

ГОСУДАРСТВЕННЫЙ
КОМИТЕТ СТАНДАРТОВ
Совета Министров СССР

Зарегистрировано и внесено
в реестр государственной
регистрации 13.09.1973г.
за № 763

УТВЕРЖДАЮ

Главный инженер
Главного управления
промышленной арматуры

ЗАК А.А.

" II " июль 1973 г.

удк 621.646

Группа Г18

ОТРАСЛЕВОЙ СТАНДАРТ

Приводные устройства вращательного
действия для трубопроводной
арматуры общепромышленного
назначения. Присоединительные
размеры

ОСТ 26-07-763-73

Взамен НАС-161-60

③ ОКСТУ 3791

Приказом Главного управления от "27" июля 1973 г.

③ № 101 ~~срок вступления в силу установлен с "1" января 1974 г.~~
① ~~срок действия продлен до 01.01.84~~
② ~~срок действия продлен до 01.01.89~~

НЕСОБЛЮДЕНИЕ СТАНДАРТА ПРЕСЛЕДУЕТСЯ ПО ЗАКОНУ

I. Настоящий стандарт распространяется на присоединительные размеры приводных устройств вращательного действия (электроприводы, пневмоприводы, редукторы с управлением от маховика и размеры ответных присоединений управляемой ими трубопроводной арматуры.

Издание официальное

Перепечатка воспрещена

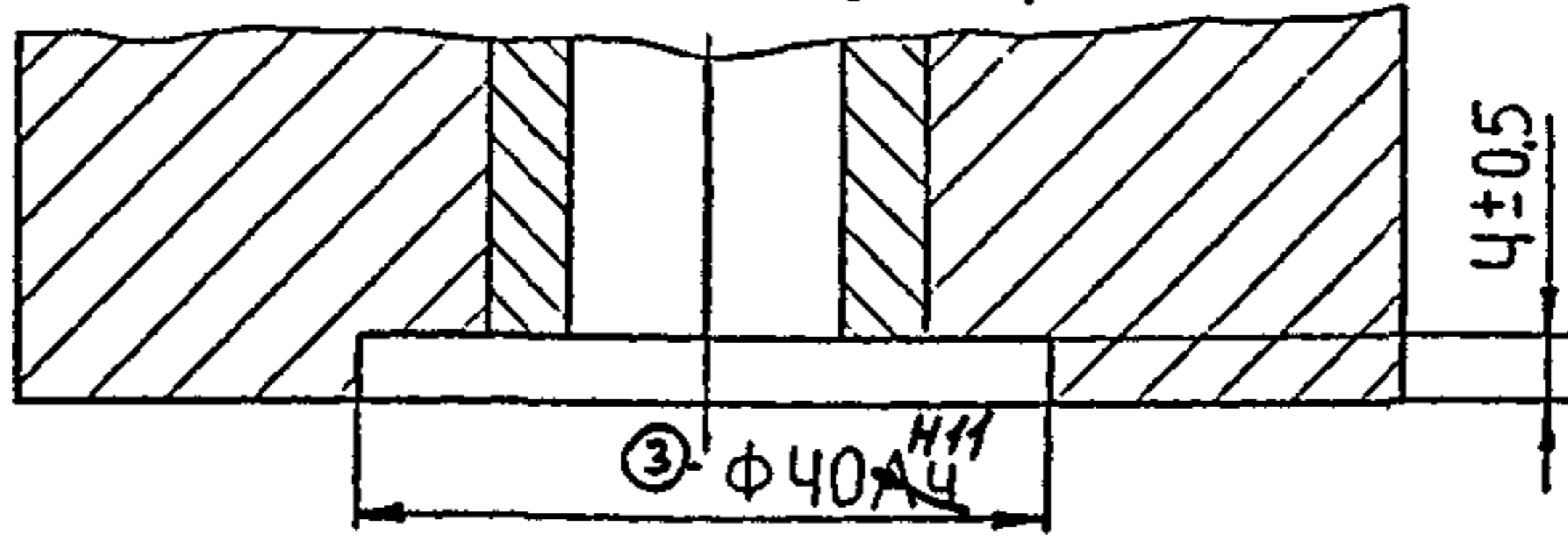
2. Стандарт применять при новом проектировании и модернизации изделий.

3. Присоединительные размеры для приводных устройств и размеры ответных присоединений для арм. туры должны соответствовать типам присоединений указанным в таблице и чертежам I ÷ I4.

Таблица

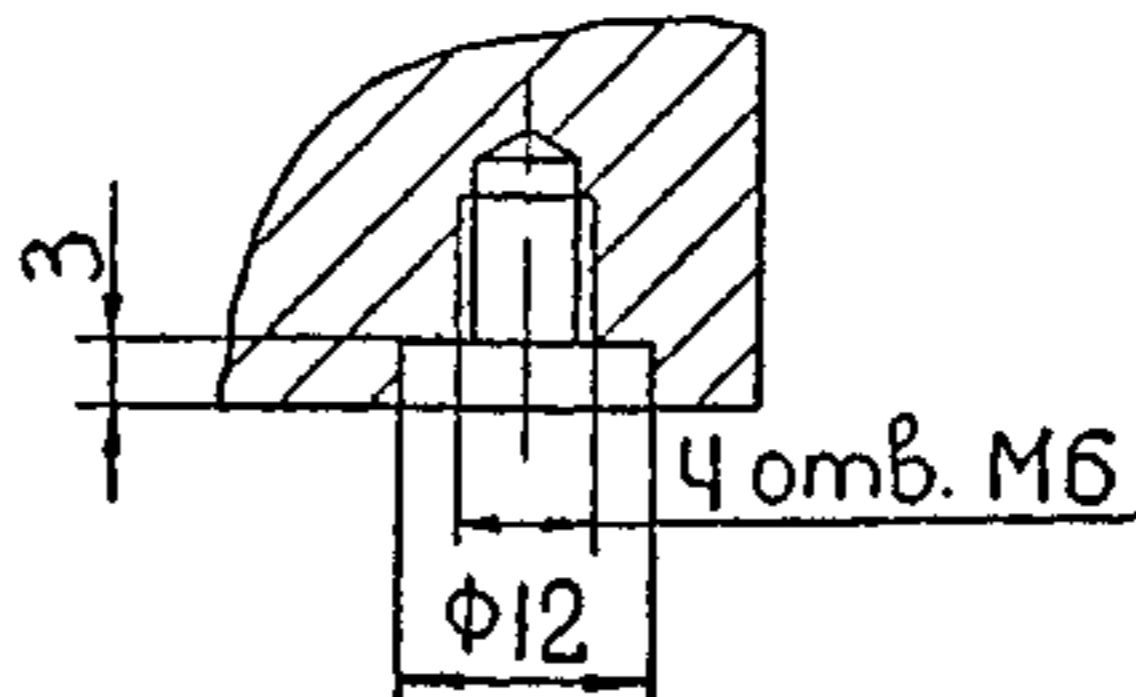
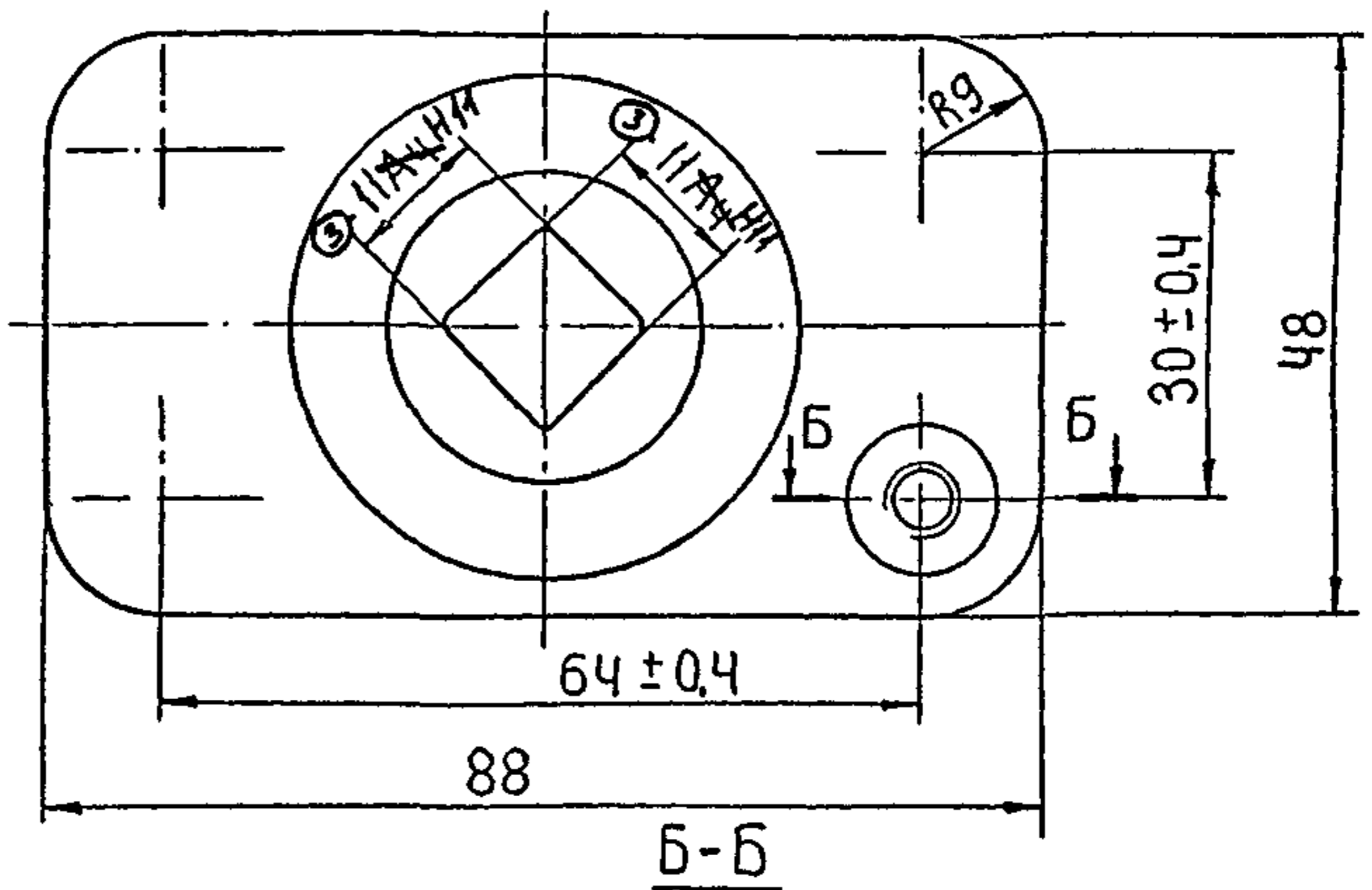
Тип присоединения	Присоединительные размеры по черт.	Диапазон крутящих моментов, кгс.м (для справки)
М	I, 2, 3, 4	От 0,5 до 2,5
А	5, 6, 7, 8	С 2,5 " 10
Б	9, 10	" 10 " 25
В	II, 12	" 25 " 100
Г		" 100 " 250
Д	I3, I4	" 250 " 1000

Присоединение типа М приводного устройства



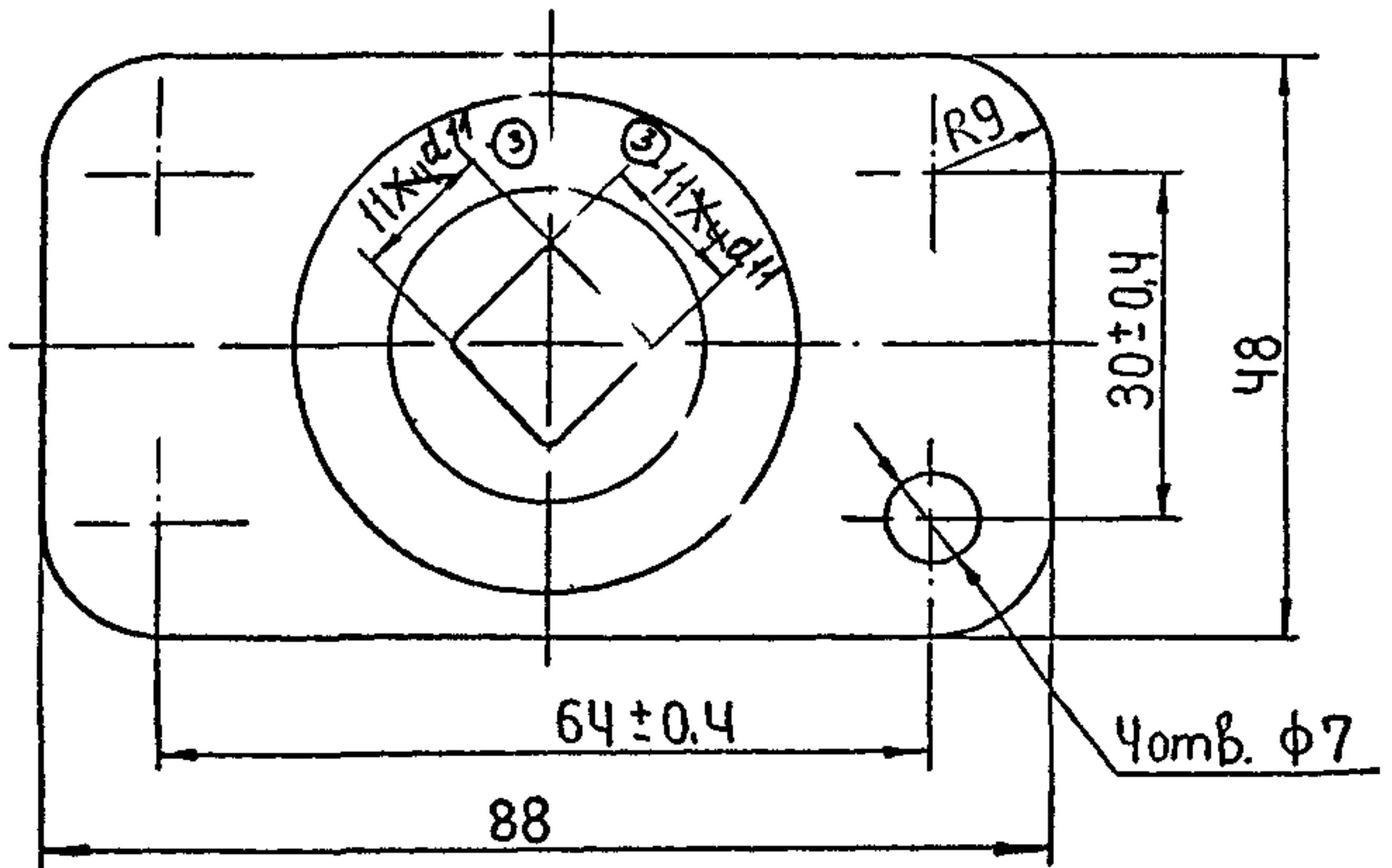
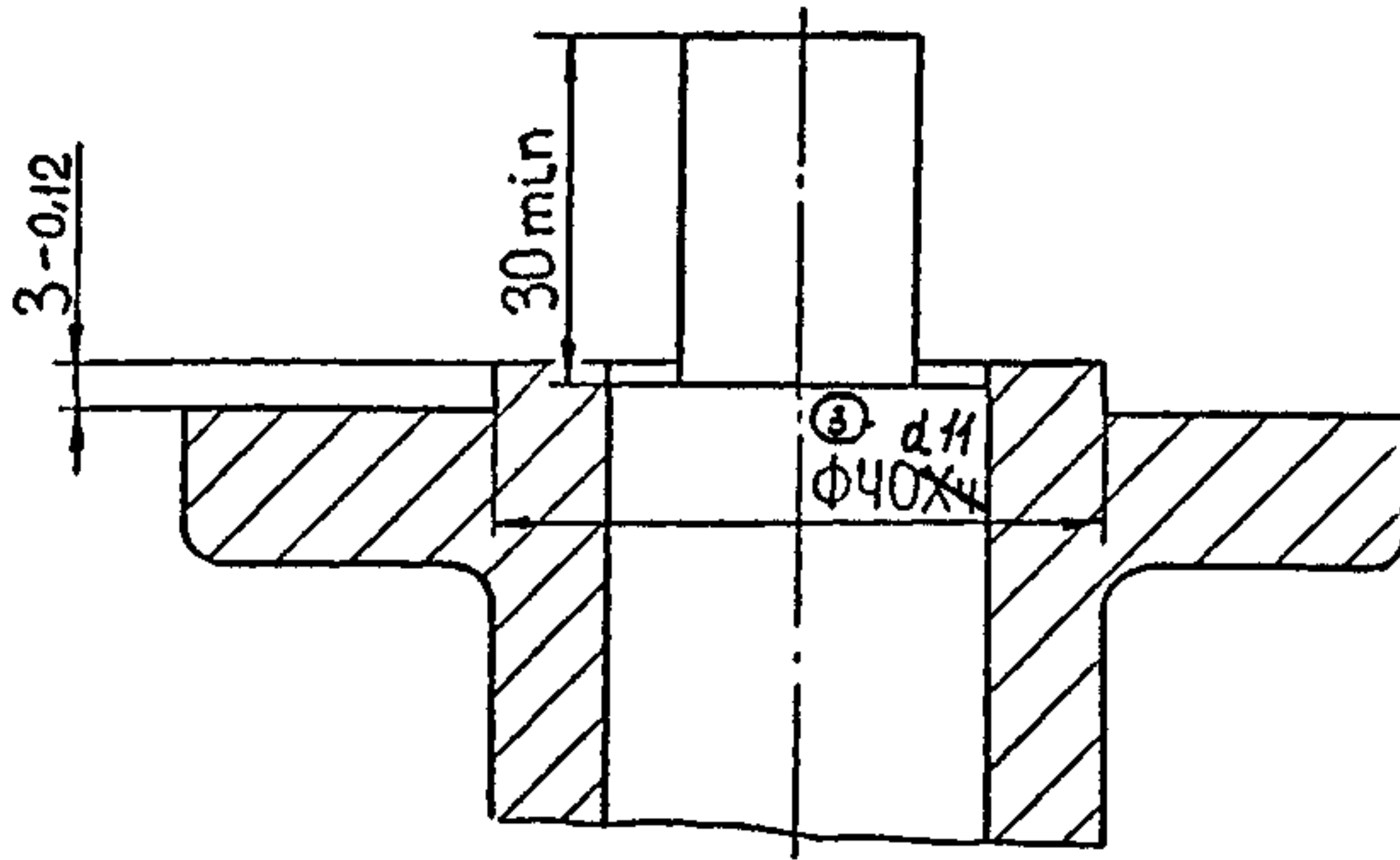
↑ A

Вид А



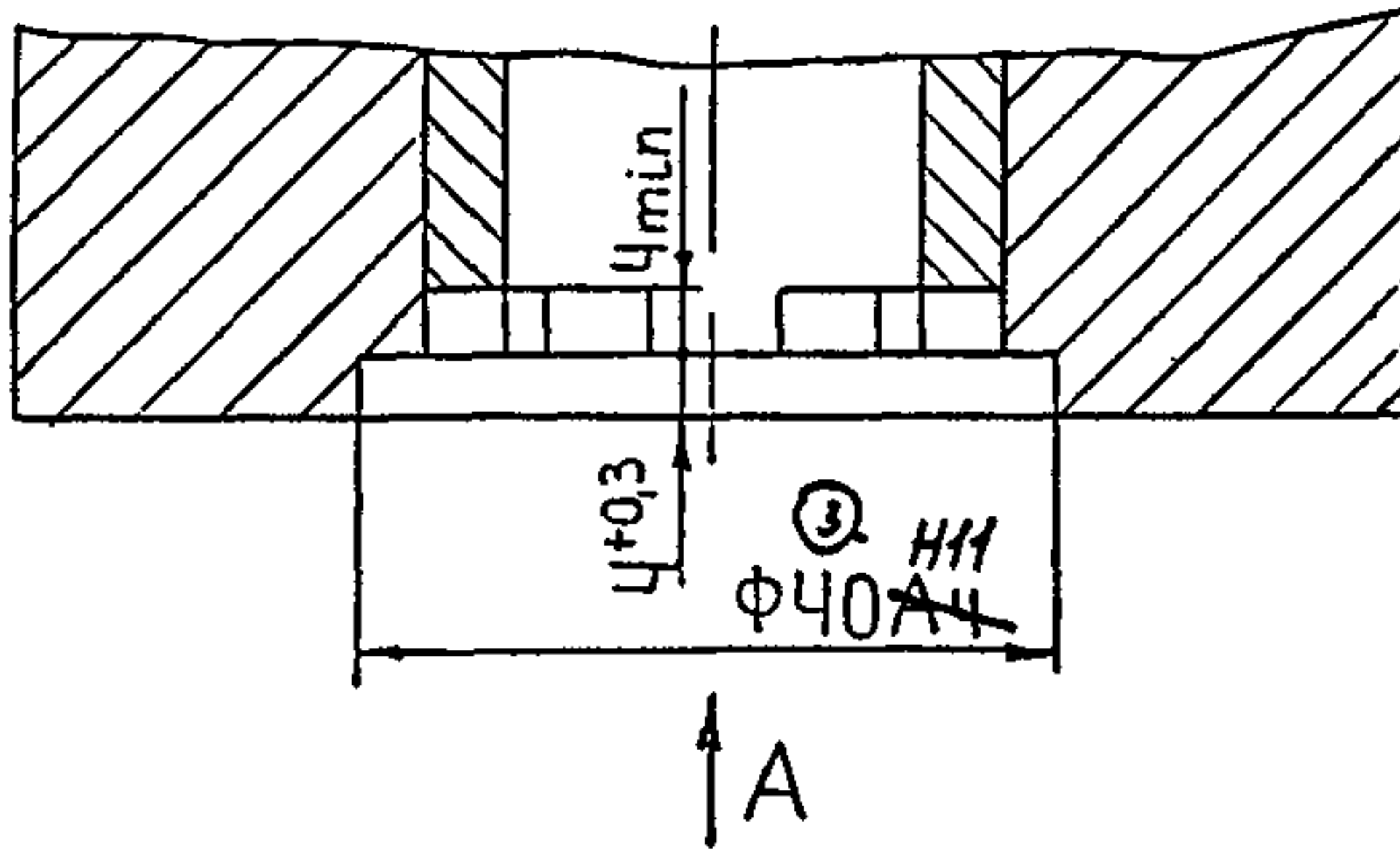
Черт. 1

Ответное присоединение типа М
трубопроводной арматуры

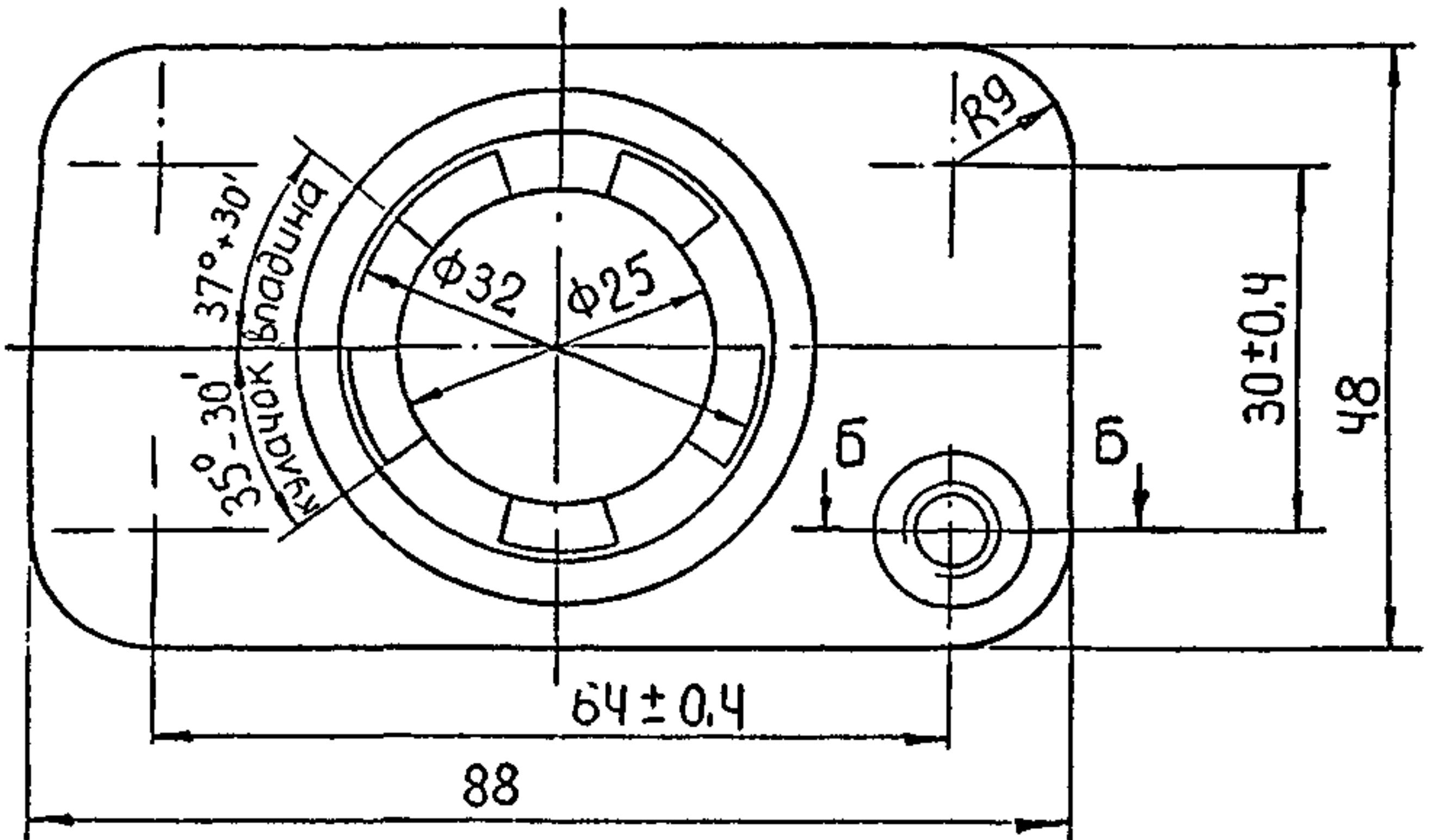


Черт.2

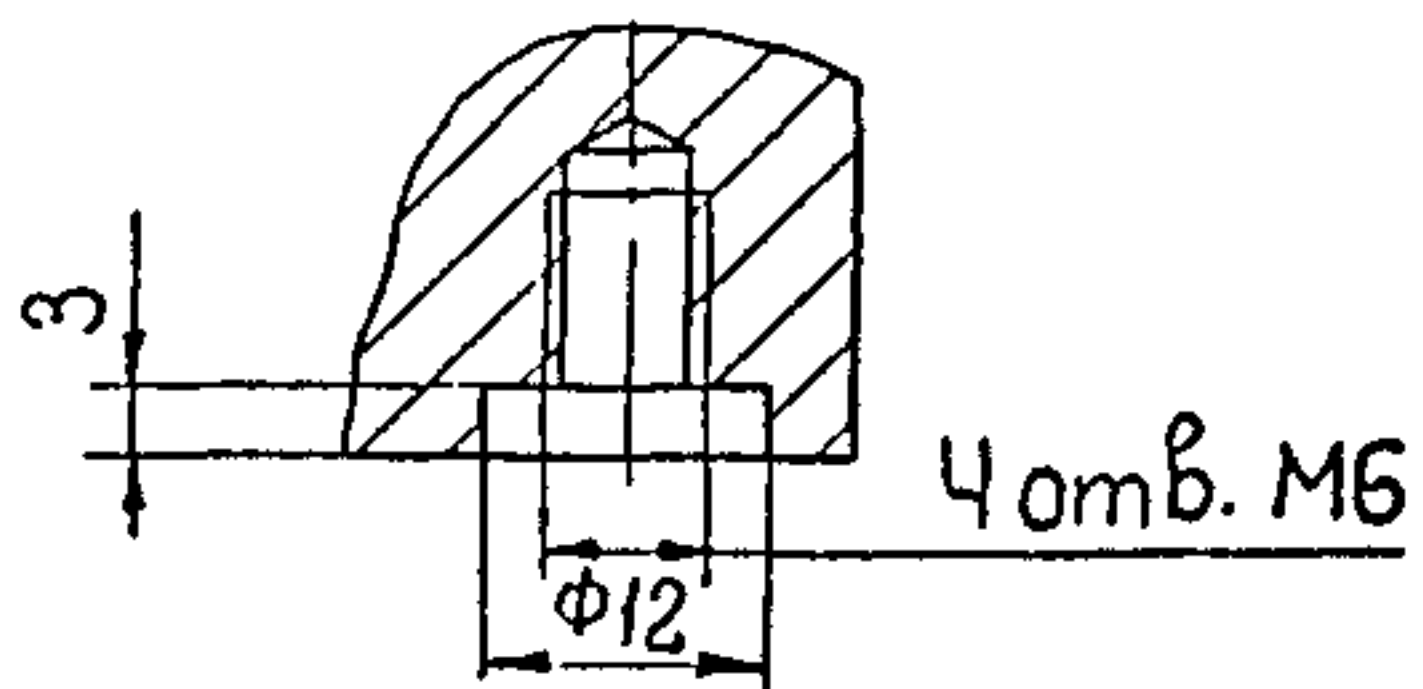
Присоединение типа М приводного устройства



Вид А

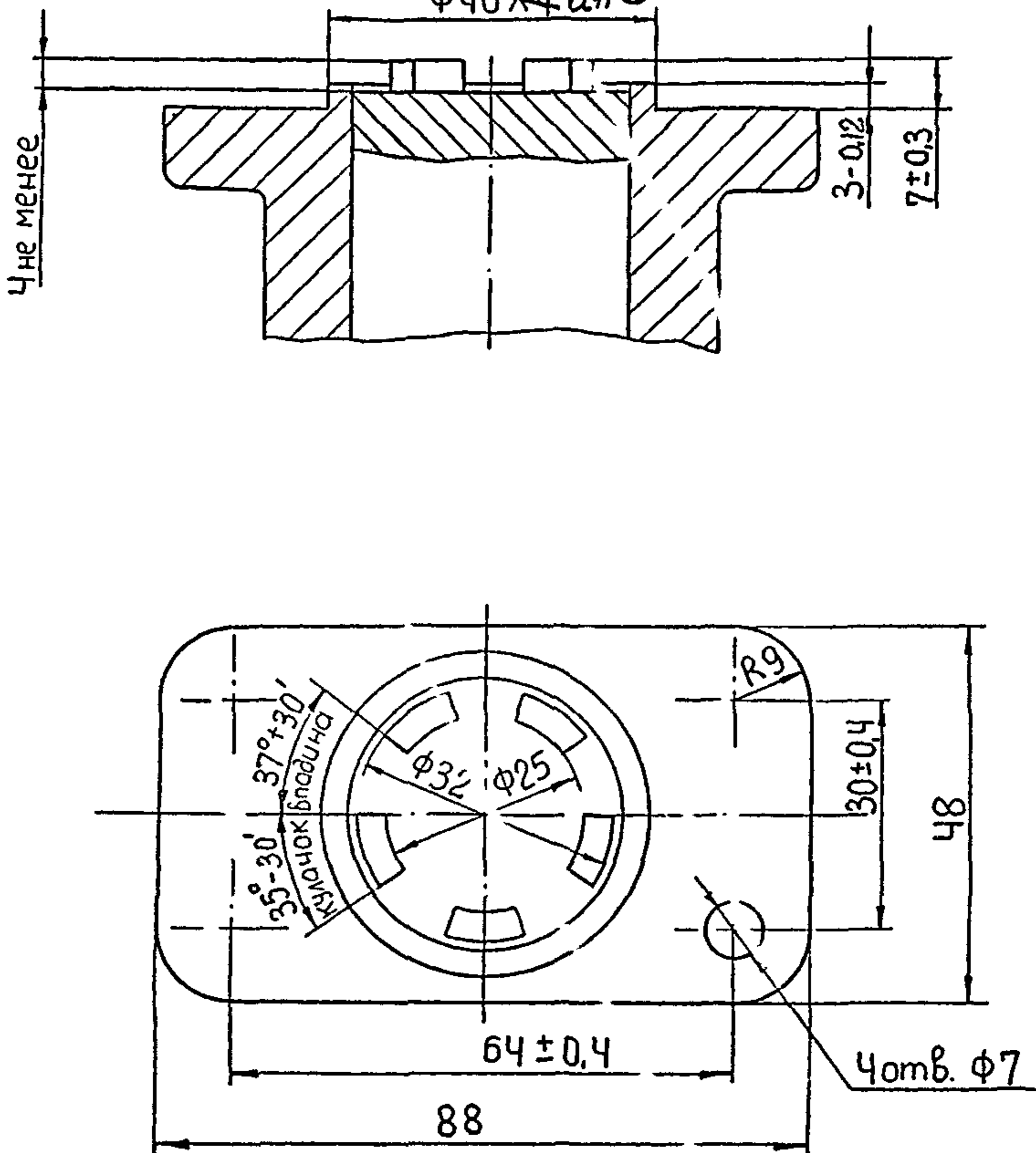


Б-Б



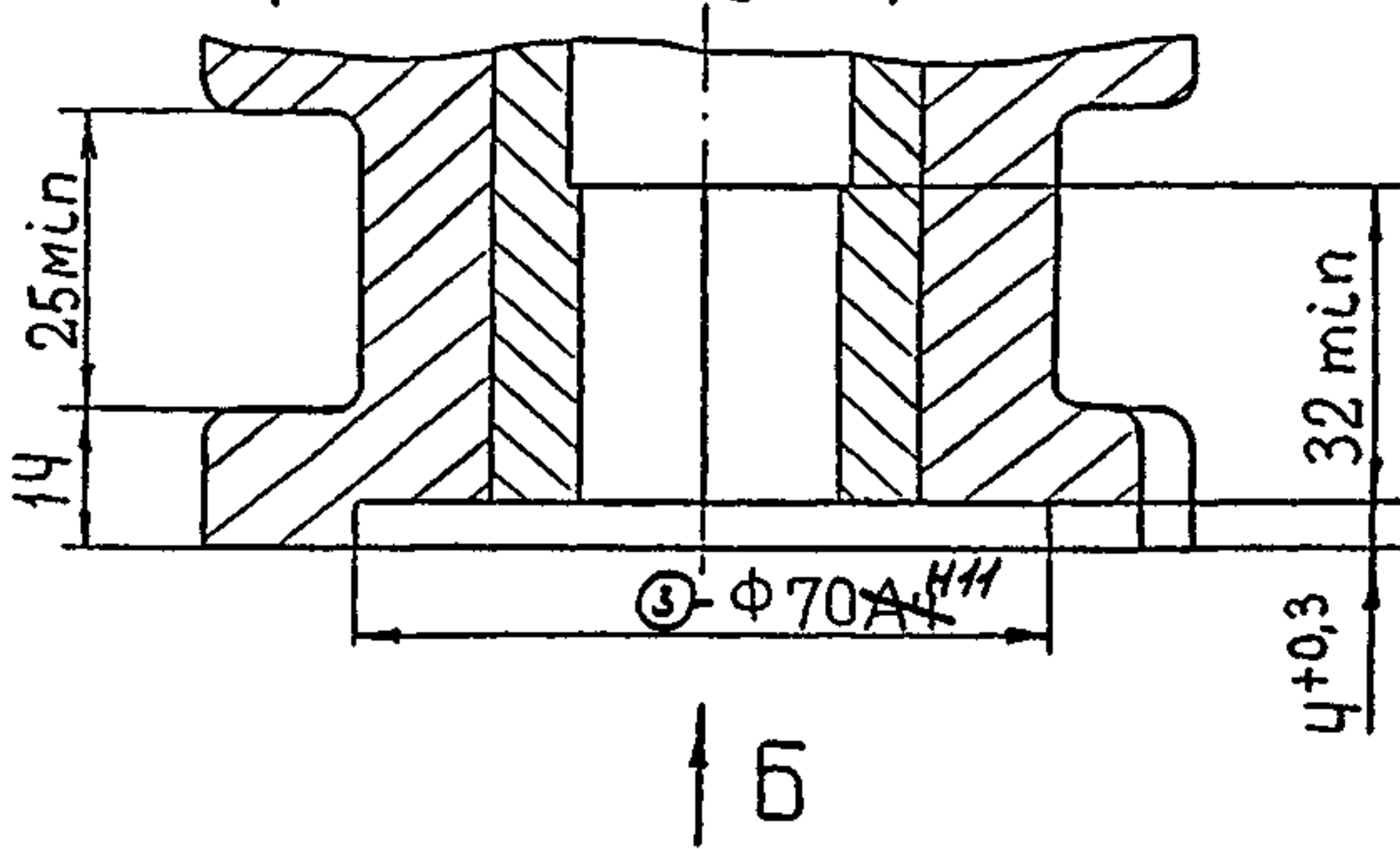
Черт 3

Ответное присоединение типа М
трубопроводной арматуры
Ф40х4 дн³

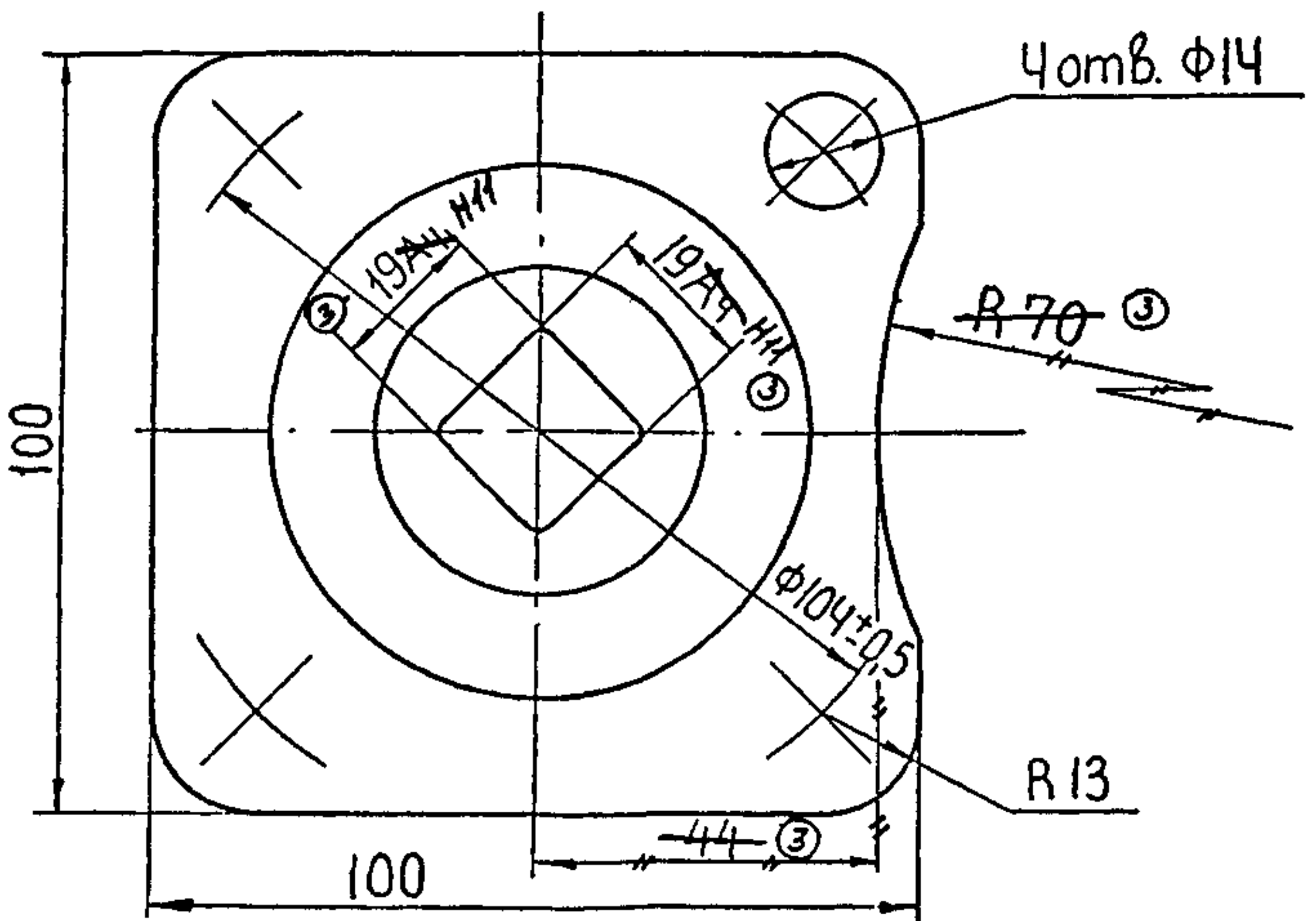


Черт. 4

Присоединение типа А
приводного устройства

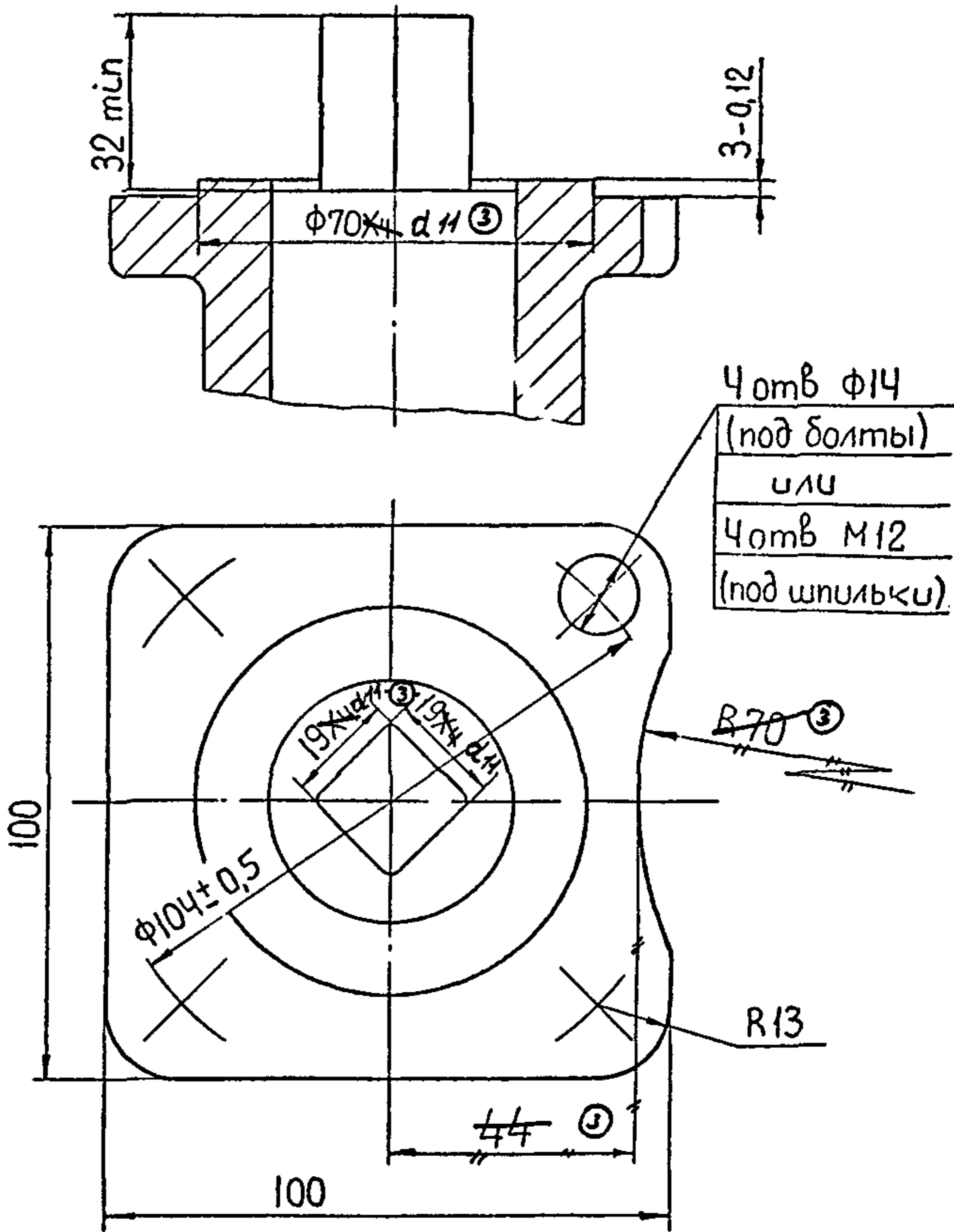


Вид Б



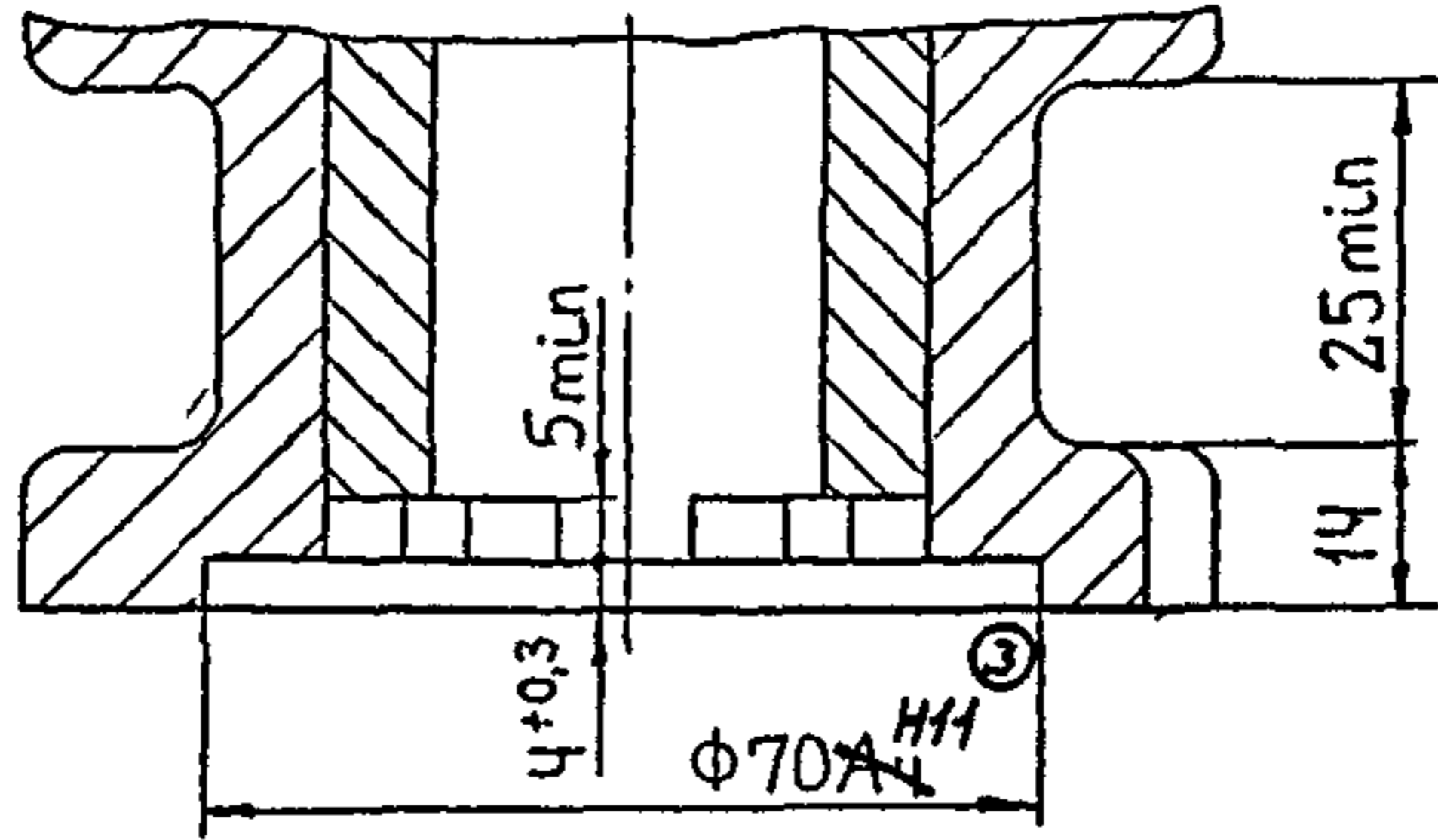
Черт. 5

Ответное присоединение типа А трубопроводной арматуры

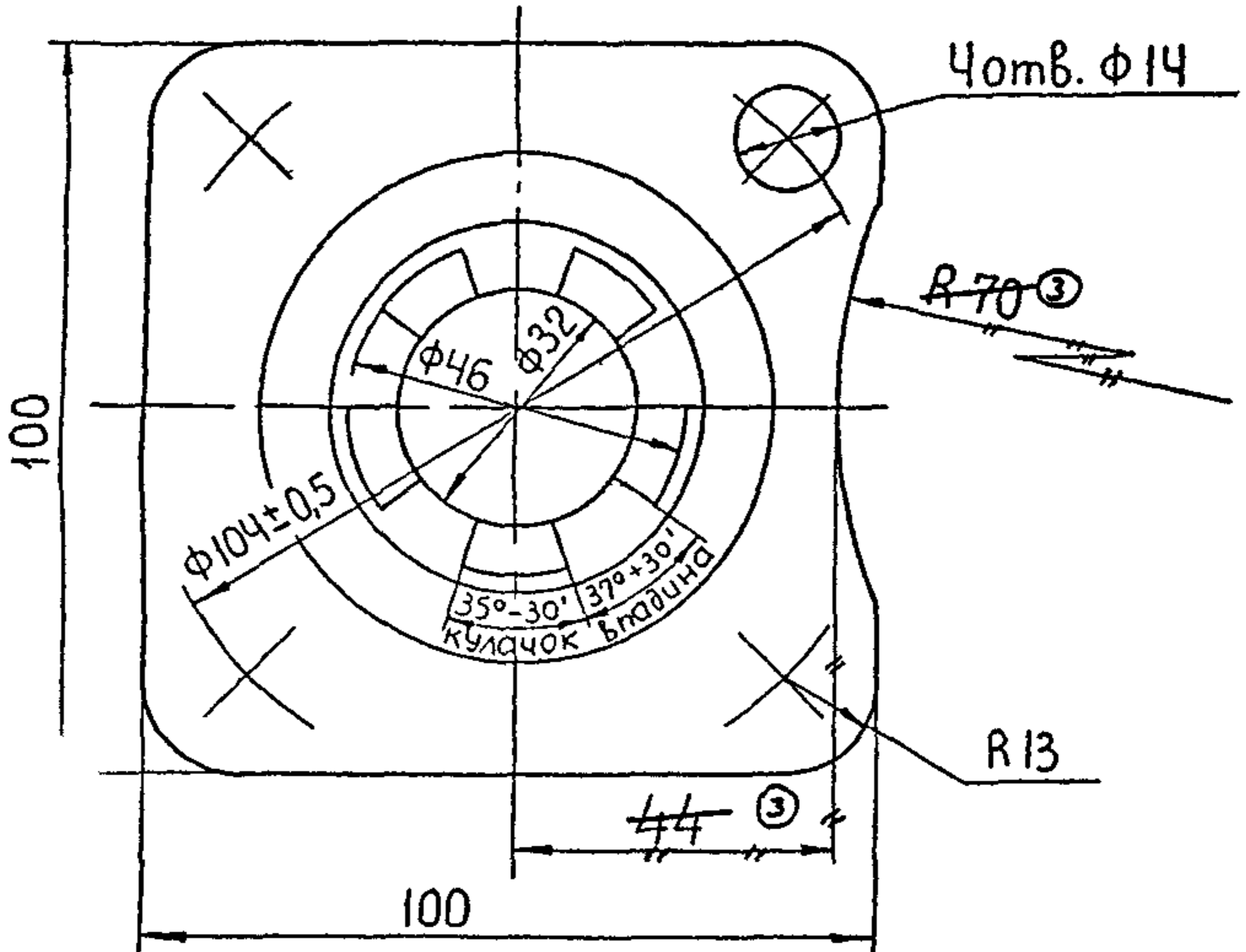


Черт.6

Присоединение типа А
приводного устройства

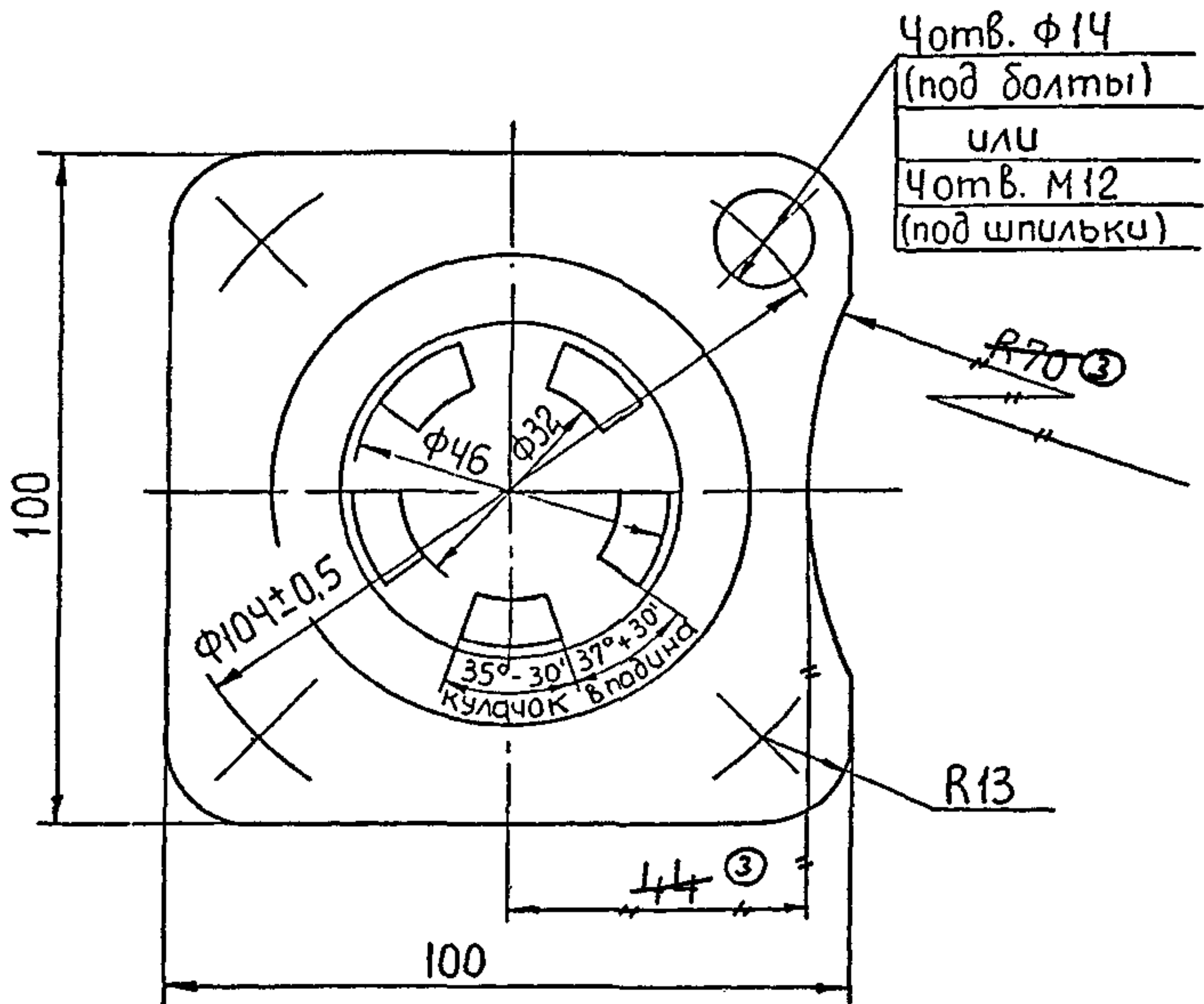
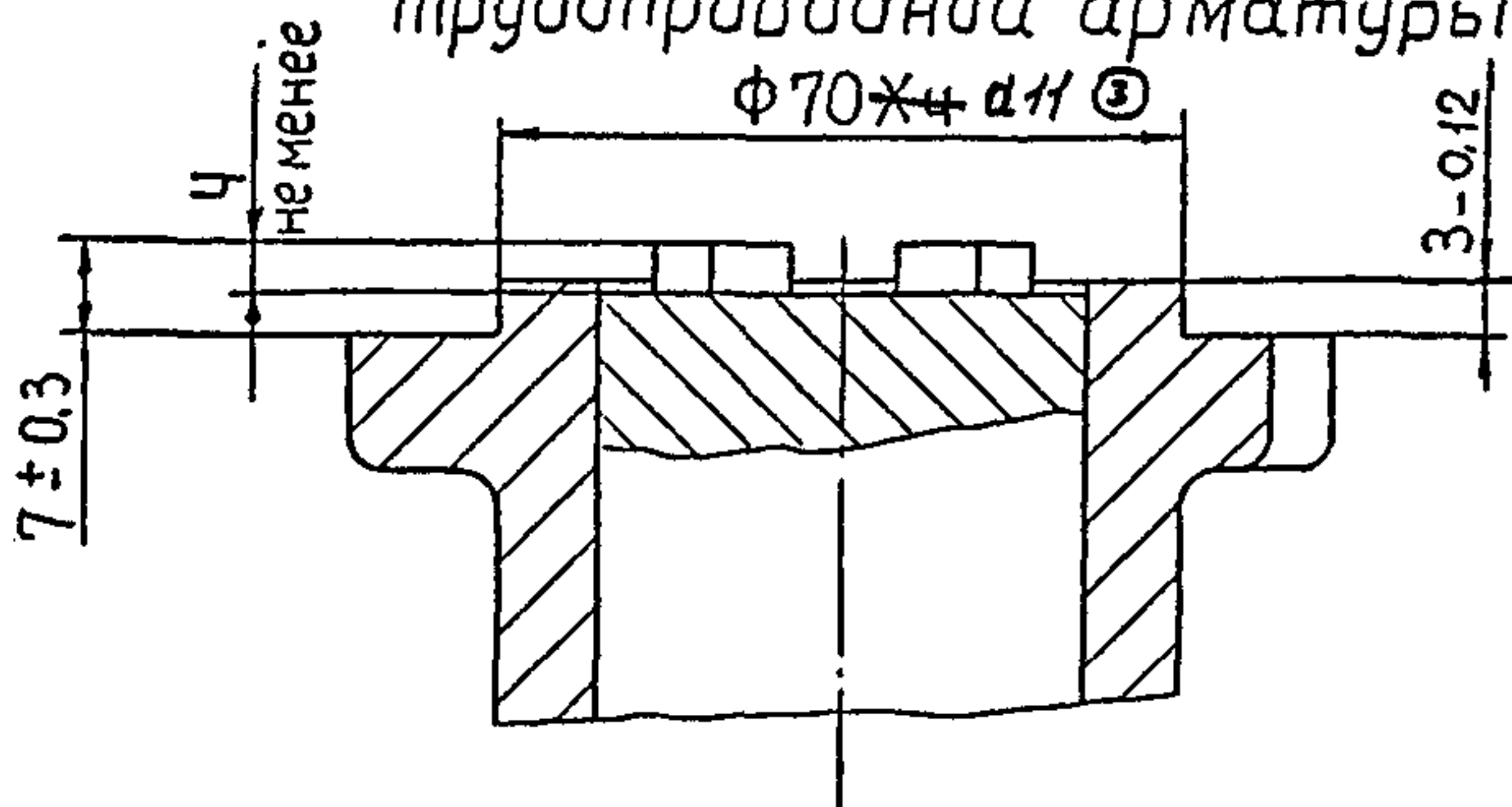


↑ Б
Вид Б



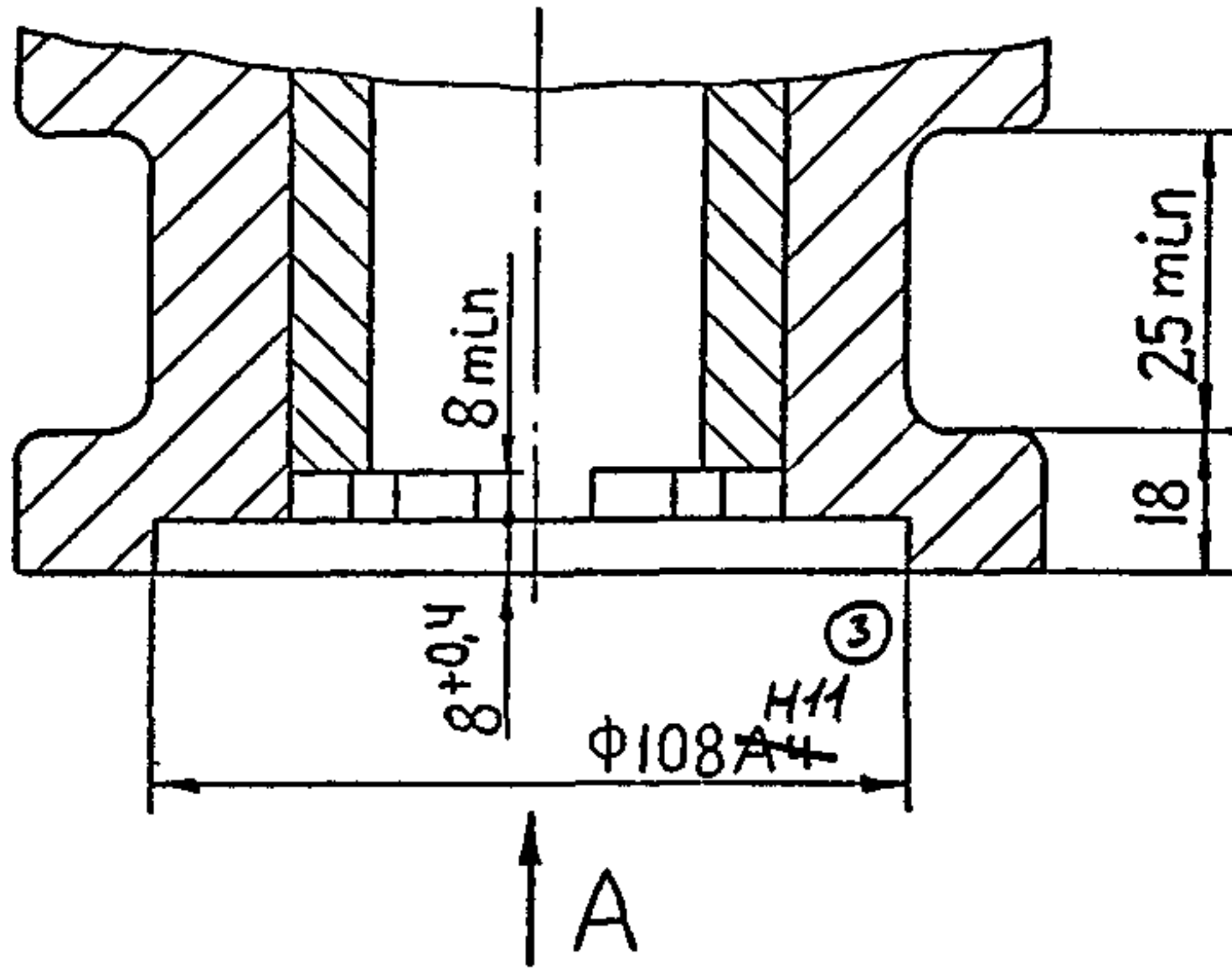
Черт. 7

Отвѣтное присоединение типа А
трубопроводной арматуры

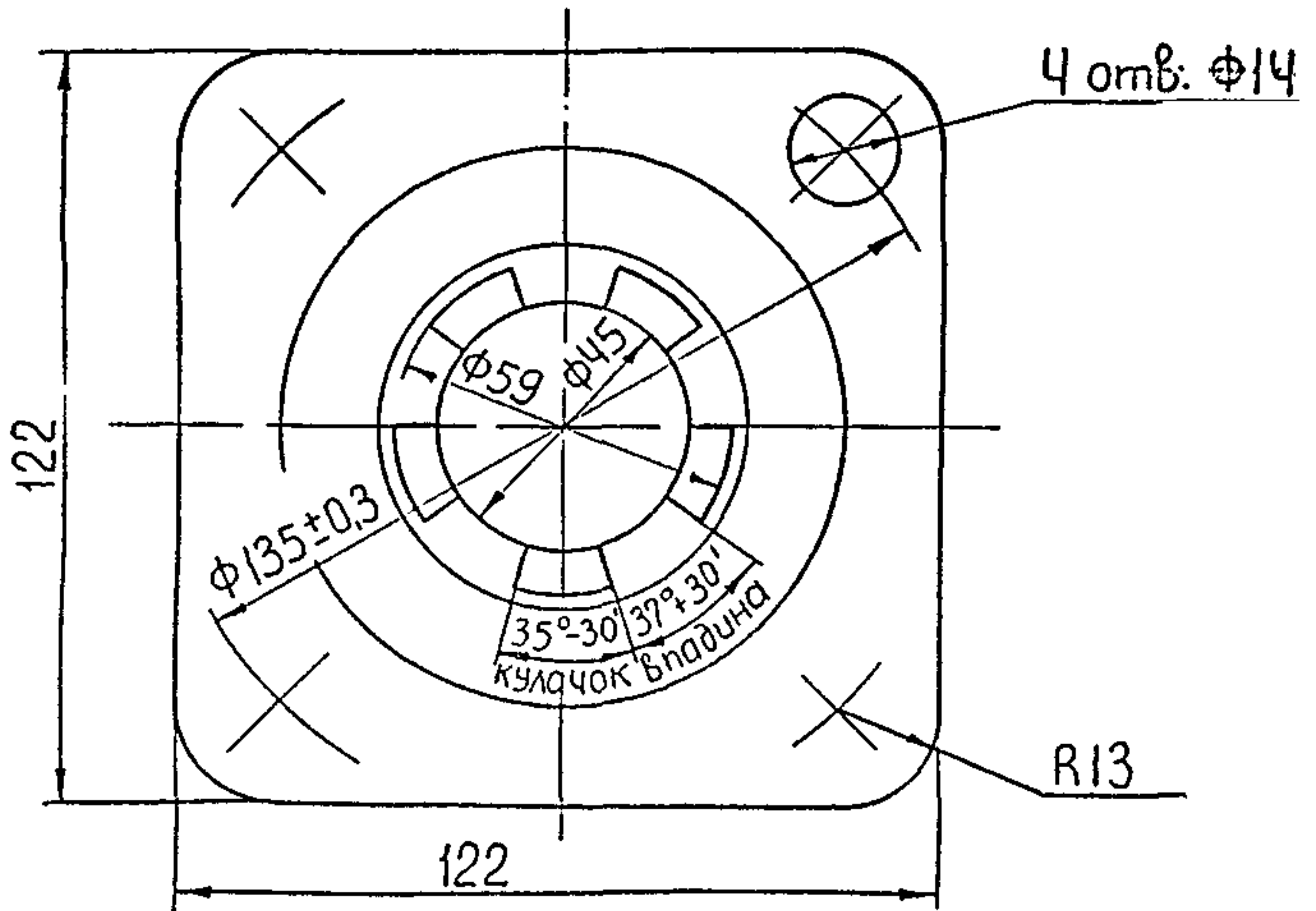


Черт. 8

Присоединение типа Б
приводного устройства

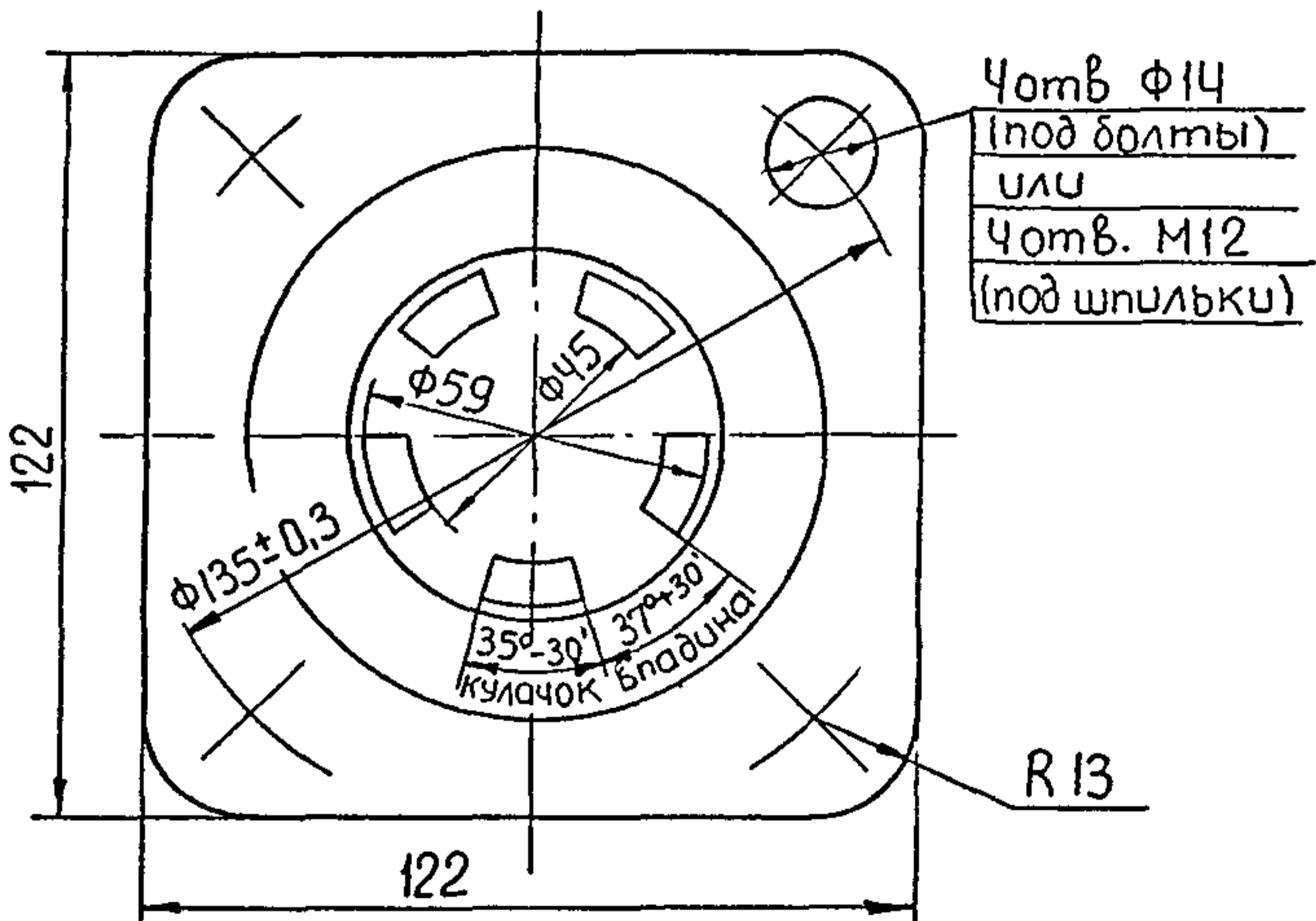
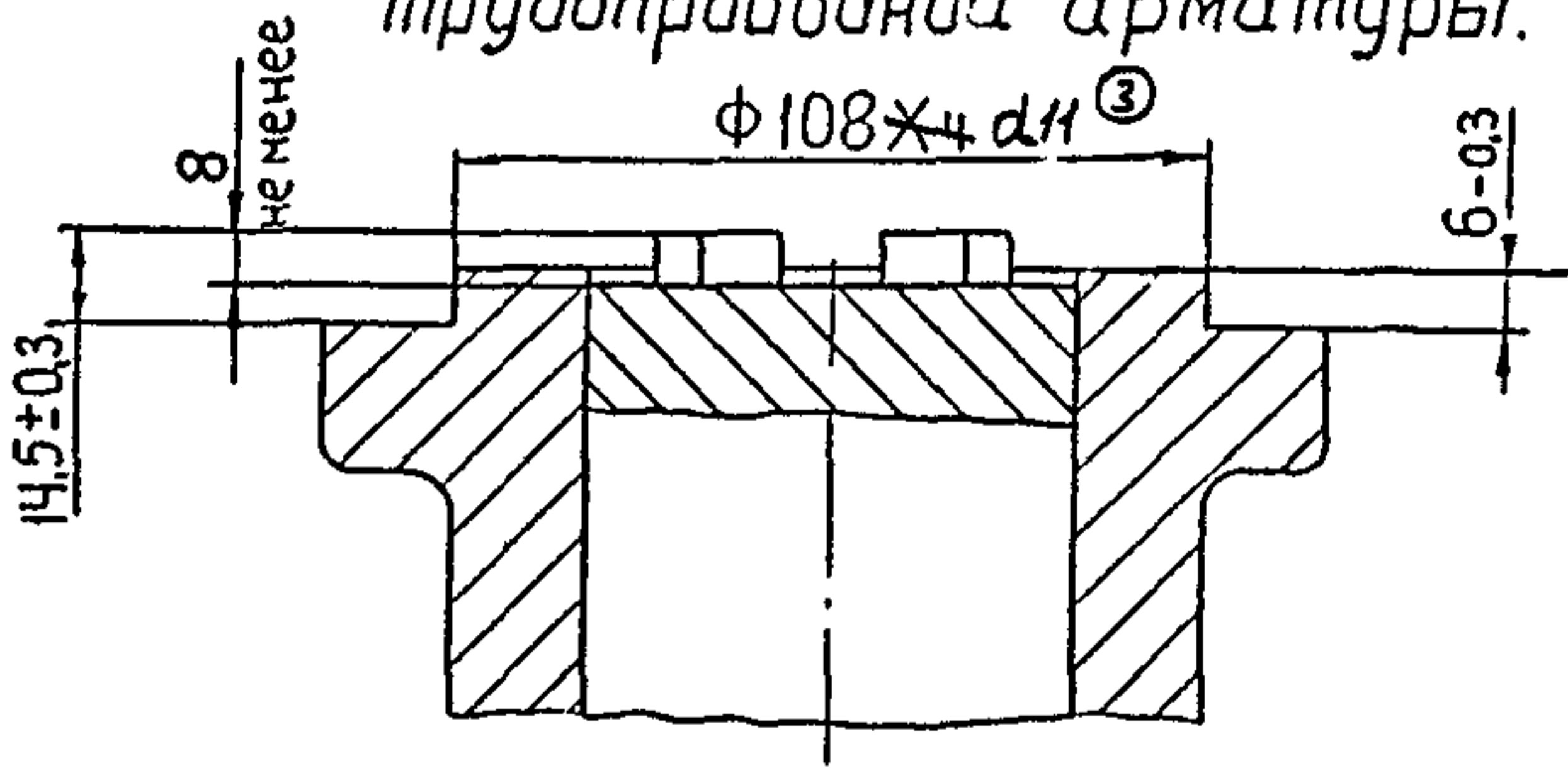


Вид А



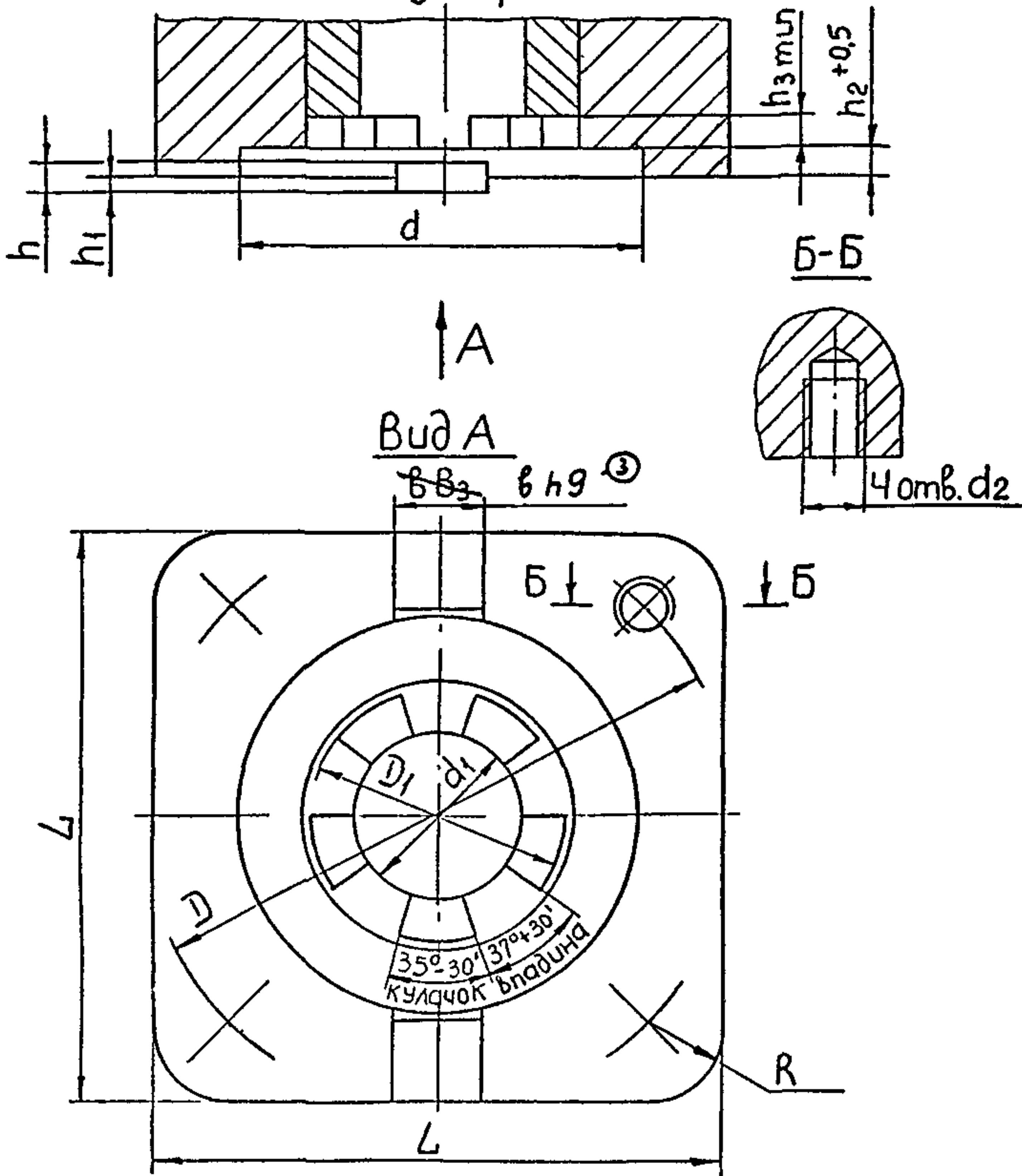
Черт. 9

Ответное присоединение типа Б
трубопроводной арматуры.



Черт. 10

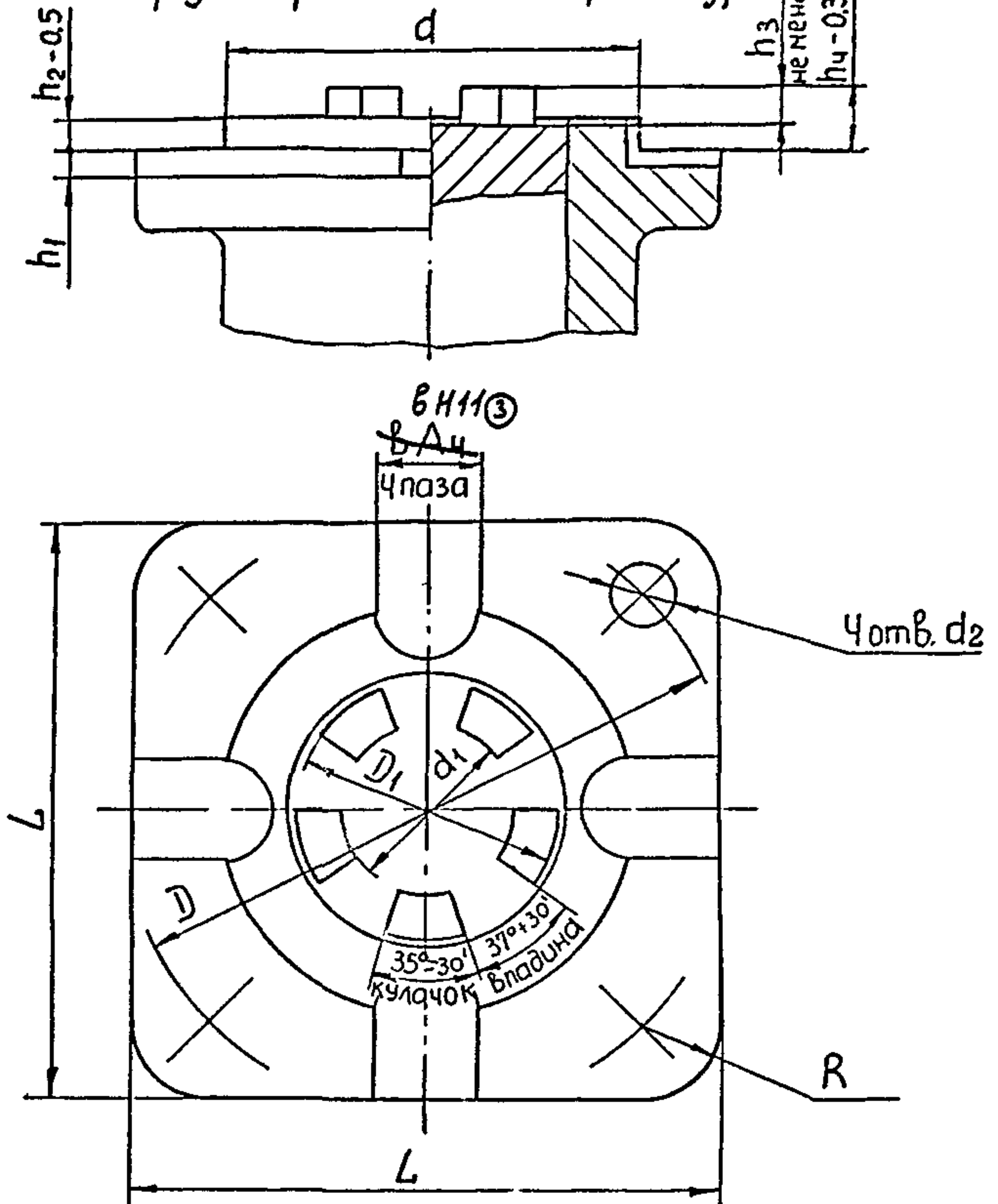
Присоединение типа В и Г
приводного устройства



Тип	D	D_1	d ^③	d_1	d_2	L	R	B	h	h_1	h_2	h_3	К-во шпонок
В	$220 \pm 0,5$	84	155 ^{Н11}	70	M 20	200	22	20	12	6	12	10	1
Г	$330 \pm 0,3$	148	240 ^{Н11} ^③	120	M 20	285	26	20	12	6	12	12	2

Черт. 11

Ответное присоединение типа В и Г
трубопроводной арматуры

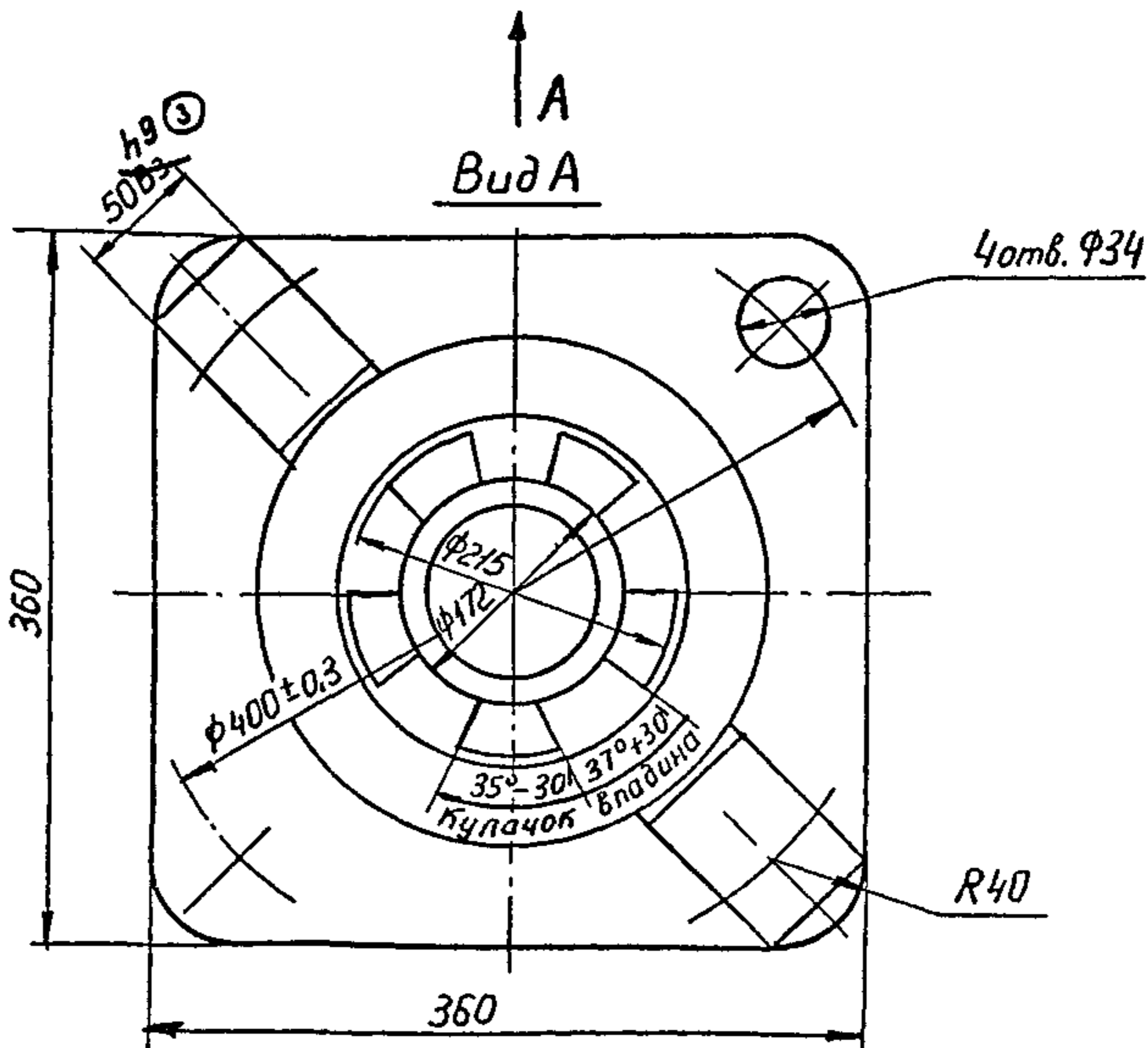
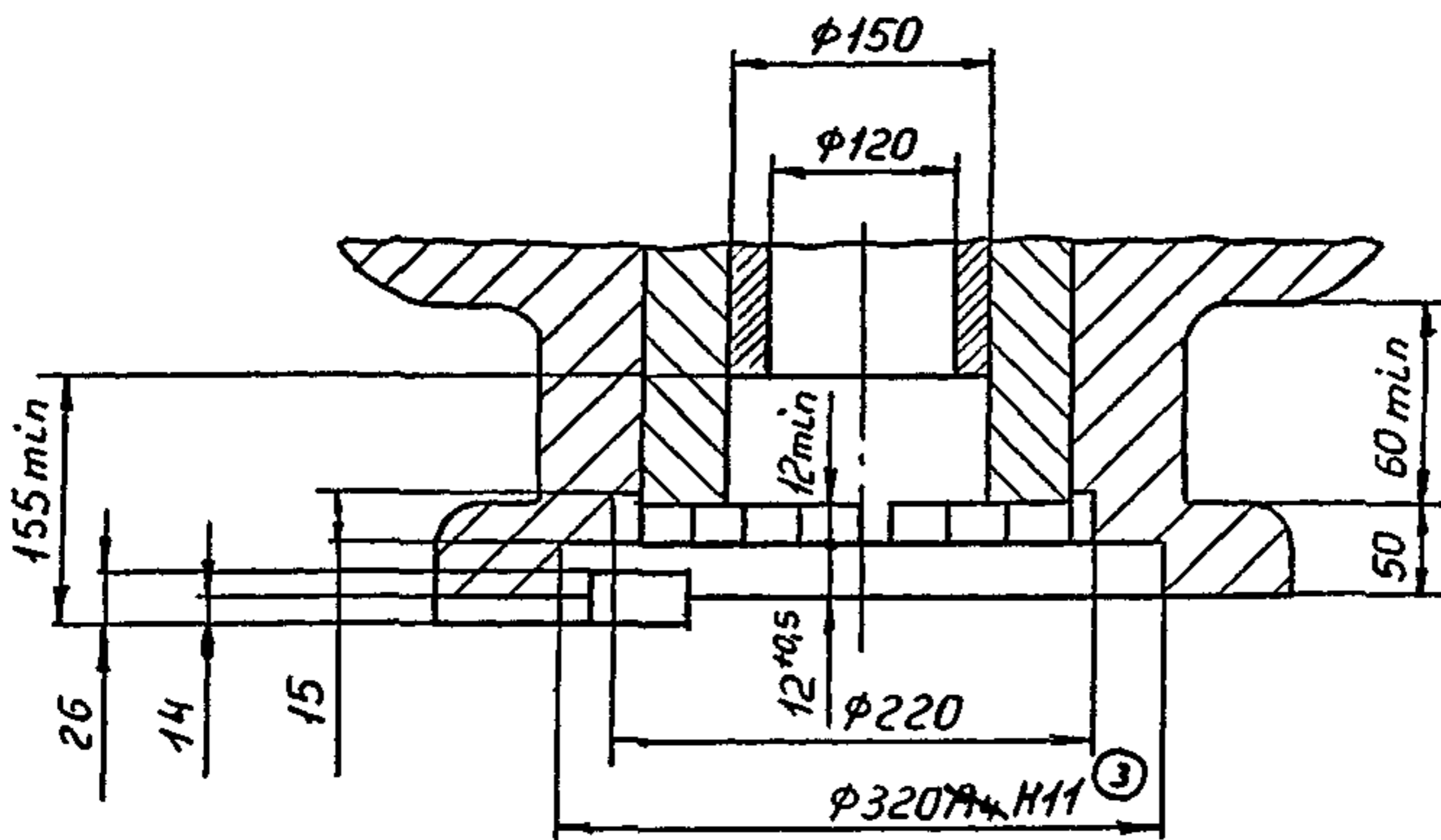


Тип	d_1	D_1	d ^③ d_H	d_1	d_2	L	R	B	h_1	h_2	h_3	h_4
В	220 ± 0.5	84	155 ± 0.4	70	22	200	22	20	65	10	10	20
Г	330 ± 0.3	148	240 ± 0.4	120	22	285	26	20	65	10	12	22

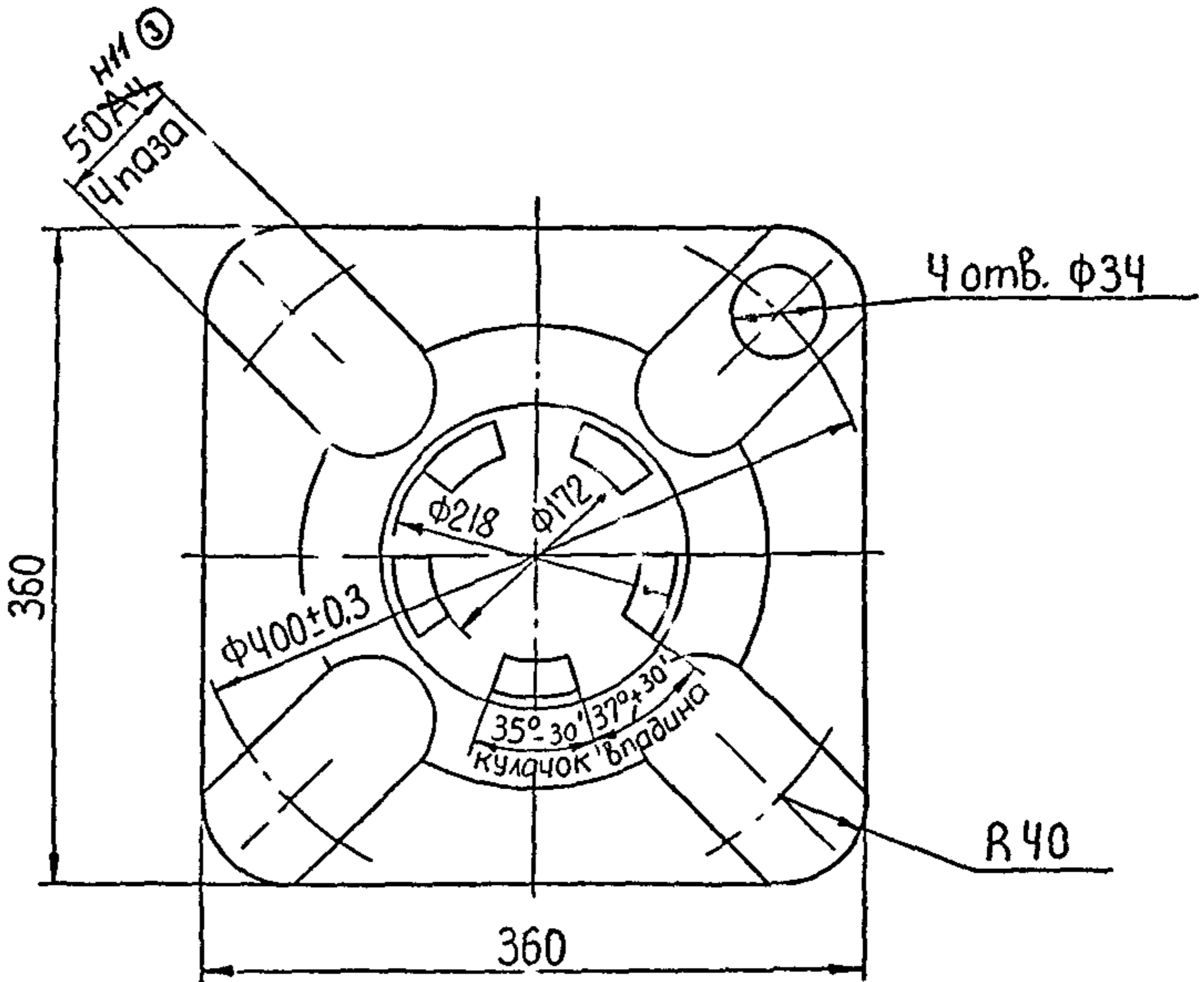
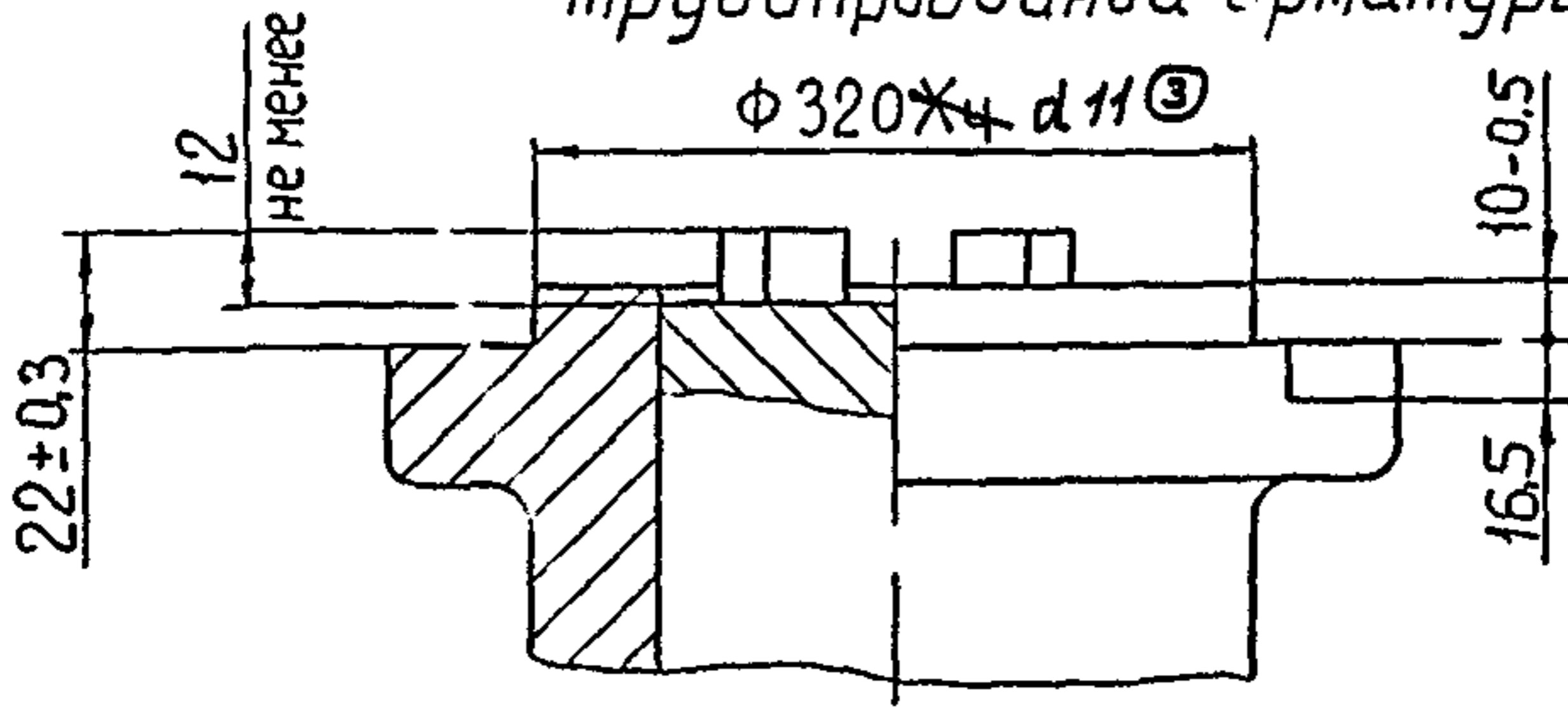
③ d_H

Черт. 12

Присоединение типа Д, приводного устройства



Отвѣтное присоединение типа Д
трубопроводной арматуры



Черт. 14

③ 4. Выход резьбы, сбегги, недорезы, проточки и фаски - в зависимости от материала по ГОСТ 10549-63.⁸⁰

Генеральный директор НПОА
"Знамя труда"



КОСЫХ С.И.

Главный инженер



САРАЙЛОВ М.Г.

Зам. главного инженера



ШПАКОВ О.Н.

Зам. главного инженера



БЕЛИШЕК Б.И.

Заведующий отделом № 161



ПЕРОВ П.Ф.

Заведующий отделом № 139



ТЕР-МАТЕОСЯНЦ Т.О

Руководитель темы



ШУЛЬМАН П.С.

Исполнитель:

Конструктор I категории



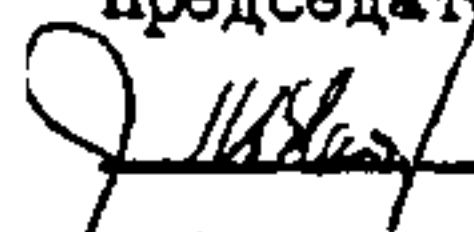
ШЕВЦОВ М.И.

ЛИСТ РЕГИСТРАЦИИ ИЗМЕНЕНИЙ ОСТ 26-07-763-73

Номер изме- нения	Номер листа (страницы)				Номер докумен- та	Под- пись	Дата внесе- ния изм.	Дата введе- ния
	изме- нен- ного	замо- ненно- го	ново- го	аннули- рован- ного				
1	1	15			Изм №1	<i>Лз</i>	04.06.78.	
2	1				Изм №2	<i>Лз</i>	14 09 83	
3	1,3,4,5,6, 7,8,9,10,11, 12,13,14,15, 16,17		18		Изм №3	<i>Лз</i>	14 06 88	

УТВЕРЖДАЮ

Председатель ТК 259

 М.И. Власов
"10" 05 2001г.

ИЗМЕНЕНИЕ № 4 ОСТ 26-07-763-73 "Приводные устройства вращательного действия для трубопроводной арматуры общепромышленного назначения. Присоединительные размеры."

Дата введения 01.07.2001г.

С.5. Черт.3 Заменить значение допуска:

Вид А - $35^{\circ} - 30'$ на $35^{\circ} \pm 30'$

$37^{\circ} + 30'$ на $37^{\circ} \pm 30'$

С.9. Черт.7. Заменить значение допуска:

Вид Б - $35^{\circ} - 30'$ на $35^{\circ} \pm 30'$

$37^{\circ} + 30'$ на $37^{\circ} \pm 30'$

С.11. Черт.9. Заменить значение допуска:

Вид А - $35^{\circ} - 30'$ на $35^{\circ} \pm 30'$

$37^{\circ} + 30'$ на $37^{\circ} \pm 30'$

С.13. Черт.11. Заменить значение допуска:

Вид А - $35^{\circ} - 30'$ на $35^{\circ} \pm 30'$

$37^{\circ} + 30'$ на $37^{\circ} \pm 30'$

ОАО "НИИ химмаш"
Зарегистрировано №173
2001-05-30

С.15. Черт.13. Заменить значение допуска:

Вид А - $35^{\circ} - 30'$ на $35^{\circ} \pm 30'$

$37^{\circ} + 30'$ на $37^{\circ} \pm 30'$

Заместитель Генерального
директора ВВ Раков

Технический директор
АО "Знамя труда"


Начальник отдела 138

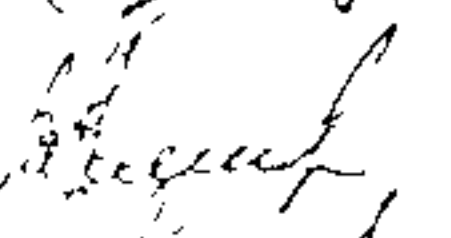
Начальник отдела 101

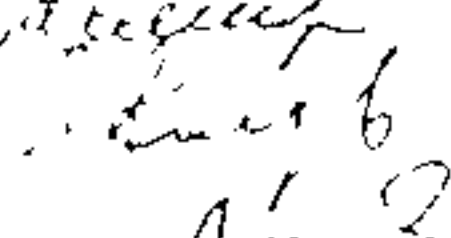
Исполнитель

СОГЛАСОВАНО

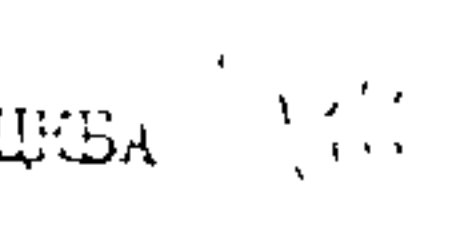
Генеральный директор НИИ ЦКБА

 Б.М.Орехов

 В.И.Александров

 А.А.Косарев

 Е.В.Луговая

 В.А.Акреев

Подпись и дата

Инт. № дубл.

Взам инт. №

Подпись и дата

Инт. № подл.

УТВЕРЖДАЮ

Председатель ТК 259

М.И. Власов М.И. Власов

"11" 10 2001г.

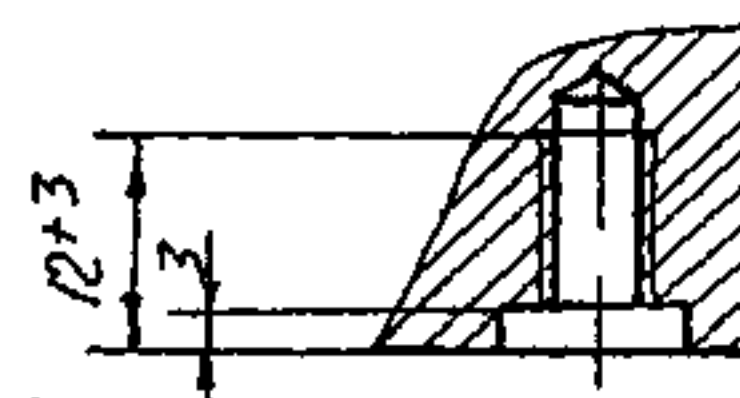
Изменение №5 ОСТ 26-07-763-73 "Приводные устройства вращательного действия для трубопроводной арматуры общепромышленного назначения. Присоединительные размеры.

Дата введения 01.12.2001г.

С.3, С.5

~~88~~ 82

Б-Б - ввести размер: I_2^{+3}



С.7 ~~32mm~~ 30^{+3} , 4отв. $\phi 14$ $\phi 15$; R13, R13,5

С.9, С.11, С.13, С.15 - заменить с зам. "5"

Примечание: С.9, С.11, С.13, С.15 - заменены с зам. "5"

Технический директор
АО "Знамя труда"
Главный конструктор
АО "Знамя труда"
Начальник отд. I6I
Начальник отд. I38
Исполнитель -
- конструктор отд. I38

Б.М. Орехов
В.В. Котылевский
А.А. Косарев
В.И. Александров
Н.И. Керачева

Б.М. Орехов

В.В. Котылевский
А.А. Косарев

В.И. Александров

Н.И. Керачева

СОГЛАСОВАНО:

Генеральный директор НИИ ЦКБА

В.А. Айриев

В.А. Айриев

ОАО "НИИ химмаш"
Зарегистрировано №180 2001-11-02
Заместитель Генерального директора
Подпись *Ряков В В*

Подпись и дата

Изм. № дубл.

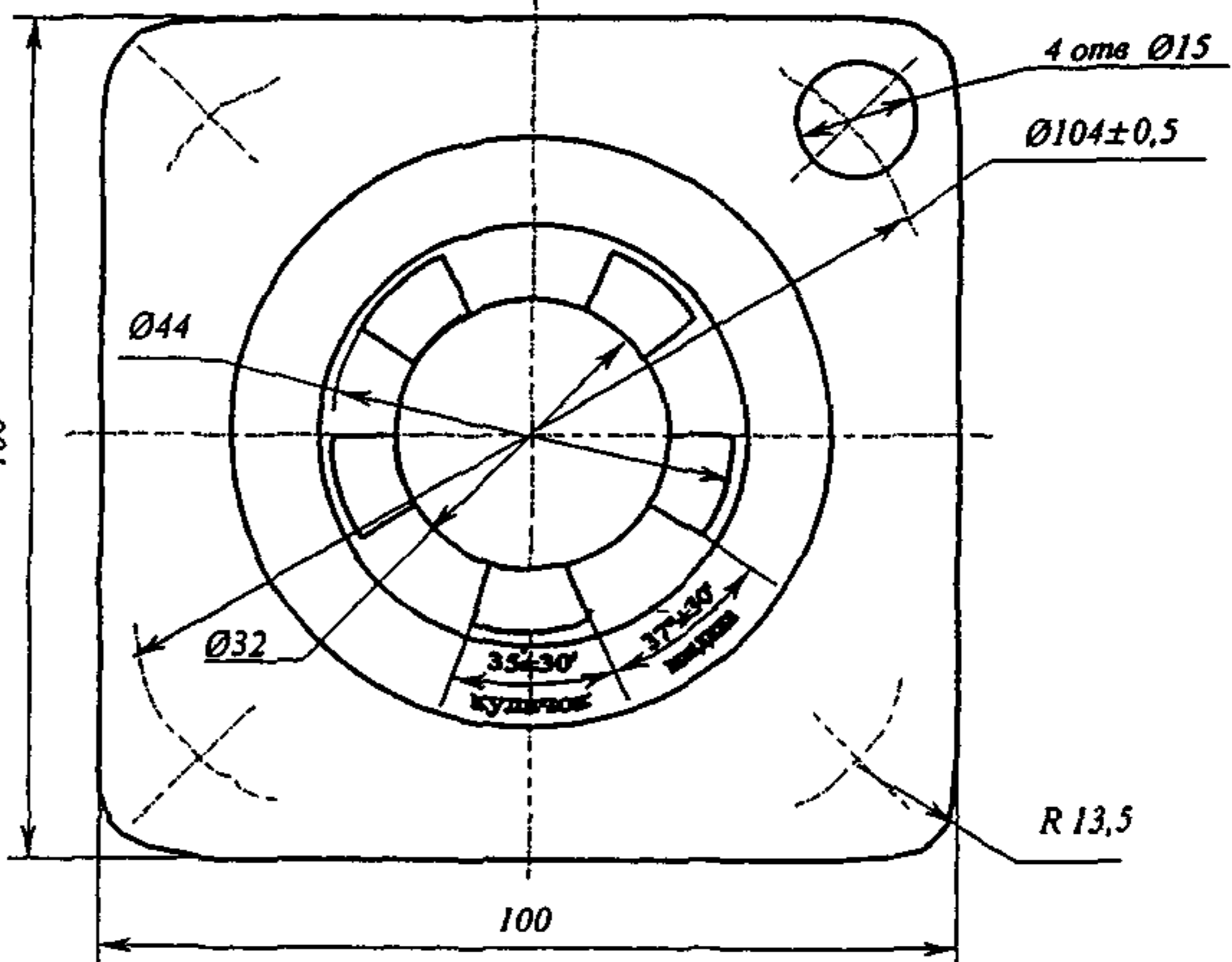
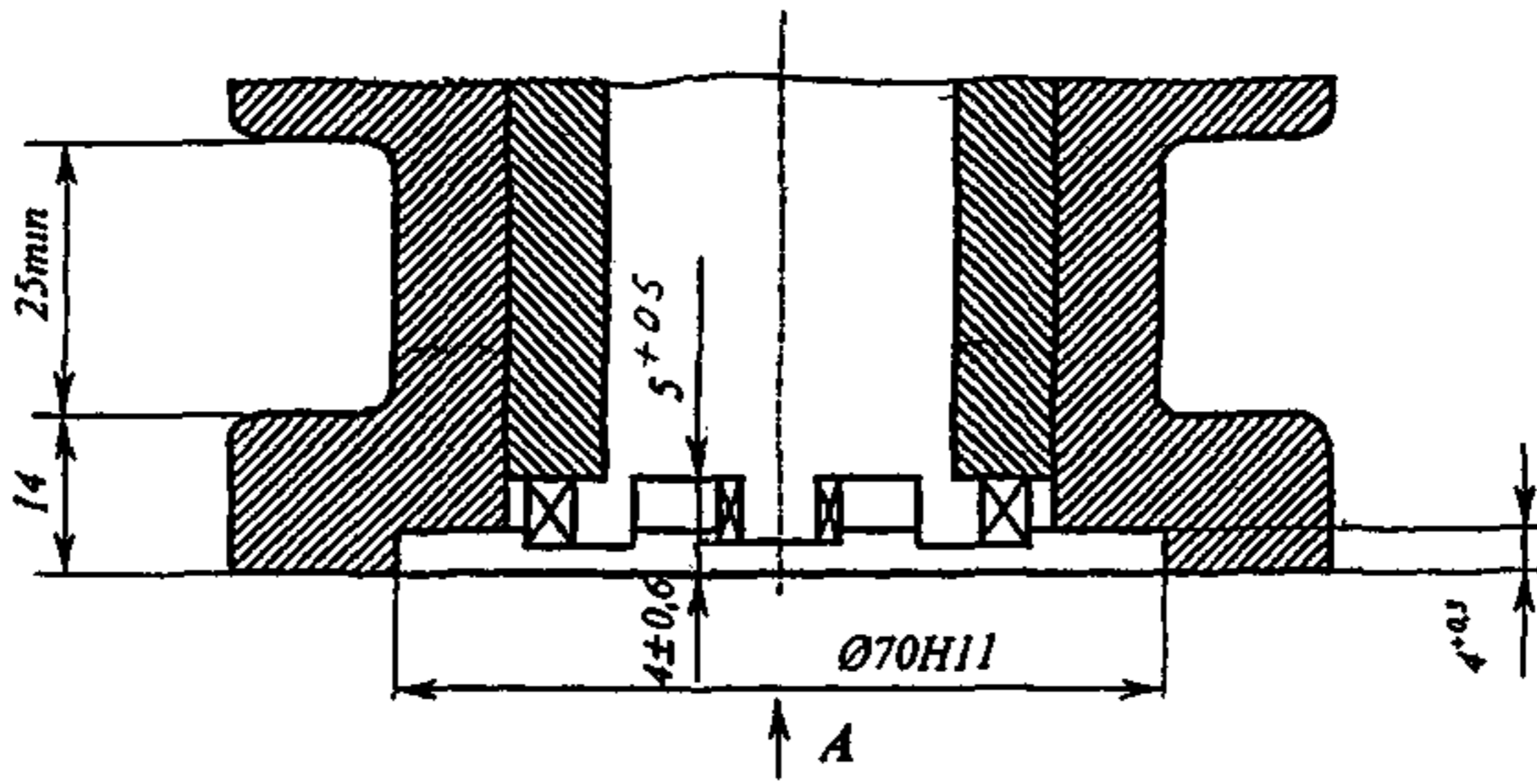
Взам. инв. №

Подпись и дата

Изм. № подл.

Тип ЛИС зак 3557 Б тип 20.000 19.11.91 г

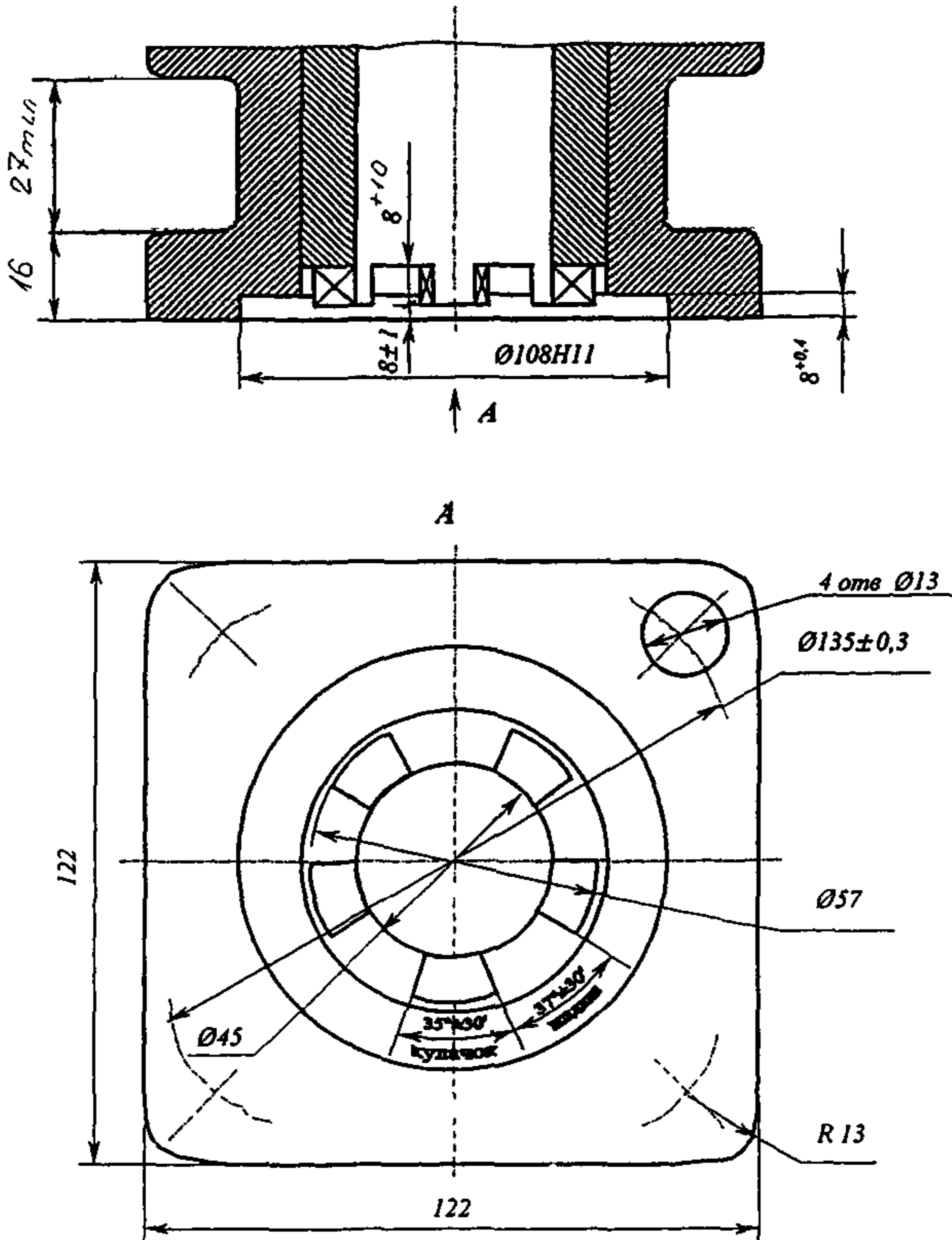
Присоединение типа А
приводного устройства



Черт 7
зам (5)

Изм. № подл.	Подпись и дата	Взам изв. №	Изм. № дубл.	Подпись и дата
7955-74	3 09 2004			

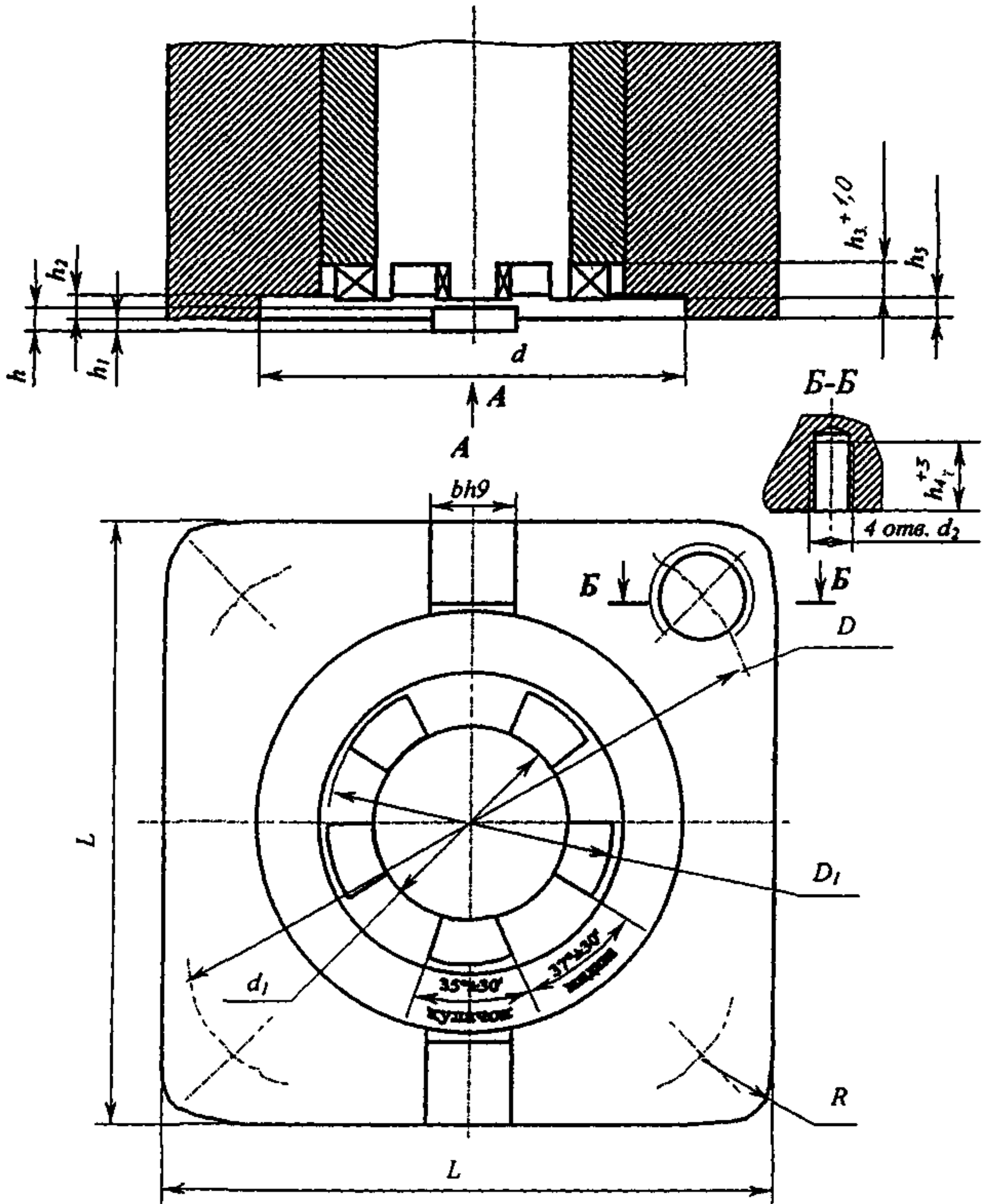
ОСТ 26-07-763-73
 Присоединение типа Б
 приводного устройства



Черт 9
 зам (5)

Изм. № дора.	Подпись и дата	Взам. инв. №	Изм. № дубл.	Подпись и дата
7955-74	3 09 2001			

Присоединение типа В и Г
приводного устройства



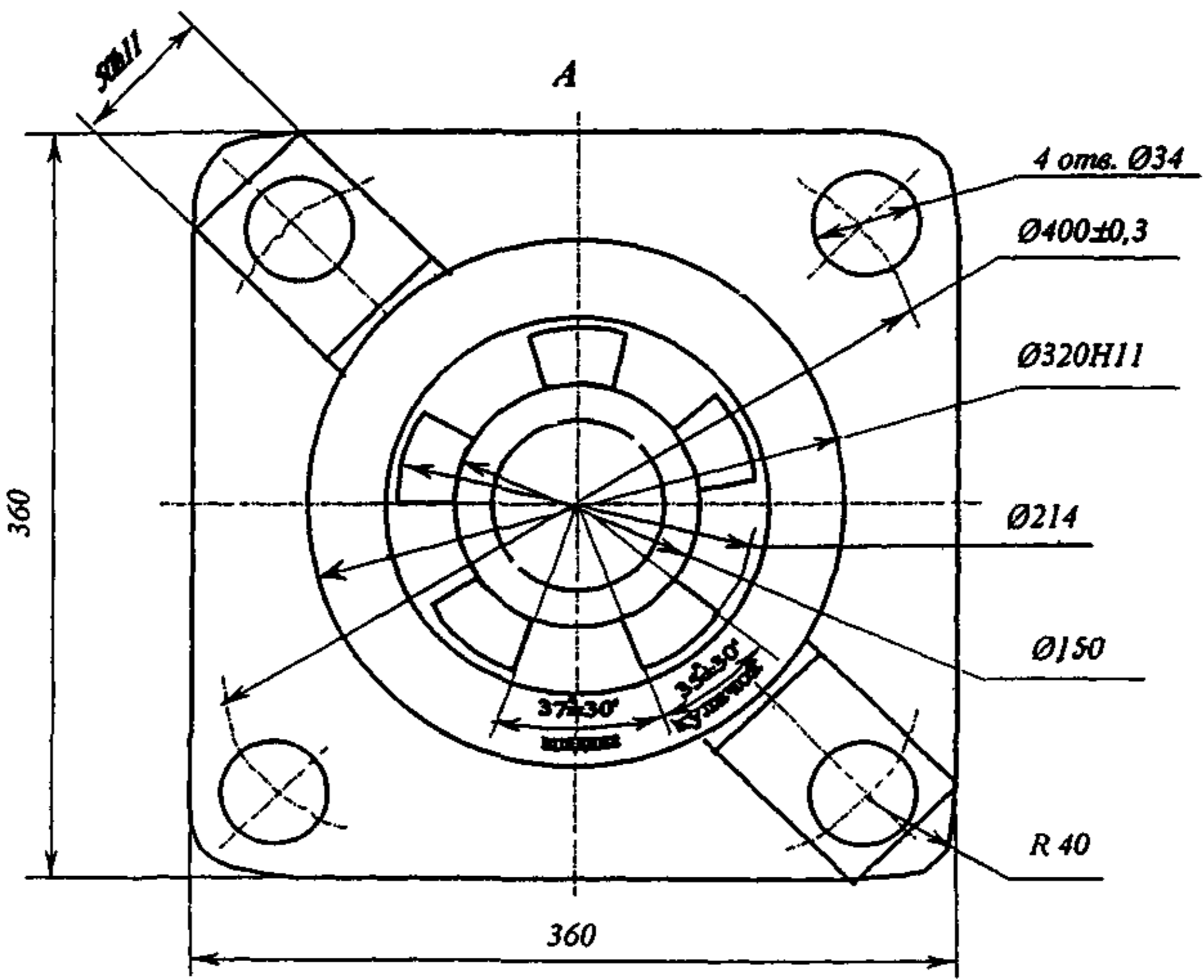
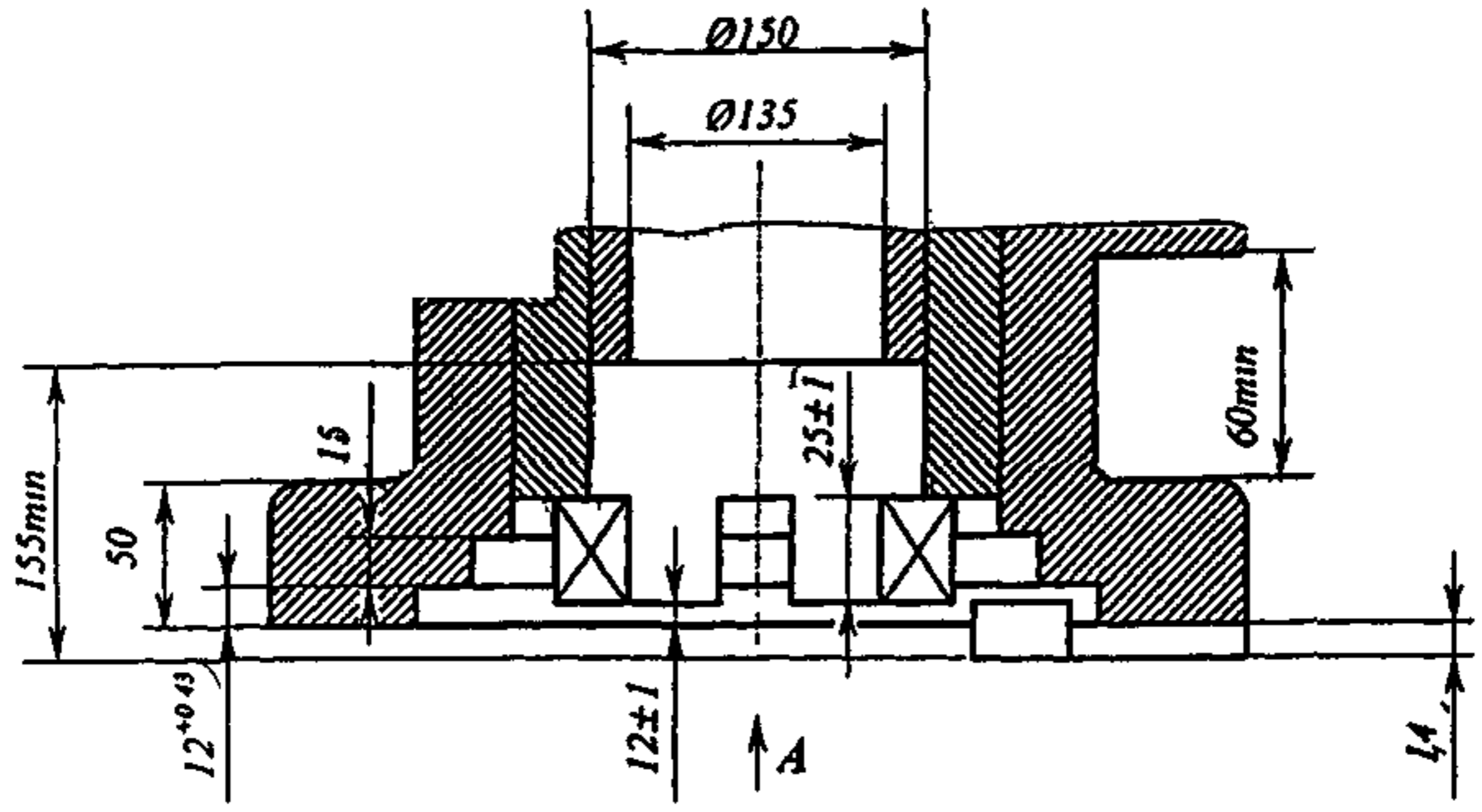
Имя, № подл. 7955-74
 Подпись и дата 30.09.2006
 Взам. инв. № Инв. № дубл. №
 Подпись и дата

Размеры в миллиметрах

Тип	D	D ₁	d	d ₁	d ₂	L	R	b	b ₁	b ₂	b ₃	b ₄	h ₃	h ₅	Кол. шлицов, шт
В	220±0,5	84	155Н11	70	M20	200	22	20	12	6	12 ^{+0,5}	10	40	12±1	1
Г	330±0,3	148	240Н11	120	M20	285	26	20	12	6	12 ^{+0,7}	12	40	12±1	2

Черт 11
 30М (5)

Присоединение типа Д
приводного устройства



Черт 13
Зам (5)

Изм № подл.	Подпись и дата	Взам. инв. №	Изм № дубл.	Подпись и дата
7955-74	3 09 2004			