

УДК 621.643.4-762 : 678.6

Группа Л 26

О Т Р А С Л Е В О Й С Т А Н Д А Р Т

АРМАТУРА ТРУБОПРОВОДНАЯ
ПРОКЛАДКИ УПЛОТНИТЕЛЬНЫЕ
ИЗ ФТОРОПЛАСТА-4 И
КОМПОЗИЦИОННЫХ МАТЕРИАЛОВ
НА ЕГО ОСНОВЕ КОНСТРУКЦИЯ.
РАЗМЕРЫ
ТЕХНИЧЕСКИЕ ТРЕБОВАНИЯ

ОСТ 26-07-400-84
Взамен
ОСТ 26-07-400-72

Письмом организации от " 1 " ИЮНЯ 1984 г.

№ Н-10-4/575 срок действия установлен с 01.01.85 до 01.01.90
* ~~срок действия продлен до 01.01.95~~

Несоблюдение стандарта преследуется по закону

* *Снято ограничение срока действия.*

Настоящий стандарт устанавливает размеры прокладок из фторопласта-4, фторопластового уплотнительного материала (ФУМ) и прокладочной ленты из фторопласта-4, применяемых для уплотнения неподвижных соединений в трубопроводной арматуре для всех сред, в которых химически стойки фторопласт-4 и ФУМ.

Стандарт не распространяется на прокладки для фланцевых соединений трубопроводов, соединительных частей магистральных фланцев арматуры, а также на изделия, регламентируемые государственными стандартами.

Стандарт следует применять при новом проектировании и модернизации изделий.

Издание официальное

★ ★

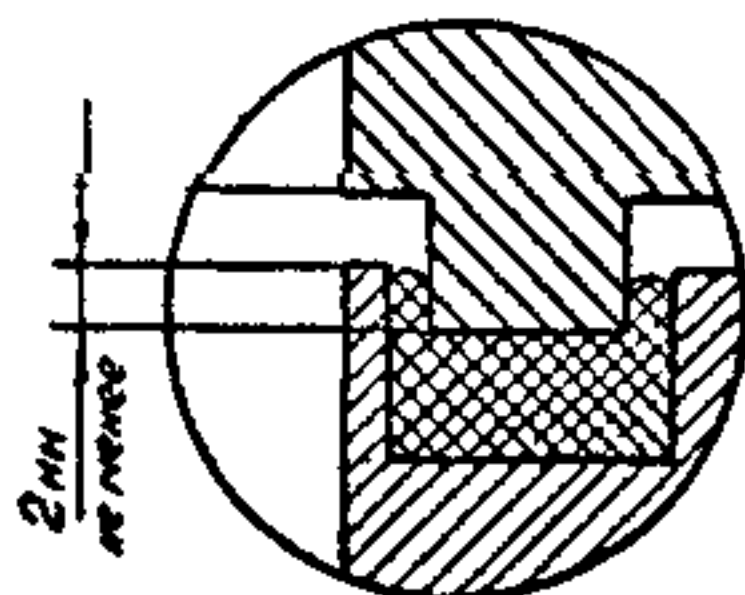
Г.Р. N 8329829

Перепечатка воспрещена
от 19.09.84

I. ТИП И РАЗМЕРЫ

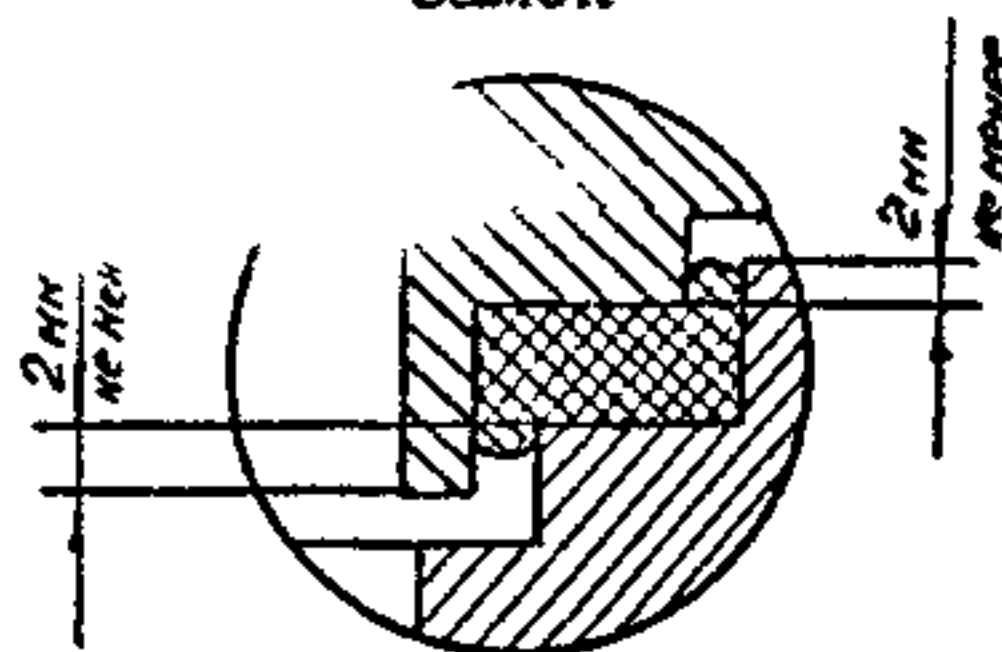
I.1. Прокладки предназначены для уплотнения неподвижных соединений типа "шип-паз" (черт.1) и "замок" (черт.2)

Уплотнение типа
"шип-паз"



черт.1

Уплотнение типа
"замок"



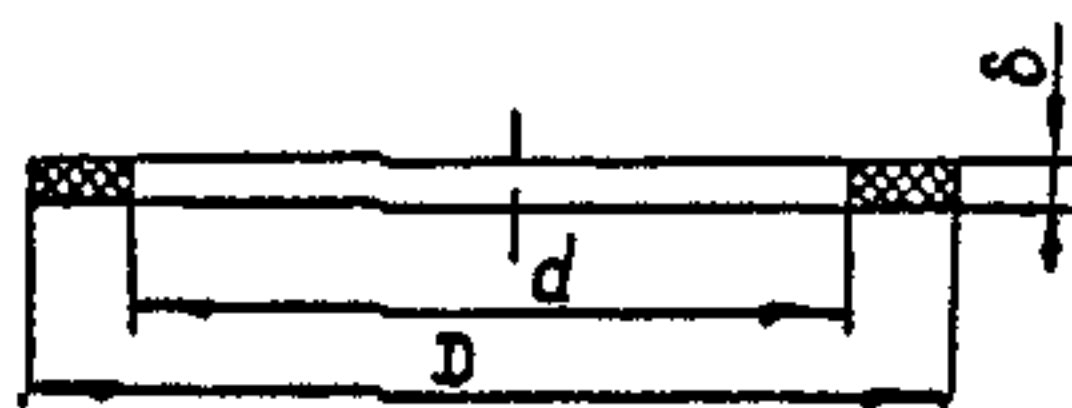
черт.2

I.2. Прокладки по назначению подразделяются на следующие исполнения:

а) исполнение I (черт.3) - прокладки из фторопласта-4 и прокладочной ленты из фторопласта-4 для арматуры, работающей при давлении до 10 МПа (100 кгс/см²) и температуре рабочей среды от 73 К (-200°С) до 473 К (+200°С) и при давлении до 40 МПа (400 кгс/см²) и температуре рабочей среды от 223 К (-50°С) до 323 К (+50°С);

б) исполнение II (черт.4) - прокладки из ФУМа для арматуры, работающей при давлении до 6,4 МПа (64 кгс/см²) и температуре рабочей среды от 223 К (-50°С) до 423 К (+150°С).

I.3. Размеры прокладок исполнения I и предельные отклонения должны соответствовать черт.3 и табл. I



черт.3

Таблица I

Размеры в мм

D	Пред. откл. по h I2	d	Пред. откл. по H12	δ	Пред. откл.	Масса 1000 шт кг не более	
10	-0,18	6	+0,15	1,0	от -0,10 до +0,10	1,0	
15		10	+0,18				
20	-0,21	15	+0,21				
25		20					
30		25					
36	-0,25	30	+0,25				2,0
42		36					
45		38					
50		42					
55		45					
60	-0,30	50	+0,3	3,0			
65		55					
70		60					
75		65					
80		70					
85	-0,35	75	+0,35	2,0	от -0,15 до +0,15		
90		80					
95		85					
100		90					
105		95					
110	-0,4	100	+0,4	7,0			
115		105					
120		110					
125		115					
130		120					
135		125					
140		130					
145	135						
150	-0,4	135	+0,4	12,0			
155		140					
160		145					
165		150					
170		155					
						13,0	
						15,0	

Продолжение табл. I

Размеры в мм

D	Пред. откл. по h I2	d	Пред. откл. по H I2	δ	Предел. откл.	Масса 1000 шт кг не более			
175	-0,4	160	+0,4	2,0	от -0,15 до +0,15	20,0			
180		165							
185		170							
190		175							
200	185	+0,46							
210	190								
220	200								
230	210								
240	220								
250	230								
260	-0,46	240	+0,52	3,0	от -0,25 до +0,25	140,0			
270		250							
280		260							
290		270							
300		280							
310		290							
320	-0,52	292	+0,57				3,0	от -0,25 до +0,25	150,0
		298							
330		302							
340		312							
		318							
350		322							
		332							
360		338							
370	340	+0,63							
380	350								
390	360								
410	380								
430	400								
450	420								
470	-0,63	440	+0,63						
490		460							

Примечание: При изготовлении прокладок из ленты предельные отклонения по толщине δ принимать по ГОСТ 24222-80

1.4. Прокладки исполнения II изготавливаются из шнура ФУМа круглого сечения в соответствии с табл.2. Шнур ФУМ укладывается в соединениях типа "шип-паз" по внутреннему диаметру, в соединениях типа "замок" - по наружному диаметру уплотнительной поверхности.

При укладке ФУМа концы его соединяются вместе (скручиваются) как показано на черт.4.



черт.4

Таблица 2

Размеры в мм

Ширина уплотнительной поверхности	Диаметр круглого сечения шнура
До 5	2
Свыше 5 до 10	3
Свыше 10 до 15	5

1.5. Длина шнура из материала ФУМ для прокладки рассчитывается по формуле:

$$L = \pi D + l,$$

где L - требуемая длина шнура, мм

D - диаметр уплотнительной поверхности, мм (принимается согласно пункту 1.4)

l - длина шнура на соединение концов принимается от 15 до 20 мм.

1.6. Примеры условного обозначения прокладок:

прокладка исполнения I из фторопласта-4 с наружным диаметром $D = 36$ мм, внутренним диаметром $d = 30$ мм, толщиной $\delta = 1$ мм.

"Прокладка I 36x30xI ОСТ 26-07-400-84";

прокладка исполнения I из прокладочной ленты марки ПН из фторопласта-4 наружным диаметром $D = 36$ мм, внутренним диаметром $d = 30$ мм, толщиной $\delta = 1$ мм.

"Прокладка I ПН 36x30xI ОСТ 26-07-400-84";

прокладка исполнения II из ФУМа круглого сечения диаметром 2 мм и длиной 172 мм.

"Прокладка II 2xI72 ОСТ 26-07-400-84".

2. ТЕХНИЧЕСКИЕ ТРЕБОВАНИЯ

2.1. Прокладки исполнения I должны изготавливаться из фторопласта-4 по ТУ 6-05-810-⁸⁸76 или из прокладочной ленты из фторопласта-4 марки ПН по ГОСТ 24222-80.

2.2. Прокладки исполнения II должны изготавливаться из шнура ФУМ марки "В" по ТУ 6-05-1570-⁸⁶78. ①

2.3. При серийном производстве экономически целесообразно применять точеные прокладки из фторопласта-4, а при ремонтных работах - прокладки из прокладочной ленты из фторопласта-4.

2.4. Размеры заготовок (втулок и колец) из фторопласта-4 с учетом необходимости их дополнительной обработки по наружному и внутреннему диаметрам для прокладок исполнения I устанавливаются предприятием-изготовителем заготовок.

2.5. Шероховатость уплотнительных поверхностей посадочных мест для всех типов прокладок по черт. I и 2 должна быть R_z от 40 до 20 мкм.

2.6. Необходимая удельная нагрузка при обжатии прокладки определяется по формуле

$$q_0 = \frac{0,14C}{K_{\pm} \sqrt{5\sqrt{B}}} \cdot \text{МПа}$$

где K_{\pm} — температурный коэффициент

$$K_{\pm} = 1 + 0,9 \text{ при } 293 \text{ К } (+20^{\circ}\text{C}) + 333 \text{ К } (+60^{\circ}\text{C})$$

$$K_{\pm} = 0,9 + 0,5 \text{ при } 333 \text{ К } (+60^{\circ}\text{C}) + 423 \text{ К } (+150^{\circ}\text{C})$$

$$K_z = 0,5 + 0,35 \text{ при } 423 \text{ К } (+150^\circ\text{С}) + 473 \text{ К } (+200^\circ\text{С})$$

δ - толщина прокладки в м;

b - ширина прокладки в м.

$$C = I + 0,224 \sqrt{D_{cp}},$$

где D_{cp} - средний диаметр прокладки в м.

2.7. Необходимая удельная нагрузка на прокладку в рабочих условиях определяется по формуле

$$q_p = \frac{0,013 P}{K_z \sqrt{\delta b}}, \text{ МПа}$$

где P - давление рабочей среды в МПа.

2.8. Предельно допустимая удельная нагрузка на прокладку при затяжке болтов (шпилек)

$$q_{\text{зап. доп.}} = 180 \text{ МПа (1800 кгс/см}^2\text{)}$$

2.9. При температуре рабочей среды ниже 223 К (-50°С) расчетные удельные нагрузки необходимо увеличивать на 30%.

2.10. После сборки изделия не менее чем через 6 часов произвести повторную подтяжку соединения первоначальным усилием.

2.11. При переходе на температуру ниже 223 К (-50°С) необходимо произвести подтяжку соединения первоначальным усилием.

2.12. Прокладки и посадочные места перед сборкой соединений должны быть чистыми и сухими.

2.13. Допускаемые отклонения посадочных мест под прокладку из фторопласта-4, ФУМа и прокладочной ленты в сопрягаемых деталях должны соответствовать указанным в табл.3.

Таблица 3

Диаметр	Предельные отклонения	
	отверстие	вал
До 10	H 12	f 12
Св. 10 до 30		
Св. 30 до 80	H 11	d 11
Св. 80 до 120		
Св. 120 до 180		f 9
Св. 180 до 260		
Св. 260 до 500		

Размеры в мм

2.14. В технически обоснованных случаях по согласованию с базовой организацией в подотрасли арматуростроения допускается применение прокладок, не предусмотренных настоящим стандартом.

3. ПРАВИЛА ПРИЕМКИ

3.1. Исходные материалы, применяемые при изготовлении прокладок, должны соответствовать требованиям действующей на них нормативно-технической документации и иметь сопровождающие документы (паспорта).

3.2. При проверке соответствия прокладок требованиям настоящего стандарта ОТК предприятия-изготовителя производит приемо-сдаточный контроль.

3.3. Прокладки для контроля предъявляются партиями. Партия должна состоять из прокладок одного исполнения, размера и материала.

3.4. Прокладки должны подвергаться сплошному контролю на соответствие требованиям п.1.3. и табл.1.

3.5. Проверку размеров прокладок производят с помощью универсального мерительного инструмента или специальных шаблонов, обеспечивающих требуемую точность измерения.

3.6. Внешний вид прокладок проверяется визуально.

На поверхности прокладок не допускается наличия раковин, вмятин и забоин диаметром более 0,2 ширины и глубиной более 0,3 толщины прокладки общим количеством не более 3 шт, на расстоянии не менее 1 см друг от друга; сквозных радиальных рисок и царапин глубиной более допуска на толщину.

4. МАРКИРОВКА, УПАКОВКА, ТРАНСПОРТИРОВАНИЕ И ХРАНЕНИЕ ПРОКЛАДОК

4.1. При упаковке прокладки должны быть уложены в ячеичную тару, изготовленную по чертежам предприятия-изготовителя. Упаковка должна обеспечить возможность транспортировки прокладки любым видом транспорта.

4.2. Прокладки одного типоразмера и материала должны быть упакованы в отдельную тару или отделены внутри тары от прокладок других типоразмеров и материалов.

4.3. На торцевой стенке тары наносят стойкой несмываемой краской

а) условное обозначение прокладок;

б) количество прокладок;

в) массу.

Допускается наносить надписи на бирке.

4.4. В тару любого вида должен быть вложен упаковочный лист.

В листе указывают:

а) условное обозначение прокладок;

б) количество прокладок;

в) дату изготовления;

г) клеймо ОТК.

4.5. Прокладки должны храниться в крытых складских помещениях на расстоянии не менее 1,0 м от отопительных приборов при температуре от 273 К ($+5^{\circ}\text{C}$) до 308 К ($+35^{\circ}\text{C}$) относительная влажность воздуха - не более 80%.

4.6. При хранении и перевозке при температуре ниже 273 К (0°C) собирать узлы с прокладками из фторопласта-4, ФУМа и прокладочной ленты из фторопласта-4 разрешается только после выдержки их в течение не менее 24 часов при температуре от 293 К ($+20^{\circ}\text{C}$) до 308 К ($+35^{\circ}\text{C}$).

4.7. Бросать тару с прокладками при погрузке и выгрузке не допускается.

5. ГАРАНТИИ И ПОКАЗАТЕЛИ НАДЕЖНОСТИ

5.1. Сохранность эксплуатационных свойств прокладок из фторопласта-4, ФУМа и прокладочной ленты из фторопласта-4 гарантируется в течение сроков, указанных на арматуру в целом.

5.2. Вероятность безотказной работы уплотнений с прокладками из фторопласта-4, ФУМа и прокладочной ленты из фторопласта-4 по данным эксплуатации составляет:

8760 часов (I года) не менее 0,9995;

17520 часов (2-х лет) не менее 0,9994;

26280 часов (3-х лет) не менее 0,9993;

35040 часов (4-х лет) не менее 0,9992;

43800 часов (5-и лет) не менее 0,9992;

52560 часов (6-и лет) не менее 0,9992;

61320 часов (7-и лет) не менее 0,9990;

70080 часов (8-и лет) не менее 0,9988;

78840 часов (9-и лет) не менее 0,9981;

87600 часов (10-и лет) не менее 0,9974

Уровень доверительной вероятности $\varphi = 0,95$