

ТИПОВЫЕ КОНСТРУКЦИИ, ИЗДЕЛИЯ И УЗЛЫ ЗДАНИЙ И СООРУЖЕНИЙ

СЕРИЯ 03.005-6

ВХОДЫ, ПОДХОДНЫЕ ГАЛЕРЕИ, ТАМБУРЫ И ШЛЮЗЫ,
АВАРИЙНЫЕ ВЫХОДЫ, ГРУЗОВЫЕ ВЪЕЗДЫ И РАМПЫ ИЗ СБОРНЫХ
ЖЕЛЕЗОБЕТОННЫХ БЛОКОВ В УБЕЖИЩАХ II-IV КЛАССОВ

ВЫПУСК 1
МОНОЛИТНЫЕ УЧАСТКИ
ЧАСТЬ I
МОНОЛИТНЫЕ УЧАСТКИ 1-11

РАБОЧИЕ ЧЕРТЕЖИ

Разработаны в/ч 14262

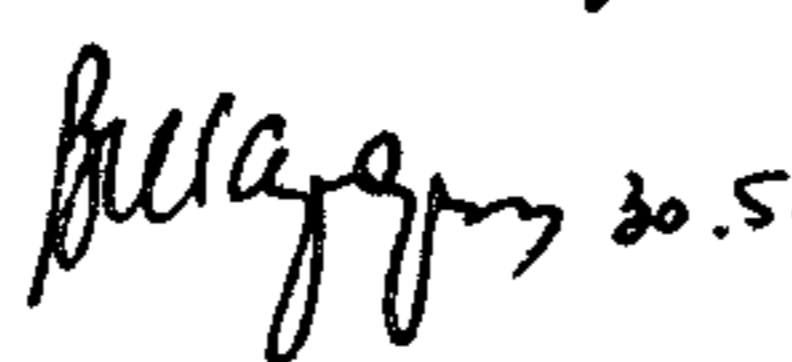
Гл. инженер в/ч 14262

Гл. специалист в/ч 14262

Гл. инженер проекта



А. Соломатин



В. Шаргородский



В. Филиппов

УТВЕРЖДЕНЫ

ГОССТРОЕМ СССР ПРОТОКОЛ

ОТ 21 ФЕВРАЛЯ 1984 г. № ВА-8

Обозначение	Наименование	Стр.
03.005-6.1.41 00 Т0	Техническое описание	2
03.005-6.1.41 01	Монолитный участок 1 ^а в убежищах II класса	3
03.005-6.1.41 02	Монолитный участок 1 в убежищах III класса	5
03.005-6.1.41 03	Монолитный участок 1 в убежищах IV класса	7
03.005-6.1.41 04	Монолитный участок 2 ^а в убежищах II класса	9
03.005-6.1.41 05	Монолитный участок 2 в убежищах III класса	11
03.005-6.1.41 06	Монолитный участок 2 в убежищах IV класса	13
03.005-6.1.41 07	Монолитный участок 3 ^а в убежищах II класса	15
03.005-6.1.41 08	Монолитный участок 3 ^а в убежищах III класса	17
03.005-6.1.41 09	Монолитный участок 3 в убежищах IV класса	19
03.005-6.1.41 10	Монолитный участок 4 ^а в убежищах II класса	21
03.005-6.1.41 11	Монолитный участок 4 ^а в убежищах III класса	23
03.005-6.1.41 12	Монолитный участок 4 в убежищах IV класса	25
03.005-6.1.41 13	Монолитный участок 5 ^а в убежищах II класса	27
03.005-6.1.41 14	Монолитный участок 5 в убежищах III класса	30
03.005-6.1.41 15	Монолитный участок 5 в убежищах IV класса	33
03.005-6.1.41 16	Монолитный участок 6 ^а в убежищах II класса	36
03.005-6.1.41 17	Монолитный участок 6 ^а в убежищах III класса	39

Обозначение	Наименование	Стр.
03.005-6.1.41 18	Монолитный участок 6 в убежищах IV класса	42
03.005-6.1.41 19	Монолитный участок 7 ^а в убежищах II класса	45
03.005-6.1.41 20	Монолитный участок 7 в убежищах III класса	47
03.005-6.1.41 21	Монолитный участок 7 в убежищах IV класса	49
03.005-6.1.41 22	Монолитный участок 8 ^а в убежищах II класса	51
03.005-6.1.41 23	Монолитный участок 8 ^а в убежищах III класса	53
03.005-6.1.41 24	Монолитный участок 8 в убежищах IV класса	55
03.005-6.1.41 25	Монолитный участок 9 ^а в убежищах II класса	57
03.005-6.1.41 26	Монолитный участок 9 в убежищах III класса	60
03.005-6.1.41 27	Монолитный участок 9 в убежищах IV класса	63
03.005-6.1.41 28	Монолитный участок 10 ^а в убежищах II класса	66
03.005-6.1.41 29	Монолитный участок 10 ^а в убежищах III класса	69
03.005-6.1.41 30	Монолитный участок 10 в убежищах IV класса	72
03.005-6.1.41 31	Монолитный участок 11 в убежищах II класса	75
03.005-6.1.41 32	Монолитный участок 11 в убежищах III класса	76
03.005-6.1.41 33	Монолитный участок 11 в убежищах IV класса	77

1. 2. 3. 4. 5. 6. 7. 8. 9. 10. 11. 12. 13. 14. 15. 16. 17. 18. 19. 20. 21. 22. 23. 24. 25. 26. 27. 28. 29. 30. 31. 32. 33. 34. 35. 36. 37. 38. 39. 40. 41. 42. 43. 44. 45. 46. 47. 48. 49. 50. 51. 52. 53. 54. 55. 56. 57. 58. 59. 60. 61. 62. 63. 64. 65. 66. 67. 68. 69. 70. 71. 72. 73. 74. 75. 76. 77. 78. 79. 80. 81. 82. 83. 84. 85. 86. 87. 88. 89. 90. 91. 92. 93. 94. 95. 96. 97. 98. 99. 100.

| | | | | | | | |
|--------------|-----------|------|----------|------------------|-----------|------|--------|
| Нач. отд. | Мрыкин | А.М. | 27.03.84 | 03.005-6.1.41 00 | Страниц | Лист | Листов |
| Зам. н. отд. | Шербак | А.С. | 24.04.84 | | | | |
| Н. контр. | Маслова | В.А. | 20.04.84 | Содержание | в/ч 14262 | | |
| Рук. гр. | Гун | В.В. | 20.04.84 | | | | |
| Пред. цнп | Маслова | В.А. | 20.04.84 | | | | |
| Инженер | Земляк | И.В. | 20.04.84 | | | | |
| Ст. тех. | Тананарва | И.В. | 20.04.84 | | | | |

В настоящем выпуске приведены рабочие чертежи армирования монолитных участков входов, тамбуров и шлюзов аварийных выходов, грузовых въездов и рамп в убежищах II-V классов и арматурные изделия к ним.

Расположение монолитных участков дано в выпуске 0 данной серии.

Толщины ограждающих конструкций монолитных участков в зависимости от класса сооружений приняты 200, 300 и 400 мм

Для организованного сбора и отвода воды, фильтрующей через ограждающие конструкции, в днищах монолитных участков устраиваются прямки.

В стенах монолитных участков предусмотрены закладные полосы для крепления оборудования и технического обустройства сооружений.

В монолитных участках предусмотрены закладные изделия для соединения их с примыкающими к ним сборными блоками

Возведение монолитных участков следует выполнять с учетом следующих нормативных документов:

а) СНиП II-21-75 „Бетонные и железобетонные конструкции“

СНиП III-15-76 „Бетонные и железобетонные конструкции монолитные“

б) указаний по сварке соединений арматуры и закладных деталей железобетонных конструкций (СН 393-78).

Бетонирование монолитных участков осуществлять из тяжёлого бетона М300. Рабочая арматура принята из горячекатаной стали периодического профиля класса А-III (по ГОСТ 5781-82).

Армирование монолитных участков осуществлять плоскими каркасами и отдельными стержнями.

При изготовлении плоских каркасов и сеток следует применять контактную точечную сварку во всех пересечениях стержней „в крест“.

Сварка стержней „в крест“ должна обладать нормированной прочностью в соответствии с таблицей 46 СН 393-78.

Ручная электродуговая сварка „в крест“ запрещается.

Плоские каркасы соединяются между собой распределительной арматурой с помощью вязальной проволоки. Допускается распределительную арматуру прихватывать ручной электродуговой сваркой к продольной арматуре каркасов.

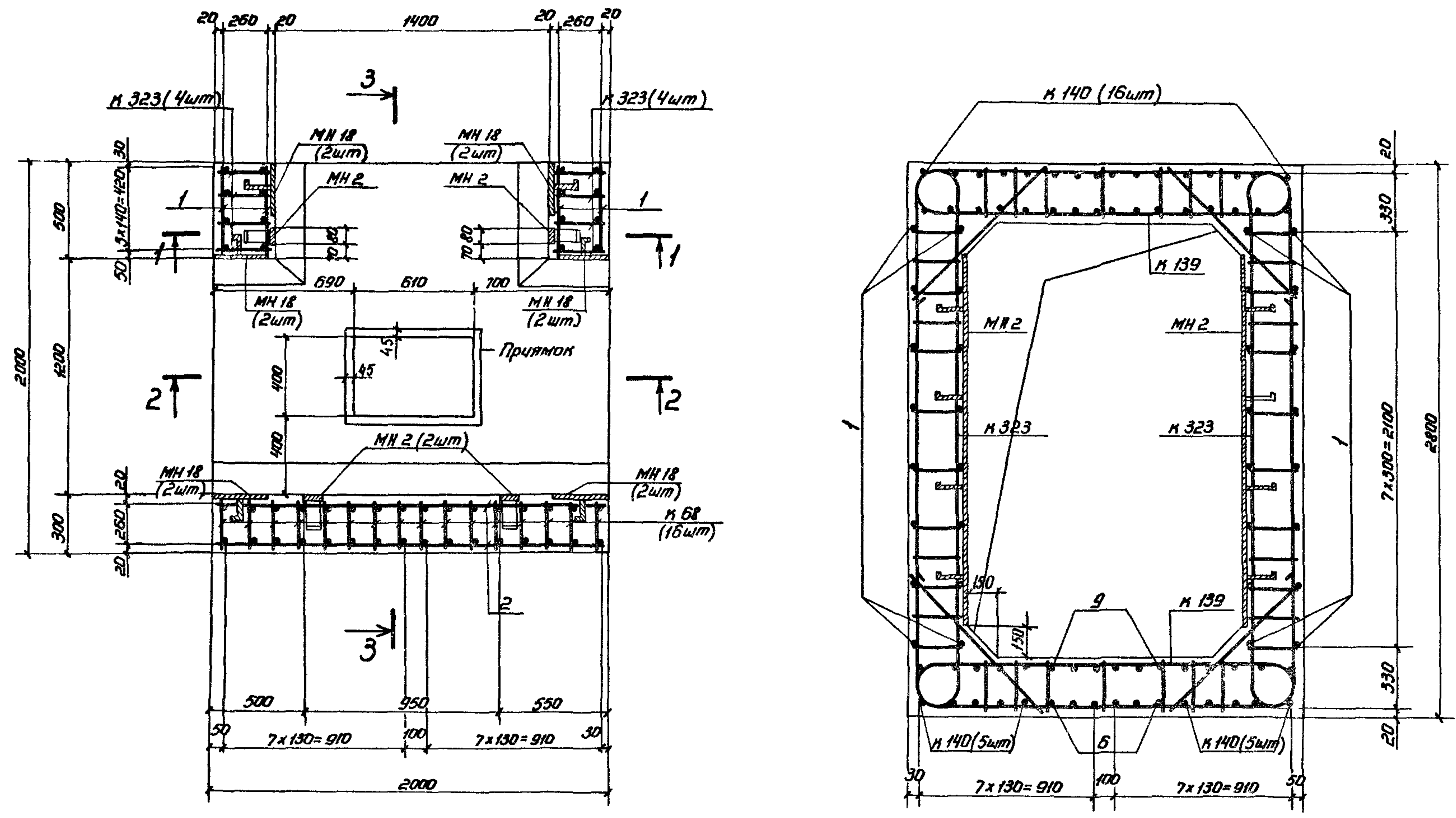
Толщина защитного слоя принята в соответствии с действующими нормами и указывается на чертежах монолитных участков.

Инв. № подл. Проект и дата Изм. № 1

| | | | | | | | |
|----------------|-----------|-----|---------|----------------------|---------|------|--------|
| Нач. отд. | Мройкин | Ан | 27.8.81 | 03 005-6.1. 41 80 Т0 | Страниц | Лист | Листов |
| Зам. нач. отд. | Цербаков | Цер | 24.8.81 | | | | |
| Н. контр. | Маслова | | | Техническое описание | Р | | 1 |
| Рук. гр. | Гун | Г | 24.8.81 | | | | |
| Вед. инж. | Маслова | | | | | | |
| Инженер | Земляк | | | | | | |
| Ст. тех. | Танганева | Ма | 20.8.81 | в/ч 14262 | | | |

1-1

Ведомость металла



Выборка металла

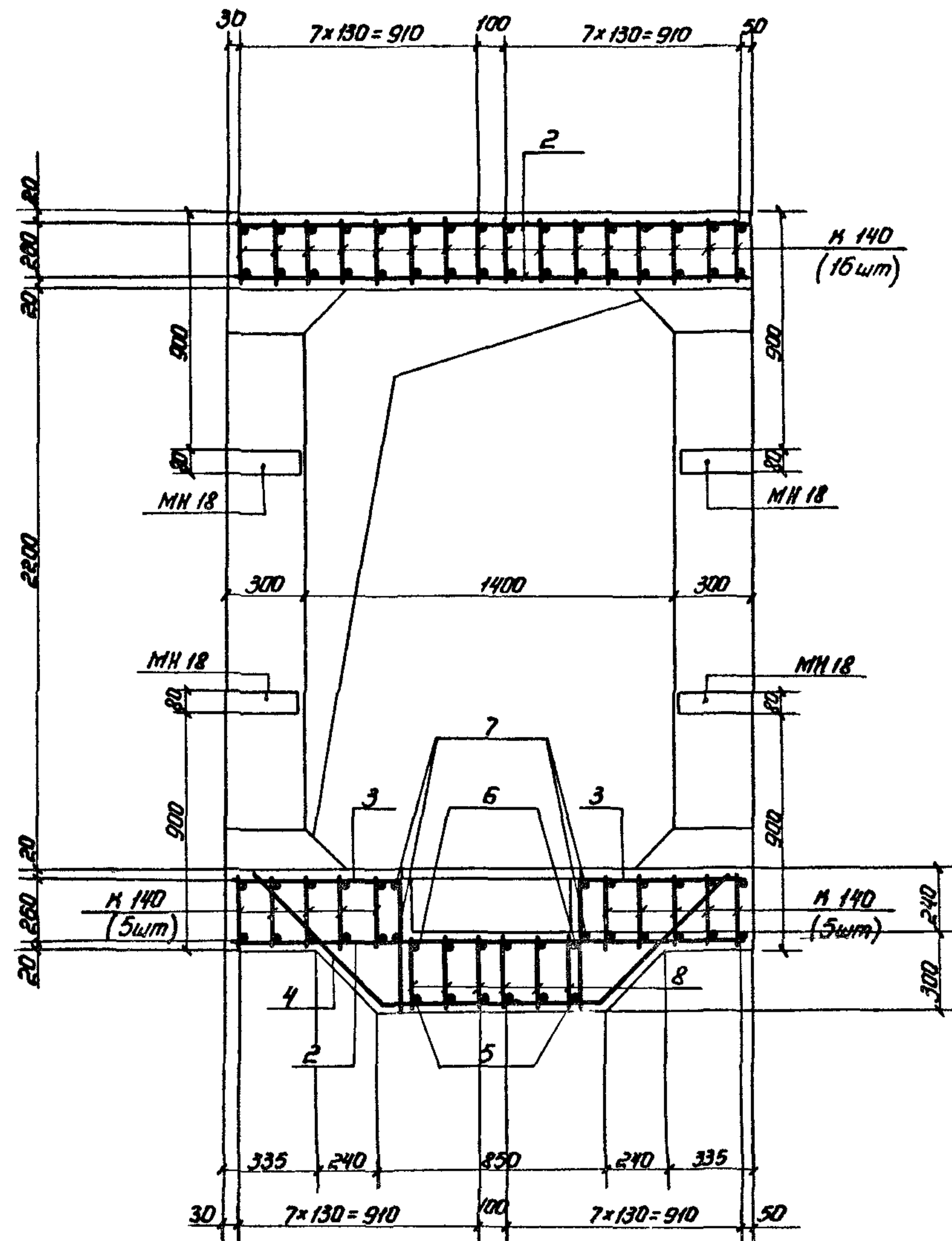
| Сортамент, гост | Сечение, мм | Общая длина, м | Масса 1 м, кг | Общая масса, кг |
|--|-------------|----------------|---------------|-----------------|
| Горячекатаная арматурная сталь класса А-III гост 5781-82 | 16 А-III | 46,5 | 1,58 | 73,5 |
| | 12 А-III | 286,4 | 0,888 | 254,2 |
| | 10 А-III | 294,5 | 0,617 | 181,7 |
| | 8 А-III | 55,7 | 0,395 | 22,0 |
| Сталь прокатная полосовая гост 103-76 | -8x80 | 10,8 | 5,02 | 54,2 |
| В ст 3 пс 6 гост 535-79 | -3x50 | 4,2 | 1,96 | 8,2 |

| Марка элемента | поз. | Эскиз | Сечение, мм | Длина, мм | Кол., шт | Общая длина, м |
|-------------------|------------------|-------|-------------|-----------|----------|----------------|
| МН 18 | 03.005-6.1.42 69 | | 16 А-III | 3620 | 8 | 29,0 |
| | | | 12 А-III | 2600 | | 20,8 |
| | | | 10 А-III | 3480 | | 27,8 |
| МН 68 | 03.005-6.2 73 | | 12 А-III | 6180 | 16 | 98,9 |
| | | | 8 А-III | 3480 | | 55,7 |
| МН 139 | 03.005-6.1.42 23 | | 16 А-III | 2190 | 8 | 17,5 |
| | | | 12 А-III | 3430 | | 27,4 |
| | | | 10 А-III | 4000 | | 32,0 |
| МН 140 | 03.005-6.1.42 24 | | 12 А-III | 4750 | 28 | 123,5 |
| | | | 10 А-III | 2820 | | 73,3 |
| Отдельные стержни | 1 | | 10 А-III | 480 | 32 | 15,4 |
| | 2 | | 10 А-III | 1980 | 45 | 89,1 |
| | 3 | | 10 А-III | 1160 | 2 | 2,3 |
| | 4 | | 10 А-III | 2250 | 3 | 6,8 |
| | 5 | | 10 А-III | 2040 | 6 | 12,2 |
| | 6 | | 10 А-III | 2340 | 6 | 14,0 |
| | 7 | | 10 А-III | 800 | 4 | 3,2 |
| | 8 | | 10 А-III | 290 | 42 | 12,2 |
| | 9 | | 12 А-III | 1350 | 6 | 8,1 |
| | 10 | | 12 А-III | 1290 | 6 | 7,7 |
| | 11 | | 10 А-III | 1040 | 6 | 6,2 |
| МН 2 | 03.005-6.2 82 | | -8x80 | 1900 | 4 | 7,6 |
| | | | -5x50 | 600 | | 2,4 |
| МН 18 | 03.005-6.3 34 | | -8x80 | 270 | 12 | 3,2 |
| | | | -5x50 | 150 | | 1,8 |

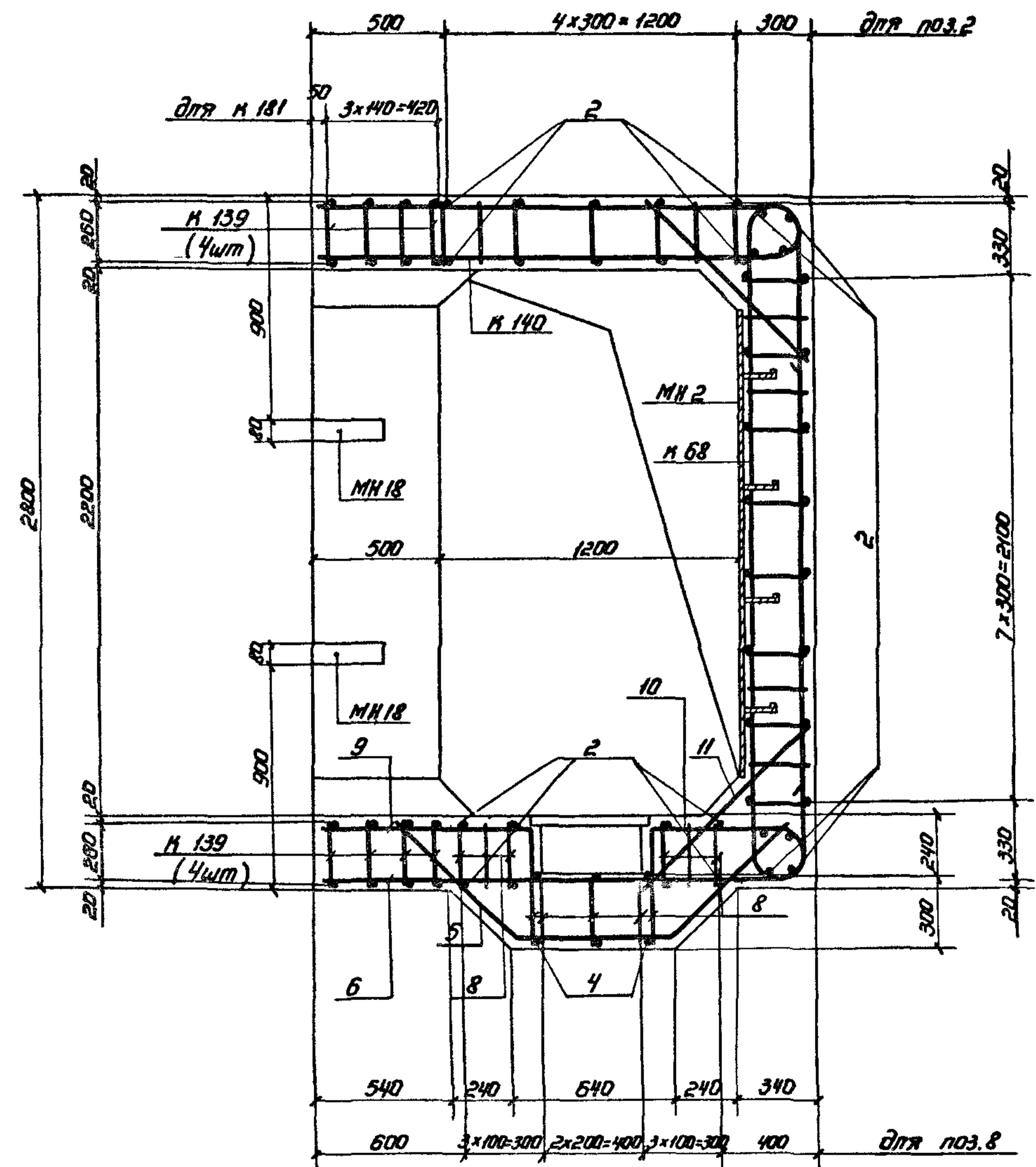
- Данный лист см. совместно с листом 2.
- Закладные изделия МН 2 устанавливать только при необходимости крепления оборудования.

| | | | | |
|-----------|-----------|------|-------|---|
| Исполн. | Мройкин | Изм. | 27.84 | 03.005-6.1.41 01 |
| Зам.наб. | Щербачев | Изм. | 24.84 | |
| Ин.контр. | Маслова | Изм. | 27.84 | Монолитный участок 1 ^я
в убежищах II класса |
| Рук.гр. | ГЧН | Изм. | 27.84 | |
| Вед.инж. | Маслова | Изм. | 27.84 | 8/4 14262 |
| Инженер | Земляк | Изм. | 20.84 | |
| Ст.тех. | Тананаева | Изм. | 20.84 | |

2-2



3-3

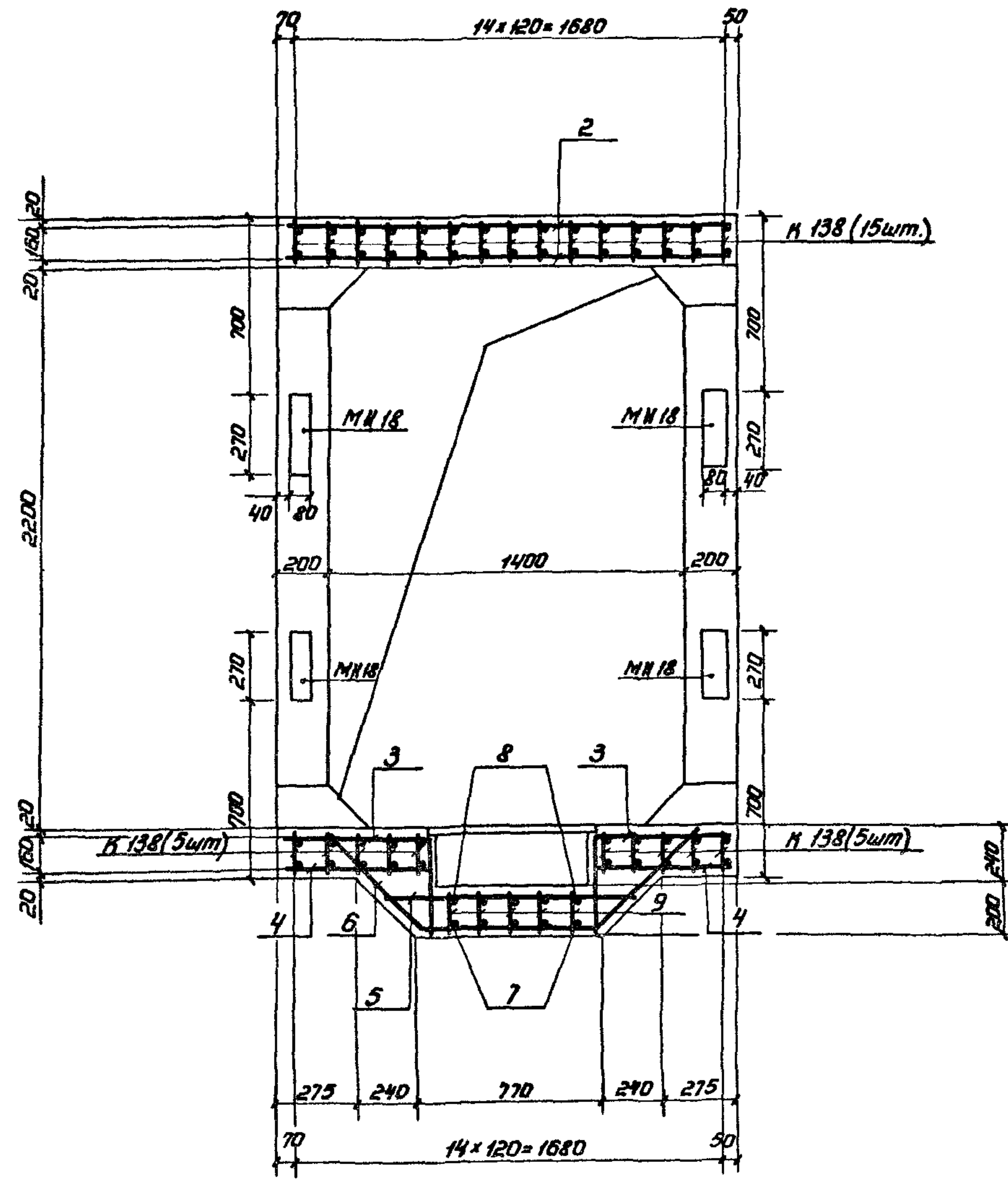


1. Расположение монолитного участка см. документ 03.005-6.0 02.
2. План, сечение 1-1, ведомость и выборку металла см. на листе 1.
3. Размеры даны по наружным граням рабочих стержней.
4. Бетон м-300. Объем бетона 4,6 м³.
5. Бетонирование монолитного участка производить после установки закладных.
6. Стержни плоских каркасов стен большего диаметра ориентировать и наружной грани конструкции.
7. Конструкцию притвора с металлической решеткой см. документ 03.005-6.0 32.
8. Отдельные стержни позиций 5,6,8,9,10 перед установкой вставить в плоские каркасы.
9. Соединение монолитного участка с блоками БВС-1-1,2x2,2 ПВ и БВС-1-1,4x2,2 производить аналогично узлу I (см. докум. 03.005-6.0 00 ПЗ).

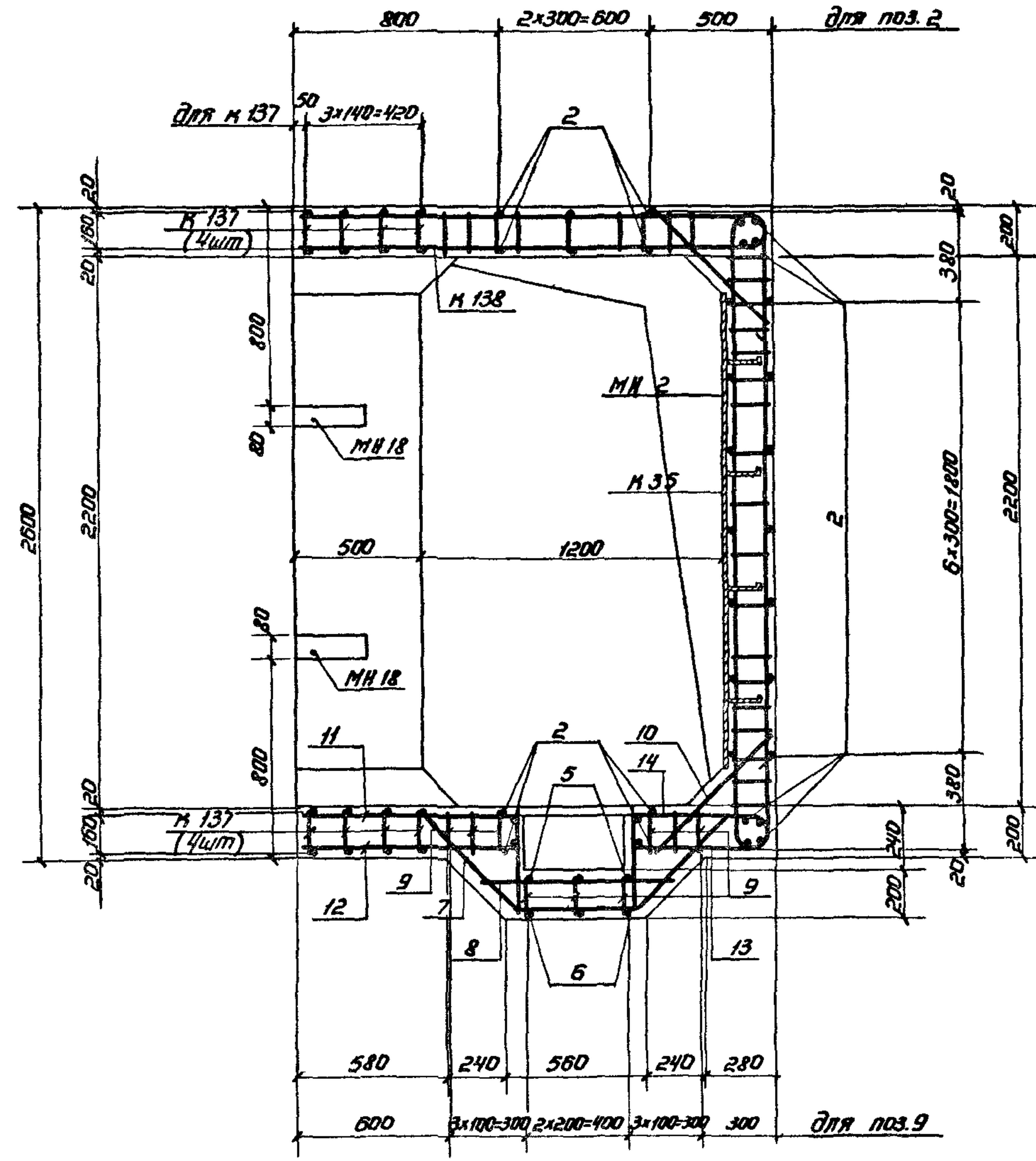
03.005-6.1.41 01

Лист
2

2-2

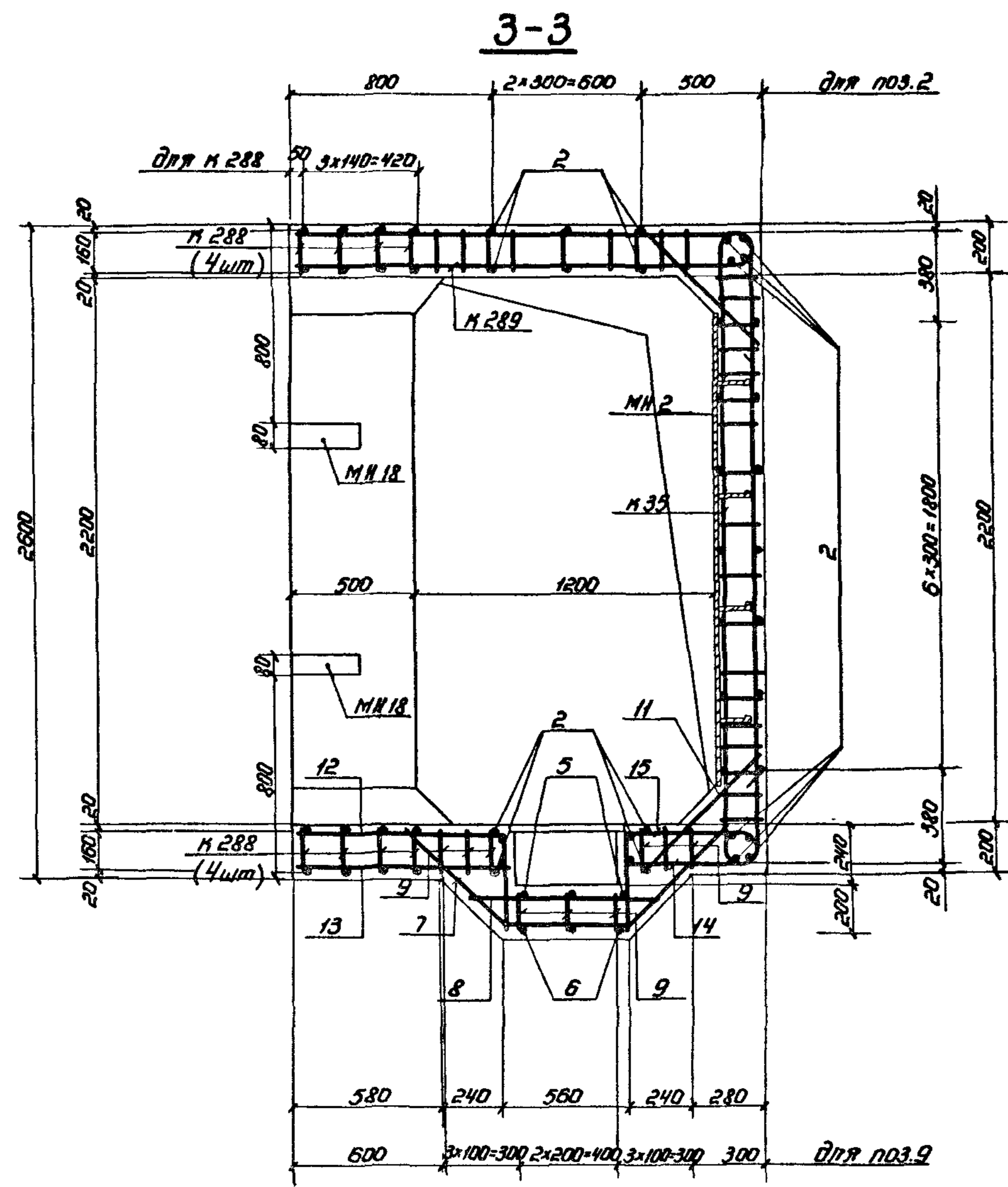
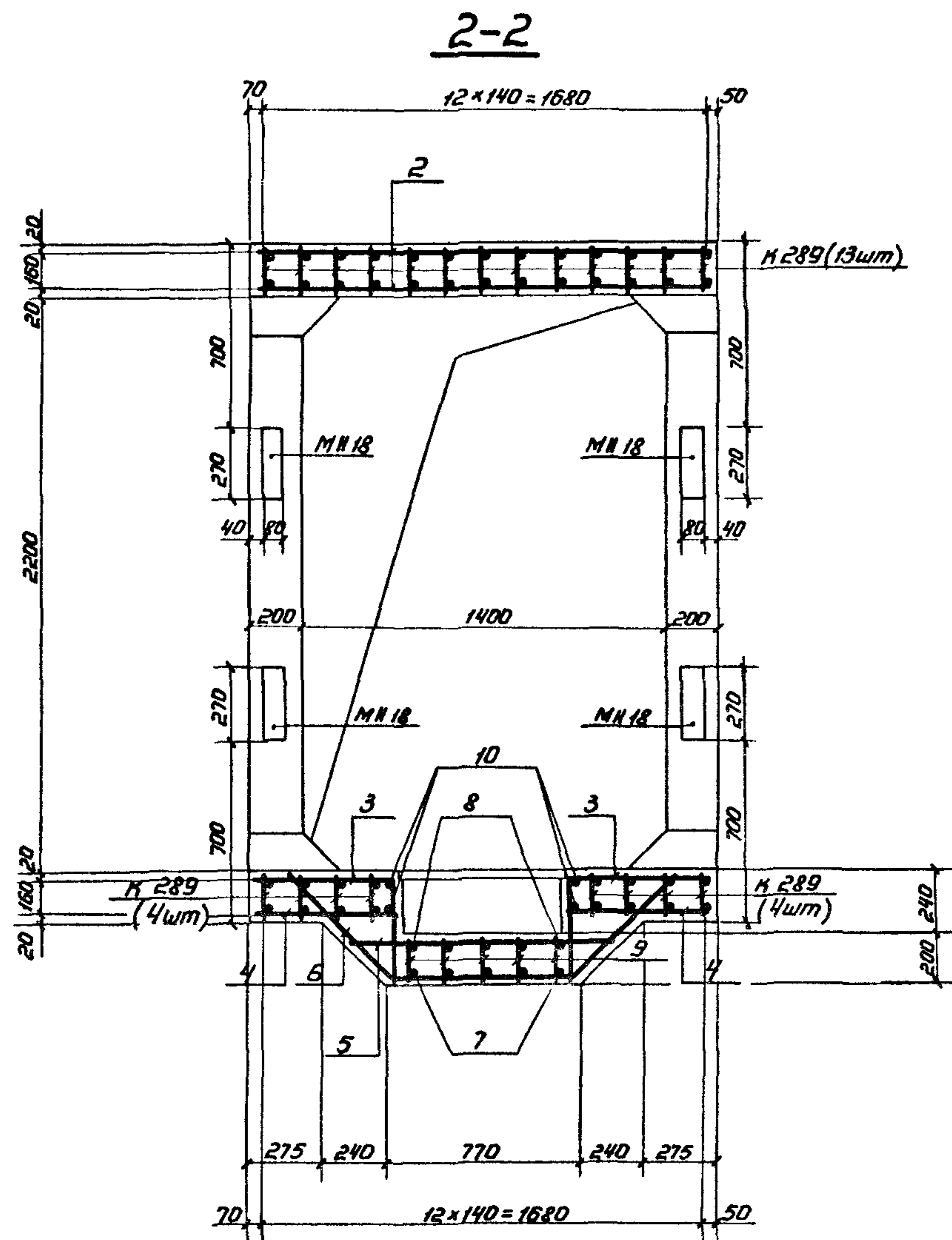


3-3



1. Расположение монолитного участка см докум 03.005-6.0 02.
2. План, сечение 1-1, ведомость и Выборку металла см. лист 1.
3. Размеры даны по наружным граням рабочих стержней.
4. Бетон м-300. Объем бетона 2,8 м³.
5. Бетонирование монолитного участка производить после установки закладных изделий.
6. Конструкцию приямка с металлической решёткой см. докум. 03.005-6.0. 32.
7. Отдельные стержни позиций 7,8,9,11,12,9 и 13,14,9 перед установкой варить в плоские каркасы.
8. Соединение монолитного участка с блоками БВС-III-1,2x22 пв и БВС-III-1,4x22 производить аналогично узлу I (см. докум. 03.005-6.0 00 п3).

Число подл. / Подпись и дата / Взам. инв. №



1. Расположение монолитного участка см. документ 03.005-6.0 02.
2. План, сечение 1-1, ведомость и выборку металла смотри лист 1.
3. Размеры даны по наружным граням рабочих стержней.
4. Бетон м 300. Объем бетона 2,8 м³.
5. Бетонирование монолитного участка производить после установки закладных изделий.
6. Отдельные стержни позиций 7, 8, 9, 12, 13, 9 и 14, 15, 9 перед установкой варить в плоские каркасы.
7. Конструкцию прямых с металлической решеткой см. документ 03.005-6.0. 32.
8. Соединение монолитного участка с брусами БВС-IV-1,2x2,2 ПВ и БВС-IV-1,4x2,2 производить аналогично узлу I (см. документ 03.005-6.0 00 ПЗ).

Цифры и прописные буквы в скобках и дата - в соответствии с ГОСТ 10181-85

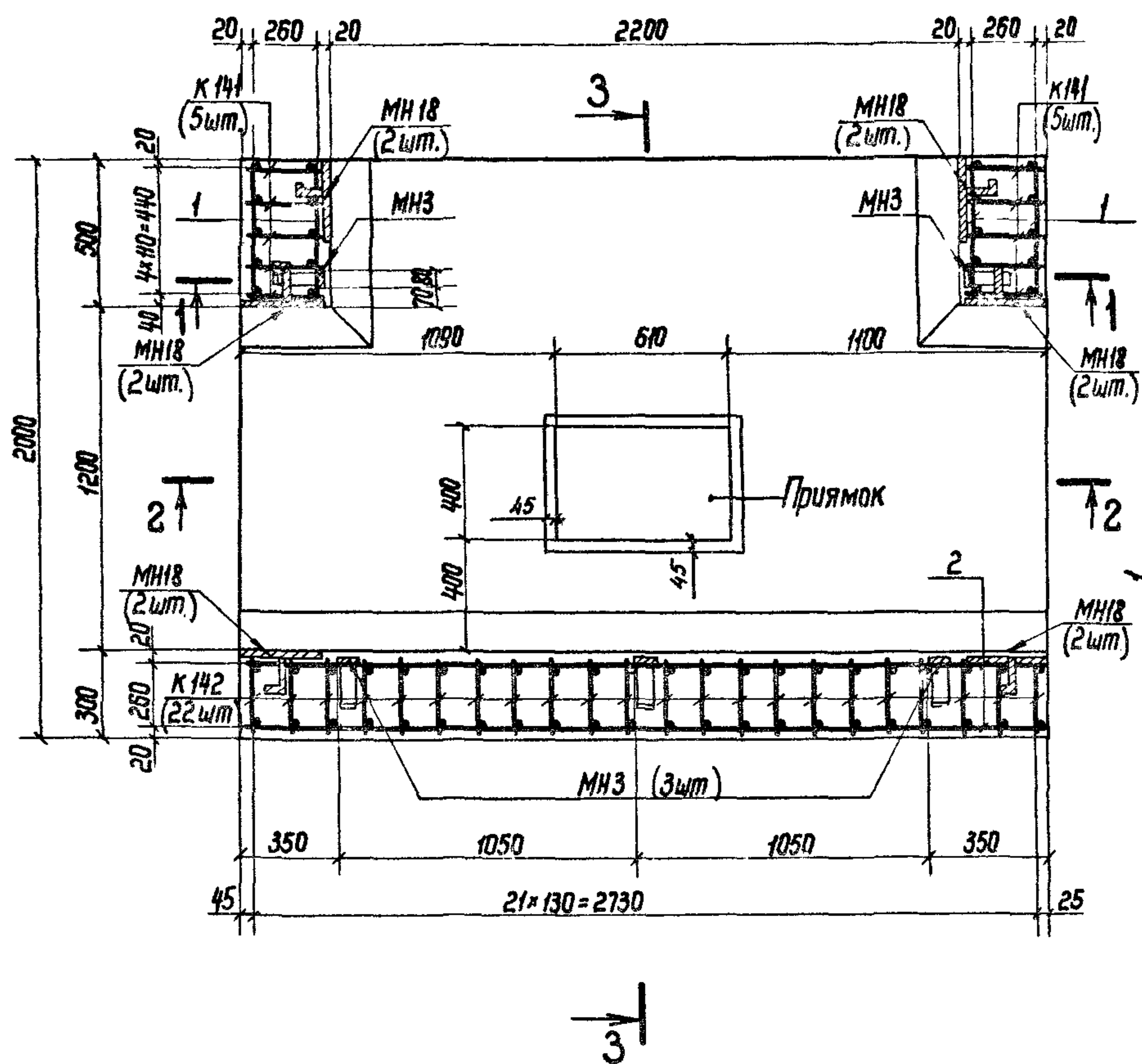
03.005-6.1.41 03

Лист
2

20014-02 10

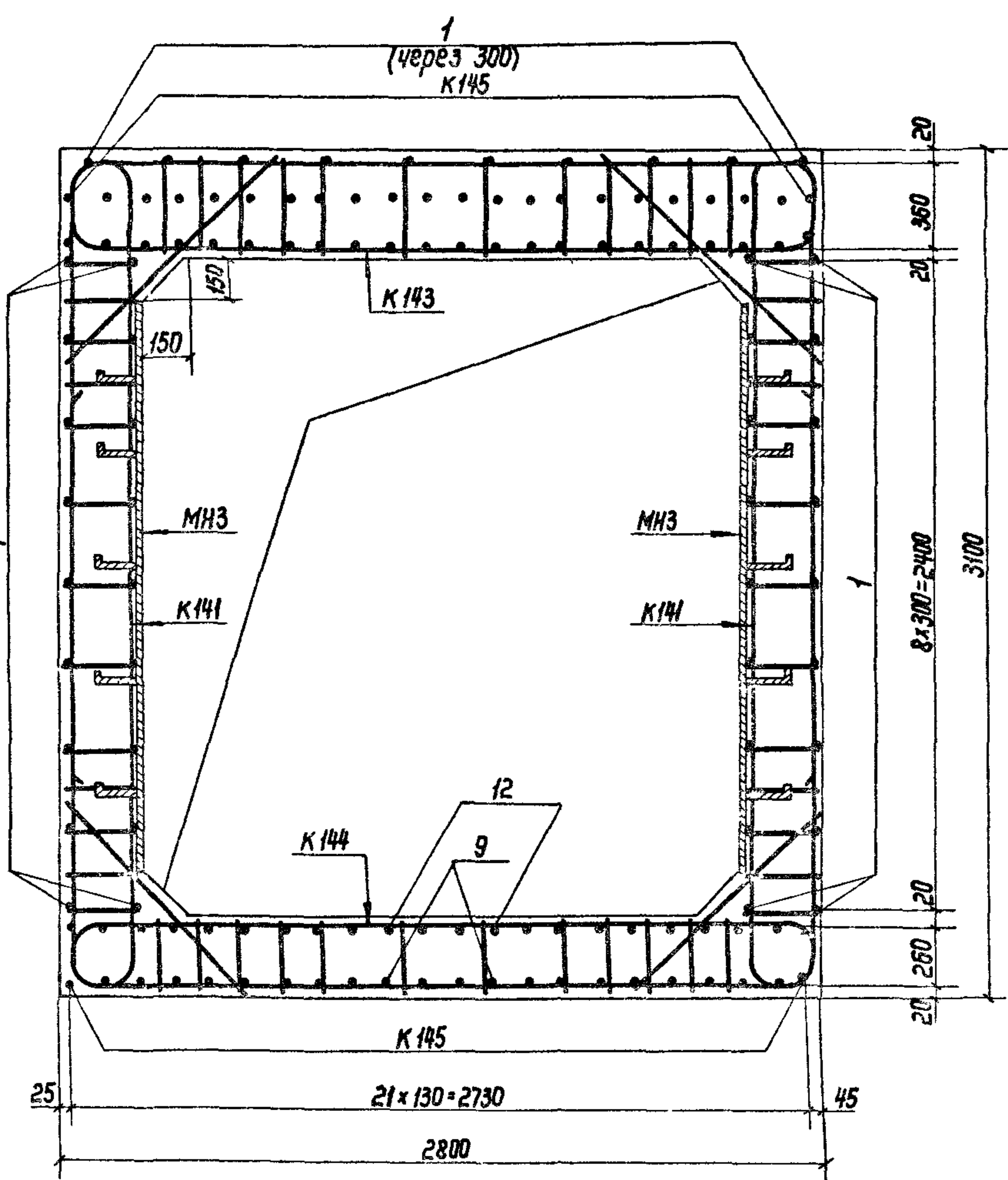
Ведомость металла

| Марка элемента | Поз. | Эскиз | Сечение, мм | Длина, мм | Кол., шт. | Общая длина, м |
|-------------------|------|------------------|-------------|-----------|-----------|----------------|
| К141 | | 03.005-6.1 41 24 | 14А-III | 3840 | 10 | 38,4 |
| | | | 10А-III | 6650 | | 66,5 |
| К142 | | То же | 14А-III | 6560 | 22 | 144,3 |
| | | | 10А-III | 3770 | | 82,9 |
| К143 | | | 18А-III | 3000 | 5 | 15,0 |
| | | | 14А-III | 4400 | | 22,0 |
| | | | 10А-III | 6980 | | 34,9 |
| К144 | | 03.005-6.1 41 25 | 22А-III | 3000 | 5 | 15,0 |
| | | | 16А-III | 4100 | | 20,5 |
| | | | 10А-III | 5480 | | 27,4 |
| К145 | | То же | 14А-III | 2670 | 40 | 106,8 |
| | | | 10А-III | 5090 | | 203,6 |
| Отдельные стержни | 1 | | 10А-III | 480 | 46 | 22,1 |
| | 2 | | 10А-III | 2780 | 38 | 105,6 |
| | 3 | | 10А-III | 3500 | 4 | 14,0 |
| | 4 | | 16А-III | 1980 | 4 | 7,9 |
| | 5 | | 10А-III | 1550 | 2 | 3,1 |
| | 6 | | 10А-III | 1000 | 4 | 4,0 |
| | 7 | | 10А-III | 1160 | 18 | 20,9 |
| | 8 | | 10А-III | 2250 | 3 | 6,8 |
| | 9 | | 10А-III | 2340 | 4 | 9,2 |
| | 10 | | 14А-III | 2040 | 6 | 12,2 |
| | 11 | | 10А-III | 290 | 20 | 5,8 |
| | 12 | | 10А-III | 1360 | 4 | 5,4 |
| | 13 | | 10А-III | 1160 | 4 | 4,6 |
| МНЗ | | 03.005-6.2 82 | -8x80 | 2100 | 5 | 10,5 |
| | | | -5x50 | 750 | | 3,8 |
| | | | -8x80 | 270 | | 3,2 |
| МН18 | | 03.005-6.3 34 | -5x50 | 150 | 12 | 1,8 |
| | | | | | | |



Выборка металла

| Сортамент, гост | Сечение, мм | Общая длина, м | Масса 1м, кг | Общая масса, кг |
|---|-------------|----------------|--------------|-----------------|
| Горячекатаная арматурная сталь кл. А-III гост 5781-82 | 22А-III | 15,0 | 2,984 | 44,8 |
| | 18А-III | 15,0 | 1,998 | 30,0 |
| | 16А-III | 28,4 | 1,58 | 44,9 |
| | 14А-III | 323,7 | 1,208 | 391,0 |
| | 10А-III | 616,8 | 0,617 | 380,6 |
| Сталь прокатная полосовая гост 103-76 | -8x80 | 13,7 | 5,02 | 68,8 |
| В ст 3 псб гост 535-79 | -5x50 | 5,2 | 1,96 | 10,2 |

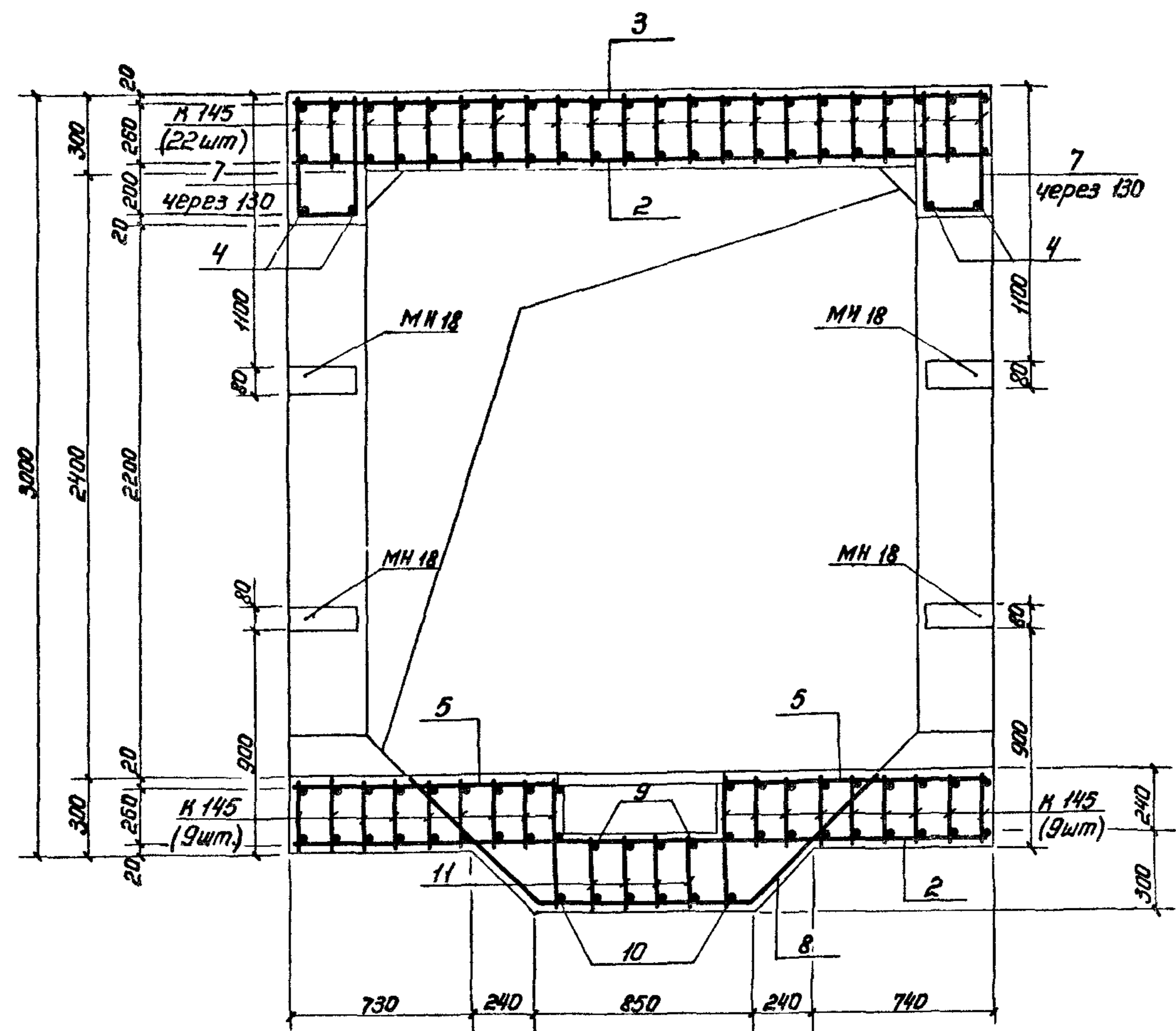


- Данный лист читать совместно с листом 2.
- Соединение монолитного участка с блоками БВС-И-2,2x2,4, БВС-И-1,2x2,2 пв производить аналогично узлу I (см. docum. 03.005-6.0 00 пз).
- Закладные изделия МНЗ устанавливать только при необходимости крепления оборудования.

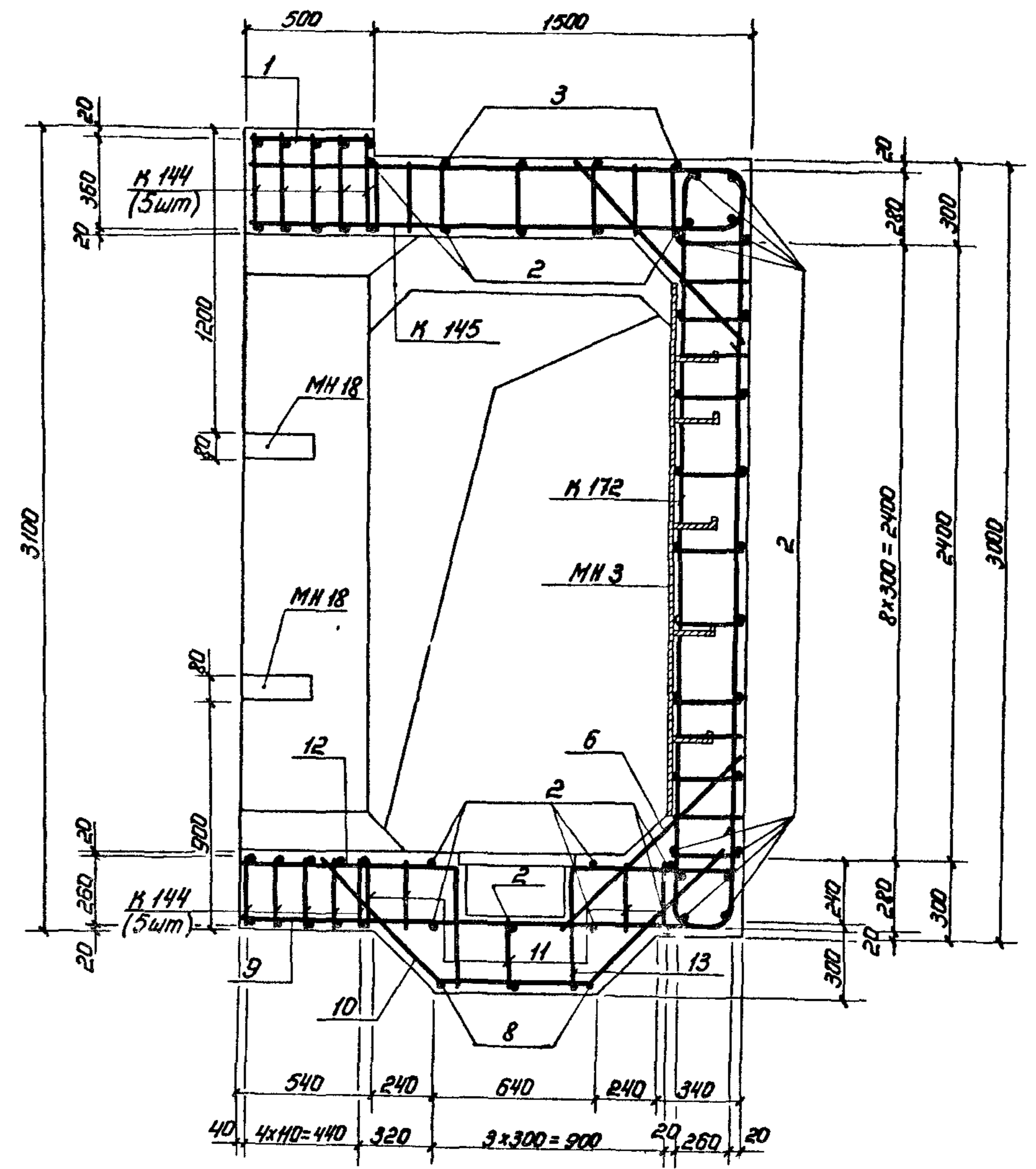
Шиб. металл. Подпись и дата 23.01.84

| | | | | | | |
|----------------|-----------|----|---------|---|-------------|-----------|
| Нач. отд. | Мрыкин | ЧЛ | 5.8.84 | 03.005-6.1.41 04 | Старый лист | Листов |
| Зам. нач. отд. | Щербаков | ЧЛ | 5.8.84 | | | |
| Н. контр. | Маслова | ЧЛ | 23.1.84 | | | |
| Руч. гр. | Ищ | ЧЛ | 5.8.84 | Монолитный участок 2 ^а
в убежищах II класса | E 1 2 | В/ч 14262 |
| Зав. цехом | Маслова | ЧЛ | 23.1.84 | | | |
| Инженер | Земляк | ЧЛ | 20.4.84 | | | |
| Ст. тех. | Таночеева | ЧЛ | 20.4.84 | | | |

2-2



3-3



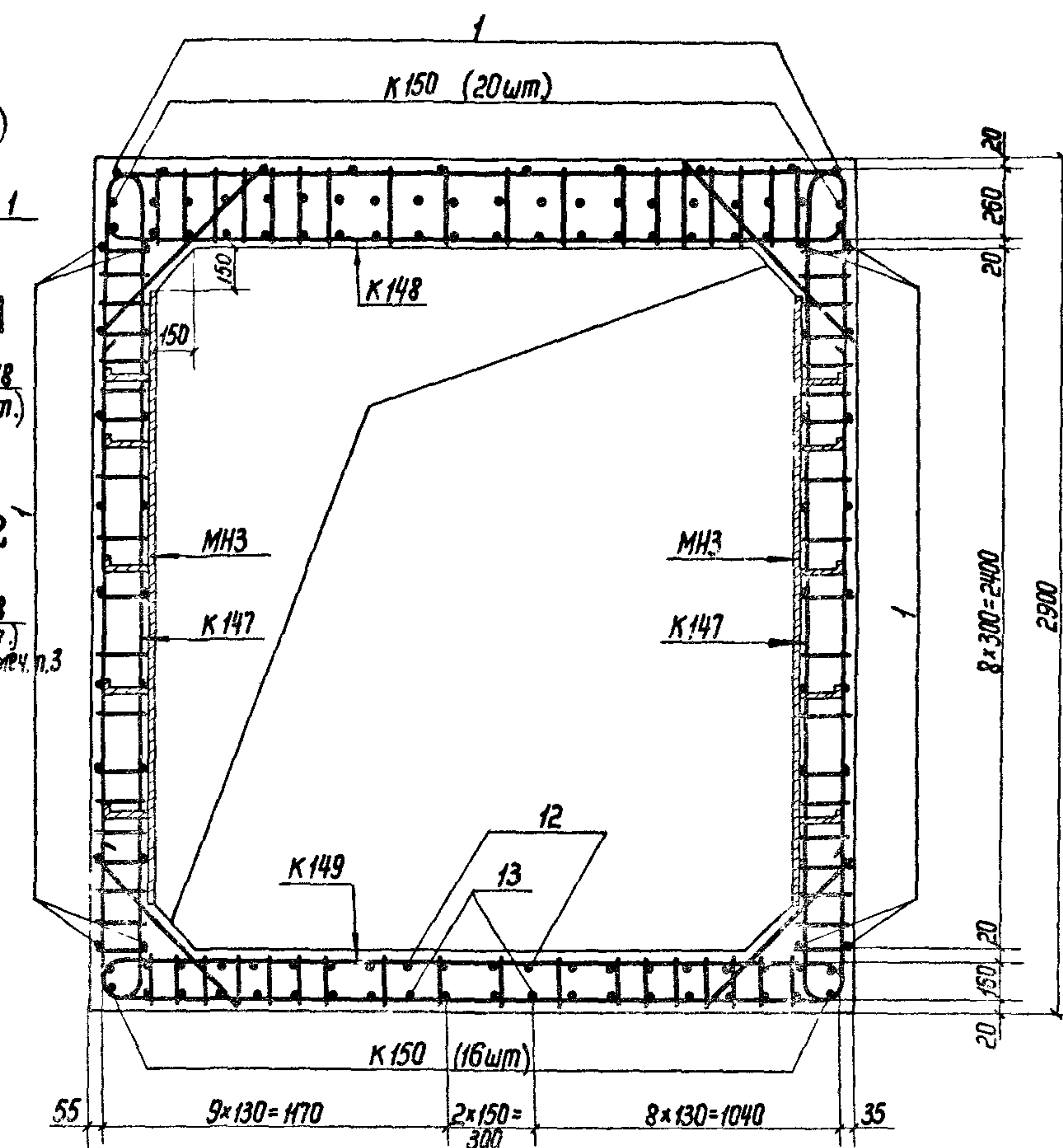
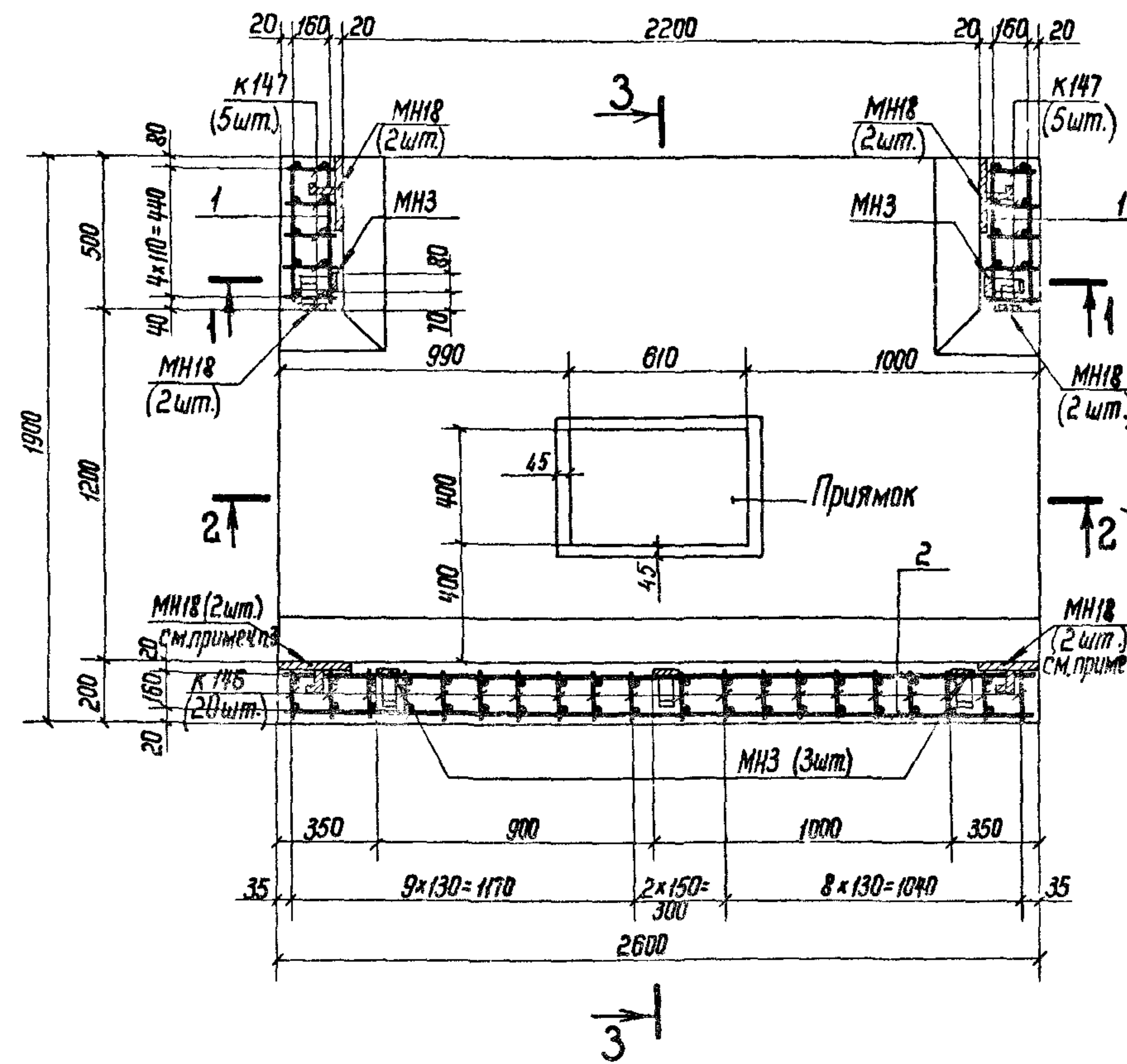
1. Расположение монолитного участка см. документы 03.005-6.0 05 и 03.005-6.0 06.
2. План, сечение 1-1 и ведомость металла см. лист 1.
3. Размеры даны по наружным граням рабочих стержней.
4. Бетон м 300. Объем бетона 6,8 м³.
5. Бетонирование монолитного участка производить после установки закладных изделий.
6. Стержни большего диаметра в плоских каркасах стен ориентировать к наружной грани монолитного участка.
7. Конструкцию прямых с металлической решеткой см. докум. 03.005-6.0 32.
8. Стержни поз. 9-13 перед установкой сварить в плоский каркас.

Ш.В.Н.П.С.К. / План и дата / Объем инв.А

Ведомость металла

1-1

| Марка элемента | Поз. | Эскиз | Сечение, мм | Длина, мм | Кол., шт. | Общая длина, м |
|-------------------|---------------|------------------|-------------|-----------|-----------|----------------|
| К146 | | 03.005-6.1.42 25 | 16А-III | 3400 | 20 | 68,0 |
| | | | 12А-III | 2580 | | 51,6 |
| | | | 10А-III | 3610 | | 72,2 |
| К147 | | То же | 18А-III | 3520 | 10 | 35,2 |
| | | | 10А-III | 6270 | | 62,7 |
| К148 | | 03.005-6.1.42 26 | 18А-III | 3020 | 5 | 15,1 |
| | | | 14А-III | 3670 | | 18,4 |
| | | | 10А-III | 6940 | | 34,7 |
| К149 | | То же | 18А-III | 9510 | 5 | 47,6 |
| | | | 10А-III | 4860 | | 24,3 |
| К150 | | | 16А-III | 2430 | 36 | 88,2 |
| | | | 10А-III | 4610 | | 166,2 |
| Отдельные стержни | 1 | 480 | 10А-III | 480 | 46 | 22,1 |
| | 2 | 2580 | 10А-III | 2580 | 37 | 95,5 |
| | 3 | 2560 R50 | 10А-III | 3300 | 4 | 13,2 |
| | 4 | 1880 | 16А-III | 1880 | 4 | 7,5 |
| | 5 | 970 R50 | 10А-III | 1360 | 2 | 2,7 |
| | 6 | 970 | 10А-III | 970 | 5 | 4,9 |
| | 7 | 370 | 10А-III | 900 | 18 | 16,2 |
| | 8 | 730 R50 45° | 10А-III | 1910 | 3 | 5,7 |
| | 9 | 880 | 10А-III | 880 | 6 | 5,3 |
| | 10 | 520 R50 45° | 16А-III | 1700 | 6 | 10,2 |
| | 11 | 190 | 10А-III | 190 | 44 | 8,4 |
| | 12 | 370 R50 | 10А-III | 1250 | 4 | 5,0 |
| | 13 | 880 | 16А-III | 880 | 4 | 3,5 |
| | 14 | 570 R50 | 10А-III | 950 | 4 | 3,8 |
| | 15 | 570 R80 390 | 16А-III | 940 | 4 | 3,8 |
| | 16 | 720 | 10А-III | 720 | 4 | 2,9 |
| МНЗ | 03.005-6.2 82 | -8x80 | 2100 | 5 | 10,5 | |
| | | -5x50 | 750 | | 3,8 | |
| МН18 | 03.005-6.3 34 | -8x80 | 270 | 12 | 3,2 | |
| | | -5x50 | 150 | | 1,8 | |



Выборка металла

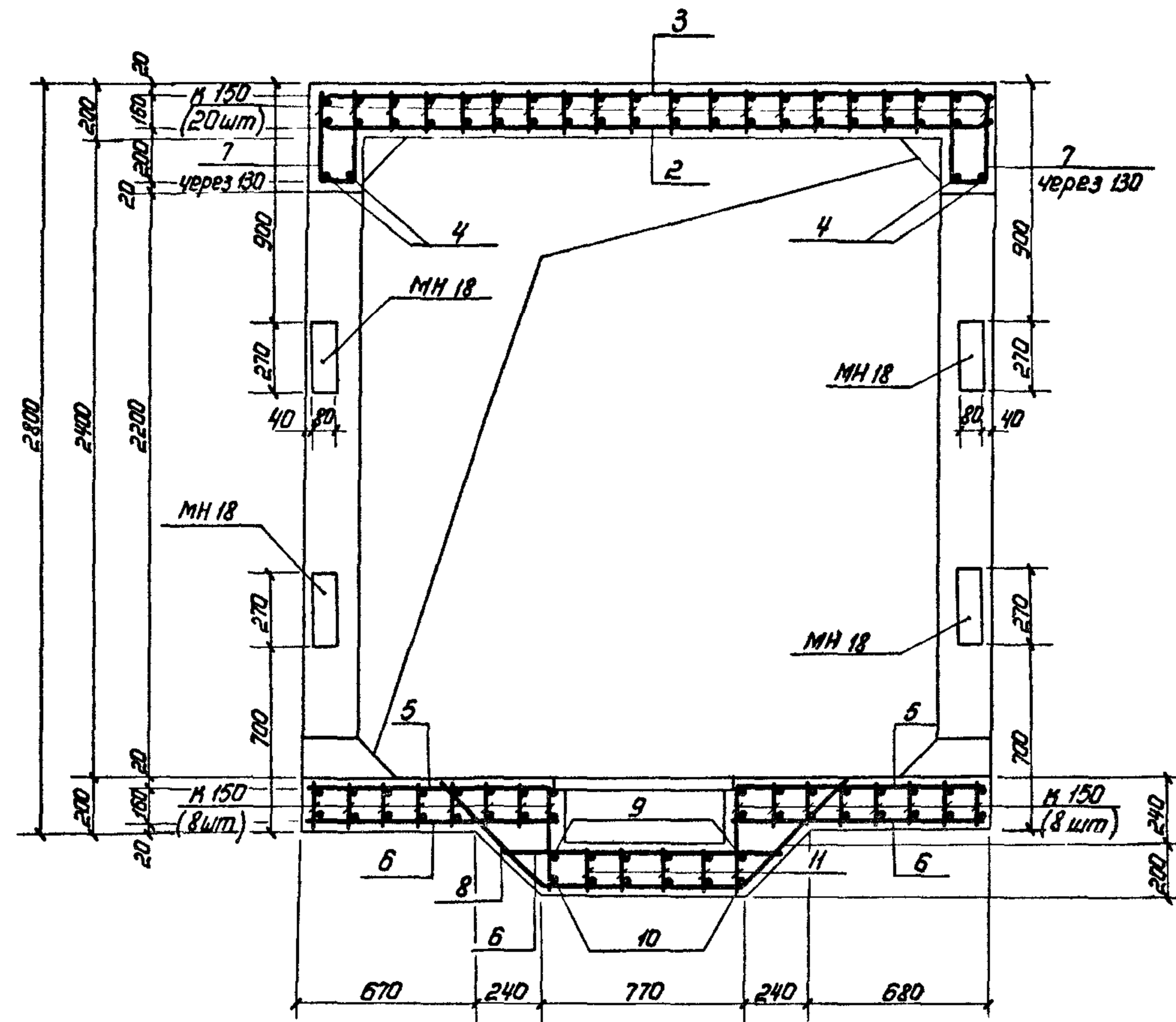
| Сортамент, гост | Сечение, мм | Общая длина, м | Масса 1м, кг | Общая масса, кг |
|---|-------------|----------------|--------------|-----------------|
| Горячекатаная арматурная сталь кл. А-III гост 5781-82 | 18А-III | 97,9 | 1,998 | 195,6 |
| | 16А-III | 181,2 | 1,58 | 286,3 |
| | 14А-III | 18,4 | 1,208 | 22,2 |
| | 12А-III | 51,6 | 0,888 | 45,8 |
| | 10А-III | 545,8 | 0,617 | 336,8 |
| Сталь прокатная полосовая гост 103-76 | -8x80 | 13,7 | 5,02 | 68,8 |
| | -5x50 | 5,6 | 1,96 | 11,0 |

- Данный лист читать совместно с листом 2.
- Соединение монолитного участка с блоками БВС-III-2,2x2,4 БВС-III-1,2x2,2 пв производить аналогично узлу I (03.005-6.0 00 пз).
- Низ МН18 устанавливать на высоте 600мм и 1520мм от верха фундаментной плиты.
- Закладные изделия МНЗ устанавливать только при необходимости крепления оборудования.

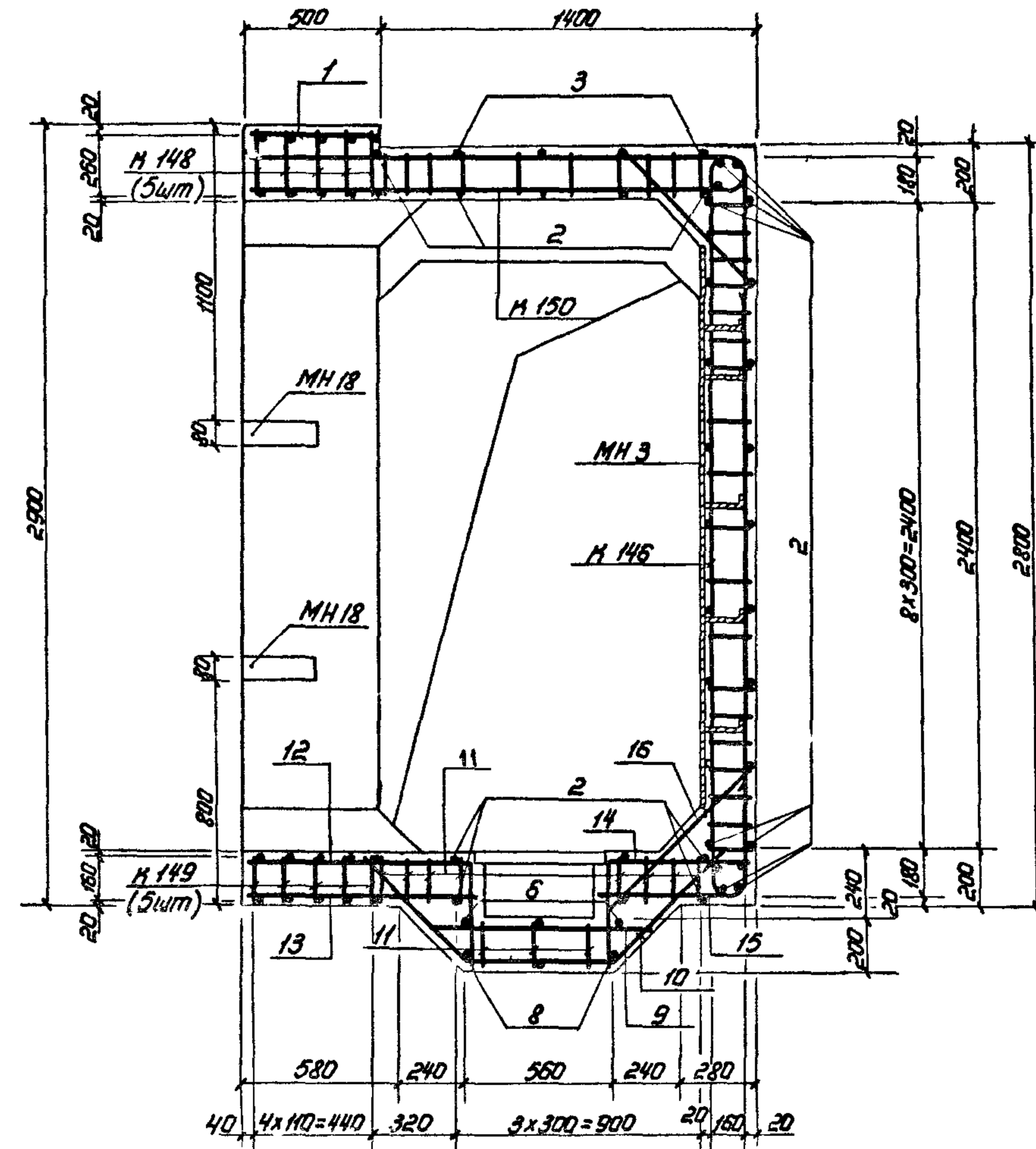
СНБ-Н.Пол. Лобачев и дата 18.05.14 г.

| | | | | | | |
|----------------|----------|---------|------------------|---|--------|----------|
| Нач. отд. | Мрыкин | 5.05.14 | 03.005-6.1.41 05 | Монолитный участок 2
в убежищах III класса | Лист 1 | Листов 2 |
| Зам. нач. отд. | Щербачев | 5.05.14 | | | | |
| Н. контр. | Маслава | 4.5.84 | | | | |
| Рук. гр. | Гун | 5.5.84 | | | | |
| Вед. инж. | Маслава | 5.5.84 | | | | |
| Инженер | Земляк | 21.4.84 | в/ч 14262 | | | |
| Ст. тех. | Тюханова | 20.4.84 | | | | |

2-2



3-3



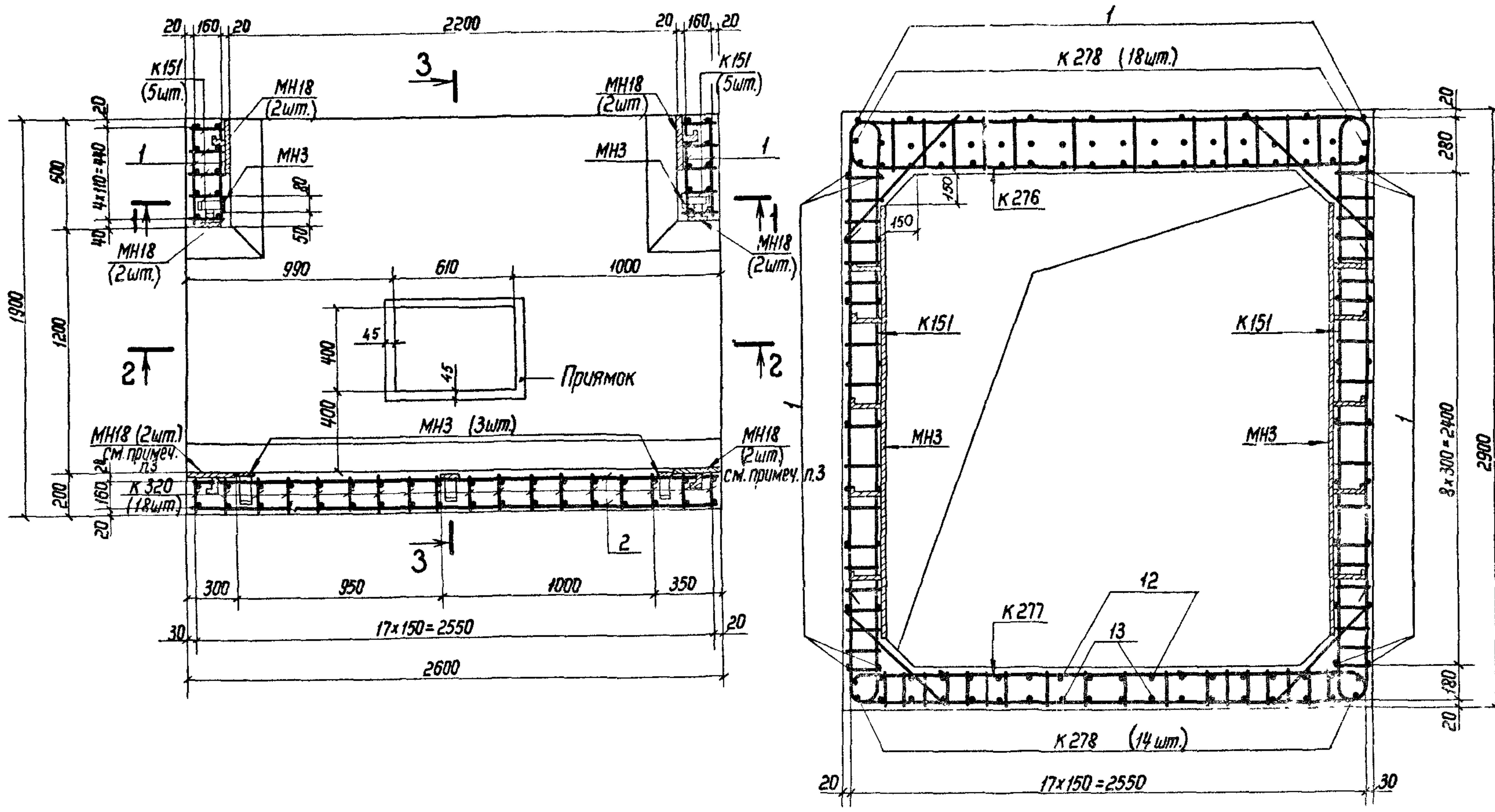
1. Расположение монолитного участка см. докум. 03.005-6.0 05 и 03.005-6.0 06.
2. План, сечение 1-1 и ведомость металла см. лист 1.
3. Размеры даны по наружным граням рабочих стержней.
4. Бетон м300. Объем бетона 4,0 м³.
5. Бетонирование монолитного участка производить после установки закладных изделий.
6. Стержни большего диаметра в плоских каркасах стен ориентировать к наружной грани монолитного участка.
7. Конструкцию притвнка с металлической решеткой см. докум. 03.005-6.0 32.
8. Стержни поз.9-15 перед установкой сварить в плоский каркас.

Лист 2 из 2

03.005-6.1 41 05

Лист
2

20014-02 14



| Марка элемента | Поз. | Эскиз | Сечение, мм | Длина, мм | Кол, шт. | Общая длина, м |
|------------------------|------|------------------|-------------|-----------|----------|----------------|
| K320 | | 03.005-6.1.42 69 | 12A-III | 3320 | 18 | 59,8 |
| | | | 10A-III | 6190 | | 111,4 |
| K151 | | 03.005-6.1.42 26 | 12A-III | 3460 | 10 | 34,6 |
| | | | 10A-III | 6290 | | 63,0 |
| K276 | | 03.005-6.1.42 58 | 12A-III | 2720 | 5 | 13,6 |
| | | | 10A-III | 8940 | | 44,7 |
| K277 | | То же | 16A-III | 2850 | 5 | 14,3 |
| | | | 12A-III | 3610 | | 18,1 |
| | | | 10A-III | 4860 | | 24,3 |
| K278 | | | 12A-III | 2400 | 32 | 76,8 |
| | | | 10A-III | 4610 | | 147,5 |
| Индивидуальные стержни | 1 | 480 | 10A-III | 480 | 45 | 21,6 |
| | 2 | 2580 | 10A-III | 2580 | 37 | 95,5 |
| | 3 | 390 R50 2560 | 10A-III | 3300 | 4 | 13,2 |
| | 4 | 1880 | 10A-III | 1880 | 4 | 7,5 |
| | 5 | 410 R50 970 | 10A-III | 1360 | 2 | 2,7 |
| | 6 | 980 | 10A-III | 980 | 5 | 4,9 |
| | 7 | 160 970 | 10A-III | 900 | 16 | 14,4 |
| | 8 | 500 730 45° | 10A-III | 1910 | 3 | 5,7 |
| | 9 | 880 | 10A-III | 880 | 6 | 5,3 |
| | 10 | 300 520 45° | 12A-III | 1700 | 6 | 10,2 |
| | 11 | 190 | 10A-III | 190 | 36 | 6,8 |
| | 12 | 410 R50 870 | 10A-III | 1260 | 4 | 5,0 |
| | 13 | 880 | 12A-III | 880 | 4 | 3,5 |
| | 14 | 410 R50 570 | 10A-III | 960 | 4 | 3,8 |
| | 15 | 570 R50 | 12A-III | 930 | 4 | 3,7 |
| | 16 | 720 | 10A-III | 720 | 4 | 2,9 |
| MN3 | | 03.005-6.2 82 | - 8x80 | 2100 | 5 | 40,5 |
| | | | - 5x50 | 750 | | 3,8 |
| MN18 | | 03.005-6.3 34 | - 8x80 | 270 | 12 | 3,2 |
| | | | - 5x50 | 150 | | 1,8 |

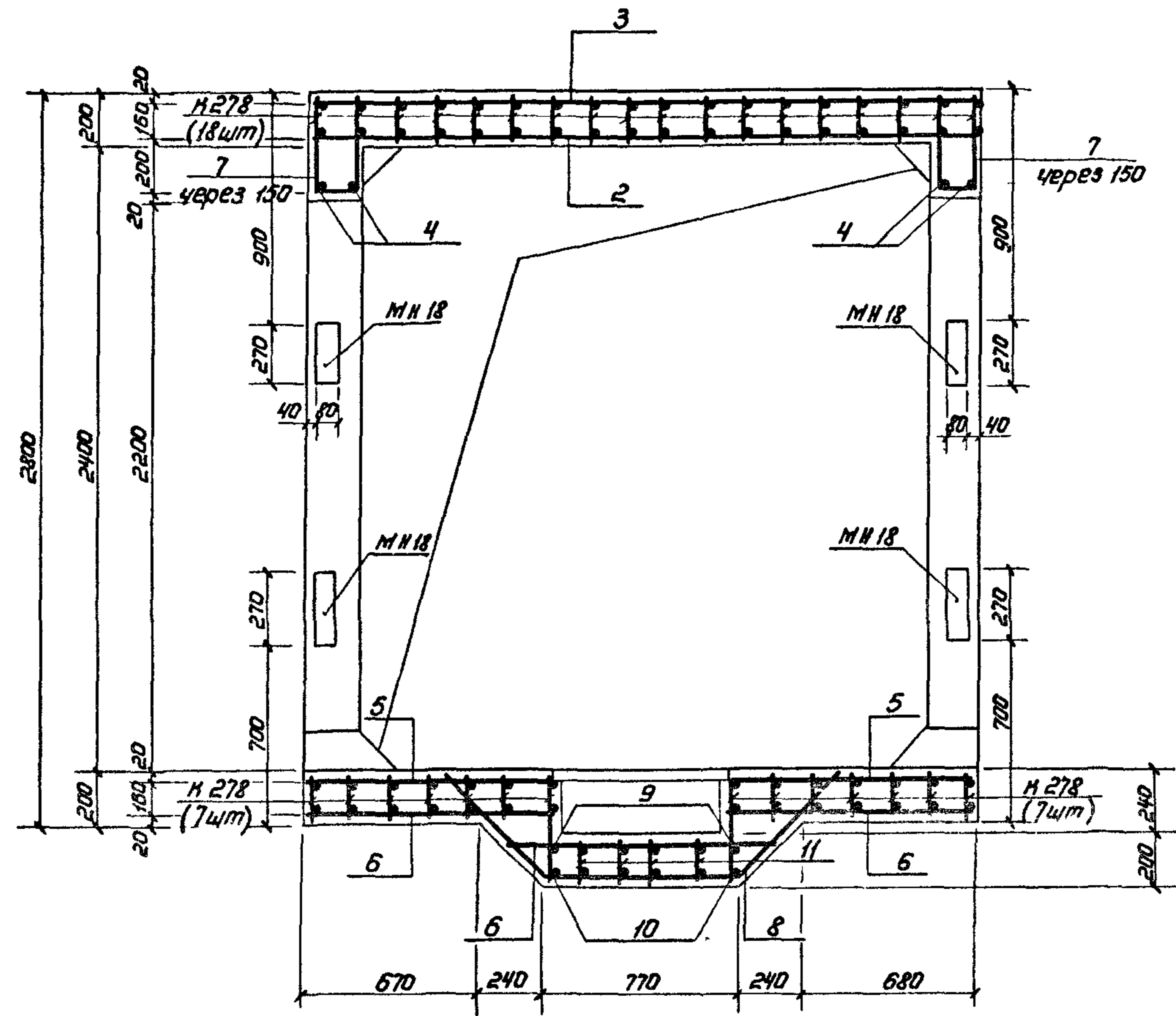
Выборка металла

| Сортамент, ГОСТ | Сечение, мм | Общая длина, м | Масса 1 м, кг | Общая масса, кг |
|--|-------------|----------------|---------------|-----------------|
| Горячекатаная арматурная сталь класса А-III ГОСТ 5781-82 | 16A-III | 14,3 | 1,58 | 22,6 |
| | 12A-III | 220,3 | 0,888 | 195,8 |
| | 10A-III | 580,2 | 0,617 | 358,0 |
| Сталь прокатная полосовая ГОСТ 103-76 | - 8x80 | 13,7 | 5,02 | 68,8 |
| В ст3 псб ГОСТ 535-79 | - 5x50 | 5,6 | 1,96 | 11,0 |

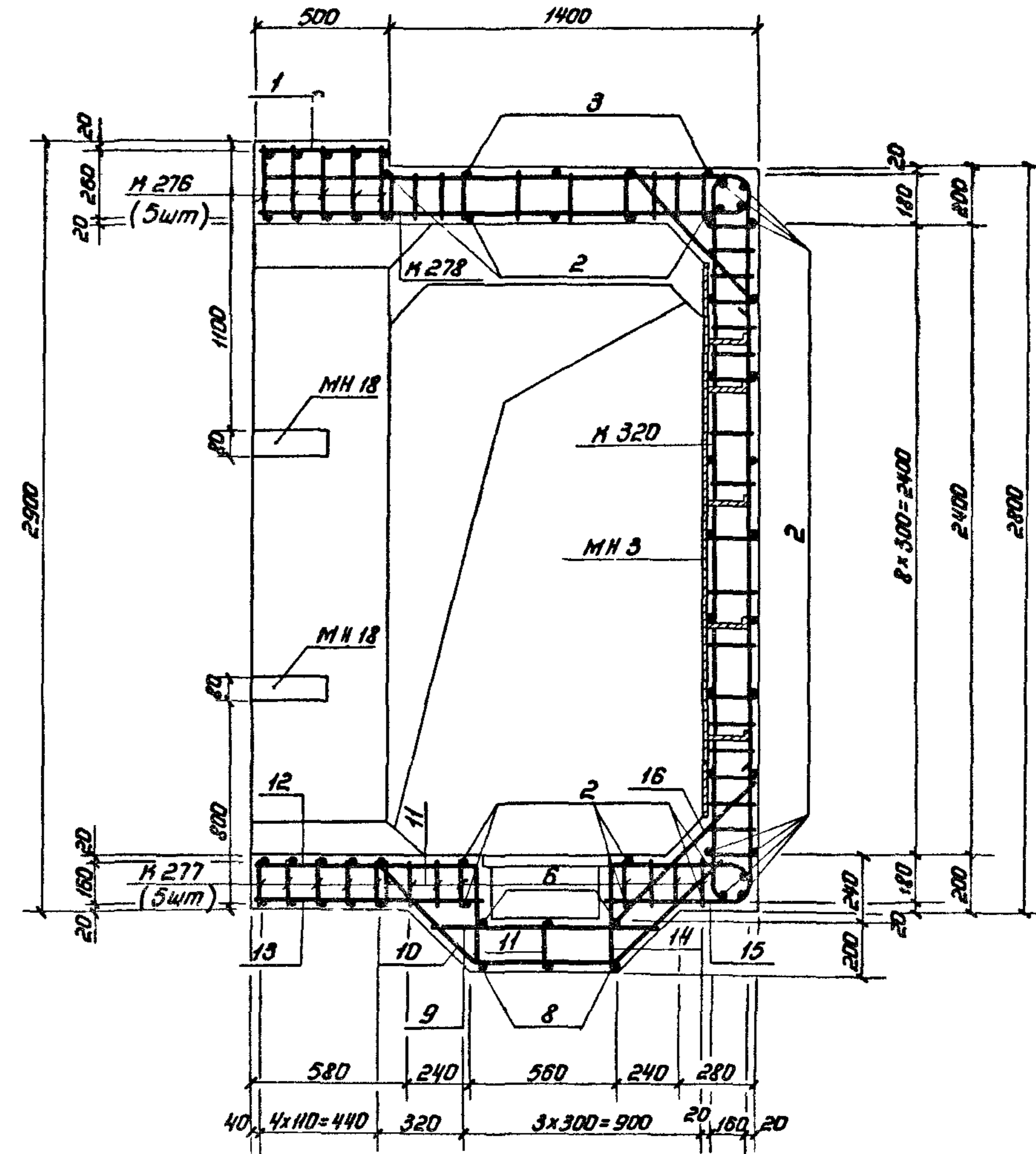
- Данный лист читать совместно с листом 2
- Соединение монолитного участка с блоками БВС-IV-1,2x2,2 пв; БВС-IV-2,2x2,4 производить аналогично узлу I (см. докум. 03.005-6.0 00 пз).
- Низ MN18 устанавливать на высоте 600 мм и 1520 мм от верха фундаментной плиты.
- Закладные изделия MN3 устанавливать только при необходимости крепления оборудования.

| | | | | | | | | |
|----------------|------------|-----|--------|------------------|---|-----------|------|--------|
| Нач. отд. | Мрыкин | 4/2 | 5/27 | 03.005-6.1.41 06 | Монолитный участок 2 в убежищах IV класса | Статус | Лист | Листов |
| Зам. нач. отд. | Щербаков | 4/2 | 5/28 | | | Е | 1 | 2 |
| Н. контр. | Маслова | ВЛ | 45,84 | | | 8/4 14262 | | |
| Рук. гр. | Гин | 4/2 | 5/28 | | | | | |
| Вед. инж. | Маслова | ВЛ | 45,84 | | | | | |
| Инженер | Земляк | Иса | 20,484 | | | | | |
| Ст. тех. | Тананасева | Иса | 20,484 | | | | | |

2-2

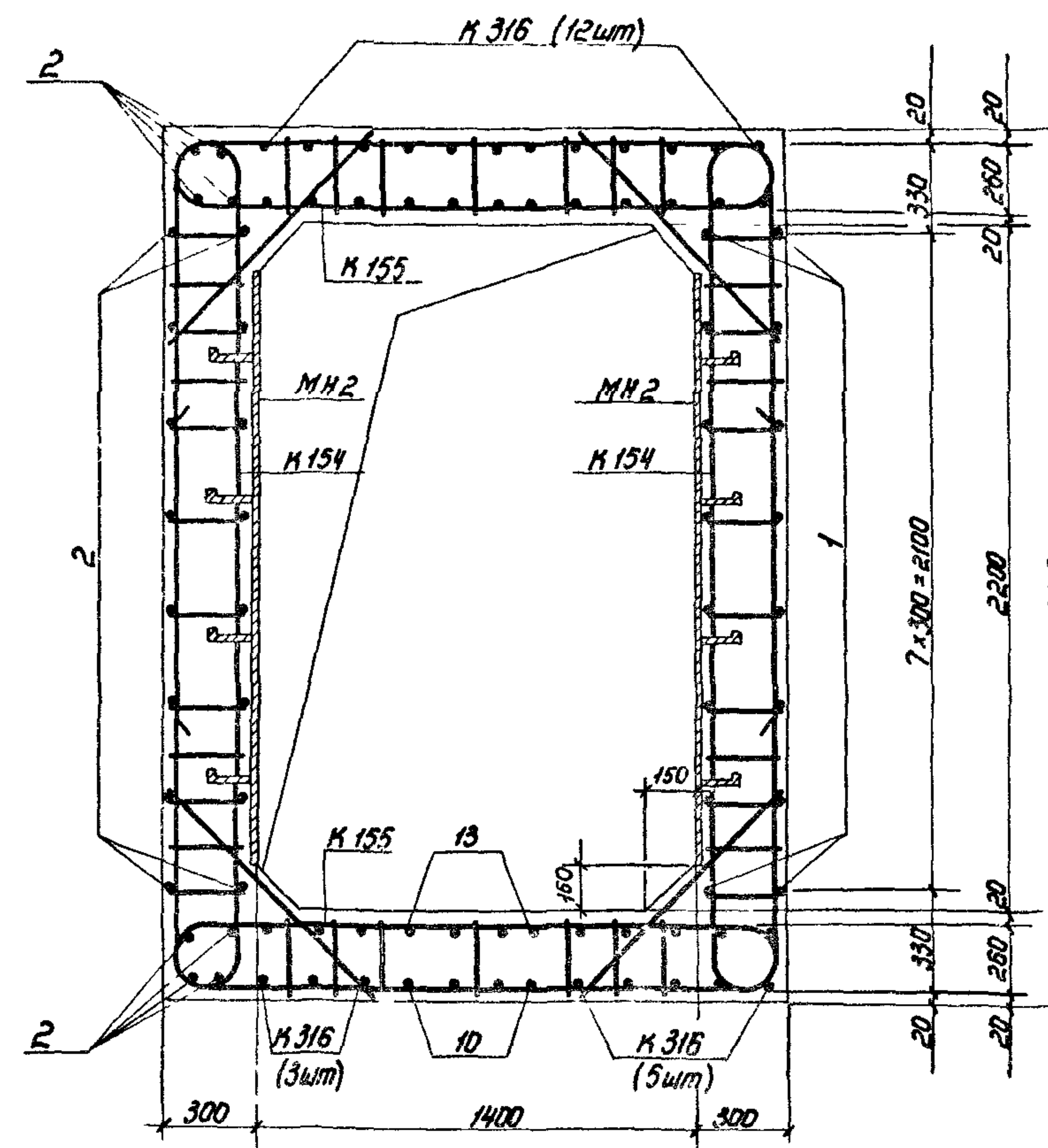
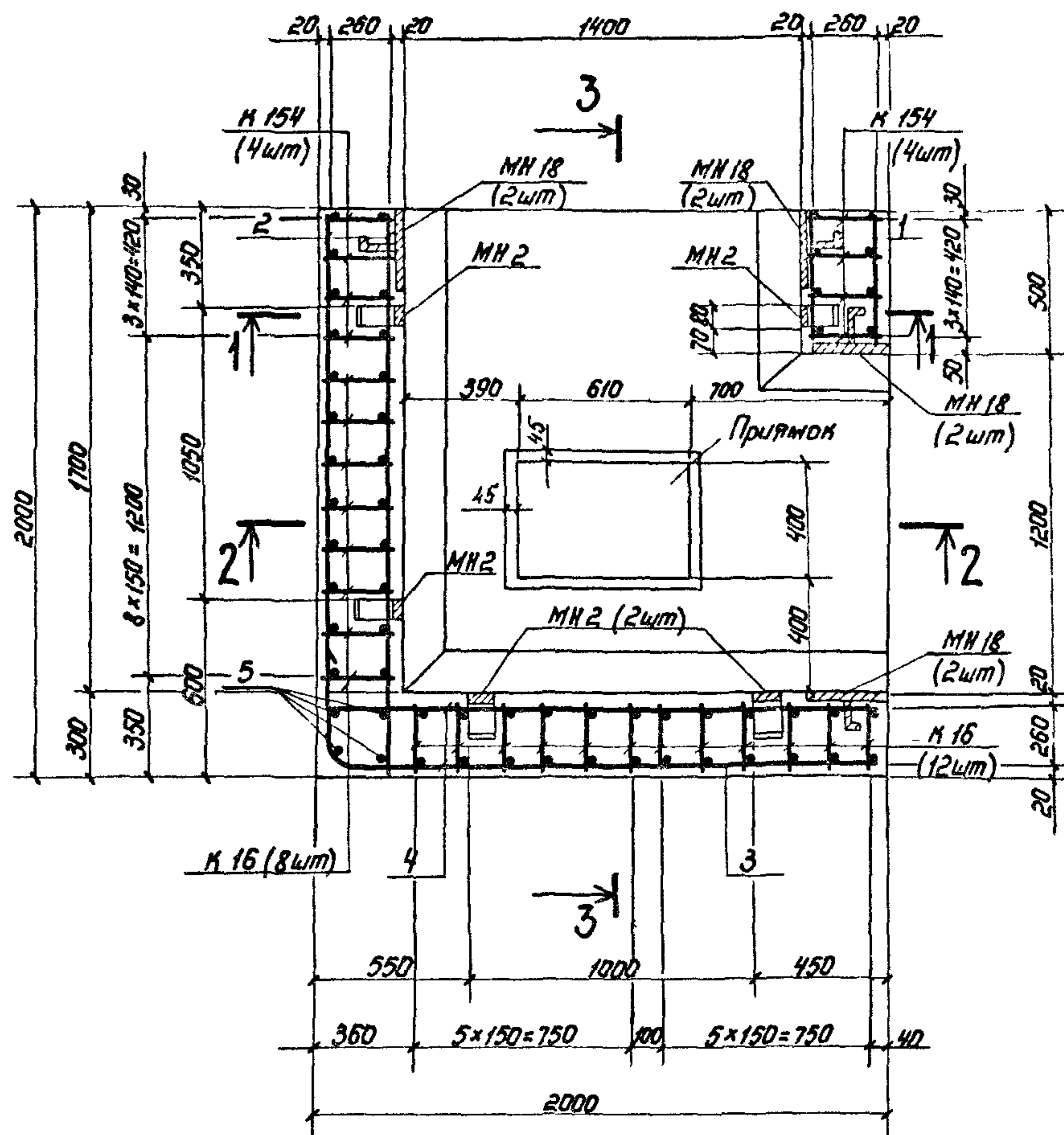


3-3



1. Расположение монолитного участка см. документ 03.005-6.0 05, 03.005-6.0 06.
2. План, спецификацию и выборку металла см. на листе 1.
3. Размеры даны по наружным граням рабочих стержней.
4. Стержни большего диаметра в плоских каркасах стен ориентировать к наружной грани монолитного участка.
5. До бетонирования установить закладные изделия.
6. Бетон м 300. Объем бетона 4,0 м³.
7. Конструкцию приёма с металлической решеткой см. докум. 03.005-6.0 32.

ЧАСТЬ 1. Подпись и дата. Взам. инв. №



Выборка металла

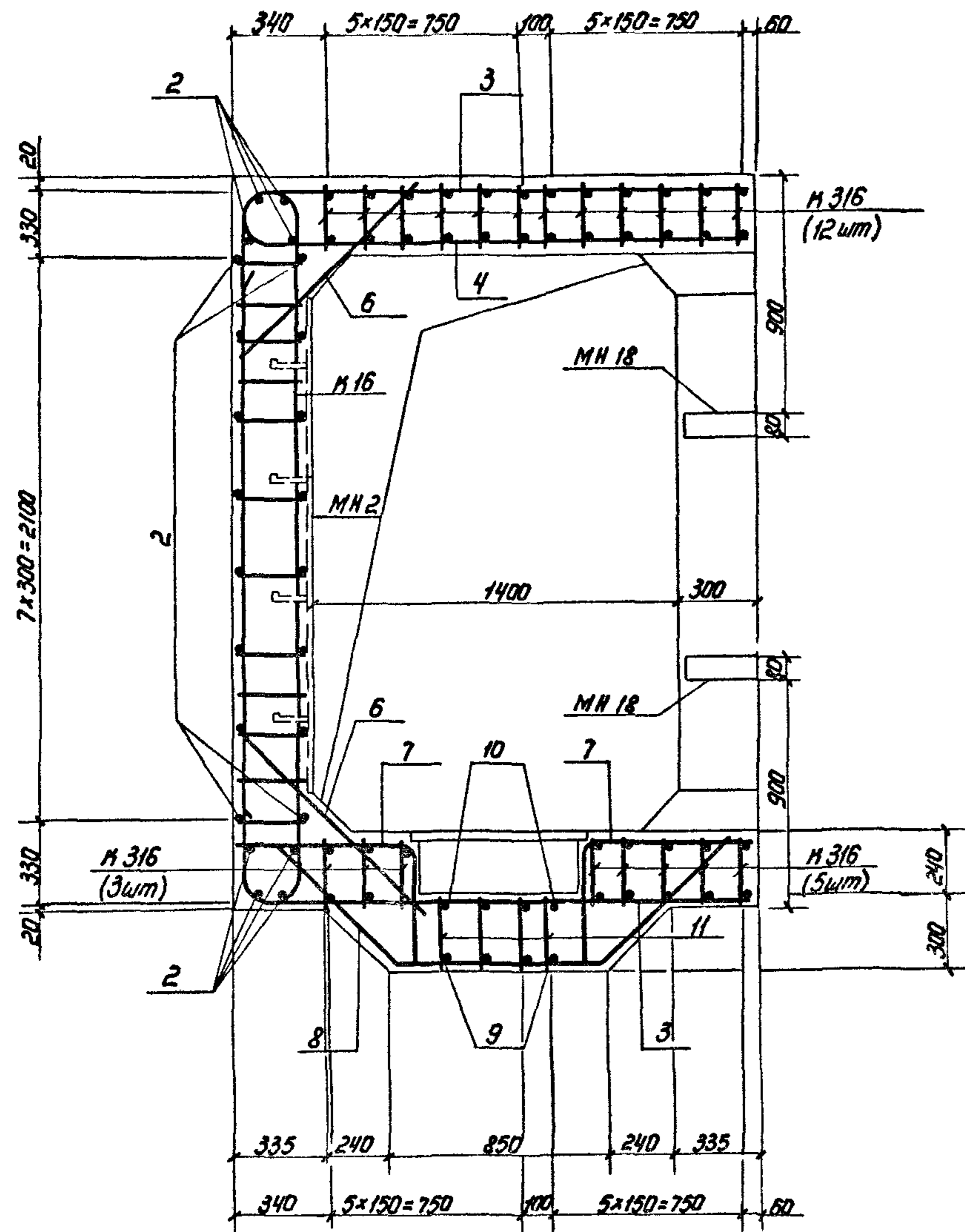
| Сортамент, ГОСТ | Сечение, мм | Общая длина, м | Масса 1 м, кг | Общая масса, кг |
|--|-------------|----------------|---------------|-----------------|
| Горячекатаная арматурная сталь класса А-III ГОСТ 5781-82 | 25А-III | 50,1 | 3,85 | 192,9 |
| | 22А-III | 197,8 | 2,984 | 590,2 |
| | 20А-III | 26,7 | 2,47 | 65,9 |
| | 16А-III | 7,8 | 1,58 | 11,34 |
| | 10А-III | 407,1 | 0,67 | 251,2 |
| Сталь прокатная полосовая ГОСТ 103-76 | -8x80 | 11,7 | 5,02 | 58,7 |
| В ст 3 псб ГОСТ 535-79 | -5x50 | 4,2 | 1,96 | 8,2 |

1. Данный лист см. совместно с листом 2.
2. Закладные изделия MN 2 устанавливать только при необходимости крепления оборудования.
3. Соединение монолитного участка с блоками БВТ-II-1,2x2,2 и БВТ-II-1,4x2,2 производить аналогично узлу I (см. документ 03.005-6.0 00 ПЗ).

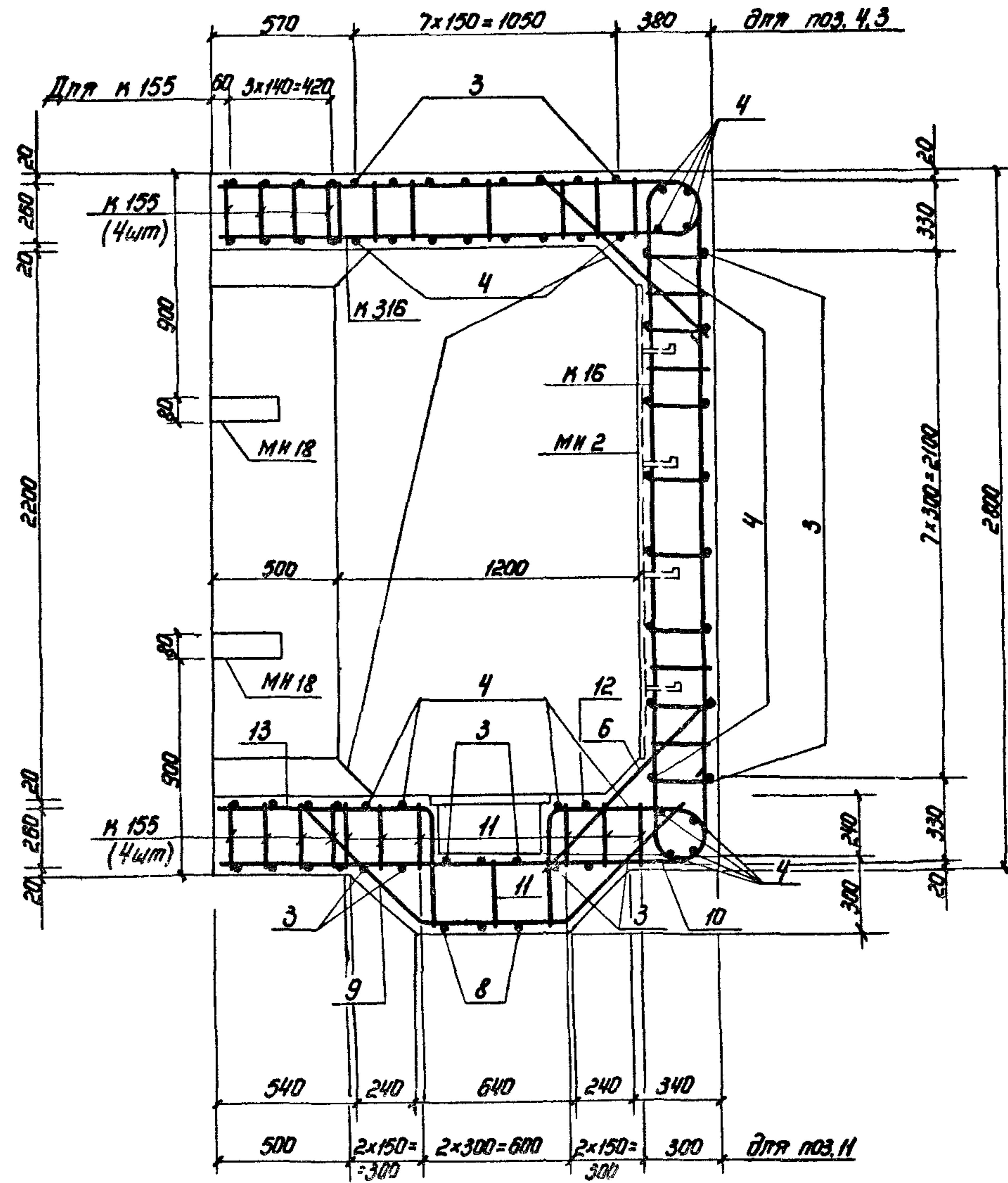
| Марка элемента | поз. | Эскиз | Сечение, мм | Длина, мм | Кол., шт | Общая длина, м |
|-------------------|------|------------------|-------------|-----------|----------|----------------|
| K 154 | | 03.005-6.1.42 27 | 25А-III | 3820 | 8 | 30,6 |
| | | | 22А-III | 2500 | | 20,0 |
| | | | 10А-III | 3480 | | 27,8 |
| K 16 | | 03.005-6.2 61 | 22А-III | 6220 | 20 | 124,4 |
| | | | 10А-III | 3480 | | 69,6 |
| K 155 | | 03.005-6.1.42 27 | 25А-III | 2440 | 8 | 19,5 |
| | | | 20А-III | 3340 | | 26,7 |
| | | | 10А-III | 4030 | | 32,2 |
| K 316 | | 03.005-6.1.42 68 | 22А-III | 2150 | 20 | 43,0 |
| | | | 16А-III | 2670 | | 53,40 |
| Отдельные стержни | 1 | 480 | 10А-III | 480 | 16 | 7,7 |
| | 2 | 1980 | 10А-III | 1980 | 24 | 47,5 |
| | 3 | 1970 | 10А-III | 2150 | 24 | 51,6 |
| | 4 | 1970 | 10А-III | 1970 | 29 | 57,1 |
| | 5 | 2780 | 10А-III | 2780 | 4 | 11,1 |
| | 6 | 1000 | 10А-III | 1000 | 20 | 20,0 |
| | 7 | 670 | 10А-III | 1160 | 6 | 7,0 |
| | 8 | 820 | 10А-III | 2260 | 3 | 6,8 |
| | 9 | 600 | 16А-III | 2040 | 4 | 8,2 |
| | 10 | 1970 | 16А-III | 2560 | 4 | 10,2 |
| | 11 | 290 | 10А-III | 290 | 28 | 8,1 |
| | 12 | 670 | 22А-III | 1280 | 4 | 5,1 |
| | 13 | 870 | 22А-III | 1330 | 4 | 5,3 |
| MN 2 | | 03.005-6.2 82 | -8x80 | 1900 | 5 | 9,5 |
| | | | -5x50 | 600 | | 3,0 |
| MN 18 | | 03.005-6.3 34 | -8x80 | 270 | 8 | 2,2 |
| | | | -5x50 | 150 | | 1,2 |

| | | | |
|----------------|----------|--------|---|
| Нач. отд. | Мрыкин | 22.11. | 03.005-6.1.41 07 |
| Зам. нач. отд. | Щербаков | 24.11. | |
| Инженер | Маслова | 23.11. | |
| Рис. гр. | Гун | 23.11. | |
| Вед. инж. | Маслова | 23.11. | |
| Инженер | Земляк | 20.11. | Монолитный участок 3 ^а
в убежищах II класса |
| Ст. тех. | Тананева | 20.11. | |
| 8/4 14262 | | | |

2-2



3-3

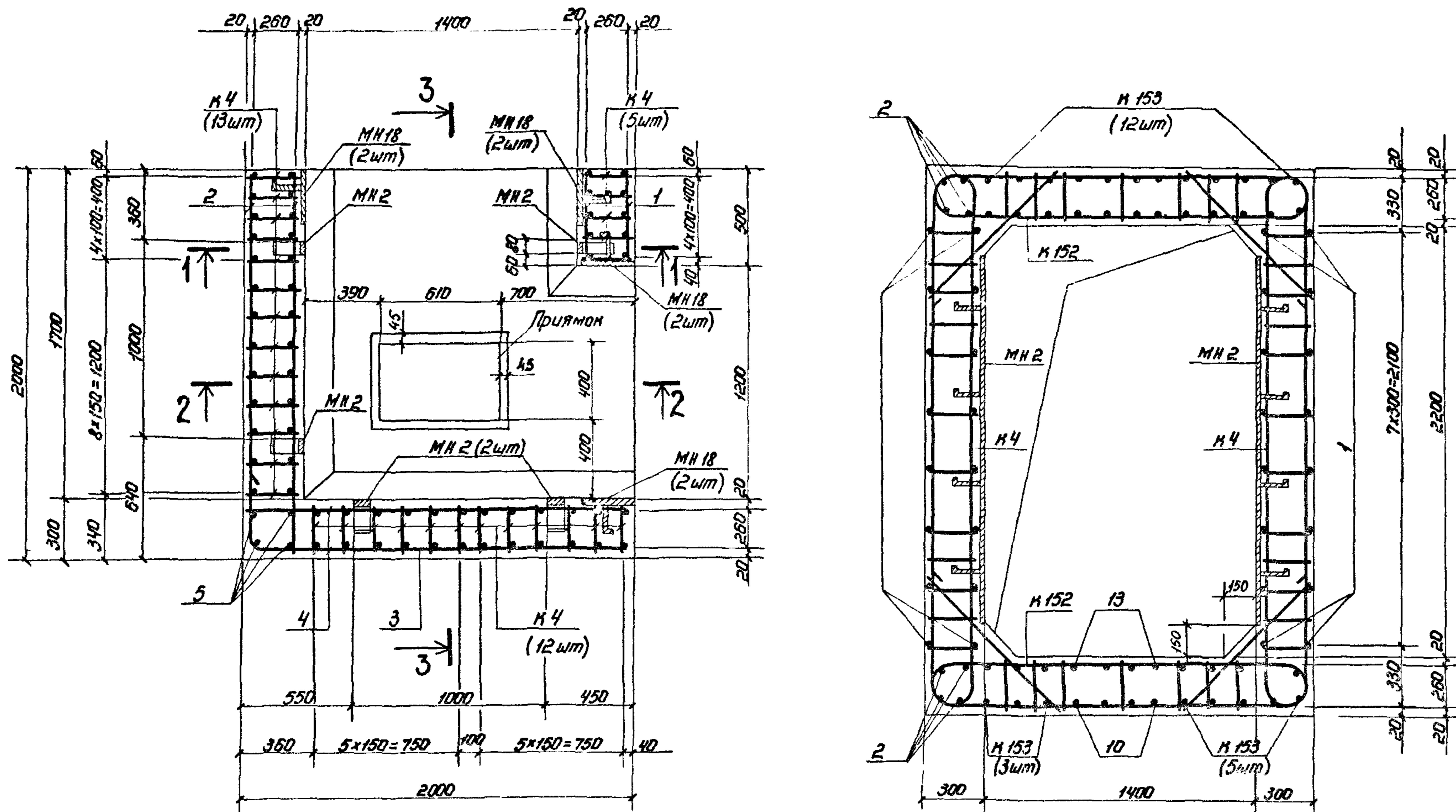


1. Расположение монолитного участка см. докум. 03.005-6.0 04.
2. План, сечение 1-1, ведомость и выборку металла см. на листе 1.
3. Размеры даны по наружным границам рабочих стержней.
4. Бетон м 300. Объем бетона 5,4 м³.
5. Бетонирование монолитного участка производить после установки замковых изделий.
6. Стержни плоских каркасов стен большего диаметра ориентировать к внутренней грани конструкции.
7. Конструкцию прямых с металлической решеткой см. докум. 03.005-6.0 32.
8. Отдельные стержни позиций 9, 10, 11, 12, 13 перед установкой варить в плоские каркасы.

Лист 2 из 2

03.005-6.1.41 07

Лист
2



Выборка металла

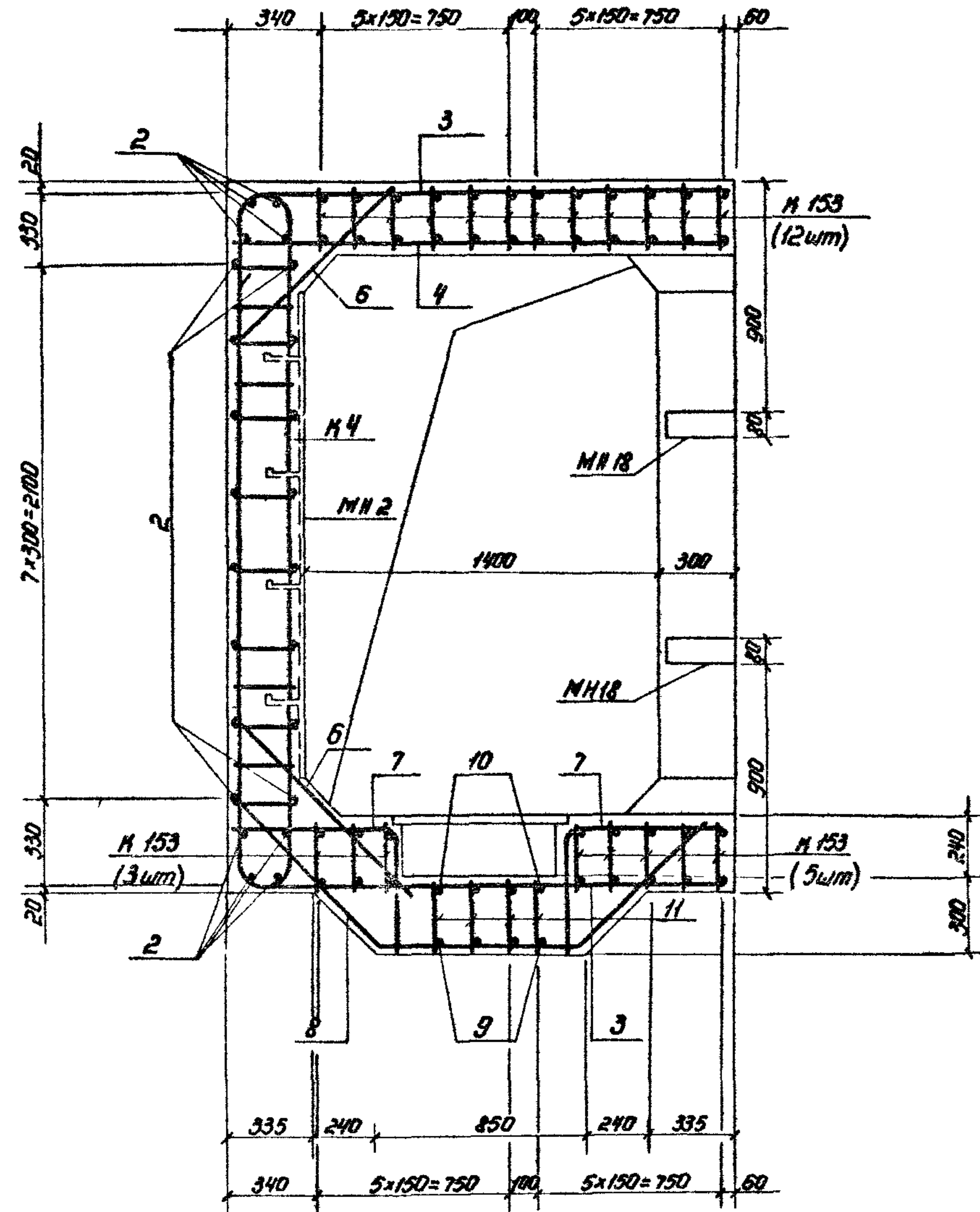
| Сортамент, гост | Сечение, мм | Общая длина, м | Масса 1 м, кг | Общая масса, кг |
|--|-------------|----------------|---------------|-----------------|
| Горячекатаная арматурная сталь класса А-III гост 5781-82 | 20А-III | 187,0 | 2,47 | 461,9 |
| | 16А-III | 179,3 | 1,58 | 283,3 |
| | 10А-III | 317,8 | 0,617 | 198,1 |
| | 8А-III | 156,6 | 0,395 | 61,9 |
| Сталь прокатная полосовая гост 103-76 | -8x80 | 11,7 | 5,02 | 58,7 |
| В ст 3 пс 6 гост 535-79 | -5x50 | 4,2 | 1,96 | 8,2 |

- Данный лист см. совместно с листом 2.
- Соединение монолитного участка с блоками БВТ-III-12x2,2 и БВТ-III-14x2,2 производить аналогично узлу I (см. докум. 03.005-60.00 ПЗ).
- Закладные изделия МН2 устанавливать только при необходимости крепления оборудования.

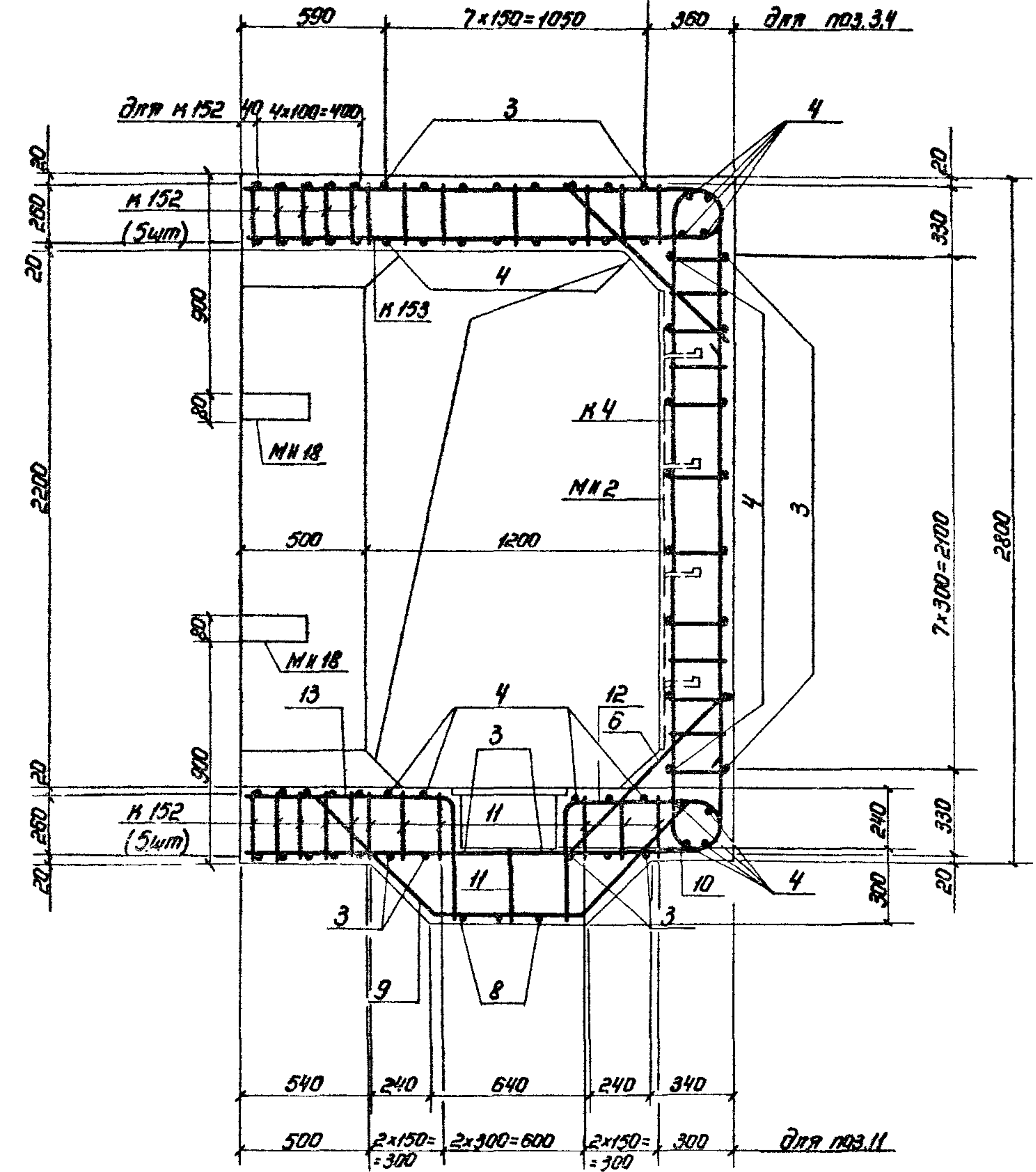
| Марка элемента | поз. | Эскиз | Сечение, мм | Длина, мм | Кол., шт | Общая длина, м |
|-------------------|------|---------------|-------------|-----------|----------|----------------|
| А4 | | 03.005-6.2.58 | 20А-III | 3700 | 30 | 11,0 |
| | | | 16А-III | 2480 | | 7,4 |
| | | | 8А-III | 5220 | | 156,6 |
| А152 | | 03.005-6.1.27 | 20А-III | 2200 | 10 | 22,0 |
| | | | 16А-III | 3390 | | 33,9 |
| | | | 10А-III | 4030 | | 40,3 |
| А153 | | То же | 20А-III | 2150 | 20 | 43,2 |
| | | | 16А-III | 2670 | | 53,4 |
| | | | 10А-III | 3030 | | 60,6 |
| Отдельные стержни | 1 | 480 | 10А-III | 480 | 16 | 7,7 |
| | 2 | 1980 | 10А-III | 1980 | 24 | 47,5 |
| | 3 | 1970 | 10А-III | 2150 | 24 | 51,6 |
| | 4 | 1970 | 10А-III | 1970 | 29 | 57,1 |
| | 5 | 2780 | 10А-III | 2780 | 4 | 11,1 |
| | 6 | 1000 | 10А-III | 1000 | 20 | 20,0 |
| | 7 | 670 | 10А-III | 1150 | 3 | 7,0 |
| | 8 | 820 | 10А-III | 2260 | 4 | 6,8 |
| | 9 | 600 | 16А-III | 2040 | 4 | 8,2 |
| | 10 | 1970 | 16А-III | 2360 | 28 | 9,4 |
| | 11 | 290 | 10А-III | 290 | 4 | 8,4 |
| | 12 | 670 | 20А-III | 1350 | 4 | 5,4 |
| | 13 | 870 | 20А-III | 1340 | 4 | 5,4 |
| МН2 | | 03.005-6.2.82 | -8x80 | 1900 | 5 | 9,5 |
| | | | -5x50 | 600 | | 3,0 |
| МН18 | | 03.005-6.3.34 | -8x80 | 270 | 8 | 2,2 |
| | | | -5x50 | 150 | | 1,2 |

| | | | | | | |
|-----------|----------|-----|---------|---|------|--------|
| | | | | 03.005-6.1.41 08 | | |
| Начерт. | Мрыкин | 1/2 | 21.4.84 | Стандарт | Лист | Листов |
| Зам. нач. | Цербаков | 1/2 | 24.4.84 | И | 1 | 2 |
| Н.контр. | Маслова | 1/2 | 23.5.84 | Монолитный участок 3 ^д в убежищах III класса В/ч 14262 | | |
| Рук. гр. | Гун | 1/2 | 23.5.84 | | | |
| Вед. инж. | Маслова | 1/2 | 23.5.84 | | | |
| Ст. тех. | Тихонова | 1/2 | 20.6.84 | | | |

2-2



3-3



1. Расположение монолитного участка см. докум. 03.005-6.0 04.
2. План, сечение 1-1, ведомость и выборку металла см. на листе 1.
3. Размеры даны по наружным граням рабочих стержней.
4. Бетон м 300. Объем бетона 5,4 м³.
5. Бетонирование монолитного участка производить после установки закладных.
6. Стержни плоских каркасов стен большего диаметра ориентировать к внутренней грани конструкции.
7. Конструкцию прямки с металлической решеткой см. докум. 03.005-6.0 32.
8. Отдельные стержни позиций 9,10,11,12,13 перед установкой вставить в плоские каркасы

ЦНБ и прораб. Подпись и дата. Взам. инв. №

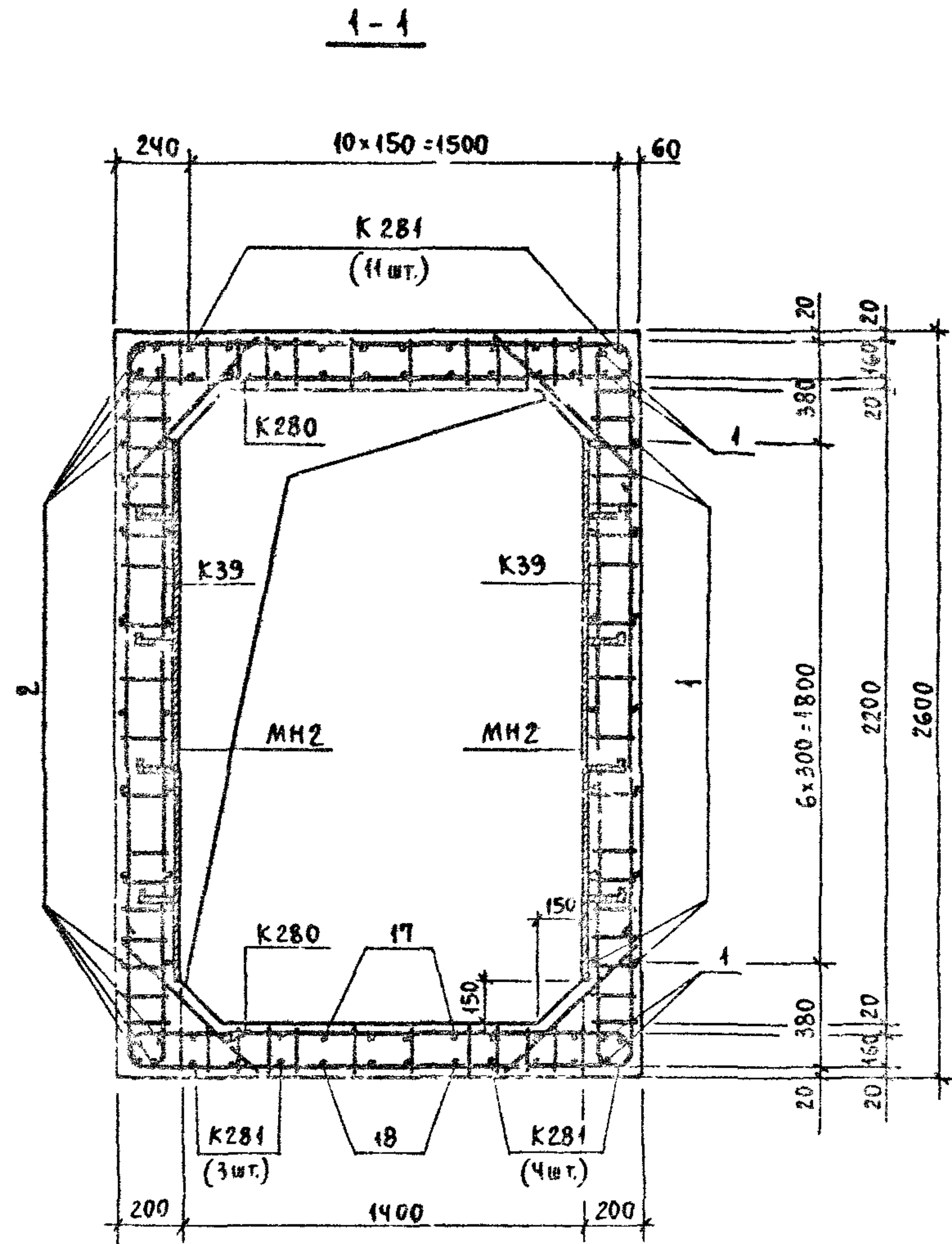
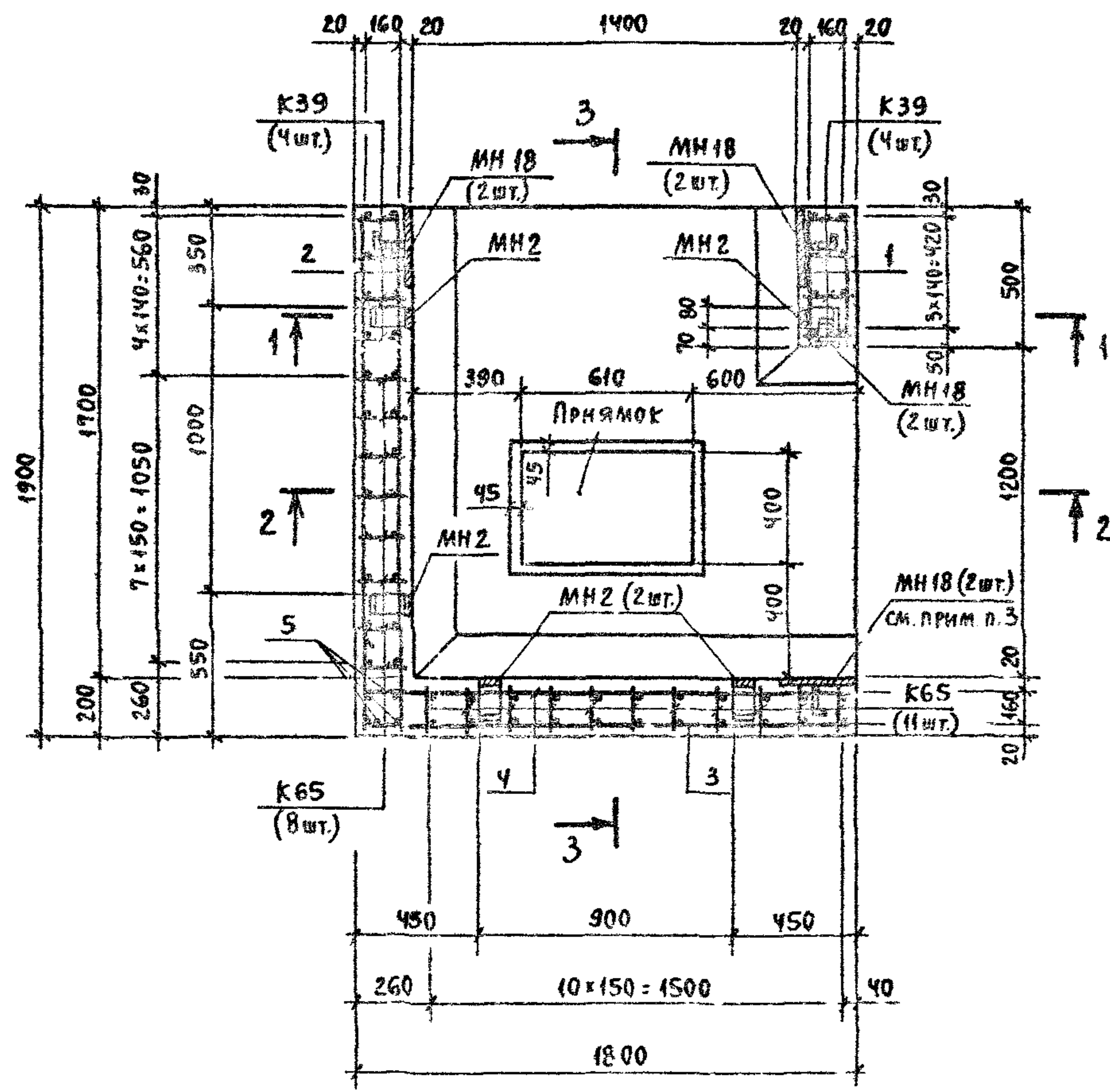
03.005-6.1.41 08

20014-02 20

Лист 2

ВЕДОМОСТЬ МЕТАЛЛА

| МАРКА ЭЛЕМЕНТА | ПОВ. | Эскиз | Сечение, мм | Длина, мм | Кол., шт. | Общая длина, м |
|-------------------|---------------|------------------|-------------|-----------|-----------|----------------|
| К39 | | 03.005-6.2 65 | 16А-III | 3220 | 8 | 25,8 |
| | | | 14А-III | 2400 | | 19,2 |
| | | | 8А-III | 3420 | | 27,4 |
| К53 | | 03.005-6.2 70 | 14А-III | 5580 | 19 | 106,0 |
| | | | 8А-III | 3420 | | 65,0 |
| К280 | | 03.005-6.1.42 59 | 16А-III | 2050 | 8 | 16,4 |
| | | | 14А-III | 2180 | | 22,2 |
| | | | 10А-III | 3720 | | 29,8 |
| К281 | | То же | 16А-III | 2020 | 18 | 36,4 |
| | | | 12А-III | 2390 | | 43,0 |
| | | | 10А-III | 2620 | | 47,2 |
| ОТДЕЛЬНЫЕ СТЕРЖНИ | 1 | 480 | 10А-III | 480 | 18 | 8,6 |
| | 2 | 1880 | 10А-III | 1880 | 22 | 41,4 |
| | 3 | 1770 | 10А-III | 1950 | 21 | 41,0 |
| | 4 | 1770 | 10А-III | 1770 | 29 | 51,3 |
| | 5 | 2580 | 10А-III | 2580 | 4 | 10,3 |
| | 6 | 720 | 10А-III | 720 | 20 | 14,4 |
| | 7 | 570 | 10А-III | 960 | 4 | 3,8 |
| | 8 | 570 | 10А-III | 750 | 2 | 1,5 |
| | 9 | 580 | 10А-III | 580 | 2 | 1,2 |
| | 10 | 740 | 10А-III | 1920 | 4 | 7,7 |
| | 11 | 520 | 12А-III | 1700 | 4 | 6,8 |
| | 12 | 1000 | 10А-III | 1000 | 4 | 4,0 |
| | 13 | 780 | 16А-III | 780 | 4 | 3,1 |
| | 14 | 190 | 10А-III | 490 | 40 | 7,6 |
| | 15 | 570 | 12А-III | 890 | 4 | 3,6 |
| | 16 | 870 | 16А-III | 1140 | 4 | 4,6 |
| | 17 | 870 | 16А-III | 1250 | 4 | 5,0 |
| | 18 | 880 | 12А-III | 880 | 4 | 3,5 |
| МН2 | 03.005-6.2 82 | - 8x80 | 1900 | 5 | 9,5 | |
| | | - 5x50 | 600 | | 3,0 | |
| МН18 | 03.005-6.3 34 | - 8x80 | 270 | 8 | 2,2 | |
| | | - 5x50 | 150 | | 1,2 | |



ВЫБОРКА МЕТАЛЛА

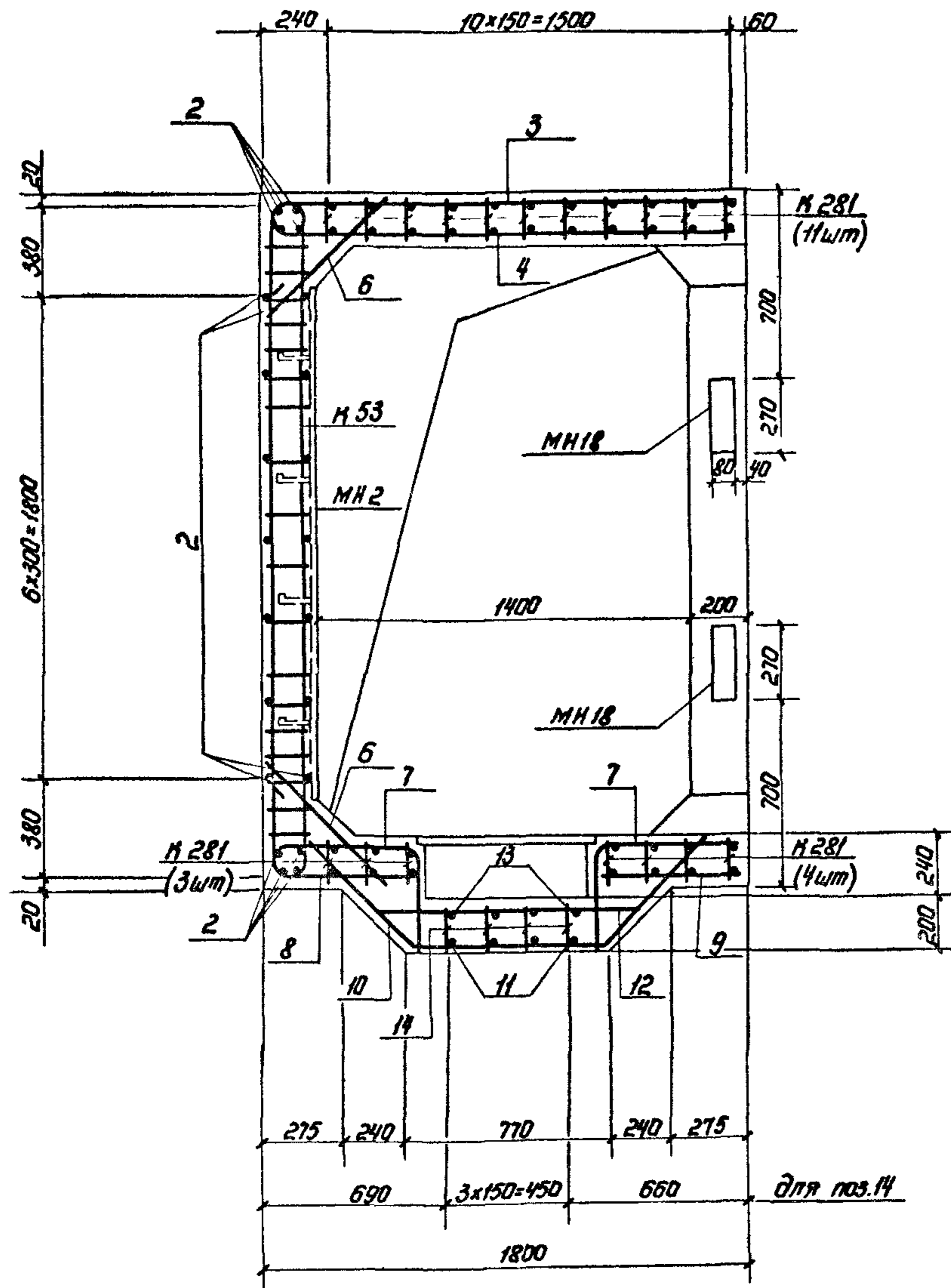
| СОРТАМЕНТ, ГОСТ | Сечение, мм | Общая длина, м | Масса 1 м, кг | Общая масса, кг |
|--|-------------|----------------|---------------|-----------------|
| ГОРЯЧЕКАТАНАЯ АРМАТУРНАЯ СТАЛЬ КЛАССА А III ГОСТ 5781-82 | 16А-III | 91,3 | 1,58 | 144,3 |
| | 14А-III | 147,4 | 1,208 | 178,1 |
| | 12А-III | 56,9 | 0,888 | 50,5 |
| | 10А-III | 269,8 | 0,617 | 165,5 |
| | 8А-III | 92,4 | 0,395 | 36,5 |
| СТАЛЬ ПРОКАТАНАЯ ПОЛОСОВАЯ ГОСТ 103-76 | - 8x80 | 11,7 | 5,02 | 58,7 |
| В ст 3 пс 6 ГОСТ 535-79 | - 5x50 | 4,2 | 1,96 | 8,2 |

1. Данный лист см. совместно с листом 2
2. Соединение монолитного участка с блоками БВТ-IV-1,2x2,2 и БВТ-IV-1,4x2,2 производить аналогично узлу I (смотри докум. 03.005-6.0.00 ПЗ).
3. Низ МН18 устанавливать на высоте 600 мм и 1520 мм от верха фундаментной плиты.
4. Закладные изделия МН2 устанавливать только при необходимости крепления оборудования.

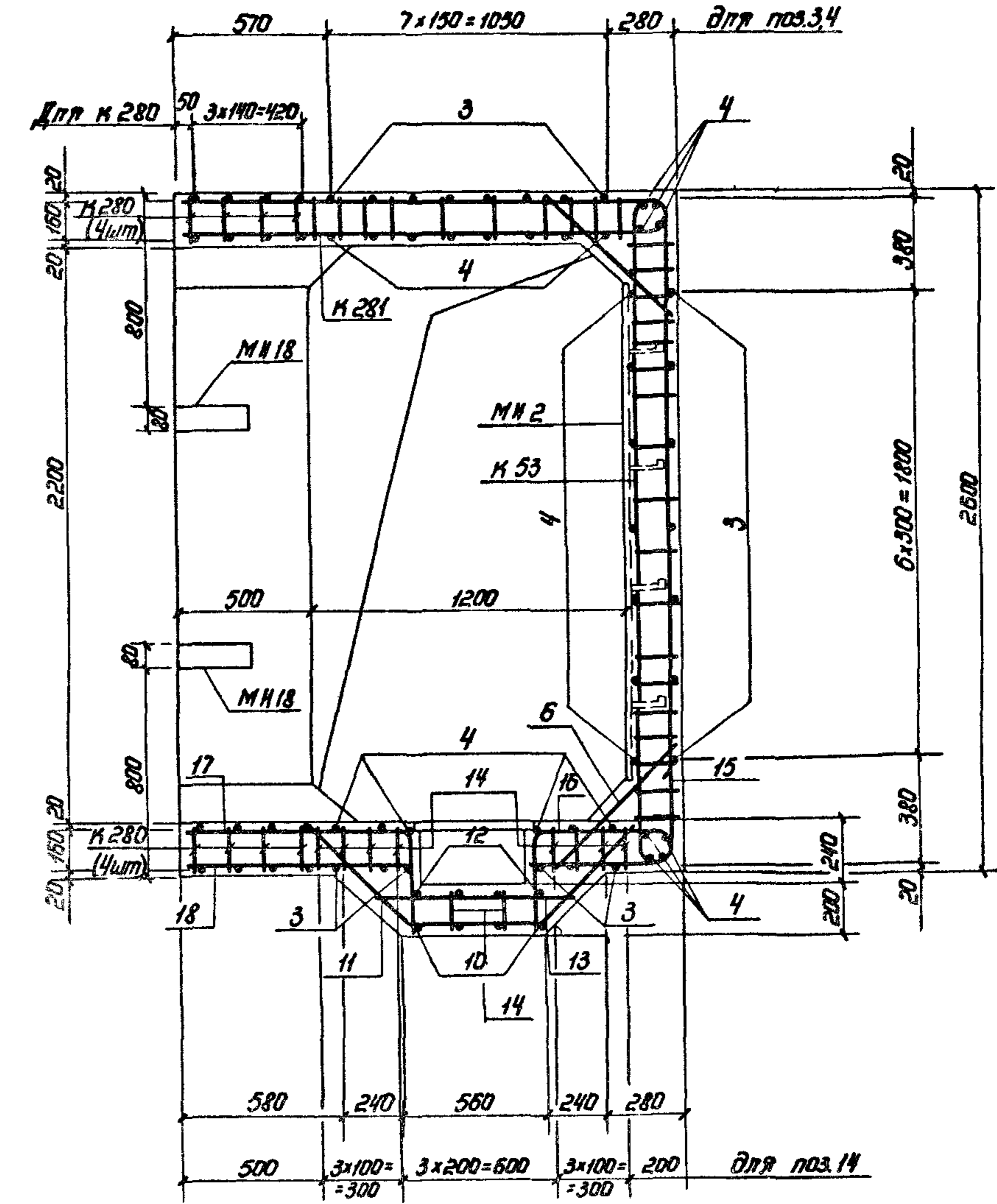
ИЗВ. ПОД П. ПОДАКСЬ И ДАТА ВЗАИМ. КИВН

| | | | | | | | | | | |
|----------------------|----------------------------|-------|--|--|--|--|--|-----------|------|--------|
| ИЗМ. ПОД П. | ПОДАКСЬ И ДАТА ВЗАИМ. КИВН | | | | | | | | | |
| НАЧ. ОТД. | МРЫКИН | ПОДП. | | | | | | | | |
| ЗАМ. ПОД П. | ШЕРБАКОВ | " | | | | | | | | |
| Н. КОЭНГ. | МАСЛОВА | " | | | | | | | | |
| РУК. ГР. | ГУН | " | | | | | | | | |
| ВЕД. ИНЖ. | МАСЛОВА | " | | | | | | | | |
| ИНЖЕНЕР | ЗЕМАЯК | " | | | | | | | | |
| СТ. ТЕХН. | ТАНАНАЕВА | " | | | | | | | | |
| 03.005-6.1.4.1 09 | | | | | | | | СТАДИЯ | Лист | Листов |
| Монолитный участок | | | | | | | | Р | 1 | 2 |
| в убежищах IV класса | | | | | | | | В/Ч 14262 | | |

2-2



3-3

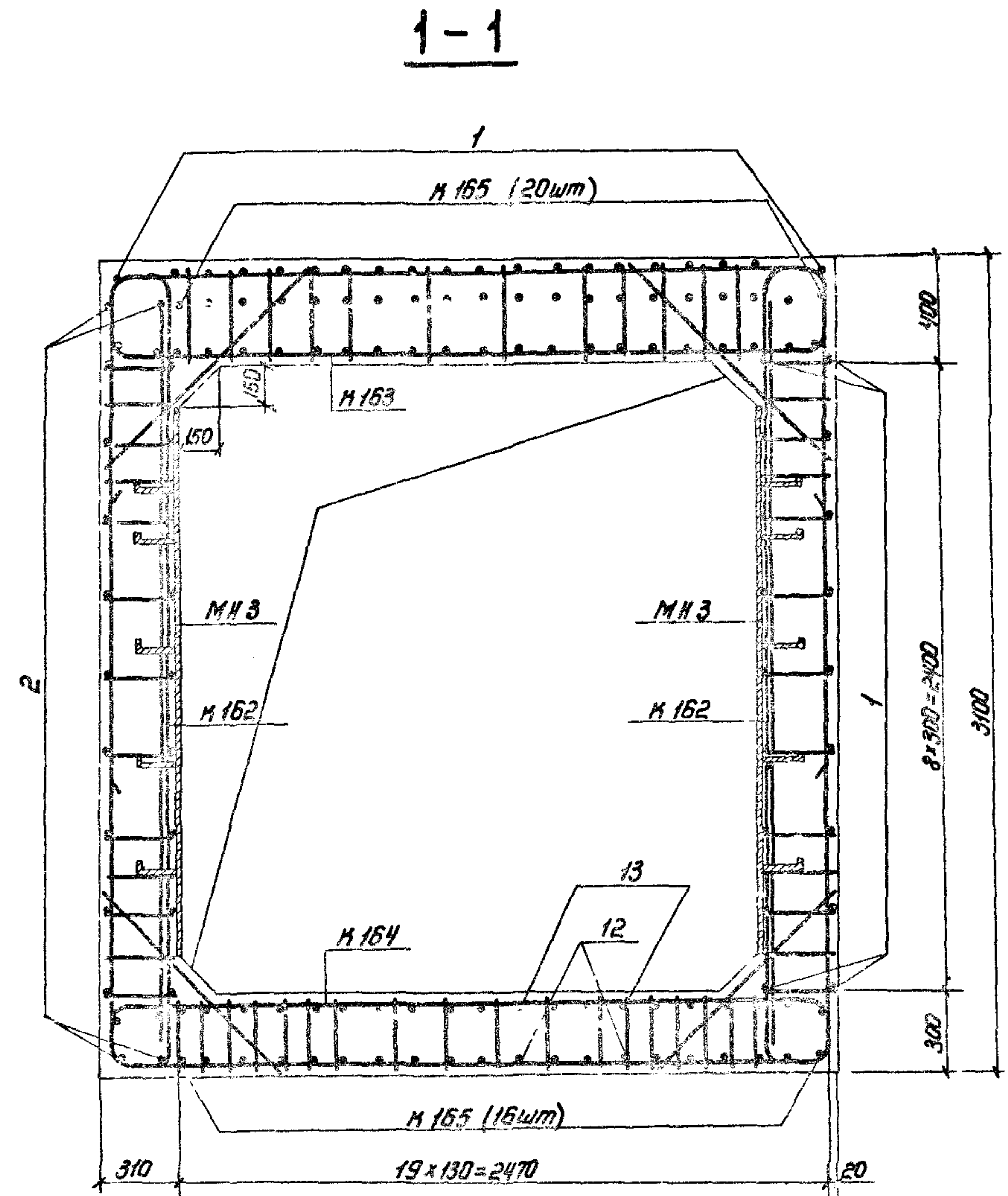
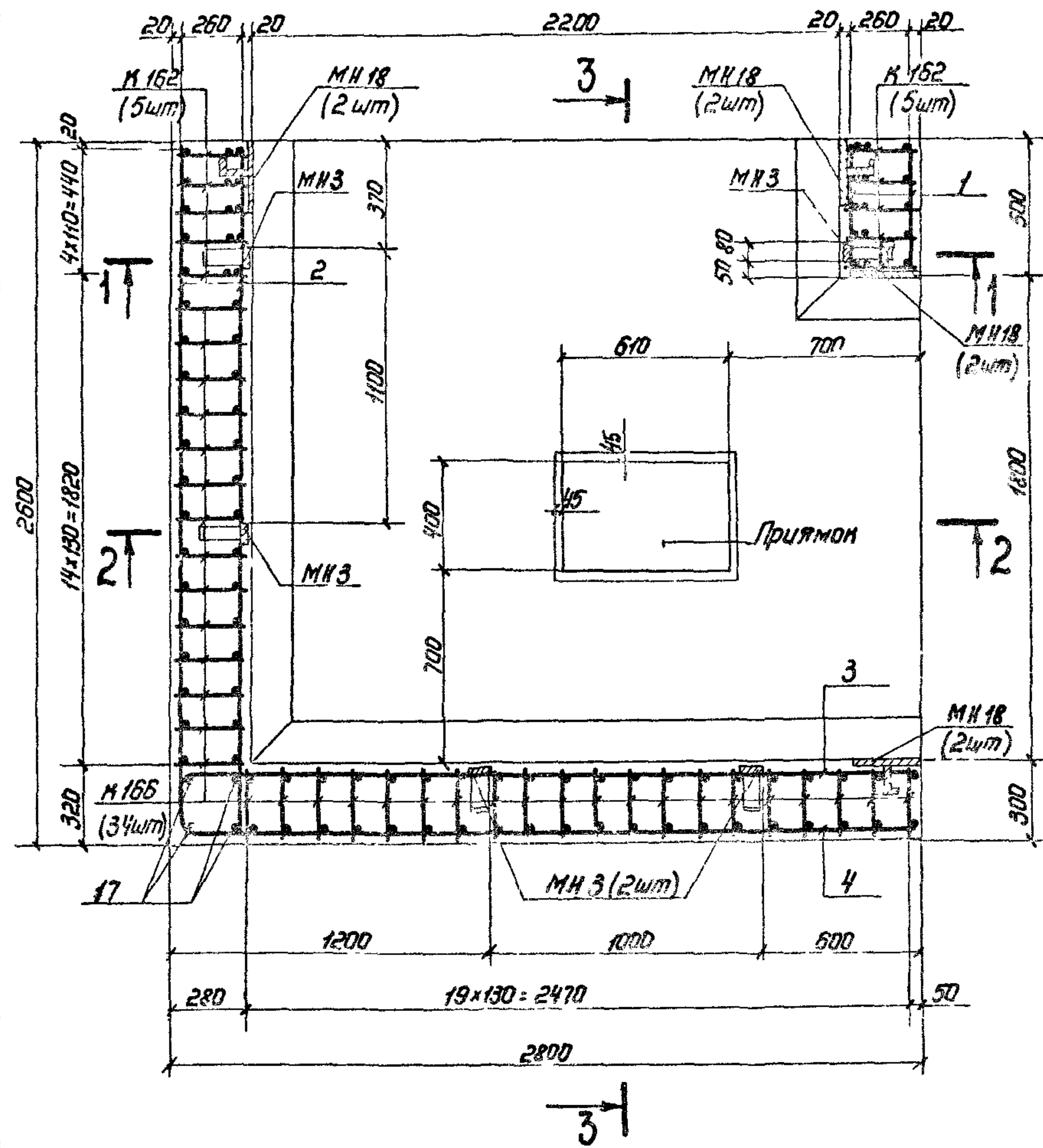


1. Расположение монолитного участка см документ 03.005-6.0 04.
2. План, сечение 1-1, ведомость и выборку металла см. на листе 1.
3. Размеры даны по наружным граням рабочих стержней.
4. Бетон М 300. Объем бетона 2,5 м³.
5. Бетонирование монолитного участка производить после установки закладных изделий.
6. Стержни плоских марсаов стен большего диаметра ориентировать и внутренней грани конструкции
7. Конструкцию прямки с металлической решеткой см. документ 03.005-6.0 32.
8. Отдельные стержни позиций 11, 13, 14; 14, 17, 18 и 14, 15, 16 перед установкой варить в плоские марсаы.

ЧАВ. 11/10/14. Удобр. и дата 03.005-6.1.41 09

Ведомость металла

| Марка элемента | поз. | Эскиз | Сечение, мм | Длина, мм | Кол., шт. | Общая длина, м |
|-------------------|---------------|-----------------|-------------|-----------|-----------|----------------|
| К 162 | | 03.005-61.42 29 | 25АIII | 6860 | 10 | 68,6 |
| | | | 22АIII | 2740 | | 27,4 |
| | | | 10АIII | 3770 | | 37,7 |
| К 163 | | То же | 32АIII | 5130 | 5 | 25,7 |
| | | | 28АIII | 3410 | | 17,1 |
| | | | 12АIII | 6980 | | 34,9 |
| К 164 | | 03.005-61.42 30 | 32АIII | 4880 | 5 | 24,4 |
| | | | 20АIII | 6380 | | 31,9 |
| | | | 14АIII | 7220 | | 36,1 |
| К 165 | | То же | 25АIII | 2750 | 36 | 99,0 |
| | | | 14АIII | 3230 | | 116,3 |
| | | | 10АIII | 3900 | | 140,4 |
| К 166 | | " | 25АIII | 4000 | 34 | 136,0 |
| | | | 22АIII | 2680 | | 91,1 |
| | | | 10АIII | 3770 | | 128,2 |
| Отдельные стержни | 1 | 480 | 10АIII | 480 | 38 | 18,2 |
| | 2 | 2580 | 10АIII | 2580 | 26 | 67,1 |
| | 3 | 2780 | 10АIII | 2780 | 37 | 102,9 |
| | 4 | | 10АIII | 2950 | 29 | 85,6 |
| | 5 | | 10АIII | 3130 | 14 | 43,8 |
| | 6 | 2580 | 10АIII | 2980 | 4 | 11,9 |
| | 7 | | 20АIII | 1110 | 14 | 15,5 |
| | 8 | | 10АIII | 1950 | 3 | 5,9 |
| | 9 | | 10АIII | 1160 | 3 | 3,5 |
| | 10 | | 10АIII | 2250 | 6 | 13,5 |
| | 11 | | 14АIII | 2040 | 8 | 16,3 |
| | 12 | | 14АIII | 3080 | 4 | 12,3 |
| | 13 | | 22АIII | 1620 | 4 | 6,5 |
| | 14 | | 22АIII | 1770 | 4 | 7,1 |
| | 15 | 1000 | 10АIII | 1000 | 32 | 32,0 |
| | 16 | 290 | 10АIII | 290 | 36 | 10,4 |
| МНЗ | 03.005-6.2 82 | | -8x80 | 2100 | 5 | 10,5 |
| | | | -5x50 | 750 | | 3,8 |
| МН18 | 03.005-6.3 34 | | -8x80 | 270 | 8 | 2,2 |
| | | | -5x50 | 150 | | 1,2 |



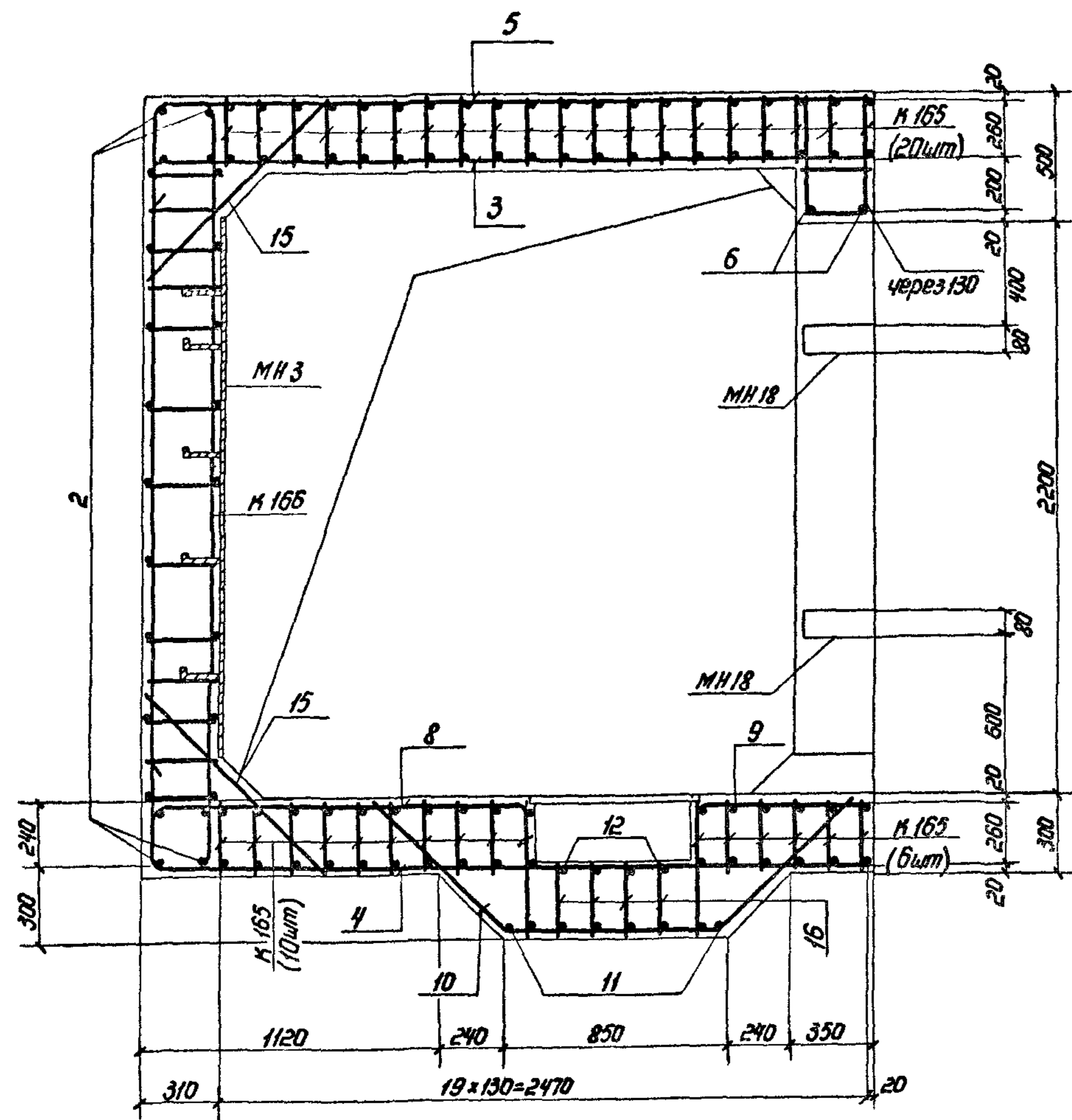
Выборка металла

| Сортамент, ГОСТ | Сечение, мм | Общая длина, м | Масса 1 м, кг | Общая масса, кг |
|--|-------------|----------------|---------------|-----------------|
| Горячекатанная арматурная сталь кл. А-III ГОСТ 5781-82 | 32АIII | 50,1 | 6,31 | 316,1 |
| | 28АIII | 17,1 | 4,83 | 82,6 |
| | 25АIII | 303,6 | 3,85 | 1168,9 |
| | 22АIII | 132,1 | 2,944 | 391,2 |
| | 20АIII | 31,9 | 2,47 | 78,8 |
| | 14АIII | 181,0 | 1,208 | 218,6 |
| | 12АIII | 34,9 | 0,888 | 31,0 |
| | 10АIII | 701,1 | 0,617 | 432,6 |
| Сталь прокатная полосовая ГОСТ 103-76 | -8x80 | 12,7 | 5,02 | 63,8 |
| | -5x50 | 5,0 | 1,96 | 9,8 |

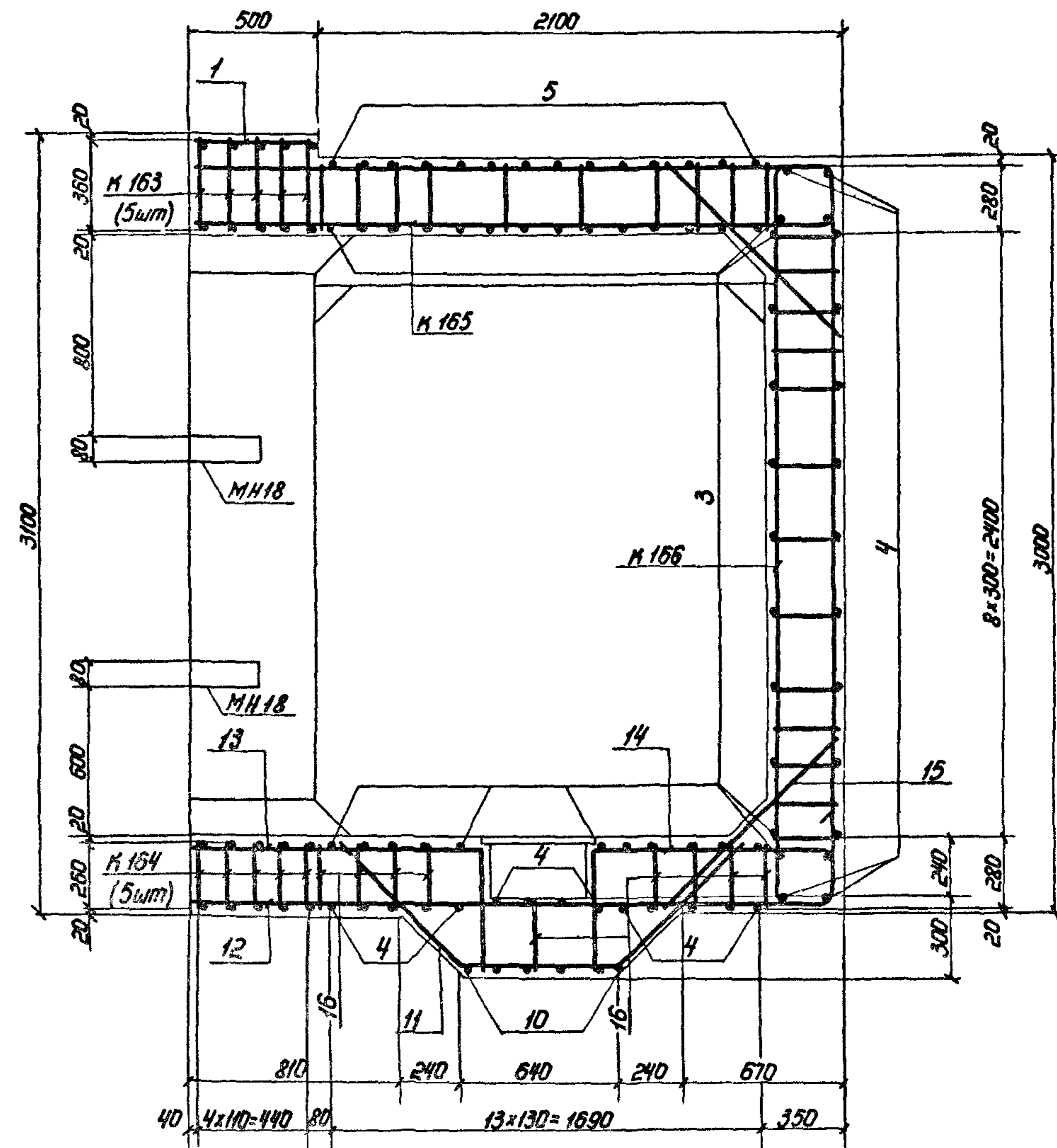
- Данный лист читать совместно с листом 2.
- Закладные изделия МНЗ устанавливать только при необходимости крепления оборудования.
- Соединение монолитного участка с блоками БВТ-II-18x2,2ПВ и БВТ-I-22x24 производить аналогично узлу I (см. док. 03.005-6.0.00 ПЗ).

| | | | | |
|----------|----------|-------|---------|--|
| Исполн. | Моркин | 1/2 | 24.00 | 03.005-61.41 10 |
| Эксперт | Чербаков | 1/2 | 24.00 | |
| И.контр. | Маслова | В.Мас | 23.5.84 | |
| Рук.гр. | Гун | 1/2 | 23.5.84 | |
| Инженер | Маслова | 1/2 | 23.5.84 | Монолитный участок 4ч в убежищах II класса |
| Ст. тех. | Танюшева | 1/2 | 23.5.84 | |
| Статус | Лист | 1 | 2 | В/ч 14262 |

2-2



3-3



1. Расположение монолитного участка см. докум. 03.005-6.0. 08, 03.005-6.0. 10.
2. План, сечение 1-1 и ведомость металла см. лист 1.
3. Размеры даны по наружным граням рабочих стержней.
4. Стержни большего диаметра в плоскостях каркасов стен ориентировать и внутренней грани.
5. До бетонирования монолитного участка установить закладные изделия.
6. Бетон м300. Объем бетона 8,9 м³.
7. Конструкцию прясла с металлической решеткой см. документ 03.005-6.0. 32.

СМБ-подл. Подпись и дата Возм.ш.б.м

03.005-6.1.41 10

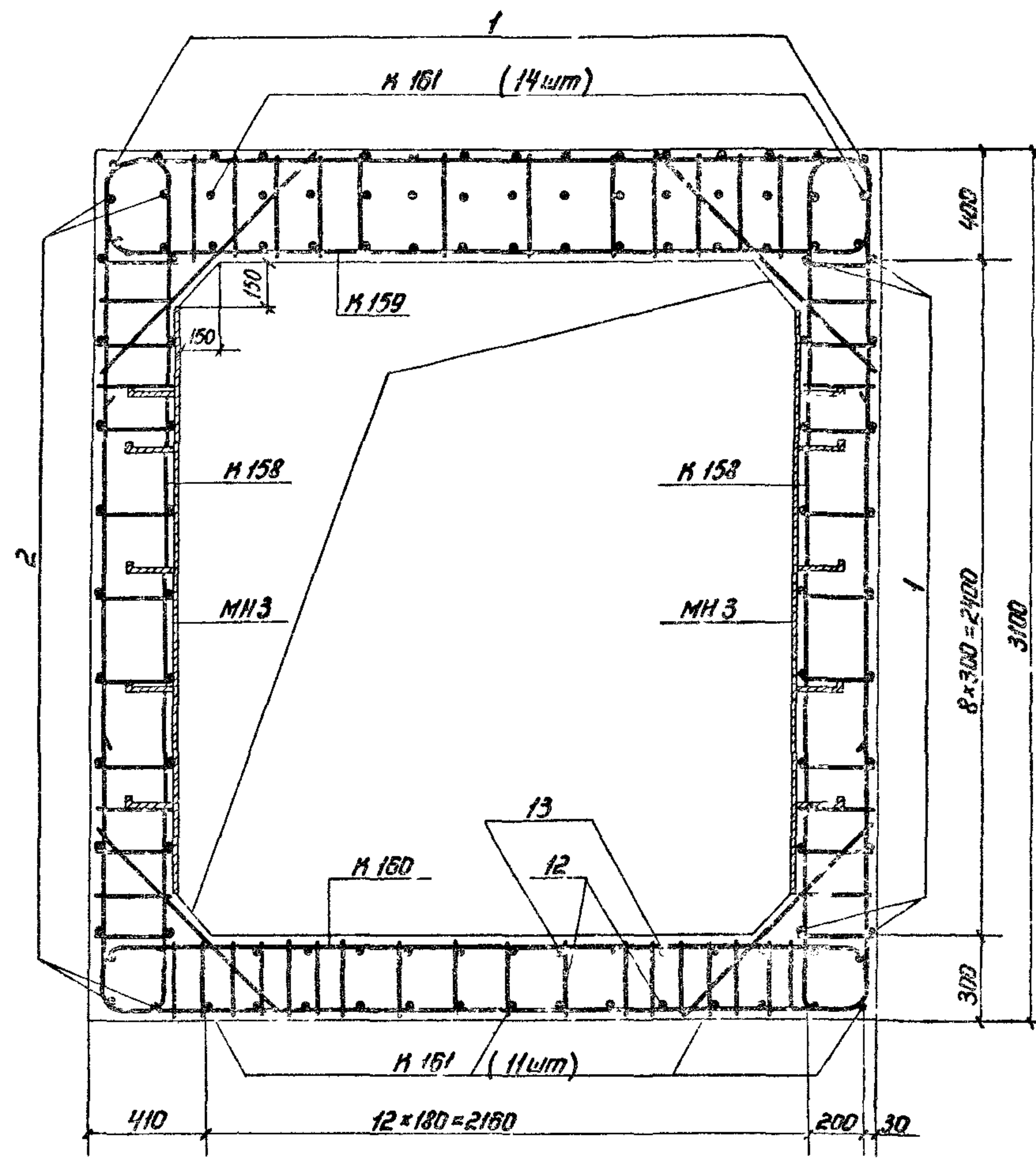
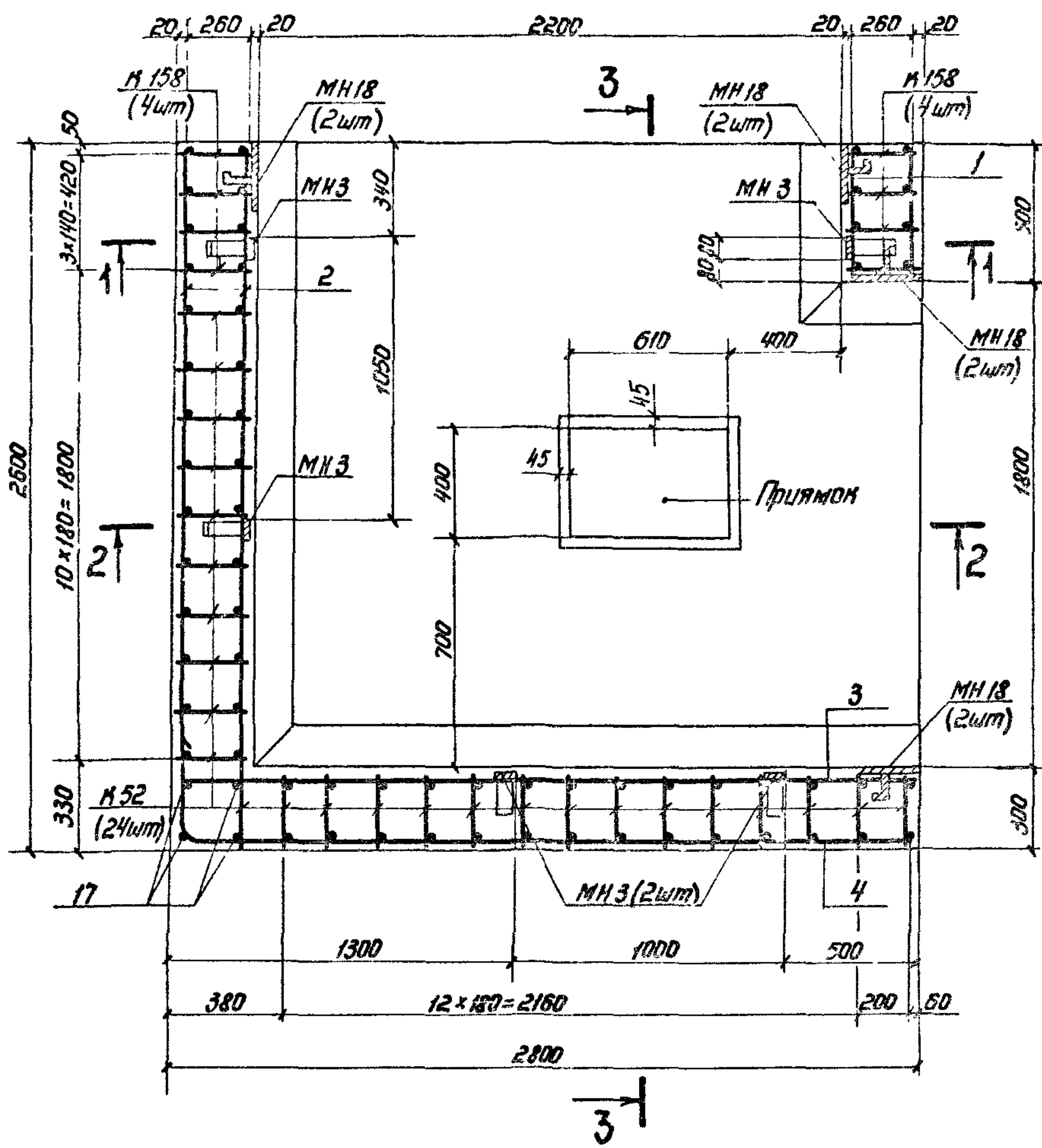
Лист
2

20014-02 24

Ведомость металла

1-1

| Марка элемента | поз. | Эскиз | Сечение, мм | Длина, мм | Кол., шт. | Общая длина, м |
|-------------------|------------------|-------|-------------|-----------|-----------|----------------|
| К 52 | 03.005-6.2 69 | | 22 А-III | 6640 | 24 | 159,4 |
| | | | 10 А-III | 5510 | | 132,2 |
| К 158 | 03.005-6.1 42 28 | | 28 А-III | 4200 | 8 | 33,6 |
| | | | 25 А-III | 2740 | | 21,9 |
| | | | 10 А-III | 3770 | | 30,2 |
| К 159 | То же | | 25 А-III | 7670 | 4 | 30,7 |
| | | | 10 А-III | 6980 | | 27,9 |
| К 160 | 03.005-6.1 42 29 | | 28 А-III | 4600 | 4 | 18,4 |
| | | | 20 А-III | 6380 | | 25,5 |
| | | | 12 А-III | 7220 | | 28,9 |
| К 161 | То же | | 22 А-III | 2720 | 25 | 68,0 |
| | | | 14 А-III | 3230 | | 80,8 |
| | | | 10 А-III | 3900 | | 97,5 |
| Отдельные стержни | 1 | 480 | 10 А-III | 480 | 34 | 16,3 |
| | 2 | 2580 | 10 А-III | 2580 | 26 | 67,1 |
| | 3 | 2780 | 10 А-III | 2780 | 30 | 83,4 |
| | 4 | | 10 А-III | 2950 | 25 | 73,8 |
| | 5 | | 10 А-III | 3130 | 10 | 31,3 |
| | 6 | 2580 | 10 А-III | 2580 | 2 | 5,2 |
| | 7 | | 10 А-III | 1110 | 10 | 11,1 |
| | 8 | | 10 А-III | 1950 | 2 | 3,9 |
| | 9 | | 10 А-III | 1160 | 2 | 2,3 |
| | 10 | | 10 А-III | 2270 | 4 | 9,1 |
| | 11 | | 14 А-III | 2040 | 5 | 10,2 |
| | 12 | | 14 А-III | 3080 | 3 | 9,2 |
| | 13 | | 22 А-III | 1640 | 3 | 4,9 |
| | 14 | | 22 А-III | 1770 | 3 | 5,3 |
| | 15 | 1000 | 10 А-III | 1000 | 23 | 23,0 |
| | 16 | 290 | 10 А-III | 290 | 30 | 8,7 |
| | 17 | 2980 | 10 А-III | 2980 | 4 | 11,9 |
| МНЗ | 03.005-6.2 82 | | -8x80 | 2100 | 5 | 10,5 |
| | | | -5x50 | 750 | | 3,8 |
| МН18 | 03.005-6.3 34 | | -8x80 | 270 | 8 | 2,2 |
| | | | -5x50 | 150 | | 1,2 |



Выборка металла

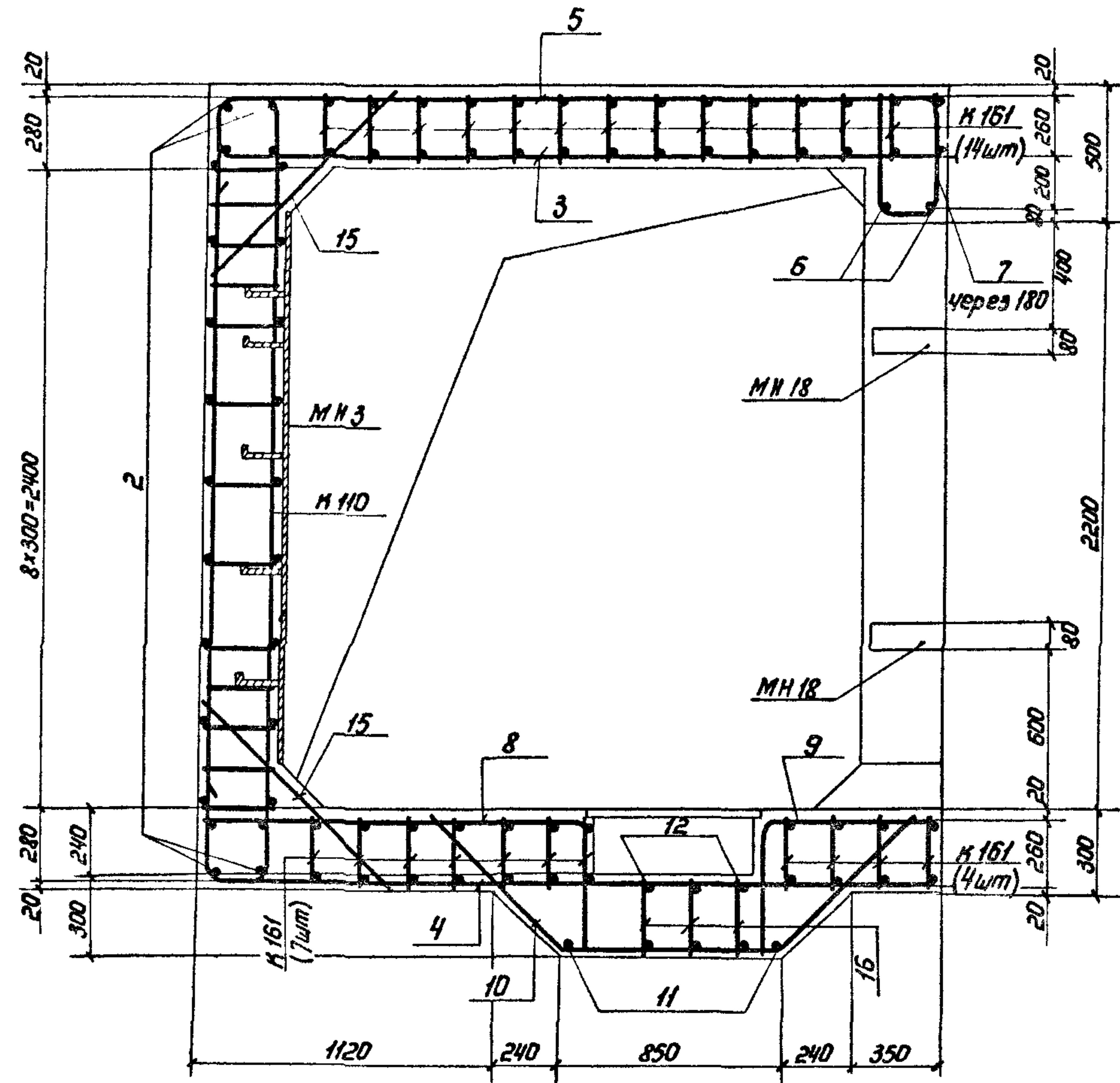
| Сортамент, ГОСТ | Сечение, мм | Общая длина, м | Масса 1 м, кг | Общая масса, кг |
|---|---------------------------------------|----------------|---------------|-----------------|
| Горячекатаная арматурная сталь кл. А-III ГОСТ 5781-82 | 28 А-III | 52,0 | 4,83 | 251,2 |
| | 25 А-III | 52,6 | 3,85 | 202,5 |
| | 22 А-III | 237,6 | 2,984 | 709,0 |
| | 14 А-III | 100,2 | 1,208 | 121,0 |
| | 12 А-III | 28,9 | 0,888 | 25,7 |
| | 10 А-III | 634,9 | 0,617 | 391,7 |
| | Сталь прокатная полосовая ГОСТ 103-76 | -8x80 | 12,7 | 5,02 |
| В ст 3 псб ГОСТ 535-79 | -5x50 | 5,0 | 1,96 | 9,8 |

- Данный лист читать совместно с листом 2.
- Закладные изделия МНЗ устанавливать только при необходимости крепления оборудования.
- Соединение монолитного участка с блоками БВТ-III-18x22.18 и БВТ-III-22x24 производить аналогично узлу I (см. док. 03.005-6.0 от ПЗ).

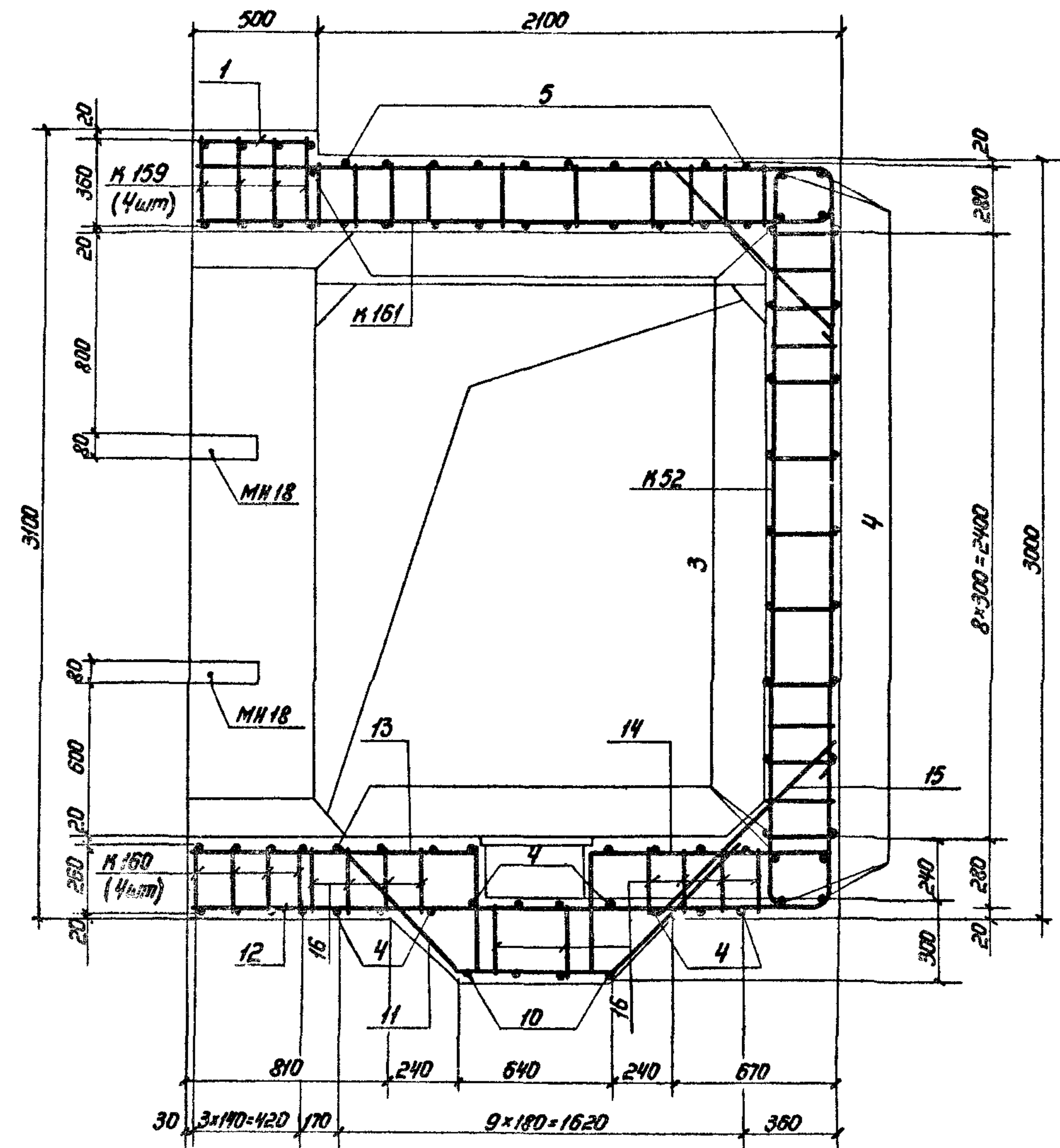
1:200 - Металл. Подпись и дата. 14.02.2014

| | | | | |
|----------------|----------|-------|---------|--|
| Нач. отд. | Мрыкин | 14.02 | 21.1.14 | 03.005-6.1 41 41 |
| Зам. нач. отд. | Щербатов | 14.02 | 21.1.14 | |
| Н. контр. | Маслова | 14.02 | 23.5.14 | |
| Руч. гр. | Гун | 14.02 | 23.5.14 | |
| Инженер | Маслова | 14.02 | 23.5.14 | |
| Ст. тех. | Земляк | 14.02 | 20.4.14 | Монолитный участок 4 ^а
в убежищах III класса |
| | Тангаева | 14.02 | 20.4.14 | |
| | | | | В/ч 14262 |

2-2



3-3



1. Расположение монолитного участка см. докум. 03.005-6.0.08, 03.005-6.0.10.
2. План, сечення 1-1 и ведомость металла см. на листе 1.
3. Размеры даны по наружным граням рабочих стержней.
4. Стержни большего диаметра в плоских каркасах стен ориентировать к внутренней грани монолитного участка.
5. До бетонирования монолитного участка установить закладные изделия.
6. Бетон М 300. Объем бетона 8,9 м³.
7. Конструкцию приткка с металлической решеткой см. докум. 03.005-6.0.32.
8. Стержни поз. 12, 13, 14, 16 перед установкой сварить в каркас.

ОТВ. Исполн. Подпись и дата. Взам. Инв. №

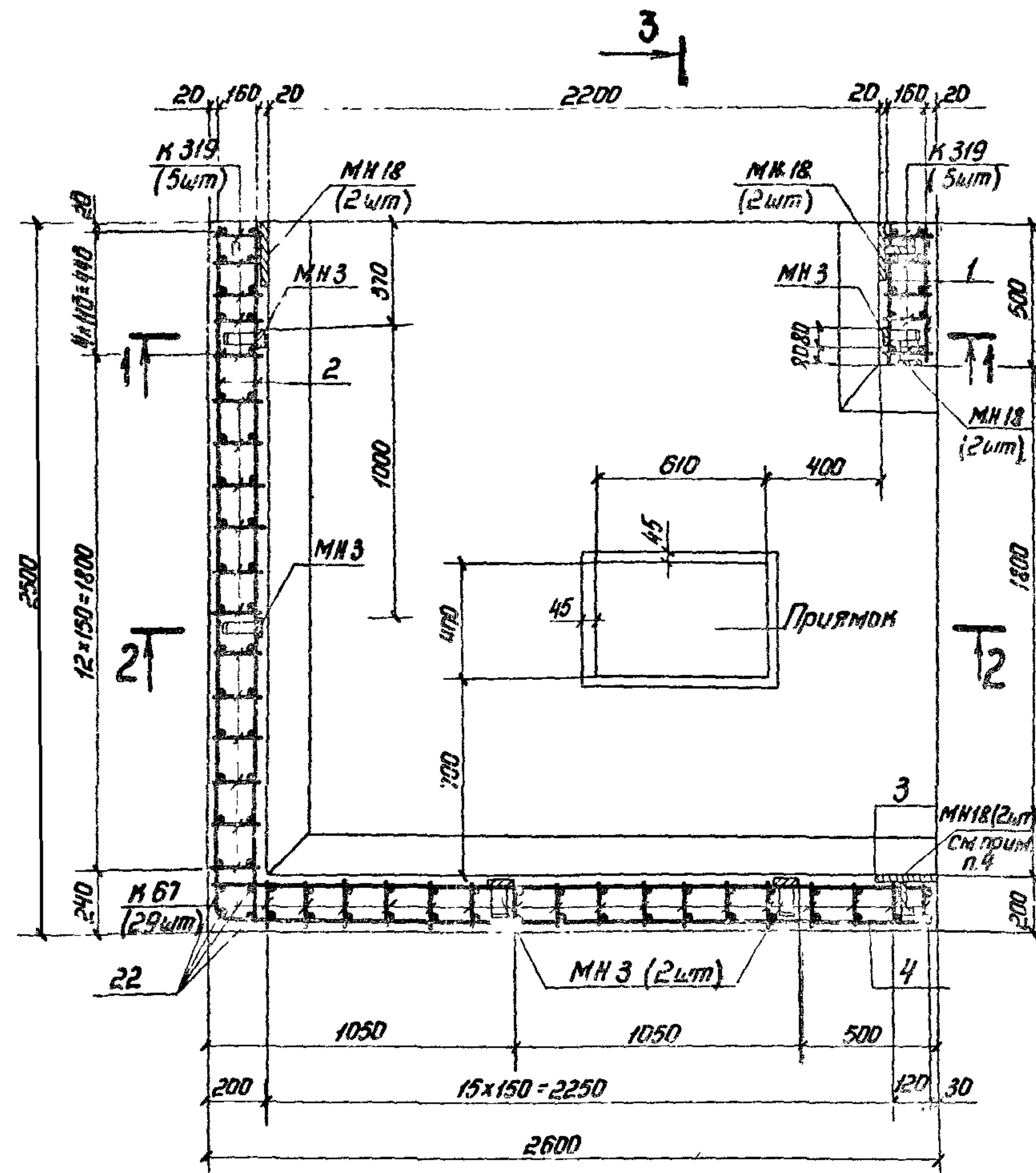
03.005-6.1.41.11

Лист
2

20014-02 26

Ведомость металла

| Марка элемента | поз. | Эскиз | Сечение мм | Длина мм | Кол. шт. | Общая длина, м |
|-------------------|------|------------------|------------|----------|----------|----------------|
| к 319 | | 03.005-6.1.42 68 | 22AIII | 3680 | 10 | 36,8 |
| | | | 20AIII | 2680 | | 26,8 |
| | | | 10AIII | 3610 | | 36,1 |
| к 67 | | 03.005-6.2 73 | 16AIII | 6020 | 29 | 174,6 |
| | | | 8AIII | 3610 | | 104,7 |
| к 322 | | 03.005-6.1.42 69 | 20AIII | 2860 | 5 | 14,3 |
| | | | 16AIII | 3780 | | 18,9 |
| | | | 10AIII | 5480 | | 27,4 |
| к 156 | | 03.005-6.1.42 28 | 22AIII | 4140 | 5 | 20,7 |
| | | | 25AIII | 5640 | | 28,2 |
| | | | 10AIII | 4860 | | 24,3 |
| к 157 | | То же | 16AIII | 2580 | 30 | 77,4 |
| | | | 14AIII | 3010 | | 90,3 |
| | | | 10AIII | 3570 | | 107,1 |
| Отдельные стержни | 1 | 480 | 10AIII | 480 | 28 | 13,4 |
| | 2 | 2480 | 10AIII | 2480 | 26 | 64,5 |
| | 3 | 2580 | 10AIII | 2580 | 33 | 85,1 |
| | 4 | 2570 | 10AIII | 2750 | 24 | 66,0 |
| | 5 | 2560 | 10AIII | 2920 | 12 | 35,0 |
| | 6 | 2480 | 20AIII | 2480 | 2 | 5,0 |
| | 7 | 370 | 16AIII | 850 | 12 | 10,2 |
| | 8 | 1360 | 10AIII | 1750 | 3 | 5,3 |
| | 9 | 1370 | 10AIII | 1550 | 3 | 4,7 |
| | 10 | 570 | 10AIII | 960 | 3 | 2,9 |
| | 11 | 580 | 10AIII | 580 | 3 | 1,7 |
| | 12 | 880 | 16AIII | 880 | 5 | 4,4 |
| | 13 | 520 | 14AIII | 1700 | 6 | 10,2 |
| | 14 | 730 | 10AIII | 1910 | 3 | 5,7 |
| | 15 | 1000 | 10AIII | 1000 | 3 | 3,0 |
| | 16 | 190 | 10AIII | 190 | 52 | 98,8 |
| | 17 | 720 | 16AIII | 720 | 28 | 20,2 |
| | 18 | 1170 | 16AIII | 1550 | 4 | 6,2 |
| | 19 | 1180 | 14AIII | 1180 | 4 | 4,7 |
| | 20 | 570 | 16AIII | 1250 | 4 | 5,0 |
| | 21 | 880 | 14AIII | 1390 | 4 | 5,6 |
| | 22 | 2780 | 10AIII | 2780 | 4 | 11,1 |
| МНЗ | | 03.005-6.2 82 | -8x80 | 2100 | 5 | 10,5 |
| | | | -5x50 | 750 | | 3,8 |
| МН18 | | 03.005-6.3 34 | -8x80 | 270 | 8 | 2,2 |
| | | | -5x50 | 150 | | 1,2 |



Выборка металла

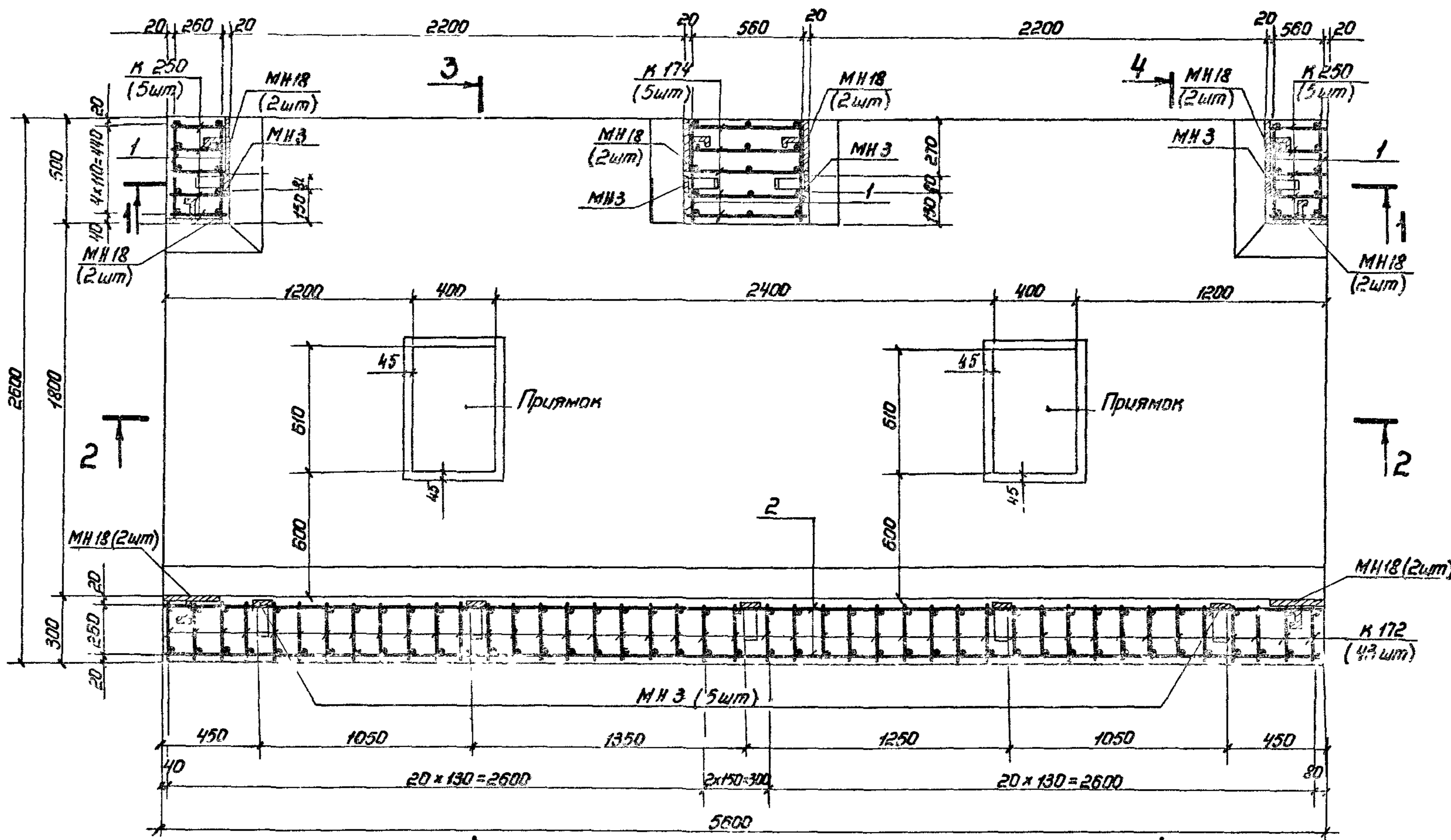
| Сортамент, ГОСТ | Сечение, мм | Общая длина, м | Масса 1 м, кг | Общая масса, кг |
|--|-------------|----------------|---------------|-----------------|
| Горячекатаная арматурная сталь
кл АIII ГОСТ 5781-82 | 25AIII | 28,2 | 3,85 | 108,6 |
| | 22AIII | 57,5 | 2,984 | 171,6 |
| | 20AIII | 46,1 | 2,47 | 113,8 |
| | 16AIII | 316,9 | 1,578 | 500,1 |
| | 14AIII | 110,8 | 1,208 | 133,8 |
| | 10AIII | 592,1 | 0,617 | 365,3 |
| | 8AIII | 104,7 | 0,395 | 41,4 |
| Сталь прокатная полосовая
ГОСТ 103-76 | -8x80 | 12,7 | 5,02 | 63,8 |
| В ст 3 ПСБ ГОСТ 535-79 | -5x50 | 5,0 | 1,96 | 9,8 |

1. Данный лист читать совместно с листом 2.
2. Закладные изделия МНЗ устанавливать только при необходимости крепления оборудования.
3. Соединение монолитного участка с БВТ-IV-2,2x2,4 производить аналогично узлу I (см. документ 03.005-6.0 00 ПЗ).
4. Низ МН18 устанавливать на высоте 600 мм и 1520 мм от верха фундаментной плиты.

| | | | | | | |
|-----------|----------|----|-------|--|------|--------|
| Нач. отд. | Мрыкин | 14 | 22.90 | 03.005-6.1.41 12 | | |
| Зам. отд. | Шербаков | 15 | 24.40 | | | |
| Н. контр. | Маслова | 16 | 23.50 | | | |
| Рис. гр. | Гун | 17 | 23.50 | | | |
| Вед. инж. | Маслова | 18 | 23.50 | | | |
| Инженер | Земляк | 19 | 20.40 | Монолитный участок 4
в убежищах IV класса | | |
| Ст. тех. | Танчарев | 20 | 20.40 | | | |
| Ст. тех. | Танчарев | 21 | 20.40 | Страница | Лист | Листов |
| | | | | Р | 1 | 2 |
| | | | | В/ч 14262 | | |

Ведомость металла

| Марка элемента | Поз. | Эскиз | Сечение, мм | Длина, мм | Кол., шт. | Общая длина, м |
|-------------------|------|------------------|-------------|-----------|-----------|----------------|
| К 250 | | 03.005-6.1.42 51 | 16Р-III | 6820 | 10 | 68,2 |
| | | | 10Р-III | 3770 | | 37,7 |
| К 172 | | 03.005-6.1.42 32 | 10Р-III | 3770 | 43 | 162,1 |
| | | | 14Р-III | 6560 | | 282,1 |
| К 173 | | То же | 16Р-III | 3250 | 82 | 266,5 |
| | | | 12Р-III | 2670 | | 218,9 |
| | | | 10Р-III | 3900 | | 319,8 |
| К 174 | | " | 10Р-III | 17870 | 5 | 89,4 |
| К 175 | | " | 28Р-III | 7600 | 5 | 38,0 |
| | | | 18Р-III | 5800 | | 29,0 |
| | | | 10Р-III | 11660 | | 58,3 |
| К 271 | | 03.005-6.1.42 56 | 28Р-III | 9100 | 5 | 45,5 |
| | | | 20Р-III | 7060 | | 35,3 |
| | | | 10Р-III | 8960 | | 44,8 |
| Отдельные стержни | 1 | 480 | 10Р-III | 480 | 76 | 36,5 |
| | 2 | 5580 | 10Р-III | 5580 | 43 | 239,9 |
| | 3 | | 10Р-III | 5920 | 6 | 35,5 |
| | 4 | | 10Р-III | 1130 | 28 | 31,6 |
| | 5 | 2580 | 10Р-III | 2580 | 4 | 10,3 |
| | 6 | | 10Р-III | 1660 | 4 | 6,6 |
| | 7 | | 10Р-III | 3340 | 2 | 6,7 |
| | 8 | | 16Р-III | 2250 | 12 | 27,0 |
| | 9 | | 10Р-III | 2040 | 8 | 16,3 |
| | 10 | | 12Р-III | 1540 | 4 | 6,2 |
| | 11 | | 16Р-III | 3160 | 4 | 12,6 |
| | 12 | | 12Р-III | 1350 | 4 | 5,4 |
| | 13 | 290 | 10Р-III | 290 | 40 | 11,6 |
| | 14 | 1000 | 10Р-III | 1000 | 10 | 10,0 |
| | 15 | 1150 | 10Р-III | 1150 | 10 | 11,5 |
| | 16 | 1000 | 10Р-III | 1000 | 4 | 4,0 |
| МНЗ | | 03.005-6.2 82 | -8x80 | 2100 | 9 | 18,9 |
| | | | -5x50 | 750 | | 6,8 |
| МН18 | | 03.005-6.3 34 | -8x80 | 270 | 16 | 4,3 |
| | | | -5x50 | 150 | | 2,4 |



Выборка металла

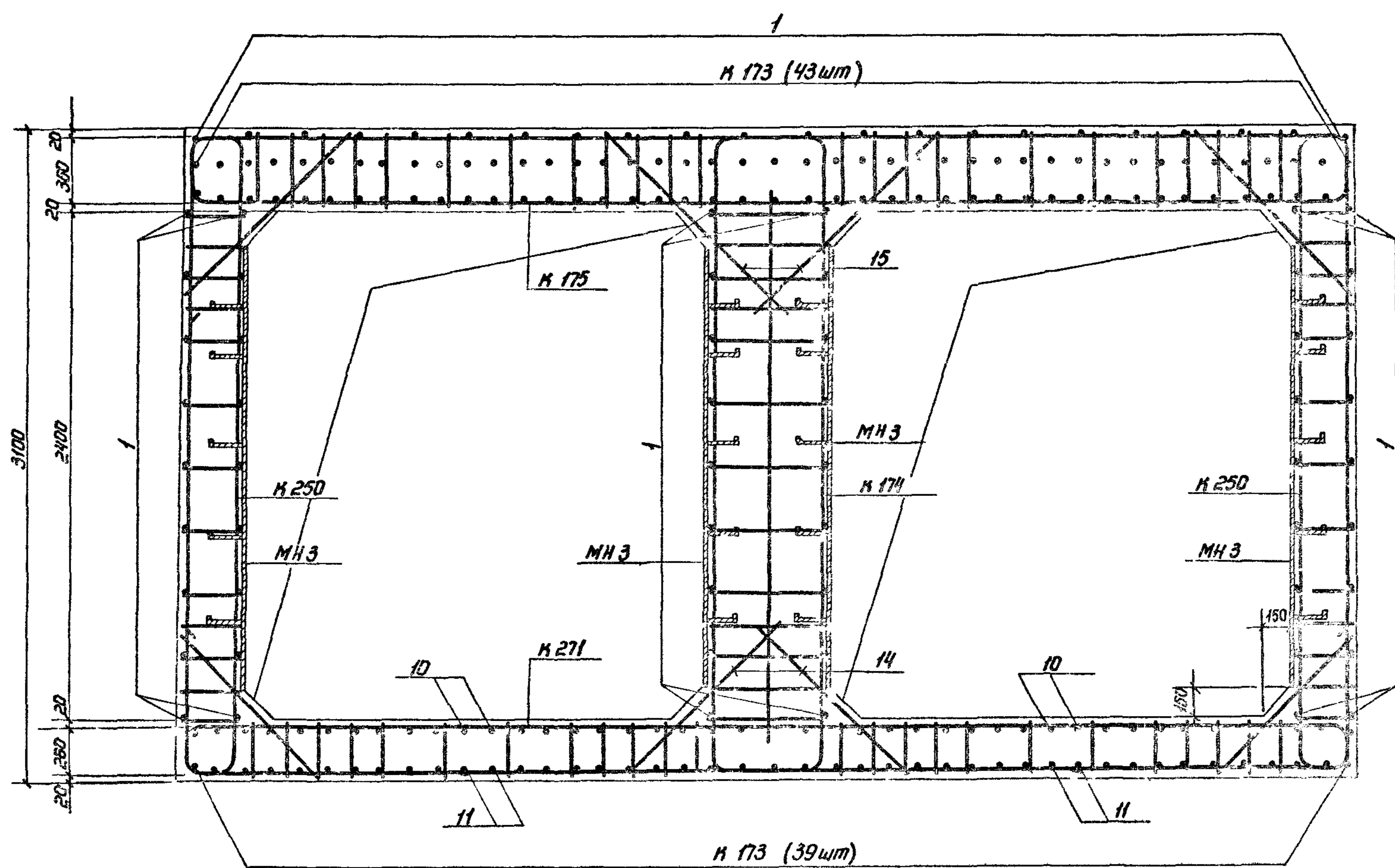
| Сортамент, ГОСТ | Сечение, мм | Общая длина, м | Масса 1 м, кг | Общая масса, кг |
|--|-------------|----------------|---------------|-----------------|
| Горячекатаная арматурная сталь
кл. Р-III ГОСТ 5781-82 | 28Р-III | 83,5 | 4,83 | 403,3 |
| | 20Р-III | 35,3 | 2,47 | 87,2 |
| | 18Р-III | 29,0 | 1,998 | 57,9 |
| | 16Р-III | 3743 | 1,578 | 590,6 |
| | 14Р-III | 282,1 | 1,208 | 340,8 |
| | 12Р-III | 230,5 | 0,888 | 204,7 |
| 10Р-III | 1132,6 | 0,617 | 698,8 | |
| Сталь прокатная полосовая
ГОСТ 103-76
В ст 3 ГОСТ 535-79 | -8x80 | 23,2 | 5,02 | 116,5 |
| | -5x50 | 9,2 | 1,96 | 18,0 |

Данный лист читать совместно с листами 2 и 3.

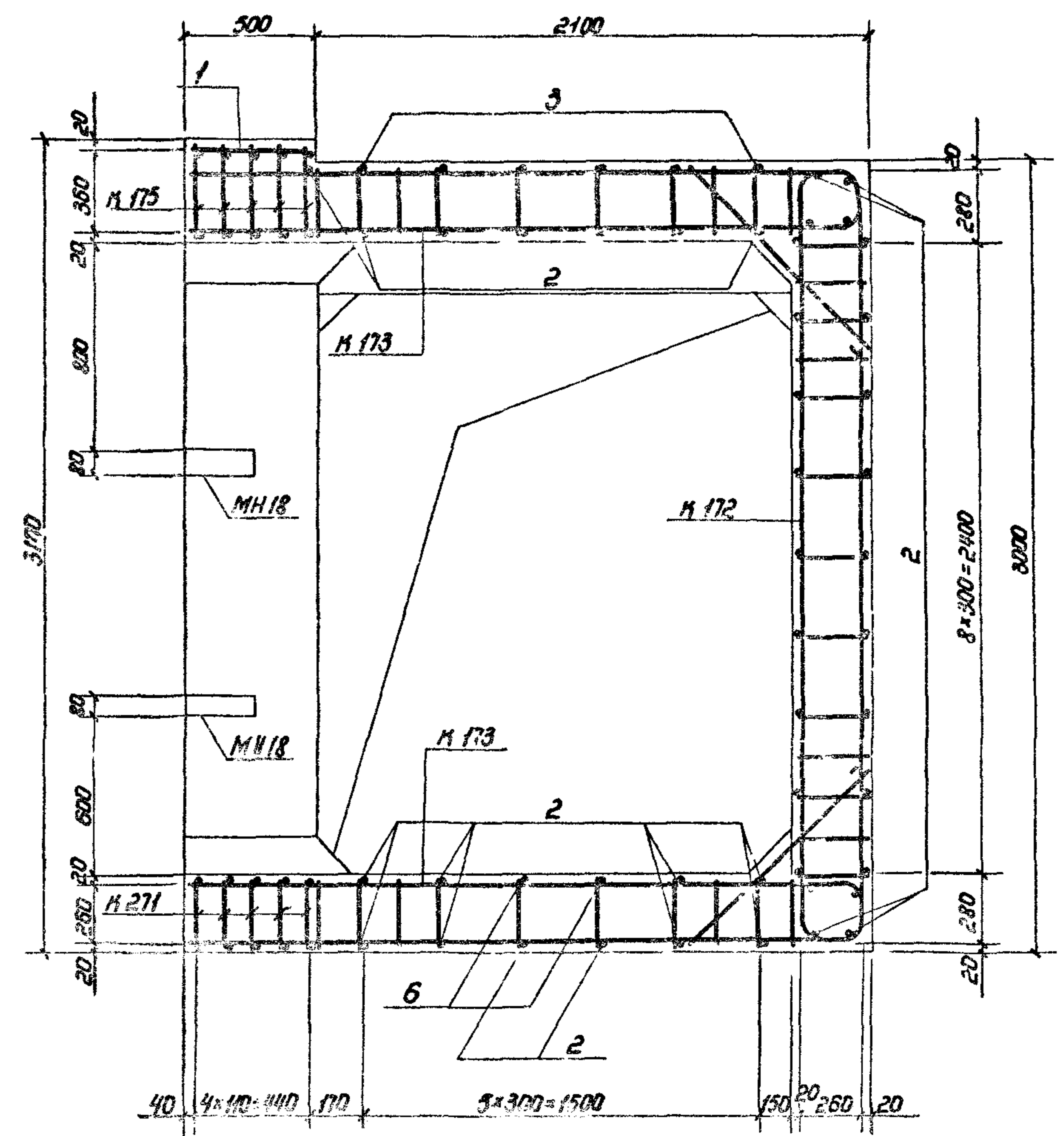
Имя и фамилия (подпись и дата) В.С.М.С.М.

| | | | | |
|-------------|----------|------|----------|---|
| Исполнит. | Моркин | В.С. | 27.04.04 | 03.005-6.1.41 13 |
| Зам. испол. | Шербаков | А.С. | 14.04.04 | |
| Н. контро. | Маслова | В.В. | 25.04.04 | Монолитный участок 5 ^а
В убежищах II класса |
| Фук. гр. | Гун | В.В. | 23.05.04 | |
| Вед. инж. | Маслова | В.В. | 25.05.04 | |
| Инженер | Земляк | И.В. | 10.04.04 | |
| Ст. тех. | Тюханова | И.В. | 20.04.04 | 8/4 14262 |

1-1



4-4

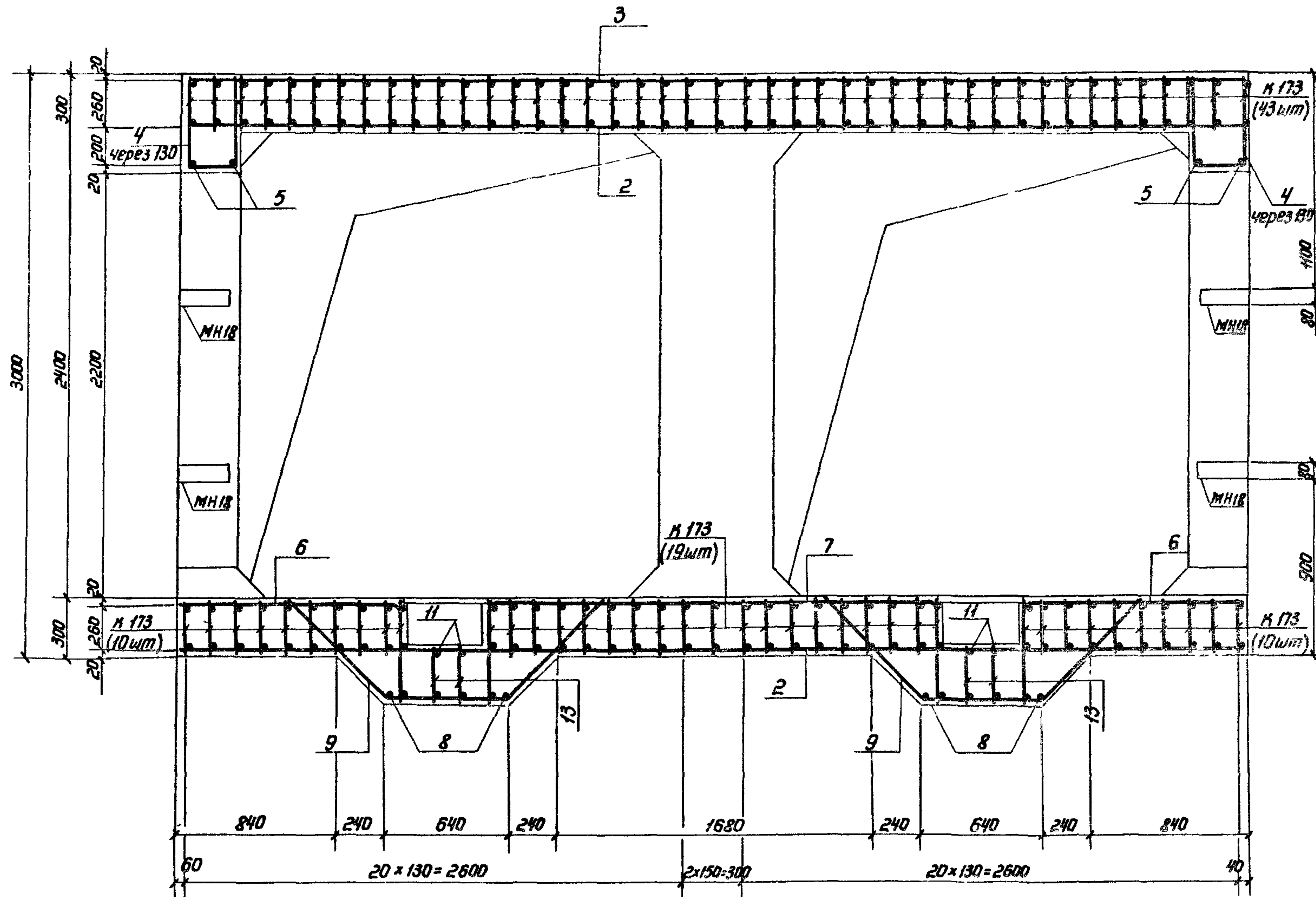


1. Расположение монолитного участка см. документы 03.005-6.0 11, 03.005-6.0 14.
2. План и ведомость металла см. на листе 1 сечения 2-2, 3-3 см. на листе 3.
3. Размеры даны по наружным граням рабочих стержней.
4. Стержни большого диаметра в плоских каркасах стен ориентировать к наружной грани монолитного участка.
5. До бетонирования установить закладные изделия.
6. Бетон м300. Объем бетона 15,0 м³.
7. Конструкция прямая с металлической решеткой см. документ 03.005-6.0 32.
8. Закладные изделия мнз устанавливать только при необходимости крепления оборудования.
9. Соединение монолитного участка с блоками БВС-Д-22x24 и БВС-Д-18x22 лб производить аналогично узлу I (см. документ 03.005-6.0. 00 ПЗ).

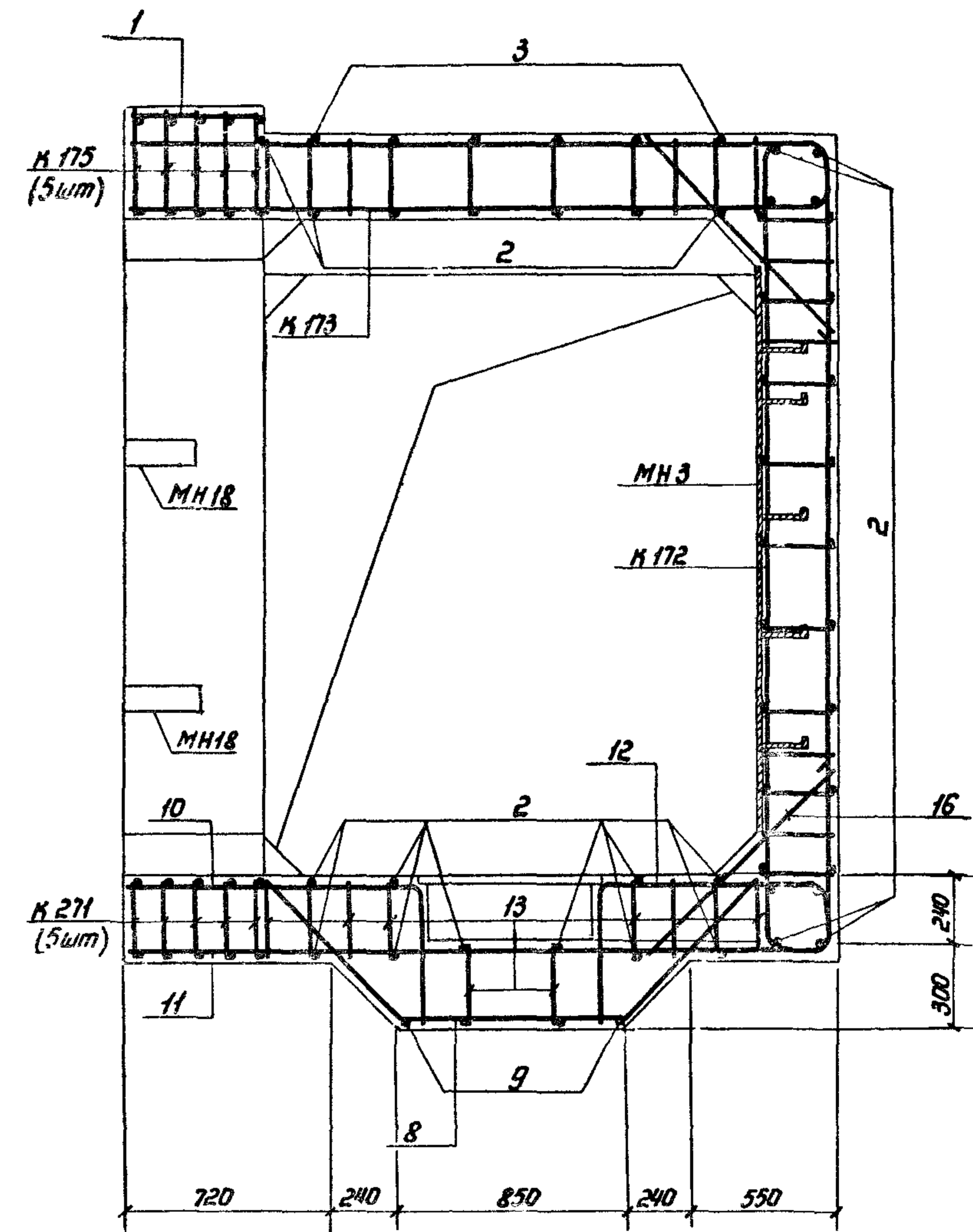
Шифр и дата выдачи и дата возврата

03.005-6.1.41 13

2-2



3-3

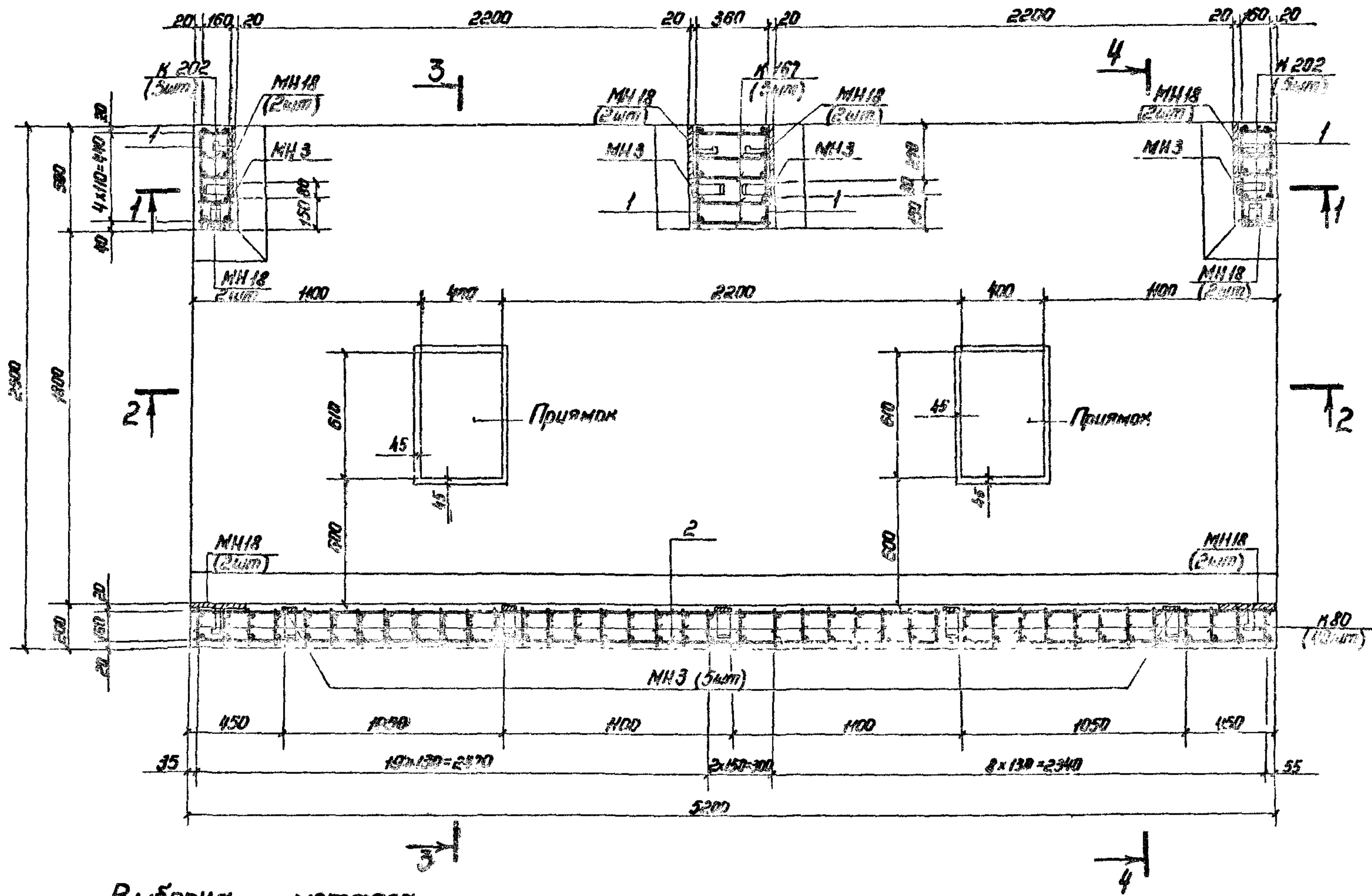


1. Данный лист смотреть совместно с листами 1.2.
2. Стержни поз. 8, 10, 11, 12, 13 перед установкой сварить в плоские каркасы.

ДАНЬ К ПОДЛ. РАБОТЫ И ДАТА ВЗЛОЖЕНИЯ

Ведомость металла

| Марка элемента | Поз. | Эскиз | Сечение, мм | Длина, мм | Кол., шт. | Общая длина, м |
|-------------------|------|------------------|-------------|-----------|-----------|----------------|
| К 202 | | 03.005-6.1.42 39 | 20Р-II | 6220 | 10 | 62,2 |
| | | | 10Р-II | 3610 | | 36,1 |
| К 80 | | 03.005-6.2 76 | 16Р-II | 3400 | 40 | 136,0 |
| | | | 12Р-II | 2580 | | 103,2 |
| | | | 8Р-II | 3610 | | 144,4 |
| К 167 | | 03.005-6.1.42 30 | 10Р-II | 11930 | 5 | 69,6 |
| К 279 | | 03.005-6.1.42 58 | 28Р-II | 7190 | 5 | 36,0 |
| | | | 18Р-II | 5640 | | 28,2 |
| К 305 | | 03.005-6.1.42 65 | 10Р-II | 8680 | 5 | 43,4 |
| | | | 23Р-II | 2560 | | 13,3 |
| | | | 25Р-II | 5120 | | 25,6 |
| К 199 | | 03.005-6.1.42 38 | 20Р-II | 6620 | 5 | 33,1 |
| | | | 11Р-II | 8280 | | 41,4 |
| | | | 15Р-II | 3040 | | 19,6 |
| Отдельные стержни | 1 | 480 | 10Р-II | 480 | 75 | 36,0 |
| | 2 | 5180 | 10Р-II | 5180 | 43 | 222,7 |
| | 3 | 5180 | 10Р-II | 5520 | 6 | 33,1 |
| | 4 | 900 | 10Р-II | 900 | 28 | 25,2 |
| | 5 | 2480 | 10Р-II | 2480 | 4 | 9,9 |
| | 6 | 1460 | 10Р-II | 1460 | 2 | 2,9 |
| | 7 | 2940 | 10Р-II | 2940 | 1 | 2,9 |
| | 8 | 1910 | 16Р-II | 1910 | 8 | 15,3 |
| | 9 | 1700 | 10Р-II | 1700 | 6 | 10,2 |
| | 10 | 1080 | 10Р-II | 1080 | 2 | 2,2 |
| | 11 | 2180 | 10Р-II | 2180 | 1 | 2,2 |
| | 12 | 880 | 10Р-II | 880 | 6 | 5,3 |
| | 13 | 970 | 12Р-II | 970 | 8 | 7,8 |
| | 14 | 1440 | 12Р-II | 1440 | 4 | 5,3 |
| | 15 | 1150 | 12Р-II | 1150 | 4 | 4,6 |
| | 16 | 1070 | 16Р-II | 1070 | 4 | 4,3 |
| | 17 | 1100 | 16Р-II | 1100 | 4 | 4,4 |
| | 18 | 190 | 10Р-II | 190 | 60 | 11,4 |
| | 19 | 720 | 10Р-II | 720 | 14 | 10,1 |
| | 20 | 860 | 10Р-II | 860 | 10 | 8,6 |
| МН 3 | | 03.005-6.2 82 | -8x80 | 2100 | 9 | 18,9 |
| | | | -5x50 | 750 | | 6,8 |
| МН 18 | | 03.005-6.3 34 | -8x80 | 270 | 16 | 4,3 |
| | | | -5x50 | 150 | | 2,4 |



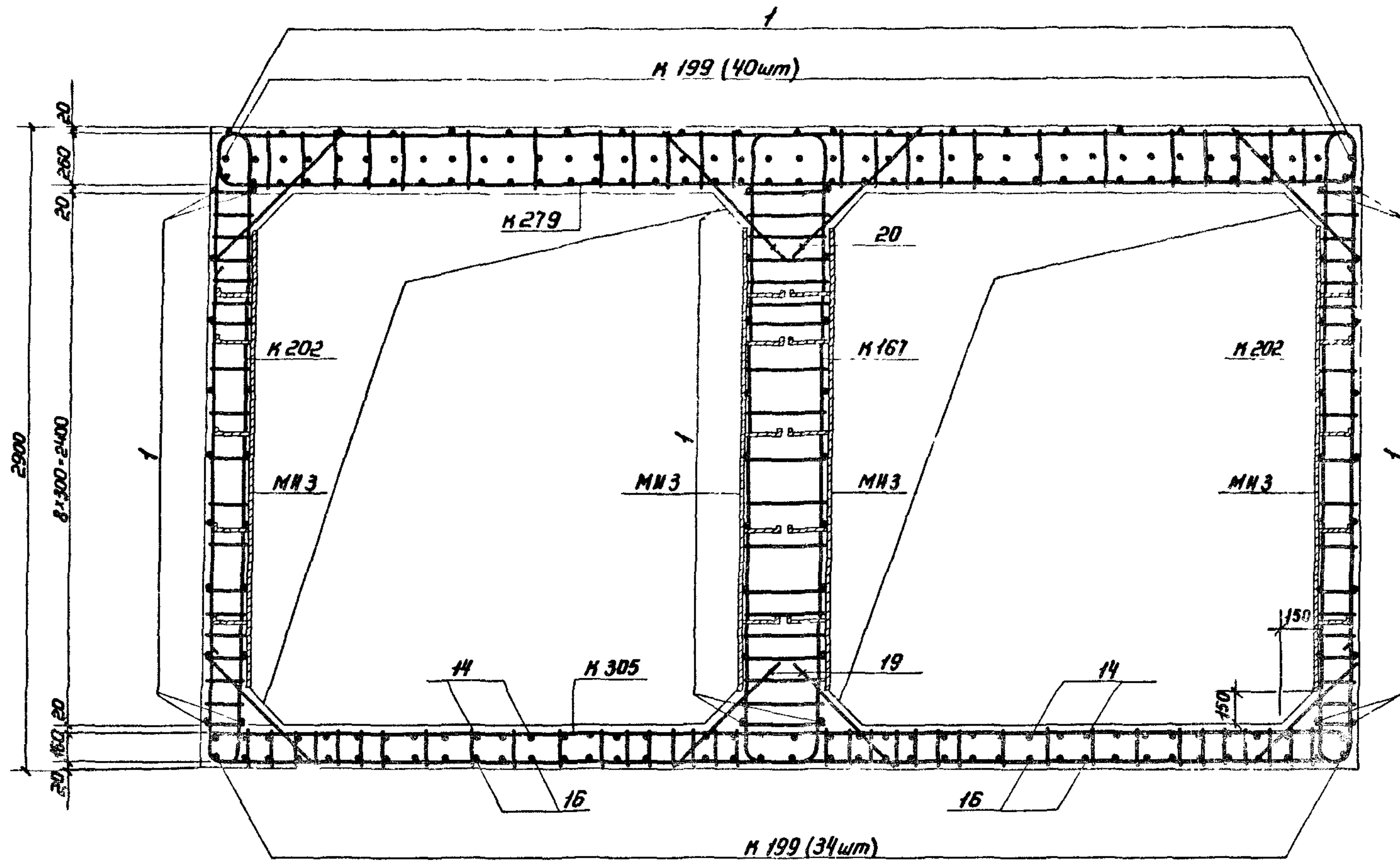
Выборка металла

| Сортамент, ГОСТ | Сечение, мм | Общая длина, м | Масса т, кг | Общая масса, кг | |
|---|--|----------------|-------------|-----------------|-------|
| Горячекатаная арматурная сталь
кл. А-II ГОСТ 5781-82 | 28Р-II | 49,3 | 4,83 | 238,1 | |
| | 25Р-II | 25,6 | 3,85 | 98,6 | |
| | 20Р-II | 95,3 | 2,47 | 235,4 | |
| | 18Р-II | 28,2 | 1,998 | 56,3 | |
| | 16Р-II | 354,6 | 1,58 | 560,3 | |
| | 12Р-II | 287,2 | 0,888 | 255,0 | |
| | 10А-II | 802,0 | 0,617 | 494,3 | |
| | 8А-II | 144,0 | 0,395 | 57,0 | |
| | Сталь прокатная полосовая
ГОСТ 103-76 | -8x80 | 23,2 | 5,02 | 116,5 |
| | | -5x50 | 9,2 | 1,96 | 18,0 |

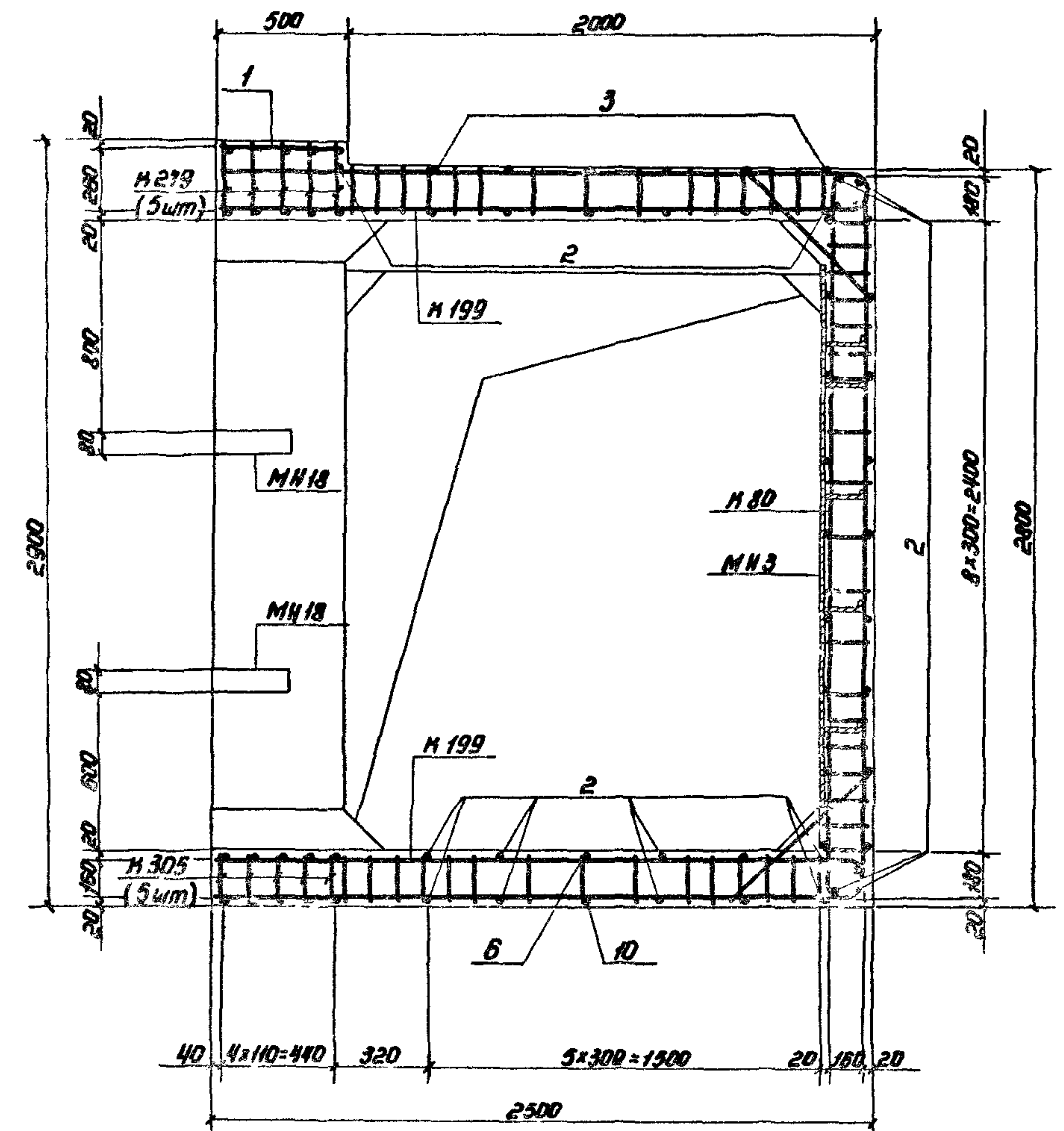
Данный лист читать совместно с листами 23

| | | | | |
|-------------|----------|------|---------|---|
| Исполн. | Мрыкин | К.С. | 21.4.82 | 03.005-6.1.41 14 |
| Зач. и отв. | Щербаков | В.С. | 24.4.82 | |
| И. команд. | Маслова | В.М. | 28.5.84 | |
| Руч. гр. | Гин | В.В. | 23.5.84 | |
| Вед. инж. | Маслова | В.М. | 23.5.84 | Монолитный участок 5
в убежищах III класса |
| Инженер | Земляк | И.С. | 20.4.84 | |
| Ст. тех. | Таннаева | И.С. | 20.4.84 | |

1-1



4-4

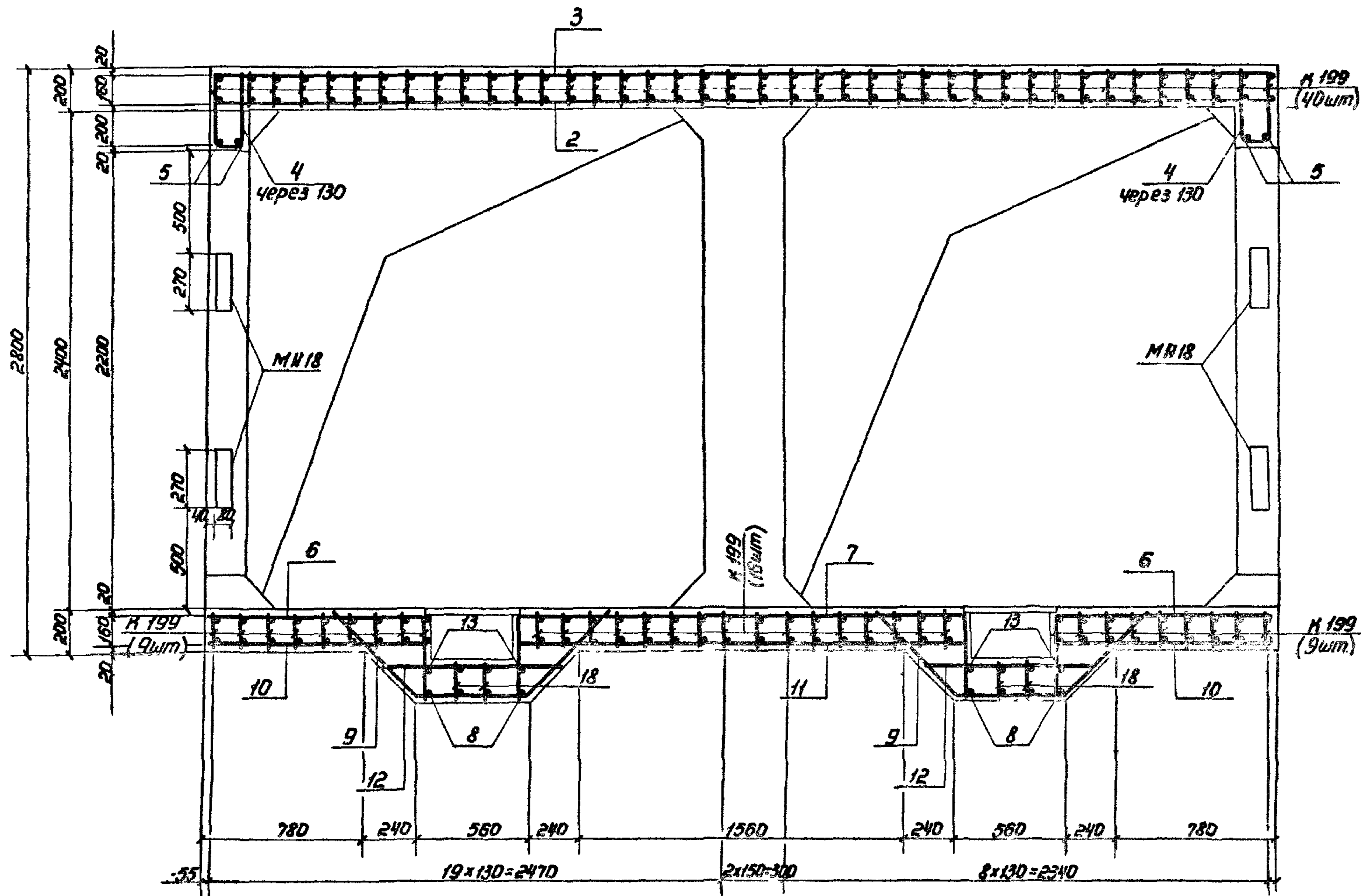


1. Расположение монолитного участка см. докум. 03.005-6.0 14.
2. План и ведомость металла см. на листе 1, сечения 2-2 и 3-3 см. на листе 3.
3. Размеры даны по наружным граням рабочих стержней.
4. Стержни большего диаметра в плоских каркасах стен ориентировать к наружной грани монолитного участка.
5. До бетонирования установить закладные изделия.
6. Бетон м300 Объем бетона 9,3 м³.
7. Прямоки с металлической решеткой см. докум. 03.005-6.0 32.
8. Закладные изделия МНЗ устанавливать только при необходимости крепления оборудования.
9. Соединение монолитного участка с блоками БВС-III-2,2x2,4 и БВС-III-1,8x2,2 ПВ производить аналогично узлу I (см. докум. 03.005-6.0.00 ПЗ).

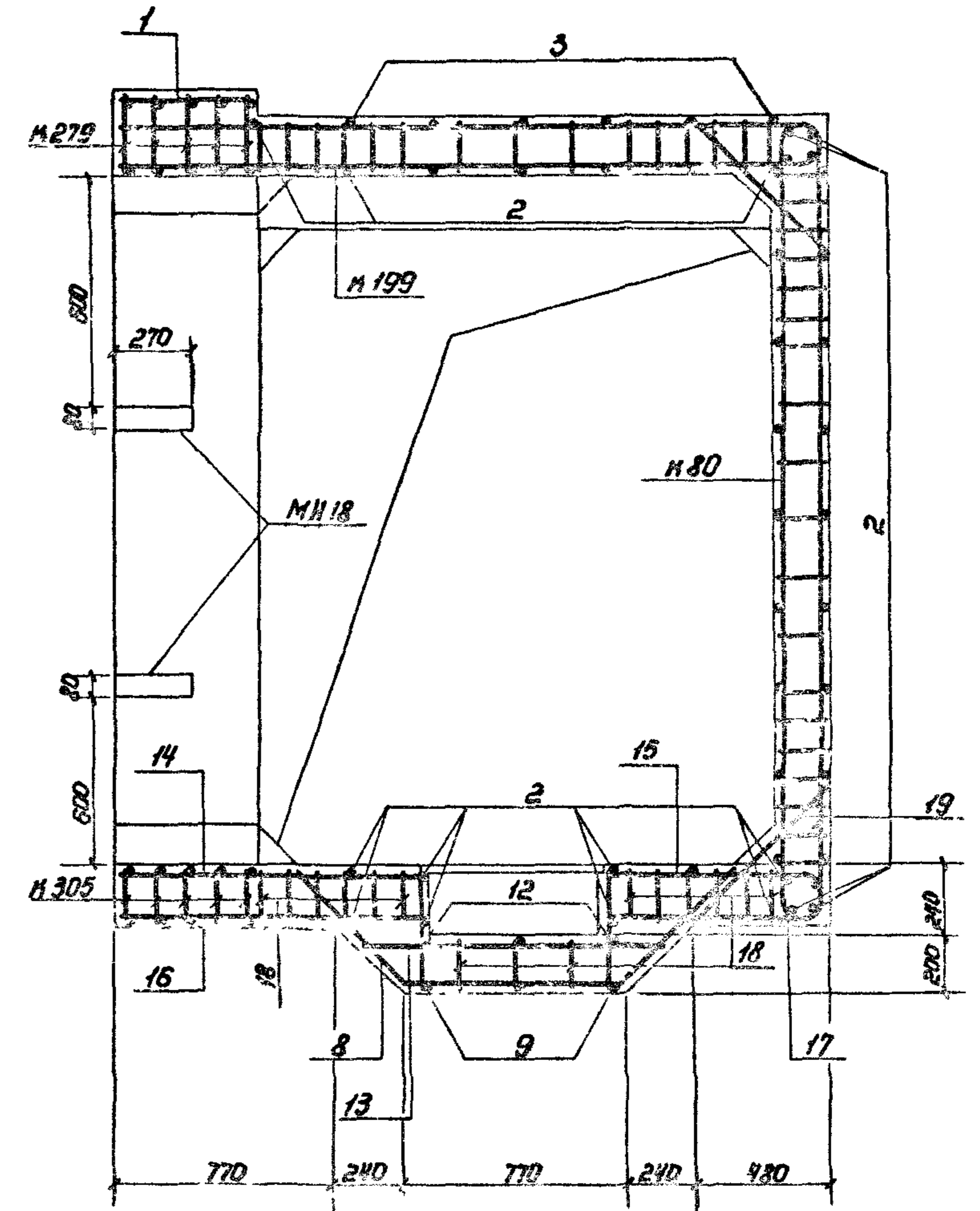
03.005-6.1.41 14

Лист
2

2 - 2



3 - 3

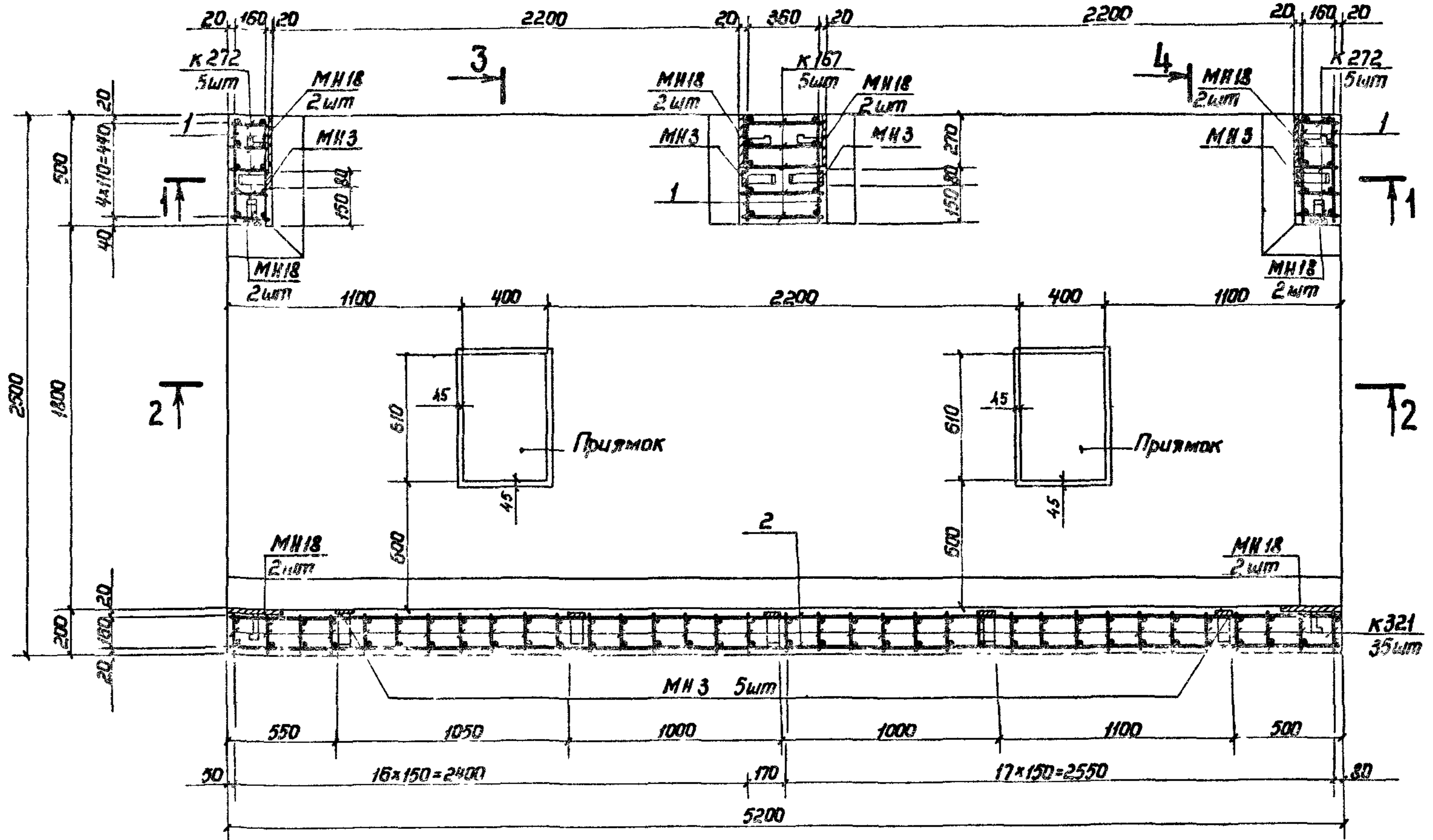


1. Данный лист смотреть совместно с листами 1, 2.
2. Стержни поз. 8, 13, 18; 14, 16, 18 и 15, 17, 18 перед установкой сварить в плоские каркасы.

Условные обозначения и детали

Ведомость металла.

| Марка
электр.
та | поз. | Эскиз | Сечение,
мм | Длина,
мм | Кол.,
шт. | Общая
длина,
м |
|------------------------|------------------|-------|----------------|--------------|--------------|----------------------|
| К321 | 03.005-6.1.42 69 | | 14R-III | 3380 | 35 | 118,3 |
| | | | 10R-III | 6210 | | 217,4 |
| К272 | 03.005-6.1.42 57 | | 12R-III | 6100 | 10 | 61,0 |
| | | | 10R-III | 3610 | | 36,1 |
| К167 | 03.005-6.1.42 30 | | 10R-III | 13930 | 5 | 69,6 |
| К168 | 03.005-6.1.42 31 | | 20R-III | 6610 | 5 | 33,1 |
| | | | 14R-III | 5400 | | 27,0 |
| | | | 10R-III | 8680 | | 43,4 |
| К169 | То же | | 28R-III | 7200 | 5 | 36,0 |
| | | | 16R-III | 5080 | | 25,4 |
| | | | 10R-III | 8280 | | 41,4 |
| К170 | И | | 12R-III | 3000 | 66 | 222,0 |
| | | | 10R-III | 6150 | | 455,1 |
| Отдельные
стержни | 1 | | 10R-III | 480 | 72 | 34,6 |
| | 2 | | 10R-III | 5180 | 43 | 222,7 |
| | 3 | | 10R-III | 5520 | 6 | 33,1 |
| | 4 | | 10R-III | 900 | 24 | 21,6 |
| | 5 | | 10R-III | 2480 | 4 | 9,9 |
| | 6 | | 10R-III | 1460 | 2 | 2,9 |
| | 7 | | 10R-III | 2940 | 1 | 2,9 |
| | 8 | | 12R-III | 1910 | 8 | 15,3 |
| | 9 | | 10R-III | 1700 | 6 | 10,2 |
| | 10 | | 10R-III | 1080 | 2 | 2,2 |
| | 11 | | 10R-III | 2180 | 1 | 2,2 |
| | 12 | | 10R-III | 880 | 6 | 5,3 |
| | 13 | | 10R-III | 970 | 8 | 7,8 |
| | 14 | | 10R-III | 1440 | 4 | 5,8 |
| | 15 | | 10R-III | 1150 | 4 | 4,6 |
| | 16 | | 12R-III | 1070 | 4 | 4,3 |
| | 17 | | 12R-III | 1100 | 4 | 4,4 |
| | 18 | | 10R-III | 190 | 56 | 10,6 |
| | 19 | | 10R-III | 720 | 4 | 10,1 |
| | 20 | | 10R-III | 860 | 10 | 8,6 |
| МН3 | 03.005-6.2 82 | | -8x80 | 2100 | 9 | 18,9 |
| | | | -5x50 | 750 | | 6,8 |
| МН18 | 03.005-6.3 34 | | -8x80 | 270 | 16 | 4,3 |
| | | | -5x50 | 150 | | 2,4 |



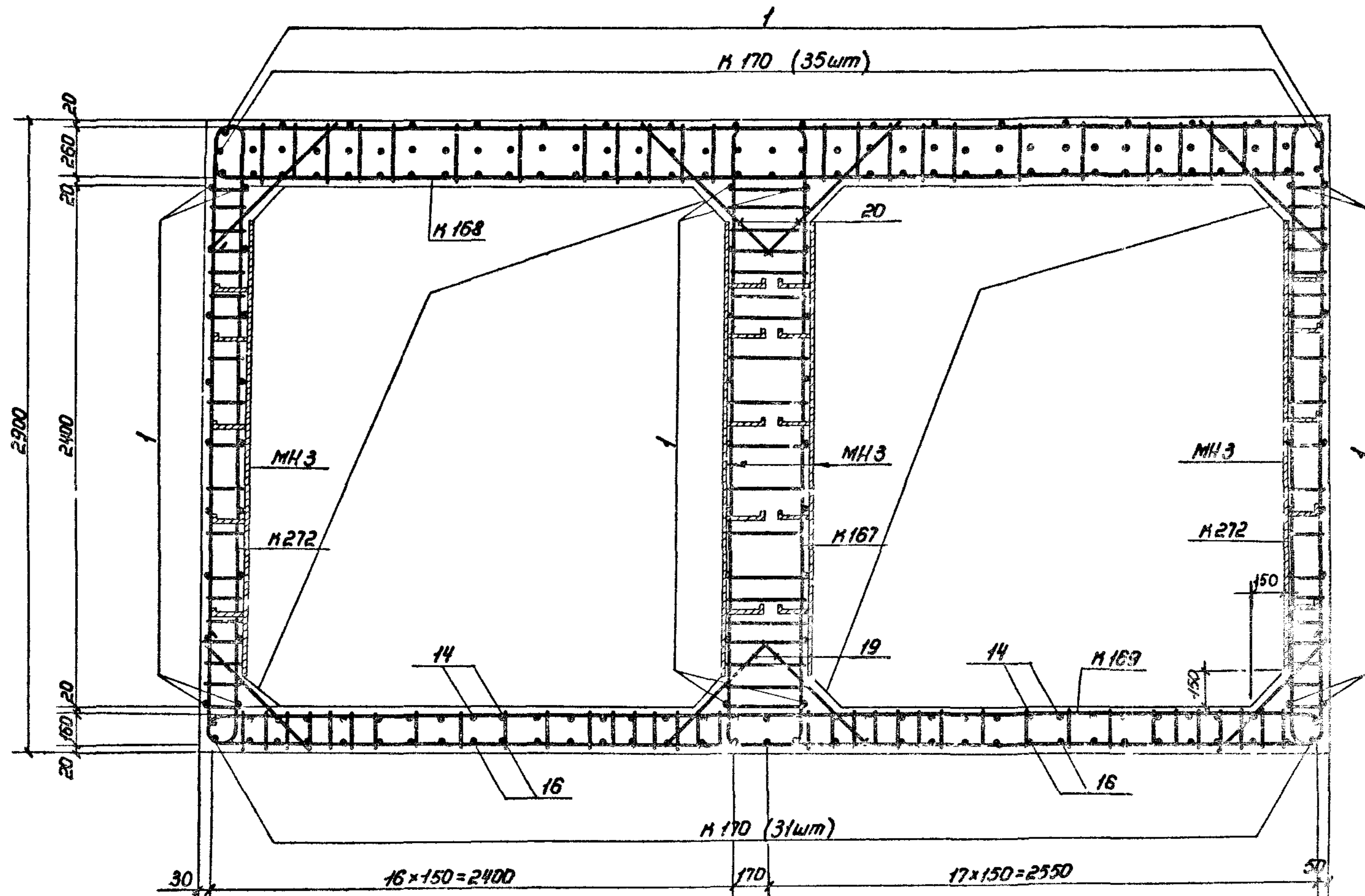
Выборка металла

| Сортамент,
ГОСТ | Сечение,
мм | Общая
длина,
м | Масса
1 м,
кг | Общая
масса,
кг |
|--|----------------|----------------------|---------------------|-----------------------|
| Горячекатаная арматурная
сталь кр. Р-III ГОСТ 5781-82 | 28R-III | 36,0 | 4,83 | 173,9 |
| | 20R-III | 33,1 | 2,47 | 81,8 |
| | 16R-III | 25,4 | 1,58 | 40,1 |
| | 14R-III | 145,3 | 1,208 | 175,5 |
| | 12R-III | 307,0 | 0,888 | 272,6 |
| | 10R-III | 1258,1 | 0,617 | 776,2 |
| Сталь прокатная полосовая
ГОСТ 103-76 | -8x80 | 23,2 | 5,02 | 116,6 |
| | -5x50 | 9,2 | 1,96 | 18,0 |

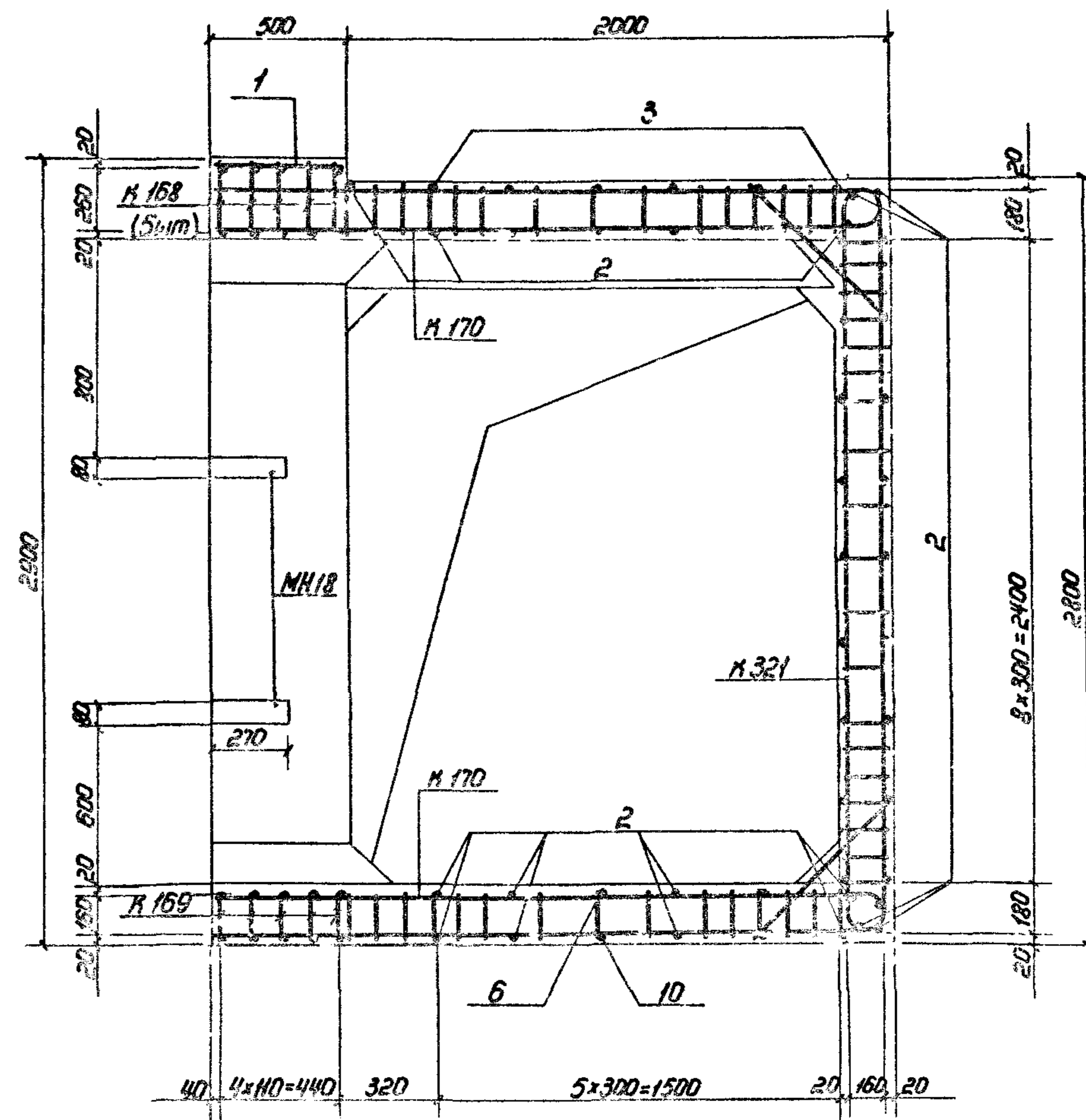
Данный лист читать совместно с листами 2,3.

| | | | | |
|-------------|----------|------|----------|--|
| Изд. отд. | Мрыкин | К.С. | 27.10.84 | 03.005-6.1.41 15 |
| Зам. и отв. | Шербаков | Л.В. | 24.10.84 | |
| И. контр. | Морозова | В.М. | 23.5.84 | |
| Рук. гр. | Гун | И.И. | 23.5.84 | |
| Вед. инж. | Маслова | В.И. | 23.5.84 | Моналитный участок 5
в убежищах IV класса |
| Инженер | Земляк | И.С. | 20.4.84 | |
| Ст. тех. | Тонанова | М.С. | 20.4.84 | |
| Ст. тех. | Тонанова | М.С. | 20.4.84 | В/ч 14262 |

1-1



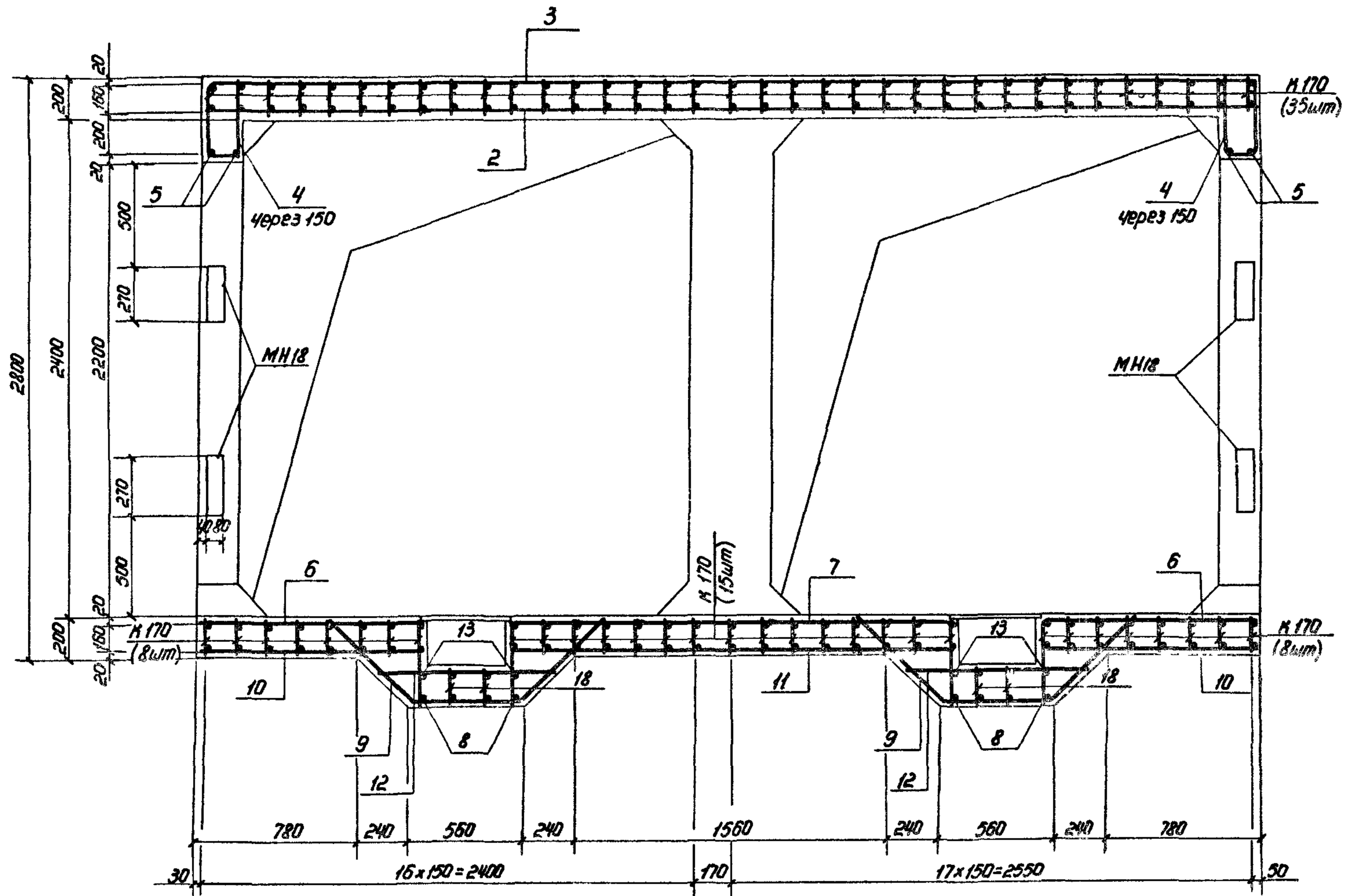
4-4



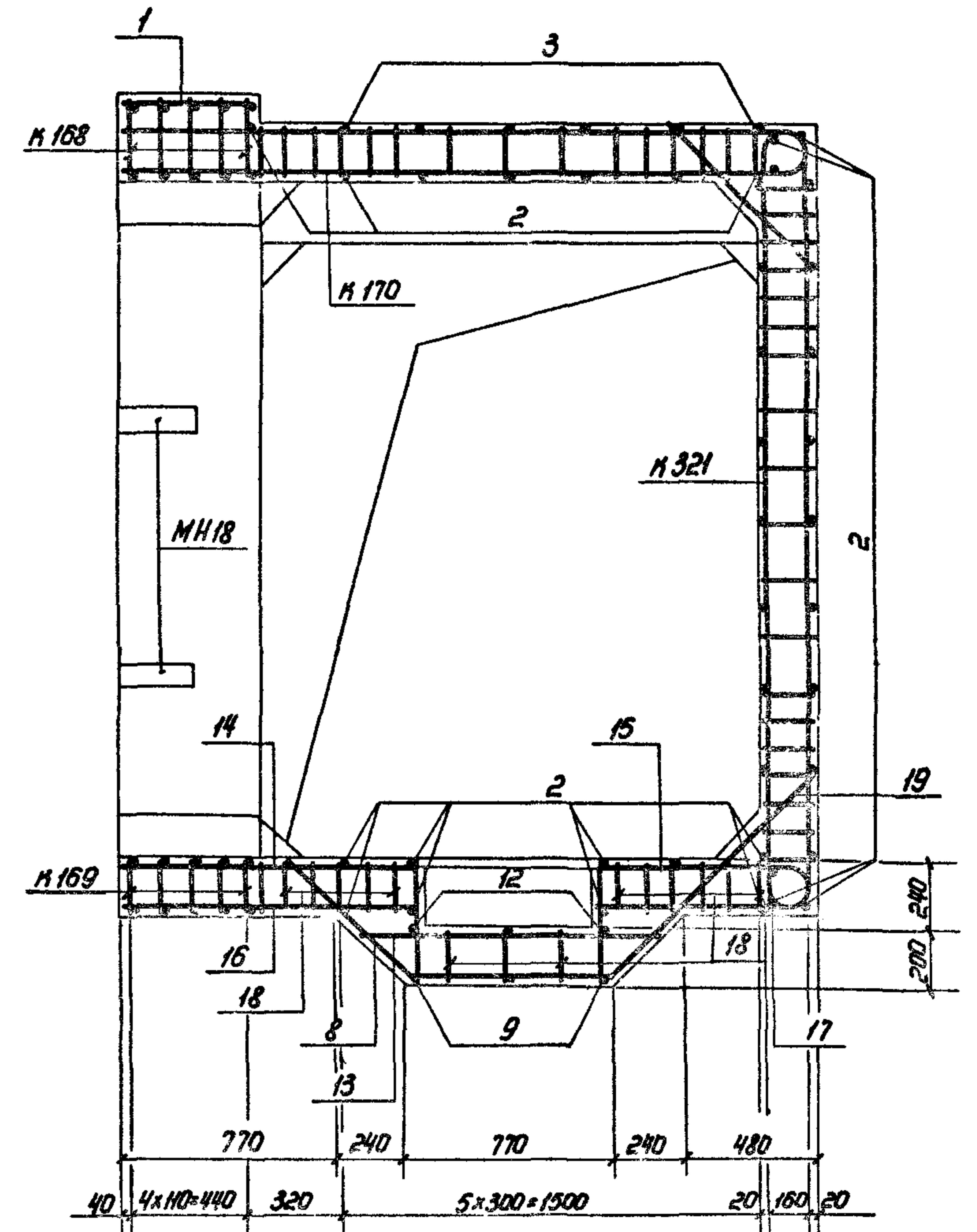
1. Расположение монолитного участка см. докум. 03.005-6.0 14.
2. План и ведомость металла см. на листе 1, сечения 2-2 и 3-3 см. на листе 3.
3. Размеры даны по наружным граням рабочих стержней.
4. Стержни большого диаметра в плоских каркасах стен ориентировать к наружной грани монолитного участка.
5. До бетонирования установить закладные изделия.
6. Бетон М300. Объем бетона 9,3 м³.
7. Конструкцию приемки и металлическую решетку см. докум. 03.005-6.0 32.
8. Закладные изделия МНЗ устанавливать только при необходимости крепления оборудования.
9. Соединение монолитного участка с блоками БВС-IV-2,2x2,4 и БВС-IV-1,8x2,2 пв производить аналогично узлу I см документ 03.005-6.0.00 ПЗ.

03.005-6.1.41 15

2-2

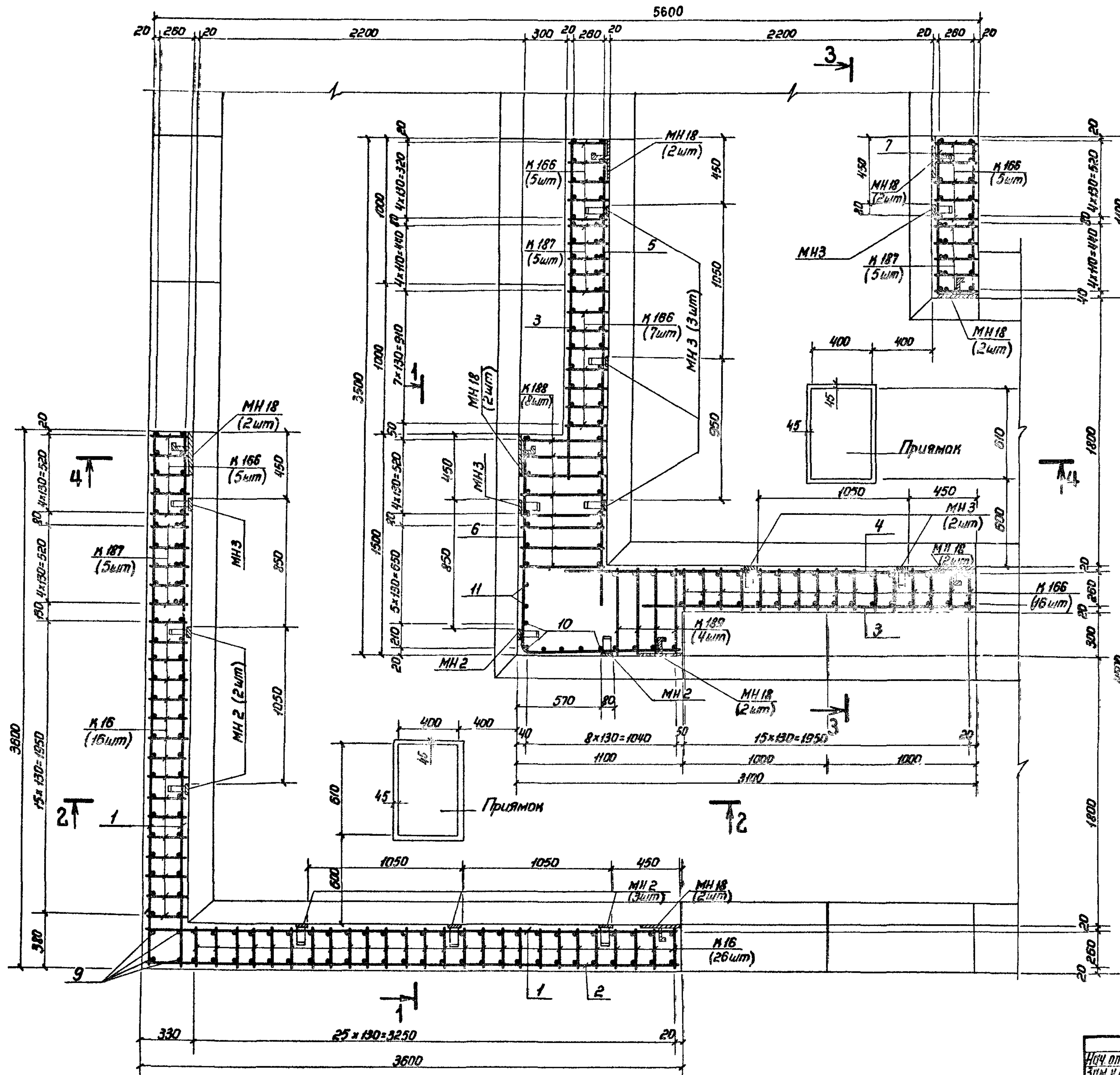


3-3



1. Данный лист смотреть совместно с листами 13.
2. Стержни поз. 8,13,18; 14,16,18 и 15,17,18 перед установкой сварить в плоские каркасы.

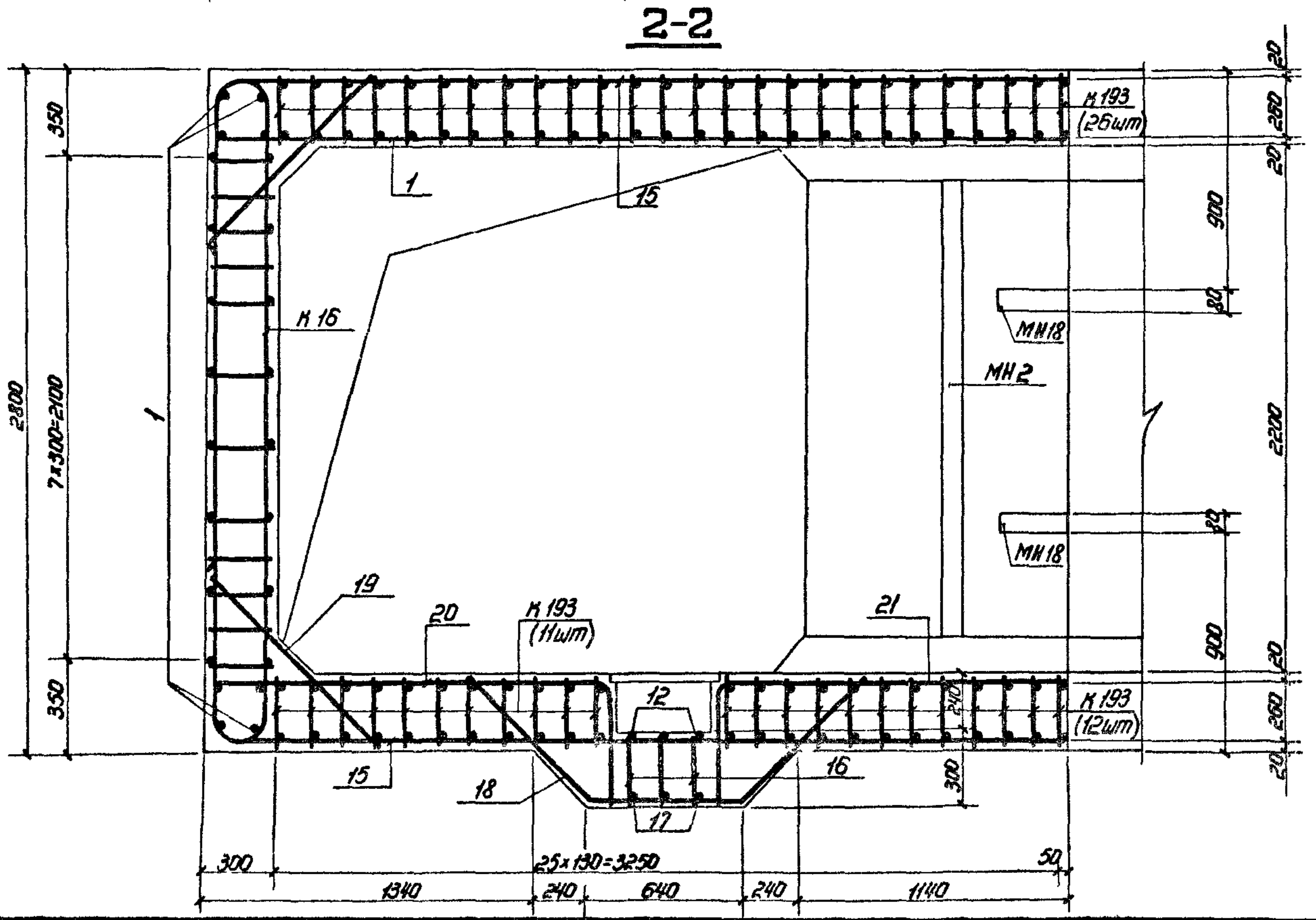
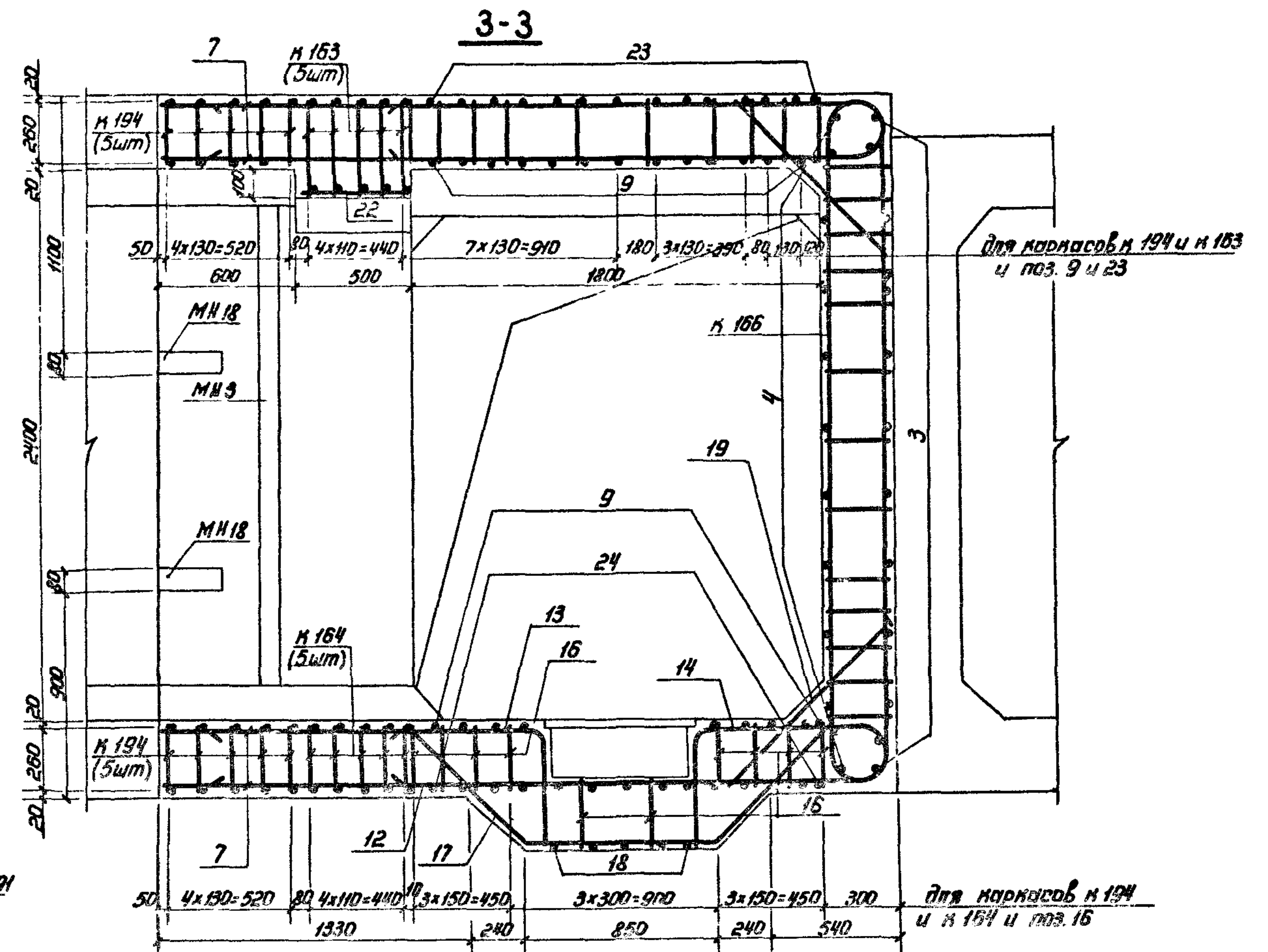
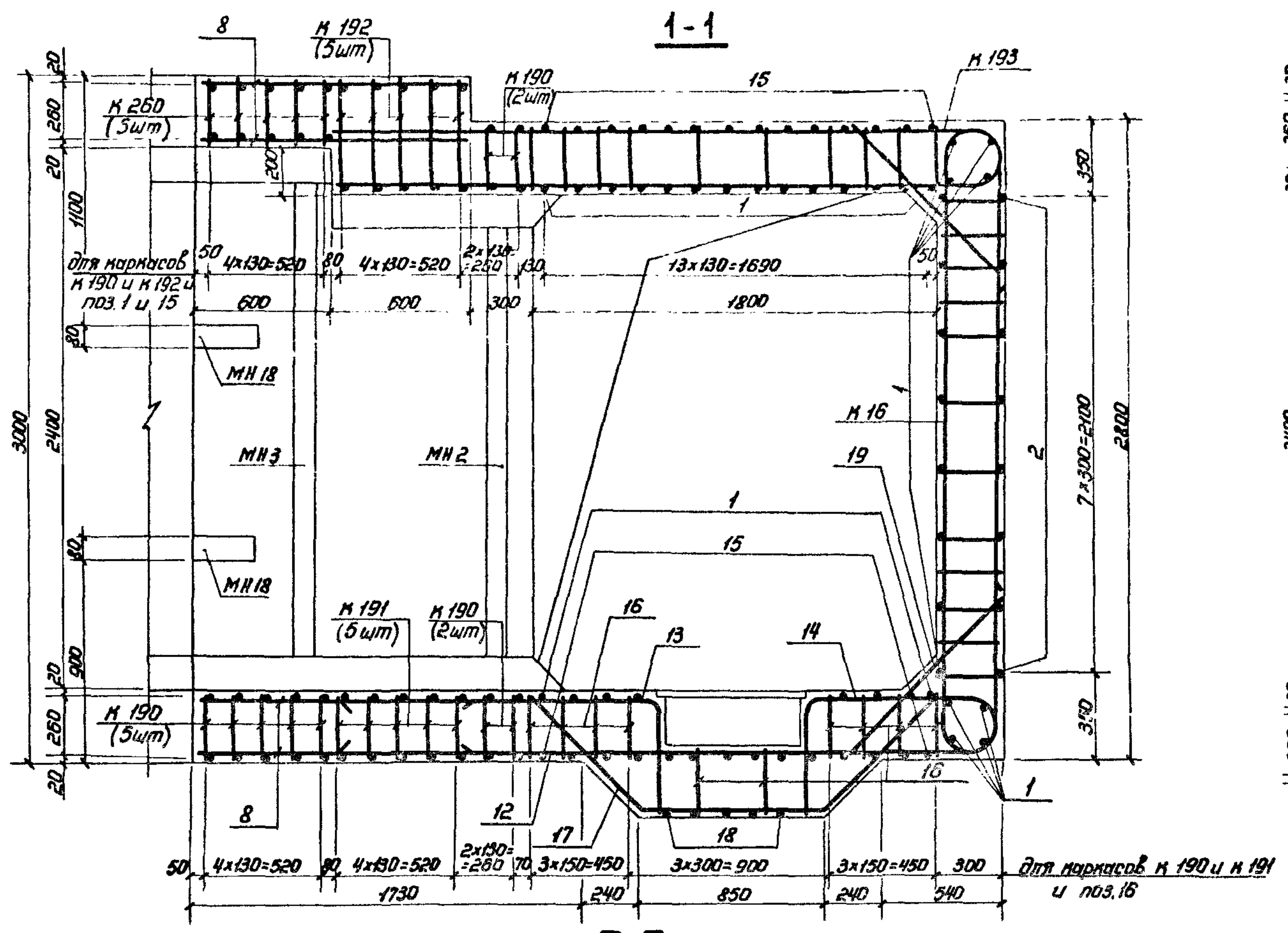
ИЗДАНИЕ 1984 г. УТВЕРЖДЕНО И СЕТЕМ АЗОВ. ИЛБ. №



1. Расположение монолитного участка см. документ 03.005-6.0 13, 03.005-6.0 16.
2. Данный лист см. совместно с листами 2,3.
3. Бетонирование производить после установки закладных изделий МН2 и МН3, МН18.
4. Стержни плоских каркасов стен большего диаметра ориентировать к внутренней грани конструкций.
5. Поз. 12,13,14,16 и 7 перед установкой сварить в плоские каркасы.
6. Конструкции прямых с металлическими решетками см. документ 03.005-6.0 32.
7. Бетон М300. Объем бетона 24,2 м³.
8. Размеры даны по наружным граням рабочих стержней.
9. Соединение монолитного участка с блоками БВТ-Д-2,2x2,4 и БВТ-Д-1,8x2,2ПВ производить аналогично узлу I (см. докум. 03.005-6.0 00 ПЗ).
10. Закладные изделия МН2 и МН3 устанавливать только при необходимости прокладки коммуникаций.

Число в поле. Подпись и дата. Объем листа.

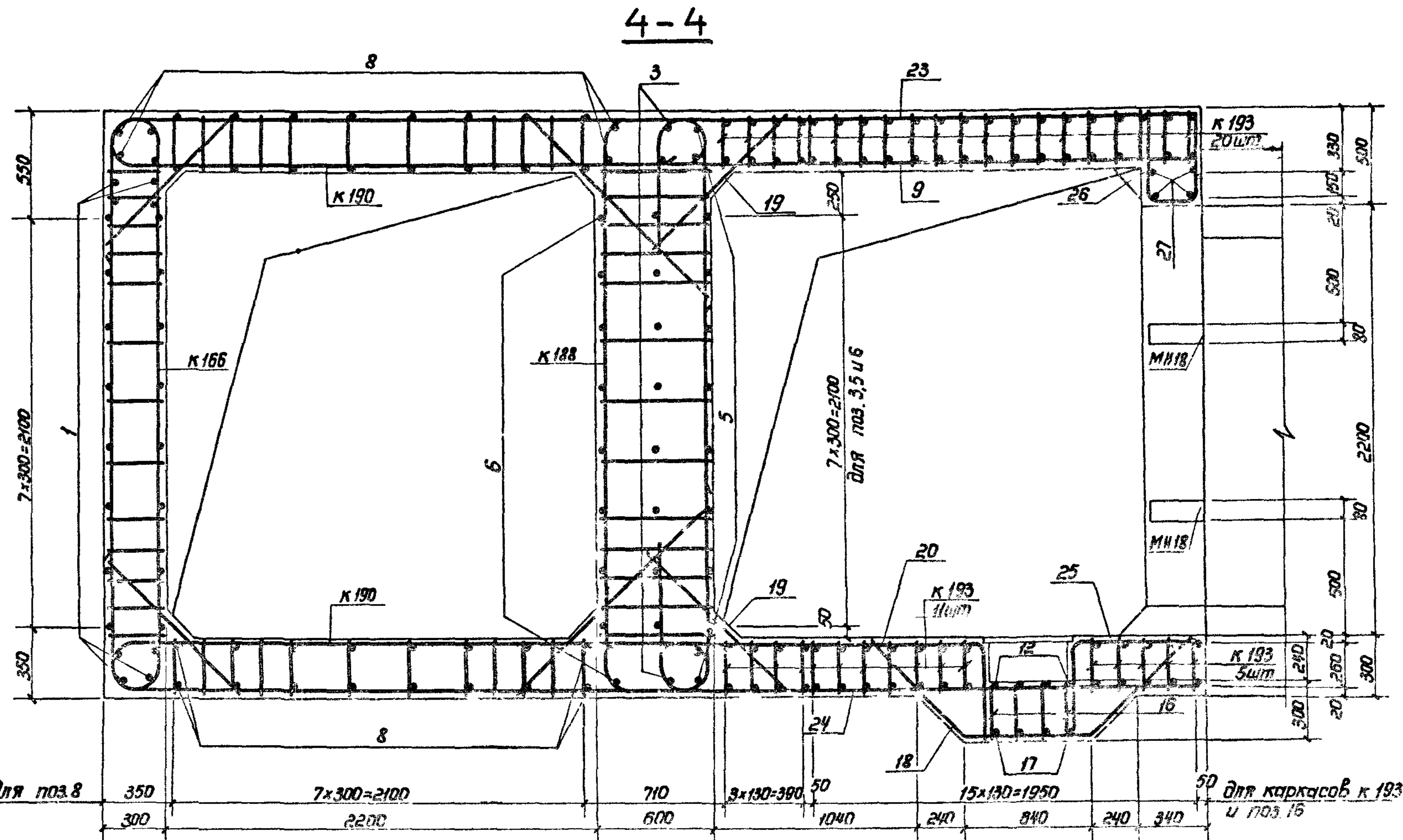
| | | | | | |
|--------------|-----------|------|----------|------------------|---|
| Исч. отд. | Мрыкин | А.В. | 22.07.04 | 03.005-6.1.41 16 | Монолитный участок 6 ^а
в убежищах II класса |
| Зам. и. отд. | Щербачков | В.С. | 24.08.04 | | |
| И. контр. | Маслова | В.М. | 23.5.04 | Лист | 3 |
| Рук. гр. | Гун | И.И. | 23.5.04 | Лист | 3 |
| Вед. инж. | Маслова | В.М. | 23.5.04 | В/ч 14262 | |
| Инженер | Земляк | И.С. | 20.08.04 | | |
| Ст. тех. | Тананьева | И.И. | 20.08.04 | | |



Другие примечания см. на листе 1.

Ведомость металла на монолитный участок

| Марка элемента | поз. | Эскиз | Сечение, мм | Длина, мм | Кол., шт | Общая длина, м |
|-------------------|------|-----------------------|-------------|-----------|----------|----------------|
| 1 | 2 | 3 | 4 | 5 | 6 | 7 |
| к 187 | | 03.005-6.1.42 35 | 28 А III | 1380 | 15 | 20,7 |
| | | | 25 А III | 6740 | | 101,1 |
| | | | 22 А III | 2700 | | 40,5 |
| | | | 10 А III | 3770 | | 56,6 |
| к 188 | | 03.005-6.1.42 36 | 25 А III | 7320 | 8 | 58,6 |
| | | | 10 А III | 7670 | | 61,4 |
| к 189 | | То же | 25 А III | 8280 | 4 | 33,1 |
| | | | 10 А III | 7080 | | 28,3 |
| к 190 | | " | 25 А III | 3540 | 14 | 49,6 |
| | | | 14 А III | 4670 | | 65,4 |
| | | | 10 А III | 5960 | | 83,4 |
| к 191 | | " | 32 А III | 5180 | 5 | 25,9 |
| | | | 20 А III | 6900 | | 34,5 |
| | | | 14 А III | 7640 | | 38,2 |
| к 192 | | 03.005-6.1.42 37 | 28 А III | 5080 | 5 | 25,3 |
| | | | 25 А III | 3440 | | 17,2 |
| | | | 12 А III | 8860 | | 44,3 |
| к 193 | | То же | 25 А III | 3150 | 85 | 267,8 |
| | | | 14 А III | 3630 | | 308,6 |
| | | | 10 А III | 3900 | | 331,5 |
| | | | 32 А III | 5130 | | 25,7 |
| к 163 | | 03.005-6.1.42 29 | 28 А III | 3410 | 5 | 17,1 |
| | | | 12 А III | 6980 | | 34,9 |
| | | | 32 А III | 4880 | | 24,4 |
| к 164 | | 03.005-6.1.42 30 | 20 А III | 6380 | 5 | 31,9 |
| | | | 14 А III | 7220 | | 36,1 |
| | | | 25 А III | 3210 | | 32,1 |
| к 194 | | 03.005-6.1.42 37 | 14 А III | 4040 | 10 | 40,4 |
| | | | 10 А III | 5480 | | 54,8 |
| | | | 22 А III | 6220 | | 251,2 |
| к 16 | | 03.005-6.2 61 | 10 А III | 3480 | 42 | 146,2 |
| | | | 22 А III | 3480 | | 146,2 |
| к 166 | | 03.005-6.1.42 30 | 25 А III | 4000 | 38 | 152,0 |
| | | | 22 А III | 2680 | | 101,8 |
| | | | 10 А III | 3770 | | 143,3 |
| Отдельные стержни | 1 | 3580 | 10 А III | 3580 | 62 | 222,0 |
| | 2 | 300 R50 3580 | 10 А III | 3560 | 8 | 31,6 |
| | 3 | 2300 | 10 А III | 2300 | 24 | 55,2 |
| | 4 | 2800 | 10 А III | 2800 | 12 | 33,6 |
| | 5 | 3180 | 10 А III | 3180 | 12 | 38,2 |
| | 6 | 1080 R50 1180 | 10 А III | 2540 | 10 | 25,4 |
| | 7 | 1080 | 10 А III | 1080 | 56 | 60,5 |
| | 8 | 1180 | 10 А III | 1180 | 38 | 44,8 |
| | 9 | 2780 | 10 А III | 2780 | 27 | 75,1 |
| | 10 | 2780 | 25 А III | 2780 | 6 | 16,7 |
| | 11 | 2980 | 25 А III | 2980 | 2 | 5,0 |
| | 12 | 70 R70 2970 | 14 А III | 3550 | 7 | 25,6 |
| | 13 | 50 R122 1470 | 25 А III | 1930 | 7 | 13,5 |
| | 14 | 510 R120 860 R50 2180 | 25 А III | 1620 | 7 | 11,3 |
| | 15 | 70 R30 3580 | 10 А III | 4270 | 28 | 119,6 |
| | 16 | 290 | 10 А III | 290 | 70 | 20,3 |



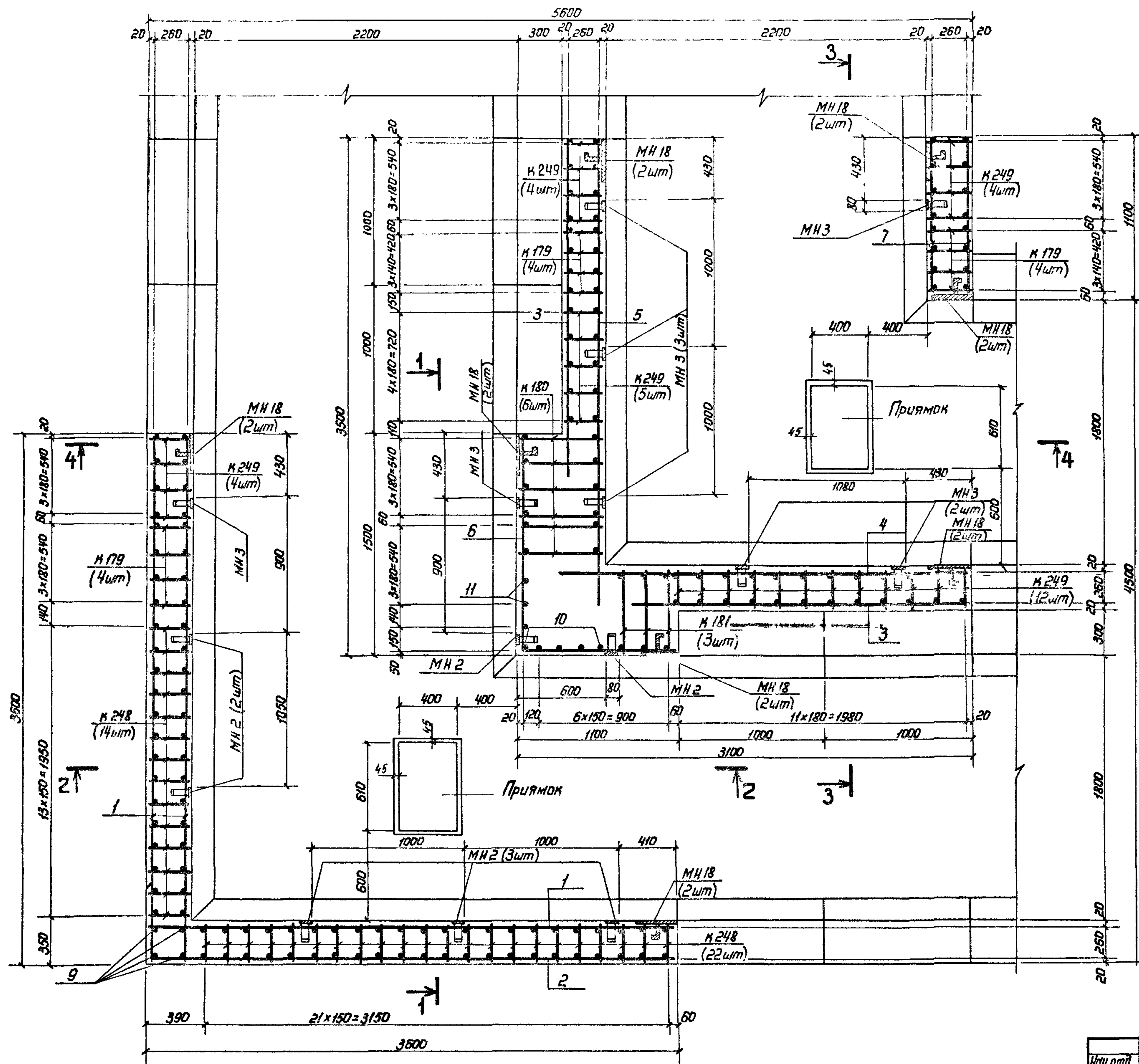
Ведомость металла на монолитный участок (продолжение)

| 1 | 2 | 3 | 4 | 5 | 6 | 7 |
|-------------------|---------------|---------------------|----------|------|------|------|
| Отдельные стержни | 17 | 45° R50 820 R50 | 14 А III | 2250 | 7 | 15,3 |
| | 18 | 45° R50 600 R50 | 10 А III | 2040 | 10 | 20,4 |
| | 19 | 1000 | 10 А III | 1000 | 81 | 81,0 |
| | 20 | 510 R50 1670 | 10 А III | 2160 | 10 | 21,6 |
| | 21 | 510 R50 1470 | 10 А III | 1960 | 5 | 9,8 |
| | 22 | 480 | 10 А III | 480 | 8 | 38,4 |
| | 23 | 70 R50 2760 R50 R70 | 10 А III | 3900 | 14 | 54,6 |
| | 24 | 70 R50 2770 | 10 А III | 3460 | 14 | 48,4 |
| | 25 | 510 R50 670 | 10 А III | 1160 | 5 | 5,8 |
| | 26 | 260 R50 100 480 | 10 А III | 1180 | 14 | 16,5 |
| МН2 | 03.005-6.2 82 | -5x30 | 600 | 7 | 4,2 | |
| | | -8x80 | 1900 | | 13,3 | |
| МН3 | То же | -5x50 | 750 | 8 | 6,0 | |
| | | -8x80 | 2100 | | 16,8 | |
| МН18 | 03.005-6.3 34 | -5x50 | 150 | 16 | 2,4 | |
| | | -8x80 | 270 | | 4,3 | |

Выборка металла на монолитный участок

| Сортамент, ГОСТ | Сечение, мм | Общая длина, м | Масса 1 м, кг | Общая масса, кг | |
|---|---|----------------|---------------|-----------------|-------|
| Горячекатаная арматурная сталь кл. А III ГОСТ 5781-82 | 32 А III | 76,0 | 6,31 | 479,6 | |
| | 28 А III | 63,1 | 4,83 | 304,8 | |
| | 25 А III | 770,2 | 3,83 | 2965,3 | |
| | 22 А III | 403,5 | 2,984 | 1204,0 | |
| | 20 А III | 66,4 | 2,47 | 164,0 | |
| | 14 А III | 530,1 | 1,208 | 640,4 | |
| | 12 А III | 79,2 | 0,888 | 70,3 | |
| | 10 А III | 1928,3 | 0,617 | 1189,8 | |
| | Сталь прокатная полосовая ГОСТ 103-76 В Ст3 пс6 ГОСТ 535-79 | -5x50 | 12,6 | 1,96 | 24,7 |
| | | -8x80 | 34,4 | 5,02 | 172,7 |

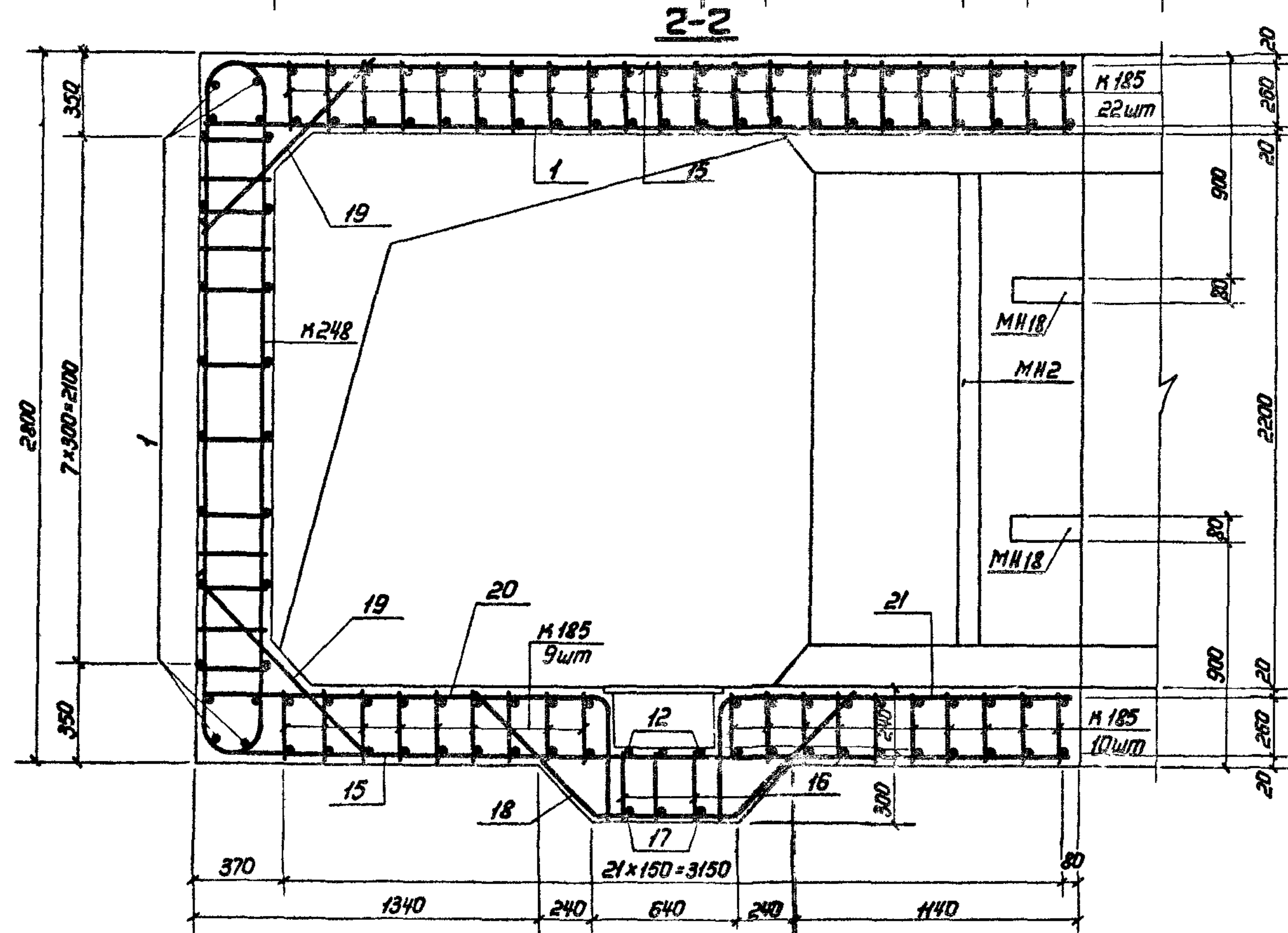
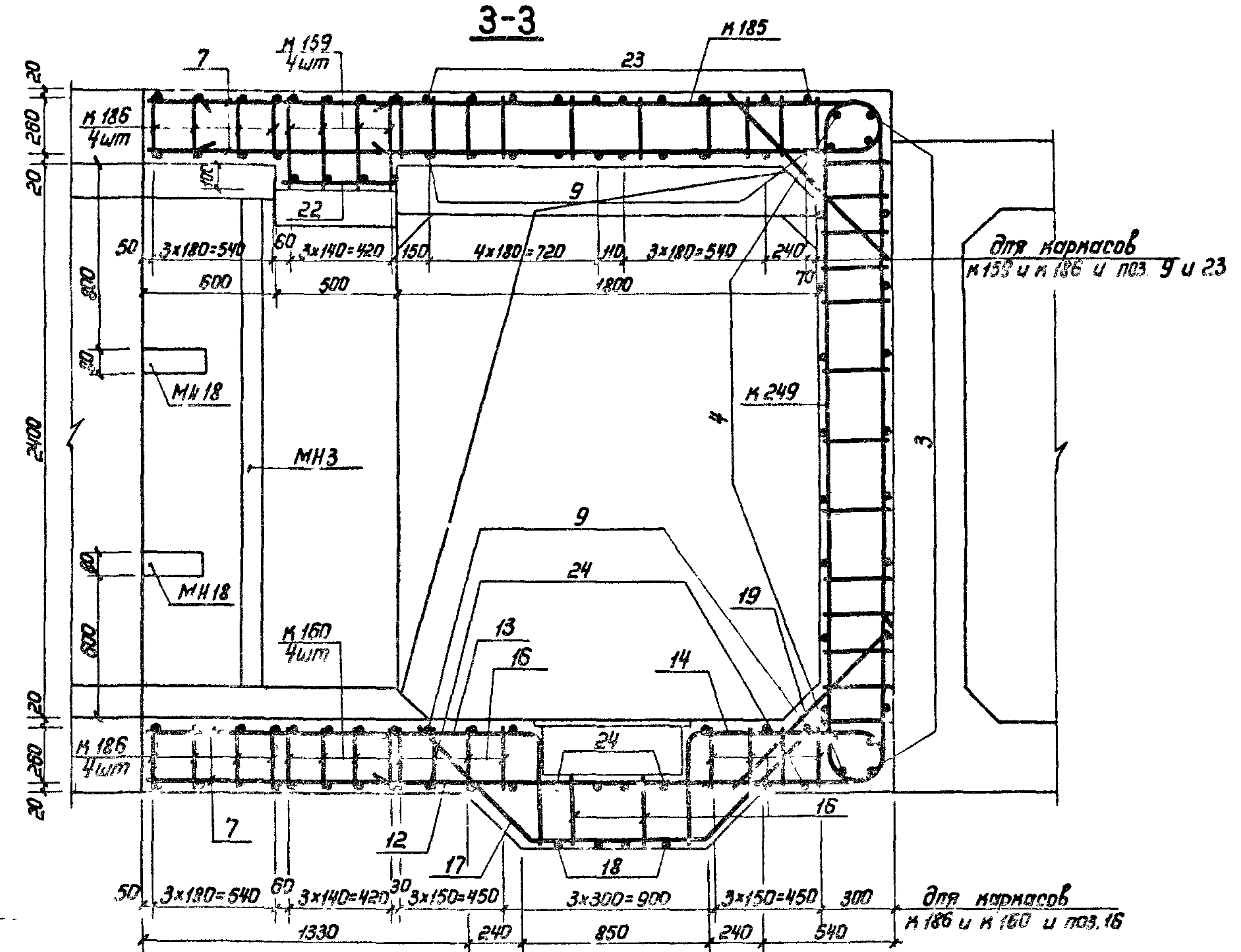
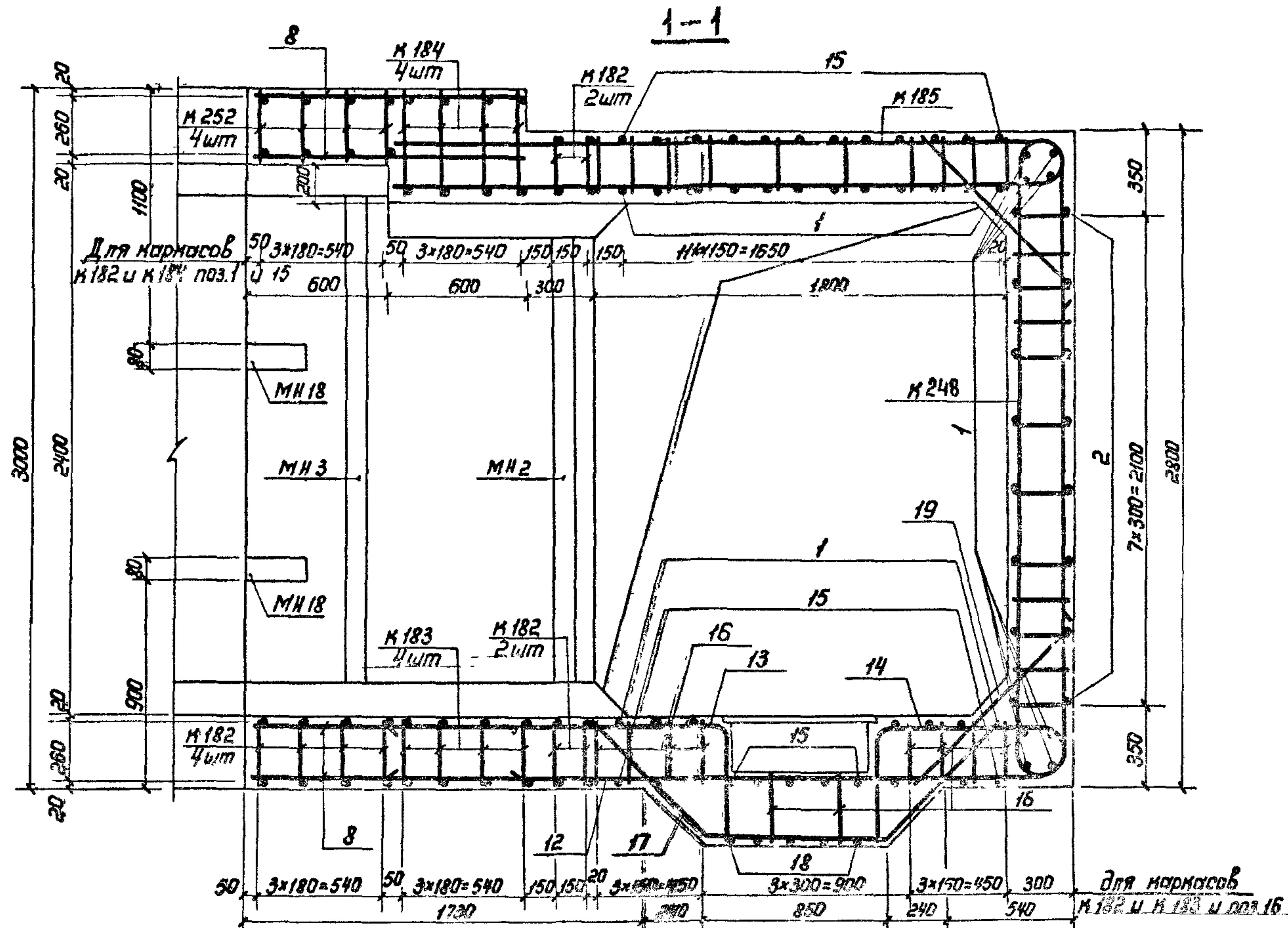
Шифр подл. Подпись и дата. Взам. инв. №



1. Расположение монолитного участка см. докум. 03.005-6.0 13, 03.005-6.0 16.
2. Данный лист см. совместно с листами 2,3
3. Бетонирование производить после установки закладных изделий МН 2 и МН 3, МН 18.
4. Стержни плоских каркасов стен большего диаметра, кроме оговоренных, ориентировать к внутренней грани конструкции.
5. Стержни поз. 12,13,14,16 и 17 перед установкой сварить в плоские каркасы.
6. Конструкцию прямаяков с металлической решеткой см. докум. 03.005-6.0 32.
7. Бетон м300. Объем бетона 24,2 м³.
8. Размеры даны по наружным граням рабочих стержней.
9. Соединение монолитного участка с блоками БВТ-Ш-1,8x2,2 ПВ и БВТ-Ш-2,2x2,4 производить аналогично узлу I (см. докум. 03.005-6.0 00 ПЗ).
10. Закладные изделия МН 2 и МН 3 устанавливать только при необходимости прокладки коммуникации.

Шифр и дата
 Изменения и дата
 Шифр и дата

| | | | | | | |
|--------------|-----------|----------|--|-----------|------|--------|
| Исполн. | Мрыкин | 22.11.84 | 03.005-6.1 41 17 | Статус | Лист | Листов |
| Зам. исполн. | Щербатков | 24.11.84 | | | | |
| Н. контр. | Маслова | 25.5.84 | | | | |
| Рук. гр. | Гун | 25.5.84 | | | | |
| Вед. инж. | Маслова | 23.5.84 | | | | |
| Инженер | Земляк | 20.11.84 | Монолитный участок 6 ^м
в убежищах III класса | 8/4 14262 | 3 | |
| Ст. тех. | Тюдинаева | 20.4.84 | | | | |



Общие примечания см. лист 1.

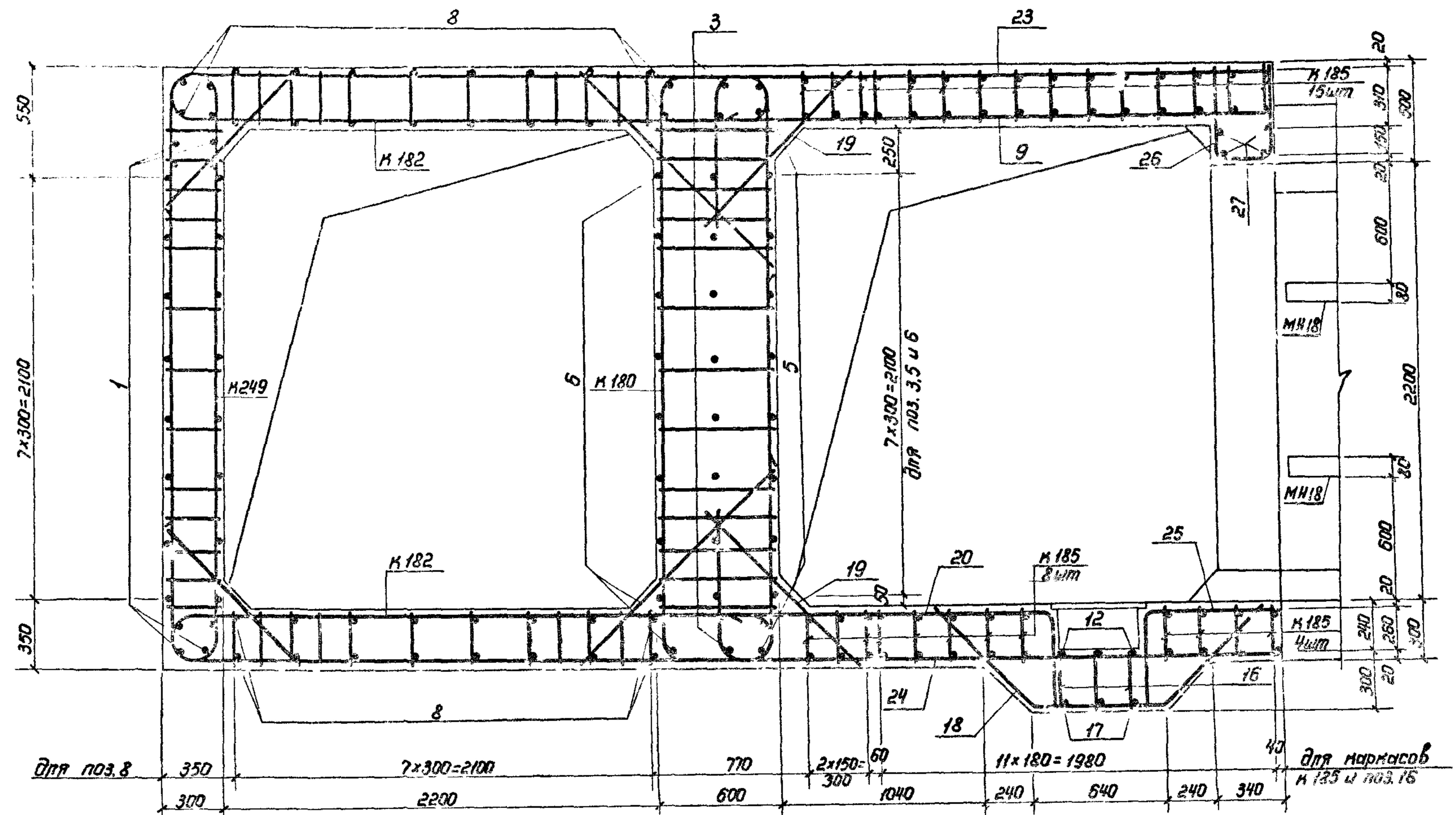
Дата: / / Подпись и дата: / /

03.005-6.1.41 17

Ведомость металла на монолитный участок

4-4

| Марка
элемент
по | поз. | Эскиз | Сечение,
мм | Длина,
мм | Кол.,
шт. | Общая
длина,
м |
|------------------------|------|---|----------------|--------------|--------------|----------------------|
| К 179 | | 03.005-6.1.42 33 | 28 А III | 4060 | 12 | 49,0 |
| | | | 25 А III | 2700 | | 32,4 |
| | | | 10 А III | 3770 | | 45,2 |
| К 180 | | 03.005-6.1.42 34 | 22 А III | 7280 | 6 | 43,7 |
| | | | 10 А III | 7670 | | 46,0 |
| К 181 | | То же | 22 А III | 8130 | 3 | 24,4 |
| | | | 10 А III | 7080 | | 21,2 |
| К 182 | | " | 22 А III | 3540 | 12 | 42,5 |
| | | | 14 А III | 4660 | | 55,9 |
| | | | 10 А III | 5900 | | 70,8 |
| К 183 | | " | 28 А III | 4960 | 4 | 19,8 |
| | | | 20 А III | 7000 | | 28,0 |
| | | | 12 А III | 7640 | | 30,6 |
| К 184 | | 03.005-6.1.42 35 | 22 А III | 8480 | 4 | 33,9 |
| К 185 | | То же | 22 А III | 3160 | 68 | 214,9 |
| | | | 14 А III | 3540 | | 247,5 |
| | | | 10 А III | 3900 | | 265,2 |
| К 159 | | 03.005-6.1.42 28 | 25 А III | 7670 | 4 | 30,7 |
| | | | 10 А III | 6980 | | 27,9 |
| К 160 | | 03.005-6.1.42 29 | 28 А III | 4600 | 4 | 18,4 |
| | | | 20 А III | 5380 | | 25,5 |
| | | | 12 А III | 7220 | | 28,9 |
| К 186 | | 03.005-6.1.42 35 | 22 А III | 3240 | 8 | 25,9 |
| | | | 14 А III | 4060 | | 32,5 |
| | | | 10 А III | 5480 | | 43,8 |
| К 248 | | 03.005-6.1.42 51 | 18 А III | 6140 | 36 | 221,0 |
| | | | 10 А III | 3480 | | 125,3 |
| К 249 | | То же | 22 А III | 6660 | 29 | 193,1 |
| | | | 10 А III | 3770 | | 109,3 |
| Отдельные стержни | 1 | 3580 | 10 А III | 3580 | 59 | 211,2 |
| | 2 | 390 $\sqrt{K30}$ 3580 | 10 А III | 3950 | 8 | 31,5 |
| | 3 | 2300 | 10 А III | 2300 | 24 | 53,2 |
| | 4 | 2300 | 10 А III | 2300 | 12 | 33,6 |
| | 5 | 3180 | 10 А III | 3180 | 12 | 38,2 |
| | 6 | 1080 $\sqrt{K30}$ 1480 | 10 А III | 2540 | 10 | 25,4 |
| | 7 | 1080 | 10 А III | 1080 | 56 | 60,5 |
| | 8 | 1180 | 10 А III | 1180 | 38 | 44,8 |
| | 9 | 2780 | 10 А III | 2780 | 20 | 35,6 |
| | 10 | 2780 | 22 А III | 2780 | 6 | 16,7 |
| | 11 | 2980 | 22 А III | 2980 | 2 | 6,0 |
| | 12 | 710 $\sqrt{K70}$ 2970 | 14 А III | 3650 | 6 | 21,9 |
| | 13 | 510 $\sqrt{K30}$ 1470 | 22 А III | 1940 | 6 | 11,6 |
| | 14 | 180 $\sqrt{K30}$ 890 860 $\sqrt{K10}$ 510 | 22 А III | 1640 | 6 | 9,8 |
| | 15 | 710 $\sqrt{K30}$ 3580 | 10 А III | 4270 | 24 | 102,5 |



Ведомость металла на монолитный участок (продолжение)

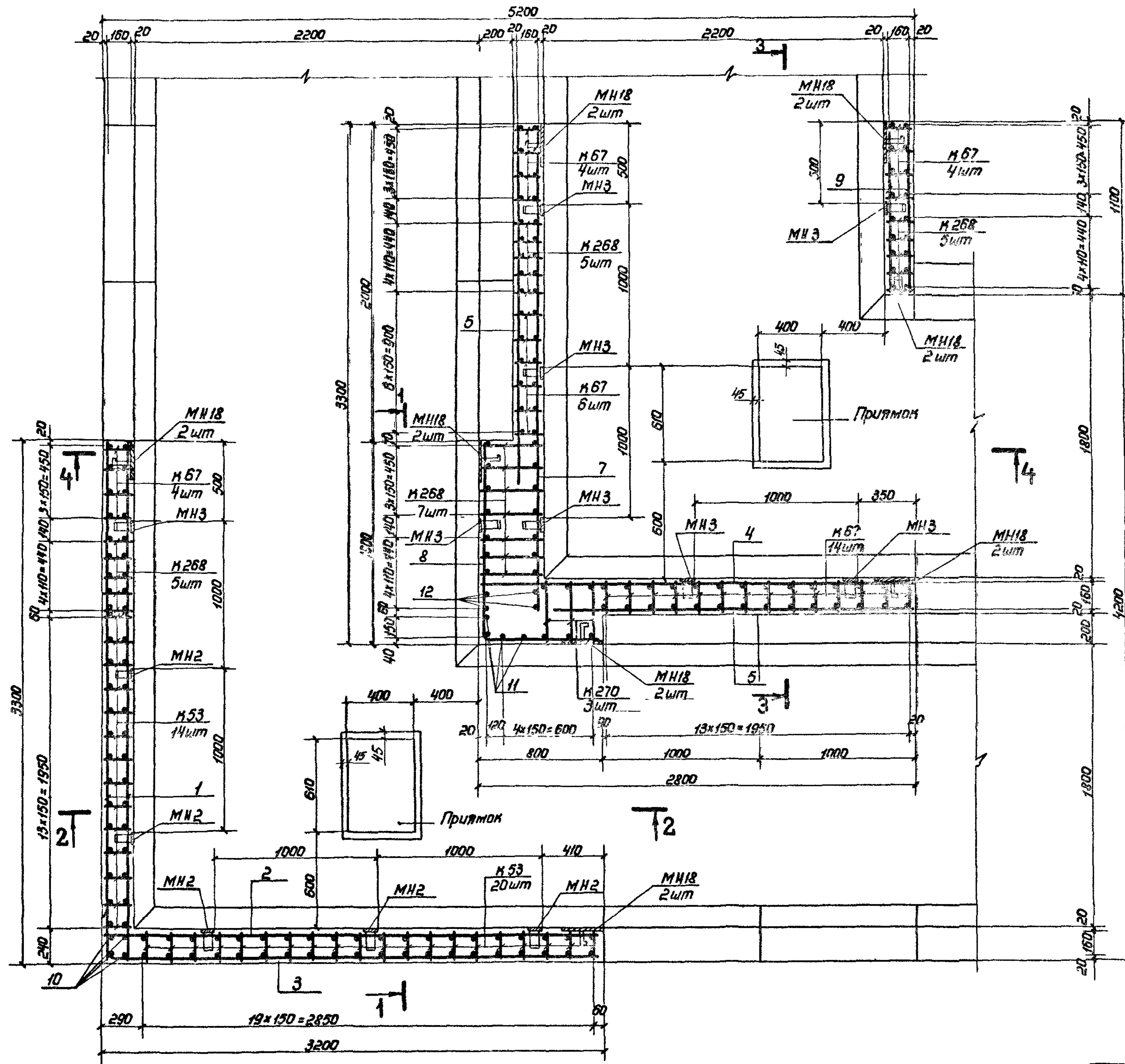
| 1 | 2 | 3 | 4 | 5 | 6 | 7 | |
|-------------------|---------------|--|----------|------|----|------|------|
| Отдельные стержни | 16 | 290 | 10 А III | 290 | 60 | 17,4 | |
| | 17 | 45° $\sqrt{K30}$ 820 $\sqrt{K30}$ | 14 А III | 2250 | 6 | 13,5 | |
| | 18 | 45° $\sqrt{K30}$ 600 $\sqrt{K30}$ | 10 А III | 2040 | 9 | 18,4 | |
| | 19 | 1000 | 10 А III | 1000 | 66 | 66,0 | |
| | 20 | 510 $\sqrt{K30}$ 1670 | 10 А III | 2160 | 9 | 19,4 | |
| | 21 | 510 $\sqrt{K30}$ 1470 | 10 А III | 1960 | 5 | 9,8 | |
| | 22 | 480 | 10 А III | 480 | 8 | 3,8 | |
| | 23 | 710 $\sqrt{K30}$ 2760 $\sqrt{K30}$ 470 | 10 А III | 3900 | 10 | 39,0 | |
| | 24 | 710 $\sqrt{K30}$ 2770 | 10 А III | 3460 | 10 | 34,6 | |
| | 25 | 510 $\sqrt{K30}$ 670 | 10 А III | 1160 | 4 | 4,6 | |
| | 26 | 260 $\sqrt{K30}$ 480 480 | 10 А III | 1180 | 10 | 11,8 | |
| | 27 | 2800 | 22 А III | 2800 | 4 | 11,2 | |
| | МН 2 | 03.005-6.2 82 | -5x50 | 600 | | 7 | 4,2 |
| | | | -8x80 | 1900 | | | 13,3 |
| | МН 3 | То же | -5x50 | 750 | | 8 | 6,0 |
| | | -8x80 | 2100 | | | 16,8 | |
| МН 18 | 03.005-6.3 34 | -5x50 | 150 | | 16 | 2,4 | |
| | | -8x80 | 270 | | | 4,3 | |

Выборка металла на монолитный участок

| Сортамент,
гост | Сечение,
мм | Общая
длина,
м | Масса
1 м,
кг | Общая
масса,
кг |
|---|--|----------------------|---------------------|-----------------------|
| Горячекатаная арматурная
сталь м.к. А III гост 5781-82 | 28 А III | 87,2 | 4,83 | 421,2 |
| | 25 А III | 63,1 | 3,85 | 242,9 |
| | 22 А III | 693,7 | 2,984 | 1891,0 |
| | 20 А III | 53,5 | 2,466 | 131,9 |
| | 18 А III | 221,0 | 1,998 | 441,6 |
| | 14 А III | 371,3 | 1,208 | 448,5 |
| | 12 А III | 59,5 | 0,888 | 52,8 |
| | 10 А III | 1673,5 | 0,617 | 1032,5 |
| | Сталь прокатная полосовая
гост 103-76 | -5x50 | 12,6 | 1,96 |
| В Ст 3 псб гост 535-79 | -8x80 | 34,4 | 5,02 | 172,7 |

Общие примечания см. на листе 1.

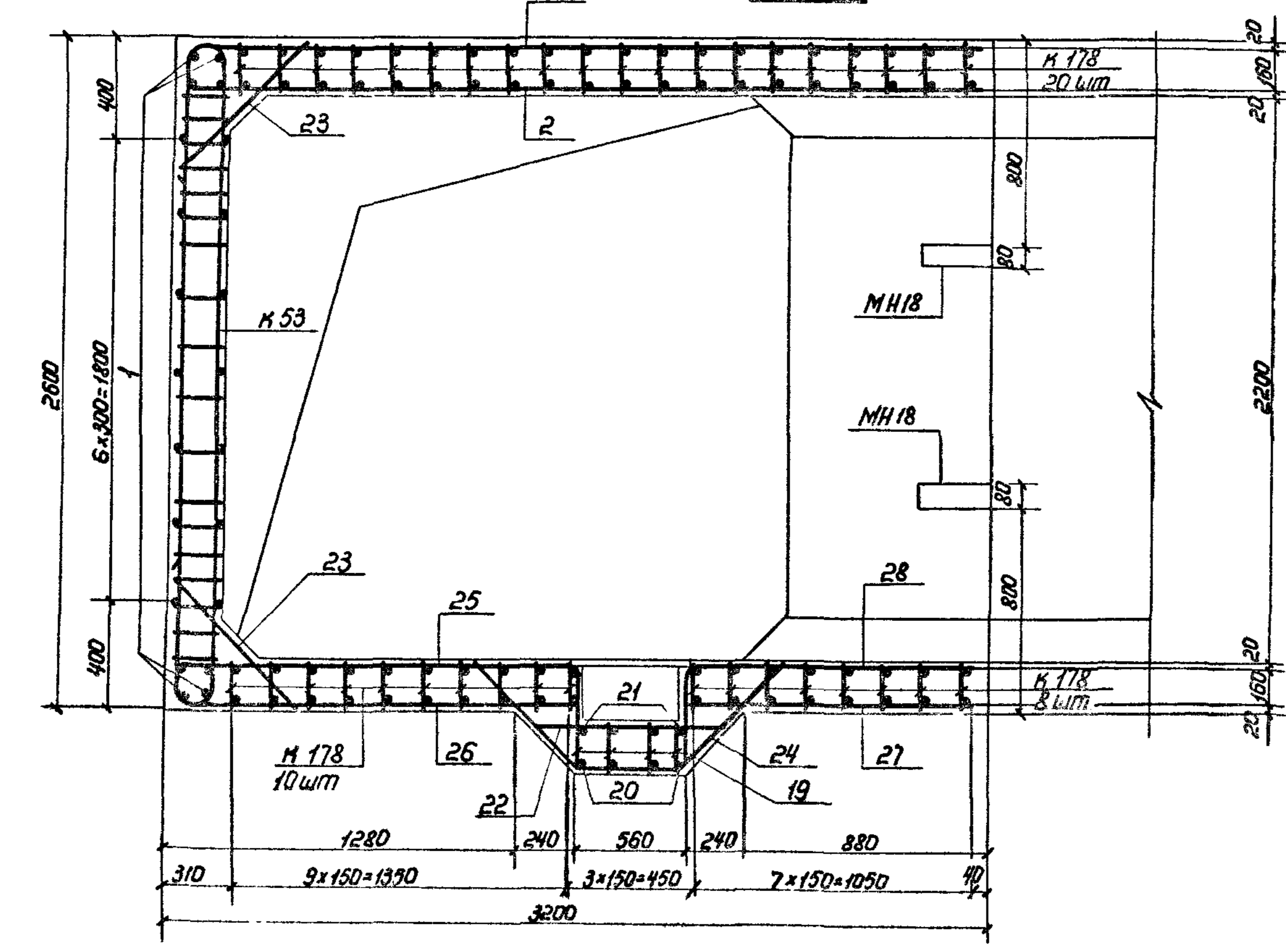
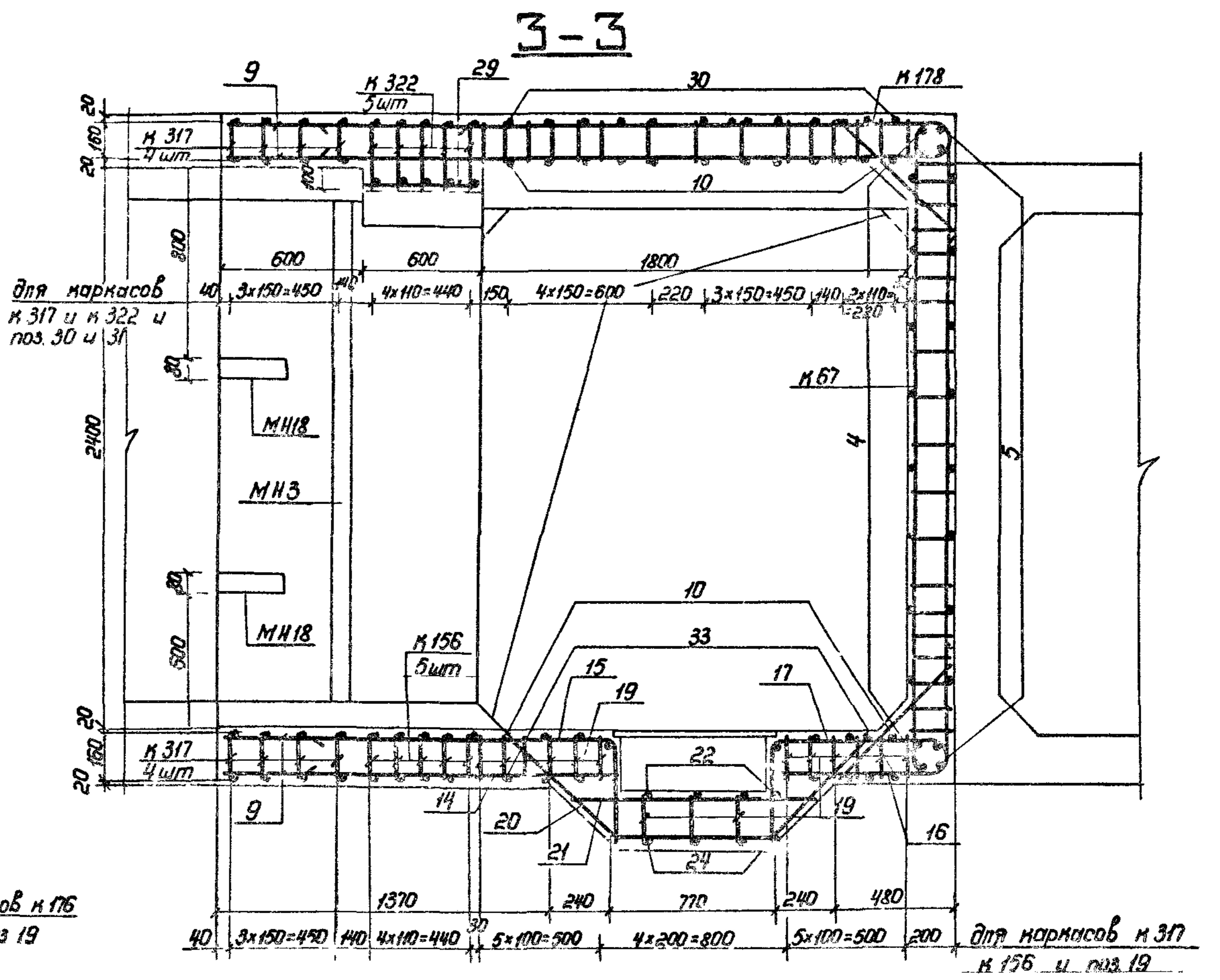
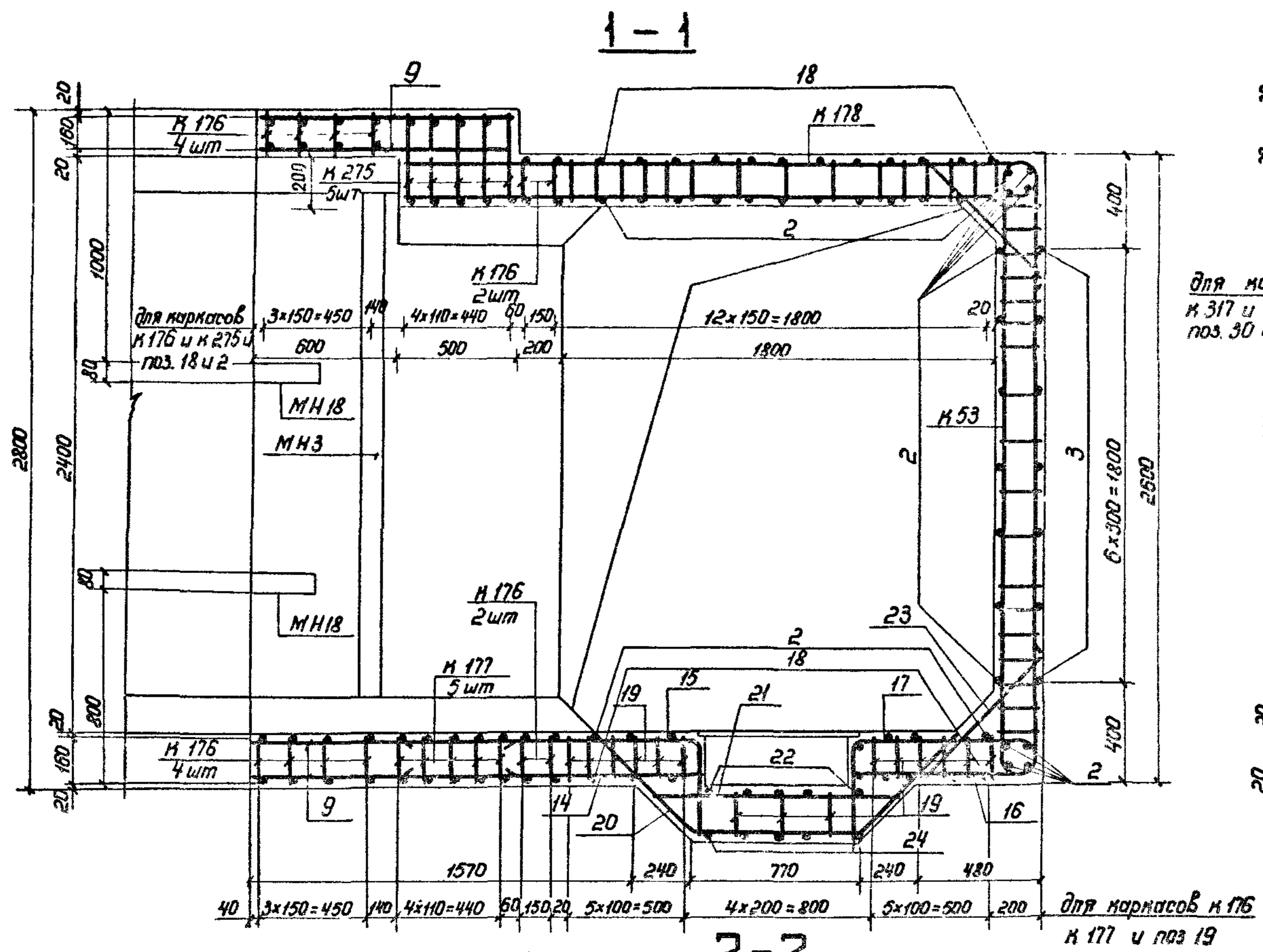
ЦНБ М. проект. Подпись и дата. Взам. инв. №



1. Расположение монолитного участка 6 см. докум 03.005-6.0 13, 03.005-6.0 16.
2. Данный лист см. совместно с листами 23.
3. Бетонирование производить после установки закладных изделий МН2, МН3 и МН18.
4. Стержни плоских каркасов стен большего диаметра ориентировать к наружной грани конструкции.
5. Соединение монолитного участка с блоками БВТ-IV-18x22 пв и БВТ-IV-22x24 производить аналогично узлу I (см. докум. 03.005-6.0 00 ПЗ).
6. Поз 14, 15 и 19, поз. 16, 17 и 19 и поз. 20, 21 и 19 перед установкой сварить в плоские каркасы.
7. Конструкцию прямых с металлической решеткой см. докум. 03.005-6.0 32.
8. Бетон м300. Объем бетона 14,6 м³.
9. Размеры даны от наружным граням рабочих стержней.
10. Закладные изделия МН2 и МН3 устанавливать только при необходимости прокладки коммуникаций.

Шифр и дата. Подпись и дата. Взам. инв. №

| | | | | | | |
|----------------|----------|-------|---------|---|-----------|--|
| | | | | 03.005-6.1.41 18 | | |
| Нач. отд. | Мрыкин | Иль | 21.7.7 | Монолитный участок 6 в убежищах IV класса | в/ч 14262 | |
| Зам. нач. отд. | Червоков | Иль | 21.7.7 | | | |
| Инженер | Маслова | Вилас | 22.5.81 | | | |
| Рук. гр. | Гун | Иль | 23.5.81 | | | |
| Вед. инж. | Маслова | Вилас | 23.5.81 | | | |
| Инженер | Земляк | Иль | 20.4.81 | | | |
| Ст. тех. | Танашева | Иль | 20.4.81 | | | |



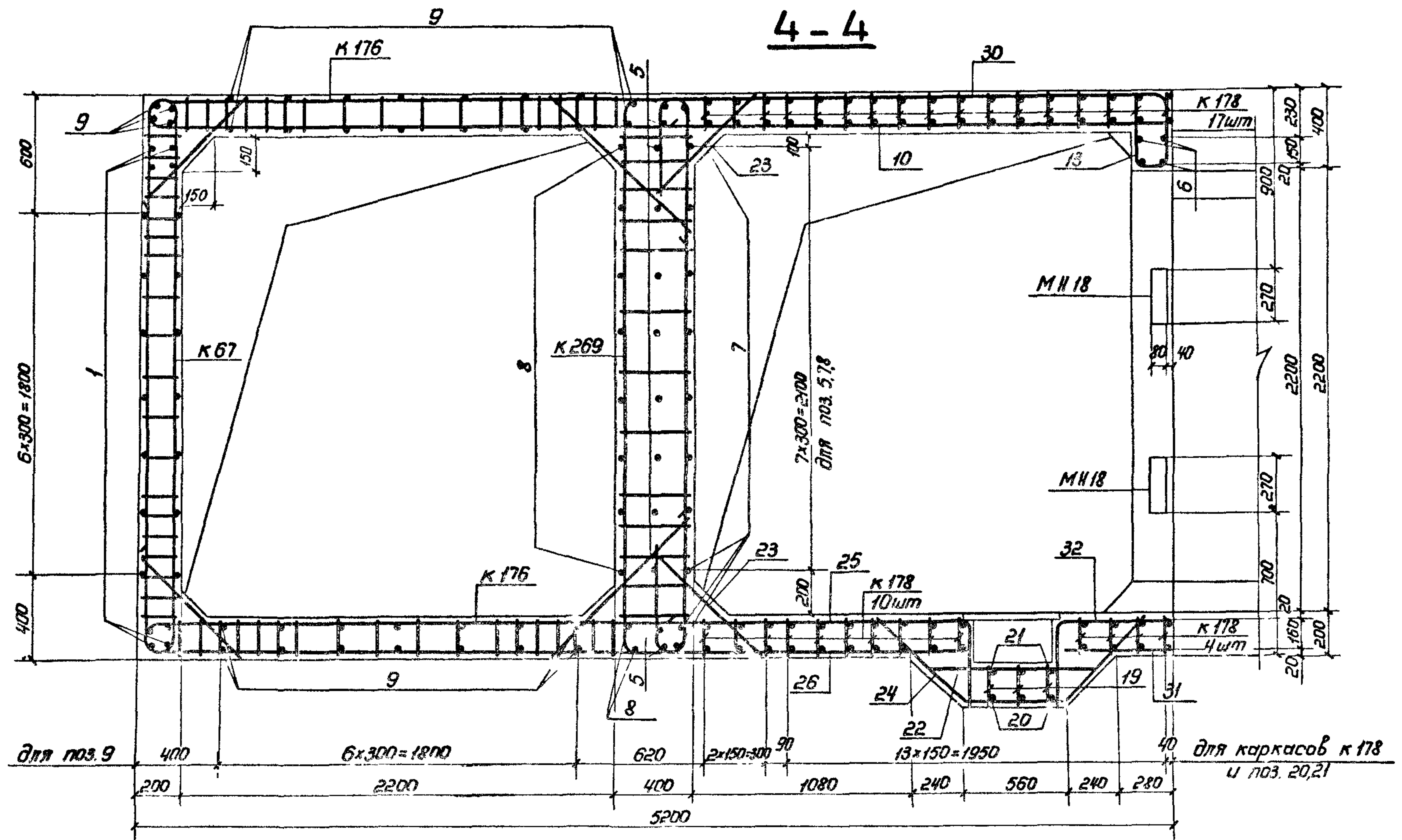
Общие примечания см. на листе 1.

Лист 2 из 2

03.005-6.1.41 18

Ведомость металла на монолитный участок

| Марка элемента | поз | Эскиз | Сечение, мм | Длина, мм | Кол-во, шт | Общая длина, м |
|-------------------|-----|---------------------------------------|-------------|-----------|------------|----------------|
| к 268 | | 03 005-6.1 42 56 | 22 А-III | 3540 | 15 | 53,1 |
| | | | 20 А-III | 2600 | | 39,0 |
| | | | 10 А-III | 3610 | | 54,1 |
| к 269 | | То же | 16 А-III | 6420 | 7 | 44,9 |
| | | | 10 А-III | 5070 | | 35,5 |
| к 270 | | " | 16 А-III | 7110 | 3 | 21,3 |
| | | | 10 А-III | 4680 | | 14,0 |
| к 176 | | 03 005-6.1 42 33 | 16 А-III | 3040 | 12 | 36,5 |
| | | | 14 А-III | 3950 | | 47,4 |
| | | | 10 А-III | 5140 | | 61,7 |
| к 177 | | То же | 25 А-III | 6040 | 5 | 30,2 |
| | | | 22 А-III | 4100 | | 20,5 |
| | | | 10 А-III | 5140 | | 25,7 |
| к 275 | | 03 005-6.1 42 57 | 16 А-III | 2990 | 5 | 15,0 |
| | | | 14 А-III | 4310 | | 21,6 |
| | | | 10 А-III | 6940 | | 34,7 |
| к 178 | | 03 005-6.1 42 33 | 16 А-III | 2780 | 69 | 191,8 |
| | | | 14 А-III | 3190 | | 220,1 |
| | | | 10 А-III | 3570 | | 246,3 |
| к 322 | | 03 005-6.1 42 89 | 20 А-III | 2860 | 5 | 14,3 |
| | | | 16 А-III | 3780 | | 18,9 |
| | | | 10 А-III | 5480 | | 27,4 |
| к 156 | | 03 005-6.1 42 28 | 25 А-III | 5640 | 5 | 28,2 |
| | | | 22 А-III | 4140 | | 20,7 |
| | | | 10 А-III | 3720 | | 18,6 |
| к 317 | | 03 005-6.1 42 68 | 16 А-III | 2830 | 8 | 22,6 |
| | | | 14 А-III | 3610 | | 28,8 |
| | | | 10 А-III | 4860 | | 39,9 |
| к 53 | | 03 005-6.2 70 | 14 А-III | 5580 | 34 | 189,7 |
| | | | 8 А-III | 3420 | | 116,3 |
| к 67 | | 03 005-6.2 73 | 16 А-III | 6700 | 32 | 192,0 |
| | | | 8 А-III | 3510 | | 115,5 |
| Отдельные стержни | 1 | 3280 | 10 А-III | 3280 | 22 | 72,2 |
| | 2 | 3180 | 10 А-III | 3180 | 35 | 111,3 |
| | 3 | 390 $\sqrt{R50}$ 3180 | 10 А-III | 3500 | 7 | 24,5 |
| | 4 | 2780 | 10 А-III | 2780 | 12 | 33,4 |
| | 5 | 2300 | 10 А-III | 2300 | 24 | 55,2 |
| | 6 | 2540 | 16 А-III | 2540 | 4 | 10,2 |
| | 7 | 3080 | 10 А-III | 3080 | 12 | 37,0 |
| | 8 | 780 $\sqrt{R50}$ 1280 | 10 А-III | 2040 | 10 | 20,4 |
| | 9 | 1080 | 10 А-III | 1080 | 86 | 92,9 |
| | 10 | 2580 | 10 А-III | 2580 | 25 | 64,5 |
| | 11 | 2580 | 16 А-III | 2580 | 4 | 10,3 |
| | 12 | 2780 | 16 А-III | 2780 | 4 | 11,1 |
| | 13 | 160 $\sqrt{R50}$ 380 380 | 10 А-III | 880 | 12 | 10,6 |
| | 14 | 1270 | 14 А-III | 1270 | 5 | 6,4 |
| | 15 | 410 $\sqrt{R80}$ 1270 | 16 А-III | 1650 | 5 | 8,3 |
| | 16 | 550 $\sqrt{R70}$ 770 | 14 А-III | 1300 | 5 | 6,5 |
| | 17 | 410 $\sqrt{R80}$ 770 $\sqrt{R35}$ 110 | 16 А-III | 1320 | 5 | 6,6 |
| | 18 | 550 $\sqrt{R30}$ 3770 | 10 А-III | 3700 | 20 | 74,0 |
| | 19 | 190 | 10 А-III | 190 | 81 | 15,4 |



Ведомость металла на монолитный участок (продолжение)

| 1 | 2 | 3 | 4 | 5 | 6 | 7 |
|-------------------|-----------------------|--|----------|------|------|------|
| Отдельные стержни | 20 | 45° $\sqrt{R50}$ 730 $\sqrt{R50}$ | 14 А-III | 1940 | 7 | 13,4 |
| | 21 | 1000 | 16 А-III | 1000 | 7 | 7,0 |
| | 22 | 780 | 10 А-III | 780 | 9 | 7,0 |
| | 23 | 720 | 10 А-III | 720 | 53 | 38,2 |
| | 24 | 45° $\sqrt{R50}$ 520 $\sqrt{R50}$ | 10 А-III | 1700 | 9 | 15,3 |
| | 25 | 410 $\sqrt{R50}$ 1570 | 10 А-III | 1960 | 7 | 13,7 |
| | 26 | 550 $\sqrt{R50}$ 1570 | 10 А-III | 2100 | 7 | 14,7 |
| | 27 | 1170 | 10 А-III | 1170 | 4 | 4,7 |
| | 28 | 410 $\sqrt{R50}$ 1170 | 10 А-III | 1560 | 4 | 6,2 |
| | 29 | 480 | 10 А-III | 480 | 7 | 3,4 |
| | 30 | 550 $\sqrt{R50}$ 2560 $\sqrt{R30}$ 380 | 10 А-III | 3450 | 12 | 41,4 |
| | 31 | 570 | 10 А-III | 570 | 3 | 1,7 |
| | 32 | 410 $\sqrt{R50}$ 570 | 10 А-III | 960 | 3 | 2,9 |
| 33 | 550 $\sqrt{R50}$ 2570 | 10 А-III | 3100 | 9 | 27,9 | |
| МН 2 | | 03 005-6.2 28 | -5x50 | 600 | 5 | 3,0 |
| | | | -8x80 | 1900 | | 9,5 |
| МН 3 | | То же | -5x50 | 750 | 8 | 6,0 |
| | | | -8x80 | 2100 | | 16,8 |
| МН 18 | | 03 005-6.3 34 | -5x50 | 150 | 16 | 2,4 |
| | | | -8x80 | 270 | | 4,3 |

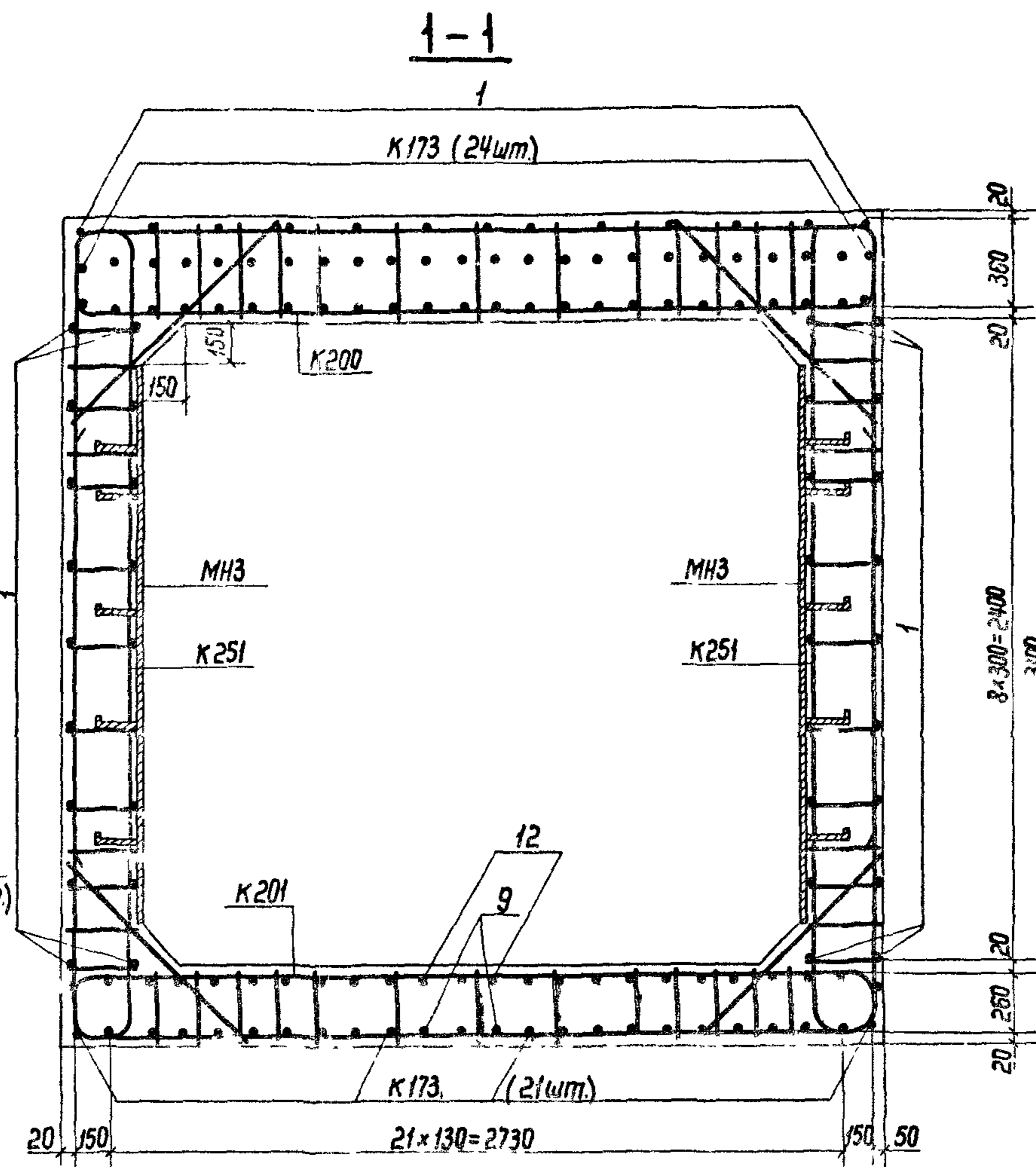
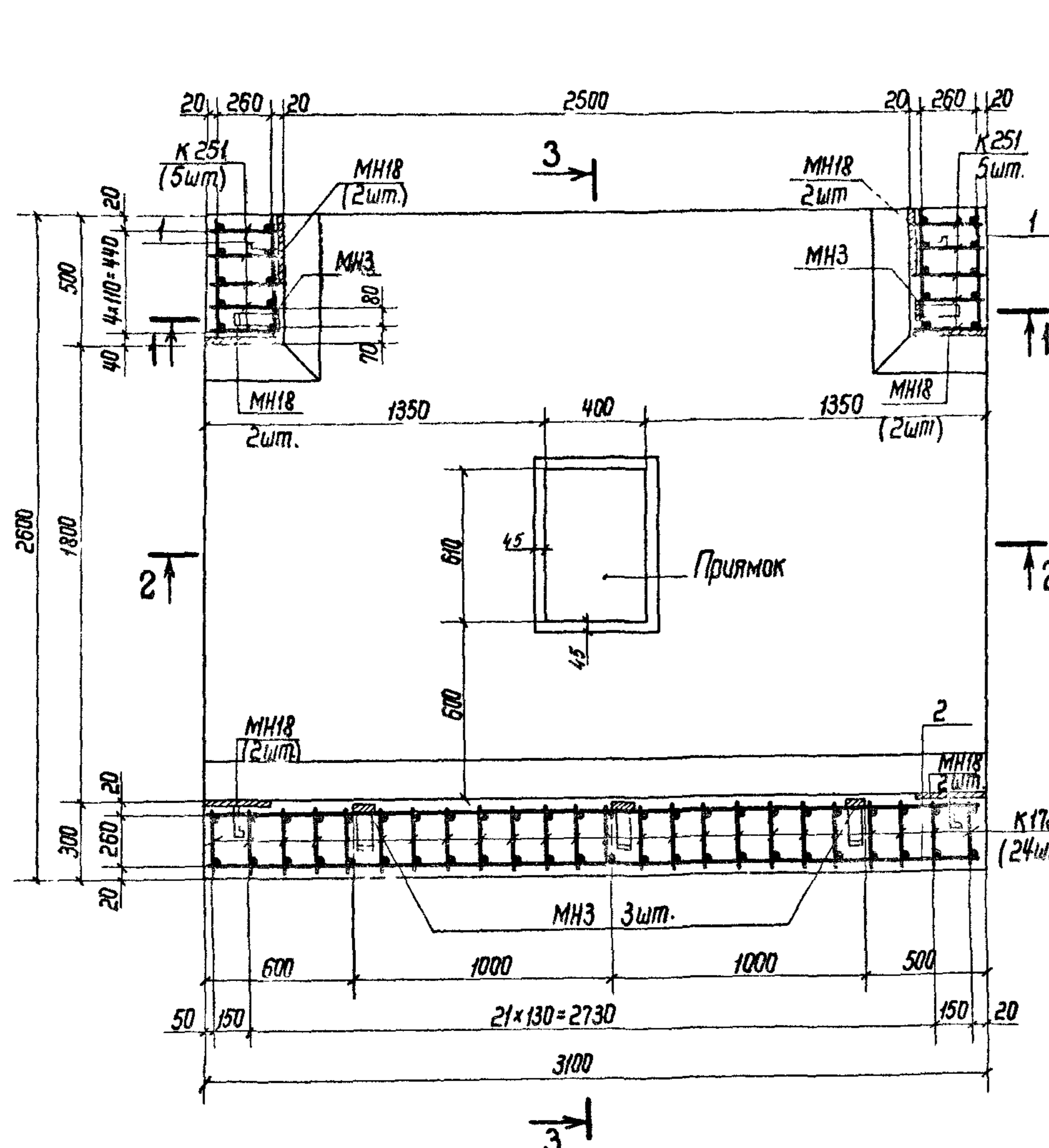
Выборка металла на монолитный участок

| Сортамент, ГОСТ | Сечение, мм | Общая длина, м | Масса 1 м, кг | Общая масса, кг |
|--|-------------|----------------|---------------|-----------------|
| Горячекатаная арматурная сталь кл А-III ГОСТ 5781-82 | 25 А-III | 58,4 | 3,84 | 224,2 |
| | 22 А-III | 94,3 | 2,584 | 281,4 |
| | 20 А-III | 53,3 | 2,466 | 131,4 |
| | 16 А-III | 635,5 | 1,578 | 1002,8 |
| | 14 А-III | 533,9 | 1,208 | 645,0 |
| | 10 А-III | 1345,4 | 0,617 | 830,1 |
| Сталь прокатная полосовая ГОСТ 103-76 | -5x50 | 11,4 | 1,96 | 22,3 |
| | -8x80 | 30,6 | 5,02 | 153,6 |

Общие примечания см. на листе 1

03 005 - 6.1.41 18

Лист 3



Ведомость металла

| Марка элемента | Поз. | Эскиз | Сечение, мм | Длина, мм | Кол. шт. | Общая длина, м |
|-------------------|------|------------------|-------------|-----------|----------|----------------|
| К251 | | 03.005-6.1.12 51 | 18А-III | 4020 | 10 | 40,2 |
| | | | 12А-III | 2840 | | 28,4 |
| | | | 10А-III | 3770 | | 37,7 |
| К172 | | 03.005-6.1.42 32 | 14А-III | 3760 | 24 | 90,2 |
| | | | 10А-III | 6570 | | 157,7 |
| К200 | | 03.005-6.1.42 39 | 22А-III | 3360 | 5 | 16,8 |
| | | | 16А-III | 4610 | | 23,1 |
| | | | 10А-III | 7370 | | 36,8 |
| К201 | | То же | 22А-III | 7810 | 5 | 39,0 |
| | | | 10А-III | 5770 | | 28,8 |
| К173 | | 03.005-6.1.42 32 | 16А-III | 3250 | 45 | 146,2 |
| | | | 12А-III | 2670 | | 120,2 |
| | | | 10А-III | 3900 | | 175,5 |
| Отдельные стержни | 1 | 480 | 10А-III | 480 | 49 | 23,5 |
| | 2 | 3080 | 10А-III | 3080 | 43 | 132,4 |
| | 3 | | 10А-III | 3000 | 6 | 22,8 |
| | 4 | 2580 | 16А-III | 2580 | 4 | 10,3 |
| | 5 | | 10А-III | 1810 | 4 | 7,2 |
| | 6 | 1000 | 10А-III | 1000 | 3 | 3,0 |
| | 7 | | 10А-III | 1100 | 28 | 30,8 |
| | 8 | | 10А-III | 2040 | 4 | 8,2 |
| | 9 | | 16А-III | 3160 | 3 | 9,5 |
| | 10 | | 16А-III | 2250 | 5 | 11,3 |
| | 11 | 290 | 10А-III | 290 | 30 | 8,7 |
| | 12 | | 12А-III | 1540 | 3 | 4,6 |
| | 13 | | 12А-III | 1450 | 3 | 4,4 |
| МН3 | | 03.005-6.2 82 | -8x80 | 2100 | 6 | 10,5 |
| | | | -5x50 | 750 | | 3,8 |
| МН18 | | 03.005-6.3 34 | -8x80 | 270 | 12 | 3,2 |
| | | | -5x50 | 150 | | 1,8 |

Выборка металла

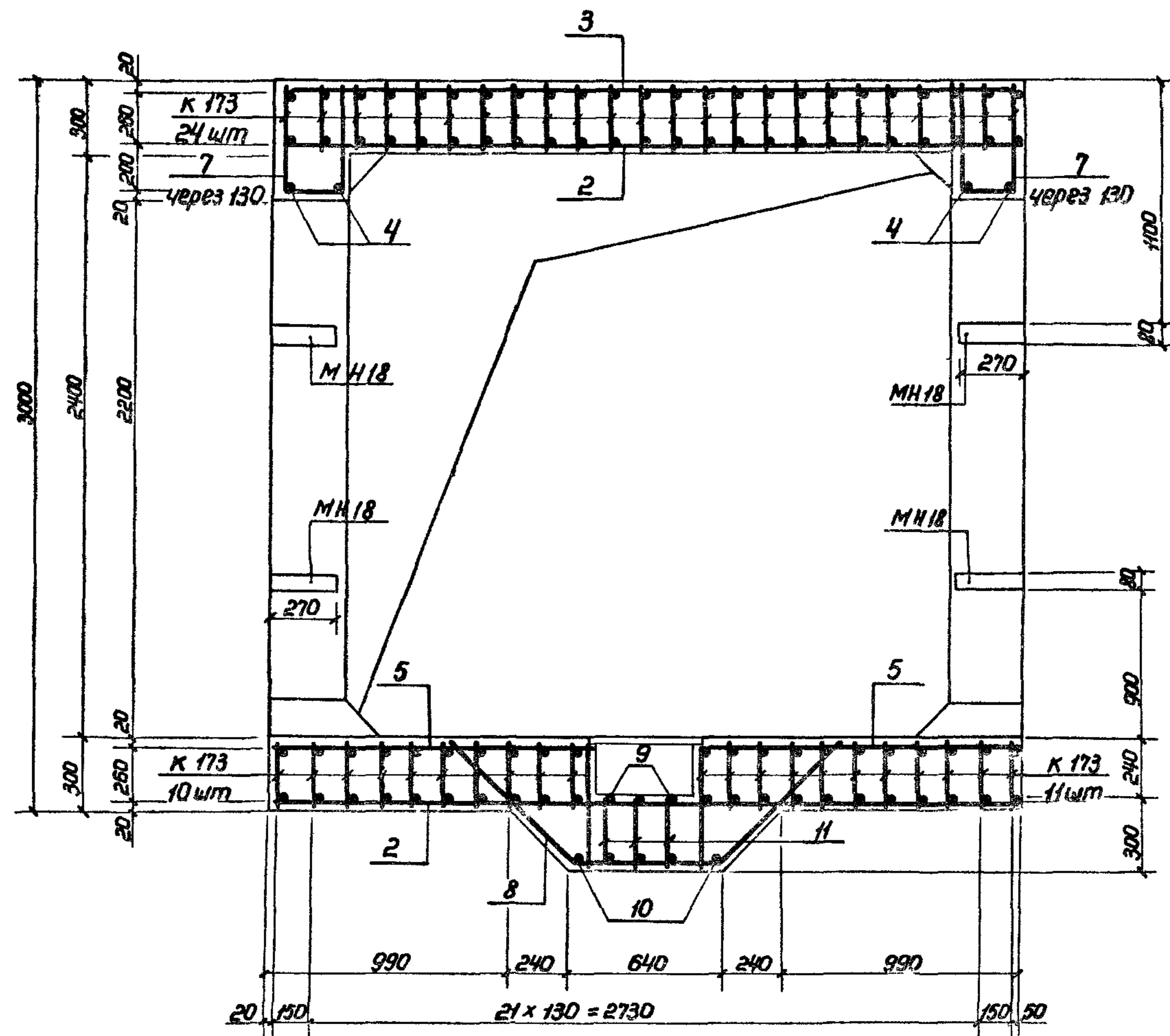
| Сортамент, гост | Сечение, мм | Общая длина, м | Масса, т, кг | Общая масса, кг |
|--|-------------|----------------|--------------|-----------------|
| Горячекатаная арматурная сталь кл А-III гост 5781-82 | 22А-III | 55,8 | 2,984 | 166,5 |
| | 18А-III | 40,2 | 1,998 | 80,3 |
| | 16А-III | 200,4 | 1,58 | 316,6 |
| | 14А-III | 90,2 | 1,208 | 109,0 |
| | 12А-III | 157,6 | 0,888 | 139,9 |
| | 10А-III | 673,1 | 0,617 | 415,9 |
| Сталь прокатная полосовая гост 103-76 | -8x80 | 13,7 | 5,02 | 68,8 |
| В ст3 псб гост 535-79 | -5x50 | 5,6 | 1,96 | 11,0 |

1. Данный лист читать совместно с листом 1.
2. Закладные изделия МН3 устанавливать только при необходимости крепления оборудования.

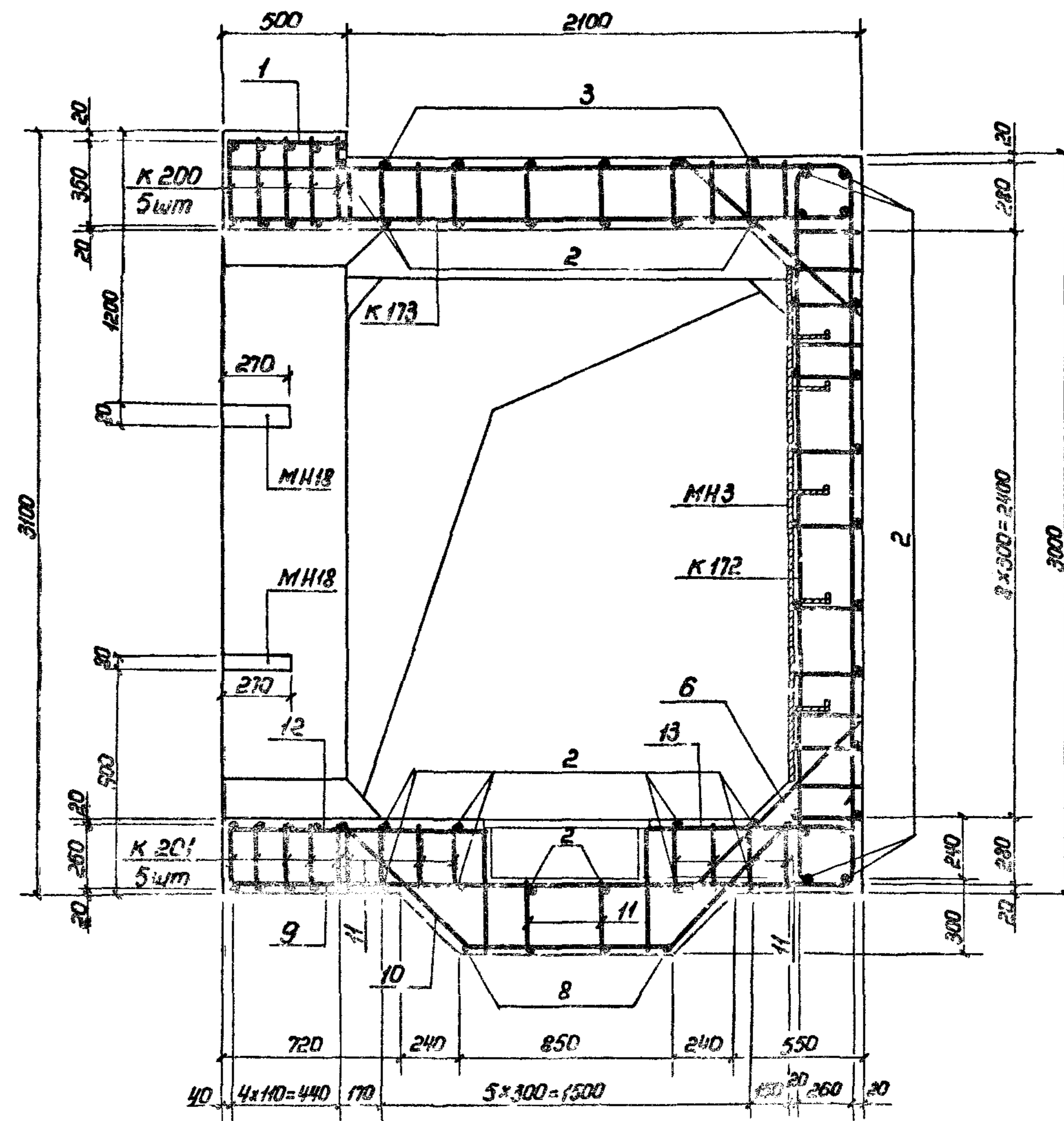
| | | | |
|---------|------------|-------|--|
| Исполн. | Мройкин | 4.40 | 03.005-6.1 41 19 |
| Провер. | Щербатов | 4.40 | |
| Исполн. | Маслова | 23.84 | Монолитный участок 7 ^а в убежищах II класса |
| Провер. | Гун | 23.84 | |
| Исполн. | Маслова | 23.84 | Стальной лист |
| Провер. | Земляк | 20.84 | |
| Исполн. | Тананарова | 20.84 | Листов |
| | | | 1 |
| | | | 2 |

в/ч 14262

2-2



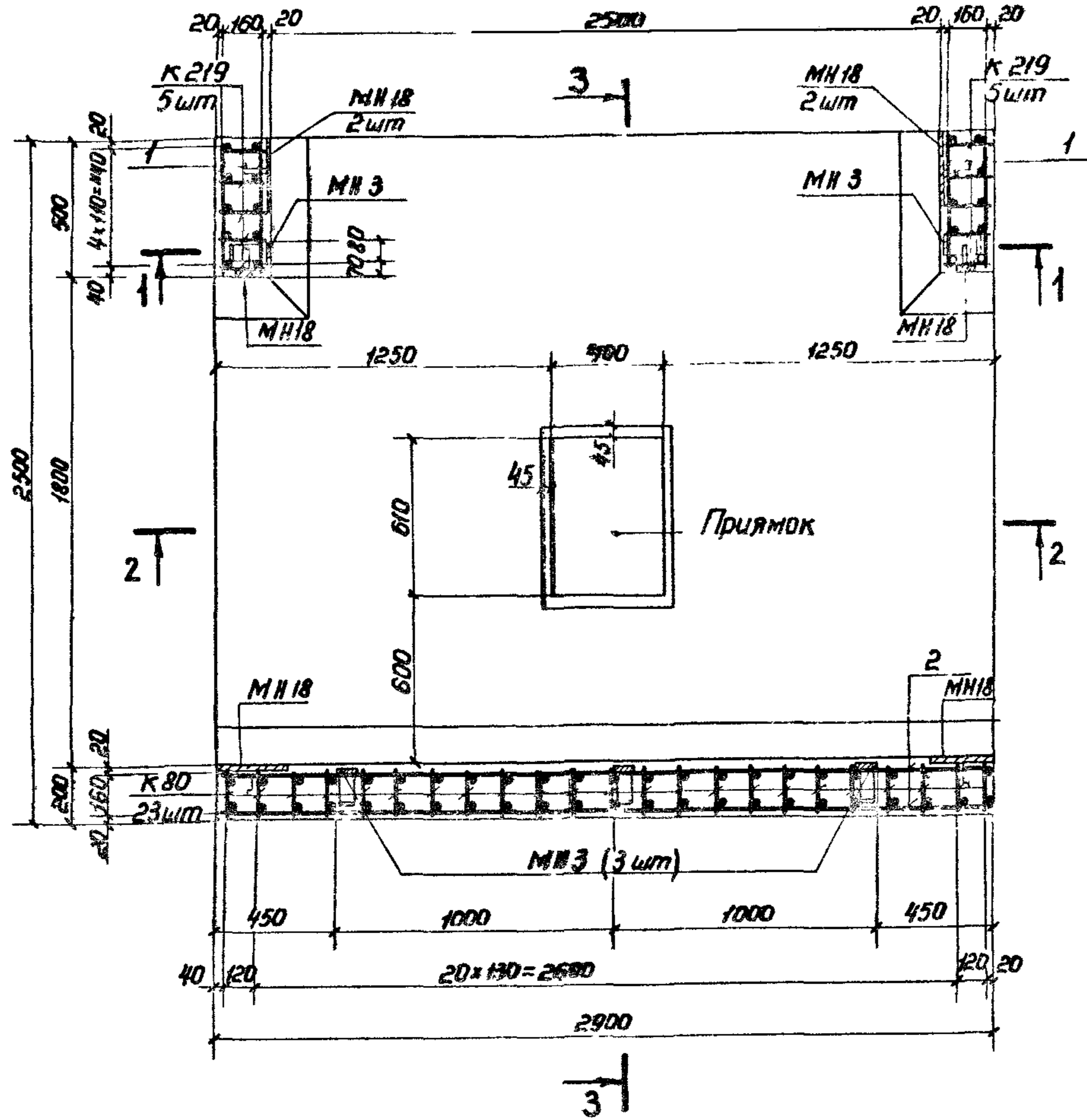
3-3



1. Расположение монолитного участка см. докум. 03.005-6.0 17.
2. План, сечение 1-1 и ведомость металла см. на листе 2.
3. Размеры даны по наружным граням рабочих стержней.
4. Стержни большего диаметра в плоских каркасах стен ориентировать к наружной грани монолитного участка.
5. До бетонирования установить закладные изделия
6. Бетон м300. Объем бетона 8,3 м³.
7. Конструкцию прямка с металлической решеткой см. докум. 03.005-6.0 32.
8. Стержни поз. 9,10,11,12,13 перед установкой сварить в плоский каркас.

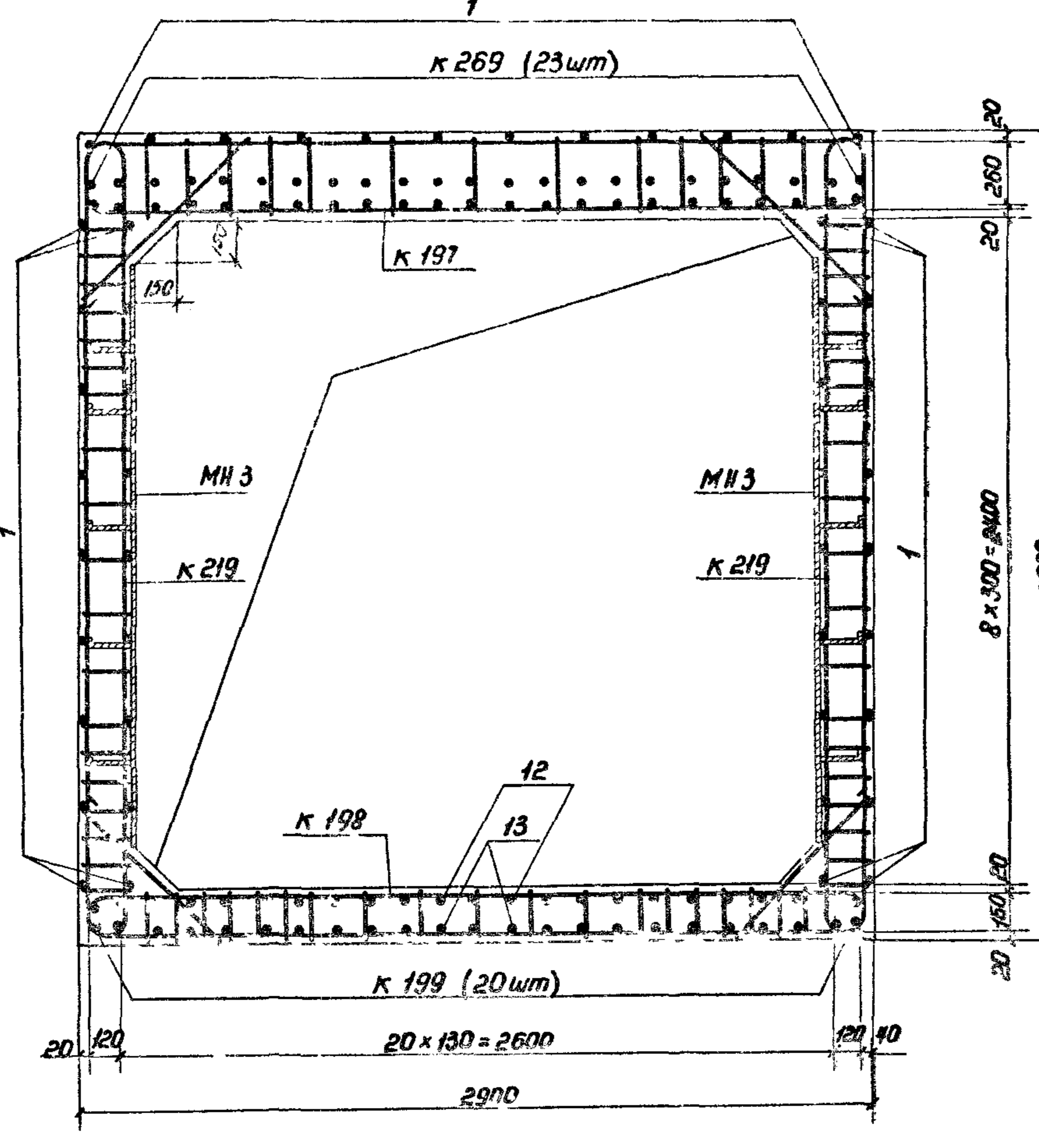
ИЗДАНИЕ УТВЕРЖДЕНО И ПОДПИСАНО

1-1



Выборка металла

| Сортамент, гост | Сечение, мм | Общая длина, м | Масса 1 м, кг | Общая масса, кг |
|--|-------------|----------------|---------------|-----------------|
| Горячекатаная арматурная сталь
кл. А-III гост 5781-82 | 25 А-III | 75,6 | 3,85 | 290,3 |
| | 22 А-III | 46,3 | 2,984 | 48,6 |
| | 18 А-III | 21,2 | 1,998 | 42,4 |
| | 16 А-III | 235,7 | 1,578 | 371,9 |
| | 14 А-III | 26,6 | 1,208 | 32,1 |
| | 12 А-III | 183,9 | 0,888 | 163,3 |
| | 10 А-III | 457,8 | 0,617 | 282,5 |
| | 8 А-III | 83,0 | 0,395 | 32,8 |
| Сталь прокатная полосовая
гост 103-76 | -8x80 | 13,7 | 5,02 | 68,8 |
| | -5x50 | 5,6 | 1,96 | 11,0 |



Ведомость металла

| Марка элемента | поз. | Эскиз | Сечение, мм | Длина, мм | Кол., шт. | Общая длина, м |
|----------------|------|-----------------|-------------|-----------|-----------|----------------|
| К 80 | | 03.005-6.2 76 | 16 А-III | 3400 | 23 | 76,2 |
| | | | 12 А-III | 2580 | | 59,3 |
| | | | 8 А-III | 3610 | | 83,0 |
| К 219 | | 03.005-6.142 43 | 25 А-III | 3680 | 10 | 36,8 |
| | | | 14 А-III | 2660 | | 26,6 |
| | | | 10 А-III | 3610 | | 36,1 |
| К 197 | | 03.005-6.142 38 | 22 А-III | 3250 | 5 | 16,3 |
| | | | 18 А-III | 4230 | | 21,2 |
| | | | 10 А-III | 5490 | | 27,4 |
| К 198 | | То же | 25 А-III | 7750 | 5 | 38,8 |
| | | | 10 А-III | 5050 | | 25,2 |
| К 199 | | " | 16 А-III | 3040 | 43 | 130,7 |
| | | | 12 А-III | 2590 | | 111,4 |
| | | | 10 А-III | 3570 | | 153,5 |

Данный лист читать совместно с листом 2.

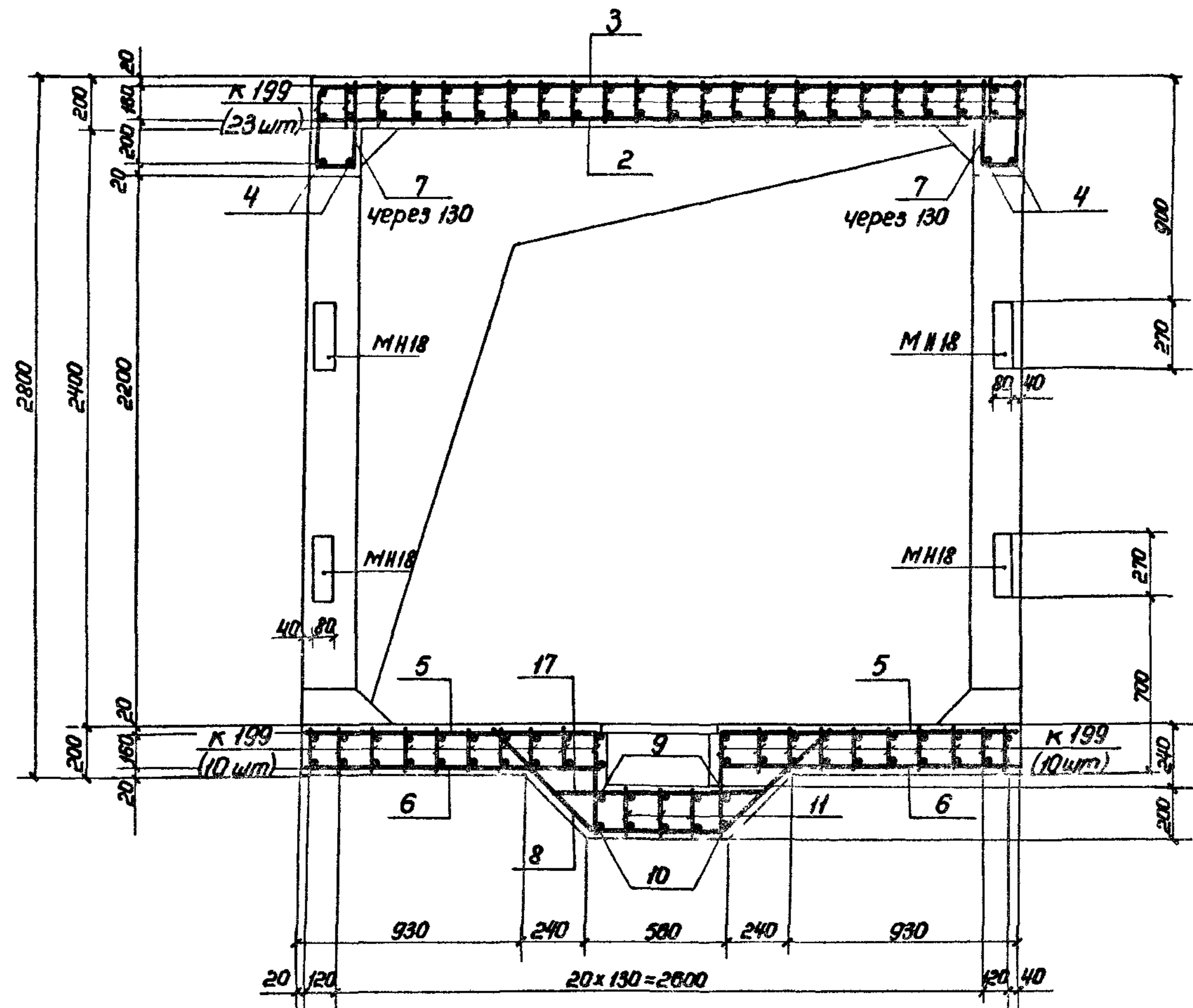
| Марка элемента | поз. | Эскиз | Сечение, мм | Длина, мм | Кол., шт. | Общая длина, м |
|-------------------|------|---------------|-------------|-----------|-----------|----------------|
| Отдельные стержни | 1 | 480 | 10 А-III | 480 | 48 | 23,0 |
| | 2 | 2880 | 10 А-III | 2880 | 41 | 118,1 |
| | 3 | 390 | 10 А-III | 3600 | 6 | 21,6 |
| | 4 | 2480 | 16 А-III | 2480 | 4 | 9,9 |
| | 5 | 1600 | 10 А-III | 1600 | 4 | 6,4 |
| | 6 | 1230 | 10 А-III | 1230 | 4 | 5,0 |
| | 7 | 900 | 10 А-III | 900 | 28 | 25,2 |
| | 8 | 520 | 10 А-III | 1700 | 3 | 5,1 |
| | 9 | 1000 | 12 А-III | 1000 | 5 | 5,0 |
| | 10 | 730 | 16 А-III | 1910 | 5 | 9,5 |
| | 11 | 190 | 10 А-III | 190 | 46 | 8,6 |
| | 12 | 1440 | 12 А-III | 1440 | 3 | 4,3 |
| | 13 | 1070 | 16 А-III | 1070 | 3 | 3,2 |
| | 14 | 1310 | 12 А-III | 1310 | 3 | 3,9 |
| | 15 | 1360 | 16 А-III | 1360 | 3 | 4,1 |
| | 16 | 720 | 10 А-III | 720 | 3 | 2,2 |
| | 17 | 880 | 10 А-III | 880 | 3 | 2,6 |
| МН 3 | | 03.005-6.2 82 | -8x80 | 2100 | 5 | 10,5 |
| | | | -5x50 | 750 | | 3,8 |
| МН 18 | | 03.005-6.3 34 | -8x80 | 270 | 12 | 3,2 |
| | | | -5x50 | 150 | | 1,8 |

| | | | | |
|------------|-----------|----|-------|---|
| Исполн. | Мрыкин | Шу | 22.72 | 03.005-6.1.41 20 |
| Инж. в ст. | Щербяков | Шу | 24.44 | |
| Контр. | Ивслова | Шу | 23.58 | |
| Рис. гр. | Гун | Шу | 23.58 | |
| Инженер | Иванова | Шу | 23.58 | Монолитный участок 7
в убежищах III класса |
| Ст. тех. | Толкачева | Шу | 20.48 | |

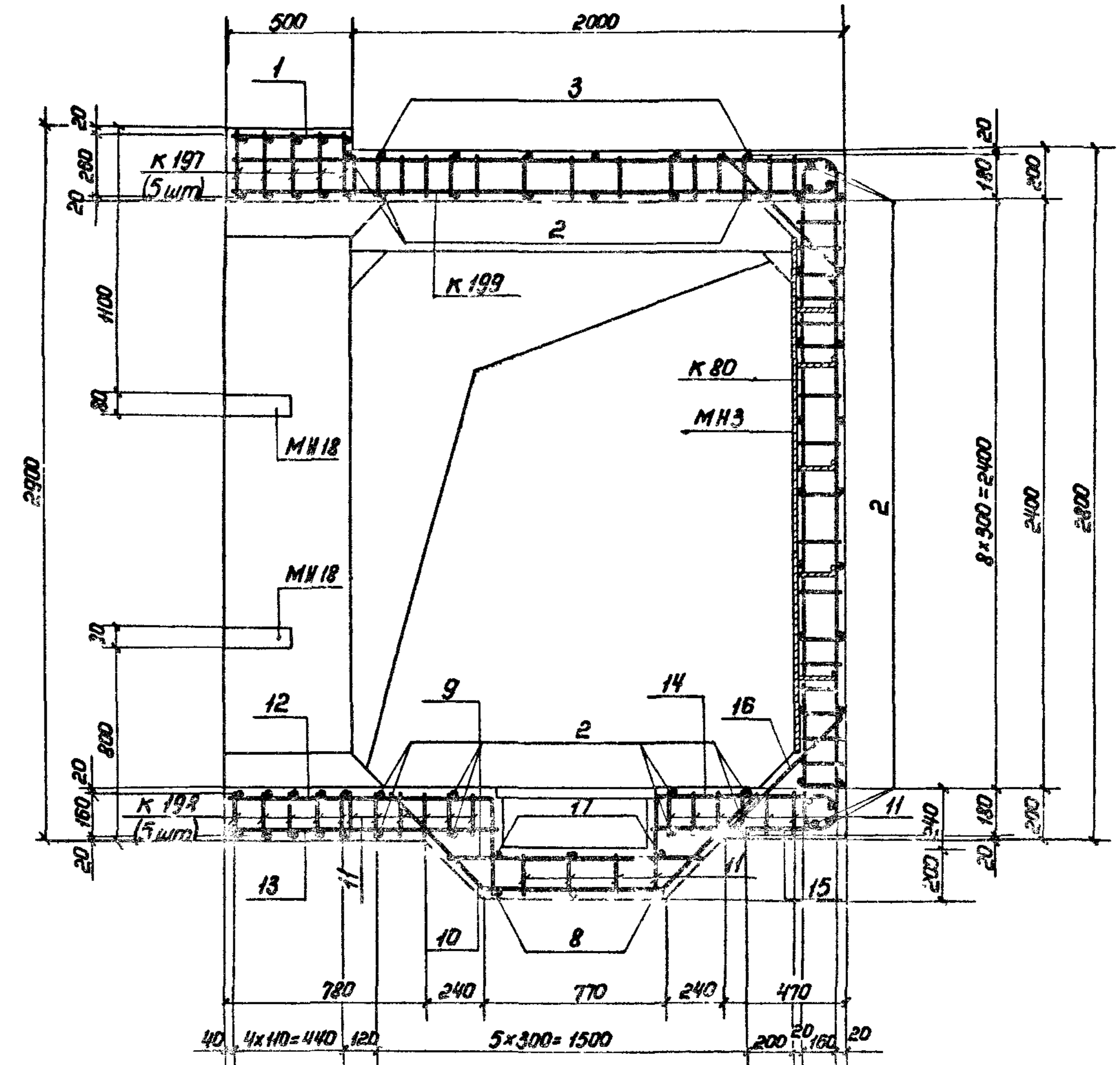
| | | |
|------|---|---|
| Лист | 1 | 2 |
|------|---|---|

В/ч 14262

2-2



3-3

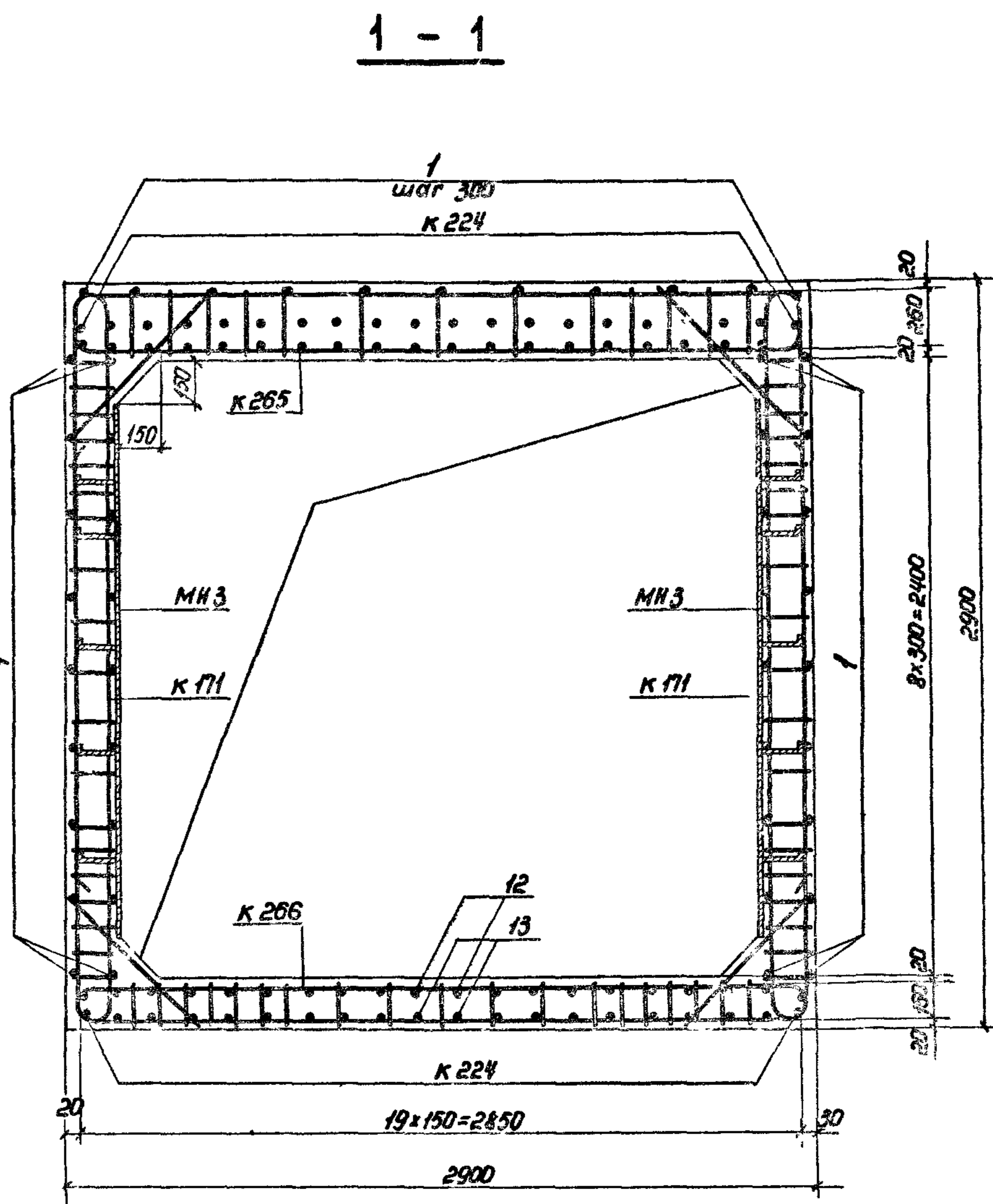
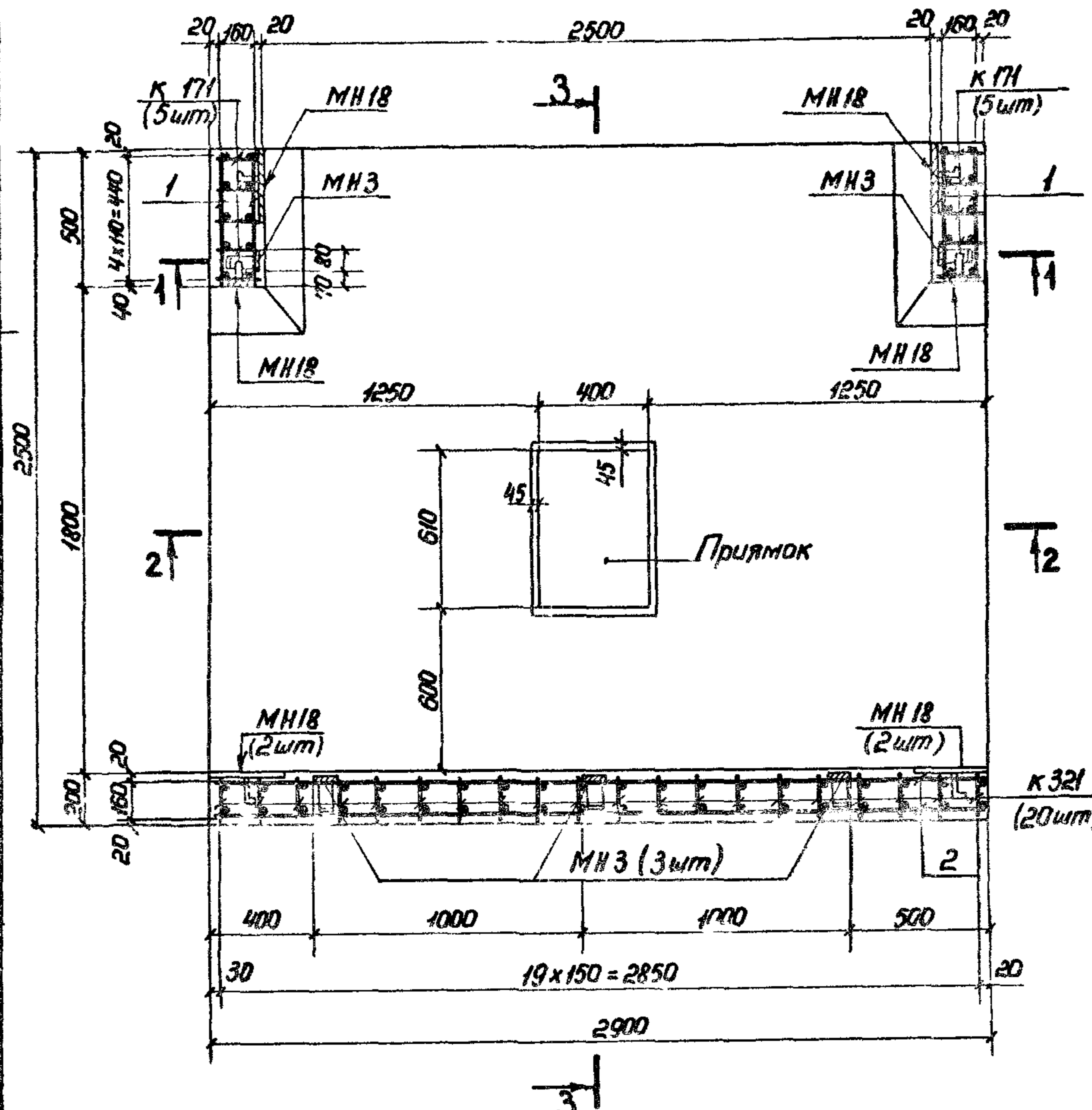


1. Расположение монолитного участка см. документ 03.005-8.0 17.
2. План, сечение 1-1 и ведомость металла см. на листе 1.
3. Размеры даны по наружным граням рабочих стержней.
4. Бетон м300. Объем бетона 5,2 м³.
5. Бетонирование монолитного участка производить после установки закладных.
6. Стержни большего диаметра в плоских каркасах стен ориентировать к наружной грани монолитного участка.
7. Конструкцию прямка с металлической решеткой см. докум 03.005-6.0 32.
8. Стержни поз. 9, 10, 11, 12, 13, 14, 15 перед установкой сварить в плоский каркас.
9. Закладные изделия МНЗ устанавливать только при необходимости крепления оборудования.
10. Соединение монолитного участка с блоками БВС-И-18-2,2ПВ и БВСЛ-И-25x24 производить аналогично узлу I (см. докум. 03.005-8.0 00 ПЗ).

03.005-61.41.20

Ведомость металла

| Марка элемента | поз. | Эскиз | Сечение, мм | Длина, мм | Кол., шт | Общая длина, м |
|-------------------|------------------|-------|-------------|-----------|----------|----------------|
| К 318 | 03.005-6.1.42 68 | | 14R-II | 3000 | 18 | 54,0 |
| | | | 10R-II | 6150 | | 110,7 |
| К 171 | 03.005-6.1.42 31 | | 16R-II | 3500 | 10 | 35,0 |
| | | | 10R-II | 6290 | | 62,9 |
| К 195 | 03.005-6.1.42 37 | | 16R-II | 3200 | 5 | 16,0 |
| | | | 12R-II | 3960 | | 19,8 |
| | | | 10R-II | 5490 | | 27,4 |
| К 196 | 03.005-6.1.42 38 | | 22R-II | 3140 | 5 | 15,7 |
| | | | 18R-II | 4170 | | 20,8 |
| К 170 | 03.005-6.1.42 31 | | 12R-II | 3000 | 20 | 60,0 |
| | | | 10R-II | 6150 | | 123,0 |
| К 321 | 03.005-6.1.42 69 | | 14R-II | 3380 | 20 | 67,6 |
| | | | 10R-II | 6210 | | 124,2 |
| Отдельные стержни | 1 | | 10R-II | 480 | 47 | 22,6 |
| | 2 | | 10R-II | 2880 | 41 | 118,1 |
| | 3 | | 10R-II | 3640 | 6 | 21,8 |
| | 4 | | 12R-II | 2480 | 4 | 9,9 |
| | 5 | | 10R-II | 1600 | 6 | 9,6 |
| | 6 | | 10R-II | 1220 | 6 | 7,3 |
| | 7 | | 10R-II | 900 | 24 | 21,6 |
| | 8 | | 10R-II | 1700 | 5 | 8,5 |
| | 9 | | 10R-II | 1000 | 4 | 4,0 |
| | 10 | | 12R-II | 1910 | 4 | 7,6 |
| | 11 | | 10R-II | 190 | 30 | 5,7 |
| | 12 | | 10R-II | 1460 | 2 | 2,9 |
| | 13 | | 12R-II | 1070 | 2 | 2,1 |
| | 14 | | 10R-II | 1160 | 2 | 2,3 |
| | 15 | | 12R-II | 1200 | 2 | 2,4 |
| | 16 | | 10R-II | 720 | 2 | 1,4 |
| | 17 | | 10R-II | 880 | 2 | 1,7 |
| МН 3 | 03.005-6.2 82 | | -8x80 | 2100 | 5 | 10,5 |
| | | | -5x50 | 750 | | 3,8 |
| МН 18 | 03.005-6.3 34 | | -8x80 | 270 | 12 | 3,2 |
| | | | -5x50 | 150 | | 1,8 |

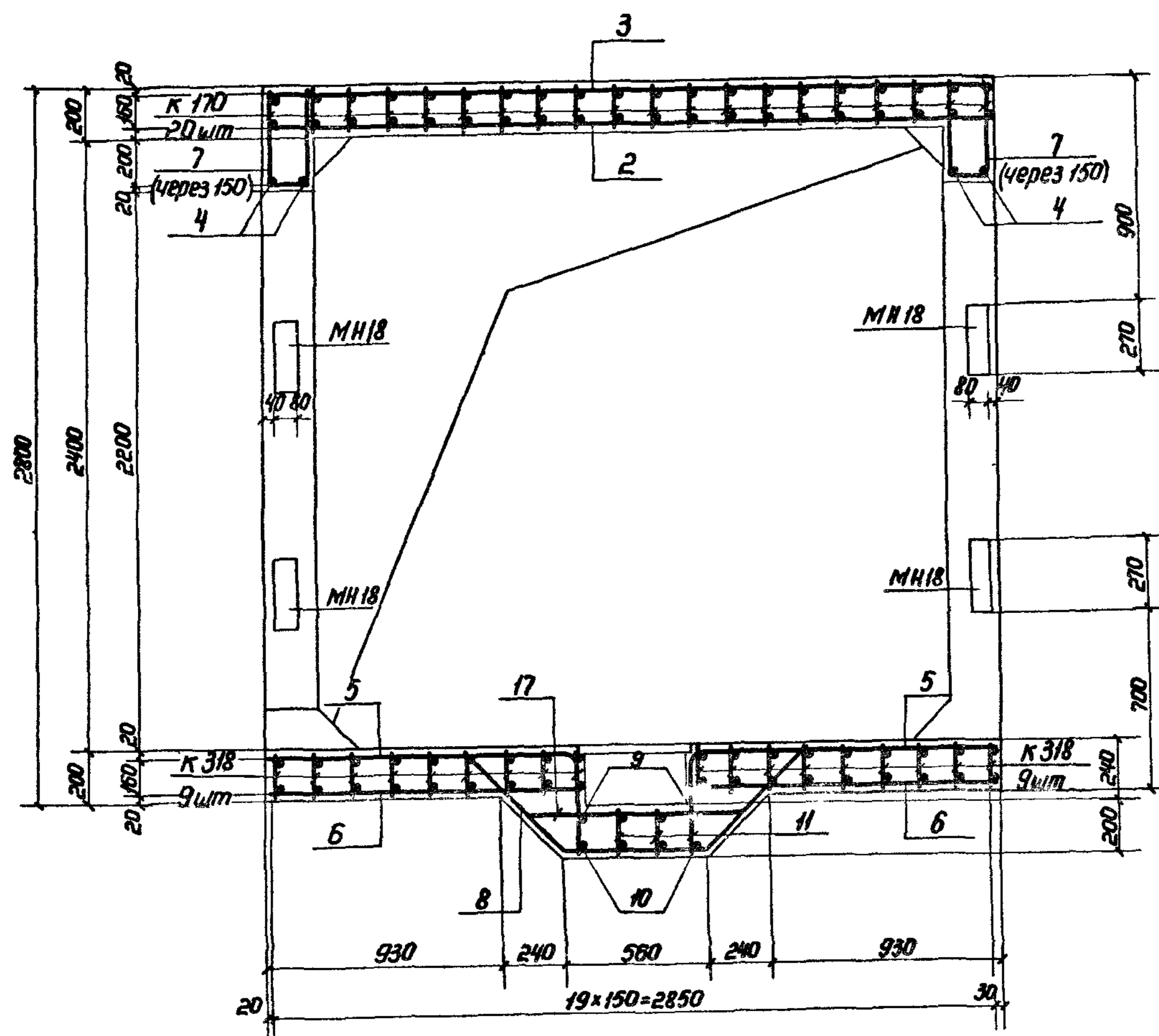


| Сортамент, ГОСТ | Сечение, мм | Общая длина, м | Масса 1 м, кг | Общая масса, кг |
|--|-------------|----------------|---------------|-----------------|
| Горячекатаная арматурная сталь кл. II-III ГОСТ 5781-82 | 22R-II | 15,7 | 2,984 | 46,8 |
| | 18R-II | 20,8 | 1,998 | 41,6 |
| | 16R-II | 51,0 | 1,578 | 80,5 |
| | 14R-II | 121,6 | 1,208 | 46,9 |
| | 12R-II | 101,8 | 0,888 | 90,4 |
| | 10R-II | 700,9 | 0,617 | 432,4 |
| Сталь прокатная полосовая ГОСТ 103-76 | -5x50 | 5,6 | 1,96 | 11,0 |
| В ст 3 по 6 ГОСТ 535-79 | -8x80 | 13,7 | 5,02 | 68,8 |

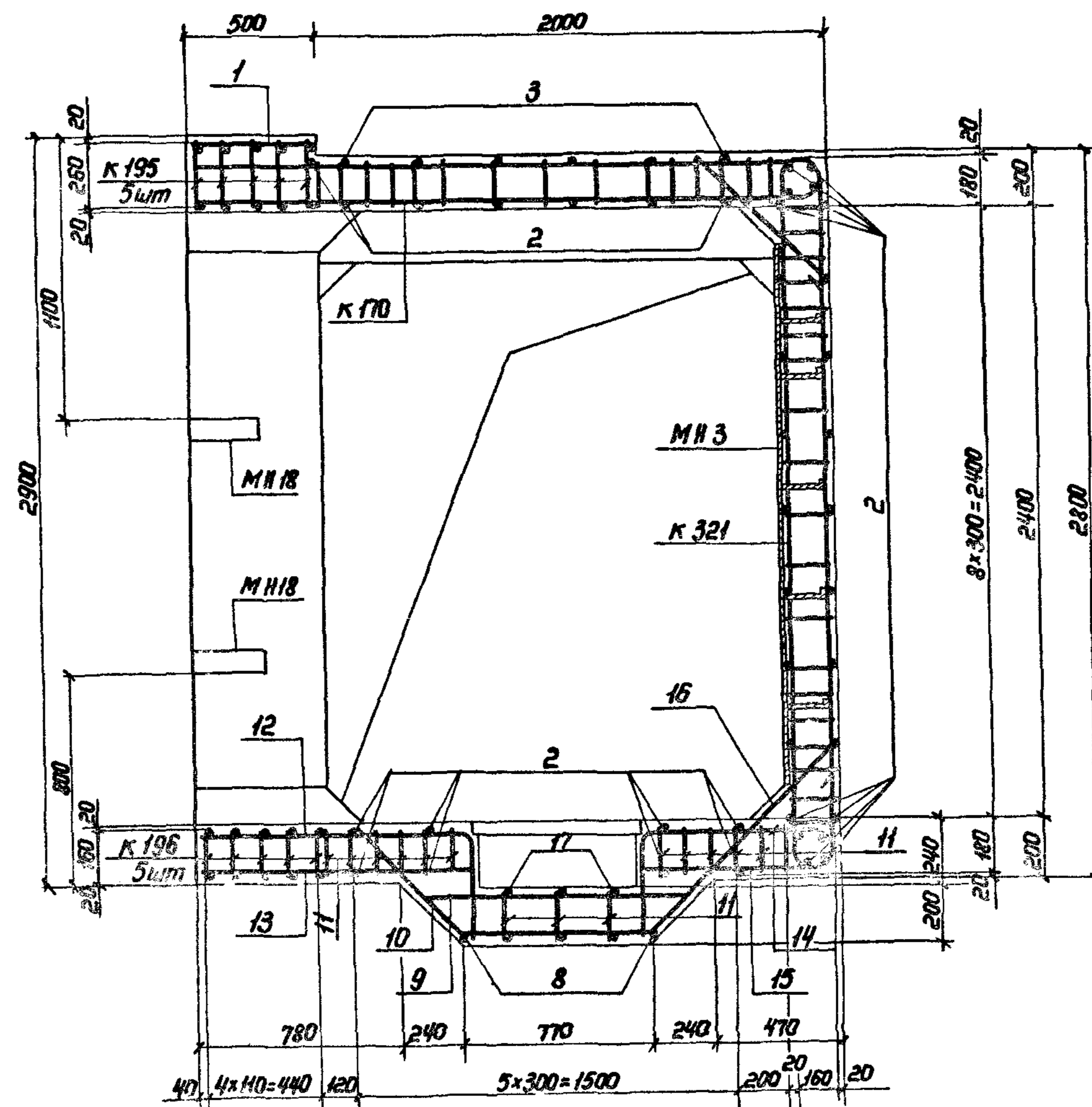
Данный лист читать совместно с листом 2.

| | | | | |
|----------------|----------|------|---------|--|
| Нач. отд. | Мрыкин | М.С. | 22.09 | 03.005-6.1.41 21 |
| Зам. нач. отд. | Щербаков | В.С. | 24.1.84 | |
| Н. контр. | Маслова | В.М. | 23.5.84 | |
| Руч. гр. | Гун | В.В. | 23.5.84 | |
| Вед. инж. | Маслова | В.М. | 23.5.84 | Монолитный участок 7
в убежищах IV класса |
| Инженер | Земляк | И.С. | 20.4.84 | |
| Ст. тех. | Таннаева | Ж.А. | 20.4.84 | Лист 1 из 2 |

2-2



3-3



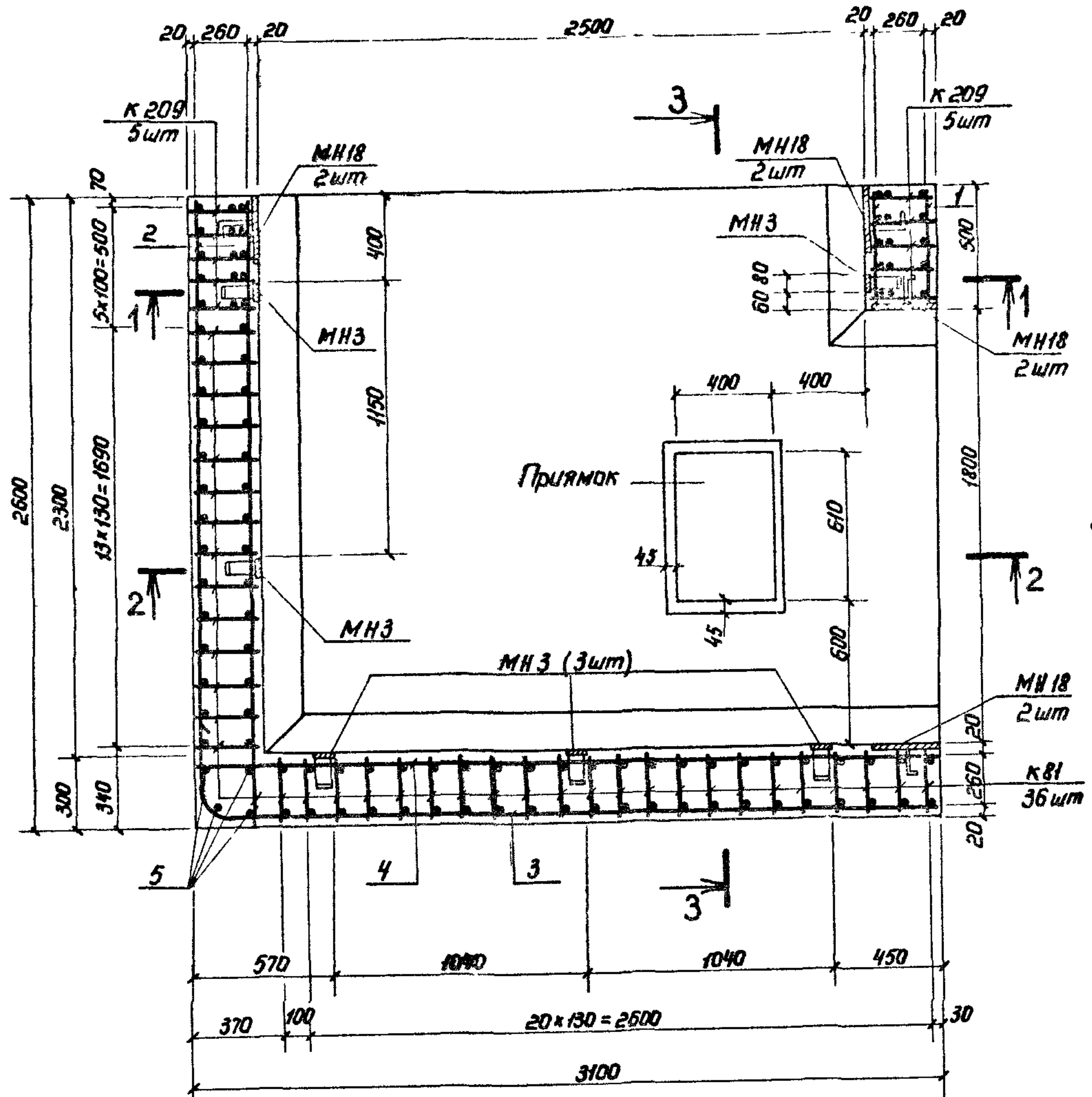
1. Расположение монолитного участка см. докум. 03.005-6.0 17.
2. План, сечение 1-1 и ведомость металла см. лист 1.
3. Размеры даны по наружным границам рабочих стержней.
4. Бетон М300. Объем бетона 5,2 м³.
5. Бетонирование монолитного участка производить после установки закладных.
6. Стержни большего диаметра в плоских каркасах стен ориентировать к наружной грани монолитного участка.
7. Конструкция прямка с металлической решеткой см. документ 03.005-6.0 32.
8. Стержни поз. 9,10,11,12,13,14,15 перед установкой сварить в плоский каркас.
9. Закладные изделия МНЗ устанавливать только при необходимости крепления оборудования.
10. Соединение монолитного участка с блоками БВС-II-1,8-2,2 ПВ и БВСП-II-2,5 x 2,4 производить аналогично узлу I (см. докум. 03.005-6.0 00 ПЗ).

Шифр проекта, позиция и дата (всех листов)

03.005-6.1.41 21

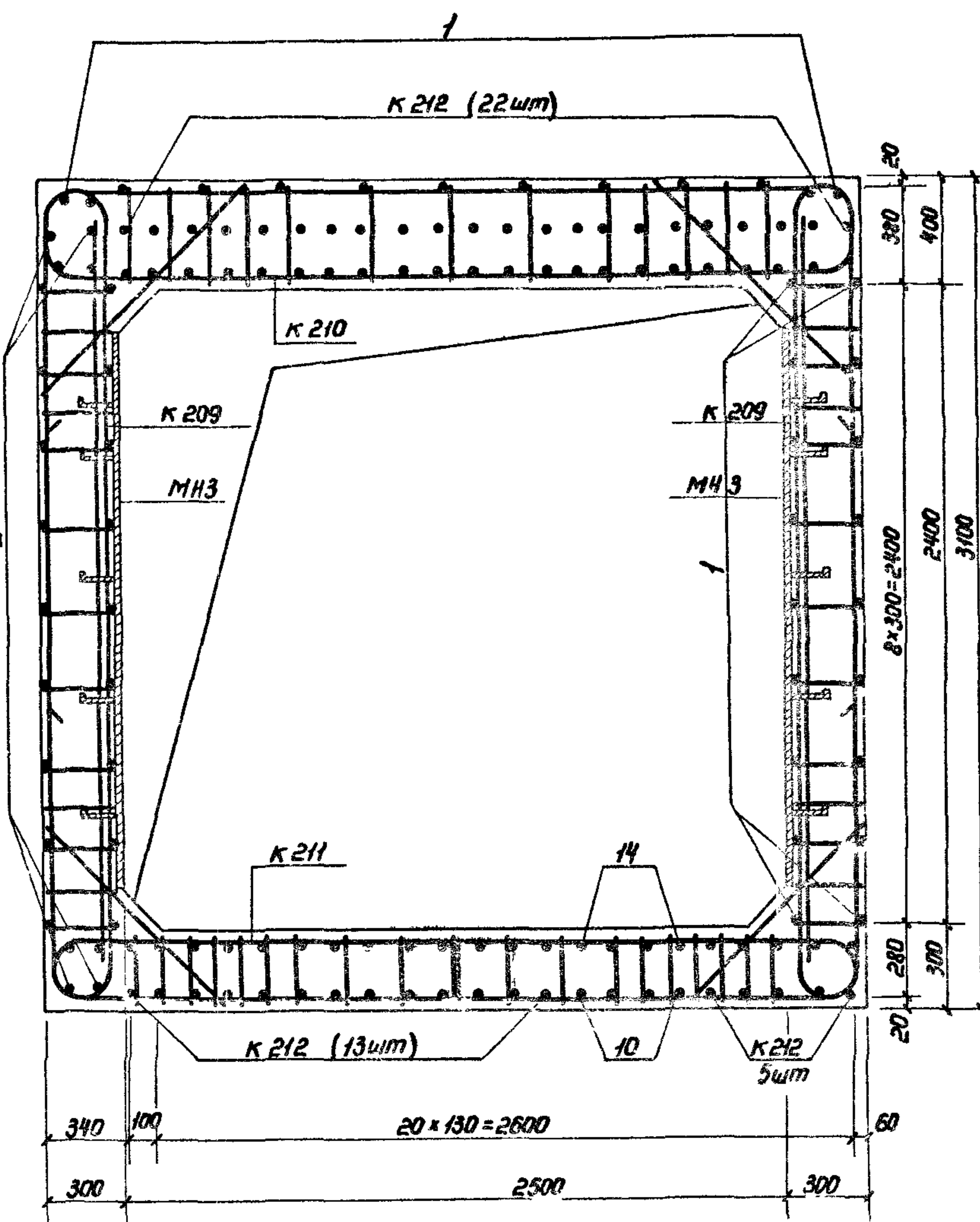
Лист
2

20014-02 52



Выборка металла

| Сортамент, ГОСТ | Сечение, мм | Общая длина, м | Масса 1 м, кг | Общая масса, кг |
|--|---------------------------------------|----------------|---------------|-----------------|
| Горячекатаная арматурная сталь класса А-III ГОСТ 5781-82 | 32 А-III | 48,1 | 6,31 | 303,5 |
| | 28 А-III | 18,6 | 4,83 | 89,8 |
| | 25 А-III | 309,2 | 3,85 | 1190,1 |
| | 22 А-III | 28,0 | 2,984 | 83,6 |
| | 20 А-III | 42,1 | 2,47 | 104,0 |
| | 18 А-III | 223,2 | 1,998 | 446,0 |
| | 16 А-III | 112,2 | 1,58 | 177,3 |
| | 14 А-III | 139,8 | 1,208 | 168,9 |
| | 10 А-III | 751,0 | 0,617 | 463,4 |
| | Сталь прокатная полосовая ГОСТ 100-76 | -8x80 | 14,8 | 5,02 |
| В ст 3 псб ГОСТ 535-79 | -5x50 | 57 | 1,96 | 112 |



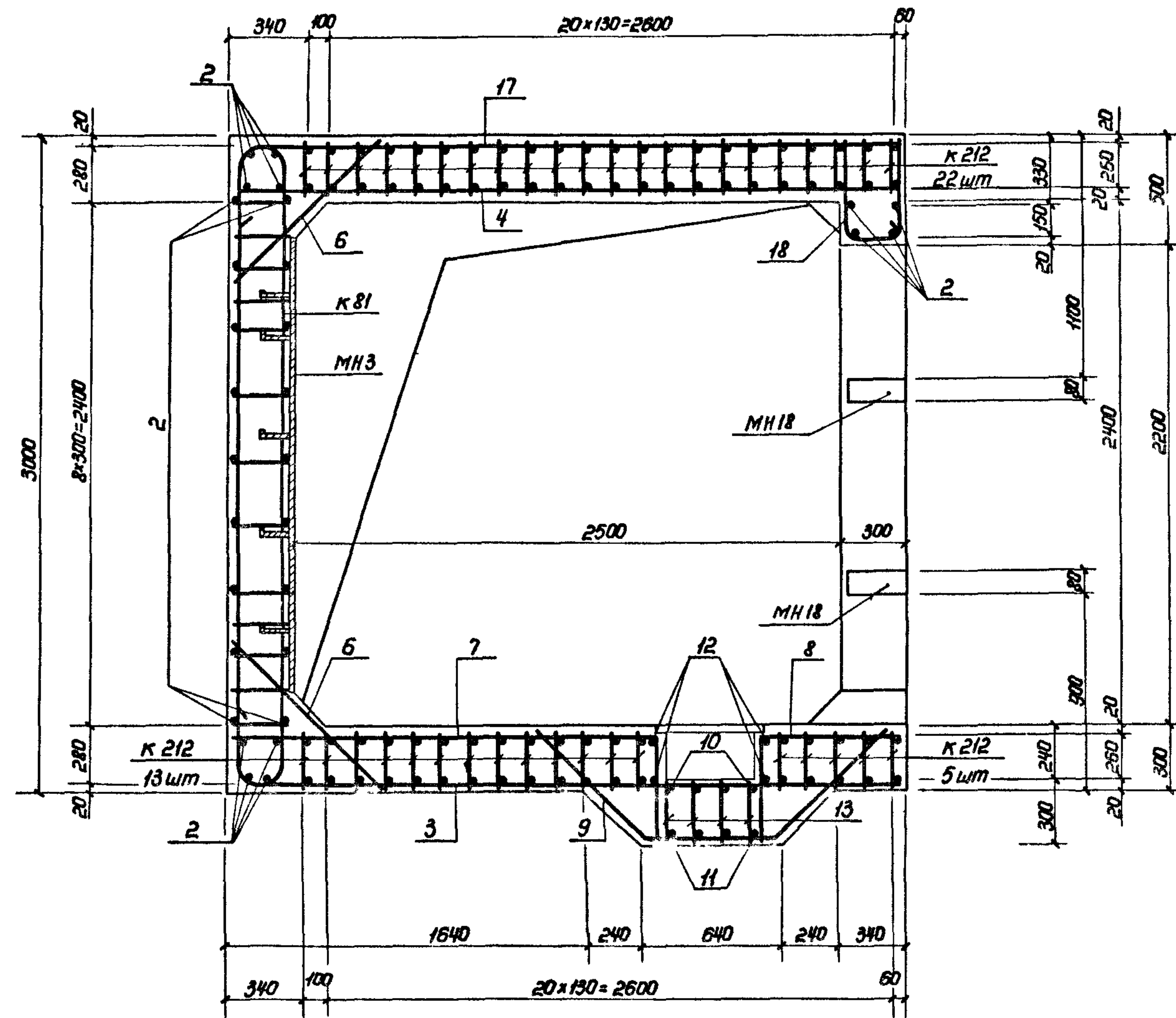
1. Данный лист см. совместно с листом 2.
2. Закладные изделия МНЗ устанавливать только при необходимости крепления оборудования.
3. Соединение монолитного участка с блоками БВТ-II-18x22ПВ и БВТЛ-II-2,5x2,4 производить аналогично узлу I (см. докум. 03.005-6.0 от ПЗ).

Ведомость металла

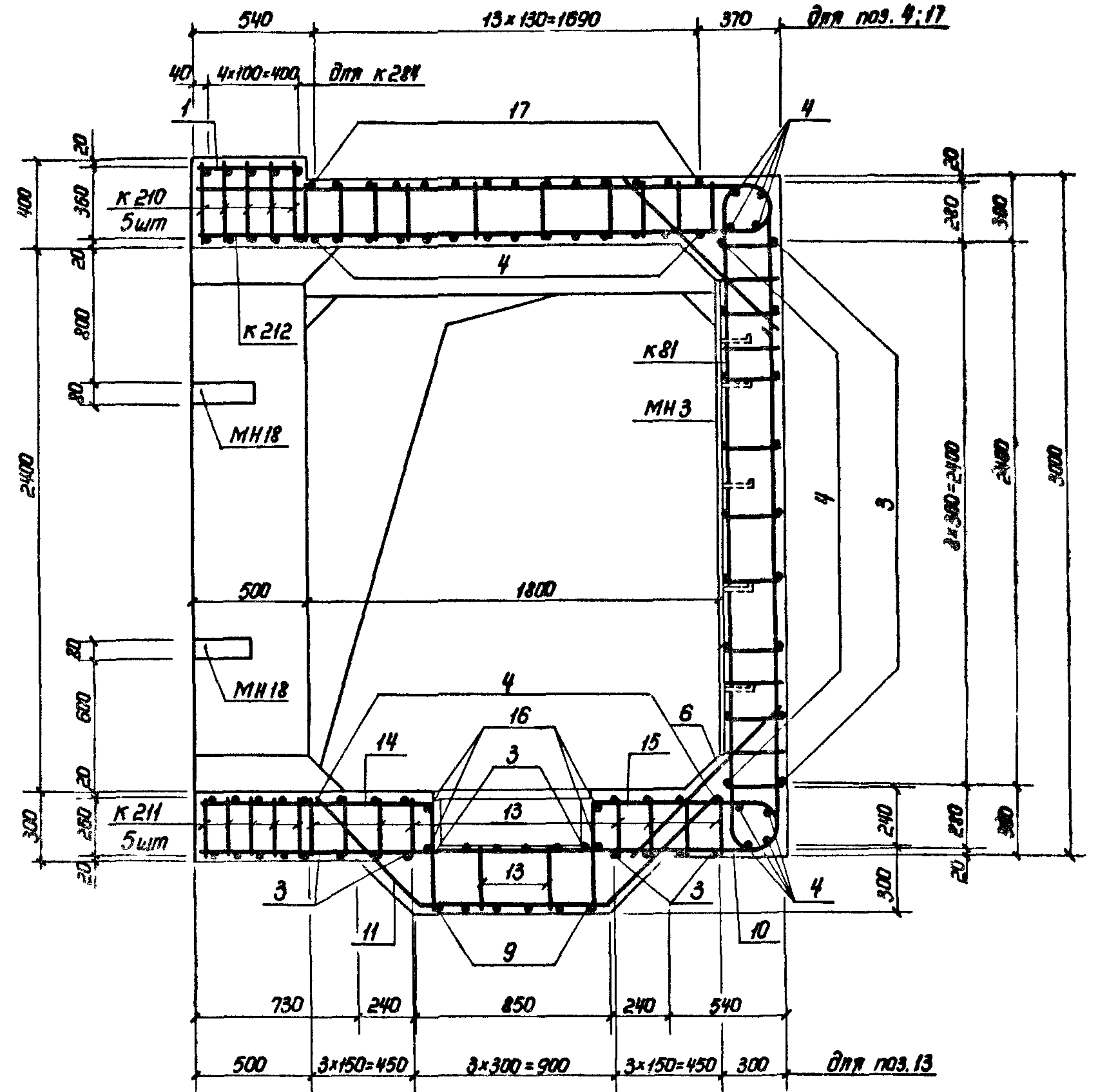
| Марка элемента | Эскиз | Сечение, мм | Длина, мм | Кол., шт | Общая длина, м |
|-------------------|------------------|-------------|-----------|----------|----------------|
| К 209 | 03.005-6.1.42.41 | 25 А-III | 6940 | 10 | 69,4 |
| | | 22 А-III | 2800 | | 28,0 |
| | | 16 А-III | 3770 | | 37,7 |
| К 210 | То же | 32 А-III | 4650 | 5 | 23,3 |
| | | 28 А-III | 3720 | | 18,6 |
| | | 16 А-III | 7370 | | 36,9 |
| К 2Н | " | 32 А-III | 4060 | 5 | 24,8 |
| | | 20 А-III | 3480 | | 17,4 |
| К 212 | 03.005-6.1.42.42 | 18 А-III | 5580 | 40 | 223,2 |
| | | 14 А-III | 3270 | | 130,8 |
| | | 10 А-III | 3900 | | 156,0 |
| К 81 | 03.005-6.2.76 | 25 А-III | 6660 | 36 | 239,8 |
| | | 10 А-III | 3770 | | 135,7 |
| Отдельные стержни | 1 | 10 А-III | 480 | 31 | 14,9 |
| | 2 | 10 А-III | 2580 | 30 | 77,4 |
| | 3 | 10 А-III | 3400 | 23 | 78,2 |
| | 4 | 10 А-III | 3080 | 39 | 120,1 |
| | 5 | 10 А-III | 2980 | 4 | 11,9 |
| | 6 | 10 А-III | 1000 | 32 | 32,0 |
| | 7 | 10 А-III | 2460 | 6 | 14,8 |
| | 8 | 10 А-III | 1160 | 6 | 7,0 |
| | 9 | 10 А-III | 2040 | 6 | 12,2 |
| | 10 | 20 А-III | 3090 | 4 | 12,4 |
| | 11 | 14 А-III | 2260 | 4 | 9,0 |
| | 12 | 10 А-III | 1200 | 4 | 4,8 |
| | 13 | 10 А-III | 290 | 40 | 11,6 |
| | 14 | 20 А-III | 1520 | 4 | 6,1 |
| | 15 | 20 А-III | 1540 | 4 | 6,2 |
| | 16 | 10 А-III | 1000 | 4 | 4,0 |
| | 17 | 10 А-III | 3850 | 14 | 53,9 |
| | 18 | 10 А-III | 1180 | 14 | 16,5 |
| МНЗ | 03.005-6.2.82 | -8x80 | 2100 | 6 | 12,6 |
| | | -5x50 | 750 | | 4,5 |
| МН18 | 03.005-6.3.34 | -8x80 | 270 | 8 | 2,2 |
| | | -5x50 | 150 | | 1,2 |

| | | | | | |
|--------------|-----------|---|---------|--|-------------|
| Нач. отд. | Мройкин | М | 22.4.84 | 03.005-6.1.41.22 | |
| Зам. н. отд. | Шербатков | М | 24.4.84 | | |
| Н. контр. | Маслова | В | 23.5.84 | | |
| Рук. гр. | Гун | М | 23.5.84 | | |
| Вед. инж. | Маслова | В | 23.5.84 | | |
| Инженер | Земляк | М | 20.9.84 | Монолитный участок 89 в убежищах II класса | |
| Ст. тех. | Тананавва | М | 20.9.84 | | |
| | | | | | Статус Лист |
| | | | | | Листов |
| | | | | | 8/4 14262 |

2-2



3-3

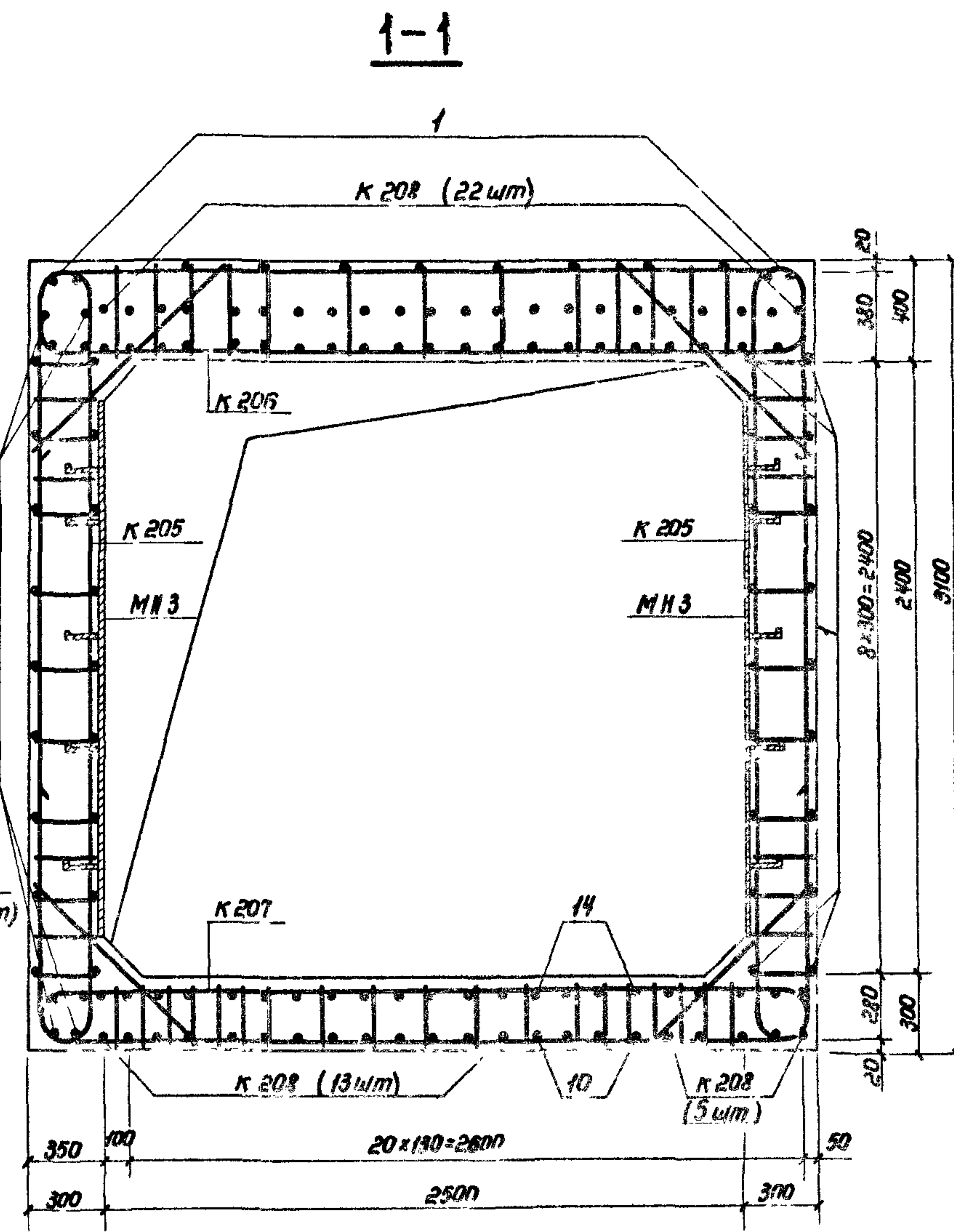
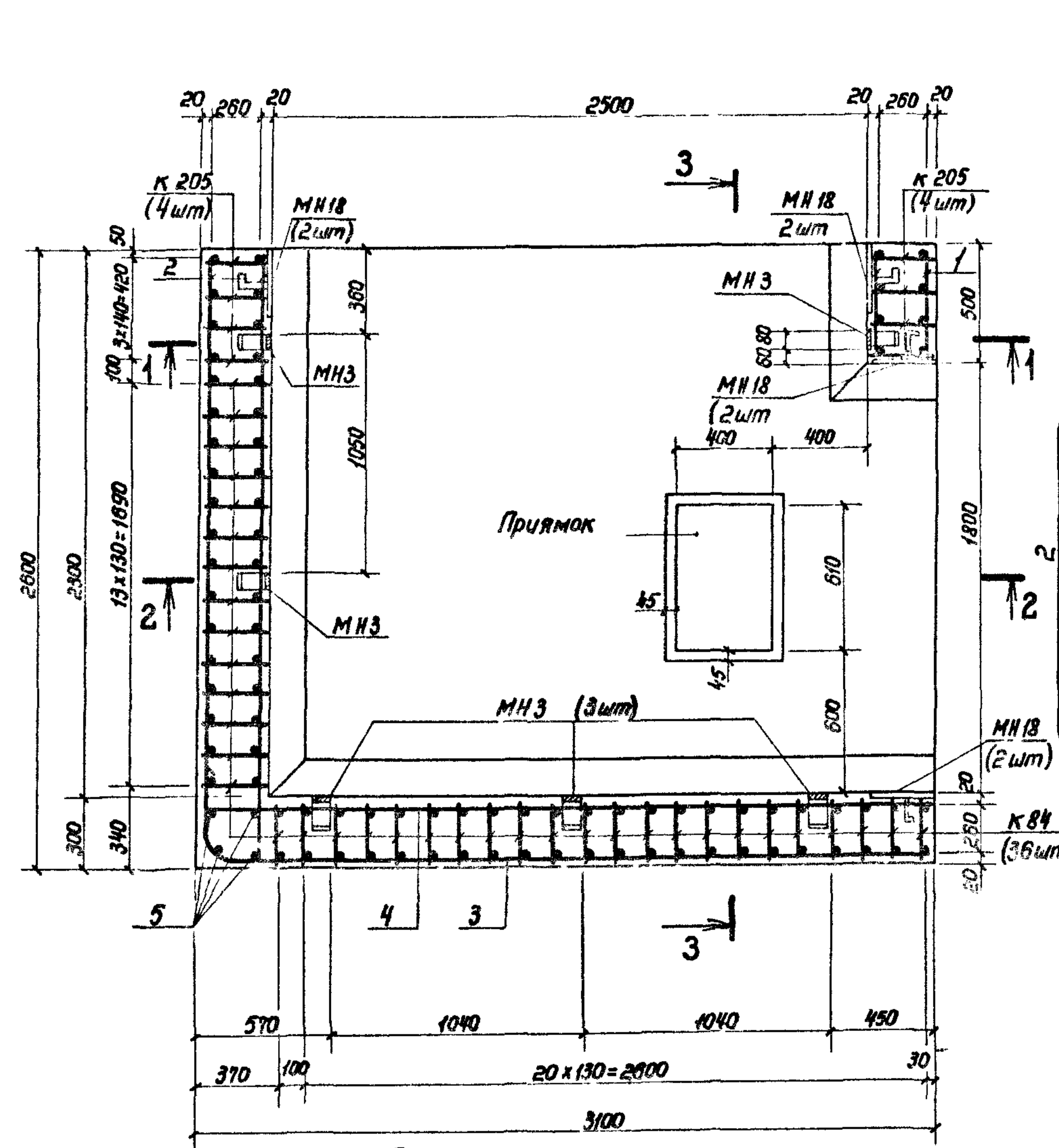


1. Расположение монолитного участка см. докум. 03.005-6.0 19.
2. План, сечение 1-1, ведомость и выборку металла см на листе 1.
3. Размеры даны по наружным граням рабочих стержней.
4. Бетон м300. Объем бетона 9,7 м³.
5. Бетонирование монолитного участка производить после установки закладных изделий.
6. Стержни плоские каркасов стен большего диаметра ориентировать к внутренней грани конструкции.
7. Конструкцию прямка с металлической решеткой см. докум. 03.005-6.0 32.
8. Отдельные стержни позиций 10, 11, 13, 14, 15 перед установкой варить в плоские каркасы.

СНБ. Исполн. Подпись и дата. Взам. инв. №

Ведомость металла

| Марка эле-
мента | поз. | Эскиз | Сечение,
мм | Длина,
мм | Кол.
шт. | Общая
длина,
м |
|---------------------|------|------------------|----------------|--------------|-------------|----------------------|
| к 205 | | 03.005-6.1.42 40 | 28A III | 4180 | 8 | 33,4 |
| | | | 25A III | 2800 | | 22,4 |
| | | | 10A III | 3770 | | 30,2 |
| к 206 | | То же | 25A III | 8070 | 4 | 32,3 |
| | | | 10A III | 7370 | | 29,5 |
| к 207 | | " | 25A III | 4440 | 4 | 17,8 |
| | | | 20A III | 6980 | | 27,9 |
| к 208 | | 03.005-6.1.42 41 | 10A III | 7570 | 4 | 30,0 |
| | | | 20A III | 2750 | | 10,0 |
| к 84 | | 03.005-6.2 77 | 12A III | 3270 | 40 | 130,8 |
| | | | 10A III | 3900 | | 156,0 |
| | | | 20A III | 3900 | | 140,4 |
| Отдельные стержни | 1 | 480 | 10A III | 480 | 31 | 14,9 |
| | 2 | 2580 | 10A III | 2580 | 30 | 77,4 |
| | 3 | 3070 | 10A III | 3400 | 23 | 78,2 |
| | 4 | 3080 | 10A III | 3080 | 39 | 120,1 |
| | 5 | 2080 | 10A III | 2980 | 4 | 11,9 |
| | 6 | 1000 | 10A III | 1000 | 32 | 32,0 |
| | 7 | 1970 | 10A III | 2450 | 6 | 14,8 |
| | 8 | 670 | 10A III | 1160 | 6 | 7,0 |
| | 9 | 600 | 10A III | 2040 | 6 | 12,2 |
| | 10 | 2570 | 12A III | 2960 | 4 | 11,8 |
| | 11 | 820 | 12A III | 2260 | 4 | 9,0 |
| | 12 | 1200 | 10A III | 1200 | 4 | 4,8 |
| | 13 | 290 | 10A III | 290 | 40 | 11,6 |
| | 14 | 1530 | 20A III | 1530 | 4 | 6,1 |
| | 15 | 1530 | 20A III | 1530 | 4 | 6,1 |
| | 16 | 1000 | 10A III | 1000 | 4 | 4,0 |
| | 17 | 3850 | 10A III | 3850 | 14 | 53,9 |
| | 18 | 1180 | 10A III | 1180 | 14 | 16,5 |
| МНЗ | | 03.005-6.2 82 | -8x80 | 2100 | 6 | 12,6 |
| | | | -5x50 | 750 | | 4,5 |
| МН18 | | 03.005-6.3 34 | -8x80 | 270 | 8 | 2,2 |
| | | | -5x50 | 150 | | 1,2 |
| | | | | | | |



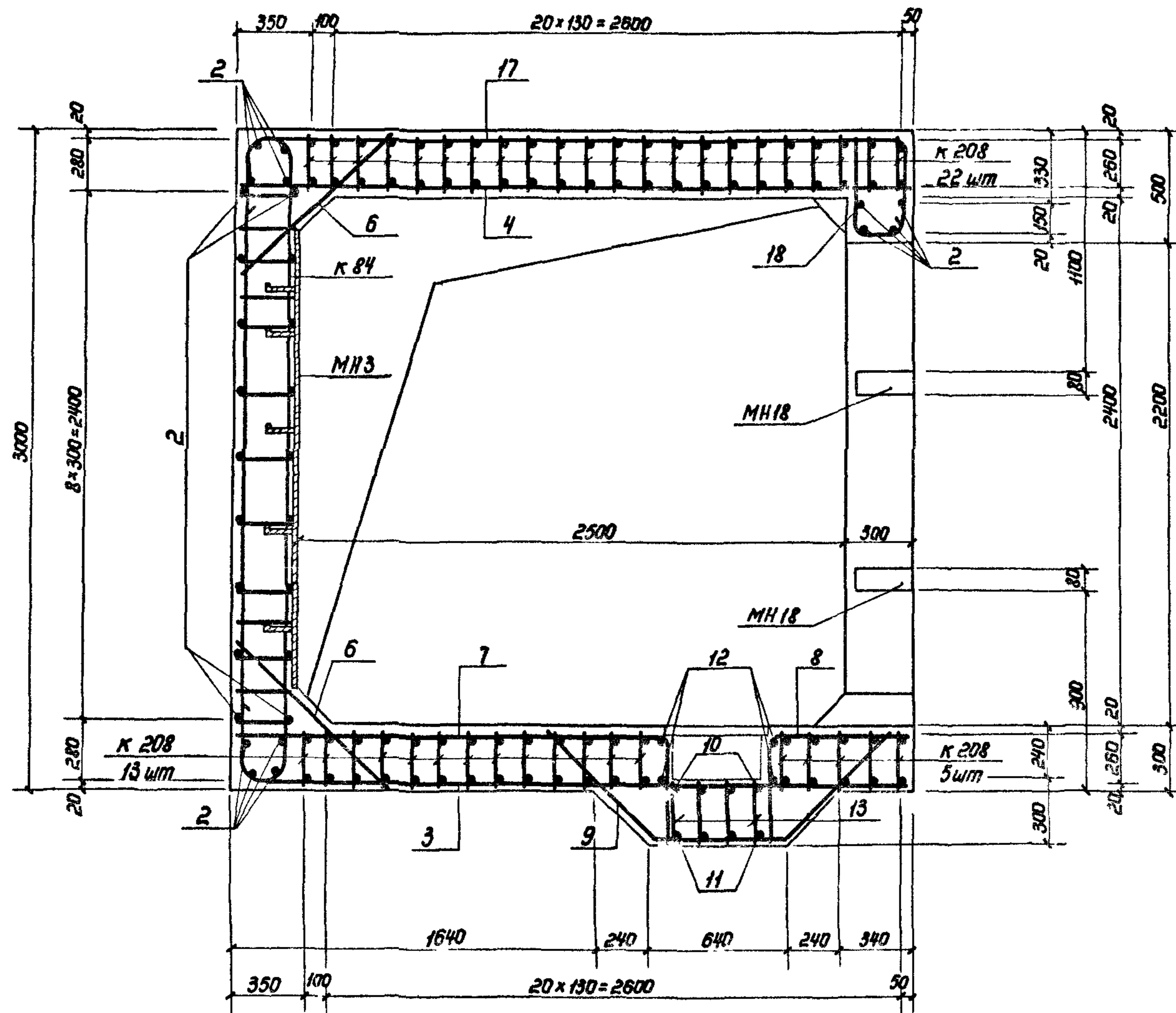
Выборка металла

| Сортамент,
гост | Сечение,
мм | Общая
длина,
м | Масса
1 м,
кг | Общая
масса,
кг |
|---|----------------|----------------------|---------------------|-----------------------|
| Горячекатаная арматурная
сталь класса А-III
гост 5781-82 | 28A III | 33,4 | 4,83 | 161,3 |
| | 25A III | 72,5 | 3,85 | 279,1 |
| | 20A III | 290,5 | 2,47 | 717,5 |
| | 18A III | 96,5 | 1,998 | 192,8 |
| | 12A III | 151,6 | 0,888 | 134,6 |
| | 10A III | 705,0 | 0,617 | 435,0 |
| | 8A III | 135,7 | 0,395 | 53,6 |
| Сталь прокатная полосовая
гост 103-76
В ст3 псб гост 535-79 | -8x80 | 14,8 | 5,02 | 74,3 |
| | -5x50 | 5,7 | 1,96 | 11,2 |

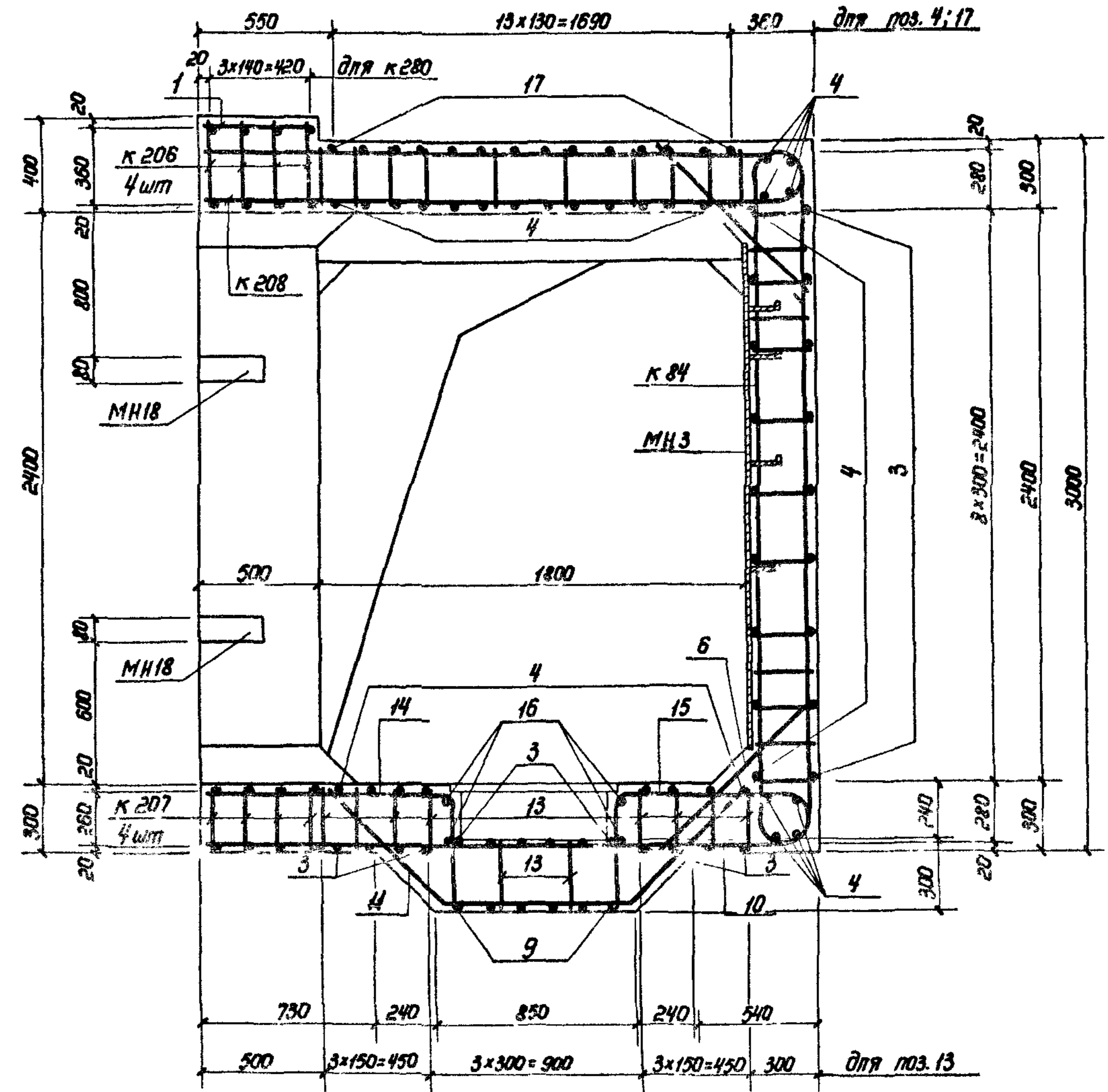
1. Данный лист см. совместно с листом 2.
2. Соединение монолитного участка с блоками БВТ-III-18x2,2ПВ и БВТЛ-III-2,5x2,4 производить аналогично узлу I (см. докум. 03.005-6.0 00 ПЗ).
3. Закладные изделия МНЗ устанавливать только при необходимости крепления оборудования.

| | | | | |
|----------|------------|-------|-------|-----------------------|
| Исполн. | М. Рыжик | Д. С. | 23.08 | 03.005-6.1.41 23 |
| Провер. | М. Маслова | В. С. | 23.08 | |
| Рис. гр. | Г. Ч. | В. С. | 23.08 | |
| Инженер | М. Маслова | В. С. | 23.08 | |
| Ст. тех. | Т. Маслова | В. С. | 23.08 | |
| | | | | Монолитный участок 8я |
| | | | | В убежищах III класса |
| | | | | Лист 1 |
| | | | | Лист 2 |
| | | | | в/ч 14262 |

2-2



3-3



1. Расположение монолитного участка см. докум. 03.005-6.0 19.
2. План, сечение 1-1, ведомость и выборку металла см. на листе 1.
3. Размеры даны по наружным граням рабочих стержней.
4. Бетон м300. Объем бетона 9,7 м³.
5. Бетонирование монолитного участка производить после закладных изделий.
6. Стержни плоских каркасов к 205 большего диаметра ориентировать к внутренней грани конструкции.
7. Конструкции прямки с металлической решеткой см. докум. 03.005-6.0 32.
8. Отдельные стержни позиций 10, 11, 13, 14, 15 перед установкой варить в плоские каркасы.

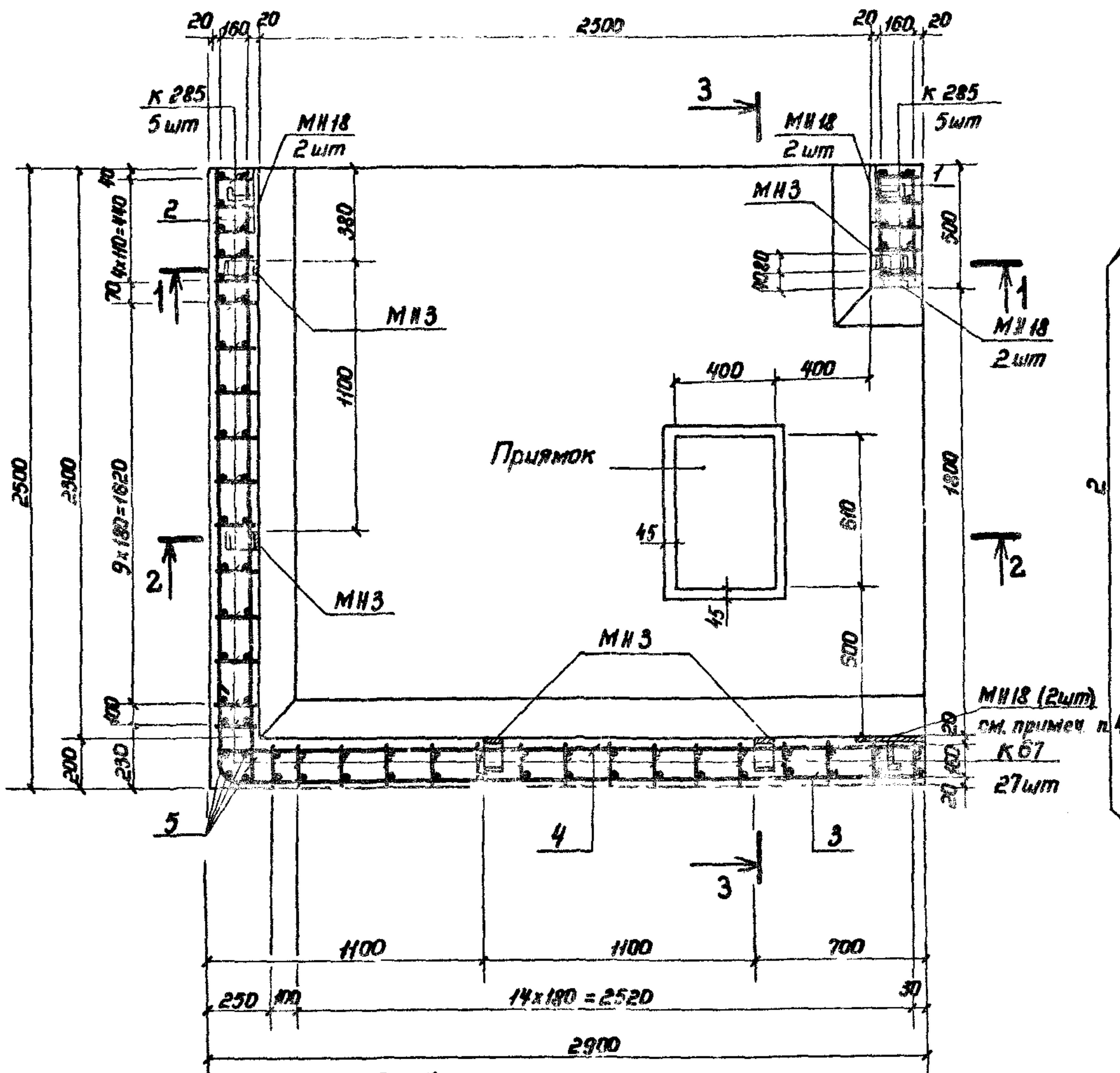
Уч. и подл. Подпись и дата: Взам. инв. №

03.005 - 6.1.41 23

Лист
2

Ведомость металла

| Марка элемента | поз. | Эскиз | Сечение, мм | Длина, мм | Кол., шт. | Общая длина, м |
|------------------|------|------------------|-------------|-----------|-----------|----------------|
| К 285 | | 03.005-6.1.42 60 | 22 АIII | 3640 | 10 | 364 |
| | | | 20 АIII | 2700 | | 270 |
| | | | 10 АIII | 3610 | | 361 |
| К 203 | | 03.005-6.1.42 39 | 20 АIII | 3100 | 5 | 15,5 |
| | | | 16 АIII | 4010 | | 20,1 |
| | | | 10 АIII | 5490 | | 27,5 |
| К 286 | | 03.005-6.1.42 60 | 22 АIII | 3880 | 5 | 19,4 |
| | | | 18 АIII | 6240 | | 31,2 |
| | | | 10 АIII | 5050 | | 25,3 |
| К 204 | | 03.005-6.1.42 40 | 16 АIII | 2580 | 29 | 74,8 |
| | | | 14 АIII | 2990 | | 86,7 |
| | | | 10 АIII | 3570 | | 103,5 |
| К 67 | | 03.005-6.2 73 | 16 АIII | 6020 | 27 | 162,5 |
| | | | 8 АIII | 3610 | | 97,5 |
| Стальные стержни | 1 | 480 | 10 АIII | 480 | 29 | 13,9 |
| | 2 | 2480 | 10 АIII | 2480 | 30 | 74,4 |
| | 3 | 2570 | 10 АIII | 3200 | 16 | 51,2 |
| | 4 | 2880 | 10 АIII | 2880 | 35 | 100,8 |
| | 5 | 2780 | 10 АIII | 2780 | 4 | 11,1 |
| | 6 | 720 | 10 АIII | 720 | 25 | 18,0 |
| | 7 | 1870 | 10 АIII | 2260 | 4 | 9,0 |
| | 8 | 270 | 10 АIII | 960 | 4 | 3,8 |
| | 9 | 1870 | 10 АIII | 2200 | 4 | 8,8 |
| | 10 | 580 | 10 АIII | 580 | 4 | 2,3 |
| | 11 | 520 | 10 АIII | 1700 | 4 | 6,8 |
| | 12 | 780 | 10 АIII | 780 | 4 | 3,1 |
| | 13 | 1000 | 16 АIII | 1000 | 3 | 3,0 |
| | 14 | 730 | 14 АIII | 1910 | 3 | 5,7 |
| | 15 | 1100 | 10 АIII | 1100 | 4 | 4,4 |
| | 16 | 190 | 10 АIII | 190 | 45 | 8,6 |
| | 17 | 1060 | 16 АIII | 1440 | 3 | 4,3 |
| | 18 | 770 | 16 АIII | 1260 | 3 | 3,8 |
| | 19 | 1060 | 10 АIII | 1060 | 3 | 3,2 |
| | 20 | 770 | 14 АIII | 1100 | 3 | 3,3 |
| | 21 | 380 | 10 АIII | 880 | 11 | 9,7 |
| | 22 | 350 | 10 АIII | 3550 | 11 | 39,1 |
| МНЗ | | 03.005-6.2 82 | -8x80 | 2100 | | 10,5 |
| | | | -5x50 | 750 | 5 | 3,8 |
| МН18 | | 03.005-6.3 34 | -8x80 | 270 | 8 | 2,2 |
| | | | -5x50 | 150 | | 1,2 |



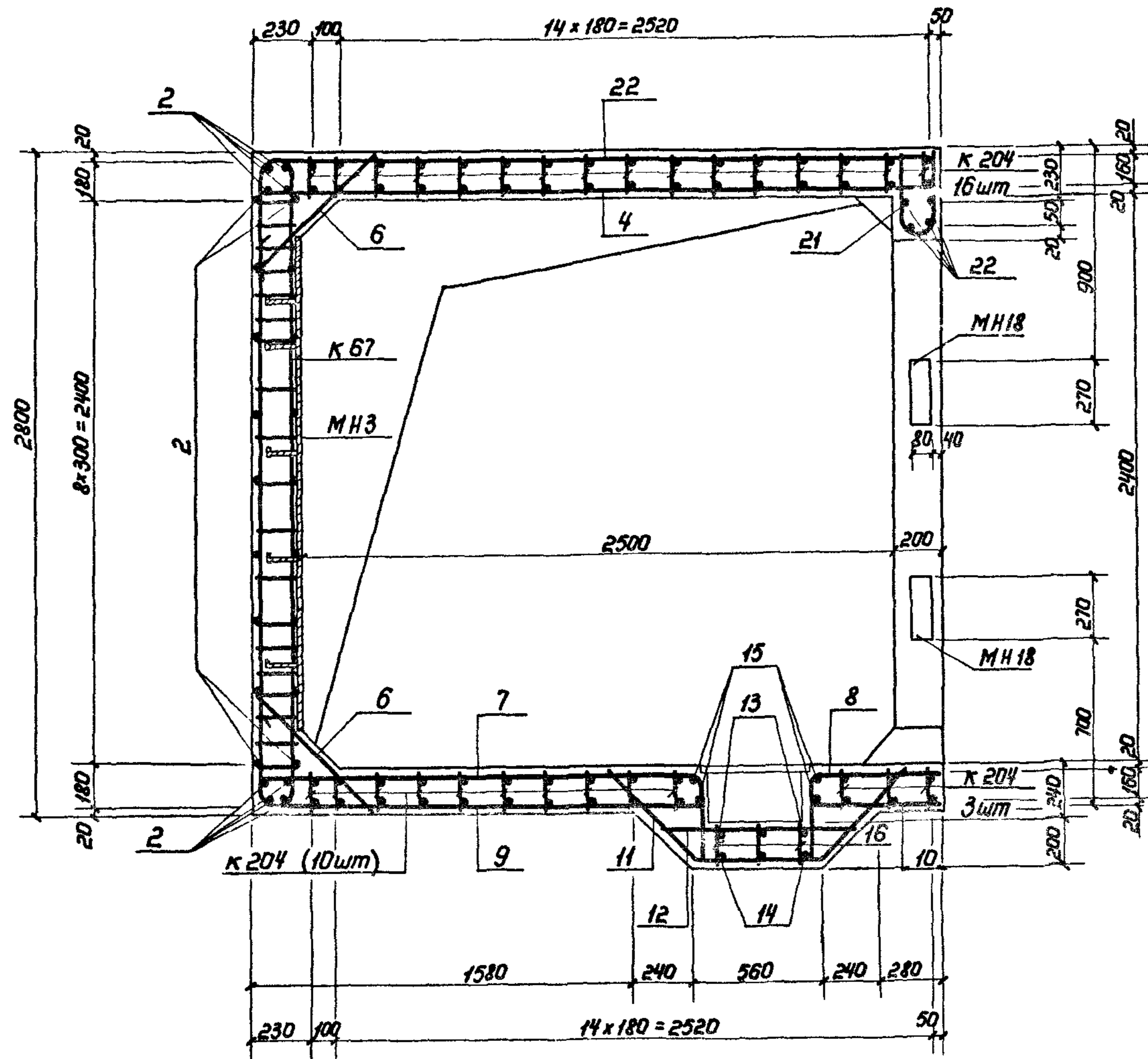
Выборка металла

| Сортамент, гост | Сечение, мм | Общая длина, м | Масса 1 м, кг | Общая масса, кг |
|--|---|----------------|---------------|-----------------|
| Горячекатаная арматурная сталь класса А-III гост 5781-82 | 22 АIII | 55,8 | 2,984 | 166,5 |
| | 20 АIII | 42,5 | 2,47 | 105,0 |
| | 18 АIII | 31,2 | 1,998 | 62,3 |
| | 16 АIII | 26,5 | 1,58 | 42,2 |
| | 14 АIII | 9,57 | 1,208 | 11,6 |
| | 10 АIII | 560,6 | 0,617 | 345,9 |
| | 8 АIII | 97,5 | 0,395 | 38,5 |
| | -8x80 | 12,7 | 5,02 | 63,8 |
| | -5x50 | 5,0 | 1,96 | 9,8 |
| | Сталь прокатная полосовая гост 103-76 В ст 3 пс 6 гост 535-79 | | | |

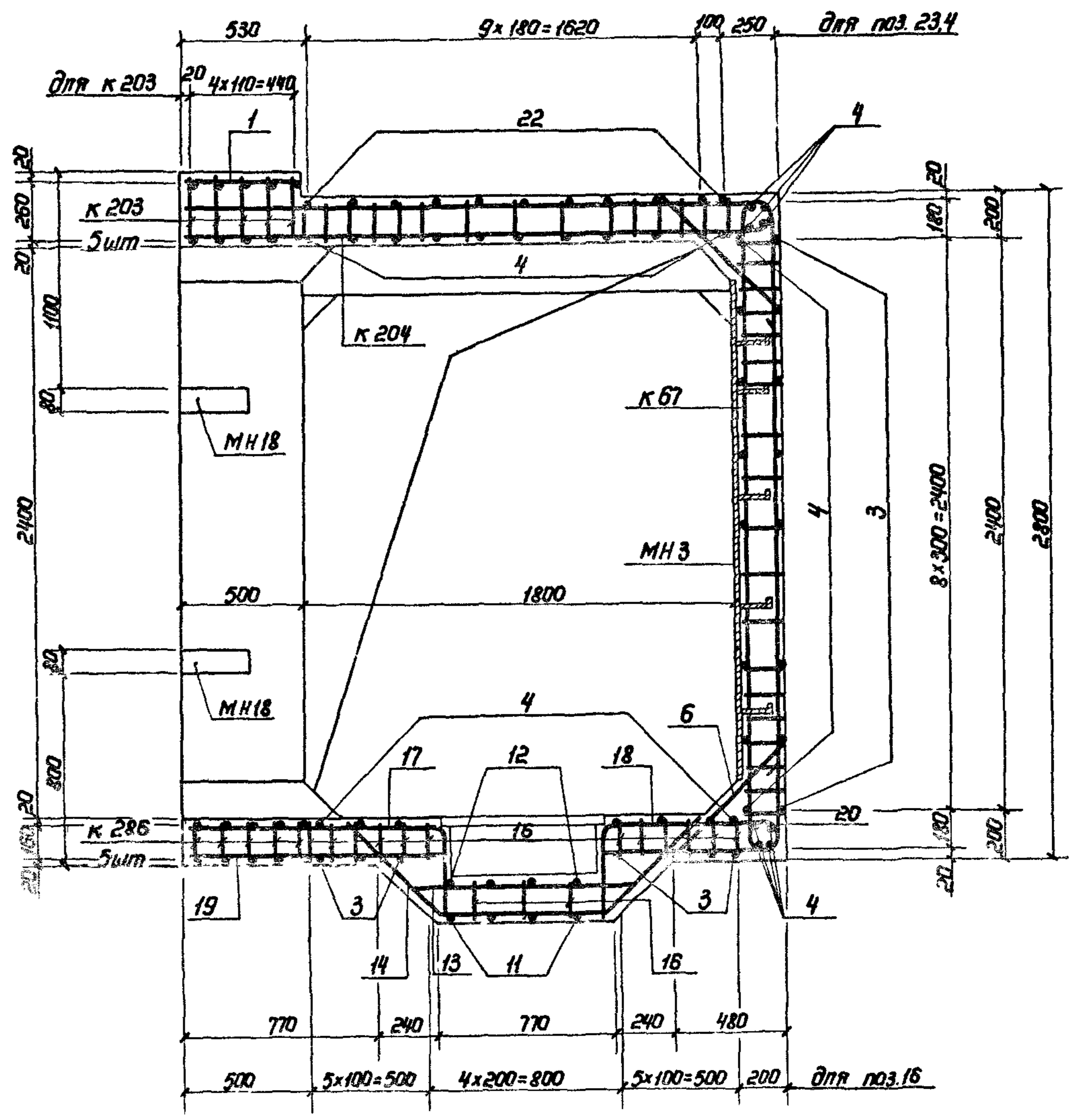
- Данный лист см. совместно с листом 2.
- Соединение монолитного участка с блоками БВТ-IV-18x22 П8 и БВТЛ-IV-2,5x2,4 производить аналогично узлу I (см. докум. 03.005-6.0 00 П3).
- Закладные изделия МНЗ устанавливать только при необходимости крепления оборудования.
- Низ МН18 устанавливать на высоте 600мм и 1530 мм от верха фундаментной плиты.

| | | | | | | | |
|----------|-----------|------|---------|---|--------|------|-----------|
| Мач.отд | Мройкин | М.С. | 22.4.81 | 03.005-6.1.41 24 | Студия | Лист | Листов |
| Зам.отд | Шердаков | Л.С. | 24.4.81 | | | | |
| Н.контр. | Маслова | В.М. | 23.5.81 | Монолитный участок 8 в убежищах IV класса | 1 | 2 | В/ч 14262 |
| Р.к.гр. | Гун | В.С. | 23.5.81 | | | | |
| Вед.инж. | Маслова | В.М. | 23.5.81 | | | | |
| Инженер | Земляк | И.С. | 20.4.81 | | | | |
| С.п.т.х. | Таманцева | Л.С. | 24.3.81 | | | | |

2-2



3-3

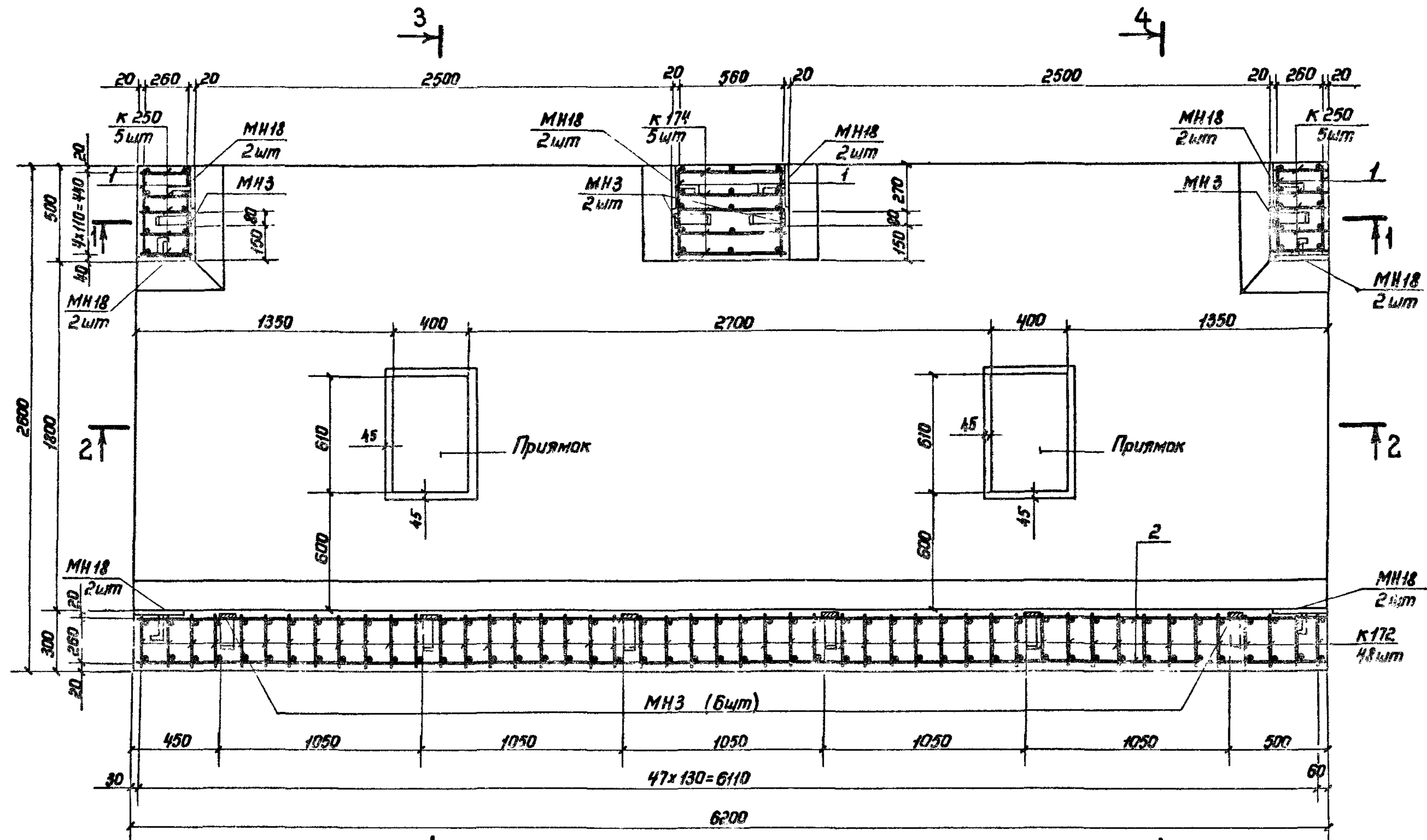


1. Расположение монолитного участка см. докум. 03.005-6.0 19.
2. План, сечение 1-1, ведомость и выборку металла см. на листе 1.
3. Размеры даны по наружным граням рабочих стержней.
4. Бетон м300. Объем бетона 6,1 м³.
5. Бетонирование монолитного участка производить после установки закладных изделий.
6. Стержни плоских каркасов стен большего диаметра ориентировать к наружной грани конструкции.
7. Конструкцию прямка с металлической решеткой см. докум. 03.005-6.0 32.
8. Отдельные стержни позиций 13,14,16; 17,19,16 и 18,20,16 перед установкой варить в плоские каркасы.

Шаб. № 100/1. Подпись и дата: ВЗРОМ УНБ. А

Ведомость металла

| Марка элемента | поз. | Эскиз | Сечение, мм | Длина, мм | Кол., шт. | Общая длина, м. |
|-------------------|------------------|-------|-------------|-----------|-----------|-----------------|
| К 250 | 03.005-6.1.42 51 | | 16A-II | 6820 | 10 | 68,2 |
| | | | 10A-II | 3770 | | 37,7 |
| К 172 | 03.005-6.1.42 32 | | 14A-II | 3760 | 48 | 180,5 |
| | | | 10A-II | 6570 | | 315,4 |
| К 173 | То же | | 16A-II | 3250 | 92 | 299,0 |
| | | | 12A-II | 2670 | | 245,6 |
| | | | 10A-II | 3900 | | 358,8 |
| К 174 | " | | 10A-II | 17870 | 5 | 89,4 |
| К 217 | 03.005-6.1.42 43 | | 28A-II | 8200 | 5 | 41,0 |
| | | | 18A-II | 6400 | | 32,0 |
| | | | 10A-II | 12440 | | 62,2 |
| К 218 | То же | | 28A-II | 9630 | 5 | 48,2 |
| | | | 20A-II | 7660 | | 38,3 |
| | | | 10A-II | 9540 | | 47,7 |
| Отдельные стержни | 1 | | 10A-II | 480 | 79 | 37,9 |
| | 2 | | 10A-II | 6180 | 43 | 265,7 |
| | 3 | | 10A-II | 6180 | 6 | 41,4 |
| | 4 | | 10A-II | 6900 | 28 | 32,5 |
| | 5 | | 20A-II | 2580 | 4 | 10,3 |
| | 6 | | 10A-II | 1810 | 4 | 7,2 |
| | 7 | | 10A-II | 3640 | 2 | 7,3 |
| | 8 | | 16A-II | 2270 | 12 | 27,2 |
| | 9 | | 10A-II | 2040 | 8 | 16,3 |
| | 10 | | 12A-II | 1540 | 4 | 6,2 |
| | 11 | | 16A-II | 3160 | 4 | 12,6 |
| | 12 | | 12A-II | 1350 | 4 | 5,4 |
| | 13 | | 10A-II | 2900 | 40 | 11,6 |
| | 14 | | 10A-II | 1000 | 10 | 10,0 |
| | 15 | | 10A-II | 1150 | 10 | 11,5 |
| | 16 | | 10A-II | 1000 | 4 | 4,0 |
| МНЗ | 03.005-6.2 82 | | - 8x80 | 2100 | 10 | 21,0 |
| | | | - 5x50 | 750 | | 7,5 |
| МН18 | 03.005-6.3 34 | | - 8x80 | 270 | 16 | 4,3 |
| | | | - 5x50 | 150 | | 2,4 |



Выборка металла

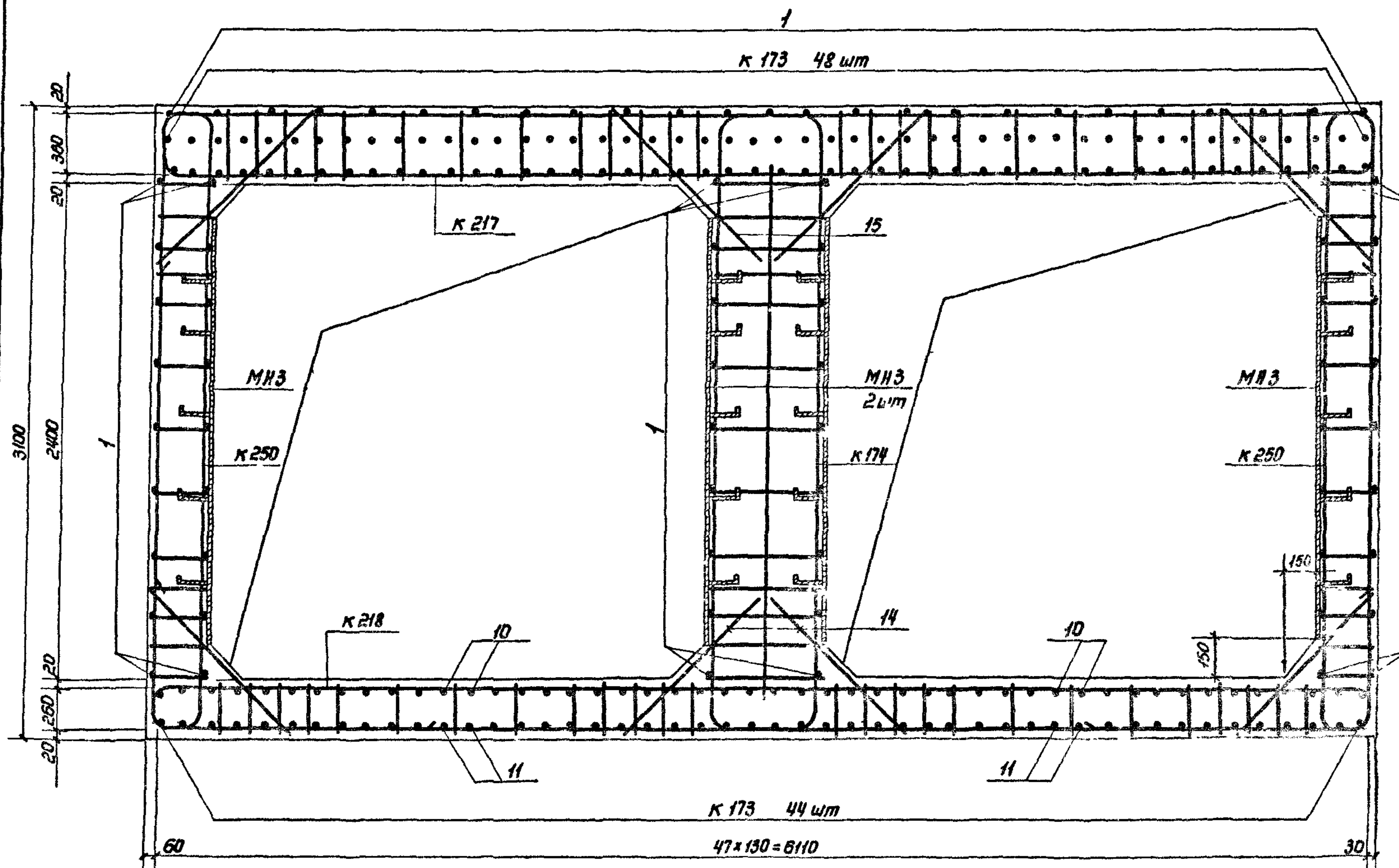
| Сортамент, ГОСТ | Сечение, мм | Общая длина, м | Масса / м, кг | Общая масса, кг |
|--|-------------|----------------|---------------|-----------------|
| Горячекатаная арматурная сталь
к.в. А-II ГОСТ 5781-82 | 28A-II | 89,2 | 4,83 | 430,8 |
| | 20A-II | 48,6 | 2,47 | 120,0 |
| | 18A-II | 32,0 | 1,998 | 63,9 |
| | 16A-II | 407,0 | 1,58 | 643,1 |
| | 14A-II | 180,5 | 1,208 | 218,0 |
| | 12A-II | 257,2 | 0,888 | 228,4 |
| | 10A-II | 1356,6 | 0,617 | 837,0 |
| Сталь прокатная полосовая
ГОСТ 103-76 | - 8x80 | 25,3 | 5,02 | 127,0 |
| | - 5x50 | 9,9 | 1,96 | 19,4 |

Данный лист читать совместно с листами 2,3.

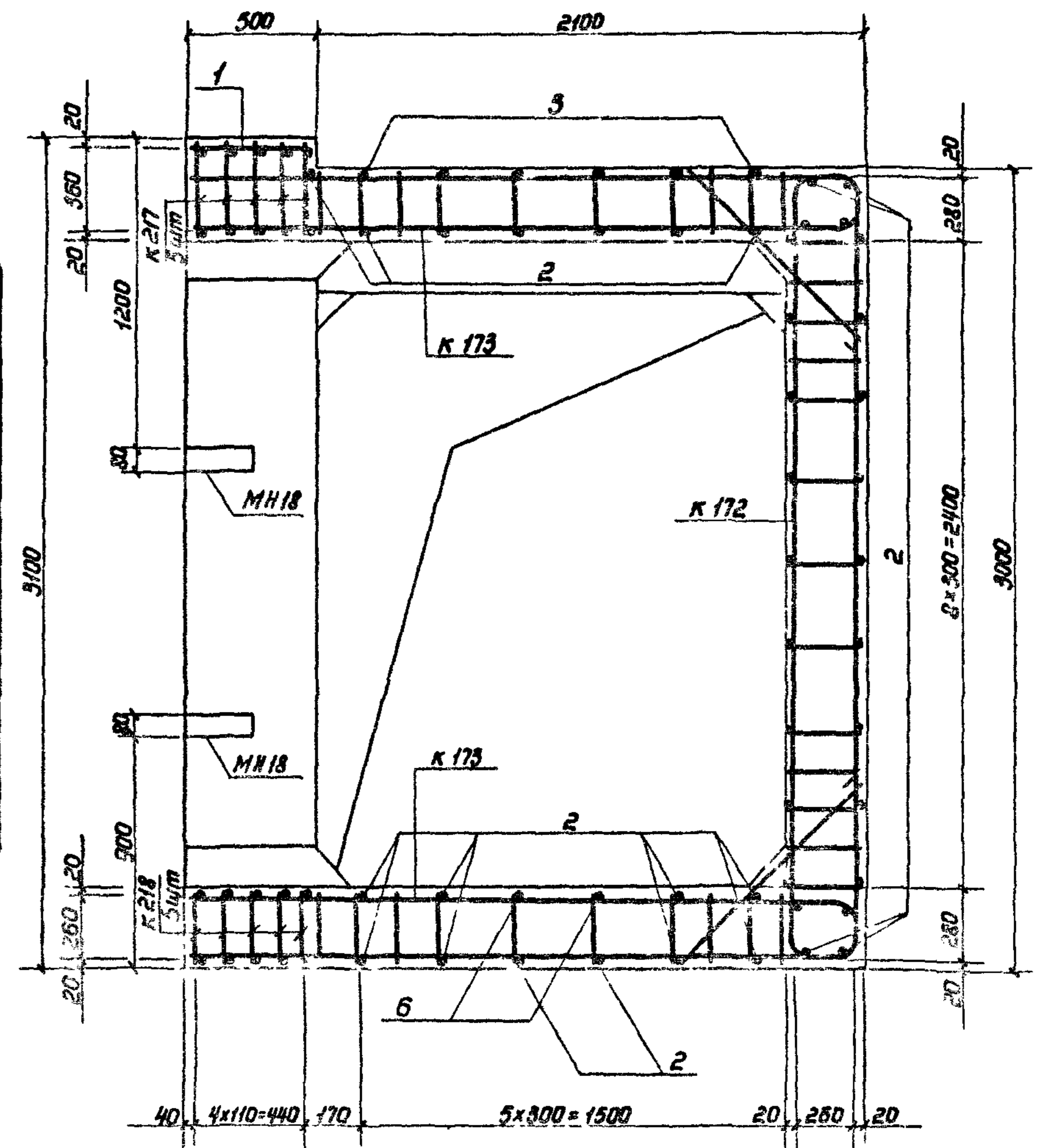
| | | | | |
|--------------|----------|------|----------|---|
| Нач. отд. | Мрыкин | Иван | 24.12 | 03.005-6.1.41 25 |
| Зам. н. отд. | Щербаков | Иван | 24.12.89 | |
| Н. контр. | Маслова | Вера | 23.5.89 | |
| Рук. гр. | Гун | Иван | 23.5.89 | |
| Вед. инж. | Маслова | Вера | 23.5.89 | |
| Инженер | Земляк | Иван | 20.4.89 | Монолитный участок 99
в убежищах II класса |
| Ст. тех. | Таннаева | Иван | 20.4.89 | |

Иванов И.И. Подпись и дата 18.01.90

1-1



4-4



1. Расположение монолитного участка см. докум. 03.005-6.0 20.
2. План и ведомость металла см. на листе 1, сечения 2-2, 3-3 см. на листе 3.
3. Размеры даны по наружным граням рабочих стержней.
4. Стержни большего диаметра в плоских каркасах стен ориентировать к наружной грани монолитного участка.
5. До бетонирования установить закладные изделия.
6. Бетон м300 Объем бетона 16,4 м³.
7. Конструкция прямка и металлическую решетку см. докум. 03.005-6.0 32.
8. Соединение монолитного участка с блоками БВС-II-1,8x2,2 пв и БВС-II-2,5x2,4 производить аналогично узлу I (см. докум. 03.005-6.0 00 п3).
9. Закладные изделия мнз устанавливать только при необходимости крепления оборудования.

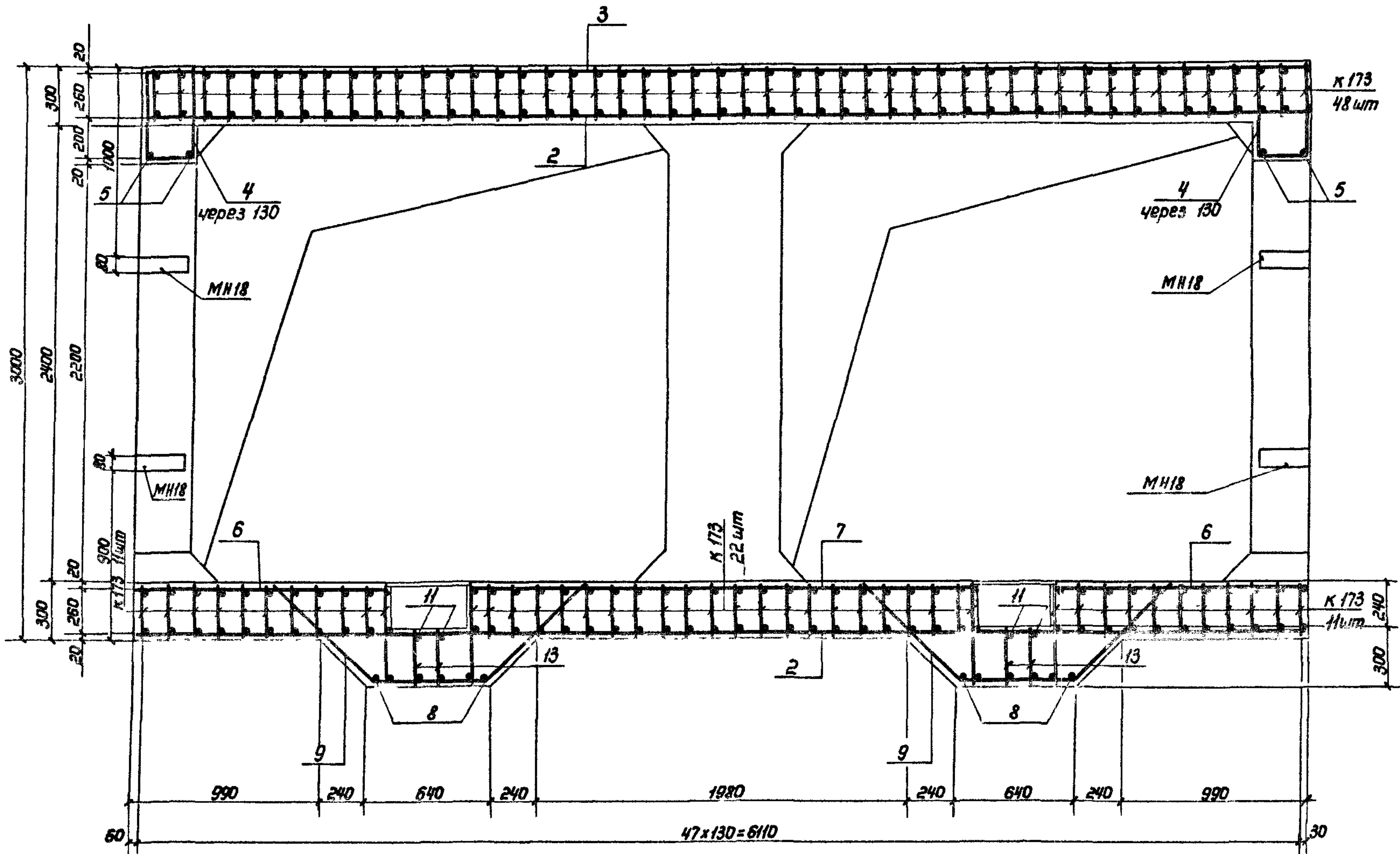
03.005-6.1.41 25

Лист 2

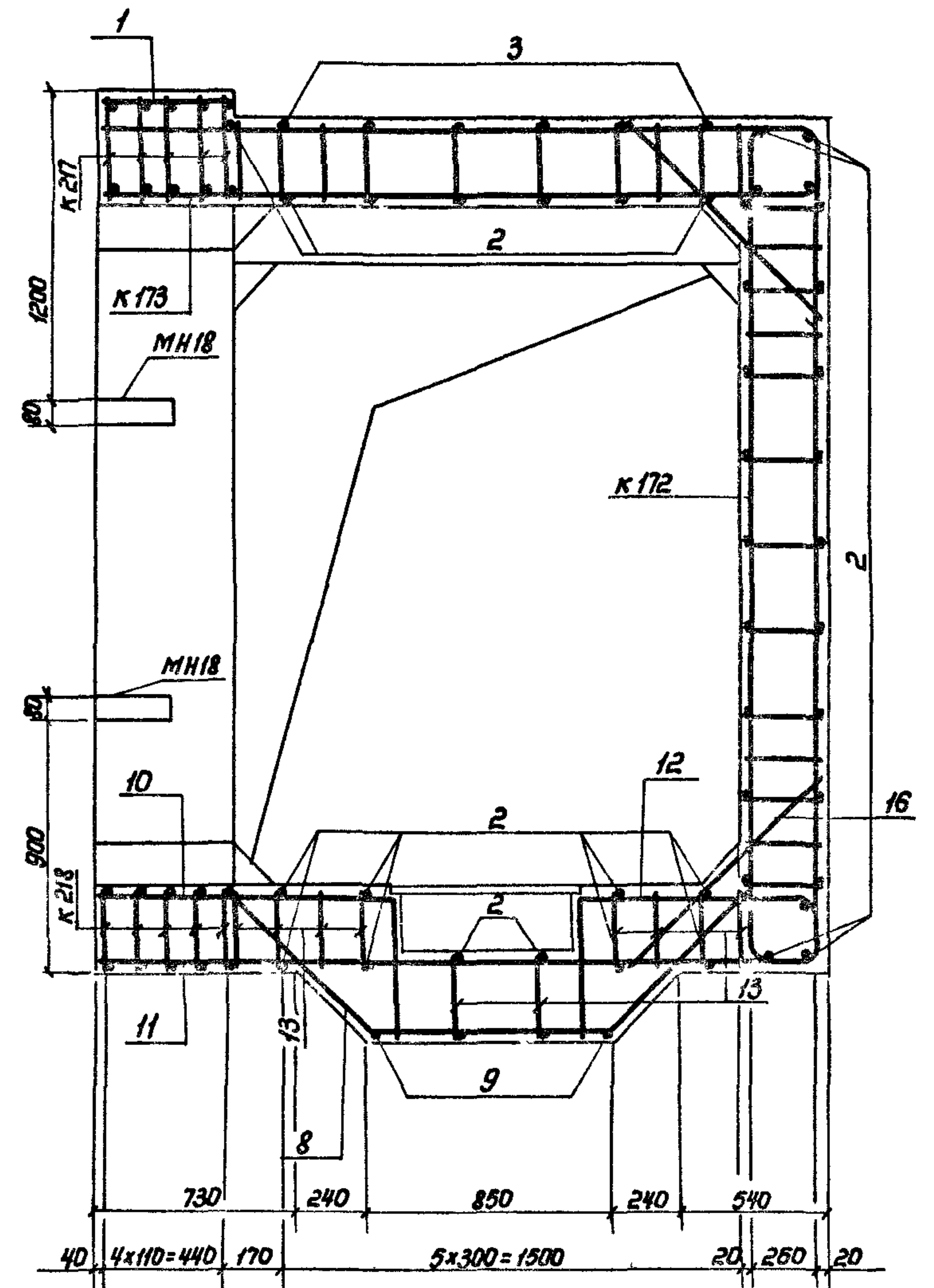
20014-02 60

Число листов, подпись и дата

2-2



3-3



1. Данный лист читать совместно с листами 1,2.
2. Стержни поз. 9,10,11,12,13 перед установкой сварить в плоские каркасы.

СНБ. Подпись и дата. Взам. инв. №

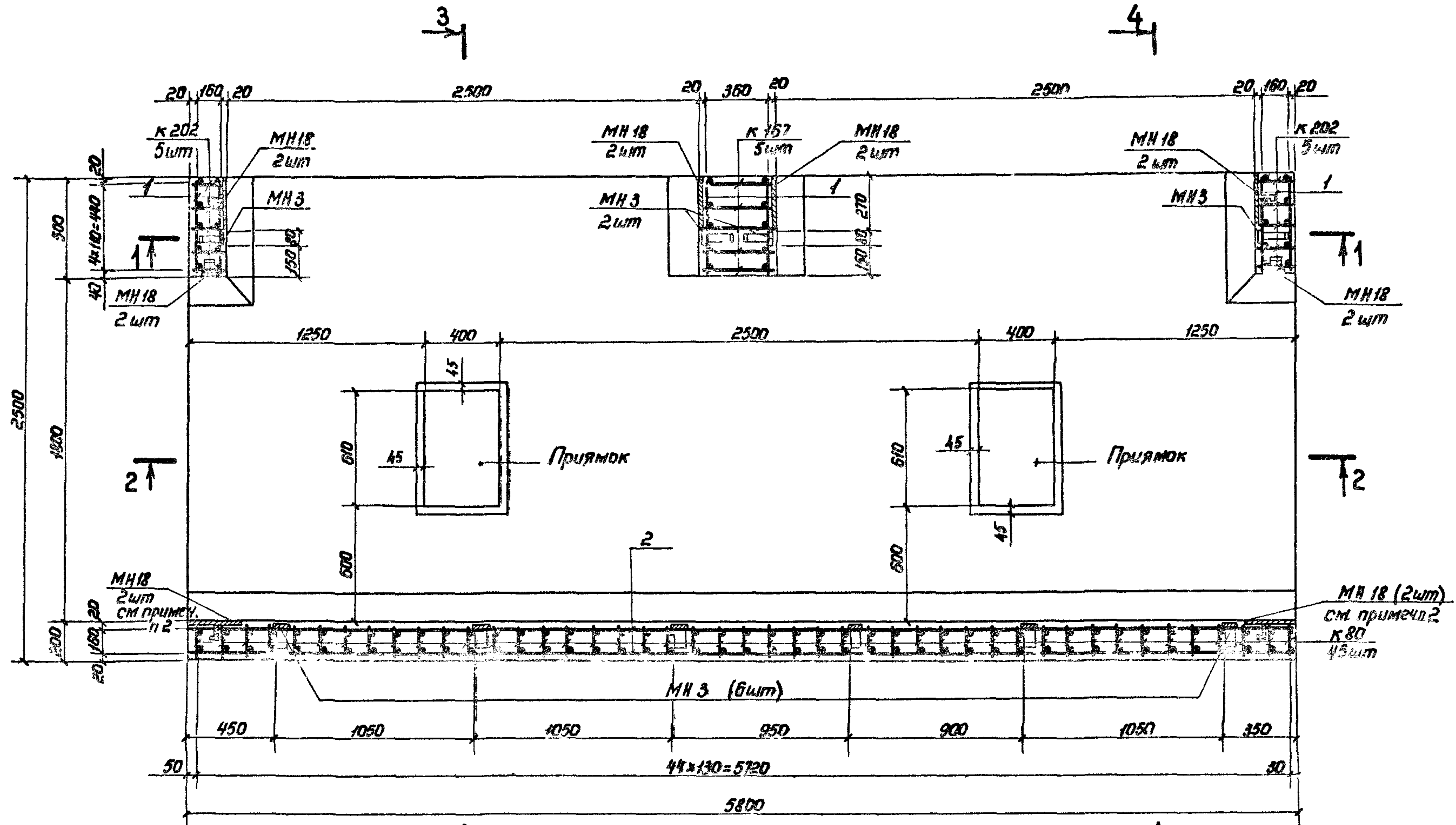
03.005-6.1.41 25

3

20014-02 61

Ведомость металла

| Марка элемента | поз. | Эскиз | Сечение, мм | Длина, мм | Кол., шт. | Общая длина, м |
|-------------------|------|------------------|-------------|-----------|-----------|----------------|
| к 202 | | 03.005-6.1.42 39 | 20A-III | 6220 | 10 | 62,2 |
| | | | 10A-III | 3610 | | 36,1 |
| к 80 | | 03.005-6.2 76 | 16A-III | 3400 | 45 | 153,0 |
| | | | 12A-III | 2580 | | 116,1 |
| | | | 8A-III | 3610 | | 162,5 |
| | | | 10A-III | 43930 | | 69,7 |
| к 167 | | 03.005-6.1.42 30 | 10A-III | 43930 | 5 | 69,7 |
| к 215 | | 03.005-6.1.42 42 | 28A-III | 7790 | 5 | 39,0 |
| | | | 18A-III | 6110 | | 30,6 |
| к 216 | | 03.005-6.1.42 43 | 10A-III | 9260 | 5 | 46,3 |
| | | | 28A-III | 2800 | | 14,0 |
| | | | 25A-III | 5720 | | 28,6 |
| | | | 20A-III | 7210 | | 36,1 |
| к 199 | | 03.005-6.1.42 38 | 16A-III | 3040 | 84 | 255,4 |
| | | | 12A-III | 2590 | | 217,6 |
| | | | 10A-III | 3570 | | 299,9 |
| Отдельные стержни | 1 | 480 | 10A-III | 480 | 77 | 37,0 |
| | 2 | 5780 | 10A-III | 5780 | 43 | 248,5 |
| | 3 | 5750 (R50) | 10A-III | 6470 | 6 | 38,6 |
| | 4 | 370 (R50) | 10A-III | 830 | 28 | 23,2 |
| | 5 | 2480 | 16A-III | 2480 | 4 | 9,9 |
| | 6 | 1220 (R50) | 10A-III | 1610 | 2 | 3,2 |
| | 7 | 2460 (R50) | 10A-III | 3240 | 1 | 3,2 |
| | 8 | 730 (R50) | 15A-III | 1910 | 10 | 19,1 |
| | 9 | 520 (R50) | 10A-III | 1700 | 6 | 10,2 |
| | 10 | 1230 | 10A-III | 1230 | 2 | 2,5 |
| | 11 | 2480 | 10A-III | 2480 | 1 | 2,5 |
| | 12 | 880 | 10A-III | 880 | 6 | 5,3 |
| | 13 | 970 | 12A-III | 970 | 10 | 9,7 |
| | 14 | 1060 (R50) | 12A-III | 1440 | 6 | 8,6 |
| | 15 | 770 (R50) | 12A-III | 1150 | 6 | 6,9 |
| | 16 | 1070 | 16A-III | 1070 | 6 | 6,4 |
| | 17 | 770 (R50) | 16A-III | 1350 | 6 | 8,1 |
| | 18 | 190 | 10A-III | 190 | 90 | 17,1 |
| | 19 | 720 | 10A-III | 720 | 16 | 11,5 |
| | 20 | 860 | 10A-III | 860 | 10 | 8,6 |
| МНЗ | | 03.005-6.2 82 | -8x80 | 2100 | 10 | 21,0 |
| | | | -5x50 | 750 | | 7,5 |
| МН18 | | 03.005-6.3 34 | -8x80 | 270 | 16 | 4,3 |
| | | | -5x50 | 150 | | 2,4 |



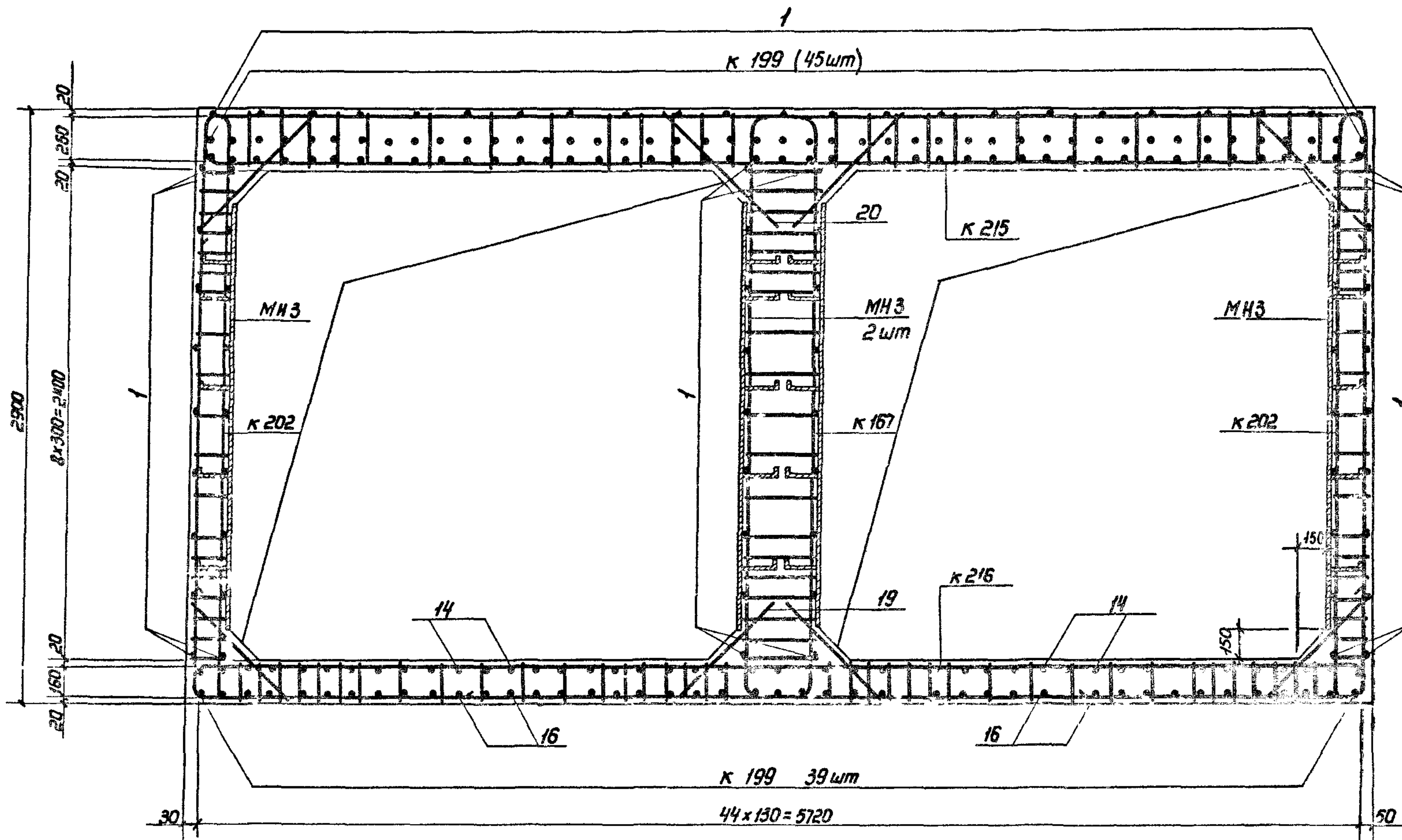
Выборка металла

| Сортамент, ГОСТ | Сечение, мм | Общая длина, м | Масса 1 м, кг | Общая масса, кг | |
|--|--|----------------|---------------|-----------------|-------|
| Горячекатаная арматурная сталь
кл. А-III ГОСТ 5781-82 | 28A-III | 53,0 | 4,83 | 256,0 | |
| | 25A-III | 28,6 | 3,85 | 110,1 | |
| | 20A-III | 98,3 | 2,47 | 242,8 | |
| | 18A-III | 30,6 | 1,998 | 61,1 | |
| | 16A-III | 451,9 | 1,58 | 714,0 | |
| | 12A-III | 358,9 | 0,888 | 318,7 | |
| | 10A-III | 906,9 | 0,617 | 559,6 | |
| | 8A-III | 162,5 | 0,395 | 64,2 | |
| | Сталь прокатная полосовая
ГОСТ 103-76 | -8x80 | 25,3 | 5,02 | 127,0 |
| | В ст3 пс6 ГОСТ 535-79 | -5x50 | 9,9 | 1,96 | 19,4 |

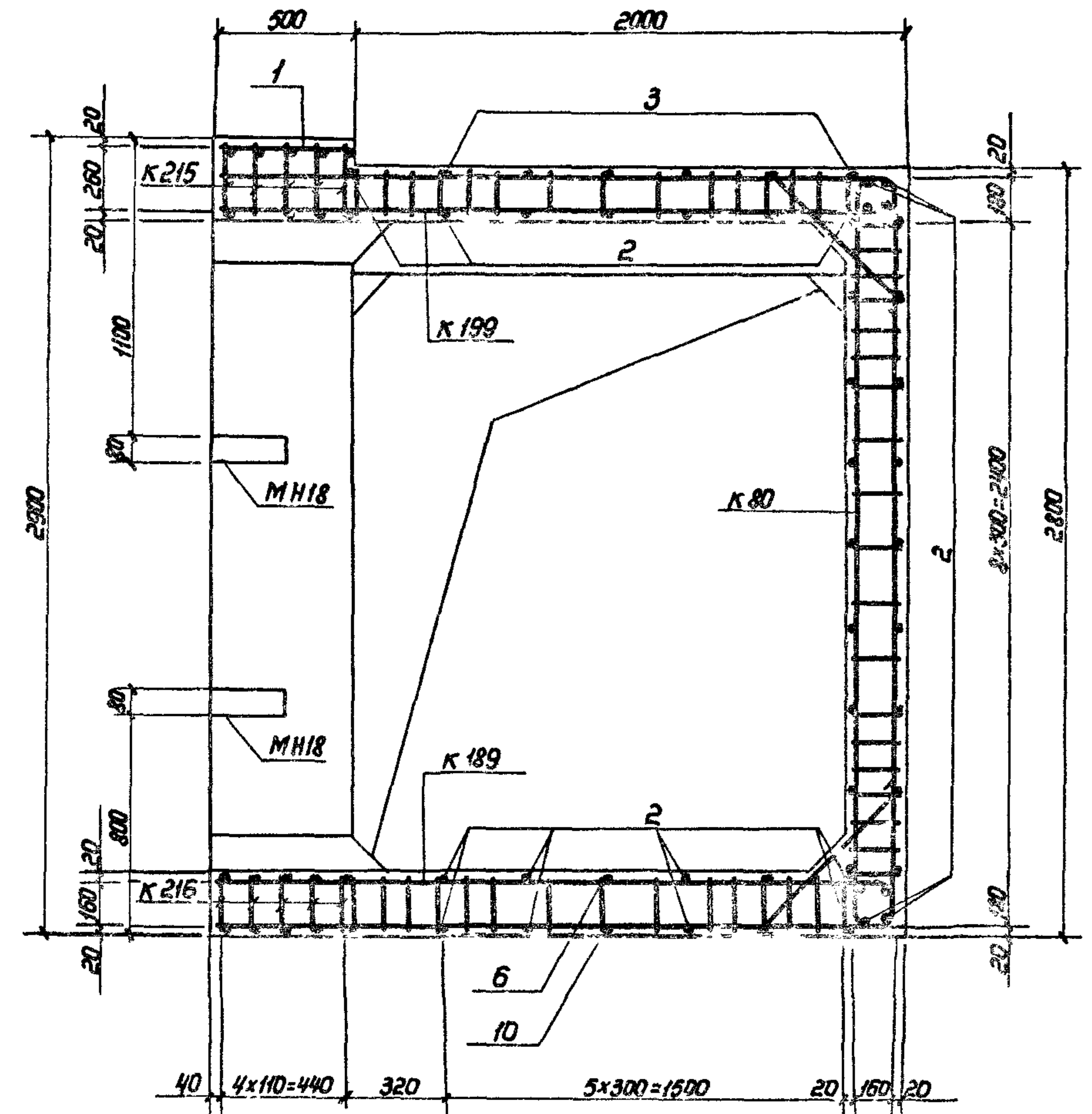
1. Данный лист читать совместно с листами 2 и 3.
2. Низ МН18 устанавливать на высоте 600 мм и 1530 мм от верха фундаментной плиты.

| | | | | |
|---------------|-----------|------|-------|---|
| Нач. отд. | Мрыкин | Шу | 27.08 | 03.005-6.1.41 26 |
| Зам.нач. отд. | Щербанов | Кур | 24.08 | |
| Н.контр. | Маслова | Вла | 23.08 | |
| Рук. гр. | Гун | Вла | 23.08 | |
| Вед. инж. | Маслова | Вла | 20.08 | Монолитный участок 9
в убежищах III класса |
| Инженер | Земляк | Швак | 20.08 | |
| Ст. тех. | Тонанарба | Мож | 20.08 | Листов 3 |

1-1



4-4



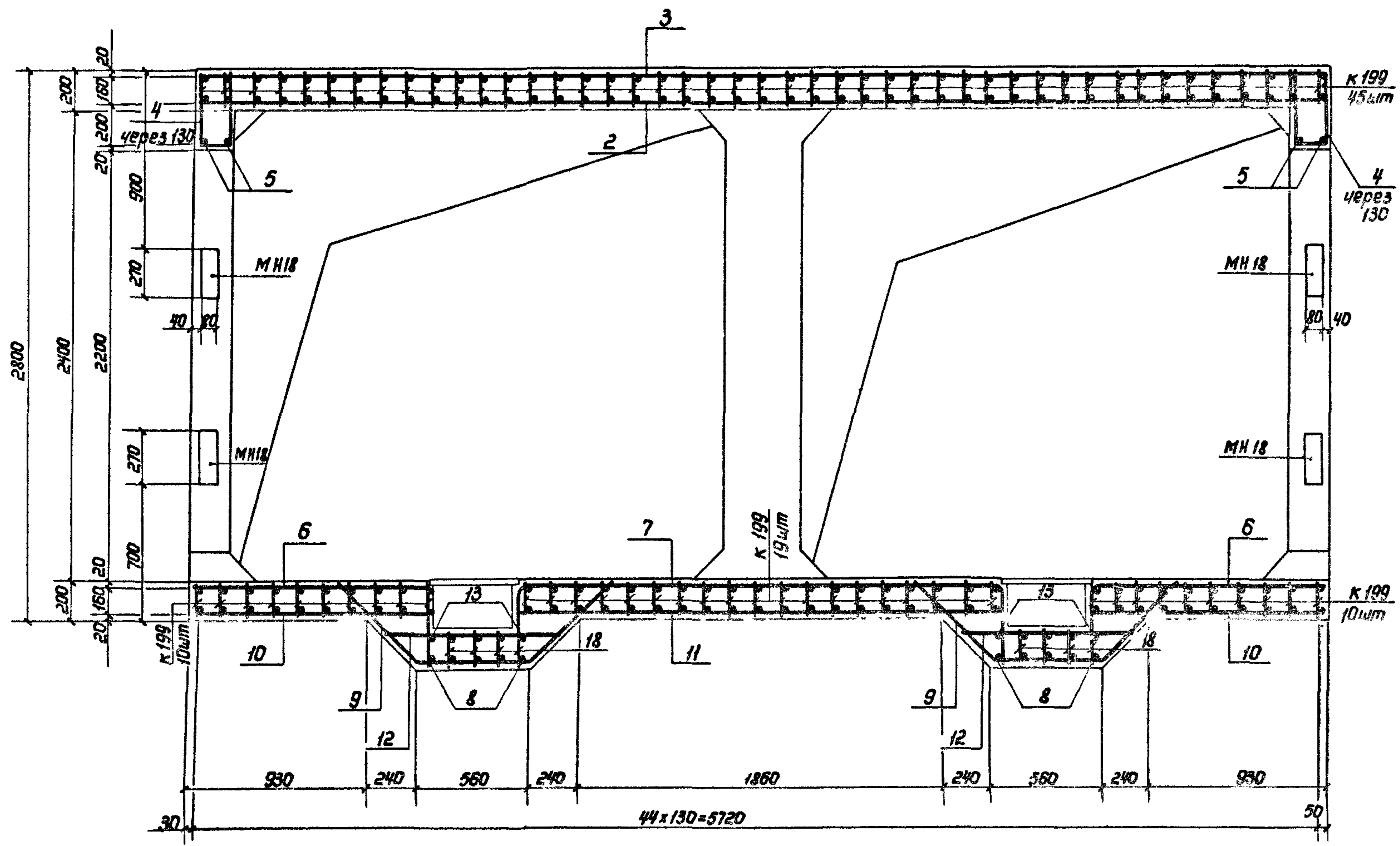
1. Расположение монолитного участка см. докум. 03.005-6.0 20.
2. План и ведомость металла см. на листе 1 сечения 2-2,3-3 см. на листе 3.
3. Размеры даны по наружным граням рабочих стержней.
4. Стержни большего диаметра в плоских каркасах стен ориентировать к наружной грани монолитного участка.
5. До бетонирования установить закладные изделия
6. Бетон м300. Объем бетона 10,2 м³.
7. Конструкцию прямка с металлической решеткой см. докум. 03.005-6.0 32.
8. Соединение монолитного участка с блоками БВС-III-1,8x2,2 пв и БВСЛ-III-2,5x2,4 производить аналогично узлу I (см. докум. 03.005-6.0.00 п3).
9. Закладные изделия МНЗ устанавливать только при необходимости крепления оборудования.

СНБ.М.П.001. Подпись и дата

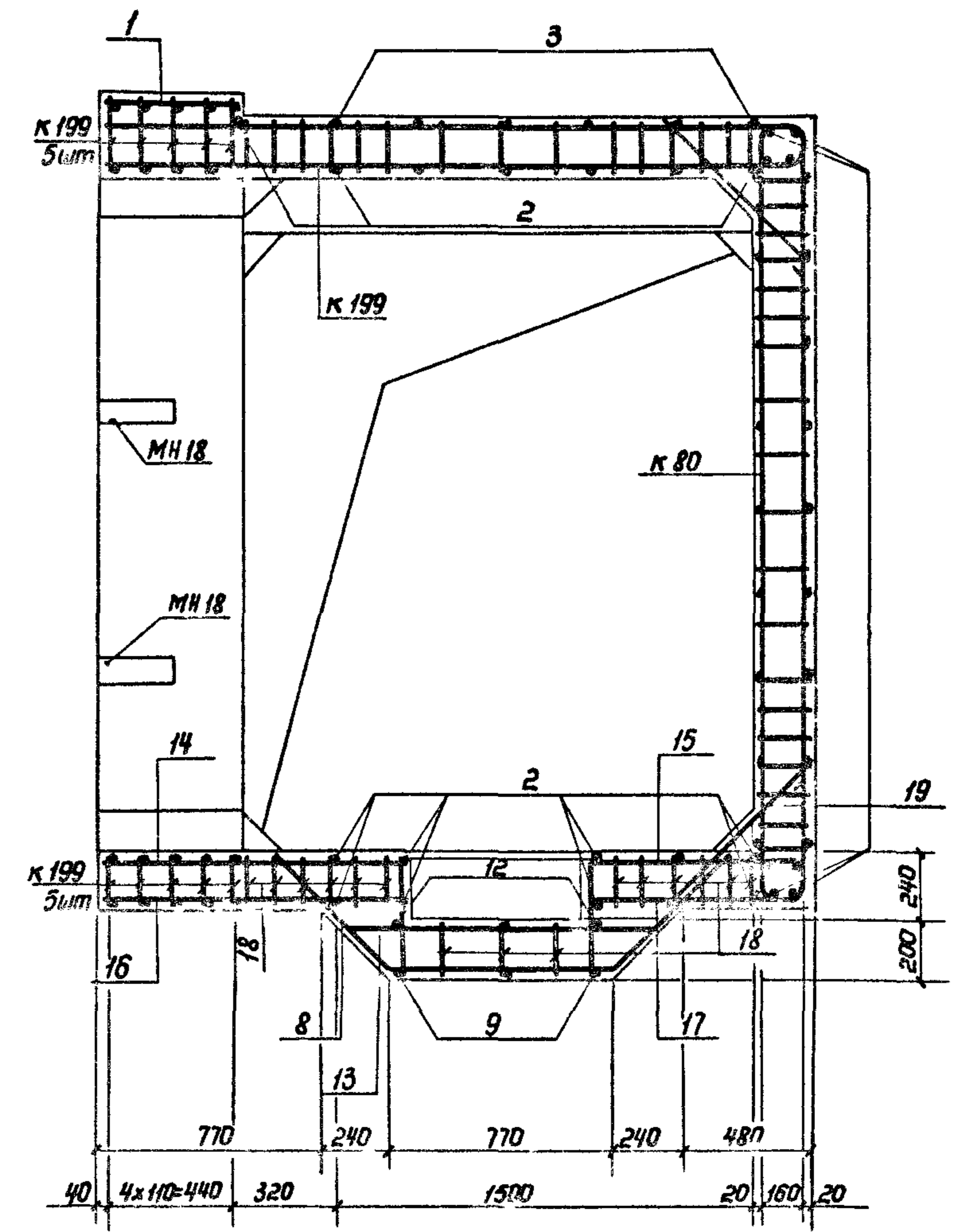
03.005-6.1.41 26

Лист
2

2 - 2



3 - 3

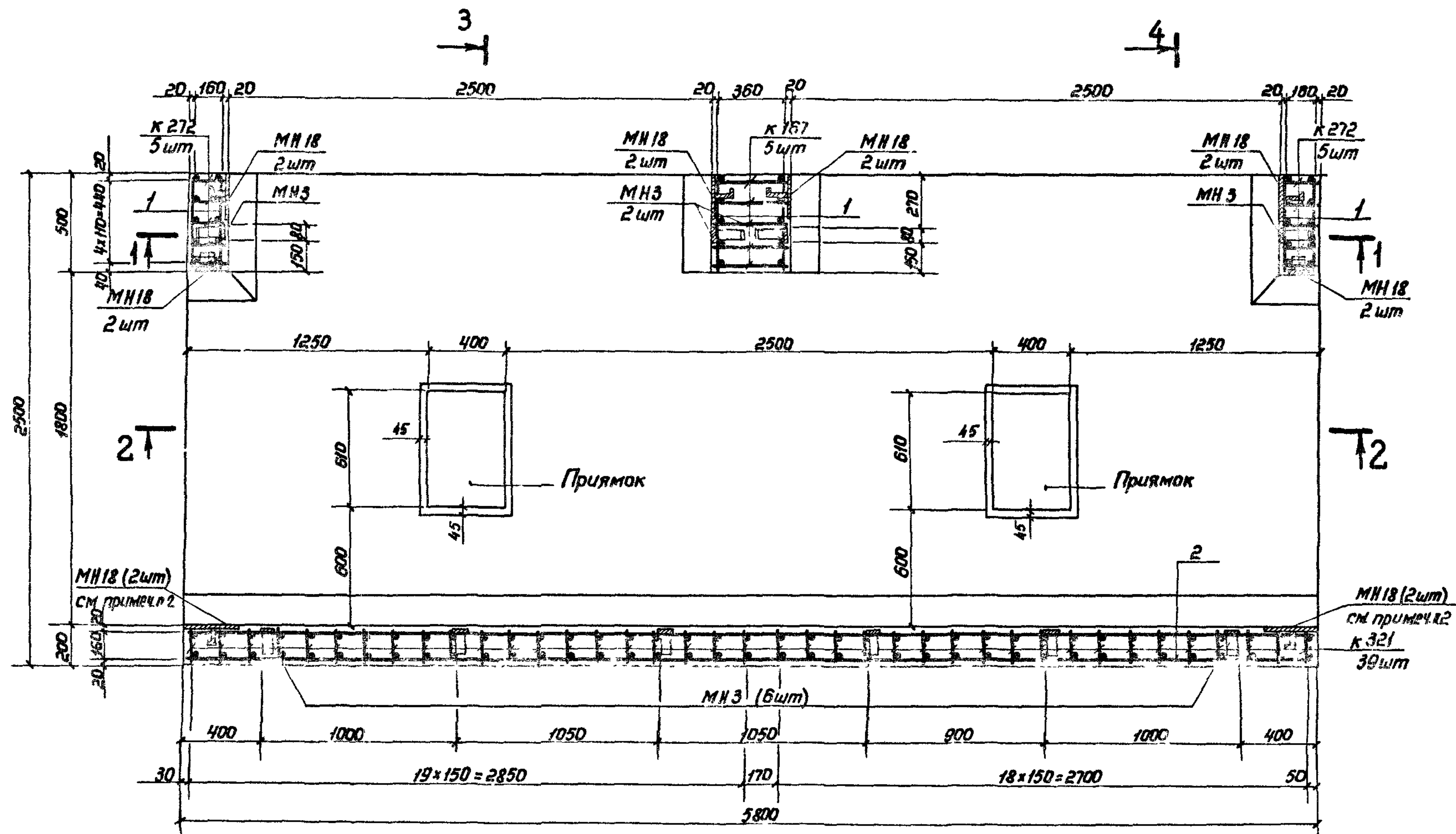


1. Данный лист читать совместно с листами 1, 2.
2. Стержни поз. 8, 13, 14, 15, 16, 17, 18 перед установкой сварить в плоский каркас.

Ш.В. М. год. Удобр. и дата Взам. инв. №

Ведомость металла

| Марка элемента | поз. | Эскиз | Сечение, мм | Длина, мм | Кол. шт. | Общая длина, м |
|-------------------|---------------|------------------|-------------|-----------|----------|----------------|
| К 321 | | 03.005-6.1.42 69 | 14 А-III | 3380 | 39 | 131,8 |
| | | | 10 А-III | 6210 | | 242,2 |
| К 272 | | 03.005-6.1.42 57 | 12 А-III | 6100 | 10 | 61,0 |
| | | | 10 А-III | 3610 | | 36,1 |
| К 167 | | 03.005-6.1.42 30 | 10 А-III | 13930 | 5 | 69,7 |
| К 213 | | 03.005-6.1.42 42 | 20 А-III | 7210 | 5 | 36,1 |
| | | | 14 А-III | 6000 | | 30,0 |
| | | | 10 А-III | 9260 | | 46,3 |
| К 214 | | То же | 28 А-III | 7800 | 5 | 39,0 |
| | | | 16 А-III | 5600 | | 28,0 |
| | | | 10 А-III | 8660 | | 43,3 |
| К 170 | | 03.005-6.1.42 31 | 12 А-III | 3000 | 74 | 222,0 |
| | | | 10 А-III | 6150 | | 455,1 |
| Отдельные стержни | 1 | 480 | 10 А-III | 480 | 74 | 35,5 |
| | 2 | 5780 | 10 А-III | 5780 | 43 | 248,5 |
| | 3 | 5760 | 10 А-III | 6500 | 6 | 39,0 |
| | 4 | 370 | 10 А-III | 830 | 24 | 19,9 |
| | 5 | 2480 | 14 А-III | 2480 | 4 | 9,9 |
| | 6 | 1220 | 10 А-III | 1600 | 2 | 3,2 |
| | 7 | 2460 | 10 А-III | 3240 | 1 | 3,2 |
| | 8 | 730 | 10 А-III | 1910 | 8 | 15,3 |
| | 9 | 520 | 10 А-III | 1700 | 6 | 10,2 |
| | 10 | 1230 | 10 А-III | 1230 | 2 | 2,5 |
| | 11 | 2480 | 10 А-III | 2480 | 1 | 2,5 |
| | 12 | 880 | 10 А-III | 880 | 6 | 5,3 |
| | 13 | 970 | 10 А-III | 970 | 8 | 7,8 |
| | 14 | 1050 | 10 А-III | 1440 | 4 | 5,8 |
| | 15 | 770 | 10 А-III | 1150 | 4 | 4,6 |
| | 16 | 1070 | 12 А-III | 1070 | 4 | 4,3 |
| | 17 | 770 | 12 А-III | 1200 | 4 | 4,8 |
| | 18 | 190 | 10 А-III | 190 | 60 | 11,4 |
| | 19 | 720 | 10 А-III | 720 | 4 | 2,9 |
| | 20 | 720 | 10 А-III | 720 | 10 | 7,2 |
| | 21 | 860 | 10 А-III | 860 | 10 | 8,6 |
| МНЗ | 03.005-6.2 82 | | -8x80 | 2100 | 10 | 21,0 |
| | | | -5x50 | 750 | | 7,5 |
| МН18 | 03.005-6.3 34 | | -8x80 | 270 | 16 | 4,3 |
| | | | -5x50 | 150 | | 2,4 |



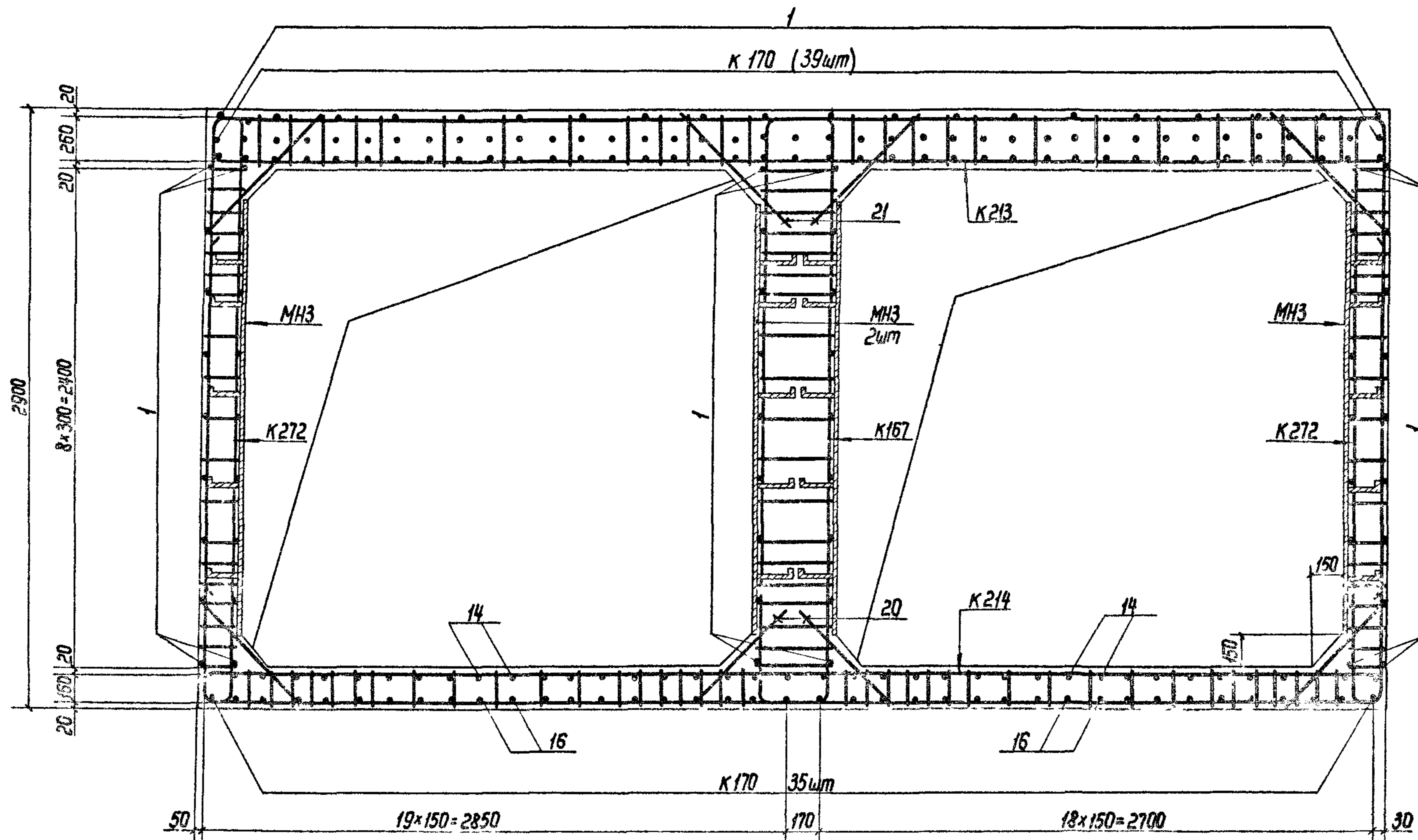
Выборка металла

| Сортамент, ГОСТ | Сечение, мм | Общая длина, м | Масса 1 м, кг | Общая масса, кг |
|---|-------------|----------------|---------------|-----------------|
| Горячекатаная арматурная сталь кл. А-III ГОСТ 5781-82 | 28 А-III | 39,0 | 4,83 | 188,4 |
| | 20 А-III | 36,1 | 2,47 | 89,2 |
| | 16 А-III | 28,0 | 1,58 | 44,2 |
| | 14 А-III | 17,7 | 1,208 | 207,4 |
| | 12 А-III | 292,1 | 0,888 | 259,4 |
| Сталь прокатная полосовая ГОСТ 103-76 | -8x80 | 25,3 | 5,02 | 127,0 |
| | -5x50 | 9,9 | 1,96 | 19,4 |

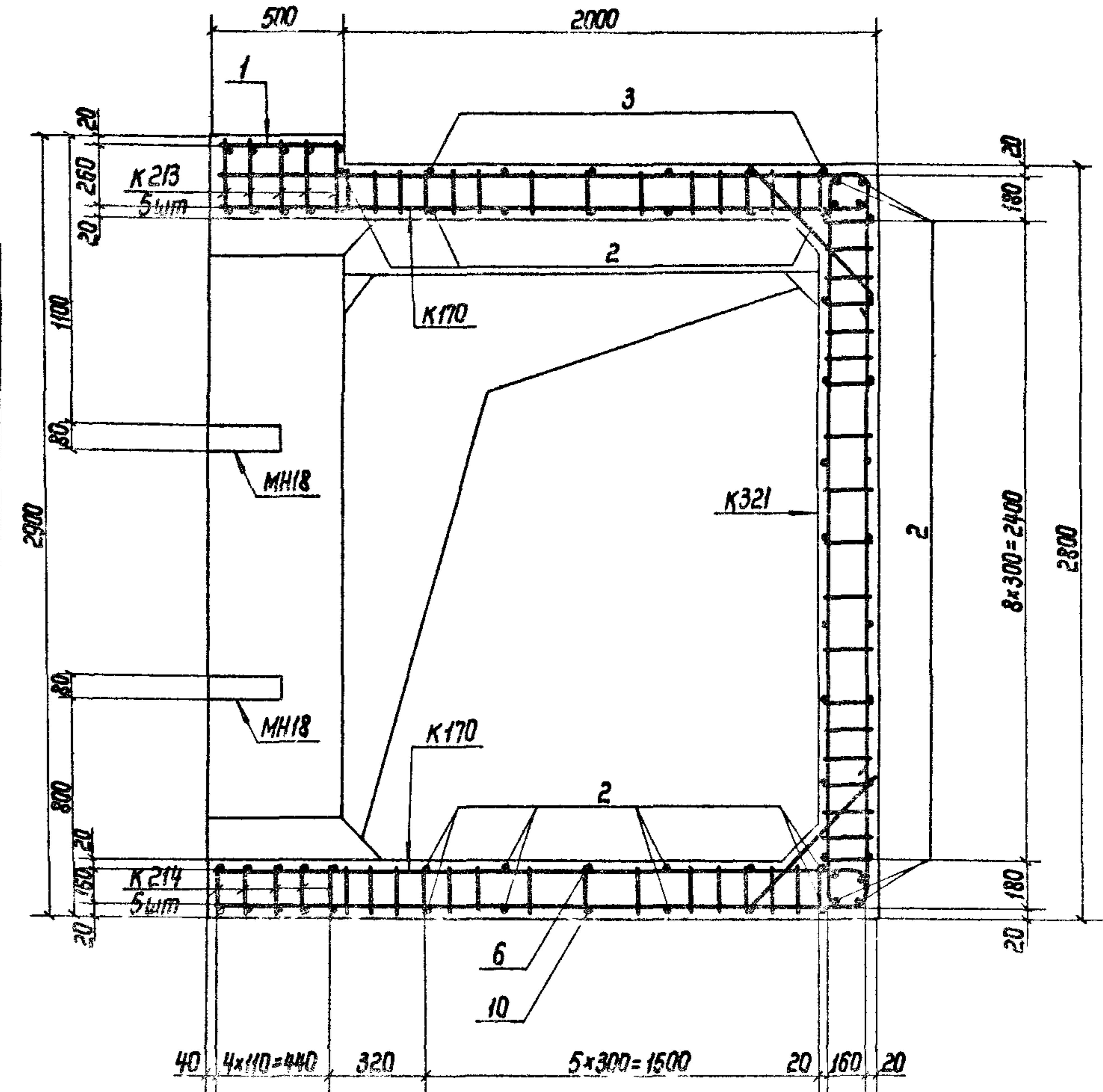
1. Данный лист читать совместно с листами 2,3.
2. Низ МН18 устанавливать на высоте 600 мм и 1530 мм от верха фундаментной плиты.

| | | | | |
|--------------|----------|---------|---------|--|
| Исполн. | Мрыкин | Провер. | 24.04 | 03.005-6.1.41 27 |
| Зам. исполн. | Щербак | Провер. | 24.04 | |
| Н. контр. | Маслова | Провер. | 23.5.84 | |
| Рук. гр. | Гун | Провер. | 23.5.84 | |
| Вед. инж. | Маслова | Провер. | 23.5.84 | Монолитный участок 9
в убежищах II класса |
| Инженер | Земляк | Провер. | 20.4.84 | |
| Ст. тех. | Тананова | Провер. | 20.4.84 | |
| | | | | Лист 1 |
| | | | | Листов 3 |
| | | | | В/ч 14262 |

1-1



4-4



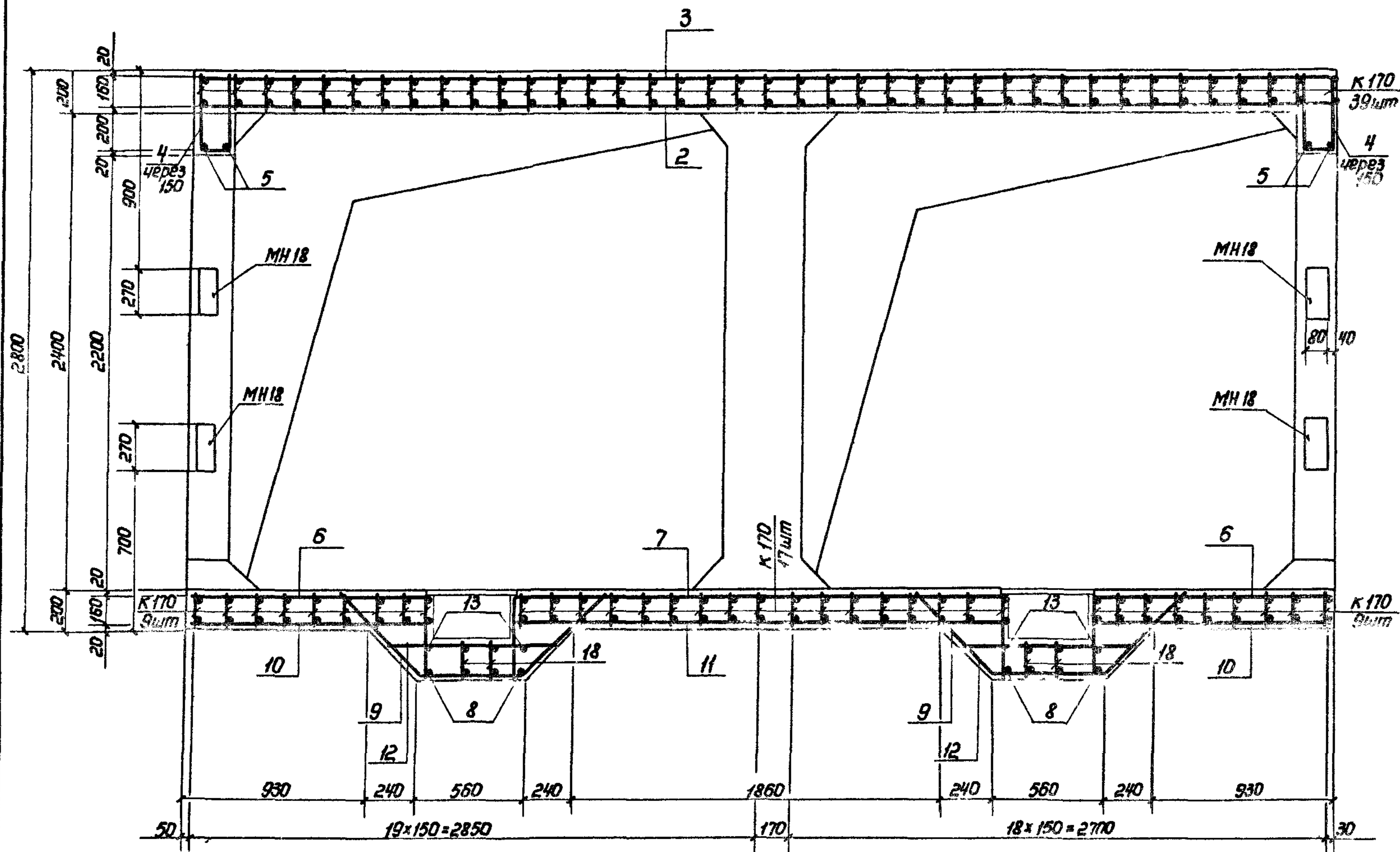
1. Расположение монолитного участка см. докум. 03.005-6.0 20.
2. План и ведомость металла см. на листе 1, сечения 2-2, 3-3 см. на листе 3.
3. Размеры даны по наружным граням рабочих стержней.
4. Стержни большего диаметра в плоских каркасах стен ориентировать к наружной грани монолитного участка.
5. До бетонирования установить закладные изделия.
6. Бетон М300. Объем бетона 10,2 м³.
7. Прямок с металлической решеткой см. докум. 03.005-6.0 32.

8. Соединение монолитного участка с блоками БВС-И-1,8x2,2 ПБ и БВСЛ-И-2,5x2,4 производить аналогично узлу I (см. докум. 03.005-6.0. 00 ПЗ).
9. Закладные изделия МНЗ устанавливать только при необходимости крепления оборудования.

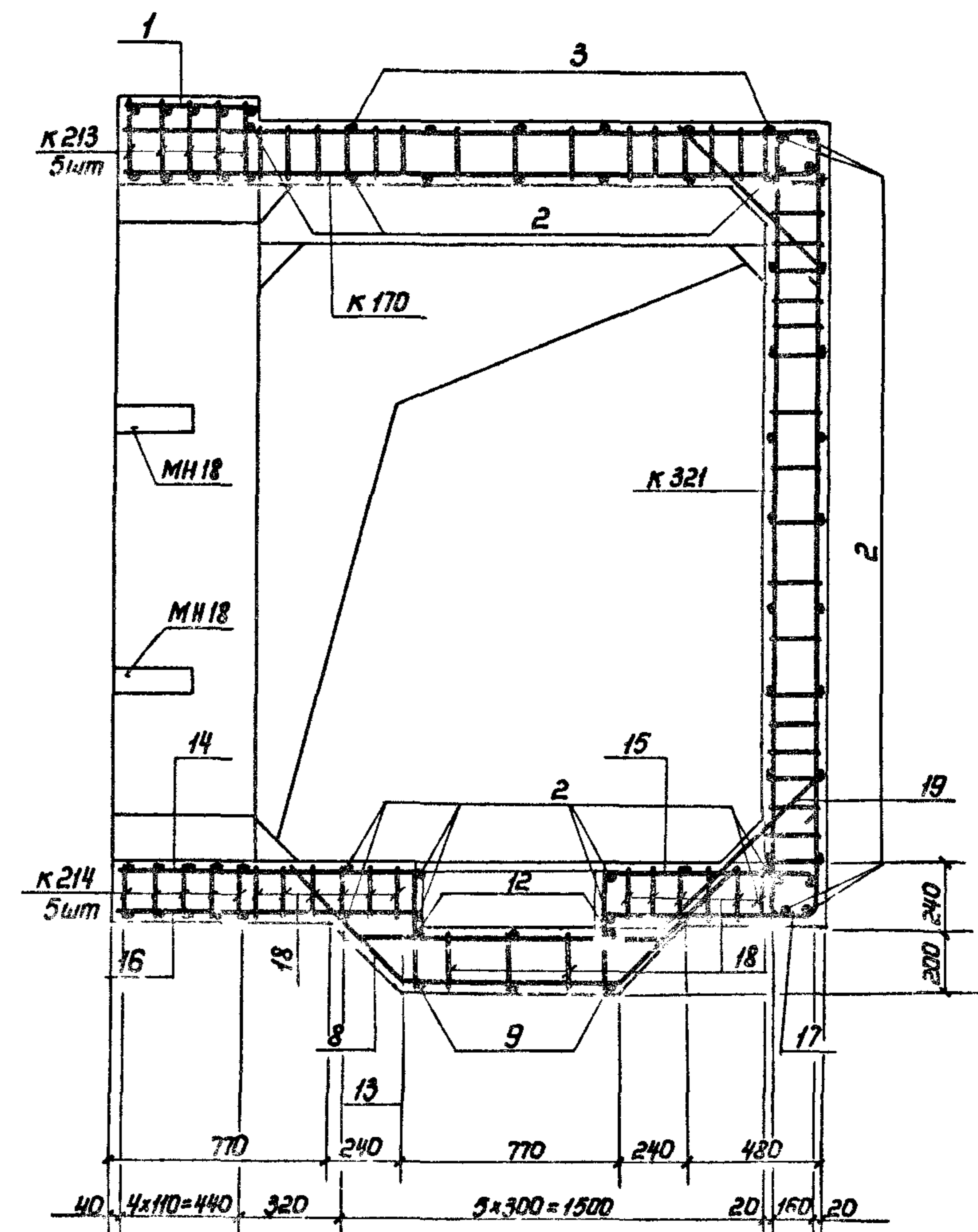
03.005-6.1.41 27

Лист
2

2-2

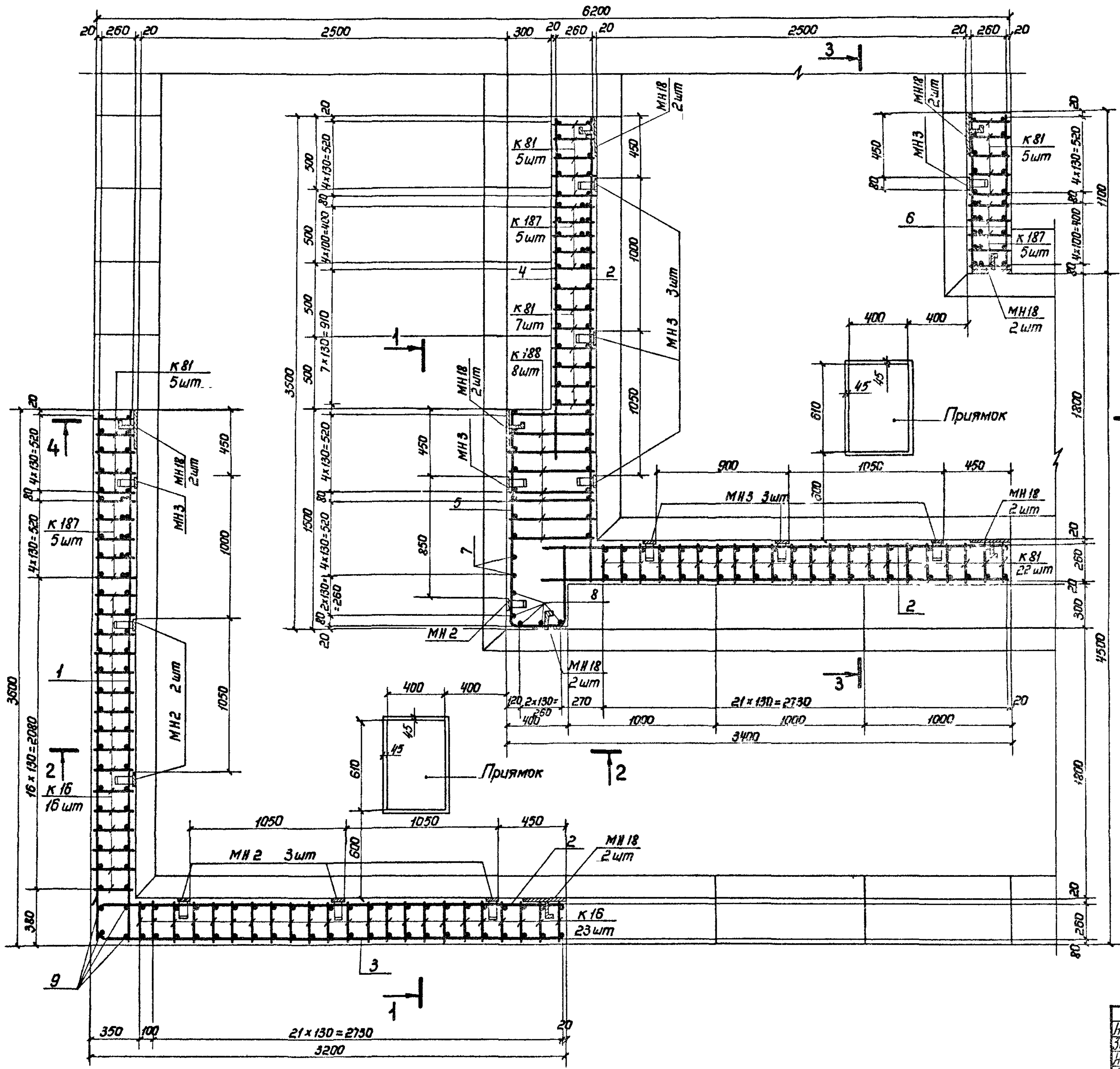


3-3



1. Данный лист читать совместно с листами 1, 2.
2. Стержни поз. 8, 13, 14, 15, 16, 17, 18 перед установкой сварить в плоский каркас.

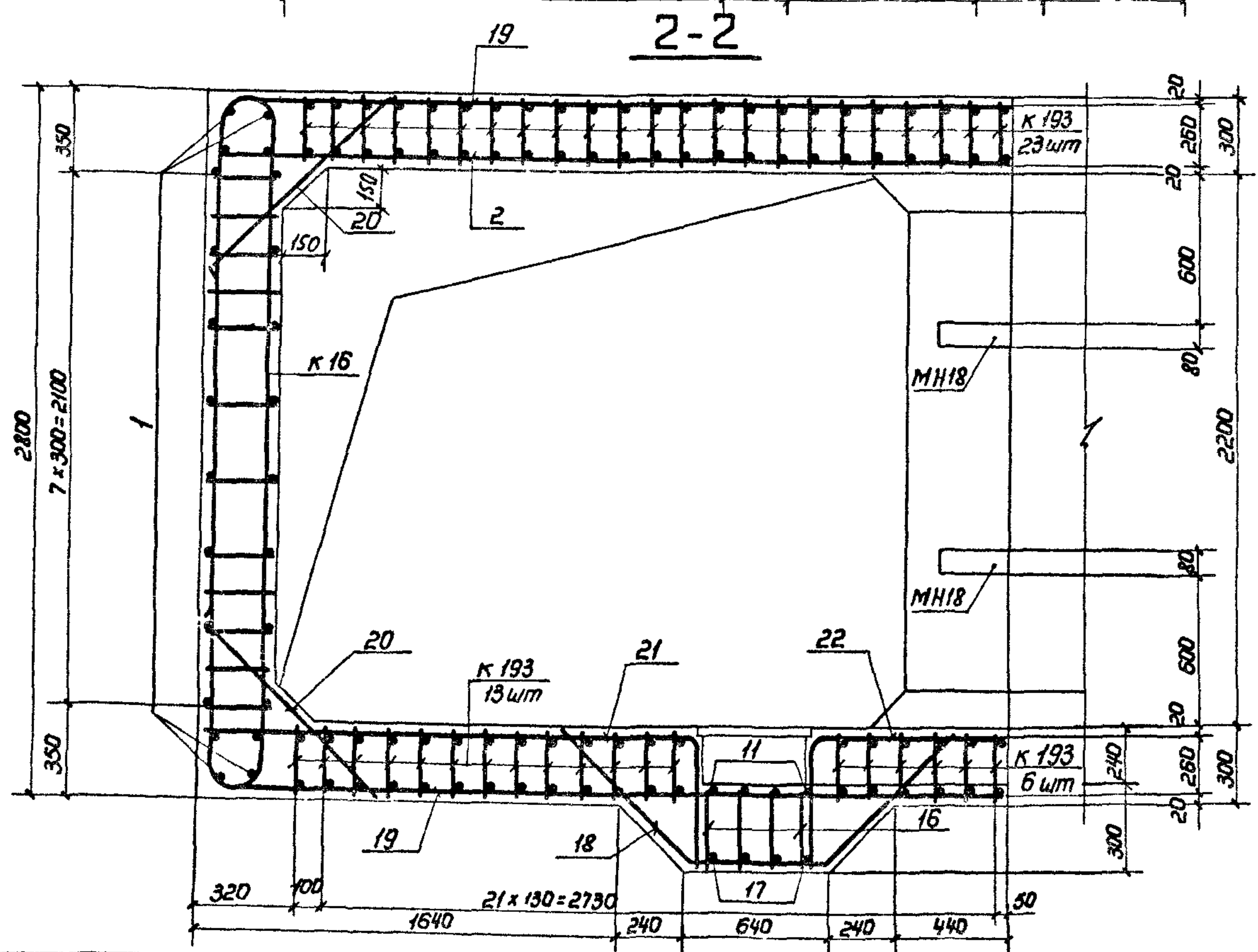
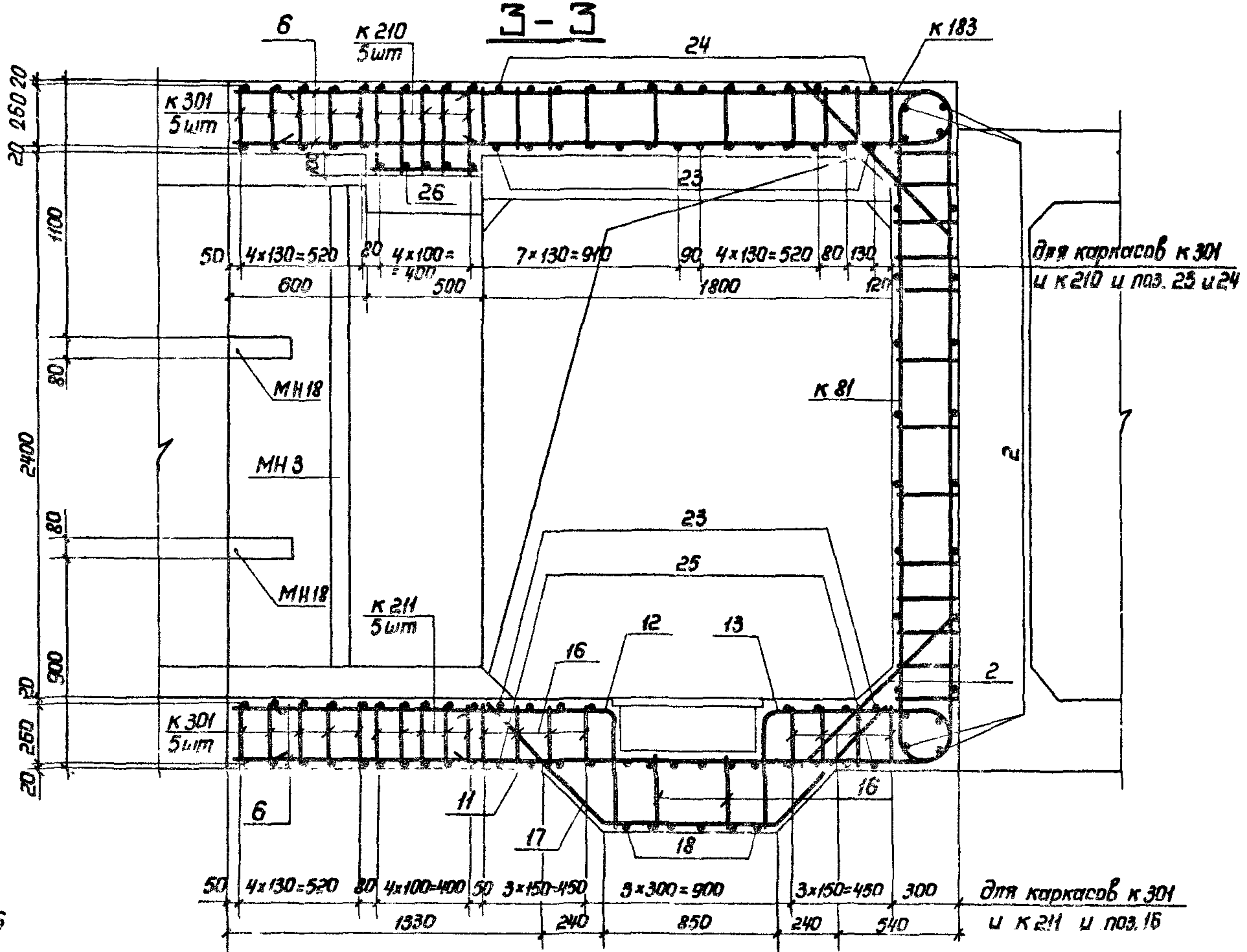
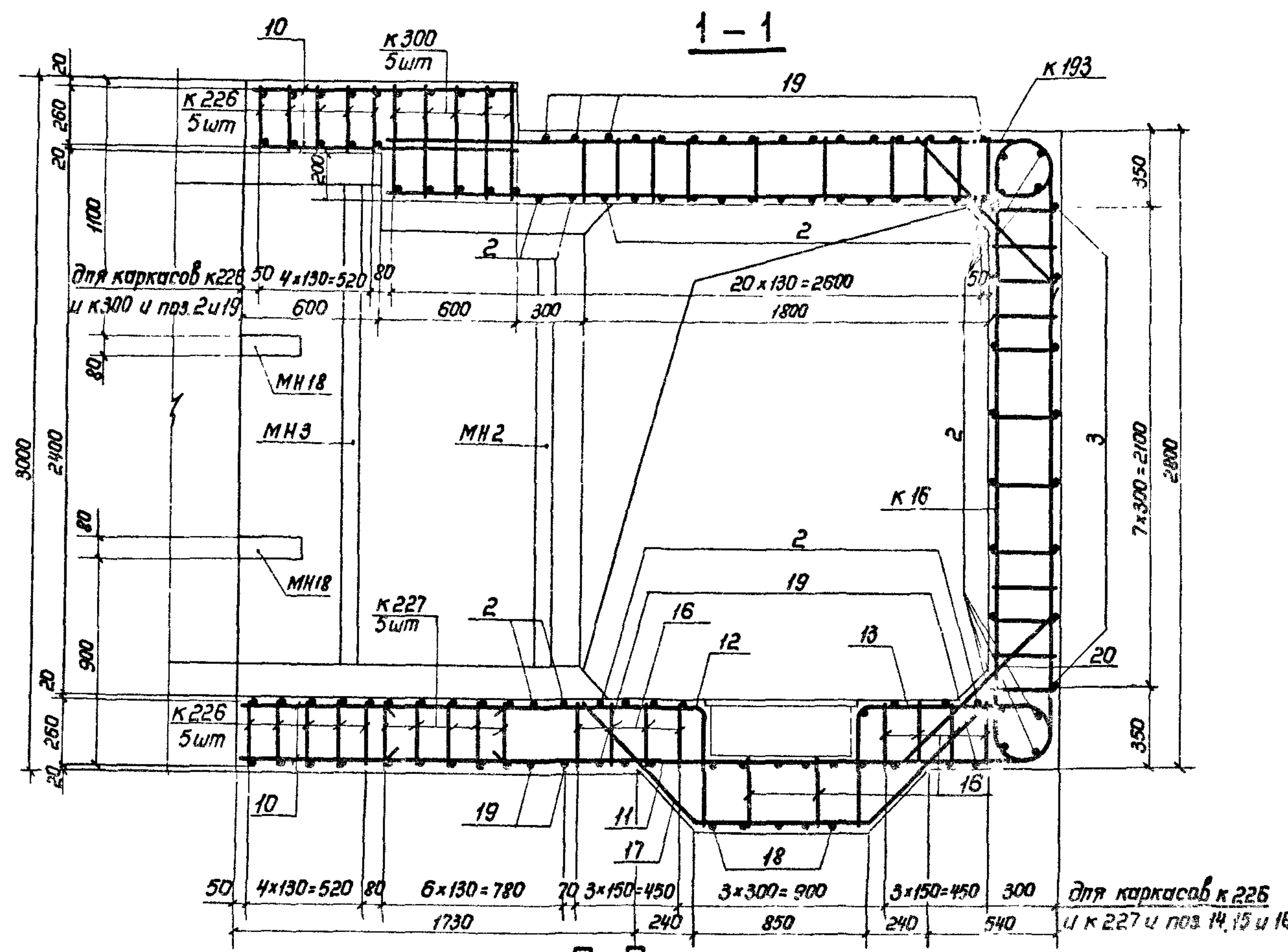
ЧАСТЬ РАБОЧ. ПОДБИРАЕТСЯ И ЗАДАЕТСЯ ВООРУЖЕНИЕМ



1. Расположение монолитного участка см. докум. 03.005-6.0 22.
2. Данный лист см. совместно с листами 2, 3.
3. Бетонирование производить после установки закладных изделий МН3; МН2; МН18.
4. Стержни плоских каркасов к 81 и к 187 большего диаметра ориентировать к внутренней грани конструкции.
5. Поз 11, 12, 13 и 17 перед установкой сварить в плоские каркасы.
6. Конструкции прямых с металлическими решетками см. докум. 03.005-6.0 32.
7. Бетон м300. Объем бетона 24,6 м³.
8. Размеры дачи по наружным граням рабочих стержней.
9. Закладные изделия МН2 и МН3 устанавливать только при необходимости крепления оборудования.

Шифр и дата выдачи в завод. архив

| | | | |
|---|----------|-------|-----------------|
| 03.005-6.1.41 28 | | | |
| Нач. отд. | Мрыкин | 12.12 | 24.72 |
| Зам. нач. отд. | Шербак | 12.12 | 24.72 |
| Н. контр. | Маслова | 12.12 | 23.81 |
| Рук. гр. | Гун | 12.12 | 23.84 |
| Вед. инж. | Маслова | 12.12 | 23.84 |
| Инженер | Земляк | 12.12 | 20.84 |
| Ст. тех. | Тоннаева | 12.12 | 20.84 |
| Монолитный участок 10 ^я в убежищах II класса | | | Страницы: 1 / 3 |
| | | | в/ч 14262 |

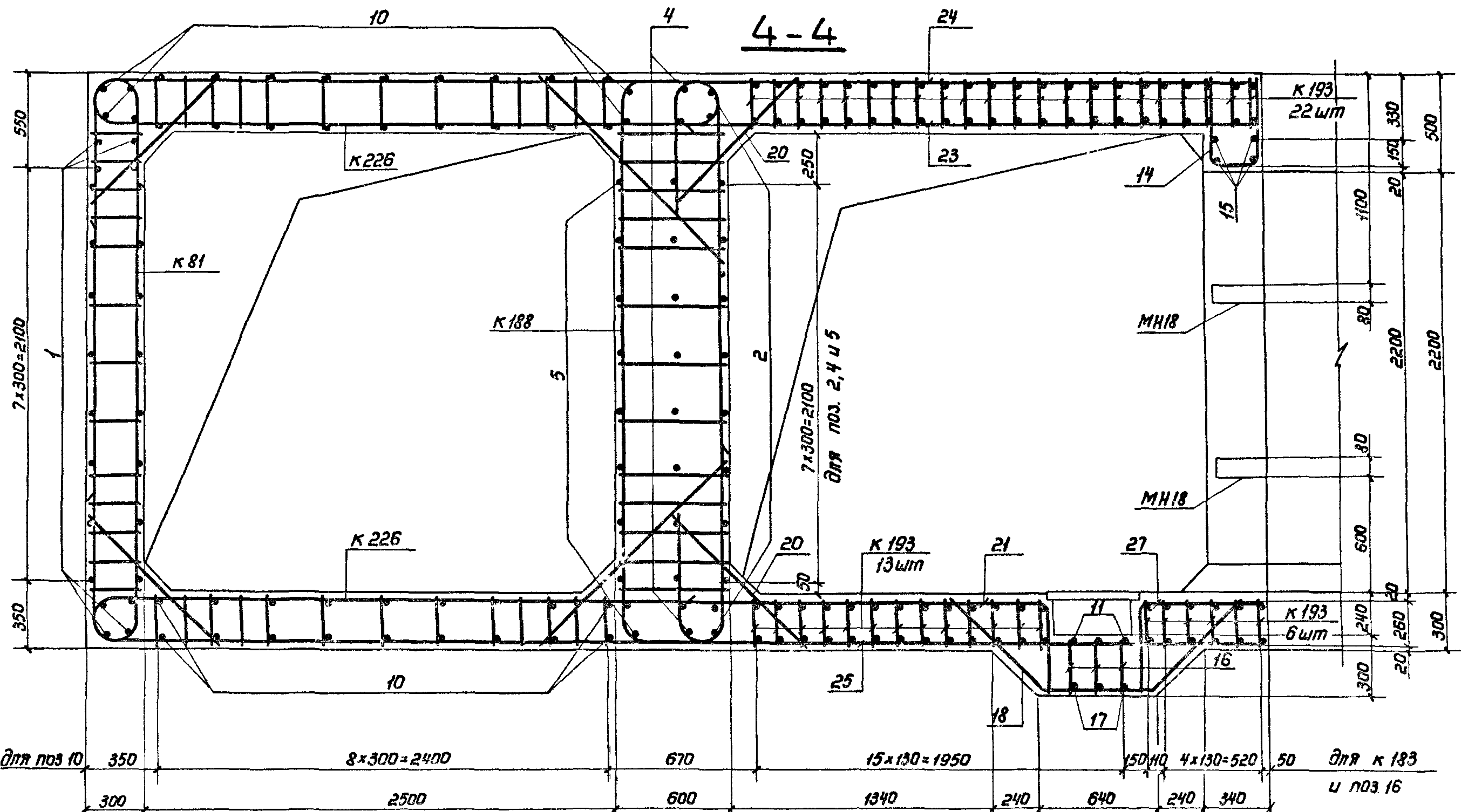


Общие примечания см. на листе 1.

Центральный проект и доработка ЦНБ.М

Ведомость металла на монолитный участок

| Марка элемента | поз. | Эскиз | Сечение, мм | Длина, мм | Кол. шт | Общая длина, м |
|-------------------|------|---|-------------|-----------|---------|----------------|
| 1 | 2 | 3 | 4 | 5 | 6 | 7 |
| к 187 | | 03.005-6.1.42 35 | 25 А-III | 6740 | 15 | 101,1 |
| | | | 22 А-III | 2700 | | 40,5 |
| | | | 16 А-III | 3770 | | 56,6 |
| к 188 | | 03.005-6.1.42 36 | 25 А-III | 7320 | 8 | 58,6 |
| | | | 12 А-III | 7670 | | 61,4 |
| к 226 | | 03.005-6.1.42 45 | 25 А-III | 3840 | 10 | 38,4 |
| | | | 14 А-III | 5050 | | 50,5 |
| | | | 10 А-III | 6190 | | 61,9 |
| к 227 | | То же | 32 А-III | 5480 | 5 | 27,4 |
| | | | 20 А-III | 7560 | | 37,8 |
| | | | 16 А-III | 7930 | | 39,7 |
| к 300 | | 03.005-6.1.42 64 | 28 А-III | 5350 | 5 | 26,8 |
| | | | 25 А-III | 3700 | | 18,5 |
| | | | 16 А-III | 9350 | | 46,8 |
| к 193 | | 03.005-6.1.42 37 | 18 А-III | 6300 | 83 | 522,9 |
| | | | 14 А-III | 3840 | | 318,7 |
| | | | 10 А-III | 3900 | | 323,7 |
| к 210 | | 03.005-6.1.42 41 | 32 А-III | 4650 | 5 | 23,3 |
| | | | 28 А-III | 3720 | | 18,6 |
| | | | 16 А-III | 7370 | | 36,9 |
| к 211 | | То же | 32 А-III | 4960 | 5 | 24,8 |
| | | | 20 А-III | 3480 | | 17,4 |
| | | | 16 А-III | 7510 | | 37,6 |
| к 301 | | 03.005-6.1.42 64 | 25 А-III | 3550 | 10 | 35,5 |
| | | | 14 А-III | 4370 | | 43,7 |
| | | | 10 А-III | 4770 | | 47,7 |
| к 16 | | 03.005-6.2 61 | 22 А-III | 6220 | 39 | 242,6 |
| | | | 10 А-III | 3480 | | 135,7 |
| к 81 | | 03.005-6.2 76 | 25 А-III | 6660 | 44 | 293,0 |
| | | | 10 А-III | 3770 | | 165,9 |
| Отдельные стержни | 1 | 3580 | 10 А-III | 3580 | 24 | 85,9 |
| | 2 | 3180 | 10 А-III | 3180 | 79 | 251,2 |
| | 3 | 300 $\sqrt{R350}$ 3180 | 10 А-III | 3460 | 8 | 27,7 |
| | 4 | 2300 | 10 А-III | 2300 | 12 | 27,6 |
| | 5 | 1480 $\sqrt{R50}$ 580 380 | 10 А-III | 2400 | 10 | 24,0 |
| | 6 | 1080 | 10 А-III | 1080 | 60 | 64,8 |
| | 7 | 2980 | 25 А-III | 2980 | 2 | 6,0 |
| | 8 | 2780 | 25 А-III | 2780 | 5 | 13,9 |
| | 9 | 2780 | 10 А-III | 2780 | 4 | 11,1 |
| | 10 | 1180 | 10 А-III | 1180 | 42 | 49,6 |
| | 11 | 710 $\sqrt{R120}$ 2970 | 14 А-III | 3650 | 7 | 25,5 |
| | 12 | 510 $\sqrt{R125}$ 1470 | 25 А-III | 1930 | 7 | 13,5 |
| | 13 | 510 $\sqrt{R125}$ 860 $\sqrt{R90}$ 5180 | 25 А-III | 1510 | 7 | 10,6 |
| | 14 | 260 $\sqrt{R50}$ 480 480 | 10 А-III | 1180 | 14 | 16,5 |
| | 15 | 2800 | 12 А-III | 2800 | 4 | 11,2 |



Ведомость металла на монолитный участок (продолжение)

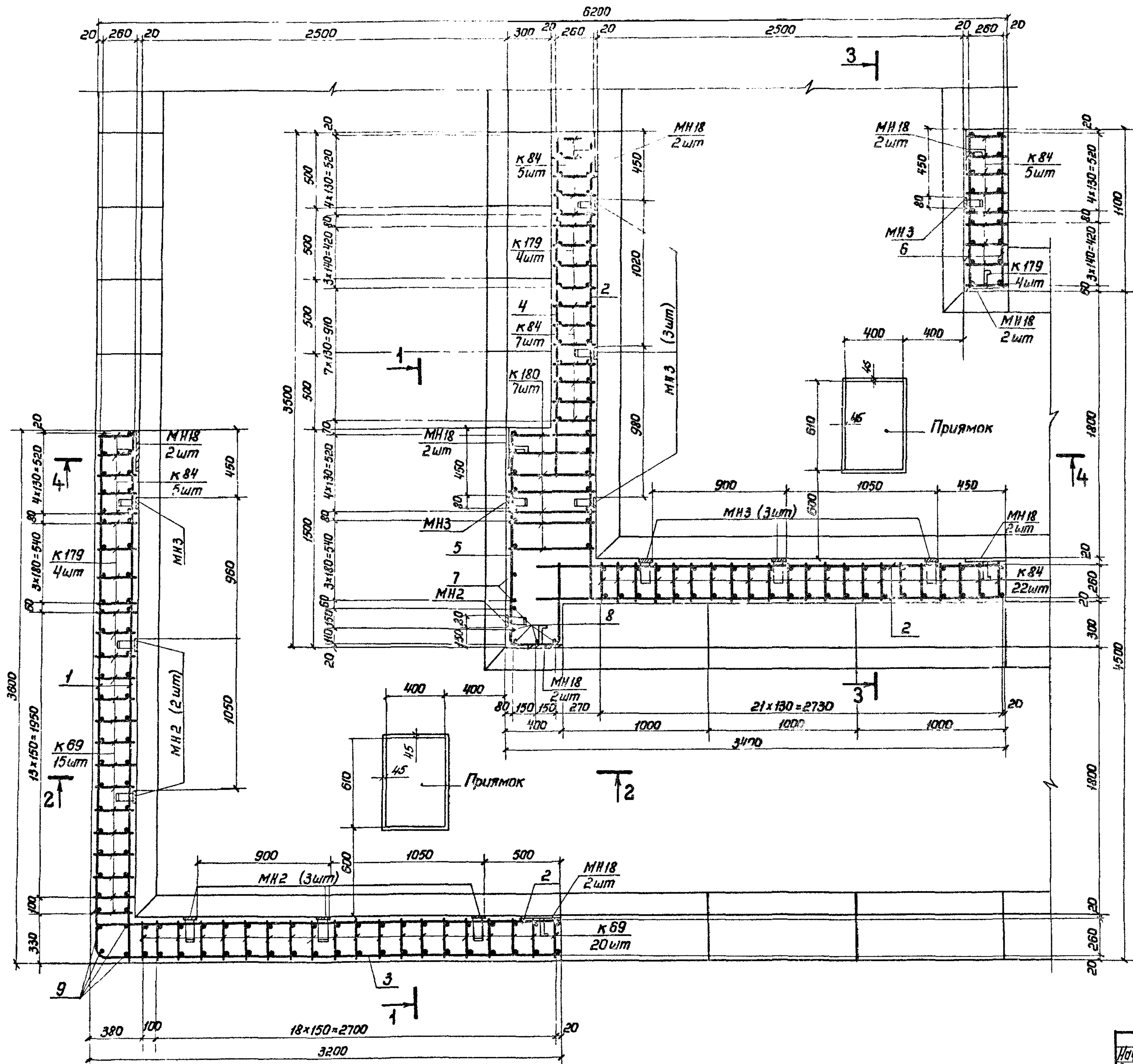
| 1 | 2 | 3 | 4 | 5 | 6 | 7 |
|-------------------|---------------|--|----------|------|------|-------|
| Отдельные стержни | 16 | 290 | 10 А-III | 290 | 70 | 203 |
| | 17 | 820 $\sqrt{R450}$ | 14 А-III | 2250 | 7 | 15,8 |
| | 18 | 600 $\sqrt{R450}$ | 10 А-III | 2040 | 11 | 22,4 |
| | 19 | 710 $\sqrt{R50}$ 3170 | 10 А-III | 3860 | 32 | 123,5 |
| | 20 | 1000 | 10 А-III | 1000 | 68 | 68,0 |
| | 21 | 510 $\sqrt{R50}$ 1570 | 10 А-III | 2460 | 11 | 27,1 |
| | 22 | 510 $\sqrt{R50}$ 770 | 10 А-III | 1260 | 5 | 6,3 |
| | 23 | 3080 | 10 А-III | 3080 | 22 | 67,8 |
| | 24 | 710 $\sqrt{R50}$ 3050 $\sqrt{R20}$ 470 | 10 А-III | 4200 | 14 | 58,8 |
| | 25 | 710 $\sqrt{R50}$ 3070 | 10 А-III | 3760 | 14 | 52,6 |
| | 26 | 490 | 10 А-III | 490 | 9 | 4,4 |
| | 27 | 510 $\sqrt{R50}$ 670 | 10 А-III | 1160 | 6 | 7,0 |
| | МН 2 | 03.005-6.2 82 | -5x50 | 600 | 6 | 3,6 |
| -8x80 | | | 1900 | | 11,4 | |
| МН 3 | То же | -5x50 | 750 | | 6,8 | |
| | | -8x80 | 2100 | 9 | 18,9 | |
| МН 18 | 03.005-6.3 34 | -5x50 | 150 | | 2,4 | |
| | | -8x80 | 270 | 16 | 4,3 | |

Выборка металла на монолитный участок

| Сортамент, ГОСТ | Сечение, мм | Общая длина, м | Масса 1 м, кг | Общая масса, кг |
|--|-------------|----------------|---------------|-----------------|
| Горячекатаная арматурная сталь класса А-III ГОСТ 5781-82 | 32 А-III | 75,5 | 8,31 | 476,4 |
| | 28 А-III | 65,5 | 4,83 | 316,4 |
| | 25 А-III | 589,1 | 3,85 | 226,8 |
| | 22 А-III | 283,1 | 2,984 | 844,8 |
| | 20 А-III | 65,2 | 2,47 | 136,3 |
| | 18 А-III | 522,9 | 1,998 | 1044,8 |
| | 16 А-III | 217,6 | 1,578 | 343,4 |
| | 14 А-III | 454,2 | 1,208 | 548,7 |
| | 12 А-III | 72,6 | 0,888 | 64,5 |
| | 10 А-III | 1934,2 | 0,617 | 1193,4 |
| Сталь прокатная полосовая ГОСТ 103-76 | -5x50 | 12,8 | 1,96 | 25,1 |
| | -8x80 | 34,6 | 5,02 | 173,7 |

Общие примечания см. на листе 1.

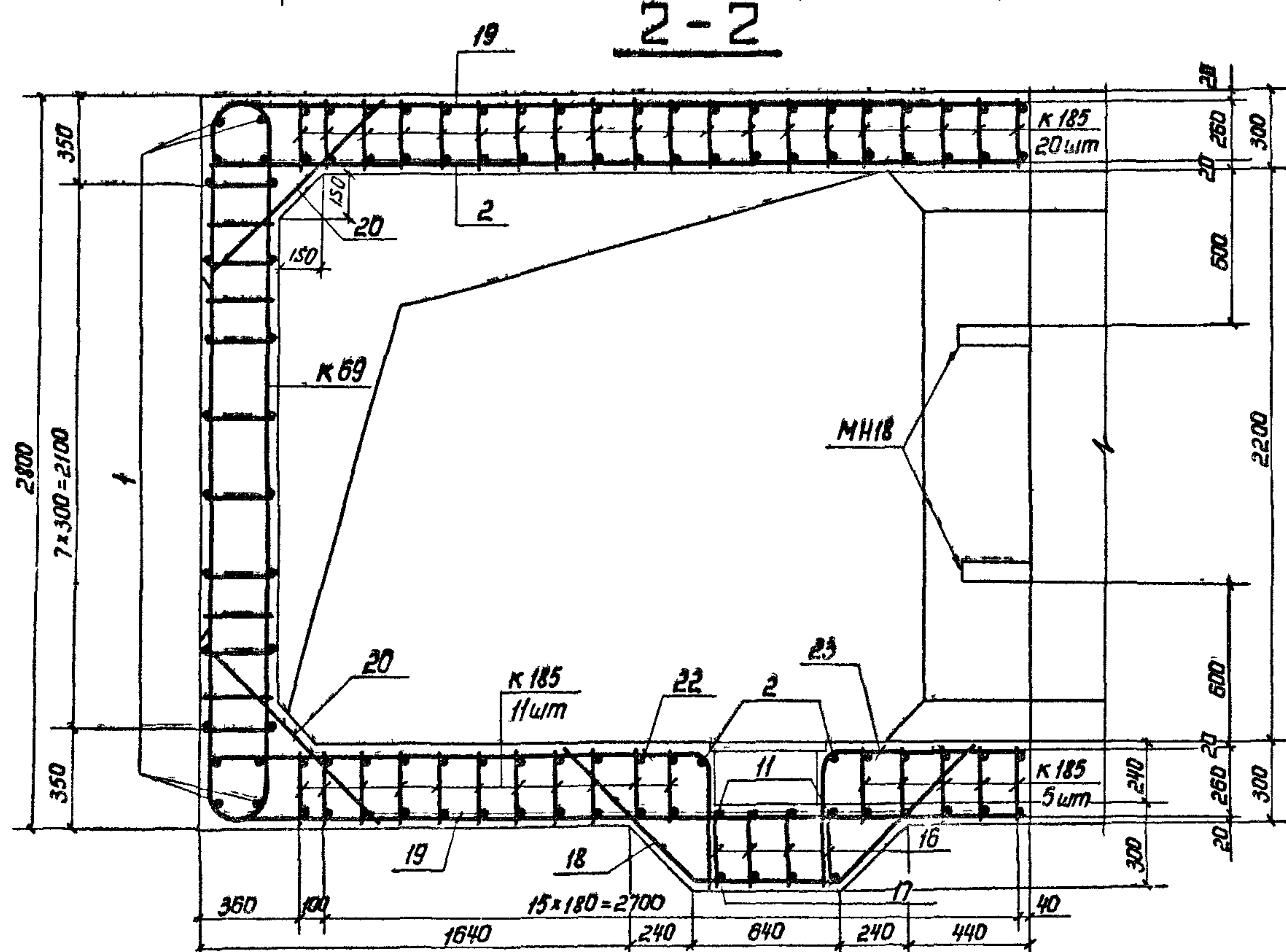
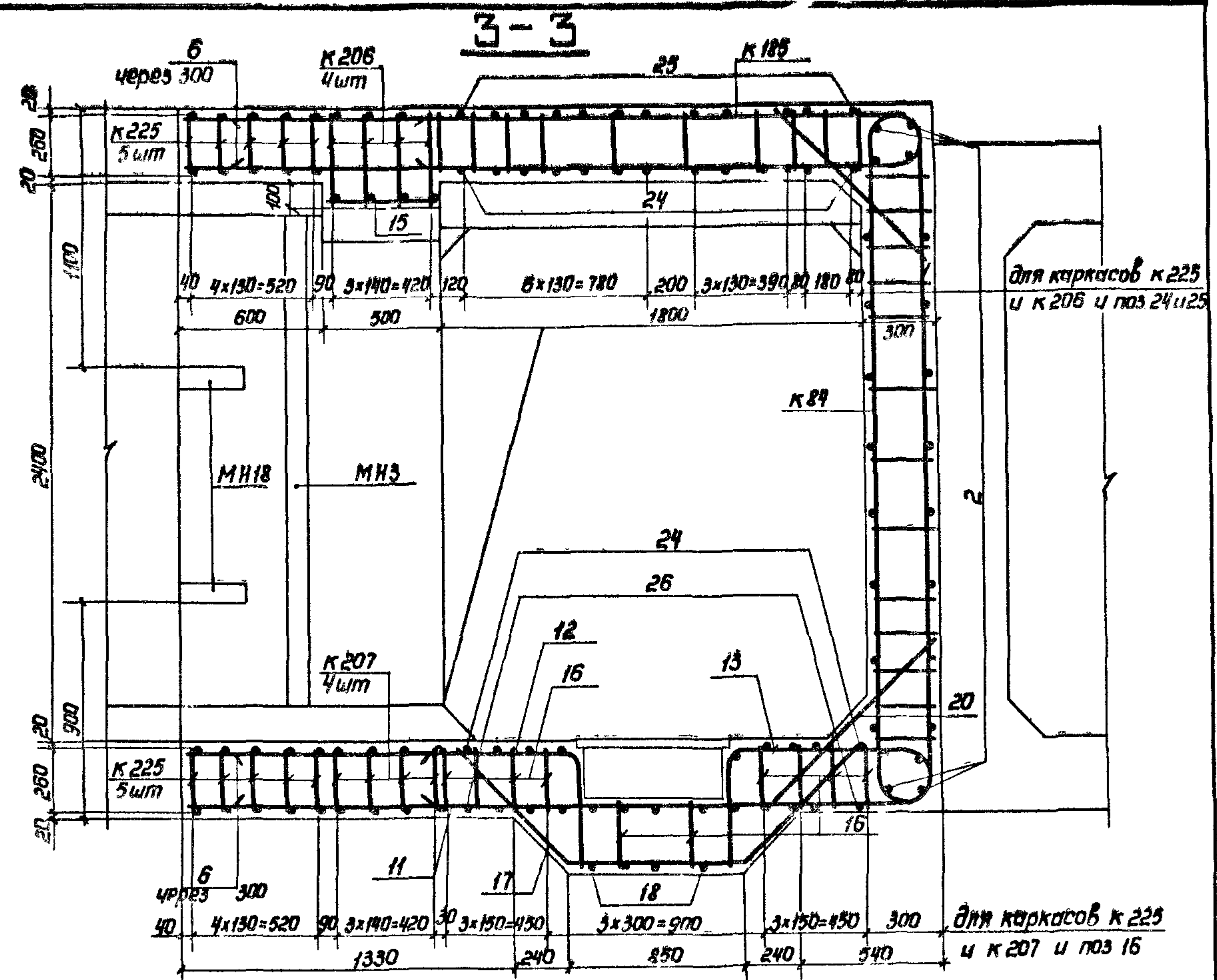
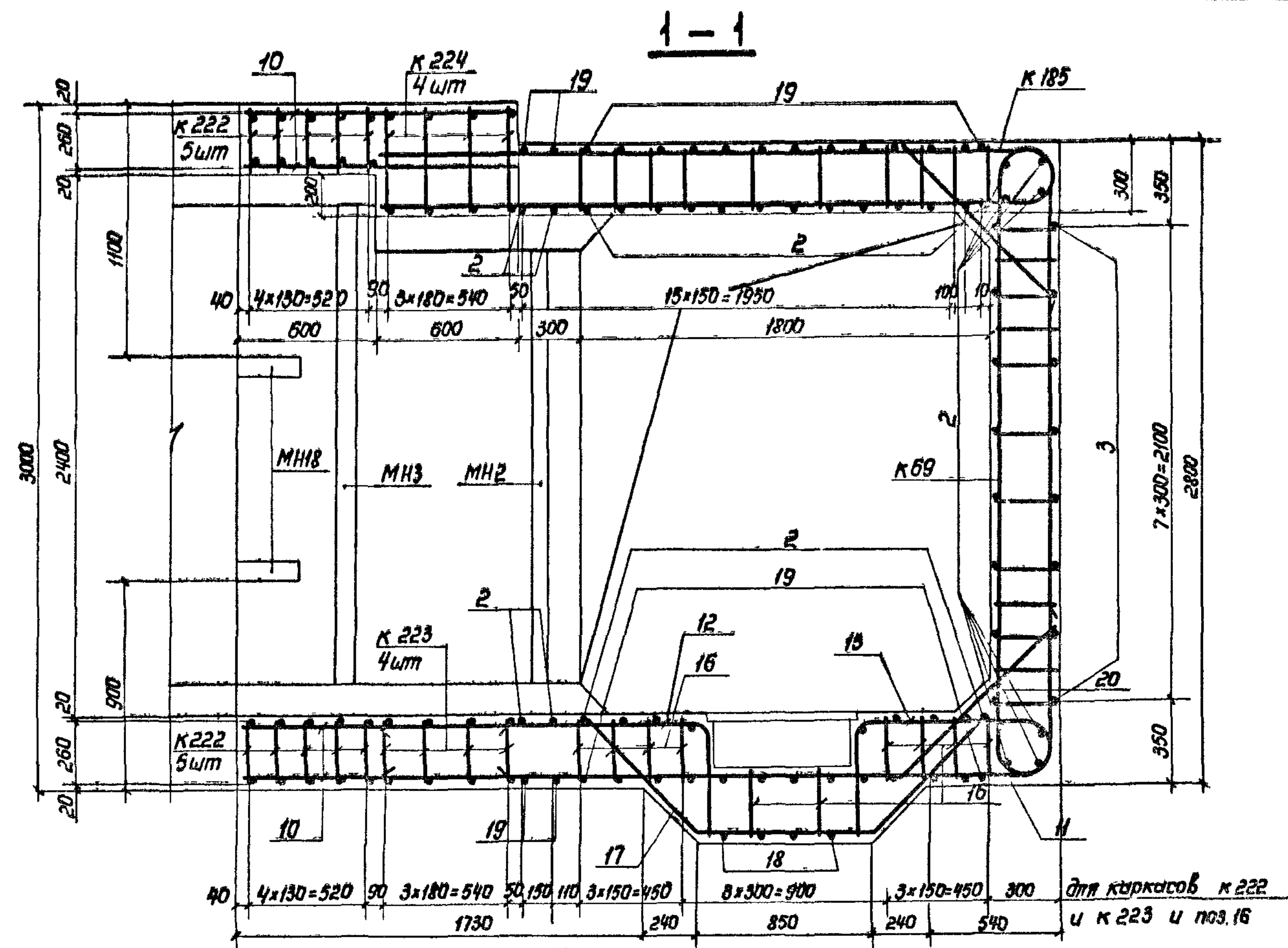
СМБ. М.подк. Подпись и дата. Взам. инв. №



1. Расположение монолитного участка см. докум. 03.005-6.0 22.
2. Данный лист см совместно с листами 23.
3. Бетонирование производить после установки закладных изделий МН 2, МН 3 и МН 18.
4. Стержни плоских каркасов к 179 и к 84 большего диаметра ориентировать к внутренней грани конструкции, к 69 к наружной
5. Соединение монолитного участка с блоками БВЛ-И-2,5x2,4 и БВС-И-1,8x2,2 ПВ производить аналогично узлу I (см докум. 03.005-6.0 00 ПЗ).
6. Листы 11, 12, 13, 16, 17 перед установкой сварить в плоские каркасы.
7. Конструкции прямаяков с металлическими рейками см. докум. 03.005-6.0 32.
8. Бетон м300. Объем бетона 24,6 м³.
9. Размеры даны по наружным граням рабочих стержней
10. Закладные изделия МН 2 и МН 3 устанавливать только при необходимости крепления оборудования.

Ц.С.С. Проект и смета

| | | | | | | |
|------------------|-----------|------|-------|---|------|--------|
| 03.005-6.1 41 29 | | | | Монолитный участок 10 ^а
в убежищах III класса | | |
| Исполн. | Мрыкин | К.С. | 22.01 | Исполн. | Лист | Листов |
| Экз. и отв. | Щербак | Л.С. | 24.01 | Рис. | 1 | 3 |
| И. контр. | Маслова | В.И. | 25.08 | | | |
| Рис. гр. | Гун | Л.С. | 25.08 | | | |
| Вед. инж. | Маслова | В.И. | 25.08 | | | |
| Инженер | Земляк | И.С. | 20.08 | | | |
| Ст. тех. | Тананарба | И.С. | 20.08 | | | |



03.005-6.1 41 29

Лист
2

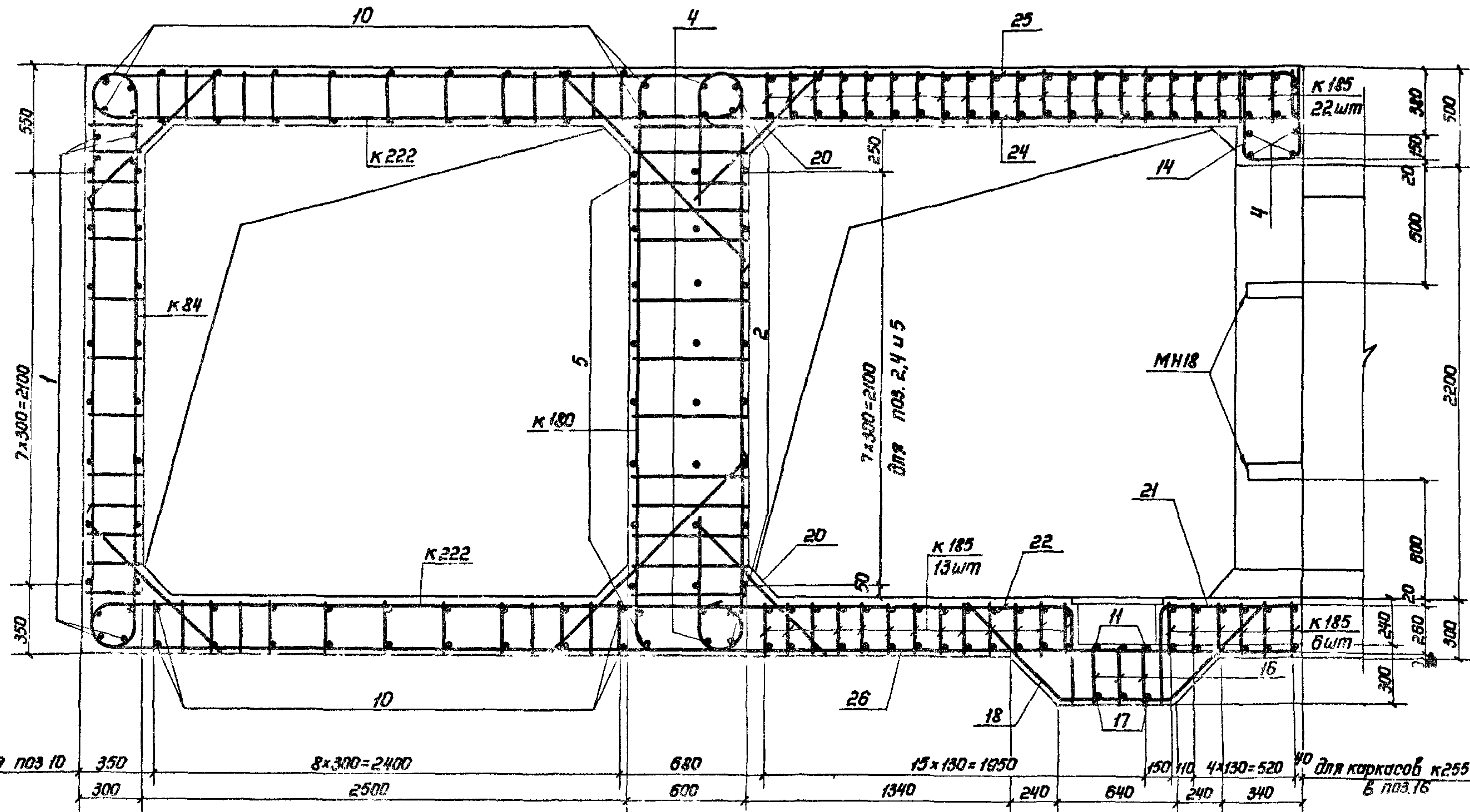
20014-02 72

И.В.И. подпр. подписать и дату 18.01.1972 И.В.И.

Ведомость металла на монолитный участок

4-4

| Марка элемента | поз. | Эскиз | Сечение, мм | Длина, мм | Кол., шт | Общая длина, м |
|-------------------|------|--------------------------|-------------|-----------|----------|----------------|
| 1 | 2 | 3 | 4 | 5 | 6 | 7 |
| к 179 | | 03.005-6.1.42 33 | 28A-II | 4080 | 12 | 49,0 |
| | | | 25A-II | 2700 | | 32,4 |
| | | | 10A-II | 3770 | | 45,2 |
| к 180 | | 03.005-6.1.42 34 | 20A-II | 7260 | 7 | 50,8 |
| | | | 10A-II | 7670 | | 53,7 |
| к 222 | | 03.005-6.1.42 44 | 20A-II | 3880 | 10 | 38,3 |
| | | | 12A-II | 4960 | | 49,6 |
| | | | 10A-II | 6190 | | 61,9 |
| к 223 | | То же | 25A-II | 5260 | 4 | 21,0 |
| | | | 20A-II | 7600 | | 30,4 |
| | | | 12A-II | 7930 | | 31,7 |
| к 224 | | 03.005-6.1.42 45 | 22A-II | 9050 | 4 | 36,2 |
| | | | 10A-II | 9350 | | 37,4 |
| к 185 | | 03.005-6.1.42 35 | 20A-II | 3160 | 77 | 243,3 |
| | | | 12A-II | 3640 | | 280,3 |
| | | | 10A-II | 3900 | | 300,3 |
| к 206 | | 03.005-6.1.42 40 | 25A-II | 8070 | 4 | 32,3 |
| | | | 10A-II | 7370 | | 29,5 |
| к 207 | | То же | 25A-II | 4440 | 4 | 17,8 |
| | | | 20A-II | 6980 | | 27,9 |
| | | | 10A-II | 7510 | | 30,0 |
| к 225 | | 03.005-6.1.42 45 | 20A-II | 3560 | 10 | 35,6 |
| | | | 12A-II | 4360 | | 43,6 |
| | | | 10A-II | 5770 | | 57,7 |
| к 89 | | 03.005-6.2.74 | 22A-II | 3470 | 35 | 121,5 |
| | | | 14A-II | 2470 | | 88,5 |
| | | | 10A-II | 4640 | | 162,4 |
| к 84 | | 03.005-6.2.77 | 20A-II | 3900 | 44 | 171,6 |
| | | | 18A-II | 2680 | | 117,9 |
| | | | 8A-II | 3770 | | 165,9 |
| Отдельные стержни | 1 | 3580 | 10A-II | 3580 | 24 | 85,9 |
| | 2 | 3180 | 10A-II | 3180 | 80 | 254,4 |
| | 3 | 300 R50 3180 | 10A-II | 3460 | 8 | 27,7 |
| | 4 | 2300 | 10A-II | 2300 | 16 | 36,8 |
| | 5 | 1480 R50 R50 330 | 10A-II | 2400 | 10 | 24,0 |
| | 6 | 1080 | 10A-II | 1080 | 60 | 64,8 |
| | 7 | 2980 | 20A-II | 2980 | 2 | 6,0 |
| | 8 | 2780 | 20A-II | 2780 | 5 | 13,9 |
| | 9 | 2780 | 10A-II | 2780 | 4 | 11,1 |
| | 10 | 1180 | 10A-II | 1180 | 42 | 49,6 |
| | 11 | 710 R100 2970 | 12A-II | 3650 | 7 | 25,6 |
| | 12 | 510 R100 1470 | 20A-II | 1940 | 7 | 13,6 |
| | 13 | 510 R100 860 R50 R50 180 | 20A-II | 1540 | 7 | 10,7 |
| | 14 | 260 R50 480 480 | 10A-II | 1180 | 13 | 15,3 |
| | 15 | 490 | 10A-II | 490 | 9 | 4,4 |
| | 16 | 290 | 10A-II | 290 | 70 | 20,3 |
| | 17 | 450 R50 820 720 | 12A-II | 2250 | 7 | 15,8 |
| | 18 | 450 R50 600 720 | 10A-II | 2040 | 8 | 16,3 |
| | 19 | 200 R50 3170 | 10A-II | 3350 | 30 | 100,5 |



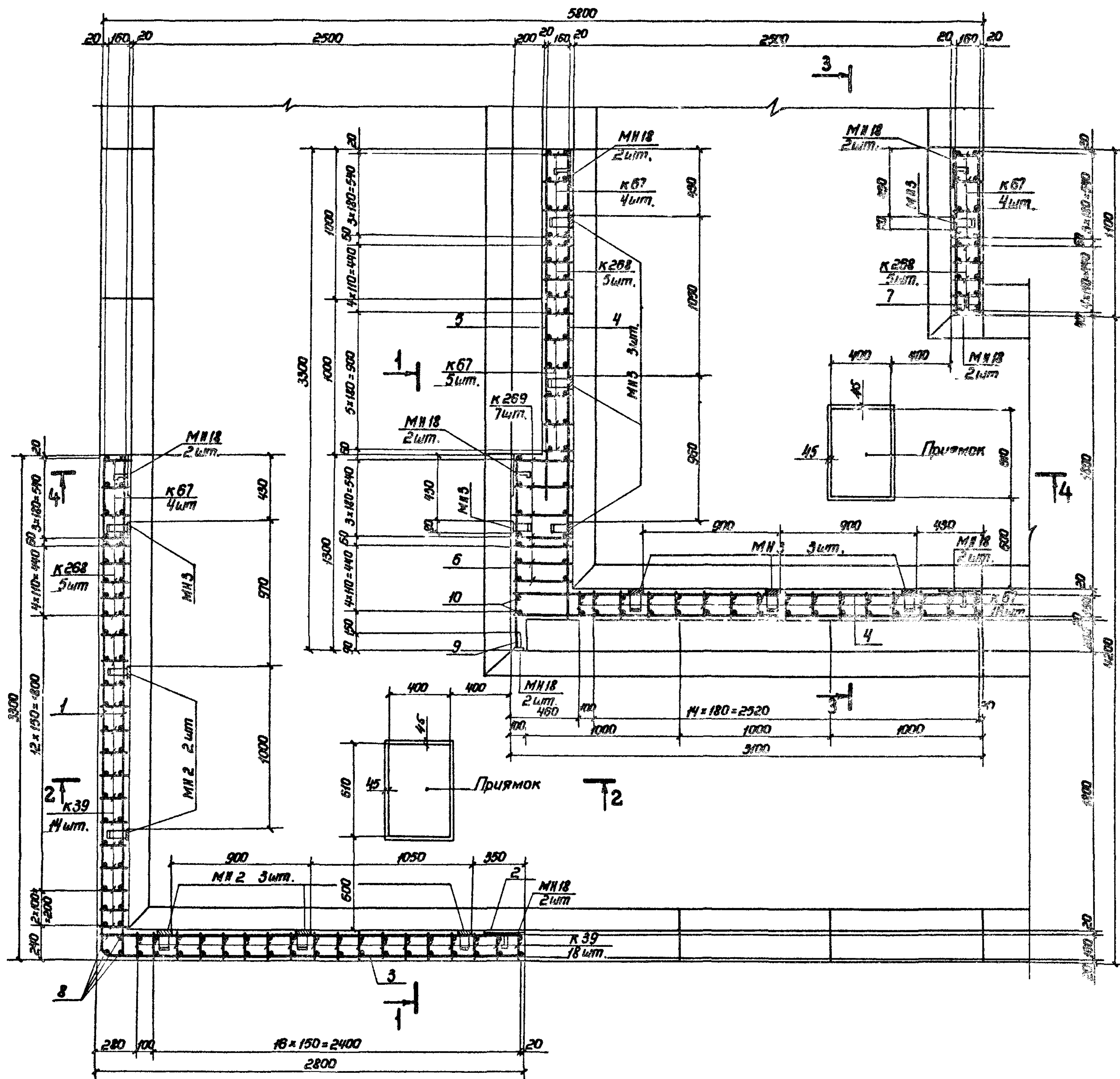
Выборка металла на монолитный участок

Общие примечания см. на листе 1

Ведомость металла на монолитный участок (продолжение)

| 1 | 2 | 3 | 4 | 5 | 6 | 7 |
|-------------------|---------------|-----------------------|--------|------|------|------|
| Отдельные стержни | 20 | 1000 | 10A-II | 1000 | 62 | 62,0 |
| | 21 | 510 R50 570 | 10A-II | 1160 | 4 | 4,6 |
| | 22 | 510 R50 1220 | 10A-II | 2460 | 8 | 19,7 |
| | 23 | 510 R50 770 | 10A-II | 1260 | 4 | 5,0 |
| | 24 | 3080 | 10A-II | 3080 | 22 | 67,8 |
| | 25 | 710 R50 3060 R50 1470 | 10A-II | 4200 | 13 | 54,6 |
| | 26 | 710 R50 3070 | 10A-II | 3760 | 13 | 48,9 |
| МН2 | 03.005-6.2.82 | -5x50 | 600 | 6 | 3,6 | |
| | | -8x80 | 1800 | 6 | 11,4 | |
| МН3 | То же | -5x50 | 750 | 9 | 6,8 | |
| | | -8x80 | 2100 | 9 | 18,9 | |
| МН18 | 03.005-6.3.34 | -5x50 | 150 | 16 | 2,4 | |
| | | -8x80 | 270 | 16 | 4,3 | |

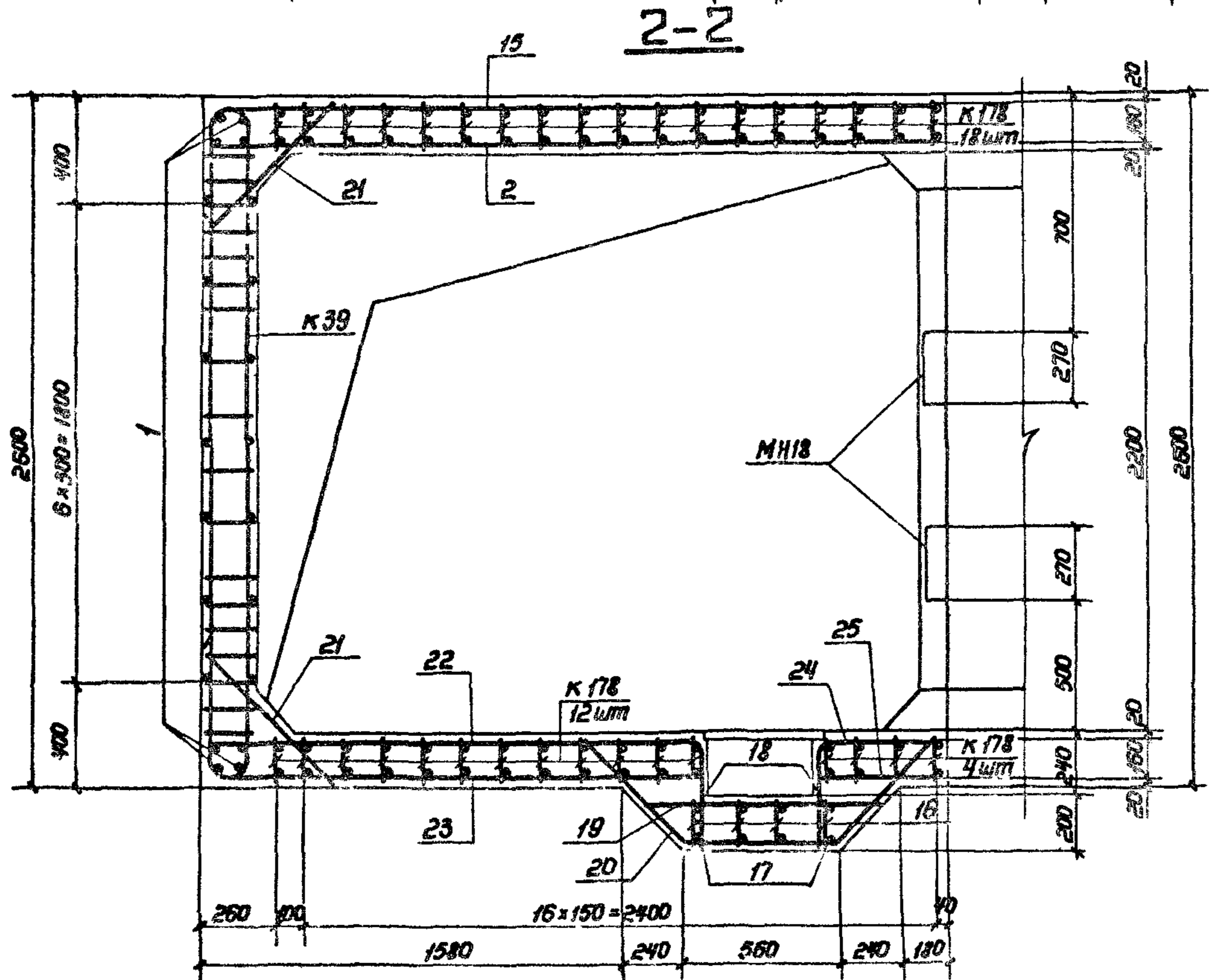
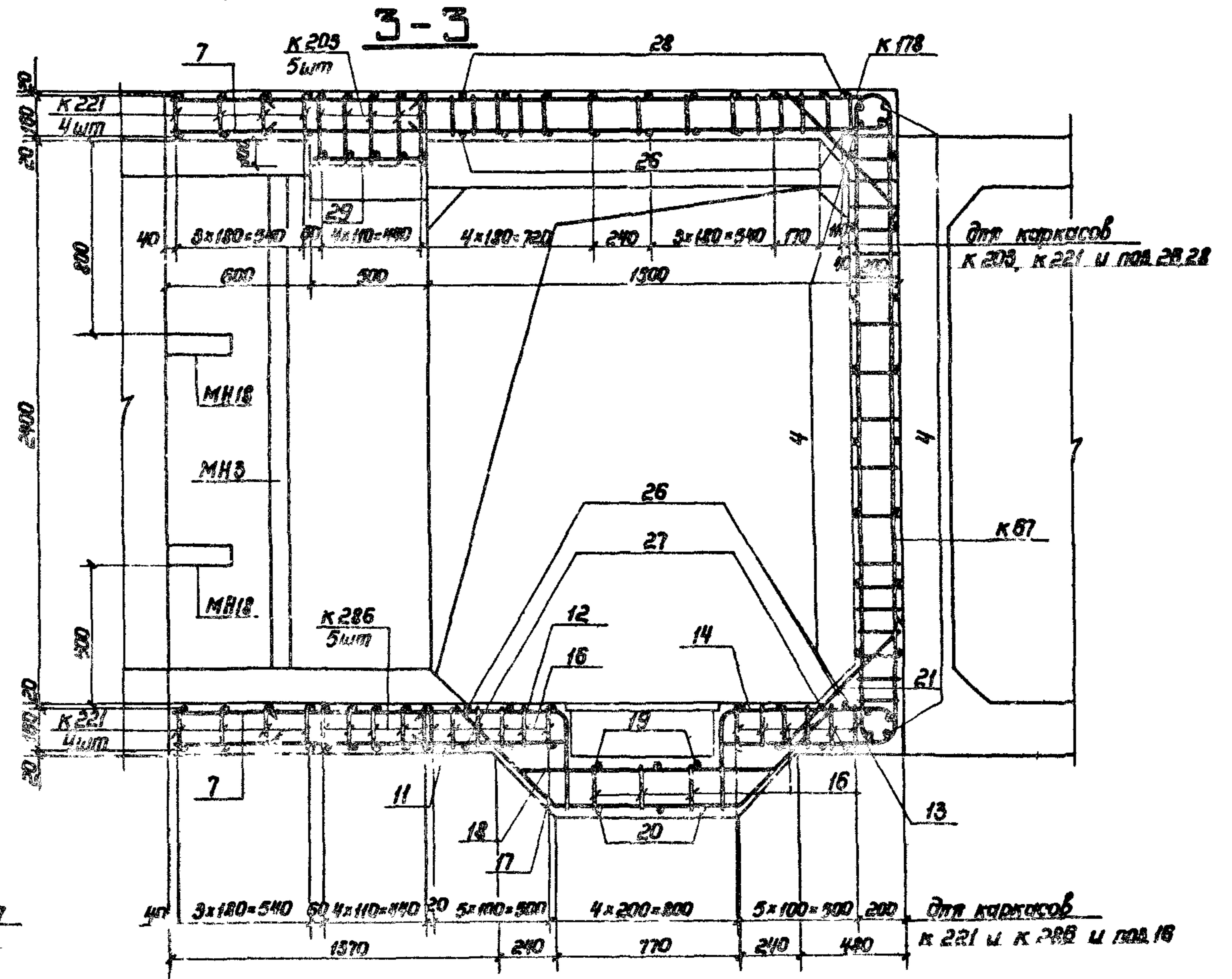
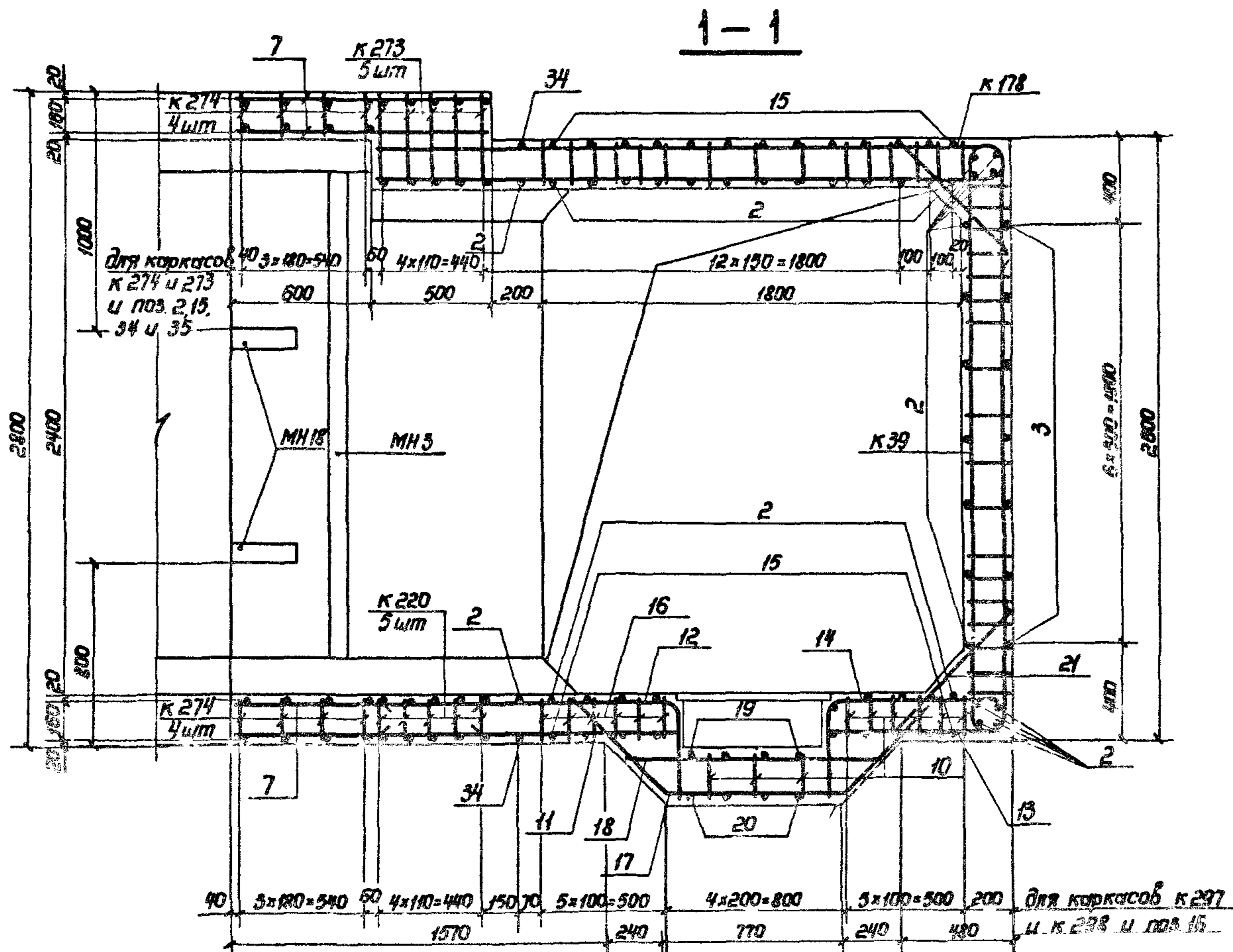
| Сортамент, гост | Сечение, мм | Общая длина, м | Масса 1 м, кг | Общая масса, кг |
|---|-------------|----------------|---------------|-----------------|
| Горячекатаная арматурная сталь кл А-II гост 5781 82 | 28A-II | 490 | 4,83 | 236,7 |
| | 25A-II | 103,5 | 3,85 | 398,5 |
| | 22A-II | 157,7 | 2,984 | 470,6 |
| | 20A-II | 642,6 | 2,466 | 1584,7 |
| | 18A-II | 117,9 | 2,00 | 235,8 |
| | 14A-II | 88,5 | 1,21 | 107,7 |
| | 12A-II | 446,6 | 0,888 | 396,8 |
| | 10A-II | 2267,1 | 0,617 | 1398,8 |
| Сталь прокатная полосовая гост 103-76 В ст 3 пс 6 гост 535-79 | -5x50 | 11,6 | 1,96 | 25,1 |
| | -8x80 | 32,5 | 5,02 | 173,7 |



- 1 Расположение монолитного участка см. докум. 03.005-6.0 22.
- 2 Бетонирование производить после установки закладных изделий МН 2, МН 3 и МН 5.
- 3 Данные лист см. совместно с листами 2, 3.
- 4 Стержни плоских каркасов К 268 большего диаметра ориентировать к наружной грани конструкции.
- 5 Следствие монолитного участка с блоками БВТЛ-П-25x24 и БВС-П-1,8-2,2 ПВ производить аналогично уалу I (см. докум. 03.005-6.0 00 П3).
- 6 Поз. 11, 12 и 15; поз. 13, 14 и 16 и поз. 16, 17 и 18 перед установкой сверлить в плоские каркасы.
- 7 Конструкции прямоков с металлическими решетками см. докум. 03.005-6.0 32.
- 8 Бетон мзпб. Объем бетона 14,7 м³.
- 9 Размеры дыры по наружным граням рабочих стержней.
- 10 Закладные изделия МН 2 и МН 3 устанавливать только при необходимости крепления оборудования.

Учеб. проект. Издательство «Высшая школа»

| | | | | | |
|-------------|-----------|------|-------|---|--------------------------------------|
| | | | | 03.005-6.1.41 30 | |
| Исполн. | Мрыкин | И.И. | 21.08 | Монолитный участок 10
Р. убойщик IV класса | Страна Литва Листов 1/1
в/ч 14262 |
| Экз. и отв. | Шербак | В.В. | 24.08 | | |
| Инженер | Мислава | В.А. | 23.08 | | |
| Рук. гр. | Гун | В.В. | 22.08 | | |
| Инженер | Мислава | В.А. | 23.08 | | |
| Инженер | Земляк | В.А. | 20.08 | | |
| Ст. тех. | Таннарова | М.А. | 20.08 | | |

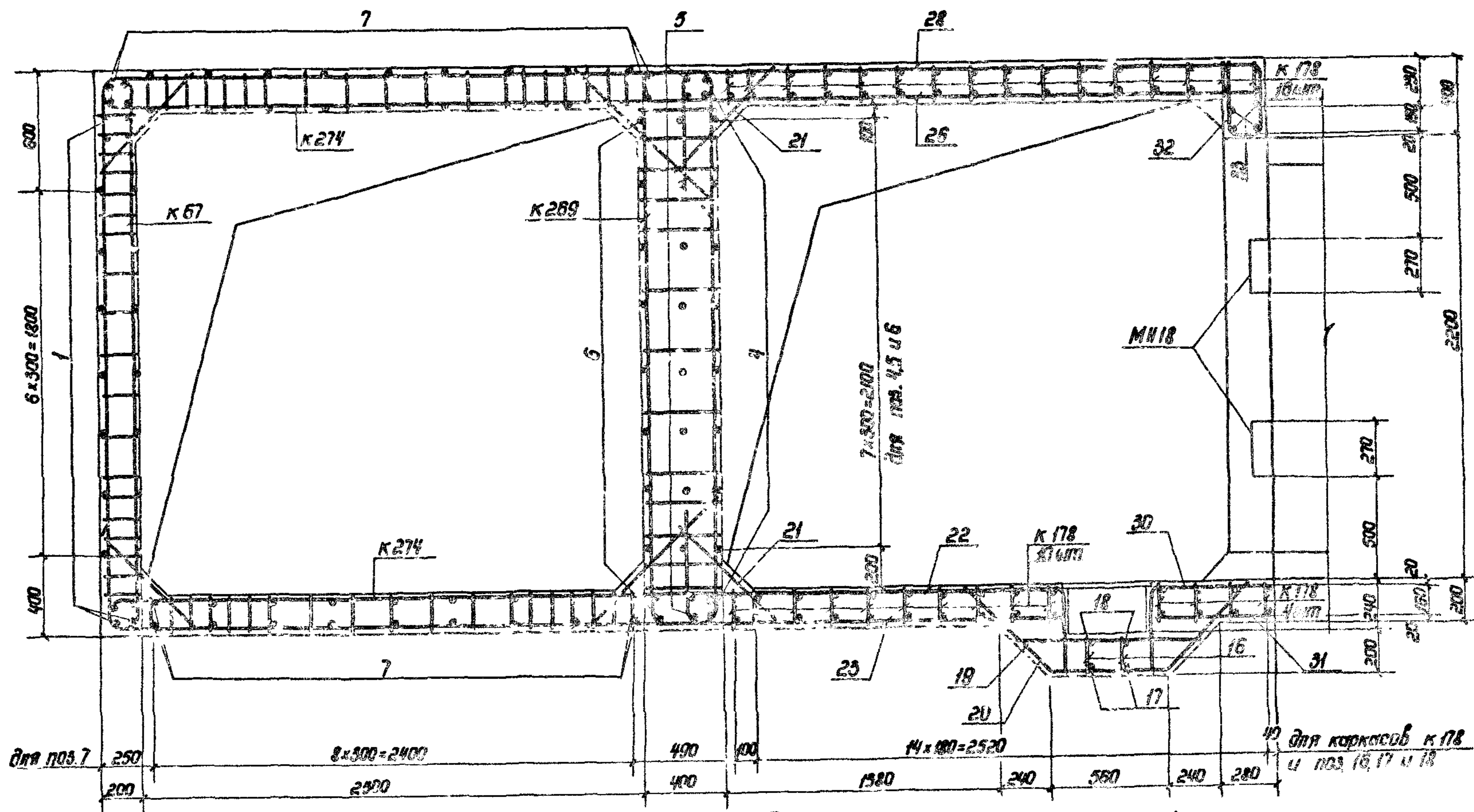


Общие примечания см. на листе 1.

Ведомость металла на монолитный участок

4-4

| Марка элемента | поз. | Эскиз | Сечение, мм | Длина, мм | Кол, шт | Общая длина, м |
|-------------------|------|---------------------|-------------|-----------|---------|----------------|
| 1 | 2 | 3 | 4 | 5 | 6 | 7 |
| к 268 | | 03.005-6.1.42 56 | 22 А-III | 3540 | 15 | 531 |
| | | | 20 А-III | 2600 | | 380 |
| | | | 10 А-III | 3610 | | 541 |
| к 269 | | То же | 16 А-III | 6420 | 7 | 44,9 |
| | | | 10 А-III | 5070 | | 35,5 |
| | | | 16 А-III | 3120 | | 26,8 |
| к 274 | | 03.005-6.1.42 57 | 14 А-III | 4230 | 8 | 31,0 |
| | | | 10 А-III | 5330 | | 42,5 |
| | | | 22 А-III | 4400 | | 22,0 |
| к 220 | | 03.005-6.1.42 44 | 18 А-III | 6640 | 5 | 33,2 |
| | | | 10 А-III | 5330 | | 26,7 |
| | | | 18 А-III | 3340 | | 16,7 |
| к 273 | | 03.005-6.1.42 57 | 14 А-III | 4620 | 5 | 23,1 |
| | | | 10 А-III | 7330 | | 36,7 |
| | | | 16 А-III | 2780 | | 17,9 |
| к 178 | | 03.005-6.1.42 33 | 14 А-III | 3190 | 64 | 204,2 |
| | | | 10 А-III | 3570 | | 228,5 |
| | | | 20 А-III | 3100 | | 15,3 |
| к 203 | | 03.005-6.1.42 39 | 16 А-III | 4010 | 5 | 20,1 |
| | | | 10 А-III | 5490 | | 27,5 |
| | | | 22 А-III | 3880 | | 19,4 |
| к 286 | | 03.005-6.1.42 60 | 18 А-III | 6240 | 5 | 31,2 |
| | | | 10 А-III | 5050 | | 25,3 |
| | | | 16 А-III | 3130 | | 25,0 |
| к 221 | | 03.005-6.1.42 44 | 14 А-III | 3880 | 8 | 31,0 |
| | | | 10 А-III | 5050 | | 40,4 |
| | | | 16 А-III | 3220 | | 103,0 |
| к 39 | | 03.005-6.2 65 | 14 А-III | 2400 | 32 | 76,8 |
| | | | 8 А-III | 3420 | | 109,4 |
| | | | 16 А-III | 6020 | | 174,6 |
| к 67 | | 03.005-6.2 73 | 8 А-III | 3610 | 29 | 104,7 |
| | | | 10 А-III | 3280 | | 72,2 |
| Отдельные стержни | 1 | 3280 | 10 А-III | 3280 | 22 | 72,2 |
| | 2 | 2780 | 10 А-III | 2780 | 37 | 102,9 |
| | 3 | 300 R50 2780 | 10 А-III | 3060 | 7 | 21,4 |
| | 4 | 3080 | 10 А-III | 3080 | 36 | 110,9 |
| | 5 | 2300 | 10 А-III | 2300 | 12 | 27,6 |
| | 6 | 1280 | 10 А-III | 1280 | 10 | 12,8 |
| | 7 | 1080 | 10 А-III | 1080 | 102 | 110,2 |
| | 8 | 2580 | 10 А-III | 2580 | 4 | 10,3 |
| | 9 | 2580 | 16 А-III | 2580 | 1 | 2,6 |
| | 10 | 2780 | 16 А-III | 2780 | 2 | 5,6 |
| | 11 | 1270 | 14 А-III | 1270 | 4 | 5,1 |
| | 12 | 410 R50 1270 | 16 А-III | 1660 | 4 | 6,6 |
| | 13 | 550 R50 770 | 14 А-III | 1300 | 4 | 5,2 |
| | 14 | 410 R50 750 R55 710 | 16 А-III | 1290 | 4 | 5,2 |
| | 15 | 550 R50 2770 | 10 А-III | 3300 | 22 | 72,6 |
| | 16 | 190 | 10 А-III | 190 | 72 | 13,7 |
| | 17 | 45° 750 | 14 А-III | 1910 | 6 | 11,5 |
| | 18 | 1000 | 16 А-III | 1000 | 6 | 6,0 |
| | 19 | 780 | 10 А-III | 780 | 7 | 5,5 |



Выборка металла на монолитный участок

Общие примечания см. на листе 1
Ведомость металла на монолитный участок (продолжение)

| 1 | 2 | 3 | 4 | 5 | 6 | 7 |
|-------------------|---------------|-----------------------|----------|------|------|------|
| Отдельные стержни | 20 | 45° R50 820 590 | 10 А-III | 1700 | 7 | 11,9 |
| | 21 | 720 | 10 А-III | 720 | 54 | 38,9 |
| | 22 | 410 R50 1870 | 10 А-III | 2260 | 7 | 15,3 |
| | 23 | 590 R50 1870 | 10 А-III | 2400 | 7 | 16,8 |
| | 24 | 410 R50 470 | 10 А-III | 860 | 4 | 3,4 |
| | 25 | 700 | 10 А-III | 480 | 4 | 1,9 |
| | 26 | 2000 | 10 А-III | 2600 | 17 | 46,0 |
| | 27 | 550 R50 2370 | 10 А-III | 3400 | 7 | 25,8 |
| | 28 | 550 R50 2660 R50 1370 | 10 А-III | 3740 | 10 | 37,4 |
| | 29 | 480 | 10 А-III | 480 | 9 | 4,3 |
| | 30 | 410 R50 570 | 10 А-III | 960 | 3 | 2,9 |
| | 31 | 580 | 10 А-III | 580 | 3 | 1,7 |
| | 32 | 100 R50 380 312 | 10 А-III | 880 | 10 | 8,8 |
| | 33 | 2600 | 10 А-III | 2640 | 4 | 10,2 |
| 34 | R50 2760 | 10 А-III | 3110 | 2 | 6,2 | |
| МН2 | 03.005-6.2 82 | - 5x50 | 600 | 3 | 3,0 | |
| | То же | - 8x80 | 1900 | 3 | 8,5 | |
| МН3 | То же | - 5x50 | 750 | 9 | 6,8 | |
| | | - 8x80 | 2100 | 9 | 18,9 | |
| МН18 | 03.005-6.3 34 | - 5x50 | 180 | 16 | 2,4 | |
| | | - 8x80 | 270 | 16 | 4,3 | |

| Сортамент, ГОСТ | Сечение, мм | Общая длина, м | Масса 1 м, кг | Общая масса, кг |
|--|-------------|----------------|---------------|-----------------|
| Горячекатаная прокатная сталь кл. А-III ГОСТ 3801-82 | 22 А-III | 94,5 | 2,984 | 282,0 |
| | 20 А-III | 54,5 | 2,436 | 134,4 |
| | 18 А-III | 71,1 | 1,998 | 142,2 |
| | 16 А-III | 490,3 | 1,578 | 780,3 |
| | 14 А-III | 390,9 | 1,208 | 473,0 |
| | 10 А-III | 1315,1 | 0,617 | 812,0 |
| Сталь прокатная полосовая ГОСТ 103-76 | - 5x50 | 12,2 | 1,96 | 23,9 |
| | - 8x80 | 82,7 | 3,02 | 164,2 |

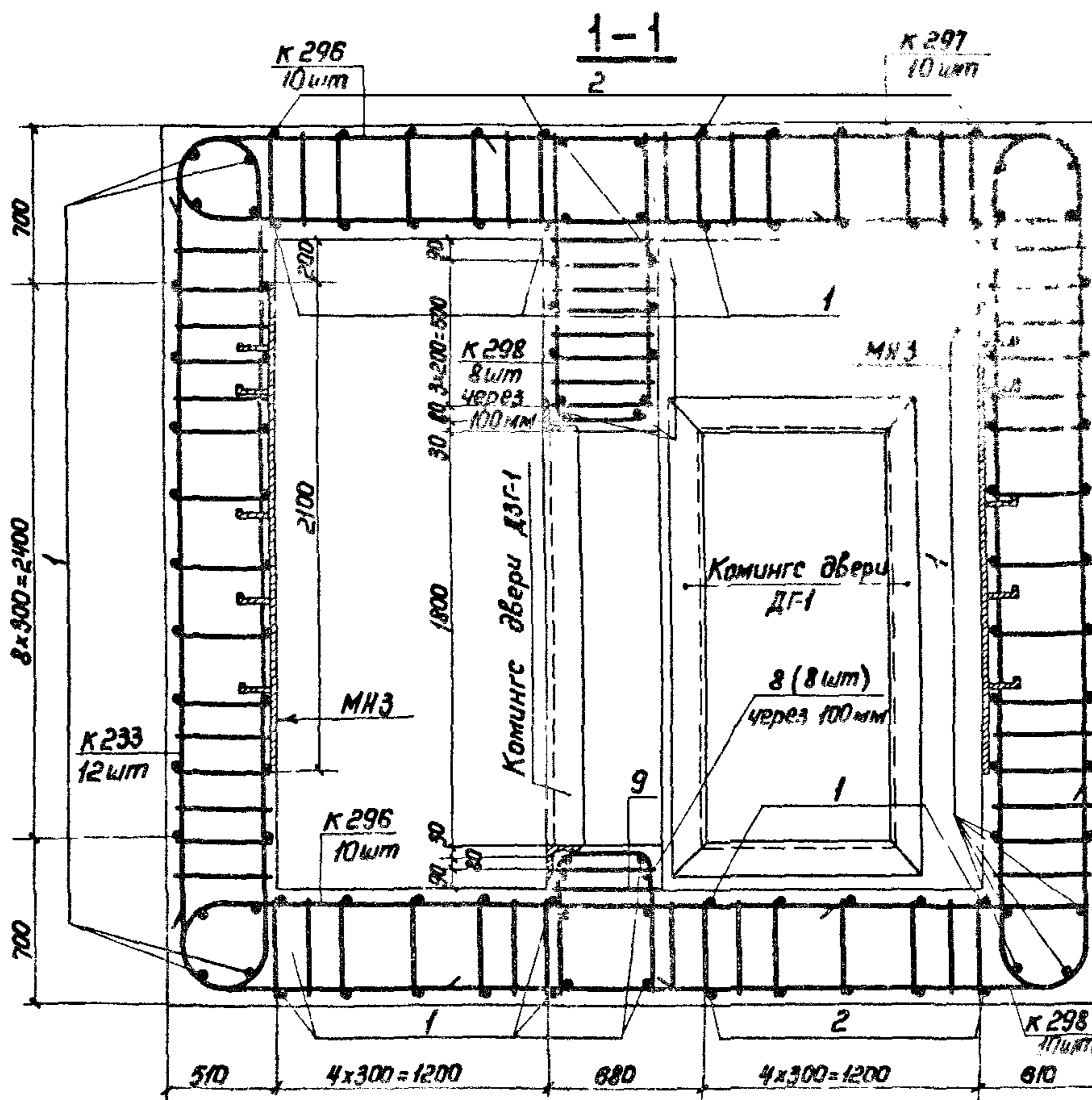
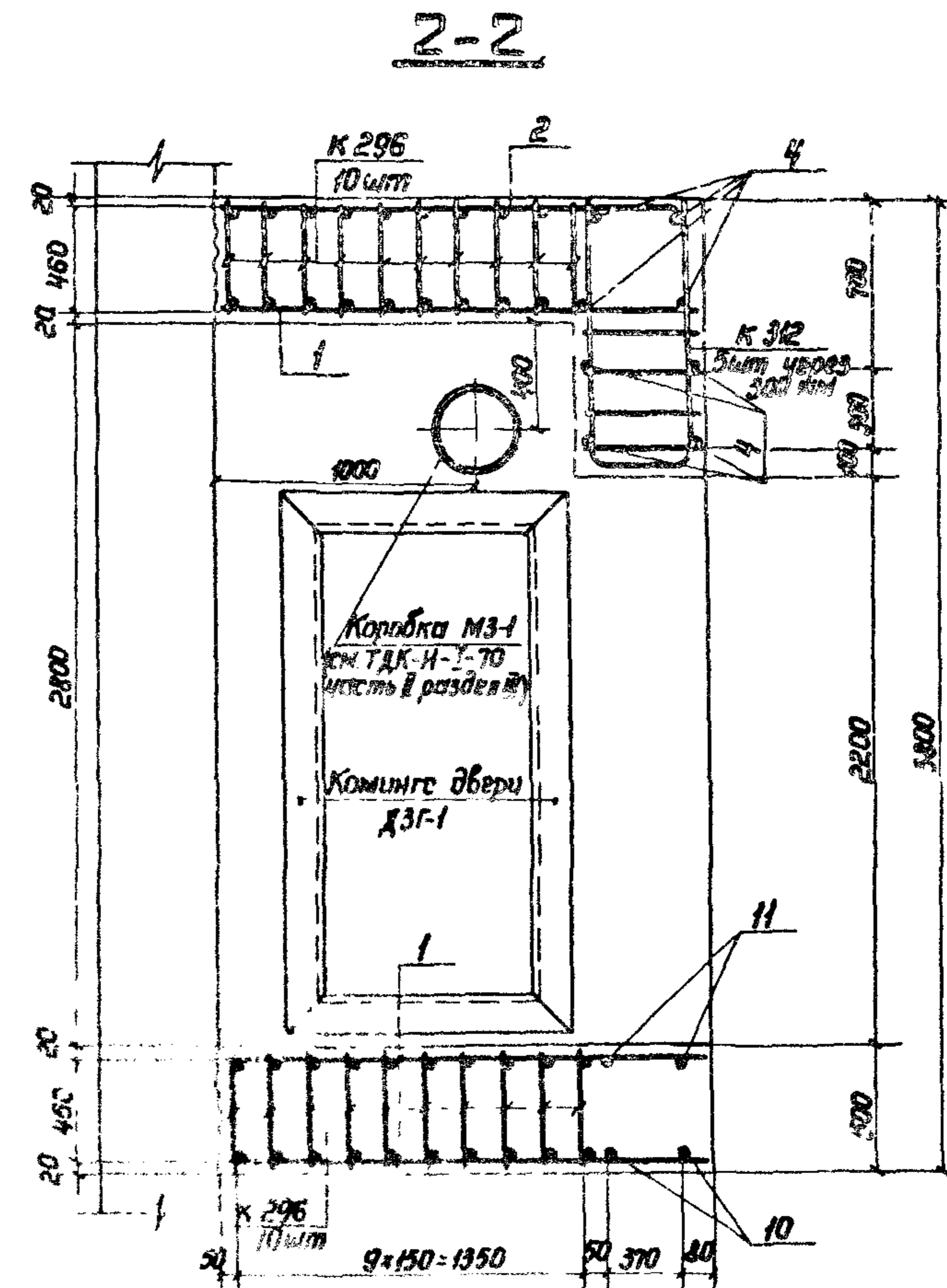
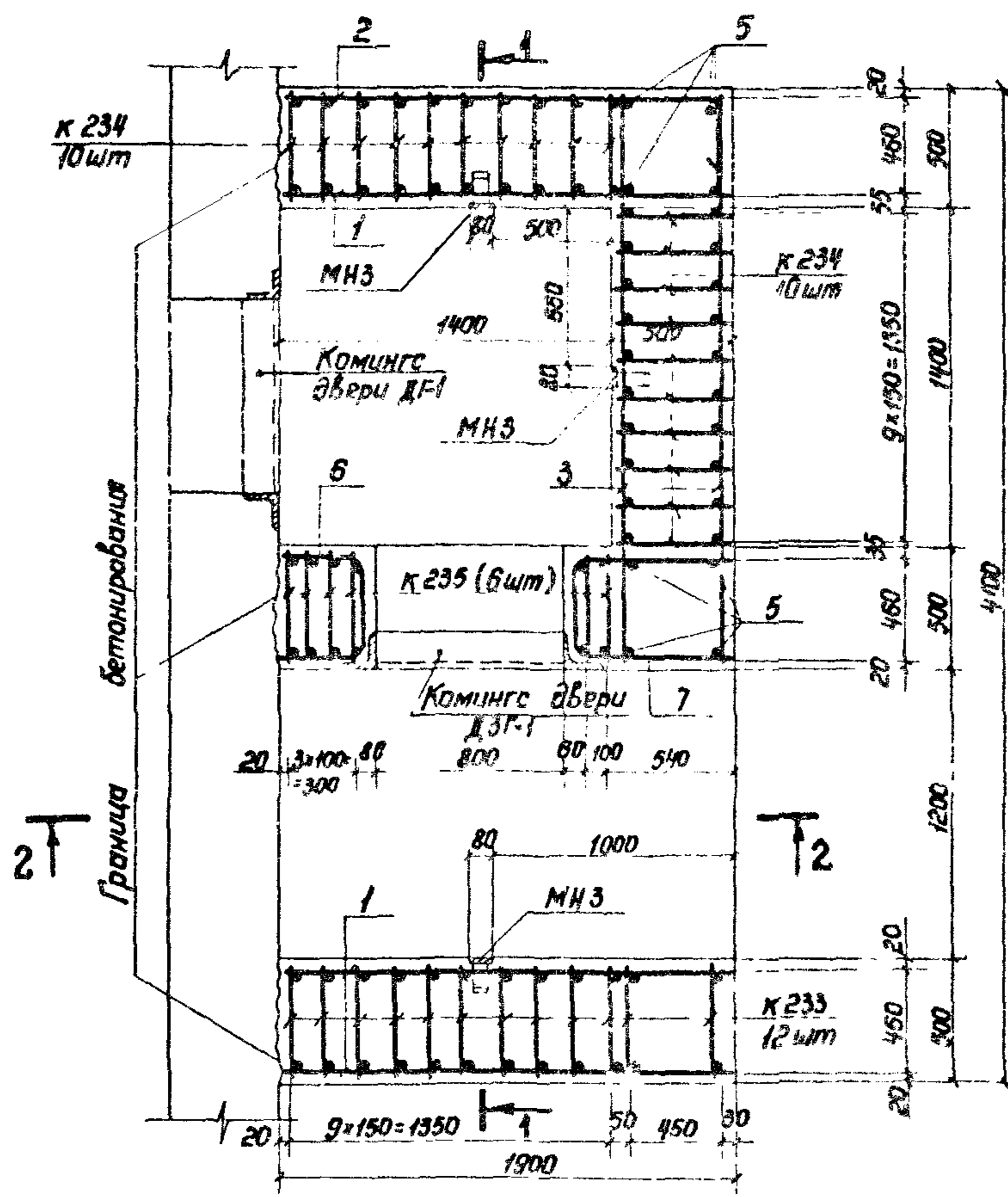
03.005-6.1.41 30

Ведомость металла на монолитный участок II

| Марка арматуры | пос. | Эскиз | Сечение, мм | Длина, мм | Кол., шт | Общая длина, м |
|-------------------|------|-----------------|-------------------------------|-----------------------|----------|----------------------|
| к 233 | | 03 005-61 42 47 | 10А-III
16А-III | 7350
8620 | 12 | 88,2
103,4 |
| к 234 | | То же | 10А-III
12А-III | 7350
8580 | 20 | 147,0
171,6 |
| к 235 | | " | 14А-III
18А-III
10А-III | 3580
5060
10780 | 6 | 21,5
30,4
64,7 |
| к 296 | | 03 005-61 42 63 | 10А-III
14А-III
18А-III | 3430
2690
2430 | 20 | 68,6
53,8
48,6 |
| к 297 | | То же | 10А-III
12А-III | 6260
2810 | 20 | 125,2
56,2 |
| к 298 | | " | 16А-III
10А-III | 2930
3920 | 8 | 23,4
31,4 |
| к 312 | | 03 005-61 42 67 | 16А-III
10А-III | 2530
1960 | 5 | 12,7
9,8 |
| Отдельные стержни | 1 | 1890 | 10А-III | 1890 | 90 | 170,1 |
| | 2 | 390 √ R90 1890 | 10А-III | 2260 | 24 | 54,2 |
| | 3 | 2380 | 10А-III | 2380 | 18 | 42,8 |
| | 4 | 4080 | 10А-III | 4080 | 8 | 32,6 |
| | 5 | 3780 | 10А-III | 3780 | 8 | 30,2 |
| | 6 | 140 | 10А-III | 140 | 9 | 10,3 |
| | 7 | 1740 | 10А-III | 1740 | 9 | 15,7 |
| | 8 | 1750 | 16А-III | 1750 | 8 | 14,0 |
| | 9 | 490 | 10А-III | 490 | 16 | 7,8 |
| | 10 | 4580 | 14А-III | 4580 | 2 | 9,2 |
| | 11 | 4200 | 18А-III | 4200 | 2 | 8,4 |
| МНЗ | | 03 005-6.2 82 | - 8x80
- 5x50 | 2100
750 | 3 | 6,3
2,3 |

Выборка металла на монолитный участок II

| Сортамент, ГОСТ | Сечение, мм | Общая длина, м | Масса 1 м, кг | Общая масса, кг |
|---|-------------|----------------|---------------|-----------------|
| Горячекатаная арматурная сталь кл А-III ГОСТ 5781-82 | 18А-III | 87,4 | 1,998 | 174,6 |
| | 16А-III | 153,5 | 1,578 | 242,2 |
| | 14А-III | 84,5 | 1,208 | 102,1 |
| | 12А-III | 227,8 | 0,888 | 202,3 |
| | 10А-III | 899,6 | 0,617 | 554,4 |
| | Итого: | | | 1276,3 |
| Сталь прокатная полосовая ГОСТ 103-76 В ст 3 пс 3 ГОСТ 535-79 | - 8x80 | 6,3 | 5,02 | 31,6 |
| | - 5x50 | 2,3 | 1,95 | 4,5 |
| | Итого: | | | 36,1 |



1. Расположение монолитного участка см. докум 03 005-60 23.
2. Бетонирование производить после установки закладных изделий, камингеа двери ДЗГ-1 и коробки МЗ-1. При установке коробки МЗ-1 арматуру вырезать по месту и восстановить по контуру.
3. В месте примыкания монолитного участка в стене убежища предусмотреть выпуски из арматуры ф 10А-III.
4. Стержни плоских каркасов к 235 большего диаметра ориентировать к наружной грани стены.
5. Бетон М300. Объем 17,4 м³.

| | | | | |
|----------------|-----------|-----|--------|--|
| Нач. отд. | Мрыкин | 1/2 | 28.78 | 03.005-6.1.42.31 |
| Зам. нач. отд. | Чердыков | 1/2 | 24.18 | |
| Инж. контр. | Маслова | 1/2 | 23.58 | |
| Руч. гр. | Гун | 1/2 | 23.58 | |
| Вед. инж. | Маслова | 1/2 | 23.58 | |
| Инженер | Земляк | 1/2 | 204.84 | Монолитный участок II в убежищах II класса |
| Ст. тех. | Таннарова | 1/2 | 204.84 | |

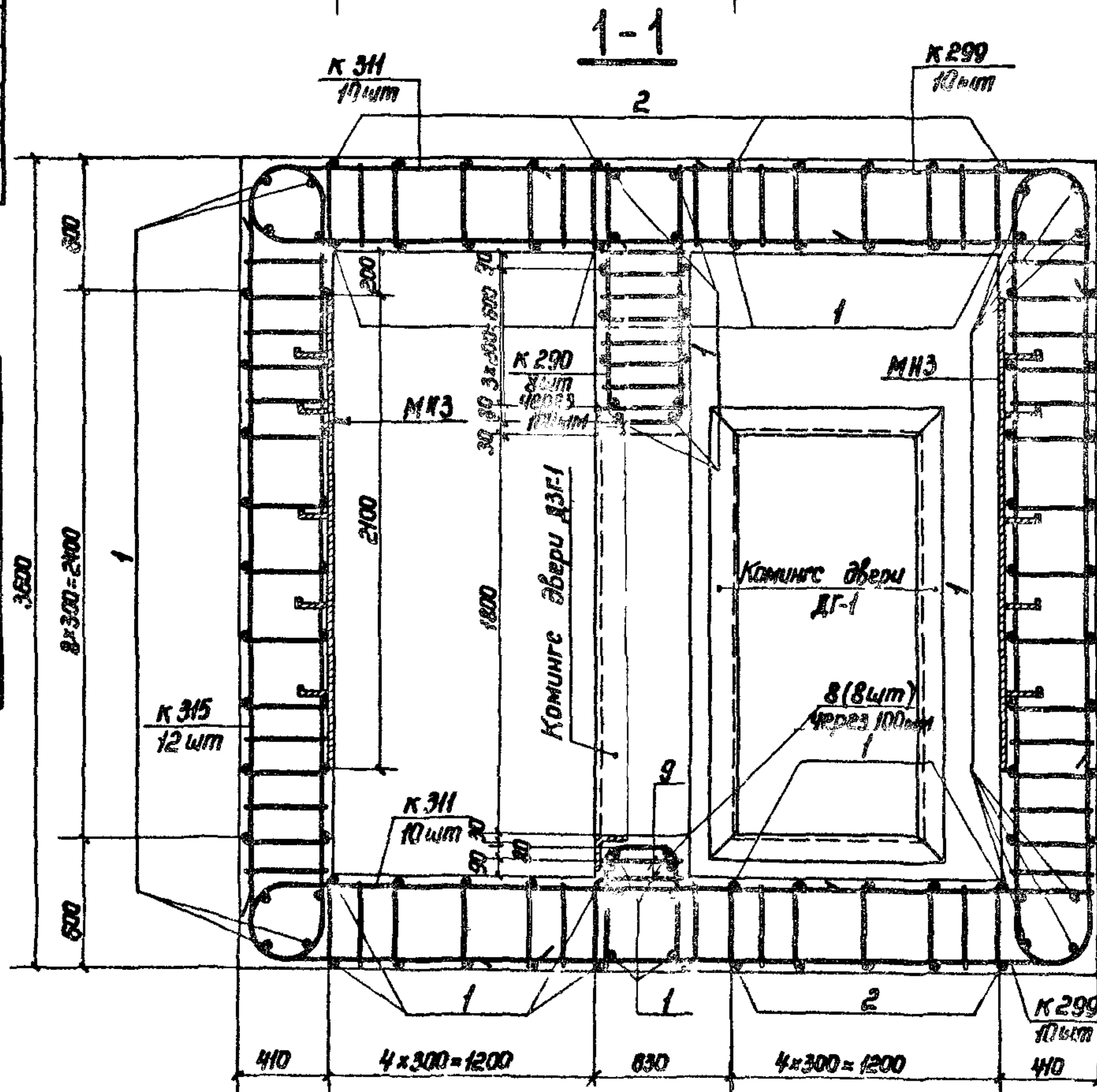
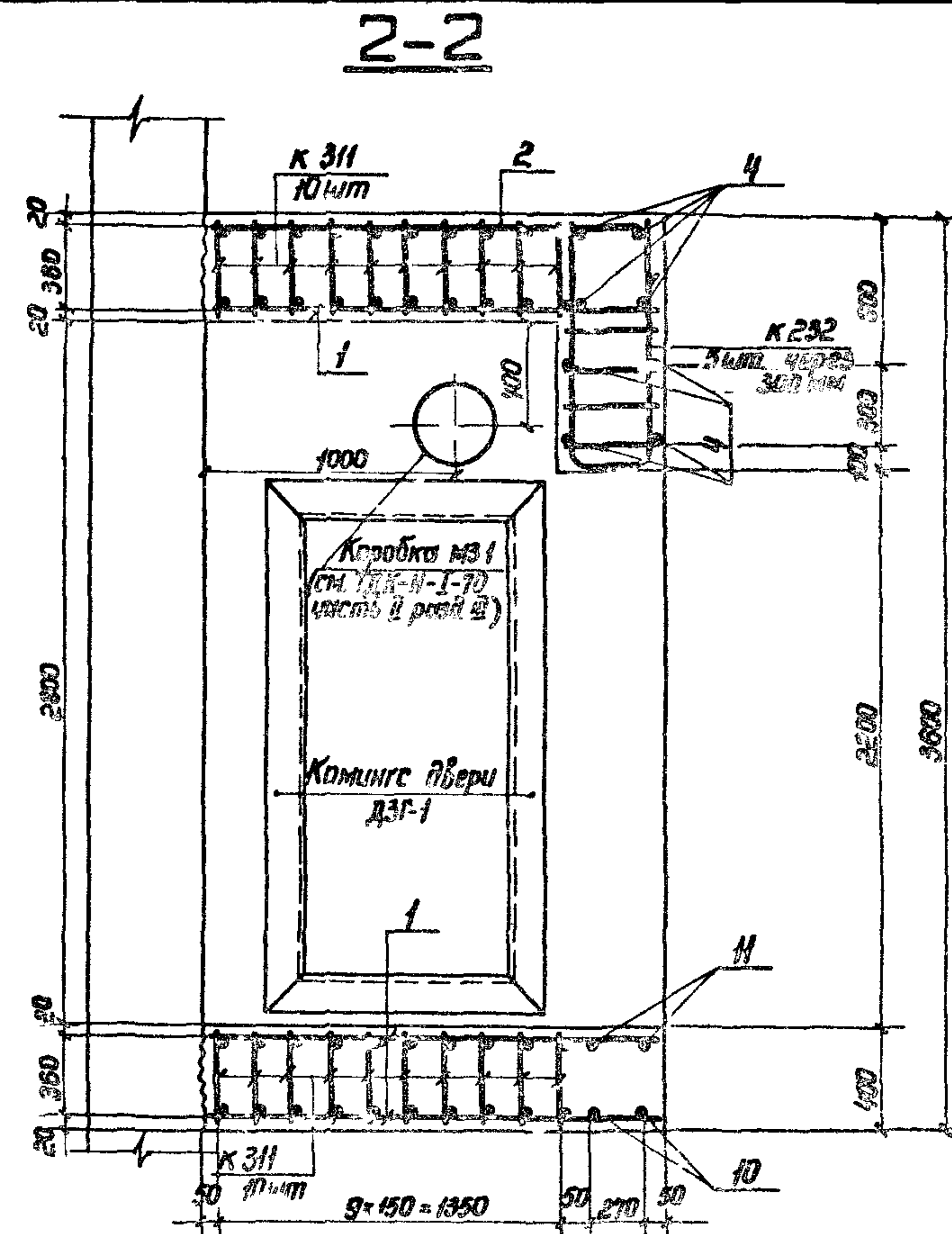
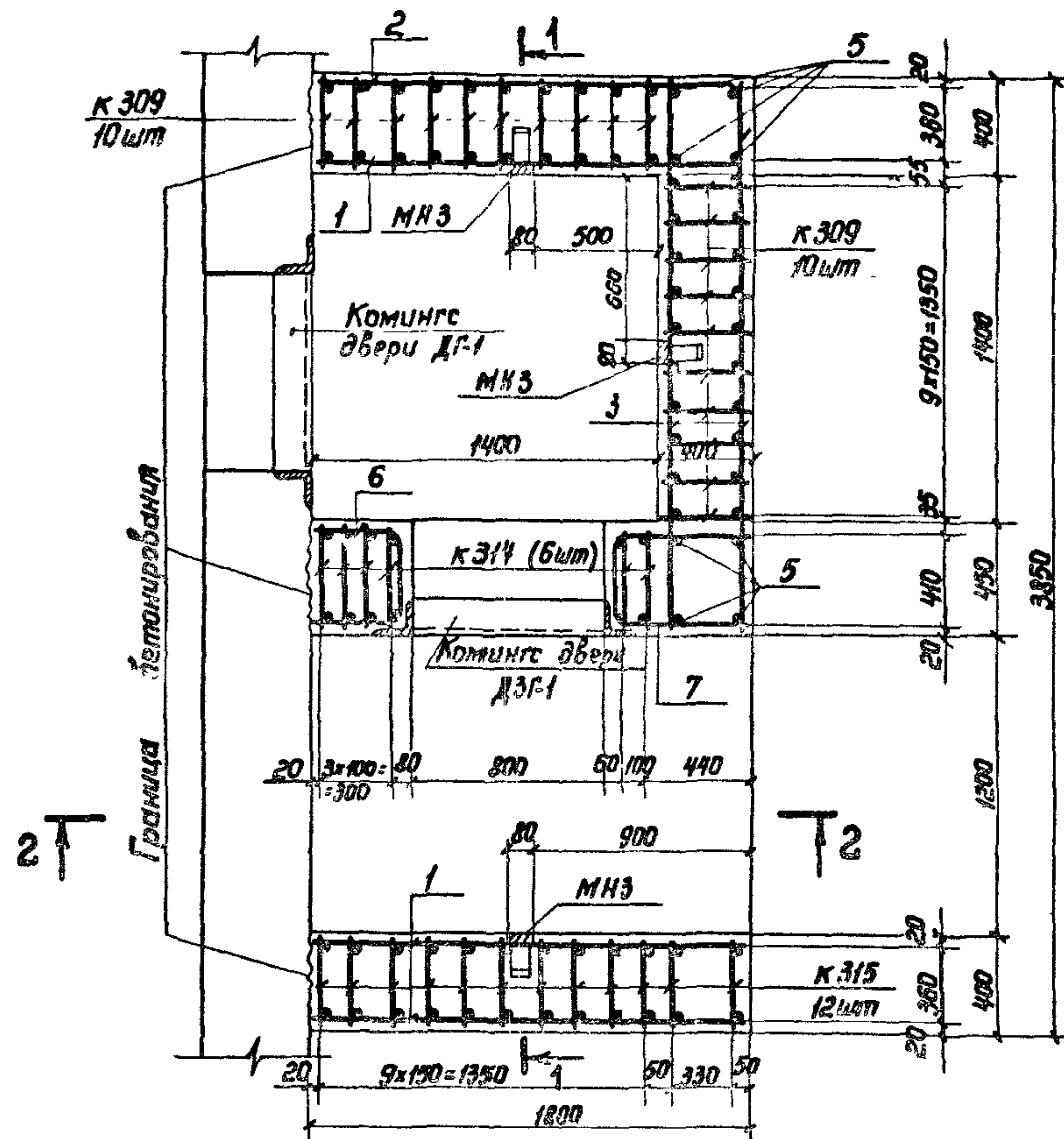
| | | |
|----------|------|----------|
| Страница | Лист | Листов |
| | | 64 14262 |

Ведомость металла на монолитный участок II

| Марка элемента | поз | Эскиз | Сечение, мм | Длина, мм | Кол., шт | Общая длина, м |
|------------------|---------------|------------------|-------------|-----------|----------|----------------|
| к 315 | | 03.005-6.1.42.67 | 10A-II | 5850 | 12 | 70,2 |
| | | | 14A-II | 8000 | | 96,0 |
| к 309 | | 03.005-6.1.42.66 | 10A-II | 13810 | 20 | 276,2 |
| | | | 12A-II | 3420 | | 29,5 |
| к 314 | | 03.005-6.1.42.67 | 10A-II | 9680 | 6 | 58,1 |
| | | | 14A-II | 4680 | | 28,1 |
| к 311 | | 03.005-6.1.42.66 | 10A-II | 2730 | 20 | 54,6 |
| | | | 12A-II | 2460 | | 49,2 |
| | | | 16A-II | 2240 | | 44,8 |
| к 299 | | 03.005-6.1.42.63 | 10A-II | 5340 | 20 | 106,8 |
| | | | 12A-II | 2610 | | 52,2 |
| к 290 | | 03.005-6.1.42.61 | 14A-II | 2690 | 8 | 21,5 |
| | | | 10A-II | 3520 | | 28,2 |
| к 232 | | 03.005-6.1.42.47 | 14A-II | 2240 | 5 | 11,2 |
| | | | 10A-II | 1560 | | 7,8 |
| Стальные стержни | 1 | 1780 | 10A-II | 1780 | 90 | 160,2 |
| | 2 | 390 1780 | 10A-II | 2150 | 24 | 51,6 |
| | 3 | 2230 | 10A-II | 2230 | 18 | 40,1 |
| | 4 | 3830 | 10A-II | 3830 | 8 | 30,6 |
| | 5 | 3580 | 10A-II | 3580 | 8 | 28,6 |
| | 6 | 1090 | 10A-II | 1090 | 9 | 9,8 |
| | 7 | 1490 | 10A-II | 1490 | 9 | 13,4 |
| | 8 | 1490 | 14A-II | 1490 | 8 | 11,9 |
| | 9 | 440 | 10A-II | 440 | 16 | 7,0 |
| | 10 | 4250 | 12A-II | 4250 | 2 | 8,5 |
| МНЗ | 03.005-6.2.82 | | - 8x80 | 2100 | 3 | 6,3 |
| | | | - 5x50 | 750 | | 2,3 |

Выборка металла на монолитный участок II

| Сортимент, ГОСТ | Сечение, мм | Общая длина, м | Масса 1 м, кг | Общая масса, кг |
|--|-------------|----------------|---------------|-----------------|
| Горячекатаная арматурная сталь кл. А-II ГОСТ 5781-82 | 16A-II | 52,7 | 1,578 | 83,2 |
| | 14A-II | 168,7 | 1,208 | 203,8 |
| | 12A-II | 130,4 | 0,888 | 115,8 |
| | 10A-II | 943,2 | 0,617 | 582,0 |
| | | Итого: | | 984,8 |
| Сталь прокатная полосовая ГОСТ 103-76 | - 8x80 | 6,3 | 5,02 | 31,6 |
| | - 5x50 | 2,3 | 1,96 | 4,5 |
| В ст 3 по 6 ГОСТ 535-79 | | Итого: | | 36,1 |



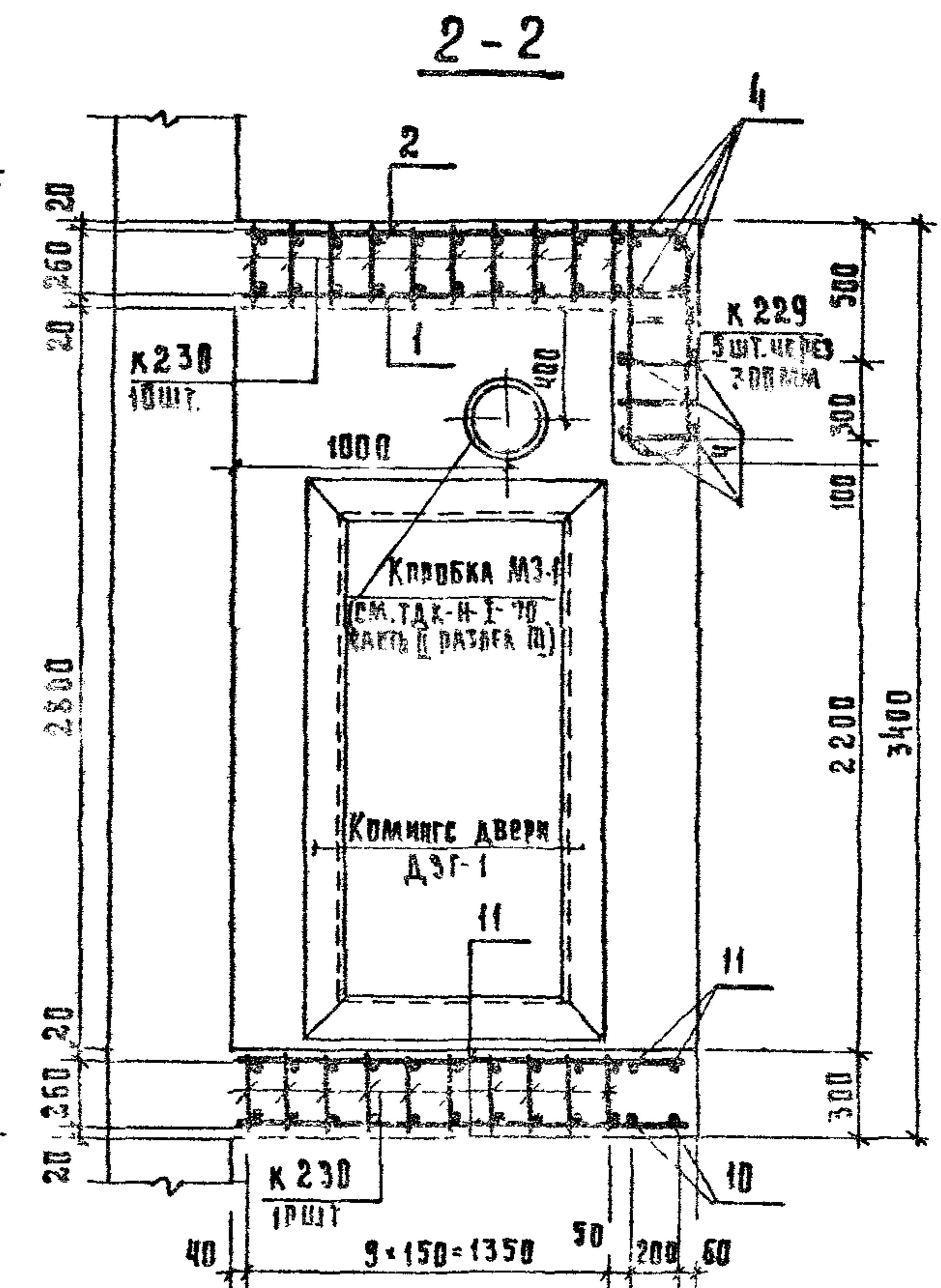
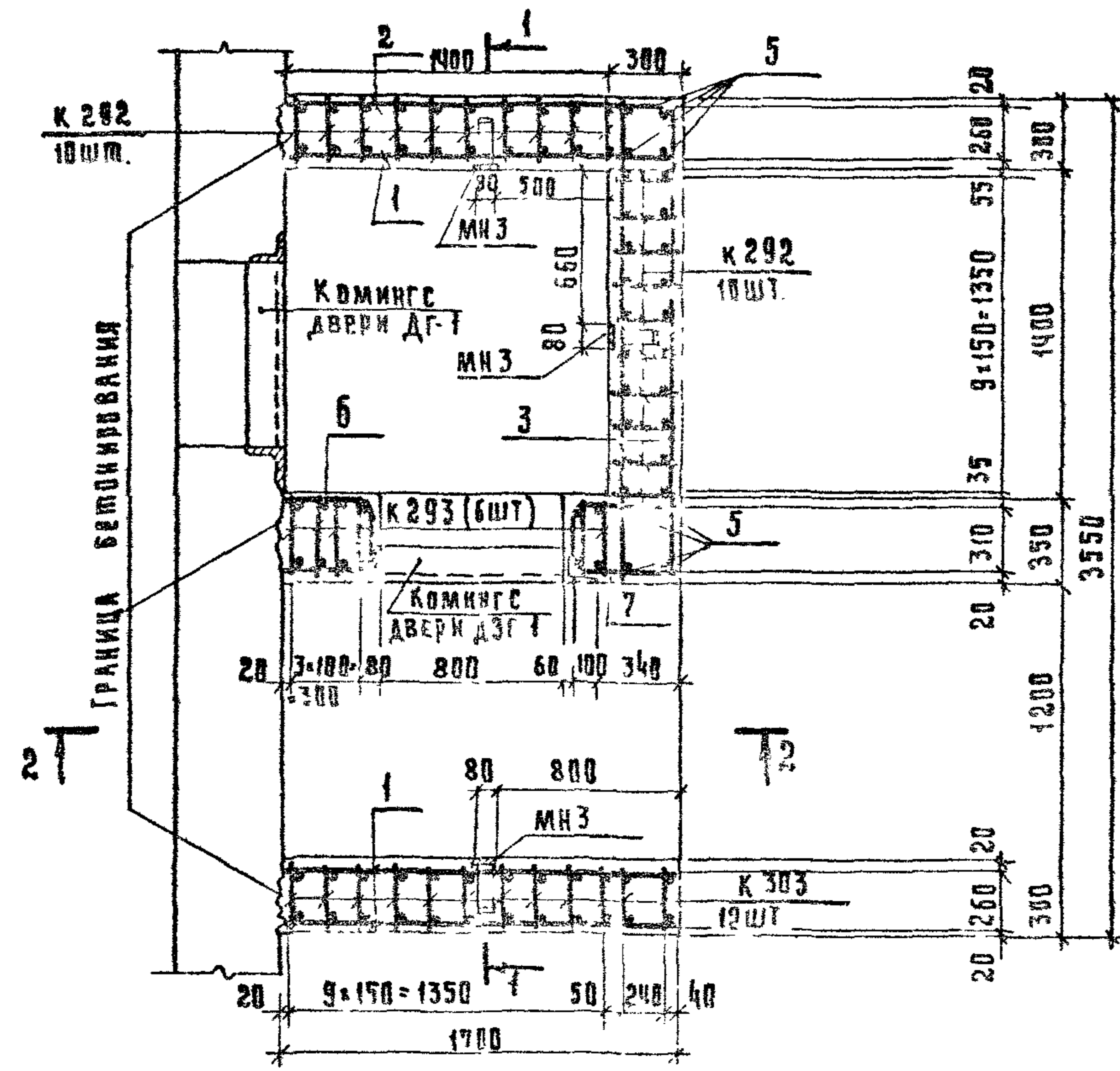
1. Расположение монолитного участка см. докум. 03.005-6.0.23.
2. Бетонирование производить после установки закладных изделий, комингса двери ДЭ-1 и коробки МЗ-1. При установке коробки МЗ-1 арматуру вырезать по месту и восстановить по контуру.
3. В месте примыкания монолитного участка в стене убежища предусмотреть выпуски из арматуры ф 10A-II.
4. Стержни плоских каркасов к 314 большого диаметра ориентировать к наружной грани стены к 311 к внутренней грани покрытия и днаца.
5. Бетон М300 Объем 13,1 м³.

| | | | | |
|--------------|----------|---------|--------|------------------|
| Исполн. | М.Тыкин | Провер. | В.С.С. | 03.005-6.1.42.32 |
| Зам. исполн. | Шербак | Инж. | В.С.С. | |
| Инж.пр. | Мордуба | Инж. | В.С.С. | |
| Рис.гр. | Гин | Инж. | В.С.С. | |
| Инж.пр. | Мордуба | Инж. | В.С.С. | |
| Инженер | Земляк | Инж. | В.С.С. | |
| Ст.пр. | Томашова | Инж. | В.С.С. | |

Монолитный участок II
в убежищах III класса
в/ч 14262

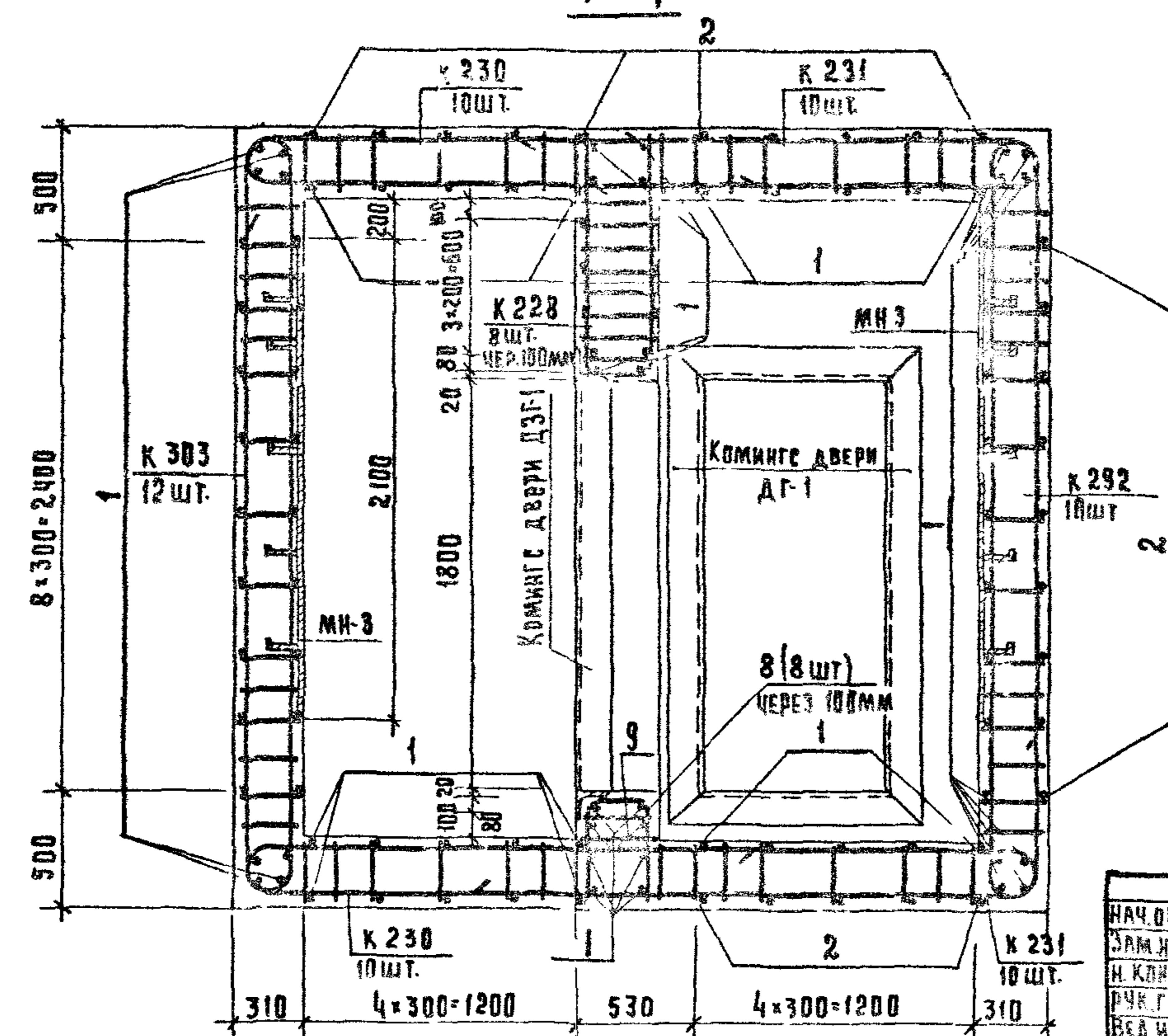
Ведомость металла на монолитный участок II

| Марка арматуры | Поз. | Эскиз | Сечение, мм | Длина, мм | Кол., шт. | Общая длина, м |
|-----------------|------|------------------|--------------------|---------------|-----------|----------------|
| К 303 | | 03.005-6.1.42 64 | 10А-III
12А-III | 4350
7380 | 12 | 52.2
88.6 |
| К 292 | | 03.005-6.1.42 62 | 10А-III | 11710 | 20 | 234.2 |
| К 293 | | То же | 12А-III
10А-III | 4240
10720 | 6 | 25.40
64.3 |
| К 230 | | 03.005-6.1.42 46 | 10А-III
12А-III | 4230
1960 | 20 | 84.6
39.2 |
| К 231 | | То же | 10А-III | 6810 | 20 | 136.2 |
| К 228 | | " | 12А-III
10А-III | 2400
2720 | 8 | 19.2
21.8 |
| К 229 | | " | 12А-III
10А-III | 1950
1160 | 5 | 9.8
5.8 |
| Плоские стержни | 1 | 1680 | 10А-III | 1680 | 90 | 151.2 |
| | 2 | 390 1630 | 10А-III | 2000 | 24 | 48.0 |
| | 3 | 2030 | 10А-III | 2030 | 18 | 36.5 |
| | 4 | 3330 | 10А-III | 3530 | 8 | 28.2 |
| | 5 | 3380 | 10А-III | 3380 | 8 | 27.0 |
| | 6 | 330 350 | 10А-III | 990 | 9 | 8.9 |
| | 7 | 310 450 | 10А-III | 1190 | 9 | 10.7 |
| | 8 | 340 470 | 12А-III | 1230 | 8 | 9.8 |
| | 9 | 340 | 10А-III | 340 | 16 | 5.4 |
| | 10 | 380 3520 | 10А-III | 3890 | 2 | 7.8 |
| | 11 | 100 3530 | 12А-III | 3600 | 2 | 7.2 |
| МНЗ | | 03.005-6.2 82 | -8*80
-5*50 | 2100
750 | 3 | 6.3
2.3 |



Выборка металла на монолитный участок II

| Сортамент, ГОСТ | Сечение, мм | Общая длина, м | Масса 1 м, кг | Общая масса, кг |
|--|-------------|----------------|---------------|-----------------|
| Горячекатаная арматурная сталь КЛ А-III ГОСТ 5781-82 | 12А III | 199.2 | 0.888 | 176.9 |
| | 10А III | 922.8 | 0.617 | 569.4 |
| Итого: | | | | 746.3 |
| Сталь прокатная плоская ГОСТ 103-76 | -8*80 | 6.3 | 5.02 | 31.6 |
| | -5*50 | 2.3 | 1.96 | 4.5 |
| Итого: | | | | 36.1 |
| В ст 3 псб ГОСТ 535-79 | | | | |



- Расположение монолитного участка см. докум. 03.005-60 23
- Бетонирование производить после установки закладных изделий комингса двери ДЗГ-1 и коробки МЗ-1. При установке коробки МЗ-1 арматуру вырезать по месту и восстановить по контуру.
- В месте примыкания монолитного участка в стене убежища предусмотреть выпуски из арматуры ф10А-III
- Стержни плоских каркасов К 293 большего диаметра ориентировать к наружной границе стены.
- Бетон М300. Объем. 9.1 м³

| | | | | |
|--|----------|---------|--|-------------------------|
| Исполнитель | МРЬКИН | Подпись | | 03.005-6.1.42 33 |
| Зам. Исполн. | ЩЕРБАКОВ | Подпись | | |
| Исполн. работ | МАСЛОВА | Подпись | | |
| Инженер | ЗЕМЛЯК | Подпись | | |
| Ст. упр. | ТАНАЦЕВА | Подпись | | |
| Монолитный участок II в убежищах IV класса | | | | Станция Актмет Актметов |
| | | | | В/ч 14262 |