

259 ТТ

ТИПОВАЯ ДОКУМЕНТАЦИЯ НА СТРОИТЕЛЬНЫЕ  
СИСТЕМЫ И ИЗДЕЛИЯ ЗДАНИЙ И СООРУЖЕНИЙ

СЕРИЯ 03.005-5  
КОНСТРУКЦИИ ВВОДА И ПРОПУСКА  
КОММУНИКАЦИЙ В УБЕЖИЩАХ  
ГРАЖДАНСКОЙ ОБОРОНЫ

ВЫПУСК 2  
КОНСТРУКЦИИ ВВОДА И ПРОПУСКА  
КОММУНИКАЦИЙ

АЛЬБОМ 4  
КОНСТРУКЦИЯ ПРОПУСКА КОММУНИКАЦИЙ  
КПК-4

РАБОЧИЕ ЧЕРТЕЖИ

17359-05

ЦЕНА 1-26

ЦЕНТРАЛЬНЫЙ ИНСТИТУТ ТИПОВОГО ПРОЕКТИРОВАНИЯ  
ГОССТРОЯ СССР

Москва, А-445, Смольная ул. 22

Сдано в печать X 1988 года

Заказ № 12093

Тираж 100 экз

СНБ № 1099. У 907 а  
СНБ № 940 а  
СНБ № 940 а  
СНБ № 940 а

ТИПОВАЯ ДОКУМЕНТАЦИЯ НА СТРОИТЕЛЬНЫЕ  
СИСТЕМЫ И ИЗДЕЛИЯ ЗДАНИЙ И СООРУЖЕНИЙ

СЕРИЯ 03.005-5  
КОНСТРУКЦИИ ВВОДА И ПРОПУСКА  
КОММУНИКАЦИЙ В УБЕЖИЩАХ  
ГРАЖДАНСКОЙ ОБОРОНЫ

ВЫПУСК 2  
КОНСТРУКЦИИ ВВОДА И ПРОПУСКА  
КОММУНИКАЦИЙ

АЛЬБОМ 4  
КОНСТРУКЦИЯ ПРОПУСКА КОММУНИКАЦИЙ  
КПК-4

РАБОЧИЕ ЧЕРТЕНИ

УТВЕРЖДЕНА ШТАБОМ ГО СССР  
ПИСЬМО ОТ 16 ФЕВРАЛЯ 1981 Г.  
№ 235/11/487

ВВЕДЕНА В ДЕЙСТВИЕ ВОЙСКОВОЙ  
ЧАСТЬЮ 14262 С 25.05.1981 Г.  
ПРИКАЗОМ № 14 ОТ 21.05.1981 Г.

РАЗРАБОТАНА В/Ч 14262

ГЛАВНЫЙ ИНЖЕНЕР В/Ч 14262 *Дорогушкин* К. ДОРОГУШКИН

ГЛАВНЫЙ СПЕЦИАЛИСТ В/Ч 14262 *Шаргородский* В. ШАРГОРОДСКИЙ

ГЛАВНЫЙ ИНЖЕНЕР ПРОЕКТА *Филиппов* В. ФИЛИППОВ

© ЦИТП Госстроя СССР, 1988

№ п/п	Обозначение	Наименование	№ стр.
		Содержание	
1.	T-199.250.10.000.	Конструкция пропуска коммуникаций КПК-4. Сборочный чертеж.	3÷27
2.	T-199.250.10.000.СБ.	Конструкция пропуска коммуникаций КПК-4. Сборочный чертеж	28÷31

Обозначение чертежей в альбоме принято по шифру плана типового проектирования.  
 № серии в обозначении чертежей условно не указывается.

Формат	Этаж	№	Обозначение	Наименование	Кол.	Примечание
				<u>Документация</u>		
И			T-199.250.10.000.СБ.	Сборочный чертеж		
			<u>Переменные данные</u>	<u>для исполнений:</u>		
				<u>T-199.250.10.000</u>		
				<u>Детали.</u>		
И	1		T-199.250.07.003	Пластина	1	
И	2		T-199.250.09.001	Ограничитель	1	
Б.У.	3		T-199.250.10.001	Патрубок		
				Труба $\frac{45 \times 3,5 \text{ ГОСТ } 8732-78}$ $\frac{80 \times 2 \text{ ГОСТ } 8731-74^*}$		
				$L = 100 \pm \frac{I \pm 14}{2}$	1	0,4кг
				<u>T-199.250.10.000-01</u>		
			Для сборочных единиц от T-199.250.10.000-01 до T-199.250.10.000-04	детали		
			T-199.250.07.003 и T-199.250.09.001			
			то же, как для T-199.250.10.000			
				<u>Детали.</u>		
Б.У.	3		T-199.250.10.001-01	Патрубок		
T-199.250.10.000						
Изм	Лист	№ докум.	Подп.	Дата	Ит.	Лист
Разроб.	Мазуренко					25
Проб.	Большакова			15.01.81		
И контр.	Мартынов			18.1.81		
Утв.	Савельев			27.1.81		
Конструкция пролука коммуникаций КПК-4					В/ч 14262	

Формат	Зона	№3.	Обозначение	Наименование	Кол	Примечание
				Труба $\frac{45 \times 3,5 \text{ ГОСТ } 8732-78}{8 \text{ см } 2 \text{ сл } \text{ГОСТ } 8731-74^*}$		
				$L = 150 \pm \frac{\pm 7,14}{2}$	1	0,5кг
				<u>T-199.250.10.000-02</u>		
				<u>Детали</u>		
Б.У.		3	T-199.250.10.001-02	Патрубок		
				Труба $\frac{45 \times 3,5 \text{ ГОСТ } 8732-78}{8 \text{ см } 2 \text{ сл } \text{ГОСТ } 8731-74^*}$		
				$L = 200 \pm \frac{\pm 7,14}{2}$	1	0,7кг
				<u>T-199.250.10.000-03</u>		
				<u>Детали</u>		
Б.У.		3	T-199.250.10.001-03	Патрубок		
				Труба $\frac{45 \times 3,5 \text{ ГОСТ } 8732-78}{8 \text{ см } 2 \text{ сл } \text{ГОСТ } 8731-74^*}$		
				$L = 300 \pm \frac{\pm 7,14}{2}$	1	1,1кг
				<u>T-199.250.10.000-04</u>		
				<u>Детали</u>		
Б.У.		3	T-199.250.10.001-04	Патрубок		
				Труба $\frac{45 \times 3,5 \text{ ГОСТ } 8732-78}{8 \text{ см } 2 \text{ сл } \text{ГОСТ } 8731-74^*}$		
				$L = 350 \pm \frac{\pm 7,14}{2}$	1	1,3кг

Изм.	Лист	№ докум.	погр.	Дата	T-199.250.10.000	Лист
						2

Копировать: Запасная 17354 05 5 Формат 118

серия 1110, выпуск 6, листов 11

Формат	Зона	№	Обозначение	Наименование	Кол.	Примечание
			<u>Переменные данные для исполнений:</u>			
				<u>T-199.250.10.000-05</u>		
				<u>Детали.</u>		
11		1	T-199.250.07.003-05	Пластина	1	
11		2	T-199.250.09.001-04	Ограничитель	1	
61		3	T-199.250.10.001-05	Патрубок		
				Труба $50 \times 3,5$ ГОСТ 8732-78 в см 2 см ГОСТ 8731-74*		
				$L = 100 \pm \frac{\pm T_{14}}{2}$	1	0,4 кг
				<u>T-199.250.10.000-06</u>		
			Для сборочных единиц от T-199.250.10.000-06.			
			до T-199.250.10.000-09	детали		
			T-199.250.07.003-05	T-199.250.09.001-04 -		
			то же, как для	T-199.250.10.000-05		
				<u>Детали.</u>		
61		3	T-199.250.10.001-06	Патрубок		
				Труба $50 \times 3,5$ ГОСТ 8732-78 в см 2 см ГОСТ 8731-74*		
				$L = 150 \pm \frac{\pm T_{14}}{2}$	1	0,6 кг
				<u>T-199.250.10.000-07</u>		
				<u>Детали.</u>		

Изм.	Лист	№ докум.	погр.	Дата
------	------	----------	-------	------

T-199.250.10.000.

Лист  
3

Формат	Зона	Код	Обозначение	Наименование	Код	Примечание
64		3	T-199.250.10.001-07	Патрубок		
				Труба $\frac{50 \times 3.5 \text{ ГОСТ } 8732-78}{8 \text{ см } 2 \text{ см } \text{ ГОСТ } 8731-74^*}$		
				$L = 200 \pm \frac{\pm 14}{2}$	1	0,8 кг
				<u>T-199.250.10.000-08</u>		
				<u>Детали.</u>		
64		3	T-199.250.10.001-08	Патрубок		
				Труба $\frac{50 \times 3.5 \text{ ГОСТ } 8732-78}{8 \text{ см } 2 \text{ см } \text{ ГОСТ } 8731-74^*}$		
				$L = 300 \pm \frac{\pm 14}{2}$	1	1,2 кг
				<u>T-199.250.10.000-09</u>		
				<u>Детали.</u>		
64		3	T-199.250.10.001-09	Патрубок		
				Труба $\frac{50 \times 3.5 \text{ ГОСТ } 8732-78}{8 \text{ см } 2 \text{ см } \text{ ГОСТ } 8731-74^*}$		
				$L = 350 \pm \frac{\pm 14}{2}$	1	1,3 кг
			Переменные данные	для исполнения:		
				<u>T-199.250.10.000-10</u>		
				<u>Детали.</u>		
11			T-199.250.07.003-10	Пластина	1	
11			T-199.250.09.001-08	Ограничитель	1	
64			T-199.250.10.001-10	Патрубок		
T-199.250.10.000						Лист
4						
Изм.	Лист	№ докум.	Подп.	Дата		



Серия 03.005-5. Выпуск 2. Альбом 4.

Формат	Зона	№3	Обозначение	Наименование	кол.	Примечание
				Труба $\frac{54 \times 3,5 \text{ ГОСТ } 8732-78}{\text{в см } 2 \text{ см } \text{ГОСТ } 8731-74^*}$		
				$L = 100 \pm \frac{\pm 714}{2}$	1	0,4 кг
				<u>T-199.250.10.000-11</u>		
			Для сборочных единиц от T-199.250.10.000-11			
			детали			
			T-199.250.07.003-10 и T-199.250.09.001-08			
			то же, как для T-199.250.10.000-10.			
				<u>Детали.</u>		
Б4		3	T-199.250.10.001-11	Патрубок		
				Труба $\frac{54 \times 3,5 \text{ ГОСТ } 8732-78}{\text{в см } 2 \text{ см } \text{ГОСТ } 8731-74^*}$		
				$L = 150 \pm \frac{\pm 714}{2}$	1	0,7 кг
				<u>T-199.250.10.000-12</u>		
				<u>Детали.</u>		
Б4		3	T-199.250.10.001-12	Патрубок		
				Труба $\frac{54 \times 3,5 \text{ ГОСТ } 8732-78}{\text{в см } 2 \text{ см } \text{ГОСТ } 8731-74^*}$		
				$L = 200 \pm \frac{\pm 714}{2}$	1	0,9 кг
				<u>T-199.250.10.000-13</u>		
				<u>Детали.</u>		

УИВ. №. подл. и дата.   
 Возм. УИВ. №. УИВ. №. 944.   
 подл. и дата.

УИВ. №. подл. и дата.	Возм. УИВ. №.	УИВ. №. 944.	подл. и дата.	Т-199.250.10.000.	лист 5
-----------------------	---------------	--------------	---------------	-------------------	--------

№ п/п	№ поз.	Обозначение	наименование	кол-во	примечание
б.у.	3	T-199.250.10.001-13	Патрубок		
			Труба $54 \times 3,5$ ГОСТ 8732-78 8 см 2 см ГОСТ 8731-74*		
			$L = 300 \pm \frac{\pm 14}{2}$	1	1,3 кг
			<u>T-199.250.10.000-14</u>		
			<u>Детали.</u>		
б.у.	3	T-199.250.10.001-14	Патрубок		
			Труба $54 \times 3,5$ ГОСТ 8732-78 8 см 2 см ГОСТ 8731-74*		
			$L = 350 \pm \frac{\pm 14}{2}$	1	1,5 кг
		<u>Переменные данные для исполнения:</u>			
			<u>T-199.250.10.000-15</u>		
			<u>Детали.</u>		
н	1	T-199.250.07.003-15	Пластина	1	
н	2	T-199.250.09.001-12	Ограничитель	1	
б.у.	3	T-199.250.10.001-15	Патрубок		
			Труба $57 \times 3,5$ ГОСТ 8732-78 8 см 2 см ГОСТ 8731-74*		
			$L = 100 \pm \frac{\pm 14}{2}$	1	0,5 кг
			<u>T-199.250.10.000-16</u>		
		Для сборочных единиц от T-199.250.10.000-16			
		от T-199.250.10.000-19	детали		
		T-199.250.07.003-15 и	T-199.250.09.001-12		
			<u>T-199.250.10.000</u>		

№ п/п Лист № докум. Подп. Дата

T-199.250.10.000

Лист  
6

Копирован эскалаторная 17359 ДС 9 Формат А4

Копирован эскалаторная 17359 ДС 9 Формат А4

Серия 03.005-5. Выпуск 2 Альбом 4

УИВ. № подл. подл. и дата. Взам. УИВ. № инв. № докум. подл. и дата.

Формат	Лист	№ 3.	Обозначение	Наименование	кол.	Примечание
			то же, как для	T-199.250.10.000-15		
				<u>Детали.</u>		
б.у.		3	T-199.250.10.001-16	Патрубок		
				Труба $\frac{57 \times 3,5 \text{ ГОСТ } 8732-78}$ $\frac{8 \text{ см } 2 \text{ см } \text{ ГОСТ } 8731-74^*}$		
				$L = 150 \pm \frac{\pm 14}{2}$	1	0,7 кг
				<u>T-199.250.10.000-17</u>		
				<u>Детали.</u>		
б.у.		3	T-199.250.10.001-17	Патрубок		
				Труба $\frac{57 \times 3,5 \text{ ГОСТ } 8732-78}$ $\frac{8 \text{ см } 2 \text{ см } \text{ ГОСТ } 8731-74^*}$		
				$L = 200 \pm \frac{\pm 14}{2}$	1	0,9 кг
				<u>T-199.250.10.000-18</u>		
				<u>Детали.</u>		
			T-199.250.10.001-18	Патрубок		
				Труба $\frac{57 \times 3,5 \text{ ГОСТ } 8732-78}$ $\frac{8 \text{ см } 2 \text{ см } \text{ ГОСТ } 8731-74^*}$		
				$L = 300 \pm \frac{\pm 14}{2}$	1	
				<u>T-199.250.10.000-19</u>		
				<u>Детали.</u>		

УИВ. № подл.	подл. и дата.	Взам. УИВ. № инв.	№ докум.	подл.	Дата	T-199.250.10.000.	Лист
							7

Формат	Зона	№3	Обозначение	Наименование	Кол	Примечание
Б4		3	T-199.250.10.001-19	Патрубок		
				Труба 57-3,5 ГОСТ 8732-78 в см 2 см ГОСТ 8731-74*		
				$L = 350 \pm \frac{\pm 14}{2}$	1	1,6 кг
			<u>Переменные данные для исполнения:</u>			
				<u>T-199.250.10.000-20</u>		
				<u>Детали.</u>		
Н		1	T-199.250.07.003-20	Пластина	1	
Н		2	T-199.250.09.001-16	Ограничитель	1	
Б4		3	T-199.250.10.001-20	Патрубок		
				Труба 76-3,5 ГОСТ 8732-78 в см 2 см ГОСТ 8731-74*		
				$L = 100 \pm \frac{\pm 14}{2}$	1	0,6 кг
				<u>T-199.250.10.000-21</u>		
			Для сборочных единиц от T-199.250.10.000-21			
			до T-199.250.10.000-24	детали		
			T-199.250.07.003-20 и	T-199.250.09.001-16 -		
			то же, как для	T-199.250.10.000-20		
				<u>Детали.</u>		
Б4		3	T-199.250.10.001-21	Патрубок		
				Труба 76-3,5 ГОСТ 8732-78 в см 2 см ГОСТ 8731-74*		
				$L = 150 \pm \frac{\pm 14}{2}$	1	0,9 кг

Изм.	Лист	Исполн.	Подп.	Дата	T-199.250.10.000.	Лист
						8

Копировал Халанская 11359-05 119 формат 116

Т-199.250.10.000-21

Серия 03.005-5. Выход № 4

Формат	Зона	№ Э.	Обозначение	Наименование	кол.	Примечание
				<u>T-199.250.10.000-22</u>		
				<u>Детали.</u>		
б.у.		3	T-199.250.10.001-22	Патрубок		
				Труба $76 \times 3,5$ ГОСТ 8732-78 всм 2 сл ГОСТ 8731-74*		
				$L = 200 \pm \frac{\pm 14}{2}$	1	1,3 кг
				<u>T-199.250.10.000-23</u>		
				<u>Детали.</u>		
б.у.		3	T-199.250.10.001-23	Патрубок		
				Труба $76 \times 3,5$ ГОСТ 8732-78 всм 2 сл ГОСТ 8731-74*		
				$L = 300 \pm \frac{\pm 14}{2}$		1,9 кг
				<u>T-199.250.10.000-24</u>		
				<u>Детали.</u>		
б.у.		3	T-199.250.10.001-24	Патрубок		
				Труба $76 \times 3,5$ ГОСТ 8732-78 всм 2 сл ГОСТ 8731-74*		
				$L = 350 \pm \frac{\pm 14}{2}$	1	2,2 кг
			Переменные данные для исполнения:			
				<u>T-199.250.10.000-25</u>		

T-199.250.10.000.

Лист 9

Изм. Лист № докум. Подп. Дата

Формат	Зона	№	Обозначение	Наименование	Кол.	Примечание
				<u>Детали</u>		
И		1	T-199.250.07.003-25	Пластина	1	
И		2	T-199.250.09.001-20	Ограничитель	1	
Б.У.		3	T-199.250.10.001-25	Патрубок		
				Труба $\frac{89.35 \text{ ГОСТ } 8732-78}{8 \text{ см } 2 \text{ см } \text{ ГОСТ } 8731-74^*}$		
				$L = 100 \pm \frac{\pm 14}{2}$	1	0.7 кг
				<u>T-199.250.10.000-26</u>		
			Для сборочных единиц от T-199.250.10.000-26			
			90 T-199.250.10.000-29	детали		
			T-199.250.07.003-25 и	T-199.250.09.001-20		
			то же как для	T-199.250.10.000-25		
				<u>Детали</u>		
Б.У.		3	T-199.250.10.001-26	Патрубок		
				Труба $\frac{89.35 \text{ ГОСТ } 8732-78}{8 \text{ см } 2 \text{ см } \text{ ГОСТ } 8731-74^*}$		
				$L = 150 \pm \frac{\pm 14}{2}$	1	1.1 кг
				<u>T-199.250.10.000-27</u>		
				<u>Детали</u>		
Б.У.		3	T-199.250.10.001-27	Патрубок		
				Труба $\frac{89.35 \text{ ГОСТ } 8732-78}{8 \text{ см } 2 \text{ см } \text{ ГОСТ } 8731-74^*}$		
				$L = 200 \pm \frac{\pm 14}{2}$	1	1.5 кг

Серия 03.005-5. Выпуск 2. НР60М 7.

Формат	Зона	№	Обозначение	Наименование	кол.	Примечание
				T-199.250.10.000-28		
				<u>Детали.</u>		
Б.У.		3	T-199.250.10.001-28	Патрубок		
				Труба $\frac{89.35 \text{ ГОСТ } 8732-78}$		
				$\frac{8 \text{ см } 2 \text{ см } \text{ ГОСТ } 8731-74^*}$		
				$L = 300 \pm \frac{\pm 14}{2}$	1	2,2 кг
				T-199.250.10.000-29		
				<u>Детали.</u>		
Б.У.		3	T-199.250.10.001-29	Патрубок		
				Труба $\frac{89.35 \text{ ГОСТ } 8732-78}$		
				$\frac{8 \text{ см } 2 \text{ см } \text{ ГОСТ } 8731-74^*}$		
				$L = 350 \pm \frac{\pm 14}{2}$	1	2,6 кг
			<u>Переменные данные для исполнения:</u>			
				T-199.250.10.000-30		
				<u>Детали.</u>		
И		1	T-199.250.07.003-30	Пластина	1	
И		2	T-199.250.09.001-24	Ограничитель	1	
Б.У.		3	T-199.250.10.001-30	Патрубок		
				Труба $\frac{108 \times 4 \text{ ГОСТ } 8732-78}$		
				$\frac{8 \text{ см } 2 \text{ см } \text{ ГОСТ } 8731-74^*}$		
				$L = 100 \pm \frac{\pm 14}{2}$	1	1,0 кг

ИЗМ.	Лист	№ докум.	подп.	Дата	T-199.250.10.000.	Лист
						11

Копировал - Холонская 17359-05 14 Формат 110

Формат	Зона	№з.	Обозначение	Наименование	кол.	Примечание
				T-199.250.10.000-31		
			Для сборочных единиц от T-199.250.10.000-31			
			до T-199.250.10.000-34 детали			
			T-199.250.07.003-30 и	T-199.250.09.001-24		
			то же, как для	T-199.250.10.000-30.		
				<u>Детали.</u>		
б.у.		3	T-199.250.10.001-31	патрубок		
				Труба $\frac{108 \times 4 \text{ ГОСТ } 8732-78}$		
				8 см 2 см ГОСТ 8731-74*		
				$L = 150 \pm \frac{\pm 14}{2}$	1	1,5 кг
				T-199.250.10.000-32		
				<u>Детали.</u>		
б.у.		3	T-199.250.10.001-32	патрубок		
				Труба $\frac{108 \times 4 \text{ ГОСТ } 8732-78}$		
				8 см 2 см ГОСТ 8731-74*		
				$L = 200 \pm \frac{\pm 14}{2}$	1	2,1 кг
				T-199.250.10.000-33		
				<u>Детали.</u>		
б.у.		3	T-199.250.10.001-33	патрубок		



Серия 03.005-5. Выпуск 2. Альбом 4.

Формат Зона	Поз.	Обозначение	Наименование	Кол. Кол.	Приме- чание
			Труба $\frac{108 \times 4 \text{ ГОСТ } 8732-78}{\text{в см } 2 \text{ сл } \text{ГОСТ } 8731-74^*}$		
			$L = 300 \pm \frac{\pm 714}{2}$	1	3,1 кг
			<u>Т-199.250.10.000-34</u>		
			<u>Детали.</u>		
б.у.	3	Т-199.250.10.001-34	Патрубок		
			Труба $\frac{108 \times 4 \text{ ГОСТ } 8732-78}{\text{в см } 2 \text{ сл } \text{ГОСТ } 8731-74^*}$		
			$L = 350 \pm \frac{\pm 714}{2}$	1	3,6 кг
		<u>Переменные данные для исполнения:</u>			
			<u>Т-199.250.10.000-35</u>		
			<u>Детали.</u>		
И	1	Т-199.250.07.003-35	Пластина	1	
И	2	Т-199.250.09.001-28	Ограничитель	1	
б.у.	3	Т-199.250.10.001-35	Патрубок		
			Труба $\frac{133 \times 4 \text{ ГОСТ } 8732-78}{\text{в см } 2 \text{ сл } \text{ГОСТ } 8731-74^*}$		
			$L = 100 \pm \frac{\pm 714}{2}$	1	1,3 кг
			<u>Т-199.250.10.000-36</u>		
		Для сборочных единиц от Т-199.250.10.000-36			
		до Т-199.250.10.000-39 детали Т-199.250.07.003-35			
		и Т-199.250.09.001-28-то же, как для			
		Т-199.250.10.000-35.			

Инв. № подл. Дата  
Инв. № докум. Дата  
Взам. инв. №  
Инв. № докум. Дата

Изм.	Лист	№ докум.	подл.	Дата	Т-199.250.10.000.	Лист
						13

Формат	Зона	Поз	Обозначение	Наименование	Кол	Примечание
				<u>Детали.</u>		
Б.У.		З	T-199.250.10.001-36	Патрубок		
				Труба 133*4 ГОСТ 8732-78 всн 2сл ГОСТ 8731-74*		
				$L = 150 \pm \frac{\Sigma T_{14}}{2}$	1	1,9 кг
				<u>T-199.250.10.000-37</u>		
				<u>Детали.</u>		
Б.У.		З	T-199.250.10.001-37	Патрубок		
				Труба 133*4 ГОСТ 8732-78 всн 2сл ГОСТ 8731-74*		
				$L = 200 \pm \frac{\Sigma T_{14}}{2}$	1	2,5 кг
				<u>T-199.250.10.000-38</u>		
				<u>Детали.</u>		
Б.У.		З	T-199.250.10.001-38	Патрубок		
				Труба 133*4 ГОСТ 8732-78 всн 2сл ГОСТ 8731-74*		
				$L = 300 \pm \frac{\Sigma T_{14}}{2}$	1	3,8 кг
				<u>T-199.250.10.000-39</u>		
				<u>Детали.</u>		
Б.У.		З	T-199.250.10.001-39	Патрубок		

Изм.	Лист	№ докум.	погр.	Дата	T-199.250.10.000	Лист 14
------	------	----------	-------	------	------------------	------------

Колеровал-Халанская, 17359-05 17 Формат 11Б

Сиб. № погр. и дата. Взят. инв. № инв. № погр. и дата.

Серия 03.005-5. Выпуск 2 Альбом 4

Формат	Зона	№	Обозначение	Наименование	кол	Примечание
				Труба $\frac{133 \times 4 \text{ ГОСТ } 8732-78}{\text{вст 2 сл ГОСТ } 8731-74^*}$		
				$L = 350 \pm \frac{\pm 14}{2}$	1	4,5 кг
			<u>Переменные данные для исполнений:</u>			
				<u>T-199.250.10.000-40</u>		
				<u>Детали.</u>		
И		1	T-199.250.07.003-40	Пластина	1	
И		2	T-199.250.09.001-32	Ограничитель	1	
Б.У.		3	T-199.250.10.001-40	Патрубок		
				Труба $\frac{159,4,5 \text{ ГОСТ } 8732-78}{\text{вст 2 сл ГОСТ } 8731-74^*}$		
				$L = 100 \pm \frac{\pm 14}{2}$	1	1,7 кг
				<u>T-199.250.10.000-41</u>		
			Для сборочных единиц от T-199.250.10.000-41			
			от T-199.250.10.000-44	детали		
			T-199.250.07.003-40 и	T-199.250.09.001-32 -		
			то же, как для T-199.250.10.000-40.			
				<u>Детали.</u>		
Б.У.		3	T-199.250.10.001-41	Патрубок		
				Труба $\frac{159,4,5 \text{ ГОСТ } 8732-78}{\text{вст 2 сл ГОСТ } 8731-74^*}$		
				$L = 150 \pm \frac{\pm 14}{2}$	1	2,6 кг

Ш.№ лорл. лорл. и дата  
 Ш.№ лорл. лорл. и дата  
 Ш.№ лорл. лорл. и дата  
 Ш.№ лорл. лорл. и дата  
 Ш.№ лорл. лорл. и дата

Изм.	Лист	№ докум	подп.	Дата	T-199.250.10.000.	Лист
						15

Формат	Зона	№3	Обозначение	Наименование	Кол.	Примечание
				<u>T-199.250.10.000-42</u>		
				<u>Детали.</u>		
б.у.		3	T-199.250.10.001-42	Патрубок Труба $\frac{159 \times 4,5 \text{ ГОСТ } 8732-78}{\text{в см } 2 \text{ сл } \text{ГОСТ } 8731-74^*}$ $L = 200 \pm \frac{\pm 7,14}{2}$	1	3,4 кг.
				<u>T-199.250.10.000-43</u>		
				<u>Детали.</u>		
б.у.		3	T-199.250.10.001-43	Патрубок Труба $\frac{159 \times 4,5 \text{ ГОСТ } 8732-78}{\text{в см } 2 \text{ сл } \text{ГОСТ } 8731-74^*}$ $L = 300 \pm \frac{\pm 7,14}{2}$	1	5,2 кг.
				<u>T-199.250.10.000-44</u>		
				<u>Детали.</u>		
б.у.		3	T-199.250.10.001-44	Патрубок Труба $\frac{159 \times 4,5 \text{ ГОСТ } 8732-78}{\text{в см } 2 \text{ сл } \text{ГОСТ } 8731-74^*}$ $L = 350 \pm \frac{\pm 7,14}{2}$	1	6,0 кг.
			<u>Переменные данные для исполнения:</u>			
				<u>T-199.250.10.000-45</u>		

Изм.	Лист	№ докум	погр.	Дата	T-199.250.10.000.	Лист
						16

УИФ № 10904 погр. 5 дата взам. инб. № 116 № 2904 погр. 103005-5А милиция 2 Альбом 4.

Формат	Зона	Поз	Обозначение	Наименование	Кол	Примечание
				<u>Детали.</u>		
И		1	T-199.250.07.003-45	Пластина	1	
И		2	T-199.250.09.001-36	Ограничитель	1	
Б.У.		3	T-199.250.10.001-45	Патрубок		
				Труба $\frac{219.6 \text{ ГОСТ } 8732-78}{8 \text{ см } 2 \text{ см } \text{ ГОСТ } 8731-74^*}$		
				$L = 100 \pm \frac{\pm T 14}{2}$	1	3,2 кг
				<u>T-199.250.10.000-46</u>		
			Для сборочных единиц от T-199.250.10.000-46			
			для T-199.250.10.000-49	детали		
			T-199.250.07.003-45 и	T-199.250.09.001-36	-	
			то же, как для	T-199.250.10.000-45		
				<u>Детали.</u>		
Б.У.		3	T-199.250.10.001-46	Патрубок		
				Труба $\frac{219.6 \text{ ГОСТ } 8732-78}{8 \text{ см } 2 \text{ см } \text{ ГОСТ } 8731-74^*}$		
				$L = 150 \pm \frac{\pm T 14}{2}$	1	4,7 кг
				<u>T-199.250.10.000-47</u>		
				<u>Детали.</u>		
Б.У.		3	T-199.250.10.001-47	Патрубок		

					Лист
T-199.250.10.000.					17

113 м лист №990 кум. подл. Дата

Копировал-Залакева 17359-05 20 формат А8

Формат	Зона	№3	Обозначение	Наименование	кол	Примечание
				Труба $\frac{219.6 \text{ ГОСТ } 8732-78}{8 \text{ см } 2 \text{ см } \text{ ГОСТ } 8731-74^*}$		
				$L = 200 \pm \frac{\pm 14}{2}$	1	6,3 кг
				<u>T-199.250.10.000-48</u>		
				<u>Детали.</u>		
Б.У.		3	T-199.250.10.001-48	Патрубок		
				Труба $\frac{219.6 \text{ ГОСТ } 8732-78}{8 \text{ см } 2 \text{ см } \text{ ГОСТ } 8731-74^*}$		
				$L = 300 \pm \frac{\pm 14}{2}$	1	9,5 кг
				<u>T-199.250.10.000-49</u>		
				<u>Детали.</u>		
Б.У.		3	T-199.250.10.001-49	Патрубок		
				Труба $\frac{219.6 \text{ ГОСТ } 8732-78}{8 \text{ см } 2 \text{ см } \text{ ГОСТ } 8731-74^*}$		
				$L = 350 \pm \frac{\pm 14}{2}$	1	11,0 кг
			<u>Переменные данные</u>	<u>для исполнения:</u>		
				<u>T-199.250.10.000-50</u>		
				<u>Детали.</u>		
11		1	T-199.250.07.003-50	Пластина	1	
11		2	T-199.250.09.001-40	Ограничитель	1	
Б.У.		3	T-199.250.10.001-50	Патрубок		

Узм.	Лист	№ докум.	Подп.	Дата	T-199.250.10.000	Лист
						18

Серия ИШ-5. Выпуск 4. НЛБ ОМ 4.

Формат	Зона	№3.	Обозначение	Наименование	Кол.	Примечание
				Труба $\frac{273 \times 8 \text{ ГОСТ } 8732-78}{8 \text{ см } 2 \text{ см } \text{ ГОСТ } 8731-74^*}$		
				$L = 100 \pm \frac{\pm 714}{2}$	1	5,2 кг
				<u>T-199.250.10.000-51</u>		
			Для сборочных единиц от T-199.250.10.000-51			
			до T-199.250.10.000-54 детали			
			T-199.250.07.003-50 и	T-199.250.09.001-40	-	
			то же, как для	T-199.250.10.000-50		
				<u>Детали.</u>		
Б.У.		3	T-199.250.10.001-51	Патрубок		
				Труба $\frac{273 \times 8 \text{ ГОСТ } 8732-78}{8 \text{ см } 2 \text{ см } \text{ ГОСТ } 8731-74^*}$		
				$L = 150 \pm \frac{\pm 714}{2}$	1	7,8 кг
				<u>T-199.250.10.000-52</u>		
				<u>Детали.</u>		
Б.У.		3	T-199.250.10.001-52	Патрубок		
				Труба $\frac{273 \times 8 \text{ ГОСТ } 8732-78}{8 \text{ см } 2 \text{ см } \text{ ГОСТ } 8731-74^*}$		
				$L = 200 \pm \frac{\pm 714}{2}$	1	10,5 кг
				<u>T-199.250.10.000-53</u>		
				<u>Детали</u>		

T-199.250.10.000.

Лист

19

УЗМ. Лист № 90 кум. погр. Дата

Копировал-Халанская Я 17359-05 26 Формат 118

Формат	Зона	№	Обозначение	Наименование	Кол.	Примечание
Б.У.		3	T-199.250.10.001-53	Патрубок		
				Труба $\frac{273 \times 8 \text{ ГОСТ } 8732-78}{8 \text{ см } 2 \text{ см } \text{ ГОСТ } 8731-74^*}$		
				$L = 300 \pm \frac{\pm 7 \pm 4}{2}$	1	15,7 кг
				<u>T-199.250.10.000-54</u>		
				<u>Детали.</u>		
Б.У.		3	T-199.250.10.001-54	Патрубок		
				Труба $\frac{273 \times 8 \text{ ГОСТ } 8732-78}{8 \text{ см } 2 \text{ см } \text{ ГОСТ } 8731-74^*}$		
				$L = 350 \pm \frac{\pm 7 \pm 4}{2}$	1	18,3 кг
			<u>Переменные данные для исполнения:</u>			
				<u>T-199.250.10.000-55</u>		
				<u>Детали.</u>		
И		1	T-199.250.07.003-55	Пластина	1	
И		2	T-199.250.09.001-44	Ограничитель	1	
Б.У.		3	T-199.250.10.001-55	Патрубок		
				Труба $\frac{325 \times 8 \text{ ГОСТ } 8732-78}{8 \text{ см } 2 \text{ см } \text{ ГОСТ } 8731-74^*}$		
				$L = 100 \pm \frac{\pm 7 \pm 4}{2}$	1	6,8 кг
				<u>T-199.250.10.000-56</u>		
			Для сборочных единиц от T-199.250.10.000-56			
			до T-199.250.10.000-59	детали		
			T-199.250.07.003-55 и	T-199.250.09.001-44	-	
УЗМ. Иос	№ докум.	погр.	Дата	T-199.250.10.000.		



Серия 03.005-5.8 выпуск 2 Альбом 4.

Формат	Зона	№ Э.	Обозначение	Наименование	Кол.	Примечание
			то же, как для	T-199.250.10.000-55.		
				<u>Детали.</u>		
Б.У.		3	T-199.250.10.001-56	Патрубок		
				Труба $\frac{325 \times 8 \text{ ГОСТ } 8732-78}{80 \text{ см } 2 \text{ см } \text{ ГОСТ } 8731-74^*}$		
				$L = 150 \pm \frac{\pm 74}{2}$	1	9,4 кг
				<u>T-199.250.10.000-57</u>		
				<u>Детали.</u>		
Б.У.		3	T-199.250.10.001-57	Патрубок		
				Труба $\frac{325 \times 8 \text{ ГОСТ } 8732-78}{80 \text{ см } 2 \text{ см } \text{ ГОСТ } 8731-74^*}$		
				$L = 200 \pm \frac{\pm 74}{2}$	1	12,5 кг
				<u>T-199.250.10.000-58</u>		
				<u>Детали.</u>		
Б.У.		3	T-199.250.10.001-58	Патрубок		
				Труба $\frac{325 \times 8 \text{ ГОСТ } 8732-78}{80 \text{ см } 2 \text{ см } \text{ ГОСТ } 8731-74^*}$		
				$L = 300 \pm \frac{\pm 74}{2}$	1	18,8 кг
				<u>T-199.250.10.000-59</u>		
				<u>Детали.</u>		

УИВ. № 19. 109А. 109Л. У 9Ата. 030М. УИВ. № 19. 109Б. 109Л. У 90та.

УИВ. № 19. 109А.	109Л. У 9Ата.	030М. УИВ. № 19. 109Б.	109Л. У 90та.	Лист
				21

T-199.250.10.000.

Серия 03.005-5. выпуск 2. Альбом 1.

Формат	Зона	ноз.	Обозначение	Наименование	Кос	Примечание
б.у.		3	T-199.250.10.001-59	патрубок		
				Труба $\frac{325 \times 8}{\text{ГОСТ 8732-78}}$		
				$\frac{\text{Всн 2 сл ГОСТ 8731-74}}$		
				$L = 350 \pm \frac{\pm T 14}{2}$	1	21,9 кг
Переменные данные для исполнения:						
				<u>T-199.250.10.000-60</u>		
				<u>детали</u>		
11		1	T-199.250.07.003-60	Пластина	1	
11		2	T-199.250.09.001-48	Ограничитель	1	
б.у.		3	T-199.250.10.001-60	патрубок		
				Труба $\frac{426 \times 10}{\text{ГОСТ 8732-78}}$		
				$\frac{\text{Всн 2 сл ГОСТ 8731-74}}$		
				$L = 100 \pm \frac{\pm T 14}{2}$	1	10,3 кг
				<u>T-199.250.10.000-61</u>		
Для сборочных единиц от T-199.250.10.000-61						
до T-199.250.10.000-64 детали						
T-199.250.07.003-60 и T-199.250.09.001-48 -						
то же, как для T-199.250.10.000-60.						
				<u>детали.</u>		
б.у.		3	T-199.250.10.001-61	патрубок		
				Труба $\frac{426 \times 10}{\text{ГОСТ 8732-78}}$		
				$\frac{\text{Всн 2 сл ГОСТ 8731-74}}$		
				$L = 150 \pm \frac{\pm T 14}{2}$	1	15,4 кг

Шиб. № 9 по д.т. по д.т. и дата  
 Шиб. № 9 по д.т. по д.т. и дата  
 Шиб. № 9 по д.т. по д.т. и дата

Шиб. № 9 по д.т.	по д.т. и дата	Шиб. № 9 по д.т.	по д.т. и дата	Шиб. № 9 по д.т.	по д.т. и дата	Шиб. № 9 по д.т.	по д.т. и дата	Шиб. № 9 по д.т.	по д.т. и дата	Шиб. № 9 по д.т.	по д.т. и дата	Шиб. № 9 по д.т.	по д.т. и дата
T-199.250.10.000											Лист		
											22		

Формат	Зона	№3	Обозначение	Наименование	Кол.	Примечание
				<u>T-199.250.10.000-62</u>		
				<u>Детали.</u>		
Б.У.		3	T-199.250.10.001-62	Патрубок		
				Труба $426 \times 10$ ГОСТ 8732-78 8 см 2 см ГОСТ 8731-74*		
				$L = 200 \pm \frac{\pm 14}{2}$	1	20.5 кг
				<u>T-199.250.10.000-63</u>		
				<u>Детали.</u>		
Б.У.		3	T-199.250.10.001-63	Патрубок		
				Труба $426 \times 10$ ГОСТ 8732-78 8 см 2 см ГОСТ 8731-74*		
				$L = 300 \pm \frac{\pm 14}{2}$	1	30.8 кг
				<u>T-199.250.10.000-64</u>		
				<u>Детали.</u>		
Б.У.		3	T-199.250.10.001-64	Патрубок		
				Труба $426 \times 10$ ГОСТ 8732-78 8 см 2 см ГОСТ 8731-74*		
				$L = 300 \pm \frac{\pm 14}{2}$	1	30.8 кг

				T-199.250.10.000		Лист
Изм.	Лист №	№ докум.	погр.	Дата		23

Формат	Зона	№	Обозначение	Наименование	Кол.	Примечание
			<u>Переменные данные для исполнения:</u>			
				<u>T-199.250.10.000-65</u>		
				<u>Детали</u>		
И		1	T-199.250.07.003-65	Пластина	1	
И		2	T-199.250.09.001-52	Ограничитель	1	
БУ		3	T-199.250.10.001-65	Патрубок		
				Труба $\frac{530 \times 10 \text{ ГОСТ } 10704-76}{8 \text{ см } 2 \text{ см } \text{ ГОСТ } 10706-76}$		
				$L = 100 \pm \frac{\pm 14}{2}$	1	12,8 кг
				<u>T-199.250.10.000-66</u>		
			Для сборочных единиц от T-199.250.10.000-66			
			до T-199.250.10.000-69 детали			
			T-199.250.07.003-65 и	T-199.250.09.001-52	-	
			то же, как для T-199.250.10.000-65			
				<u>Детали</u>		
БУ		3	T-199.250.10.001-66	Патрубок		
				Труба $\frac{530 \times 10 \text{ ГОСТ } 10704-76}{8 \text{ см } 2 \text{ см } \text{ ГОСТ } 10706-76}$		
				$L = 150 \pm \frac{\pm 14}{2}$	1	19,2 кг

Изм.	Лист	№ докум.	Подп.	Дата	T-199.250.10.000.	Лист
						24

Серия ЛД-300 выпуска ЛПОУМ.

Формат	Зона	№3	Обозначение	Наименование	Кол.	Примечание
				<u>T-199.250.10.000-67</u>		
				<u>Детали.</u>		
Б.У.		3	T-199.250.10.001-67	Патрубок		
				Труба 530x10 ГОСТ 10704-76 8 см 2 см ГОСТ 10706-76		
				$L = 200 \pm \frac{\pm 14}{2}$	1	25,7 кг
				<u>T-199.250.10.000-68</u>		
				<u>Детали.</u>		
Б.У.		3	T-199.250.10.001-68	Патрубок		
				Труба 530x10 ГОСТ 10704-76 8 см 2 см ГОСТ 10706-76		
				$L = 300 \pm \frac{\pm 14}{2}$	1	38,5 кг
				<u>T-199.250.10.000-69</u>		
				<u>Детали</u>		
Б.У.		3	T-199.250.10.001-69	Патрубок		
				Труба 530x10 ГОСТ 10704-76 8 см 2 см ГОСТ 10706-76		
				$L = 350 \pm \frac{\pm 14}{2}$	1	44,9 кг

T-199.250.10.000

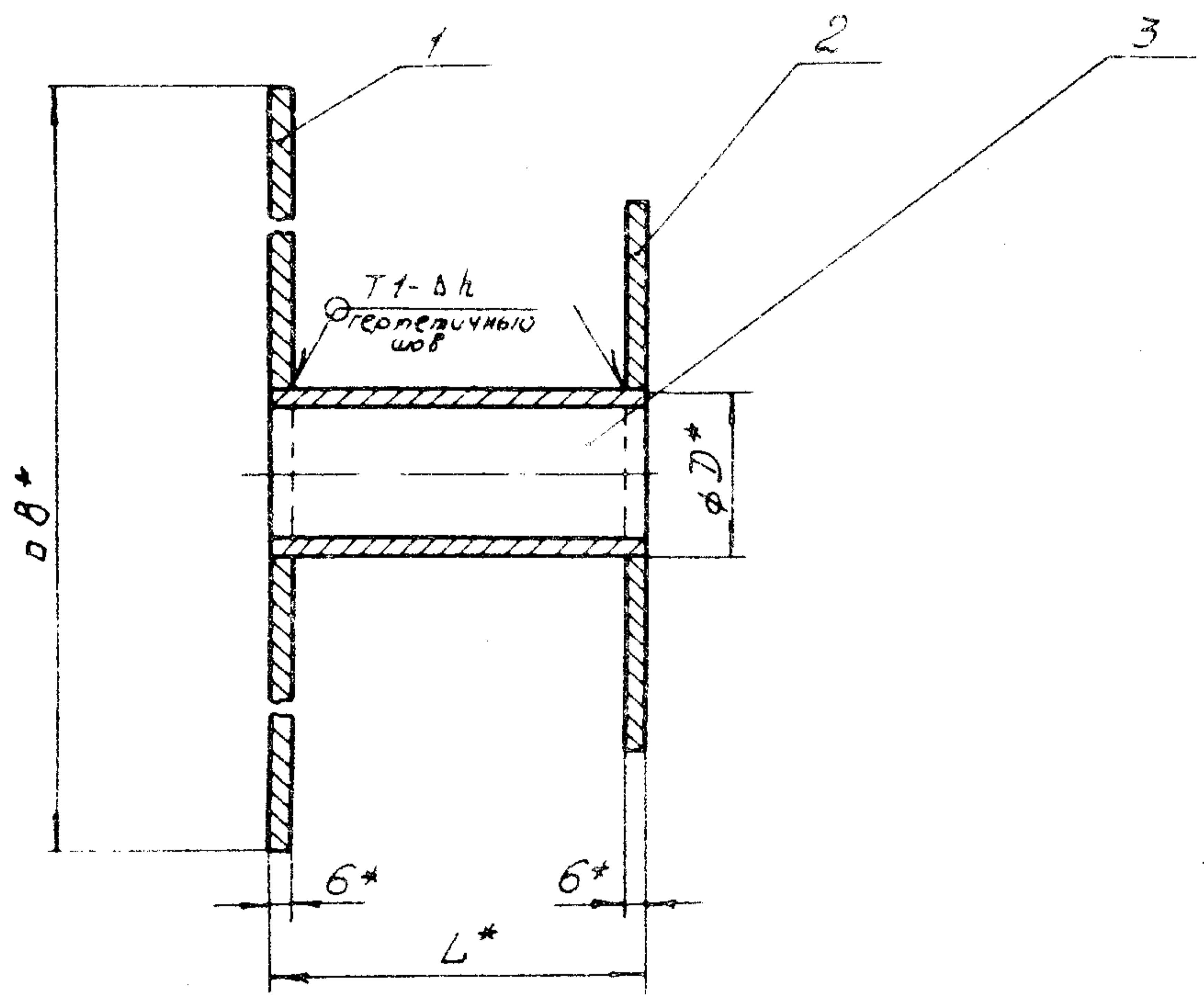
Лист

25

УЗМ Иуст №90к ум. Подя. Дата

Копиробал-Харьковская 9 17359-85 289 формат 110

T-199.250.10.000.C6



- 1 Сварные швы по ГОСТ 5264-80
- 2 \* Размеры для справок
- 3 Предельные отклонения размеров: отверстий H14; валов h14; остальных  $\pm \frac{IT14}{2}$
- 4 Шероховатость обработанных поверхностей деталей без чертежа не ниже  $Ra 2.80 \mu m$ .

					T-199.250.10.000.C6			
Изм.	Лист	Издокум.	подп.	Дата	Конструкция пролука коммуникаций КПК-4.	Лит.	масса	масштаб
Разраб.	Мазурек						см.	
Проб.	Большакова			15.81	Сборочный чертеж.	Лист: 1	Листов: 4	
Т.контр.	Мартынов			18.81				
И.контр.	Мартынов			18.81				
Утв.	Савельев			22.81				8/4 14262

Колурова-Холанская 17359 05 29 Формат 11

T-199.250.10.000.СБ

2

Серия 03.005-580/пуск 2 Альбом 4

Обозначение	Размеры, мм.				масса кг
	Ш	L	B	h	
T-199.250.10.000.	45	100	450	3	10,9
-01	45	150	450	3	11,0
-02	45	200	450	3	11,2
-03	45	300	450	3	11,6
-04	45	350	450	3	11,8
-05	50	100	450	3	10,8
-06	50	150	450	3	11,0
-07	50	200	450	3	11,2
-08	50	300	450	3	11,6
-09	50	350	450	3	11,7
-10	54	100	450	3	10,8
-11	54	150	450	3	11,1
-12	54	200	450	3	11,3
-13	54	300	450	3	11,7
-14	54	350	450	3	11,9
-15	57	100	460	3	11,4
-16	57	150	460	3	11,6
-17	57	200	460	3	11,8
-18	57	300	460	3	12,3
-19	57	350	460	3	12,5
-20	76	100	480	3	12,5
-21	76	150	480	3	12,8
-22	76	200	480	3	13,2
-23	76	300	480	3	13,8
-24	76	350	480	3	14,1

ШБ.И.ПОДА.	ПОДА. И ДАТА	ВЗАИМ. ШБ.И. ПОДА.	ШБ.И. ПОДА.	ПОДА. И ДАТА
------------	--------------	--------------------	-------------	--------------

ИЗМ.	Лист	№ докум	ПОДА.	Дата
------	------	---------	-------	------

T-199.250.10.000.СБ.

Лист  
2

T-199.250.10.000.CB

Продолжение

Серия 03.005-5. Выпуск 2. Альбом 4.

Обозначение	Размеры, мм.				масса кг
	T	L	B	h	
-25	89	100	490	3	13,1
-26	89	150	490	3	13,5
-27	89	200	490	3	13,9
-28	89	300	490	3	14,6
-29	89	350	490	3	15,0
-30	108	100	510	4	14,4
-31	108	150	510	4	14,9
-32	108	200	510	4	15,5
-33	108	300	510	4	16,5
-34	108	350	510	4	17,0
-35	133	100	530	4	15,7
-36	133	150	530	4	16,3
-37	133	200	530	4	16,9
-38	133	300	530	4	18,2
-39	133	350	530	4	18,9
-40	159	100	560	4	18,1
-41	159	150	560	4	19,0
-42	159	200	560	4	19,8
-43	159	300	560	4	21,6
-44	159	350	560	4	22,4
-45	219	100	620	6	22,5
-46	219	150	620	6	24
-47	219	200	620	6	25,6
-48	219	300	620	6	28,8
-49	219	350	620	6	30,3

УИВ № 0001  
 Подп. и дата  
 Взом. УИВ № 118  
 УИВ № 9001  
 Подп. и дата

Изм. Лист № докум. Подп. Дата

T-199.250.10.000.CB.

Лист  
3



Т-199.250.10.000.СБ

Продолжение

Обозначение	Размеры, мм				Масса кг
	Д	Л	В	h	
-50	273	100	670	6	27,3
-51	273	150	670	6	29,9
-52	273	200	670	6	32,6
-53	273	300	670	6	37,8
-54	273	350	670	6	40,4
-55	325	100	730	6	32,2
-56	325	150	730	6	35,3
-57	325	200	730	6	38,4
-58	325	300	730	6	44,7
-59	325	350	730	6	47,8
-60	426	100	830	6	42,5
-61	426	150	830	6	47,6
-62	426	200	830	6	52,7
-63	426	300	830	6	63,0
-64	426	350	830	6	68,1
-65	530	100	930	6	51,3
-66	530	150	930	6	57,7
-67	530	200	930	6	64,2
-68	530	300	930	6	77,0
-69	530	350	930	6	83,4

Серия 03.005-5. Выпуск 2. Альбом 4.

Изм.	Лист	№ докум.	Дата	Т-199.250.10.000.СБ.	Лист
					4

Копировал: Ходанская 9 1735905 (2) формат 118