

Альбом II

ТИПОВОЙ ПРОЕКТ

704-I-158.83 ÷ 704-I-164.83

РЕЗЕРВУАРЫ СТАЛЬНЫЕ ГОРИЗОНТАЛЬНЫЕ ЦИЛИНДРИЧЕСКИЕ ДЛЯ ХРАНЕ-
НИЯ НЕФТЕПРОДУКТОВ ЕМКОСТЬЮ 3, 5, 10, 25, 50, 75 и 100 м³.

Типовой проект 704-1

АЛЬБОМ II

ОБОРУДОВАНИЕ РЕЗЕРВУАРОВ ДЛЯ ХРАНЕНИЯ НЕФТЕПРОДУКТОВ
С ДАВЛЕНИЕМ НАСЫЩЕННЫХ ПАРОВ 200—500 мм РТ СТ ПРИ
НАДЗЕМНОЙ УСТАНОВКЕ

				Привязан:	

Инд. №

ТИПОВОЙ ПРОЕКТ

704-1-158.83 ÷ 704-1-164.83

РЕЗЕРВУАРЫ СТАЛЬНЫЕ ГОРИЗОНТАЛЬНЫЕ ЦИЛИНДРИЧЕСКИЕ ДЛЯ ХРАНЕНИЯ НЕФТЕПРОДУКТОВ ЕМКОСТЬЮ 3,5, 10, 25, 50, 75 И 100 М³

АЛЬБОМ II

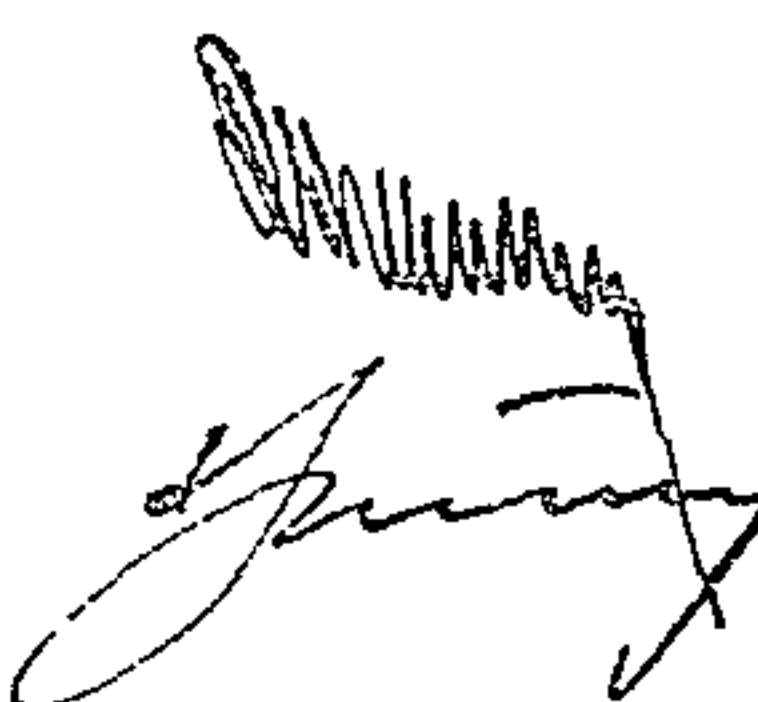
СОСТАВ ПРОЕКТА

- АЛЬБОМ I СТАЛЬНЫЕ КОНСТРУКЦИИ РЕЗЕРВУАРА ДЛЯ НАДЗЕМНОЙ И ПОДЗЕМНОЙ УСТАНОВКИ
- АЛЬБОМ II ОБОРУДОВАНИЕ РЕЗЕРВУАРОВ ДЛЯ ХРАНЕНИЯ НЕФТЕПРОДУКТОВ С ДАВЛЕНИЕМ НАСЫЩЕННЫХ ПАРОВ 200-500 ММ РТ. СТ. ПРИ НАДЗЕМНОЙ УСТАНОВКЕ
- АЛЬБОМ III ОБОРУДОВАНИЕ РЕЗЕРВУАРОВ ДЛЯ ХРАНЕНИЯ НЕФТЕПРОДУКТОВ С ДАВЛЕНИЕМ НАСЫЩЕННЫХ ПАРОВ 200-500 ММ РТ СТ ПРИ ПОДЗЕМНОЙ УСТАНОВКЕ В СУХИХ И МОКРЫХ ГРУНТАХ
- АЛЬБОМ IV ОБОРУДОВАНИЕ РЕЗЕРВУАРОВ ДЛЯ ХРАНЕНИЯ НЕФТЕПРОДУКТОВ С ДАВЛЕНИЕМ НАСЫЩЕННЫХ ПАРОВ МЕНЕЕ 200 ММ РТ СТ ПРИ НАДЗЕМНОЙ УСТАНОВКЕ
- АЛЬБОМ V ОБОРУДОВАНИЕ РЕЗЕРВУАРОВ ДЛЯ ХРАНЕНИЯ НЕФТЕПРОДУКТОВ С ДАВЛЕНИЕМ НАСЫЩЕННЫХ ПАРОВ МЕНЕЕ 200 ММ РТ СТ ПРИ ПОДЗЕМНОЙ УСТАНОВКЕ В СУХИХ И МОКРЫХ ГРУНТАХ
- АЛЬБОМ VI ЗАКАЗНЫЕ СПЕЦИФИКАЦИИ
- АЛЬБОМ VII СМЕТЫ
- АЛЬБОМ VIII ВЕДОМОСТИ МАТЕРИАЛОВ

РАБОЧИЕ ЧЕРТЕЖИ УТВЕРЖДЕНЫ
И ВВЕДЕНЫ В ДЕЙСТВИЕ МИННЕФТЕПРОМОМ
ПРОТОКОЛ ОТ 10 XII 1982г.

РАЗРАБОТАН
ПРОЕКТНЫМ ИНСТИТУТОМ
" ЮЖГИПРОНЕФТЕПРОВОД "

ГЛАВНЫЙ ИНЖЕНЕР ИНСТИТУТА
ГЛАВНЫЙ ИНЖЕНЕР ПРОЕКТА



С. Р. КОФМАН
А. Д. БАЛЬЗАК

Содержание альбома

Марка листа	Наименование	стр.
Механическая часть		
М-1	Общие данные	4
М-2	Общий вид резервуаров емкостью 3,5, 10 и 25 м ³	5
М-3	Общий вид резервуаров емкостью 50, 75 и 100 м ³	6
М-4	Общий вид резервуаров емкостью 3 + 100 м ³	
	Спецификация	7
М-5	Установка оборудования на крышке горловины резервуара	8
М-6	Патрубок закрывного люка. Общий вид.	9
М-7	Труба дыхательная	10
М-8	Труба прием-раздаточная Ду 80. Общий вид.	11
М-9	Пробка водогрязеспускная. Общий вид. Детали	12
М-10	Пробка водогрязеспускная. Детали	13
М-11	Люк уровня. Общий вид	14
М-12	Люк уровня. Детали	15

Марка листа	Наименование	стр.
Архитектурно-строительная часть		
АС-1	Общие данные	16
АС-2	Схемы расположения площадок обслуживания резервуаров емкостью 3,5, 10, 25 м ³	17
АС-3	Схемы расположения площадок обслуживания резервуаров емкостью 50, 75, и 100 м ³	18
АС-4	Схемы расположения фундаментов резервуаров емкостью 3,5, 10, 25 м ³	19
АС-5	Схемы расположения фундаментов резервуаров емкостью 50, 75 и 100 м ³	20
АС-6	Фундаменты Ф-1, Ф-2, Ф-3	21
АС-7	Стеллаж СТ 1	22
АС-8	Стремянка СТ	23
АС-9	Кронштейн М 1	24
АС-10	Площадка ПЛ 1	25
АС-11	Площадка ПЛ 2	26

Марка листа	Наименование	стр.
АС-12	Схемы расположения площадок верхнего яруса	
	Узлы № 5, 6, 7	27
АС-13	Монтажные узлы	28
Часть КИП и автоматики		
КА-1	Общие данные. Функциональная схема автоматизации	29
К-2	Установка уравнимера	30

Т.П. 704-1-152.83-704-1-164.83 М. Лист 12

Ведомость рабочих чертежей основного комплекта

Лист	Наименование	Примечание
1	Общие данные	
2	Общий вид резервуаров емкостью 3,5, 10 и 25 м ³	
3	Общий вид резервуаров емкостью 50, 75 и 100 м ³	
4	Общий вид резервуаров емкостью 3-100 м ³	
	Спецификация	
5	Установка оборудования на крышке головной резервуара	
6	Инструктаж затертого люка общий вид.	
7	Труба дыкательная	
8	Труба приемно-раздаточная Ду 80. Общий вид.	
9	Пробка водогазеспускная. Общий вид. Детали.	
10	Пробка водогазеспускная. Детали.	
11	Люк уровня. Общий вид.	
12	Люк уровня. Детали.	

Резервуар предназначен для хранения жидкого продукта плотностью до 1 т/м³ с давлением насыщенных паров от $P = 1.33 \cdot 10^6$ Па (200 мм рт. ст.) до $P = 1.33 \cdot 10^5$ Па (500 мм рт. ст.), а также может использоваться, как технологическая емкость на пунктах сбора, подготовки и транспорта нефти.

Чертежи металлоконструкций резервуара разработаны интентутом ЦНИИпроектметаллконструкция, защита от коррозии - "Проектметзащита", оборудование и фундаменты - "Океанпроектпробод".

Оборудование резервуара принято серийное, изготовливается заводом по действующим ГОСТам.

Количество оборудования решается при привязке проекта в зависимости от условий эксплуатации и степени автоматизации производства.

При заполнении парового резервуара производительность заправки ограничивается скоростью в приемно-раздаточном устройстве не более 1 м/с до момента заполнения конца загрузочной трубы.

Максимальная скорость обжигания потока продукта через приемно-раздаточное устройство должно быть не более 2.5 м/с.

Оборудование, принятое в проекте, предназначено для эксплуатации в районах с температурой наружного воздуха от -40 °C до +40 °C.

При установке резервуара в районах с более низкими температурами оборудование должно изготавливаться по индивидуальным проектам.

Температура хранимых продуктов должна быть не выше 30 °C.

Защита от статического электричества и вторичных проявлений молний

Согласно СН 305-77, Указания по проектированию и устройству молниезащиты зданий и сооружений резервуары емкостью менее 200 м³ молниезащите не подлежат. Защита быкательной арматуры резервуаров решается при привязке проекта в комплексе молниезащиты всего объекта.

Для безопасности заземления резервуара проектом предусматривается установка на каждом резервуаре двух клемм, предназначенных для подключения к внешней контуре заземления, с сопротивлением растеканию не более 50 Ом. Контур заземления выполняется при привязке проекта в комплексе всего объекта.

Пожаротушение

Пожаротушение резервуара производится передвижными средствами пожаротушения при привязке проекта в комплексе всего объекта.

Защита окружающей среды и техника безопасности

Защита окружающей среды достигается комплексом мероприятий направленных на предотвращение утечек из резервуара и сокращение потерь нефтепродуктов от испарения.

Предотвращение потерь и утечек достигается за счет:

- поддержания полами технического состояния и герметичности резервуара;

- окраски резервуара соответствующими антикоррозийными и защитными слоями в соответствии с эксплуатационными требованиями (защита от коррозии, защита от влаги, защита от пыли, защита от снега);

- проведение систематического контроля герметичности клапанов, сальников, фланцевых соединений;

- установка резервуара с применением биметаллической обшивки на обшивочную огражденную площадку;

- окраски наружной поверхности резервуара лакокрасочными материалами.

Эксплуатацию резервуаров производить в соответствии с "Инструкциями технической эксплуатации металлических резервуаров и инструкцией по их ремонту".

Размещение резервуаров в парках, а также расстояние между ними принимается в соответствии со СНиП II-108-79.

Ведомость основных комплектов рабочих чертежей

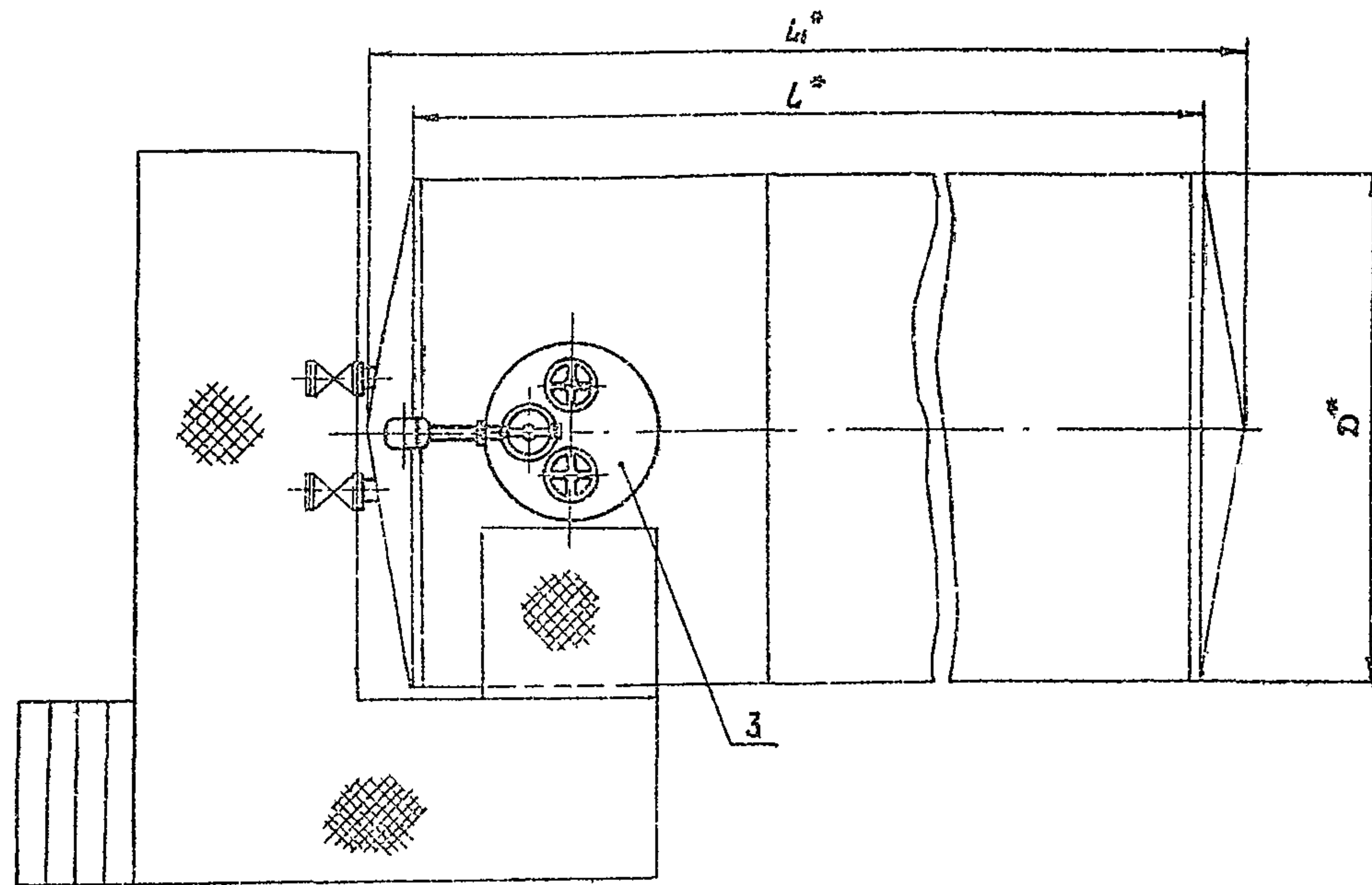
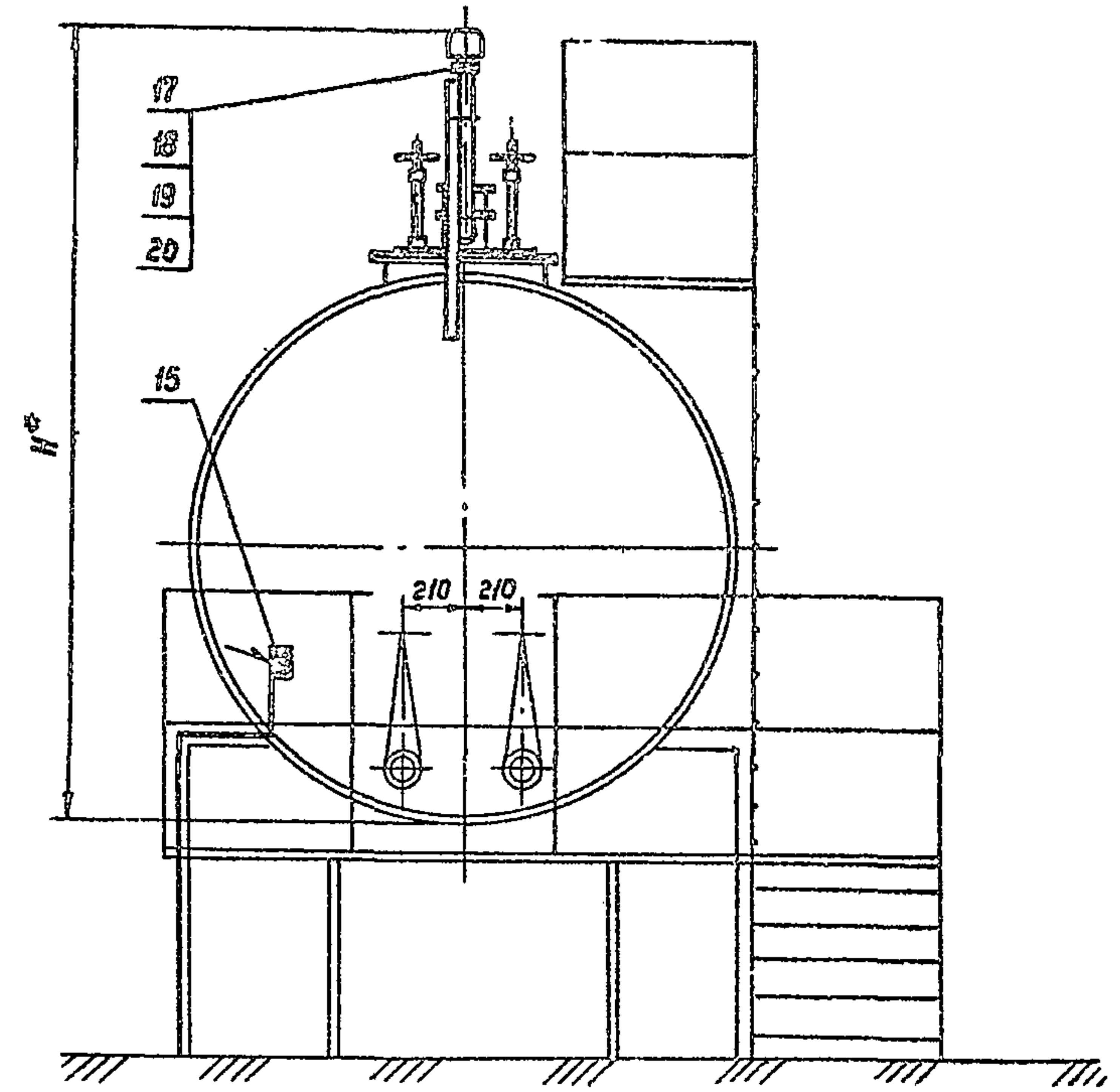
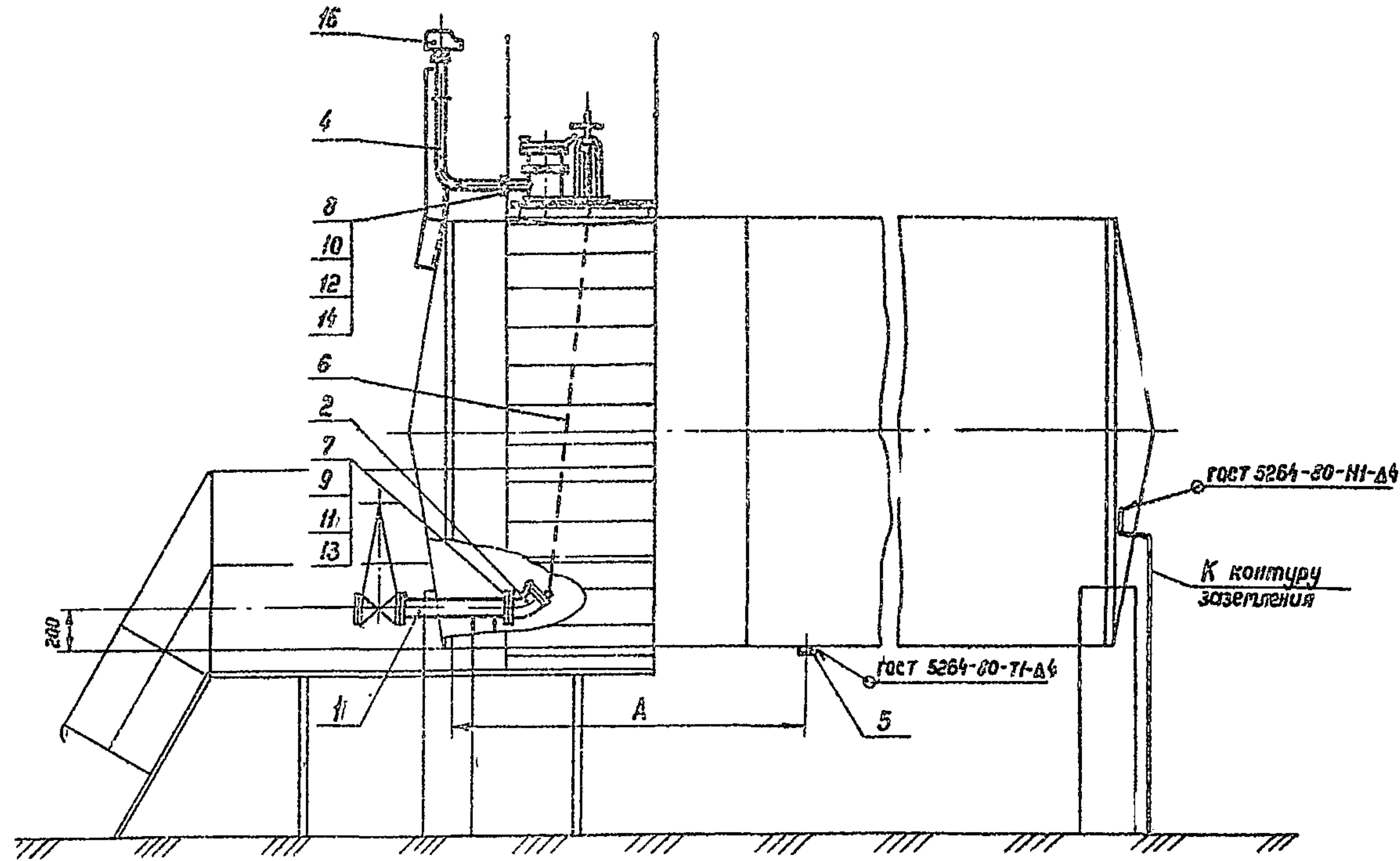
Обозначение	Наименование	Примечание
КМ	Конструкции металлические	Альбом I
М	Механическое технологическое оборудование	Альбом II
АР	Архитектурно-строительные решения	Альбом III
КЛ	Клетьчатка	Альбом IV
ЗС	Заказные спецификации	Альбом V
С	Сметы	Альбом VI
ВМ	Ведомость материалов	Альбом VII

Проект выполнен в соответствии действующих норм и правил, соответствует нормативным документам безопасности и обеспечивает безопасную эксплуатацию оборудования.

Главный инженер проекта *Иван Бальзак* И.И.

		Привязка		
Ст. инж.	Беспальный	Т.П. 704-1-152.83-704-1-164.83 М		
Рис. гр.	Кристалль			
И. контр.	Фабрицкий			
Л. спец.	Миндлин			
Нач. отд.	Орловская			
ГИП	Бальзак	Резервуары стальные горизонтальные цилиндрические для хранения нефтепродуктов емкостью 3,5, 10, 25, 50, 75 и 100 м ³ . Оборудование резервуаров для хранения нефтепродуктов с давлением насыщенных паров до 300 мм рт. ст. при жидкостной установке.		
		Студия	Лист	Листов
		Р	1	12
		Общие данные.		
		Миннефтепром Инженерное проектирование		

Таблой проект 704-1-158.83÷704-1-164.83 Альбом 7



Емкость резервуара м ³	Резервуар с плоским днищем		Резервуар с коническим днищем			H ^н м	А м
	L ^н	D ^н	L ^н	L ^н	D ^н		
3	2038	1406	—	—	—	2347	700
5	2038	1908	—	—	—	2850	700
10	2838	2228	2780	3320	2228	3170	1100
25	4278	2768	4170	4840	2768	4000	1700

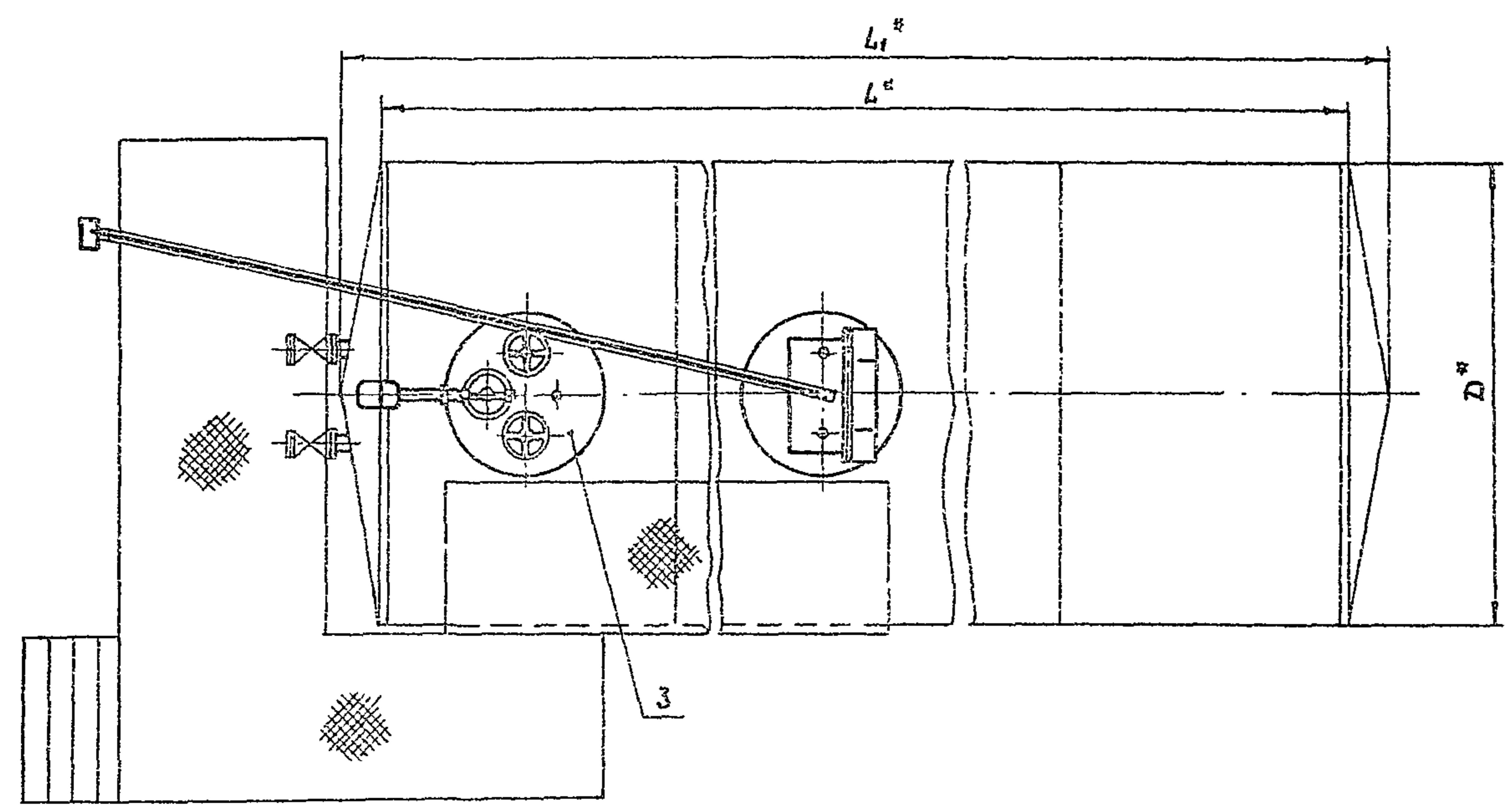
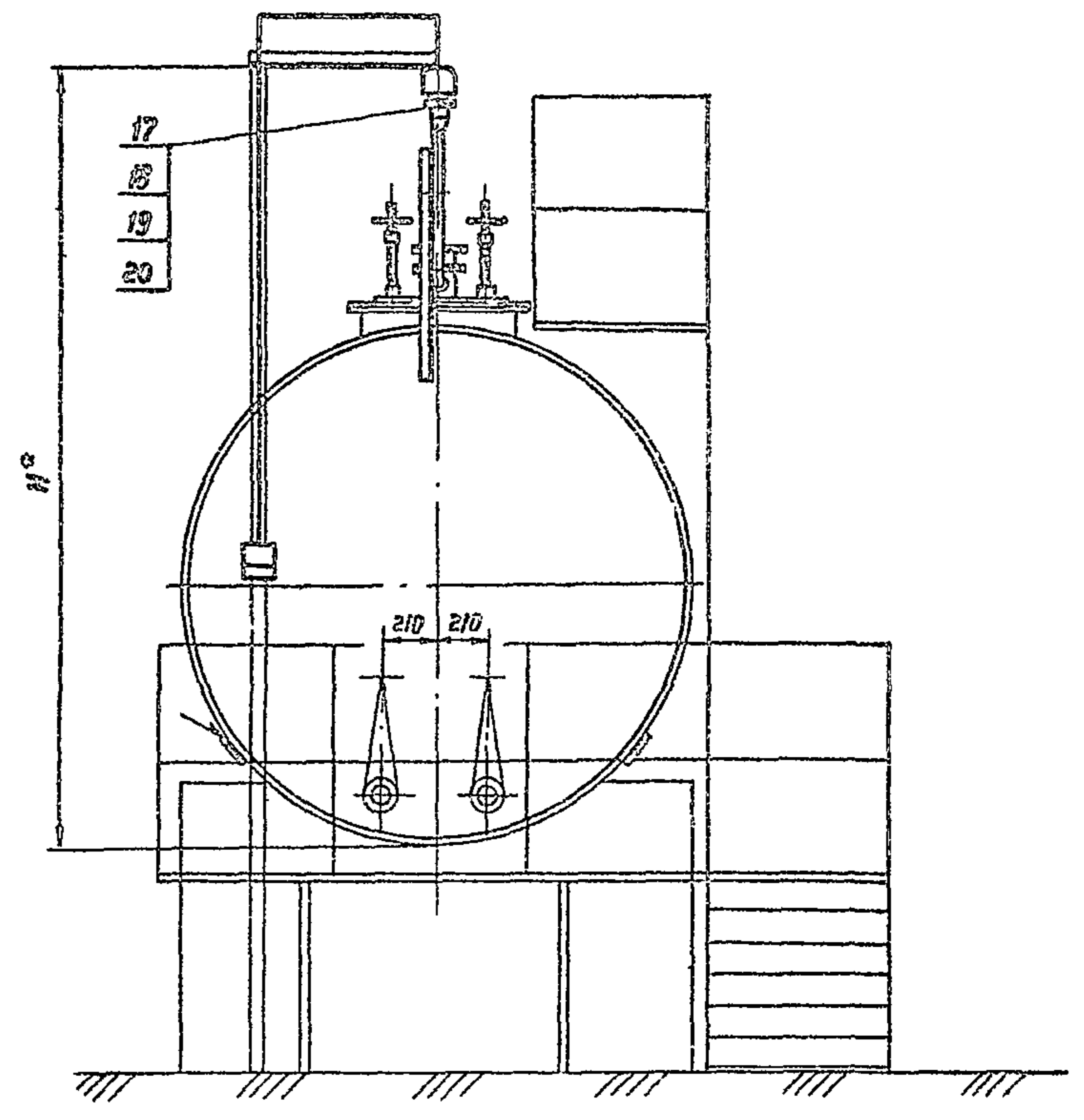
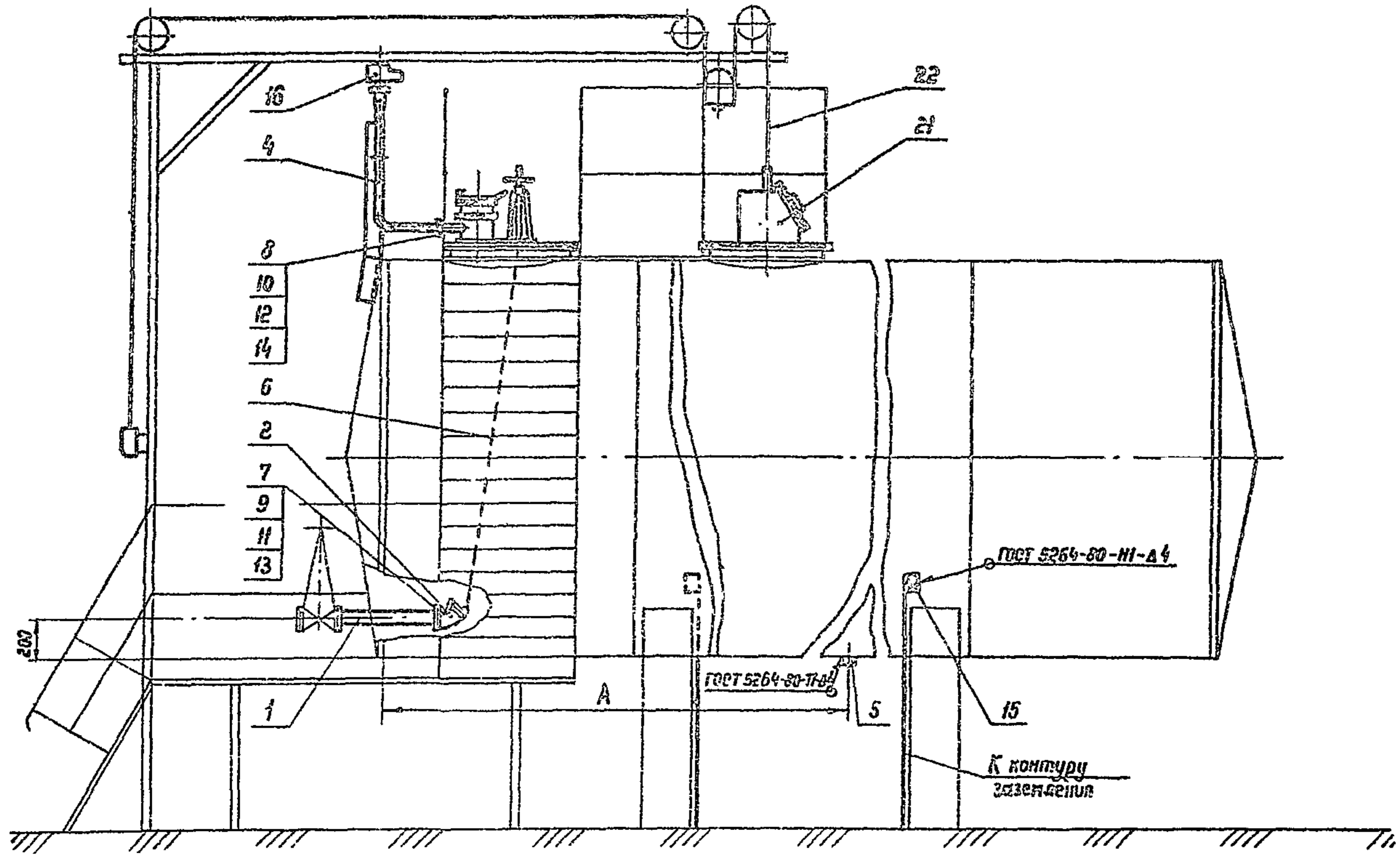
1. Спецификация оборудования см. лист № 4.
2. Размеры для справок.

Прибавки			
Инв. №			

Ст. инж.	Беспалый		Т.п. 704-1-158.83÷704-1-164.83	М
Рук. гр.	Кришталев			
Н. контр.	Сабильский		Резервуары стальные горизонтальные цилиндрические для хранения нефтепродуктов емкостью 3,5, 10, 25, 50, 75 и 100 м ³	
Гл. спец.	Миндлин		Оборудование резервуаров для хранения нефтепродуктов с давлением насыщенных паров 200 ± 500 мм рт.ст при надземной установке.	
Нач. отд.	Орловская		Стандия	Лист
ГИП	Бальзак		Р	2
Общий вид резервуаров емкостью 3,5, 10 и 25 м ³			Инженер-проектировщик Ю.И. Гурьев	

Инв. №, год, подл., подписи и дата. Вып. инв. №

Типовой проект 704-1-158.83-704-1-164.83А лист II



Емкость резервуара	Резервуар с плоским днищем		Резервуар с коническим днищем			N #	L
	L*	D*	L*	L1*	D*		
50	9048	2768	8940	9510	2768	4000	3700
75	9052	3248	8940	9730	3248	4480	4000
100	12032	3248	11920	12710	3248	4480	5500

1. Спецификация оборудования см. лист М-4.
2. Размеры для справок.

Привязка
Инв. №

Ст. инж.	Беспалый	<i>[Signature]</i>	7. п. 704-1-158.83 ÷ 704-1-164.83	М
Рук. гр.	Кристалль	<i>[Signature]</i>		
И. КОНТР.	Фадьянский	<i>[Signature]</i>	Резервуары стальные горизонтальные цилиндрические для хранения нефтепродуктов емкостью 3,5, 10, 25, 50, 75 и 100 м³	
Гл. спец.	Миндлин	<i>[Signature]</i>	Оборудование резервуаров для хранения нефтепродуктов с давлением насыщенных паров 200 ± 500 кг/м² ст. при рабочей температуре	Стандия
Нач. отд.	Орловская	<i>[Signature]</i>	Лист	Листов
ГИП	Бальяк	<i>[Signature]</i>	Р	3
Общий вид резервуаров емкостью 50, 75 и 100 м³.			Миннефтепром Днепропетровск г. Киев	

Изд. № надл. _____
 Издатель и дата _____
 Взам. инв. № _____

Туповой проект 704-1-158.83-704-1-164.83 вариант II

Марка поз.	Обозначение	Наименование	Кол.	Масса ед. кг	Примечание
17	ГОСТ 15180-70	Прокладка А-50-2.5	1	0.018	
18	ГОСТ 7798-70 ³	Болт М12х50.58.09	4	0.062	
19	ГОСТ 5915-70 ⁵	Гайка М12.5.09	4	0.016	
20	ГОСТ 11371-78	Шайба 12.01.09	4	0.006	
<u>Для резервуаров емкостью 25, 50, 75 и 100 м³</u>					
16	сдк-100 4А	Совмещенный тканочный дыкательный клапан Ду 100	1	35.0	
17	ГОСТ 15180-70	Прокладка А-100-2.5	1	0.031	
18	ГОСТ 7798-70 ³	Болт М16х50.58.09	4	0.114	
19	ГОСТ 5915-70 ³	Гайка М16.5.09	4	0.033	
20	ГОСТ 11371-78	Шайба 16.01.09	4	0.011	
<u>Для резервуаров емкостью 50, 75 и 100 м³</u>					
21		Люк уровня	1		лист М-11
22		Установка уровня	1		лист КЛ-2

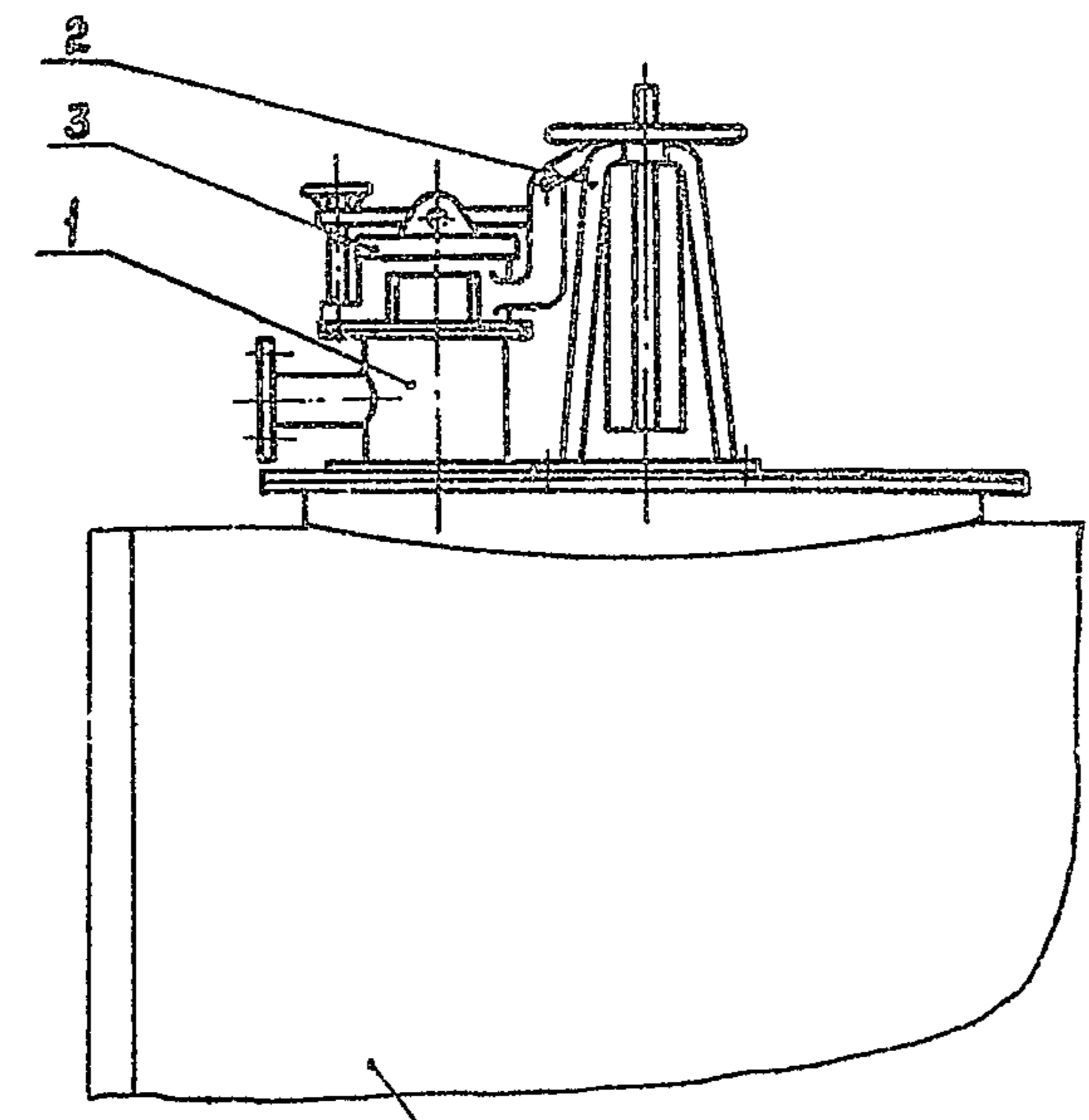
Марка поз.	Обозначение	Наименование	Кол.	Масса ед. кг	Примечание
1		Трещина привода разработочная Ду 80	2	12.7	лист М-5
2	ГОСТ 22777-77	Лопатка КП 60-А	2	6.0	
3		Установка абсорбирования ка крышке горлобильного резервуара	1		лист М-8
4		Трещина дыкательная	1		лист М-7
5		Пробка водонепроницаемая	1	1.5	лист М-9
6	ГОСТ 3063-80	Канат 61-Г-2-С-Н-140	6м	0.129	
7	ГОСТ 15180-70	Прокладка А-80-6	2	0.032	
8	ГОСТ 15180-70	Прокладка А-50-2.5	1	0.018	
9	ГОСТ 7798-70 ³	Болт М16х50.58.09	8	0.129	
10	ГОСТ 7798-70 ³	Болт М12х50.58.09	4	0.052	
11	ГОСТ 5915-70 ³	Гайка М16.5.09	8	0.033	
12	ГОСТ 5915-70 ³	Гайка М12.5.09	4	0.016	
13	ГОСТ 11371-78	Шайба 16.01.09	8	0.011	
14	ГОСТ 11371-78	Шайба 12.01.09	4	0.006	
15		Лента заземления			
		лист 4.0 ГОСТ 15903-74 [*] вст 3сн ГОСТ 11637-79			
		100x50	2	0.16	
<u>Переменные данные</u>					
<u>Для резервуаров емкостью 3,5 и 10 м³</u>					
16	сдк-50	Совмещенный тканочный дыкательный клапан Ду 50	1	12.1	

- Общий вид резервуаров емкостью 3,5, 10 и 25 м³ смотри лист М-2.
- Общий вид резервуаров емкостью 50, 75 и 100 м³ смотри лист М-3.
- Стальные конструкции резервуаров принимаются по типовому проекту, разработанному институтом ЦНИИпроектстальконструкция г. Москва.
Резервуары емкостью до 50 м³ включительно принимаются, как готовые изделия заводской поставки.
Резервуары емкостью 75 и 100 м³ включаются в объемы строительно-монтажных работ.

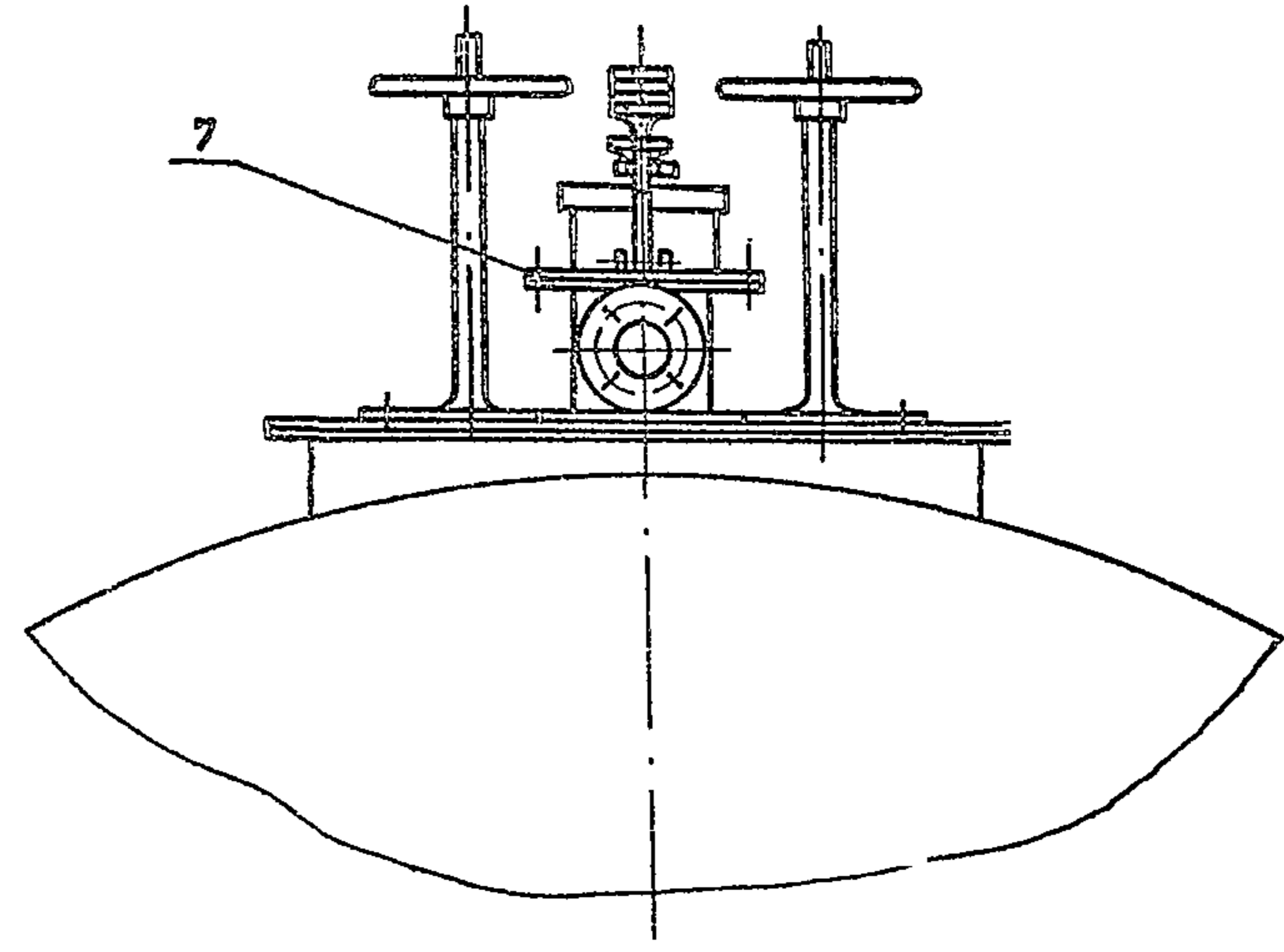
Привязан			
Циб. №			

Ст инж	Беспалый							
Рук зр	Крышталев							
И.контр	Фадеевский							
Сл. спец	Миндлин							
Нач. отд	Орловская							
ГИП	Балзак							
Т. П. 704-1-158.83-704-1-164.83 М								
Резервуары стальные горизонтальные цилиндрические для хранения керосинопродуктов емкостью 3,5, 10, 25, 50, 75 и 100 м ³								
Оборудование резервуаров для хранения керосинопродуктов с отделения конденсата паров 200-500 ммрт ст при заводской установке								
Общий вид резервуаров емкостью 3-100 м ³ Спецификация								
Минифтермам								
Инженер-проектировщик								
г. Киев								

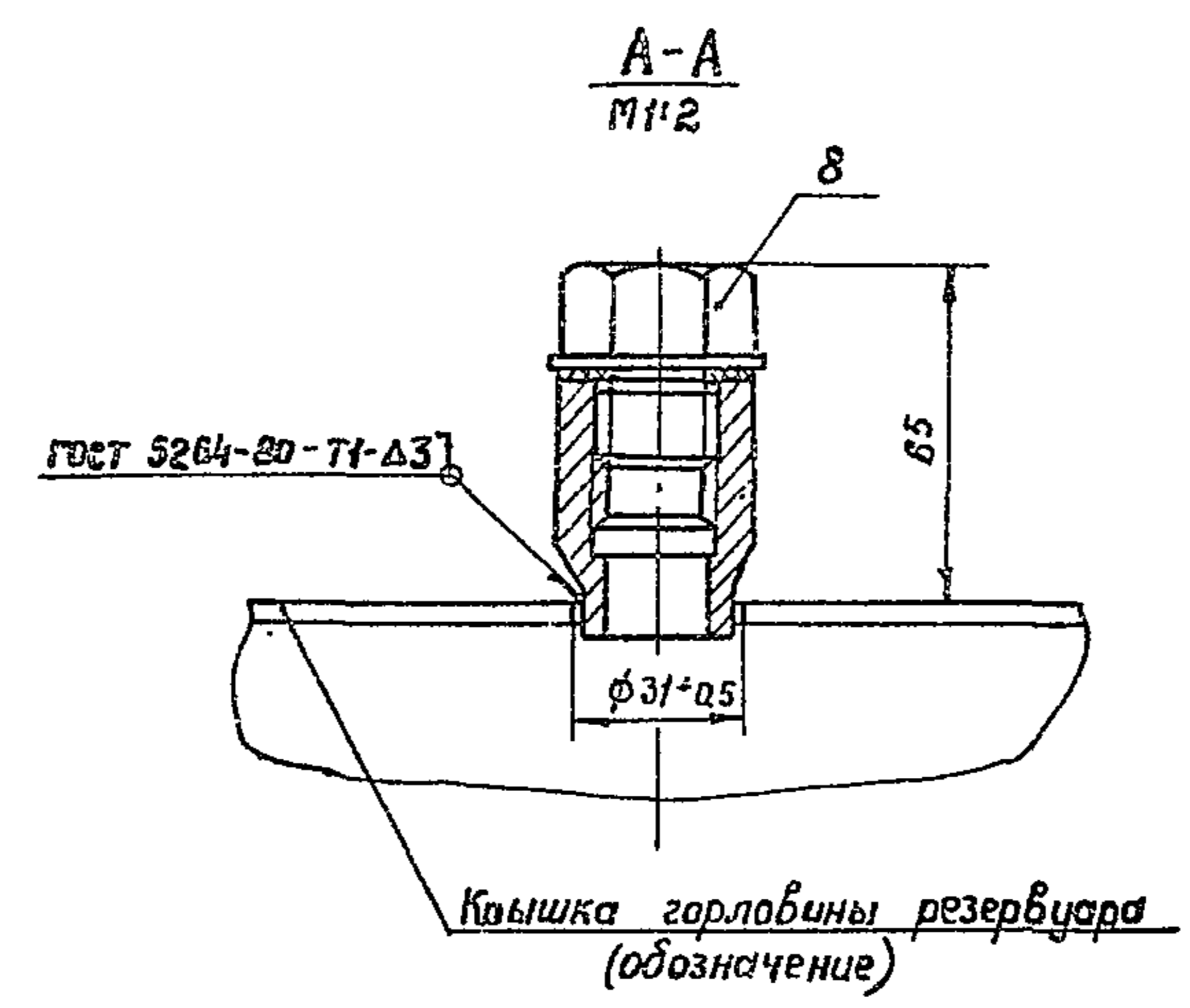
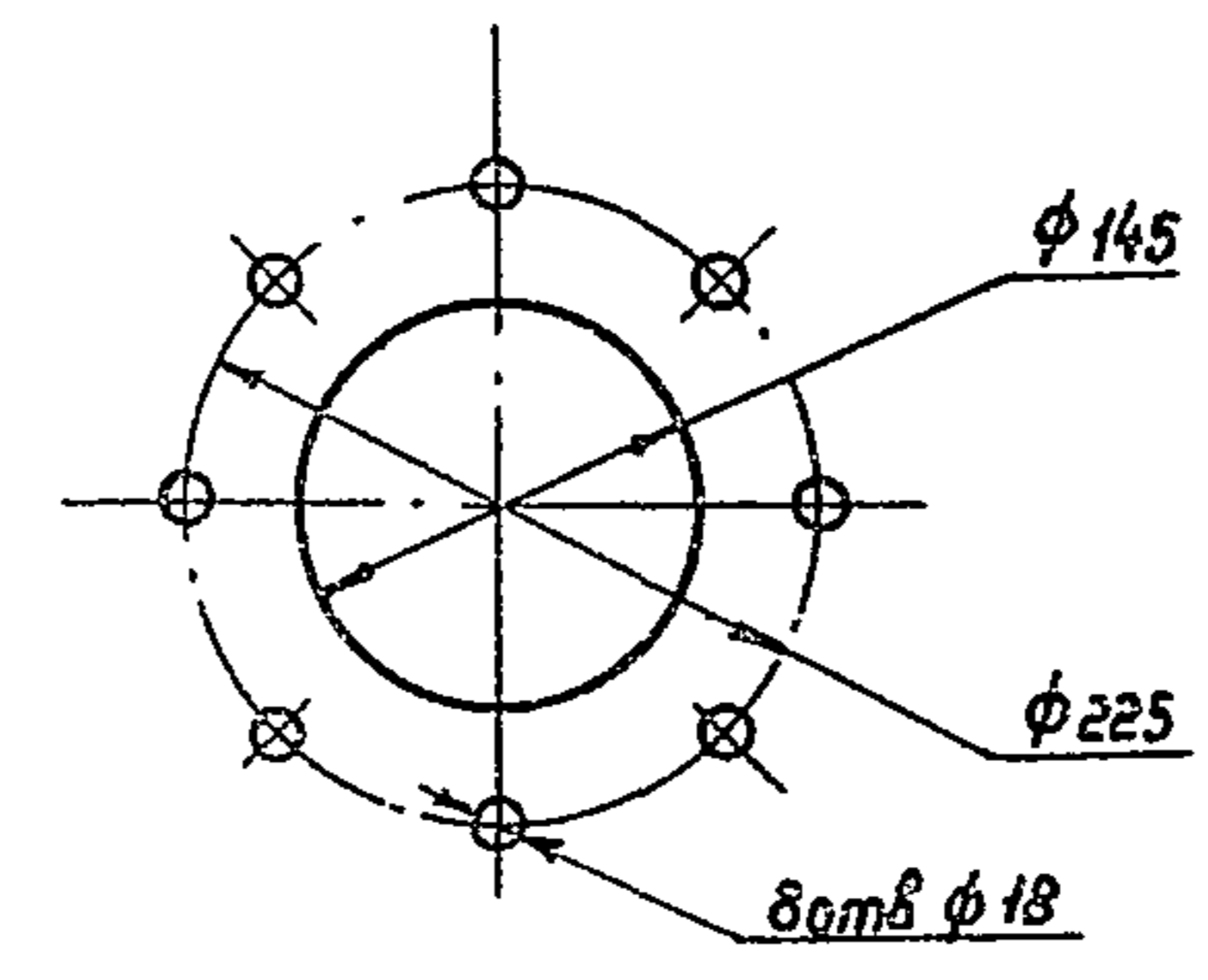
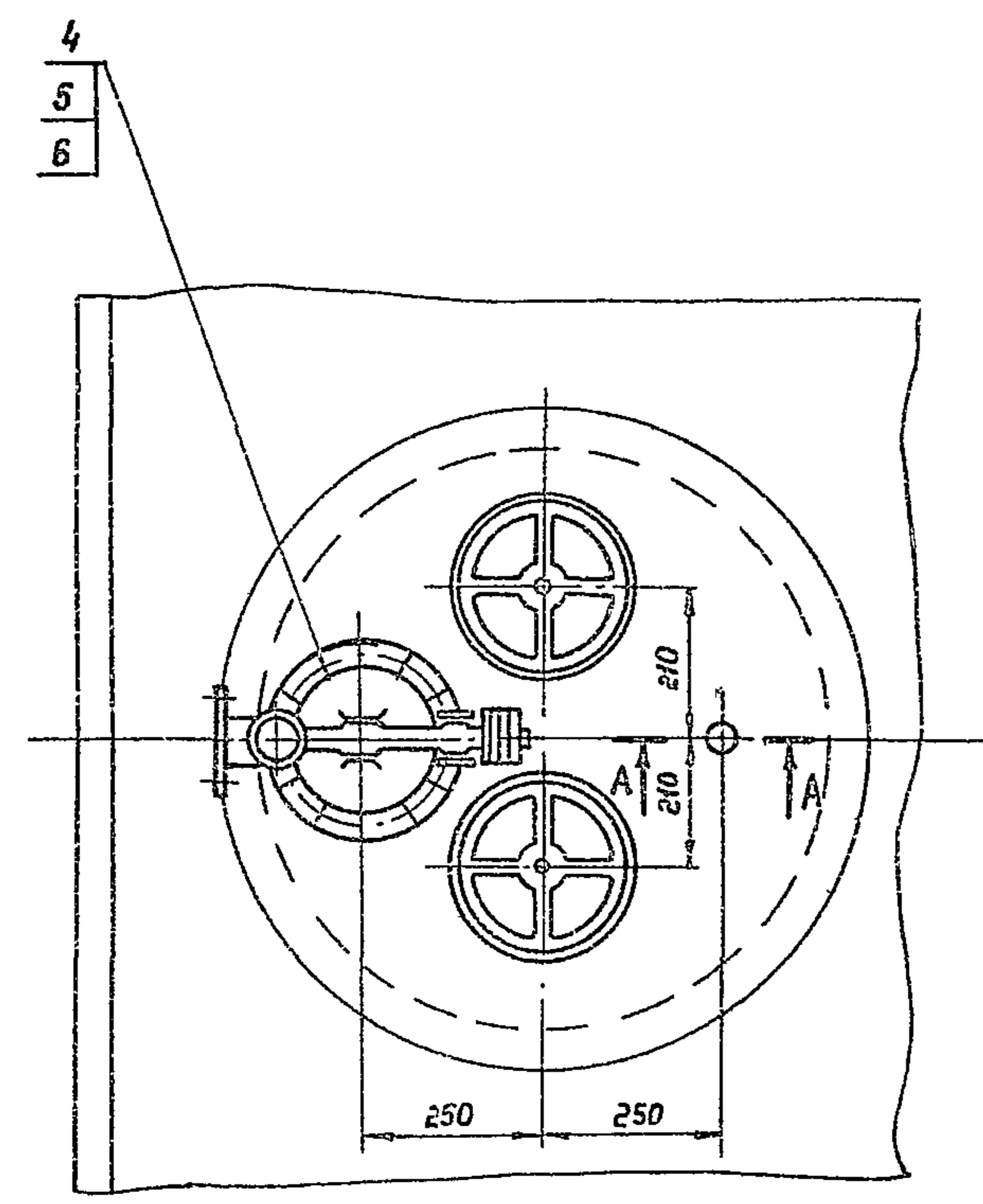
Циб. №, подл. подписей и дата встав. циб. №



Резервуар
(обозначение)



Разметка отверстий
под МУВ-80
М 1:5



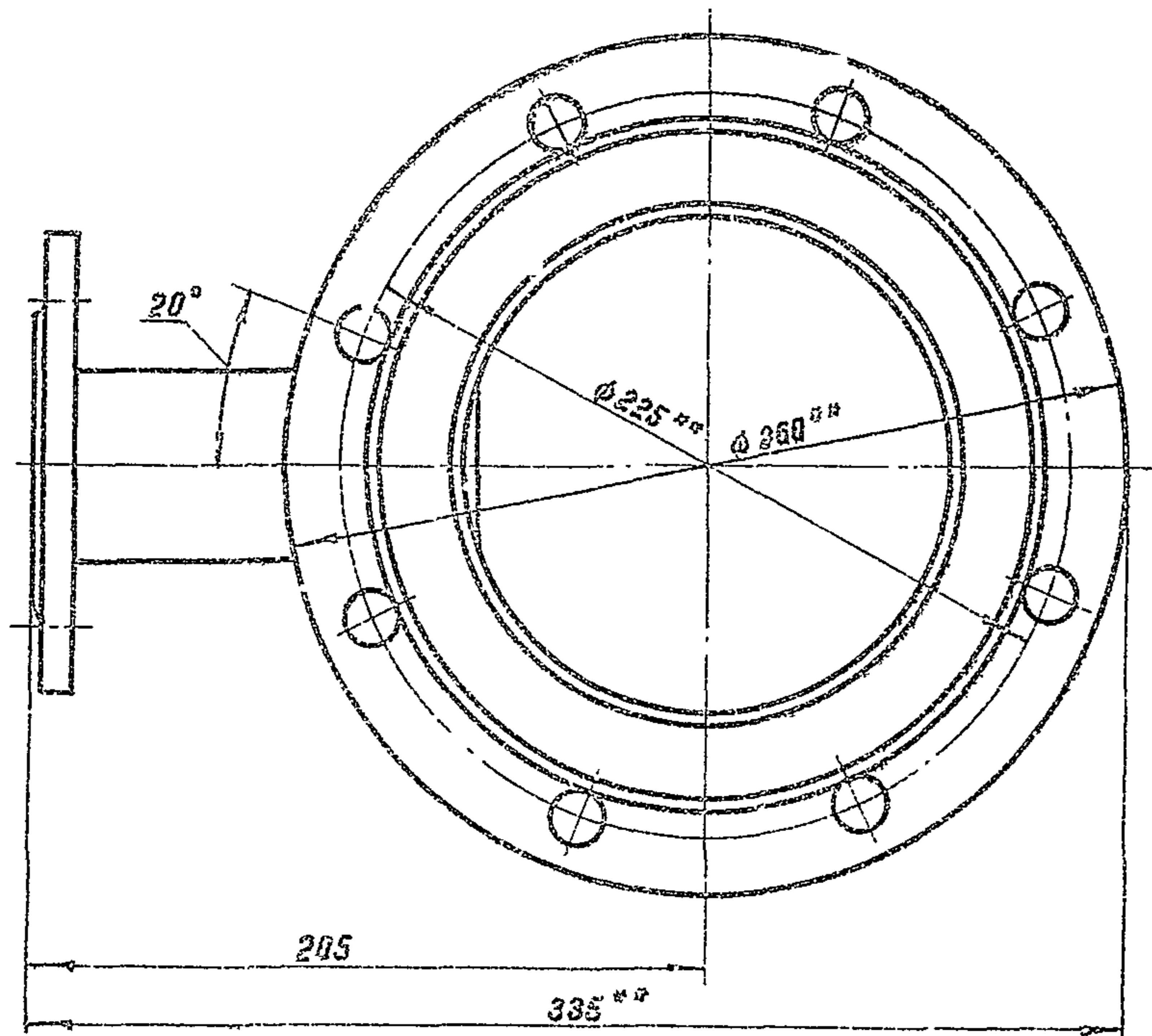
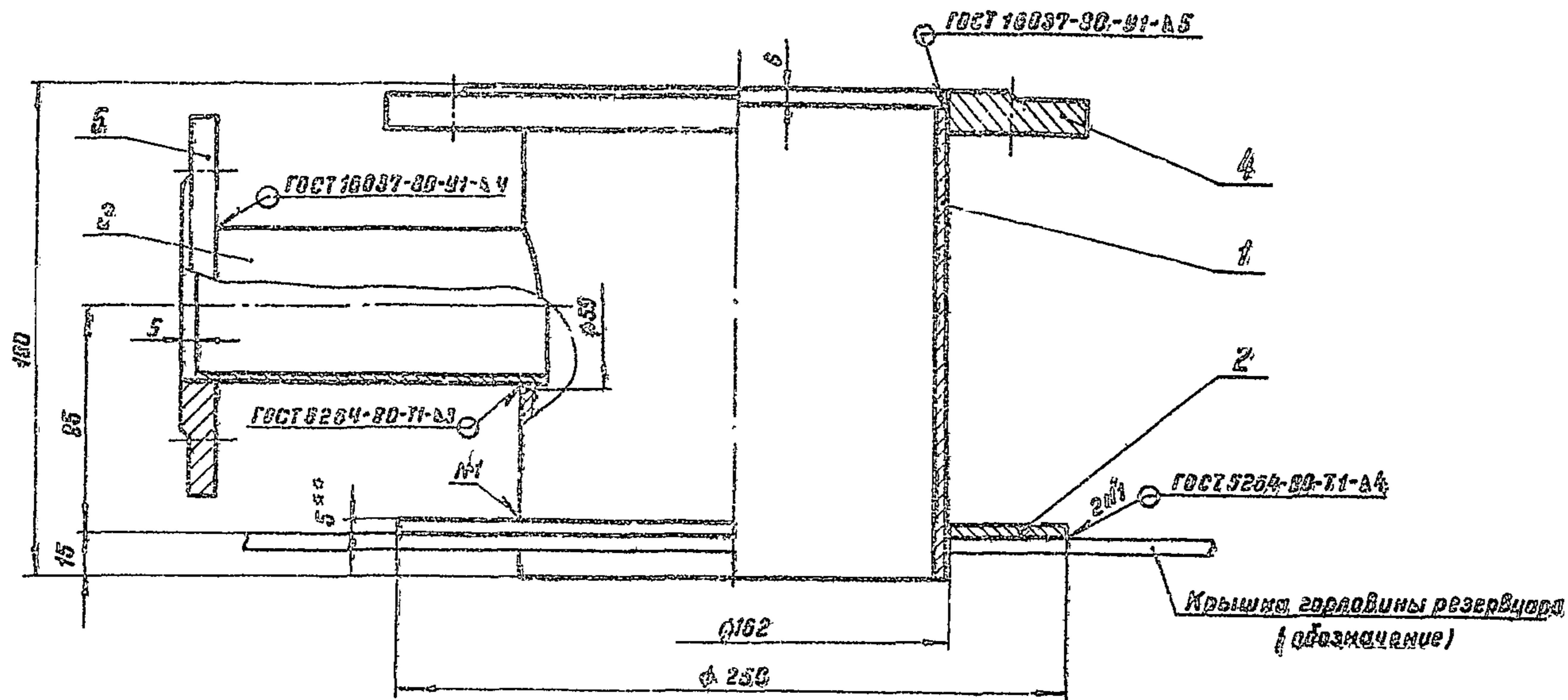
Крышка горловины резервуара
(обозначение)

Марка поз.	Обозначение	Наименование	Кол.	Масса ед. кг	Примечание
1		Патрубок затертого люка	1	9.1	Лист 15
2	ГОСТ 4623-80	Механизм управления краном (верхний)			
		МУВ-80	2	23.0	
3	ГОСТ 16133-80	Люк затертый ЛЗ-150	1	6.0	
4	ГОСТ 7798-70*	Болт М16×60.58.09	8	0.13	
5	ГОСТ 5915-70*	Гайка М16.5.09	8	0.03	
6	ГОСТ 11371-78	Шайба 16.01.09	8	0.01	
7	ГОСТ 15180-70	Прокладка А-150-2.5	1	0.05	
8		Закладная конструкция для установки сигнала затора крана			
		ЗК 4-118-74	1	—	

1. Предельные отклонения размеров: отверстий Н14, валов h14, остальных $\pm \frac{IT14}{2}$
2. Поз. 8 только для резервуаров емкостью 50, 75 и 100 м³

привязан	
ИНВ. №	

Вед. инж.	Вольская	Корса			
Рис. эр.	Крыштоль	Корса			
Н. контр.	Радиянский	Корса			
Тех. спец.	Миндлин	Корса			
Нач. отд.	Орлабская	Корса			
ГИП	Бальзак	Корса			
Т.п. 704-1-158.83-704-1-164.83 М					
Резервуары стальные горизонтальные цилиндрические для хранения нефтепродуктов емкостью 3, 5, 10, 25, 50, 75 и 100 м³					
Оборудование резервуаров для хранения нефтепродуктов с давлением насыщенных паров 200-500 мм рт.ст. при надземной установке					
Стандарт	Лист	Листов	р	5	
Установка оборудования на крышке горловины резервуара. М 1:10.					
Миннефтепром г. Киев					



Марка мат.	Обозначение	Наименование	Кол.	Масса ед. м.	Примече- ние
1		Труба 159x6,3 ГОСТ 8732-78 220 ГОСТ 8731-74			
		L = 374	1	2,9	
2		Веретник			
		Лист 5,0 ГОСТ 19903-74 ВстЗсп ГОСТ 14637-79			
		Ø 250/162	1	1,12	
3		Труба 57x3 ГОСТ 8732-78 Ø 20 ГОСТ 8731-74			
		L = 130	1	0,5	
4	ГОСТ 12820-80	Фланец 1-150-2,5-ВстЗсп	1	3,43	
5	ГОСТ 12820-80	Фланец 1-50-2,5-ВстЗсп	1	1,04	

- Данный чертеж разработан на основании ГОСТ 4627-70. Изготовление патрубка замерного люка производить в соответствии с требованиями настоящего ГОСТа.
- Предельные отклонения размеров: отверстий и 14, валов и 14, остальных $\pm \frac{0,14}{2}$
- Масса общая - 9,1 кг.
- Размеры для справок.

Привязан			
Инв. №			

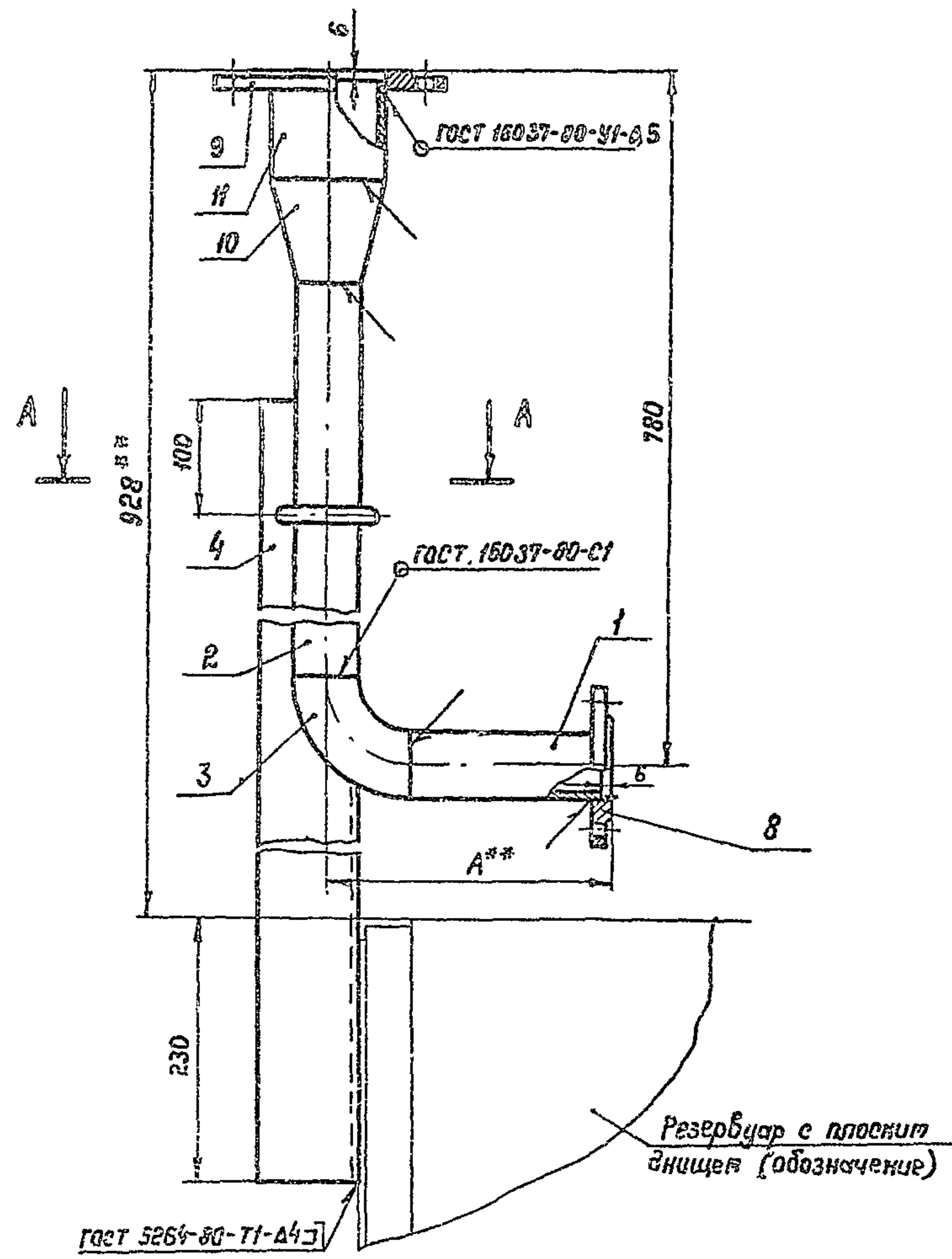
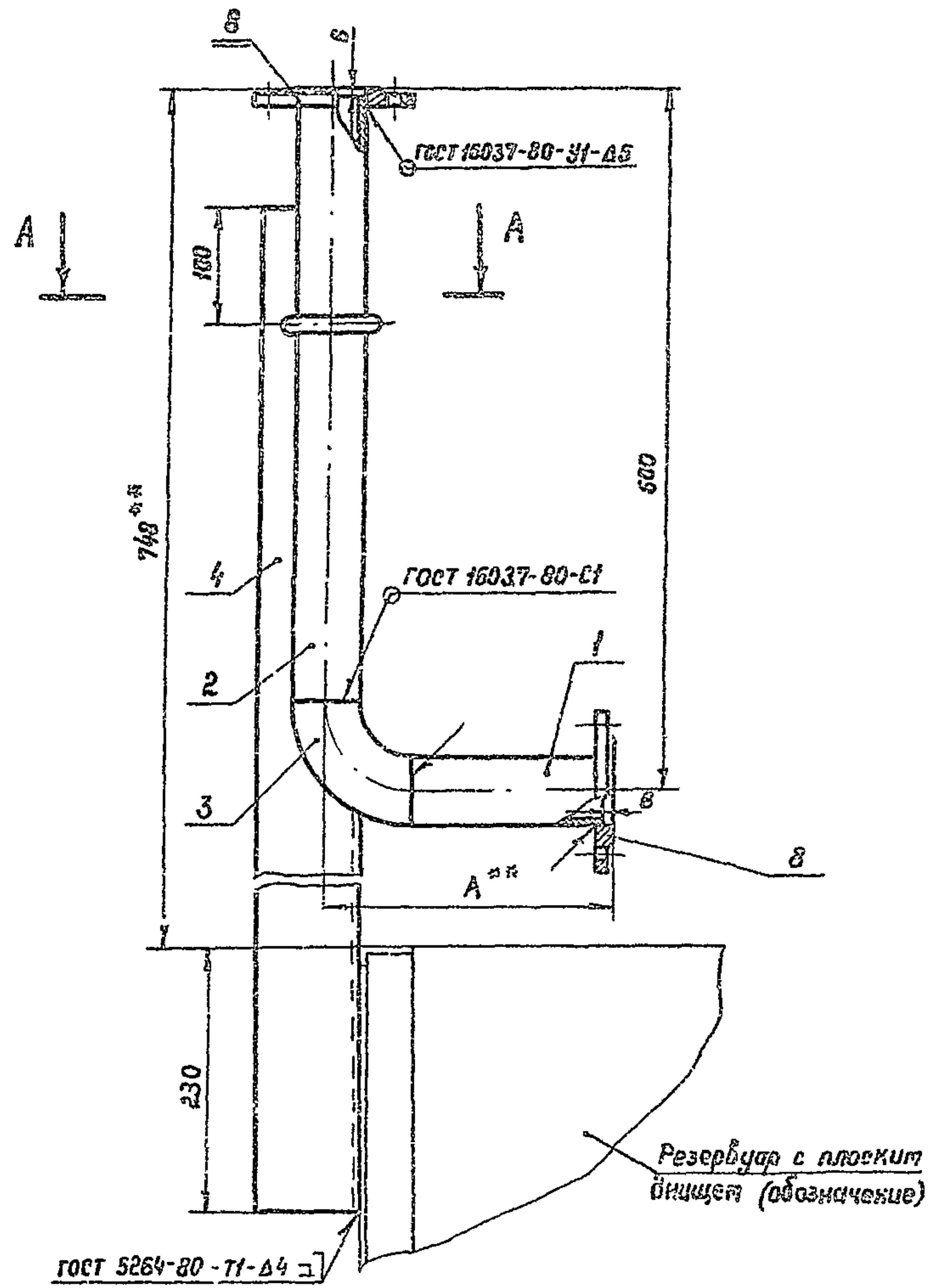
Ст. инж.	Беспалый	<i>Беспалый</i>	Т.п 704-1-158.83 + 704-1-164.83	М
Рук. групп.	Кришталь	<i>Кришталь</i>		
Н. контр.	Рабицкий	<i>Рабицкий</i>	Резервуары стальные горизонтальные цилиндрические для хранения нефтепродуктов емкостью 3,5, 10, 25, 50, 75 и 100 м ³ .	
Гл. спец.	Ниндлин	<i>Ниндлин</i>		
Нач. отд.	Орловская	<i>Орловская</i>		
ГИП	Бальзак	<i>Бальзак</i>	Оборудование резервуаров для хранения нефтепродуктов с давлением насыщенных паров 200+500 мм рт.ст. при надземной установке.	Стандарт лист
			Р	6
			Патрубок замерного люка. Общий вид. № 1.	Миннефтепрон Южнефтепроброд г. Кув

Шифр, №, подпись, дата, Взам. инв. №

Типовой проект 704-1-158.83-704-1-164.83 Альбом II

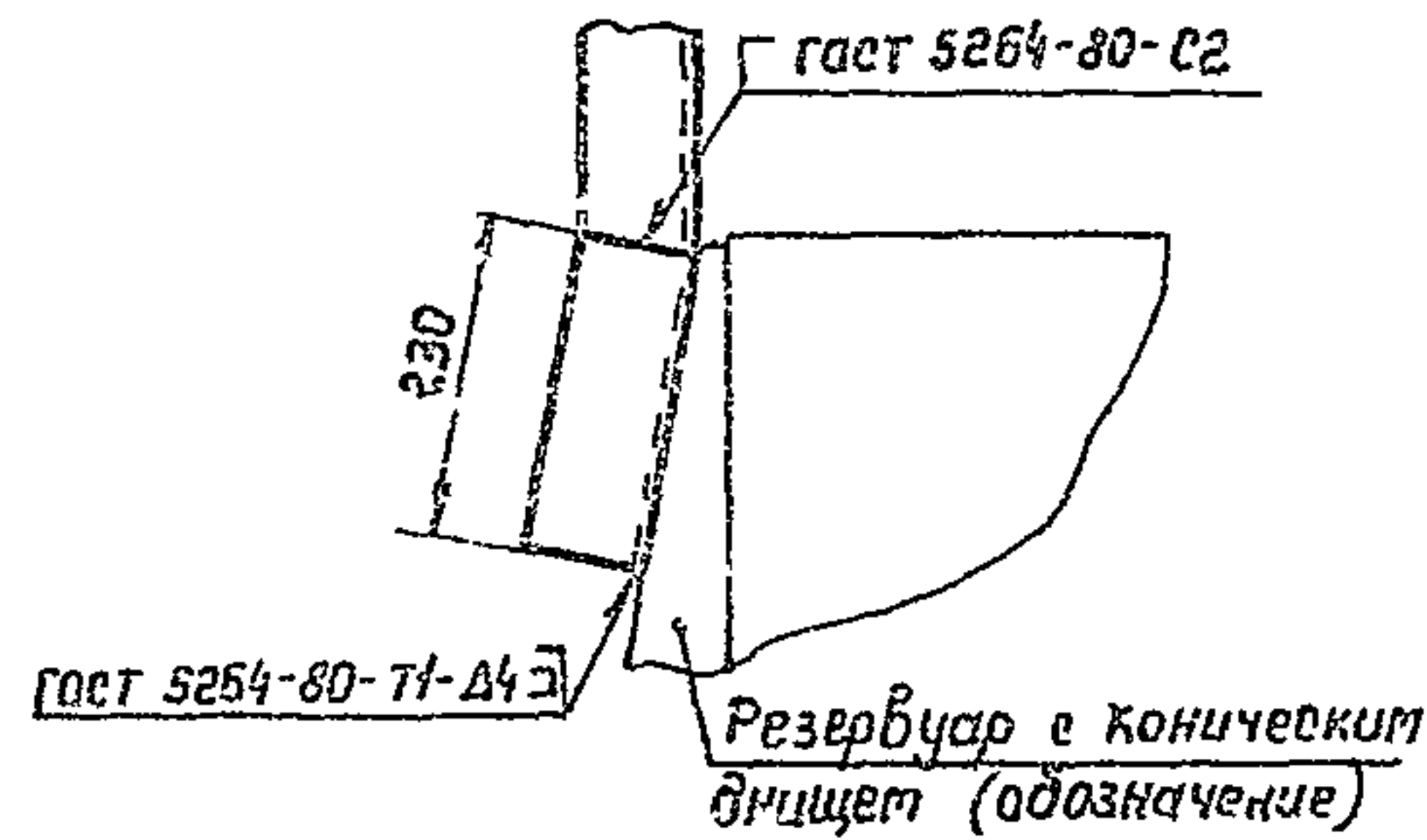
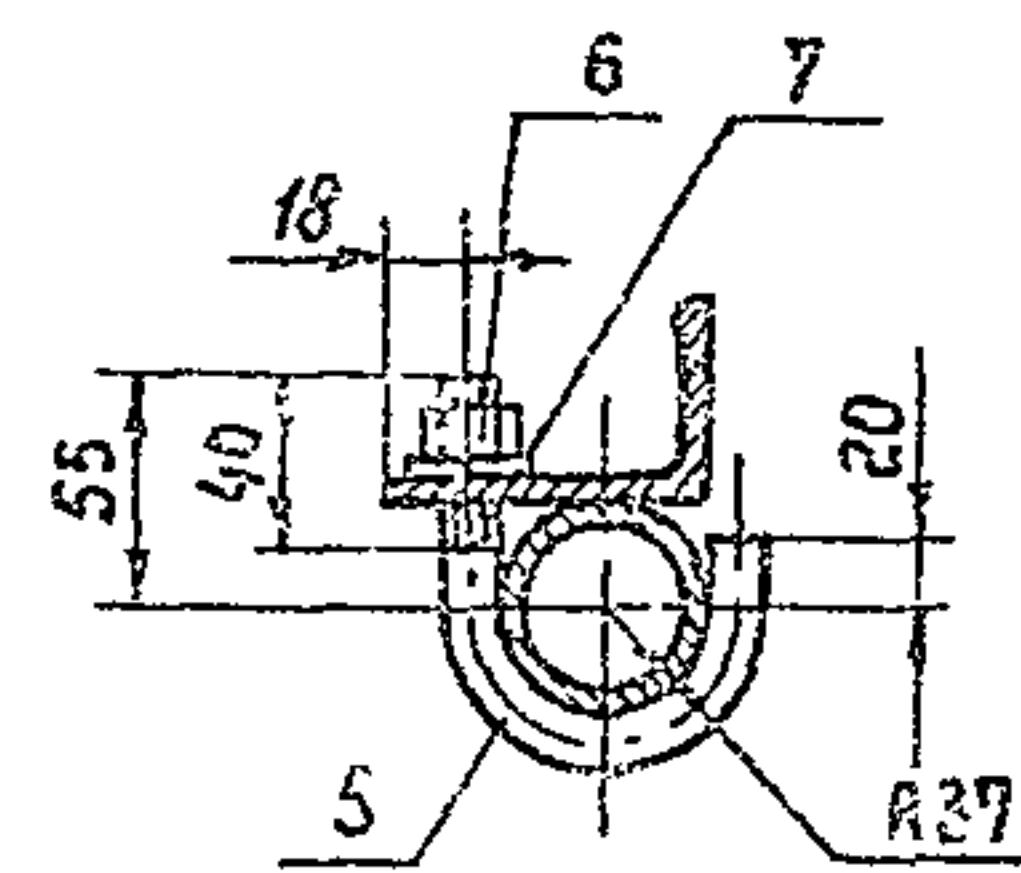
Для резервуаров емкостью 3,5 и 10 м³

Для резервуаров емкостью 25, 50, 75 и 100 м³



A-A

Вариант М1:10



Емкость резервуара м³	Резервуар с плоским днищем				Резервуар с коническим днищем
	3	5	10, 25, 50	75, 100	10 ÷ 100
L, поз. 1	132	126	151	156	121
Масса поз. 1 кг	0.53	0.5	0.6	0.62	0.48
A** мм	213	207	232	237	202

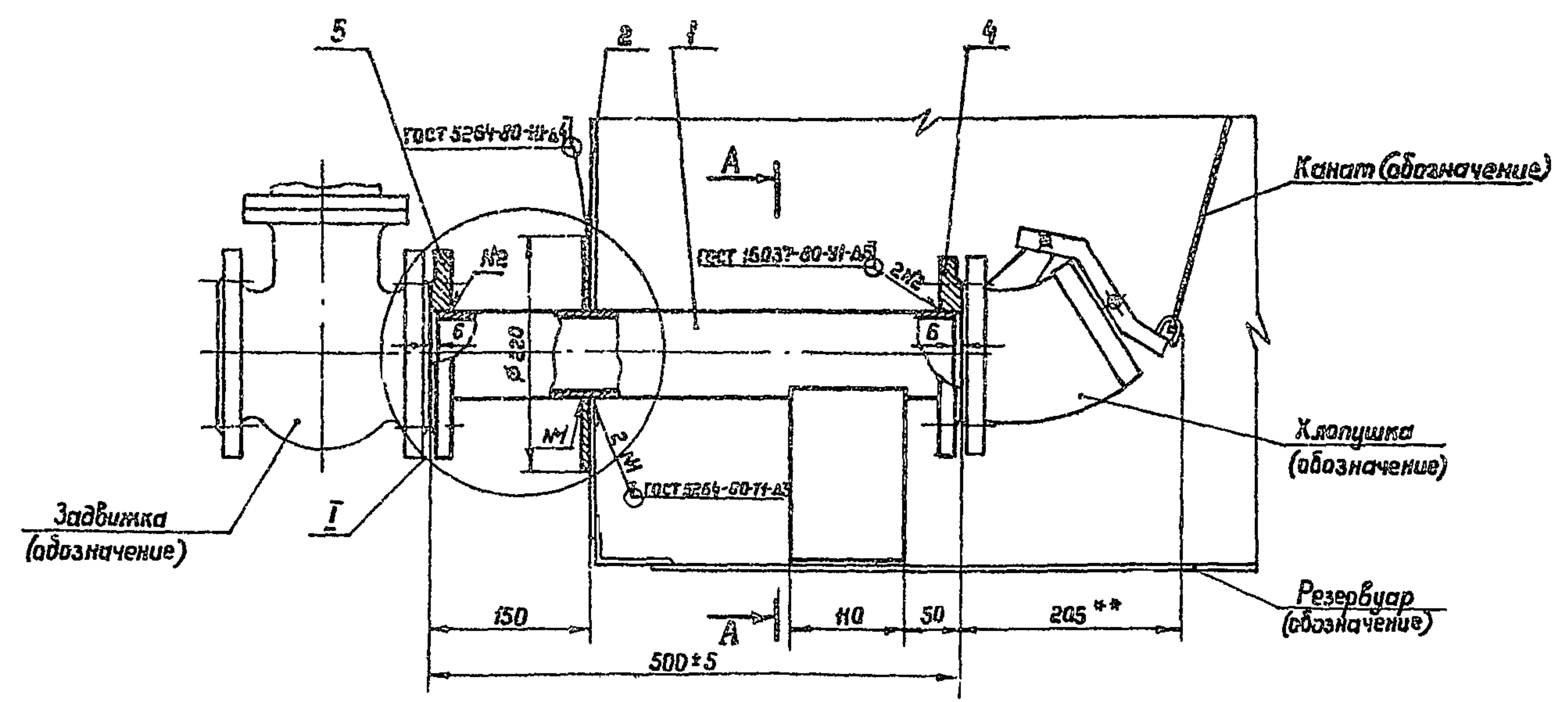
Порядк. поз.	Обозначение	Наименование	Пол.	Масса, ед. кг	Примечание
1		Труба 57х3 ГОСТ 8732-78 520 ГОСТ 8731-74**	1	—	4-сп. табл.
2		Труба 57х3 ГОСТ 8732-78 520 ГОСТ 8731-74**	1	2.68	
3	ГОСТ 17375-77	Отвод 90° 57х3	1	0.6	
4		Уплотн. 530х56х3.5 ГОСТ 2510-72 Ветн зап. ГОСТ 535-79	1	5.56	
5		Котлет Круг 515 ГОСТ 2590-71** Ст 3 ГОСТ 535-79	1	0.302	
6	ГОСТ 5915-70**	Гайка М16.5.09	1	0.033	
7	ГОСТ 11371-78	Шайба 16.01.09	1	0.011	
8	ГОСТ 12820-80	Фланец 1-50-2.5 Вст 3сп	2(1)	1.04	
9	ГОСТ 12820-80	Фланец 1-100-2.5 Вст 3сп	1	2.14	
10	ГОСТ 17378-77	Переход К108х4-57х3	1	0.9	
11		Труба 108х4 ГОСТ 8732-78 520 ГОСТ 8731-74**	1	1.026	

- Поз. 8 - 1шт, 9, 10, 11 - только для резервуаров емкостью 25, 50, 75 и 100 м³.
- Сварку производить электродом Э 42 ГОСТ 9467-75.
- Масса общая для резервуаров емкостью 3,5, 10 м³ - 11.3 кг, для резервуаров емкостью 25, 50, 75 и 100 м³ - 14.3 кг.
- ** Размеры для справок.

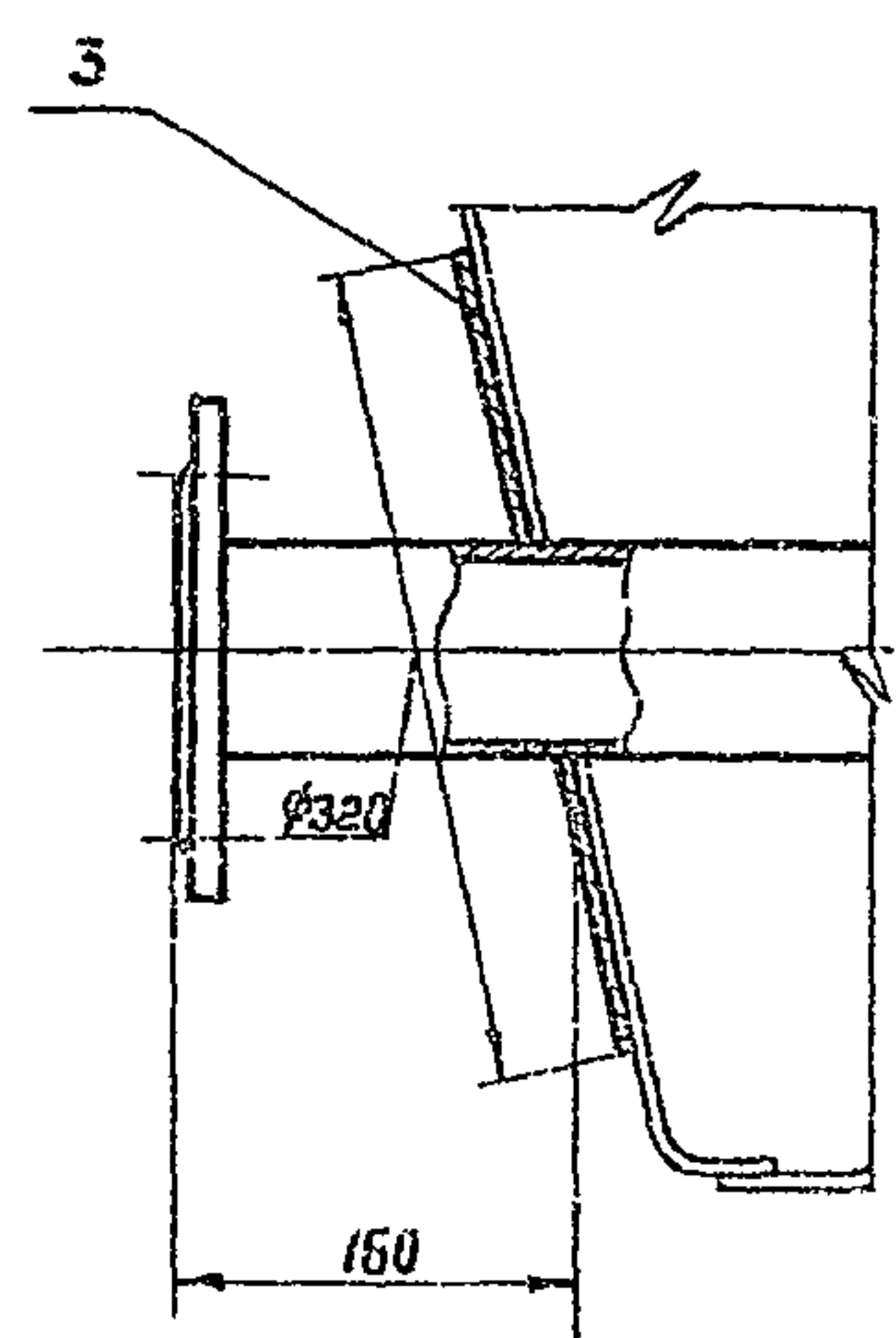
Прибыль			

Ст. инж.	Беспалый	<i>[Signature]</i>					
Рук. зр.	Колышаль	<i>[Signature]</i>					
Н. контр.	Фадьянский	<i>[Signature]</i>					
Гл. спец.	Миндлин	<i>[Signature]</i>					
Нач. отд.	Орловская	<i>[Signature]</i>					
ГУП	Бальзак	<i>[Signature]</i>					
Т.п. 704-1-158.83-704-1-164.83 М							
Резервуары стальные горизонтальные цилиндрические для хранения нефтепродуктов емкостью 3,5, 10, 25, 50, 75 и 100 м³				Этап	Лист	Листов	
Оборудование резервуаров для хранения нефтепродуктов с давлением насыщенных паров 200-300 мм рт.ст. или газовой установкой				Р	7		
Труба стальная М1:5				Линейно-нефтепрот. Ожигпроинертпрот. Киев			

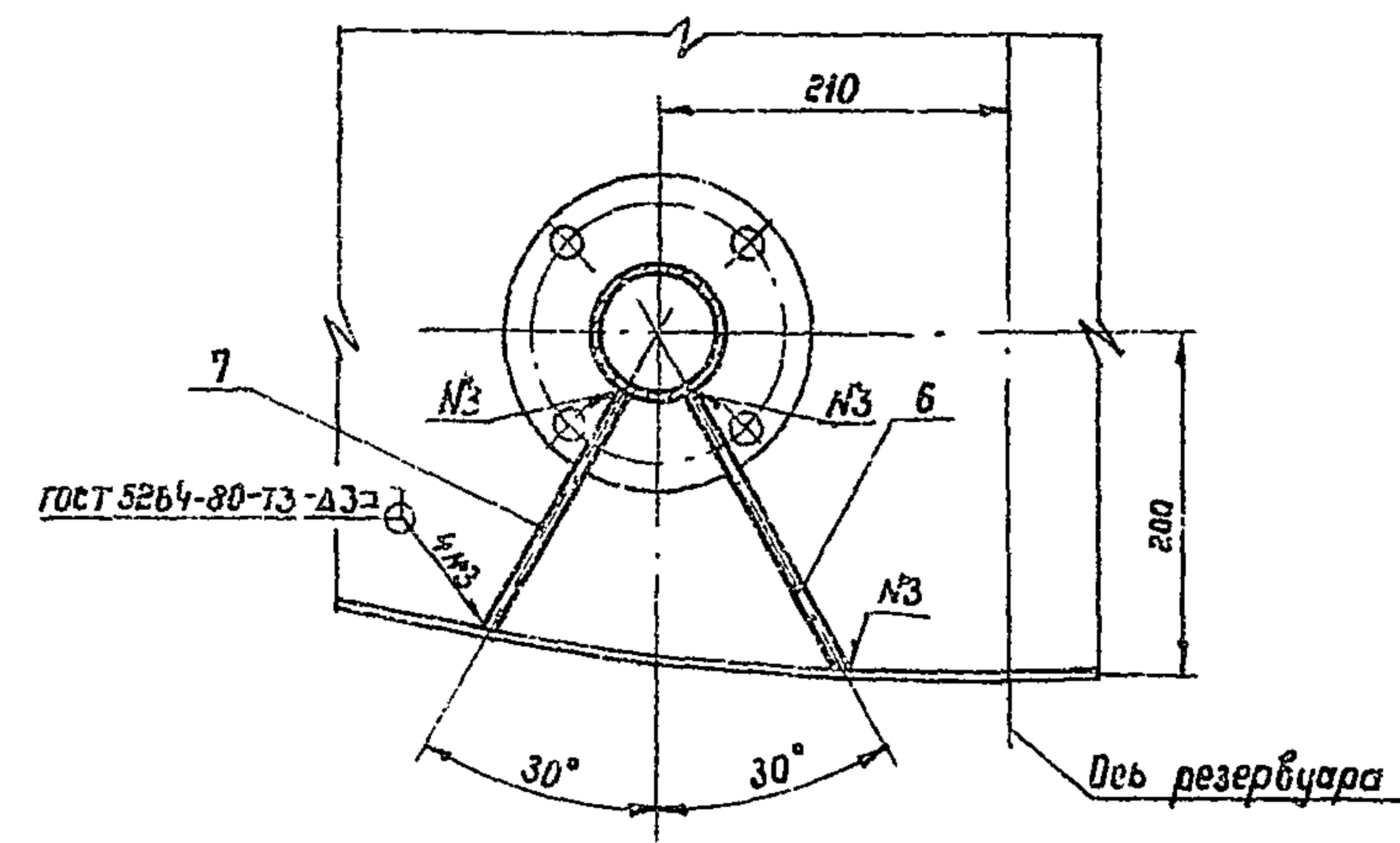
Иск. № 100/11. Подписи и даты Взам. инв. №



I
Варианты для резервуара с коническим днищем



A-A



Марка поз.	Обозначение	Объем	Пол.	Масса ед, кг	Примечание
1	Труба 89-26 ГОСТ 8732-72 520 ГОСТ 8731-74°				
	L=480		1	3.6	
2	Воротник				
	Лист 4.0 ГОСТ 19903-74° В ст 3сп ГОСТ 14637-79				
	φ 220/91		1	0.99	
3	Воротник				
	Лист 4.0 ГОСТ 19903-74° В ст 3сп ГОСТ 14637-79				
	φ 220/91		1	2.32	вариант
4	ГОСТ 12820-80	Фланец 1-80-6-В ст 3сп	1	2.44	
5	ГОСТ 12820-80	Фланец 1-80-10-В ст 3сп	1	3.19	
6	Ребро жесткости	Лист 4.0 ГОСТ 19903-74° В ст 3сп ГОСТ 14637-79			
	180x110		1	0.62	
7	Ребро жесткости	Лист 4.0 ГОСТ 19903-74° В ст 3сп ГОСТ 14637-79			
	150x110		1	0.52	

1. Данный чертеж разработан на основании ГОСТ 4620-79. Изготовление трубы приемо-раздаточной производить в соответствии с требованиями настоящего ГОСТа.
2. Предельные отклонения размеров: отверстий H 14, балла h 14, остальных ± 0.14.
3. Размеры 180 и 150 ребер жесткости (поз.6,7) уточнить при монтаже.
4. Масса общая - 12.7 кг.
5. ** Размеры для справок.

Приблизно	
Инв. №	

Ст. инж. Беспалый	Руч. гр. Кристалль	Н. контр. Работинский	Гл. спец. Мухомлин	Нач. отд. Орловская	ГЦП Балызак
Т. П. 704-1-158.83-704-1-164.83					
Резервуары стальные горизонтальные цилиндрические для хранения нефтепродуктов емкостью 3,5; 10; 20; 50; 75 и 100 м³					
Обработка резервуаров для хранения нефтепродуктов с применением насыщенных паров 200-350 мм рт.ст. при надземной установке					
				Лист	Листов
				р	8
Труба приемо-раздаточная Ду 80					
Общий вид. М 1:5					
Инв. №					

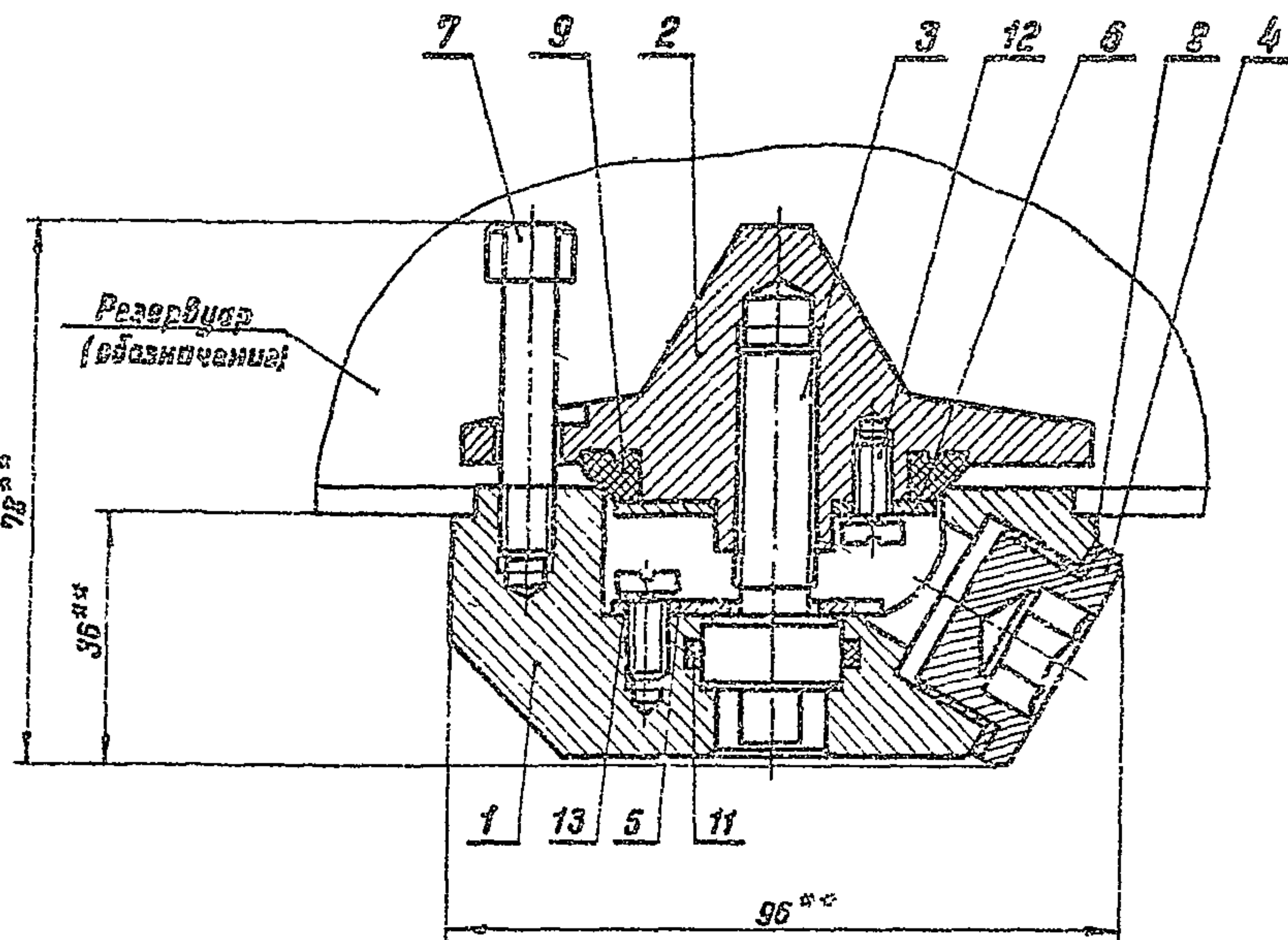


Рис. 1
Всг 3см ГОСТ 980-71^а
R_z60
√(V)

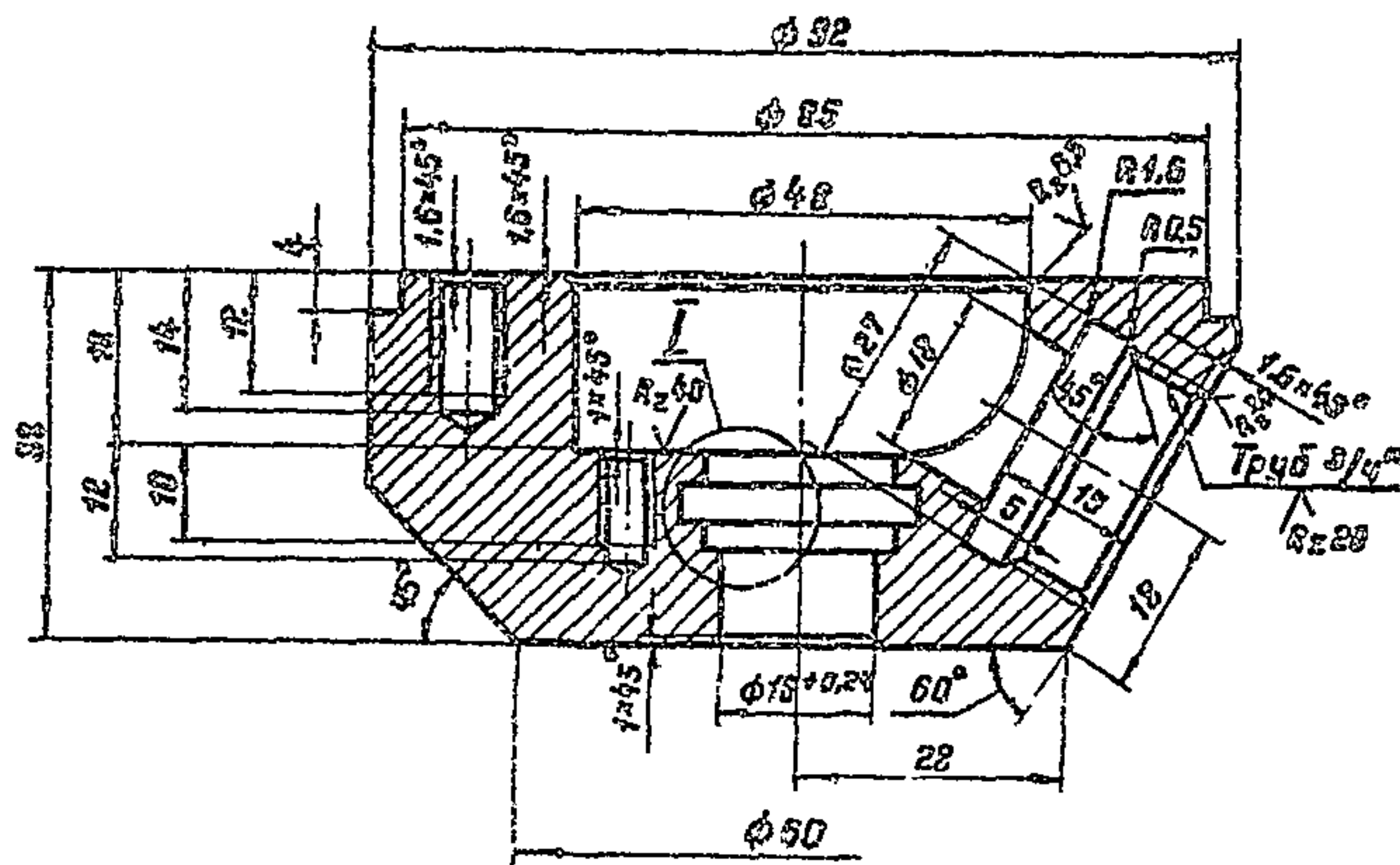
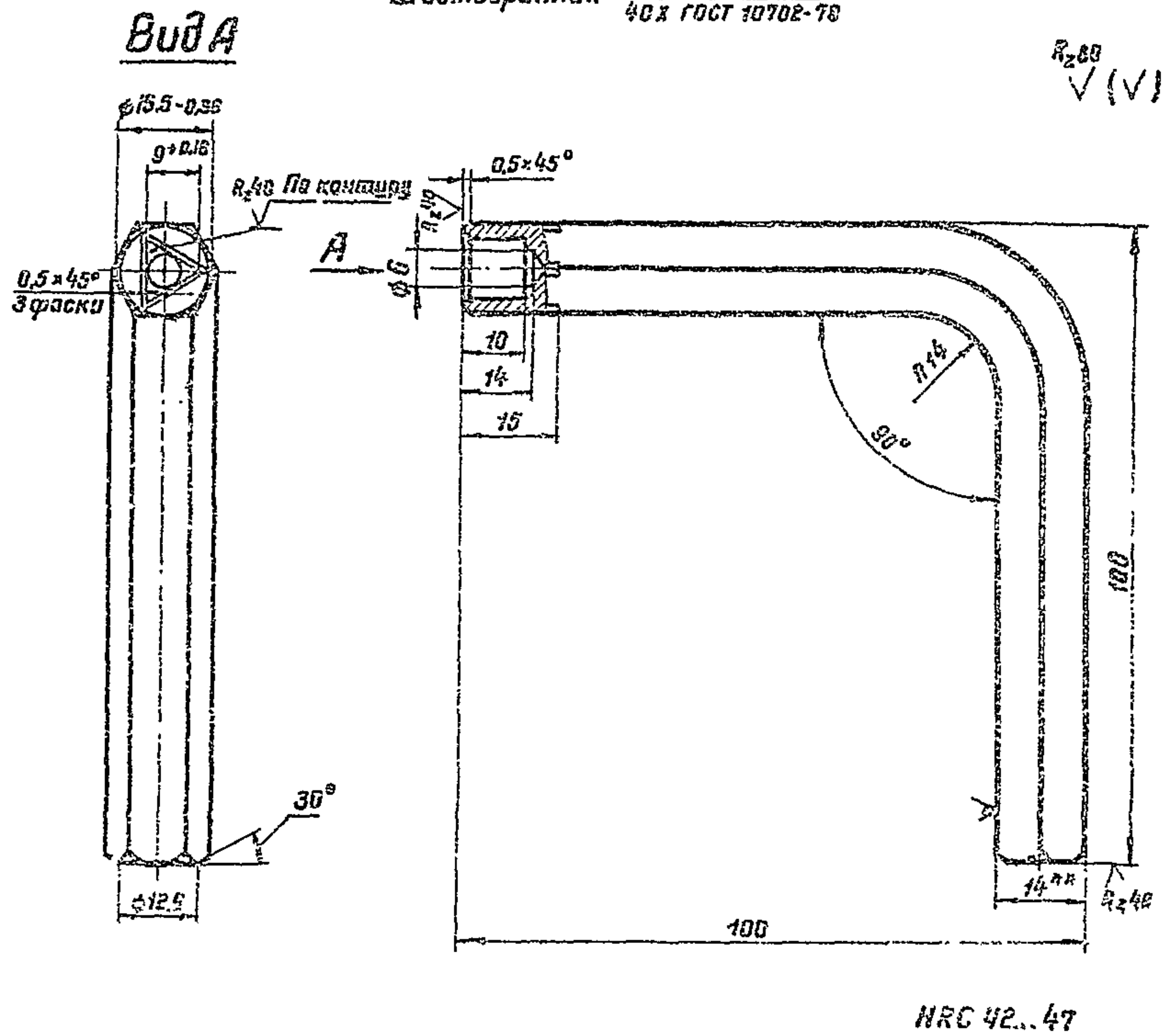
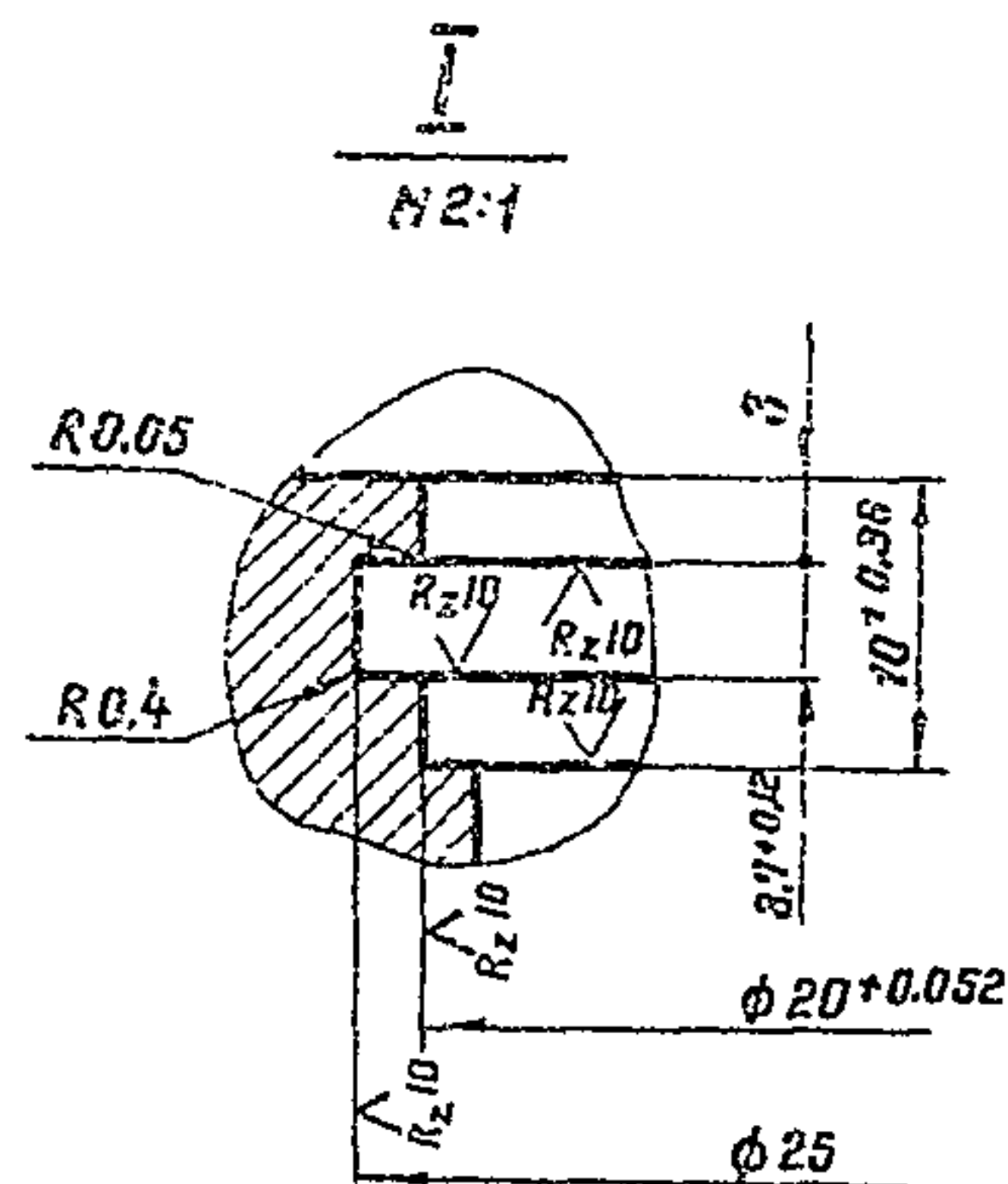
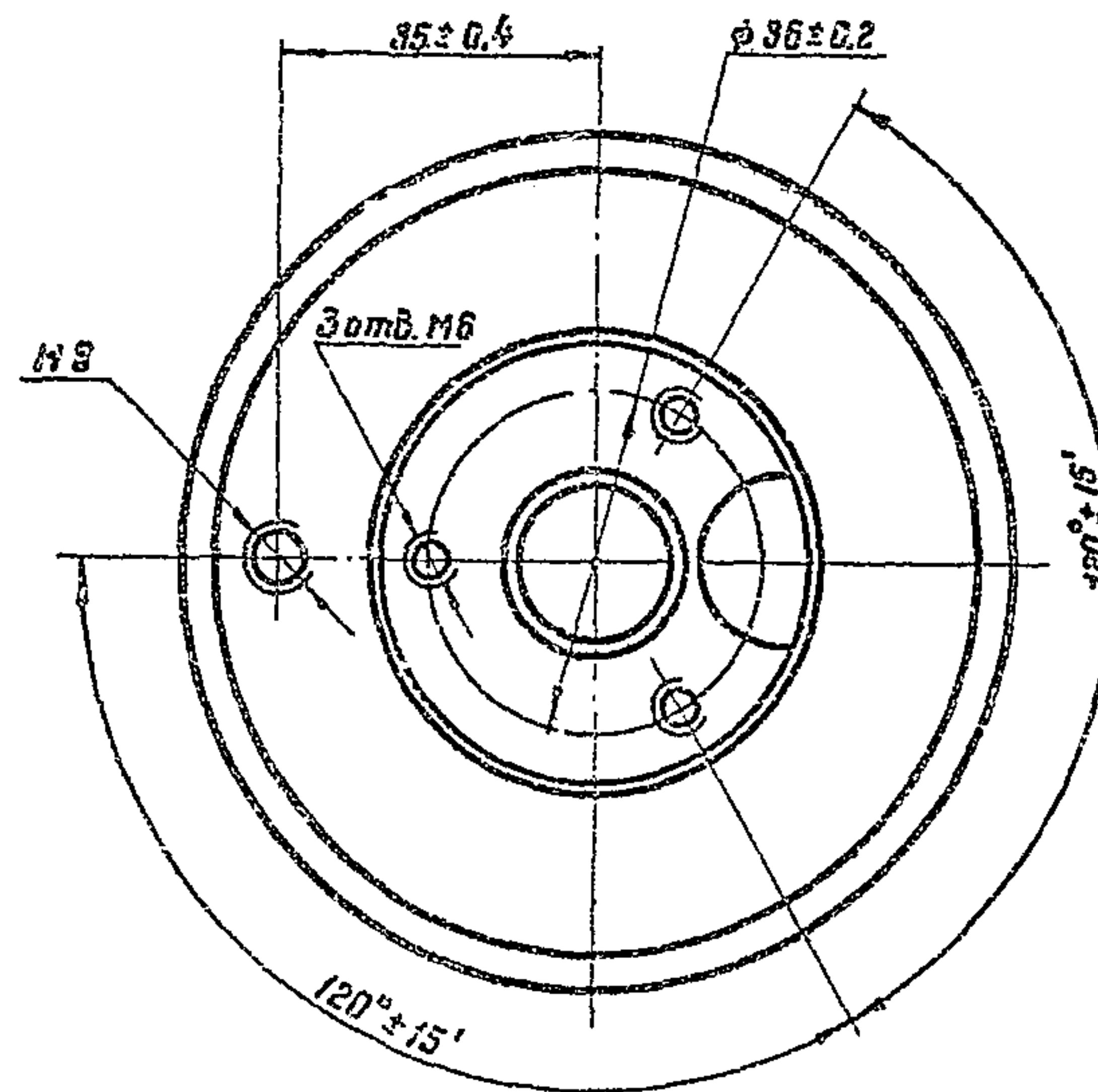


Рис. 10
Шестигранник 14 ГОСТ 2879-69
40% ГОСТ 10702-78



НКС 42...47



Код по	Обозначение	Наименование	Кол.	Масса б.г.	Прим.
1		Корпус	1	2,5	
2		Клипан	1	0,4	
3		Винт наклонный	1	0,06	
4		Пружина	1	0,04	
5		Шайба упорная	1	0,02	
6		Шайба коническая	1	0,016	
7		Винт направляющий	1	0,023	
8		Прокладка	1	0,001	
9		Кольцо уплотнительное	1	0,014	
10		Ключ специальный	1	0,23	
11	ГОСТ 9893-78 ^а	Кольцо 020-025-30-2-3	1	0,00005	
12	ГОСТ 1491-80	Винт М6×12,58.011	3	0,004	
13	ГОСТ 6402-70 ^а	Шайба 6.65Г	6	0,0005	

1. Данный чертеж разработан на основании документации Рязанского филиала ЦОКТБ ГОСНИТИ „Пробка водогрязеспускная.“ чертж №354200В.
2. Неуказанные предельные отклонения размеров: отверстий Н14, болтов Н14, остальных $\pm \frac{IT14}{2}$
3. Покрытие деталей - Ц24.
4. Детали см. лист М-10.
5. Масса общая - 1,5 кг.
6. ** Размеры для справок.

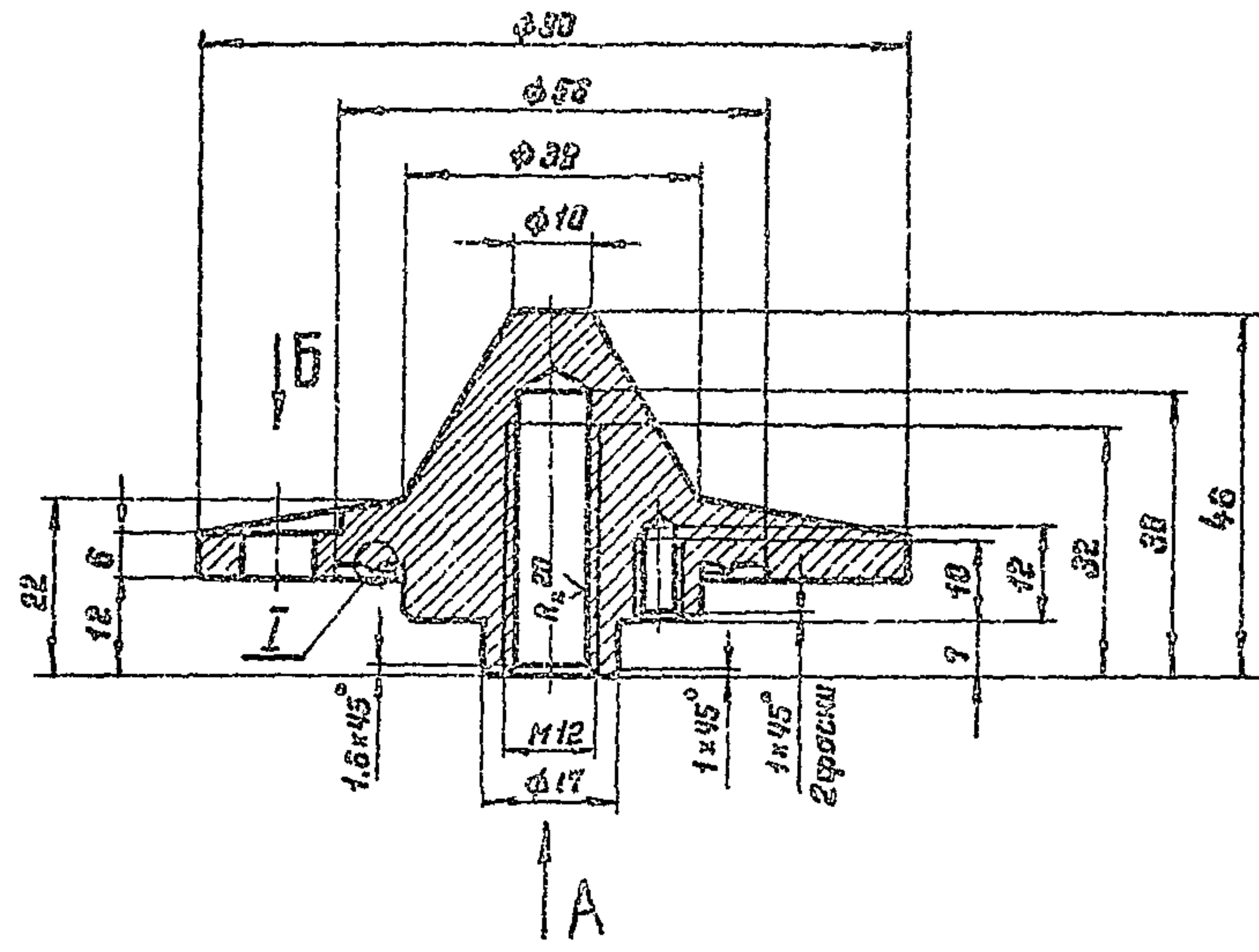
Привязки

Инд. №

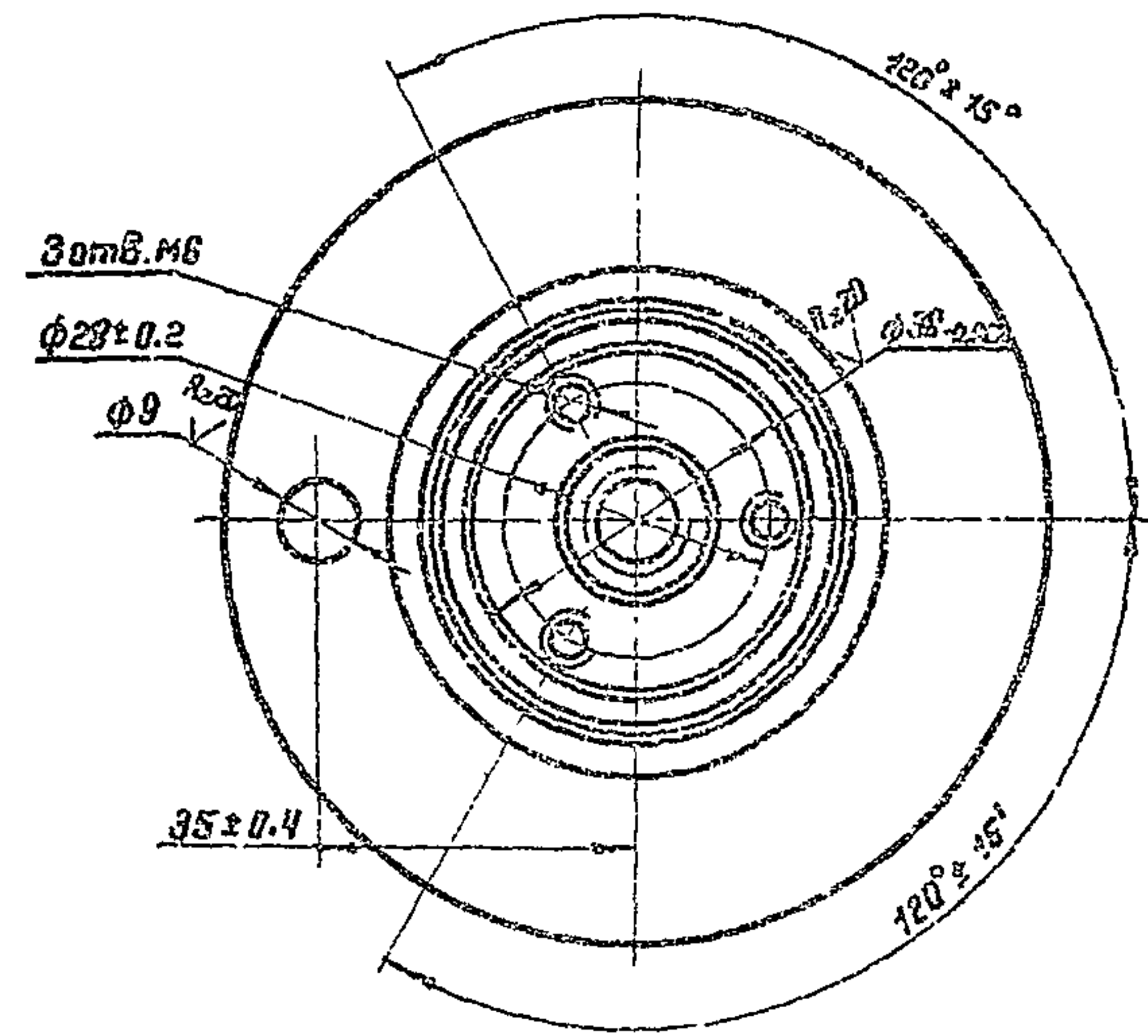
Ст. инж.	Беспалый	С.В.	г.п. 704-1-150.83-704-1-164.83 М	Резервуары стальные горизонтальные цилиндрические для хранения нефтепродуктов емкостью 3,5, 10, 25, 50 и 100 м ³	Стадия	Лист	Листов
Рук. эрп.	Кристал	К.В.					
Гл. спец.	Миндлин	М.					
Н. контр.	Фадьянский	Ф.					
Нач. отд.	Орловская	О.					
ГИП	Бальзак	Б.	р	9			
			Пробка водогрязеспускная.				
			Общий вид. Детали.				
			М: 1				
			Миннефтепром				
			Южнефтепровод				
			г. Киев				

Поз. 2
Всст Зсн ГОСТ 259-74*

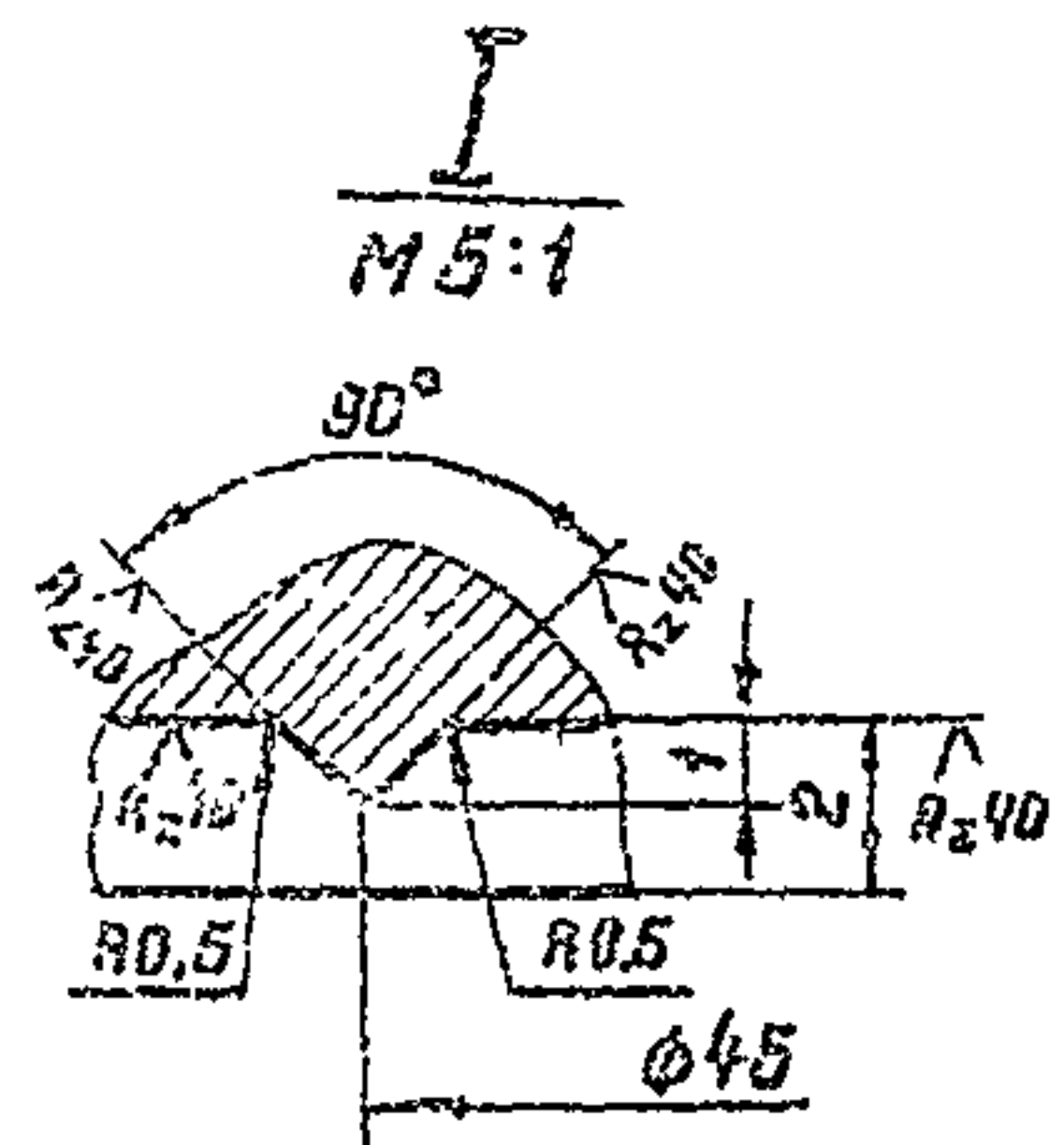
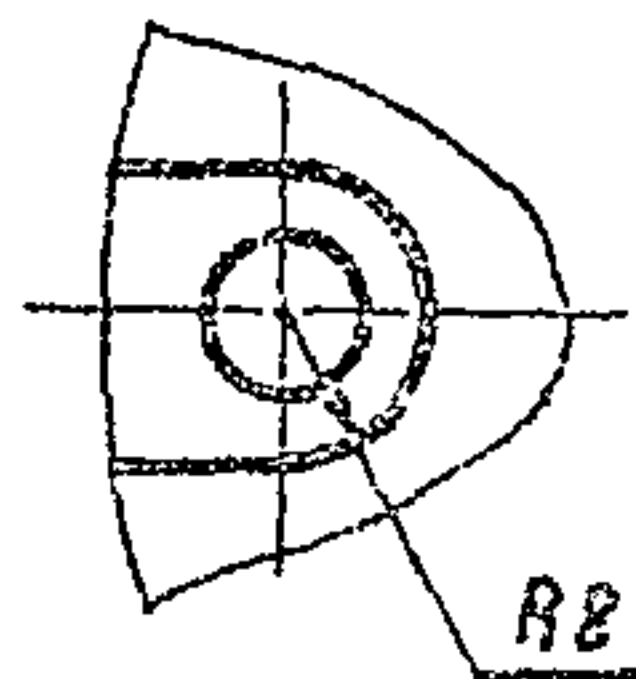
Rz20
√(V)



Вид А

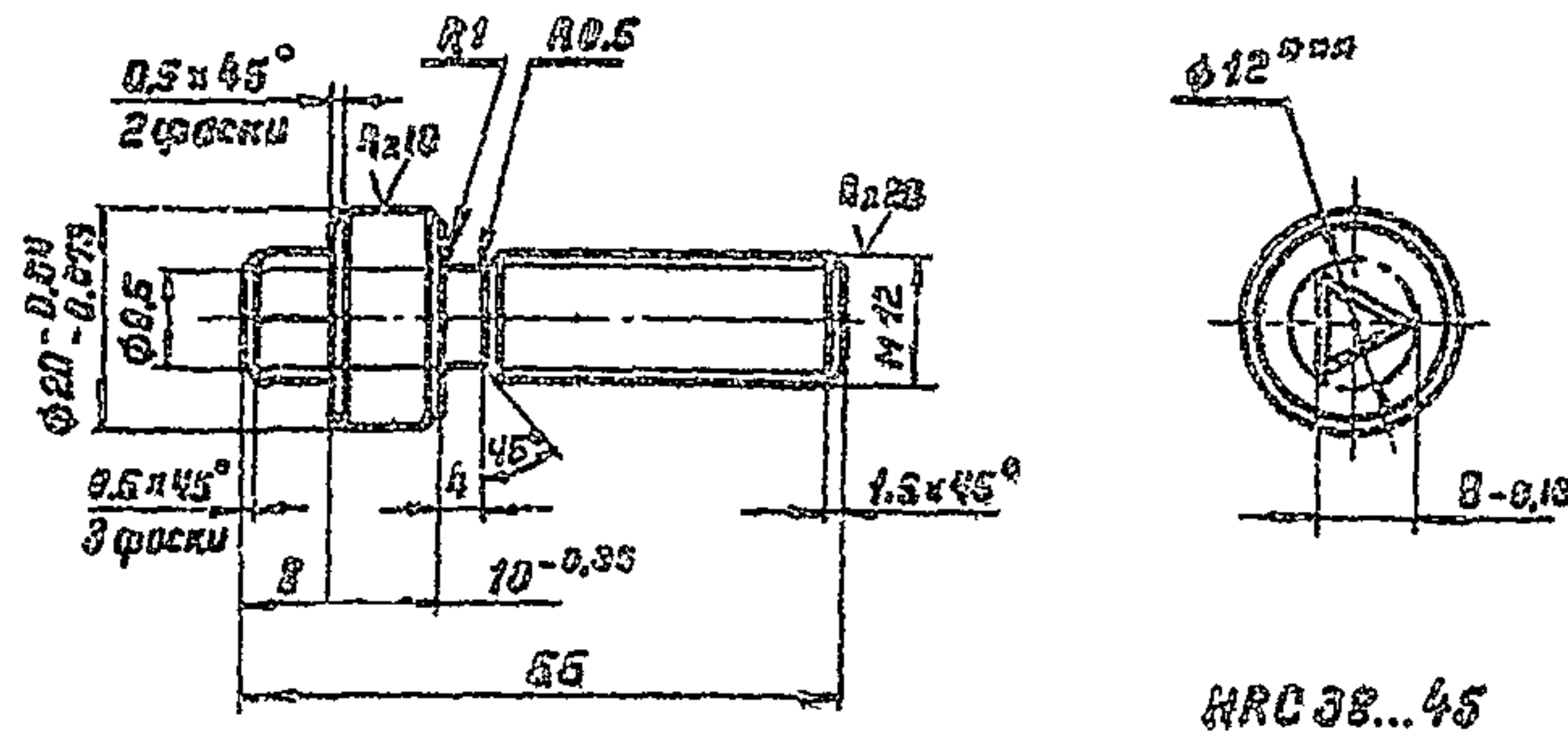


Вид Б



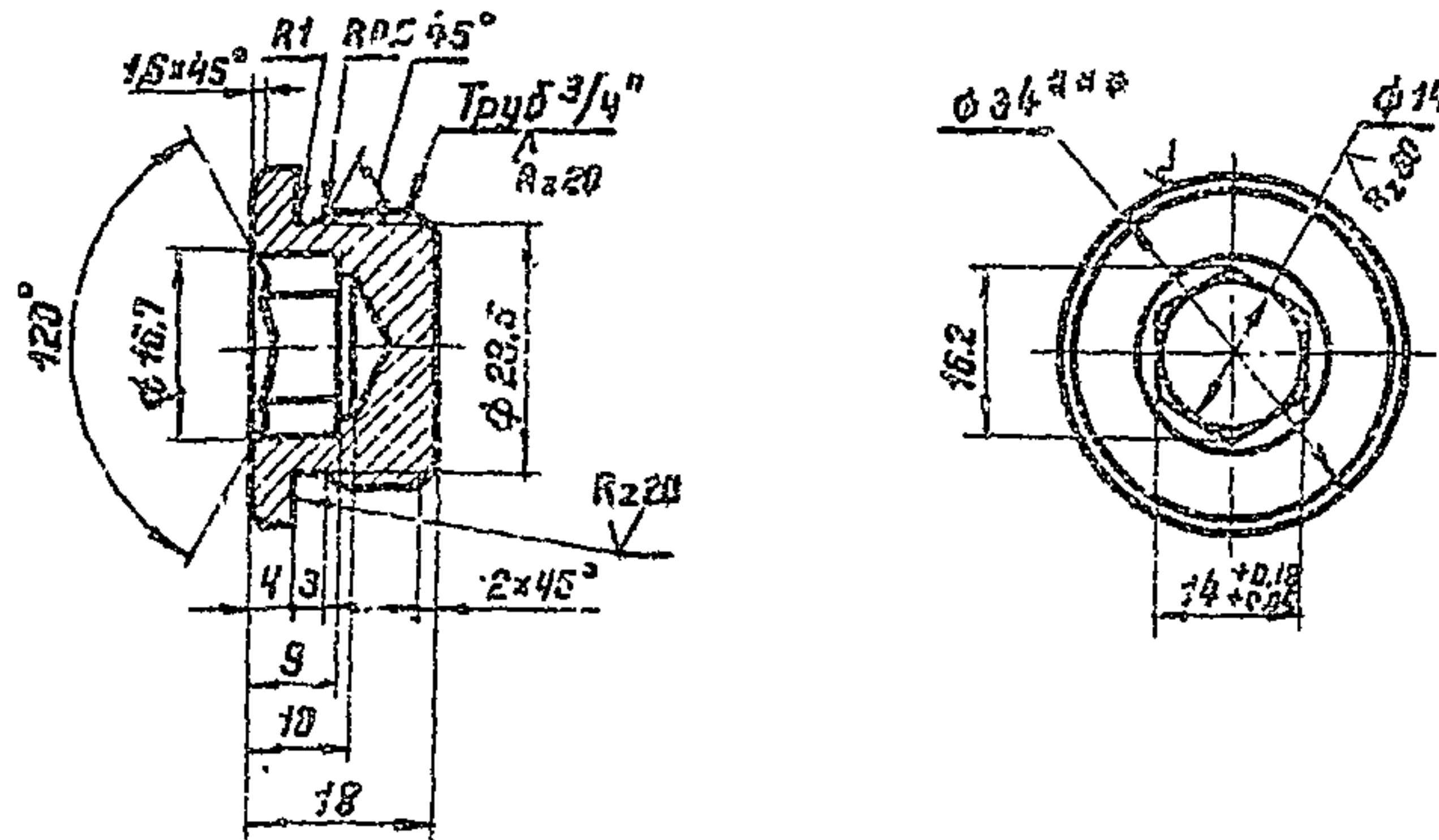
Поз. 3
Крыж 22 ГОСТ 2590-74*
45 ГОСТ 1650-74**

Rz40
√(V)



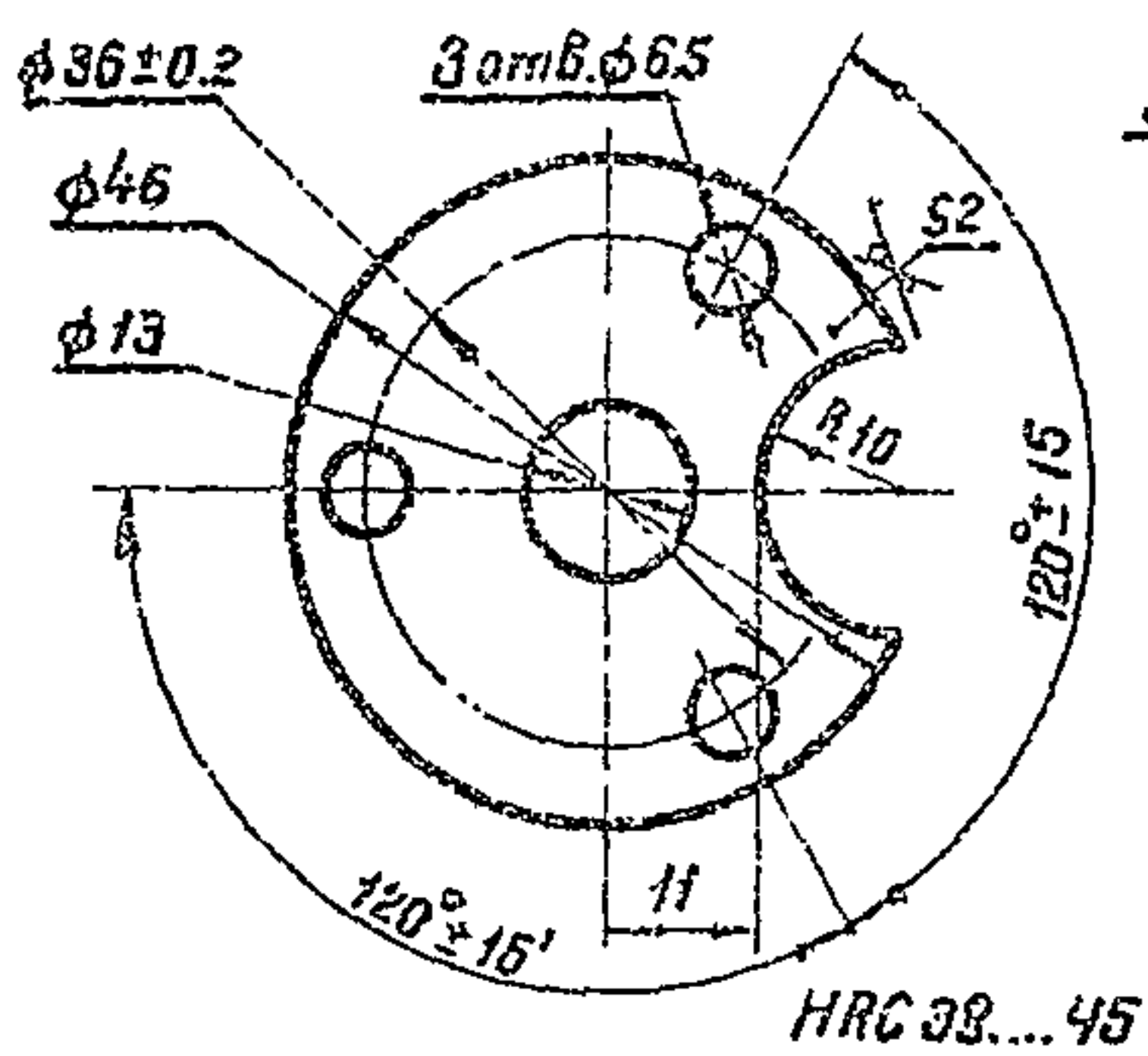
Поз. 4
Крыж 34 ГОСТ 2590-74*
45 ГОСТ 1650-74**

Rz40
√(V)



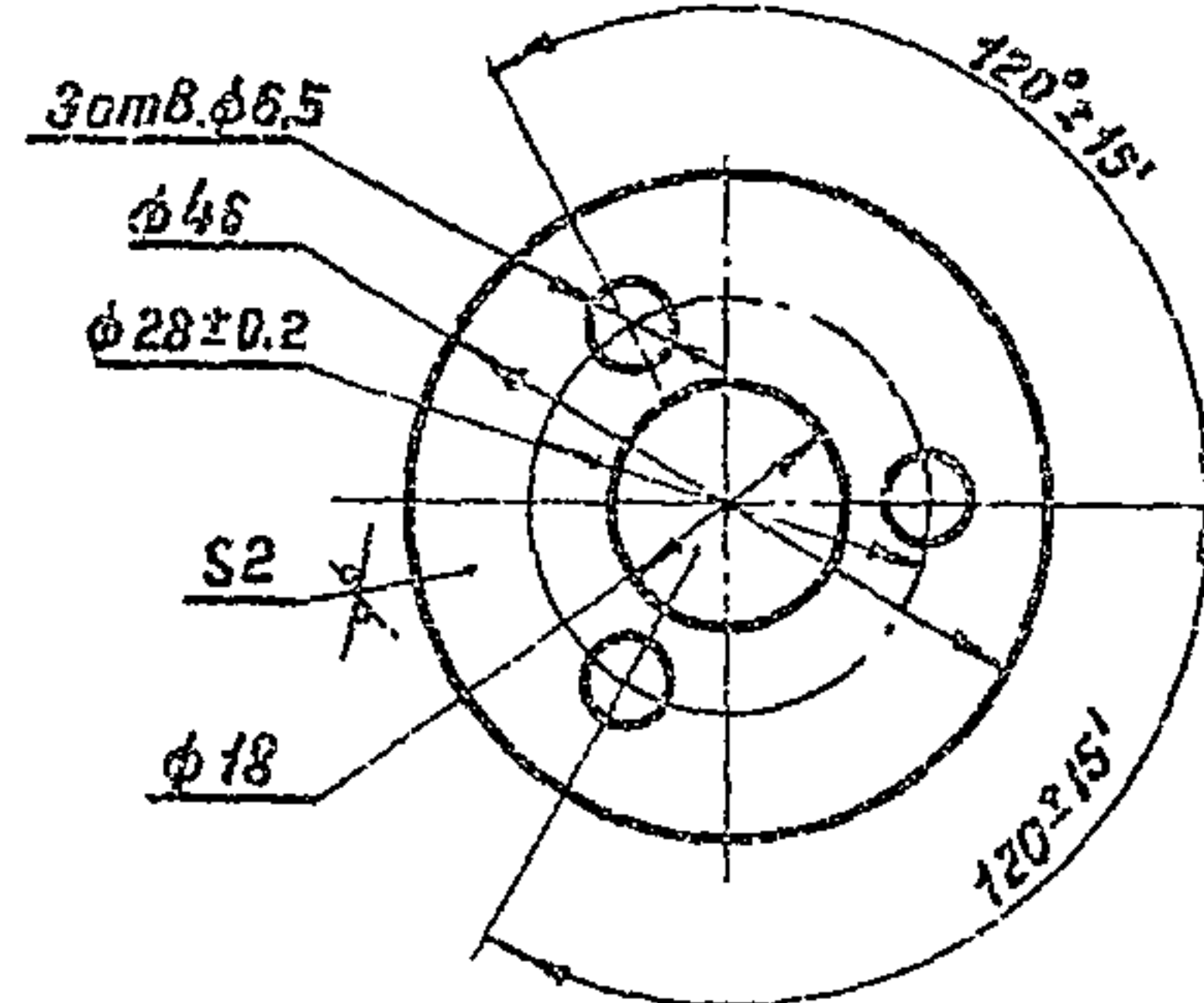
Поз. 5
Лист В 2.0 ГОСТ 13903-74*
45 ГОСТ 16523-70**

Rz40
√(V)



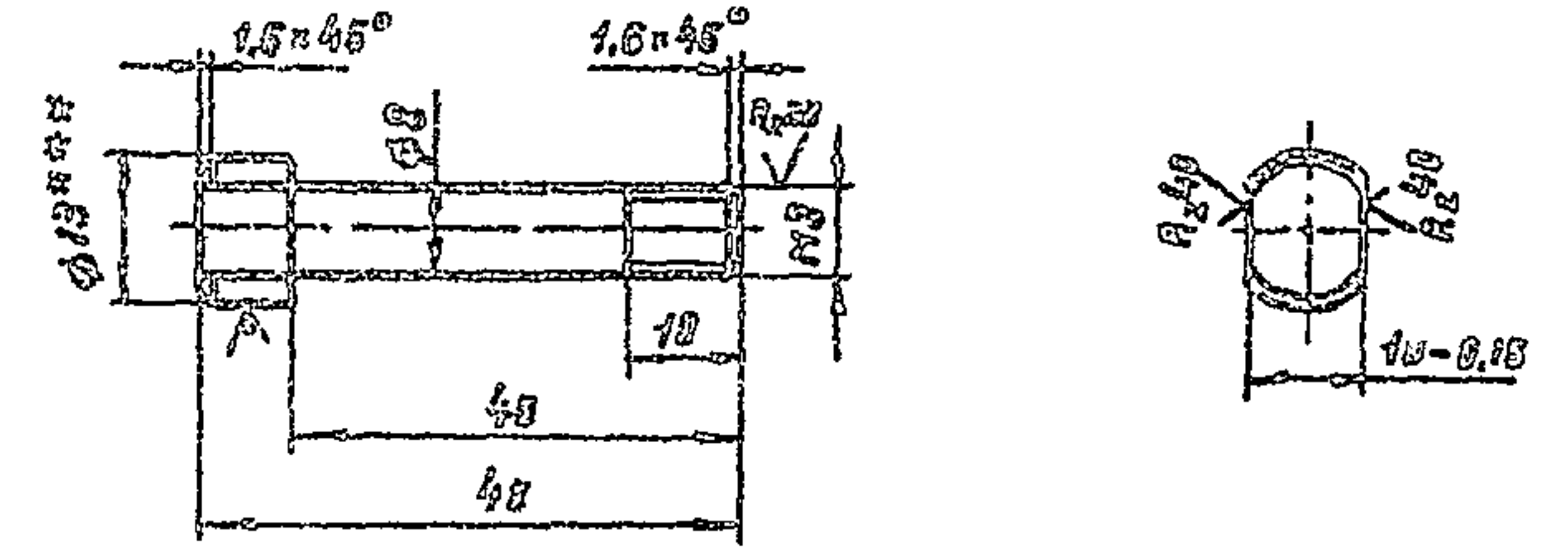
Поз. 6
Лист В 2.0 ГОСТ 13903-74*
Всст Зсн ГОСТ 16523-70**

Rz40
√(V)

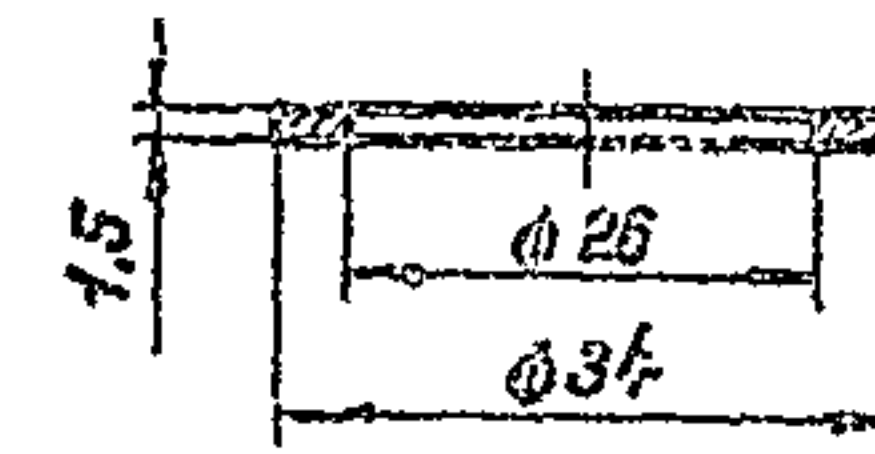


Поз. 7
Крыж 13 ГОСТ 2630-71*
См. 9 ГОСТ 606-73

Rz40
√(V)

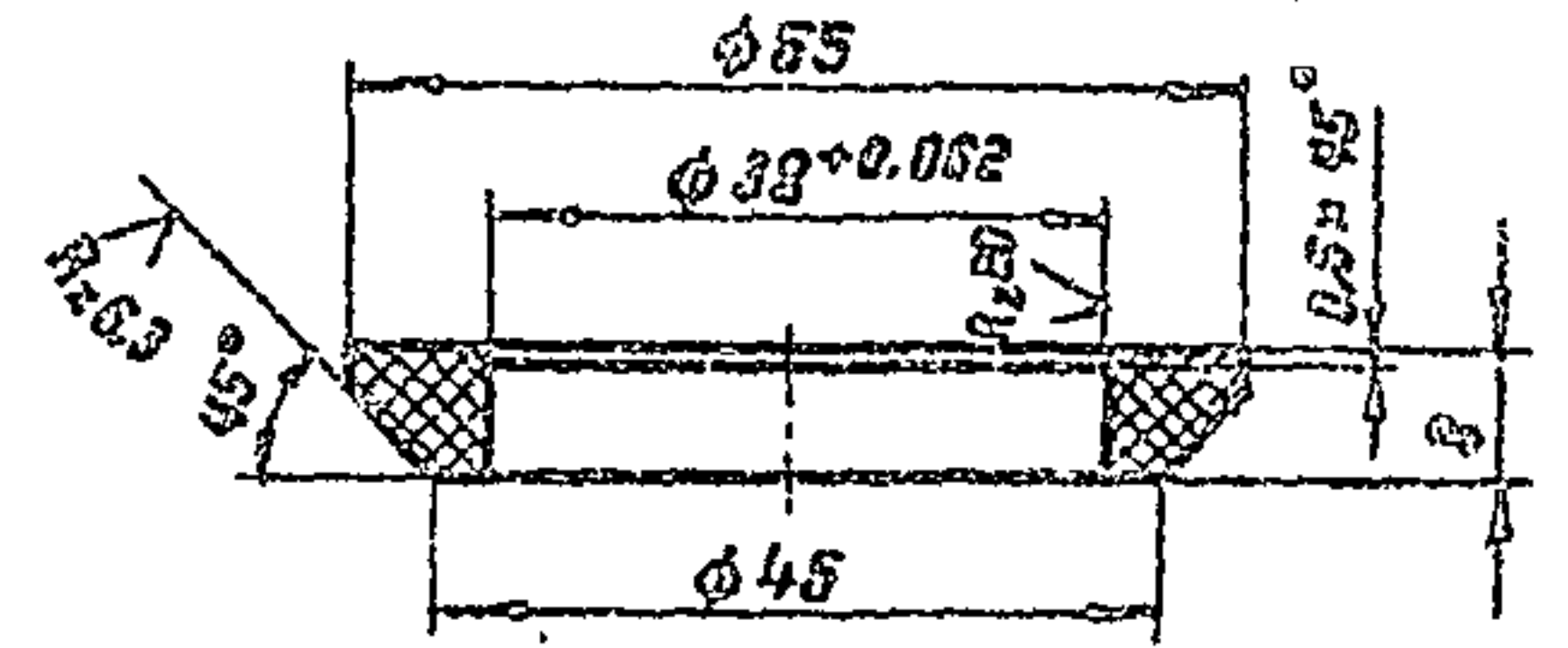


Поз. 8
Паронит ПМБ 1.5 ГОСТ 481-80



Поз. 9
Фторопласт 4
ГОСТ 10007-80E

Rz40
√(V)

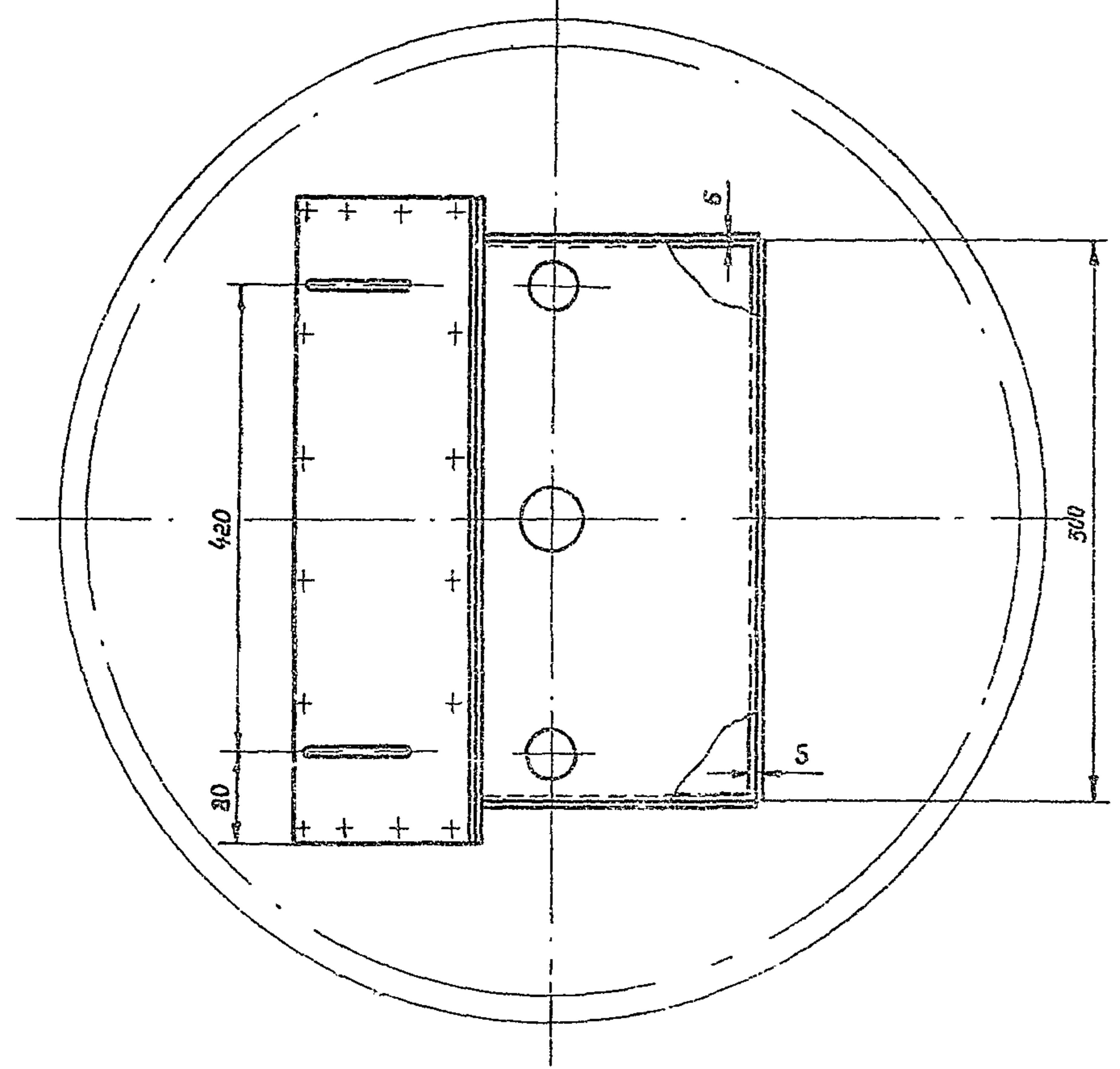
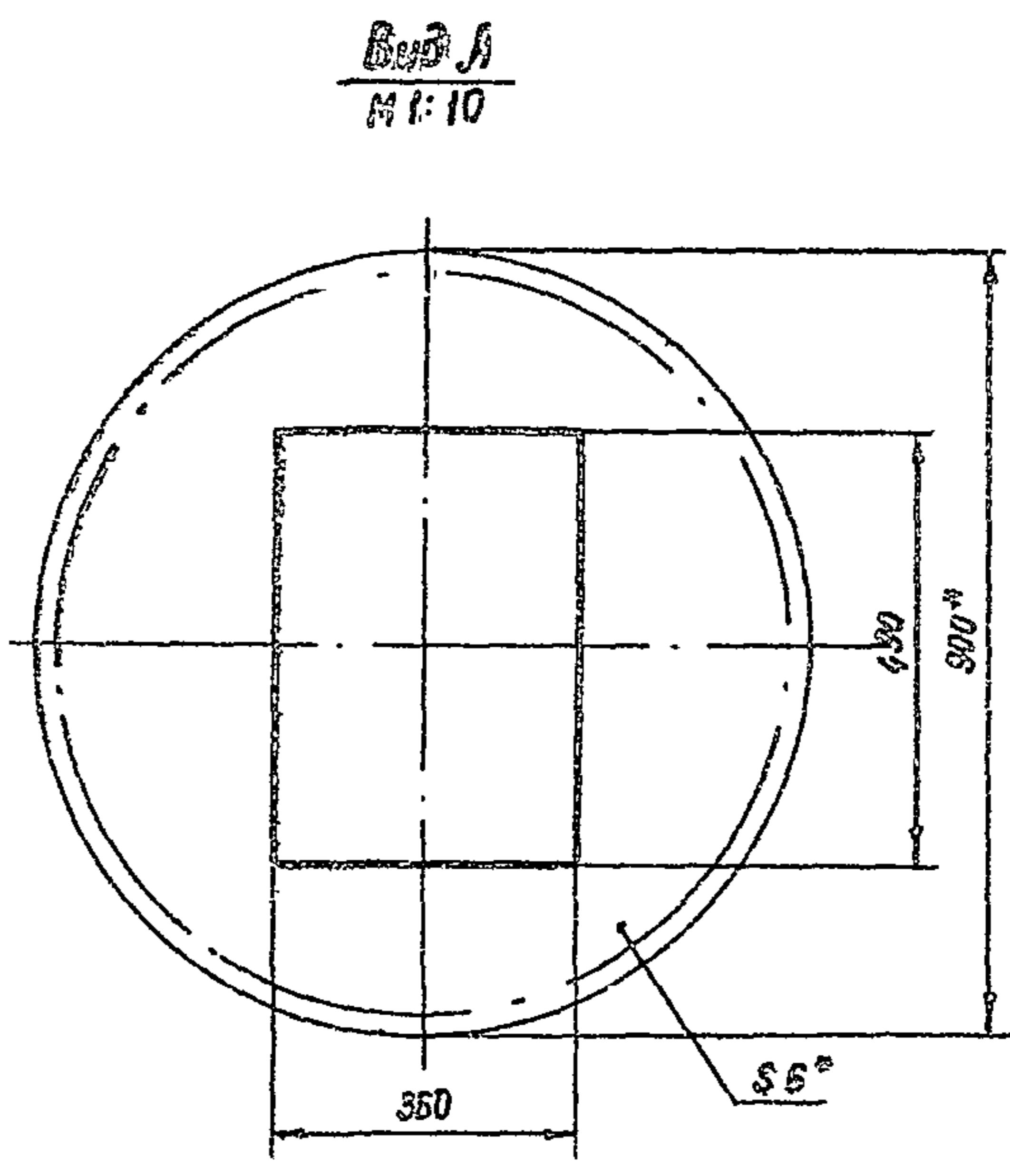
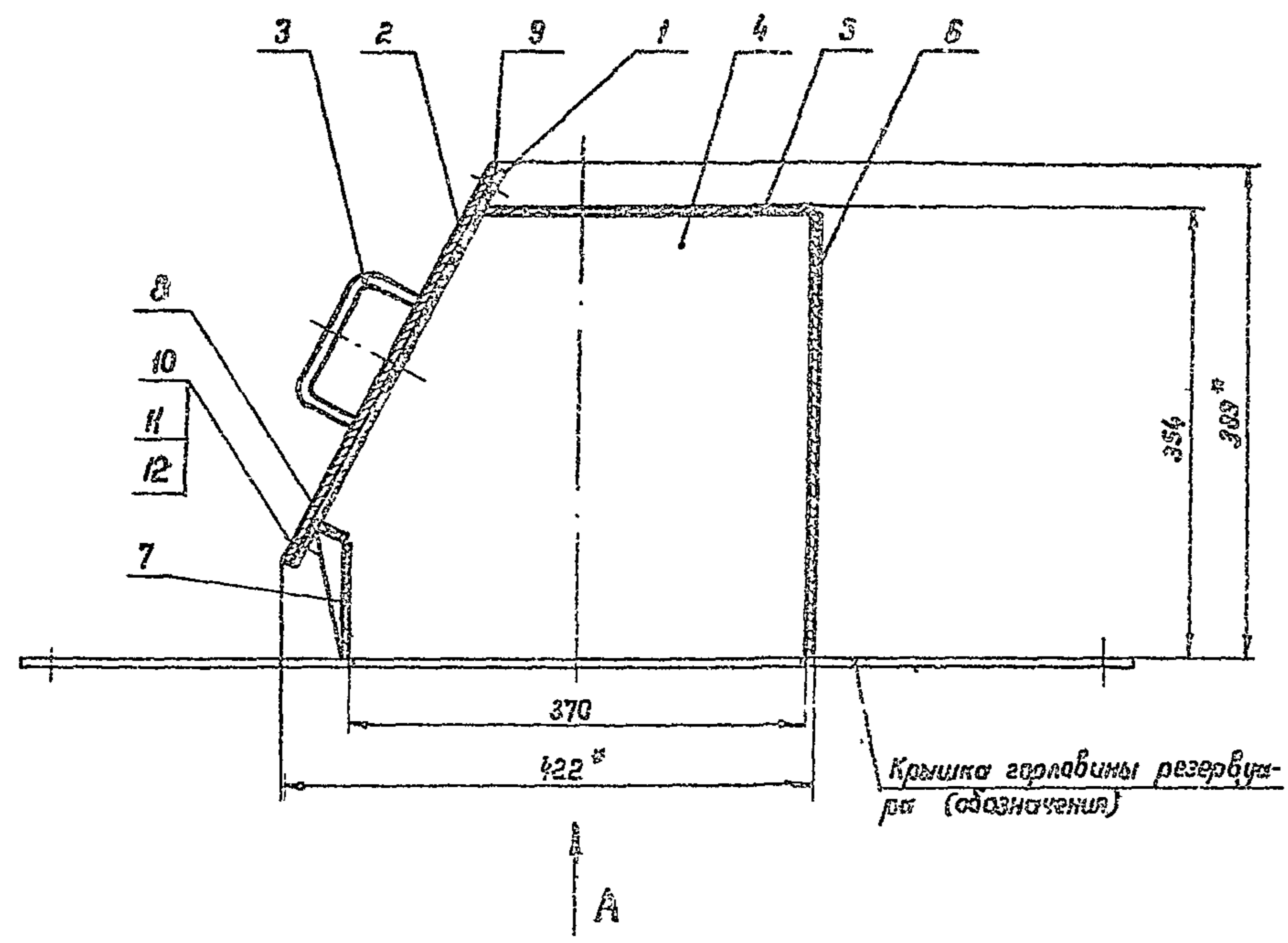


1. Неуказанные предельные отклонения размеров: отверстий №14, вала φ14, остальных ± 0.1/14
2. Покрытие металлических деталей - Ц24.
3. Общий вид см. лист М-9.
4. * * * Размеры для справок.

Привязан			
Инв. №			

Ст. инж.	Беспалый		Т.п. 704-1-158.83-704-1-164.83 М	Резервуары стальные горизонтальные цилиндрические для хранения нефтепродуктов емкостью 3,5, 10, 25, 50, 75 и 100 м³	Стойки Листы Листов	Р 10
Рун. групп	Криштоль					
Гл. спец.	Миндлин					
Н. комп.	Федуняк					
Нач. отд.	Орловская					
Г.И.П.	Дальзак					
Пробка дадогрезслуская. Детали. М 1:1						
Гиннефтепрам Южнефтегепровод г. Киев						

Туповой проект 704-1-158.83:704-1-164.83 Альбом II



1. Предельные отклонения размеров: отверстий М14, баляб h14, остальных $\pm \frac{IT14}{2}$
2. Сварку деталей производить по ГОСТ 5264-80 электродами Э42 ГОСТ 9467-75.
3. Люк в сборе с крышкой горловины резервуара испытать водой на герметичность.
4. Масса общая - 34,6 кг.
5. Детали ст. лист М-12
6. * Размеры для справок.

Марка поз.	Обозначение	Материал	Кол.	Масса в.к.р.	Примечание
1		Фланец			
		Лист 5.0 ГОСТ 19903-74 * Вст 3сп ГОСТ 14637-79	1	3,25	
2		Крышка			
		Лист 5.0 ГОСТ 19903-74 * Вст 3сп ГОСТ 14637-79	1	9,72	
3		Ручка			
		Круг В 12 ГОСТ 2590-71 * Ст. 3 ГОСТ 535-79			
		Л разб. = 194	2	0,17	
4		Лист 4.0 ГОСТ 19903-74 * Вст 3сп ГОСТ 14637-79	2	4,1	
5		Лист 4.0 ГОСТ 19903-74 * Вст 3сп ГОСТ 14637-79	1	4,13	
6		Лист 4.0 ГОСТ 19903-74 * Вст 3сп ГОСТ 14637-79			
		500 x 350	1	5,5	
7		Лист 4.0 ГОСТ 19903-74 * Вст 3сп ГОСТ 14637-79			
		500 x 93	1	1,49	
8		Лист 4.0 ГОСТ 19903-74 * Вст 3сп ГОСТ 14637-79			
		500 x 24	1	0,39	
9		Прокладка			
		Паронит ПМБ 2.0 ГОСТ 481-80	1	0,276	
10	ГОСТ 7798-70 *	Болт М 12 x 35.58.09	16	0,05	
11	ГОСТ 5915-79 *	Гайка М 12. 5.09	16	0,016	
12	ГОСТ 11371-78	Шайба 12.01.09	16	0,006	

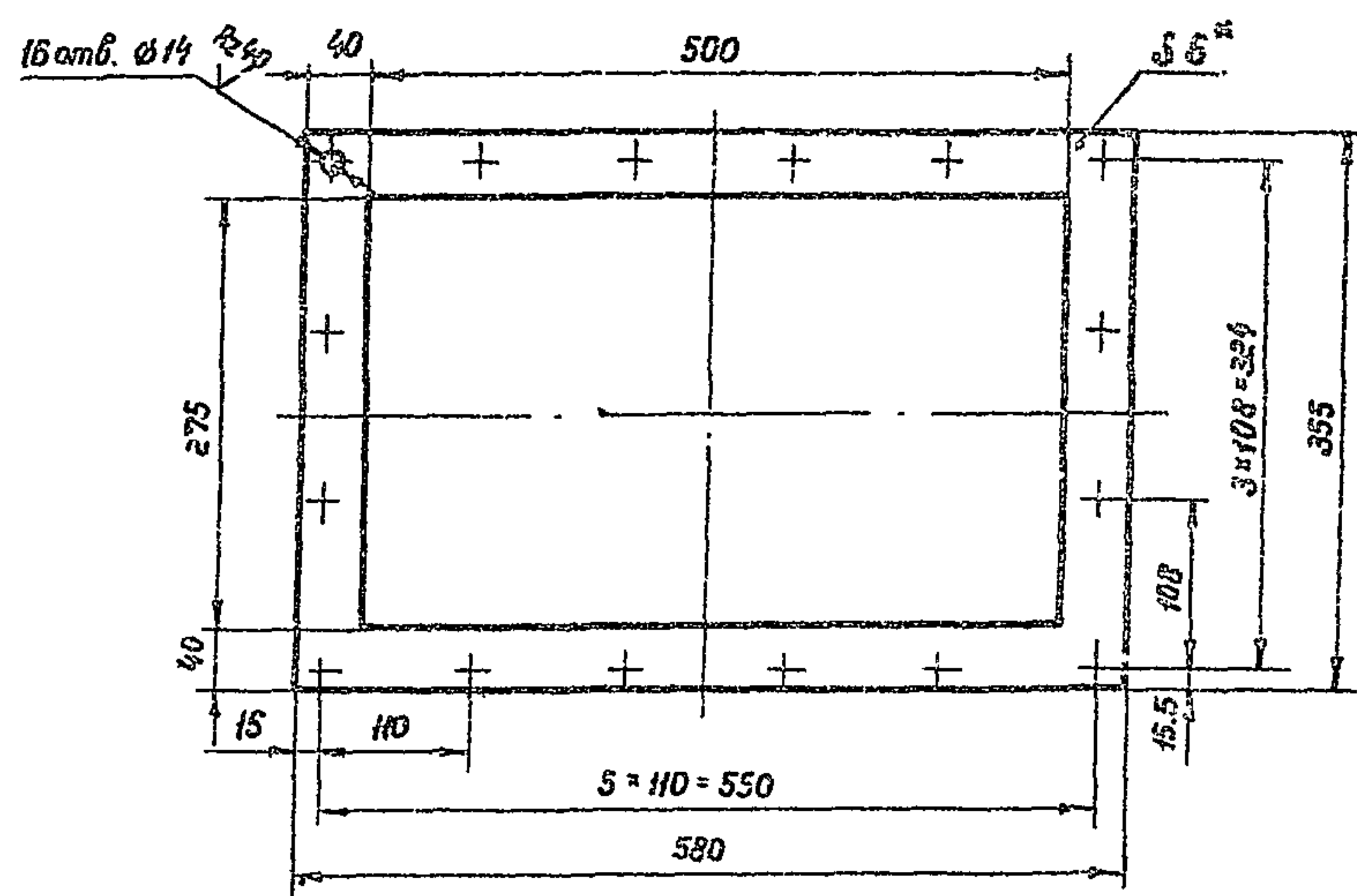
Привязан			
Инв. №			

Ст. инж. Беспалый	Рук. гр. Кристалл	И. контр. Рабянский	Ил. спец. Миндлин	Нач. отд. Орловская	ГИП Балезак	Т.п. 704-1-158.83:704-1-164.83 М	Резервуары стальные горизонтальные цилиндрические для хранения нефтепродуктов емкостью 3,5, 10, 25, 50, 75 и 100 м³	Оборудование резервуаров для хранения нефтепродуктов с давлением насыщенных паров 200-500 мм рт.ст. при надземной установке.	Лист Лист	Р 11	Миннефтепром Южгидронефтепробуд 2 Киев
							Люк урбнметра	Общий вид. М 15			

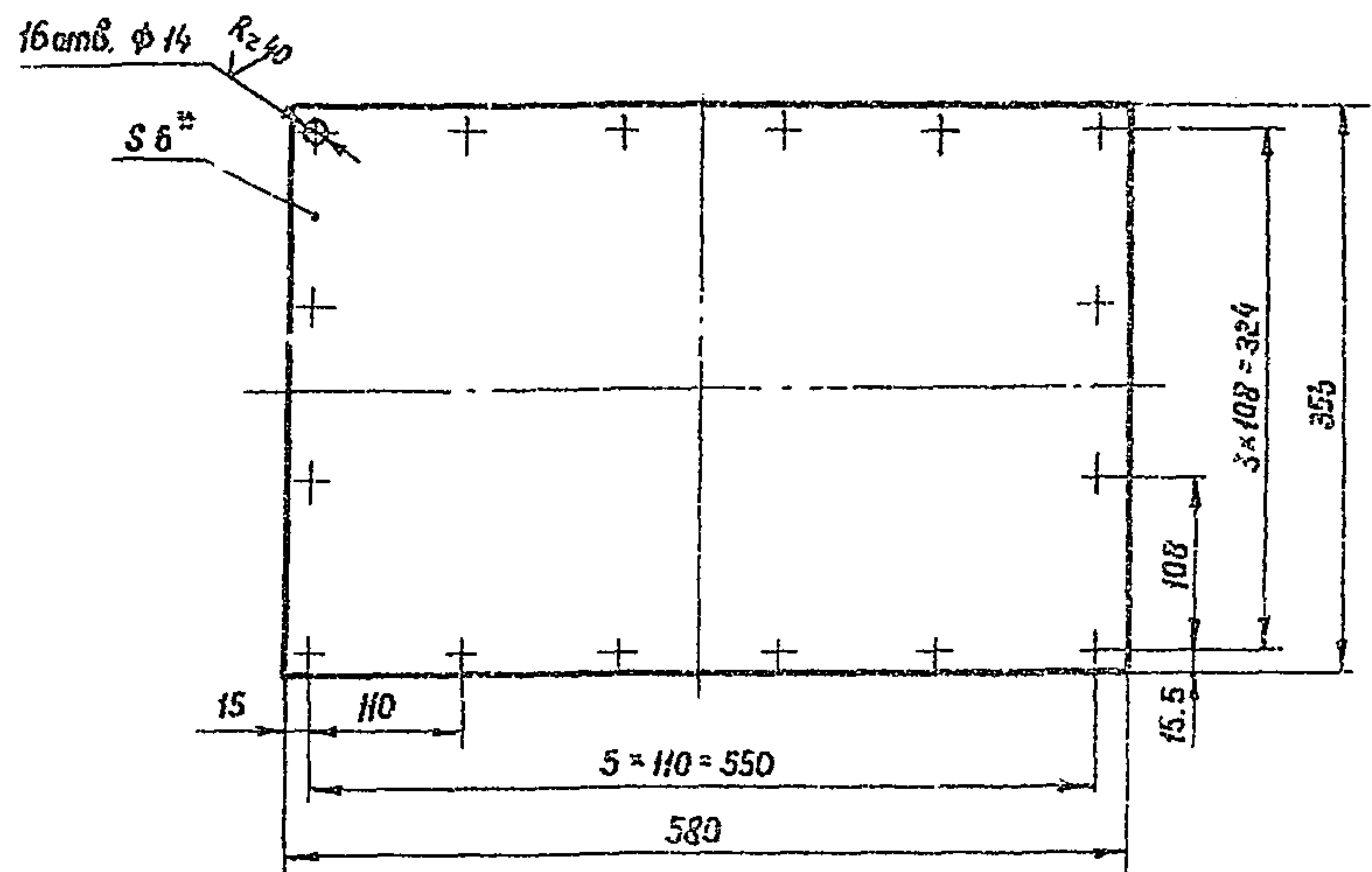
Шкала: 1:10

Туповой проект 704-1-158.83 ÷ 704-1-164.83 Альбом II

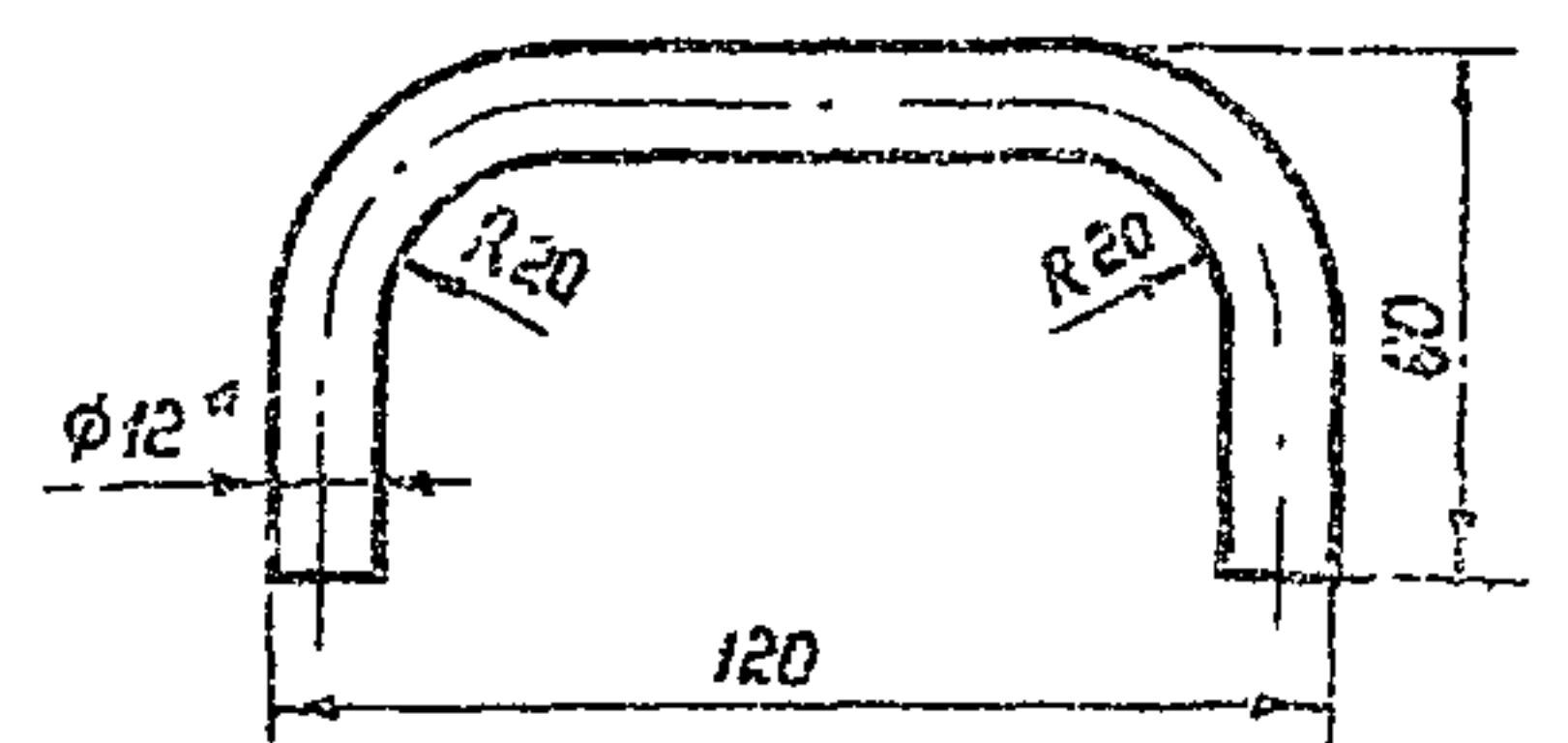
Поз. 1



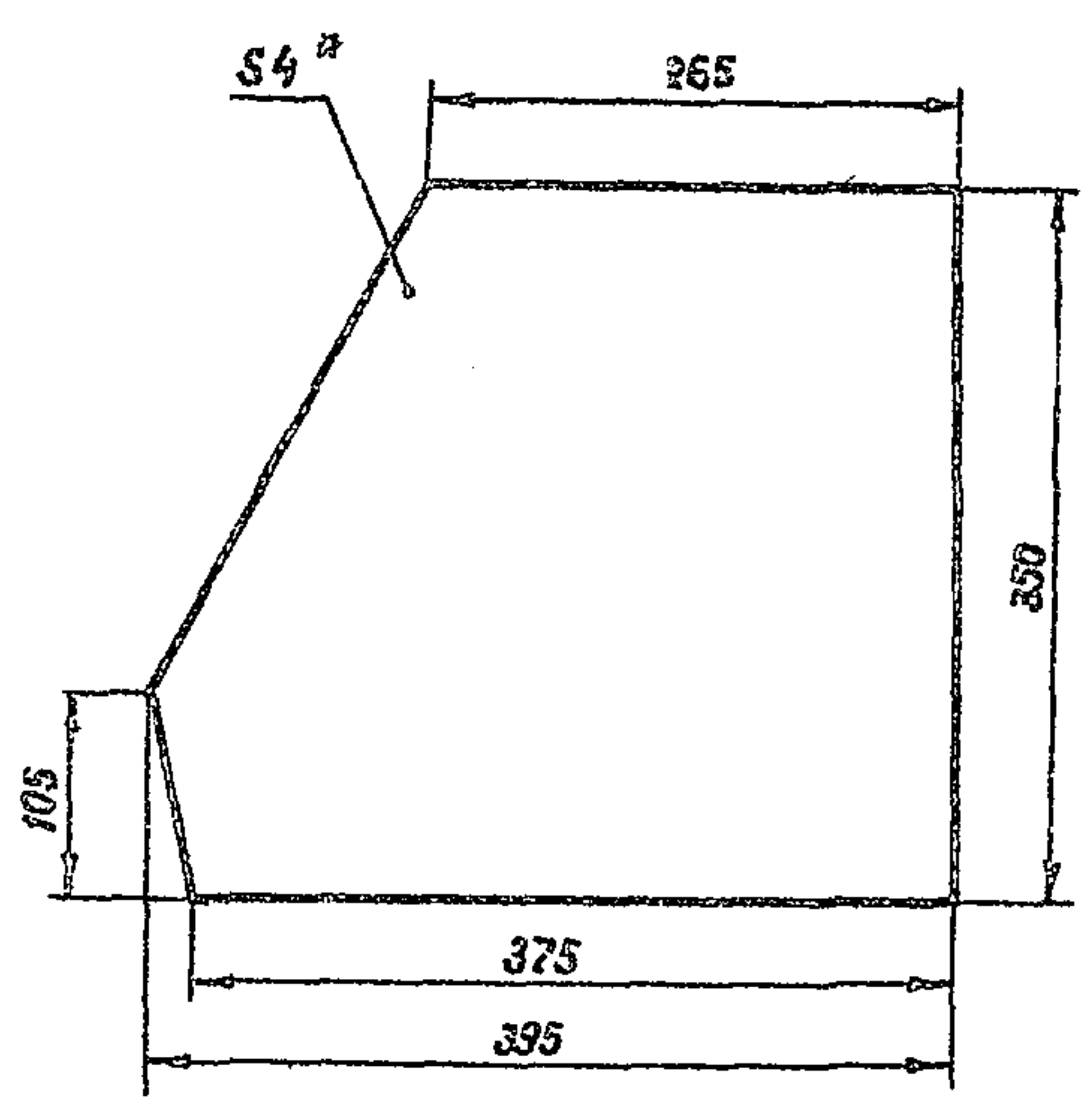
Поз. 2



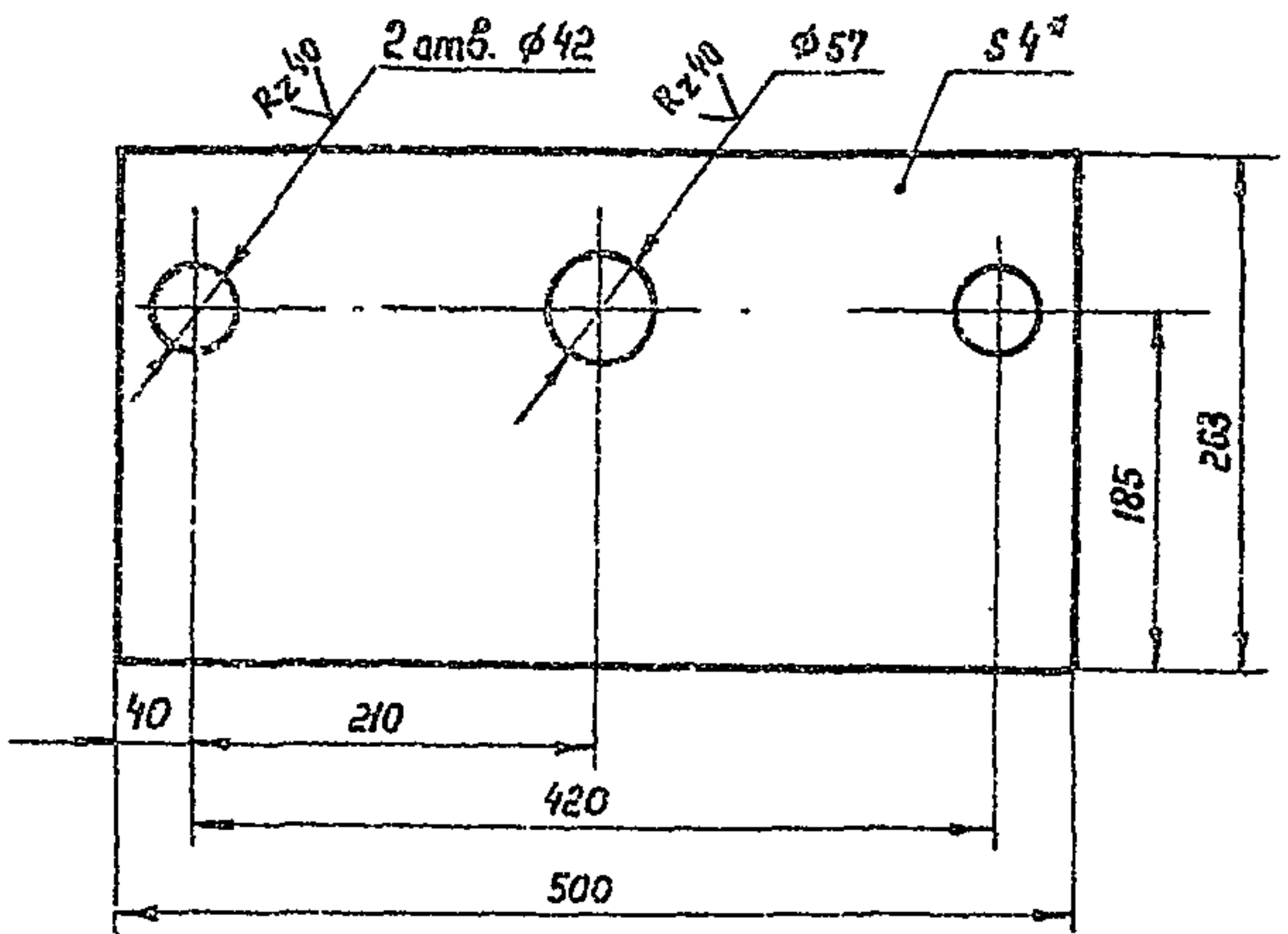
Поз. 3
М1:2



Поз. 4



Поз. 5



1. Предельные отклонения размеров: отверстий М14, валов h14, остальных ± IT14
2. Отверстия $\phi 14$ детали поз. 2 сверлить совместно с деталью поз. 1.
3. Неуказанная шероховатость обработанных поверхностей деталей $Rz 80$.
4. Общий вид ст. лист М-11.
5. *Размеры для справок.

Привязан	
Инв. №	

Ст. инж.	Беспалый	<i>Беспалый</i>	Т. п. 704-1-158.83 ÷ 704-1-164.83 М		
Рук. гр.	Кришталь	<i>Кришталь</i>			
Н. контр.	Рабицкий	<i>Рабицкий</i>	Резервуары стальные горизонтальные цилиндрические для хранения нефтепродуктов емкостью 3,5, 10, 25, 50, 75 и 100 м³		
Гл. спец.	Миндлин	<i>Миндлин</i>			
Нач. отд.	Орловская	<i>Орловская</i>	Изготовление резервуаров для хранения нефтепродуктов с давлением насыщенных паров 200-500 мм рт. ст. при надземной установке.		
ГИП	Вальзак	<i>Вальзак</i>			
			Стандия	Лист	Листов
			Р.	12	
Люк уронемера. Детали. М1:5.			Южгипронефтепробод г. Киев		

Учб. Л. № 104/1. Подпись и дата. Взам. инв. №

Ведомость рабочих чертежей основного комплекта

Лист	Наименование	Примечание
1	Общие данные	
2	Схемы расположения площадок обслуживания Резервуары емкостью 3, 5, 10, 25 м ³	
3	Схемы расположения площадок обслуживания Резервуары емкостью 50, 75 и 100 м ³	
4	Схемы расположения фундаментов Резервуары емкостью 3, 5, 10, 25 м ³	
5	Схемы расположения фундаментов Резервуары емкостью 50, 75 и 100 м ³	
6	Фундаменты Ф1, Ф2, Ф3	
7	Стелла СТ1	
8	Стремянка С1	
9	Кронштейн М1	
10	Площадка ПЛ1	
11	Площадка ПЛ2	
12	Схема расположения площадки верхнего яруса Узлы НН 5, 6, 7	
13	Монтажные узлы	

Ведомость ссылочных и прилагаемых документов

Обозначение	Наименование	Примечание
	Ссылочные документы	
Серия 1.459-2, выпуск 4	Лестницы, переходные площадки и ограждения	
ГОСТ 13579-78	Блоки бетонные для стен подвала из тяжелого бетона	

1. Комплект чертежей серии „АС“ предусматривается одиночной или групповой наземная установка резервуаров. Высота установки резервуара назначается в технологической части проекта при привязке.

2. Условия применения проекта оговорены в альбоме 1. „Стальные конструкции для наземной и подземной установки“.

3. Каждый резервуар устанавливается на два фундамента из сборных бетонных блоков с седловидной верхней частью, выполняемой из монолитного бетона.

Центральный угол охвата резервуара седлом составляет 90°. Толщина стенки опоры принята равной 400 мм.

Заглубление фундаментов и ширина подошвы назначаются при привязке в зависимости от конкретных инженерно-геологических, геоботанических и климатических условий.

4. В особых инженерно-геологических условиях (просадочные или пучинистые грунты, насыпные грунты, вечная мерзлота и т.д.) необходимо предусматривать дополнительные мероприятия, обеспечивающие прочность и устойчивость оснований фундаментов.

5. Стальные лестницы и площадки обслуживания нижнего яруса приняты по серии 1.459-2, выпуск 4. Площадка верхнего яруса для обслуживания люков устраивается непосредственно на самом резервуаре и выполняется по чертежам настоящего проекта.

Высота Т-образных стоек под площадки нижнего яруса назначается при привязке проекта в зависимости от назначаемой в технологической части проекта высоты установки резервуара. При установке резервуаров на высоте менее 0,8 м над планировочной отметкой, нижний ярус площадок обслуживания не устраивается и обслуживание резервуаров производится с земли.

6. Все стальные конструкции окрашиваются масляной краской за два раза по оштукатурке суриком, кроме хабовых поверхностей лестниц и площадок.

7. Для резервуаров емкостью 50, 75 и 100 м³ предусматривается возможность установки урбикетера над вторым люком резервуара. В этом случае площадка обслуживания верхнего яруса продлевается, охватывая зону обслуживания второго люка.

8. Каждый люк оформляется дополнительным ограждением полукруглого очертания в плане.

9. Работы производить по „Проекту производства работ“ в котором должны быть отражены требования СНиП 16-75, указания настоящего проекта, а также мероприятия по технике безопасности.

Альбом 11
Типовой проект 704-1-156.83÷704-1-164.83

Проект выполнен с соблюдением действующих норм и правил, соответствует нормам и правилам безопасности и пожаробезопасности и обеспечивает безопасную эксплуатацию запроектированного сооружения.

Главный инженер проекта *Балезак*

Привязан		
Инв. №		
Инж.	Винник	<i>Винник</i>
Рук. гр.	Галицкая	<i>Галицкая</i>
Н. контр.	Горштейн	<i>Горштейн</i>
Гл. спец.	Пирогов	<i>Пирогов</i>
Чел. отв.	Журатовский	<i>Журатовский</i>
ГИП	Балезак	<i>Балезак</i>
Т. п. 704-1-156.83÷704-1-164.83 АС		
Резервуары стальные горизонтальные цилиндрические для хранения нефтепродуктов емкостью 3, 5, 10, 25, 50, 75 и 100 м ³		Р
Оборудование резервуаров для хранения нефтепродуктов с давлением насыщенных паров 200-500 мм рт.ст. при надземной установке.		Л
Общие данные.		Л
Министерство Юнгипроинестрепробод		Л
г. Киев		Л

Шиб Н. инж. 11.01.1983

Тубовый проект 704-1-158.83-704-1-164.83 Алюб. П

Спецификация элементов и скете расположения площадок

№№ поз.	Наименование	Марка и типоразмер		Количество шт.		Цифра серии или номер Чертежа настоящего проекта
		Марка	Типоразмер	При одиночной установке	При групповой установке	
1	Площадка	пвг	17	1		Серия 1.459-2, в.4
2	Площадка			1		
3	Площадка	плп		1		Лист ЛС-10
4	Лестница	лвг		1	2	Серия 1.459-2, в.4
5	Стрелка	ст				Лист ЛС-8
6	Стойка	ст1	1	2		Лист ЛС-7
7	Стойка	ст1	2	2		Лист ЛС-7
8	Ограждение	плп		1	2	Серия 1.459-2, в.4
9	Ограждение			1	2	"
10	Ограждение		5	1		"
11	Ограждение	ппг		1	2	"
12	Ограждение			1		"
13	Ограждение			2		Серия 1.459-2, в.4
14	Ограждение	оп1		1		Лист ЛС-12

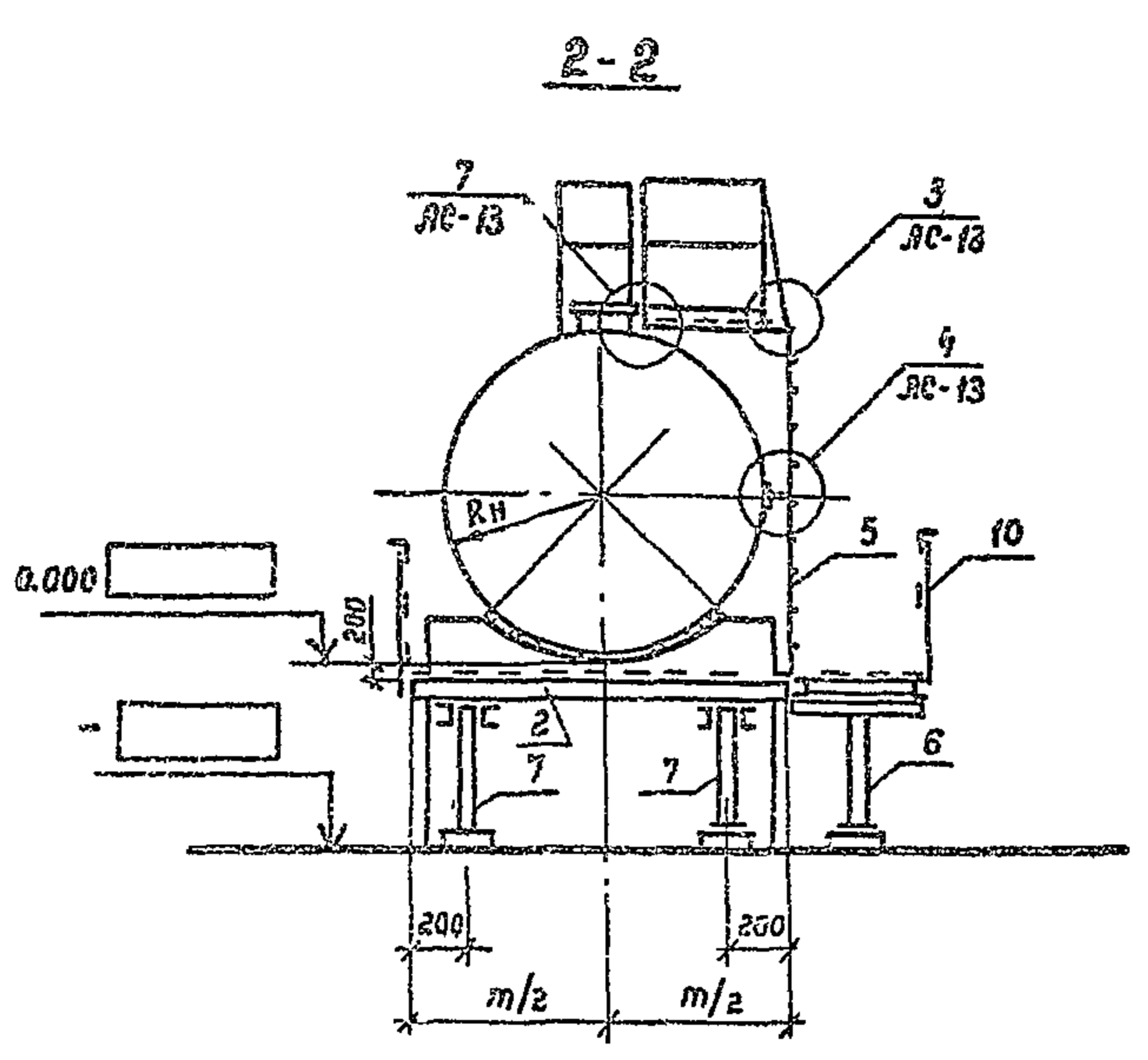
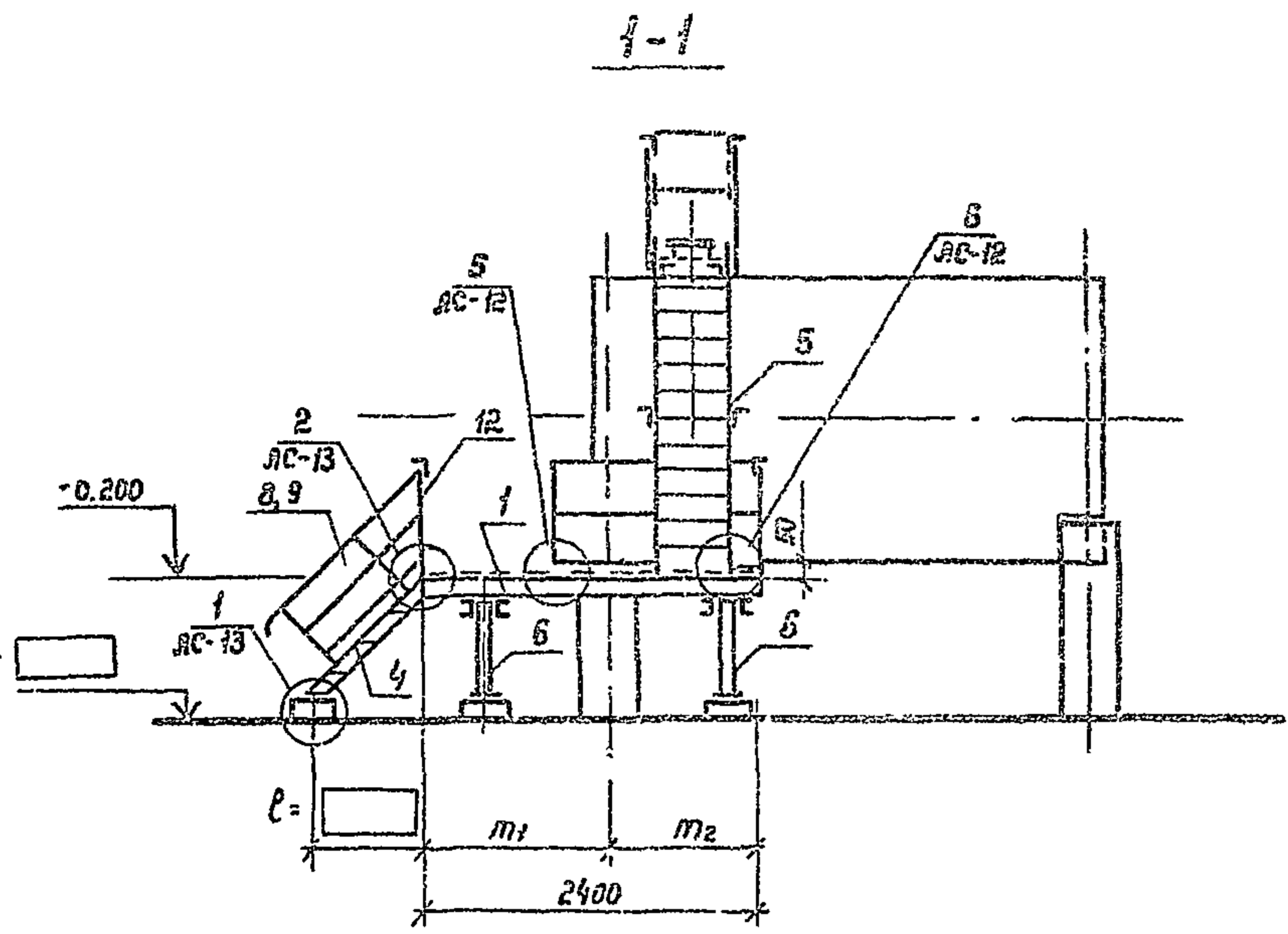


Схема расположения площадок обслуживания при установке одного резервуара

Компоновка схемы расположения площадок обслуживания при групповой установке резервуаров

- 1. Настоящий лист читать совместно с листом ЛС-12.
- 2. Общие указания читать на листе 1.
- 3. Компоновка схем расположения площадок обслуживания при групповой установке резервуаров выполняется путем сдвига плана площадок обслуживания при установке одного резервуара. При скатировании плана компоновочные оси площадок отдельных резервуаров совпадают.
- 4. Типоразмер позиций 2, 3, 5, 12, 13 устанавливается при привязке в зависимости от применяемой емкости. (См. руководство по таблице типоразмеров на данном листе). Типоразмер позиций 4, 8, 9 устанавливается при привязке в зависимости от высоты площадок поз. 1 и 2.

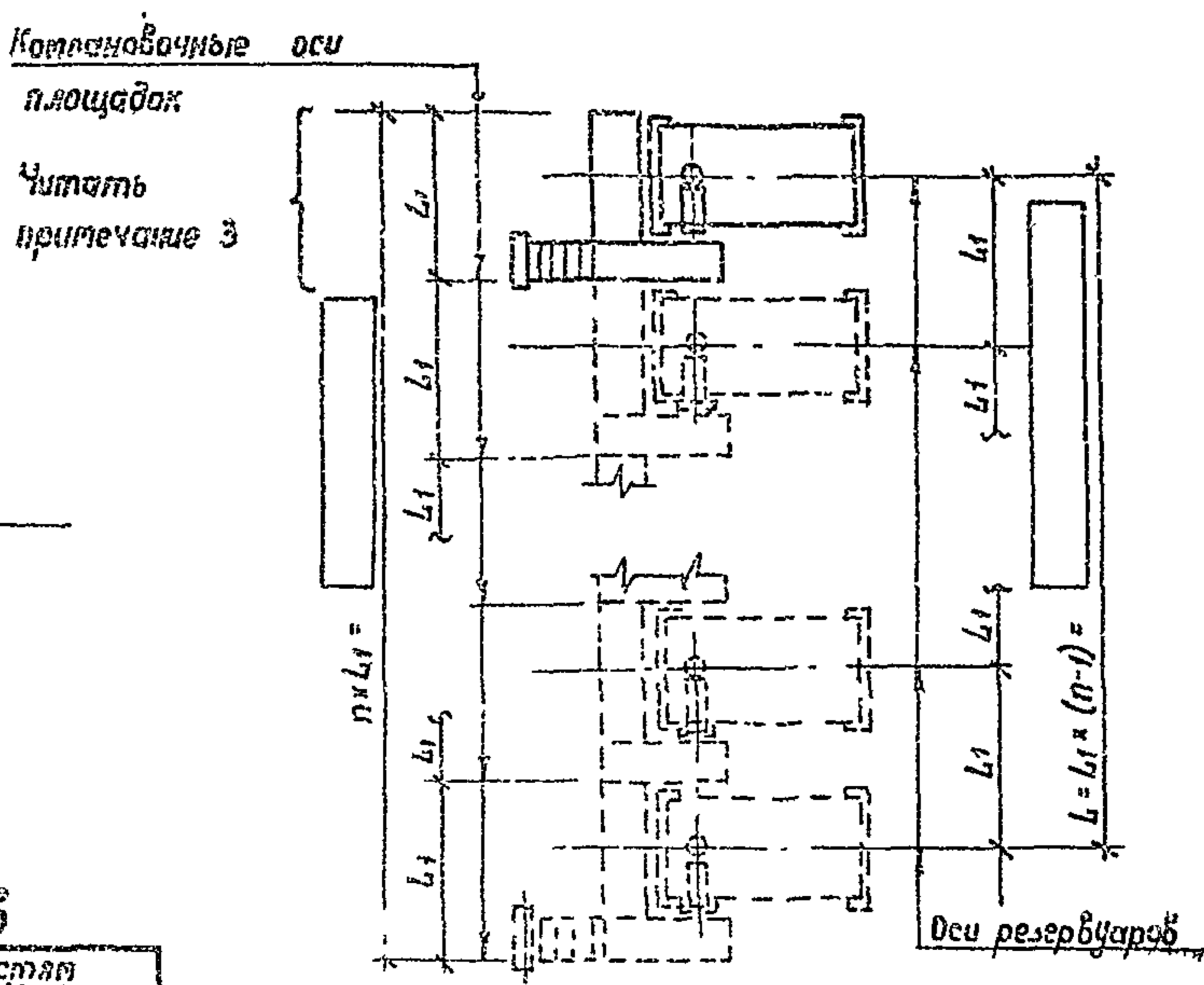
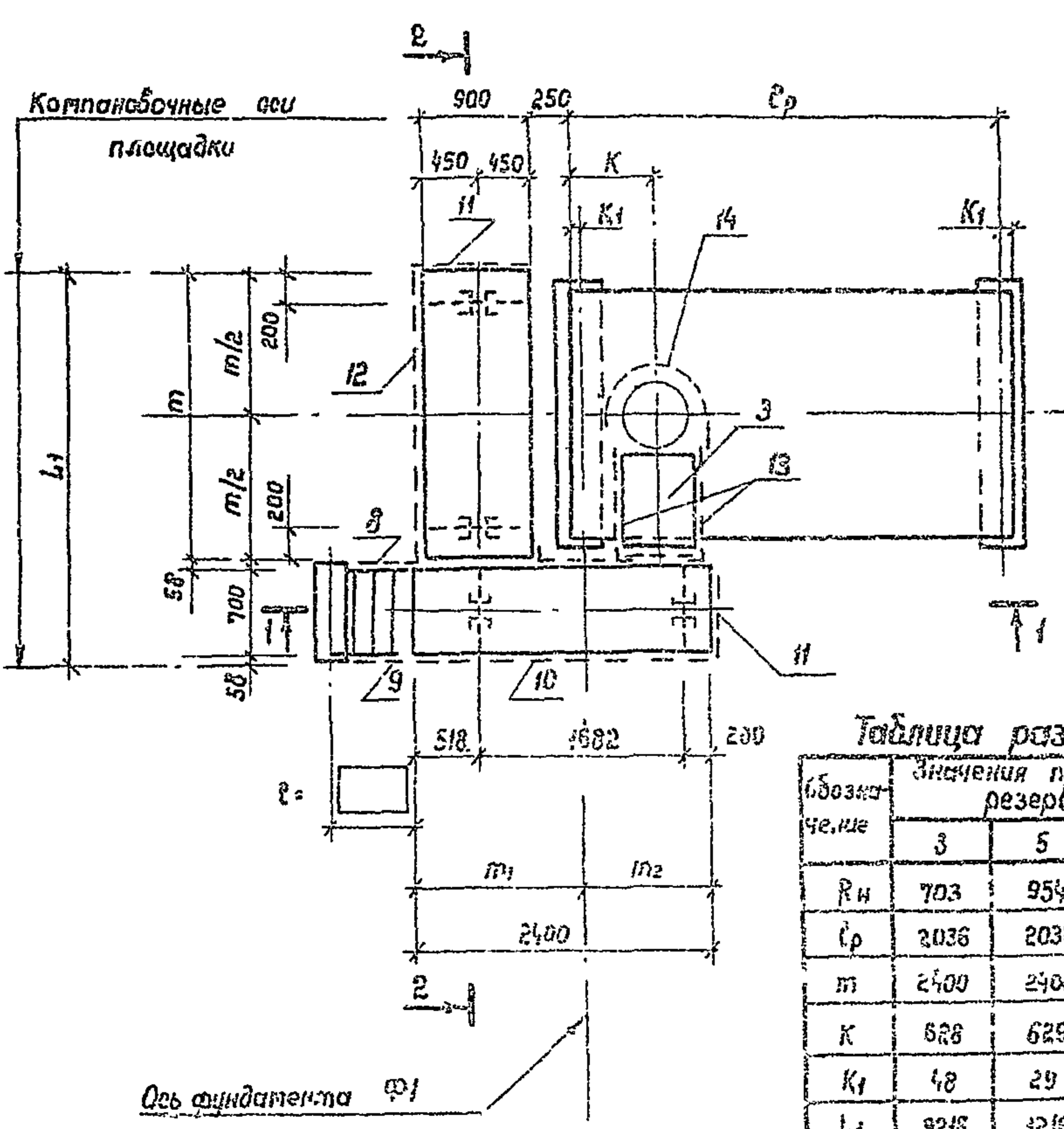


Таблица размеров

Обозначение	Значения по емкостям резервуаров V м³			
	3	5	10	25
Rн	703	954	1114	1384
Ср	2036	2038	2338	4278
m	2400	2400	2600	3000
K	628	629	629	654
K1	48	29	44	64
L1	9216	3216	3216	3816
m1	1256	1247	1262	1282
m2	1134	1153	1138	1118

Таблица типоразмеров по емкостям резервуаров

№№ поз.	Марка	Типоразмер по емкостям V м³				Примечание
		3	5	10	25	
2	пвг	18	18	18	21	Серия 1.459-2, в.4
3	плп	1	2	2	3	Лист ЛС-10
5	ст	1	2	3	4	Лист ЛС-8
12	ппг	4	6	6	7	Серия 1.459-2, в.4
13	ппг	1	1	1	2	Серия 1.459-2, в.4

Привязки

Им. №		
-------	--	--

Т.п. 704-1-158.83-704-1-164.83 ЛС

Им. №	Выпуск	Рис.	
Руч. зр.	Исполнитель		
Контр. / оф. утвержд.			
П. нач. / нач. отд.	Паразов		
ГИП	Бильзак		

Резервуары стальные горизонтальные цилиндрические для хранения нефтепродуктов емкостью 3, 5, 10, 25, 50, 75 и 100 м³

Способы обслуживания резервуаров для хранения нефтепродуктов в зависимости от емкости, диаметра и высоты резервуара. 200-500 мм от ст. при надземной установке.

Схемы расположения площадок обслуживания резервуаров емкостью 3, 5, 10, 25 м³.

Министерство Южгипрогазпрогра...

Ш.5, И.п.и.м. Л.п.и.с.с. и.д.а.м. В.п.и.и.м.б. Н.

Типовой проект 704-1-158.83-704-1-164.83 Альбом II

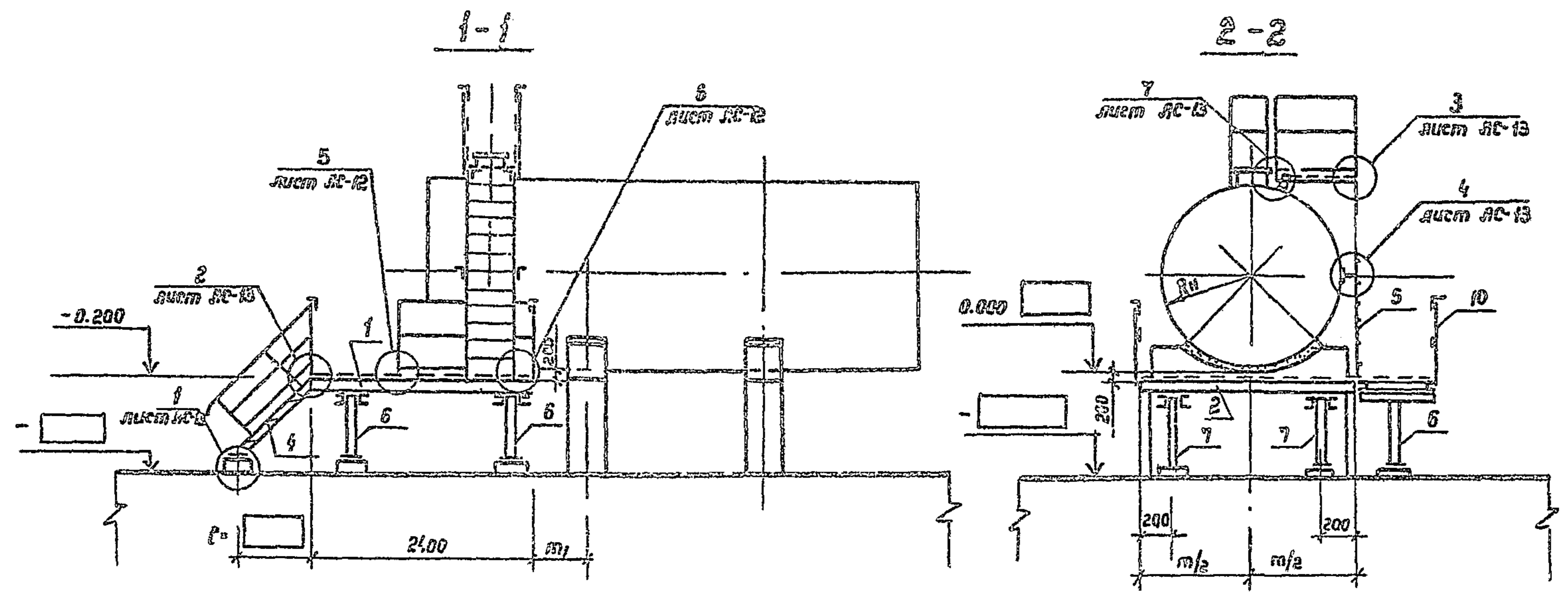


Схема расположения площадок обслуживания при установке одного резервуара

Компоновка схемы расположения площадок обслуживания при групповой установке резервуаров

Спецификация элементов к схеме расположения площадок

№№ поз.	Наименование	Марка и типоразмер		Количество шт.		Шифр серии или номер чертежа настоящего проекта.
		Марка	Типоразмер	При одиночной установке	При групповой установке	
1	Площадка	пвг	17	1		Серия 1.459-2, б. 4
2	Площадка			1		"
3	Площадка	плг		1		Лист лс-10
4	Лестница	лвг		1	2	Серия 1.459-2, б. 4
5	Стрелка	сг		1		Лист лс-8
6	Стойка	стг	1	2		Лист лс-7
7	Стойка	стг	2	2		Лист лс-7
8	Ограждение	пвг		1	2	Серия 1.459-2, б. 4
9	Ограждение			1	2	"
10	Ограждение		б	1		"
11	Ограждение	ппг	1	2		"
12	Ограждение			1		"
13	Ограждение			2		Серия 1.459-2, б. 4
14	Ограждение	огг	-	1		Лист лс-12
15	Кронштейн	кг		1		Лист лс-9

- Общие указания читать на листе 1.
- Компоновка схемы расположения площадок обслуживания при групповой установке резервуаров выполняется путем повторения плана площадок обслуживания при установке одного резервуара. При повторении плана компоновочные оси площадок отдельных резервуаров обозначаются.
- Типоразмер позиций 2,3,12,13 устанавливается при привязке в зависимости от притекающей емкости. (Руководствоваться таблицей типоразмеров на данном листе). Типоразмер позиций 4,8,9 устанавливается при привязке в зависимости от высоты площадок.
- Поз. 1 устанавливать только при оборудовании резервуаров диаметром УДУ-10. В этом случае площадка верхнего яруса и ее ограждение устанавливаются по схеме расположения площадок на листе лс-12.

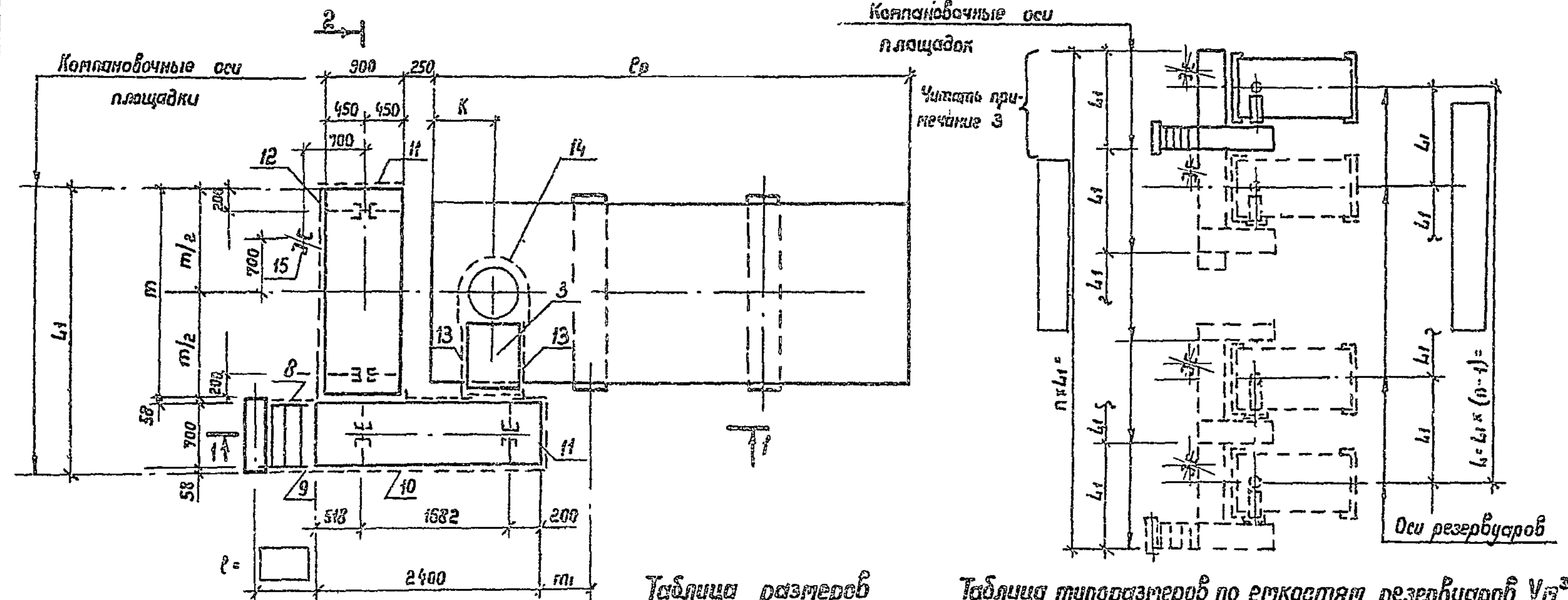


Таблица размеров

Обозначение	Значения по емкостям резервуаров V м³		
	50	75	100
Кк	1384	1524	1624
Ср	9048	9058	12038
т	3000	3600	3600
тг	1092	647	2237
к	654	659	653
Л1	3816	4416	4416

Таблица типоразмеров по емкостям резервуаров V м³

№№ поз.	Марка	Типоразмер по емкостям V м³			Примечания
		50	75	100	
2	пвг	21	24	24	Серия 1.459-2, б. 4
3	плг	3	4	4	лист лс-10
12	ппг	7	8	8	Серия 1.459-2, б. 4
13	ппг	2	3	3	Серия 1.459-2, б. 4

Приблизан	
Инд №	

Инж. Винник *Винник*
 Рук. гр. Галицкая *Галицкая*
 Н. контр. Бабичев *Бабичев*
 Гл. спец. Пирогов *Пирогов*
 Нач. отд. Журавский *Журавский*
 ГУП Балзак *Балзак*

7. П. 704-1-158.83-704-1-164.83 АС

Резервуары стальные горизонтальные цилиндрические для хранения нефтепродуктов емкостью 3,5, 10, 25, 50, 75 и 100 м³. Оборудование резервуаров для хранения нефтепродуктов с выделением насыщенных паров 200-300 мм рт.ст. при нормальной установке.

Схемы расположения площадок обслуживания. Резервуары емкостью 50, 75 и 100 м³.

Миннефтепром
 Инженерно-конструкторский отдел
 2, Киев

Ш.б. № подл. Подпись и дата. Взам. инв. №

Типовой проект 704-1-158.83-704-1-164.83

Таблица размеров

Обозначение	Значения по емкостям резервуаров, V м³			
	3	5	10	25
L_1	3218	3215	3210	3210
b	2400	2400	2400	3300
L_{ϕ}	1940	1980	2150	4150
S	1000	1000	1000	1300
S_1	748	729	744	754
S_2	934	953	938	918

Спецификация элементов к схеме расположения фундаментов

NN поз.	Наименование	Марка и типоразмер		Количество шт.		Шифр серии или номер чертежа настоящего проекта
		Марка	Типоразмер	При общей установке	При групповой установке	
1	Фундамент резервуара	Ф1		2		Лист АС-Б
2	Фундамент стойки	Ф2	-	4		Лист АС-Б
3	Фундамент лестницы	Ф3	-	1		Лист АС-Б

Таблица типоразмеров по емк.

NN поз.	Марка	Типоразмер по емкостям V м³				Примечание
		3	5	10	25	
1	Ф1	1	1	1	2	Лист АС-Б

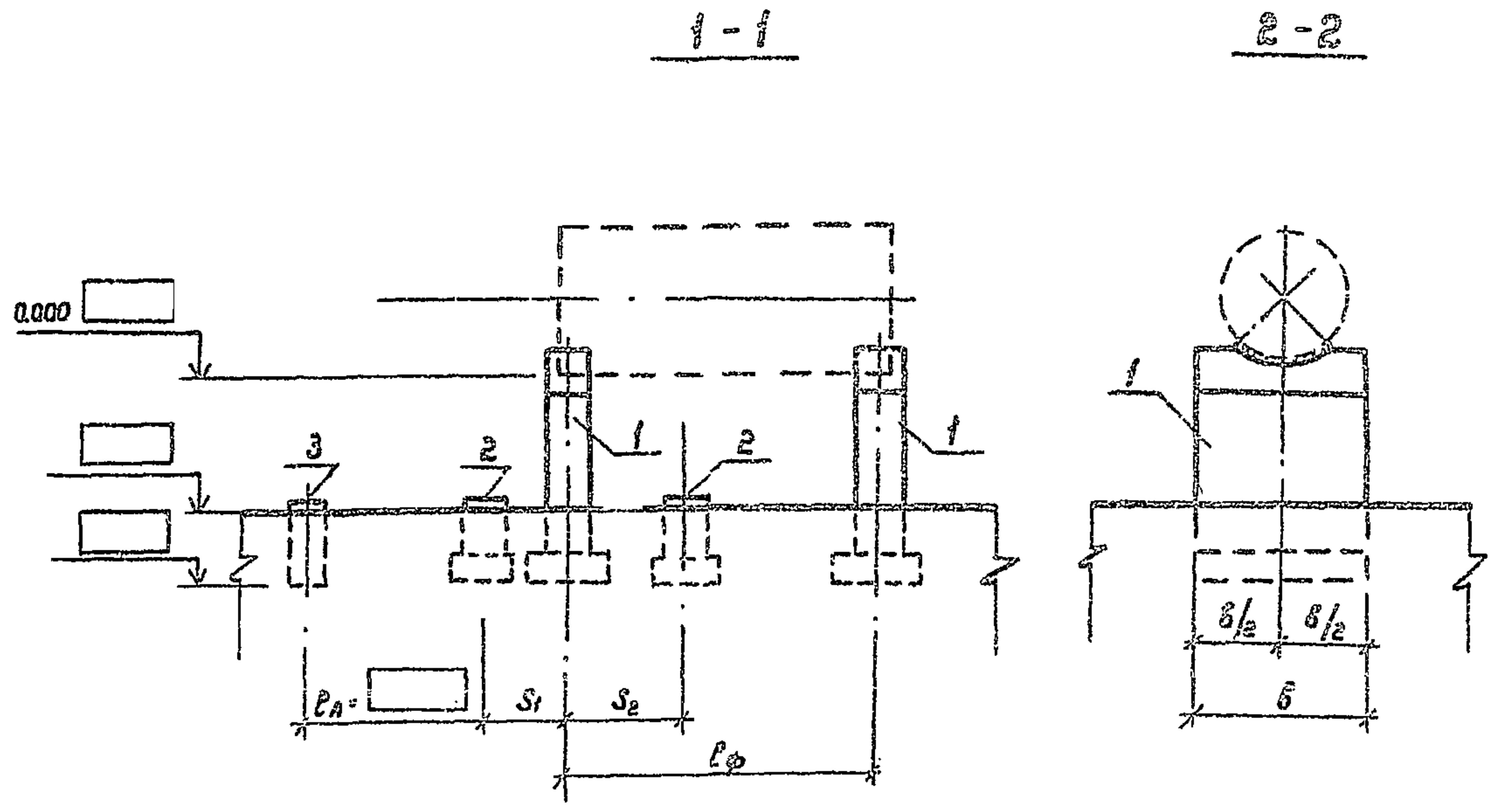
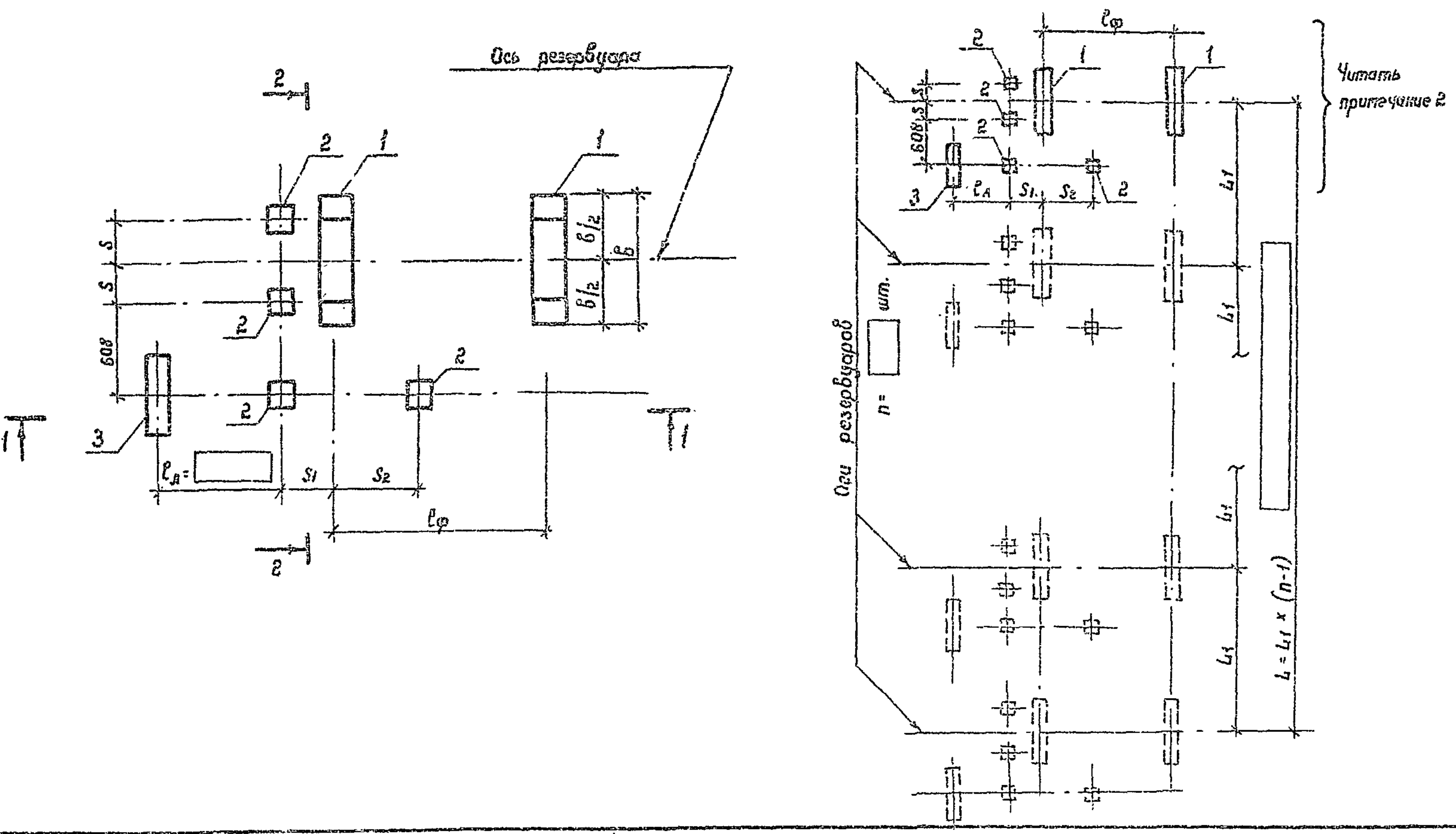


Схема расположения фундаментов при установке одного резервуара

Компоновка схемы расположения фундаментов при групповой установке резервуаров



1. Общие указания читать на листе 1.
2. Компоновка схемы расположения фундаментов при групповой установке резервуаров выполняется путем повторения схемы расположения ф-тов для одного резервуара с интервалом L_1 между осями резервуаров.
3. Типоразмер позиции 1 устанавливается при привязке b зависимости от применяемой емкости (Руководствоваться таблицей типоразмеров на данном листе).

Привязка			
Инв. №			

Инженер	Пирогов	Дед				
Рук. гр.	Голыцкая	Вас				
Н. контр.	Горюхов	Вас				
Л. спец.	Пирогов	Вас				
Нач. отд.	Муромский	Вас				
ГУП	Бальзак	Вас				

7. п. 704-1-158.83 ÷ 704-1-164.83 АС

Резервуары стальные горизонтальные цилиндрические для хранения нефтепродуктов емкостью 3, 5, 10, 25, 50, 75 и 100 м³

Изготовление резервуаров для хранения нефтепродуктов с оборудованием исключающих паров 200-300 мм рт. ст. при наземной установке.

Схемы расположения фундаментов Резервуары емкостью 3, 5, 10, 25 м³

Министерство СССР Институт Нефтепроект г. Киев

Лист 4

Шифр, № подл., Подпись и дата, Взам. инв. №

Тепловой проект 704-1-158.83-704-1-164.83 Альбом II

Таблица размеров

Обозначение	Значения по емкости резервуаров V м³		
	50	75	100
Размеры мм			
L ₁	3816	4416	4416
S	1300	1600	1600
Еφ	4500	5400	5100
S ₁	1292	847	2487

Спецификация элементов и схемы расположения фундаментов

МН поз.	Наименование	Марка и типоразмер		Количество шт.		Шифр серии или номер чертежа настоящего проекта
		Марка	Типоразмер	При одиночной установке	При групповой установке	
1	Фундамент резервуара	Ф1	2	2		лист АС-Б
2	Фундамент стойки	Ф2	1	4		лист АС-Б
3	Фундамент лапкицы	Ф3	1	1		лист АС-Б
4	Фундамент уравнивателя	Ф2	1	1		лист АС-Б

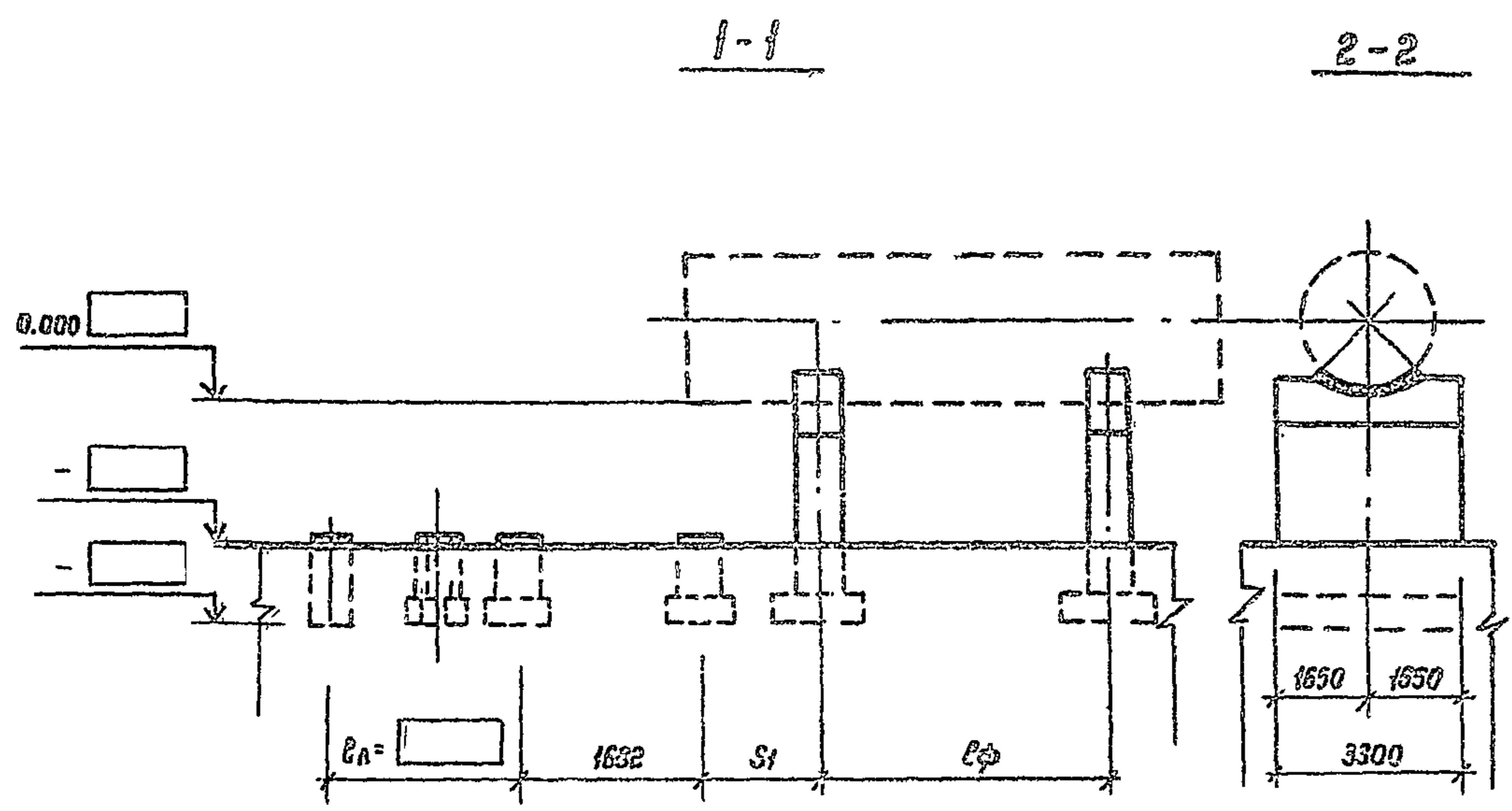
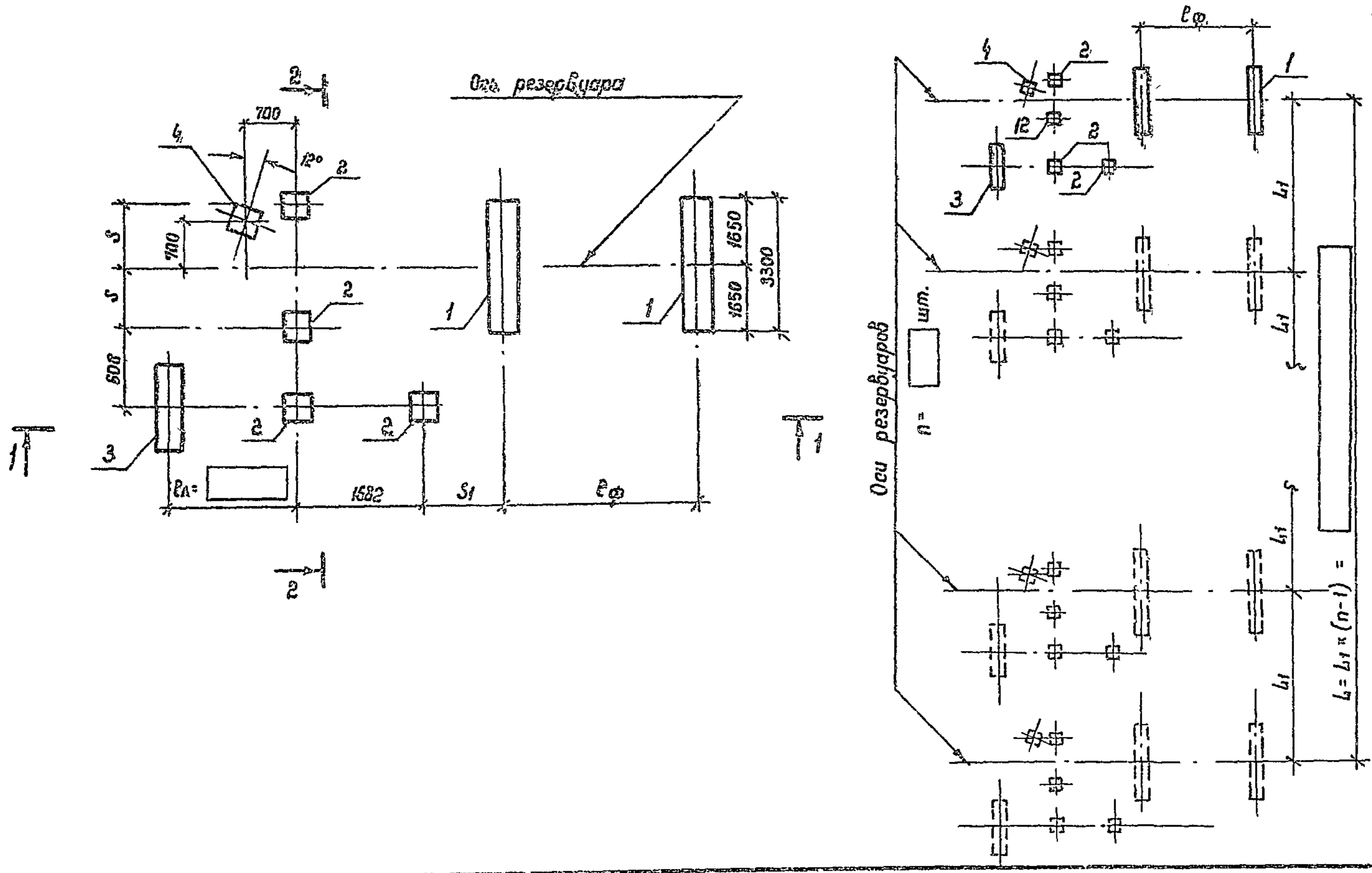


Схема расположения фундаментов при установке одного резервуара

Компоновка схемы расположения фундаментов при групповой установке резервуаров



- Общие указания читать на листе 1.
- Компоновка схемы расположения фундаментов при групповой установке резервуаров выполняется путем повторения схемы расположения фундаментов для одного резервуара с интервалом L₁ между осями резервуаров.
- Позиция 4 (фундамент Ф2) выполняется только при оборудовании резервуара уравнивателем.

Привязка	
Шифр	№

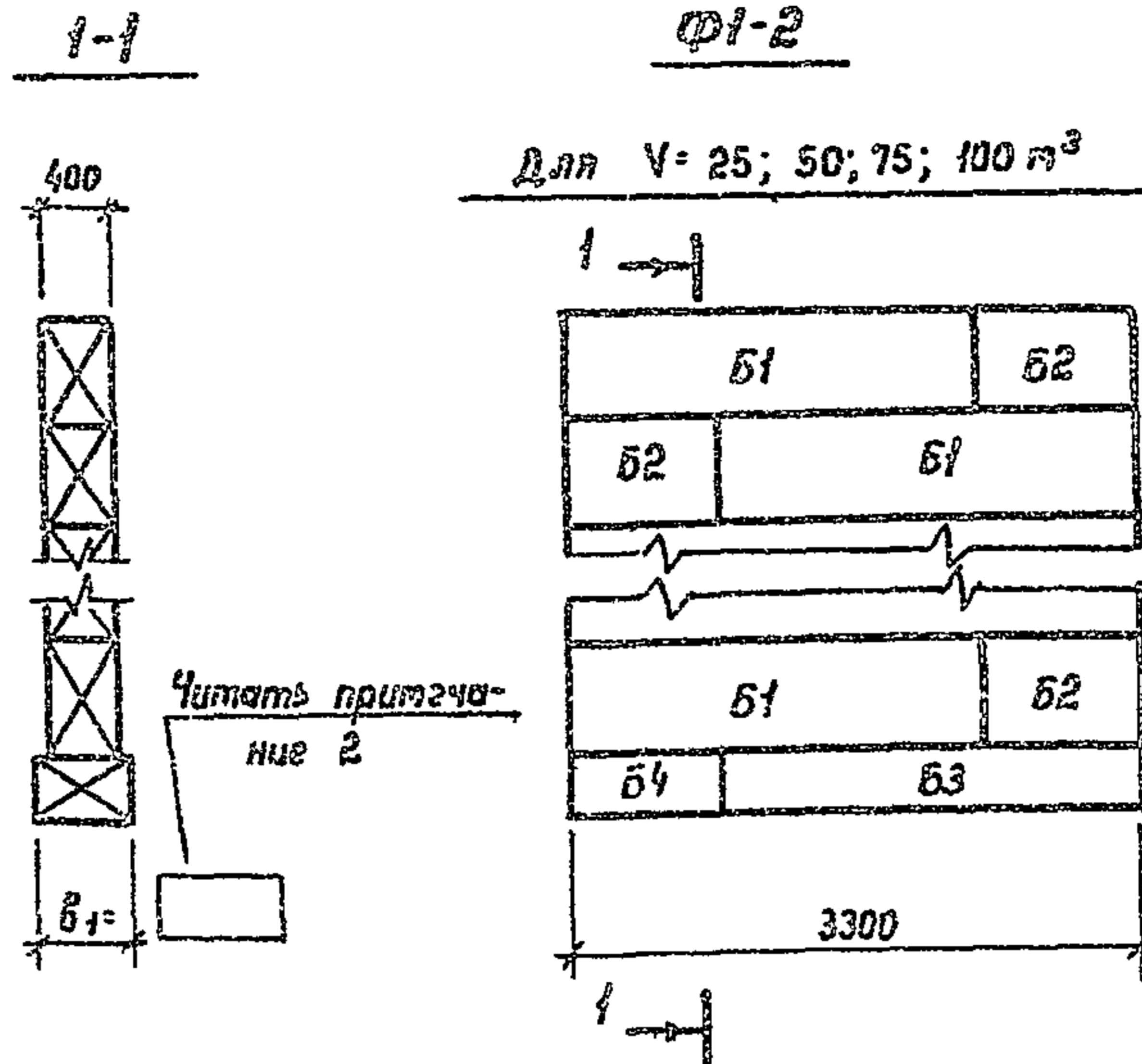
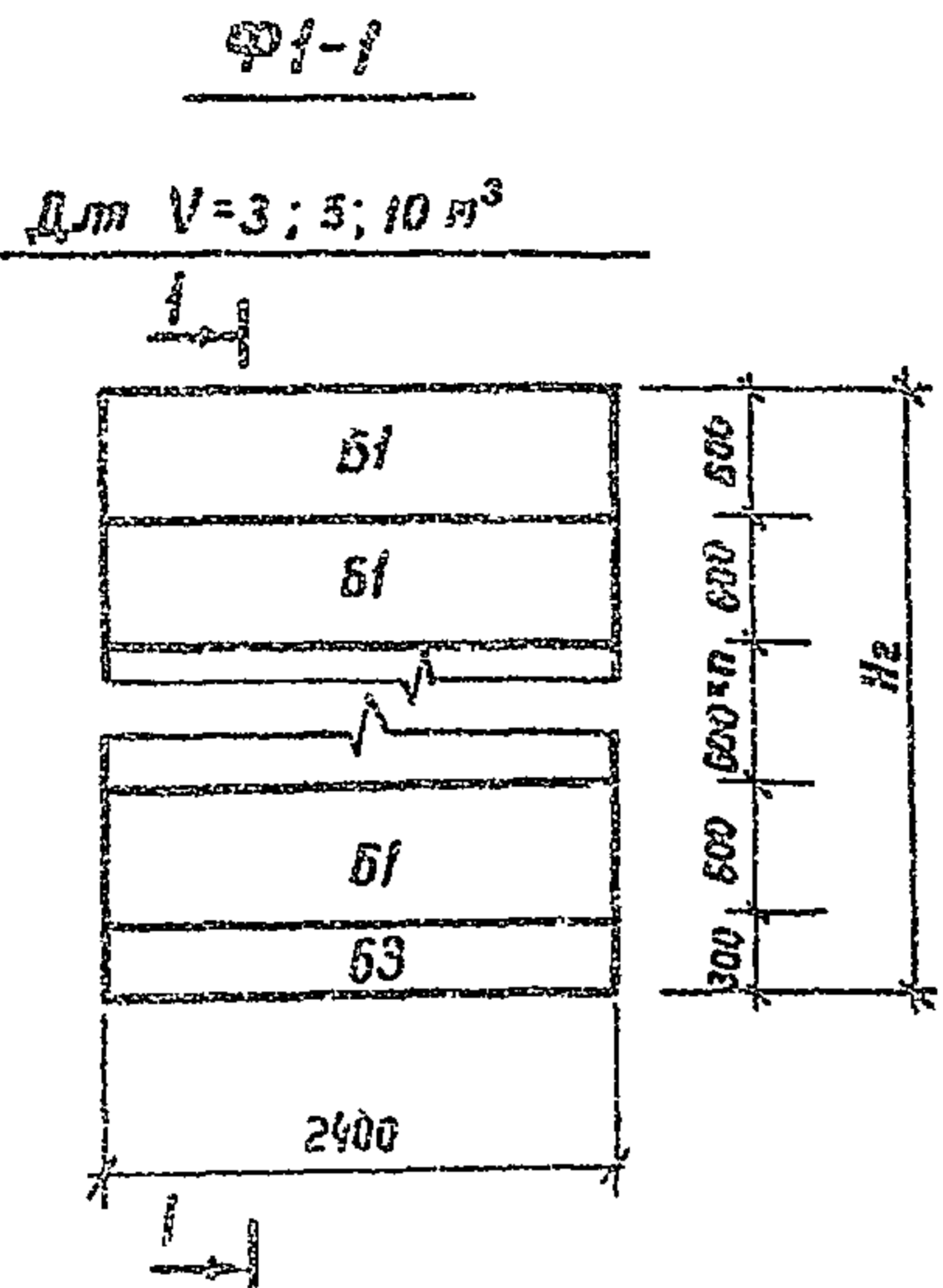
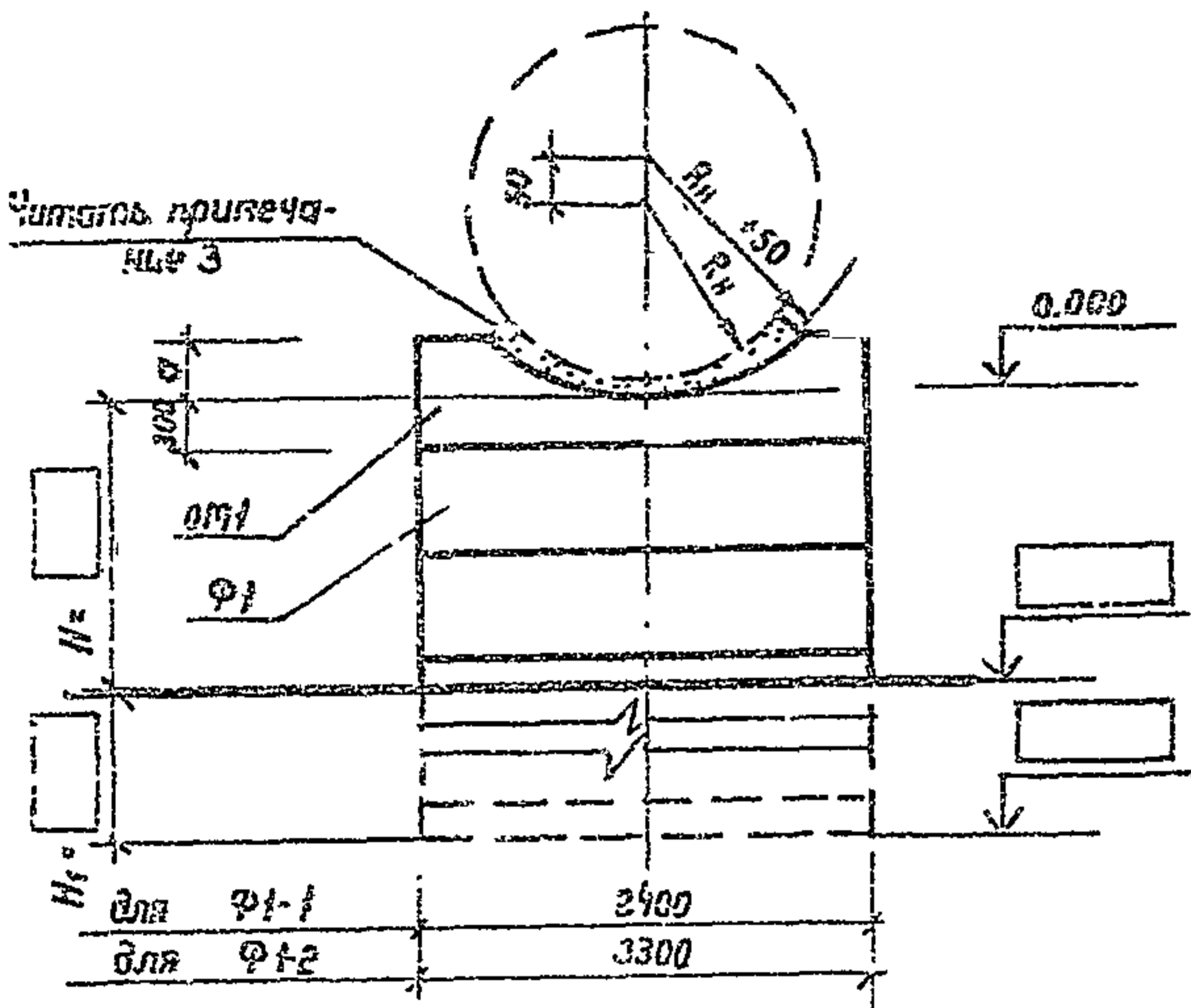
Инж.	Винник	Винник	Т. п. 704-1-158.83-704-1-164.83
Рук. гр.	Галицкая	Галицкая	
Н. контр.	Горштын	Горштын	
Ин. спец.	Пирогов	Пирогов	Резервуары стальные горизонтальные цилиндрические для хранения нефтепродуктов емкостью 3,5, 10, 25, 50, 75 и 100 м³
Нач. отд.	Жуковский	Жуковский	
ГИП	Бальзак	Бальзак	Оборудование резервуаров для хранения нефтепродуктов с давлением насыщенных паров 200 ± 500 мм рт.ст. при подзетной установке.
Схема расположения фундаментов резервуаров емкостью 50, 75 и 100 м³			Лист 5
Инженер-проектировщик			Миннефтепром
			г. Киев

Шифр подл. Подпись и дата 18.08.83 инж. В.К.

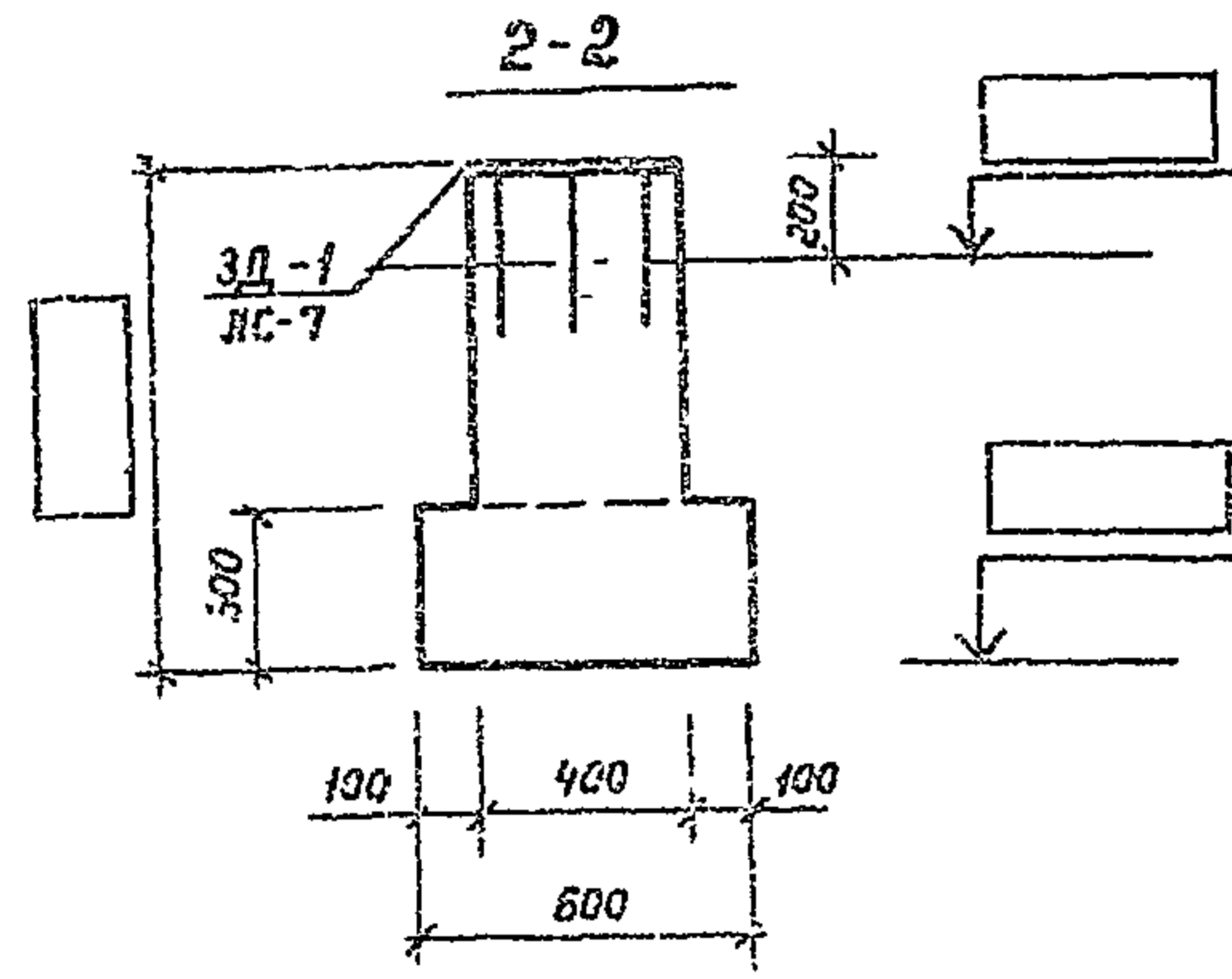
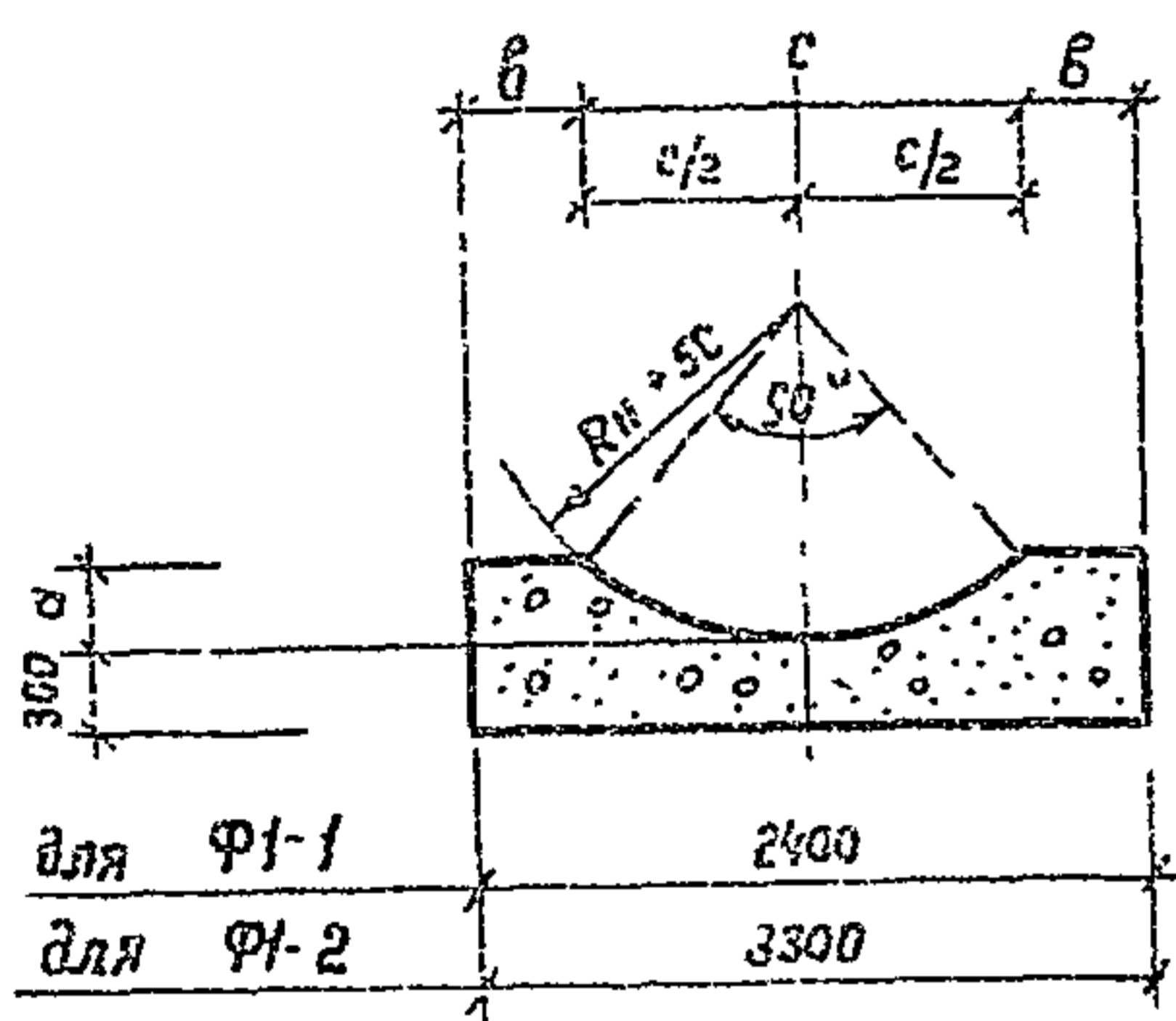
Типовой проект 704-1-158.83-704-1-164.83

Фундамент Ф1 и оголовок ОМ1

Раскладка бетонных блоков

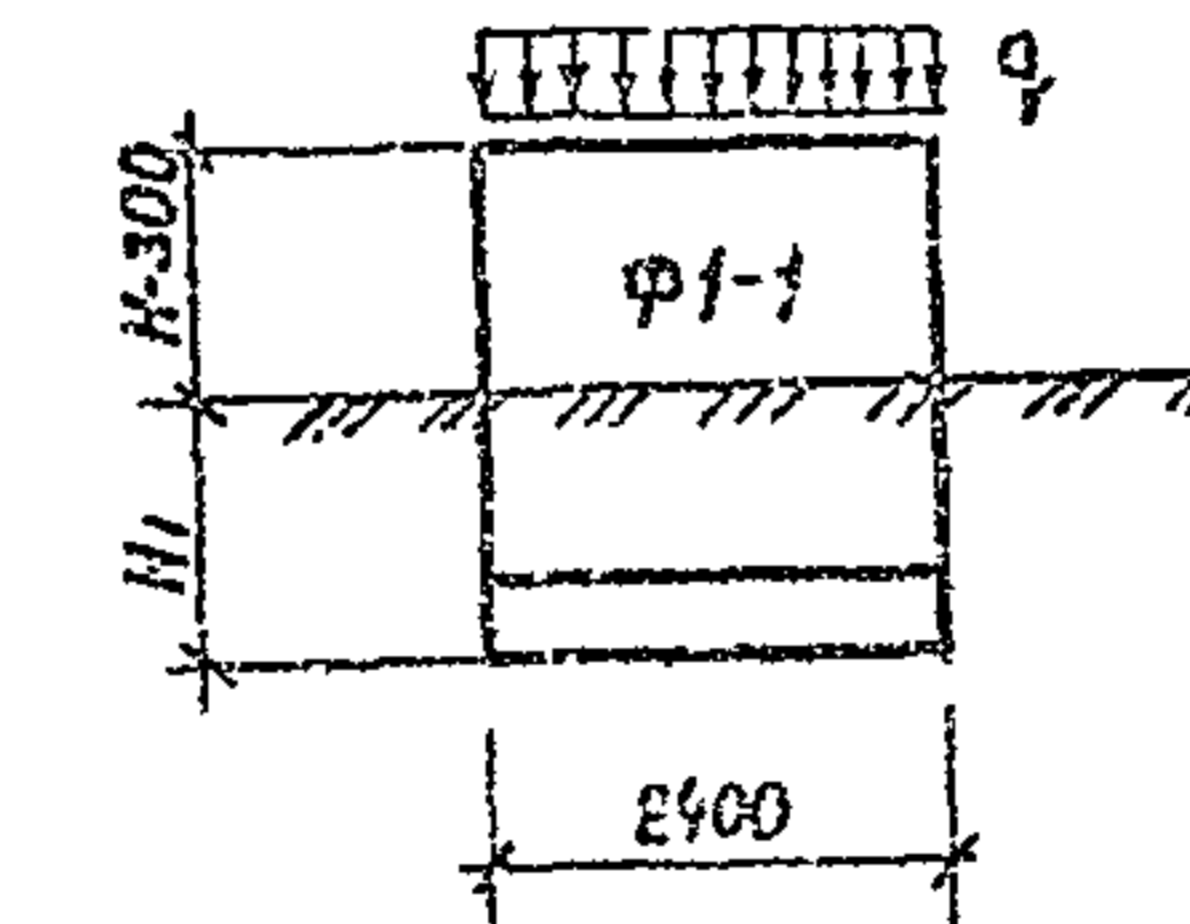


Оголовок ОМ1

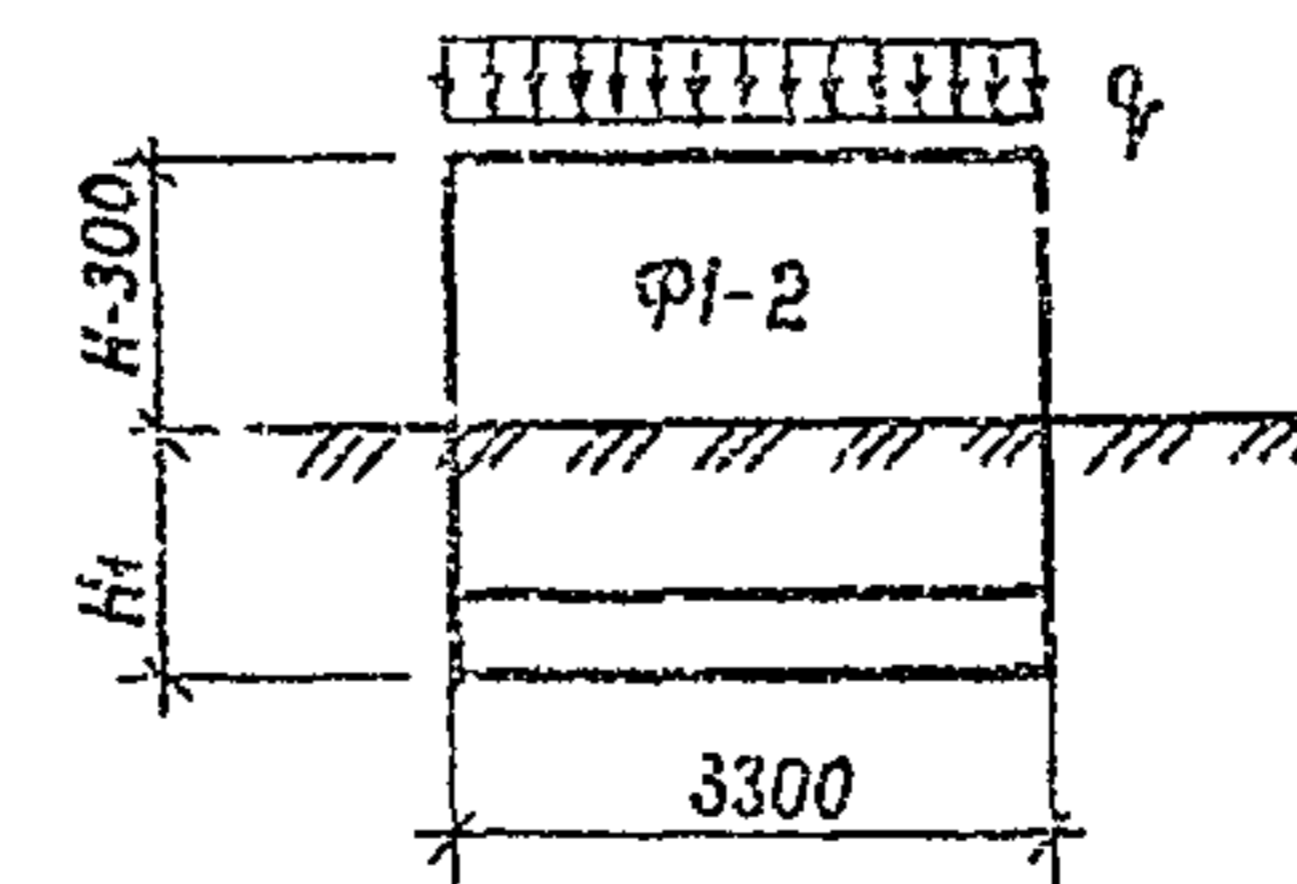


Расчетные схемы

$V_{\text{н}}^3$	3	5	10
$q \text{ т/м}$	0.93	1.30	2.42



$V_{\text{н}}^3$	25	50	75	100
$q \text{ т/м}$	4.20	8.20	12.05	16.00



Спецификация элементов на один фундамент

Марка фундамента	Марка блока	Обозначение	Наименование	Кол. шт.	Масса т	Примечание
Ф1-	Б1	ГОСТ 13579-76	Блок ФБС 24.4.6-7		1.3	
	Б2	ГОСТ 13579-78	Блок ФБС 9.4.6-7		0.39	
	Б3	ГОСТ 13579-78	Блок			
	Б4	ГОСТ 13579-78	Блок			
Ф2	лист АС-7	Закладная деталь ЗД-1	1			
Ф3	лист АС-7	Якорный болт Я1	2			

Таблица расхода материалов

Марка	Объем бетона м^3		Сталь, кг		
	$\text{M} 100$	$\text{M} 150$	А I	А II	-400x8
Ф2			—	2.7	10.1
Ф3			1.0	—	—

Расход бетона $\text{M} 150 (\text{м}^3)$ по емкостям резервуаров $V \text{ м}^3$

	3	5	10	25	50	75	100
ОМ1	0.44	0.46	0.46	0.71	0.71	0.72	0.72

- Общие указания читать на листе АС-1.
- Ширина и марка нижних бетонных блоков фундамента Ф1 определяется расчетом при привязке.
- Зазор между резервуаром и фундаментом заполнить цементным раствором М-50.
- Наружные поверхности фундаментов находящиеся в земле, обмазать горячим битумом за два раза.

Таблица размеров

Обозначение	Размеры в мм по емкостям резервуаров $V \text{ м}^3$						
	3	5	10	25	50	75	100
Радиус	703	954	1117	1384	1384	1624	1624
а	220	290	340	420	420	490	490
б	670	490	380	640	640	470	470
с	1060	1420	1640	2020	2020	2360	2360

Привязан

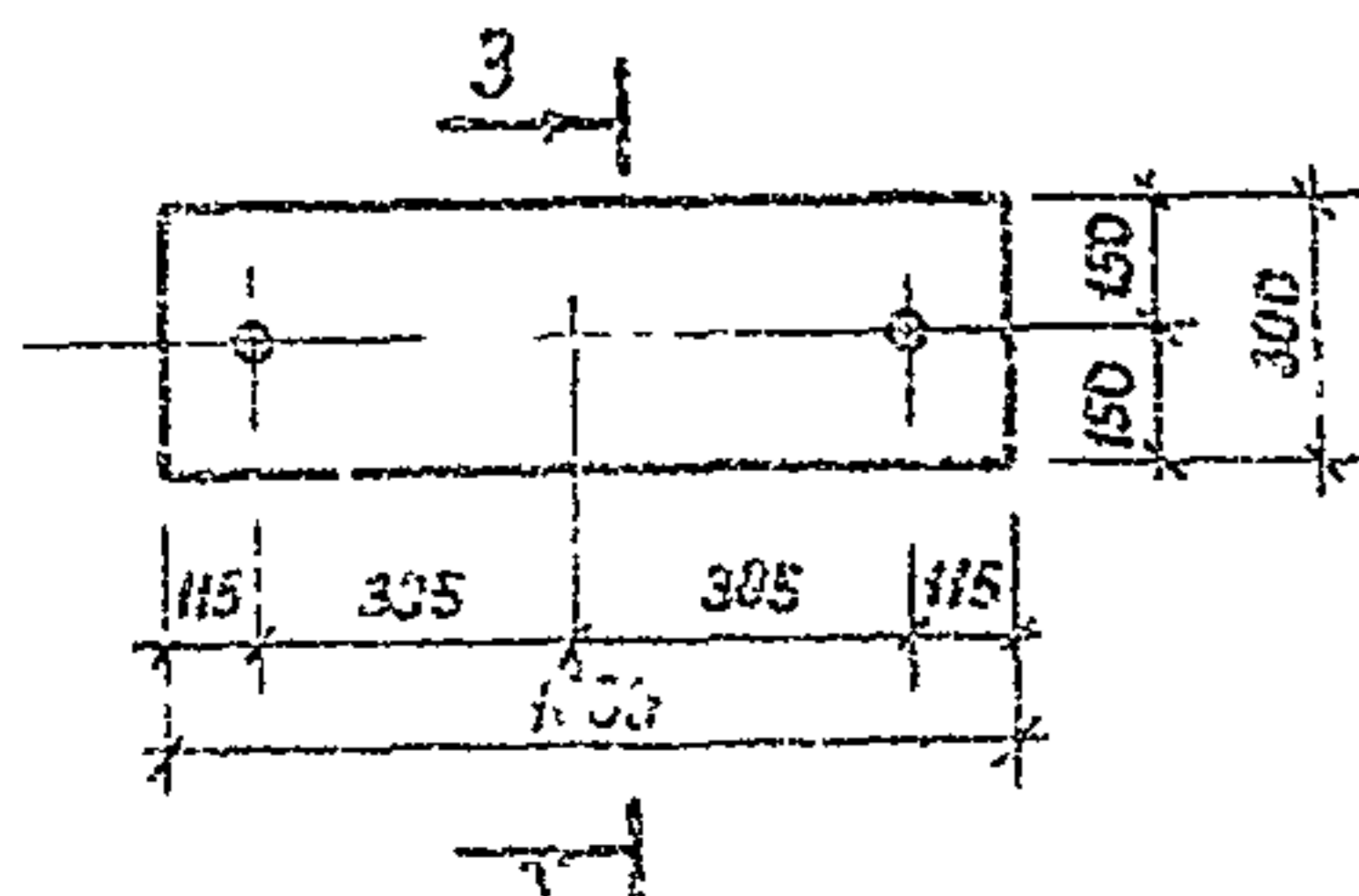
Инв. №

Т.п. 704-1-158.83 ÷ 704-1-164.83 АС

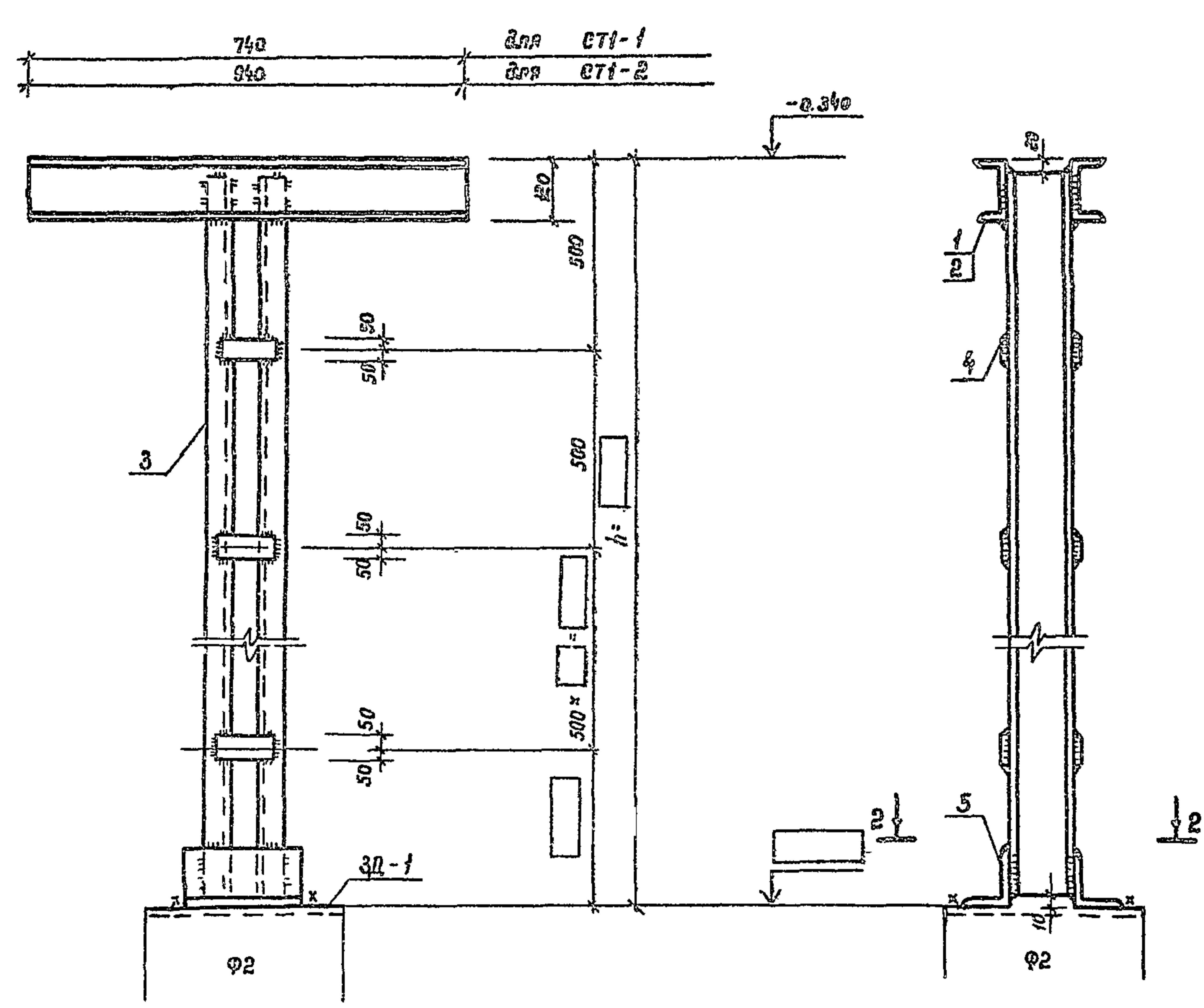
Резервуары стальные горизонтальные цилиндрические для хранения нефтепродуктов емкостью 3, 5, 10, 25, 50, 75 и 100 м³. Обработка резервуаров для хранения нефтепродуктов с применением Студия Лист Листов ГИП Бальзак

Фундаменты Ф1, Ф2, Ф3.

Миннертранс
Ожигинскнефтепереработка
Киев

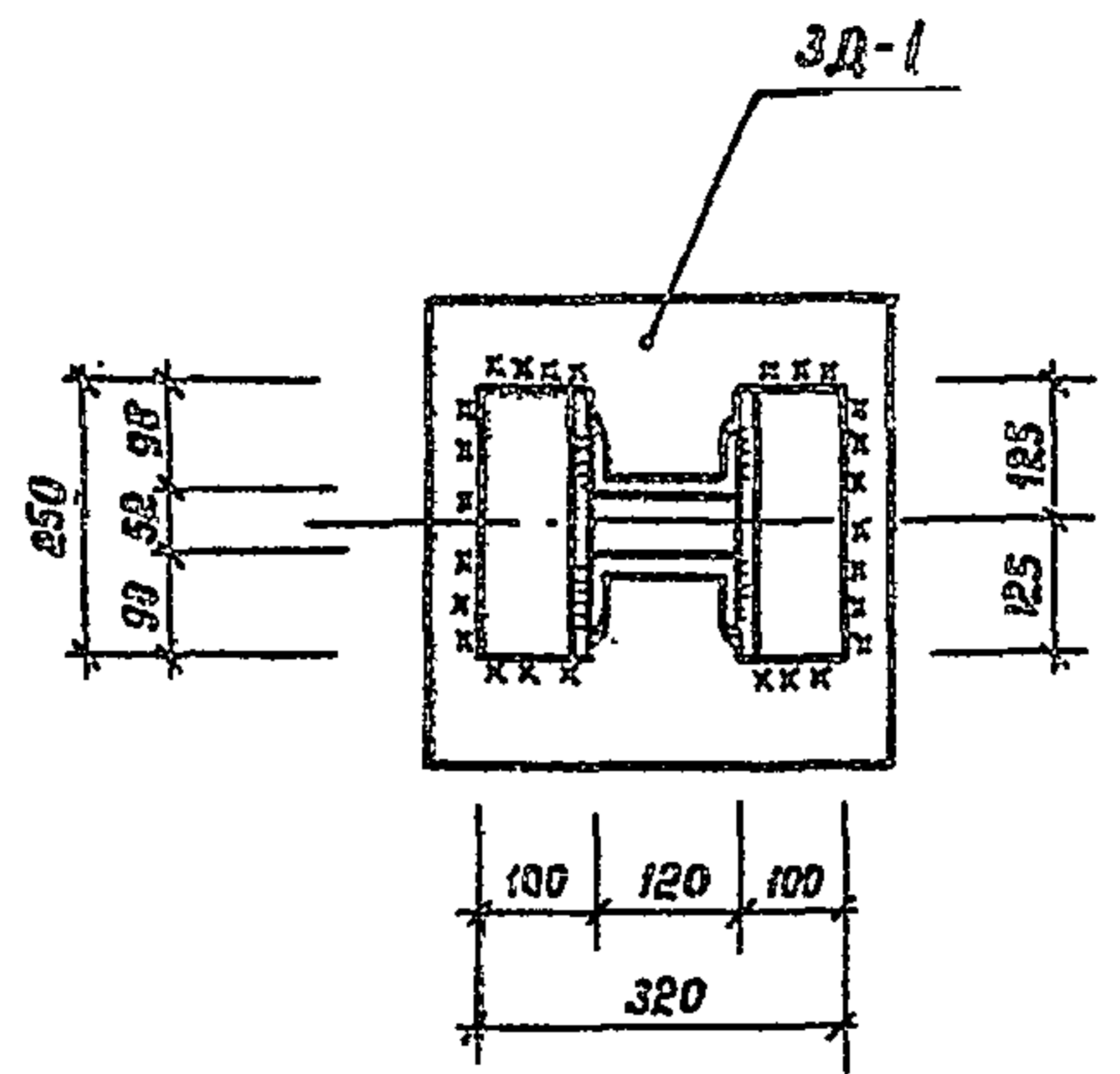


Стойка СТ 1



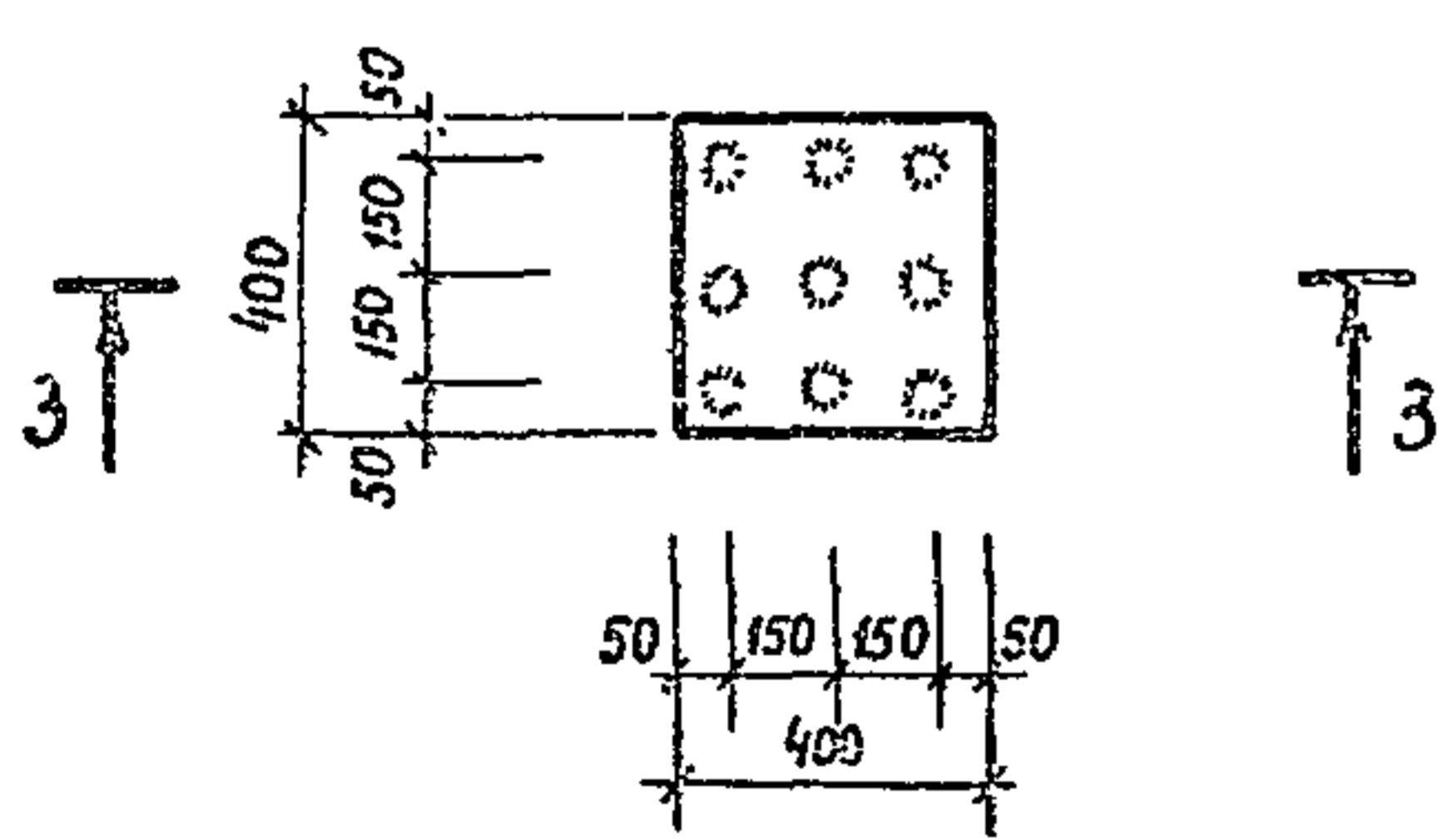
1-1

2-2

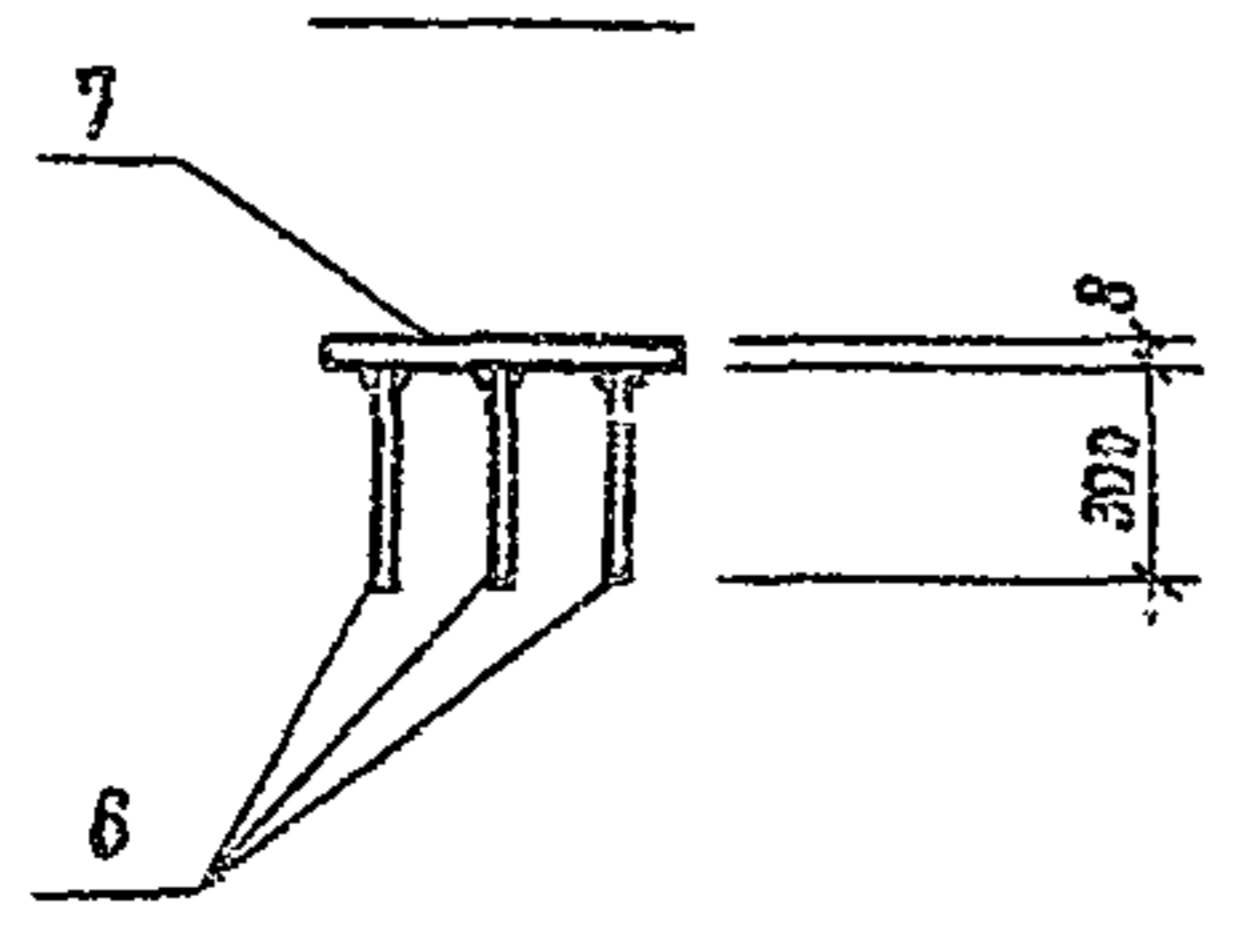


3Д-1

А-1



3-3



Спецификация стали на одну марку

Марка	№№ поз.	Сечение	Длина м	Кол. шт.	Масса		кг	Примечания
					одна шт.	всех		
СТ1-1	1	С 12	740	2	27	15.4		
	3	С 12		2				
	4	-100*5	100		0.5			
	5	L 100*8	250	2	3.2	8.4		
СТ1-2	2	С 12	940	2	9.8	19.6		
	3	С 12		2				
	4	-100*6	100		0.5			
	5	L 100*8	250	2	3.2	6.4		
3Д-1	6	Ф 12 А II	300	9	0.3	2.7		
	7	-400*8	400	1	10.1	10.1	12.8	
А1		Ф 12 А I	500	1	0.5	0.5	0.5	

1. Длина позиции 3" и количество позиций 4" назначаются при привязке.
2. Сварку выполнять электродами типа Э-42 по ГОСТ 9467-75. Толщину сварных швов принять по наименьшей толщине свариваемых элементов.
3. Материал конструкции - сталь марки В ст 3кп 2 по ГОСТ 380-71* для районов с расчетной температурой наружного воздуха не ниже -40°C. Для районов с расчетной температурой наружного воздуха ниже -40°C применять сталь марки В ст 3пс 6 по ГОСТ 380-71*.

Приблизан			
Инд. №			

Инж.	Винник	<i>Винник</i>				
Рук. гр.	Галицкая	<i>Галицкая</i>				
И. контр.	Горбачев	<i>Горбачев</i>				
Ил. спец.	Пирогов	<i>Пирогов</i>	(СХ)			
Нач. отд.	Тюхотский	<i>Тюхотский</i>				
ГУП	Бальзак	<i>Бальзак</i>				
Т. П. 704-1-158.83:704-1-164.83 АС						
Резервуары стальные горизонтальные цилиндрические для хранения нефтепродуктов емкостью 3, 5, 10, 25, 50, 75 и 100 м³						
Оборудование резервуаров для хранения нефтепродуктов с давлением насыщенных паров 200-500 мм рт. ст. при наземной установке						
				Р	7	
Стойка СТ 1				Миннефтепром Южгипронефтепробва		

Таблицы проекта 704-1-158.83:704-1-164.83 АС

Типовой проект 704-1-158.83-704-1-164.83 Алюминий

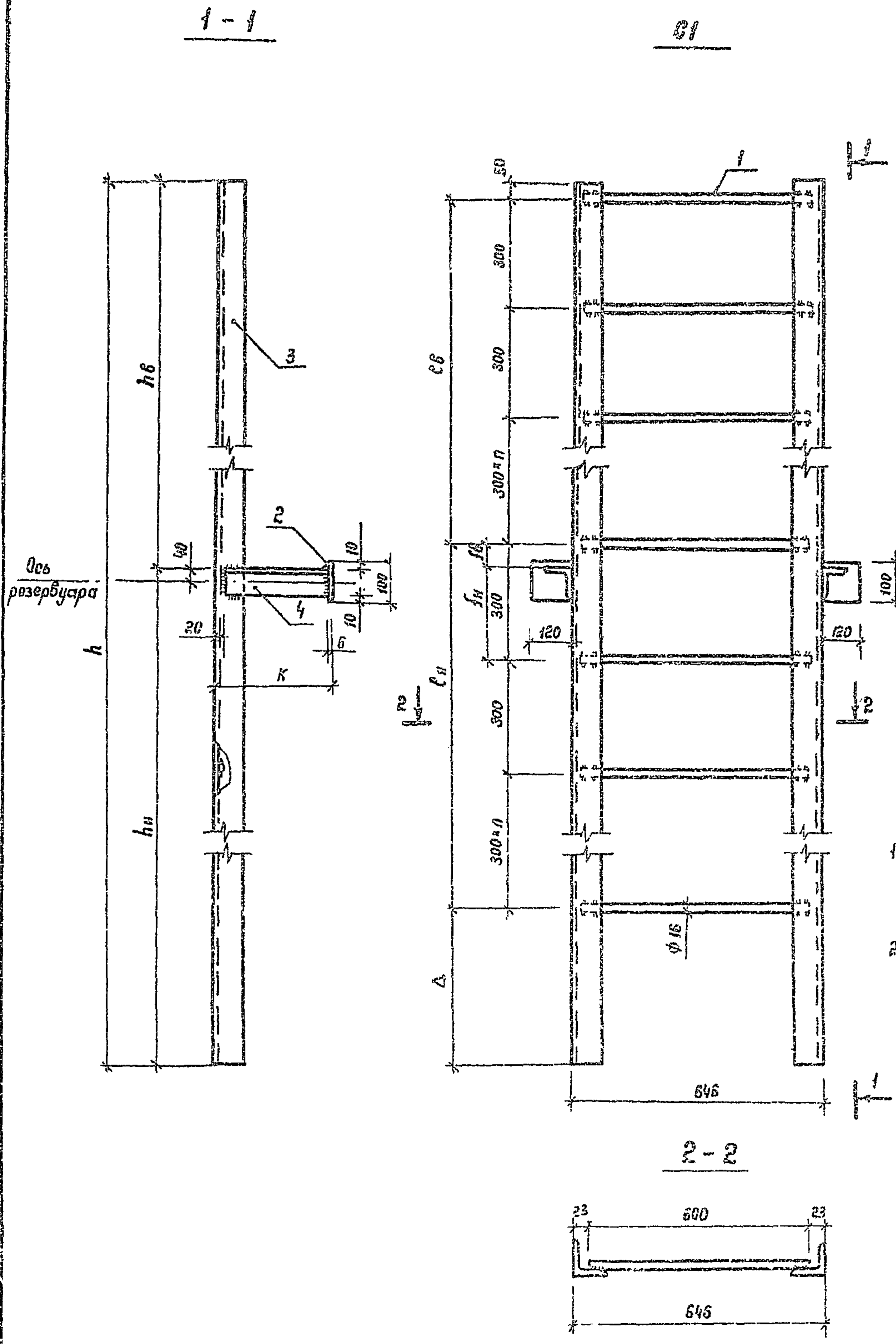


Таблица размеров

Обозначение	Значения в мм по отметкам резервуаров V м³						
	3	5	10	25	50	75	100
h	1883	2370	2700	3240	3240	3720	3720
hв	432	990	1152	1425	1425	1668	1668
hн	1133	1380	1548	1815	1815	2052	2052
рв	600	900	900	1200	1200	1500	1500
сн	900	1200	1500	1800	1800	1800	1800
fv	82	40	202	175	175	118	118
fn	218	260	92	125	125	182	182
Δ	315	220	250	190	190	370	370
к	497	246	86	116	116	176	176

Таблица температур

Емкость резервуаров	Применяемый типоразмер марки ст				
	1	2	3	4	5
Резервуар V = 3 м³	+	-	-	-	-
Резервуар V = 5 м³	-	+	-	-	-
Резервуар V = 10 м³	-	-	+	-	-
Резервуар V = 25 м³	-	-	-	+	-
Резервуар V = 50 м³	-	-	-	+	-
Резервуар V = 75 м³	-	-	-	-	+
Резервуар V = 100 м³	-	-	-	-	+

1 Сварку выполнять электродом типа Э-42 по ГОСТ 9467-78. Толщину сварных швов принимать по наименьшей толщине свариваемых элементов.

2 Материал конструкций - сталь марки В ст 3кп2 по ГОСТ 380-71* для районов с расчетной температурой наружного воздуха не ниже -40°С. Для районов с расчетной температурой наружного воздуха ниже -40°С применять сталь марки В ст 3рв по ГОСТ 380-71*.

Спецификация стали на один элемент

Марка	МН поз.	Сечение	Длина мм	Кол. шт.	Масса, кг			Примечание
					Одног. шт.	Всего	Марка	
ст-1	1	φ 16 АІ	600	6	1.2	7.2	35	
	2	-100*6	120	2	0.6	1.2		
	3	L 75*5	1865	2	10.8	21.6		
	4	L 75*5	471	2	2.7	5.4		
ст-2	1	φ 16 АІ	600	3	1.2	3.6	41	
	2	-100*6	120	2	0.6	1.2		
	3	L 75*5	2370	2	13.7	27.4		
	4	L 75*5	220	2	1.3	2.6		
ст-3	1	φ 16 АІ	600	9	1.2	10.8	42	
	2	-100*6	120	2	0.6	1.2		
	3	L 75*5	2700	2	14.7	29.4		
	4	L 75*5	60	2	0.3	1.0		
ст-4	1	φ 16 АІ	600	11	1.2	13.2	53	
	2	-100*6	120	2	0.6	1.2		
	3	L 75*5	3240	2	18.8	37.6		
	4	L 75*5	90	2	0.5	1.0		
ст-5	1	φ 16 АІ	600	12	1.2	14.4	61	
	2	-100*6	120	2	0.6	1.2		
	3	L 75*5	3720	2	21.6	43.2		
	4	L 75*5	150	2	0.9	2		

№ п.п. в табл. 1, 2, 3, 4, 5, 6, 7, 8, 9, 10, 11, 12, 13, 14, 15, 16, 17, 18, 19, 20, 21, 22, 23, 24, 25, 26, 27, 28, 29, 30, 31, 32, 33, 34, 35, 36, 37, 38, 39, 40, 41, 42, 43, 44, 45, 46, 47, 48, 49, 50, 51, 52, 53, 54, 55, 56, 57, 58, 59, 60, 61, 62, 63, 64, 65, 66, 67, 68, 69, 70, 71, 72, 73, 74, 75, 76, 77, 78, 79, 80, 81, 82, 83, 84, 85, 86, 87, 88, 89, 90, 91, 92, 93, 94, 95, 96, 97, 98, 99, 100

Приказ	
У-в. N°	

Инж.	Виктор	Иванов		Т. П. 704-1-158.83-704-1-164.83 АС
Рук. эк.	Иванов	Иванов		
Ин. контр.	Иванов	Иванов		
Ин. спец.	Иванов	Иванов		
Нач. отд.	Иванов	Иванов		Резервуары стальные горизонтальные цилиндрические для хранения нефтепродуктов емкостью 3, 5, 10, 25, 50, 75 и 100 м³
ГУП	Иванов	Иванов		Оборудование резервуаров для хранения нефтепродуктов с давлением насыщенных паров 200-500 мм рт. ст. при надземной установке
				Стадил Лист Листов
				Р 8
				Министерство Южгипроестепроудз. Киев
				Стреланка ст.

Туповой проект 704-1-158.83:704-1-164.83 Листом 24

Кронштейн М1

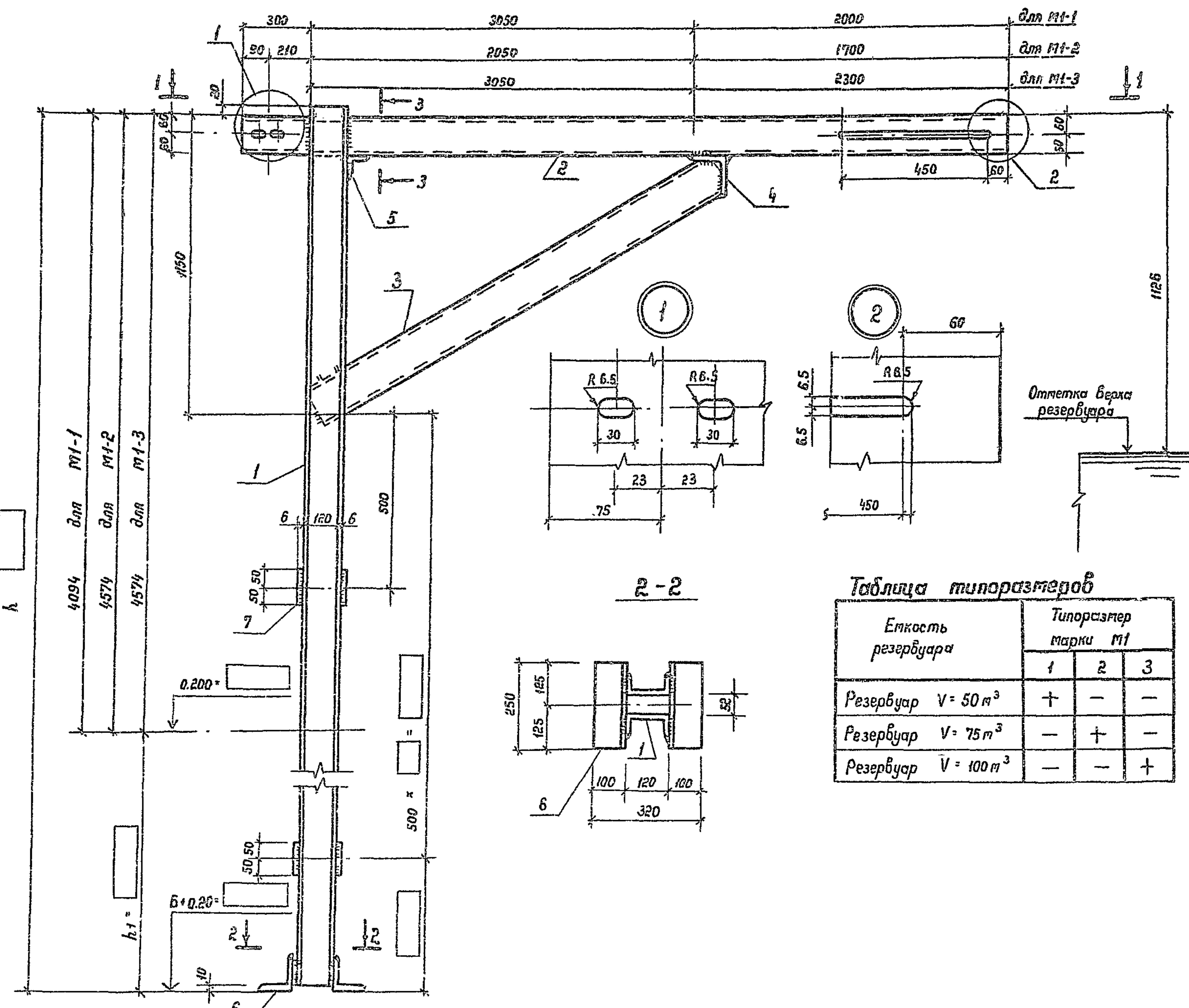


Таблица типоразмеров

Емкость резервуара	Типоразмер марки М1		
	1	2	3
Резервуар V = 50 м³	+	-	-
Резервуар V = 75 м³	-	+	-
Резервуар V = 100 м³	-	-	+

Спецификация стали на одну штуку каждой тарки

Марка	№ поз.	Сечение	Длина мм	Кол. шт.	Масса, кг			Примечание
					Одной шт.	Всех	Марки	
М1-1	1	С 12		2				
	2	С 12	5350	1	55.6	55.6		
	3	С 12	3260	1	33.9	33.9		
	4	С 100*8	100	1	1.2	1.2		
	5	L 56*4	100	1	0.344	0.3		
	6	L 100*8	250	2	3.05	6.10		
	7	-100*6	100		0.5			
М1-2	1	С 12		2				
	2	С 12	4050	1	42.1	42.1		
	3	С 12	2320	2	24.1	48.2		
	4-6	Позиции 4-6 по тарке М1-1				7.6		
М1-3	1	С 12		2				
	2	С 12	5650	1	58.8	58.8		
	3	С 12	3260	1	33.9	33.9		
	4-6	Позиции 4-6 по тарке М1-1				7.6		
	7	-100*6	100		0.5			

1. Фундамент под кронштейн М1 разработан на листе ЛС-6.
2. Сварку выполнять электросми типа Э-42 по ГОСТ 9467-75. Толщину сварных швов принимать по наименьшей толщине свариваемых элементов.
3. Материал конструкций - сталь марки В ст 3кл 2 по гост 380-71* для районов с расчетной температурой наружного воздуха не ниже -40°C. Для районов с расчетной температурой наружного воздуха ниже -40°C применять сталь марки В ст 3кл 6 по гост 380-71*.
4. Длина позиции 1 и количество позиций 7 назначаются при привязке

Привязан

Инв. №

300	5050	для М1-1
	3750	для М1-2
	5350	для М1-3

Инж. Винник, Руч. гр. Галецкая, Н. кантр. Гофштейн, Гл. спец. Лирогов, Нач. отд. Журомский, ГИП. Бальзик

Т. П. 704-1-158.83:704-1-164.83 АС

Резервуары стальные горизонтальные цилиндрические для хранения нефтепродуктов емкостью 3,5, 10, 25, 50, 75 и 100 м³. Оборудование резервуаров для хранения нефтепродуктов с давлением насыщенных паров 200-500 мм рт. ст. при подземной установке.

Миннефтепром

Кронштейн М1

Инж.проект.пробл. 2 Киев

Туповий проект 704-1-158.83-704-1-164.83. Львів 11

Таблиця розмірів

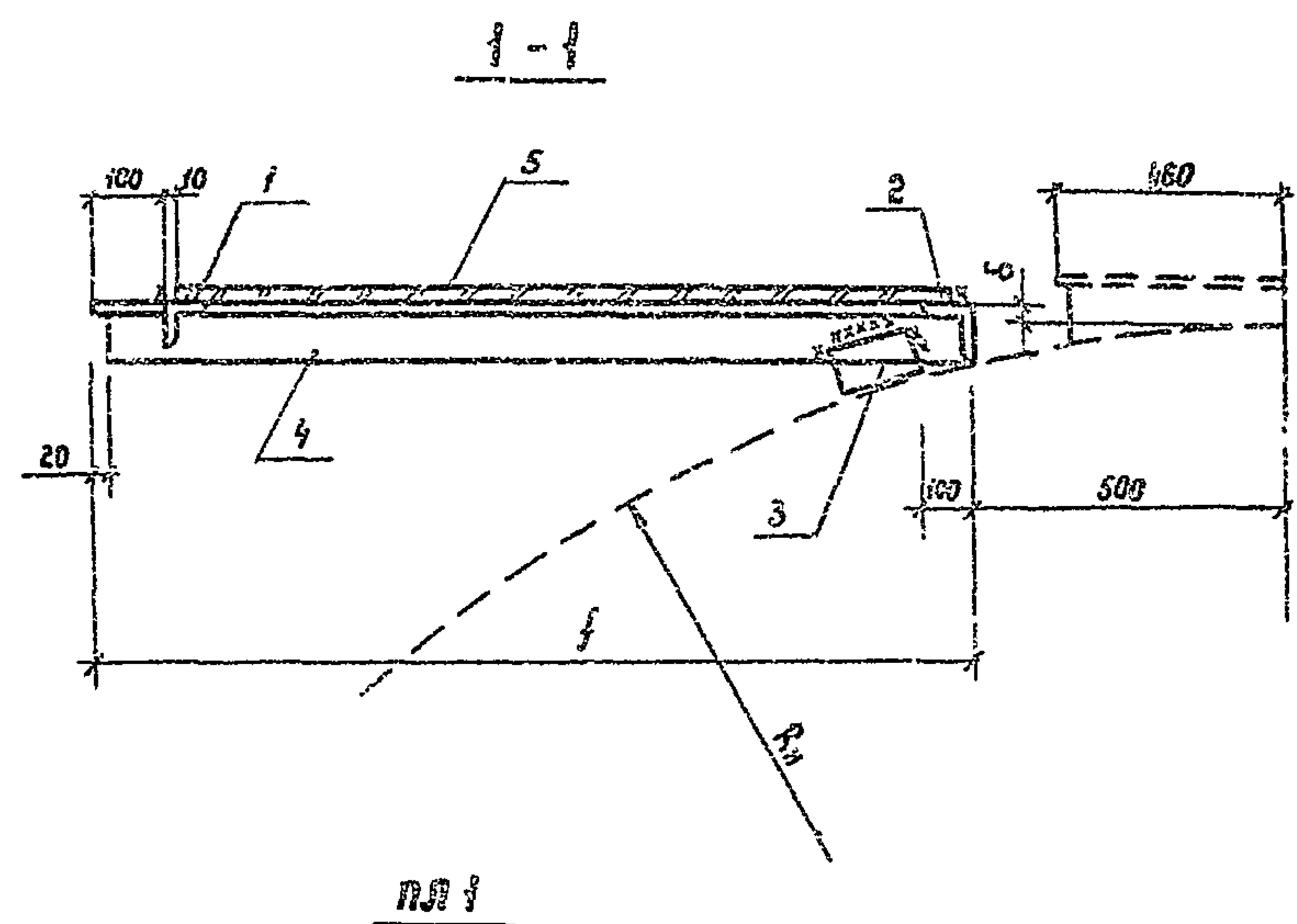
Обозначение	Значения δ мм по сткостям резервуаров $V м^3$						
	3	5	10	25	50	75	100
R _н	703	854	1114	1384	1554	1624	1624
f	695	895	695	395	295	1295	1295
б	59	66	66	71	71	74	74

Таблиця типорозмірів

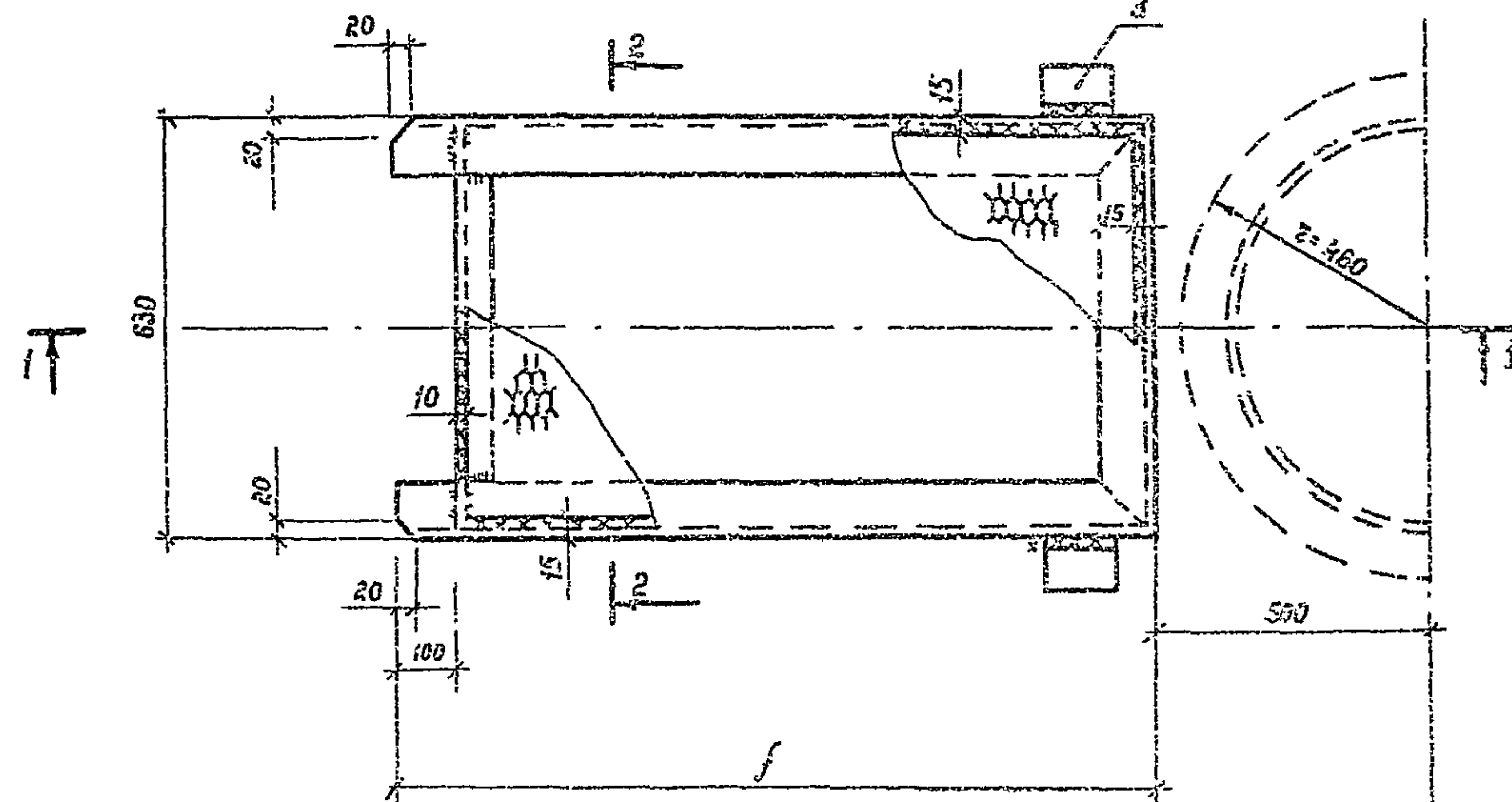
Ємність резервуару	Типорозмір тарки пп-1		
	1	2	3
Резервуар V = 3 м ³	+	-	-
Резервуар V = 5 м ³	+	-	-
Резервуар V = 10 м ³	+	-	-
Резервуар V = 25 м ³	-	+	-
Резервуар V = 50 м ³	-	+	-
Резервуар V = 75 м ³	-	-	+
Резервуар V = 100 м ³	-	-	+

Специфікація сталі на одну штуку кожної тарки

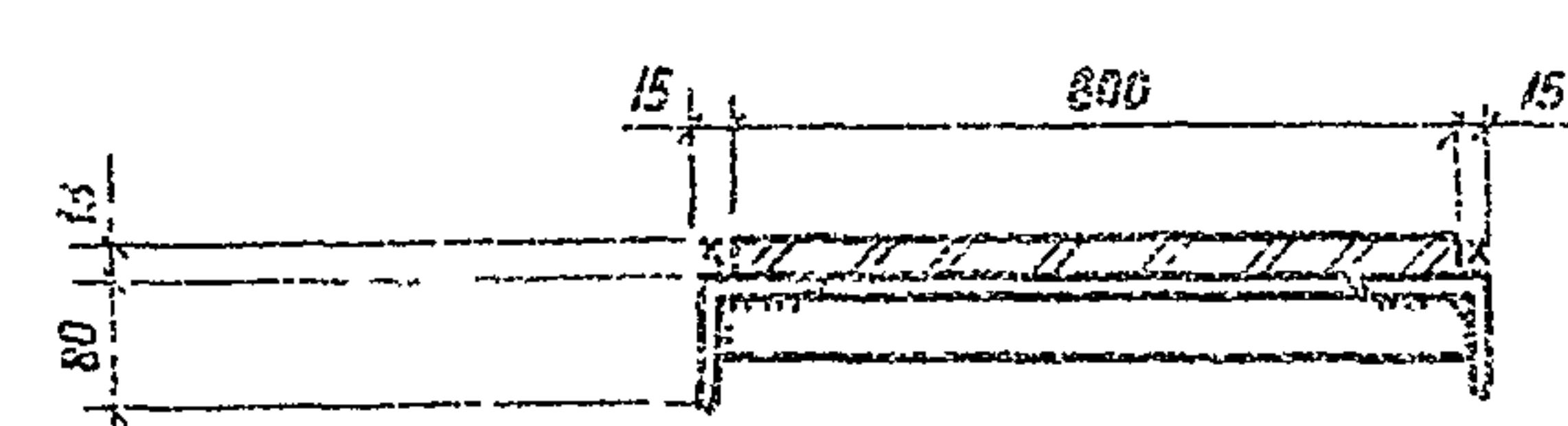
Марка	№ поз.	Сечення	Длина мм	Кол. шт.	Маса, кг		Марки	Примечание
					Об'єм шт.	Всех		
пп-1	1	L 56*4	619	1	2.1	2.1	21	
	2	L 80*5.5	633	1	4.3	4.3		
	3	L 80*5.5	100	2	0.7	0.7		
	4	L 80*5.5	690	2	4.7	9.4		
	5	пв 50б	335	1	4.6	4.6		
пп-2	1+3	Позиции 1,2,3 по типоразмеру 1				7.1	35	
	4	L 80*5.5	990	2	8.7	13.4		
	5	пв 50б	865	1	14.2	14.2		
пп-3	1+3	Позиции 1,2,3 по типоразмеру 1				7.1	49	
	4	L 80*5.5	1290	2	8.7	17.4		
	5	пв 50б	1185	1	19.1	19.1		



пп-1



2-2



- Сварку выполнять электродами типа Э-42 по ГОСТ 9467-75. Таблицу сварных швов принимать по наименьшей толщине свариваемых элементов.
- Материал конструкций - сталь марки Вст 3кп 2 по ГОСТ 380-71* для районов с расчетной температурой наружного воздуха не ниже -40°С. Для районов с расчетной температурой наружного воздуха ниже -40°С применять сталь марки Вст 3пс 6 по ГОСТ 380-71*.
- Позицию 3 приварить к площадке на монтаже.

Пробл. №			
Инв. №			

Инженер	Вычисл				
Рук. зр.	Головина				
Инж.пр.	Горюхов				
Вн.пр.	Пирогов				
Нач. отд.	Щиратский				
Г.И.П.	Байдак				

Т.п. 704-1-158.83-704-1-164.83 АС

Резервуары стальные горизонтальные цилиндрические для хранения нефтепродуктов емкостью 3, 5, 10, 25, 50, 75 и 100 м³

Оборудование резервуаров для хранения нефтепродуктов с близлежащих промышленных предприятий в количестве 4 штуки (цилиндров).

Стандия Лист Лист 3

Р 10

Генеральный

Площадка пп-1

Ожгупроектарббл

2 Киев

Лист № 10 из 10. Проект № 704-1-158.83-704-1-164.83. Львів 11

Типовой проект 704-1-158.83÷704-1-164.83 Алгорит П

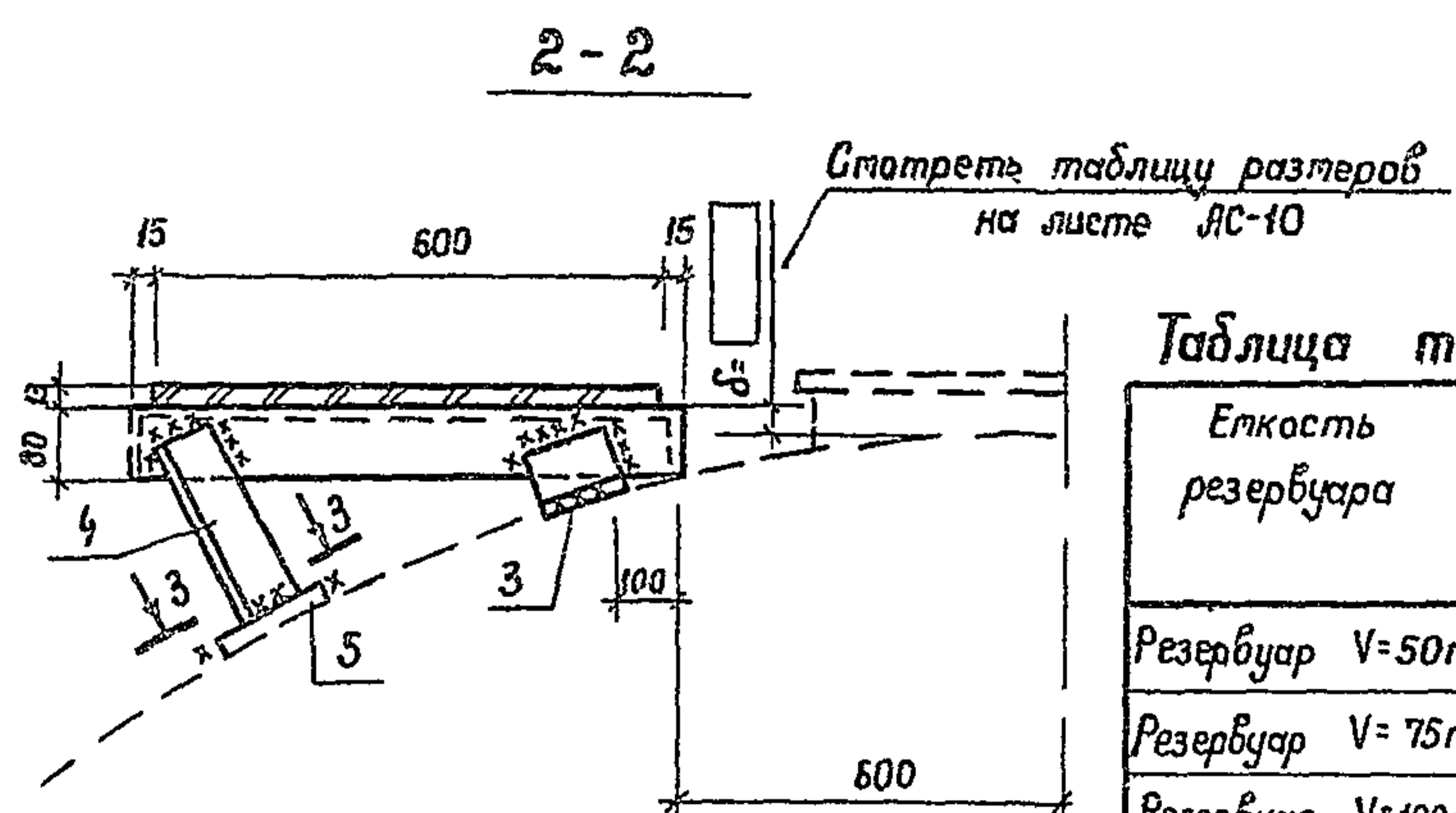
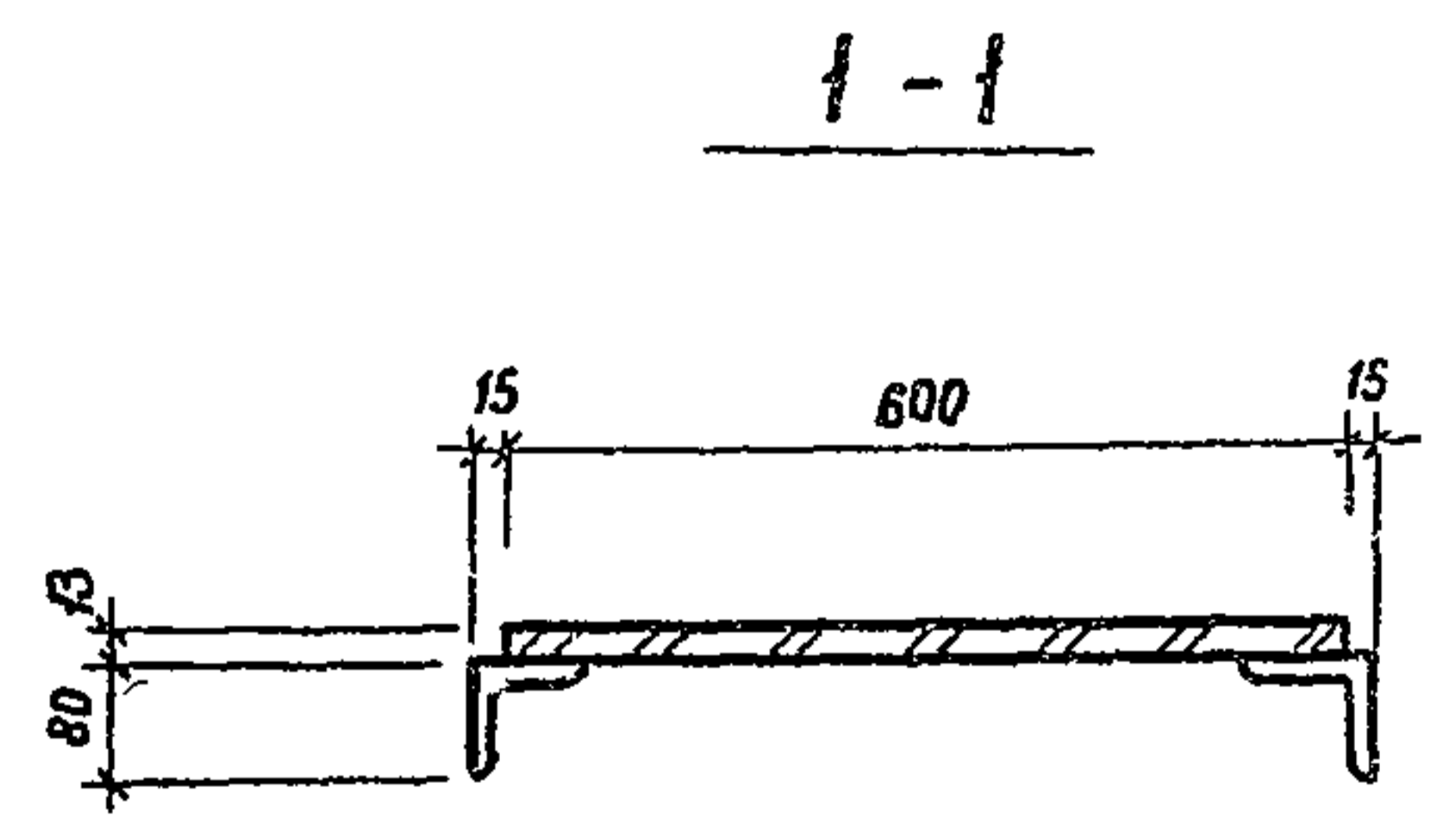
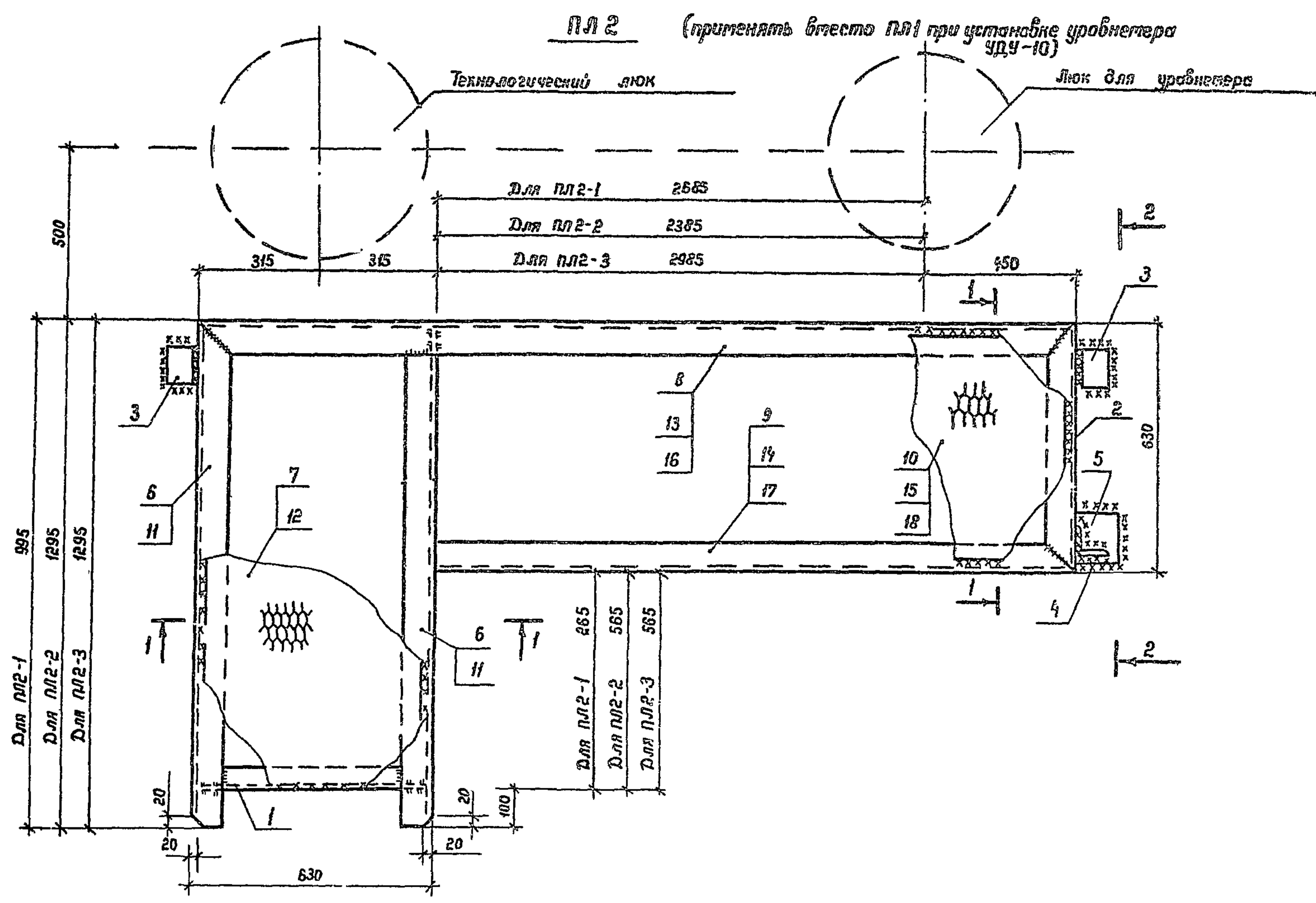
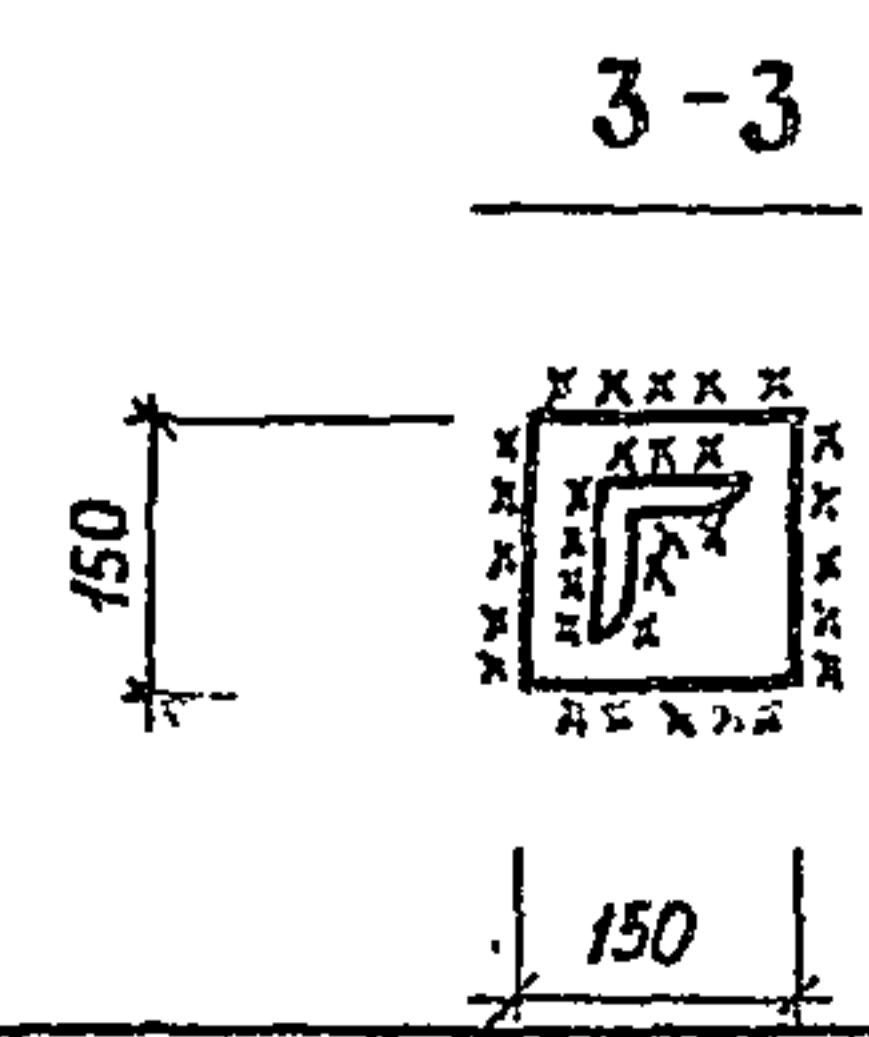


Таблица типоразмеров

Емкость резервуара	Типоразмер тарки ПЛ2		
	1	2	3
Резервуар V=50 м³	+	-	-
Резервуар V=75 м³	-	+	-
Резервуар V=100 м³	-	-	+



Спецификация стали на одну штуку каждой тарки

Марка	ИИ поз.	Сечение	Длина мм	Кол. шт.	Масса, кг			Примечание
					Одной шт.	Всех	Марки	
ПЛ2-1	1	L 56x4	619	1	2.1	2.1	132.5	ширина листа 600 мм
	2	L 80x5.5	630	1	4.3	4.3		
	3	L 80x5.5	100	2	0.7	1.4		
	4	L 80x5.5	500	1	3.4	3.4		
	5	-150x6	150	1	1.1	1.1		
	6	L 80x5.5	995	2	6.75	13.5		
	7	ПВ 506	865	1	8.5	8.5		
	8	L 80x5.5	3765	1	25.5	25.5		
	9	L 80x5.5	3135	1	21.3	21.3		
	10	ПВ 506	3135	1	51.4	51.4		
Позиции 1÷5 по тарке ПЛ2-1					12.3		130.6	ширина листа 600 мм
ПЛ2-2	11	L 80x5.5	1295	2	8.8	17.6		
	12	ПВ 506	1170	1	11.5	11.5		
	13	L 80x5.5	3465	1	23.5	23.5		
	14	L 80x5.5	2835	1	19.2	19.2		
	15	ПВ 506	2835	1	46.5	46.5		
Позиции 1÷5 по тарке ПЛ2-1					12.3		139.8	ширина листа 600 мм
Позиции 11,12 по тарке ПЛ2-2					20.3			
ПЛ2-3	16	L 80x5.5	4065	1	27.6	27.6		
	17	L 80x5.5	3435	1	23.3	23.3		
	18	ПВ 506	3435	1	56.3	56.3		

1. Материал конструкций - сталь тарки Вст 3кп 2 по ГОСТ 380-71* для районов с расчетной температурой воздуха не ниже -40°C. Для районов с расчетной температурой наружного воздуха ниже -40°C применять сталь марки Вст 3лс 6 по ГОСТ 380-71*.
2. Сварку выполнять электродом типа Э42 по ГОСТ 9467-75. Толщину сварных швов принимать по наименьшей толщине свариваемых элементов.
3. Позиции 3,4,5 приваривать к площадке на монтаже. Длину позиции 4 уточнить по месту.

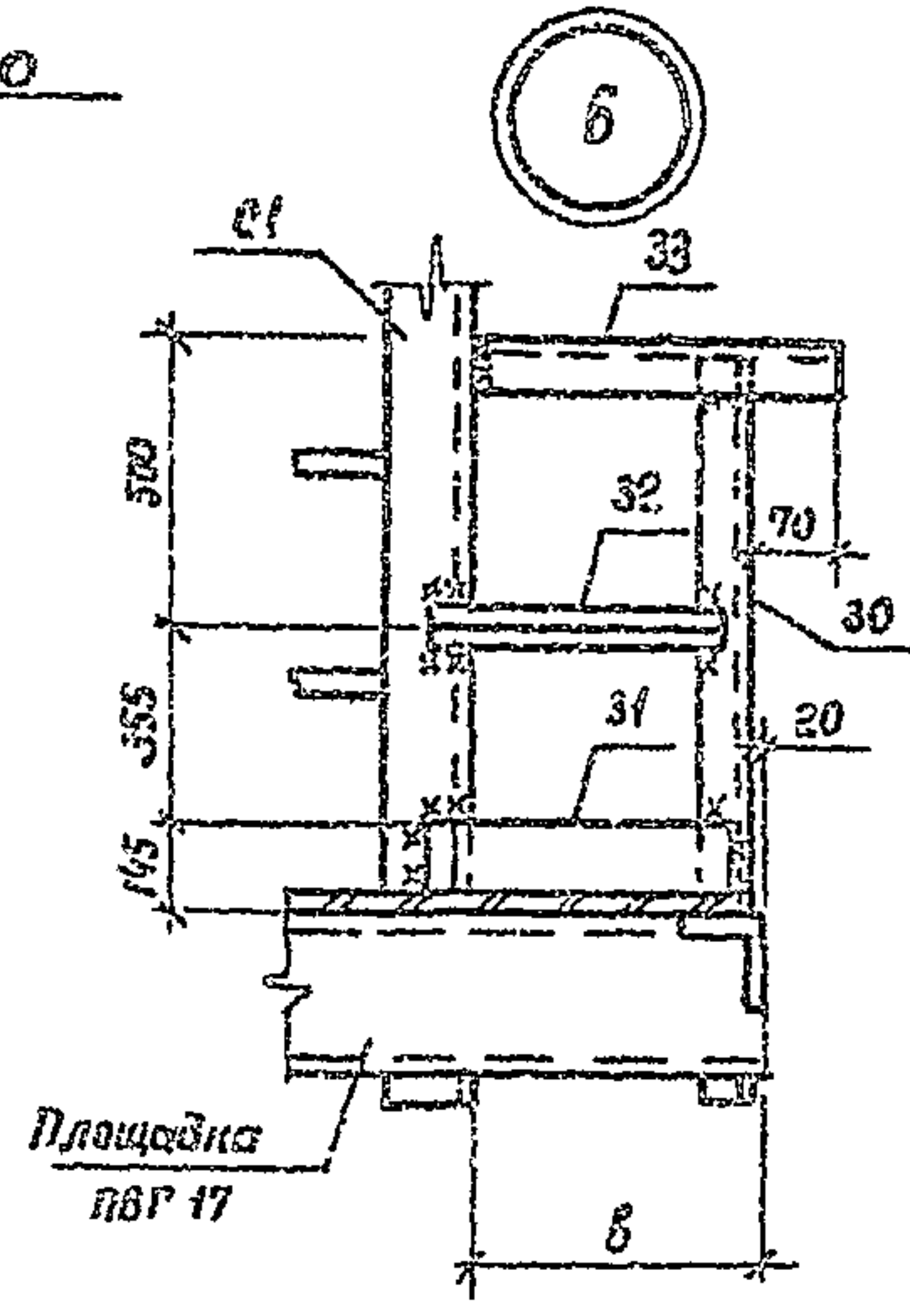
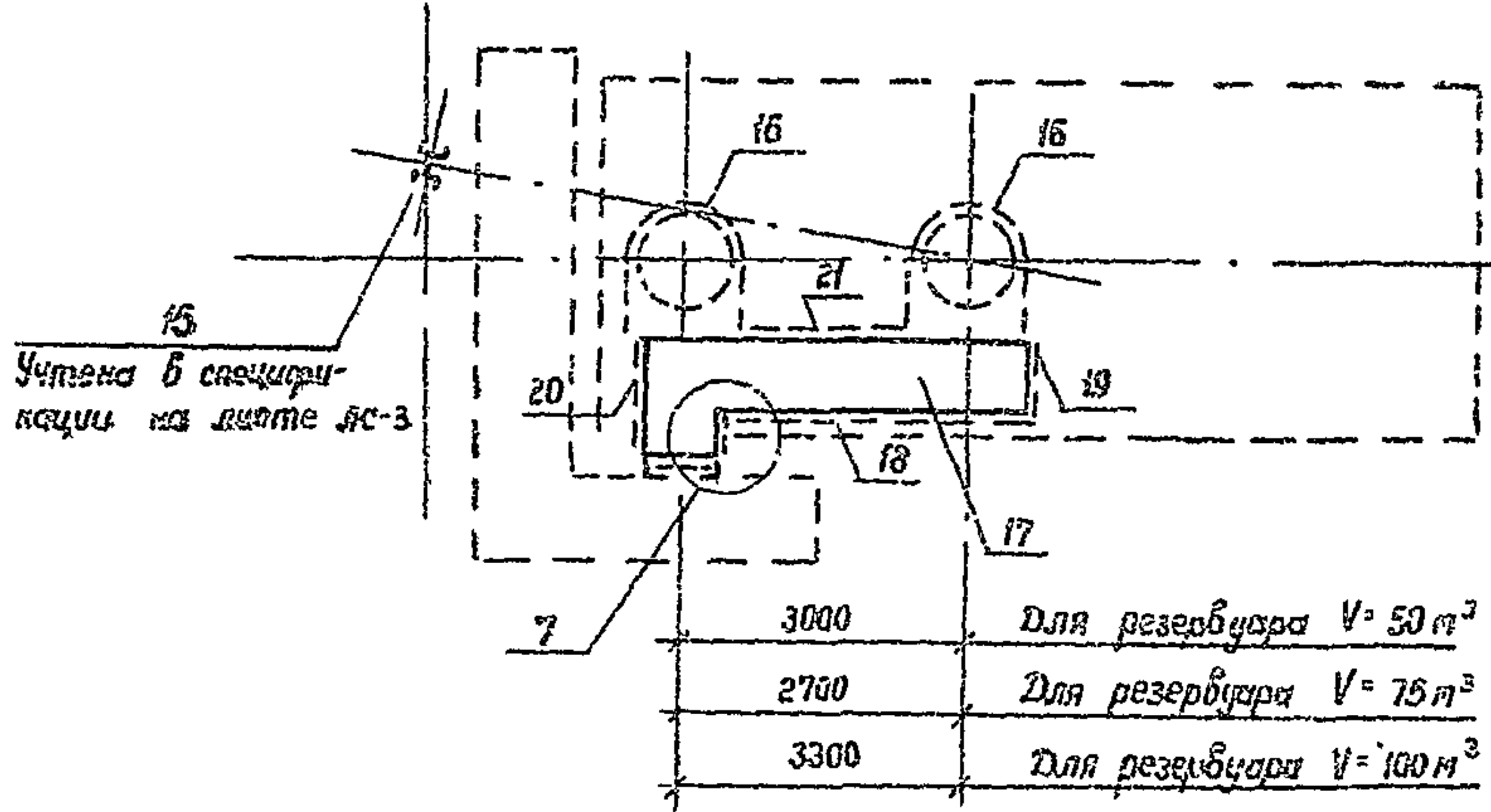
Приблизан

Инд. №

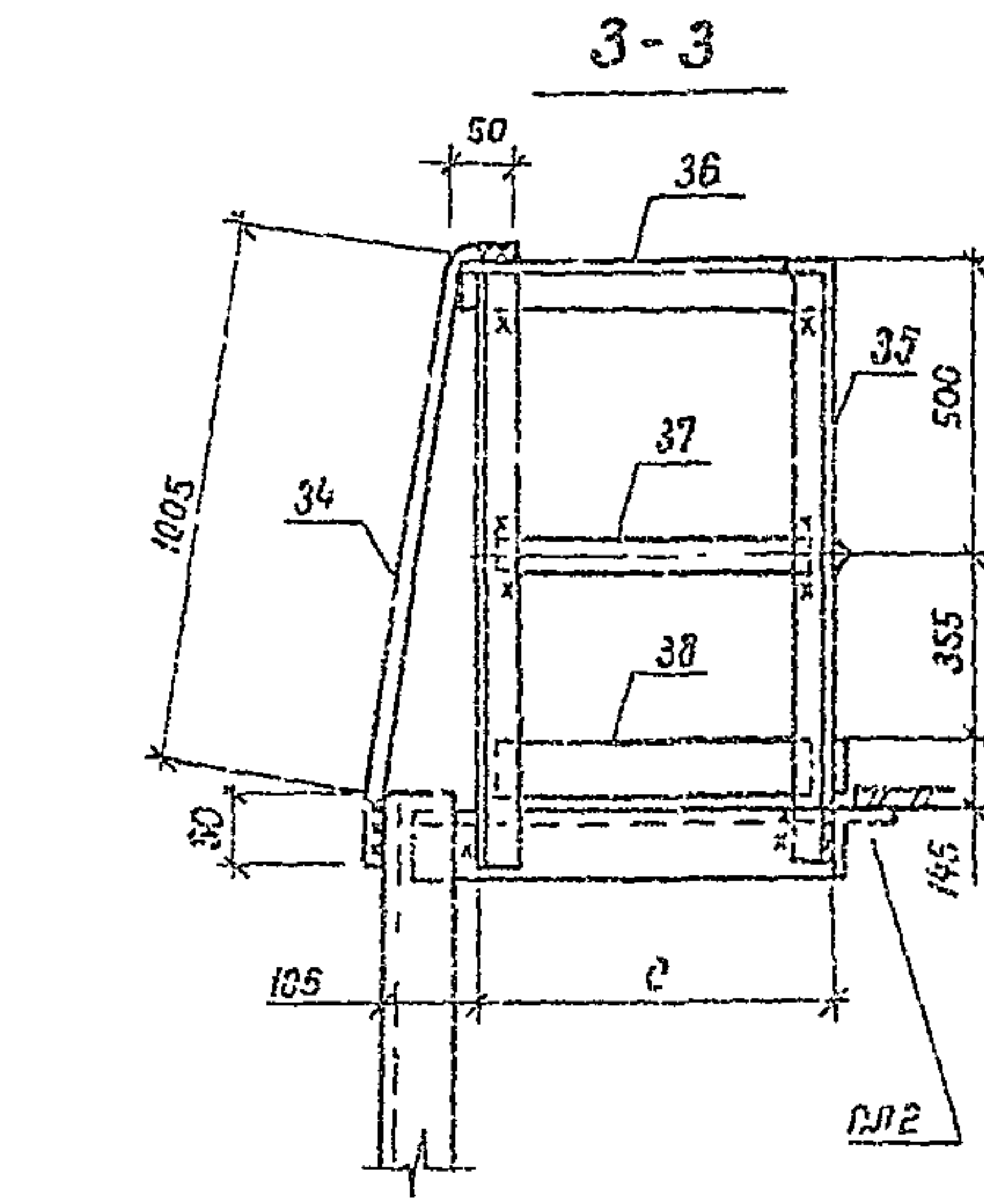
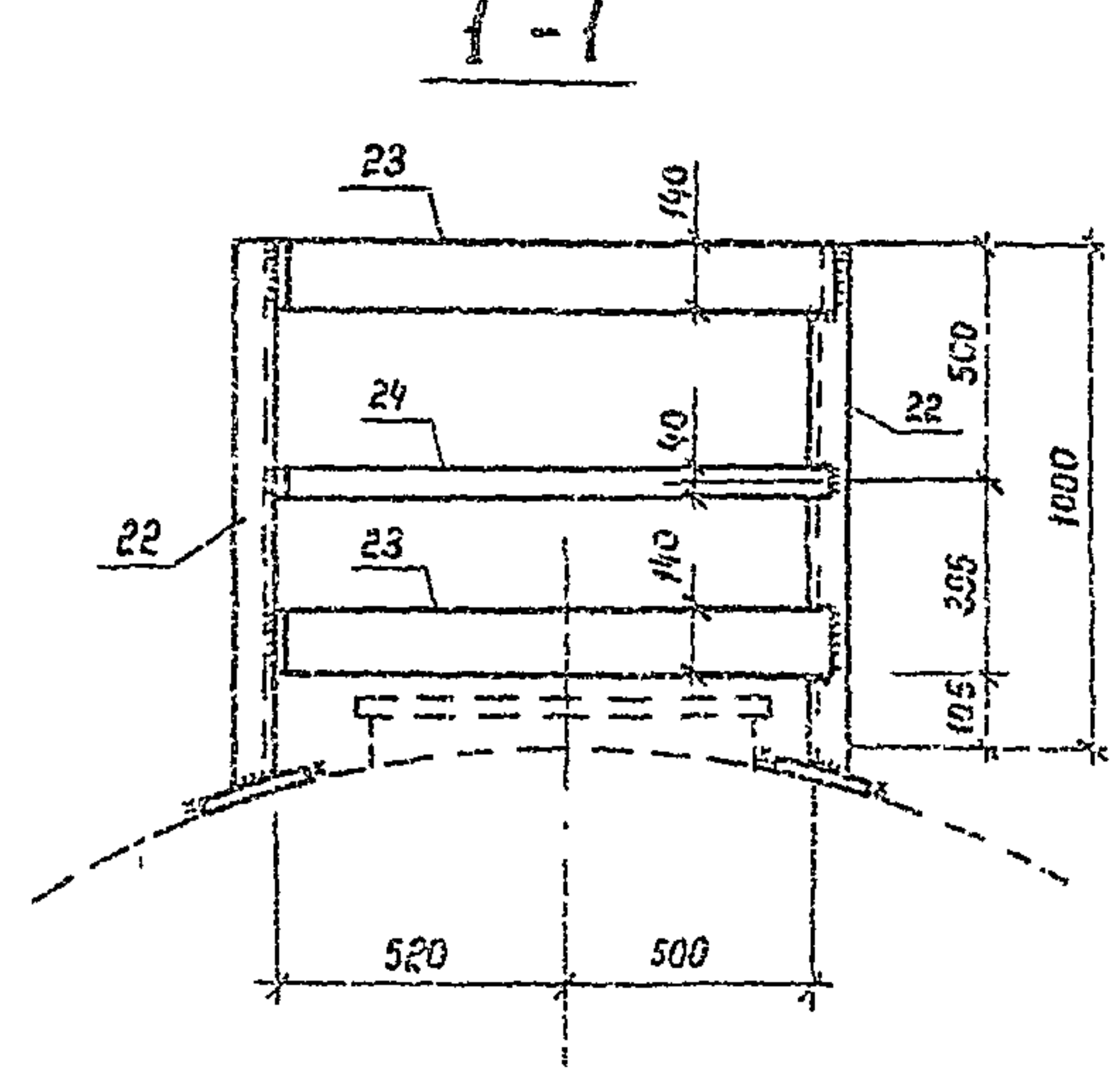
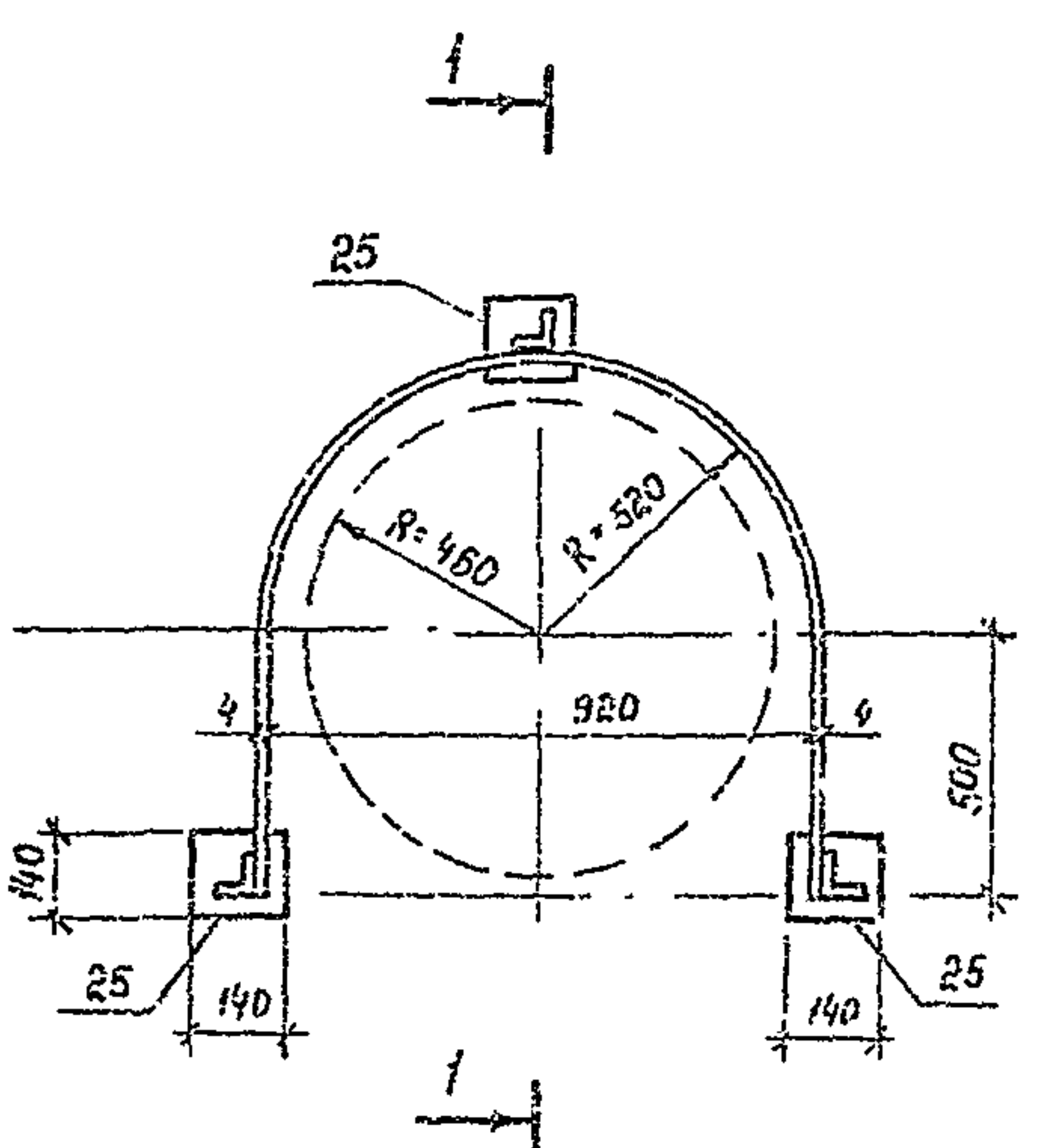
Инж.	Винник	Винник		Т.П. 704-1-158.83÷704-1-164.83 АС	Резервуары стальные горизонтальные цилиндрические для хранения нефтепродуктов емкостью 3,5, 10, 25, 50, 75 и 100 м³
Рук зр	Галицкая	Галицкая			
И контр	Гюфштейн	Гюфштейн			
Ил спец	Пирогов	Пирогов			
Нач отд	Журовский	Журовский			
ГИП	Бильзак	Бильзак		Оборудование резервуаров для хранения нефтепродуктов с давлением насыщенных паров 200-500 мм рт ст при избыточной установке	Стадия Лист Листов
				р	И
				Миннефтепром	
				Южгипронефтепробод	
				г. Киев	

Изд. № 1000. Изготовлено в соответствии с проектом. Инв. №

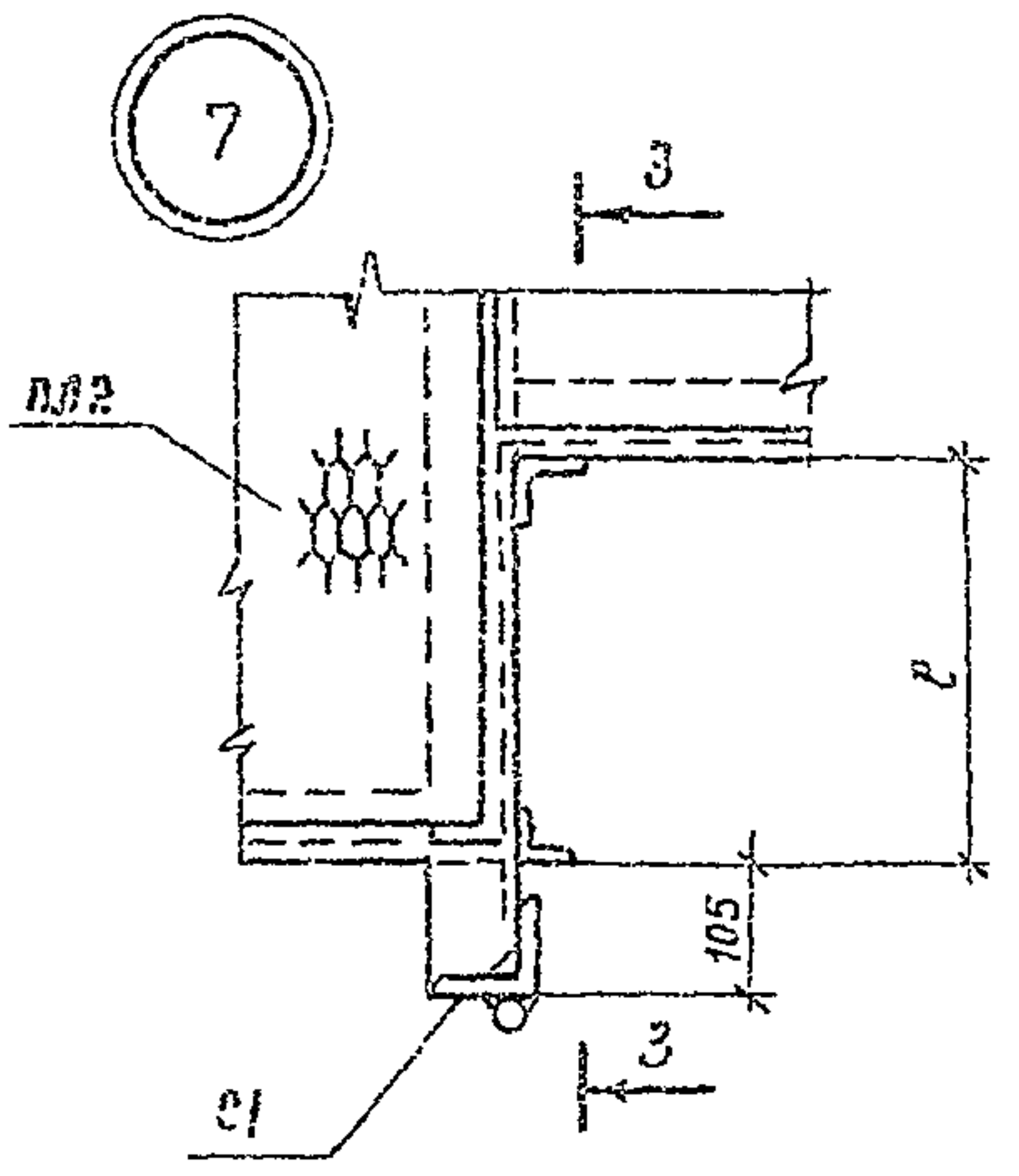
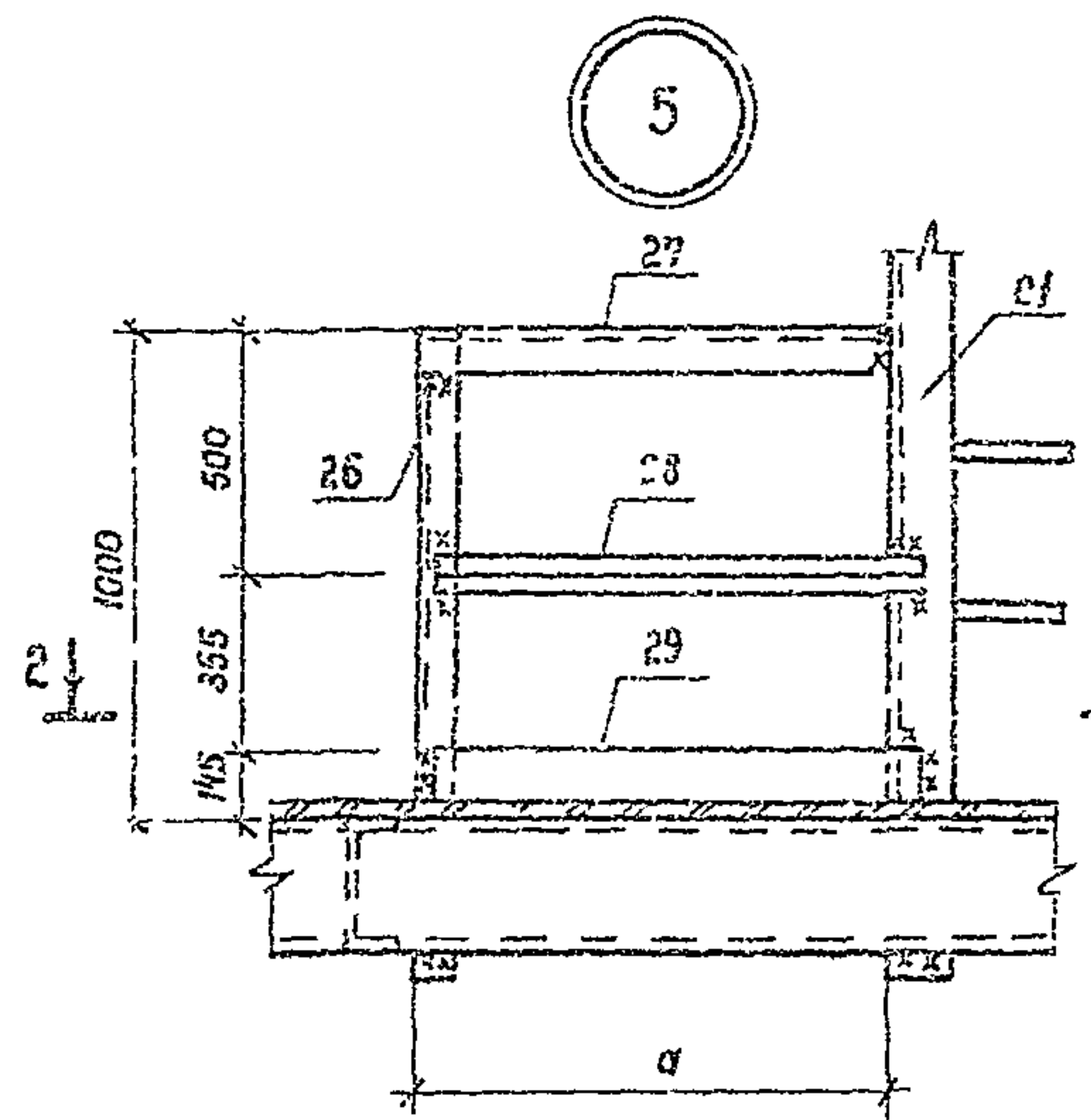
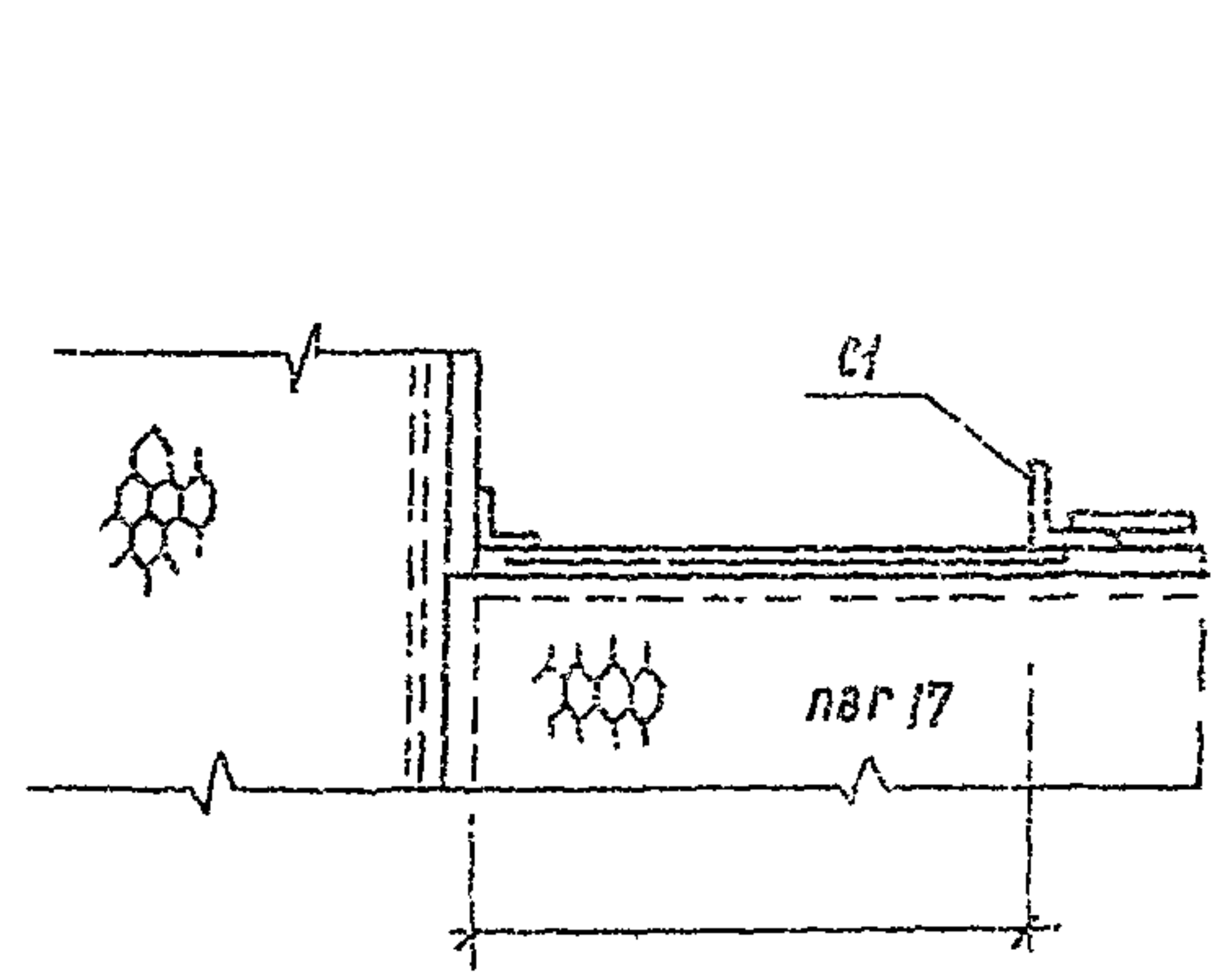
**Схема расположения площадки обслуживания верхнего
пруса при установке уривметра**



Ограждение ОГ 1



2-2



**Таблица типоразмеров по
емкостям резервуаров V м³**

№№ поз.	Марка	Типоразмер по емкостям V м³			Примечания
		50	75	100	
17	пл2	1	2	3	Серия 1.459-2, 6.4
18	пвР	7	7	8	"
20	пвР	2	3	3	"
21	пвР	4	3	5	"

Таблица размеров

Обозначение	Размер в мм по емкостям р-ров V м³						
	3	5	10	25	50	75	100
а	505	505	505	530	530	535	535
б	240	240	240	215	215	210	210
с	-	-	-	-	265	285	385

**Спецификация элементов к схеме расположения площадки
верхнего пруса при установке уривметра**

Поз.	Наименование	Марка		Количество шт.		Примечание
		Марка	Типоразмер	При основной установке	При групповой установке	
15	Ограждение	ОГ 1	-	2		Лист AC-12
17	Площадка	пл2		1		Лист AC-11
18	Ограждение			1		Серия 1.459-2, 6.4
19	Ограждение	пвР	1	1		"
20	Ограждение			1		"
21	Ограждение			1		"

Спецификация стали на одну штуку каждой тарки

Марка	№ поз	Сечение	Длина мм	Кол. шт.	Масса кг			Примечание
					Одной шт.	Всех	Марки	
ОГ 1	22	L 50 * 5	1050	3	3.96	11.9	40.3	
	23	- 140 * 4	2640	2	11.6	23.2		
	24	- 40 * 4	2640	1	3.32	3.3		
	25	- 140 * 4	140	3	0.62	1.9		
Узел 5	26	L 50 * 5	1160	1	4.37	4.4	9.2	
	27	L 56 * 4	535	1	1.84	1.8		
	28	L 25 * 3	550	1	0.62	0.5		
	29	- 140 * 4	550	1	2.42	2.4		
Узел 6	30	L 50 * 5	1160	1	4.37	4.4	6.8	
	31	- 140 * 4	250	1	1.1	1.1		
	32	L 25 * 3	250	1	0.28	0.3		
	33	L 56 * 4	290	1	1.0	1.0		
Узел 7	34	Ф 20 А1	1210	2	2.99	6.0	16.4	Одна шт позиции 34 приваривается к стальной площадке поз.20
	35	L 50 * 5	1070	2	4.03	8.1		
Узел 7	36	L 56 * 4	570	1	0.93	2.0	19.1	Для V=50, 75 м³ Для V=100 м³
	37	L 25 * 3	550	1	0.28	0.3		
	38	- 140 * 4	550	1	2.42	2.4		

1. В узлах 5, 6, 7 позиции 26 - 33 приваривается рассылкой.
2. Узлы 5, 6 привязываются для всех резервуаров. Узел 7 привязывается только для резервуаров V=50, 75, 100 м³ при установке уривметра.

Приблизн	
Шифр	№

Инт.	Видчик	Взв.	Т. л.	704-1-158.83=704-1-164.83	АС
Дир. зр.	С.И.Иванов	И.И.Иванов			
Н.ч. зр.	С.И.Иванов	И.И.Иванов			
Л. спец.	С.И.Иванов	И.И.Иванов			
Л.ч. спец.	С.И.Иванов	И.И.Иванов			
Г.И.П.	С.И.Иванов	И.И.Иванов			

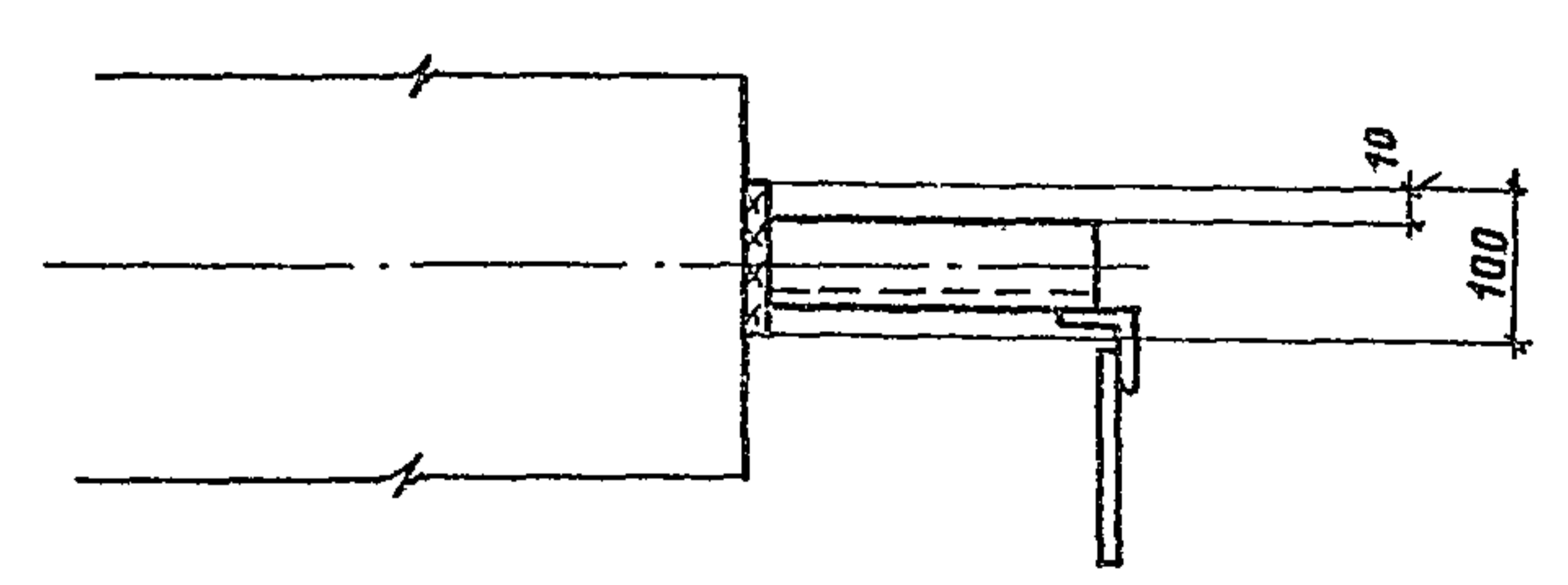
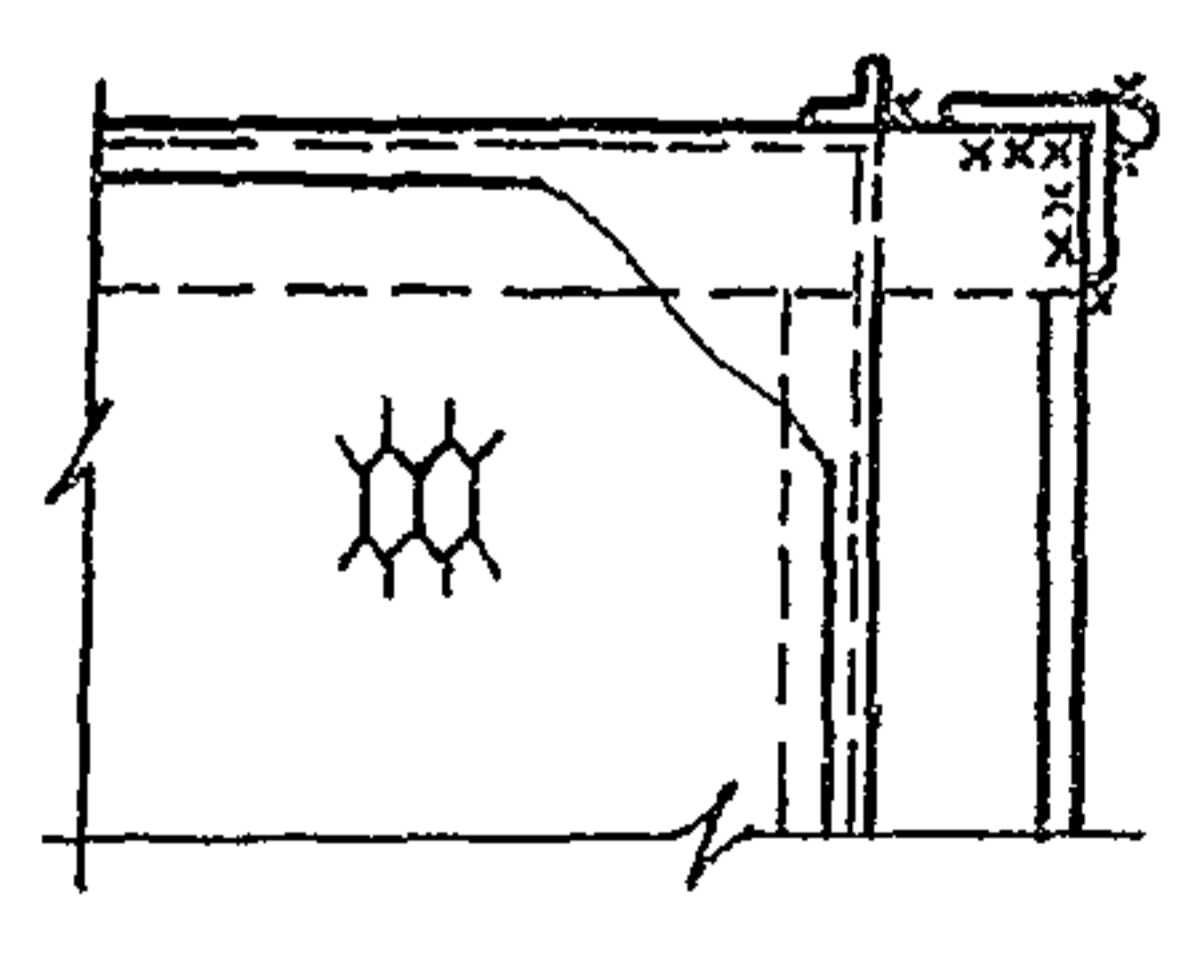
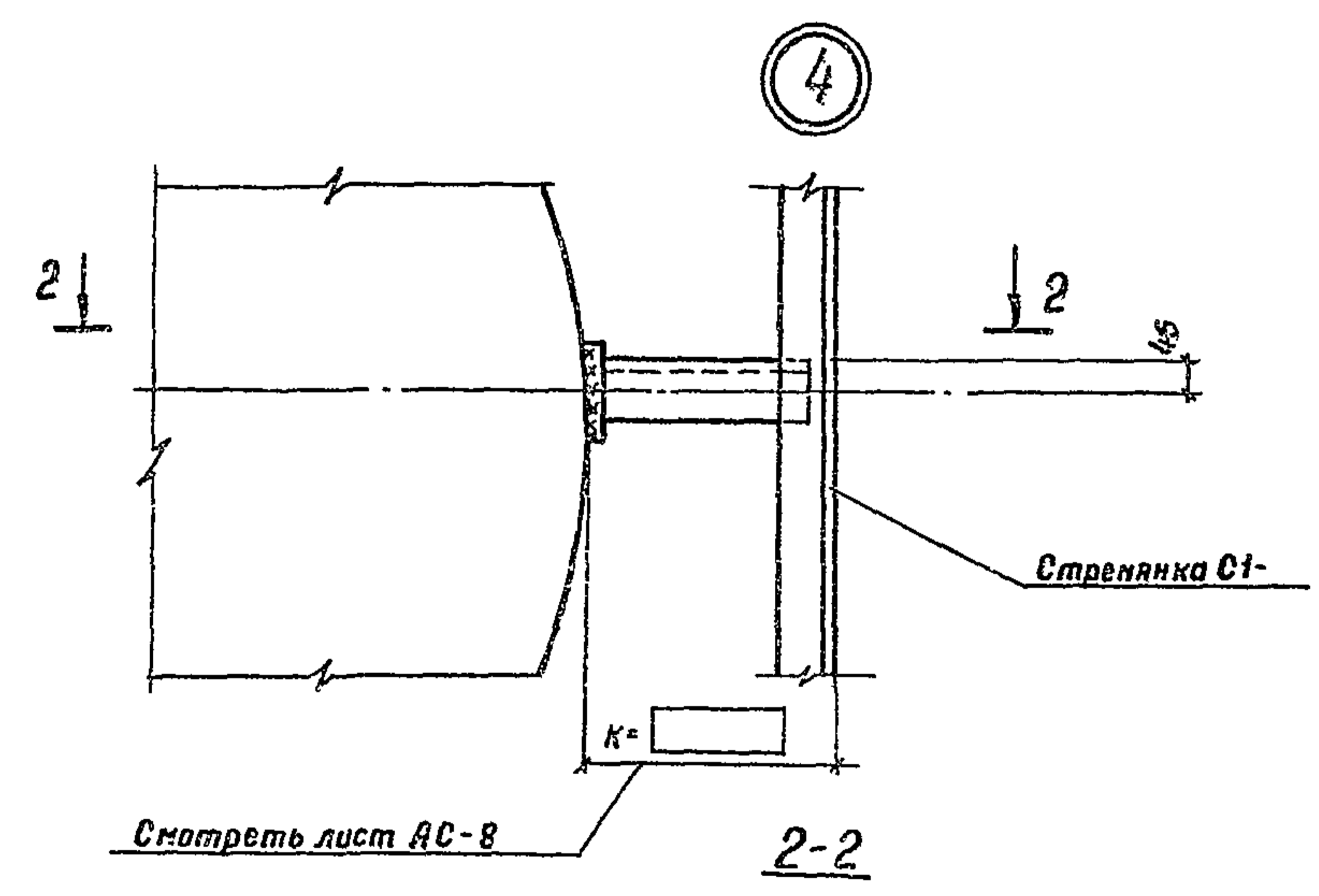
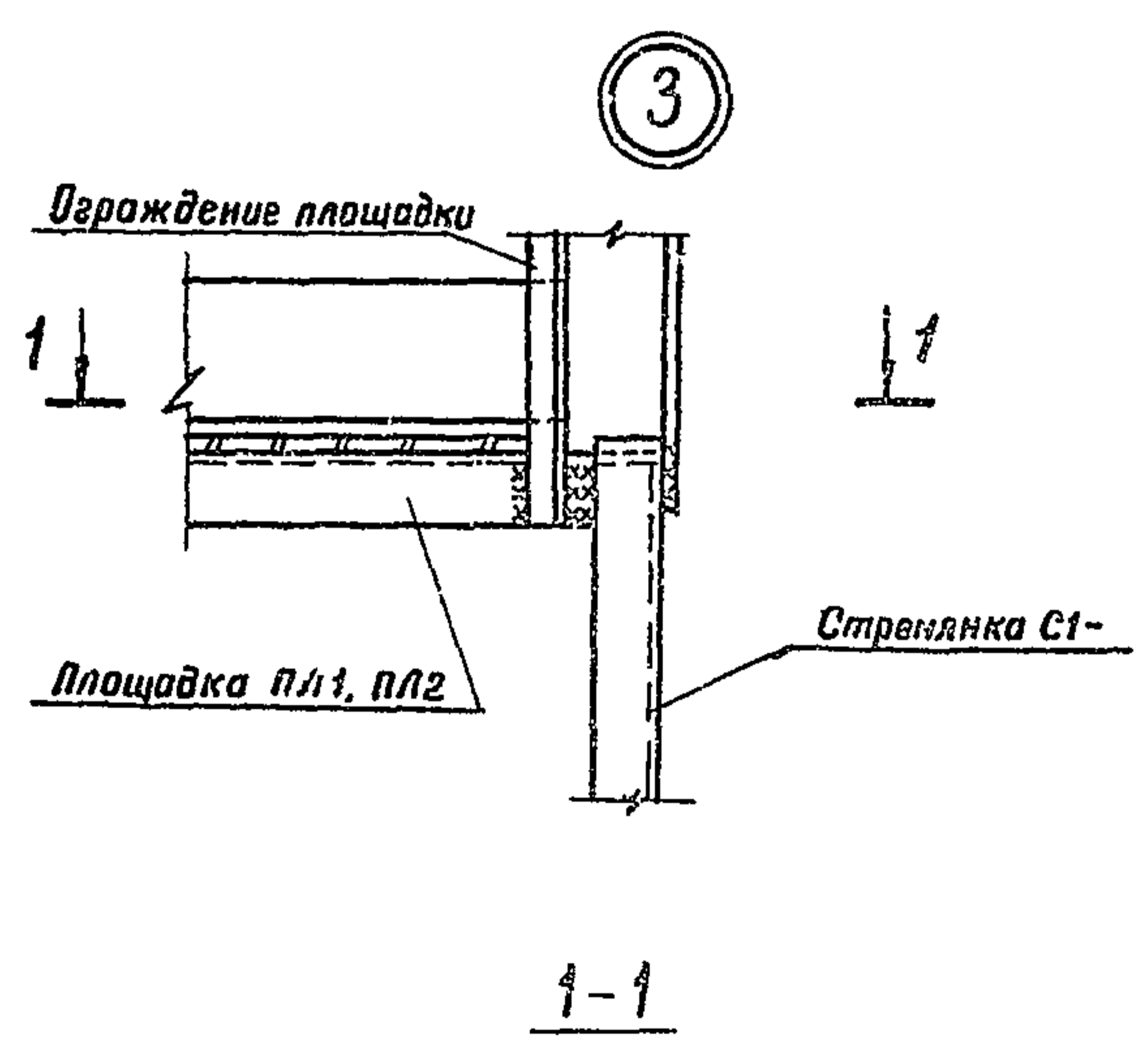
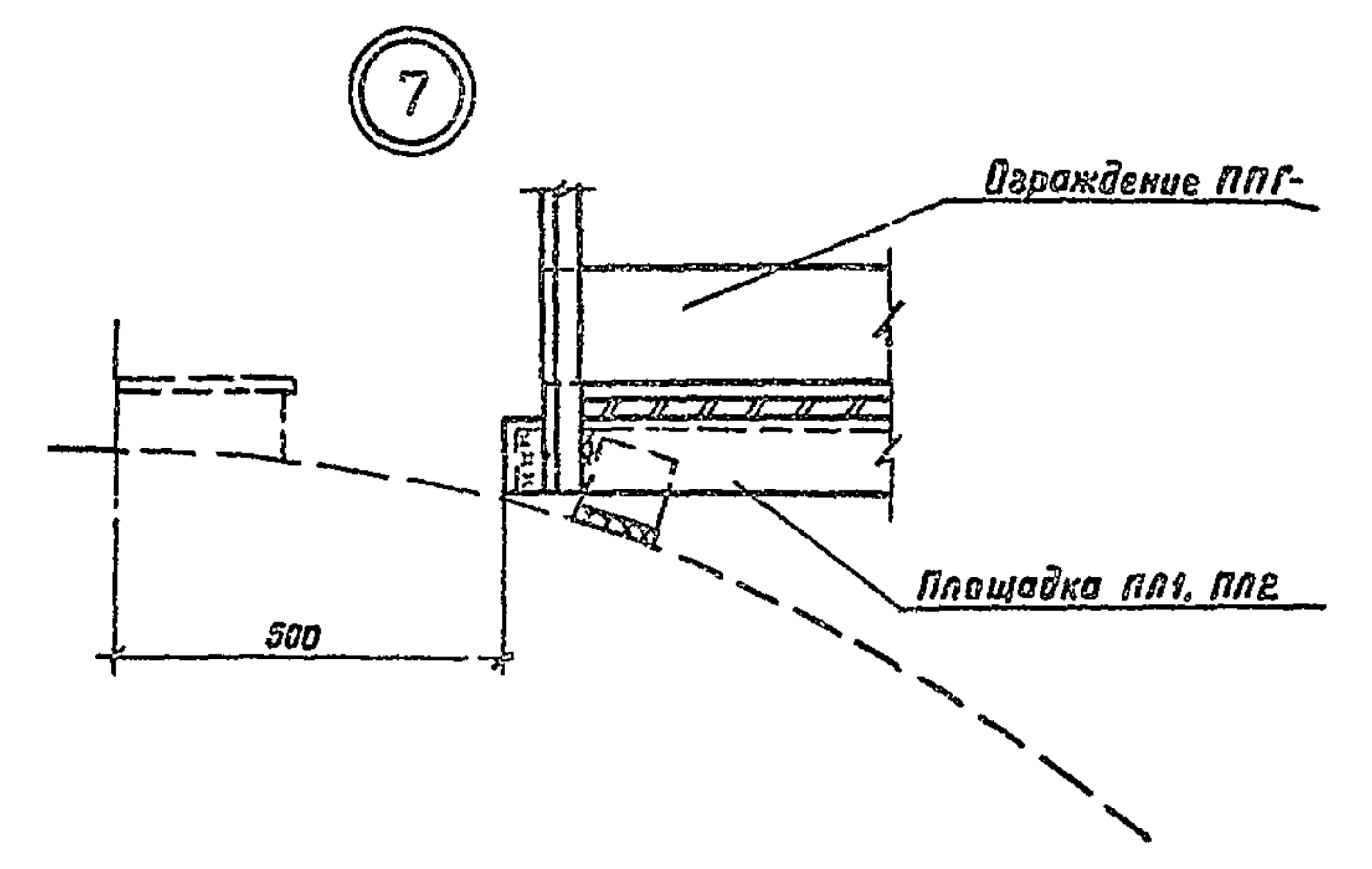
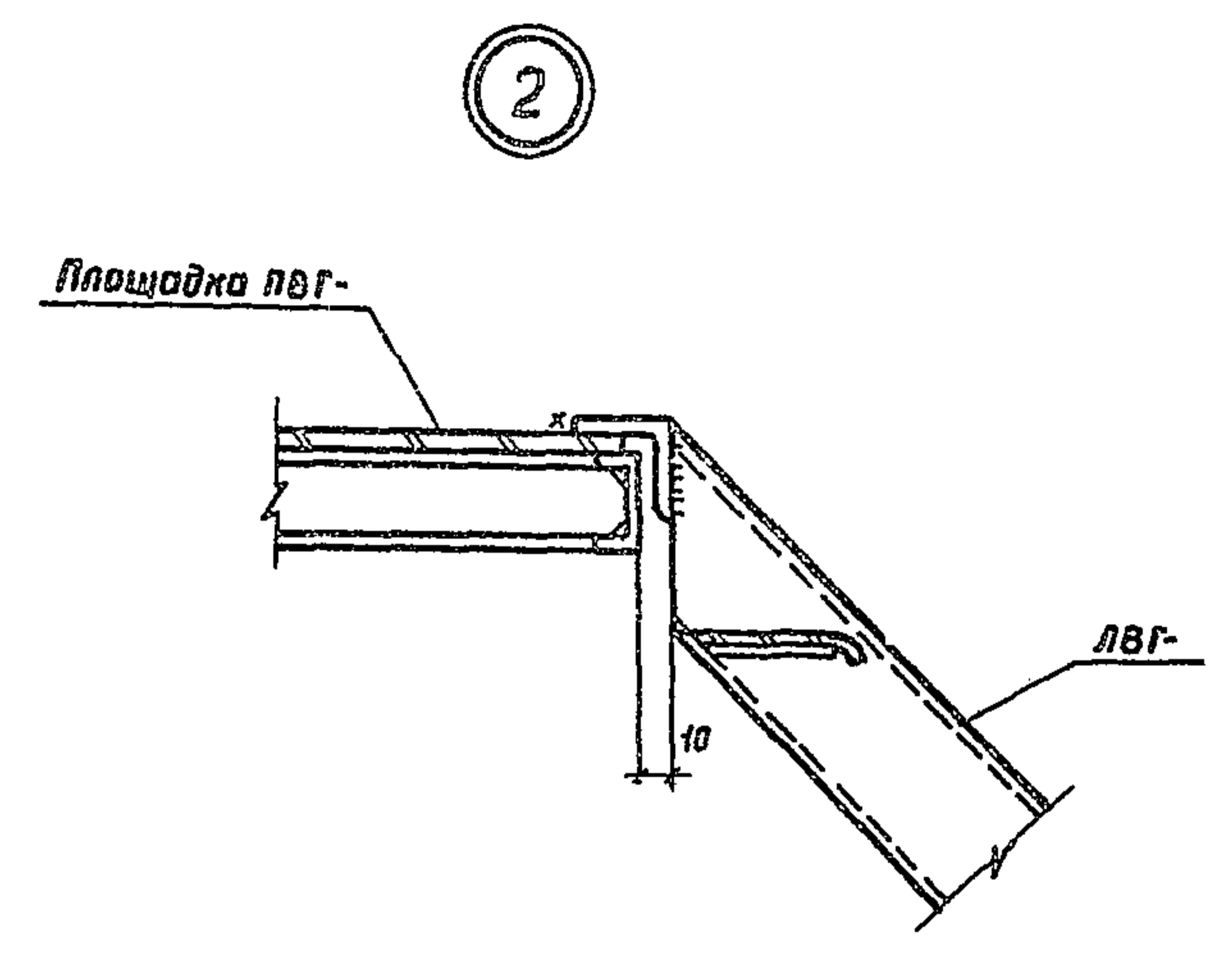
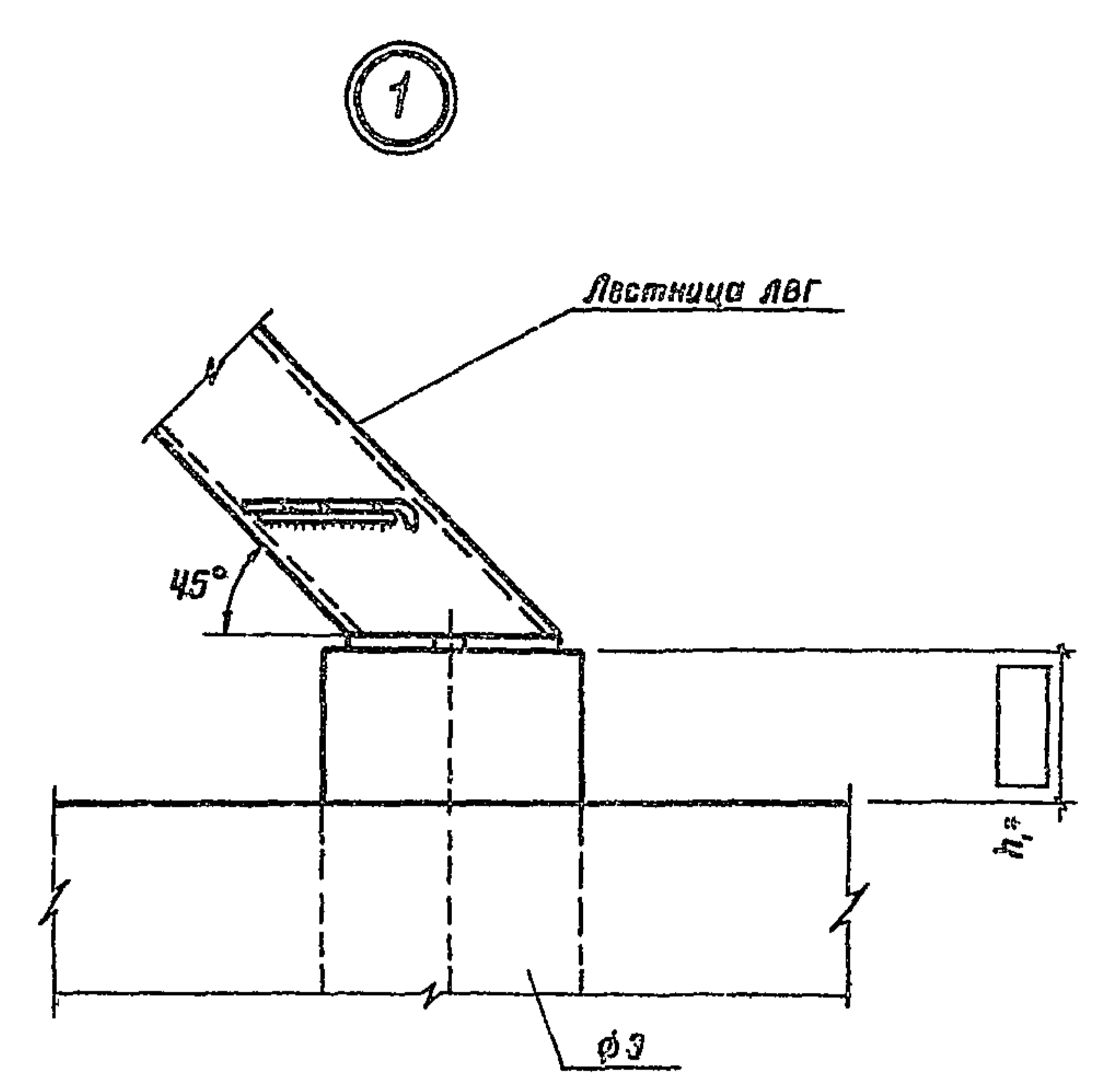
Резервуары стальные горизонтальные цилиндрические для хранения нефтепродуктов с емкостью 3,5, 10, 25, 50, 75 и 100 м³. Общее количество резервуаров для хранения нефтепродуктов с емкостью 3,5, 10, 25, 50, 75 и 100 м³: 220 - 500 шт. при установке уривметра.

Схема расположения площадки верхнего пруса Узлы № 5, 6, 7

Типовой проект 704-1-158.83=704-1-164.83 - Альбом II

Лист № 7. Подпись и дата. Взам. инв. №

Типовой проект 704-1-158-83-704-1-164.83 Альбом II



1. Узлы зааркированы на листе АС-2, АС-3.
2. Монтажные швы выполнить электродами типа Э-42 по ГОСТ 94-67-75. Толщину сварных швов принимать по наименьшей толщине свариваемых элементов.
3. Ограждения на узлах "Г" и "2" условно не показаны.
4. Узлы "5" и "6" разработаны на листе АС-12.

Лист № подл. Подпись и дата. Взам. инв. №

Привязка			
Инв. №			

Инженер	Винник	<i>Винник</i>	т.п. 704-1-158.83-704-1-164.83 АС Резервуары стальные горизонтальные цилиндрические для хранения нефтепродуктов емкостью 3, 5, 10, 25, 51, 75 и 100 м ³ . Оборудование резервуаров для хранения нефтепродуктов с давлением насыщенных паров 200-500 мм рт.ст при наземной установке.	Стандарт	Лист	Листов
Рук.проект	Галицкая	<i>Галицкая</i>		Р	13	
Н.контр.	Горштын	<i>Горштын</i>		Миннефтепроя Южгипрнефтепровод г. Киев		
Гл. спец.	Пирогов	<i>Пирогов</i>				
Нач. отд.	Журацкий	<i>Журацкий</i>				
ГИП	Бальзак	<i>Бальзак</i>				

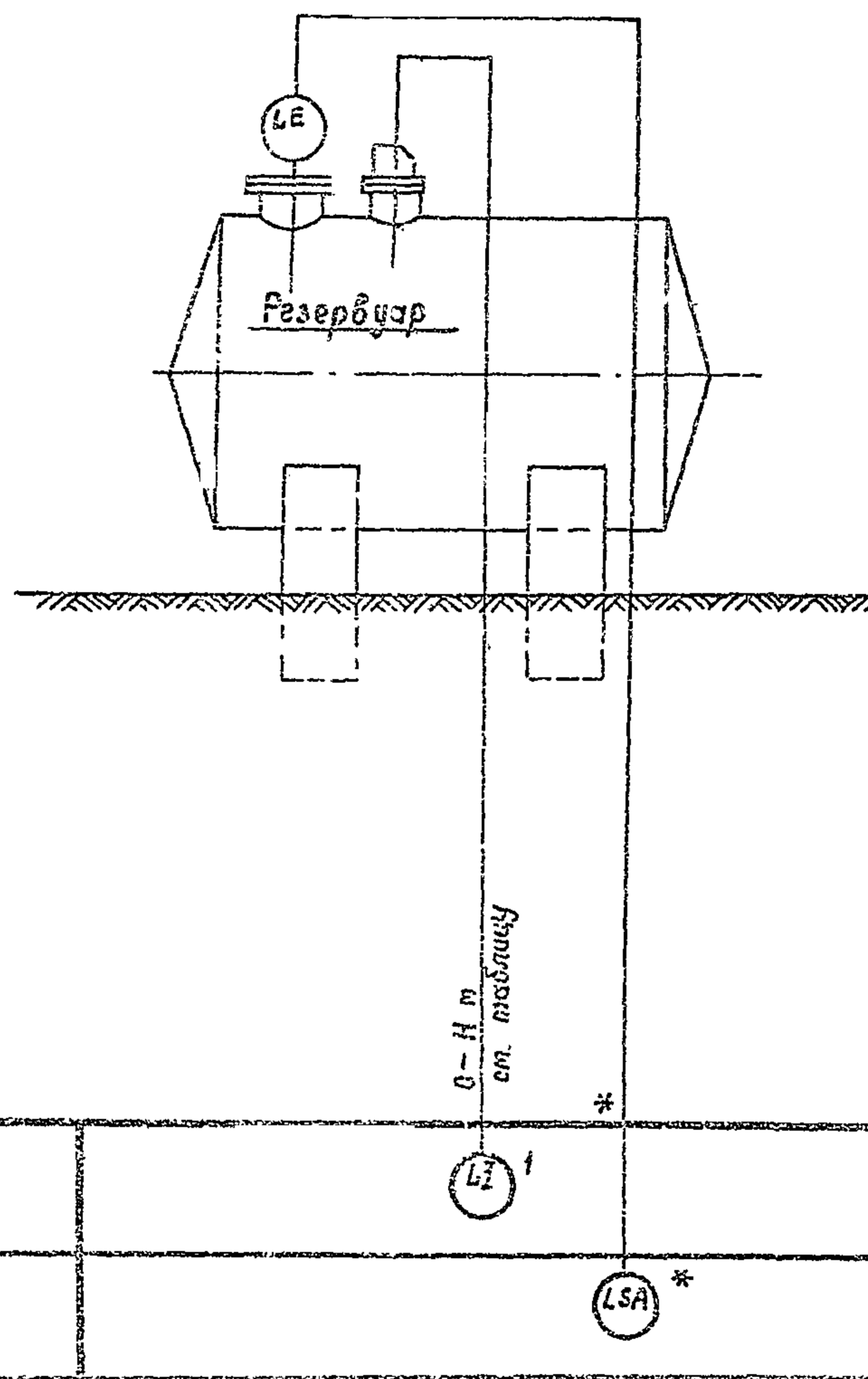
Ведомость рабочих чертежей основного комплекта

Лист	Наименование	Примечание
КА-1	Общие данные. Функциональная схема автоматизации.	
КА-2	Установка уробиетера	

Ведомость спецификаций

Лист	Наименование	Примечание
ЗС1	Закладная спецификация на приборы	
ЗС2	Спецификация закладных монтажных материалов и изделий, поставляемых подрядчиком	

Функциональная схема автоматизации



* - определяется при привязке проекта

Общие указания

Объемные резервуары при проектировании предусматриваются только для резервуаров емкостью 50, 75, 100 м³.

Для указанных емкостей проектом предусматривается:

1. Установка поплавкового уробиетера типа УДУ-10, осуществляющего местный контроль текущего уровня. Уробиетер устанавливается на специальном люке, разработанном в технической части проекта. Размещение люка на резервуаре приведено на чертеже общего вида резервуара, см. лист М-3, установка уробиетера - см. лист КА-2.
2. Возможность установки сигнализатора верхнего аварийного уровня. Для этой цели на люке, где размещено технологическое оборудование, предусмотрена закладная конструкция. Применение сигнализатора уровня уточняется при привязке проекта с учетом степени автоматизации объекта.

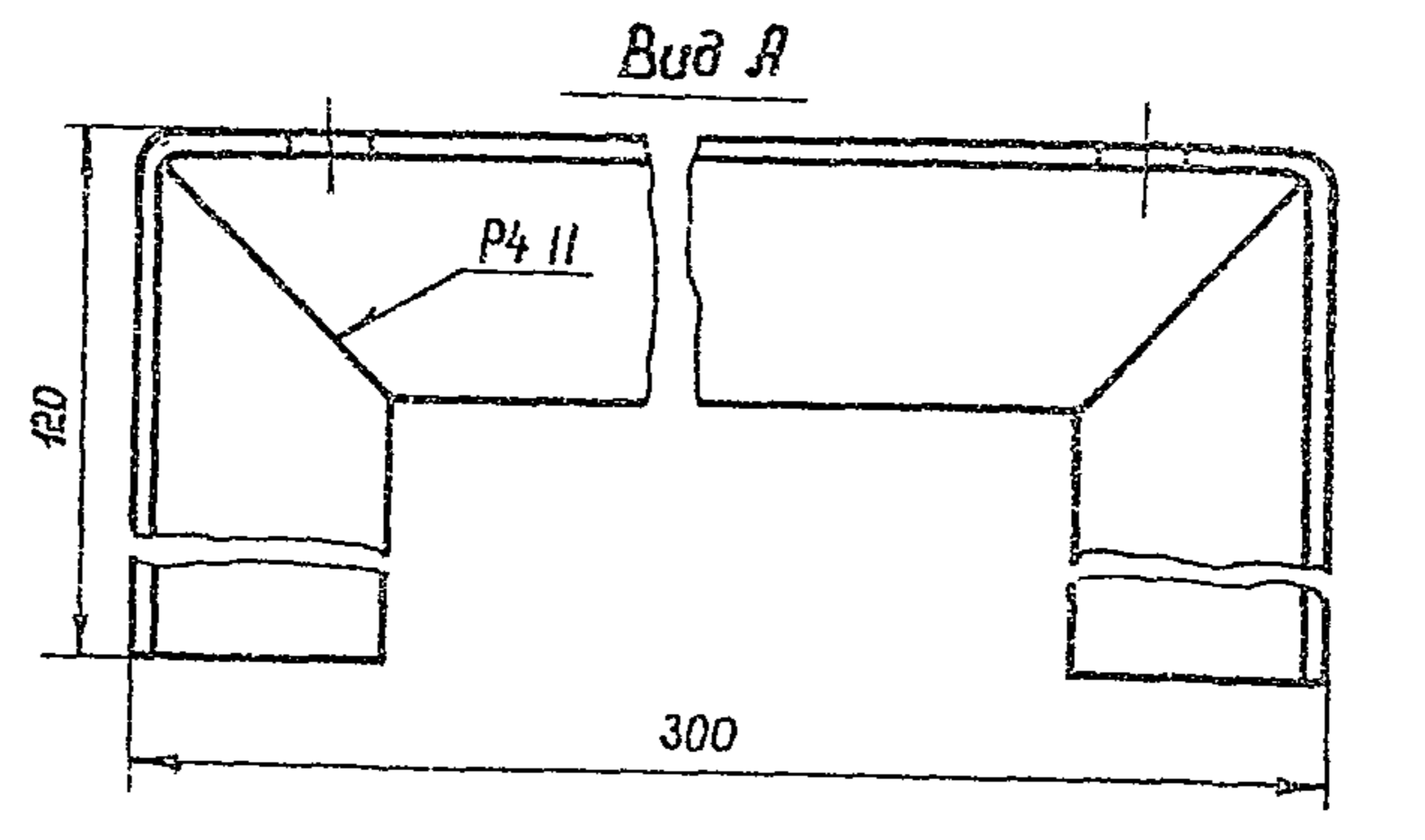
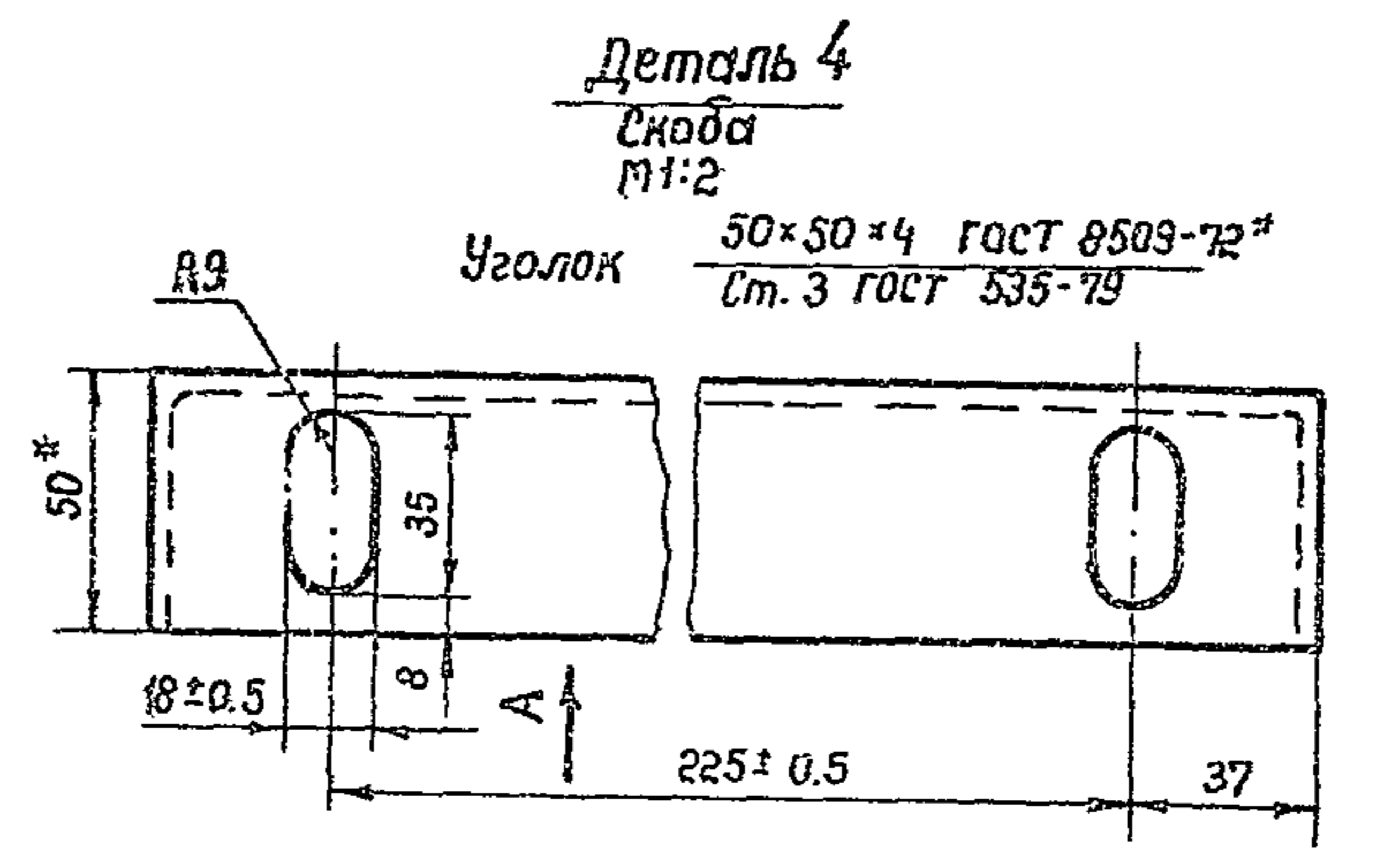
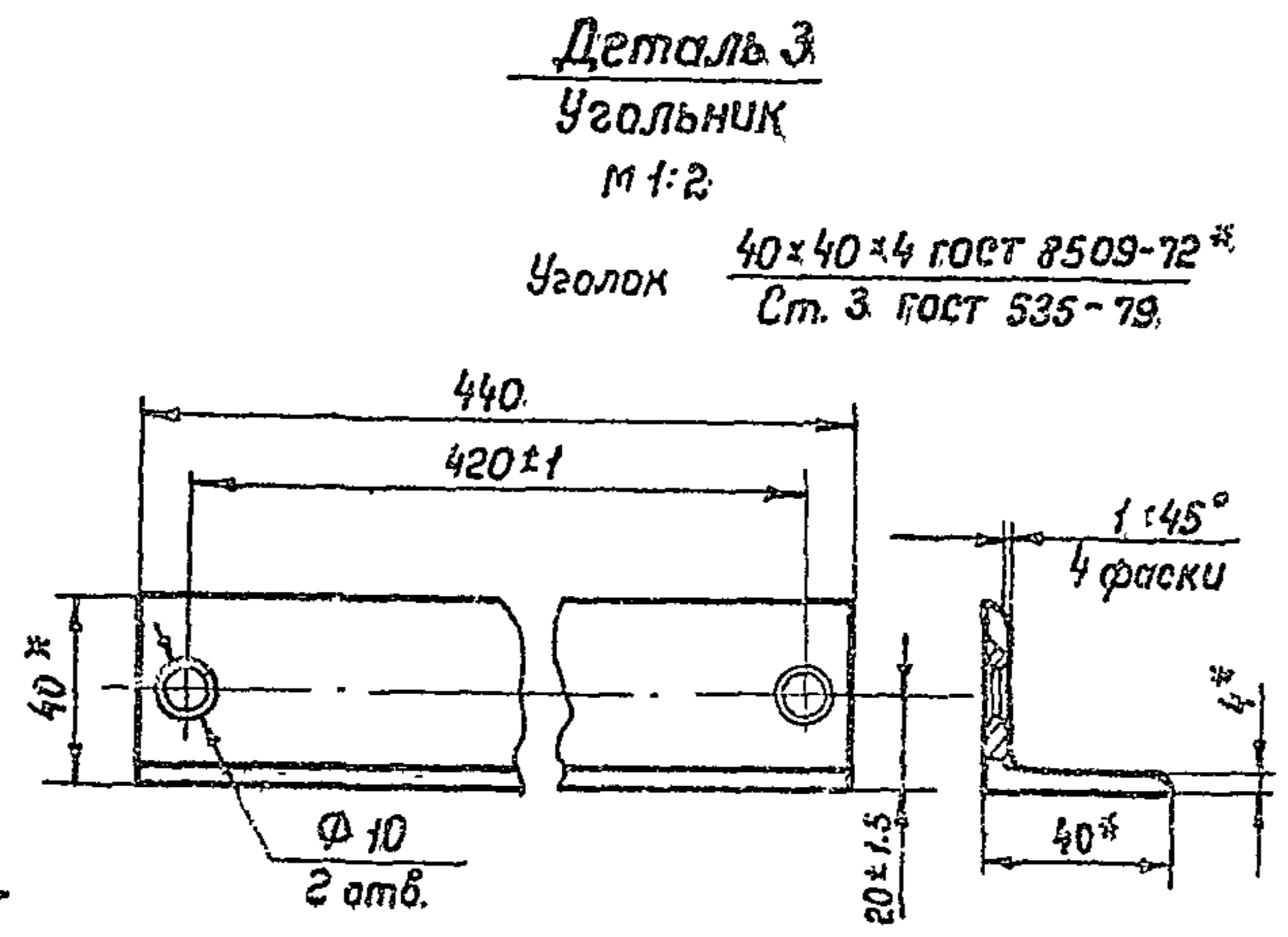
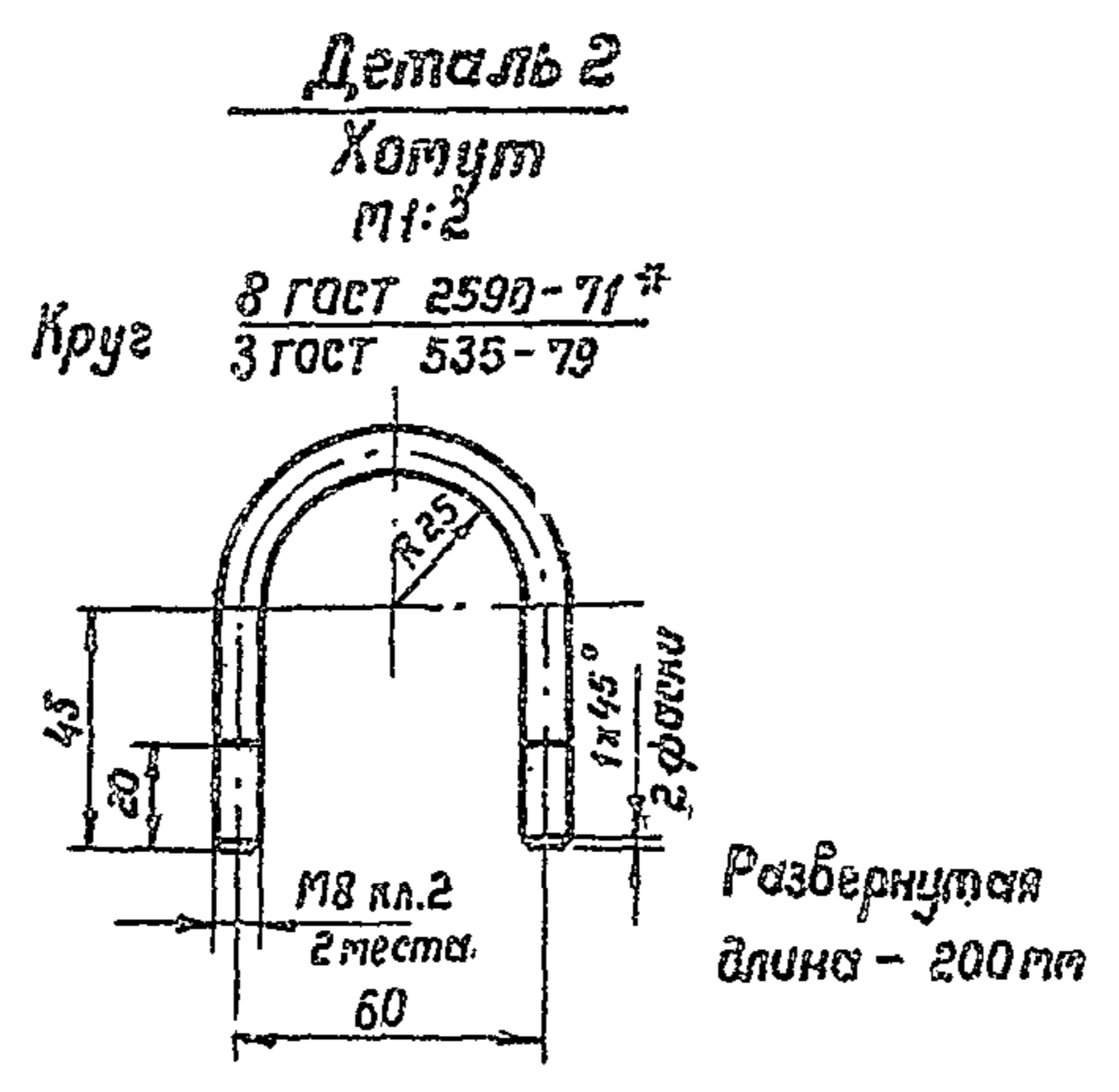
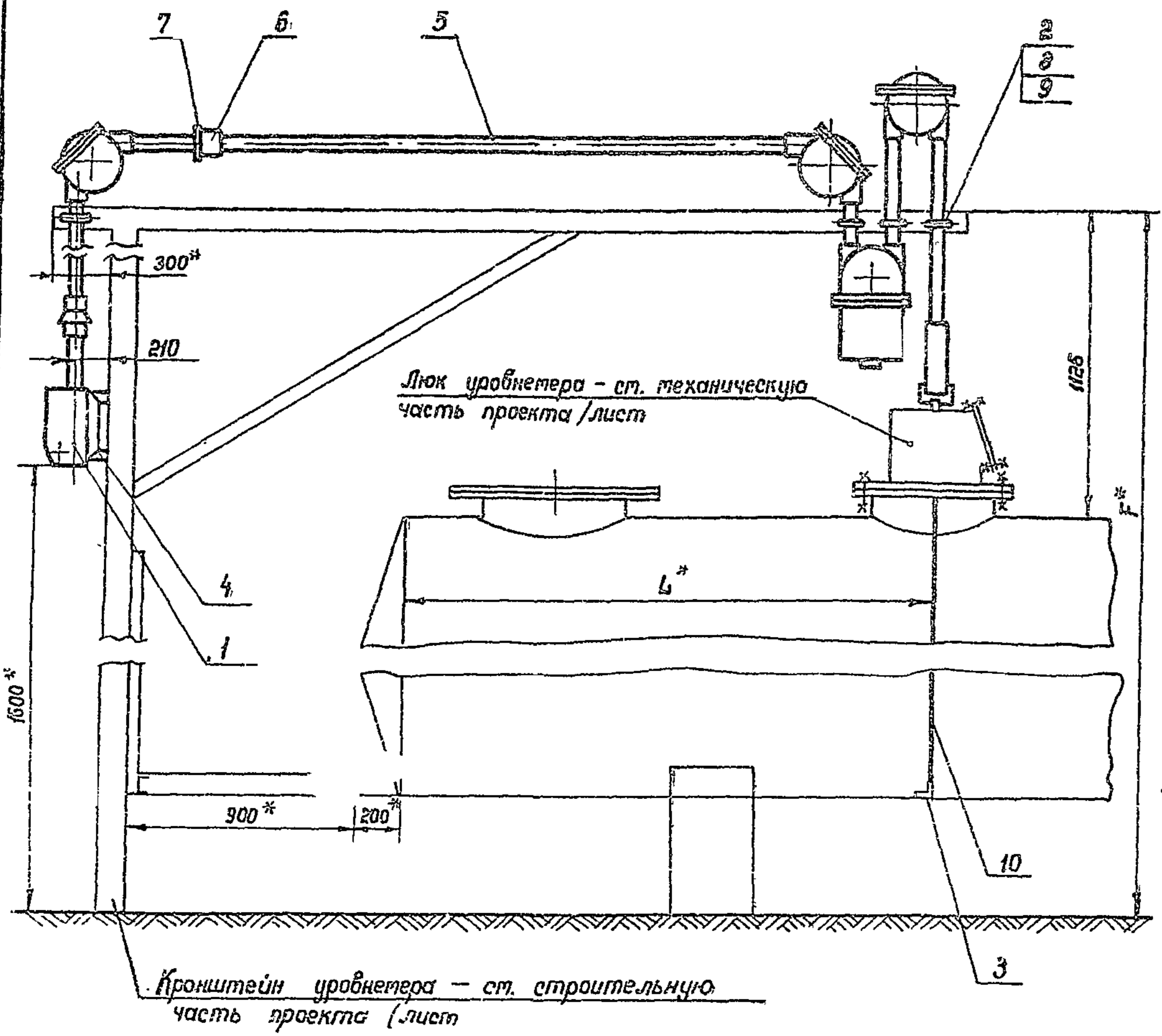
Таблица

Емкость резервуара, м ³	Высота резервуара, мм
50	2768
75	3248
100	3248

Инж.	Киченок			
Рук. гр.	Литвинова			
Н. контр.	Альсоби			
Сл. спец.	Медник			
Нач. отд.	Ефименко			
ГИП	Бельзак			
Т. л. 704-1-153.83:704-1-164.83 КА				
Резервуары стальные горизонтальные цилиндрические для хранения нефтепродуктов емкостью 3,5, 10, 25, 50, 75 и 100 м ³				
Оборудование резервуаров для хранения нефтепродуктов с дозатором маслещенчатый паров 200*500 мм рт.ст. при надземной установке.				
Общие данные				
Функциональная схема автоматизации.				
			Р.	1 2
			Министерство Укр. проектостроения в Киев	

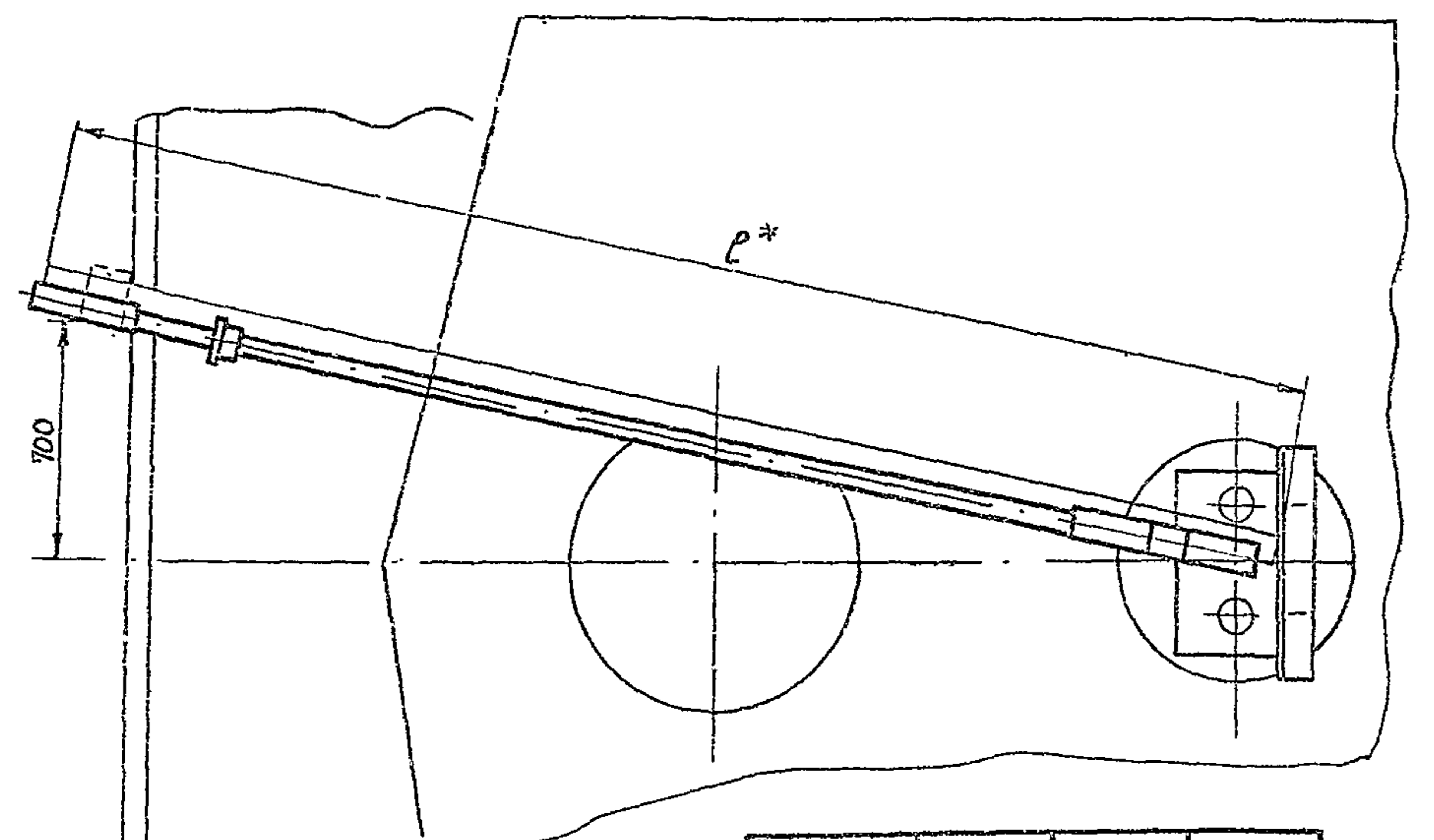
Проект выполнен в соответствии с действующими нормативами и правилами, обеспечивает норматив и уровень безопасности и пожаробезопасности и обеспечивает безопасную эксплуатацию сооружения.
Главный инженер проекта *Бельзак А.Д.*

Тиловий проект 704-1-158-83 ÷ 704-1-164.83 Альбом II



Поз.	Обознач.	Наименование	Кол.	Примеч.
1		Уровень УДУ 10-11У1	1	
2		Хомут	4	
3		Угольник	1	
4		Скоба	1	
5		Труба Ц-40×3.0 ГОСТ 3262-75	7м	
6		Муфта короткая 40-Ц ГОСТ 3966-75	1	
7		Контргайка 40-Ц ГОСТ 3963-75	1	
8		Гайка М8 ГОСТ 5915-70*	8	
9		Шайба 8 ГОСТ 10450-78	8	
10		Проволока 2 12×18Н10Т ГОСТ 18143-72	10м	Комплект поз. 1

- * Размеры для справок.
- Неуказанные предельные отклонения размеров деталей: отверстий H14, валов h14, остальных ± IT14
- Детали 3, 4 варить при монтаже электродуговой сваркой, катет шва 4 мм. Электроды Э42 ГОСТ 9467-73.
- Размер F устанавливается при привязке проекта в зависимости от отметки установки резервуара.
- Монтаж и наладку уровня выполнить согласно заводской инструкции по монтажу, наладке и эксплуатации.



Емкость резервуара	L*	e*	F*
50 м³	3600	5350	
75/100 м³	2300/3900	4050/5630	

Привязан

Лист. №

Инж.	Клинок	Литвинова	Литвинова				
Рук. гр.	Литвинова	Литвинова	Литвинова				
Н. контр.	Литвинова	Литвинова	Литвинова				
Гл. спец.	Медник	Медник	Медник				
Нач. отд.	Ефименко	Ефименко	Ефименко				
ГУП	Бельзак	Бельзак	Бельзак				

Т. п. 704-1-158.83 ÷ 704-1-164.83 КА

Резервуары стальные горизонтальные цилиндрические для хранения нефтепродуктов емкостью 3,5, 10, 25, 50, 75 и 100 м³

Изготовление резервуаров для хранения нефтепродуктов в двукратном насыщении паров 200+500 мм эк. ст. при надземной установке.

Установка уровня УДУ-10. м 1:20

Лист 2

Инженер-проектировщик г. Киев

Лист № 2 из 2. Подпись и дата. Взам. инв. №