

Проектно-конструкторский и технологический
институт промышленного строительства

ОАО ПКТИпромстрой



ОТКРЫТОЕ АКЦИОНЕРНОЕ ОБЩЕСТВО

ТЕХНОЛОГИЧЕСКАЯ КАРТА

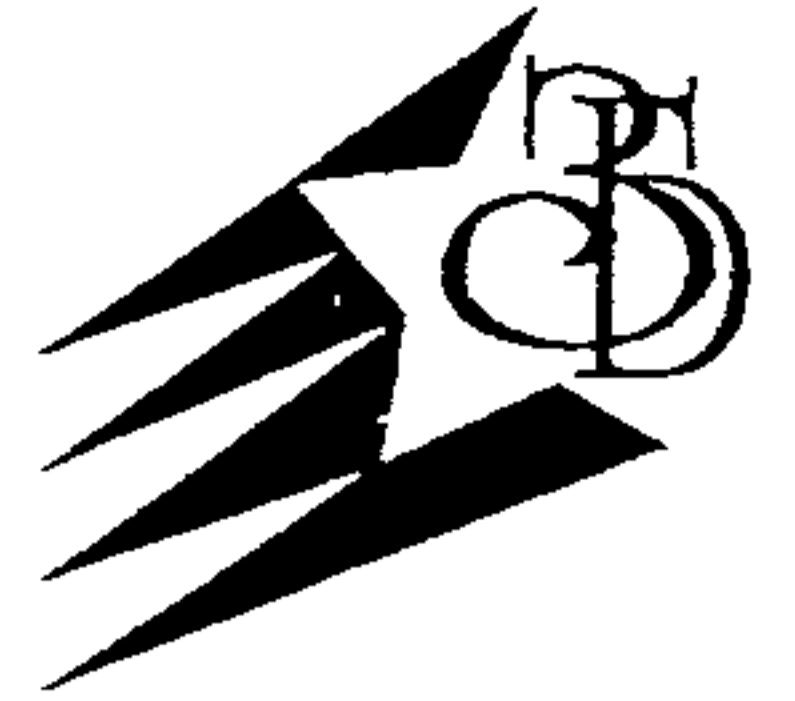
**НА КИРПИЧНУЮ КЛАДКУ
ВНУТРЕННИХ СТЕН
ТОЛЩИНОЙ 380 ММ
ПОД ШТУКАТУРКУ**

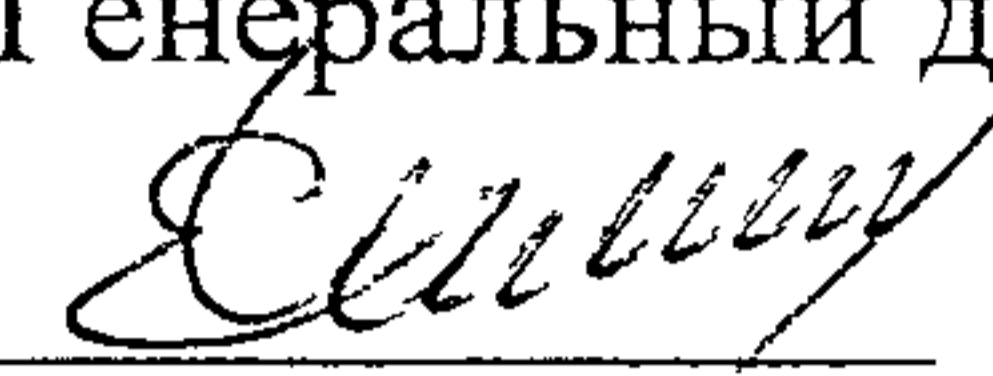
136-06 ТК

2006



Открытое акционерное общество
Проектно-конструкторский и технологический
институт промышленного строительства
ОАО ПКТИпромстрой



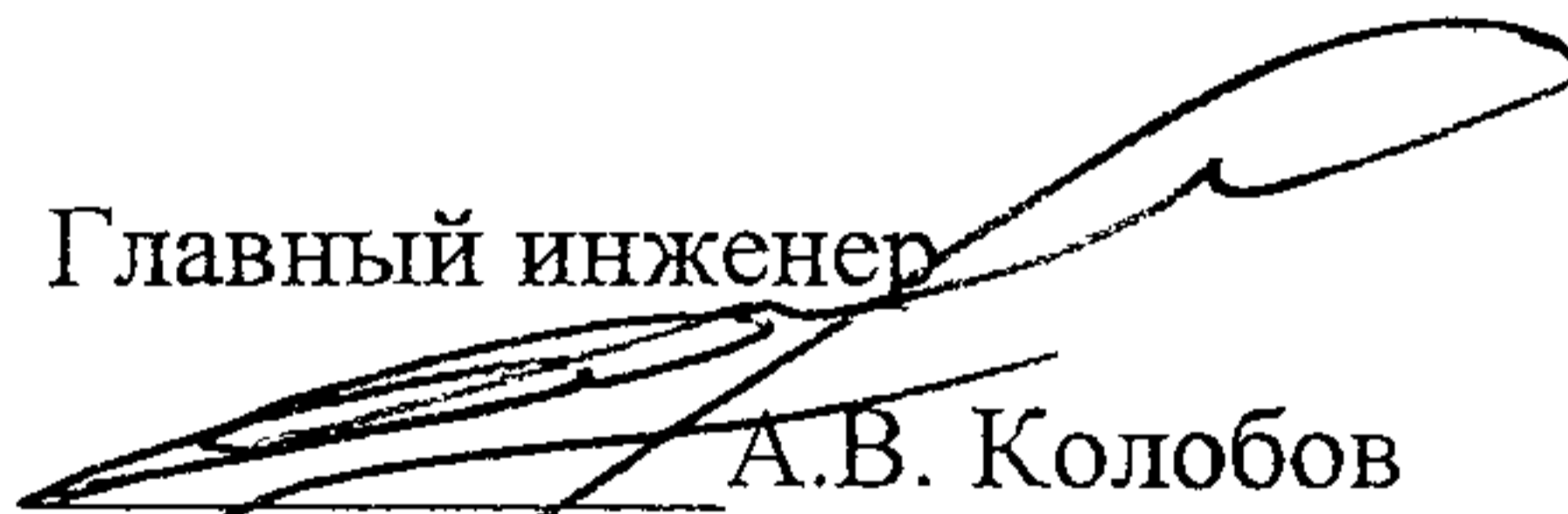
УТВЕРЖДАЮ
Генеральный директор, к.т.н.
 С.Ю. Едличка
« 16 » 05 2006 г.

ТЕХНОЛОГИЧЕСКАЯ КАРТА

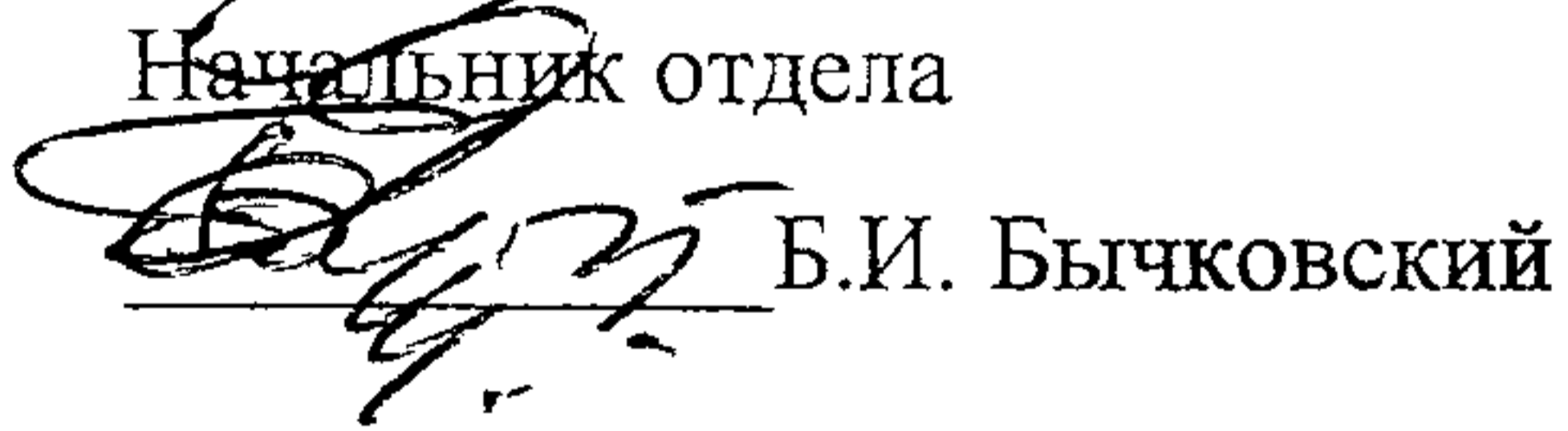
НА КИРПИЧНУЮ КЛАДКУ ВНУТРЕННИХ СТЕН
ТОЛЩИНОЙ 380 ММ ПОД ШТУКАТУРКУ

136-06 ТК

Главный инженер


А.В. Колобов

Начальник отдела


Б.И. Бычковский

Инд. № подл.	Взам. инв. №
Подпись и дата	

2006

Технологическая карта на кирпичную кладку внутренних стен толщиной 380 мм под штукатурку содержит решения по организации и производству кирпичной кладки с целью снижения затрат труда, совершенствования организации и повышения качества работ.

В технологической карте приведены:

- общие данные;
 - технология и организация выполнения работ, где рассматриваются такие вопросы, как: требования к качеству предшествующих работ; технологическая последовательность производства работ; способы доставки, разгрузки и складирования кирпича и цементно-известкового раствора; возведение кирпичных внутренних стен как в теплое время года, так и зимних условиях;
 - требования к качеству и приемке работ;
 - требования безопасности и охраны труда, экологической и пожарной безопасности;
 - потребность в материально-технических ресурсах;
- технико-экономические показатели.

Карта определяет рациональные состав звеньев, характер и последовательность выполнения работ отдельными членами бригады, оснащение прогрессивными инструментами, методы и приемы труда, применение передовых технологий.

Технологическая карта предназначена для инженерно-технических работников строительных организаций, а также производителей работ, мастеров и бригадиров, работников технадзора, связанных с производством и контролем качества кирпичной кладки.

Технологическую карту разработали сотрудники ОАО ПКТИпромстрой:

Савина О.А. – разработка технологической карты, компьютерная обработка и графика;

Черных В.В. – общее технологическое сопровождение;

Бычковский Б.И. – разработка технологической карты, техническое руководство, корректура и нормоконтроль;

Колобов А.В. – общее техническое руководство разработкой технологических карт;

Едличка С.Ю., к.т.н., – общее руководство разработкой технологической документации.

Авторы будут признательны за предложения и возможные замечания по составу и содержанию настоящей карты.

Контактный телефон: (495) 614-14-72 Факс: (495) 614-95-53

E-mail: pkti@co.ru

<http://www.pkti.co.ru>

© ОАО ПКТИпромстрой

Настоящая «Технологическая карта на кирпичную кладку внутренних стен толщиной 380 мм под штукатурку» не может быть полностью или частично воспроизведена, тиражирована и распространена без разрешения ОАО ПКТИпромстрой.

1 ОБЩИЕ ДАННЫЕ

1.1 Настоящая технологическая карта предназначена для применения при устройстве кирпичных внутренних стен толщиной 380 мм (1,5 кирпича) с использованием керамического полнотелого кирпича по ГОСТ 530-95*, силикатного кирпича по ГОСТ 379-95, цементно-известкового раствора по ГОСТ 28013-98* под штукатурку.

Стандартный керамический и силикатный кирпич имеет размеры 250x120x65 мм и весит до 4 кг.

1.2 Технологическая карта разработана в соответствии с руководством по разработке технологических карт в строительстве (ЦНИИОМТП 1998 г.).

1.3 Технологическая карта разработана с учетом требований СНиП 3.03.01-87 «Несущие и ограждающие конструкции», ГОСТ 530-95* «Кирпич и камни керамические. Технические условия», ГОСТ 379-95 «Кирпич и камни силикатные. Технические условия», ГОСТ 28013-98 «Растворы строительные. Общие технические условия», а также международного стандарта ИСО-9001 по управлению качеством и обеспечению качества проектно-технологической продукции в части соответствия требованиям нормативной документации и потребителя.

1.4 Привязка технологической карты к конкретным объектам и условиям производства работ состоит в уточнении объемов работ, дополнительном подборе средств подмащивания, способах подачи материалов на рабочие места, данных потребности в трудовых и материально-технических ресурсах.

1.5 Карта предусматривает обращение ее в сфере информационных технологий с включением карты в базу данных по технологии и организации строительных процессов автоматизированного рабочего места технолога строительного производства (АРМ ТСП), подрядчика и заказчика.

2 ТЕХНОЛОГИЯ И ОРГАНИЗАЦИЯ СТРОИТЕЛЬНОГО ПРОЦЕССА

2.1 Возведение кирпичных внутренних стен – комплексный процесс, состоящий из подмащивания, подачи материалов и укладки кирпича. Выполняется он последовательно звеньями комплексной бригады, в состав которой наряду с каменщиками входят рабочие других профессий для выполнения всех вспомогательных и сопутствующих каменной кладке работ на объекте с последовательным чередованием по захваткам.

Взам.инв. №	
Подпись и дата	
Инв. № подл.	

Изм	Кол.вч	Лист	№док	Подп.	Дата

136-06 ТК

Лист
3

Комплексная бригада состоит из звеньев каменщиков, плотников, такелажников, транспортных рабочих и рабочих других профессий. Ведущим в бригаде является звено (звенья) каменщиков; звено (звенья) рабочих других специальностей комплектуются с учетом выработки ведущих звеньев.

2.2 До начала работ по кирпичной кладке внутренних стен должны быть выполнены организационно-подготовительные мероприятия в соответствии со СНиП 12-01-2004 «Организация строительства», в том числе необходимо:

- освободить рабочее место от мусора и посторонних предметов;
- проверить уровнем горизонтальность основания под стену;
- подготовить и разбить фронт работ на захватки и делянки;
- установить и проверить подмости (для кладки второго яруса);
- подать на рабочее место материалы, приспособления и инструмент в количестве, необходимом для двухчасовой работы;
- расположить инструменты, приспособления согласно схеме «Организация рабочего места»;
- устроить освещение рабочего места (при необходимости);
- обеспечить рабочих технологической документацией.

2.3 Карта содержит указания применительно к устройству кирпичных внутренних стен объемом 10,0 м³ с использованием кирпича керамического полнотелого марки М-75 и цементно-известкового раствора марки 25.

2.4 Работы по возведению внутренних стен из кирпича толщиной 380 мм выполняет звено «двойка», состоящее из каменщиков в следующем квалификационном составе:

- каменщик 4 разряда – 1 человек;
- каменщик 2 разряда – 1 человек.

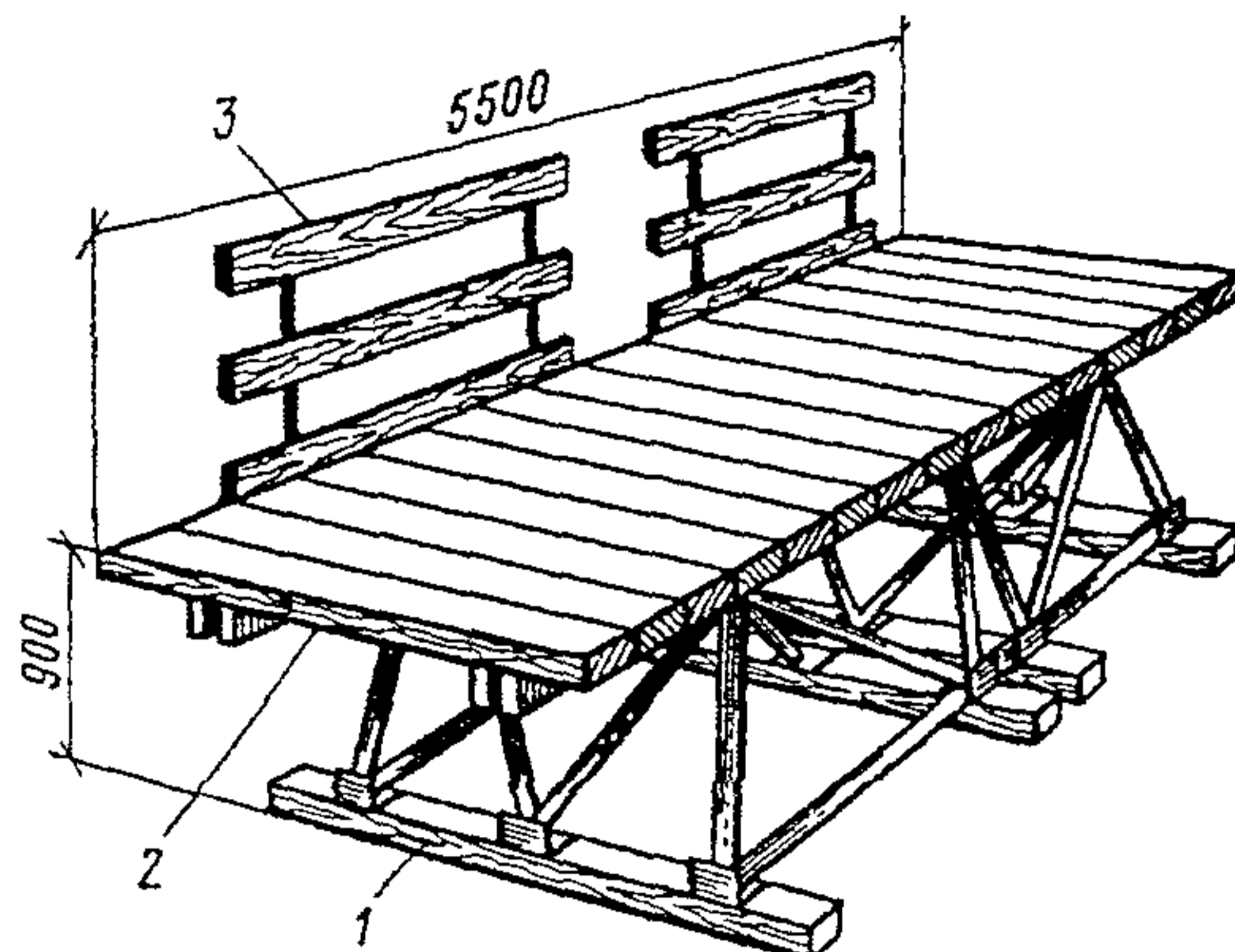
Звено должно быть закреплено за выделенной ему делянкой на весь период каменной кладки. Рекомендуемую длину делянки для звена «двойка» в зависимости от сложности кладки можно принимать в пределах 8-18 м.

2.5 При производстве кирпичной кладки внутренних стен свыше 1,2 м до 9 м используются инвентарные подмости, устанавливаемые на перекрытиях многоэтажных зданий. При высоте кладки более 9 м (например, стены одноэтажных промзданий) применяют леса, устанавливаемые на грунт.

Взам. инв. №	
Подпись и дата	
Инв. № подл.	

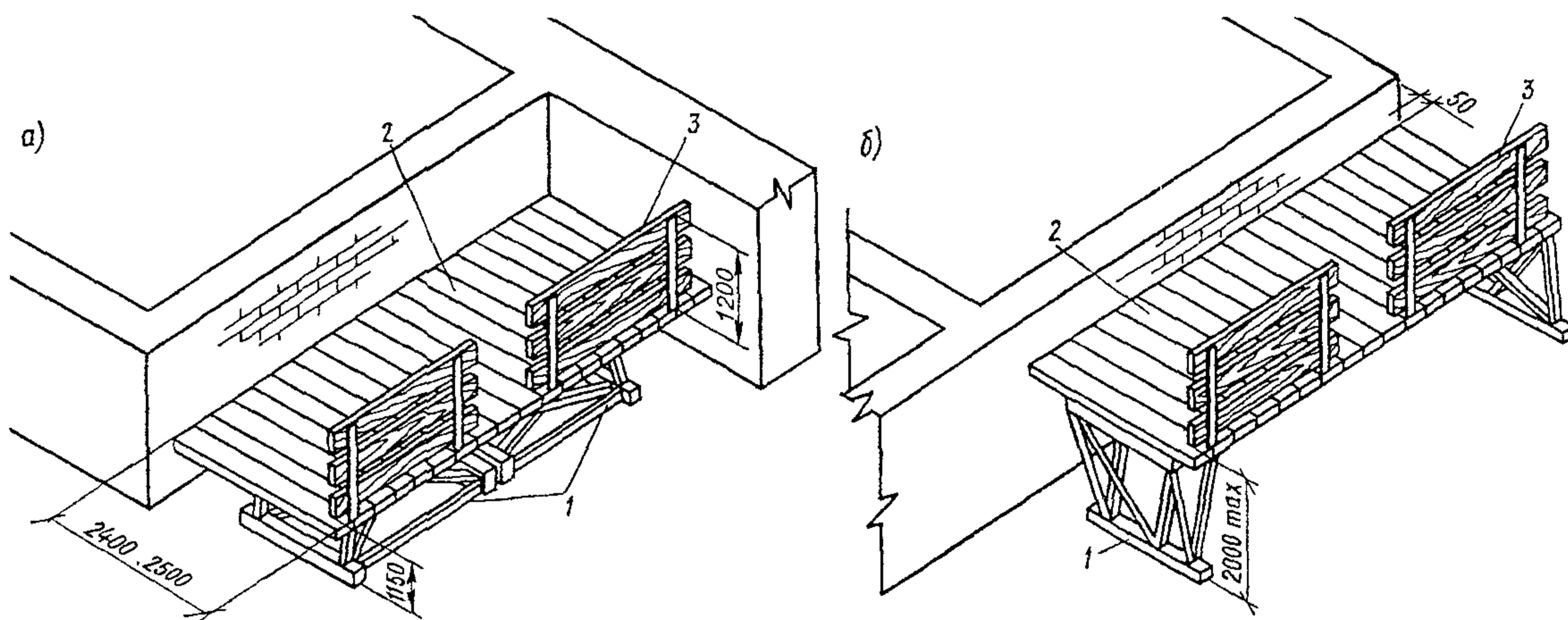
						136-06 ТК	Лист
							4
Изм.	Кол.вч.	Лист	№ док.	Подп.	Дата		

Подмости – это временные устройства, устанавливаемые на перекрытии и позволяющие выполнять кладку в пределах высоты этажа. Наиболее часто используемые на стройплощадках подмости представлены на рисунках 1, 2 и 3, а их характеристики в таблице 1.



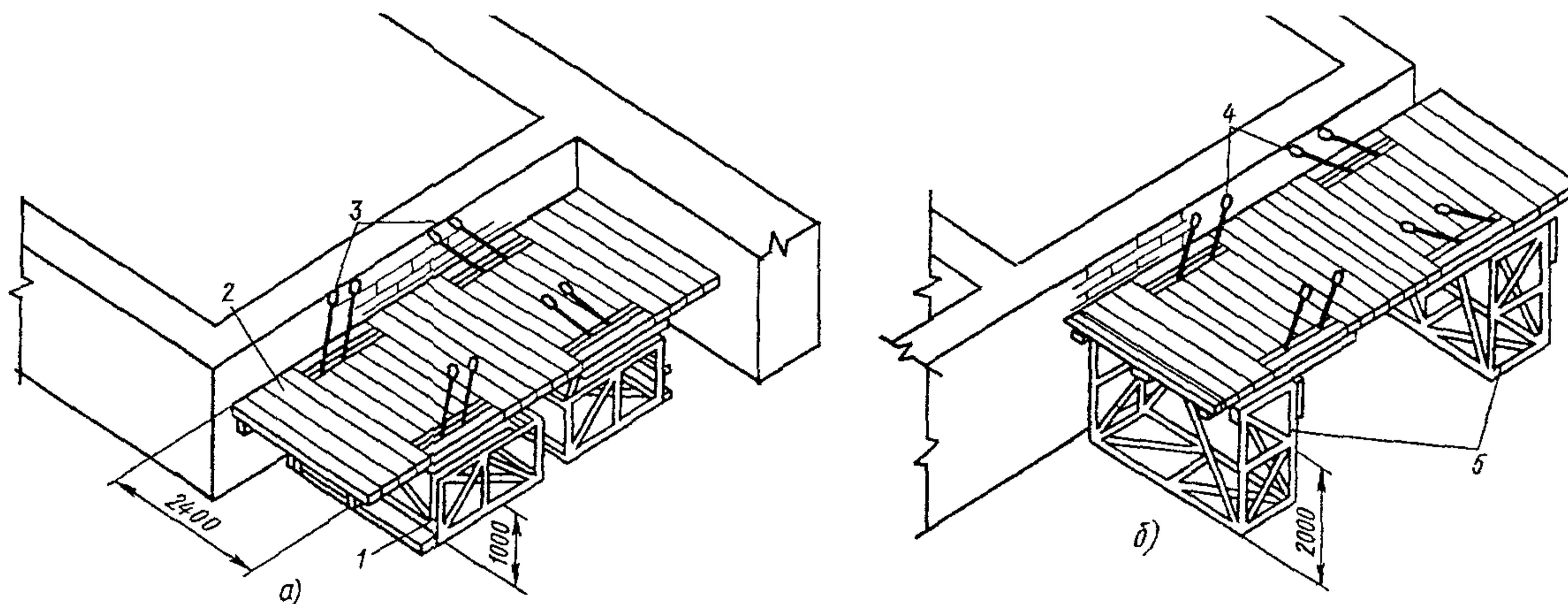
1 – опоры; 2 – рабочий настил; 3 – бортовые ограждения

Рисунок 1 – Подмости для второго яруса кладки



а – в нижнем положении (кладка второго яруса); б – в верхнем положении (кладка третьего яруса)
1 – треугольные опоры; 2 – рабочий настил; 3 – ограждение

Рисунок 2 – Шарнирно-панельные подмости



а – в нижнем положении (кладка второго яруса); б – в верхнем положении (кладка третьего яруса)
1, 5 – прямоугольные опоры; 2 – рабочий настил; 3, 4 – стропы для перевода опор в вертикальное и горизонтальное положения

Рисунок 3 – Универсальные подмости

Ивл.№ подл.	Подпись и дата.	Взам.инв. №
-------------	-----------------	-------------

Изм.	Кол.уч.	Лист	№ док.	Подп.	Дата
------	---------	------	--------	-------	------

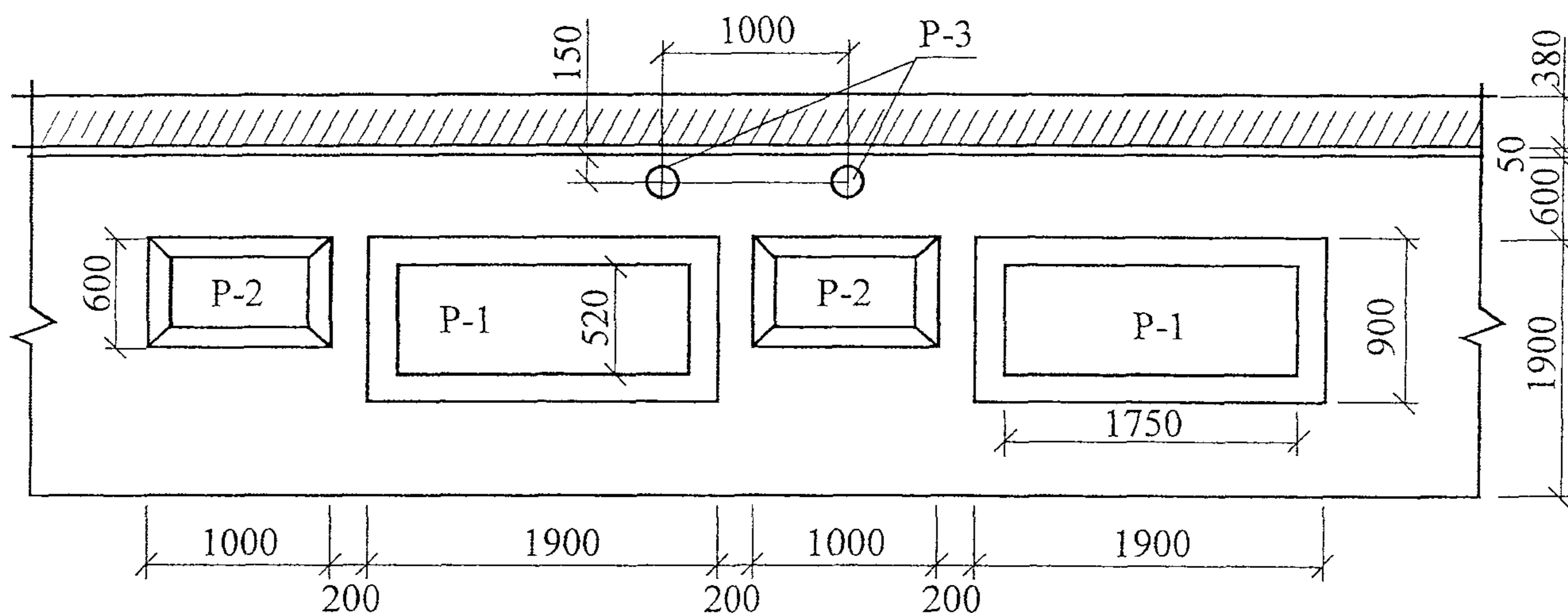
136-06 ТК

Лист
5

Таблица 1 – Характеристика подмостей

Подмости	Область применения	Высота, м, для кладки яруса		Ширина настила, м	Допускаемая нагрузка, кПа
		второго	третьего		
Шарнирно-панельные	Возведение стен, столбов и простенков в многоэтажных зданиях	1,1	2,5	2,5	40
Универсальные пакетные самоустанавливающиеся ППУ-4		1	1,95	2,5	40
Рычажные с гидроприводом	То же	0,66...3,3		2,6	40

Общую ширину рабочих мест принимают равной 2,4-2,5 м, в том числе рабочую зону (60-70 см), зону складирования материалов (60-100 см) и транспортную зону (115-120 см). Схема размещения нагрузок на рабочем месте при кирпичной кладке внутренних стен толщиной 380 мм представлена на рисунке 4.



- P-1 – масса пакета с кирпичем
- P-2 – масса ящика с раствором – 200 кг
- P-3 – масса рабочего с инструментом – 100 кг

Рисунок 4 – Схема размещения нагрузок

Запас кирпича и раствора на рабочем месте должен соответствовать 2 – 4-часовой потребности в них.

Ящики с раствором устанавливают против проемов на расстоянии не более 4 м один от другого. Поддоны с кирпичом устанавливают против простенков. При кладке глухих участков стен поддоны с кирпичом и ящики с раствором устанавливают в чередующемся порядке.

2.6 Доставку кирпича на объект осуществляют пакетами в специально оборудованных бортовых машинах и укладывают следующим образом: в пакетах на поддонах – не более чем

Изм. № подл.	Подпись и дата	Взам. инв. №

Изм.	Кол.уч	Лист	№ док.	Подп.	Дата

в два яруса. в контейнерах – в один ярус, без контейнеров – высотой не более 1,7 м. На подмостях кирпич устанавливают в контейнерах в один ярус.

Раствор доставляют авторастворовозами и подают к рабочему месту при помощи установки типа СО-126. Подача кирпича в рабочую зону осуществляется монтажным краном в траверсном футляре до устройства вышележащего перекрытия.

2.7 Кирпичную кладку допускается выполнять только после монтажа несущих конструкций перекрытий возведенного этажа, анкеровки стен и замоноличивания швов между плитами перекрытий.

2.8 Процесс кирпичной кладки состоит из следующих операций:

- установка порядовки и натягивание причального шнура;
- подача и раскладка кирпича;
- рубка и теска кирпичей (по мере необходимости);
- подача кирпичей и раскладка их на стене;
- перелопачивание, подача, расстилание и разравнивание раствора на стене;
- кладка наружной и внутренней версты тычковых рядов;
- укладка арматурной сетки;
- кладка наружной версты, забутки и внутренней версты ложковых рядов;
- выверка кладки.

2.9 Работы по возведению кирпичных стен необходимо выполнять в соответствии с проектом.

2.10 До начала кладки каменщик 4 разряда устанавливает и закрепляет угловые и промежуточные порядовки с указанием на них отметок дверных проемов, как показано на рисунке 5.

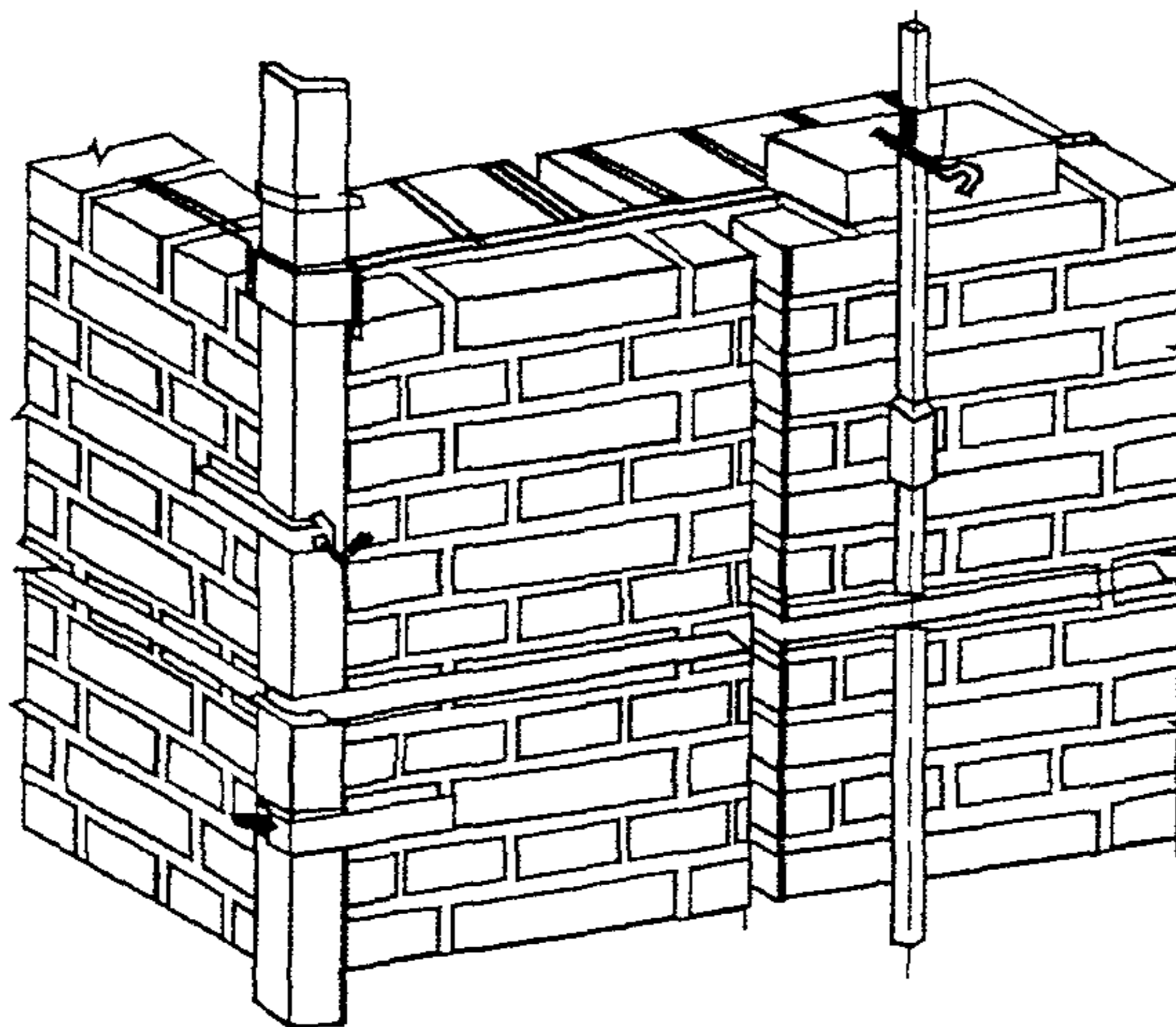


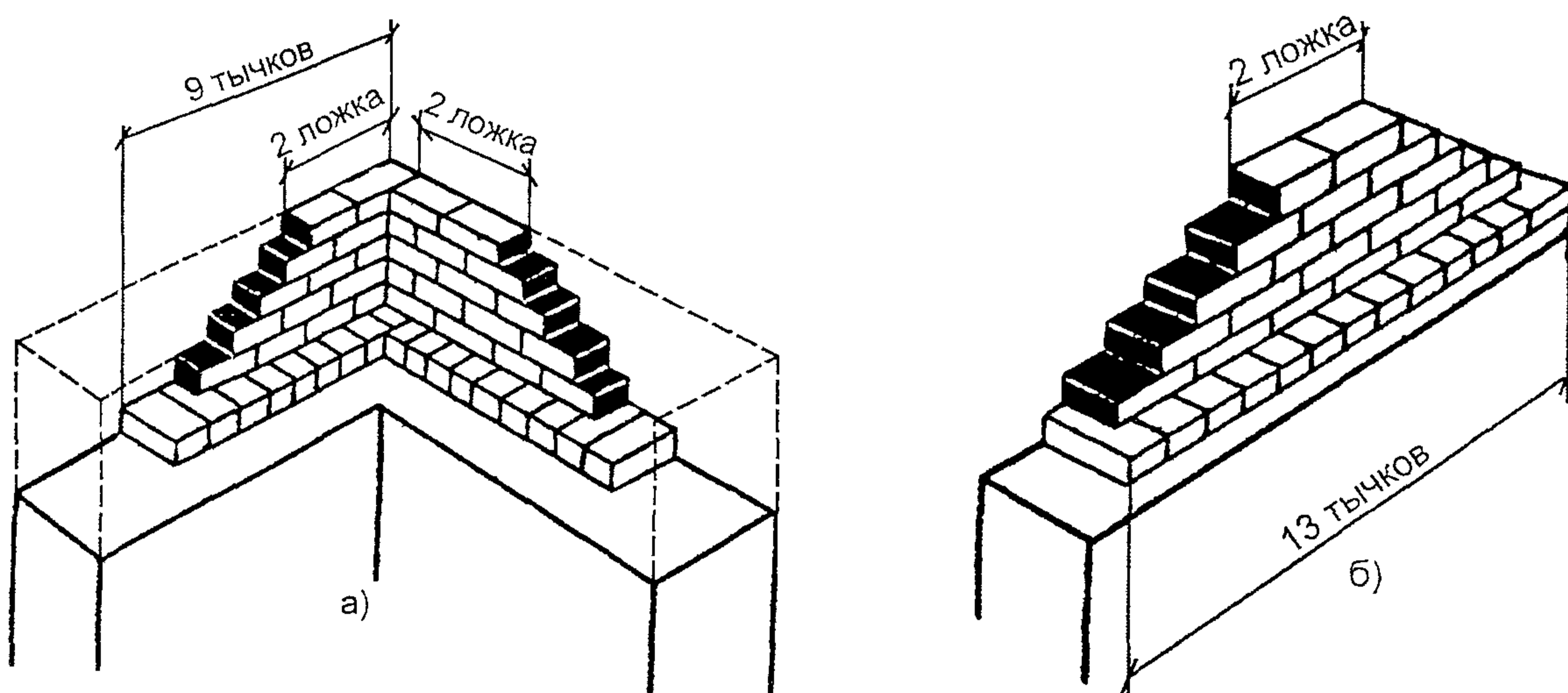
Рисунок 5 – Схема установки инвентарной металлической порядовки (шаблон)

Инв.№ подл.	Подпись и дата	Взам.инв.№
-------------	----------------	------------

Изм.	Кол.уч.	Лист	№ док.	Подп.	Дата	136-06 ТК	Лист
							7

Для этого каменщик в вертикальном шве кладки закрепляет струбцину, а через 3-4 ряда – другую. Затем между установленными струбцинами вставляет порядовку и винтовым зажимом прижимает ее к кладке. Винтами на нижнем конце порядовки регулирует ее вертикальное положение. Правильность установки каменщик контролирует по отвесу и уровню или нивелиру. Засечки для каждого ряда на всех порядовках должны быть в одной горизонтальной плоскости. Порядовки устанавливают на углах, в местах пересечения и примыкания стен, на прямых участках стен – на расстоянии 10-15 м одна от другой.

2.11 Кладку стен ведут под причалку с предварительной выкладкой угловых и промежуточных маяков в виде убежной штрабы на высоту 6 рядов, как показано на рисунке 6.



а – угловая убежная (маяк); б – промежуточная убежная в сплошной стене (маяк)

Рисунок 6 – Штрабы

Количество маяков зависит от организации труда в бригаде. Если каждое звено работает самостоятельно, независимо от соседних звеньев, то маяки выкладываются на границах делянки каждого звена.

Для этого каменщик первый лицевой ряд кладки начинает с угла «трехчетверткой». Первый ряд второй стены присоединяется к первому ряду лицевой стены, а второй ряд выкладывается в обратной последовательности. В результате ложковые ряды одной стены выходят тычками на поверхность другой стены. Кладку маяка каменщик заканчивает «трехчетверткой».

2.12 После кладки маяков к порядовкам натягивают шнур-причалку, как показано на рисунке 7. При кладке стен шнур-причалку устанавливают для каждого ряда, натягивая его и переставляя с помощью передвижного хомута на уровне верха укладываемых кирпичей с отступом от вертикальной плоскости кладки на 1-2 мм.

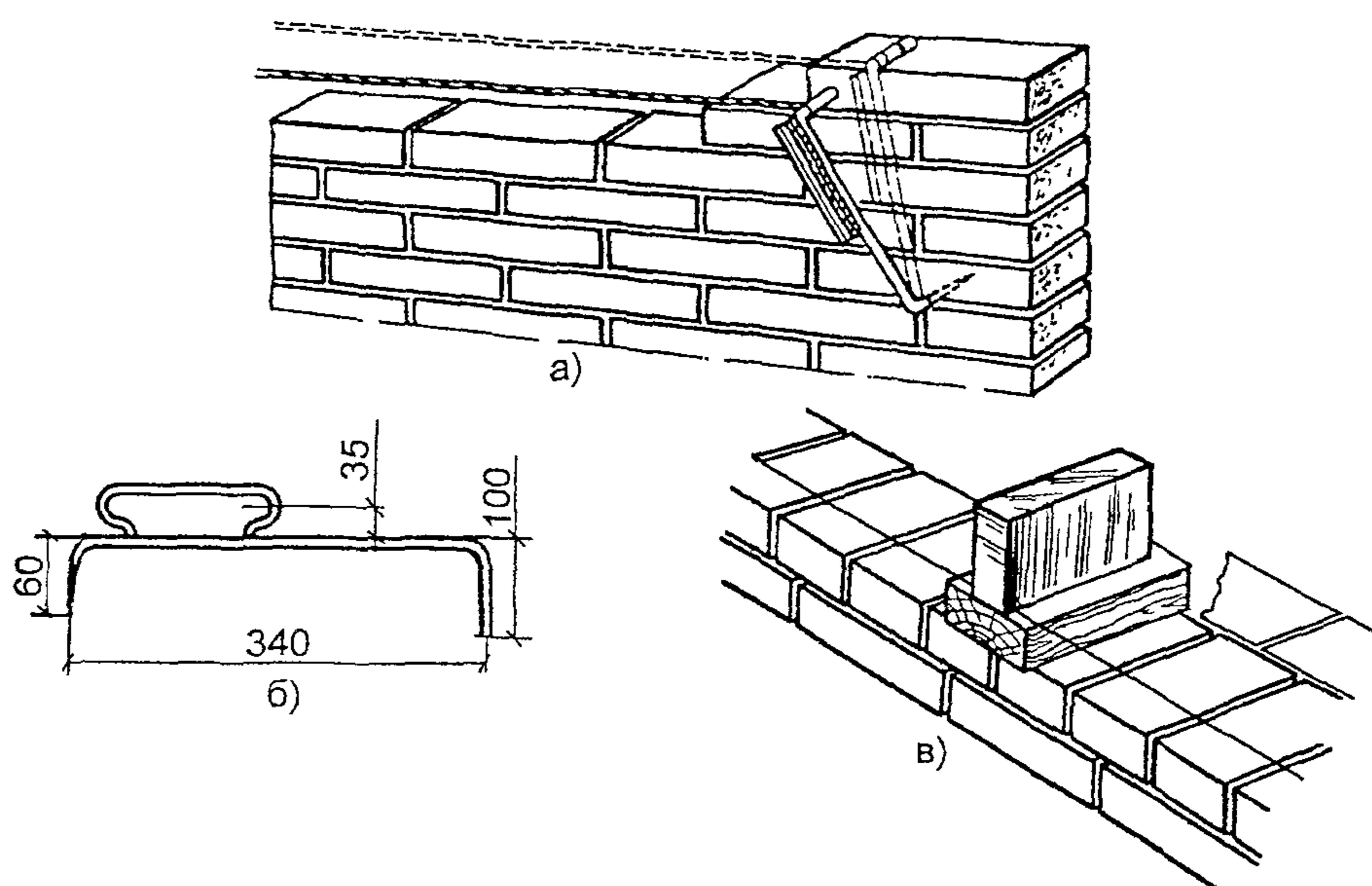
Изм. № подл.	Подпись и дата	Взам. инв. №

Изм.	Кол.уч.	Лист	№ док.	Подп.	Дата

136-06 ТК

Лист
8

У маяков причалку закрепляют скобой, показанной на рисунке 7б, острый конец которой вставляют в шов кладки, а к длинному тупому концу, опирающемуся на маячный кирпич, привязывают шнур-причалку. Свободный конец шнура наматывают на ручку скобы. Поворотом скобы в новое положение натягивают причалку для следующего ряда. Для устранения провисания под шнур подкладывают маяк, как видно на рисунке 7в, – деревянный маячный клин, толщиной равной высоте ряда кладки. Прижимают шнур уложенным сверху кирпичом. Маяки располагают через 4-5 м с выступом за вертикальную плоскость стены на 3-4 мм. Шнур-причалку можно привязать за гвозди, закрепленные в швах кладки, как показано на рисунке 8.



а – установка скобы, б – причальная скоба, в – использование деревянного маячного кирпича

Рисунок 7 – Установка причалки

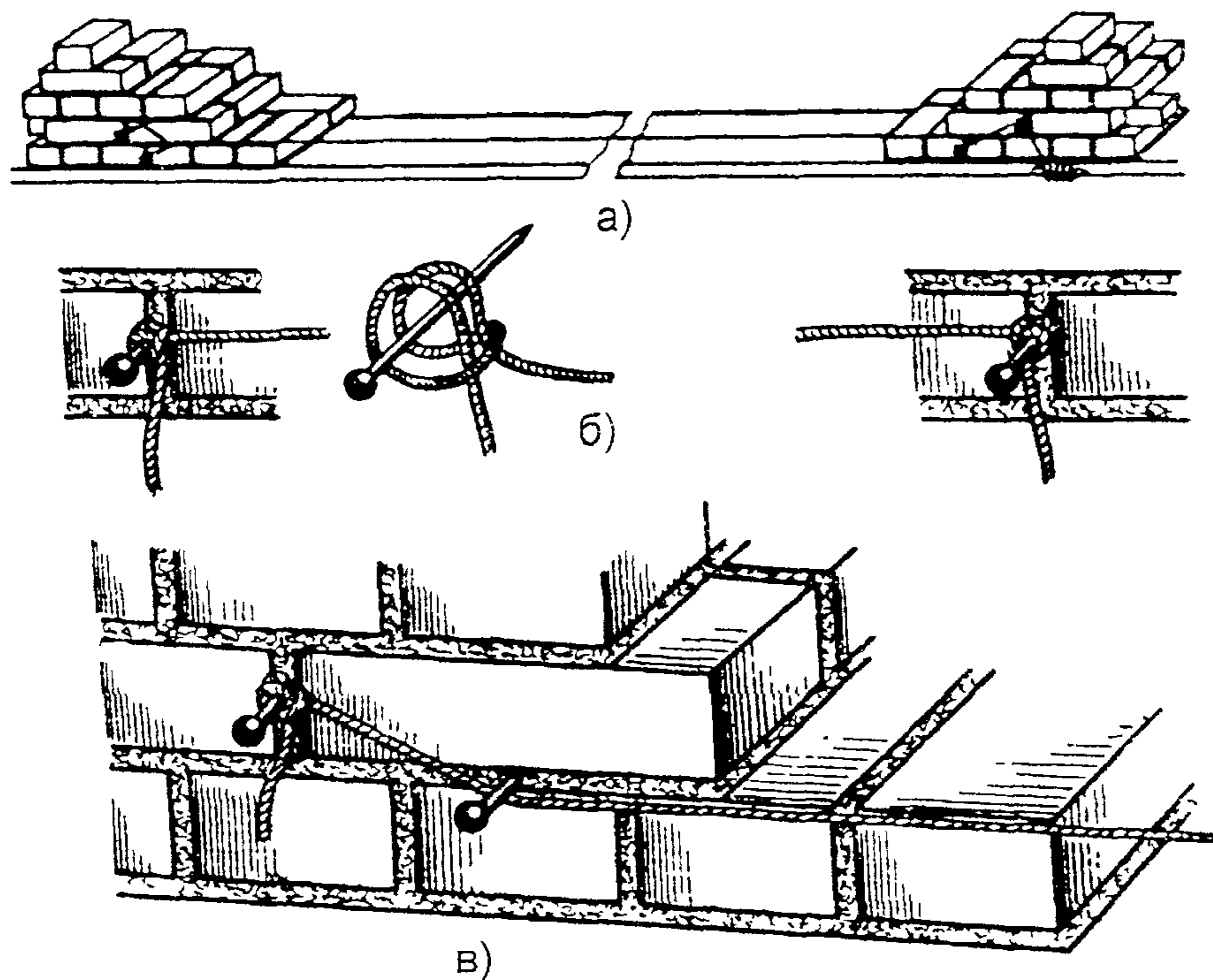
2.13 После установки и выверки порядовок, натягивания причалки и устройства маяков выполняют следующие операции: раскладывают кирпичи на стене, расстилают раствор под наружный верстовой ряд и приступают к кладке.

2.14 Кладку любых конструкций и их элементов, а также укладку кирпича под опорными частями конструкций независимо от системы перевязки следует начинать и заканчивать тычковым рядом. Толщина горизонтальных швов должна составлять 12 мм, вертикальных – 10 мм.

Разность высот возводимой кладки на смежных захватках и при кладке примыканий наружных и внутренних стен не должна превышать высоты этажа. Предельная высота возведения свободно стоящих каменных стен не должна превышать значений, указанных в таблице 28 СНиПа 3.03.01-87.

Изм. № подл.	Подпись и дата	Взам. инв. №
--------------	----------------	--------------

Изм.	Кол.уч.	Лист	№ док.	Подп.	Дата
------	---------	------	--------	-------	------



а – общий вид натянутой причалки, б – закрепление причалки двойной петлей, в – натягивание причалки

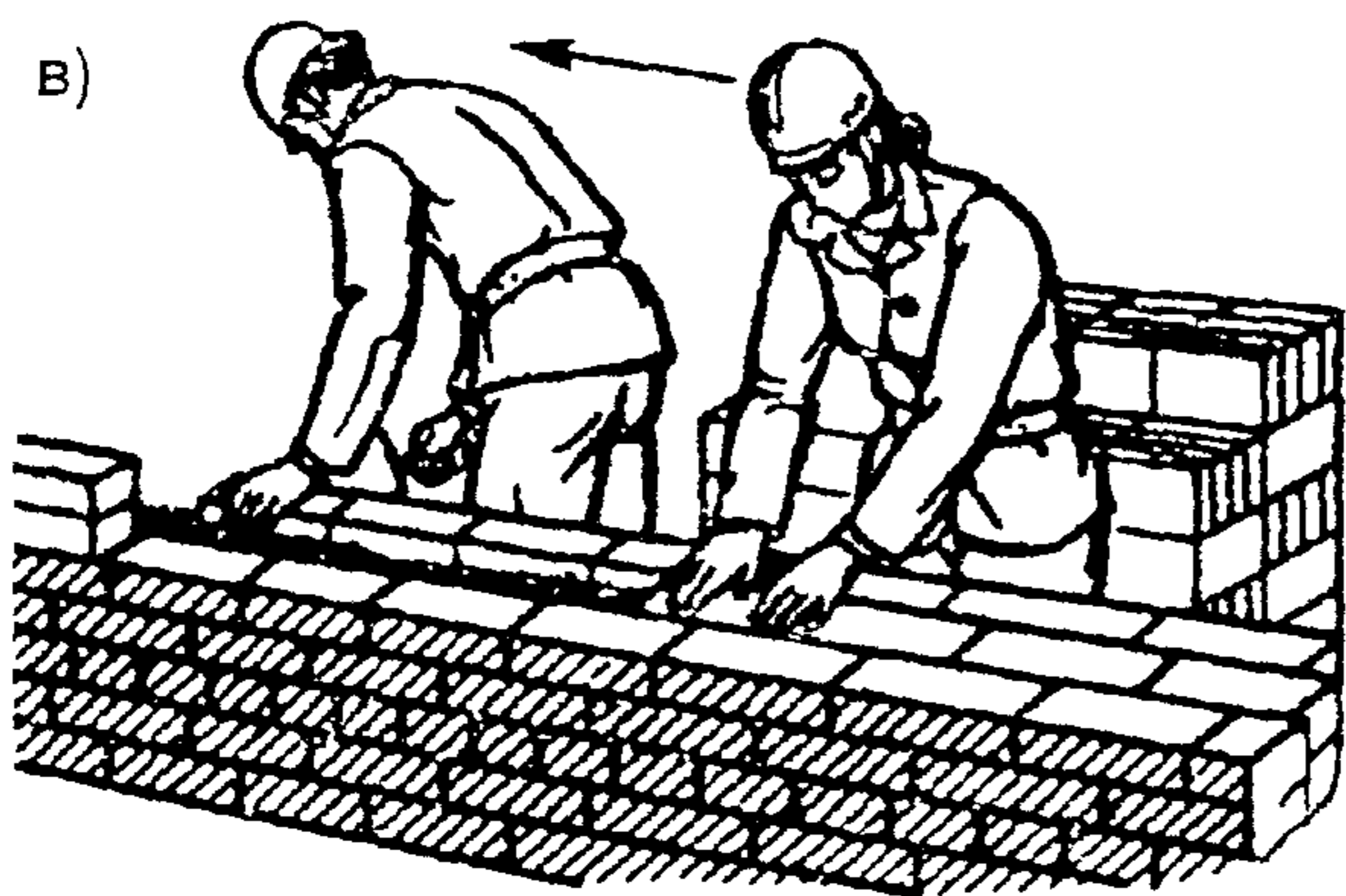
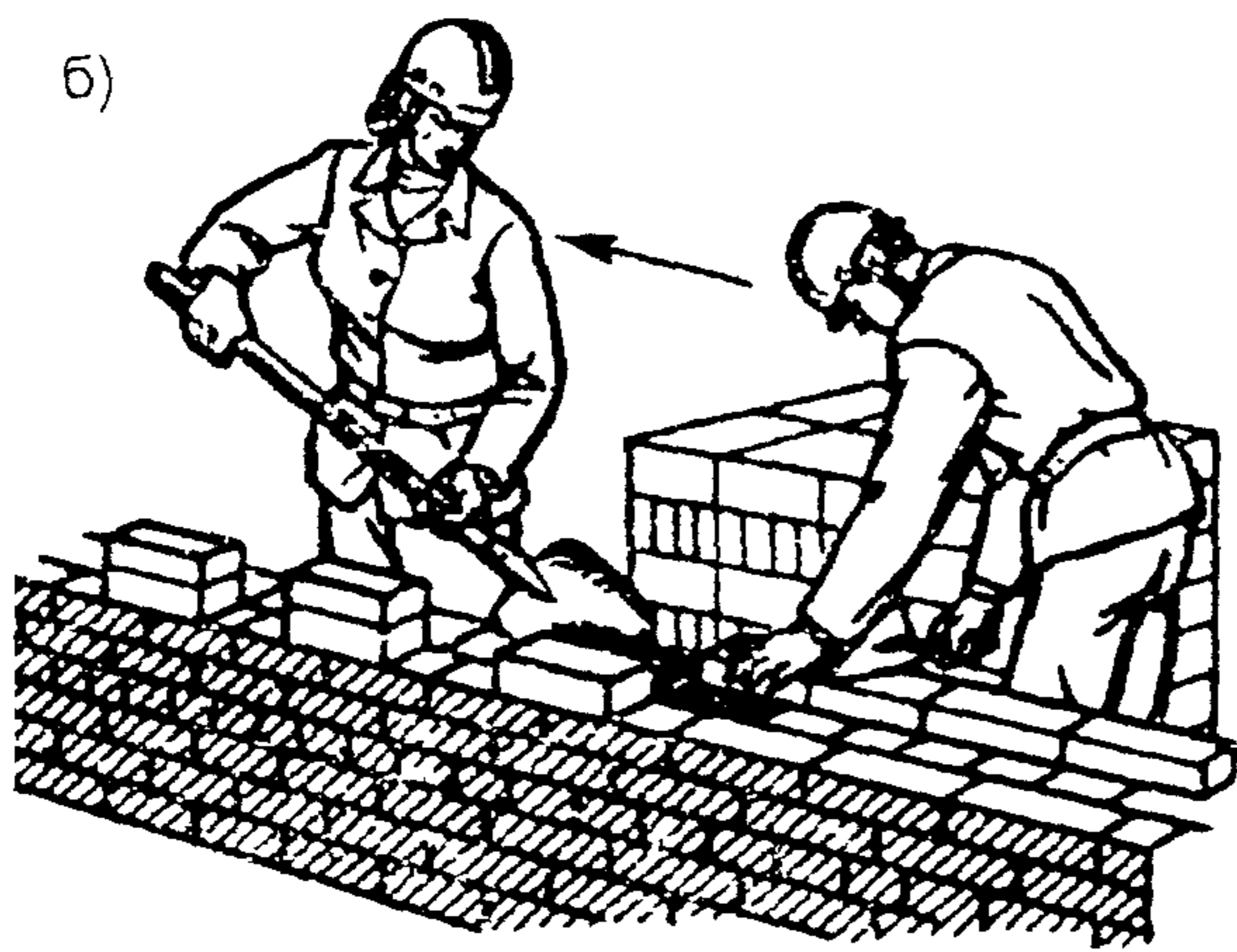
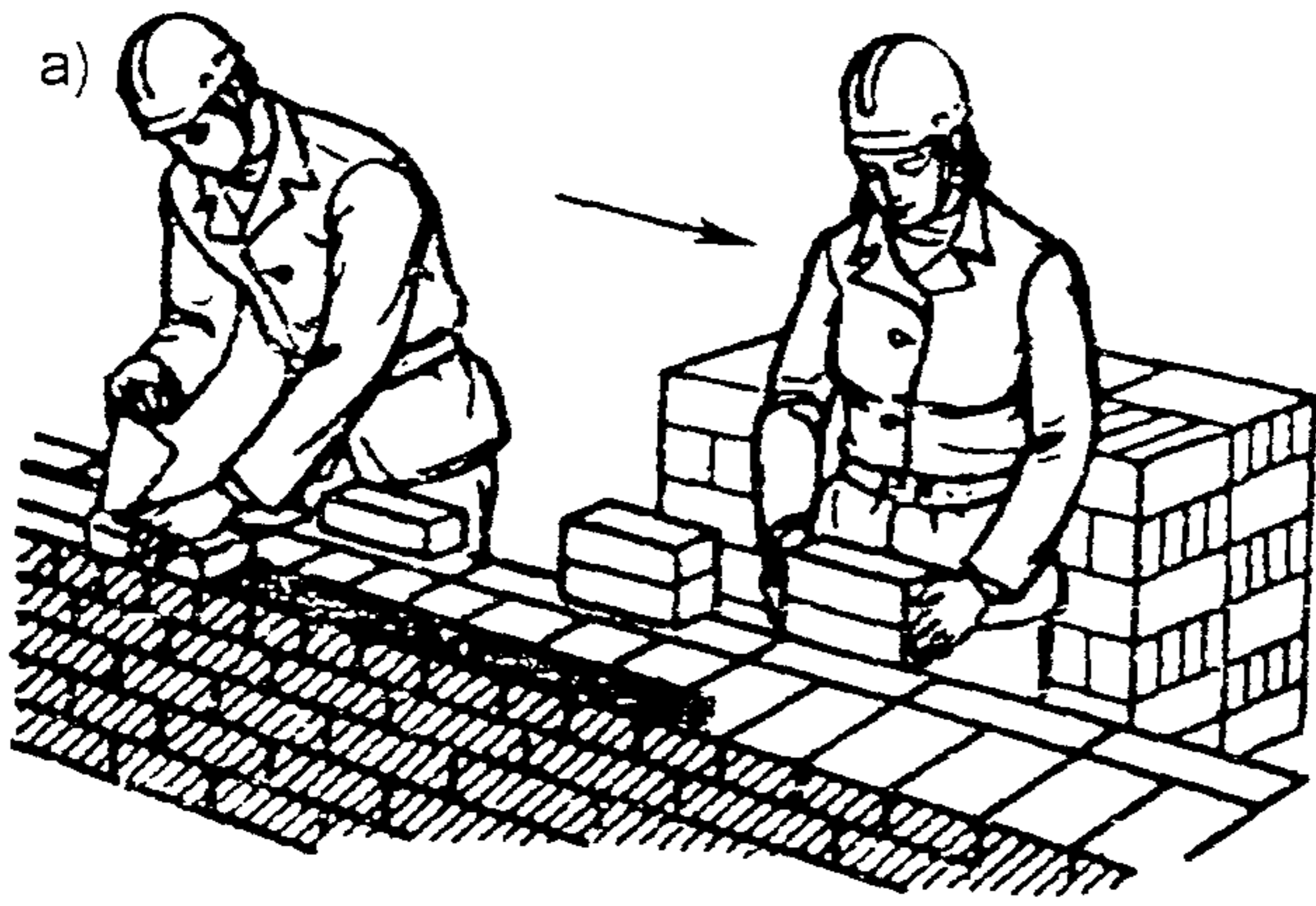
Рисунок 8 – Укрепление шнура-причалки двойной петлей на гвозде, закрепляемом в швах кладки

2.15 В процессе кладки стены работа в звене распределяется следующим образом:

2.15.1 При раскладке кирпича для кладки ложкового ряда наружной версты каменщик 2 разряда берет по одному кирпичу с поддона и раскладывает их ложковой гранью параллельно оси стены на ее внутренней стороне (версте) стопками по два кирпича с расстоянием между ними в 1 кирпич, как показано на рисунке 9а, оставляя место для расстилки раствора, после чего приступает к подготовке раствора, заключающейся в перелопачивании его в ящике непосредственно перед подачей раствора на стену до получения однородной массы. Затем ковшовой лопатой по мере надобности подает раствор на стену и, поставив лопату на боковую грань, расстиляет его в виде грядки согласно рисункам 9а и 9б шириной 10-11 см на длину 100-130 см толщиной 2-2,5 см с отступом от лицевого края стены на 1,0-2,0 см

Как показано на рисунках 9а и 10а каменщик 4-го разряда ведет кладку ложкового ряда наружной версты способом «вприжим». Держа в правой руке кельму, каменщик 4-го разряда разравнивает ею растворную постель на длине 50-60 см, затем левой рукой подносит кирпич к месту укладки, а кельмой в правой руке подгребает часть раствора к тычковой грани ранее уложенного кирпича и левой прижимает кирпич к полотну кельмы и одновременно правой рукой, осаживая кирпич до уровня ранее уложенных нажимом руки, вытаскивает

Инд. № подл.	Подпись и дата	Взам инв. №							Лист
Изм	Кол уч	Лист	№ док	Подп	Дата	136-06 ТК			



а – наружная ложковая верста;
 б – внутренняя ложковая верста;
 в – внутренний ложковый ряд забутки

Рисунок 9 – Кладка стен толщиной в $1\frac{1}{2}$ кирпича звеном «двойка»

ними в 1 кирпич. Затем ковшовой лопатой подает раствор и расстиляет его грядкой на длину 80-100 см шириной 23-24 см, отступив 1,0-2,0 см от края стены.

кельму. Нажатием укладываемого кирпича каменщик образует из раствора вертикальный поперечный шов. Выжатого на поверхность стены раствора при кладке впустошовку (под штукатурку) не должно быть.

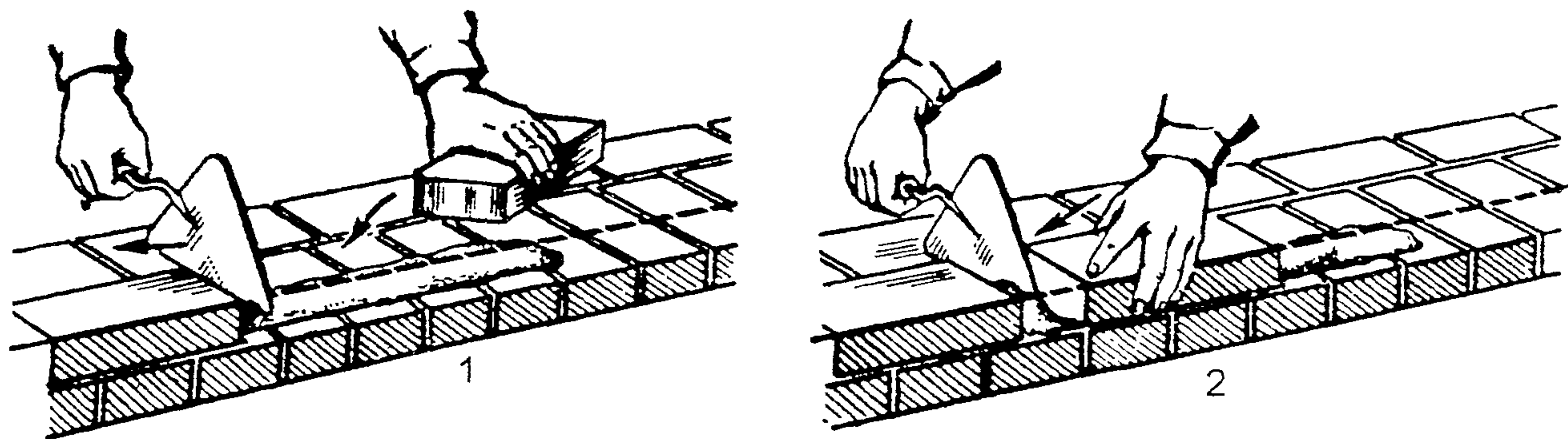
2.15.2. При кладке ложкового ряда внутренней версты, показанной на рисунке 9б, каменщик 2 разряда раскладывает кирпич ложковой гранью на наружной версте в том же порядке, как и для кладки ложкового ряда наружной версты. Затем подает и расстиляет раствор на внутренней половине стены для кладки внутренней версты, отступив от края стены на 1,0-2,0 см.

Кладку ложкового ряда внутренней версты каменщик 4 разряда ведет способом «вприсык», загребая раствор тычковой гранью кирпича в том же порядке, как и для наружной версты.

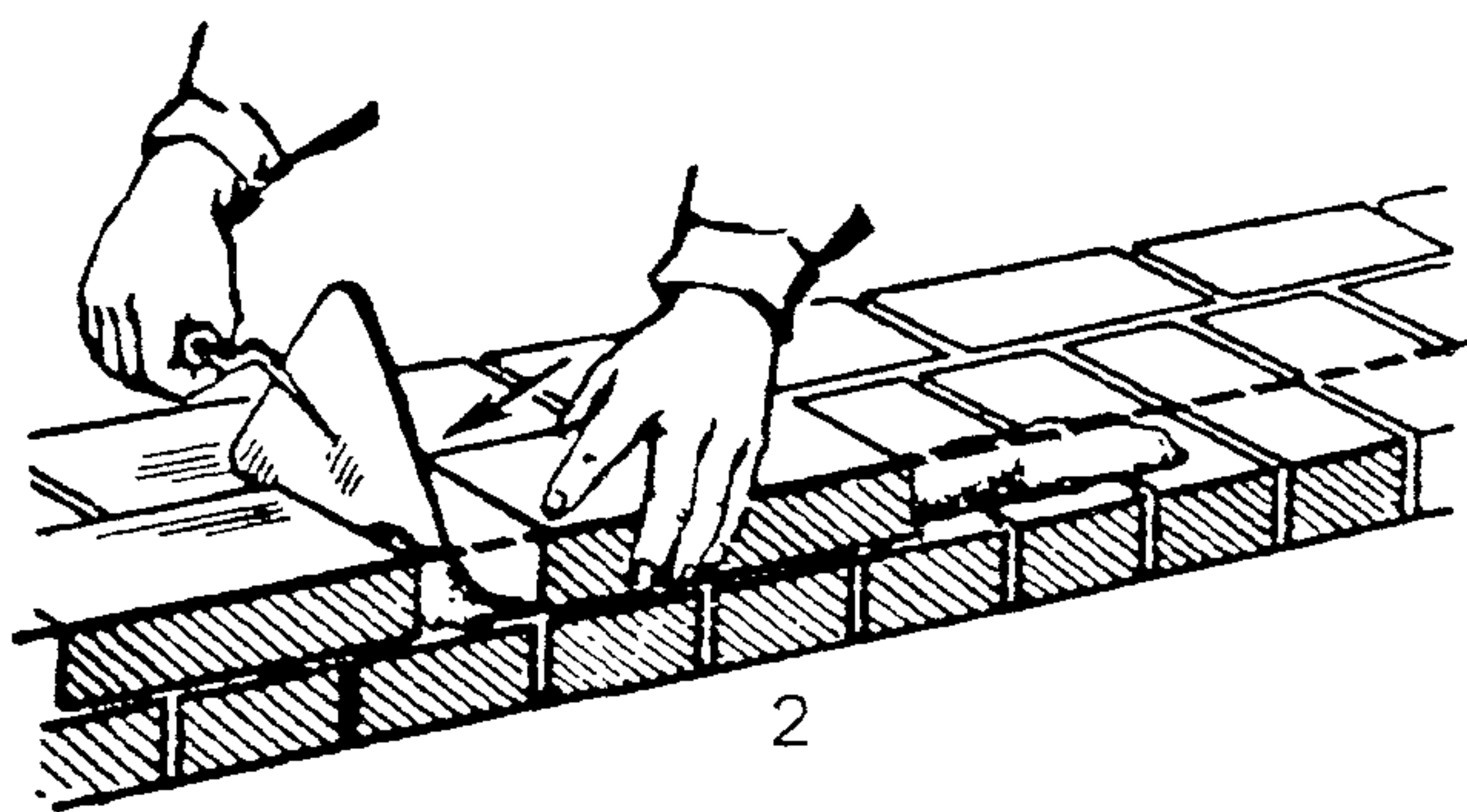
При наличии проемов каменщик 4 разряда закладывает в кладку просмоленные пробки, а также трехчетвертки для образования вертикального ограничения стены.

2.15.3. При раскладке кирпича для кладки тычкового ряда наружной версты каменщик 2 разряда берет кирпич и раскладывает стопками по два кирпича на внутренней версте ложком перпендикулярно или под углом 45° к оси стены с расстоянием между

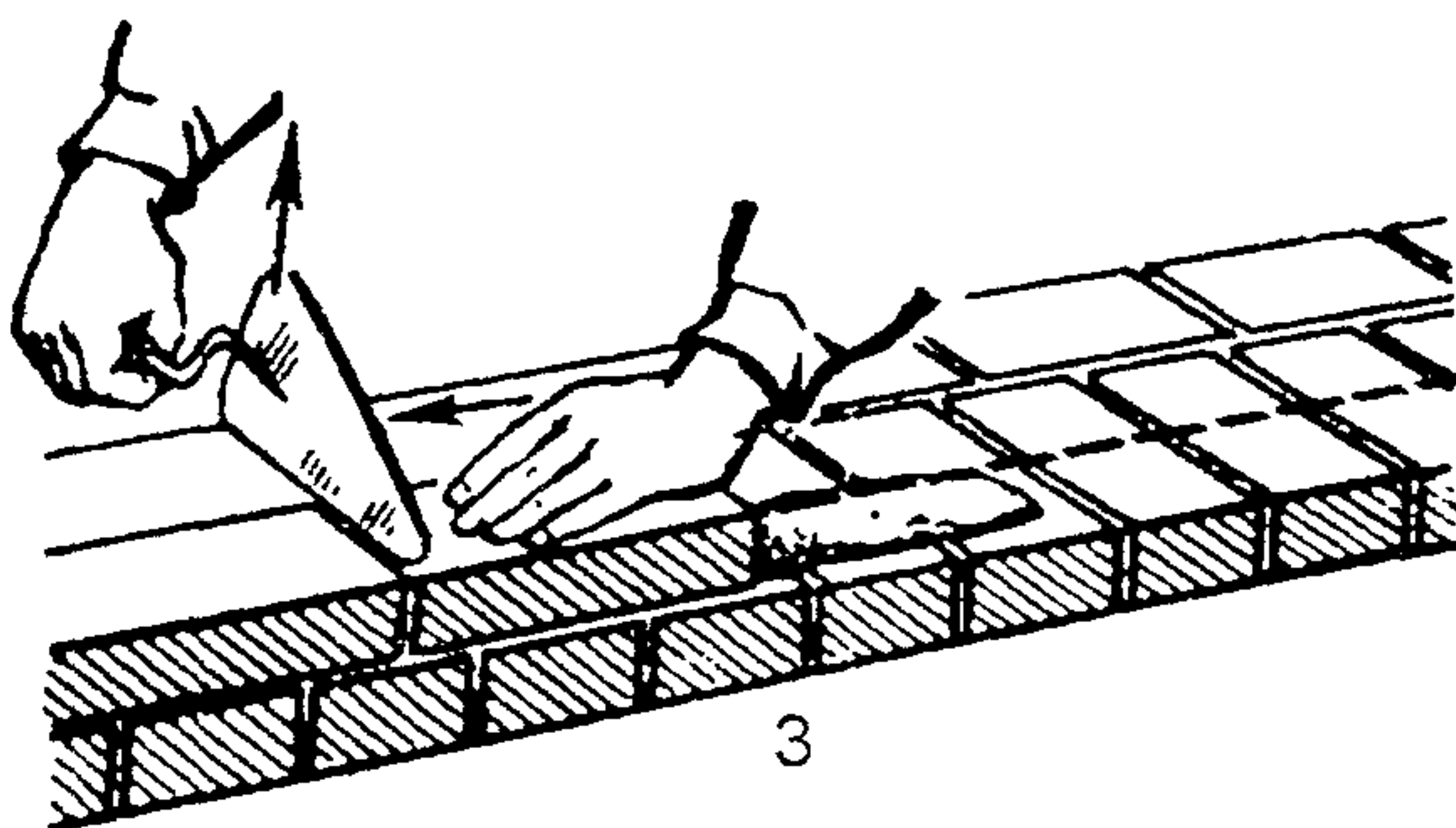
Изм.	Кол.уч.	Лист	Недок.	Подп.	Дата	Изм. № подл.	Подпись и дата	Взам. инв. №



1

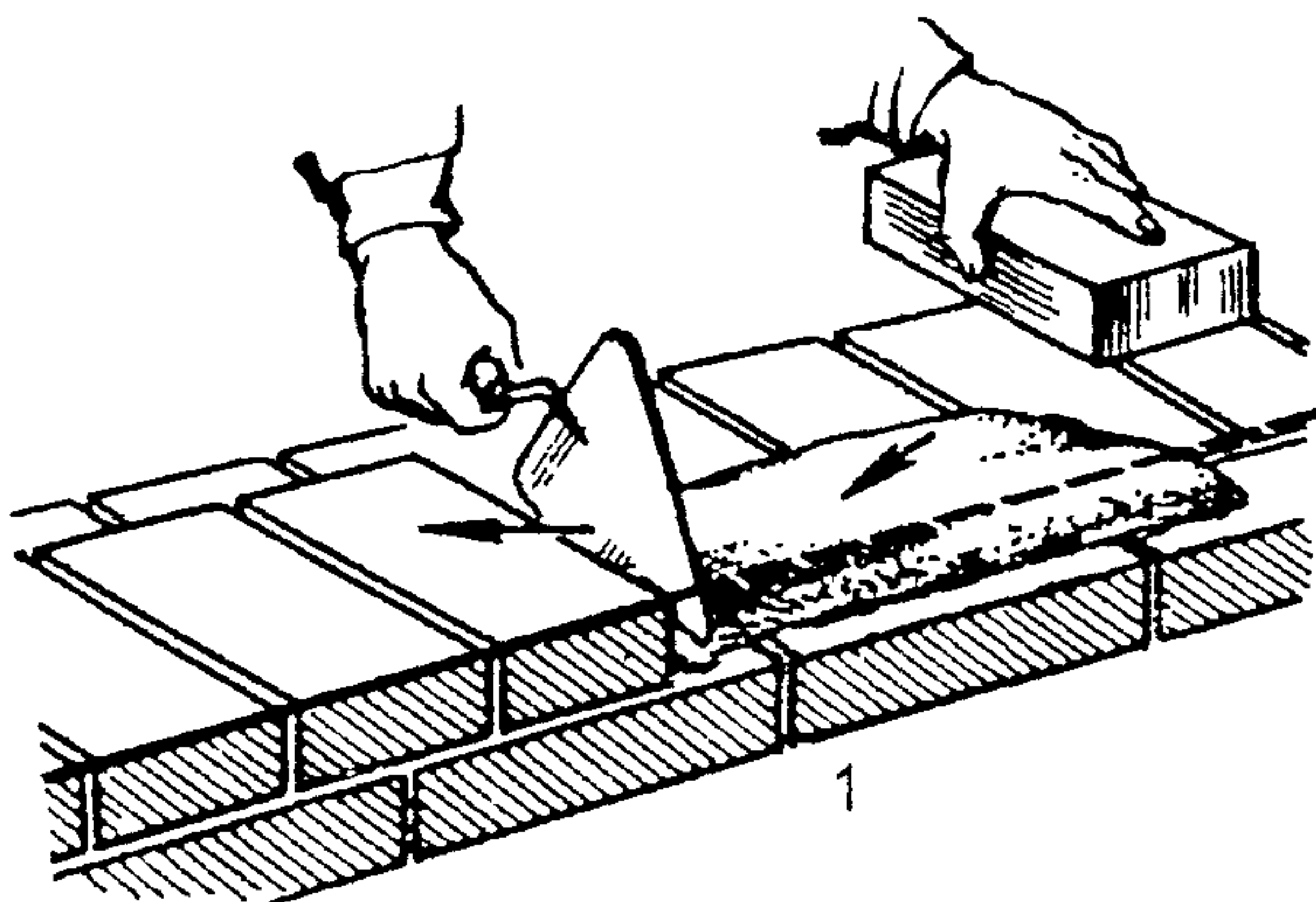


2

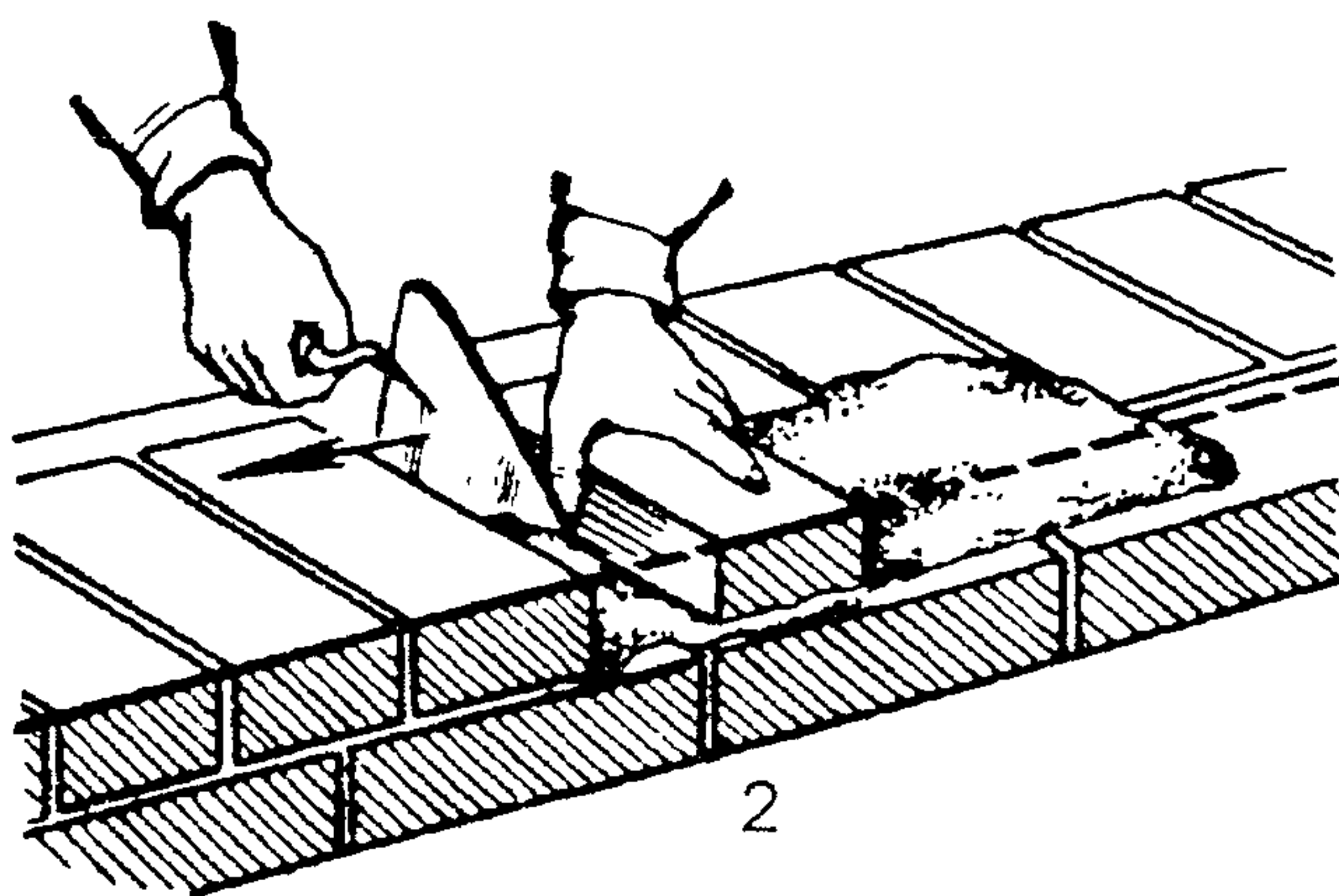


3

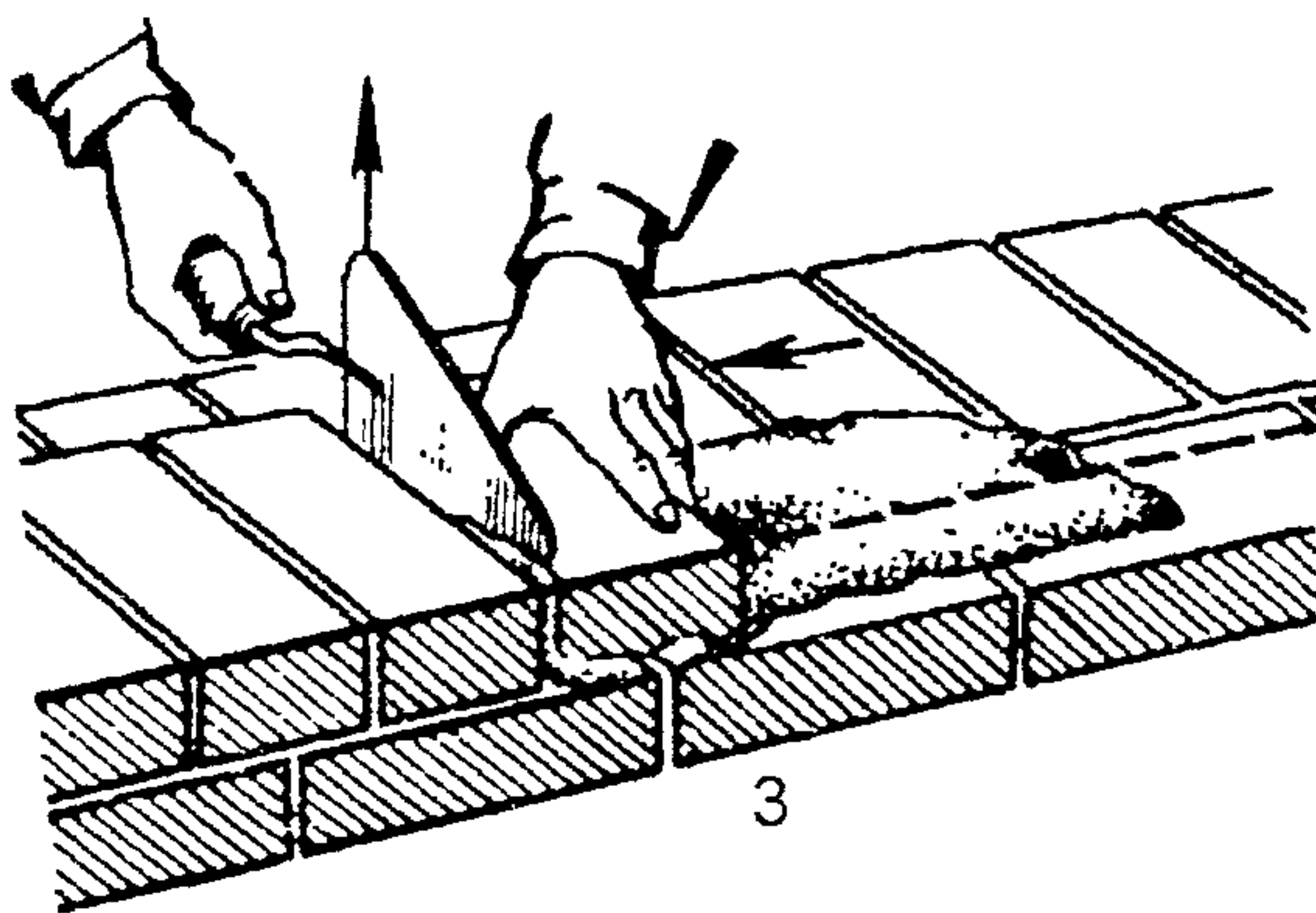
a)



1



2



3

б)

Рисунок 10 – Кладка способом «вприжим» ложкового (а) и тычкового (б) рядов наружной версты (1-3 – последовательность операций)

Инд.№ подл.	Подпись и дата	Взам.инв. №

Изм.	Кол.уч	Лист	№док	Подп.	Дата

136-06 ТК

Как представлено на рисунке 10б каменщик 4 разряда разравнивает растворную постель кельмой на длину 40-50 см, подгребая часть раствора к ложковой грани ранее уложенного кирпича и, прижимая взятый левой рукой кирпич к полотну кельмы, вынимает ее, после чего осаживает кирпич нажимом левой рукой и, при необходимости, легким постукиванием ручкой или полотном кельмы до уровня ранее уложенных кирпичей.

Для лучшего сцепления штукатурки с кирпичной кладкой выжатого на поверхность стены раствора не должно быть.

2.15.4 При кладке тычкового ряда внутренней версты каменщик 2 разряда раскладывает кирпич на наружной версте и расстиляет раствор на внутренней половине стены в том же порядке, что и для наружной версты.

Каменщик 4 разряда ведет кладку способом «вприсык». Разравнивая раствор кельмой и держа кирпич в левой руке в наклонном положении, он ложковой гранью загребает часть раствора из постели на расстоянии 5-6 см от ранее уложенного кирпича. Постепенно выправляя положение кирпича до горизонтального, каменщик подвигает его с раствором к ранее уложенному кирпичу, образуя вертикальный шов, и осаживает кирпич на раствор постели до уровня ранее уложенных нажатием руки и постукиванием ручкой или полотном кельмы. Выжатого на поверхность стены раствора не должно быть.

2.15.5 При кладке забутки, как показано на рисунке 9в, каменщик 2 разряда, следуя за каменщиком 4 разряда, выкладывающим внутреннюю версту ряда, берет из пакета по кирпичу в каждую руку и укладывает их в забутку способом «вполуприсык» ложками. Для этого, держа кирпичи почти плашмя, загребает их ложковыми гранями раствор для частичного заполнения вертикального шва и плотно прижимает к растворной постели так, чтобы верхняя плоскость уложенных в забутку кирпичей была на одном уровне с верстовыми. Полностью вертикальные швы заполняются при расстилании раствора для следующего по высоте ряда кладки.

Каменщик 4 разряда, закончив внутреннюю версту, переходит на укладку кирпичей в забутку, а каменщик 2 разряда подает ему кирпичи.

2.16 Поперечное армирование выполняют сетками или отдельными стержнями. Стальные сетки, уложенные в горизонтальных швах кладки, воспринимают поперечные растягивающие усилия при сжатии кладки. Это увеличивает несущую способность сжатого элемента.

Диаметр проволоки сетки не более 5 мм.

Для защиты от коррозии арматурные сетки втапливают в слой раствора. Толщина шва, где уложена прямоугольная сетка из проволоки диаметром 5 мм, должна быть не менее 14 мм.

Инд. № подл.	Подпись и дата	Взам. инв. №

Изм.	Кол.уч.	Лист	№ док.	Подп.	Дата	136-06 ТК	Лист
							13

В сетках прутки сваривают или связывают вязальной проволокой. Расстояние между прутками в сетках 30-120 мм. Укладка отдельных стержней в смежных швах вместо сеток не допускается. Концы прутков сетки должны выступать на 2-3 мм из плоскости кладки.

2.17 Прямоугольные сетки укладываются через пять рядов кирпичной кладки (40 см). Марка раствора армированной кладки в сухих условиях – не ниже 25 и во влажных условиях – не ниже 50.

2.18 При выполнении разрыва кладки вертикальной штрабой в швы кладки следует заложить сетку (арматуру) из продольных стержней диаметром не более 6 мм, из поперечных стержней не более 3 мм с расстоянием до 1,5 м по высоте кладки, а также в уровне каждого перекрытия.

Число продольных стержней арматуры принимаем из расчета одного стержня на каждые 12 см толщины стены – 3 стержня.

2.19 При устройстве стыков арматуры без сварки концы гладких стержней должны заканчиваться крюками и связываться проволокой с перехлестом стержней на 20 диаметров.

2.20 В целях обеспечения прочности кладки необходимо соблюдать очередность перевязки вертикальных поперечных и продольных швов. На рисунках 11-15 приведены различные системы перевязки.



Рисунок 11 – Кладка вертикальных ограничений стен при однорядной системе перевязки толщиной в 1,5 кирпича

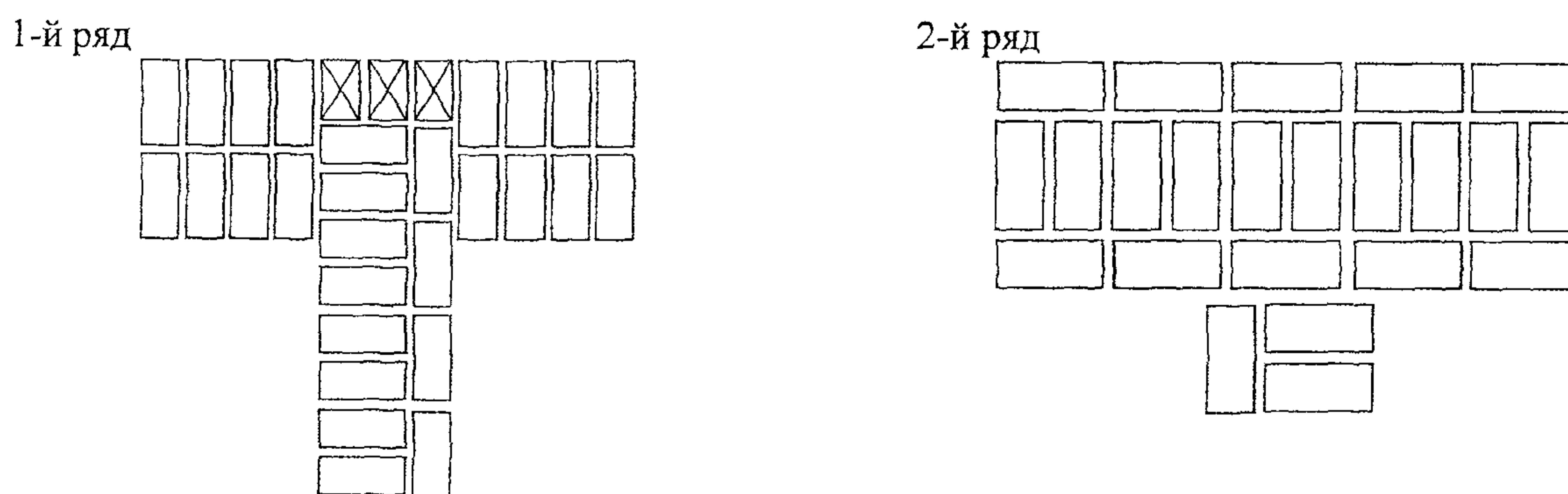


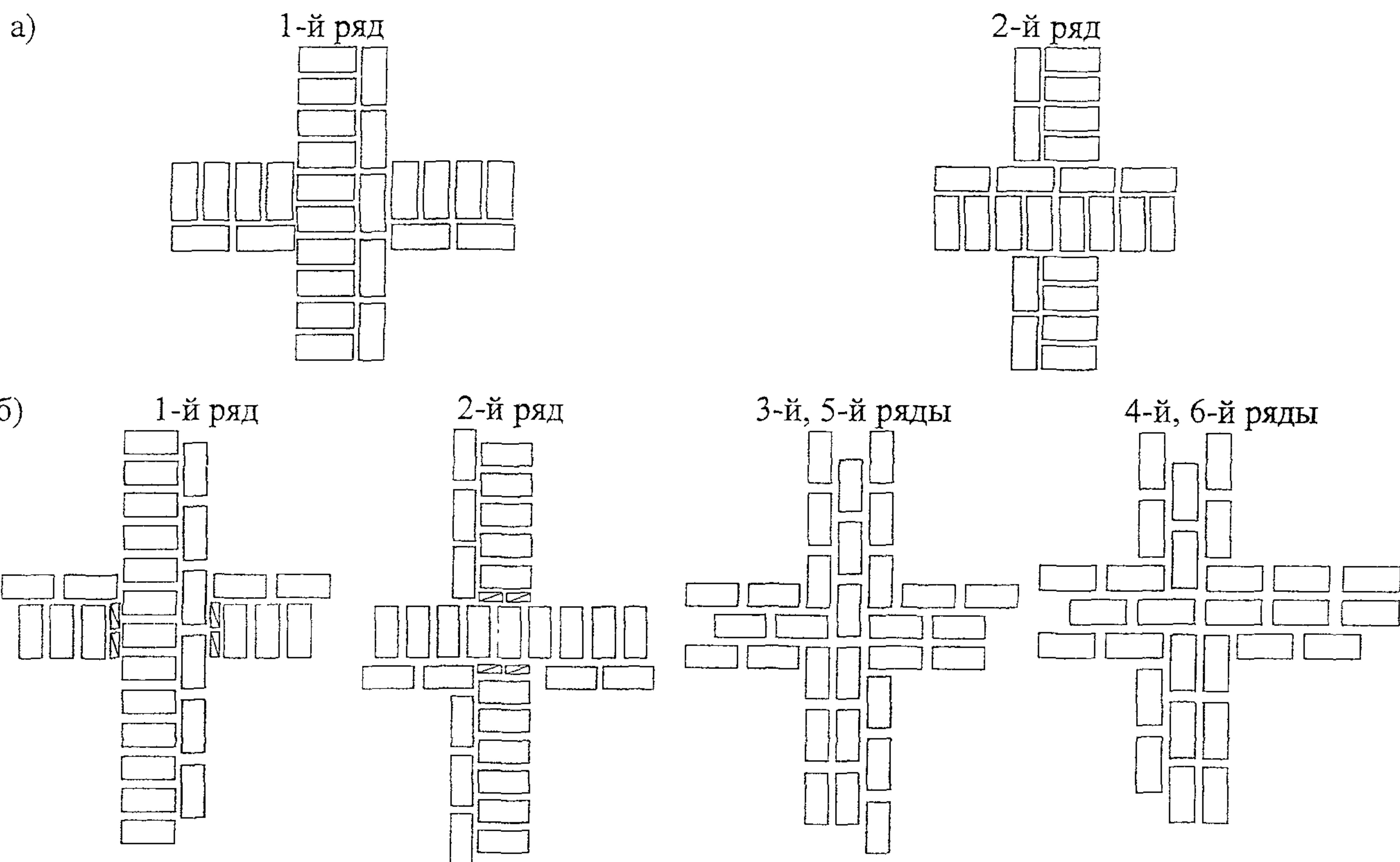
Рисунок 12 – Кладка примыканий стен по однорядной системе перевязки толщиной в 2 и 1,5 кирпича

Инв. № подл.	Подпись и дата	Взам. инв. №

Изм.	Кол.уч	Лист	№ док.	Подп.	Дата

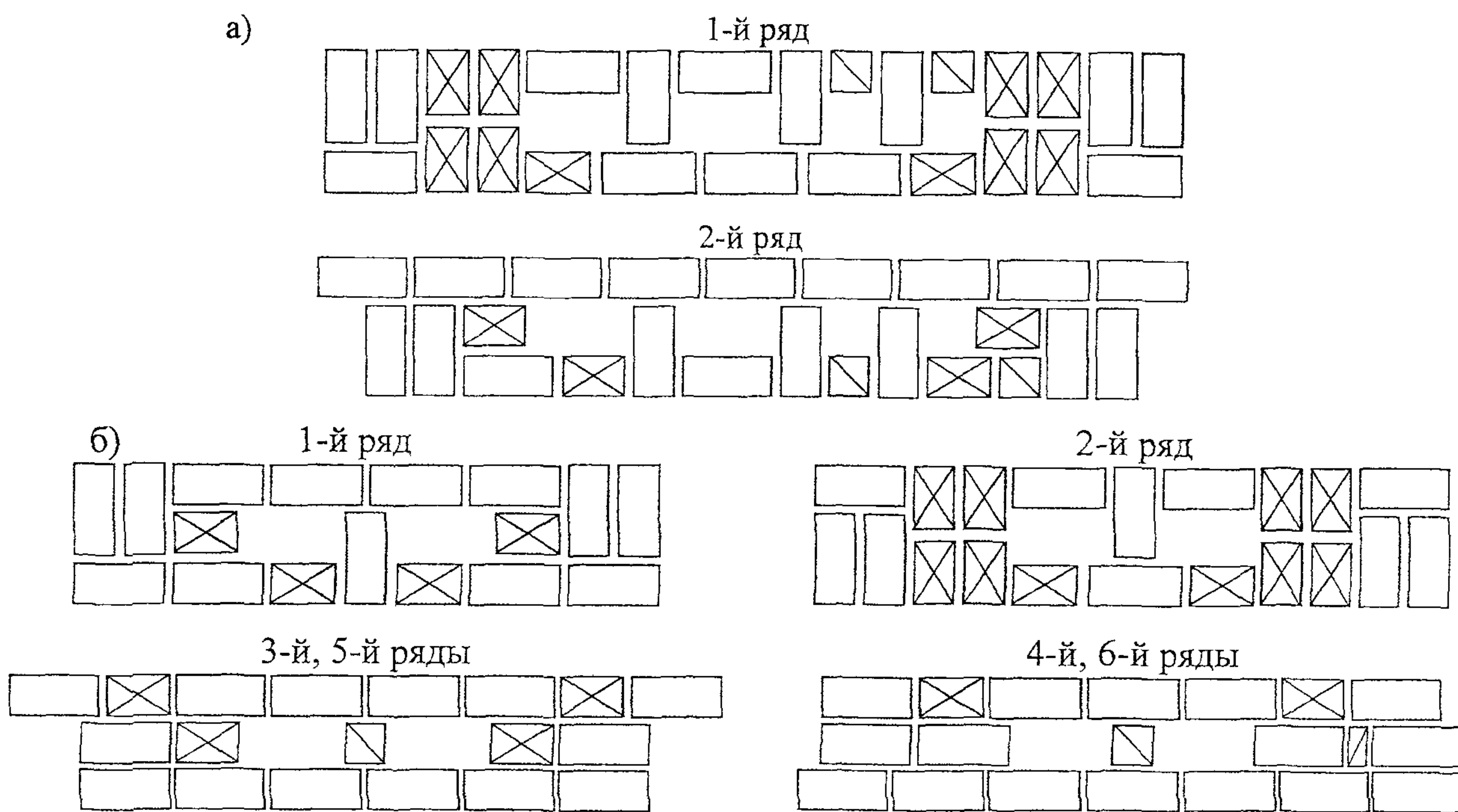
136-06 ТК

Лист
14



а) по однорядной системе перевязки;
 б) по многорядной системе перевязки

Рисунок 13 – Кладка пересечения стен толщиной в 1,5 и 1,5 кирпича



а) по однорядной системе перевязки в стенах толщиной в 1,5 кирпича
 б) по многорядной системе перевязки в стенах толщиной в 1,5 кирпича

Рисунок 14 – Кладка дымовых и вентиляционных каналов

Инв. № подл.	Взам. инв. №
	Подпись и дата

Изм.	Кол. уч.	Лист	№ док.	Подп.	Дата

136-06 ТК

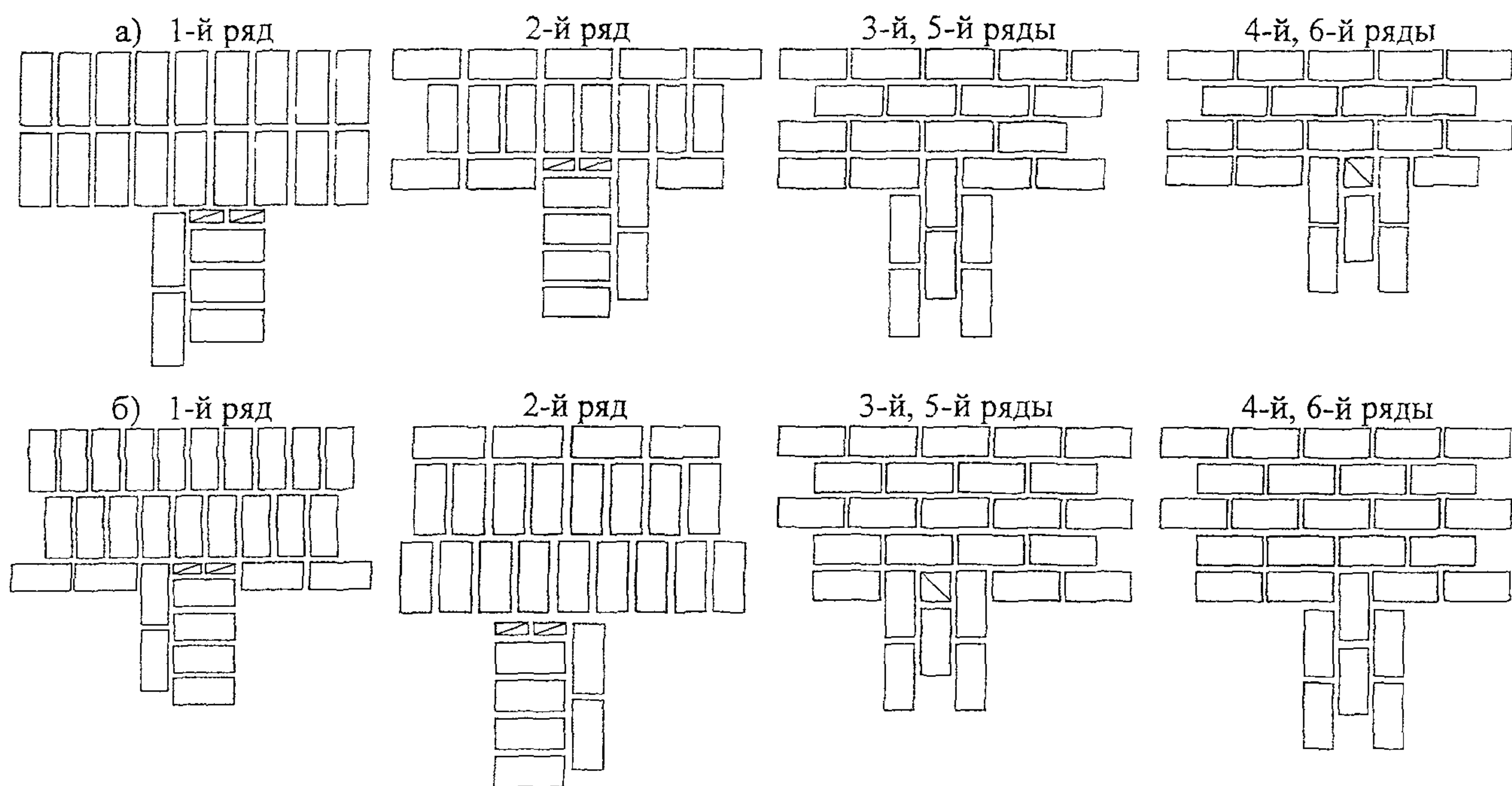


Рисунок 15 – Кладка примыканий стен по многорядной системе перевязки толщиной в 2 и 1,5 кирпича (а) и в 2,5 и 1,5 кирпича (б)

3 КЛАДКА КАМЕННЫХ КОНСТРУКЦИЙ ПРИ НИЗКИХ ТЕМПЕРАТУРАХ

3.1 Кладку каменных конструкций при низких температурах (при среднесуточной температуре наружного воздуха 5°C и ниже и минимальной суточной температуре 0°C и ниже) следует выполнять на цементных, цементно-известковых и цементно-глинистых растворах. Состав строительного раствора заданной марки для производства работ при низких температурах, подвижность и сроки сохранения подвижности устанавливает предварительно строительная лаборатория.

3.2 Возведение стен в пределах между осадочными швами следует выполнять равномерно, не допуская разрывов по высоте более чем на $\frac{1}{2}$ этажа. При кладке глухих участков стен и углов разрывы допускаются высотой не более $\frac{1}{2}$ этажа и выполняются штрабой.

Не допускается при перерывах в работе укладывать раствор на верхний ряд кладки. Для предохранения от обледенения и снега на время перерыва в работе верх кладки следует накрывать.

3.3 Конструкции стен из кирпича при низких температурах допускается возводить следующими способами:

- с противоморозными добавками на растворах марки не ниже 50;

Интв.№ подл.	Подпись и дата	Взам.инв. №

Изм	Кол.уч.	Лист	№ док.	Подп	Дата

– на обыкновенных (без противоморозных добавок) растворах с последующим своевременным упрочнением кладки прогревом;

– способом замораживания на обыкновенных (без противоморозных добавок) растворах марки не ниже 10 при условии обеспечения достаточной несущей способности конструкции в период оттаивания (при нулевой прочности раствора).

3.3.1 Противоморозные добавки обеспечивают твердение раствора и при отрицательной температуре, уменьшают усадку кладки при оттаивании и повышают ее монолитность.

Применение растворов с противоморозными добавками для конкретного вида каменных конструкций должно быть указано в проектной документации.

Кладку на растворах с химическими добавками ведут на открытом воздухе так же, как и кладку способом замораживания на обычных подогретых растворах, но с обязательным соблюдением требований специальных инструкций.

Растворная смесь с химическими добавками в момент укладки должна иметь температуру не ниже 5°C. Замерзший, а затем отогретый горячей водой раствор использовать запрещается.

Недостаток противоморозной добавки состоит в том, что она вызывает сокращение срока твердения раствора и оказывает разрушающее действие на силикатный кирпич.

3.3.2 Кладку способом подогрева конструкций используют в тех зданиях или сооружениях, при возведении которых нельзя применить способ замораживания (сооружения и конструкции большой высоты, воспринимающие большие нагрузки). Для обогрева кладки применяют электро- и паропрогрев или воздухообогрев поверхности каменных конструкций, заключенных в теплозащитные рубашки.

Кладку способом прогрева конструкции необходимо выполнять с соблюдением следующих требований:

– утепленная часть сооружения должна оборудоваться вентиляцией, обеспечивающей влажность воздуха в период прогрева не более 70%;

– нагружение прогретой кладки допускается только после контрольных испытаний и установления требуемой прочности раствора отогретой кладки;

– температура внутри прогреваемой части здания в наиболее охлажденных местах – у наружных стен на высоте 0,5 м от пола – должна быть не ниже 10°C.

3.3.3 Сущность способа замораживания заключается в том, что после кладки кирпича, раствор вскоре замерзает и процесс его твердения прекращается, а после оттаивания раствор продолжает набирать прочность.

Изм.	Кол.уч.	Лист	№ док.	Подп.	Дата

Взам. инв. №

Подпись и дата

Инв. № подл.

136-06 ТК

Лист
17

Кирпичную кладку способом замораживания на обыкновенных (без противоморозных добавок) растворах ведут как обычную на открытом воздухе при отрицательных температурах, при соответствующем обосновании расчетом. Данным способом разрешается возводить здания высотой не более четырех этажей и не выше 15 м.

При кладке способом замораживания растворов (без противоморозных добавок) необходимо соблюдать следующие требования:

- выполнять работы следует одновременно по всей захватке;
- во избежание замерзания раствора его следует укладывать не более чем на 2 смежных кирпича при выполнении версты и не более чем на 6-8 кирпичей при выполнении забутовки;
- на рабочем месте каменщика допускается иметь запас раствора не более чем на 30-40 минут. Ящик для раствора необходимо утеплять или подогревать. Использование замерзшего или отогретого горячей водой раствора не допускается.

Температура раствора в момент его укладки должна соответствовать показателям, приведенным в таблице 2.

Таблица 2 - Показатели температуры раствора в момент укладки при возведении кирпичной кладки в зимних условиях

Среднесуточная температура наружного воздуха, °С	Положительная температура раствора, °С, на рабочем месте для кладки стен из кирпича при скорости ветра, м/с	
	до 6	свыше 6
до минус 10	5	10
от минус 11 до минус 20	10	15
ниже минус 20	15	20

Перед наступлением оттепели до начала оттаивания кладки следует предусмотреть мероприятия по разгрузке, временному креплению или усилению перенапряженных ее участков (столбов, простенков). С перекрытий необходимо удалить случайные нагрузки.

Глубина оттаивания кладки, продолжительность оттаивания, прочность растворов, твердеющих при различных температурах, принимаются в соответствии со СНиП 3.03.01-87 «Несущие и ограждающие конструкции».

До набора раствором расчетной прочности необходимо осуществлять специальные мероприятия.

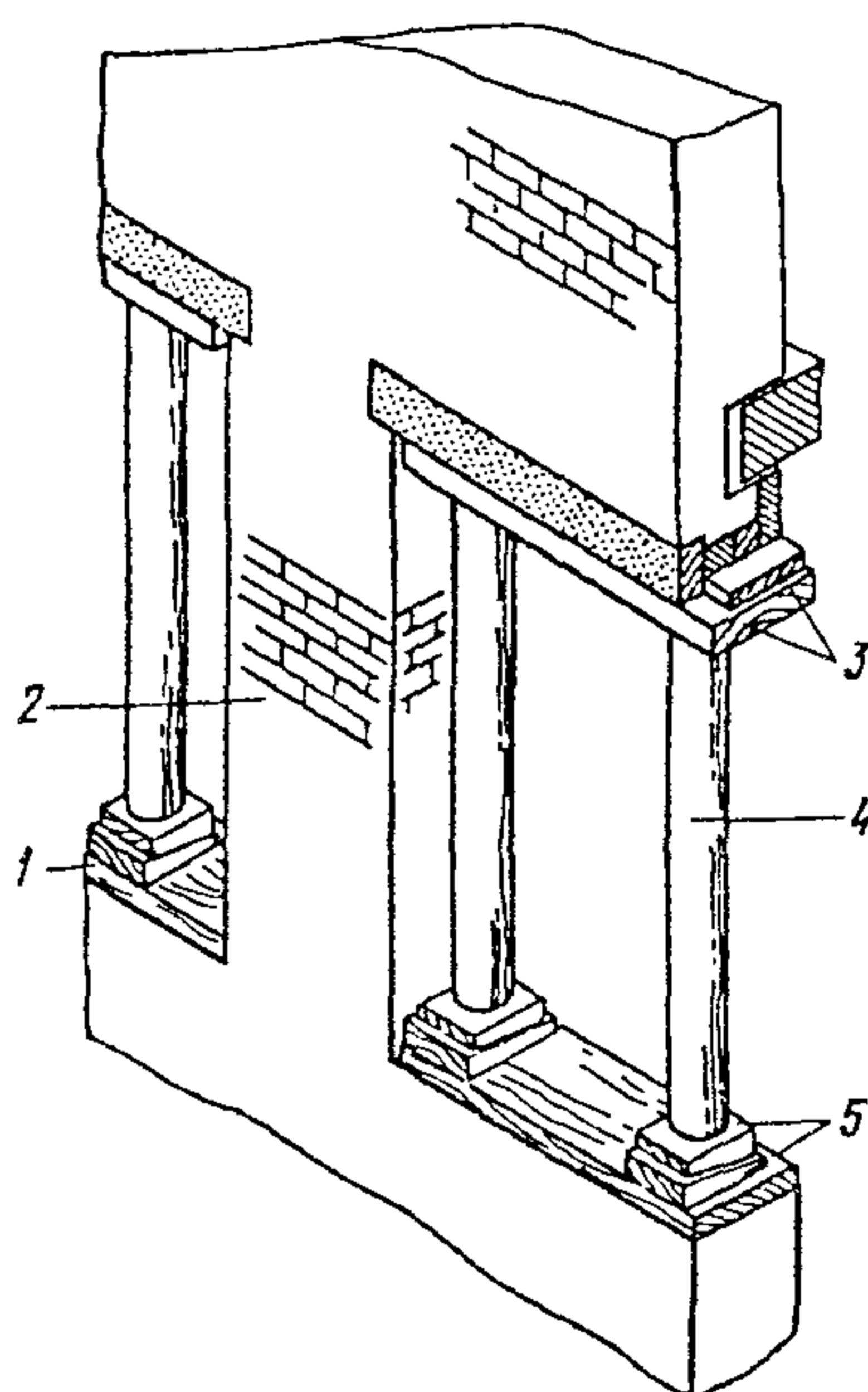
При оттаивании кладки, выполненной в холодное время (при отрицательной температуре), замерзший раствор оттаивает и прочность его резко снижается, приближаясь иногда к

Индв. № подл.	Подпись и дата	Взам. инв. №

Изм.	Кол.уч.	Лист	№ док.	Подп.	Дата	136-06 ТК	Лист
							18

нулевому значению, особенно при выполнении работ методом замораживания. Раствор становится не связующим и скрепляющим веществом, а наоборот, обеспечивающим повышенное скольжение элементов каменной кладки. Такое состояние кладки, когда каменные конструкции обладают наименьшей прочностью и устойчивостью, а также увеличенной осадкой, может привести к деформации конструкции и даже к разрушению зданий и сооружений, если не принять своевременно, до начала оттаивания (особенно опасны внезапные резкие повышения температуры), соответствующие меры по усилению наиболее нагруженных и наименее устойчивых элементов здания, устранению действий сдвигающих сил.

Для уменьшения нагрузки, действующей на простенки нижних этажей, устанавливают разгрузочные стойки, показанные на рисунке 16.



1 – деревянная подкладка; 2 – простенок; 3 – доска; 4 – стойка; 5 – клинья, регулирующие высоту стоек

Рисунок 16 – Усиление простенков разгрузочными стойками

При осадке оттаивающей кладки высоту стоек регулируют деревянными клиньями, подводимыми под нижние концы стоек.

Несущую способность кирпичных столбов временно усиливают с помощью обоймы из четырех стальных уголков 1, стянутых болтами 2, как показано на рисунке 17а. Усиление несущей способности простенков достигается инвентарными стальными хомутами 3 согласно рисунку 17б, расположенными через 40...50 см по высоте. В местах установки хомутов четверти простенков удаляют, их восстанавливают после снятия креплений.

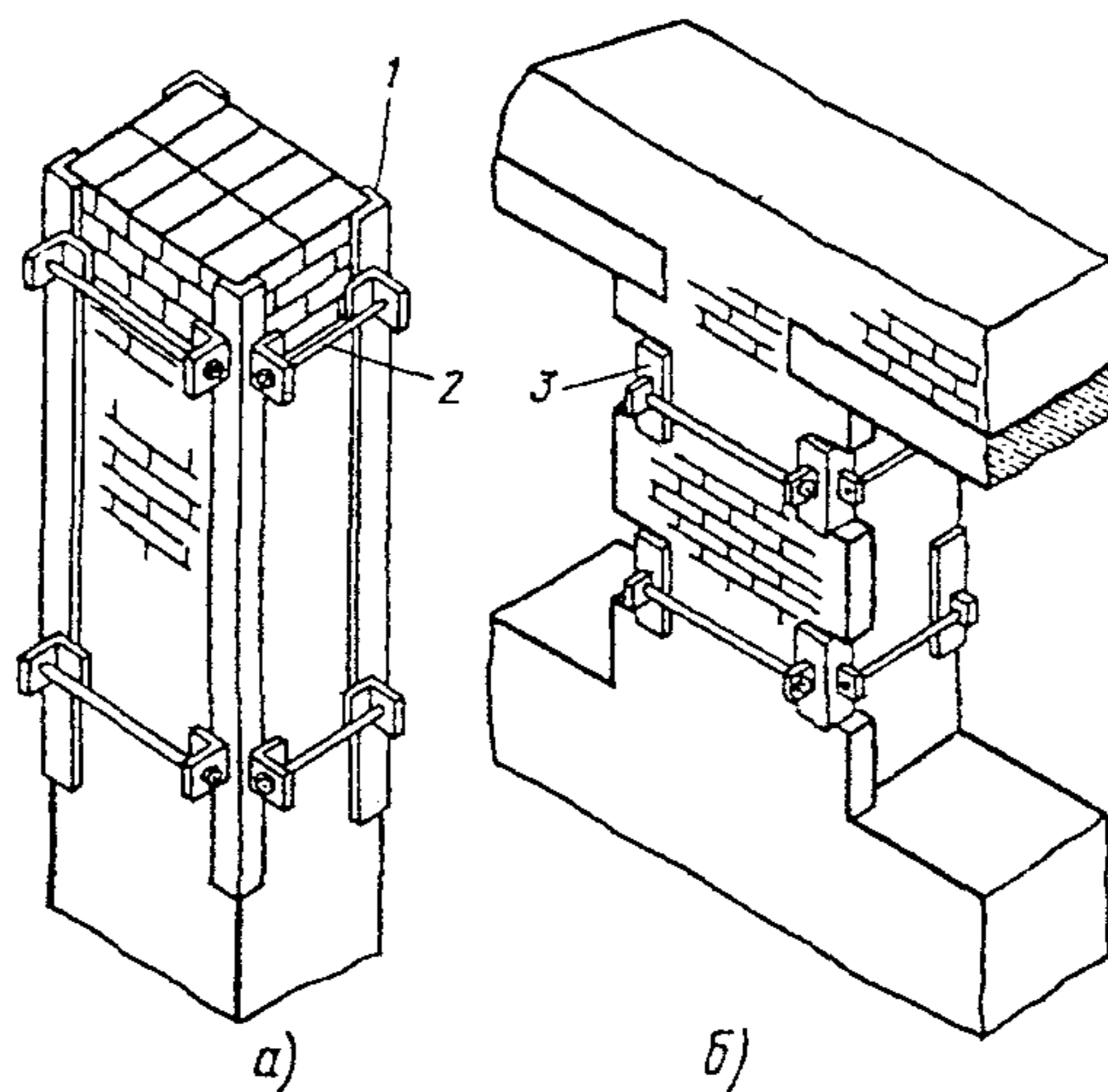
Для повышения несущей способности кладки борозды и гнезда в простенках закладывают кирпичом.

Изм.	Кол.уч.	Лист	№ док.	Подп.	Дата

136-06 ТК

Лист

19



1 – стальной уголок; 2 – стяжной болт; 3 – хомуты со стяжными болтами

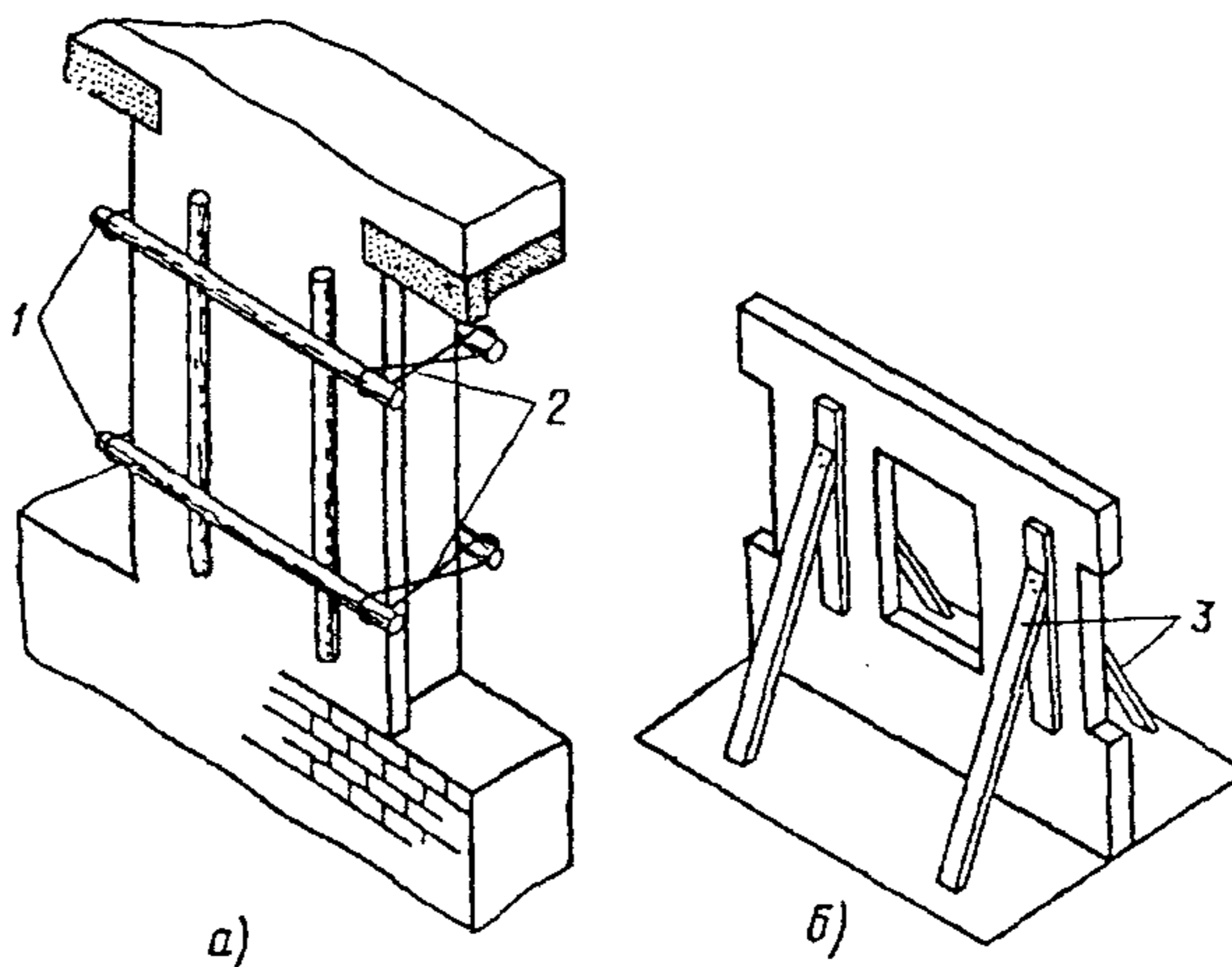
Рисунок 17 – Усиление столбов и простенков обоямами (а) и хомутами (б)

В целях уменьшения нагрузки междуэтажные перекрытия освобождают от подмостей, материалов, строительного мусора.

Для обеспечения устойчивости каменной кладки высокие простенки раскрепляют двусторонними сжимами, показанными на рисунке 18а, стянутыми проволочными скрутками 2.

Отдельно стоящие стены, не связанные с перекрытием или покрытием, высота которых более чем в 5 раз превышает их толщину, временно закрепляют двусторонними подкосами 3, как показано на рисунке 18б.

Временные крепления после оттаивания кладки оставляют на период начального твердения раствора, но не менее чем на 12 суток.



1 – бревна; 2 – проволочные скрутки; 3 – подкосы

Рисунок 18 – Обеспечение устойчивости кладки двусторонними сжимами (а) и подкосами (б)

3.4 Работы по устройству кирпичной кладки внутренних стен толщиной 380 мм следует вести в соответствии с правилами производства и приемки работ согласно:

Ивв.№ подл.	Подпись и дата	Взам.инв. №

Изм.	Кол.уч.	Лист	№ док.	Подп.	Дата

136-06 ТК

Лист
20

- СНиП 3.03.01-87 Несущие и ограждающие конструкции;
- СНиП 12-01-2004 Организация строительства;
- СНиП 12-03-2001 Безопасность труда в строительстве. Часть 1. Общие требования;
- СНиП 12-04-2002 Безопасность труда в строительстве. Часть 2. Строительное производство.

4 ТРЕБОВАНИЯ К КАЧЕСТВУ И ПРИЕМКЕ РАБОТ

4.1 Контроль качества работ по устройству внутренних стен должен осуществляться специалистами или специальными службами, входящими в состав строительной организации или привлекаемыми со стороны и оснащенными техническими средствами, обеспечивающими необходимую достоверность и полноту контроля.

4.2 Контроль качества работ включает входной контроль рабочей документации, конструкций, материалов и оборудования, операционный контроль производства работ по устройству кирпичных стен и оценку соответствия выполненных работ требованиям нормативных документов и проекта.

4.3 Входной контроль:

4.3.1 Предприятие-изготовитель обязано сопровождать партию кирпича документом, удовлетворяющим качеству, в котором указывается:

- номер и дата выдачи документа;
- наименование и адрес предприятия-изготовителя;
- наименование и условное обозначение продукции;
- номер партии, количество отгружаемой продукции;
- данные о результатах испытаний по водопоглощению;
- обозначение стандарта на кирпич.

Не менее 20% кирпича в партии должны иметь на одной из граней оттиск-клеймо предприятия-изготовителя.

4.3.2 Отклонения от установленных размеров и показателей внешнего вида кирпича согласно ГОСТ 530-95* не должны превышать на одном изделии:

а) Отклонение от размеров, мм:

- по длине ±5
- по ширине ±4
- по толщине ±3

б) Непрямолинейность ребер и граней кирпича, мм, не более:

Изм. № подл.	Подпись и дата	Взам. инв. №					136-06 ТК	Лист
							21	
Изм.	Кол. уч.	Лист	№ док.	Подп.	Дата			

- по постели 3
- по ложку 4

в) Отбитости углов глубиной от 10 до 15 мм.

г) Отбитости и притупленности ребер. Не доходящие до пустот, глубиной более 5мм, длиной по ребру от 10 до 15 мм.

д) Трещины протяженностью по постели полнотелого кирпича до 30 мм на всю толщину, шт.:

- на ложковых гранях 1
- на тычковых гранях 1

4.3.3 Общее количество кирпича с отбитостями, превышающими допускаемые в п.п.

4.3.2. настоящей карты, должно быть не более 5%.

Количество половняка в партии должно быть не более 5%.

Результаты входного контроля должны регистрироваться в «Журнале входного учета и контроля качества получаемых деталей, материалов, конструкций и оборудования».

4.4 Операционный контроль качества работ по устройству кирпичных внутренних стен выполняют в соответствии с требованиями СНиП 3.03.01-87 «Несущие и ограждающие конструкции».

4.4.1 В ходе работы каменщик следит за правильностью перевязки и заполнением раствором швов кладки, вертикальностью, горизонтальностью и прямолинейностью поверхности и углов. Каменщик следит также за лицевой поверхностью кладки – рисунком перевязки, качеством кирпича, его цветом и оттенком.

4.4.2 Правильность закладки углов здания проверяют деревянным угольником, горизонтальность рядов – правилом и уровнем не менее двух раз на каждом ярусе кладки. Уложив правило на кладку, ставят на него уровень, проверяют отклонение. Допущенные отклонения устраняют кладкой последующих рядов.

4.4.3 Вертикальность откосов и углов кладки проверяют отвесом или уровнем с правилом не реже двух раз на каждом метре высоты кладки. Обнаруженные отклонения исправляются.

4.4.4 Отклонения в размерах и положении конструкции внутренней стены от проектных не должны превышать:

- толщина конструкции ±15 мм
- отметки опорных поверхностей -10 мм

Инд. № подл.	Взам. инв. №
	Подпись и дата
	Инд. № подл.

Изм.	Кол. вч	Лист	№ док.	Подп.	Дата

136-06 ТК

ширина простенков	-15 мм
ширина проемов	+15 мм
смещение вертикальных осей оконных проемов от вертикали	20 мм
смещение осей конструкций от разбивочных осей	10 мм
отклонение поверхности и углов кладки от вертикали:	
на один этаж	10 мм
на здание высотой более двух этажей	30 мм
отклонение рядов кладки от горизонтали на 10 м длины стен	15 мм
неровности на вертикальной поверхности кладки, обнаруженные при накладывании нитки длиной 2 м	10 мм
размеры сечения вентиляционных каналов	± 5 мм

4.4.5 Толщину швов проверяют, измеряя пять-шесть рядов кладки и определяя среднюю толщину шва кирпичной кладки. В пределах этажа средняя толщина горизонтальных швов должна составлять 12 мм, вертикальных – 10 мм. При этом толщина горизонтальных швов должна быть в пределах 10-15 мм, вертикальных – 8-15 мм. Утолщение швов против указанных допускается лишь в случаях, предусмотренных проектом.

Допускаемые отклонения толщины швов в кладке:

горизонтальных	-2; +3 мм
вертикальных	-2; +2 мм

4.4.6 Полноту заполнения швов раствором проверяют, вынимая в разных местах отдельные контрольные кирпичи выложенного ряда не реже трех раз по высоте этажа, контролируя при этом правильность расположения деформационных швов.

4.5 Приемку выполненных работ по возведению кирпичных внутренних стен необходимо производить до оштукатуривания внутренних поверхностей.

4.6 Элементы каменных конструкций, скрываемых в процессе производства строительного-монтажных работ, следует принимать по документам, удостоверяющим их соответствие рабочим чертежам и нормативно-технической документации.

4.7 При приемке законченной работы необходимо проверить:

- правильность перевязки швов, их толщину и заполнение, а также горизонтальность рядов кладки;
- геометрические размеры и положение конструктива.

Инд.№ подл.	Подпись и дата	Взам.инв. №

Изм.	Кол.уч	Лист	№ док.	Подп.	Дата	136-06 ТК	Лист
							23

4.8 Перечень технологических процессов, подлежащих контролю, с указанием предмета контроля, способа и инструмента контроля, времени проведения контроля, ответственного за контроль, технических критериев оценки качества приводятся в таблице 3.

Таблица 3 - Перечень технологических процессов, подлежащих контролю

№ п/п	Наименование технологических процессов, подлежащих контролю	Предмет контроля	Способ контроля	Время проведения контроля	Ответственный за контроль	Технические характеристики оценки качества
1	Устройство внутренних кирпичных стен	Толщина стен	измерительный, журнал работ, линейка 150 ГОСТ 427-75*, рулетка ГОСТ 7502-98	В процессе производства работ	Мастер, прораб	±15 мм
		Отметки опорных поверхностей	Измерительный, геодезическая исполнительная схема	В процессе производства работ	Мастер, прораб	-10 мм
		Ширина стен	измерительный, журнал работ, линейка 150 ГОСТ 427-75*, рулетка ГОСТ 7502-98	В процессе производства работ	Мастер, прораб	-15 мм
		Толщина швов	измерительный, журнал работ, линейка 150 ГОСТ 427-75*, горизонтальная вертикальная	В процессе производства работ	Мастер, прораб	-2; +3 мм -2; +2 мм
		Толщина стен	измерительный, журнал работ, линейка 150 ГОСТ 427-75*, рулетка ГОСТ 7502-98	В процессе производства работ	Мастер, прораб	±15 мм
		Ширина проемов	измерительный, журнал работ, линейка 150 ГОСТ 427-75*, рулетка ГОСТ 7502-98	В процессе производства работ	Мастер, прораб	+15 мм
2	Устройство кирпичных стен	Смещение вертикальных осей проемов от вертикали	измерительный, исполнительная схема, рулетка ГОСТ 7502-98	В процессе производства работ	Мастер, прораб	20 мм
		Смещение осей стен от разбивочных осей	измерительный, исполнительная схема, рулетка ГОСТ 7502-98	В процессе производства работ	Мастер, прораб	10 мм
		Отклонение поверхности и углов кладки на один этаж; на здание более одного этажа	технический осмотр, геодезическая исполнительная схема	В процессе производства работ	Мастер, прораб	15 мм
		Неровности вертикальной поверхности кладки при наклаивании рейки длиной 2 м	технический осмотр, журнал работ	В процессе производства работ	Мастер, прораб	10 мм
	Размеры сечения вентиляционных каналов	измерительный, журнал работ, линейка 150 ГОСТ 427-75*, рулетка ГОСТ 7502-98	В процессе производства работ	Мастер, прораб	±5 мм	

Изм. № подл.	Подпись и дата	Взам. инв. №

Изм.	Кол.уч	Лист	№ док.	Подп.	Дата

136-06 ТК

Лист
24

5 ТРЕБОВАНИЯ БЕЗОПАСНОСТИ И ОХРАНЫ ТРУДА, ЭКОЛОГИЧЕСКОЙ И ПОЖАРНОЙ БЕЗОПАСНОСТИ

5.1 Несчастные случаи возникают из-за отсутствия ограждений, неправильного складирования кирпича, отсутствия или неправильного изготовления трапов или мостков. Особые меры предосторожности необходимы при эксплуатации лесов и подмостей, подаче материалов на рабочие места, устройстве защитных козырьков и ограждений, кладке внутренних стен.

5.2 При выполнении каменных работ необходимо предусматривать мероприятия по предупреждению воздействия на работающих следующих опасных и вредных производственных факторов:

- расположение рабочих мест вблизи перепада по высоте 1,3 м и более и в пределах опасных зон при работе крана;
- падение вышерасположенных материалов, конструкций и инструмента;
- самопроизвольное обрушение элементов конструкций;
- движущиеся части машин и передвигаемые ими конструкции и материалы.

5.3 При наличии опасных и вредных производственных вышеперечисленных факторов безопасность каменных работ должна быть обеспечена на основе выполнения содержащихся в организационно-технологической документации (ПОС, ППР и др.) следующих решений по охране труда:

- организация рабочих мест с указанием конструкции и мест установки необходимых средств подмащивания, грузозахватных устройств, средств контейнеризации и тары;
- последовательность выполнения работ с учетом обеспечения устойчивости возводимых конструкций;
- определения конструкции и мест установки средств защиты человека от падения с высоты и падения предметов вблизи здания;
- дополнительные меры безопасности по обеспечению устойчивости каменной кладки в холодное время года и набора раствором расчетной прочности.

5.4 Кладку необходимо вести с междуэтажных перекрытий или средств подмащивания, отвечающим требованиям СНиП 12-03-2001. Запрещается выполнять кладку со случайных средств подмащивания, а также стоя на стене. Высота каждого яруса стены назначается с таким расчетом, чтобы уровень кладки после каждого перемещения был не менее чем на два ряда выше уровня нового рабочего настила.

Изм.	Кол.уч.	Лист	№ док.	Подп.	Дата		Лист
						136-06 ТК	25
Изм. № подл.	Подпись и дата	Взам. инв. №					

5.10 Рабочие, занятые на устройстве кирпичной кладки, должны быть обеспечены спецодеждой, спецобувью и другими средствами индивидуальной защиты в количестве не менее установленных норм.

5.11 На местах производства работ должны быть питьевая вода и аптечка для оказания первой медицинской помощи.

5.12 Места производства должны быть обеспечены первичными средствами пожаротушения в соответствии с ППБ 01-03 Правила пожарной безопасности в Российской Федерации.

На объекте должно быть назначено лицо, ответственное за сохранность и готовность к действию первичных средств пожаротушения.

Все работники должны уметь пользоваться первичными средствами пожаротушения.

5.13 Перед началом работ территория строительства объекта должна быть подготовлена с определением мест установки бытовых помещений, мест складирования материалов и контейнеров для сбора мусора.

Проходы и подступы к эвакуационным выходам должны быть всегда свободны.

Весь строительный мусор должен удаляться в специально подготовленные контейнеры. Не допускается сбрасывать его без специальных устройств.

5.14 Для каменных конструкций, выполненных способом замораживания, в ППР должен быть определен способ оттаивания конструкций (искусственный или естественный) и указаны мероприятия по обеспечению устойчивости и геометрической неизменяемости конструкций на период оттаивания и набора прочности раствора.

5.15 В период естественного оттаивания и твердения раствора в каменных конструкциях, выполненных способом замораживания, следует установить постоянное наблюдение за ними. Пребывание в здании или сооружении лиц, не участвующих в мероприятиях по обеспечению устойчивости указанных конструкций, не допускается.

5.16 Работы по кладке внутренних стен толщиной 380 мм следует выполнять, соблюдая требования безопасности и охраны труда, в соответствии с требованиями:

- СНиП 12-03-2001 Безопасность труда в строительстве. Часть 1. Общие требования;
- СНиП 12-04-2002 Безопасность труда в строительстве. Часть 2. Строительное производство;
- ППБ 01-03 Правила пожарной безопасности в Российской Федерации;
- СП 12-135-2003 Безопасность труда в строительстве. Отраслевые типовые инструкции по охране труда.

Инд.№ подл.	Подпись и дата	Взам.инв. №

Изм.	Кол	вч	Лист	№док.	Подп.	Дата

136-06 ТК

Лист
27

6 ПОТРЕБНОСТЬ В МАТЕРИАЛЬНО-ТЕХНИЧЕСКИХ РЕСУРСАХ

6.1 Потребность в основных материалах, необходимых для устройства кирпичных стен толщиной в 1,5 кирпича, определяется на основании «Нормативных показателей расхода материалов» и приведена в таблице 3.

Таблица 3 – Потребность в материалах и изделиях

№ п/п	Наименование материалов	Ед. изм.	Исходные данные				Потребность на 100 м ³
			обоснование норм расхода	единица измерения по норме	объем работ в нормативных единицах	норма расхода	
1	Кирпич керамический полнотелый 250×120×65 мм ГОСТ 530-95*	1000 шт.	Е8-6.133	1 м ³ кладки	1	0,395	39,5
2	Раствор цементно-известковый ГОСТ 28013-98*	м ³	Е8-6.133	1 м ³ кладки	1	0,234	23,4

6.2 Потребность в машинах, механизмах, оборудовании, инструменте, инвентаре и приспособлениях приводится в таблице 4.

Таблица 4 – Перечень технологической оснастки, инструмента, инвентаря и приспособлений

№ п/п	Наименование	Тип, марка, ГОСТ, ТУ, или организация-разработчик, номер рабочего чертежа	Техническая характеристика	Назначение	Кол.
1	2	3	4	5	6
1	Машина для подачи раствора	СО-126	Производительность, м ³ /ч 2,5	Для подачи раствора	1
2	Компрессор	КС-9	Производительность, м ³ /мин 9		1
3	Футляр траверсный	Карачаровский мех. з-д, проект №Р408Б	Грузоподъемность, т 1,5	Для подачи кирпича в рабочую зону	1
4	Поддон с металлическими крючьями	ГОСТ 18343-80			2

Взам. инв. №

Подпись и дата

Инв. № подл.

						136-06 ТК	Лист
							28
Изм.	Кол. уч.	Лист	№ док.	Подп.	Дата		

Продолжение таблицы 4

1	2	3	4	5	6
5	Подмости для кирпичной кладки	Проект 1214 ПКТИпромстрой (или аналогично)	Допускаемая нагрузка, кгс/м ² 350 5300×2500×1000 мм		2
6	Строп 4-х ветвевой	4СК-4,0/5000 ГОСТ 25573-82*	Грузоподъемность, т 4 Длина, мм 5000 Масса, кг 45	Для строповки груза	1
7	Строп 4-х ветвевой	4СК-4,0/6000 ГОСТ 25573-82*	Грузоподъемность, т 4 Длина, мм 6000 Масса, кг 116		1
8	Строп кольцевой	СКК-4,0/2000	Грузоподъемность, т 4 Длина, мм 2000 Масса, кг 2,92		2
9	Кельма для каменных работ	ГОСТ 9533-81	Масса, кг 0,34	Для укладки кирпичей	2
10	Молоток-кирочка	МКИ ГОСТ 11042-90	Масса, кг 0,5		2
11	Лопата растворная	ГОСТ 19496-87*	Масса, кг 2,0	Для перелопачивания раствора	1
12	Отвес стальной строительный	ОТ 600 ГОСТ 7948-80	Масса, кг 0,4		1
13	Рейка-порядовка промежуточная	Р.ч. 3293.09.000 ЦНИИОМТП	Масса, кг 3,5		2
14	Рейка порядовка угловая	Р.ч. 3293.09.000 ЦНИИОМТП	Масса, кг 3,5		2
15	Ящик-контейнер	Р.ч. 3241.42.000 ЦНИИОМТП	Вместимость, м ³ 0,09		2
16	Уровень строительный	УЗС-500 ГОСТ 9416-83	Масса, кг 0,12		1
17	Правило	ГОСТ 25782-90	Габаритные размеры, мм 200×50×30		1
18	Шнур разметочный в корпусе	ТУ 22-5076-81	Длина, м 30		1
19	Шнур причальный	Покупное изделие	Длина, м 30		1
20	Рулетка металлическая	ЗПК-30-АНТ/1 ГОСТ 7502-98	Длина, м 30		1
21	Линейка измерительная металлическая	ГОСТ 427-75*	Длина, м 1,0		1
22	Лом монтажный	ЛМ-24	Масса, кг 4,0		1
23	Угольник для каменных работ				1

Изм. № подл.	Подпись и дата	Взам. инв. №

Продолжение таблицы 4

1	2	3	4	5	6
24	Стремянка	Р.ч. 118.06.000 ПТИОМЭС	Масса, кг	16,4	1

7 ТЕХНИКО-ЭКОНОМИЧЕСКИЕ ПОКАЗАТЕЛИ

7.1 Трудоемкость выполнения работ определена в калькуляции трудовых затрат и приведена в таблице 5.

Таблица 5 – Калькуляция затрат труда и машинного времени

(Измеритель конечной продукции – 10 м³ кладки)

№ п/п	Обоснование (ЕНиР и др. нормы)	Наименование технологических процессов	Ед. изм.	Объем работ	Нормы времени		Затраты труда	
					рабочих, чел.-ч	машинистов, чел.-ч., (работа машин, маш.-ч)	рабочих, чел.-ч	машинистов, чел.-ч., (работа машин, маш.-ч)
1	Е1-9	Выгрузка из автомашин кирпича в пакетах башенным краном	1 пакет (650 шт.)	6,1	0,28	0,14 (0,14)	1,7	0,9 (0,9)
2	Е1-10 №2	Подача кирпича к рабочему месту	1000 шт.	4,0	0,58	0,29 (0,29)	2,3	1,2 (1,2)
3	Е8-1-13 Табл. 2 №2	Подача раствора в бункер на этаж с помощью растворонасоса	м ³	2,3	1,7	0,8 (0,8)	3,7	1,9 (1,9)
4	Е3-3 Табл. 4 №2	Кладка внутренних стен толщиной 380 мм с совмещением вертикальных швов	м ³	10,0	5,2	–	52	–
5	Е3-20 Табл. 2 №1	Установка, перестановка подмостей	10 м ³ кладки	1,0	1,44	0,48 (0,48)	1,44	0,48 (0,48)
ИТОГО:							61,14	3,58 (3,58)

7.2 График производства работ приводится в таблице 6.

Инв. № подл.	Подпись и дата	Взам. инв. №							Лист
									30
			Изм.	Кол.уч.	Лист	№ док.	Подп.	Дата	

136-06 ТК

Таблица 6 – График производства работ

(Измеритель конечной продукции – 10 м³ кладки)

№ п/п	Наименование технологических процессов	Ед. изм.	Объем работ	Затраты труда		Принятый состав звена	Продолжительность процесса	Рабочие смены															
				рабочих, чел.-ч.	машинистов, чел.-ч., (работа машин, маш.-ч.)			1				2				3				4			
								Рабочие часы															
								2	4	6	8	2	4	6	8	2	4	6	8	2	4	6	8
1	Выгрузка из автомашин кирпича в пакетах ба-шенным краном	1 пакет	6,1	1,7	0,9 (0,9)	Машинист 5 разр. – 1 Такелажники на монтаже 2 разр. – 2	0,9																
2	Подача кирпича к рабочему месту	100 шт.	4,0	2,3	1,2 (1,2)	Машинист 5 разр. – 1 Такелажники на монтаже 2 разр. – 2	1,17																
3	Подача раствора в бункер на этаж с помощью растворона-соса	м ³	2,3	3,7	1,9 (1,9)	Машинист 3 разр. – 1 Штукатуры 2 разр. – 2	1,9																
4	Кладка внутренних стен толщиной 380 мм с совмещением вертикальных швов	м ³	10,0	52	–	Каменщик 4 разр. – 1 3 разр. – 1	26																
5	Установка, перестановка подмостей	10 м ³	1,0	1,44	0,48 (0,48)	Машинист 4 разр. – 1 плотники 4 разр. – 1 2 разр. – 2	0,5																
ИТОГО:							30,47																

7.3 Основные технико-экономические показатели.

Объем работ, м³ 10

Затраты труда на весь объем работ:

рабочих, чел.-ч. 61,4

машинистов, чел.-ч. 3,58

Затраты машинного времени на весь объем работ, маш.-ч. 3,58

Продолжительность работ, ч 30,47

136-06 ТК

Лист

31

Изм. № подл.	Подпись и дата	Взам. инв. №
--------------	----------------	--------------

Изм.	Кол.уч.	Лист	№ док.	Подп.	Дата
------	---------	------	--------	-------	------

8 ПЕРЕЧЕНЬ НОРМАТИВНО-ТЕХНИЧЕСКОЙ ЛИТЕРАТУРЫ

- 1 СНиП 3.03.01-87 «Несущие и ограждающие конструкции».
- 2 СНиП 12-01-2004 «Организация строительства».
- 3 СНиП 12-03-2001 «Безопасность труда в строительстве. Часть 1. Общие требования».
- 4 СНиП 12-04-2002 «Безопасность труда в строительстве. Часть 2. Строительное производство».
- 5 ГОСТ 379-95 «Кирпич и камни силикатные. Технические условия».
- 6 ГОСТ 530-95* «Кирпич и камни керамические. Технические условия».
- 7 ГОСТ 9533-81 «Кельмы, лопатки и отрезовки. Технические условия».
- 8 ГОСТ 11042-90 «Молотки стальные строительные. Технические условия».
- 9 ГОСТ 28013-98* «Растворы строительные Общие технические условия».
- 10 «Каменные конструкции и их возведение. Справочник строителя» С.А.Воробьева, В.А.Камейко, И.Т.Котов, М.: Стройиздат, 1989 г.
- 11 «Справочник молодого каменщика» П.И.Филимонов, М. Высшая школа, 1990 г.
- 12 «Технология строительного производства» И.А.Ганичев, М.: Стройиздат, 1972 г.
- 13 «Технология городского строительства» М.И.Ерошевский, М.: Высшая школа, 1985 г.
- 14 «Технология каменных и монтажных работ» И.И. Ищенко, М., Высшая школа, 1980 г.
- 15 «Каменные работы» И.И. Ищенко, М., Высшая школа, 1982 г.
- 16 «Технология строительного производства в зимних условиях» под ред. В.А. Евдокимова, Л., Стройиздат, 1984 г.
- 17 «Иллюстрированное пособие для подготовки каменщиков», М., Стройиздат, 1988 г.
- 18 ППБ 01-03 Правила пожарной безопасности в Российской Федерации, МЧС России, М., 2003 г.
- 19 СП 12-135-2003 Безопасность труда в строительстве. Отраслевые типовые инструкции по охране труда.
- 20 ЕНиР Единые нормы и расценки на строительные, монтажные и ремонтно-строительные работы.
Сборник Е1. Внутрипостроечные транспортные работы.
Сборник Е3. Каменные работы.

Изм.	Кол.уч.	Лист	№ док.	Подп.	Дата		Лист
						136-06 ТК	32

Взам.инв. №

Подпись и дата

Инв. № подл.

Сборник Е8. Отделочные покрытия строительных конструкций. Выпуск 1. Отделочные работы.

21 СанПиН 2.2.3.1384-03 Гигиенические требования к организации строительного производства и строительных работ.

Инв. № подл.	Подпись и дата	Взам. инв. №						136-06 ТК	Лист
									33
			Изм.	Кол.уч.	Лист	№ док.	Подп.		Дата