

Проектно-конструкторский и технологический
институт промышленного строительства

ОАО ПКТИпромстрой



ПКТИ
ПРОМСТРОЙ

ОТКРЫТОЕ АКЦИОНЕРНОЕ ОБЩЕСТВО

ТЕХНОЛОГИЧЕСКАЯ КАРТА

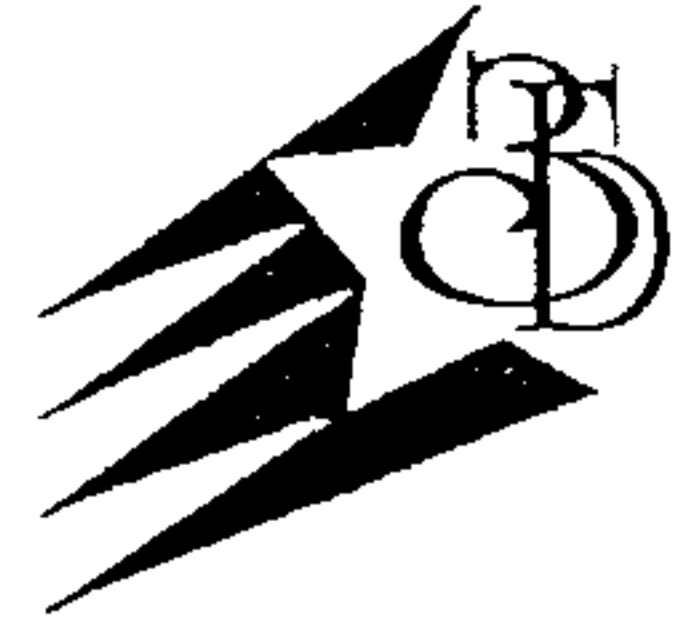
**НА УСТРОЙСТВО
АСФАЛЬТОБЕТОННОГО
ПОКРЫТИЯ АВТОМОБИЛЬНЫХ
ВНУТРИКВАРТАЛЬНЫХ
ДОРОГ**

120-05 ТК

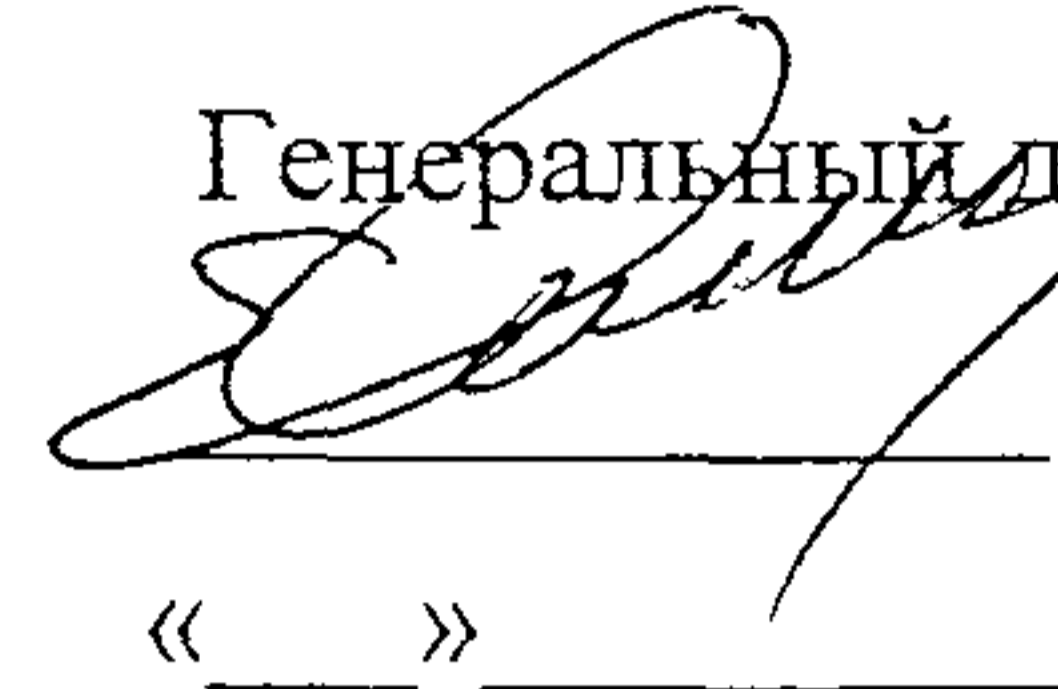
2005



Открытое акционерное общество
 Проектно-конструкторский и технологический
 институт промышленного строительства
 ОАО ПКТИпромстрой



УТВЕРЖДАЮ

Генеральный директор, к.т.н.

 С.Ю. Едличка
 « _ » _____ 2005 г.


**ТЕХНОЛОГИЧЕСКАЯ КАРТА
 НА УСТРОЙСТВО АСФАЛЬТОБЕТОННОГО ПОКРЫТИЯ
 АВТОМОБИЛЬНЫХ ВНУТРИКВАРТАЛЬНЫХ ДОРОГ**

120-05 ТК

Главный инженер


 А.В. Колобов

Начальник лаборатории


 Б.И. Бычковский

Инд. № подл.	Взам. инв. №
Подпись и дата	

2005

Технологическая карта содержит решения по организации и технологии устройства асфальтобетонного покрытия автомобильных внутриквартальных дорог.

В технологической карте приведены: область применения, технология и организация работ, требования к качеству и приемке работ, калькуляция трудовых затрат, график производства работ, нормоконспект средств механизации и инструмента, решения по безопасности и охране труда.

Карта предназначена для мастеров и прорабов строительных организаций и может включаться в проект производства работ в качестве технологического документа.

Настоящая карта разработана сотрудниками ОАО ПКТИпромстрой и ООО «Тектоплан»:

- Савина О.А. – разработка карты, компьютерная графика и обработка карты;
- Черных В.В. – технологическое руководство разработкой;
- Бычковский Б.И. – разработка карты, техническое руководство, корректура и нормоконтроль;
- к.т.н. Едличка С.Ю. – общее руководство разработкой технологической документации;
- к.т.н. Фельдман В.Д. – методическое руководство, нормоконтроль.

Авторы будут признательны за предложения и возможные замечания по составу и содержанию настоящей карты.

Контактный телефон (095) 214-14-72.

Факс (095) 214-95-53.

E-mail: pkti@co.ru

<http://www.pkti.co.ru>

© ОАО ПКТИпромстрой

Настоящая «Технологическая карта на устройство асфальтобетонного покрытия автомобильных внутриквартальных дорог» не может быть полностью или частично воспроизведена, тиражирована и распространена без разрешения ОАО ПКТИпромстрой.

СОДЕРЖАНИЕ

1	Общие данные	3
2	Организация и технология выполнения работ	3
3	Требования к качеству и приемке работ.....	20
4	Требования безопасности и охраны труда, экологической и пожарной безопасности.....	24
5	Потребность в материально-технических ресурсах	29
6	Технико-экономические показатели	31
7	Перечень использованной нормативно-технической литературы.....	34

Изм. К.уч	Лист	№ док	Подп.	Дата	120-05 ТК			
					Земляные сооружения, основания и фундаменты			
Гл. техн.	Черных					Стадия	Лист	Листов
Н.контр.	Бычковский				Технологическая карта	р	2	35
Нач.отд.	Бычковский							
Пров.	Рязанова							
Вед. инж.	Савина							
Разраб.	Бычковский							
Устройство асфальтобетонного покрытия автомобильных внутриквартальных дорог						ОАО ПКТИпромстрой г.Москва, отдел №41		

1 ОБЩИЕ ДАННЫЕ

1.1 Технологическая карта разработана на производство работ по устройству асфальтобетонного покрытия автомобильных внутриквартальных дорог по готовому основанию из литого бетона в районах жилищного строительства.

1.2 При привязке технологической карты к конкретному объекту и условиям строительства уточняются объемы работ, средства механизации, потребности в материально-технических ресурсах и графическая схема организации процесса..

1.3 При проектировании и строительстве магистральных, жилых улиц и автомобильных внутриквартальных дорог должны выполняться требования соответствующих стандартов, норм и правил и других нормативных документов.

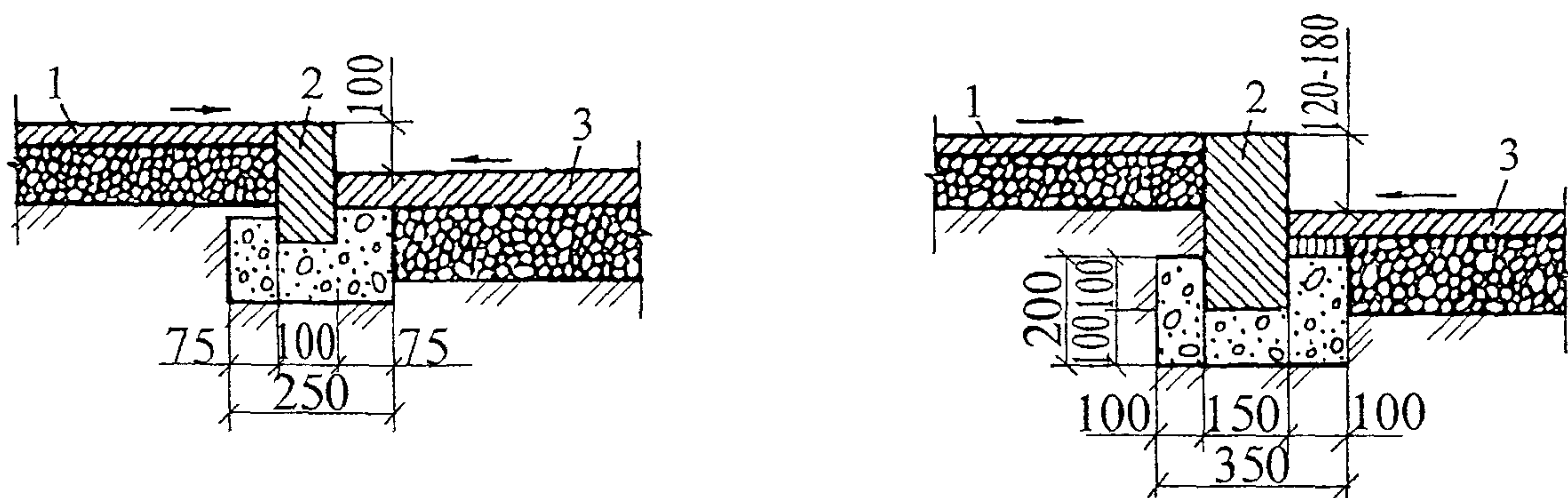
2 ОРГАНИЗАЦИЯ И ТЕХНОЛОГИЯ ВЫПОЛНЕНИЯ РАБОТ

2.1 В состав работ, рассматриваемых картой, входит:

- подготовительные работы;
- укладка асфальтобетонных смесей;
- уплотнение асфальтобетонных смесей.

2.2 До начала работ по устройству асфальтобетонных покрытий автомобильных внутриквартальных дорог и проездов по готовому основанию из литого бетона должны быть полностью закончены работы по прокладке наружных инженерных сетей (водопровода, канализации, газопровода, тепловых сетей, кабелей) и подготовлено основание под укладку верхних слоев покрытия. Основание дороги должно быть сдано-принято по акту.

2.3 Профиль внутриквартальных дорог и проездов и сопряжение проезжей части с тротуаром и бортовым камнем выполняют в соответствии с рабочими чертежами, варианты решений показаны на рисунке 1.

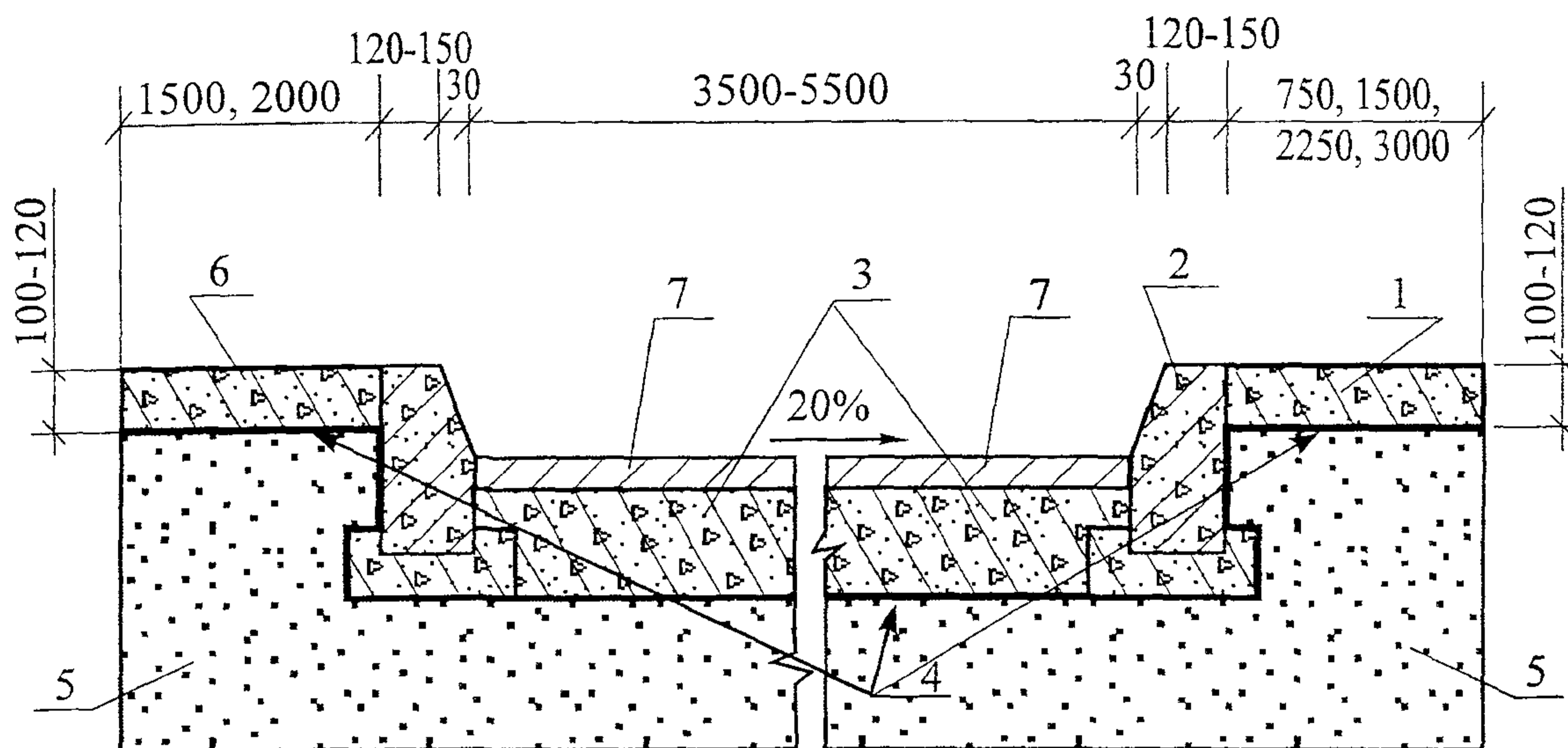


1 – тротуар; 2 – бордюр; 3 – проезжая часть

Рисунок 1 – Сопряжение проезжей части с тротуаром и бетонным бортовым камнем

Изм	Кол.уч	Лист	№ док.	Подп.	Дата	Инв. № подл	Подпись и дата	Взам. инв. №	120-05 ТК		Лист
											3

Конструкция дорожной одежды с асфальтобетонным покрытием на основании из литых бетонных смесей представлена на рисунке 2. В таблице 1 приведены типы асфальтобетонных смесей, рекомендуемых для различных типов автомобильных дорог.



1 – бетонное покрытие тротуара; 2 – бортовой камень; 3 – бетонное основание дороги; 4 – гидроизоляционный материал (пергамин, полиэтиленовая пленка); 5 – песок, 6 – бетонная отсыпка; 7 – асфальтовое покрытие

Рисунок 2 – Вариант дорожных конструкций с асфальтобетонным покрытием на основании из литых бетонных смесей

Таблица 1 – Рекомендуемая область применения асфальтобетонных смесей с учетом принятой классификации улично-дорожной сети города

Категория улиц	Асфальтобетон конструктивного слоя													
	ГОСТ (марка)					Технические условия (тип)								
	Мелкозернистая		Песчаная			К/з	Крупнозернистая		Песчаная		Литая			
	тип		тип			КП	I	II	III	I	II	III	IV	V
ВП	А	Б	В	Г	Д									
Улицы, дороги и проезды местного значения														
Улицы в жилой застройке	-	-	I	II	-	II, III	+	+	+	+	+	+	+	+
Улицы и дороги в производственных и коммунально-складских зонах	-	-	I	II	I	II	-	+	+	-	-	-	-	+
Проезды в кварталах	-	-	II	II	-	II, III	-	+	+	+	-	-	-	+
Улицы и проезды местного значения														
Улицы в жилой застройке	-	-	I	II	-	II, III	+	+	+	+	-	-	-	+
Проезды в кварталах	-	-	-	-	-	II, III	+	+	+	+	-	-	-	+

Изм. № подл.	Изм. № подл.
Подпись и дата	Взам. инв. №

2.4 Перед началом укладки асфальтобетонных смесей необходимо провести подготовительные работы.

Конструктивный слой дорожной одежды, на который предстоит укладывать асфальтобетонную смесь, должен быть устроен в соответствии со СНиП 3.06.03-85, уплотнен до нормируемой плотности и должен иметь требуемую ровность поверхности. Если на поверхности слоя имеются значительные неровности, то необходимо устраивать выравнивающий слой из асфальтобетона или других материалов, обработанных органическими вяжущими.

Предусмотренные проектом бортовые камни устанавливаются до укладки смеси соответственно заданным высотным отметкам по нивелиру, что должно быть принято актом на скрытые работы.

Подготовительные работы включают:

- очистку поверхности основания от пыли и грязи с помощью ручных проволочных и травяных щеток, а также продуванием сжатым воздухом от компрессора;
- ликвидацию обнаруженных неровностей основания путем вскирковки бугров, заделки пониженных мест материалом, из которого выполнено основание, или тщательного выравнивания слоем асфальтобетона;
- обработку поверхности основания битумной эмульсией или жидким битумом равномерным слоем не менее чем за 1-6 часов до укладки смеси нижнего слоя асфальтобетонного покрытия. Расход материалов составляет: при обработке жидким битумом – 0,5-0,8 л/м², при обработке 60 % битумной эмульсией – 0,6-0,9 л/м², нагретыми до температуры, указанной в таблице 2;

Таблица 2 – Температура битума и асфальтобетонной смеси в зависимости от марки применяемого битума (СНиП 3.06.03-85)

Вид смеси	Марка битума	Температура, °С		
		битума, поступающего в смесь	щебня (гравия), песка, отсевов дробления при выходе из сушильного барабана	смеси при выпуске из смесителя
Горячая	БНД 40/60, БНД 60/90, БНД 90/130, БН 60/90, БН 90/130	130 - 150	165 - 185	140 - 160
Теплая	БНД 130/200, БНД 200/300, БН 130/200, БН 200/300	110 - 130	145 - 165	120 - 140
	СГ 130/200	80 - 100	115 - 135	90 - 110
	МГ 130/200, МГО 130/200	90 - 110	125 - 145	100 - 120
Холодная	СГ 70/130, МГ 70/130, МГО 70/130	80 - 90	115 - 125	80 - 100

Изм	Кол.уч.	Лист	№ док.	Подп.	Дата

120-05 ТК

Лист

5

- геодезическую разбивку с установкой контрольных «маяков» и выносной отметок на бортовой камень (верх маяка или отметка должны соответствовать верху покрытия после уплотнения). Нанесение отметок по борту производится намелованным шнуром. Асфальтобетонные или деревянные «маяки» устанавливаются по визиркам вдоль дороги на бетонном основании или технологическом слое или уплотненном нижнем слое;

- проверку соответствия высотных отметок крышек колодцев подземных коммуникаций требованиям проекта и исправление в случае несоответствия;

- обработку люков колодцев тонким слоем разжиженного битума или 60-процентной битумной эмульсией.

2.5 Для обеспечения сцепления укладываемого верхнего слоя асфальтобетонной смеси с нижележащим последний очищают от пыли и грязи механическими щетками, сжатым воздухом от передвижного компрессора или другими средствами. Не позднее чем за 1÷6 ч до начала укладки верхнего слоя асфальтобетонной смеси нижележащий слой обрабатывают (подгрунтовывают) органическим вяжущим: 60%-ной битумной эмульсией с расходом 0,3-0,4 л/м², жидким или вязким битумом с расходом 0,2 - 0,3 л/м², нагретым до температуры согласно таблице 2. Предпочтение следует отдавать маловязким вяжущим (битумной эмульсии и жидкому битуму), обеспечивающим образование более равномерной пленки на поверхности и лучшее сцепление слоев. Розлив вяжущего производят автогудронаторами на ширину укладываемой полосы.

Обработку нижнего слоя вяжущим можно не производить в случае, если интервал времени между устройством верхнего и нижнего слоев составляет не более 2 сут и отсутствовало движение построечного транспорта.

2.6 Основной частью технологической карты является технологическая схема потока. Для ее составления предварительно устанавливается требуемое количество асфальтоукладчиков и катков, порядок движения асфальтоукладчиков, длину и ширину полосы укладки, направление движения потока.

При этом необходимо руководствоваться следующими положениями:

- устройство слоев износа (верхних слоев) покрытия должно производиться, как правило, одновременно таким количеством асфальтоукладчиков, суммарная ширина которых равна ширине проезжей части;

- для исключения переезда автомобилей-самосвалов через край ранее устроенного асфальтобетонного покрытия и обеспечения безопасных условий производства работ направление потока должно приниматься навстречу движения транспорта, подвозящего асфальтобетонную смесь;

Изм.	Кол.уч.	Лист	№ док.	Подп.	Дата	Изм. № подл.	Подпись и дата	Взам. инв. №	120-05 ТК						Лист
															6

– при продольном уклоне более 30% асфальтобетонная смесь должна укладываться снизу вверх (от нижней точки уклона к верхней).

2.7 Для укладки асфальтобетона необходимо создать механизированные звенья, в состав которых должны войти асфальтоукладчики, моторные катки и вспомогательные машины и приспособления (дорожные щетки, передвижные битумные котлы, передвижная электростанция и т.п.). Состав звена зависит от скорости потока и вида асфальтобетонной смеси. Характеристики асфальтоукладчиков и катков приведены соответственно в таблицах 3, 4 и 5.

В местах, недоступных для асфальтоукладчика, допускается ручная укладка.

Таблица 3 – Технические характеристики асфальтобетоноукладчиков с рабочим органом, состоящим из трамбуемого бруса и пассивной выглаживающей плиты

Модель	Технические характеристики				
	производительность, т/ч	вместимость бункера, кг	укладываемая полоса		Скорость передвижения, м/мин
			ширина, м	толщина, мм	
А. Укладчики на гусеничном ходу					
ДС-126А	150	7000	3,00 - 3,75	30-200	1,58 - 33,90
ДС-143	170	10000	3,0 - 4,5	30-200	1,58 - 8,57
ДС-179	250	12000	3,0-7,0	300	1,0-14,0
ДС-189	210	10000	3,0-5,0	200	1,8-8,6
ДС-195	210	10000	3,0-4,5	30-220	1,75-8,57
ДС-199	210	10000	3,0-4,5	220	1,56-7,68
Б. Укладчики на колесном ходу					
ДС-181	250	10000	3,0-7,5	300	15,0
ДС-191	250	12000	3,0-4,5	30-300	2,0-10,0
СД-404Б	450	12000	3,0-7,0	300	1,6-5,6
АК-7,5	450	17500	3,0-7,5	300	

Таблица 4 – Технические характеристики асфальтобетоноукладчиков с рабочим органом, состоящим из трамбуемого бруса и вибрационной плиты

Показатели	Единица измерения	Марка				
		ДС-1	super			
			82	150	200	204
Производительность	кг/с	22,2-27,7	27,7	27,7	27,7	27,7
Ширина укладываемой полосы	мм	3030-3630	2000-4000	2000-4500	2500-5000	2500-7600
Толщина укладываемого слоя	мм	30-1550	10-200	10-300	10-300	5-300
Частота колебаний трамбуемого бруса	удар/с	23,3-24,2	25	25	30	30
Амплитуда колебаний	мм	3,2	4	4	4	4
Давление разглаживающей плиты	МПа	0,01-0,0125	–	–	–	–
Скорость передвижения рабочая	м/с (км/ч)	0,03-0,57 (0,11-2,1)	0,24-1,63 (0,87-5,9)	0,03-0,18 (0,11-0,65)	0,043-0,23 (0,15-0,83)	0,15-0,275 (0,54-1,0)
Масса смеси в бункере	кг	4500	7300	10500	14000	14000

Взам. инв. №
 Подпись и дата
 Инв. № подл.

Изм	Кол	уч	Лист	№ док	Подп.	Дата
-----	-----	----	------	-------	-------	------

120-05 ТК

Лист

7

Таблица 5 – Технические характеристики самоходных дорожных катков

Техническая характеристика			Рабочая скорость, км/ч	Рекомендуемая область использования	
Модель	Масса, кг	Ширина уплотняемой полосы, м		Покрытие (слой)	
			нижний	верхний	
Катки статического действия					
ДУ-47Б-1	6000	1,4	1,9-6,8	4-	4-
ДУ-63-1	8500	1,7	0-7,0	4-	4-
Катки вибрационного действия					
ДУ-70	5700	2,0	3,0-6,0	–	–
ДУ-70-1 кулачковый	6300				
ДУ-57А	8800 20200*	2,4	7,0	–	–
ВГ-1202	12000	2,25	0-5,6	–	–
ДУ-62А (ДУ-85)	13000	2,0	6,5	–	–
ВА-252	2750	1,2	0-5,6	+	+
ДУ-73	6000	1,4	0-8,0	+	+
ДУ-54М	1300/2200*	0,87	1,8-3,0	+	+
Амкодор 6122	1600	0,9	0-6,0	+	+
ДУ-72	3800/5500*	1,08	1,8-5,5	+	+
ДУ-47БМ	6000	1,4	1,9-6,8	+	+
ДУ-74	9000	1,7	0-7,0	+	+
ДУ-63	10500	1,7	0-11,0	+	+
ВА-9W2	11000	2,25	0-6,0	+	+
Катки пневмоколесные					
ДУ-65	12000	1,7	0-8,0	+	+
Катки вибрационного действия (комбинированные)					
ДУ-58А (ДУ-84)	15000/16000*	2,0	6,5	+	–

* Масса катка с балластом

2.8 Покрытия из асфальтобетонных смесей следует устраивать в сухую погоду. Укладку горячих и холодных смесей следует производить весной и летом при температуре окружающего воздуха не ниже 5°С, осенью – не ниже 10°С; теплых смесей – при температуре не ниже минус 10°С.

Допускается производить работы с использованием горячих асфальтобетонных смесей при температуре воздуха не ниже 0°С при соблюдении следующих требований:

- толщина устраиваемого слоя должна быть не менее 4 см;
- необходимо применять асфальтобетонные смеси с ПАВ или активированными минеральными порошками;
- устраивать следует, как правило, только нижний слой двухслойного асфальтобетонного покрытия; если зимой или весной по этому слою будут передвигаться транспортные средства, его следует устраивать из плотных асфальтобетонных смесей;

Инв.№ подл.	
Подпись и дата	
Взам.инв. №	

Изм.	Кол.вч	Лист	№док.	Подп.	Дата

120-05 ТК

– верхний слой допускается устраивать только на свежеложенном нижнем слое до его остывания (с сохранением температуры нижнего слоя не менее 20°С).

Укладку холодных асфальтобетонных смесей следует заканчивать ориентировочно за 15 дней до начала периода осенних дождей, за исключением смесей с активированными минеральными материалами.

2.9 Необходимую ровность асфальтобетонного покрытия по СНиП 3.06.03-85 можно достичь только асфальтоукладчиком с автоматическими системами обеспечения ровности (типа «Стабилослой» или «Профиль»), которыми в настоящее время оснащены все отечественные и зарубежные машины. В качестве копира используют трос, натянутый на специальных стойках, установленных вдоль устраиваемого покрытия на обочине по нивелиру согласно проектным вертикальным отметкам.

Если ровность нижележащего слоя обеспечена, то в качестве копира можно использовать лыжу, которая крепится на асфальтоукладчике и перемещается по основанию или смежной уплотненной полосе покрытия.

Длина троса должна быть равна длине сменной захватки. Если укладку ведут широкозахватным укладчиком (ширина 7 м и более), то натягивают два троса (по одному с каждой стороны). При устройстве покрытия с односкатным поперечным профилем уклон задают не датчиком поперечного уклона, а определяют по разнице высот установки левого и правого тросов.

2.10 Для выполнения работ по устройству верхнего или нижнего слоя покрытия на участке работ выделяют сменную захватку на всю ширину проезжей части.

2.11 Длина полосы, укладываемой за один проход, при использовании одного асфальтоукладчика назначается с учетом температуры наружного воздуха, а также возможности одновременного уплотнения двух смежных полос. Возможные пределы изменения этих длин приведены в таблице 6. Расход асфальтобетонной смеси приведен в таблице 7.

При укладке конструктивных слоев сопряженными полосами работу организуют так, чтобы к концу смены слой был уложен на всю ширину.

Таблица 6 – Длины полос укладки асфальтобетонной смеси

Температура воздуха, °С	Длина укладываемой полосы, м		
	одним асфальтоукладчиком		двумя асфальтоукладчи- ками
	на защищенных от ветра участках	на открытых участках	
5-10	30-40	25-30	60-70
10-15	40-60	30-50	70-80
15-20	60-80	50-70	80-100
20-25	80-100	70-80	100-150
более 25	100-150	80-100	150-200

Изм.	Кол.уч.	Лист	№ док.	Подп.	Дата	120-05 ТК	Лист
							9

Таблица 7 – Расход асфальтобетонной смеси

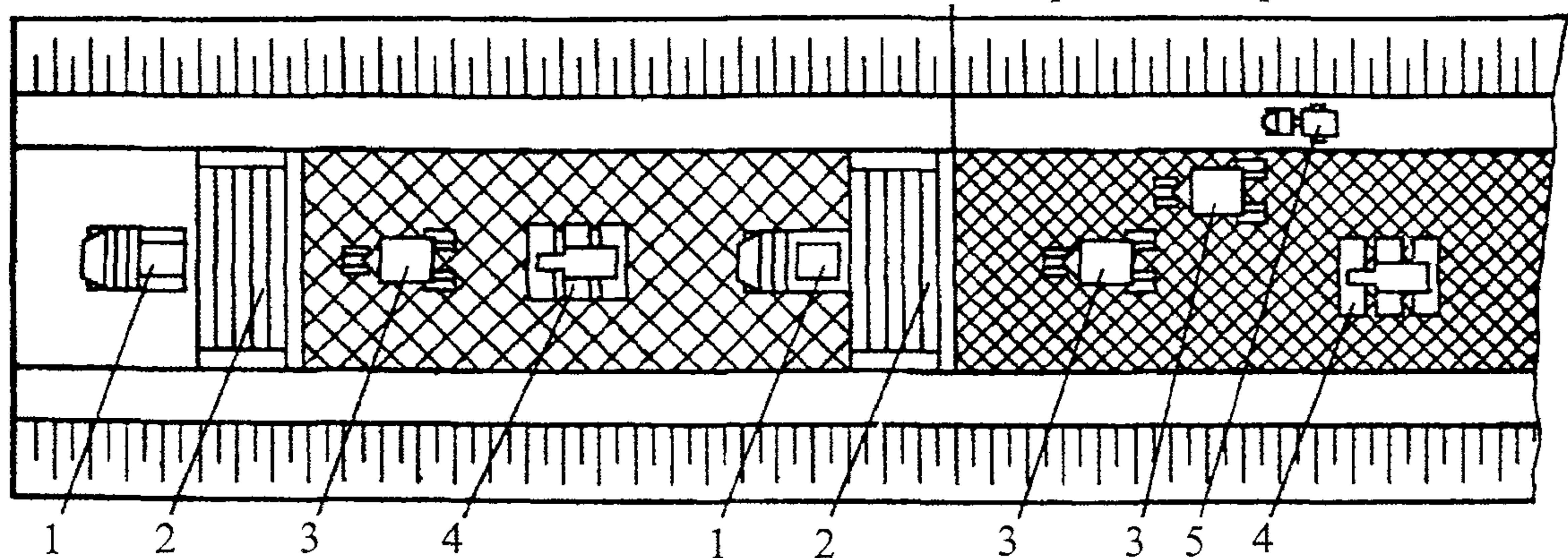
Вид асбестоцементной смеси	Плотность (объемная масса), кг/м ³	Расход смеси на 100 м ² , т. при толщине слоя, мм					
		35	40	45	60	70	80
Крупнозернистая:							
плотная	2340	–	–	–	14,0	16,38	18,7
пористая	2300	–	–	–	13,8	16,1	18,4
Мелкозернистая:							
тип А	2385	8,35	9,54	10,73	–	–	–
тип Б	2370	8,29	9,48	10,66	–	–	–
тип В	2340	8,19	9,36	10,53	–	–	–
Песчаная:							
тип Д	2280	7,98	9,12	10,26	–	–	–
Литая	2400	8,40	9,60	–	–	–	–

2.12 Наиболее эффективно применение широкозахватных асфальтоукладчиков, позволяющих устраивать конструктивный слой дорожной одежды на полную ширину одной полосы. Технологическая схема устройства двухслойного асфальтобетонного покрытия на проектную ширину при работе в одну смену приведена на рисунке 3.

Если ширина укладываемого одним асфальтоукладчиком слоя меньше ширины конструктивного слоя, то работы ведут сопряженными полосами двумя или несколькими укладчиками одновременно. Ширину полосы укладки назначают кратной ширине конструктивного слоя, а разрыв между укладчиками по продольной оси дороги – 20-30 м. Технологическая схема устройства двухслойного асфальтобетонного покрытия сопряженными полосами в первую (а) и вторую (б) смены показана на рисунке 4, при этом верхний слой укладывается в первую смену (днем), а нижний – во вторую (вечером накануне).

Устройство нижнего слоя

Устройство верхнего слоя



1 – автомобиль-самосвал; 2 – асфальтоукладчик; 3 – каток на пневматических шинах; 4 – каток тяжелый гладковальцовый массой 11-18 т; 5 – поливочно-моечная машина

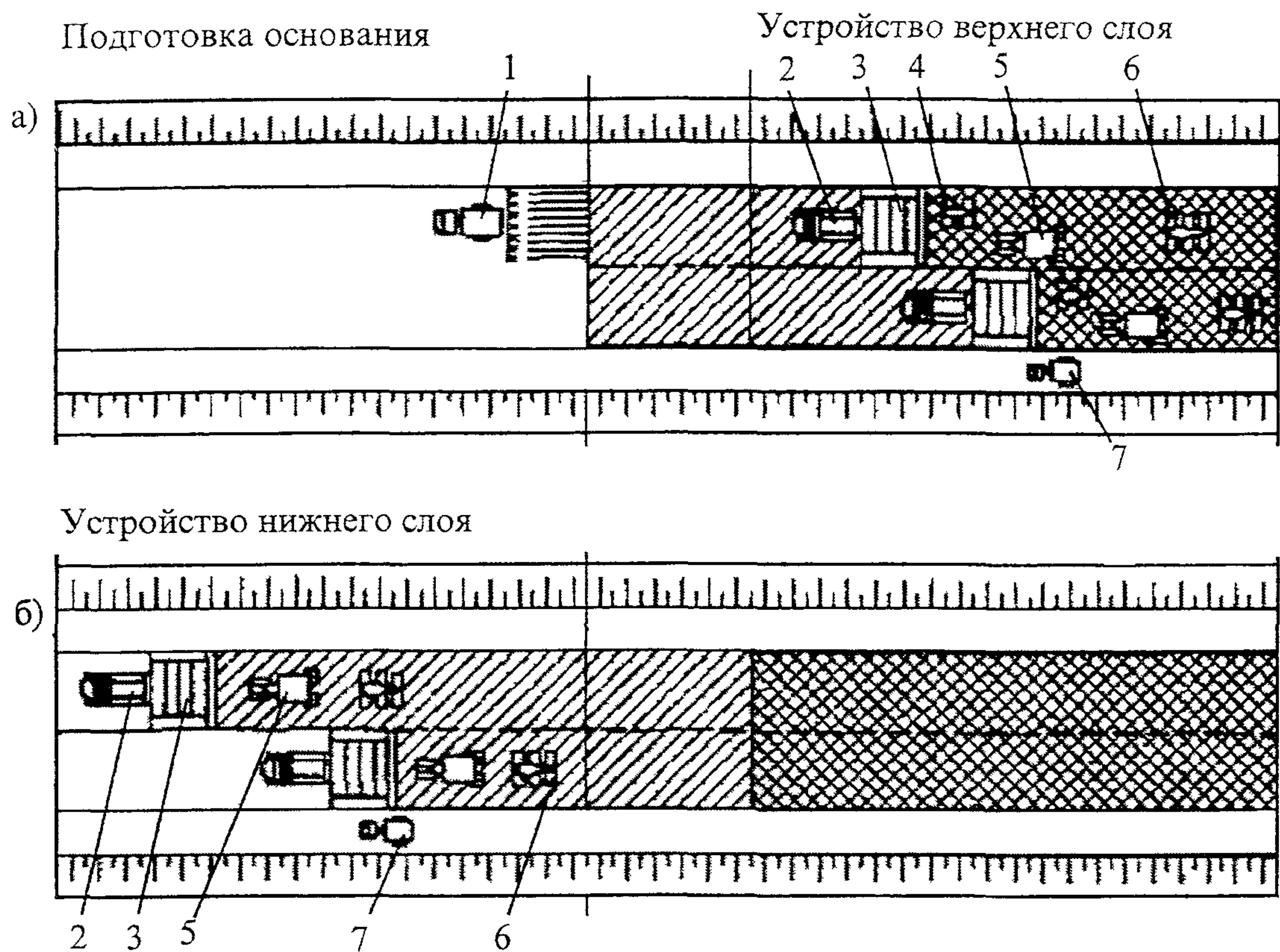
Рисунок 3 – Технологическая схема устройства двухслойного асфальтобетонного покрытия на проектную ширину при работе в одну смену

Изм.	Кол.уч.	Лист	№ док.	Подп.	Дата	Взам. инв. №
						Подпись и дата
Изм.	Кол.уч.	Лист	№ док.	Подп.	Дата	Изм. № подл.

120-05 ТК

Лист

10



1 – автогудронатор; 2 – автомобиль-самосвал; 3 – асфальтоукладчик; 4 – каток гладковальцовый массой 6-8 т; 5 – каток на пневматических шинах; 6 – каток гладковальцовый массой 11-18 т; 7 – поливочно-моечная машина

Рисунок 4 – Технологическая схема устройства двухслойного асфальтобетонного покрытия сопряженными полосами в первую (а) и вторую (б) смены

2.13 Минимально допустимая температура смесей при укладке в зависимости от вида смеси и температуры воздуха должна соответствовать приведенной в таблице 8.

Таблица 8 – Минимально допустимая температура асфальтобетонной смеси

Вид асфальтобетонной смеси	Толщина слоя, см	Минимальная температура смеси в асфальтоукладчике, °С, при температуре воздуха, °С							
		30	20	15	10	5	0	-5	-10
Горячая	до 5	<u>115</u> 120	<u>125</u> 135	<u>130</u> 140	<u>135</u> 145	<u>140</u> 150	<u>145</u> 155	–	–
	5-10	<u>105</u> 110	<u>115</u> 120	<u>120</u> 125	<u>125</u> 130	<u>130</u> 135	<u>135</u> 140	–	–
Теплая	До 5	<u>90</u> 100	<u>95</u> 105	<u>100</u> 110	<u>105</u> 115	<u>110</u> 120	<u>115</u> 125	<u>120</u> 130	<u>125</u> 135
	5-10	<u>90</u> 95	<u>95</u> 100	<u>95</u> 105	<u>100</u> 110	<u>105</u> 115	<u>110</u> 115	<u>115</u> 125	<u>120</u> 130

Примечание – Над чертой – при скорости ветра до 6 м/с. под чертой – 6-13 м/с.

2.14 Доставка асфальтобетонной смеси должна быть ритмичной. При перерывах в доставке смеси или в других случаях, приведших к остановке асфальтоукладчика, последний должен быть освобожден от асфальтобетонной смеси: летом – при перерыве более 30 мин.,

Инв. № подл.	Подпись и дата	Взам. инв. №						Лист
Изм.	Кол.уч.	Лист	№ док.	Подп.	Дата	120-05 ТК		
								11

при пониженных температурах воздуха – более 15 мин. Смесь загружают постепенно, по мере ее расхода, в бункер асфальтоукладчика, который должен работать без остановок и изменения скорости движения; при этом упоры бункера толкают снятый с тормозов автомобиль-самосвал с поднятым кузовом.

При выгрузке необходимо следить за тем, чтобы смесь не просыпалась на нижележащий слой. Просыпавшуюся смесь следует убрать лопатами, особенно с мест прохода гусениц или колес асфальтоукладчика.

2.15 Укладка асфальтобетонной смеси должна происходить с соблюдением следующих правил:

- установить асфальтоукладчик в исходное положение;
- распределять асфальтобетонную смесь желательнo на всю ширину проезжей части;
- отрегулировать уплотняющие и выдвигающиеся органы асфальтоукладчика не только на максимальный уплотняющий эффект, но и на обеспечение однородной фактуры и ровной поверхности;
- установить рабочую скорость асфальтоукладчика в зависимости от вида смеси, ее температуры, толщины слоя и количества поставляемой смеси;
- толщину укладываемого слоя в неуплотненном состоянии следует принимать с учетом коэффициента уплотнения, равным 1,20-1,45;
- ширину полосы укладки с учетом использования уширителей асфальтоукладчика целесообразно назначать кратной ширине проезжей части.

2.16 Толщина слоя из горячих и теплых асфальтобетонных смесей, укладываемых асфальтоукладчиками с трамбуемым брусом и пассивной выглаживающей плитой (типа ДС-126А, ДС-143), должна быть больше проектной на 15-20%, при использовании асфальтоукладчика с трамбуемым брусом и виброплитой (типа ДС-155) – на 10-15%.

При укладке холодной асфальтобетонной смеси асфальтоукладчиком с выключенными уплотняющими рабочими органами и при укладке вручную толщина слоя должна быть больше проектной на 60-70%.

2.16 Скорость движения асфальтоукладчика должна быть постоянной и не превышать 2,5 - 3,0 м/мин. В экстренных случаях, когда смесь доставляют к месту укладки после длительного перерыва большим количеством автосамосвалов, можно на непродолжительное время увеличить скорость укладчика до 5 м/мин.

2.17 При использовании двух и более асфальтоукладчиков они должны двигаться уступом с опережением один другого на 10-20 м и с перекрытием смежных полос на 50 мм.

Изм. № подл.	Подпись и дата	Взам. инв. №
--------------	----------------	--------------

						120-05 ТК	Лист
							12
Изм.	Кол.уч.	Лист	№ док.	Подп.	Дата		

Вперед выдвигается укладчик, распределяющий смесь непосредственно у бортового камня в лотке проезжей части. Этот укладчик двигается на расстоянии 100 мм от бортового камня, а образующийся зазор и места, недоступные для механической укладки смеси (колодцы и резкие закругления) заделываются вручную одновременно с работой укладчика. При ручной укладке смесь с лопаты следует не бросать, а укладывать в слой, переворачивая лопату. Движение асфальтоукладчиков должно быть строго прямолинейным.

2.18 В случаях, когда покрытие нельзя устраивать сразу на всю ширину и распределение смеси производится одним асфальтоукладчиком, длина укладываемой полосы устанавливается по п. 2.11. Если температура ранее уложенной смежной полосы ниже требуемой, ее край на ширину до 150 мм следует прогреть с помощью линейки-разогревателя, использующего тепловую энергию инфракрасного излучения.

Линейка-разогреватель позволяет разогревать асфальтобетон слоем 30-40 мм за 2-3 мин до температуры 80-100°C.

2.19 При сопряжении смежных полос линейку-разогреватель перемещают со скоростью, обеспечивающей нагрев асфальтобетона до температуры 70-80°C по краю ранее уложенной полосы асфальтобетона, который на ширину 100-150 мм не подвергался уплотнению. Вновь устраиваемая полоса соприкасается в этом случае с разогретым краем ранее устроенной полосы, которая подвергается уплотнению одновременно с новой полосой.

До начала укладки новой полосы вертикальный край ранее уложенного асфальтобетона смазывается битумной эмульсией. При устройстве новой полосы смесь распределяется толщиной слоя с учетом его уменьшения при уплотнении до толщины ранее устроенной полосы.

2.20 При окончании укладки смеси слой ее клинообразно утончается. При возобновлении работ клинообразная часть слоя обрубается вертикально по рейке или шнуру в направлении, перпендикулярном оси дороги.

Толщина покрытия в местах обрубки должна быть не менее проектной. Для образования качественного поперечного стыка в месте обрубки слоя вертикальная грань ранее уложенного слоя смазывается битумной эмульсией, и на это место устанавливается плита асфальтоукладчика. Необходимо, чтобы плита перед началом укладки была прогрета обогревающими устройствами или горячей асфальтобетонной смесью.

Другим способом устройства поперечного шва является укладка в поперечном направлении деревянного бруса по толщине равной толщине уплотненного слоя асфальтобетона. Брус может быть укреплен металлическими штырями. Для смягчения толчков от движущихся

Изм. № подл.	Подпись и дата	Взам. инв. №

Изм.	Кол.уч.	Лист	№ док.	Подп.	Дата

120-05 ТК

щегося транспорта перед брусом укладывается клинообразный упор из асфальтобетонной смеси.

2.22 При укладке асфальтобетонных смесей в два и более слоев продольные швы слоев следует смещать на 100-200 мм, причем продольный шов на верхнем слое должен совпадать с осью дороги.

2.23 Основной слой следует устраивать на всю толщину, чтобы создать монолитную плиту. При многослойной укладке все слои должны быть устроены в течение одной смены. С этой целью рассчитывают оптимальную длину дневной захватки. Каждый последующий слой укладывается только после остывания нижнего до 50°C при температуре наружного воздуха ниже +10°C и до 20-30°C при температуре выше +10°C.

2.24 После перерыва в работе асфальтоукладчик следует устанавливать так, чтобы выглаживающая плита перекрывала край ранее уложенной полосы на 100-150 мм.

2.25 Если в полосе укладки встречаются выступающие крышки колодцев, водоприемные решетки, выглаживающая плита асфальтоукладчика должна быть поднята. Укладку смеси на пропущенном месте следует производить вручную путем добавления смеси, взятой из приемного бункера.

2.26 Участки продольных и поперечных сопряжений чаще подвергаются разрушающему действию воды, поэтому качеству их устройства следует уделять повышенное внимание, особенно при работе одного асфальтоукладчика. Края ранее уложенной полосы необходимо разогреть с помощью инфракрасных излучателей либо путем укладки на полосу горячей смеси шириной 10-20 см. После разогрева кромки неуплотненную смесь следует сдвинуть на смежную полосу, при этом толщина укладываемого (неуплотненного) слоя не должна быть меньше толщины ранее уплотненного слоя у сопряжения полос.

Поперечные сопряжения покрытия должны быть перпендикулярны оси дороги. Края ранее уложенной полосы обрубают (пневмомолотками или перфораторами) вертикально по шнуру и смазывают битумом или битумной эмульсией.

Обрубать или обрезать края целесообразно сразу после уплотнения покрытия, особенно в случае использования горячих и теплых асфальтобетонных смесей типов А, Б и Г.

2.27 Если при работе асфальтоукладчика остается неуложенной узкая полоса на покрытии (например, на виражах и т.п.), то смесь разрешается укладывать вручную (одновременно с асфальтоукладчиком). Кроме того, вручную ведутся работы в местах, недоступных для асфальтоукладчика. Горячую асфальтобетонную смесь выгружают на проезжую часть, укладывают на подготовленную поверхность совковыми лопатами, тщательно прорабатыва-

Изм. № подл.	Подпись и дата	Взам. инв. №
--------------	----------------	--------------

Изм.	Кол.уч.	Лист	№ док.	Подп.	Дата	120-05 ТК	Лист
							14

ют граблями, а затем разравнивают металлическими движками. Инструмент должен быть нагрет в специальных передвижных нагревателях (жаровнях). При укладке холодных смесей отдельные слежавшиеся комья необходимо тщательно разрыхлять граблями. Работы выполняются в этом случае в следующей технологической последовательности:

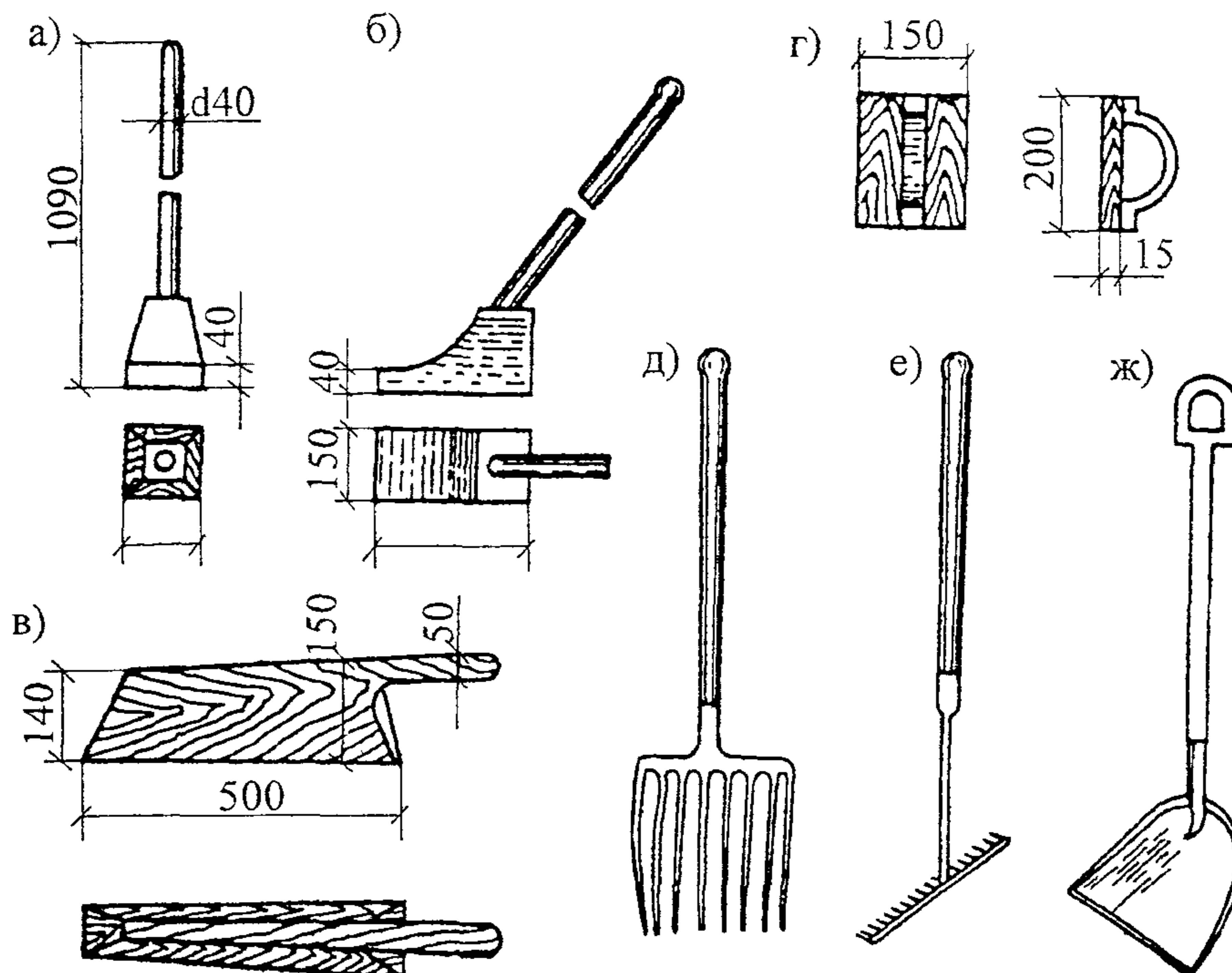
- перед началом укладки асфальтобетонной смеси устанавливается толщина слоя путем забивки кольшков, установки по основанию деревянных кубиков и маяков и асфальтовой смеси. Толщина укладываемого слоя должна быть такой, чтобы после уплотнения можно было получить проектную толщину слоя (коэффициент уплотнения равен 1:3);
- вдоль краев укладываемой полосы устанавливают боковые упоры – брусья, высота которых равняется проектной толщине покрытия. Брусья тщательно закрепляют на основании кольями и металлическими штырями;
- доставленную асфальтобетонную смесь выгружают на металлические листы вблизи участка, подлежащего асфальтированию, отсюда на совковых лопатах переносят к месту укладки, где осторожно (во избежание расслаивания) укладывают на основание и разравнивают;
- разравнивание смеси слоем нужной толщины производят граблями, сначала зубьями, а затем обратной их стороной;
- проверяют ровность поверхности и ее соответствие разбивке шнуром и рейкой;
- при укладке второй и последующих полос боковой упор устанавливают только с одной стороны, вторым упором является край уложенного покрытия. Перед укладкой смеси край ранее уложенной полосы тщательно очищают и смазывают тонким слоем битума.

Инструменты, применяемые при ручной укладке асфальтобетонных смесей, представлены на рисунке 5.

2.28 Толщина слоя при укладке вручную или автогрейдером должна быть на 20-25% больше проектной. Для соблюдения требуемой толщины рекомендуется устраивать специальные «маяки».

2.29 Обнаруженные дефекты на поверхности покрытия после распределения смеси, особенно в местах примыкания к упорным брусьям, обрабатываются с помощью специальных ручных трамбовок.

Инв.№ подл.	Подпись и дата	Взам.инв. №							120-05 ТК	Лист
										15
			Изм.	Кол.уч	Лист	№док.	Подп.	Дата		



а) металлическая трамбовка; б) металлический утюг; в) райбовка; г) гладилка; д) вилы; е) грабли; ж) лопата

Рисунок 5 – Инструменты, применяемые при ручной укладке асфальтобетонной смеси

2.30 Асфальтобетонные смеси уплотняют сразу же после укладки на полосу. Слои из горячих и теплых асфальтобетонных смесей следует уплотнять, начиная с той максимально возможной температуры, при которой не образуется деформаций от укатки, что позволит увеличить время эффективного уплотнения и при меньших затратах работы катков достигнуть более высокой плотности и механической прочности асфальтобетона. Ориентировочная температура асфальтобетонной смеси в начале уплотнения приведена в таблице 9.

Таблица 9 – Ориентировочная температура асфальтобетонной смеси в начале уплотнения

Вид смеси (содержание щебня, % по массе)	Тип	Температура, °С
Многощебеночная (от 50 до 60)	А	130-150
Среднещебеночная (от 40 до 50)	Б	120-140
Малощебеночная (от 30 до 40)	В	100-130
Песчаная на дробленом песке	Г	130-140
Песчаная на природном песке	Д	110-130
Смеси для основного (нижнего) слоя	–	120-150

2.31 Применение активированных минеральных порошков и добавок ПАВ позволяет снизить температуру начала уплотнения смеси на 10-20°С.

В каждом конкретном случае температуру начала и конца уплотнения горячих и теплых смесей устанавливают пробной укаткой.

Изм	Кол.уч	Лист	№док	Подп	Дата
-----	--------	------	------	------	------

2.32 Для уплотнения асфальтобетонной смеси применяются гладковальцевые самоходные катки легкого типа массой 5-8 т; тяжелого типа массой 10-18 т; самоходные катки на пневматических шинах массой 16 и 30 т; виброкатки массой 4 и 8 т.

В зависимости от типа и вида катков и степени предварительного уплотнения смеси рабочими органами асфальтоукладчика надлежит производить: предварительное уплотнение вначале катком массой 5-8 т с гладкими вальцами (до 6 проходов по одному следу), затем катком на пневматических шинах (8-10 проходов), окончательная укатка катком массой 10-18 т с гладкими вальцами (4-6 проходов).

Уплотнение высокощебенистых смесей рекомендуется производить вначале катками на пневматических шинах (10-12 проходов), а затем катком массой 10-18 т с гладкими вальцами (2-4 прохода).

Укатка производится от упорного бруса к середине полосы, перекрывая каждый предыдущий след на 20-25 см. Во избежание прилипания во время укатки асфальтобетонной смеси к вальцам катка их смазывают водой.

В местах, недоступных укатке, производят тщательное трамбование смеси нагретыми металлическими трамбовками и выглаживание поверхности горячими утюгами.

2.33 Рабочая скорость движения катков при уплотнении должна быть в начале уплотнения 1,5-2 км/час, после 5-6 проходов по одному следу – 3-5 км/час для гладковальцевых катков, 2-3 км/час – для вибрационных катков и 5-8 км/час – для катков на пневматических шинах.

2.34 При двухскатном профиле катки должны двигаться по уплотняемому покрытию от краев полосы к середине, а затем от середины к краям, перекрывая каждый след на 200-300 мм. При устройстве покрытий односкатного профиля уплотнение следует начинать с нижней стороны, а на участках улиц и дорог с продольным уклоном более 30% - снизу вверх.

При уплотнении первой полосы необходимо следить, чтобы вальцы катка не приближались менее чем на 100 мм к кромке, обращенной к оси дороги. Оставшаяся неуплотненная полоса закатывается позже, одновременно с последующей устраиваемой полосой асфальтобетонного покрытия.

Первые проходы при уплотнении следующей полосы необходимо выполнять по продольному сопряжению с ранее уложенной полосой, при этом каток массой 10 т должен двигаться вперед ведущими вальцами, что исключает образование волны перед вальцом.

Инв. № подл	Подпись и дата	Взам. инв. №							120-05 ТК	Лист
										17
			Изм.	Кол.уч.	Лист	№ док.	Подп.	Дата		

По окончании укладки или при вынужденных перерывах в работе, при уплотнении в концах уложенной полосы необходимо следить за тем, чтобы катки заходили на брус, установленный поперек проезжей части.

2.35 В процессе работ по устройству покрытия запрещается:

- заправлять катки и асфальтоукладчики на свежеложенном и перекрываемом асфальтобетонном покрытии. Для заправки выводить механизмы на обочины, боковые выезды или воротные заезды;
- останавливать катки на свежеложенном покрытии. В случае аварийной остановки принять срочные меры к выводу катка из зоны работ;
- переключать скорости при резком торможении на уплотненном покрытии;
- производить повороты на уплотненном покрытии. Для изменения направления движения катки следует выводить на уплотненную часть покрытия;
- оставлять катки на свежеложенном покрытии по окончании работ.

2.36 Чтобы предотвратить прилипание асфальтобетонной смеси к вальцам катка, их рекомендуется смачивать водой или смесью воды с керосином (1:1). Не разрешается применять для этих целей соляровое масло и топочный мазут.

2.37 В процессе уплотнения после двух-трех проходов первого катка следует проверять поперечный уклон и ровность покрытия шаблонами – трехметровой рейкой или двухопорной рейкой с приспособлением для фиксации неровностей.

Выявленные дефекты необходимо немедленно устранять: в заниженные места добавлять смесь, завышенные – разрыхлять граблями, а излишки смеси убирать лопатой. Обнаруженные при первых проходах катков участки с пористой поверхностью и с нарушенной сплошностью слоя должны быть исправлены.

2.38 Дефектные участки (жирные, сухие места, раковины и т.п.) на покрытии после уплотнения должны быть вырублены, места вырубок тщательно очищены, края смазаны горячим вязким или жидким битумом, заполнены новой асфальтобетонной смесью и уплотнены.

Во избежание раскатывания смеси в конце укатываемой полосы следует поместить упорную доску или рейку.

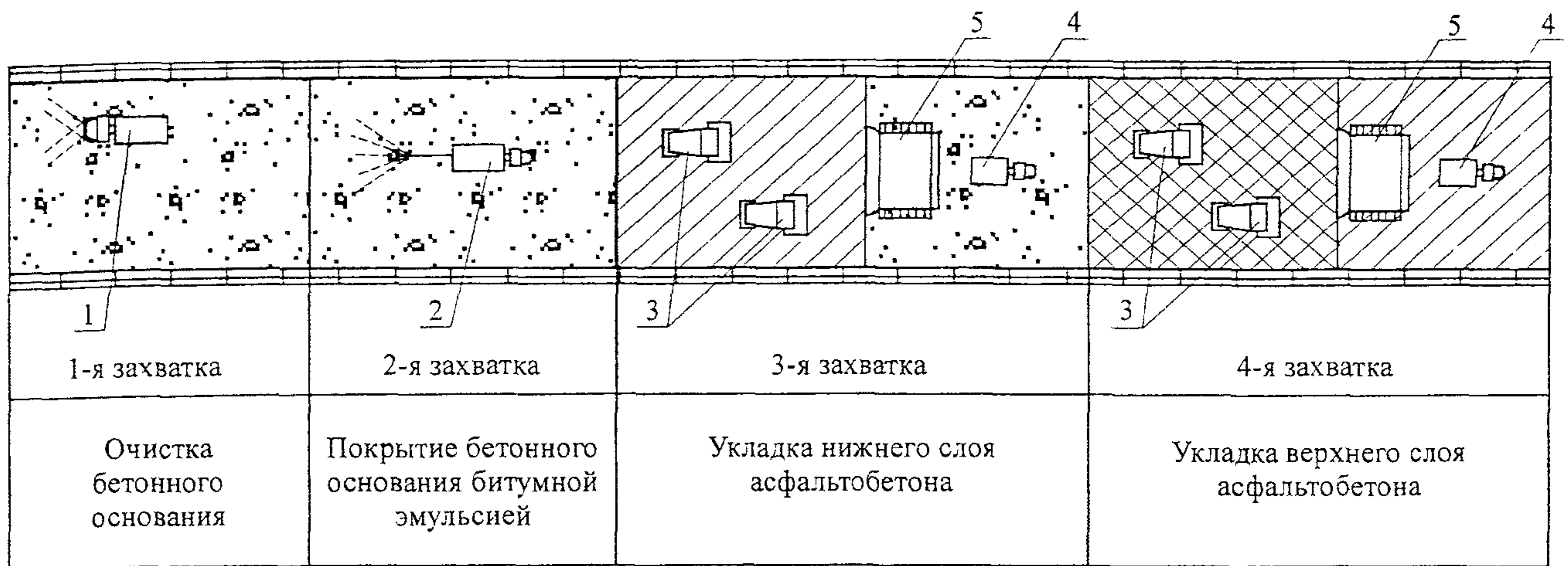
2.39 Участки, недоступные для катка, уплотняют металлическими трамбовками, перекрывая предыдущий след от удара трамбовки примерно на 1/3. Уплотнение следует вести до полного исчезновения таких следов.

2.40 Технологическая схема устройства асфальтобетонного покрытия дороги по основанию из литого бетона приведена на рисунке 6.

Изм. № подл.	Подпись и дата	Взам. инв. №
--------------	----------------	--------------

Изм.	Кол.уч.	Лист	№ док.	Подп.	Дата
------	---------	------	--------	-------	------

120-05 ТК



1 – поливочная машина со щеткой; 2 – автогудронатор; 3 – катки; 4 – машина с асфальтобетоном; 5 – асфальтоукладчик

Рисунок 6 – Технологическая схема устройства асфальтобетонного покрытия дороги

2.41 Особенности устройства асфальтобетонного покрытия при пониженных температурах воздуха.

2.41.1 Для продления строительного сезона допускается производить работы по устройству отдельных конструктивных слоев асфальтобетонного покрытия при температуре воздуха ниже $+10^{\circ}\text{C}$ (осенью) и $+5^{\circ}\text{C}$ (весной).

2.41.2 Устройство асфальтобетонных покрытий при пониженных температурах воздуха требует соблюдения специальных правил:

- иметь заблаговременно (до наступления холодного периода) подготовленное основание;
- толщина укладываемых слоев увеличивается на 10 мм, для верхнего слоя принимается не менее 40 мм;
- используются асфальтобетонные смеси с увеличенным содержанием битума, то есть с водонасыщением на нижнем допустимом пределе;
- укладка асфальтобетонной смеси производится при слабом ветре;
- подача смеси осуществляется интенсивно и ритмично, исключая простой асфальтоукладчика, в автомобилях-самосвалах с утепленными и обогреваемыми кузовами. Смесь укрывается матами или плотными брезентовыми чехлами. Для сохранения требуемой температуры особенно эффективно использовать автомобили-самосвалы большой грузоподъемности.

2.41.3 Распределение и уплотнение асфальтобетонных смесей производят с соблюдением следующих дополнительных правил:

- температура асфальтобетонной смеси при распределении должна быть не ниже 160°C ;

Инв. № подл.	
Подпись и дата	
Взам. инв. №	

– асфальтобетонная смесь должна распределяться только асфальтоукладчиками. Выравнивающая плита должна непрерывно нагреваться, а трамбуемый брус включен. При работе одним укладчиком длину захватки следует уменьшить, чтобы новая полоса примыкала к теплой, не остывшей кромке ранее уложенной полосы;

– распределять асфальтобетонную смесь следует немедленно, не допуская простоя автомобилей-самосвалов;

– уплотнение смеси производить только тяжелыми катками, количество катков по сравнению с летней нормой должно быть увеличено. Желательно применение вибрационных катков и катков на пневматических шинах. Прилипание асфальтобетонной смеси к вальцам катков предотвращают смачиванием их горячей водой или водно-соляной смесью (соотношение соли к воде 1:8-1:10).

– температура асфальтобетонной смеси при уплотнении должна быть не ниже 130°C;

– уплотнение слоя уложенной смеси следует вести звеном катков на всю ширину уложенной полосы при скорости движения катка в начале укатки не более 0,55 м/с (2 км/ч), при этом часть катка должна быть оборудована приспособлениями для обогрева вальцов, в частности, вальцы трехосных трехвальцовых катков целесообразно заполнять горячей водой. Количество проходов катка должно составлять не менее 15 по одному следу;

– в процессе производства работ основное внимание должно быть уделено качеству устройства и отделки мест сопряжений, устраиваемых полос сопряжения в продольном и поперечном направлениях.

3 ТРЕБОВАНИЯ К КАЧЕСТВУ И ПРИЕМКЕ РАБОТ

3.1 Контроль качества работ должен осуществляться специальными службами строительных организаций. При устройстве асфальтобетонного покрытия внутриквартальных дорог следует выполнять входной и операционный контроль и оценку соответствия выполненных работ, руководствуясь требованиями утвержденных проектов и действующих нормативно-технических документов.

3.2 Входной контроль включает контроль поступающих материалов и технической документации.

При входном контроле документации следует проанализировать представленную документацию, включая ПОС, ППР и рабочую документацию, проверив при этом:

- ее комплектность;
- наличие ссылок на материалы;

Ивв.№ подл.	Подпись и дата	Взам.инв. №							120-05 ТК	Лист
										20
			Изм.	Кол.уч.	Лист	№док.	Подп.	Дата		

- соответствие границ стройплощадки на стройгенплане установленным сервитутам;
- наличие перечня работ и конструкций, показатели качества которых влияют на безопасность объекта и подлежат оценке соответствия в процессе строительства объекта;
- наличие предельных значений контролируемых по указанному перечню параметров, допускаемых уровней несоответствия по каждому из них;
- наличие указаний о методах контроля и измерений, в том числе в виде ссылок на соответствующие нормативные документы.

При входном контроле материалы для устройства асфальтобетонного покрытия автомобильных дорог следует принимать по паспортам (сертификатам) и проверять их качество в соответствии с требованиями стандартов или технических условий на эти материалы. Проверку асфальтобетонной смеси необходимо провести на:

- равномерность распределения минеральных частиц по их размерам;
- распределение вяжущего материала без сгустков и необработанных мест;
- подвижность смеси и удобообрабатываемость при выгрузке, укладке и укатке – цвет от темно-коричневого до черного в зависимости от вяжущего материала.

Материалы, применяемые при устройстве асфальтобетонного покрытия, должны удовлетворять требованиям соответствующих нормативных документов.

Асфальтобетонные смеси должны соответствовать ГОСТ 9128-97*, битумы, предназначенные в качестве вяжущего материала, – ГОСТ 22245-90*, а битумные эмульсии – ГОСТ Р 52128-2003.

Результаты входного контроля должны быть занесены в «Журнал входного учета и контроля качества получаемых деталей, материалов, конструкций и оборудования».

3.3 Операционный контроль осуществляется в ходе выполнения строительных процессов, производственных операций или непосредственно после их завершения и обеспечивает своевременное выявление дефектов и принятие мер по их устранению и предупреждению. Осуществляется преимущественно измерительным методом или техническим осмотром. Результаты операционного контроля фиксируются в общих или специальных журналах работ, предусмотренных действующей в данной организации системой управления качеством.

3.4 Перед началом устройства асфальтобетонных конструктивных слоев, а также в процессе работы проверяют плотность и чистоту поверхности нижележащих слоев, а в том случае, когда используют бортовые камни, контролируют также правильность их установки.

3.5 В каждом автомобиле, прибывающем к месту укладки, измеряют температуру горячей и теплой асфальтобетонной смеси и, если она ниже указанной в таблице 7, смесь бракуют.

Инв. № подл.	Подпись и дата	Взам. инв. №

Изм.	Кол.уч.	Лист	№ док.	Подп.	Дата	120-05 ТК	Лист
							21

3.6 В процессе устройства покрытия следует контролировать:

- качество подготовки основания (жесткость, плотность, ровность, чистота) и правильность установки бортовых камней;
- температуру горячей и теплой асфальтобетонной смеси в каждом автомобиле-самосвале, при укладке и при уплотнении;
- постоянно – качество продольных и поперечных сопряжений укладываемых полос покрытия;
- ровность и равномерность распределения смеси и соблюдение заданной толщины уложенного слоя с учетом коэффициента уплотнения;
- качество и достаточность уплотнения смеси;
- качество сопряжений и бордюрных устройств;
- соблюдение проектного поперечного уклона;
- качество асфальтобетона по показателям кернов (вырубок) по ГОСТ 9128-97* и ГОСТ 12801-98*, а также прочность сцепления слоев покрытия.

3.7 В процессе укладки толщину уложенного слоя контролируют металлическим щупом с делениями, а поперечный и продольный уклоны – шаблоном через каждые 100 м. Особое внимание следует уделять контролю качества устройства продольных и поперечных сопряжений.

3.8 В процессе уплотнения контролируют соблюдение заданного режима уплотнения смеси, ровность, поперечный и продольный уклоны. Для оперативного контроля плотности рекомендуется использовать различные экспресс-методы (радиоизотопный, порометрический, акустический), для которых разработаны специальные приборы и методики.

В первый период формирования покрытий из холодных (а в некоторых случаях и теплых) асфальтобетонных смесей следят за правильностью регулирования движения по построенному участку.

3.9 При приемке асфальтобетонных покрытий проверяют:

- соответствие утвержденному проекту конструкции основания подстилающего слоя, дренажных и водоотводных устройств по актам на «скрытые» работы, журналам производства работ и лабораторным данным;
- соответствие уложенной асфальтобетонной смеси требованиям проекта и ГОСТа;
- качество уплотнения покрытия (одна вырубка на 3000 м² покрытия);
- качество отделки поверхности покрытия;
- толщину покрытия по данным вырубок;
- соответствие продольного и поперечного профилей;

Изм. № подл.	
Подпись и дата	
Взам. инв. №	

Изм.	Кол.уч.	Лист	№ док.	Подп.	Дата	120-05 ТК

- ровность поверхности покрытия (проверяется через 20 - 30 м);
- правильность установки люков, колодцев и водоприемных решеток.

Допускаемые отклонения от проекта не должны превышать: по ширине покрытия – 10 см; по толщине – 10 %; высотные отметки по оси – 5 см; по поперечному уклону – 5 %; по ровности – 3 - 5 мм (просвет под 3-х метровой рейкой).

3.10 При контроле готового покрытия проверяют:

- толщину слоев и сцепление их с нижележащими;
- коэффициент уплотнения;
- показатели свойств асфальтобетона и параметры сцепных свойств.

3.11 Ширину и поперечный профиль покрытий проверяют через 100 м. Ровность покрытия в продольном и поперечном направлении проверяют через 30-50 м. Замеры производят параллельно оси дороги на расстоянии 1-1,5 м от бортового камня.

Контроль качества смеси и плотности слоя осуществляют на пробах (вырубках или кернах), отобранных из конструктивных слоев: при применении горячего и теплого асфальтобетонов – через 1 - 3 сут, холодного – через 15 - 30 сут после устройства слоя и открытия по нему автомобильного движения.

Для контроля качества готового асфальтобетонного покрытия пробы (вырубки и керны) берут из середины полосы движения, из мест, находящихся не ближе 1,0 м от края покрытия, а также на участках, расположенных в непосредственной близости от сопряжения в слоях из горячих и теплых асфальтобетонов через 1-3 суток после их уплотнения, а из холодного – через 15-30 суток. С каждых 7000 м² отбирают три пробы.

При отборе проб измеряют толщину слоев покрытия и визуально оценивают прочность сцепления их между собой и с основанием.

Качество смеси устанавливают по показателям свойств, образцов, переформованных из вырубков, а степень уплотнения конструктивных слоев оценивают коэффициентом уплотнения, определяемым в соответствии с ГОСТ 12801-98*.

3.12 Коэффициенты уплотнения конструктивных слоев дорожной одежды должны быть не ниже:

0,99 – для плотного асфальтобетона из горячих и теплых смесей типов А и Б;

0,98 – для плотного асфальтобетона из горячих и теплых смесей типов В, Г и Д, пористого и высокопористого асфальтобетона;

0,96 – для асфальтобетона из холодных смесей.

3.13 Приемку выполненных работ осуществляют в соответствии со СНиП 3.06.03-85.

Инв.№ подл.	Взам.инв. №
	Подпись и дата

						120-05 ТК	Лист 23
Изм.	Кол.уч	Лист	№док.	Подп.	Дата		

3.14 Параметры, используемые при оценке качества работ по устройству асфальтобетонного покрытия автомобильных дорог, приведены в таблице 10.

Таблица 10 – Параметры, используемые при оценке качества работ по устройству асфальтобетонного покрытия автомобильных дорог, и условия их оценки

Конструктивный элемент, вид работ и контролируемый параметр	Условия оценки качества работ		
	Соответствует требованиям СНиП 3.06.03-85 с отклонениями по ГОСТ 15467-79*, согласованными с проектными организациями и заказчиком; $K=0,7$	Соответствует основным требованиям приложения 2 СНиП 3.06.03-85 на «хорошо»	Соответствует перспективным (повышенным) требованиям приложения 2 СНиП 3.06.03-85 на «отлично»
1 Высотные отметки по оси	Допускается малозначительное отклонение параметра, подлежащего оценке по данному виду работ по ГОСТ 15467-79*, причем количество отклонений результатов определений от проектных значений не должно превышать 50 %	Не более 10 % результатов определений могут иметь отклонения от проектных значений в пределах до $\pm 100(\pm 20)$ мм, остальные - до $\pm 50(\pm 10)$ мм	Не более 5 % результатов определений могут иметь отклонения от проектных значений в пределах до $\pm 100(\pm 20)$ мм, остальные - до $\pm 50(\pm 10)$ мм
2 Ширина слоя	То же	Не более 10 % результатов определений могут иметь отклонения от проектных значений в пределах от -15 до +20 см, остальные - до ± 10 см	Не более 5 % результатов определений могут иметь отклонения от проектных значений в пределах от -15 до +20 см, остальные - до ± 10 см
3 Толщина слоя	То же	Не более 10 % результатов определений могут иметь отклонения от проектных значений в пределах от -10 до +20 мм, остальные - от -5 до +10 мм	Не более 5 % результатов определений могут иметь отклонения от проектных значений в пределах от -10 до +20 мм, остальные - от -5 до +10 мм
4 Поперечные уклоны	То же	Не более 10 % результатов определений могут иметь отклонения от проектных значений в пределах от -0,015 (-0,010) до +0,030(+0,015), остальные – до $\pm 0,010$ ($\pm 0,005$)	Не более 5 % результатов определений могут иметь отклонения от проектных значений в пределах от -0,015 (-0,010) до +0,030(+0,015), остальные – до $\pm 0,010$ ($\pm 0,005$)
5 Ровность (просветы) под рейкой длиной 3 м	То же	Не более 5 % результатов определений могут иметь значения просветов в пределах до 10(6) мм, остальные – до 5(3) мм	Не более 2 % результатов определений могут иметь значения просветов в пределах до 10(6) мм, остальные – до 5(3) мм

4 ТРЕБОВАНИЯ БЕЗОПАСНОСТИ И ОХРАНЫ ТРУДА, ЭКОЛОГИЧЕСКОЙ И ПОЖАРНОЙ БЕЗОПАСНОСТИ

4.1 Устройство асфальтобетонного покрытия для внутриквартальных дорог должно осуществляться при строгом соблюдении требований СНиП 12-03-2001 «Безопасность труда в строительстве. Часть 1. Общие требования», СНиП 12-04-2002 «Безопасность труда в строительстве. Часть 2. Строительное производство», правил пожарной безопасности, предусмотренных в ГОСТ 12.1.004-91* и ППБ 01-03. Ответственность за состояние безопасности

Изм.	Кол.уч.	Лист	№ док.	Подп.	Дата	120-05 ТК	Лист
							24
Изм.	Кол.уч.	Лист	№ док.	Подп.	Дата		

Взам. инв. №

Подпись и дата

Изм. № подл.

труда и промышленной санитарии возлагается на начальников и главных инженеров специализированных строительных организаций.

4.2 К работам по устройству асфальтобетонного покрытия автомобильных дорог допускаются лица не моложе 18 лет, имеющие профессиональные навыки, прошедшие медицинское освидетельствование и признанные годными, получившие знания по безопасным методам и приемам труда согласно ГОСТ 12.0.004-90 «ССБТ. Организация обучения безопасности труда. Общие положения», сдавшие экзамены квалификационной комиссии в установленном порядке, получившие соответствующее удостоверение и проинструктированные непосредственно на рабочем месте. Проверка знаний проводится ежегодно.

Внеочередной инструктаж по безопасности труда проводится при переводе рабочих с одного объекта на другой, при изменении условий производства работ, нарушении бригадой правил и инструкций по безопасности труда.

4.3 К работе на механизмах допускаются лица, имеющие специальные удостоверения на право управления ими.

4.4 В бытовых помещениях должна быть аптечка с медикаментами и средствами оказания первой медицинской помощи пострадавшим, а также бачок с питьевой водой.

4.5 Рабочие должны быть обеспечены спецодеждой и защитными приспособлениями (респиратор, защитные очки) в соответствии с действующими нормами.

4.6 Во всех опасных в пожарном отношении местах должны быть установлены щиты с противопожарным инструментом, ящики с сухим песком (не менее 1 м³), совковыми лопатами и огнетушителями.

Запрещается при тушении битума пользоваться водой. Запрещается также курить и пользоваться открытым огнем при обращении с легковоспламеняющимися материалами и жидкостями.

4.7 При разливе битумных пленкообразующих материалов запрещается находиться на расстоянии ближе 10 м от распределительных шлангов.

4.8 Рабочие, обслуживающие машины, должны быть одеты в спецодежду установленного образца, а также в специальный сигнальный жилет. Спецодежда и спецобувь должны содержаться в опрятном состоянии.

4.7 Перед началом работы следует проверить ручной инструмент, который должен иметь исправные рукоятки, гладкую поверхность и должен быть плотно насажен на металлические части. Конструкция механизированного ручного инструмента должна отвечать требованиям «Санитарных норм и правил при работе с инструментами, механизмами и обо-

Инд. № подл.	Подпись и дата	Взам. инв. №

						120-05 ТК	Лист
							25
Изм.	Кол. вч.	Лист	№ док.	Подп.	Дата		

рудованием, создающими вибрацию, передаваемую на руки работающих, и по ограничению общей вибрации рабочих мест».

4.10 Установить дорожные сигнальные знаки на расстоянии 10 м от места производства работ. При этом следует руководствоваться ГОСТ Р 50597-93.

4.11 Место производства работ оградить штакетными барьерами установленного образца, сплошными деревянными щитами ограждения и дорожно-сигнальными переносными знаками или специальными конусами, окрашенными в яркие цвета. С наступлением темноты и во время тумана в зоне работ должны быть установлены сигнальные лампы красного цвета, свет от которых должен быть виден на расстоянии не менее 100 м. Осветительные лампы мощностью до 200 Вт подвешивают на высоте 2,5 – 3 м, а более 200 Вт – на высоте 3,5-10 м. Проект временного электроосвещения выполняет исполнитель работ или по его заказу – специализированная проектная организация.

Стандартные ограждения устанавливают поперек дороги с обеих сторон сплошными рядами, а вдоль дороги – с интервалами 5-10 м. Конусы должны устанавливаться не реже чем через 3 м.

4.12 Бригадир совместно с общественным инспектором по технике безопасности и прорабом осматривают строительную площадку, выявляют имеющиеся недостатки (наличие открытых люков колодцев, отсутствие необходимого ограждения или другие нарушения правил охраны труда). Все замеченные нарушения устраняются немедленно или устанавливается определенный срок. Результаты осмотра строительной площадки заносятся в журнал работ.

4.13 Для приемки асфальтобетонной смеси, а также других материалов на каждом объекте из состава бригады выделяется рабочий-сигнальщик. Сигнальщик должен быть проинструктирован непосредственно на рабочем месте. Содержание инструктажа и фамилия, имя, отчество сигнальщика должны быть записаны в журнале инструктажа рабочих.

4.14 Прибывающие на объект автомобили встречает и сопровождает к месту разгрузки только сигнальщик, который должен иметь красный флажок и нарукавную повязку.

4.15 Для измерения температуры асфальтобетонной смеси, доставляемой с завода, запрещается становиться на подножку движущегося автомобиля-самосвала и асфальтоукладчика.

4.16 Во время разгрузки автомобиля-самосвала запрещается нахождение рабочих у бункера асфальтоукладчика. Запрещается нахождение рабочих между бункером укладчика и автомобилем с асфальтобетонной массой. Открывать задний борт автомобиля-самосвала при

Инд. № подл.	Подпись и дата	Взам. инв. №							Лист
			120-05 ТК						26
			Изм.	Кол.уч.	Лист	№ док.	Подп.	Дата	

выгрузке асфальтобетонной смеси в бункер асфальтоукладчика необходимо специальным металлическим крючком после предварительного предупреждения рабочих, занятых на ее укладке.

4.17 Запрещается производить очистку от смеси крыльев приемного бункера во время движения асфальтоукладчика.

4.18 Выгрузку асфальтобетонной смеси из автомобиля-самосвала в приемный бункер асфальтоукладчика следует выполнять лишь после предупредительного сигнала машиниста асфальтоукладчика и удаления рабочих на расстояние 1 м от боковых стенок бункера.

4.19 Поднятый кузов автомобиля-самосвала следует очищать от налипших кусков смеси скребком с ручкой, длиной не менее 2 м. Нельзя ударять по днищу кузова снизу. Рабочим, производящим очистку кузова, следует стоять на земле, а не на колесах или бортах автомобиля-самосвала.

4.20. Запрещается нахождение рабочих на свежеложенном асфальтобетонном покрытии во время его укатки катками.

4.21 В процессе работы расстояние между катками и другими самоходными машинами должно быть не менее 5 м. При меньшей дистанции проход между катками и другими движущимися машинами запрещается.

4.22 Во время работы выход за зону ограждения места работы категорически запрещается, переходить улицу можно только в установленных для перехода местах.

4.23 При работе асфальтоукладчиков и катков запрещается:

- находиться посторонним лицам в зоне действия рабочих органов;
- входить на площадку управления до полной остановки машины;
- регулировать работу уплотняющих органов;
- оставлять без присмотра машины с работающими двигателями;
- ремонтировать шнеки, питатели и другие механизмы.

4.24 Нахождение посторонних лиц в зоне производства работ запрещается.

4.25 Во время перерывов в работе инструмент следует складывать аккуратно и только в зоне ограждения, исключая возможность наезда на него транспорта.

4.26 Все инструменты, спецодежда и защитные приспособления убираются в специально отведенные для них места. Остатки материалов и строительный мусор складывается в специально отведенном месте, не мешающем движению транспорта и пешеходов.

4.27 Механизмы устанавливаются в безопасной для движения транспорта зоне, в случае нахождения их на проезжей части ограждаются конусами, а в вечернее и ночное время

Ив.№ подл.	Подпись и дата	Взам.инв. №							120-05 ТК	Лист
										27
			Изм.	Кол.уч.	Лист	№док.	Подп.	Дата		

обеспечиваются сигнальным освещением. Запрещается установка катков на проезжей части с уклонами выше 2 %.

4.28 Перед началом работы в вечернюю и ночную смену сигнальщик должен быть специально проинструктирован с учетом условий работы в темное время суток.

4.29 При перерывах в работе категорически запрещается отдых на уложенном асфальтобетонном покрытии, под катками, в бункерах асфальтоукладчиков, у других механизмов. Отдых при перерывах в работе разрешается только в бытовом помещении.

4.30 Все работающие в вечернее и ночное время механизмы должны быть оборудованы сигнальным освещением, а также иметь звуковой сигнал.

4.31 При ручной укладке горячего асфальта и исправлении дефектных участков покрытия расстояние переноса асфальтобетонной смеси совковыми лопатами не должно превышать 8 м. При большем расстоянии следует пользоваться носилками с бортами с трех сторон или легкими тачками с разгрузкой опрокидыванием вперед. Переброска горячей массы запрещается.

4.32 При работе с асфальтобетонными смесями, содержащими поверхностно-активные вещества (ПАВ) и активаторы, необходимо соблюдать правила охраны труда, изложенные в «Руководстве по применению поверхностно-активных веществ при устройстве асфальтобетонных покрытий» (РОСАВТОДОР, М., 2003 г.). Рабочие должны регулярно проходить медосмотр. Страдающие глазными и кожными заболеваниями, беременные женщины и кормящие матери не допускаются к работе с ПАВ.

4.33 При использовании полимерно-битумных вяжущих (ПБВ) в асфальтобетонных смесях следует руководствоваться ГОСТ 12.1.044-89*.

4.34 Расстояние от емкостей с растворителями, растворами дивинилстирольного термоэластопласта (ДСТ) и других полимеров до сооружений, строений, битумных котлов должно быть не менее 50 м.

Места хранения растворителей и растворов полимеров должны быть обозначены предупредительными надписями «Огнеопасно», «Курить запрещено», «Сварка запрещена». При смешении растворов полимеров или резины с битумом запрещается подогревать битумный котел. Растворы полимеров разрешается вводить в битум только через шланг, опустив его конец в битум.

Приготавливать полимерно-битумное вяжущее или резинобитумную композицию разрешается только в дневное время под руководством ответственного лица.

Инв. № подл.	Подпись и дата	Взам. инв. №							Лист 28
			120-05 ТК						
			Изм.	Кол.уч	Лист	Лодок	Подп.	Дата	

4.35 При работе с асфальтобетонной смесью, содержащей поверхностно-активные вещества и активаторы, следует пользоваться герметичными очками и универсальными респираторами.

4.36 При работах по разжижению битума следует пользоваться респираторами, очками, перчатками или рукавицами.

4.37 Лица, не имеющие соответствующих средств индивидуальной защиты, не допускаются к работе по укладке асфальтобетонных оснований.

4.38 При производстве работ по устройству асфальтобетонных покрытий дорог должны быть приняты меры по защите зеленых насаждений от повреждений.

4.39 На строительной площадке должны быть определены и оборудованы специальные места для заправки горючим и водой дорожно-строительных машин.

4.40 Газоны, предусмотренные проектом озеленения дороги, должны быть засеяны многолетними травами.

4.41 Все ИТР и рабочие должны пройти инструктаж по охране окружающей среды в пределах строящейся дороги. Гигиенические требования по организации стройплощадки и рабочих мест даны в СанПиН 2.2.3.1384-03.

4.42 Территория строительной площадки после окончания работ по устройству дороги должна быть очищена от строительного мусора и спланирована по проектным отметкам.

5 ПОТРЕБНОСТЬ В МАТЕРИАЛЬНО-ТЕХНИЧЕСКИХ РЕСУРСАХ

5.1 Потребность в машинах, оборудовании, механизмах и инструментах определяется с учетом выполняемых работ и технических характеристик согласно таблице 11.

Таблица 11 – Ведомость потребности машин, механизмов, оборудования, приспособлений и инструментов

№ п/п	Наименование	Тип, марка	Техническая характеристика	Назначение	Кол.
1	2	3	4	5	6
1	Поливочная машина	ПМ-130	Емкость цистерн, л 6000 Производительность с расходом воды 1 л/м ² , м ² /с 6,94 Масса без воды, кг 1760	Очистка поверхности бетона	1
2	Автогудронатор	ДС-53А	Емкость цистерны, л 6000 Скорость движения рабочая, м/с 0,93-0,69 Масса, кг 8700	Розлив эмульсии	1

Индв.№ подл.	Подпись и дата	Взам.инв. №

Изм.	Кол.уч.	Лист	№док.	Подп.	Дата	120-05 ТК	Лист
							29

Продолжение таблицы 11

1	2	3	4	5	6
3	Асфальтоукладчик	По таблицам 3 и 4		Распределение асфальтобетона	1
4	Каток	По таблице 5		Укатка асфальтобетона	1
5	Линейка-разогреватель инфракрасного излучения			Для разогрева мест сопряжения полос и исправления дефектных мест	1
6	Вибротрамбовка			Для уплотнения смеси вручную в недоступных для катков местах	1
7	Теодолит	ОТ-02 ГОСТ 10529-96	—	Для измерительных работ	1
8	Нивелир с рейкой	НВ-1 ГОСТ 10528-90	—		1
9	Рулетка	РС-20 ГОСТ 7502-98	Длина, м 20 Масса, кг 0,35		2
10	Рулетка	РС-10 ГОСТ 7502-98	Длина, м 10 Масса, кг 0,23		2
11	Метр металлический		Габариты 100×10×14		2
12	Рейка деревянная		Длина 3 м	Проверка ровности оснований и покрытий	1
13	Шаблон			Для контроля ровности	1
14	Лопата подборочная	ЛП ГОСТ 19596-87*		Для подборки и перемещения асфальтобетона	3
15	Лом обыкновенный	ЛО-24			2
16	Ножовка по дереву	—	Размер 50×115×450 Масса, кг 0,5		1
17	Топор строительный	ГОСТ 18578-89			1
18	Рукавицы	ГОСТ 12.4.011-89		Индивидуальное средство защиты	каждому
19	Каска строительная	ГОСТ 12.4.087-84		Средства индивидуальной защиты	каждому
20	Спецодежда	ГОСТ 12.4.011-89		Для индивидуальных средств защиты	каждому
21	Комплект знаков по технике безопасности	ГОСТ Р 12.4.026-2001		Для обеспечения безопасности работ	1

5.2 Потребность в материалах на 1000 м² площади дороги представлена в таблице 12.

Таблица 12 – Ведомость потребности в материалах

№ п/п	Наименование материалов	Марка, ГОСТ	Ед. изм.	Потребность на 1000 м ²
1	Асфальтобетон	По проекту	м ³	100
2	Битумная эмульсия		кг	700

Взам. инв. №

Подпись и дата

Инв. № подл.

Изм.	Кол.уч.	Лист	№ док.	Подп.	Дата
------	---------	------	--------	-------	------

120-05 ТК

Лист
30

6 ТЕХНИКО-ЭКОНОМИЧЕСКИЕ ПОКАЗАТЕЛИ

6.1 В качестве единицы измерения для составления калькуляции затрат труда и машинного времени и построения календарного плана производства работ принято 500 м^2 площади асфальтобетонных покрытий автомобильных внутриквартальных дорог и проездов при готовом основании.

6.2 Затраты труда и машинного времени на устройство оснований для дорог с асфальтобетонным покрытием подсчитаны по «Единым нормам и расценкам на строительные, монтажные и ремонтно-строительные работы», введенным в действие в 1987 г., и представлены в таблице 13.

6.3 Продолжительность работ на устройство дорожных покрытий определяется календарным планом работ, представленным в таблице 14.

Таблица 13 – Калькуляция затрат труда и машинного времени на устройство асфальтобетонного покрытия автомобильных дорог

(Измеритель конечной продукции – 500 м^2)

№ п/п	Обоснование (ЕНиР и др. нормы)	Наименование технологических процессов	Ед. изм.	Объем работ	Нормы времени		Затраты труда	
					рабочих, чел.-ч	машиниста, чел.-ч., (работа машин, маш.-ч)	рабочих, чел.-ч	машиниста, чел.-ч., (работа машин, маш.-ч)
1	E17-19 №16	Очистка основания от грязи	100 м^2	5,0	1,7	–	8,5	–
2	E17-19 №1a	перед укладкой асфальтобетонной смеси от пыли		5,0	0,96	–	4,8	–
3	E17-5 Табл. 2 №3 а	Обработка основания разогретым вяжущим материалом с дополнительным подогревом	1 т	1,13	–	0,46 (0,23)	–	0,52 (0,26)
4	E17-6 Табл. 3 №16	Укладка нижнего слоя асфальтобетонной смеси асфальтоукладчиком ДС-1	100 м^2	5,0	2,0	0,25 (0,25)	10,0	1,25 (1,25)
5	E17-7 №22	Подкатка нижнего слоя асфальтобетонной смеси катком 5-6 т	100 м^2	5,0	–	0,25 (0,25)	–	1,25 (1,25)
6	E17-7 №25	Укатка нижнего слоя асфальтобетонной смеси катком >10 т	100 м^2	5,0	–	0,61 (0,61)	–	3,05 (3,05)
7	E17-6 Табл. 3 №16	Укладка верхнего слоя асфальтобетонной смеси асфальтоукладчиком ДС-1	100 м^2	5,0	2,0	0,25 (0,25)	10,0	1,25 (1,25)
8	E17-7 №26	Подкатка верхнего слоя асфальтобетонной смеси катком 5-6 т	100 м^2	5,0	–	0,31 (0,31)	–	1,55 (1,55)
9	E17-34 Табл. 2 №2 б	Подкладка асфальтобетонной смеси вручную	100 м^2	1,0	4,3	–	4,3	–
10	E17-7 №27	Подкатка асфальтобетонной смеси при раскладке вручную	100 м^2	1,0	–	0,63 (0,63)	–	0,63 (0,63)
11	E17-7 №29	Укатка верхнего слоя асфальтобетонной смеси катком >10 т	100 м^2	5,0	–	0,72 (0,72)	–	3,6 (3,6)
ИТОГО:							37,6	8,5 (8,24)

Изм.	Кол.уч.	Лист	№ док.	Подп.	Дата
------	---------	------	--------	-------	------

120-05 ТК

Инв.№ подл.	Подпись и дата	Взам.инв. №

Таблица 14 – Календарный план производства работ на устройство асфальтобетонного покрытия автомобильных дорог
Измеритель конечной продукции – 500 м²

№ п/п	Наименование технологических процессов	Ед. изм.	Объем работ	Затраты труда		Принятый состав звена	Продолжительность процесса	Рабочие смены															
				рабочих, чел.-ч.	машинистов, чел.-ч., (работа машин, маш.-ч.)			1			2			3									
								Рабочие часы															
				1	2			3	4	5	6	7	8	1	2	3	4	5	6	7	8	1	
1	Очистка основания от грязи	100 м ²	5,0	8,5	–	Дорожный рабочий 1 разр. – 4	2,0	—															
				4,8	–		1,2																
2	Обработка основания разогретым вяжущим	1 т	1,13	–	0,52 (0,26)	Пом. машиниста 4 разр. – 1	0,3				-												
3	Укладка нижнего слоя асфальтобетона асфальтоукладчиком	100 м ²	5,0	10,0	1,25 (1,25)	Машинист 6 разр. – 1 Асфальтобетонщики 5 разр. – 1 4 разр. – 1 3 разр. – 3 2 разр. – 1 1 разр. – 1	1,3				—												
4	Подкатка асфальтобетонной смеси нижнего слоя катком 5-6 т	100 м ²	5,0	–	1,25 (1,25)	Машинист 5 разр. – 1	1,2				—												
5	Укатка нижнего слоя асфальтобетонной смеси катком > 10 т	100 м ²	5,0	–	3,05 (3,05)	Машинист 6 разр. – 1	3,0				—												
6	Укладка верхнего слоя асфальтобетонной смеси	100 м ²	5,0	10,0	1,25 (1,25)	Машинист 6 разр. – 1 Асфальтобетонщики 5 разр. – 1 4 разр. – 1 3 разр. – 3 2 разр. – 1 1 разр. – 1	1,3							—									
7	Подкатка верхнего слоя асфальтобетонной смеси катком 5-6 т	100 м ²	5,0	–	1,55 (1,55)	Машинист 5 разр. – 1	1,5							—									
8	Подкладка асфальтобетонной смеси вручную	100 м ²	1,0	4,3	–	Асфальтобетонщики 5 разр. – 1 4 разр. – 1 3 разр. – 4 2 разр. – 1 1 разр. – 1	0,5							—									
9	Подкатка асфальтобетонной смеси при раскладке вручную	100 м ²	1,0	–	0,63 (0,63)	Машинист 5 разр. – 1	0,6							—									
10	Укатка асфальтобетонной смеси верхнего слоя катком	100 м ²	5,0	–	3,6 (3,6)	Машинист 6 разр. – 1	3,6							—									
ИТОГО:							16,6																

120-05 ТК

6.4 Техничко-экономические показатели составляют:

– затраты труда, чел.-час		
рабочих		37,6
машинистов		8,5
– затраты машинного времени, маш.-ч.		8,24
– продолжительность работ, час		16,6

Инв.№ подл.	Подпись и дата	Взам.инв. №					Лист
Изм	Кол.уч	Лист	№док	Подп.	Дата	120-05 ТК	33

7 ПЕРЕЧЕНЬ ИСПОЛЬЗОВАННОЙ НОРМАТИВНО-ТЕХНИЧЕСКОЙ ЛИТЕРАТУРЫ

- 1 СНиП 3.06.03-85 Автомобильные дороги;
- 2 СНиП 12-01-2004 Организация строительства;
- 3 СНиП 12-03-2001 Безопасность труда в строительстве. Часть 1. Общие требования;
- 4 СНиП 12-04-2002 Безопасность труда в строительстве. Часть 2. строительное производство.
- 5 ГОСТ 12.0.004-90 Организация обучения безопасности труда. Основные положения;
- 6 ГОСТ 12.1.004-91* ССБТ. Пожарная безопасность. Общие требования;
- 7 ГОСТ 12.1.044-89* ССБТ. Пожаровзрывоопасность веществ и материалов. Номенклатура показателей и методы их определения.
- 8 ГОСТ 12.1.046-85 ССБТ. Строительство. Нормы освещения строительных площадок;
- 9 ГОСТ 12.4.010-75* ССБТ. Средства индивидуальной защиты. Рукавицы специальные. Технические условия;
- 10 ГОСТ 12.4.011-89 ССБТ. Средства защиты работающих. Общие требования и классификация;
- 11 ГОСТ Р 12.4.026-2001 ССБТ. Цвета сигнальные, знаки безопасности и разметка сигнальная. Назначение и правила применения. Общие технические требования и характеристики. Методы испытаний;
- 12 ГОСТ 7502-98 Рулетки измерительные металлические. Технические условия;
- 13 ГОСТ 9128-97* Смеси асфальтобетонные дорожные, аэродромные и асфальтобетон. Технические условия;
- 14 ГОСТ 9416-83 Уровни строительные. Технические условия;
- 15 ГОСТ 12801-98* Материалы на основе органических вяжущих для дорожного и аэродромного строительства. Методы испытаний;
- 16 ГОСТ 19596-87* Лопаты. Технические условия;
- 17 ГОСТ 22245-90* Битумы нефтяные дорожные вязкие. Технические условия;
- 18 ГОСТ 23407-78 Ограждения инвентарные строительных площадок и участков производства строительного-монтажных работ;
- 19 ГОСТ Р 52128-2003 Эмульсии битумные дорожные. Технические условия;

Индв.№ подл.	Подпись и дата	Взам.инв.№					120-05 ТК	Лист
							34	
			Изм.	Кол.уч.	Лист	№док.	Подп.	Дата

20 ГОСТ Р 50597-93 Автомобильные дороги и улицы. Требования к эксплуатационному состоянию, допустимому по условиям обеспечения безопасности дорожного движения;

21 ВСН 175-82 Инструкция по строительству дорожных асфальтобетонных покрытий в г. Москве. М., 1982 г.;

22 ВСН 2-94 Инструкция по конструкциям и технологии строительства дорог в районах массового жилищного строительства. М., 1996 г.;

23 ВСН 51-96 Инструкция по технологии строительства городских дорог в зимнее время. М., 1998 г.;

24 ТР 103-00 Технические рекомендации по устройству дорожных конструкций с применением асфальтобетона. М., 2000 г.;

25 ППБ 01-03 Правила пожарной безопасности в Российской Федерации. МЧС России, М., 2003 г.;

26 Правила охраны труда при строительстве, ремонте и содержании автомобильных дорог. Минтрансстрой, Минтранс РФ, М., 1993 г.;

27 Пособие по строительству асфальтобетонных покрытий и оснований автомобильных дорог и аэродромов (к СНиП 3.06.03-85 и СНиП 3.06.06-88). М.;

28 Руководство по применению поверхностно-активных веществ при устройстве асфальтобетонных покрытий. РОСАВТОДОР, М., 2003 г.;

29 ЕНиР Единые нормы и расценки на строительные, монтажные и ремонтно-строительные работы. Сборник Е17. Строительство автомобильных дорог;

Сборник Е20. Ремонтно-строительные работы. Выпуск 2. Автомобильные дороги и искусственные сооружения;

30 СанПиН 2.2.3.1384-03 Гигиенические требования к организации строительного производства и строительных работ;

31 Рекомендации по технологии возведения конструкций из монолитного бетона и железобетона. 2-я редакция. ОАО ПКТИпромстрой, М., 1999 г.

Инв. № подл.	Подпись и дата	Взам. инв. №								120-05 ТК	Лист
											35
			Изм.	Кол.уч.	Лист	№ док.	Подп.	Дата			