

Проектно-конструкторский и технологический
институт промышленного строительства

ОАО ПКТИпромстрой

**ПКТИ
ПРОМСТРОЙ**

ОТКРЫТОЕ АКЦИОНЕРНОЕ ОБЩЕСТВО

ТЕХНОЛОГИЧЕСКАЯ КАРТА
УСТРОЙСТВО НЕСУЩЕЙ
“СТЕНЫ В ГРУНТЕ”
ИЗ МОНОЛИТНОГО ЖЕЛЕЗОБЕТОНА
(ПРИ РАЗРАБОТКЕ ГРУНТА
ЭКСКАВАТОРОМ,
ОБОРУДОВАННЫМ
ГРЕЙФЕРНЫМ КОВШОМ)

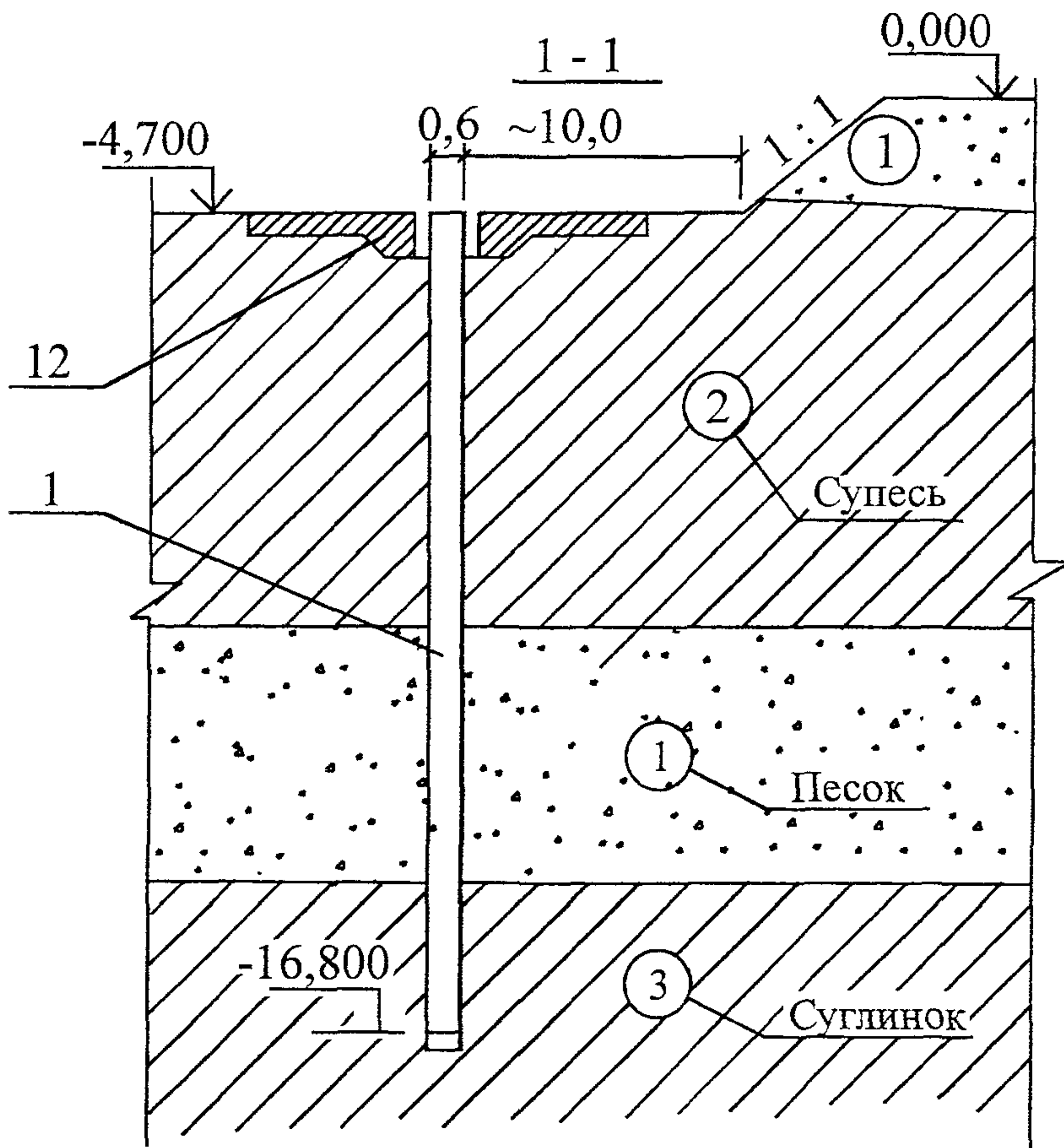
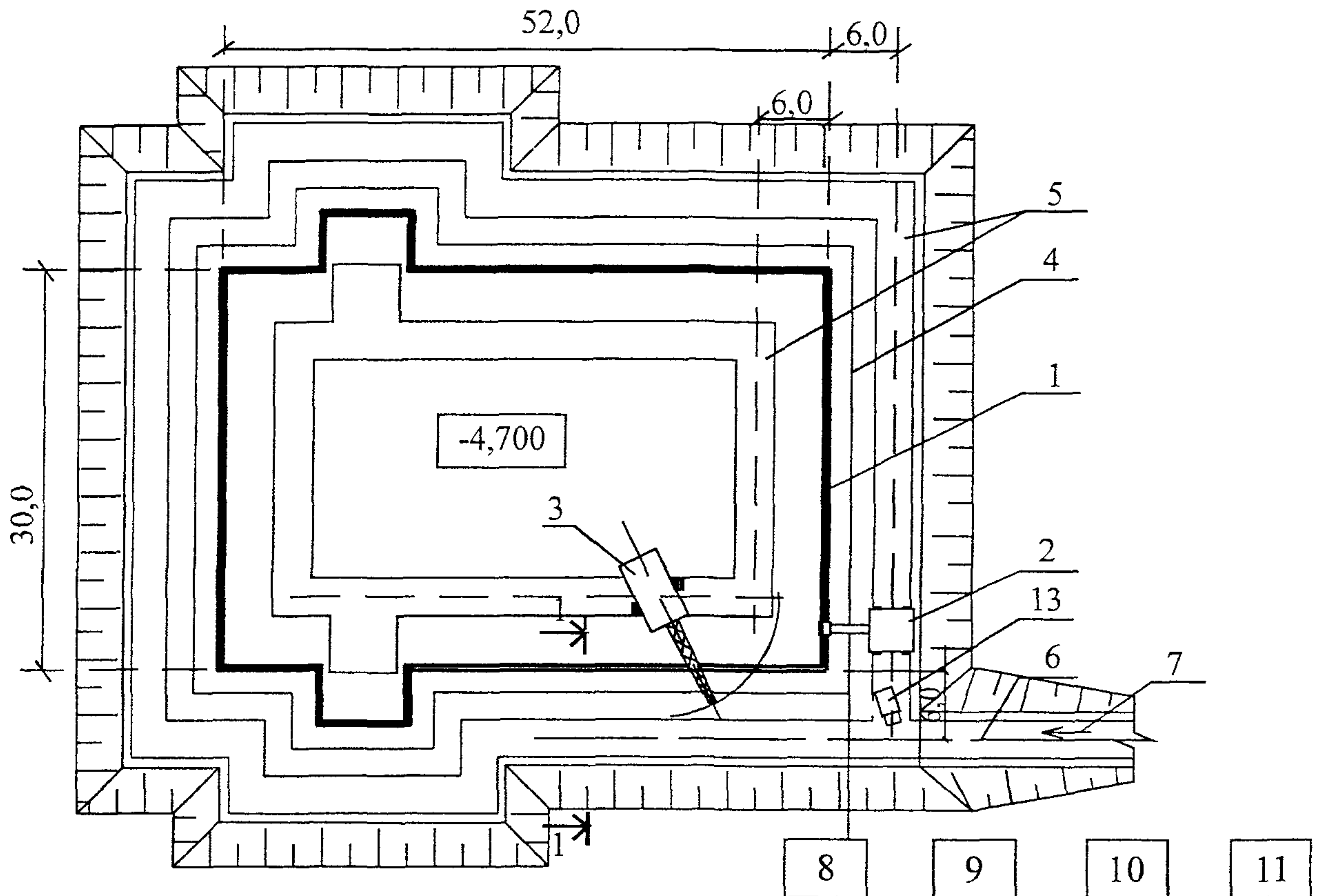
125-05 ТК

2005

СОДЕРЖАНИЕ

		стр.
1	Общие данные	3
2	Организация и технология выполнения работ	5
3	Требования к качеству и приемке работ.....	12
4	Требования безопасности и охраны труда, экологической и пожарной безопасности	15
5	Потребность в материально-технических ресурсах	17
6	Технико-экономические показатели	20
7	Перечень нормативно-технической литературы	23

Взам. инв. №						
Подпись и дата	125-05 ТК					
Изм.	К.уч	Лист	Лодок	Подп.	Дата	Земляные сооружения, основания и фундаменты
Гл. техн.	Черных			<i>[Подпись]</i>	08.08.05	Технологическая карта
Н.контр.	Бычковский			<i>[Подпись]</i>	08.08.05	
Нач.отд.	Бычковский			<i>[Подпись]</i>	08.08.05	р 2 23
Пров.	Черных			<i>[Подпись]</i>	08.08.05	ОАО ПКТИпромстрой г.Москва, отдел №41
Разраб.	Савина			<i>[Подпись]</i>	08.08.05	
Инв. № подл.	Устройство несущей "стены в грунте" из монолитного железобетона (при разработке грунта экскаватором, оборудованным грейферным ковшом)					



- 1 – «стена в грунте»;
- 2 – экскаватор ЭО-5123А с грейфером;
- 3 – кран ДЭК-251;
- 4 – трубопроводы для подачи воды и глинистого раствора;
- 5 – дорожные плиты;
- 6 – временная автодорога;
- 7 – съезд;
- 8 – растворный узел;
- 9 – арматурный двор;
- 10 – прорабская;
- 11 – бытовка для рабочих;
- 12 – форшахта из монолитного железобетона;
- 13 – автосамосвал.

Рисунок 1 – Стройгенплан

Инд.№ подл.	Подпись и дата	Взам.инв. №

Изм.	Кол	уч	Лист	№ док.	Подп.	Дата

125-05 ТК

Лист
4

1.6 Противопоказаниями применения «стены в грунте» являются крупнообломочные грунты с незаполненными пустотами, карсты, пливуны, текучие илы, артезианские водоносные пласты с избыточным напором, превышающим гидростатическое давление глинистой суспензии, которая используется для удержания стенок траншеи от обрушения .

1.7 Применение способа «стена в грунте» целесообразно при возведении подземных сооружений в стесненных условиях существующей застройки и реконструкции действующих предприятий. Наибольший эффект достигается в тех случаях, когда «стена в грунте», прорезая водоносные пласты, заглубляется в водоупорный слой. В этом случае появляется возможность работы в котловане производить без устройства водопонижения.

1.8 Способ сооружения «стены в грунте» может быть использован при строительстве наружных стен подземных частей насосных станций, гаражей, загрузочных бункеров, спецсооружений, подвалов жилых зданий, бортов подводящих и отводящих каналов и т.д.

1.9 Возможности применения «стены в грунте» значительно расширяются при использовании буринъекционных грунтовых анкеров в качестве временных или постоянных средств, обеспечивающих устойчивость и прочность стен.

1.10 Технологическая карта разработана с учетом специфических особенностей строительства с использованием «стены в грунте» и применительно к оборудованию, которое изготавливается заводами страны. Для расширения возможностей использования грузоподъемных механизмов, землеройной техники и оборудования производство работ осуществляется в пионерном котловане, чтобы тем самым обеспечить требуемую глубину «стены в грунте».

1.11 Форма использования карты предусматривает обращение ее в сфере информационных технологий с включением в базу данных по технологии и организации строительных процессов автоматизированного рабочего места технолога строительного производства (АРМ ТСП), заказчика и подрядчика.

2 ОРГАНИЗАЦИЯ И ТЕХНОЛОГИЯ СТРОИТЕЛЬНОГО ПРОЦЕССА

2.1 До начала разработки траншеи должны быть выполнены следующие работы:

- вынесены с трассы «стены в грунте» и рабочей зоны все подземные и надземные коммуникации после их отключения соответствующей организацией;
- спланирована строительная площадка и уложены железобетонные плиты;
- ограждена строительная площадка временным ограждением в пределах опасной зоны согласно ГОСТ 23407-78;

Инв.№ подл.	Подпись и дата	Взам.инв. №							125-05 ТК	Лист
										5
			Изм.	Кол.уч.	Лист	№док.	Подп.	Дата		

- размещены бытовые и подсобные помещения для рабочих и ИТР;
- оборудованы места для складирования материалов, конструкций, изделий и инвентаря, а также для установки строительной техники;
- разработан котлован в пятне объекта до отметки минус 4,700;
- сооружена форшахта на участке длиной не менее 30 м с тем, чтобы ее объем можно было использовать в качестве временной емкости, аккумулирующей избыток глинистого раствора, вытесняемого из захватки при ее бетонировании;
- смонтировано и отлажено оборудование для приготовления и очистки глинистого раствора и организован контроль за его качеством;
- сооружена накопительная емкость;
- произведена разбивка траншеи на захватки с закреплением границ и номеров несмываемой краской, наносимой на бетонную поверхность форшахты.

2.2 При невозможности выноса коммуникаций разрешается производить работы только после их отключения под непосредственным руководством прораба или мастера, а в охранной зоне кабелей или газопровода, кроме того, под наблюдением работников электро- или газового хозяйства. Готовность объекта к производству работ «стена в грунте» должна определяться актом комиссии, назначенной руководителем организации.

2.3 Экскаватором ЭО-5123А (ЭО-5124) либо другими экскаваторами, отвечающими соответствующим технологическим требованиям, оборудованным грейфером на напорной штанге, разрабатывается захватка №1 под глинистым (бентонитовым) раствором, уровень которого должен постоянно поддерживаться не ниже низа форшахты путем добавления глинистого (бентонитового) раствора из резервной емкости. Разрабатываемый грунт грузится в автосамосвалы и вывозится в установленные места. Технические характеристики экскаваторов с грейферным ковшом приведены в таблице 1.

Таблица 1 – Технические характеристики экскаваторов, оборудованных грейферным ковшом

№ п/п	Наименование показателей	Ед. изм.	Экскаваторы					Примечание
			ЭО-5123А	ЭО-5124	ЭО-3323	ЭО-4121	ЭО-4124	
1	2	3	4	5	6	7	8	9
1	Емкость ковша	м ³	0,6; 0,8	0,6; 0,8	0,5	2,5	0,8; 2,5	
2	Ширина ковша	м	0,6; 0,8	0,6; 0,8	0,6	0,6	0,6	
3	Наибольшая глубина копания	м	20	20	8,4	10,4	10,6	

Изм.	Кол.уч.	Лист	№док.	Подп.	Дата

Продолжение таблицы 1

1	2	3	4	5	6	7	8	9
4	Длина захвата челюстей	м	2,5			1,8	1,8	
5	Радиус копания	м	3,6			8,9	8,6	
6	Производительность	м ³ /ч	10,3	10,0	6,73			
7	Высота экскаватора с оголовком	м	30			5,9	9,87	
8	Усилие на кромке зуба челюстей ковша	кН	186,4		100		106	
9	Угол разворота штанги в поперечном направлении	град.	2					
10	То же, в продольном направлении	град.	2					
11	Допустимый при работе угол наклона экскаватора	град.	2					
12	Среднее давление на грунт	МПа	0,1	0,11		0,65	0,065	
13	Группа разрабатываемого грунта		I-IV	I-IV	I-IV	I-IV	I-IV	

2.4 Экскаватор может перемещаться на следующую захватку после очистки глинистого раствора в траншее и сдачи-приемки предшествующей захватки под бетонирование.

2.5 Краном ДЭК-251 со стрелой 19 м либо другими кранами с соответствующими грузовысотными характеристиками устанавливаются железобетонные разделительные элементы или временные трубы-ограничители. В этом случае сначала опускают в траншею и подвешивают с опиранием на форшахту нижнюю секцию, жестко стыкуют ее с верхней секцией, поддерживая краном в вертикальном положении, а затем опускают в проектное положение. При этом разделительные элементы должны заглубляться в дно траншеи на 0,2-0,4 м. Если же под действием собственной массы разделительный элемент не достигает проектной отметки, допускается кратковременное включение вибропогружателя при условии сохранения устойчивости стен траншеи и допустимости его применения в местных условиях.

Перед установкой разделительные элементы должны быть очищены от бетона и смазаны маслом отработанным, солидолом или антиадгезионной смазкой.

Инв.№ подл.	Подпись и дата	Взам.инв. №

Изм.	Кол.уч.	Лист	№ док.	Подп.	Дата	125-05 ТК	Лист
							7

2.6 Арматурный каркас устанавливается тем же краном. Проектное положение каркасов обеспечивается путем подвешивания на специальных элементах, опирающихся на форшахту. Если каркасы состоят из двух секций по высоте, то сначала подвешивают нижнюю секцию, стыкуют ее с верхней, а затем опускают до проектного положения.

2.7 Как правило, арматурные каркасы и разделительные трубы-ограничители изготавливаются на всю высоту. При монтаже они должны устанавливаться строго вертикально с участием геодезиста.

2.8 При бетонировании стен под защитой глинистого раствора ограничители между захватками и арматурный каркас необходимо установить в траншее не более чем за 8 часов до укладки бетона. Краном ДЭК-251 устанавливается бетонолитная труба с приемным бункером так, чтобы низ трубы не доходил до дна траншеи на 0,2-0,3м.

2.9 Бетонируется захватка №1 методом ВПТ в следующем порядке:

- вверху бетонолитной трубы устанавливается мягкий пыж, а в горловину воронки – конический клапан. При отсутствии клапана пыж удерживается в верхнем положении при помощи подвески;

- бункер загружается бетонной смесью и краном подается к воронке. Если бетонолитная труба не имеет специального подъемного механизма, то бункер прикрепляется к воронке стропами для возможности вертикального перемещения бетонолитной трубы;

- воронка заполняется бетонной смесью;

- извлекается конический клапан или освобождается от подвески пыж. Бетонная смесь, вытесняя из трубы глинистый раствор, поступает в траншею;

- бетонная смесь подается из бункера равномерно, не допуская полного опорожнения воронки. Для этого бункер должен оборудоваться винтовым затвором с регулируемым открытием. После опорожнения бункера и до опорожнения воронки бетонолитная труба опускается в уложенную бетонную смесь до прекращения движения бетонной смеси в трубе.

Для продолжения бетонирования вновь загруженная воронка вместе с бетонолитной трубой приподнимается вверх. Когда высота подъема превысит длину звена бетонолитной трубы, верхнее звено отсоединяется. При этом уровень бетонной смеси в оставшейся части трубы должен совпадать с ее верхом.

2.10 При бетонировании необходимо выполнять следующие условия:

- а) бетонолитная труба по всей длине должна быть постоянно заполнена бетонной смесью;

Инв.№ подл.	Подпись и дата	Взам.инв. №							125-05 ТК	Лист
										8
			Изм.	Кол.уч.	Лист	№док.	Подп.	Дата		

б) нижний конец бетонолитной трубы должен быть заглублен в бетонную смесь не менее 1 м после укладки первой порции смеси и не менее 2 м – в дальнейшем.

При транспортировке бетонной смеси автобетоносмесителями разгрузка ведется непосредственно в воронку с соблюдением всех требований, перечисленных выше;

в) вытесняемая из траншеи глинистая суспензия в процессе бетонирования должна откачиваться насосом производительностью 30 м³/ч в накопительную емкость;

г) верхний слой бетонной смеси толщиной до 300 мм, загрязненный суспензией, удаляется;

д) интенсивность бетонирования основной захватки не должна быть меньше 8 м³/ч, промежуточной – 20 м³/ч при транспортировке бетона в автосамосвалах и времени доставки 30 мин.

При возможности доставки бетона в автобетоносмесителях этому способу следует отдавать предпочтение.

Схема производства работ приведена на рисунке 2.

2.11 Технологическая карта предусматривает две возможные схемы очередности работ по захваткам, представленные на рисунке 3. Схема №1 применяется при небольшой длине строящейся «стены в грунте», когда невозможно обеспечить одновременную работу землеройного и кранового механизмов. В этом случае на каждой захватке последовательно производят все работы до полной ее готовности.

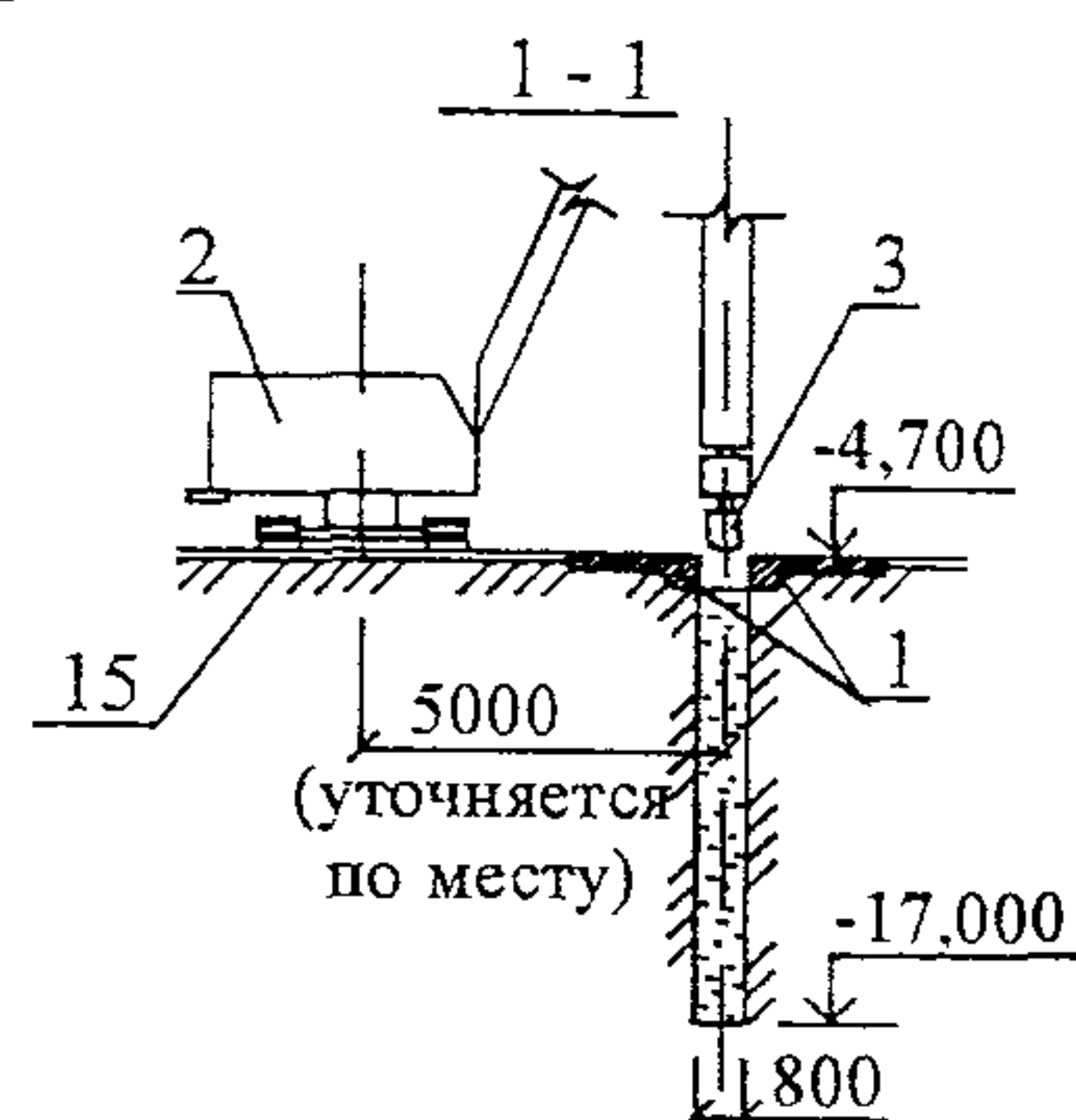
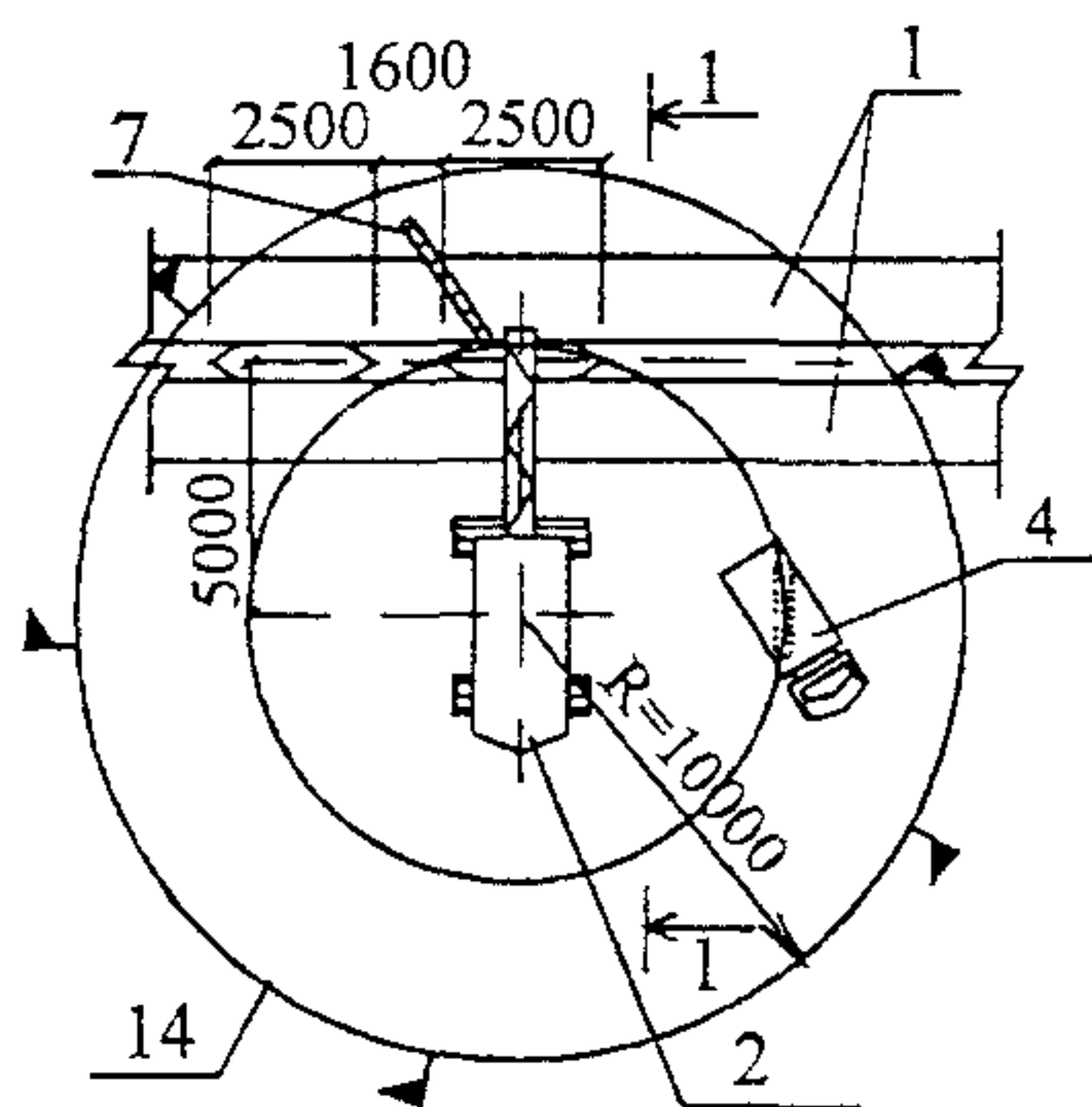
Схема №2 рассчитана на одновременную работу экскаватора и крана при соблюдении условия не пересечения их зон действия. Работа по схеме №2 возможна при условии сохранения устойчивости стенок траншеи в течение нескольких дней и при достаточно протяженной «стене в грунте».

Внимание! При производстве работ по схеме №2 опасные зоны крана и экскаватора накладываются одна на другую, поэтому производить работы необходимо, соблюдая требования СНиП 12-03-2001, СНиП 12-04-2002, ПБ 10-382-00 «Правила устройства и безопасной эксплуатации грузоподъемных кранов» Госгортехнадзора России, а также "Рекомендаций по установке и безопасной эксплуатации грузоподъемных кранов, строительных подъемников, грузоподъемных кранов-манипуляторов и подъемников (вышек) при разработке ПОС и ППР», ОАО ПКТИ-промстрой, 2004 г.

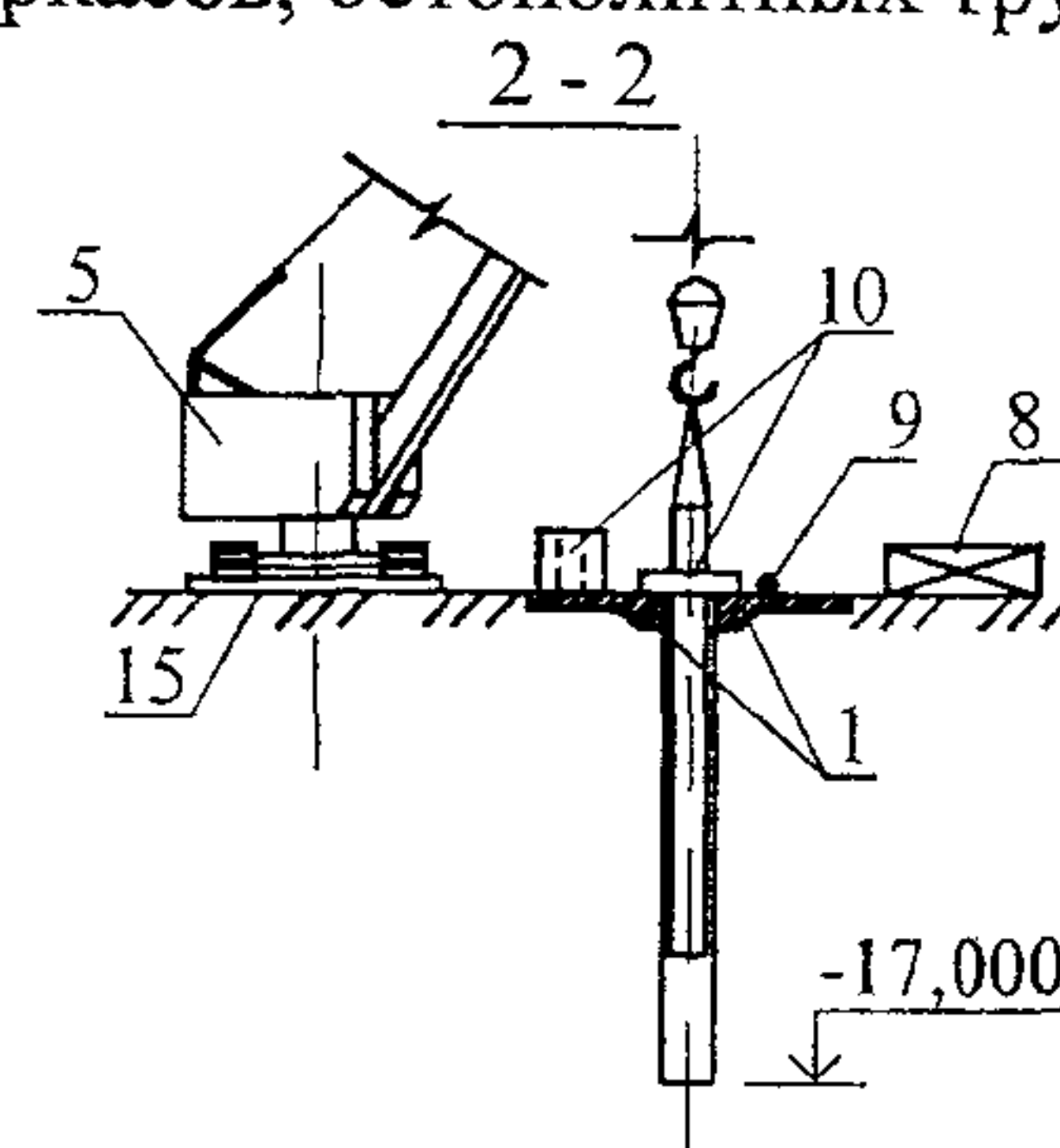
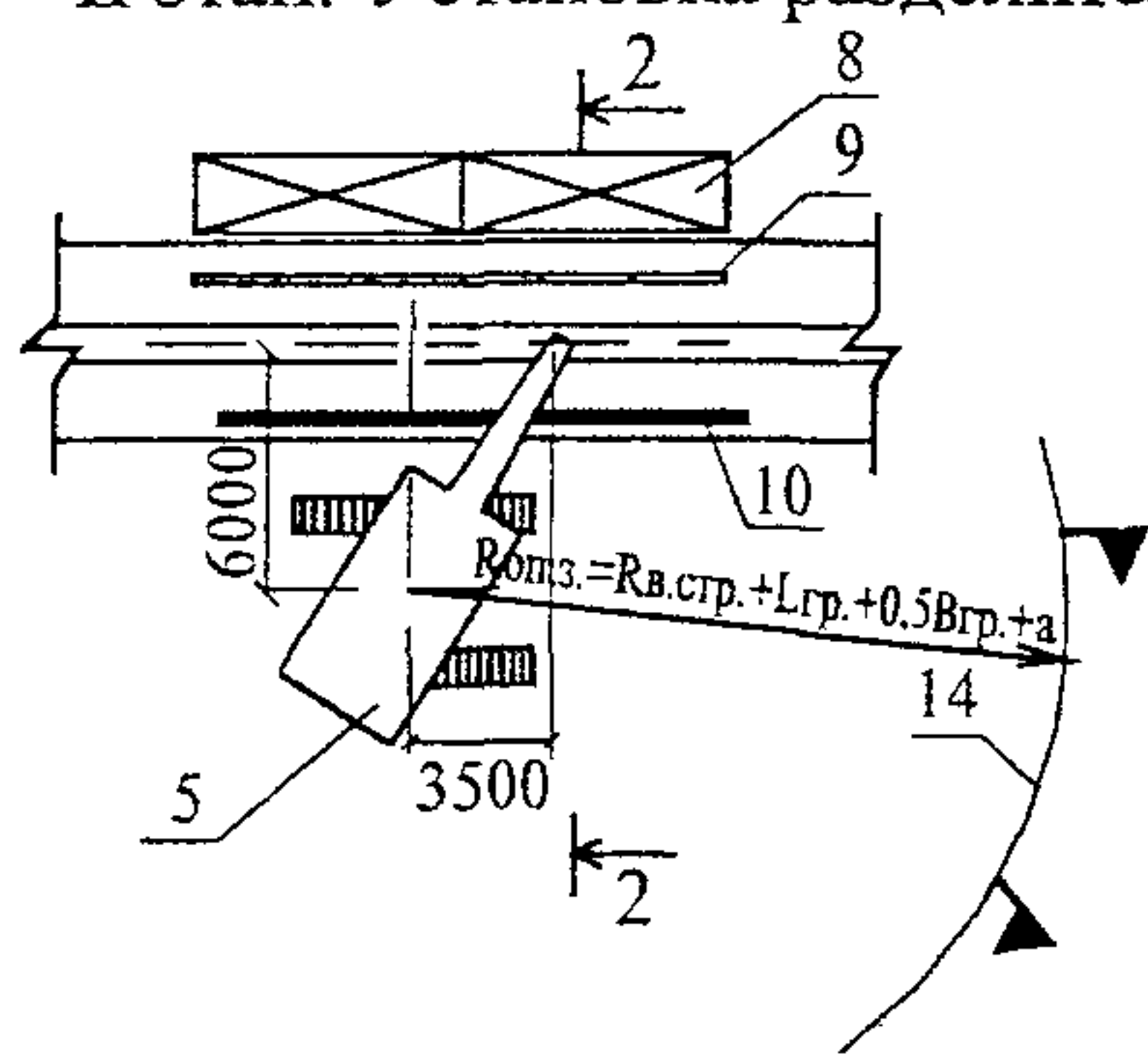
Инд. № подл.	Подпись и дата	Взам. инв. №								Лист 9
			Изм.	Кол.уч.	Лист	№ док.	Подп.	Дата		

125-05 ТК

I этап. Разработка траншеи



II этап. Установка разделительных элементов, армокаркасов, бетонолитных труб



III этап. Укладка бетона

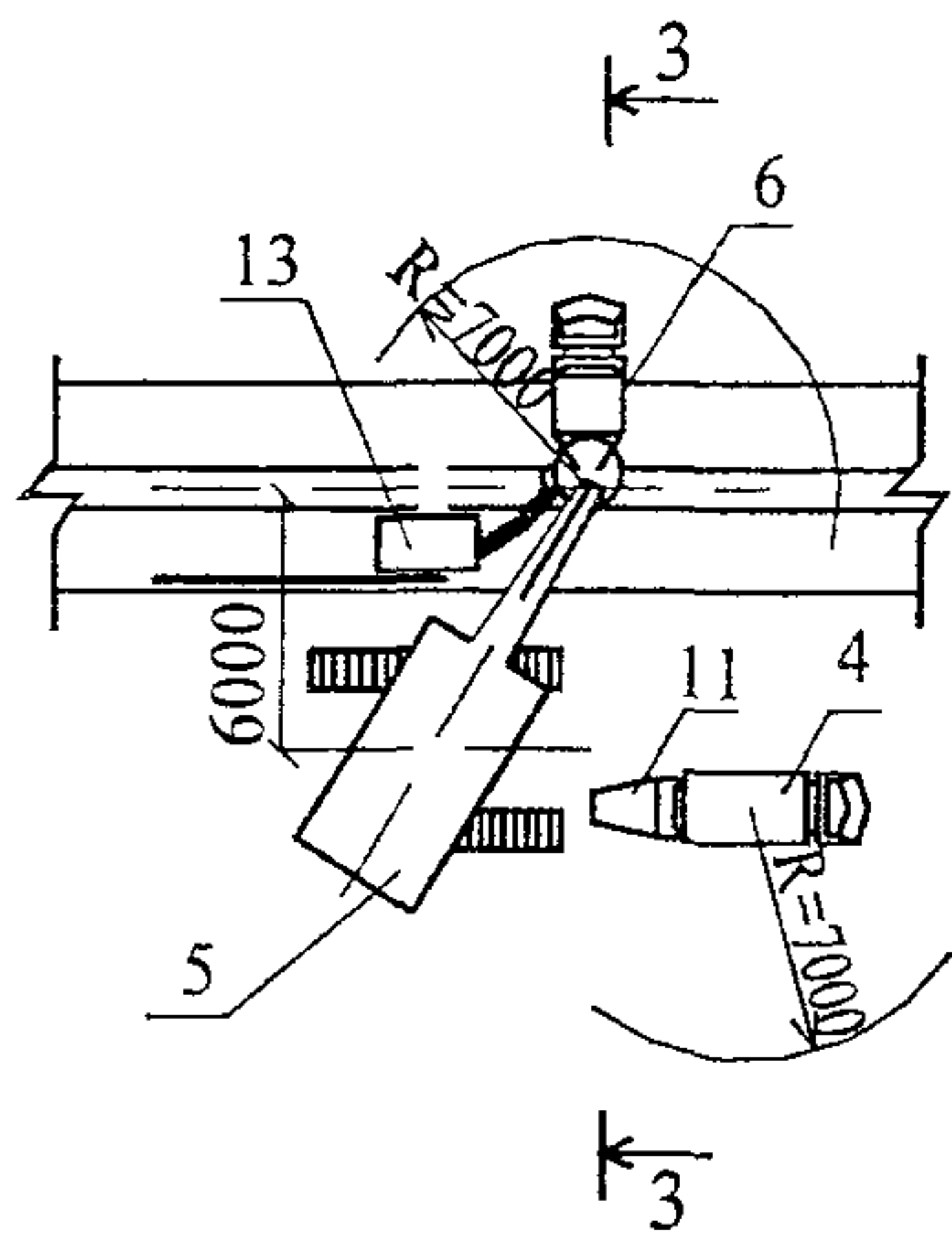
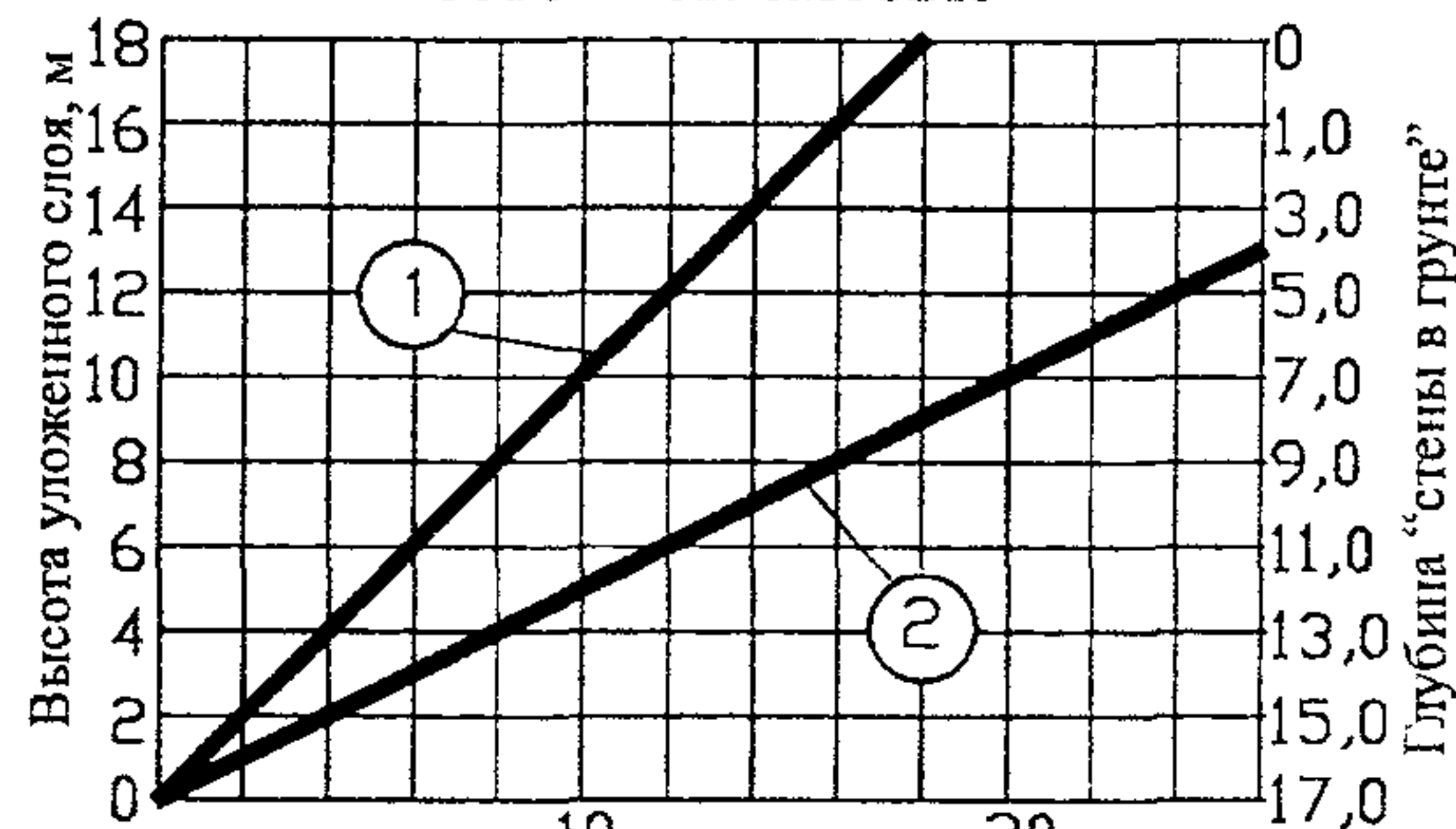
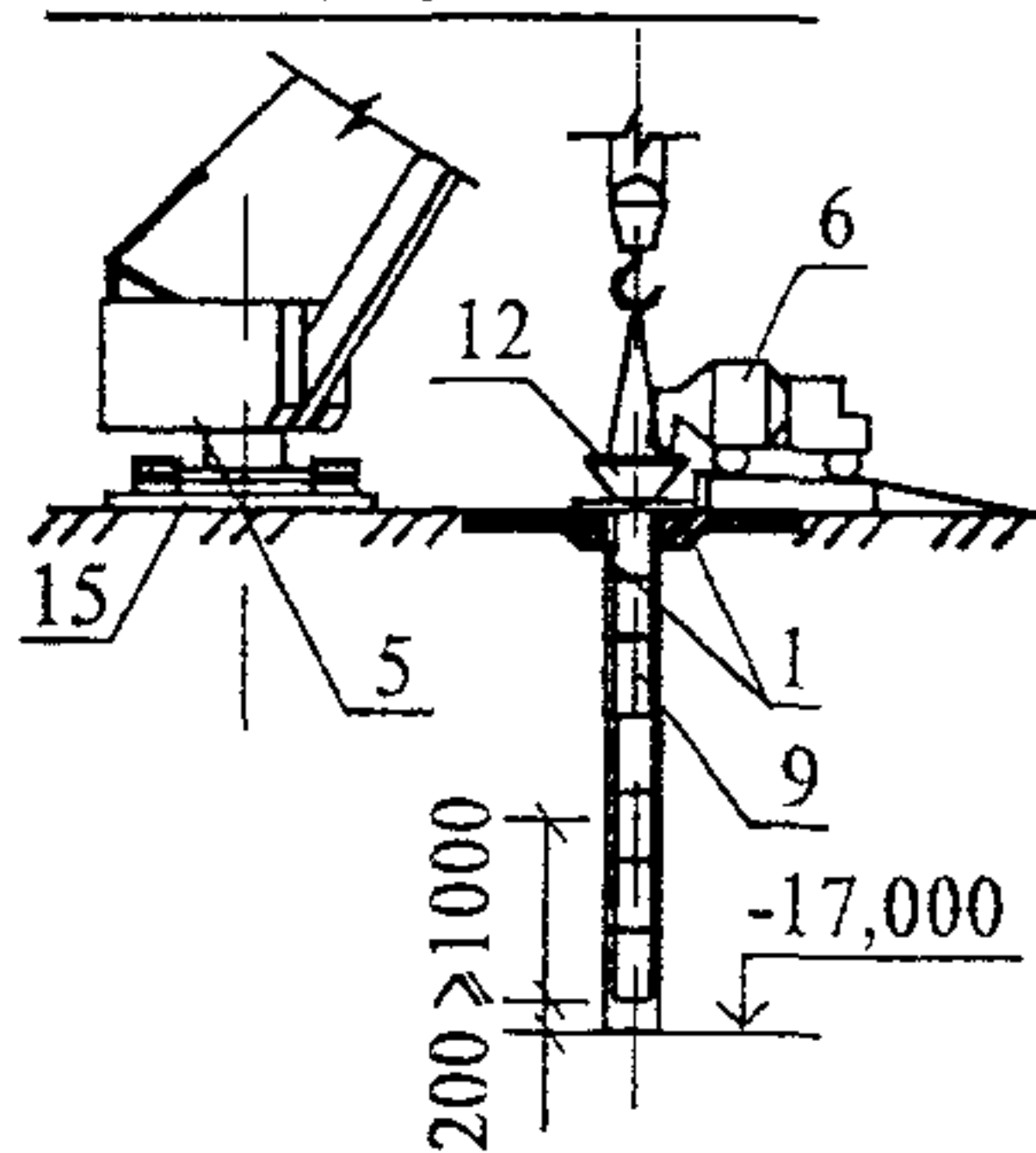


График заполнения захваток бетонной смесью

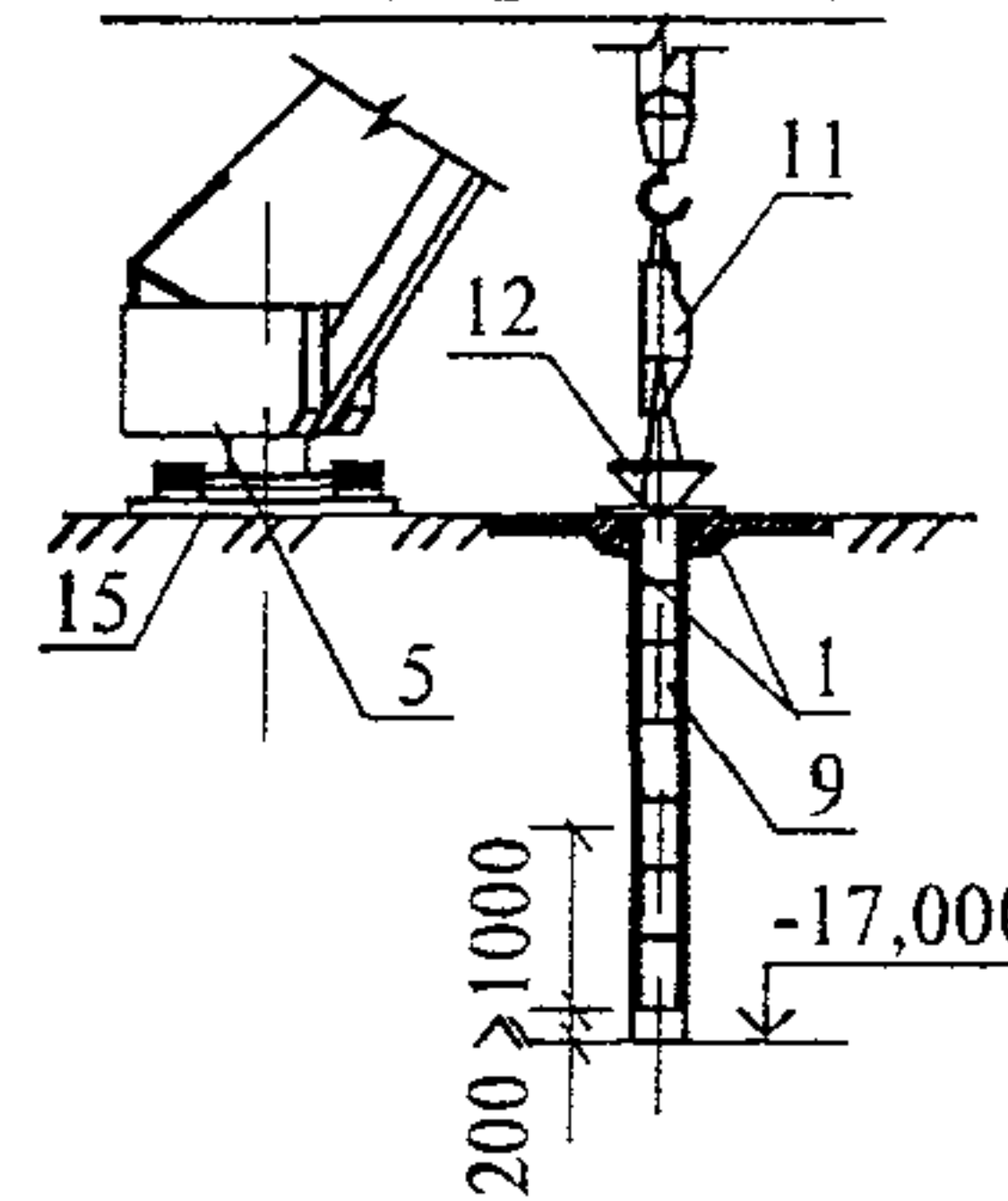


Объем уложенной бетонной смеси
 ① Захватка (основная) $l = 0,9$ м
 ② Захватка (промежуточная) $l = 2,5$ м

3 - 3 (вариант 1)



3 - 3 (вариант 2)



1 – форшахта из монолитного железобетона; 2 – экскаватор ЭО-5123А; 3 – грейферный ковш; 4 – автосамосвал МАЗ-503А; 5 – кран ДЭК-251; 6 – автобетоносмеситель; 7 – место приема глинистого раствора; 8 – армокаркасы; 9 – бетонолитные трубы; 10 – разделительные элементы; 11 – бункер для бетона; 12 – приемная воронка; 13 – насос 30 м³/час; 14 – граница опасной зоны; 15 – дорожные плиты

Рисунок 2 – Схема производства работ

Индв.№ подл.	Подпись и дата	Взам.инв.№

Изм.	Кол.уч.	Лист	№док.	Подп.	Дата

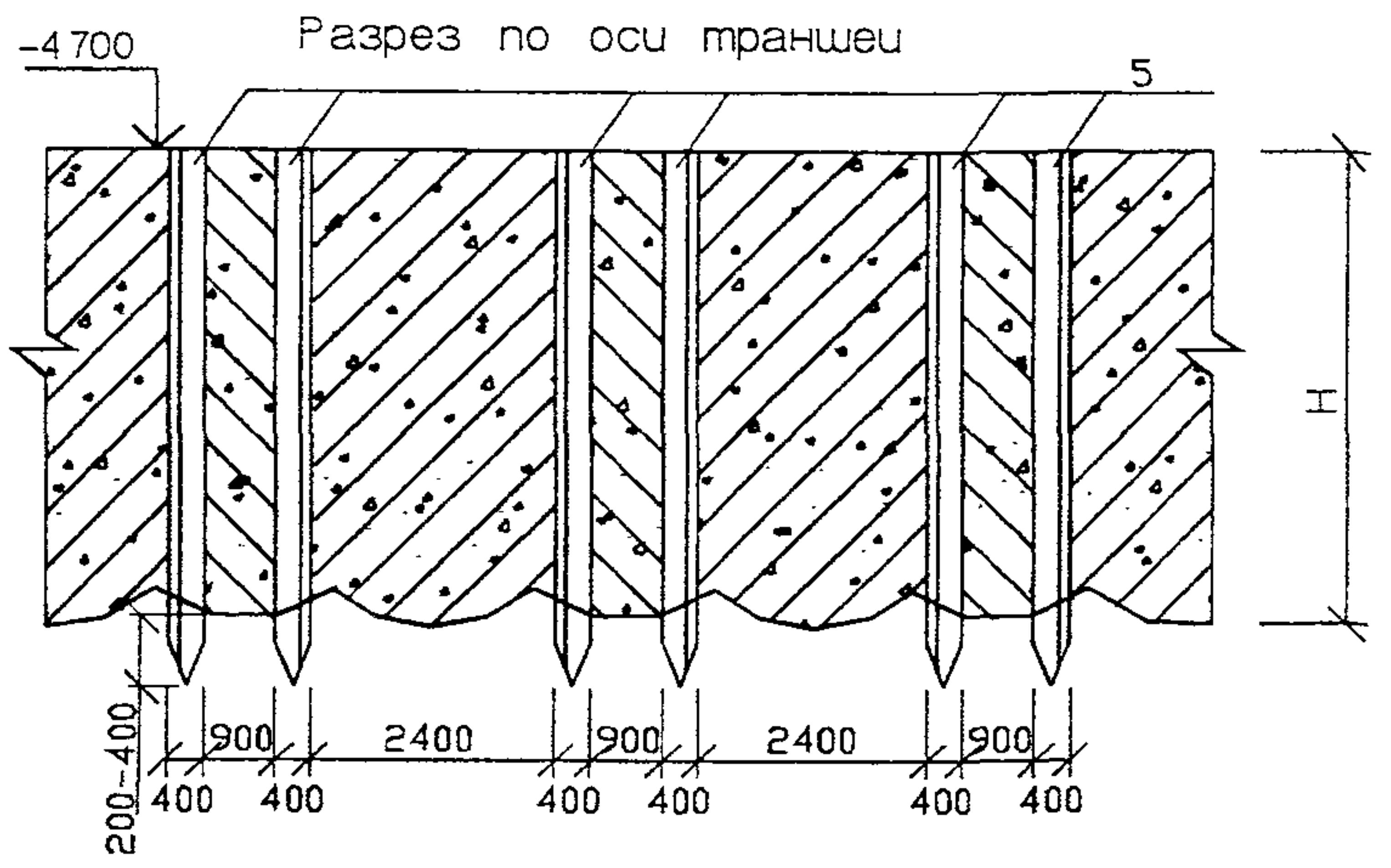
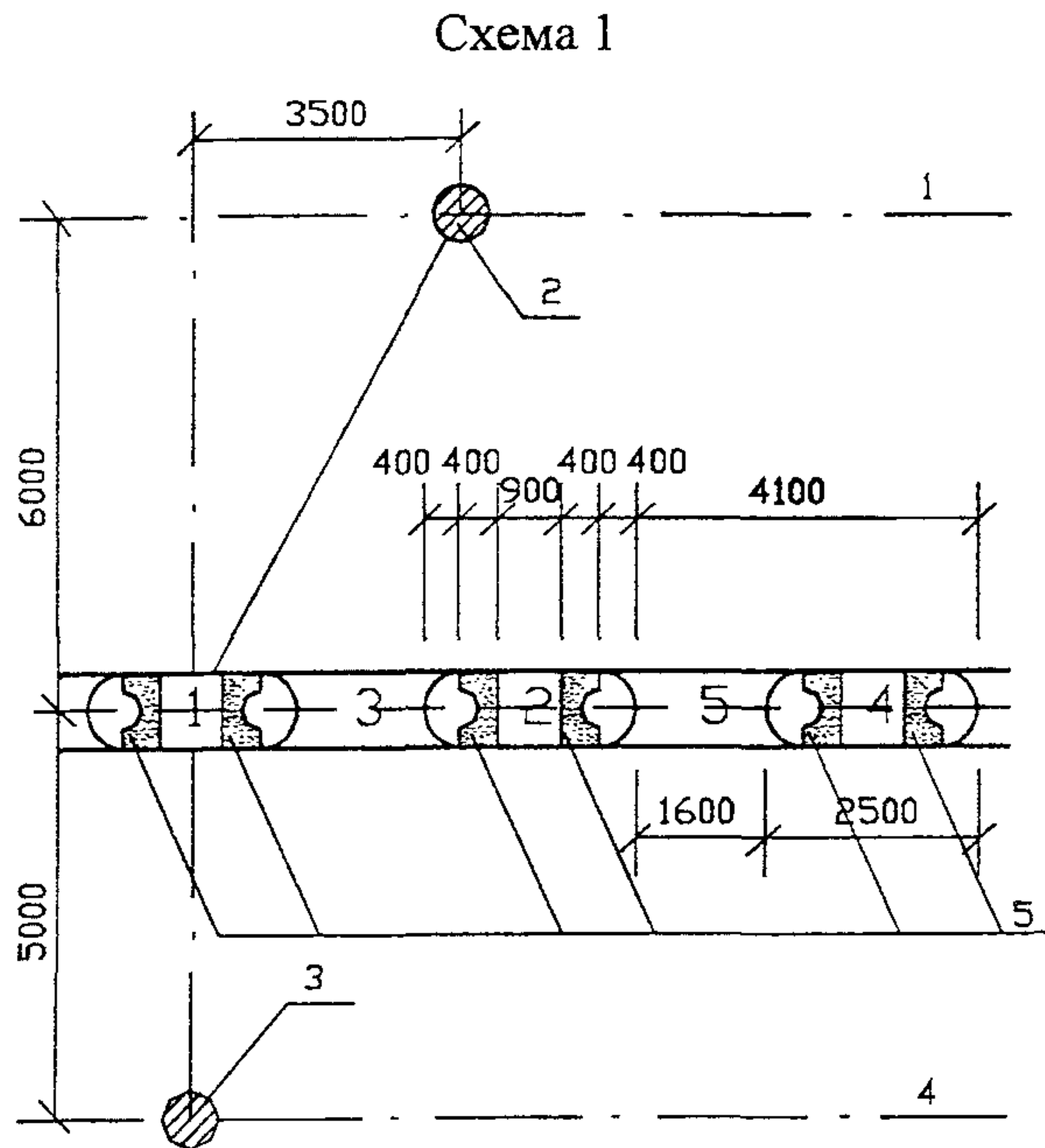
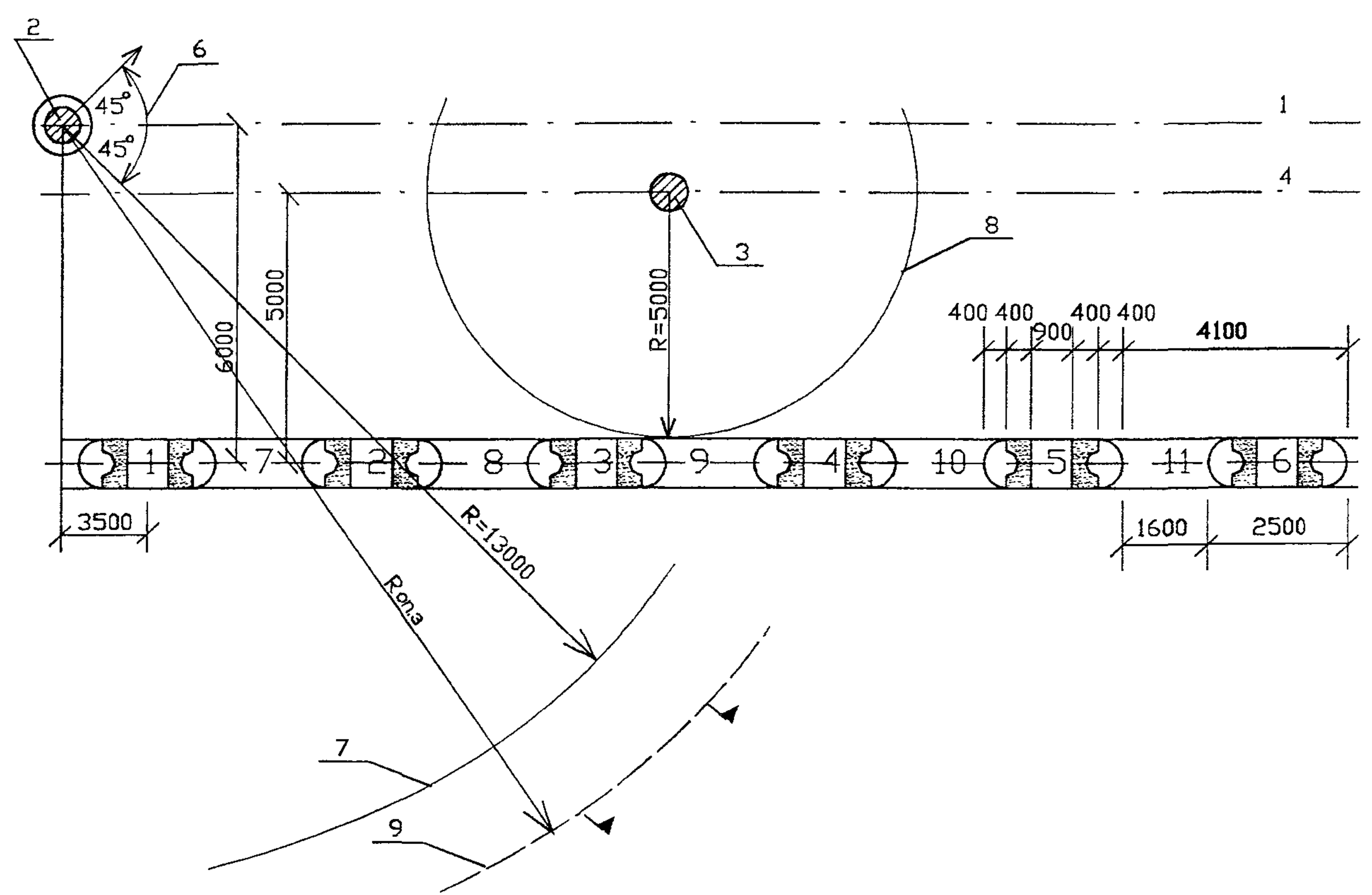


Схема 2



1-11 – очередность бетонирования захваток;
 1 – ось движения крана ДЭК-251; 2 – место установки крана ДЭК-251; 3 – место установки экскаватора ЭО-5123А; 4 – ось движения экскаватора; 5 – разделительные элементы; 6 – нерабочая зона действия крана ДЭК-251; 7 – зона действия крана; 8 – зона действия экскаватора; 9 – граница опасной зоны;
 Н – расчетная глубина траншеи

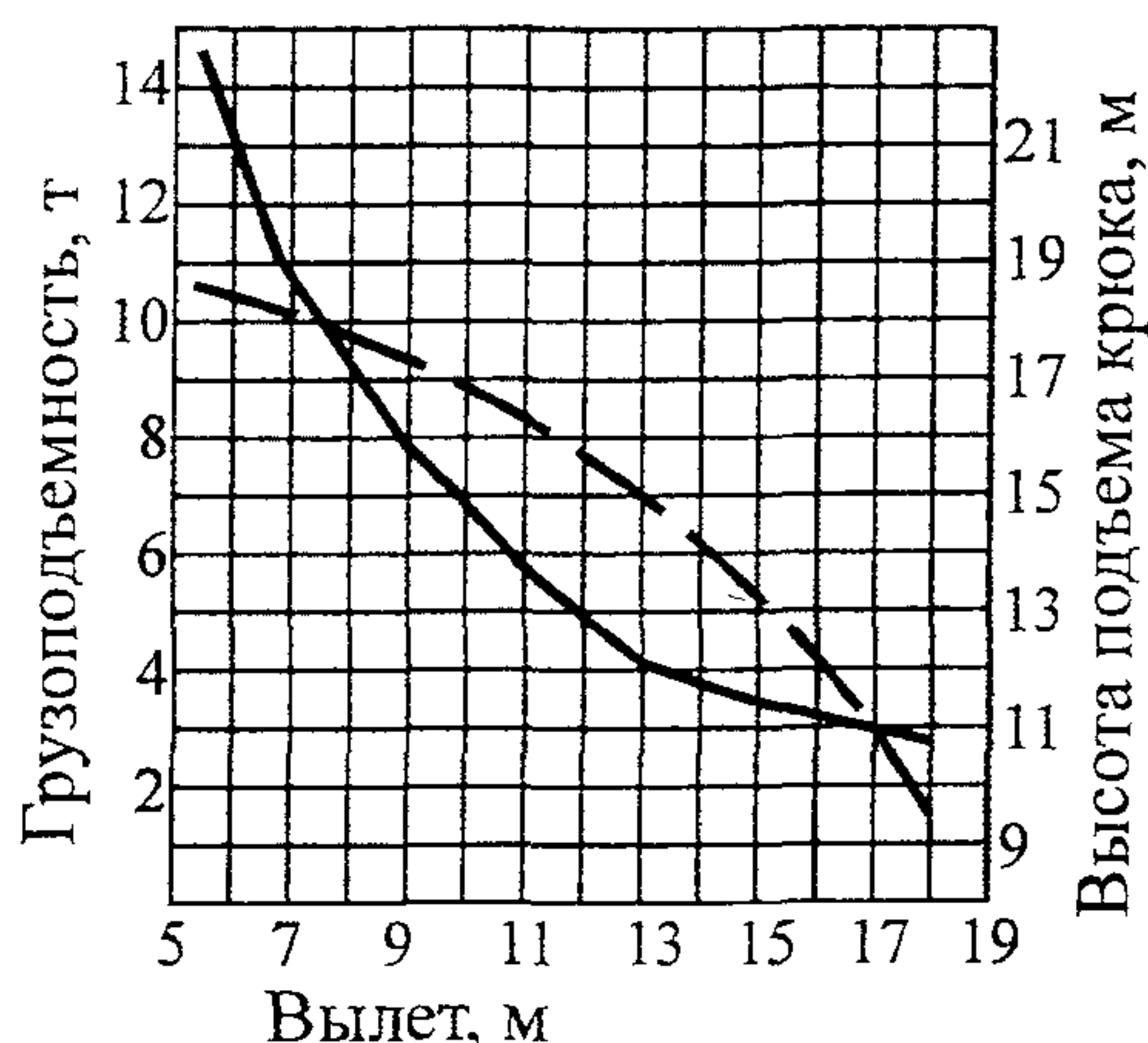
Рисунок 3 – Очередность работ по захваткам

Инв.№ подл.	Подпись и дата	Взам.инв. №

Изм.	Кол.уч	Лист	№ док.	Подп.	Дата

125-05 ТК

Грузовысотные характеристики для крана ДЭК-251 с длиной стрелы $L = 19$ м



Техническая характеристика монтажного крана ДЭК-251

Длина стрелы, м	19
Грузоподъемность, т	макс. 14,7 мин. 2,8
Вылет стрелы, м	макс. 18,0 мин. 5,4
Высота подъема крюка в м, при вылете стрелы:	мин. — 18,5 макс — 9,6
Масса крана, т	36,6

2.12 При работе по любой из приведенных схем разработку грунта из промежуточной захватки можно начинать только после того, когда на прилегающих к ней основных захватках закончены все работы и бетон в них набрал прочность не менее 1,5 МПа.

Кран и экскаватор следует располагать с противоположных сторон «стены в грунте», но при стесненных условиях оба механизма могут находиться с одной стороны, при этом необходимо предусматривать специальные площадки для разъезда.

3 ТРЕБОВАНИЯ К КАЧЕСТВУ И ПРИЕМКЕ РАБОТ

3.1 Высокое качество и надежность сооружаемой «стены в грунте» должны обеспечиваться строительными организациями путем осуществления комплекса технических, экономических и организационных мер эффективного контроля на всех стадиях сооружения «стены в грунте».

3.2 Контроль качества строительно-монтажных работ должен осуществляться специальными службами строительной организации, оснащенными техническими средствами, обеспечивающими необходимую достоверность и полноту контроля.

3.3 Производственный контроль качества строительно-монтажных работ должен включать входной контроль рабочей документации и оборудования, операционный контроль отдельных строительных процессов или производственных операций в процессе их выполнения и по завершении и оценку соответствия выполненных работ, результаты которых становятся недоступными для контроля после начала выполнения последующих работ.

Инв. № подл.	Подпись и дата	Взам. инв. №							Лист
									12
			125-05 ТК						
Изм.	Кол.уч	Лист	№ док.	Подп.	Дата				

3.4 При входном контроле рабочей документации должна производиться проверка ее комплектности и достаточности содержащейся в ней технической информации для производства работ.

При входном контроле разделительных элементов, изделий, материалов и оборудования следует проверять внешним осмотром соответствие их требованиям стандартов или других нормативных документов и рабочей документации, а также наличие и содержание паспортов, сертификатов и других сопроводительных документов.

Результаты входного контроля должны регистрироваться в «Журнале входного учета и контроля качества получаемых деталей, материалов, конструкций и оборудования».

3.5 Операционный контроль должен осуществляться в ходе выполнения строительных процессов или производственных операций и обеспечивать своевременное выявление дефектов и принятие мер по их устранению и предупреждению.

При сооружении «стены в грунте» принимается представленный в таблице 2 примерный минимальный перечень технологических процессов, которые подлежат контролю.

Таблица 2 – Перечень технологических процессов, подлежащих контролю

№ п/п	Наименование технологических процессов, подлежащих контролю	Предмет контроля	Способ контроля и инструмент	Время проведения контроля	Ответственный за контроль	Примечание
1	Разработка грунта и заполнение траншеи бентонитовым раствором	Вертикальность стенок траншеи, заполнение траншеи бентонитовым раствором	Шаблон, метр стальной	Каждая захватка	Прораб	Геодезическая служба
2	Приготовление бентонитового раствора	Состав бентонитового раствора	Прибор СПВ-5 Прибор ЦС-1 (или ЦС-2) Ареометр АГ-1	Один раз в смену, каждая захватка	Мастер	Строительная лаборатория
3	Укладка бетонной смеси в траншею	Подвижность бетонной смеси, правильность бетонирования	Конус Шаблон	Один раз в смену	Мастер	То же

3.6 Предельные отклонения контролируемых параметров «стены в грунте» согласно СНиП 3.02.01-87 приведены в таблице 3.

Таблица 3 – Предельные отклонения контролируемых параметров

№ п/п	Контролируемые параметры	Предельные отклонения, см	Примечания
1	Вертикальность стенок траншеи	$\pm 0,005H$	H – глубина траншеи
2	Уровень бентонитового глинистого раствора	Выше уровня подземных вод, но не ниже 0,2 м от верха обделки устья траншеи	
3	Осадка конуса в бетонной смеси	± 2	
4	Величина заглубления бетоновода в бетонную смесь	± 10	

Изм.	Кол.уч.	Лист	№ док.	Подп.	Дата	125-05 ТК	Лист
							13

3.7 Контроль качества работ и поступающих материалов должен осуществляться в процессе устройства «стены в грунте».

Бентонитовые глины, применяемые для приготовления глинистых растворов, должны отвечать следующим показателям качества, представленным в таблице 4.

Таблица 4 – Требования к бентонитовым глинам

№ п/п	Технические требования	Предельные отклонения	Контроль (метод и объем)	Примечания
1	Число пластичности	Не менее 0,2	Измерительный, 1 проба на 500м ³	
2	Содержание частиц размером, мм: крупнее 0,05 менее 0,005 менее 0,001	Не более 10% Не менее 30% Не менее 10%		

При определении качества бентонитового раствора проба его должна отбираться с поверхности, с середины глубины траншеи и у дна ее по каждой захватке.

В процессе возведения подземных сооружений способом «стена в грунте» должны контролироваться качество траншеи, правильность установки разделительных элементов и арматуры, а также качество заполнения полостей и пазух тампонажным раствором.

Параметры качества глинистого раствора должны отвечать следующим требованиям:

- толщина глинистой корки не более 4 мм;
- условная вязкость по СПВ-5 не более 30 сек;
- водоотдача (по ВМ-6) не более 17 см³ за 30 мин;
- плотность при использовании бентонитовых глин 1,03-1,10 г/см³, при использовании глин других видов 1,10-1,25 г/см³;
- стабильность не более 0,05 г/см³;
- статическое напряжение сдвига $\text{CHC}_1=20-50 \text{ мг/см}^2$;
- суточный отстой воды не более 4%;
- содержание песка не более 4%;
- величина показателя реакции среды (рН) 9-11.

3.8 Для контроля прочности бетона перед бетонированием необходимо отобрать среднюю пробу бетонной смеси для образцов-кубов с размерами 150x150x150 или 200x200x200 в количестве 6 штук от партии бетона, укладываемой в течение одной смены.

Перед укладкой бетонной смеси в траншею проверяются:

- объем доставленной бетонной смеси – с помощью специального щупа;

Инв.№ подл.	Подпись и дата	Взам.инв. №							125-05 ТК	Лист
										14
			Изм.	Кол.уч.	Лист	№ док.	Подп.	Дата		

- консистенция бетонной смеси – по ГОСТ 10181.1-81;
- состояние (однородная или расслоившаяся масса) проверяется визуально. Расслоившаяся бетонная смесь дополнительно перемешивается.

3.9 По окончании возведения «стены в грунте» при оценке соответствия выполненных работ производится исполнительная геодезическая съемка расположения оси стены, ее размеров. Допустимые отклонения приведены в таблице 5.

Таблица 5 – Допустимые отклонения

№ п/п	Наименование показателей	Ед. изм.	Допустимые отклонения	Контроль	Примечания
1	Смещение осей сооружения в плане	см	± 3	Измерительный, ежемесячно, не менее чем через 10 м по длине стены	
2	Тангенс угла отклонения стены от вертикали		0,005		
3	Толщина стены	см	+ 10		
4	Глубина стены	см	+ 20		

По результатам съемки составляется акт.

4 ТРЕБОВАНИЯ БЕЗОПАСНОСТИ И ОХРАНЫ ТРУДА, ЭКОЛОГИЧЕСКОЙ И ПОЖАРНОЙ БЕЗОПАСНОСТИ

4.1 Работы по устройству «стены в грунте» должны выполняться под руководством ответственных руководителей работ (начальника участка, прораба, мастера), назначенных приказом. На них также возлагается ответственность за выполнение мероприятий по безопасности работ и промсанитарии, охране труда, экологической и пожарной безопасности.

4.2 На местах производства работ должны быть вывешены плакаты с графическим изображением схем строповки разделительных элементов, армокаркасов, бетонолитных труб, бункеров и т. п., а также таблица масс поднимаемых грузов и предельных вылетов стрелы крана.

4.3 Все опасные зоны работ должны быть обозначены предупредительными и указательными знаками по ГОСТ Р 12.4.026-2001, хорошо видимыми в любое время суток. Находиться в этих зонах посторонним лицам запрещается.

Границы опасных зон при подъеме краном вертикально располагающихся грузов определяются по формуле:

$$R_{\text{оп.з.}} = R_{\text{вылета}} + L_{\text{гр.}} + 0,5B_{\text{гр.}} + a,$$

где: $R_{\text{вылета}}$ – радиус принятого вылета стрелы крана, м;

$L_{\text{гр.}}$ – горизонтальная проекция на землю траектории вертикально поднимаемого груза после его возможного падения (наибольший габарит перемещаемого груза);

Изм. № подл.	Подпись и дата	Взам. инв. №
--------------	----------------	--------------

Изм.	Кол.уч.	Лист	№ док.	Подп.	Дата	125-05 ТК	Лист 15
------	---------	------	--------	-------	------	------------------	------------

$V_{гр}$ – наименьший габарит перемещаемого груза;

a – минимальное расстояние отлета груза (предмета). Минимальное расстояние отлета груза (предмета) принимается по таблице Г.1 СНиП 12-03-2001.

4.4 Устье разработанной траншеи, заполненной глинистым раствором, должно надежно закрываться специальным настилом из щитов.

4.5 Не допускается дополнительная, не предусмотренная проектом нагрузка на грунт в пределах призмы обрушения. Переход людей через открытую траншею должен допускаться только по специальным мосткам с перилами высотой 1,1 м.

4.6 Экскаватор для работы должен устанавливаться на спланированной площадке. При его работе запрещается производить какие-либо работы и находиться людям в зоне вблизи движущихся частей и рабочих органов машины, ограниченной радиусом действия, увеличенным на 5 м. Погрузка грунта в автосамосвалы при помощи экскаватора должна производиться со стороны заднего или бокового борта.

Работы в пределах охранных зон инженерных сетей (вдопровода, канализации, кабелей связи, газопровода, электрокабелей и др.) допускается производить при наличии письменного разрешения эксплуатирующих организаций.

4.7 Разделительные элементы, армокаркасы и бетонолитные трубы во время перемещения должны удерживаться от раскачивания и вращения оттяжками из пенькового каната. При этом рабочим следует находиться вне контура устанавливаемого элемента (груза) со стороны, противоположной подаче их краном. Поданный элемент (конструкцию) опускают над местом его установки не более чем на 0,3 м выше поверхности форшахты, после чего рабочие наводят его на место установки в траншее. В процессе установки в траншею разделительных элементов и армокаркасов, состоящих из одной или нескольких секций по высоте, снимать строповочные приспособления разрешается лишь после проверки надежности установки конструкции на специальных прокладках, опирающихся на форшахту. При этом над поверхностью форшахты конструкция не должна возвышаться более, чем на 1/4 своей общей высоты, если проектом не предусмотрены специальные крепления расчалками или подкосами.

4.8 Пожарную безопасность на строительной площадке, участках работ и рабочих местах следует обеспечивать в соответствии с требованиями ППБ 01-03 «Правила пожарной безопасности в Российской Федерации».

4.9 Электробезопасность на строительной площадке, участках работ и рабочих местах должна обеспечиваться в соответствии с требованиями СНиП 12-03-2001, а гигиенические требования – СанПиН 2.2.3.1384-03.

Инв. № подл.	Подпись и дата	Взам. инв. №
--------------	----------------	--------------

										Лист
										16
Изм.	Кол.уч.	Лист	№ док.	Подп.	Дата					

125-05 ТК

4.10 На территории строящихся и реконструируемых объектов не допускается непредусмотренное проектной документацией сведение древесно-кустарниковой растительности и засыпка грунтом корневых шеек и стволов растущих деревьев и кустарника. Сохраняемые деревья должны быть ограждены коробами из досок толщиной 40 мм высотой 2,0 м.

4.11 В зоне производства планировочных работ почвенный слой должен предварительно сниматься и складироваться в специально отведенных местах с последующим использованием для рекультивации земель.

4.12 Запрещается применение оборудования, являющегося источником повышенного выделения вредных веществ в атмосферный воздух, почву и водоемы и повышенных уровней шума и вибрации.

4.13 Выпуск воды со стройплощадок непосредственно на склоны без надлежащей их защиты от размыва не допускается. Производственные и бытовые стоки, образующиеся на стройплощадке, должны очищаться и обезвреживаться согласно указаниям ПОС и ППР.

4.14 Контроль содержания вредных веществ в воздухе рабочей зоны, а также контроль освещенности, предельных величин вибрации и шума, норм температуры, относительной влажности и скорости движения воздуха на рабочих местах следует осуществлять приборами, применяемыми для санитарно-гигиенической оценки опасных или вредных производственных факторов.

4.15 В сложившихся стесненных условиях производства работ в г. Москве необходимо осуществлять мероприятия и работы по охране окружающей природной среды согласно требований «Правил подготовки и производства земляных работ, обустройства и содержания строительных площадок в г. Москве» (Постановление Правительства Москвы № 857-ПП от 7.12.04г.) и СанПиН 2.2.3.1384-03 «Гигиенические требования к организации строительного производства и строительных работ».

5 ПОТРЕБНОСТЬ В МАТЕРИАЛЬНО-ТЕХНИЧЕСКИХ РЕСУРСАХ.

5.1 Потребность в машинах, оборудовании и механизмах приведена в таблице 6.

Таблица 6 – Ведомость машин, механизмов и оборудования

№ п/п	Наименование	Тип, марка, ГОСТ	Техническая характеристика	Назначение	Количество на звено, шт.
1	2	3	4	5	6
1	Кран гусеничный	ДЭК-251	Стрела 19 м	Подача изделий и материала	1
2	Экскаватор	ЭО-5123А	Емкость ковша грейфера 0,8м ³	Разработка грунта	1

Инд. № подл.	Взам. инв. №
	Подпись и дата

Изм.	Кол.уч.	Лист	№ док.	Подп.	Дата	125-05 ТК	Лист
							17

Продолжение таблицы 6

1	2	3	4	5	6
3	Растворомешалка	PM-750	—	Приготовление раствора	1
4	Ситогидроциклонная установка	4СГУ-2	—	Просеивание раствора	1
5	Насосы	Ш р С-885	—	Подача раствора	2 2
6	Бетонолитное оборудование	—	—	Подача раствора	2
7	Автосамосвалы	МАЗ-5549 или МАЗ-5551	г/п = 8,5 т	Транспортировка грунта	По расчету (от дальности рейса)
8	Бункер с вибратором	БПВ-2,0 ГОСТ 21807-76*	$V_6=2,0 \text{ м}^3$ P=6,0 т	Для перегрузки бетона	2
9	Трансформатор сварочный	ТС-500		Сварка арматуры	1
10	Трансформатор для подключения вибраторов	ТСЗИ-2,5	P=41 кг	Питание вибраторов	1
11	Автокран	КС-3571		Погрузочно-разгрузочные работы	1
12	Компрессор	ДК-9М	—	Подача воздуха	1
13	Эрлифт	—	—		1
14	Лебедка с гидроприводом	—	—	—	1
15	Автобетоносмеситель	СБ-92		Транспортировка бетона	1
16	Вибратор с гибким валом	ИВ-117А	Частота, Гц 285 Напряжение, В 40 Частота сети, Гц 50	Уплотнение бетона	3
17	Приемная воронка			Для приема бетона	1

5.2 Потребность в технологической оснастке, инструменте, инвентаре и приспособлениях приведена в таблице 7.

Инв. № подл.	Взам. инв. №
	Подпись и дата

Изм.	Кол.уч	Лист	№ док	Подп.	Дата
------	--------	------	-------	-------	------

125-05 ТК

Таблица 7 – Ведомость технологической оснастки, инструмента, инвентаря и приспособлений.

№ п/п	Наименование	Марка, ГОСТ, ТУ или организация-разработчик, номер рабочего чертежа	Техническая характеристика	Назначение	Количество на звено (бригаду), шт.
1	Строп двухветвевой	2СК-6,3/2500 ГОСТ 25573-82*	г/п = 6,3 т ℓ = 2500 мм	Для подъема бункеров с бетоном	2
2	Строп двухветвевой	2СК-10/5000 ГОСТ 25573-82*	г/п = 10,0 т ℓ = 5000 мм	Для монтажа армокаркасов и бетоноводов	2
3	Монтажное полотенце		г/п = 5 т	Для разгрузки бетоноводов	2
4	Строп кольцевой	СКК1-6,3/3000 ГОСТ 25573-82*	г/п = 6,3 т ℓ = 3000 м	Для разгрузки армокаркасов	2
5	Лопата совковая				4
6	Шаблон				2
7	Конус				2
8	Метр стальной				5
9	Ареометр			Контроль бентонитового раствора	1
10	Прибор	СПВ-5			1
11	Прибор	ЦС-1 (ЦС-2)			1

5.3 Потребность в основных материалах, конструкциях и полуфабрикатах на устройство основной и вспомогательной захваток «стены в грунте» длиной 4,1 м приведена в таблице 8.

Таблица 8 – Потребность в материалах, изделиях и конструкциях.

№ п/п	Наименование материалов, изделий и конструкций	Ед. изм.	Исходные данные		Потребность на измеритель конечной продукции
			Объем работ в нормативных единицах	Норма расхода	
1	Железобетонные разделительные элементы	шт.	2		2
2	Армокаркасы	шт.	2		2
3	Бетон БГТ-300; В-6; МРЗ-150	м ³	46,24		46,24
4	Бентонитовый раствор	м ³			45,9
5	Железобетонные дорожные плиты (с учетом двукратной оборачиваемости) 3×1,2×0,16	м ³			0,9
6	Дизельное топливо для экскаватора	кг		60,0	276,0
7	Дизельное топливо для крана ДЭК-251	кг		40,8	980,0

Инд. № подл.	Подпись и дата	Взам. инв. №

Таблица 9 – Калькуляция затрат труда и машинного времени на производство работ по устройству «стены в грунте» из монолитного железобетона

№ п/п	Обоснование (ЕНиР и др. нормы)	Наименование технологических процессов	Ед. изм.	Объем работ		Нормы времени		Затраты труда			
						рабочих, чел.-ч	машиниста, чел.-ч., (работа машин, маш.-ч.)	основная захватка		вспомогательная захватка	
				основная захватка	вспомогательная захватка			рабочих, чел.-ч	машиниста, чел.-ч., (работа машин, маш.-ч.)	рабочих, чел.-ч	машиниста, чел.-ч., (работа машин, маш.-ч.)
1	Техническая производительность 10 м ³ /ч	Разработка грунта в траншее экскаватором с плоским грейфером	м ³	34,0	27,2	—	0,15 (0,075)	—	5,1 (2,55)	—	4,1 (2,1)
2	E12-29 л	Установка железобетонных ограничителей в траншею	шт.	2	—	8,4	2,1 (2,1)	16,8	4,2 (4,2)	—	—
3	E12-72	Установка армокаркасов в траншею	шт.	1	1	0,48	0,16 (0,16)	0,48	0,16 (0,16)	0,48	0,16 (0,16)
4	E12-73 №2	Установка бетонной трубы	1 установка	1	1	0,48	0,16 (0,16)	0,48	0,16 (0,16)	0,48	0,16 (0,16)
5	E12-73 №3	Укладка бетонной смеси бадьями	м ³	12,24	34,0	0,51	0,17 (0,17)	6,24	2,08 (2,08)	17,34	5,78 (5,78)
6	E12-73 №5	Снятие бетонной трубы	1 снятие	1	1	0,3	0,1 (0,1)	0,3	0,1 (0,1)	0,3	0,1 (0,1)
7	E14-22 №4 а	Приготовление бетонного раствора и его очистка	м ³	25,5	20,4	0,67	—	17,1	—	13,7	—

6. 4 Техничко-экономические показатели по сооружению «стены в грунте»:

- производительность в м за 1 смену при раздельной работе крана и экскаватора 1,17
- производительность в м за 1 смену при совмещении работ крана и экскаватора..... 1, 4
- трудозатраты на сооружение 1 м² «стены в грунте», чел.-ч.....1,27
- продолжительность строительства, час:
 - основной захватки13
 - вспомогательной захватки 11,5

Изм. № подл.	
Подпись и дата	
Взам. инв. №	

Изм.	Кол.уч.	Лист	№ док.	Подп.	Дата	125-05 ТК	Лист
							21

Инв.№ подл.	Подпись и дата	Взам.инв. №

Таблица 10 – Календарный график производства работ по устройству «стены в грунте» из монолитного железобетона

Наименование технологических процессов	Ед. изм.	Объем работ		Затраты труда				Принятый состав звена	Продолжительность процесса, ч		Рабочие смены							
				основная захватка		вспомогательная захватка					1 смена				2 смена			
		основная захватка	вспомогательная захватка	рабочих, чел.-ч	машиниста, чел.-ч., (работа машин, маш.-ч.)	рабочих, чел.-ч	машиниста, чел.-ч., (работа машин, маш.-ч.)		Рабочие часы									
									2	4	6	8	2	4	6	8	2	4
Разработка грунта в траншее	м³	34,0	27,2	—	5,1 (2,55)	—	4,1 (2,1)	Машинист 6 разр. – 1 Пом. маш. 5 разр. – 1	2,5	2,0	—				—			
Установка железобетонных ограничителей в траншею	шт.	2	—	16,8	4,2 (4,2)	—	—	Машинист 6 разр. – 1 Монтажники 5 разр. – 1 4 разр. – 1 3 разр. – 1	4,2	—	—				—			
Установка армокаркасов в траншею	шт.	1	1	0,48	0,16 (0,16)	0,48	0,16 (0,16)	Машинист 6 разр. – 1 Монтажники 4 разр. – 1 3 разр. – 1	0,3	0,3	—				—			
Установка бетонной трубы	1 устан.	1	1	0,48	0,16 (0,16)	9,48	0,16 (0,16)	Машинист 6 разр. – 1 Монтажники 4 разр. – 1 3 разр. – 1	—	—	—				—			
Укладка бетонной смеси бадьями	м³	12,24	34,0	6,24	2,08 (2,08)	17,34	5,78 (5,78)	Машинист 6 разр. – 1 Монтажники 4 разр. – 1 3 разр. – 1	2,0	5,8	—				—			
Снятие бетонной трубы	1 снятие	1	1	0,3	0,1 (0,1)	0,3	0,1 (0,1)	Машинист 6 разр. – 1 Монтажники 4 разр. – 1 3 разр. – 1	0,1	0,1	—				—			
Приготовление бентонитового раствора	м³	25,5	20,4	17,1	—	13,7	—	Рабочие 4 разр. – 1 2 разр. – 1	5,7	4,5	—				—			

Изм. Кол.уч. Лист №док. Подп. Дата

125-05 ТК

7 ПЕРЕЧЕНЬ НОРМАТИВНО-ТЕХНИЧЕСКОЙ ЛИТЕРАТУРЫ

- 1 СНиП 12-01-2004 «Организация строительства».
- 2 СНиП 12-03-2001 «Безопасность труда в строительстве. Часть 1. Общие положения».
- 3 СНиП 12-04-2002 «Безопасность труда в строительстве. Часть 2. Строительное производство».
- 4 СНиП 3.02.01-87 «Земляные сооружения, основания и фундаменты».
- 5 СНиП 3.03.01-87 «Несущие и ограждающие конструкции».
- 6 ГОСТ Р 12.4.026-2001 «ССБТ. Цвета сигнальные, знаки безопасности и разметка сигнальная. Назначение и правила применения. Общие технические требования и характеристики. Методы испытаний».
- 7 ПБ 10-382-00 «Правила устройства и безопасной эксплуатации грузоподъемных кранов» Госгортехнадзора России, М., 2000 г.
- 8 ПБ 01-03 «Правила пожарной безопасности в Российской Федерации», МЧС России, М., 2003 г.
- 9 Правила технической эксплуатации электроустановок потребителей. Приказ Минэнерго от 13.01.2003 г. №6.
- 10 «Рекомендации по установке и безопасной эксплуатации грузоподъемных кранов, строительных подъемников, грузоподъемных кранов-манипуляторов и подъемников (вышек) при разработке ПОС и ППР». ОАО ПКТИпромстрой, М., 2004 г.
- 11 Единые нормы и расценки на строительные, монтажные и ремонтно-строительные работы.
- 12 Организационно-технологический регламент строительства (реконструкции) объектов в стесненных условиях существующей городской застройки. Управление развития генплана г. Москвы, 2002 г.
- 13 Правила подготовки и производства земляных работ, обустройства и содержания строительных площадок в г. Москве. Постановление Правительства Москвы № 857-ПП от 07.12.2004.
- 14 СанПиН 2.2.3.1384-03 «Гигиенические требования к организации строительного производства и строительных работ».

Инд. № подл.	Подпись и дата	Взам. инв. №						Лист
						125-05 ТК	23	
Изм.	Кол.уч.	Лист	№ док.	Подп.	Дата			