

Проектно-конструкторский и технологический  
институт промышленного строительства

**ОАО ПКТИпромстрой**

**ПКТИ  
ПРОМСТРОЙ**

**ОТКРЫТОЕ АКЦИОНЕРНОЕ ОБЩЕСТВО**

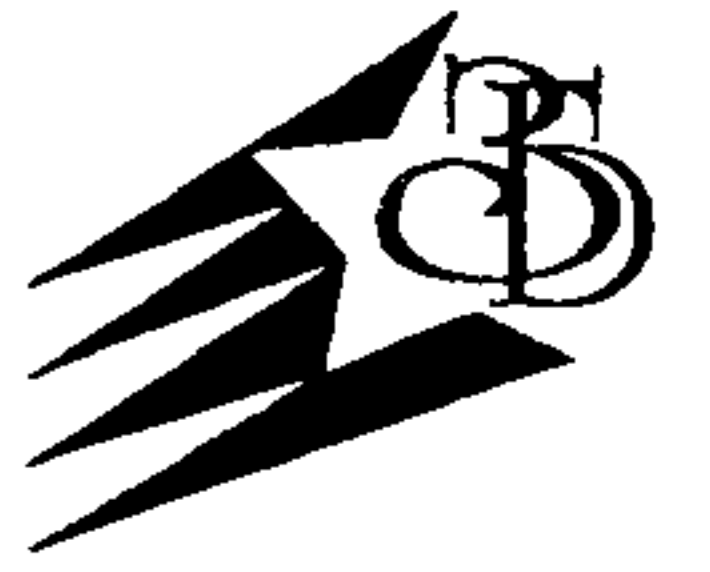
**ТЕХНОЛОГИЧЕСКАЯ КАРТА**  
**НА РАЗРАБОТКУ ГРУНТА**  
**В ТРАНШЕЕ ЭКСКАВАТОРАМИ**  
**ОБРАТНАЯ ЛОПАТА**  
**С ПРЕДВАРИТЕЛЬНЫМ**  
**РЫХЛЕНИЕМ ГРУНТА**

148-06 ТК

2006

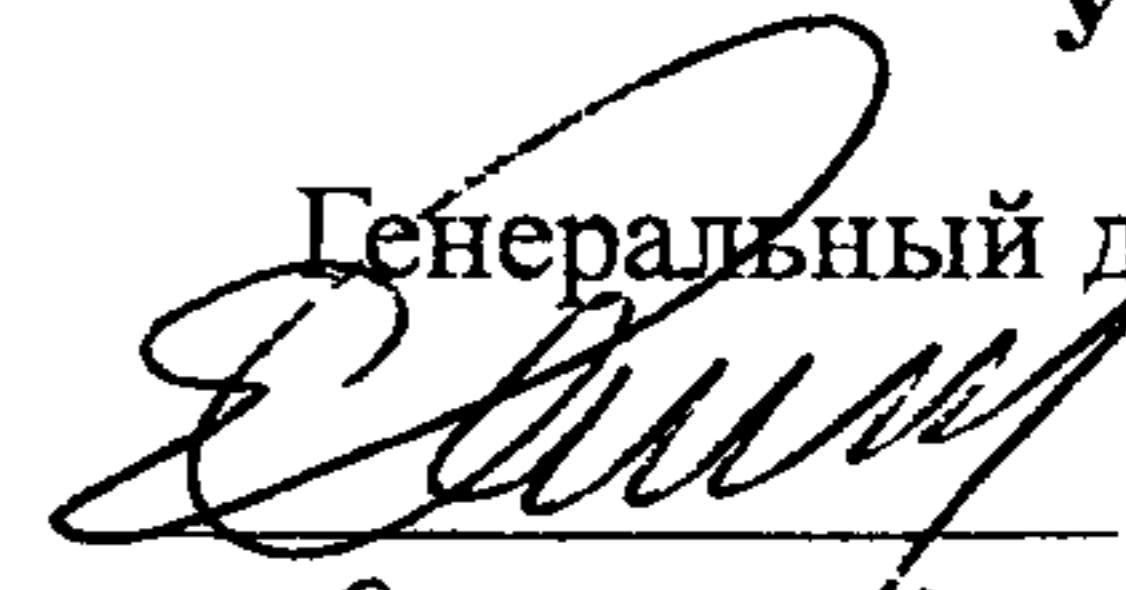


Открытое акционерное общество  
Проектно-конструкторский и технологический  
институт промышленного строительства  
ОАО ПКТИпромстрой



УТВЕРЖДАЮ

Генеральный директор, к.т.н.

  
С.Ю. Едличка

09" 11 2006 г.

## ТЕХНОЛОГИЧЕСКАЯ КАРТА

НА РАЗРАБОТКУ ГРУНТА В ТРАНШЕЕ  
ЭКСКАВАТОРАМИ ОБРАТНАЯ ЛОПАТА  
С ПРЕДВАРИТЕЛЬНЫМ РЫХЛЕНИЕМ  
ГРУНТА

148-06 ТК

Первый заместитель генерального  
директора – главный инженер  
А.В. Колобов

Начальник отдела

  
Б.И. Бычковский

Инд. № подл.	
Подпись и дата	
Взам. инв. №	

2006

В технологической карте представлена технология нескольких вариантов механизированной разработки грунта в траншеях экскаваторами обратная лопата с предварительным рыхлением грунта. Технологическая карта разработана в соответствии с действующими нормативными документами и стандартами.

В карте представлены разделы по организации и технологии производства работ; по безопасности и охране труда, качеству работ; приведена потребность в машинах, механизмах и приспособлениях с целью ускорения производства работ, снижения затрат труда, совершенствования организации и повышения качества работ.

Карта предназначена для производителей работ, мастеров и бригадиров, занимающихся разработкой грунта в траншеях экскаваторами обратная лопата с предварительным рыхлением, а также работников технического надзора заказчика и инженерно-технических работников строительных организаций, связанных с производством и контролем качества земляных работ и подготовкой оснований.

В разработке технологической карты участвовали сотрудники ОАО ПКТИпромстрой:

Савина О.А. – исполнитель, компьютерная обработка и графика;

Черных В.В. – технологическое сопровождение разработки;

Бычковский Б.И. – разработка технологической карты, нормоконтроль и корректура разработки;

Колобов А.В. – общее техническое руководство разработкой технологических карт;

к.т.н. Едличка С.Ю. – общее руководство разработкой технологической документации.

Авторы будут признательны за предложения и возможные замечания по составу и содержанию настоящей карты.

Контактный телефон (495) 614-14-72.

Факс (495) 614-95-53.

E-mail: [pkti@co.ru](mailto:pkti@co.ru)

<http://www.pkti.co.ru>

© ОАО ПКТИпромстрой

Настоящая «Технологическая карта на разработку грунта в траншее экскаваторами обратная лопата с предварительным рыхлением» не может быть полностью или частично воспроизведена, тиражирована и распространена без разрешения ОАО ПКТИпромстрой.

## СОДЕРЖАНИЕ

1	Общие данные .....	3
2	Организация и технология выполнения работ .....	3
3	Требования к качеству и приемке работ .....	13
4	Требования безопасности и охраны труда, экологической и пожарной безопасности .....	18
5	Потребность в материально-технических ресурсах .....	25
6	Технико-экономические показатели .....	26
7	Перечень использованной нормативно-технической литературы .....	29

Взам. инв. №		<b>148-06 ТК</b>						
Подпись и дата						Земляные сооружения, основания и фундаменты		
Изм.	К.уч	Лист	Лодок	Подп.	Дата			
Гл. техн.	Черных			<i>И.И.И.</i>	30.10.05	Стадия	Лист	Листов
Н.контр.	Бычковский			<i>С.С.С.</i>	30.10.05	р	2	30
Нач.отд.	Бычковский			<i>С.С.С.</i>	30.10.05	<b>Технологическая карта</b>		
Пров.	Черных			<i>И.И.И.</i>	30.10.05	Разработка грунта в траншее экскаваторами обратная лопата с предварительным рыхлением грунта		
Разраб.	Савина			<i>С.С.С.</i>	20.10.06	ОАО ПКТИпромстрой г.Москва, отдел №41		

## 1 ОБЩИЕ ДАННЫЕ

1.1 Настоящая технологическая карта распространяется на производство работ по разработке грунта в траншеях экскаватором обратная лопата с предварительным рыхлением грунта, выполняемых строительными организациями различных форм собственности и принадлежности.

1.2 Привязка технологической карты к конкретным объектам и условиям строительства заключается в уточнении объемов работ, потребности в материально-технических ресурсах и средствах механизации, а также схемы организации технологического процесса.

1.3 При привязке технологической карты к объекту строительства в стесненных условиях необходимо учитывать рекомендации «Организационно-технологического регламента строительства (реконструкции) объектов в стесненных условиях существующей городской застройки», введенного в действие в 2002 г., и «Правил подготовки и производства земляных работ, обустройства и содержания строительных площадок в г. Москве» (утверждены постановлением Правительства Москвы № 857-ПП от 07.12.2004 г.).

1.4 Проведение подготовительных и земляных работ, производство работ по прокладке и переустройству инженерных сетей и коммуникаций на территории г. Москвы разрешается выполнять при наличии ордера, оформленного уполномоченным органом Правительства Москвы и в соответствии с согласованной и утвержденной документацией.

1.5 Форма использования технологической карты предусматривает обращение ее в сфере информационных технологий с включением в базу данных по технологии и организации строительного производства автоматизированного рабочего места технолога строительного производства (АРМ ТСП), подрядчика и заказчика.

## 2 ОРГАНИЗАЦИЯ И ТЕХНОЛОГИЯ ВЫПОЛНЕНИЯ РАБОТ

2.1 Разработка грунта с предварительным рыхлением производится в случае мерзлых грунтов и трещиноватых горных пород при температурах до минус 40-60°C.

В настоящей технологической карте рассматривается разработка мерзлого грунта в траншее экскаватором обратная лопата с предварительным рыхлением с применением различных типов оборудования для земляных работ.

2.2 Земляные работы в зимних условиях рекомендуется производить при условии, если они необходимы для своевременного выполнения последующих общестроительных работ или если это вызывается необходимостью использования имеющегося на строительной площадке

Инв. № подл.	Подпись и дата	Взам. инв. №							Лист
Изм.	Кол.уч.	Лист	№ док.	Подп.	Дата	148-06 ТК		3	

мощного землеройного оборудования. Работы в зимних условиях должны выполняться по специальному проекту производства работ и обосновываться технико-экономическим расчетом.

2.3 Разработка мерзлого грунта одноковшовыми экскаваторами с ковшами обратная лопата без предварительного рыхления допускается при толщине мерзлого слоя до:

- 0,25 м при вместимости ковша 0,5-0,65 м<sup>3</sup>;
- 0,4 м при вместимости ковша 1,0-1,25 м<sup>3</sup>.

Во всех остальных случаях разработка мерзлого грунта производится с предварительным рыхлением механизированным способом.

2.4 Для механического рыхления и разработки мерзлых грунтов в траншеях следует применять машины ударного действия, дисковые экскаваторы и фрезерные машины, баровые машины, роторные и цепные экскаваторы со специальным рабочим оборудованием.

2.5 При производстве работ в зимних условиях разработка мерзлого грунта экскаваторами с ковшом обратная лопата производится в комплексе с различных по назначению машинами.

Составление комплексов машин необходимо начинать с определения возможных вариантов состава средств механизации. Под вариантом состава средств механизации понимается состав комплекса по номенклатуре машин, обеспечивающих техническую возможность выполнения работ, т.е. соответствие линейных размеров рабочего органа размерам земляного сооружения и соответствие глубины промерзания грунта технической характеристике машины, без определения количественного соотношения между машинами, входящими в вариант.

2.6 Основные технические характеристики машин, используемых для рыхления и разработки траншей в мерзлых грунтах I и II групп, приведены в таблицах 1÷7.

**Таблица 1 – Гидравлические экскаваторы с ковшами обратная лопата**

Наименование показателей	Марки экскаваторов					
	ЭО-3322А	ЭО-4121А	ЭО-4124	ЭО-5015А	ЭО-5122	Т-430 «Локомо»
Вместимость основных ковшей обратная лопата, м <sup>3</sup>	0,5	0,65 (1,0)	0,65 (1,0)	0,5	1,25 (1,6)	1,3
Наибольший радиус копания, м	3,2	9,2	9,2	7,0	10,8 (9,6)	10,5
Конечная высота разгрузки, м	5,3 (5,2)	6,0	6,0	3,9	6,0	5,0
Наибольшая глубина копания, м	5,0	5,8	5,8	4,5	7,3 (6,8)	6,4

Взам. инв. №	
Подпись и дата	
Инв. № подл.	

Изм.	Кол.уч.	Лист	Нодок.	Подп.	Дата	<b>148-06 ТК</b>	Лист
							4

**Таблица 2 – Цепные траншейные экскаваторы**

Марка машины	Базовая машина	Характеристика
ЭТУ-354	Трактор мощностью 75 л.с.	Глубина копания в мерзлом грунте 1 м; Ширина копания 1,1 м
ЭТЦ-205С	Бульдозер Д-687С Трактор Т-1000МГП	Глубина копания в мерзлом грунте 1,3 и 2 м; Ширина копания 0,9 и 0,65 м

**Таблица 3 – Сменное навесное оборудование к экскаватору ЭО-4121**

Показатели	Сменное оборудование	
	ЭРМГ-1	ЭРМГ-2
Базовая машина	ЭО-4121	ЭО-4121
Рабочий орган	Рыхлитель одностороннего действия, одно- или трехзубовый (два боковых зуба съемные)	Рыхлитель двухстороннего действия, имеющий двухсторонний зуб
Производительность, м <sup>3</sup> /час:		
работа в отвал	56	50
с погрузкой в автотранспорт	46	40

**Таблица 4 – Баровые машины**

Марка машины	Базовая машина	Характеристика
ЭТЦ-161	Трактор МТЗ-50	Глубина копания в мерзлом грунте 1,1 м; Ширина копания 0,14 м
ДГП-3УМ	Бульдозер ДЗ-53	
БГМ-3		

**Таблица 5 – Бульдозеры**

Показатели	Марка бульдозера					
	ДЗ-34С	ДЗ-35	ДЗ-42	ДЗ-54	ДЗ-59 (АЗ-94С)	Д-355А «Комацу»
Базовый трактор	ДЭТ-250	Т-180	ДТ-75	Т-100 МГП	Т-330	Д-355
Размеры отвала, мм:						
длина	4540	3360	2660	3200	4730	4315
высота	1400	1200	800	1100	1750	1875
Высота подъема, мм	840	1130	600	850	1170	1545
Глубина резания, мм	400	430	200	370	520	700
Примечание – Управление отвалом всех бульдозеров гидравлическое						

Инв. № подл.      Подпись и дата      Взам. инв. №

Изм.	Кол.уч.	Лист	№ док.	Подп.	Дата
------	---------	------	--------	-------	------

**148-06 ТК**

Лист

5

**Таблица 6 – Основные типы отечественных бульдозеров-рыхлителей**

Бульдозер-рыхлитель	Базовый трактор	Бульдозер	Рыхлитель	Общая масса, кг
ДЗ-186.2	ДТ-75НР-С2	ДЗ-186	Без индекса	8230
ДЗ-116А	Т-130.1Г-1 или Т-130МГ-1	ДЗ-110А	ДП-26С	17722
ДЗ-116В	– « –	ДЗ-110В	ДП-26С	17497
ДЗ-117	– « –	ДЗ-109	ДП-26С	17800
Без индекса	– « –	ДЗ-110А ДЗ-109Б	ДП-31АХЛ* ДП-31АХЛ	23606 24185
ДЗ-171.3 (тип ДЗ-116В)	Т-170.01	ДЗ-171.1	ДЗ-116.10.000	18540
ДЗ-171.3-05 (тип ДЗ-117А)	Т-170.01	ДЗ-171.1.05	(тип ДП-26С)	18790
Без индекса	Т-180КС	ДЗ-35С	ДП-22С	22675
ДЗ-126В-1	ДЭТ-250М2	ДЗ-132-1	ДП-9ВХЛ	40890/40290
ДЗ-126В-2	ДЭТ-250М3	ДЗ-132-2	ДП-9ВХЛ	41096/40490
ДЗ-94С-1	Т-330	ДЗ-59ХЛ	ДП-10С-1	38241
ДЗ-129ХЛ	Т-330	ДЗ-124ХЛ	ДП-29ХЛ	52626
ДЗ-141ХЛ	Т-500	ДЗ-59ХЛ	ДЗ-34-1УХЛ	61350
Без индекса	Т-800	ДЗ-159УХЛ	ДП-35УХЛ	103000
	ДЭТ-250М	ДЗ-34С (Д-572С)	ДП-9С (Д-652АС)	

\* – оборудование послынного фрезерования

**Таблица 7 – Навесные рыхлители на гусеничных тракторах**

Показатель	Модель								
	ДЗ-186.2	ДП-26С	ДЗ-116.10.000	ДП-22С	ДП-9ВХЛ	ДП-10С ДП-10С-1	ДП-29ХЛ	ДП-34-1УХЛ	ДП-35УХЛ
Тип базового трактора	ДТ-75НР-С2	Т-130.1Г-1 или Т-130МГ-1	Т-170.01	Т-180КС	ДЭТ-250М, 250М2, 250М3	Т-330	Т-330	Т-500	Т-800
Мощность двигателя, кВт	70	118	125	132	243	250	250	368	603
Тяговый класс	3	10	10	15	25	25	25	35	75
Скорость движения, км/ч:									
вперед: наим./наиб.	3,26/8,54	3,7/10,27	2,5/12,05	2,9/12,0	2,3/12,5	0/13	0/13	0/13	0/13,85
назад: наим./наиб.	3,83/8,07	3,56/9,9	2,58/10,2	2,0/7,5	2,3/12,5	0/10,8	0/10,8	0/13	0/16,85
Тип подвески рыхлительного оборудования	ЧЗ <sup>1</sup>	ЧЗ	ЧЗ	ЧЗ	ЧЗ	ЧЗ	ПЗР <sup>2</sup>	ЧЗР <sup>3</sup>	ЧЗР
Число зубьев	3	1	1	1/3	1/3	3	1	1	1
Наибольшее заглубление ниже опорной поверхности (Н), мм	300	450	515	500	1200/700	700	1480	1370	1645
Угол рыхления, град	–	45	45	–	45	45	регулируемый	регулируемый	регулируемый
Ширина полосы рыхления, мм	–	–	–	1670	1940	1900	–	–	–
Масса рабочего оборудования, кг	1130	1400	1400	3100	3914/5805	5390	6590	6460	11200

Примечания:

ЧЗ<sup>1</sup> – четырехзвенный;

ПЗР<sup>2</sup> – пятизвенный с регулируемым углом рыхления;

ЧЗР<sup>3</sup> – четырехзвенный с регулируемым углом рыхления;

ч – числитель – для одной стойки, знаменатель – для трех стоек.

Изм. № подл.      Подпись и дата      Взам. инв. №

Изм.	Кол.уч.	Лист	№ док.	Подп.	Дата
------	---------	------	--------	-------	------

**148-06 ТК**

Лист  
6



2.7 Варианты состава средств механизации для разработки мерзлого грунта в траншеях приведены в таблице 8.

**Таблица 8 – Варианты состава средств механизации для разработки траншей с предварительным рыхлением**

№№ варианта	Состав средств механизации
1	Бульдозер-рыхлитель и одноковшовый экскаватор.
2	Баровая машина, экскаватор с подвешенной клин-бабой и одноковшовый экскаватор
3	Экскаватор, оборудованный дизель-молотом, и одноковшовый экскаватор.
4	Бульдозер-рыхлитель, траншейный экскаватор, одноковшовый экскаватор.
5	Бульдозер-рыхлитель, траншейный экскаватор, баровая машина, одноковшовый экскаватор.
6	Бульдозер-рыхлитель, траншейный экскаватор, одноковшовый экскаватор, бульдозер.

Примечание – При вывозе грунта в состав средств механизации входят автосамосвалы.

Представленные в таблице 8 варианты средств механизации разработки траншей в мерзлых грунтах с предварительным рыхлением могут быть дополнены новыми машинами и механизмами, имеющимися в наличии управлений механизации.

2.8 До начала производства земляных работ должны быть выполнены организационно-подготовительные мероприятия в соответствии со СНиП 3.02.01-87 «Земляные сооружения, основания и фундаменты», а также все работы в соответствии со стройгенпланом, разработанным в составе проекта производства работ (ППР) для каждого конкретного случая.

Кроме того, должны быть выполнены следующие работы:

- вынесены и закреплены оси траншеи и в случае необходимости установлены дополнительные реперы;
- устроены землевозные дороги, организованы подъезды для обслуживания и доставки механизмов на объект;
- выставлены вешки для подъезда автосамосвалов под погрузку;
- установлено инвентарное ограждение;
- отмечены и отшурфованы места пересечения с существующими сетями;
- рабочие и ИТР ознакомлены с технологией и организацией работ и обучены безопасным методам труда.

2.9 Производство работ по разработке мерзлых грунтов в траншеях следует осуществлять в составе предусмотренных вариантами средств механизации, приведенных в таблице 9.

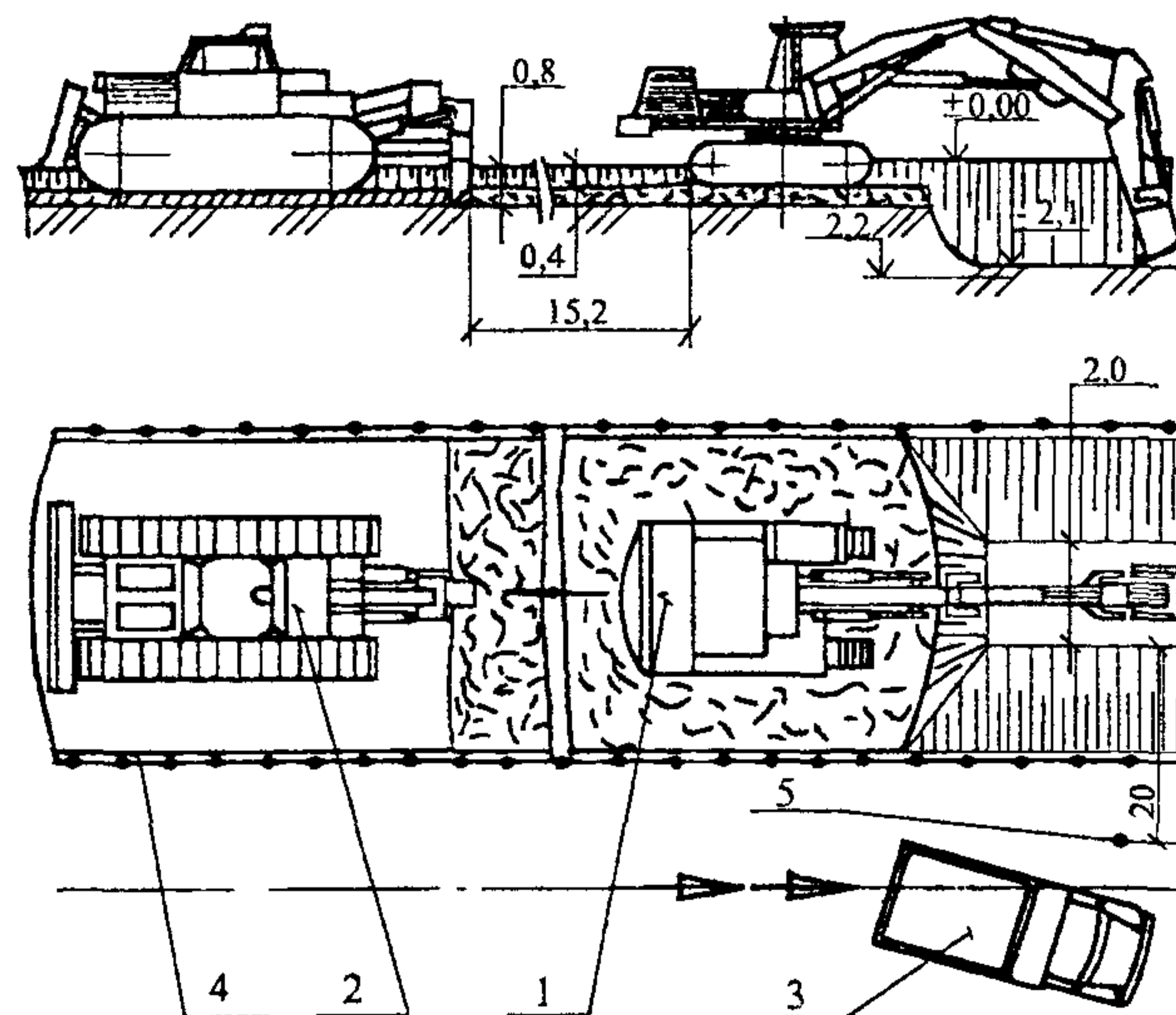
2.10 Организация работ комплексами средств механизации следует осуществлять по схемам, приведенным на рисунках 1-6.

Инв. № подл.	Подпись и дата	Взам. инв. №							Лист
									7
			Изм	Кол вч	Лист	№ док.	Подп.	Дата	

2.10.1 По первому варианту согласно таблице 9, показанному на рисунке 1, рассматривается разработка траншеи с применением бульдозера ДЗ-34С с навесным рыхлительным оборудованием ДП-9С и экскаватора ЭО-4124 обратная лопата, оснащенного ковшом с зубьями вместимостью  $0,65 \text{ м}^3$ , предназначенным для разработки сыпучих и связных грунтов I-IV групп и предварительно разрыхленных скальных и мерзлых грунтов с кусками размером не более 400 мм.

Разработка траншеи происходит в следующей последовательности:

- расчистка при необходимости от снега трассы траншеи и прилегающей к ней территории бульдозером;
- рыхление мерзлого грунта навесным рыхлителем ДП-9С по ширине траншеи на глубину 0,4 м;
- удаление разрыхленного слоя в пределах раскрываемой ширины траншеи бульдозером в отвал в отдаленные от забоя части;
- рыхление грунта на оставшуюся глубину промерзания на участке траншеи длиной около 50 м;
- грубая планировка разрыхленного участка с перемещением крупных глыб грунта в отвал по мере необходимости;
- разработка грунта на спланированной поверхности экскаватором ЭО-4124 вдоль оси траншеи до отметки минус 2,1 с погрузкой грунта в автосамосвалы. Траншея разрабатывается экскаватором с низких отметок продольного профиля навстречу уклону;
- подчистка дна траншеи экскаватором ЭО-4124 с применением планировочного струга. Недобор, остающийся после механизированной зачистки не должен превышать 0,05 м.



1 – экскаватор ЭО-4124; 2 – бульдозер ДЗ-34С с навесным рыхлителем ДП-9С; 3 – автосамосвал КАМАЗ-55111; 4 – ограждение инвентарное; 5 – вешка

Рисунок 1 – Схема разработки грунта в траншее

Изм.	Кол.уч.	Лист	№ док.	Подп.	Дата

148-06 ТК

Лист

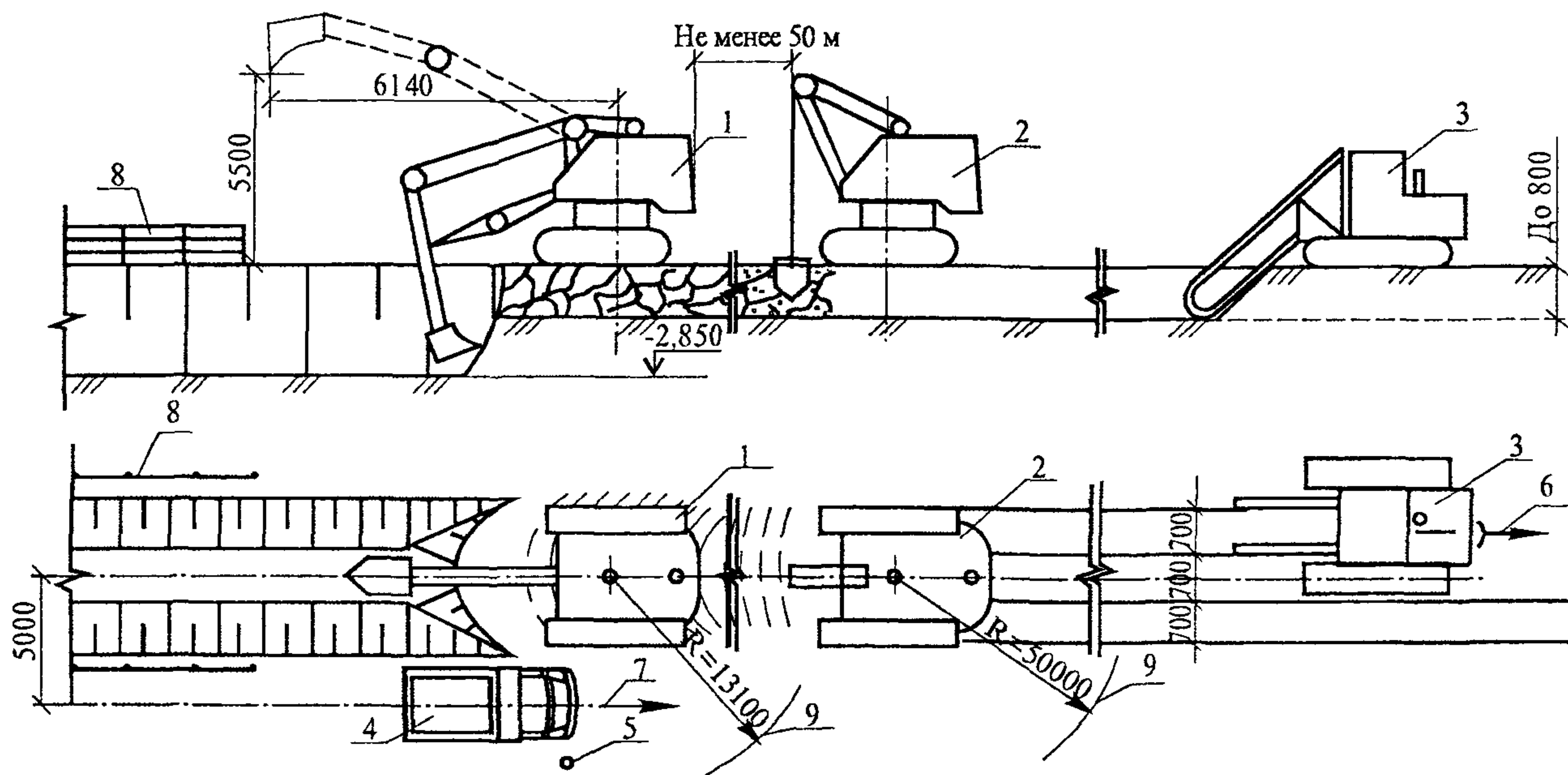
8

2.10.2 По второму варианту таблицы 9, приведенному на рисунке 2, работа происходит с использованием баровой установки ГБО-100, установленной на тракторе Т-100, экскаватора ЭО-4111Б, оборудованным клин-бабой, и экскаватора ЭО-4111Б, оборудованным обратной лопатой с ковшом с зубьями, с погрузкой в автосамосвалы.

Разработка траншеи в этом случае происходит в следующей последовательности:

- очистка трассы траншеи от снега бульдозером ДЗ-110А;
- нарезание продольных щелей баровыми установками на глубину промерзания;
- рыхление мерзлого грунта между прорезанными щелями в радиусе до 1 м и в глубину до 0,8 м экскаватором ЭО-4111Б, оборудованным клин-бабой. При рыхлении мерзлого грунта угол наклона стрелы должен быть не менее  $60^\circ$ ;
- разработка мерзлого разрыхленного грунта экскаватором ЭО-4111Б, оборудованным обратной лопатой с ковшом с зубьями, с погрузкой грунта в автосамосвалы. Грунт разрабатывается на всю глубину траншеи. Расстояние между экскаваторами должно быть не менее 50 м;
- погрузка грунта в автосамосвал, транспортировка грунта;
- подчистка дна траншеи экскаватором с применением струга. Оставшийся недобор не должен превышать 0,05-0,07 м. Работа на отвале и содержание дороги.

Отрывка траншеи предусмотрена лобовым забоем до отметки минус 2,85 м относительно опорной поверхности гусениц экскаватора.



1 – экскаватор ЭО-4111Б; 2 – экскаватор ЭО-4111Б, оборудованный клин-бабой; 3 – баровая установка ГБО-100; 4 – автосамосвал; 5 – вешка; 6 – направление разработки грунта; 7 – движение автосамосвала; 8 – ограждение инвентарное; 9 – опасная зона

Рисунок 2 – Схема разработки траншеи с использованием баровой установки, экскаватора, оборудованного клин-бабой, и экскаватора обратной лопатой

Изм. № подл.	
Подпись и дата	
Взам. инв. №	

Изм.	Кол.уч.	Лист	№ док.	Подп.	Дата

148-06 ТК

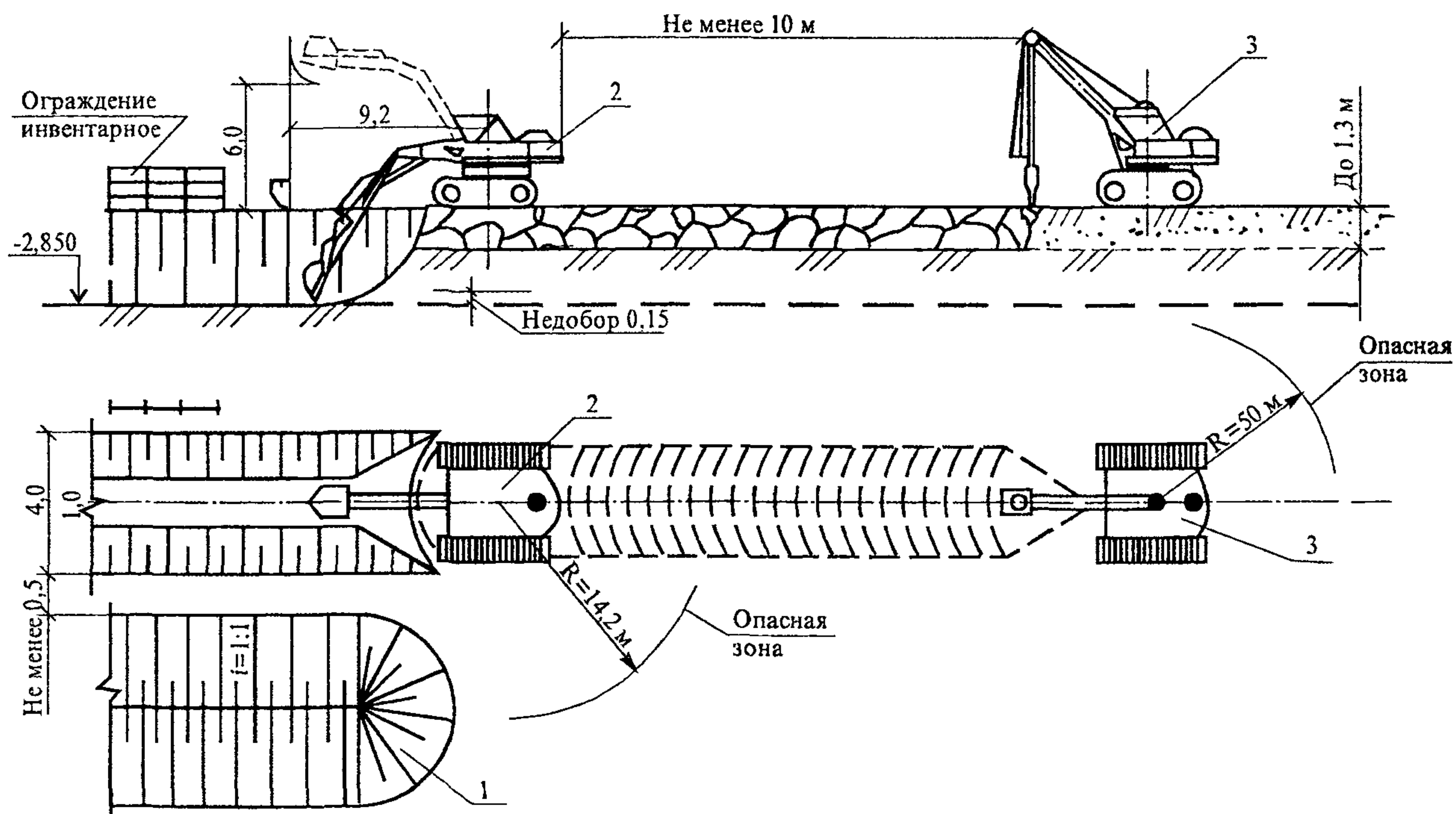
Лист

9

2.10.3 По третьему варианту согласно таблице 9, схема которого приведена на рисунке 3, рыхление грунта выполняется дизель-молотом СП-41, установленным на экскаваторе ЭО-4121, а разработка грунта – экскаватором ЭО-4121, оборудованным обратной лопатой с ковшем с зубьями вместимостью 0,65 м<sup>3</sup>.

Работа производится в следующей последовательности:

- очистка трассы траншеи и отвала от снега бульдозером ДЗ-42;
- рыхление мерзлого грунта экскаватором, оборудованным дизель-молотом, на всю глубину промерзания по радиусу полосами шириной от 0,5 до 1 м, в зависимости от прочности грунта. Шаг перемещения дизель-молота от 0,5 м до 1 м. Пласт мерзлого грунта отделяется в результате многократного нанесения удара и расклинивающего эффекта клина. Клин должен быть заострен с двух сторон. Угол заострения 30-40°;
- разработка мерзлого грунта траншеи экскаватором, оборудованным обратной лопатой, с укладкой в отвал. Траншея должна разрабатываться на расстоянии не менее 10 м от дизель-молота, как правило, с низких отметок продольного профиля навстречу уклону;
- подчистка дна траншеи экскаватором, оборудованным стругом.



1 – отвал; 2 – экскаватор ЭО-4121; 3 – дизель-молот СП-41 на экскаваторе ЭО-4121

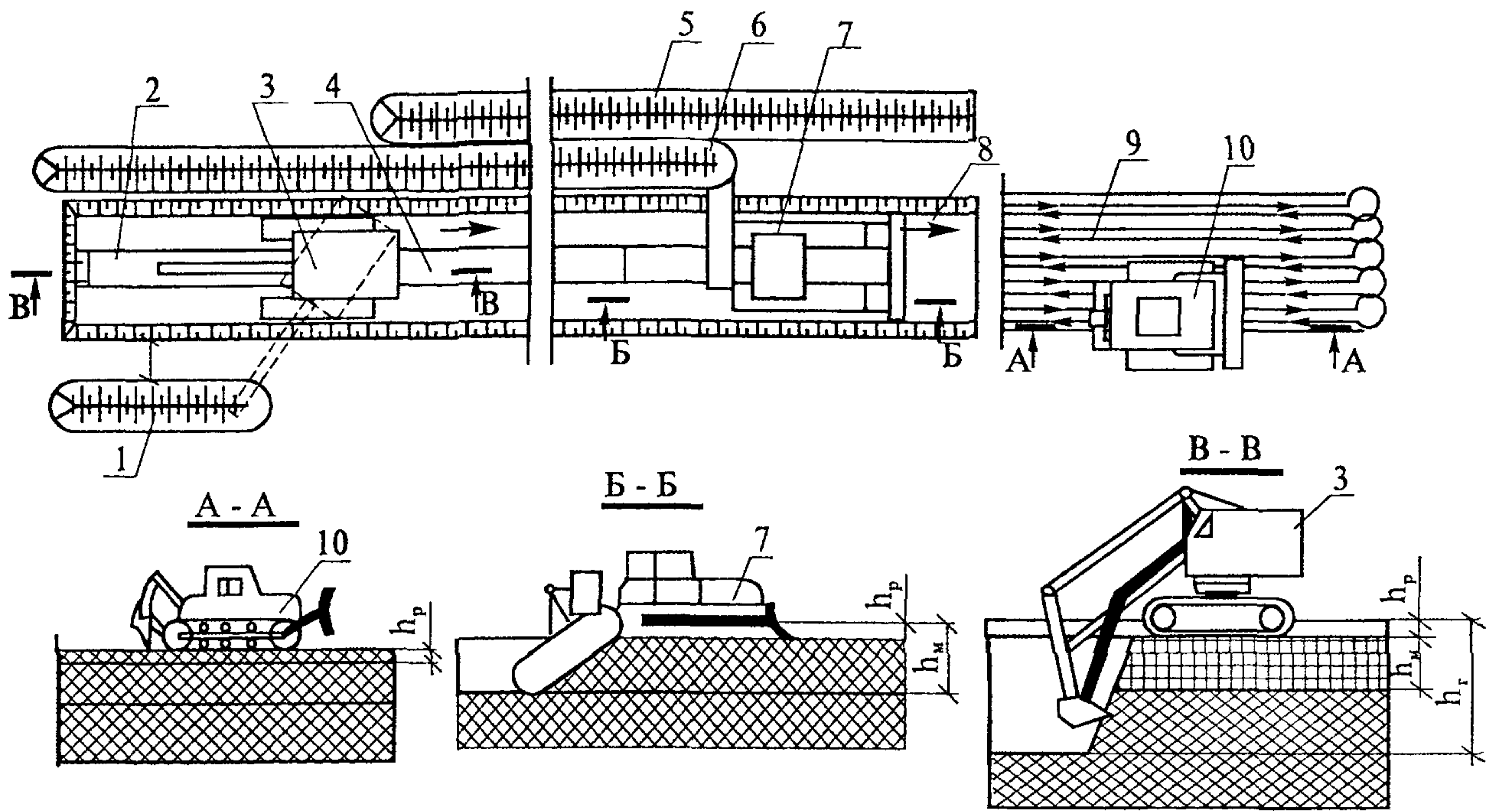
**Рисунок 3 – Схема разработки траншеи с использованием дизель-молота и экскаватора обратная лопата**

2.10.4 По 4-му варианту, представленному на рисунке 4, разработка траншеи происходит с использованием рыхлителей и траншейных экскаваторов при условии промерзания грунта на глубину до 2 м.

Инва.№ подл.	Подпись и дата	Взам.инв. №

Изм.	Кол.уч.	Лист	Ледок.	Подп.	Дата

**148-06 ТК**



1 – отвал грунта; 2 – разрабатываемая траншея; 3 – экскаватор одноковшовый; 4 – вспомогательная траншея; 5 – отвал грунта; 6 – отвал грунта от траншейного экскаватора; 7 – траншейный экскаватор; 8 – траншея – корыто; 9 – параллельные проходы рыхлителя; 10 – рыхлитель;  $h_p$  – глубина траншеи-корыта, разрабатываемая рыхлителем;  $h_m$  – глубина промерзания грунта;  $h_r$  – глубина разрабатываемой траншеи

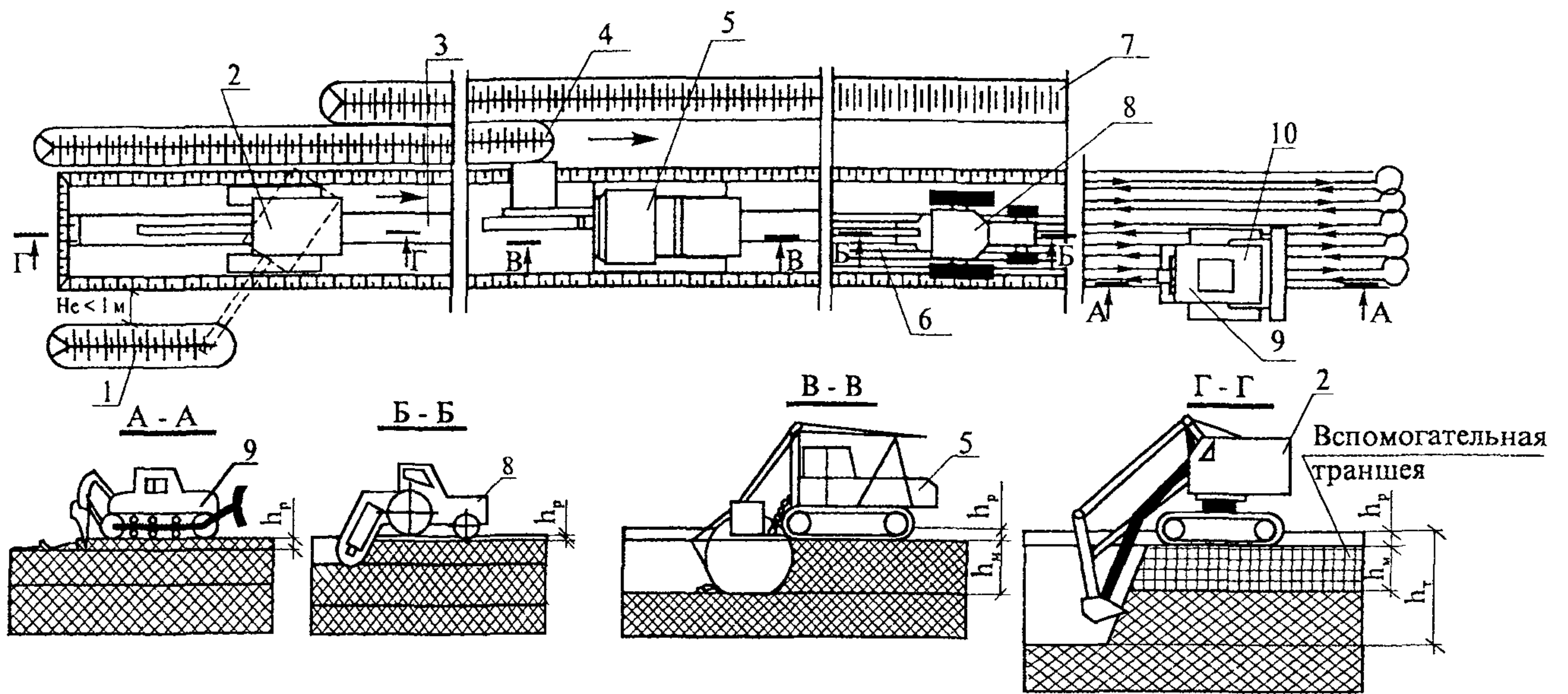
**Рисунок 4 – Схема разработки траншей с использованием рыхлителей и траншейных экскаваторов**

Траншею разрабатывают в три этапа:

- подготовка задела для траншейного экскаватора. Рыхлители разрабатывают траншею-корыто шириной 5 м на глубину 0,5 м одним центральным зубом рыхлителя при параллельных проходах. Разрыхленный грунт сдвигают бульдозером в отвал с одной стороны траншеи на такое расстояние, чтобы вдоль бровки траншеи образовывалась берма, достаточная для отвала грунта, разрабатываемого траншейным экскаватором;
- подготовка задела для одноковшового экскаватора роторным или цепным экскаватором на глубину промерзания грунта;
- разработка углубления траншеи до проектной отметки экскаватором с ковшом обратная лопата и подача грунта в отвал.

2.10.5 Разработка траншеи с использованием рыхлителей, баровых машин и траншейных экскаваторов (состав средств механизации соответствует варианту 5 согласно таблице 9) при условии промерзания грунта на глубину до 2 м представлена на рисунке 5.

Инв. № подл.	Подпись и дата	Взам. инв. №							Лист 11
Изм.	Кол. уч.	Лист	№ док.	Подп.	Дата				



1 – отвал грунта от одноковшового экскаватора; 2 – экскаватор одноковшовый; 3 – разрабатываемая траншея; 4 – отвал грунта; 5 – траншейный экскаватора; 6 – продольные щели; 7 – отвал грунта; 8 – баровая машина; 9 – рыхлитель; 10 – параллельные проходы рыхлителя;  $h_p$  – глубина траншеи-корыта, разрабатываемого рыхлителем;  $h_m$  – глубина промерзания грунта;  $h_r$  – глубина траншеи.

**Рисунок 5 – Схема разработки траншеи с использованием рыхлителей, баровых машин и траншейных экскаваторов**

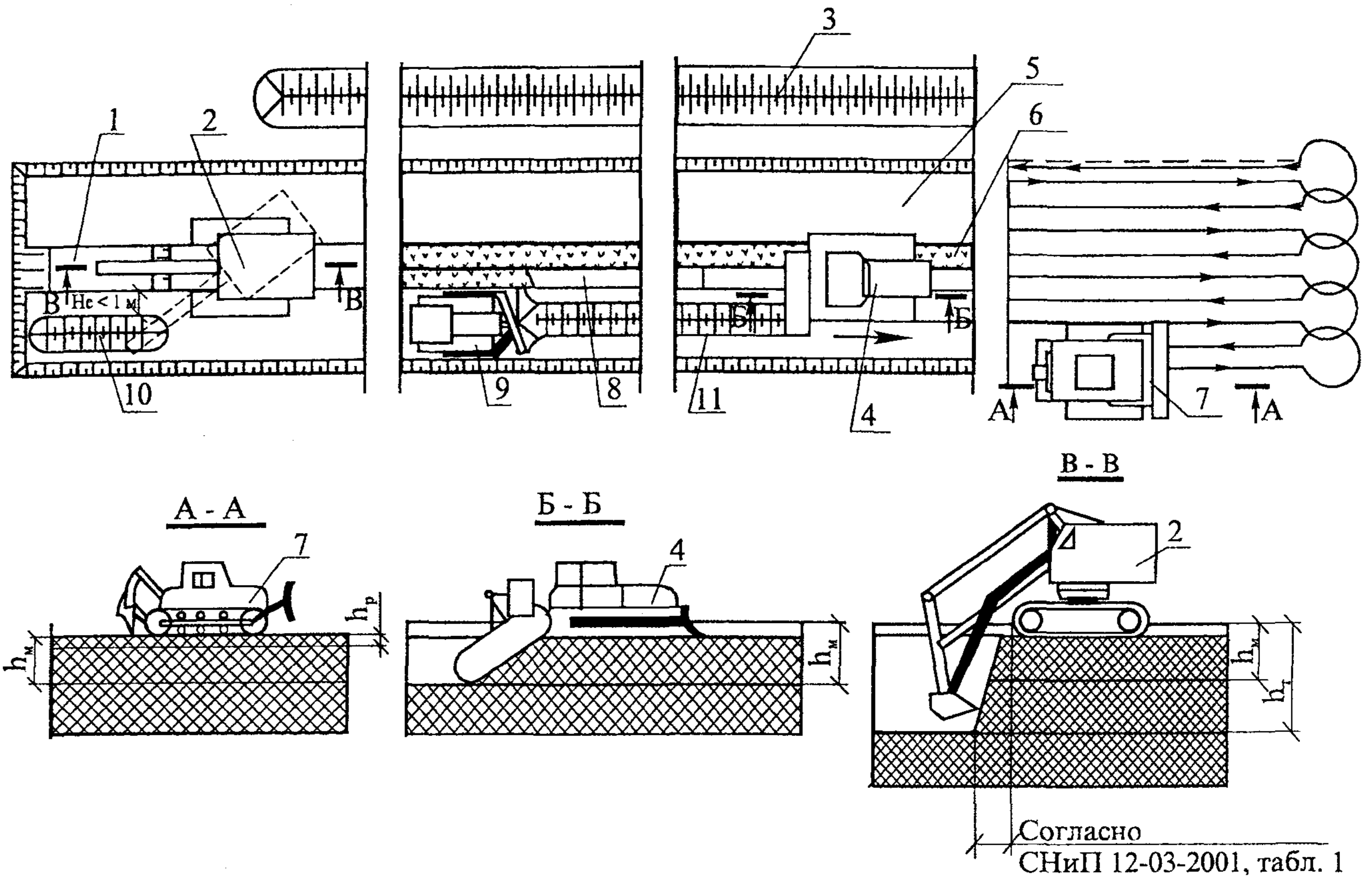
Траншеею разрабатывают в следующей последовательности:

- подготовка задела для баровой машины. Рыхлителем разрабатывают траншею-корыто шириной 5 м на глубину 0,5 м одним центральным зубом рыхлителя при параллельных проходах. Разрыхленный грунт сдвигают бульдозером в отвал;
- подготовка задела для траншейного экскаватора. Баровой машиной нарезают 3-4 продольные щели по ширине траншеи, учитывая дополнительно 50-100 мм с каждой стороны. Разравнивание грунта на бровках нарезанных щелей производится бульдозерным оборудованием на рыхлителе;
- подготовка задела для одноковшового экскаватора. Экскаватором разрабатывают траншею на глубину промерзания грунта;
- разработка (углубление) траншеи до проектной отметки экскаватором с ковшом обратная лопата и подача грунта в отвал.

2.10.6 При условии промерзания грунта на глубину более 2 м состав средств механизации соответствует варианту 6 согласно таблице 9, а схема разработки грунта траншеи представлена на рисунке 6.

Ив.№ подл.	Подпись и дата	Взам.инв. №

Изм.	Кол уч	Лист	№ док	Подп.	Дата



1 – разрабатываемая траншея; 2 – одноковшовый экскаватор; 3 – отвал грунта; 4 – траншейный экскаватор; 5 – траншея-корыто; 6 – вспомогательная траншея; 7 – рыхлитель; 8 – вторая вспомогательная траншея; 9 – бульдозер; 10 – отвал грунта; 11 – грунт обратной засыпки вспомогательных траншей;  $h_p$  – глубина траншеи-корыта, разрабатываемого рыхлителем;  $h_m$  – глубина промерзания грунта;  $h_t$  – глубина траншеи.

**Рисунок 6 – Схема разработки траншеи с использованием рыхлителей, траншейных экскаваторов и бульдозеров**

### 3 ТРЕБОВАНИЯ К КАЧЕСТВУ И ПРИЕМКЕ РАБОТ

3.1 При производстве работ по разработке мерзлого грунта в траншее должны соблюдаться требования СНиП 12-01-2004 «Организация строительства», СНиП 3.01.03-84 «Геодезические работы в строительстве», СНиП 3.02.01-87 «Земляные сооружения, основания и фундаменты» и СНиП 3.05.04-85\* «Наружные сети и сооружения водоснабжения и канализации». Разработка мерзлого грунта должна производиться в соответствии с проектом производства работ и технологическими картами после проверки соответствия проекту размеров траншеи, крепления стенок и отметок дна, предусмотренных в организационно-технологической документации.

3.2 Требуемое качество и надежность разработки грунта должны обеспечиваться строительными организациями путем осуществления комплекса технических, экономических

Инд. № подл.	Подпись и дата	Взам. инв. №

Изм.	Кол.уч.	Лист	№ док.	Подп.	Дата

**148-06 ТК**

и организационных мер эффективного контроля на всех стадиях разработки мерзлых грунтов в траншеях.

3.3 Контроль качества строительно-монтажных работ должен осуществляться специалистами или специальными службами, входящими в состав строительных организаций или привлекаемыми со стороны, и оснащенными техническими средствами, обеспечивающими необходимую достоверность и полноту контроля.

3.4 Производственный контроль качества работ по разработке мерзлых грунтов в траншеях включает входной контроль рабочей документации, материалов и оборудования, а также качество выполненных предшествующих работ, операционный контроль отдельных строительных процессов или производственных операций и оценку соответствия выполненных работ.

3.5 Входной контроль включает контроль состояния грунта, технической документации, а также приемку вынесенной в натуру геодезической разбивочной основы.

При входном контроле проектной документации следует проанализировать представленную документацию, включая ПОС и рабочую документацию, проверив при этом:

- ее комплектность;
- соответствие проектных осевых размеров и геодезической основы;
- наличие ссылок на материалы и изделия;
- соответствие границ стройплощадки на стройгенплане установленным сервитутам;
- наличие перечня работ и конструкций, показатели качества которых влияют на безопасность объекта и подлежат оценке соответствия и процессе строительства объекта;
- наличие предельных значений контролируемых по указанному перечню параметров, допускаемых уровней несоответствия по каждому из них;
- наличие указаний о методах контроля и измерений, в том числе в виде ссылок на соответствующие нормативные документы.

При обнаружении недостатков соответствующая документация возвращается на доработку.

Входным контролем исполнитель работ выполняет приемку предоставляемой ему застройщиком (заказчиком) геодезической разбивочной основы, проверяет ее соответствие установленным требованиям к точности. Приемку геодезической разбивочной основы у застройщика (заказчика) следует оформлять соответствующим актом.

Результаты входного контроля должны быть задокументированы в «Журнале входного учета и контроля качества получаемых деталей, материалов, конструкций и оборудования».

Инв. № подл.	Подпись и дата	Взам. инв. №

Изм.	Кол.уч	Лист	№ док.	Подп.	Дата

**148-06 ТК**



3.6 Операционный контроль осуществляется в ходе выполнения строительных процессов, производственных операций или непосредственно после их завершения и обеспечивает своевременное выявление дефектов и принятие мер по их устранению и предупреждению. Осуществляется преимущественно измерительным методом или техническим осмотром. Результаты операционного контроля фиксируются в общих или специальных журналах работ, журналах геотехнического контроля и других документах, предусмотренных действующей в данной организации системой управления качеством.

3.7 Оценка соответствия выполненных работ, результаты которых становятся недоступными для контроля после начала выполнения последующих работ, это – контроль, выполняемый по завершении земляных работ по объекту или его этапам с участием заказчика. Приемка земляных работ должна состоять в проверке:

- отметок бровок, дна и размеров траншеи;
- крутизны откосов;
- качества грунта основания;
- правильности расположения и оформления нагорных канав и приямков для сварочных работ.

Сдача-приемка работ оформляется актом, который должен содержать перечень технической документации, на основании которой были выполнены работы, данные о проверке правильности выполнения земляных работ и несущей способности основания, топографических, геологических и гидрогеологических условиях, в т.ч. об уровне грунтовых вод, наличии карстовых и оползневых явлений, а также перечень недоделок с указанием сроков их устранения.

3.8 При производстве земляных работ необходимо постоянное наблюдение за состоянием траншей, откосов, поверхностного стока воды и водоотводу. Состав контролируемых показателей, предельные отклонения, объем и методы контроля должны соответствовать таблице 9.

3.9 По результатам оценки соответствия выполненных работ принимается документированное решение о пригодности основания траншеи к выполнению последующих работ (укладке трубопроводов или сооружению фундаментов).

3.10 В таблице 11 приведен контроль качества выполнения работ.

Инд. № подл.	Подпись и дата	Взам. инв. №							<b>148-06 ТК</b>	Лист
										15
			Изм.	Кол. уч.	Лист	№ док.	Подп.	Дата		

**Таблица 9 – Состав контролируемых операций, отклонения и способы контроля**

Технические показатели	Предельные отклонения	Контроль (метод и объем)
1	2	3
1 Концентрация химических веществ и взвесей в воде, сбрасываемой в естественные водостоки и водоемы	Не более предельно допустимых концентраций, установленных «Правилами охраны поверхностных вод от загрязнения сточными водами»	Лабораторные исследования, не реже двух раз в месяц
2 Контроль за состоянием откосов и дна траншей	Не допускается сосредоточенная фильтрация, вынос грунта и оплывание откосов	Визуальные наблюдения, ежедневно
3 Контроль за осадками зданий и сооружений	Осадки не должны превышать величин, установленных СНиП 2.02.01-83*	Нивелирование по маркам, установленным на здании или сооружении
4 Отклонения отметок дна выемок от проектных (кроме выемок в валунных, скальных и вечномерзлых грунтах) при черновой разработке: а) одноковшовыми экскаваторами, оснащенными ковшами с зубьями б) одноковшовыми экскаваторами, оснащенными планировочными ковшами, зачистным оборудованием и другим специальным оборудованием для планировочных работ, экскаваторами-планировщиками в) бульдозерами	Для экскаваторов с механическим приводом по видам рабочего оборудования: обратная лопата +15 см Для экскаваторов с гидравлическим приводом + 10 см  + 5 см  + 10 см	Измерительный, точки измерений устанавливаются случайным образом; число измерений на принимаемый участок должно быть не менее:  10  10  5  15
5 Отклонения отметок дна выемок от проектных при черновой разработке в скальных и вечномерзлых грунтах, кроме планировочных выемок: а) недоборы б) переборы	Не допускаются По таблице 10	Измерительный, при числе измерений на сдаваемый участок не менее 20 в наиболее высоких местах, установленных визуальным осмотром
6 То же, планировочных выемок: а) недоборы б) переборы	10 см 20 см	То же

Инв. № подл.	Взам. инв. №
	Подпись и дата

Продолжение таблицы 9

1	2	3
7 То же, без рыхления валунных и глыбовых грунтов: а) недоборы б) переборы	Не допускаются Не более величины максимального диаметра валунов (глыб), содержащихся в грунте в количестве свыше 15 % по объему, но не более 0,4 м.	— « —
8 Отклонения отметок дна выемок в местах устройства фундаментов и укладки конструкций при окончательной разработке или после доработки недоборов и восполнения переборов	$\pm 5$ см	Измерительный, по углам и центру котлована, на пересечениях осей здания, в местах изменения отметок, поворотов и примыканий траншей, расположения колодцев, но не реже чем через 50 м и не менее 10 измерений на принимаемый участок.
9 Вид и характеристики вскрытого грунта естественных оснований под фундаменты и земляные сооружения	Должны соответствовать проекту. Не допускается размыв, размягчение, разрыхление или промерзание верхнего слоя грунта основания толщиной более 3 см	Технический осмотр всей поверхности основания
10 Отклонения от проектного продольного уклона дна траншей под безнапорные трубопроводы, водоотводных канав и других выемок с уклонами	Не должны превышать $\pm 0,0005$	Измерительный, в местах поворотов, примыканий, расположения колодцев и т.п., но не реже чем через 50 м
11 Отклонения уклона спланированной поверхности от проектного, кроме орошаемых земель	Не должны превышать $\pm 0,001$ при отсутствии замкнутых понижений	Визуальный (наблюдения за стоком атмосферных осадков) или измерительный, по сетке 50 × 50 м
12 Отклонения отметок спланированной поверхности от проектных, кроме орошаемых земель: а) в нескальных грунтах б) в скальных грунтах	Не должны превышать: $\pm 5$ см От + 10 до - 20 см	Измерительный, по сетке 50 × 50 м

Таблица 10 – Допустимые величины переборов

Разновидность грунта в соответствии с ГОСТ 25100-95 и модулем трещиноватости	Допустимые величины переборов, см, при рыхлении механическим способом
Прочные и очень прочные при модуле трещиноватости менее 1,0	5
Прочие скальные грунты	10
Примечание – Модуль трещиноватости – среднее число трещин на один метр линии измерения, расположенной на поверхности забоя перпендикулярно главной или главным системам трещин.	

Ивв. № подл.	Взам. инв. №
	Подпись и дата

Изм.	Кол.уч.	Лист	№ док.	Подп.	Дата
------	---------	------	--------	-------	------

148-06 ТК

Лист  
17

**Таблица 11 – Контроль качества выполнения работ**

Наименование операций, подлежащих контролю		Контроль качества выполнения работ			
прорабом	мастером	Состав	Способы	Время	Привлекаемые службы
Подготовительные работы	–	Качество очистки территории	Визуально	До разбивочных работ	–
–	Разбивочные работы	Правильность выноса осей Определение контуров выемки	Теодолит, стальная лента	До разработки грунта	Геодезист
–	Разработка грунта	Отметки дна с учетом недобора, размеры в плане, крутизна откосов и их крепление	Нивелир, стальная лента, шаблон	В процессе разработки грунта	–
–	Зачистка дна	Отметки, уклоны, ровность и состояние дна	Нивелир, визуально, влагомер, плотномер	В процессе ее работ	Лаборатория
Выполненные работы	–	Привязка, размеры, отметки, выемки, уклоны откосов	Теодолит, нивелир, стальная лента	После окончания работ	Старший прораб, представитель заказчика

#### 4 ТРЕБОВАНИЯ БЕЗОПАСНОСТИ И ОХРАНЫ ТРУДА, ЭКОЛОГИЧЕСКОЙ И ПОЖАРНОЙ БЕЗОПАСНОСТИ

4.1 При выполнении земляных работ, связанных с размещением рабочих в траншее, могут возникнуть следующие опасные и вредные производственные факторы, связанные с характером работы:

- обрушающиеся горные породы (грунты);
- падающие предметы (куски породы);
- движущиеся машины и их рабочие органы, а также передвигаемые ими предметы;
- расположение рабочего места вблизи перепада по высоте 1,3 м и более;
- повышенное напряжение в электрической цепи, замыкание которой может произойти через тело человека;
- химически опасные и вредные производственные факторы.

4.2 Для предупреждения воздействия на работников опасных и вредных производственных факторов безопасность работ при разработке грунта и размещении рабочих мест в траншее должна быть обеспечена соблюдением следующих мероприятий по охране труда:

- соблюдение безопасной крутизны незакрепленных откосов траншей с учетом нагрузки от машин и грунта;

Инв. № подл.	
Подпись и дата	
Взам. инв. №	

Изм.	Кол.уч.	Лист	№ док.	Подп.	Дата	<b>148-06 ТК</b>	Лист
							18

- выбор типов машин, применяемых для разработки грунта и мест их установки;
- дополнительные мероприятия по контролю и обеспечению устойчивости откосов в связи с сезонными изменениями;
- определение мест установки и типов ограждений траншей, а также лестниц для спуска работников к месту работ.

4.3 Участки производства работ в населенных пунктах или на территории организации во избежание доступа посторонних лиц должны быть ограждены. Технические условия по устройству инвентарных ограждений установлены ГОСТ 23407-78.

4.4 При приближении к линиям подземных коммуникаций земляные работы должны производиться под наблюдением производителя работ или мастера, а в охранной зоне кабелей, находящихся под напряжением, или действующего газопровода, кроме того, под наблюдением работников электро- или газового хозяйства при наличии наряд-допуска.

4.5 При обнаружении не предусмотренных планом коммуникаций, подземных сооружений, взрывоопасных материалов и боеприпасов земляные работы в этих местах следует прекратить, на место работы вызвать представителей заказчика и организаций, эксплуатирующих обнаруженные коммуникации, и принять меры по предохранению обнаруженных подземных устройств от повреждения. Работы возобновляются после выявления характера обнаруженных сооружений или предметов и получения соответствующего разрешения. В случае обнаружения боеприпасов к работе можно приступить только после их удаления саперами.

4.6 При пересечении разрабатываемых траншей с действующими не защищенными сетями минимальные расстояния разработки разрыхленного мерзлого грунта землеройными машинами в охранных зонах определяются владельцами инженерных сетей.

Разработка оставшегося до верхних отметок коммуникаций грунта допускается только при помощи ручных землекопных лопат, без использования ударных инструментов, без резких ударов. Применение землеройных машин в таких местах и методы разработки мерзлого грунта с предварительным рыхлением согласовывается с организациями-владельцами коммуникаций.

4.7 Производство работ, связанных с нахождением работников в выемках с откосами без

Инд. № подл.	
Подпись и дата	
Взам. инв. №	

Изм.	Кол.уч.	Лист	№ док.	Подп.	Дата

**148-06 ТК**

креплений в насыпных, песчаных и пылевато-глинистых грунтах выше уровня грунтовых вод (с учетом капиллярного поднятия) или грунтах, осушенных с помощью искусственного водопонижения, допускается при глубине выемки и крутизне откосов, указанных в таблице 12.

**Таблица 12 – Допускаемая крутизна откосов траншей (СНиП 12-04-2002)**

№ п/п	Виды грунтов	Крутизна откоса (отношение его высоты к заложению) при глубине выемки, м, не более		
		1,5	3,0	5,0
1	Насыпные неслежавшиеся	1 : 0,67	1 : 1	1 : 1,25
2	Песчаные	1 : 0,5	1 : 1	1 : 1
3	Супесь	1 : 0,25	1 : 0,67	1 : 0,85
4	Суглинок	1 : 0	1 : 0,5	1 : 0,75
5	Глина	1 : 0	1 : 0,25	1 : 0,5
6	Лессовые	1 : 0	1 : 0,5	1 : 0,5

Примечания:

1 При напластовании различных видов грунта крутизну откосов назначают по наименее устойчивому виду от обрушения откоса.

2 К неслежавшимся насыпным относятся грунты с давностью отсыпки до двух лет для песчаных; до пяти лет – для пылевато-глинистых грунтов.

Крутизна откосов выемок глубиной более 5 м во всех случаях и глубиной менее 5 м при гидрологических условиях и видах грунтов, не предусмотренных в таблице 13, а также откосов, подвергающихся увлажнению, должна устанавливаться проектом.

4.8 При необходимости разработки траншеи в непосредственной близости и ниже подошвы фундаментов существующих зданий и сооружений проектом должны быть предусмотрены технические решения по обеспечению их сохранности. При наличии близлежащих зданий и сооружений от вскрываемой траншеи необходимо установить систематическое инструментальное наблюдение за их состоянием.

4.9 Для спуска рабочих в траншею и подъема установить трапы или лестницы шириной не менее 0,6 м с перилами или приставные деревянные лестницы длиной не более 5 м, а места перехода людей через траншею оборудовать переходными мостиками, освещаемыми в темное время суток.

4.10 Выемки, разработка грунта которых выходит на улицы, проезды, во дворы населенных пунктов, а также в других местах возможного нахождения людей, должны быть ограждены защитными ограждениями согласно ГОСТ 23407-78 с установкой на них предупредительных надписей, а в ночное время – и сигнальное освещение.

4.11 Грунт, извлекаемый из траншеи, грузится в автосамосвалы и вывозится со строительной площадки в установленные места или укладывается в отвал на расстоянии не менее

Инв.№ подл.	Взам.инв. №
	Подпись и дата

Изм.	Кол.уч.	Лист	№ док.	Подп.	Дата	<b>148-06 ТК</b>	Лист
							20

0,5 м от бровки выемки. Погрузка грунта на автосамосвалы должна производиться со стороны заднего или бокового борта.

4.12 При работе экскаватора не разрешается находиться людям и производить какие-либо другие работы со стороны забоя в радиусе действия экскаватора плюс 5 м.

4.13 На стройплощадке устанавливаются указатели проездов и дорожные знаки «Въезд» и «Разворот». Все указатели, дорожные и строительные знаки должны быть хорошо видны в дневное и темное время суток.

Скорость движения автосамосвалов возле строящихся объектов не должна превышать 2,8 м/с, а на поворотах – 1,4 м/с.

4.14 Перемещение, установка и работа машин и механизмов вблизи траншеи с неукрепленными откосами разрешаются только за пределами призмы обрушения грунта на расстоянии, установленном проектом производства работ.

При отсутствии соответствующих указаний в проекте производства работ минимальное расстояние по горизонтали от основания откоса выемки до ближайших опор машины допускается принимать по таблице 13.

**Таблица 13 – Минимальное расстояние от основания откоса до ближайших опор машины**

Глубина выемки, м	Грунт ненасыпной			
	песчаный	супесчаный	суглинистый	глинистый
	Расстояние по горизонтали от основания откоса выемки до ближайшей опоры машины, м			
1,0	1,5	1,25	1,00	1,00
2,0	3,0	2,40	2,00	1,50
3,0	4,0	3,60	3,25	1,75
4,0	5,0	4,40	4,00	3,00
5,0	6,0	5,30	4,75	3,50

4.15 Производство работ в траншее с откосами, подвергшимся увлажнению, разрешается только после тщательного осмотра прорабом (мастером) состояния грунта откосов. Устойчивость откосов должна быть проверена ответственным лицом независимо от атмосферного воздействия при глубине котлована более 1,3 м, а также после наступления оттепели.

4.16 Производство работ в траншее с вертикальными стенками без крепления, в песчаных, пылевато-глинистых и талых грунтах выше уровня грунтовых вод и при отсутствии вблизи подземных сооружений допускается при их глубине не более, м:

1,0 – в неслежавшихся насыпных и природного сложения песчаных грунтах;

1,25 – в супесях;

Инд. № подл.						<b>148-06 ТК</b>	Лист
							21
Подпись и дата	Взам. инв. №						
		Изм.	Кол.уч.	Лист	№ док.	Подп.	Дата

1,5 – в суглинках и глинах.

При среднесуточной температуре воздуха ниже минус 2°С допускается увеличение наибольшей глубины вертикальных стенок выемок в мерзлых грунтах, кроме сыпучемерзлых, на величину глубины промерзания грунта, но не более чем до 2 м.

4.17 Расстояние между бульдозером, экскаватором и другими механизмами, идущими один за другим, должно быть не менее 10 метров, если другие требования не установлены организационно-технологической документацией. Не разрешается производить другие работы со стороны забоя и находиться работникам в радиусе действия экскаватора плюс 5 м, а при механическом рыхлении – не менее 5 м от места рыхления.

4.18 Во время перерыва в работе экскаватор необходимо переместить от края траншеи на расстояние не менее 2 м, а ковш опустить на грунт.

4.19 В радиусе 50 м от места работы экскаватора во время механического разрушения мерзлых грунтов находиться людям не разрешается.

4.20 Кабина машиниста экскаватора, рыхлящего мерзлый грунт (лобовая часть), должна быть снабжена защитным приспособлением. При использовании в качестве защитного приспособления металлической сетки машинист экскаватора должен быть снабжен защитными очками с небьющимися стеклами.

4.21 В процессе работы дизель-молота установка экскаватора на поверхности, имеющей уклон и небольшие неровности, не разрешается.

4.22 Проход и нахождение людей между экскаватором и дизель-молотом во время работы запрещается.

4.23 При рыхлении мерзлого грунта ударными механизмами должны быть приняты меры по обеспечению сохранности соседних зданий, сооружений и коммуникаций.

4.24 Запрещается работать на одном участке в радиусе 50 м одновременно двум экскаваторам, один из которых разрушает мерзлый грунт клин-бабой.

4.25 Поднимать и опускать клин-бабу следует строго вертикально. Не разрешается раскачивать или допускать скольжение по мерзлому грунту после опускания.

4.26 До начала смены машинист бульдозера должен осмотреть место работы. Большие камни, пни и другие предметы необходимо удалить.

4.27 При продольном движении по свеженасыпному грунту во избежание сползания бульдозера под откос не разрешается приближаться к бровке откоса ближе чем на 1 м.

4.28 Выдвижение ножа бульдозера за бровку откоса при сбросе грунта запрещается.

Инв.№ подл.	Подпись и дата	Взам.инв. №							Лист
									22
			Изм.	Кол.уч.	Лист	№ док.	Подп.	Дата	

**148-06 ТК**



4.29 Зимой для предохранения стекол кабины от замерзания их следует протирать глицерином.

4.30 Нельзя производить повороты бульдозера при заглубленном ноже.

4.31 Перемещение грунта бульдозером на подъеме более 15° или под уклон 30° запрещается.

4.32 Погрузка грунта экскаватором в автосамосвалы должна производиться со стороны заднего или бокового борта автомобиля. Запрещается находиться людям между землеройной машиной и транспортными средствами во время погрузки грунта.

4.33 Пожарную безопасность на строительной площадке, участках работ и рабочих местах следует обеспечить в соответствии с требованиями ППБ 01-03 «Правила пожарной безопасности в Российской Федерации».

4.34 Электробезопасность на строительной площадке, участках работ и рабочих местах должна обеспечиваться в соответствии с требованиями СНиП 12-03-2001 «Безопасность труда в строительстве. Часть 1. Общие требования».

4.35 Разработку мерзлого грунта в охранной зоне действующей линии электропередачи следует производить под непосредственным руководством лица, ответственного за безопасность производства работ, при наличии письменного разрешения организации – владельца линии и наряда-допуска, определяющего безопасные условия работ и выдаваемого в соответствии с требованиями п. 4.11 СНиП 12-03-2001 при выполнении следующих мер безопасности.

4.35.1 При установке строительных машин и применении транспортных средств с поднимаемым кузовом в охранной зоне воздушной линии электропередачи необходимо снять напряжение с воздушной линии электропередачи.

4.35.2 При обоснованной невозможности снятия напряжения с воздушной линии электропередачи работу строительных машин в охранной зоне линии электропередачи разрешается производить по наряд-допуску при условии выполнения следующих требований:

а) расстояние от подъемной или выдвигной части строительной машины в любом ее положении до находящейся под напряжением воздушной линии электропередачи должно быть не менее указанного в таблице 2 СНиП 12-03-2001;

б) корпуса машин, за исключением машин на гусеничном ходу, при их установке непосредственно на грунте должны быть заземлены при помощи инвентарного переносного заземления.

4.36 Освещение строительной площадки, участков работ, рабочих мест, проездов и проходов к ним в темное время суток должно отвечать требованиям ГОСТ 12.1.046-85

Инд. № подл.	Подпись и дата	Взам. инв. №							Лист
			<b>148-06 ТК</b>						
			Изм.	Кол.уч.	Лист	Лодок	Подп.	Дата	

«ССБТ. Строительство. Нормы освещения строительных площадок». Освещенность должна быть равномерной, без слепящего действия осветительных приборов на работающих. Строительное производство в неосвещенных местах не допускается.

4.37 Откосы траншей, разрабатываемых в зимнее время, при наступлении оттепели должны быть осмотрены, а по результатам осмотра должны быть приняты меры к обеспечению устойчивости откосов и креплений.

4.38 Перед началом производства земляных работ на участках с возможным патогенным заражением почвы (свалка, скотомогильники и т.п.) необходимо получить наряд-допуск после получения разрешения органов Государственного санитарного надзора или организации-владельца этой территории.

4.39 На территории строящихся и реконструируемых объектов не допускается непредусмотренное проектной документацией сведение древесно-кустарниковой растительности и засыпка грунтом корневых шеек и стволов растущих деревьев и кустарника. Сохраняемые деревья должны быть ограждены.

4.40 В зоне производства планировочных работ почвенный слой должен предварительно сниматься и складироваться в специально отведенных местах с последующим использованием для рекультивации земель. Выпуск воды со стройплощадки непосредственно на склоны без надлежащей защиты от размыва грунта не допускается. Производственные и бытовые стоки, образующиеся на стройплощадке, должны очищаться и обезвреживаться согласно указаниям ПОС и ППР.

4.41 В случае выявления при производстве земляных работ археологических и палеонтологических объектов следует приостановить работы на данном участке и поставить в известность об этом местные административные органы.

4.42 Запрещается применение оборудования, машин и механизмов, являющихся источником повышенного выделения вредных веществ в атмосферный воздух, почву и водоемы и повышенных уровней шума и вибрации.

4.43 В сложившихся условиях производства работ в г. Москве необходимо осуществлять мероприятия и работы по охране окружающей природной среды согласно «Правилам подготовки и производства земляных работ, обустройства и содержания строительных площадок в г. Москве» (постановление Правительства Москвы №857-ПП от 17.12.2004 г.) с соблюдением требований безопасности и охраны труда согласно:

- СНиП 12-03-2001 «Безопасность труда в строительстве. Часть 1. Общие требования»;

Инд. № подл.						<b>148-06 ТК</b>	Лист
							24
	Изм.	Кол.уч.	Лист	№док.	Подп.		Дата
Подпись и дата							
Взам. инв. №							

- СНиП 12-04-2002 «Безопасность труда в строительстве. Часть 2. Строительное производство»;
- ГОСТ 12.0.004-90 «ССБТ. Организация обучения безопасности труда. Общие положения»;
- ГОСТ 12.1.004-91\* «ССБТ. Пожарная безопасность. Общие требования»;
- ППБ 01-03 «Правила пожарной безопасности в Российской Федерации»;
- ПОТ РМ-016-2001 «Межотраслевые правила по охране труда (правила безопасности) при эксплуатации электроустановок»;
- СП 12-135-2003 «Безопасность труда в строительстве. Отраслевые типовые инструкции по охране труда»;
- СанПиН 2.2.3.1384-03 Гигиенические требования к организации строительного производства и строительных работ.

## 5 ПОТРЕБНОСТЬ В МАТЕРИАЛЬНО-ТЕХНИЧЕСКИХ РЕСУРСАХ

5.1 Потребность в машинах, механизмах, оборудовании и инструментах определяется с учетом выполняемых работ, назначения и технических характеристик в соответствии с таблицей 14.

**Таблица 14 – Ведомость потребности в машинах, механизмах, инструменте, инвентаре**

№ п/п	Наименование	Тип, марка, ГОСТ	Техническая характеристика	Назначение	Кол. на звено (бригаду), шт.
1	2	3	4	5	6
1	Экскаватор, оснащенный обратной лопатой	Подбирается по таблице 1		Разработка грунта	1
2	Роторный экскаватор	Подбирается по таблице 2			1
3	Цепной экскаватор	Подбирается по таблице 3			1
4	Бульдозер	Подбирается по таблице 6		Подбор грунта	1
5	Рыхлитель	Подбирается по таблицам 4 и 7		Рыхление грунта	
6	Баровая машина	Подбирается по таблице 5		Резка грунта	2
7	Одноковшовый экскаватор		Оснащенный клин-бабой	Для рыхления грунта	1
8	Дизель-молот с клином	СП-41	Масса ударной части 1800 кг Частота ударов от 0,8 до 0,9 1/с	Для рыхления грунта	1
9	Автосамосвал	МАЗ-5551	Вместимость 5,1 м <sup>3</sup>	Транспортировка грунта	3
10	Планировочный струг		Навесной	Для планировки откосов и дна траншей	1

Индв. № подл							Взам. инв. №							Подпись и дата							Лист	
																						25
	Изм.	Кол. уч.	Лист	№ док.	Подп.	Дата		<b>148-06 ТК</b>														

Продолжение таблицы 14

1	2	3	4	5	6
11	Нивелир с рейкой	Н-110 ГОСТ 10528-90		Для измерительных работ	1
12	Теодолит с вешками	Т-15 ГОСТ 10529-96			1
13	Рулетка измерительная металлическая	РС-20 ГОСТ 7502-98		Для линейных измерений	1
14	Ограждение		Инвентарное, Н=1,1 м		По месту
15	Переходный мостик		Инвентарный		1
16	Лестница для спуска в траншею		Приставная Длина по месту	Для спуска в траншею	2
17	Стальная лента	Тип ИР-749 ГОСТ 427-75*	Длина, м 25,0	Для линейных измерений	1
18	Каска строительная	ГОСТ 12.4.087-84		Для защиты головы	3
19	Рукавицы	ГОСТ 12.4.011-89		Для защиты рук	3
20	Спецодежда	ГОСТ 12.4.011-89		Индивидуальное средство защиты	3
21	Комплект знаков по ТБ	ГОСТ Р 12.4.026-2001		Для обеспечения безопасности труда	1

5.2 Расход эксплуатационных материалов для обслуживания машин и механизмов определяется по паспортным данным механизмов.

## 6 ТЕХНИКО-ЭКОНОМИЧЕСКИЕ ПОКАЗАТЕЛИ

6.1 Техничко-экономические показатели в технологической карте определены для случая разработки мерзлого грунта III группы экскаватором ЭО-4111Б с ковшом обратная лопата вместимостью 0,65 м<sup>3</sup>, с погрузкой грунта в автотранспорт. Рыхление мерзлого грунта производится клин-бабой, подвешенной на экскаваторе ЭО-4111Б, с предварительным нарезанием щелей на глубину промерзания до 0,8 м баровыми установками ГБС-100, установленными на тракторе Т-100. Ширина траншеи в основании – 1 м, глубина – 3 м, длина – 10 м, крутизна откосов 1:0,5. Состав бригады по профессиям и распределение работ между ними при разработке мерзлого грунта приводится в таблице 15.

Таблица 15 – Численный и квалификационный состав бригады

Состав звена по профессиям	Количество человек в смену	Перечень выполняемых работ
Машинист бульдозера 6 разр.	1	Рыхление и планировка грунта
Машинист экскаватора 6 разр.	2	Разработка грунта
Машинист баровой установки 5 разр.	1	Нарезание щелей в грунте
Шофер автосамосвала 3 класса	3	Транспортировка грунта

Изм. № подл.	Подпись и дата	Взам. инв. №					Лист
			<b>148-06 ТК</b>				26
Изм.	Кол. вч.	Лист	№ док.	Подп.	Дата		

6.2 Затраты труда и машинного времени на разработку мерзлого грунта в траншее подсчитаны по «Единым нормам и расценкам на строительные, монтажные и ремонтно-строительные работы», введенным в действие в 1987 г., и представлены в таблице 16.

**Таблица 16 – Калькуляция затрат труда и машинного времени**

Измеритель конечной продукции – 10 м траншеи.

№ п/п	Обоснование (ЕНиР и др. нормы)	Наименование технологических процессов	Ед. изм.	Объем работ	Нормы времени		Затраты труда	
					рабочих, чел.-ч.	машиниста, чел.-ч., (работа машин, маш.-ч.)	рабочих, чел.-ч.	машиниста, чел.-ч., (работа машин, маш.-ч.)
1	Е2-1-35 №76 (применит.)	Очистка площади траншеи от снега бульдозером (слой снега 0,4 м на площади 5×128 м <sup>2</sup> )	1000 м <sup>2</sup>	0,3	–	0,08 (0,08)	–	0,002 (0,002)
2	Е2-1-4 №2в	Нарезка прорезей в мерзлой земле баровой машиной на глубину до 0,8 м	100 м прорезей	0,1	–	6,1 (6,1)	–	0,61 (0,61)
3	Е2-1-3 №2в	Рыхление мерзлого грунта экскаватором, оборудованным клин-бабой	100 м <sup>3</sup>	0,08	–	10,1 (10,1)	–	0,9 (0,9)
4	Е2-1-13 Табл. 5 №4б	Разработка грунта в траншее одноковшовым экскаватором, оборудованным ковшом обратная лопата	100 м <sup>3</sup>	0,41	–	2,3 (2,3)	–	0,94 (0,94)
5	Е1-3 №4	Погрузка мерзлого грунта экскаватором	100 м <sup>3</sup>	0,41	–	1,8 (1,8)	–	0,74 (0,74)
6	Е2-1-14 №1в применит.	Подчистка дна траншеи экскаватором, оборудованным стругом, с погрузкой в автотранспорт	100 м <sup>3</sup>	0,015	–	13,2 (6,6)	–	0,2 (0,1)
7		Транспортирование грунта автосамосвалами	м <sup>3</sup>	120	–		–	3,0 (3,0)
8	Е2-1-28 №7б	Разравнивание грунта на отвале при выгрузке из автосамосвалов	100 м <sup>3</sup>	1,2	–	0,34 (0,34)	–	0,41 (0,41)

ИТОГО: 6,8 (6,7)

6.3 Продолжительность работ на разработку мерзлого грунта в траншее определяется календарным планом производства работ согласно таблице 17.

Взам. инв. №	
Подпись и дата	
Инв. № подл.	

Изм.	Кол.уч.	Лист	№ док.	Подп.	Дата

**148-06 ТК**

Лист  
27

Таблица 17 - Календарный план производства работ

Измеритель конечной продукции - 10 м траншеи

№ п/п	Наименование технологических процессов	Ед. изм.	Объем работ	Затраты труда		Принятый состав звена	Продолжительность процесса, час	Рабочие смены										
				рабочих, чел.-ч.	машиниста, чел.-ч., (работа машин, маш.-ч.)			1										
								Рабочие часы										
								1	2	3	4	5	6	7	8			
1	Очистка площади траншеи от снега бульдозером (слой снега 0,4 м на площади 5×128 м <sup>2</sup> )	1000 м <sup>2</sup>	0,3	—	0,002 (0,002)	Машинист 6 разр. — 1	0,01											
2	Нарезка прорезей в мерзлой земле баровой машиной на глубину до 0,8 м	100 м прорезей	0,1+0,1	—	0,39 (0,39)	Машинист 6 разр. — 1	0,4+0,4	—										
3	Рыхление мерзлого грунта экскаватором, оборудованным клин-бабой	100 м <sup>3</sup>	0,08	—	0,9 (0,9)	Машинист 6 разр. — 1	0,9	—										
4	Разработка грунта в траншее однокоровым экскаватором, оборудованным ковшем обратная лопата	100 м <sup>3</sup>	0,41	—	0,94 (0,94)	Машинист 6 разр. — 1	0,94		—									
5	Погрузка мерзлого грунта экскаватором	100 м <sup>3</sup>	0,41	—	0,74 (0,74)	Машинист 6 разр. — 1	0,74			—								
6	Подчистка дна траншеи экскаватором, оборудованным стругом, с погрузкой в автотранспорт	100 м <sup>3</sup>	0,015	—	0,2 (0,1)	Машинист 6 разр. — 1 помощник машиниста 5 разр. — 1	0,1				—							
7	Транспортировка грунта	м <sup>3</sup>	120	—	3,0 (3,0)	Шоферы 3 кл. — 3	1,0		—	—	—							
9	Разравнивание грунта на отвале	100 м <sup>3</sup>	1,2	—	0,41 (0,41)	Машинист 6 разр. — 1	0,4		—	—	—							

Инд. № подл.	Подпись и дата	Взам. инв. №

Изм.	Кол.уч.	Лист	№ док.	Подп.	Дата

148-06 ТК

Лист  
28

## 7 ПЕРЕЧЕНЬ ИСПОЛЬЗОВАННОЙ НОРМАТИВНО-ТЕХНИЧЕСКОЙ ЛИТЕРАТУРЫ

- 1 СНиП 12-01-2004 Организация строительства.
- 2 СНиП 2.02.01-83\* Основания зданий и сооружений.
- 3 СНиП 3.02.01-87 Земляные сооружения, основания и фундаменты.
- 4 СНиП 12-03-2001 Безопасность труда в строительстве. Часть 1. Общие требования.
- 5 СНиП 12-04-2002 Безопасность труда в строительстве. Часть 2. Строительное производство.
- 6 ГОСТ 12.0.004-90 ССБТ. Организация обучения безопасности труда. Общие положения.
- 7 ГОСТ 12.1.004-91 ССБТ. Пожарная безопасность. Общие требования.
- 8 ГОСТ 12.1.046-85 ССБТ. Строительство. Нормы освещения строительных площадок.
- 9 ГОСТ 12.4.010-75\* ССБТ. Средства индивидуальной защиты. Рукавицы специальные. Технические условия.
- 10 ГОСТ Р 12.4.026-2001 Цвета сигнальные, знаки безопасности и разметка сигнальная. Назначение и правила применения. Общие технические требования и характеристики. Методы испытаний.
- 11 ГОСТ 12.4.087-84 ССБТ. Строительство. Каски строительные. Технические условия.
- 12 ГОСТ 23407-78 Ограждения инвентарные строительных площадок и участков производства строительного-монтажных работ.
- 13 ГОСТ 25100-95 Грунты. Классификация.
- 14 ППБ 01-03 Правила пожарной безопасности в Российской Федерации. МЧС России, М., 2003.
- 15 СП 12-135-2003 Безопасность труда в строительстве. Отраслевые типовые инструкции по охране труда.
- 16 ЕНиР. Единые нормы и расценки на строительные, монтажные и ремонтно-строительные работы. Сборник Е1. Внутривозвездные транспортные работы. Сборник Е2. Земляные работы. Механизированные и ручные земляные работы.
- 17 Регламент подготовки, организации и производства строительных (земляных) работ в стесненных условиях городской застройки. ОАО ПКТИпромстрой, ГУП НИИОСП им. Н.М. Герсеванова, М., 2000.

Изм. № подл.	Подпись и дата	Взам. инв. №					<b>148-06 ТК</b>	Лист
							29	
Изм.	Кол. вч.	Лист	№ док.	Подп.	Дата			

18 ТР 94.01-99 Технический регламент операционного контроля качества строительномонтажных и специальных работ при возведении зданий и сооружений. Производство земляных работ. ОАО ПКТИпромстрой, М., 2000.

19 Правила подготовки и производства земляных работ, обустройства и содержания строительных площадок в г. Москве. М., 2004.

20 Организационно-технологический регламент строительства (реконструкции) объектов в стесненных условиях существующей городской застройки. ОАО ПКТИпромстрой, ГУП НИИОСП им. Н.М. Герсевича, М., 2002.

21 СанПиН 2.2.3.1384-03 Гигиенические требования к организации строительного производства и строительных работ.

Инв. № подл.	Подпись и дата	Взам. инв. №							Лист	
			<b>148-06 ТК</b>							30
			Изм.	Кол.уч.	Лист	№ док.	Подп.	Дата		