



**ГОСУДАРСТВЕННЫЙ СТАНДАРТ
СОЮЗА ССР**

ТРУБЫ ВОДОСТОЧНЫЕ НАРУЖНЫЕ
ГОСТ 7623–75

Издание официальное

Цена 3 коп.

**ГОСУДАРСТВЕННЫЙ КОМИТЕТ СОВЕТА МИНИСТРОВ СССР
ПО ДЕЛАМ СТРОИТЕЛЬСТВА**
Москва

РАЗРАБОТАН Киевским зональным научно-исследовательским и проектным институтом типового и экспериментального проектирования жилых и общественных зданий (КиевЗНИИЭП) Госгражданстроя

Директор Заваров А. И.
Руководитель темы Самойлович В. В.
Исполнители: Маслова В. А., Семенова Ж. Н.

ВНЕСЕН Государственным комитетом по гражданскому строительству и архитектуре при Госстрое СССР

Зам. Председателя Родин Ю. М.

ПОДГОТОВЛЕН К УТВЕРЖДЕНИЮ

Отделом технического нормирования и стандартизации Госстроя СССР

Начальник отдела Сычев В. И.
Начальник подотдела стандартизации в строительстве Новиков М. М.
Ст. инженер Рязанов Г. Н.

Центральным научно-исследовательским и проектно-экспериментальным институтом промышленных зданий и сооружений (ЦНИИпромзданий) Госстроя СССР

Руководитель отдела научных основ стандартизации Нерсесов С. Н.
Руководитель группы Михайленко Г. Г.

УТВЕРЖДЕН И ВВЕДЕН В ДЕЙСТВИЕ Постановлением Государственного комитета Совета Министров СССР по делам строительства от 29 мая 1975 г. № 86

ТРУБЫ ВОДОСТОЧНЫЕ НАРУЖНЫЕ

**ГОСТ
7623—75**

Взамен
ГОСТ 7623—66

Постановлением Государственного комитета Совета Министров СССР по делам строительства от 29 мая 1975 г. № 86 срок введения установлен

с 01.01.1977 г.

Несоблюдение стандарта преследуется по закону

Настоящий стандарт распространяется на наружные водосточные трубы, предназначенные для отвода атмосферной воды с крыш зданий.

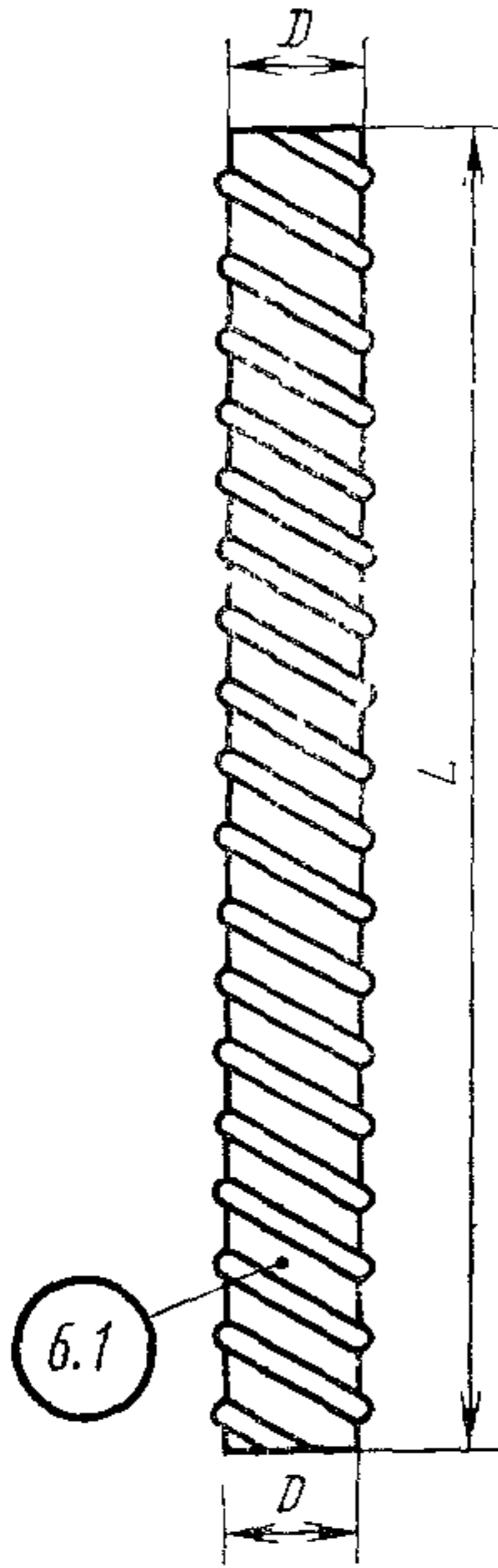
1. ТИПЫ И ОСНОВНЫЕ РАЗМЕРЫ

1.1. Типы и основные размеры деталей труб должны соответствовать указанным на черт. 1—11 и в табл. 1—11.

Примерные монтажные схемы и узлы крепления наружных водосточных труб приведены в приложении.

Примечание. На всех чертежах указаны внутренние диаметры звеньев труб, муфт, воронок, колен и отметов.

**Звенья труб
со спиральным
швом типа ТС**



Черт. 1

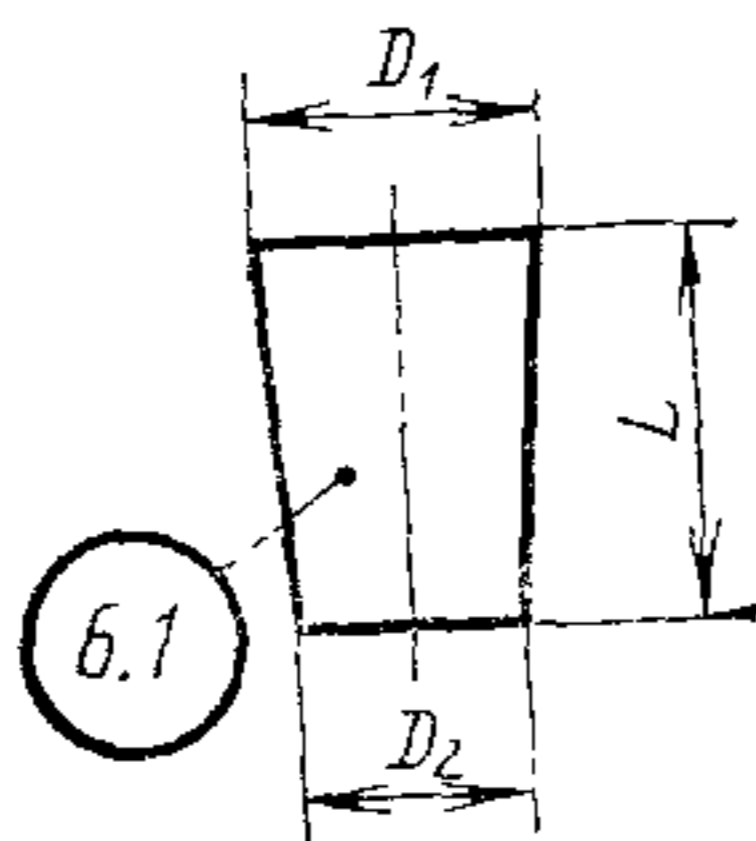
Пример условного обозначения звена трубы диаметром $D=100$ мм со спиральным швом:

Звено трубы ТС-100 ГОСТ 7623—75

Таблица 1

мм	
D	L
100	Не более 6000
140	
180	
216	

**Муфты соединительные (МС)
для сочленения
звеньев
труб типа ТС**



Черт. 2

Пример условного обозначения муфты соединительной диаметром $D_1=152$ мм для сочленения звеньев труб типа ТС:

Муфта соединительная МС-152 ГОСТ 7623—75

Таблица 2

мм		
D_1	D_2	L
112	92	250
152	132	
192	172	
228	208	

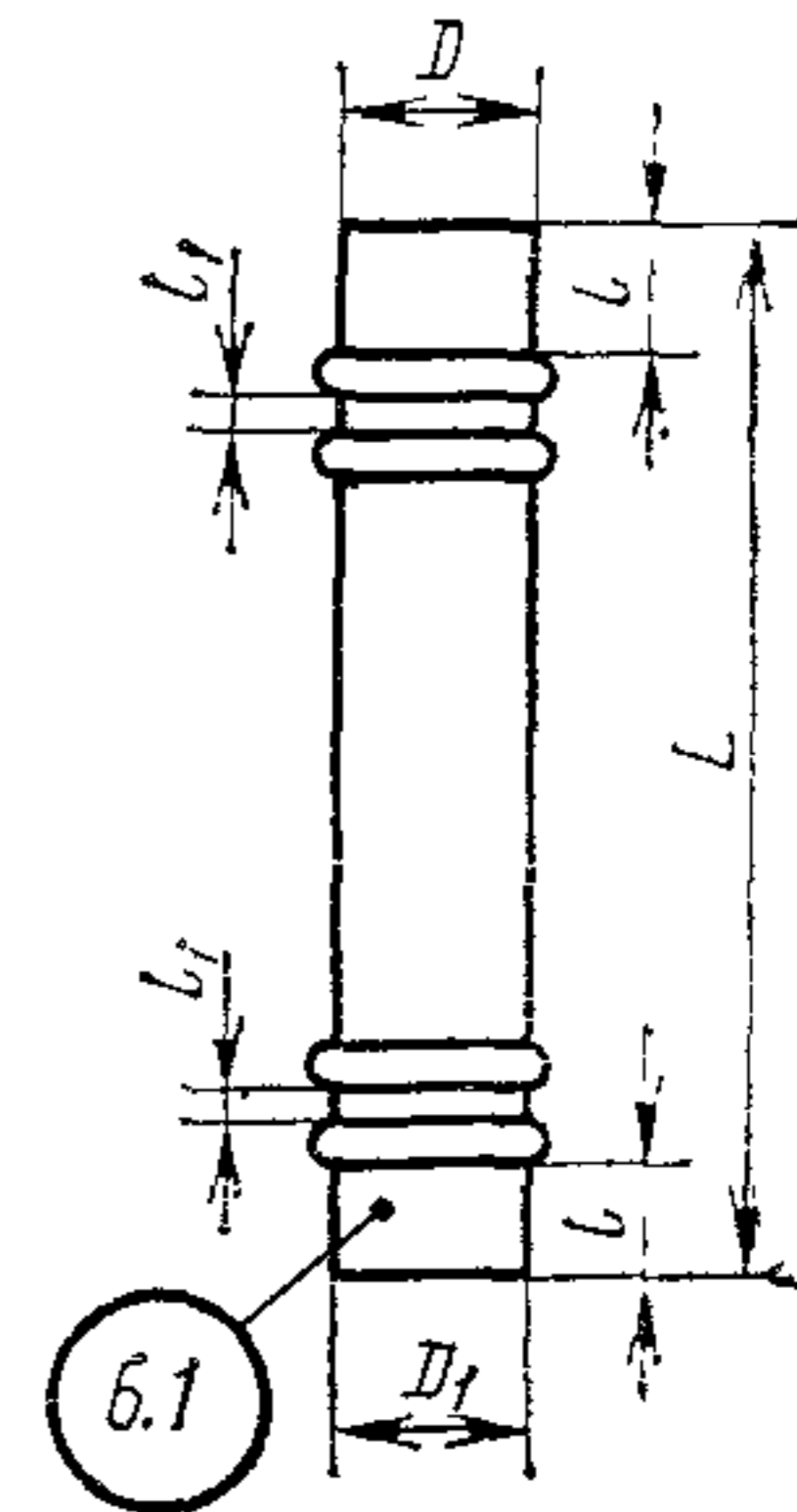
Таблица 3

мм				
D	D_1	L	l	l_1
100	96	710	100	30
140	136			
180	176			
216	212			

Пример условного обозначения звена трубы диаметром $D=180$ мм одинарного с вертикальным швом:

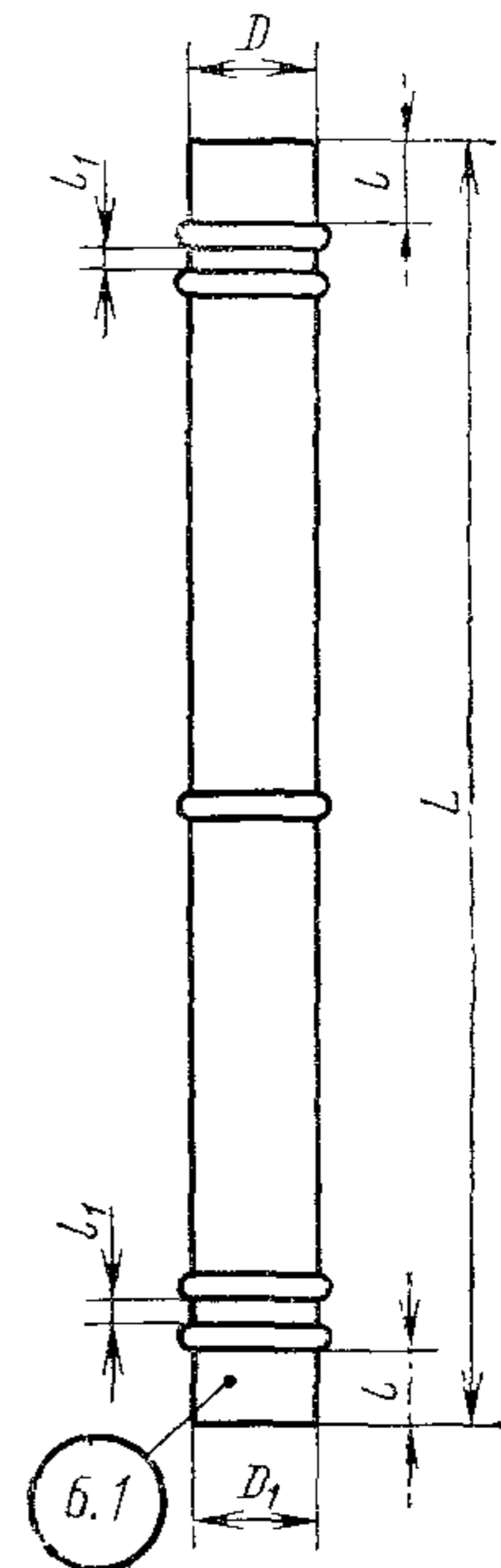
Звено трубы ТВ1 — 180 ГОСТ 7623—75

Звенья труб одинарные с вертикальным швом типа ТВ1



Черт. 3

Звенья труб двойные с вертикальным швом типа ТВ2



Черт. 4

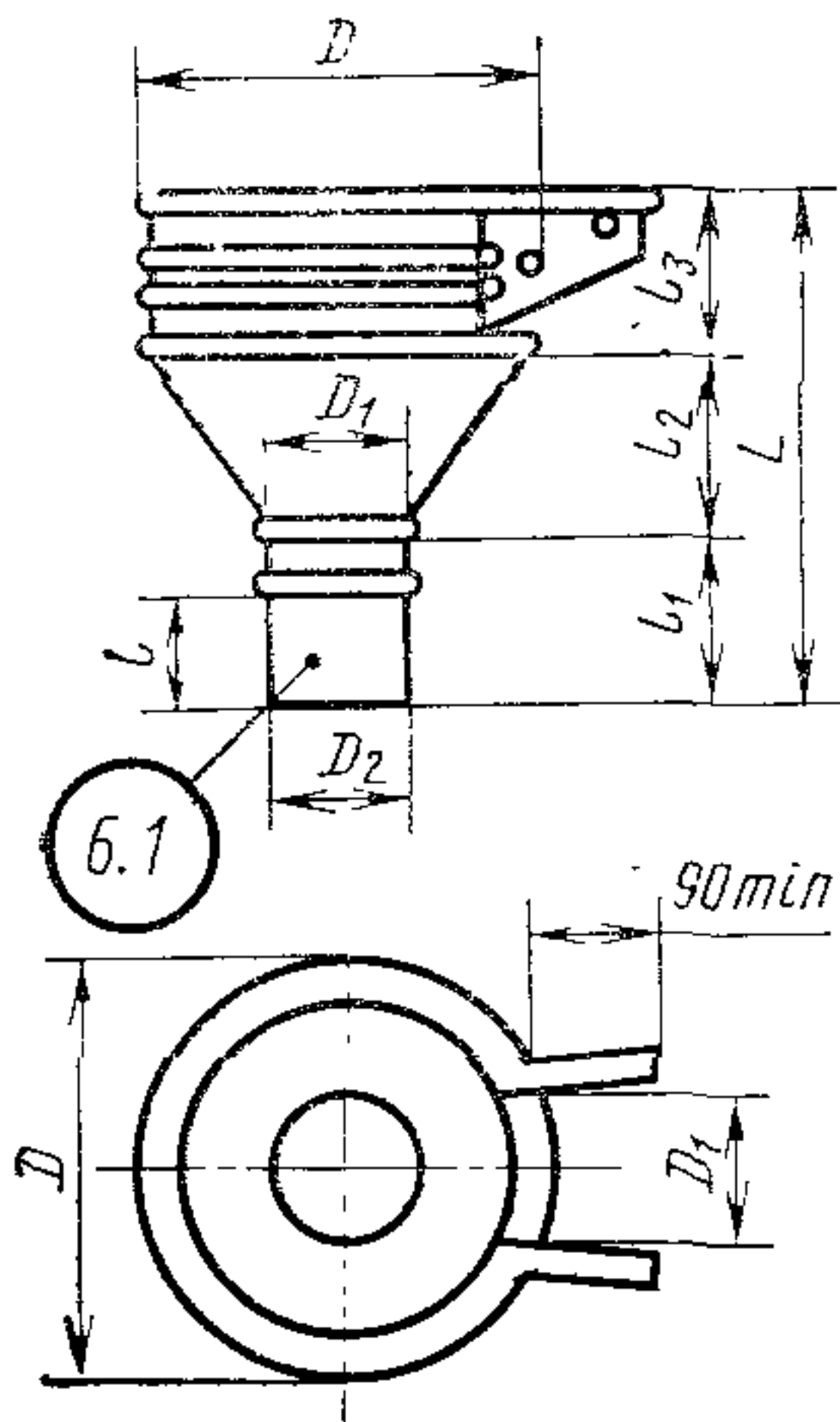
Таблица 4

мм				
D	D_1	L	l	l_1
100	96	1420	100	30
140	136			
180	176			
216	212			

Пример условного обозначения звена трубы диаметром $D=216$ мм двойного с вертикальным швом:

Звено трубы ТВ 2—216 ГОСТ 7623—75

**Воронки подвесные
типа ВП**

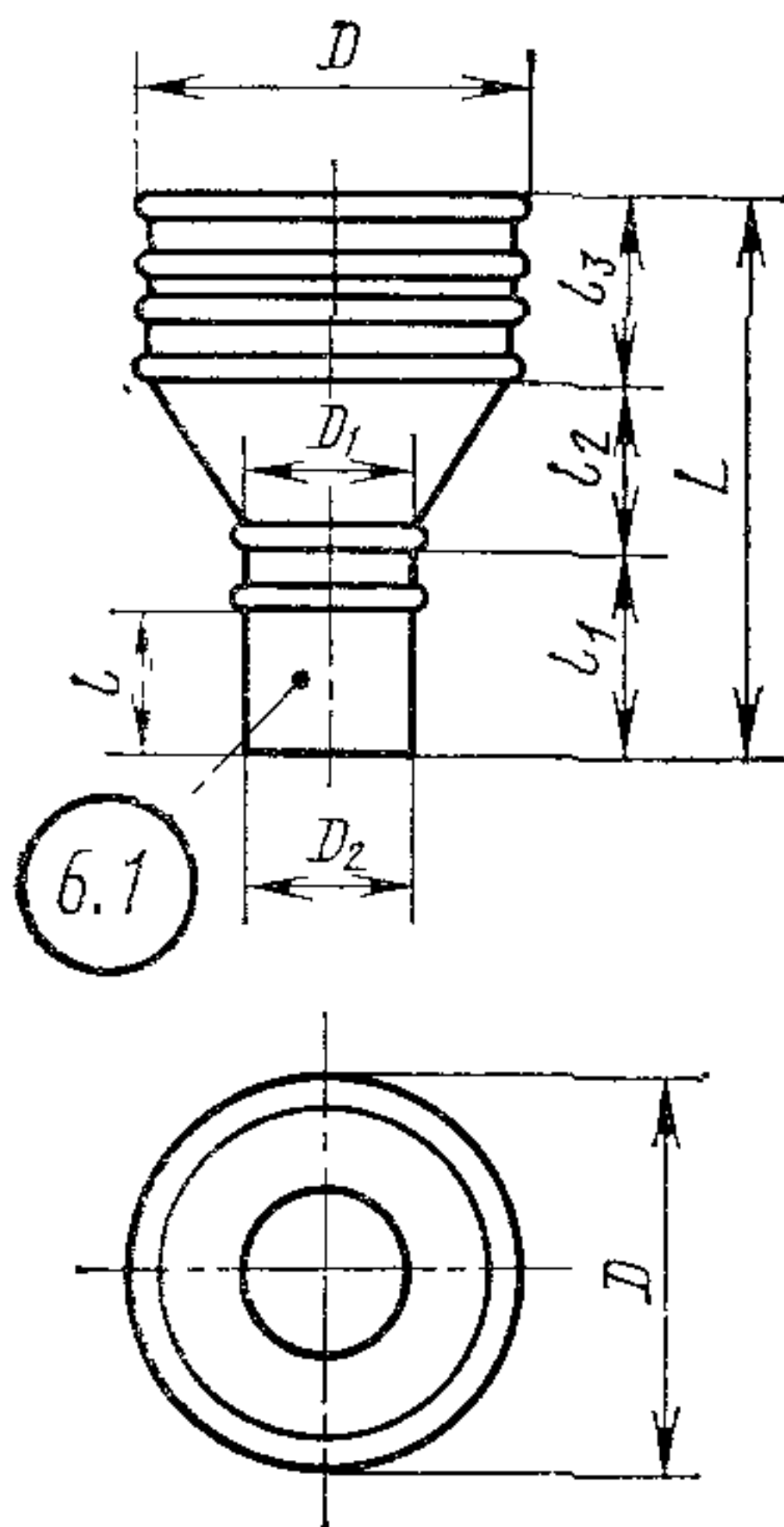


Черт. 5

Пример условного обозначения воронки подвесной с патрубком диаметром $D_1=140$ мм:

Воронка подвесная ВП-140 ГОСТ 7623—75

**Воронки подкарнизные
типа ВК**



Черт. 6

Пример условного обозначения воронки подкарнизной с патрубком диаметром $D_1=180$ мм:

Воронка подкарнизная ВК-180 ГОСТ 7623—75

Таблица 5

ММ							
D	D_1	D_2	L	l	l_1	l_2	l_3
250	100	96	365	100	135	150	80
340	140	136	415			200	
390	180	176	435			220	
420	216	212	465			250	

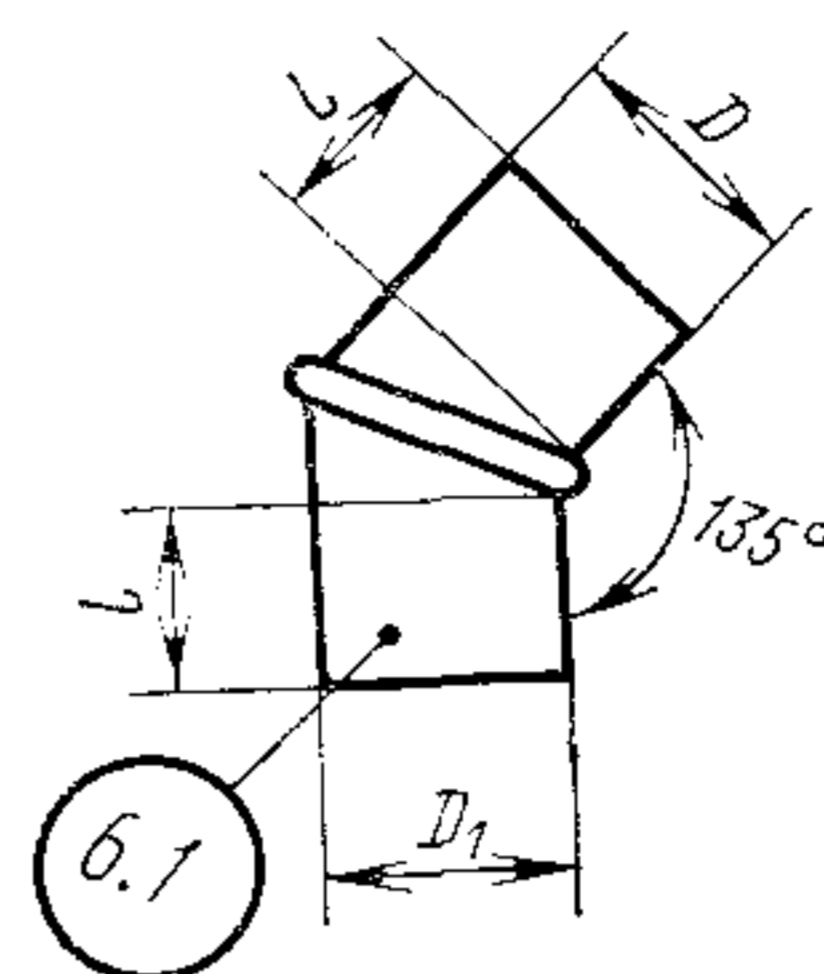
Таблица 6

ММ							
D	D_1	D_2	L	l	l_1	l_2	l_3
200	100	96	335	100	135	180	80
215	140	136	335			120	
280	180	176	345			130	
320	216	212	365			150	

Таблица 7

мм

D	D_1	l
100	96	100
140	136	
180	176	
216	212	

Колена гладкие
типа КГ

Черт. 7

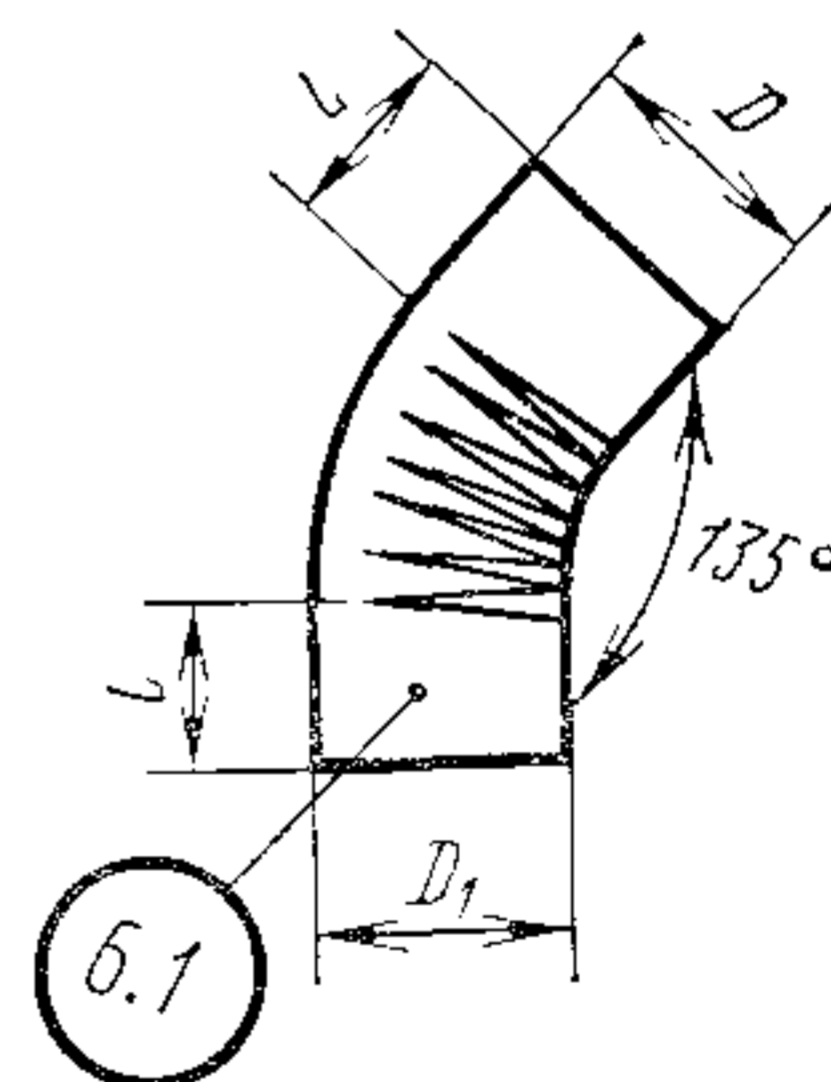
Пример условного обозначения колена гладкого с патрубком диаметром $D=180$ мм:

Колено гладкое КГ-180 ГОСТ 7623—75

Таблица 8

мм

D	D_1	l
100	96	100
140	136	
180	176	
216	212	

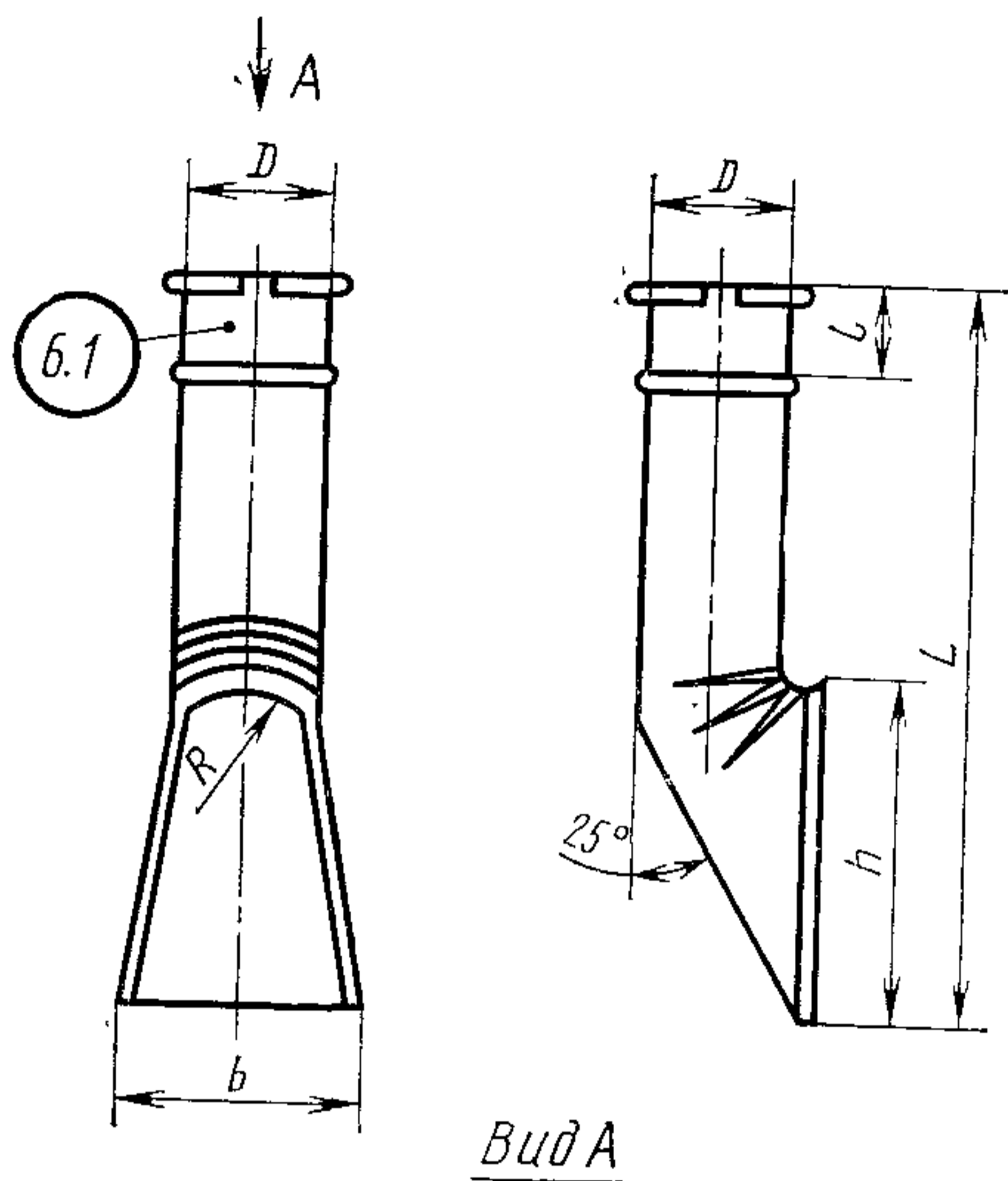
Колена
гофрированные
типа КФ

Черт. 8

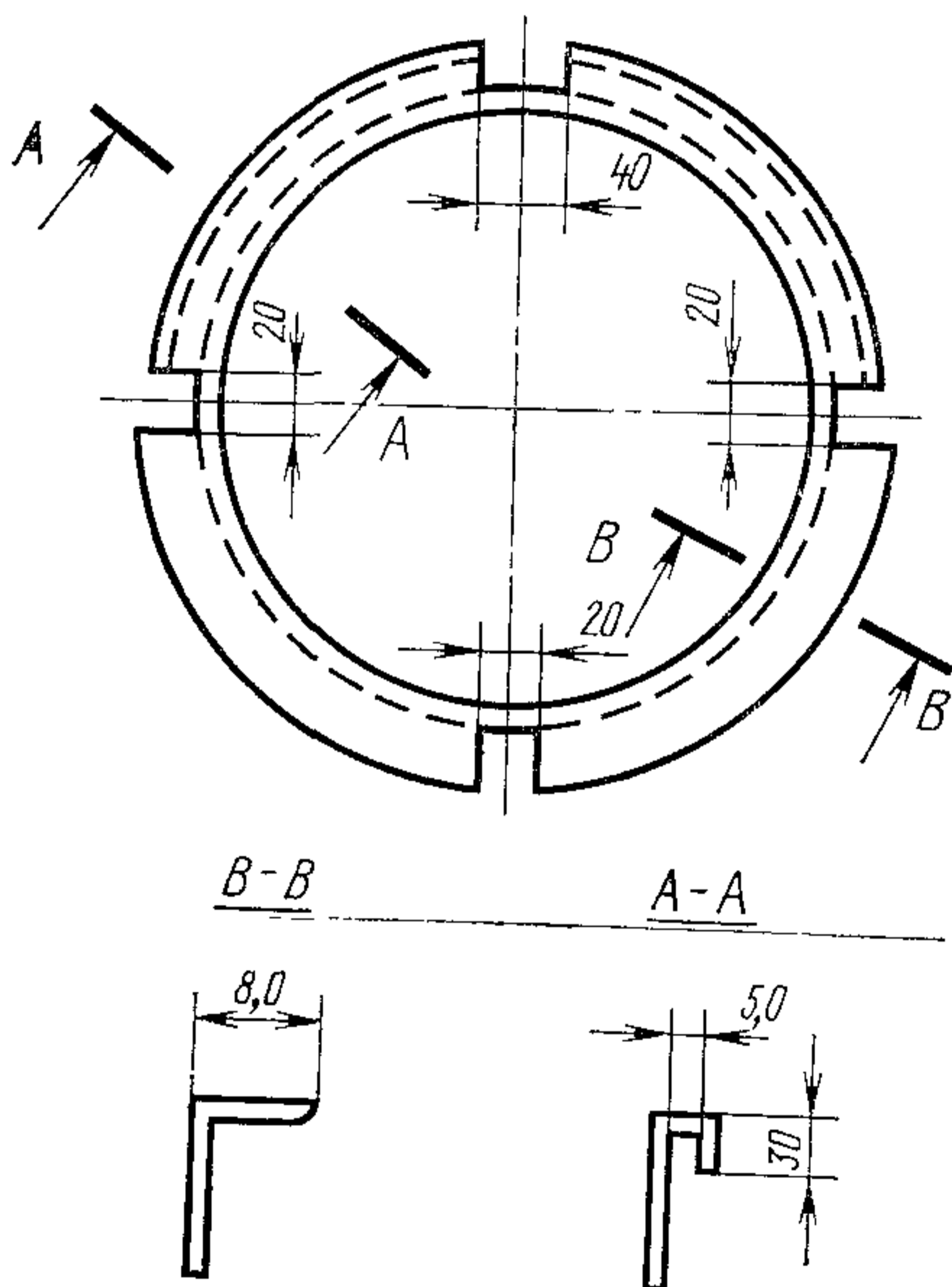
Пример условного обозначения колена гофрированного с патрубком диаметром $D=180$ мм:

Колено гофрированное КФ-180 ГОСТ 7623—75

Отмёты типа ОМ



Вид А



В-В

А-А

Таблица 9

мм

D	h	R	b	l	L
100	280	50	200	100	670
140	310	70	220		
180	400	90	220		
216	400	110	260		

Примечание. Широкая кромка верхней части отмёта опирается на переднюю скобу хомута. После того, как хомуты стянуты, кромка отгибается наружу таким образом, чтобы она охватила хомут.

Черт. 9

Пример условного обозначения отмёта с патрубком $D=100$ мм:

Отмёт ОМ-100 ГОСТ 7623—75

Таблица 10
мм

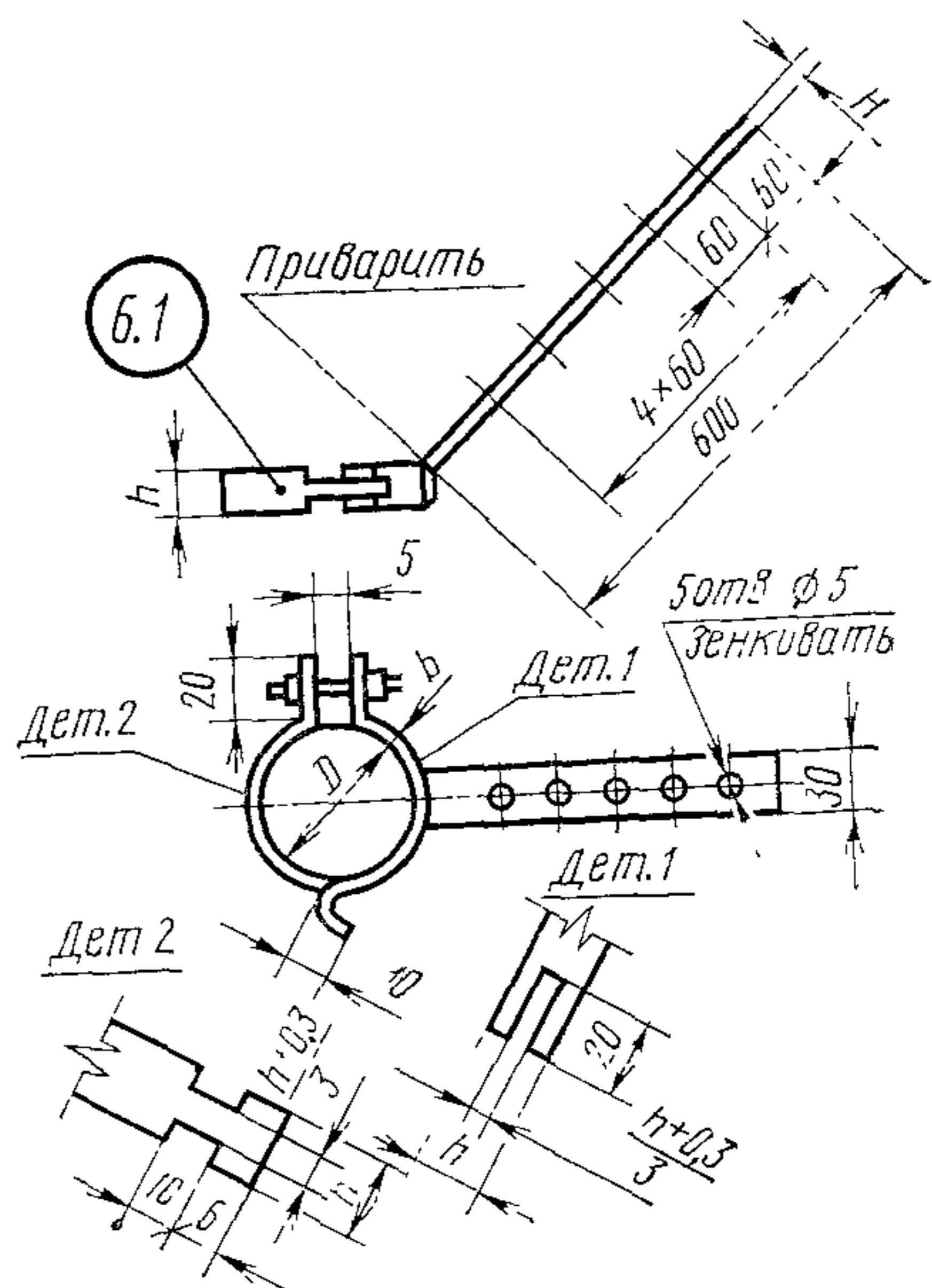
D	h	b
104	25	4
144		
184		
220		

Пример условного обозначения хомута с планкой для крепления труб диаметром $D=144$ мм к карнизу:

Хомут с планкой ХП-144
ГОСТ 7623—75

Болты $M8 \times 25$ по ГОСТ 7798—70; гайки $M8$ по ГОСТ 5915—70

Хомуты с планкой для крепления труб к карнизу типа ХП



Черт. 10

Таблица 11
мм

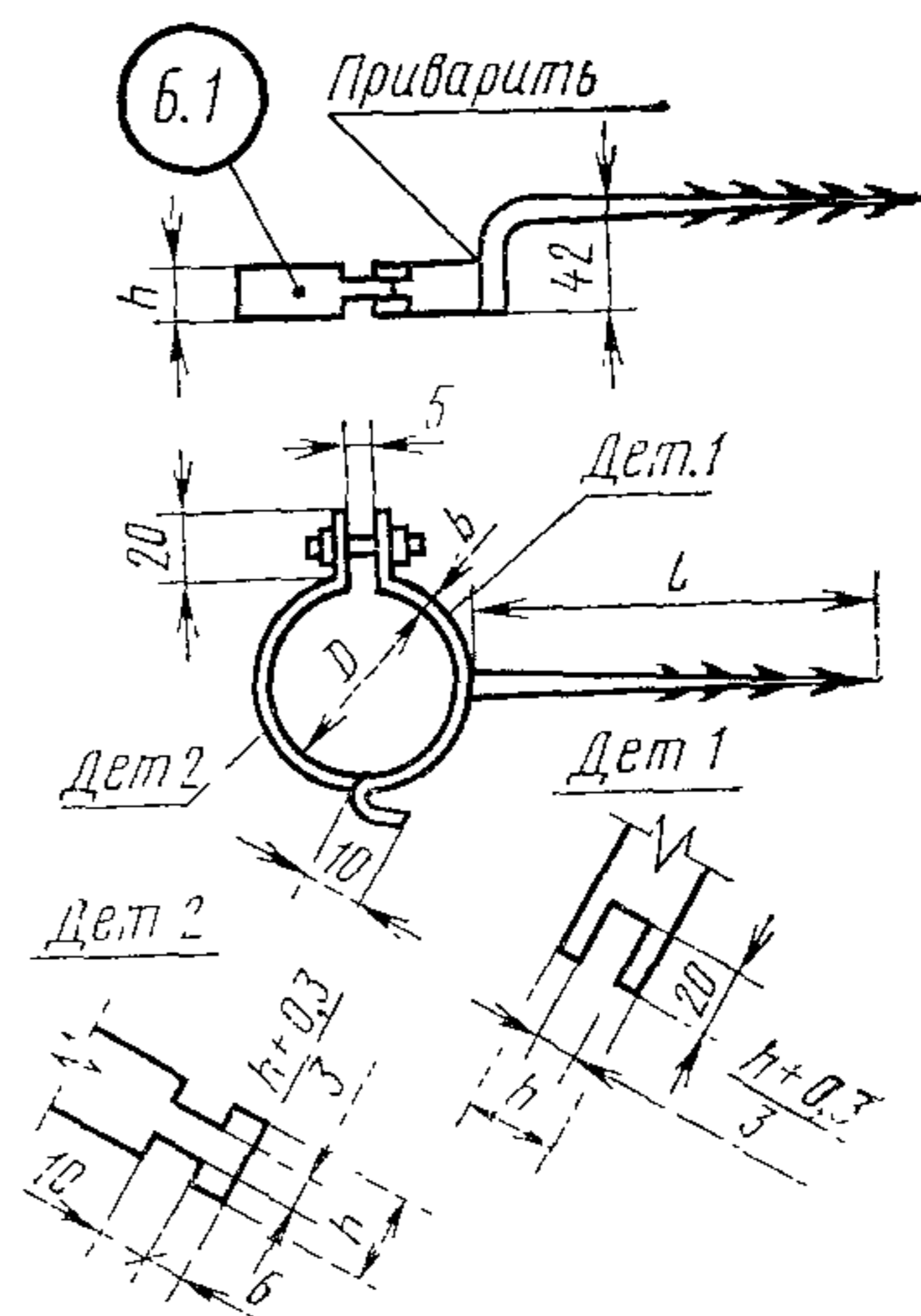
D	h	b
104	25	4
144		
184		
220		

Пример условного обозначения хомута со штырем для крепления труб диаметром $D=104$ мм к стене:

Хомут со штырем ХШ-104
ГОСТ 7623—75

Болты $M8 \times 25$ по ГОСТ 7798—70; гайки $M8$ по ГОСТ 5915—70

Хомуты со штырем для крепления труб к стене типа ХШ



Черт. 11

2. ТЕХНИЧЕСКИЕ ТРЕБОВАНИЯ

2.1. Детали водосточных труб должны изготавливаться в соответствии с требованиями настоящего стандарта по рабочим чертежам и эталонам, утвержденным в установленном порядке.

2.2. Для изготовления деталей труб должны применяться следующие материалы:

сталь тонколистовая оцинкованная по ГОСТ 7118—54;

сталь тонколистовая кровельная оцинкованная по ГОСТ 8075—56;

лента стальная холоднокатаная из низкоуглеродистой стали по ГОСТ 503—71;

сталь прокатная полосовая; сортамент по ГОСТ 103—76;

сталь горячекатаная квадратная; сортамент по ГОСТ 2591—71.

Примечание. По соглашению потребителя с предприятием-изготовителем допускается изготовление деталей труб из стали тонколистовой кровельной по ГОСТ 17715—72.

2.3. Толщина листовой стали, применяемой для изготовления деталей труб, должна быть от 0,55 до 0,63 мм.

2.4. Предельные отклонения размеров деталей труб устанавливаются следующие:

по диаметру D , мм	$\pm 1,0$
по длине звеньев труб L , мм	$\pm 3,0$

2.5. Звенья труб, а также патрубки воронок, муфт, колен и от­метов должны быть цилиндричными. На отдельных участках звеньев труб допускается нецилиндричность:

для труб диаметрами 100 и 140 мм	не более 5 мм;
для труб диаметрами 180 и 216 мм	не более 10 мм.

2.6. Звенья труб с вертикальным швом, а также патрубки воронок и от­метов должны иметь горизонтальные валики (зиги), которые служат ребрами жесткости указанных деталей.

Расположение зигов указано на черт. 3—6, 9.

2.7. Выступание зига относительно цилиндрической поверхности звена или патрубка воронки и от­мета не должно быть менее 4 мм.

2.8. Вертикальные швы деталей труб должны быть выполнены лежащими, с хорошо уплотненными фальцами и высадкой.

2.9. Воронки, колена и от­меты должны иметь плотное и прочное соединение в замках.

2.10. Хомуты и крепежные детали должны иметь защитное покрытие Ц. 36 по ГОСТ 9791—68 и ГОСТ 3002—70.

2.11. Сварные швы, выполняемые при изготовлении хомутов, должны отвечать следующим требованиям:

а) иметь плавный переход к основному металлу;

б) наплавленный металл должен быть плотным, не иметь трещин и шлаковых включений;

в) не иметь подрезов основного металла глубиной более 0,5 мм.

2.12. Детали водосточных труб из стали тонколистовой кровельной должны быть опрунтованы и окрашены. Выбор лакокрасочных покрытий — по ГОСТ 9.032—74.

3. КОМПЛЕКТНОСТЬ

3.1. Детали труб должны поставляться предприятием-изготовителем комплектно по спецификации заказчика.

3.2. В комплект поставки, в зависимости от вида труб, должны входить: звенья труб, соединительные муфты, воронки, колена, отчёты, хомуты и метизы.

3.3. При отсутствии указаний в спецификации количество одинарных звеньев в поставляемой партии труб не должно быть более 10% от общего количества звеньев труб.

3.4. Для производства ремонта допускается поставка отдельных деталей по соглашению сторон.

4. ПРАВИЛА ПРИЕМКИ

4.1. Приемка техническим контролем предприятия-изготовителя и поставка деталей труб производится партиями. Размер партии устанавливается по соглашению сторон. В состав партии должны входить детали одного типоразмера, изготовленные предприятием по одной и той же технологии, из материалов одного вида и качества.

4.2. Все детали должны подвергаться приемо-сдаточным испытаниям в соответствии с ГОСТ 16504—74.

4.3. Приемо-сдаточные испытания заключаются в сплошном и выборочном контроле. Сплошной контроль должен состоять из внешнего осмотра, а выборочный контроль — из проверки соответствия деталей всем требованиям настоящего стандарта.

4.4. Для выборочного контроля из каждой партии или потока продукции (ГОСТ 15895—70) должно отбираться 5% деталей, но не менее 20 шт.

4.5. Потребителю предоставляется право производить выборочный контроль соответствия деталей требованиям настоящего стандарта.

4.6. Если при проведении выборочного контроля хотя бы одна деталь не будет соответствовать требованиям настоящего стандарта, производится повторный контроль двойного количества деталей.

При неудовлетворительных результатах повторного контроля партия деталей приемке не подлежит.

5. МЕТОДЫ ИСПЫТАНИЙ

5.1. При внешнем осмотре деталей труб (п. 4.3) следует проверять соответствие их эталонам.

5.2. Размеры деталей (п. 1.1) должны проверяться универсальным измерительным инструментом или шаблонами.

5.3. Контроль защитно-декоративных покрытий — по ГОСТ 16875—71.

5.4. Определение твердости лакокрасочных покрытий — по ГОСТ 5233—67, а прочности пленки при ударе — по ГОСТ 4765—73.

6. МАРКИРОВКА, УПАКОВКА, ТРАНСПОРТИРОВАНИЕ И ХРАНЕНИЕ

6.1. На наружной поверхности каждого звена трубы, муфты, воронки, колена, отмета и хомута должны быть нанесены:

- а) товарный знак предприятия-изготовителя;
- б) условное обозначение типоразмера детали.

Маркировочные знаки, нанесенные на патрубках звеньев труб, муфт и колен, являются одновременно указателями концов деталей, имеющих меньший диаметр.

Примечание. Способ нанесения маркировки должен обеспечить ее сохранность в течение всего срока службы детали.

6.2. Предприятие-изготовитель должно сопровождать каждую поставляемую партию деталей труб паспортом, в котором необходимо указывать:

- а) наименование и адрес предприятия-изготовителя;
- б) наименование и условное обозначение типоразмера деталей;
- в) количество, общую длину (звеньев) в метрах и массу деталей;
- г) дату изготовления деталей;
- д) обозначение настоящего стандарта.

6.3. Хомуты должны быть связаны проволокой в пачки.

6.4. Крепежные детали должны быть упакованы в деревянные ящики по ГОСТ 18617—73. Масса ящика не должна превышать 50 кг.

6.5. Перевозка деталей труб допускается любым видом транспорта при условии защиты их от механических повреждений.

6.6. Детали труб должны храниться в закрытых помещениях.

7. ГАРАНТИИ ИЗГОТОВИТЕЛЯ

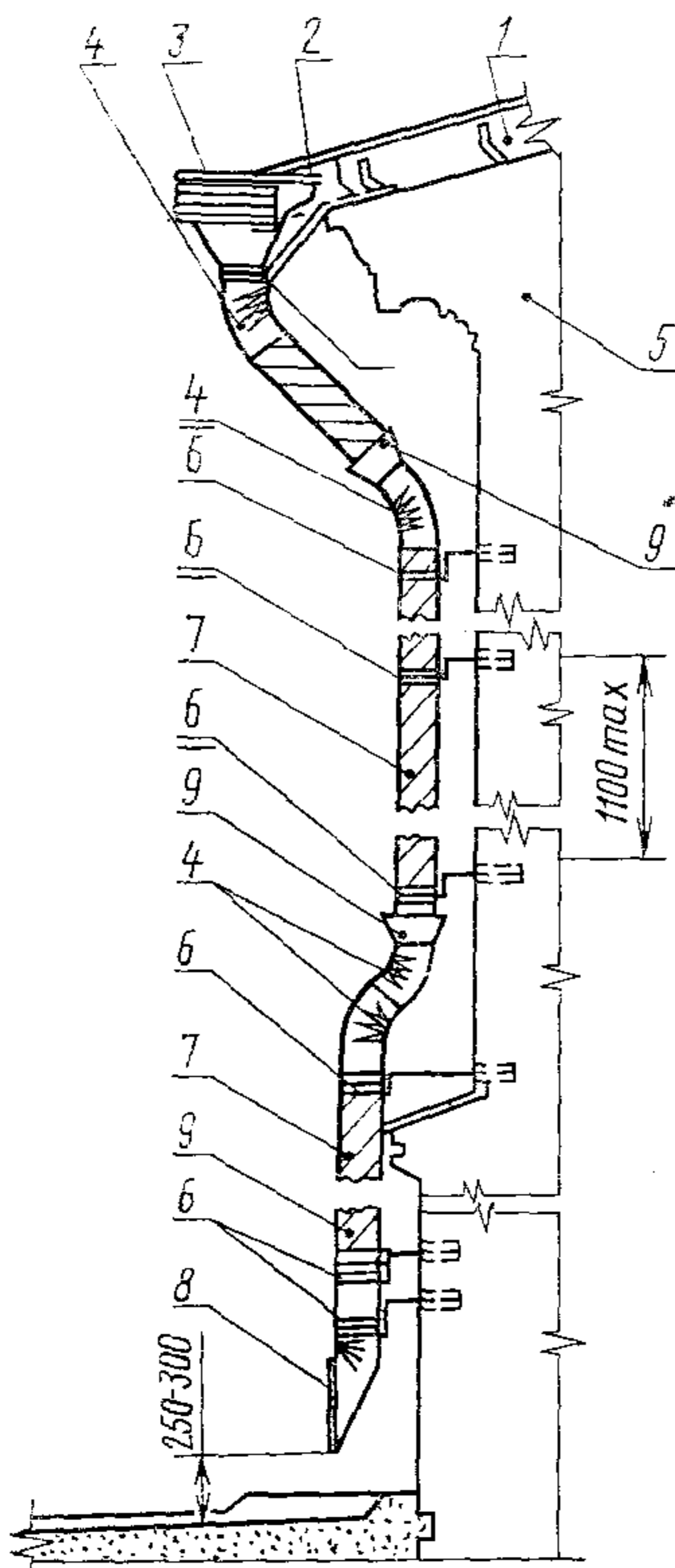
7.1. Детали труб должны быть приняты техническим контролем предприятия-изготовителя.

Изготовитель обязан гарантировать соответствие всех выпускаемых деталей требованиям настоящего стандарта.

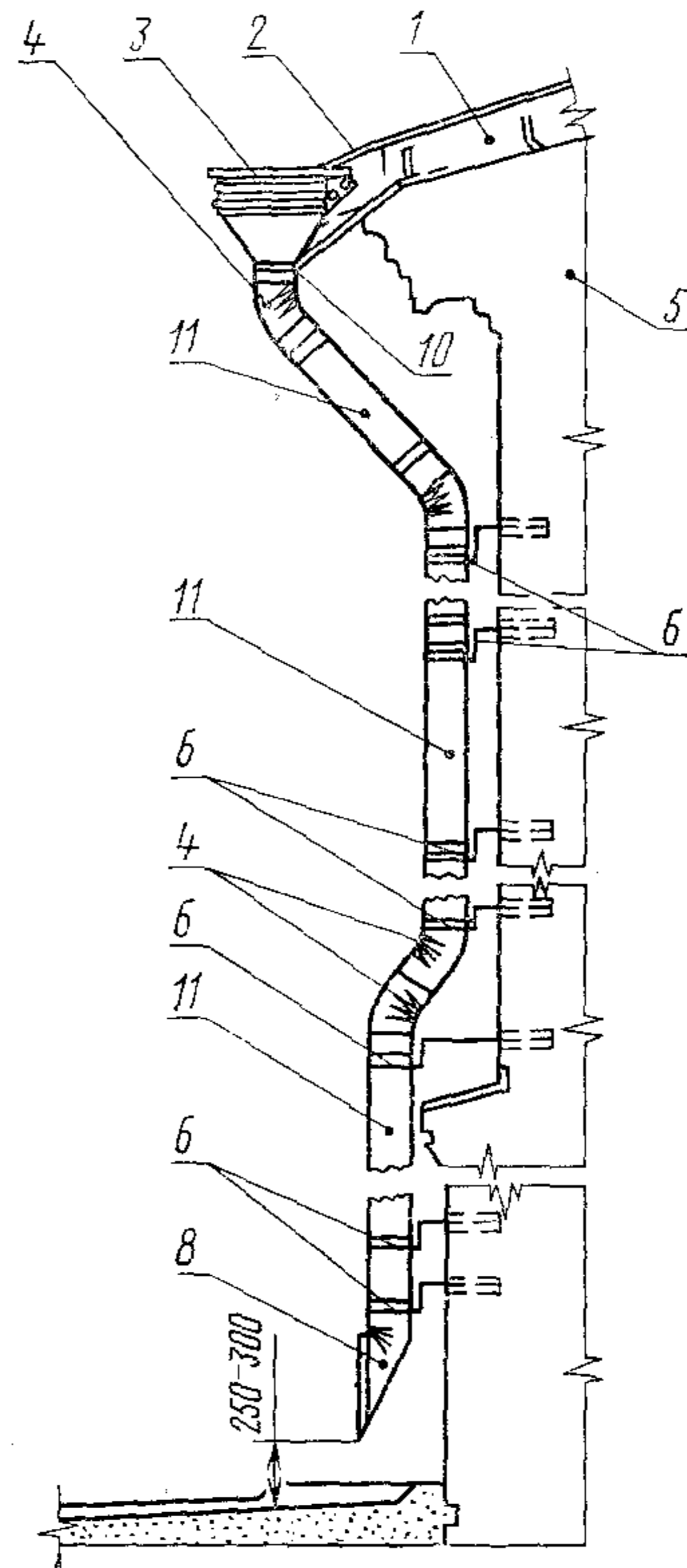
ПРИЛОЖЕНИЕ
Рекомендуемое

ПРИМЕРНЫЕ МОНТАЖНЫЕ СХЕМЫ НАРУЖНЫХ ВОДОСТОЧНЫХ ТРУБ

С применением звеньев
труб типа ТС



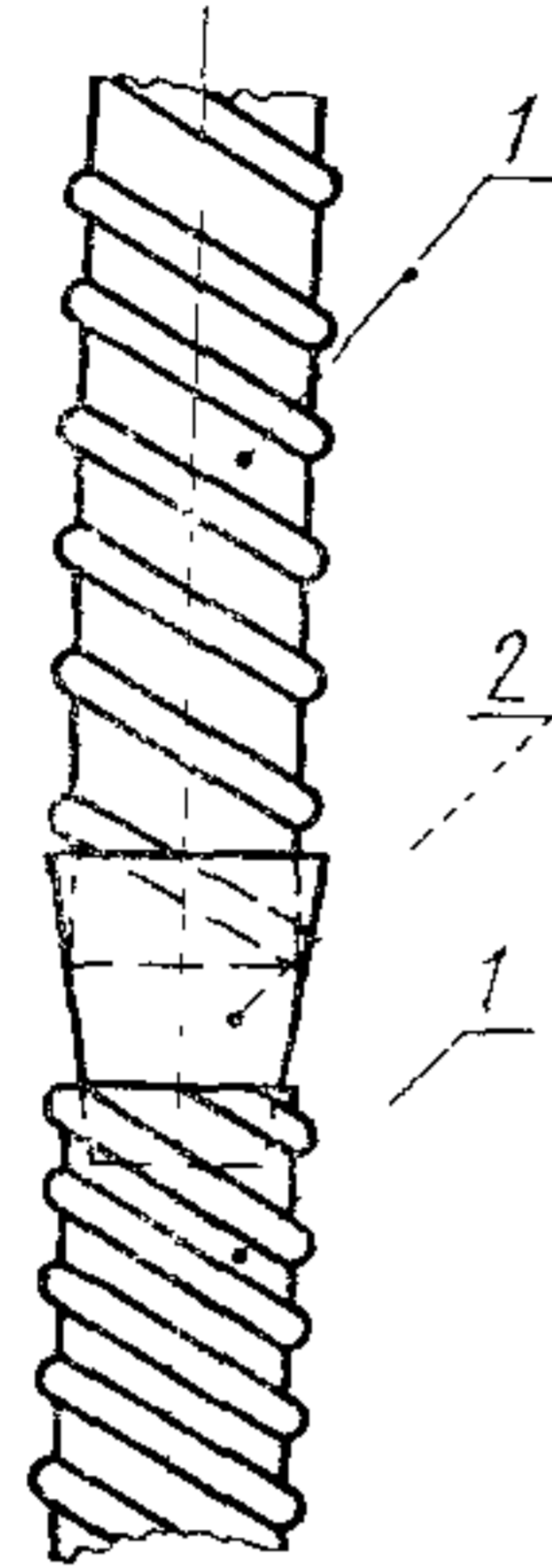
С применением звеньев
труб типов ТВ1 и ТВ2



1—желоб; 2—лоток; 3—воронка; 4—колесо; 5—стена; 6—хомут со штырем; 7—звено трубы со спиральным швом; 8—отмет; 9—муфта; 10—хомут с планкой; 11—звено трубы с вертикальным швом

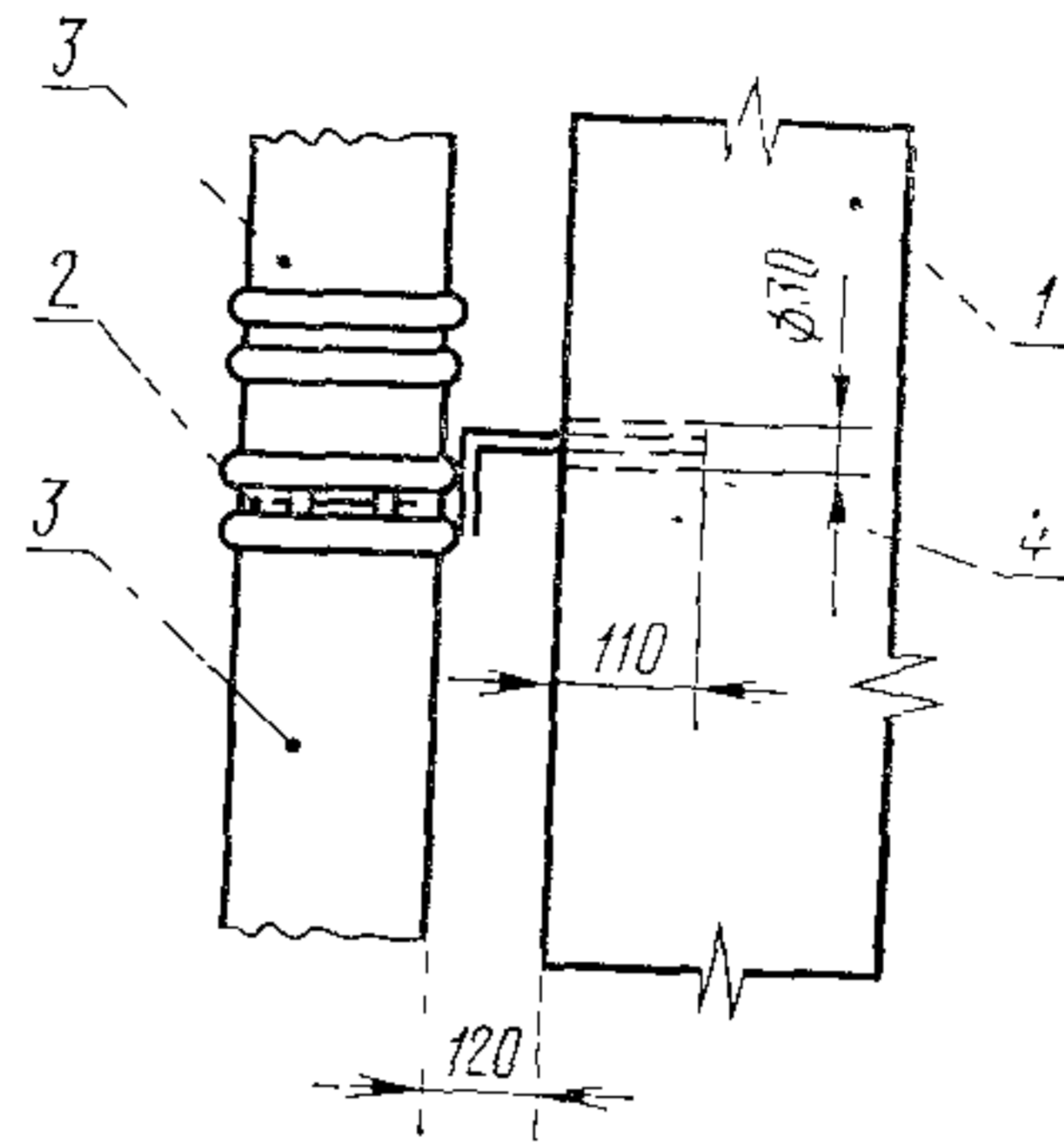
УЗЛЫ КРЕПЛЕНИЯ ВОДОСТОЧНЫХ ТРУБ

Соединение
звеньев труб
со спиральным
швом



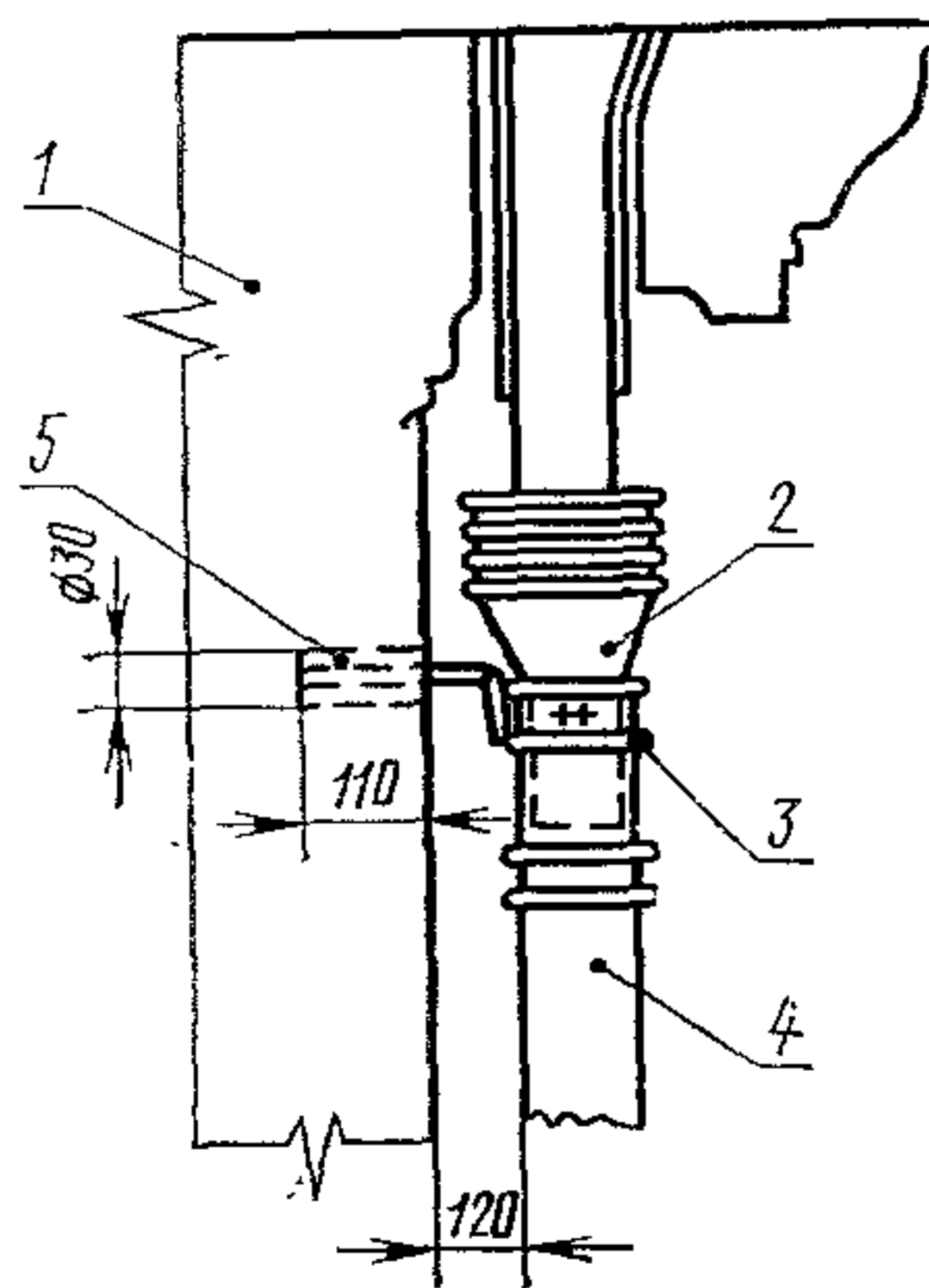
1—звено трубы;
2—муфта

Крепление трубы к стене



1—стена; 2—хомут; 3—звено тру-
бы; 4—деревянная пробка

Крепление подкарнизной
воронки



1—стена; 2—воронка; 3—хо-
мут; 4—звено трубы; 5—де-
ревянная пробка

Редактор *Н. Б. Жуковская*
Технический редактор *В. Ю. Смирнова*
Корректор *В. Ф. Малютина*

Сдано в наб. 02.03.77 Подп. в печ. 26.04.77 1,0 п. л. 0,62 уч.-изд. л. Тир. 8000 Цена 3 коп.

Ордена «Знак Почета» Издательство стандартов. Москва, Д-557, Новопресненский пер., 3
Тип. «Московский печатник». Москва, Лялин пер., 6. Зак. 487