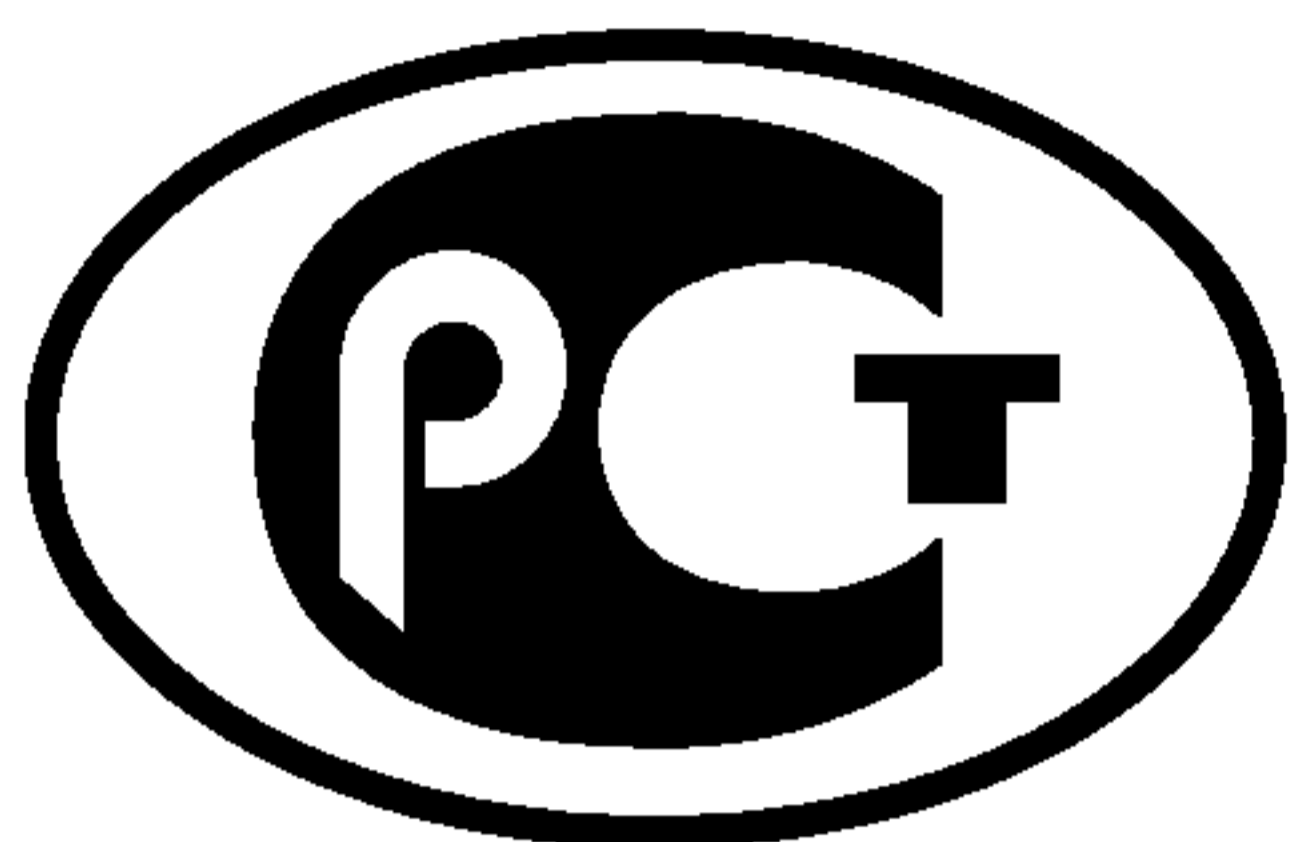


---

ФЕДЕРАЛЬНОЕ АГЕНТСТВО  
ПО ТЕХНИЧЕСКОМУ РЕГУЛИРОВАНИЮ И МЕТРОЛОГИИ

---



НАЦИОНАЛЬНЫЙ  
СТАНДАРТ  
РОССИЙСКОЙ  
ФЕДЕРАЦИИ

ГОСТ Р ИСО  
4175—  
2006

---

**Судостроение**

**БАРЖИ СУДОВЫЕ СЕРИИ 1**

**Основные размеры**

ISO 4175:1979  
Shipbuilding — Shipborne barges, series 1 — Main dimensions  
(IDT)

Издание официальное

БЗ 1—2007/385



Москва  
Стандартинформ  
2007

## Предисловие

Цели и принципы стандартизации в Российской Федерации установлены Федеральным законом от 27 декабря 2002 г. №184-ФЗ «О техническом регулировании», а правила применения национальных стандартов Российской Федерации — ГОСТ Р 1.0—2004 «Стандартизация в Российской Федерации. Основные положения»

### Сведения о стандарте

1 ПОДГОТОВЛЕН Научно-исследовательским институтом по стандартизации и сертификации «Лот» ФГУП «ЦНИИ им. акад. А.Н. Крылова» на основе собственного аутентичного перевода стандарта, указанного в пункте 4

2 ВНЕСЕН Техническим комитетом по стандартизации ТК 5 «Судостроение»

3 УТВЕРЖДЕН И ВВЕДЕН В ДЕЙСТВИЕ Приказом Федерального агентства по техническому регулированию и метрологии от 27 декабря 2006 г. № 356-ст

4 Настоящий стандарт идентичен международному стандарту ИСО 4175:1979 «Судостроение. Судовые баржи серии 1. Основные размеры» (ISO 4175:1979 «Shipbuilding — Shipborne barges, series 1 — Main dimensions»).

Наименование настоящего стандарта изменено относительно наименования указанного международного стандарта для приведения его в соответствие с ГОСТ Р 1.5—2004 (подраздел 3.5)

5 ВВЕДЕН ВПЕРВЫЕ

*Информация об изменениях к настоящему стандарту публикуется в ежегодно издаваемом информационном указателе «Национальные стандарты», а текст изменений и поправок — в ежемесячно издаваемых информационных указателях «Национальные стандарты». В случае пересмотра (замены) или отмены настоящего стандарта соответствующее уведомление будет опубликовано в ежемесячно издаваемом информационном указателе «Национальные стандарты». Соответствующая информация, уведомление и тексты размещаются также в информационной системе общего пользования — на официальном сайте Федерального агентства по техническому регулированию и метрологии в сети Интернет*

© Стандартинформ, 2007

Настоящий стандарт не может быть полностью или частично воспроизведен, тиражирован и распространен в качестве официального издания без разрешения Федерального агентства по техническому регулированию и метрологии

## Судостроение

## БАРЖИ СУДОВЫЕ СЕРИИ 1

## Основные размеры

Shipbuilding. Shipborne barges, series 1. Main dimensions

Дата введения — 2007—07—01

**1 Область применения**

Настоящий стандарт устанавливает основные размеры и размеры основных конструктивных элементов судовых барж серии 1.

**2 Термины и определения**

В настоящем стандарте применен следующий термин с соответствующим определением:

**судовые баржи серии 1** (shipborne barges, series 1): Баржи, грузовые операции с которыми на судне-носителе осуществляются специальным судовым краном, подъемником или при помощи системы докования.

**3 Размеры барж**

3.1 Основные размеры барж серии 1 должны соответствовать указанным на рисунке 1 и в таблице 1.

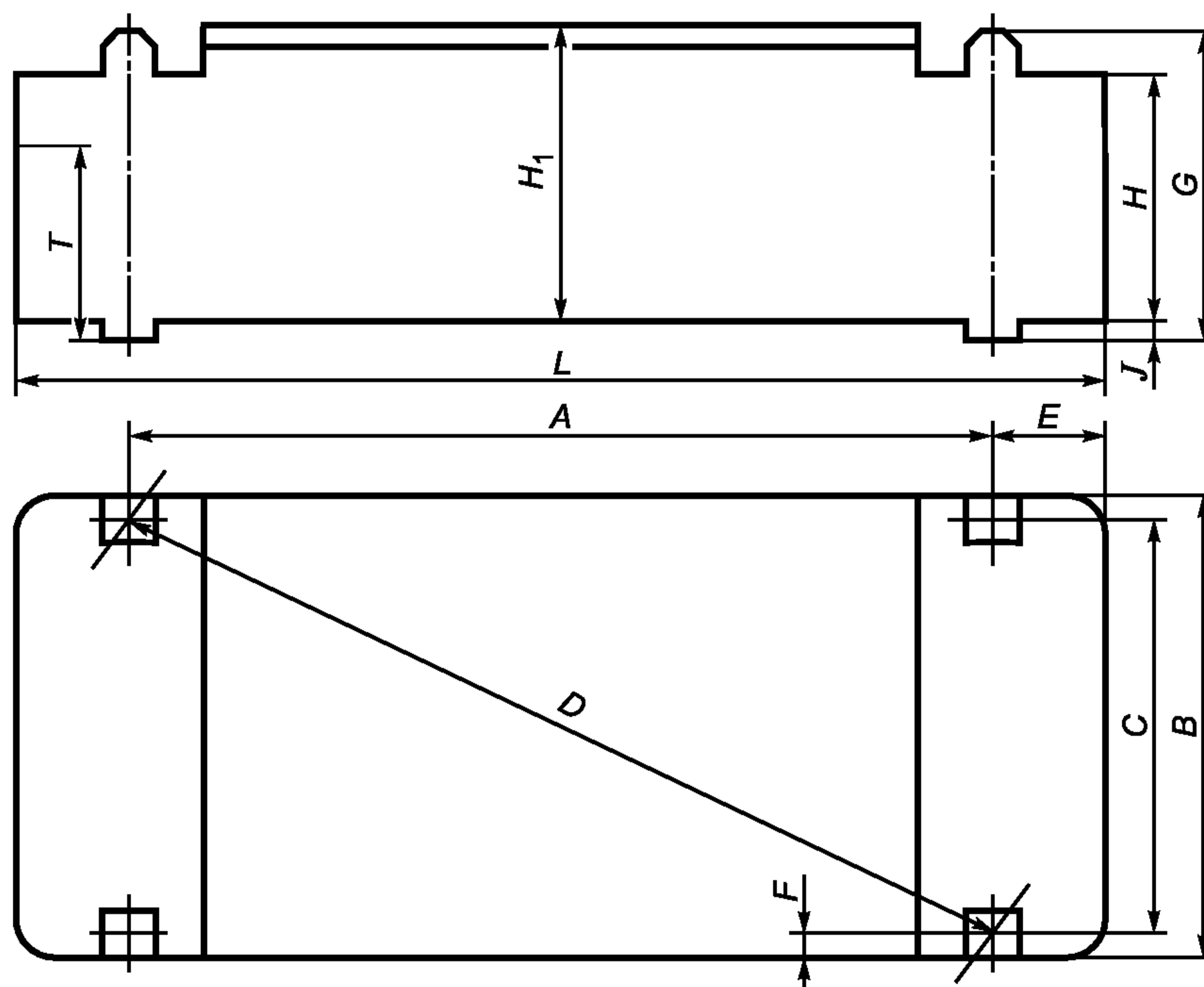


Рисунок 1 — Основные размеры и размеры основных конструктивных элементов судовых барж серии 1

Таблица 1

Размеры в миллиметрах

Серия	Основные размеры				Максимальная осадка в пресной воде $T_{\max}$	Максимальное водоизмещение $D$ , м
	Длина $L$	Ширина $B$	Высота борта в оконечностях $H$	Габаритная высота на миделе $H_1$		
1A	18745	9500	3658	4267	2730	463
1B	18745	9500	2658	3267	2060	345
1C	18745	9500	1958	2567	1600	263

#### 4 Размеры основных конструктивных элементов

4.1 Для обеспечения взаимозаменяемости при штабелировании и грузовых операциях на судне-носителе с помощью судового крана устанавливаются размеры основных конструктивных элементов барж, указанные в таблице 2.

4.2 Выступы над палубой между подъемными стойками не должны превышать 152 мм. Выступы над палубой во всех других местах не должны превышать 610 мм. Выступы, превышающие указанные размеры, будут мешать работе подъемной раме судового крана.

Таблица 2

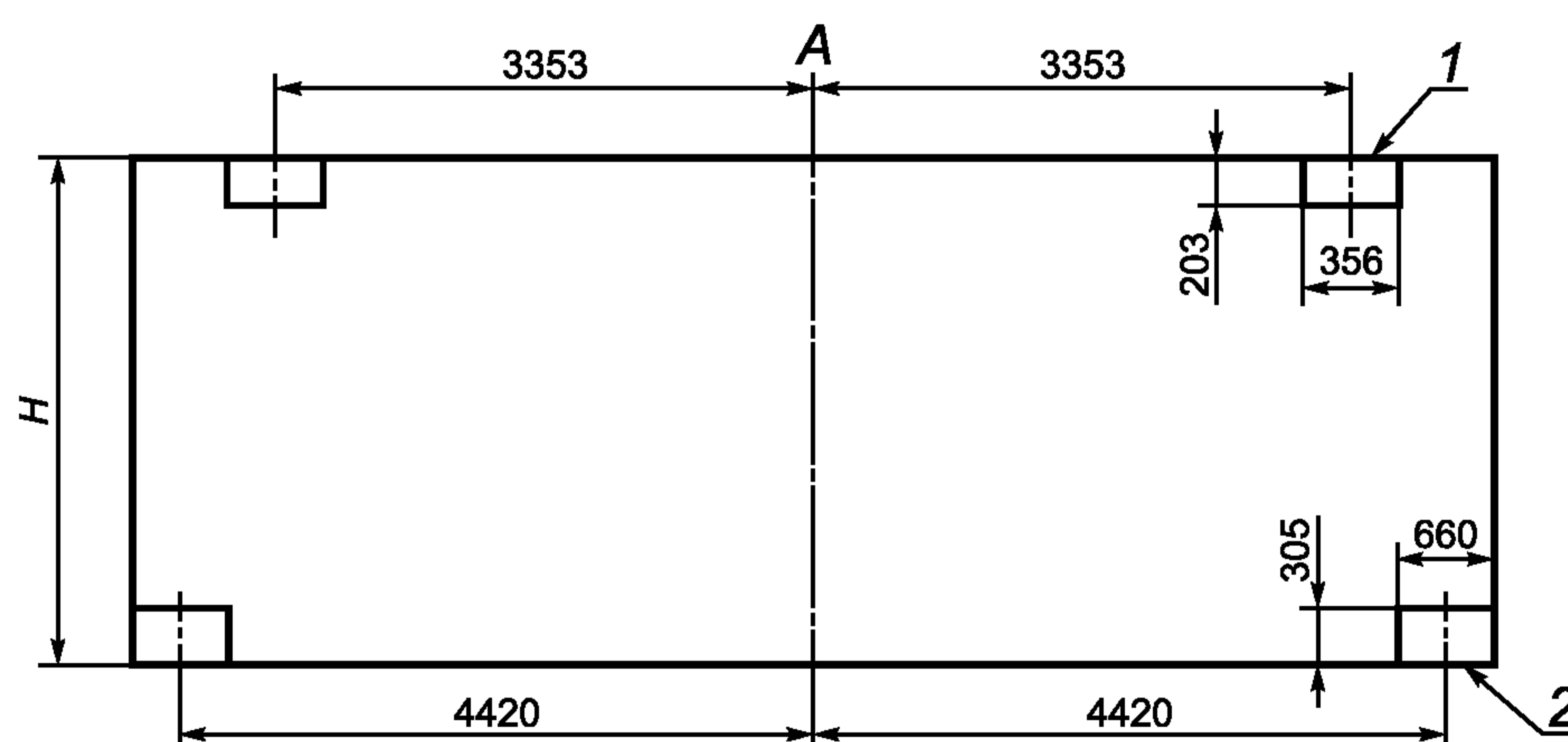
В миллиметрах

Серия	Расстояние между центрами стоек			Расстояние от центра стойки		Максимальная высота стоек $G$	Выступ стоек под днищем $J$
	по длине $A$	по ширине $C$	по диагонали $D$	до борта $F$	до оконечности $E$		
1A	15850	8877	18166	311	1448	4394	127
1B	15850	8877	18166	311	1448	3394	127
1C	15850	8877	18166	311	1448	2694	127

#### 5 Опорные поверхности

5.1 Баржи должны иметь в оконечностях опорные поверхности для закрепления их в трюме судна-носителя.

5.2 Каждая опорная поверхность должна выдерживать силу 1,78 МН, прикладываемую горизонтально. Эта сила может прикладываться к каждой из двух верхних или к каждой из двух нижних поверхностей, но не ко всем четырем поверхностям одновременно. Расположение и размеры опорных поверхностей должны соответствовать указанным на рисунке 2.



1 — верхняя опорная поверхность; 2 — нижняя опорная поверхность

Рисунок 2 — Расположение и размеры опорных поверхностей

## 6 Допуски

В таблице 3 установлены допуски на размеры, определяющие взаимозаменяемость барж при погрузке их судовым краном и штабелировании в трюме судна-носителя.

Примечание — Размеры, указанные в настоящем стандарте без допусков, могут использоваться с допусками, определяемыми по стандартам, применяемым в национальном судостроении.

Таблица 3

В миллиметрах

Серия	Допуски на размеры					
	<i>L</i>	<i>B</i>	<i>A</i>	<i>C</i>	<i>D</i>	<i>G</i>
1A	$\pm 6$	$\pm 6$	$\pm 6$	$\pm 6$	+12 -6	$\pm 6$
1B	$\pm 6$	$\pm 6$	$\pm 6$	$\pm 6$	+12 -6	$\pm 6$
1C	$\pm 6$	$\pm 6$	$\pm 6$	$\pm 6$	+12 -6	$\pm 6$

УДК 629.122.3: 629.123.5

ОКС 47.060

Д41

ОКП 74 1710

Ключевые слова: судостроение, суда, баржи судовые, размеры, допуски на размеры

---

Редактор *О.В. Гелемеева*  
Технический редактор *Н.С. Гришанова*  
Корректор *Е.Д. Дульнева*  
Компьютерная верстка *И.А. Налейкиной*

Сдано в набор 07.05.2007. Подписано в печать 22.05.2007. Формат 60 × 84  $\frac{1}{8}$ . Бумага офсетная. Гарнитура Ариал.  
Печать офсетная. Усл. печ. л. 0,93. Уч.-изд. л. 0,35. Тираж 130 экз. Зак. 458. С 4066.

---

ФГУП «СТАНДАРТИНФОРМ», 123995 Москва, Гранатный пер., 4.  
[www.gostinfo.ru](http://www.gostinfo.ru) [info@gostinfo.ru](mailto:info@gostinfo.ru)

Набрано во ФГУП «СТАНДАРТИНФОРМ» на ПЭВМ.

Отпечатано в филиале ФГУП «СТАНДАРТИНФОРМ» — тип. «Московский печатник», 105062 Москва, Лялин пер., 6.