

ОТРАСЛЕВОЙ СТАНДАРТ

ВТУЛКИ РЕЗЬБОВЫЕ,
РОЗВАЛЬЦОВЫВАЕМЫЕ С НАКАТКОЙ,
САМОКОНТРЯЩИЕСЯ

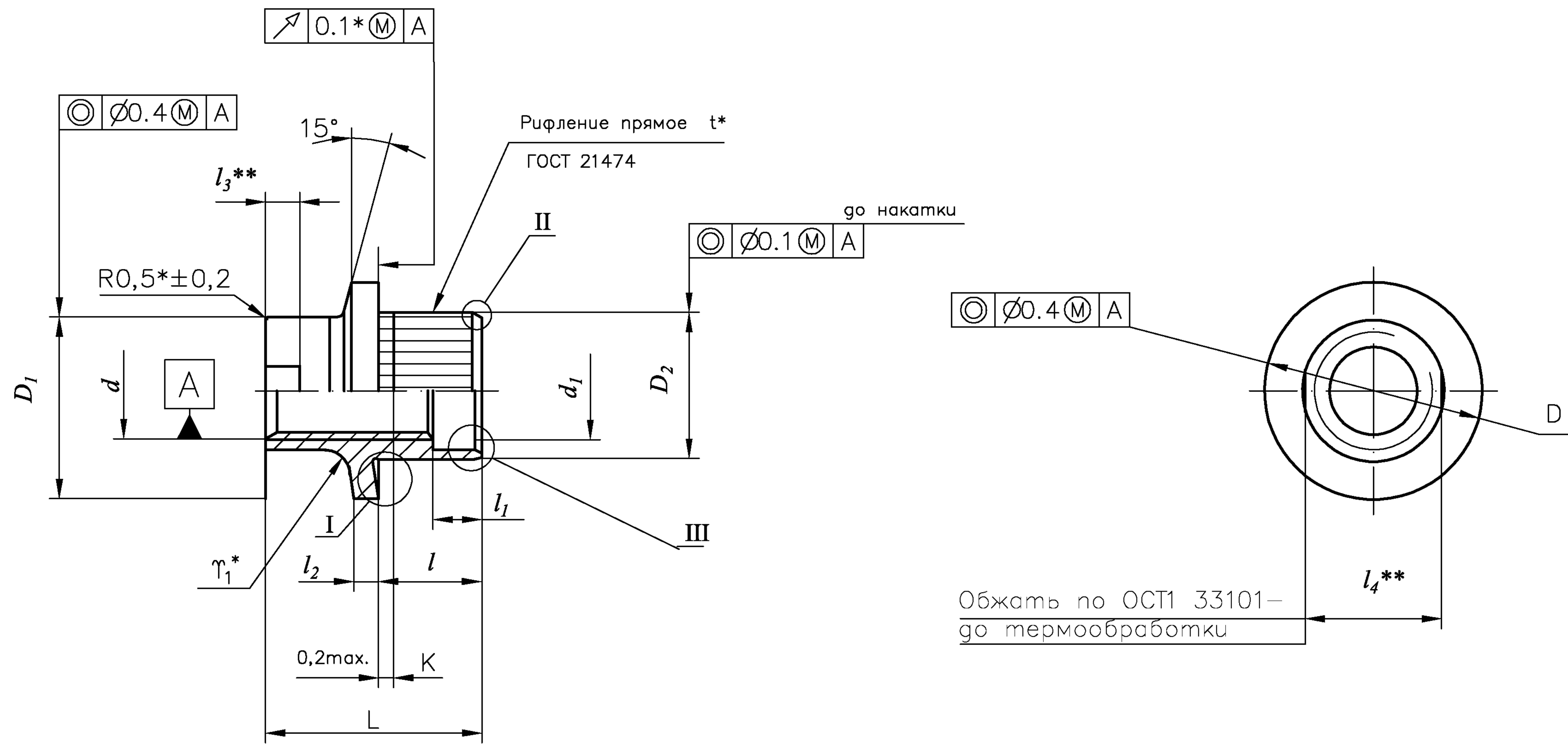
ОСТ 92-9627-82

Конструкция и размеры
ОКСТУ 1065

Дата введения 1 января 1984 г.

1. Настоящий стандарт распространяется на самоконтрящиеся резьбовые, развальцовываемые втулки с накаткой и устанавливает их конструкцию и размеры.
2. Конструкция и размеры самоконтрящихся втулок должны соответствовать чертежу и таблице 1.

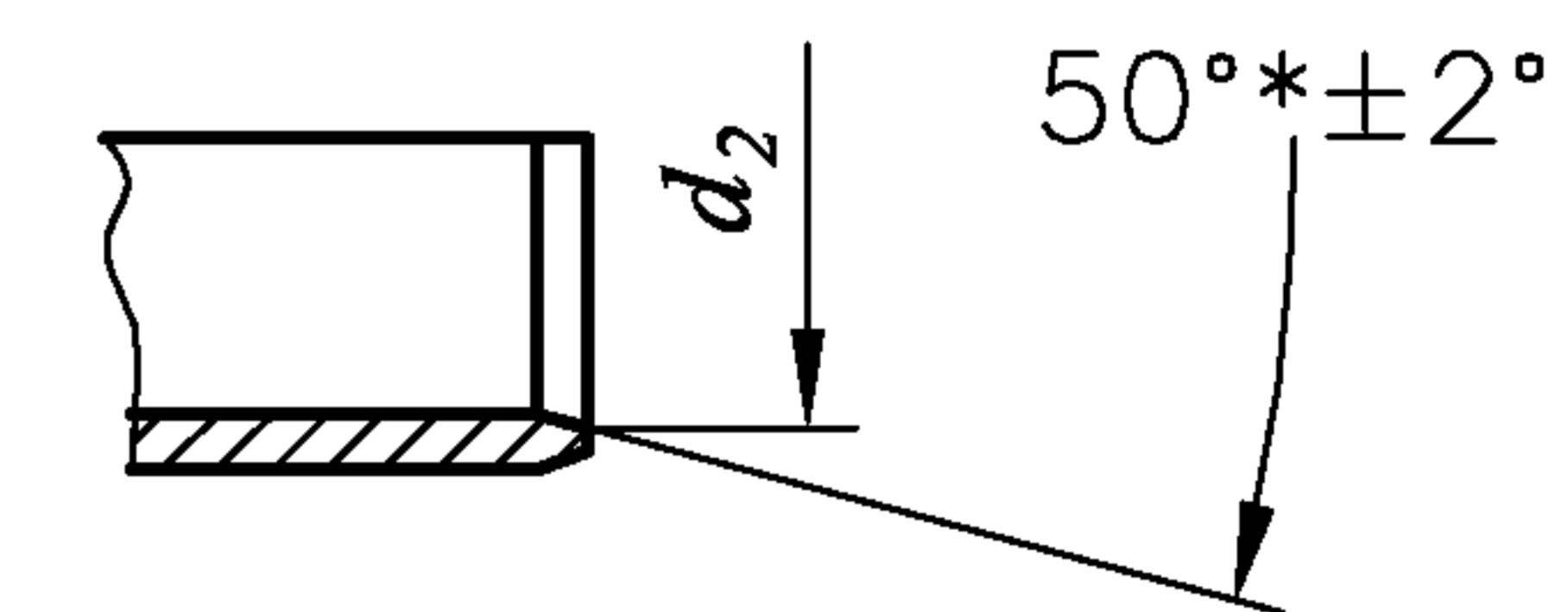
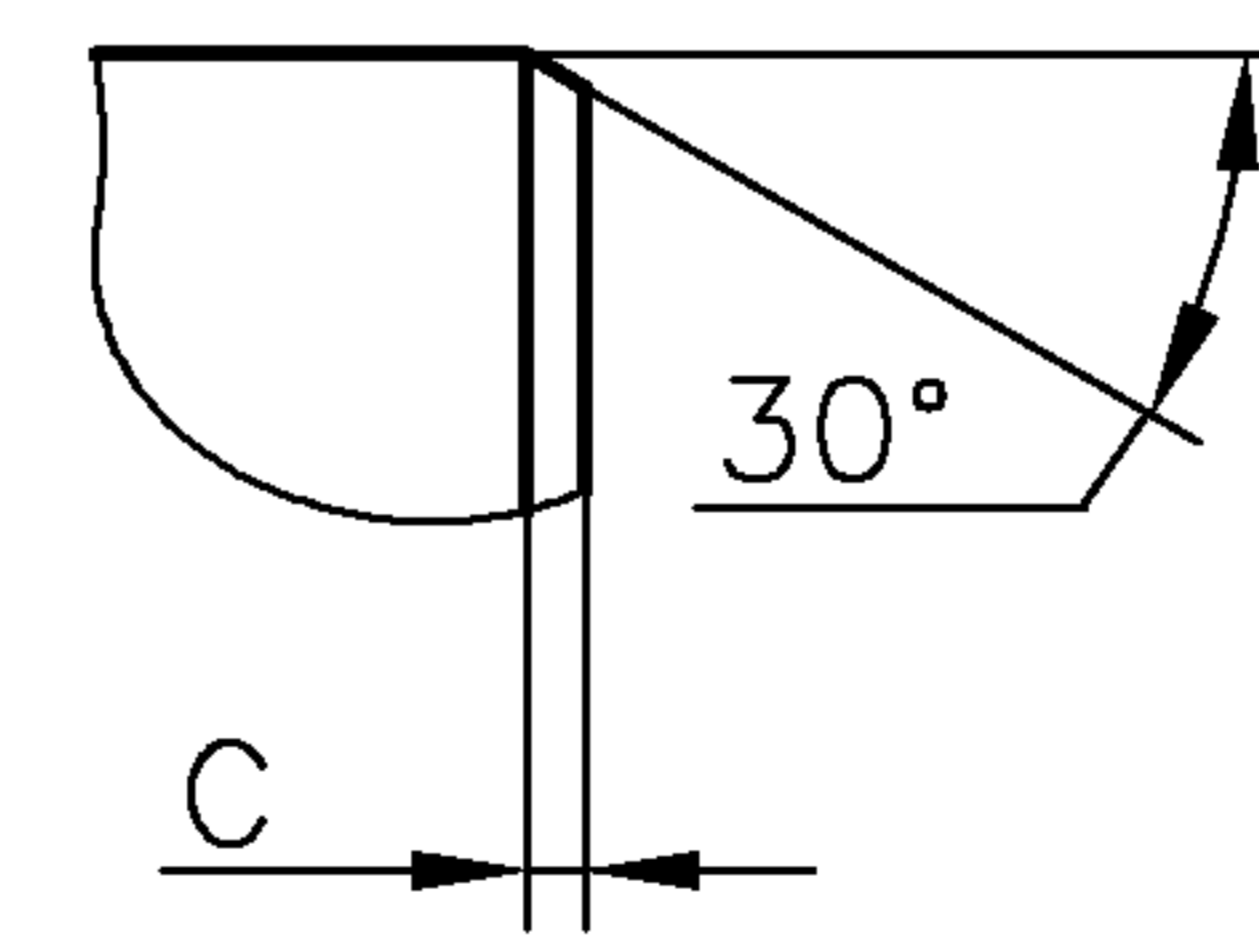
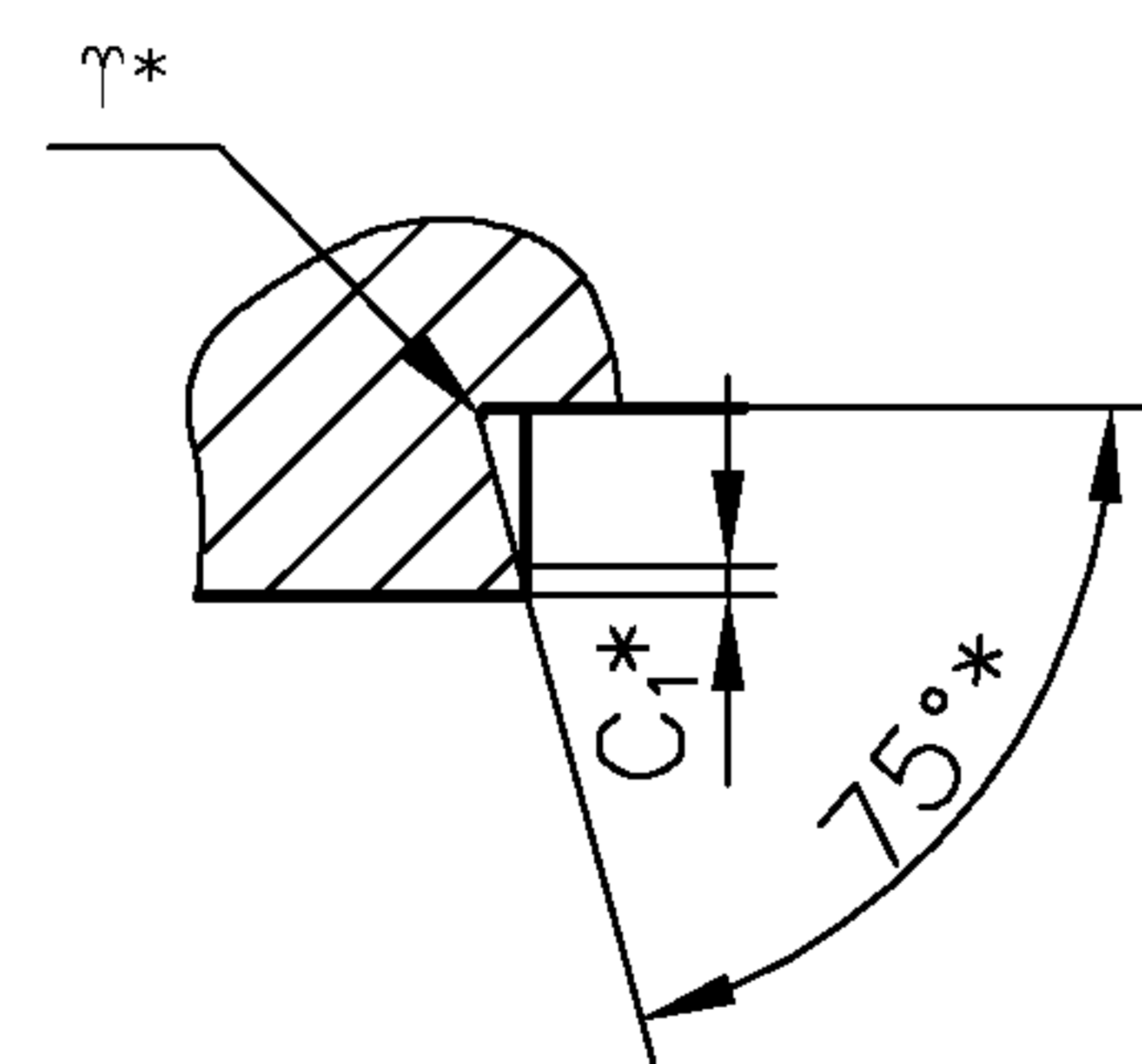
$\sqrt{Rz\ 40}$



I
до накатки

II
до накатки

III
до накатки



* Размеры обеспеч. INSTR.

** Размер рекомендуемый

3. Размеры шага резьбы самоконтрящихся резьбовых втулок в зависимости от диаметра приведены в табл. 2.

Таблица 2

мм

d	M3	M4	M5	M6	M8	M10	M12
Шаг резьбы	0,5	0,7	0,8	1,0	1,25	1,5	1,5

4. Материал и покрытие должны соответствовать указанным в табл. 3.

Таблица 3

Материал		Покрытие			
Наименование и марка	Класс прочности по ГОСТ 1759.0	Наименование	Толщина покрытия, мкм	Обозначение по ГОСТ 9.306-85	Обозначение по ГОСТ 1759.0
Сталь 30ХГСА ГОСТ 4543	10*	Цинковое с хромированием	6-9	Ц6.хр	01
		Кадмиевое с хромированием	6-9	Кд6.хр	02

* Сталь 30ХГСА применять с σ_s не менее 1000 МПа (100 кг/мм²).

5. Примеры условного обозначения и записи в конструкторской документации самоконтрящейся резьбовой втулки с накаткой диаметром $d = 8$ мм, с полем допуска 6Н, длиной $L = 13,5$ мм, $l = 6,2$ мм, с покрытием Ц6.хр.

Втулка М8-6Нх13,5х6,2.016

ОСТ 92-9627-82

То же $d = 12$ мм, шагом резьбы 1,75 мм, с полем допуска 7Н, длиной $L = 17,0$ мм, $l = 6,2$ мм, с покрытием Кд6.хр

Втулка М12-7Нх17х6,2.026

ОСТ 92-9627-82

То же $d = 12$ мм, шагом резьбы 1,5 мм, с полем допуска 6Н, длиной $L = 19$ мм, $l = 10,2$ мм, с покрытием Ц6.хр

Втулка М12х1,5-6Нх19х10,2.016

ОСТ 92-9627-82

6. Технические требования по ОСТ 92-9628.

7. Примеры применения самоконтрящихся резьбовых развальцовываемых втулок с накаткой приведены в приложении 1.

8. Отверстия в изделиях под установку самоконтрящихся втулок и выбор типоразмеров втулок в зависимости от толщины стенки приведены в приложении 2 к ОСТ 92-9624.

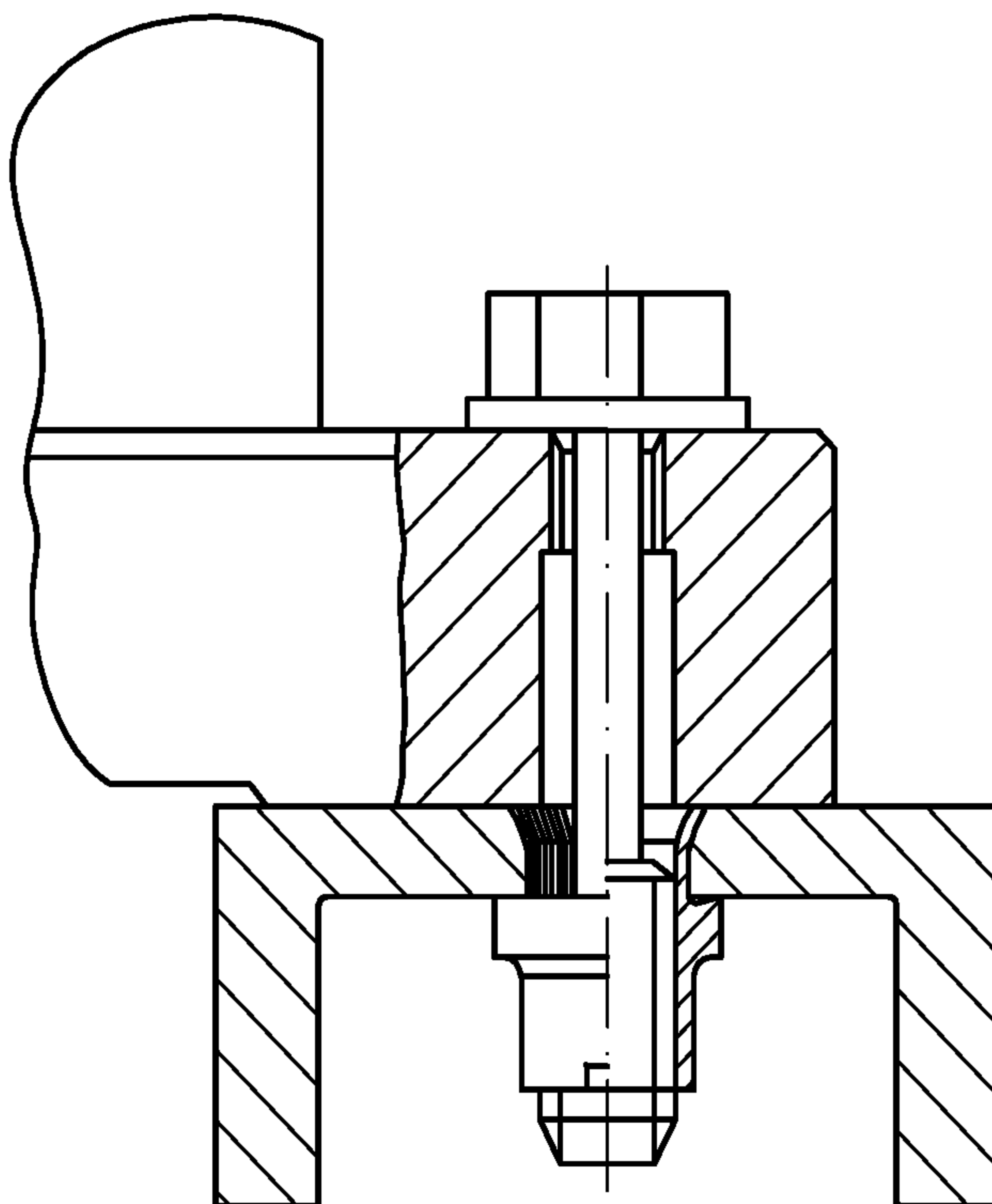
9. Усилия запрессовки и развальцовки (клепки) самоконтрящихся втулок в зависимости от типоразмера втулки, толщины, стенки, а также материала корпусной детали приведены в приложении 3 ОСТ 92-9624.

ПРИЛОЖЕНИЕ I

Рекомендуемое

ПРИМЕР ПРИМЕНЕНИЯ РЕЗЬБОВЫХ
САМОКОНТРЯЩИХСЯ ВТУЛОК С НАКАТКОЙ

Пример применения резьбовых самоконтрящихся развальцовываемых втулок с накаткой приведен на чертеже.



ИНФОРМАЦИОННЫЕ ДАННЫЕ

1. УТВЕРЖДЕН И ВВЕДЕН В ДЕЙСТВИЕ приказом ГТУ от 28.12.82
N ИП-462
2. Срок последней проверки стандарта 1990 г. Периодичность проверки
стандарта каждые 10 лет.
3. Введен впервые
4. ССЫЛОЧНЫЕ НОРМАТИВНО-ТЕХНИЧЕСКИЕ ДОКУМЕНТЫ

Обозначение НТД, на который дана ссылка	Адрес ссылки на НТД
ГОСТ 9.306-85	Таблица 4
ГОСТ 1759.0-87	Таблица 4
ГОСТ 4543-71	Таблица 3
ГОСТ 21474-75	Чертеж
ОСТ 1 33101-80	Чертеж
ОСТ 92-9624-82	8.; 9
ОСТ 92-9628-82	6.