

ТИПОВЫЕ КОНСТРУКЦИИ, ИЗДЕЛИЯ И УЗЛЫ ЗДАНИЙ И СООРУЖЕНИЙ

СЕРИЯ 1.090.1-2с

СБОРНЫЕ ЖЕПЕЗОБЕТОННЫЕ КОНСТРУКЦИИ МЕЖВИДОВОГО ПРИМЕНЕНИЯ
ДЛЯ КРУПНОПАНЕЛЬНЫХ ОБЩЕСТВЕННЫХ ЗДАНИЙ И ВСПОМОГАТЕЛЬНЫХ
ЗДАНИЙ ПРОМЫШЛЕННЫХ ПРЕДПРИЯТИЙ С ВЫСОТОЙ ЭТАЖА 3,0 И 3,3 м
ДЛЯ СТРОИТЕЛЬСТВА В СЕЙСМИЧЕСКИХ РАЙОНАХ
ВЫПУСК 8-1

ИЗДЕЛИЯ СОЕДИНИТЕЛЬНЫЕ СТАЛЬНЫЕ

РАБОЧИЕ ЧЕРТЕЖИ

1671-18

Цена. 0-19

ТИПОВЫЕ КОНСТРУКЦИИ, ИЗДЕЛИЯ И УЗЛЫ ЗДАНИЙ И СООРУЖЕНИЙ

СЕРИЯ 1.090.1-2с

СБОРНЫЕ ЖЕЛЕЗОБЕТОННЫЕ КОНСТРУКЦИИ МЕЖВИДОВОГО ПРИМЕНЕНИЯ
ДЛЯ КРУПНОПАНЕЛЬНЫХ ОБЩЕСТВЕННЫХ ЗДАНИЙ И ВСПОМОГАТЕЛЬНЫХ
ЗДАНИЙ ПРОМЫШЛЕННЫХ ПРЕДПРИЯТИЙ С ВЫСОТОЙ ЭТАЖА 3,0 И 3,3 м
ДЛЯ СТРОИТЕЛЬСТВА В СЕЙСМИЧЕСКИХ РАЙОНАХ
ВЫПУСК 8-1

ИЗДЕЛИЯ СОЕДИНИТЕЛЬНЫЕ СТАПЬНЫЕ

РАБОЧИЕ ЧЕРТЕЖИ

РАЗРАБОТАН
ТбипЗНИИЭП

ГЛ. ИНЖ. ИНСТИТУТА *Бермис* Б. БАРКАЯ
ГЛ. КОНСТ. ПР. ОТДЕЛЕНИЯ *Тамил* А. ЧИКОБАВА
НАЧ. ОТДЕЛА *Н. Эдишерашвили* Н. ЭДИШЕРАШВИЛИ
ГЛ. ИНЖ. ПРОЕКТА *Н. Эдишерашвили* Н. ЭДИШЕРАШВИЛИ

УТВЕРЖДЕНЫ
И ВВЕДЕНЫ В ДЕЙСТВИЕ
С 1 ЯНВАРЯ 1985 г.
Госстроем СССР
ПРОТОКОЛ ОТ
1 НОЯБРЯ 1984 г. ЖИИ-31

№	ОБОЗНАЧЕНИЕ	НАИМЕНОВАНИЕ	СТР.	ПРИМЕЧАНИЕ
1	I.090.I-2с.8-I 00	СОДЕРЖАНИЕ	2	
2	I.090.I-2с.8-I 0070	ТЕХНИЧЕСКОЕ ОПИСАНИЕ	2	
3	I.090.I-2с.8-I 01	ИЗДЕЛИЕ СОВДИНТЕЛЬНОЕ МС	3	МС1,МС2,МС3, МС4,МС5,МС6,МС12, МС13,МС14,МС15

Изм. № подл. Подпись и дата

Нач.отд.	Эд.шерашвили	21.20	5.8.84
И.контр.	Силагедзе	21.20	5.8.84
Рук.маст.	Касрадзе	21.20	5.8.84
ГИП	Эдишерашвили	21.20	5.8.84
Рук.гр.	Бурджанадзе	21.20	5.8.84
Проверка	Сатикова	21.20	5.8.84
Разраб.	Шелия	21.20	5.8.84

I.090.I-2с.8-1 00

СОДЕРЖАНИЕ

Страниц Лист Листов
Р 1 1

ТБИЛЗНИИЭП

Копирован

Формат А4

Настоящий выпуск содержит рабочие чертежи стальных соединительных изделий, предназначенных для выполнения сопряжения несущих панелей.

Рабочие чертежи узлов приведены в выпуске 7-I

В конкретных проектах должна указываться марка стали соединительных изделий в зависимости от условий строительства и эксплуатации в соответствии с главой СНиП II-23-81.

Изм. № подл. Подпись и дата

Нач.отд.	Эдишерашвили	21.20	5.8.84
И.контр.	Силагедзе	21.20	5.8.84
Рук.маст.	Касрадзе	21.20	5.8.84
ГИП	Эдишерашвили	21.20	5.8.84
Рук.гр.	Бурджанадзе	21.20	5.8.84
Проверка	Сатикова	21.20	5.8.84
Разраб.	Шелия	21.20	5.8.84

I.090.I-2с.8-1 0070

ТЕХНИЧЕСКОЕ ОПИСАНИЕ

Страниц Лист Листов
Р 1 1

ТБИЛЗНИИЭП

Копирован

Формат А4

Рис. 1

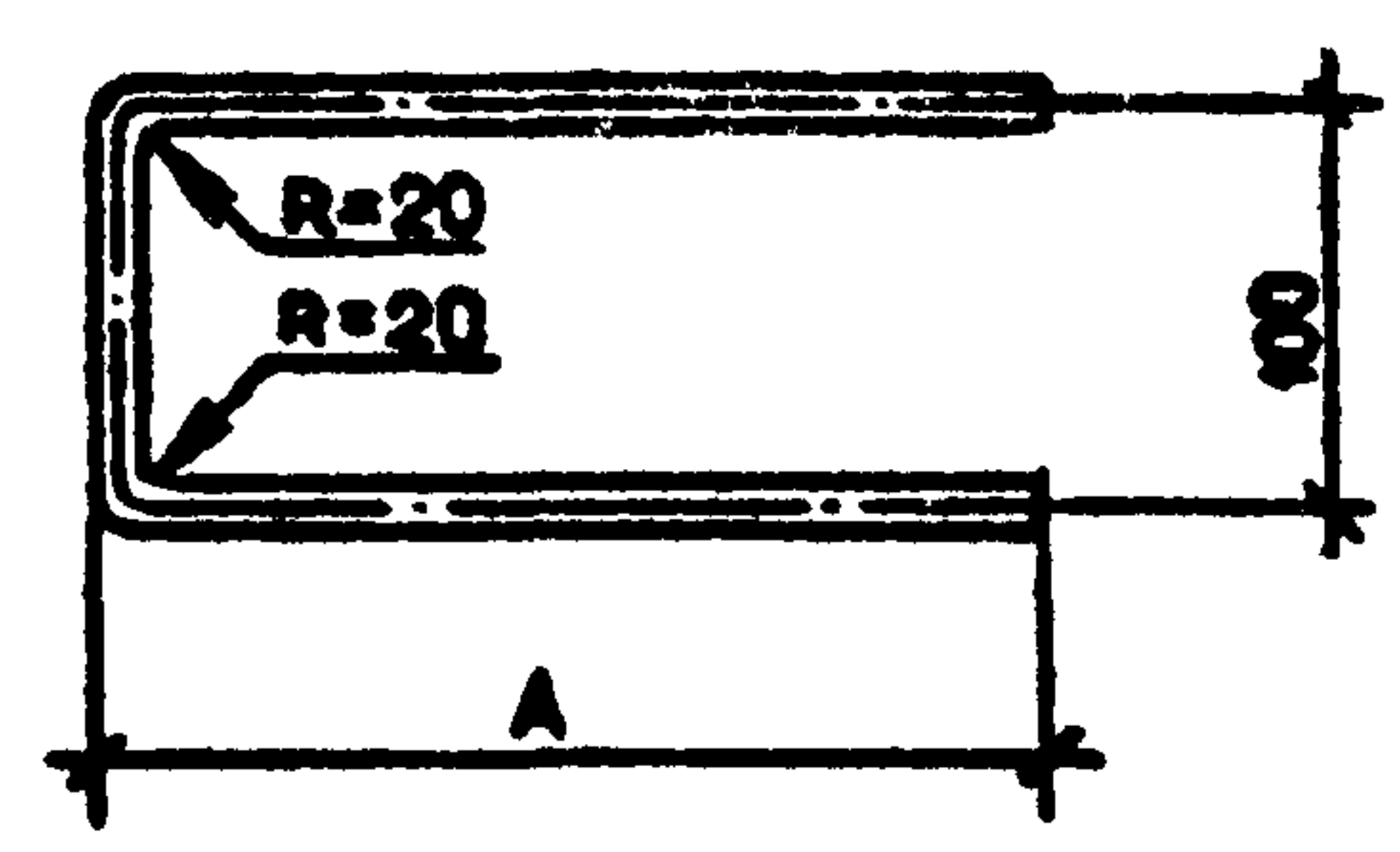


Рис. 4

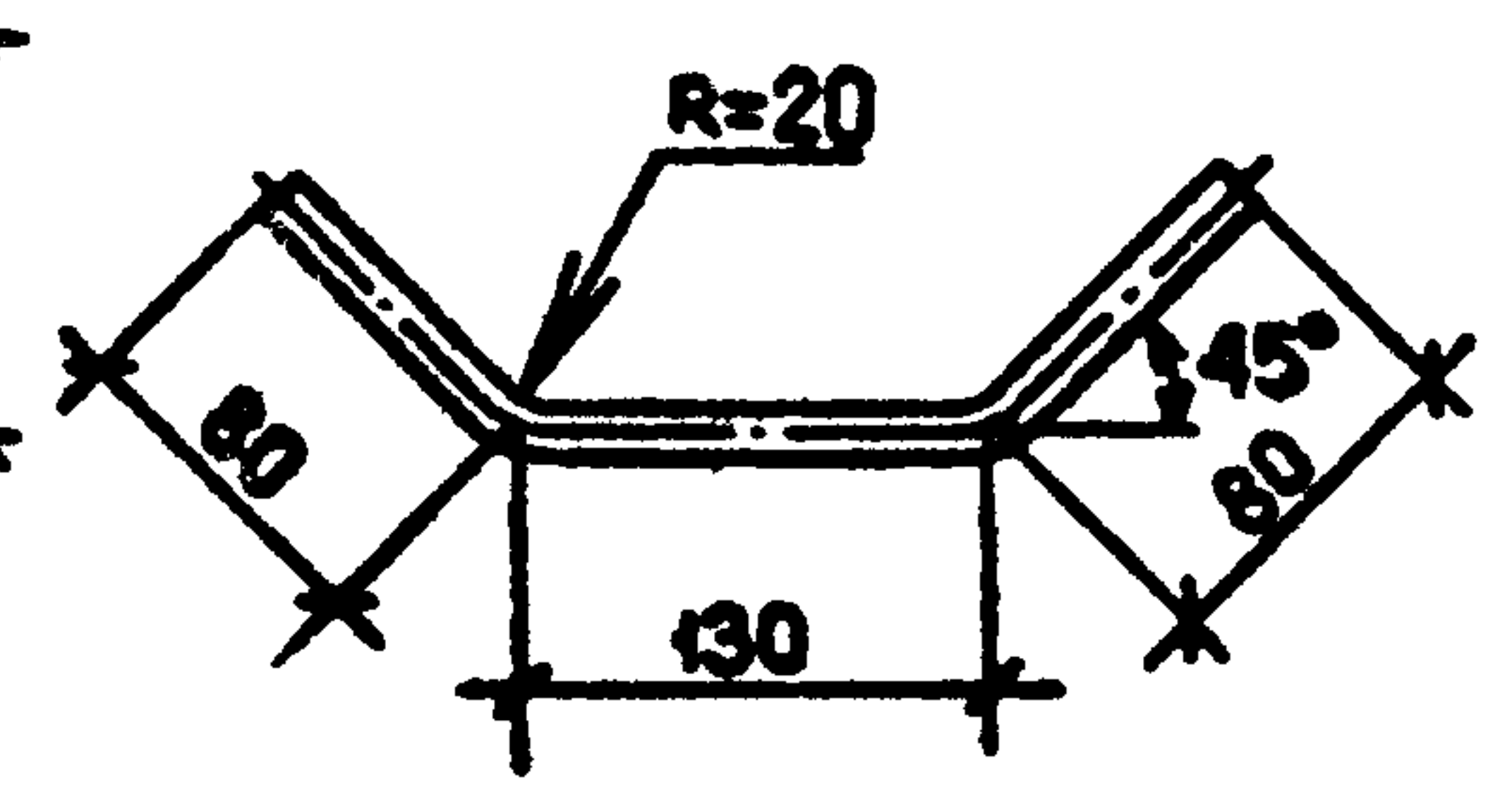


Рис. 7

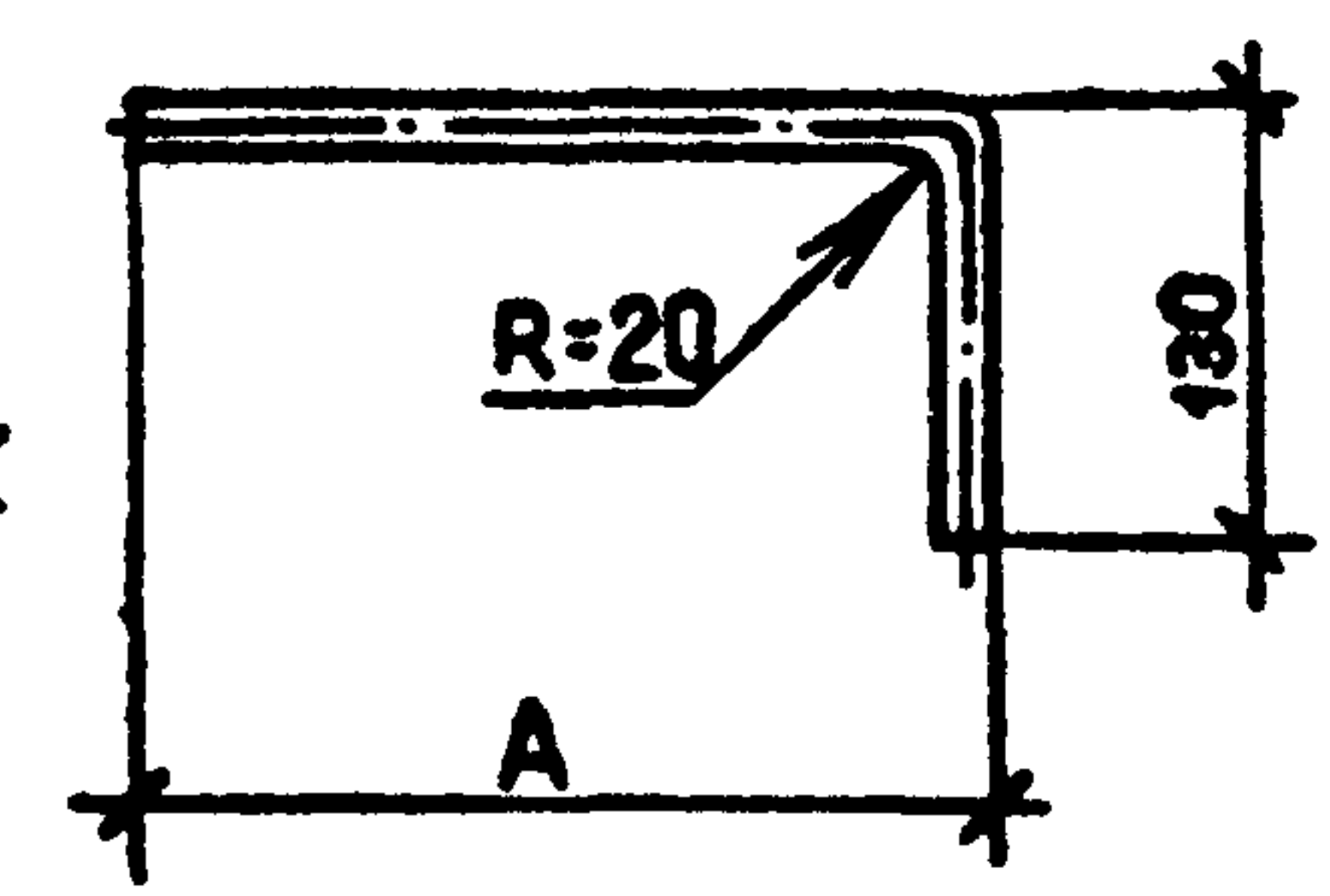


Рис. 2

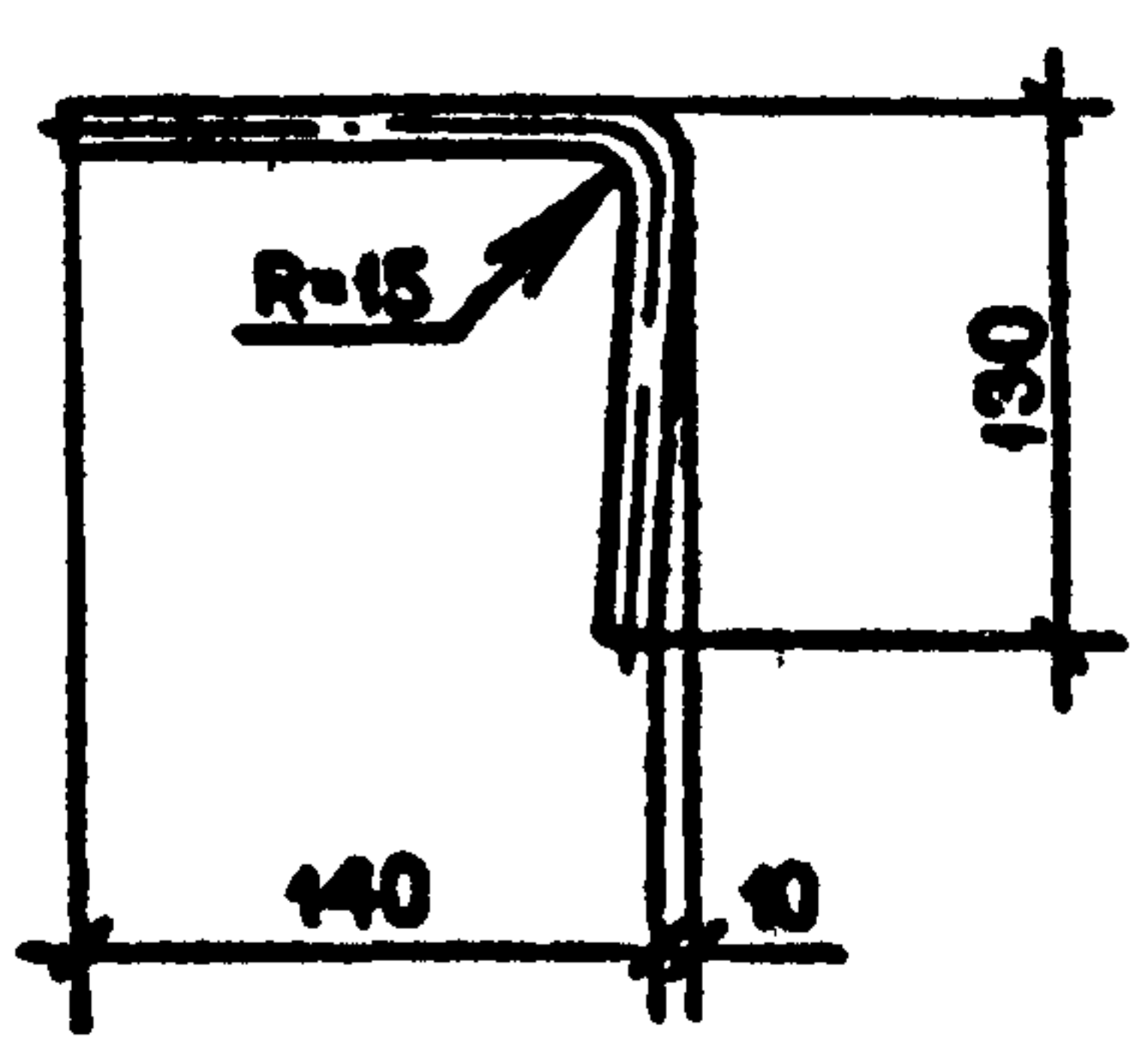


Рис. 5

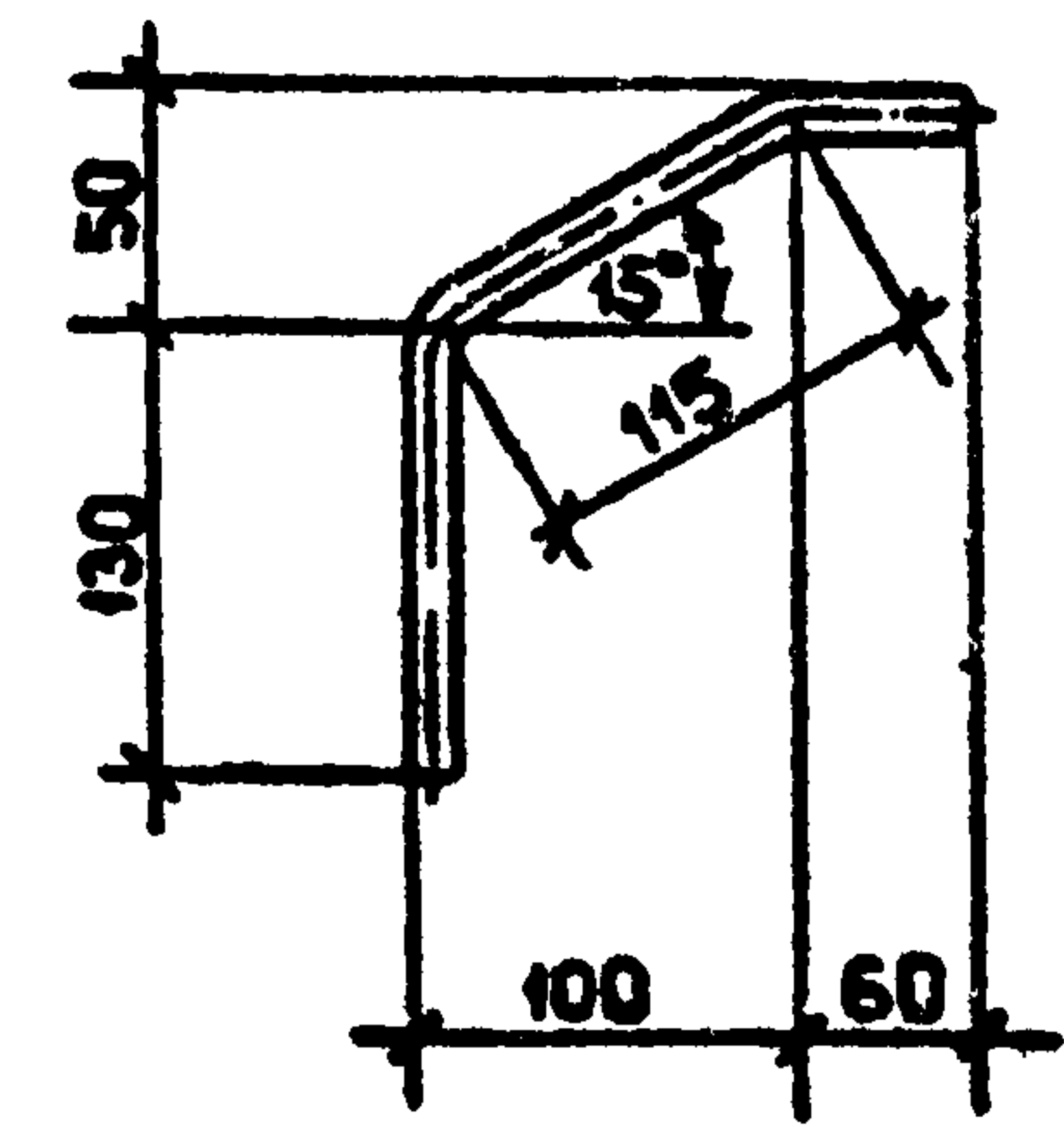


Рис. 8

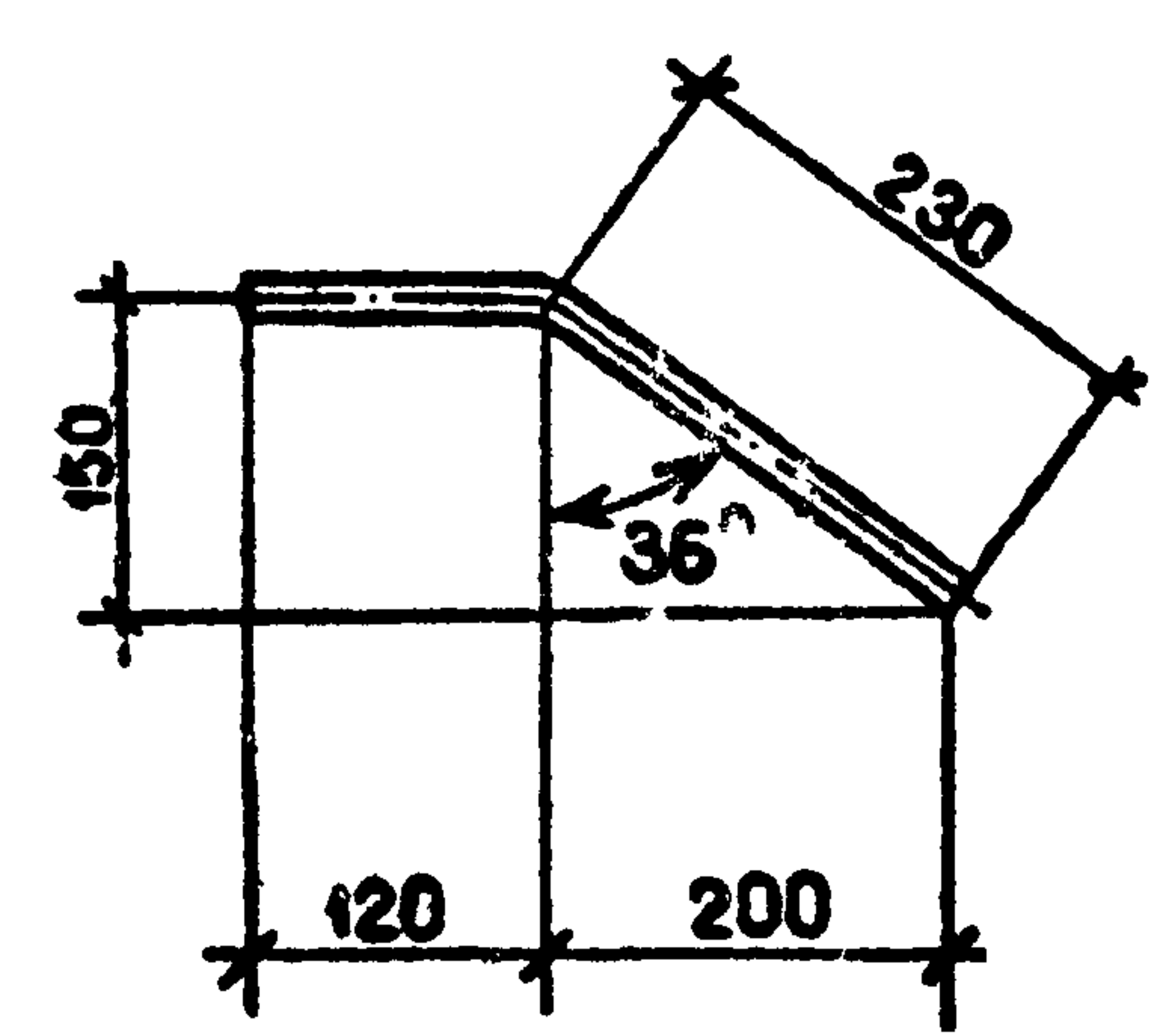


Рис. 3

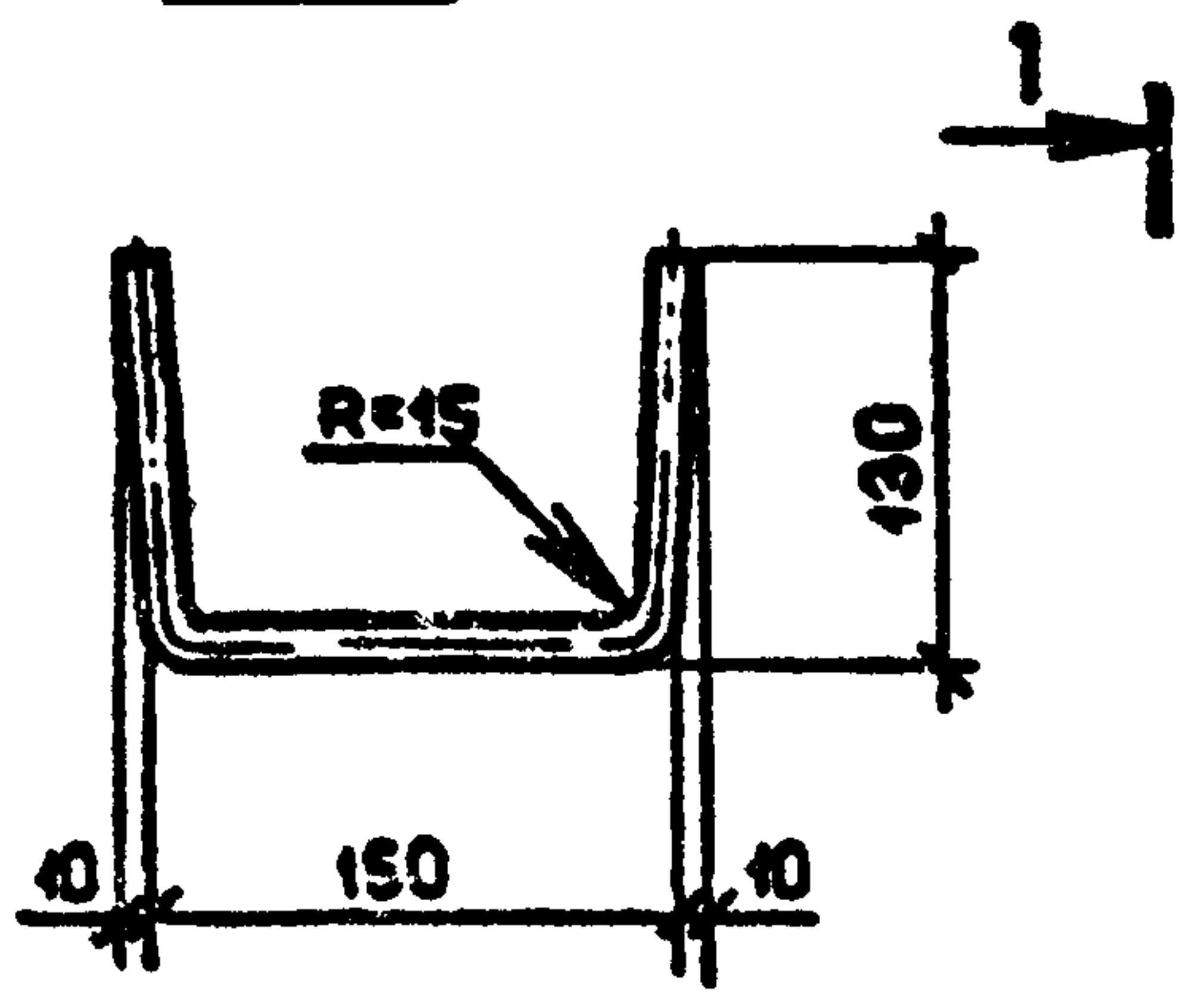
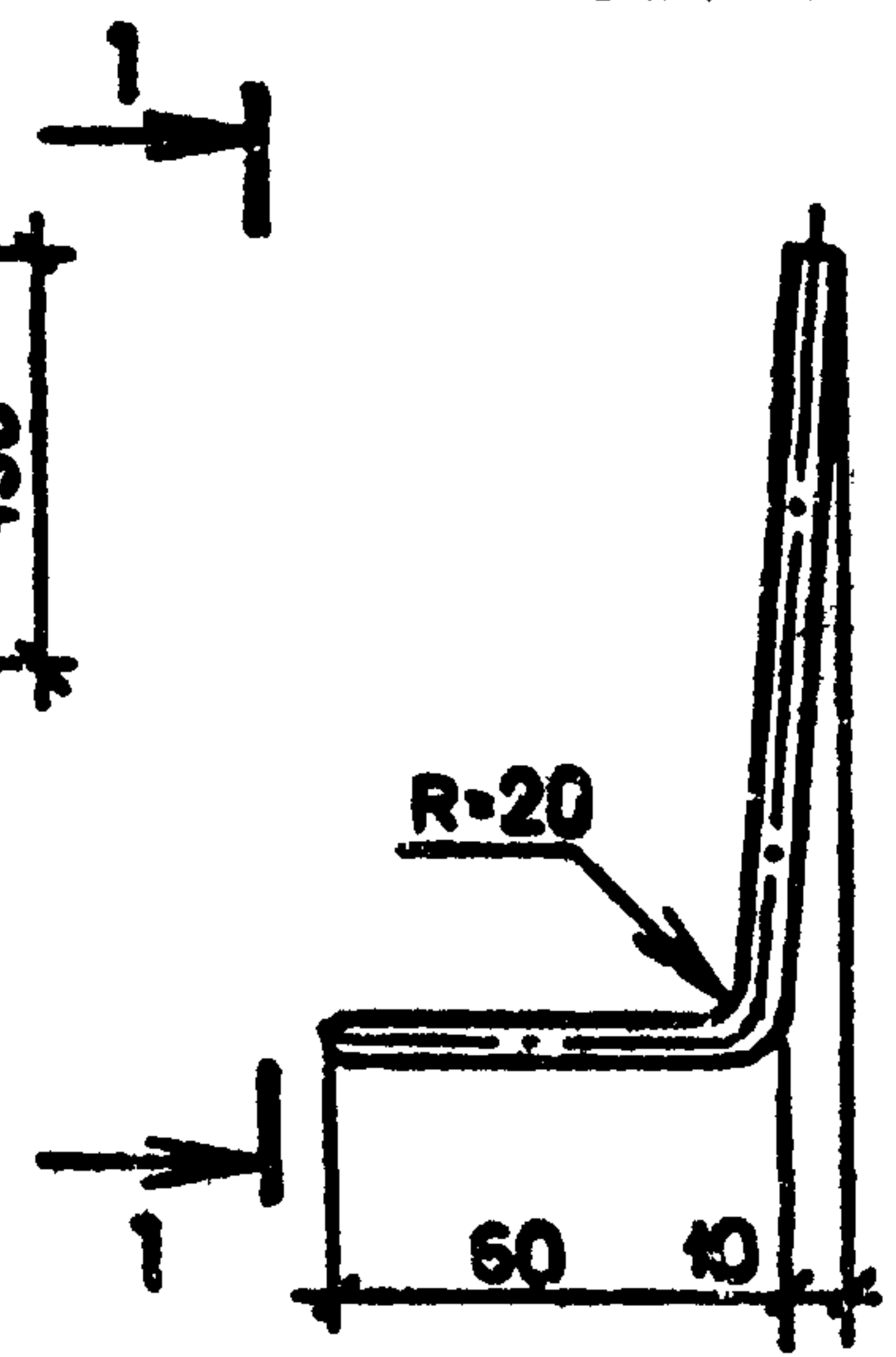
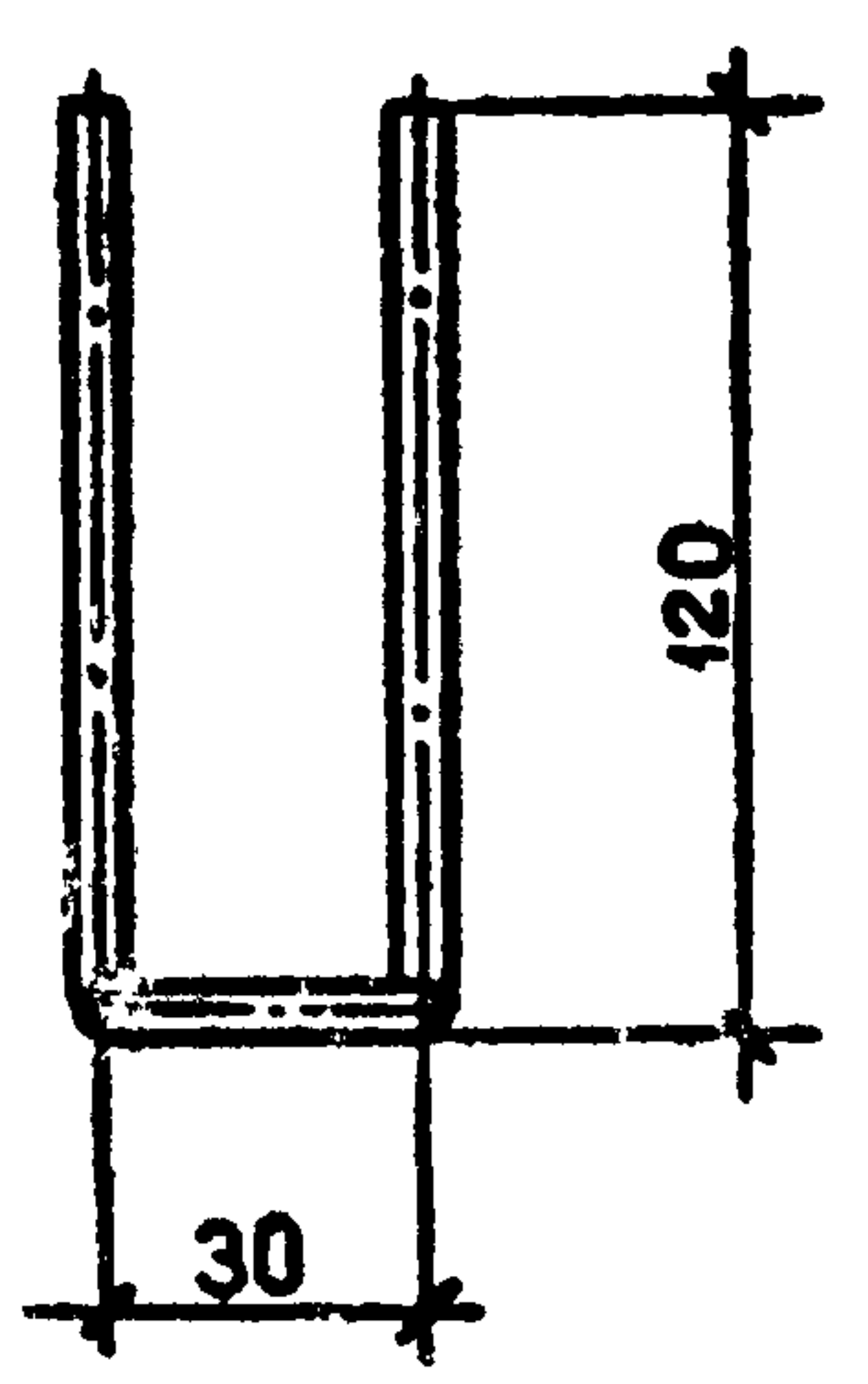


Рис. 6



1-1



Обозначение	Марка	Рис.	А, мм	Разверн. длина, мм	Масса, кг
1.090.1-2с.8-1 01	MC1	1	240	580	0,36
-01	MC2		100	100	0,18
-02	MC3	2	-	280	0,17
-03	MC4	3	-	430	0,27
-04	MC5	4	-	290	0,18
-05	MC6	5	-	305	0,19
-06	MC12	7	230	360	0,22
-07	MC13	6	-	400	0,25
-08	MC14	8	-	350	0,22
-09	MC15	7	100	230	0,14

Имя, № инст., Подпись и дата

				1.090.1-2с.8-1 01				
Нач. отд.	Эдигерашвили	21	Эдиг	5.8.89	УЗДЕЛИС СОЕДИНИТЕЛЬНОЕ МС	Стадия	Масса	Масштаб
Н. контр.	Силагидзе	21	Эдиг	5.8.89		Р	см. табл	1:5
Рук. мост	Касрадзе	21	Эдиг	5.8.89		Лист	Листов	1
ГМП	Эдигерашвили	21	Эдиг	5.8.89				
Рук. гр.	Бурджаладзе	21	Эдиг	5.8.89				
Проверил	Салихова	21	Эдиг	5.8.89				
Разраб.	Шелли	21	Эдиг	5.8.89				
1001 ГОСТ 5781-82						ТБИЗНИИЭП		

Контроль

Формат А3

Госстрой СССР
Тбилисский филиал
ЦИТП
Типовой проект /серия/
№ 1.090.1-2 Б 8-1
Заказ № 1253
Цена 0 руб. 19 коп.
Тираж 300
Дата "26" 08 1988г.