

ПРАВИТЕЛЬСТВО МОСКВЫ
КОМПЛЕКС АРХИТЕКТУРЫ, СТРОИТЕЛЬСТВА,
РАЗВИТИЯ И РЕКОНСТРУКЦИИ ГОРОДА МОСКВЫ
УПРАВЛЕНИЕ НАУЧНО-ТЕХНИЧЕСКОЙ ПОЛИТИКИ
В СТРОИТЕЛЬНОЙ ОТРАСЛИ
ГУП НИИМОССТРОЙ

**ТЕХНИЧЕСКИЕ РЕКОМЕНДАЦИИ
по устройству кровель
с применением рулонного
кровельного материала Шунгомаст**

ТР 183-07

Москва 2007

ПРАВИТЕЛЬСТВО МОСКВЫ
КОМПЛЕКС АРХИТЕКТУРЫ, СТРОИТЕЛЬСТВА,
РАЗВИТИЯ И РЕКОНСТРУКЦИИ ГОРОДА МОСКВЫ

Управление научно-технической политики
в строительной отрасли
ГУП НИИМосстрой

**ТЕХНИЧЕСКИЕ РЕКОМЕНДАЦИИ
по устройству кровель
с применением рулонного кровельного
материала Шунгомаст**

ТР 183-07

Москва 2007

Технические рекомендации по устройству кровель и гидроизоляции с применением рулонного материала Шунгомаст разработаны лабораторией подземных сооружений и кровель ГУП «НИИМосстрой» (канд техн.наук Б.В. Ляпидевский, инж. А.Б. Вальницев).

Технические рекомендации согласованы с ОАО «Главмосстрой», ОАО «Моспроект», ООО «ГЕРЛЕН РЕСУРС», ООО «БКВ XXI век».

Правительство Москвы Комплекс архитектуры, строительства, развития и реконструкции города	Технические рекомендации по устройству кровель с применением рулонного материала Шунгомаст	ТР 183-07 Вводятся впервые
----------------------------------------------------------------------------------------------------	-----------------------------------------------------------------------------------------------------	----------------------------------

1 ОБЩИЕ ПОЛОЖЕНИЯ

1.1 Настоящие Технические рекомендации разработаны на период, рассчитанный до выхода Технического регламента (Закон № 184-ФЗ от 27.12.02 «О техническом регулировании»), и предназначены для использования при устройстве кровель жилых, общественных и промышленных зданий в г. Москве.

1.2 Рекомендации разработаны в соответствии с требованиями следующих нормативных документов: СНиП II-26 -76* «Кровли. Нормы проектирования», СНиП 3.04.01-87 «Изоляционные и отделочные покрытия», «Кровли. Руководство по проектированию, устройству, правилам приемки и методам оценки качества» (ОАО «ЦНИИПромзданий», Москва, 2002 г.), СНиП 12-03-2001 «Безопасность труда в строительстве», ППБ-01-03 «Правила пожарной безопасности в Российской Федерации».

1.3 Устройство кровель должно выполняться из сертифицированных материалов специализированными организациями на основе проекта производства работ, рабочих чертежей кровли и настоящих рекомендаций.

2 МАТЕРИАЛЫ И КОНСТРУКТИВНЫЕ РЕШЕНИЯ ВОДОИЗОЛЯЦИОННОГО КОВРА

2.1 Рабочие чертежи кровли и гидроизоляции разрабатываются проектной организацией в соответствии с «Руководством по устройству кровель и гидроизоляции с применением материалов типа Филизол и ему подобных» (ОАО «ЦНИИПромзданий», Москва, 1996 г.).

Разработаны ГУП «НИИМосстрой»	Утверждены: Начальник Управления научно-технической политики в строительной отрасли А.Н. Дмитриев	Дата введения в действие 2007 г.
----------------------------------	----------------------------------------------------------------------------------------------------------------------	-----------------------------------------------

2.2 Кровельный ковер на уклонах 0-1 5% выполняется из двух слоев Фелизола Н или Фелизол-Маст Н и одного слоя Шунгомаста.

2.3 Кровельный ковер на уклонах 1.5-10% выполняется из одного слоя Фелизола Н или Фелизол-Маст Н и одного слоя Шунгомаста.

2.4 Кровельный ковер на уклонах более 10% выполняется из одного слоя Шунгомаста. При этом необходимо предусматривать дополнительное крепление материалов.

2.5 Для устройства кровли применяются следующие материалы:

— материал рулонный кровельный и гидроизоляционный наплавляемый битумно-полимерный Фелизол (ТУ 5774-008-05108038).

— материал рулонный кровельный и гидроизоляционный наплавляемый битумно-полимерный Фелизол-Маст (ТУ 5774-019-05108038).

— материал рулонный кровельный наплавляемый битумно-полимерный Шунгомаст (ТУ 5774-021-05108038).

2.6 В качестве грунтовки рекомендуется применять раствор битума в керосине в соотношении 1:3 — 1:4 или праймер битумный (ТУ 5775-011-17925162). В летнее время может быть применена мастика битумно-полимерная эмульсионная кровельная и гидроизоляционная МЭБИС (ТУ 5775-008-42788835).

2.7 Для изготовления фартуков рекомендуется применять тонколистовую оцинкованную сталь с непрерывных линий (ГОСТ 14918)

2.8 Для заделки стыков рекомендуется применять герметизирующую мастику АМ-0.5 (ТУ 84-240), герметик СП-1М (ТУ 5770-002-56643999), мастику Тиобит (ТУ 5775-012-3247830) или аналогичные.

3 ПОДГОТОВИТЕЛЬНЫЕ РАБОТЫ

3.1 Основанием под кровельный ковер могут служить бетонные и железобетонные конструкции, цементно-песчаная или асфальтобетонная стяжки.

3.2 Перед началом работ наименования и марки материалов проверяют на соответствие проекту, качество материалов — на

соответствие требованиям технических условий. Готовят инструмент и инвентарь.

3.3 После составления и подписания акта на скрытые работы приступают к укладке материалов.

4 ТЕХНОЛОГИЯ УСТРОЙСТВА КРОВЕЛЬНОГО КОВРА

4.1 Кровельный ковер с верхним слоем из Шунгомаста устраивается по проекту: в лотках, ендовах, перепадах высот, температурных швах (на одном уровне с плоскостью кровли), на коньках и у водоприемных воронок укладывается дополнительный слой.

4.2 Кровельный ковер укладывают, подплавляя с нижней стороны полотна материала битумно-полимерное вяжущее пламенем газовых или соляровых горелок, или инфракрасными излучателями (машина «Луч», облучатели «ИКО-500», ИКО «1000»). Укладка материалов с применением инфракрасных излучателей выполняется в соответствии с ТР 113-01 «Технические рекомендации по устройству кровель из наплаваемых рулонных материалов с применением инфракрасного метода».

4.3 Размер нахлеста полотнищ для нижних слоев составляет 70-90, для верхних слоев вдоль рулона — 85—100, для нижних и верхних слоев поперек рулона — 100—120 мм.

4.4 Не менее, чем за 1 сутки до начала работ по приклеиванию первого слоя кровельного материала железобетонные, бетонные и оштукатуренные поверхности очищаются от мусора и пыли, грунтуются мастикой МЭБИС (только при положительных температурах) или праймером.

4.5 Устройство кровельного ковра выполняется в следующей последовательности:

а) в зоне водоприемной воронки укладывается полотно Физизола или Физизол-Маста марки Н размером 700х700 мм;

б) на коньках и перепадах высот шириной 250 мм с каждой стороны от перегиба укладывается дополнительный слой; в ендовах или лотках — шириной 750 мм с каждой стороны от оси;

в) на температурных швах укладывается один слой шириной 150 мм с каждой стороны от оси, приклеиваемый к основанию только по одной стороне от оси;

в) начиная с нижележащих участков, укладывается нижний слой Фелизола или Фелизол-Маста марки Н, поперечные стыки смежных полотнищ разносятся между собой на расстояние не менее 500 мм;

г) укладывается второй слой Фелизола или Фелизол-Маста марки Н (при трехслойном ковре) со сдвигом на $1/3$ по ширине рулона; поперечные стыки смежных полотнищ разносятся между собой на расстояние не менее 500 мм и не менее 1000 мм по отношению к нижележащим стыкам,

д) укладывается верхний слой из Шунгомаста со сдвигом на $1/3$ по ширине рулона при трехслойном ковре или на $1/2$ по ширине рулона при двухслойном ковре; поперечные стыки смежных полотнищ разносятся между собой на расстояние не менее 500 мм и не менее 1000 мм по отношению к нижележащим стыкам;

е) в местах примыканий к вертикальным поверхностям укладываются два дополнительных слоя Фелизола Н или Фелизол-Маста Н (нижний слой) и Шунгомаста (верхний слой);

ж) на вертикальных поверхностях устанавливаются защитные фартуки.

4.6 На горизонтальной поверхности укладка Фелизола, Фелизол-Маста или Шунгомаста выполняется следующим образом:

а) рулон раскатывают на длину 3—4 м для уточнения направления и величины нахлеста;

б) конец полотна приклеивают к основанию;

в) рулон скатывают до места приклеивания;

г) подплавляют слой вяжущего, прогревают основание, и рулон постепенно раскатывают, наклеивая на основание;

д) в местах примыканий к вертикальным поверхностям конец полотна заводят на высоту 100 мм.

4.7 В местах примыканий к вертикальным поверхностям дополнительные слои укладываются в следующем порядке:

а) от рулона отмеряют и отрезают кусок материала размером, необходимым для расположения его на вертикальной поверхности, предусмотрев для нижнего слоя дополнительные 100 мм для укладки по горизонтали, и для верхнего слоя — 150 мм.

б) отрезанный кусок складывают в поперечном направлении для нижнего слоя, отступив от края 100 мм и для верхнего слоя

150 мм; материал прикладывают к вертикальной поверхности для уточнения величины нахлеста и высоты подъема полотна;

в) полотно прижимают к основанию, подплавляют и укладывают на вертикальной поверхности;

г) нижний конец полотна укладывают на горизонтальной поверхности.

4.8 Верхние кромки дополнительных слоев закрывают фартуками из оцинкованной стали, которые закрепляют в соответствии с проектом или заклеивают полосой Шунгомаст шириной 100 мм. Зазор между фартуком и стеной заделывают герметизирующей мастикой.

5 КОНТРОЛЬ КАЧЕСТВА РАБОТ

5.1 Контроль качества применяемых материалов возлагается на строительную лабораторию, производства работ — на мастера или бригадира.

5.2 К укладке материалов приступают после подписания акта на скрытые работы по устройству основания

5.3 На объекте заводится «Журнал производства работ» и устанавливается постоянный контроль за соблюдением технологии выполнения отдельных этапов.

5.4 Качество укладки материалов и устройства мест примыканий устанавливается путём осмотра их поверхности, на которой не должно быть сквозных отверстий и других дефектов

В местах соединения полотнищ материала размеры нахлеста должны быть соблюдены. Места примыкания материала к вертикальным поверхностям должны быть выполнены в соответствии с проектом.

5.5 Дефекты или отклонения от проекта, обнаруженные при осмотре слоев, должны быть исправлены до подписания акта на выполненные работы по укладке материалов.

6 ТЕХНИКА БЕЗОПАСНОСТИ И ОХРАНА ОКРУЖАЮЩЕЙ СРЕДЫ

6.1 Работы по устройству кровли должны проводиться в соответствии с требованиями СНиП 12-03-2001 «Безопасность труда в строительстве», ППБ 01-03 «Правилами пожарной безопас-

ности в Российской Федерации», СП 12-136-2002 «Решения по охране труда и промышленной безопасности в проектах организации строительства и проектах производства работ».

6.2 К работам по устройству кровли допускаются мужчины не моложе 18 лет, прошедшие предварительный (при поступлении на работу) и периодические медицинские осмотры, имеющие наряд-допуск.

6.3 Работы по устройству кровли производятся только при использовании средств индивидуальной защиты (СИЗ). Для защиты тела должны быть использованы брезентовые комбинезоны (ГОСТ 27653); для защиты ног — ботинки кожаные (ГОСТ 28507); для защиты рук — брезентовые рукавицы (ГОСТ 12.4.010).

6.4 Рабочие допускаются к работам по устройству кровли только после осмотра основания, ограждений и мест страховки прорабом или мастером вместе с бригадиром.

По окончании работ (смены) материалы и инструменты должны быть убраны с кровли.

6.5 Отходы, образующиеся при использовании кровельных материалов, должны быть собраны в специальные контейнеры и направлены на уничтожение в соответствии с СанПиН 2.1.7.1322-03 «Гигиенические требования к размещению и обезвреживанию отходов производства и потребления».

6.6 Место производства работ должно быть оснащено следующими средствами пожаротушения и медицинской помощи:

— огнетушитель пенный марки ОХП-10 (ТУ-22-4720) из расчета на одну секцию кровли, не менее — 2 шт.

— ящик с песком ёмкостью 0.05 м³ — 1 шт.

— лопата — 2 шт.

— асбестовое полотно — 1 кв.м.

— аптечка с набором медикаментов — 1 шт.

ПРИЛОЖЕНИЯ

Приложение 1

Нормативные ссылки

- 1 СНиП II-26-76* «Кровли. Нормы проектирования».
- 2 СНиП 3.04.01-87 «Изоляционные и отделочные покрытия»,
- 3 «Кровли. Руководство по проектированию, устройству, правилам приемки и методам оценки качества», ОАО «ЦНИИ-Промзданий», Москва, 2002 г.
- 4 «Руководство по устройству кровель и гидроизоляции с применением материалов типа Фелизол и ему подобных», ОАО «ЦНИИПромзданий», Москва, 1996 г
- 5 ГОСТ 14918-80* «Сталь тонколистовая оцинкованная с непрерывных линий. Технические условия».
- 6 ТУ 57774-008-05108038-99 «Материал рулонный кровельный и гидроизоляционный наплаваемый битумно-полимерный Фелизол».
- 7 ТУ 5774-019-05108038-2005 «Материал рулонный кровельный и гидроизоляционный наплаваемый битумно-полимерный Фелизол-Маст».
- 8 ТУ 5774-021-05108038-2006 «Материал рулонный кровельный наплаваемый битумно-полимерный Шунгомаст».
- 9 ТУ 5775-011-17925162-2003 «Праймер битумный».
- 10 ТУ 5775-008-42788835-99 «Мастика битумно-полимерная эмульсионная кровельная и гидроизоляционная МЭБИС»
- 11 ТУ 84-240-85 «Мастика тиоколовая строительного назначения».
- 12 СНиП 12-03-2001 «Безопасность труда в строительстве».
- 13 ППБ 01-03 «Правила пожарной безопасности в Российской Федерации».
- 14 ГОСТ 27653-88 «Костюмы мужские для защиты от механических воздействий, воды и щелочей. Технические условия».
- 15 ГОСТ 28507-90 «Обувь специальная кожаная для защиты от механических воздействий. Общие технические условия».
- 16 ГОСТ 12.4.010-75 «Средства индивидуальной защиты. Рукавицы специальные. Технические условия»

17 ТУ 22-4720-80 «Огнетушитель химический пенный».

18 ТУ 5775-012-32478306-01 «Мастика кровельная «Тиобит».

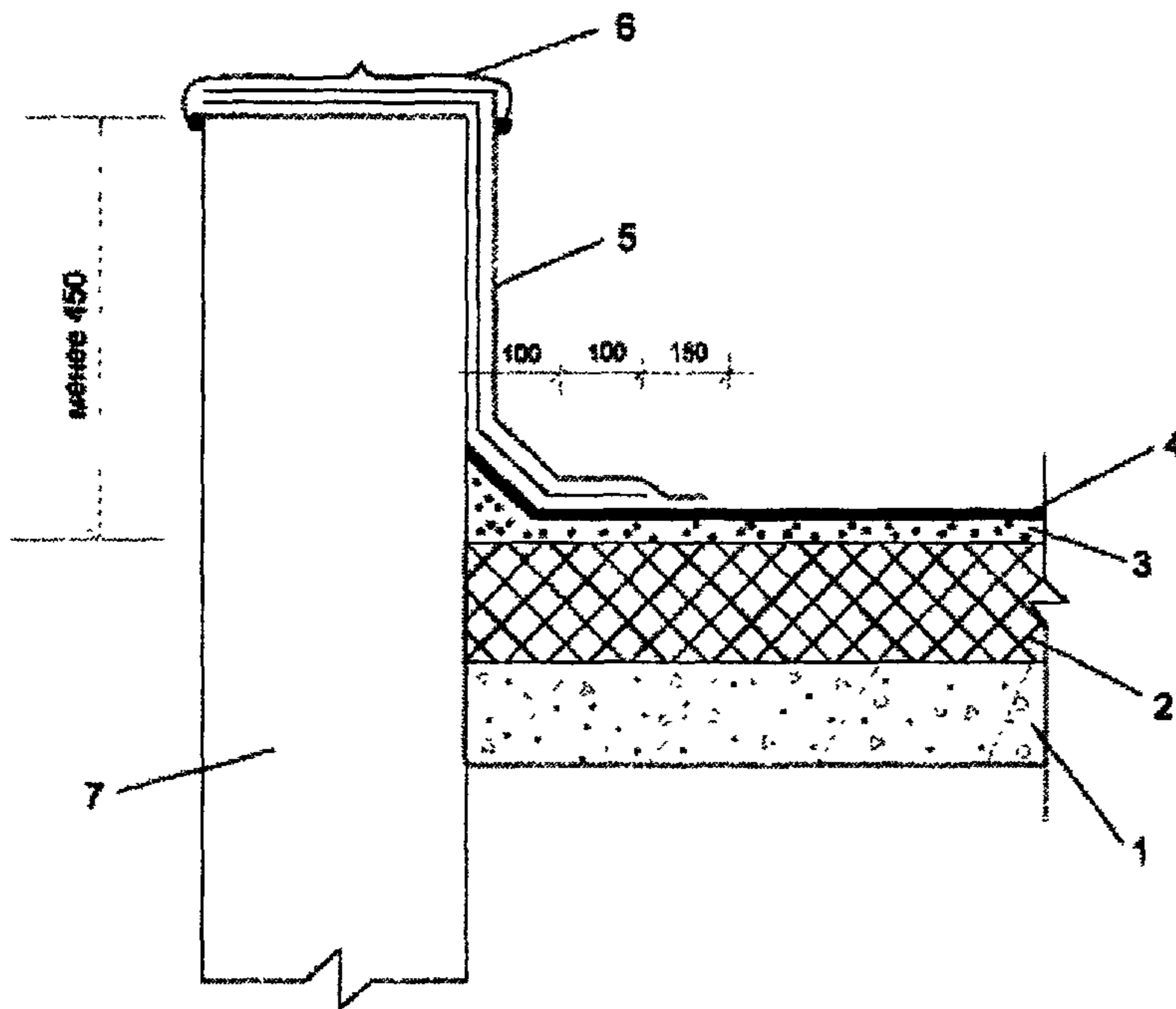
19 ТУ 5770-002-56643999-01 «Герметик полиуретановый СП-1М».

20 ТР 113-01 «Технические рекомендации по устройству кровель из наплаваемых рулонных материалов с применением инфракрасного метода».

21 СП 12-136-2002 «Решения по охране труда и промышленной безопасности в проектах организации строительства и проектах производства работ».

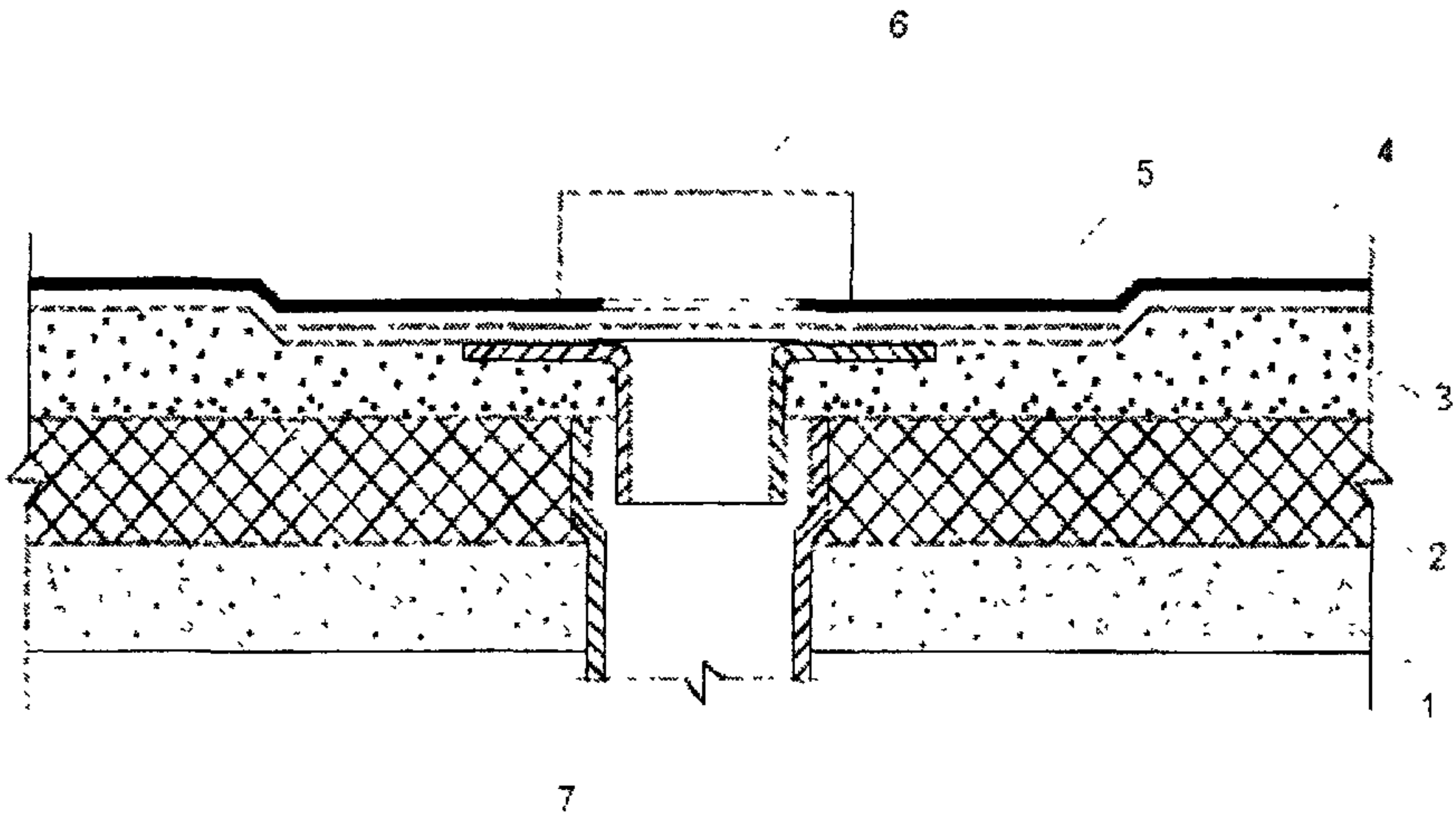
22 СанПиН 2.1.7.1322-03 «Гигиенические требования к размещению и обезвреживанию отходов производства и потребления».

Основные примеры узлов кровли



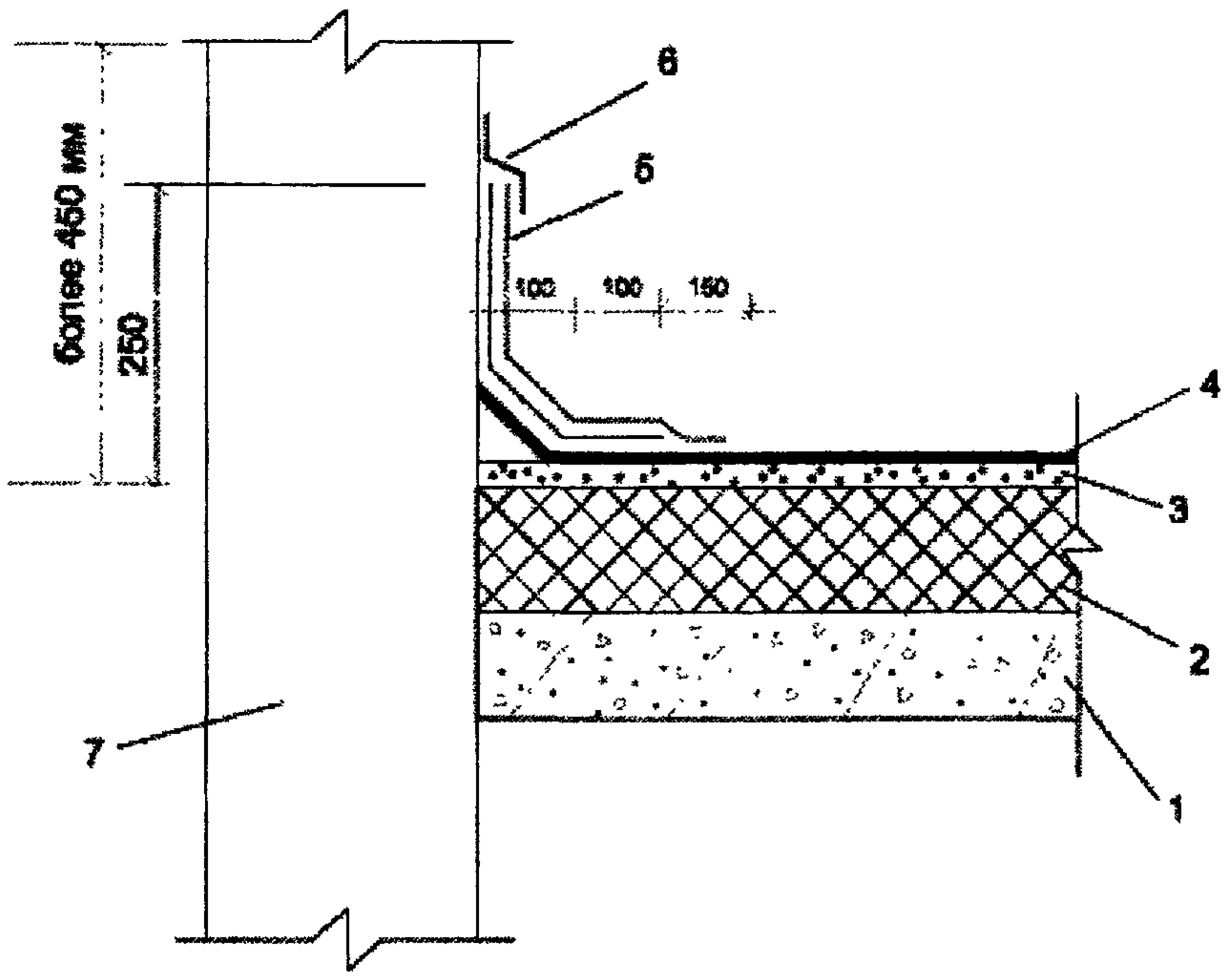
- 1 — железобетонная плита; 2 — утеплитель;
3 — цементно-песчаная стяжка; 4 — основной водоизоляционный ковер,
5 — дополнительные слои; 6 — фартук из оцинкованной стали;
7 — парапет.

Рисунок 1 — Примыкание водоизоляционного ковра к парапету высотой до 450 мм



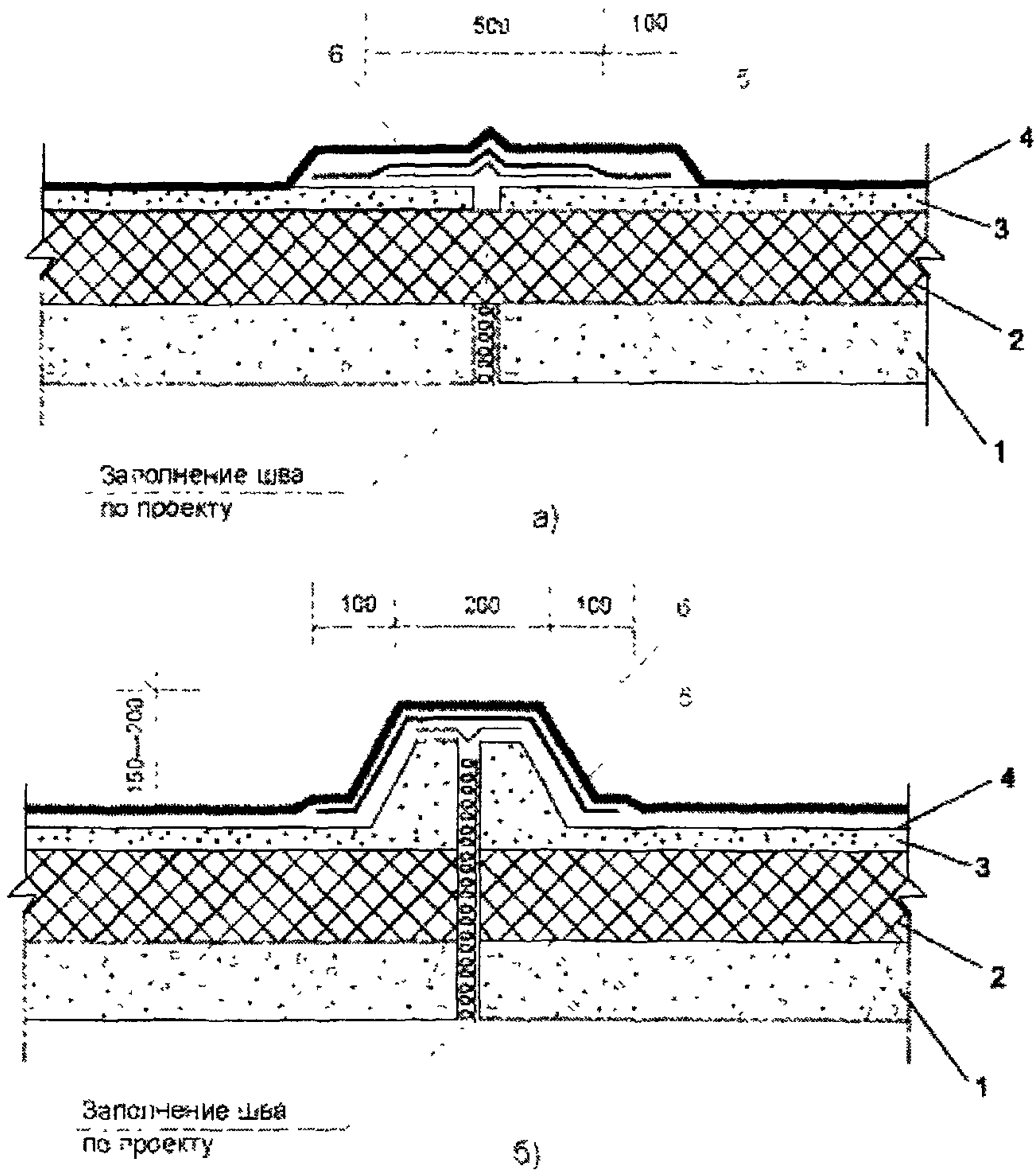
- 1 — железобетонная плита, 2 — утеплитель,
 3 — цементно-песчаная стяжка; 4 — основной водоизоляционный ковер;
 5 — дополнительные слои, 6 — колак водоприемной воронки;
 7 — водоприемная воронка

Рисунок 2 — Примыкание водоизоляционного ковра
 к водоприемной воронке



- 1 — железобетонная плита, 2 — утеплитель;
 3 — цементно-песчаная стяжка; 4 — основной водоизоляционный ковер,
 5 — дополнительные слои; 6 — фартук из оцинкованной стали или
 рулонного материала; 7 — парапет, стена или труба

Рисунок 3 — Примыкание водоизоляционного ковра к парапету высотой более 450 мм стенам и трубам



1 — железобетонная плита; 2 — утеплитель,
 3 — цементно-песчаная стяжка, 4 — основной водоизоляционный ковер,
 5 — дополнительный слой; 6 — компенсатор

Рисунок 4 — Узел устройства температурного шва
 а) шириной до 60 мм; б) шириной более 60 мм

СОДЕРЖАНИЕ

1 Общие положения	3
2 Материалы и конструктивные решения водоизоляционного ковра	3
3 Подготовительные работы	4
4 Технология устройства кровельного ковра	5
5 Контроль качества работ	7
6 Техника безопасности и охрана окружающей среды	7
Приложения	9
Приложение 1	9
Приложение 2	11

Подписано в печать 20.05 2007 г
Бумага офсетная Печать офсетная
Объем 1 п л. Тираж 60 экз

Отпечатано с готовых диапозитивов
в ГУП «Типография строительной
отрасли города Москвы»
123060, г Москва, ул Расплетина, 24

Заказы на приобретение
документации направлять:

ГУП «НИИМосстрой» — по адресу:
119192, Москва, Винницкая улица, 8
Телефон: (495) 147-43-78
факс: (495) 147-42-95
e-mail: doroga@niimosstroi.ru

РЕКВИЗИТЫ

ГУП «НИИМосстрой»
ИНН 7729258716
КПП 772901001
ОАО «Банк Москвы» г. Москва
БИК 044525219
Кор.счет 30101810500000000219
Расч. счет 40602810800210000002