

Проектно-конструкторский и технологический
институт промышленного строительства

ОАО ПКТИпромстрой

**ПКТИ
ПРОМСТРОЙ**

ОТКРЫТОЕ АКЦИОНЕРНОЕ ОБЩЕСТВО

**ТЕХНОЛОГИЧЕСКАЯ КАРТА
НА УСТАНОВКУ АРМАТУРЫ
МОНОЛИТНЫХ ЛЕНТОЧНЫХ
ФУНДАМЕНТОВ ОТДЕЛЬНЫМИ
СТЕРЖНЯМИ**

94-04 ТК

2007

В технологической карте приведена технология установки арматуры монолитных ленточных фундаментов отдельными стержнями.

В карте представлены область применения, технология и организация выполнения работ, требования к качеству и приемке работ, требования безопасности и охраны труда, экологической и пожарной безопасности, потребность в материально-технических ресурсах, даны технико-экономические показатели.

Технологическая карта может использоваться при возведении различных по назначению объектов из монолитного железобетона в составе ППР согласно СНиП 12-01-2004.

Настоящая карта разработана в 2004 г. сотрудниками ОАО ПКТИпромстрой в составе:

- Холопов В.Н. – разработка карты;
- Савина О.А. – компьютерная обработка и графика;
- Черных В.В. – общее технологическое сопровождение;
- Бычковский Б.И. – техническое руководство, нормоконтроль, корректура разработки;
- к.т.н. Едличка С.Ю. – общее руководство разработкой технологической документации.

Настоящая технологическая карта откорректирована в марте 2007 г. сотрудниками отдела 41 ОАО ПКТИпромстрой Б.И. Бычковским и О.А. Савиной.

Авторы будут признательны за предложения и возможные замечания по составу и содержанию данной карты.

Контактный телефон (495) 614-14-72.

Факс (495) 614-95-53.

E-mail: pkti@co.ru

<http://www.pkti.co.ru>

© ОАО ПКТИпромстрой

Настоящая «Технологическая карта на установку арматуры монолитных ленточных фундаментов отдельными стержнями» не может быть полностью или частично воспроизведена, тиражирована и распространена без разрешения ОАО ПКТИпромстрой.

СОДЕРЖАНИЕ

		стр.
1	Область применения	3
2	Организация и технология выполнения работ	3
3	Требования к качеству и приемке работ	9
4	Требования безопасности и охраны труда, экологической и пожарной безопасности	12
5	Потребность в материально-технических ресурсах	16
6	Технико-экономические показатели	18
7	Перечень нормативно-технической литературы	21

Взам. инв. №		94-04 ТК						
Подпись и дата		Земляные сооружения, основания и фундаменты						
Изм.	К.уч	Лист	№ док	Подп.	Дата			
Гл. техн.	Черных			<i>М.С.</i>	10.06.04	Технологическая карта		
Н.контр.	Бычковский			<i>В.С.</i>	10.06.04			
Нач.отд.	Бычковский			<i>В.С.</i>	10.06.04	Р	2	22
Инов. № подл.		Разраб.	Холопов	<i>В.С.</i>	10.06.04	Установка арматуры монолитных ленточных фундаментов отдельными стержнями		ОАО ПКТИпромстрой г.Москва, отдел №41
		Вед.инж.	Савина	<i>В.С.</i>	10.06.04			

1 ОБЛАСТЬ ПРИМЕНЕНИЯ

1.1 Технологическая карта разработана на установку арматуры монолитных ленточных фундаментов отдельными стержнями.

1.2 Армирование ленточных фундаментов отдельными стержнями применяют при небольших объемах работ и невозможности изготовления армокаркасов на стройплощадке.

1.3 Подача всех арматурных изделий к месту их установки в проектное положение осуществляется пучками, подаваемыми гусеничным краном РДК-25 с длиной стрелы 17,50 м. При использовании грузоподъемного механизма другой марки карта должна быть привязана к местным условиям специализированной организацией.

В качестве примера принято армирование ленточных фундаментов, устраиваемых в выкопанных траншеях и котлованах.

1.4 Привязка технологической карты к конкретным объектам и условиям производства работ состоит в уточнении объемов работ, потребности в трудовых и материально-технических ресурсах и корректировке графика производства работ и может быть использована согласно СНиП 12-01-2004 в составе ППР.

1.5 Форма использования технологической карты предусматривает обращение ее в сфере информационных технологий с включением в базу данных по технологии и организации строительного производства автоматизированного рабочего места технолога строительного производства (АРМ ТСП), подрядчика и заказчика.

2 ОРГАНИЗАЦИЯ И ТЕХНОЛОГИЯ ВЫПОЛНЕНИЯ РАБОТ

2.1 До начала производства работ по армированию ленточных фундаментов необходимо выполнить следующие работы:

- закончить отрывку траншеи под фундаменты с устройством бетонной подготовки;
- выполнить подъездные дороги и укладку дорожных плит под стоянки крана;
- завезти оборудование, механизмы, инвентарь в соответствии с приведенной ведомостью;
- разбить, закрепить и принять по акту оси здания;
- выполнить опалубку ленточных фундаментов;

Инв. № подл.	Подпись и дата	Взам. инв. №					94-04 ТК	Лист
							3	
Изм.	Кол.уч.	Лист	№ док.	Подп.	Дата			

– организовать площадки складирования в зоне действия крана с размещением на них пучков арматурных стержней в количестве, обеспечивающим бесперебойную работу звена арматурщиков в течение 3-5 дней;

– провести мероприятия, обеспечивающие безопасность производства работ.

2.2 Транспортирование и хранение арматурной стали следует осуществлять в соответствии с требованиями ГОСТ 7566-94. Поступающая на строительную площадку арматура транспортируется на трейлерах КАМАЗ-55111, КАМАЗ-65115 и других, указанных в ППР, транспортных средствах.

2.3 Установку отдельных арматурных стержней в проектное положение следует осуществлять вручную с подачей доставляемых с площадок складирования пучков арматуры в рабочую зону гусеничным краном РДК-25 с длиной стрелы 17,5 м или другими кранами с аналогичными техническими характеристиками.

2.4 Установку арматурных стержней следует осуществлять в соответствии с требованиями рабочих чертежей и соблюдением правил производства и приемки работ согласно СНиП 3.03.01-87 «Несущие и ограждающие конструкции», а также рекомендаций, данных в настоящей карте.

Схема организации работ по установке арматурных стержней дана на рисунках 1, 2.

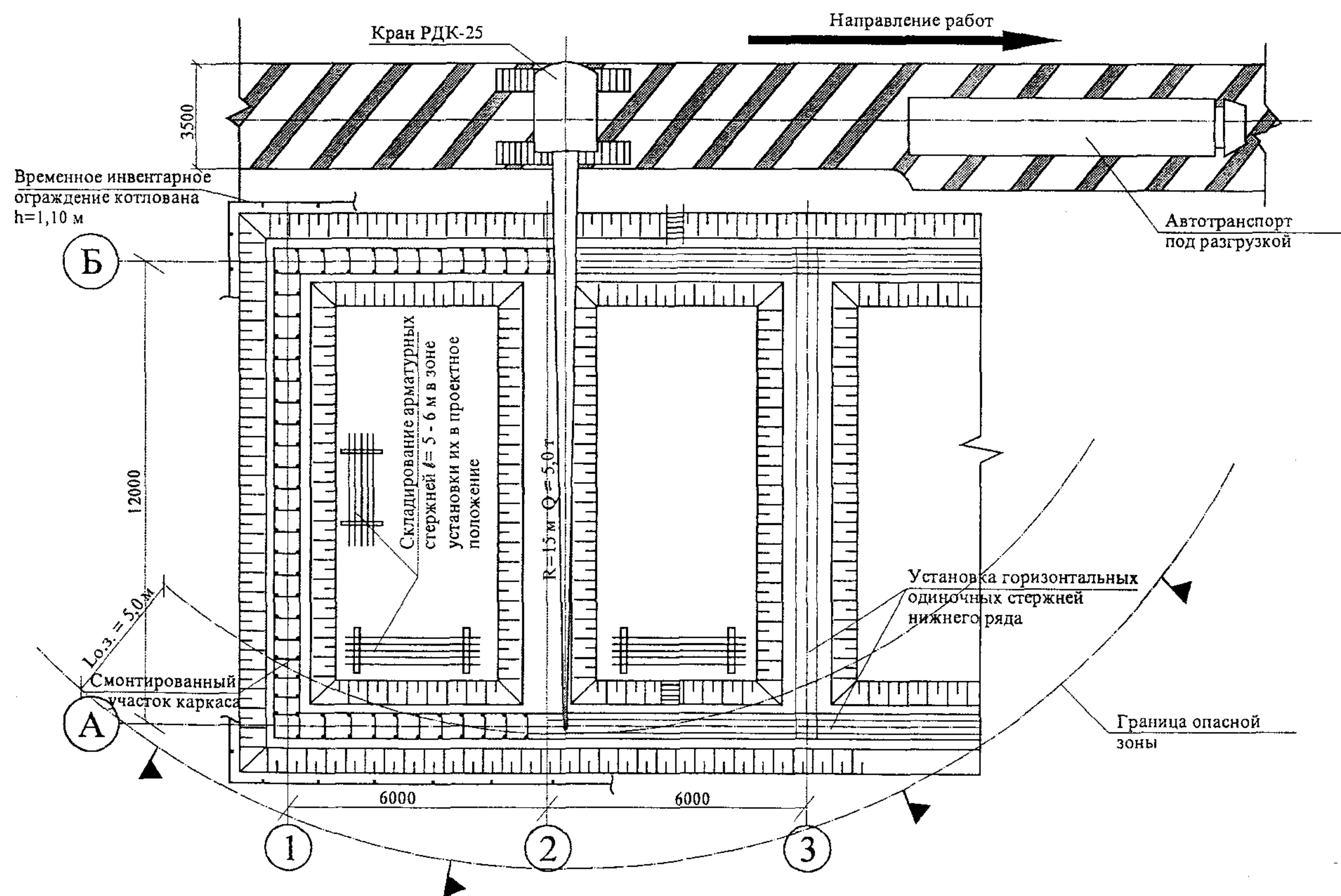


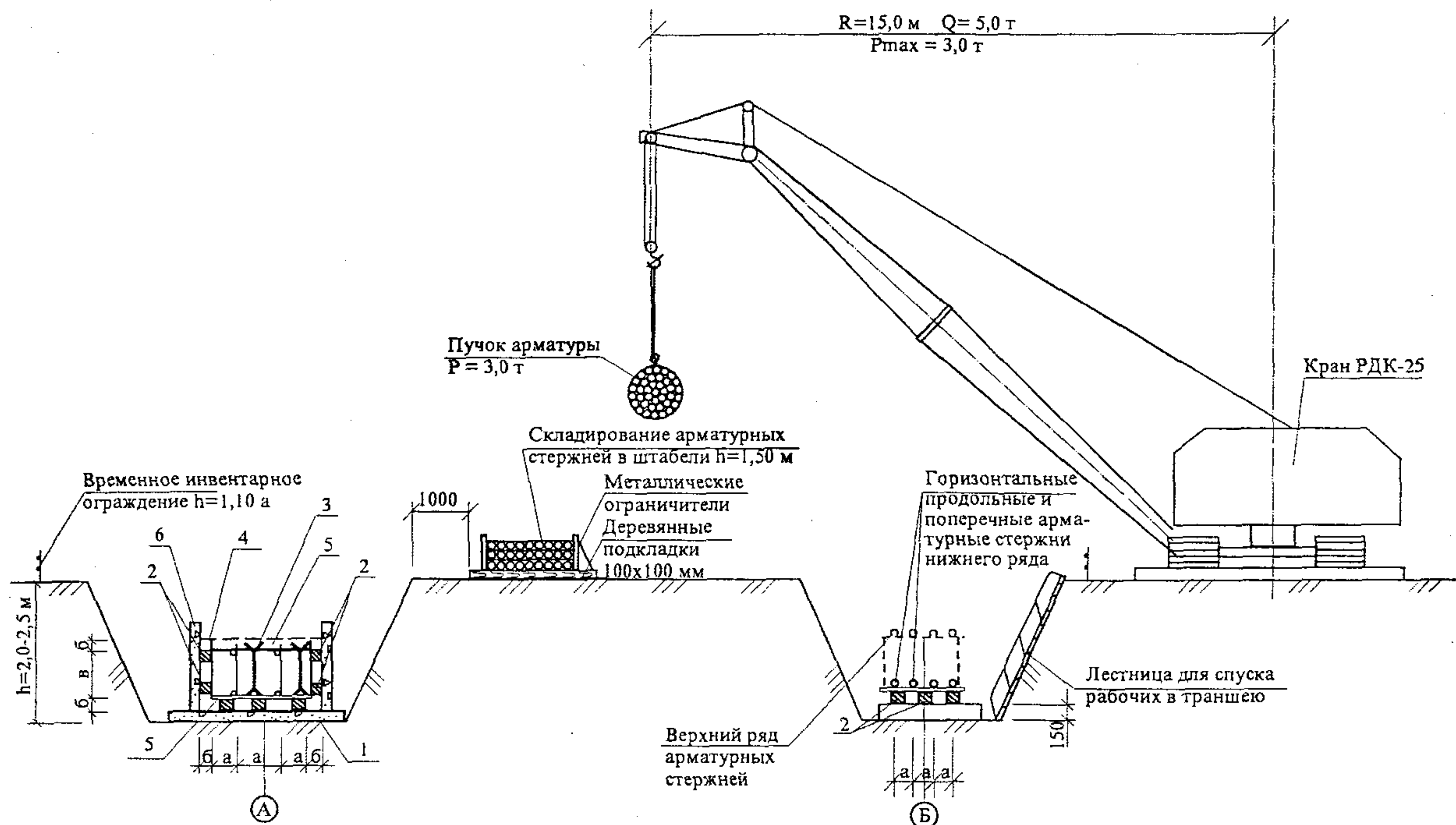
Рисунок 1 – Схема организации работ по установке арматурных стержней

Инд. № подл.	Подпись и дата	Взам. инв. №

Изм.	Кол.уч.	Лист	№ док.	Подп.	Дата

94-04 ТК

Лист
4



1 – бетонная подготовка; 2 – фиксаторы защитного слоя; 3 – приспособление для раскладки арматурных стержней; 4 – линия поверхности бетона; 5 – защитный слой бетона; 6 – щит опалубки. а – шаг установки арматурных стержней; б – защитный слой бетона; в – расстояние между горизонтальными стержнями.

Рисунок 2 – Схема раскладки арматуры и подачи ее краном

2.5 Все арматурные стержни при поступлении на стройплощадку упаковываются в пачки (или связки) с разделением их на марки и классы (стержневая арматура – классы А-I, А-II и арматурную проволоку класса В-I).

Масса пачек, транспортируемых автотранспортом на стройплощадку, должна соответствовать грузовым характеристикам кранов, имеющимся у строительной организации на данной стройплощадке.

2.6 Правка, резка и чистка арматурных стержней производится на приводных станках, расположенных на стройплощадке. При малых объемах работ допускается обработка арматуры вручную. На объект арматура поставляется комплектно соответственно с утвержденным графиком.

2.7 Арматурные стержни должны храниться отдельно по маркам, при этом должны приниматься меры против их коррозии, загрязнения, а также обеспечиваться сохранность металлических бирок поставщика и доступ к ним. Всю поступающую арматуру необходимо размещать на стеллажах и подкладках, а арматурную проволоку, электроды, флюс хранить под навесом.

2.8 В данной карте рассматривается технология производства работ при армировании ленточных фундаментов из отдельных стержней.

Изм.	Кол.уч	Лист	№ док.	Подп.	Дата

94-04 ТК

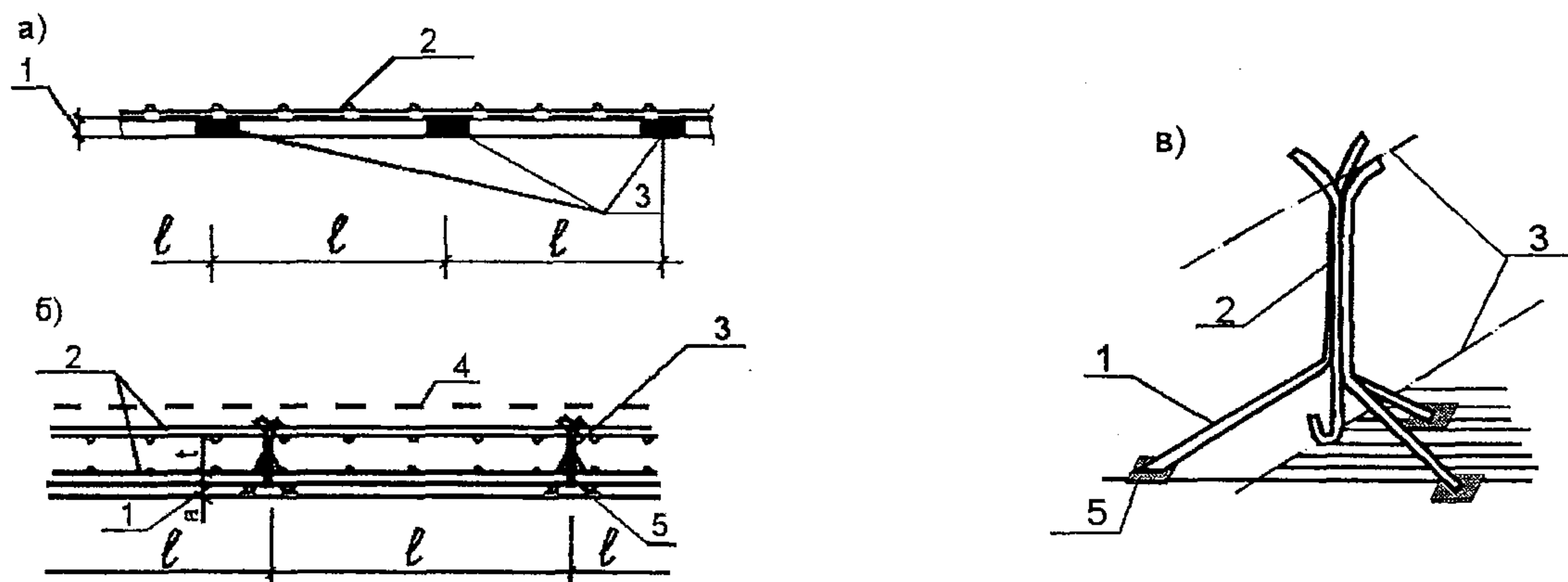
Лист

5

2.9 Армирование ленточных фундаментов из отдельных стержней выполняется в следующей последовательности:

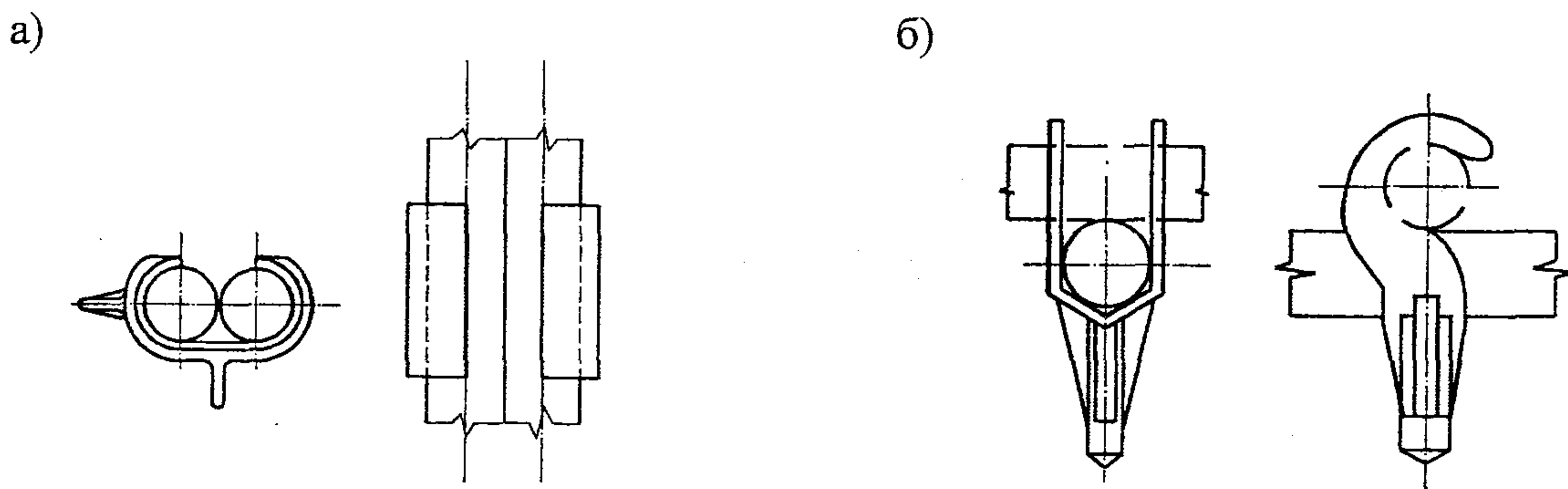
- установить боковые щиты опалубки;
- установить пластмассовые фиксаторы (для образования защитного слоя бетона);
- уложить нижний ряд арматурных стержней с жесткой фиксацией их между собой вязальной проволокой в продольном и поперечном направлении;
- установить и закрепить временные металлические подставки (приспособления для раскладки арматурных стержней);
- уложить верхний ряд арматурных стержней в продольном и поперечном направлениях.

В местах пересечения все стержни арматуры соединять пластмассовыми фиксаторами, показанными на рисунке 4, или в отсутствии таковых – вязальной проволокой.



- а) при горизонтальном одиночном армировании: 1 — защитный слой бетона (по проекту); 2 — арматурная сетка (каркас); 3 — фиксаторы защитного слоя бетона (лягушки-подкладки из бетона или пластмассы); l — шаг подкладок (по проекту);
- б) при горизонтальном двойном армировании: 1 — защитный слой бетона; 2 — арматурные сетки; 3 — приспособление Арбузова; 4 — поверхность бетона после бетонирования; t — расстояние между стержнями (сетками);
- в) приспособление Арбузова: 1 — арматурный стержень; 2 — сварной шов; 3 — оси рабочей арматуры; 5 — подкладка

Рисунок 3 – Фиксаторы защитного слоя бетона для горизонтальной арматуры



- а) – соединение параллельных стержней; б) – соединение пересекающихся стержней

Рисунок 4 – Пластмассовые фиксаторы для вязки арматуры

Изм. № подл.	Подпись и дата	Взам. инв. №

Изм.	Кол. уч.	Лист	№ док.	Подп.	Дата

94-04 ТК

Лист
6

Схема раскладки и установки арматуры показана на рисунке 2.

Размеры нахлесток и перепуска стержней арматуры должны соответствовать ГОСТ 10922-90.

Для образования бокового защитного слоя бетона между сетками каркасов и стенами опалубки выставить пластмассовые фиксаторы с шагом 0,8-1,0 м. Конструкция и формы фиксаторов даны на рисунке 5.

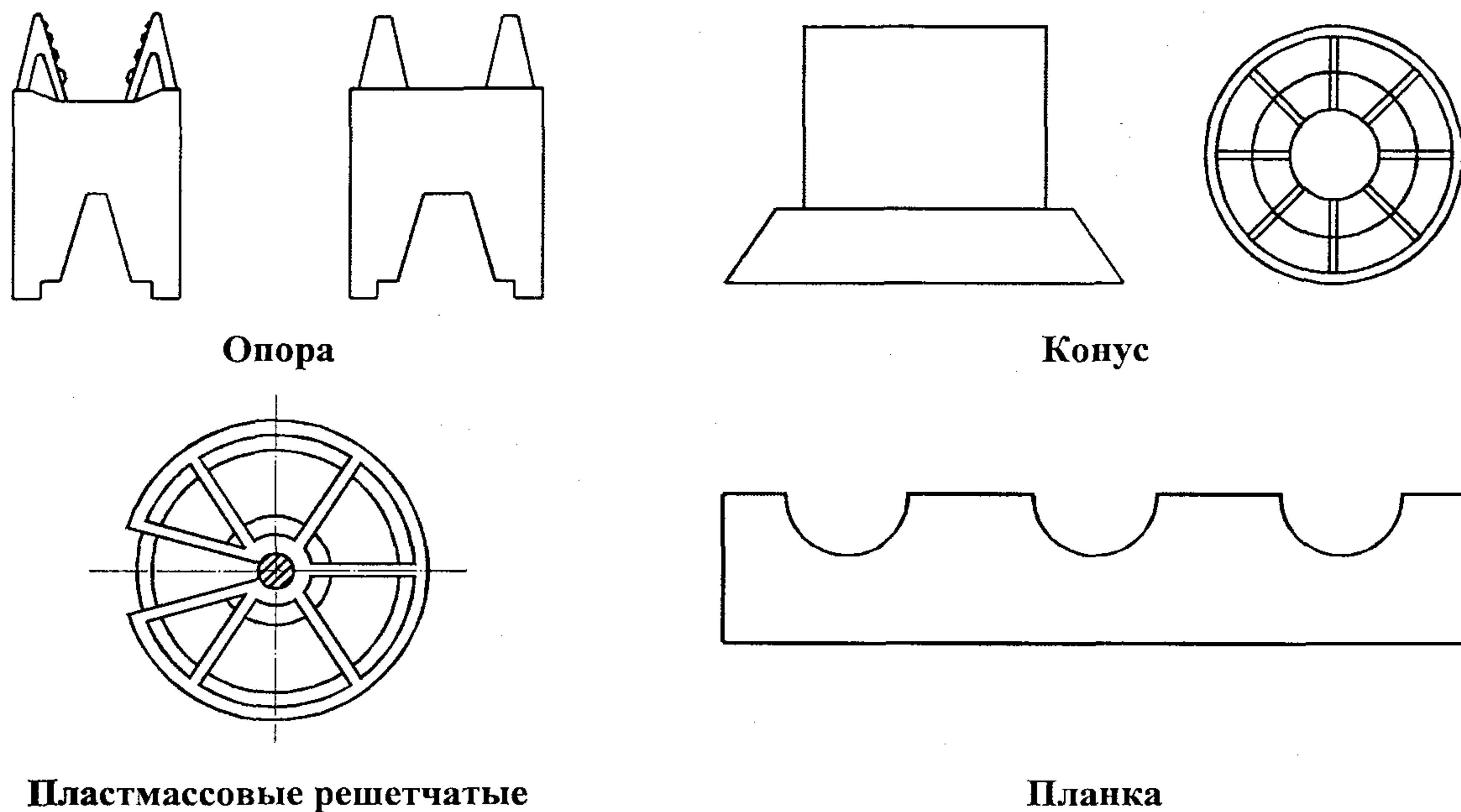
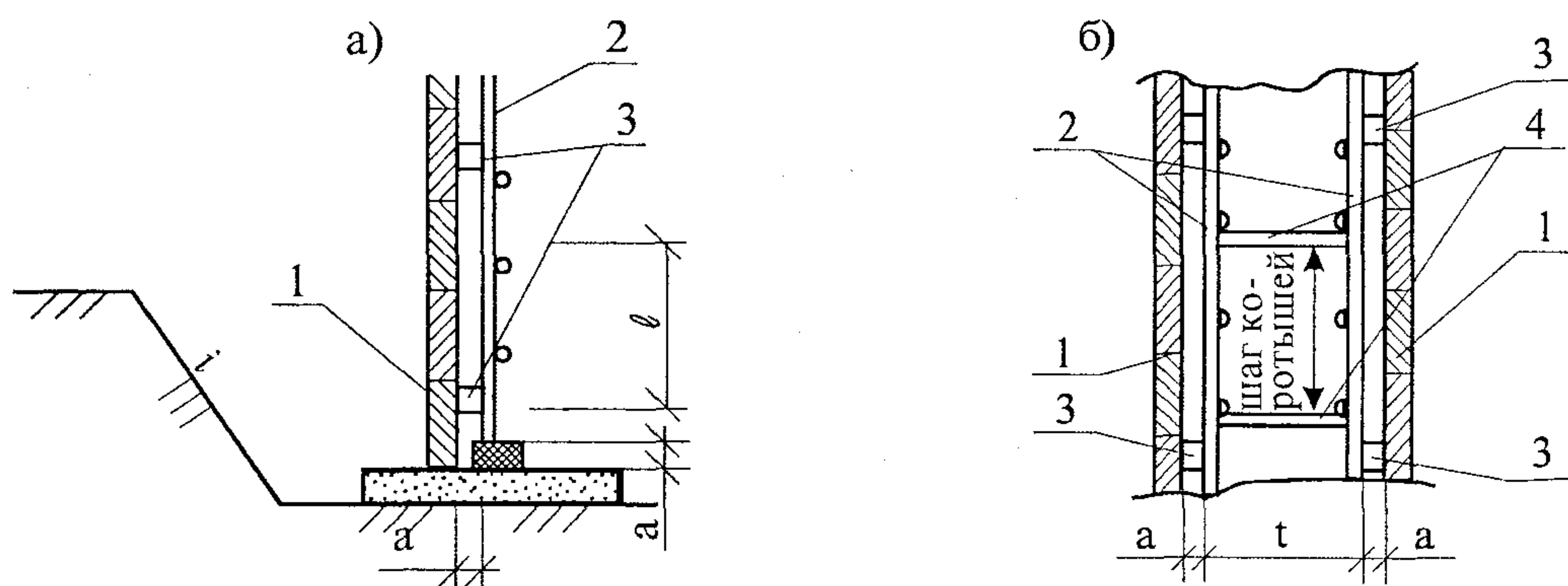


Рисунок 5 – Фиксаторы для обеспечения защитного слоя

2.10 Фиксирование расстояния между опалубкой и арматурными стержнями каркаса при двойном армировании устанавливают фиксаторами на стержнях в соответствии с рисунком 6.

Шаг фиксаторов принимают 1,5-2,0 м.



а) при вертикальном одиночном армировании: 1 — опалубка; 2 — арматурные стержни; 3 — пластмассовый фиксатор; a — защитный слой бетона (по проекту);

б) при вертикальном двойном армировании: 1 — опалубка; 2 — арматурные стержни; 3 — пластмассовый фиксатор; 4 — арматурные коротыши; a — защитный слой бетона (по проекту), t — расстояние между сетками.

Рисунок 6 – Схема установки фиксаторов защитного слоя бетона для вертикальной арматуры

Изм.	Кол.уч.	Лист	№ док.	Подп.	Дата

вправо и захватывают ими пересечение с обоих концов проволоки около узла, кусачки держат в правой руке тремя пальцами, подтягивают на себя и поворачивают на два оборота.

Бессварочные соединения стержней следует производить:

- стыковые – внахлестку или обжимными гильзами и винтовыми муфтами с обеспечением равнопрочности стыка;
- крестообразные – вязкой отоженной проволокой. Допускается применение специальных соединительных элементов (пластмассовых и проволочных фиксаторов).

Стыковые и крестообразные сварные соединения следует выполнять по проекту в соответствии с ГОСТ 14098-91.

2.13 Расход стальной проволоки для вязки 1 т арматуры составляет 4-5 кг.

2.14 Электроды, применяемые для сварки, должны быть просушены до нормальной влажности, а хранение их должно производиться в сухих помещениях.

Марки и типы электродов должны соответствовать проекту, действующим ГОСТам и классу арматурной стали. Все сварные соединения, выполняемые при установке арматуры, проверяют на месте путем выборочного испытания образцов, вырезанных из конструкций (до 1% от общего количества сварочных соединений), ультразвуком или просвечиванием гамма-лучами.

Результаты контрольных обмеров и осмотров арматуры, а также контроля прочности сварных стержней заносят в журнал. Сварка должна производиться при температуре окружающего воздуха не ниже -30°C .

При отрицательной температуре воздуха при сварке применяют сварочный ток повышенной величины: при температуре до минус 15°C – на 5%, при температуре до минус 30°C – на 10%.

2.15 При приеме установленной арматуры проверяют соответствие ее проектным размерам, а также наличие и расположение подкладок, обеспечивающих защитный слой, прочность сборки арматурных стержней, которые должны обеспечивать их формы при бетонировании.

3 ТРЕБОВАНИЯ К КАЧЕСТВУ И ПРИЕМКЕ РАБОТ

3.1 Контроль качества работ должен осуществляться специальными службами строительных организаций. При установке арматур из готовых сеток, каркасов и блоков при устройстве ленточных фундаментов следует выполнять входной и операционный контроль и оценку соответствия выполненных работ, руководствуясь требованиями СНиП 12-01-2004.

Инв. № подл.	Подпись и дата					Взам. инв. №
	Изм.	Кол.уч	Лист	№ док.	Подп.	
94-04 ТК						Лист
						9

3.2 Входной контроль – контроль поступающих материалов и изделий, а также технической документации, в т.ч. проектов производства работ. Контроль осуществляется регистрационным методом по сертификатам, накладным, паспортам и т.п., а при необходимости – измерительным методом. При входном контроле рабочей документации производится проверка ее комплектности и достаточности содержащейся в ней технической информации для производства работ.

3.3 Арматурная сталь и сортовой прокат, арматурные изделия и закладные элементы должны соответствовать проекту, требованиям соответствующих стандартов и сертификатам соответствия.

В процессе заготовки арматурных стержней и их установки контролируются:

- качество арматурных стержней;
- правильность изготовления и сборки арматурных стержней;
- качество стыков и соединений арматуры;
- качество смонтированной арматуры.

3.4 Поступающие на строительную площадку арматурная сталь, закладные детали и анкера при приемке должны подвергаться внешнему осмотру и замерам, а также контрольным испытаниям в случаях, оговоренных в проекте или специальных указаниях по применению отдельных видов арматурной стали, а также в случаях сомнений в правильности характеристик арматурной стали, закладных деталей и анкеров, отсутствия необходимых данных в сертификатах или паспортах заводов-изготовителей, применения арматуры в качестве напрягаемой.

3.5 Для обеспечения правильности положения арматуры в бетоне должны использоваться специальные фиксаторы, которые обеспечивают заданную толщину защитного слоя, расстояния между отдельными арматурными сетками и каркасами.

При устройстве арматурных конструкций следует соблюдать требования, приведенные в таблице 1.

Таблица 1 – Требования, предъявляемые к арматурным работам

№ п/п	Технические требования	Предельные отклонения, мм	Контроль (метод, объем, вид регистрации)
1	2	3	4
1	Отклонения в расстоянии между отдельно установленными рабочими стержнями для: колонн и балок плит и стен фундаментов	±10 ±20	Технический осмотр всех элементов, журнал производства работ

Изм.	Кол.уч.	Лист	№ док.	Подп.	Дата	Инв. № подл.	Подпись и дата	Взам. инв. №	94-04 ТК						Лист
															10

Таблица 2 – Контролируемые операции и средства контроля

Вид контроля	Контролируемые операции	Контроль (метод, объем)	Документация
1	2	3	4
Входной	Проверить: наличие документа о качестве; качество арматурных изделий (при необходимости провести требуемые замеры и отбор проб на испытания); качество подготовки и отметки несущего основания; правильность установки и закрепления опалубки.	Визуальный Визуальный, измерительный То же Технический осмотр	Паспорт (сертификат), журнал производства работ
Операционный	Проверить: порядок сборки элементов арматурного каркаса, качество выполнения сварки (вязки) узлов каркаса; точность установки арматурных изделий в плане и по высоте, надежность их фиксации; величину защитного слоя бетона.	Технический осмотр всех элементов То же То же	Журнал производства работ
Оценка соответствия	Проверить: соответствие положения установленных арматурных изделий проекту; величину защитного слоя бетона; надежность фиксации арматурных изделий в опалубке; качество выполнения сварки (вязки) узлов каркаса.	Визуальный, измерительный Измерительный Технический осмотр всех элементов То же	Акт освидетельствования скрытых работ

3.7 На арматурные работы необходимо составлять акт освидетельствования скрытых работ.

3.8 Операционный контроль качества арматурных работ и оценку соответствия выполненных работ должен осуществлять контролер. Для проведения работ используется контрольно-измерительный инструмент: рулетка, отвес, линейка металлическая.

4 ТРЕБОВАНИЯ БЕЗОПАСНОСТИ И ОХРАНЫ ТРУДА, ЭКОЛОГИЧЕСКОЙ И ПОЖАРНОЙ БЕЗОПАСНОСТИ

4.1 При производстве арматурных работ необходимо:

- ограждать места, предназначенные для разматывания бухт и выпрямления арматуры;
- при резке стержней арматуры станками на отрезки длиной менее 0,3 м применять приспособления, предупреждающие их разлет;

Инва. № подл.	Подпись и дата	Взам. инв. №

Изм.	Кол.уч	Лист	№ док	Подп.	Дата	94-04 ТК	Лист
							12

- ограждать рабочее место при обработке стрежней арматуры, выступающих за габариты верстака, а у двусторонних верстаков, кроме этого, разделять верстак посередине продольной металлической предохранительной сеткой высотой не менее 1 м;
- складировать заготовленную арматуру в специально отведенные для этого места;
- закрывать щитами торцевые части стрежней арматуры в местах общих проходов, имеющих ширину менее 1 м.

4.2 Элементы каркасов арматуры необходимо пакетировать с учетом условий их подъема, складирования и транспортирования к месту монтажа.

4.3 Подача и установка арматуры вблизи проводов, находящихся под электрическим напряжением, не допускается.

4.4 При установке арматуры в опалубке нижние стержни должны укладываться на подкладки во избежание ранения пальцев.

4.5 Подача легких арматурных стержней в котлован или траншею производится путем спуска по настилам.

4.6 Оставлять установленные арматурные изделия на весу не разрешается.

4.7 Во избежание перегрузки подмостей не допускается хранение на них запасов арматуры.

4.8 Ходить по уложенной арматуре допускается только по специальным настилам шириной не менее 0,6 м, уложенным на арматурный каркас или козелки.

4.9 При производстве арматурных работ запрещается:

- работать с непроверенных подмостей и с настилов, уложенных на случайные неустойчивые опоры;
- находиться на каркасе до его окончательной установки и раскрепления;
- оставлять без закрепления установленную арматуру;
- чистить арматуру без защитных очков и плотных рукавиц;
- резать арматурные стержни, которые по прочности и диаметром превосходят технические показатели данного станка;
- при работе на станках для гибки арматуры удлинять рычаги отрезками труб, а также опираться на эти рычаги;
- занимать проходы и рабочее место у станка арматурными заготовками;
- приступать к работе на неисправном оборудовании, применять неисправные инструменты и инвентарь.

Инд. № подл.	Подпись и дата	Взам. инв. №

Изм.	Кол.уч.	Лист	№ док.	Подп.	Дата	94-04 ТК	Лист
							13

4.10 При работе с дуговыми сварочными аппаратами необходимо соблюдать следующие требования:

- корпус сварочного аппарата должен быть надежно заземлен; все части аппарата, находящиеся под напряжением, закрыты кожухами;
- сварочные провода по всей длине должны иметь надежную изоляцию; для присоединения их к аппарату применять наконечники;
- электрододержатель – иметь изолированную рукоятку, а место крепления сварочного провода к нему надежно заизолировать;
- должны быть приняты меры для защиты сварщика и работающих около него людей от излучения электрической дуги (защитные шлемы, щитки, ширмы и т.п.);
- работа электросварщика, имеющего III группу по электробезопасности, производится в сухой спецодежде из плотной материи и в обуви, не имеющей металлических гвоздей.

4.11 Организация рабочего места звена должна удовлетворять следующим требованиям:

- обеспечена полная безопасность работ;
- звено в течение полной смены должно работать на одном месте, исключая переходы;
- планировка рабочего места должна обеспечивать удобное положение рабочего во время работы;
- размеры рабочего места должны быть достаточными для размещения материала, механизмов и приспособлений;
- при монтаже сеток вручную ближе к арматурщику должны находиться наиболее тяжелые из них и приспособления наиболее часто применяемые.

4.12 При возведении больших по высоте фундаментов должны применяться устройства безопасной работы на рабочих местах (инвентарные подмости, площадки, ограждения), надежные в эксплуатации, с возможно легкой и быстрой их установкой и разборкой, для прохода по арматурным конструкциям должны устраиваться переходные мостики, лестницы и другие средства подмащивания и приспособления, часть из которых представлена на рисунках 7 и 8.

Инв. № подл.						94-04 ТК	Лист
	Подпись и дата	Взам. инв. №					
	Изм.	Кол.уч.	Лист	№ док.	Подп.	Дата	

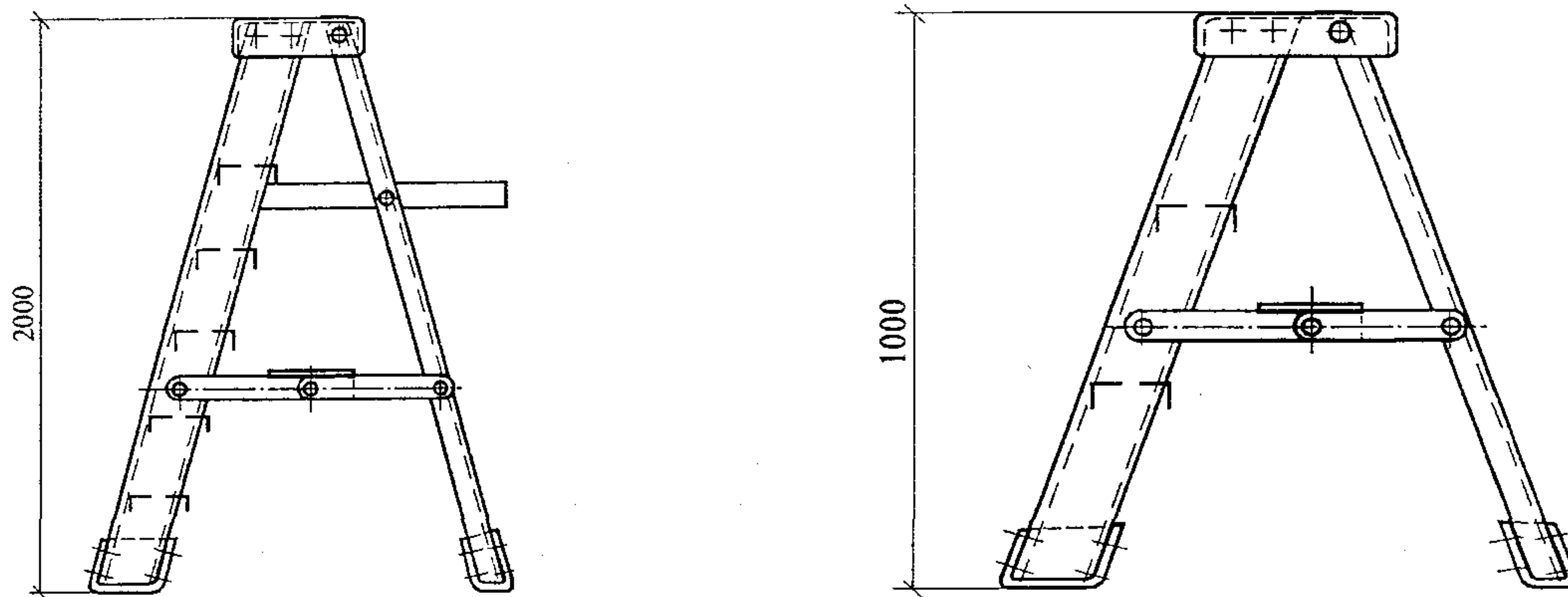
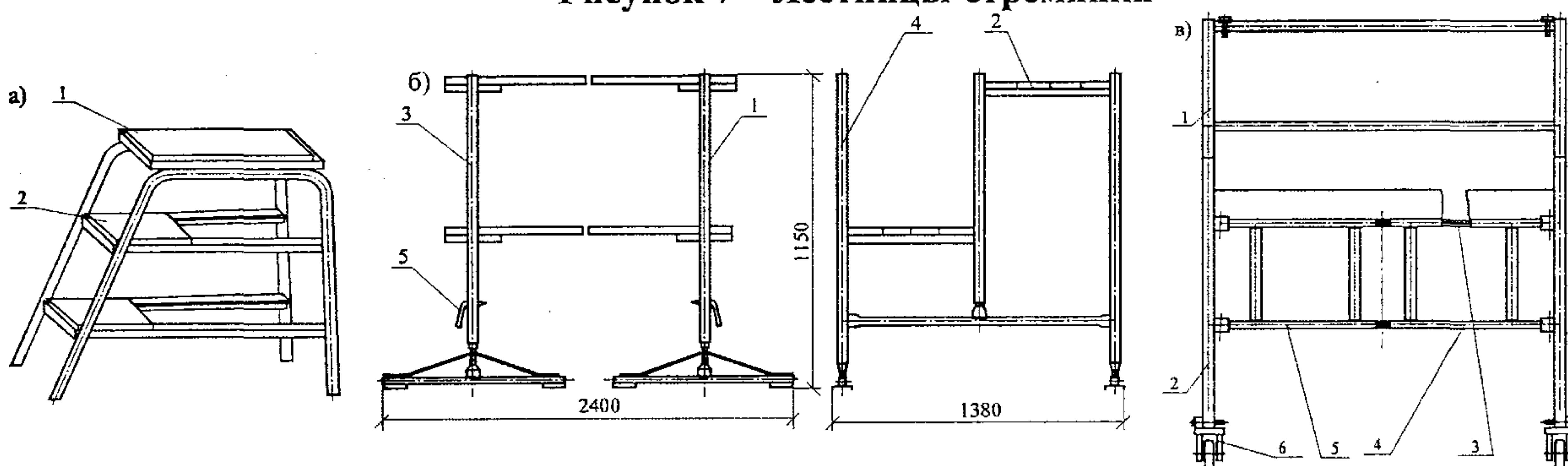


Рисунок 7 – Лестницы-стремянки



1 – площадка, 2 – ступень

1 – опора; 2 – настил; 3 – панель; 4 – стойка; 5 – фиксатор

1 – ограждение; 2 – ферма; 3 – настил; 4 и 5 – секции, 6 – колесо

а) – стол переносной (длина 1000 мм); б) – подмости переставные; в) – подмости складные (H=1,65 м)

Рисунок 8 – Средства подмащивания

4.13 Перерывы в работе для отдыха рабочих должны приурочиваться к технологическим остановкам кранов, окончанию работ на делянке или конструкции и т.п.

4.14 Время, отводимое на отдых и личные надобности, должно составлять 7-14% от общей продолжительности рабочего времени в течение смены.

4.15 Время на подготовительно-заключительные работы следует принимать 3-3,5% от общей продолжительности рабочего времени смены.

4.16 Доставка материалов должна обеспечивать употребление их в деле непосредственно с транспортных средств.

4.17 Сварку производить при температуре не ниже минус 30° С. При более низкой температуре сварку производить с применением временных ограждений и шатров с отоплением, обеспечивающих повышенную температуру на рабочем месте сварщика.

4.18 На стройплощадке необходимо разместить противопожарные щиты с первичными средствами пожаротушения.

4.19 При производстве работ строго соблюдать требования СНиП 12-03-2001 «Безопасность труда в строительстве. Часть 1. Общие требования», СНиП 12-04-2002

Инв. № подл.	Подпись и дата	Взам. инв. №

Изм.	Кол.уч	Лист	№ док.	Подп.	Дата

94-04 ТК

Лист
15

«Безопасность труда в строительстве. Часть 2. Строительное производство», ПИБ 01-03
 «Правила пожарной безопасности в Российской Федерации», СП 12-135-2003 «Безопасность труда в строительстве. Отраслевые типовые инструкции по охране труда».

5 ПОТРЕБНОСТЬ В МАТЕРИАЛЬНО-ТЕХНИЧЕСКИХ РЕСУРСАХ

5.1 Потребность в машинах, оборудовании и механизмах для установки армированных изделий при устройстве монолитных ленточных фундаментов, приведенных в таблице 3, определяется с учетом объемов выполняемых работ и технических характеристик.

Таблица 3 – Ведомость потребности в машинах, механизмах, инструментах и приспособлениях

№ п/п	Наименование	Тип, марка, ГОСТ	Техническая характеристика	Назначение	Количество на звено, шт.
1	2	3	4	5	6
1	Гусеничный кран	РДК-25	$L_{стр.}=17,5$ м	Подача арматуры	1
2	Трансформатор сварочный	ТС-500	N=380/220 В	Ручная дуговая сварка	2
3	Пистолет для вязки арматуры	ЦНИИОМТП Р.ч. 5Н-21А	314×45 мм P=0,35 кг	Крепление арматурных стержней между собой	3
4	Напильник плоский тупоносый	Тип А100 №1 ГОСТ 1465-80*	P=0,8 кг	Для зачистки концов свариваемой арматуры	3
5	Молоток слесарный с круглым бойком	Тип А ГОСТ 2310-77*		Для подсобных работ	2
6	Молоток шанцевый	Тип МШП-1 ГОСТ 11042-90		Для зачистки свариваемых швов	2
7	Клещи				2
8	Кусачки для ручной резки			Для резки арматуры	3
9	Кувалда остроносая №3	ГОСТ 11402-75*		Для правки арматуры	1
10	Лом монтажный	ЛМ-24		Для перемещения арматуры	4
11	Ключ гаечный разводной	ГОСТ 7275-75*			1
12	Плоскогубцы комбинированные	ГОСТ 5547-93			1
13	Отвертка слесарно-монтажная	ГОСТ 24437-93		Для ремонтных работ	3

Инд. № подл.	Взам. инв. №
	Подпись и дата

Изм.	Кол.уч.	Лист	№ док.	Подп.	Дата
------	---------	------	--------	-------	------

94-04 ТК

Продолжение таблицы 3

1	2	3	4	5	6
14	Ключ газосварщика	<u>ЕН</u> 20.020 Р.ч. 716-78			1
15	Электрододержатель	ЭД-3105VI ГОСТ 14651-78*	$d_{эл.}=4-6$ мм $P=0,42$ кг	Закрепление электрода	2
16	Набор инструмента для ручной дуговой сварки	ЭНИ-300 ТУ 36-1162- 81			1
17	Резак инжекторный средней мощности	P2A-01 ТУ 2605-523-81E			1
18	Строп четырехветвевой	4СК1- 10,0/5000 ГОСТ 25573-82*		Подъем, пере- мещение и пода- ча груза	1
19	Кондуктор универсаль- ный	Р.ч. 80-268-001	3000×1040×300 $P=48$ кг	Сборка арматур- ных каркасов	2
20	Ящик инструменталь- ный трехсекционный	Р.ч. I.Ш.00.000 ЦНИИОМТП			1
21	Фиксатор для времен- ного крепления арма- турных сеток	Р.2. 615-76 ЦНИИОМТП		Фиксация арма- турных сеток под углом 90°	10
22	Струбцина	Р.ч. 615-76			2
23	Фиксаторы для времен- ного крепления арма- турных каркасов	Р.ч. 70-121-001 ЦНИИОМТП	$d_{ст.}=25÷38$ мм		10
24	Приспособление для сжима стержней	Р.ч. 615-76 ЦНИИОМТП	$d=20÷36$ мм	Фиксация для 3- стержн. арматуры	2
25	Щетка стальная ручная			Для очистки ар- матуры от ржав- чины	3
26	Ящик-контейнер метал- лический для хомутов				2
27	Пенал для электродов	Р.ч. 649-76			2
28	Редуктор ацетиленовый	ДАП-1-65 ГОСТ 13861-89		Подача ацетиле- на в горелку	1
29	Редуктор кислородный баллонный одноступен- чатый	ДКП-1-65 ГОСТ 13861-89		Подача кислоро- да в горелку	1
30	Стремянка	Проект 0471.00			2
31	Лестница-стремьянка	Л-380			2
32	Рулетка измерительная металлическая	P3-2 ГОСТ 7502-98		Для разметки арматуры	2

Изм.	Кол.уч.	Лист	№док.	Подп.	Дата
Ив.№ подл.	Подпись и дата	Взам.инв.№			

94-04 ТК

Продолжение таблицы 3

1	2	3	4	5	6
33	Рулетка измерительная металлическая в закрытом корпусе	РЗ-10 ГОСТ 7502-98		Для разметки арматуры	2
34	Отвес стальной строительный	ОТ-400 ГОСТ 7948-80		Для выверки арматуры	2
35	Уровень строительный	УС2-300 ГОСТ 9416-83			1
36	Штангенциркуль	ШЦ-1-125 ГОСТ 166-89*		Для измерения диаметра арматуры	1
37	Набор шаблонов сварщика	ШС-2 ТУ 36-1163-76			1
38	Метр складной деревянный	ОСТ 149-76		Для разметки арматуры	2
39	Каска строительная	ГОСТ 12.4.087-84			5
40	Рукавицы специальные	Тип Г ГОСТ 12.4.010-75*			4 пары
41	Очки защитные закрытые с прямой вентиляцией	ЗП-2-80			2
42	Пояс предохранительный	ГОСТ Р 50849-96*			5
43	Очки защитные закрытые с непрямой вентиляцией	ЗН5-80			
44	Щиток защитный лицевой для электросварщика (со светофильтром)	Тип НН ГОСТ 12.4.035-78*			2
45	Сапоги резиновые формовые общего назначения	ГОСТ 5375-79*			5
46	Перчатки резиновые технические	ГОСТ 20010-93			2
47	Коврик диэлектрический резиновый	ГОСТ 4997-75*			2
48	Устройство защитно-отключающее	ИЭ-9813 ТУ 22-4677-80			2
49	Респиратор				4
50	Прямая шлифовальная машинка				1
51	Электрогидрокусачки				1

6 ТЕХНИКО-ЭКОНОМИЧЕСКИЕ ПОКАЗАТЕЛИ

6.1 Работы по установке и монтажу отдельных арматурных стержней выполняет звено в следующем составе:

Инд. № подл.	Подпись и дата					Взам. инв. №
	Изм.	Кол. уч.	Лист	№ док.	Подп.	
94-04 ТК						Лист
						18

машинист крана 5 разряда – 1 человек;
 такелажник 2 разряда – 1 человек;
 арматурщик 4 разряда – 1 человек;
 арматурщики 3 разряда – 2 человека;
 арматурщик 2 разряда – 1 человек.

6.2 Затраты труда и машинного времени на устройство плоских каркасов из арматурных стержней подсчитаны по «Единым нормам и расценкам на строительные, монтажные и ремонтно-монтажные работы», введенные в действие в 1987 г. и приведены в таблице 4.

Таблица 4 – Калькуляция затрат труда и машинного времени на установку арматурных сеток, каркасов и блоков

Измеритель конечной продукции – 10 т арматурных изделий

№ п/п	Обоснование (ЕНиР и др. нормы)	Наименование работ	Ед. изм.	Объем работ	Нормы времени		Затраты труда	
					рабочих, чел.-ч.	машинистов, чел.-ч., (работа машин, маш.-ч.)	рабочих, чел.-ч.	машинистов, чел.-ч., (работа машин, маш.-ч.)
1	2	3	4	5	6	7	8	9
1	Е1-5 №11	Подача отдельных арматурных стержней в пачках краном к месту монтажа	100 т	0,10	3,2	1,6 (1,6)	0,32	0,16 (0,16)
2	Е4-1-46 п.3в, 3б (интерполяция)	Установка и вязка арматуры из отдельных стержней d=12÷18 мм	1 т	10,0	12,5	–	125,0	–
3	Е4-1-16 П.3д, 3б (интерполяция)	Установка и вязка арматуры из отдельных стержней d=18÷26 мм	1 т	10,0	9,3	–	93,0	–

6.3 График производства работ приведен в таблице 5.

6.4 Техничко-экономические показатели при установке и вязке отдельных арматурных стержней общей массой 10 т составляют:

затраты труда, чел.-час – 218,32;
 затраты машинного времени, маш.-час – 1,60;
 продолжительной работ, смены – 5,0

Инд. № подл.	Взам. инв. №
Подпись и дата	

Изм.	Кол.уч.	Лист	№ док.	Подп.	Дата
------	---------	------	--------	-------	------

94-04 ТК

Лист

19

Инв.№ подл.	Подпись и дата	Взам.инв. №

Таблица 5 – График производства работ

Измеритель конечной продукции – 10 т арматурных изделий

№ п/п	Наименование технологических процессов	Ед. изм.	Объем работ	Затраты труда		Принятый состав звена	Продолжительность процесса, час	Рабочие смены																								
				рабочих, чел.-ч.	машиниста, чел.-ч., (работа машин, маш.-ч.)			1					2					3					4					5				
								Рабочие часы																								
								2	4	6	8	2	4	6	8	2	4	6	8	2	4	6	8	2	4	6	8	2	4	6	8	
1	Подача отдельных арматурных стержней (в пачках) к месту монтажа	100 т	0,10	0,32	0,16 (0,16)	Машинист крана 5 разр. – 1 Такелажник 2 разр. – 1	0,48																									
2	Установка и вязка арматуры из отдельных стержней диаметром d=12÷18 мм	1 т	10,0	125,0	–	Арматурщики 4 разр. – 1 3 разр. – 2 2 разр. – 1	31,25																									
3	Установка и вязка арматуры из отдельных стержней диаметром d=18÷26 мм	1 т	10,0	93,0	–	Арматурщики 4 разр. – 1 3 разр. – 2 2 разр. – 1	23,25																									

Изм.	Кол.уч.	Лист	№ док.	Подп.	Дата

94-04 ТК

7 ПЕРЕЧЕНЬ НОРМАТИВНО-ТЕХНИЧЕСКОЙ ЛИТЕРАТУРЫ

- 1 СНиП 3.01.03-84 Геодезические работы в строительстве.
- 2 СНиП 3.03.01-87 Несущие и ограждающие конструкции.
- 3 СНиП 12-01-2004 Организация строительства.
- 4 СНиП 12-03-2001 Безопасность труда в строительстве. Часть 1. Общие требования.
- 5 СНиП 12-04-2002 Безопасность труда в строительстве. Часть 2. Строительное производство.
- 6 ГОСТ 12.0.004-90 ССБТ. Организация обучения работающих безопасности труда. Общие положения.
- 7 ГОСТ 12.3.002-75* ССБТ. Процессы производственные. Общие требования безопасности.
- 8 ГОСТ 12.4.010-75* ССБТ. Средства индивидуальной защиты. Рукавицы специальные. Технические условия.
- 9 ГОСТ 12.4.011-89 ССБТ. Средства защиты работающих. Общие требования и классификация.
- 10 ГОСТ Р 12.4.026-2001 ССБТ. Цвета сигнальные, знаки безопасности и разметка сигнальная. Назначение и правила применения. Общие технические требования и характеристики. Методы испытаний.
- 11 ГОСТ 12.4.035-78* ССБТ. Щитки защитные лицевые для электросварщиков. Технические условия.
- 12 ГОСТ 12.4.087-84 ССБТ. Строительство. Каски строительные. Технические условия.
- 13 ГОСТ 5547-93 Плоскогубцы комбинированные. Технические условия.
- 14 ГОСТ 5781-82* Сталь горячекатаная для армирования железобетонных конструкций. Технические условия.
- 15 ГОСТ 7211-86* Зубила слесарные. Технические условия.
- 16 ГОСТ 7502-98 Рулетки измерительные металлические. Технические условия.
- 17 ГОСТ 7566-94*Metalлопродукция. Приемка, маркировка, упаковка, транспортирование и хранение.
- 18 ГОСТ 7948-80 Отвесы стальные строительные. Технические условия.
- 19 ГОСТ 9416-83 Уровни строительные. Технические условия.

Инв. № подл.	Подпись и дата	Взам. инв. №					94-04 ТК	Лист
							21	
Изм.	Кол.уч.	Лист	№ док.	Подп.	Дата			

