

УДК

Группа Е25

О Т Р А С Л Е В О Й С Т А Н Д А Р Т

*Опоры и подвески стационарных трубопроводов
 $P_u \leq 40 \text{ кгс/см}^2$ (4 МПа)*

**ОПОРЫ
КРУТОИЗОГНУТЫХ ОТВОДОВ**

**ОСТ
34 266-75**

*Взамен
МВН 2745-67*

Конструкция и размеры

*Приказом Министерства энергетики и электрификации СССР
от 30 декабря 1975г № 308 срок введения установлен
с 01.06.1976г*

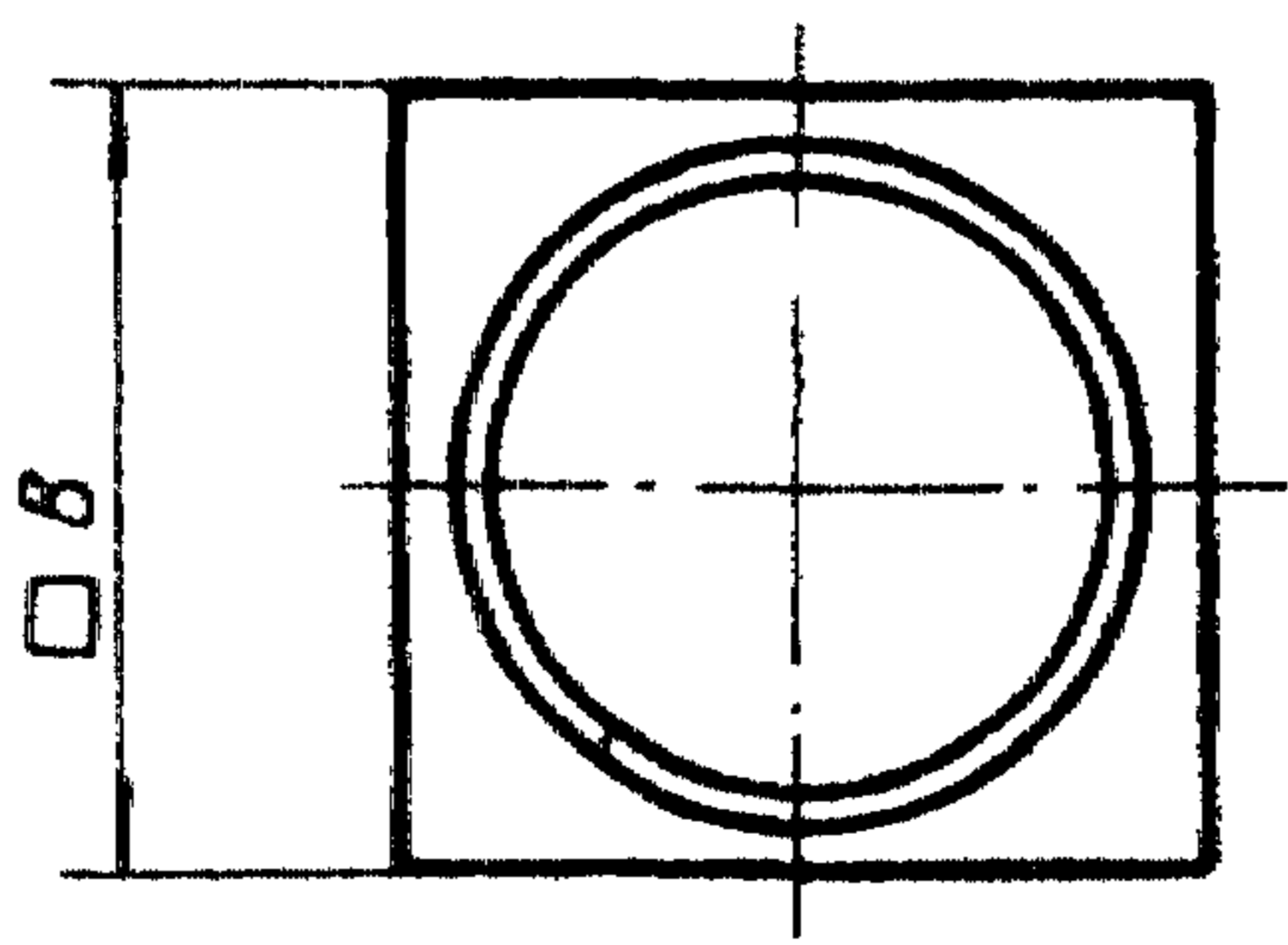
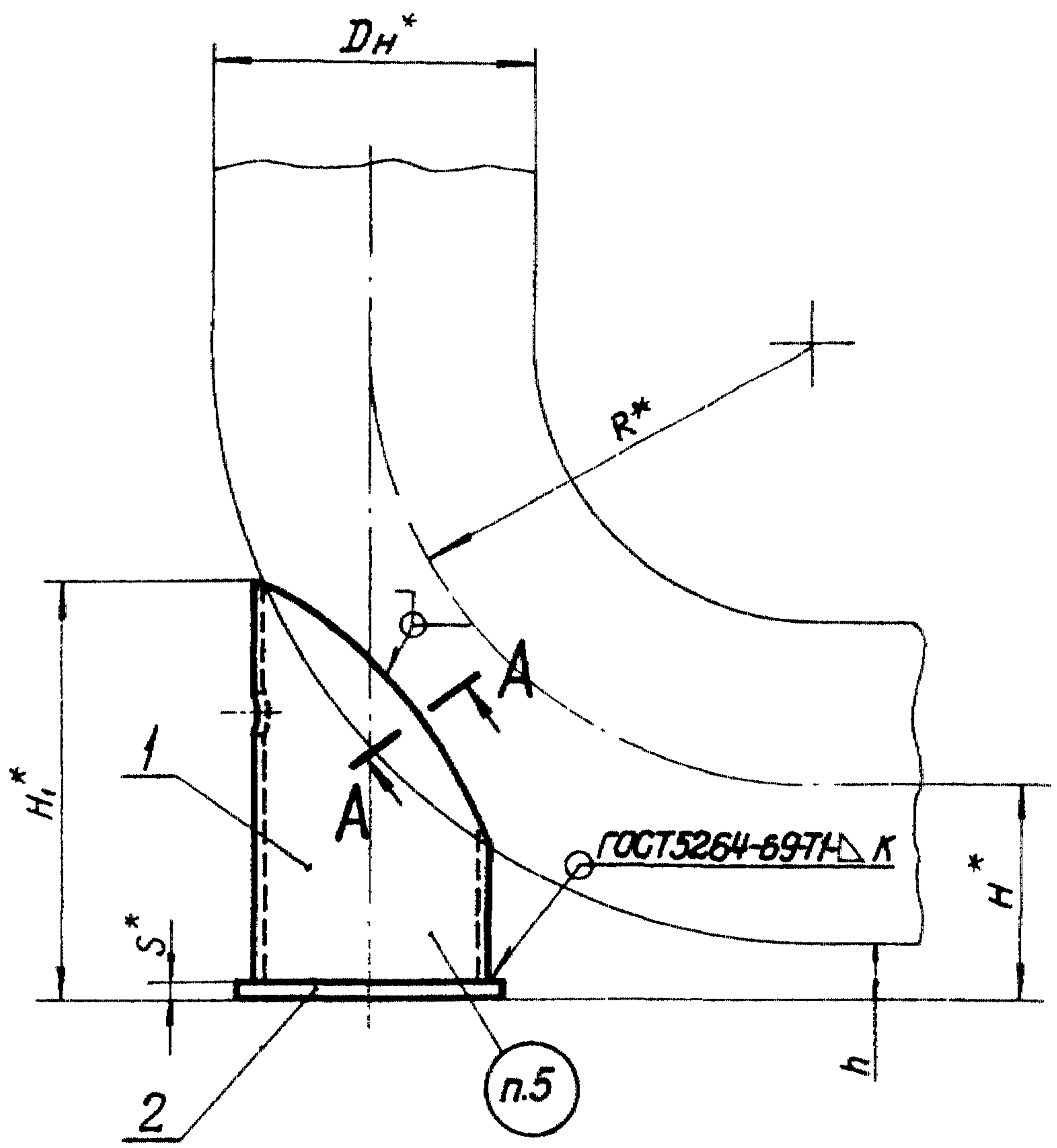
НЕСОБЛЮДЕНИЕ СТАНДАРТА ПРЕСЛЕДУЕТСЯ ПО ЗАКОНУ

1. Настоящий стандарт распространяется на скользящие опоры для крутоизогнутых отводов трубопроводов тепловых электростанций наружным диаметром D_n от 57 до 530 мм с температурой среды до 425°C , условным давлением до 40 кгс/см^2 .

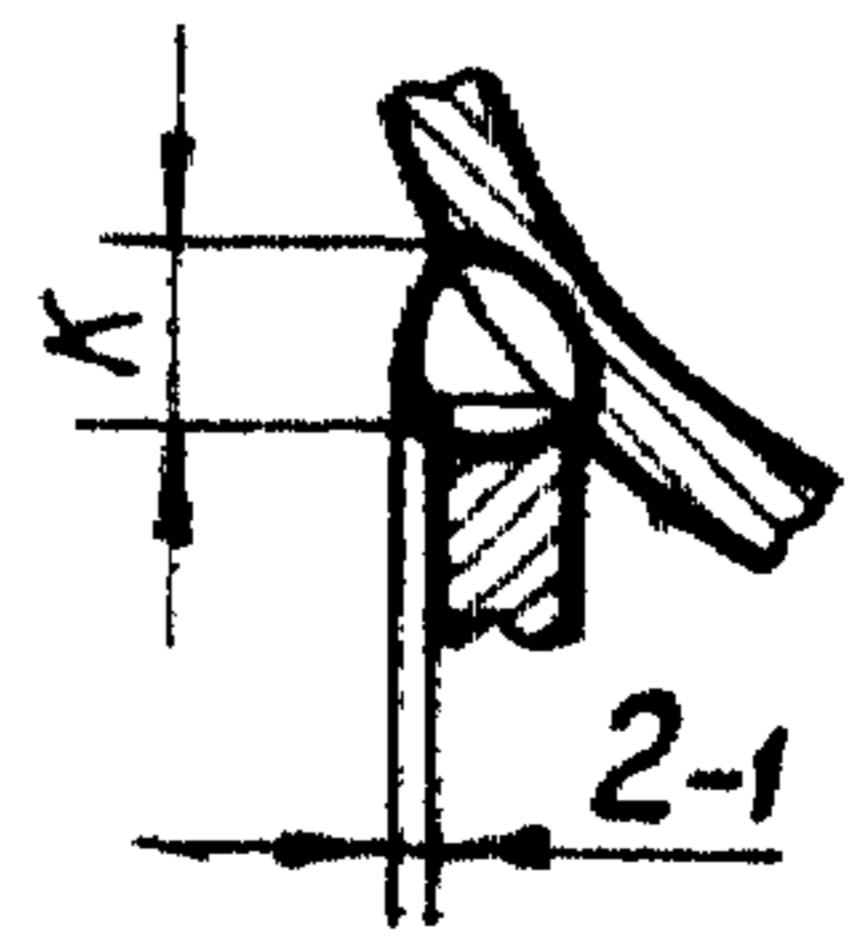
Издание официальное

Перепечатка воспрещена

2. Конструкция и размеры опор крутоизогнутых отводов должны соответствовать указанным на черт.1 и в табл.1 и 2.



A-A повернуто



Черт.1

Размеры в мм

Таблица 1

Обозначение опоры	Наружный диаметр отвода D_n^*	R^*	H^* \approx	H_1^*	h \approx	B	K	Масса, кг
01 ОСТ 34 266-75	57	75	128	178	100	50	4	0,72
02	76	105	138	183		70		0,91
03	89	120	144	188		90		0,93
04	108	150	154			140		1,44
05	133	190	167	246		160		2,28
06	159	225	180	315				4,83
07	219	300	210	345	100	170	5	6,87
08			260	395	150			7,82
09			236	365	100			7,11
10	273	375	286	415	150	240	6	8,06
11			262	447	100			16,52
12	325	450	312	497	150	300	6	18,35
13			288	530	100			24,87
14			338	580	150			27,17
15	426	600	313	605	100	360	8	37,26
16			363	655	150			40,20
17	530	500	365	512	100	400	8	49,15
18 ОСТ 34 266-75			415	562	150			53,69

Пример условного обозначения опоры крутоизогнутого отвода трубопровода D_n 219 мм и $H = 210$ мм:

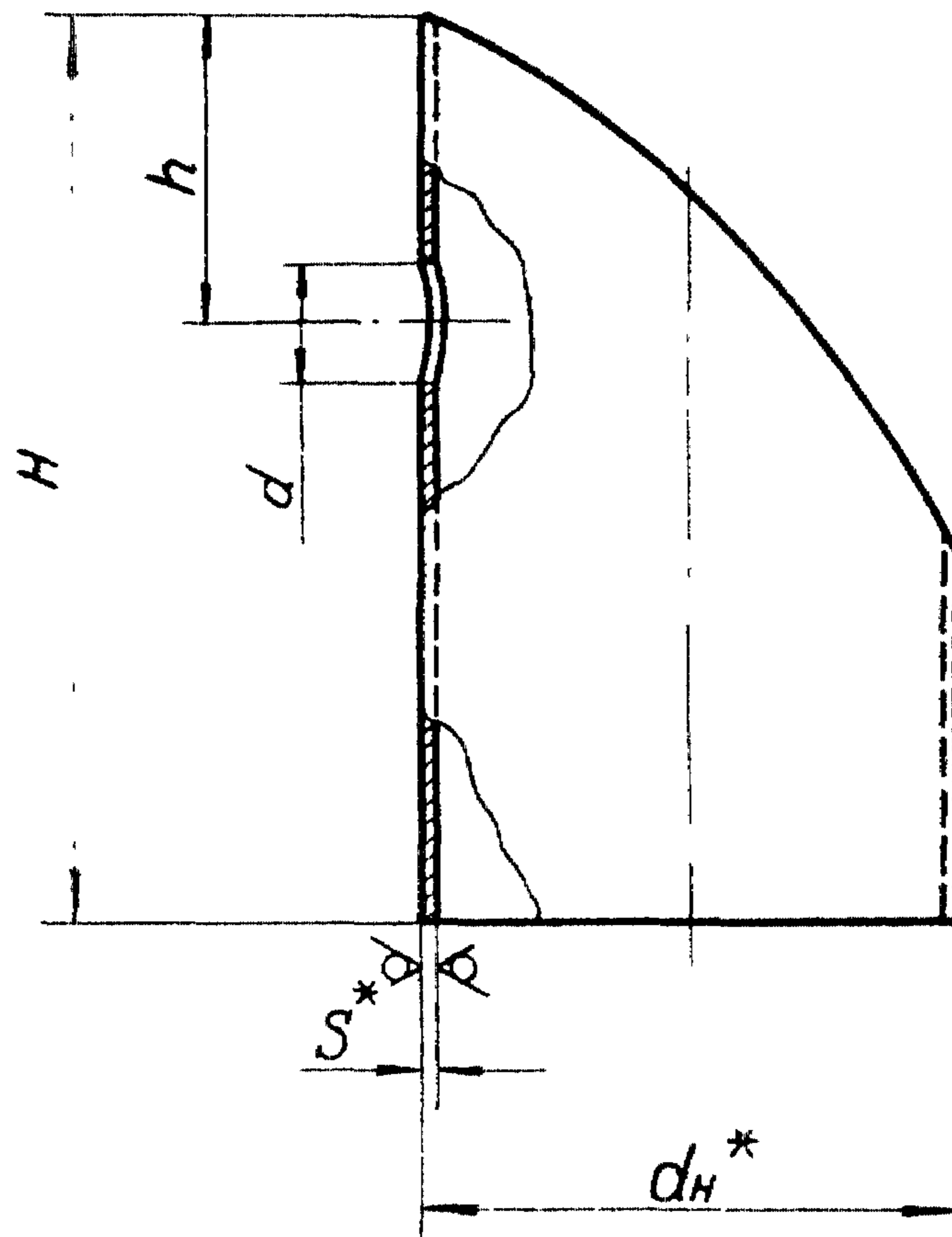
ОПОРА ОТВОДА D_n 219-07 ОСТ 34 266-75

Таблица 2

Обозначение опоры	Дет.1 Стойка	Дет.2 Лист	
	Количество		
	1	1	
	Обозначение детали	Размеры, мм S x B	Масса, кг
01 ОСТ34 266 - 75	1-01 ОСТ34 266-75	6 x 50	0,12
02	1-02	6 x 70	0,23
03	1-03		
04	1-04	6 x 90	0,38
05	1-05	6 x 140	0,88
06	1-06	10 x 160	2,00
07	1-07	10 x 170	2,26
08	1-08		
09	1-09		
10	1-10		
11	1-11	10 x 240	4,52
12	1-12		
13	1-13	12 x 300	8,48
14	1-14		
15	1-15	12 x 360	12,20
16	1-16		
17	1-17	16 x 400	20,09
18 ОСТ34 266 - 75	1-18 ОСТ34 266-75		

3. Конструкция и размеры стойки (дет.1) должны соответствовать указанным на черт. 2 и 3 и в табл. 3 и 4.

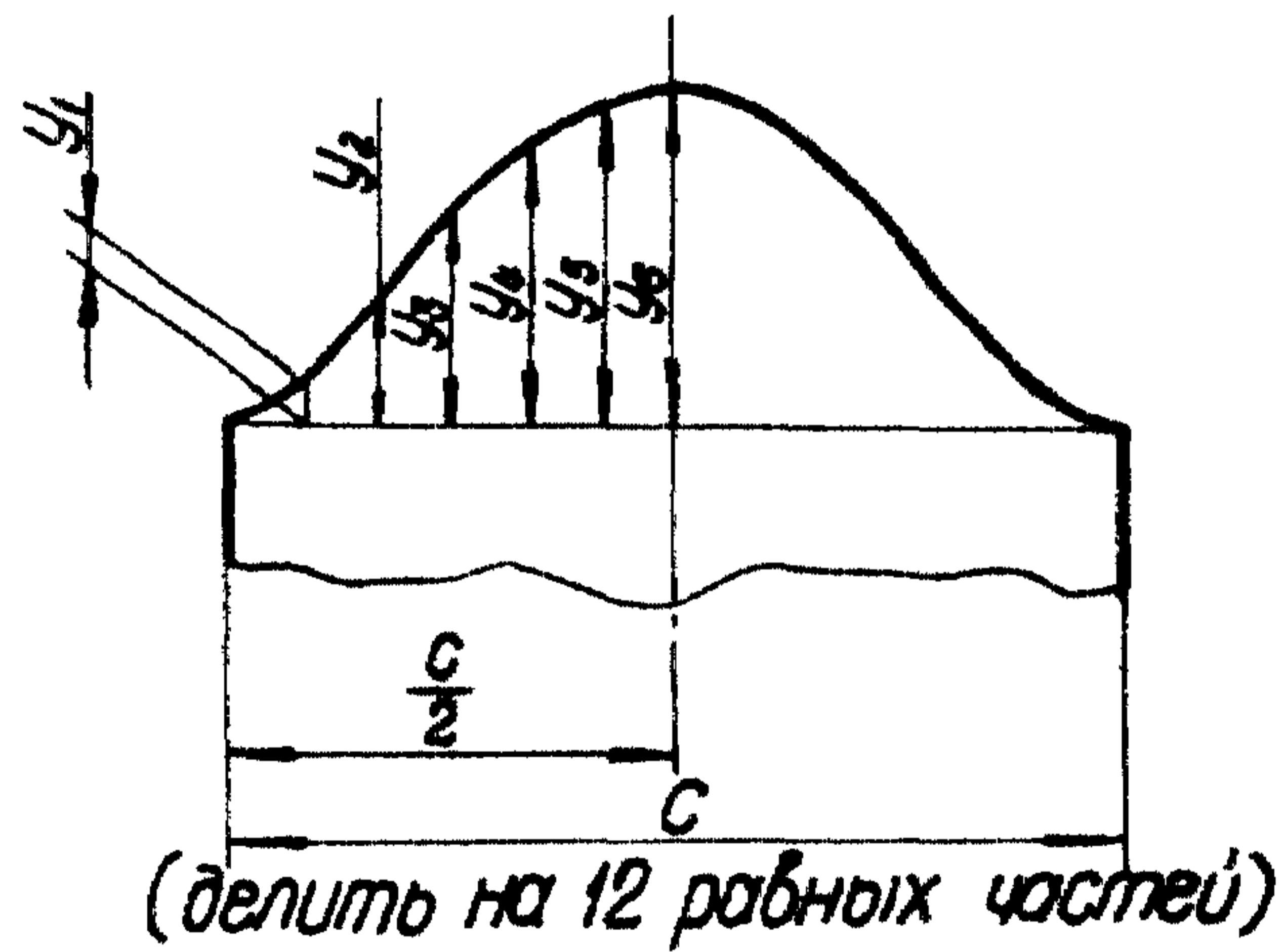
Rz160
✓ (✓)



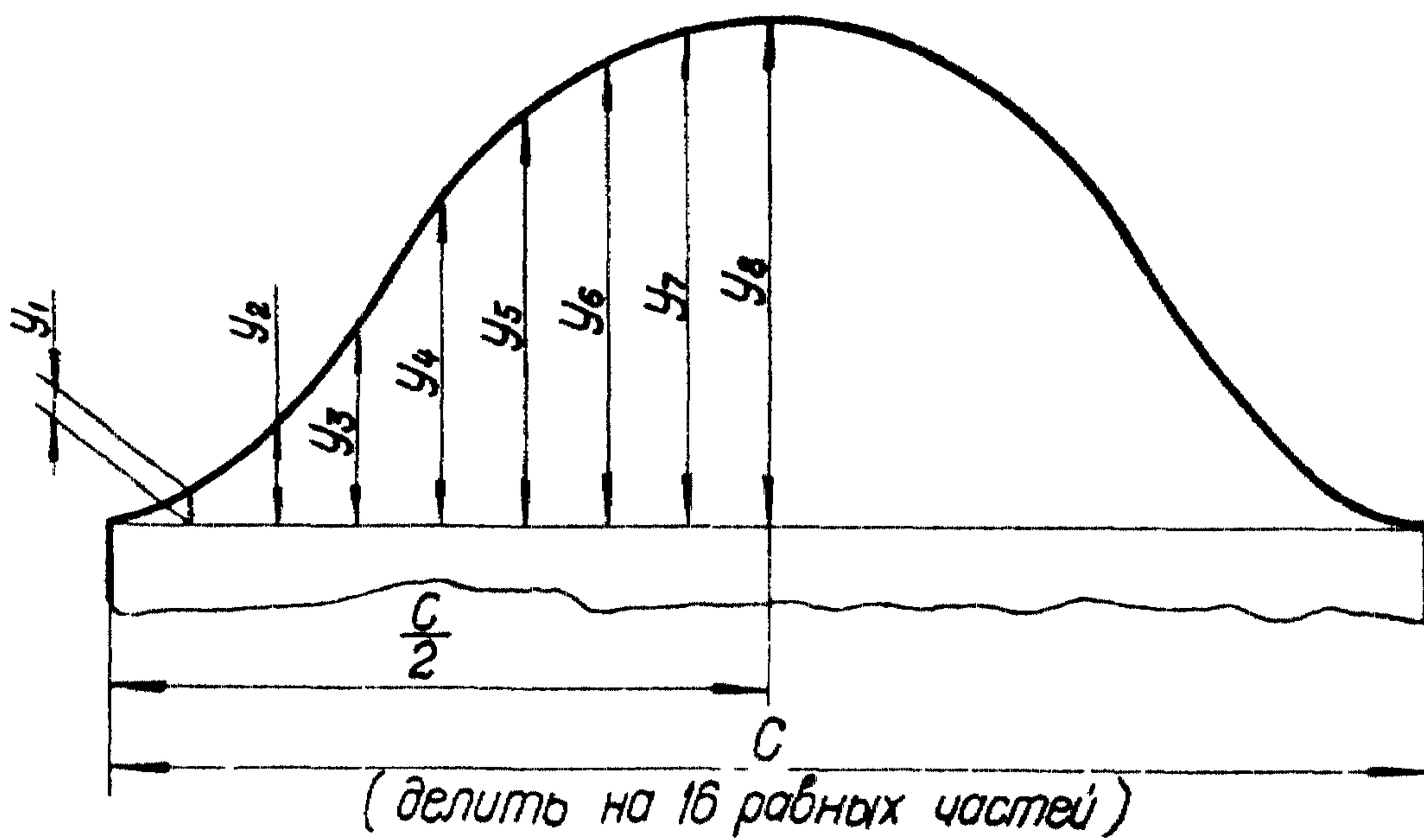
Черт. 2

ШАБЛОНЫ ДЛЯ РАЗМЕТКИ

Для опор под отводы
Дн 57-89



Для опор под отводы
Дн 108-530



Черт.3

Размеры в мм

Таблица 3

Обозначение стойки	Для опоры под отвод D_H^*	d_H^*	h	H	d	S^*	Масса, кг	Материал - труба		
								по ГОСТ 10704-63 из стали 20	по ГОСТ 8732-70 из стали 20	
1-01 OCT 34 266-75	57	57	60	172	20	3,5	0,60	—	57 x 3,5	
1-02	76			177			0,68			
1-03	89			182			0,70			
1-04	108			76			1,06			76 x 3,5**
1-05	133			89			1,40			89 x 3,5**
1-06	159	133	305	2,83	133 x 3,5					
1-07	219	159	100	335	30	4,5	4,61	—	159 x 4,5	
1-08				385			5,56			
1-09				355			4,85			
1-10				273			405			5,80
1-11	325	219	150	437	6	12,00	219 x 6			
1-12 OCT 34 266-75				487		13,83				

OCT 34 266-75 стр 7

Размеры в мм

Продолжение табл.3

Обозначение стойки	Для опоры под отвод Dн*	Dн*	h	H	d	S*	Масса, кг	Материал - труба		
								по ГОСТ 10704 - 63 из стали 20	по ГОСТ 8732 - 70 из стали 20	
1-13 OCT 34 266-75	377	273	150	518	30	6	16,39	273x6	—	
1-14				568			18,69			
1-15	426	325		593			25,06			325x6
1-16				643			28,00			
1-17	530	377		496			29,06	—		377x9
1-18 OCT 34 266-75				546			33,60			

Таблица 4

Размеры в мм

d_H^*	C	y_1	y_2	y_3	y_4	y_5	y_6	y_7	y_8
57	179	7	22	44	57	64	67	—	—
76		6	21	38	52	59	61	—	—
89		5	20	36	49	56	59	—	—
108	239	4	16	33	51	66	76	82	83
133	280	5	19	39	61	78	91	98	100
159	418	8	31	85	102	132	147	156	159
219	500	9	36	72	112	145	166	177	180
273		8	34	67	103	133	156	168	172
325	688	11	47	97	148	194	225	240	245
377	858	17	61	124	195	252	290	309	318
426	1021	21	76	154	241	311	352	377	381
530	1184	19	70	140	216	280	318	340	346

4. *Материал: дет. 1 — Труба $\frac{d_n \times S \times H \text{ ГОСТ } 8732-70}{B 20 \text{ ГОСТ } 8731-74}$,*

Труба $\frac{d_n \times S \times H \text{ ГОСТ } 10704-63}{B 20 \text{ ГОСТ } 10705-63}$.

дет. 2 Лист $\frac{S \text{ ГОСТ } 19903-74}{BстЗспЗ \text{ ГОСТ } 14637-69}$

5. *Маркировать: обозначение по стандарту и товарный знак завода изготовителя.*

6. *Остальные технические требования по ОСТ 34 279-75.*

7. * *Размеры для справок.*

8. ** *Взамен труб 76 x 3,5 и 89 x 3,5 допускается соответственно применять трубы 65 и 80 по ГОСТ 3262-62 только для трубопроводов с температурой среды $t \leq 200^\circ\text{C}$.*

Извещение №1
об изменении ОСТ 34 266-75 Опоры крутоизогнутых отводов.
Конструкция и размеры.

Срок введения с 1 июня 1980г.

Изм.	Содержание изменения	Листов
1		1

Пункт 4. " Лист $\frac{S \text{ ГОСТ } 19903-74}{Bст \text{ 3сп3 ГОСТ } 14637-69}$ " заменить на
" Лист $\frac{Б-ПН-5 \text{ ГОСТ } 19903-74}{Bст \text{ 3сп3 ГОСТ } 14637-69^*}$ " .

Пункт 8. Дополнить новыми словами: "..... $t \leq 200^\circ C$,
материал — сталь Bст 3 сп 3 ГОСТ 380-71* " .

Причина изменения — введение технологических улучшений,
устранение ошибок.

Указание о внедрении — задел использовать.

Приложение: стр. 10 ОСТ 34 266-75.