

ГОСУДАРСТВЕННЫЙ КОМИТЕТ СССР ПО ДЕЛАМ СТРОИТЕЛЬСТВА (ГОССТРОЙ СССР)
ТИПОВАЯ ДОКУМЕНТАЦИЯ НА СТРОИТЕЛЬНЫЕ СИСТЕМЫ И ИЗДЕЛИЯ ЗДАНИЙ И СООРУЖЕНИЙ

СЕРИЯ 3.904.9 - 27

ВИБРОИЗОЛИРУЮЩИЕ ОСНОВАНИЯ
ПОД НАСОСЫ ВКС И НЦС

ВЫПУСК 1

РАБОЧИЕ ЧЕРТЕЖИ

РАЗРАБОТАНЫ ГПИ САНТЕХПРОЕКТ

ГЛАВНЫЙ ИНЖЕНЕР
ИНСТИТУТА

Ю.И. ШИЛЛЕР Ю.И. ШИЛЛЕР

ГЛАВНЫЙ ИНЖЕНЕР
ПРОЕКТА

В.А. СПИВАК В.А. СПИВАК

УТВЕРЖДЕНЫ
ГЛАВСТРОЙПРОЕКТОМ ГОССТРОЯ СССР

ПРОТОКОЛ № 68

от 26 сентября 1986 г.

ВВЕДЕНЫ В ДЕЙСТВИЕ с 20 ноября 1986 г.

ГПИ САНТЕХПРОЕКТ

ПРИКАЗ № 155

от 8 октября 1986 г.

ГОСУДАРСТВЕННЫЙ КОМИТЕТ СССР ПО ДЕЛАМ СТРОИТЕЛЬСТВА (ГОССТРОЙ СССР)
ТИПОВАЯ ДОКУМЕНТАЦИЯ НА СТРОИТЕЛЬНЫЕ СИСТЕМЫ И ИЗДЕЛИЯ ЗДАНИЙ И СООРУЖЕНИЙ

СЕРИЯ 3.904.9-27

ВИБРОИЗОЛИРУЮЩИЕ ОСНОВАНИЯ
ПОД НАСОСЫ ВКС И НДС

ВЫПУСК 1

РАБОЧИЕ ЧЕРТЕЖИ

21451-01
Цена: 2-43

21751-01

СОДЕРЖАНИЕ

| Обозначение | Наименование | Стр. | Обозначение | Наименование | Стр. |
|---------------|--|--------|---------------|---|--------|
| | СОДЕРЖАНИЕ | 2 | А7Б146.010 | Отвод | 30 |
| А7Б145.060 Д | Виброизолирующее основание под насосы. Технические требования | 3 | А7Б146.000 СБ | Виброизолирующее основание и гибкие вставки для насосов марки ВКС. Тип II | 31-33 |
| А7Б145.000 | Виброизолирующее основание и гибкие вставки для насосов марки ВКС. Тип I | 4-9 | А7Б146.010 СБ | Отвод | 34 |
| А7Б145.010 | Переход | 9 | А7Б147.000 | Виброизолирующее основание и гибкие вставки для насосов марки ВКС. Тип III | 35-40 |
| А7Б145.000 СБ | Виброизолирующее основание и гибкие вставки для насосов марки ВКС. Тип I | 10-12 | А7Б148.000 | Виброизолирующее основание и гибкие вставки для насосов марки ВКС. Тип IV | 40-44 |
| А7Б145.010 СБ | Переход | 13 | А7Б147.000 СБ | Виброизолирующее основание и гибкие вставки для насосов марки ВКС. Тип III | 45-47 |
| А7Б145.020 | Отвод | 14 | А7Б148.000 СБ | Виброизолирующее основание и гибкие вставки для насосов марки ВКС. Тип IV | 48-50 |
| А7Б145.030 | Патрубок | 14; 15 | А7Б149.000 | Виброизолирующее основание и гибкие вставки для насосов марки ВКС-10/45. Тип I | 51 |
| А7Б145.040 | Рукав-вставка | 15; 16 | А7Б149.000 СБ | Виброизолирующее основание и гибкие вставки для насосов марки ВКС-10/45. Тип V | 52; 53 |
| А7Б145.050 | Хомут | 16 | А7Б149.010 | Отвод | 54 |
| А7Б145.020 СБ | Отвод | 17 | А7Б149.020 | Рама | 55 |
| А7Б145.030 СБ | Патрубок | 18 | А7Б149.010 СБ | Отвод | 55 |
| А7Б145.040 СБ | Рукав-вставка | 19 | А7Б149.020 СБ | Рама | 56 |
| А7Б145.050 СБ | Хомут | 20 | А7Б150.000 | Виброизолирующее основание и гибкие вставки для насосов марки НЦС. Тип II | 57 |
| А7Б145.001 | Пластина | 21 | А7Б150.000 СБ | Виброизолирующее основание и гибкие вставки для насосов марки НЦС. Тип VI | 58-60 |
| А7Б145.002 | Пластина | 21 | А7Б145.003 | Прокладка | 61 |
| А7Б145.041 | Патрубок | 22 | А7Б150.010 | Рама | 62 |
| А7Б145.055 | Лента хомута | 22 | А7Б150.010 СБ | Рама | 62 |
| А7Б145.051 | Серьга хомута | 23 | | | |
| А7Б145.052 | Гайка | 23 | | | |
| А7Б145.053 | Болт | 24 | | | |
| А7Б145.054 | Шайба | 24 | | | |
| А7Б146.000 | Виброизолирующее основание и гибкие вставки для насосов марки ВКС. Тип II | 25-30 | | | |

Выпуск I

Серия З.904.9-27

Г

1. Виброизолирующие основания и гибкие вставки для насосов марки ВКС и НЦС с условными проходами всасывающего и нагнетательного патрубков 25; 40; 50; 65 и 100 мм и развивающих давление до 0,6 МПа должны изготавливаться в соответствии с чертежами и техническими требованиями, приведенными в настоящем альбоме.

2. Виброизолирующие основания и гибкие вставки следует применять для уменьшения динамических нагрузок от работающих насосов, передающихся на строительные конструкции, а также шумов и вибраций, передающихся по коммуникациям.

3. В зависимости от типоразмера насоса и взаимного положения всасывающей и нагнетательной гибких вставок, для насосов марки ВКС следует применять железобетонные плиты или металлические рамы. Насосы марки НЦС устанавливаются на металлические рамы.

Чертежи металлических рам приведены в настоящем альбоме, чертежи железобетонных плит приведены в выпуске 2.

4. В выпуске 1 представлены 4 варианта взаимного расположения гибких вставок для насосов марки ВКС и 3 варианта расположения гибких вставок для насосов марки НЦС.

Для насосов марки ВКС выполнены следующие варианты:

а) всасывающая вставка направлена вниз, а нагнетательная расположена в горизонтальной плоскости перпендикулярно оси насоса;

б) обе вставки расположены в горизонтальной плоскости; всасывающая параллельно оси насоса, нагнетательная - перпендикулярно

в) всасывающая вставка направлена вниз, нагнетательная расположена в горизонтальной плоскости параллельно оси насоса.

г) обе вставки расположены в горизонтальной плоскости параллельно оси насоса.

Для каждого из перечисленных вариантов представлено свое расположение виброизоляторов.

Для насосов марки НЦС представлены следующие варианты расположения гибких вставок: всасывающая вставка направлена всегда вниз, а нагнетательная -

- а) перпендикулярно оси насоса в горизонтальной плоскости;
- б) параллельно оси насоса в горизонтальной плоскости;
- г) вверх.

Во всех вариантах насосов марки НЦС рама и расположение виброизоляторов не меняются.

5. В таблице указан шифр виброоснования. Первые две буквы ВО указывают наименование изделия - виброизолирующее основание; римские цифры I-V указывают тип виброоснования, зависящий от расположения гибких вставок насоса ВКС, римская цифра VI относится к насосу НЦС. Арабские цифры указывают исполнение виброоснования внутри данного типа.

Пример:

Виброоснование, имеющее шифр ВО-I-V представляет собой следующее:

Насос ВКС-5/24 с электродвигателем ЧД 112 МАУ
всасывающая вставка направлена вниз, а нагнетательная расположена в горизонтальной плоскости перпендикулярно оси насоса.

| | | | | | | |
|------------|-----------|-------|-------|--|------|--------|
| | | | | А76 145.000 Д | | |
| Изм. Инст. | № докум. | подп. | дата | ВИБРОИЗОЛИРУЮЩЕЕ ОСНОВАНИЕ ПОД НАСОСЫ. ТЕХНИЧЕСКИЕ ТРЕБОВАНИЯ | Лист | Листов |
| РАЗРАБ. | РЗВИКСКАЯ | Уб | | | И | 1 |
| ПРОВ. | ЛИТВАК | | | | | |
| РУК. ОР. | РИНОВСКИЙ | | | | | |
| К. КОНТР. | ФРАДКИН | | 01.16 | | | |
| УТВ. | СПИВАК | | | | | |

КОПИРОВАЛ: ДЮРШИ

ФОРМАТ А3

СЕРИЯ 3.9049-27 ВЫПУСК 1

| ФОРМАТ | ЗОНА | ПОЗ. | ОБОЗНАЧЕНИЕ | НАИМЕНОВАНИЕ | КОЛ. | ПРИМЕЧАНИЕ | |
|---------------------|--------------|--------------|--------------------------|---|--------------|------------|------------|
| | | | | <u>ДОКУМЕНТАЦИЯ</u> | | | |
| А3 | | | АТБ 145.000 СБ | СБОРОЧНЫЙ ЧЕРТЕЖ | | | |
| А3 | | | АТБ 145.000 Д | ВНЕБРОИЗОЛИРУЮЩИЕ ОСНОВАННЯ ПОД НАСОСЫ | | | |
| | | | | <u>ТЕХНИЧЕСКИЕ ТРЕБОВАНИЯ</u> | | | |
| | | | | <u>ДЕТАЛИ</u> | | | |
| А4 | 1 | | АТБ 145.001 | ПЛАСТИНА | 4 | | |
| | | | | <u>СТАНДАРТНЫЕ ИЗДЕЛИЯ</u> | | | |
| | 2 | | | БОЛТ М12×20.36 | | | |
| | | | | ГОСТ 7798-70 | 8 | | |
| | 3 | | | БОЛТ М16×150.36 | | | |
| | | | | ГОСТ 7798-70 | 4 | | |
| | 4 | | | ГАЙКА М16.4 ГОСТ 5915-70 | 4 | | |
| | 5 | | | ШАЙБА 12.65Г | | | |
| | | | | ГОСТ 6402-70 | 8 | | |
| | 6 | | | ШАЙБА 16.65Г | | | |
| | | | | ГОСТ 6402-70 | 4 | | |
| | | | <u>ПЕРЕМЕННЫЕ ДАННЫЕ</u> | <u>ДЛЯ ИСПОЛНЕНИЙ:</u> | | | |
| | | | | АТБ 145.000 | | | |
| | | | | <u>СБОРОЧНЫЕ ЕДИНИЦЫ</u> | | | |
| А4 | 7 | | АТБ 145.010 | ПЕРЕХОД | 2 | | |
| А4 | 8 | | АТБ 145.020 | ОТВОД | 1 | | |
| АТБ 145.000 | | | | | | | |
| ИЗМ. ПОДП. | ПОДП. И ДАТА | ИЗМ. ПОДП. | ПОДП. И ДАТА | ВНЕБРОИЗОЛИРУЮЩЕЕ ОСНОВАННИЕ И ГНБКИЕ ВСТАВКИ ДЛЯ НАСОСОВ МАРКИ ВКС ТИП I | | | ИЗМ. ПОДП. |
| РАЗРАБ. РУВИНСКАЯ | | ПРОВ. ПИТВАК | | ИЗМ. ПОДП. | ПОДП. И ДАТА | ИЗМ. ПОДП. | |
| РЭК. ГР. ГРАКОВСКИЙ | | ИЗМ. ПОДП. | 07.86 | Госстрой СССР | | | |
| ИЗМ. ПОДП. | ПОДП. И ДАТА | ИЗМ. ПОДП. | ПОДП. И ДАТА | САНТЕХПРОЕКТ | | | |
| УТВ. СП. ВАК | | | | г. Москва | | | |

Копировал: Дорж

ФОРМАТ А4

| ФОРМАТ | ЗОНА | ПОЗ. | ОБОЗНАЧЕНИЕ | НАИМЕНОВАНИЕ | КОЛ. | ПРИМЕЧАНИЕ | |
|--------------------|--------------|------------|----------------|----------------------------|------|------------|------------|
| А4 | 9 | | АТБ 145.030 | ПАТРУБОК | 1 | | |
| А4 | 10 | | АТБ 145.040 | РУКАВ-ВСТАВКА | 2 | | |
| А4 | 11 | | ПВ 1-1 | ПЛИТА | 1 | Выпуск 2 | |
| | | | | <u>ДЕТАЛИ</u> | | | |
| А4 | 12 | | АТБ 145.002 | ПЛАСТИНА | 4 | | |
| А4 | 13 | | АТБ 145.003 | ПРОКЛАДКА | 2 | | |
| | 14 | | -02 | ПРОКЛАДКА | 4 | | |
| | | | | <u>СТАНДАРТНЫЕ ИЗДЕЛИЯ</u> | | | |
| | 15 | | | БОЛТ М10×60.36 | | | |
| | | | | ГОСТ 7798-70 | 8 | | |
| | 16 | | | БОЛТ М12×65.36 | | | |
| | | | | ГОСТ 7798-70 | 16 | | |
| | 17 | | | ГАЙКА М10.4 | | | |
| | | | | ГОСТ 5915-70 | 8 | | |
| | 18 | | | ГАЙКА М12.4 | | | |
| | | | | ГОСТ 5915-70 | 16 | | |
| | | | | <u>ПРОЧЕЕ ИЗДЕЛИЯ</u> | | | |
| | 19 | | | ВНЕБРОИЗОЛЯТОР ДОЧ2 | | | |
| | | | | Т: 36-1832-75 | 4 | | |
| | | | | <u>АТБ 145.000-01</u> | | | |
| | | | | <u>СБОРОЧНЫЕ ЕДИНИЦЫ</u> | | | |
| А4 | 7 | | АТБ 145.010-01 | ПЕРЕХОД | 2 | | |
| А4 | 8 | | АТБ 145.020 | ОТВОД | 1 | | |
| АТБ 145.000 | | | | | | | |
| ИЗМ. ПОДП. | ПОДП. И ДАТА | ИЗМ. ПОДП. | ПОДП. И ДАТА | АТБ 145.000 | | | ИЗМ. ПОДП. |
| ИЗМ. ПОДП. | ПОДП. И ДАТА | ИЗМ. ПОДП. | ПОДП. И ДАТА | АТБ 145.000 | | | ИЗМ. ПОДП. |

Копировал: Дорж

ФОРМАТ А4

Серия 3.904.9-27 Выпуск 1

| ФОРМАТ | ЗОНА | ГОД | ОБОЗНАЧЕНИЕ | НАИМЕНОВАНИЕ | КОЛ | ПРИМЕЧАНИЕ |
|--------|------|-----|----------------|-------------------------------------|-----|------------|
| А4 | 9 | | А7Б 145.030 | ПАТРУБОК | 1 | |
| А4 | 10 | | А7Б 145.040 | РУКАВ - ВСТАВКА | 2 | |
| А4 | 11 | | ПВ2-1 | ПЛИТА | 1 | Выпуск 2 |
| | | | | <u>ДЕТАЛИ</u> | | |
| А4 | 12 | | А7Б 145.002 | ПЛАСТИНА | 4 | |
| А4 | 13 | | А7Б 145.003-01 | ПРОКЛАДКА | 2 | |
| | 14 | | -02 | ПРОКЛАДКА | 4 | |
| | | | | <u>СТАНДАРТНЫЕ ИЗДЕЛИЯ</u> | | |
| | 15 | | | БОЛТ М12x65.36 ГОСТ 7798-70 | 8 | |
| | 16 | | | БОЛТ М12x65.36 ГОСТ 7798-70 | 16 | |
| | 17 | | | ГАЙКА М12.4 ГОСТ 5915-70 | 8 | |
| | 18 | | | ГАЙКА М12.4 ГОСТ 5915-70 | 16 | |
| | | | | <u>ПРОЧНЕ ИЗДЕЛИЯ</u> | | |
| | 19 | | | ВНБРОНЗОЛЯТОР Д042 ТУ 36-1832-75 | 4 | |
| | | | | <u>А7Б 145.000-02</u> | | |
| | | | | <u>СБОРОЧНЫЕ ЕДИНИЦЫ</u> | | |
| А4 | 7 | | А7Б 145.010-01 | ПЕРЕХОД | 2 | |
| А4 | 8 | | А7Б 145.020 | ОТВОД | 1 | |
| А4 | 9 | | А7Б 145.030 | ПАТРУБОК | 1 | |
| А4 | 10 | | А7Б 145.040 | РУКАВ - ВСТАВКА | 2 | |
| А4 | 11 | | ПВ4-1 | ПЛИТА | 1 | Выпуск 2 |
| | | | | <u>ДЕТАЛИ</u> | | |
| А4 | 12 | | А7Б 145.002 | ПЛАСТИНА | 4 | |

А7Б 145.003

Лист
3

ИЗМ. Лист № докум. Подп. Дата
Копировать: Дорош

ФОРМАТ А4

| ФОРМАТ | ЗОНА | ГОД | ОБОЗНАЧЕНИЕ | НАИМЕНОВАНИЕ | КОЛ | ПРИМЕЧАНИЕ |
|--------|------|-----|----------------|-------------------------------------|-----|------------|
| | | | | <u>ДЕТАЛИ</u> | | |
| А4 | 12 | | А7Б 145.002 | ПЛАСТИНА | 4 | |
| А4 | 13 | | А7Б 145.003-01 | ПРОКЛАДКА | 2 | |
| | 14 | | -02 | ПРОКЛАДКА | 4 | |
| | | | | <u>СТАНДАРТНЫЕ ИЗДЕЛИЯ</u> | | |
| | 15 | | | БОЛТ М12x65.36 ГОСТ 7798-70 | 8 | |
| | 16 | | | БОЛТ М12x65.36 ГОСТ 7798-70 | 16 | |
| | 17 | | | ГАЙКА М12.4 ГОСТ 5915-70 | 8 | |
| | 18 | | | ГАЙКА М12.4 ГОСТ 5915-70 | 16 | |
| | | | | <u>ПРОЧНЕ ИЗДЕЛИЯ</u> | | |
| | 19 | | | ВНБРОНЗОЛЯТОР Д042 ТУ 36-1832-75 | 4 | |
| | | | | <u>А7Б 145.000-03</u> | | |
| | | | | <u>СБОРОЧНЫЕ ЕДИНИЦЫ</u> | | |
| А4 | 7 | | А7Б 145.010-01 | ПЕРЕХОД | 2 | |
| А4 | 8 | | А7Б 145.020 | ОТВОД | 1 | |
| А4 | 9 | | А7Б 145.030 | ПАТРУБОК | 1 | |
| А4 | 10 | | А7Б 145.040 | РУКАВ - ВСТАВКА | 2 | |
| А4 | 11 | | ПВ4-1 | ПЛИТА | 1 | Выпуск 2 |
| | | | | <u>ДЕТАЛИ</u> | | |
| А4 | 12 | | А7Б 145.002 | ПЛАСТИНА | 4 | |

А7Б 145.000

Лист
4

ИЗМ. Лист № докум. Подп. Дата
Копировать: Дорош

ФОРМАТ А4

Серия 3.904.9-27 Выпуск 1

| ФОРМАТ | ЗОНА | ПОЗ | ОБОЗНАЧЕНИЕ | НАИМЕНОВАНИЕ | КОЛ. | ПРИМЕЧАНИЕ | |
|--------|------|-----|---------------|-------------------------|---------------|------------|----------|
| А4 | 13 | | А7Б145.003-01 | ПРОКЛАДКА | 2 | | |
| | | 14 | -02 | ПРОКЛАДКА | 4 | | |
| | | | | СТАНДАРТНЫЕ ИЗДЕЛИЯ | | | |
| | 15 | | | БОЛТ М12x65.36 | | | |
| | | | | ГОСТ 7798-70 | 8 | | |
| | 16 | | | БОЛТ М12x65.36 | | | |
| | | | | ГОСТ 7798-70 | 16 | | |
| | 17 | | | ГАЙКА М12x ГОСТ 5915-70 | 8 | | |
| | 18 | | | ГАЙКА М12x ГОСТ 5915-70 | 16 | | |
| | | | | ПРОЧНЕ ИЗДЕЛИЯ | | | |
| | 19 | | | ВИБРОКЛАПОТ Д042 | | | |
| | | | | ТУ 36-1832-75 | 4 | | |
| | | | | А7Б145.000-04 | | | |
| | | | | СБОРОЧНЫЕ ЕДИНИЦЫ | | | |
| | А4 | 7 | | А7Б145.010-01 | ПЕРЕХОД | 2 | |
| | А4 | 8 | | А7Б145.020 | ОТВОД | 1 | |
| | А4 | 9 | | А7Б145.030 | ПАТРУБОК | 1 | |
| | А4 | 10 | | А7Б145.040 | РУКАВ-ВСТАВКА | 2 | |
| | А4 | 11 | | ПВ5-1 | ПАНТА | 1 | Выпуск 2 |
| | | | ДЕТАЛИ | | | | |
| А4 | 12 | | А7Б145.002-01 | ПЛАСТИНА | 4 | | |
| А4 | 13 | | А7Б145.003-01 | ПРОКЛАДКА | 2 | | |
| | 14 | | -02 | ПРОКЛАДКА | 4 | | |

Имеются подл. и дет. вкл. в кат. вкл. в кат. вкл. в кат. вкл. в кат.

| ФОРМАТ | ЗОНА | ПОЗ | ОБОЗНАЧЕНИЕ | НАИМЕНОВАНИЕ | КОЛ. | ПРИМЕЧАНИЕ |
|--------|------|-----|-------------------|-------------------------|------|------------|
| | | | | СТАНДАРТНЫЕ ИЗДЕЛИЯ | | |
| | 15 | | | БОЛТ М12x65.36 | | |
| | | | | ГОСТ 7798-70 | 8 | |
| | 16 | | | БОЛТ М12x65.36 | | |
| | | | | ГОСТ 7798-70 | 16 | |
| | 17 | | | ГАЙКА М12x ГОСТ 5915-70 | 8 | |
| | 18 | | | ГАЙКА М12x ГОСТ 5915-70 | 16 | |
| | | | ПРОЧНЕ ИЗДЕЛИЯ | | | |
| | 19 | | | ВИБРОКЛАПОТ Д043 | | |
| | | | | ТУ 36-1832-75 | 4 | |
| | | | А7Б145.000-05 | | | |
| | | | СБОРОЧНЫЕ ЕДИНИЦЫ | | | |
| А4 | 7 | | А7Б145.010-01 | ПЕРЕХОД | 2 | |
| А4 | 8 | | А7Б145.020 | ОТВОД | 1 | |
| А4 | 9 | | А7Б145.030 | ПАТРУБОК | 1 | |
| А4 | 10 | | А7Б145.040 | РУКАВ-ВСТАВКА | 2 | |
| А4 | 11 | | ПВ6-1 | ПАНТА | 1 | Выпуск 2 |
| | | | ДЕТАЛИ | | | |
| А4 | 12 | | А7Б145.002-01 | ПЛАСТИНА | 4 | |
| А4 | 13 | | А7Б145.003-01 | ПРОКЛАДКА | 2 | |
| | 14 | | -02 | ПРОКЛАДКА | 4 | |

Имеются подл. и дет. вкл. в кат. вкл. в кат. вкл. в кат. вкл. в кат.

Серия 3.904.9-27 Выпуск 1

| Формат | Зона | Поз. | Обозначение | Наименование | Кол. | Примечание |
|--------|------|------|----------------|-------------------------------------|------|------------|
| | | | | <u>Стандартные изделия</u> | | |
| | | 15 | | Болт М12х65.36 ГОСТ 7798-70 | 8 | |
| | | 16 | | Болт М12х65.36 ГОСТ 7798-70 | 16 | |
| | | 17 | | Гайка М12.4 ГОСТ 5915-70 | 8 | |
| | | 18 | | Гайка М12.4 ГОСТ 5915-70 | 16 | |
| | | | | <u>Прочие изделия</u> | | |
| | | 19 | | Виброизолятор Д043 ТУ 36-1832-75 | 4 | |
| | | | | <u>АТБ 145.000.06</u> | | |
| | | | | <u>Сборочные единицы</u> | | |
| АЧ | | 7 | АТБ 145.010.01 | Переход | 2 | |
| АЧ | | 8 | АТБ 145.020 | Отвод | 1 | |
| АЧ | | 9 | АТБ 145.030 | Патрубок | 1 | |
| АЧ | | 10 | АТБ 145.040 | Рукав-вставка | 2 | |
| АЧ | | 11 | ПВТ-1 | Плита | 1 | Выпуск 2 |
| | | | | <u>Детали</u> | | |
| АЧ | | 12 | АТБ 145.002 | Пластина | 4 | |
| АЧ | | 13 | АТБ 145.003-01 | Прокладка | 2 | |
| | | 14 | -02 | Прокладка | 4 | |
| | | | | <u>Стандартные изделия</u> | | |
| | | 15 | | Болт М12х65.36 ГОСТ 7798-70 | 8 | |
| | | | | АТБ 145.000 | | Лист 7 |

Копировал: Дорош

Формат АЧ

| Формат | Зона | Поз. | Обозначение | Наименование | Кол. | Примечание |
|--------|------|------|----------------|-------------------------------------|------|------------|
| | | 16 | | Болт М12х65.36 ГОСТ 7798-70 | 16 | |
| | | 17 | | Гайка М12.4 ГОСТ 5915-70 | 8 | |
| | | 18 | | Гайка М12.4 ГОСТ 5915-70 | 16 | |
| | | | | <u>Прочие изделия</u> | | |
| | | 19 | | Виброизолятор Д042 ТУ 36-1832-75 | 4 | |
| | | | | <u>АТБ 145.000.07</u> | | |
| | | | | <u>Сборочные единицы</u> | | |
| АЧ | | 8 | АТБ 145.020 | Отвод | 1 | |
| АЧ | | 9 | АТБ 145.030 | Патрубок | 1 | |
| АЧ | | 10 | АТБ 145.040 | Рукав-вставка | 2 | |
| АЧ | | 11 | ПВТ-1 | Плита | 1 | Выпуск 2 |
| | | | | <u>Детали</u> | | |
| АЧ | | 2 | АТБ 145.002-01 | Пластина | 4 | |
| АЧ | | 14 | АТБ 145.003-02 | Прокладка | 4 | |
| | | | | <u>Стандартные изделия</u> | | |
| | | 16 | | Болт М12х65.36 ГОСТ 7798-70 | 16 | |
| | | 18 | | Гайка М12.4 ГОСТ 5915-70 | 16 | |
| | | | | <u>Прочие изделия</u> | | |
| | | 19 | | Виброизолятор Д043 ТУ 36-1832-75 | 4 | |
| | | | | АТБ 145.000. | | Лист 8 |

Копировал: Дорош

Формат АЧ

Серия 3.904.9-27 Выпуск 1

Изм. Подг. Подл. Дата Изм. Подг. Подл. Дата Изм. Подг. Подл. Дата Изм. Подг. Подл. Дата

| Формат | Зона | Поз. | Обозначение | Наименование | Кол. | Примечание |
|--------|------|------|----------------|-------------------------------------|------|------------|
| | | | | АТБ 145.000-08 | | |
| | | | | <u>СБОРОЧНЫЕ ЕДИНИЦЫ</u> | | |
| А4 | 8 | | АТБ 145.020 | Отвод | 1 | |
| А4 | 9 | | АТБ 145.030 | Патрубок | 1 | |
| А4 | 10 | | АТБ 145.040 | Рукав - вставка | 2 | |
| А4 | 11 | | ПВ8-1 | Планта | 1 | Выпуск 2 |
| | | | | <u>ДЕТАЛИ</u> | | |
| А4 | 12 | | АТБ 145.002-01 | Пластина | 4 | |
| А4 | 14 | | АТБ 145.003-02 | Прокладка | 4 | |
| | | | | <u>СТАНДАРТНЫЕ ИЗДЕЛИЯ</u> | | |
| | | 16 | | Болт М12х65.36 ГОСТ 7798-70 | 16 | |
| | | 18 | | Гайка М12.4 ГОСТ 5915-70 | 16 | |
| | | | | <u>ПРОЧНЕ ИЗДЕЛИЯ</u> | | |
| | | 19 | | Виброизолятор Д043 ТУ 36-1832-75 | 4 | |
| | | | | АТБ 145.000-09 | | |
| | | | | <u>СБОРОЧНЫЕ ЕДИНИЦЫ</u> | | |
| А4 | 8 | | АТБ 145.020-01 | Отвод | 1 | |
| А4 | 9 | | АТБ 145.030-01 | Патрубок | 1 | |
| А4 | 10 | | АТБ 145.040-01 | Рукав - вставка | 2 | |
| А4 | 11 | | ПВ9-1 | Планта | 1 | Выпуск 2 |
| | | | | | Ишт | |
| | | | | | 9 | |

Копировать: Дорощ

Формат А4

Изм. Подг. Подл. Дата Изм. Подг. Подл. Дата Изм. Подг. Подл. Дата Изм. Подг. Подл. Дата

| Формат | Зона | Поз. | Обозначение | Наименование | Кол. | Примечание |
|--------|------|------|----------------|-------------------------------------|------|------------|
| | | | | <u>ДЕТАЛИ</u> | | |
| А4 | 12 | | АТБ 145.002-03 | Пластина | 4 | |
| А4 | 14 | | АТБ 145.003-03 | Прокладка | 4 | |
| | | | | <u>СТАНДАРТНЫЕ ИЗДЕЛИЯ</u> | | |
| | | 16 | | Болт М12х65.36 ГОСТ 7798-70 | 16 | |
| | | 18 | | Гайка М12.4 ГОСТ 5915-70 | 16 | |
| | | | | <u>ПРОЧНЕ ИЗДЕЛИЯ</u> | | |
| | | 19 | | Виброизолятор Д044 ТУ 36-1832-75 | 4 | |
| | | | | АТБ 145.000-10 | | |
| | | | | <u>СБОРОЧНЫЕ ЕДИНИЦЫ</u> | | |
| А4 | 8 | | АТБ 145.020-01 | Отвод | 1 | |
| А4 | 9 | | АТБ 145.030-01 | Патрубок | 1 | |
| А4 | 10 | | АТБ 145.040-01 | Рукав - вставка | 2 | |
| А4 | 11 | | ПВ10-1 | Планта | 1 | Выпуск 2 |
| | | | | <u>ДЕТАЛИ</u> | | |
| А4 | 12 | | АТБ 145.002-03 | Пластина | 4 | |
| А4 | 14 | | АТБ 145.003-03 | Прокладка | 4 | |
| | | | | | Ишт | |
| | | | | | 10 | |

Копировать: Дорощ

Формат А4

Серия 39049-27 - Выпуск 1

| Формат Зона | Поз. | Обозначение | Наименование | Кол. | Приме- чание |
|----------------|------|-------------|--------------------------------------|------|-----------------|
| | | | <u>Стандартные изделия</u> | | |
| | 16 | | Болт М12х65.36 ГОСТ 7798-70 | 16 | |
| | 18 | | Гайка М12.4 ГОСТ 5915-70 | 16 | |
| | | | <u>Прочие изделия</u> | | |
| | 19 | | Виброизолятор до 44 ТУ 36-1832-75 | 4 | |
| | | | | | А7Б 145.000 |

Лист 1 из 1

Министерство обороны СССР
Институт машиностроения им. А.А. Благонравова
Москва

Формат А4

| Формат Зона | Поз. | Обозначение | Наименование | Кол. | Приме- чание |
|----------------|------|----------------|-------------------------------------|------|-----------------------------------|
| | | | <u>Документация</u> | | |
| А3 | | А7Б 145.010 СБ | СБОРОЧНЫЙ ЧЕРТЕЖ | | |
| | | | <u>Стандартные изделия</u> | | |
| | 1 | | Фланец 1-50-6 ГОСТ 12821-80 | 1 | |
| | | | | | Переменные данные для исполнений: |
| | | | А7Б 145.010 | | |
| | | | <u>Стандартные изделия</u> | | |
| | 2 | | Фланец 1-25-6 ГОСТ 12821-80 | 1 | |
| | 3 | | Переход К57х4-32х3 ГОСТ 17378-83 | 1 | |
| | | | А7Б 145.010-01 | | |
| | | | <u>Стандартные изделия</u> | | |
| | 2 | | Фланец 1-40-6 ГОСТ 12821-80 | 1 | |
| | 3 | | Переход К57х4-45х4 ГОСТ 17378-83 | 1 | |
| | | | | | А7Б 145.010 |
| | | | | | Переход |

Лист 1 из 1

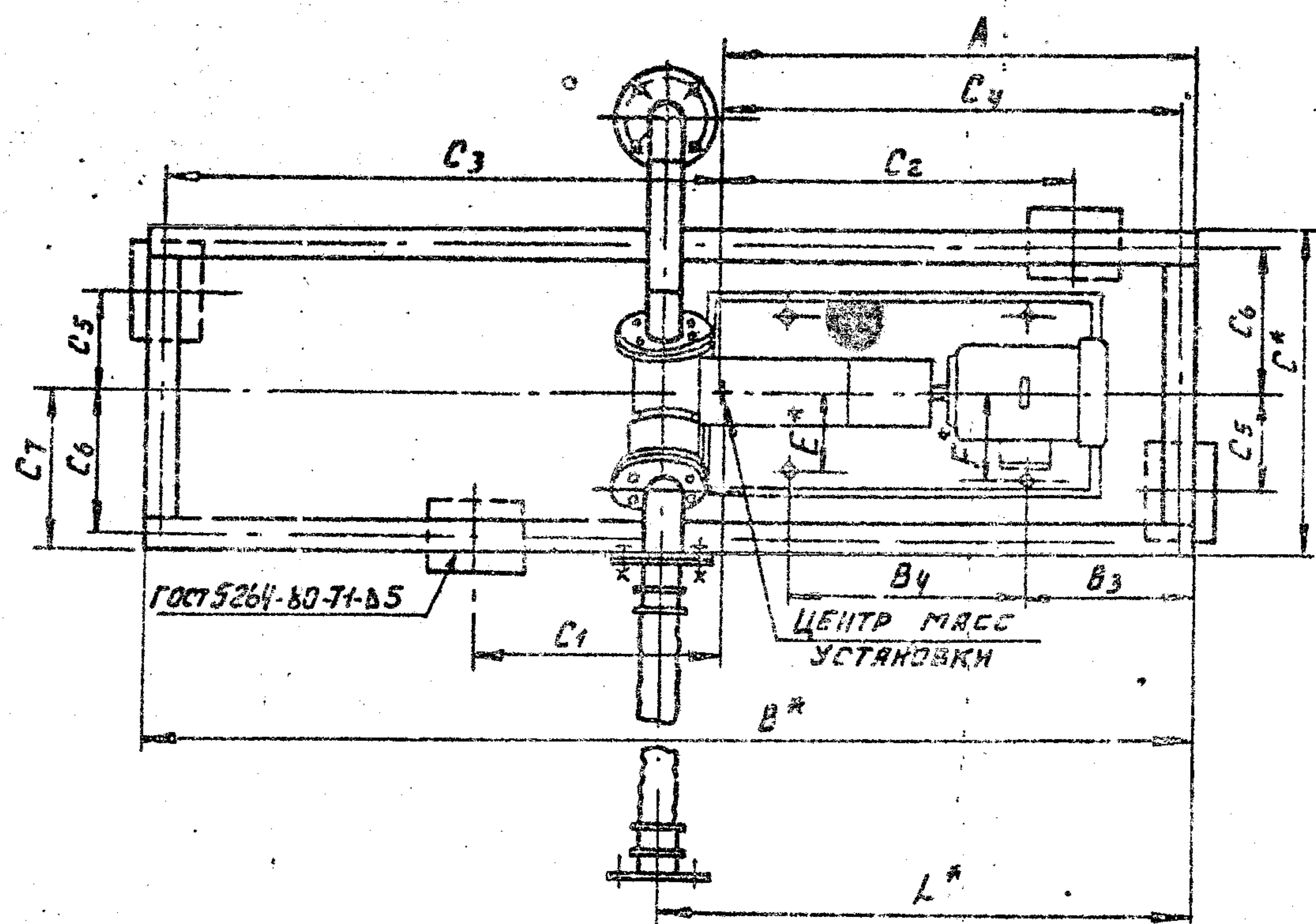
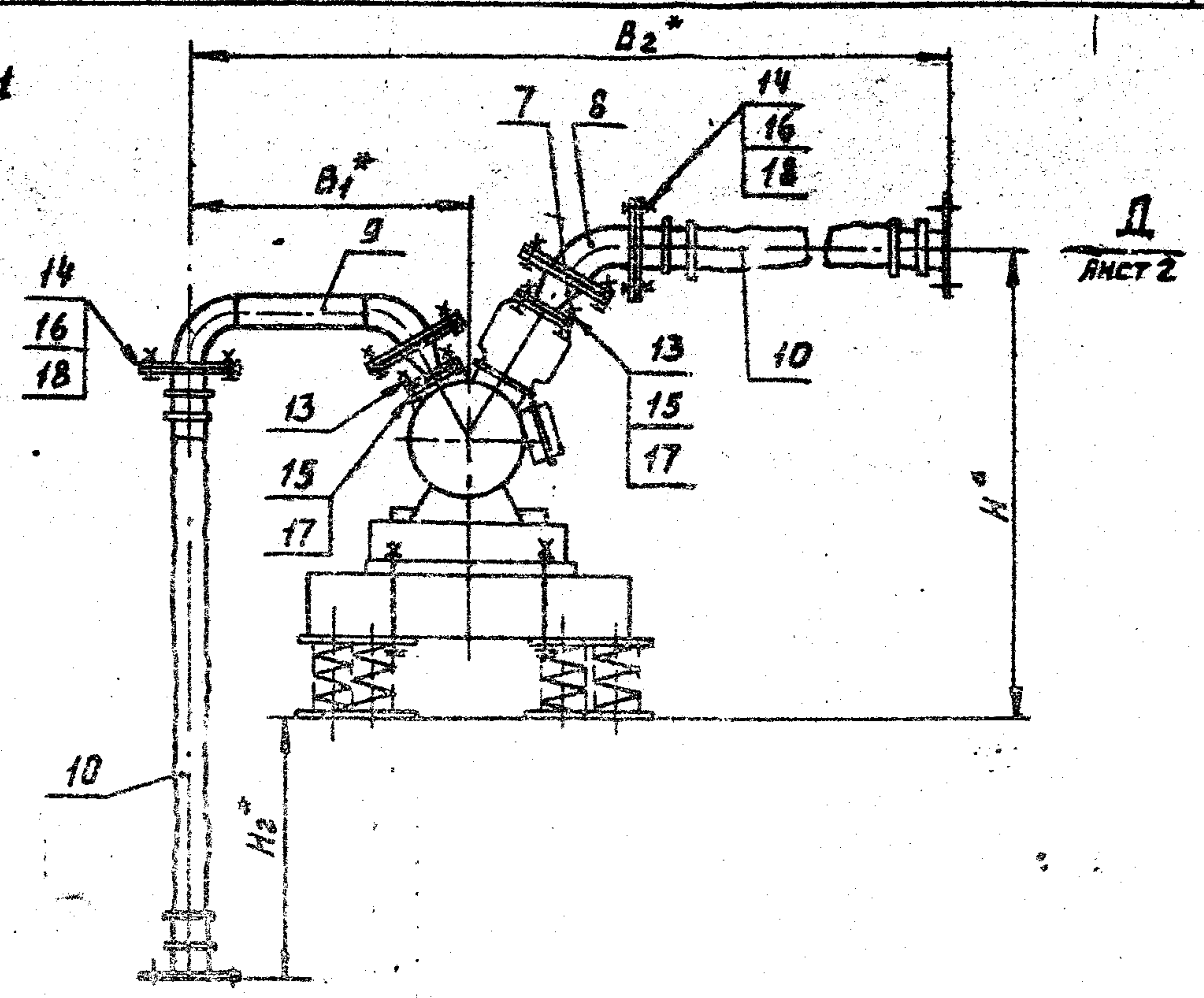
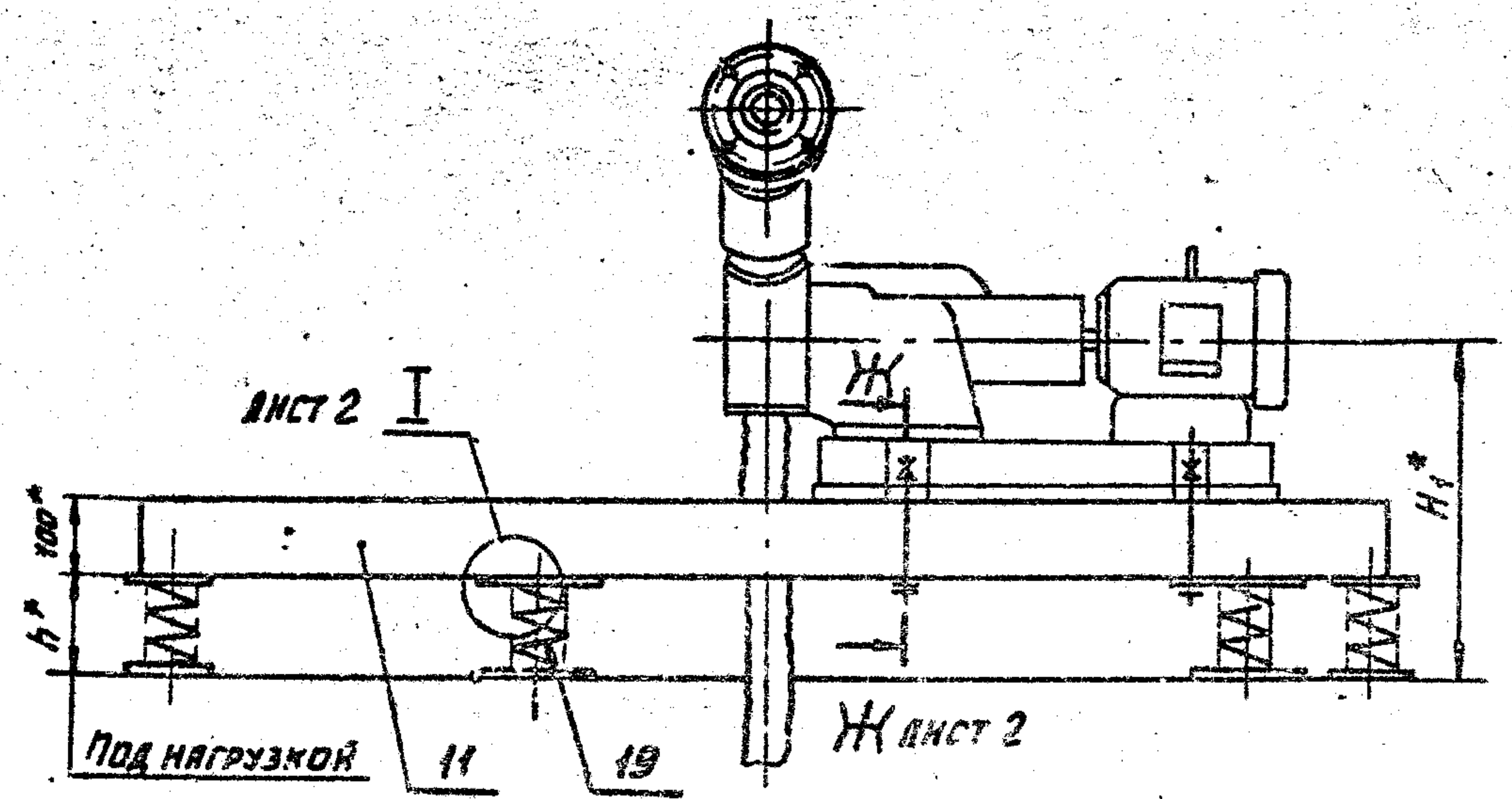
Министерство обороны СССР
Институт машиностроения им. А.А. Благонравова
Москва

Лит. АНУ АНСТОВ
ГОССТРОЙ СССР
СИТЕХПРОЕКТ
г. Москва

Копировать нельзя

А76145.000 СБ

Рис. 1



АНСТ 2 Л

1. * РАЗМЕРЫ ДЛЯ СПРАВКИ
2. $\pm \frac{\epsilon_3}{3}$
3. Приварку пластины (поз.12) производить после регулировки расположения виброизоляторов до получения их равномерной осадки.
4. Виброизоляторы к полу крепить не требуется.
5. Таблицу исполнений см. на листе 3.
6. Рабочие чертежи плиты (поз.11) см. выпуск 2.

А76145.000 СБ

| | | | | | | | |
|-----------|-----------|-------|-------|---|----------|-------|---------|
| | | | | ВИБРОИЗОЛИРУЮЩЕЕ ОСНОВАНИЕ ЛИТ. И ГИБКИЕ ВСТАВКИ ДЛЯ НАСОСОВ МАРКИ ВКС ТИПА I | | МАССА | НАСЧЕТА |
| ИЗМ. ЛИСТ | И. ДОКУМ. | ПОДП. | ДАТА | И | СМ. | | |
| РАЗРАБ. | РУВИНСКАЯ | Л.М. | | | ТАБЛ. | | - |
| ПРОВ. | ЛИТВАК | Л.М. | | | | | |
| РУК. ГР. | ВАНОВСКИИ | Л.М. | | | | | |
| И. КОНТР. | ФРЯДКИИ | Л.М. | 07.86 | | | | |
| УТВ. | СПИВАК | Л.М. | | | | | |
| | | | | ЛИСТ 1 | ЛИСТОВ 3 | | |
| | | | | ГОССТРОЙ СССР САНТЕХПРОЕКТ г. МОСКВА | | | |

Копировать: Дорош

ФОРМАТ А3

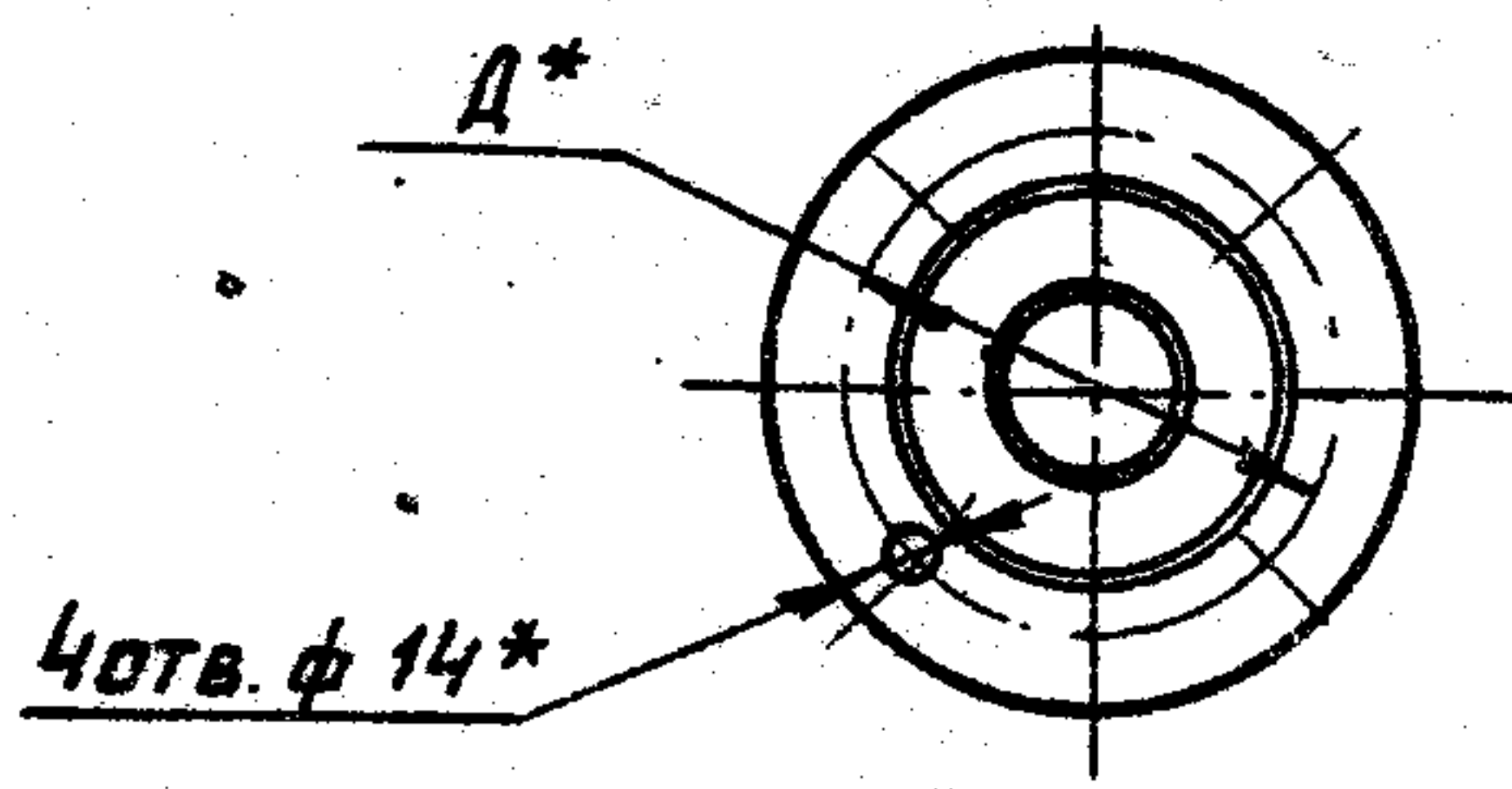
Серия 3.904.9-27 Выпуск 1

| | | | | |
|--------------|---------------|------------------|-----------|---------------|
| ИЗМ. № ПОДАТ | ПОДАТ. И ДАТА | ВЫП. № ИЛИ ЧАСТИ | ИЛИ ЧАСТИ | ПОДАТ. И ДАТА |
| | | | | |

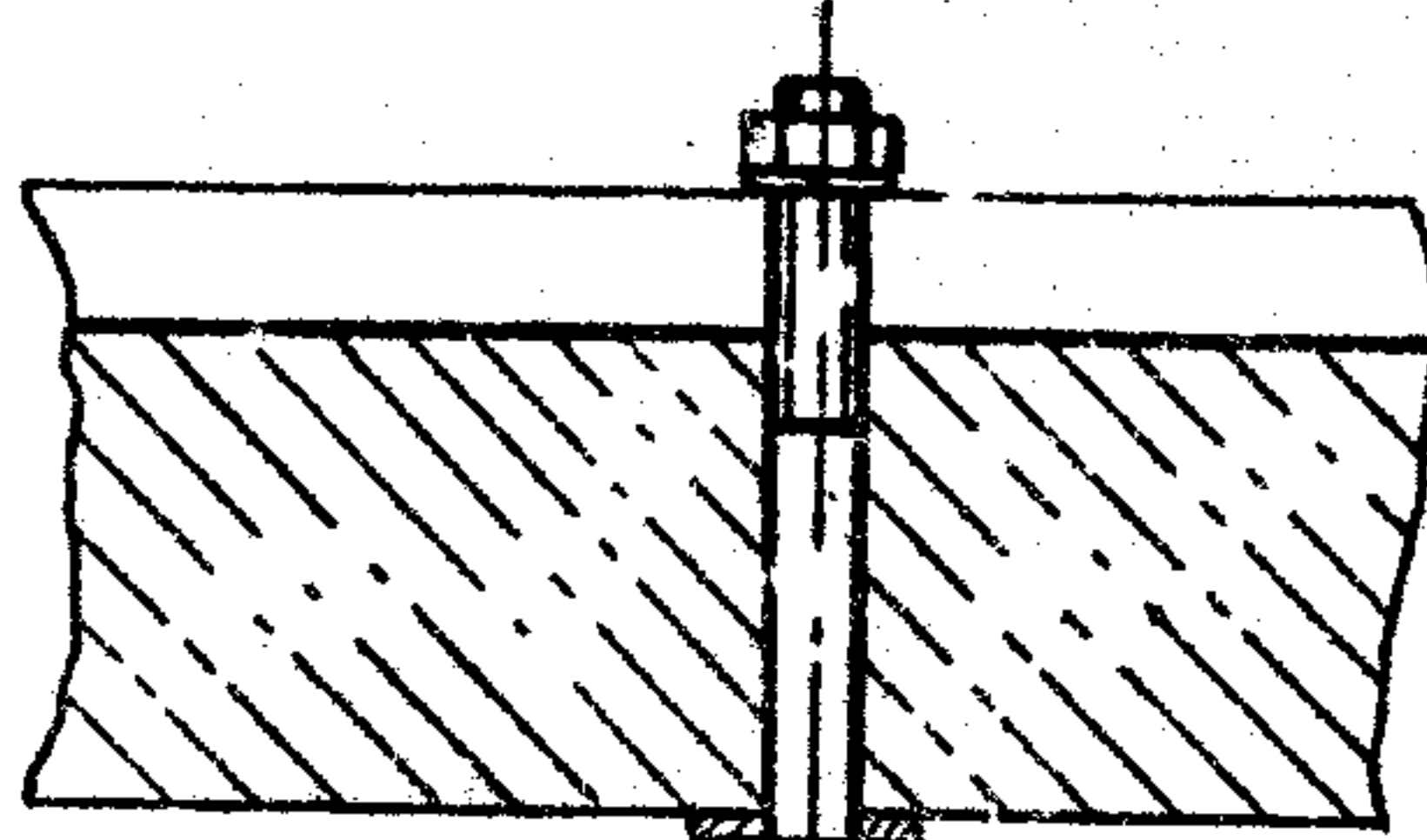
А76 145.000СБ

Серия 3.904.9-27 Выпуск 1

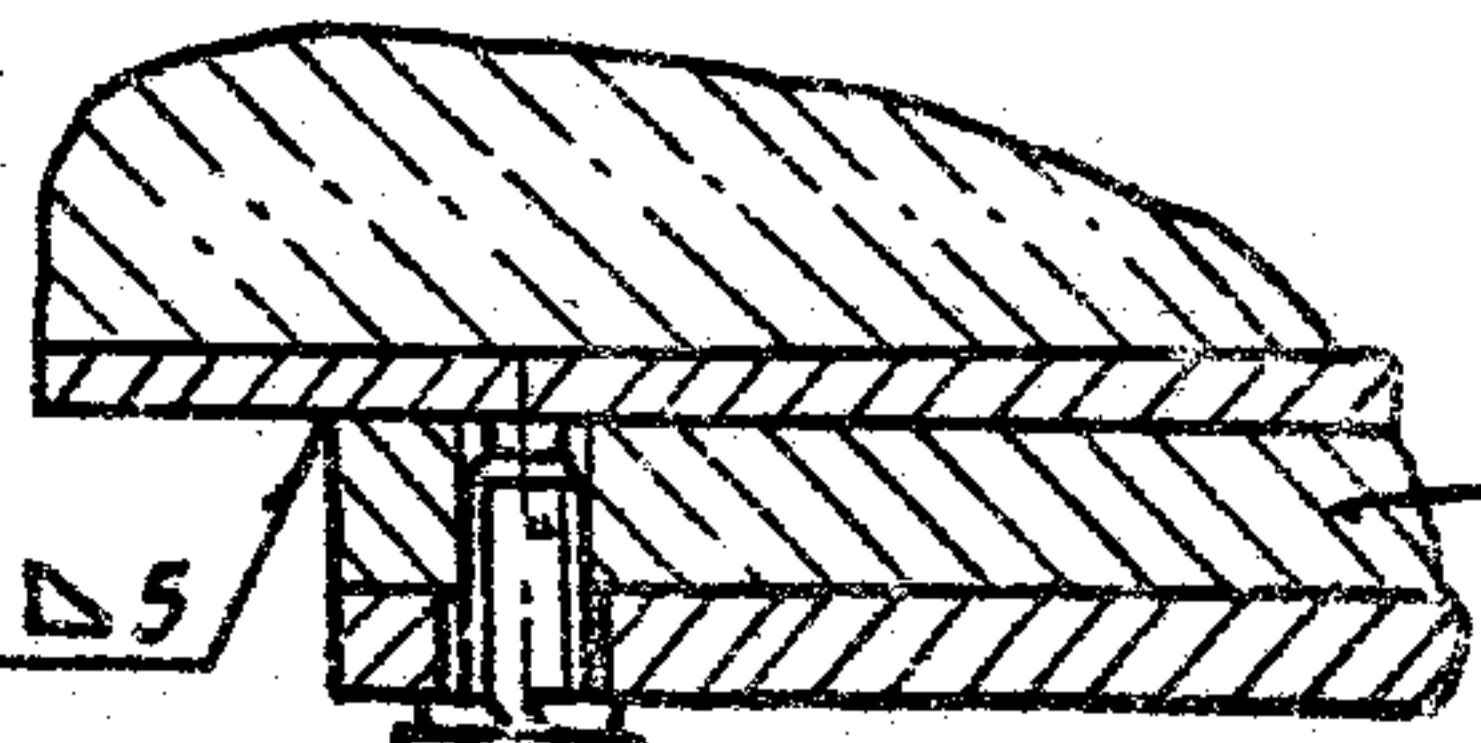
Вид лист 1



Ж-Ж лист 1



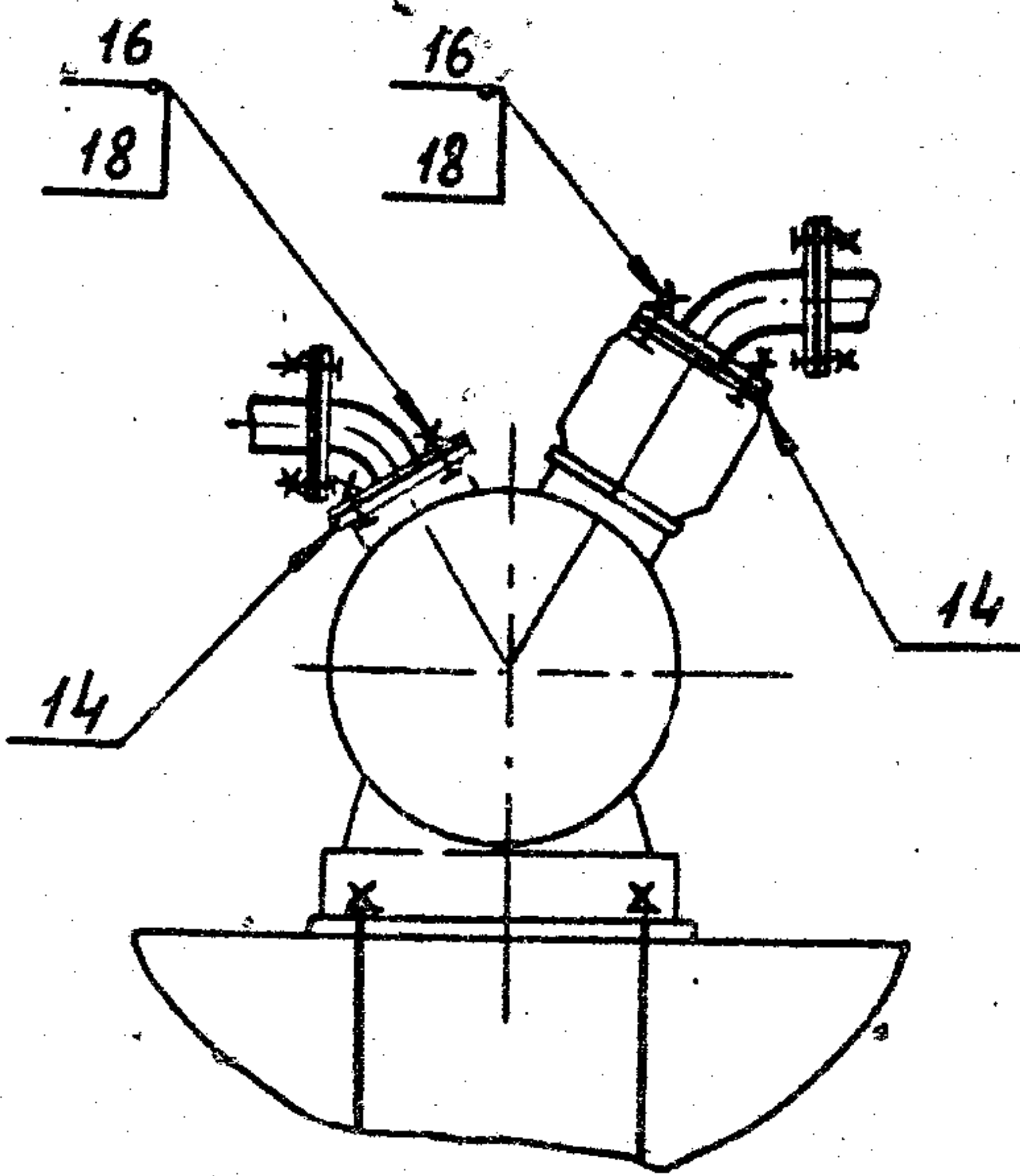
I лист 1



2
5

3
4
6

Рис. 2
Остальное - см. Рис. 1



| | | | | | |
|--------------|-----------------|-------|--------------|--------|--------|
| ИЗДАТЕЛЬСТВО | ПОДПИСАТЕЛЬСТВО | ВЗНОС | ИЗДАТЕЛЬСТВО | ПОДАЧА | ПОДАЧА |
| ИЗДАТЕЛЬСТВО | ПОДПИСАТЕЛЬСТВО | ВЗНОС | ИЗДАТЕЛЬСТВО | ПОДАЧА | ПОДАЧА |

| | | | | |
|---|------|--------|-------|------|
| № | Дет. | и док. | подп. | дата |
| | | | | |

Копия. В.С.Р.Ш.

А76 145.000СБ

Лист 2

ФОРМАТ А3

А76145.000 СБ

1. ОБЩИЕ ПОДРОБНОСТИ

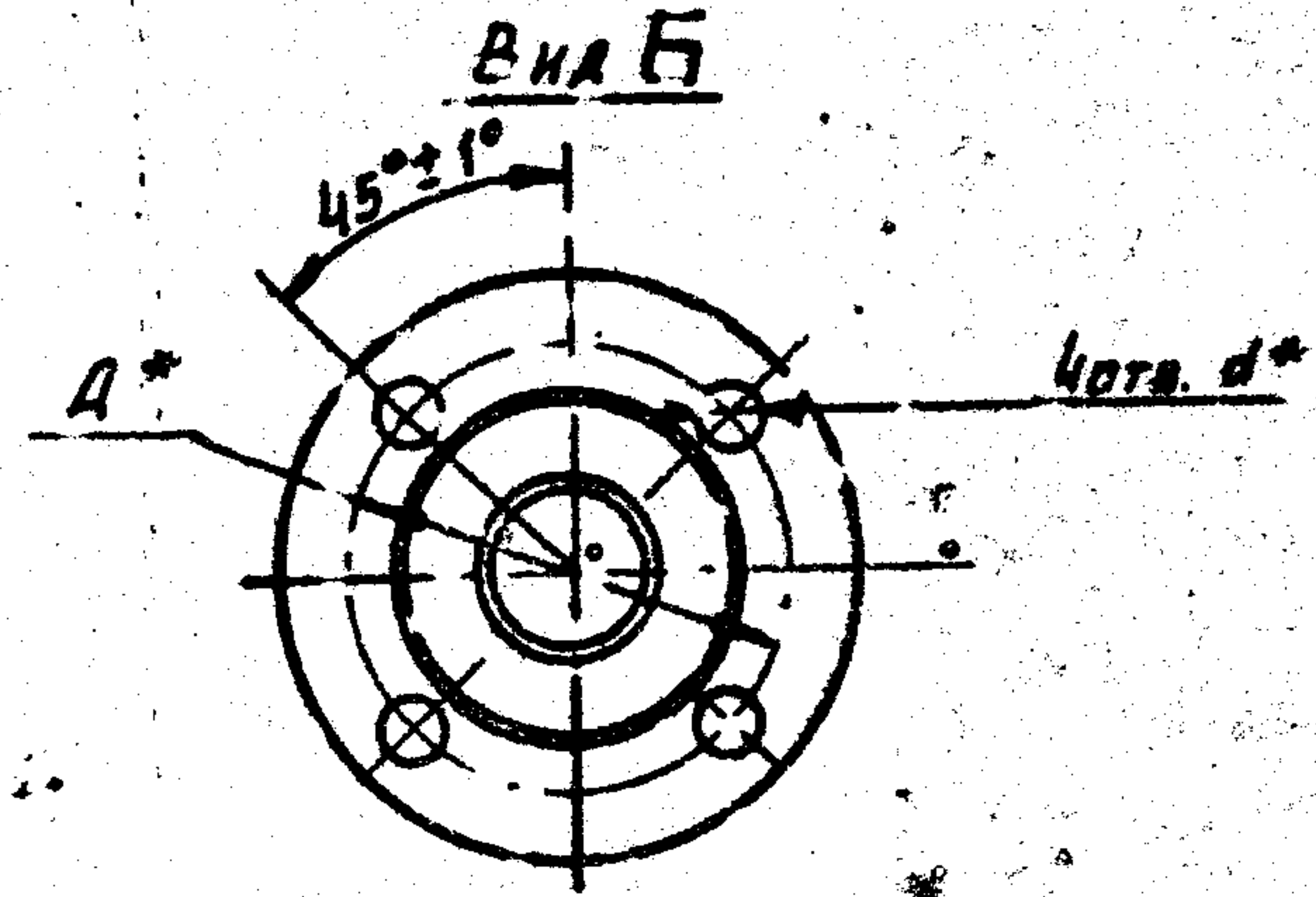
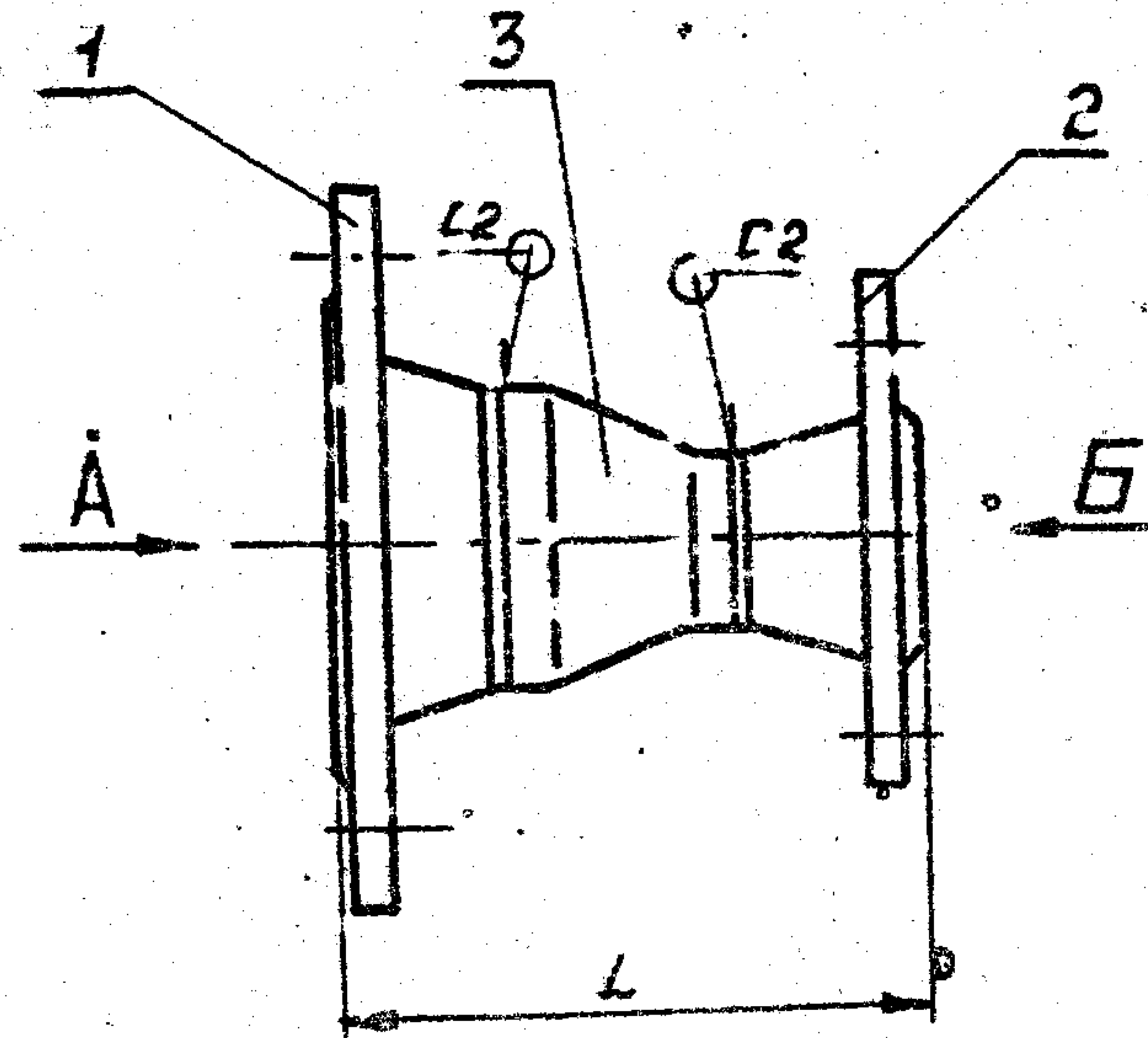
2. ТЕХНИЧЕСКИЕ ТРЕБОВАНИЯ К ПОСТАВКАМ

| ОБОЗНАЧЕНИЕ | ШИФР | ВКС | МАРКА НАСОСА | ТИП ЭЛЕКТРО-ДВИГАТЕЛЯ | РАЗМЕРЫ, мм | | | | | | | | | | | | | | | | | МАССА, кг | | | | | | | | | |
|-------------|-------------|-----|--------------|-----------------------|-------------|------|------------------|------------------|----------------|----------------|-----|----------------|----------------|----------------|----------------|----------------|----------------|----------------|-----|-----|-----|-----------|-----|------------------|------------------|-----|-----|-----|-------|-------|-----|
| | | | | | A | B* | B ₁ * | B ₂ * | B ₃ | B ₄ | C* | C ₁ | C ₂ | C ₃ | C ₄ | C ₅ | C ₆ | C ₇ | D* | E* | E* | | H* | H ₁ * | H ₂ * | h* | L* | | | | |
| А76145.000 | ВВ-1-1 | | ВКС-1/16 | 4А80В4 | 635 | | 550 | 1790 | 165 | 369 | | 320 | | 790 | 610 | | | | | | | | | | 795 | 425 | 360 | | | 241 | |
| | -01 ВВ-1-2 | | | 4А90В4 | 630 | 450 | 570 | 1815 | 160 | 373 | | 310 | | 795 | 605 | | | | | | | | | | 805 | 423 | 370 | 725 | 246 | | |
| | -02 ВВ-1-3 | | ВКС-2/26 | 4А100ЛВ4 | 655 | 1600 | | | 175 | 432 | | | | 915 | 625 | | | | | | | | | | | | | 125 | 795 | 266.5 | |
| | -03 ВВ-1-4 | 1 | | 4А112М4 | 680 | 1650 | | | | 200 | 413 | | 210 | | 935 | 645 | | | | | | | | 127 | 830 | 437 | 545 | | 815 | 281 | |
| | -04 ВВ-1-5 | | | 4А90Л4 | 640 | 1450 | 510 | 1755 | 160 | 373 | | 500 | 270 | | 815 | 585 | | | 150 | 225 | 250 | 110 | 120 | | 805 | 423 | 370 | 730 | 248.5 | | |
| | -05 ВВ-1-6 | | ВКС-4/24 | 4А112М4 | 695 | 1700 | 580 | 1825 | 205 | 451 | | 190 | | 980 | 670 | | | | | | | | | | 970 | 477 | 305 | | 835 | 284 | |
| | -06 ВВ-1-7 | | | 4А132С4 | 760 | 1750 | 590 | 1780 | 195 | 470 | | 270 | | 965 | 735 | | | | | | | | | | 133 | 785 | 505 | 370 | 165 | 865 | 293 |
| | -07 ВВ-1-8 | | | 4А112М4 | 695 | 1700 | 510 | 1810 | 205 | 413 | | 190 | | 980 | 670 | | | | | | | | | | 127 | 855 | 477 | 400 | | 835 | 277 |
| | -08 ВВ-1-9 | | ВКС-5/24 | 4А132М4 | 695 | 1750 | 520 | 1820 | 195 | 486 | | 290 | 650 | 1035 | 675 | | | | | | | | | | 133 | 785 | 505 | 370 | | 880 | 288 |
| | -09 ВВ-1-10 | 2 | | 4А160М4 | 885 | | 645 | 1895 | | | | 750 | 360 | | 1175 | 835 | | | 350 | 375 | | | | | 880 | 527 | 300 | | | 277.5 | |
| | -10 ВВ-1-11 | | ВКС-10/40 | 4А180М4 | 820 | 2050 | | | | 260 | 560 | | 700 | | 1000 | 800 | | | 200 | | | | | | 900 | 547 | 260 | 150 | 1030 | 278 | |

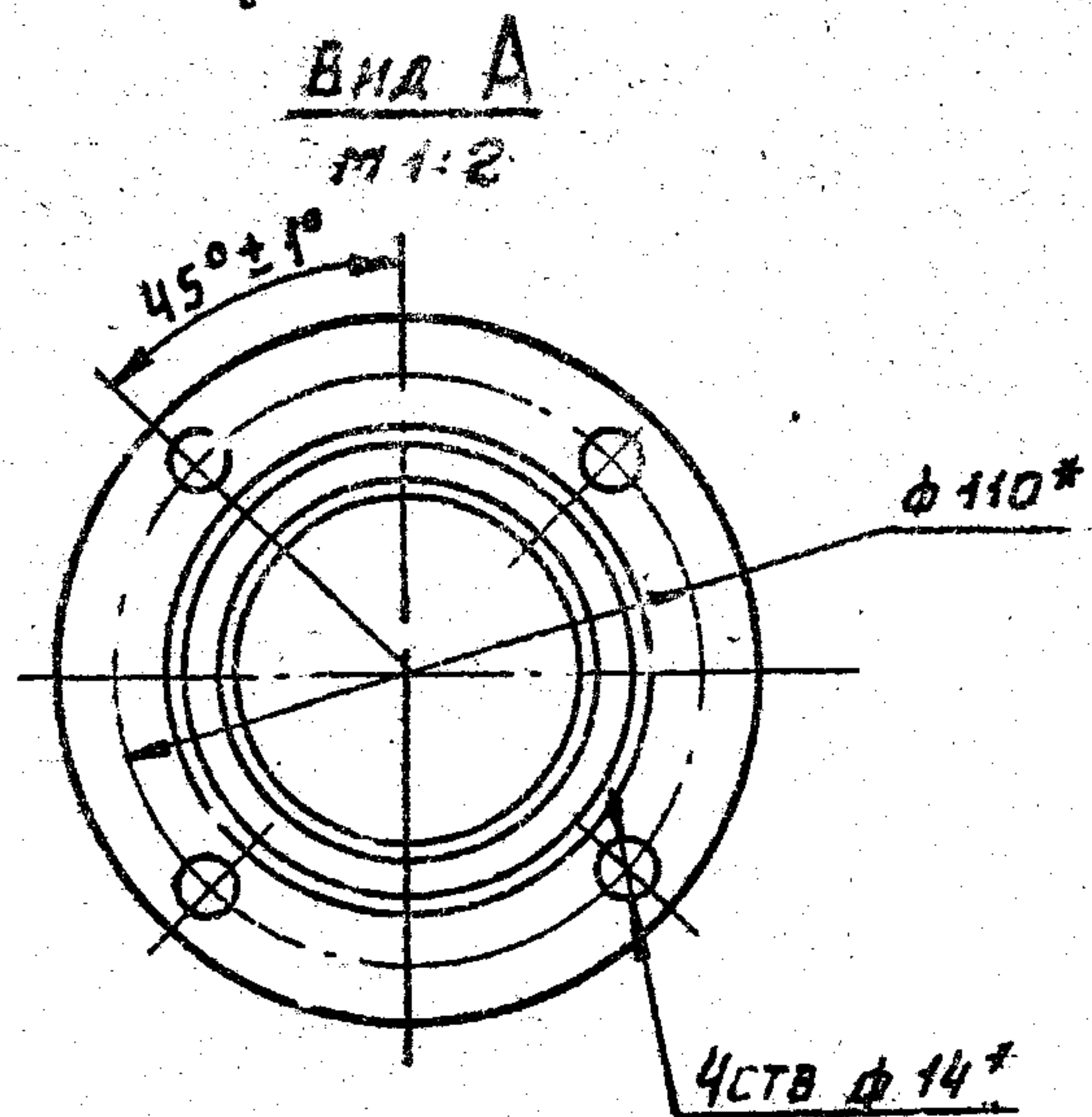
А7Б145.010СБ

Серия 3.5049-27 Выпуск 1

Исполнитель: Подл. И. В. Аста
 Дата: 1980 г.
 Проект: Рубинская
 Проверка: Янвяк
 Руководитель: Грановский



| Обозначение | Размеры, мм | | | Масса, кг |
|-------------|-------------|----|-----|-----------|
| | D | d | L | |
| А7Б 145.010 | 75 | 11 | 115 | 2,3 |
| -01 | 100 | 14 | 136 | 3,1 |



1.* Размеры для справок.

2. Сварные швы по ГОСТ 16037-80.

| А7Б 145.010 СБ | | | | И. И. | М. И. | М. И. |
|----------------|-------|-------|-------|-------|-------|-------|
| И. И. | И. И. | И. И. | И. И. | И. И. | И. И. | И. И. |
| И. И. | И. И. | И. И. | И. И. | И. И. | И. И. | И. И. |
| И. И. | И. И. | И. И. | И. И. | И. И. | И. И. | И. И. |
| И. И. | И. И. | И. И. | И. И. | И. И. | И. И. | И. И. |

Копия: Д. Б. Р. Ш.

Формат А3

Серия 3.904.9-27 Выпуск 1

| ФОРМА | ЗОНА | ПОЗ. | ОБОЗНАЧЕНИЕ | НАИМЕНОВАНИЕ | КОЛ. | ПРИМЕЧАНИЕ |
|-------|------|------|--|---------------------|------|------------|
| | | | | <u>ДОКУМЕНТАЦИЯ</u> | | |
| А3 | | | А7Б145.020СБ | СБОРОЧНЫЙ ЧЕРТЕЖ | | |
| | | | <u>Переменные данные для исполнения:</u> | | | |
| | | | <u>А7Б145.020</u> | | | |
| | | | <u>СТАНДАРТНЫЕ ИЗДЕЛИЯ</u> | | | |
| | | 1 | | ОТВОД 60° 57 x 3 | | |
| | | | | ГОСТ 17775-83 | 1 | |
| | | 2 | | Фланец 1-50-6 | | |
| | | | | ГОСТ 12821-80 | 2 | |
| | | | <u>А7Б145.020-01</u> | | | |
| | | | <u>СТАНДАРТНЫЕ ИЗДЕЛИЯ</u> | | | |
| | | 1 | | ОТВОД 60° 76 x 35 | | |
| | | | | ГОСТ 17775-83 | 1 | |
| | | 2 | | Фланец 1-65-6 | | |
| | | | | ГОСТ 12821-80 | 2 | |

ИЗМ. ЧАСТА ПОДП. ЧАСТА ВЗАМ. ИЛИ ИНЫМ. ЧАСТА ПОДП. ЧАСТА

| | | | |
|-----------|------------|------------------|-------|
| ИЗМ. ЛИСТ | № ДОКУМ. | ПОДП. | ДАТА |
| РАЗРАБ. | РУВИНСКАЯ | <i>[подпись]</i> | |
| ПРОБ. | ЛИТВАК | <i>[подпись]</i> | |
| РУК. ГР. | ГРАНОВСКИЙ | <i>[подпись]</i> | 10.86 |
| И. КОНТР. | ФРАДКОВ | <i>[подпись]</i> | |
| ЧТБ. | СПИВАК | <i>[подпись]</i> | 10.86 |

А 7Б 145. 020

ОТВОД

| | | |
|------|------|--------|
| ИЗМ. | ЛИСТ | ЛИСТОВ |
| 1 | 1 | 1 |

ГОССТРОЙ СССР
САНТЕХПРОЕКТ
г. МОСКВА.

ФОРМАТ А4

| ФОРМА | ЗОНА | ПОЗ. | ОБОЗНАЧЕНИЕ | НАИМЕНОВАНИЕ | КОЛ. | ПРИМЕЧАНИЕ |
|-------|------|------|--|---------------------|------|------------|
| | | | | <u>ДОКУМЕНТАЦИЯ</u> | | |
| А3 | | | А7Б145.030СБ | СБОРОЧНЫЙ ЧЕРТЕЖ | | |
| | | | <u>Переменные данные для исполнения:</u> | | | |
| | | | <u>А7Б145.030</u> | | | |
| | | | <u>ДЕТАЛИ</u> | | | |
| Б4 | | 1 | А7Б145.031 | ТРУБА L=280-1,15 | | |
| | | | | 57x3 ГОСТ 10704-76 | | |
| | | | | ТРУБА ГОСТ 10705-80 | 1 | 0,8 кг |
| | | | <u>СТАНДАРТНЫЕ ИЗДЕЛИЯ</u> | | | |
| | | 2 | | Фланец 1-50-6 | | |
| | | | | ГОСТ 12821-80 | 2 | |
| | | 3 | | ОТВОД 90° 57 x 3 | | |
| | | | | ГОСТ 17775-83 | 1 | |
| | | 4 | | ОТВОД 60° 57 x 3 | | |
| | | | | ГОСТ 17775-83 | 1 | |
| | | | <u>А7Б145.030-01</u> | | | |
| | | | <u>ДЕТАЛИ</u> | | | |

ИЗМ. ЧАСТА ПОДП. ЧАСТА ВЗАМ. ИЛИ ИНЫМ. ЧАСТА ПОДП. ЧАСТА

| | | | |
|-----------|------------|------------------|-------|
| ИЗМ. ЛИСТ | № ДОКУМ. | ПОДП. | ДАТА |
| РАЗРАБ. | РУВИНСКАЯ | <i>[подпись]</i> | |
| ПРОБ. | ЛИТВАК | <i>[подпись]</i> | |
| РУК. ГР. | ГРАНОВСКИЙ | <i>[подпись]</i> | 10.86 |
| И. КОНТР. | ФРАДКОВ | <i>[подпись]</i> | |
| ЧТБ. | СПИВАК | <i>[подпись]</i> | 10.86 |

А 7Б 145. 030

ПАТРУБОН

| | | |
|------|------|--------|
| ИЗМ. | ЛИСТ | ЛИСТОВ |
| 1 | 1 | 1 |

ГОССТРОЙ СССР
САНТЕХПРОЕКТ
г. МОСКВА.

ФОРМАТ А4

СЕРИЯ 3.9049-27 ВЫПУСК 1

| ФОРМАТ | ЗОНА | ПОЗ | ОБОЗНАЧЕНИЕ | НАИМЕНОВАНИЕ | КОЛ | ПРИМЕЧАНИЕ | | | | | | | | | | | | | | |
|---|------|----------|----------------------------|---|------------|------------|------|------|----------|-------|------|--|--|--|--|--|--|--|------------|--------|
| Б4 | | 1 | А7Б145.032 | ТРУБА L=345-1,15 ТРУБА 76x3,5 ГОСТ 10704-76 Д ГОСТ 10705-80 | 1 | 1,6 кг | | | | | | | | | | | | | | |
| | | | <u>СТАНДАРТНЫЕ ИЗДЕЛИЯ</u> | | | | | | | | | | | | | | | | | |
| | | 2 | | ФЛАНЕЦ 1-65-6 ГОСТ 12821-80 | 2 | | | | | | | | | | | | | | | |
| | | 3 | | ОТВОД 90° 76x3,5 ГОСТ 17375-83 | 1 | | | | | | | | | | | | | | | |
| | | 4 | | ОТВОД 60° 76x3,5 ГОСТ 17375-83 | 1 | | | | | | | | | | | | | | | |
| <table border="1" style="width: 100%;"> <tr> <td>Изм.</td> <td>Лист</td> <td>№ докум.</td> <td>Подп.</td> <td>Дата</td> <td></td> <td></td> </tr> <tr> <td></td> <td></td> <td></td> <td></td> <td></td> <td>А7Б145.030</td> <td>Лист 2</td> </tr> </table> | | | | | | | Изм. | Лист | № докум. | Подп. | Дата | | | | | | | | А7Б145.030 | Лист 2 |
| Изм. | Лист | № докум. | Подп. | Дата | | | | | | | | | | | | | | | | |
| | | | | | А7Б145.030 | Лист 2 | | | | | | | | | | | | | | |

Копировать: Дорош ФОРМАТ А4

| ФОРМАТ | ЗОНА | ПОЗ | ОБОЗНАЧЕНИЕ | НАИМЕНОВАНИЕ | КОЛ | ПРИМЕЧАНИЕ | | | | | | | | | | | | | | | | | | | | | | | | | | | | | | | | | | | | | | | | | | | | | | | | | |
|--|----------|-------|--|--------------------------------------|--------|------------|------------|--|--|--|--|--|--|------|----------|-------|------|------|--------|--|-----------------|--|-----|--|---|---|--|--------------|--|--|--|--|--|--|---------------------|--|--|--|--|--|--|-------------------|--|--|-------|--|--|--|-------------|--|--|--|--|--|--|
| | | | | <u>ДОКУМЕНТАЦИЯ</u> | | | | | | | | | | | | | | | | | | | | | | | | | | | | | | | | | | | | | | | | | | | | | | | | | | | |
| А3 | | | А7Б145.040 СБ | СБОРОЧНЫЙ ЧЕРТЕЖ | | | | | | | | | | | | | | | | | | | | | | | | | | | | | | | | | | | | | | | | | | | | | | | | | | | |
| | | | <u>ПЕРЕМЕННЫЕ ДАННЫЕ ДЛЯ ИСПОЛНЕНИЯ:</u> | | | | | | | | | | | | | | | | | | | | | | | | | | | | | | | | | | | | | | | | | | | | | | | | | | | | |
| | | | | А7Б145.040 | | | | | | | | | | | | | | | | | | | | | | | | | | | | | | | | | | | | | | | | | | | | | | | | | | | |
| | | | <u>СБОРОЧНЫЕ ЕДИНИЦЫ</u> | | | | | | | | | | | | | | | | | | | | | | | | | | | | | | | | | | | | | | | | | | | | | | | | | | | | |
| А4 | 1 | | А7Б145.050 | ХОМУТ | 4 | | | | | | | | | | | | | | | | | | | | | | | | | | | | | | | | | | | | | | | | | | | | | | | | | | |
| | | | <u>ДЕТАЛИ</u> | | | | | | | | | | | | | | | | | | | | | | | | | | | | | | | | | | | | | | | | | | | | | | | | | | | | |
| А4 | 2 | | А7Б145.041 | ПАТРУБОК | 2 | | | | | | | | | | | | | | | | | | | | | | | | | | | | | | | | | | | | | | | | | | | | | | | | | | |
| | | | <u>СТАНДАРТНЫЕ ИЗДЕЛИЯ</u> | | | | | | | | | | | | | | | | | | | | | | | | | | | | | | | | | | | | | | | | | | | | | | | | | | | | |
| | | 3 | | ФЛАНЕЦ 1-50-6 ГОСТ 12820-80 | 2 | | | | | | | | | | | | | | | | | | | | | | | | | | | | | | | | | | | | | | | | | | | | | | | | | | |
| | | | <u>ПРОЧНЕ ИЗДЕЛИЯ</u> | | | | | | | | | | | | | | | | | | | | | | | | | | | | | | | | | | | | | | | | | | | | | | | | | | | | |
| | | 4 | | РУКАВ-ВСТАВКА 50-10 ТУ38-5-948-75 | 1 | | | | | | | | | | | | | | | | | | | | | | | | | | | | | | | | | | | | | | | | | | | | | | | | | | |
| <table border="1" style="width: 100%;"> <tr> <td colspan="4" style="text-align: center;">А7Б145.040</td> <td></td> <td></td> <td></td> </tr> <tr> <td>Изм.</td> <td>№ докум.</td> <td>Подп.</td> <td>Дата</td> <td>Лист</td> <td>Листов</td> <td></td> </tr> <tr> <td>РАЗР. РУВИНСКАЯ</td> <td></td> <td>Лит</td> <td></td> <td>1</td> <td>2</td> <td></td> </tr> <tr> <td>ПРОВ. ЛЯТВАК</td> <td></td> <td></td> <td></td> <td></td> <td></td> <td></td> </tr> <tr> <td>РУК. ГР. ГРАНОВСКИЙ</td> <td></td> <td></td> <td></td> <td></td> <td></td> <td></td> </tr> <tr> <td>И. КОНТР. ФРАДКИН</td> <td></td> <td></td> <td>02.86</td> <td></td> <td></td> <td></td> </tr> <tr> <td>УТВ. СИНЬЯК</td> <td></td> <td></td> <td></td> <td></td> <td></td> <td></td> </tr> </table> | | | | | | | А7Б145.040 | | | | | | | Изм. | № докум. | Подп. | Дата | Лист | Листов | | РАЗР. РУВИНСКАЯ | | Лит | | 1 | 2 | | ПРОВ. ЛЯТВАК | | | | | | | РУК. ГР. ГРАНОВСКИЙ | | | | | | | И. КОНТР. ФРАДКИН | | | 02.86 | | | | УТВ. СИНЬЯК | | | | | | |
| А7Б145.040 | | | | | | | | | | | | | | | | | | | | | | | | | | | | | | | | | | | | | | | | | | | | | | | | | | | | | | | |
| Изм. | № докум. | Подп. | Дата | Лист | Листов | | | | | | | | | | | | | | | | | | | | | | | | | | | | | | | | | | | | | | | | | | | | | | | | | | |
| РАЗР. РУВИНСКАЯ | | Лит | | 1 | 2 | | | | | | | | | | | | | | | | | | | | | | | | | | | | | | | | | | | | | | | | | | | | | | | | | | |
| ПРОВ. ЛЯТВАК | | | | | | | | | | | | | | | | | | | | | | | | | | | | | | | | | | | | | | | | | | | | | | | | | | | | | | | |
| РУК. ГР. ГРАНОВСКИЙ | | | | | | | | | | | | | | | | | | | | | | | | | | | | | | | | | | | | | | | | | | | | | | | | | | | | | | | |
| И. КОНТР. ФРАДКИН | | | 02.86 | | | | | | | | | | | | | | | | | | | | | | | | | | | | | | | | | | | | | | | | | | | | | | | | | | | | |
| УТВ. СИНЬЯК | | | | | | | | | | | | | | | | | | | | | | | | | | | | | | | | | | | | | | | | | | | | | | | | | | | | | | | |

РУКАВ - ВСТАВКА

ГОССТРОЙ СССР
САНТЕХПРОЕКТ
г. МОСКВА

Изм. Лист № докум. Подп. Дата

Копировать: Дорош ФОРМАТ А4

Листок 1

Серия 39049-27

№ п/п подл. подл. и дата / взам. нив. н° / нив. н° / нив. н° / подл. и дата

| № | КОЛ | ОБОЗНАЧЕНИЕ | НАИМЕНОВАНИЕ | КОЛ | ПРИМЕЧАНИЕ |
|----|-----|----------------|---------------------|-----|------------|
| | | | АТБ 145.040-01 | | |
| | | | СТАНДАРТНЫЕ ВАННЫ | | |
| 01 | 1 | АТБ 145.040-01 | ХОМУТ | 1 | |
| | | | ДЕТАЛИ | | |
| 02 | 2 | АТБ 145.041-01 | ПАТРУБОК | 2 | |
| | | | СТАНДАРТНЫЕ ИЗДЕЛИЯ | | |
| | 3 | | ФЛАНЦ 1-65-6 | | |
| | | | ГОСТ 12820-80 | 2 | |
| | | | ПРОЧНЕ ИЗДЕЛИЯ | | |
| | 4 | | РУКАВ-ВСТАВКА | | |
| | | | 65-10 ТУ38-5-948.75 | 1 | |

АТБ 145.040

Лист 2

КОПИРОВАЛ: ДОРОШ

ФОРМАТ А4

№ п/п подл. подл. и дата / взам. нив. н° / нив. н° / нив. н° / подл. и дата

| № | КОЛ | ОБОЗНАЧЕНИЕ | НАИМЕНОВАНИЕ | КОЛ | ПРИМЕЧАНИЕ |
|----|-----|----------------|------------------|-----|------------|
| | | | ДОКУМЕНТАЦИЯ | | |
| 03 | | АТБ 145.050 СБ | СЕРВИСНЫЙ ЧЕРТЕЖ | | |
| | | | ДЕТАЛИ | | |
| 04 | 1 | АТБ 145.051 | СЕРВИС ХОМУТА | 1 | |
| 04 | 2 | АТБ 145.052 | ГЛАВА | 1 | |
| 04 | 3 | АТБ 145.053 | БОРТ | 1 | |
| 04 | 4 | АТБ 145.054 | ШАВЕР | 1 | |
| 04 | 5 | АТБ 145.055 | ЛЕНТА ХОМУТА | 1 | |

АТБ 145.050

ХОМУТ

Лист 1

| | | | | |
|-----------|-----------|----------|-------|-------|
| ИЗМ | ЛИСТ | № ДОКУМ. | ПОДЛ. | ДАТА |
| РАЗРАБ. | РУВИНСКАЯ | | ЛТ | |
| ПРОВ. | ЛИТВАК | | | |
| РУК. ГР. | БЯКОВСКИЙ | | | |
| И. КОНТР. | ФРАДКИН | | | 07.16 |
| ЭТВ. | СПИВАК | | | |

ГОССТРОЙ СССР
САНТЕХПРОЕКТ
г. МОСКВА

КОПИРОВАЛ: ДОРОШ

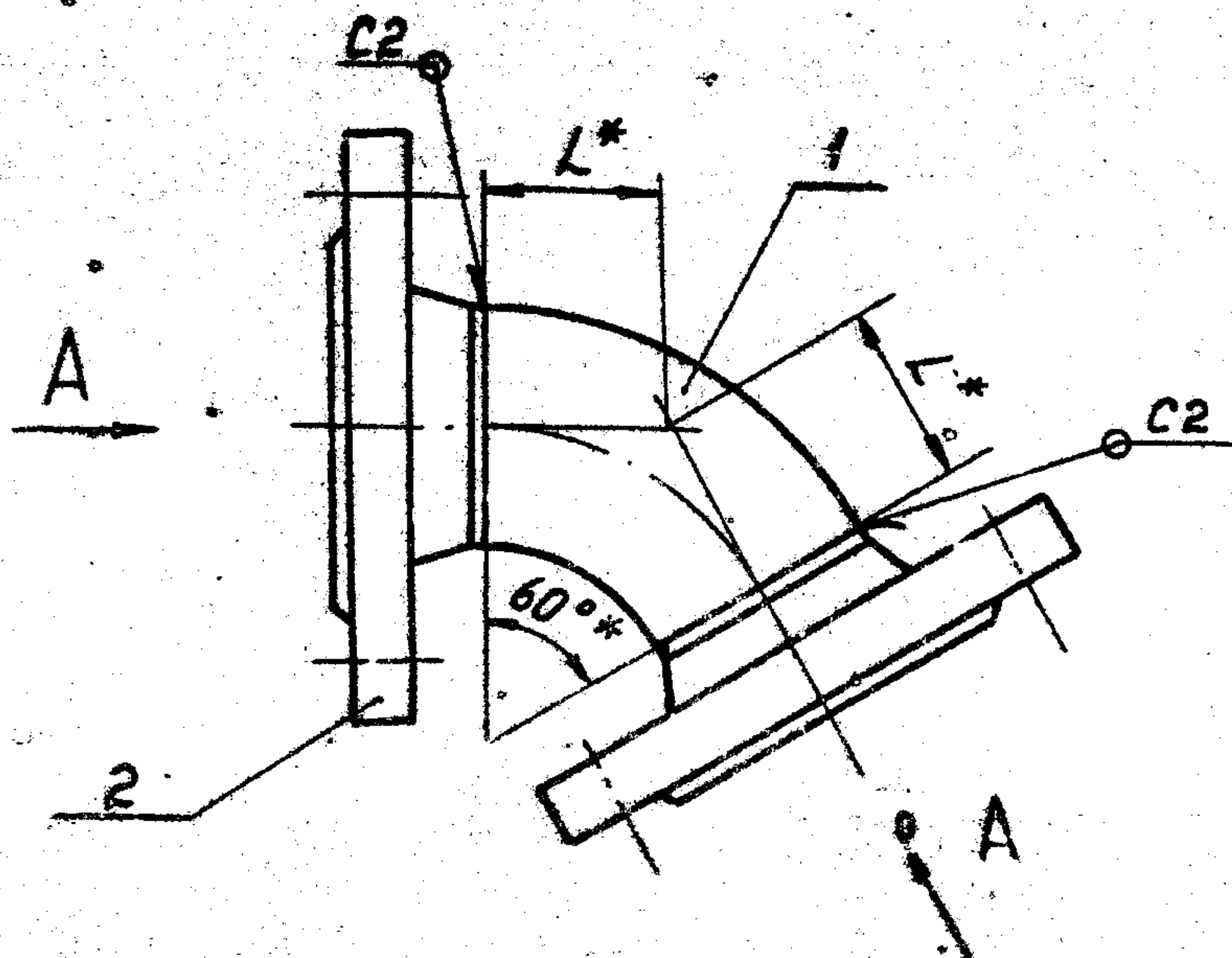
ФОРМАТ А4

А7Б 145.020 СБ

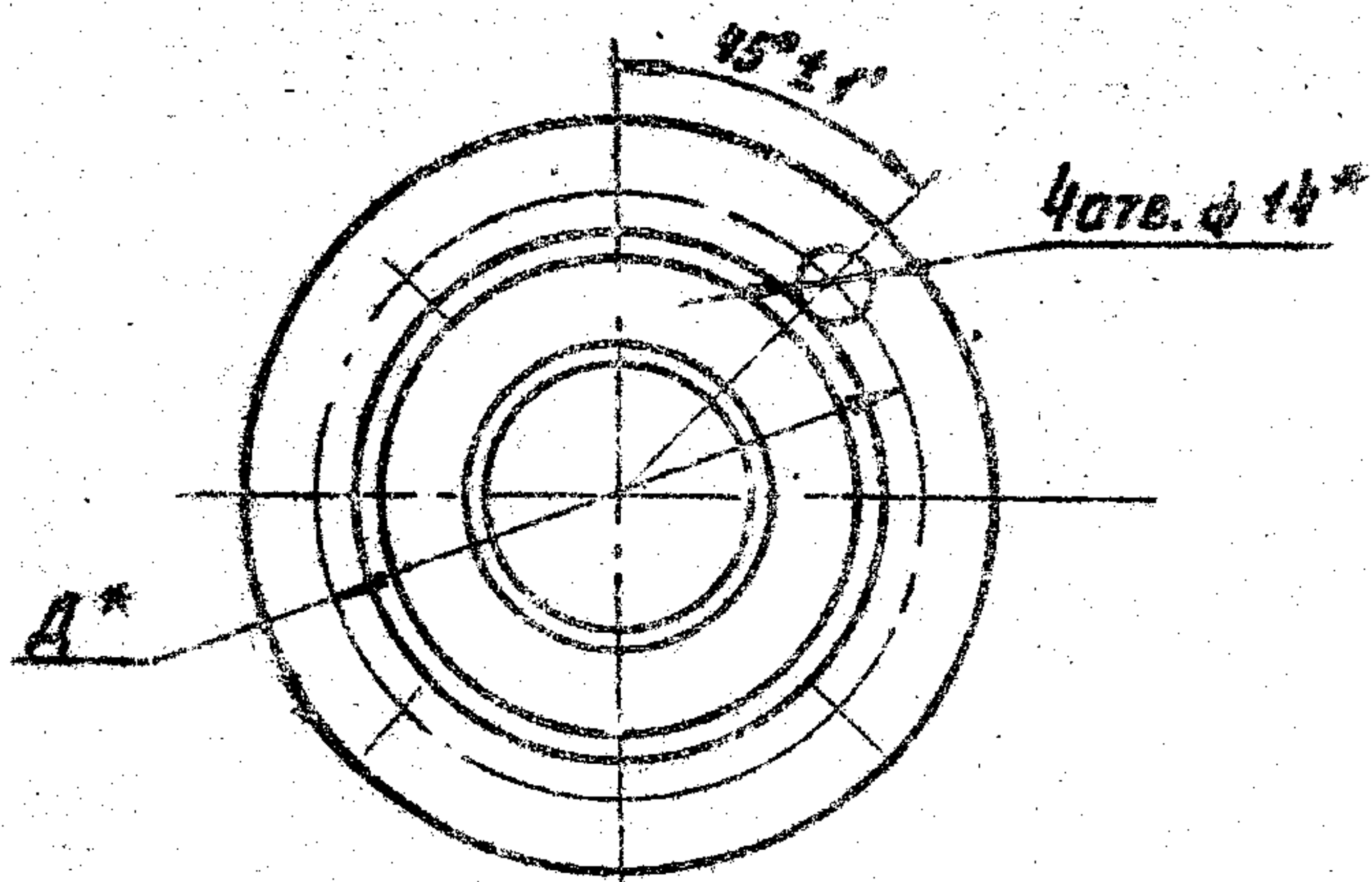
17

Выпуск 1

Серия 3.904.9-21



Вид А



| ОБОЗНАЧЕНИЕ | УСЛОВНЫЙ ПРОХОД, d_1 | РАЗМЕРЫ, мм | | МАССА, кг |
|-------------|------------------------|-------------|-------|-----------|
| | | d^* | L^* | |
| А7Б 145.020 | 50 | 110 | 43 | 3,2 |
| -01 | 65 | 130 | 57 | 4,72 |

- * Размеры для справок.
- Сварные швы по ГОСТ 16037-80.

А7Б 145.020 СБ

| | | | | | | |
|--|--|--|--|----------------|-----------|---------|
| | | | | А7Б 145.020 СБ | | |
| | | | | ЛСТ | МАССА | МАСШТАБ |
| | | | | № | СМ. ТАБЛ. | - |
| | | | | Лист 1 | | |
| | | | | ГОСТРОЙ СССР | | |
| | | | | САНТЕХПРОЕКТ | | |
| | | | | Г. МОСКВА | | |

ОТВОД

| | | | |
|-----------|-----------|-------|-------|
| ИЗМ. ЛИСТ | № ДОКУМ. | ПОДП. | ДАТА |
| РАЗРАБ. | РУБНИКОВА | ИП | |
| ПРОВ. | ПАТЯК | | |
| РЭК. ГР. | ПАНДСКИН | | |
| И. КОНТР. | ФРАДКИН | | 03.16 |
| УТВ. | СИНЯК | | |

КОПИРОВАНО: 02/8

ФОРМАТ А3

ИЗДАТЕЛЬСТВО ЦЕНТРОПРОЕКТА САНТЕХПРОЕКТ Г. МОСКВА

3.904.9-27. В.2

| НОМЕР СТРОКИ | НАИМЕНОВАНИЕ МАТЕРИАЛА И ЕДИНИЦЫ ИЗМЕРЕНИЯ | КОД | | КОЛИЧЕСТВО | | | | | | | | | | | | | | | | | | | | | | | | | | |
|--------------|--|-----------|----------|------------|-------|-------|-------|-------|-------|-------|-------|-------|--------|--------|--------|--------|--------|--------|--------|--------|--------|--------|--------|--------|--------|--------|--------|--------|--------|--------|
| | | МАТЕРИАЛА | ЕД. ИЗМ. | ПВ1-1 | ПВ2-1 | ПВ3-1 | ПВ4-1 | ПВ5-1 | ПВ6-1 | ПВ7-1 | ПВ8-1 | ПВ9-1 | ПВ10-1 | ПВ11-1 | ПВ12-1 | ПВ13-1 | ПВ14-1 | ПВ15-1 | ПВ16-1 | ПВ17-1 | ПВ18-1 | ПВ19-1 | ПВ20-1 | ПВ21-1 | ПВ22-1 | ПВ23-1 | ПВ24-1 | ПВ25-1 | ПВ26-1 | ПВ27-1 |
| 1 | СОРТОВОЙ ПРОКАТ ОБЫКНОВЕННОГО КАЧЕСТВА | 093000 | | | | | | | | | | | | | | | | | | | | | | | | | | | | |
| 2 | СТАЛЬ АРМАТУРНАЯ КЛАССА А-I, КГ | | | 0,4 | 0,4 | 0,4 | 0,4 | 0,4 | 0,4 | 0,4 | 0,6 | 0,6 | 0,4 | 0,4 | 0,4 | 0,4 | 0,4 | 0,6 | 0,4 | 0,4 | 0,6 | 0,4 | 0,4 | 0,4 | 0,4 | 0,4 | 0,4 | 0,4 | 0,4 | 0,4 |
| 3 | СТАЛЬ АРМАТУРНАЯ КЛАССА А-II, КГ | 093004 | | 7,9 | 7,9 | 8,7 | 9,1 | 7,9 | 9,7 | 9,5 | 15,6 | 15,2 | 11,1 | 12,5 | 13,7 | 14,5 | 14,9 | 16,2 | 13,6 | 14,5 | 19,0 | 7,7 | 7,7 | 7,7 | 7,7 | 7,7 | 7,7 | 7,7 | 7,7 | 7,7 |
| 4 | ИТОГО СОРТОВОГО ПРОКАТА ОБЫКНОВЕННОГО КАЧЕСТВА, КГ | | | 8,3 | 8,3 | 9,1 | 9,5 | 8,3 | 9,7 | 9,9 | 9,9 | 16,2 | 15,3 | 11,5 | 12,9 | 14,1 | 14,9 | 15,3 | 16,8 | 13,5 | 14,9 | 19,6 | 8,1 | 8,1 | 8,1 | 8,1 | 8,1 | 8,1 | 8,1 | 8,1 |
| 5 | СТАЛЬ СОРТОВАЯ КОНСТРУКЦИОННАЯ, КГ | 095000 | | 33,9 | 33,9 | 36,6 | 37,4 | 33,9 | 38,2 | 39,2 | 39,2 | 48,9 | 47,9 | 38,4 | 39,2 | 41,8 | 42,6 | 43,4 | 46,7 | 42,6 | 42,6 | 51,5 | 30,5 | 30,5 | 30,5 | 30,5 | 30,5 | 30,5 | 30,5 | 30,5 |
| 6 | ИТОГО СТАЛИ В НАТУРАЛЬНОЙ МАССЕ, КГ | | | 42,2 | 42,2 | 45,7 | 46,9 | 42,2 | 47,9 | 49,1 | 49,1 | 65,1 | 63,7 | 49,9 | 52,1 | 55,9 | 57,5 | 58,7 | 62,4 | 56,1 | 57,5 | 71,1 | 38,6 | 38,6 | 38,6 | 38,6 | 38,6 | 38,6 | 38,6 | 38,6 |
| 7 | В ТОМ ЧИСЛЕ ПО УКРУПНЕННОМУ СОРТАМЕНТУ: | | | | | | | | | | | | | | | | | | | | | | | | | | | | | |
| 8 | КАТАНКА, КГ | 093400 | | 8,3 | 8,3 | 9,1 | 9,5 | 8,3 | 9,7 | 9,9 | 9,9 | 16,2 | 15,8 | 11,5 | 12,9 | 14,1 | 14,9 | 15,7 | 16,8 | 13,5 | 14,9 | 19,6 | 8,1 | 8,1 | 8,1 | 8,1 | 8,1 | 8,1 | 8,1 | 8,1 |
| 9 | БАЛКИ И ШВЕЛЕРЫ, КГ | 092500 | | 33,9 | 33,9 | 36,6 | 37,4 | 33,9 | 38,2 | 39,2 | 39,2 | 48,9 | 47,9 | 38,4 | 39,2 | 41,8 | 42,6 | 43,4 | 46,7 | 42,6 | 42,6 | 51,5 | 30,5 | 30,5 | 30,5 | 30,5 | 30,5 | 30,5 | 30,5 | 30,5 |
| 10 | ИТОГО СТАЛИ, ПРИВЕДЕННОЙ К СТАЛИ КЛАССА А-I, КГ | | | 12,4 | 12,4 | 13,6 | 14,2 | 12,4 | 14,5 | 14,8 | 14,8 | 24,1 | 23,5 | 17,1 | 19,2 | 21,0 | 22,2 | 22,8 | 24,7 | 20,1 | 22,2 | 29,2 | 12,1 | 12,1 | 12,1 | 12,1 | 12,1 | 12,1 | 12,1 | 12,1 |
| 11 | ТО ЖЕ К СТАЛИ С ПРЕДЕЛОМ ТЕКУЧЕСТИ 225 МПА (23 КГ/СМ ²), КГ | | | 33,9 | 33,9 | 36,6 | 37,4 | 33,9 | 38,2 | 39,2 | 39,2 | 48,9 | 47,9 | 38,4 | 39,2 | 41,8 | 42,6 | 43,4 | 46,7 | 42,6 | 42,6 | 51,5 | 30,5 | 30,5 | 30,5 | 30,5 | 30,5 | 30,5 | 30,5 | 30,5 |
| 12 | ВСЕГО СТАЛИ, ПРИВЕДЕННОЙ К СТАЛИ КЛАССА А-I И К СТАЛИ С ПРЕДЕЛОМ ТЕКУЧЕСТИ 225 МПА, КГ | | | 46,3 | 46,3 | 50,2 | 51,6 | 46,3 | 52,7 | 54,0 | 54,0 | 73,0 | 71,4 | 55,5 | 58,4 | 62,8 | 64,8 | 66,2 | 71,0 | 62,7 | 64,8 | 80,7 | 42,6 | 42,6 | 42,6 | 42,6 | 42,6 | 42,6 | 42,6 | 42,6 |

ИНВ. Листов, Подпись и дата, Имя, Фамилия, №

3.904.9-27. 10000 ВМ

| | | | | | | |
|-----------|------------|---|-------------------------------------|--------------|------|--------|
| ИЛН. ВЪД. | ФИНКАЛЬШЕН | С | ВЕДОМОСТЬ ПОТРЕБНОСТИ В МАТЕРИАЛАХ. | Страницы | Лист | Листов |
| И. КОНТР. | ХОЛОВА | Х | | Р | | 1 |
| ГЛ. СПЕЦ. | ШАРОВА | Ш | | САНТЕХПРОЕКТ | | |
| СЧ. ИЩ. | ХОЛОВА | Х | | | | |

ФОРМАТ А3

Госстрой СССР
Тбилисский филиал
ЦИТП
Типовой проект / серия /
№ 3.904.9-27/82
Заказ № 1682
Цена 2 руб. 53 коп
Тираж 1800
Дата ..25 09 1987г.