

Типовые конструкции зданий и сооружений

СЕРИЯ 4.902-3

ПРИЕМНЫЕ КАМЕРЫ КАНАЛИЗАЦИОННЫХ ОЧИСТНЫХ СООРУЖЕНИЙ
ПРИ НАПОРНОМ ПОСТУПЛЕНИИ СТОЧНЫХ ВОД

Альбом VI

ПРИЕМНЫЕ КАМЕРЫ НА ДВА ТРУБОПРОВОДА
ДИАМЕТРАМИ 500-600 мм

НАСТОЯЩАЯ ДОКУМЕНТАЦИЯ НЕ ПОДЛЕЖИТ
ПРЯМОЙ ПЕРЕДАЧЕ НА ЗАВОД-ИЗГОТОВИТЕЛЬ
И МОЖЕТ БЫТЬ ИСПОЛЬЗОВАНА В КАЧЕСТВЕ
СПРАВОЧНОГО МАТЕРИАЛА ПРИ РАЗРАБОТКЕ
КОНКРЕТНОГО ПРОЕКТА (ПИСЬМО ГОССТРОЯ
РОССИИ ОТ 17.03.99 № 5-11/30)

Типовые конструкции зданий и сооружений

СЕРИЯ 4.902-3

ПРИЕМНЫЕ КАМЕРЫ КАНАЛИЗАЦИОННЫХ ОЧИСТНЫХ СООРУЖЕНИЙ
ПРИ НАПОРНОМ ПОСТУПЛЕНИИ СТОЧНЫХ ВОД

СОСТАВ ПРОЕКТА:

- | | |
|-------------|---|
| Альбом I | Пояснительная записка |
| Альбом II | Приемные камеры на один трубопровод диаметром 200÷500 мм |
| Альбом III | То же диаметром 600-900 мм |
| Альбом IV | То же диаметром 1100-1400 мм |
| Альбом V | Приемные камеры на два трубопровода диаметрами 150-400 мм |
| Альбом VI | То же диаметром 500-600 мм |
| Альбом VII | То же диаметром 600-800 мм |
| Альбом VIII | То же диаметром 900-1200 мм |

Альбом - VI

Разработаны
Государственным проектным институтом
Союзводоканалпроект

Утвержден и введен в действие
в/о Союзводоканалпроект
с 1 августа 1973 г.
Приказ №167 от 25 июля 1973 г.

Госстрой СССР
Союзводоканалпроект
г. Москва

Исполнители:
Назаров
Андреев
Муромчик
Трусталева

Проверенные:
Иванов
Петров
Сидоров

Служба инж. дела
Служба пр. пр.
Служба арх. пр.

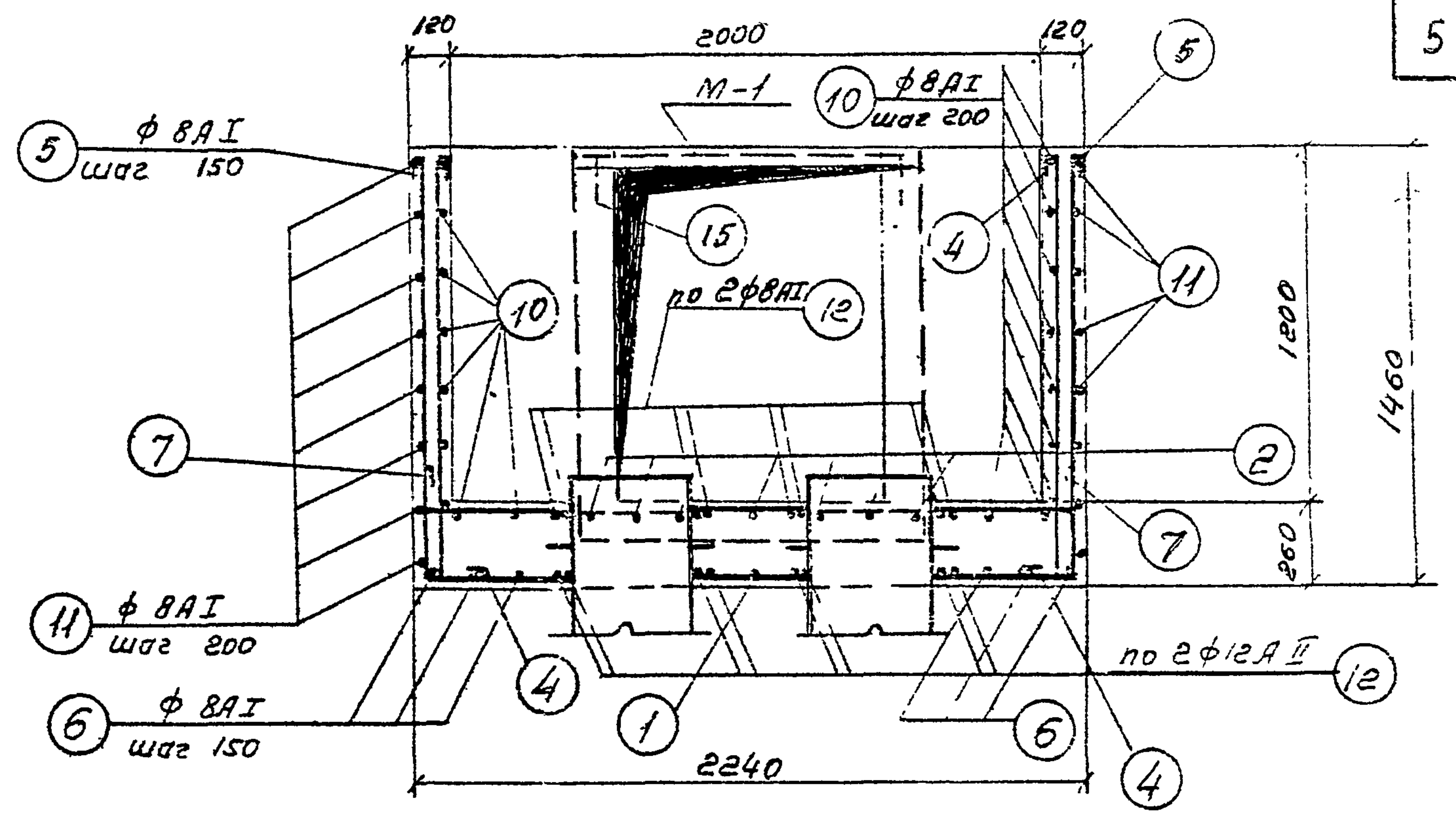
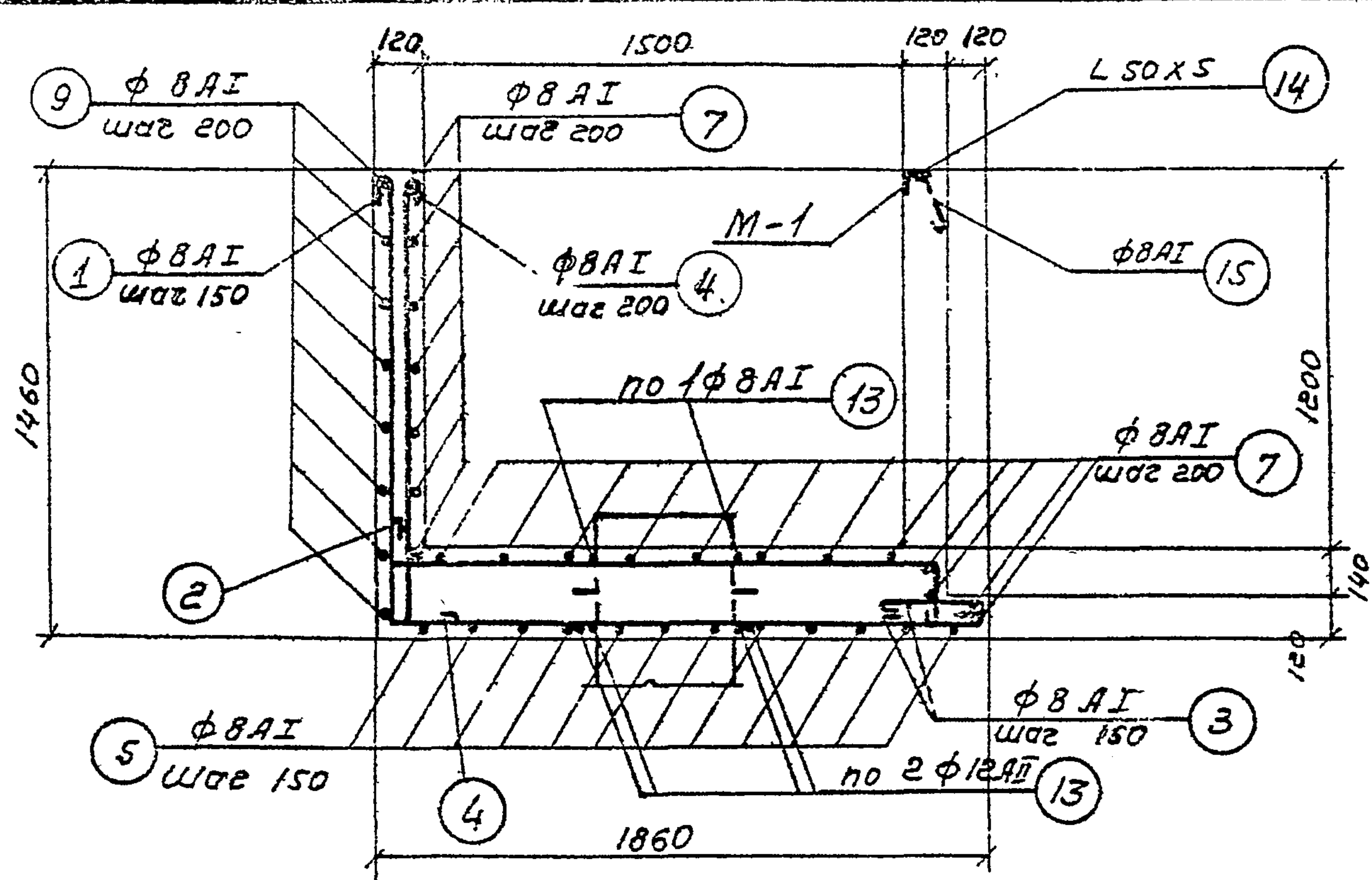
СОДЕРЖАНИЕ АЛЬБОМА

Наименование	№ листов	№ стр.
Титульный лист		1
Содержание альбома	АС-0	2
Пояснительная записка	ПЗ-1	3
Общие виды. План. Разрезы	АС-1	4
Камера К-5/4 Арматурно-опалубочный чертеж	АС-2	5
Камера К-5/4 Спецификация арматуры	АС-3	6
Лоток Л-4 Арматурно-опалубочный чертеж	АС-4	7
Лоток Л-4 Арматурные сетки. Спецификация арматуры.	АС-5	8
Металлическая деталь М-2	АС-6	9
Деревянные щиты	АС-7	10

Мухомов
 Шумилов
 Проверил
 Яндаманов
 Хрусталева
 Смиренко
 Ширинская
 Феофанова
 Нач. отдела
 Рук. бригады
 Рук. ст. цеха
 Ст. инж. электр.
 Исп. ст. в.

Госстрой СССР
 СОНЗВВОДКАНАЛПРОЕКТ
 г. Москва

ТД	Приемные камеры канализационных очистных сооружений при напорном поступлении сточных вод	Серия 4.902-3
1972 г	Приемная камера ПК-2-50,60 ^а Содержание альбома	Альбом VI Лист АС-0



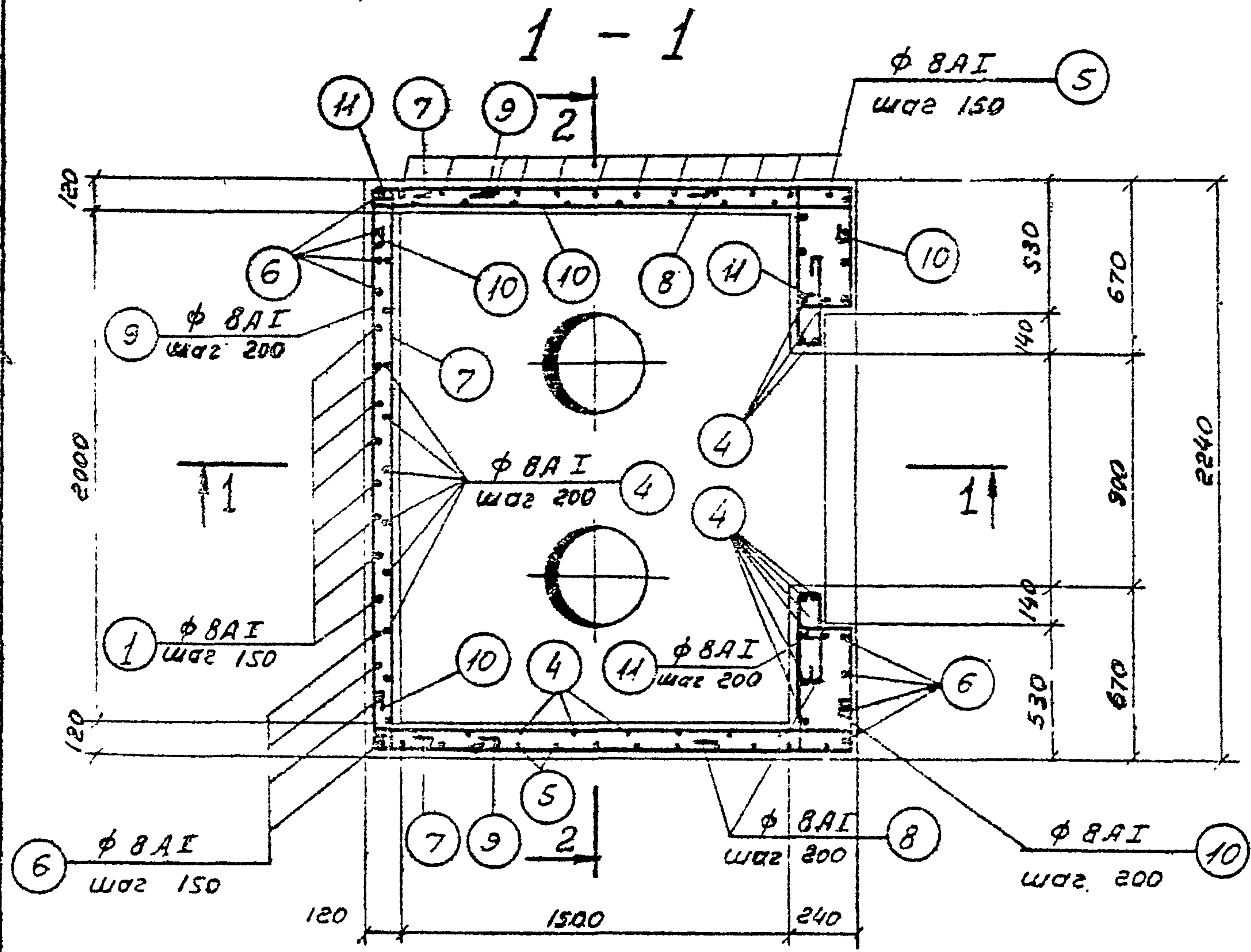
2 - 2

расход материалов

Наименование элемента	Марка бетона	Бетон м ³	Сталь кг		
			А I	Прокат	Всего
К-5 / 4	см. примеч.	2,25	162,7	4,5	167,2

Примечания

1. Совместно с данным см. примеч. листы АС-3
2. Защитный слой бетона принят 20мм
3. Стержни в местах пролука труб обрезать и приварить к трубам.



ПЛАН

ТД	Приемные камеры канализационных очистных сооружений при напорном поступлении сточных вод	серия 4-902-3
	1972г. Приемная камера ПК-2-50, 60 ^д Камера К-5/4. Арматурно-олазубочный чертеж	Альбом листов АС-2

Проектировщик: Анориданов
 Проверил: Мухомов
 Конструктор: Хрусталева
 Рук. бригады: Смирляков
 Сук. группы: Смирляков
 Ведущий инженер: А. В. Смирляков
 Инженер: Мухомов

Инд. №		Спецификация арматуры на 1 элемент						Выборка арматуры на 1 элемент		
Наим. элемента	ЛН №/п	Эскиз	Ф мм	Длина мм	Кол. шт	Общая длина м	Ф мм	Общая длина м	Вес кг	
1	2	3	4	5	6	7	8	9	10	
Камера К 5/4	1		8A1	3350	8	26.8	8A1	412	162.7	
	2		8A1	2150	7	15.1	Л50x5	1.18	4.5	
	3		8A1	870	8	0.7	ФЛАНЕЦ	шт. 2		
	4		8A1	1660	39	64.7				
	5		8A1	5140	12	61.7				
	6		8A1	4740	8	37.9				
	7		8A1	2540	15	38.1				
	8		8A1	1590	14	22.3				

1	2	3	4	5	6	7	8	9	10
	9		8A1	3280	8	26.2			
	10		8A1	2160	18	37.9			
	11		8A1	2630	14	36.8			
	12		8A1	1820	16	29.2			
	13		8A1	2920	6	13.9			
	14	Л 50 x 5		1180	1	1.18			
	15		8A1	340	2	0.7			
	16	ФЛАНЕЦ СТАЛЕНЫЙ ПЛОСКИЙ ПРИБВАРНОЙ по ГОСТ 1255-67 ВВЛ 2,5 АМ.			2				

Примечания:

1. Все фланца проставить при привязке серии в зависимости от диаметра труб
2. Совместно с данным смотрите

лист АС-2

ТД	Приемные камеры канализационных очистных сооружений при напорном поступлении сточных вод	серия 4.902-3
1972г	Приемная камера ПК-2-50, 60 ^Э Камера К-5/4. Спецификация арматуры.	Альбом Лист VI АС-3

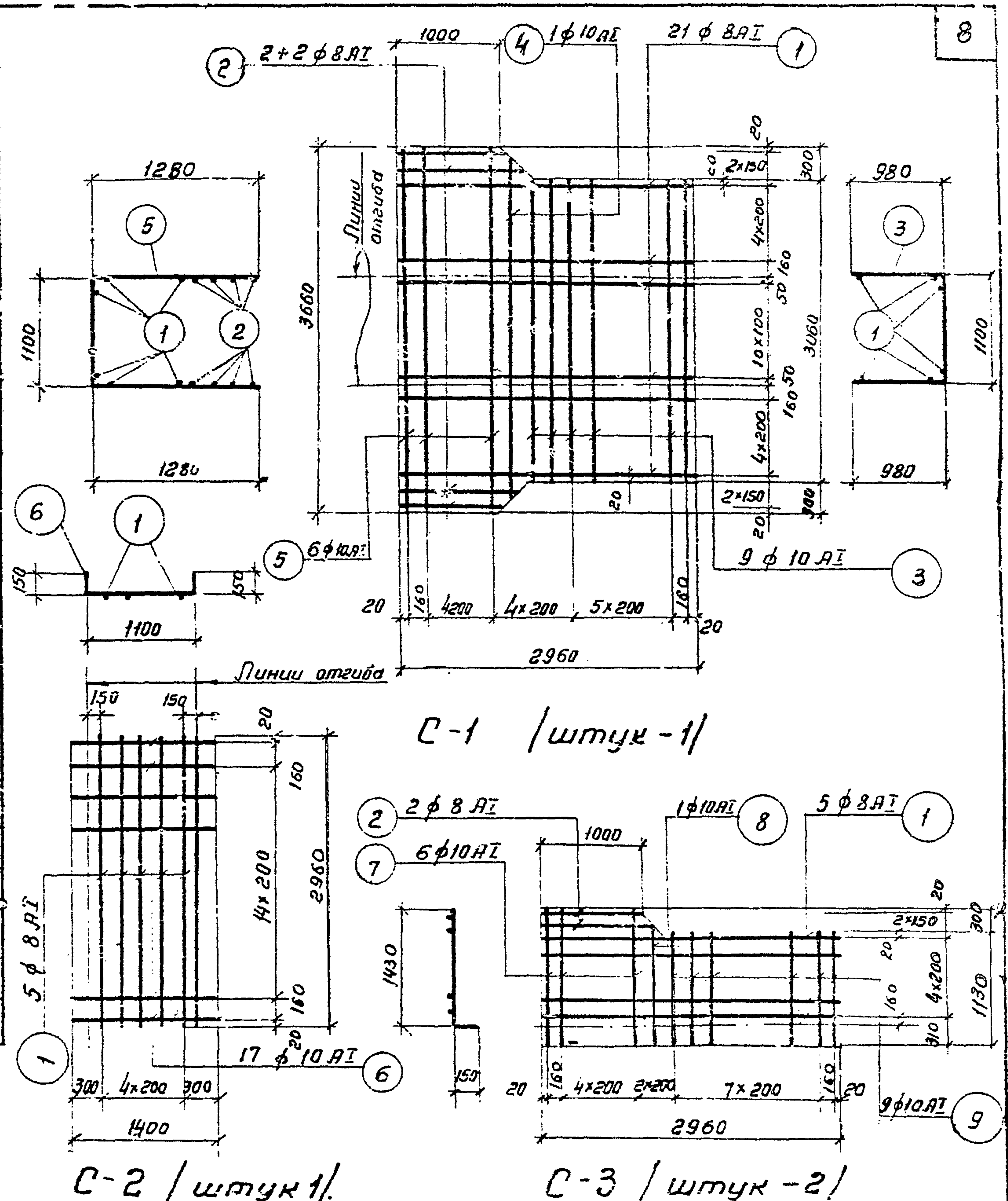
Ш-В №		Спецификация арматуры на 1 элемент							Выборка арматуры на 1 элемент			
Марка элемента	Марка сетки	№№ поз.	Эскиз	φ мм	Длина мм	Количество штук		Общая длина м	φ мм	Общая длина м	Вес кг	
						в 1 сетке	в 1 элементе					
Лоток Л-4	С-1	штук - 1	1	2960	8AII	2960	21	21	52.2	8AII	144	57.0
		2	1000-1220	8AII	1110	2+2	4	44	10AII	118	73.2	
		3	3060	10AII	3060	9	9	27.5	16AII	6	9.5	
		4	3500	10AII	3500	1	1	3.5				
		5	3660	10AII	3660	6	6	22.8				
	С-2	штук - 1	1	2960	8AII	2960	5	5	14.8			
	6	1400	10AII	1400	17	17	23.8					
	С-3	штук - 2	1	2960	8AII	2960	5	10	29.6			
	2	1000-1220	8AII	1110	4	8	8.9					
	7	1580	10AII	1580	6	12	19.0					
	8	1500	10AII	1500	1	1	1.5					
9	1130	10AII	1130	9	18	20.3						
Отдельные стержни	10		8AII	720		34	24.5					
	11		16AII	1480		4	5.9					

Андрей: об.
 Зарубина
 Симченко
 Поткина
 Мушина
 Нач. отряда
 Рук. бригады
 Рук. группы
 Специалист
 Проверил

Госстрой СССР
 ЦЕНТРАЛЬНО-УСТАВОВОЕ УПРАВЛЕНИЕ
 г. Москва

Примечания:

1. Совместно с данным смотрите лист АС-4.
2. Арматурные сетки изготавливать при помощи контактной точечной сварки в соответствии с указаниями СНиП II-В.1-62 и ГОСТ 10922-64.



ТД	Приемные камеры канализационных очистных сооружений при напорном поступлении сточных вод	Серия 4-902-3
1972	Приемная камера К-2-50, 60 ^д Лоток Л-4. Арматурные сетки. Спецификация арматуры.	Альбом Лист VI АС-5

