

ГОСУДАРСТВЕННЫЙ КОМИТЕТ СССР ПО ДЕЛАМ СТРОИТЕЛЬСТВА  
/ГОССТРОЙ СССР/

ТИПОВАЯ ДОКУМЕНТАЦИЯ НА КОНСТРУКЦИИ ИЗДЕЛИЯ  
И УЗЛЫ ЗДАНИЙ И СООРУЖЕНИЙ

СЕРИЯ 3. 903-13

# ОПОРНЫЕ КОНСТРУКЦИИ ПОД ВОДОПОДОГРЕВАТЕЛИ

РАБОЧИЕ ЧЕРТЕЖИ

РАЗРАБОТАНЫ  
ГПИ САНТЕХПРОЕКТ  
ГОССТРОЯ СССР

ГЛАВНЫЙ ИНЖЕНЕР ИНСТИТУТА *Шиллер* ШИЛЛЕР Ю.И.

ГЛАВНЫЙ ИНЖЕНЕР ПРОЕКТА *Спивак* СПИВАК В.А.

УТВЕРЖДЕНЫ  
ГЛАВСТРОЙПРОЕКТОМ ГОССТРОЯ СССР  
ПРОТОКОЛ № 46 ОТ 31 июля 1986г  
ВВЕДЕНЫ В ДЕЙСТВИЕ  
ГПИ САНТЕХПРОЕКТ  
ПРИКАЗ № 129 ОТ 18 августа 1986г

СОДЕРЖАНИЕ

серия 3.903-13

ОБОЗНАЧЕНИЕ	НАИМЕНОВАНИЕ	Стр.
	СОДЕРЖАНИЕ	2
А14Б 444.000 ТД	ТЕХНИЧЕСКИЕ ТРЕБОВАНИЯ	5
А14Б 444.000	ОПОРА ПАРОВОДЯНОГО ПОДОГРЕВАТЕЛЯ	7
А14Б 445.000	ОПОРА ПАРОВОДЯНОГО ПОДОГРЕВАТЕЛЯ	
А14Б 444.000 СБ	ОПОРА ПАРОВОДЯНОГО ПОДОГРЕВАТЕЛЯ	8
А14Б 445.000 СБ	ОПОРА ПАРОВОДЯНОГО ПОДОГРЕВАТЕЛЯ	9
А14Б 444.001	УГОЛОК	10
А14Б 444.006	УГОЛЬНИК	11
А14Б 444.010	РАСТЯЖКА	
А14Б 444.010 СБ	РАСТЯЖКА	13
А14Б 444.003	ПЛАСТИНА	14
А14Б 444.005	КОСЫНКА	
А14Б 444.007	ШВЕЛЛЕР	15
А14Б 444.020	ОПОРА	
А14Б 444.020 СБ	ОПОРА	17
А14Б 446.000	ОПОРА ПАРОВОДЯНОГО ПОДОГРЕВАТЕЛЯ	18
А14Б.447.000	ОПОРА ПАРОВОДЯНОГО ПОДОГРЕВАТЕЛЯ	

ОБОЗНАЧЕНИЕ	НАИМЕНОВАНИЕ	Стр.
А14Б 446.000 СБ	ОПОРА ПАРОВОДЯНОГО ПОДОГРЕВАТЕЛЯ	19
А14Б 447.000 СБ	ОПОРА ПАРОВОДЯНОГО ПОДОГРЕВАТЕЛЯ	20
А14Б 448.000	ОПОРА ПАРОВОДЯНОГО ПОДОГРЕВАТЕЛЯ	21
А14Б 449.000	ОПОРА ПАРОВОДЯНОГО ПОДОГРЕВАТЕЛЯ	
А14Б 448.000 СБ	ОПОРА ПАРОВОДЯНОГО ПОДОГРЕВАТЕЛЯ	22
А14Б 449.000 СБ	ОПОРА ПАРОВОДЯНОГО ПОДОГРЕВАТЕЛЯ	23
А14Б 444.008	ПЛАСТИНА	24
А14Б 449.010	ОПОРА	
А14Б 449.010 СБ	ОПОРА	26
А14Б 450.000	ОПОРА ПАРОВОДЯНОГО ПОДОГРЕВАТЕЛЯ	27
А14Б 451.000	ОПОРА ПАРОВОДЯНОГО ПОДОГРЕВАТЕЛЯ	
А14Б 450.000 СБ	ОПОРА ПАРОВОДЯНОГО ПОДОГРЕВАТЕЛЯ	28
А14Б 451.000 СБ	ОПОРА ПАРОВОДЯНОГО ПОДОГРЕВАТЕЛЯ	29
А14Б 452.000	ОПОРА ПАРОВОДЯНОГО ПОДОГРЕВАТЕЛЯ	30
А14Б 453.000	ОПОРА ПАРОВОДЯНОГО ПОДОГРЕВАТЕЛЯ	
А14Б 452.000 СБ	ОПОРА ПАРОВОДЯНОГО ПОДОГРЕВАТЕЛЯ	31
А14Б 453.000 СБ	ОПОРА ПАРОВОДЯНОГО ПОДОГРЕВАТЕЛЯ	32

ОБОЗНАЧЕНИЕ	НАИМЕНОВАНИЕ	СТР.
A14B 454.000	Опора водоводяного подогревателя	33
A14B 454.002	Хомут	34
A14B 454.000CB	Опора водоводяного подогревателя	35
A14B 454.001	Уголок	36
A14B 454.010	Растяжка	38
A14B 454.003	Подушка	42
A14B 454.010CB	Растяжка	43
A14B 454.020	Опора	44
A14B 454.020CB	Опора	45
A14B 454.006	Стойка	46
A14B 454.008	Кронштейн	47
A14B 456.004	Основание	49
A14B 454.011	Косынка	
A14B 455.000	Опора водоводяного подогревателя	50
A14B 454.005	Пластина	51
A14B 455.000CB	Опора водоводяного подогревателя	52
A14B 455.010	Опора	53

ОБОЗНАЧЕНИЕ	НАИМЕНОВАНИЕ	СТР.
A14B 455.010CB	Опора	55
A14B 456.000	Опора водоводяного подогревателя	56
A14B 454.009	Основание	57
A14B 456.000CB	Опора водоводяного подогревателя	58
A14B 456.010	Опора	59
A14B 456.010CB	Опора	60
A14B 457.000	Опора водоводяного подогревателя.	61
A14B 457.010	Опора	62
A14B 457.000CB	Опора водоводяного подогревателя	64
A14B 457.010CB	Опора	65
A14B 458.000	Опора водоводяного подогревателя	66
A14B 454.007	Плянка	67
A14B 458.000CB	Опора водоводяного подогревателя.	68
A14B 458.010	Опора	69
A14B 458.010CB	Опора	70
A14B 459.000	Опора водоводяного подогревателя	71
A14B 459.010	Опора	72

ОБОЗНАЧЕНИЕ	НАИМЕНОВАНИЕ	Стр.
А14Б 459.000СБ	Опора водоводяного подогревателя	74
А14Б 459.010СБ	Опора	75
А14Б 460.000	Опора водоводяного подогревателя	76
А14Б 460.010	Опора	77
А14Б 460.000СБ	Опора водоводяного подогревателя	78
А14Б 460.010СБ	Опора	79
А14Б 460.001	Кронштейн	80
А14Б 460.003	Косынка	81
А14Б 461.000	Опора водоводяного подогревателя	82
А14Б 461.010	Опора	83
А14Б 461.000СБ	Опора водоводяного подогревателя	85
А14Б 461.010СБ	Опора	86
А14Б 462.000	Опора водоводяного подогревателя	87
А14Б 462.010	Опора	88
А14Б 462.000СБ	Опора водоводяного подогревателя	89
А14Б 462.010СБ	Опора	90
А14Б 463.000	Опора водоводяного подогревателя	91
А14Б 463.010	Опора	92

ОБОЗНАЧЕНИЕ	НАИМЕНОВАНИЕ	Стр.
А14Б 463.000СБ	Опора водоводяного подогревателя	94
А14Б 463.010СБ	Опора	95
А14Б 464.000	Опора водоводяного подогревателя	96
А14Б 460.002	Основание	97
А14Б 464.000СБ	Опора водоводяного подогревателя	98
А14Б 464.010	Опора	99
А14Б 464.010СБ	Опора	100
А14Б 465.000	Опора водоводяного подогревателя	101
А14Б 465.010	Опора	102
А14Б 465.000СБ	Опора водоводяного подогревателя	104
А14Б 465.010СБ	Опора	105
А14Б 466.000	Опора пароводяного емкого подогревателя	106
А14Б 466.001	Подушка	
А14Б 466.000СБ	Опора пароводяного емкого подогревателя	107
А14Б 466.010	Опора	108
А14Б 466.010СБ	Опора	109
А14Б 466.002	Ребро	
А14Б 466.003	Стенка	110

В рабочих чертежах серии 3.903-13 приведены опорные конструкции для крепления водоподогревателей, предназначенных для систем отопления и горячего водоснабжения.

2 Номенклатура водоподогревателей принята по строительному каталогу СКВ, раздел 82 "Водоподогреватели", САНТЕХПРОЕКТ МОСКВА, 1985г. В номенклатуру водоподогревателей, на которые разработаны рабочие чертежи опор входят:

- подогреватели пароводяные для тепловых сетей по отрасли вому стандарту ОСТ 108.271.105-76;
- подогреватели водоводяные для тепловых сетей по ТУ 400-28-429-82Е;
- подогреватели водоводяные по ТУ 784 ССР 125-78;
- водоподогреватели пароводяные емкие горизонтальные типа СТД 3068-3071 (№1; 1,6; 2,5; 4).

3. Обозначения, типы и основные размеры опор приведены для подогревателей пароводяных на рис 1, и табл. 1, для подогревателей водоводяных на рис 2 и табл. 2, для подогревателей пароводяных емких на рис. 3 и табл. 3

серия 3.903-13

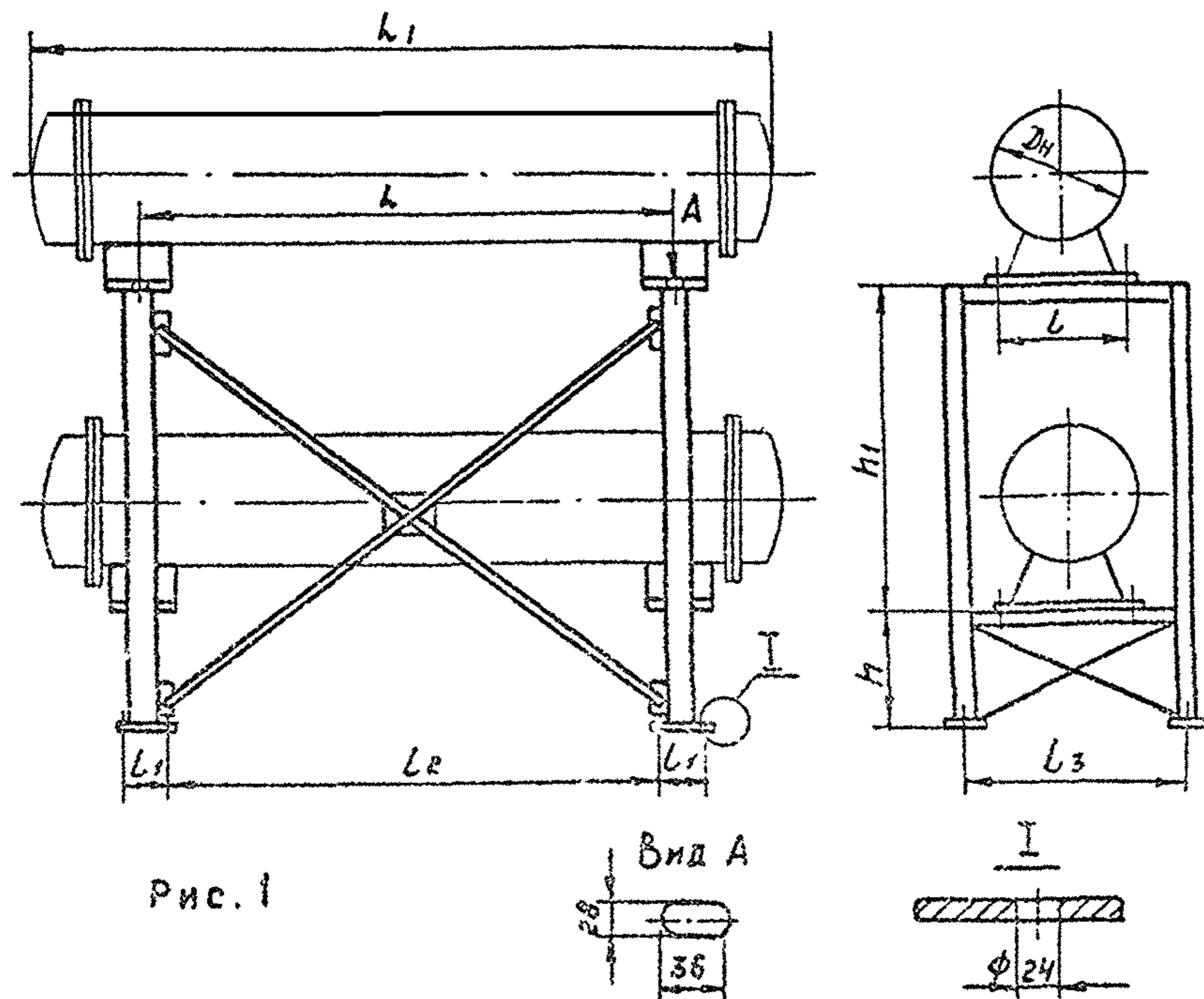


Рис. 1

Вид А

I

Тип опоры	Обозначение опоры	Обозначение подогревателя по ОСТ 108.271.105-76	РАЗМЕРЫ, мм										Масса кг	
			Ди	L	L	L1	L2	L3	h	h1	L1			
Двухсекционная	A145444.000	пп2-9-7-II пп1-9-7-II	325		350								3550 3606	191,4
	A145444.000-01	пп2-9-7-IV, пп1-9-7-IV пп2-17-7-IV, пп1-17-7-IV	325 426	2000		160	1880	840	725	1350		3550,3606 3575,3650	196,6	
	A145445.000	пп2-6-2-II, пп1-6-2-II пп2-11-2-II, пп1-11-2-II пп2-16-2-II, пп1-16-2-II пп1-21-2-II	325 426 480 530		1100	330	160	980	890	710	1600	2550,2605 2575,2650 2630,2720 2875	194,2	
	A145446.000	пп2-17-7-II, пп1-17-7-II пп2-24-7-II, пп1-24-7-II	426 480		330						1600	3575,3650 3630,3720	202,4	
	A145446.000-01	пп2-24-7-IV, пп1-24-7-IV	480	2000	380		160	1880	890	710	1600	3630-3720	207,6	
	A145447.000	пп1-76-7-II, пп1-108-7-II	720		330						1300	3985,4135	243,8	
	A145447.000-01	пп1-76-7-IV, пп1-108-7-IV	820	2000	380		160	1880	1040	1000	1300	3985,4135	249,0	
	A145448.000	пп1-32-7-II, пп1-53-7-II	530		330						1900	3785,3885	407,6	
	A145448.000-01	пп1-32-7-IV, пп1-53-7-IV	630	1900	380		200	1780	1240	1000	1900	3795,3885	413,2	
	Односекционная	A145449.000	пп2-9-7-II пп1-9-7-II	325		330							3550 3606	102,0
A145449.000-01		пп2-9-7-IV, пп1-9-7-IV пп2-17-7-IV, пп1-17-7-IV	325 426	2000		160	1880	840	725			3550,3606 3575,3650	104,5	
A145450.000		пп2-6-2-II, пп1-6-2-II пп2-11-2-II, пп1-11-2-II пп2-16-2-II, пп1-16-2-II пп1-21-2-II	325 426 480 530		1100	330	160	980	890	710		2550,2605 2575,2650 2630,2720 2875	94,4	
A145451.000		пп2-17-7-II, пп1-17-7-II пп2-24-7-II, пп1-24-7-II	426 480		330						1600	3575,3650 3630,3720	102,1	
A145451.000-01		пп2-24-7-IV, пп1-24-7-IV	480	2000	380		160	1880	890	710		3630-3720	104,7	
A145452.000		пп1-76-7-II, пп1-108-7-II	720		330						1300	3985,4135	118,7	
A145452.000-01		пп1-76-7-IV, пп1-108-7-IV	820	2000	380		160	1880	1040	1000		3985,4135	121,3	
A145453.000		пп1-32-7-II, пп1-53-7-II	530		330						1900	3785,3885	149,7	
A145453.000-01		пп1-32-7-IV, пп1-53-7-IV	630	1900	380		200	1780	1240	1000		3795,3885	152,5	

				A145444.000-01		Масса	
Изм.	Лист	№ док.ум.	Подп.	Дата	Масса	Масштаб	
РАЗРАБ		Крупник		11-86			
ПРОВ.							
РЭК.ГРУП.		Крупник					
Н.КОНТР.		Грановский					
УТВ.		СпИВАХ					

Опорные конструкции под водоподогреватели  
Технические требования

Лист 1 | Листов 2  
Госстрой СССР  
САНТЕХПРОЕКТ  
г. Москва  
ФОРМАТ

Копиробал: Ерофеева

серия З.903-13

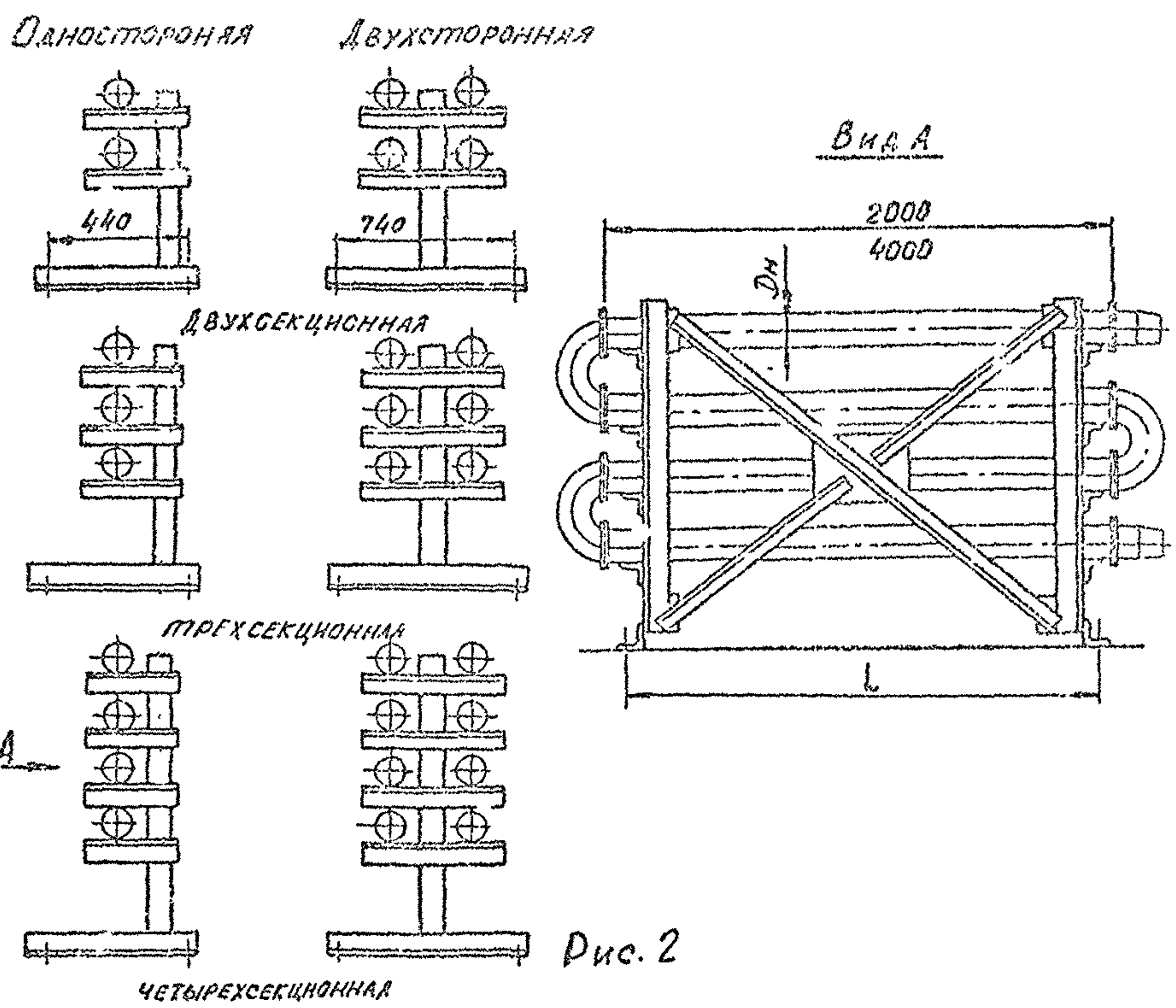


Рис. 2

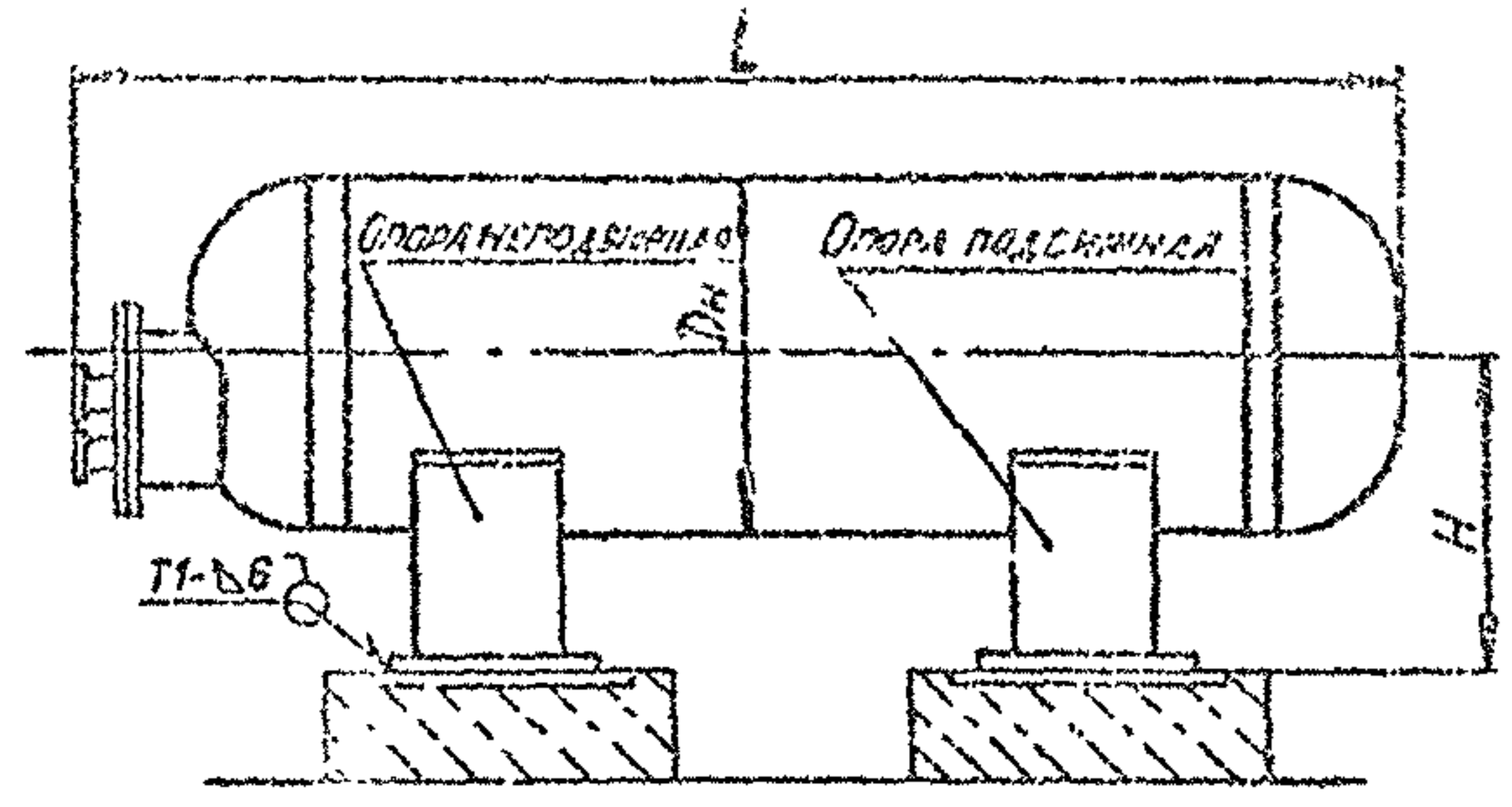


Рис. 3

Таблица 3

Обозначение опоры	Обозначение подогревателя	Дн	Н	Л	Масса, кг
А14Б 466.000	ВП-640 (№3074)	712	500	2175	91,4
	ВП-470 (№3073)			1535	69,2
-	№1 (СТД 3068)	912	600	2270	111,2
				3380	
				-	№2,5 (СТД 3070)
4430					

4. Опоры рассчитаны на вертикальные нагрузки, исходя из массы водоподогревателя, воды, изоляции и монтажной нагрузки - 100 кг. Объемный вес изоляции принят 300 кг/м<sup>3</sup>. Опоры для пароводяных и водоводяных нагревателей следует крепить в местах их установки фундаментными болтами, для чего в основаниях опор предусмотрены соответствующие отверстия. Допускается также, при наличии возможности, приварка оснований опор к металлическим поверхностям закладных деталей. Опоры для пароводяных емких подогревателей устанавливаются на металлические поверхности закладных деталей. При этом одна из опор неподвижная приваривается к закладной детали, а другая подвижная не закрепляется. Установка опор с водоподогревателями на строительные конструкции зданий должна быть согласована с организацией-автором строительного проекта.

Таблица 2

Тип опоры	Обозначение опоры	Дн	L	Тип опоры	Обозначение опоры	Дн	L	
								Тип опоры
Односторонняя	Двухсекционная	А14Б 454.000	57-114	1180, 3170 1050, 3000	Двухсекционная	А14Б 460.000	57-114	1180, 3170 1050, 3000
			168-325	1050, 3000, 1060 3010, 950, 2920 2930			168-325	1050, 3020, 1070 970, 2940, 950 2950
	Трехсекционная	А14Б 456.000	57-114	1190, 3130 1060, 3010	Трехсекционная	А14Б 462.000	57-114	1190, 3130 1060, 3010
				168-325				1060, 3010 1070, 3020 980, 2940
	Четырехсекционная	А14Б 458.000	57-114	1190, 3130, 1200 3190, 1070, 3020	Четырехсекционная	А14Б 464.000	57-114	1190, 3130, 1200 3190, 1070, 3020
				168-325				1080, 3030, 1090 3040, 1000, 2950

Серия 5.905-15, Вып. 1

## 1. Введение

1.1. Рабочие чертежи типовой документации, Оборудование, узлы и детали наружных газопроводов (подземных и надземных) разработаны в соответствии с планом типового проектирования на 1988г. по теме 7.4.10, утвержденным постановлением Госстроя СССР от 21.10.87 №248.

1.2. Настоящие рабочие чертежи разработаны взамен серии 5.905-7, Оборудование, узлы и детали наружных газопроводов (подземных и надземных).

1.3. Основные технические и конструктивные решения при разработке рабочих чертежей приняты на основании следующих нормативных документов:

СНиП 2.04.08-87, Газоснабжение;

СНиП 3.05.02-88, Газоснабжение;

«Правила безопасности в газовом хозяйстве»;

«Правила устройства и безопасной эксплуатации сосудов, работающих под давлением».

1.4. Настоящие рабочие чертежи разработаны на:

а) установки конденсатосборников;

б) установки водоотводящих трубок;

в) установки гидрозатворов;

г) установки компенсаторов;

д) цокальные вводы;

е) прокладки газопроводов в футлярах;

ж) узлы пересечения газопроводов с кабелями связи и теплосетью;

з) врезки в действующие газопроводы;

и) прокладки газопроводов через фундаменты, через перекрытия и стены;

к) установки различных узлов и деталей на газопроводах.

## 2. Назначение и область применения

2.1. Оборудование, узлы и детали применяются при строительстве газопроводов систем газоснабжения населенных пунктов с избыточным давлением природного или сжиженного газов до 1,2 МПа (12 кгс/см<sup>2</sup>).

2.2. Монтаж и эксплуатация оборудования узлов и деталей может производиться в районах с расчетной температурой наружного воздуха минус 30°С.

## 3. Технические требования к изготовлению

3.1. По химическому составу и механическим свойствам материалы, применяемые для изготовления оборудования, узлов и деталей должны удовлетворять требованиям государственных стандартов и технических условий.

Качество и свойства материалов должны быть подтверждены сертификатами заводов-поставщиков.

3.2. Резьбы на деталях должны выполняться в соответствии с требованиями рабочих чертежей, ГОСТ 6057-81, ГОСТ 8729-81, ГОСТ 2154-81, ГОСТ 24705-81 и ГОСТ 16093-81.

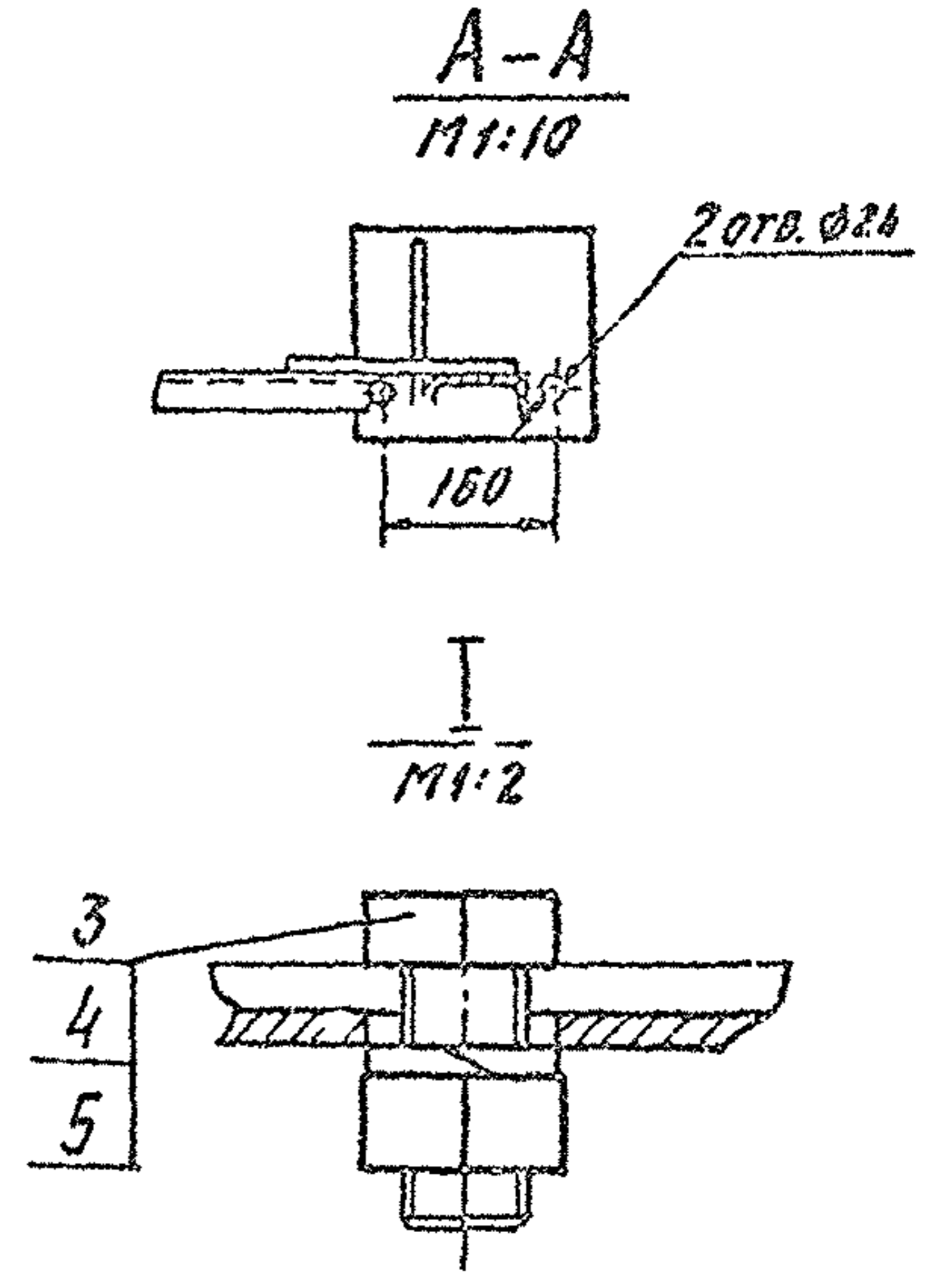
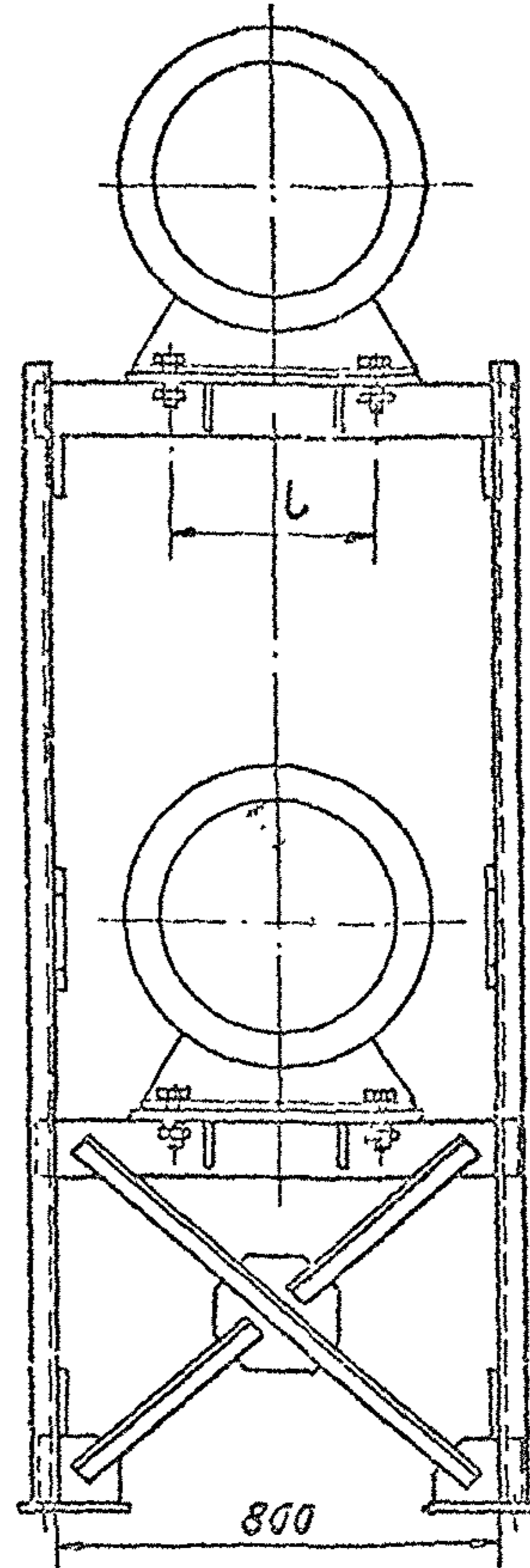
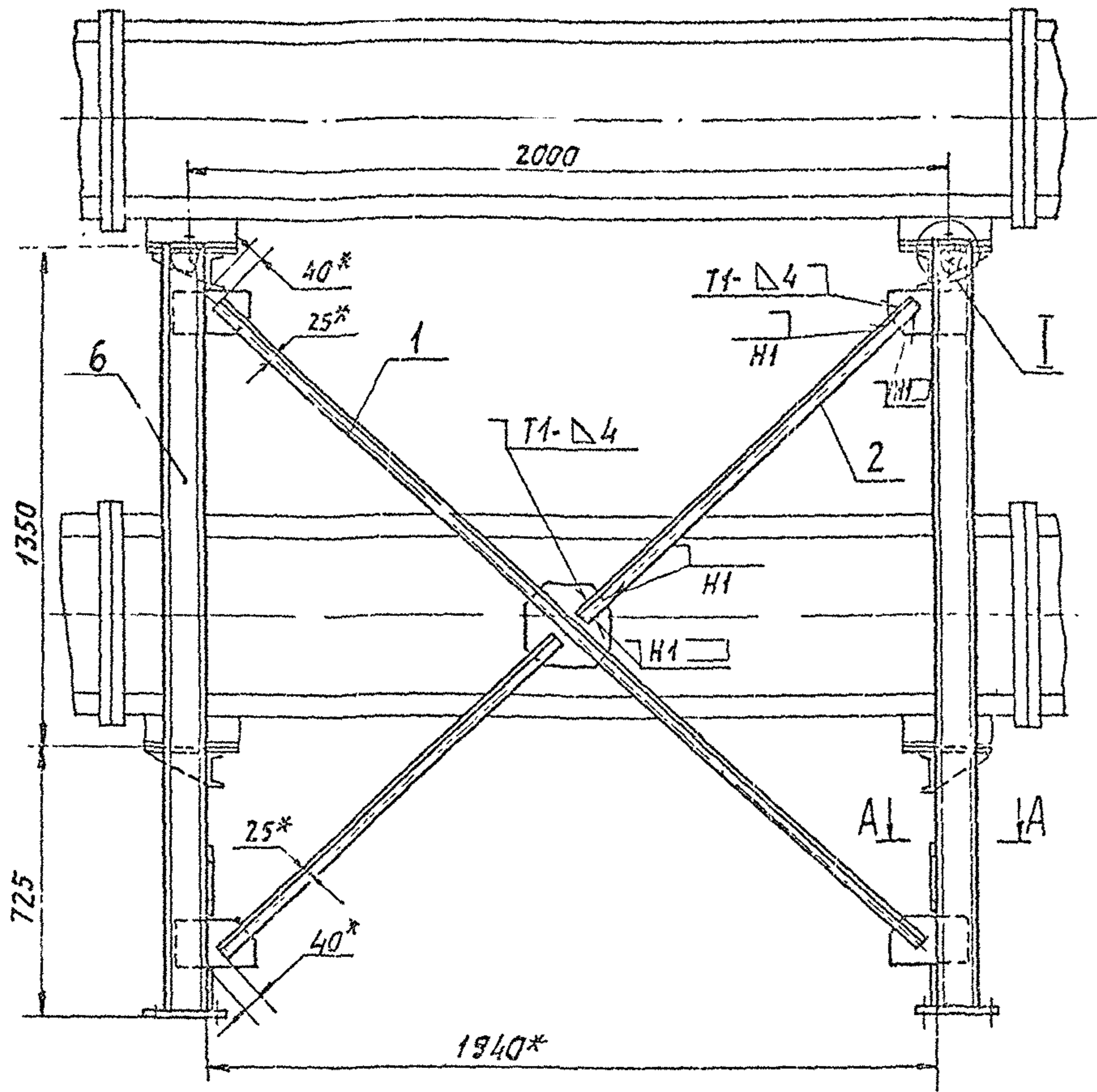
3.3. Сварные швы оборудования и узлов, работающих под давлением, должны быть прочными и пластичными.

3.4. Качество всех сварных соединений должно проверяться физическими методами контроля и механическими испытаниями образцов на растяжение и изгиб.

					УСР. 30Д		
Исполн.	Проверен	Дата	Лист	№	Оборудование, узлы и детали наружных газопроводов (подземных и надземных)	Лист	Лист
Проб.	Масляев	20.08.88	10	52		Институт	
Исполн.	Масляев	20.08.88	10	52	Объединение «Газпром»	Институт	
Проб.	Масляев	20.08.88	10	52		Институт	
Подразделение: ИС, ИС-1						Сормовск АЗ	

А14Б 444.000СБ

серия 3.903-13



1. РАЗМЕРЫ ДЛЯ СПРАВОК, КРОМЕ УКАЗАННЫХ ЗНАКОМ \*.
2.  $\pm \frac{\pm 2}{2}$ .
3. СВАРНЫЕ ШВЫ ПО ГОСТ 5264-80.

ОБОЗНАЧЕНИЕ	L, мм	МАССА, кг
А14Б 444.000	330	191,4
01	380	196,6

Имя	Лист	№ докум.	Подп.	Дата
РАЗРАБ.	БЕЛЯВСКАЯ	УЗ/1		
ПРОВ.	КРУШНИК	УЗ/1	УЗ-88	
РУК. ГР.	КРУШНИК	УЗ/1		
ГЛ. СПЕЦ.	ВАЙНБЕРГ	УЗ/1		
Н. КОНТР.	ПРОХОВСКИЙ	УЗ/1		
УТВ.	СИНЯК	УЗ/1		

А14Б 444.000СБ

ОПОРА  
ПАРОВОДЯНОГО  
ПОДОГРЕВАТЕЛЯ

Лист	Масса	Контракт
И	см. табл.	—
Лист		Листов 1
Госстрой СССР САНТЕХПРОЕКТ г. Москва		

КОПИРОВАЛ: ЛОГИНОВА

ФОРМАТ А3

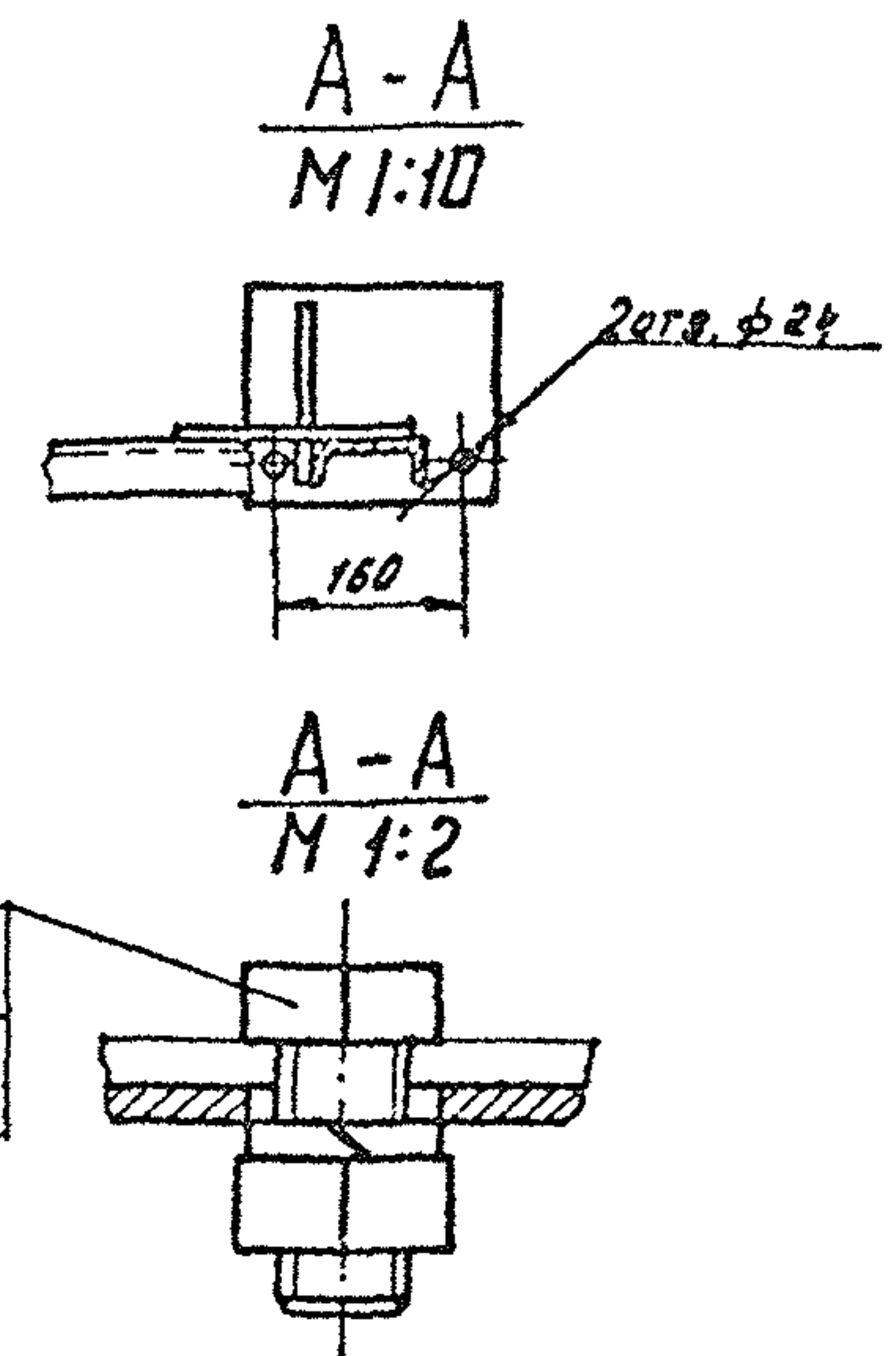
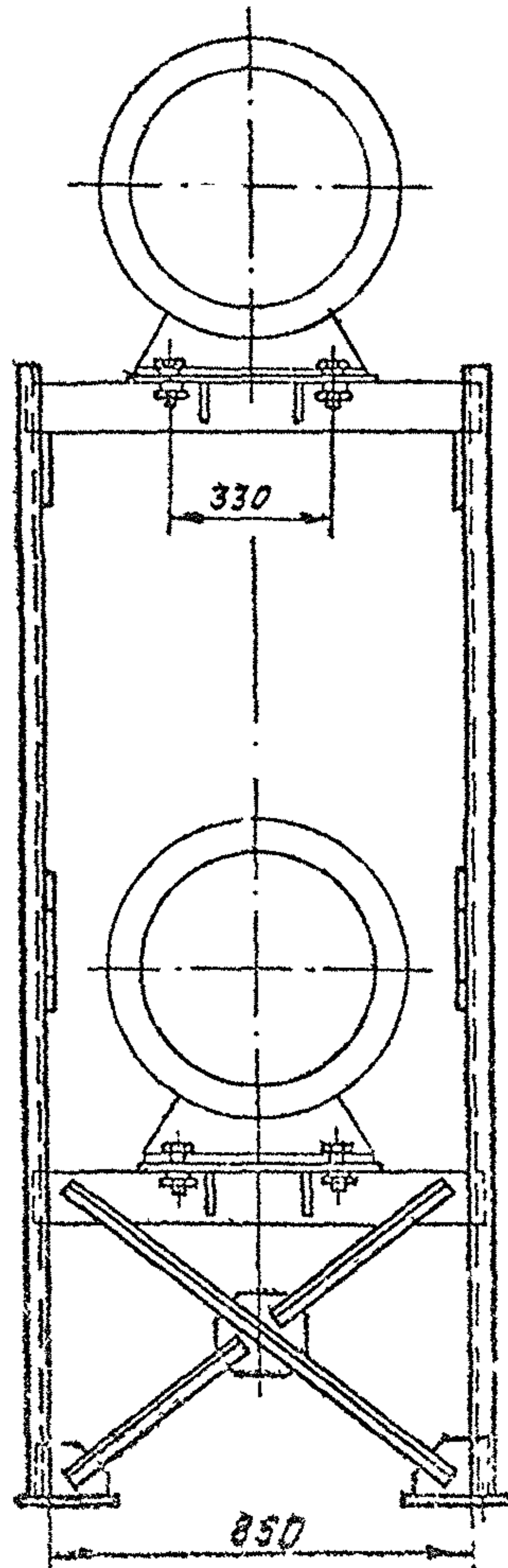
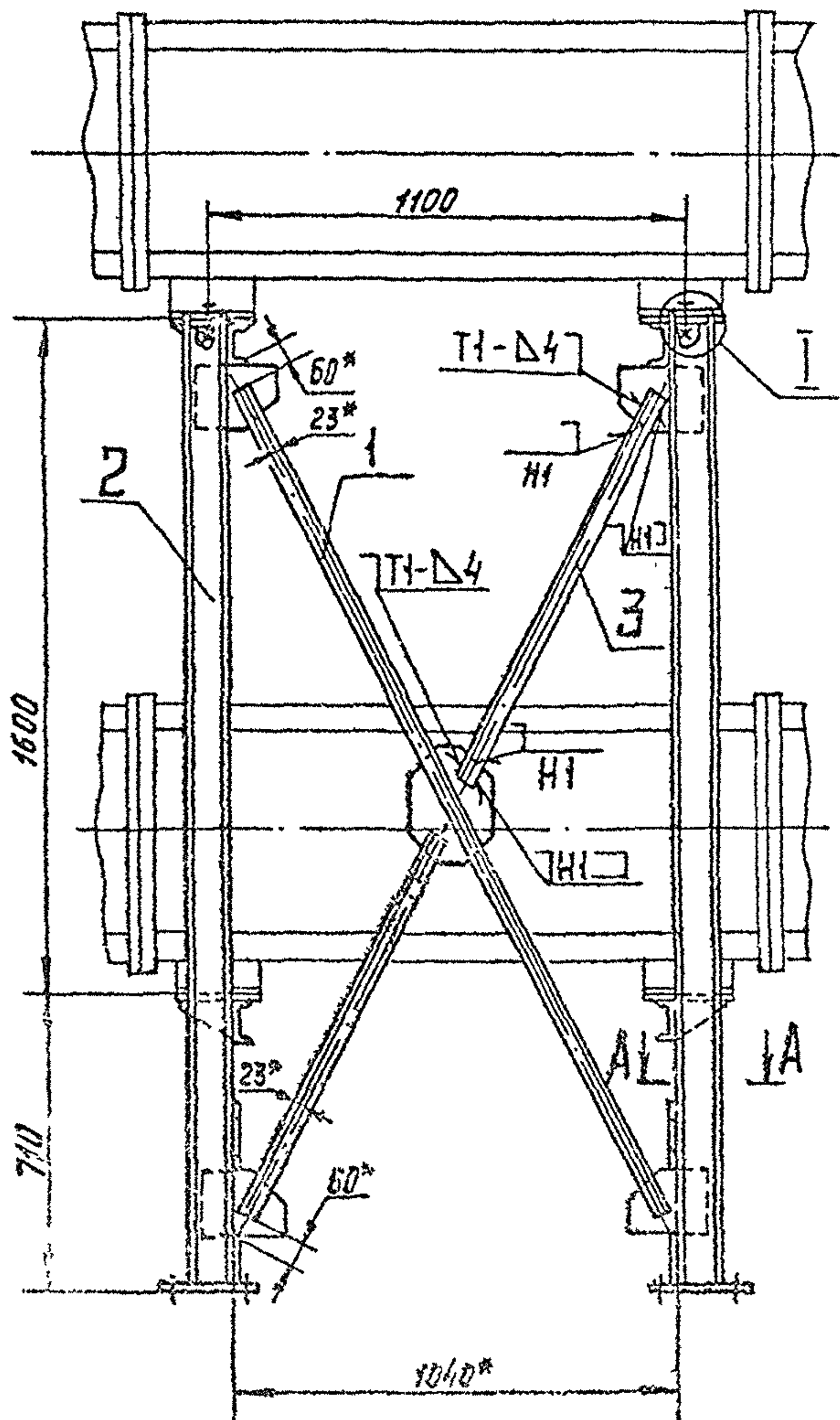
ЦНБ АЭС Ленинградского филиала ЦОАЭИ



А14Б 445.0003Б

серия 3.903-13

ИЗМ. ИЛИ ДОП. ПОР. И ДАТА



- 1. РАЗМЕРЫ ДЛЯ СПРАВКИ, КРОМЕ УКАЗАННЫХ ЗНАКОМ \*.
- 2.  $\pm \frac{t_2}{2}$ .
- 3. СВАРНЫЕ ШВЫ ПО ГОСТ 5264-80.

				А14Б 445.0003Б	
				ОПОРА	
				ПРОВОДАНОГО	
				ПОДОГРЕВАТЕЛЯ	
Изм.	Лист	№ докум.	Пор. д.	Дата	Лист
РАЗРАБ.	БЕЛЫХ	БЕЛЫХ	ЛШ		194,2
ПРОВ.	КРУПНИК	КРУПНИК	М-86		1:15
Рук. групп.	КРУПНИК	КРУПНИК			Лист
Д. спец.	ВАЙНБЕРГ	ВАЙНБЕРГ			Листов 1
Н. контр.	ГРИГОРЬЕВ	ГРИГОРЬЕВ			ГОСТРОЙ СССР
Учб.	СПИВАК	СПИВАК			САНТЕХПРОЕКТ
				г. МОСКВА	

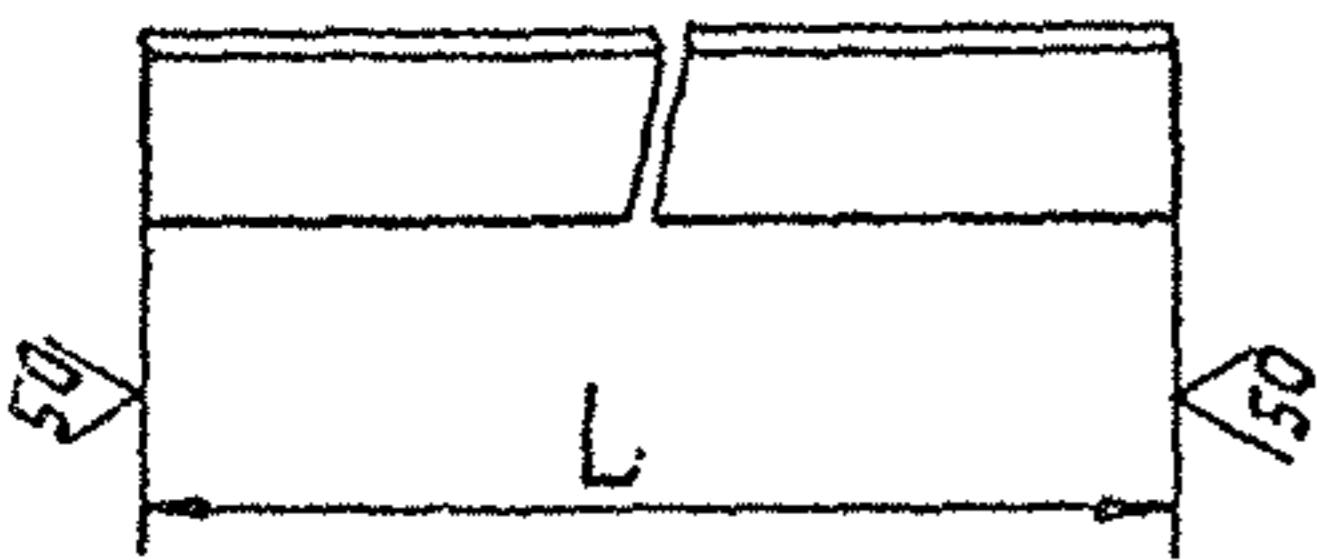
A14B 444.001

ТАБЛИЦА

ОБОЗНАЧЕНИЕ	L, мм	МАТЕРИАЛ	МАССА, кг
A14B 444.001	1265	Уголок 50x50x4-Б-ГОСТ 8509-72 ВСТЗ-Г-ГОСТ 535-79	3,9
-01	1035	Уголок 45x45x4-Б-ГОСТ 8509-72 ВСТЗ-Г-ГОСТ 535-79	2,8
-02	1325	Уголок 50x50x4-Б-ГОСТ 8509-72 ВСТЗ-Г-ГОСТ 535-79	4,0
-03	1530	Уголок 56x56x4-Б-ГОСТ 8509-72 ВСТЗ-Г-ГОСТ 535-79	5,3
-04	1715	Уголок 50x50x5-Б-ГОСТ 8509-72 ВСТЗ-Г-ГОСТ 535-79	6,5
-05	3560	Уголок 50x50x5-Б-ГОСТ 8509-72 ВСТЗ-Г-ГОСТ 535-79	13,4
-06	850		2,1
-07	480		1,2
-08	835	Уголок 40x40x4-Б-ГОСТ 8509-72 ВСТЗ-Г-ГОСТ 535-79	2,0
-09	940		2,3
-10	885		2,1
-11	2626	Уголок 50x50x4-Б-ГОСТ 8509-72 ВСТЗ-Г-ГОСТ 535-79	8,0
-12	2210	Уголок 45x45x4-Б-ГОСТ 8509-72 ВСТЗ-Г-ГОСТ 535-79	6,0
-13	2744	Уголок 50x50x4-Б-ГОСТ 8509-72 ВСТЗ-Г-ГОСТ 535-79	8,4

ПРОДОЛЖЕНИЕ

ОБОЗНАЧЕНИЕ	L, мм	МАТЕРИАЛ	МАССА, кг
A14B 444.001-14	3176	Уголок 55x56x4-Б-ГОСТ 8509-72 ВСТЗ-Г-ГОСТ 535-79	10,9
-15	3560	Уголок 50x50x5-Б-ГОСТ 8509-72 ВСТЗ-Г-ГОСТ 535-79	13,4
-16	996		2,4
-17	1024		2,5
-18	1314		3,2
-19	1484		3,6
-20	1920		4,6
-21	1086	Уголок 40x40x4-Б-ГОСТ 8509-72 ВСТЗ-Г-ГОСТ 535-79	2,6
-22	1914		4,6
-23	2020		4,9
-24	460		1,1
-25	475		1,2
-26	620		1,5
-27	700		1,7



серия 3.903-13

УНВ НИВАЛ Подп. НАЯТА  
БЗЯМ. ИВБ И ИНВ. НАЧБЕ Подп. НАЯТА

НЕУКАЗАННЫЕ ПРЕДЕЛЬНЫЕ ОТКЛОНЕНИЯ РАЗМЕРОВ: h14.

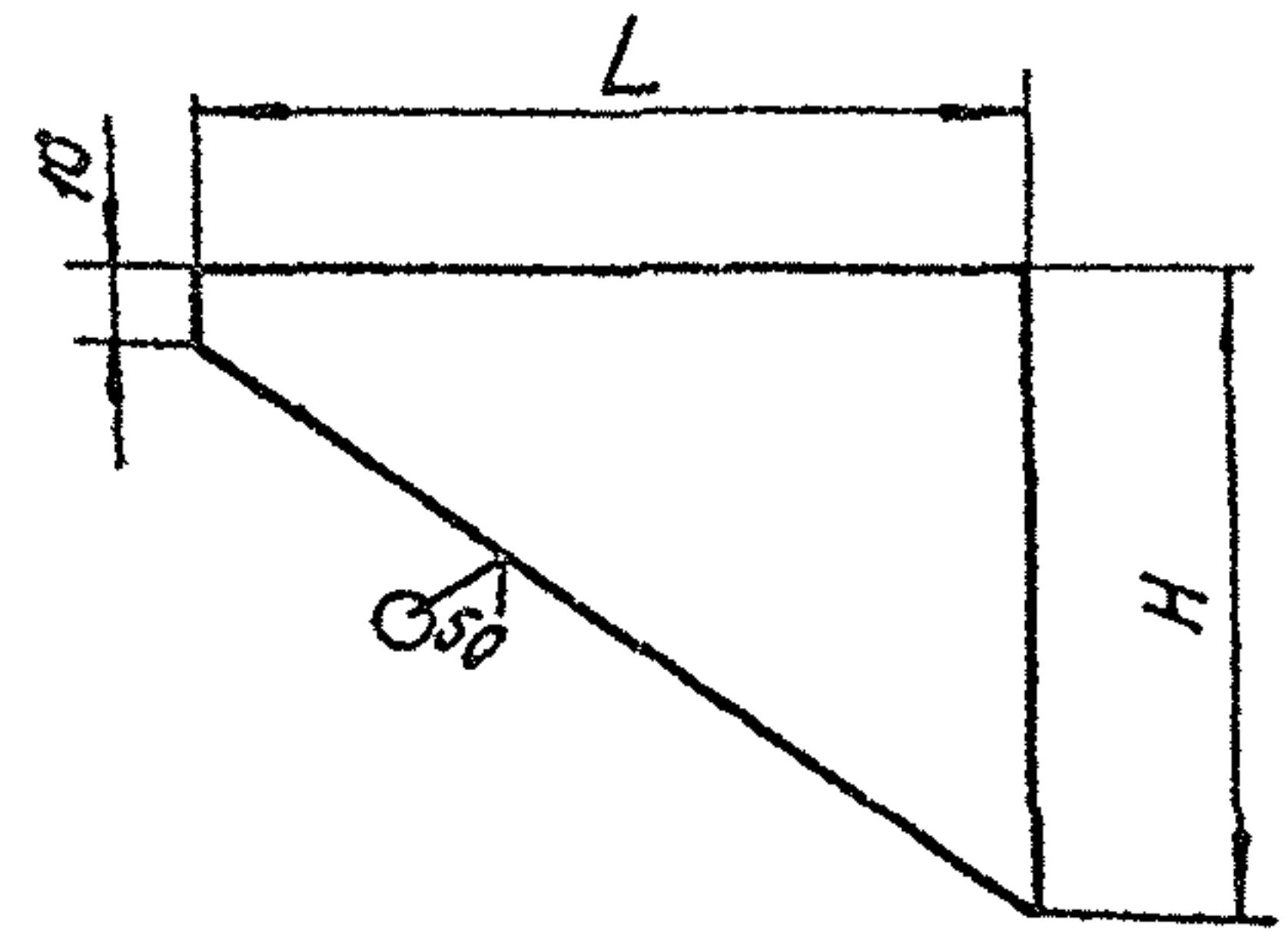
				A14B 444.001				
Изм.	Лист	№ докум.	Подп.	Дата	УГОЛОК	Лист	Масса	Масштаб
Разраб.	БЕЛЯСКО	Крулник	ИВБ	VI-86		И	см.	—
Рук. гр.	Крулник	ИВБ			СМ. ТАБЛ.	Лист	Листов	1
Гл. спец.	ВЯИЧБЕРГ	ИВБ				ГОССТРОИ СССР		
Н. контр.	Грановский	ИВБ				САИТЕХПРОЕКТ Г. МОСКВА		
УТВ:	СПИВАК	ИВБ			КОПИРОВАЛ: ЛОГИНОВА			ФОРМАТ: А3

серия 3.903-13

Изм. и подл. Подл. и дата Изм. и подл. Подл. и дата

А14Б 444.006

MA



Обозначение	Размеры, мм		Масса, кг
	L	H	
А14Б 444.006	115	90	0,2
-01	135	90	0,26
-02	115	130	0,3
-03	135	130	0,4

Неуказанные предельные отклонения размеров  $h_{14} \pm \frac{t_0}{2}$ .

А14Б 444.006

Изм. и подл.	Подл. и дата	Изм. и подл.	Подл. и дата
Изм. и подл.	Подл. и дата	Изм. и подл.	Подл. и дата
Изм. и подл.	Подл. и дата	Изм. и подл.	Подл. и дата

Угольник

Лист	Масса	Листов	Лист	
			И	Листов
Лист	Масса	Листов	И	Листов
Лист	Масса	Листов	И	Листов

КОПИРОВАЛ

ФОРМАТ А4

Изм. и подл. Подл. и дата Изм. и подл. Подл. и дата

Обозначение	Наименование	Кол. на исполн. А14Б 444.010-								Примечание				
		01	02	03	04	05	06	07	08		09			
	Документация													
	Сборочный чертёж													
	ДЕТАЛИ													
А3	УГОЛОК													
	УГОЛОК													
	УГОЛОК													
	УГОЛОК													

УСЛОВНОЕ НАИМЕНОВАНИЕ

Исполнения 10-13 см. лист 3

А14Б 444.010

РАСТЯЖКА

Изм. и подл.	Подл. и дата	Изм. и подл.	Подл. и дата
Изм. и подл.	Подл. и дата	Изм. и подл.	Подл. и дата
Изм. и подл.	Подл. и дата	Изм. и подл.	Подл. и дата

Лист Листов  
1 3  
ГОССТРОЙ СССР  
САНТЕХПРОЕКТ  
г. Москва

Инв. и подл. Подп. и дата Взам. инв. н Инв. н дубл. Подп. и дата

серия 3. 903-13

Формат ЗОНА	Поз.	ОБОЗНАЧЕНИЕ	НАИМЕНОВАНИЕ	Кол. на исполн. АЧБ 444. 010 -									Примечание		
				-	01	02	03	04	05	06	07	08		09	
А3	1	АЧБ 444. 001 - 15	Уголок					1							
		-16	Уголок						1						
		-17	Уголок							1					
		-18	Уголок								1				
		-19	Уголок									1			
А4	2	АЧБ 444. 003	Пластина	1		1									
		-01	Пластина		1			1							
		-02	Пластина				1								
		-03	Пластина						1	1	1	1			
		-04	Пластина											1	

Изм. Лист N докум. Подп. Дата

АЧБ 444. 010

Лист 2

КОПИРОВАН

ФОРМАТ А4

Инв. и подл. Подп. и дата Взам. инв. н Инв. н дубл. Подп. и дата

Формат ЗОНА	Поз.	ОБОЗНАЧЕНИЕ	НАИМЕНОВАНИЕ	Кол. на исполн. АЧБ 444. 010 -				Примечание
				10	11	12	13	
			<u>ДОКУМЕНТАЦИЯ</u>					
А3		АЧБ 444. 010 СБ	Сборочный чертеж					
			<u>ДЕТАЛИ</u>					
А3	1	АЧБ 444. 001 - 21	Уголок	1				
		-22	Уголок		1	1		
		-23	Уголок			1		
А4	2	АЧБ 444. 003 - 04	Пластина		1			
		-05	Пластина	1		1	1	

Изм. Лист N докум. Подп. Дата

АЧБ 444. 010

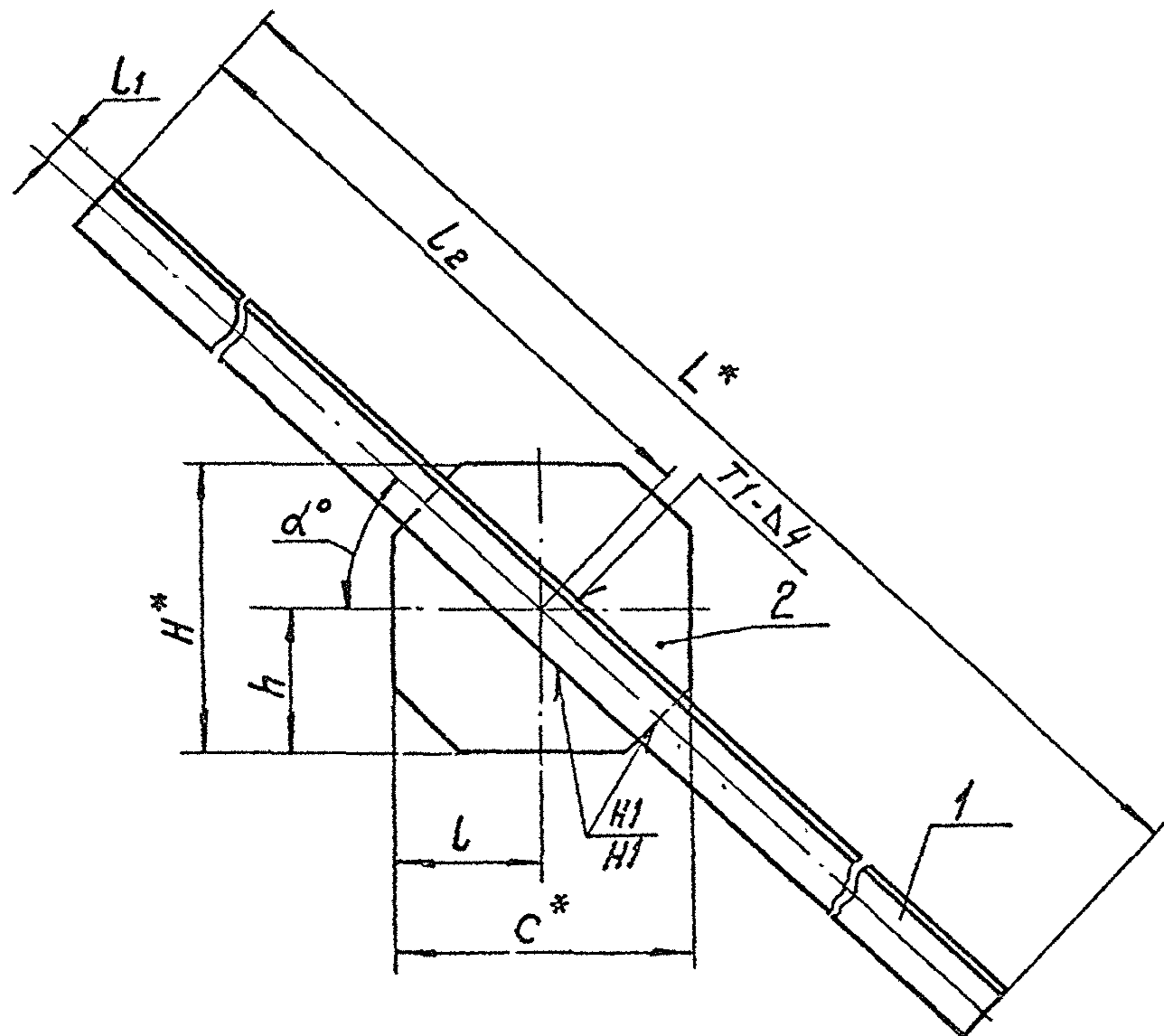
Лист 3

А4

А14Б444.010 СБ

серия 3.903-13

ИЗМ. № ПОДА. ПОДП. И ДАТА  
ИЗМ. № ВЗЯТ. ИЗМ. И ДАТА  
ИЗМ. № ДУХУМ. ПОДП. И ДАТА



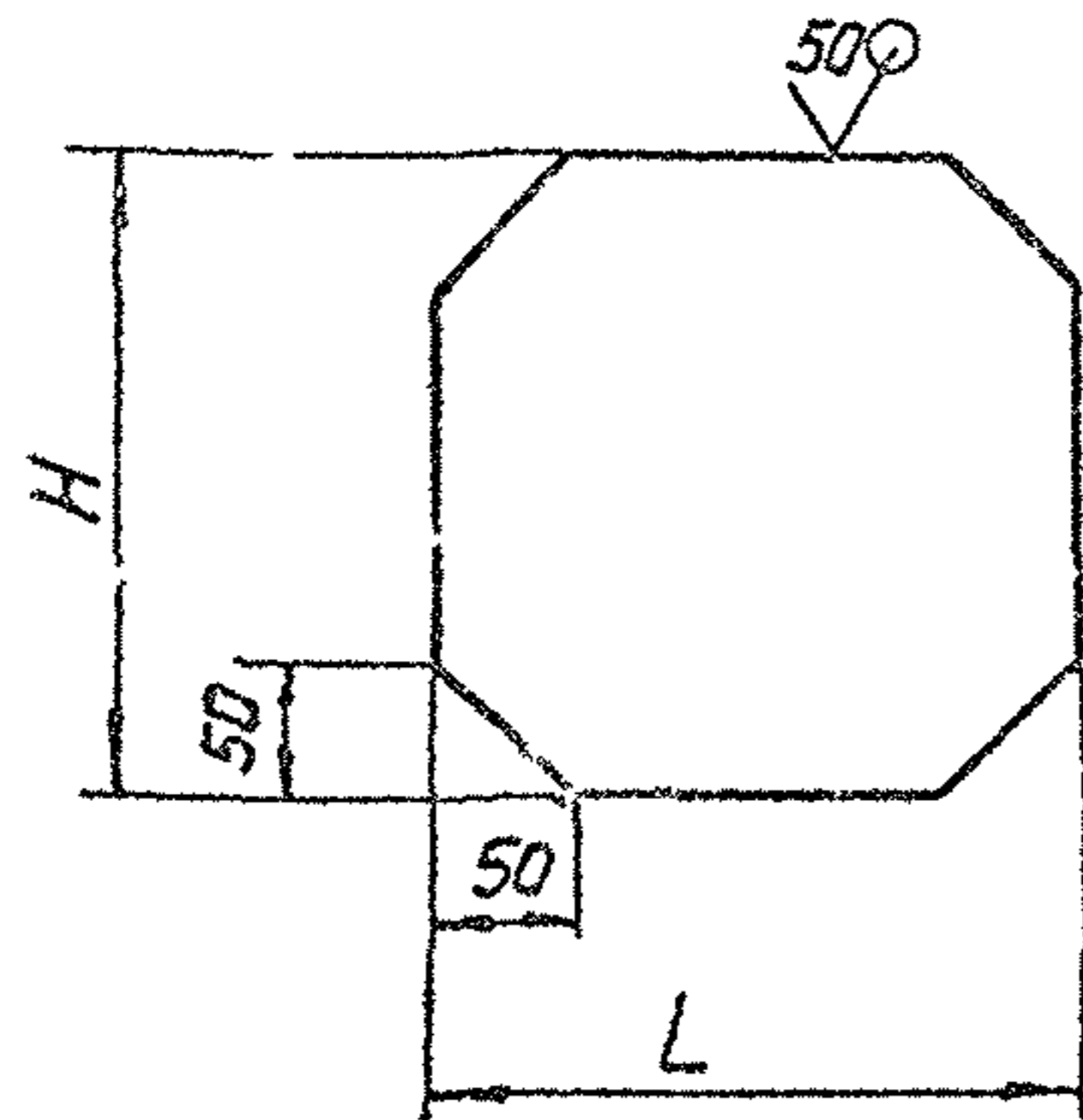
ОБОЗНАЧЕНИЕ	РАЗМЕРЫ, мм							$\alpha$	МАССА, кг
	L*	C*	L	L1	L2	H*	h		
А14Б444.010	2626	230	115	25	1313	230	115	12°	9,9
-01	2210	180	90	23	1105	290	145	63°	7,8
-02	2744	230	115	25	1372	230	115	47°	10,3
-03	3166			28	1588			54°	13,3
-04	3560	180	90	25	1780	290	145	60°	15,2
-05	996	180	90	20	498			180	90
-06	1024				512	39°	3,6		
-07	1314				657	45°	4,3		
-08	1484				742	39°	4,1		
-09	1920				400	200	960		
-10	1086	280	140	543	140	70	23°	3,9	
-11	1914	400	200	957	120	60	12°	6,3	
-12	2020	280	140	20	1010	140	70	20°	6,2
-13	1914				957			5,9	

- 1.\* РАЗМЕРЫ ДЛЯ СПРАВОК
- 2. ± 1/2
- 3. СВАРНЫЕ ШВЫ ПО ГОСТ 5264-80

				А14Б444.010 СБ			
ИЗМ. № ПОДА.	ПОДП. И ДАТА	ИЗМ. № ВЗЯТ.	ИЗМ. И ДАТА	РАСТЯЖКА	ЛИСТ	МАССА	МАСШТАБ
					И	ЛМ.	ТАБЛ.
ИЗМ. № ДУХУМ.	ПОДП. И ДАТА	ИЗМ. № ДУХУМ.	ПОДП. И ДАТА		ЛИСТ	ЛИСТОВ	1
РАЗР. БЕЛЫСКАЯ	ИЗМ.	ПРОВ. КРУПНИК	ИЗМ. 01.86		ГОССТРОЙ СССР САНТЕХПРОЕКТ Г. МОСКВА		
РУК. ГР. КРУПНИК	ИЗМ.	ГЛ. СПЕЦ. ВЯИМБЕРГ	ИЗМ. 01.86		КОПИРОВАЛ		
И. КОНТ. ГРЯНОВСКИЙ	ИЗМ. 01.86	УТВ. СПИВАК	ИЗМ. 01.86		ФОРМАТ А3		

А14Б 444.003

(✓/✓)



Обозначение	Размеры, мм		Масса, кг
	L	H	
А14Б 444.003	230	230	1,9
-01	180	290	1,8
-02	230		2,4
-03	180	180	1,1
-04	400	120	1,7
-05	280	140	1,3

Неуказанные предельные отклонения размеров  $h14; \pm \frac{t_2}{2}$

серия 3.903-13

ИЗМ. ИЛИ ПОДП. ИЛИ ИВ. ИЛИ ДУБА ПОДП. ИЛИ ДАТА

ИЗМ. ИЛИ ПОДП. ИЛИ ИВ. ИЛИ ДУБА ПОДП. ИЛИ ДАТА

Изм.	Лист	И. докум.	Подп.	Дата
Разраб.	Белявская	Зуб		
Пров.	Крулик	Зуб	VI-86	
Рук. гр.	Крулик	Зуб		
Гл. спец.	Вайнберг	Зуб		
И. контр.	Грановский	Зуб	VI-86	
Утв.	Сливак	Зуб	06-86	

А14Б 444.003

Пластина

Лист Б 5.0 ГОСТ 19903-74  
Вст.3 ГОСТ 14637-79

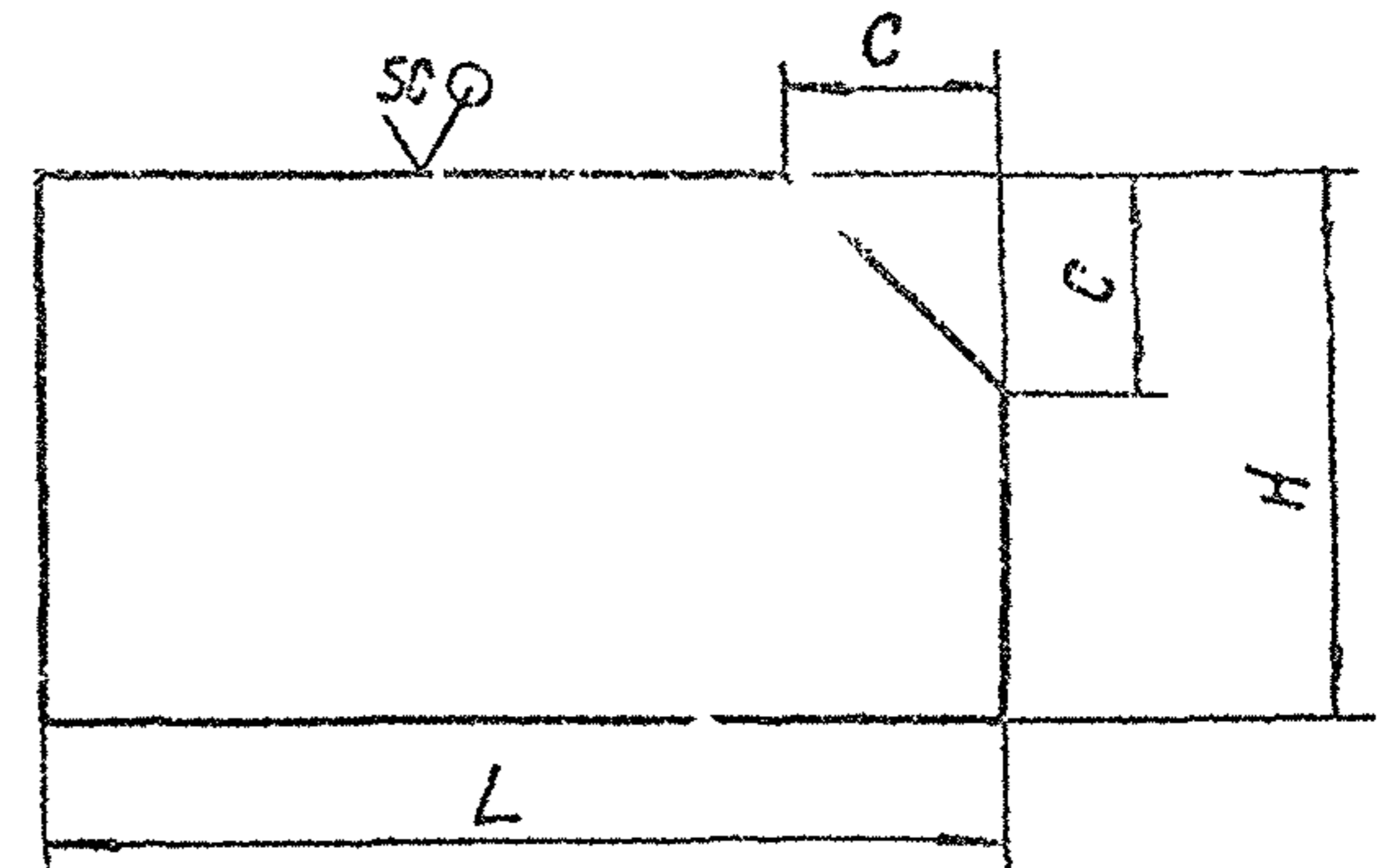
КОПИРОВАЛ

Лист	Масса	Масштаб
И	см. табл.	-
Лист	Листов	Госстрой СССР САНТЕХПРОЕКТ г. Москва

ФОРМАТ А4

А14Б 444.005

(✓/✓)



Обозначение	Размеры, мм			Масса, кг
	L	H	C	
А14Б 444.005	160 <sub>-1</sub>	120 <sub>-1</sub>	50 $\pm$ 1	0,7
-01				0,9
-02	210 <sub>-1,0</sub>	150 <sub>-1</sub>	80 $\pm$ 1	1,1
-03		80 <sub>0,081</sub>	50 $\pm$ 1	0,6

А14Б 444.005

Косынка

Лист Б 5.0 ГОСТ 19903-74  
Вст.3 ГОСТ 14637-79

КОПИРОВАЛ

Лист	Масса	Масштаб
И	см. табл.	-
Лист	Листов	Госстрой СССР САНТЕХПРОЕКТ г. Москва

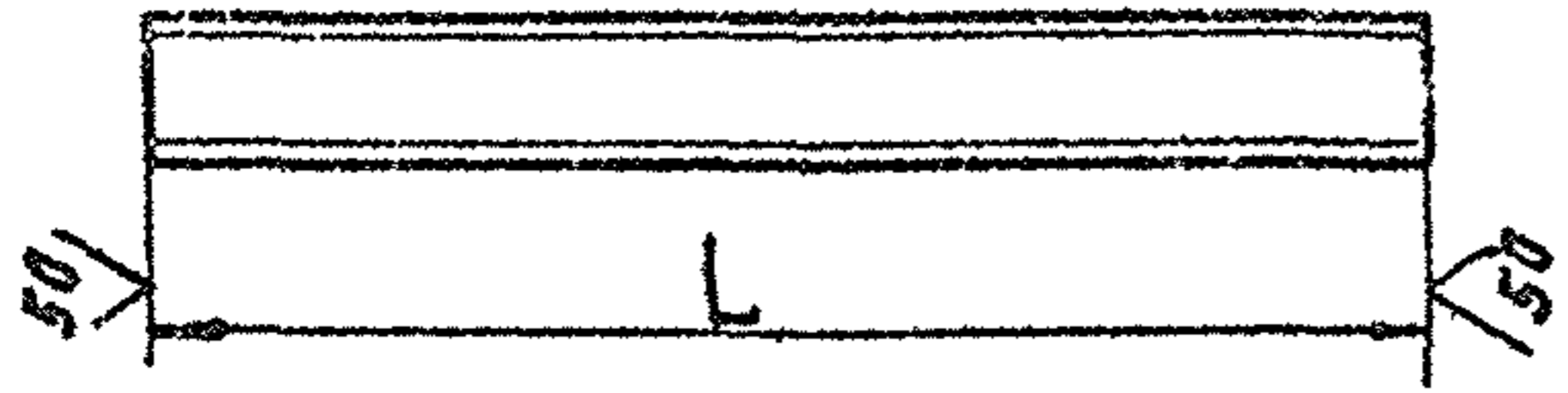
ФОРМАТ А4

ИЗМ. ИЛИ ПОДП. ИЛИ ИВ. ИЛИ ДУБА ПОДП. ИЛИ ДАТА

серия 3.903-13

A145 444.007

(V)



ОБОЗНАЧЕНИЕ	L, мм	МАТЕРИАЛ	МАССА, кг
A145 444.007	882		7,6
-01	932	ШВЕЛЛЕР 10-ГОСТ 8240-72 ВСТЗ-I-ГОСТ 535-79	8,0
-02	1082		9,3
-03	1306	ШВЕЛЛЕР 14-ГОСТ 8240-72 ВСТЗ-I-ГОСТ 535-79	16,1
-04	2077		17,8
-05	2312	ШВЕЛЛЕР 10-ГОСТ 8240-72 ВСТЗ-I-ГОСТ 535-79	19,8
-05	2902		24,9
-07	3462	ШВЕЛЛЕР 14-ГОСТ 8240-72 ВСТЗ-I-ГОСТ 535-79	42,6
-08	727		6,2
-09	712	ШВЕЛЛЕР 10-ГОСТ 8240-72 ВСТЗ-I-ГОСТ 535-79	6,1
-10			8,6
-11	1002	ШВЕЛЛЕР 14-ГОСТ 8240-72 ВСТЗ-I-ГОСТ 535-79	12,3

Неуказанные предельные отклонения размеров h14

A145 444.007

ШВЕЛЛЕР

См. табл.

Лист	Масса	Масштаб
И	см-табл.	-
Лист	Листов	1
ГОСТРОЙ ССР САНТЕХПРОЕКТ г. Москва		

Коллекция: Логинова Формат А4

Инд. подл. Подл. и дата Звар. инв. Инв. № дубл. Подл. дата

Обозначение	Наименование	Кол. на исполн. А145 444.020													
		01	02	03	04	05	06	07	08	09	10				
A145 444.020 СБ	Документация														
	Сборочный чертеж														
	Сборочные единицы														
1	Растяжка														
-06	Растяжка														
-07	Растяжка														
-08	Растяжка														

Сварное наименование

A145 444.020

Опора

ИЗДАНИЕ: ПОДЛ. И ДАТА  
ЗВАР. ИНВ. ИНВ. № ДУБЛ.  
ПОДЛ. ДАТА  
ИЗДАНИЕ: ПОДЛ. И ДАТА  
ЗВАР. ИНВ. ИНВ. № ДУБЛ.  
ПОДЛ. ДАТА

Коллекция: Логинова Формат: А4

Инв. № подл. Подл. и дата. Взят. инв. №. Инв. № дубл. Подл. и дата

серия 3.903-13

ФОРМАТ	ЗОНА	Поз.	ОБОЗНАЧЕНИЕ	НАИМЕНОВАНИЕ	КОЛ. НА ИСПОЛН. А14Б 444.020 -								ПРИМЕЧАНИЕ	
					-	01	02	03	04	05	06	07		08
				<u>ДЕТАЛИ</u>										
А4	2		А14Б 444.001 - 24	УГОЛОК	2	2								
			-25	УГОЛОК			2	2	2					
			-26	УГОЛОК						2	2			
			-27	УГОЛОК								2	2	
А4	3		А14Б 444.005	КОСЫНКА	2	2	2	2	2	2	2	2	2	
	4		-01	КОСЫНКА	4	4		4	4					
			-02	КОСЫНКА			4			4	4	4	4	
А4	5		А14Б 444.006	УГОЛЬНИК	4		4	4		4				
			-01	УГОЛЬНИК		4			4		4			
			-02	УГОЛЬНИК								4		
			-03	УГОЛЬНИК									4	
А4	6		А14Б 444.007	ШВЕЛЛЕР	2	2								
			-01	ШВЕЛЛЕР			2	2	2					
			-02	ШВЕЛЛЕР						2	2			
			-03	ШВЕЛЛЕР								2	2	
	7		-04	ШВЕЛЛЕР	2	2								
			-05	ШВЕЛЛЕР			2	2	2					

Инв. № подл. Подл. и дата. Взят. инв. №. Инв. № дубл. Подл. и дата

А14Б 444.020

лист 2

КОПИРОВАЛ

ФОРМАТ А4

Инв. № подл. Подл. и дата. Взят. инв. №. Инв. № дубл. Подл. и дата

ФОРМАТ	ЗОНА	Поз.	ОБОЗНАЧЕНИЕ	НАИМЕНОВАНИЕ	КОЛ. НА ИСПОЛН. А14Б 444.020								ПРИМЕЧАНИЕ	
					-	01	02	03	04	05	06	07		08
А4	7		А14Б 444.007-06	ШВЕЛЛЕР						2	2			
			-07	ШВЕЛЛЕР								2	2	
А4	8		А14Б 444.008	ПЛАСТИНА	2	2	2	2	2	2	2			
			-01	ПЛАСТИНА								2	2	
	9		-02	ПЛАСТИНА	2		2	2		2		2		
			-03	ПЛАСТИНА		2			2		2		2	

Инв. № подл. Подл. и дата. Взят. инв. №. Инв. № дубл. Подл. и дата

А14Б 444.020

лист 3

КОПИРОВАЛ

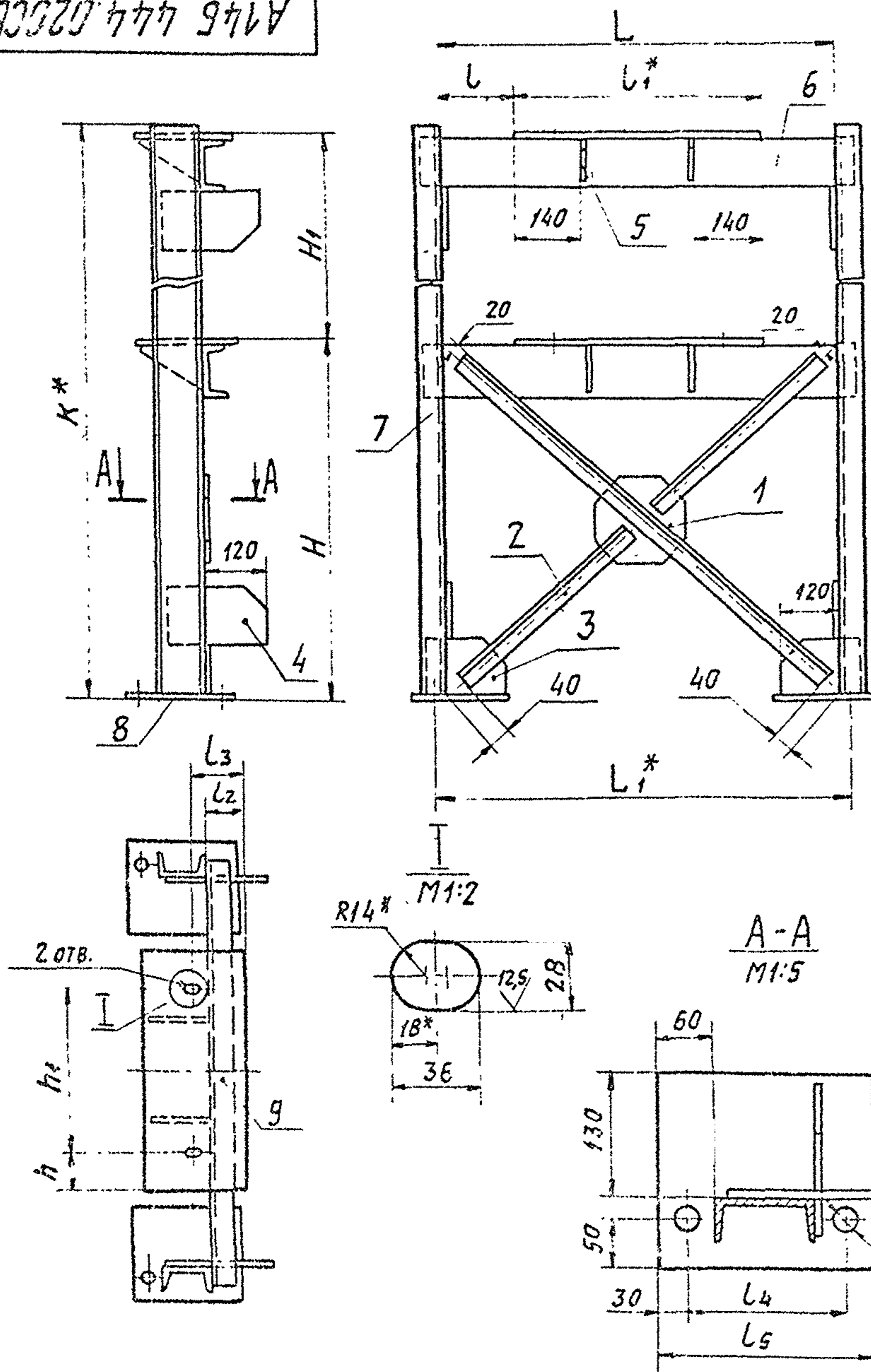
ФОРМАТ А4



А14Б 444.020СБ

серия 3.903-13

ИИВ НИПОДА ПОДА НАПУА ВЗАМНОВСЯ ИИВН ИИИИ ПОДА НАПУА



ОБОЗНАЧЕНИЕ	РАЗМЕРЫ, мм													МАССА, кг
	K*	H	H <sub>1</sub>	H	H <sub>2</sub>	L	L <sub>1</sub> *	L	L <sub>1</sub> *	L <sub>2</sub>	L <sub>3</sub>	L <sub>4</sub>	L <sub>5</sub>	
A14Б 444.020	2085	725	1350	80	330	800	840	155	490	65	95	160	220	76,5
-01				70	380			140	520	85	115			79,1
-02	2320	710	1600	80	330	850	890	180	490	65	95	160	220	82,2
-03				70	380			165	520	85	115			84,0
-04	2910	1900	1900	80	330	1000	1040	255	490	65	95	160	220	96,5
-05				70	380			240	520	85	115			99,1
-06	3470	2460	2460	80	330	1200	1240	355	490	65	95	200	260	147,7
-07				70	380			340	520	85	115			150,5
-08														

1\* РАЗМЕРЫ ДЛЯ СПРАВКИ  
 2. H14;  $\pm \frac{t_2}{2}$   
 3. СВАРКУ ПРОИЗВОДИТЬ ПО КОНТУРУ ПРИЛЕГАНИЯ ДЕТАЛЕЙ. СВАРНЫЕ ШВЫ-Т1 И Н1 ПО ГОСТ. 5264-80.

ИЗМ ЛИСТ				№ ДОКУМ.				ПОДП.				ДАТА				А14Б 444.020СБ							
РАЗРАБ.				БЕЛЯВСКАЯ				ПРОБ.				КРУПНИК				Опора							
РУК. ГР.				КРУПНИК				ГЛ. СПЕЦ.				ВАЙНБЕРГ											
Н. КОНТР.				ГРАНОВСКИЙ				УТВ.				СПИВАК				ЛИСТ				ЛИСТОВ 1			
ГОССТРОЙ ССР																САИТЕХПРОЕКТ				Г. МОСКВА			

серия 3.903-13

ИМБ. ЛПОСЛ. ПОДР. И АТЯ ВЗАИМНОМ ИМБ. МДУБЛ. ПОДР. И АТЯ

ФОРМАТ	ЗОНА	Поз.	ОБОЗНАЧЕНИЕ	НАИМЕНОВАНИЕ	КОЛ.	ПРИМЕЧАНИЕ
				<u>ДОКУМЕНТАЦИЯ</u>		
А3			А14Б 444.000Д	ТЕХНИЧЕСКИЕ ТРЕБОВАНИЯ		
А3			А14Б 446.000СБ	СБОРОЧНЫЙ ЧЕРТЕЖ		
				<u>СБОРОЧНЫЕ ЕДИНИЦЫ</u>		
А4	1		А14Б 444.010-02.	РАСТЯЖКА	2	
				<u>ДЕТАЛИ</u>		
А3	2		А14Б 444.001-02	УГОЛОК	4	
				<u>СТАНДАРТНЫЕ ИЗДЕЛИЯ</u>		
	3			БОЛТ М24х50.35 ГОСТ 7798-70	8	
	4			ГАЙКА М24.4 ГОСТ 5915-70	8	
	5			ШАЙБА 24.65Г ГОСТ 6402-70	8	
			<u>ПЕРЕМЕННЫЕ ДАННЫЕ</u>	<u>ДЛЯ ИСПОЛНЕНИЯ</u>		
				А14Б 446.000		
				<u>СБОРОЧНЫЕ ЕДИНИЦЫ</u>		
А4	6		А14Б 444.020-03	ОПОРА	2	
				А14Б 446.000-01		
				<u>СБОРОЧНЫЕ ЕДИНИЦЫ</u>		
А4	6		А14Б 444.020-04	ОПОРА	2	

А14Б 446.000

ОПОРА  
ПАРОВОДЯНОГО  
ПОДОГРЕВАТЕЛЯ

ЛИТ. ЛИСТ ЛИСТОВ  
И 1 1

ГОССТРОЙ СССР  
САНТЕХПРОЕКТ  
г. МОСКВА

КОПИРОВАЛ: ЛОГИНОВА ФОРМАТ А4

ФОРМАТ	ЗОНА	Поз.	ОБОЗНАЧЕНИЕ	НАИМЕНОВАНИЕ	КОЛ.	ПРИМЕЧАНИЕ
				<u>ДОКУМЕНТАЦИЯ</u>		
А3			А14Б 444.000Д	ТЕХНИЧЕСКИЕ ТРЕБОВАНИЯ		
А3			А14Б 447.000СБ	СБОРОЧНЫЙ ЧЕРТЕЖ		
				<u>СБОРОЧНЫЕ ЕДИНИЦЫ</u>		
А4	1		А14Б 444.010-03	РАСТЯЖКА	2	
				<u>ДЕТАЛИ</u>		
А3	2		А14Б 444.001-03	УГОЛОК	4	
				<u>СТАНДАРТНЫЕ ИЗДЕЛИЯ</u>		
	3			БОЛТ М24х50.35 ГОСТ 7798-70	8	
	4			ГАЙКА 24.4 ГОСТ 5915-70	8	
	5			ШАЙБА 24.65Г ГОСТ 6402-70	8	
			<u>ПЕРЕМЕННЫЕ ДАННЫЕ</u>	<u>ДЛЯ ИСПОЛНЕНИЯ</u>		
				А14Б 447.000		
				<u>СБОРОЧНЫЕ ЕДИНИЦЫ</u>		
А4	6		А14Б 444.020-05	ОПОРА	2	
				А14Б 447.000-01		
				<u>СБОРОЧНЫЕ ЕДИНИЦЫ</u>		
А4	6		А14Б 444.020-06	ОПОРА	2	

А14Б 447.000

ОПОРА  
ПАРОВОДЯНОГО  
ПОДОГРЕВАТЕЛЯ

ЛИТ. ЛИСТ ЛИСТОВ  
И 1 1

ГОССТРОЙ СССР  
САНТЕХПРОЕКТ  
г. МОСКВА

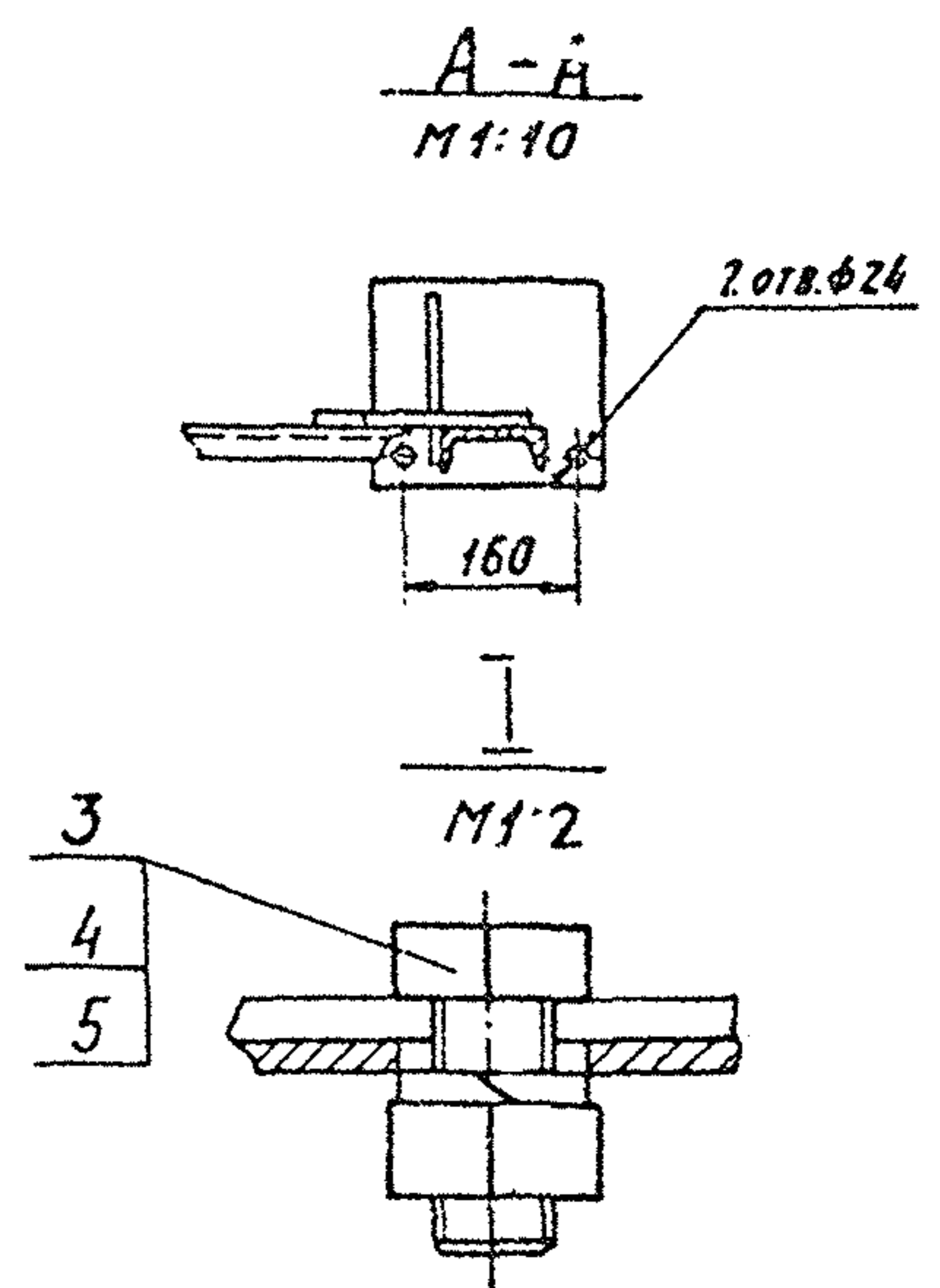
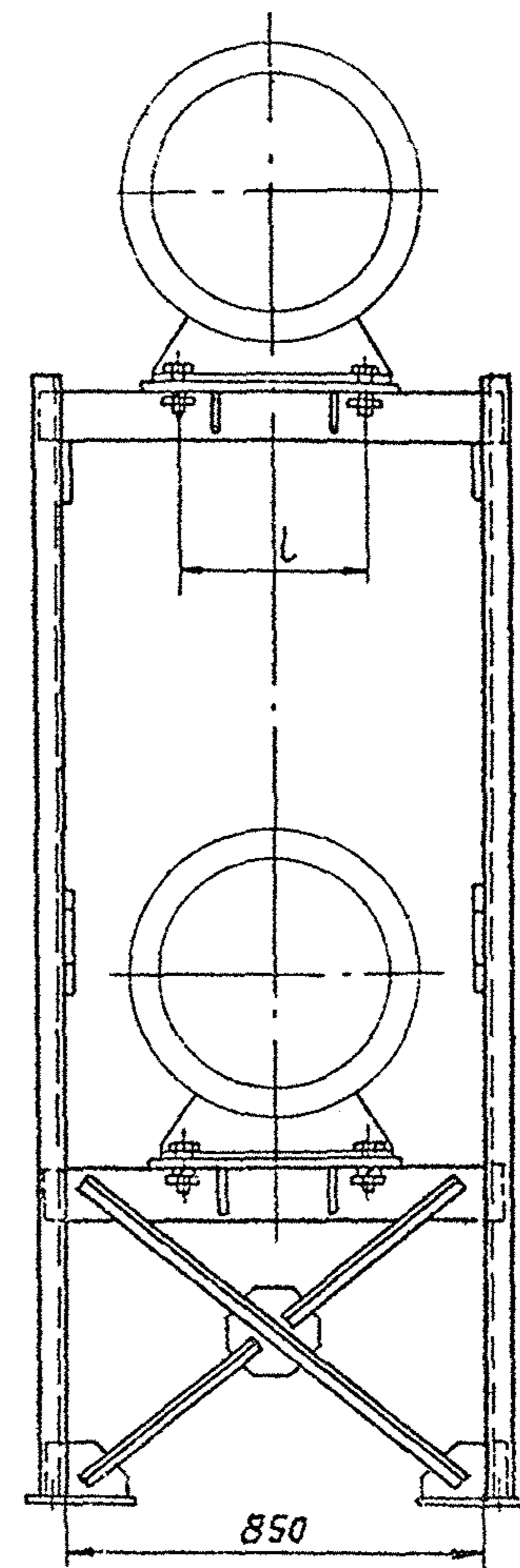
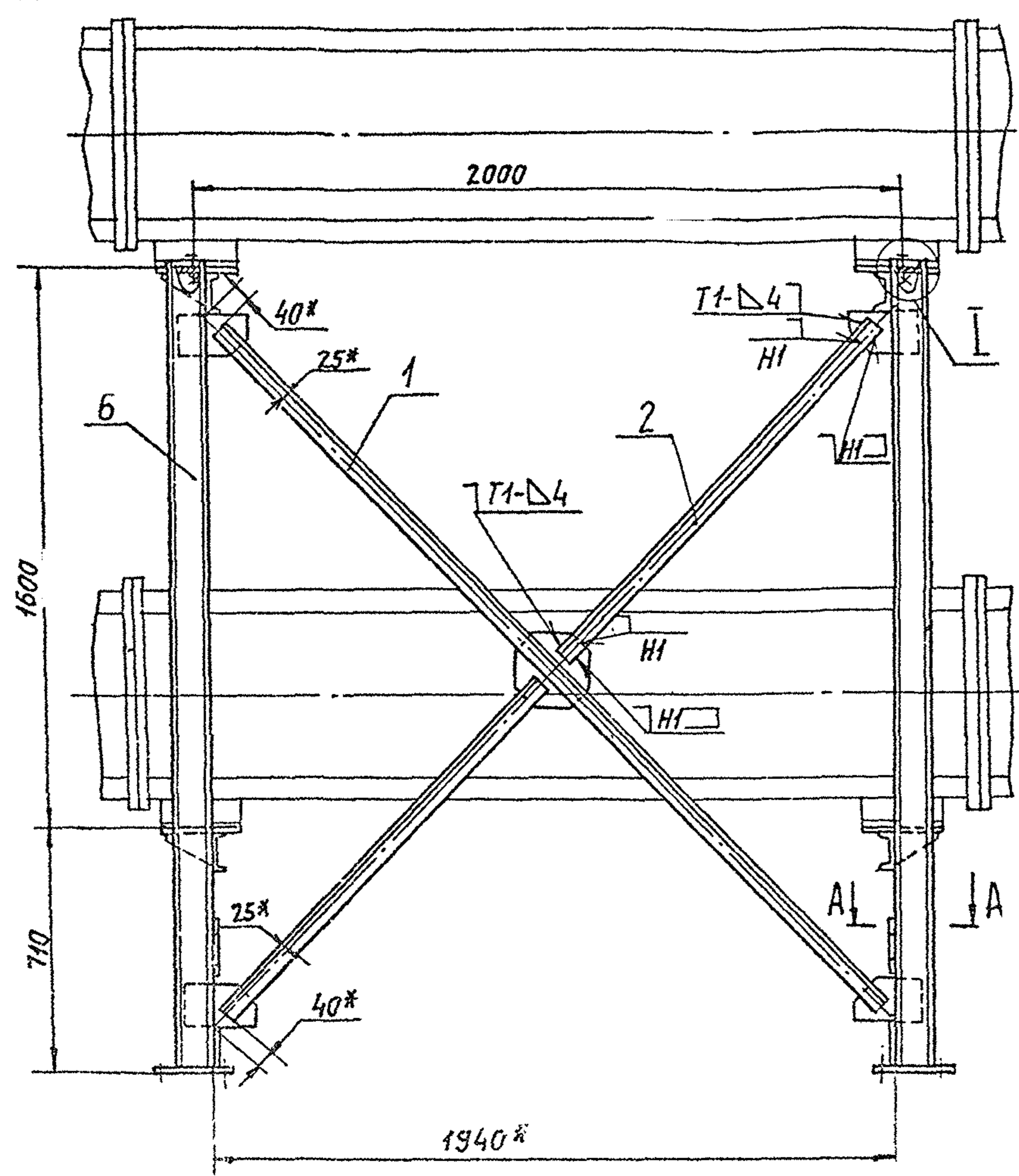
КОПИРОВАЛ: ЛОГИНОВА ФОРМАТ А4

А14Б 446.000СБ

серия 3.903-13

ВЗЯТ ИЛИ НЕ ВЗЯТ № ИЛИ № ДУБЛ ПОДП. НАРТА

ИЛИ № КОД ДИП. НАРТА



- 1. РАЗМЕРЫ ДЛЯ СПРАВОК, КРОМЕ УКАЗАННЫХ ЗНАКОМ.\*
- 2.  $\pm \frac{\pm 2}{2}$ .
- 3. СВАРНЫЕ ШВЫ ПО ГОСТ 5264-80.

ОБОЗНАЧЕНИЕ	l, мм	МАССА, кг
А14Б 446.000	330	202,4
-01	380	207,6

Изм.	Лист	№ докум.	Подп.	Дата
		Рез. ЛБ. БЕЛЯВСКАЯ	001-	
		Пров. КРУПНИК		VI.86
		Рук. гр. КРУПНИК		
		Гл. спец. ВЛИНБЕРГ		
		Н. контр. ГРАНОВСКИЙ		VI.86
		УТВ. СПИВАК		06.86

А14Б 446.000СБ

ОПОРА  
ПАРОВОДЯНОГО  
ПОДОГРЕВАТЕЛЯ

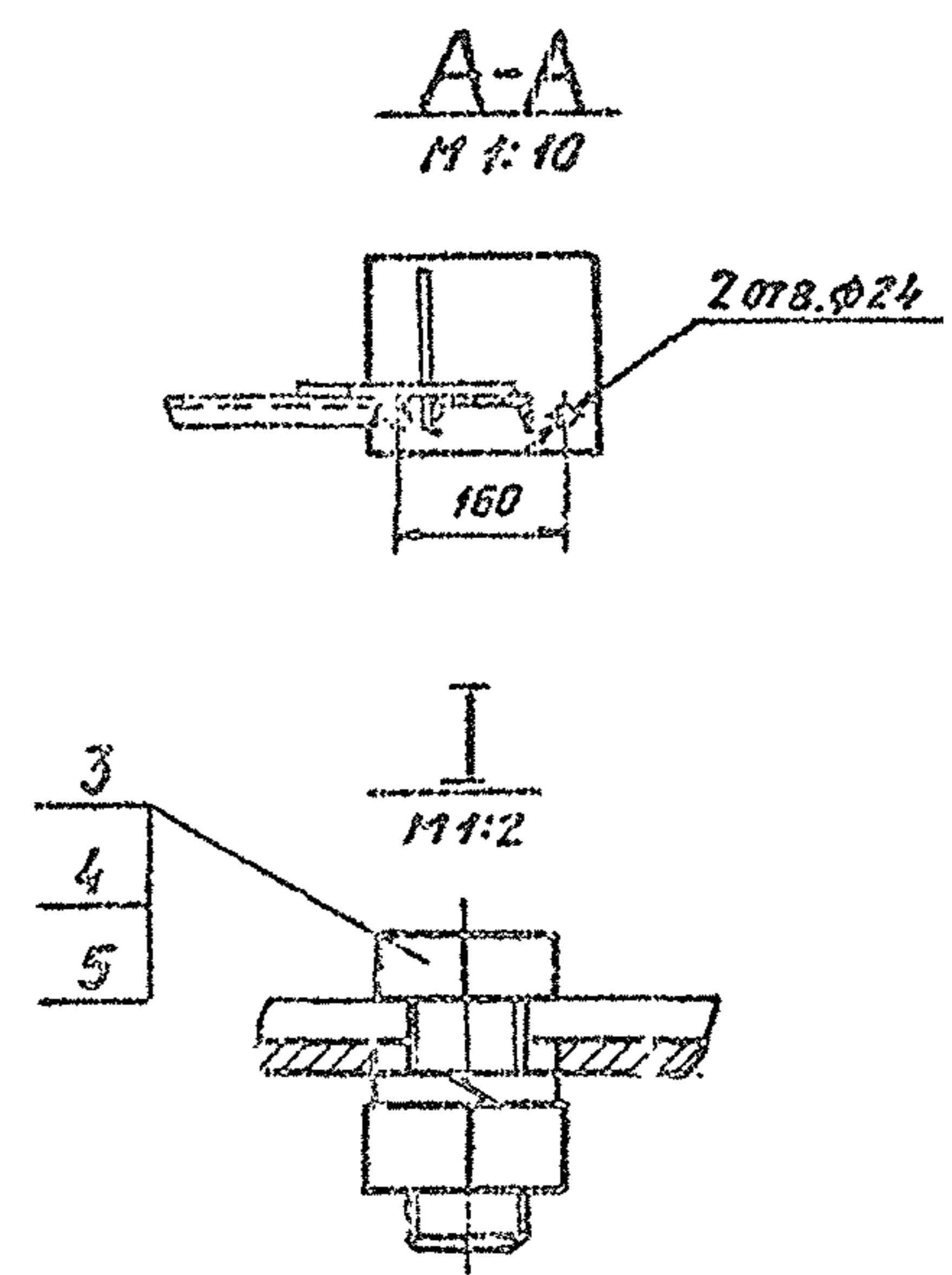
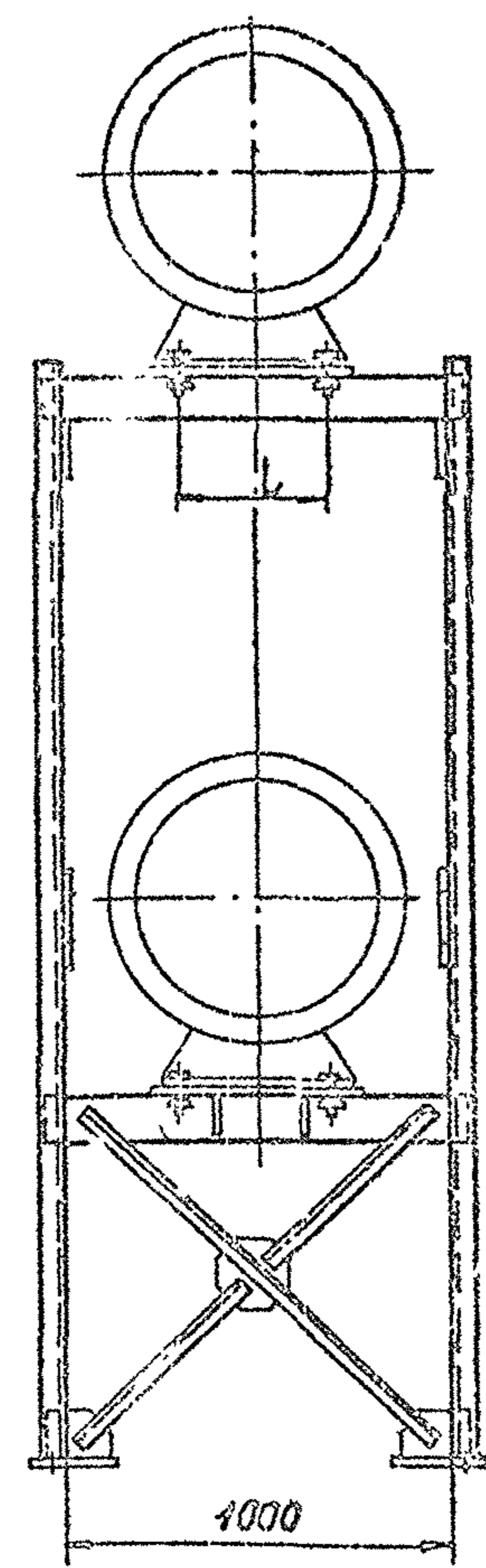
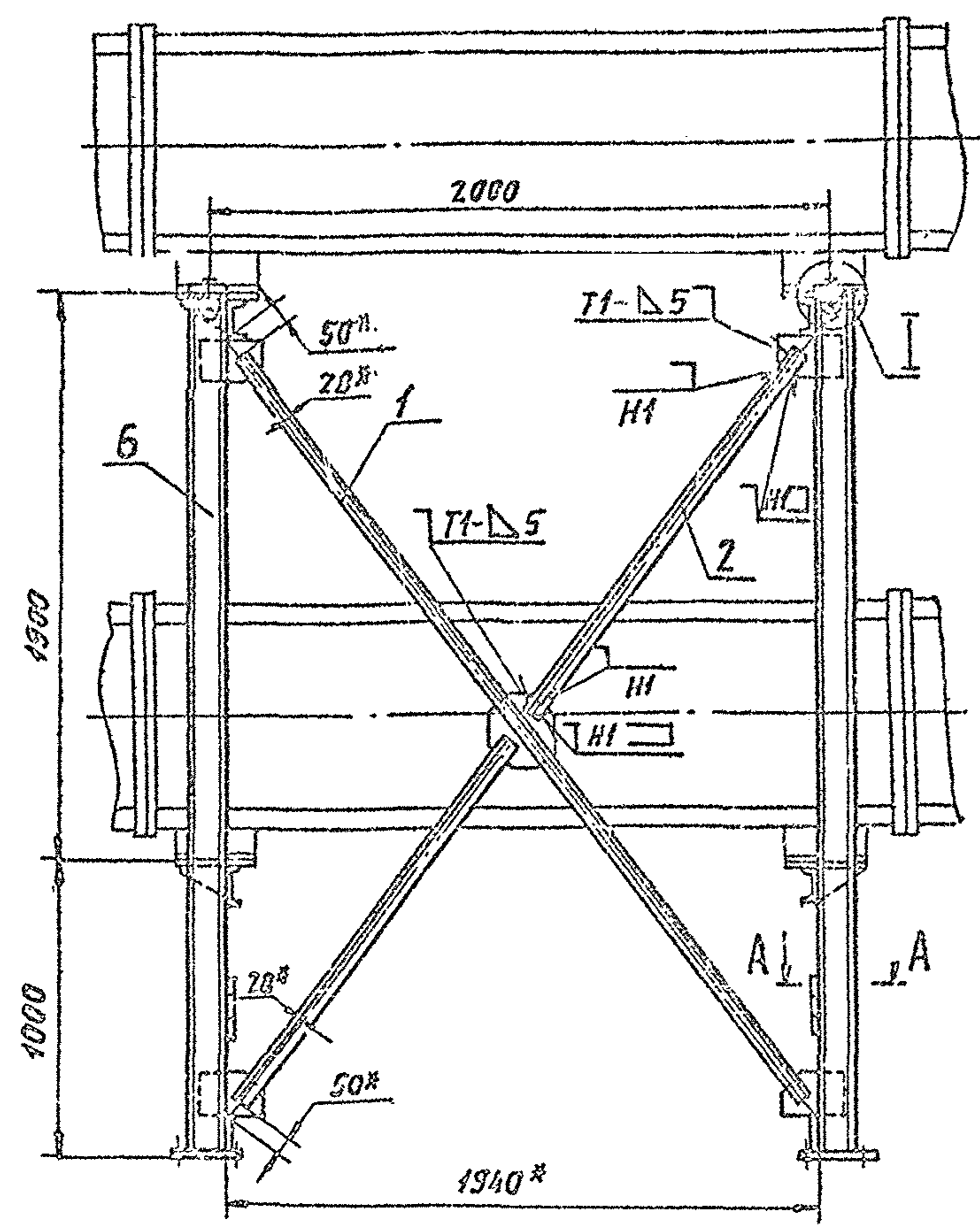
ЛИТ.	МАССА	МАШТАБ
И	СМ. ТАБЛ.	-
ЛИСТ	ЛИСТОВ 1	
ГОССТРОЙ СССР САНТЕХПРОЕКТ г. МОСКВА		

КОПИРОВАЛ: ЛОГИНОВА

ФОРМАТ: А3

A146 447.000 СБ

серия 3.903-13



- 1. РАЗМЕРЫ ДЛЯ СПРАВОК, КРОМЕ УКАЗАННЫХ ЗНАКОМ \*.
- 2.  $\pm \frac{\delta}{2}$ .
- 3. СВАРНЫЕ ШВЫ ПО ГОСТ 5264-80.

ОБОЗНАЧЕНИЕ	L, мм	Масса, кг
A146 447.000	330	243,8
-01	380	249,0

				A146 447.000 СБ		
Изм. Лист	№ докум.	Подп.	Дата	ОТБРА ПАРОВОДЯНОГО ПОДОГРЕВАТЕЛЯ	Лист	Листов
Разраб.	БЕЛЯВСКАЯ	о.р.с.			№	СМ-716А
Проб.	КОУЛНИК	о.р.с.	11-80			
Руч. Гр.ч.	КОУЛНИК	о.р.с.				
Л. спец.	ВАЙНБЕРГ	о.р.с.				
И. контр.	ГЕДЕВСКАЯ	о.р.с.	11-80			
Утв.	СПИЗЯК	о.р.с.	06.80			

Копирован: ПАГИНОЗА

формат: А3

Инв. № подл. Подп. и дата. Взам. инв. №. Инв. №. Подп. и дата.

серия 3.903-13

ФОРМАТ	ЗОНА	Поз.	ОБОЗНАЧЕНИЕ	НАИМЕНОВАНИЕ	КОЛ.	ПРИМЕЧАНИЕ
				<u>ДОКУМЕНТАЦИЯ</u>		
A3			A14B 444.000D	ТЕХНИЧЕСКИЕ ТРЕБОВАНИЯ		
A3			A14B 448.000CB	СБОРОЧНЫЙ ЧЕРТЕЖ		
				<u>СБОРОЧНЫЕ ЕДИНИЦЫ</u>		
A4	1		A14B 444.010-04	РЯСТЯЖКА	2	
				<u>ДЕТАЛИ</u>		
A3	2		A14B 444.001-04	УГОЛОК	8	
	3		-05	УГОЛОК	2	
				<u>СТАНДАРТНЫЕ ИЗДЕЛИЯ</u>		
	4			БОЛТ М24Х50.36 ГОСТ 7798-70	8	
	5			ГАЙКА М24.4 ГОСТ 5915-70	8	
	6			ШАЙБА 24.65Г ГОСТ 6402-70	8	
			<u>ПЕРЕМЕННЫЕ ДАННЫЕ ДЛЯ ИСПОЛНЕНИЙ</u>			
				A14B 448.000		
				<u>СБОРОЧНЫЕ ЕДИНИЦЫ</u>		
A4	7		A14B 444.020-07	ОПОРА	2	
				A14B 448.000-01		
				<u>СБОРОЧНЫЕ ЕДИНИЦЫ</u>		
A4	7		A14B 444.020-08	ОПОРА	2	

ИВ.Н.ГОСА. ПОСЛ. И.Д.А.Т.А. / СВ.М.И.И.В.А. / ИВ.Н.ГОСА. ПОСЛ. И.Д.А.Т.А.

ИЗМ. ЛИСТ		№ ДОКУМ.	ПОСЛ.	ВРЕМ.	A14B 448.000		
ИЗМ.	ЛИСТ	№ ДОКУМ.	ПОСЛ.	ВРЕМ.	ЛИСТ	ЛИСТОВ	
ИЗМ.	ЛИСТ	№ ДОКУМ.	ПОСЛ.	ВРЕМ.	1	1	
ИЗМ.	ЛИСТ	№ ДОКУМ.	ПОСЛ.	ВРЕМ.	ОПОРА		
ИЗМ.	ЛИСТ	№ ДОКУМ.	ПОСЛ.	ВРЕМ.	ПАРОВОДЯНОГО		
ИЗМ.	ЛИСТ	№ ДОКУМ.	ПОСЛ.	ВРЕМ.	ПОДОГРЕВАТЕЛЯ		
ИЗМ.	ЛИСТ	№ ДОКУМ.	ПОСЛ.	ВРЕМ.	ГОССТРОЙ СССР		
ИЗМ.	ЛИСТ	№ ДОКУМ.	ПОСЛ.	ВРЕМ.	САНТЕХПРОЕКТ		
ИЗМ.	ЛИСТ	№ ДОКУМ.	ПОСЛ.	ВРЕМ.	г. МОСКВА		
ИЗМ.	ЛИСТ	№ ДОКУМ.	ПОСЛ.	ВРЕМ.	КОПИРОВАЛ: ЛОГННОВА		
ИЗМ.	ЛИСТ	№ ДОКУМ.	ПОСЛ.	ВРЕМ.	ФОРМАТ: А4		

ФОРМАТ	ЗОНА	Поз.	ОБОЗНАЧЕНИЕ	НАИМЕНОВАНИЕ	КОЛ.	ПРИМЕЧАНИЕ
				<u>ДОКУМЕНТАЦИЯ</u>		
A3			A14B 444.000D	ТЕХНИЧЕСКИЕ ТРЕБОВАНИЯ		
A3			A14B 449.000CB	СБОРОЧНЫЙ ЧЕРТЕЖ		
				<u>СБОРОЧНЫЕ ЕДИНИЦЫ</u>		
A4	1		A14B 444.010-09	РЯСТЯЖКА	2	
				<u>ДЕТАЛИ</u>		
A3	2		A14B 444.001-06	УГОЛОК	4	
				<u>СТАНДАРТНЫЕ ИЗДЕЛИЯ</u>		
	3			БОЛТ М24Х50.36 ГОСТ 7798-70	4	
	4			ГАЙКА М24.4 ГОСТ 5915-70	4	
	5			ШАЙБА 24.65Г ГОСТ 6402-70	4	
			<u>ПЕРЕМЕННЫЕ ДАННЫЕ ДЛЯ ИСПОЛНЕНИЙ</u>			
				A14B 449.000		
				<u>СБОРОЧНЫЕ ЕДИНИЦЫ</u>		
A4	6		A14B 449.010	ОПОРА	2	
				A14B 449.000-01		
				<u>СБОРОЧНЫЕ ЕДИНИЦЫ</u>		
A4	6		A14B 449.010-01	ОПОРА	2	

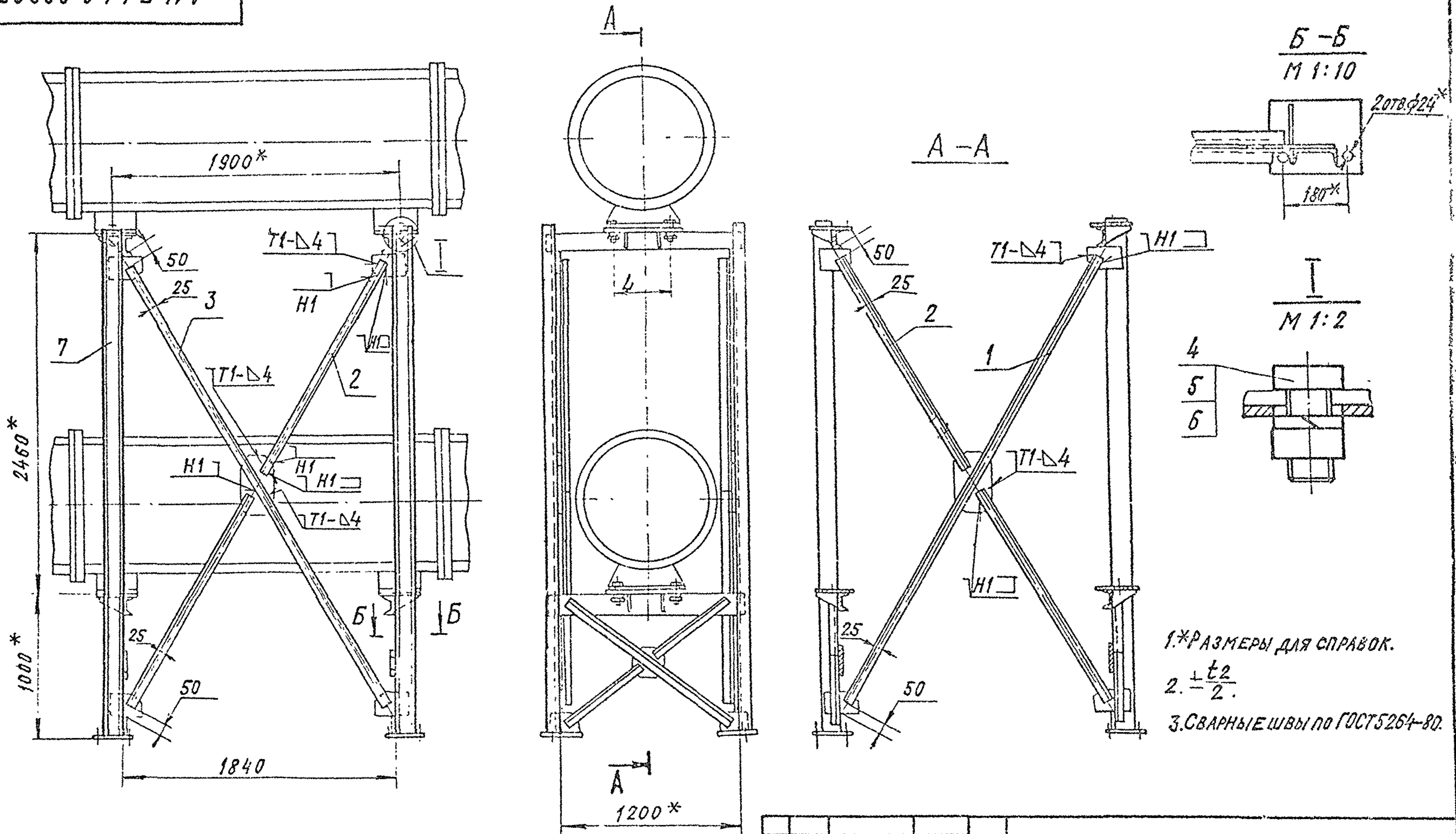
ИВ.Н.ГОСА. ПОСЛ. И.Д.А.Т.А. / СВ.М.И.И.В.А. / ИВ.Н.ГОСА. ПОСЛ. И.Д.А.Т.А.

ИЗМ. ЛИСТ		№ ДОКУМ.	ПОСЛ.	ВРЕМ.	A14B 449.000		
ИЗМ.	ЛИСТ	№ ДОКУМ.	ПОСЛ.	ВРЕМ.	ЛИСТ	ЛИСТОВ	
ИЗМ.	ЛИСТ	№ ДОКУМ.	ПОСЛ.	ВРЕМ.	1	1	
ИЗМ.	ЛИСТ	№ ДОКУМ.	ПОСЛ.	ВРЕМ.	ОПОРА		
ИЗМ.	ЛИСТ	№ ДОКУМ.	ПОСЛ.	ВРЕМ.	ПАРОВОДЯНОГО		
ИЗМ.	ЛИСТ	№ ДОКУМ.	ПОСЛ.	ВРЕМ.	ПОДОГРЕВАТЕЛЯ		
ИЗМ.	ЛИСТ	№ ДОКУМ.	ПОСЛ.	ВРЕМ.	ГОССТРОЙ СССР		
ИЗМ.	ЛИСТ	№ ДОКУМ.	ПОСЛ.	ВРЕМ.	САНТЕХПРОЕКТ		
ИЗМ.	ЛИСТ	№ ДОКУМ.	ПОСЛ.	ВРЕМ.	г. МОСКВА		
ИЗМ.	ЛИСТ	№ ДОКУМ.	ПОСЛ.	ВРЕМ.	КОПИРОВАЛ: ЛОГННОВА		
ИЗМ.	ЛИСТ	№ ДОКУМ.	ПОСЛ.	ВРЕМ.	ФОРМАТ: А4		

A145 448.000CB

серия 3.903-13

ИЗМ. ПО ПОДАЧ. ПОДАЧ. ДАТА  
 ВЗАМЕН № ИЛИ ИЛИ ДУБА ПОДАЧ. ДАТА



1. \*РАЗМЕРЫ ДЛЯ СПРАВОК.  
 2.  $\pm \frac{t}{2}$   
 3. СВАРНЫЕ ШВЫ ПО ГОСТ 5264-80.

ОБОЗНАЧЕНИЕ	Л, ММ	МАССА, КГ
A145 448.000	330	407,6
-01	380	413,2

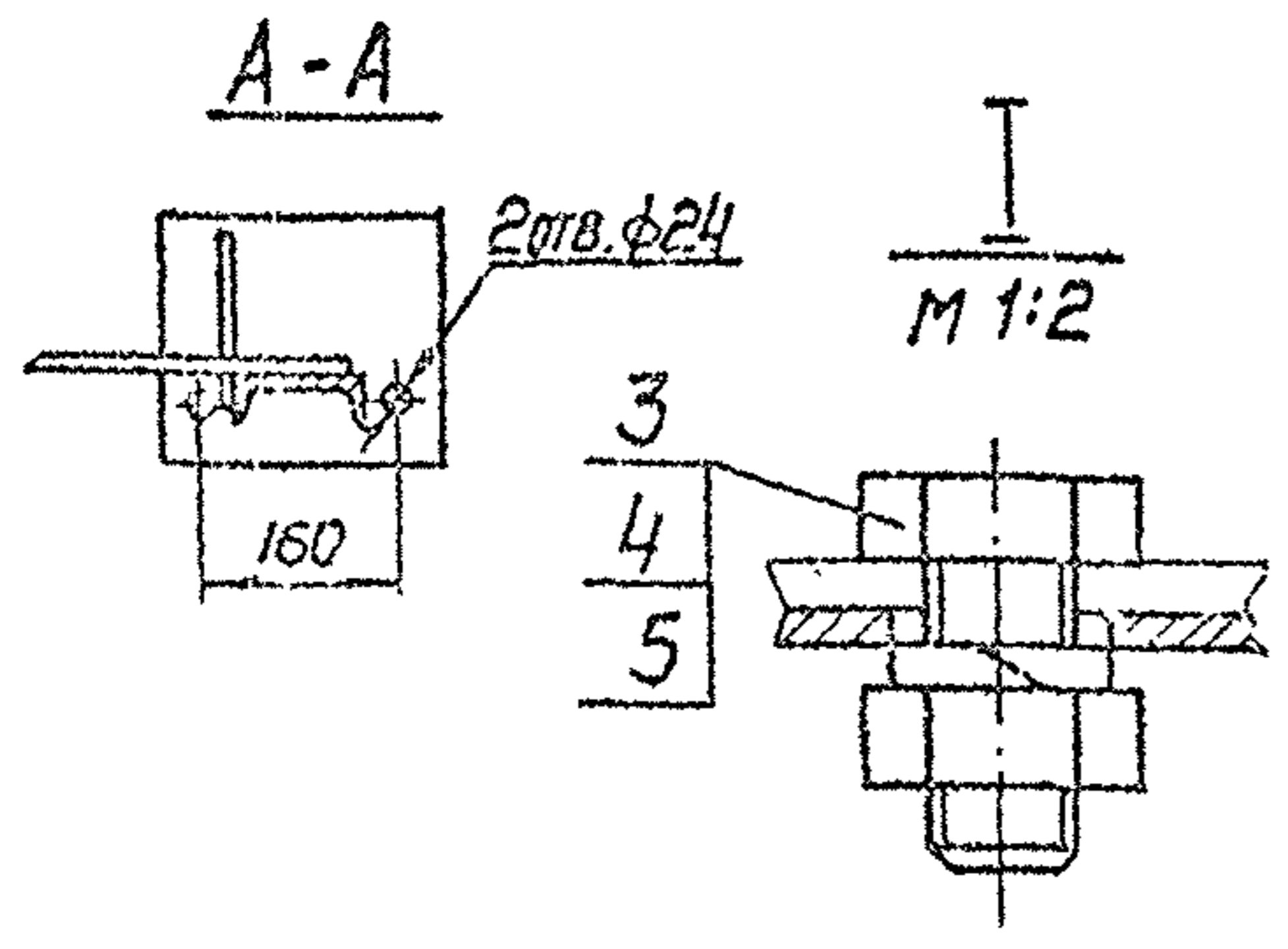
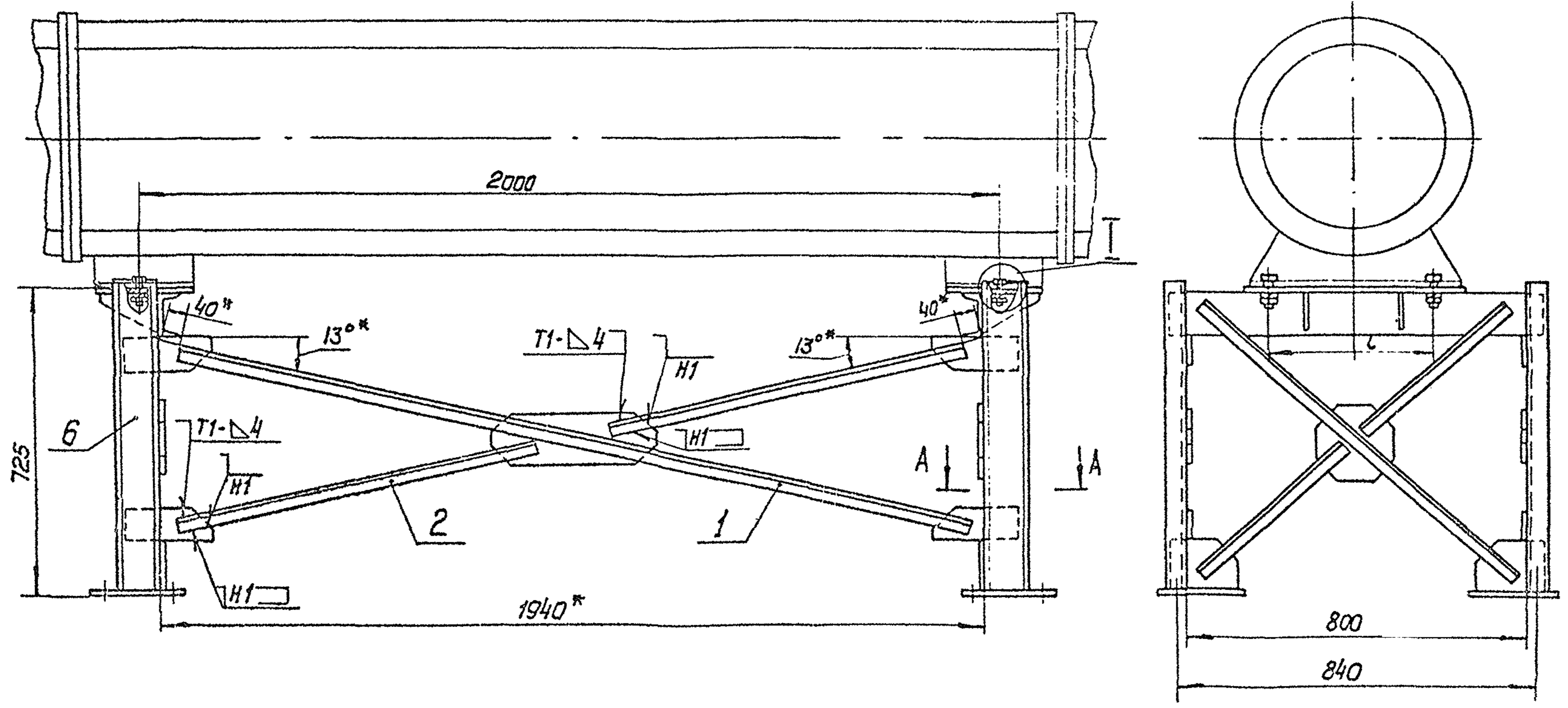
A145 448.000CB				ЛИСТ	МАССА	МАСШТАБ
ИЗМ. ЛИСТ	НЕ ДОКУМ	ПОДП.	ДАТА	И	СМ.	—
РАЗРАБ.	БЕЛЯВСКАЯ	ДР	УИ-86			
ПРОВ.	КРУПНИК	ДР	УИ-86	ЛИСТ ЛИСТОВ /		
РУК. ГРУППЫ	КРУПНИК	ДР	УИ-86	ГОССТРОЙ СССР		
ГЛ. СПЕЦ.	БАННБЕРГ	ДР	УИ-86	САНТЕХПРОЕКТ		
Н. КОНТР.	ГРАНОВСКИЙ	ДР	УИ-86	Г. МОСКВА		
СМБ.	СПИВАК	ДР	УИ-86	ФОРМАТ А3		

КОПИРОВАЛ: КРАИЛИНА

А14Б 449.000 СБ

серия 3.903-13

Изм. и дата Подп. и дата Изм. и дата Подп. и дата



1. Размеры для справок, кроме указанных знаком.\*  
 2. ± t/2.  
 3. Сварные швы по ГОСТ 5264-80.

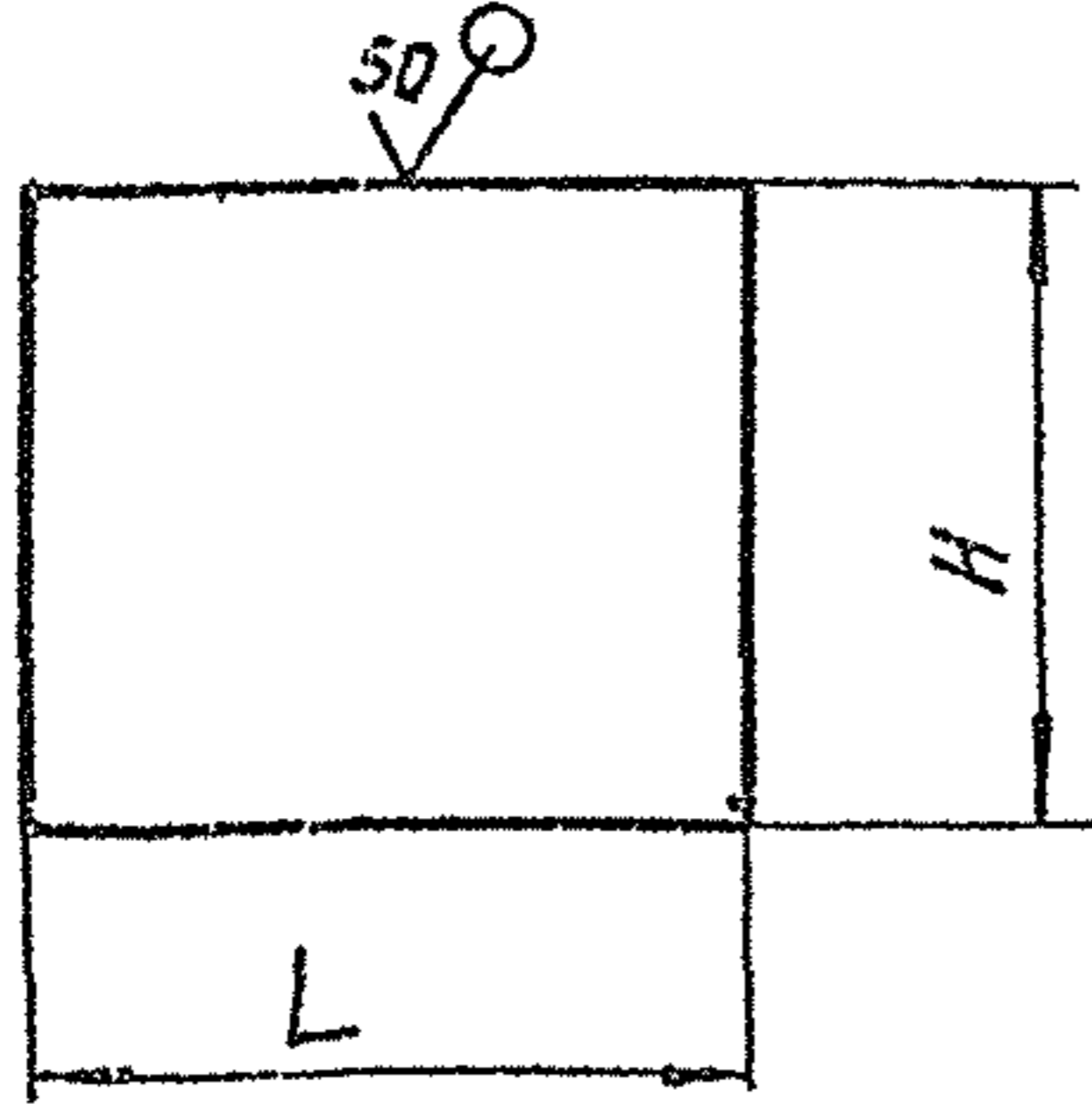
Обозначение	L, мм	Масса, кг
А14Б 449.000	330	102,0
-01	380	104,5

Изм/лист	№ докум.	Подп.	Дата
Разраб	Белзвская	[Signature]	
Пров.	Крупник	[Signature]	VI-86
Рук.гр.	Крупник	[Signature]	
Гл. спец.	Вайнберг	[Signature]	
Н. контр.	Грановский	[Signature]	VI-86
УТВ.	Сливак	[Signature]	

А14Б 449.000 СБ			
Опора пароводяного подогревателя			
Лист	Масса	УРСИГРБ	
№	см. табл.	-	
Лист		Листов 1	
Госстрой СССР САНТЕХПРОЕКТ г. Москва			
Копировал		ФОРМАТ А3	

серия 3.903-13

А14Б 444.008



1/2

Обозначение	Размеры, мм		Материал	Масса, кг
	L	H		
А14Б 444.008	220	200	Лист Б 8,0 ГОСТ 19903-74 ВСт.3 ГОСТ 14637-79	2,7
-01	260			3,2
-02	190	490	Лист Б 7,0 ГОСТ 19903-74 ВСт.3 ГОСТ 14637-79	4,4
-03	230	520		5,6

Неуказанные предельные отклонения размеров h 14

А14Б 444.008

Пластина

См. табл.

КОПИРОВАЛ

Лит.	Масса	Масштаб
И	см.	-
Лист	Листов	1
ГОСТРОЙ СССР САНТЕХПРОЕКТ г. Москва		

ФОРМАТ А4

Имя, Подп. Подп. и дата

Обозначение	Наименование	Кол. на исполн. А14Б 449.010 -							Примечание	
		01	02	03	04	05	06	07		
А14Б 449.010 СБ	Документация									
	Сборочный чертёж									
	Сборочные единицы									
1 А14Б 444.010 -05	Растяжка								1	
-06	Растяжка								1	
-07	Растяжка								1	
-08	Растяжка								1	

Удвоенное наименование

А14Б 449.010

Опора

Лит. Лист Листов  
И 1 3  
ГОСТРОЙ СССР  
САНТЕХПРОЕКТ  
г. Москва.  
ФОРМАТ А4

КОПИРОВАЛ



Инв. № подл. Подп. и дата. Взам. инв. № Инв. № дубл. Подп. и дата

серия 3.903-13

Формат	Зона	Поз.	Обозначение	Наименование	Кол. на исполн. А14Б 449.010 -							Примечание		
					-	01	02	03	04	05	06		07	
А3		2	А14Б 444.001 - 24	УГОЛОК	2	2								
			-25	УГОЛОК			2	2						
			-26	УГОЛОК					2	2				
			-27	УГОЛОК							2	2		
А4		3	А14Б 444.005	КОСЫНКА	2	2	2	2	2	2	2	2		
			-03	КОСЫНКА	4	4	4	4	4	4	4	4		
А4		5	А14Б 444.006	УГОЛЬНИК	2		2		2					
			-01	УГОЛЬНИК		2		2		2				
			-02	УГОЛЬНИК							2			
			-03	УГОЛЬНИК								2		
А4		6	А14Б 444.007	ШВЕЛЛЕР	1	1								
			-01	ШВЕЛЛЕР			1	1						
			-02	ШВЕЛЛЕР					1	1				
			-03	ШВЕЛЛЕР							1	1		
			7	-08	ШВЕЛЛЕР	2	2							
				-09	ШВЕЛЛЕР			2	2					
				-10	ШВЕЛЛЕР					2	2			
				-11	ШВЕЛЛЕР							2	2	

Изм. лист N докум. Подп. Дата

А14Б 449.010

лист 2

КОПИРОВАЛ

ФОРМАТ А4

Инв. № подл. Подп. и дата. Взам. инв. № Инв. № дубл. Подп. и дата

Формат	Зона	Поз.	Обозначение	Наименование	Кол. на исполн. А14Б 449.010 -							Примечание		
					-	01	02	03	04	05	06		07	
А4		8	А14Б 444.008	ПЛАСТИНА	2	2	2	2	2	2				
			-01	ПЛАСТИНА							2	2		
			9	-02	ПЛАСТИНА	1		1		1		1		
				-03	ПЛАСТИНА		1		1		1		1	

Изм. лист N докум. Подп. Дата

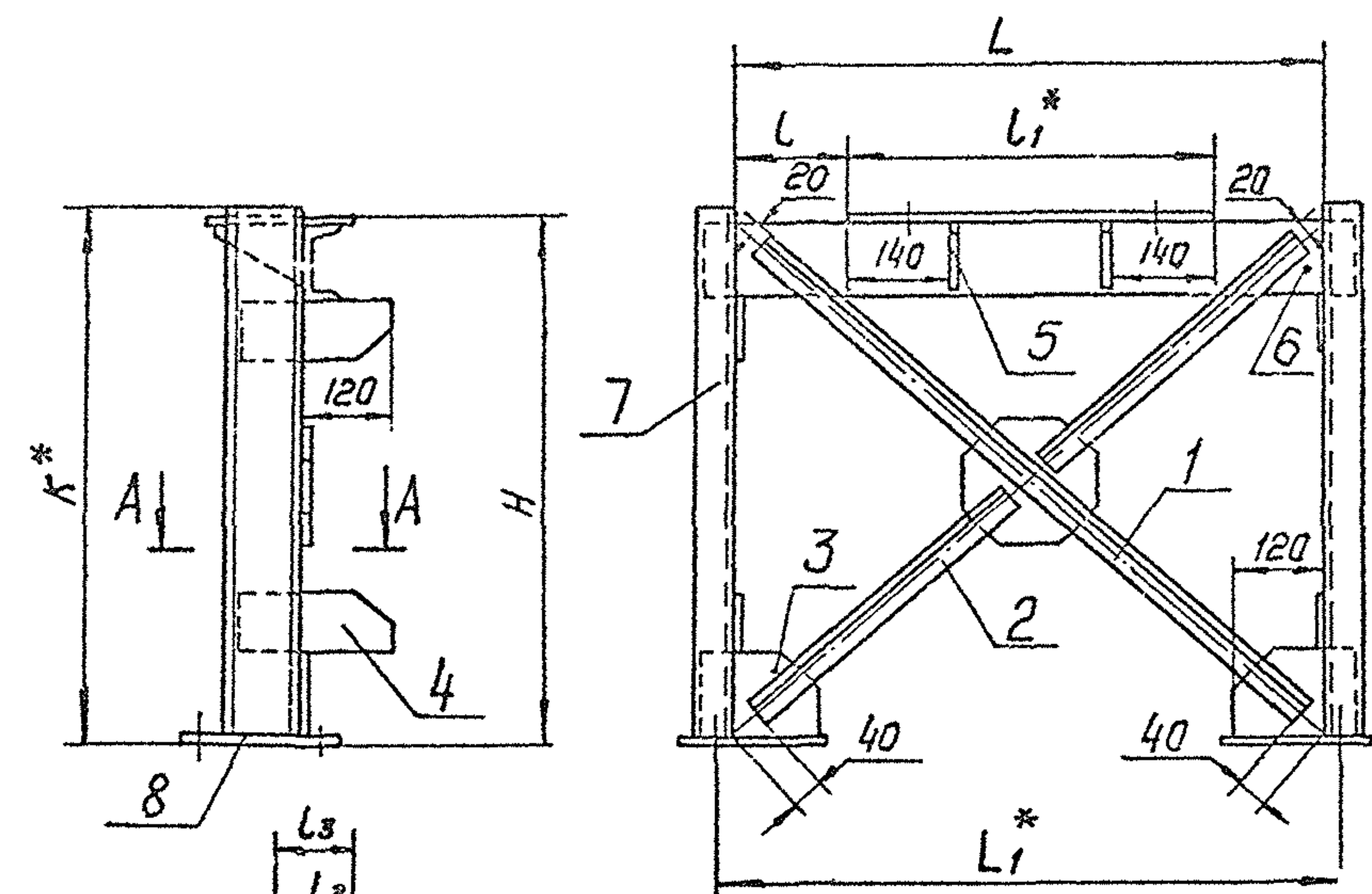
А14Б 449.010

лист 2

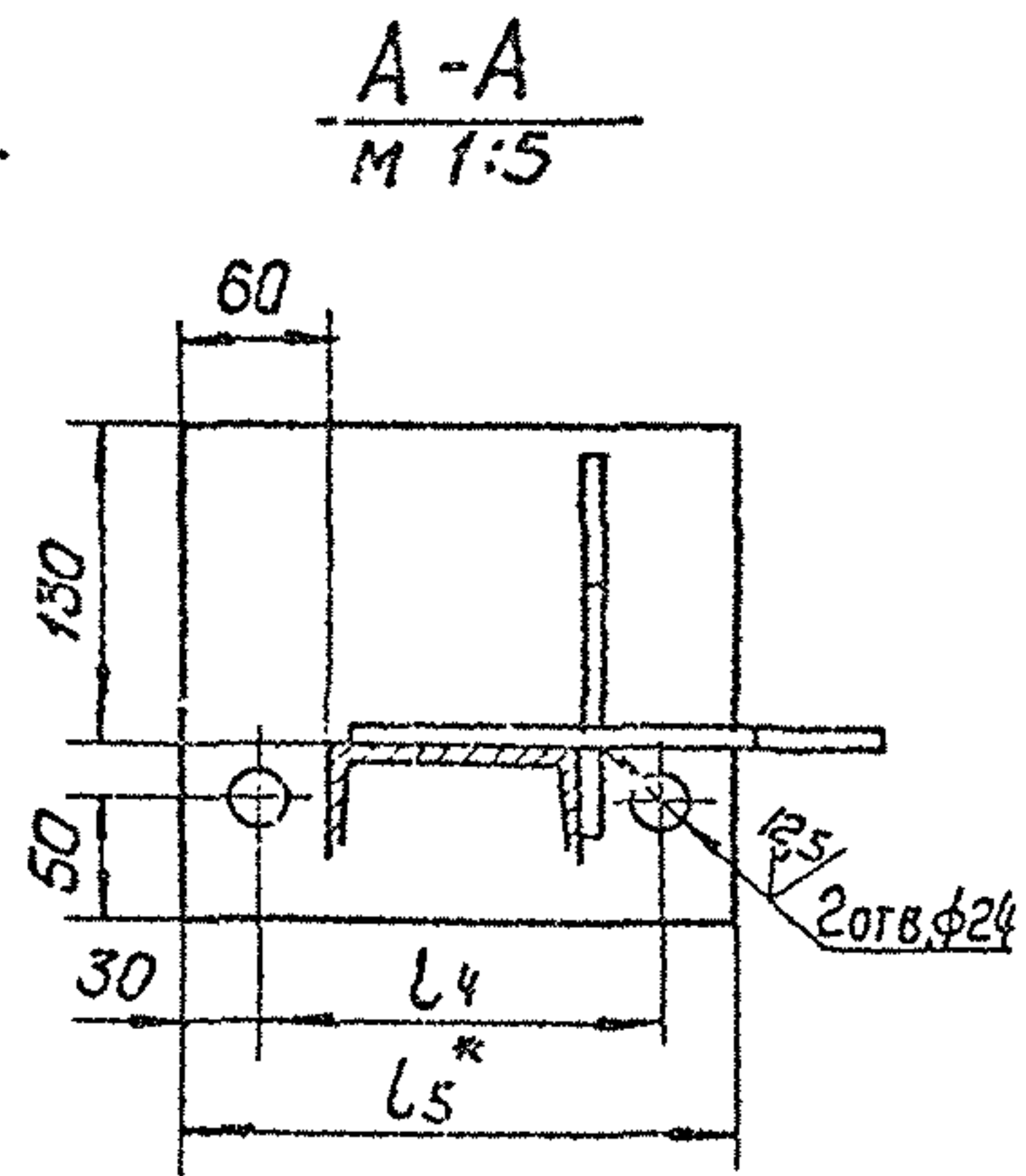
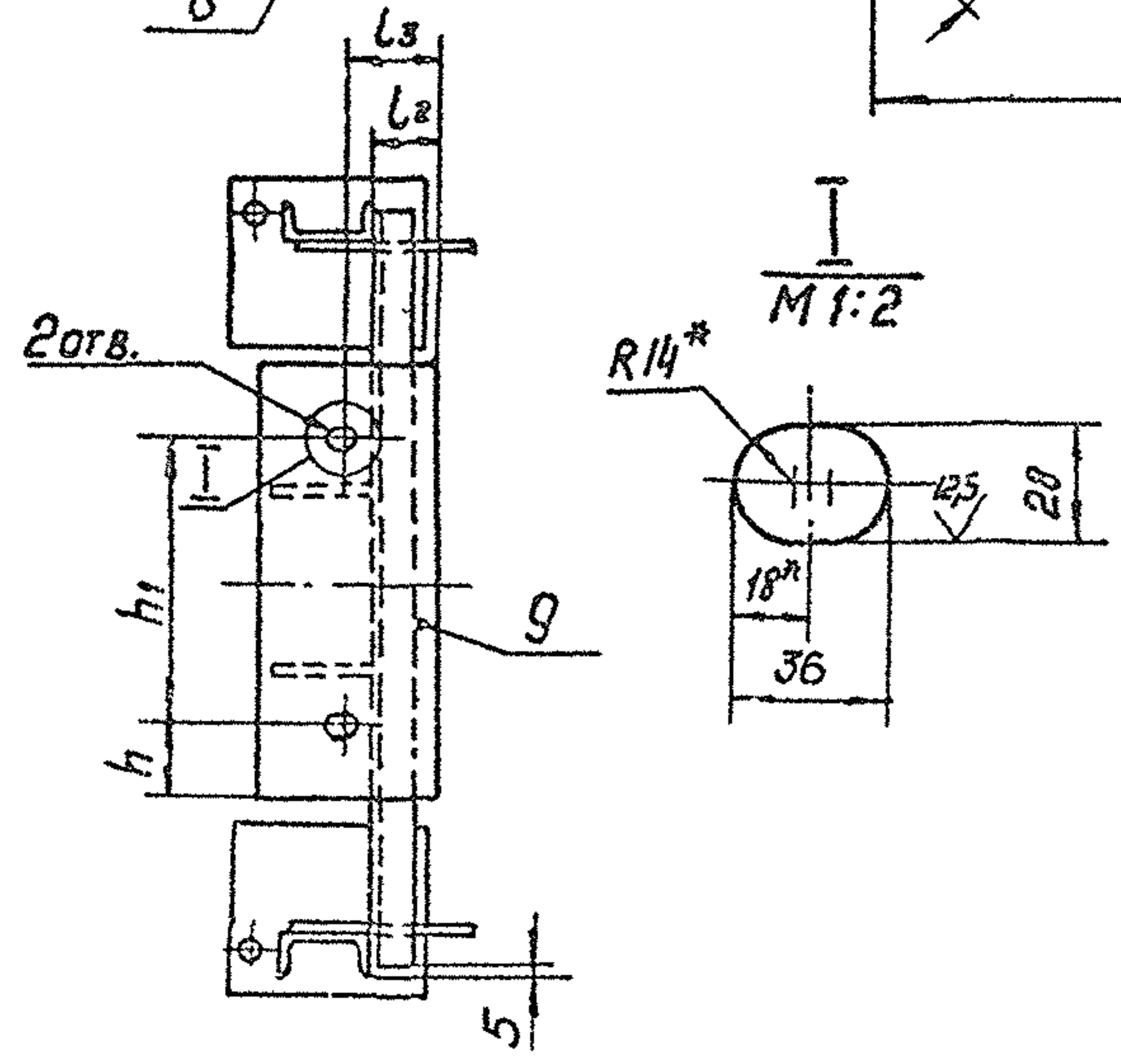
А14Б 449.010СБ

серия 3.903-13

ИВБ. П. ПОДАГОД. И ДАТА  
 ВЗЯМ. ИВБ. П. ДУБА ПОДЛ. И ДАТА



Обозначение	Размеры, мм											Масса, кг	
	K*	H	h	h1	L	L1*	L	L1*	L2	L3	L4		L5
А14Б 449.010	735	725	80	330	800	840	155	490	65	95			39,7
- 01			70	380			140	520	85	115			41,0
- 02	720	710	80	330	850	890	180	490	65	95	160	220	40,0
- 03			70	380			165	520	85	115			41,3
- 04	1010	1000	80	330	1000	1040	255	490	65	95			47,8
- 05			70	380			240	520	85	115			49,1
- 06	1010	1000	80	330	1200	1240	355	490	65	95	200	260	64,0
- 07			70	380			310	520	85	115			65,4



1. \*Размеры для справок
2. H14; ± 0.12
3. Сварку производить по контуру прилегания деталей. Сварные швы - ТТ-ДЧ и Н1 по ГОСТ 5264-80.

А14Б 449.010СБ				Лист	Масса	Масштаб
Опора				И	см. табл.	-
Изм. Лист				И	Листов 1	
РАЗРАБ. БЕЛЯВСКАЯ				ГОСТРОЙ СССР		
Пров. Крулник				САНТЕХПРОЕКТ		
Рук. Гр. Крулник				г. Москва		
Тл. спец. Вайнберг						
Н. контр. Гряновский						
УТВ. Спывак						

серия 3.903-13

ФОРМАТ	ЗОНА	Поз.	ОБОЗНАЧЕНИЕ	НАИМЕНОВАНИЕ	КОЛ.	ПРИМЕЧАНИЕ
				<u>Документация</u>		
А3			А14Б 444. 000 Д	Технические требования		
А3			А14Б 450. 000 СБ	Сборочный чертеж		
				<u>Сборочные единицы</u>		
А4	1		А14Б 444. 010 -10	Растяжка	2	
А4	2		А14Б 449. 010 -02	Опора	2	
				<u>ДЕТАЛИ</u>		
А3	3		А14Б 444. 001 - 01	Уголок	4	
				<u>Стандартные изделия</u>		
	4			Болт М24х50,36 ГОСТ 7798-70	4	
	5			Гайка М24,4 ГОСТ 5915-70	4	
	6			Шайба 24,65 ГОСТ 6402-70	4	

А14Б 450.000

Опора  
пароводяного  
подогревателя

КОПИРОВАЛ

Лит. Лист Листов  
1 1 1  
Госстрой СССР  
САНТЕХПРОЕКТ  
г. Москва

ФОРМАТ А4

ФОРМАТ	ЗОНА	Поз.	ОБОЗНАЧЕНИЕ	НАИМЕНОВАНИЕ	КОЛ.	ПРИМЕЧАНИЕ
				<u>Документация</u>		
А3			А14Б 444. 000 Д	Технические требования		
А3			А14Б 451. 000 СБ	Сборочный чертеж		
				<u>Сборочные единицы</u>		
А4	1		А14Б 444. 010 -11	Растяжка	2	
				<u>ДЕТАЛИ</u>		
А3	2		А14Б 444. 001 -08	Уголок	4	
				<u>Стандартные изделия</u>		
	3			Болт М24х50,36 ГОСТ 7798-70	4	
	4			Гайка М24,4 ГОСТ 5915-70	4	
	5			Шайба 24,65 ГОСТ 6402-70	4	
				<u>Переменные данные для исполнения</u>		
				А14Б 451. 000		
				<u>Сборочные единицы</u>		
А4	6		А14Б 449. 010 -02	Опора	2	
				А14Б 451. 000 -01		
				<u>Сборочные единицы</u>		
А4	6		А14Б 449. 010 -03	Опора	2	

А14Б 451.000

Опора  
пароводяного  
подогревателя

КОПИРОВАЛ

Лит. Лист Листов  
1 1 1  
Госстрой СССР  
САНТЕХПРОЕКТ  
г. Москва

ФОРМАТ А4

Имя, И.П.О. Подп. и дата

Изм. лист и докум. Подп. Дата  
Прораб. Белявская  
Пров. Крупник  
Рук. гр. Крупник  
И. контр. Грановский  
Утв. Спивак

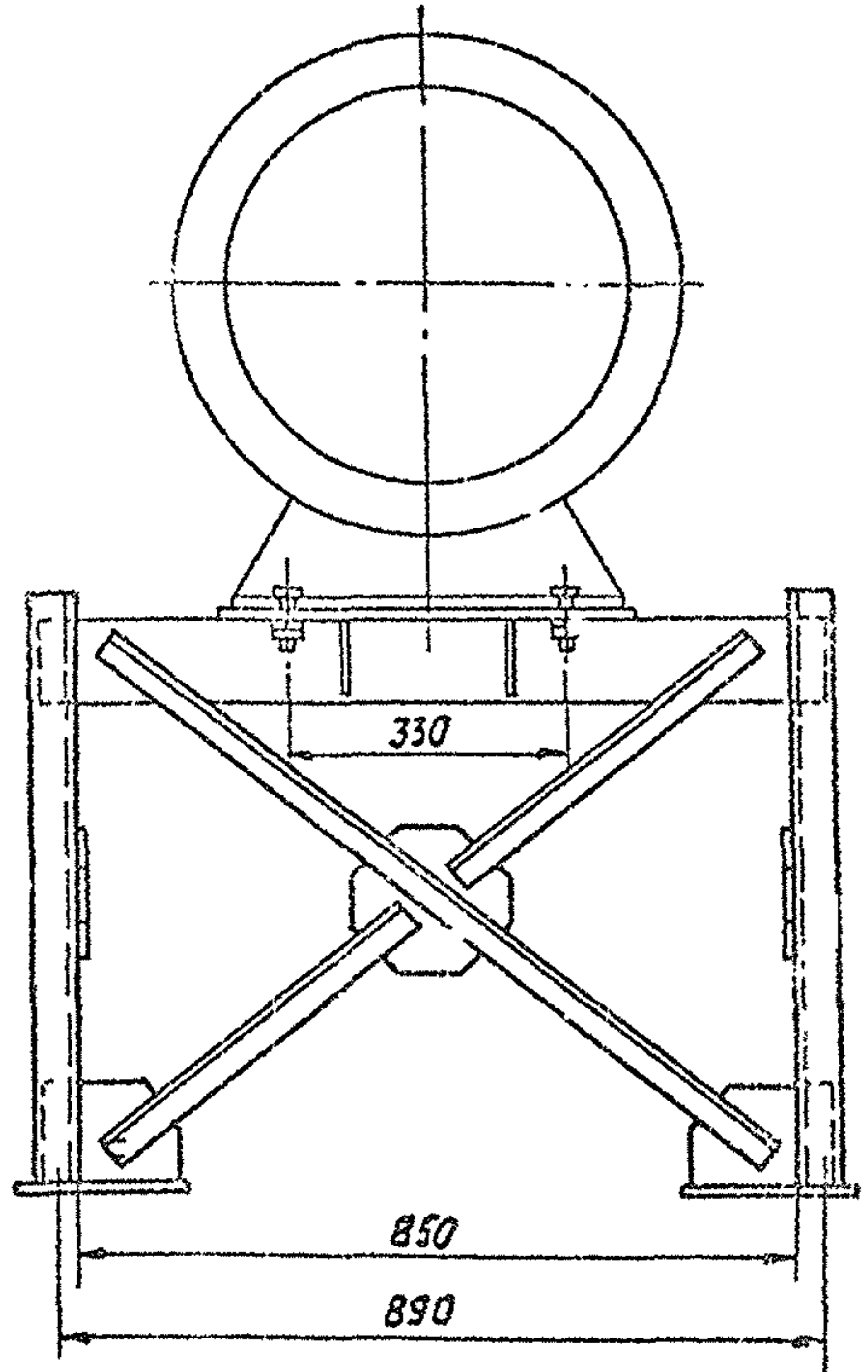
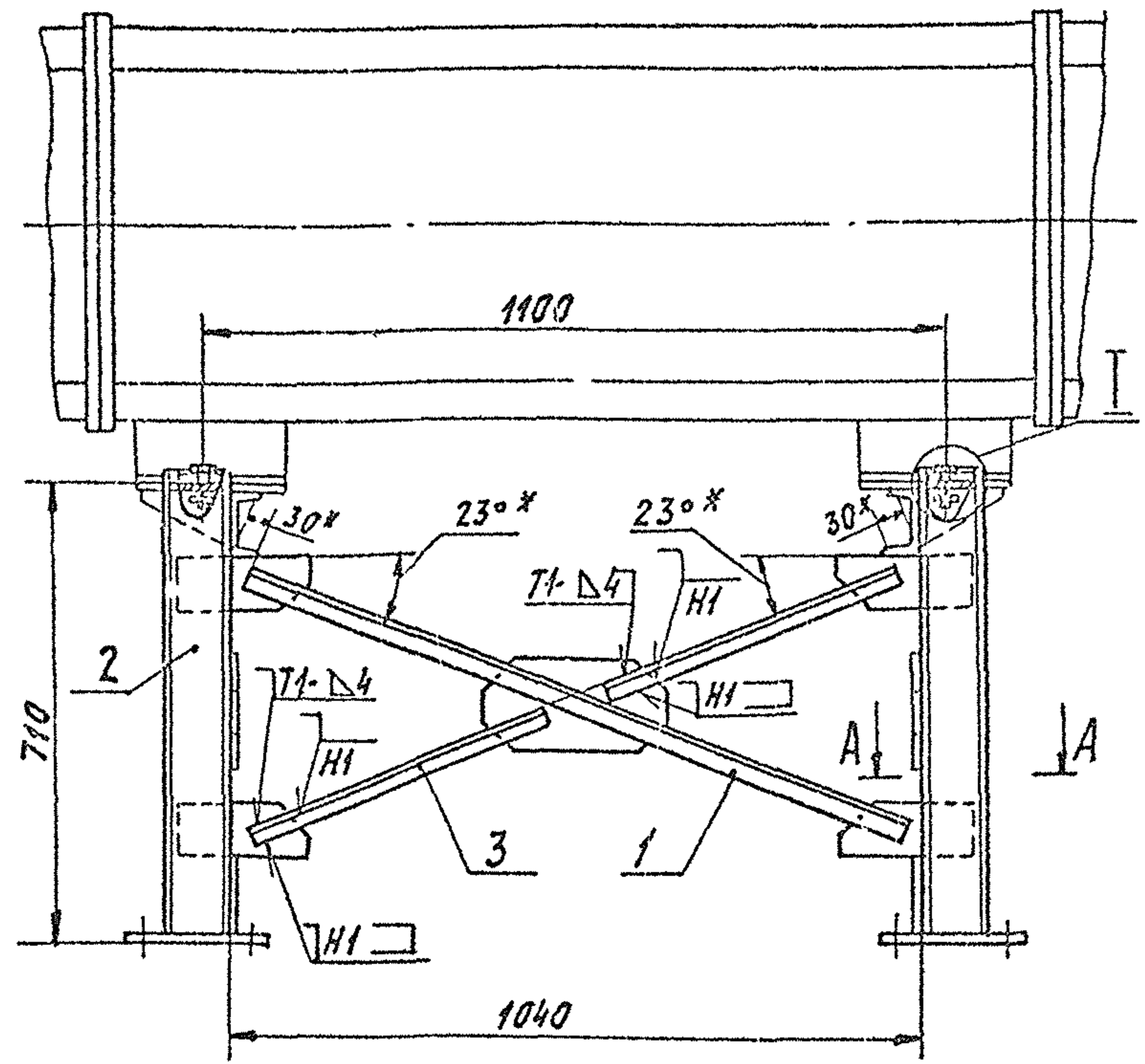
Имя, И.П.О. Подп. и дата

Изм. лист и докум. Подп. Дата  
Прораб. Белявская  
Пров. Крупник  
Рук. гр. Крупник  
И. контр. Грановский  
Утв. Спивак

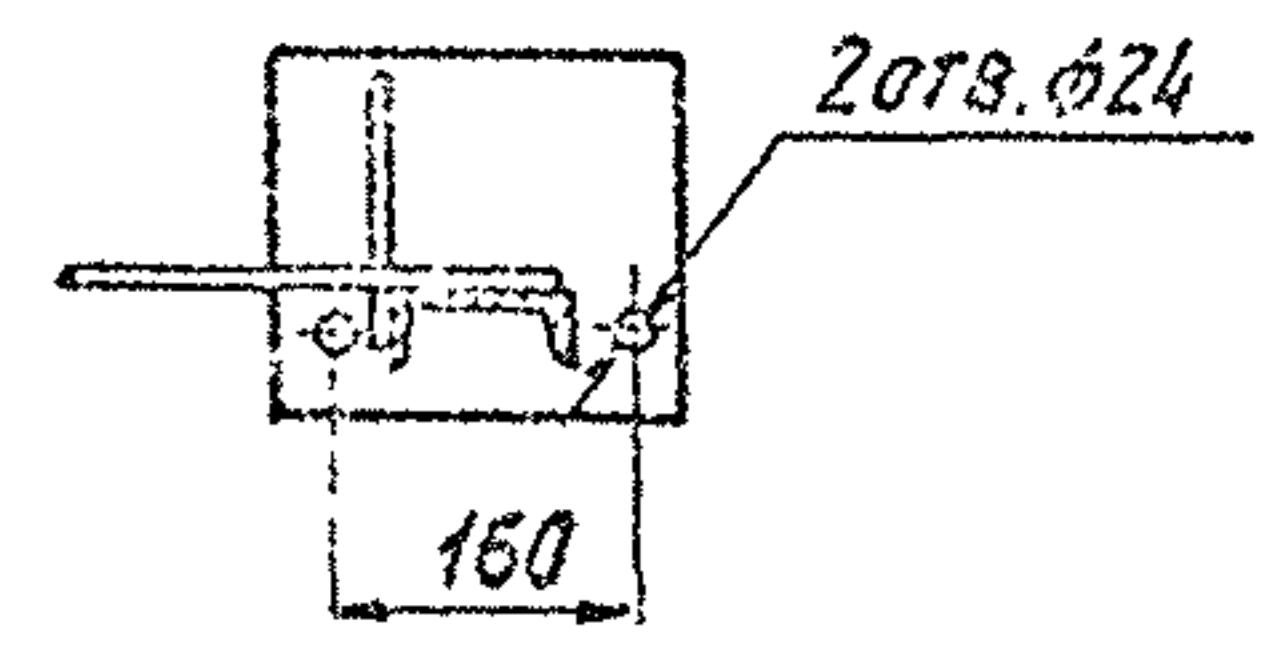
A145 450.000 CB

серия 3.903-13

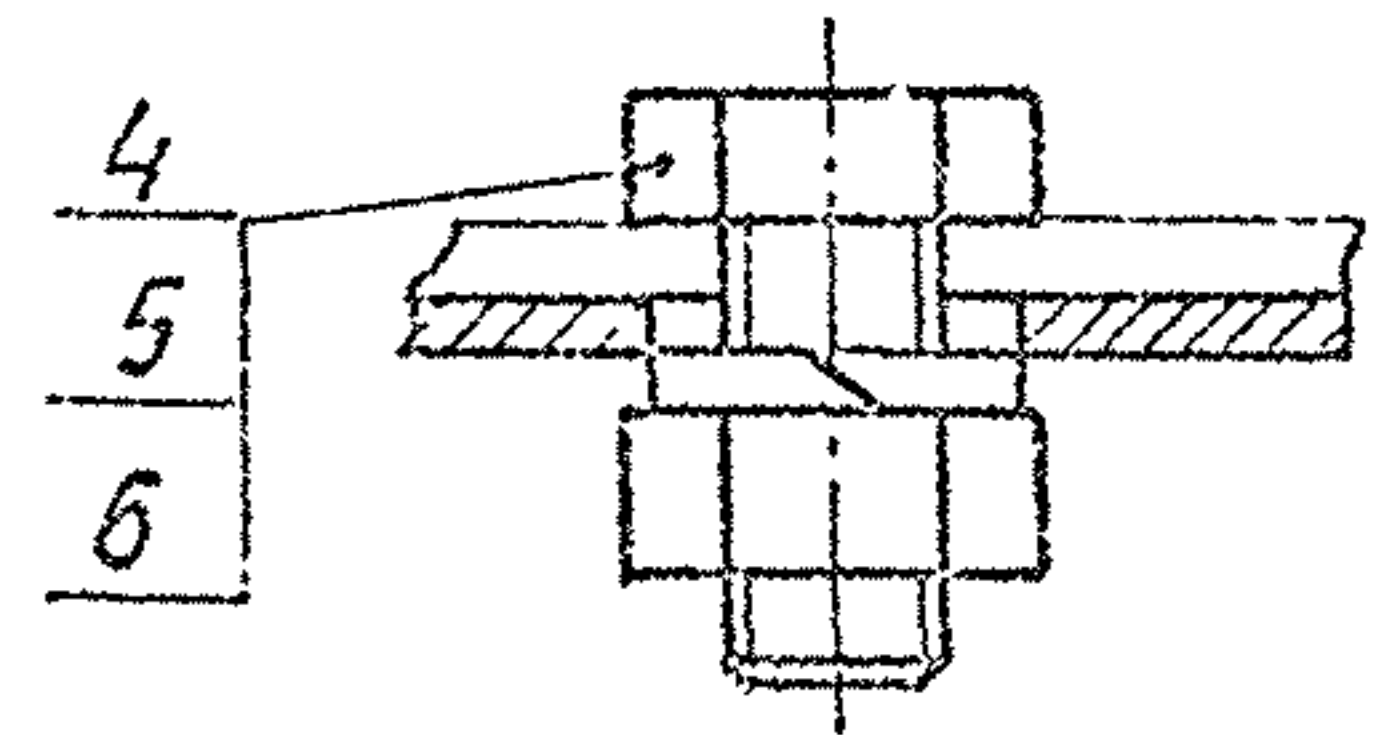
УТВЕРЖДЕНО ПОДП. НАЧАЛЬНИКА УМВ. НАУЧНО-ИССЛЕДОВАТЕЛЬСКОГО ПОЛ. НА АГА



A-A



I-I  
M1:2



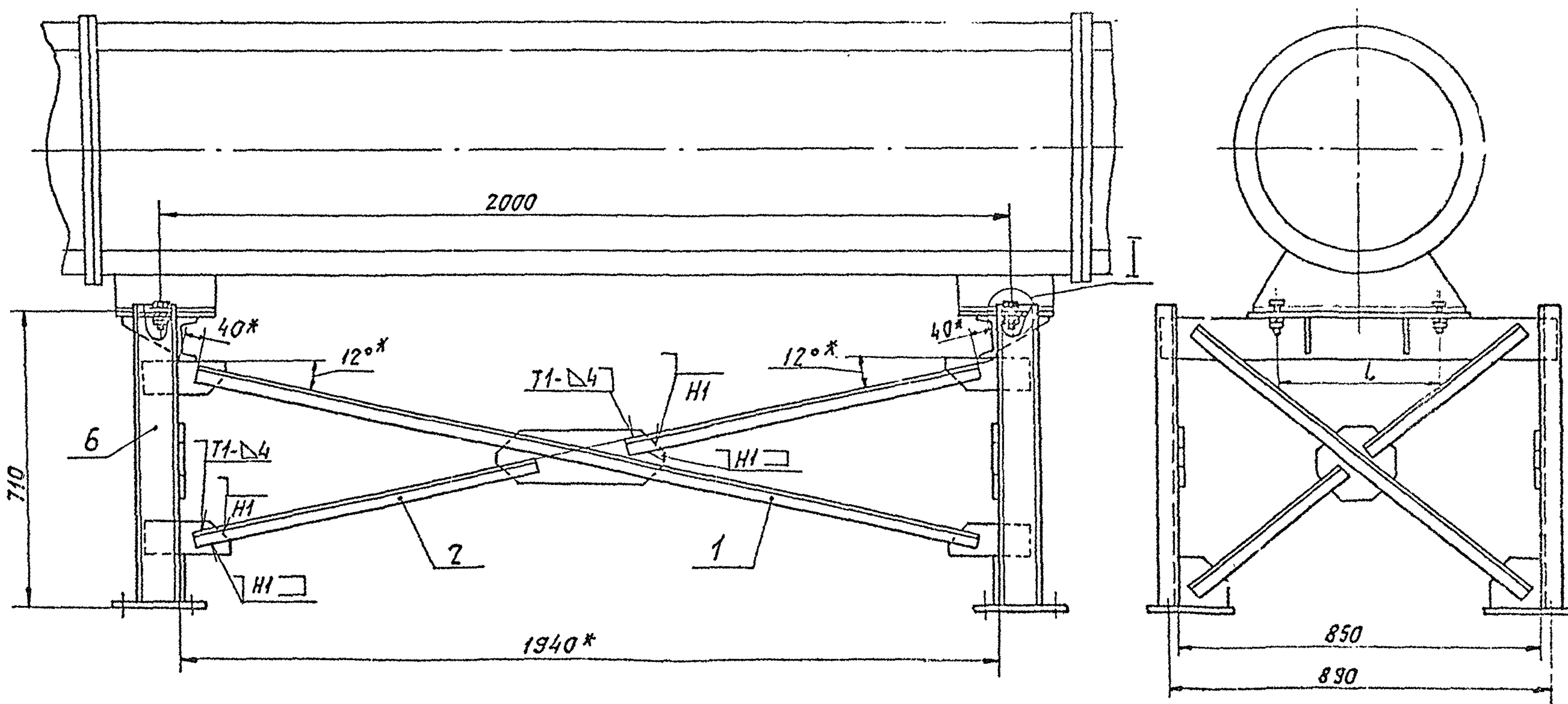
- 1. РАЗМЕРЫ ДЛЯ СПРАВОК, КРОМЕ УКАЗАННЫХ ЗНАКОМ \*
- 2.  $\pm \frac{t_2}{2}$ .
- 3. СВАРНЫЕ ШВЫ ПО ГОСТ 5264-80.

A145 450.000 CB			ЛИСТ	МЕСЯЦ	МАСШТАБ
Опора проводяного подогревателя			И	94,1	1:10
ИЗМ. ЛИСТ	ИЗМ. ДОКУМ.	ПОДП. ДАТА	ЛИСТ ЛИСТОВ 1		
РБЗРЛБ. БЕЛАРУСЬ	КРЮПНИК	11-86	Госстрой СССР		
РУК. ГР. КРУПНИК	ВАНШЕВ		САИТЕХПРОЕКТ		
ГЛАВ. СПЕЦ. ВАНШЕВ	САИТЕХПРОЕКТ	11-86	г. Москва		
И. И. П. П. П.	САИТЕХПРОЕКТ	11-86	ФОРМАТ: А3		
СТА. САИТЕХПРОЕКТ	САИТЕХПРОЕКТ	11-86	КОПИЯ: М. Логинова		

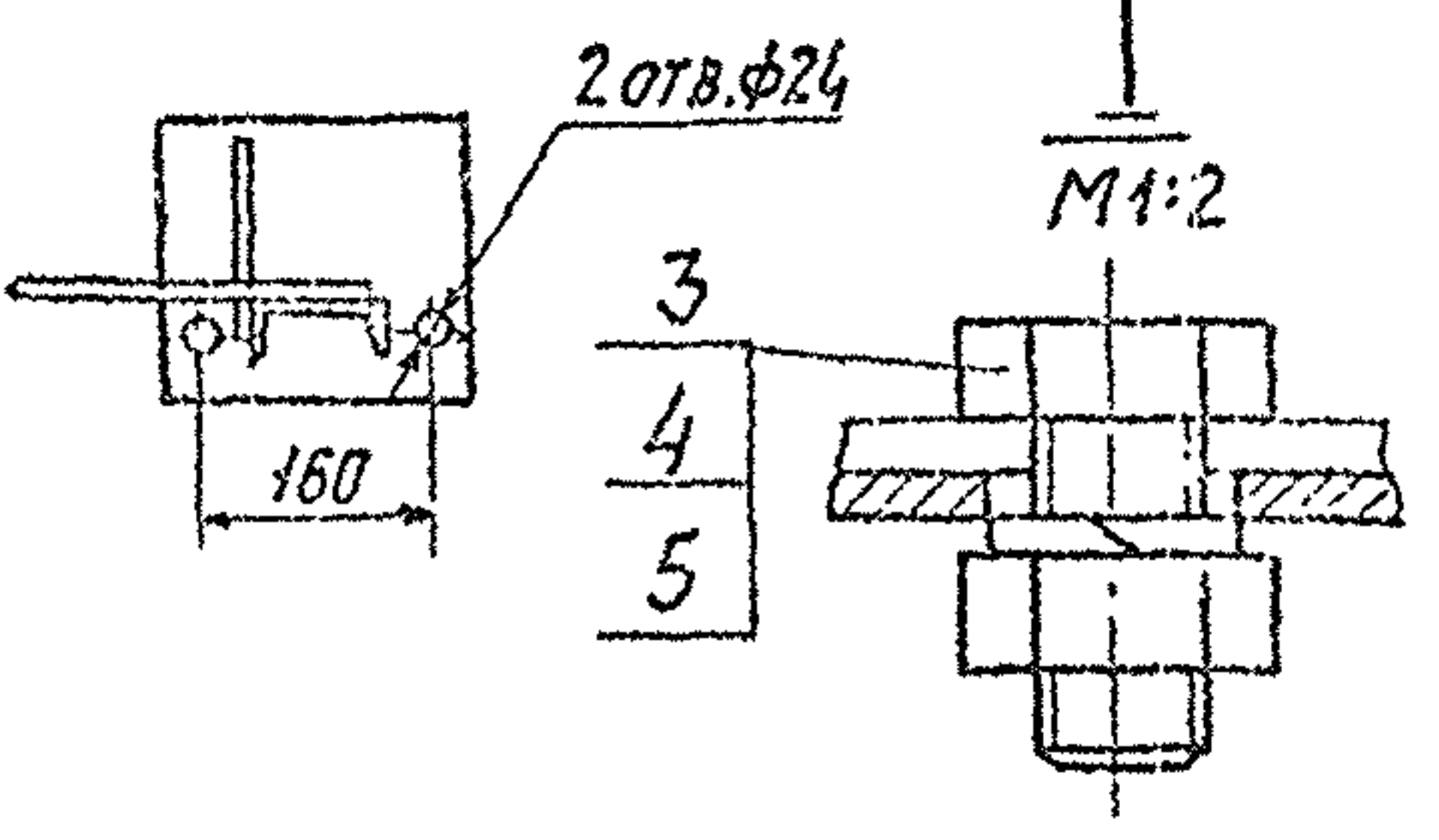
A14B 451.000 CB

серия 3.903-13

ИЗВ. № ПОСЛА. ПОДП. И ДАТА  
 ВЗЯТ. ИЗВ. № ИИВ. № СЫВА. ПОСЛА. И ДАТА



A-A



- 1. РАЗМЕРЫ ДЛЯ СПРАВКИ, КРОМЕ УКАЗАННЫХ ЗНАКОМ \*
- 2.  $\pm \frac{L}{2}$
- 3. СВАРНЫЕ ШВЫ ПО ГОСТ 5264-80

ОБОЗНАЧЕНИЕ	L, мм	МАССА, кг
A14B 451.000	330	102,1
-01	380	104,7

ИЗМ. ЛИСТ	№ ДОКУМ.	ПОДП.	ДАТА
РАЗРАБ.	БЕЛАВСКАЯ	[Signature]	
ПРОВ.	КОУЛИНК	[Signature]	XI-86
РУК. ГРУП	КРУПНИК	[Signature]	
ГЛ. СПЕЦ	ВЯННБЕРГ	[Signature]	
И. КОНТР.	ГОРНОВСКИЙ	[Signature]	VI-86
УТВ.	САУБАК	[Signature]	XI-86

A14B 451.000 CB		ЛИСТ	МАССА УЧАСТКА
ОПОРА		№	СМ.
ПАРОВОДЯНОГО		№	ТЯГА
ПОДОГРЕВАТЕЛЯ		ЛИСТ	ЛИСТОВ 1
		ГОСПРОЕКТ СССР САНТЕХПРОЕКТ г. МОСКВА	

КОПИРОВАЛ: ЛОГИНОВА

ФОРМАТ: А3

серия 3.903-13

ФОРМАТ	ЗОНА	Поз.	ОБОЗНАЧЕНИЕ	НАИМЕНОВАНИЕ	КОЛ.	ПРИМЕЧАНИЕ
				<u>ДОКУМЕНТАЦИЯ</u>		
A3			A14B 444.000 Д	ТЕХНИЧЕСКИЕ ТРЕБОВАНИЯ		
A3			A14B 452.000 СБ	СБОРОЧНЫЙ ЧЕРТЕЖ		
				<u>СБОРОЧНЫЕ ЕДИНИЦЫ</u>		
A4	1		A14B 444.010-12...	РАСТЯЖКА	2	
				<u>ДЕТАЛИ</u>		
A3	2		A14B 444.001-09	УГОЛОК	4	
				<u>СТАНДАРТНЫЕ ИЗДЕЛИЯ</u>		
	3			БОЛТ М24x50.36 ГОСТ 7798-70	4	
	4			ГАЙКА М24.4 ГОСТ 5915-70	4	
	5			ШАЙБА 24.65Г ГОСТ 6402-70	4	
			<u>ПЕРЕМЕННЫЕ ДАННЫЕ ДЛЯ ИСПОЛНЕНИЙ</u>			
			A14B 452.000			
			<u>СБОРОЧНЫЕ ЕДИНИЦЫ</u>			
A4	6		A14B 449.010-04	ОПОРА	2	
				<u>A14B 452.000-01</u>		
				<u>СБОРОЧНЫЕ ЕДИНИЦЫ</u>		
A4	6		A14B 449.010-05	ОПОРА	2	

Изм. Испол. Подп. Дата  
 Разраб. БЕЛЯВСКАЯ  
 Пров. КРУПНИК  
 Рук. гр. КРУПНИК  
 Н. контр. ГРАНОВСКИЙ  
 УТВ. СПИВЯК

**A14B 452.000**

**ОПОРА ПАРОВОДЯНОГО ПОДОГРЕВАТЕЛЯ**

Изм. Испол. Подп. Дата	Лит.	Лист	Листов
Разраб. БЕЛЯВСКАЯ	И	1	1
Пров. КРУПНИК			
Рук. гр. КРУПНИК			
Н. контр. ГРАНОВСКИЙ			
УТВ. СПИВЯК			

ГОССТРОИ СССР  
 САНТЕХПРОЕКТ  
 г. МОСКВА

Копировал: ЛОГИНОВА ФОРМАТ: А4

ФОРМАТ	ЗОНА	Поз.	ОБОЗНАЧЕНИЕ	НАИМЕНОВАНИЕ	КОЛ.	ПРИМЕЧАНИЕ
				<u>ДОКУМЕНТАЦИЯ</u>		
A3			A14B 444.000 Д.	ТЕХНИЧЕСКИЕ ТРЕБОВАНИЯ		
A3			A14B 453.000 СБ	СБОРОЧНЫЙ ЧЕРТЕЖ		
				<u>СБОРОЧНЫЕ ЕДИНИЦЫ</u>		
A4	1		A14B 444.010-13	РАСТЯЖКА	2	
				<u>ДЕТАЛИ</u>		
A3	2		A14B 444.001-10	УГОЛОК	4	
				<u>СТАНДАРТНЫЕ ИЗДЕЛИЯ</u>		
	3			БОЛТ М24x50.36 ГОСТ 7798-70	4	
	4			ГАЙКА М24.4 ГОСТ 5915-70	4	
	5			ШАЙБА 24.65Г ГОСТ 6402-70	4	
			<u>ПЕРЕМЕННЫЕ ДАННЫЕ ДЛЯ ИСПОЛНЕНИЙ</u>			
			A14B 453.000			
			<u>СБОРОЧНЫЕ ЕДИНИЦЫ</u>			
A4	6		A14B 449.010-06	ОПОРА	2	
				<u>A14B 453.000-01</u>		
				<u>СБОРОЧНЫЕ ЕДИНИЦЫ</u>		
A4	6		A14B 449.010-07	ОПОРА	2	

Изм. Испол. Подп. Дата  
 Разраб. БЕЛЯВСКАЯ  
 Пров. КРУПНИК  
 Рук. гр. КРУПНИК  
 Н. контр. ГРАНОВСКИЙ  
 УТВ. СПИВЯК

**A14B 453.000**

**ОПОРА ПАРОВОДЯНОГО ПОДОГРЕВАТЕЛЯ**

Изм. Испол. Подп. Дата	Лит.	Лист	Листов
Разраб. БЕЛЯВСКАЯ	И	1	1
Пров. КРУПНИК			
Рук. гр. КРУПНИК			
Н. контр. ГРАНОВСКИЙ			
УТВ. СПИВЯК			

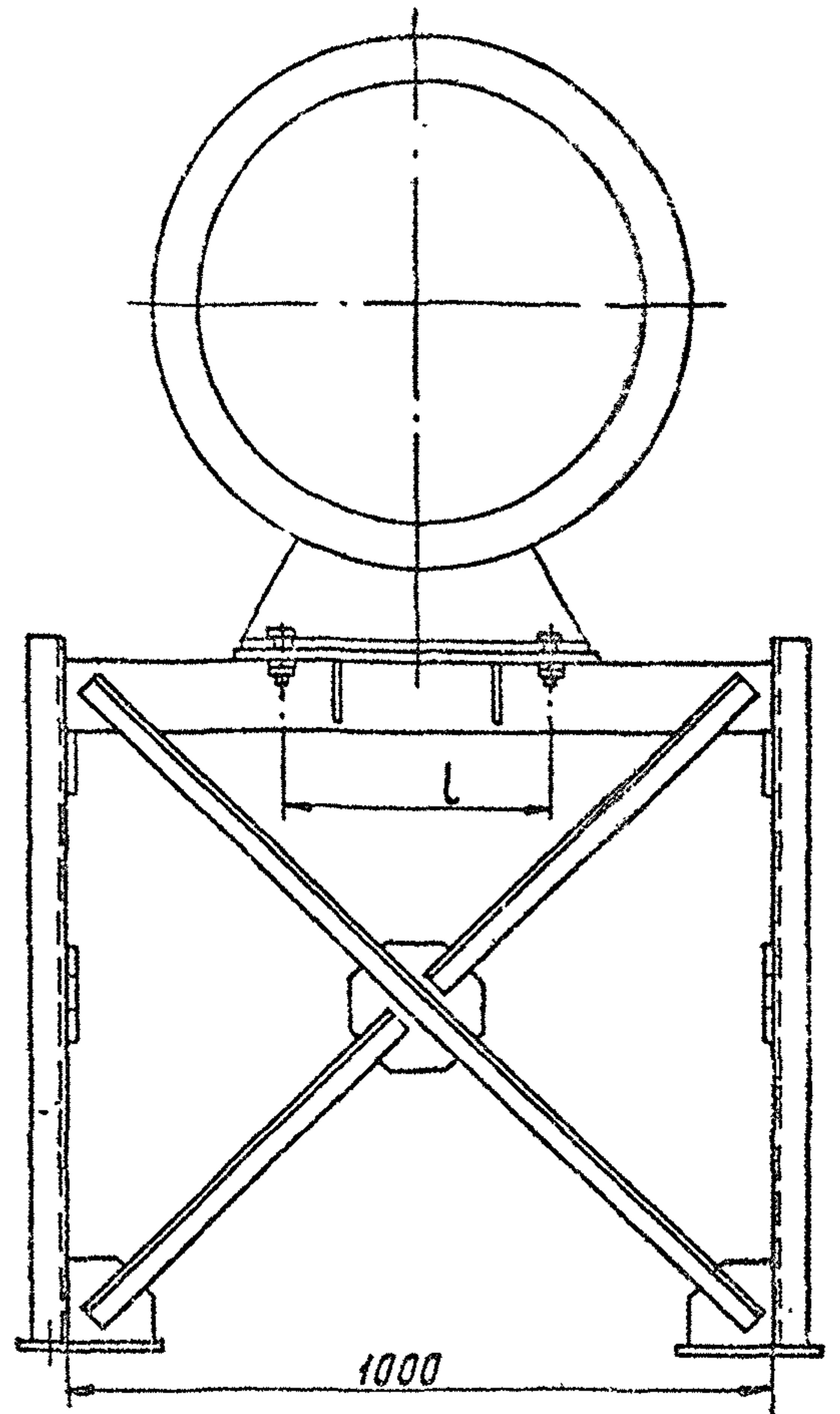
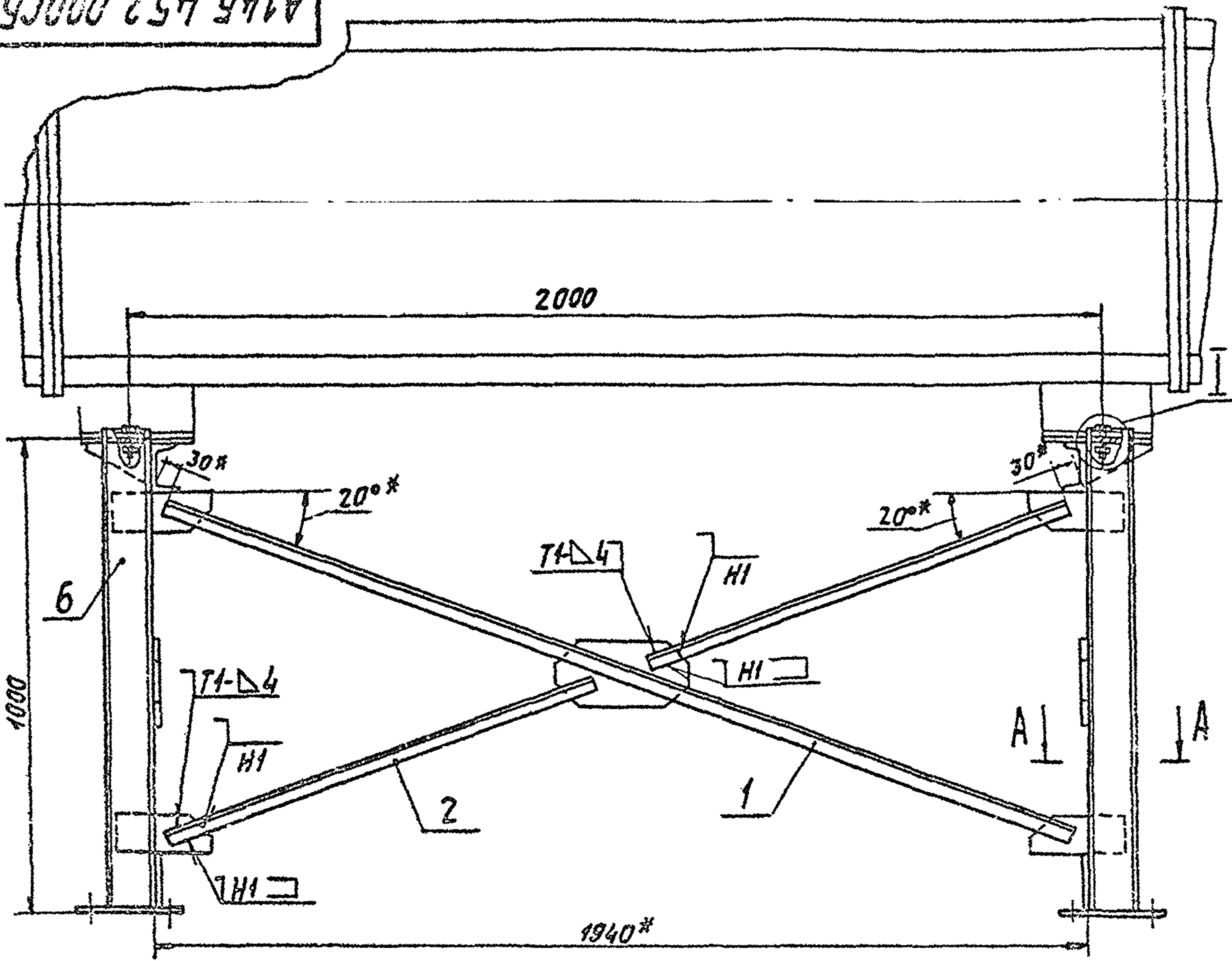
ГОССТРОИ СССР  
 САНТЕХПРОЕКТ  
 г. МОСКВА

Копировал: ЛОГИНОВА ФОРМАТ: А4

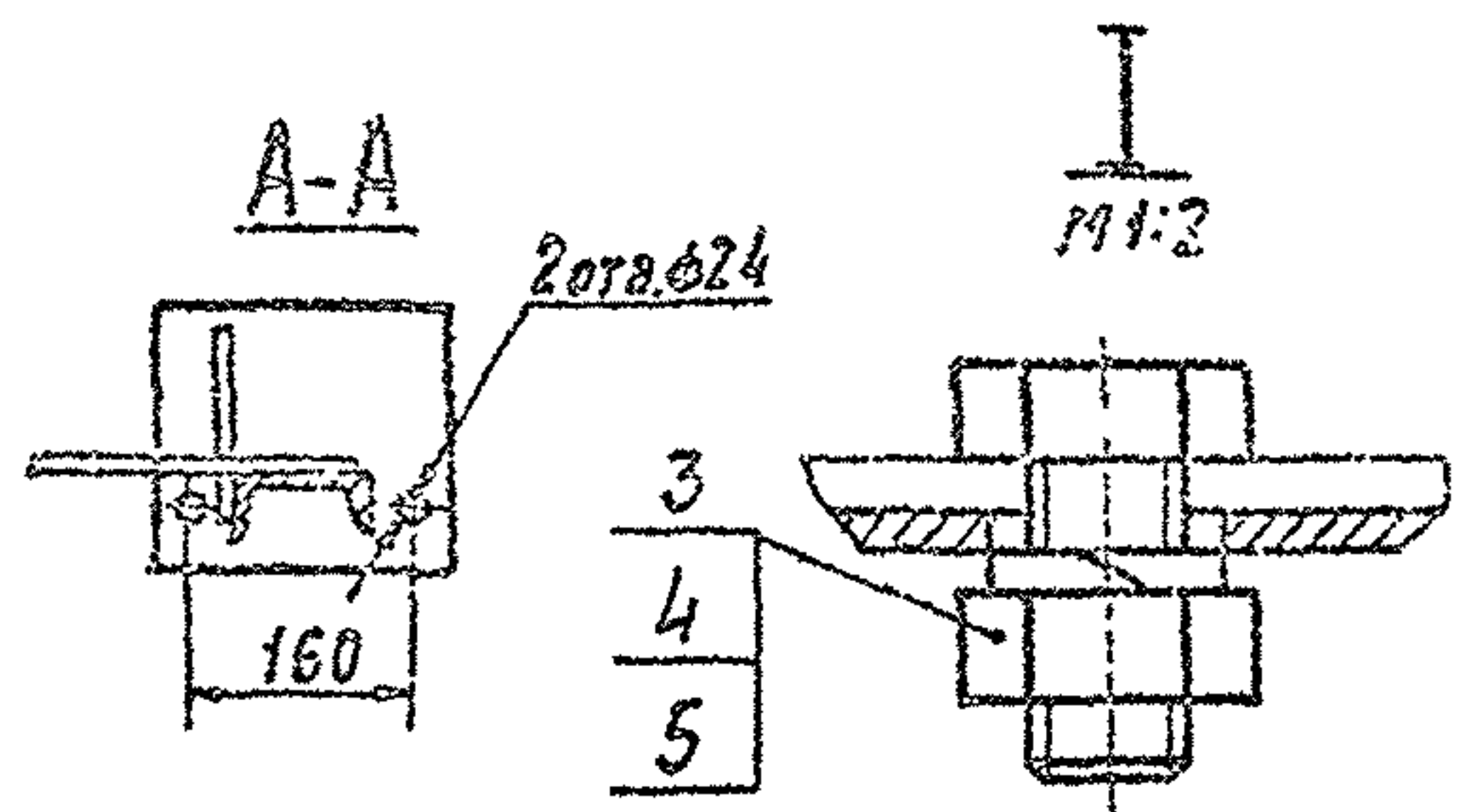
A14B 452.000CB

серия 3.903-13

ИЗДАТЕЛЬСТВО ЧЕРТЕЖНИКОВ ВЕЛИКОБРИТАНИИ И ИРЛАНДИИ



1. РАЗМЕРЫ ДЛЯ СПРАВОК, КРОМЕ УКАЗАННЫХ ЗНАКОМ \*.  
 2. ± 0,2  
 3. СВАРНЫЕ ШВЫ ПО ГОСТ.5264-80.



ОБОЗНАЧЕНИЕ	Л, мм	МАССА, кг
A14B 452.000	330	118,7
-01	380	121,3

ИЗМ. ЛИСТ	ПРОЕКЦИЯ	ПОДП.	ДАТА
РАЗРАБ. БЕЛЫНСКАЯ	КРУЛНИК		VI-86
РУК. ГР. КРУЛНИК			
ГЛ. СПЕЦ. ВАННЕРГ			
Н. КОНТ. ГРАНОВСКИЙ			
УТВ. СЛИВАК			06.80

A14B 452.000CB

Опора  
пароводяного  
подогревателя

Лист	Масса	Площадь
К	см.	-
Лист	Масштаб	
Госстрой СССР		
САНТЕХПРОЕКТ		
г. Москва		

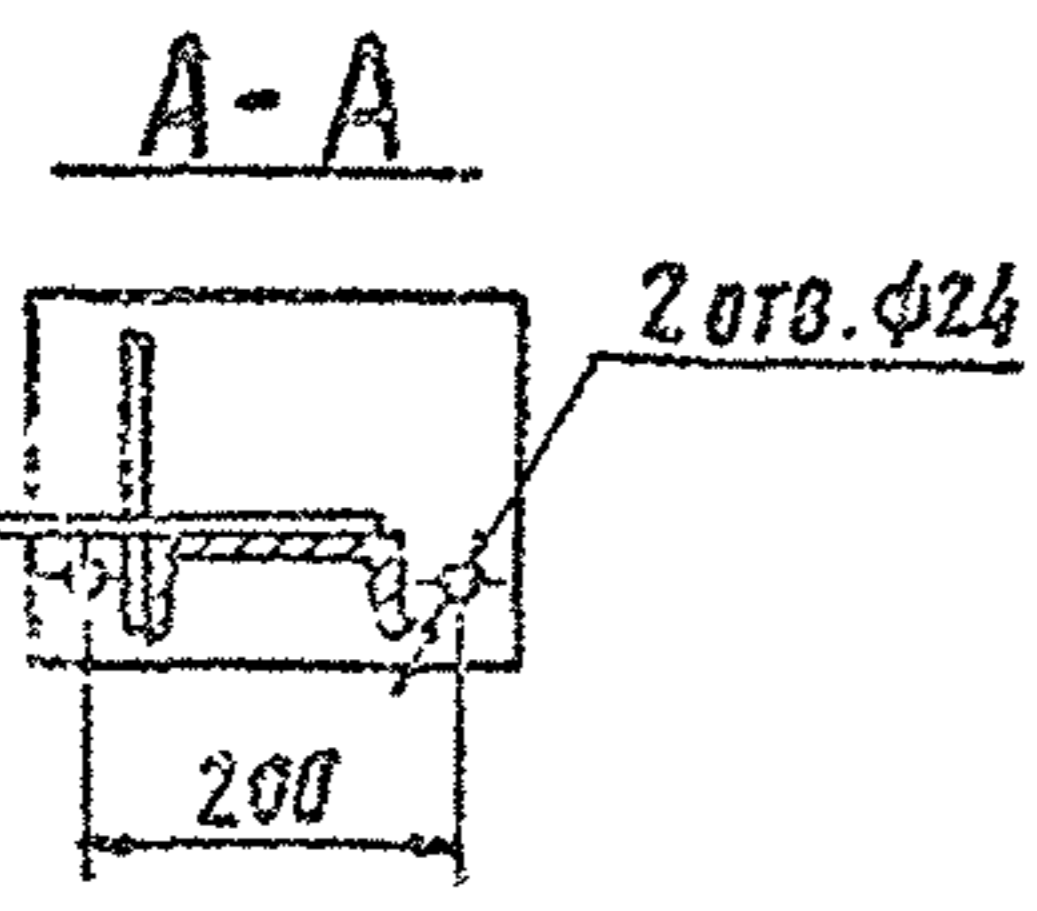
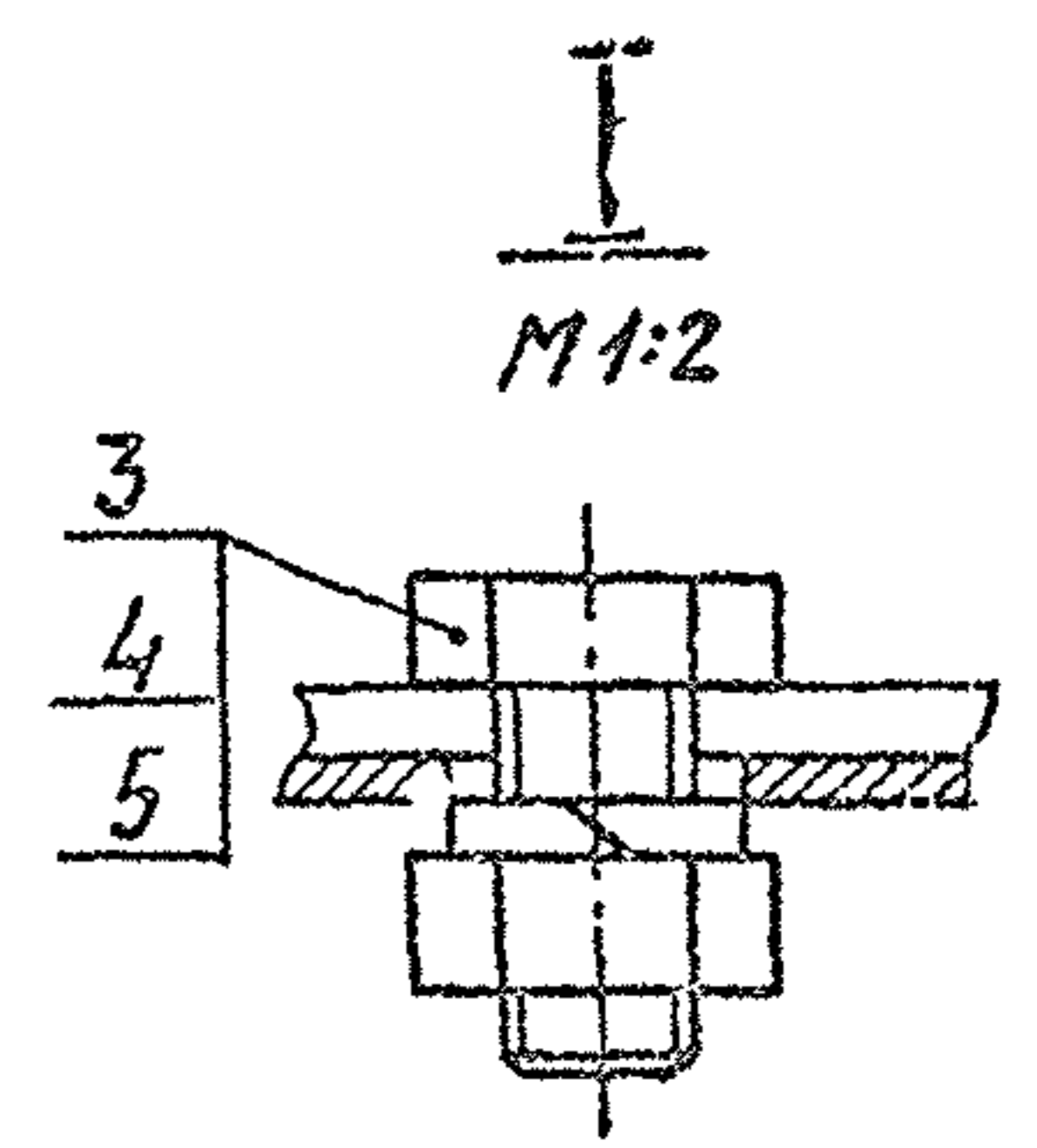
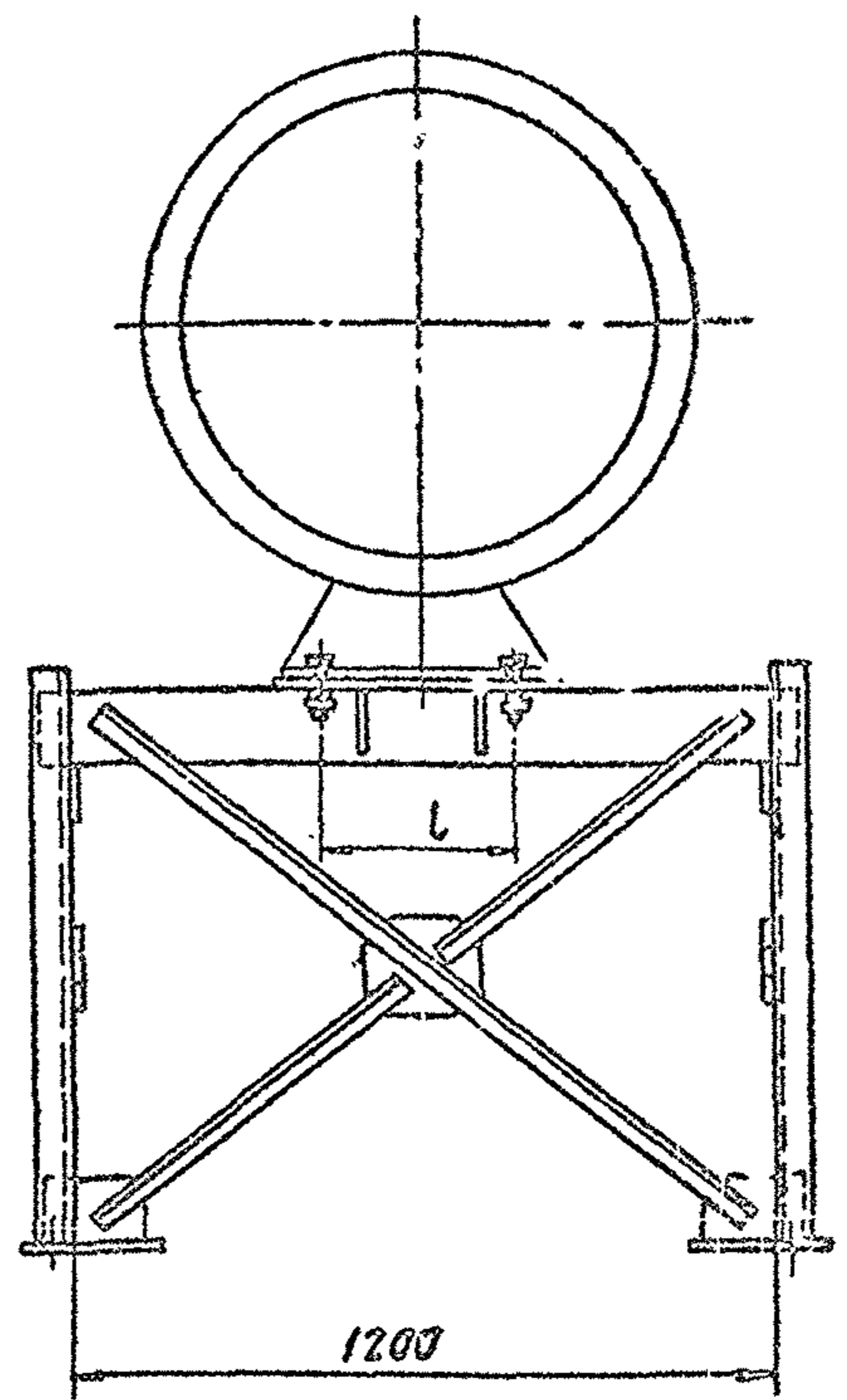
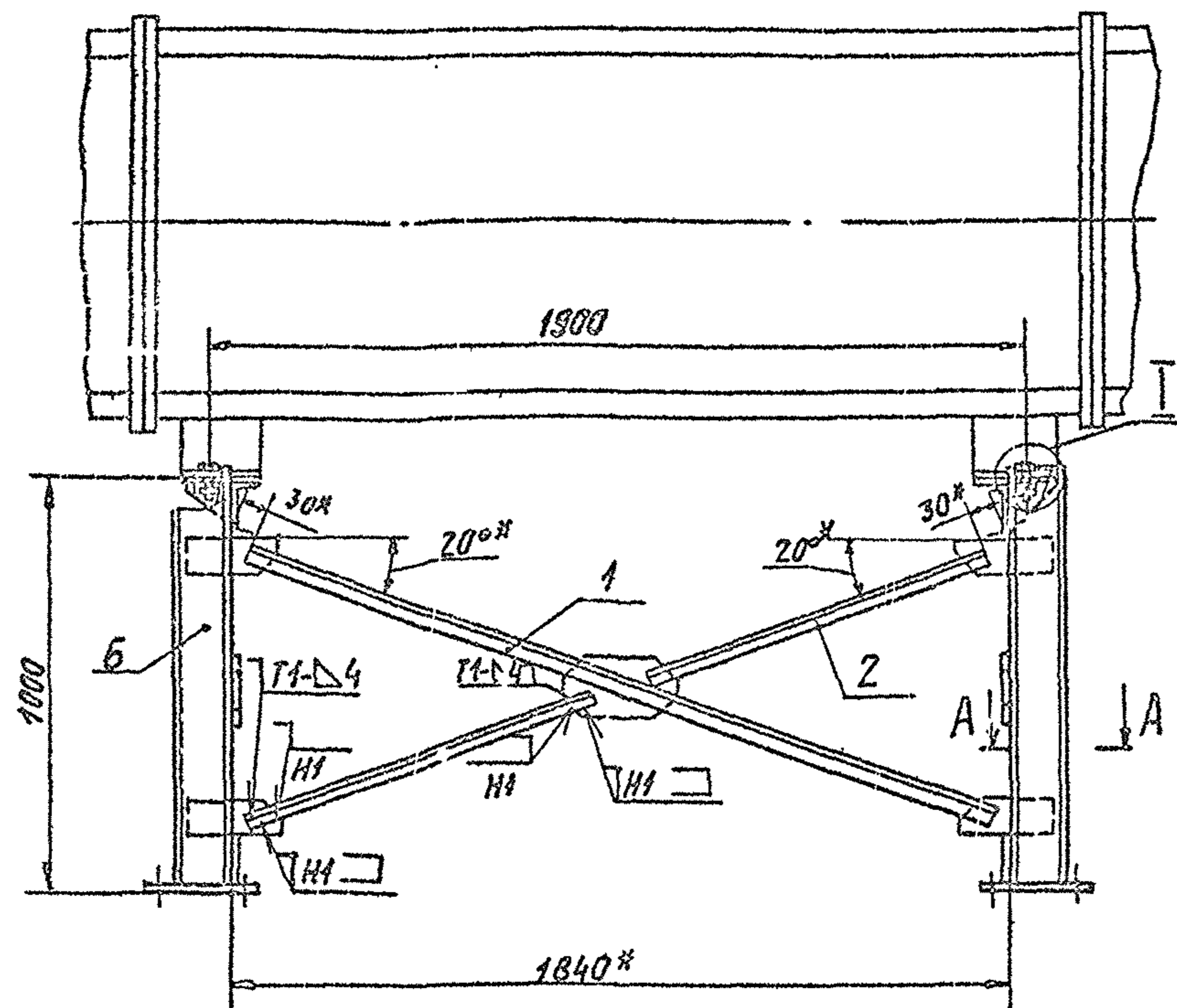
КОПИРОВАЛ: ЛОЖКОВА

ФОРМАТ: А3

A14Б 453.000 СБ

серия 3.903-13

Инв. № подл. Подп. и дата Взам. инв. № Инв. № подл. Дата



- 1. Размеры для справок, кроме указанных знаком \*.
- 2.  $\pm \frac{0.2}{2}$ .
- 3. Сварные швы по ГОСТ 5264-80.

Обозначение	L, мм	Масса, кг
A14Б 453.000	330	149,7
-01	380	152,5

				<b>A14Б 453.000 СБ</b>			
Изм.	Лист	№ докум.	Посп.	Дата	ОПОРА ПАРОВОДЯНОГО ПОДОГРЕВАТЕЛЯ	Лит.	Масштаб
РАЗРАБ.	БЕЛЫХ	БЕЛЫХ	В.В.	VI-86		И	СМ-ТЯБЛ.
Пров.	Крупник	Р.В.				Лист	Листов 1
Рук. гр.	Крупник					ГОССТРОМ ССЕР САНТЕХПРОЕКТ Г. МОСКВА	
Гл. спец.	Вайнберг						
И. центр.	Грановский						
Утв.	Сивак						

Копирова Логниова

ФОРМАТ: А3



Инд. № подл.	Подп. и дата	Взам инв. №	Инд. № дубл.	Подп. и дата
--------------	--------------	-------------	--------------	--------------

серия 3.903-13

ФОРМАТ	ЗОНА	Поз.	ОБОЗНАЧЕНИЕ	НАИМЕНОВАНИЕ	Кол. на исполн. А14Б 454. 000-										ПРИМЕЧАНИЕ	
					-	01	02	03	04	05	06	07	08	09		
				ДОКУМЕНТАЦИЯ												
А3			А14Б 444. 000 Д	ТЕХНИЧЕСКИЕ ТРЕБОВАНИЯ												
А3			А14Б 454. 000 СБ	СБОРОЧНЫЙ ЧЕРТЕЖ	×	×	×	×	×	×	×	×	×	×	×	×
				СБОРОЧНЫЕ ЕДИНИЦЫ												
А4		1	А14Б 454. 010	РАСТЯЖКА	1											
			-01	РАСТЯЖКА		1										
			-02	РАСТЯЖКА			1		1							
			-03	РАСТЯЖКА				1		1						
				УСЛОВИЕ НАИМЕНОВАНИЕ												

				<b>А14Б 454. 000</b>					
Изм. лист	№ докум.	Подп.	Дата	<b>ОПОРА</b> <b>ВОДОВОДЯНОГО</b> <b>ПОДОГРЕВАТЕЛЯ</b>			Лист	Лист	Листов
Р.З.Р.Б.	БЕЛЯВСКАЯ	В.В.					И	7	3
Пров.	КРУПНИК	В.В.	VI-86				ГОССТРОЙ СЭСР САНТЕХПРОЕКТ Г. МОСКВА		
Рук. гр.	КРУПНИК	В.В.							
Н. контр.	ГРЯНОВСКИЙ	В.В.	II-86						
УТВ.	СПИВЯК	В.В.	05-86	КОПИРОВАЛ: ЛОГИНОВА			ФОРМАТ: А4		

Инд. № подл.	Подп. и дата	Взам инв. №	Инд. № дубл.	Подп. и дата
--------------	--------------	-------------	--------------	--------------

ФОРМАТ	ЗОНА	Поз.	ОБОЗНАЧЕНИЕ	НАИМЕНОВАНИЕ	Кол. на исполн. А14Б 454. 000-										ПРИМЕЧАНИЕ	
					-	01	02	03	04	05	06	07	08	09		
А4		1	А14Б 454. 010 -04	РАСТЯЖКА								1				
			-05	РАСТЯЖКА									1			
			-06	РАСТЯЖКА										1		
			-07	РАСТЯЖКА											1	
А4		2	А14Б 454. 020	ОПОРА	1	1										
			-02	ОПОРА			1	1								
			-04	ОПОРА					1	1						
			-06	ОПОРА							1	1				
			-08	ОПОРА									1	1		
		3	-01	ОПОРА	1	1										
			-03	ОПОРА			1	1								
			-05	ОПОРА					1	1						
			-07	ОПОРА							1	1				
			-09	ОПОРА									1	1		
				ДЕТАЛИ												
А3		4	А14Б. 454. 001	УГОЛОК	2											
			-01	УГОЛОК		2										

				<b>А14Б 454. 000</b>			Лист	2
Изм. лист	№ докум.	Подп.	Дата	КОПИРОВАЛ: ЛОГИНОВА				

серия 3.903-13

Инв.подл. Подл. дата Взят. инв. № Инв. № дубл. Подл. дата

Инв.подл.	Обозначение	Наименование	Кол. на исполн. А14Б 454.000-										Примечание			
			01	02	03	04	05	06	07	08	09					
А3	А14Б 454.001 -02	Уголок		2												
	-03	Уголок			2											
	-04	Уголок						2								
	-05	Уголок							2							
	-06	Уголок										2				
	-07	Уголок											2			
А4	А14Б 454.002	Хомут	2	2	2											
	-01	Хомут						2	2							
	-02	Хомут							2	2						
	-03	Хомут											2	2		
А4	А14Б 454.003	Подушка	2	2	2											
	-01	Подушка						2	2							
	-02	Подушка							2	2						
	-03	Подушка										2	2			
	Стандартные изделия															
		Гайка М10.4 ГОСТ 5915-70	8	8	8											
		Гайка М12.4 ГОСТ 5915-70				8	8	8	8	8	8	8	8	8	8	8

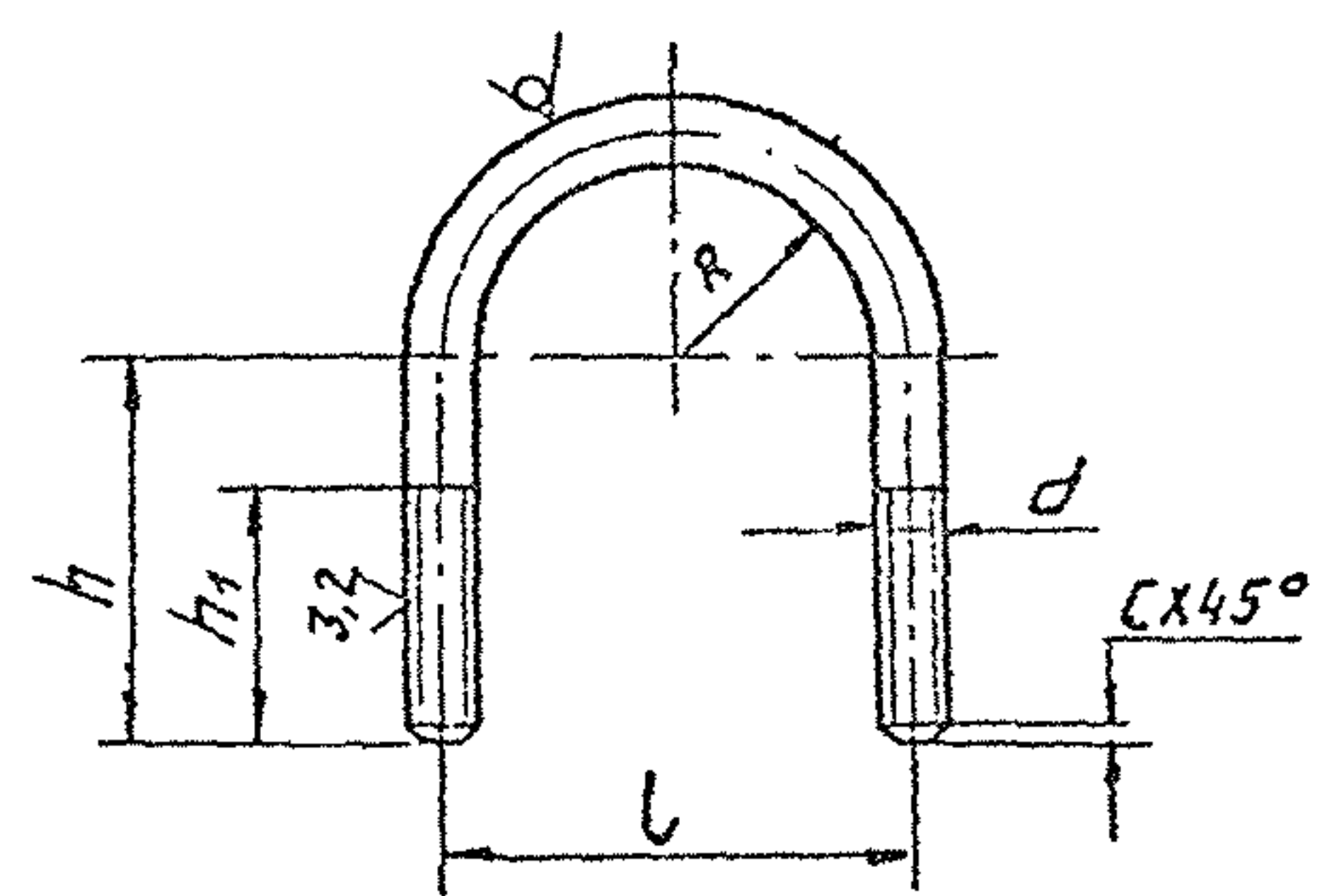
Инст. 3  
А14Б 454.000  
Копировал: Погинова

Инв.подл. Подл. дата Взят. инв. № Инв. № дубл. Подл. дата

Обозначение	Размеры, мм						Материал	Масса, кг
	h	h1	L	R	d	c		
А14Б 454.002	60	40	70	30	М10-8g	1,5	Круг 10-В-ГОСТ 2590-71 ВСтЗ-П-ГОСТ 535-79	0,14
-01	70	45	90	39				0,29
-02	80	50	106	47	М12-8g		Круг 12-В-ГОСТ 2590-71 ВСтЗ-П-ГОСТ 535-79	0,29
-03	90		128	58				0,34
-04	120	55	188	86	М16-8g		Круг 16-В-ГОСТ 2590-71 ВСтЗ-П-ГОСТ 535-79	0,84
-05	150	60	242	111				1,68
-06	180	65	298	139	М20-8g	2	Круг 20-В-ГОСТ 2590-71 ВСтЗ-П-ГОСТ 535-79	2,04
-07	210	70	350	165				2,39

Неуказанные предельные отклонения размеров h/c: ±  $\frac{h}{2}$

А14Б 454.002			
Хомут	Лит.	Масса	Масштаб
См. табл.	И	см. табл.	-
Лист		Листов 1	
госстрой СССР САНТЕХПРОЕКТ г. Москва			



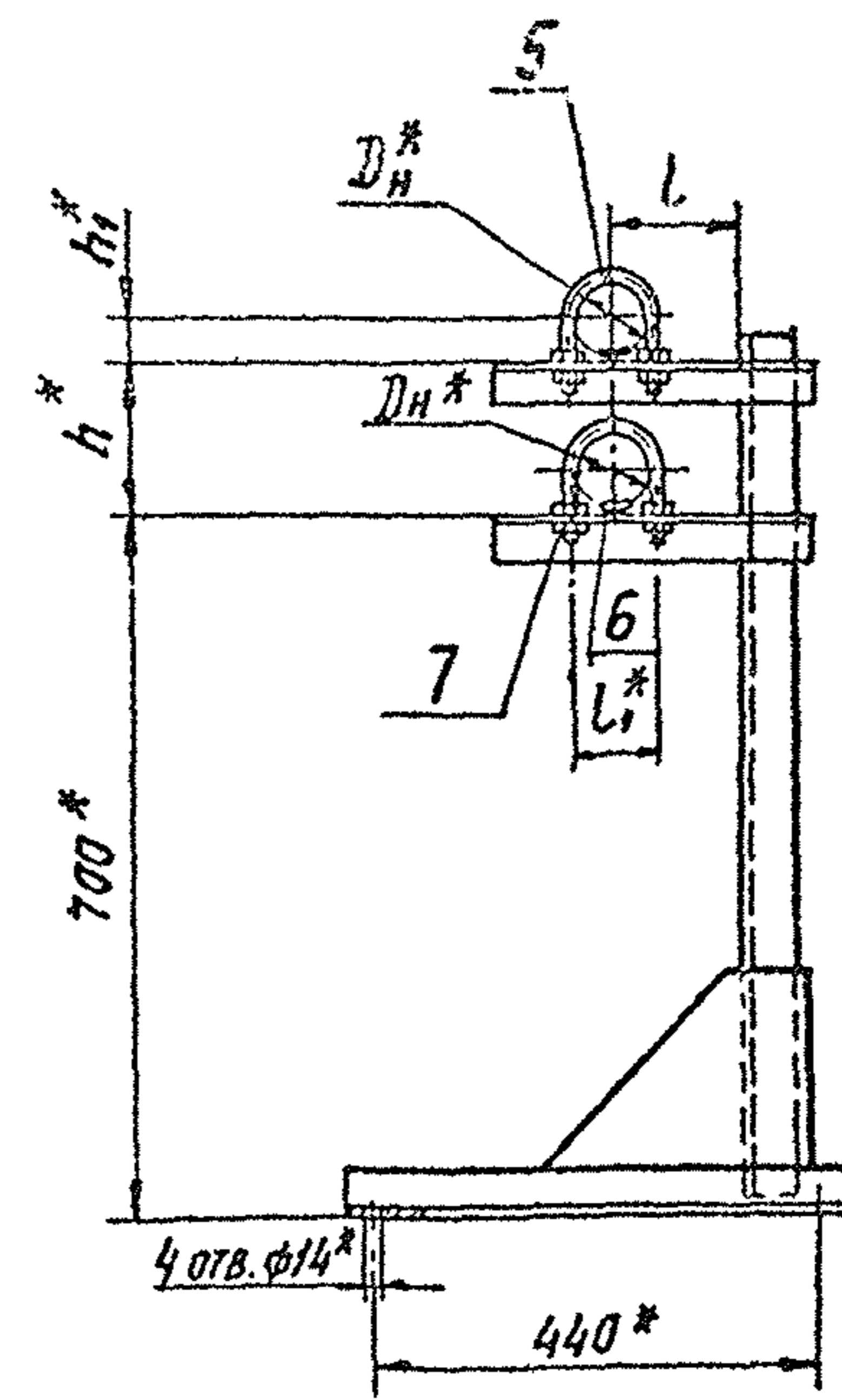
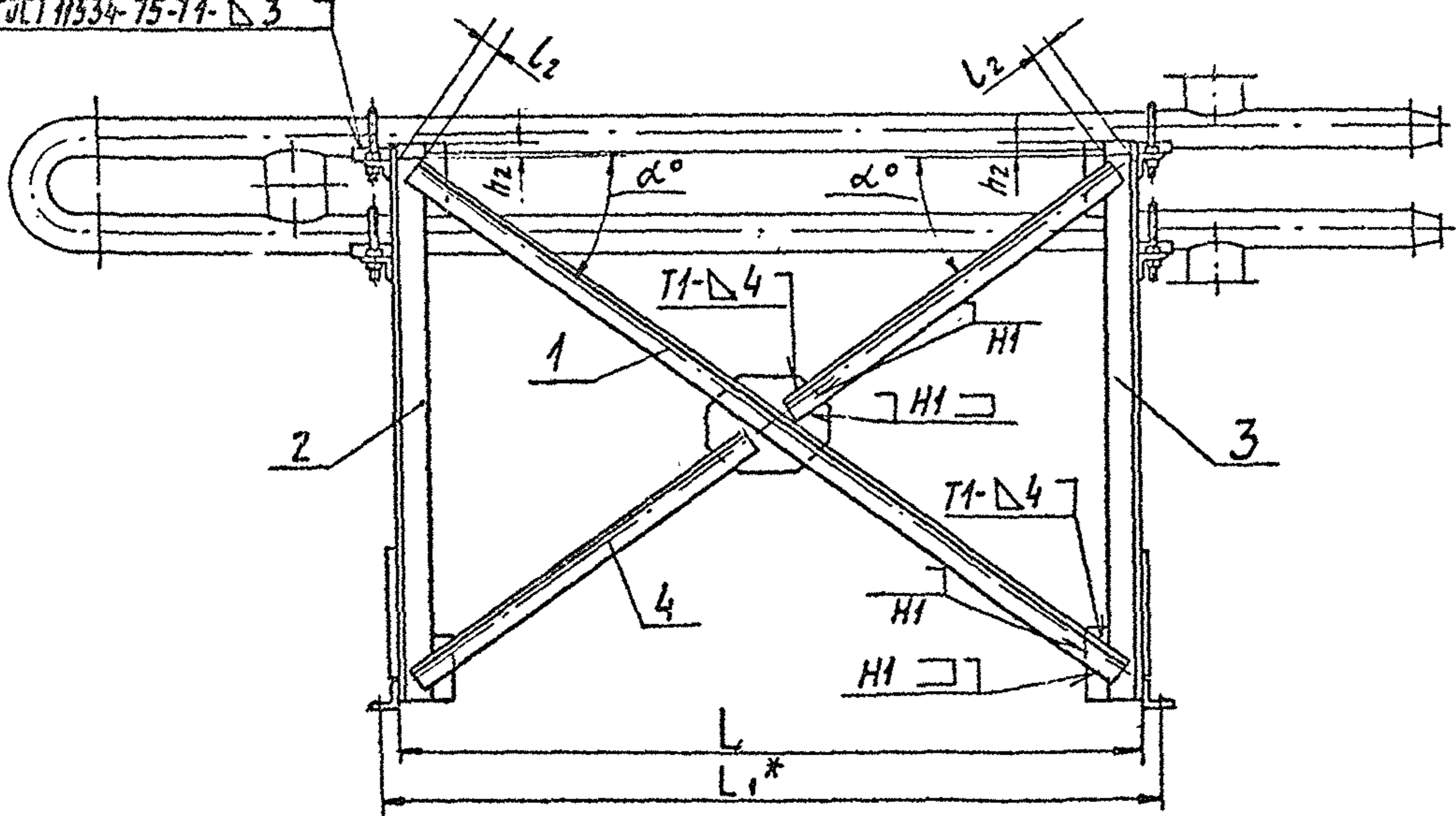
А14Б 454.002

12,5/√(V)

Копировал: Погинова Формат: А4

A145 454.000CB

ГОСТ 11534-75-74-Δ 3



серия 3.903-13

ИНВ. ПОДЛ. ПОДЛ. ИДЯТЯ БЭРН-ШЕНА НАВВАДУБЛ. ПОДЛ. НАРТА

ОБОЗНАЧЕНИЕ	РАЗМЕРЫ, мм									α°	МАССА, кг
	DН*	L	L <sub>1</sub> *	L	L <sub>1</sub> *	L <sub>2</sub>	h*	h <sub>i</sub> *	h <sub>2</sub>		
A145 454.000		1130	1180			30			15	38°	19,3
-01		3120	3170			20	150		30	14°	35,8
-02	57	1130	1180	120	70	30		32	15	38°	19,8
-03		3120	3170			20	200		30	15°	36,0
-04		1130	1180			30			15	38°	20,9
-05	76	3120	3170		90	20		41	30	15°	37,2
-06		1130	1180	130		30			10	39°	21,4
-07	89	3120	3170		106	20	240	48		16°	37,8
-08		1000	1050			35			20	44°	21,7
-09	114	2950	3000	140	128	25	300	60		18°	37,2

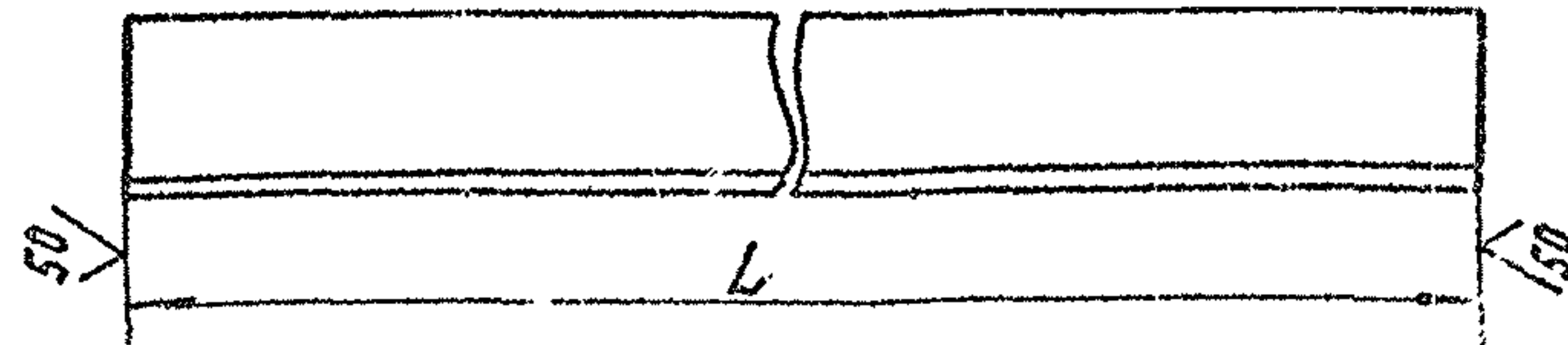
1. \* РАЗМЕРЫ ДЛЯ СПРАВКИ
2. ±  $\frac{L_2}{2}$ .
3. СВАРНЫЕ ШВЫ ПО ГОСТ 5264-80, КРОМЕ ШВОВ УКАЗАННЫХ НА ЧЕРТЕЖЕ.

				A145 454.000CB			
Изм. Лист	№ докум.	подп.	дата	ОПОРА ВОДОЗДАНОГО ПОДОГРЕВАТЕЛЯ	Лист	Масса	Масштаб
Разраб.	БЕЛЯВСКАЯ	Вил			И	см.	—
Пров.	КРУПНИК		И.56		Лист	Листов 1	
Рук. гр.	КРУПНИК				ГОССТРОЙ СССР САНТЕХПРОЕКТ г. Москва		
Гл. спец.	ВЯИНСЕРГ				ФОРМАТ А3		
Н. контр.	ГРАНОВСКИЙ						
У. в.	СПИВАК						

КОПИРОВАЛ: ЛОГИНОВА

100454001

ПРОДОЛЖЕНИЕ



ТАБЛИЦА

ОБОЗНАЧЕНИЕ	L, мм	МАТЕРИАЛ	МАССА, кг
A14Б 454.001	637	УГОЛОК 36x36x4-Б-ГОСТ8509-72 В СТ. 3-І-ГОСТ535-79	1,38
-01	1480	УГОЛОК 56x56x4-Б-ГОСТ8509-72 В СТ. 3-І-ГОСТ535-79	5,09
-02	655	УГОЛОК 36x36x4-Б-ГОСТ8509-72 В СТ. 3-І-ГОСТ535-79	1,41
-03	1465	УГОЛОК 56x56x4-Б-ГОСТ8509-72 В СТ. 3-І-ГОСТ535-79	5,04
-04	665	УГОЛОК 36x36x4-Б-ГОСТ8509-72 В СТ. 3-І-ГОСТ535-79	1,44
-05	1497	УГОЛОК 56x56x4-Б-ГОСТ8509-72 В СТ. 3-І-ГОСТ535-79	5,15
-06	633	УГОЛОК 36x36x4-Б-ГОСТ8509-72 В СТ. 3-І-ГОСТ535-79	1,37
-07	1425	УГОЛОК 56x56x4-Б-ГОСТ8509-72 В СТ. 3-І-ГОСТ535-79	4,9
-08	1344	УГОЛОК 36x36x4-Б-ГОСТ8509-72 В СТ. 3-І-ГОСТ535-79	2,9
-09	3205	УГОЛОК 56x56x4-Б-ГОСТ8509-72 В СТ. 3-І-ГОСТ535-79	11,03
-10	1378	УГОЛОК 36x36x4-Б-ГОСТ8509-72 В СТ. 3-І-ГОСТ535-79	2,98
-11	3188	УГОЛОК 56x56x4-Б-ГОСТ8509-72 В СТ. 3-І-ГОСТ535-79	10,97
-12	1394	УГОЛОК 36x36x4-Б-ГОСТ8509-72 В СТ. 3-І-ГОСТ535-79	3,01
-13	3208	УГОЛОК 56x56x4-Б-ГОСТ8509-72 В СТ. 3-І-ГОСТ535-79	11,06
-14	1326	УГОЛОК 36x36x4-Б-ГОСТ8509-72 В СТ. 3-І-ГОСТ535-79	2,86
-15	3048	УГОЛОК 56x56x4-Б-ГОСТ8509-72 В СТ. 3-І-ГОСТ535-79	10,49
-16	662	УГОЛОК 36x36x4-Б-ГОСТ8509-72 В СТ. 3-І-ГОСТ535-79	1,43
-17	1443	УГОЛОК 56x56x4-Б-ГОСТ8509-72 В СТ. 3-І-ГОСТ535-79	4,96
-18	705	УГОЛОК 36x36x4-Б-ГОСТ8509-72 В СТ. 3-І-ГОСТ535-79	1,52

ОБОЗНАЧЕНИЕ	L, мм	МАТЕРИАЛ	МАССА, кг
A14Б 454.001-19	1502	УГОЛОК 36x36x4-Б-ГОСТ8509-72	3,24
-20	700	УГОЛОК В СТ. 3-І-ГОСТ535-79	1,51
-21	1455	УГОЛОК 56x56x4-Б-ГОСТ8509-72 В СТ. 3-І-ГОСТ535-79	6,0
-22	1384	УГОЛОК 36x36x4-Б-ГОСТ8509-72 В СТ. 3-І-ГОСТ535-79	2,99
-23	3072	УГОЛОК 56x56x4-Б-ГОСТ8509-72 В СТ. 3-І-ГОСТ535-79	10,57
-24	1473		3,18
-25	3120	УГОЛОК 36x36x4-Б-ГОСТ8509-72 В СТ. 3-І-ГОСТ535-79	6,74
-26	1476		3,19
-27	3060	УГОЛОК 56x56x4-Б-ГОСТ8509-72 В СТ. 3-І-ГОСТ535-79	10,52
-28	680	УГОЛОК 36x36x4-Б-ГОСТ8509-72 В СТ. 3-І-ГОСТ535-79	1,47
-29	1502	УГОЛОК 56x56x4-Б-ГОСТ8509-72 В СТ. 3-І-ГОСТ535-79	5,17
-30	718	УГОЛОК 36x36x4-Б-ГОСТ8509-72 В СТ. 3-І-ГОСТ535-79	1,55
-31	1520	УГОЛОК 56x56x4-Б-ГОСТ8509-72 В СТ. 3-І-ГОСТ535-79	5,23
-32	746	УГОЛОК 36x36x4-Б-ГОСТ8509-72 В СТ. 3-І-ГОСТ535-79	1,61
-33	1548	УГОЛОК 56x56x4-Б-ГОСТ8509-72 В СТ. 3-І-ГОСТ535-79	5,33

серия 3.903-13

ИЗМ. № 01, 02, 03, 04, 05, 06, 07, 08, 09, 10, 11, 12, 13, 14, 15, 16, 17, 18, 19, 20, 21, 22, 23, 24, 25, 26, 27, 28, 29, 30, 31, 32, 33, 34, 35, 36, 37, 38, 39, 40, 41, 42, 43, 44, 45, 46, 47, 48, 49, 50, 51, 52, 53, 54, 55, 56, 57, 58, 59, 60, 61, 62, 63, 64, 65, 66, 67, 68, 69, 70, 71, 72, 73, 74, 75, 76, 77, 78, 79, 80, 81, 82, 83, 84, 85, 86, 87, 88, 89, 90, 91, 92, 93, 94, 95, 96, 97, 98, 99, 100

1. 1/2 12.
2. ПРОДОЛЖЕНИЕ ТАБЛИЦЫ СМ. ЛИСТ. 2

A14Б 454.001			
УГОЛОК	АНТ.	МАССА	МАСШТАБ
	И	СМ.	ТАБЛ. —
СМ. ТАБЛ.			
ГОСТРОЙ СССР САНТЕХПРОЕКТ Г. МОСКВА			

100754941V

ПРОДОЛЖЕНИЕ

ОБОЗНАЧЕНИЕ	L, мм	МАТЕРИАЛ	МАССА, кг
A14Б454.001-34	735	УГОЛОК 36x36x4-Б-ГОСТ8509-72 В СТ. 3-1-ГОСТ535-79	1,59
-35	1485	УГОЛОК 56x56x4-Б-ГОСТ8509-72 В СТ. 3-1-ГОСТ535-79	5,14
-36	1424	УГОЛОК 36x36x4-Б-ГОСТ8509-72 В СТ. 3-1-ГОСТ535-79	3,08
-37	3222	УГОЛОК 56x56x4-Б-ГОСТ8509-72 В СТ. 3-1-ГОСТ535-79	11,08
-38	1500	УГОЛОК 36x36x4-Б-ГОСТ8509-72 В СТ. 3-1-ГОСТ535-79	3,24
-39	3238	УГОЛОК 56x56x4-Б-ГОСТ8509-72 В СТ. 3-1-ГОСТ535-79	11,14
-40	1552	УГОЛОК 36x36x4-Б-ГОСТ8509-72 В СТ. 3-1-ГОСТ535-79	3,35
-41	3276	УГОЛОК 56x56x4-Б-ГОСТ8509-72 В СТ. 3-1-ГОСТ535-79	11,27
-42	1534	УГОЛОК 36x36x4-Б-ГОСТ8509-72 В СТ. 3-1-ГОСТ535-79	3,31
-43	3146	УГОЛОК 56x56x4-Б-ГОСТ8509-72 В СТ. 3-1-ГОСТ535-79	10,82
-44	808	УГОЛОК 36x36x4-Б-ГОСТ8509-72 В СТ. 3-1-ГОСТ535-79	1,75
-45	1542	УГОЛОК 56x56x4-Б-ГОСТ8509-72 В СТ. 3-1-ГОСТ535-79	5,3
-46	875	УГОЛОК 36x35x4-Б-ГОСТ8509-72 В СТ. 3-1-ГОСТ535-79	1,89
-47	1592	УГОЛОК 56x56x4-Б-ГОСТ8509-72 В СТ. 3-1-ГОСТ535-79	5,48
-48	910	УГОЛОК 36x36x4-Б-ГОСТ8509-72 В СТ. 3-1-ГОСТ535-79	1,97
-49	1607	УГОЛОК 56x56x4-Б-ГОСТ8509-72 В СТ. 3-1-ГОСТ535-79	5,53
-50	1692	УГОЛОК 36x36x4-Б-ГОСТ8509-72 В СТ. 3-1-ГОСТ535-79	3,65
-51	3224	УГОЛОК 56x56x4-Б-ГОСТ8509-72 В СТ. 3-1-ГОСТ535-79	11,09
-52	1834	УГОЛОК 36x36x4-Б-ГОСТ8509-72 В СТ. 3-1-ГОСТ535-79	3,96
-53	3306	УГОЛОК 56x56x4-Б-ГОСТ8509-72 В СТ. 3-1-ГОСТ535-79	11,37
-54	1920	УГОЛОК 36x36x4-Б-ГОСТ8509-72 В СТ. 3-1-ГОСТ535-79	4,15
-55	3322	УГОЛОК 56x56x4-Б-ГОСТ8509-72 В СТ. 3-1-ГОСТ535-79	11,43
-56	733	УГОЛОК 36x36x4-Б-ГОСТ8509-72 В СТ. 3-1-ГОСТ535-79	1,58
-57	1530	УГОЛОК 56x56x4-Б-ГОСТ8509-72 В СТ. 3-1-ГОСТ535-79	5,26
-58	790	УГОЛОК 36x36x4-Б-ГОСТ8509-72 В СТ. 3-1-ГОСТ535-79	1,71
-59	1566	УГОЛОК 56x56x4-Б-ГОСТ8509-72 В СТ. 3-1-ГОСТ535-79	5,39

ПРОДОЛЖЕНИЕ

ОБОЗНАЧЕНИЕ	L, мм	МАТЕРИАЛ	МАССА, кг
A14Б454.001-60	815	УГОЛОК 36x36x4-Б-ГОСТ8509-72 В СТ. 3-1-ГОСТ535-79	1,76
-61	1602	УГОЛОК 56x56x4-Б-ГОСТ8509-72 В СТ. 3-1-ГОСТ535-79	5,51
-62	843	УГОЛОК 36x36x4-Б-ГОСТ8509-72 В СТ. 3-1-ГОСТ535-79	1,82
-63	1570	УГОЛОК 56x56x4-Б-ГОСТ8509-72 В СТ. 3-1-ГОСТ535-79	5,4
-64	1524	УГОЛОК 36x36x4-Б-ГОСТ8509-72 В СТ. 3-1-ГОСТ535-79	3,29
-65	3254	УГОЛОК 56x56x4-Б-ГОСТ8509-72 В СТ. 3-1-ГОСТ535-79	11,19
-66	1638	УГОЛОК 36x36x4-Б-ГОСТ8509-72 В СТ. 3-1-ГОСТ535-79	3,54
-67	3298	УГОЛОК 56x56x4-Б-ГОСТ8509-72 В СТ. 3-1-ГОСТ535-79	11,35
-68	1702	УГОЛОК 36x36x4-Б-ГОСТ8509-72 В СТ. 3-1-ГОСТ535-79	3,68
-69	3354	УГОЛОК 56x56x4-Б-ГОСТ8509-72 В СТ. 3-1-ГОСТ535-79	11,54
-70	1778	УГОЛОК 36x36x4-Б-ГОСТ8509-72 В СТ. 3-1-ГОСТ535-79	3,84
-71	3268	УГОЛОК 56x56x4-Б-ГОСТ8509-72 В СТ. 3-1-ГОСТ535-79	11,24
-72	956	УГОЛОК 36x36x4-Б-ГОСТ8509-72 В СТ. 3-1-ГОСТ535-79	2,06
-73	1642	УГОЛОК 56x56x4-Б-ГОСТ8509-72 В СТ. 3-1-ГОСТ535-79	5,65
-74	1050	УГОЛОК 40x40x4-Б-ГОСТ8509-72 В СТ. 3-1-ГОСТ535-79	2,54
-75	1726	УГОЛОК 63x63x4-Б-ГОСТ8509-72 В СТ. 3-1-ГОСТ535-79	6,73
-76	1124	УГОЛОК 45x45x4-Б-ГОСТ8509-72 В СТ. 3-1-ГОСТ535-79	3,07
-77	1780	УГОЛОК 63x63x4-Б-ГОСТ8509-72 В СТ. 3-1-ГОСТ535-79	6,94
-78	2006	УГОЛОК 36x36x4-Б-ГОСТ8509-72 В СТ. 3-1-ГОСТ535-79	4,33
-79	3398	УГОЛОК 56x56x4-Б-ГОСТ8509-72 В СТ. 3-1-ГОСТ535-79	11,69
-80	2214	УГОЛОК 40x40x4-Б-ГОСТ8509-72 В СТ. 3-1-ГОСТ535-79	5,36
-81	3562	УГОЛОК 63x63x4-Б-ГОСТ8509-72 В СТ. 3-1-ГОСТ535-79	15,89
-82	2410	УГОЛОК 45x45x4-Б-ГОСТ8509-72 В СТ. 3-1-ГОСТ535-79	6,58
-83	3656	УГОЛОК 63x63x4-Б-ГОСТ8509-72 В СТ. 3-1-ГОСТ535-79	14,26

серия 3.903-13

ИЗМ. НЕОДОБ. ПОДП. ПОДАТ. ДАТА

ИЗМ.	АНСХ	НЕОДОБ.	ПОДП.	ДАТА	A14Б 454.001	Лист
						2

Изм. № подл.	Подп. и дата	Взам. инв. №	Изм. № дубл.	Подп. и дата
--------------	--------------	--------------	--------------	--------------

серия 3. 903-13

Формат	Зона	Поз.	ОБОЗНАЧЕНИЕ	НАИМЕНОВАНИЕ	Кол. на исполн. А14Б 454. 010-										ПРИМЕЧАНИЕ		
					-	01	02	03	04	05	06	07	08	09			
				ДОКУМЕНТАЦИЯ													
А3			А14Б 454. 010 СБ	СБОРОЧНЫЙ ЧЕРТЕЖ	X	X	X	X	X	X	X	X	X	X	X	X	
				ДЕТАЛИ													
А3	1		А14Б 454. 001-08	Уголок	1												
			-09	Уголок		1											
			-10	Уголок			1										
			-11	Уголок				1									
			-12	Уголок					1								
			-13	Уголок						1							
			-14	Уголок							1						
			-15	Уголок								1					
			-22	Уголок									1				

Исполнения 10-39 см. листы 3-9

Изм. лист	№ докум.	Подп.	Дата
Резоль	БЕЛАЗСКАЯ	РД	
Пров.	Кручник	РД	У 83
Рук. гр.	Кручник	РД	
Н. контр.	Григорьевский	РД	У 83
УТВ.	Спизак	РД	У 83

А14Б454.010

РАСТЯЖКА

Лит.	Лист	Листов
И	1	9
ГОССТРОЙ СССР		
САНТЕХПРОЕКТ		
г. МОСКВА		

Копировал: Логинова

Формат: А4

Изм. № подл.	Подп. и дата	Взам. инв. №	Изм. № дубл.	Подп. и дата
--------------	--------------	--------------	--------------	--------------

Формат	Зона	Поз.	ОБОЗНАЧЕНИЕ	НАИМЕНОВАНИЕ	Кол. на исполн. А14Б 454. 010-										ПРИМЕЧАНИЕ		
					-	01	02	03	04	05	06	07	08	09			
А3	1		А14Б 454. 001-23	Уголок													1
А4	2		А14Б 454. 005	Пластина	1		1		1								
			-01	Пластина		1		1		1							
			-02	Пластина							1						
			-03	Пластина								1					
			-04	Пластина									1				
			-05	Пластина											1		

Изм. лист	№ докум.	Подп.	Дата
-----------	----------	-------	------

А14Б 454. 010

Лист 2

Копировал: Логинова

Формат: А4

серия 3.903-13

Инв. № подл.		Подп. и дата		Взам. инв. №		Инв. № дубл.		Подп. и дата		Кол. на исполн. А14Б 454. 010-										Примечание
Формат	Зона	Поз.	Обозначение	Наименование	10	11	12	13	14	15	16	17	18	19						
				Документация																
А3			А14Б 454. 010 СБ	Сборочный чертеж				X	X	X	X	X	X	X	X	X	X	X		
				Детали																
А3	1		А14Б 454. 001-24	Уголок	1															
			-25	Уголок		1														
			-26	Уголок			1													
			-27	Уголок				1												
			-36	Уголок					1											
			-37	Уголок						1										
			-38	Уголок							1									
			-39	Уголок								1								
			-40	Уголок									1							
			-41	Уголок											1					
А4	2		А14Б 454. 005-04	Пластина	1				1											
			-06	Пластина		1														
			А14Б 454. 005	Пластина			1													

Изм.	Лист	№ докум.	Подп.	Дата

А14Б 454. 010

Лист  
3

Копировал: Логинова

Формат: А4

Инв. № подл.		Подп. и дата		Взам. инв. №		Инв. № дубл.		Подп. и дата		Кол. на исполн. А14Б 454. 010-										Примечание
Формат	Зона	Поз.	Обозначение	Наименование	10	11	12	13	14	15	16	17	18	19						
А4	2		А14Б 454. 005-07	Пластина				1												
			-03	Пластина						1										
			-02	Пластина							1		1							
			-05	Пластина								1		1						

Изм.	Лист	№ докум.	Подп.	Дата

А14Б 454. 010

Лист  
4

Копировал: Логинова

Формат: А4

Инв. № подл. Подп. и дата. Взят. инв. №. Инв. № дубл. Подп. и дата.

серия 3. 903-13

Формат	Зона	Поз.	Обозначение	Наименование	Кол. на исполн. А14Б 454. 010-											Примечание		
					20	21	22	23	24	25	26	27	28	29				
				Документация														
А3			А14Б 454. 010 СБ	СБОРОЧНЫЙ ЧЕРТЕЖ	×	×	×	×	×	×	×	×	×	×	×	×	×	
				ДЕТАЛИ														
А3	1		А14Б 454. 001-42	УГОЛОК	1													
			-43	УГОЛОК		1												
			-50	УГОЛОК			1											
			-51	УГОЛОК				1										
			-52	УГОЛОК					1									
			-53	УГОЛОК						1								
			-54	УГОЛОК							1							
			-55	УГОЛОК								1						
			-64	УГОЛОК									1					
			-65	УГОЛОК											1			
А4	2		А14Б 454. 005	ПЛАСТИНА	1													
			-07	ПЛАСТИНА		1												
			-08	ПЛАСТИНА			1		1									

Изм. лист № докум. Подп. и дата.

А14Б 454. 010

Лист 5

Копировал:

Формат А4

Инв. № подл. Подп. и дата. Взят. инв. №. Инв. № дубл. Подп. и дата.

Формат	Зона	Поз.	Обозначение	Наименование	Кол. на исполн. А14Б 454. 010-											Примечание	
					20	21	22	23	24	25	26	27	28	29			
А4	2		А14Б 454. 005 - 09	ПЛАСТИНА				1		1							
			-10	ПЛАСТИНА							1						
			-11	ПЛАСТИНА								1					
			-02	ПЛАСТИНА									1				
			-05	ПЛАСТИНА											1		

Изм. лист № докум. Подп. и дата.

А14Б 454. 010

Лист 6

Копировал: Потинова

Формат: А4



Инв. № подл. Подп. и дата | Взам. инв. | Инв. № дубл. | Подп. и дата

серия 3. 903-13

ФОРМАТ	ЗОНА	Поз.	ОБОЗНАЧЕНИЕ	НАИМЕНОВАНИЕ	КОЛ. НА ИСПОЛН. А14Б 454. 010-											ПРИМЕЧАНИЕ	
					30	31	32	33	34	35	36	37	38	39			
				ДОКУМЕНТАЦИЯ													
А3			А14Б 454. 010 СБ	СБОРОЧНЫЙ ЧЕРТЕЖ	X	X	X	X	X	X	X	X	X	X	X	X	
				ДЕТАЛИ													
А3	1		А14Б 454. 001 -66	УГОЛОК	1												
			-67	УГОЛОК		1											
			-68	УГОЛОК			1										
			-69	УГОЛОК				1									
			-70	УГОЛОК					1								
			-71	УГОЛОК						1							
			-78	УГОЛОК							1						
			-79	УГОЛОК								1					
			-80	УГОЛОК									1				
			-81	УГОЛОК										1			
А4	2		А14Б 454. 005 -04	ПЛАСТИНА	1												
			-12	ПЛАСТИНА		1											
			А14Б 454. 005	ПЛАСТИНА			1										

Изм. Инст. № докум. Подп. Дата | **А14Б 454. 010** | Лист 7  
 КОПИРОВАЛ: ЛОГИНОВА | ФОРМАТ А4

Инв. № подл. Подп. и дата | Взам. инв. | Инв. № дубл. | Подп. и дата

ФОРМАТ	ЗОНА	Поз.	ОБОЗНАЧЕНИЕ	НАИМЕНОВАНИЕ	КОЛ. НА ИСПОЛН. А14Б 454. 010-											ПРИМЕЧАНИЕ	
					30	31	32	33	34	35	36	37	38	39			
А4	2		А14Б 454. 005 -07	ПЛАСТИНА				1									
			-08	ПЛАСТИНА					1								
			-09	ПЛАСТИНА						1							
			-10	ПЛАСТИНА							1						
			-11	ПЛАСТИНА								1			1		
			-13	ПЛАСТИНА									1				

Изм. Инст. № докум. Подп. Дата | **А14Б 454. 010** | Лист 8

серия 3.903-13

Изм. № подл. Подп. и дата

Взам. инв. № инв. № дубл.

Подп. и дата

Обозначение	Наименование	Кол. на исполн. А14Б 454.010		Примечание
		40	41	
А14Б 454.010 СБ	СБОРОЧНЫЙ ЧЕРТЕЖ	×	×	
ДЕТАЛИ				
1 А14Б 454.001 - 82	УГОЛОК	1	1	
2 А14Б 454.005 - 14	ПЛАСТИНА	1	1	
- 83	УГОЛОК			
- 15	ПЛАСТИНА			

Лист 9  
А14Б 454.010  
Копировал: Логанова  
Формат: А4

Изм. № подл. Подп. и дата

Взам. инв. № инв. № дубл.

Подп. и дата

А14Б 454.003

50/√(✓)

Обозначение	РАЗМЕРЫ, мм			МАССА, кг
	B	L	R	
А14Б 454.003	50	50	29	0,06
-01			38	
-02		100	45	0,11
-03	57		0,12	
-04	100	150	84	0,4
-05			110	0,47
-06	200	200	137	1,0
-07			163	

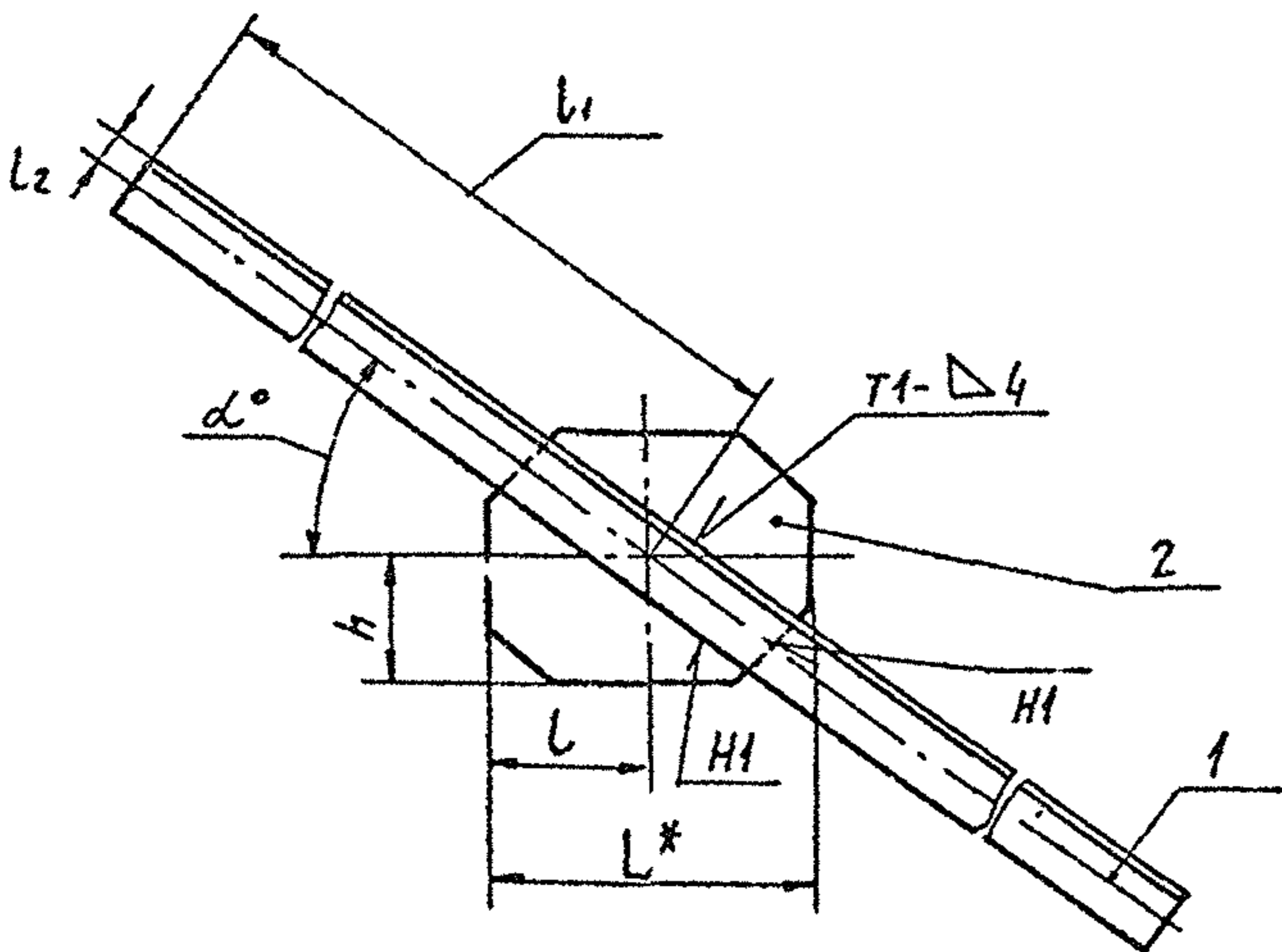
Неуказанные предельные отклонения размеров h14; ±  $\frac{t_2}{2}$ .

А14Б 454.003

Подушка

Изм. Лист	№ докум.	Подп.	Дата	Лист	Масса	Масштаб
Разраб.	Белявская	В.П.		И	см.	-
Пров.	Крупник	В.П.	11.86	Лист	Б30	ГОСТ 19903-74
Рук. гр.	Крупник	В.П.		4-IV-83	ГОСТ 16525-70	госстрой СССР
Гл. спец.	Важнев	В.П.		САНТЕХПРОЕКТ		
Н. конст.	Грандский	В.П.		г. Москва		
Утв.	Сидяк	В.П.		Копировал: Логанова Формат: А4		

А145 454.010СБ



Продолжение

Обозначение	Размеры, мм					$\alpha^\circ$	Масса кг
	$L^*$	$L$	$L_1$	$L_2$	$h$		
А145 454.010-10	150	75	737		30	50°	3,7
-11	250	125	1560	18	60	22°	7,4
-12	140	70	738		90	55°	3,7
-13	310	155	1530	28	85	24°	11,6
-14	160	80	712	18	75	41°	3,6
-15	390	195	1611	28	80	17°	12,4
-16	150	75	750	18	75	44°	3,7
-17	360	180	1619	28	80	19°	12,4
-18	150	75	776	18	75	46°	3,8
-19	350	180	1638	28	80	20°	12,5
-20	140	70	767	18	90	52°	3,9
-21	310	155	1573	28	85	23°	11,9
-22	140	70	846	18	100	56°	4,3
-23	280	140	1612	28	85	26°	12,1
-24	140	70	917	18	100	59°	4,6
-25	280	140	1653	28	85	29°	12,4

Продолжение

Обозначение	Размеры, мм					$\alpha^\circ$	Масса кг
	$L^*$	$L$	$L_1$	$L_2$	$h$		
А145 454.010-26	130	65	960	18	115	64°	4,8
-27	240	120	1661	28	90	33°	12,3
-28	150	75	762	18	75	45°	3,8
-29	360	180	1627	28		19°	12,4
-30	150	75	819	18	80	49°	4,1
-31	320	160	1649	28		22°	12,4
-32	140	70	851	18	90	51°	4,2
-33	310	155	1677	28	85	24°	12,6
-34	140	70	889	18	100	58°	4,4
-35	280	140	1634	28	85	28°	12,2
-36	130	65	1003	18	115	62°	5,0
-37	240	120	1699	28	90	32°	12,6
-38	140	70	1107	20	125	65°	6,1
-39	240	120	1781	32	90	36°	14,8
-40	140	70	1205	23	155	70°	7,5
-41	210	105	1828	32	95	41°	15,1

Таблица

Обозначение	Размеры, мм					$\alpha^\circ$	Масса кг
	$L^*$	$L$	$L_1$	$L_2$	$h$		
А145 454.010	180	90	672	18	70	36°	3,4
-01	430	215	1603	28	80	14°	12,5
-02	180	90	669	18	70	38°	3,5
-03	430	215	1594	28	80	15°	12,5
-04	180	90	697	18	70	39°	3,6
-05	430	215	1604	28	80	16°	12,5
-06	150	75	663	18	75	44°	3,3
-07	390	195	1524	28		18°	11,8
-08	150	75	692	18		47°	3,5
-09	360	180	1536	28	80	20°	11,8

- \* размер для справок;
- $\pm \frac{t}{2}$
- Сварные швы по ГОСТ 5264-80.

А145 454.010СБ				Лист	Масса	Масштаб
Растяжка				И	см	—
				Лист	Листов 1	
Изд. лист	№ докум.	Подп.	Дата	госстрой СССР		
Размб.	Белявская	Вит		САНТЕХПРОЕКТ		
Пров.	Крупник	Вит	VI-86	г. Москва		
Рук. гр.	Крупник	Вит				
Гл. спец.	Вайнберг	Вит				
Н.контр.	Грановский	Вит	VI-86			
Угв.	Спивак	Вит				

Копировала: Логниова

Формат: А3

серия 3.903-13

Имя, отчество, подпись, дата, взят. инв. №, дата выпуска, подп. и дата

Изм. № подл. Подп. и дата    Взят. инв.    Инв. № дубл.    Подп. и дата

серия 3.903-13

ФОРМА	ЗОНА	Пос.	ОБОЗНАЧЕНИЕ	НАИМЕНОВАНИЕ	Кол. на исполн. А14Б 454.020-										ПРИМЕЧАНИЕ	
					-	01	02	03	04	05	06	07	08	09		
				ДОКУМЕНТАЦИЯ												
А3			А14Б 454.020СБ	СБОРОЧНЫЙ ЧЕРТЕЖ	X	X	X	X	X	X	X	X	X	X	X	
				ДЕТАЛИ												
А3	1		А14Б 454.006	СТОЙКА	1	1										
			-01	СТОЙКА			1	1	1	1						
			-02	СТОЙКА							1	1				
			-03	СТОЙКА									1	1		
А4	2		А14Б 454.007	ПЛАНКА	2	2	2	2	2	2	2	2	2	2	2	
А3	3		А14Б 454.008	КРОНШТЕЙН	2		2									
			-01	КРОНШТЕЙН		2		2								
			-02	КРОНШТЕЙН					2							
			-03	КРОНШТЕЙН							2					

ИЗМ.	ЛНСТ	ДОКУМ.	ПОДП.	ДАТА
РАЗРАБ.	БЕЛЯВСКАЯ	И.И.		
ПРОВ.	КРУПНИК	Ю.И.	VI-86	
РУК. ГР.	КРУПНИК	Ю.И.		
И. КОНТ.	ГРАНОВСКИЙ	В.И.	VII-86	
УТВ.	СПИВАК	А.И.	II-87	

А14Б 454.020

Опора

ЛНСТ. ЛНСТ. ЛИСТОВ  
И 1 2  
ГОССТРОЙ СССР  
САНТЕХПРОЕКТ  
Г. МОСКВА

КОПИРОВАЛ: ЛОГИНОВА

ФОРМАТ А4

Изм. № подл. Подп. и дата    Взят. инв.    Инв. № дубл.    Подп. и дата

ФОРМА	ЗОНА	Пос.	ОБОЗНАЧЕНИЕ	НАИМЕНОВАНИЕ	Кол. на исполн. А14Б 454.020-										ПРИМЕЧАНИЕ	
					-	01	02	03	04	05	06	07	08	09		
А3	3		А14Б 454.008 -04	КРОНШТЕЙН								2				
			-05	КРОНШТЕЙН									2			
			-06	КРОНШТЕЙН										2		
			-07	КРОНШТЕЙН											2	
А4	4		А14Б 454.009	ОСНОВАНИЕ	1	1	1	1	1	1	1	1	1	1	1	
А4	5		А14Б 454.011	КОСЫНКА	1	1	1	1	1	1	1	1	1	1	1	

ИЗМ.	ЛНСТ	ДОКУМ.	ПОДП.	ДАТА

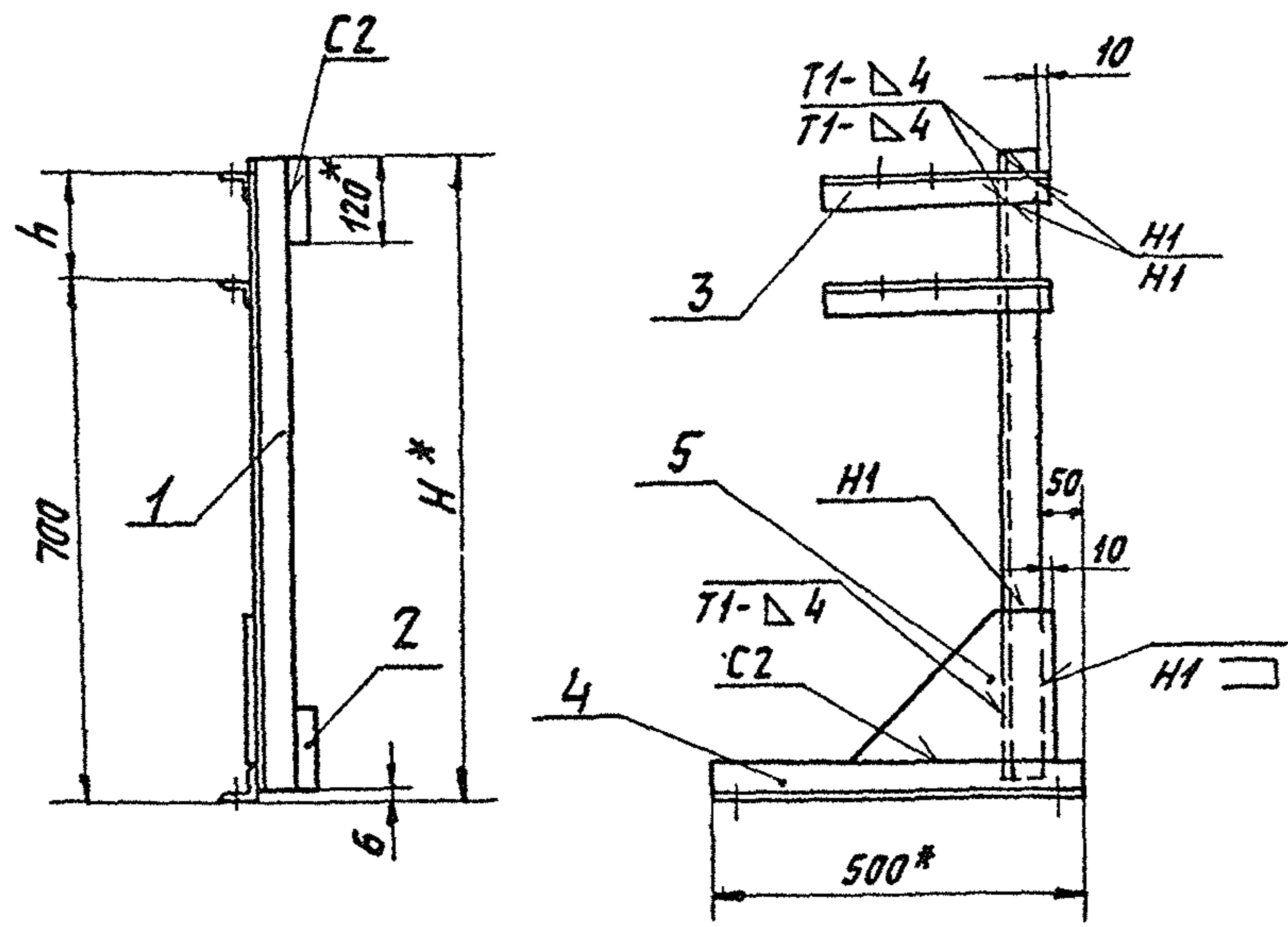
А14Б. 454.020

ЛНСТ  
2

САНТЕХПРОЕКТ

А14Б 454.020 СБ

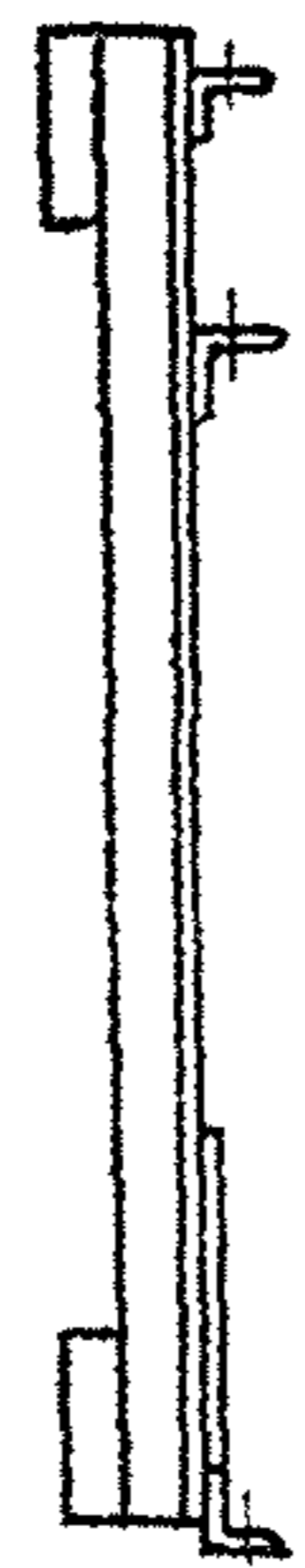
Рис.1



ОБОЗНАЧЕНИЕ	РИС.	РАЗМЕРЫ, ММ		МАССА, КГ
		Н*	h	
А14Б 454.020	1	870	150	6,34
-01	2			
-02	1			6,48
-03	2			
-04	1	920	200	6,9
-05	2			
-06	1	960	240	7,0
-07	2			
-08	1	1020	300	7,3
-09	2			

Рис.2

ОСТАЛЬНОЕ СМ. РИС.1



- 1.\* РАЗМЕРЫ ДЛЯ СПРАВОК.
- 2.  $\pm \frac{t_2}{2}$ .
- 3. СВАРНЫЕ ШВЫ ПО ГОСТ 5264-80

серия 3.903-13

ИЗВ. ПОСЛ. ПОДП. НА ДАТА  
 ВЗЯТ. МНОЖ. КОПИЯ  
 ИЗВ. ПОСЛ. ПОДП. НА ДАТА

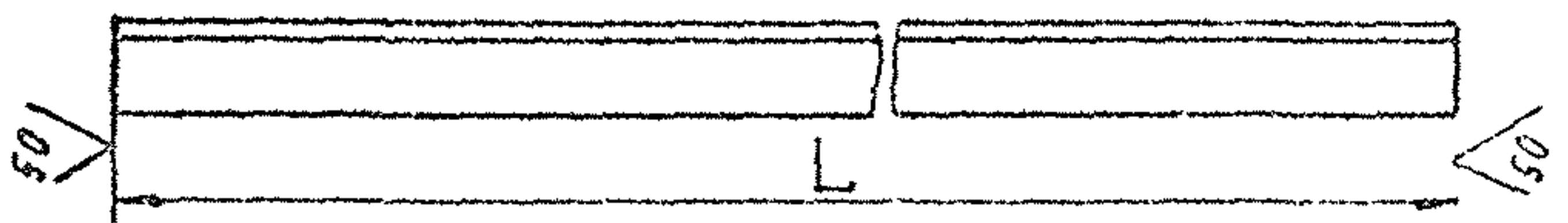
				А14Б 454.020 СБ			
ИЗМЕНИТ	ПОДКОМ.	ПОДП.	ДАТА	ЛИСТ	МАССА		МАССА
РАЗРБ.	БЕЛЯВСКАЯ	Рис	11-86		И	СМ.	
РУК. ГР.	КРУПНИК	Рис		ТАБЛ.			
ГЛ. СПЕЦ.	ВАННБЕРГ	Рис		ЛИСТ	ЛИСТОВ 1		
Н. КОНТ.	ГРЯНОВСКИЙ	Рис		ГОССТРОЙ СССР			
УТВ.	ЕПНВАК	4 ш.	06.86	САНТЕХПРОЕКТ			
				г. МОСКВА			

КОПИРОВАЛ: ЛОГИНОВА

ФОРМАТ А3

А14Б454.006

ПРОДОЛЖЕНИЕ ТАБЛИЦЫ



ТАБЛИЦА

ОБОЗНАЧЕНИЕ	L, мм	МАТЕРИАЛ	МАССА, кг
А14Б454.006	864		2,36
-01	914		2,50
-02	954	Уголок 45x45x4-Б-ГОСТ 8509-72 ВСтЗ-I-ГОСТ 535-79	2,60
-03	1014		2,77
-04	1114		3,04
-05	1214	Уголок 50x50x5-Б-ГОСТ 8509-72 ВСтЗ-I-ГОСТ 535-79	3,70
-06	1314	Уголок 56x56x4-Б-ГОСТ 8509-72 ВСтЗ-I-ГОСТ 535-79	5,0
-07		Уголок 63x63x5-Б-ГОСТ 8509-72 ВСтЗ-I-ГОСТ 535-79	6,3
-08	1310	Уголок 70x70x7-Б-ГОСТ 8509-70 ВСтЗ-I-ГОСТ 535-79	8,0
-09		Уголок 70x70x5-Б-ГОСТ 8509-72 ВСтЗ-I-ГОСТ 535-79	7,5
-10	1014		3,10
-11	1114	Уголок 50x50x5-Б-ГОСТ 8509-72 ВСтЗ-I-ГОСТ 535-79	3,50
-12	1194		3,70
-13	1514	Уголок 56x56x5-Б-ГОСТ 8509-72 ВСтЗ-I-ГОСТ 535-79	5,20
-14	1510		6,42
-15	1710	Уголок 63x63x5-Б-ГОСТ 8509-72 ВСтЗ-I-ГОСТ 535-79	8,23
-16	1910	Уголок 70x70x6-Б-ГОСТ 8509-72 ВСтЗ-I-ГОСТ 535-79	10,40
-17		Уголок 80x80x6-Б-ГОСТ 8509-72 ВСтЗ-I-ГОСТ 535-79	14,06
-18	1164	Уголок 56x56x4-Б-ГОСТ 8509-72 ВСтЗ-I-ГОСТ 535-79	4,10
-19	1430	Уголок 63x63x5-Б-ГОСТ 8509-72 ВСтЗ-I-ГОСТ 535-79	6,88
-20	1610		7,74
-21	2210	Уголок 80x80x6-Б-ГОСТ 8509-72 ВСтЗ-I-ГОСТ 535-79	16,27
-22	2510	Уголок 90x90x8-Б-ГОСТ 8509-72 ВСтЗ-I-ГОСТ 535-79	24,20
-23	1110	Уголок 56x56x5-Б-ГОСТ 8509-72 ВСтЗ-I-ГОСТ 535-79	4,50
-24	1210	Уголок 63x63x5-Б-ГОСТ 8509-72 ВСтЗ-I-ГОСТ 535-79	5,82

ОБОЗНАЧЕНИЕ	L, мм	МАТЕРИАЛ	МАССА, кг
-25	1310	Уголок 80x80x6-Б-ГОСТ 8509-72 ВСтЗ-I-ГОСТ 535-79	9,64
-26		Уголок 90x90x7-Б-ГОСТ 8509-72 ВСтЗ-I-ГОСТ 535-79	12,63
-27	1710	Уголок 80x80x7-Б-ГОСТ 8509-72 ВСтЗ-I-ГОСТ 535-79	13,20
-28	1910	Уголок 90x90x8-Б-ГОСТ 8509-72 ВСтЗ-I-ГОСТ 535-79	19,30
-29		Уголок 100x100x8-Б-ГОСТ 8509-72 ВСтЗ-I-ГОСТ 535-79	23,49
-30	2510		30,87
-31		Уголок 100x100x12-Б-ГОСТ 8509-72 ВСтЗ-I-ГОСТ 535-79	34,0
-32	1214	Уголок 70x70x6-Б-ГОСТ 8509-72 ВСтЗ-I-ГОСТ 535-79	7,70
-33	1314	Уголок 70x70x5-Б-ГОСТ 8509-72 ВСтЗ-I-ГОСТ 535-79	7,55
-34	1310	Уголок 80x80x7-Б-ГОСТ 8509-72 ВСтЗ-I-ГОСТ 535-79	11,20
-35		Уголок 90x90x8-Б-ГОСТ 8509-72 ВСтЗ-I-ГОСТ 535-79	14,30
-36	2210		24,20
-37	2510	Уголок 100x100x10-Б-ГОСТ 8509-72 ВСтЗ-I-ГОСТ 535-79	38,0
-38	1710	Уголок 70x70x5-Б-ГОСТ 8509-72 ВСтЗ-I-ГОСТ 535-79	10,50
-39	1910	Уголок 80x80x7-Б-ГОСТ 8509-72 ВСтЗ-I-ГОСТ 535-79	17,0
-40		Уголок 100x100x10-Б-ГОСТ 8509-72 ВСтЗ-I-ГОСТ 535-79	28,0

НЕУКАЗАННЫЕ ПРЕДЕЛЬНЫЕ ОТКЛОНЕНИЯ РАЗМЕРОВ Н:4

Серия 3.903-13

ИНВ. № ПОДАТ. ПОДП. И ДАТА. ВЗЯТ. ИНВ. № ИЛИ № ДОКУМ. ПОДАТ. И ДАТА.

А14Б454.006				ЛИСТ	МАССА	МАШТ.
Стойка					СМ.	-
СМ. ТАБЛ.				ЛИСТ	ЛИСТОВ 1	
ИЗМ. ЛИСТ	№ ДОКУМ.	ПОДП.	ДАТА	ГОССТРОЙ СССР		
РАЗРАБ.	БЕЛЯВСКАЯ	СД		САНТЕХПРОЕКТ		
ПРОВ.	КРУЛНИК	СД	11.86	г. МОСКВА		
РУК. ГР.	КРУЛНИК	СД				
ГЛ. СПЕЦ.	ВАННБЕРГ	СД				
Н. КОНТР.	РУВИНСКАЯ	СД	1.86			
УТВ.	СПИВАК	СД				

КОПИРОВАЛ: ЛОГИНОВА

ФОРМАТ: А3

A14B 454 008

Рис.1

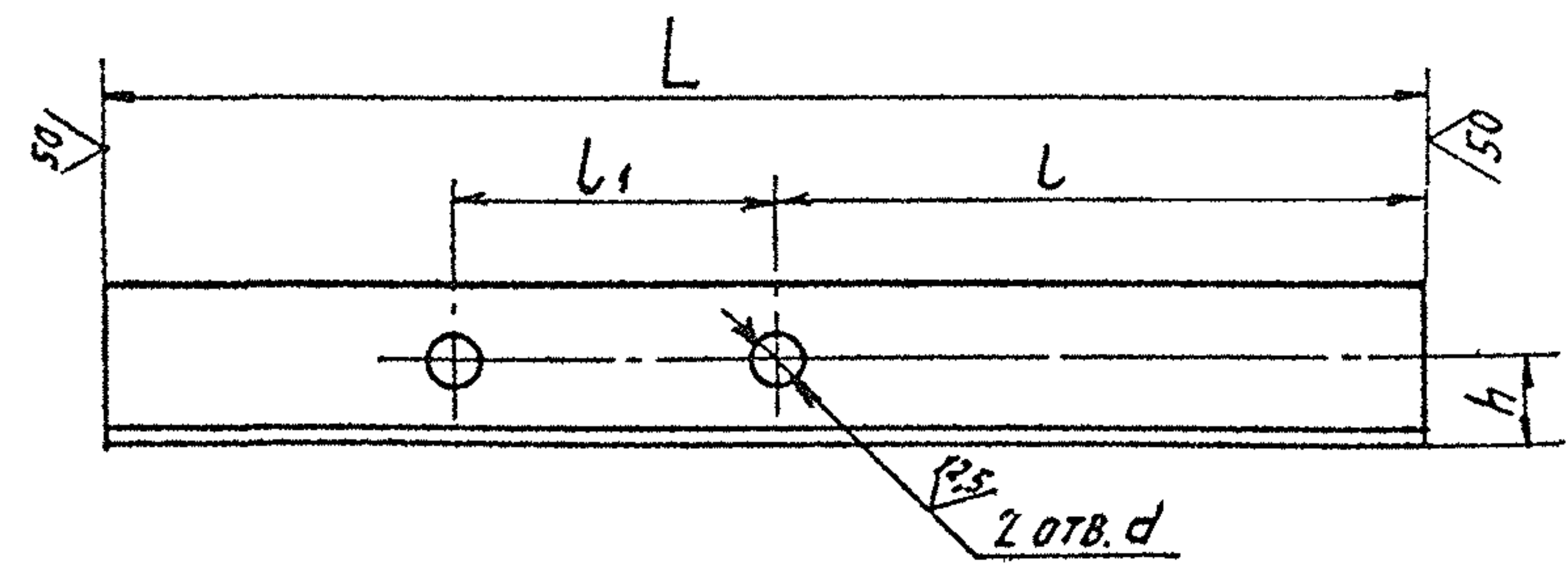
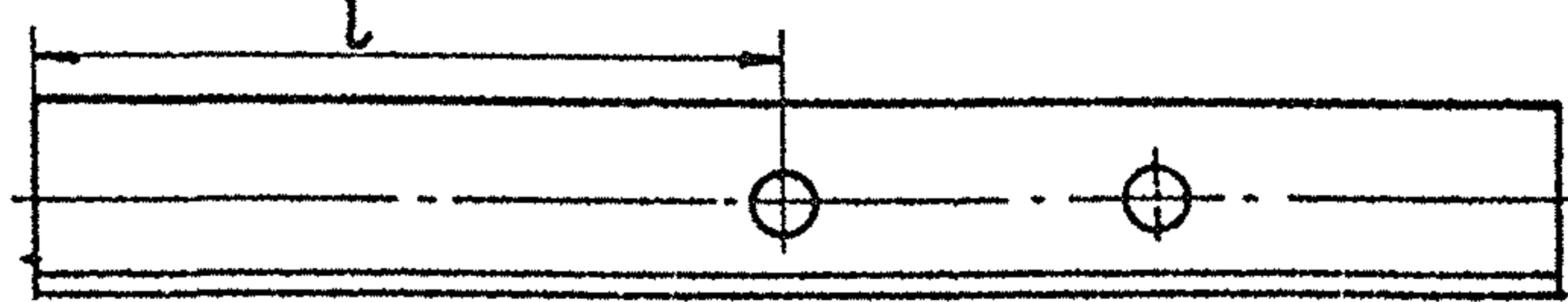


Рис.2

ОСТАЛЬНОЕ СМ. РИС.1



ТАБЛИЦА

Обозначение	Рис.	РАЗМЕРЫ, мм					МАТЕРИАЛ	МАССА, кг
		L	l	l <sub>1</sub>	h	d		
A14B 454.008	1	285	140	70	20	12	Уголок 36x36x4-Б-ГОСТ 8509-72 ВСтЗ-І-ГОСТ 535-79	0,61
-01	2							
-02	1	305	140	90	25	14	Уголок 45x45x4-Б-ГОСТ 8509-72 ВСтЗ-І-ГОСТ 535-79	0,82
-03	2							
-04	1	325	131	128	25	14	Уголок 45x45x4-Б-ГОСТ 8509-72 ВСтЗ-І-ГОСТ 535-79	0,89
-05	2							
-06	1	410	156	188	30	18	Уголок 50x50x4-Б-ГОСТ 8509-72 ВСтЗ-І-ГОСТ 535-79	1,17
-07	2							
-08	1	410	156	188	30	18	Уголок 50x50x4-Б-ГОСТ 8509-72 ВСтЗ-І-ГОСТ 535-79	1,17
-09	2							

Продолжение

Обозначение	Рис.	РАЗМЕРЫ, мм					МАТЕРИАЛ	МАССА, кг
		L	l	l <sub>1</sub>	h	d		
A14B 454.008-10	1	475	164	242	30	298	Уголок 50x50x4-Б-ГОСТ 8509-72 ВСтЗ-І-ГОСТ 535-79	2,16
-11	2							
-12	1	535	166	298	35	22	Уголок 63x63x5-Б-ГОСТ 8509-72 ВСтЗ-І-ГОСТ 535-79	2,74
-13	2							
-14	1	548	179	350	40	22	Уголок 70x70x5-Б-ГОСТ 8509-72 ВСтЗ-І-ГОСТ 535-79	2,81
-15	2							
-16	1	591	171	350	35	22	Уголок 63x63x5-Б-ГОСТ 8509-72 ВСтЗ-І-ГОСТ 535-79	3,04
-17	2							
-18	1	605	185	350	40	22	Уголок 70x70x6-Б-ГОСТ 8509-72 ВСтЗ-І-ГОСТ 535-79	3,12
-19	2							
-20	1	290	145	70	20	12	Уголок 36x36x4-Б-ГОСТ 8509-72 ВСтЗ-І-ГОСТ 535-79	0,63
-21	2							
-22	1	310	90	25	14	22	Уголок 45x45x4-Б-ГОСТ 8509-72 ВСтЗ-І-ГОСТ 535-79	0,84
-23	2							

1. h14; h14; ± t/2.

2. Продолжение таблицы см. лист 2

				A14B 454.008			
Изм.	Лист	Подком.	Подп.	Дата	Лит.	Масса	Масштаб
РАЗРЯБ.	БЕЛЯВСКАЯ	В.С.	В.С.	VI-86	И	СМ. ТАБЛ.	—
ПРОВ.	КРУПНИК	В.С.	В.С.				
РУК. ГР.	КРУПНИК	В.С.	В.С.				
Гл. спец.	ВЯЧНБЕГ	В.С.	В.С.				
Н. контр.	ТрЯНОВСКИЙ	В.С.	В.С.				
УТВ.	СПИВЯК	В.С.	В.С.	06.86			
Кронштейн					Лист 1	Листов 2	
См. табл.					Госстрой СССР САНТЕХПРОЕКТ г. Москва		

Копировал: ЛОГИНОВА

Формат: А3

серия 3.903-13

ИВ. П. ГОЛОД, ПОДП. И. ДАТА / В.С. М. ИВ. П. ГОЛОД, ПОДП. И. ДАТА / В.С. М. ИВ. П. ГОЛОД, ПОДП. И. ДАТА

А14Б.454.008

Продолжение

Продолжение

Обозначение	Рис.	Размеры, мм					Материал	Масса, кг
		L	l	l <sub>1</sub>	h	d		
А14Б.454.008-24	1	310	137	106	25	14	Уголок 45x45x4-Б-ГОСТ 8509-72 ВСт3-Т-ГОСТ 535-79	0,84
-25	2							0,9
-26	1	330	136	128	25	14	Уголок 45x45x4-Б-ГОСТ 8509-72 ВСт3-Т-ГОСТ 535-79	0,9
-27	2							1,19
-28	1	415	161	188	30	18	Уголок 50x50x4-Б-ГОСТ 8509-72 ВСт3-Т-ГОСТ 535-79	1,19
-29	2							1,2
-30	1	421	167	188	30	18	Уголок 50x50x4-Б-ГОСТ 8509-72 ВСт3-Т-ГОСТ 535-79	1,2
-31	2							2,22
-32	1	488	177	242	30	Уголок 50x50x5-Б-ГОСТ 8509-72 ВСт3-Т-ГОСТ 535-79	Уголок 50x50x5-Б-ГОСТ 8509-72 ВСт3-Т-ГОСТ 535-79	2,22
-33	2							2,85
-34	1	555	186	298	35	Уголок 63x63x5-Б-ГОСТ 8509-72 ВСт3-Т-ГОСТ 535-79	Уголок 63x63x5-Б-ГОСТ 8509-72 ВСт3-Т-ГОСТ 535-79	2,85
-35	2							2,90
-36	1	565	196	298	40	22	Уголок 70x70x5-Б-ГОСТ 8509-72 ВСт3-Т-ГОСТ 535-79	2,90
-37	2							3,12
-38	1	605	185	350	35	Уголок 63x63x5-Б-ГОСТ 8509-72 ВСт3-Т-ГОСТ 535-79	Уголок 63x63x5-Б-ГОСТ 8509-72 ВСт3-Т-ГОСТ 535-79	3,12
-39	2							4,37
-40	1	615	195	350	40	Уголок 70x70x5-Б-ГОСТ 8509-72 ВСт3-Т-ГОСТ 535-79	Уголок 70x70x5-Б-ГОСТ 8509-72 ВСт3-Т-ГОСТ 535-79	4,37
-41	2							0,63
-42	1	310	165	70	20	12	Уголок 36x36x4-Б-ГОСТ 8509-72 ВСт3-Т-ГОСТ 535-79	0,63
-43	2							

Обозначение	Рис.	Размеры, мм					Материал	Масса, кг
		L	l	l <sub>1</sub>	h	d		
А14Б.454.008-44	1	310	145	90	25	14	Уголок 45x45x4-Б-ГОСТ 8509-72 ВСт3-Т-ГОСТ 535-79	0,85
-45	2							0,88
-46	1	323	150	106	25	14	Уголок 45x45x4-Б-ГОСТ 8509-72 ВСт3-Т-ГОСТ 535-79	0,88
-47	2							0,94
-48	1	343	149	128	25	14	Уголок 45x45x4-Б-ГОСТ 8509-72 ВСт3-Т-ГОСТ 535-79	0,94
-49	2							1,25
-50	1	435	181	188	30	18	Уголок 50x50x4-Б-ГОСТ 8509-72 ВСт3-Т-ГОСТ 535-79	1,25
-51	2							2,3
-52	1	505	194	242	30	Уголок 50x50x5-Б-ГОСТ 8509-72 ВСт3-Т-ГОСТ 535-79	Уголок 50x50x5-Б-ГОСТ 8509-72 ВСт3-Т-ГОСТ 535-79	2,3
-53	2							2,96
-54	1	575	206	298	35	Уголок 63x63x5-Б-ГОСТ 8509-72 ВСт3-Т-ГОСТ 535-79	Уголок 63x63x5-Б-ГОСТ 8509-72 ВСт3-Т-ГОСТ 535-79	2,96
-55	2							4,06
-56	1	625	205	350	40	2,2	Уголок 70x70x5-Б-ГОСТ 8509-72 ВСт3-Т-ГОСТ 535-79	4,06
-57	2							3,23
-58	1	625	205	350	40	Уголок 63x63x5-Б-ГОСТ 8509-72 ВСт3-Т-ГОСТ 535-79	Уголок 63x63x5-Б-ГОСТ 8509-72 ВСт3-Т-ГОСТ 535-79	3,23
-59	2							5,8
-60	1	625	205	350	40	Уголок 70x70x5-Б-ГОСТ 8509-72 ВСт3-Т-ГОСТ 535-79	Уголок 70x70x5-Б-ГОСТ 8509-72 ВСт3-Т-ГОСТ 535-79	5,8
-61	2							

серия 3.903-15

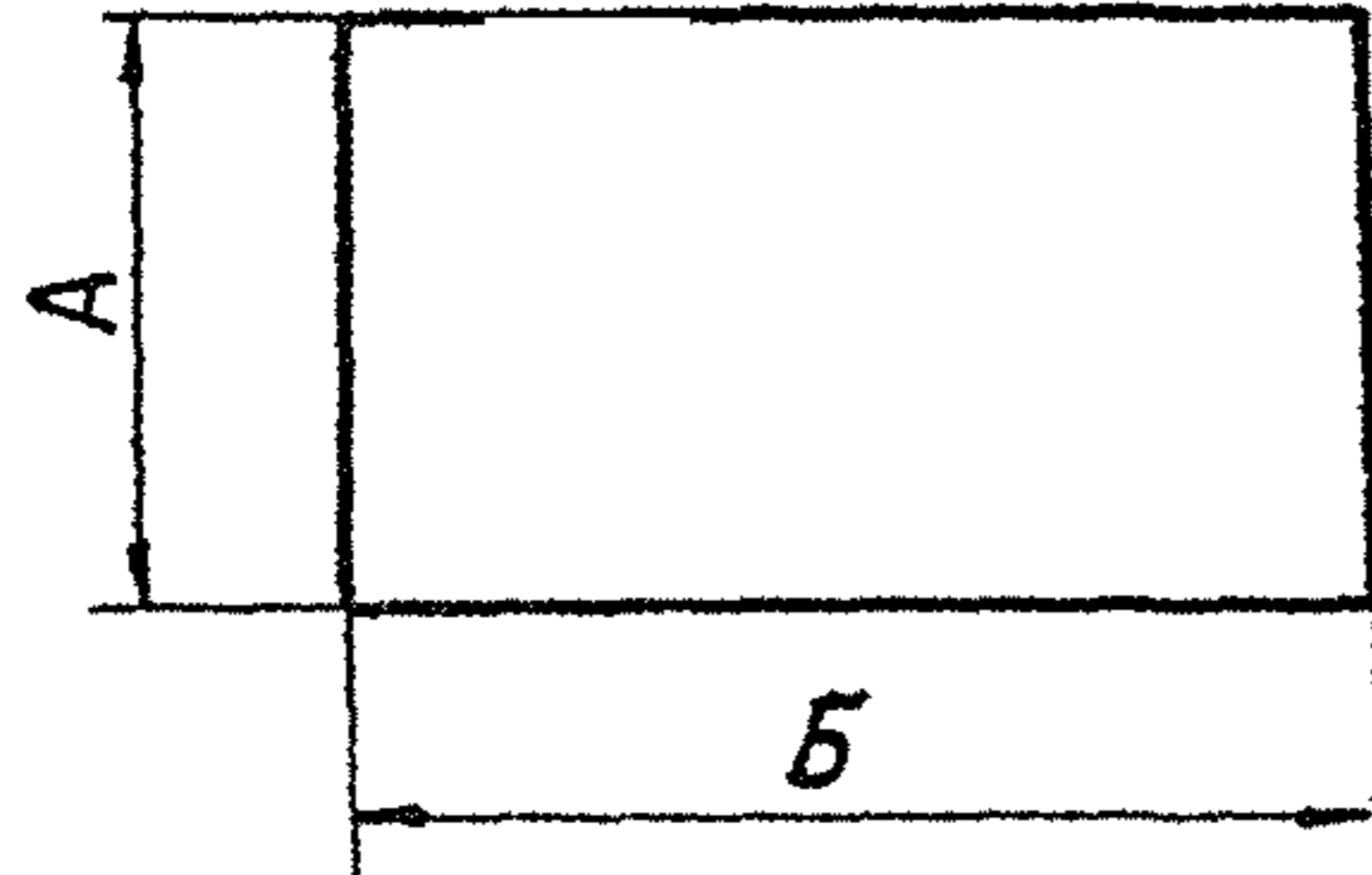
ИИВ. А. ЛОДП. ПОДП. ДАРТА  
ВЗЯТ. ИИВН. ИИВ. НАЧЕД. ПОДП. ДАРТА



серия 3.903-13

A14B466.004

(M/A)



ОБОЗНАЧЕНИЕ	РАЗМЕРЫ, мм		МАТЕРИАЛ	МАССА, кг
	А	Б		
A14B466.004	350	600	Лист 6,8,0 ГОСТ19903-74 ВСтЗ ГОСТ14637-79	13,2
-01	220			9,4
-02	350	740	Лист 6,8,0 ГОСТ19903-74 ВСтЗ ГОСТ14637-79	16,3
-03		950		26,1

Неуказанные предельные отклонения размеров  $\pm 14$ .

A14B466.004

ОСНОВАНИЕ

См. табл.

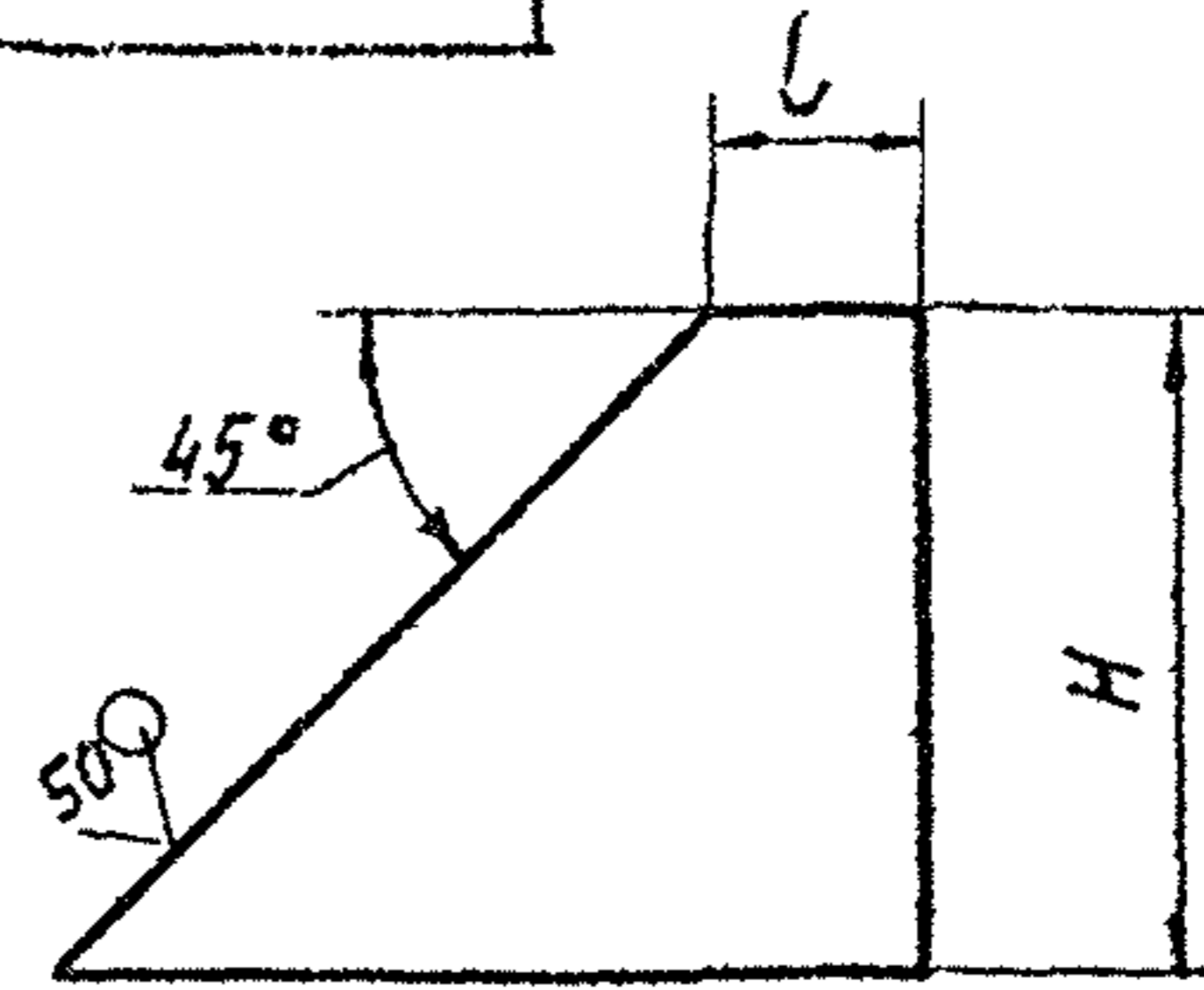
Лист	Масса	Масштаб
И	см. табл.	—
Лист	Листов 1	Госстрой СССР САНТЕХПРОЕКТ г. Москва

Копировал: Логинова

Формат: А4

A14B454.011

(M/A)



ОБОЗНАЧЕНИЕ	РАЗМЕРЫ, мм		МАТЕРИАЛ	МАССА, кг
	Н	Л		
A14B454.011	200	65	Лист 6,4,0 ГОСТ19903-74 ВСтЗ ГОСТ14637-79	1,04
-01	250			1,49
-02		70	1,53	
-03		83	2,04	
-04	200	76	Лист 6,5,0 ГОСТ19903-74 ВСтЗ ГОСТ14637-79	1,97
-05		90		2,1
-06	200	70	Лист 6,4,0 ГОСТ19903-74 ВСтЗ ГОСТ14637-79	1,06
-07	250	100	Лист 6,6,0 ГОСТ19903-74 ВСтЗ ГОСТ14637-79	2,65
-08	200	83	Лист 6,5,0 ГОСТ19903-74 ВСтЗ ГОСТ14637-79	1,44
-09		90		2,83
-10	300	100	Лист 6,6,0 ГОСТ19903-74 ВСтЗ ГОСТ14637-79	3,53
-11		110		4,29

Неуказанные предельные отклонения размеров  $\pm 14$ ;  $\pm \frac{L}{2}$

A14B454.011

КПСЫНКА

См. табл.

Лист	Масса	Масштаб
И	см. табл.	—
Лист	Листов 1	Госстрой СССР САНТЕХПРОЕКТ г. Москва

Копировал: Логинова

Формат: А4

Инв. № подл.	Подп. и дата	Взял. инв. №	Инв. № дубл.	Подп. и дата
--------------	--------------	--------------	--------------	--------------

серия 3. 903-13

Формат	Зона	Поз.	Обозначение	Наименование	Кол. на исполн. А14Б 455.000-							Примечание	
					-	01	02	03	04	05	06		07
				Документация									
А3			А14Б 444.000 Д	Технические требования									
А3			А14Б 455.000 СБ	Сборочный чертеж	×	×	×	×	×	×	×	×	
				Сборочные единицы									
А4	1		А14Б 454.010 -08	Растяжка	1								
			-09	Растяжка		1							
			-10	Растяжка			1						
			-11	Растяжка				1					

Условное наименование

				А14Б 455.000		
Изм.	Лист	№ докум.	Подп.	Дата		
Рязряб	Белявская	ЛН				
Пров.	Крупник	В.С.	В.С.	VI-86		
Рук. груп.	Крупник	В.С.				
Н.контр.	Грановский	ЛН	В.С.			
УТВ	Сливак	В.С.	В.С.			
					Опора водоподводяного подогревателя	
					Лит	Лист
					И	1
					Листов	
					3	
					ГОССТРОЙ СССР САНТЕХПРОЕКТ г. Москва	

Копировал: Логинова

Формат А4

Инв. № подл.	Подп. и дата	Взял. инв. №	Инв. № дубл.	Подп. и дата
--------------	--------------	--------------	--------------	--------------

Формат	Зона	Поз.	Обозначение	Наименование	Кол. на исполн. А14Б 455.000-							Примечание	
					-	01	02	03	04	05	06		07
А4	1		А14Б 454.010 -12	Растяжка					1		1		
			-13	Растяжка						1		1	
А4	2		А14Б 455.010	Опора	1								
			-02	Опора		1							
			-04	Опора			1						
			-06	Опора				1					
			-08	Опора					1				
			-10	Опора						1			
			-12	Опора							1		
			-14	Опора								1	
	3		-01	Опора	1								
			-03	Опора		1							
			-05	Опора			1						
			-07	Опора				1					
			-09	Опора					1				
			-11	Опора						1			
			-13	Опора							1		
			-15	Опора								1	

				А14Б 455.000		
Изм.	Лист	№ докум.	Подп.	Дата		
					Лист	2

Копировал: Логинова

Формат: А4

05

серия 3.903-13

Изм. Подп. Имя, Инициалы, Подп. Дата

Обозначение	Имя, Инициалы	Подп.	Дата	Имя, Инициалы	Подп.	Дата	Кол. на исполн. А14Б 455.000-							Примечание				
							01	02	03	04	05	06	07					
А14Б 454.001-16	ДЕТАЛИ						2											
							УГОЛОК	2										
							УГОЛОК		2									
							УГОЛОК			2								
							УГОЛОК				2							
							УГОЛОК					2						
							УГОЛОК						2					
А14Б 454.002-04	ХОМУТ						2	2										
							ХОМУТ		2									
							ХОМУТ			2								
							ХОМУТ				2							
А14Б 454.003-04	ПОДУШКА						2	2										
							ПОДУШКА		2									
							ПОДУШКА			2								
							ПОДУШКА				2							
А14Б 454.005-70	СТАНДАРТНЫЕ ИЗДЕЛИЯ						8	8										
							Гайка М16.4 ГОСТ 5915-70			8								
							Гайка М20.4 ГОСТ 5915-70				8							
											8							
												8						
													8					
														8				

Изм. Лист № докум. Подп. Дата

А14Б 455.000

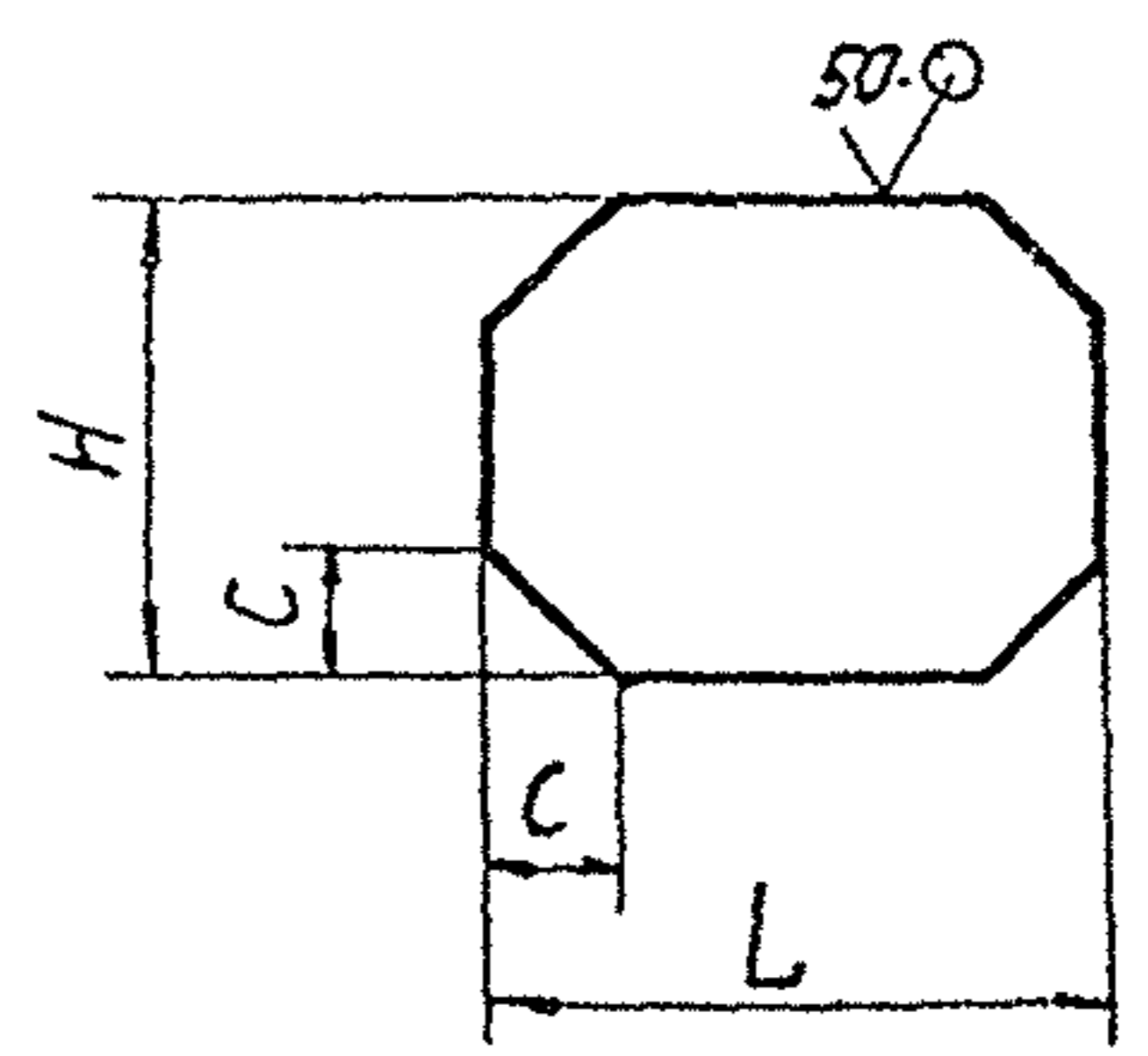
КОПИРОВАЛ: ЛОГИНОВА ФОРМАТ: А4

Изм. Подп. Имя, Инициалы, Подп. Дата

Обозначение	РАЗМЕРЫ, мм			МАССА, кг	Обозначение	РАЗМЕРЫ, мм			МАССА, кг
	Л	Н	С			Л	Н	С	
А14Б 454.005	180	140	35	0,54	А14Б 454.005-08	140	200	35	0,6
-01	430	160	55	1,48	-09	280	170	50	1,0
-02	150	150	35	0,47	-10	130	230	35	0,65
-03	390		55	1,33	-11	240	180	55	0,87
-04	150	160	35	0,51	-12	320	160	50	1,09
-05	360		55	1,21	-13	140	250	40	0,75
-06	250	120	35	0,65	-14		310	45	0,93
-07	310	170	55	1,1	-15	210	190	55	0,8

НЕУКАЗАННЫЕ ПРЕДЕЛЬНЫЕ ОТКЛОНЕНИЯ РАЗМЕРОВ h14; ±  $\frac{L}{2}$

Изм. Лист № докум. Подп. Дата				А14Б 454.005				Лист	Масса	Масштаб
Рязр.б. БЕЛЯВСКАЯ				Пластина				И	см.	-
Пров. Крулник								Лист	Листов	1
Рук. гр. Крулник								ГОСТРОЙ ССР		
Гл. спец. Вайнберг								САНТЕХПРОЕКТ		
Н. контр. Гривовский								г. Москва		
Утв. Сливяк										

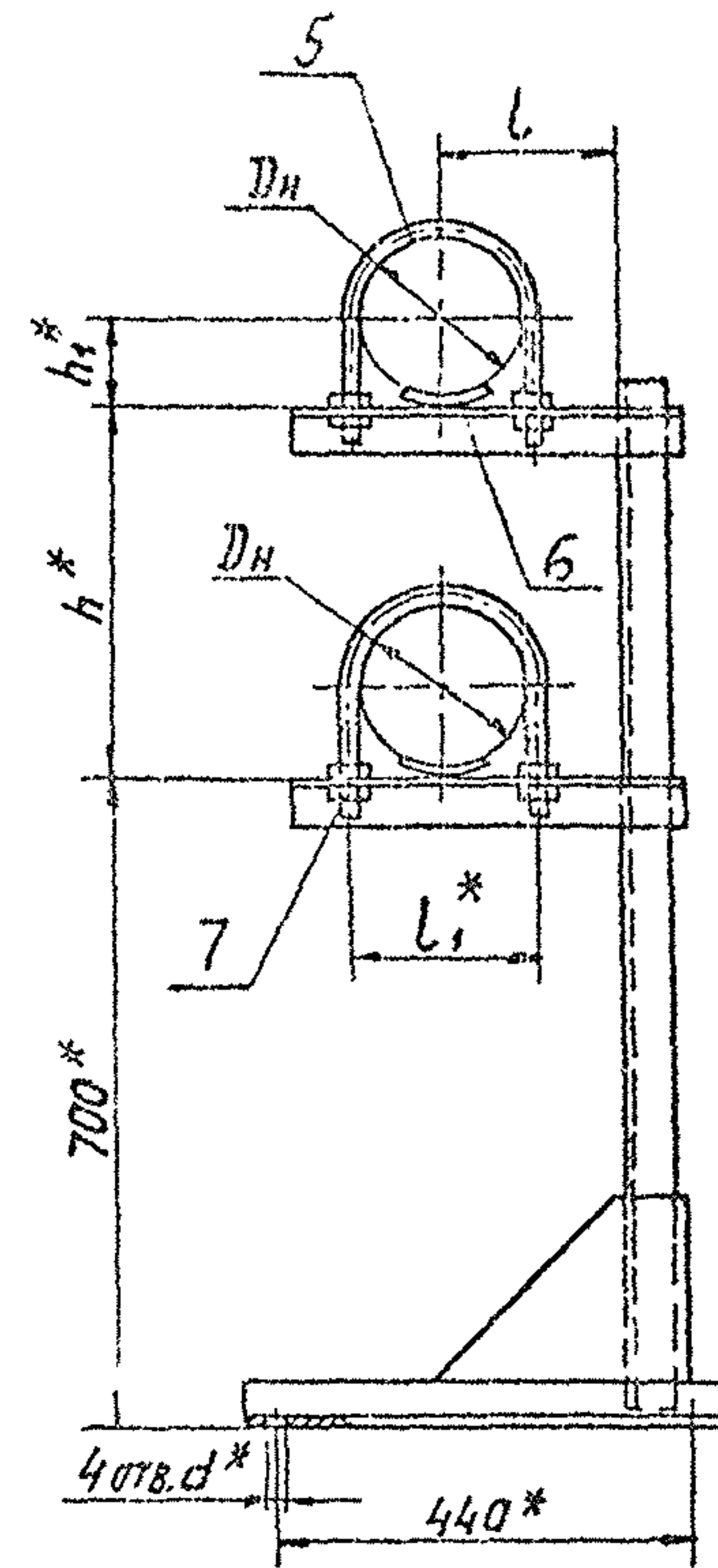
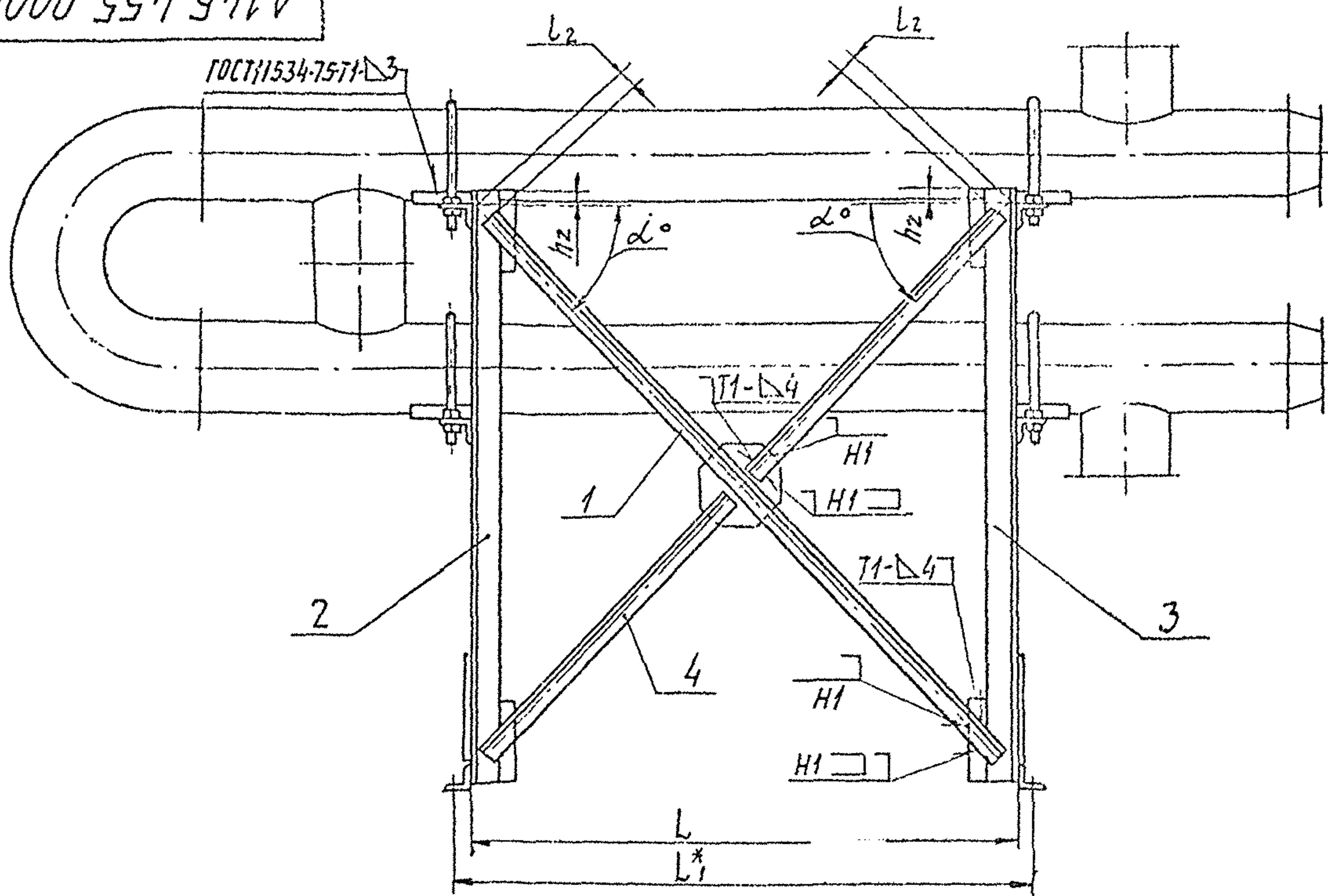


ТАБЛИЦА

ПРОДОЛЖЕНИЕ

КОПИРОВАЛ: ЛОГИНОВА ФОРМАТ: А4

A14Б 455.000СБ



Серия 3.903-13

ВЗЯТ. ИВМ. ИВБ. № ДУБЛ. ПОЛП. НА ДТЯ  
ПОЛП. НА ДТЯ  
ИВБ. № ДУБЛ. ПОЛП. НА ДТЯ

Обозначение	Размеры, мм										$\alpha^\circ$	Масса, кг
	$D_n^*$	L	$L_1^*$	L	$L_1^*$	$L_2$	$h^*$	$h_1^*$	$h_2$	$d^*$		
A14Б 455.000	168	1000	1050	175	188	40	400	87	20	14	47°	26,5
-01		2950	3000			25					20°	41,6
-02	219	1000	1060	205	242	40	500	113	50°		34,6	
-03		2950	3010			20			22°		41,5	
-04	273	900	960	235	298	50	600	140	10		55°	39,3
-05		2850	2920			30					24°	61,7
-06	325	900	960	250	350	50	600	166	18	55°	46,5	
-07		2850	2930			30				24°	65,8	

1. \* Размеры для справок.

2.  $\pm \frac{L_2}{2}$ .

3. Сварные швы по ГОСТ 5264-80, кроме швов указанных на чертеже.

A14Б 455.000СБ				Лист		Масса		Масштаб	
Опора				И		СИ-		-	
водоводяного						ТАБЛ.			
подогревателя				Лист		Листов		1	
ГОССТРОЙ ССР				САИТЕХПРОЕКТ		Г.МОСКВА			
ИЗМ. ИСЛ.	№ ДОКУМ.	ПОЛП.	ДАТА						
Р.А.Р.А.Б.	БЕЛАЗСКАЯ	...	...						
Пров.	Крулик	...	...						
Рук. гр.	Крулик	...	...						
Гл. спец.	Вайсберг	...	...						
Н. контр.	Вайсберг	...	...						
УТВ.	Сплав	...	...						

Копировал: Логинова

Формат: А3

Инв. № подл.	Подп. и дата	Взам. инв. №	Инв. № дубл.	Подп. и дата
--------------	--------------	--------------	--------------	--------------

серия 3. 903-13

Формат	Зона	Поз.	Обозначение	Наименование	Кол. на исполн. А14Б 455. 010-										Примечание		
					-	01	02	03	04	05	06	07	08	09			
				<u>ДОКУМЕНТАЦИЯ</u>													
А3			А14Б 455. 010 СБ	СБОРОЧНЫЙ ЧЕРТЕЖ	×	×	×	×	×	×	×	×	×	×	×	×	
				<u>ДЕТАЛИ</u>													
А3	1		А14Б 454. 006 -04	Стойка	1	1	1	1									
			-05	Стойка					1	1							
			-32	Стойка							1	1					
			-33	Стойка									1	1			
А4	2		А14Б 454. 007 -01	Планка	2	2			2	2					2	2	
			-02	Планка			2	2			2	2					
А3	3		А14Б 454. 008 -08	Кронштейн	2		2										
			-09	Кронштейн		2		2									
			-10	Кронштейн					2		2						
			-11	Кронштейн						2		2					

Исполнения 10-15 см. листы 3,4

Изм/Лист	№ докум.	Подп.	Дата
РАЗРАБ.	БЕЛЯВСКАЯ	Л.В.	
ПРОВ.	КРУПНИК	В.В.	VI-86
РЧК. ГР.	КРУПНИК	В.В.	
Н. КОНТР.	ГРЯНОВСКИЙ	В.В.	VI-86
УТВ.	СЛИВЯК	В.В.	01.86

А14Б 455. 010

ОПОРА

Лист 1 из 4

ГОССТРОЙ СССР  
САНТЕХПРОЕКТ  
г. Москва

Копировала: Логина

Формат: А4

Инв. № подл.	Подп. и дата	Взам. инв. №	Инв. № дубл.	Подп. и дата
--------------	--------------	--------------	--------------	--------------

Формат	Зона	Поз.	Обозначение	Наименование	Кол. на исполн. А14Б 455. 010-										Примечание		
					-	01	02	03	04	05	06	07	08	09			
А3	3		А14Б 454. 008 -12	Кронштейн											2		
			-13	Кронштейн												2	
А4	4		А14Б 454. 009	ОСНОВАНИЕ	1	1	1	1									
			-01	ОСНОВАНИЕ					1	1	1	1					
			-02	ОСНОВАНИЕ									1	1			
А4	5		А14Б 454. 011 -01	КОСЫНКА	1	1	1	1									
			-02	КОСЫНКА					1	1	1	1	1	1	1	1	

Изм/Лист	№ докум.	Подп.	Дата
----------	----------	-------	------

А14Б 455. 010

Лист 2

серия 3.903-13

Изм. и подл.	Подп. и дата	Взам. инв.	Изм. и дубл.	Подп. и дата
--------------	--------------	------------	--------------	--------------

ФОРМАТ	ЗОНА	ПОЗ.	ОБОЗНАЧЕНИЕ	НАИМЕНОВАНИЕ	КОЛ. НА ИСПОЛН. А14Б 455.010 -						ПРИМЕЧАНИЕ
					10	11	12	13	14	15	
				ДОКУМЕНТАЦИЯ							
А3			А14Б 455.010 СБ	СБОРОЧНЫЙ ЧЕРТЕЖ	×	×	×	×	×	×	
				<u>ДЕТАЛИ</u>							
А3	1		А14Б 454.006 - 34	СТОЙКА	1	1					
			-08	СТОЙКА			1	1			
			-35	СТОЙКА					1	1	
А4	2		А14Б 454.007 - 02	ПЛАНКА	2	2			2	2	
			-01	ПЛАНКА			2	2			
А3	3		А14Б 454.008 - 14	КРОНШТЕЙН	2						
			-15	КРОНШТЕЙН		2					
			-16	КРОНШТЕЙН			2				
			-17	КРОНШТЕЙН				2			
			-18	КРОНШТЕЙН					2		
			-19	КРОНШТЕЙН						2	
А4	4		А14Б 454.009 - 03	ОСНОВАНИЕ	1	1					
			-04	ОСНОВАНИЕ			1	1			

Изм.	лист	ИЗМЕН. ДОКУМ.	Подп.	дата
------	------	---------------	-------	------

А14Б 455.010

лист 3

КОПИРОВАЛ: ДЕННОВА

ФОРМАТ А4

Изм. и подл.	Подп. и дата	Взам. инв.	Изм. и дубл.	Подп. и дата
--------------	--------------	------------	--------------	--------------

ФОРМАТ	ЗОНА	ПОЗ.	ОБОЗНАЧЕНИЕ	НАИМЕНОВАНИЕ	КОЛ. НА ИСПОЛН. А14Б 455.010 -						ПРИМЕЧАНИЕ
					10	11	12	13	14	15	
А4	4		А14Б 454.009 - 05	ОСНОВАНИЕ					1	1	
А4	5		А14Б 454.011 - 03	КОСЫНКА	1	1					
			-04	КОСЫНКА			1	1			
			-05	КОСЫНКА					1	1	

Изм.	лист	ИЗМЕН. ДОКУМ.	Подп.	дата
------	------	---------------	-------	------

А14Б 455.010

лист 4

КОПИРОВАЛ: ДЕННОВА

ФОРМАТ А4

A14B 455.010CB

серия 3.903-13

ИЗВ. ПОЛН. ПОСЛ. НАЧАТА  
 ВЗЯТ. ИЗВ. И НАМЕНЕНОЕ ПОСЛ. НАЧАТА

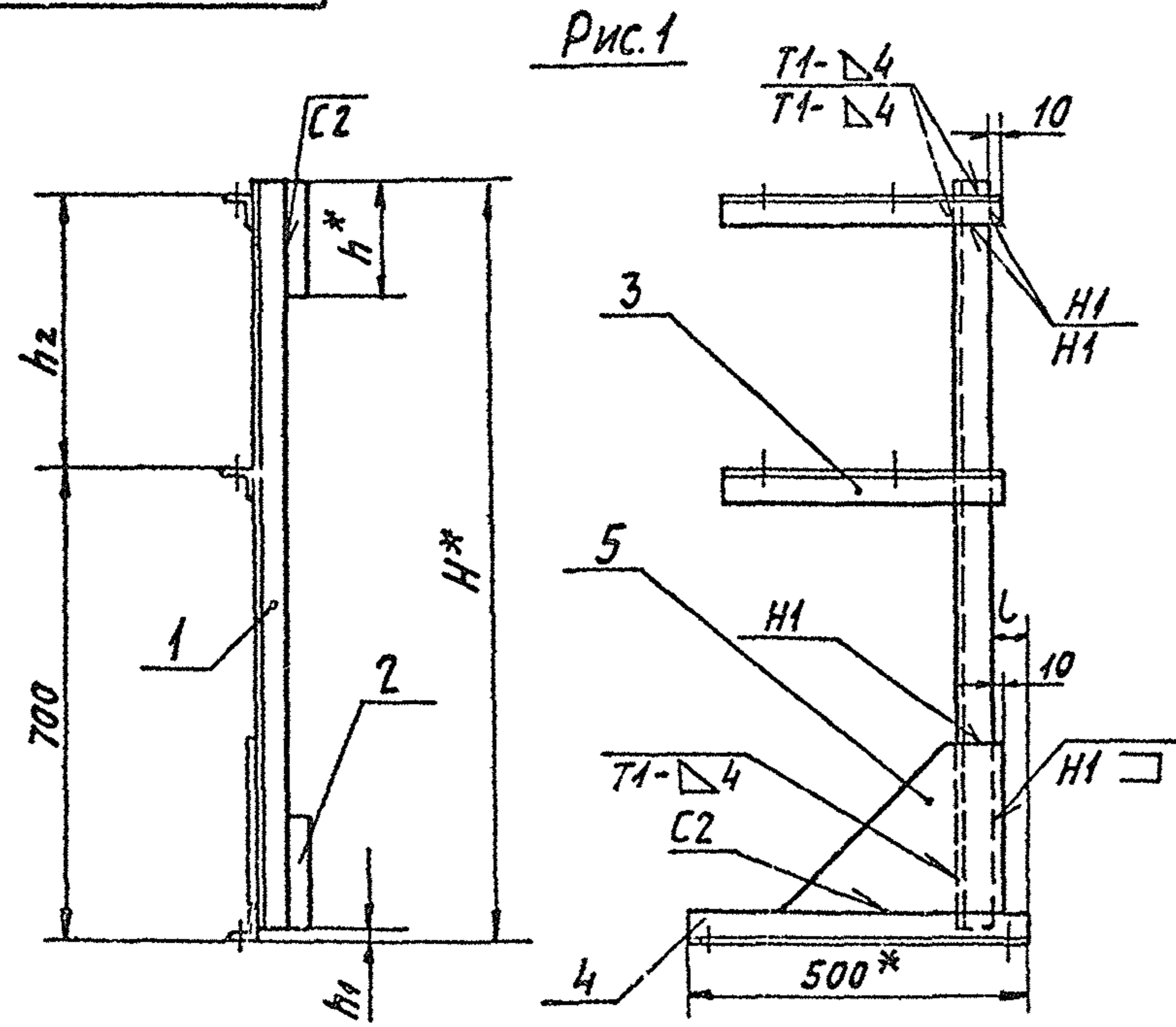
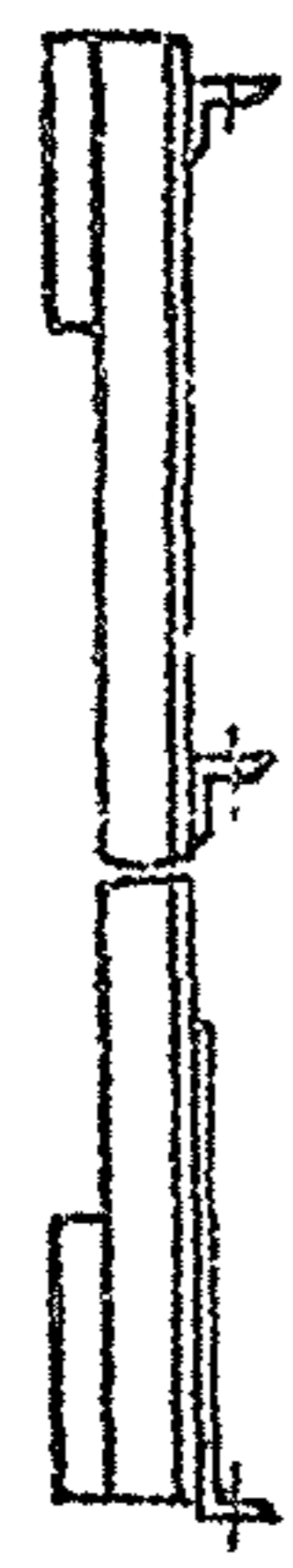


Рис.2  
 ОСТАЛЬНОЕ СМ. РИС.1



ОБОЗНАЧЕНИЕ	РИС.	РАЗМЕРЫ, мм					МАССА, кг
		h*	h*	h1	h2	l	
A14B 455.010	1		170				8,69
-01	2	1120	90	400			8,53
-02	1						
-03	2						
-04	1	1220	170	6	500	50	11,55
-05	2						
-06	1						
-07	2	1320	90				11,39
-08	1						
-09	2						
-10	1	90					16,75
-11	2						
-12	1						
-13	2	170	10	600	60		16,26
-14	1						
-15	2						
		90					18,5

- 1.\* РАЗМЕРЫ ДЛЯ СПРАВОК.
- 2  $\pm \frac{t_2}{2}$ .
- 3. СВАРНЫЕ ШВЫ ПО ГОСТ 5264-80

				A14B 455.010CB		
ИЗМ. ЛИСТ	ПОДП. И.М.	ПОДП.	ДАТА	ОПОРА	ЛИСТ	ЛИСТОВ
РАЗРАБ.	БЕЛЫХ	И.И.			И	СМ. ТАБЛ.
ПРОВ.	КРУПНИК	Ю.И.		ГОССТРОИ СССР САМТЕХПРОЕКТ Г.МОСКВА		
РУК. ГР.	КРУПНИК	Ю.И.				
ГЛ. СПЕЦ.	ВЛИНБЕРГ	В.И.				
И. КОНТР.	ГРЯНОВСКИЙ	И.И.	1980			
УТВ.	СПИВАК	В.И.	06.80			

КОПИРОВАЛ: ПОЛИМАРА

ОБЪЕМ: 2

ИНВ. № ПОДА ПОДАП. И ДАТА ВЗАМ. ИНВ. ИНВ. № ДУБЛ. ПОДАП. И ДАТА

серия 3.903-13

ФОРМАТ	ЗОНА	Пос.	ОБОЗНАЧЕНИЕ	НАИМЕНОВАНИЕ	КОЛ. НА ИСПОЛН. А14Б 456.000-									ПРИМЕЧАНИЕ	
					-	01	02	03	04	05	06	07	08		09
				ДОКУМЕНТАЦИЯ											
А3			А14Б 444.000А	ТЕХНИЧЕСКИЕ ТРЕБОВАНИЯ											
А3			А14Б 456.000СБ	СБОРОЧНЫЙ ЧЕРТЕЖ	×	×	×	×	×	×	×	×	×	×	×
				СБОРОЧНЫЕ ЕДИНИЦЫ											
А4	1		А14Б 454.010-14	РАСТЯЖКА	1										
			-15	РАСТЯЖКА		1									
			-16	РАСТЯЖКА			1	1							
			-17	РАСТЯЖКА				1	1						
				УСЛОВНОЕ НАИМЕНОВАНИЕ											

Изм	Лист	№ докум	Подп.	Дата	<h2 style="margin: 0;">А14Б 456.000</h2> <p style="margin: 0;">Опора водоводяного подогревателя</p>	Лист	Лист	Листов
РАЗРБ.	БЕЛЯВСКАЯ	В.М.				И	1	3
Пров.	Крупник	В.М.				ГОССТРОЙ СССР.		
Рук. гр.	Крупник	В.М.				САНТЕХПРОЕКТ		
Н. контр.	Уряновский	В.М.				г. Москва		
УТВ.	СЛИВАК	В.М.			КОПИРОВАЯ: ЛОГНОВА			
						ФОРМАТ: А4		

ИНВ. № ПОДА ПОДАП. И ДАТА ВЗАМ. ИНВ. ИНВ. № ДУБЛ. ПОДАП. И ДАТА

ФОРМАТ	ЗОНА	Пос.	ОБОЗНАЧЕНИЕ	НАИМЕНОВАНИЕ	КОЛ. НА ИСПОЛН. А14Б 456.000-									ПРИМЕЧАНИЕ	
					-	01	02	03	04	05	06	07	08		09
А4	1		А14Б 454.010-18	РАСТЯЖКА							1				
			-19	РАСТЯЖКА									1		
			-20	РАСТЯЖКА										1	
			-21	РАСТЯЖКА											1
А4	2		А14Б 456.010	Опора	1	1									
			-02	Опора			1	1							
			-04	Опора				1	1						
			-06	Опора						1	1				
			-08	Опора								1	1		
	3		-01	Опора	1	1									
			-03	Опора			1	1							
			-05	Опора				1	1						
			-07	Опора						1	1				
			-09	Опора								1	1		
				ДЕТАЛИ											
А3	4		А14Б 454.001-28	Уголок	2										
			-29	Уголок		2									

Изм	Лист	№ докум	Подп.	Дата	<h2 style="margin: 0;">А14Б 456.000</h2>	Лист	Лист	Листов
						И	2	2
					КОПИРОВАЯ: ЛОГНОВА			
					ФОРМАТ: А4			



серия 3.903-13

ИЗВ. ПОСЛ. ПОДП. И ДАТА	ВЗЯТ. ИЛИ ВЗЯТ. ИЛИ № ДУБЛ. ПОДП. И ДАТА	НАИМЕНОВАНИЕ	КОЛ. НА ИСПОЛ. А14Б 456.000-										ПРИМЕЧАНИЕ
ФОРМАТ	ЛОЗ	ОБОЗНАЧЕНИЕ	01	02	03	04	05	06	07	08	09	09	
А3	4	А14Б 454.001-30		2		2							
		-31					2						
		-32						2					
		-33							2				
		-34								2			
		-35									2		
А4	5	А14Б 454.002	3	3	3								
		-01											
		-02						3	3				
		-03								3	3		
А4	6	А14Б 454.003	3	3	3								
		-01											
		-02							3	3			
		-03									3	3	
		СТАНДАРТНЫЕ ИЗДЕЛИЯ											
	7	Гайка М10.4 ГОСТ 5915-70	12	12	12	12							
		Гайка М12.4 ГОСТ 5915-70					12	12	12	12	12	12	12

ИЗМ. ЛИСТ ПО ДОКУМ. ПОДП. И ДАТА

ЛИСТ 3

А14Б 456.000

КОПИРОВАЛ: ЛОГИНОВА ФОРМАТ А4

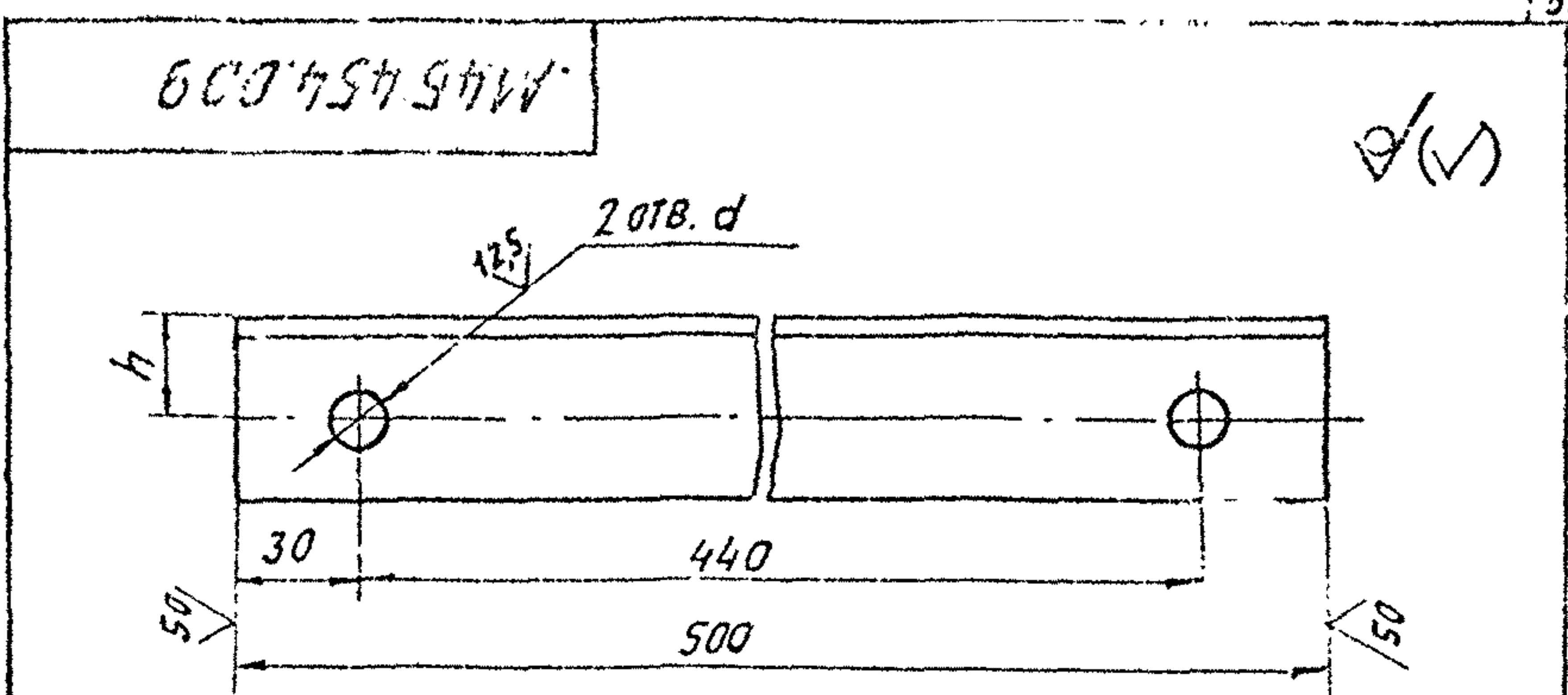
ИЗВ. ПОСЛ. ПОДП. И ДАТА	ВЗЯТ. ИЛИ ВЗЯТ. ИЛИ № ДУБЛ. ПОДП. И ДАТА	НАИМЕНОВАНИЕ	МАССА		
ФОРМАТ	ЛОЗ	ОБОЗНАЧЕНИЕ	ЛИСТ	СМ	МАСШТ.
А3	4	А14Б 454.009	И	ТЯБЛ.	-
		-01			
		-02			
		-03			
		-04			
		-05			
		-06			
		-07			
		-08			
		СТАНДАРТНЫЕ ИЗДЕЛИЯ			
	7	Гайка М10.4 ГОСТ 5915-70			
		Гайка М12.4 ГОСТ 5915-70			

ИЗМ. ЛИСТ ПО ДОКУМ. ПОДП. И ДАТА

ЛИСТ 3

А14Б 454.009

КОПИРОВАЛ: ЛОГИНОВА ФОРМАТ А4



ОБОЗНАЧЕНИЕ	РАЗМЕРЫ, мм		МАТЕРИАЛ	МАССА, кг
	h	d		
А14Б 454.009	25	14	Уголок 45x45x4-Б-ГОСТ 8509-72 ВСТ3-1-ГОСТ 535-79	1,5
-01	30	14	Уголок 50x50x4-Б-ГОСТ 8509-72 ВСТ3-1-ГОСТ 535-79	1,68
-02	30	18	Уголок 50x50x5-Б-ГОСТ 8509-72 ВСТ3-1-ГОСТ 535-79	2,63
-03	35	18	Уголок 56x56x5-Б-ГОСТ 8509-72 ВСТ3-1-ГОСТ 535-79	2,32
-04	30	18	Уголок 70x70x5-Б-ГОСТ 8509-72 ВСТ3-1-ГОСТ 535-79	2,95
-05	40	22	Уголок 80x80x6-Б-ГОСТ 8509-72 ВСТ3-1-ГОСТ 535-79	4,01
-06	40	22	Уголок 90x90x7-Б-ГОСТ 8509-72 ВСТ3-1-ГОСТ 535-79	5,0

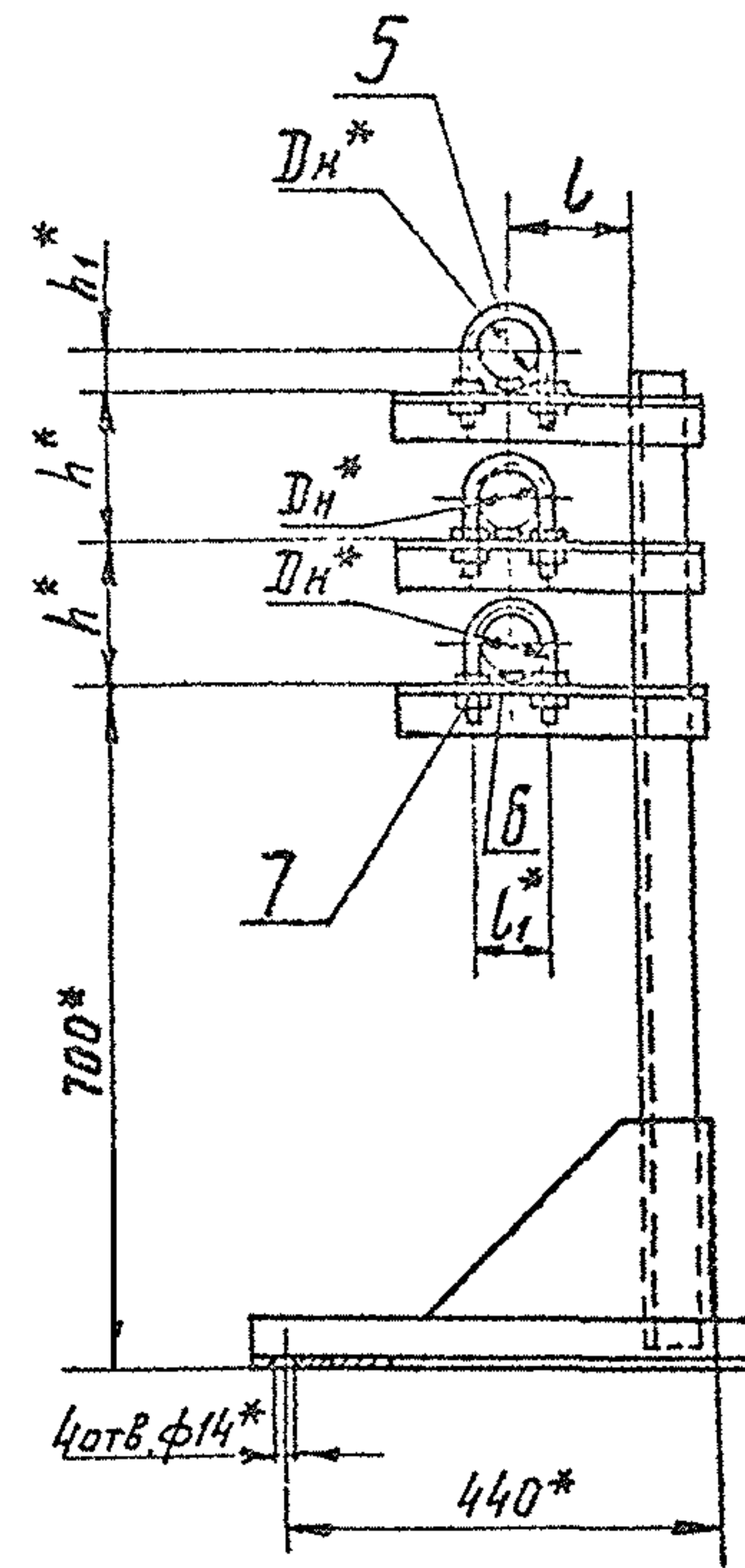
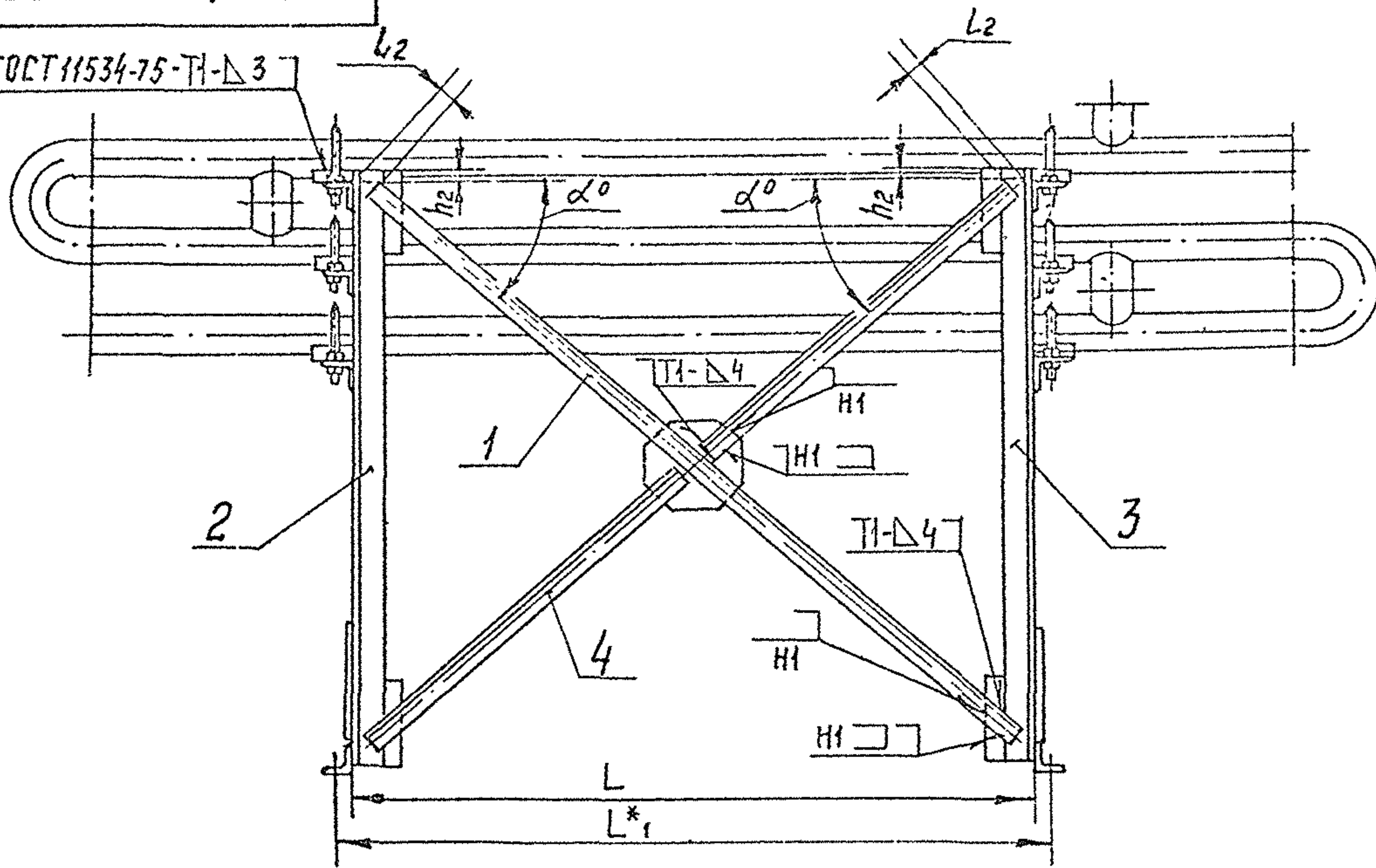
Неуказанные предельные отклонения размеров Н14; н14; ±tz/2.

ОСНОВАНИЕ		ЛИСТ	МАССА	МАСШТ.
СМ. ТАБЛ.		И	СМ	-
		ЛИСТ	ЛИСТОВ 1	
		ГОССТРОЙ СССР САНТЕХПРОЕКТ г. Москва		

КОПИРОВАЛ: ЛОГИНОВА ФОРМАТ: А4

93 000 957 941A

ГОСТ 11534-75-П-Δ 3



серия 3.903-13

ИЗМ. ПОДЛ. ПОСЛ. И ДАТА ВЗНОС ИЛИ ИЛИ ИЛИ ПОДЛ. И ДАТА

Обозначение	Размеры, мм									α°	Масса, кг
	Дн*	L	L*	L	L*	L2	h*	h1*	h2		
A146456.000		1130	1190			35				41°	23,1
-01	57	3120	3180	120	70	25	150	32	15	17°	39,3
-02		1130	1190			35				44°	24,0
-03		3120	3180			25				19°	40,1
-04	76	1130	1190	130	90	35	200	41	15	44°	25,9
-05		3120	3180			25			19°	41,9	
-06	89	1130	1190	106	106	40	240	48	20	46°	26,8
-07		3120	3180			25				20°	43,0
-08	114	1000	1060	140	128	45	300	60	25	52°	28,2
-09		2950	3010			30				23°	43,3

1.\* Размеры для справок.

2. ± t/2.

3. Сварные швы по ГОСТ 5264-80, кроме швов указанных на чертеже.

					A146 456.000 СБ		
					Опора водоводяного подогревателя		
Изм.	Лист	И.проект.	Подп.	Дата	Лист	Масса	Масшт.
Разраб.	БЕЛЯВСКАЯ	КРУПНИК	В.И.	11-86	И	См. табл.	-
Пров.	КРУПНИК	КРУПНИК	В.И.		Лист	Листов 1	
Рук. групп.	КРУПНИК	КРУПНИК	В.И.		ГОССТРОЙ СССР САНТЕХПРОЕКТ С. МОСКВА		
Гл. спец.	ВАЙНБЕРГ	В.И.					
Н.контр.	ГРАНОВСКИЙ	В.И.					
УТВ.	СЛИВАК	В.И.		06.50			

Копировал Мель

ФОРМАТ А3

ИВ.№ ПОДЛ ПОДП. И ДАТА ВЗЯТ. ИВ.№ ИВ.№ ДУБЛ. ПОДП. И ДАТА

серия 3.903-13

Уч. №	Зона	Поз.	ОБОЗНАЧЕНИЕ	НАИМЕНОВАНИЕ	КОЛ. НА ИСПОЛН. А14Б 456. 010-										ПРИМЕЧАНИЕ	
					-	01	02	03	04	05	06	07	08	09		
				ДОКУМЕНТАЦИЯ												
А3			А14Б 456. 010 СБ	СБОРОЧНЫЙ ЧЕРТЕЖ	X	X	X	X	X	X	X	X	X	X	X	X
				ДЕТАЛИ												
А3	1		А14Б 454. 006 -10	Стойка	1	1										
			-11	Стойка			1	1	1	1						
			-12	Стойка							1	1				
			-06	Стойка									1	1		
А4	2		А14Б 454. 007 -03	ПлАнка	2	2	2	2	2	2	2	2	2	2	2	2
А3	3		А14Б 454. 008 -20	Кронштейн	3		3									
			-21	Кронштейн		3		3								
			-22	Кронштейн					3							
			-23	Кронштейн						3						

ИЗМ. ЛИСТ	№ ДОКУМ.	ПОДП.	ДАТА
РИЗРАБ. БЕЛЯВСКАЯ	ИВ.		
ПРОВ. КРУПНИК	ИВ.	VI-86	
РУК. ГР. КРУПНИК	ИВ.		
И. КОНТР. ГРЯНОВСКИЙ	ИВ.	VI-86	
УТВ. СПИВАК	ИВ.	VI-86	

А14Б 456. 010

Опора

ЛИСТ	ЛИСТ	ЛИСТОВ
И	1	2

ГОССТРОЙ СССР  
САНТЕХПРОЕКТ  
Г. МОСКВА

КОПИРОВАЛ: ЛОГИНОВА

ФОРМАТ А4

ИВ.№ ПОДЛ ПОДП. И ДАТА ВЗЯТ. ИВ.№ ИВ.№ ДУБЛ. ПОДП. И ДАТА

Уч. №	Зона	Поз.	ОБОЗНАЧЕНИЕ	НАИМЕНОВАНИЕ	КОЛ. НА ИСПОЛН. А14Б 456. 010-										ПРИМЕЧАНИЕ	
					-	01	02	03	04	05	06	07	08	09		
А3		3	А14Б 454. 008 -24	Кронштейн								3				
			-25	Кронштейн									3			
			-26	Кронштейн										3		
			-27	Кронштейн											3	
А4	4		А14Б 454. 009 -01	ОСНОВАНИЕ	1	1	1	1	1	1	1	1	1	1	1	1
А4	5		А14Б 454. 011 -06	КОСЫНКА	1	1	1	1	1	1	1	1	1	1	1	1

ИЗМ. ЛИСТ	№ ДОКУМ.	ПОДП.	ДАТА

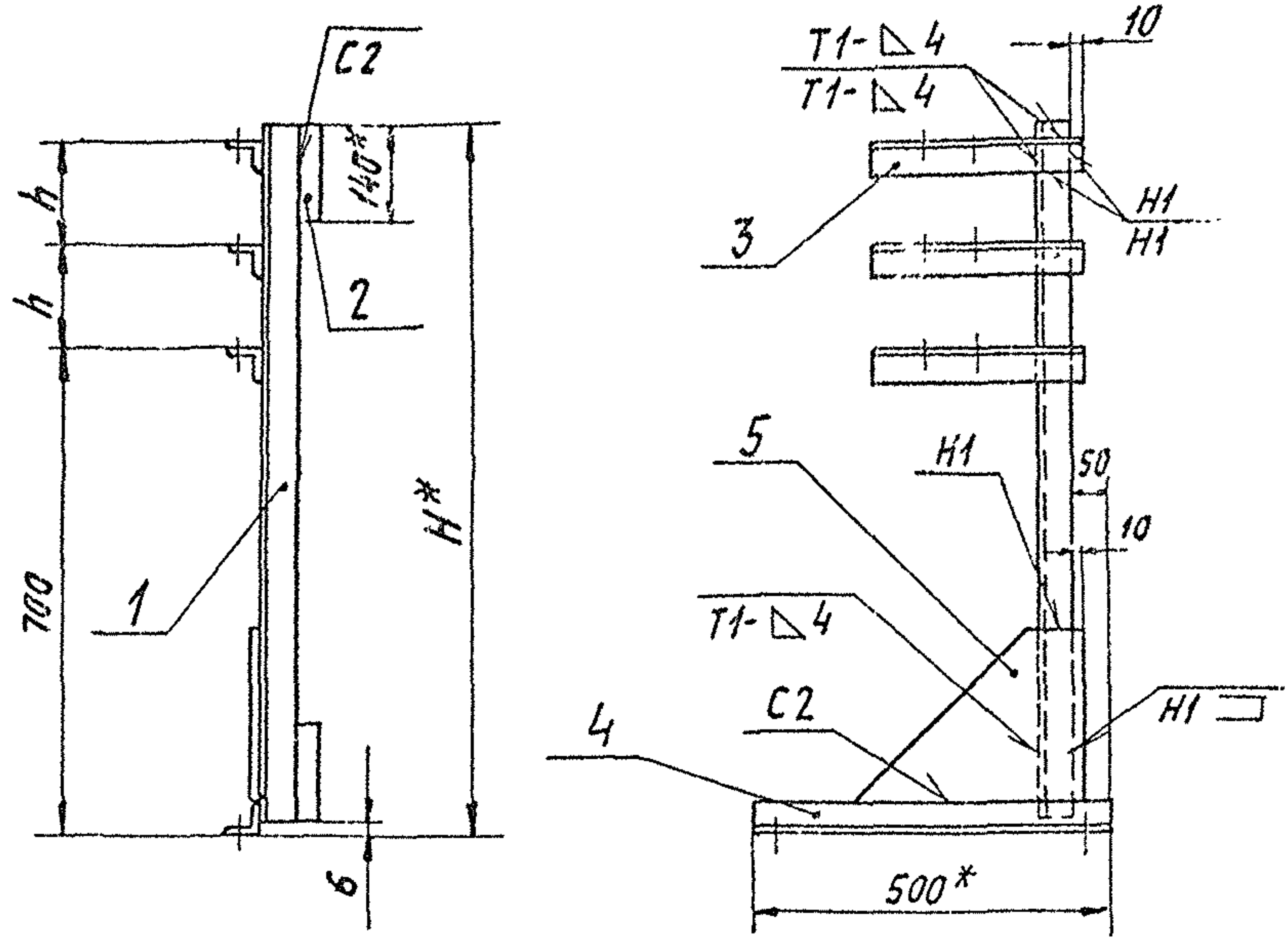
А14Б 456. 010

ЛИСТ  
2

КОПИРОВАЛ: ЛОГИНОВА

А14Б 456.010СБ

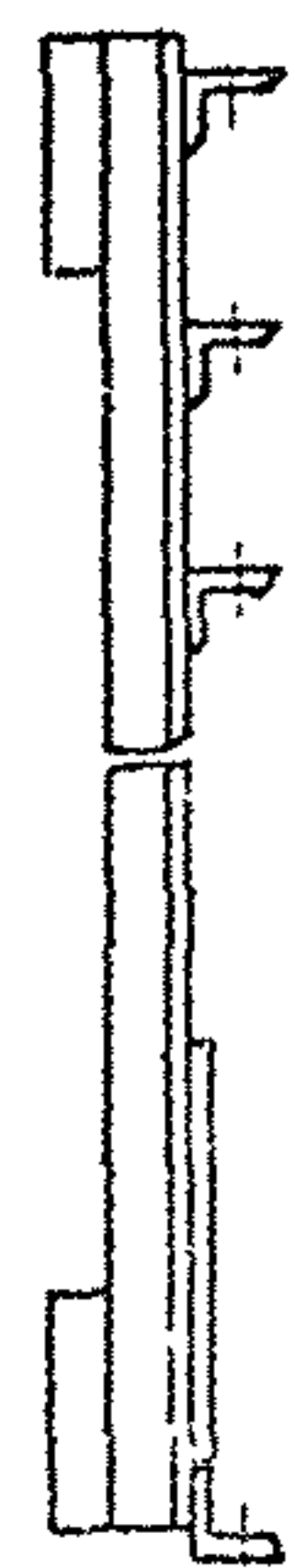
Рис.1



ОБОЗНАЧЕНИЕ	РИС.	РАЗМЕРЫ, ММ		МАССА, КГ
		Н*	Н	
А14Б 456.010	1	1020	150	7,98
-01	2			
-02	1			8,29
-03	2	1120	200	
-04	1			8,92
-05	2			
-06	1	1200	240	9,16
-07	2			
-08	1	1320	300	9,7
-09	2			

Рис.2

Остальное см. Рис.1



- \*РАЗМЕРЫ ДЛЯ СПРАВКИ.
- $\pm \frac{\delta z}{2}$ .
- СВАРНЫЕ ШВЫ ПО ГОСТ 5264-80.

серия 3.903-13

ИНВ. ЛИСТ ПОАП. ДАТА ВЗЯТ. ИЛИ ИВ. № ДУСА. ПОАП. ДАТА

				А14Б 456.010СБ			
Изм. Лист	ПОДКУР.	ПОП.	ДАТА	ОПОРА	ЛИТ.	МАССА	МАШТАБ
РАЗРЯБ.	БЕЛЫВСКАЯ	Ю.М.			И	СМ.	—
Пров.	КРУПНИК		VI-86		ТАБЛ.		
Рук. гр.	КРУПНИК				ЛИСТ	ЛИСТОВ	1
Гл. спец.	ВЛИНБЕРГ				госстрой СССР САНТЕХПРОЕКТ г. МОСКВА		
Н. контр.	ГРЯНОВСКИЙ						
Учр.	СЛИВК						

Копировал: Логинова

Формат: А3

Инв. № подл. Подп. и дата Взят. инв. № Инв. № дубл. Подп. и дата

серия 3.903-13

Формат	Зона	Поз.	Обозначение	Наименование	Кол. на исполн. А14Б 457.000-							Примечание	
					-	01	02	03	04	05	06		07
				Документация									
А3			А14Б 444.000Д	Технические требования									
А3			А14Б 457.000СБ	Сборочный чертеж	X	X	X	X	X	X	X		
				Сборочные единицы									
А4	1		А14Б 454.010-22	Растяжка	1								
			-23	Растяжка		1							
			-24	Растяжка			1						
			-25	Растяжка				1					
				Условные наименования									

Изм.	Лист	№ докум.	Подп.	Дата
			БМ	
			ВР	VI-86
			ВР	
			ВР	VI-86
			ВР	06-86

А14Б 457.000

Опора  
водоводяного  
подогревателя

Лит. Лист Листов  
И 1 3

госстрой СССР  
САНТЕХПРОЕКТ  
г. Москва

Копировал: Логинова

Формат А4

Инв. № подл. Подп. и дата Взят. инв. № Инв. № дубл. Подп. и дата

Формат	Зона	Поз.	Обозначение	Наименование	Кол. на исполн. А14Б 457.000-							Примечание	
					-	01	02	03	04	05	06		07
А4	1		А14Б 454.010-26	Растяжка					1		1		
			-27	Растяжка						1		1	
А4	2		А14Б 457.010	Опора	1								
			-02	Опора		1							
			-04	Опора			1						
			-06	Опора				1					
			-08	Опора					1				
			-10	Опора						1			
			-12	Опора							1		
			-14	Опора								1	
	3		-01	Опора	1								
			-03	Опора		1							
			-05	Опора			1						
			-07	Опора				1					
			-09	Опора					1				
			-11	Опора						1			
			-13	Опора							1		
			-15	Опора								1	

Изм.	Лист	№ докум.	Подп.	Дата

А14Б 457.000

Лист 9

Инв. и подл. Подп. и дата Взят инв. Инв. № дубл. Подп. и дата

серия 3.903-13

ФОРМАТ ЗОНА	Поз.	ОБОЗНАЧЕНИЕ	НАИМЕНОВАНИЕ	Кол. на исполн. А14Б 457.000-							ПРИМЕЧАНИЕ	
				-	01	02	03	04	05	06		07
			<u>ДЕТАЛИ</u>									
А3	4	А14Б 454.001 -44	Уголок	2								
		-45	Уголок		2							
		-46	Уголок			2						
		-47	Уголок				2					
		-48	Уголок					2	2			
		-49	Уголок						2	2		
А4	5	А14Б 454.002 -04	Хомут	3	3							
		-05	Хомут			3	3					
		-06	Хомут					3	3			
		-07	Хомут							3	3	
А4	6	А14Б 454.003 -04	Подушка	3	3							
		-05	Подушка			3	3					
		-06	Подушка					3	3			
		-07	Подушка							3	3	
			<u>СТАНДАРТНЫЕ ИЗДЕЛИЯ</u>									
	7		Гайка М16.4 ГОСТ 5915-70	12	12							
			Гайка М20.4 ГОСТ 5915-70			12	12	12	12	12	12	

Изм. Лист № докум. Подп. Дата

**А14Б 457.000**

Лист 3

Копировал: Логинова

ФОРМАТ А4

Инв. и подл. Подп. и дата Взят инв. Инв. № дубл. Подп. и дата

ФОРМАТ ЗОНА	Поз.	ОБОЗНАЧЕНИЕ	НАИМЕНОВАНИЕ	Кол. на исполн. А14Б 457.010-									ПРИМЕЧАНИЕ
				-	01	02	03	04	05	06	07	08	
			<u>ДОКУМЕНТАЦИЯ</u>										
А3		А14Б 457.010 СБ	СБОРОЧНЫЙ ЧЕРТЕЖ	×	×	×	×	×	×	×	×	×	×
			<u>ДЕТАЛИ</u>										
А3	1	А14Б 454.006 -13		1	1								
		-14	Стойка			1	1						
		-38	Стойка				1	1					
		-27	Стойка						1	1			
		-39	Стойка								1	1	
А4	2	А14Б 454.007	Планка	2	2								
		-04	Планка			2	2			2	2		
		-05	Планка					2	2				
		-06	Планка								2	2	

Изм. Лист № докум. Подп. Дата

**А14Б 457.010**

**Опора**

Лист 1 из 3

ГОССТРОЙ СССР  
САМУХПРОЕКТ  
г. Москва

Копировал: Логинова

ФОРМАТ: А4

серия 3.903-13

ИВБ. И ПОДЛ.		ПОДП. И ДАТА		ВЗЯТ. ИВБ. И		ИВБ. И ДУБЛ.		ПОДП. И ДАТА		Кол. на исполн. А14Б 457.010 -										ПРИМЕЧАНИЕ
ФОРМАТ	ЗОНА	ПОЗ.	ОБОЗНАЧЕНИЕ	НАИМЕНОВАНИЕ	-	01	02	03	04	05	06	07	08	09						
А3	3		А14Б 454.008 - 28	КРОНШТЕЙН	3															
			- 29	КРОНШТЕЙН		3														
			- 30	КРОНШТЕЙН			3													
			- 31	КРОНШТЕЙН				3												
			- 32	КРОНШТЕЙН					3	3										
			- 33	КРОНШТЕЙН						3		3								
			- 34	КРОНШТЕЙН									3							
			- 35	КРОНШТЕЙН										3						
А4	4		А14Б 454.009 - 02	ОСНОВАНИЕ	1	1														
			- 04	ОСНОВАНИЕ			1	1												
			- 03	ОСНОВАНИЕ					1	1	1	1								
			- 06	ОСНОВАНИЕ									1	1						
А4	5		А14Б 454.011 - 02	КОСЫНКА	1	1														
			- 04	КОСЫНКА			1	1												
			- 03	КОСЫНКА					1	1	1	1								
			- 05	КОСЫНКА									1	1						

ИВБ. И ПОДЛ.	ПОДП. И ДАТА	ВЗЯТ. ИВБ. И	ИВБ. И ДУБЛ.	ПОДП. И ДАТА	А14Б 457.010					Лист
										2

КОПИРОВАЛ: ДЕННСОВА

ФОРМАТ А4

ИВБ. И ПОДЛ.		ПОДП. И ДАТА		ВЗЯТ. ИВБ. И		ИВБ. И ДУБЛ.		ПОДП. И ДАТА		Кол. на исполн. А14Б 457.010 -							ПРИМЕЧАНИЕ
ФОРМАТ	ЗОНА	ПОЗ.	ОБОЗНАЧЕНИЕ	НАИМЕНОВАНИЕ	10	11	12	13	14	15							
					<u>ДОКУМЕНТАЦИЯ</u>												
А3			А14Б 457.010 СБ	СБОРОЧНЫЙ ЧЕРТЕЖ	×	×	×	×	×	×							
				<u>ДЕТАЛИ</u>													
А3	1		А14Б 454.006 - 28	СТОЙКА	1	1	1	1									
			- 40	СТОЙКА					1	1							
А4	2		А14Б 454.007 - 08	ПЛАНКА	2	2			2	2							
			- 06	ПЛАНКА			2	2									
А3	3		А14Б 454.008 - 36	КРОНШТЕЙН	3												
			- 37	КРОНШТЕЙН		3											
			- 38	КРОНШТЕЙН			3										
			- 39	КРОНШТЕЙН				3									
			- 40	КРОНШТЕЙН					3								
			- 41	КРОНШТЕЙН						3							
А4	4		А14Б 454.009 - 07	ОСНОВАНИЕ	1	1			1	1							
			- 06	ОСНОВАНИЕ			1	1									
А4	5		А14Б 454.009 - 07	КОСЫНКА	1	1			1	1							
			- 05	КОСЫНКА			1	1									

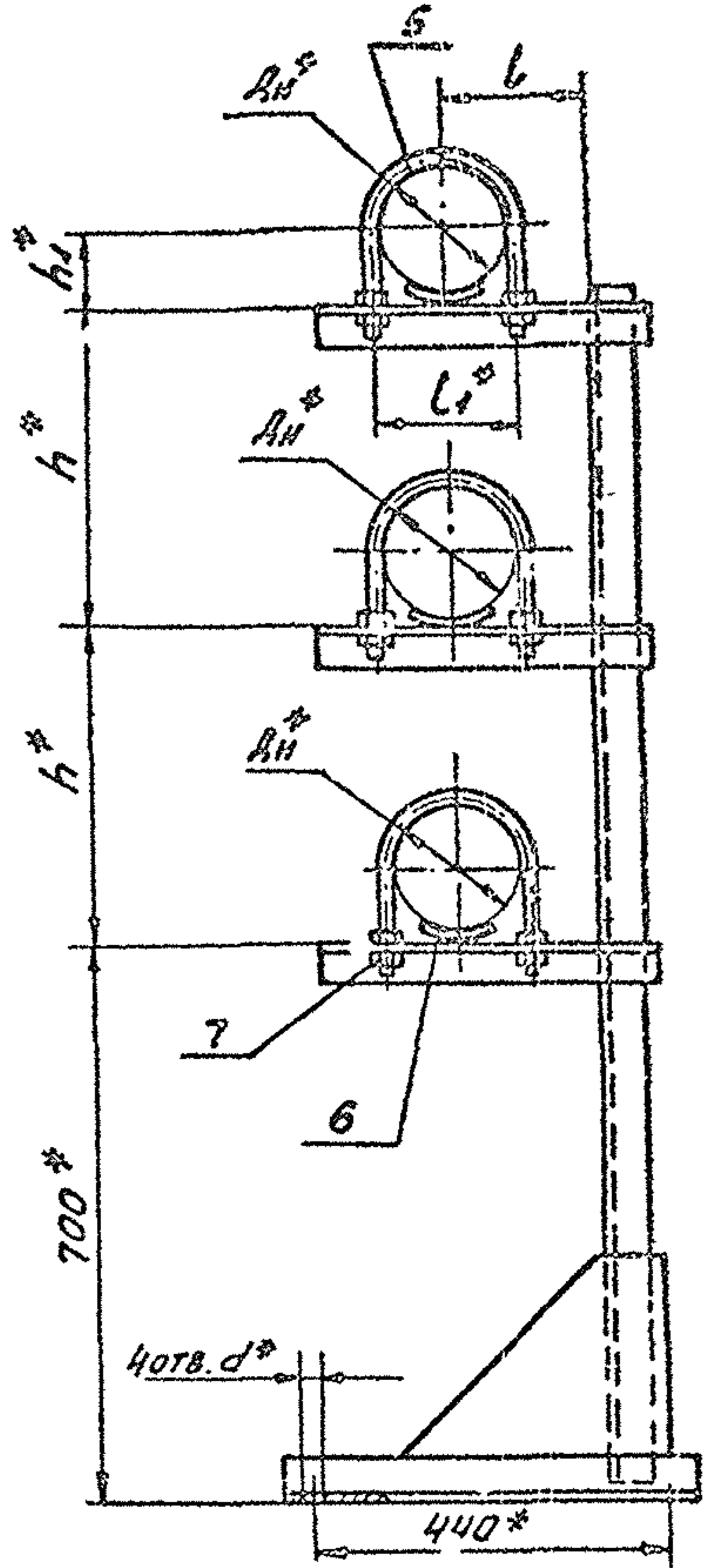
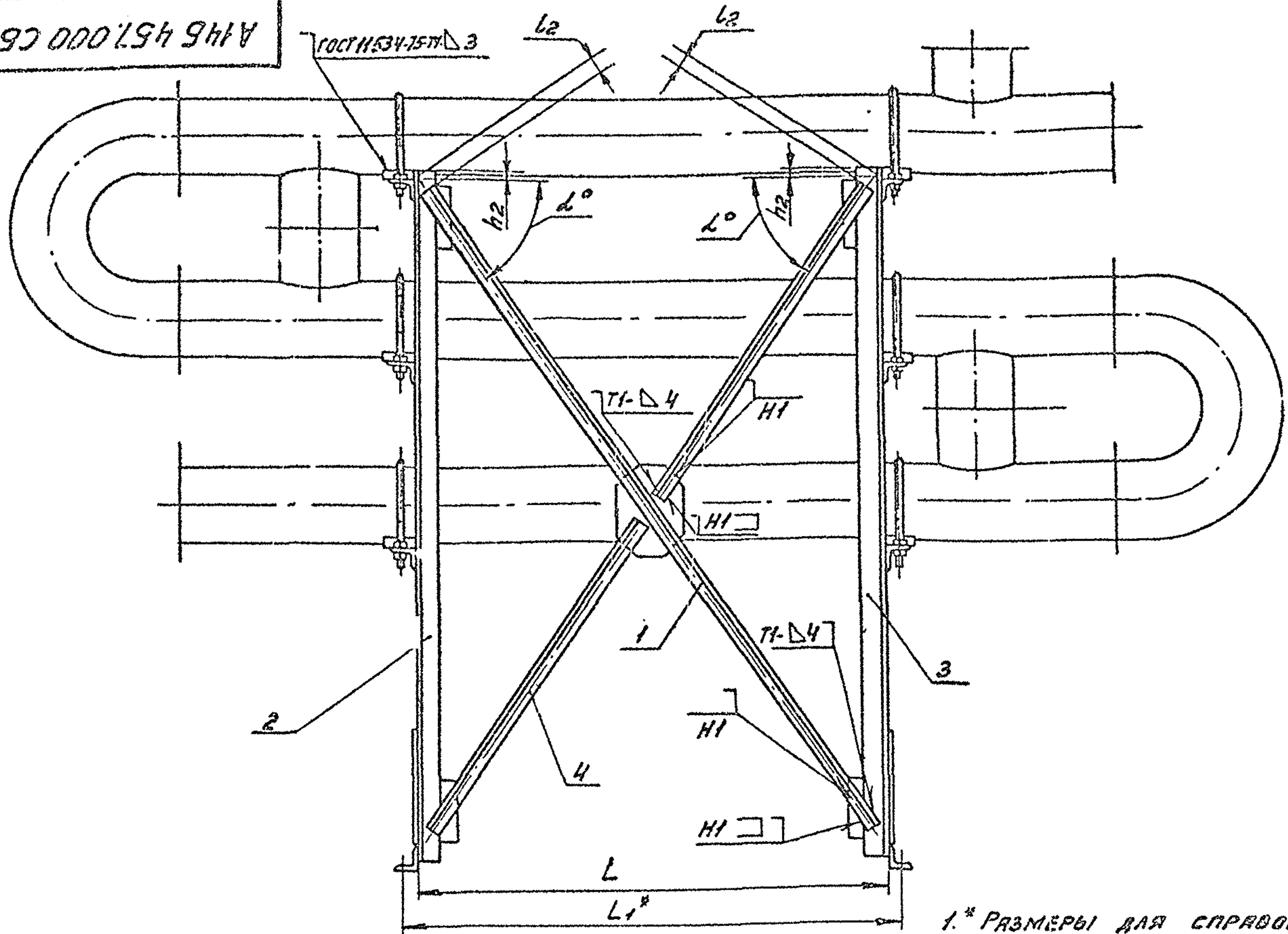
ИВБ. И ПОДЛ.	ПОДП. И ДАТА	ВЗЯТ. ИВБ. И	ИВБ. И ДУБЛ.	ПОДП. И ДАТА	А14Б 457.010					Лист
										3

КОПИРОВАЛ: ДЕННСОВА

ФОРМАТ А4

А14Б 457.000 СБ

ГОСТ 11534-75 Δ 3



серия 3.903-13

ИНВ. ПОР. Лист 1 из 1  
 СЭМ. ИВ. Н. ИВ. ПЛУС. ПАРС. И. РАТА  
 Лист 1 из 1

Обозначение	Размеры, мм										α°	Масса, кг
	Ан*	L	L1*	L	L1*	L2	h*	h1*	h2	d*		
А14Б 457.000	168	1000	1060	175	188	55	400	87	10	18	56°	35,3
-01		2950	3010			30			25		26°	56,0
-02	219	1000	1070	205	242	50	500	113	20		59°	55,4
-03		2950	3020			35			30		29°	70,2
-04	273	900	980	235	298	70	600	140	40	22	64°	67,2
-05		2850	2940			40					20	33°
-06	325	900	980	260	350	70		166	40		64°	69,9
-07			2850			2940			40			33°

- 1.\* Размеры для справок.  
 2. ±  $\frac{t_2}{2}$ .  
 3. Сварные швы по ГОСТ 5264-80, кроме швов указанных на чертеже.

А14Б 457.000 СБ				Опора водопроводного нагревателя		Лист	Масса	Материал
ИЗДАЕТ	Н. ВОКУМ.	ПОДП.	В. ПТА	И				
РАЗРБ.	БЕЛЯВСКАЯ	ИЗР.						
ПРОВ.	КРУПНИК	РАС	VI-86					
РУБ. ГР.	КРУПНИК	РАС						
ГЛ. СПЕЦ.	ВЛАНБЕРГ	ИЗР.						
Н. КОНТ.	ГРЯНОВЕРНИ	ИЗР.	VI-86					
УТВ.	СПИВЯК	ИЗР.	VI-86					

КОПИРОВАЛ: ДЕННИСОВА  
 ФОРМАТ А3



А14Б457.010СБ

Рис.1

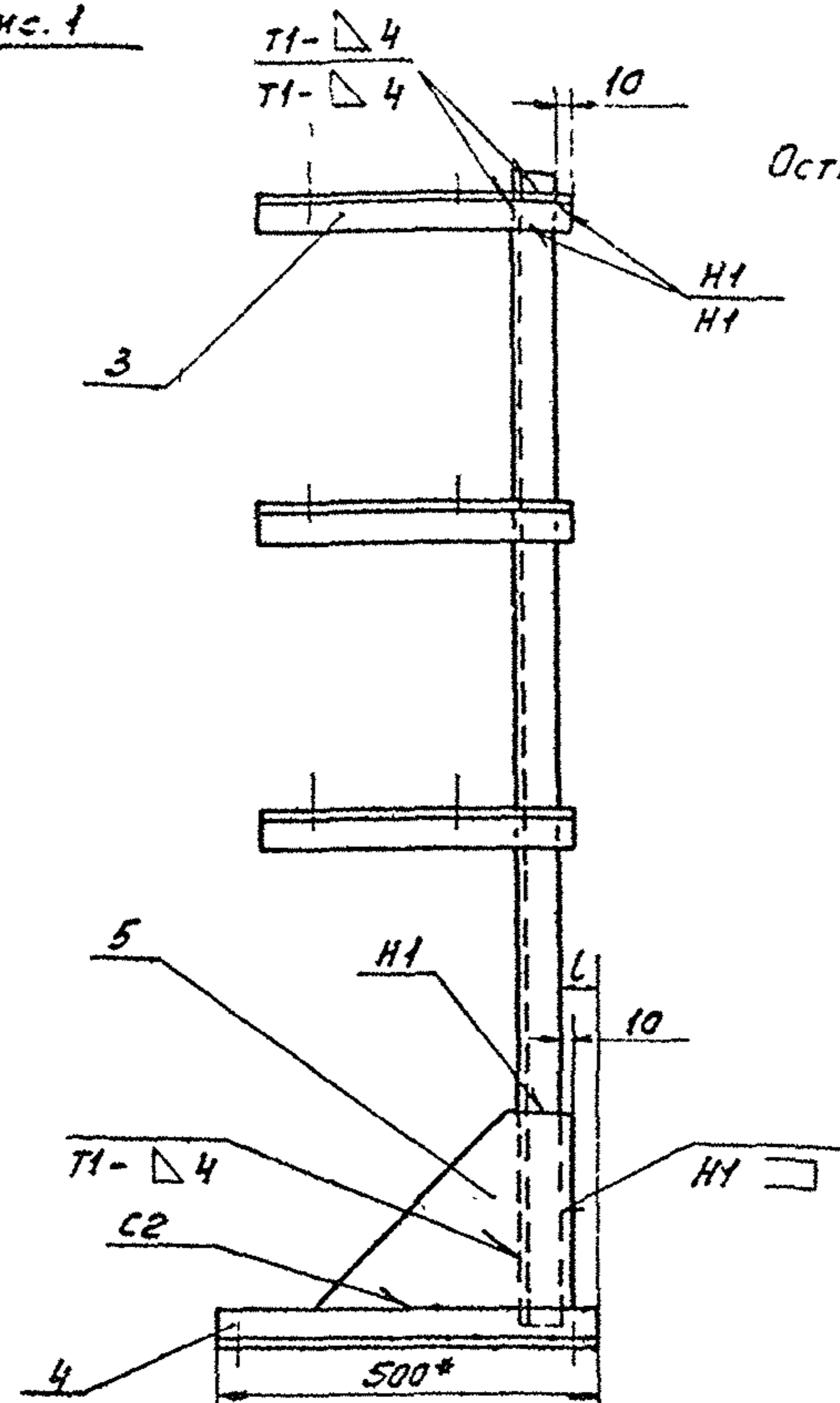
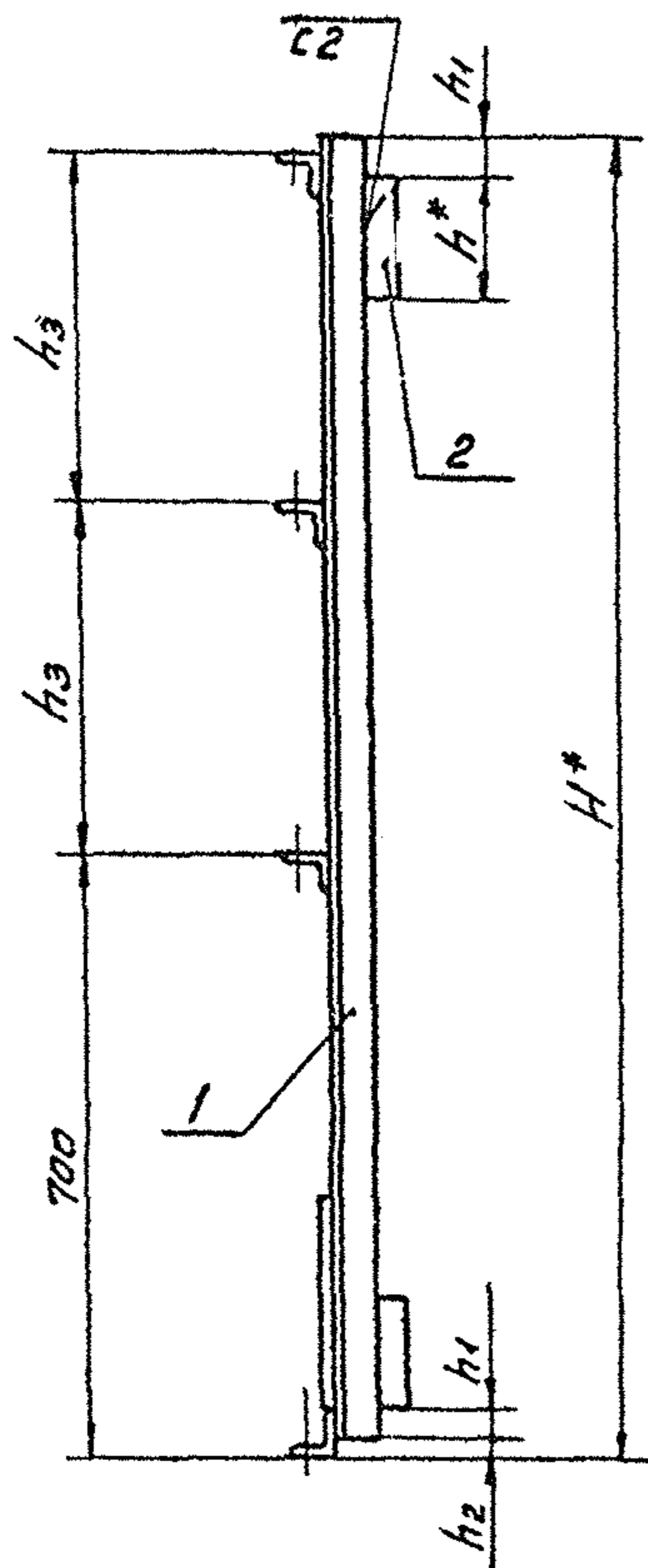


Рис.2

Остальное см. рис.1



ОБОЗНАЧЕНИЕ	Рис.	РАЗМЕРЫ, мм					МАССА, кг	
		h*	h*	h1	h2	h3		L
А14Б457.010	1		120	40	6		50	11,62
-01	2	1520				400		
-02	1		100	20				14,55
-03	2							
-04	1		140	70			60	19,88
-05	2	1720				500		
-06	1		100	30				19,8
-07	2				10			
-08	1		170	100				24,28
-09	2							
-10	1		100	30			50	29,76
-11	2	1920				600		
-12	1		170	100			60	25,09
-13	2							
-14	1		100	30			50	34,17
-15	2							

- 1. \* РАЗМЕРЫ ДЛЯ СПРАВОК.
- 2.  $\pm \frac{1}{2}$
- 3. СВАРНЫЕ ШВЫ ПО ГОСТ 5264-80.

серия 3.903-13

ИНВ. И ПОЛ. ПОЛТ. И АРТА  
Б.Я.М. ИВЕН. ИНО. И АСЕА. КОП. И АРТА

А14Б457.010СБ				Лист	Масса	Масштаб
Опора.				И	см.	-
				Лист	Листов 1	
СМ. И РЕЗ. И ДОКУМ. ПОЯЛ. АРТА				ГОССТРОЙ СССР		
РАЗР. БЕЛОРУССКАЯ ШИМ -				САНТЕХПРОЕКТ		
ПРОВ. КРУПНИК				г. МОСКВА		
РУК. ГР. КРУПНИК						
ГЛ. СПЕЦ. ВАЙНБЕРГ						
Н. КОНТ. ГРАНОВСКИЙ						
УТВ. СЛИВАК						

КОПИРОВАЛА: ДЕННОВА

ФОРМАТ А4

Инв. № подл. Подп. и дата Взам. инв. № Инв. № дубл. Подп. и дата

серия 3.903-13

ФОРМАТ	ЗОНА	ПОР.	ОБОЗНАЧЕНИЕ	НАИМЕНОВАНИЕ	КОЛ. НА ИСПОЛН. А14Б 458.000 -										ПРИМЕЧАНИЕ	
					-	01	02	03	04	05	06	07	08	09		
				ДОКУМЕНТАЦИЯ												
А3			А14Б 444.000-Д	ТЕХНИЧЕСКИЕ ТРЕБОВАНИЯ												
А3			А14Б 458.000СБ	СБОРОЧНЫЙ ЧЕРТЕЖ	X	X	X	X	X	X	X	X	X	X	X	X
				СБОРОЧНЫЕ ЕДИНИЦЫ												
А4	1		А14Б 454.010-28	РАСТЯЖКА	1											
			-29	РАСТЯЖКА		1										
			-30	РАСТЯЖКА			1	1								
			-31	РАСТЯЖКА				1	1							
				УСЛОВНОЕ НАИМЕНОВАНИЕ												

				А14Б 458.000			
ИЗМ.	ЛИСТ	№ ДОКУМ.	ПОДП.	ДАТА	ЛИТ.	ЛИСТ	ЛИСТОВ
РАЗРАБ.	БЕЛЯВСКАЯ	ОЖН			И	1	3
ПРОВ.	КРУПНИК	ОЖ	И-86				
РУК. ГРУППЫ	КРУПНИК	ОЖ					
Н. КОНТР.	ГРАНОВСКИЙ	ОЖ	И. 86				
УТВ.	СПИВАК	ОЖ	ОС 86				

ОПОРА  
ВОДОВОДЯНОГО  
ПОДОГРЕВАТЕЛЯ

ГОССТРОИ СССР  
САНТЕХПРОЕКТ  
Г. МОСКВА

КОПИРОВАЛ: КРАИЛНА ФОРМАТ А4

Инв. № подл. Подп. и дата Взам. инв. № Инв. № дубл. Подп. и дата

ФОРМАТ	ЗОНА	ПОР.	ОБОЗНАЧЕНИЕ	НАИМЕНОВАНИЕ	КОЛ. НА ИСПОЛН. А14Б 458.000 -										ПРИМЕЧАНИЕ	
					-	01	02	03	04	05	06	07	08	09		
А4	1		А14Б 454.010-32	РАСТЯЖКА						1						
			-33	РАСТЯЖКА								1				
			-34	РАСТЯЖКА									1			
			-35	РАСТЯЖКА										1		
А4	2		А14Б 458.010	ОПОРА	1	1										
			-02	ОПОРА			1	1								
			-04	ОПОРА				1	1							
			-06	ОПОРА						1	1					
			-08	ОПОРА								1	1			
	3		-01	ОПОРА	1	1										
			-03	ОПОРА			1	1								
			-05	ОПОРА				1	1							
			-07	ОПОРА						1	1					
			-09	ОПОРА								1	1			
				ДЕТАЛИ												
А3	4		А14Б 454.001-56	УГОЛОК	2											
			-57	УГОЛОК		2										

ИЗМ. ЛИСТ № ДОКУМ. ПОДП. ДАТА

А14Б 458.000

Лист 9

серия 3.903-13

ИВ. Н. ПОДА. ПОДП. И. ДАТА. ВЗАМ. ИВ. Н. ЧИВ. Н. ПОДА. ПОДП. И. ДАТА.

КОД	ОБОЗНАЧЕНИЕ	НАИМЕНОВАНИЕ	КОЛ. НА ИСПОЛН. А14Б 458. 000 -									ПРИМЕЧАНИЕ		
			01	02	03	04	05	06	07	08	09			
4	A14Б 454.001-58	УГОЛОК		2										
	-59	УГОЛОК		2										
	-60	УГОЛОК					2							
	-61	УГОЛОК							2					
	-62	УГОЛОК									2			
	-63	УГОЛОК										2		
5	A14Б 454.002	ХОМУТ	4	4	4									
	-01	ХОМУТ				4	4							
	-02	ХОМУТ						4	4					
	-03	ХОМУТ								4	4			
6	A14Б 454.003	ПОДУШКА	4	4	4									
	-01	ПОДУШКА				4	4							
	-02	ПОДУШКА						4	4					
	-03	ПОДУШКА								4	4			
		СТАНДАРТНЫЕ ИЗДЕЛИЯ												
7		ТАНКА М104 ГОСТ 5915-70	16	16	16									
		ТАНКА М12.4 ГОСТ 5915-70				16	16	16	16	16	16	16	16	16

ИВ. Н. ПОДА. ПОДП. И. ДАТА. ВЗАМ. ИВ. Н. ЧИВ. Н. ПОДА. ПОДП. И. ДАТА. А14Б 458.000 КОПИРОВАЛ: КРАИЛНА ФОРМАТ А4

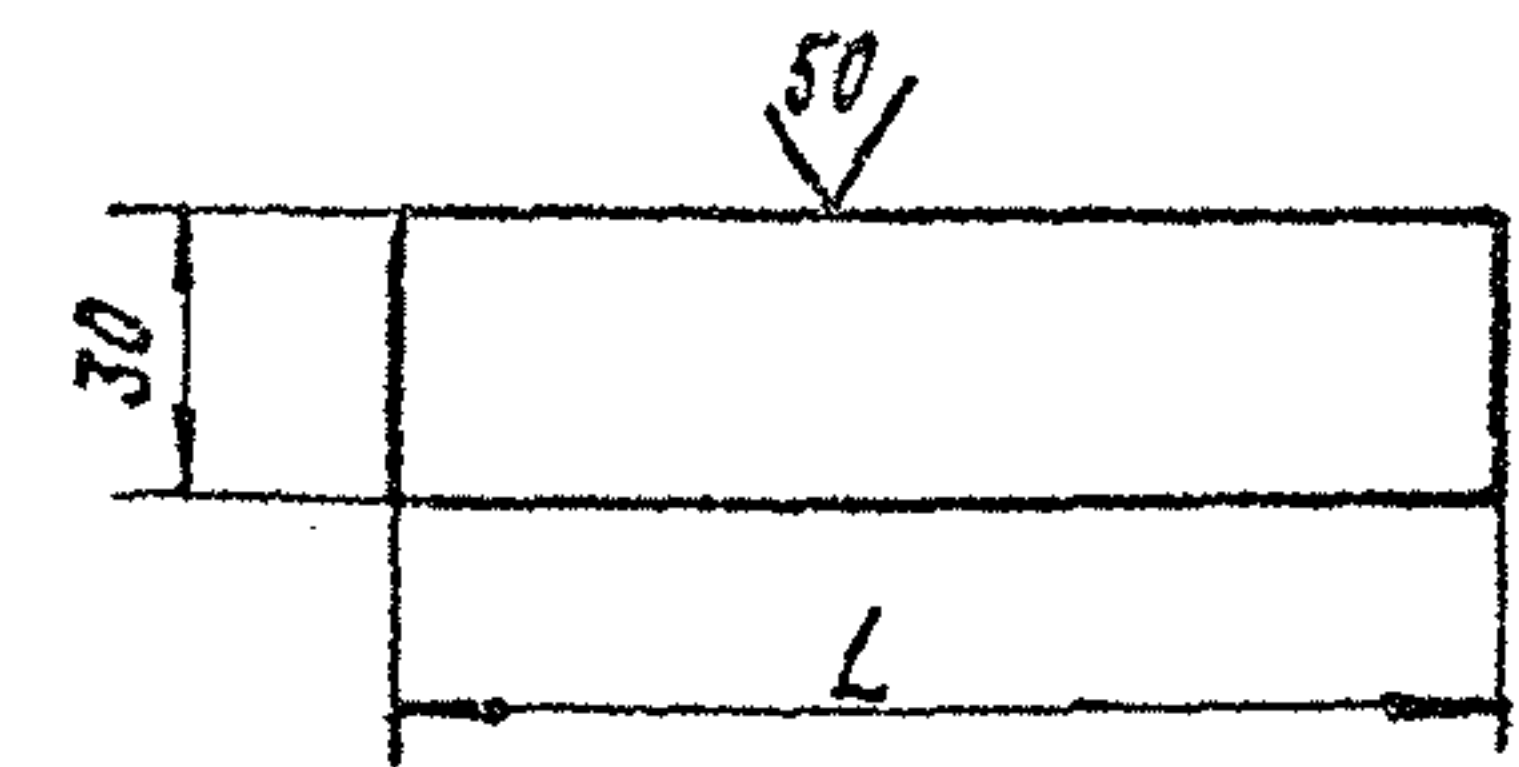
ИВ. Н. ПОДА. ПОДП. И. ДАТА. ВЗАМ. ИВ. Н. ЧИВ. Н. ПОДА. ПОДП. И. ДАТА.

ИЗМ. ЛИСТ	НО ДОКУМ.	ПОДП.	ДАТА
РАЗРАБ.	БЕЛЯВСКАЯ	ВМ	
ПРОВ.	КРУЛНИК	ВМ	VI-86
РУКОВОД.	КРУЛНИК	ВМ	
ГЛА СПЕЦ.	ЗАНЬБЕРГ	ВМ	
И. КОНТР.	ТРАНОВСКИЙ	ВМ	VI-86
УТВ.	СПИВАК	ВМ	VI-86

A14Б 454.007			
ПЛАНКА	ЛИСТ	МАССА	МАСШТАБ
	И	СМ. ТАБЛ.	—
СМ. ТАБЛ.	ЛИСТ	МАССА	МАСШТАБ
	И	СМ. ТАБЛ.	—
ГОССТРОЙ СССР. САИТЕХПРОЕКТ Г. МОСКВА			

КОПИРОВАЛ: КРАИЛНА ФОРМАТ А4

ОБОЗНАЧЕНИЕ	L, мм	МАТЕРИАЛ	МАССА, кг
A14Б 454.007	120		0,11
- 01	170	ЛИСТ Б 4,0 ГОСТ 19903-74 в ст. 3 ГОСТ 14637-79	0,16
- 02	90		0,08
- 03	140		0,13
- 04	100	ЛИСТ Б 5,0 ГОСТ 19903-74 в ст. 3 ГОСТ 14637-79	0,12
- 05	140		0,16
- 06	170		0,2
- 07	170	ЛИСТ Б 6,0 ГОСТ 19903-74 в ст. 3 ГОСТ 14637-79	0,24
- 08	120		0,17
- 09	170	ЛИСТ Б 7,0 ГОСТ 19903-74 в ст. 3 ГОСТ 14637-79	0,28
- 10	120		0,2
- 11	100	ЛИСТ Б 8,0 ГОСТ 19903-74 в ст. 3 ГОСТ 14637-79	0,19

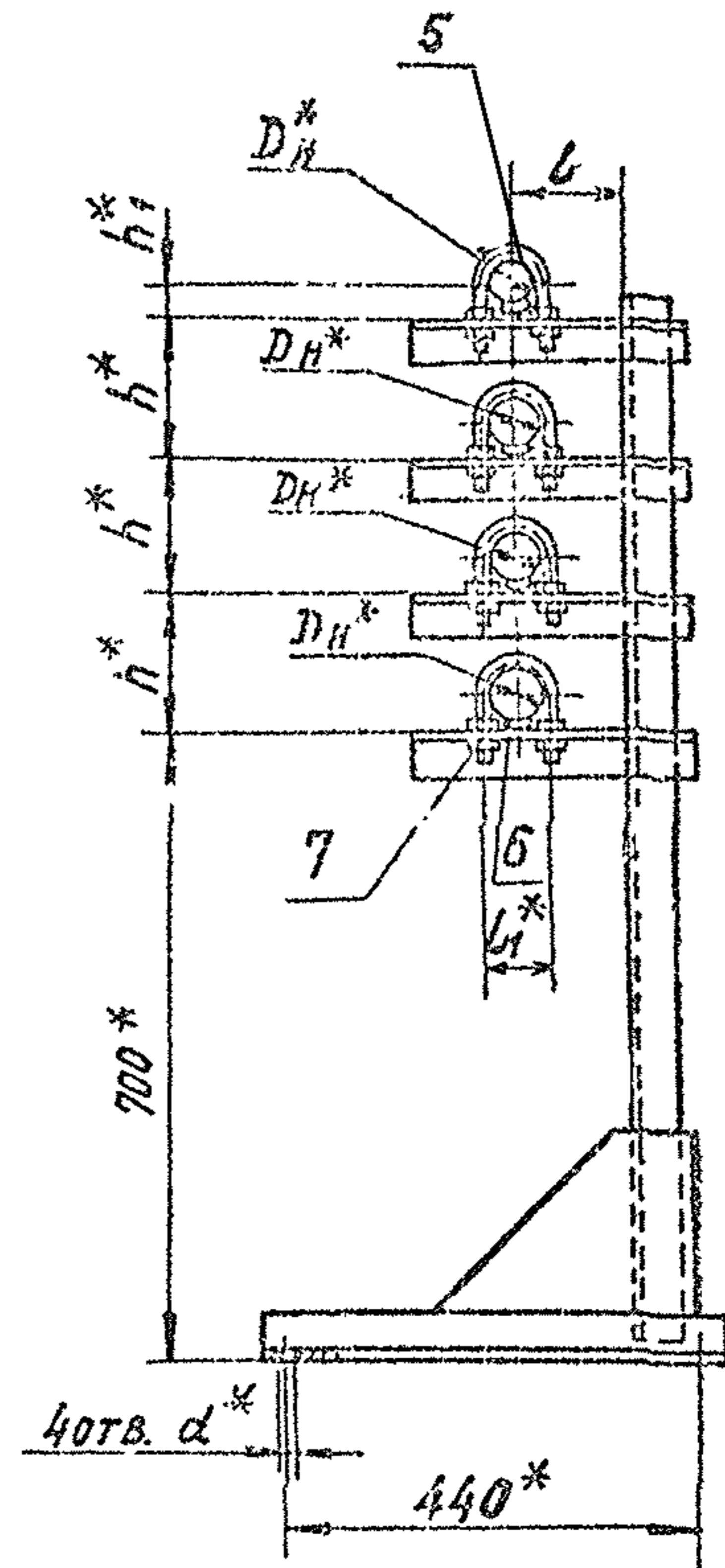
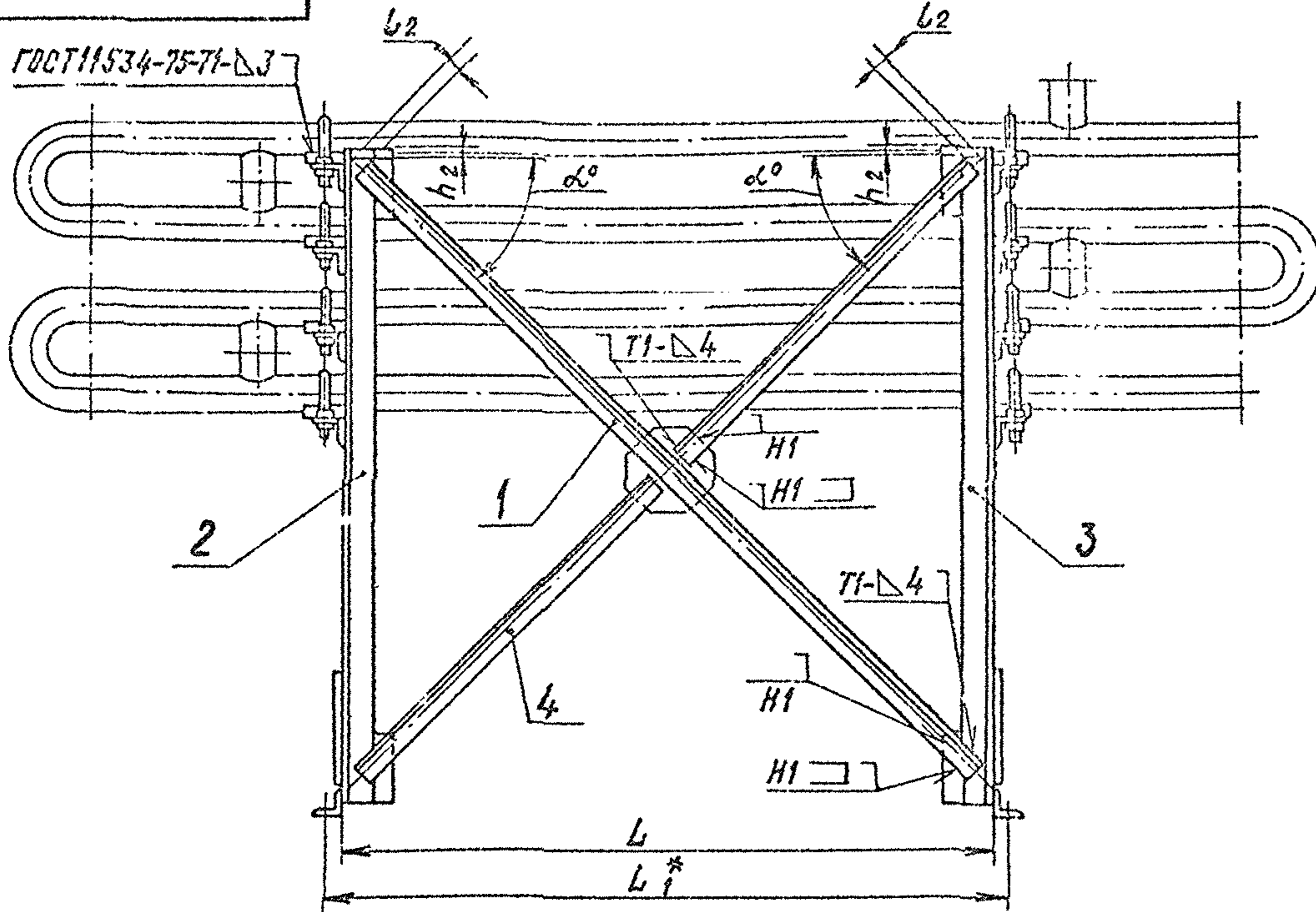


A14Б 454.007

ВМ

А14Б 458.000СБ

ГОСТ 11534-75-71-Δ3



серия 3.903-13

ИМВ. № ПОДАТ. ПОДП. И ДАТА  
ВЗАИМ. ИМВ. № ИМВ. № НАЧУБА. ПОДАТ. И ДАТА

Обозначение	РАЗМЕРЫ, мм										α°	Масса, кг
	Dн*	L	L1*	L	L1*	L2	h*	h1*	h2	d		
А14Б 458.000		1130	1190			40			10		45°	25,9
-01	57	3120	3180	120	70	25	150	32	30	14	19°	41,9
-02		1130	1190			45			10		49°	27,4
-03		3120	3180			30			20		22°	43,0
-04	76	1130	1190	130	90	45	200	41	10	18	49°	31,1
-05		3120	3180			30			20		22°	46,8
-06		1130	1200			50					51°	39,2
-07	89	3120	3190	106		30	240	48	10	18	24°	55,1
-08		1000	1070			55			300		50	53°
-09	114	2950	3020	140	128	35					28°	56,9

1.\*РАЗМЕРЫ ДЛЯ СПРА.ОР.

2 ± t/2.

3. СВАРНЫЕ ШВЫ ПО ГОСТ 5264-80, КРОМЕ ШВОВ УКАЗАННЫХ НА ЧЕРТЕЖЕ.

А14Б 458.000СБ				ИМТ. УРАССА ЧИСЛО	
ИМТ. ЛКСТ	ИМТ. УРАССА	ПОДП.	ДАТА	ИМТ.	УРАССА
РАЗРБ.	БЕЛЫВСКАЯ	С/И		ИМТ.	УРАССА
ПРОВ.	КРУЧНИК	С/И	VI-36	ИМТ.	УРАССА
ДИКР.	СПИВАК	С/И		ИМТ.	УРАССА
ТВ.СЛЕД.	ВАЙНЦЕГ	С/И		ИМТ.	УРАССА
ИЛКСТ.	ГРИГОРИЙ	С/И	VI-36	ИМТ.	УРАССА
УТВ.	СПИВАК	С/И		ИМТ.	УРАССА

КОПИРОВАЛ: КРАЛАННА ФОРМАТ А3

ПОДА ВОДОВОДЯНОГО ПОДОГРЕВАТЕЛЯ

ГОССТРОИ СССР  
САИТЕХПРОЕКТ  
Г. МОСКВА

Изм. № подл.	Подп. и дата	Взам. инв. №	Инв. № дубл.	Подп. и дата
--------------	--------------	--------------	--------------	--------------

серия 3. 903-13

ФОРМАТ	ЗОНА	Поз.	ОБОЗНАЧЕНИЕ	НАИМЕНОВАНИЕ	КОЛ. НА ИСПОЛН. А14Б 458. 010-										ПРИМЕЧАНИЕ	
					-	01	02	03	04	05	06	07	08	09		
				ДОКУМЕНТАЦИЯ												
А3			А14Б 458. 010 СБ	СБОРОЧНЫЙ ЧЕРТЕЖ	×	×	×	×	×	×	×	×	×	×	×	
				ДЕТАЛИ												
А3	1		А14Б 454. 006-18	Стойка	1	1										
			-06	Стойка			1	1	1	1						
			-19	Стойка							1	1				
			-20	Стойка									1	1		
А4	2		А14Б 454. 007-03	Планка	2	2	2	2	2	2						
			-05	Планка							2	2	2	2		
А3	3		А14Б 454. 008-42	Кронштейн	4		4									
			-43	Кронштейн		4		4								
			-44	Кронштейн					4							

Изм. № подл.	Подп. и дата	Взам. инв. №	Инв. № дубл.	Подп. и дата
Изм. № подл.	Подп. и дата	Взам. инв. №	Инв. № дубл.	Подп. и дата
Изм. № подл.	Подп. и дата	Взам. инв. №	Инв. № дубл.	Подп. и дата
Изм. № подл.	Подп. и дата	Взам. инв. №	Инв. № дубл.	Подп. и дата

А14Б 458. 010

Опора

Лист	Лист	Листов
Н	1	2
Госстрой СССР САНТЕХПРОЕКТ г. Москва		
ФОРМАТ: А4		

КОПИРОВАЛ: ЛОГИНОВА

Изм. № подл.	Подп. и дата	Взам. инв. №	Инв. № дубл.	Подп. и дата
--------------	--------------	--------------	--------------	--------------

ФОРМАТ	ЗОНА	Поз.	ОБОЗНАЧЕНИЕ	НАИМЕНОВАНИЕ	КОЛ. НА ИСПОЛН. А14Б 458. 010										ПРИМЕЧАНИЕ	
					-	01	02	03	04	05	06	07	08	09		
А3	3		А14Б 454. 008-45	Кронштейн						4						
			-46	Кронштейн							4					
			-47	Кронштейн								4				
			-48	Кронштейн									4			
			-49	Кронштейн										4		
А4	4		А14Б 454. 009-01	Основание	1	1	1	1	1	1						
			-03	Основание							1	1	1	1		
А4	5		А14Б 454. 011-06	Косынка	1	1	1	1	1	1						
			-08	Косынка							1	1	1	1		

Изм. № подл.	Подп. и дата	Взам. инв. №	Инв. № дубл.	Подп. и дата
--------------	--------------	--------------	--------------	--------------

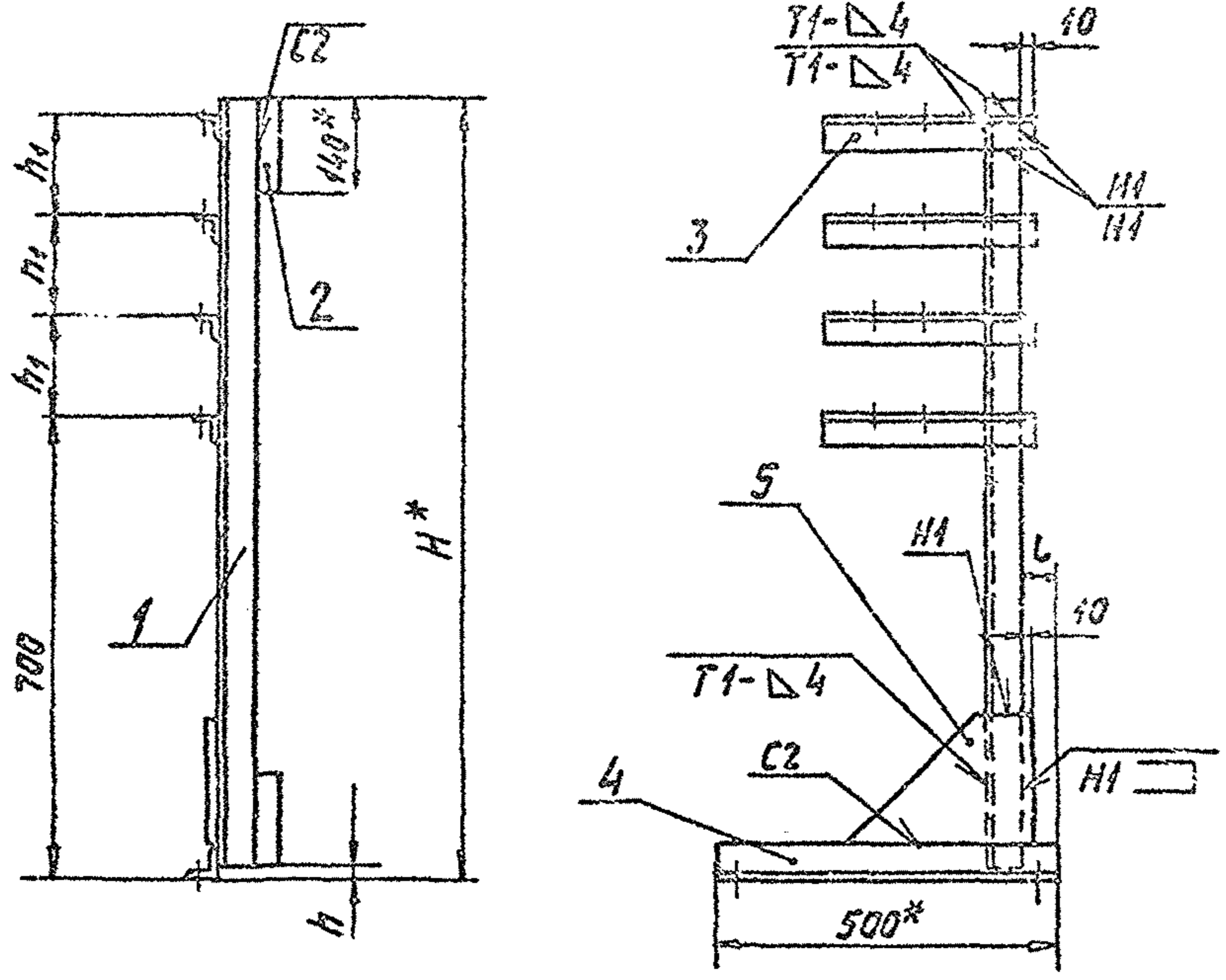
А14Б 458. 010

Лист  
2

КОПИРОВАЛ: ЛОГИНОВА

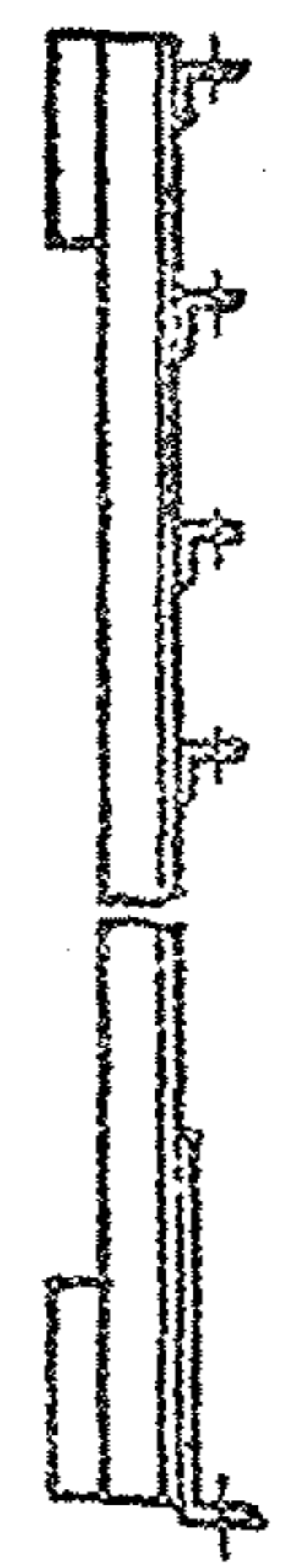
А14Б 458.010СБ

Рис. 1



Обозначение	Рис.	РАЗМЕРЫ, мм				МАССА, кг
		H*	h	h1	l	
А14Б 458.010	1	1170		150		9,07
-01	2					
-02	1		6		50	9,52
-03	2					
-04	1	1320		200		11,04
-05	2					
-06	1	1440		240		14,73
-07	2		10		60	
-08	1	1620		300		15,89
-09	2					

Рис. 2  
ОСТАЛЬНОЕ СМ. РИС. 1



- 1. \* РАЗМЕРЫ ДЛЯ ВПРАВКИ.
- 2.  $\frac{h_2}{2}$ .
- 3. СВАРНЫЕ ШВЫ ПО ГОСТ 5264-80

серия 3.903-13

УДБ.Н.О.С.А. УОД.Н.А.Р.Н.Н. БОП.Н.В.Р.М.О.Н.А.С.А. Г.О.Н.Н.Н.В.А.Н.А.

				А14Б 458.010СБ		
ИЗДАТЕЛЬ	ИЗДАТЕЛЬ	ПОДП.	ДАТА	ОПОРА	ЛИСТ	МАСШТАБ
РАЗРАБ.	БЕЛЗСКИЙ	В.М.			№	СМ. ТАБЛ.
Прод.	КРУПНИК	К.В.	VI-86	ЛИСТ ЛИСТОВ 1		
Рук. гр.	КРУПНИК	С.В.		ГОССТРОЙ СССР		
Гл. спец.	З.К.Н.Б.Е.Р.Г.			САИТЕХПРОЕКТ		
Н. контр.	Д.А.Н.О.В.С.К.И.Н.	А.С.	VI-86	В. РОЗЕНВА		
УТВ.	С.П.И.В.А.К.	В.М.	06.86			

КОПИРОВАЛА: ЛОГИНОВА

СЕРИЯ АЗ

Инв. № подл. Подп. и дата. Взам. инв. № Инв. № дубл. Подп. и дата

серия 3. 903-13

ФОРМАТ	ЗОНА	Поз.	ОБОЗНАЧЕНИЕ	НАИМЕНОВАНИЕ	Кол. на исполн. А14Б 459. 000-							ПРИМЕЧАНИЕ	
					-	01	02	03	04	05	06		07
				ДОКУМЕНТАЦИЯ									
А3			А14Б 444. 000 Д	ТЕХНИЧЕСКИЕ ТРЕБОВАНИЯ									
А3			А14Б 459. 000 СБ	СБОРОЧНЫЙ ЧЕРТЕЖ	×	×	×	×	×	×	×	×	
				СБОРОЧНЫЕ ЕДИНИЦЫ									
А4	1		А14Б 454. 010 - 36	РАСТЯЖКА	1								
			- 37	РАСТЯЖКА		1							
			- 38	РАСТЯЖКА			1						
			- 39	РАСТЯЖКА				1					

УСЛОВНОЕ  
НАИМЕНОВАНИЕ

				<b>А14Б 459. 000</b>			Лист	Лист	Листов
Изм/Лист	№ докум.	Подп.	Дата	<b>Опора ВОДОВОДЯНОГО ПОДОГРЕВАТЕЛЯ</b>			И	7	3
Рязр.б.	БЕЛЯВСКАЯ	В.В.	VI-86						
Пров.	Крупник	В.В.	VI-86						
Рук. гр.	Крупник	В.В.	VI-86						
Н. контр.	Грановский	В.В.	VI-86				ГОССТРОЙ СССР САНТЕХПРОЕКТ г. МОСКВА		
ЭТБ	Сливяк	В.В.	VI-86				ФОРМАТ: А4		

Копировала: Логинова

Инв. № подл. Подп. и дата. Взам. инв. № Инв. № дубл. Подп. и дата

ФОРМАТ	ЗОНА	Поз.	ОБОЗНАЧЕНИЕ	НАИМЕНОВАНИЕ	Кол. на исполн. А14Б 459. 000-							ПРИМЕЧАНИЕ	
					-	01	02	03	04	05	06		07
А4	1		А14Б 454. 010 - 40	РАСТЯЖКА					1		1		
			- 41	РАСТЯЖКА						1		1	
А4	2		А14Б 459. 010	Опора	1								
			- 02	Опора		1							
			- 04	Опора			1						
			- 06	Опора				1					
			- 08	Опора					1				
			- 10	Опора						1			
			- 12	Опора							1		
			- 14	Опора								1	
	3		- 01	Опора	1								
			- 03	Опора		1							
			- 05	Опора			1						
			- 07	Опора				1					
			- 09	Опора					1				
			- 11	Опора						1			
			- 13	Опора							1		
			- 15	Опора								1	

				<b>А14Б 459. 000</b>			Лист
Изм/Лист	№ докум.	Подп.	Дата				2

Копировала: Логинова

Инв. № подл. Подп. и дата Взам. инв. № Инв. № дубл. Подп. и дата

серия 3. 903-13

ФОРМАТ	ЗОНА	Поз.	ОБОЗНАЧЕНИЕ	НАИМЕНОВАНИЕ	Кол. на исполн. А14Б 459. 000-							ПРИМЕЧАНИЕ	
					-	01	02	03	04	05	06		07
				<u>ДЕТАЛИ</u>									
А3	4		А14Б 454. 001-72	Уголок	2								
			-73	Уголок		2							
			-74	Уголок			2						
			-75	Уголок				2					
			-76	Уголок					2	2			
			-77	Уголок						2	2		
А4	5		А14Б 454. 002 - 04	Хомут	4	4							
			-05	Хомут			4	4					
			-06	Хомут					4	4			
			-07	Хомут							4	4	
А4	6		А14Б 454. 003 - 04	Подушка	4	4							
			-05	Подушка			4	4					
			-06	Подушка					4	4			
			-07	Подушка							4	4	
				<u>СТАНДАРТНЫЕ ИЗДЕЛИЯ</u>									
	7			Гайка М16.4 ГОСТ 5915-70	16	16							
				Гайка М20.4 ГОСТ 5915-70			16	16	16	16	16	16	

Изм. лист № докум. подп. дата

А14Б 459. 000

Лист 3

Копировал: Логинова

Формат: А4

Инв. № подл. Подп. и дата Взам. инв. № Инв. № дубл. Подп. и дата

ФОРМАТ	ЗОНА	Поз.	ОБОЗНАЧЕНИЕ	НАИМЕНОВАНИЕ	Кол. на исполн. А14Б 459. 010-									ПРИМЕЧАНИЕ
					-	01	02	03	04	05	06	07	08	
				<u>ДОКУМЕНТАЦИЯ</u>										
А3			А14Б 459. 010 СБ	СБОРОЧНЫЙ ЧЕРТЕЖ	×	×	×	×	×	×	×	×	×	×
				<u>ДЕТАЛИ</u>										
А3	1		А14Б 454. 006 -16	Стойка	1	1	1	1						
			-21	Стойка					1	1				
			-36	Стойка							1	1		
			-22	Стойка									1	1
А4	2		А14Б 454. 007 - 05	Плянка	2	2								
			-06	Плянка			2	2						
			-07	Плянка					2	2				
			-08	Плянка							2	2		
			-09	Плянка									2	2

Исполнения 10-15 см. лист 3

Изм. лист № докум. подп. дата  
 Рязрб. БЕЛЯВСКАЯ  
 Пров. КРУПНИК  
 Рук. гл.в. КРУПНИК  
 Инж. ГРАНОВСКИЙ  
 УТВ. СПИВОВА

А14Б 459. 010

Опора

Лист 1 из 3  
 ГОССТРОЙ СССР  
 САИТЕХПРОЕКТ  
 г. МОСКВА

Копировал: Логинова



Изм. и подл.	Подп. и дата	Взам. инв. н	Изм. и дубл.	Подп. и дата
--------------	--------------	--------------	--------------	--------------

Формат	Зона	Поз.	Обозначение	Наименование	Кол. на исполн. А14Б 459.010-									Примечание		
					-	01	02	03	04	05	06	07	08		09	
А3	3		А14Б 454.008 - 50	Кронштейн	4		4									
			- 51	Кронштейн		4		4								
			- 52	Кронштейн					4		4					
			- 53	Кронштейн						4		4				
			- 54	Кронштейн									4			
			- 55	Кронштейн										4		
А4	4		А14Б 454.009 - 05	Основание	1	1	1	1								
			- 07	Основание					1	1	1	1				
			- 08	Основание									1	1		
А4	5		А14Б 454.011 - 09	Косынка	1	1	1	1								
			- 10	Косынка					1	1	1	1				
			- 11	Косынка									1	1		

Изм.	Лист	и докум.	Подп.	Дата
------	------	----------	-------	------

А14Б 459.010

Лист 2

Копировал: Денникова

Формат А4

Изм. и подл.	Подп. и дата	Взам. инв. н	Изм. и дубл.	Подп. и дата
--------------	--------------	--------------	--------------	--------------

Формат	Зона	Поз.	Обозначение	Наименование	Кол. на исполн. А14Б 459.010-						Примечание					
					10	11	12	13	14	15						
				ДОКУМЕНТАЦИЯ												
А3			А14Б 459.010 СБ	СБОРОЧНЫЙ ЧЕРТЕЖ	×	×	×	×	×	×						
				<u>ДЕТАЛИ</u>												
А3	1		А14Б 454.006 - 37	Стойка	1	1			1	1						
			- 22	Стойка			1	1								
А4	2		А14Б 454.007 - 10	Планка	2	2			2	2						
			- 09	Планка			2	2								
А3	3		А14Б 454.008 - 56	Кронштейн	4											
			- 57	Кронштейн		4										
			- 58	Кронштейн			4									
			- 59	Кронштейн				4								
			- 60	Кронштейн					4							
			- 61	Кронштейн						4						
А4	4		А14Б 454.009 - 08	Основание	1	1	1	1	1	1						
А4	5		А14Б 454.011 - 11	Косынка	1	1	1	1	1	1						

Изм.	Лист	и докум.	Подп.	Дата
------	------	----------	-------	------

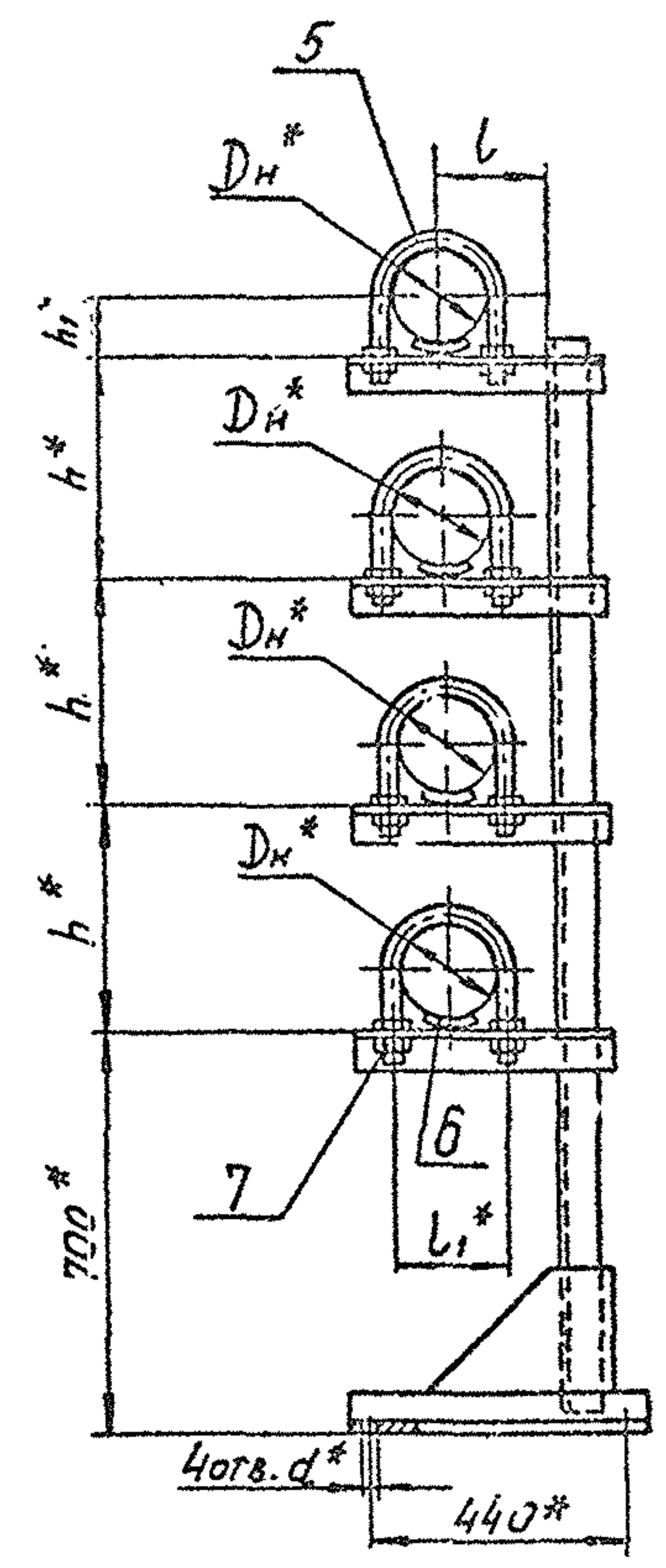
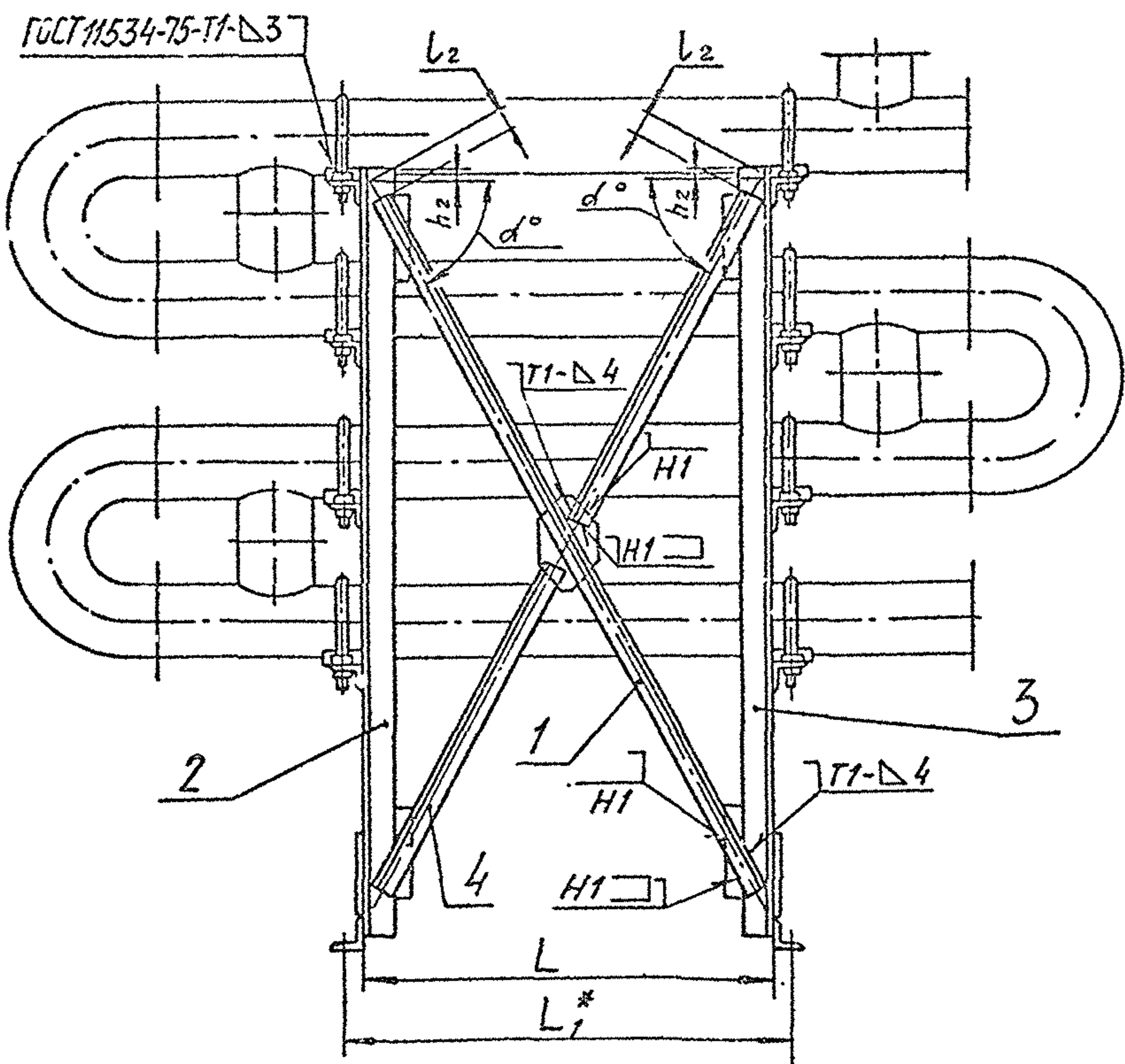
А14Б 459.010

Лист 3

Копировал: Денникова

Формат А4

A146 459.000CB



серия 3.903-13

ИНВ. № ПОДА. ПОДА. И АЛТА. ПОДА. И АЛТА. ВЗАИМ. ИНВ. № ИНВ. № РАУБ. ПОДА. И АЛТА.

Обозначение	РАЗМЕРЫ, мм										α°	Масса, кг
	Dn*	L	L1*	L	L1*	L2	h*	h1*	h2	d		
A146 459.000	168	1000	1080	175	188	55	400	87	10	18	62°	56,2
-01		2950	3030			50			30			
-02	219	1000	1090	205	242	80	500	113	30	22	65°	87,8
-03		2950	3040			45			20			
-04	273	900	1000	235	298	115	600	140	10	22	70°	118,6
-05		2850	2950			55			10			
-05	325	900	1000	260	350	115	600	166	10	22	70°	122,2
-07		2850	2950			55			10			

- 1.\* РАЗМЕРЫ ДЛЯ СПРАВОК.
2. ±  $\frac{t_2}{2}$ .
3. СВАРНЫЕ ШВЫ ПО ГОСТ 5254-80, КРОМЕ ШВОВ УКАЗАННЫХ НА ЧЕРТЕЖЕ.

				A146 459.000CB			ЛИСТ	МАССА	МАСШТ.
				Опора			И	См.	—
				ВОДОВОДЯНОГО					
				ПОДОГРЕВАТЕЛЯ.					
ИЗМ.	Лист	№ ДОКУМ.	ПОДА.	ДАТА					
РАЗРАБ.	БЕЛЯВСКАЯ	ИИ-							
ПРОВЕР.	КРУПНИК	РР	VI-86						
РУК. ГРУП.	КРУПНИК								
ГЛ. СПЕЦ.	ВАНЦЕРГ								
И. КОНТР.	ГРАНОВСКАЯ								
УТВ.	СЛИВАК								
Копировал: Голова							Госстрой СССР САНТЕХПРОЕКТ г. Москва ФОРМАТ А3		

А14Б 459.010СБ

Рис.1

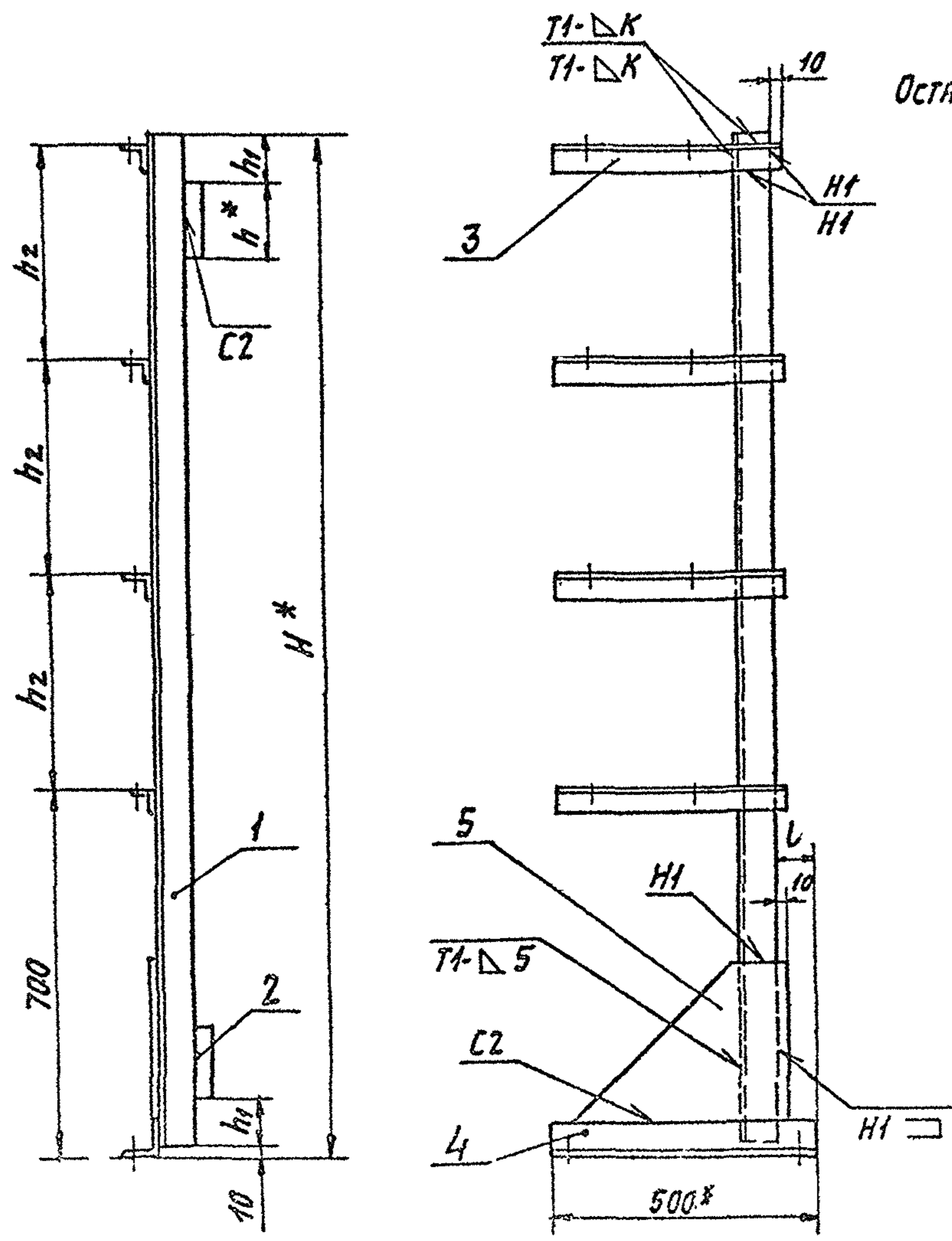
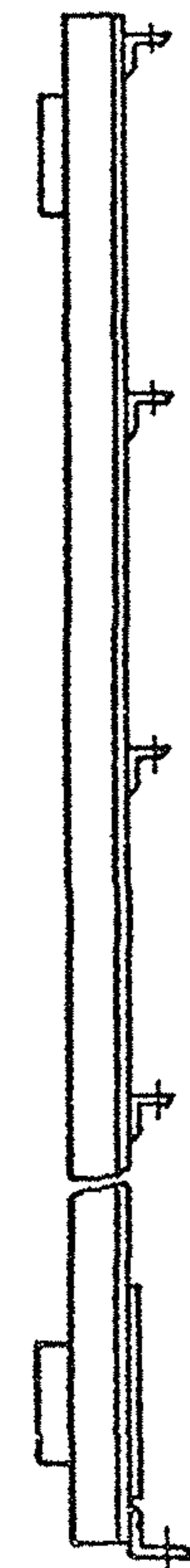


Рис.2

Остальное см. рис.1



Обозначение	Рис.	РАЗМЕРЫ, мм					Масса, кг
		H*	h*	h1	h2	L	
А14Б 459.010	1	1920	140	90	400	60	21,38
-01	2						
-02	1						
-03	2	2220	100	35	500	4	21,3
-04	1						
-05	2						
-06	1	2520	120	40	600	6	33,4
-07	2						
-08	1						
-09	2	2520	170	180	50	4	45,9
-10	1						
-11	2						
-12	1	2520	120	50	600	6	50,1
-13	2						
-14	1						
-15	2	2520	170	180	50	4	47,0
-16	1						
-17	2	2520	120	50	600	6	57,1
-18	1						

- 1. \* РАЗМЕРЫ ДЛЯ СПРАВОК.
- 2.  $\pm \frac{t_2}{2}$ .
- 3. СВАРНЫЕ ШВЫ ПО ГОСТ 5264-80.

серия 3.903-13

ИНВ. ЛИСТ ПОДП. И Д. А. Т. ВЗАМ. ИНВ. ИЛИ НАУСБ ПОДП. НА ИТЯ

				А14Б 459.010СБ		
				Опора		
ИЗМ. ЛИСТ	№ ДОКУМ.	ПОДП.	ДАТА	ЛСТ	МАССА	МАСШТАБ
РЗРЯБ	БЕЛЯВСКИЙ	ВМ		И	СМ-ТАБЛ.	-
ПРОВ.	КРУПНИК	ВМ	VI-80	ЛНСТ	ЛНСТОВ 1	
РУК. ГР.	КРУПНИК	ВМ		ГОССТРОЙ СССР		
ГЛ. СПЕЦ.	ВАЙНБЕРГ	ВМ		САНТЕХПРОЕКТ		
Н. КОНТР.	РАНОВСКИЙ	ВМ	VI.80	г. Москва		
УТВ.	СПИВАК	ВМ	05.16	КОПИРОВАЛ: ЛОГИНОВА		
				ФОРМАТ А3		

Инв. № подл. Подп. и дата Взял. инв. № Инв. № дубл. Подп. и дата

серия 3.903-13

Формат	Зона	Поз.	Обозначение	Наименование	Кол. на исполн. А14Б 460.000-									Примечание	
					-	01	02	03	04	05	06	07	08		09
				Документация											
А3			А14Б 444.000Д	Технические требования											
А3			А14Б 460.000СБ	Сборочный чертеж	×	×	×	×	×	×	×	×	×	×	×
				Сборочные единицы											
А4	1		А14Б 454.010	Растяжка	1										
			-01	Растяжка		1									
			-02	Растяжка			1	1							
			-03	Растяжка				1	1						
				Условное наименование											

Изм	Лист	№ докум.	П.п.	Дата
Разраб.	Белазская	БЗН-		
Пров.	Крупник	Кр	№86	
Рук.гр.	Крупник	Кр		
И.контр.	Грановский	Гр	№2	
УТВ.	Спнвяк	Сп		

А14Б 460.000  
Опора  
водоудельного  
подогревателя

Лист 1 из 3  
госстрой СССР  
САНТЕХПРОЕКТ  
г. Москва  
Формат А4

Копировала: Логинова

Инв. № подл. Подп. и дата Взял. инв. № Инв. № дубл. Подп. и дата

Формат	Зона	Поз.	Обозначение	Наименование	Кол. на исполн. А14Б 460.000-									Примечание	
					-	01	02	03	04	05	06	07	08		09
А4	1		А14Б 454.010-04	Растяжка							1				
			-05	Растяжка								1			
			-06	Растяжка									1		
			-07	Растяжка										1	
А4	2		А14Б 460.010	Опора	1	1									
			-02	Опора			1	1							
			-04	Опора				1	1						
			-06	Опора						1	1				
			-08	Опора								1	1		
	3		-01	Опора	1	1									
			-03	Опора			1	1							
			-05	Опора				1	1						
			-07	Опора						1	1				
			-09	Опора								1	1		
				ДЕТАЛИ											
А3	4		А14Б 454.001	Уголок	2										
			-01	Уголок		2									

Изм	Лист	№ докум.	П.п.	Дата
-----	------	----------	------	------

А14Б 460.000

Лист 2

Копировала: Логинова

Формат А4

ИНВ. № ПОДА. ПОДП. И ДАТА    ВЗАМ. ИНВ. №    ИНВ. № ДУБЛ.    ПОДП. И ДАТА

серия 3.903-13

ФОРМА	ЗОНА	Поз.	ОБОЗНАЧЕНИЕ	НАИМЕНОВАНИЕ	КОЛ. НА ИСПОЛН. А14Б460.000 -									ПРИМЕЧАНИЕ	
					-	01	02	03	04	05	06	07	08		09
А3		4	A14Б454.001-02	УГОЛОК			2		2						
			-03	УГОЛОК						2					
			-04	УГОЛОК								2			
			-05	УГОЛОК									2		
			-06	УГОЛОК										2	
			-07	УГОЛОК											2
			А4		5	A14Б454.002	ХОМУТ	4	4	4	4				
-01	ХОМУТ								4	4					
-02	ХОМУТ										4	4			
-03	ХОМУТ												4	4	
А4		6	A14Б454.003	ПОДУШКА	4	4	4	4							
			-01	ПОДУШКА					4	4					
			-02	ПОДУШКА							4	4			
			-03	ПОДУШКА									4	4	
				СТАНДАРТНЫЕ ИЗДЕЛИЯ											
		7		ГАЙКА М10.4 ГОСТ 5915-70	16	16	16	16							
				ГАЙКА М12.4 ГОСТ 5915-70					16	16	16	16	16	16	

ИЗМ. ЛИСТ № ДОКУМ. ПОДП. ДАТА    А14Б460.000    ЛИС 3  
 КОПИРОВАЛ: КРАНАЛНА    ФОРМАТ А4

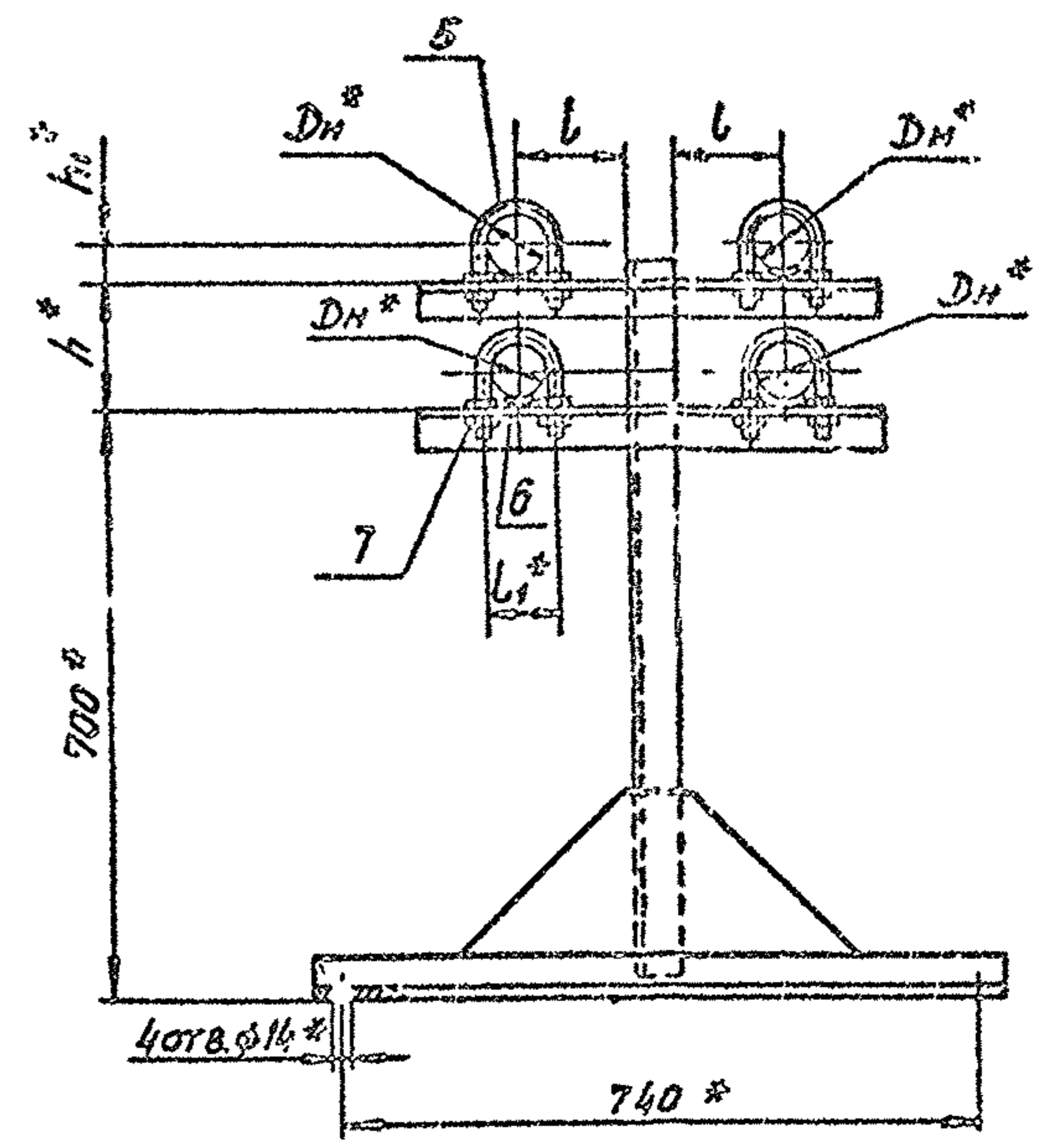
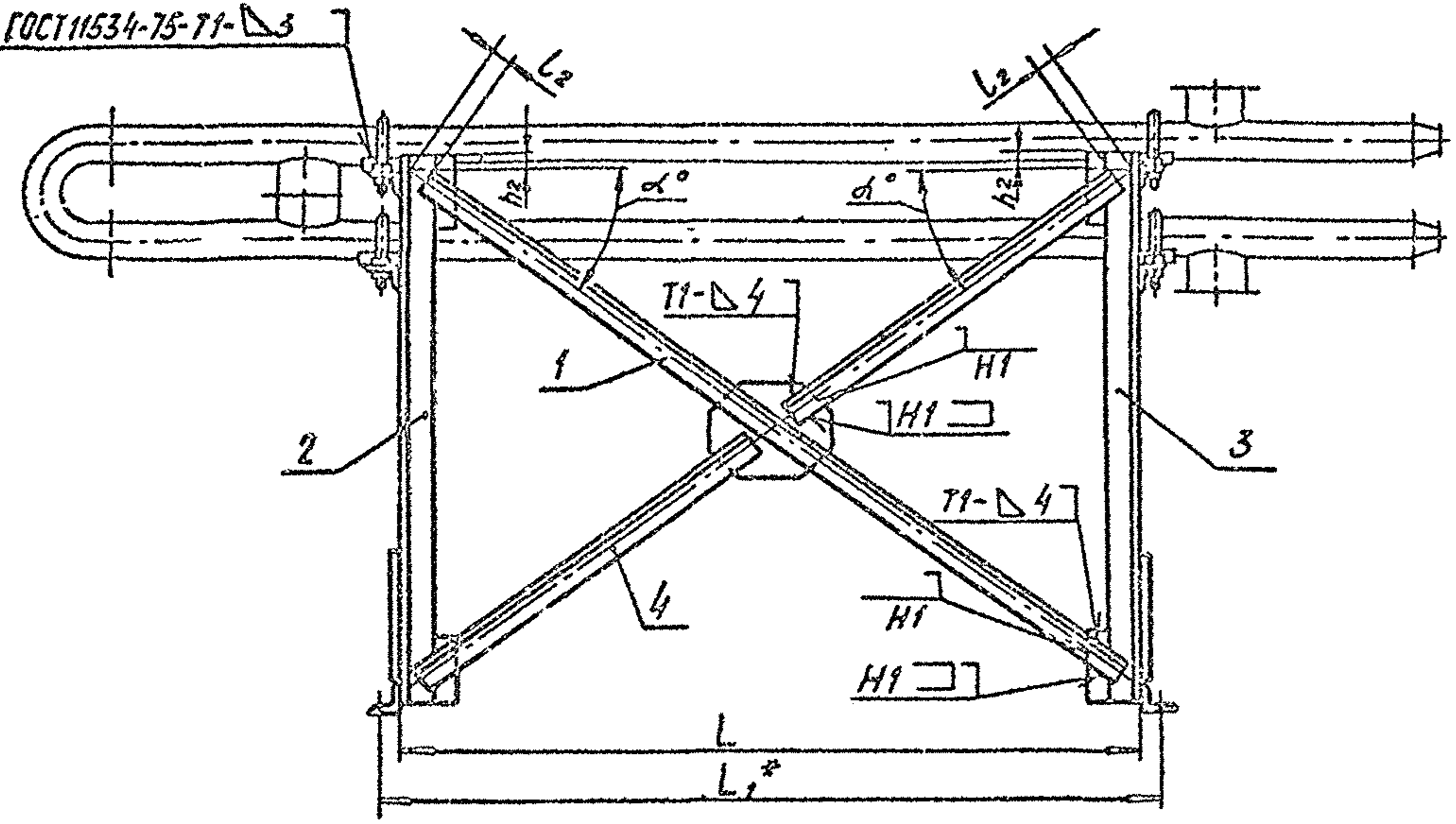
ИНВ. № ПОДА. ПОДП. И ДАТА    ВЗАМ. ИНВ. №    ИНВ. № ДУБЛ.    ПОДП. И ДАТА

ФОРМА	ЗОНА	Поз.	ОБОЗНАЧЕНИЕ	НАИМЕНОВАНИЕ	КОЛ. НА ИСПОЛН. А14Б460.010 -									ПРИМЕЧАНИЕ
					-	01	02	03	04	05	06	07	08	
				ДОКУМЕНТАЦИЯ										
А3			A14Б460.010 СБ	СБОРОЧНЫЙ ЧЕРТЕЖ	X	X	X	X	X	X	X	X	X	
				ДЕТАЛИ										
А3		1	A14Б454.006	СТОЙКА	1	1								
			-01	СТОЙКА			1	1	1	1				
			-02	СТОЙКА							1	1		
			-03	СТОЙКА									1	1
А4		2	A14Б454.007	ПЛАНКА	2	2	2	2	2	2	2	2	2	
А3		3	A14Б460.001	КРОНШТЕЙН	2	2	2	2						
			-01	КРОНШТЕЙН					2	2				
			-02	КРОНШТЕЙН							2	2		
			-03	КРОНШТЕЙН									2	2
А4		4	A14Б460.002	ОСНОВАНИЕ	1	1	1	1	1	1	1	1	1	
А3		5	A14Б460.003	КОСЫНКА	1	1	1	1	1	1	1	1	1	

ИЗМ. ЛИСТ № ДОКУМ. ПОДП. ДАТА    А14Б460.010    ЛИС 1  
 РАЗРАБ. ВЕРХОВСКАЯ    ИЛТ. ЛИСТ ЛИСТОВ  
 ПРОВ. КРУПНИК    ИЛТ. ЛИСТ ЛИСТОВ  
 ЭКСПЛУАТАТОР КРУПНИК    ИЛТ. ЛИСТ ЛИСТОВ  
 И. КОНТА. УРАНОВСКАЯ    ИЛТ. ЛИСТ ЛИСТОВ  
 УТВ. СЛЫВАК    ИЛТ. ЛИСТ ЛИСТОВ  
 ОПОРА    ГОССТРОЙ СССР  
 САИТЕХПРОЕКТ    Г. МОСКВА  
 КОПИРОВАЛ: КРАНАЛНА    ФОРМАТ А4

A145 460.000 СБ

ГОСТ 11534-75-71-Δ3



серия 3.903-13

Инв. № подл. Подп. и дата. Взам. инв. №. Инв. № вкл. Подп. и дата

Обозначение	РАЗМЕРЫ, мм										Масса, кг
	DN*	L	L1*	L	L1*	L2	h*	h1*	h2	α°	
A145 460.000		1130	1180			30	150		15	36°	24,2
-01	57	3120	3170	120	70	20	32	30	30	14°	40,7
-02		1130	1180			30			15	38°	24,6
-03		3120	3170			20	200	41	30	15°	40,9
-04	76	1130	1180	130	90	30			15	38°	26,9
-05		3120	3170			20	30	15°	43,1		
-06	89	1130	1180	106	50	240	43	10	39°	27,3	
-07		3120	3170						20	16°	44,0
-08	114	1000	1050	140	128	35	300	60	20	44°	28,2
-09		2950	3000			25			18°	43,8	

1. \* РАЗМЕРЫ ДЛЯ СПРАВОК

2. ±  $\frac{\epsilon_2}{2}$ .

3. СВАРНЫЕ ШВЫ ПО ГОСТ 5264-80, КРОМЕ ШВОВ УКАЗАННЫХ НА ЧЕРТЕНЕ.

				A145 460.000 СБ			
Изм.	Лист	№ докум.	Подп.	Дата	Лист	Масса	Масштаб
РАЗРАБ.	БЕЛВСКАЯ	СН			н	Ст.	—
ПРОВЕР.	КРУПНИК			11-86		ТАБА.	—
Рук. гр.	КРУПНИК				Лист	Листов	1
Гл. спец.	ВАЙНБЕРГ				Госстрой СССР		
Н. контр.	Грановский			11-86	САНТЕХПРОЕКТ		
Утв.	СЛИВАК			06.86	г. Москва		

КОПИРОВАЛ: ПОПОВА

ФОРМАТ А5

А14Б 460.010 СБ

Рис. 1

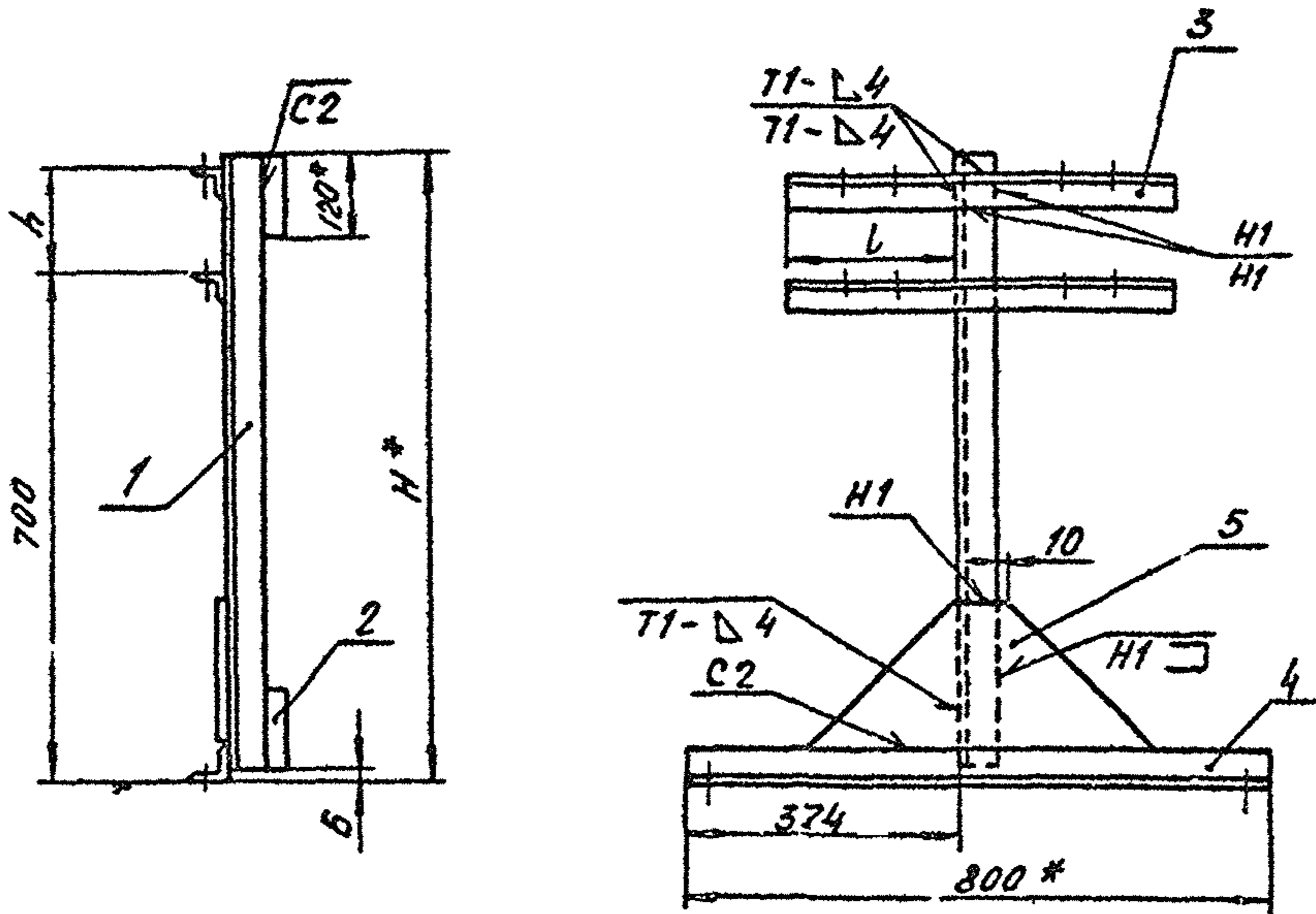
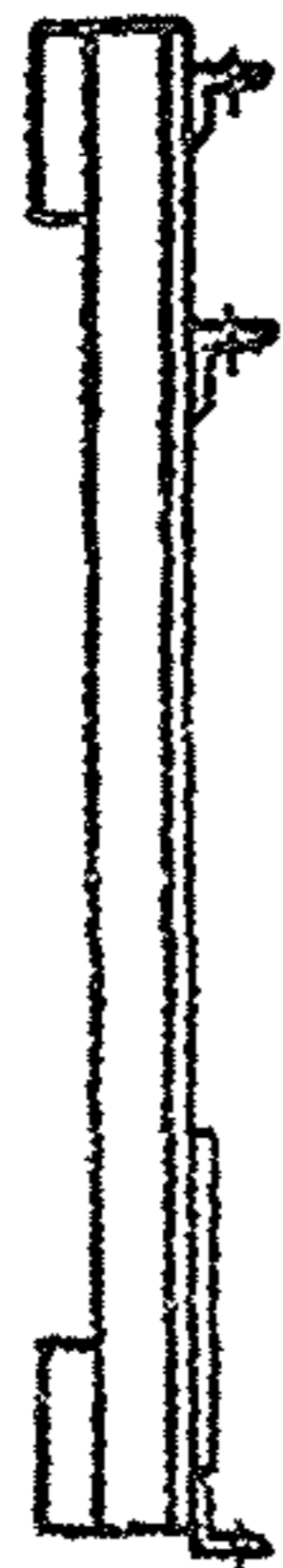


Рис. 2

Остальное см. рис. 1



Обозначение	Рис.	Размеры, мм			Масса, кг
		H*	h	l	
А14Б 460.010	1	870	150	230	8,61
-01	2				8,75
-02	1	920	200	250	9,53
-03	2				
-04	1				
-05	2	960	240		9,63
-06	1				
-07	2	1020	300	270	10,02
-08	1				
-09	2				

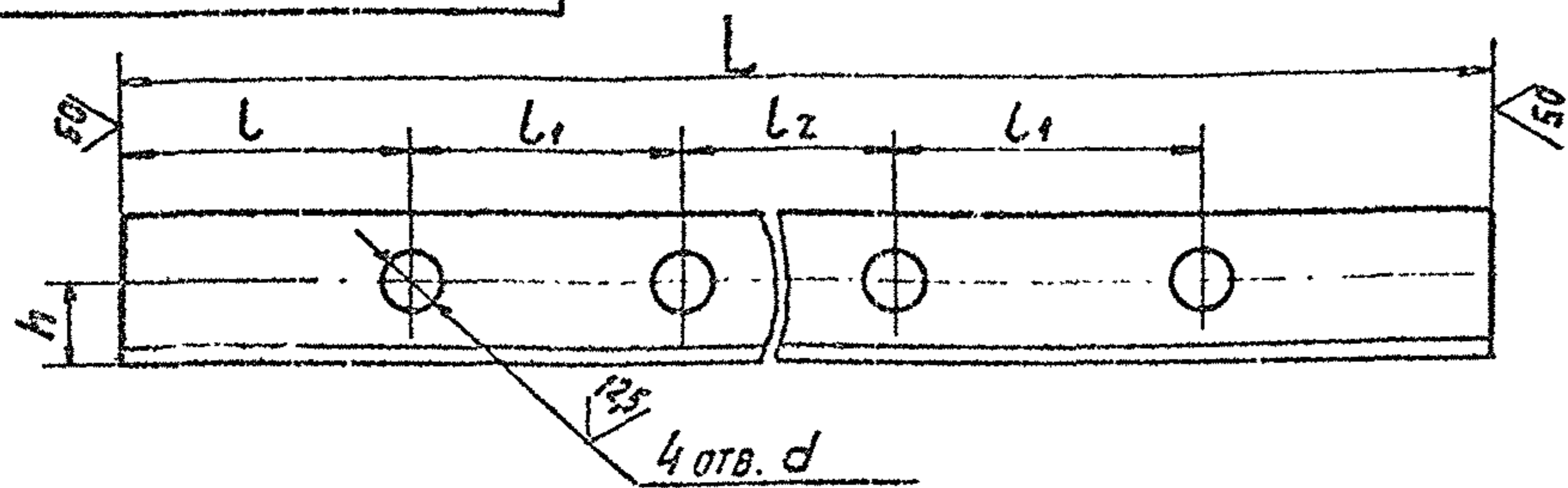
1. Размеры для справок.
2.  $\pm \frac{\epsilon_2}{2}$ .
3. Сварные швы по ГОСТ 5264-80.

Инв. № 010001 Подп. И.В. Агта Взам. Инв. № Инв. № 010001 Подп. И.В. Агта

				А14Б 460.010 СБ		
Изм.	Исполн.	Подп.	Дата	Лист	Масс.	Масшт.
РАЗРАБ.	БЕЛАВСКАЯ	В.М.				
ПРОВ.	КРУПНИК	В.М.	VI-86	Лист	Листов	Госстрой СССР САНТЕХПРОЕКТ г. МОСКВА
Рук. гр.	КРУПНИК	В.М.				
П. СПЕЦ.	ВАЙНБЕРГ	В.М.				
И. КОЭФ.	БРАУНСКИЙ	В.М.	VI-86			
УТВ.	СПУВАК	В.М.	05.86			

КОПИРОВАЛ: П. П. П.

A145 460.001



ТАБЛИЦА

ОБОЗНАЧЕНИЕ	РАЗМЕРЫ, ММ						МАТЕРИАЛ	МАССА, КГ
	L	L	L <sub>1</sub>	L <sub>2</sub>	h	d		
A145 460.001	505	75	70	215	20	12	Уголок 36x36x4-Б-ГОСТ 8509-72 ВСТ 3-1-ГОСТ 535-79	1,08
-01			90					
-02	545	67	106	199	25	14	Уголок 45x45x4-Б-ГОСТ 8509-72 ВСТ 3-1-ГОСТ 535-79	1,47
-03	585		128	197				1,58
-04	720	66	188	212	30	18	Уголок 50x50x4-Б-ГОСТ 8509-72 ВСТ 3-1-ГОСТ 535-79	2,16
-05	733			225				2,2
-06	853	69	242	271	35		Уголок 50x50x5-Б-ГОСТ 8509-72 ВСТ 3-1-ГОСТ 535-79	4,04
-07	873	71	298	235	40		Уголок 63x63x5-Б-ГОСТ 8509-72 ВСТ 3-1-ГОСТ 535-79	4,64
-08	890			252	45	22	Уголок 70x70x5-Б-ГОСТ 8509-72 ВСТ 3-1-ГОСТ 535-79	6,48
-09	1090	70	350	250	40		Уголок 63x63x5-Б-ГОСТ 8509-72 ВСТ 3-1-ГОСТ 535-79	7,48
-10	1100			260	50		Уголок 70x70x6-Б-ГОСТ 8509-72 ВСТ 3-1-ГОСТ 535-79	8,52
-11	510	75	70	220	20	12	Уголок 36x36x4-Б-ГОСТ 8509-72 ВСТ 3-1-ГОСТ 535-79	1,09
-12	550		90					
-13	590	67	106	204	25	14	Уголок 45x45x4-Б-ГОСТ 8509-72 ВСТ 3-1-ГОСТ 535-79	1,48
-14	590		128	202				1,59
-15		65					Уголок 50x50x4-Б-ГОСТ 8509-72 ВСТ 3-1-ГОСТ 535-79	2,18
-16	726		188	218	30	18	Уголок 50x50x4-Б-ГОСТ 8509-72 ВСТ 3-1-ГОСТ 535-79	3,05

ПРОДОЛЖЕНИЕ

ОБОЗНАЧЕНИЕ	РАЗМЕРЫ, ММ						МАТЕРИАЛ	МАССА, КГ
	L	L	L <sub>1</sub>	L <sub>2</sub>	h	d		
A145 460.001-17	870	69	242	248	45		Уголок 50x50x5-Б-ГОСТ 8509-72 ВСТ 3-1-ГОСТ 535-79	5,33
-18	990	71	298	252	50	22	Уголок 63x63x5-Б-ГОСТ 8509-72 ВСТ 3-1-ГОСТ 535-79	7,21
-19	1000			262			Уголок 70x70x5-Б-ГОСТ 8509-72 ВСТ 3-1-ГОСТ 535-79	8,06
-20	1100	70	350	260			Уголок 63x63x5-Б-ГОСТ 8509-72 ВСТ 3-1-ГОСТ 535-79	7,53
-21	1110			270	55		Уголок 70x70x5-Б-ГОСТ 8509-72 ВСТ 3-1-ГОСТ 535-79	8,56
-22	563	67	106	217				
-23	603		128	215	25	14	Уголок 45x45x4-Б-ГОСТ 8509-72 ВСТ 3-1-ГОСТ 535-79	1,52
-24		66			30		Уголок 50x50x4-Б-ГОСТ 8509-72 ВСТ 3-1-ГОСТ 535-79	3,11
-25	740		188	232	35	18	Уголок 50x50x4-Б-ГОСТ 8509-72 ВСТ 3-1-ГОСТ 535-79	3,52
-26	870	69	242	248	40		Уголок 50x50x4-Б-ГОСТ 8509-72 ВСТ 3-1-ГОСТ 535-79	4,62
-27	1000	71	298	262	45		Уголок 63x63x5-Б-ГОСТ 8509-72 ВСТ 3-1-ГОСТ 535-79	7,29
-28	1010			272	55	22	Уголок 70x70x5-Б-ГОСТ 8509-72 ВСТ 3-1-ГОСТ 535-79	8,08
-29	1120	70	350	280	60		Уголок 70x70x5-Б-ГОСТ 8509-72 ВСТ 3-1-ГОСТ 535-79	8,8

Неуказанные предельные отклонения размеров мм: мм, ± 1/2.

серия 3.903-13

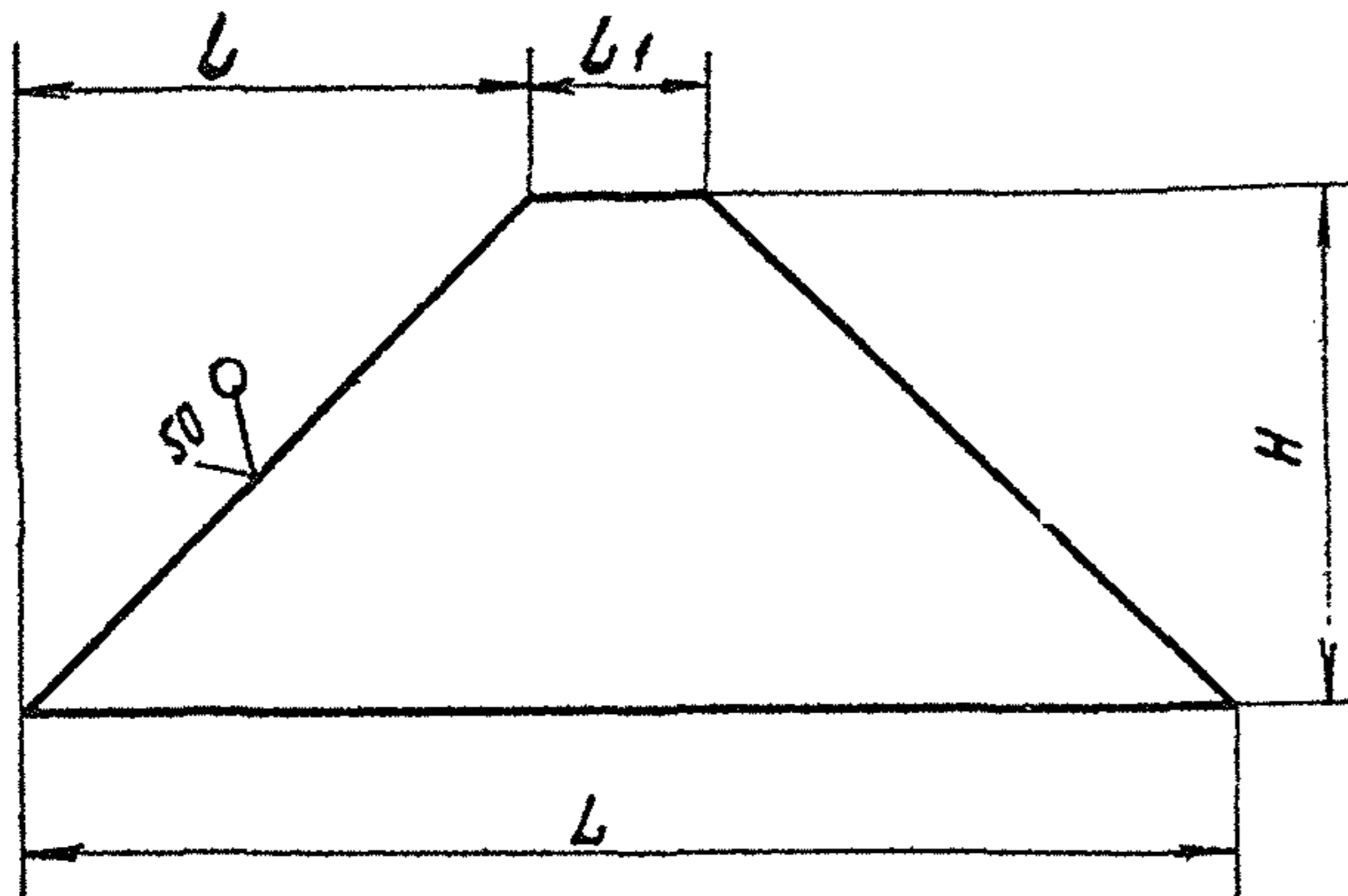
ИЗДАНИЕ ПОСЛЕДНЕЕ И ДАТА

A145 460.001				ЛСТ	МАССА	МАССИТЫ
ИЗМ. ИСТ.	№ ДОКУМ.	ПОП.	ДАТА	И	СТ.	-
РАЗР. БЕЛАСКАЯ		СП		И	ТАБЛ.	
ПРОВ. КРУПНИК		В	VI-86	ЛСТ	ЛИСТОВ 1	
РУК. ГР. КРУПНИК						
СЛ. СПЕЦ. ВАЙНБЕРГ						
И. КОНТР. ДАВНОВСКИЙ						
УТВ. СЛИВАК						
КРОШУЕИМ				ГОСТРОЙ СССР		
СМ. ТАБЛ.				САИТЕХПРОЕКТ		
				г. МОСКВА		



A145460.003

√(✓)



ОБОЗНАЧЕНИЕ	РАЗМЕРЫ, ММ				МАТЕРИАЛ	МАССА, КГ
	L	L	L1	H		
A145460.003	500	217,5	65	200	Лист Б 4,0 ГОСТ19903-74	1,77
-01		265	70		Лист В ст. 3 ГОСТ14637-79	2,63
-02		258,5	83		Лист Б 5,0 ГОСТ19903-74	3,35
-03		250	100		Лист В ст. 3 ГОСТ14637-79	4,12
-04		245	110		Лист Б 7,0 ГОСТ19903-74	4,88
-05	500	215	70	200	Лист В ст. 3 ГОСТ14637-79	1,79
-06		262	76		Лист Б 5,0 ГОСТ19903-74	3,32
-07		240	120		Лист В ст. 3 ГОСТ14637-79	5,65
-08	500	208,5	83	200	Лист Б 5,0 ГОСТ19903-74	2,29
-09		305	90		Лист В ст. 3 ГОСТ14637-79	4,65
-10		300	100		Лист Б 6,0 ГОСТ19903-74	5,65
-11		295	110		Лист В ст. 3 ГОСТ14637-79	6,68
-12		290	120		Лист Б 8,0 ГОСТ19903-74	7,72
-13		285	130		Лист В ст. 3 ГОСТ14637-79	7,82

серия 3.903-13

ИНВ. НЕПОСЛ. ПОДП. И ДАТА  
 ВЗАМ. ИНВ. НЕ ПОСЛ. ПОДП. И ДАТА

НЕУКАЗАННЫЕ ПРЕДЕЛЬНЫЕ ОТКЛОНЕНИЯ РАЗМЕРОВ  $h14; \pm \frac{t2}{2}$

				A145460.003				
ИЗМ.	ЛИСТ	НО ДОКУМ.	ПОДП.	ДАТА	КОСЫНКА	Лист	МАССА	МАССА ТАБ.
						И	СМ.	—
							ТАБЛ.	—
							Лист	Листов 1
					СМ. ТАБЛ.		ГОССТРОЙ СССР САНТЕХПРОЕКТ Г.МОСКВА	

КОДИРОВАНИЕ: КРАЙННЯЯ ФОРМАТ А3

Инв. № пода.	Подп. и дата	Взам инв. №	Инв. № дубл.	Подп. и дата
--------------	--------------	-------------	--------------	--------------

серия 3.903-13

Формат	Зона	Поз.	ОБОЗНАЧЕНИЕ	НАИМЕНОВАНИЕ	Кол. на исполн. АЧБ 461.000-							Примечание	
					-	01	02	03	04	05	06		07
				Документация									
A3			АЧБ 444.000 Д	Технические требования									
A3			АЧБ 461.000 СБ	Сборочный чертёж	X	X	X	X	X	X	X	X	
				Сборочные единицы									
A4	1		АЧБ 454.010-08	растяжка	1								
			-09	растяжка		1							
			-10	растяжка			1						
			-11	растяжка				1					

Условное наименование

Изм.	Лист	№ докум.	Подп.	Дата
РАЗРАБ.	Белявская	ОДК		
Пров.	Крупник	ОДК	VI-86	
Рук. групп.	Крупник	ОДК		
Н. контр.	Грановский	ОДК		
УТВ.	Спывак	ОДК		

АЧБ 461.000

Опора  
водоводяного  
подогревателя

Лист	Лист	Листов
И	1	3

Госстрой СССР  
САНТЕХПРОЕКТ  
г. Москва

Копировал: Ерафеева

формат А4

Инв. № пода.	Подп. и дата	Взам инв. №	Инв. № дубл.	Подп. и дата
--------------	--------------	-------------	--------------	--------------

Формат	Зона	Поз.	ОБОЗНАЧЕНИЕ	НАИМЕНОВАНИЕ	Кол. на исполн. АЧБ 461.000-							Примечание	
					-	01	02	03	04	05	06		07
A4	1		АЧБ 454.010-12	растяжка				1		1			
			-13	растяжка						1		1	
A4	2		АЧБ 461.010	Опора	1								
			-02	Опора		1							
			-04	Опора			1						
			-06	Опора				1					
			-08	Опора					1				
			-10	Опора						1			
			-12	Опора							1		
			-14	Опора								1	
	3		-01	Опора	1								
			-03	Опора		1							
			-05	Опора			1						
			-07	Опора				1					
			-09	Опора					1				
			-11	Опора						1			
			-13	Опора							1		
			-15	Опора								1	

Изм.	Лист	№ докум.	Подп.	Дата
------	------	----------	-------	------

АЧБ 461.000

Лист  
2

Копировал: Ерафеева

формат А4

ИНВ. № ПОДА. ПОДП. И ДАТА    ЭЗАМ. ИНВ. №    ИНВ. № ДУБЛ.    ПОДП. И ДАТА

серия 3.903-13

ФОРМАТ	ЗОНА	ПОЗ.	ОБОЗНАЧЕНИЕ	НАИМЕНОВАНИЕ	КОЛ. НА ИСПОЛН. А14Б 461.000 -										ПРИМЕЧАНИЕ
					-	01	02	03	04	05	06	07			
				<u>ДЕТАЛИ</u>											
A3		4	A14Б 454.001-16	УГОЛОК	2										
			-17	УГОЛОК		2									
			-18	УГОЛОК			2								
			-19	УГОЛОК				2							
			-20	УГОЛОК					2		2				
			-21	УГОЛОК						2		2			
A4		5	A14Б 454.002-04	ХОМУТ	4	4									
			-05	ХОМУТ			4	4							
			-06	ХОМУТ					4	4					
			-07	ХОМУТ							4	4			
A4		6	A14Б 454.003-04	ПОДУШКА	4	4									
			-05	ПОДУШКА			4	4							
			-06	ПОДУШКА					4	4					
			-07	ПОДУШКА							4	4			
				<u>СТАНДАРТНЫЕ ИЗДЕЛИЯ</u>											
		7		ГАЙКА М16.4ГОСТ5915-70	16	16									
				ГАЙКА М20.4ГОСТ5915-70			16	16	16	16	16	16			

A14Б 461.000

Лист 3

КОПИРОВАЛ: КРАИЛНА

ФОРМАТ А4

ИНВ. № ПОДА. ПОДП. И ДАТА    ЭЗАМ. ИНВ. №    ИНВ. № ДУБЛ.    ПОДП. И ДАТА

ФОРМАТ	ЗОНА	ПОЗ.	ОБОЗНАЧЕНИЕ	НАИМЕНОВАНИЕ	КОЛ. НА ИСПОЛН. А14Б 461.010 -											ПРИМЕЧАНИЕ
					-	01	02	03	04	05	06	07	08	09		
				<u>ДОКУМЕНТАЦИЯ</u>												
A3			A14Б 461.010 СБ	СБОРОЧНЫЙ ЧЕРТЕЖ	X	X	X	X	X	X	X	X	X	X	X	
				<u>ДЕТАЛИ</u>												
A3		1	A14Б 454.006-11	СТОЙКА	1	1										
			-23	СТОЙКА			1	1								
			-24	СТОЙКА					1	1	1	1				
			-07	СТОЙКА									1	1		
A4		2	A14Б 454.007-01	ПЛАНКА	2	2										
			-04	ПЛАНКА			2	2			2	2				
			-06	ПЛАНКА					2	2			2	2		
A3		3	A14Б 460.001-04	КРОНШТЕЙН	2	2										
			-05	КРОНШТЕЙН			2	2								

A14Б 461.010

Исполнения 10-15см. лист 3

№ ЛИСТ	№ ДОКУМ.	ПОДП.	ДАТА
РАЗРАБ.	БЕЛЯВСКАЯ		
ПРОВ.	КРУПНИК		
ЭКСП.	КРУПНИК		
И.КОНТР.	РАНДОВСКИЙ		
УТВ.	СПИВАК		

ОПОРА

ЛИСТ	ЛИСТ	ЛИСТОВ
И	1	3
ГОССТРОЙ СССР САНТЕХПРОЕКТ		

ИВ. № ДСА. Подп. и дата. Взам. инв. №. ИВ. № дубл. Подп. и дата.

Серия 3.903-13

ФОРМАТ	ЗОНА	Поз.	ОБОЗНАЧЕНИЕ	НАИМЕНОВАНИЕ	КОЛ. НА ИСПОЛН. А14Б461.010 -										ПРИМЕЧАНИЕ	
					-	01	02	03	04	05	06	07	08	09		
А3		3	А14Б460.001-06	КРОНШТЕЙН					2	2	2	2				
			-07	КРОНШТЕЙН									2	2		
А4		4	А14Б460.002-01	ОСНОВАНИЕ	1	1										
			-02	ОСНОВАНИЕ			1	1								
			-03	ОСНОВАНИЕ					1	1	1	1	1	1		
А3		5	А14Б460.003-01	КОСЫНКА	1	1										
			-02	КОСЫНКА			1	1	1	1	1	1	1	1		

ИЗМЕНИСТ. ДОКУМ. ПОДП. ДАТА

А14Б461.010

Лист 2

КОПИРОВАЛ: КРАЧАЙНА

ФОРМАТ А4

ИВ. № ДСА. Подп. и дата. Взам. инв. №. ИВ. № дубл. Подп. и дата.

ФОРМАТ	ЗОНА	Поз.	ОБОЗНАЧЕНИЕ	НАИМЕНОВАНИЕ	КОЛ. НА ИСПОЛН. А14Б461.010 -							ПРИМЕЧАНИЕ				
					10	11	12	13	14	15						
				ДОКУМЕНТАЦИЯ												
А3			А14Б461.010 СБ	СБОРОЧНЫЙ ЧЕРТЕЖ	X	X	X	X	X	X						
				ДЕТАЛИ												
А3		1	А14Б454.006-25	СТОЙКА	1	1	1	1								
			-26	СТОЙКА					1	1						
А4		2	А14Б454.007-08	ПЛАНКА	2	2										
			-07	ПЛАНКА			2	2								
			-10	ПЛАНКА					2	2						
А3		3	А14Б460.001-08	КРОНШТЕЙН	2	2										
			-09	КРОНШТЕЙН			2	2								
			-10	КРОНШТЕЙН					2	2						
А4		4	А14Б460.002-04	ОСНОВАНИЕ	1	1	1	1								
			-05	ОСНОВАНИЕ					1	1						
А3		5	А14Б460.003-03	КОСЫНКА	1	1	1	1								
			-04	КОСЫНКА					1	1						

ИЗМЕНИСТ. ДОКУМ. ПОДП. ДАТА

А14Б461.010

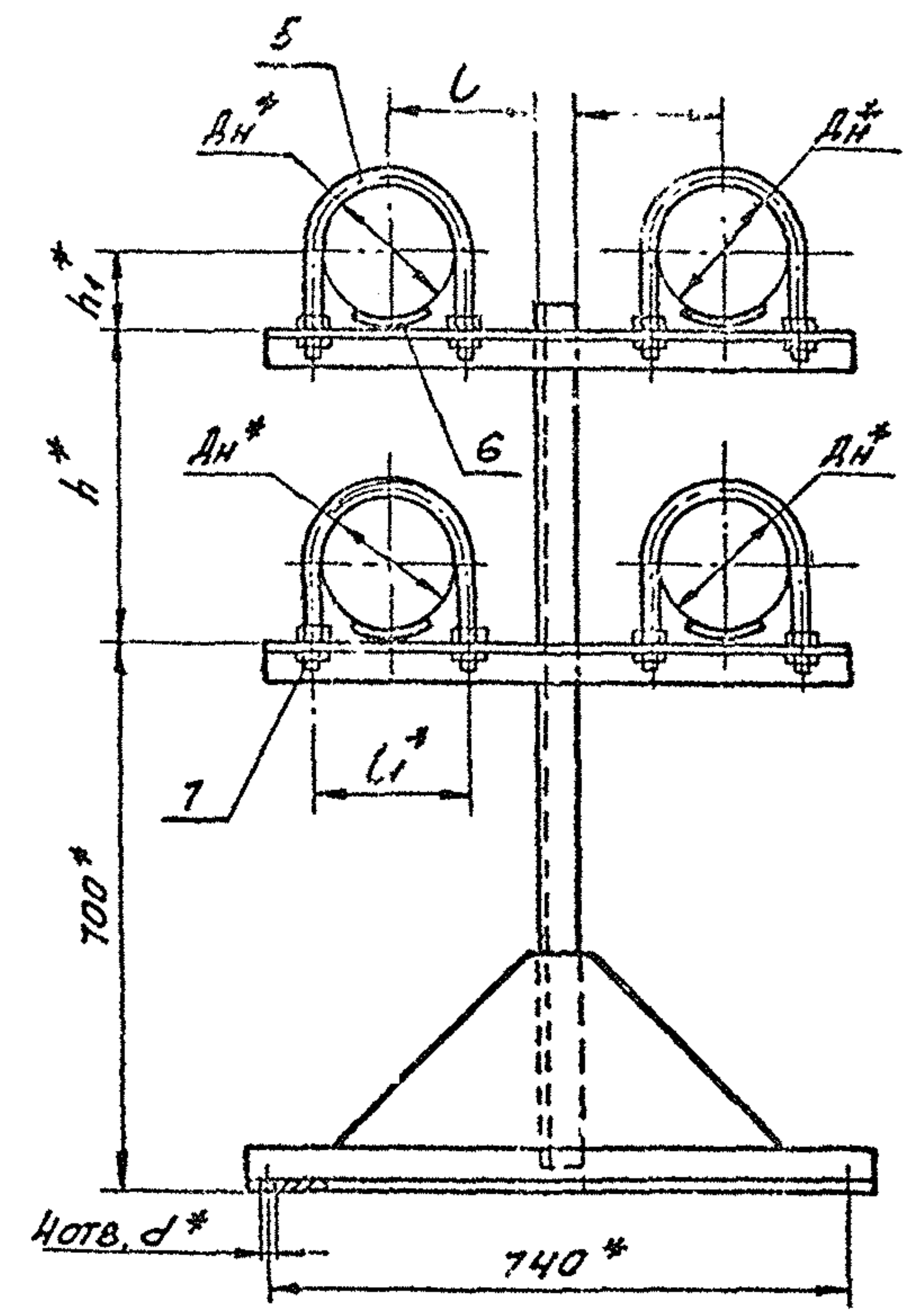
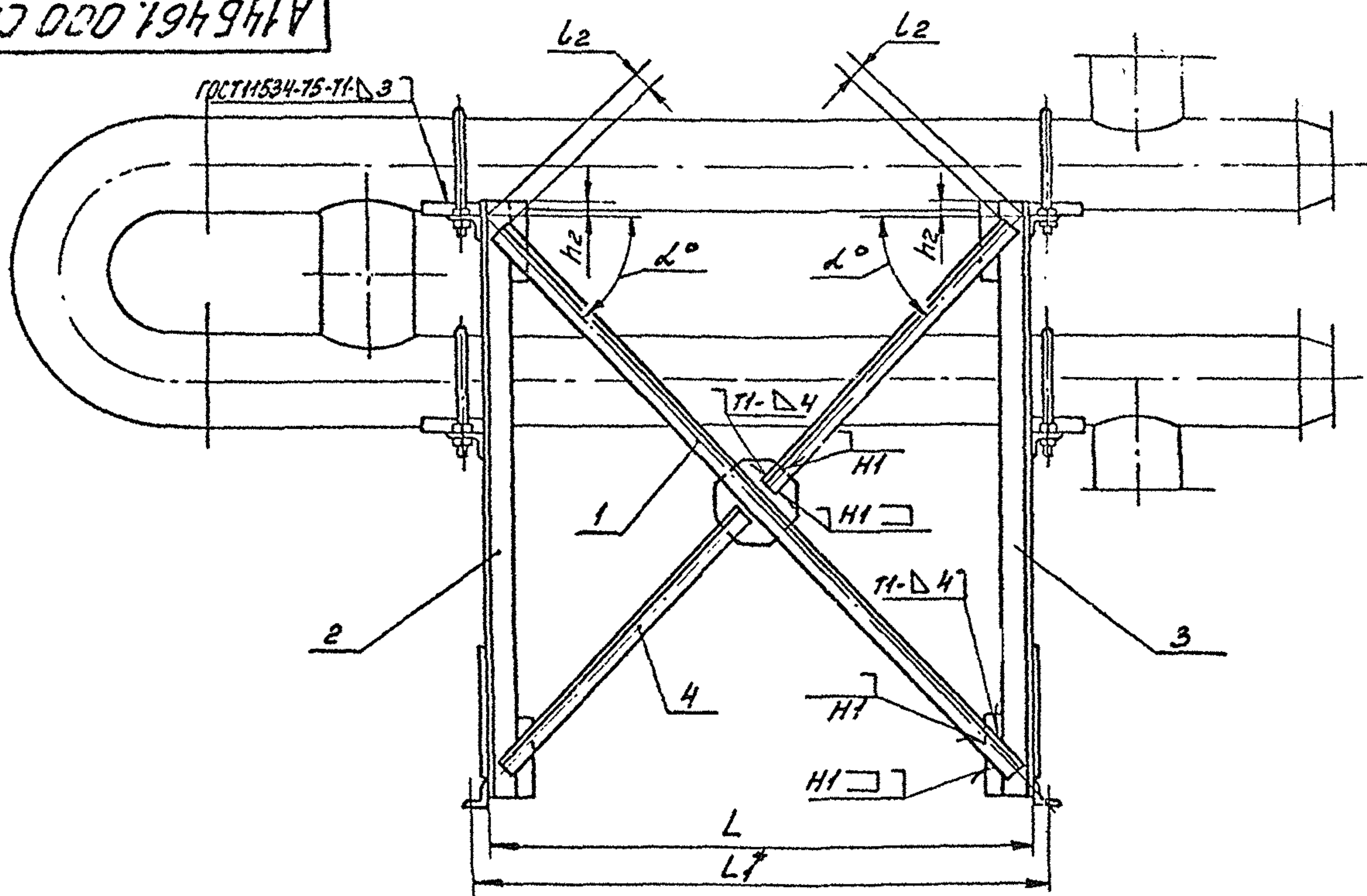
Лист 3

КОПИРОВАЛ: КРАЧАЙНА

ФОРМАТ А4

А14Б461.000 СБ

серия 3.903-13



УТВ. И ПОДА. ПОР. И ДАТА  
 ВЗРЯД. КИЕ. И ИВ. И БЕБ. ПОР. И ДАТА

Обозначение	Размеры, мм										α°	Масса, кг
	DN*	L	L1*	L	L1*	L2	h*	h1*	h2	d*		
А14Б461.000	168	1000	1060	175	188	40	400	87	20	18	47°	33,7
-01		2950	3020			25					20°	61,5
-02	219	1000	1070	205	212	40	500	113	10	22	50°	59,1
-03		2950	3020			20					22°	65,9
-04	273	900	970	235	298	50	600	140	22	55°	100,4	
-05		2850	2940			30				24°	84,3	
-06	325	900	990	260	350	50	166	22	55°	84,3		
-07		2850	2950			30			24°	129,6		

1.\* Размеры для справок.

2. ± t/2.

3 Сварные швы по ГОСТ 5264-80, кроме швов указанных на чертеже.

А14Б461.000 СБ			
Опора водоводяного подогревателя			Лист
			МССС
			МССУТ
			СМ.
			ТАБЛ.
Лист		Листов	
ГОССТРОЙ СССР			
САНТЕХПРОЕКТ			
г. МОСКВА			

Копировал: ДЕНИСОВА

ФОРМАТ А3

А14Б461.010 СБ

серия 3.903-13

И.В. ПОЛ. ЛОВЛ. И ДАТЯ. ВЗЯМ. И.В. И.В. ДУБ. ЛОВЛ. И ДАТЯ.

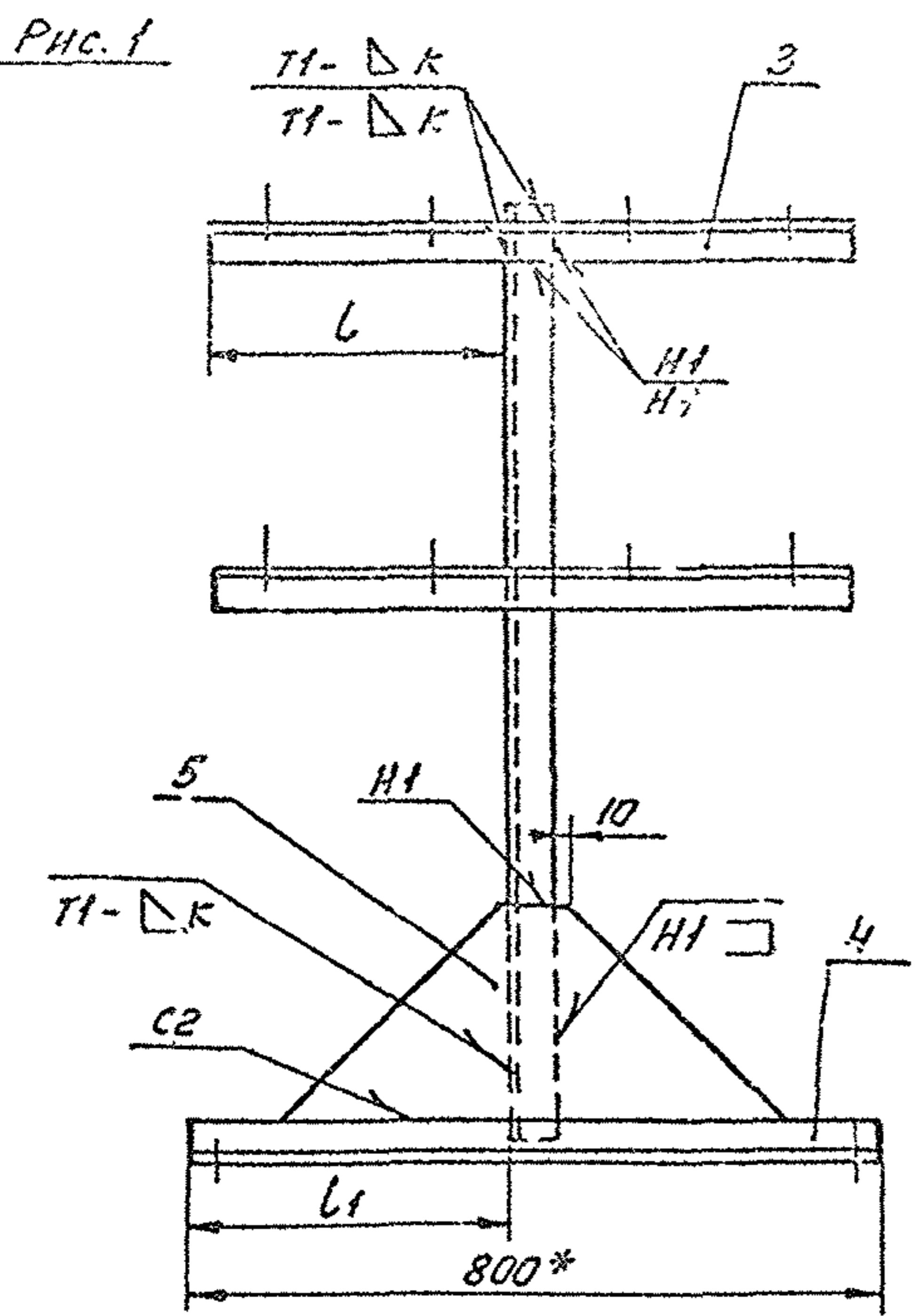
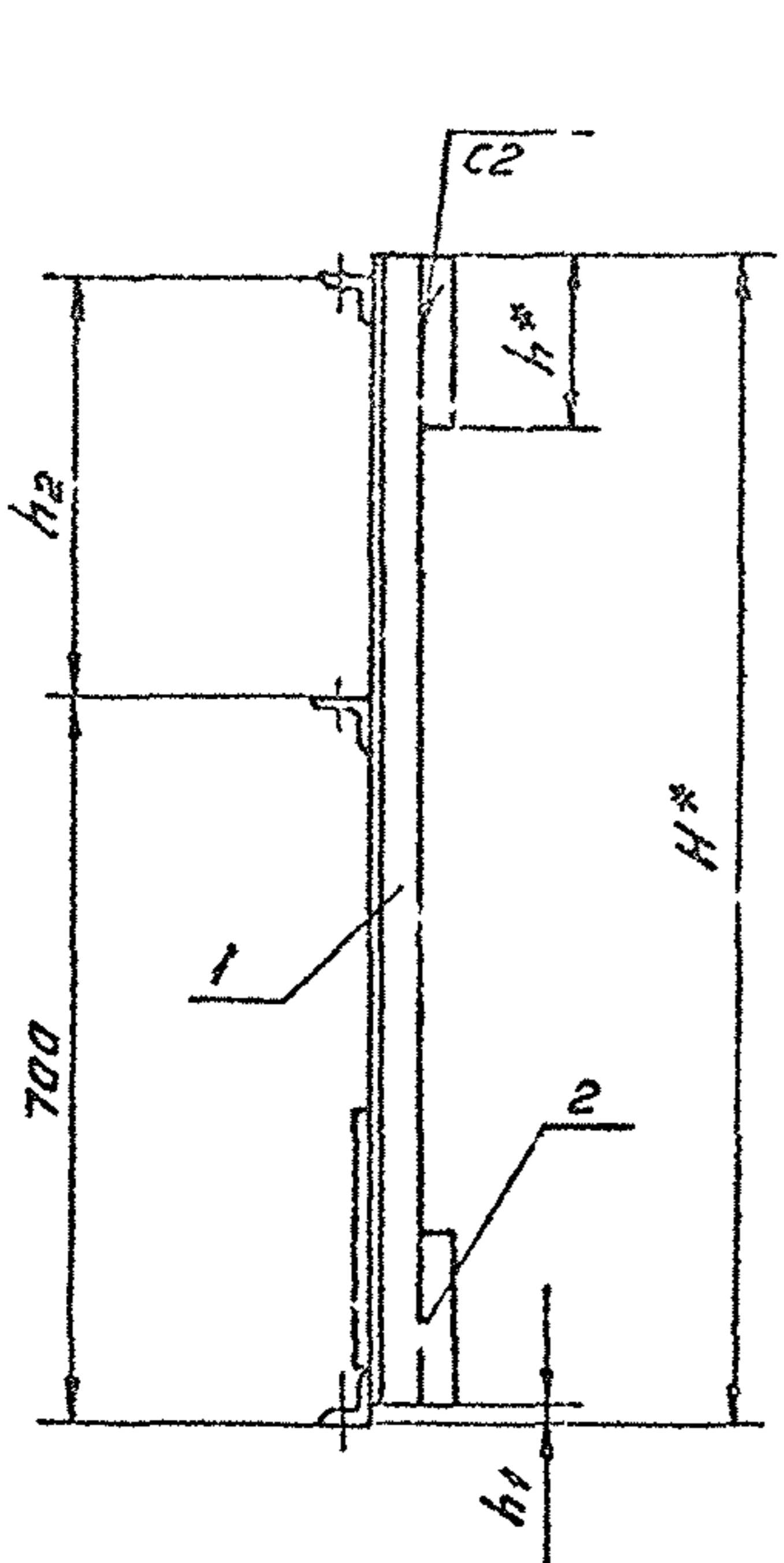


Рис. 2

Остальное см. рис. 1



Обозначение	Рис.	РАЗМЕРЫ, мм							Масса, кг
		H*	h*	h <sub>1</sub>	h <sub>2</sub>	L	L <sub>1</sub>	K	
А14Б461.010	1		170	6			375		10,9
-01	2	1120			400	335			
-02	1		100					4	17,1
-03	2								
-04	1		170						21,4
-05	2	1220			500	395	368		
-06	1		100						21,2
-07	2			10					
-08	1		170						23,0
-09	2					405			
-10	1		120						32,8
-11	2	1320			600		360		
-12	1		170					6	31,5
-13	2					505			
-14	1		120				355		46,7
-15	2								

1. РАЗМЕРЫ ДЛЯ СПРАВОК

2. ±  $\frac{h_2}{2}$

3. СВАРНЫЕ ШВЫ ПО ГОСТ 5264-80.

ИЗМ. ЛИСТ				ИЗМ. ДОКУМ.				ПОДП. ДАТА				А14Б 461.010 СБ											
РАЗРАБ.	БЕЛЯВСКАЯ	И.И.		ПРОВ.	КРУПНИК	И.И.	VI-86	РУК. ГР.	КРУПНИК	И.И.		ТА. СПЕЦ.	ВАЙНБЕРГ	И.И.	VI-86	И. КОНТ.	ГРИНОВСКИЙ	И.И.	VI-86	УТВ.	СПИВРАК	И.И.	06.86
Опора												Лист	1	Листов	1								
												ГОССТРОЙ СССР											
												САНТЕХПРОЕКТ											
												г. МОСКВА											

Копировала: ДЕННОВА

ФОРМАТ А3

Инв. № подл.	Подп. и дата	Взам. инв. №	Инв. № дубл.	Подп. и дата

серия 3.903-13

Формат	Зона	Лист	Обозначение	Наименование	Кол. на исполн. А14Б 462.010 -										Примечание		
					—	01	02	03	04	05	06	07	08	09			
				<u>Документация</u>													
A3			A14Б 444.000 Д	Технические требования													
A3			A14Б 462.000 СБ	Сборочный чертёж	X	X	X	X	X	X	X	X	X	X	X	X	X
				<u>Сборочные единицы</u>													
A4	1		A14Б 454.010-14	растяжка	1												
			-15	растяжка		1											
			-16	растяжка			1	1									
			-17	растяжка				1	1								

Условное наименование

					<b>A14Б 462.000</b>		
Изм. лист	№ докум.	Подп.	Дата				
Разраб.	Белявская	ВЛС		<b>Опора водоводяного подогревателя</b>			
Пров.	Крупник	ВЛС	11-86				
Рук. групп.	Крупник	ВЛС					
Н.контр.	Ранобский	ВЛС	11.81				
УТВ.	СПИВАК	ВЛС	11.81				
				Копиробал: Ерофеева		Лист 1 из 3 Госстрой СССР САНТЕХПРОЕКТ г. Москва Формат А4	

Инв. № подл.	Подп. и дата	Взам. инв. №	Инв. № дубл.	Подп. и дата

Формат	Зона	Лист	Обозначение	Наименование	Кол. на исполн. А14Б 462.000 -										Примечание		
					—	01	02	03	04	05	06	07	08	09			
A4	1		A14Б 454.010-18	растяжка							1						
			-19	растяжка								1					
			-20	растяжка									1				
			-21	растяжка										1			
A4	2		A14Б 462.010	Опора	1	1											
			-02	Опора			1	1									
			-04	Опора				1	1								
			-06	Опора						1	1						
			-08	Опора								1	1				
	3		-01	Опора	1	1											
			-03	Опора			1	1									
			-05	Опора				1	1								
			-07	Опора						1	1						
			-09	Опора								1	1				
				<u>ДЕТАЛИ</u>													
A3	4		A14Б 454.001-28	Уголок	2												
			-29	Уголок		2											

					<b>A14Б 462.000</b>			Лист 2
Изм. лист	№ докум.	Подп.	Дата					

ИВ. № ПОДА. ПОДП. И ДАТА    ВЗАМ. ИВ. №    ИВ. № ДУБЛ.    ПОДП. И ДАТА

Серия 3.903-13

ФОРМАТ	ЗОНА	ПОЗ.	ОБОЗНАЧЕНИЕ	НАИМЕНОВАНИЕ	КОЛ. НА ИСПОЛН. А14Б 462.000 -										ПРИМЕЧАНИЕ	
					-	01	02	03	04	05	06	07	08	09		
А3	4		А14Б 454.001 -30	УГОЛОК			2		2							
			-31	УГОЛОК				2		2						
			-32	УГОЛОК							2					
			-33	УГОЛОК								2				
			-34	УГОЛОК									2			
			-35	УГОЛОК										2		
А4	5		А14Б 454.002	ХОМУТ	6	6	6	6								
			-01	ХОМУТ					6	6						
			-02	ХОМУТ							6	6				
			-03	ХОМУТ									6	6		
А4	6		А14Б 454.003	ПОДУШКА	6	6	6	6								
			-01	ПОДУШКА					6	6						
			-02	ПОДУШКА							6	6				
			-03	ПОДУШКА									6	6		
				СТАНДАРТНЫЕ ИЗДЕЛИЯ												
	7			ГАЙКА М10.4 ГОСТ 5915-70	24	24	24	24								
				ГАЙКА М12.4 ГОСТ 5915-70					24	24	24	24	24	24		

ИЗМ. ЛИСТ    № ДОКУМ.    ПОДП.    ДАТА    А 14Б 462.000    Лист 3

КОПИРОВАЛ: КРАИЛИНА

ФОРМАТ А4

ИВ. № ПОДА. ПОДП. И ДАТА    ВЗАМ. ИВ. №    ИВ. № ДУБЛ.    ПОДП. И ДАТА

ФОРМАТ	ЗОНА	ПОЗ.	ОБОЗНАЧЕНИЕ	НАИМЕНОВАНИЕ	КОЛ. НА ИСПОЛН. А14Б 462.010 -										ПРИМЕЧАНИЕ	
					-	01	02	03	04	05	06	07	08	09		
				ДОКУМЕНТАЦИЯ												
А3			А14Б 462.010 СБ	СБОРОЧНЫЙ ЧЕРТЕЖ	×	×	×	×	×	×	×	×	×	×	×	×
				ДЕТАЛИ												
А3	1		А14Б 454.006 -10	СТОЙКА	1	1										
			-11	СТОЙКА			1	1	1	1						
			-12	СТОЙКА							1	1				
			-06	СТОЙКА									1	1		
А4	2		А14Б 454.007-03	ПЛАНКА	2	2	2	2	2	2	2	2	2	2	2	2
А3	3		А14Б 460.001-11	КРОНШТЕЙН	3	3	3	3								
			-12	КРОНШТЕЙН					3	3						
			-13	КРОНШТЕЙН							3	3				
			-14	КРОНШТЕЙН									3	3		
А4	4		А14Б 460.002-06	ОСНОВАНИЕ	1	1	1	1	1	1	1	1	1	1	1	1
А3	5		А14Б 460.003-05	КОСЫНКА	1	1	1	1	1	1	1	1	1	1	1	1

ИЗМ. ЛИСТ    № ДОКУМ.    ПОДП.    ДАТА  
 РАЗРАБ. БЕЛАЗСКАЯ УОСН.  
 ПРОВ. КРУПНИК ДР. 11.86  
 РИЗ. ГРУППА КРУПНИК ДР.  
 И. КОНТ. ГРАНОВСКИЙ ДР. 11.86  
 УТВ. СЛЫВАК ДР. 11.86

А 14Б 462.010

ОПОРА

ЛИТ. ЛИСТ ЛИСТОВ  
 № 1 / 1  
 ГОССТРОЙ СССР  
 САНТЕХПРОЕКТ  
 Г. МОСКВА

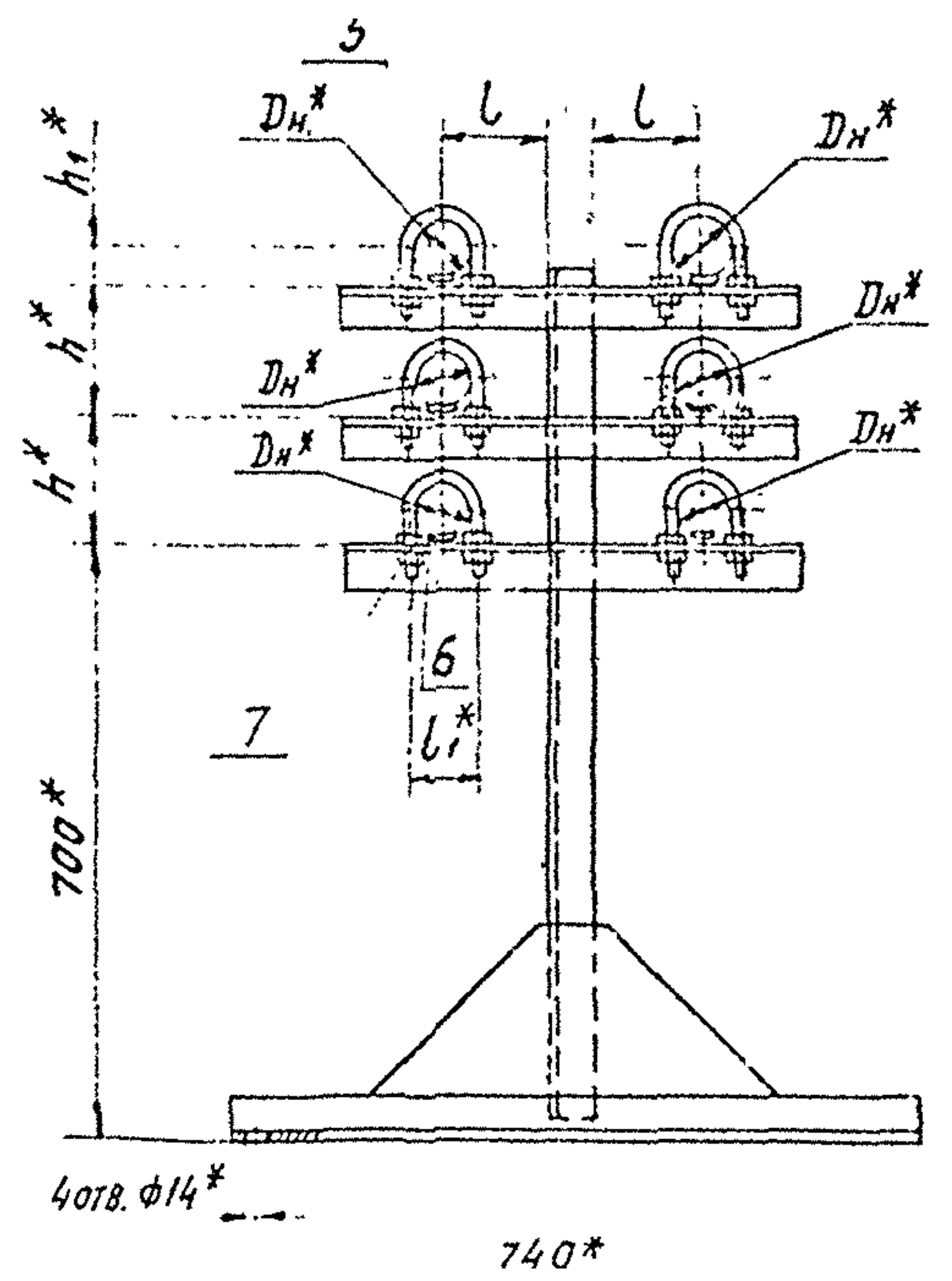
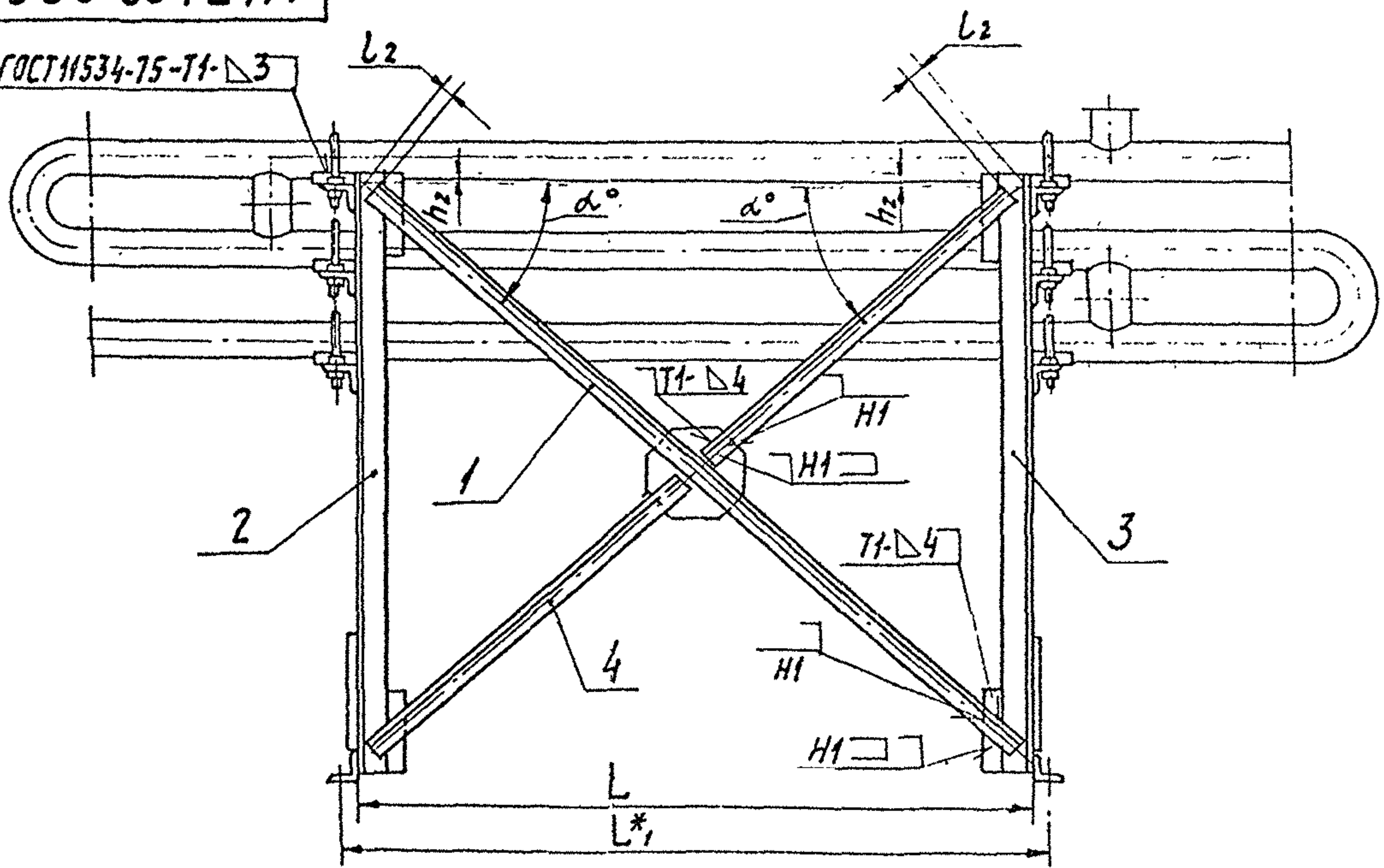
КОПИРОВАЛ: КРАИЛИНА

ФОРМАТ А4



A14B 462.000 CB

ГОСТ 11534-75-Т1-Δ3



серия 3.903-13

ИИИ АРМА. ПОДП. И. ДАТА. ВЗЯТ. ИИИВ. ИИИ. ДАТА. ПОДП. И. ДАТА.

ОБОЗНАЧЕНИЕ	РАЗМЕРЫ, ММ									α°	МАССА, КГ
	Dн*	L	L*	L	L*	L2	h*	h1*	h2		
A14B 462.000	57	1130	1190	120	70	35	150	32	15	41°	29,4
-01		3120	3180			25				17°	45,6
-02		1130	1190			35				44°	30,2
-03	57	3120	3180	130	90	25	200	41	10	19°	46,2
-04	76	1130	1190			35			44°	33,8	
-05	76	3120	3180			25			19°	49,8	
-06	89	1130	1190	106	106	40	240	48	10	46°	34,9
-07	89	3120	3180			25			20°	51,1	
-08	114	1000	1060			45			52°	36,7	
-09	114	2950	3010	140	128	30	300	60	25	23°	51,8

1.\* РАЗМЕРЫ ДЛЯ СПРАВОК.

2. ± t/2.

3. СВАРНЫЕ ШВЫ ПО ГОСТ 5264-80 КРОМЕ ШВОВ УКАЗАННЫХ НА ЧЕРТЕЖЕ.

ИЗДАНИЕ				A14B 462.000 CB				ЛИСТ	МАССА	МАССА ТАБЛ.
РАЗРАБ. БЕЛАРСКИЙ				ОПОРА ВОДОВОДЯНОГО ПОДОГРЕВАТЕЛЯ				И	СМ. ТАБЛ.	—
ПРОВ. КРУПНИК				ГОСТРОЙ СССР				САИТЕХПРОЕКТ		
РУК. ГР. КРУПНИК				г. МОСКВА				ФОРМАТ А3		
ГЛ. СПЕЦ. ВИНБЕРГ				КОПИРОВАЛ: ЛОГИНОВА						
И. КОНТР. ГРАНОВСКИЙ										
УТВ. СПИВАК										

А14Б462.010СБ

Рис. 1

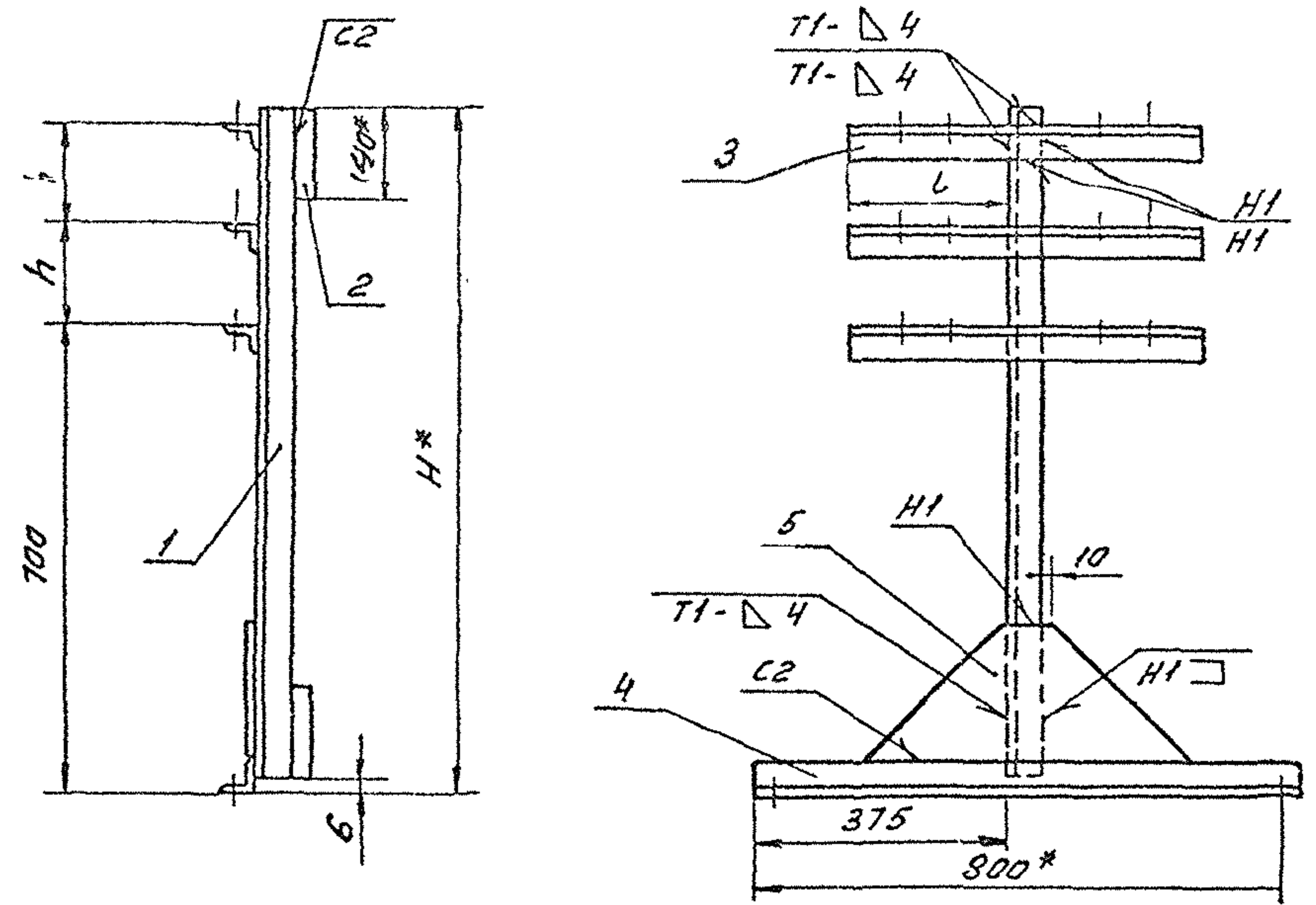
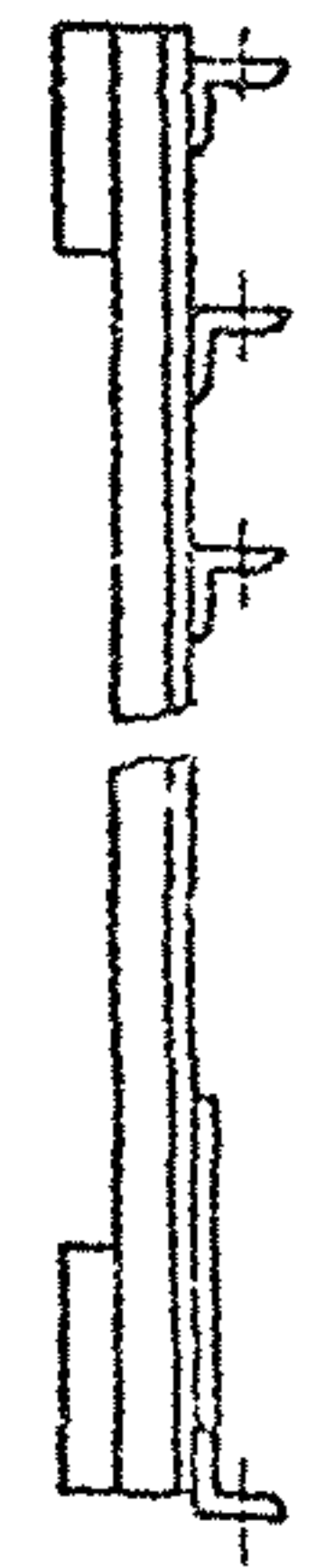


Рис. 2

ОСТАЛЬНОЕ СМ. РИС. 1



ОБОЗНАЧЕНИЕ	Рис.	РАЗМЕРЫ, мм			МАССА, кг
		H*	h	L	
А14Б462.010	1	1020	150	230	10,8
-01	2				11,1
-02	1				
-03	2	1120	200	250	12,3
-04	1				
-05	2				
-06	1	1200	240	270	12,5
-07	2				
-08	1				
-09	2	1320	300		13,2

- 1.\* РАЗМЕРЫ ДЛЯ СПРАВОК.
2.  $\pm \frac{t_2}{2}$ .
3. СВАРНЫЕ ШВЫ ПО ГОСТ 5264-80

серия 3.903-13

ИЗМ. И ПОДА. ПОДА. И ДАТА  
 ВЗЯТ. ИЗМ. А. ИИВ. И ДАТА  
 ПОДА. И ДАТА

				А14Б462.010СБ			
ИЗМ. ИСТ.	ИЗМ. ДОКУМ.	ПОДА.	ДАТА	Опора	АНТ.	МАССА	МАССА/ТАБ.
РАЗРАБ.	БЕЛЯВСКАЯ	ОДМ-			И	СМ.	-
ПРОВ.	КРУПНИК		11-86		ТАБЛ.		
РЭК. ГР.	КРУПНИК				ЛИСТ ЛИСТОВ 1		
ГЛ. СПЕЦ.	ВАЙНБЕРГ				ГОССТРОЙ СССР		
Н. КОНТ.	ГРИНОВСКИЙ		11.16		САНТЕХПРОЕКТ		
УТВ.	СПИВК		11.16		г. МОСКВА		
				КОПИРОВАНИЕ ЗАПРЕЩЕНО			
				ФОРМАТ А3			

ИВ. № ПОДА ПОДП. И ДАТА ВЗАМ. ИВ. № ИВ. № ДУБА. ПОДП. И ДАТА

серия 3.903.13

ФОРМАТ	ЗОНА	Поз.	ОБОЗНАЧЕНИЕ	НАИМЕНОВАНИЕ	КОЛ. НА ИСПОЛН. А14Б463.000 -							ПРИМЕЧАНИЕ	
					-	01	02	03	04	05	06		07
				ДОКУМЕНТАЦИЯ									
A3			A14Б 444.000 Д	ТЕХНИЧЕСКИЕ ТРЕБОВАНИЯ									
A3			A14Б 463.000 СБ	СБОРОЧНЫЙ ЧЕРТЕЖ	X	X	X	X	X	X	X	X	
				СБОРОЧНЫЕ ЕДИНИЦЫ									
A4	1		A14Б 454.010 -22	РАСТЯЖКА	1								
			-23	РАСТЯЖКА		1							
			-24	РАСТЯЖКА			1						
			-25	РАСТЯЖКА				1					

УСЛОВНОЕ  
НАИМЕНОВАНИЕ

				A14Б.463.000			
ИЗМ.	ЛИСТ	№ ДОКУМ.	ПОДП.	ДАТА			
РАЗРАБ.	БЕЛЯДСКАЯ	В.М.					
ПРОВ.	КРУПНИК	В.М.	VI-86				
РУКОВОД.	КРУПНИК	В.М.					
И. КОНТР.	ГРАНОВСКИЙ	В.М.	VI-86				
УТВ.	СПИВАК	В.М.	06.86				
ОПОРА ВОДОВОДЯНОГО ПОДОГРЕВАТЕЛЯ					ЛИТ.	ЛИСТ	ЛИСТОВ
					И	1	3
					ГОССТРОИ СССР САНТЕХПРОЕКТ Г.МОСКВА		
					КОПИРОВАЛ: КРАИЛНА		
					ФОРМАТ: А4		

ИВ. № ПОДА ПОДП. И ДАТА ВЗАМ. ИВ. № ИВ. № ДУБА. ПОДП. И ДАТА

ФОРМАТ	ЗОНА	Поз.	ОБОЗНАЧЕНИЕ	НАИМЕНОВАНИЕ	КОЛ. НА ИСПОЛН. А14Б463.000 -							ПРИМЕЧАНИЕ	
					-	01	02	03	04	05	06		07
A4	1		A14Б 454.010 -26	РАСТЯЖКА				1		1			
			-27	РАСТЯЖКА						1		1	
A4	2		A14Б 463.010	ОПОРА	1								
			-02	ОПОРА		1							
			-04	ОПОРА			1						
			-06	ОПОРА				1					
			-08	ОПОРА					1				
			-10	ОПОРА						1			
			-12	ОПОРА							1		
			-14	ОПОРА								1	
	3		-01	ОПОРА	1								
			-03	ОПОРА		1							
			-05	ОПОРА			1						
			-07	ОПОРА				1					
			-09	ОПОРА					1				
			-11	ОПОРА						1			
			-13	ОПОРА							1		
			-15	ОПОРА								1	

				A14Б 463.000			
ИЗМ.	ЛИСТ	№ ДОКУМ.	ПОДП.	ДАТА			
КОПИРОВАЛ: КРАИЛНА							
					ФОРМАТ: А4		

ИВ. № ПОДА. ПОДП. И ДАТА    ВЗАМ. ИВ. №    ИВ. № ДУБЛ.    ПОДП. И ДАТА

серия 3.903-13

ФОРМАТ	ЗОНА	Поз.	ОБОЗНАЧЕНИЕ	НАИМЕНОВАНИЕ	КОЛ. НА ИСПОЛН. А14Б 463.000 -										ПРИМЕЧАНИЕ		
					-	01	02	03	04	05	06	07	08	09			
				<u>ДЕТАЛИ</u>													
А3		4	А14Б 454.001-44	УГОЛОК	2												
			-45	УГОЛОК		2											
			-46	УГОЛОК			2										
			-47	УГОЛОК				2									
			-48	УГОЛОК					2		2						
			-49	УГОЛОК						2		2					
А4		5	А14Б 454.002-04	ХОМУТ	6	6											
			-05	ХОМУТ			6	6									
			-06	ХОМУТ					6	6							
			-07	ХОМУТ							6	6					
А4		6	А14Б 454.003-04	ПОДУШКА	6	6											
			-05	ПОДУШКА			6	6									
			-06	ПОДУШКА					6	6							
			-07	ПОДУШКА							6	6					
				<u>СТАНДАРТНЫЕ ИЗДЕЛИЯ</u>													
		7		ГАЙКА М16.4 ГОСТ5915-70	24	24											
				ГАЙКА М20.4 ГОСТ5915-70			24	24	24	24	24	24	24	24	24	24	24

ИЗМ. ЛИСТ НЕ ДОКУМ. ПОДП. ДАТА    А14Б 463.000    ЛИСТ 3

КОПИРОВАЛ: КРАИАННА

ФОРМАТ А4

ИВ. № ПОДА. ПОДП. И ДАТА    ВЗАМ. ИВ. №    ИВ. № ДУБЛ.    ПОДП. И ДАТА

ФОРМАТ	ЗОНА	Поз.	ОБОЗНАЧЕНИЕ	НАИМЕНОВАНИЕ	КОЛ. НА ИСПОЛН. А14Б 463.010 -										ПРИМЕЧАНИЕ		
					-	01	02	03	04	05	06	07	08	09			
				<u>ДОКУМЕНТАЦИЯ</u>													
А3			А14Б 463.010 СБ	СБОРОЧНЫЙ ЧЕРТЕЖ	×	×	×	×	×	×	×	×	×	×	×	×	×
				<u>ДЕТАЛИ</u>													
А3		1	А14Б 454.006-14	СТОЙКА	1	1	1	1									
			-15	СТОЙКА					1	1							
			-27	СТОЙКА							1	1					
			-17	СТОЙКА									1	1			
А4		2	А14Б 454.007-05	ПЛАНКА	2	2			2	?							
			-04	ПЛАНКА			2	2									
			-08	ПЛАНКА							2	2					
			-07	ПЛАНКА									2	2			

Исполнения 10-15 см. лист 3

ИЗМ. ЛИСТ НЕ ДОКУМ. ПОДП. ДАТА  
 РАЗРАБ. БЕЛЯЗСКАЯ    ИВ. № -  
 ПРОВ. КРУПНИК    ИВ. № 86  
 РУК. ГРУППА КРУПНИК    ИВ. № -  
 Н. КОНТР. ГРАНОВСКИЙ    ИВ. № 11  
 УТВ. СЛИВАК    ИВ. № 11

А14Б 463.010

ОПОРА

ЛИТ. ЛИСТ ЛИСТОВ  
 И 1 3  
 ГОССТРОЙ СССР  
 САНТЕХПРОЕКТ  
 Г. МОСКВА

КОПИРОВАЛ: КРАИАННА

ФОРМАТ А4

Инв. № подл. Подп. и дата. Взам. инв. №. Инв. № дубл. Подп. и дата.

серия 3.903-13

ФОРМАТ	ЗОНА	Поз.	ОБОЗНАЧЕНИЕ	НАИМЕНОВАНИЕ	КОЛ. РА ИСПОЛН. А14Б 463.010 -										ПРИМЕЧАНИЕ	
					-	01	02	03	04	05	06	07	08	09		
А3		3	А14Б 460.001-15	КРОНШТЕЙН	3	3										
			-16	КРОНШТЕЙН			3	3								
			-06	КРОНШТЕЙН					3	3						
			-17	КРОНШТЕЙН							3	3				
			-18	КРОНШТЕЙН									3	3		
А4		4	А14Б 460.002-07	ОСНОВАНИЕ	1	1	1	1								
			-03	ОСНОВАНИЕ					1	1						
			-04	ОСНОВАНИЕ							1	1	1	1		
А3		5	А14Б 460.003-06	КОСЫНКА	1	1	1	1								
			-02	КОСЫНКА					1	1						
			-03	КОСЫНКА							1	1	1	1		

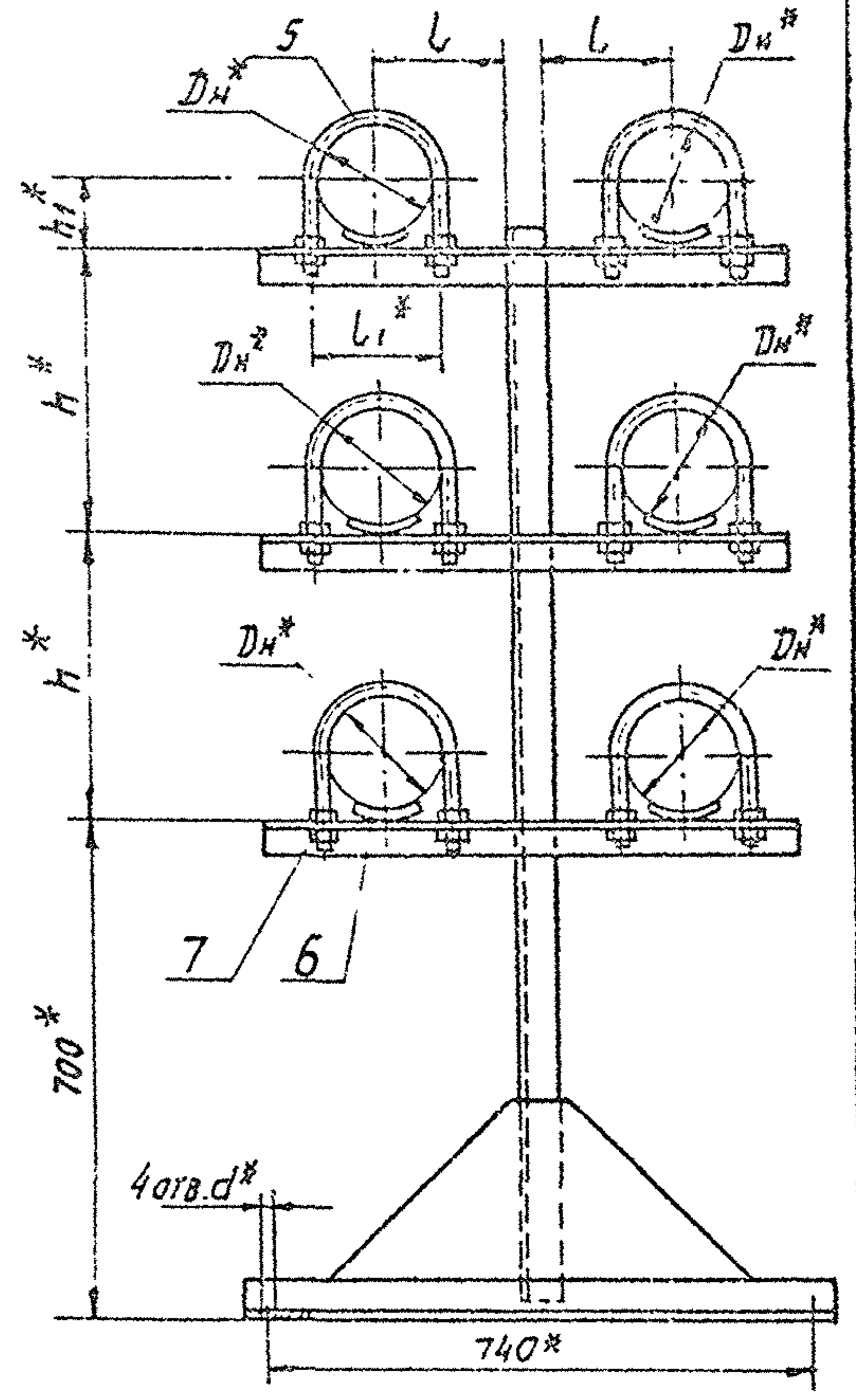
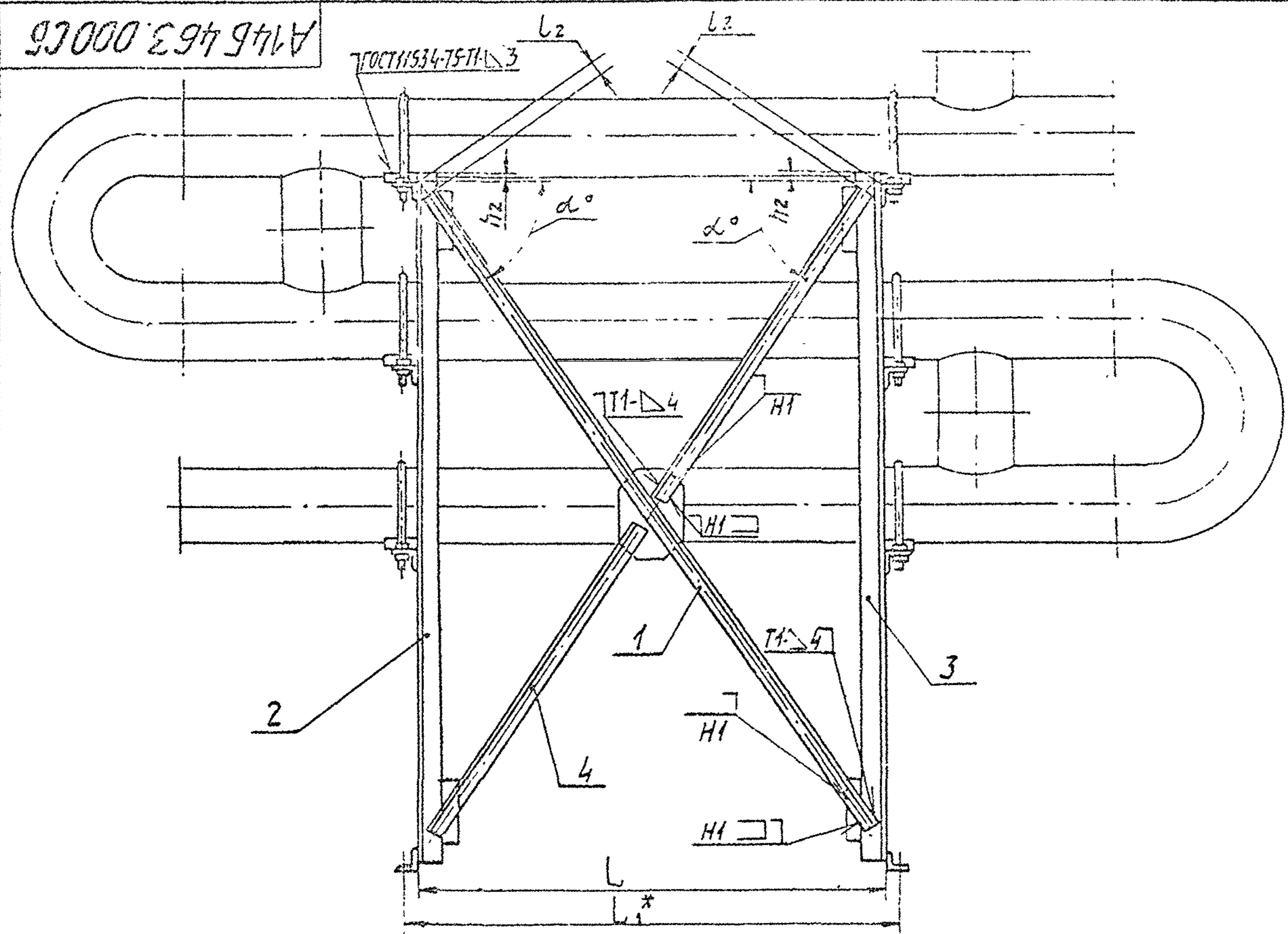
ИЗР. ЛИСТ № ДОКУМ. ПОДП. ДАТА. А14Б 463.010. Лист 2. КОПИРОВАЛ: КРАИЛНА. ФОРМАТ А4.

Инв. № подл. Подп. и дата. Взам. инв. №. Инв. № дубл. Подп. и дата.

ФОРМАТ	ЗОНА	Поз.	ОБОЗНАЧЕНИЕ	НАИМЕНОВАНИЕ	КОЛ. НА ИСПОЛН. А14Б 463.010 -							ПРИМЕЧАНИЕ			
					10	11	12	13	14	15					
				ДОКУМЕНТАЦИЯ											
А3			А14Б 463.010 СБ	СБОРОЧНЫЙ ЧЕРТЕЖ	X	X	X	X	X	X					
				ДЕТАЛИ											
А3		1	А14Б 454.006-28	СТОЙКА	1	1	1	1							
			-29	СТОЙКА					1	1					
А4		2	А14Б 454.007-10	ПЛАНКА	2	2									
			-09	ПЛАНКА			2	2							
			-11	ПЛАНКА					2	2					
А3		3	А14Б 460.001-19	КРОНШТЕЙН	3	3									
			-20	КРОНШТЕЙН			3	3							
			-21	КРОНШТЕЙН					3	3					
А4		4	А14Б 460.002-05	ОСНОВАНИЕ	1	1	1	1							
			-08	ОСНОВАНИЕ					1	1					
А3		5	А14Б 460.003-04	КОСЫНКА	1	1	1	1							
			-07	КОСЫНКА					1	1					

ИЗР. ЛИСТ № ДОКУМ. ПОДП. ДАТА. А14Б 463.010. Лист 3. КОПИРОВАЛ: КРАИЛНА. ФОРМАТ А4.

A14B 463.000CB



серия 3.903-13

ИНВЕНТАРЬ ПОДП. НА ВСТАВКУ  
 ЗАДАНИЕ № 118 В М. ЧУБА ПОДП. НА ВСТАВКУ  
 ПОДП. НА ВСТАВКУ

Обозначение	РАЗМЕРЫ, мм										α°	Масса, кг
	Dn*	L	L*	L	L*	L2	h*	h1*	h2	d*		
A14B463.000	168	1000	1060	175	188	55	400	87	10	18	55°	55,0
-01		2950	3010			30			25			
-02	219	1000	1070	205	242	60	500	113	20	22	59°	78,3
-03		2950	3040			35			30			
-04	273	900	990	235	298	70	500	140	40	22	64°	120,6
-05		2850	2950			40			20			
-06	325	900	1000	260	350	70	500	166	40	22	64°	165,1
-07		2850	2960			40			20			

1.\* РАЗМЕРЫ ДЛЯ СПРАВКИ.  
 2. ±  $\frac{t_2}{2}$ .  
 3 СВАРНЫЕ ШВЫ ПО ГОСТ 5261-80, КРОМЕ ШВОВ УКАЗАННЫХ НА ЧЕРТЕЖЕ.

Изм/лист	№ докум.	Подп.	Дата
РАЗРАБ.	БЕЛАЗКАЯ	СД	
ПРОВ.	КРУПНИК	В	VI 86
РЧК.ГР.	КРУПНИК		
Гл. спец.	ВАЙНБЕРГ		
И. контр.	ГРЯТВСКИЙ		
УТВ.	СЛИВАК		06.11

**A14B 463.000CB**

**ОПОРА ВОДОВОДЯНОГО ПОДОГРЕВАТЕЛЯ**

Лист	Масса	Масштаб
И	см.	—
Табл.		

Лист Листов 1

ГОССТРОЙ СССР  
 САНТЕХПРОЕКТ  
 г. МОСКВА

Копировал: Логинова

Формат: А3

А14Б463.010 СБ

серия 3.903-13

УНБ И ПОДА ПОДА И ДАТЯ БЕЖИ.УНБ И ДИ.С.Н АСЕН.ТОРИ. И ДАТЯ

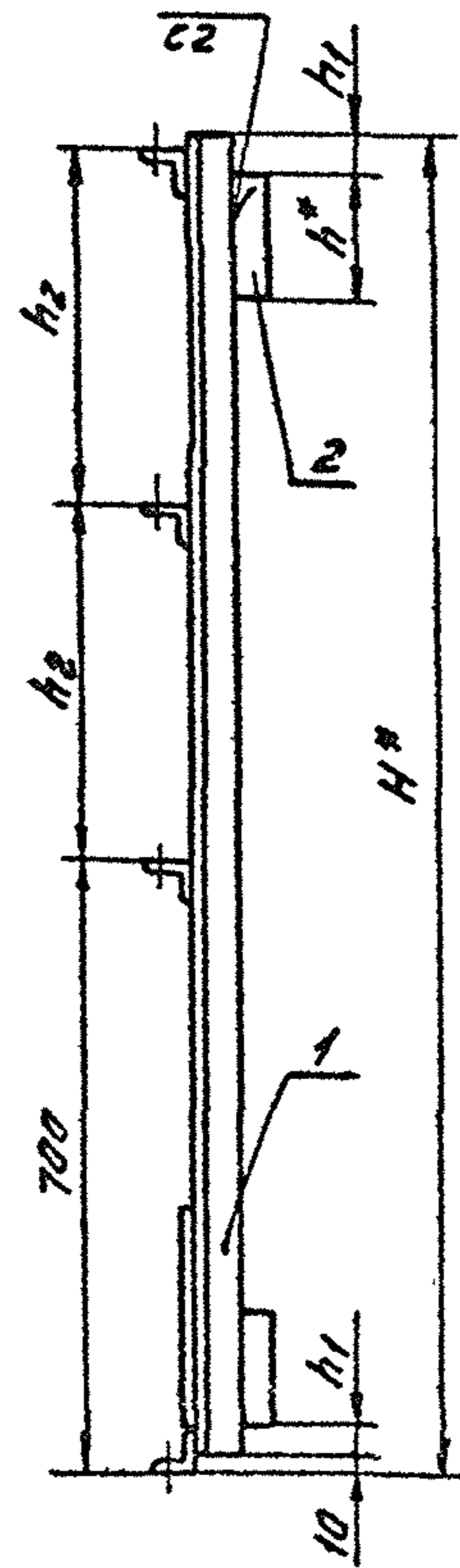


Рис. 1

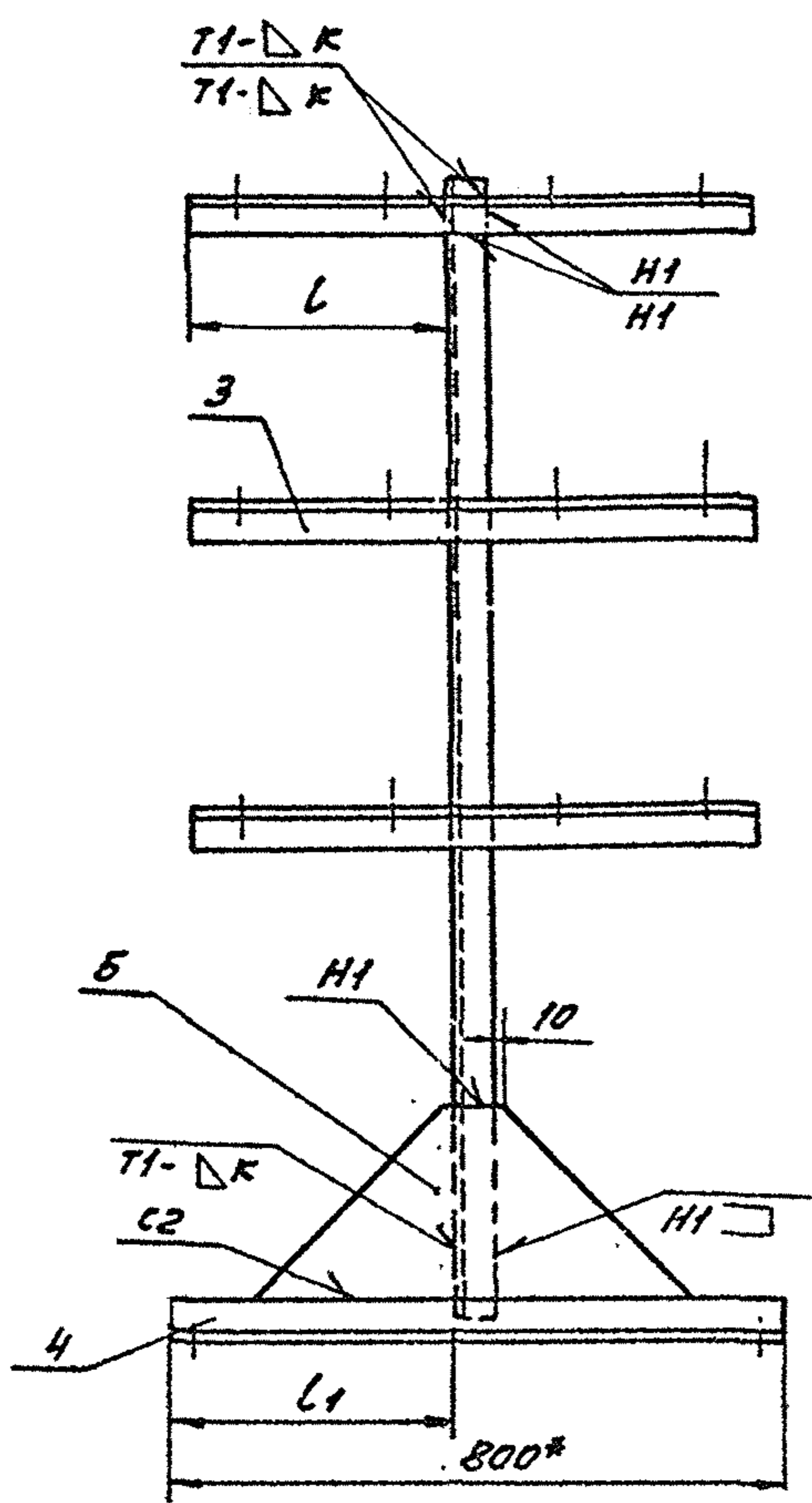
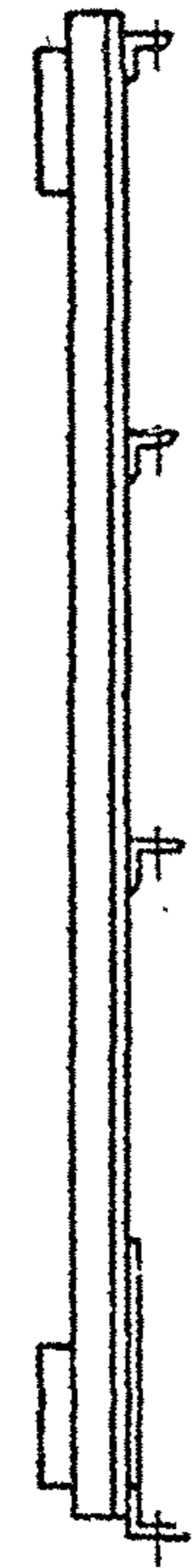


Рис. 2  
ОСТАЛЬНОЕ см. Рис. 1



Обозначение	Рис	РАЗМЕРЫ, мм							Масса, кг
		H*	h*	h1	h2	L	L1	K	
А14Б463.010	1		140	40					19,9
-01	2	1520			400	335	372		
-02	1		100	20				4	22,9
-03	2								
-04	1		140	70			368		27,7
-05	2	1720			500	395			
-06	1		120	20					41,7
-07	2						360		
-08	1		170	110					46,0
-09	2					455		6	
-10	1		120	35					60,1
-11	2	1920			600		355		
-12	1		170	130					67,2
-13	2					525			
-14	1		100	45			350		80,0
-15	2								

- 1.\* РАЗМЕРЫ ДЛЯ СПРАВОК.
- 2. ± t/2.
- 3. СВАРНЫЕ ШВЫ ПО ГОСТ 5264-80.

				А14Б463.010 СБ	
				ОПОРА	
ИЗМЕНИТ И ДОКУМ.	ПОДП.	ДАТА		ЛИСТ	МАССА ЧАСТИ
РАЗРАБ. БЕЛЫСЛА	ИИИ			И	СМ.
ПРОВ. КРУПНИК		11-86			ТАБЛ.
РИС. ГР. КРУПНИК				ЛИСТ	ЛИСТОВ 1
ГЛ. СПЕЦ. ВЕЙНБЕРГ				ГОЕСТРОЙ СССР	
Н. КОНТ. ГРАНОВЕРНИ		11.86		САНТЕХПРОЕКТ	
УТВ. СПИВАК		01.85		г. МОСКВА	

КОПИРОВА: ДЕННОВА ФОРМАТ А3

Изм. №, подл. Подп. и дата Изм. №, подл. и дата Изм. №, подл. и дата

серия 3.903-13

Формат Зона	Поз.	Обозначение	Наименование	Кол. на исполн. А14Б 454.000 -										Примечание	
				01	02	03	04	05	06	07	08	09			
			ДОКУМЕНТАЦИЯ												
A3		A14Б 444.000 Д	ТЕХНИЧЕСКИЕ ТРЕБОВАНИЯ												
A3		A14Б 464.000 СБ	СБОРОЧНЫЙ ЧЕРТЕЖ	X	X	X	X	X	X	X	X	X	X	X	
			СБОРОЧНЫЕ ЕДИНИЦЫ												
A4	1	A14Б 454.010-28	РАСТЯЖКА	1											
		-29	РАСТЯЖКА	1											
		-30	РАСТЯЖКА		1		1								
		-31	РАСТЯЖКА			1		1							

УСЛОВНОЕ  
НАИМЕНОВАНИЕ

				<b>A14Б 464.000</b>					
ИЗМ. АНСТ	ПО ДОКУМ.	ПОДП.	ДАТА	<b>ОПОРА ВОДОВОДЯНОГО ПОДОГРЕВАТЕЛЯ</b>			АНТ.	АНСТ	АНСТОВ
РАЗРАБ.	БЕЛЯЗСКАЯ	Е.И.Н.					И	1	3
ПРОВ.	КРУПНИК	И.И.	VI-86				ГОССТРОЙ СССР САНТЕХПРОЕКТ Г. МОСКВА		
ЭКСПЛУАТ.	КРУПНИК	И.И.							
И. КОНТР.	ГРАНОВСКИЙ	И.И.	VI-86						
УТВ.	СНИВАК	И.И.	06.86	КОПИРОВАЛ: КРАИЛИНА			ФОРМАТ А4		

Изм. №, подл. Подп. и дата Изм. №, подл. и дата Изм. №, подл. и дата

Формат Зона	Поз.	Обозначение	Наименование	Кол. на исполн. А14Б 464.000 -										Примечание	
				01	02	03	04	05	06	07	08	09			
A4	1	A14Б 454.010-32	РАСТЯЖКА							1					
		-33	РАСТЯЖКА								1				
		-34	РАСТЯЖКА									1			
		-35	РАСТЯЖКА										1		
A4	2	A14Б 464.010	ОПОРА	1	1										
		-02	ОПОРА			1	1								
		-04	ОПОРА				1	1							
		-06	ОПОРА						1	1					
		-08	ОПОРА								1	1			
	3	-01	ОПОРА	1	1										
		-03	ОПОРА			1	1								
		-05	ОПОРА				1	1							
		-07	ОПОРА						1	1					
		-09	ОПОРА								1	1			
			<u>ДЕТАЛИ</u>												
A3	4	A14Б 454.001-56	УГОЛОК	2											
		-57	УГОЛОК		2										

				<b>A14Б 464.000</b>					
ИЗМ. АНСТ	ПО ДОКУМ.	ПОДП.	ДАТА	<b>ОПОРА ВОДОВОДЯНОГО ПОДОГРЕВАТЕЛЯ</b>			АНТ.	АНСТ	АНСТОВ
РАЗРАБ.	БЕЛЯЗСКАЯ	Е.И.Н.					И	1	3
ПРОВ.	КРУПНИК	И.И.	VI-86				ГОССТРОЙ СССР САНТЕХПРОЕКТ Г. МОСКВА		
ЭКСПЛУАТ.	КРУПНИК	И.И.							
И. КОНТР.	ГРАНОВСКИЙ	И.И.	VI-86						
УТВ.	СНИВАК	И.И.	06.86	КОПИРОВАЛ: КРАИЛИНА			ФОРМАТ А4		

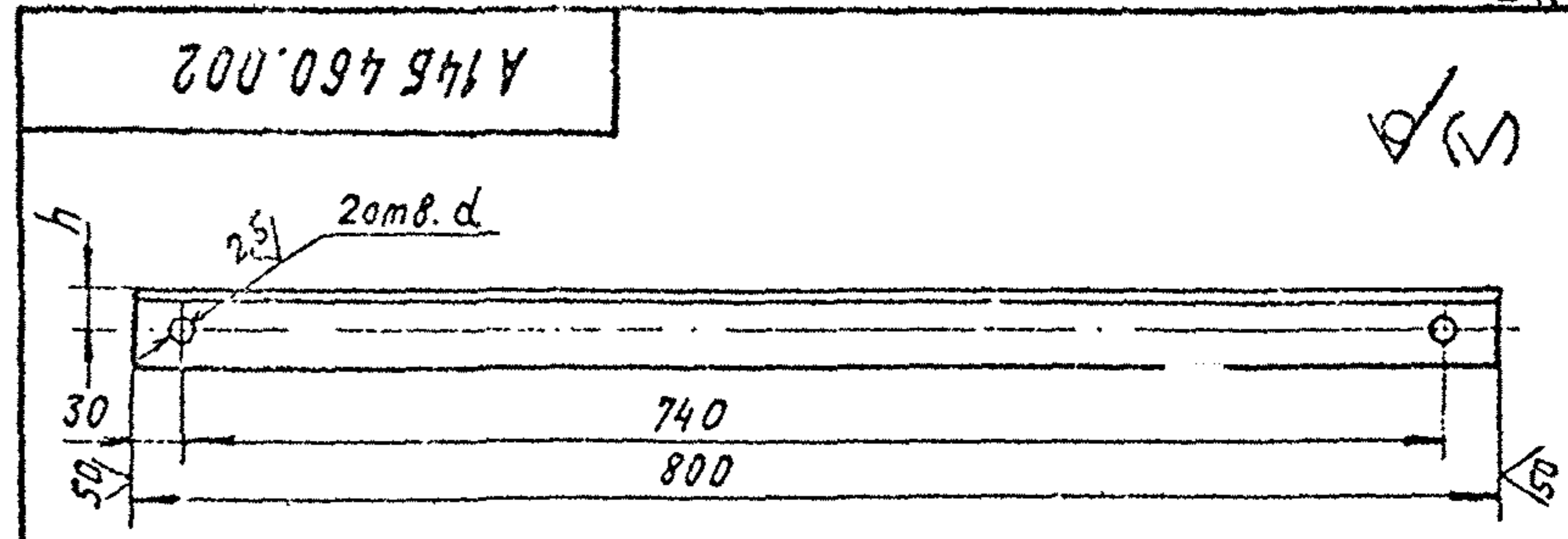


СЕРИЯ 3.903-13

ИВ. № ПОДА.	ПОДП. И ДАТА	ВЗАМ. ИВ. №	ИВ. № ДУБА.	ПОДП. И ДАТА
ПОЗ	ОБОЗНАЧЕНИЕ	НАИМЕНОВАНИЕ	КОЛ. НА ИСПОЛН. А14Б 464.000	
4	А14Б 454.001 -58	УГОЛОК	01	02
	-59	УГОЛОК	03	04
	-60	УГОЛОК	05	06
	-61	УГОЛОК	07	08
	-62	УГОЛОК	09	
	-63	УГОЛОК		
5	А14Б 454.002	ХОМУТ	01	02
	-01	ХОМУТ	03	04
	-02	ХОМУТ	05	06
	-03	ХОМУТ	07	08
6	А14Б 454.003	ПОДУШКА	01	02
	-01	ПОДУШКА	03	04
	-02	ПОДУШКА	05	06
	-03	ПОДУШКА	07	08
		СТАНДАРТНЫЕ ИЗДЕЛИЯ		
7		ГАЙКА М10.4 ГОСТ5915-70	32	32
		ГАЙКА М12.4 ГОСТ5915-70	32	32

МАСТ 3  
А14Б 464.000  
КОПИРОВАЛ: КРАИЛНА ФОРМАТ А4

ИВ. № ПОДА.	ПОДП. И ДАТА	ВЗАМ. ИВ. №	ИВ. № ДУБА.	ПОДП. И ДАТА
-------------	--------------	-------------	-------------	--------------



ОБОЗНАЧЕНИЕ	РАЗМЕРЫ, ММ		МАТЕРИАЛ	МАССА, КГ
	h	d		
А14Б 460.002	25	14	УГОЛОК 45x45x4-Б-ГОСТ8509-72 В ст.3-І-ГОСТ535-79	2,1
-01	30	18	УГОЛОК 50x50x4-Б-ГОСТ8509-72 В ст.3-І-ГОСТ535-79	2,3
-02	35		УГОЛОК 63x63x5-Б-ГОСТ8509-72 В ст.3-І-ГОСТ535-79	3,8
-03		45	УГОЛОК 80x80x6-Б-ГОСТ8509-72 В ст.3-І-ГОСТ535-79	5,7
-04	50	УГОЛОК 90x90x7-Б-ГОСТ8509-72 В ст.3-І-ГОСТ535-79	7,7	
-05	30	14	УГОЛОК 50x50x4-Б-ГОСТ8509-72 В ст.3-І-ГОСТ535-79	2,4
-06			УГОЛОК 56x56x5-Б-ГОСТ8509-72 В ст.3-І-ГОСТ535-79	3,3
-07	55	22	УГОЛОК 100x100x8-Б-ГОСТ8509-72 В ст.3-І-ГОСТ535-79	9,8
-08			УГОЛОК 70x70x5-Б-ГОСТ8509-72 В ст.3-І-ГОСТ535-79	4,3
-09	40	22	УГОЛОК 100x100x8-Б-ГОСТ8509-72 В ст.3-І-ГОСТ535-79	9,8
-10			УГОЛОК 70x70x5-Б-ГОСТ8509-72 В ст.3-І-ГОСТ535-79	4,3

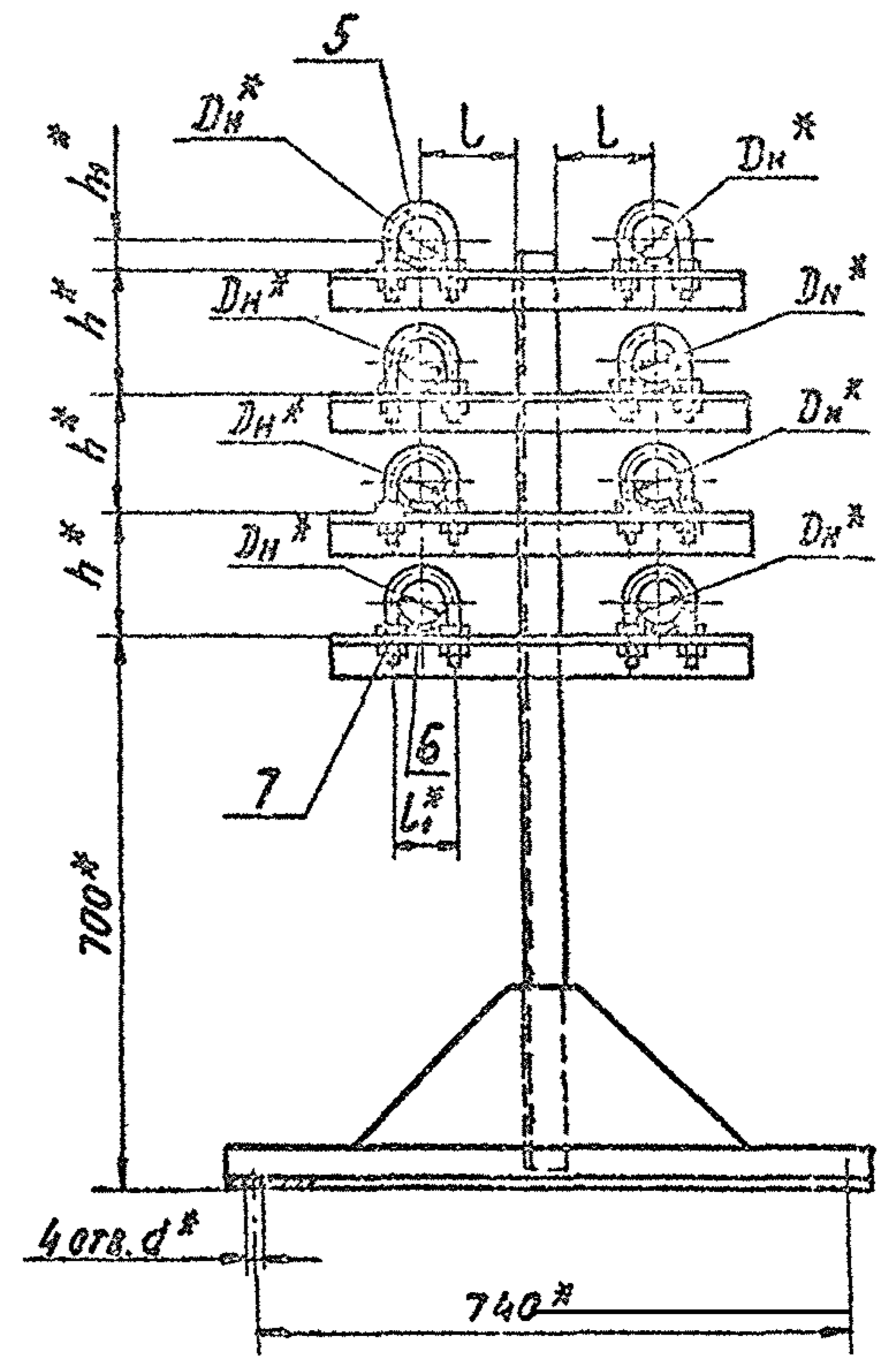
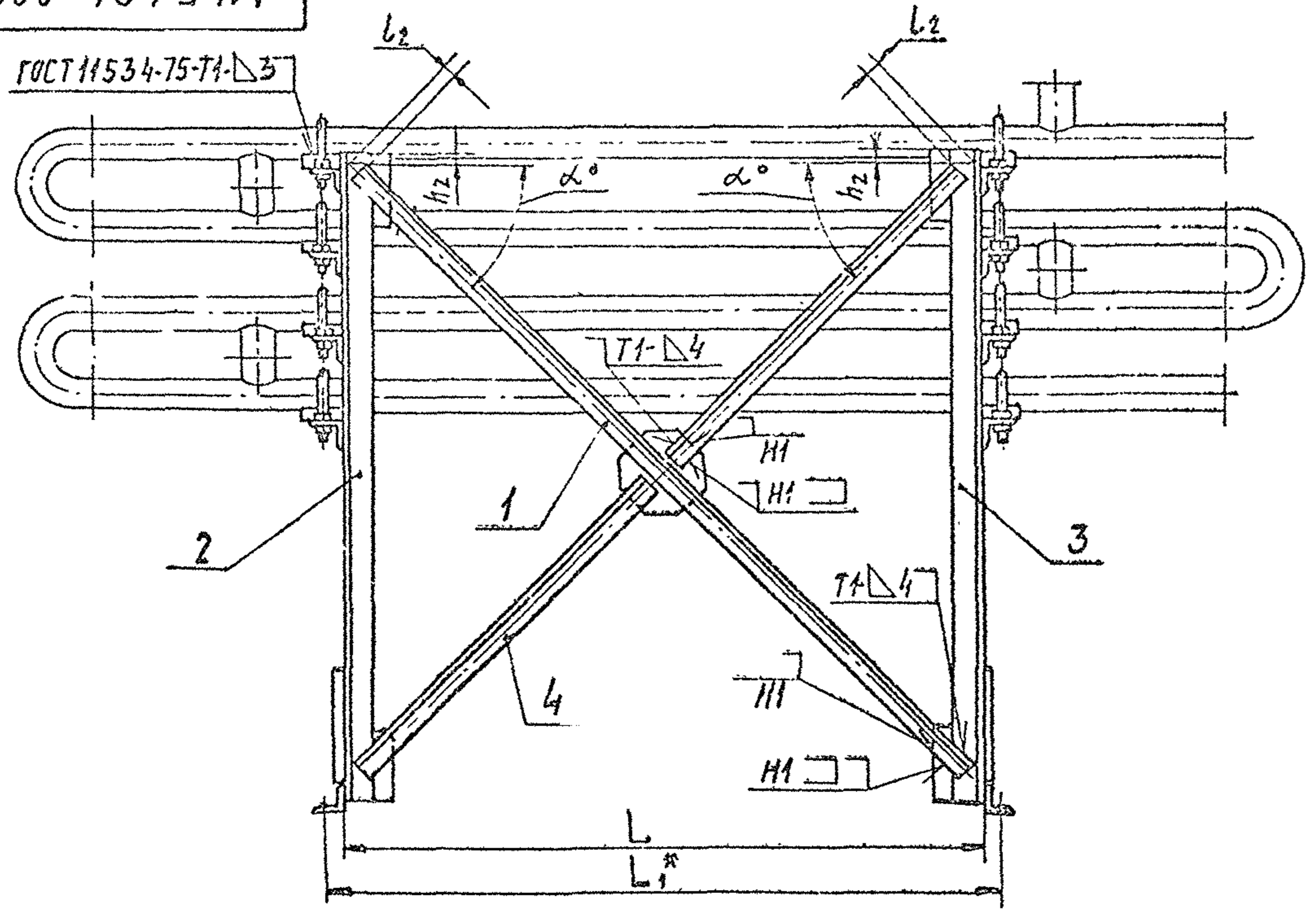
НЕУКАЗАННЫЕ ПРЕДЕЛЬНЫЕ ОТКЛОНЕНИЯ РАЗМЕРОВ Н14; h 14; ± t/2

А14Б 460.002			
ИЗМ.	ЛИСТ	НЕ ДОКЪ. А.	ПОДП. ДАТА
РАЗРАБ.	БЕЛЯВСКАЯ	ИВН	
ПРОВ.	КРУЛНИК	ВР	VI-86
РУК. ГРУППА	КРУЛНИК		
ГЛ. СПЕЦ.	ВАННБЕРГ		
Н. КОНТ.	ГРАНОВСКИЙ		
УТВ.	СПИВАК		

КОПИРОВАЛ: КРАИЛНА ФОРМАТ А4

А14Б 464.000СБ

ГОСТ 11534-75-Т1-Δ3



серия 3.903-13

ИЗМ. № ПОСЛ. ПОДАТ. И ДАТА ВЗЯТ. ИЗБ. № ИВ. № ЧЛ. № ПОДП. И ДАТА

ОБОЗНАЧЕНИЕ	РАЗМЕРЫ, ММ										α°	Масса, кг
	DN*	L	L1*	L	L1*	L2	h*	h1*	h2	d		
А14Б 464.000		1130	1190			40			10		45°	33,4
-01	57	3120	3180	120	70	25	150	32	30	14	19°	49,4
-02		1130	1190			45			10		49°	34,8
-03		3120	3180			30			20		22°	50,4
-04	76	1130	1190	130	90	45	200	41	10	18	49°	39,5
-05		3120	3180			30			20		22°	55,2
-06		1130	1200			50			48		51°	50,4
-07	89	3120	3190	106	30	240	48	10	18	24°	66,3	
-08	114	1090	1070	140	128	55	300	60	10	18	58°	53,8
-09		2950	3020			35					28°	68,8

- \* РАЗМЕРЫ ДЛЯ СПРАВОК.
- ±  $\frac{L_2}{2}$ .
- СВАРНЫЕ ШВЫ ПО ГОСТ 5264-80, КРОМЕ ШВОВ УКАЗАННЫХ НА ЧЕРТЕЖЕ.

ИЗУЩИСТ				№ ДОКУМ.				ПОДП.				ДАТА			
РАЗРАБ. БЕЛЯВСКАЯ				КРУПНИК				ПРОВ. КРУПНИК				УТВ. СПИВРК			
РУК. ГР. КРУПНИК				ГЛ. СПЕЦ. В. ЧИЧИБЕРГ				Н. КОНТР. ГРЯНОВСКИЙ				УТВ. СПИВРК			
А14Б 464.000СБ				ВПСРР				ВОДОБОЯНОГО ПОДОГРЕВАТЕЛЯ				ЛИТ. МАССА МАСШТАБ			
И				СМ. ТАБЛ.				-				ЛИСТ ЛИСТОВ 1			
ГОСТРОЙ СССР				САНТЕХПРОЕКТ				г. МОСКВА				КОПИРОВАЛ: ЛОГИНОВА			
												ФОРМАТ: А3			

ИНВ. № ПОДЛ. ПОДП. И ДАТА ВЗАМ. ИНВ. № ИНВ. № ДУБЛ. ПОДП. И ДАТА

серия 3.903-13

ФОРМАТ	ЗОНА	Поз.	ОБОЗНАЧЕНИЕ	НАИМЕНОВАНИЕ	КОЛ. НА ИСПОЛН. А14Б 464.010 -										ПРИМЕЧАНИЕ	
					-	01	02	03	04	05	06	07	08	09		
				ДОКУМЕНТАЦИЯ												
A3			A14Б 464.010 СБ	СБОРОЧНЫЙ ЧЕРТЕЖ	X	X	X	X	X	X	X	X	X	X	X	X
				ДЕТАЛИ												
A3	1		A14Б 454.006-18	СТОЙКА	1	1										
			-06	СТОЙКА			1	1	1	1						
			-19	СТОЙКА							1	1				
			-20	СТОЙКА									1	1		
A4	2		A14Б 454.007-03	ПЛАНКА	2	2	2	2	2	2						
			-05	ПЛАНКА							2	2	2	2		
A3	3		A14Б 460.001-11	КРОНШТЕЙН	4	4	4	4								
			-12	КРОНШТЕЙН					4	4						
			-22	КРОНШТЕЙН							4	4				

ИЗМ.	ЛИСТ	№ ДОКУМ.	ПОДП.	ДАТА
РАЗРАБ.	БЕЛЯВСКАЯ	ЮИИ		
ПРОВ.	КРУПНИК	ЮИИ	VI-VI	
РУК. ГРУПП	КРУПНИК	ЮИИ		
И. КОНТР.	ГРАНОВСКИЙ	ЮИИ	VI-VI	
УТВ.	СПИВАК	ЮИИ	VI-VI	

A14Б 464.010

ОПОРА

ЛИСТ	ЛИСТ	ЛИСТОВ
1	1	2

ГОССТРОЙ СССР  
САНТЕХПРОЕКТ  
Г. МОСКВА

КОПИРОВАЛ: КРАНАННА

ФОРМАТ А4

ИНВ. № ПОДЛ. ПОДП. И ДАТА ВЗАМ. ИНВ. № ИНВ. № ДУБЛ. ПОДП. И ДАТА

ФОРМАТ	ЗОНА	Поз.	ОБОЗНАЧЕНИЕ	НАИМЕНОВАНИЕ	КОЛ. НА ИСПОЛН. А14Б 464.010 -										ПРИМЕЧАНИЕ	
					-	01	02	03	04	05	06	07	08	09		
A3	3		A14Б 460.001-23	КРОНШТЕЙН									4	4		
A4	4		A14Б 460.002-06	ОСНОВАНИЕ	1	1	1	1	1	1						
			-02	ОСНОВАНИЕ							1	1	1	1		
A3	5		A14Б 460.003-05	КОСЫНКА	1	1	1	1	1	1						
			-08	КОСЫНКА							1	1	1	1		

ИЗМ.	ЛИСТ	№ ДОКУМ.	ПОДП.	ДАТА

A14Б 464.010

ЛИСТ 2

А14Б 464.010 СБ

Рис. 1

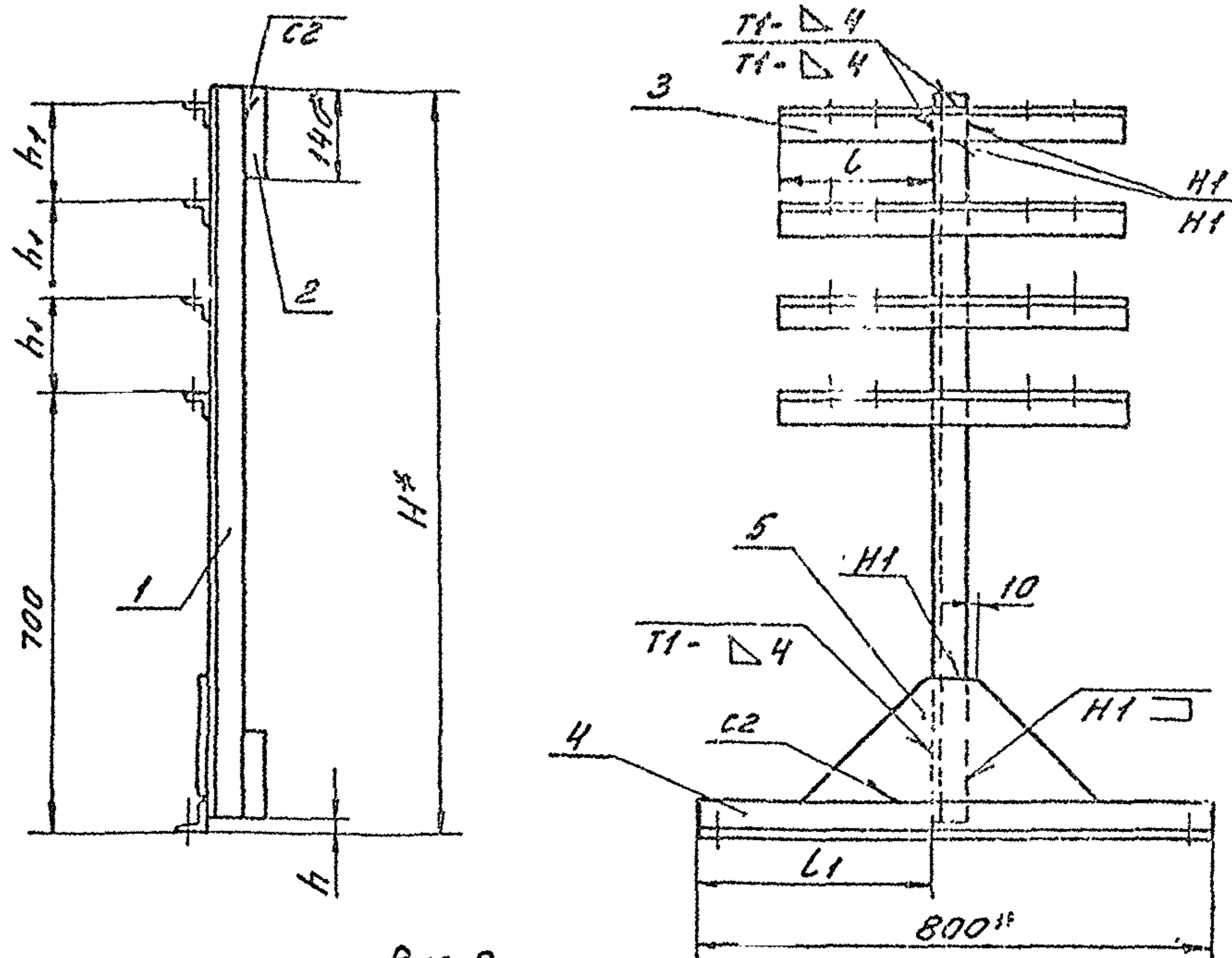
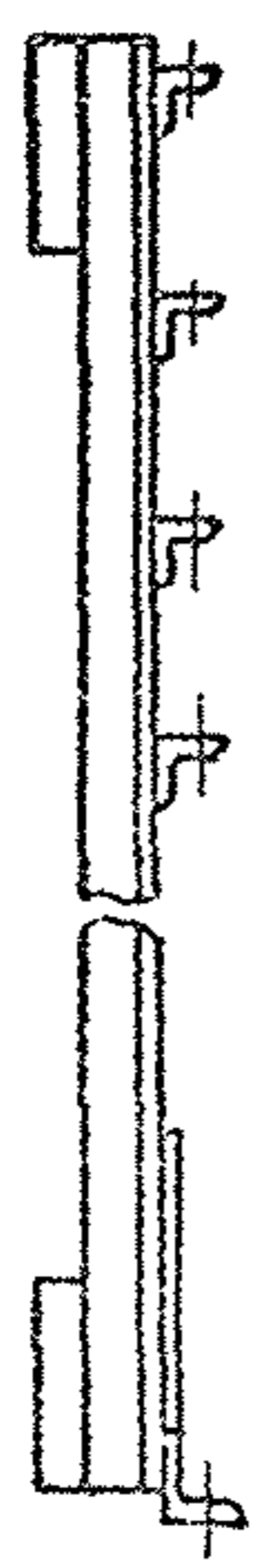


Рис. 2  
Остальное см. Рис. 1



ОБОЗНАЧЕНИЕ	Рис.	РАЗМЕРЫ, мм					МАССА, кг
		H*	h	h1	L	L1	
А14Б 464.010	1	1170	6	150	230	375	12,4
-01	2						
-02	1						
-03	2	1320	6	200	250	368	12,8
-04	1						
-05	2	1440	10	240	270	368	14,4
-06	1						
-07	2						
-08	1	1620	10	300	270	368	19,4
-09	2						

- 1. \* РАЗМЕРЫ ДЛЯ СПРАВОК.
- 2. ±  $\frac{t_2}{2}$ .
- 3. СВАРНЫЕ ШВЫ ПО ГОСТ 5264-80.

УТВ. И ПОСЛ. ПОДП. И ДАТА

А14Б 464.010 СБ					
ИЗМ. ЛИС.	И ДОКУМ.	ПОДП.	ДАТА	Лист МАССА: КОЛ-ВО	
РАЗРАБ.	БЕЛЯВСКАЯ	Ю.М.		И	СМ. ТАБЛ. -
ПРОВ.	КРУПНИК	В.И.			
РУК. ГР.	КРУПНИК	В.И.		Лист Листов 1	
Гл. инж.	ВАННЕР	В.И.		ГОССТРОЙ СССР	
И. КОН.	ТРАКОВСКИЙ	В.И.		САНТЕХПРОЕКТ	
УТВ.	СПИВАК	В.И.	06.80	г. МОСКВА	

КОПИРОВАЛ: ДЕННОВА ФОРМАТ А3

ИВ. № ПОДЛ. ПОДП. И ДАТА ВЗАМ. ИВ. № ИВ. № ДУБЛ. ПОДП. И ДАТА

серия 3.903-13

ФОРМАТ	ЗОНА	Поз.	ОБОЗНАЧЕНИЕ	НАИМЕНОВАНИЕ	КОЛ. НА ИСПОЛН. А14Б465.000 -							ПРИМЕЧАНИЕ	
					-	01	02	03	04	05	06		07
				ДОКУМЕНТАЦИЯ									
A3			A14Б 444.000 Д	ТЕХНИЧЕСКИЕ ТРЕБОВАНИЯ									
A3			A14Б 465.000 СБ	СБОРОЧНЫЙ ЧЕРТЕЖ	X	X	X	X	X	X	X	X	
				СБОРОЧНЫЕ ЕДИНИЦЫ									
A4	1		A14Б 454.010 -36	РАСТЯЖКА	1								
			-37	РАСТЯЖКА		1							
			-38	РАСТЯЖКА			1						
			-39	РАСТЯЖКА				1					

УСЛОВНОЕ  
НАИМЕНОВАНИЕ

				А 14 Б 465.000					
ИЗМ. ЛИСТ	№ ДОКУМ.	ПОДП.	ДАТА	ОПОРА ВОДОВОДЯНОГО ПОДОГРЕВАТЕЛЯ			ЛИСТ	ЛИСТ	ЛИСТОВ
РАЗРАБ.	БЕЛЯВСКАЯ	СВМ					И	1	3
ПРОЗ.	КРУПНИК	СВМ	11.86				ГОССТРОЙ СССР САНТЕХПРОЕКТ Г. МОСКВА		
ДИЗ. ГРУППА	КРУПНИК	СВМ							
И. КОНТР.	УРАНОВСКИЙ	СВМ	11.86						
УТВ.	СПИВАК	СВМ		КОПИРОВАЛ: КРАИЛНА			ФОРМАТ А4		

ИВ. № ПОДЛ. ПОДП. И ДАТА ВЗАМ. ИВ. № ИВ. № ДУБЛ. ПОДП. И ДАТА

ФОРМАТ	ЗОНА	Поз.	ОБОЗНАЧЕНИЕ	НАИМЕНОВАНИЕ	КОЛ. НА ИСПОЛН. А14Б465.000 -							ПРИМЕЧАНИЕ	
					-	01	02	03	04	05	06		07
A4	1		A14Б 454.010 -40	РАСТЯЖКА				1	1				
			-41	РАСТЯЖКА					1	1			
A4	2		A14Б 465.010	ОПОРА	1								
			-02	ОПОРА		1							
			-04	ОПОРА			1						
			-06	ОПОРА				1					
			-08	ОПОРА					1				
			-10	ОПОРА						1			
			-12	ОПОРА							1		
			-14	ОПОРА								1	
	3		-01	ОПОРА	1								
			-03	ОПОРА		1							
			-05	ОПОРА			1						
			-07	ОПОРА				1					
			-09	ОПОРА					1				
			-11	ОПОРА						1			
			-13	ОПОРА							1		
			-15	ОПОРА								1	

				А 14 Б 465.000					
ИЗМ. ЛИСТ	№ ДОКУМ.	ПОДП.	ДАТА	КОПИРОВАЛ: КРАИЛНА			ФОРМАТ А4		

ИВ. № ПОДЛ. ПОДП. И ДАТА | ВЗАМ. ИВ. № | ИВ. № ДУБЛ. | ПОДП. И ДАТА

серия 3.903-13

ФОРМАТ	ЗОНА	Поз.	ОБОЗНАЧЕНИЕ	НАИМЕНОВАНИЕ	КОЛ. НА ИСПОЛН. А14Б465.000 -							ПРИМЕЧАНИЕ	
					-	01	02	03	04	05	06		07
				<u>ДЕТАЛИ</u>									
А3	4		А14Б454.001-72	УГОЛОК	2								
			-73	УГОЛОК		2							
			-74	УГОЛОК			2						
			-75	УГОЛОК				2					
			-76	УГОЛОК					2		2		
			-77	УГОЛОК						2		2	
А4	5		А14Б454.002-04	ХОМУТ	8	8							
			-05	ХОМУТ			8	8					
			-06	ХОМУТ					8	8			
			-07	ХОМУТ							8	8	
А4	6		А14Б454.003-04	ПОДУШКА	8	8							
			-05	ПОДУШКА			8	8					
			-06	ПОДУШКА					8	8			
			-07	ПОДУШКА							8	8	
				<u>СТАНДАРТНЫЕ ИЗДЕЛИЯ</u>									
	7			ГАЙКА М16.4 ГОСТ 5915-70	32	32							
				ГАЙКА М20.4 ГОСТ 5915-70			32	32	32	32	32	32	

ИЗМ. ЛИСТ | № ДОКУМ. | ПОДП. | ДАТА

А14Б465.000

Лист 3

КОПИРОВАЛ: КРАИАННА

ФОРМАТ А4

ИВ. № ПОДЛ. ПОДП. И ДАТА | ВЗАМ. ИВ. № | ИВ. № ДУБЛ. | ПОДП. И ДАТА

ФОРМАТ	ЗОНА	Поз.	ОБОЗНАЧЕНИЕ	НАИМЕНОВАНИЕ	КОЛ. НА ИСПОЛН. А14Б465.010 -										ПРИМЕЧАНИЕ	
					-	01	02	03	04	05	06	07	08	09		
				<u>ДОКУМЕНТАЦИЯ</u>												
А3			А14Б465.010 СБ	СБОРОЧНЫЙ ЧЕРТЕЖ	×	×	×	×	×	×	×	×	×	×	×	×
				<u>ДЕТАЛИ</u>												
А3	1		А14Б454.006-10	СТОЙКА	1	1	1	1								
			-21	СТОЙКА					1	1	1	1				
			-22	СТОЙКА									1	1		
А4	2		А14Б454.007-05	ПЛАНКА	2	2										
			-04	ПЛАНКА			2	2								
			-07	ПЛАНКА					2	2						
			-08	ПЛАНКА							2	2				
			-09	ПЛАНКА									2	2		

ИЗМ. ЛИСТ | № ДОКУМ. | ПОДП. | ДАТА  
 РАЗРБ. БЕЛЯВСКАЯ | Пр.-  
 ПРОВ. КРУПНИК | Пр.-  
 РУК. ГРУППА КРУПНИК | Пр.-  
 И. КОНТР. ГРАНОВСКИЙ | Пр.-  
 УТВ. СПИВАК | Пр.-

А14Б465.010

ОПОРА

ЛИСТ | ЛИСТОВ  
 И | 1 | 3  
 ГОССТРОЙ СССР  
 САНТЕХПРОЕКТ  
 Г. МОСКВА

Исполнения 10-15 см. лист 3

КОПИРОВАЛ: КРАИАННА ФОРМАТ А4

ИЗМ. № ПОДА. ПОДП. И ДАТА    ВЗАМ. И № В. № ДУБЛ. ПОДП. И ДАТА

Серия 3.903-13

ФОРМАТ	ЗОНА	Поз.	ОБОЗНАЧЕНИЕ	НАИМЕНОВАНИЕ	КОЛ. НА ИСПОЛН. А14Б465.010 -										ПРИМЕЧАНИЕ	
					-	01	02	03	04	05	06	07	08	09		
A3		3	A14Б460.001-24	КРОНШТЕЙН	4	4										
			-25	КРОНШТЕЙН			4	4								
			-26	КРОНШТЕЙН					4	4						
			-17	КРОНШТЕЙН							4	4				
			-27	КРОНШТЕЙН									4	4		
A4		4	A14Б460.002-09	ОСНОВАНИЕ	1	1	1	1								
			-04	ОСНОВАНИЕ					1	1	1	1				
			-05	ОСНОВАНИЕ									1	1		
A3		5	A14Б460.003-09	КОСЫНКА	1	1	1	1								
			-10	КОСЫНКА					1	1	1	1				
			-11	КОСЫНКА									1	1		

ИЗМ. ЛИСТ № ДОКУМ. ПОДП. ДАТА

A14Б465.010

Лист 2

КОПИРОВАЛ: КРАИЛИНА

ФОРМАТ А4

ИЗМ. № ПОДА. ПОДП. И ДАТА    ВЗАМ. И № В. № ДУБЛ. ПОДП. И ДАТА

ФОРМАТ	ЗОНА	Поз.	ОБОЗНАЧЕНИЕ	НАИМЕНОВАНИЕ	КОЛ. НА ИСПОЛН. А14Б465.010 -						ПРИМЕЧАНИЕ					
					10	11	12	13	14	15						
				ДОКУМЕНТАЦИЯ												
A3			A14Б465.010 СБ	СБОРОЧНЫЙ ЧЕРТЕЖ	×	×	×	×	×	×						
				ДЕТАЛИ												
A3		1	A14Б454.006-30	СТОЙКА	1	1										
			-22	СТОЙКА			1	1								
			-31	СТОЙКА					1	1						
A4		2	A14Б454.007-11	ПЛАНКА	2	2			2	2						
			-09	ПЛАНКА			2	2								
A3		3	A14Б460.001-28	КРОНШТЕЙН	4	4										
			-10	КРОНШТЕЙН			4	4								
			-29	КРОНШТЕЙН					4	4						
A4		4	A14Б460.002-08	ОСНОВАНИЕ	1	1										
			-05	ОСНОВАНИЕ			1	1								
			-10	ОСНОВАНИЕ					1	1						
A3		5	A14Б460.003-12	КОСЫНКА	1	1										
			-11	КОСЫНКА			1	1								
			-13	КОСЫНКА					1	1						

ИЗМ. ЛИСТ № ДОКУМ. ПОДП. ДАТА

A14Б465.010

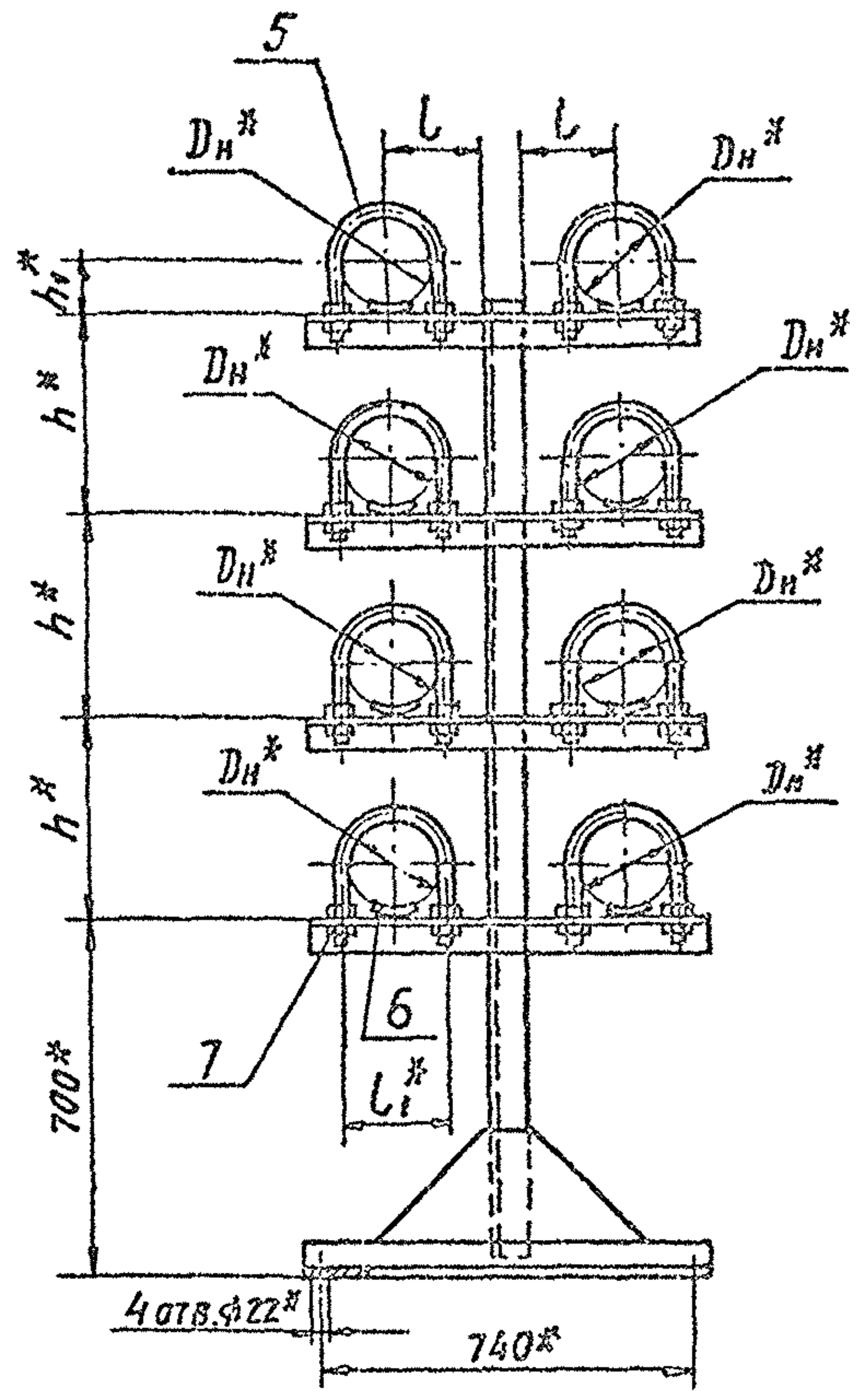
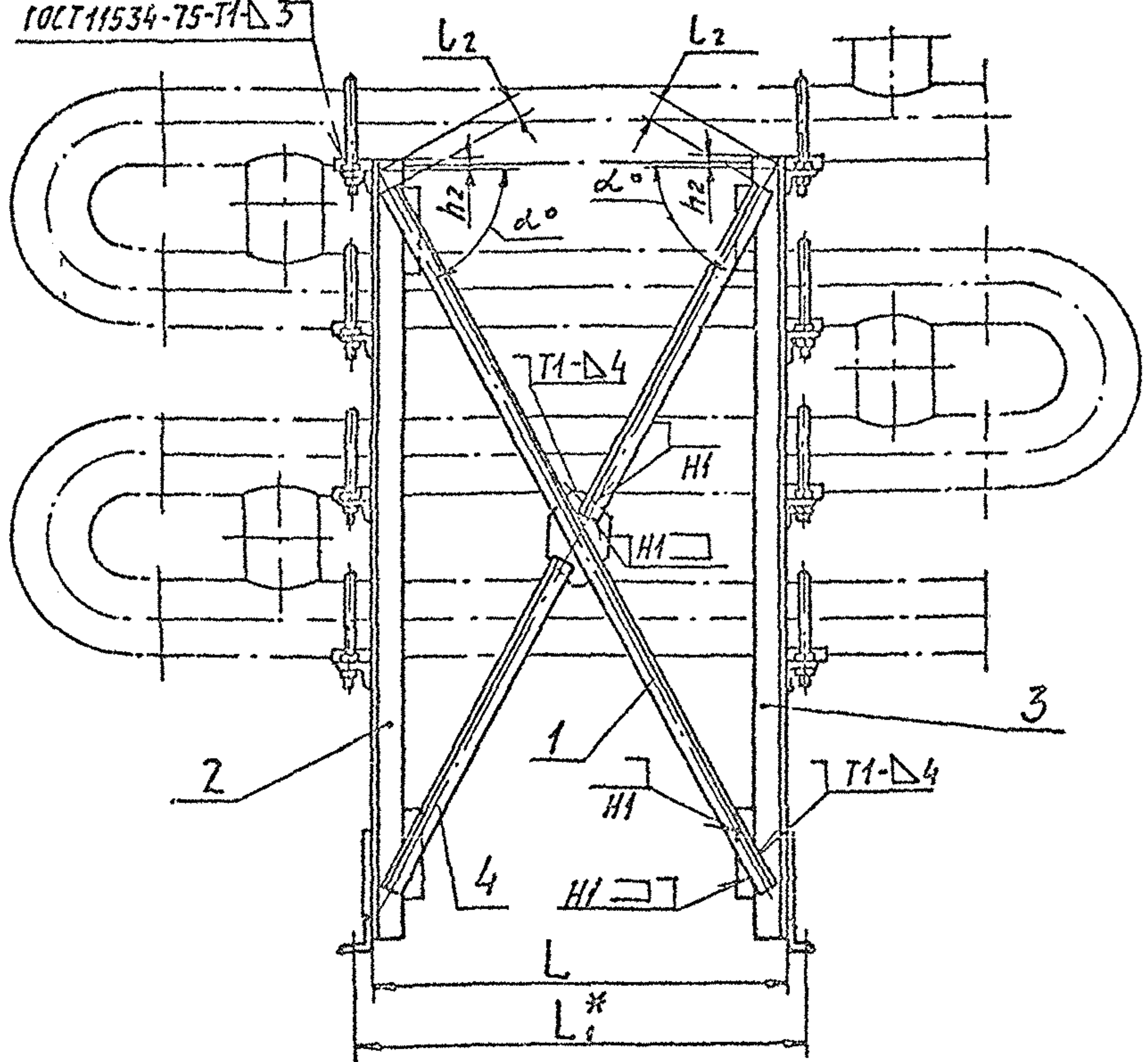
Лист 3

КОПИРОВАЛ: КРАИЛИНА

ФОРМАТ А4

А14Б 465.000СБ

ГОСТ 11534-75-Т1-Δ 3



серия 3.903-13

ИНВ. ЛИСТ  
Лист 1 из 1  
ИЗМ. ЛИСТ  
Лист 1 из 1  
ИЗМ. ЛИСТ  
Лист 1 из 1

Обозначение	РАЗМЕРЫ, мм									α°	Масса, кг
	Dн*	L	L1*	L	L1*	L2	h*	h1*	h2		
А14Б 465.000	163	1000	1080	175	188	65	400	87	10	52°	84,3
-01		2950	3030			40			30	102,3	
-02	219	1000	1090	205	242	80	500	113	30	65°	123,8
-03		2950	3040			45			20	154,3	
-04	273	900	1000	235	298	115	600	140	10	70°	176,8
-05		2850	2960			55			41°	251,7	
-06	325	900	1000	260	350	115	600	166	10	70°	205,4
-07		2850	2970			55			41°	284,3	

- 1. \* РАЗМЕРЫ ДЛЯ СПРАВКИ.
- 2. ±  $\frac{t_2}{2}$ .
- 3. СВАРНЫЕ ШВЫ ПО ГОСТ 5264-80, КРОМЕ ШВОВ УКАЗАННЫХ НА ЧЕРТЕЖЕ.

				А14Б 465.000СБ			ЛИСТ	МАССА	МАШТАБ
				ОПОРА ВОДОВОДЯНОГО ПОДОГРЕВАТЕЛЯ			И	СМ. ТАБЛ.	—
ИЗМ. ЛИСТ	№ ДОКУМ.	ПОДП.	ДАТА				ЛИСТ		
РАЗРАБ.	БЕЛЯВСКАЯ	В.М.					ЛИСТОВ 1		
ПРОВ.	КРУПНИК	В.М.	VI-86				ГОССТРОЙ ССР		
РУК. ГР.	КРУПНИК	В.М.					САКТЕХПРОЕКТ		
ГЛ. СПЕЦ.	ВАЙНБЕРГ	В.М.					г. МОСКВА		
И. КОНТ.	ГРАНОВСКИЙ	В.М.					ФОРМАТ: А3		
УТВ.	СПИВАК	В.М.							

КОПИРОВАЛ: Логичова



А14Б465.010 СБ

серия 3.903-13

ИИВ. А. ЛОБА. ПОДП. К. ДАТА  
 ВЗРЯД. ИИВ. А. ЛОБА. ПОДП. К. ДАТА

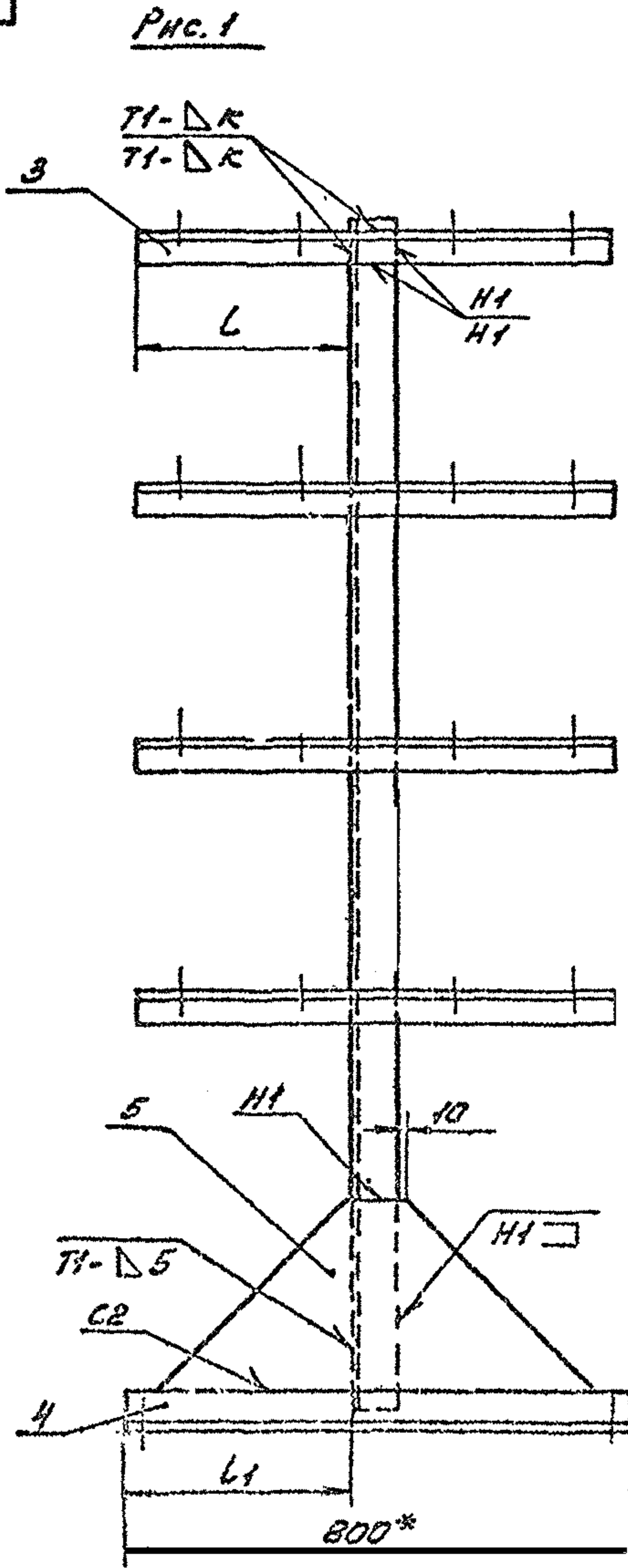
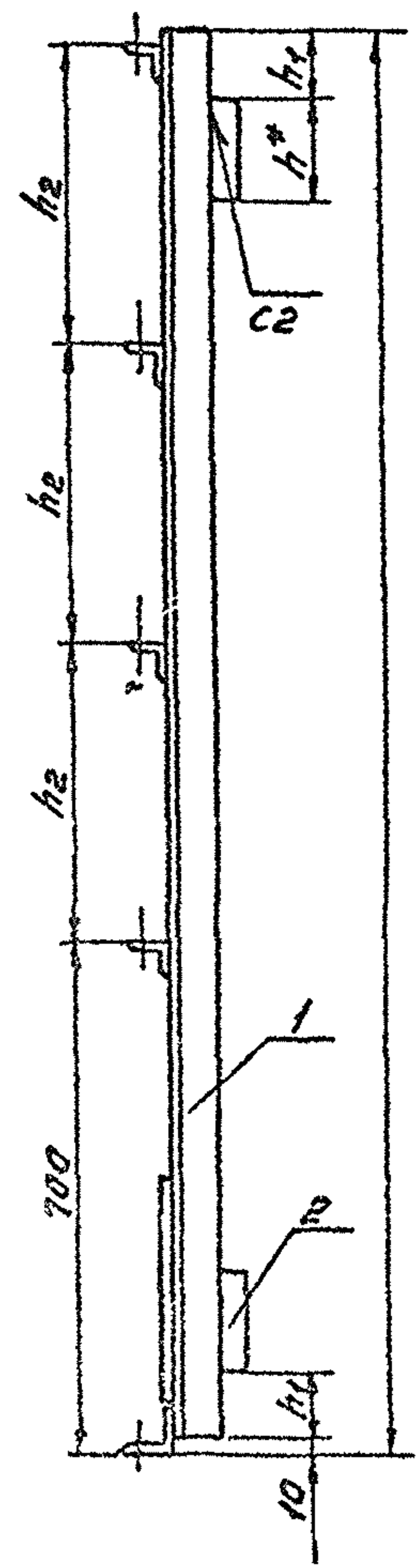
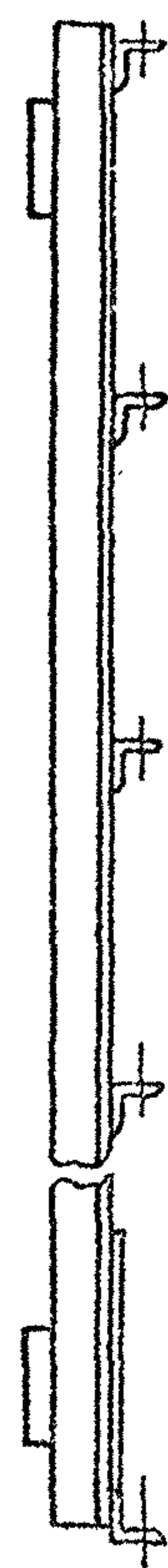


Рис. 2  
 ОСТАЛЬНОЕ СМ. РИС. 1



ОБОЗНАЧЕНИЕ	Рис.	РАЗМЕРЫ ММ						Масса, кг	
		H*	H*	h1	h2	L	L1		κ
А14Б465.000	1		140	90					32,0
-01	2	1920			400	335	360		
-02	1		100	35				4	33,6
-03	2								
-04	1		170	140					46,6
-05	2	2220			500	395	360		
-06	1		120	40					53,3
-07	2								
-08	1		170	180					65,3
-09	2					455			
-10	1		100	60					
-11	2	2520			600			6	98,1
-12	1		170	180					81,2
-13	2					505			
-14	1		100	60					
-15	2								113,0

1. \* РАЗМЕРЫ ДЛЯ СПЯВОК.  
 2.  $\pm \frac{t_2}{2}$ .  
 3. СВАРНЫЕ ШВЫ ПО ГОСТ 5264-80.

А14Б465.010 СБ				Лист	Масса	Масштаб
Опора						
ВЗЯТ	И. ДОКУМ.	ПОДП.	ДАТА	Лист 1 из 1		
РАЗРБ.	БЕЛЯВСКАЯ	Ю.И.		Госстрой СССР		
Пров.	Крулник	Ю.И.	11-86	САНТЕХПРОЕКТ		
Рук. гр.	Крулник	Ю.И.		г. Москва		
Гл. спец.	Вайнберг	Ю.И.				
И. конт.	Грановский	Ю.И.				
Утв.	Спивак	Ю.И.	06.86			

Копировала: ДЕННОВА

ФОРМАТ А3

серия 3.903-13

Изм. № подл. Подл. и дата. Взам. инв. №. Инв. № дубл. Подл. и дата.

Изм. № подл.	Подл. и дата	Взам. инв. №	Инв. № дубл.	Подл. и дата	Обозначение	Наименование	Кол. на исполн. А145466.000					Примечание
							01	02	03	04	05	
А3					А145444.000 Д	ТЕХНИЧЕСКИЕ ТРЕБОВАНИЯ						
А3					А145466.000 СБ	СБОРОЧНЫЙ ЧЕРТЕЖ						
						СБОРОЧНЫЕ ЕДИНИЦЫ						
А4					1 А145466.010	ОПОРА	2					
					-01	ОПОРА	2					
					-02	ОПОРА	2	2	2			
					-03	ОПОРА			2	2		

ИЗМЕНОВАНИЕ

ИЗМ. ЛИСТ	№ ДОКУМ.	ПОДП.	ДАТА
РАЗРАБ.	БЕЛЯВСКАЯ	В.В.	VI-86
ПРОВ.	КРУПНИК	В.В.	
ЭКЗ. ГРУППА	КРУПНИК	В.В.	
И. КОНТР.	ГРАНОВСКИЙ	В.В.	
УТВ.	СПИВАК	В.В.	1986

А145466.000

ОПОРА  
ПАРОВОДЯНОГО ЕМКОГО  
ПОДОГРЕВАТЕЛЯ

ЛИСТ ЛИСТОВ  
И  
ГОССТРОЙ СССР  
САНТЕХПРОЕКТ  
Г. МОСКВА

КОПИРОВАЛ: КРАИЛИНА ФОРМАТ А4

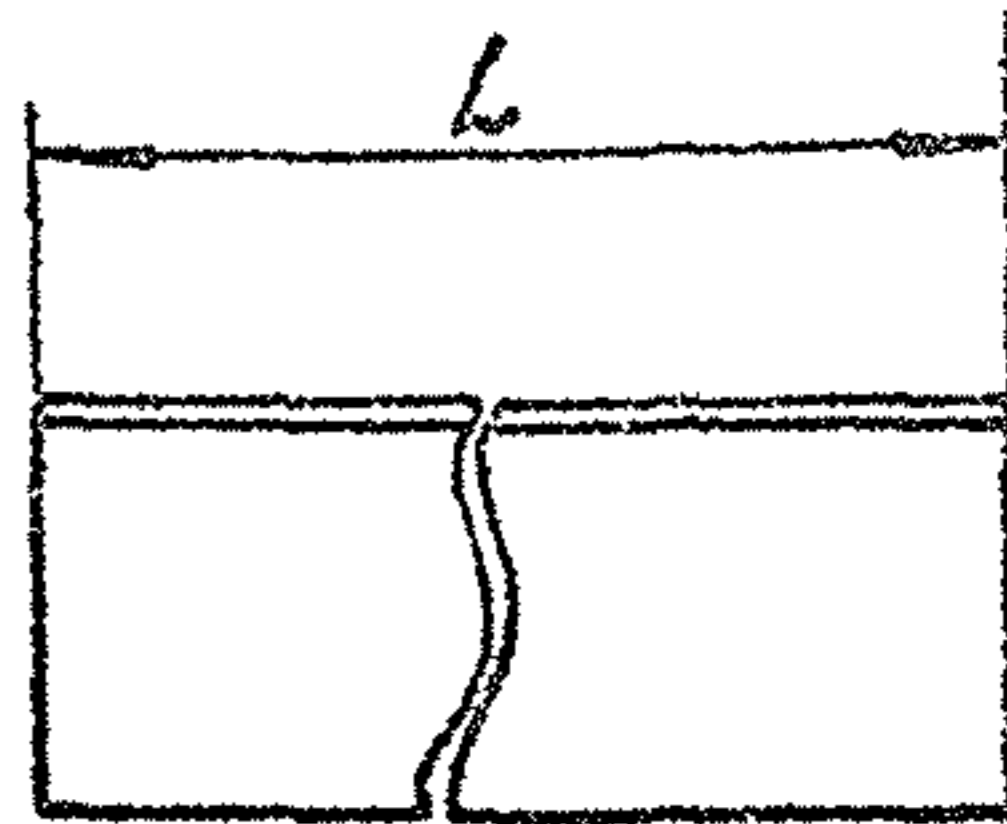
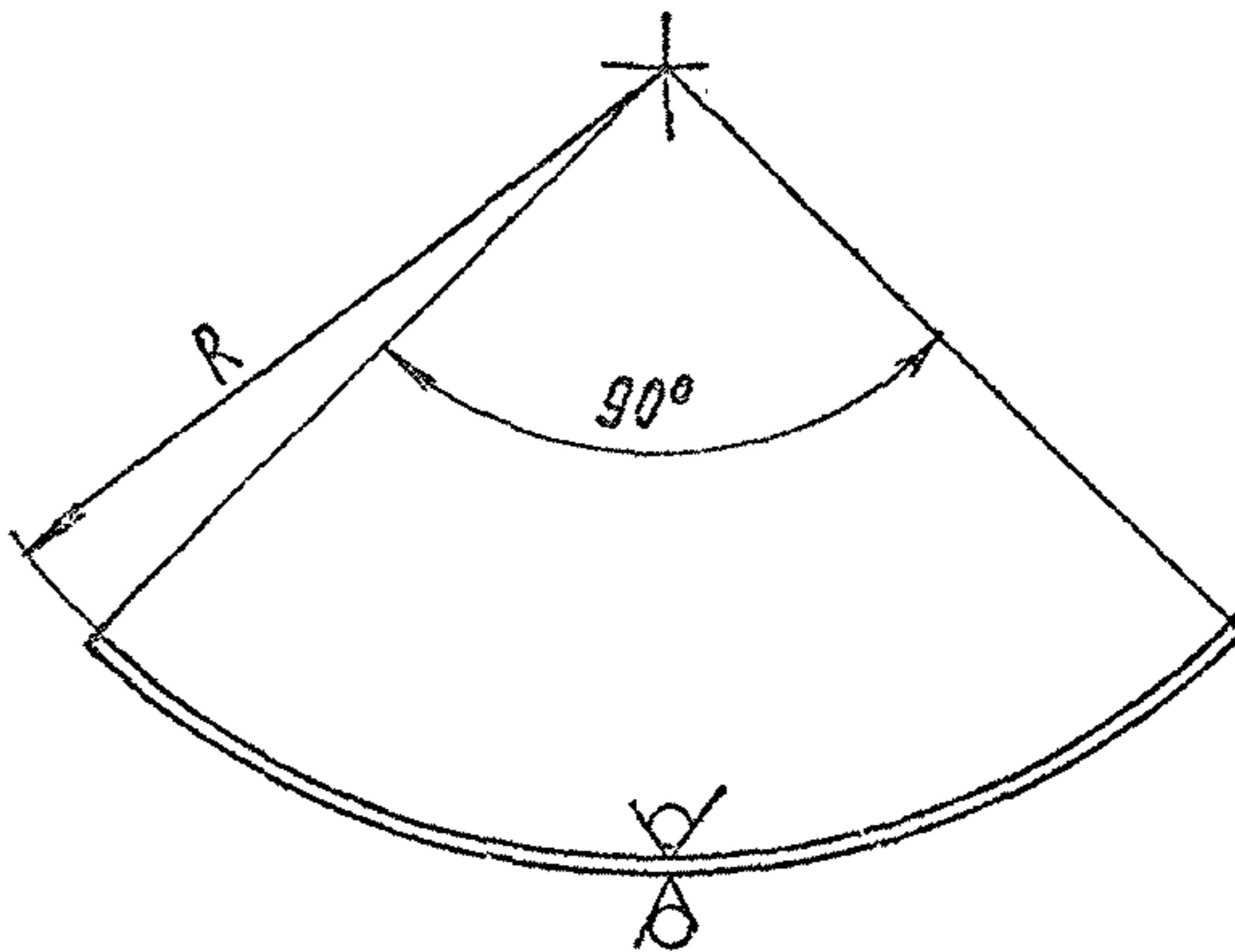
Изм. № подл. Подл. и дата. Взам. инв. №. Инв. № дубл. Подл. и дата.

ОБОЗНАЧЕНИЕ	РАЗМЕРЫ, ММ		МАТЕРИАЛ	МАССА, КГ
	R	L		
А145466.001	358	300	Лист Б 8,0 ГОСТ 19903-74 Вст. 3 ГОСТ 14637-79	10,6
-01		200		7,1
-02	458	300	Лист Б 10,0 ГОСТ 19903-74 Вст. 3 ГОСТ 14637-79	13,6
-03	608			22,5

Неуказанные предельные отклонения размеров  $h/4; \pm \frac{t}{2}$

А145466.001				ЛИСТ	МАССА	ЛИСТОВ
ИЗМ. ЛИСТ	№ ДОКУМ.	ПОДП.	ДАТА	И	СМ. ТАБЛ.	-
РАЗРАБ.	БЕЛЯВСКАЯ	В.В.		ЛИСТ	ЛИСТОВ	1
ПРОВ.	КРУПНИК	В.В.	VI-86	ГОССТРОЙ СССР САНТЕХПРОЕКТ Г. МОСКВА		
ЭКЗ. ГРУППА	КРУПНИК	В.В.		КОПИРОВАЛ: КРАИЛИНА ФОРМАТ А4		
И. КОНТР.	ГРАНОВСКИЙ	В.В.				
УТВ.	СПИВАК	В.В.	1986			

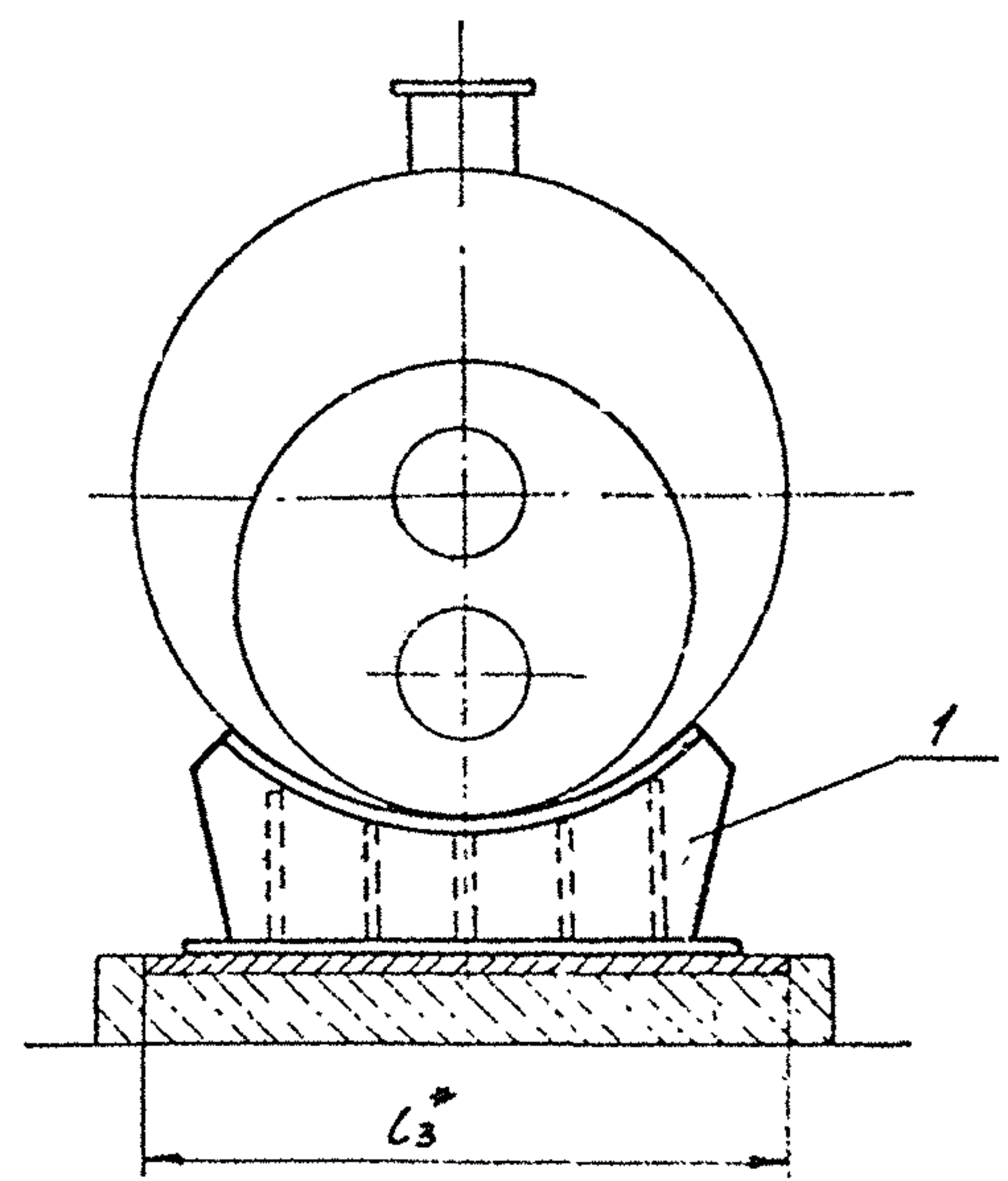
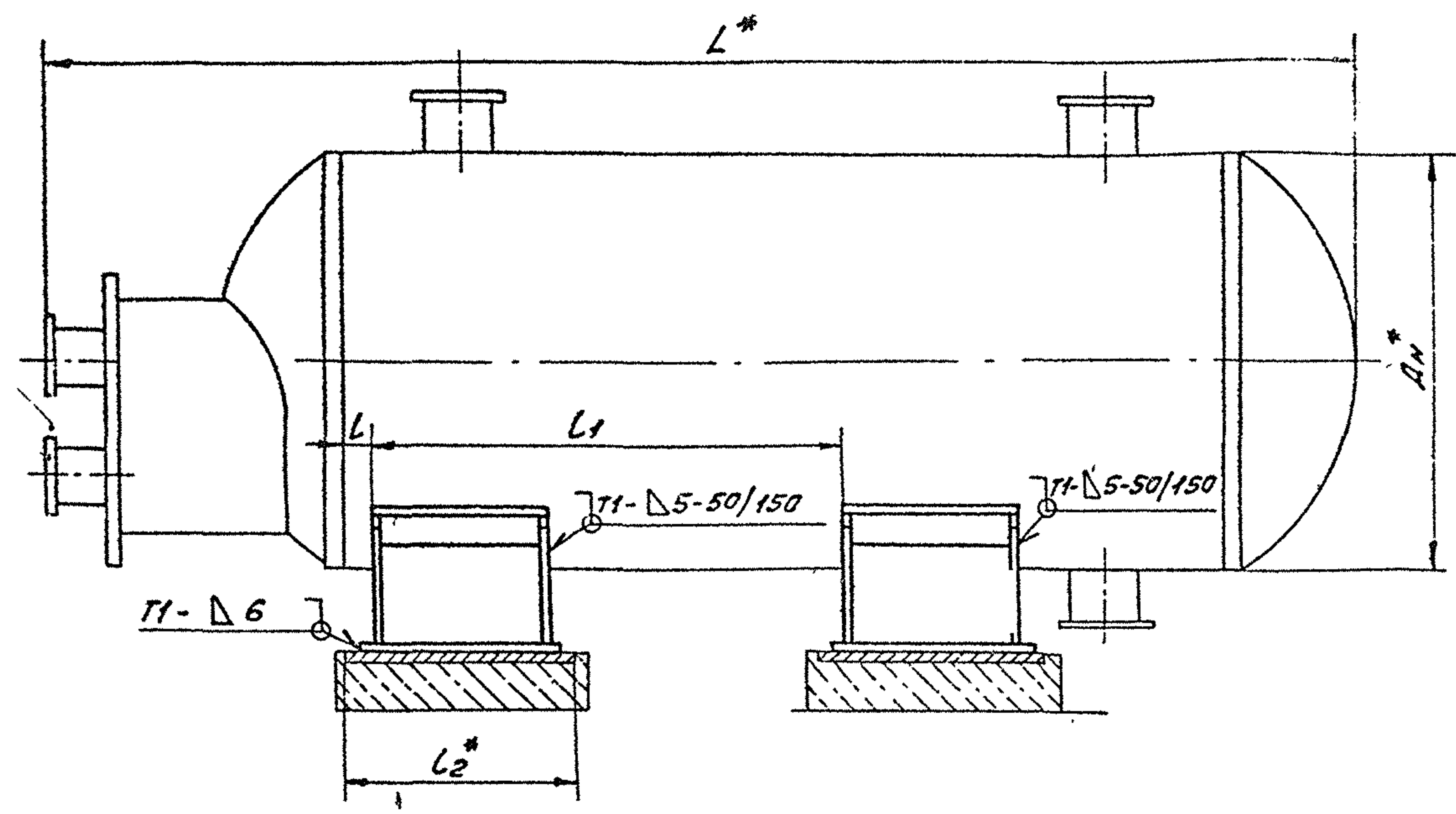
100.994.941ч



50  
✓(✓)

А14Б 466.000 СБ

серия 3.903-13



Инв. № пасл. Подп. и дата  
 Взам. инв. № инв. и дата Подп. и дата  
 Инв. № пасл. Подп. и дата

Обозначение	Тип водоподогревателя	Размеры, мм					Масса, кг	
		Дн*	б	б <sub>1</sub>	б <sub>2</sub> *	б <sub>3</sub> *		L*
А14Б 466.000	ВП-640(Н3074)	712	50	800	400	700	2175	91,4
-01	ВП-400(Н3073)		20	340	240		1535	69,2
-02	Н1 (Стр 3068)	912	50	800	400	840	2270	111,2
-03	Н1,6 (Стр 3069)		150	1500	450		3380	
-04	Н2,5 (Стр 3070)	1212	100	1250	450	1050	3030	171,6
-05	Н4 (Стр 3071)		350	2100			4430	

1.\* Размеры для справок.

2. ±  $\frac{b_2}{2}$ .

3. Сварные швы по ГОСТ.5264-80

Изм.	Лист	И докум	Подп.	Дата
Разраб.	БЕЛЯВСКАЯ	Р/2/1		
Пров.	КРУПНИК			11-86
Рук. гр.	КРУПНИК			
Гл. спец.	ВАЙНБЕРГ			
Н.конт.	ГРАНОВСКИЙ			11-86
Утв.	СПИВАК			11.86

А14Б 466.000 СБ

Опора пароводяного емкого подогревателя

Лист	Масса	Масштаб
1	см	-
Лист	Листов	
1	1	
ГОСТРОИ СССР		
САНТЕХПРОЕКТ		
г. МОСКВА		

Копировал: ДЕННОВА

Формат А3

ИНВ. № ПОСЛ.	ПОДП. И ДАТА	ВЗАМ. ИНВ. №	ИНВ. № ДУБЛ.	ПОДП. И ДАТА
--------------	--------------	--------------	--------------	--------------

СЕРИЯ 3.903-13

ФОРМАТ	ЗОНА	Поз.	ОБОЗНАЧЕНИЕ	НАИМЕНОВАНИЕ	КОЛ. НА ИСПОЛН. А14Б 466. 010 -			ПРИМЕЧАНИЕ
					-	01	02	
				ДОКУМЕНТАЦИЯ				
			А14Б 466. 010 СБ	СБОРОЧНЫЙ ЧЕРТЕЖ	×	×	×	×
				<u>ДЕТАЛИ</u>				
А4		1	А14Б 466. 001	ПОДУШКА	1			
			-01	ПОДУШКА		1		
			-02	ПОДУШКА			1	
			-03	ПОДУШКА				1
А4		2	А14Б 466. 002	РЕБРО	1	1		
			-01	РЕБРО		1		
			-02	РЕБРО			1	
		3	-03	РЕБРО	2			
			-04	РЕБРО		2		

ИЗМ. ЛИСТ	№ ДОКУМ.	ПОДП.	ДАТА
РАЗРАБ.	БЕЛЯВСКАЯ	СВ	
ПРОВ.	КРУПНИК	РА	И-86
Р.К. ГРУПП.	КРУПНИК	РА	
И.КОНТР.	ГРАНОВСКИЙ	СВ	И-86
УТВ.	СПИВАК	СВ	

А14Б 466. 010

ОПОРА

Лист 1 2  
ГОССТРОЙ СССР  
САНТЕХПРОЕКТ  
Г. МОСКВА

КОПИРОВАЛ: КРАИАННА

ФОРМАТ А4

ИНВ. № ПОСЛ.	ПОДП. И ДАТА	ВЗАМ. ИНВ. №	ИНВ. № ДУБЛ.	ПОДП. И ДАТА
--------------	--------------	--------------	--------------	--------------

ФОРМАТ	ЗОНА	Поз.	ОБОЗНАЧЕНИЕ	НАИМЕНОВАНИЕ	КОЛ. НА ИСПОЛН. А14Б 466. 010 -			ПРИМЕЧАНИЕ
					-	01	02	
А4		3	А14Б 466. 002-05	РЕБРО		2		
			-06	РЕБРО			2	
		4	-07	РЕБРО	2			
			-08	РЕБРО		2		
			-09	РЕБРО			2	
			-10	РЕБРО				2
А4		5	А14Б 466. 003	СТЕНКА	2	2		
			-01	СТЕНКА			2	
			-02	СТЕНКА				2
А4		6	А14Б 466. 004	ОСНОВАНИЕ	1			
			-01	ОСНОВАНИЕ		1		
			-02	ОСНОВАНИЕ			1	
			-03	ОСНОВАНИЕ				1

ИЗМ. ЛИСТ	№ ДОКУМ.	ПОДП.	ДАТА
-----------	----------	-------	------

А14Б 466. 010

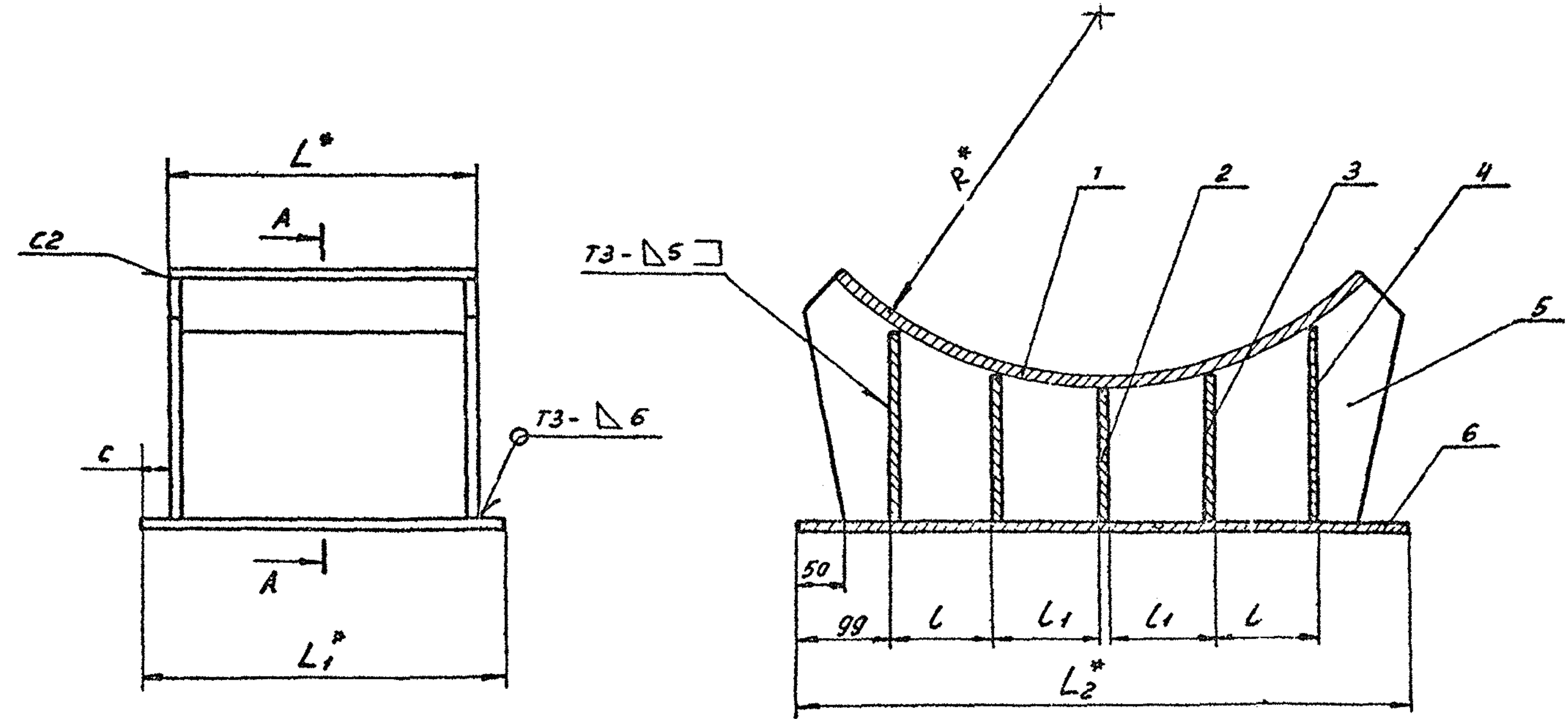
Лист 2

КОПИРОВАЛ: КРАИАННА

ФОРМАТ А4

А14Б466.010СБ

серия 3.903-13



ИЗБ. И. ПОДА. КОП. И. ДАТА  
 СЕРИЯ 3.903-13  
 ИМЯ И ФАМИЛИЯ АВТОРА  
 ИМЯ И ФАМИЛИЯ НАСТАВНИКА  
 ИМЯ И ФАМИЛИЯ РАБОТНИКА

ОБОЗНАЧЕНИЕ	РАЗМЕРЫ, мм							МАССА, кг
	R*	L*	Li*	L2*	c	L	Li	
А14Б 466.010	358	300	350	600	25	100	97	45,7
-01		200	220		10			34,6
-02	458	300	350	740	25	135	132	55,6
-03	608			950				185

- 1. \* РАЗМЕРЫ ДЛЯ СПРАВК.
- 2. ±  $\frac{t_2}{2}$ .
- 3. СВАРНЫЕ ШВЫ ПО ГОСТ 5264-80.

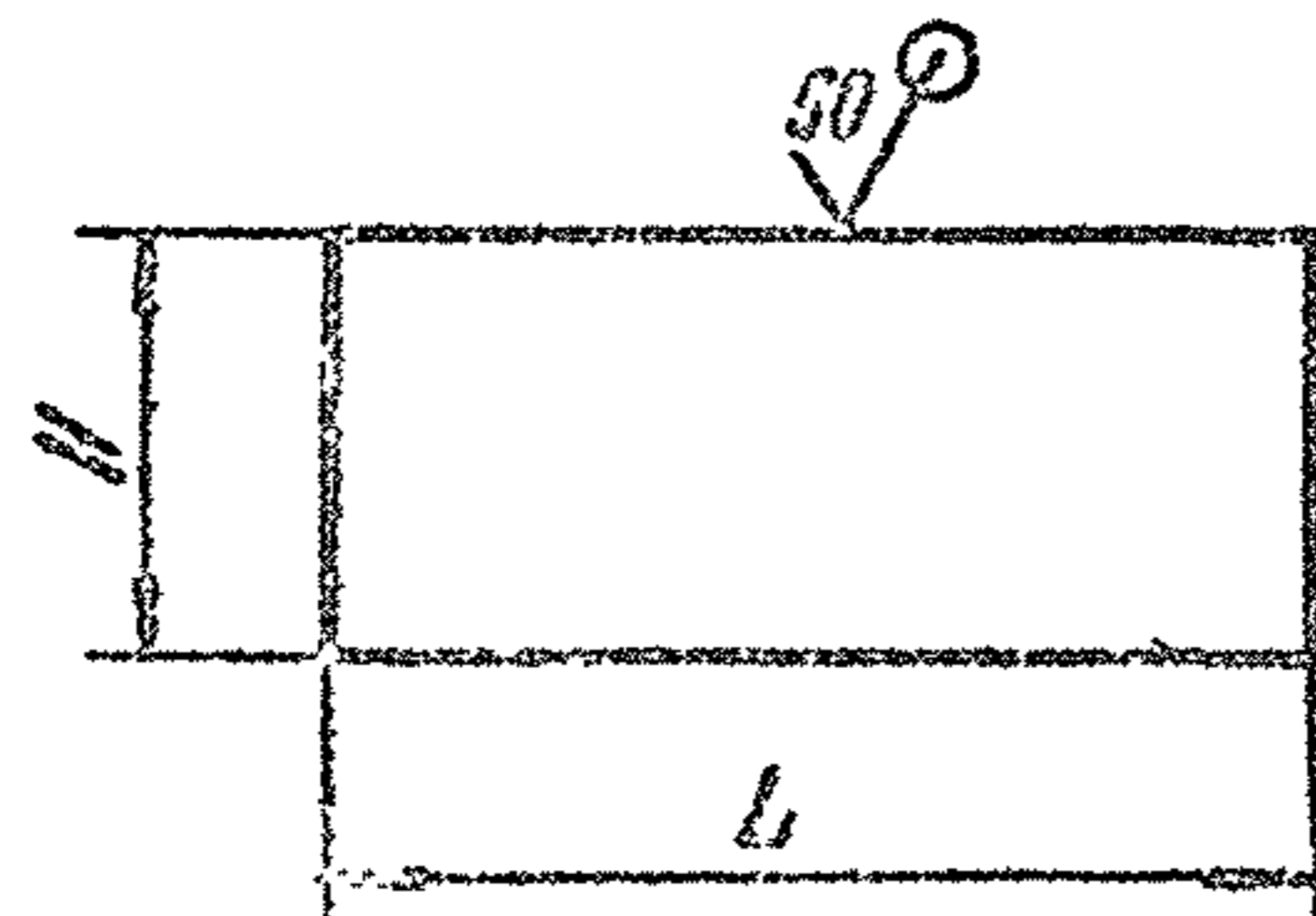
ИЗМ. ЛИСТ № ДОКУМ. ПОДП. ДАТА				А14Б 466.010СБ			ЛИСТ	МАССА	МАССА
РАЗРАБ. БЕЛЫВСКАЯ							И	СМ.	—
ПРОВ. КРУПНИК				ОПОРА			И	ТРЕА.	—
РУК. ГР. КРУПНИК							ЛИСТ	ЛИСТОВ	1
ГЛ. СПЕЦ. ВЯЙНБЕРГ				ГОССТРОЙ СССР					
Н. КОНТ. ГРИНОВСКИЙ				САИТЕХПРОЕКТ					
УТВ. СПИВАК				г. МОСКВА					

КОПИРОВА: ДЕННОВА

ФОРМАТ А3

А14Б 466.002

(V/A)



серия 3.903-13

Обозначение	Размеры, мм		Масса, кг
	L	H	
А14Б 466.002	284	125	1,7
-01	184		1,1
-02	280	122	1,6
-03	284	140	1,9
-04	154		1,2
-05	284	145	1,9
-06	280		1,5
-07	284	185	2,5
-08	184		1,6
-09	284	210	2,8
-10	280	240	3,2

Неуказанные предельные отклонения размеров h14.

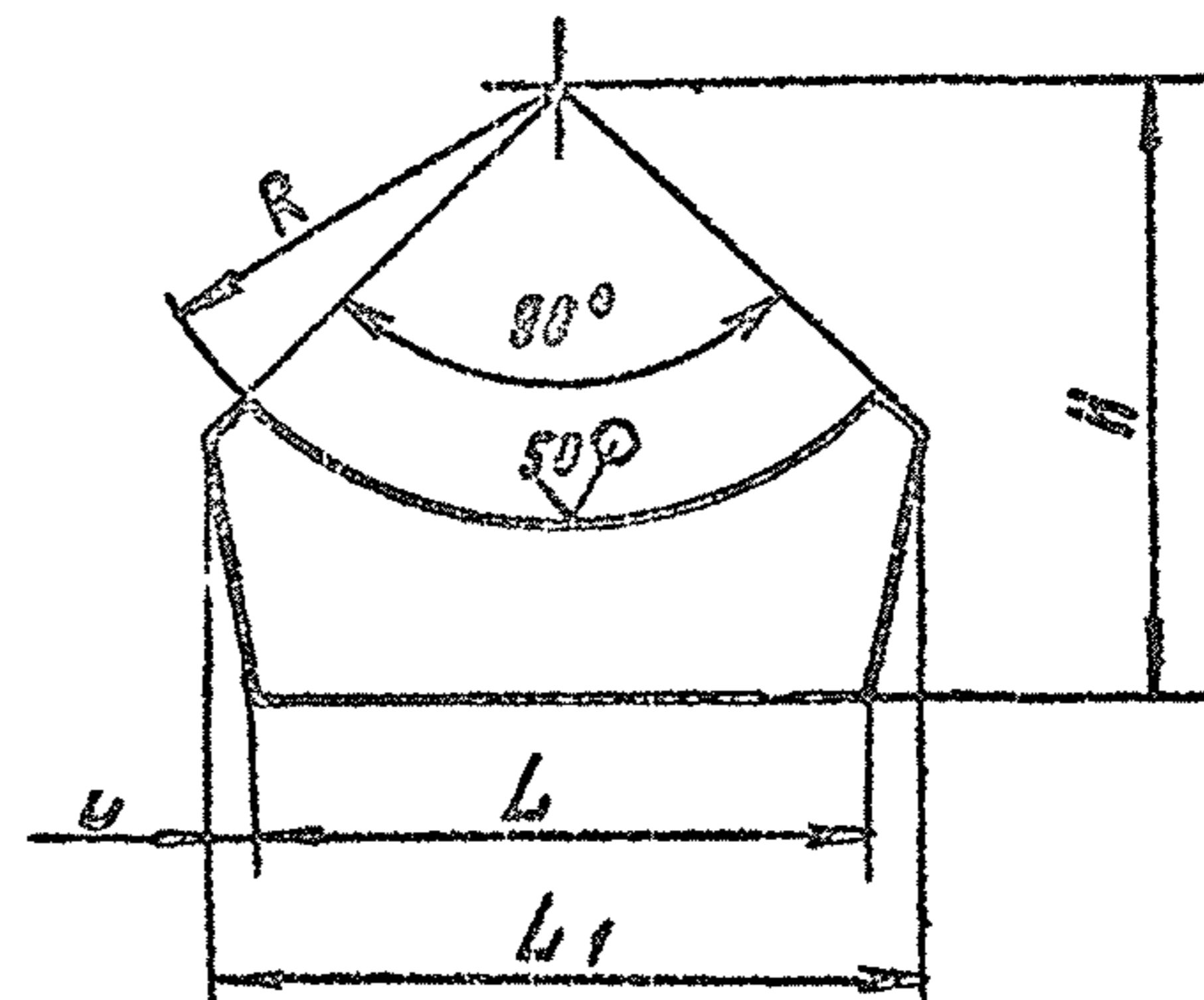
Изм. №, дата, Подп. и дата, Взам. инв. №, инв. №, Дата, Подп. и дата

А14Б 466.002				Лист	Масса	Масштаб
Изм.	Лист	№ докум.	Подп.	Дата	И	См. табл.
Разраб.	Белявская	СМ				-
Пров.	Крупник	СМ	VI-86			
Уч. группа	Крупник	СМ				
Гл. спец.	Вайнберг				Лист	Листов 1
Инж. контр.	Грановский				Лист	Листов 1
Учб.	Спивак				Б 8,0 ГОСТ 19903-74	Госстрой СССР
					Вст. 3 ГОСТ 14637-79	САНТЕХПРОЕКТ
						г. Москва

Копировал: Кракина, формат А4

А14Б 466.003

(V/A)



Обозначение	Размеры, мм					Материал	Масса, кг
	L	L1	h	H	R		
А14Б 466.003	500	576	38	492	356	Лист Б 8,0 ГОСТ 19903-74 Вст. 3 ГОСТ 14637-79	5,7
-01	640	716		592	466		7,3
-02	850	950	50	740	518	Лист Б 10,0 ГОСТ 19903-74 Вст. 3 ГОСТ 14637-79	12,7

Неуказанные предельные отклонения размеров h14; ± t/2.

Изм. №, дата, Подп. и дата, Взам. инв. №, инв. №, Дата, Подп. и дата

А14Б 466.003				Лист	Масса	Масштаб
Изм.	Лист	№ докум.	Подп.	Дата	И	См. табл.
Разраб.	Белявская	СМ				-
Пров.	Крупник	СМ	VI-86			
Уч. группа	Крупник	СМ				
Гл. спец.	Вайнберг				Лист	Листов 1
Инж. контр.	Грановский				Лист	Листов 1
Учб.	Спивак				См. табл.	Госстрой СССР
						САНТЕХПРОЕКТ
						г. Москва

Копировал: Кракина, формат А4