

ТИПОВЫЕ КОНСТРУКЦИИ, ИЗДЕЛИЯ И УЗЛЫ
ЗДАНИЙ И СООРУЖЕНИЙ

СЕРИЯ 1494-37

ВОЗДУХОРАСПРЕДЕЛИТЕЛИ

ТИП НРВ

ВЫПУСК 1

РАБОЧИЕ ЧЕРТЕЖИ

УИВ /15942 02
ЦЕНА 7-90

ТИПОВЫЕ КОНСТРУКЦИИ, ИЗДЕЛИЯ И УЗЛЫ
ЗДАНИЙ И СООРУЖЕНИЙ

СЕРИЯ 1494-37

ВОЗДУХОРАСПРЕДЕЛИТЕЛИ

ТИП НРВ

ВЫПУСК 1

РАБОЧИЕ ЧЕРТЕЖИ

РАЗРАБОТАНЫ
ГПИ ПРОЕКТПРОМВЕНТИЛЯЦИЯ

УТВЕРЖДЕНЫ
ПОСТАНОВЛЕНИЕМ ГОССТРОЯ СССР
от 7 февраля 1979 № 5

ГЛАВНЫЙ ИНЖЕНЕР ИНСТИТУТА  П. ОВЧИННИКОВ

ГЛАВНЫЙ КОНСТРУКТОР ИНСТИТУТА  Л. КАГАН

Содержание

Обозначение	Наименование	Стр
1	2	3
	Титульный лист	1
	Содержание	2-3
НРВ 1В СБ	Воздухораспределитель НРВ 1В	4
	Сборочный чертеж	
НРВ 1В	Воздухораспределитель НРВ 1В	5
	Спецификация	
НРВ 1В-01	Корпус Спецификация	6
НРВ 1В-0001	Гребенка Деталь	
НРВ 1В-0109	Скоба Деталь	7
НРВ 1В-01СБ	Корпус Сборочный чертеж	
НРВ 1В-0101	Обечайка Деталь	8
НРВ 1В-0102	Стенка Деталь	
НРВ 1В-0103	Дно Деталь	9
НРВ 1В-0104	Диафрагма Деталь	
НРВ 1В-0105	Лопка Деталь	10
НРВ 1В-0106	Стойка Деталь	
НРВ 1В-0107	Стенка Деталь	11
НРВ 1В-0108	Стенка Деталь	
НРВ 1В-02	Решетка регулирующая Спецификация	12
НРВ 1В-02СБ	Решетка регулирующая	
	Сборочный чертеж	13
НРВ 1В-0201	Корпус решетки Спецификация	
НРВ 1В-0201СБ	Корпус решетки Сборочный чертеж	14
НРВ 1В-020101	Стенка Деталь	
НРВ 1В-020102	Стенка Деталь	15
НРВ 1В-020103	Боковина Деталь	
НРВ 1В-0202	Створка Спецификация	16
НРВ 1В-0202СБ	Створка Сборочный чертеж	
НРВ 1В-0203	Тяга Спецификация	17
НРВ 1В-0203СБ	Тяга Сборочный чертеж	
НРВ 1В-020201	Створка Деталь	18
НРВ 1В-020202	Ушко Деталь	

1	2	3
НРВ 1В-0205	Ребро направляющее Деталь	12
НРВ 1В-0209	Петля Деталь	
НРВ 1В-0206	Ось Деталь	13
НРВ 1В-0208	Полуось Деталь	
НРВ 1В-0210	Пружина Деталь	14
НРВ 1В-0211	Втулка Деталь	
НРВ 1В-0204	Лопатка Деталь	15
НРВ 1В-0207	Ось Деталь	
НРВ 1Н	Воздухораспределитель НРВ 1Н	16
	Спецификация	
НРВ 1Н-01	Корпус Спецификация	17
НРВ 1Н СБ	Воздухораспределитель НРВ 1Н	
	Сборочный чертеж	18
НРВ 1Н-01СБ	Корпус Сборочный чертеж	
НРВ 1Н-0101	Стенка Деталь	19
НРВ 1Н-0102	Дно Деталь	
НРВ 2В	Воздухораспределитель НРВ 2В	20
	Спецификация	
НРВ 2В-01	Корпус Спецификация	21
НРВ 2В СБ	Воздухораспределитель НРВ 2В	
	Сборочный чертеж	22
НРВ 2В-01СБ	Корпус Сборочный чертеж	
НРВ 2В-0101	Стенка Деталь	23
НРВ 2В-0102	Дно Деталь	
НРВ 2В-0103	Диафрагма Деталь	24
НРВ 2В-0104	Стенка Деталь	
НРВ 2В-02	Решетка регулирующая Спецификация	25
НРВ 2В-02СБ	Решетка регулирующая	
	Сборочный чертеж	26
НРВ 2В-0201	Корпус решетки Спецификация	
НРВ 2В-0201СБ	Корпус решетки Сборочный чертеж	27
НРВ 2В-020101	Стенка Деталь	
НРВ 2В-020102	Стенка Деталь	28
НРВ 2В-020103	Боковина Деталь	

1	2	3
НРВ 2В-020103	Боковина Деталь	22
НРВ 2В-0202	Створка Спецификация	
НРВ 2В-0202СБ	Створка Сборочный чертеж	23
НРВ 2В-0203	Тяга Спецификация	
НРВ 2В-0203СБ	Тяга Сборочный чертеж	24
НРВ 2В-020201	Створка Деталь	
НРВ 2В-0204	Лопатка Деталь	25
НРВ 2В-0205	Ребро направляющее Деталь	
НРВ 2В-0206	Полуось Деталь	26
НРВ 2В-0001	Гребенка Деталь	
НРВ 2В-0105	Стенка Деталь	27
НРВ 2Н	Воздухораспределитель НРВ 2Н	
	Спецификация	28
НРВ 2Н-01	Корпус Спецификация	
НРВ 2Н СБ	Воздухораспределитель НРВ 2Н	29
	Сборочный чертеж	
НРВ 2Н-01СБ	Корпус Сборочный чертеж	30
НРВ 2Н-0101	Стенка Деталь	
НРВ 2Н-0102	Дно Деталь	31
НРВ 3В	Воздухораспределитель НРВ 3В	
	Спецификация	32
НРВ 3В-01	Корпус Спецификация	
НРВ 3В СБ	Воздухораспределитель НРВ 3В	33
	Сборочный чертеж	
НРВ 3В-01СБ	Корпус Сборочный чертеж	34
НРВ 3В-0101	Стенка Деталь	
НРВ 3В-0102	Стенка Деталь	35
НРВ 3В-0103	Дно Деталь	
НРВ 3В-0104	Диафрагма Деталь	36
НРВ 3В-0105	Стенка Деталь	
НРВ 3В-0106	Стойка Деталь	37
НРВ 3Н	Воздухораспределитель НРВ 3Н	
	Спецификация	38
НРВ 3Н-01	Корпус Спецификация	
НРВ 3Н СБ	Воздухораспределитель НРВ 3Н	39
	Сборочный чертеж	
НРВ 3Н-01СБ	Корпус Сборочный чертеж	40
НРВ 3Н-0101	Стенка Деталь	
НРВ 3Н-0102	Дно Деталь	41
НРВ 3Н-0103	Диафрагма Деталь	
НРВ 3Н-0105	Стенка Деталь	42
НРВ 3Н-0106	Стойка Деталь	
НРВ 4В	Воздухораспределитель НРВ 4В	43
	Спецификация	
НРВ 4В-01	Корпус Спецификация	44
НРВ 4В СБ	Воздухораспределитель НРВ 4В	
	Сборочный чертеж	45
НРВ 4В-01СБ	Корпус Сборочный чертеж	
НРВ 4В-0101	Стенка Деталь	46
НРВ 4В-0103	Диафрагма Деталь	
НРВ 4В-0104	Стойка Деталь	47
НРВ 4В-0105	Стенка Деталь	
НРВ 4В-0102	Дно Деталь	48
НРВ 4В-0106	Стенка Деталь	
НРВ 4В-02	Решетка регулирующая Спецификация	49
НРВ 4В-0201	Корпус решетки Спецификация	
НРВ 4В-02СБ	Решетка регулирующая	50
	Сборочный чертеж	
НРВ 4В-0202	Тяга Спецификация	51
НРВ 4В-0202СБ	Тяга Сборочный чертеж	
НРВ 4В-0201СБ	Корпус решетки Сборочный чертеж	52
НРВ 4В-020101	Стенка Деталь	
НРВ 4В-020102	Стенка Деталь	53
НРВ 4В-0203	Лопатка Деталь	
НРВ 4Н	Воздухораспределитель НРВ 4Н	54
	Спецификация	
НРВ 4Н-01	Корпус Спецификация	55
НРВ 4Н-0101	Стенка Деталь	
НРВ 4Н-0102	Дно Деталь	56
НРВ 4Н СБ	Воздухораспределитель НРВ 4Н	
	Сборочный чертеж	57
НРВ 4Н-01СБ	Корпус Сборочный чертеж	
НРВ 5В	Воздухораспределитель НРВ 5В	58
	Спецификация	
НРВ 5В-01	Корпус Спецификация	59
НРВ 5В-0001	Гребенка Деталь	
НРВ 5В-0002	Гребенка Деталь	60
НРВ 5В СБ	Воздухораспределитель НРВ 5В	
	Сборочный чертеж	61
НРВ 5В-01СБ	Корпус Сборочный чертеж	
НРВ 5В-0101	Стенка Деталь	62

1	2	3
НРВ 4В	Воздухораспределитель НРВ 4В	35
	Спецификация	
НРВ 4В-01	Корпус Спецификация	36
НРВ 4В СБ	Воздухораспределитель НРВ 4В	
	Сборочный чертеж	37
НРВ 4В-01СБ	Корпус Сборочный чертеж	
НРВ 4В-0101	Стенка Деталь	38
НРВ 4В-0103	Диафрагма Деталь	
НРВ 4В-0104	Стойка Деталь	39
НРВ 4В-0105	Стенка Деталь	
НРВ 4В-0102	Дно Деталь	40
НРВ 4В-0106	Стенка Деталь	
НРВ 4В-02	Решетка регулирующая Спецификация	41
НРВ 4В-0201	Корпус решетки Спецификация	
НРВ 4В-02СБ	Решетка регулирующая	42
	Сборочный чертеж	
НРВ 4В-0202	Тяга Спецификация	43
НРВ 4В-0202СБ	Тяга Сборочный чертеж	
НРВ 4В-0201СБ	Корпус решетки Сборочный чертеж	44
НРВ 4В-020101	Стенка Деталь	
НРВ 4В-020102	Стенка Деталь	45
НРВ 4В-0203	Лопатка Деталь	
НРВ 4Н	Воздухораспределитель НРВ 4Н	46
	Спецификация	
НРВ 4Н-01	Корпус Спецификация	47
НРВ 4Н-0101	Стенка Деталь	
НРВ 4Н-0102	Дно Деталь	48
НРВ 4Н СБ	Воздухораспределитель НРВ 4Н	
	Сборочный чертеж	49
НРВ 4Н-01СБ	Корпус Сборочный чертеж	
НРВ 5В	Воздухораспределитель НРВ 5В	50
	Спецификация	
НРВ 5В-01	Корпус Спецификация	51
НРВ 5В-0001	Гребенка Деталь	
НРВ 5В-0002	Гребенка Деталь	52
НРВ 5В СБ	Воздухораспределитель НРВ 5В	
	Сборочный чертеж	53
НРВ 5В-01СБ	Корпус Сборочный чертеж	
НРВ 5В-0101	Стенка Деталь	54

Выпуск 1
Серия 1747-01

Серия 1.494-37 Выпуск 1

1	2	3
НРВ 5В-0102	Дно. Деталь	48
НРВ 5В-0103	Диафрагма. Деталь	
НРВ 5В-0104	Стенка. Деталь	
НРВ 5В-0105	Стенка. Деталь	49
НРВ 5Н	Воздухораспределитель НРВ 5Н	
	Спецификация	
НРВ 5Н-01	Корпус. Спецификация	50
НРВ 5Н-0101	Стенка. Деталь	
НРВ 5Н-СБ	Воздухораспределитель НРВ 5Н	
	Сборочный чертёж	51
НРВ 5Н-01СБ	Корпус. Сборочный чертёж	
НРВ 6В	Воздухораспределитель НРВ 6В	
	Спецификация	52
НРВ 6В-01	Корпус. Спецификация	
НРВ 6В-0001	Гребенка. Деталь	
НРВ 6В-0002	Гребенка. Деталь	53
НРВ 6В СБ	Воздухораспределитель НРВ 6В	
	Сборочный чертёж лист 1	
НРВ 6В СБ	Воздухораспределитель НРВ 6В	54
	Сборочный чертёж лист 2	
НРВ 5Н-0102	Дно. Деталь	
НРВ 6Н-0102	Дно. Деталь	55
НРВ 6В-01СБ	Корпус. Сборочный чертёж	
НРВ 6В-0101	Стенка. Деталь	
НРВ 6В-0102	Дно. Деталь	56
НРВ 6В-0103	Диафрагма. Деталь	
НРВ 6В-0104	Стенка. Деталь	
НРВ 6В-0105	Стенка. Деталь	57
НРВ 6Н	Воздухораспределитель НРВ 6Н	
	Спецификация	
НРВ 6Н-01	Корпус. Спецификация	58
НРВ 6Н-0101	Стенка. Деталь	
НРВ 6Н СБ	Воздухораспределитель НРВ 6Н	
	Сборочный чертёж. лист 1	59
НРВ 6Н-01СБ	Корпус. Сборочный чертёж	
НРВ 6Н СБ	Воздухораспределитель НРВ 6Н	
	Сборочный чертёж. лист 2	60
НРВ 7В	Воздухораспределитель НРВ 7В	
	Спецификация	
НРВ 7В-01	Корпус. Спецификация	

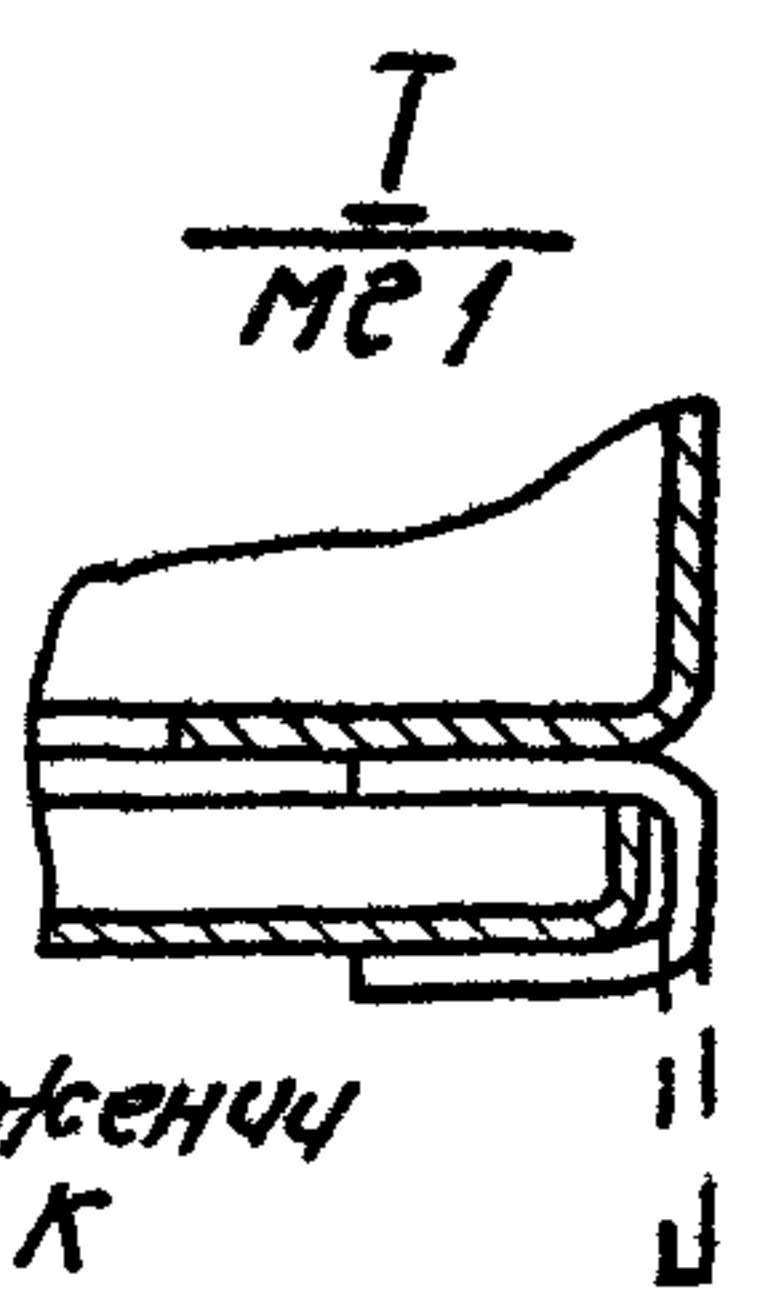
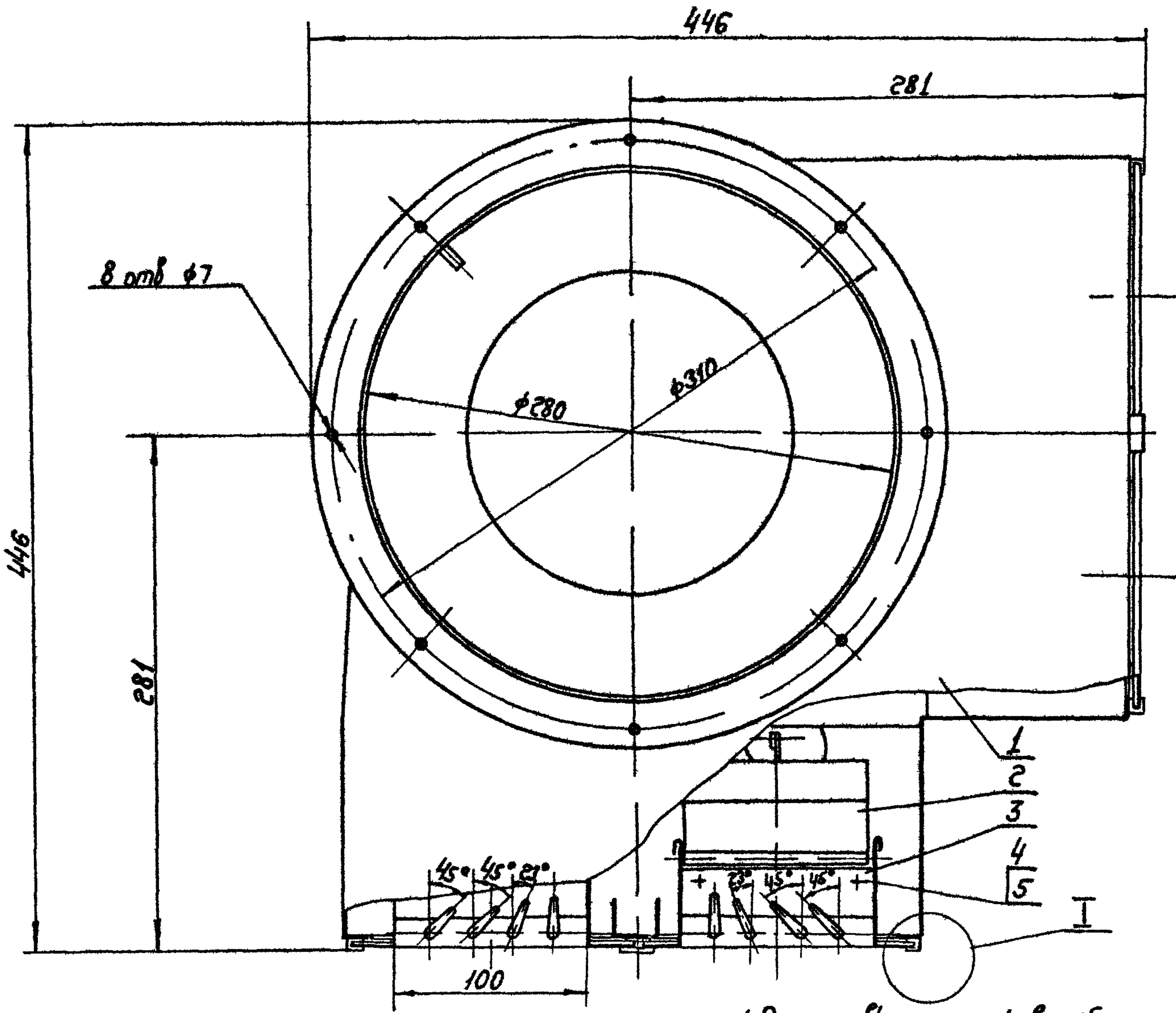
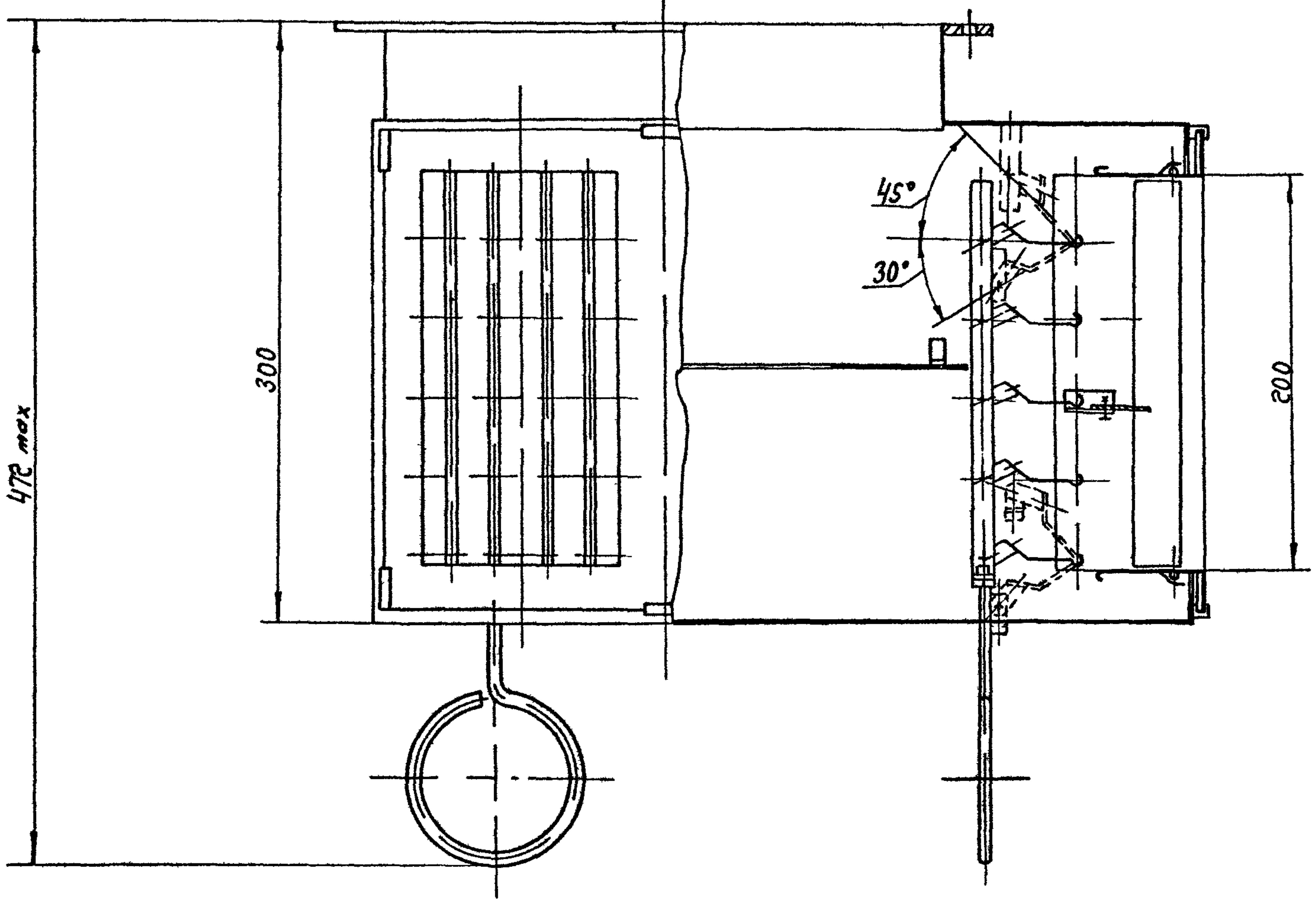
1	2	3
НРВ 7В СБ	Воздухораспределитель НРВ 7В	61
	Сборочный чертёж	
НРВ 7В-01СБ	Корпус. Сборочный чертёж	
НРВ 7В-0101	Стенка. Деталь	62
НРВ 7В-0102	Диафрагма. Деталь	
НРВ 7В-0103	Дно. Деталь	
НРВ 7В-0104	Стенка. Деталь	63
НРВ 7Н	Воздухораспределитель НРВ 7Н	
	Спецификация	
НРВ 7Н-01	Корпус. Спецификация	64
НРВ 7Н-0101	Стенка. Деталь	
НРВ 7Н-0102	Дно. Деталь	
НРВ 7Н СБ	Воздухораспределитель НРВ 7Н	65
	Сборочный чертёж	
НРВ 7Н-01СБ	Корпус. Сборочный чертёж	
НРВ 8В	Воздухораспределитель НРВ 8В	66
	Спецификация	
НРВ 8В-01	Корпус. Спецификация	
НРВ 8Н	Воздухораспределитель НРВ 8Н	67
	Спецификация	
НРВ 8Н-01	Корпус. Спецификация	
НРВ 8В СБ	Воздухораспределитель НРВ 8В	68
	Сборочный чертёж	
НРВ 8В-01СБ	Корпус. Сборочный чертёж	
НРВ 8В-0101	Стенка. Деталь	69
НРВ 8В-0102	Дно. Деталь	
НРВ 8В-0103	Диафрагма. Деталь	
НРВ 8В-0104	Стенка. Деталь	70
НРВ 8Н СБ	Воздухораспределитель НРВ 8Н	
	Сборочный чертёж	
НРВ 8Н-01СБ	Корпус. Сборочный чертёж	71
НРВ 8Н-0101	Стенка. Деталь	
НРВ 8Н-0102	Дно. Деталь	
НРВ 9В	Воздухораспределитель НРВ 9В	72
	Спецификация	
НРВ 9Н	Воздухораспределитель НРВ 9Н	
	Спецификация	73
НРВ 9В СБ	Воздухораспределитель НРВ 9В	
	Сборочный чертёж	
НРВ 9В-01	Корпус. Спецификация	74
	Сборочный чертёж	
НРВ 9В-01	Корпус. Спецификация	

1	2	3
НРВ 9Н-01	Корпус. Спецификация	75
НРВ 9Н-0101	Дно. Деталь	
НРВ 3В-0001	Гребенка. Деталь	
НРВ 9В-01СБ	Корпус. Сборочный чертёж	76
НРВ 9В-0101	Дно. Деталь	
НРВ 9В-0102	Стенка. Деталь	
НРВ 9В-0103	Диафрагма. Деталь	77
НРВ 10В-0102	Стенка. Деталь	
НРВ 9Н СБ	Воздухораспределитель НРВ 9Н	
	Сборочный чертёж	78
НРВ 9Н-01СБ	Корпус. Сборочный чертёж	
НРВ 10В	Воздухораспределитель НРВ 10В	
	Спецификация	79
НРВ 10В-01	Корпус. Спецификация	
НРВ 10Н	Воздухораспределитель НРВ 10Н	
	Спецификация	80
НРВ 10Н-01	Корпус. Спецификация	
НРВ 10В СБ	Воздухораспределитель НРВ 10В	
	Сборочный чертёж	81
НРВ 10В-01СБ	Корпус. Сборочный чертёж	
НРВ 10В-0101	Стенка. Деталь	
НРВ 10В-0103	Дно. Деталь	82
НРВ 10В-0104	Диафрагма. Деталь	
НРВ 10Н-0101	Стенка. Деталь	
НРВ 10Н СБ	Воздухораспределитель НРВ 10Н	83
	Сборочный чертёж	
НРВ 10Н-01СБ	Корпус. Сборочный чертёж	
НРВ 10Н-0102	Дно. Деталь	84
НРВ 11В	Воздухораспределитель НРВ 11В	
	Спецификация	
НРВ 11В-0101	Стенка. Деталь	85
НРВ 11Н	Воздухораспределитель НРВ 11Н	
	Спецификация	
НРВ 11В СБ	Воздухораспределитель НРВ 11В	86
	Сборочный чертёж лист 1	
НРВ 11В СБ	Воздухораспределитель НРВ 11В	
	Сборочный чертёж. лист 2	87
НРВ 11В-01	Корпус. Спецификация	
НРВ 11Н-01	Корпус. Спецификация	
НРВ 11В-01СБ	Корпус. Сборочный чертёж	88
	Сборочный чертёж. лист 1	
НРВ 11В-0102	Дно. Деталь	
НРВ-К	Ключ. Спецификация	89
НРВ-К-01	Ключ. Деталь	
НРВ-К-02	Шест. Деталь	
НРВ. 41	Технические требования	102

1	2	3
НРВ 11Н СБ	Воздухораспределитель НРВ 11Н	90
	Сборочный чертёж. лист 1	
НРВ 11Н СБ	Воздухораспределитель НРВ 11Н	
	Сборочный чертёж. лист 2	91
НРВ 11В-0102	Дно. Деталь	
НРВ 11В-0103	Диафрагма. Деталь	
НРВ 11Н-01СБ	Корпус. Сборочный чертёж	92
НРВ 11В-0104	Стенка. Деталь	
НРВ 11Н-0101	Стенка. Деталь	
НРВ 11Н-0102	Дно. Деталь	93
НРВ 12В-0101	Стенка. Деталь	
НРВ 12В	Воздухораспределитель НРВ 12В	
	Спецификация	94
НРВ 12В СБ	Воздухораспределитель НРВ 12В	
	Сборочный чертёж. лист 2	
НРВ 12В-01	Корпус. Спецификация	95
НРВ 12В СБ	Воздухораспределитель НРВ 12В	
	Сборочный чертёж. лист 1	
НРВ 12В-01СБ	Корпус. Сборочный чертёж	96
НРВ 12В-0102	Дно. Деталь	
НРВ 12В-0103	Диафрагма. Деталь	
НРВ 12В-0104	Стенка. Деталь	97
НРВ 12Н-0101	Стенка. Деталь	
НРВ 12Н	Воздухораспределитель НРВ 12Н	
	Спецификация	98
НРВ 12Н СБ	Воздухораспределитель НРВ 12Н	
	Сборочный чертёж. лист 2	
НРВ 12Н-01	Корпус. Спецификация	99
НРВ 12Н СБ	Воздухораспределитель НРВ 12Н	
	Сборочный чертёж. лист 1	
НРВ 12Н-01СБ	Корпус. Сборочный чертёж	100
НРВ 12Н-0102	Дно. Деталь	
НРВ-К	Ключ. Спецификация	
НРВ-К-01	Ключ. Деталь	101
НРВ-К-02	Шест. Деталь	
НРВ. 41	Технические требования	

Серия 1494-57, выпуск 1

HPB 1B CB



1 Регулировку решеток в рабочем положении производить ключом чертежа HPB К
2 Размеры для справок

Шкала: Подпись и дата, Имя и фамилия, Подпись и дата

HPB 1B CB				Лист	Масштаб	Чисел
Изм.	Лист	№ докум.	Подп.	Дата	11,7	12
1	1	1494-57	Левченко В. А.	08/12		
Воздухораспределитель HPB 1B				Сборочный чертеж		
Проф. Левченко В. А. Инж. Контр. Козлов Нач. отд. Беккерман Инж. Редькин Черт. Обухинский				Лист 1 МПС Главпроектвентиляция ГПИ Проектировентиляция		

Копирован без-

Формат С2

Выпуск 1
Серия 1494-37

Формат Зона	Лист	Обозначение	Наименование	Кол	Приме чание
			Документация		
22		НРВ1В СБ	Сборочный чертеж		
11		НРВ Д1	Технический требования		
			Сборочные единицы		
11	1	НРВ1В-01	корпус	1	
11	2	НРВ1В-02	Решетка регули- рующая	4	
			Детали		
11	3	НРВ1В-0001	Гребенка	4	
			Стандартные изделия		
	4		Болт М4х636 ГОСТ 7805-70	8	
	5		Гайка М44 ГОСТ 5927 70	8	

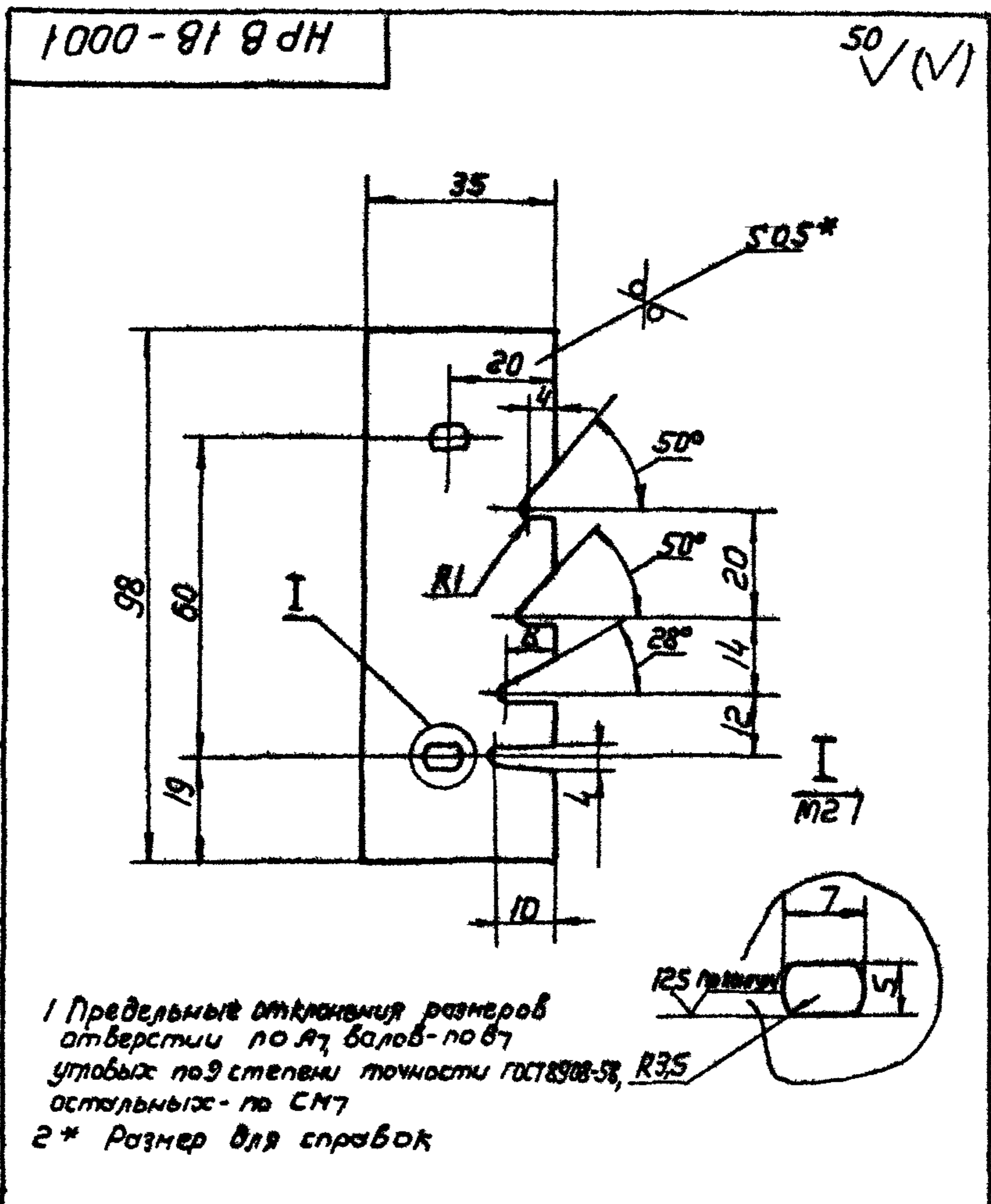
Ш.В.М. лист Лист и дата
Взят шифр Ш.В.М. лист Лист и дата
Лист и дата

НРВ1В			
Изм Лист	И. док. №	Лист	Дата
Разраб	Лебедев В.И.	1/1	11/74
Проб	Лебедев П.И.	1/1	11/74
Воздухораспределитель НРВ1В			
И. док. №	Лист	Листов	Дата
ММСС	1	1	11/74
ММСС СССР Глобпроектная ГПИ проектно-вентиляция			
Копировал Ш-		Формат И	

Формат Зона	Лист	Обозначение	Наименование	Кол	Приме чание
			Документация		
22		НРВ1В-01 СБ	Сборочный, чертеж		
			Детали		
11	1	НРВ1В-0101	Обечайка	1	
11	2	НРВ1В-0102	Стенка	1	
11	3	НРВ1В-0103	Дно	1	
11	4	НРВ1В-0104	Фланец	1	
11	5	НРВ1В-0105	Лопка	5	
11	6	НРВ1В-0106	Стенка	2	
11	7	НРВ1В-0107	Стенка	1	
11	8	НРВ1В-0108	Стенка	1	
11	9	НРВ1В-0109	Скоба	12	
	10		Прочие изделия		
			Фланец круглый для сварных и фланцевых воздуховодов СТЗ 201.04.000.09 ТУ36-1508 75	1	

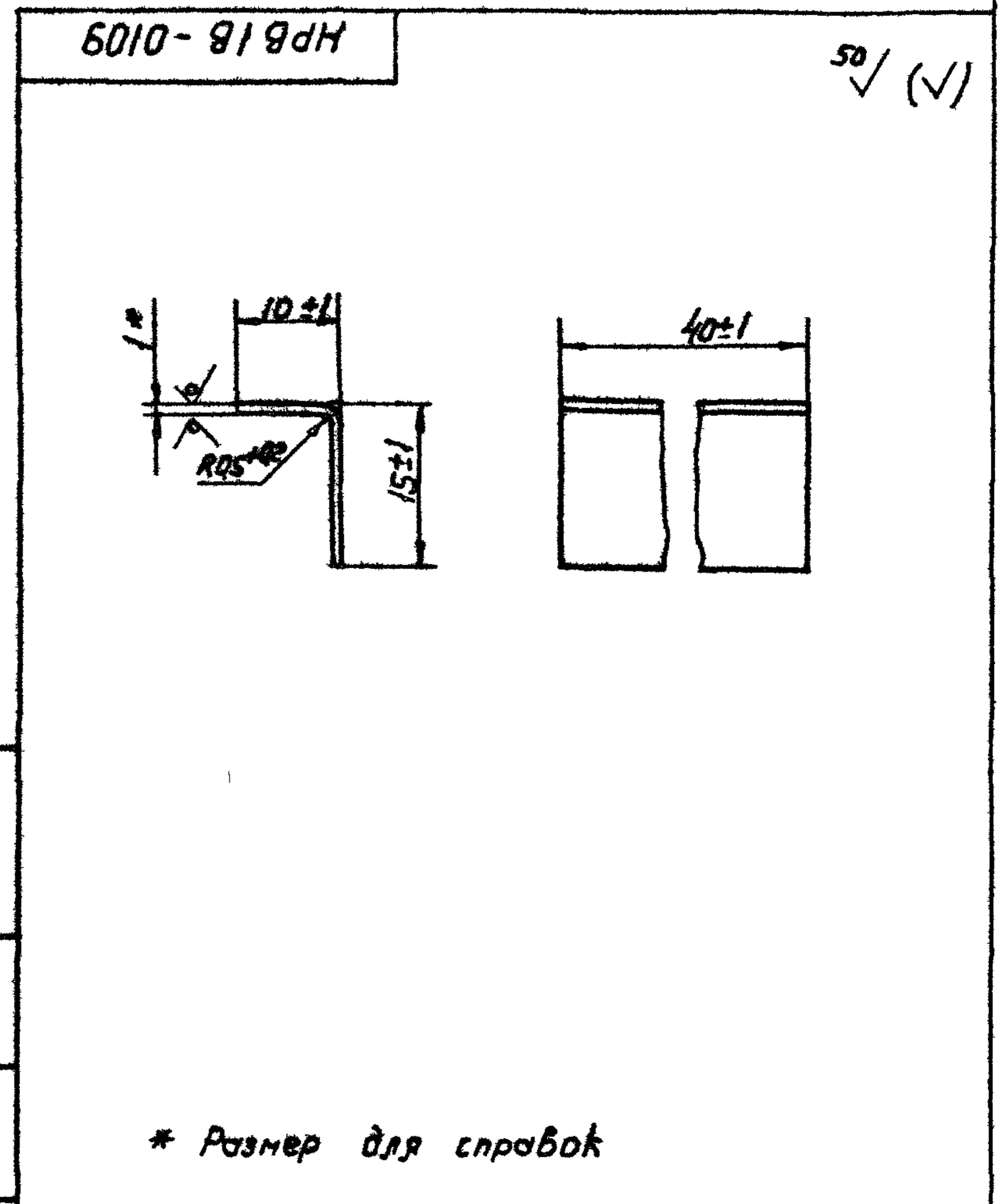
Ш.В.М. лист Лист и дата
Взят шифр Ш.В.М. лист Лист и дата
Лист и дата

НРВ1В-01			
Изм Лист	И. док. №	Лист	Дата
Разраб	Лебедев В.И.	1/1	11/74
Проб	Лебедев П.И.	1/1	11/74
Корпус			
И. док. №	Лист	Листов	Дата
ММСС	1	1	11/74
ММСС СССР Глобпроектная ГПИ проектно-вентиляция			
Копировал Ш-		Формат И	



Ш.В.М. лист Лист и дата
Взят шифр Ш.В.М. лист Лист и дата
Лист и дата

НРВ1В-0001			
Гребенка			
Изм Лист	И. док. №	Лист	Дата
Разраб	Лебедев В.И.	1/1	11/74
Проб	Лебедев П.И.	1/1	11/74
И. док. №	Лист	Листов	Дата
ММСС	1	1	11/74
ММСС СССР Глобпроектная ГПИ проектно-вентиляция			
Копировал Ш-		Формат И	

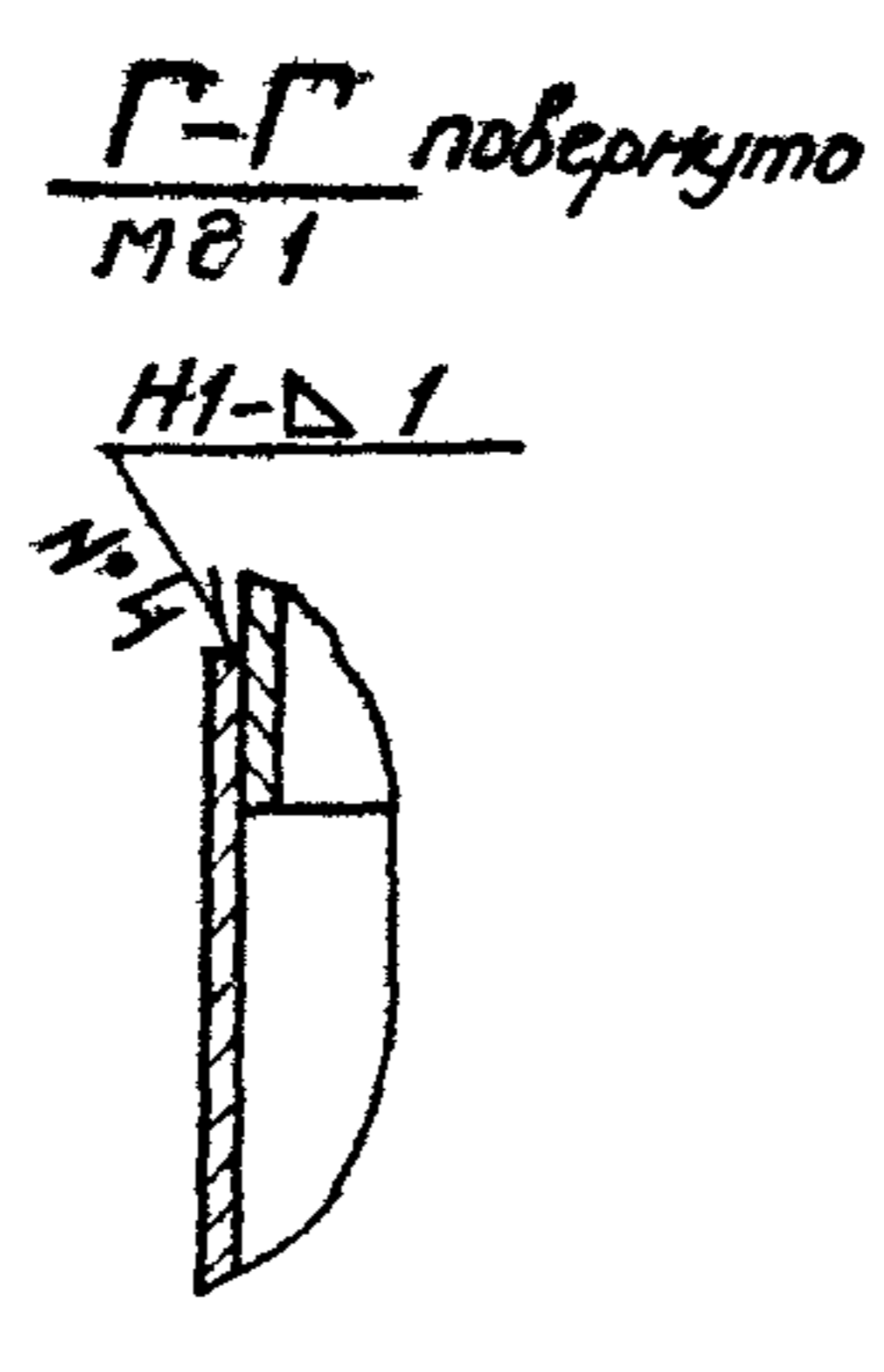
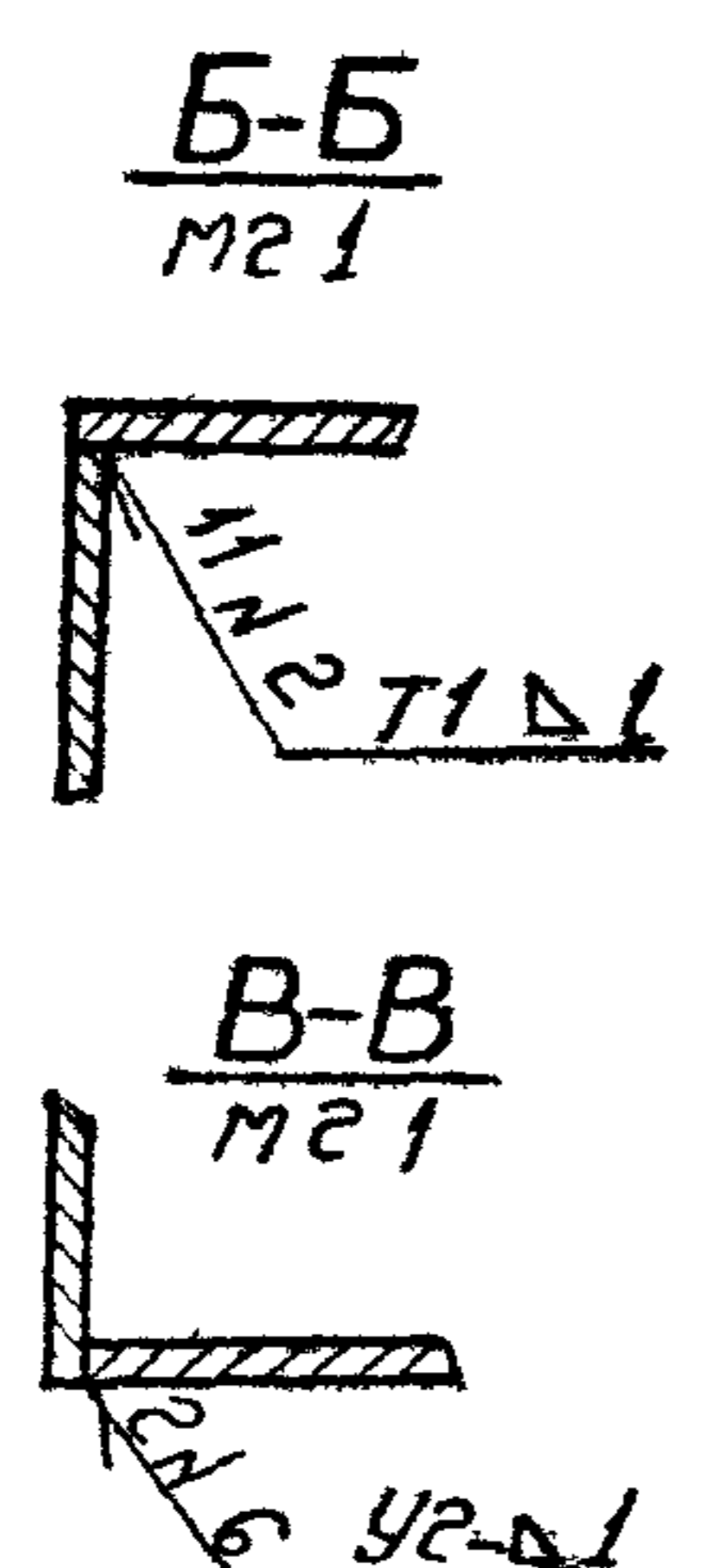
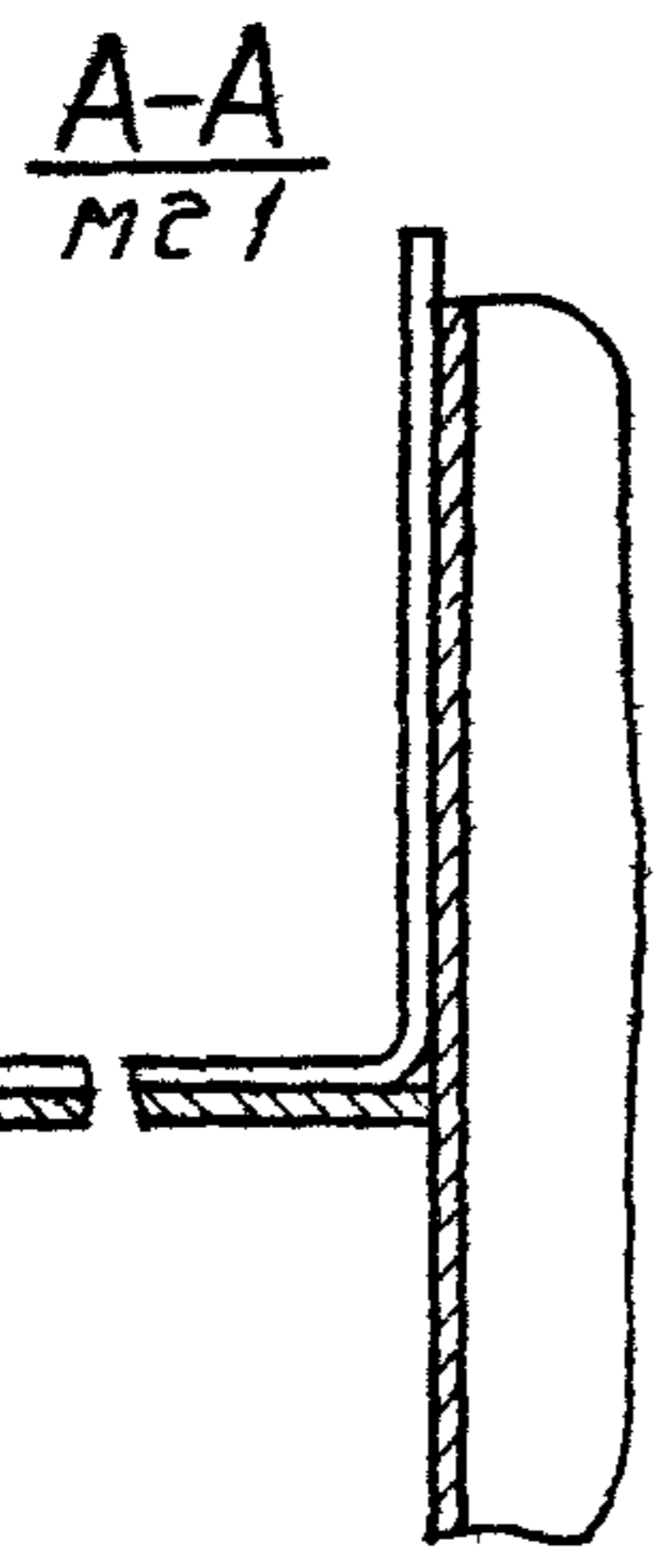
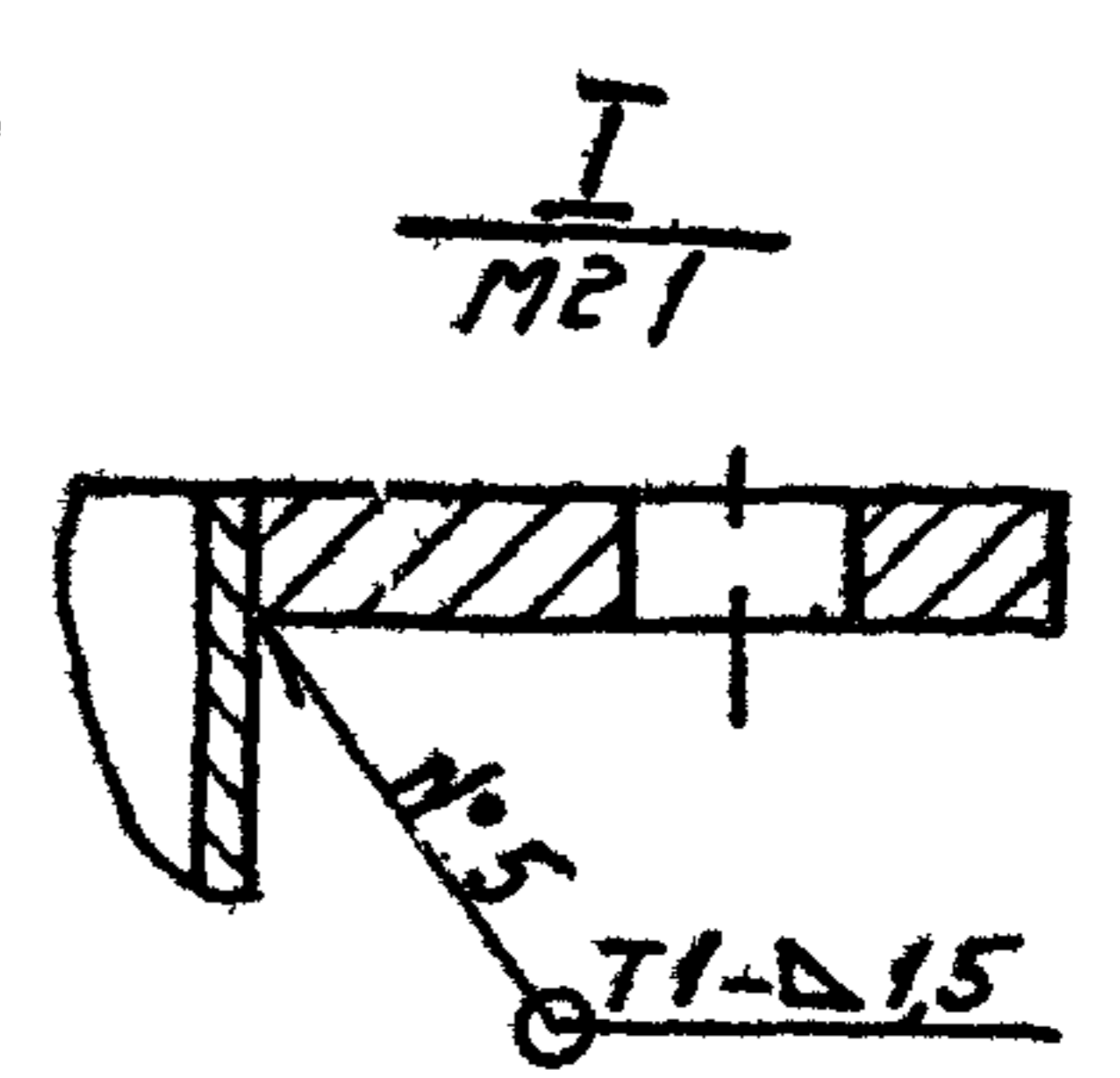
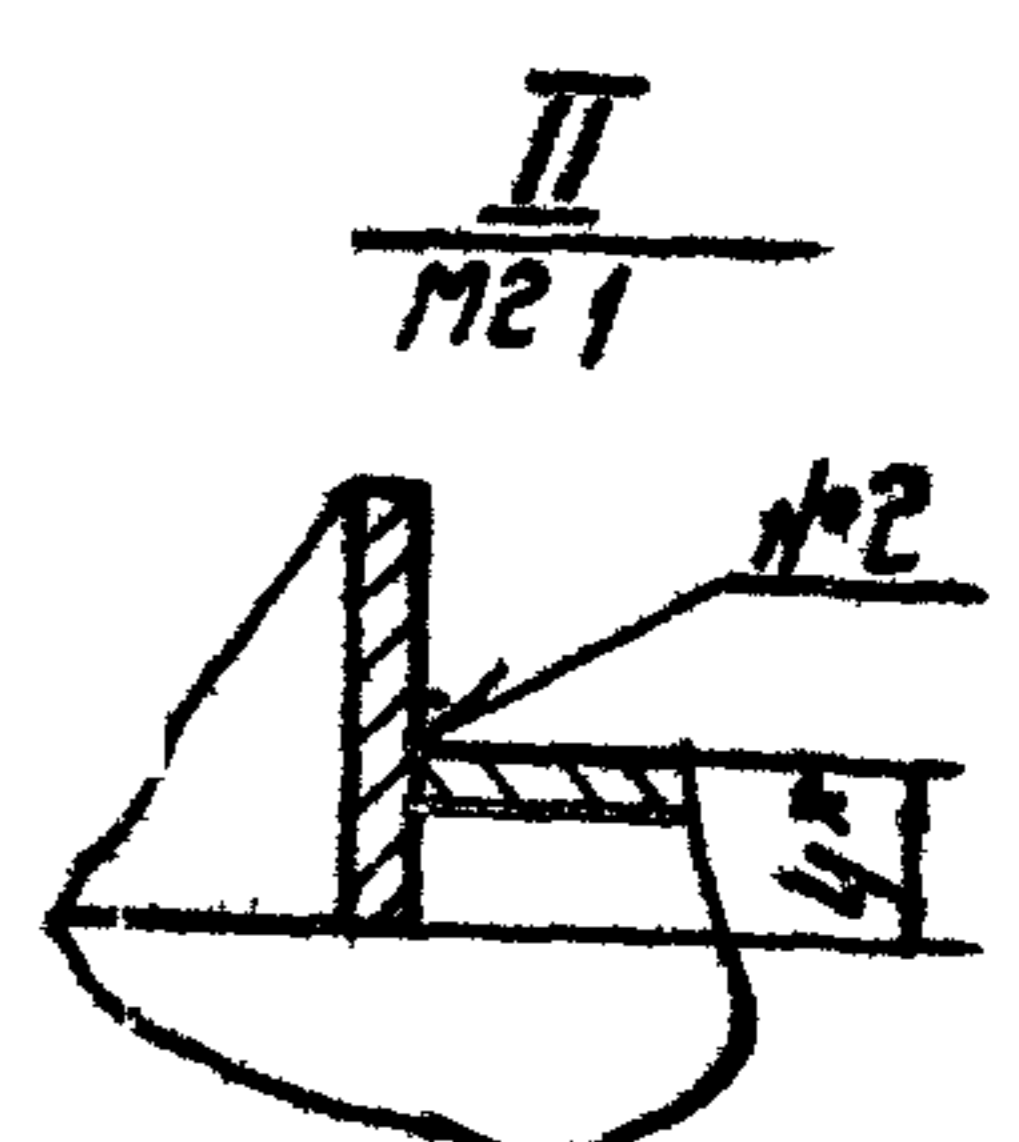
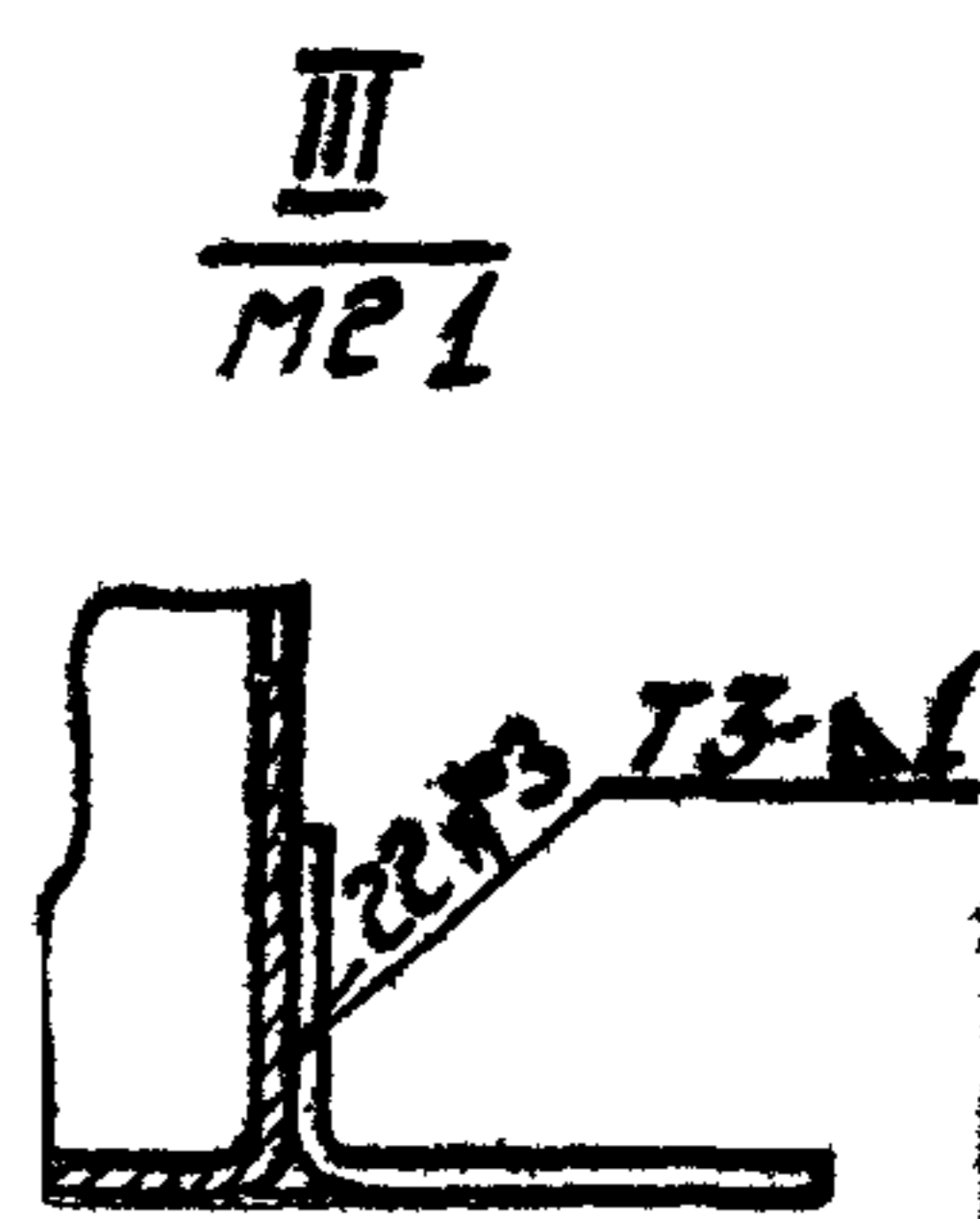
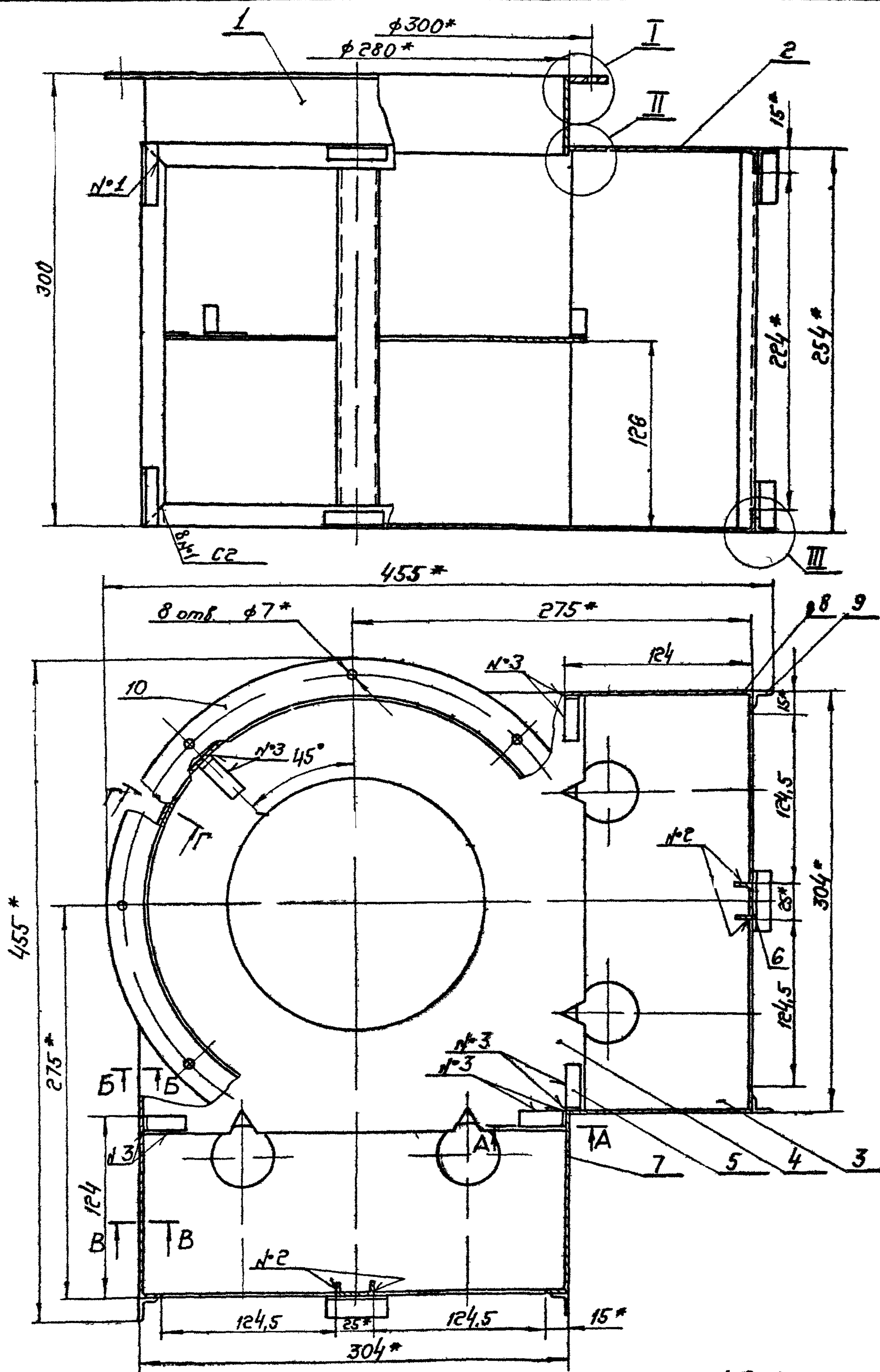


Ш.В.М. лист Лист и дата
Взят шифр Ш.В.М. лист Лист и дата
Лист и дата

НРВ1В-0109			
Скоба			
Изм Лист	И. док. №	Лист	Дата
Разраб	Лебедев В.И.	1/1	11/74
Проб	Лебедев П.И.	1/1	11/74
И. док. №	Лист	Листов	Дата
ММСС	1	2	11/74
ММСС СССР Глобпроектная ГПИ проектно-вентиляция			
Копировал Ш-		Формат И	

Серия 149437 Выпуск 1

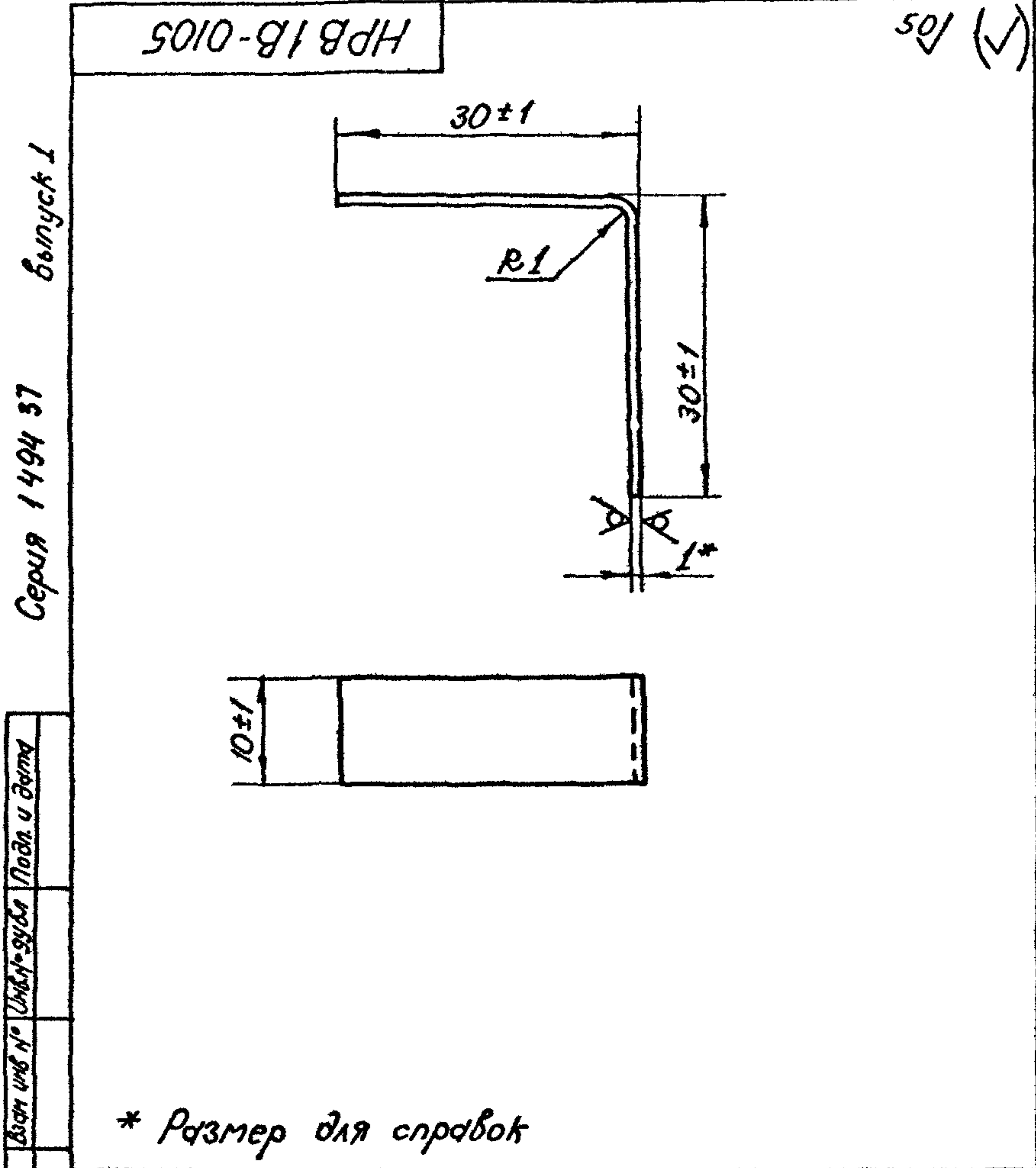
HPB 1B-01C5



- 1 Предельные отклонения размеров отверстий по А7, валов по В7 остальных - по СМ7
- 2 Сварные швы по ГОСТ 4771-76
- 3 Покрытие грунтовок ГФ 020 ГОСТ 4056-63 и С1
- 4* Размеры для справок

HPB 1B 01 C5				Лист	Всего листов
Изм	Исполн	Провер	Дата	643	12
Разраб	Исполн	Провер	Дата		
Корпус				Листок 1	
Сборочный чертеж				Листок 1	
И. Кондратьев				ММСС СССР	
Умб. Казань				Главное конструкторское бюро	
в натуре без				формат 22	

HPB 1B 01 C5 149437 1



HPB 1B-0105

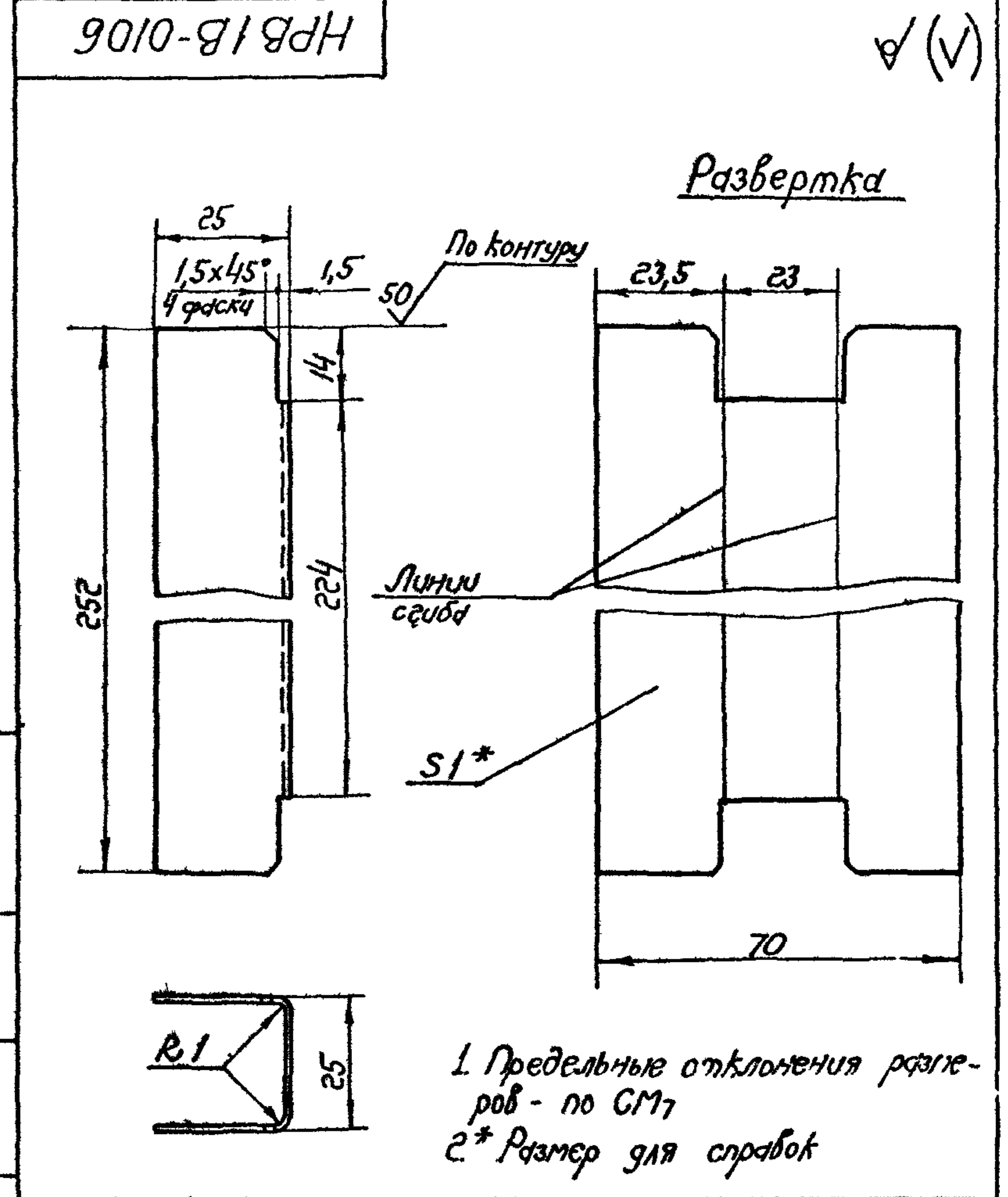
Лит МССС МСССР

Лит Листов I

Лист 5 ПН ГОСТ 19903 74
3-й Ст.3 кн ГОСТ 16523 70

МССС СССР
Гидропроектинженерия
Гидропроектинженерия

Копировал СФР- формат II



HPB 1B 0106

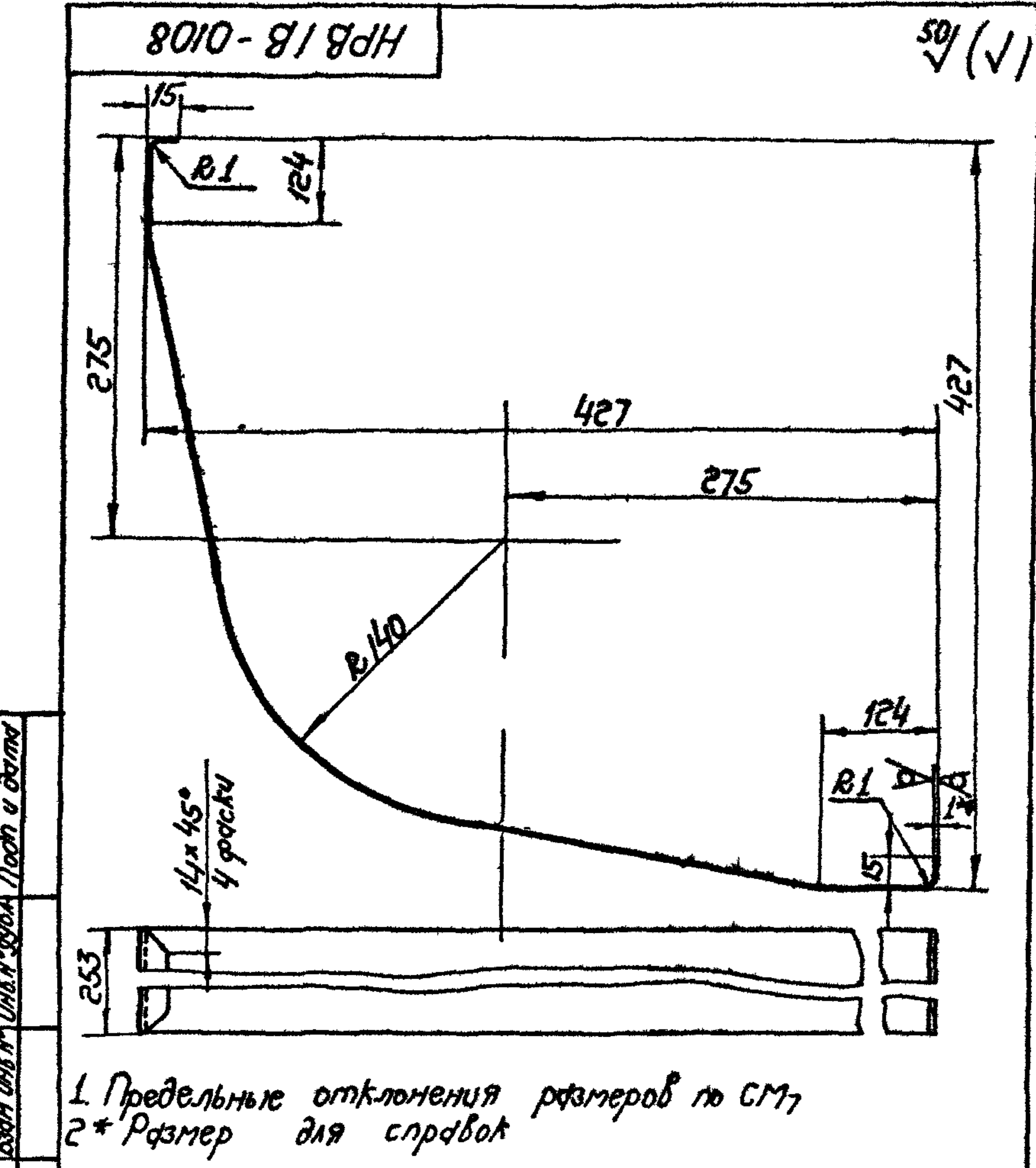
Лит МССС МСССР

Лит Листов I

Лист 5 ПН ГОСТ 19903 74
3-й Ст.3 кн ГОСТ 16523 70

МССС СССР
Гидропроектинженерия
Гидропроектинженерия

Копировал СФР- формат II



HPB 1B-0108

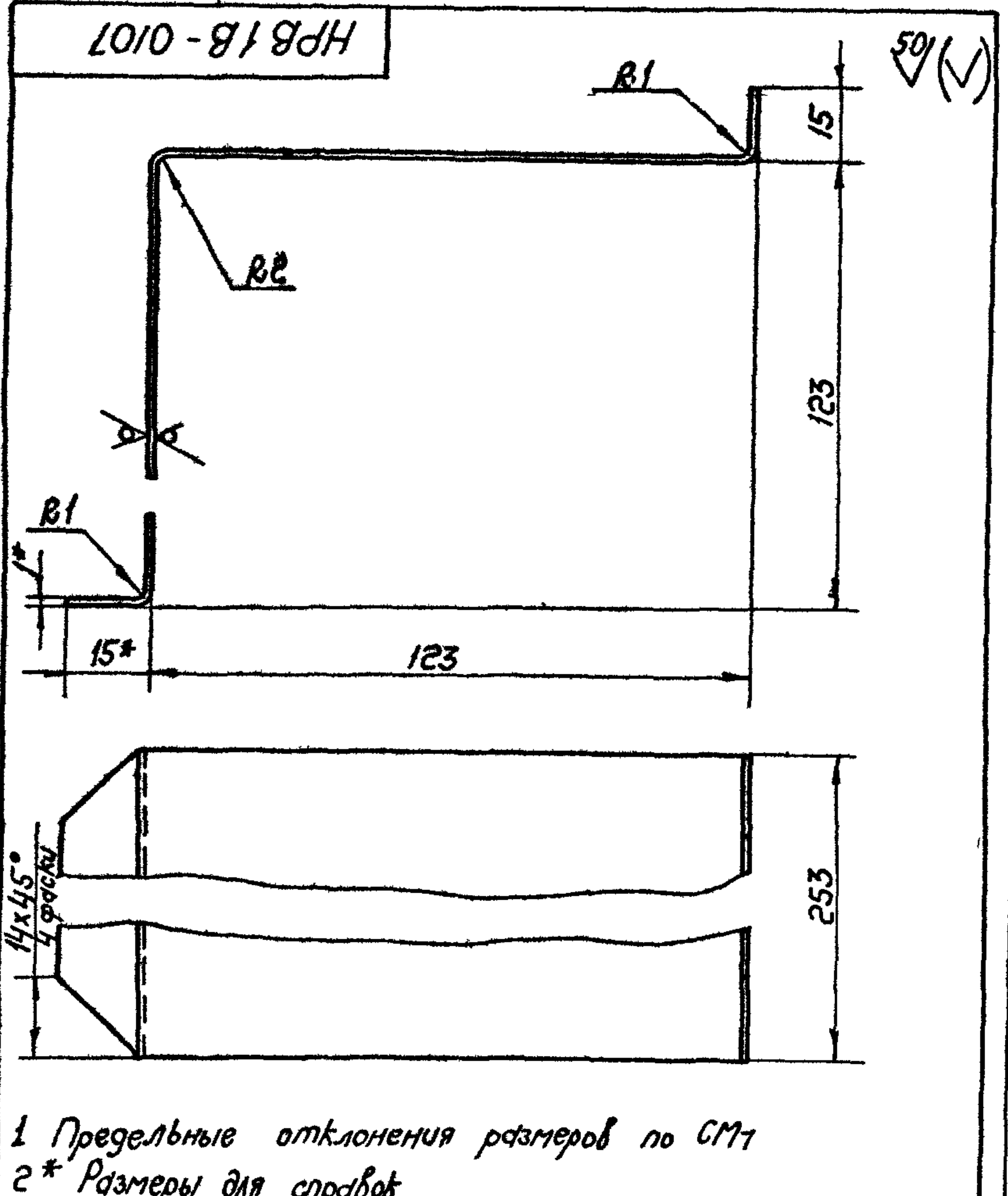
Лит МССС МСССР

Лит Листов I

Лист 5 ПН ГОСТ 19903 74
3-й Ст.3 кн ГОСТ 16523 70

МССС СССР
Гидропроектинженерия
Гидропроектинженерия

Копировал СФР- формат II



HPB 1B-0107

Лит МССС МСССР

Лит Листов I

Лист 5 ПН ГОСТ 19903 74
3-й Ст.3 кн ГОСТ 16523 70

МССС СССР
Гидропроектинженерия
Гидропроектинженерия

Копировал СФР- формат II

Уч. № Подп. и дата
Изм. № Подп. и дата
Изм. № Подп. и дата
Изм. № Подп. и дата

Уч. № Подп. и дата
Изм. № Подп. и дата
Изм. № Подп. и дата
Изм. № Подп. и дата

Уч. № Подп. и дата
Изм. № Подп. и дата
Изм. № Подп. и дата
Изм. № Подп. и дата

Уч. № Подп. и дата
Изм. № Подп. и дата
Изм. № Подп. и дата
Изм. № Подп. и дата

* Размер для справок

1. Предельные отклонения размеров - по СМ7
2* Размер для справок

1. Предельные отклонения размеров по СМ7
2* Размер для справок

1. Предельные отклонения размеров по СМ7
2* Размеры для справок

Серия 1494 37, выпуск 1

Формат	Зона	Лист	Обозначение	Наименование	Кол	Примечание
				Документация		
12			НРВ 1В 02 СБ	Сборочный чертеж		
				Сборочные единицы		
11	1		НРВ 1В 0201	Корпус решетки	1	
11	2		НРВ 1В 0202	Створка	5	
11	3		НРВ 1В 0203	Тяга	1	
				Детали		
11	4		НРВ 1В - 0204	Лопатка	4	
11	5		НРВ 1В - 0205	Ребро направляющее	1	
11	6		НРВ 1В - 0206	Ось	4	
11	7		НРВ 1В - 0207	Ось	4	
11	8		НРВ 1В 0208	Полуось	2	
11	9		НРВ 1В - 0209	Петля	1	
11	10		НРВ 1В - 0210	Пружина	1	
11	11		НРВ 1В - 0211	Втулка	10	
				Стандартные изделия		
12				Защелка 4x6 011 ГОСТ 12638 67	5	

СНБ, Проект, Подп. и дата

НРВ 1В - 02

Решетка регулирующая

Копировал б/р

Изм. Лист	Изм. Лист	Изм. Лист	Изм. Лист
Разработ	Левбедев В. П.	Лист	Лист
Пров	Левбедев П. П.	Лист	Лист
И. Контр.	Пронский И. И.	Лист	Лист
Утв.	Демьянов В. В.	Лист	Лист

ММСС СССР
Главпроектвентиляция
Гл.проектвентиляция
Формат 11

Формат	Зона	Лист	Обозначение	Наименование	Кол	Примечание
				Документация		
11			НРВ 1В 0201 СБ	Сборочный чертеж		
				Детали		
11	1		НРВ 1В 020101	Стенка	1	
11	2		НРВ 1В 020102	Стенка	1	
11	3		НРВ 1В 020103	Боковина	2	
64	4		НРВ 1В 020104	Пластик 20x20	4	0 003ка
				Лист 5 ДИ. ГОСТ 19903 74 3-м Ст. Кн. ГОСТ 16523 70		

СНБ, Проект, Подп. и дата

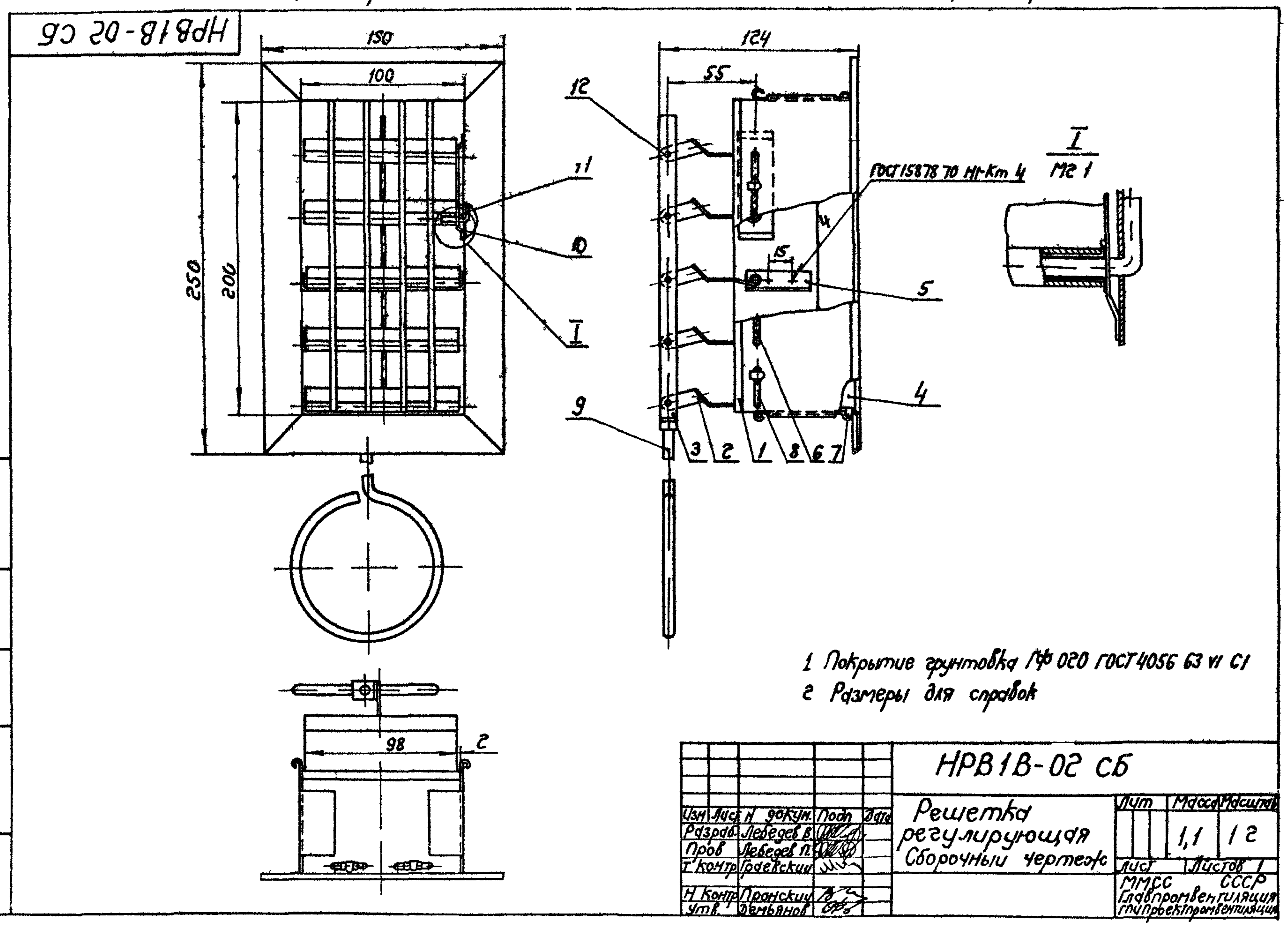
НРВ 1В 0201

Корпус решетки

Копировал. СНБ

Изм. Лист	Изм. Лист	Изм. Лист	Изм. Лист
Разработ	Левбедев В. П.	Лист	Лист
Пров	Левбедев П. П.	Лист	Лист
И. Контр.	Пронский И. И.	Лист	Лист
Утв.	Демьянов В. В.	Лист	Лист

ММСС СССР
Главпроектвентиляция
Гл.проектвентиляция
Формат 11



СНБ, Проект, Подп. и дата

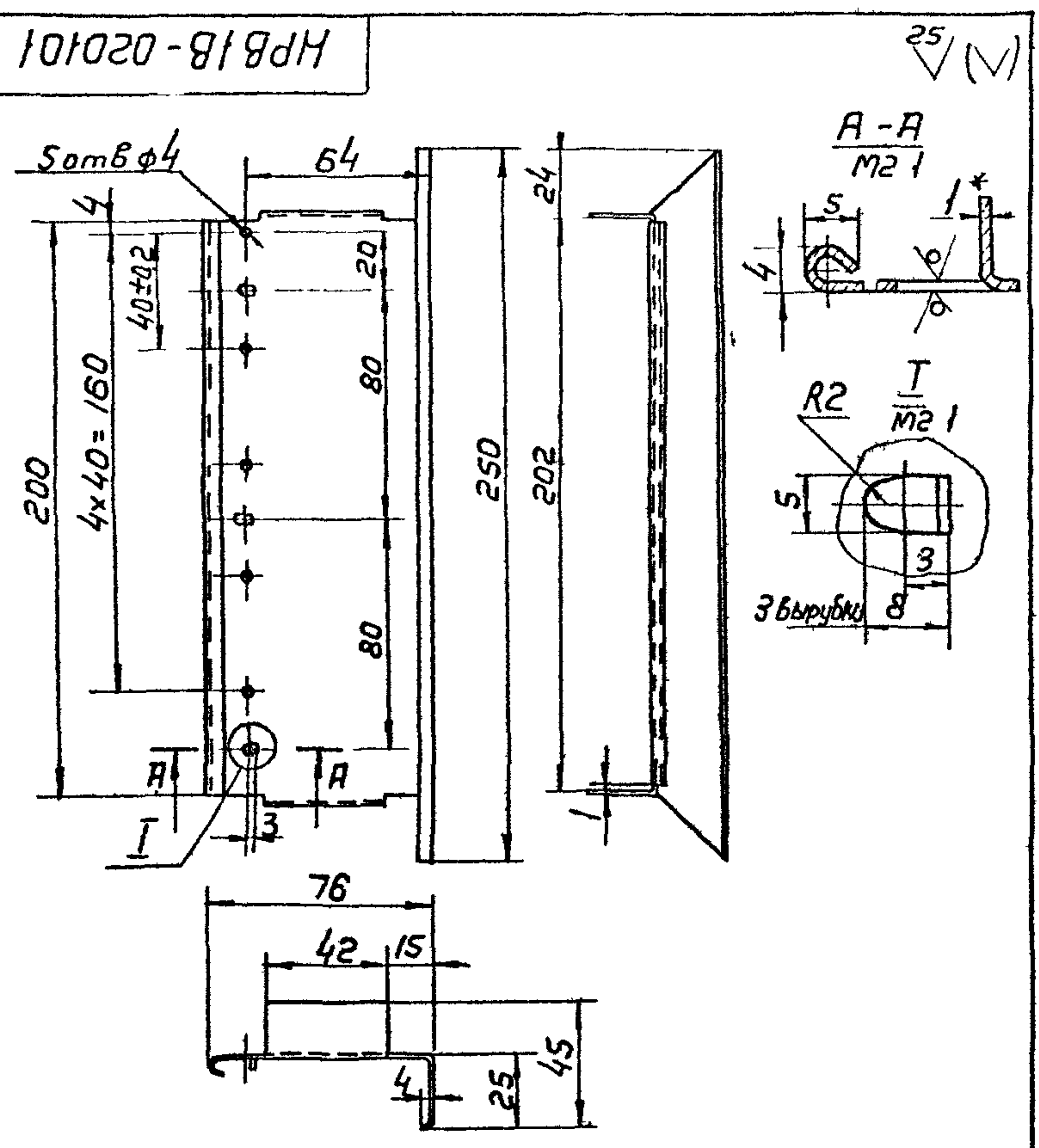
НРВ 1В-02 СБ

Решетка регулирующая
Сборочный чертеж

Изм. Лист	Изм. Лист	Изм. Лист	Изм. Лист
Разработ	Левбедев В. П.	Лист	Лист
Пров	Левбедев П. П.	Лист	Лист
И. Контр.	Пронский И. И.	Лист	Лист
Утв.	Демьянов В. В.	Лист	Лист

ММСС СССР
Главпроектвентиляция
Гл.проектвентиляция
Формат 11

Серия 1494 37, Выпуск 1

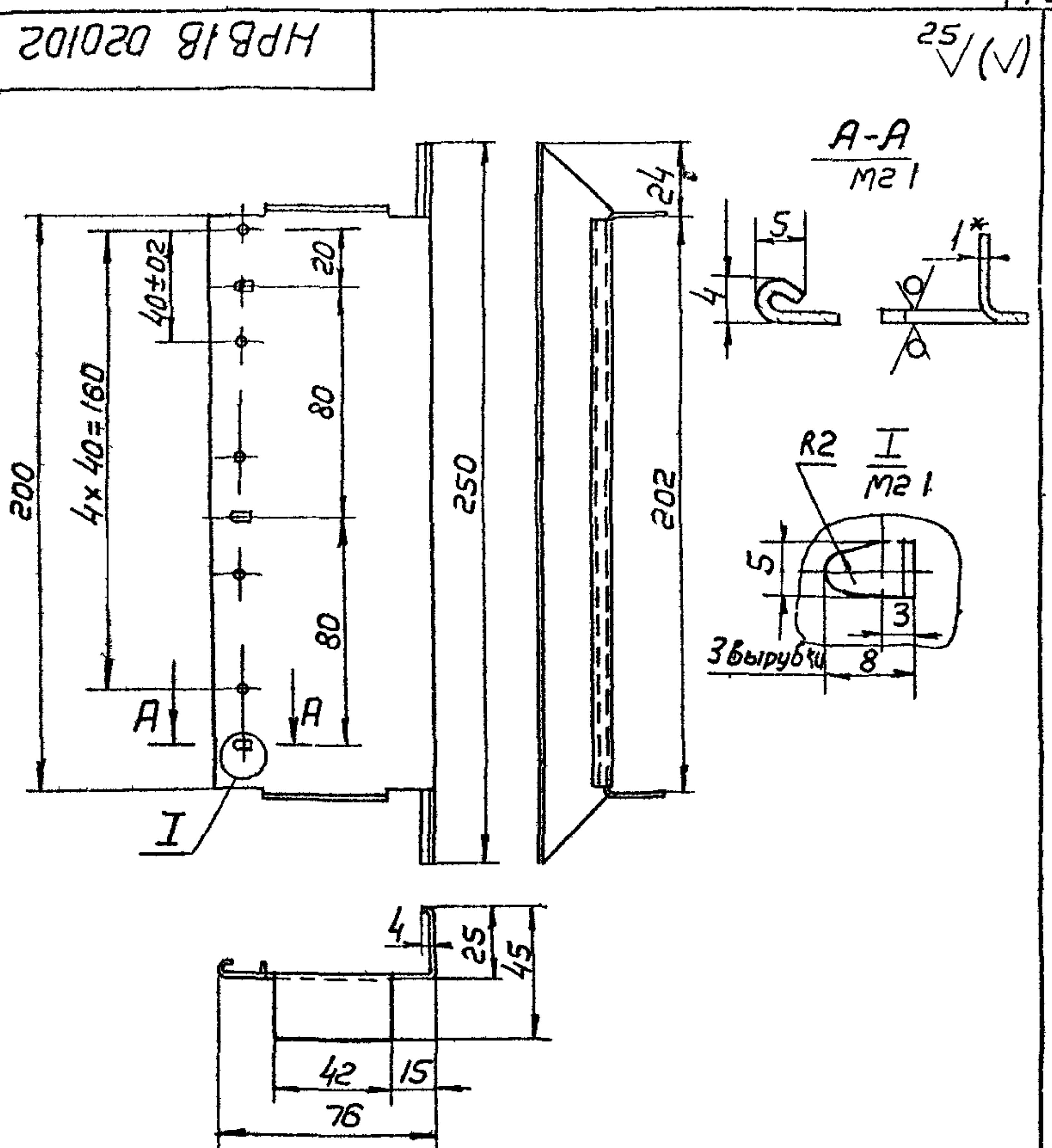


1 Неуказанные предельные отклонения размеров отверстий - по А7, бабов по В7, остальных по СМ7
 2 Радиусы сабда 1мм
 3* Размер для справок

HPB 1B-020101

Изм	Лист	№ докум	Подп	Дата	Лист	Масса	Масштаб
1	Разраб	Лебедев В.И.	Л.И.		Стенка	0181	1:2
	Проб	Лебедев В.И.	Л.И.		Лист	Листов	1
	Т.контр	Гроевский	Л.И.		Лист	Листов	1
	Н.контр	Пронский	Л.И.		Лист	Листов	1
	Утв	Землянов	Л.И.		Лист	Листов	1

Б.П.И.10 ГОСТ 19903 74
 3-III СтЗ КП ГОСТ 16523-70
 ММСС СССР
 Глобпроектвентиляция
 ГПИ Проектпроектвентиляция
 Копировал В. - Формат 12

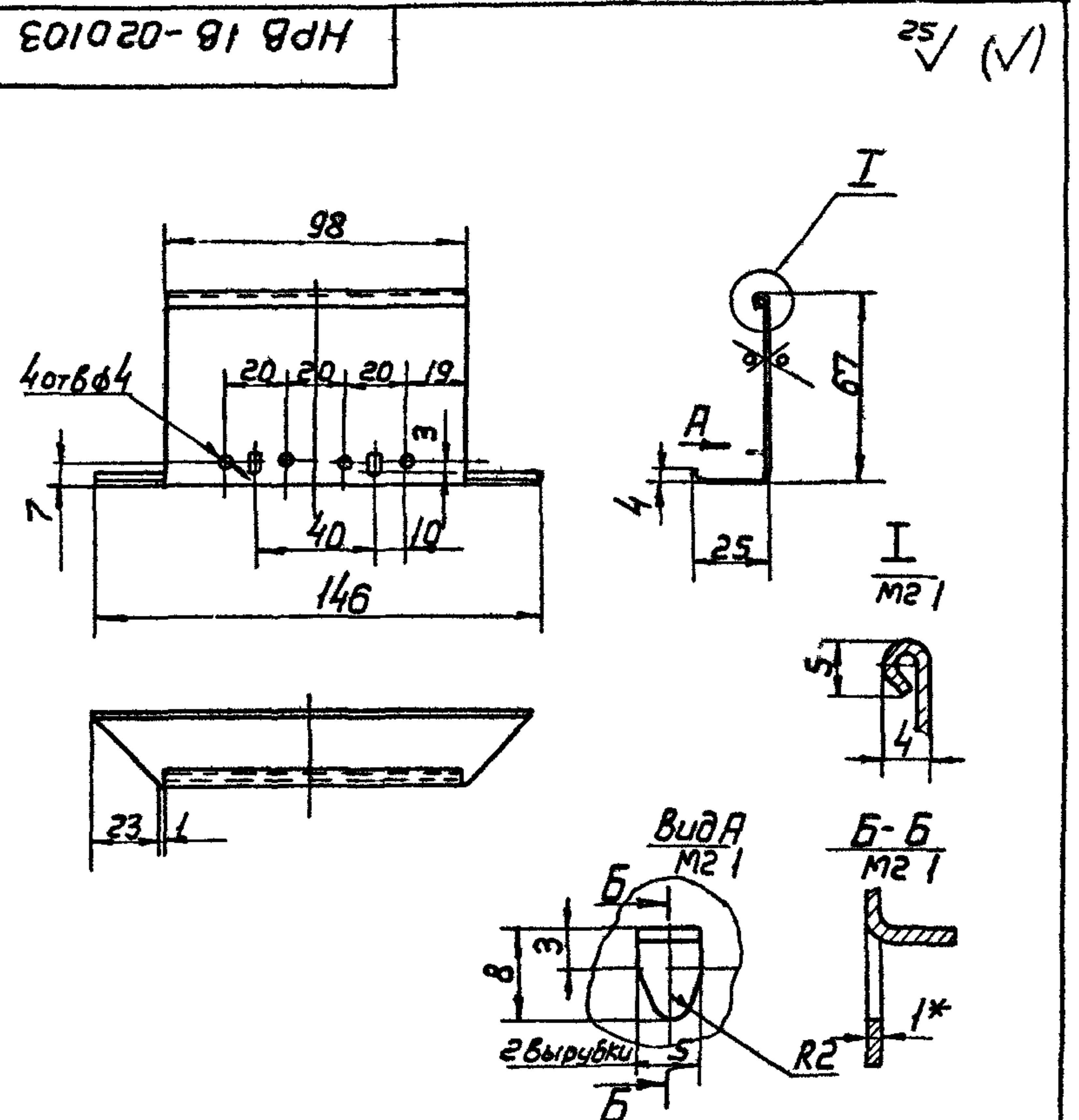


1 Неуказанные предельные отклонения размеров отверстий - по А7 бабов по В7 остальных по СМ7
 2 Радиусы сабда 1мм
 3* Размер для справок

HPB 1B-020102

Изм	Лист	№ докум	Подп	Дата	Лист	Масса	Масштаб
1	Разраб	Лебедев В.И.	Л.И.		Стенка	0181	1:2
	Проб	Лебедев В.И.	Л.И.		Лист	Листов	1
	Т.контр	Гроевский	Л.И.		Лист	Листов	1
	Н.контр	Пронский	Л.И.		Лист	Листов	1
	Утв	Землянов	Л.И.		Лист	Листов	1

Б.П.И.10 ГОСТ 19903 74
 3-III СтЗ КП ГОСТ 16523 70
 ММСС СССР
 Глобпроектвентиляция
 ГПИ Проектпроектвентиляция
 Копировал В. - Формат 11

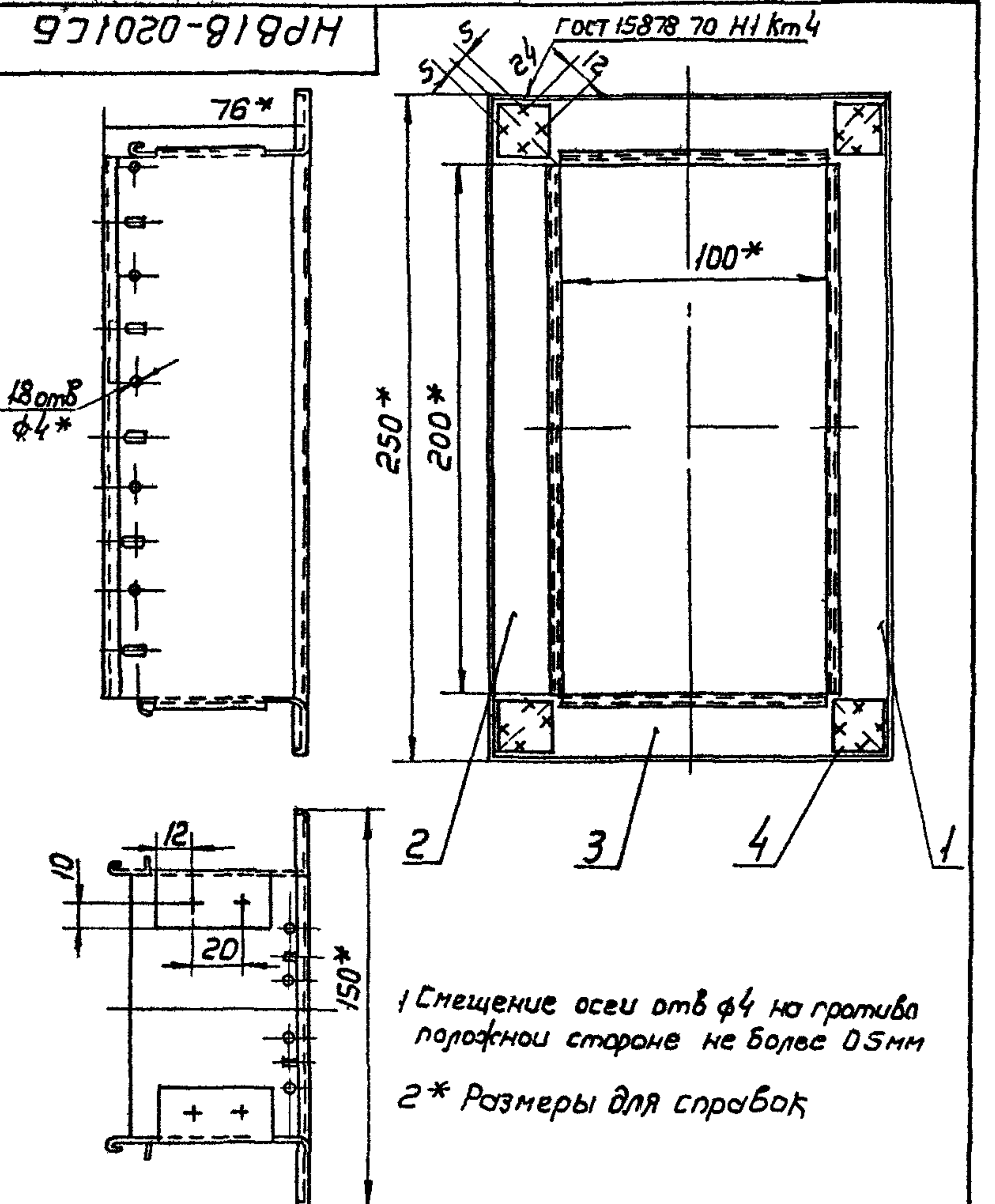


1 Предельные отклонения размеров отверстий - по А7 бабов по В7 остальных - по СМ7
 2 Радиусы сабда 1мм
 3* Размер для справок

HPB 1B-020103

Изм	Лист	№ докум	Подп	Дата	Лист	Масса	Масштаб
1	Разраб	Лебедев В.И.	Л.И.		Боковина	0084	1:2
	Проб	Лебедев В.И.	Л.И.		Лист	Листов	1
	Т.контр	Гроевский	Л.И.		Лист	Листов	1
	Н.контр	Пронский	Л.И.		Лист	Листов	1
	Утв	Землянов	Л.И.		Лист	Листов	1

Б.П.И.10 ГОСТ 19903 74
 3-III СтЗ КП ГОСТ 16523 70
 ММСС СССР
 Глобпроектвентиляция
 ГПИ Проектпроектвентиляция
 Копировал В. - Формат



1 Смещение осей отв ф4 на гратива положной стороне не более 0,5мм
 2* Размеры для справок

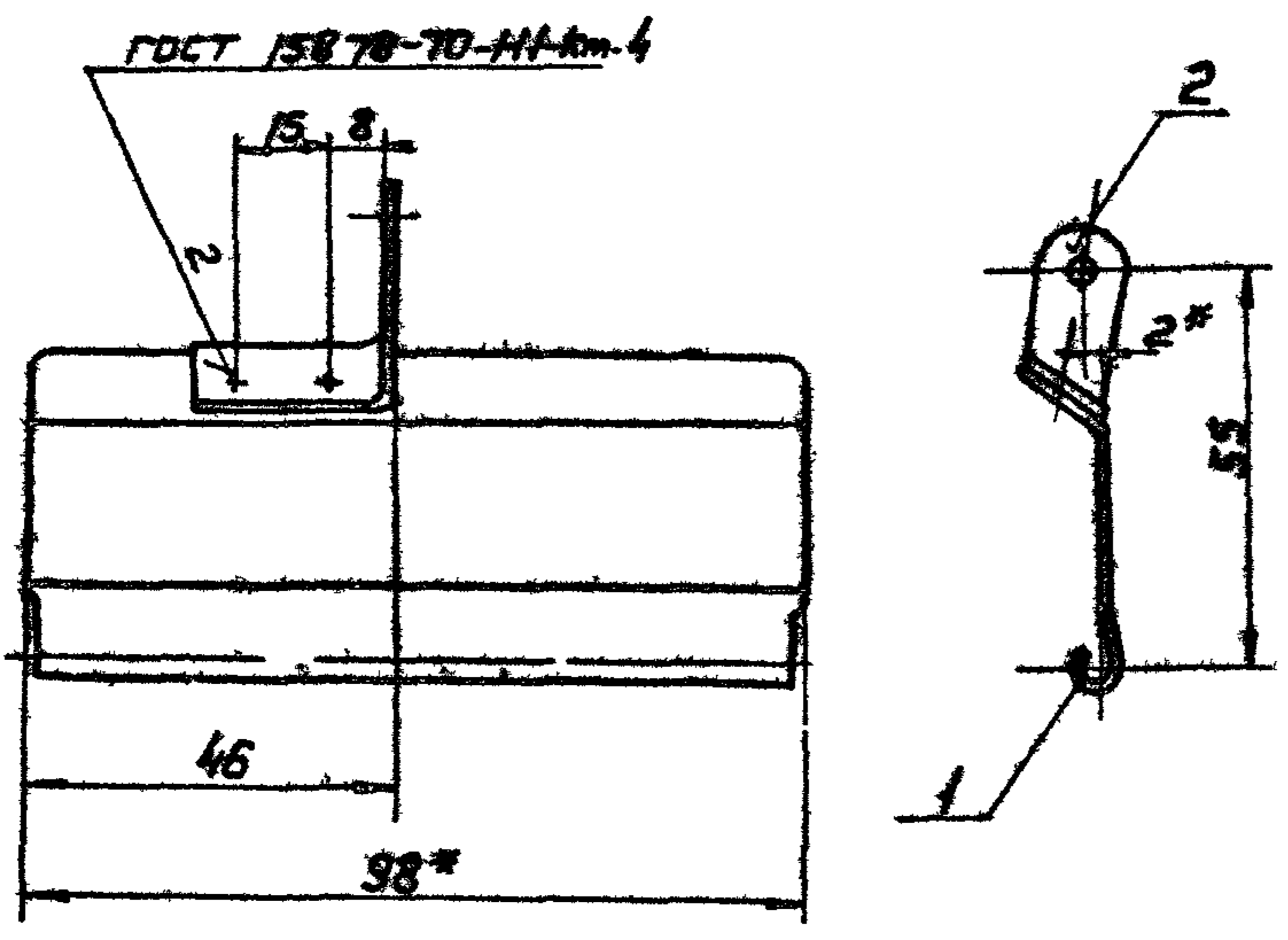
HPB 1B-0201 СБ

Изм	Лист	№ докум	Подп	Дата	Лист	Масса	Масштаб
1	Разраб	Лебедев В.И.	Л.И.		Корпус решетки	0542	1:2
	Проб	Лебедев В.И.	Л.И.		Лист	Листов	1
	Т.контр	Гроевский	Л.И.		Лист	Листов	1
	Н.контр	Пронский	Л.И.		Лист	Листов	1
	Утв	Землянов	Л.И.		Лист	Листов	1

Б.П.И.10 ГОСТ 19903 74
 3-III СтЗ КП ГОСТ 16523 70
 ММСС СССР
 Глобпроектвентиляция
 ГПИ Проектпроектвентиляция
 Копировал В. - Формат 11

HPB IB-0202 CB

Выпуск 1
Серия 1494 31

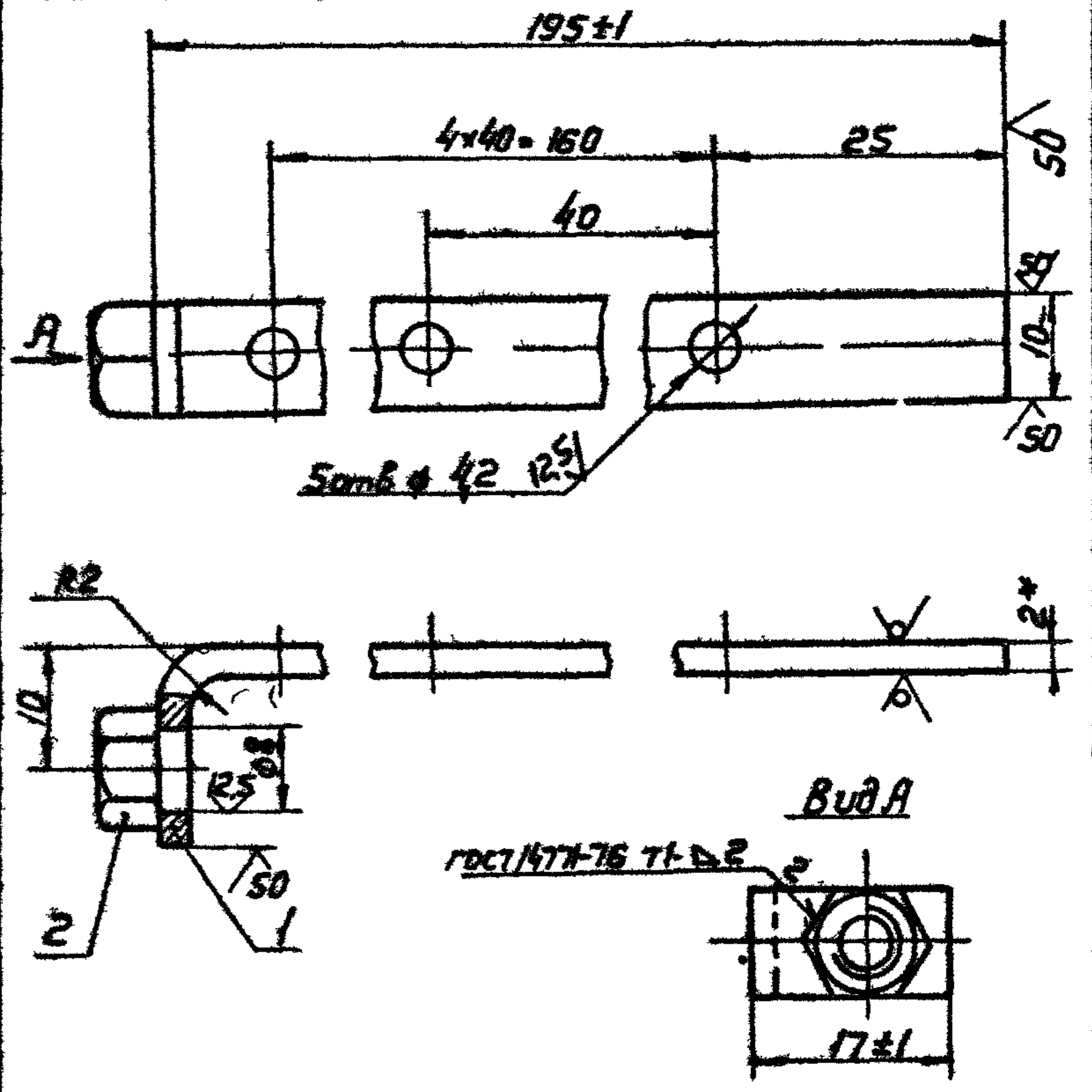


1 Предельные отклонения размеров
болтов - по В7 остальные - по СМ7
2* Размеры для справок

HPB IB-0202 CB

Изм. лист	И. Аркин	Подп.	Дата	Створка Сборочный чертеж	Лист	Масса	Кол-во листов
Разработ	Лебедев В.И.				1	0048	1
Проб	Лебедев В.И.			МНСС СССР Главпромвентильная группа Проектранвентильная			
Т. контр.	Грозевский			Копировал В. - Формат II			
И. контр.	Грозевский						
Утв.	Демьянов						

HPB IB-0203 CB



1 Неуказанные предельные отклонения размеров
отверстий по А7 болтов - по В7, остальных по СМ7
2* Размеры для справок

HPB IB-0203 CB

Изм. лист	И. Аркин	Подп.	Дата	Тяга Сборочный чертеж	Лист	Масса	Кол-во листов
Разработ	Лебедев В.И.				2	0094	1
Проб	Лебедев В.И.			МНСС СССР Главпромвентильная группа Проектранвентильная			
Т. контр.	Грозевский			Копировал В. - Формат II			
И. контр.	Грозевский						
Утв.	Демьянов						

Изм. лист	Лист	Обозначение	Наименование	Кол.	Примечание
II		HPB IB-0202 CB	Сборочный чертеж		
			детали		
II	1	HPB IB-020201	Створка	1	
II	2	HPB IB-020202	Ушко	1	

HPB IB-0202

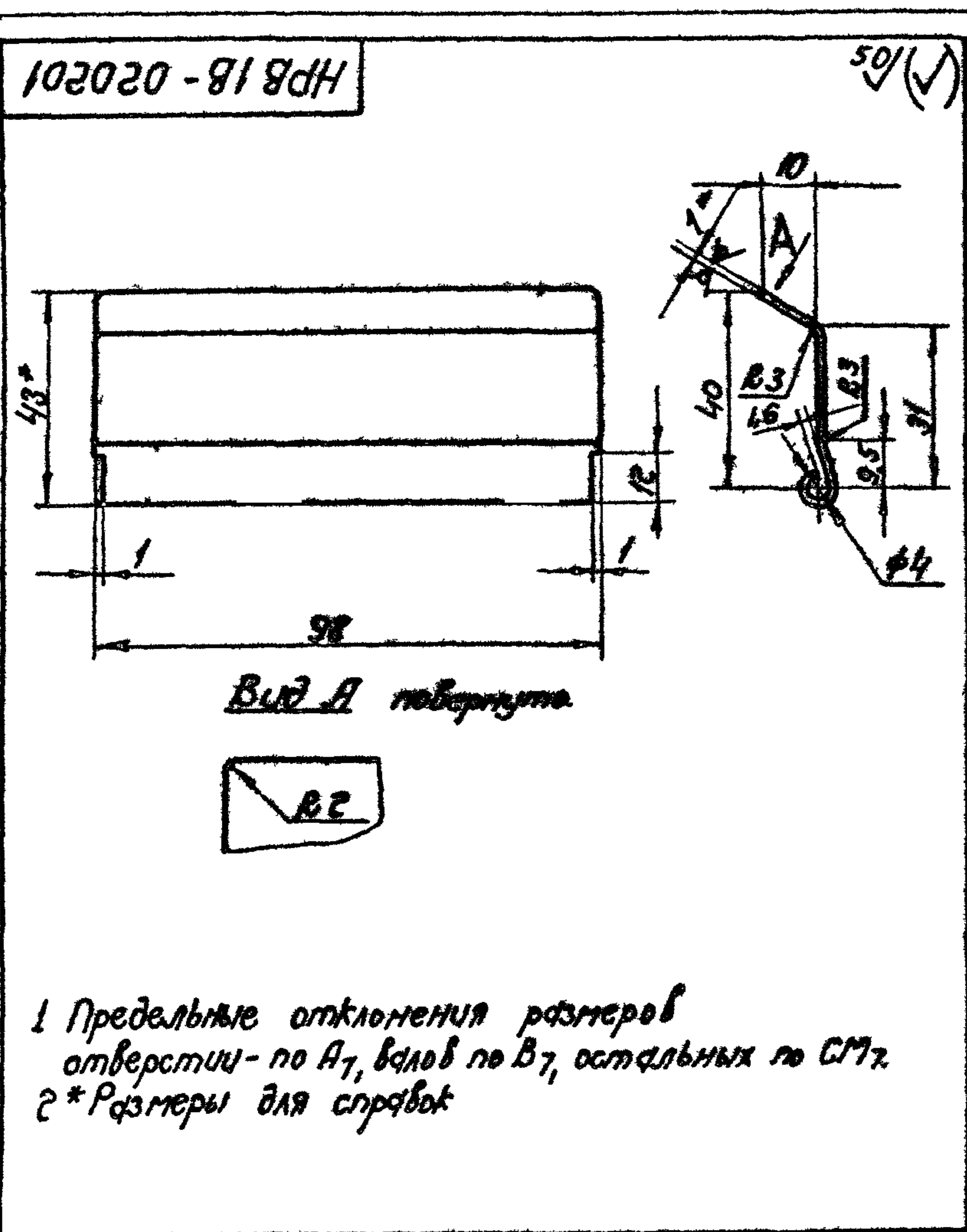
Изм. лист	И. Аркин	Подп.	Дата	Створка	Лист	Лист	Листов
Разработ	Лебедев В.И.				1		
Проб	Лебедев В.И.			МНСС СССР Главпромвентильная группа Проектранвентильная			
И. контр.	Грозевский			Копировал В. - Формат II			
Утв.	Демьянов						

Изм. лист	Лист	Обозначение	Наименование	Кол.	Примечание
II		HPB IB-0203 CB	Сборочный чертеж		
			детали		
64	1	HPB IB-0203	Тяга		
			Б-М-2 ГОСТ 19901 74		
			Лист 3-й Ст. № ГОСТ 65297	1	0092 кг
			10x209		
			Стандартные изделия		
			Гайка М64		
			ГОСТ 5915 70	1	

HPB IB-0203

Изм. лист	И. Аркин	Подп.	Дата	Тяга	Лист	Лист	Листов
Разработ	Лебедев В.И.				1		
Проб	Лебедев В.И.			МНСС СССР Главпромвентильная группа Проектранвентильная			
И. контр.	Грозевский			Копировал В. - Формат II			
Утв.	Демьянов						

Серия 1404 37, выпуск 1



HPB 1B-020201

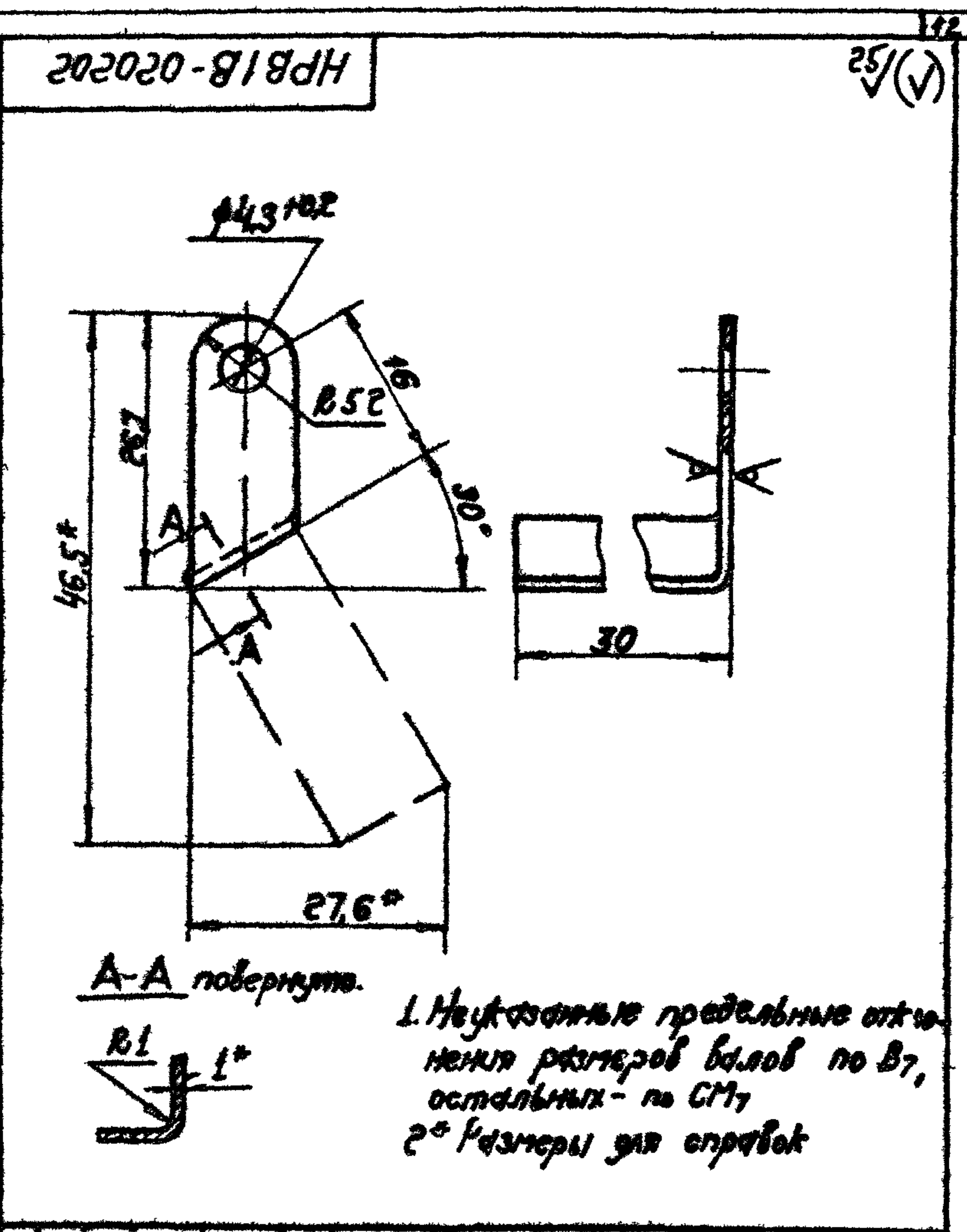
Створка

Лист	Масса	Масштаб
0,043	1	1

Лист 5 от 10 ГОСТ 19903 74
3-й Ст 3 кн ГОСТ 16523 70
ММСС СССР
ГЛАВПРОЕКТОРПРОЕКТИРОВАНИЕ
ПРОЕКТОРПРОЕКТИРОВАНИЕ
Копировал СФР

1. Предельные отклонения размеров
отверстия - по А₁, впадов по В₇, остальных по СМ₇.
2* Размеры для справок

Серия 1404 37, выпуск 1



HPB 1B-020202

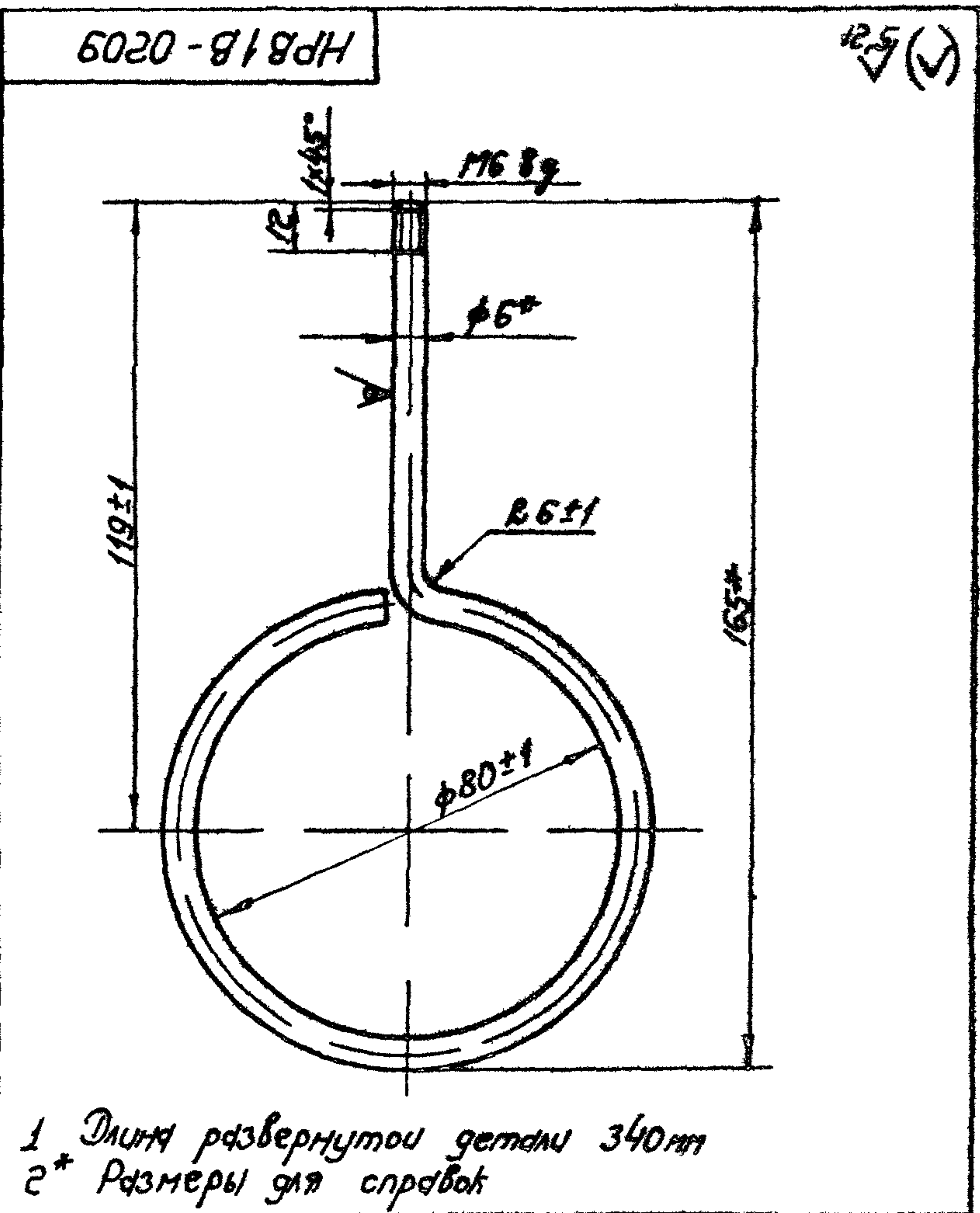
Ушко

Лист	Масса	Масштаб
0,009	2	1

Лист 5 от 10 ГОСТ 19903 74
3-й Ст 3 кн ГОСТ 16523 70
ММСС СССР
ГЛАВПРОЕКТОРПРОЕКТИРОВАНИЕ
ПРОЕКТОРПРОЕКТИРОВАНИЕ
Копировал СФР

1. Неукоснительные предельные отклонения размеров впадов по В₇, остальных - по СМ₇.
2* Размеры для справок

Серия 1404 37, выпуск 1



HPB 1B 020203

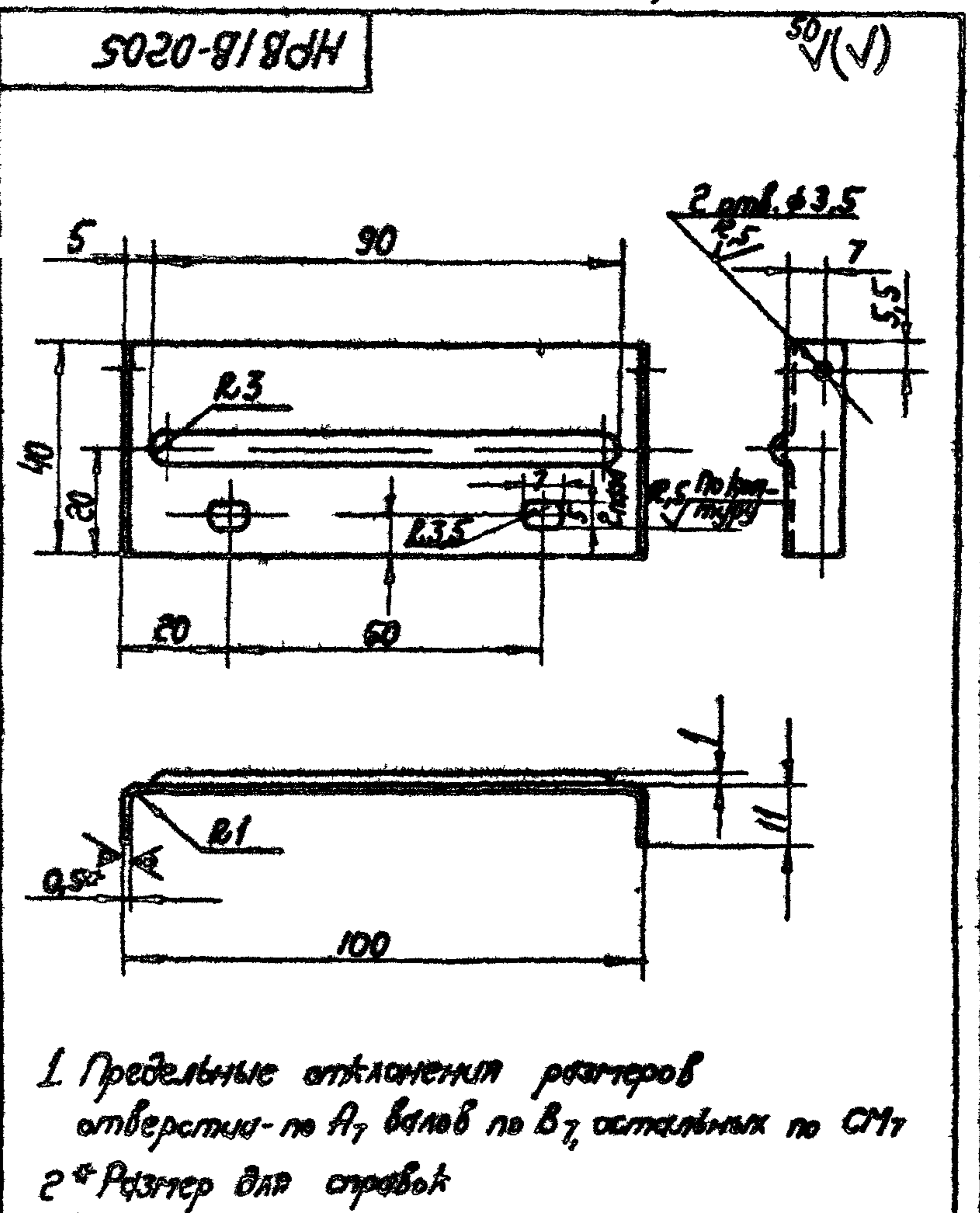
Петля

Лист	Масса	Масштаб
0,08	1	1

Лист 8 от 10 ГОСТ 19903 74
3-й Ст 3 кн ГОСТ 16523 70
ММСС СССР
ГЛАВПРОЕКТОРПРОЕКТИРОВАНИЕ
ПРОЕКТОРПРОЕКТИРОВАНИЕ
Копировал СФР

1. Длина развернутой детали 340 мм
2* Размеры для справок

Серия 1404 37, выпуск 1



HPB 1B-0205

Ребро направляющее

Лист	Масса	Масштаб
0,019	1	1

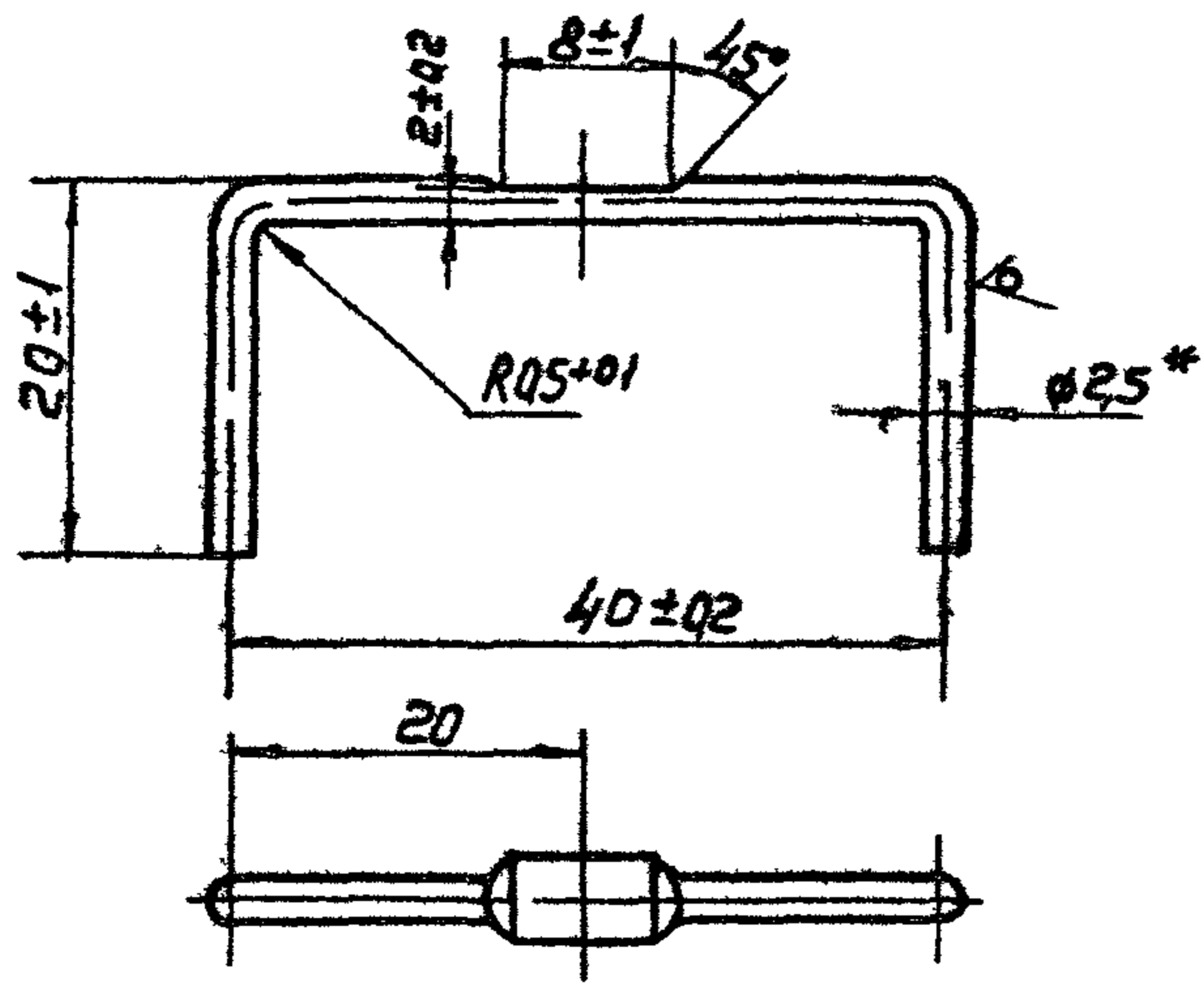
Лист 5 от 10 ГОСТ 19903 74
3-й Ст 3 кн ГОСТ 16523 70
ММСС СССР
ГЛАВПРОЕКТОРПРОЕКТИРОВАНИЕ
ПРОЕКТОРПРОЕКТИРОВАНИЕ
Копировал СФР

1. Предельные отклонения размеров
отверстия - по А₁, впадов по В₇, остальных по СМ₇.
2* Размер для справок

HPB 1B-0206

25/ (✓)

Серия 140437, выпуск 1



* Размер для справок

HPB 1B-0206

Ось

Лист	Масса	Масштаб
00036	2	1

Проволока 25 С-П
ГОСТ 3282 74

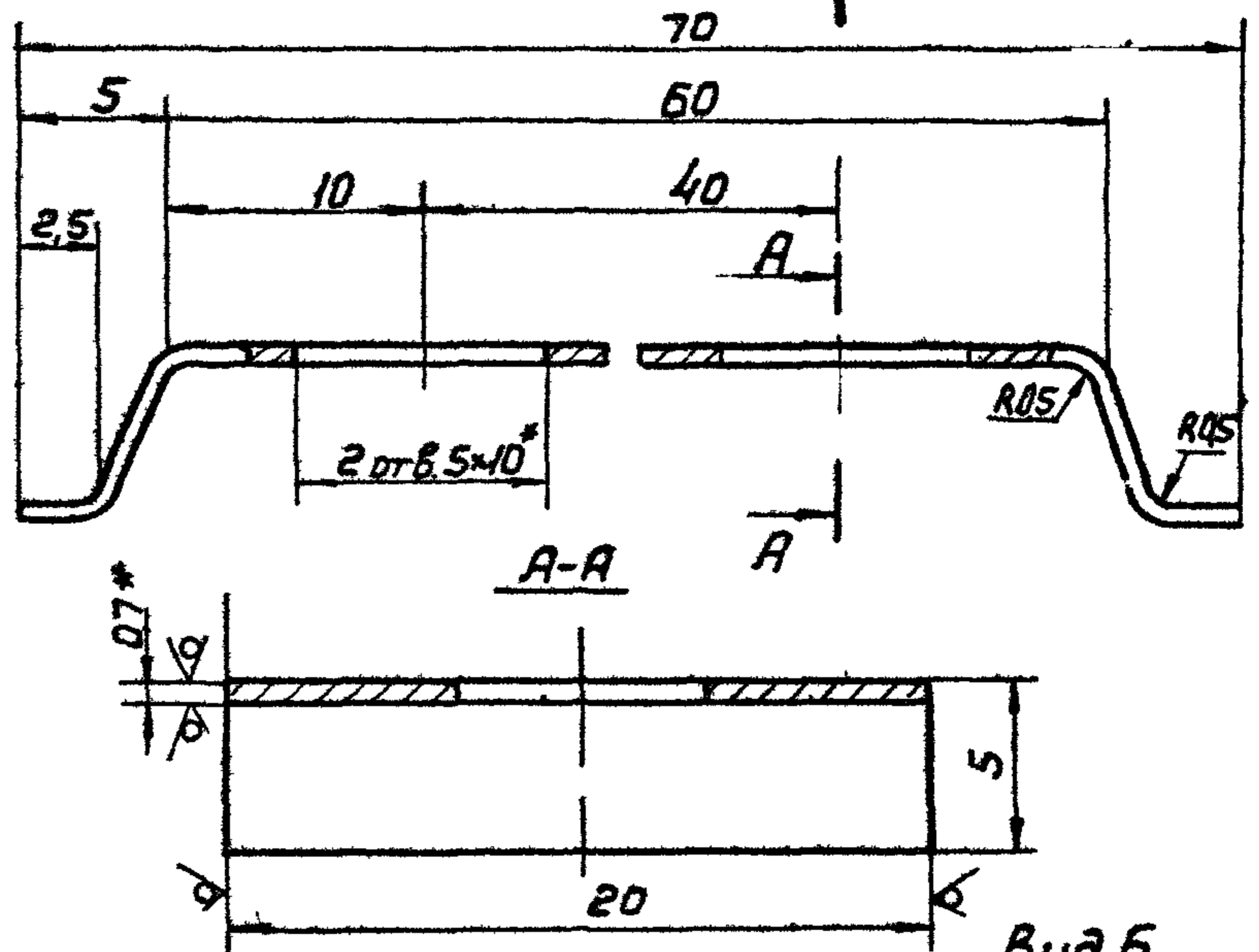
ММСС СССР
Глобпроектпроектирование

Копировал В-... Формат И

Изм/Лист	Изм/Лист	Изм/Лист	Изм/Лист
Разраб.	Левинский	Подп.	Левинский
Проб.	Левинский	Т.контр.	Левинский
И.контр.	Левинский	Утв.	Левинский

HPB 1B-0210

125/ (✓)



1 Предельные отклонения размеров отверстий - по А7, бароб - по В7 остальные - по СМ7
2 * Размеры для справок

HPB 1B-0210

Пружина

Лист	Масса	Масштаб
0006	5	1

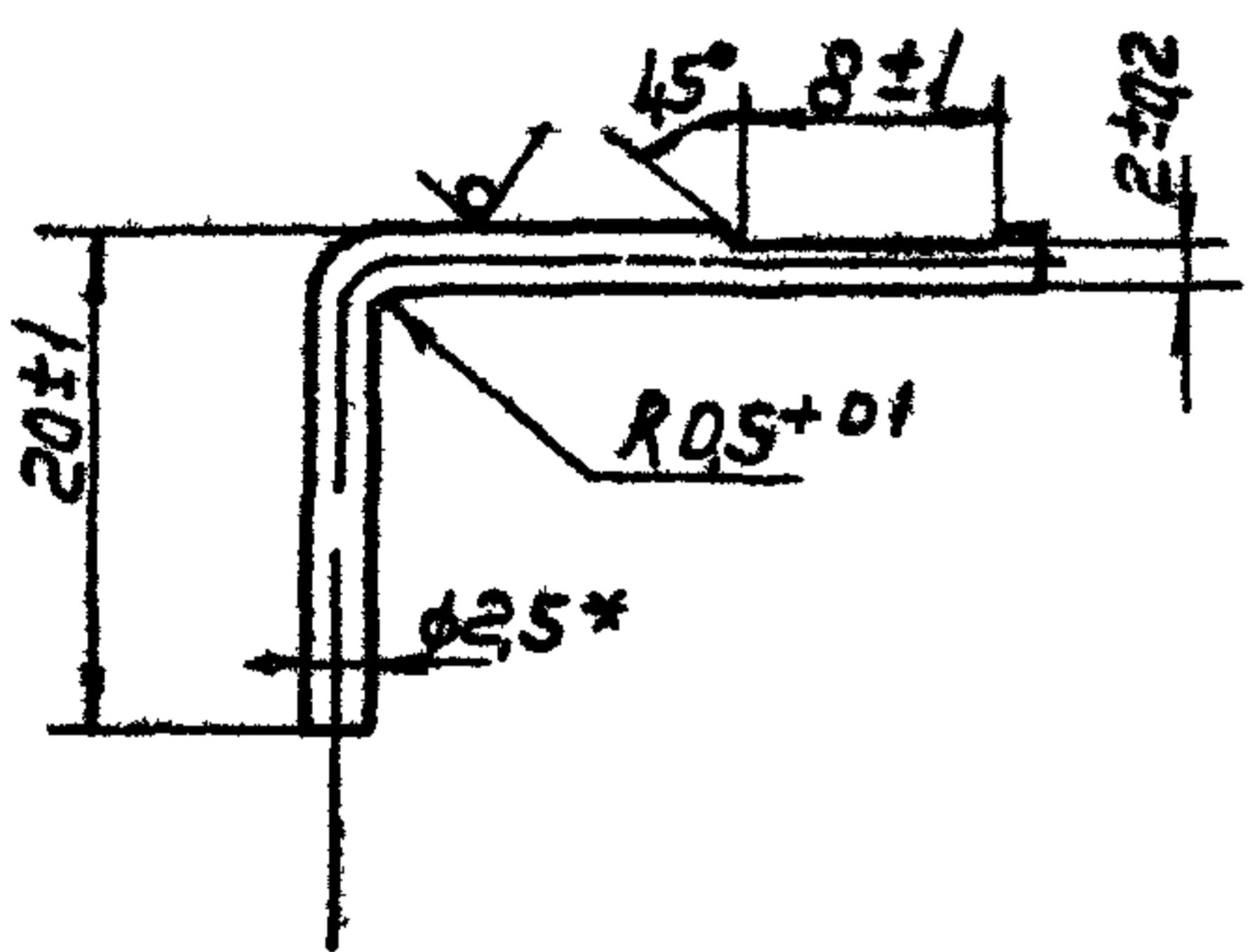
Лента И-3 07х20 ГОСТ 21996 76

Копировал В-... Формат И

Изм/Лист	Изм/Лист	Изм/Лист	Изм/Лист
Разраб.	Левинский	Подп.	Левинский
Проб.	Левинский	Т.контр.	Левинский
И.контр.	Левинский	Утв.	Левинский

HPB 1B-0208

25/ (✓)



* Размер для справок

HPB 1B-0208

Полуось

Лист	Масса	Масштаб
0002	2	1

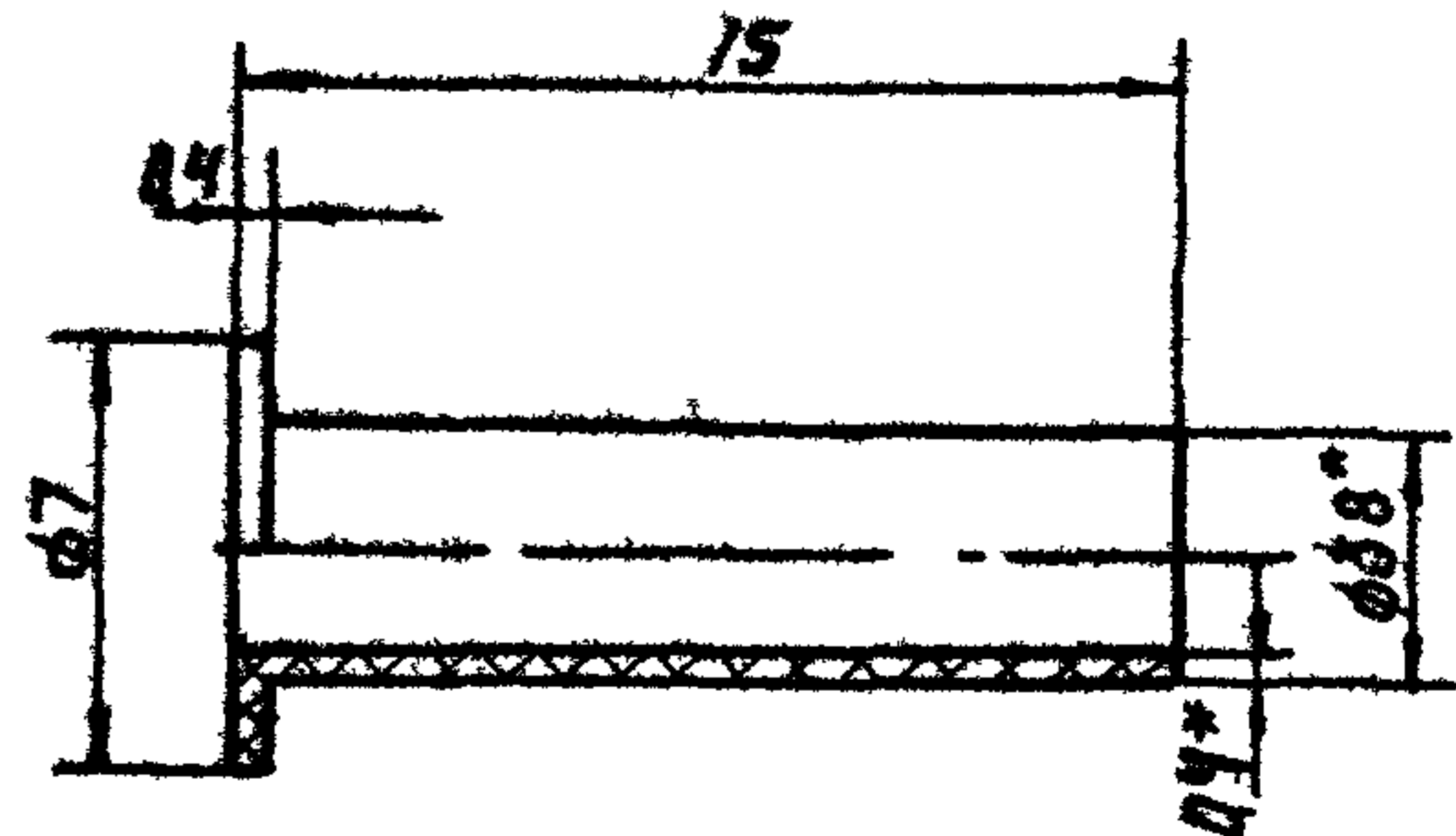
Проволока 25 С-П
ГОСТ 3282 74

ММСС СССР
Глобпроектпроектирование

Копировал В-... Формат И

Изм/Лист	Изм/Лист	Изм/Лист	Изм/Лист
Разраб.	Левинский	Подп.	Левинский
Проб.	Левинский	Т.контр.	Левинский
И.контр.	Левинский	Утв.	Левинский

HPB 1B-0211



1 Предельные отклонения размеров бароб - по В7 остальные - по СМ7
2 * Размеры для справок

HPB 1B-0211

Втулка

Лист	Масса	Масштаб
00002	5	1

Трубка ф 4ДМ, электро
изоляционная 30
ГСТ 22056 76

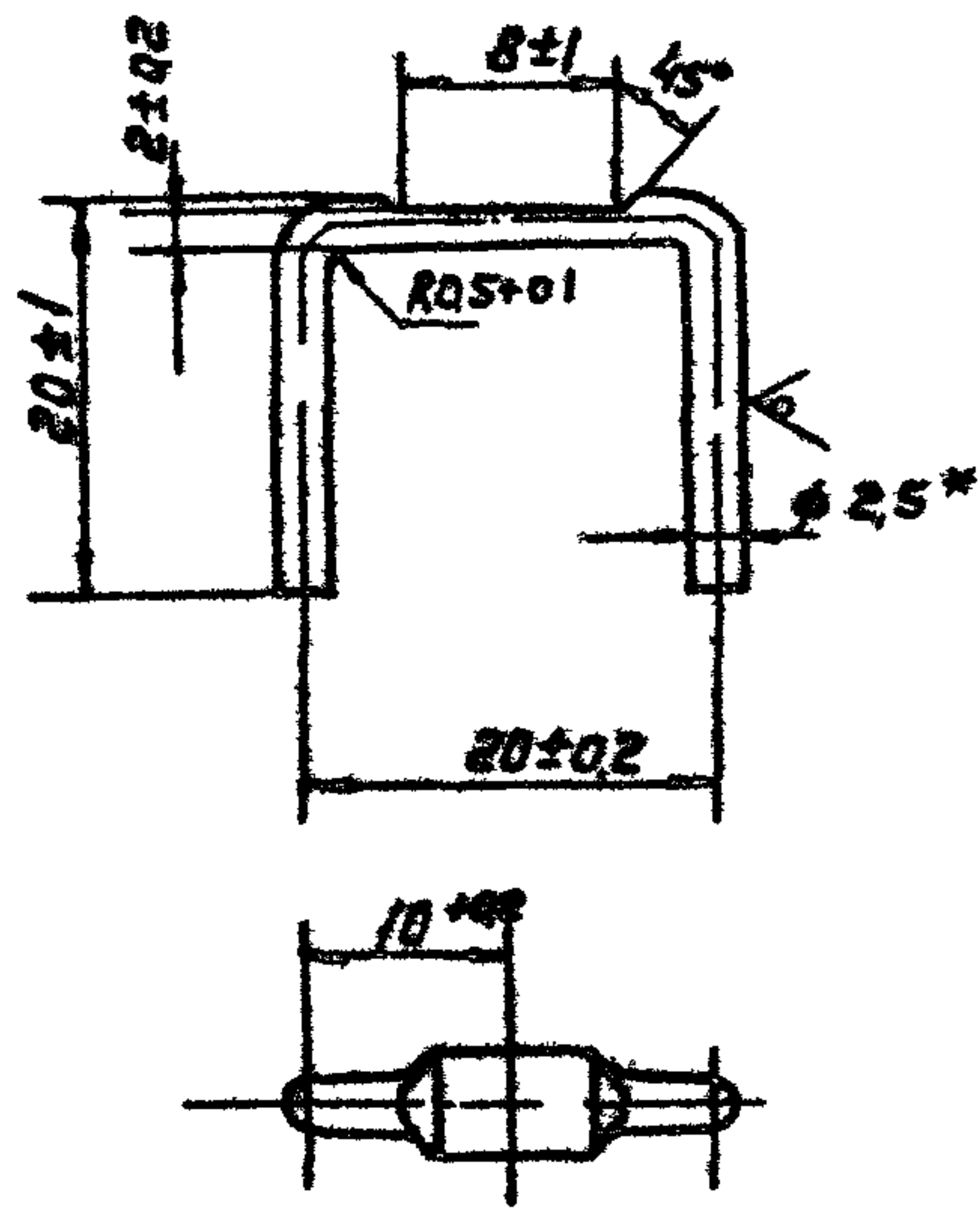
Копировал В-... Формат И

Изм/Лист	Изм/Лист	Изм/Лист	Изм/Лист
Разраб.	Левинский	Подп.	Левинский
Проб.	Левинский	Т.контр.	Левинский
И.контр.	Левинский	Утв.	Левинский

НРВ 1В-0207

25 (✓)

Серия 1494-37, Впуск 1



* Размер для справок

НРВ 1В-0207

Ось

Проволока 2,5-1 II
ГОСТ 3282-74

Лист	Масса	Масштаб
1	0,0029	2:1
Лист	Листов	
1	1	

Цикл работ: Разрб, Проб, Т. контр, Н. контр, Утв.

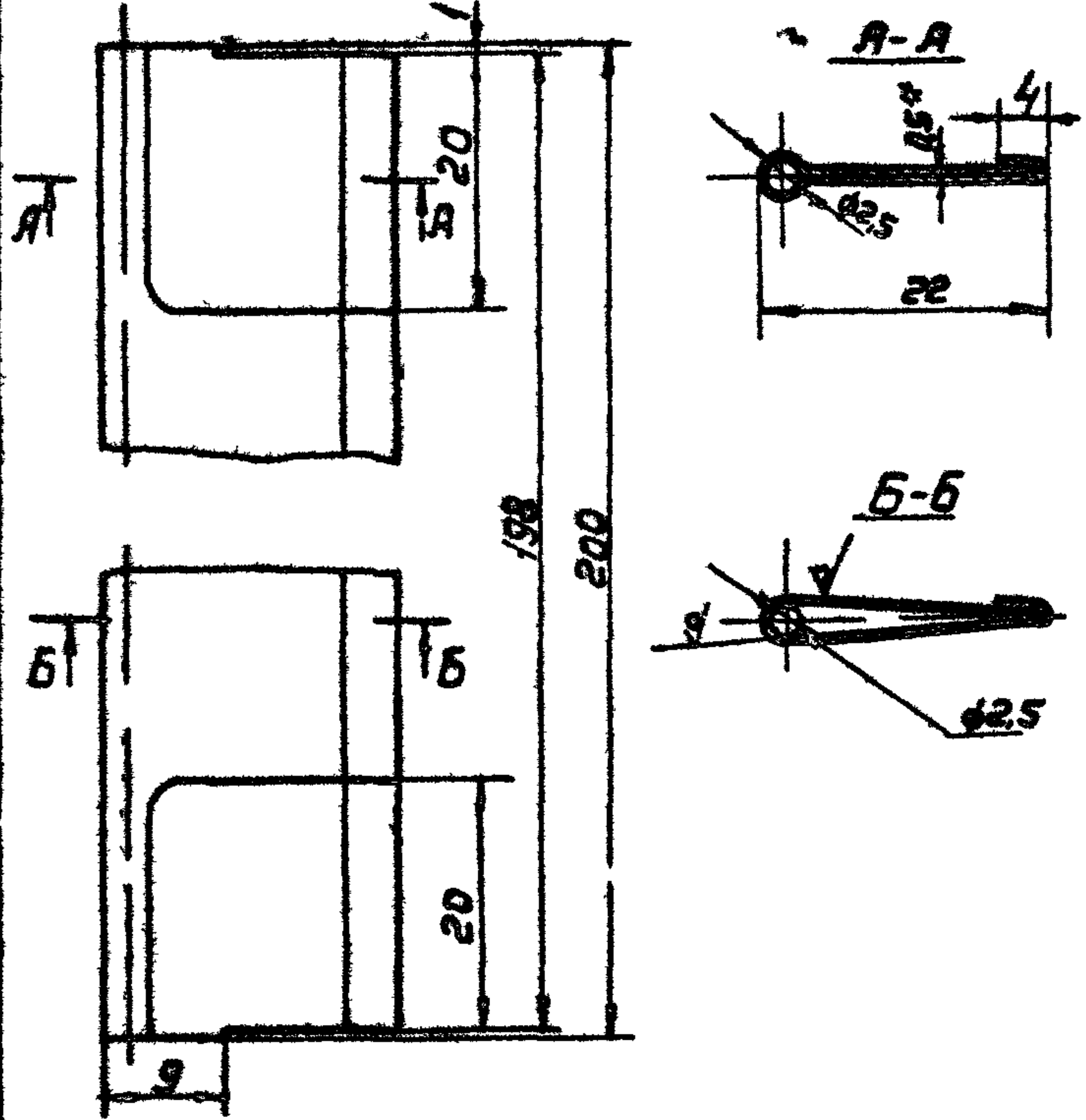
Исполнитель: Лебедев В.И., Лебедев В.И., Гребенко И.И., Прохоров И.И., Землянов И.И.

Копировал В.

Формат И

НРВ 1В-0204

50 (✓)



1. Предельные отклонения размеров отверстий - по А, болтов - по В, остальное - по СМТ
2. * Размер для справок

НРВ 1В-0204

Лопатка

Лист 6-ПН-05 ГОСТ 19918-74
3-П СтЗ КН ГОСТ 16523-70

Лист	Масса	Масштаб
1	0,04	2:1
Лист	Листов	
1	1	

Цикл работ: Разрб, Проб, Т. контр, Н. контр, Утв.

Исполнитель: Лебедев В.И., Лебедев В.И., Гребенко И.И., Прохоров И.И., Землянов И.И.

Копировал В.

Формат И

№	Обозначение	Наименование	Кол.	Примечание
		Документация		
22	НРВ 1В-01 СБ	Сборочный чертеж		
		Детали		
1	НРВ 1В-0101	Стенка	1	
2	НРВ 1В-0102	Эно	1	
3	НРВ 1В-0101	Обечайка	1	
4	НРВ 1В-0104	Фишфрема	1	
5	НРВ 1В-0105	Лопка	5	
6	НРВ 1В-0106	Ступка	2	
7	НРВ 1В-0107	Стенка	1	
8	НРВ 1В-0108	Стенка	1	
9	НРВ 1В-0109	Скоба	12	
		Прочие изделия		
10		Фланец круглый для сварных и фальшевых воздухопроводов	1	
		СТД 20100 000 09	1	
		ТУ 36-1508-75		

НРВ 1В-01

Корпус

Лист	Лист	Листов
1	1	1

Цикл работ: Разрб, Проб, Т. контр, Н. контр, Утв.

Исполнитель: Лебедев В.И., Лебедев В.И., Гребенко И.И., Прохоров И.И., Землянов И.И.

Копировал В.

Формат И

№	Обозначение	Наименование	Кол.	Примечание
		Документация		
22	НРВ 1В СБ	Сборочный чертеж		
1	НРВ 1В	Корпус	1	
2	НРВ 1В-01	Решетка регули	4	
		рукоятка	4	
		Детали		
3	НРВ 1В-0001	Гребенка	4	
		Стандартные изделия		
4		Болт М4х6,35	8	
		ГОСТ 7805-70		
5		Гайка М4	8	
		ГОСТ 5987-70		

НРВ 1В

Воздухораспределитель НРВ 1В

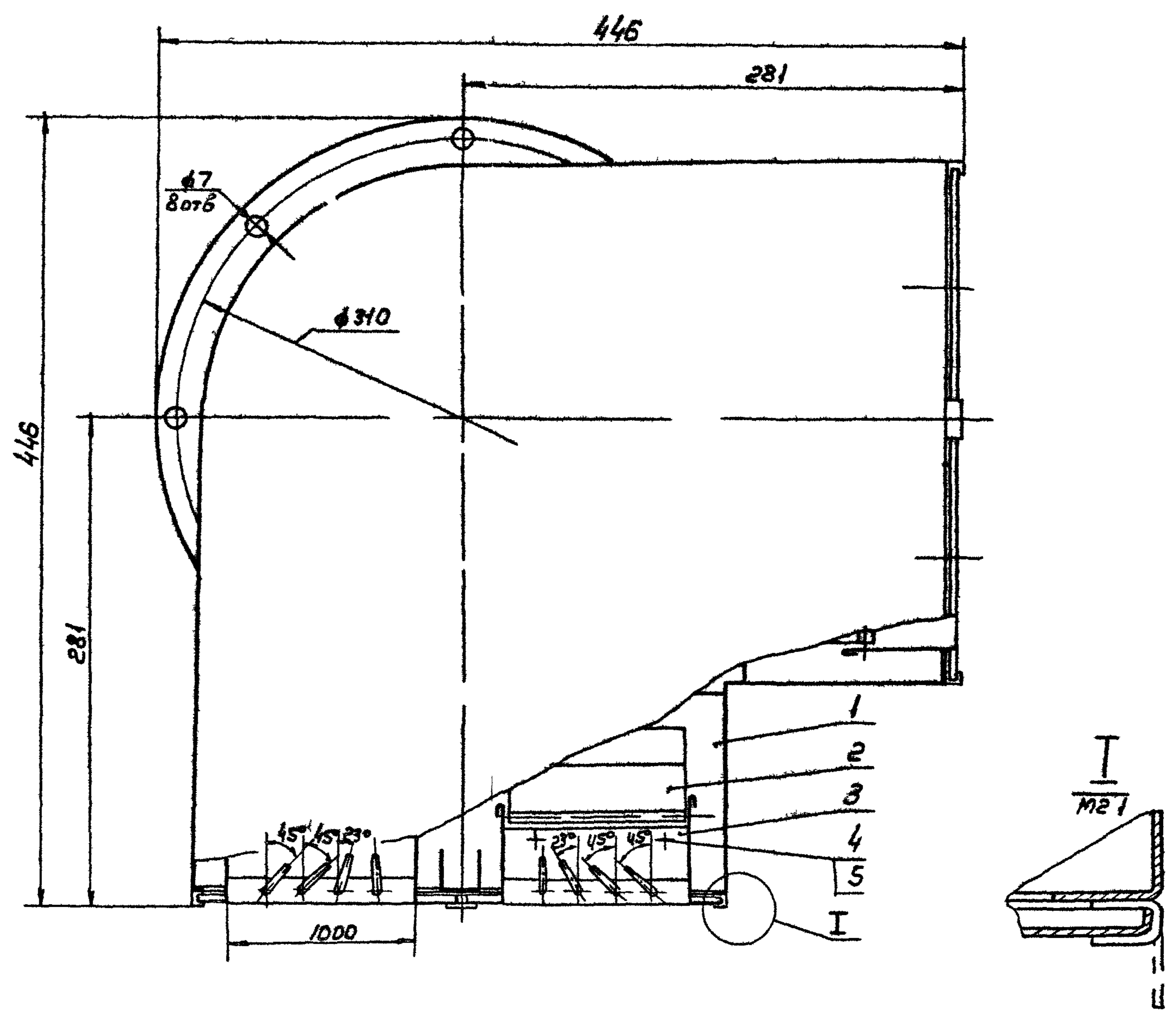
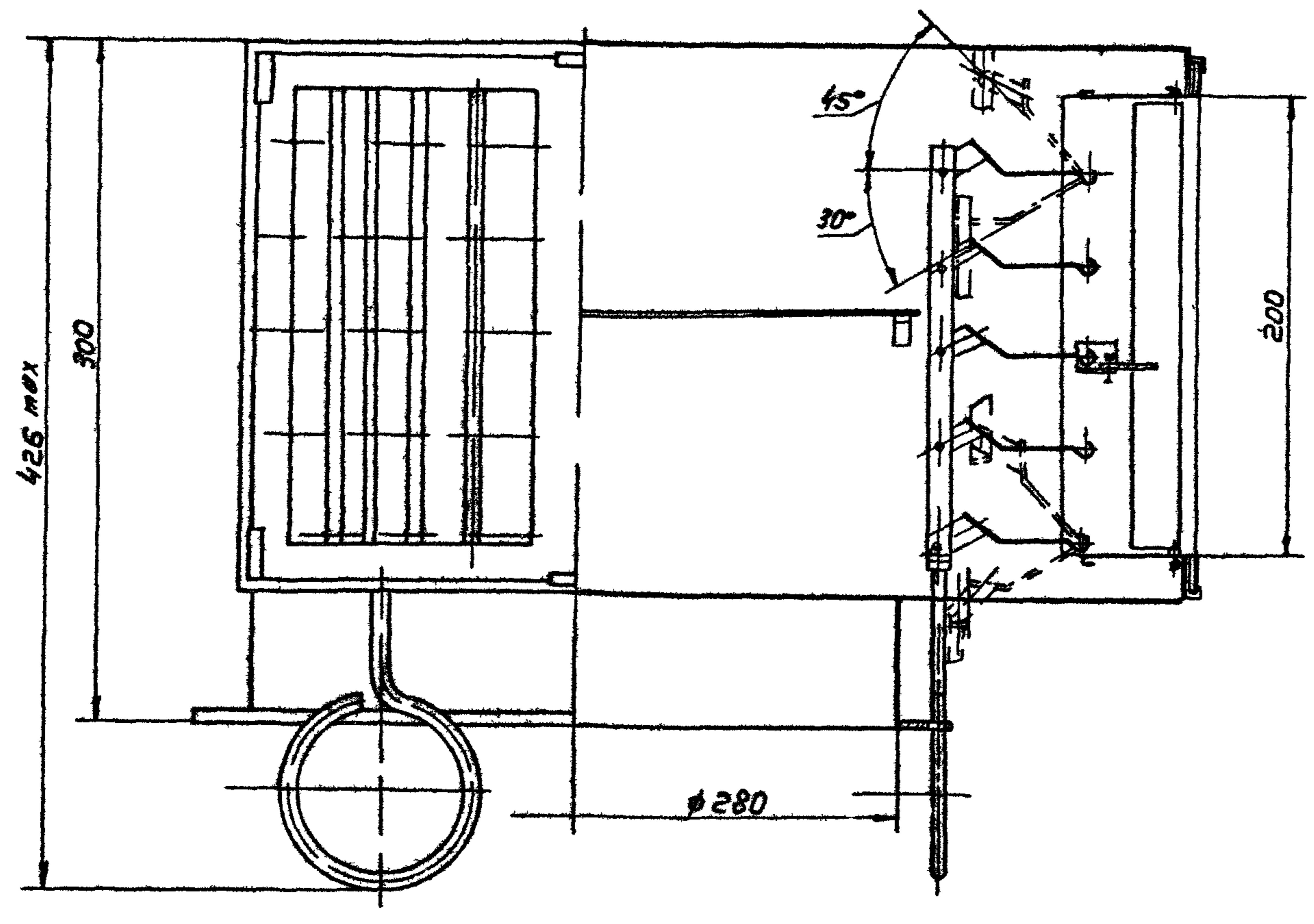
Лист	Лист	Листов
1	1	1

Цикл работ: Разрб, Проб, Т. контр, Н. контр, Утв.

Исполнитель: Лебедев В.И., Лебедев В.И., Гребенко И.И., Прохоров И.И., Землянов И.И.

HPB 1H CB

Чертеж 149937 Бамучк 1



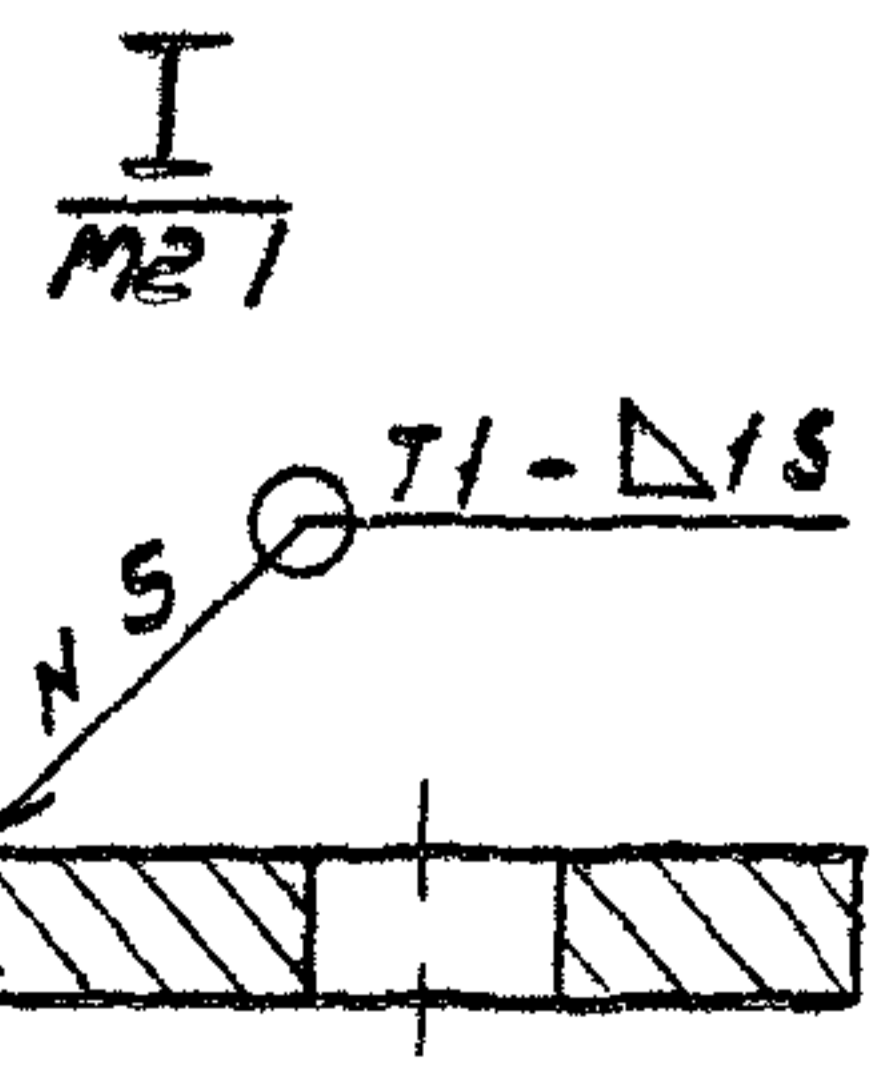
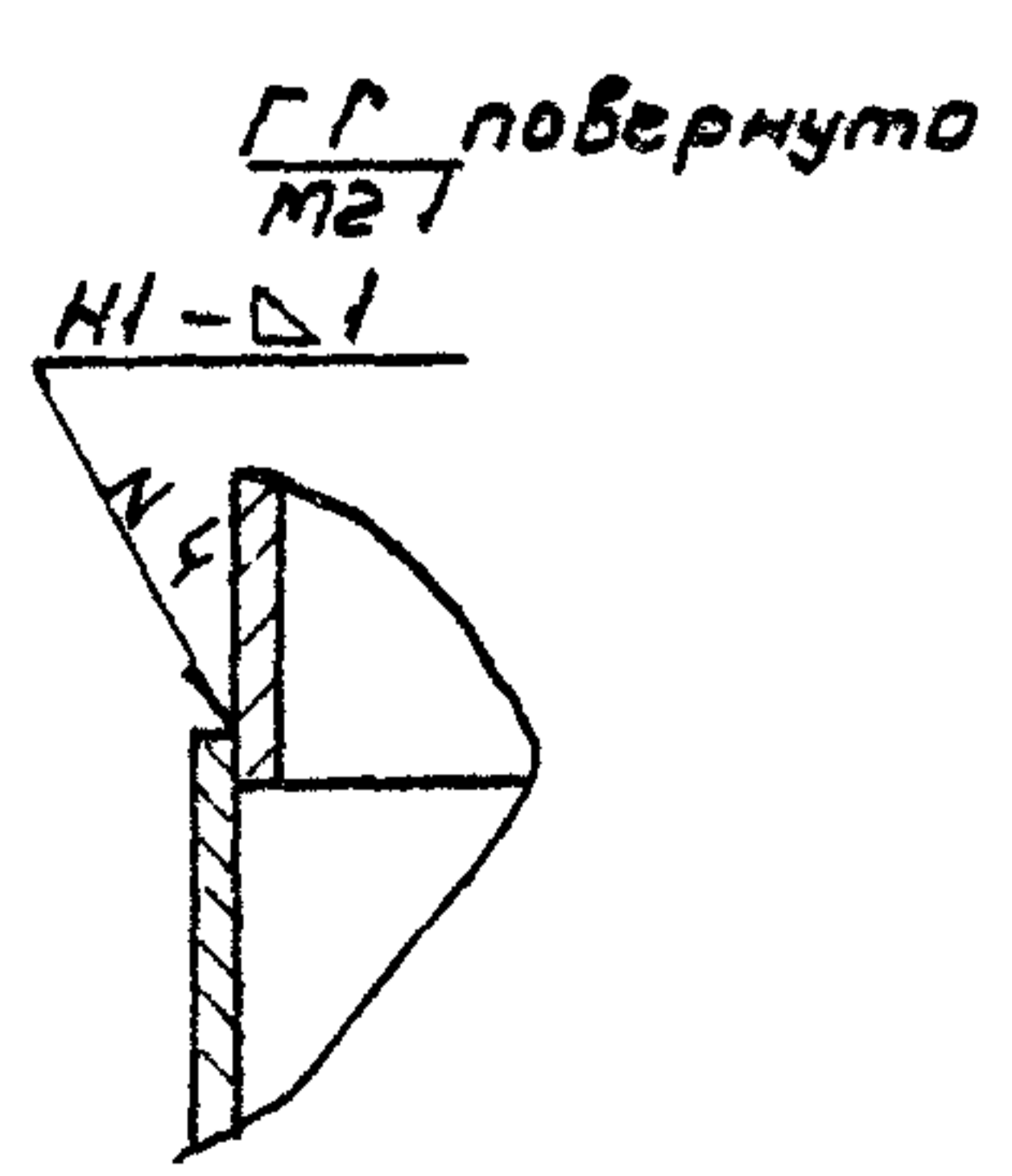
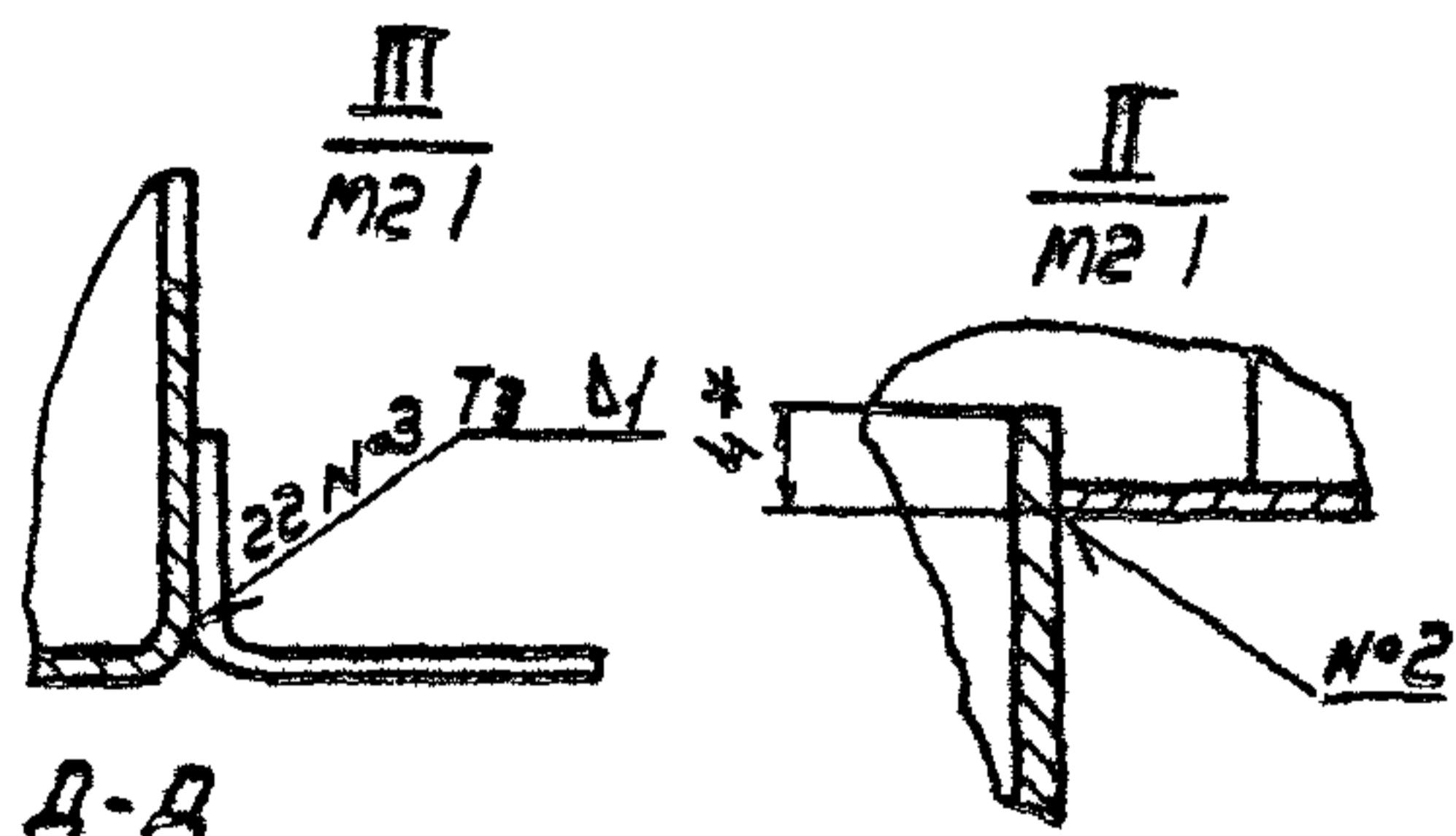
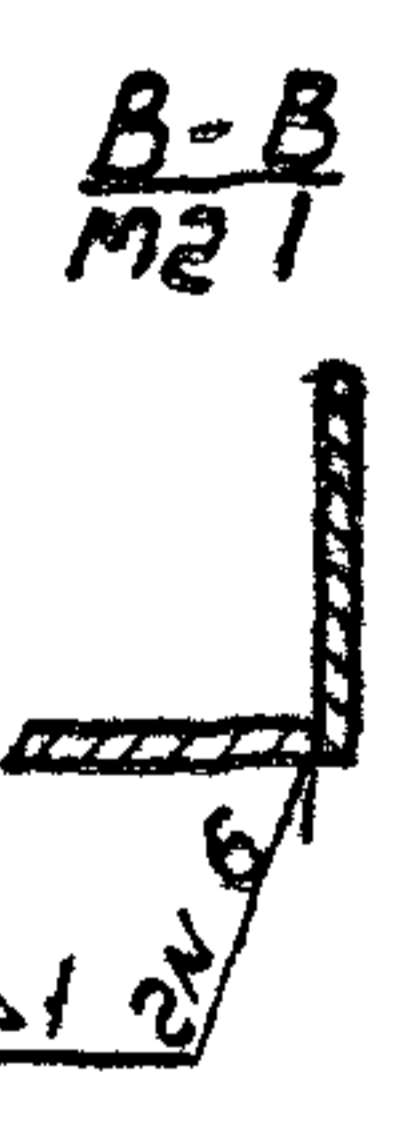
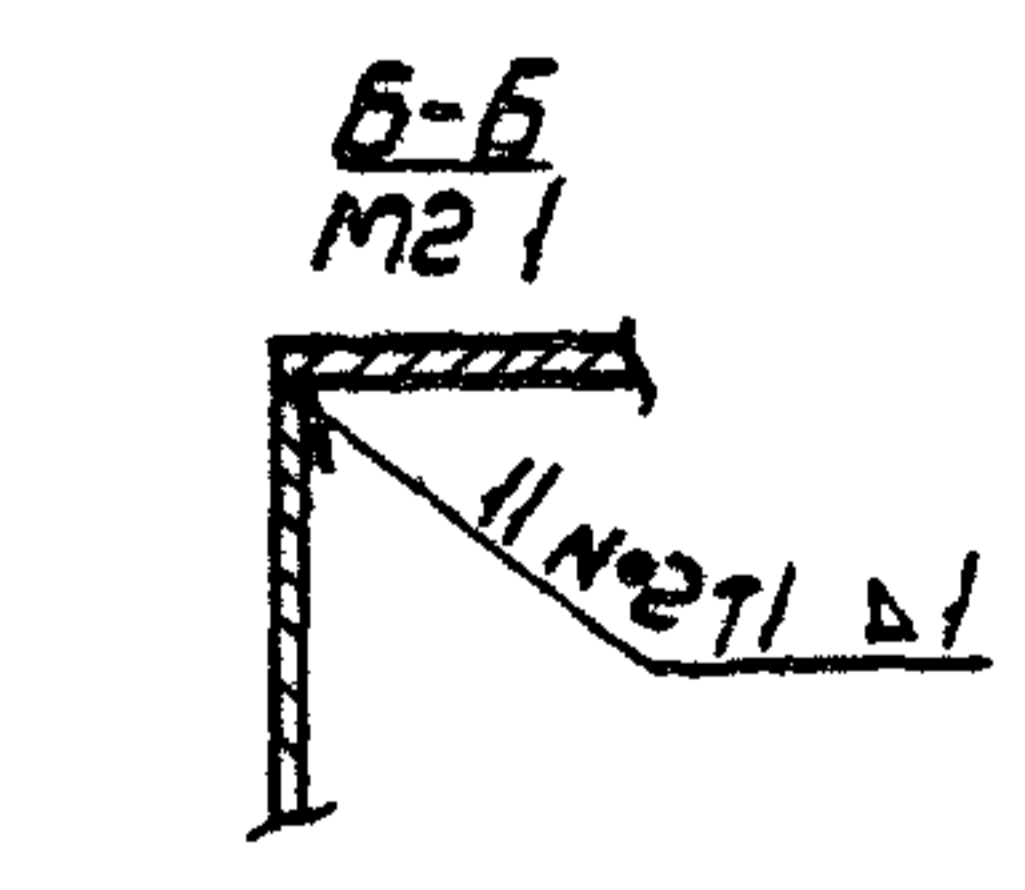
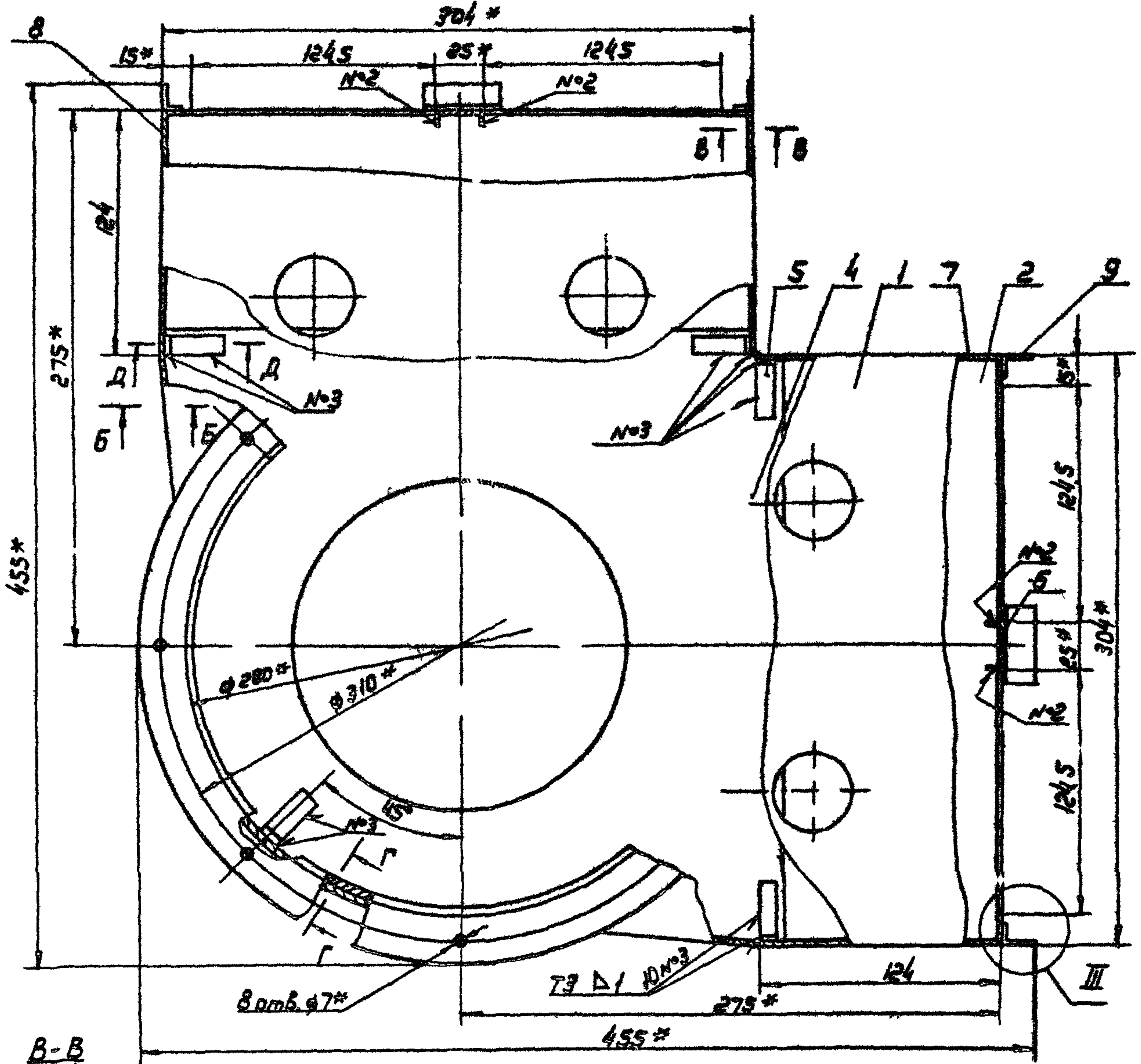
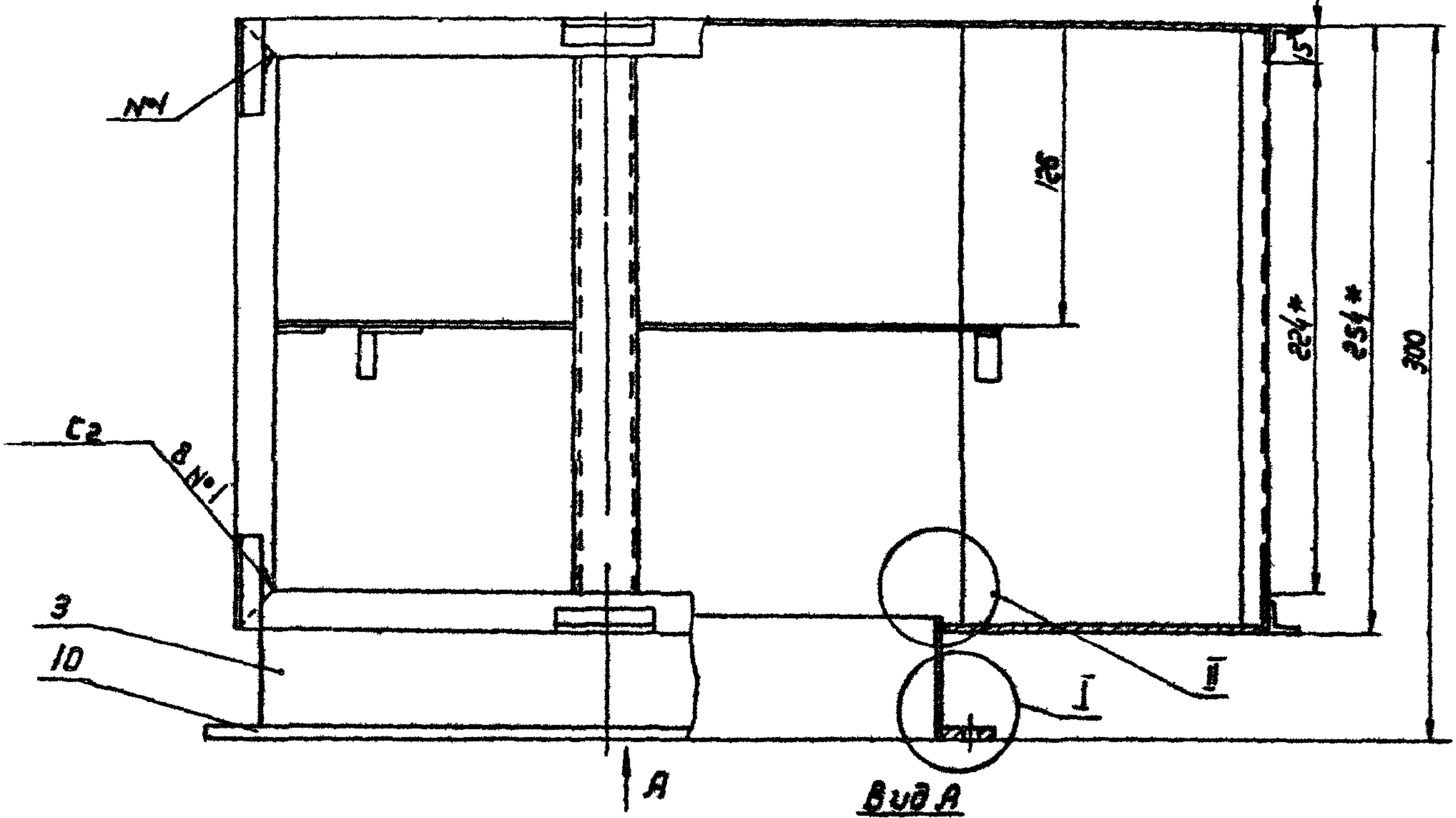
Шифр мод / Подп. и дата / Взам. инв. / Подп. и дата / Дата

- 1 Регулировку решеток в рабочем положении или производить ключом чертеж HPB-K
- 2 Размеры для справок

HPB 1H CB		Лист 117		Из всего 12	
Воздухораспределитель HPB 1H					
Сборочный чертеж					
		МСС СССР		Лаб. Проектно-монтаж. ТРЦ	
Копировал в-				Формат А2	

Сервис 149437, Бернск 1

НРВ ИИ 01СБ



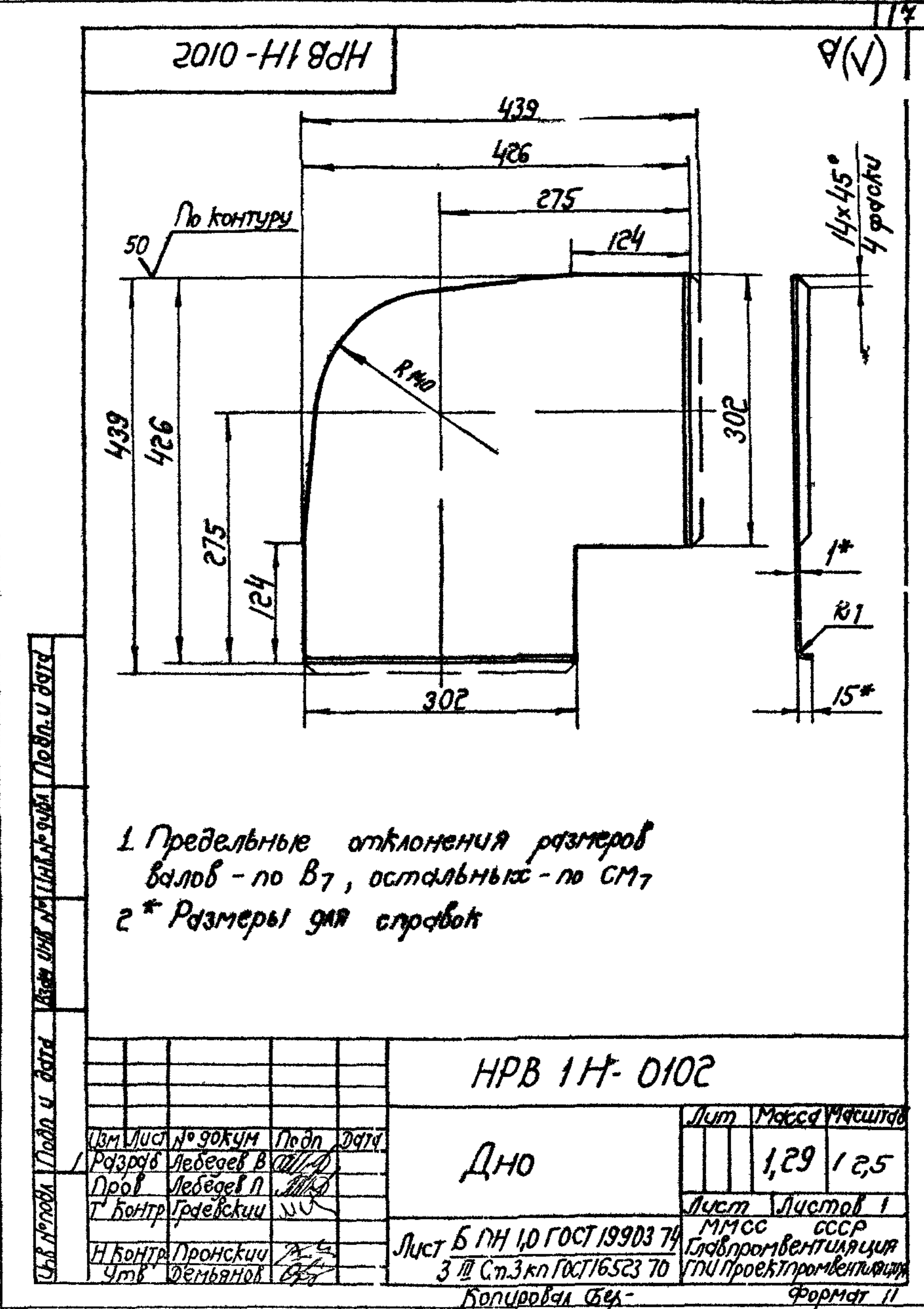
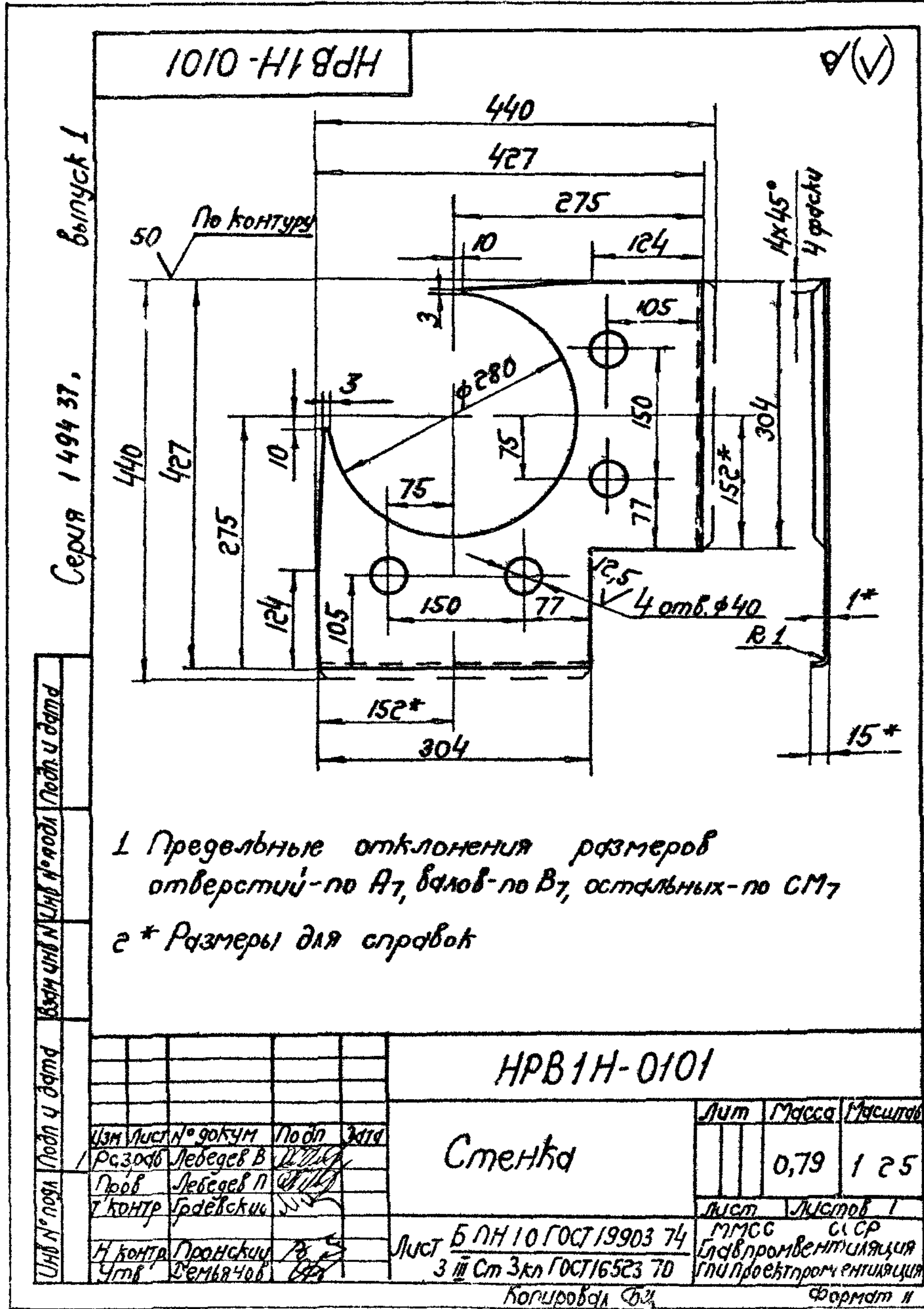
1. Предельные отклонения размеров отверстий - по А7, впадов по В7 остальные - по СМ7
2. Сварные швы по ГОСТ 14771-76
3. Покрытие грунтовка ГФ 020 ГОСТ 4056 БЗ VI С1
4. Размеры для справок

Исполн	Провер	Лист	Всего
Левин	Левин	643	12
Лист	Всего	МСС СССР	
Левин		Левин	
Левин		Левин	

НРВ ИИ-01СБ		Лист	Всего
Корпус		643	12
Сварочный чертеж		МСС СССР	
		Левин	
		Левин	

Копирован в-

Формат 22



Формат	Зона	Лист	Обозначение	Наименование	Кол	Примечание
				Документация		
22			НРВ 2В-01 СБ	Сборочный чертеж		
				Детали		
11	1		НРВ 2В-0101	Стенка	2	
11	2		НРВ 2В-0102	Дно	1	
11	3		НРВ 2В-0103	Диафрагма	1	
11	4		НРВ 2В-0104	Стенка	1	
11	5		НРВ 2В-0105	Стенка	1	
11	6		НРВ 1В-0105	Лента	5	
11	7		НРВ 1В-0109	Скоба	8	
				Прочие изделия		
8				Фланец круглый для сварных и фальцевых воздуховодов СТД 201 00 000-11 ТУ 36 1508 75	1	

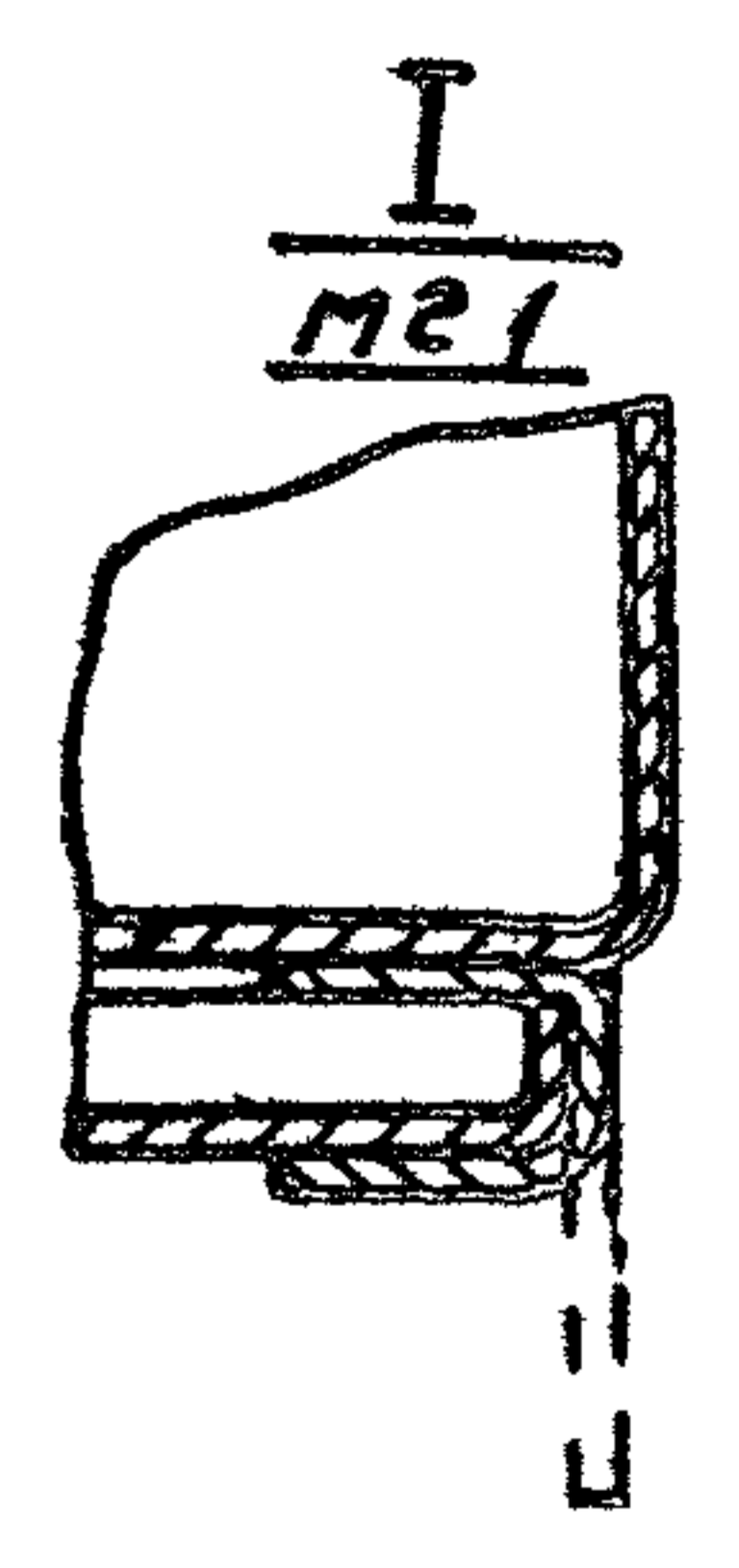
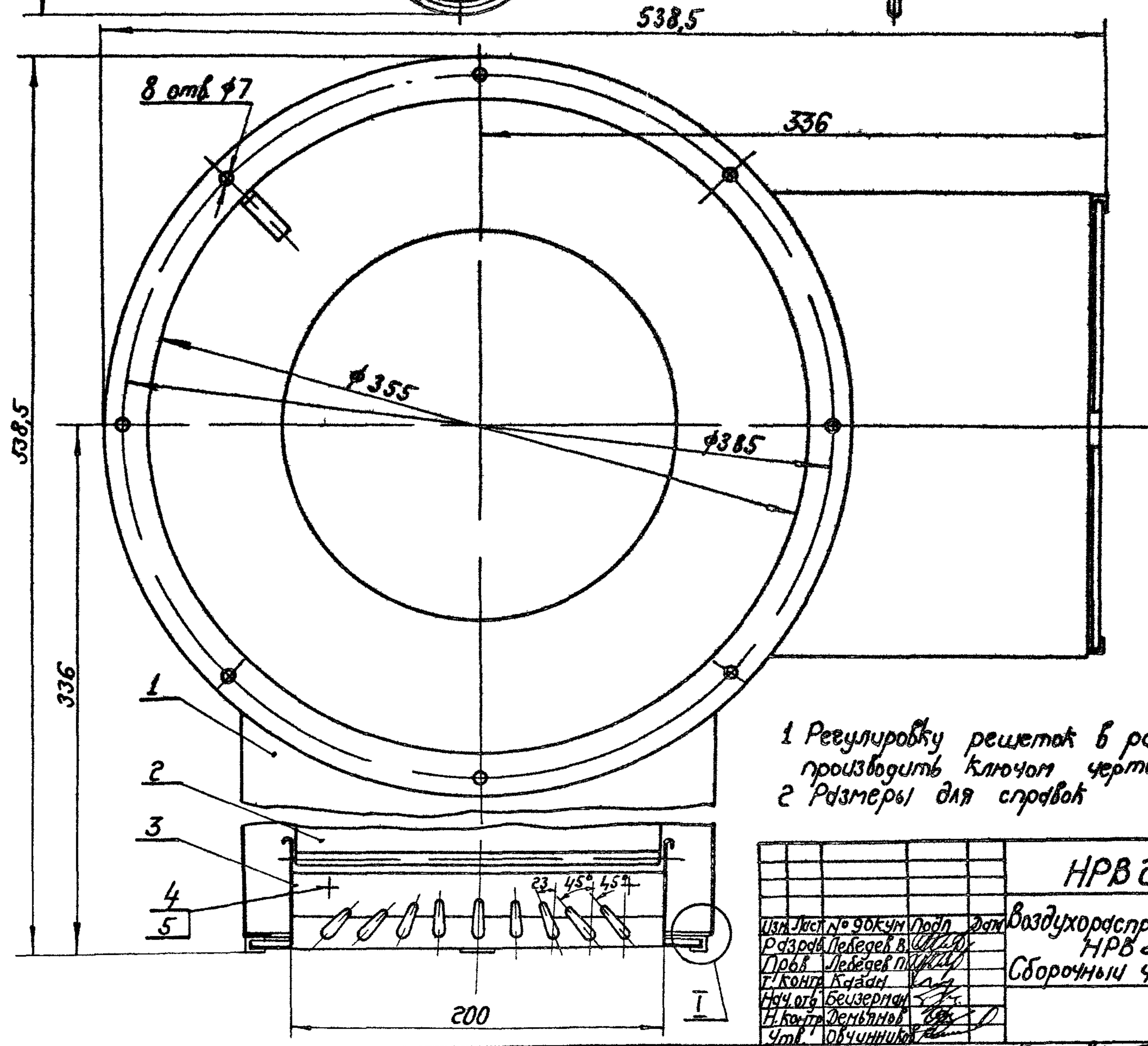
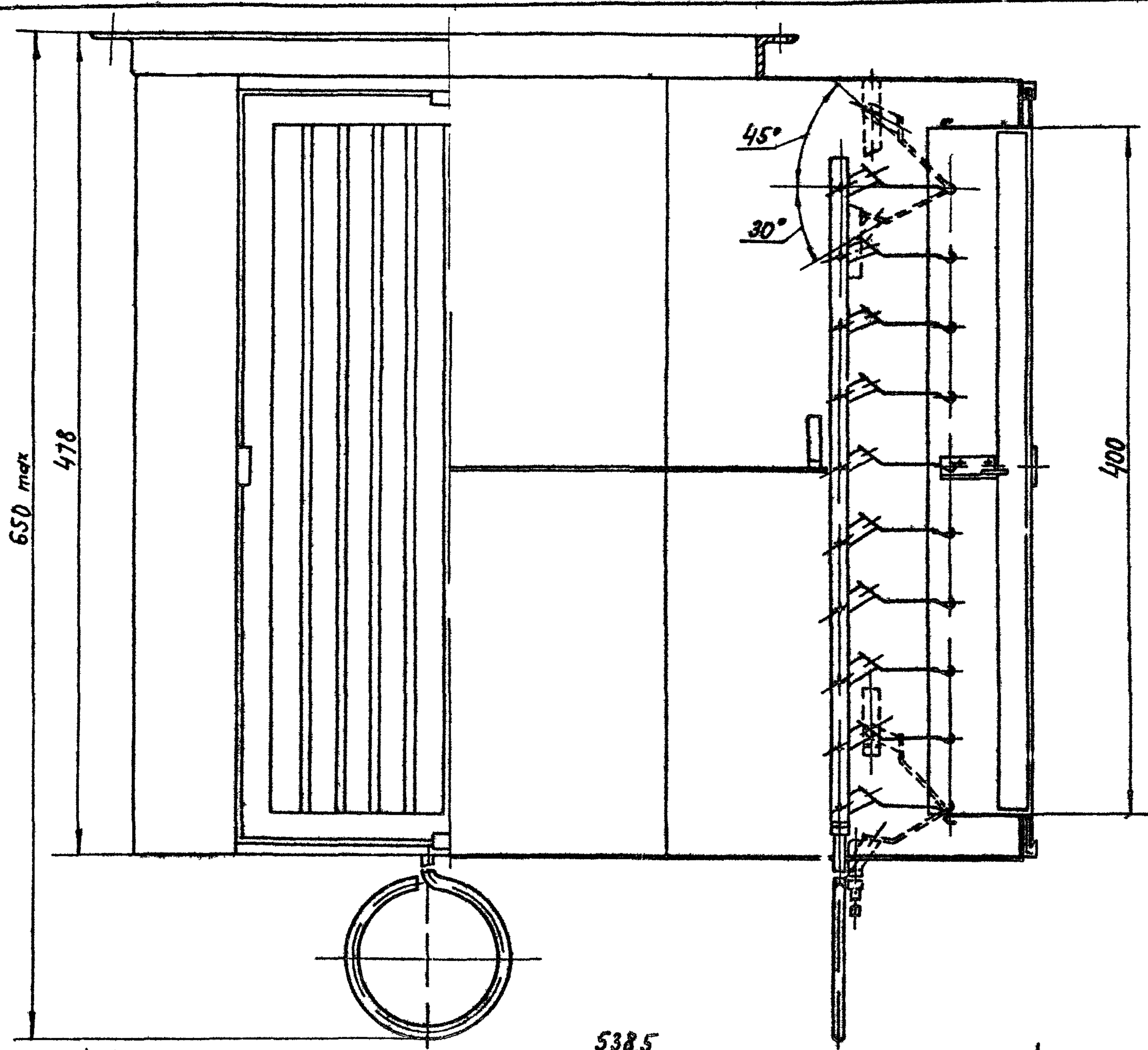
НРВ 2В-01		
Лист	Лист	Листов
Корпус		1
ММСС С СР Главпроект вентиляция ГПИ Проект вентиляция Копировал ФБЗ Формат II		

Формат	Зона	Лист	Обозначение	Наименование	Кол	Примечание
				Документация		
22			НРВ 2В СБ	Сборочный чертеж		
11			НРВ Д1	Технические требования		
				Сборочные единицы		
11	1		НРВ 2В-01	Корпус	1	
11	2		НРВ 2В-02	Решетка регулирующая	2	
				Детали		
11	3		НРВ 2В-0001	Гребенка	2	
				Стандартные изделия		
4				Болт М4х6,36 ГОСТ 7805-70	4	
5				Гайка 4,4 ГОСТ 5927-70	4	

НРВ 2В		
Лист	Лист	Листов
Воздухораспределитель НРВ 2В		1
ММСС С СР Главпроект вентиляция ГПИ Проект вентиляция Копировал ФБЗ Формат II		

HPB 2B CB

Серия 1494-37
Выпуск 1



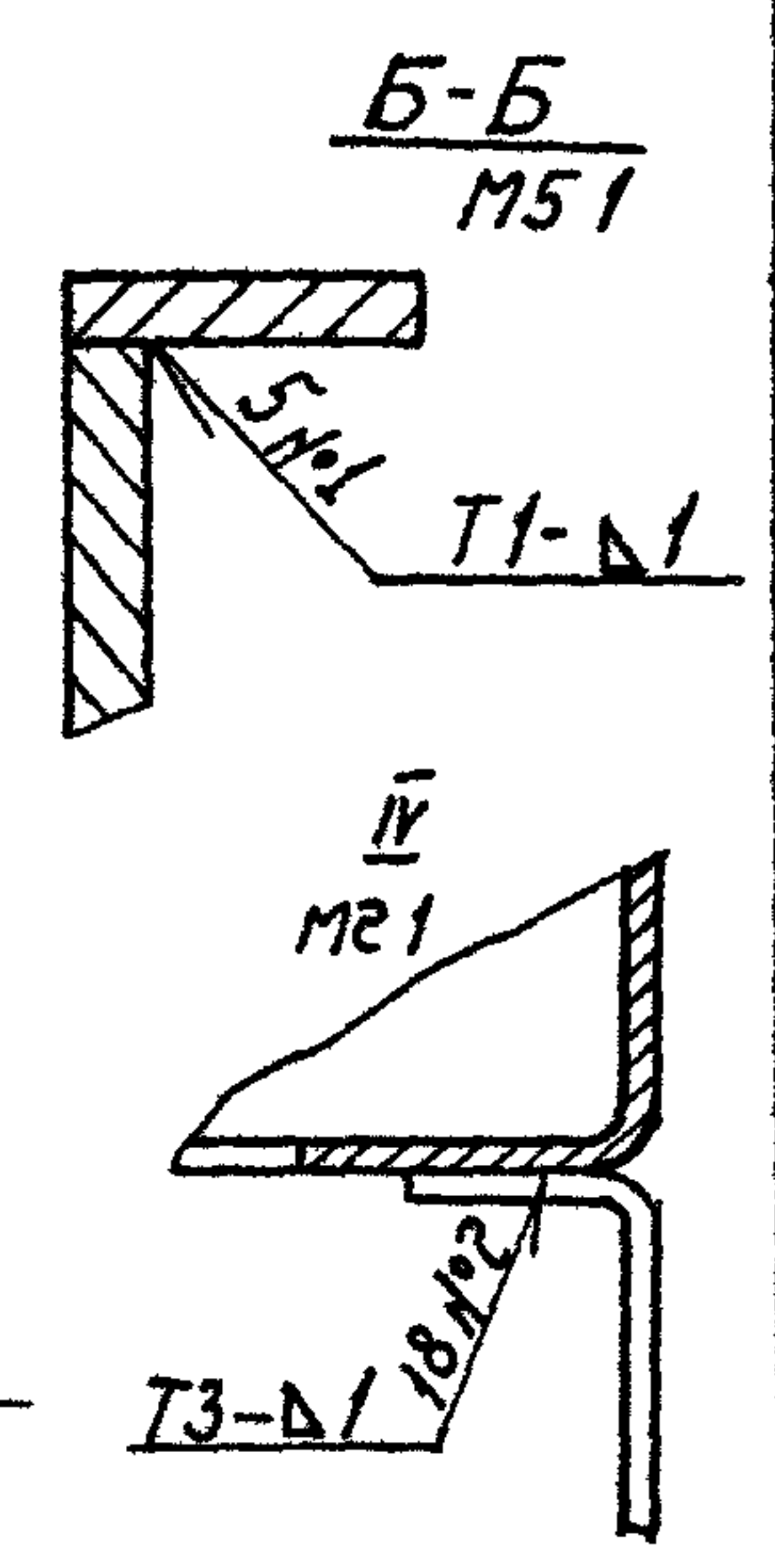
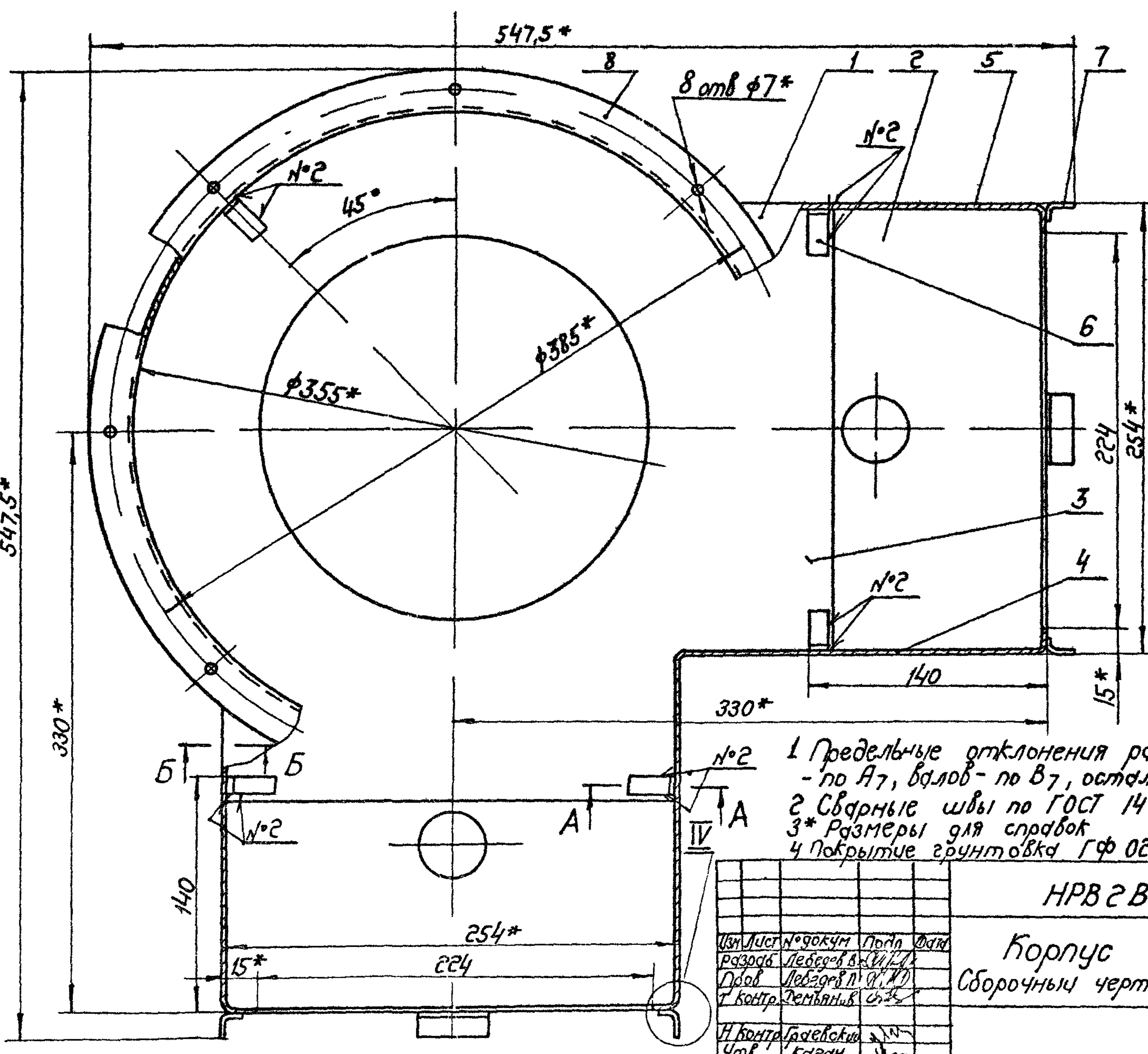
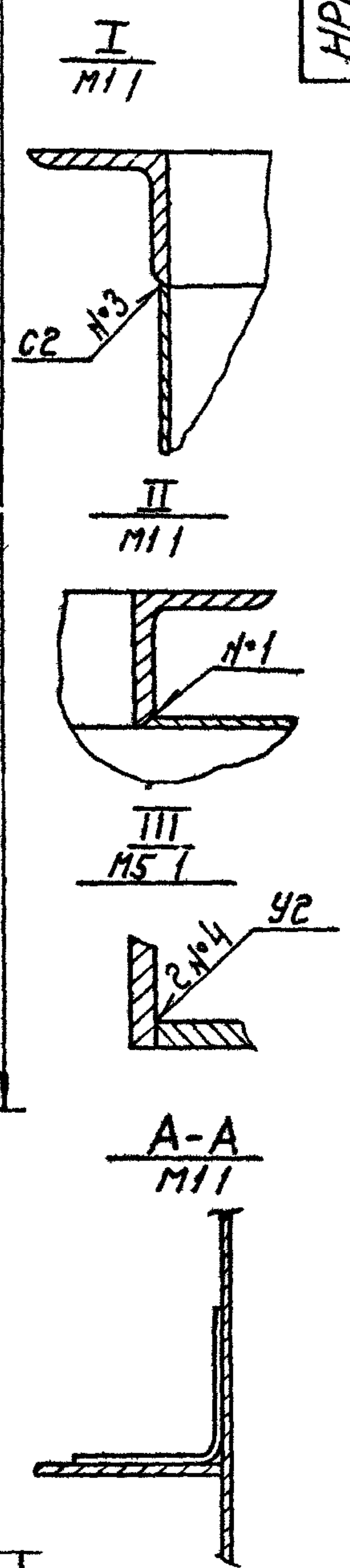
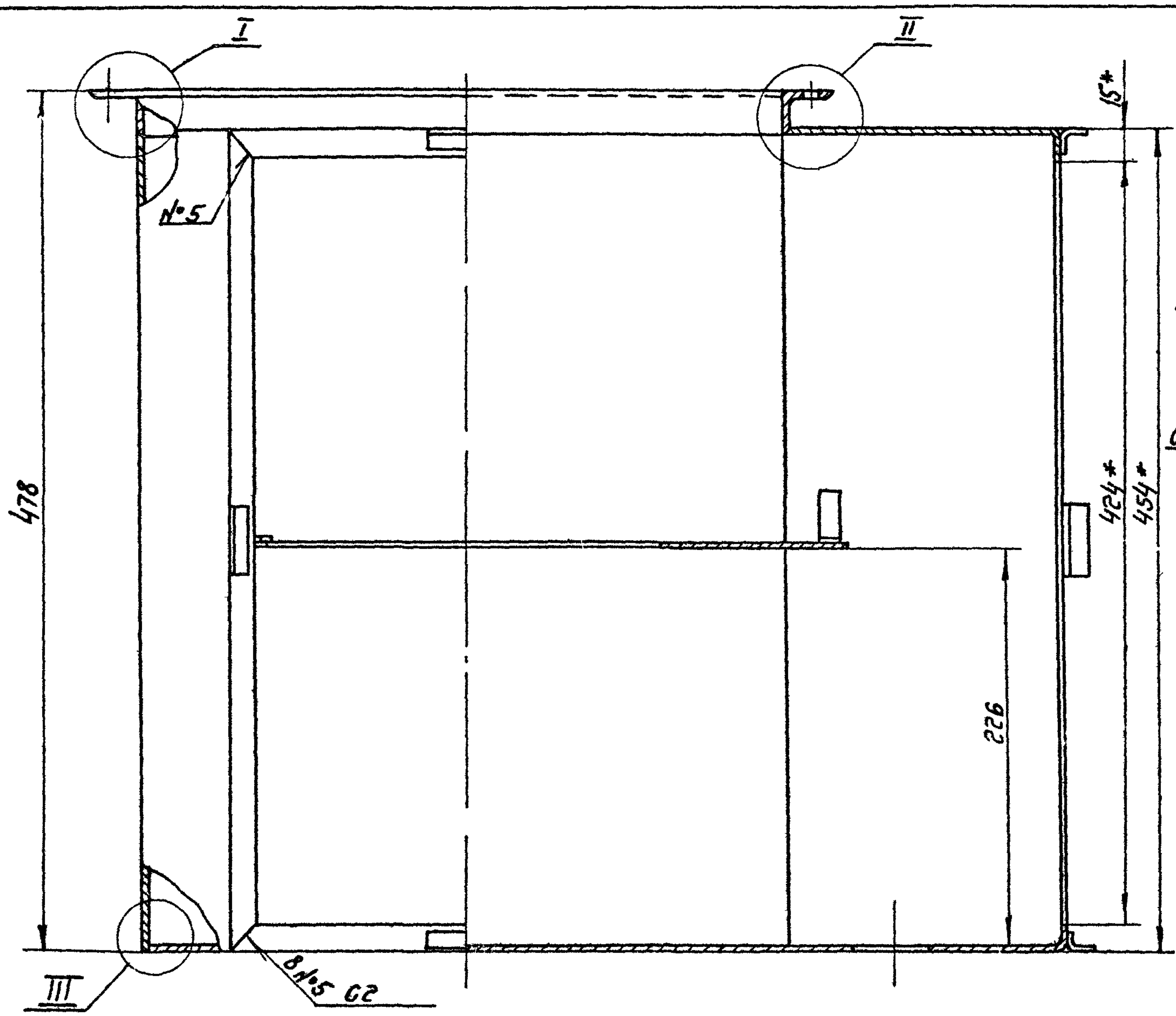
1 Регулировку решеток в рабочем положении производить ключом чертеж HPB-К
 2 Размеры для справок

Шифр листа
 Подпись
 Дата

HPB 2B CB		Лист	Масса	Масштаб
Воздухораспределитель HPB 2B		15,23	12	1:1
Сборочный чертеж		Лист	Листов	1
Изм. Лист № 90 кум. Подп. Данил				
Разработ. Лебедев В.И.				
Добл. Лебедев П.И.				
Г. Кондр. Кудрин				
Нач. отд. Белозерова				
Инж. Демьянов				
Чит. Обчинников				
Копировал Сиб-				Формат А2

HPB2B-01CB

Серия 149-37, выпуск 1



- 1 Предельные отклонения размеров отверстий - по А7, впадов - по В7, остальных - по С17
- 2 Сварные швы по ГОСТ 14771-76
- 3* Размеры для справок
- 4 Покрытие грунт-эмаль ГФ 020 ГОСТ 4056-63 VI С1

Исполн.	Лист	№ докум.	Подп.	Дата
Разработ.	Лист	№ докум.	Подп.	Дата
Проект.	Лист	№ докум.	Подп.	Дата
И контр.	Лист	№ докум.	Подп.	Дата
Учт.	Лист	№ докум.	Подп.	Дата

HPB2B-01CB		Лист	Масса	Масштаб
Корпус		9,2	12	
Сборочный чертеж		Лист	Листов	1
		МНСС	СССР	
		Главпроект	Вентиляция	
		Гипровет	Проект	

Лист № 0001, 0002, 0003, 0004, 0005, 0006, 0007, 0008, 0009, 0010, 0011, 0012, 0013, 0014, 0015, 0016, 0017, 0018, 0019, 0020, 0021, 0022, 0023, 0024, 0025, 0026, 0027, 0028, 0029, 0030, 0031, 0032, 0033, 0034, 0035, 0036, 0037, 0038, 0039, 0040, 0041, 0042, 0043, 0044, 0045, 0046, 0047, 0048, 0049, 0050, 0051, 0052, 0053, 0054, 0055, 0056, 0057, 0058, 0059, 0060, 0061, 0062, 0063, 0064, 0065, 0066, 0067, 0068, 0069, 0070, 0071, 0072, 0073, 0074, 0075, 0076, 0077, 0078, 0079, 0080, 0081, 0082, 0083, 0084, 0085, 0086, 0087, 0088, 0089, 0090, 0091, 0092, 0093, 0094, 0095, 0096, 0097, 0098, 0099, 0100

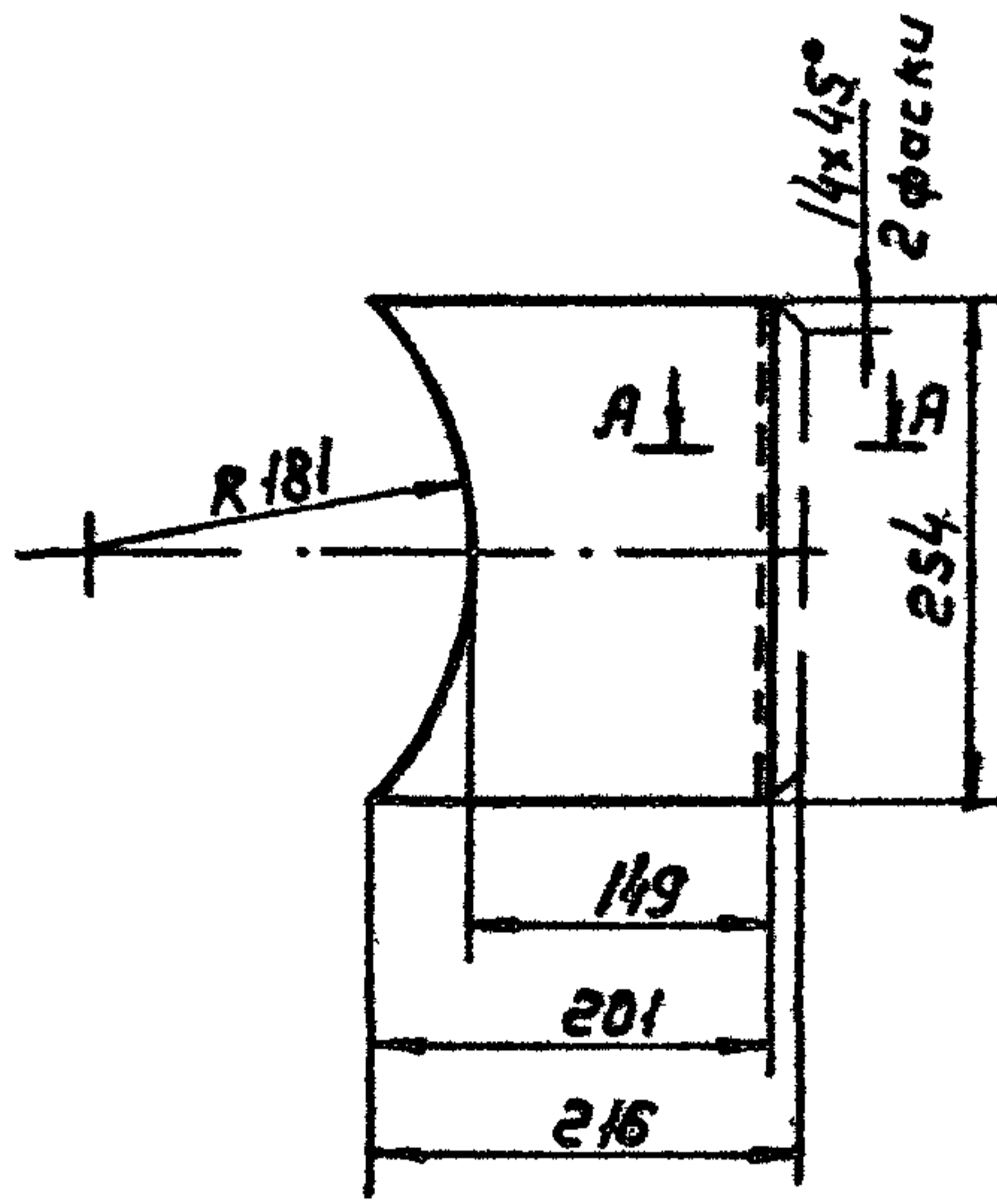
Копировал Фей-

Формат 22

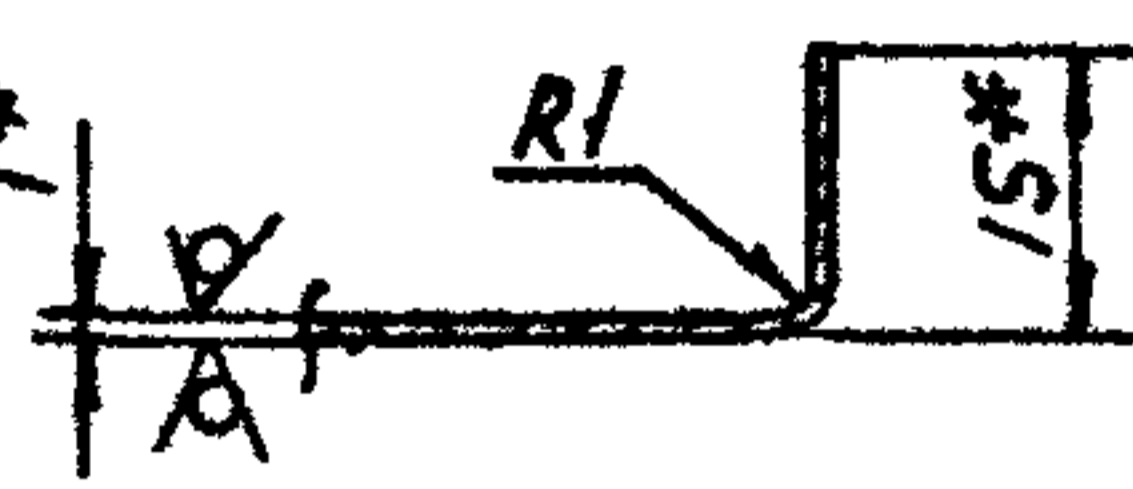
Серия 1494-37, Выпуск 1

HPB2B-0101

50 (V)



A-A
M11



1 Предельные отклонения размеров валов - по В7, остальных - по СМ7
2* Размеры для справок

HPB2B-0101

Изм. Лист Подп. и дата
Разраб. Лебедев В.И.
Проб. Лебедев П.И.
Т.контр. Грозевский Д.И.
И.контр. Пронский В.С.
Утв. Демьянов В.И.

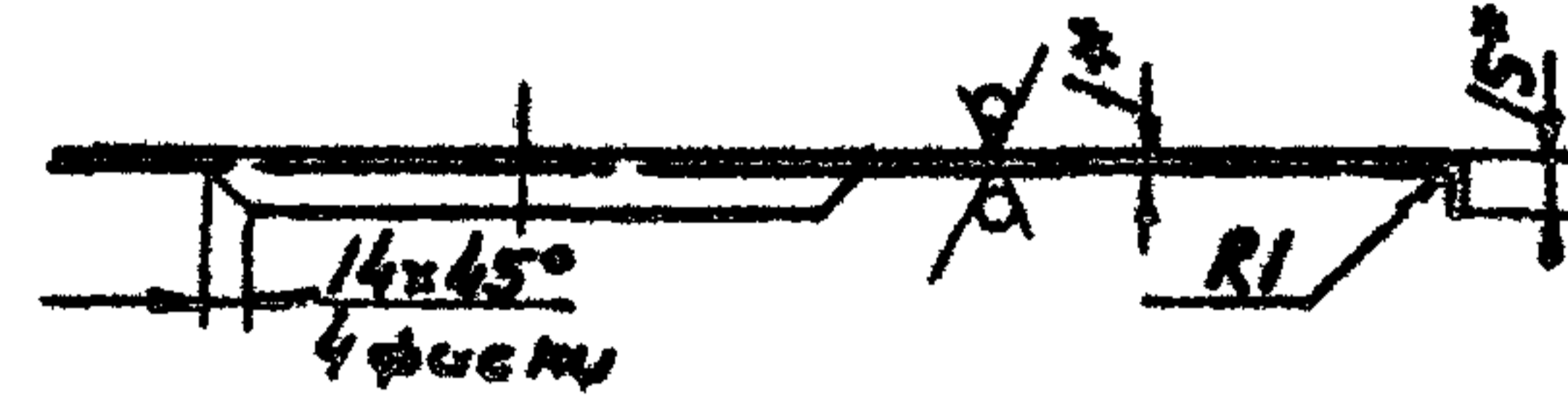
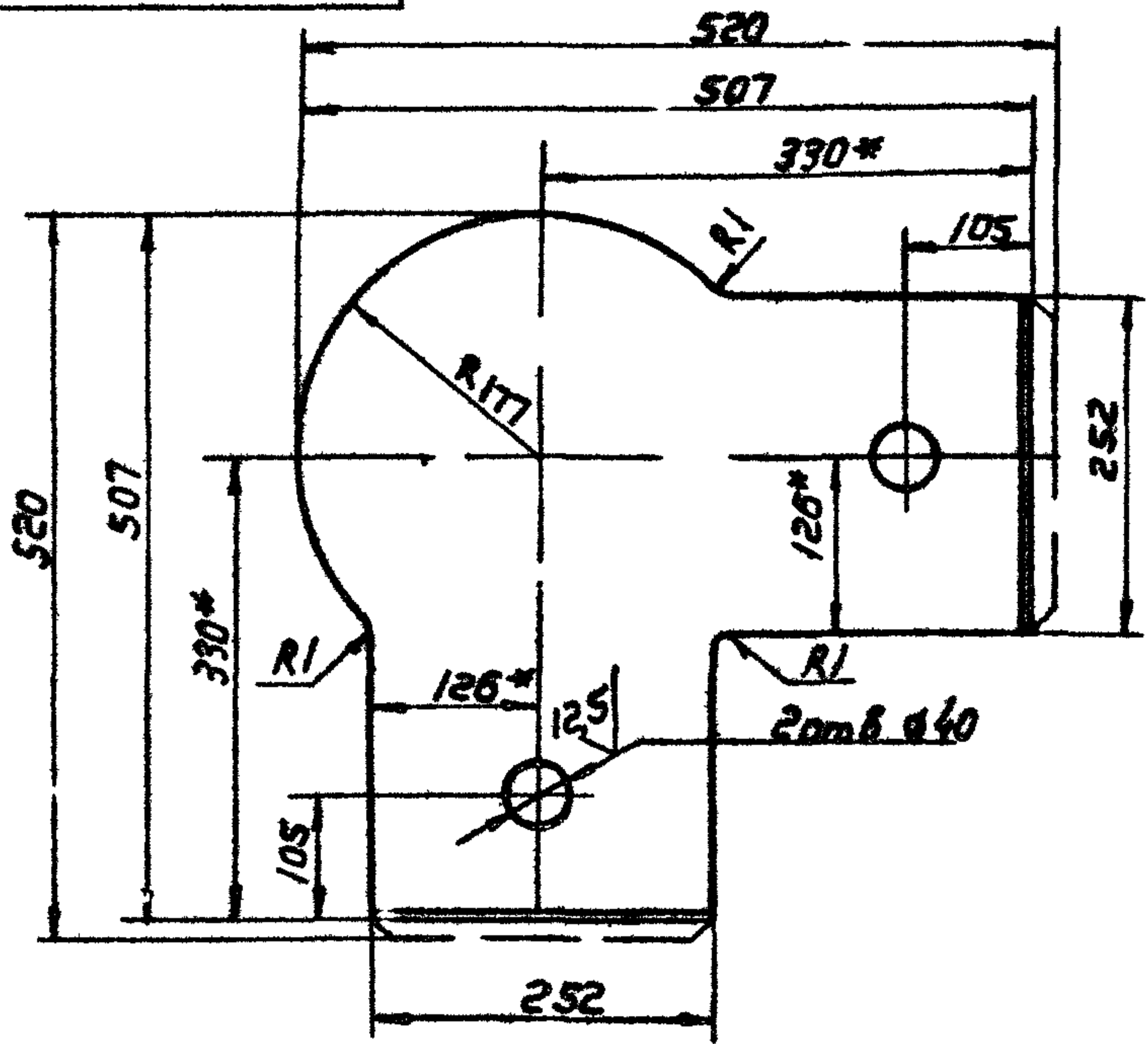
Изм.	Лист	Н.докум.	Подп.	Дата
1		Лебедев В.И.	В.И.	
2		Лебедев П.И.	П.И.	
3		Грозевский Д.И.	Д.И.	
4		Пронский В.С.	В.С.	
5		Демьянов В.И.	В.И.	

Лист	Масса	Материал
035	15	Стенка

Лист Б-ПН 10 ГОСТ 19903-74
3-й ст 3 кп ГОСТ 16523-70
ММСС СССР
Глобпромвентилиция
ТИ Проектпроектирование
Копировал В-
Формат 11

HPB2B-0102

50 (V)



1 Неуказанные предельные отклонения размеров отверстий - по А7, валов - по В7, остальных - по СМ7
2* Размеры для справок

HPB2B-0102

Изм. Лист Подп. и дата
Разраб. Лебедев В.И.
Проб. Лебедев П.И.
Т.контр. Грозевский Д.И.
И.контр. Пронский В.С.
Утв. Демьянов В.И.

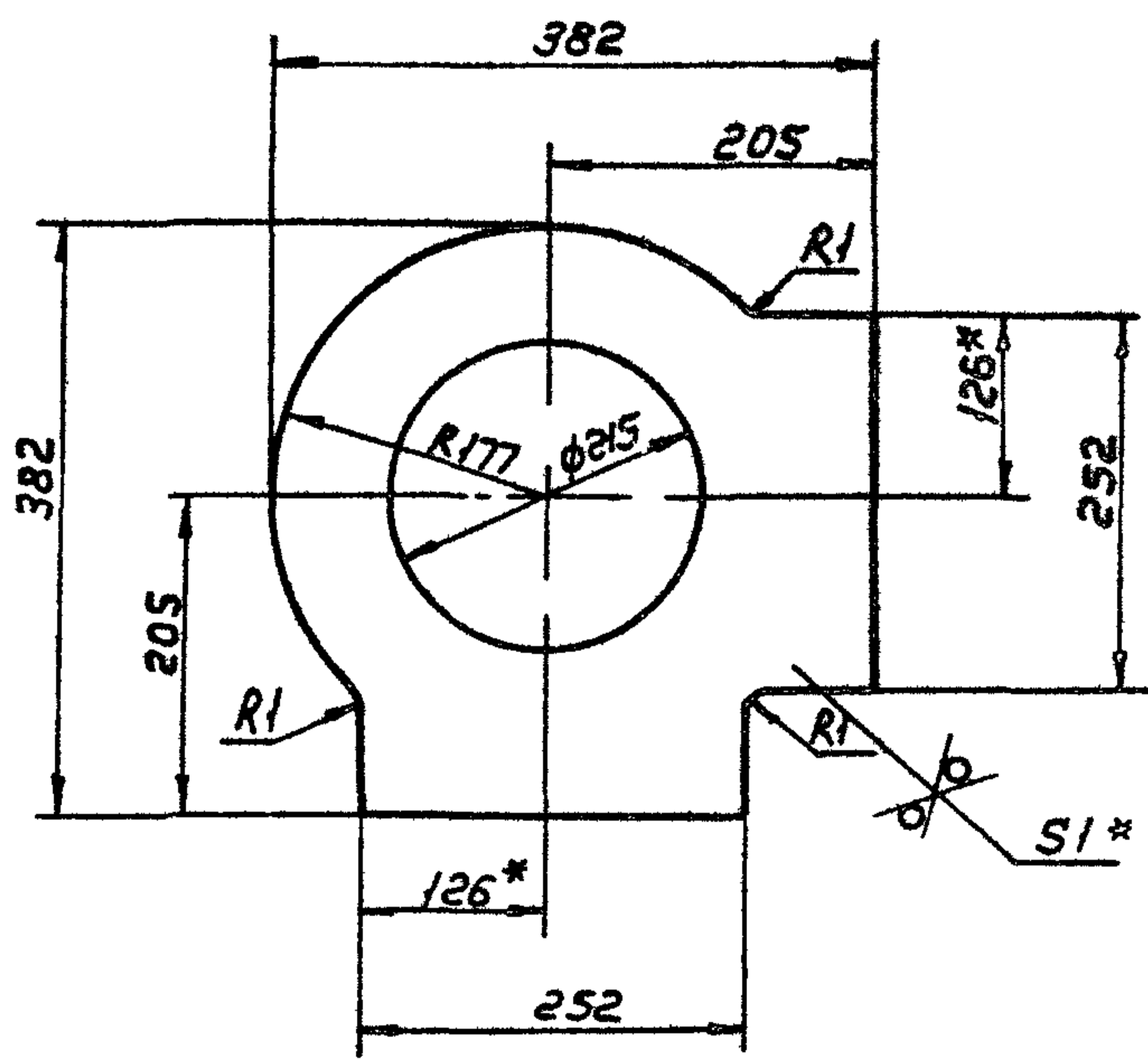
Изм.	Лист	Н.докум.	Подп.	Дата
1		Лебедев В.И.	В.И.	
2		Лебедев П.И.	П.И.	
3		Грозевский Д.И.	Д.И.	
4		Пронский В.С.	В.С.	
5		Демьянов В.И.	В.И.	

Лист	Масса	Материал
146	15	ДНО

Лист Б-ПН 10 ГОСТ 19903-74
3-й ст 3 кп ГОСТ 16523-70
ММСС СССР
Глобпромвентилиция
ТИ Проектпроектирование
Копировал В-
Формат 12

HPB2B-0103

50 (V)



1 Предельные отклонения размеров отверстий - по А7, валов - по В7, остальных - по СМ7
2* Размеры для справок

HPB2B-0103

Изм. Лист Подп. и дата
Разраб. Лебедев В.И.
Проб. Лебедев П.И.
Т.контр. Грозевский Д.И.
И.контр. Пронский В.С.
Утв. Демьянов В.И.

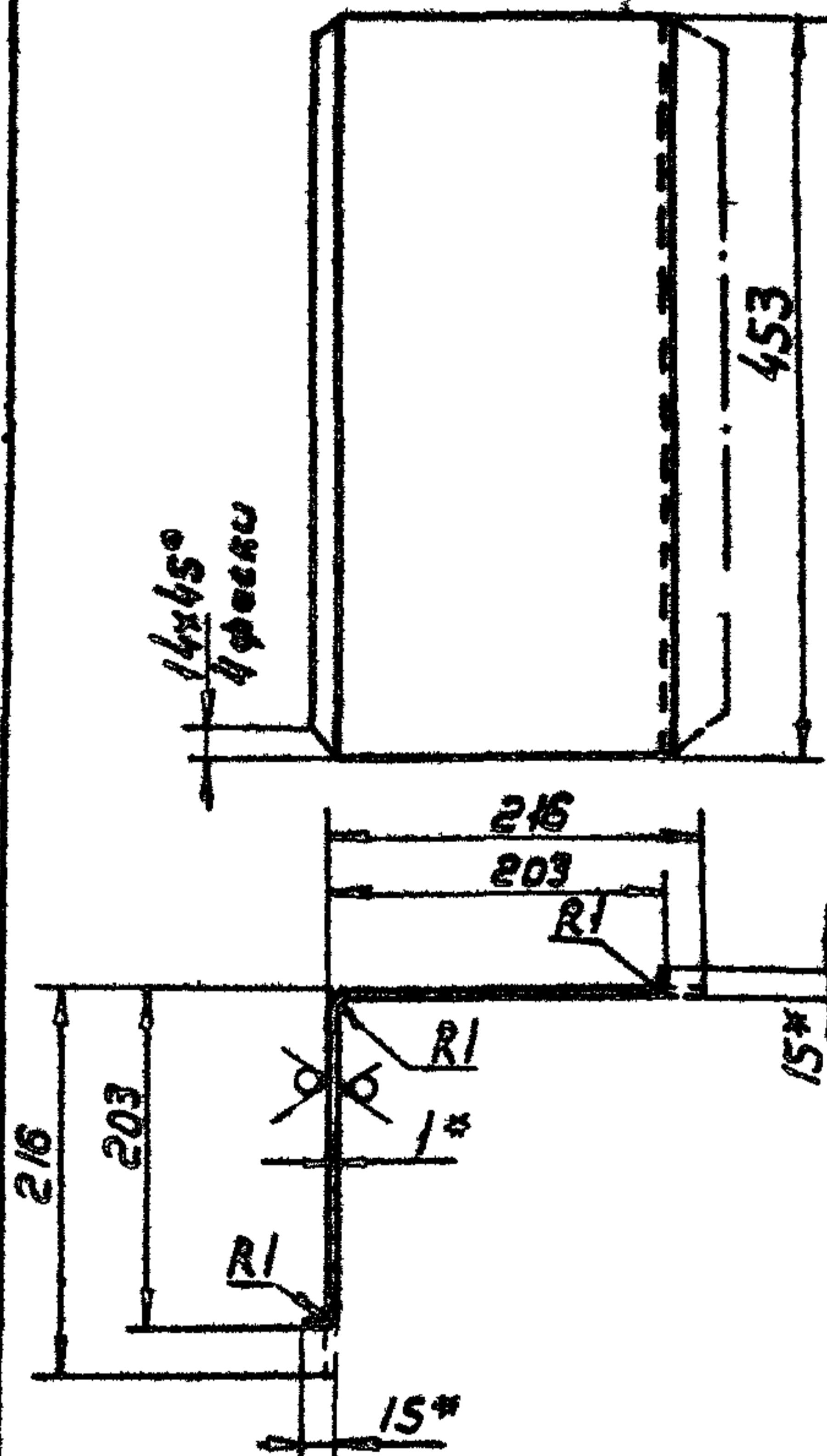
Изм.	Лист	Н.докум.	Подп.	Дата
1		Лебедев В.И.	В.И.	
2		Лебедев П.И.	П.И.	
3		Грозевский Д.И.	Д.И.	
4		Пронский В.С.	В.С.	
5		Демьянов В.И.	В.И.	

Лист	Масса	Материал
08	15	Диафрагма

Лист Б-ПН 10 ГОСТ 19903-74
3-й ст 3 кп ГОСТ 16523-70
ММСС СССР
Глобпромвентилиция
ТИ Проектпроектирование
Копировал В-
Формат 11

HPB2B-0104

50 (V)



1 Предельные отклонения размеров валов - по В7, остальных - по СМ7
2* Размеры для справок

HPB2B-0104

Изм. Лист Подп. и дата
Разраб. Лебедев В.И.
Проб. Лебедев П.И.
Т.контр. Грозевский Д.И.
И.контр. Пронский В.С.
Утв. Демьянов В.И.

Изм.	Лист	Н.докум.	Подп.	Дата
1		Лебедев В.И.	В.И.	
2		Лебедев П.И.	П.И.	
3		Грозевский Д.И.	Д.И.	
4		Пронский В.С.	В.С.	
5		Демьянов В.И.	В.И.	

Лист	Масса	Материал
1,5	15	Стенка

Лист Б-ПН 10 ГОСТ 19903-74
3-й ст 3 кп ГОСТ 16523-70
ММСС СССР
Глобпромвентилиция
ТИ Проектпроектирование
Копировал В-
Формат 11

Выпуск 1
Серия 1494 37

Формат	Зона	Лист	Обозначение	Наименование	Кол	Примечание
				Документация		
12			НРВ 2В-02 СБ	Сборочный чертеж		
				Сборочные единицы		
11	1		НРВ 2В-0201	Корпус решетки	1	
11	2		НРВ 2В-0202	Створка	10	
11	3		НРВ 2В-0203	Тяга	1	
				Детали		
11	4		НРВ 2В-0204	Лопатка	9	
11	5		НРВ 2В-0205	Ребро направляющее	1	
11	6		НРВ 2В-0206	Полуось	2	
11	7		НРВ 1В-0206	Ось	10	
11	8		НРВ 1В-0207	Ось	8	
11	9		НРВ 1В-0209	Петля	1	
11	10		НРВ 1В-0210	Пружина	1	
11	11		НРВ 1В-0211	Втулка	20	
				Стандартные изделия		
	12			Защелка 4x6 011 ГОСТ 12638 67	10	

Лист № 1 из 1
Лист № 2 из 2
Лист № 3 из 3
Лист № 4 из 4
Лист № 5 из 5
Лист № 6 из 6
Лист № 7 из 7
Лист № 8 из 8
Лист № 9 из 9
Лист № 10 из 10
Лист № 11 из 11
Лист № 12 из 12

НРВ 2В-02

Решетка регулирующая

Изм. Лист № докум. Подп. Дата
Разраб. Лебедев В.И. 12/74
Проб. Гривский И.И.
И. контр. Гривский И.И.
Утв. Демьянов С.В.

Лит. Лист. Листов
ММСС СССР
Главпроект вентиляция
ПЦПроектпроектирование

Копирован СБФ
Формат И

Формат	Зона	Лист	Обозначение	Наименование	Кол	Примечание
				Документация		
11			НРВ 2В-0201 СБ	Сборочный чертеж		
				Детали		
11	1		НРВ 2В-020101	Стенка	1	
11	2		НРВ 2В-020102	Стенка	1	
11	3		НРВ 2В-020103	Бокovina	2	
64	4		НРВ 2В-020104	Пластик 20x20 Лист 6 по ГОСТ 19903 74 3 по СТ 3 по ГОСТ 16523 70	4	

Лист № 1 из 1
Лист № 2 из 2
Лист № 3 из 3
Лист № 4 из 4
Лист № 5 из 5
Лист № 6 из 6
Лист № 7 из 7
Лист № 8 из 8
Лист № 9 из 9
Лист № 10 из 10
Лист № 11 из 11
Лист № 12 из 12

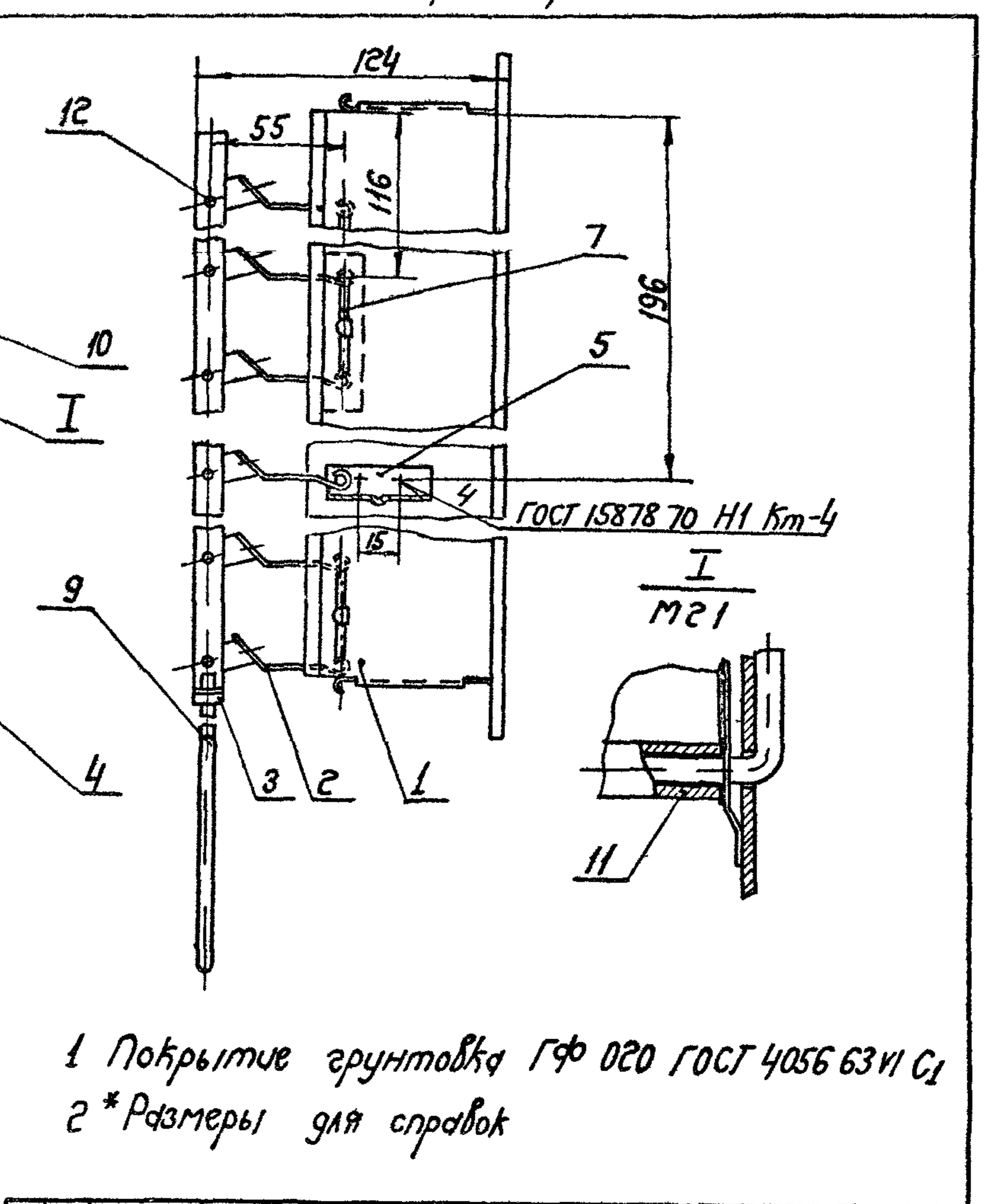
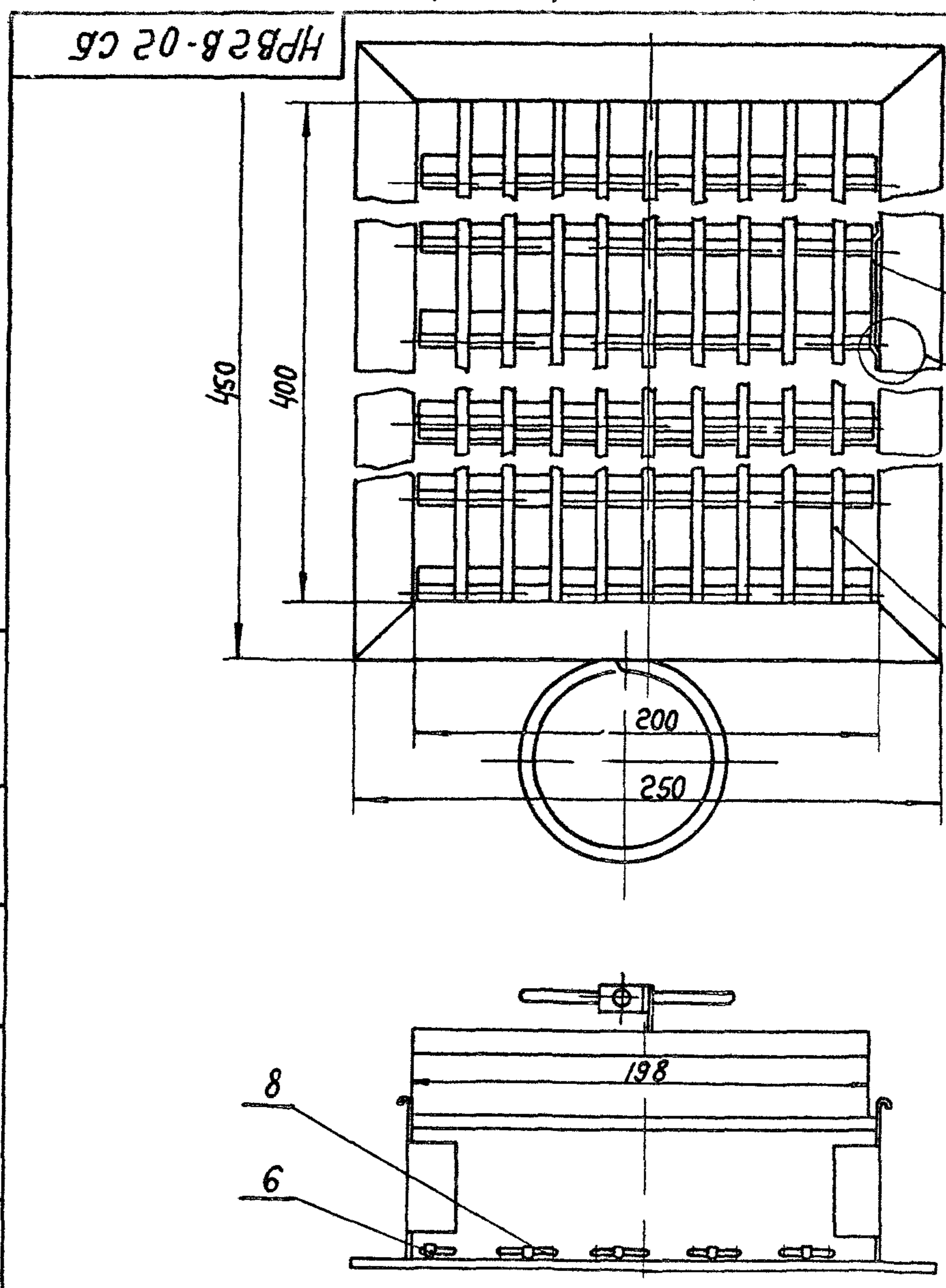
НРВ 2В-0201

Корпус решетки

Изм. Лист № докум. Подп. Дата
Разраб. Лебедев В.И. 12/74
Проб. Гривский И.И.
И. контр. Гривский И.И.
Утв. Демьянов С.В.

Лит. Лист. Листов
ММСС СССР
Главпроект вентиляция
ПЦПроектпроектирование

Копирован СБФ
Формат И



1 Покрытие грунтотка ГФ 020 ГОСТ 4056 63 И С1
2 * Размеры для справок

Лист № 1 из 1
Лист № 2 из 2
Лист № 3 из 3
Лист № 4 из 4
Лист № 5 из 5
Лист № 6 из 6
Лист № 7 из 7
Лист № 8 из 8
Лист № 9 из 9
Лист № 10 из 10
Лист № 11 из 11
Лист № 12 из 12

НРВ 2В-02 СБ

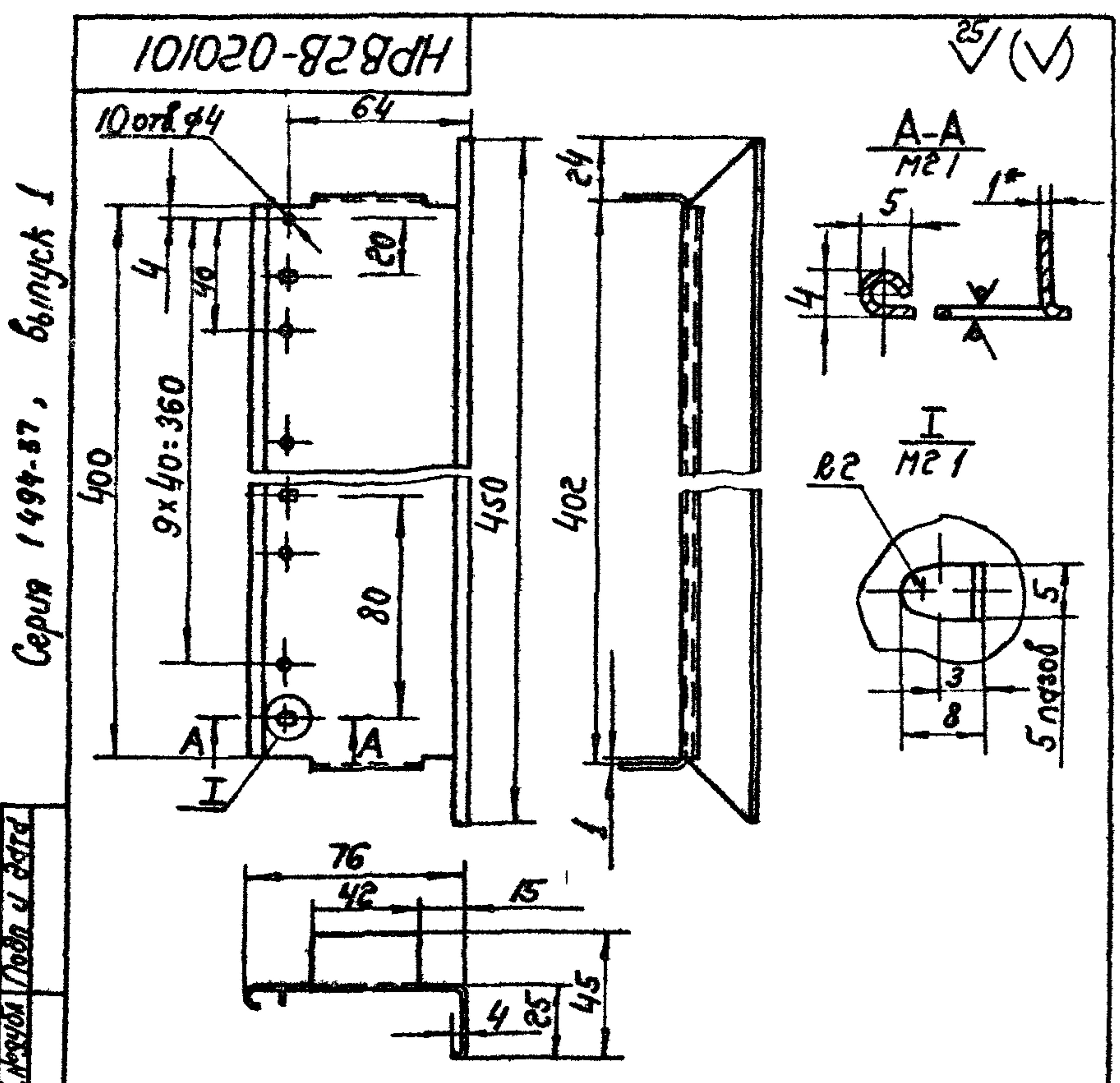
Решетка регулирующая

Сборочный чертеж

Изм. Лист № докум. Подп. Дата
Разраб. Лебедев В.И. 12/74
Проб. Лебедев В.И.
И. контр. Гривский И.И.
Утв. Демьянов С.В.

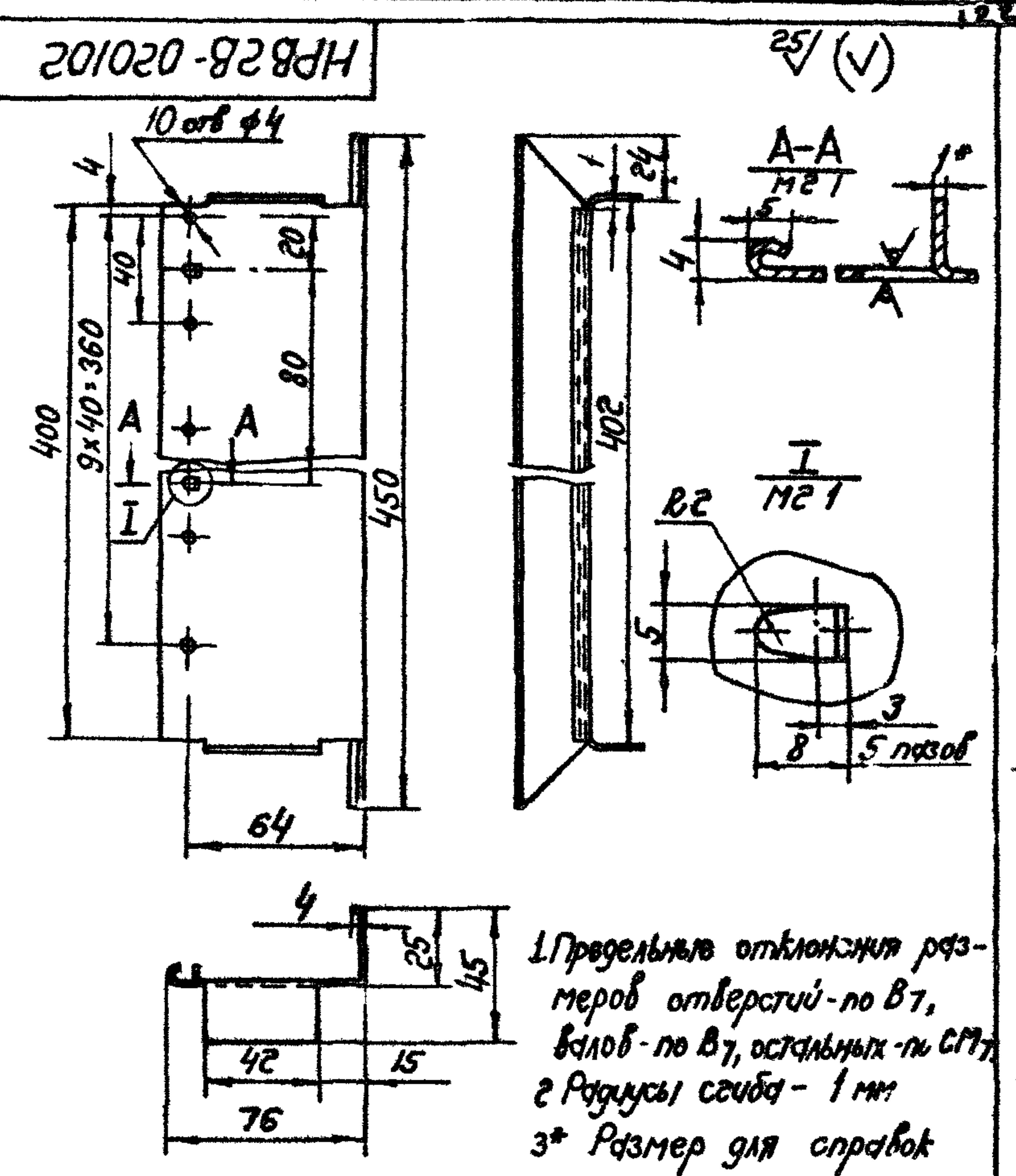
Лит. Лист. Листов
ММСС СССР
Главпроект вентиляция
ПЦПроектпроектирование

Копирован СБФ
Формат 22



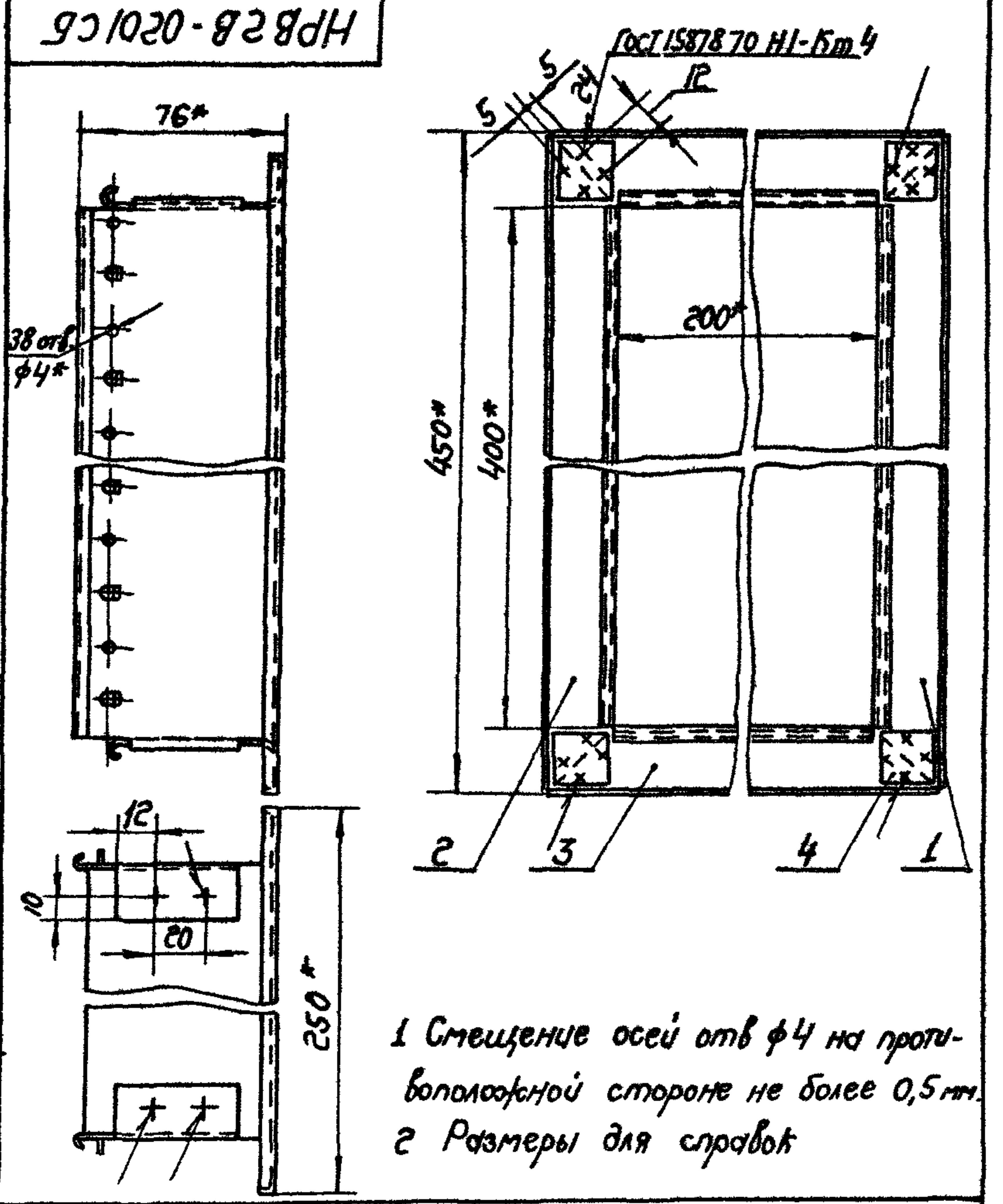
1 Предельные отклонения размеров отверстий - по А7, впадов - по В7, остальных - по СМ7
 2 Радиусы скругления - 1 мм
 3* Размер для справок

HPB2B-020101			
Изм.	Лист	№ документа	Подп.
1	Стенка	0,359	12
Лист БНН-10 ГОСТ 19903-74 3-й Ст.Зкл ГОСТ 16523-70			
ММСС СССР Лаб.проектпромышленности			
И.Контр.Пронский Утв. Демьянов			
Копирован СЗ			



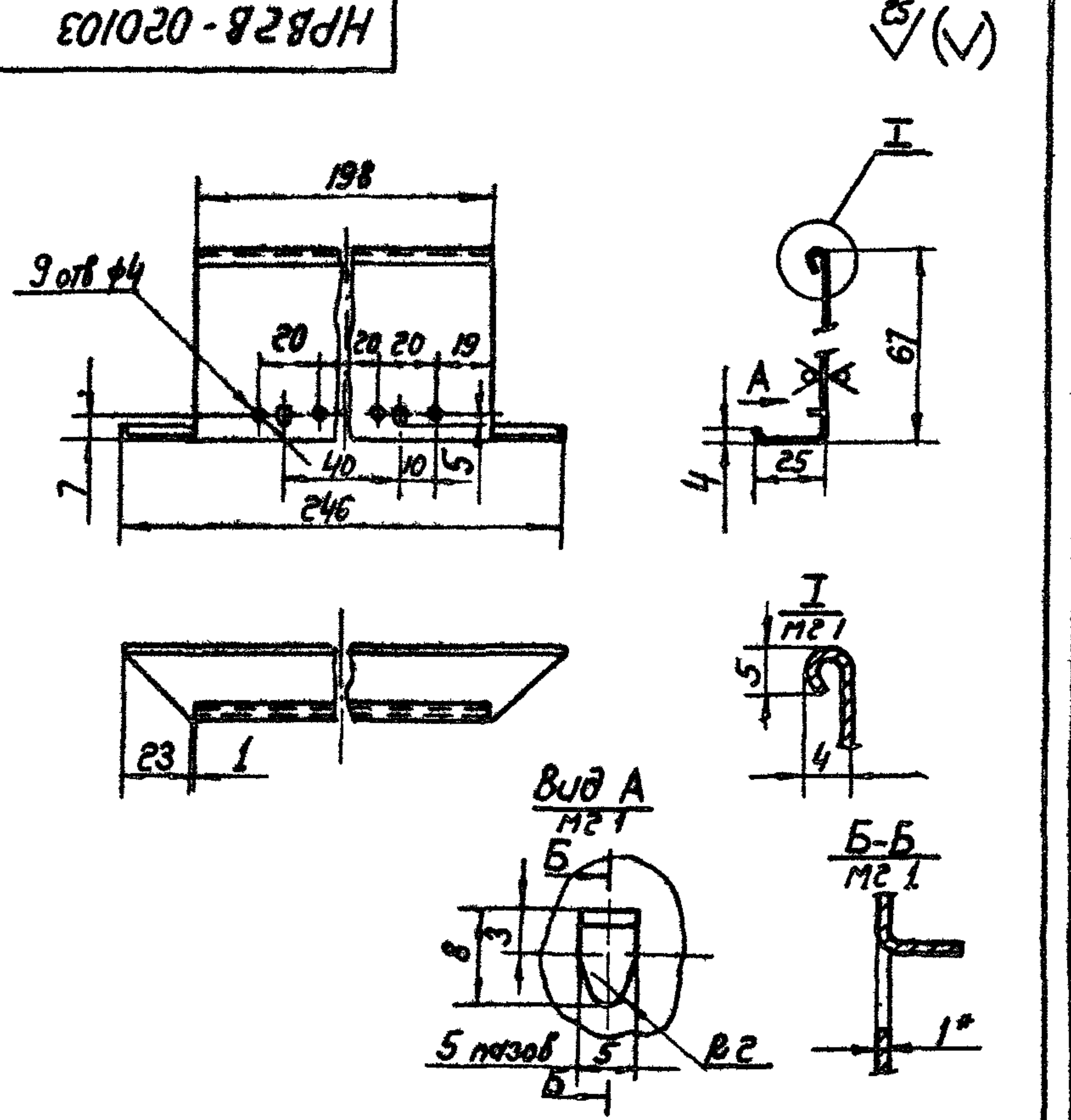
1 Предельные отклонения размеров отверстий - по В7, впадов - по В7, остальных - по СМ7
 2 Радиусы скругления - 1 мм
 3* Размер для справок

HPB2B-020102			
Изм.	Лист	№ документа	Подп.
1	Стенка	0,359	12
Лист БНН-10 ГОСТ 19903-74 3-й Ст.Зкл ГОСТ 16523-70			
ММСС СССР Лаб.проектпромышленности			
И.Контр.Пронский Утв. Демьянов			
Копирован СЗ			



1 Смещение осей от ф4 на противоположной стороне не более 0,5 мм
 2 Размеры для справок

HPB2B-020103Б			
Изм.	Лист	№ документа	Подп.
1	Корпус решетки Сборочный чертеж	1,04	12
Лист БНН-10 ГОСТ 19903-74 3-й Ст.Зкл ГОСТ 16523-70			
ММСС СССР Лаб.проектпромышленности			
И.Контр.Пронский Утв. Демьянов			
Копирован СЗ			

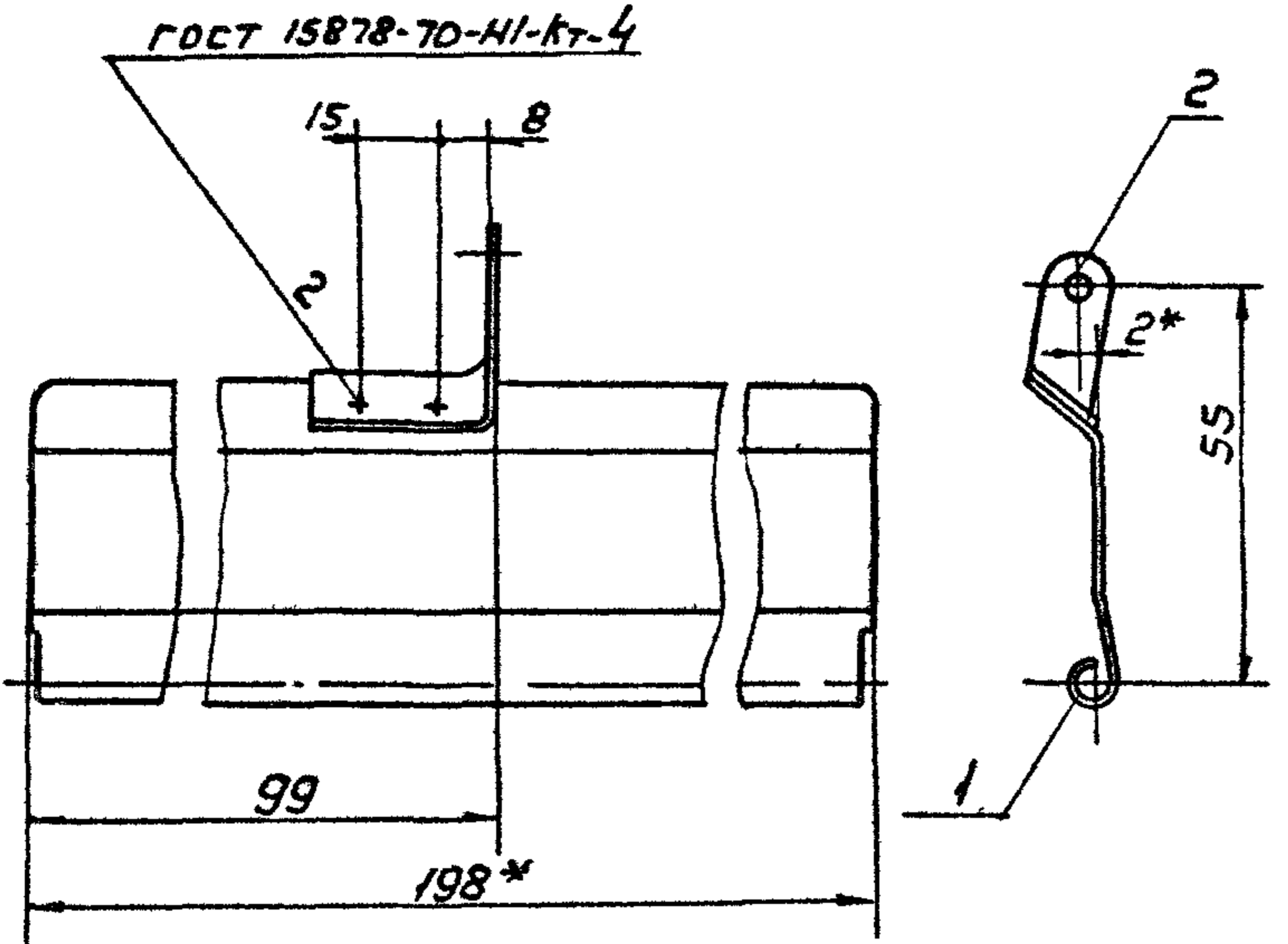


1 Предельные отклонения размеров отверстий - по А7, впадов - по В7, остальных - по СМ7
 2 Радиусы скругления - 1 мм
 3* Размер для справок

HPB2B-020103			
Изм.	Лист	№ документа	Подп.
1	Боковина	0,162	12
Лист БНН-10 ГОСТ 19903-74 3-й Ст.Зкл ГОСТ 16523-70			
ММСС СССР Лаб.проектпромышленности			
И.Контр.Пронский Утв. Демьянов			
Копирован СЗ			

НРВ 2В-0202 СБ

Серия 1494-37, Выпуск 1



1 Предельные отклонения размеров валов - по Б7 остальных - по СМ7
2* Размеры для справок

НРВ 2В-0202 СБ

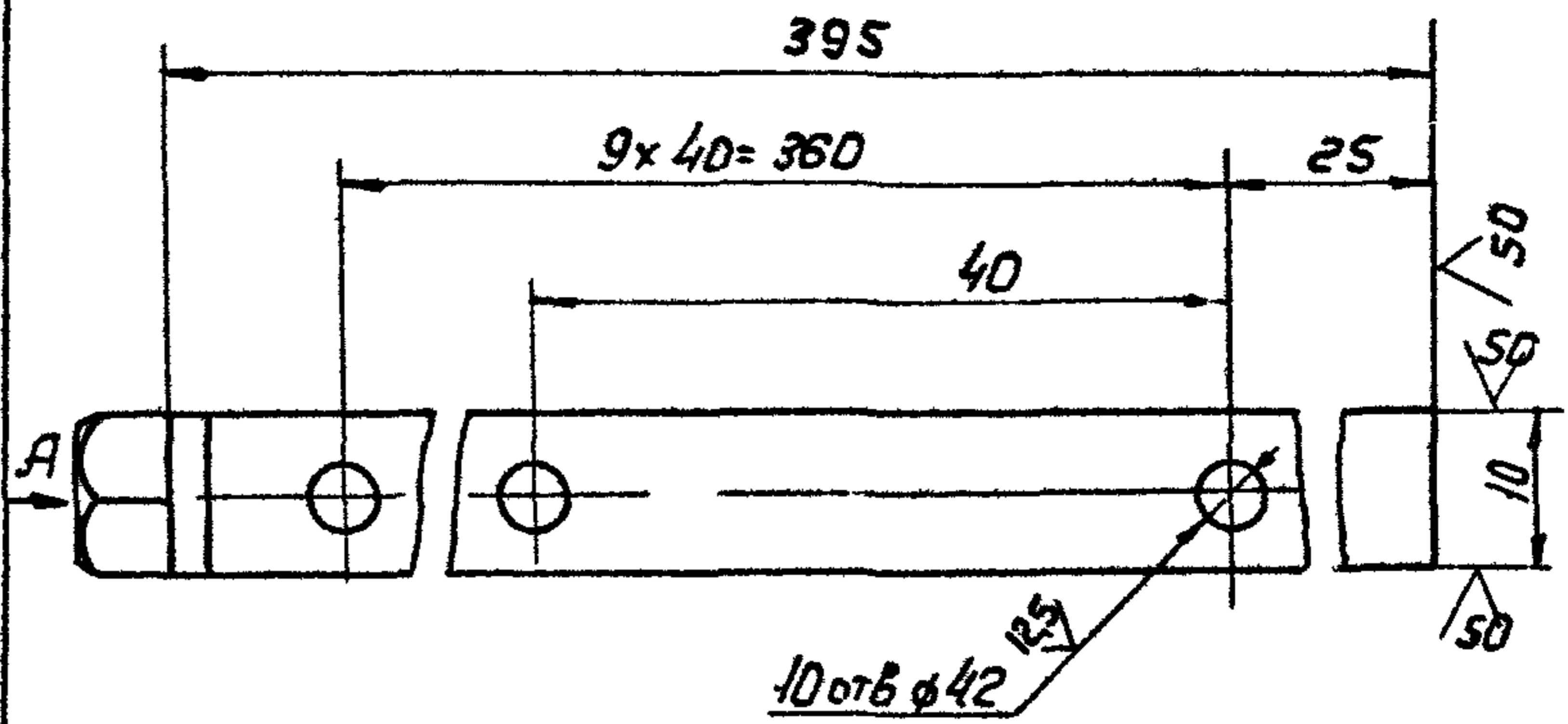
Сборка
Сборочный чертеж

Лист	Масса	Листов
0092	11	
Лист	Листов	
МСС	СССР	
Главпроект вентиляция ГПИ Проектпроектирования		

Изм/Лист	№ докум	Подп.	Дата
Разр.	Лебедев	И.И.	
Проб.	Лебедев	И.И.	
Т.Контр.	Грозевский	И.И.	
И.Контр.	Ленянов	И.И.	
Утв.	Каган	И.И.	

Копировал В. — Формат И

НРВ 2В-0203 СБ



1 Предельные отклонения размеров отверстий - по А7 валов - по Б7 остальных - по СМ7
2* Размер для справок

НРВ 2В-0203 СБ

Тяга
Сборочный чертеж

Лист	Масса	Листов
0066	21	
Лист	Листов	
МСС	СССР	
Главпроект вентиляция ГПИ Проектпроектирования		

Изм/Лист	№ докум	Подп.	Дата
Разр.	Лебедев	И.И.	
Проб.	Лебедев	И.И.	
Т.Контр.	Грозевский	И.И.	
И.Контр.	Ленянов	И.И.	
Утв.	Каган	И.И.	

Копировал В. — Формат И

Формат	Зона	Лист	Обозначение	Наименование	кол	Примечание
				<u>Документация</u>		
И			НРВ 2В-0202	Сборочный чертеж		
				<u>Детали</u>		
И	1		НРВ 2В-020201	Сборка	1	
И	2		НРВ 1В-02002	Ушко	1	

НРВ 2В-0202

Сборка

Лист	Лист	Листов
1	1	
МСС	СССР	
Главпроект вентиляция ГПИ Проектпроектирования		

Изм/Лист	№ докум	Подп.	Дата
Разр.	Лебедев	И.И.	
Проб.	Лебедев	И.И.	
И.Контр.	Пронский	И.И.	
Утв.	Ленянов	И.И.	

Копировал В. — Формат И

Формат	Зона	Лист	Обозначение	Наименование	кол	Примечание
				<u>Документация</u>		
И			НРВ 2В-0203 СБ	Сборочный чертеж		
				<u>Детали</u>		
Б4	1		НРВ 2В-020301	Тяга		
				Лист 5 ИИ-2 ГОСТ 19903-74 Лист 3-III СМЗ КП ГОСТ 16527-70	1	0.06кг
				<u>Стандартные изделия</u>		
	2			Гайка М64 ГОСТ 5915-70	1	

НРВ 2В-0203

Тяга

Лист	Лист	Листов
1	1	
МСС	СССР	
Главпроект вентиляция ГПИ Проектпроектирования		

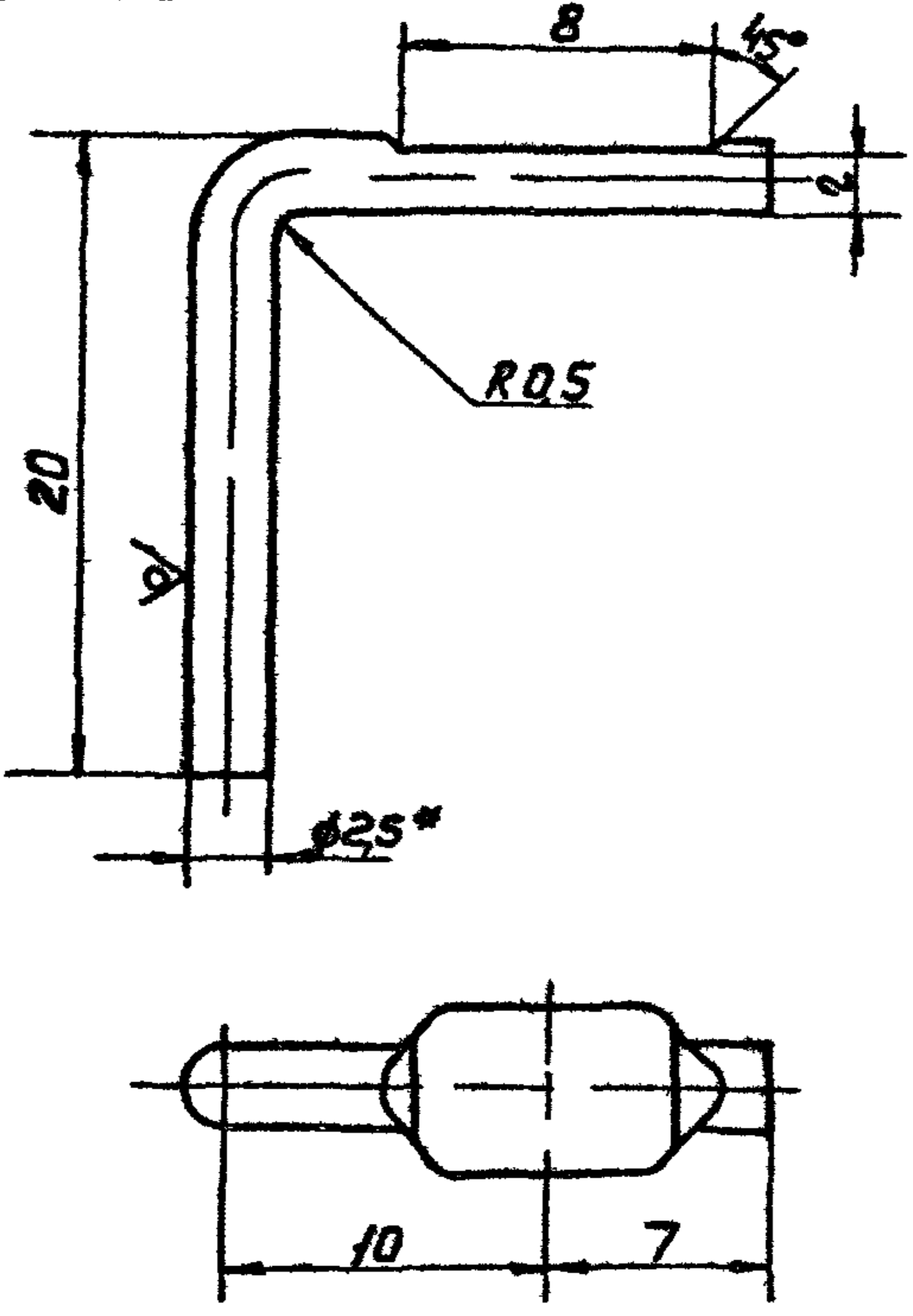
Изм/Лист	№ докум	Подп.	Дата
Разр.	Лебедев	И.И.	
Проб.	Лебедев	И.И.	
И.Контр.	Грозевский	И.И.	
Утв.	Ленянов	И.И.	

Копировал В. — Формат И

Серия 1494 37, выпуск 1

НРВ 2В-0206

25 (V)



1 Предельные отклонения размеров
валов - по В7 остальных - по СМ7
2* Размер для справок

НРВ 2В-0206

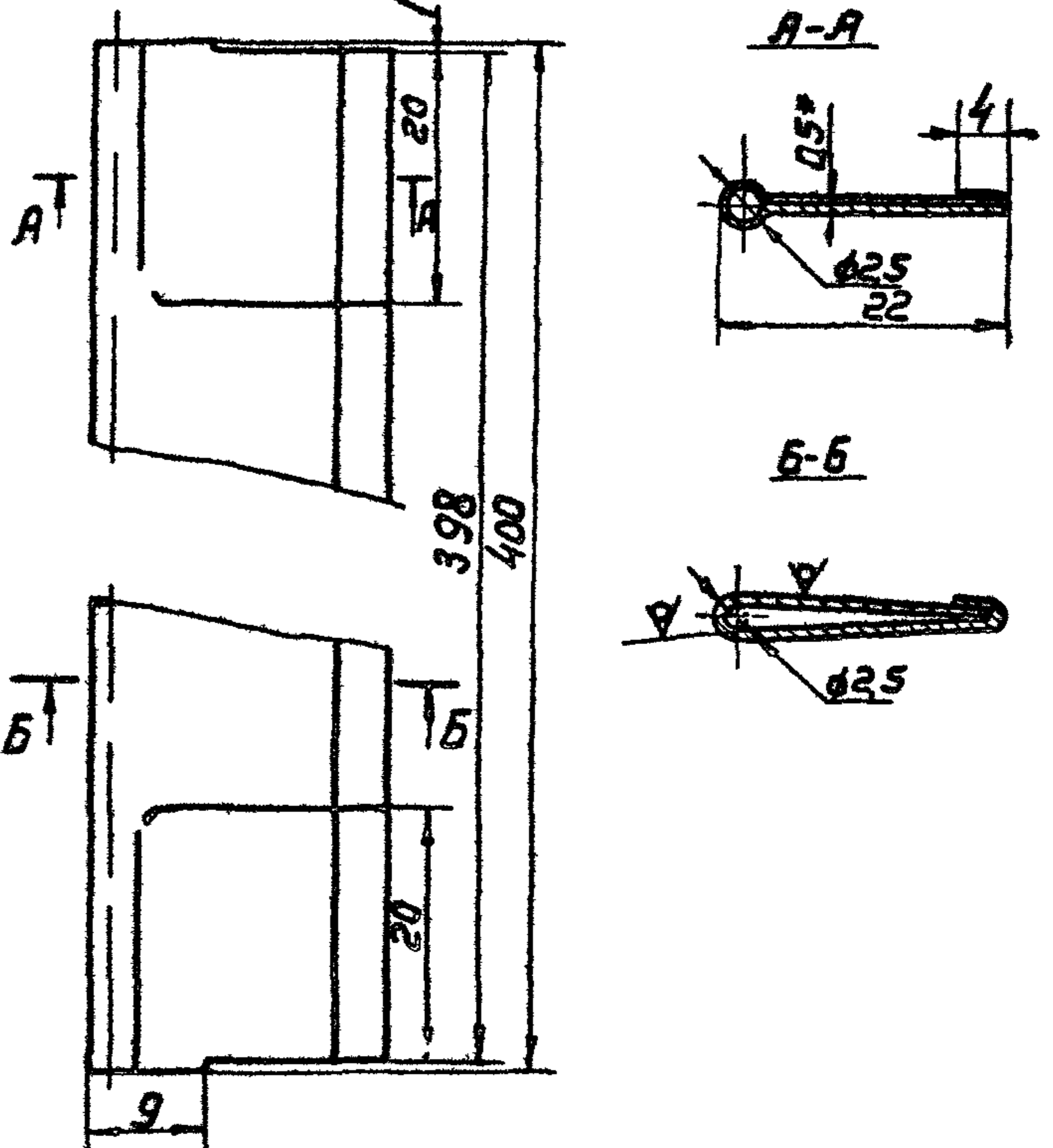
Изм	Лист	И докум	Подп	Дата
1	Разраб	Лебедев В	Л	10/10/74
	Проб	Лебедев П	Л	10/10/74
	Т. контр	Гравеский	Л	
	И. контр	Пронский	Л	
	Утв	Землянов	Л	

Полуось			Лист	Масса	Куситов
				00023	4 1
Проборка 25 с-II			Лист	Листов	
ГОСТ 3282-74					
ММСС СССР			Глобпроектпроектирование		
ГПИ Проектпроектирование					

Копирован в - Формат 11

НРВ 2В-0204

50 (V)



1 Предельные отклонения размеров
отверстия - по А7 валов по В7 остальных по СМ7
2* Размер для справок

НРВ 2В-0204

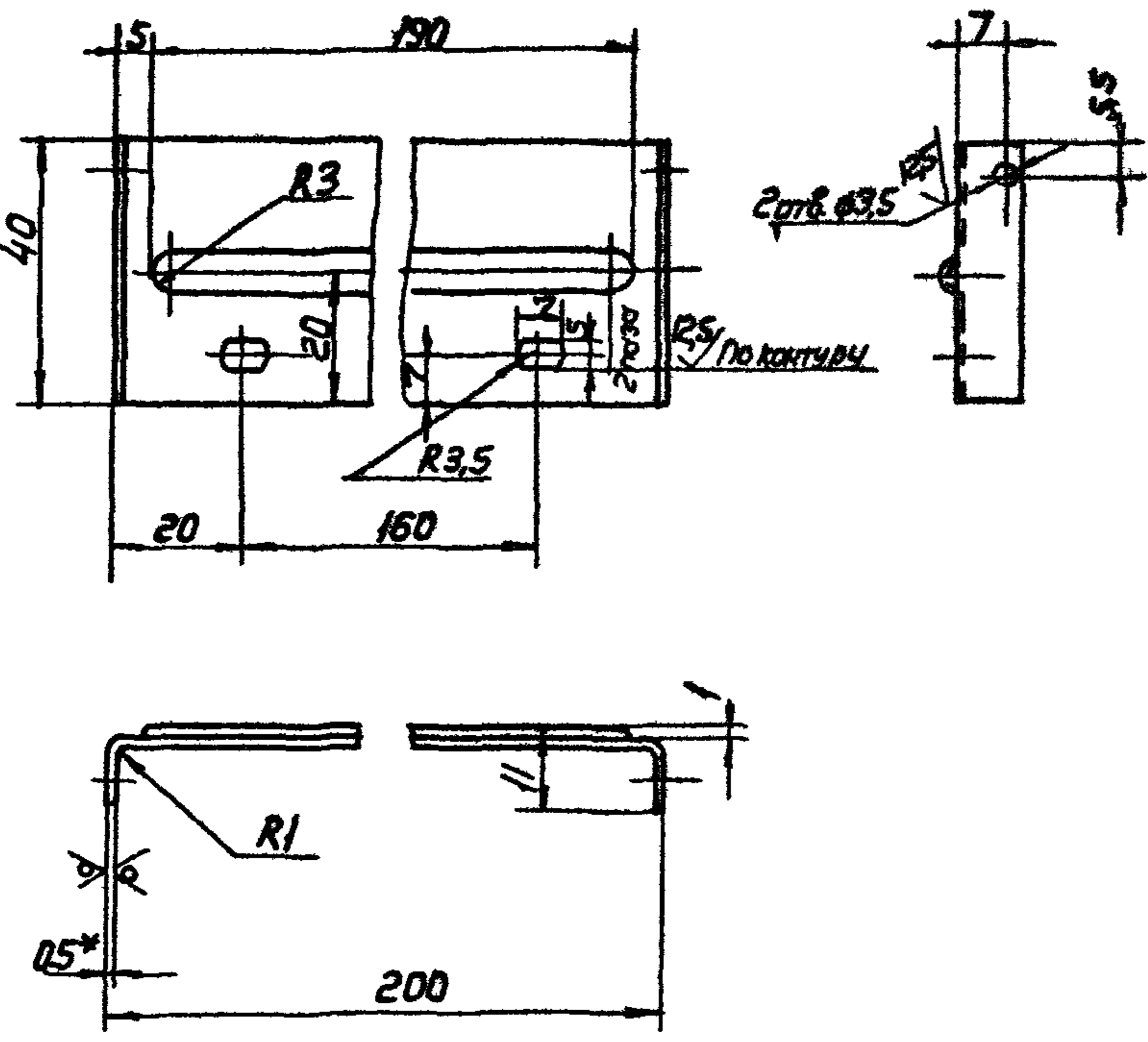
Изм	Лист	И докум	Подп	Дата
1	Разраб	Лебедев В	Л	10/10/74
	Проб	Лебедев П	Л	10/10/74
	Т. контр	Гравеский	Л	
	И. контр	Пронский	Л	
	Утв	Землянов	Л	

Лопатка			Лист	Масса	Куситов
				008	2 1
Б-ПН 05 ГОСТ 19903 74			Лист	Листов	
3-III Ст 3 кп ГОСТ 16523 70					
ММСС СССР			Глобпроектпроектирование		
ГПИ Проектпроектирование					

Копирован в - Формат 11

НРВ 2В-0205

50 (V)



1 Предельные отклонения размеров
отверстий - по А7 валов - по В7
остальных - по СМ7
2* Размер для справок

НРВ 2В-0205

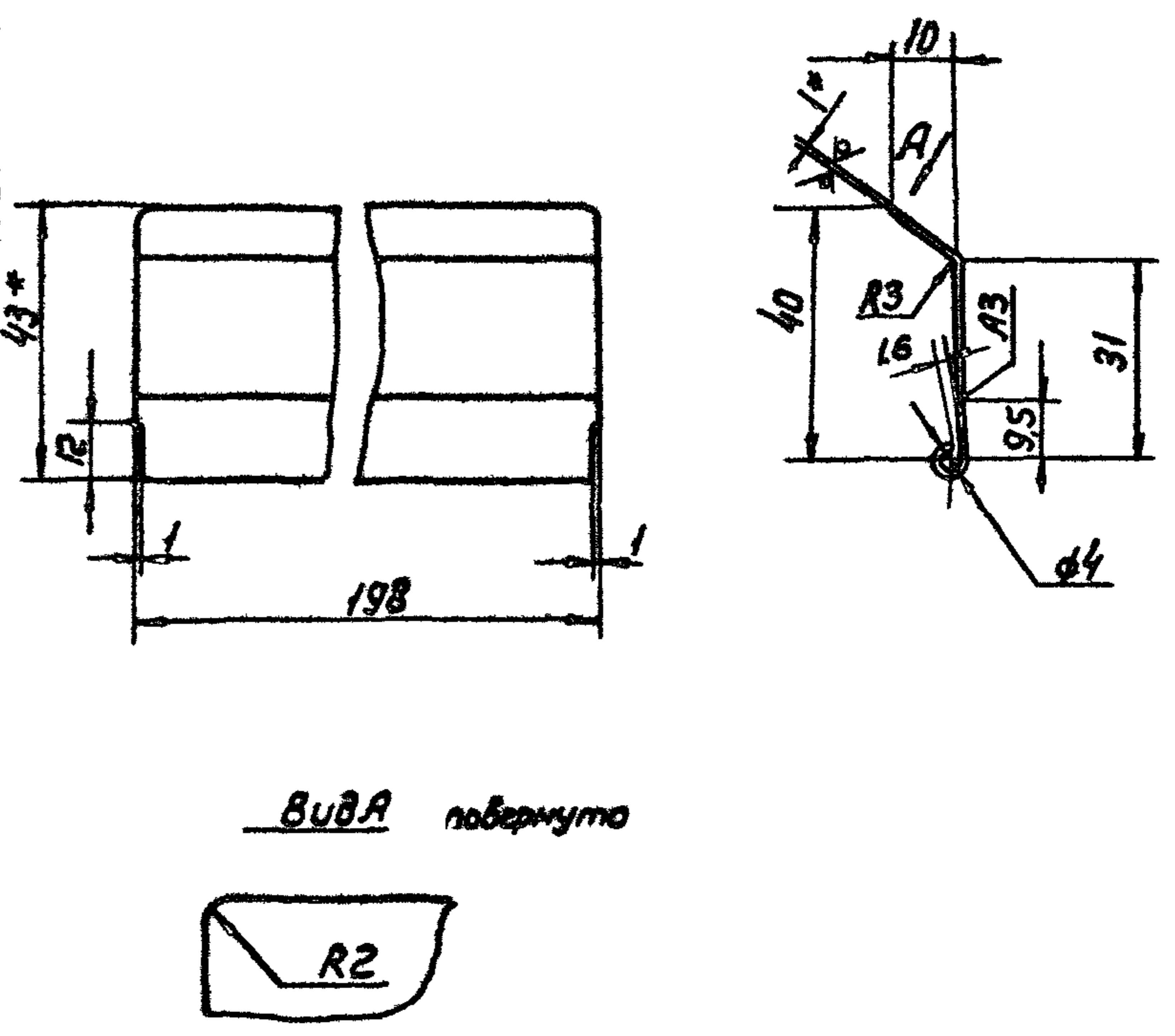
Изм	Лист	И докум	Подп	Дата
1	Разраб	Лебедев В	Л	10/10/74
	Проб	Лебедев П	Л	10/10/74
	Т. контр	Гравеский	Л	
	И. контр	Пронский	Л	
	Утв	Землянов	Л	

Ребро направляющее			Лист	Масса	Куситов
				0034	1 1
Б-ПН 05 ГОСТ 19903 74			Лист	Листов	
3-III Ст 3 кп ГОСТ 16523 70					
ММСС СССР			Глобпроектпроектирование		
ГПИ Проектпроектирование					

Копирован в - Формат 11

НРВ 2В-020201

50 (V)



1 Предельные отклонения размеров
отверстий по А7, валов по В7 остальных по СМ7
2* Размеры для справок

НРВ 2В-020201

Изм	Лист	И докум	Подп	Дата
1	Разраб	Лебедев В	Л	10/10/74
	Проб	Лебедев П	Л	10/10/74
	Т. контр	Гравеский	Л	
	И. контр	Пронский	Л	
	Утв	Землянов	Л	

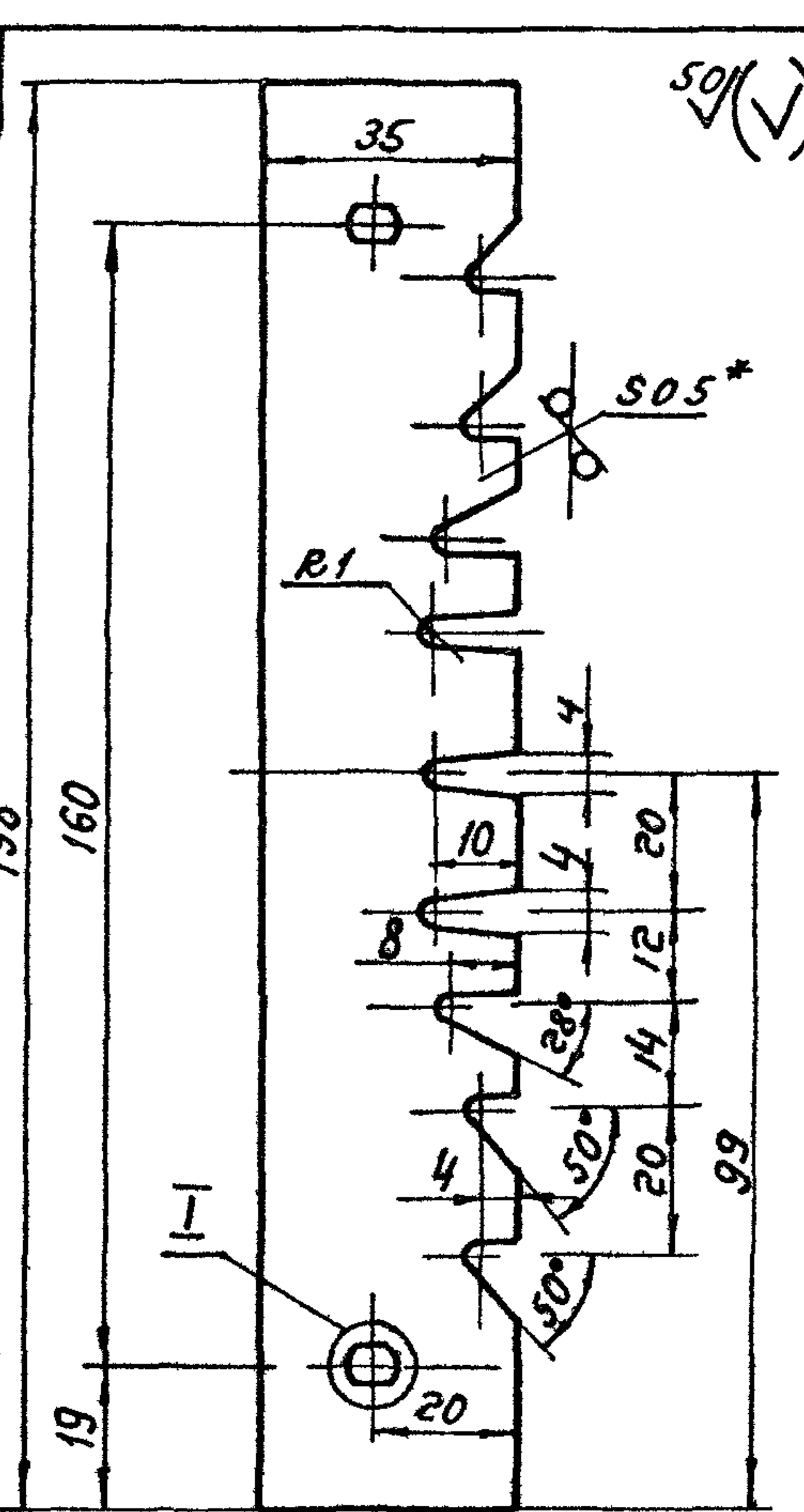
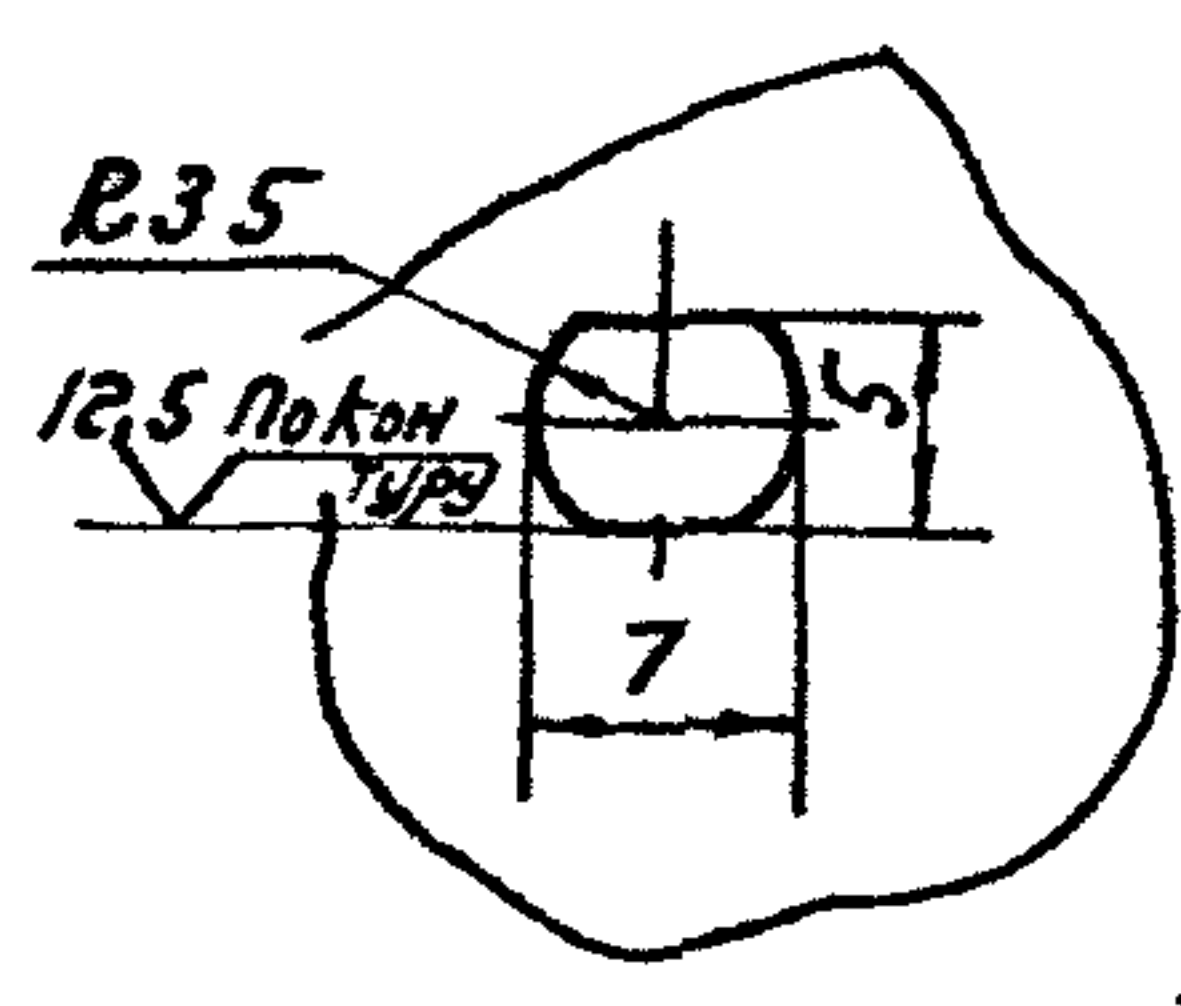
Створка			Лист	Масса	Куситов
				0087	1 1
Б-ПН 10 ГОСТ 19903 74			Лист	Листов	
3-III Ст 3 кп ГОСТ 16523 70					
ММСС СССР			Глобпроектпроектирование		
ГПИ Проектпроектирование					

Копирован в - Формат 11

Серия 1494 37. выпуск I

НРВ 2В-0001

I
M21

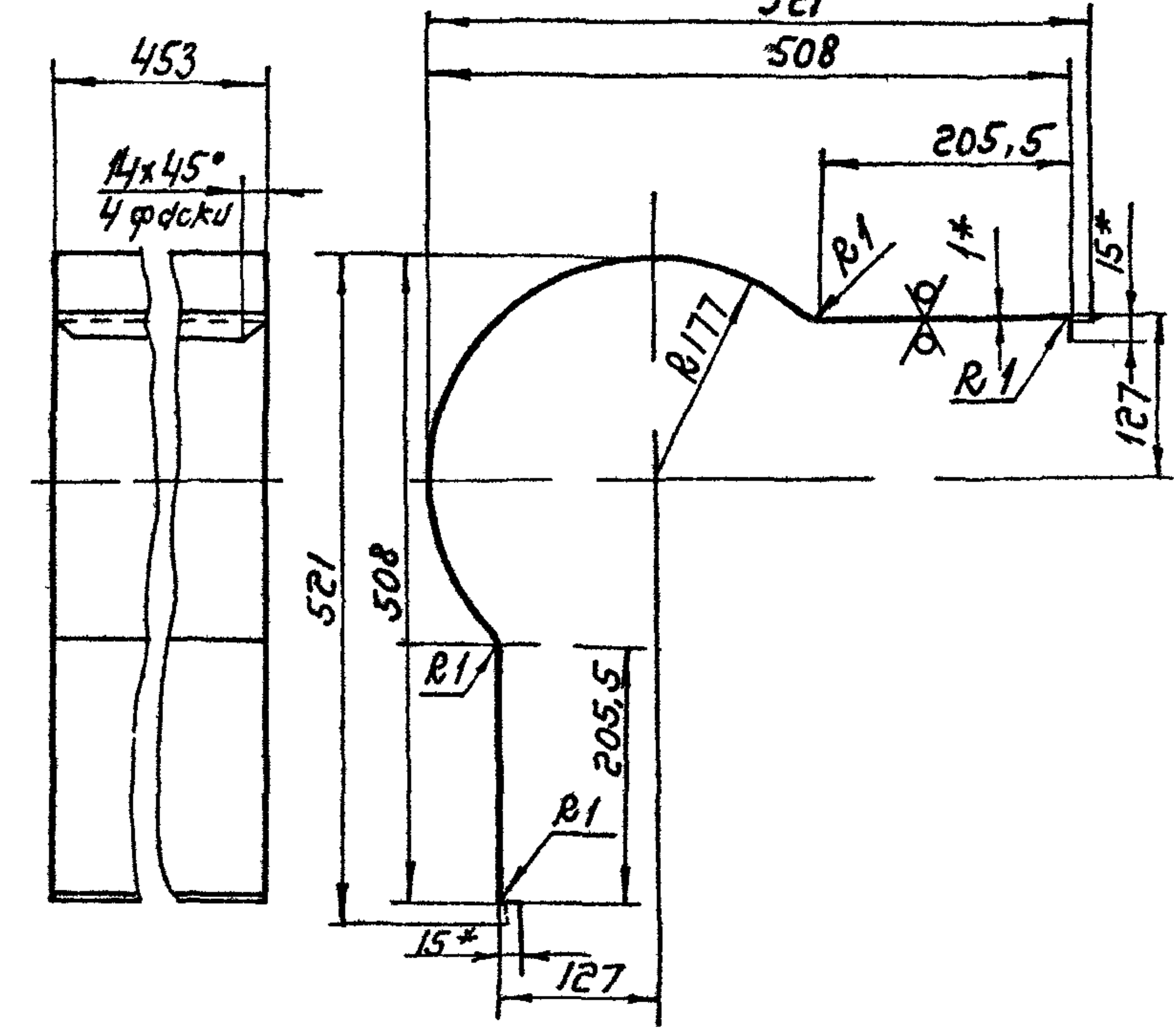


1 Предельные отклонения размеров отверстий - по А7, угловых - по 9 степени ГОСТ 8908-58, остальных - по В7, остальным - по СМ7
2* Размер для справок

НРВ 2В-0001

Изм	Лист	№ докум	Подп	Дата
1	Разр	Лев	Лев	Лев
1	Проб	Лев	Лев	Лев
1	Контр	Лев	Лев	Лев
Гребенка				
Лист	Масса	Листов		
3	0,024	1		
ММСС СССР Главпроект вентиляция ГПИ Проект вентиляция				
Лист Б.П.Н. 0,5 ГОСТ 19903 74 3-й Ст.З.кп. ГОСТ 16523 70				

НРВ 2В-0105



1 Предельные отклонения размеров впадов - по В7, остальных - по СМ7
2* Размеры для справок

НРВ 2В-0105

Изм	Лист	№ докум	Подп	Дата
1	Разр	Лев	Лев	Лев
1	Проб	Лев	Лев	Лев
1	Контр	Лев	Лев	Лев
Стенка				
Лист	Масса	Листов		
3	3,5	15		
ММСС СССР Главпроект вентиляция ГПИ Проект вентиляция				
Лист Б.П.Н. 10 ГОСТ 19903 74 3-й Ст.З.кп. ГОСТ 16523 70				

Формат	Зона	Поз	Обозначение	Наименование	Кол	Примечание
				Документация		
22			НРВ 2Н-01 СБ	Сборочный чертеж		
				Детали		
11	1		НРВ 2Н-0101	Стенка	2	
11	2		НРВ 2Н-0102	Дно	1	
11	3		НРВ 2В-0103	Дифрагма	1	
11	4		НРВ 2В-0104	Стенка	1	
11	5		НРВ 2В-0105	Стенка	1	
11	6		НРВ 1В-0105	Лопатка	5	
11	7		НРВ 1В-0109	Скоба	8	
				Прочие изделия		
		8		Фланец круглый для сварных и фланцевых воздухопроводов СТО 201 00 000-11 ТУ 36-1508-75	1	

НРВ 2Н-01

Изм	Лист	№ докум	Подп	Дата
1	Разр	Лев	Лев	Лев
1	Проб	Лев	Лев	Лев
1	Контр	Лев	Лев	Лев
Корпус				
Лист	Лист	Листов		
ММСС	СССР	Главпроект вентиляция		
Лист Б.П.Н. 10 ГОСТ 19903 74 3-й Ст.З.кп. ГОСТ 16523 70				

Формат	Зона	Поз	Обозначение	Наименование	Кол	Примечание
				Документация		
22			НРВ 2Н СБ	Сборочный чертеж		
11			НРВ Д1	Технические требования		
				Сборочные единицы		
11	1		НРВ 2Н-01	Корпус	1	
11	2		НРВ 2В-02	Решетка регулирующая	2	
				Детали		
11	3		НРВ 2В-0001	Гребенка	2	
				Стандартные изделия		
		4		Болт М4х636 ГОСТ 7805 70	4	
		5		Гайка 44 ГОСТ 5927-70	4	

НРВ 2Н

Изм	Лист	№ докум	Подп	Дата
1	Разр	Лев	Лев	Лев
1	Проб	Лев	Лев	Лев
1	Контр	Лев	Лев	Лев
Воздухораспределитель НРВ 2Н				
Лист	Лист	Листов		
ММСС	СССР	Главпроект вентиляция		
Лист Б.П.Н. 10 ГОСТ 19903 74 3-й Ст.З.кп. ГОСТ 16523 70				

Изм. Лист. Подп. Дата. Разр. Лев. Проб. Лев. Контр. Лев.

Изм. Лист. Подп. Дата. Разр. Лев. Проб. Лев. Контр. Лев.

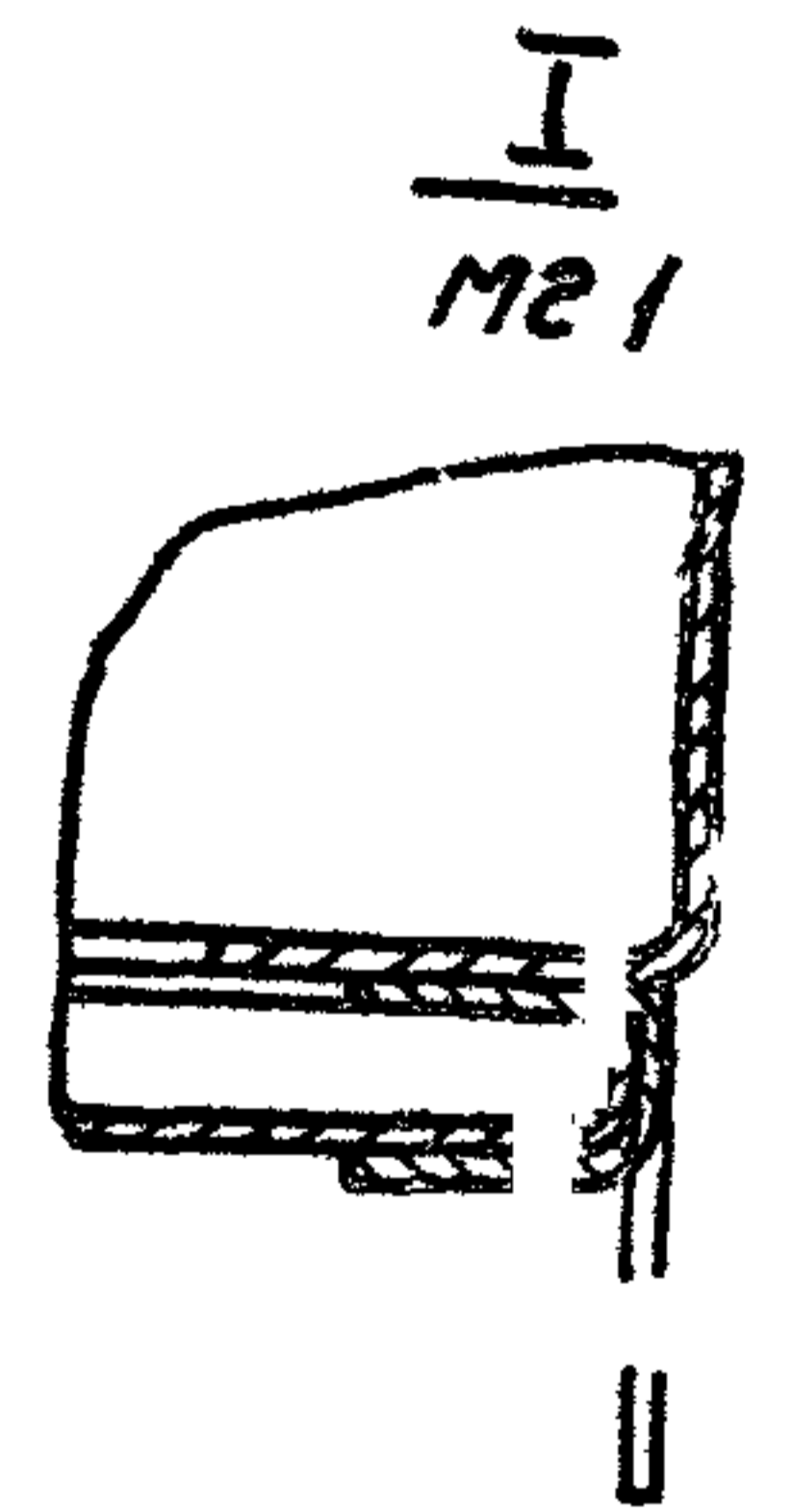
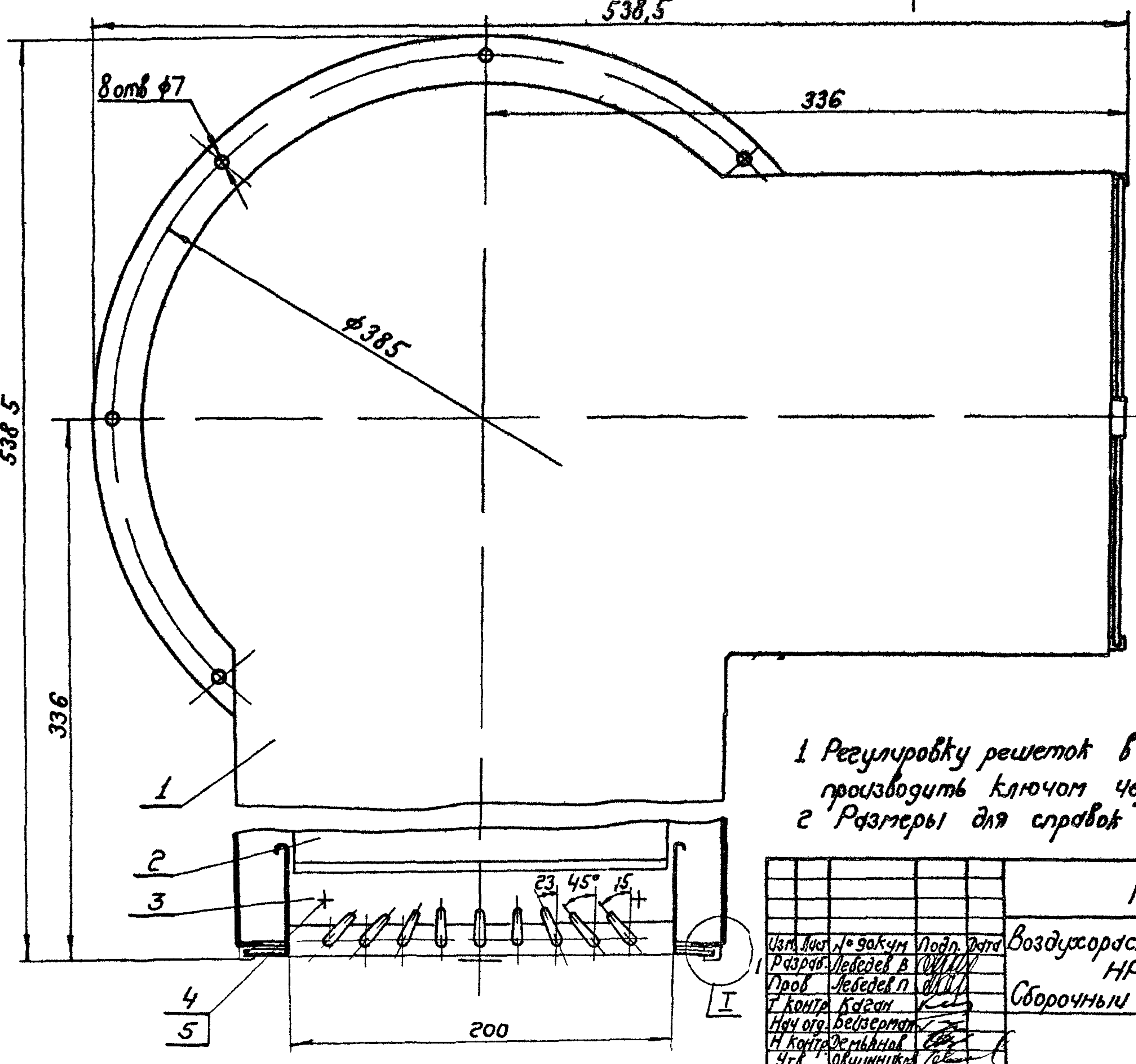
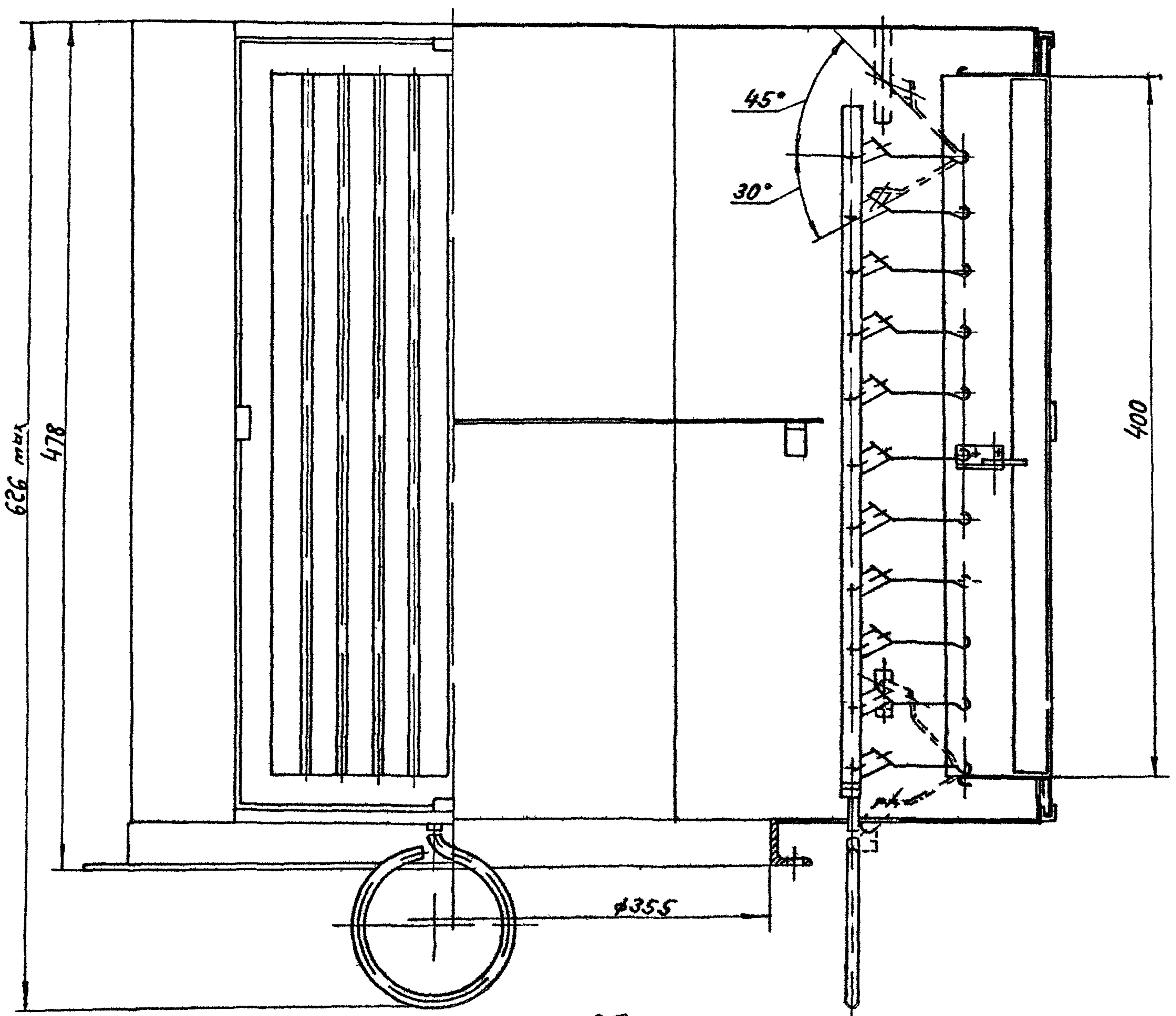
Копирован СБ

Формат 11

Копирован СБ

Формат 11

Серия 1494 37, выпуск 1



1 Регулировку решеток в рабочем положении производить ключом чертежа НРВ-К
 2 Размеры для справок

НРВ 2Н СБ				Лист	Мас	Масштаб
Узл. лист № 30	Узл. лист № 31	Узл. лист № 32	Узл. лист № 33	15	23	1:2
Воздухораспределитель НРВ 2Н				Лист	Лист	Лист
Сборочный чертеж				1	1	1
Разработано: Лебедев В.И. Проверено: Лебедев П.И. Конструктор: Козлов К.И. Нач. орг. безвозврат: Н. Кондратьев И.И. Уч. Общественный				МПС Главпроектснпмашин Типография общ. пользования Формат 22		

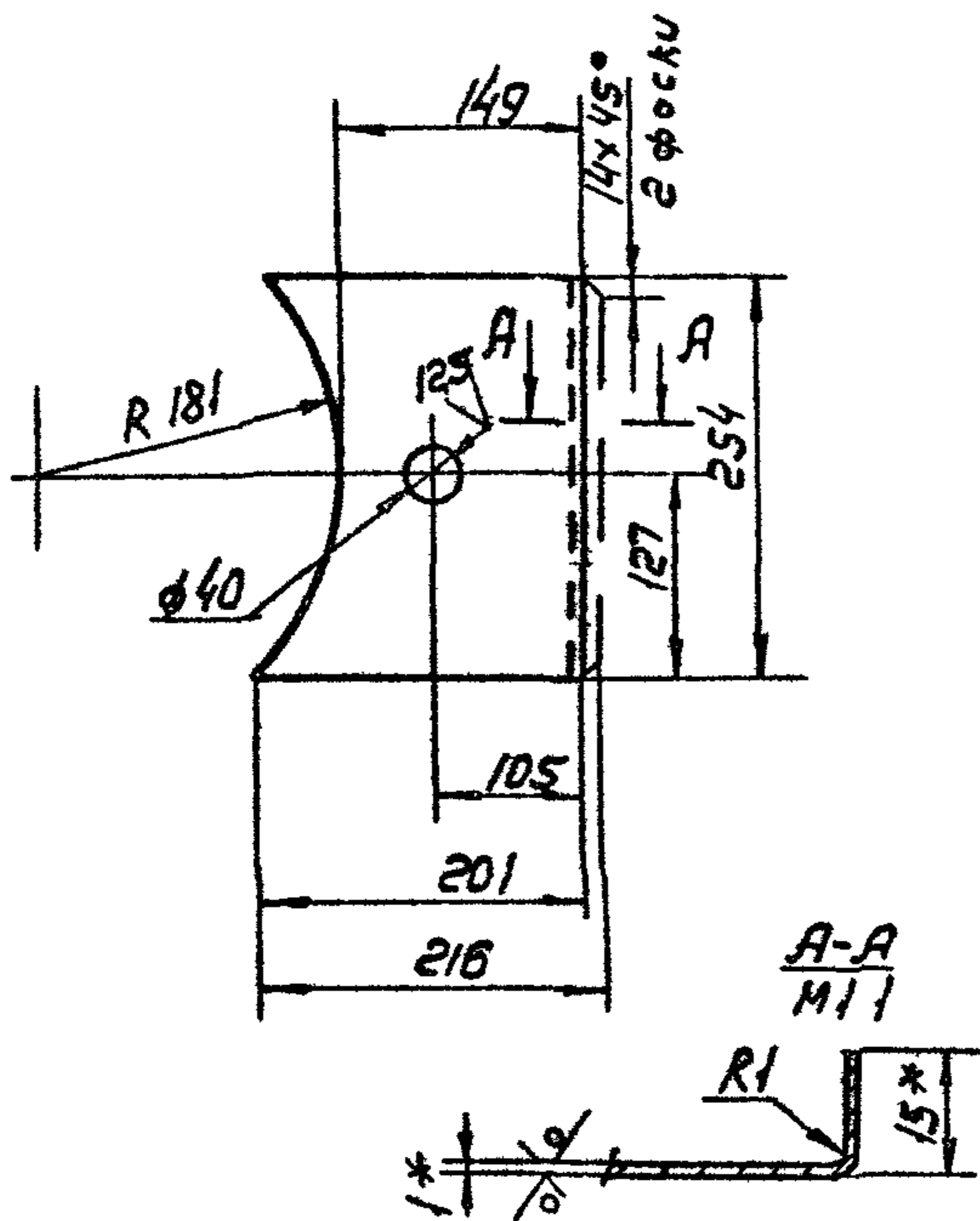
Копировать 64-

Узлы, детали, листы и детали

1010-Н2 9ДМ

50 (✓)

Серия 1494-37 Выпуск 1



1 Предельные отклонения размеров отверстий - по А7
валов - по В7, остальных - по СМ7
2* Размеры для справок

НРВ 2Н-0101

Стенка

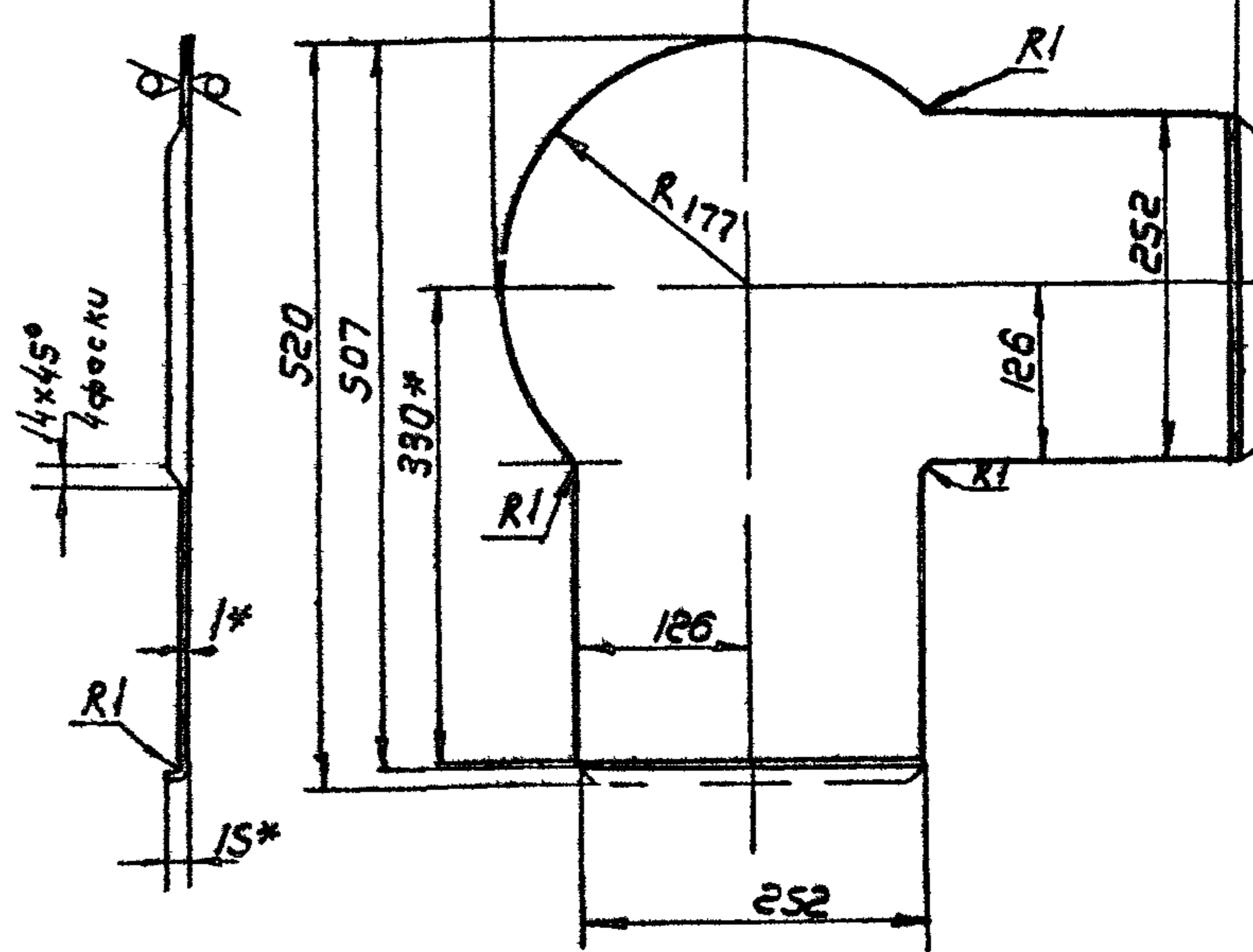
Лист 035 Масса 15

Изм	Лист	№ докум	Подп	Дата
1	Разр	Лебедев В.И.	Л.И.	1974
2	Пров	Лебедев В.И.	Л.И.	1974
3	Контр	Грозевский	Л.И.	1974
4	И.контр	Пронский	Л.И.	1974
5	Утв	Землянов	Л.И.	1974

Лист Б-НН-10 ГОСТ 19903-74
3-й ст 3 кп ГОСТ 16523-70
ММСС СССР
ГПН Проектпроектирования
Копировал В.И. Формат И

2010-Н2 9ДМ

50 (✓)



1 Предельные отклонения размеров
валов - по В7, остальных - по СМ7
2* Размеры для справок

НРВ 2Н-0102

Дно

Лист 146 Масса 15

Изм	Лист	№ докум	Подп	Дата
1	Разр	Лебедев В.И.	Л.И.	1974
2	Пров	Лебедев В.И.	Л.И.	1974
3	Контр	Грозевский	Л.И.	1974
4	И.контр	Пронский	Л.И.	1974
5	Утв	Землянов	Л.И.	1974

Лист Б-НН-10 ГОСТ 19903-74
3-й ст 3 кп ГОСТ 16523-70
ММСС СССР
ГПН Проектпроектирования
Копировал В.И. Формат И

Формат	Зона	Лист	Обозначение	Наименование	кол	Примечание
				Документация		
22			НРВ 3 В СБ	Сборочный чертеж		
И			НРВ Д1	Техническое предложение		
				Сборочные единицы		
И	1		НРВ 3В-01	Корпус	1	
И	2		НРВ 2В-02	Решетка регулирующая	4	
				Детали		
И	3		НРВ 3В-0001	Гребенка	4	
				Стандартные изделия		
4				Болт М4х638 ГОСТ 7805-70	8	
5				Гайка М44 ГОСТ 5927-70	8	

НРВ 3В

Воздухоуловитель НРВ 3В

Лист 1 Лист 2 Лист 3
ММСС СССР
ГПН Проектпроектирования
Копировал В.И. Формат И

Изм	Лист	№ докум	Подп	Дата
1	Разр	Лебедев В.И.	Л.И.	1974
2	Пров	Лебедев В.И.	Л.И.	1974
3	Контр	Грозевский	Л.И.	1974
4	И.контр	Пронский	Л.И.	1974
5	Утв	Землянов	Л.И.	1974

Формат	Зона	Лист	Обозначение	Наименование	кол	Примечание
				Документация		
22			НРВ 3В-01 СБ	Сборочный чертеж		
				Детали		
И	1		НРВ 3В-0101	Стенка	1	
И	2		НРВ 3В-0102	Стенка	1	
И	3		НРВ 3В-0103	Дно	1	
И	4		НРВ 3В-0104	Фланец	1	
И	5		НРВ 3В-0105	Стенка	1	
И	6		НРВ 3В-0106	Столба	2	
И	7		НРВ 1В-0105	Лопка	5	
И	8		НРВ 1В-0109	Скоба	12	
				Прочие изделия		
9				Фланец круглый для сварных и фланцевых воздухопроводов СТД 201.00.000-16 ТУ 36-1508-75	1	

НРВ 3В-01

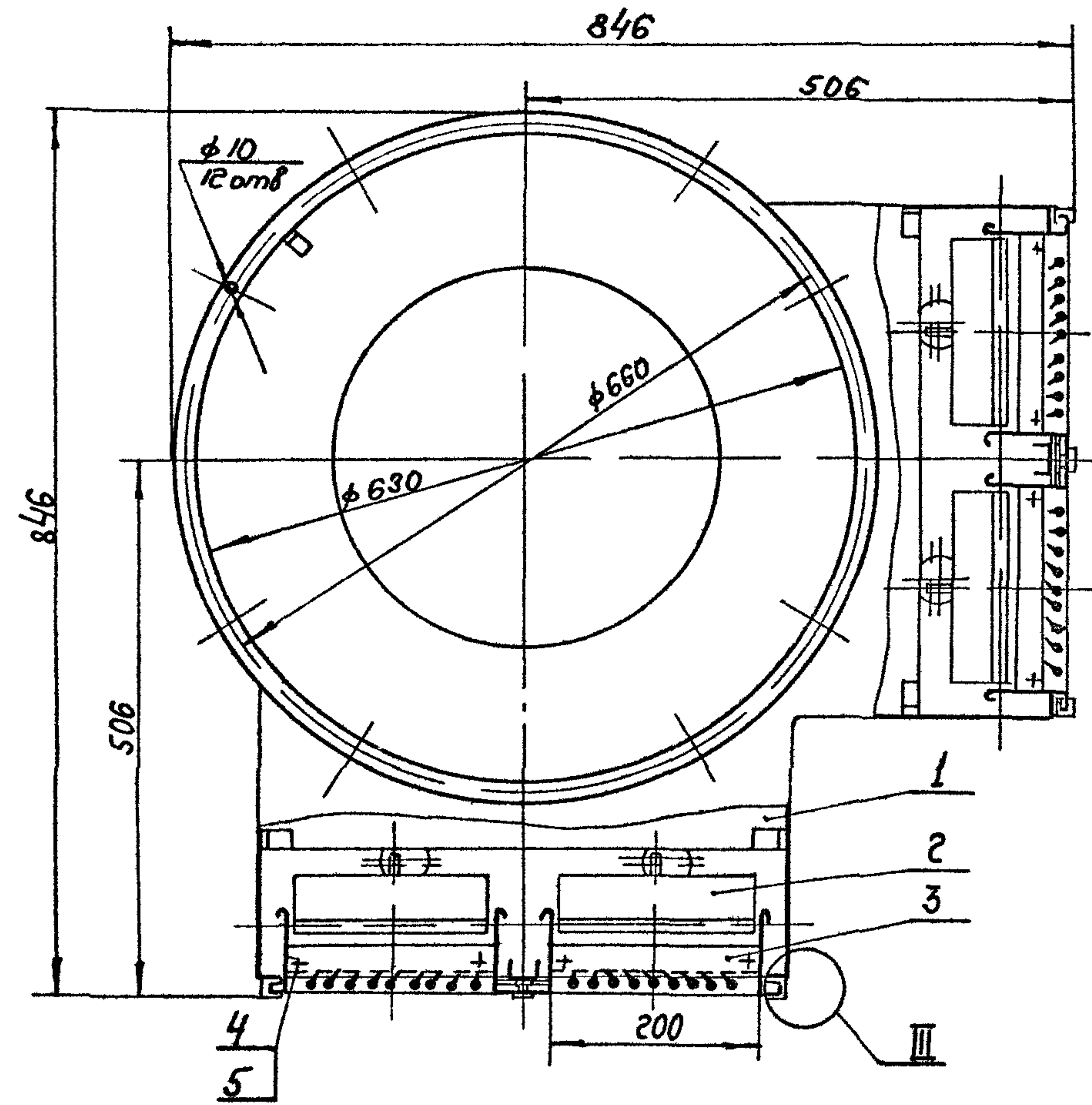
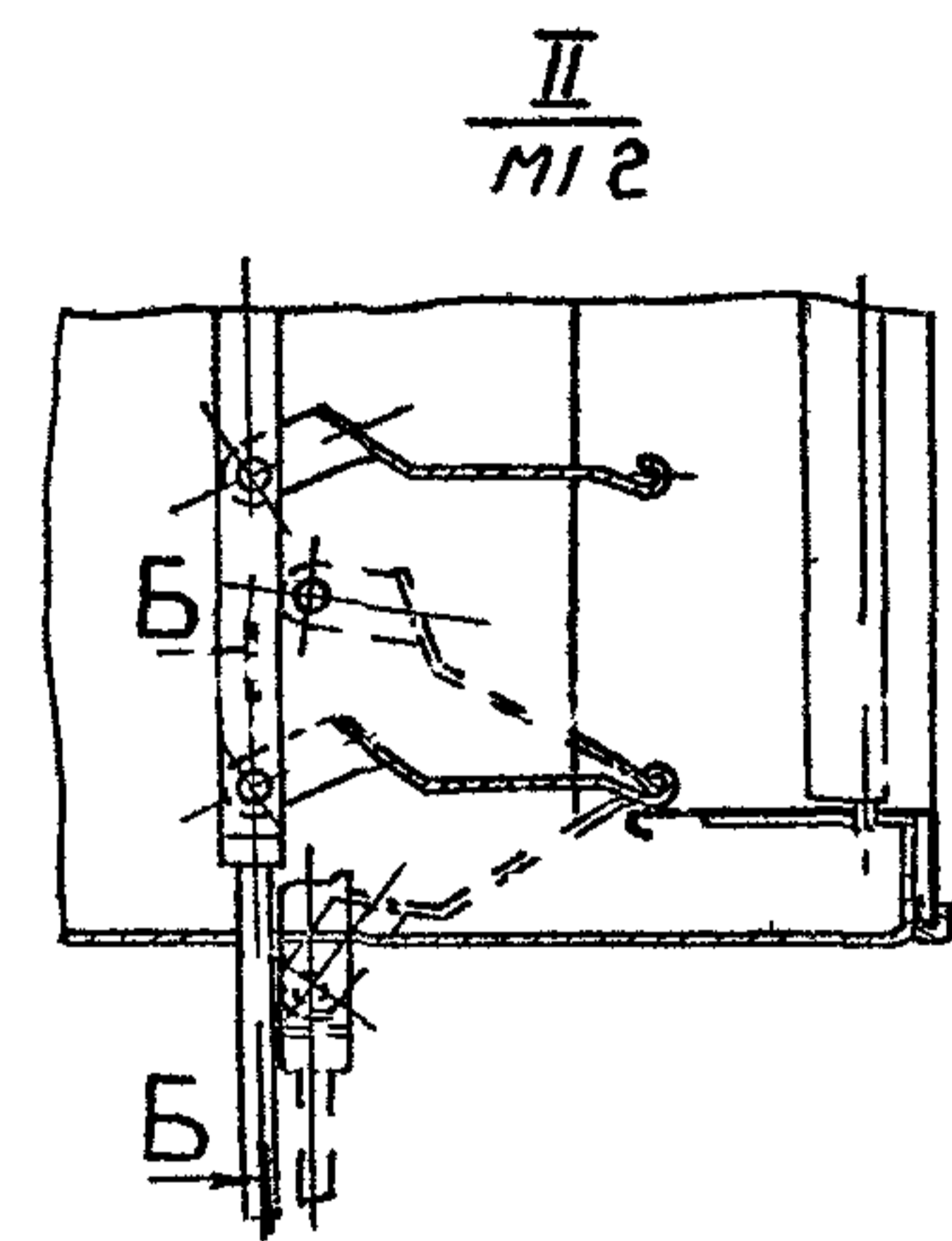
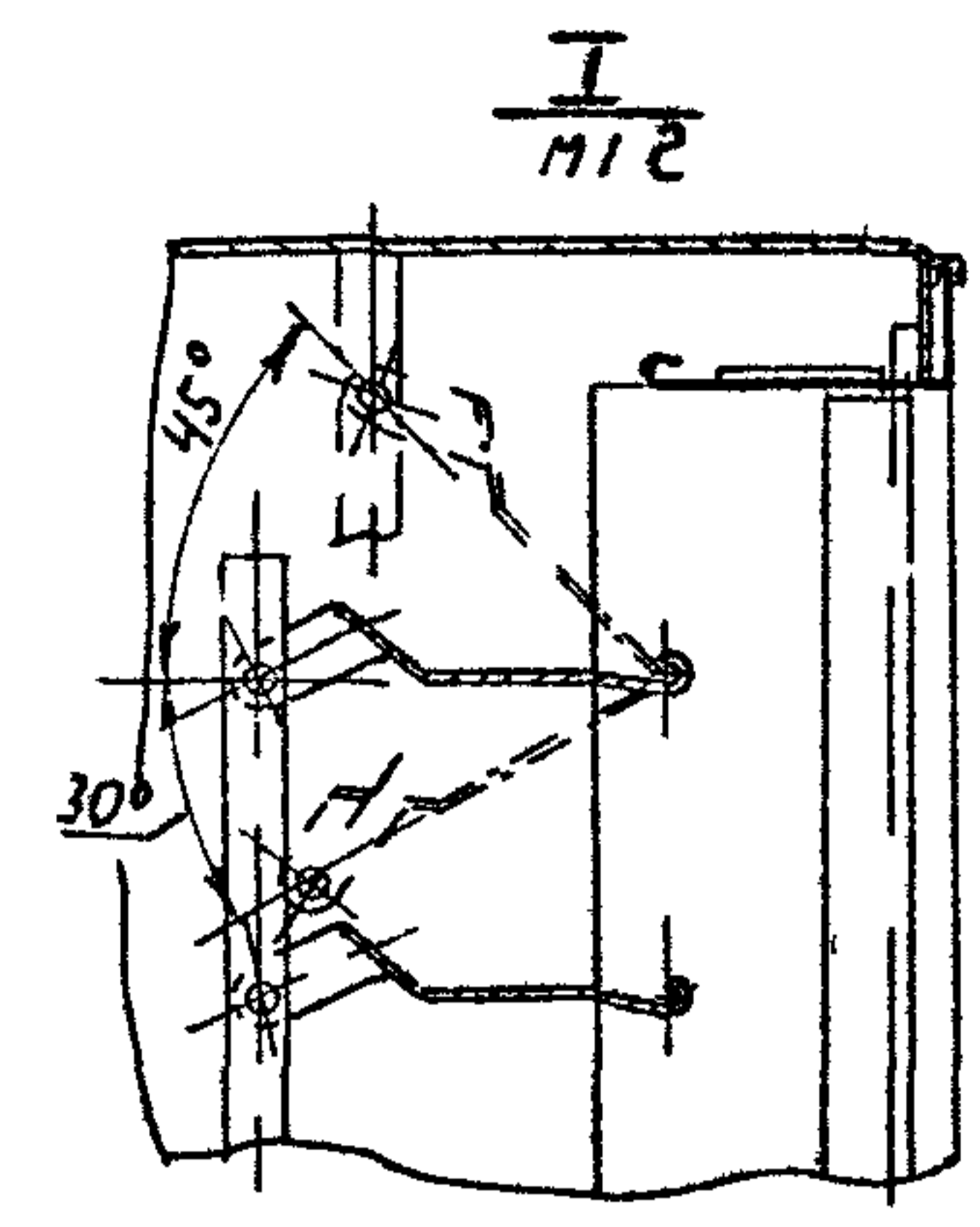
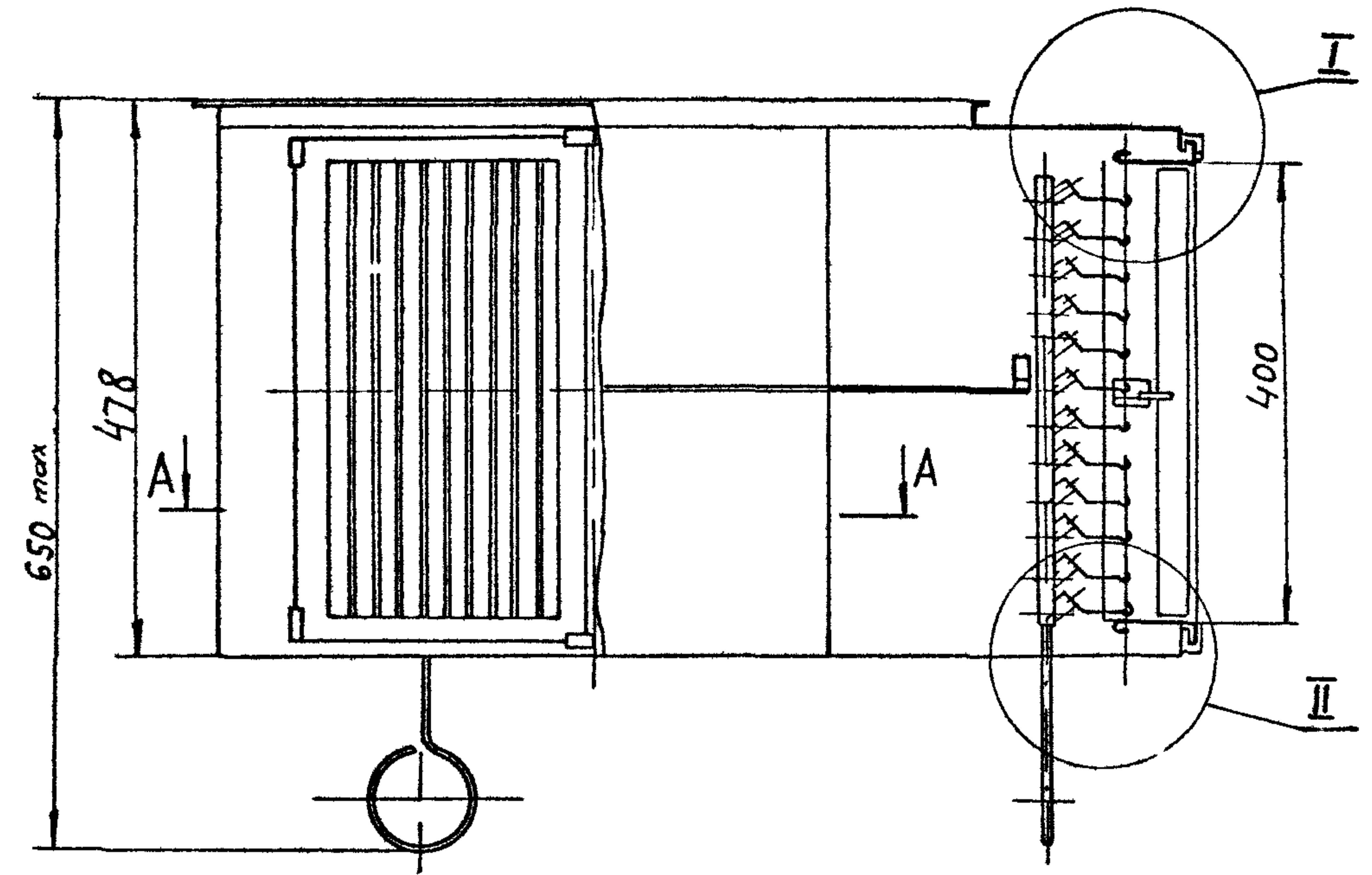
Корпус

Лист 1 Лист 2 Лист 3
ММСС СССР
ГПН Проектпроектирования
Копировал В.И. Формат И

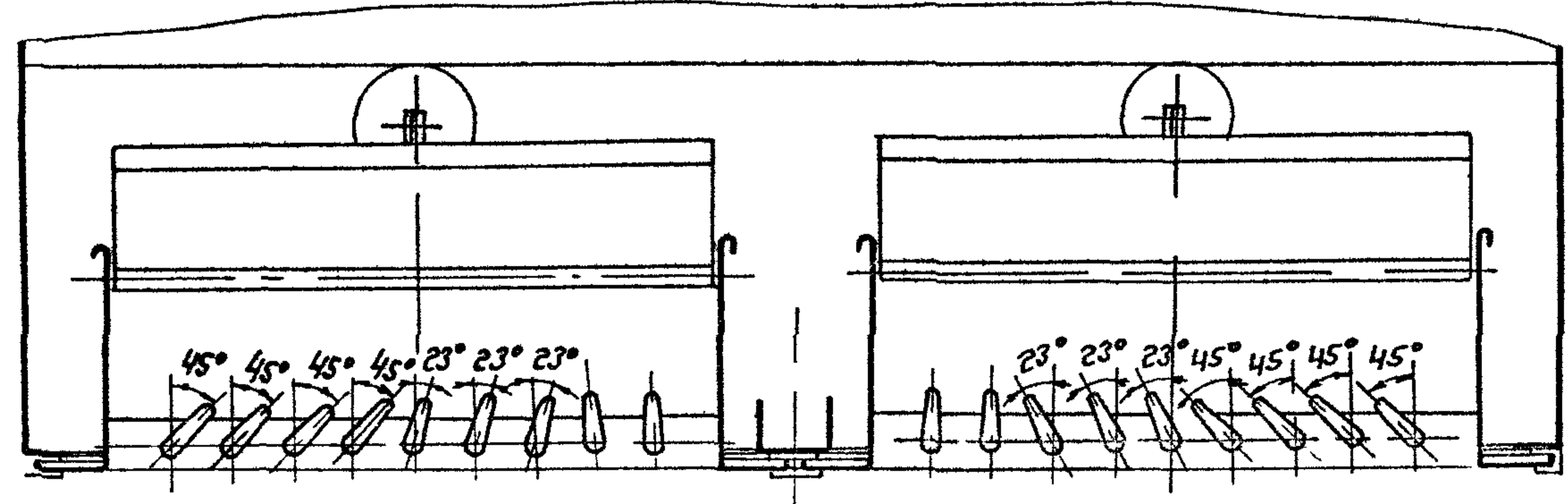
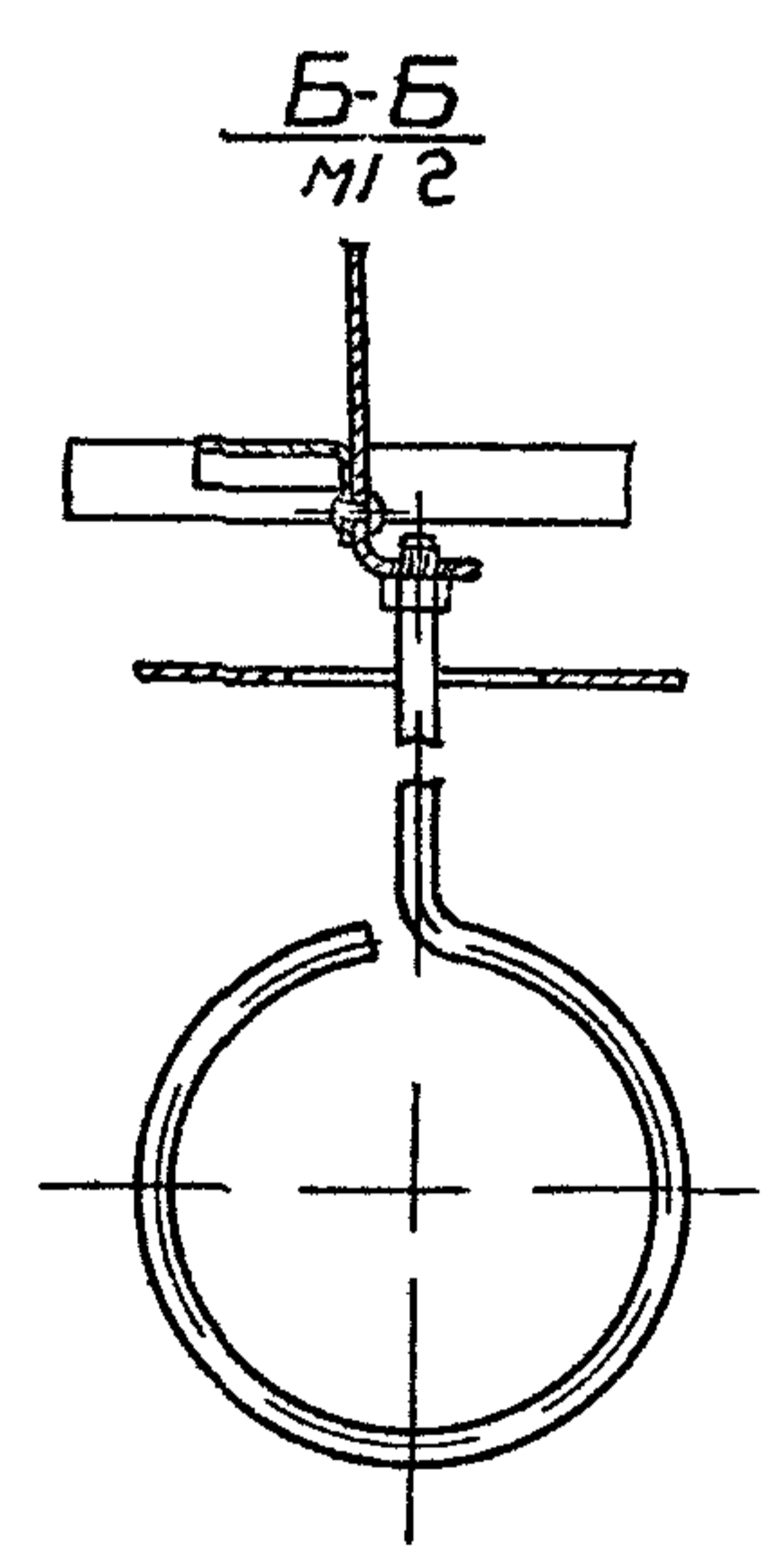
Изм	Лист	№ докум	Подп	Дата
1	Разр	Лебедев В.И.	Л.И.	1974
2	Пров	Лебедев В.И.	Л.И.	1974
3	Контр	Грозевский	Л.И.	1974
4	И.контр	Пронский	Л.И.	1974
5	Утв	Землянов	Л.И.	1974

HPB 3B CB

Серия 1494-37 выпуск 1

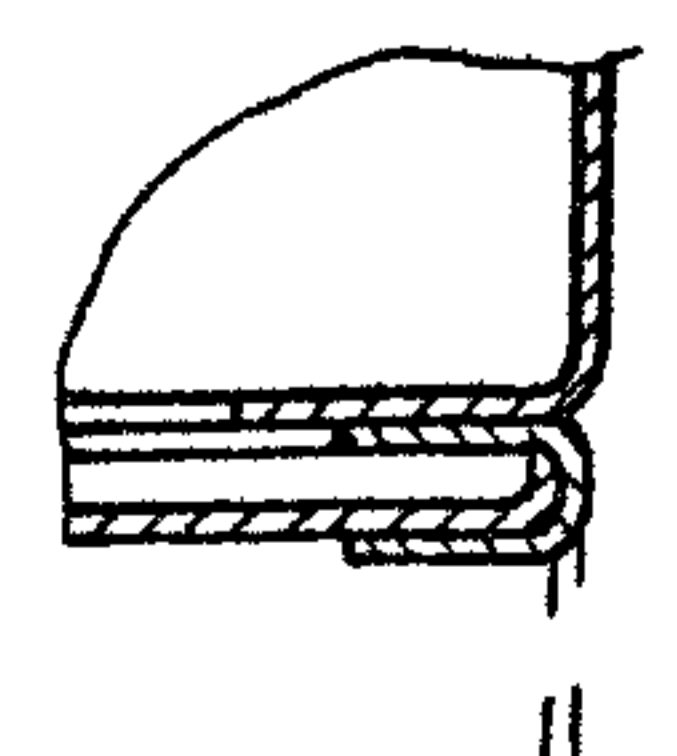


A-A
M12



1 Регулировку решеток в рабочем положении производить ключом чертежа HPB-K
 2 Размеры для справок

III
M11



Шкала, лист и дата вставки, лист и дата

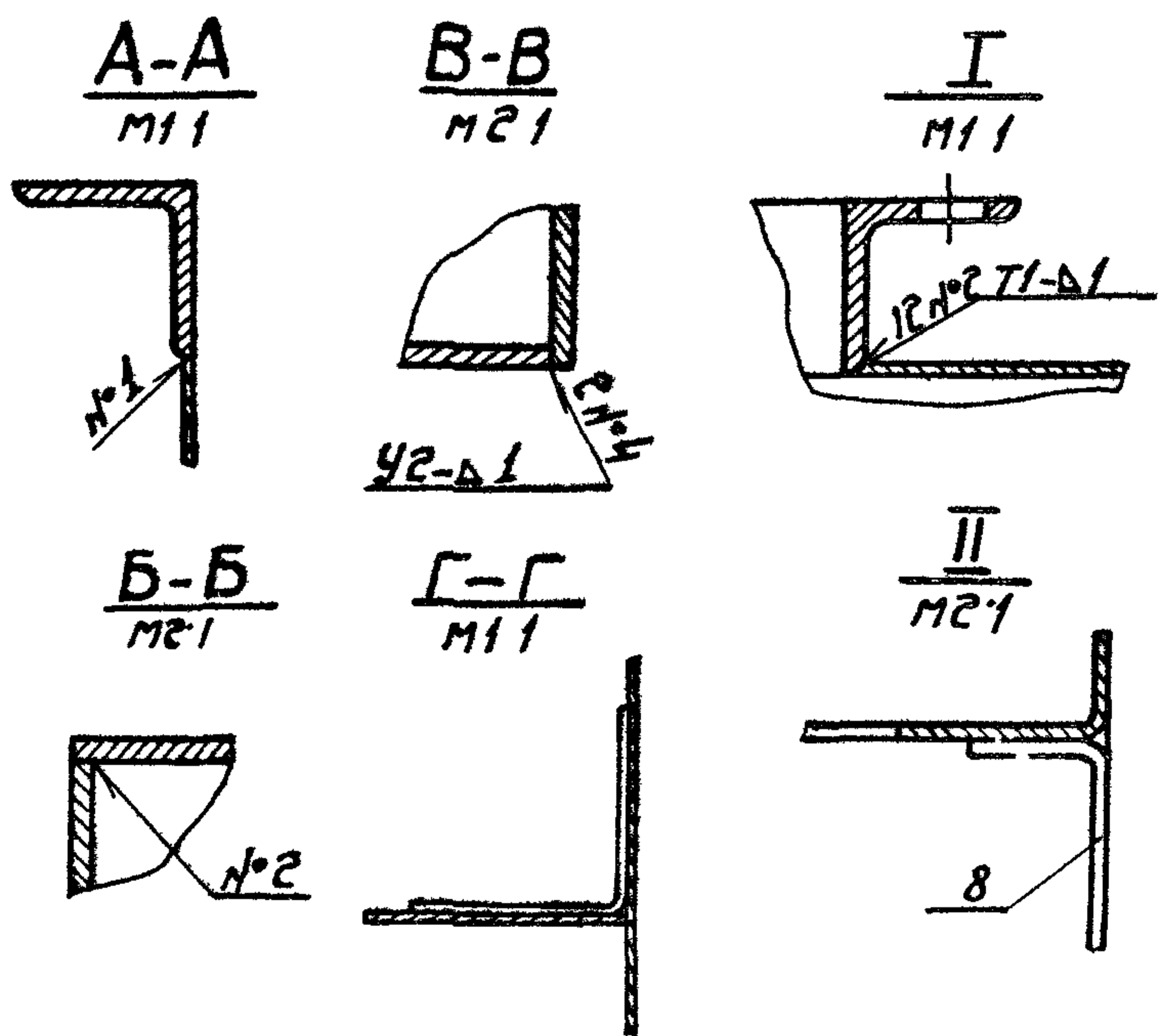
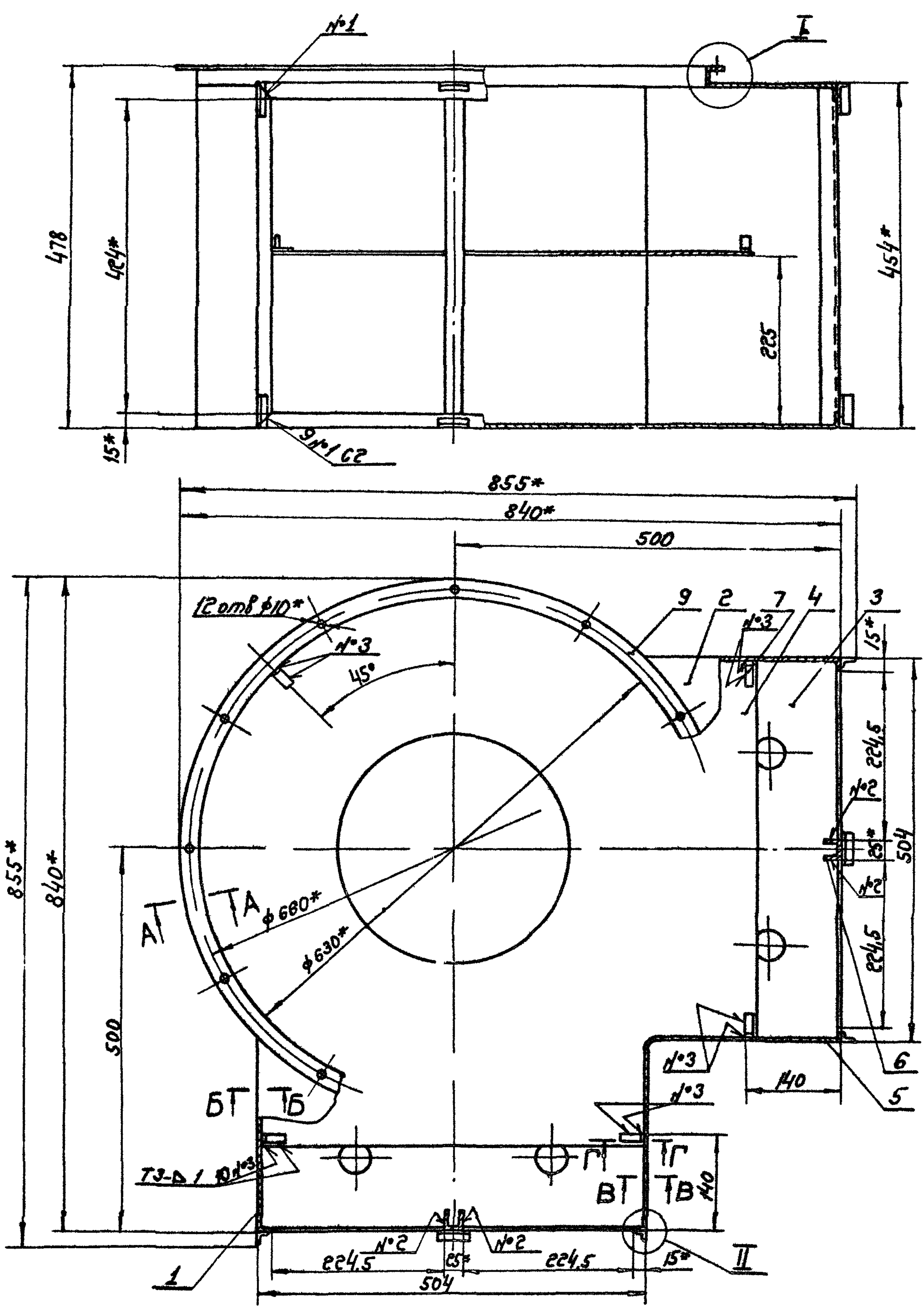
Изм.		Лист		Масса		Место	
Изм.	Лист	№	Лист	г	мм	№	Место
Разраб.	Левченко В.	1	1	26,55	15		
Проф.	Левченко В.						
Контр.	Казин						
Исполн.	Безуглов						
Н. конт.	Ветянов						
У. в.							

HPB 3B CB
 Воздухораспределитель
 HPB 3B
 Сборочный чертеж

Лист 1
 ММСС СССР
 Главпромвентилиция
 ГПИ Проектпротекция

И. Ц. 1494-37-29

Серия 1404-37, Вальцы I



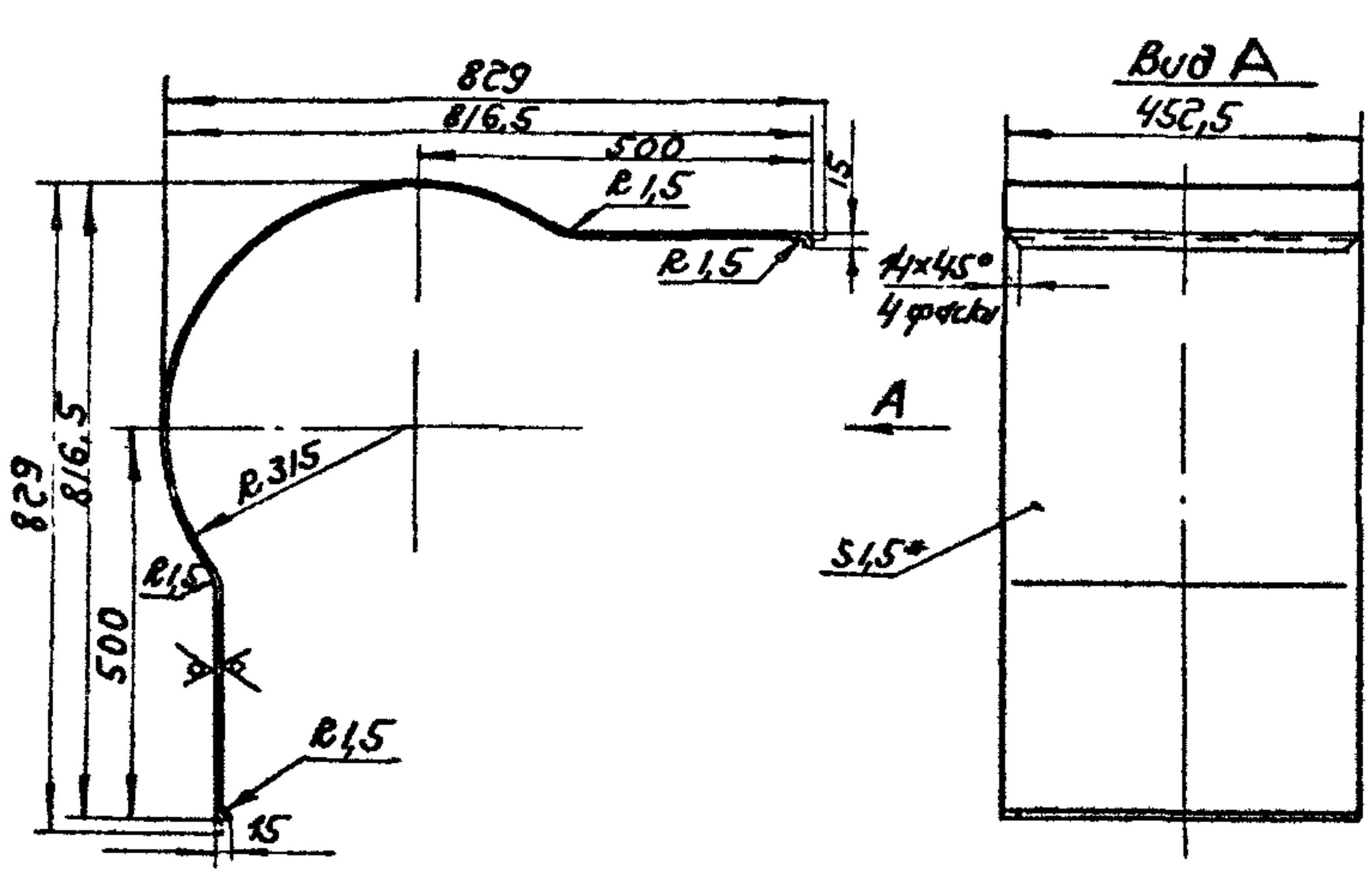
- 1 Предельные отклонения размеров отверстий - по А7, валов по В7, остальных - по СМ7
- 2 Сварные швы по ГОСТ 14771-76
- 3 Покрытие грунтовок ГФ-020 ГОСТ 4056-63 VI.C.I
- 4 Размеры для справок

HPB3B-01CB			Лист 14,72 / 14
Изм. №	Датум	Подп. Дел.	Лист 14,72 / 14
Разраб.	Левинский В.И.	1/72	
Пров.	Левинский В.И.	1/72	Лист 14,72 / 14
Г. контр.	Демьянов	1/72	
И. контр.	Греховский	1/72	Лист 14,72 / 14
Утв.	Каган	1/72	
Копировал Св-			Формат А2

НРВЗВ-0101

(✓) (✓)

Серия 1494-37, выпуск 1



1 Предельные отклонения размеров: валов - по А7, остальных - по СМ7.
 2* Размер для справок.

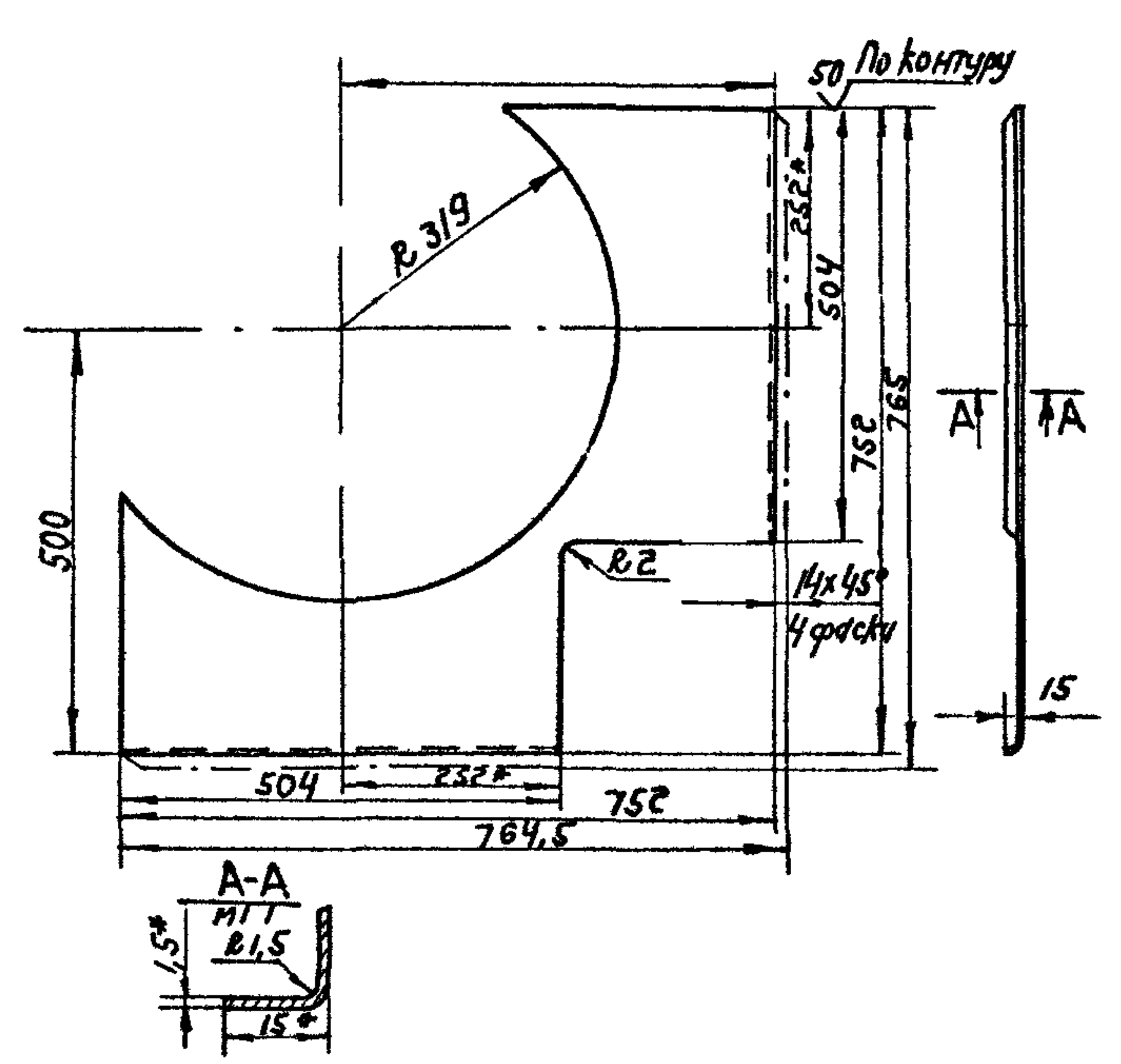
НРВЗВ-0101

Изм	Лист	№ докум	Подп	Дата
Разр	Лев	Лев	Лев	Лев
Проб	Щеглова	Щеглова	Щеглова	Щеглова
Т. контр	Гредейский	Гредейский	Гредейский	Гредейский
И. контр	Щеглова	Щеглова	Щеглова	Щеглова
Чтв	Демьянов	Демьянов	Демьянов	Демьянов

Лист	Масштаб	Материал
Стенка	6,9	1:10
Лист	Листов 1	
Лист Б.Н.И.5 ГОСТ 19903-74		
3-ий Ст 3 кн ГОСТ 16523-70		
ММСС СССР		
Глав.проект.вент.ин-ция		
ГПИ Проектировентиляция		
Копировал Сер-		
Формат И		

НРВЗВ-0102

(✓) (✓)



1 Предельные отклонения размеров отверстий - по А7, валов - по В7, остальных - по СМ7.
 2* Размеры для справок.

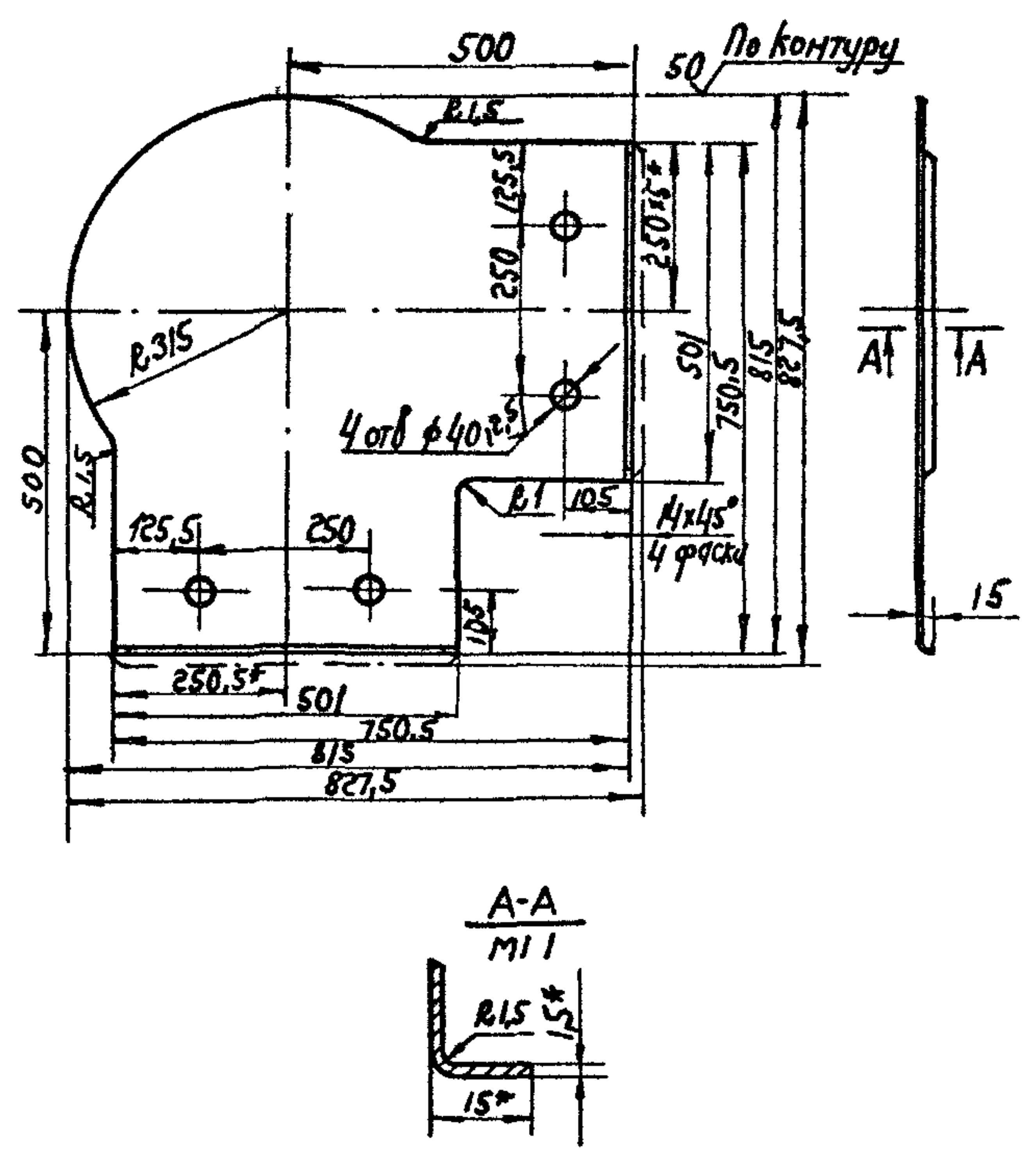
НРВЗВ-0102

Изм	Лист	№ докум	Подп	Дата
Разр	Лев	Лев	Лев	Лев
Проб	Щеглова	Щеглова	Щеглова	Щеглова
Т. контр	Гредейский	Гредейский	Гредейский	Гредейский
И. контр	Щеглова	Щеглова	Щеглова	Щеглова
Чтв	Демьянов	Демьянов	Демьянов	Демьянов

Лист	Масштаб	Материал
Стенка	2,86	1:10
Лист	Листов 1	
Лист Б.Н.И.5 ГОСТ 19903-74		
3-ий Ст 3 кн ГОСТ 16523-70		
ММСС СССР		
Глав.проект.вент.ин-ция		
ГПИ Проектировентиляция		
Копировал Сер-		
Формат И		

НРВЗВ-0103

(✓) (✓)



1 Предельные отклонения размеров отверстий - по А7, валов - по В7, остальных - по СМ7.
 2* Размеры для справок.

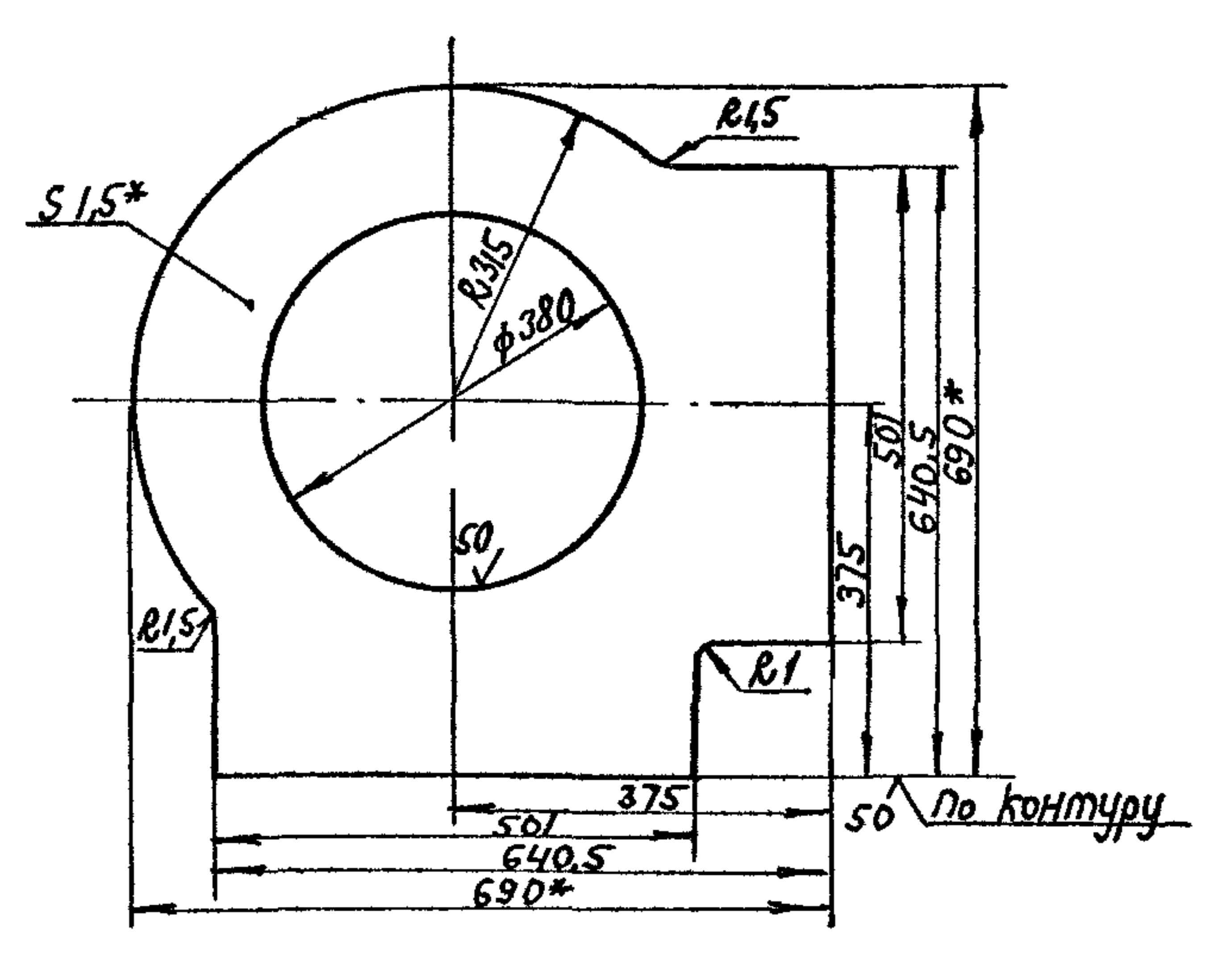
НРВЗВ-0103

Изм	Лист	№ докум	Подп	Дата
Разр	Лев	Лев	Лев	Лев
Проб	Щеглова	Щеглова	Щеглова	Щеглова
Т. контр	Гредейский	Гредейский	Гредейский	Гредейский
И. контр	Щеглова	Щеглова	Щеглова	Щеглова
Чтв	Демьянов	Демьянов	Демьянов	Демьянов

Лист	Масштаб	Материал
ДНО	6,6	1:10
Лист	Листов 1	
Лист Б.Н.И.5 ГОСТ 19903-74		
3-ий Ст 3 кн ГОСТ 16523-70		
ММСС СССР		
Глав.проект.вент.ин-ция		
ГПИ Проектировентиляция		
Копировал Сер-		
Формат И		

НРВЗВ-0104

(✓) (✓)



1 Предельные отклонения размеров отверстий - по А7, валов - по В7, остальных - по СМ7.
 2* Размер для справок.

НРВЗВ-0104

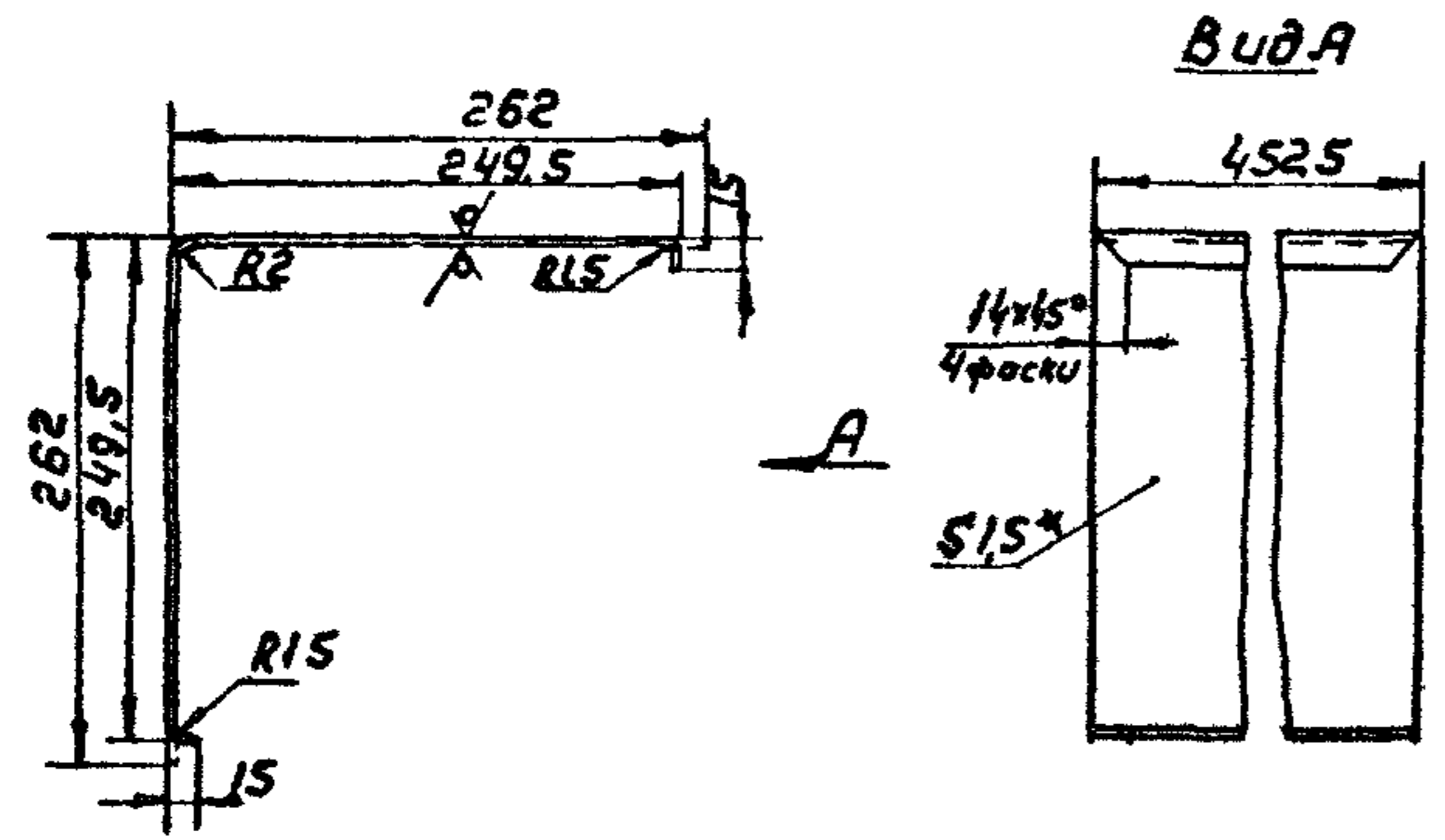
Изм	Лист	№ докум	Подп	Дата
Разр	Лев	Лев	Лев	Лев
Проб	Щеглова	Щеглова	Щеглова	Щеглова
Т. контр	Гредейский	Гредейский	Гредейский	Гредейский
И. контр	Щеглова	Щеглова	Щеглова	Щеглова
Чтв	Демьянов	Демьянов	Демьянов	Демьянов

Лист	Масштаб	Материал
Диаметр	4,0	1:10
Лист	Листов 1	
Лист Б.Н.И.5 ГОСТ 19903-74		
3-ий Ст 3 кн ГОСТ 16523-70		
ММСС СССР		
Глав.проект.вент.ин-ция		
ГПИ Проектировентиляция		
Копировал Сер-		
Формат И		

НРВ 3В-0105

50 (N)

Серия 1494-37
Выпуск 1



1 Предельные отклонения размеров - по СМ7
2 * Размеры для справок

НРВ 3В-0105

Стенка

Лист	Масса	Масштаб
1	2,7	1:5
Лист	Листов	
1	1	

Лист 5-НН15 ГОСТ 19903-74
Стр 3 из 3 стр кл ГОСТ 16523-70

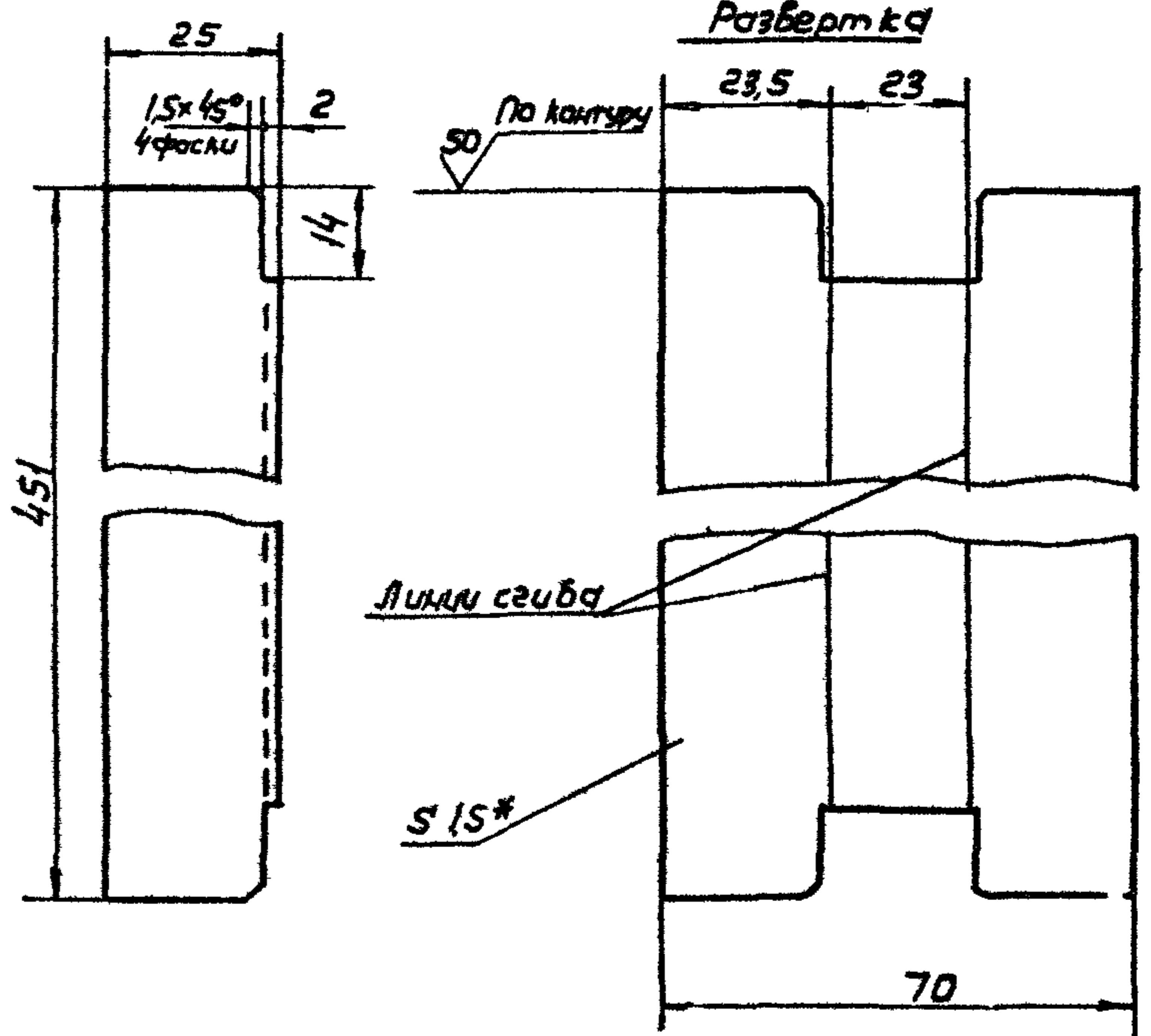
ММСС СССР
Главпроект вентиляция
ГПИ проектанвентиляция

Копировал В-...
Формат И1

НРВ 3В-0106

50 (N)

Серия 1494-37
Выпуск 1



1 Предельные отклонения размеров - по СМ7
2 * Размер для справок

НРВ 3В-0106

Стойка

Лист	Масса	Масштаб
1	0,38	1:1
Лист	Листов	
1	1	

Лист 5-НН15 ГОСТ 19903-74
Стр 3 из 3 стр кл ГОСТ 16523-70

ММСС СССР
Главпроект вентиляция
ГПИ проектанвентиляция

Копировал В-...
Формат И1

Формат	Зона	Лист	Обозначение	Наименование	Кол	Примечание
				Документация		
22			НРВ 3Н СБ	Сборочный чертеж		
11			НРВ Д1	Техническая документация Сборочный чертеж		
11	1		НРВ 3Н-01	Корпус	1	
11	2		НРВ-2В-02	Решетка регулирующая	4	
				Запчасти		
11	3		НРВ 3В-0001	Гребенка	4	
				Стандартные изделия		
	4			Болт М4х636 ГОСТ 7805-70	8	
	5			Гайка М44 ГОСТ 5927-70	8	

НРВ 3Н

Воздухораспределитель НРВ3Н

Лист	Лист	Листов
1	1	1

ММСС СССР
Главпроект вентиляция
ГПИ проектанвентиляция

Копировал В-...
Формат И1

Формат	Зона	Лист	Обозначение	Наименование	Кол	Примечание
				Документация		
22			НРВ 3Н-01СБ	Сборочный чертеж		
				Запчасти		
11	1		НРВ 3Н-0101	Стенка	1	
11	2		НРВ 3Н-0102	Дно	1	
11	3		НРВ 1В-0105	Лопка	5	
11	4		НРВ 1В-0109	Скоба	12	
11	5		НРВ 3В-0101	Стенка	1	
11	6		НРВ 3В-0104	Диафрагма	1	
11	7		НРВ 3В-0105	Стенка	1	
11	8		НРВ 3В-0106	Стойка	2	
				Прочие изделия		
	9			Фланец круглый типа СТЗ 201-00-000-16 ТУ 36-1508-75	1	

НРВ 3Н-01

Корпус

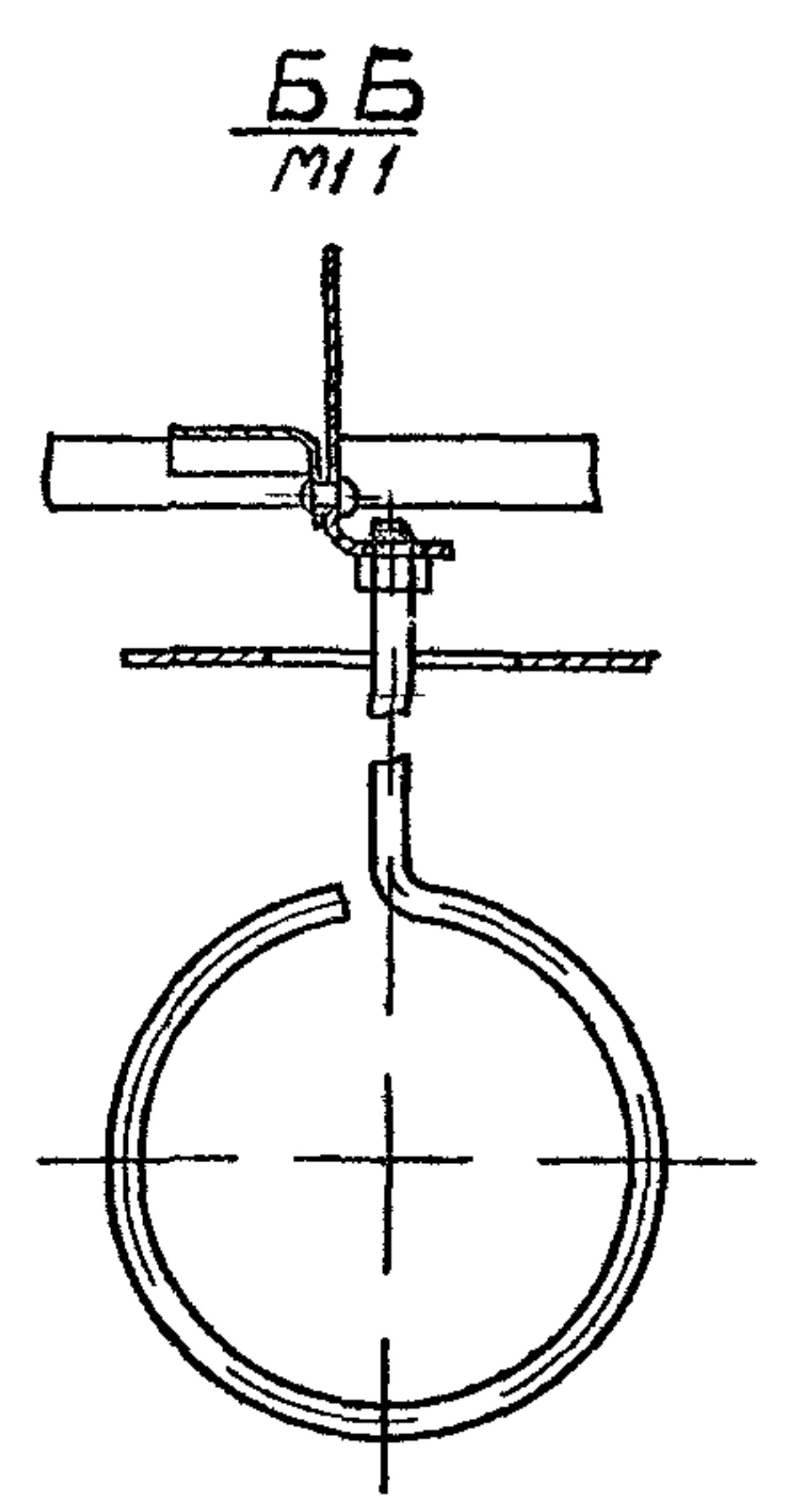
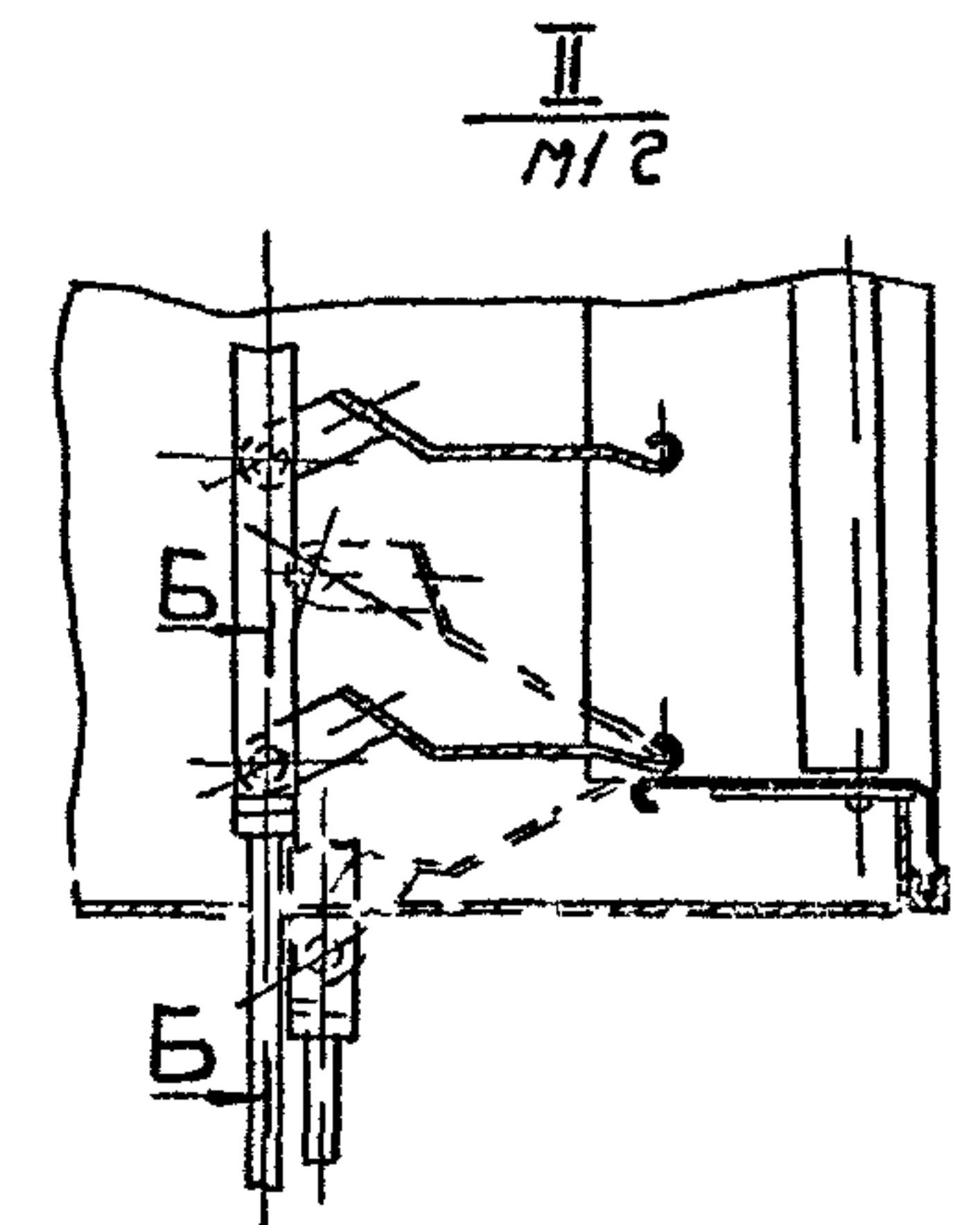
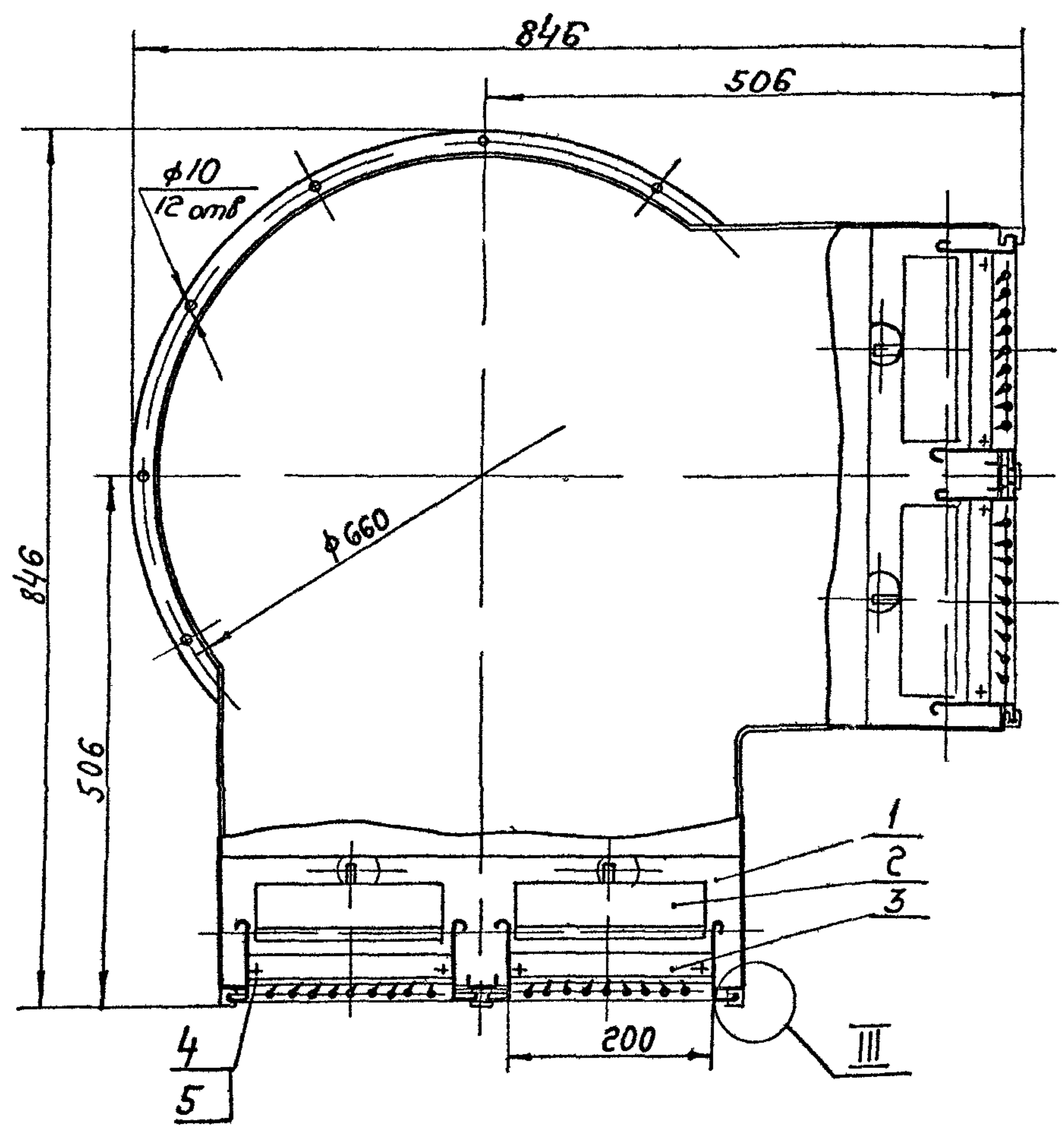
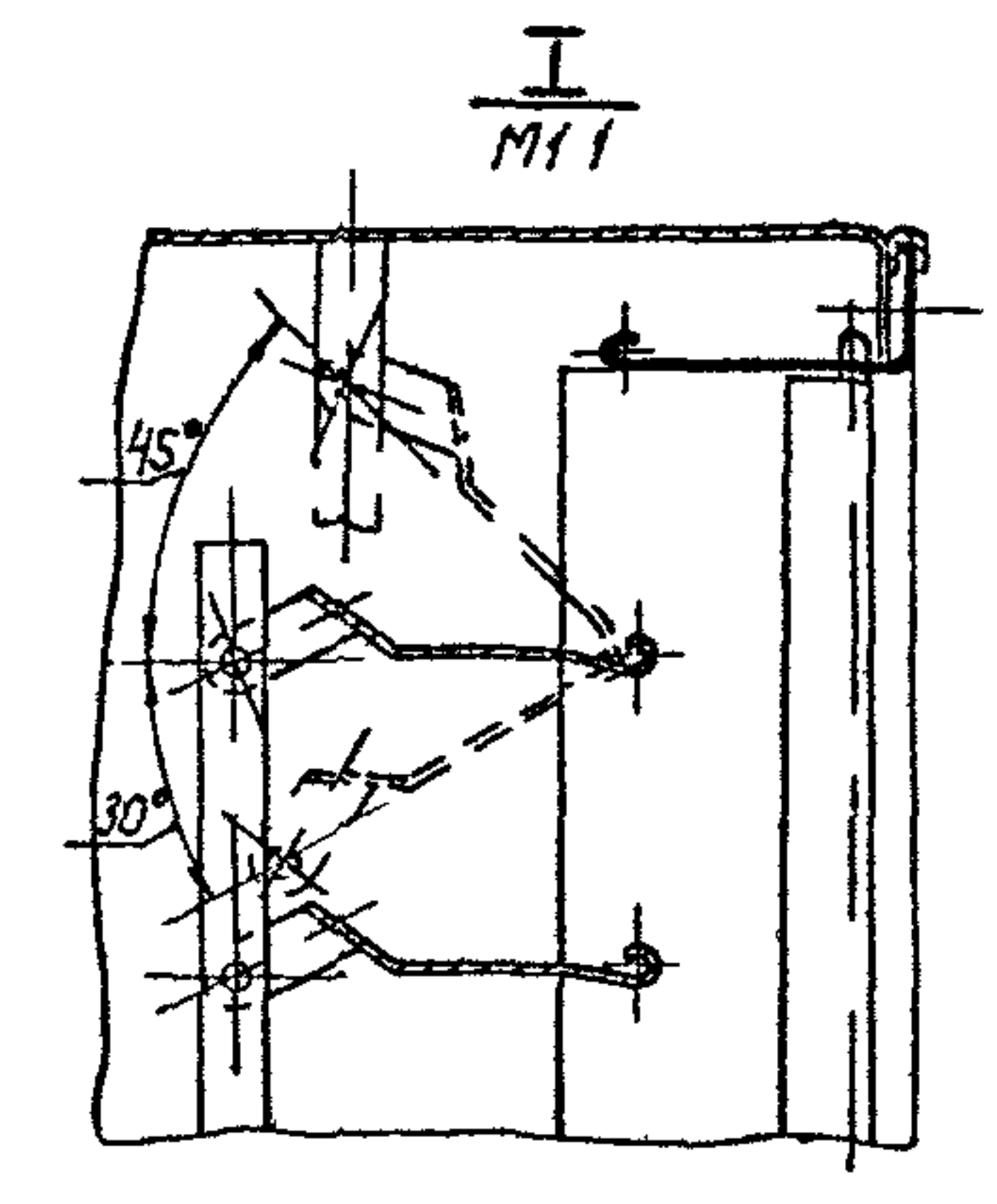
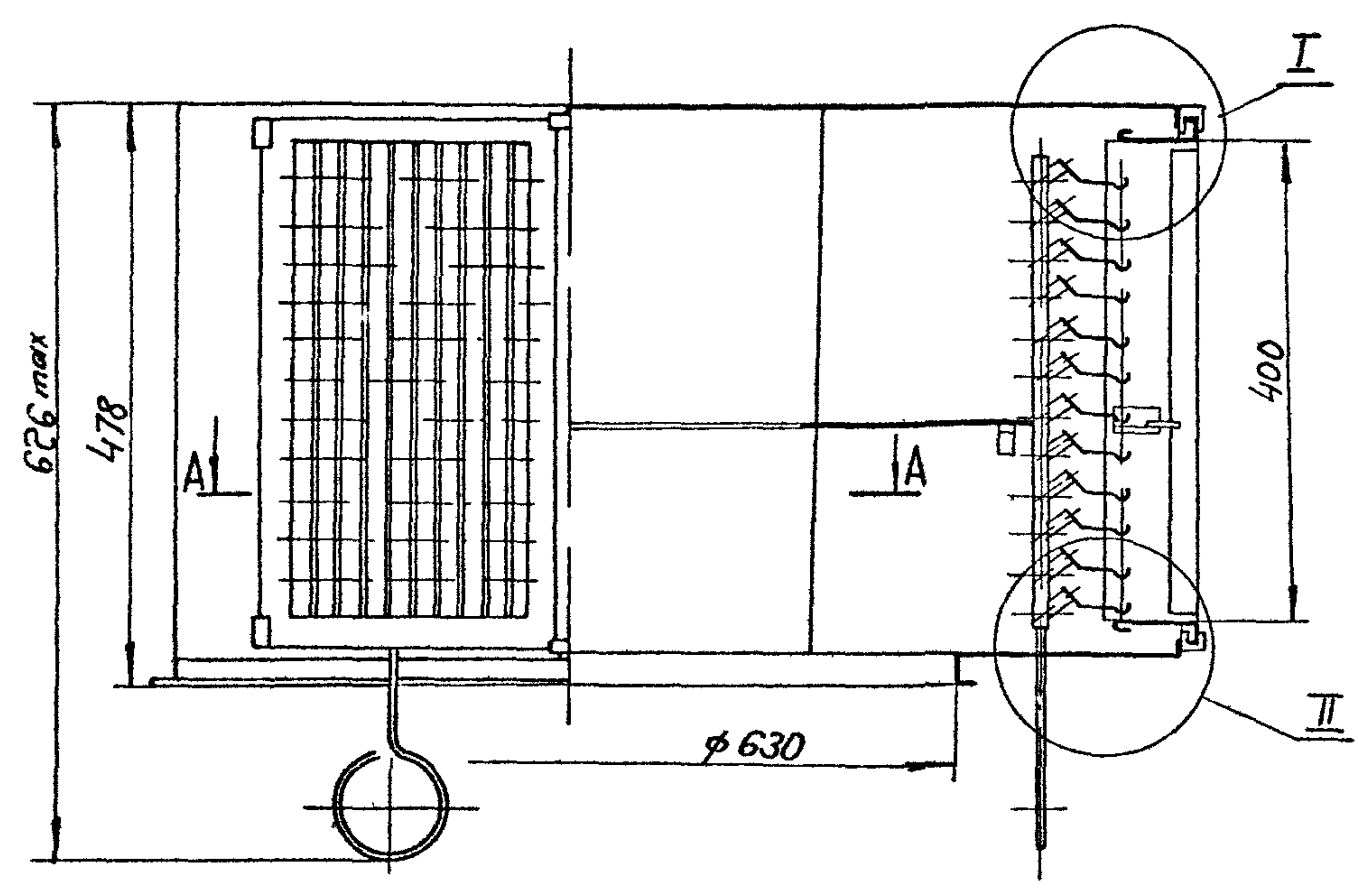
Лист	Лист	Листов
1	1	1

ММСС СССР
Главпроект вентиляция
ГПИ проектанвентиляция

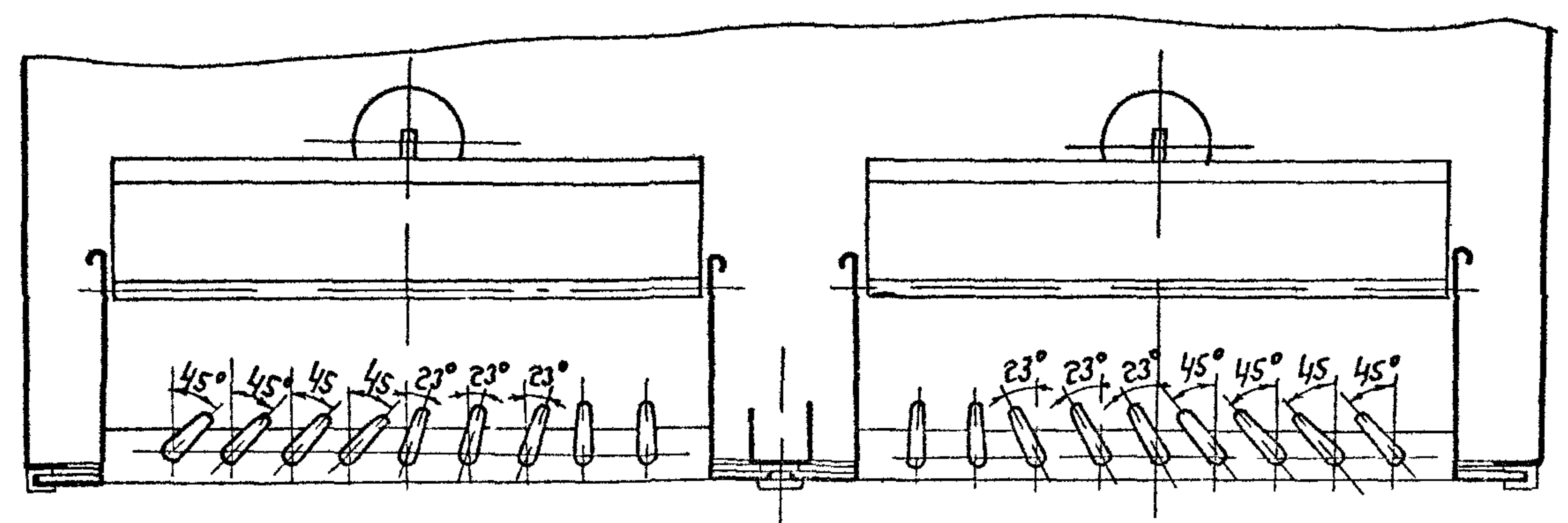
Копировал В-...
Формат И1

HPB3H CB

Серия 1494 37
Выпуск 1

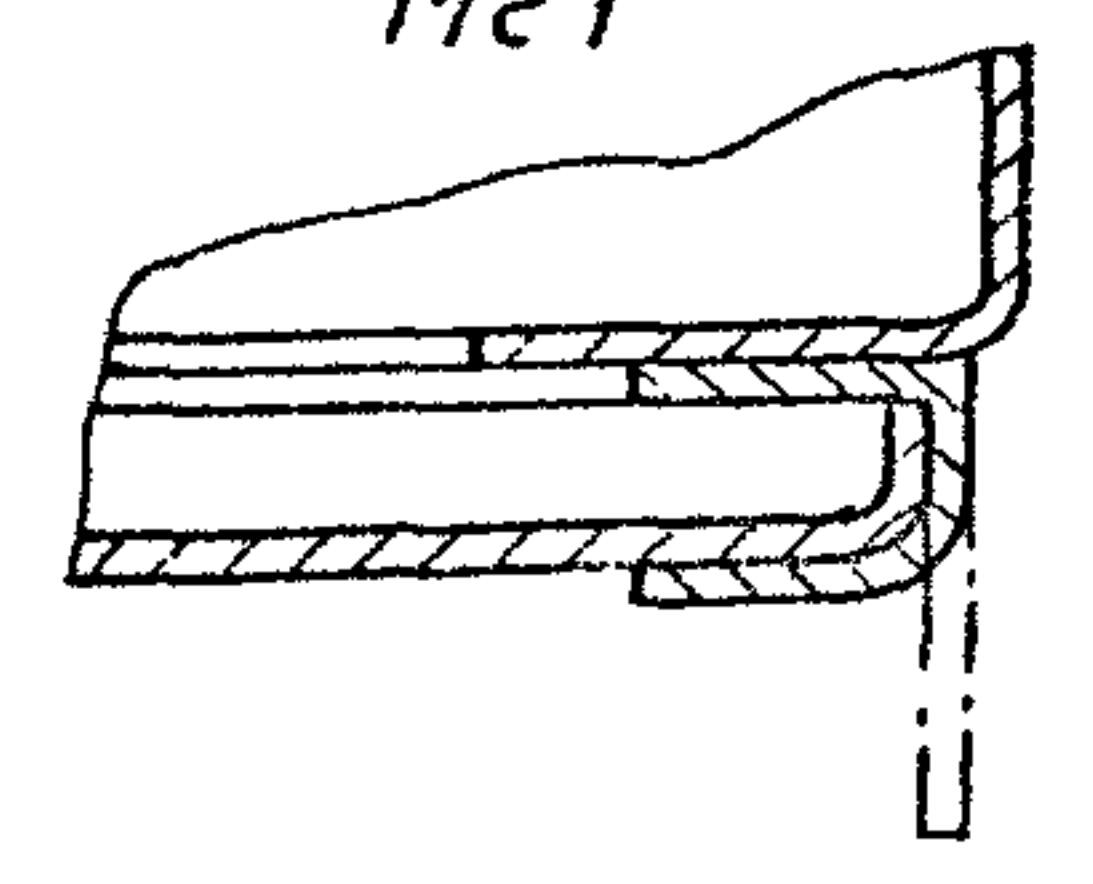


A-A
M12



1 Регулировку решеток в рабочем положении
производить ключом чертежа HPB K
2 Размеры для справок

III
M21



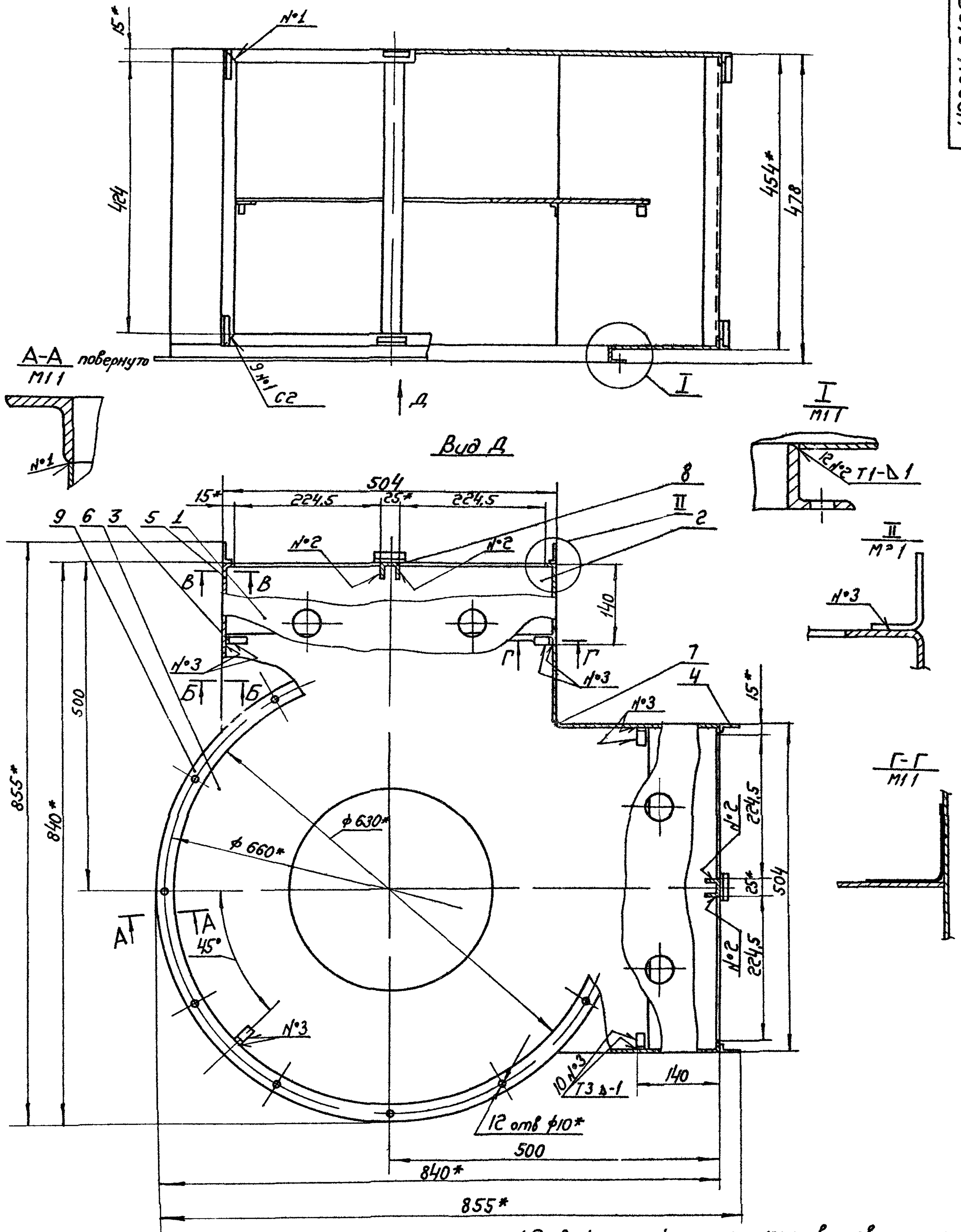
Шифр модели, Подп. и дата
Шифр завода, Шифр серии, Подп. и дата
Шифр проекта, Шифр чертежа, Подп. и дата

HPB3H CB		Лит.	Высота	Масштаб
Воздухораспределитель HPB3H		26,95	1:5	
Сборочный чертеж.		Лист	Листов: 1	
		ММСС	СССР	
		Информационная служба проектно-конструкторского бюро		
Утв. [подпись]		Сформат: 28		

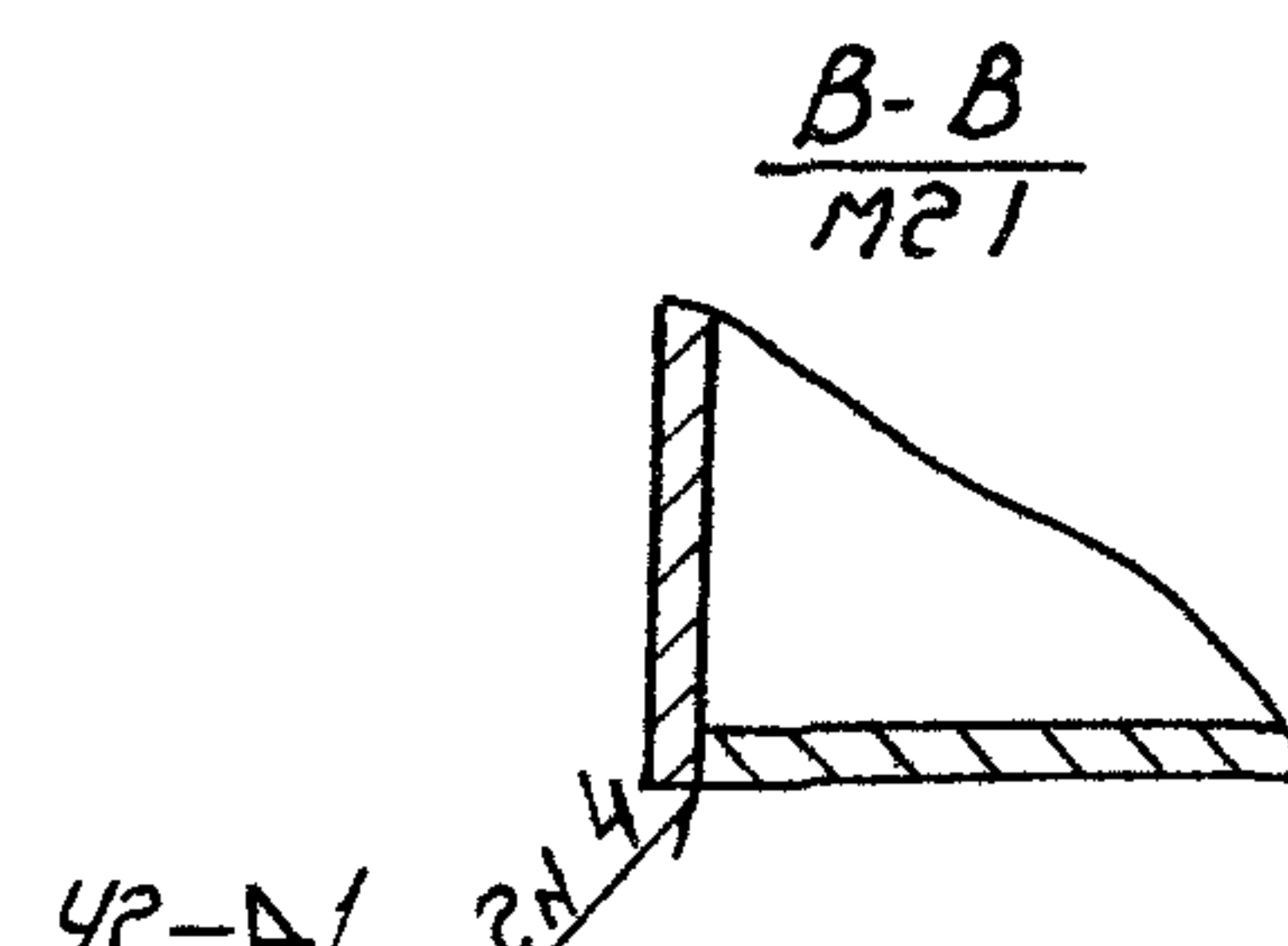
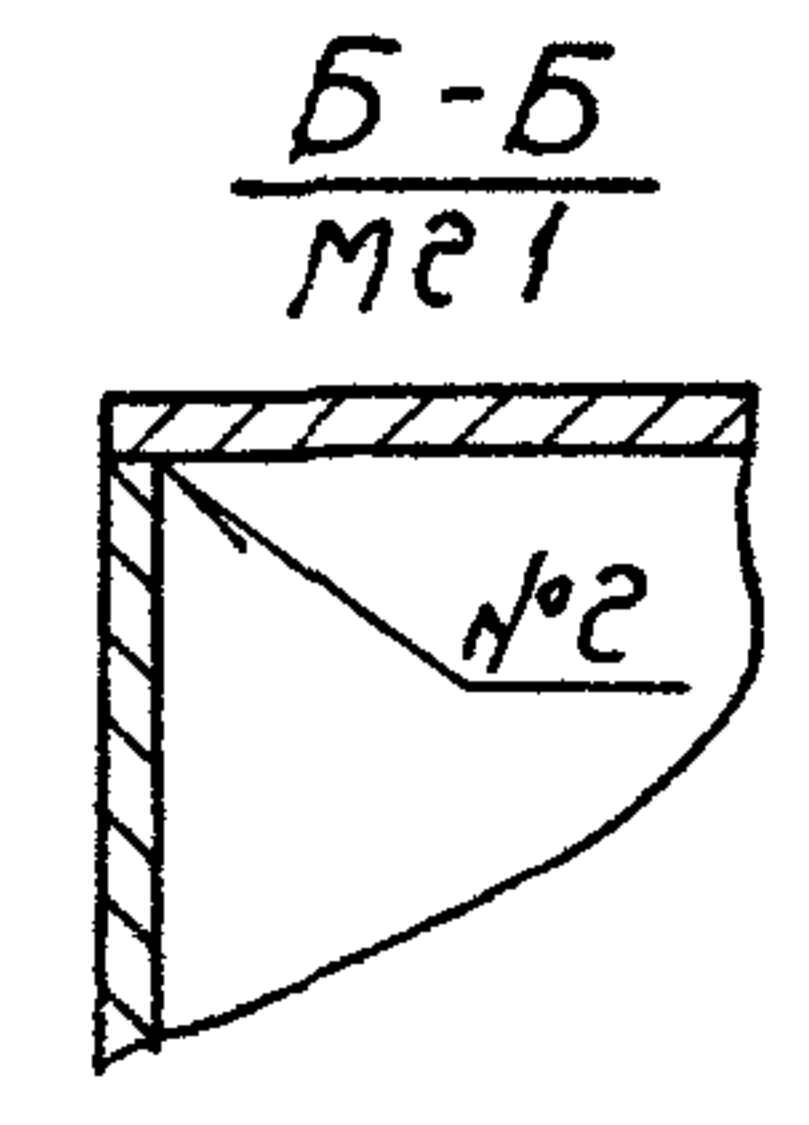
Копировать: без

Серия 1494-37, выпуск 1

HPB3H-01C5



- 1 Предельные отклонения размеров отверстий - по А7, б/лов - по В7, остальных - по СМ7
- 2 Покрытие грунтотка ГФ 020 ГОСТ 4056 63 VI С1
- 3 Сварные швы по ГОСТ 14771 76
- 4* Размеры для справок

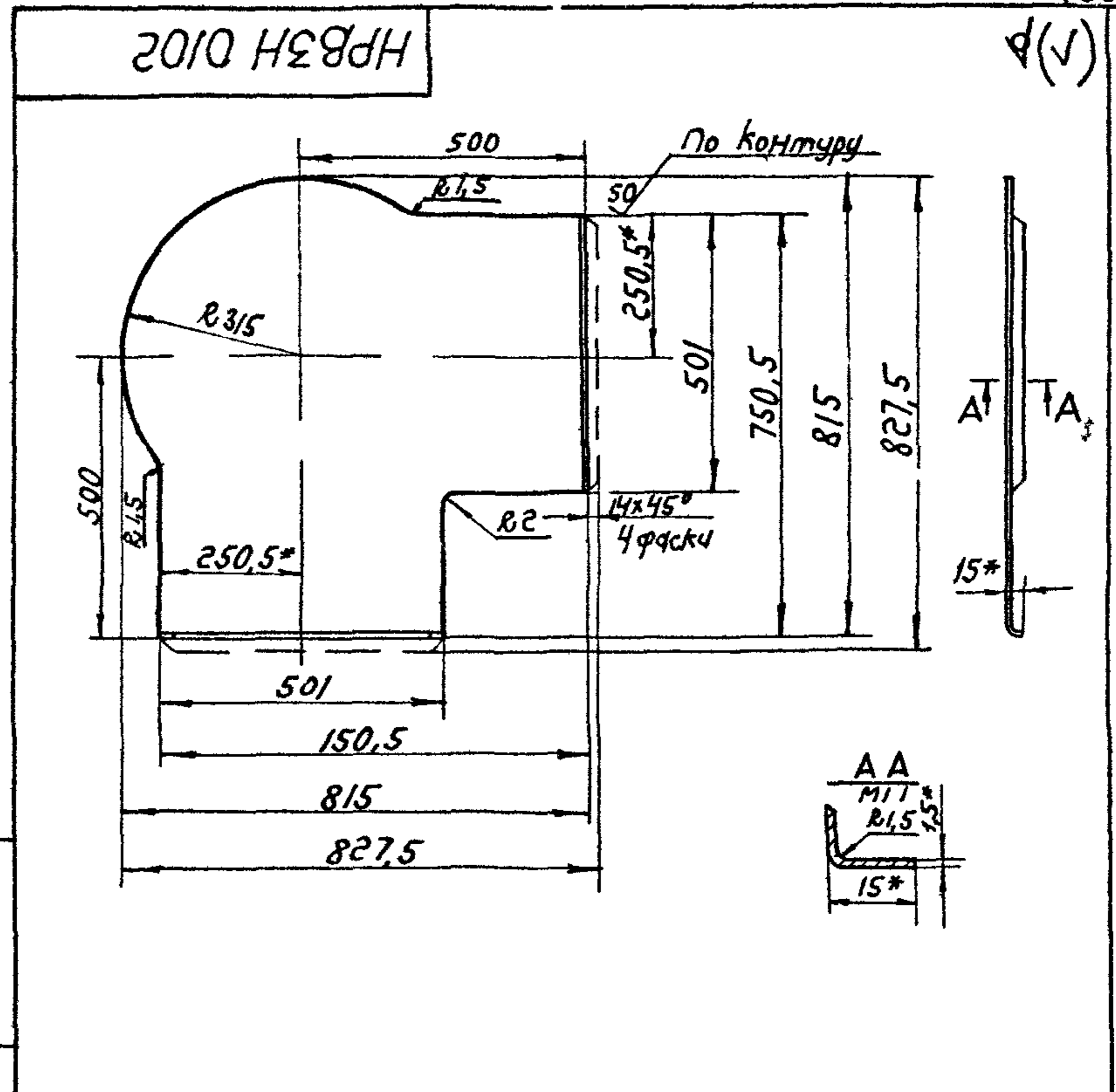
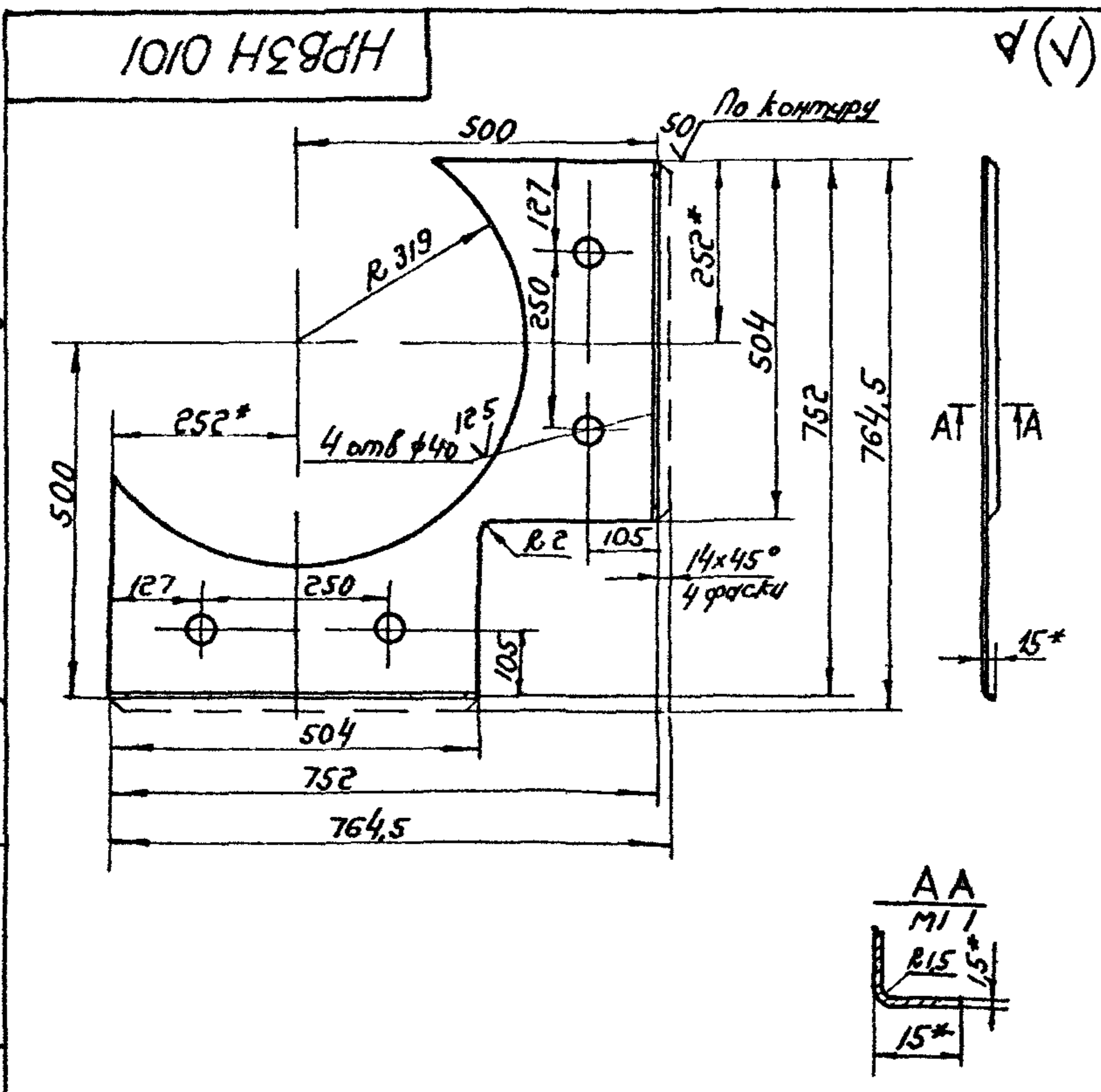


HPB3H-01C5				Лист	Масштаб
Корпус				1472	14
Сборочный чертеж				Лист	Листов 1
				МПС	СССР
				Гидропроект	
				Гидропроект	

Лист 1 из 1

Копировал Ф.Ф. Формат 22

Серия 1494 37 Выпуск 1



1 Предельные отклонения размеров отверстия по А7 валов по В7 остальных - по СМ7
2* Размеры для справок

1 Предельные отклонения размеров валов по В7 остальных - по СМ7
2* Размеры для справок

НРВЗН-0101

НРВЗН 0102

Изм	Лист	№ докум	Подп	Дата	Лист	Масса	Масштаб
1	1	1	Левбедев В.И.		1	2,66	1:10
И. Кондр. Пронский					Лист 5 из 15 ГОСТ 19903 74		
С. Голуб. Демьянов					3 из 3 ст 3 кл ГОСТ 16523 70		
					ММСС СССР		
					Госпроектинститут		
					ГПИ Проектинженция		
					Копирован СЗС		
					Формат 11		

Изм	Лист	№ докум	Подп	Дата	Лист	Масса	Масштаб
1	1	1	Левбедев В.И.		1	6,8	1:10
И. Кондр. Пронский					Лист 5 из 15 ГОСТ 19903 74		
С. Голуб. Демьянов					3 из 3 ст 3 кл ГОСТ 16523 70		
					ММСС СССР		
					Госпроектинститут		
					ГПИ Проектинженция		
					Копирован СЗС		
					Формат 11		

Формат	Зона	Лист	Обозначение	Наименование	Кол	Примечание
				Документация		
22			НРВ 4 В СБ	Сборочный чертеж		
11			НРВ 41	Техническое требование ТР		
				Сборочные единицы		
11	1		НРВ 4В 01	Корпус	1	
11	2		НРВ 4В-02	Решетка регулирующая	4	
				Детали		
11	3		НРВ 3В-0001	Гребенка	4	
				Стандартные изделия		
	4			Болт М4х6,36 ГОСТ 7805-70	8	
	5			Гайка 4,4 ГОСТ 5924-70	8	

Формат	Зона	Лист	Обозначение	Наименование	Кол	Примечание
				Документация		
22			НРВ 4 В 01 СБ	Сборочный чертеж		
				Детали		
11	1		НРВ 4В-0101	Стенка	2	
11	2		НРВ 4В-0102	Дно	1	
11	3		НРВ-4В-0103	Диафрагма	1	
11	4		НРВ 1В-0105	Лопка	5	
11	5		НРВ 4В-0104	Стойка	2	
11	6		НРВ 4В-0105	Стенка	1	
11	7		НРВ 4В-0106	Стенка	1	
11	8		НРВ 1В-0109	Скоба	12	
				Прочие изделия		
	9			Фланец крепежный для сварных и фальцевых воздуховодов СТД 201 00.000-17 ТУЗ6-1508-75	1	

НРВ 4В.

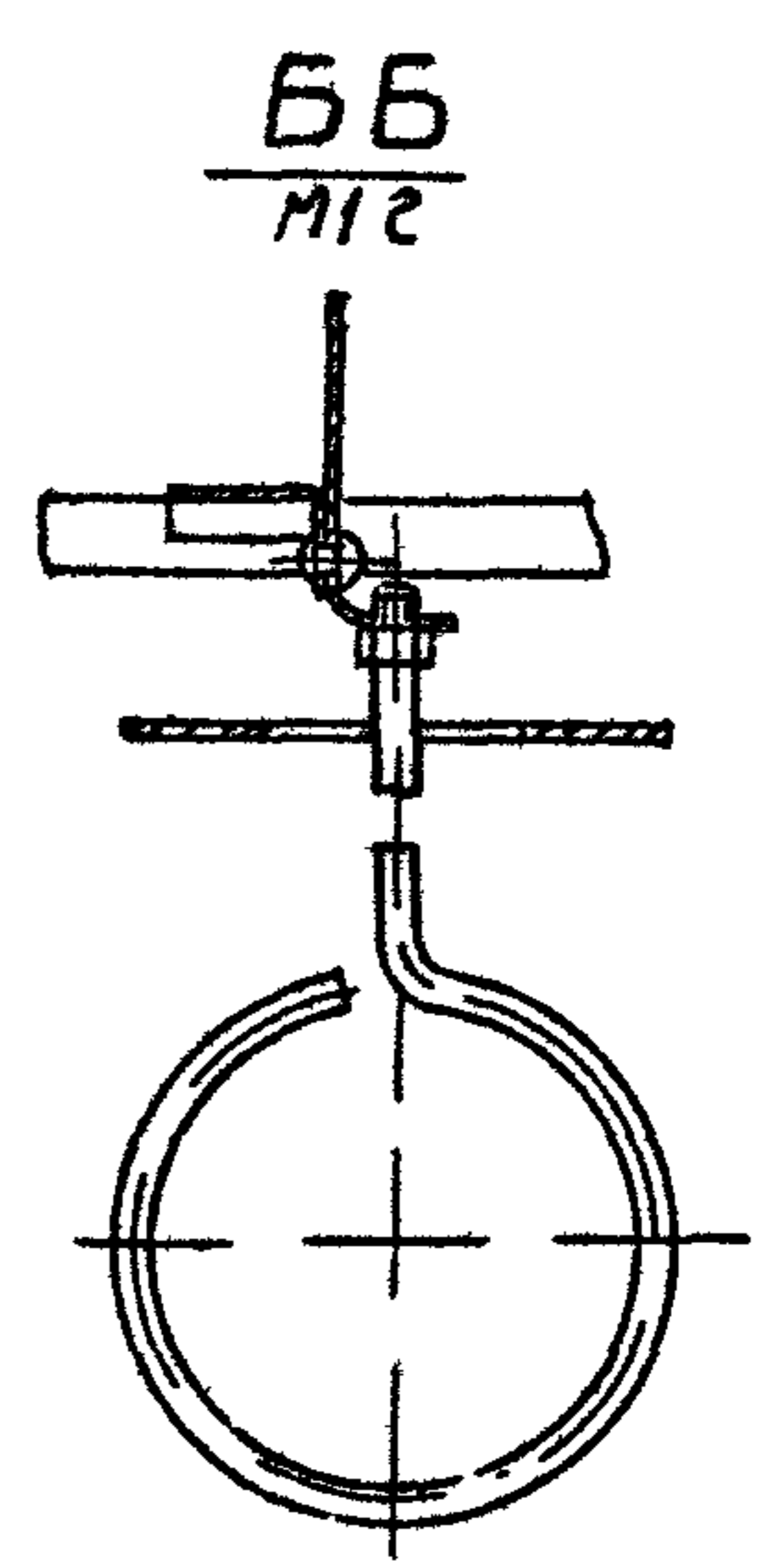
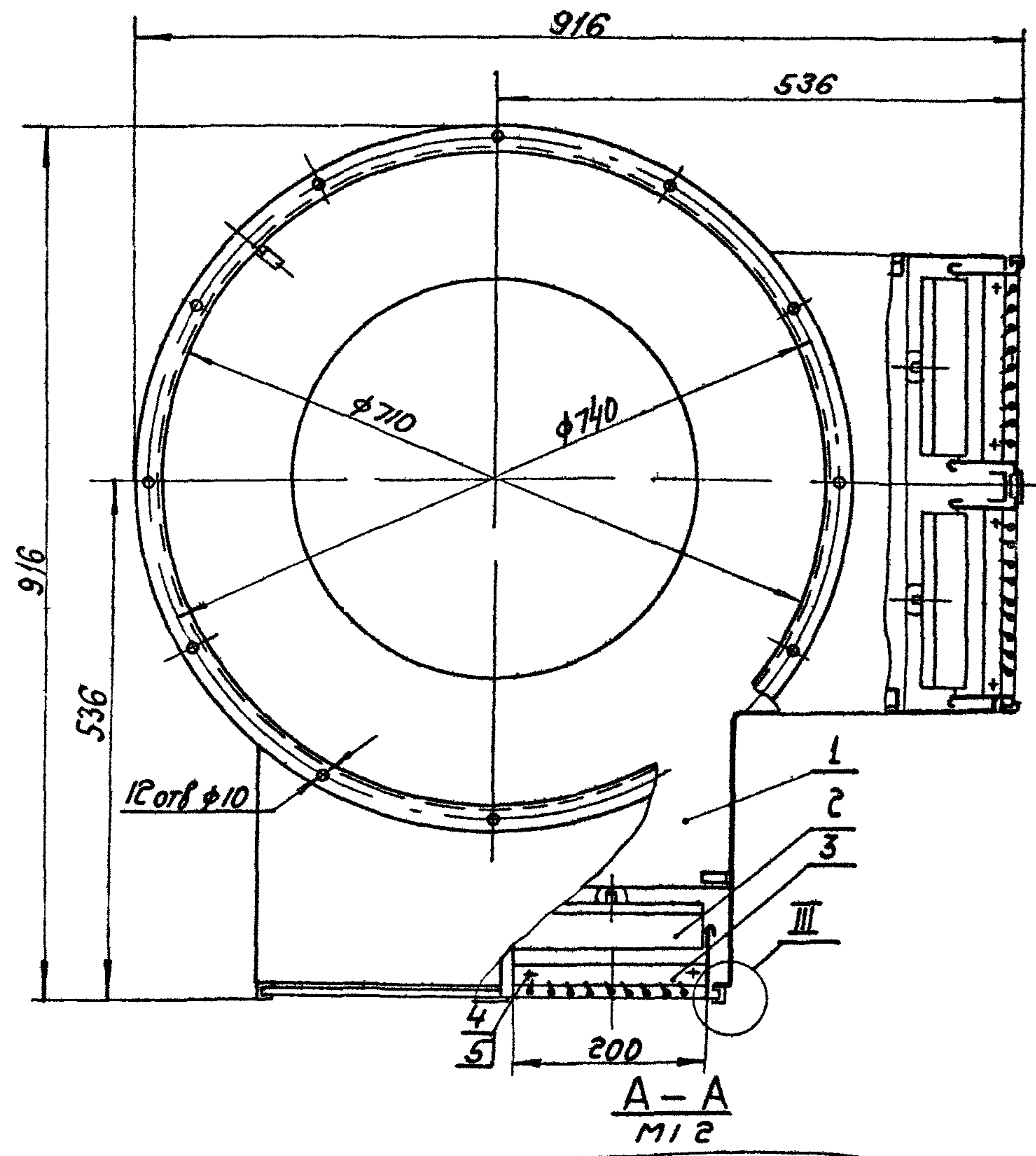
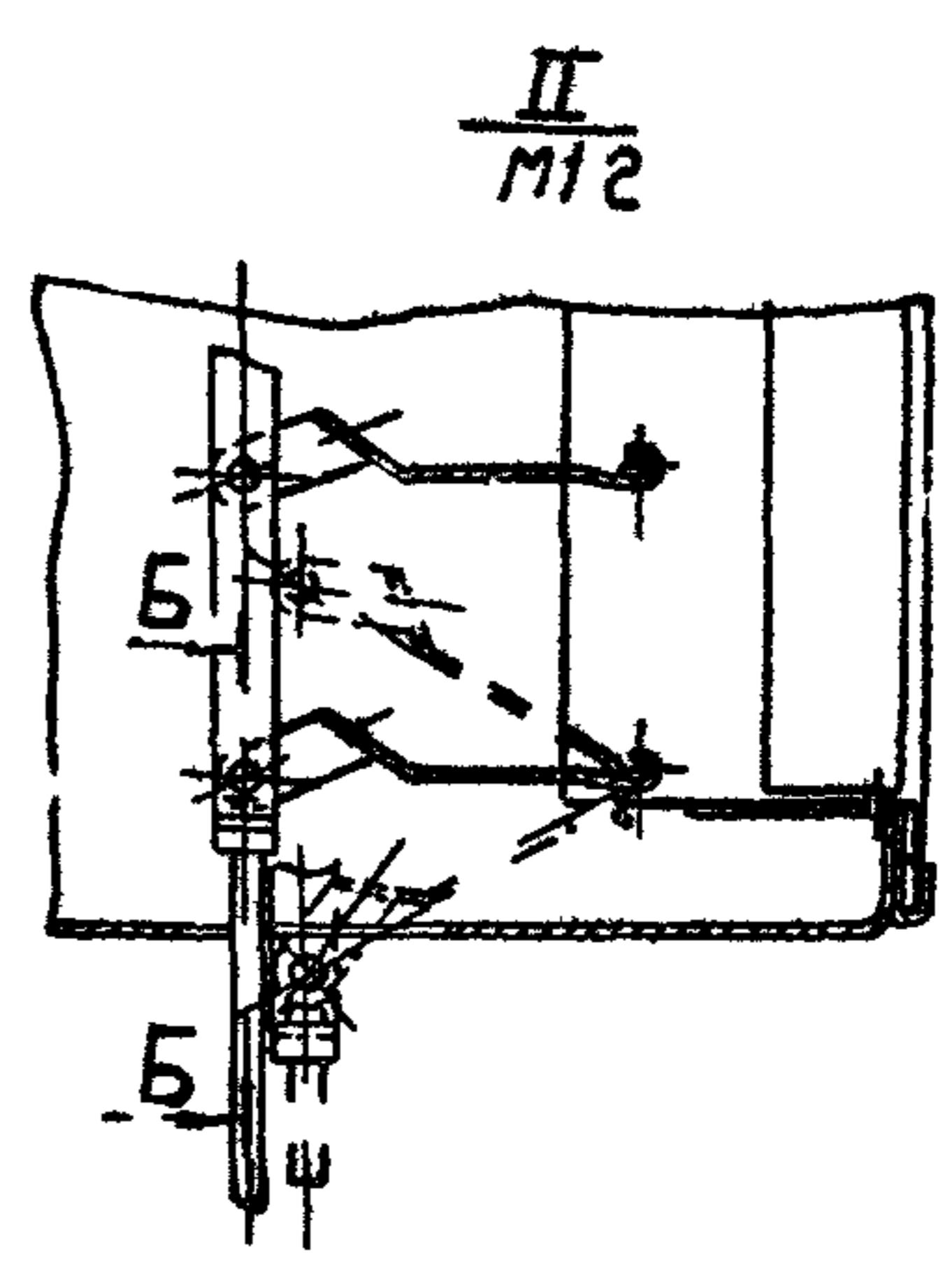
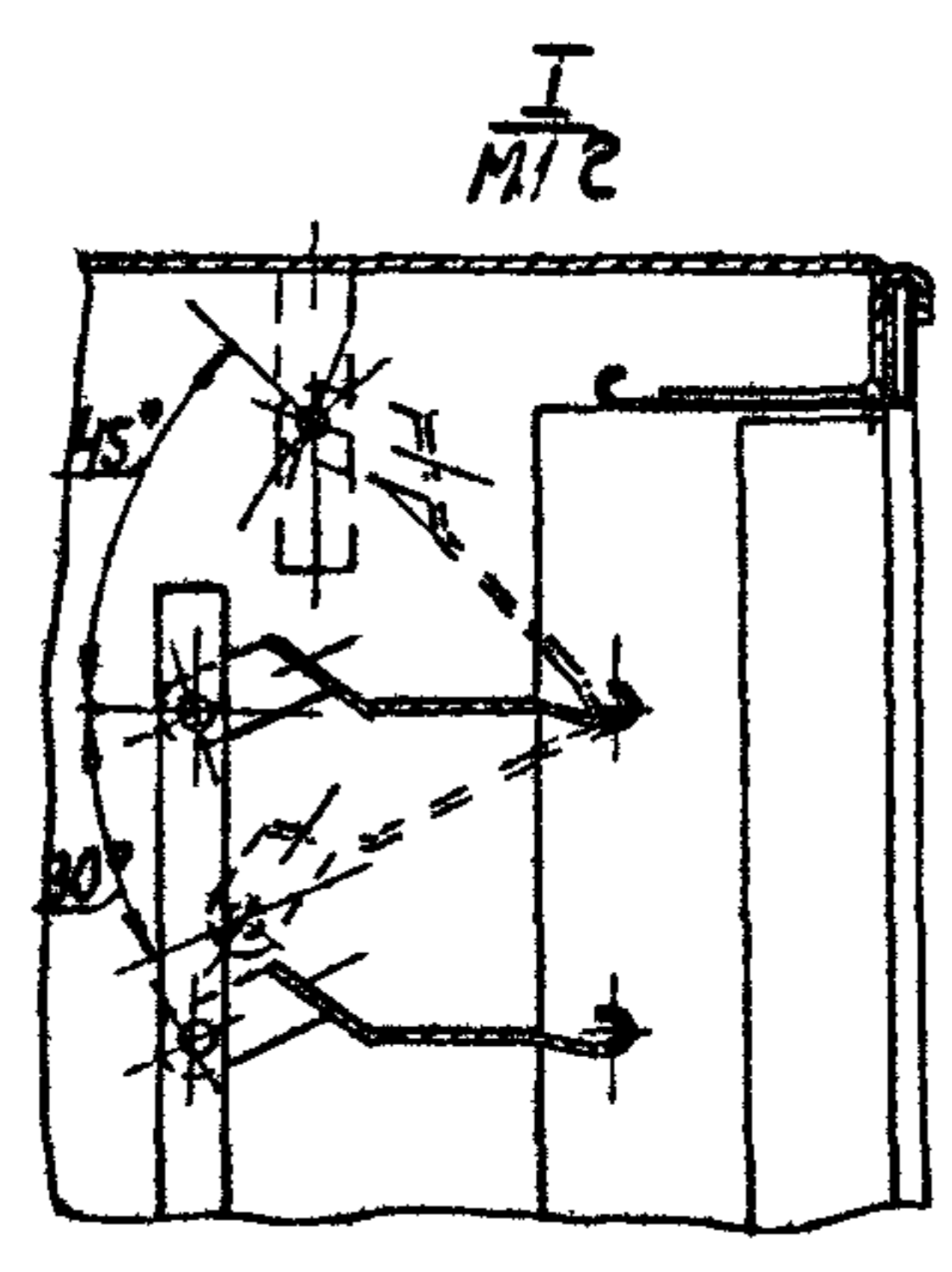
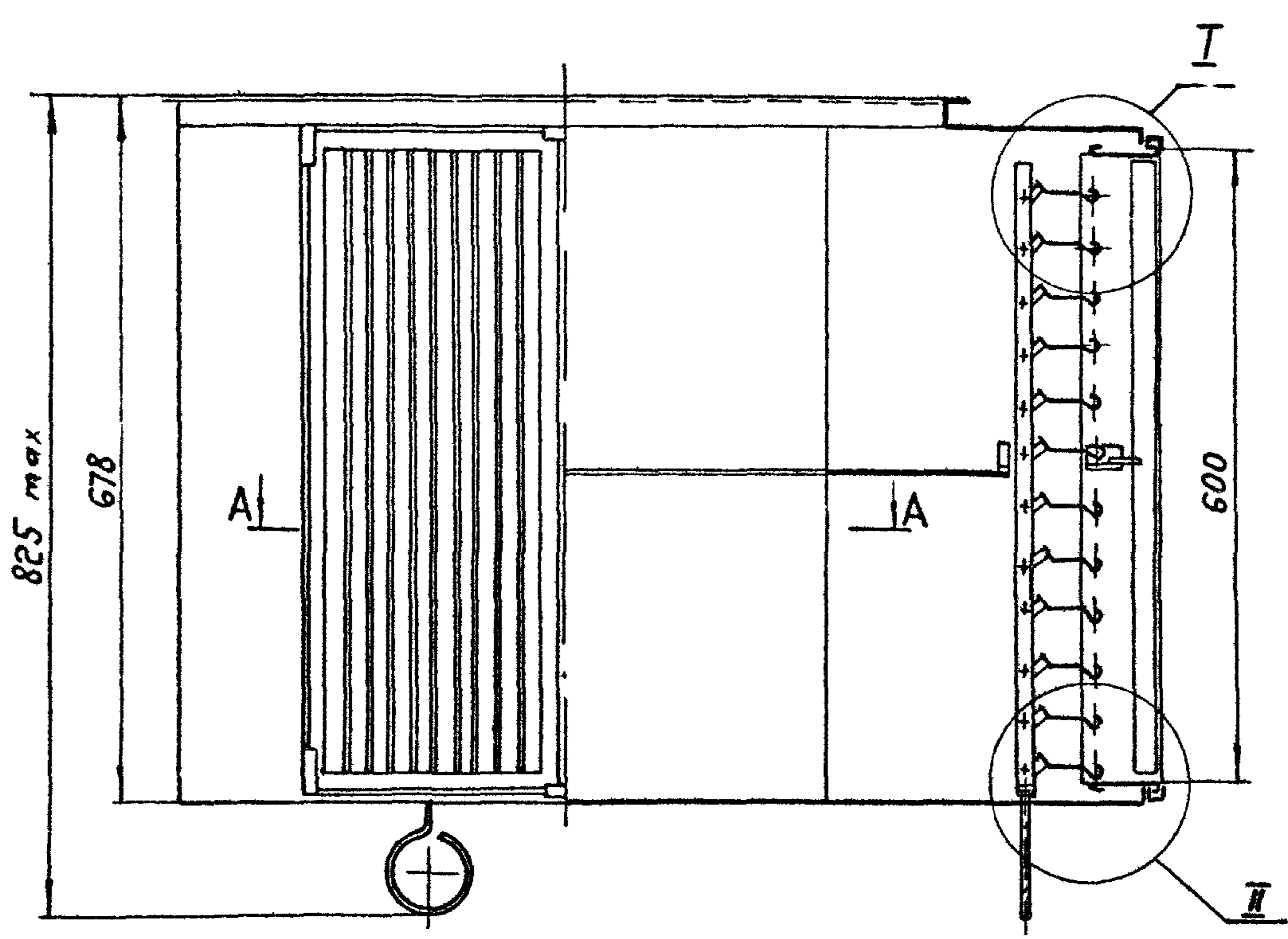
НРВ 4В-01

Изм	Лист	№ докум	Подп	Дата	Лист	Масса	Масштаб
1	1	1	Левбедев В.И.		1		
И. Кондр. Пронский					Лист 1 из 1		
С. Голуб. Демьянов					ММСС СССР		
					Госпроектинститут		
					ГПИ Проектинженция		
					Копирован СЗС		
					Формат 11		

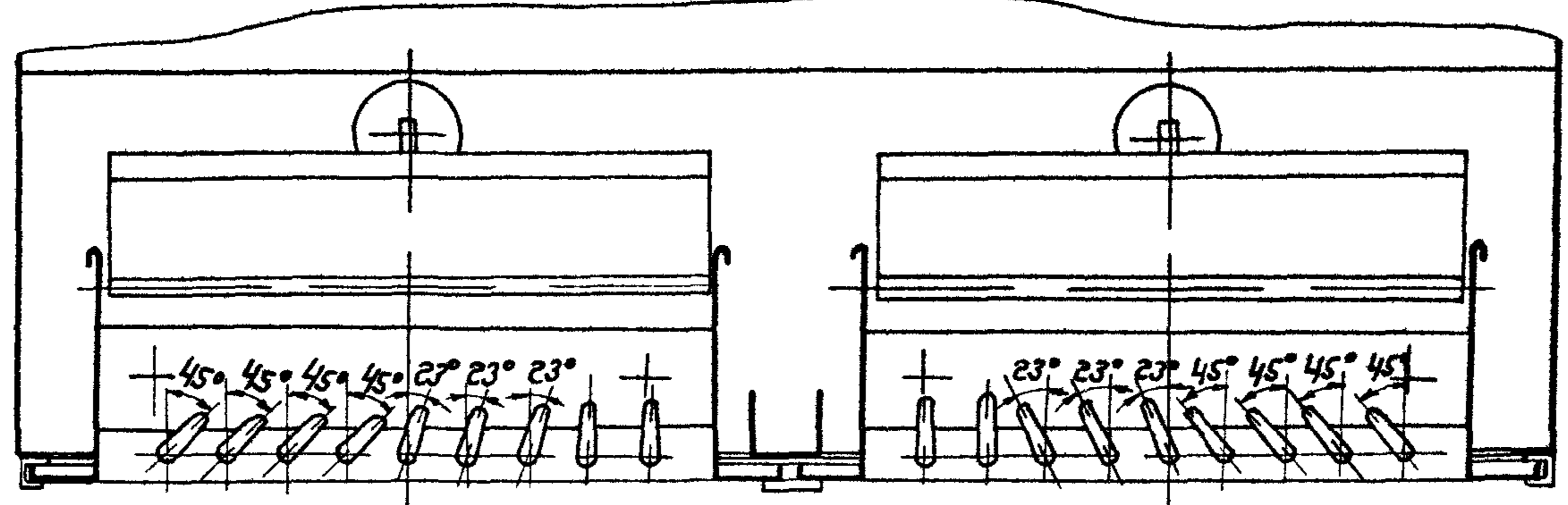
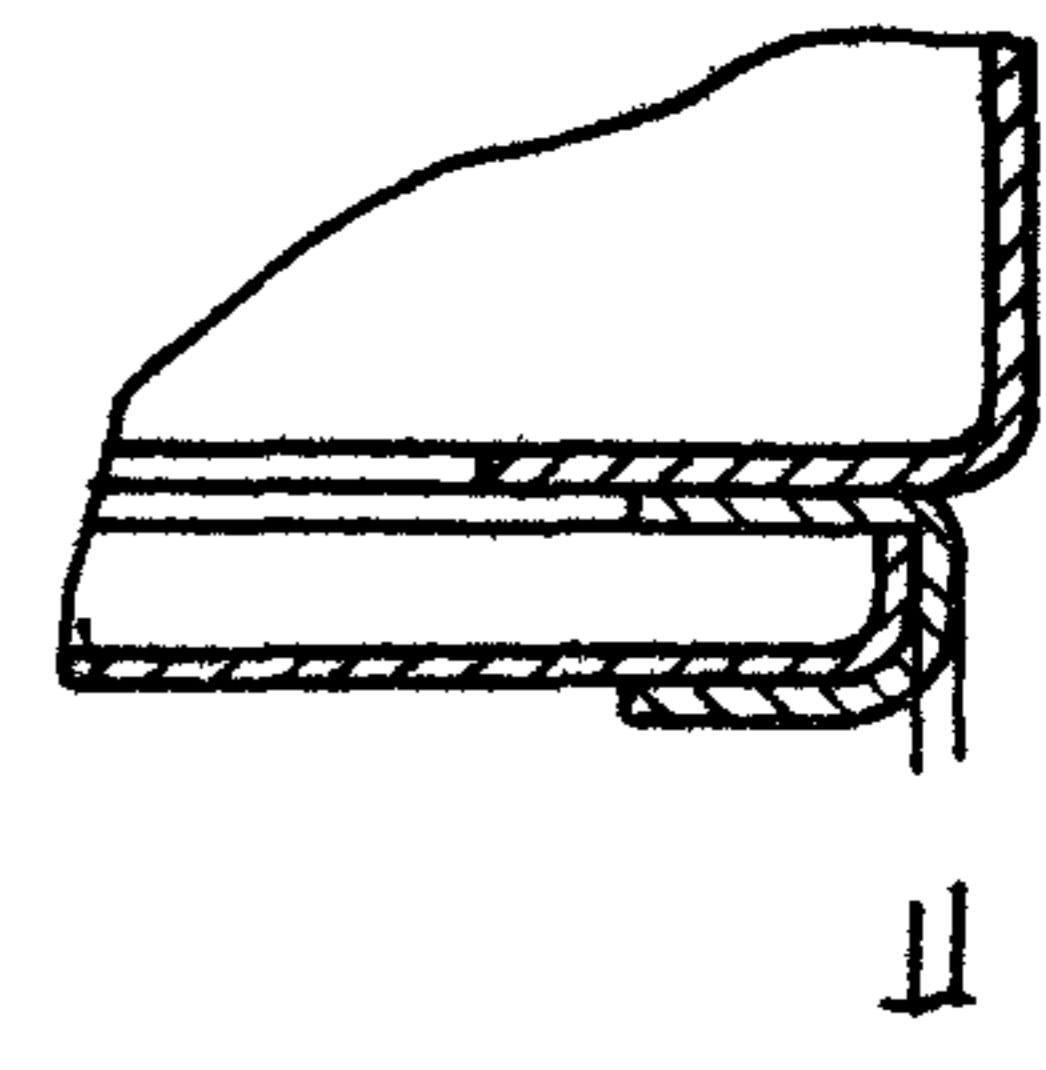
Изм	Лист	№ докум	Подп	Дата	Лист	Масса	Масштаб
1	1	1	Левбедев В.И.		1		
И. Кондр. Пронский					Лист 1 из 1		
С. Голуб. Демьянов					ММСС СССР		
					Госпроектинститут		
					ГПИ Проектинженция		
					Копирован СЗС		
					Формат 11		

HPB4B.CB

Серия 1494 37, Выпуск 1



III M12



1 Регулировку решеток в рабочем положении производить ключом чертеж HPB-K
 2 Размеры для справок

HPB4B.CB				Лист	Масштаб	Масштаб
Воздухораспределитель HPB4B				52,8	15	
Сборочный чертеж				Лист	Листов 1	
				ММСС	СССР	
				Главпроект вентиляция		
				г.п.проект вентиляция		
				Формат 22		

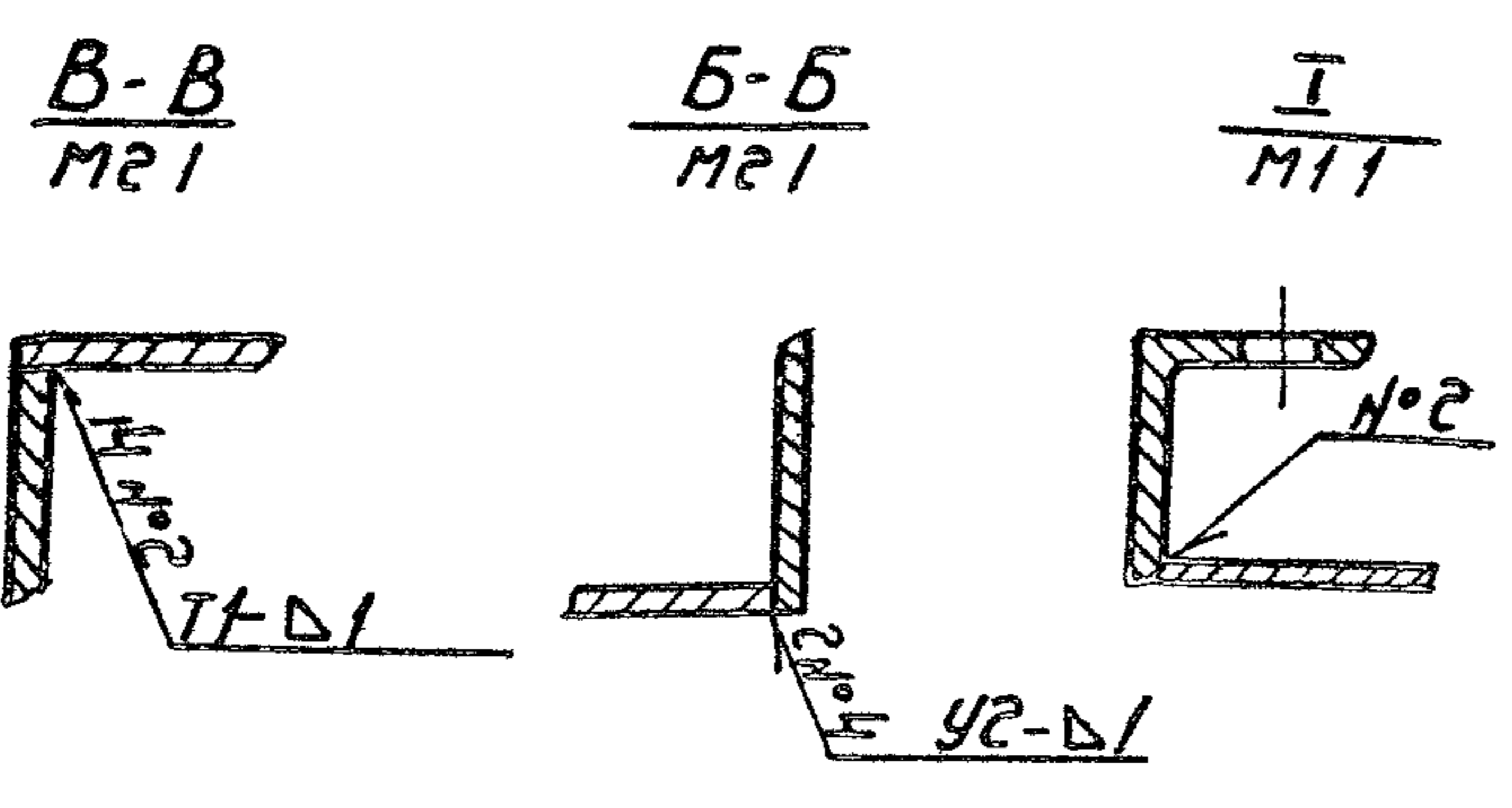
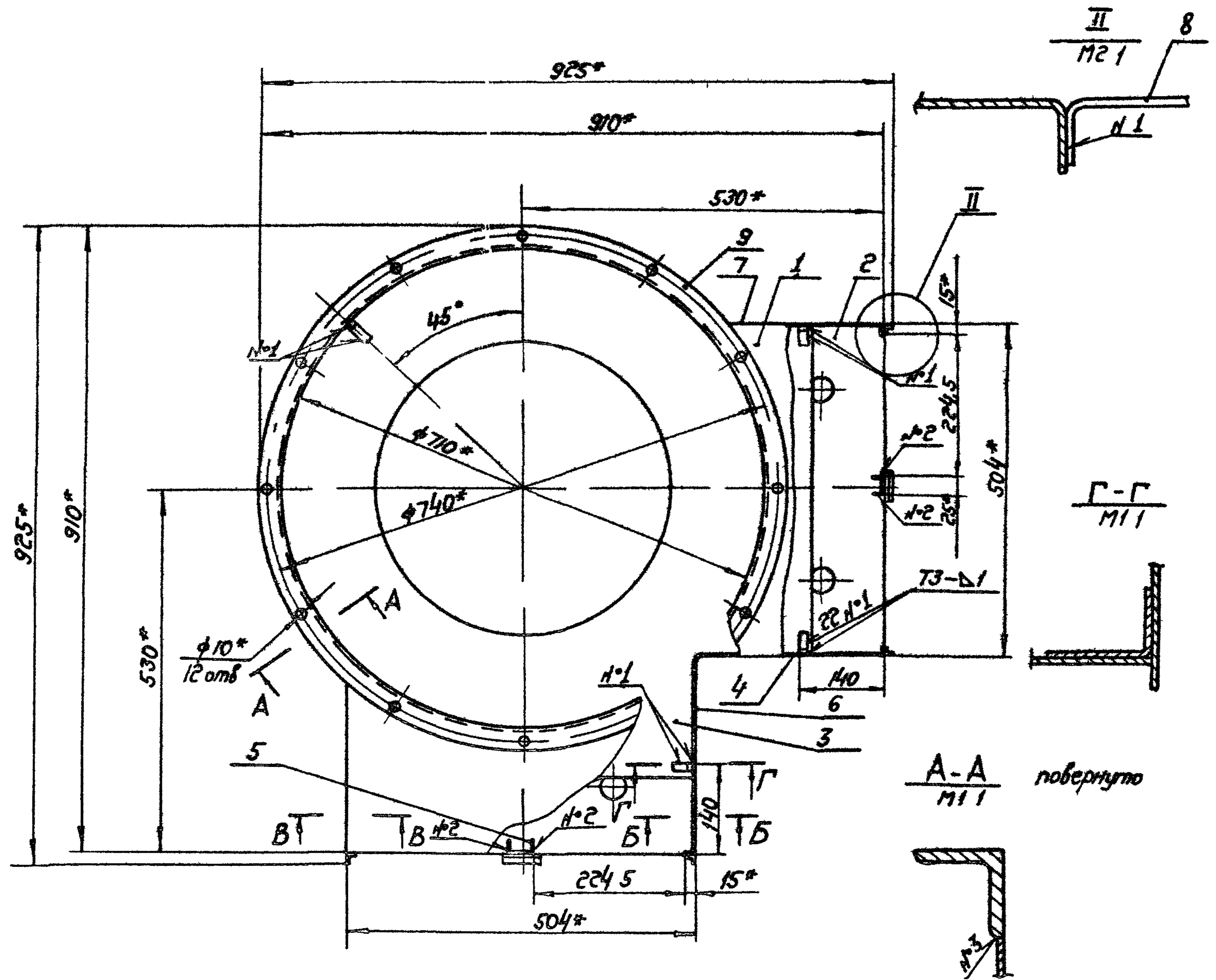
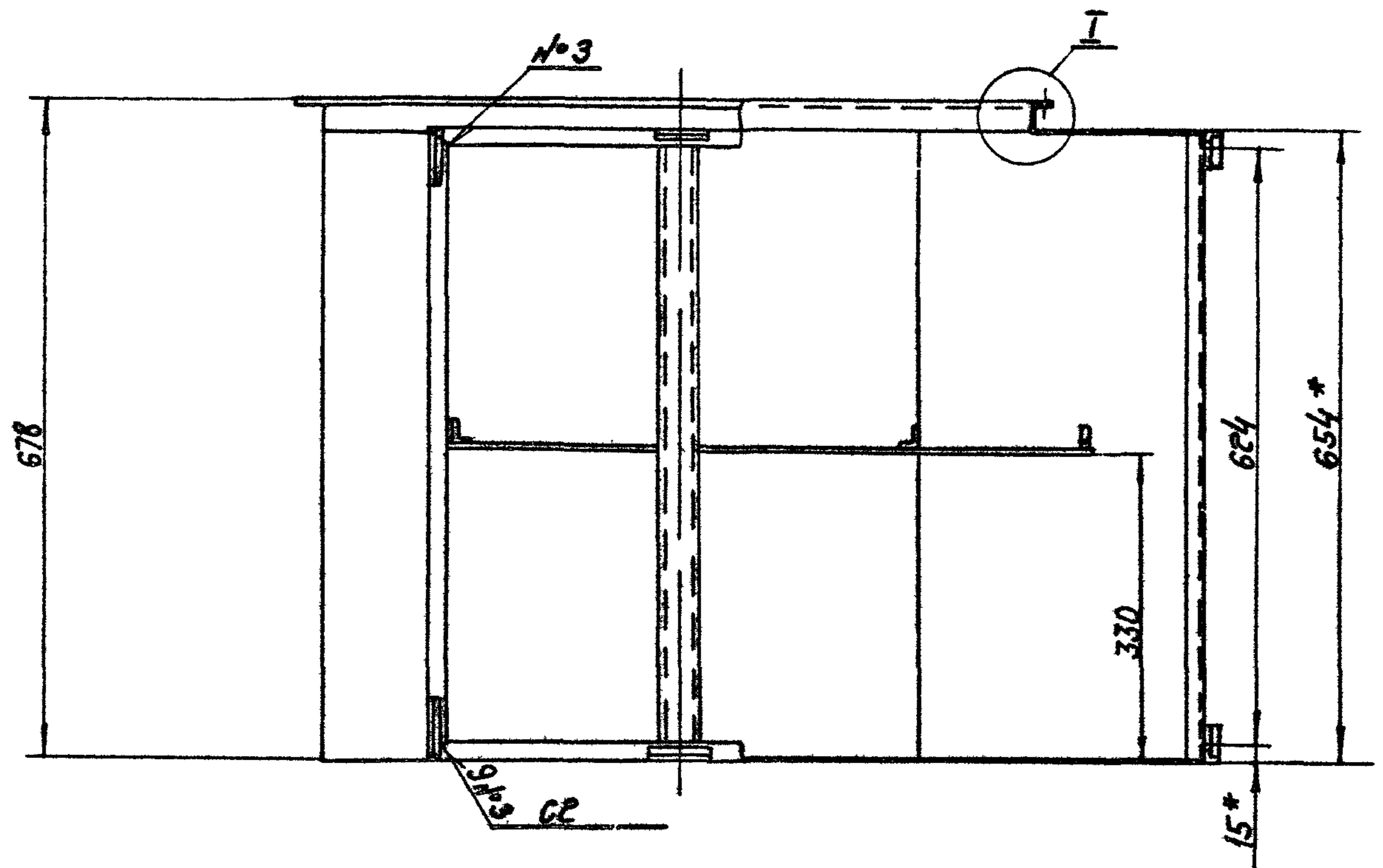
Шифр проекта Подп и дата Взам инв. и Шифр. заяв. Подп. и дата

Иван Лисица
 Разработчик
 Проверил
 Конструктор
 Изгот. беззеркала
 Н.Контр. Земляной
 Упр. Общ.инж. СБ

Копировка СБ

Серия 1494 37, выпуск 1

HPB 4B-01CB

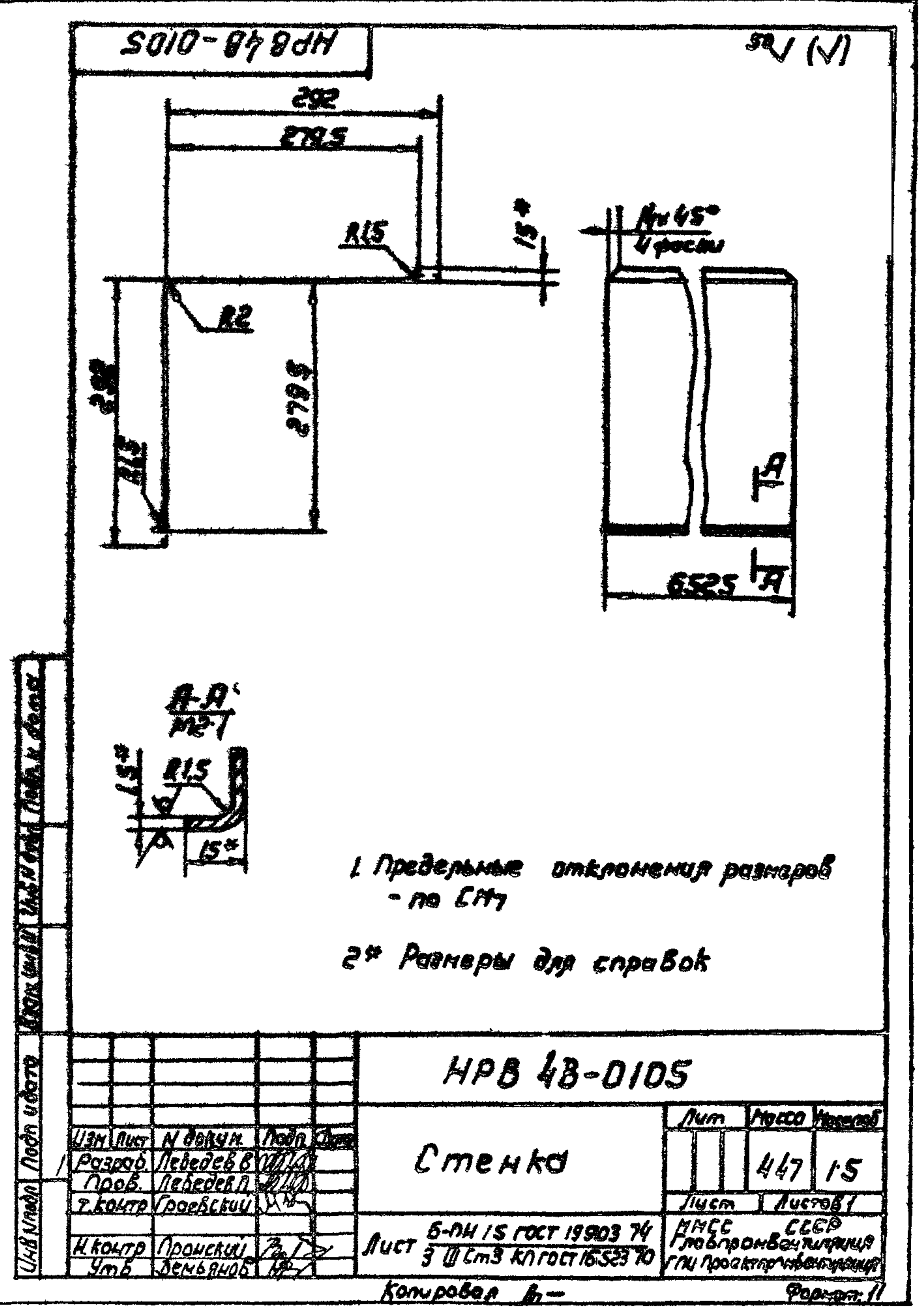
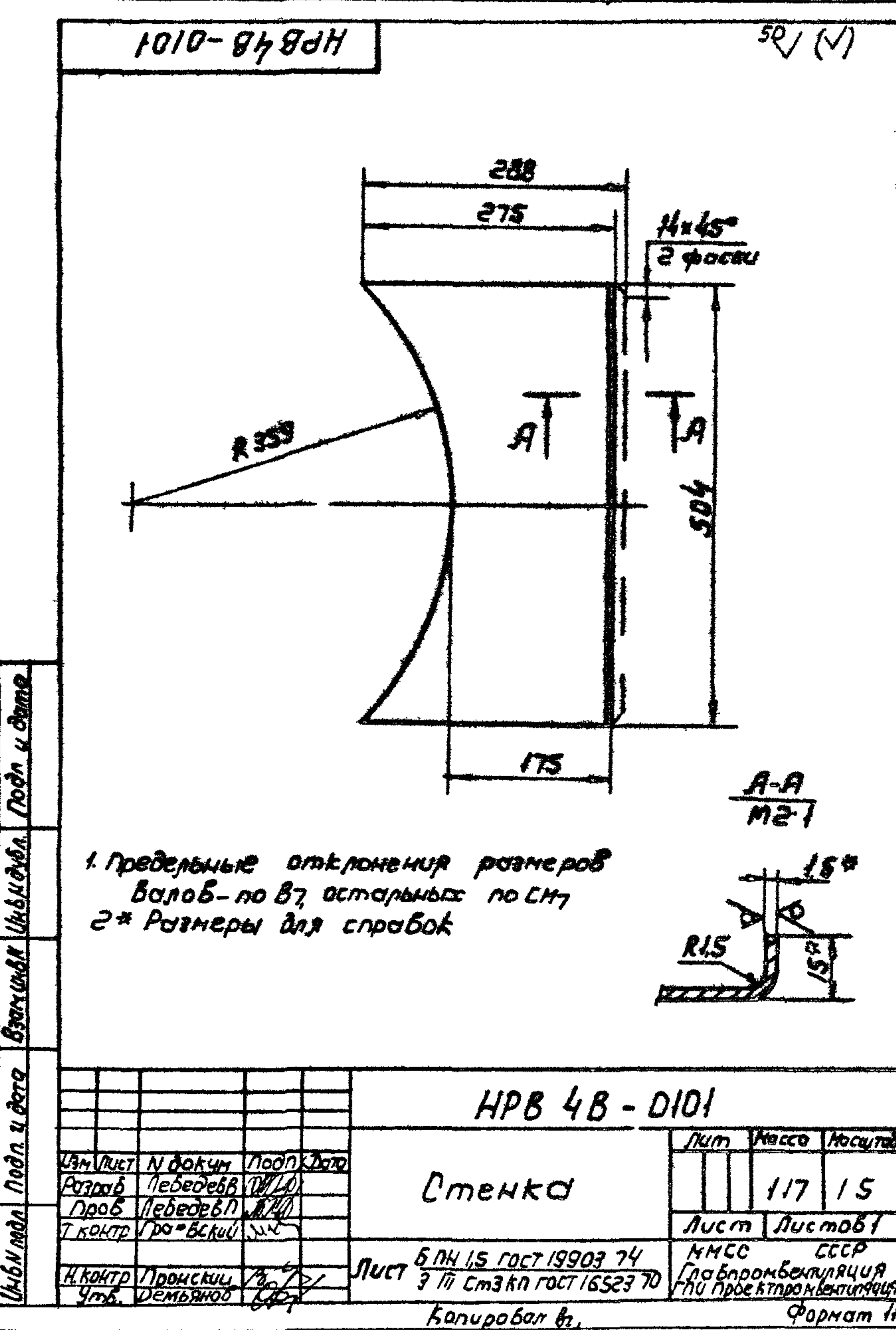
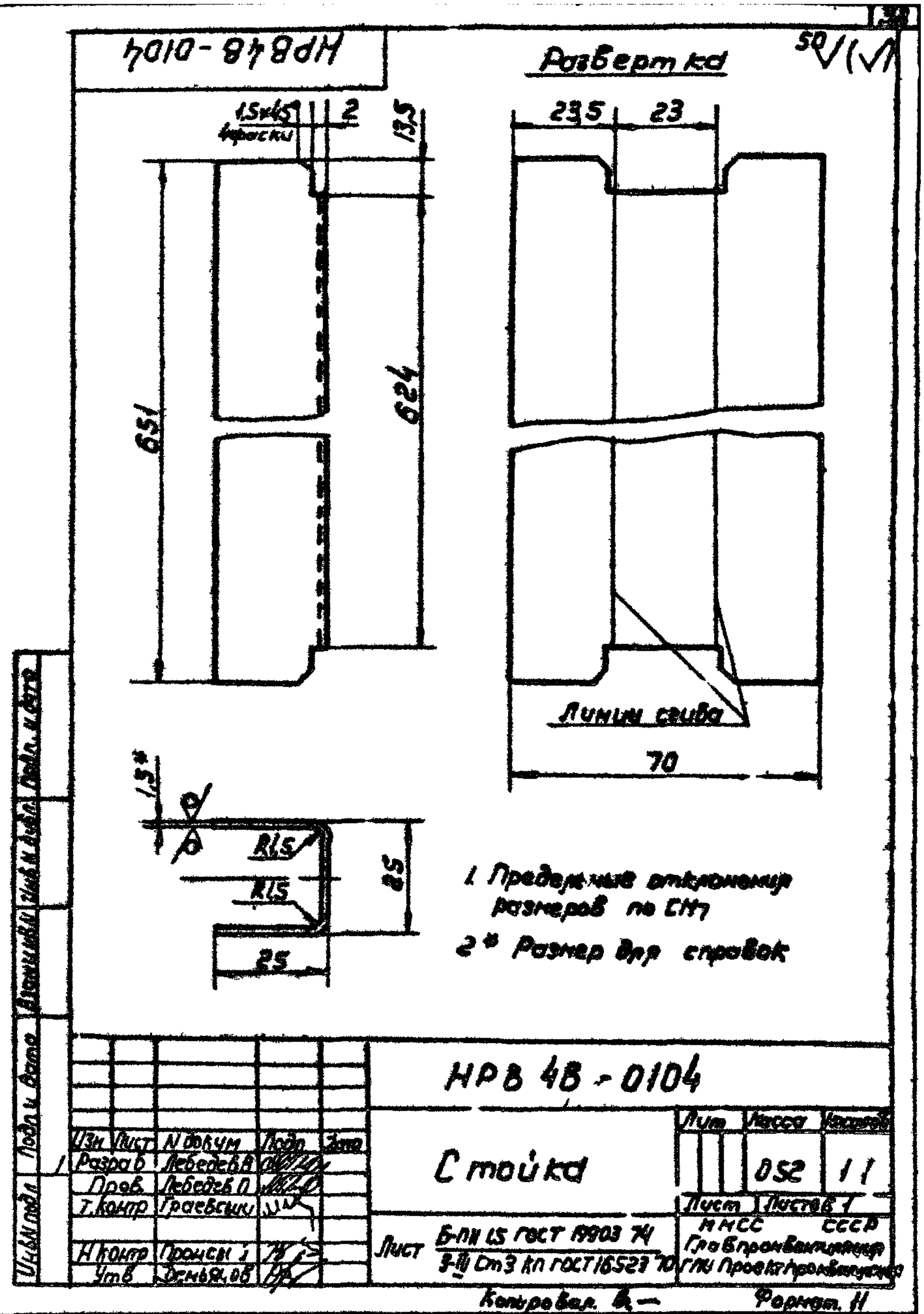
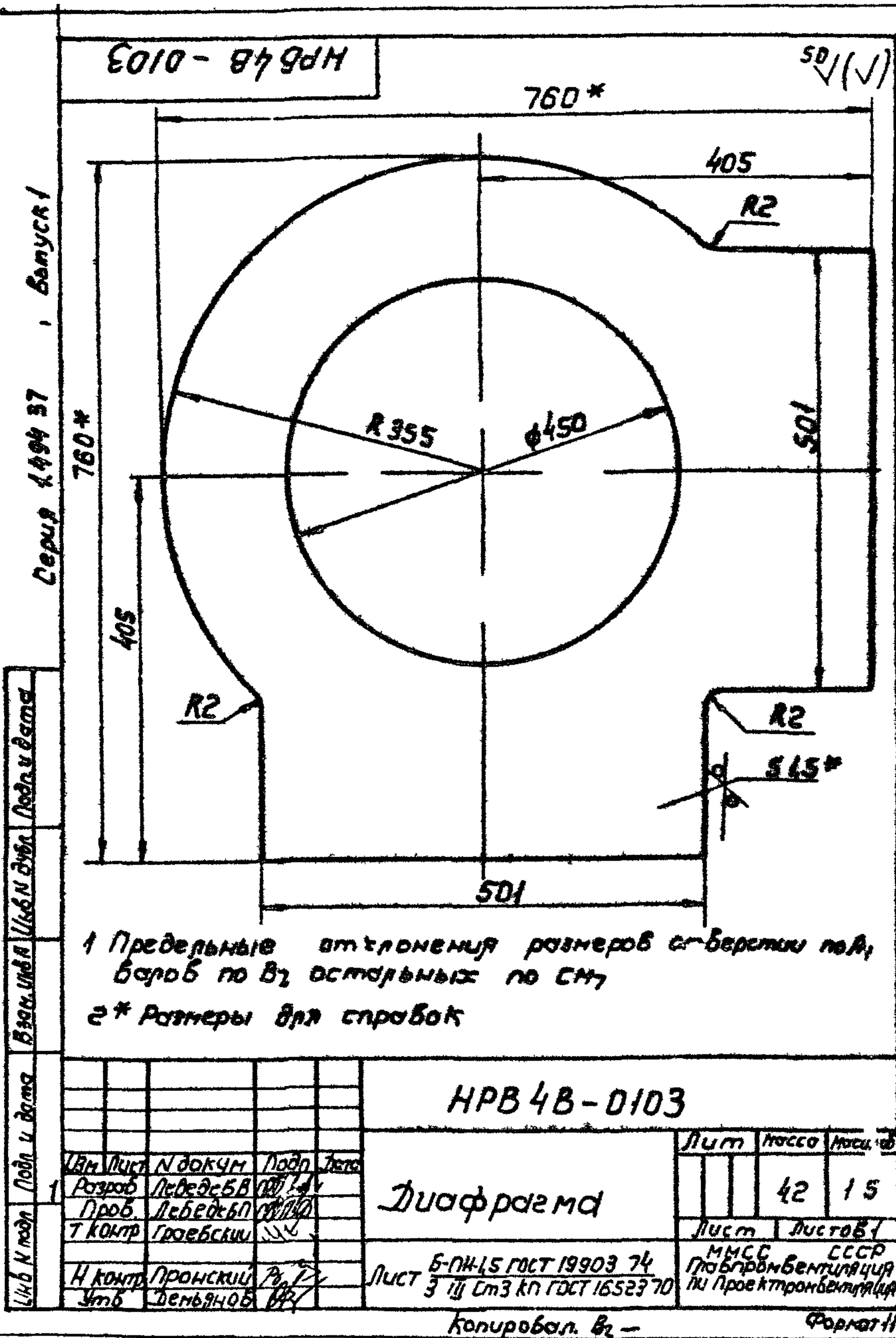


- 1 Предельные отклонения размеров отверстий по А7, впадов - по В7, остальных - по СМ7
- 2 Покрытие грунтовка ГФ 020 ГОСТ 4056 63 VI С1
- 3 Сварные швы по ГОСТ 14771-76
- 4* Размеры для справок

				HPB 4B-01CB	
				Корпус	
				Сборочный чертеж	
Лист	№ докум	Подп	Дата	Лист	Масштаб
Разрб	Сельчук	ИИИ		3575	1 5
Проб	Лебедев	ИИИ		Лист	Листов
Г контр	Земьян	ИИИ		ММСС	СССР
И контр	Горевский	ИИИ		Гидроприводная	Гидроприводная
Чтб	Красн	ИИИ		Гидроприводная	Гидроприводная

Копирован. 5/87

Лист № 1 из 1
 Дата: 1987 г.
 Подпись: [подпись]



50 (✓)

НРВ 4В-0102

A-A
1:2
14x45°
1.5

Серия 1494-37, выпуск 1

1. Предельные отклонения размеров отверстий - по А7, валов по В7, остальных по С17
2* Размеры для справок

НРВ 4В-0102			
Изм. Лист	№ док. и дата	Подп.	Дата
1	Разр. Лебедев В.И. 1977		
2	Проб. Лебедев П.И. 1978		
3	Контр. Грейский В.И. 1978		
4	И. Контр. Пронский В.И. 1978		
5	Утв. Демьянов С.В. 1978		
Лист 7,07		Листов 1/10	
Б.П. 15 ГОСТ 19903-74 3 III Ст. 3 Кн. ГОСТ 16523-70			

50 (✓)

НРВ 4В-0106

A-A
1:2
14x45°
1.5

1. Предельные отклонения размеров валов - по В7, остальных - по С17
2* Размеры для справок

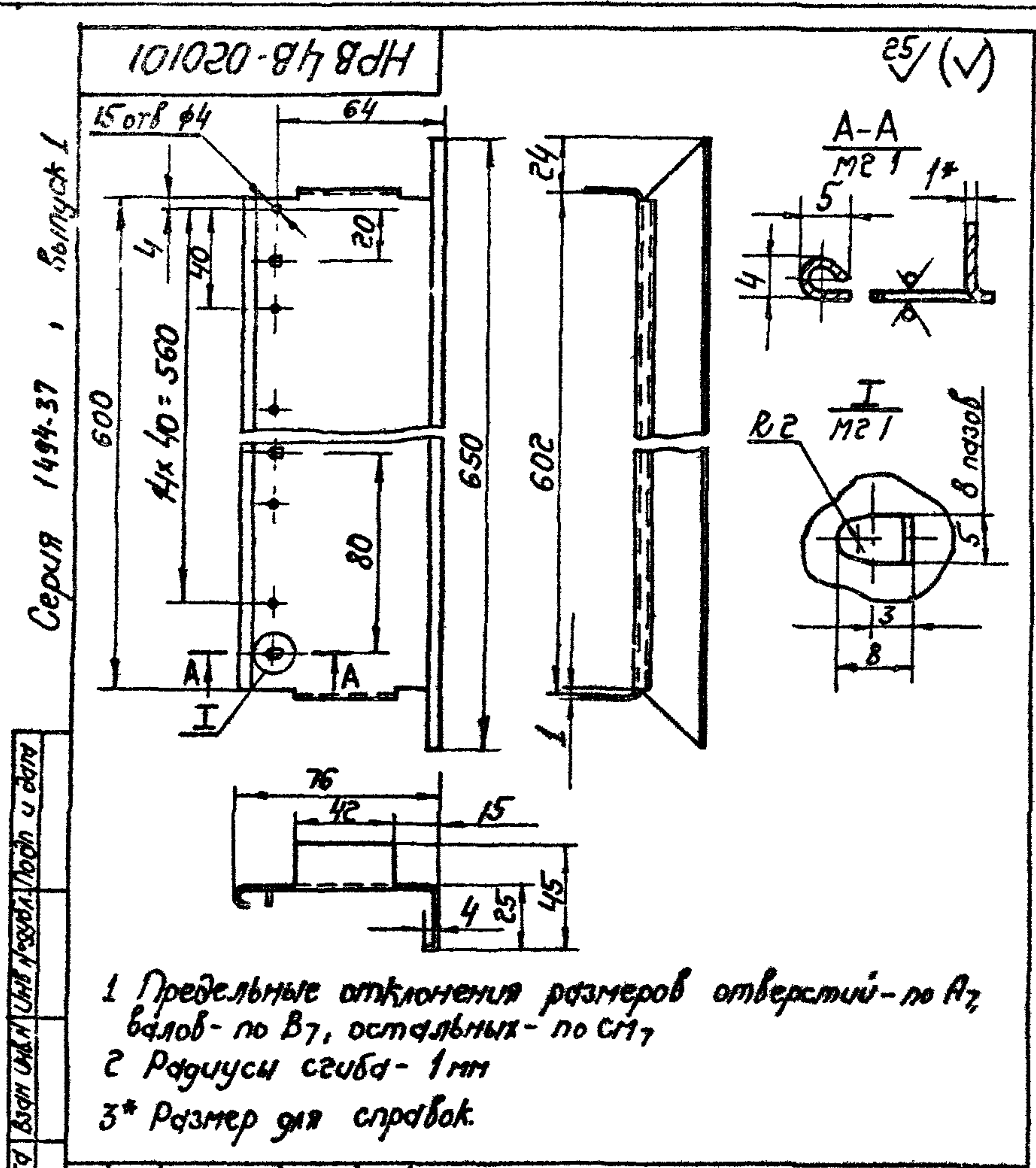
НРВ 4В-0106			
Изм. Лист	№ док. и дата	Подп.	Дата
1	Разр. Лебедев В.И. 1977		
2	Проб. Лебедев П.И. 1978		
3	Контр. Грейский В.И. 1978		
4	И. Контр. Пронский В.И. 1978		
5	Утв. Демьянов С.В. 1978		
Лист 13,0		Листов 1/10	
Б.П. 15 ГОСТ 19903-74 3 III Ст. 3 Кн. ГОСТ 16523-70			

Формат	Зона	Лист	Обозначение	Наименование	Кол.	Примечание
			НРВ 4В-02СБ	Сборочный чертеж		
				Сборочные единицы		
II	1		НРВ 4В-0201	Корпус решетки	1	
II	2		НРВ 4В-0202	Тяга	1	
II	3		НРВ 2В-0202	Створка	15	
				Детали		
II	4		НРВ 4В-0203	Лопатка	9	
II	5		НРВ 1В-0207	Ось	8	
II	6		НРВ 1В-0206	Ось	14	
II	7		НРВ 1В-0208	Полуось	2	
II	8		НРВ 1В-0209	Петля	1	
II	9		НРВ 1В-0210	Пружина	1	
II	10		НРВ 1В-0211	Втулка	30	
II	11		НРВ 2В-0206	Полуось	2	
II	12		НРВ 2В-0205	Ребро направляющее	1	
				Стандартные изделия		
		13		Заклепка 4x6 011 ГОСТ 12638-67	15	

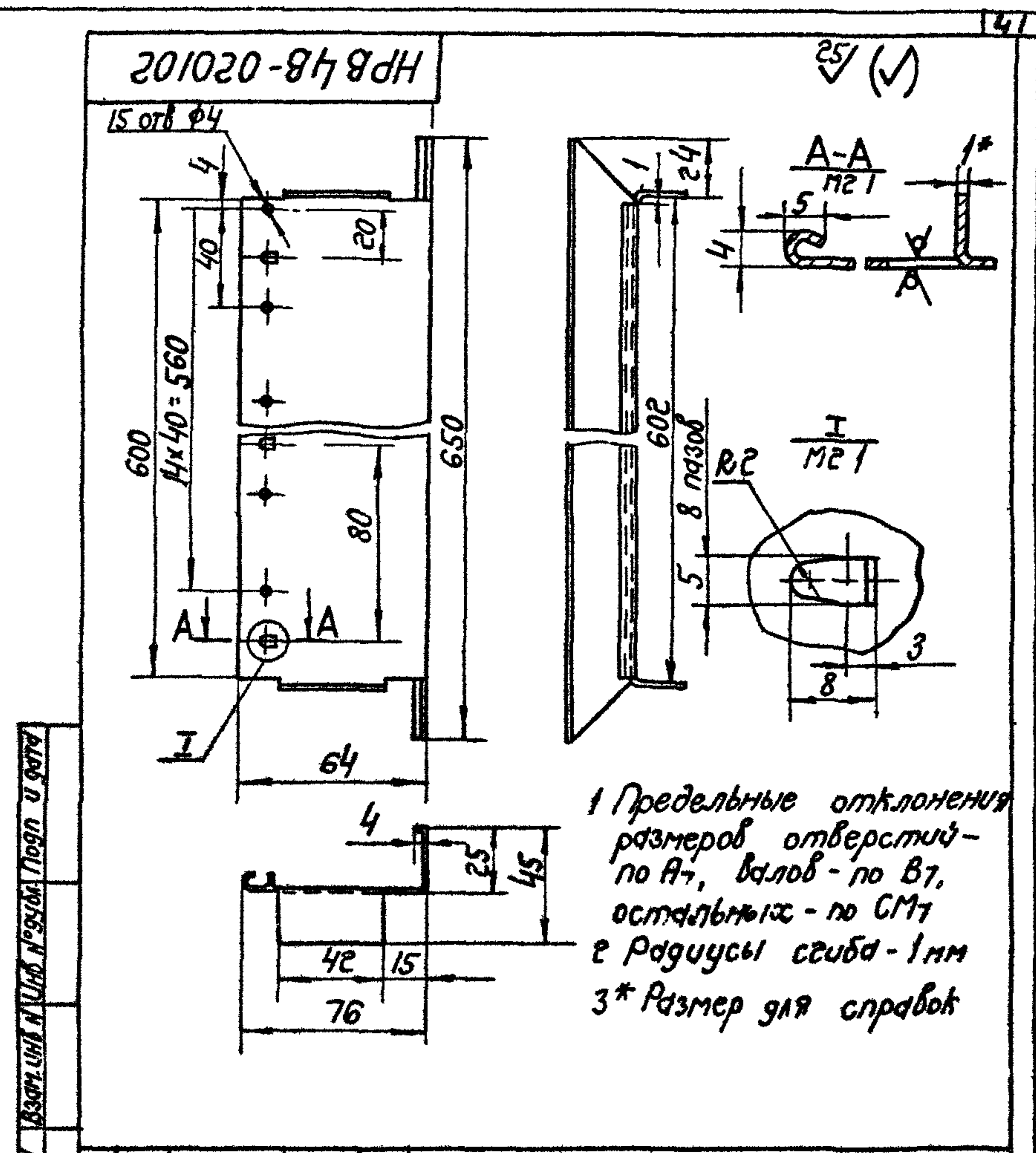
НРВ 4В-02			
Изм. Лист	№ док. и дата	Подп.	Дата
1	Разр. Лебедев В.И. 1977		
2	Проб. Лебедев П.И. 1978		
3	Контр. Грейский В.И. 1978		
4	И. Контр. Пронский В.И. 1978		
5	Утв. Демьянов С.В. 1978		
Лист 7,07		Листов 1/10	
Б.П. 15 ГОСТ 19903-74 3 III Ст. 3 Кн. ГОСТ 16523-70			

Формат	Зона	Лист	Обозначение	Наименование	Кол.	Примечание
			НРВ 4В-0201СБ	Сборочный чертеж		
				Детали		
II	1		НРВ 4В-020101	Стенка	1	
II	2		НРВ 4В-020102	Стенка	1	
II	3		НРВ 2В-020103	Боковина	2	
II	4		НРВ 4В-020103	Пластика		
				Лист 6 П. 10 ГОСТ 19903-74 3 III Ст. 3 Кн. ГОСТ 16523-70	20x20	4

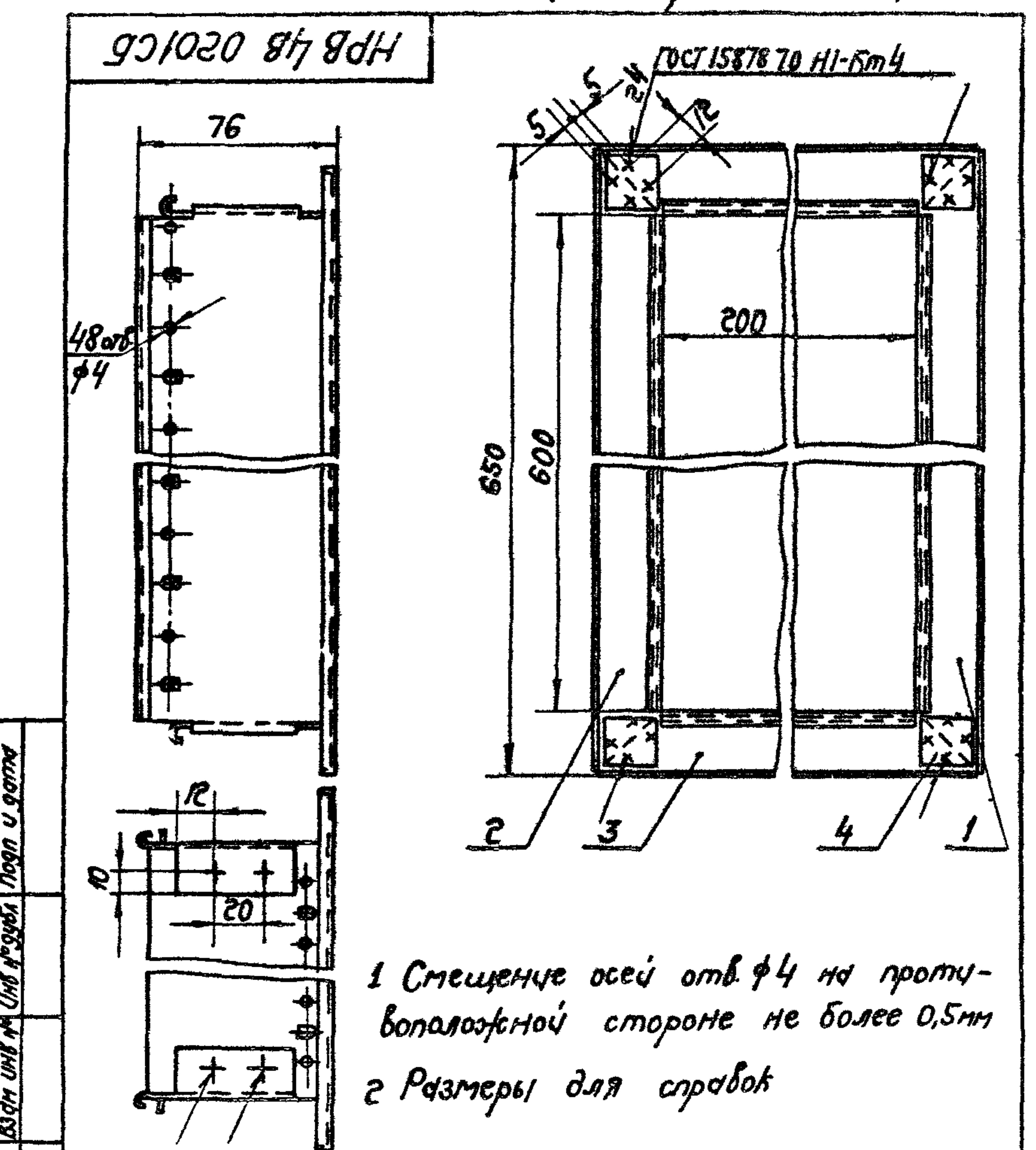
НРВ 4В-0201			
Изм. Лист	№ док. и дата	Подп.	Дата
1	Разр. Лебедев В.И. 1977		
2	Проб. Лебедев П.И. 1978		
3	Контр. Грейский В.И. 1978		
4	И. Контр. Пронский В.И. 1978		
5	Утв. Демьянов С.В. 1978		
Лист 13,0		Листов 1/10	
Б.П. 15 ГОСТ 19903-74 3 III Ст. 3 Кн. ГОСТ 16523-70			



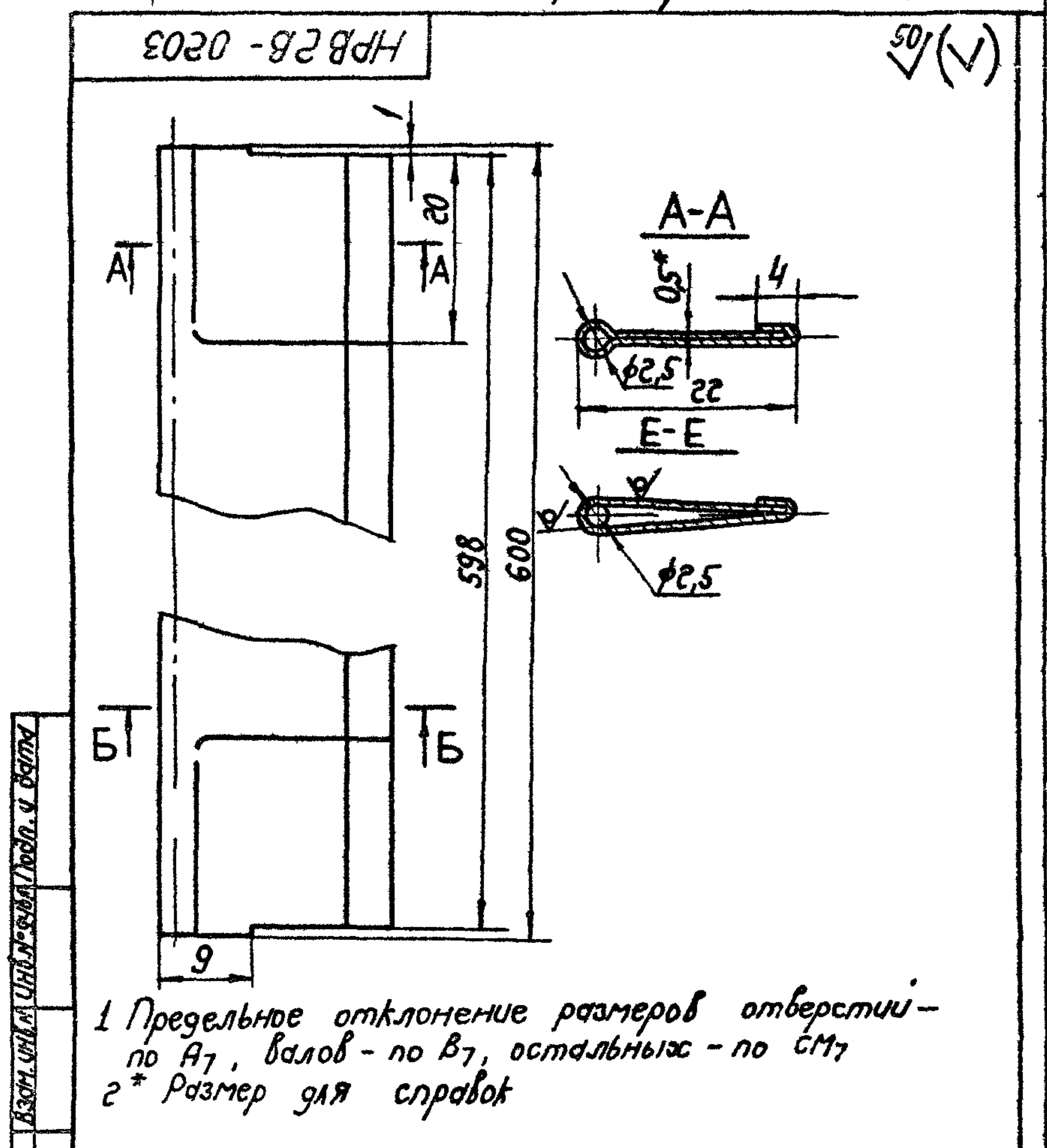
НРВ 4В-020101		Лист	Масса	Масштаб
Стенка			0,53	1:2
Изм.	Лист № докум.	Подп.	Дата	
Разработ.	Сельчук	СМ	74	
Провер.	Лебедев	Л		
Т.контр.	Проектный			
И.контр.	Пронский	З		
Ч.контр.	Демьянов	Л		
Лист 6-ПН 1,0 ГОСТ 19903-74		Лист	Листов	1
3 из 3 кн ГОСТ 16523-70		МПС	СССР	
Копирован 8/84		ГЛАВПРОМВЕНТИЛЯЦИЯ ТНУ ПроектПромВентиляция Формат И		



НРВ 4В-020102		Лист	Масса	Масштаб
Стенка			0,53	1:2
Изм.	Лист № докум.	Подп.	Дата	
Разработ.	Сельчук	СМ	74	
Провер.	Лебедев	Л		
Т.контр.	Проектный			
И.контр.	Пронский	З		
Ч.контр.	Демьянов	Л		
Лист 6-ПН 1,0 ГОСТ 19903-74		Лист	Листов	1
3 из 3 кн ГОСТ 16523-70		МПС	СССР	
Копирован 8/84		ГЛАВПРОМВЕНТИЛЯЦИЯ ТНУ ПроектПромВентиляция Формат И		



НРВ 4В-0201СБ		Лист	Масса	Масштаб
Корпус решетки Сборочный чертеж			1,38	1:2
Изм.	Лист № докум.	Подп.	Дата	
Разработ.	Сельчук	СМ	74	
Провер.	Лебедев	Л		
Т.контр.	Проектный			
И.контр.	Пронский	З		
Ч.контр.	Демьянов	Л		
Лист 6-ПН 0,5 ГОСТ 19903-74		Лист	Листов	1
3 из 3 кн ГОСТ 16523-70		МПС	СССР	
Копирован 8/84		ГЛАВПРОМВЕНТИЛЯЦИЯ ТНУ ПроектПромВентиляция Формат И		

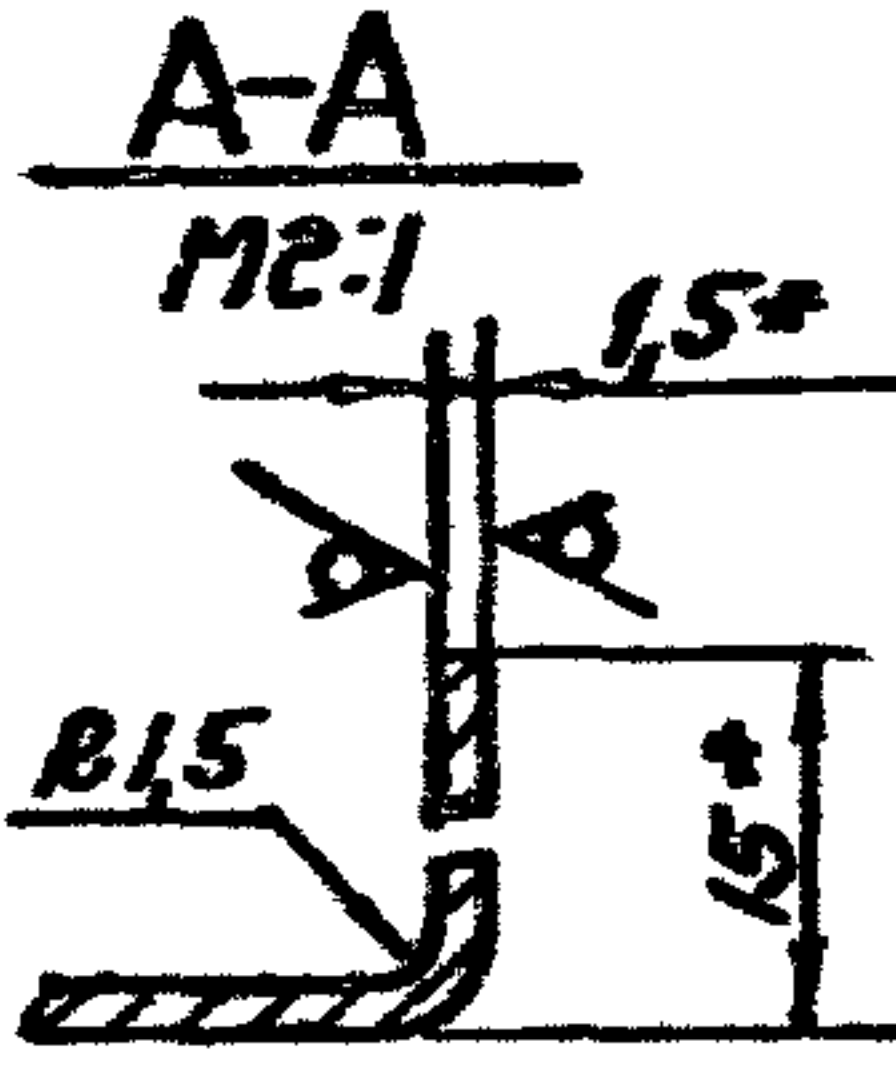
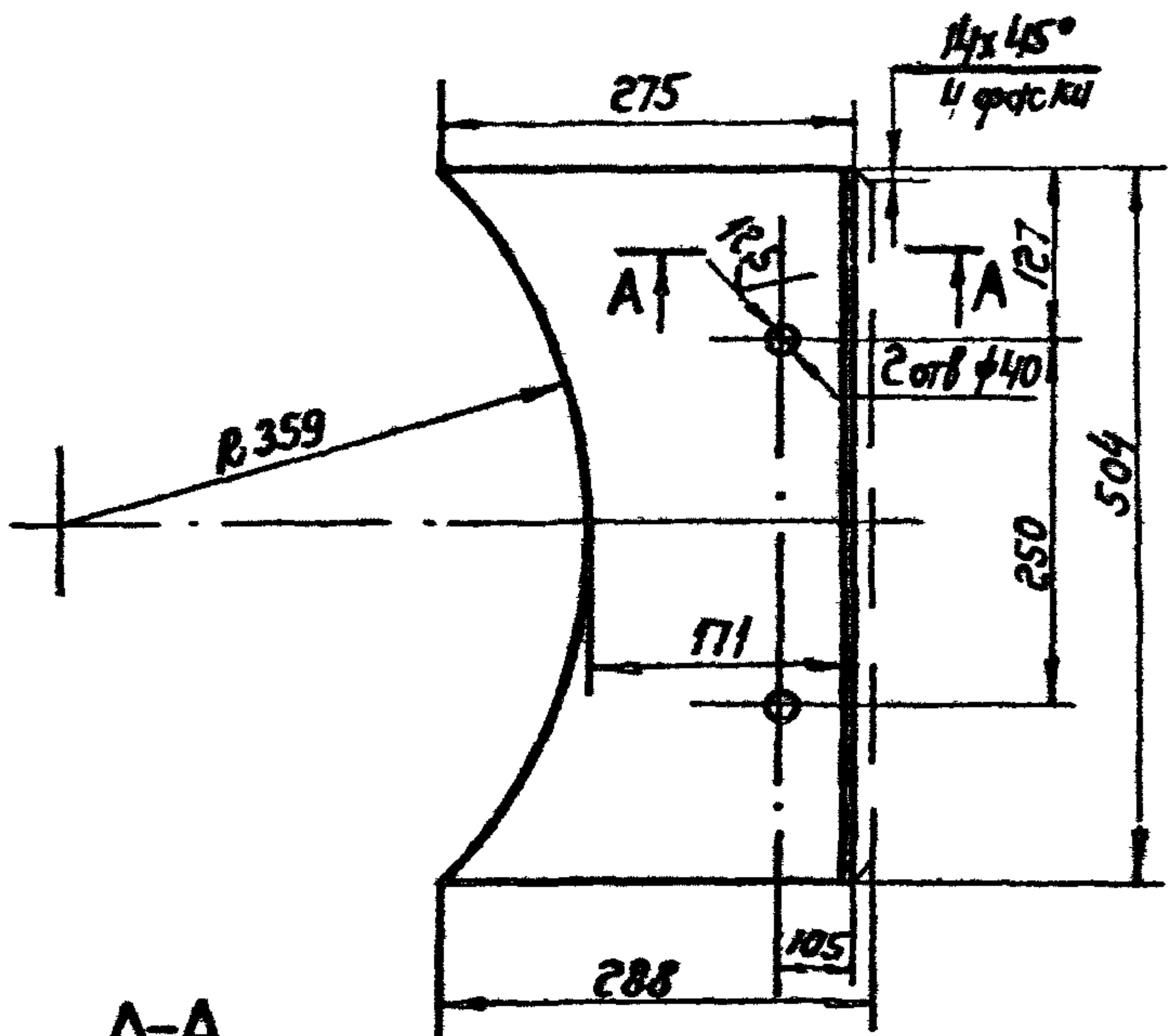


НРВ 4В-0203		Лист	Масса	Масштаб
Лопатка			0,12	2:1
Изм.	Лист № докум.	Подп.	Дата	
Разработ.	Сельчук	СМ	74	
Провер.	Лебедев	Л		
Т.контр.	Проектный			
И.контр.	Пронский	З		
Ч.контр.	Демьянов	Л		
Лист 6-ПН 0,5 ГОСТ 19903-74		Лист	Листов	1
3 из 3 кн ГОСТ 16523-70		МПС	СССР	
Копирован 8/84		ГЛАВПРОМВЕНТИЛЯЦИЯ ТНУ ПроектПромВентиляция Формат И		

НРВ 4Н-0101

50(✓)

Серия 1.494-57 Выпуск 1



1 Предельные отклонения размеров отверстий - по А7, валов - по В7, остальных - по СМ7
2* Размеры для справок

НРВ 4Н-0101

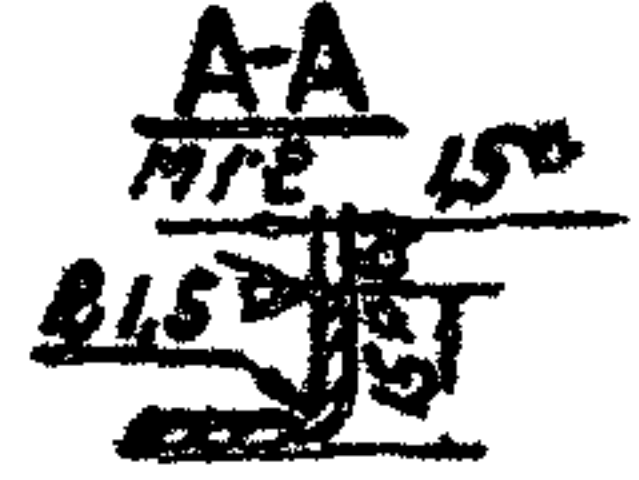
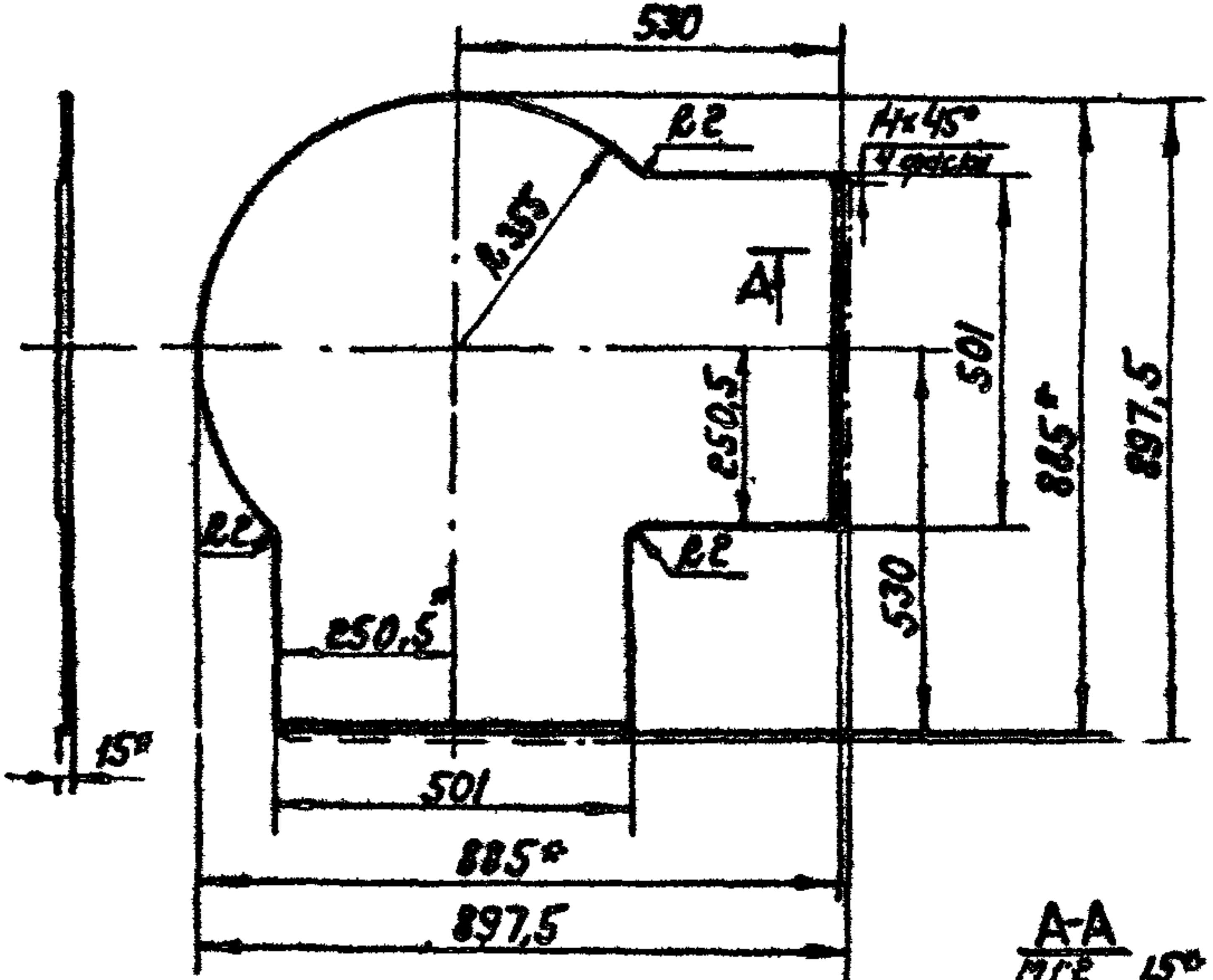
Стенка

Лист	Масштаб	Усиление
1	1:14	1:5
Лист Листов 1		
ММСС СССР		
Госпроектинститут		
ГПИ Проектпроектирования		
Бюропроект. Св.-		
Формат 11		

Указание на листы и детали (подробнее см. в сборке)

НРВ 4Н-0102

50(✓)



1 Предельные отклонения размеров валов - по В7, остальных - по СМ7
2* Размеры для справок

НРВ 4Н-0102

Дно

Лист	Масштаб	Усиление
1	7:1	1:5
Лист Листов 1		
ММСС СССР		
Госпроектинститут		
ГПИ Проектпроектирования		
Бюропроект. Св.-		
Формат 11		

Указание на листы и детали (подробнее см. в сборке)

Формат	Зона	Лист	Обозначение	Наименование	Лист	Примечание
22			НРВ 4Н СБ	Сборочный чертеж		
			НРВ.Р1	Техническое предложение		
				Сборочные единицы		
11	1		НРВ 4Н-01	Корпус	1	
11	2		НРВ 4В-02	Решетка регулирующая	4	
				Детали		
11	3		НРВ 3В-0001	Гребенка	4	
				Стандартные изделия		
	4			Болт М4х6,36		
				ГОСТ 7805-70	8	
	5			Гайка 4,4		
				ГОСТ 5927-70	8	

НРВ 4Н

Воздухораспределитель НРВ 4Н

Лист	Лист	Листов
1	1	1
ММСС СССР		
Госпроектинститут		
ГПИ Проектпроектирования		
Бюропроект. Св.-		
Формат 11		

Указание на листы и детали (подробнее см. в сборке)

Формат	Зона	Лист	Обозначение	Наименование	Лист	Примечание
22			НРВ 4Н-01СБ	Сборочный чертеж		
				Детали		
11	1		НРВ 4Н-0101	Стенка	2	
11	2		НРВ 4Н-0102	Дно	1	
11	3		НРВ 4В-0103	Диспергатор	1	
11	4		НРВ 4В-0104	Стойка	2	
11	5		НРВ 4В-0105	Стенка	1	
11	6		НРВ 4В-0106	Стенка	1	
11	7		НРВ 1В-0105	Лопатка	5	
11	8		НРВ 1В-0109	Шкоба	12	
				Прочие изделия		
	9			Фланцы крепежные для шаровых и шарнирных козловых		
				СТД 201 00 000-17		
				ТУ 36-1508-75	1	

НРВ 4Н-01

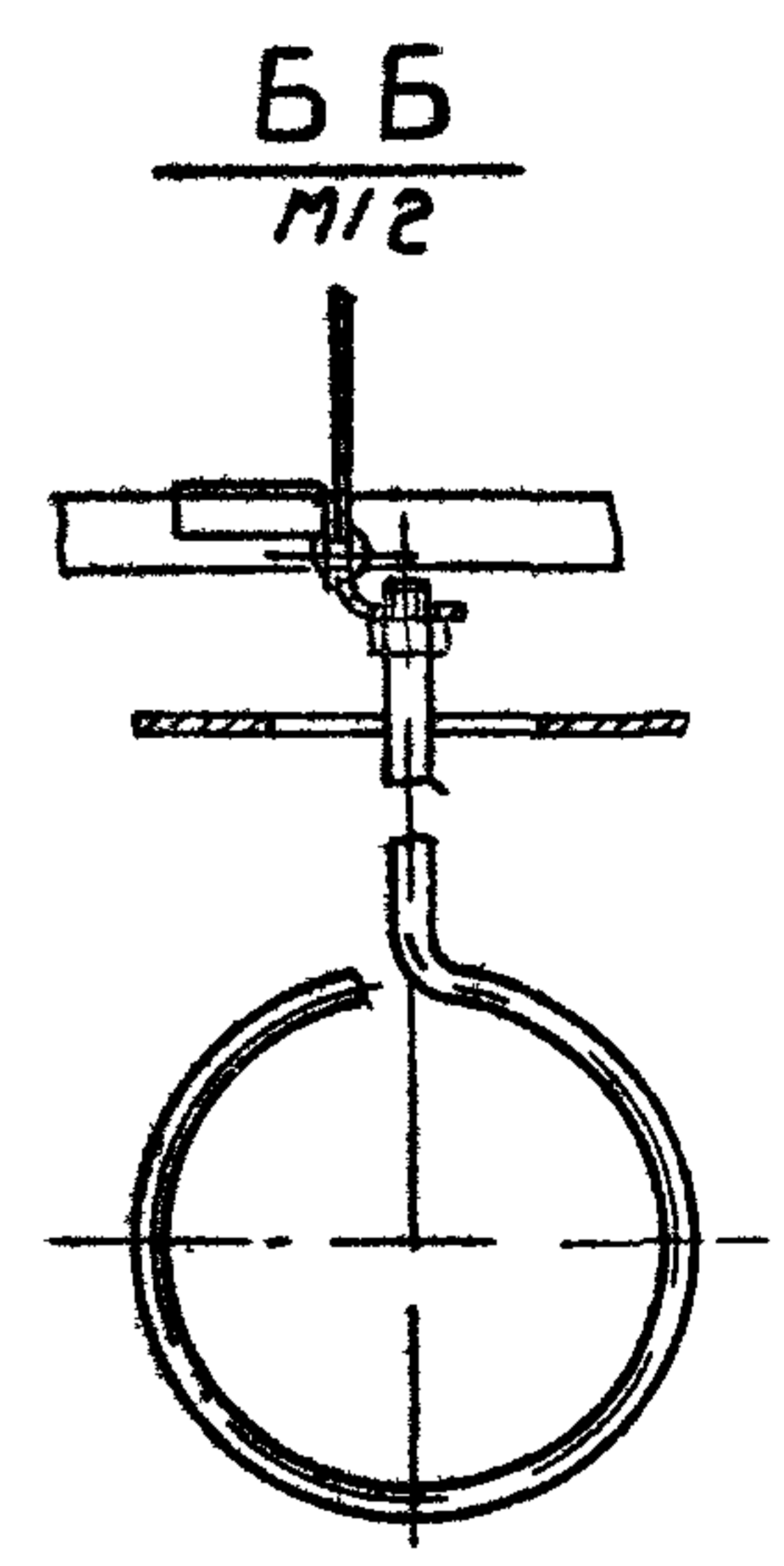
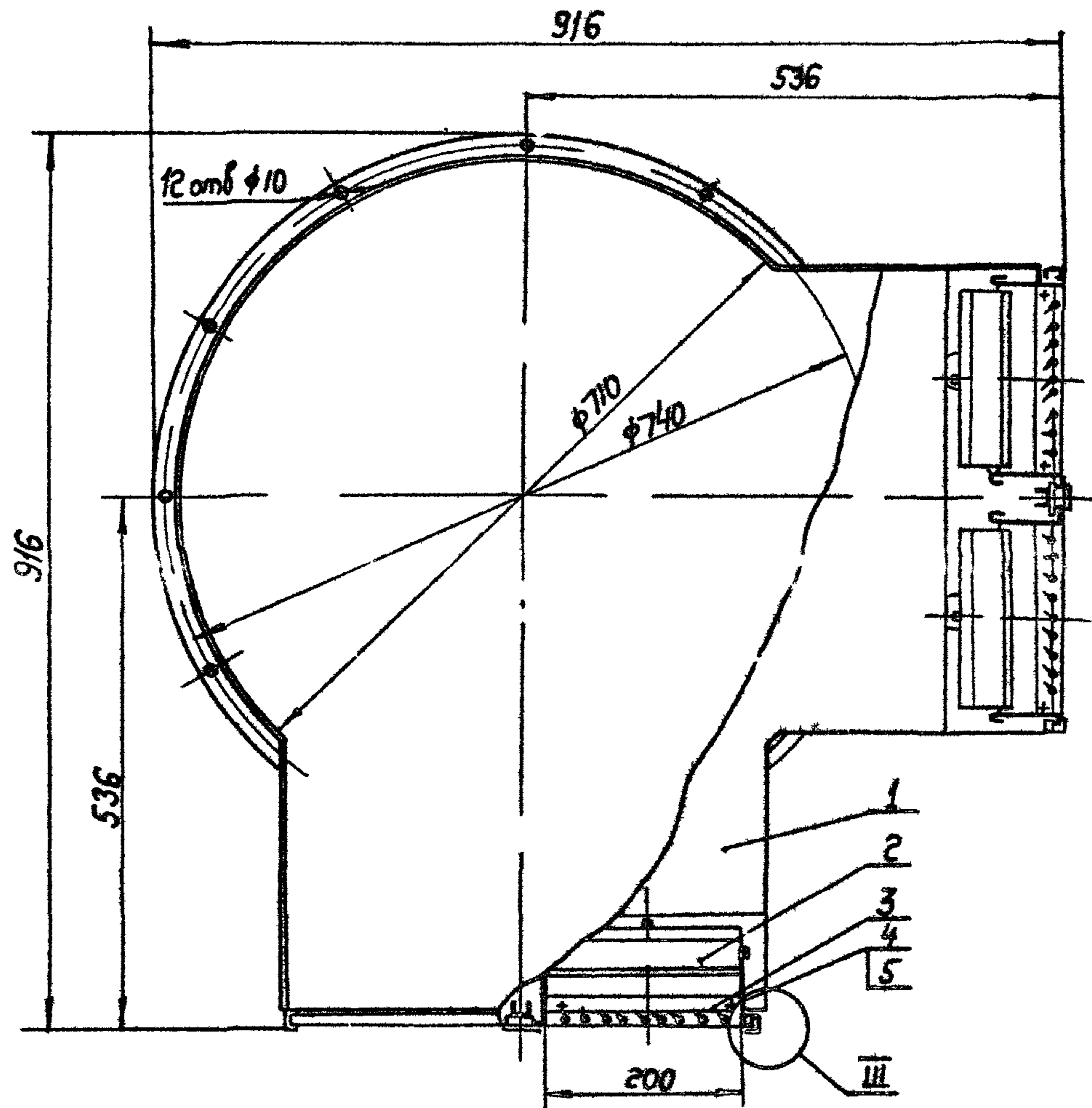
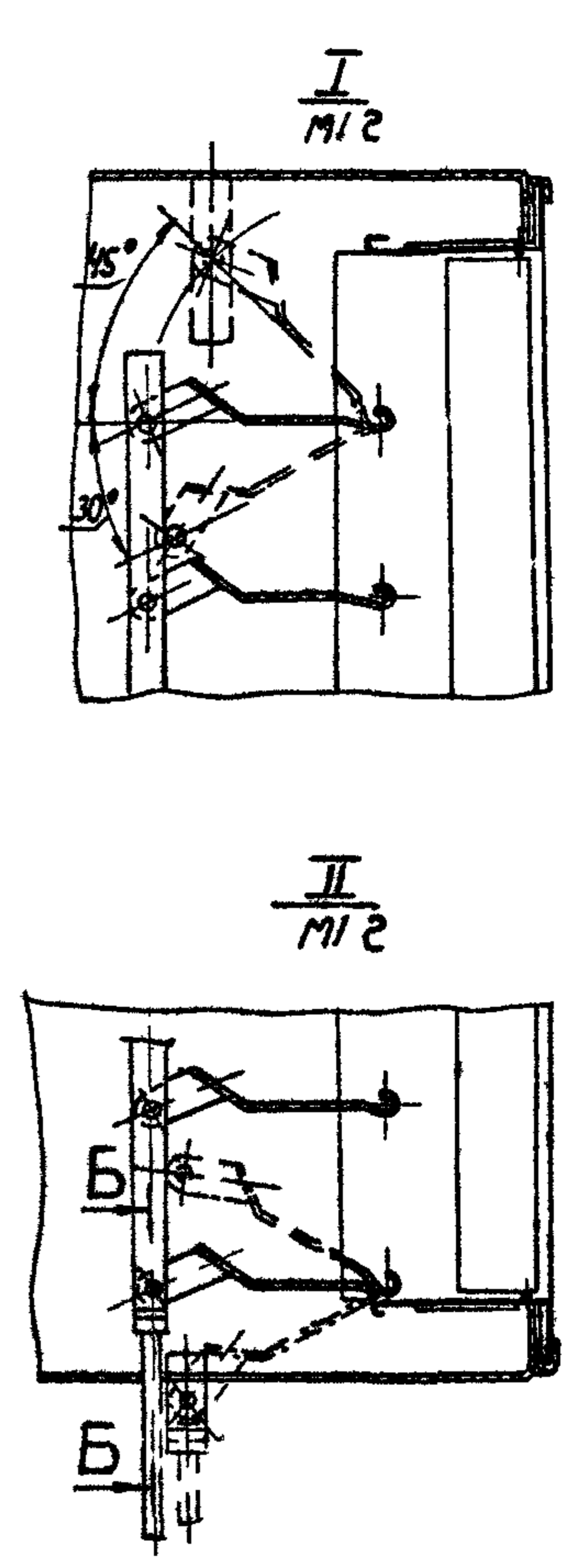
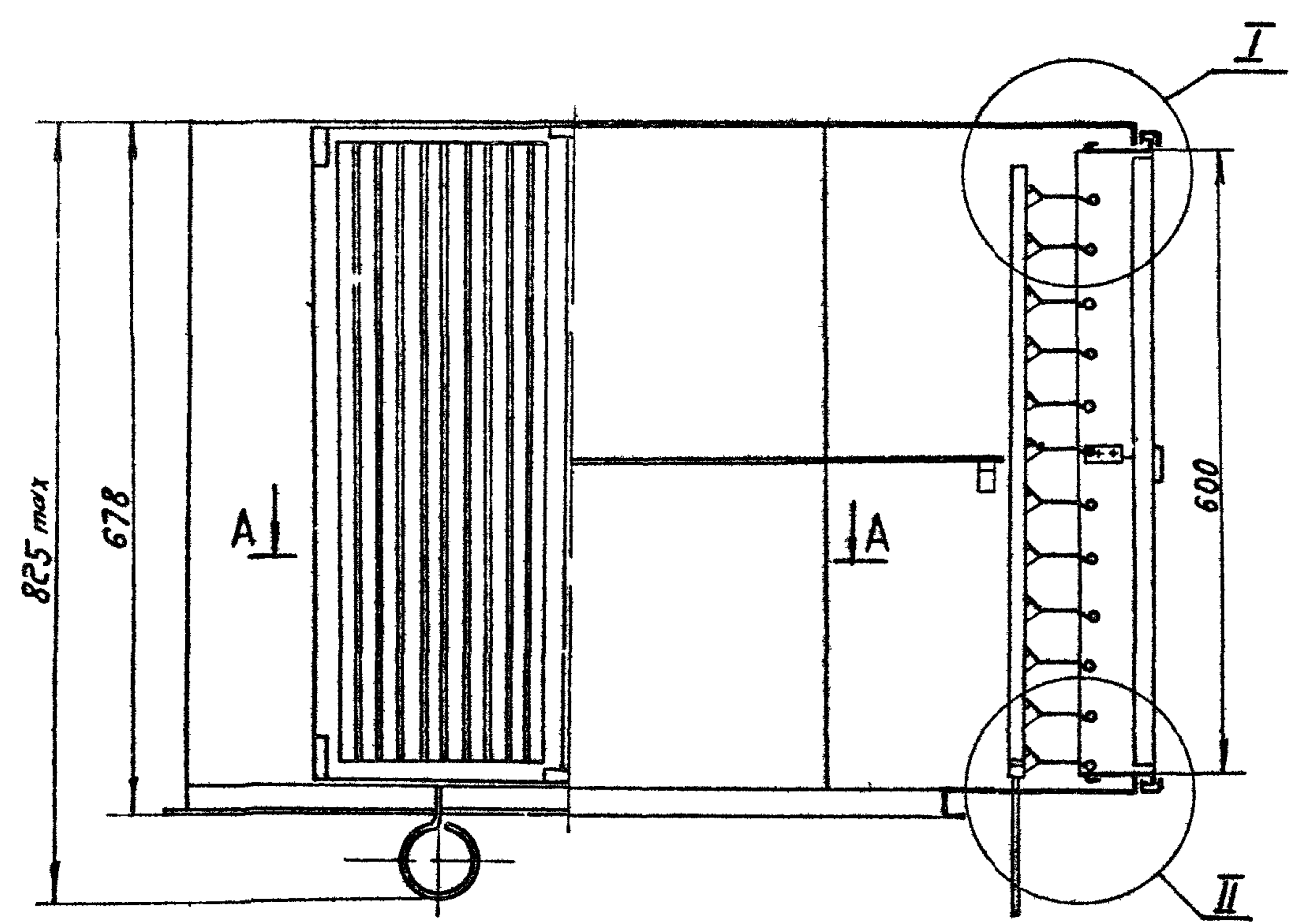
Корпус

Лист	Лист	Листов
1	1	1
ММСС СССР		
Госпроектинститут		
ГПИ Проектпроектирования		
Бюропроект. Св.-		
Формат 11		

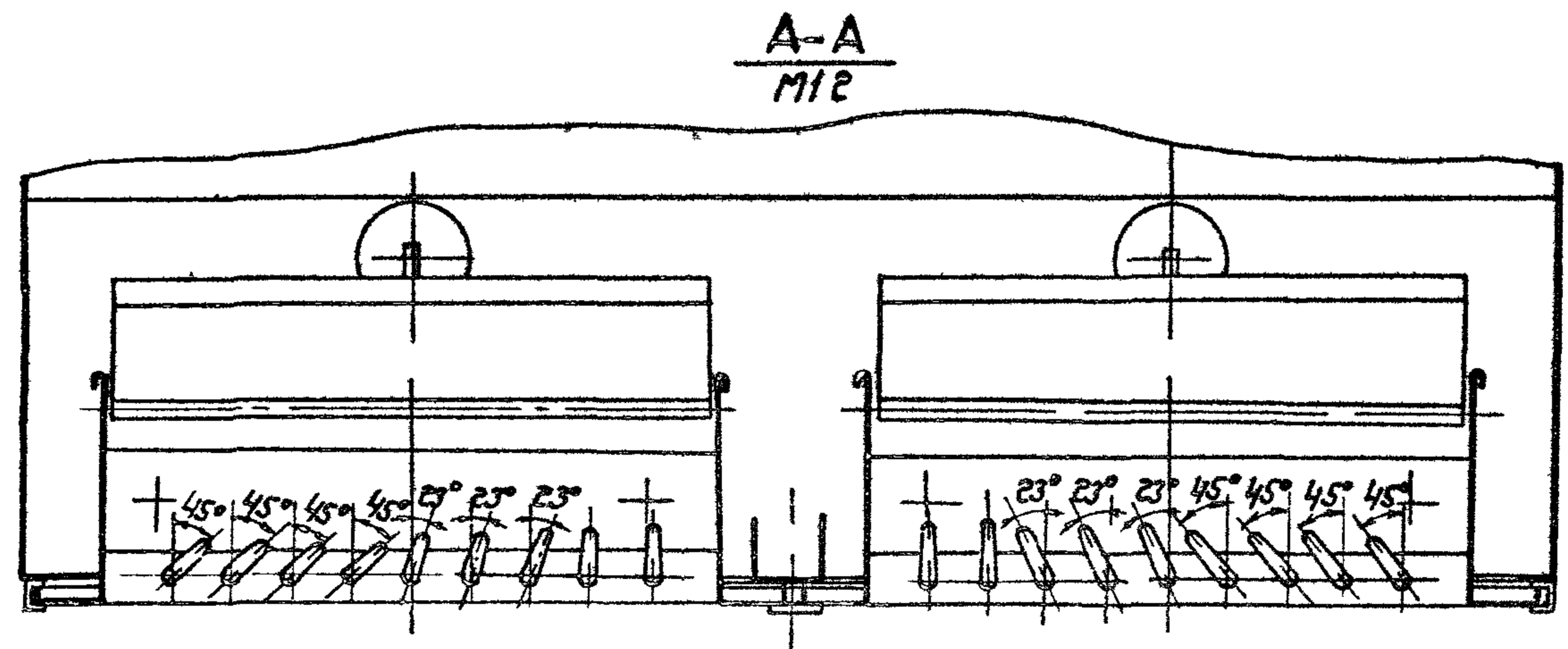
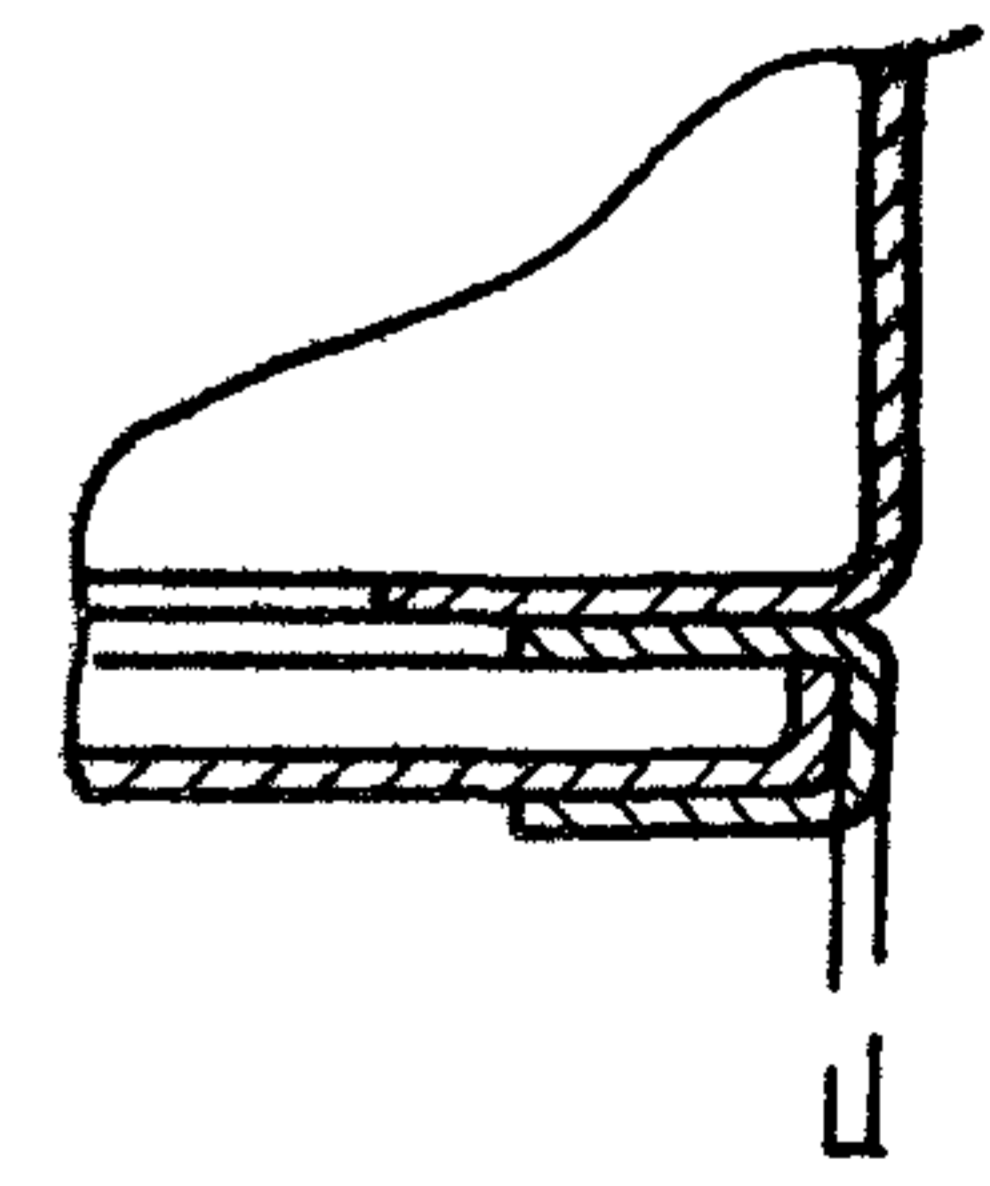
Указание на листы и детали (подробнее см. в сборке)

НРВ4Н СБ

Серия 1494 37 выпуск 1



III
м 1



Листы и детали
Листы и детали
Листы и детали
Листы и детали
Листы и детали
Листы и детали

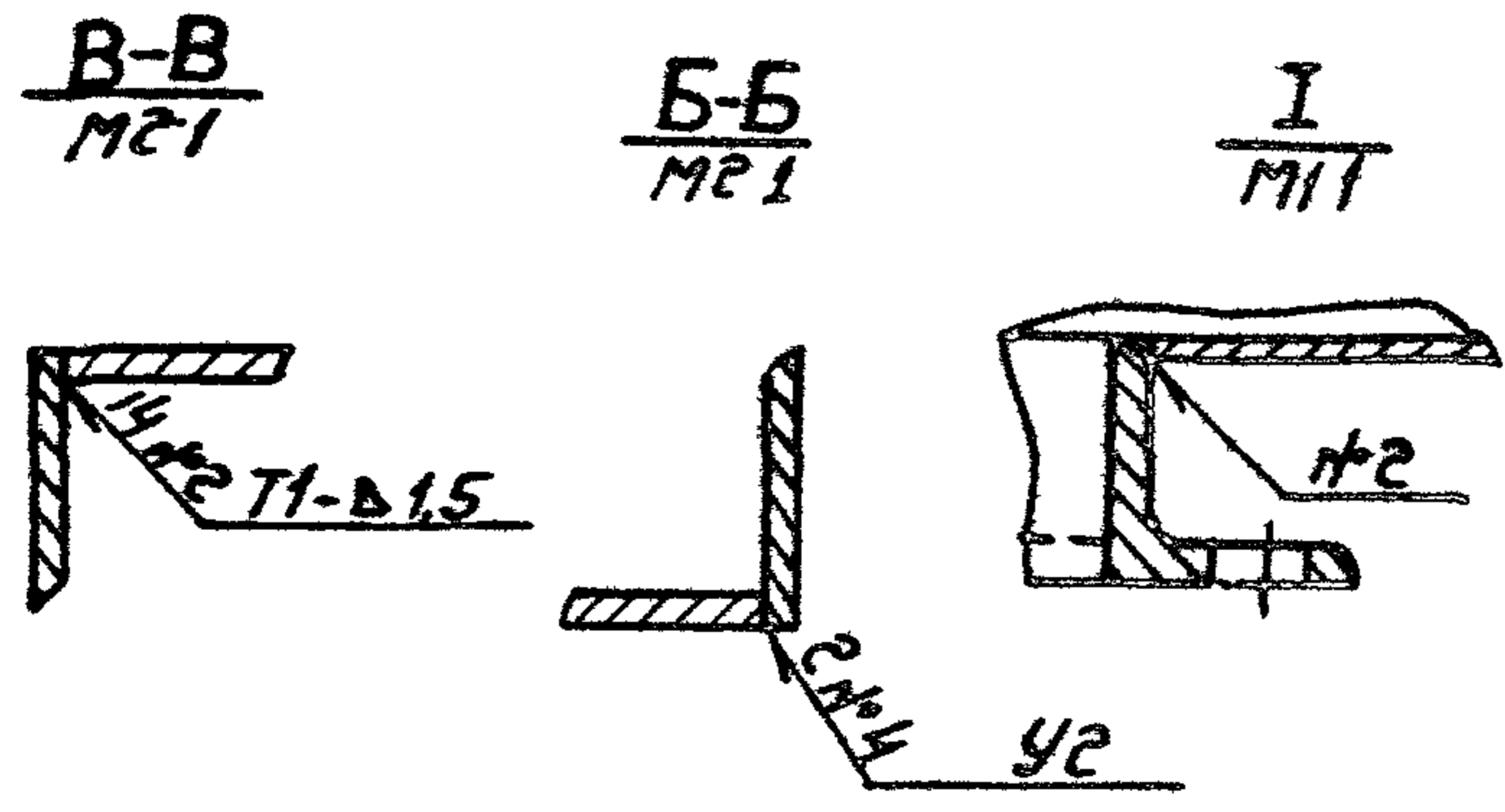
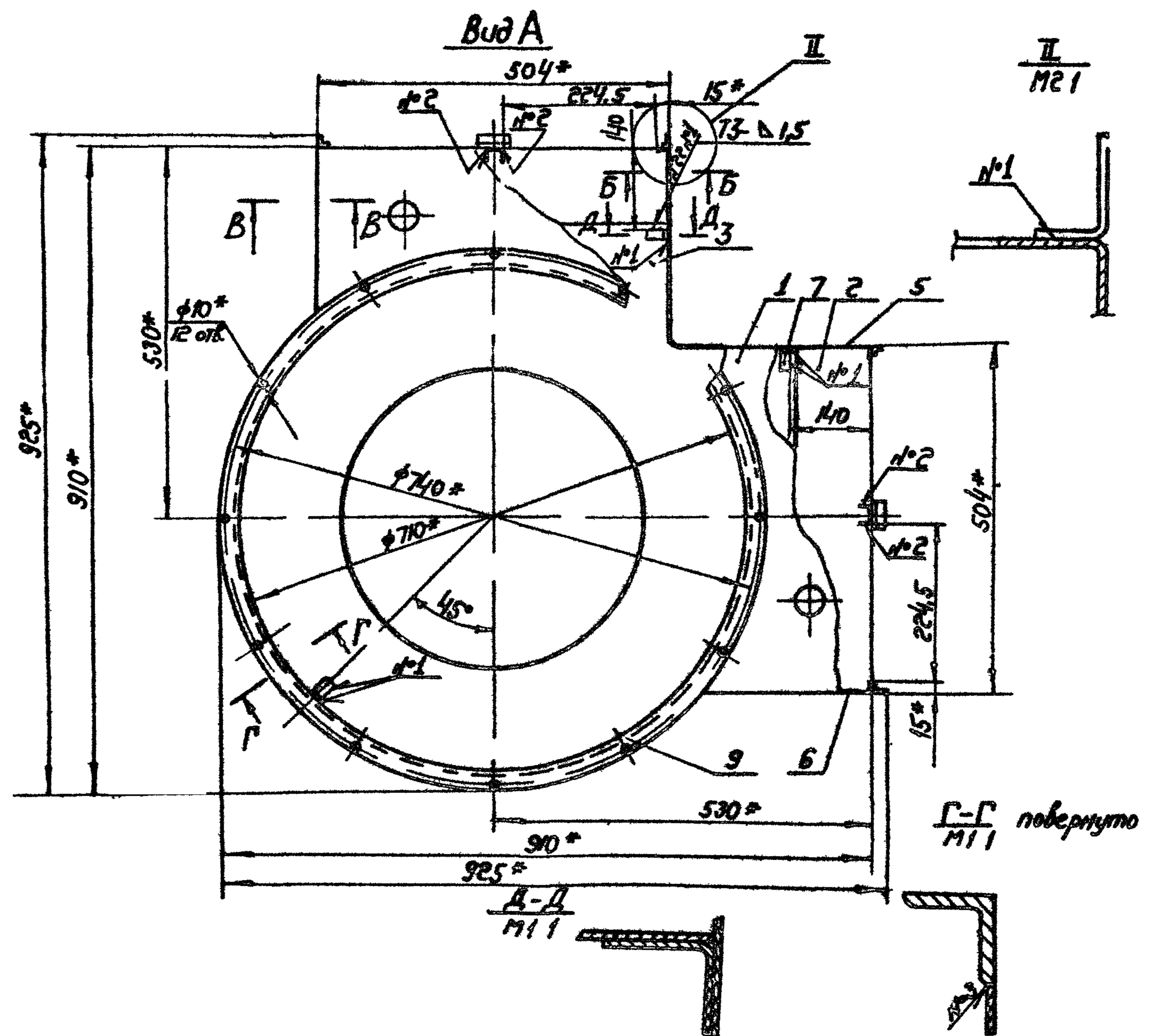
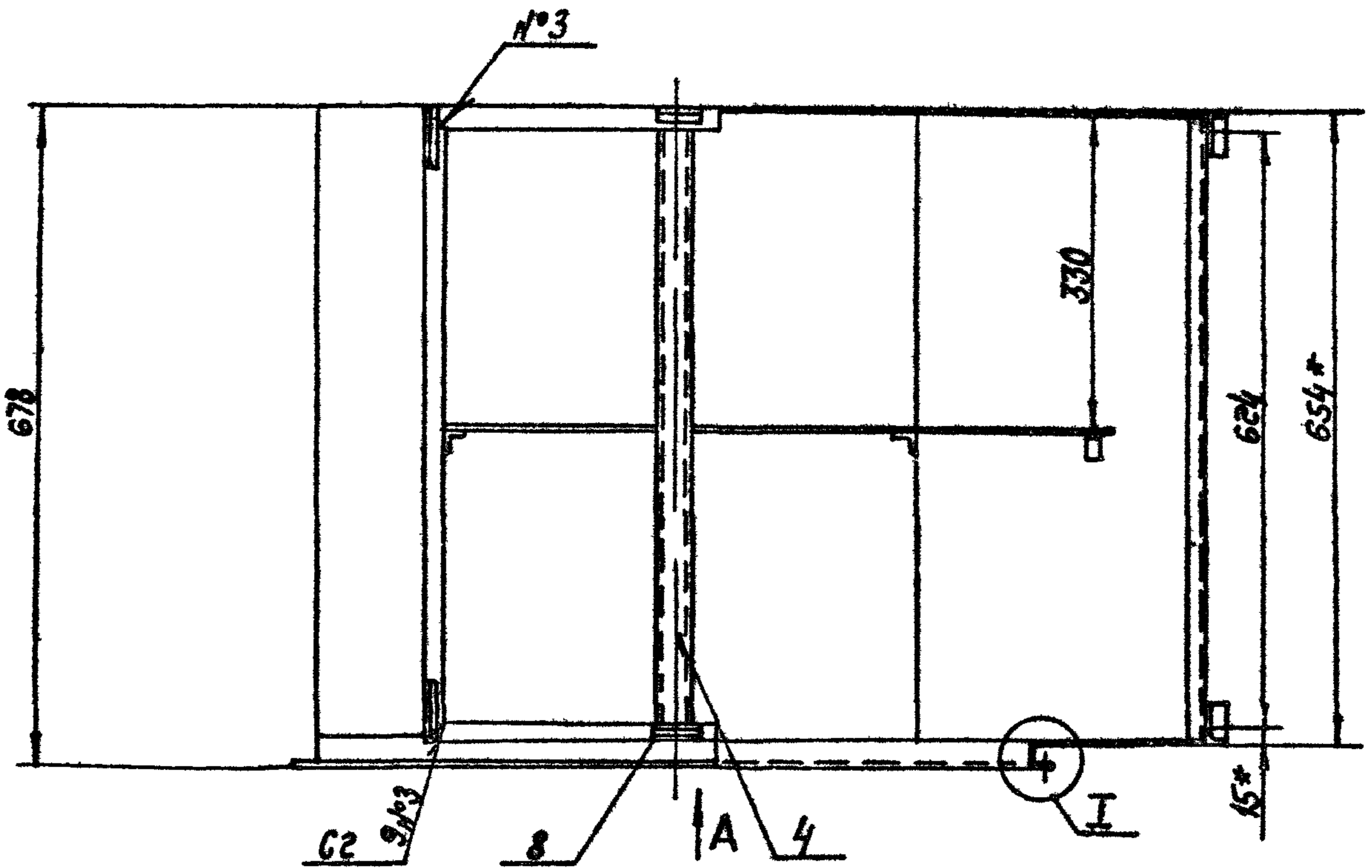
1 Регулировку решеток в рабочем положении производить ключом чертежа НРВ К
2 Размеры для справок

Уч. лист	№ 90	КМ	Подп.	Дата
Р.З.Р.С.	Щегарова	С.С.		
Проб.	Григорьев			
Контр.	Кудачин			
Л.ч. отг.	Белозерова			
И.Контр.	Леготин			
Уч.г.	С.В. Чинков			

НРВ4 НСБ		Лист	Масса	Листов
			52,8	15
Воздухораспределитель НРВ4Н Сборочный чертеж		Лист	Листок 1	
		М.П.	СССР	
Колерован СБ		Формат 22		

Чертеж 1494 37, вариант 1.

НРВ4Н-01СБ



- 1 Предельные отклонения размеров отверстий - по А7, впадов - по В7, остальных - по С177
- 2 Покрытие грунтовкой ГФ 020 ГОСТ 4056 63 II С1
- 3 Сварные швы по ГОСТ 14771-76
- 4* Размеры для справок

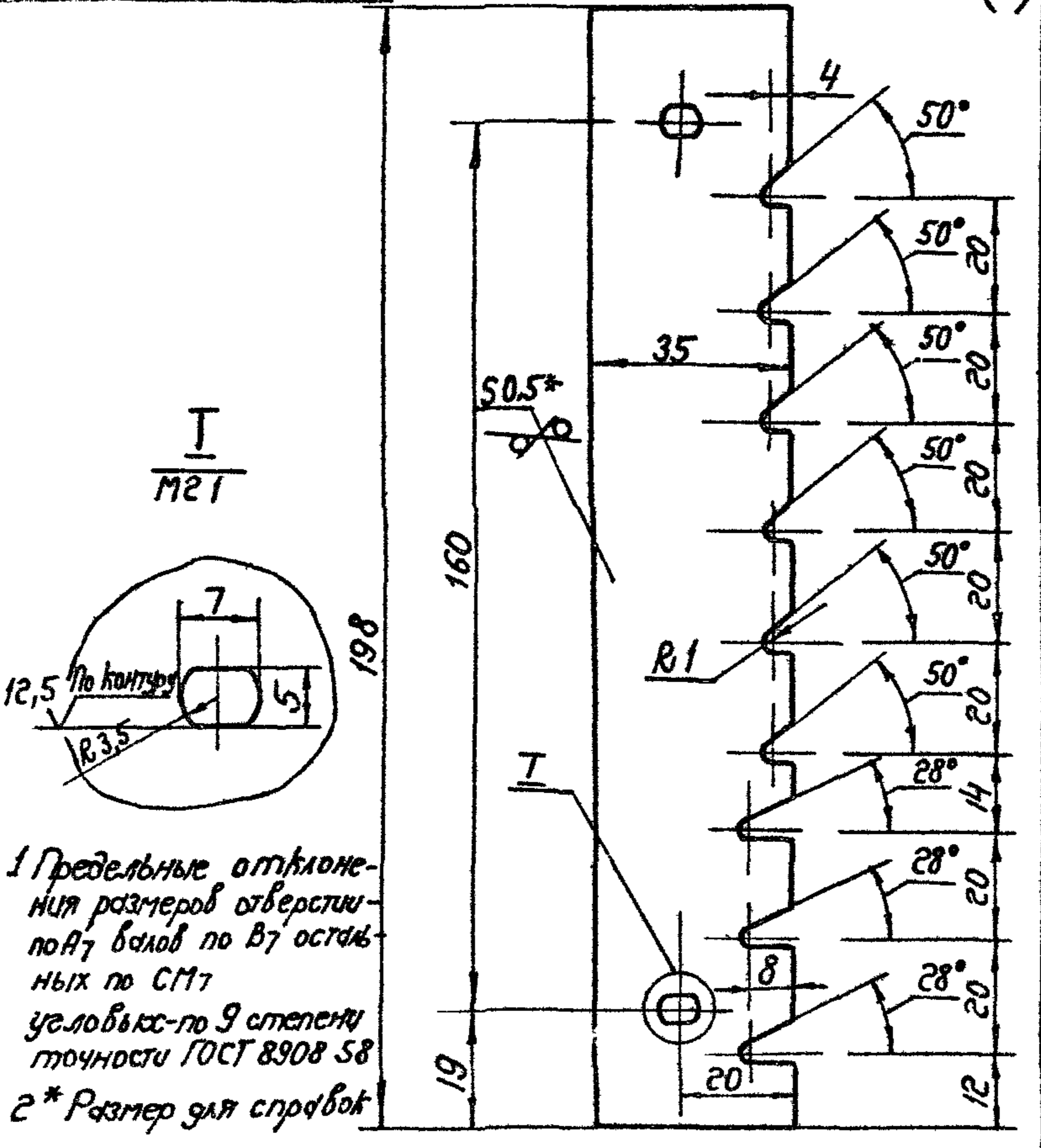
НРВ4Н-01СБ		Лит. Массов. Масса
Корпус		3575 1.5
Сборочный чертеж		Лист 1 из 3
Копировка 024-		Формат А1 22

Указаны размеры в мм. Если не указано иное, то размеры в мм.

Серия 1494 37, выпуск 1

HPB 5B-0001

50(√)



1 Предельные отклонения размеров отверстия по А7 валов по В7 остальных по С17 условно - по 9 степени точности ГОСТ 8908 58
2* Размер для справок

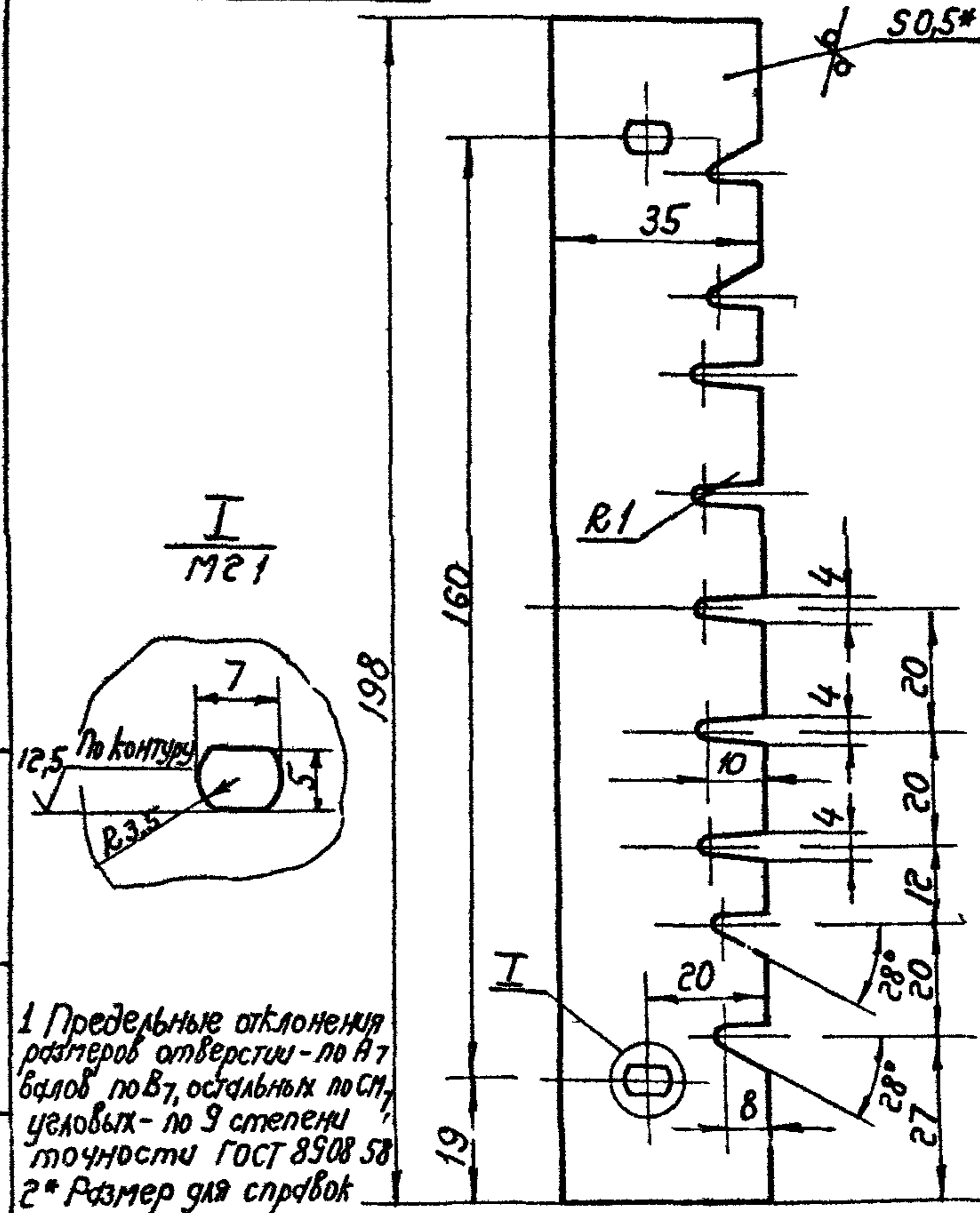
HPB 5B-0001

Гребенка

Лист	Масса	Масштаб
0,025	11	
Лист	Листов	
1	1	
Лист Б. П. 05 ГОСТ 19903 74		
3 III Ст. 3 кл. ГОСТ 16523 70		
ММСС СССР		
Гидропроектинженерия		
Гидропроектинженерия		
Формат И		

HPB 5B-0002

50(√)



1 Предельные отклонения размеров отверстия - по А7 валов по В7 остальных по С17 условно - по 9 степени точности ГОСТ 8908 58
2* Размер для справок

HPB 5B-0002

Гребенка

Лист	Масса	Масштаб
0,025	11	
Лист	Листов	
1	1	
Лист Б. П. 05 ГОСТ 19903 74		
3 III Ст. 3 кл. ГОСТ 16523 70		
ММСС СССР		
Гидропроектинженерия		
Гидропроектинженерия		
Формат И		

Формат	Зона	Лист	Обозначение	Наименование	Кол.	Примечание
				Документация		
		22	HPB 5B СБ	Сборочный чертеж		
		11	HPB 41	Технические требования		
				Сборочные единицы		
		11	1 HPB 5B 01	Корпус	1	
		11	2 HPB 4B-02	Решетка регулирующая	6	
				Детали		
		11	3 HPB 5B-0001	Гребенка	4	
		11	4 HPB 5B-0002	Гребенка	2	
				Стандартные изделия		
		5		Болт М4х6,36 ГОСТ 7805 70	12	
		6		Гайка 4,4 ГОСТ 5927 70	12	

HPB 5B

Воздухораспределитель HPB 5B

Лист	Масса	Масштаб
1		
Лист	Листов	
1	1	
Лист Б. П. 05 ГОСТ 19903 74		
3 III Ст. 3 кл. ГОСТ 16523 70		
ММСС СССР		
Гидропроектинженерия		
Гидропроектинженерия		
Формат И		

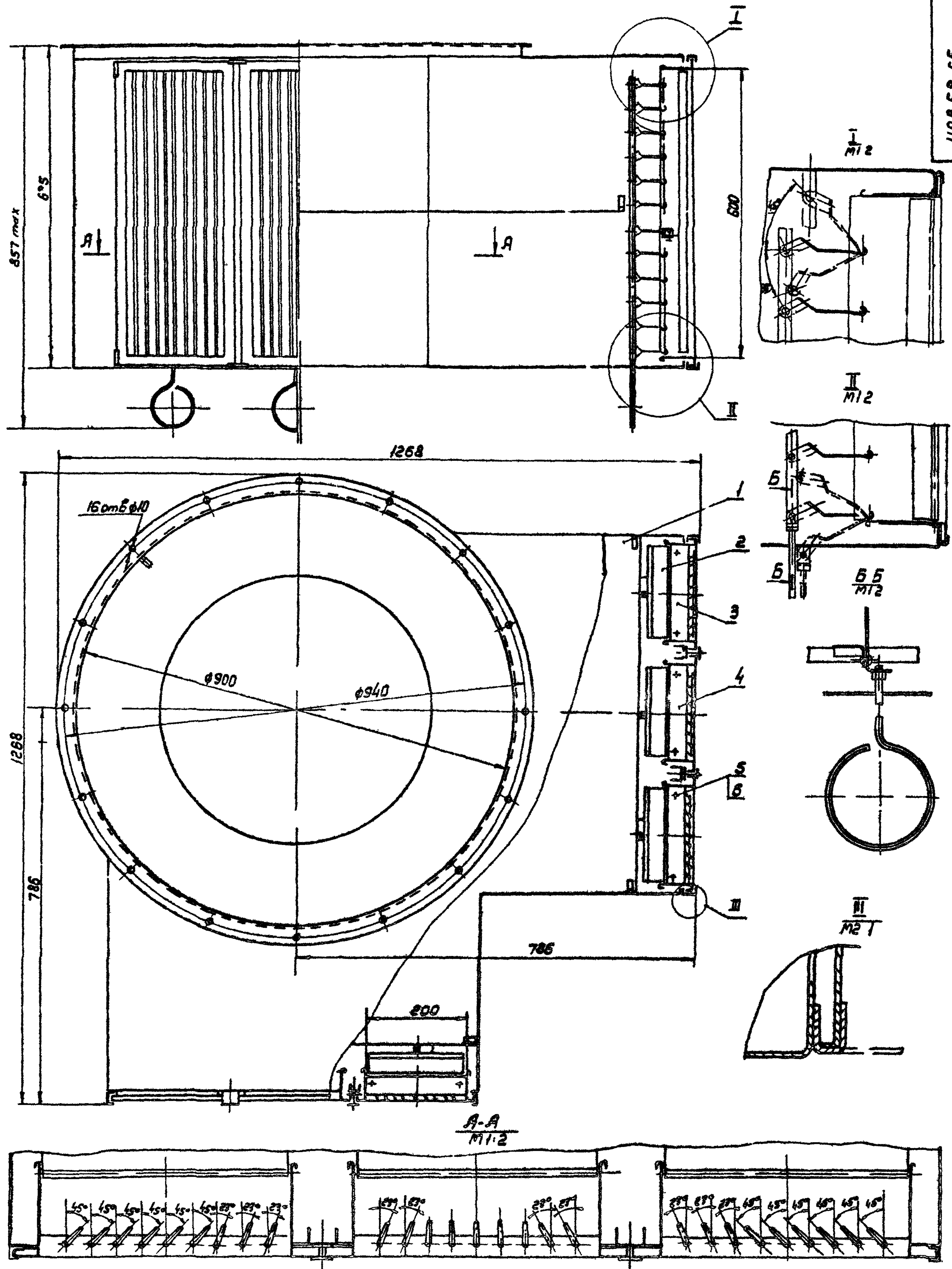
Формат	Зона	Лист	Обозначение	Наименование	Кол.	Примечание
				Документация		
		22	HPB 5B - 01СБ	Сборочный чертеж		
				Детали		
		11	1 HPB 5B- 0101	Стенка	1	
		11	2 HPB 5B - 0102	Дно	1	
		11	3 HPB 5B- 0103	Дифрагма	1	
		11	4 HPB 5B- 0104	Стенка	1	
		11	5 HPB 5B- 0105	Стенка	1	
		11	6 HPB 4B - 0104	Стойка	4	
		11	7 HPB 1B 0105	Лепка	5	
		11	8 HPB 1B - 0109	Скоба	16	
				Прочие изделия		
		9		Фланец круглый для сварных и фальцевых воздуховодов		
				СТД 201 00 000-19		
				7436 1508 75	1	

HPB 5B- 01

Корпус

Лист	Масса	Масштаб
1		
Лист	Листов	
1	1	
Лист Б. П. 05 ГОСТ 19903 74		
3 III Ст. 3 кл. ГОСТ 16523 70		
ММСС СССР		
Гидропроектинженерия		
Гидропроектинженерия		
Формат И		

Серия 494-37, Вентилятор

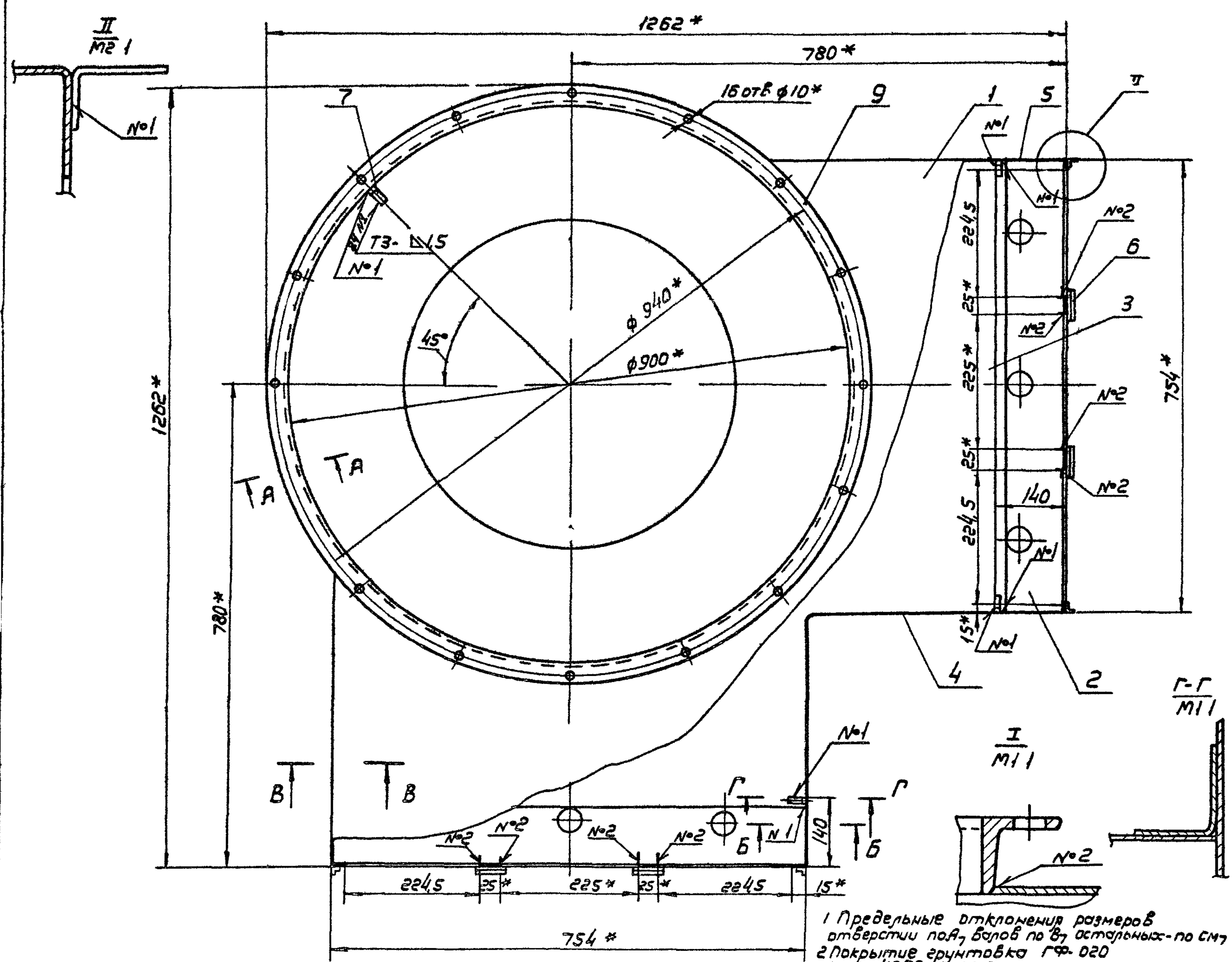
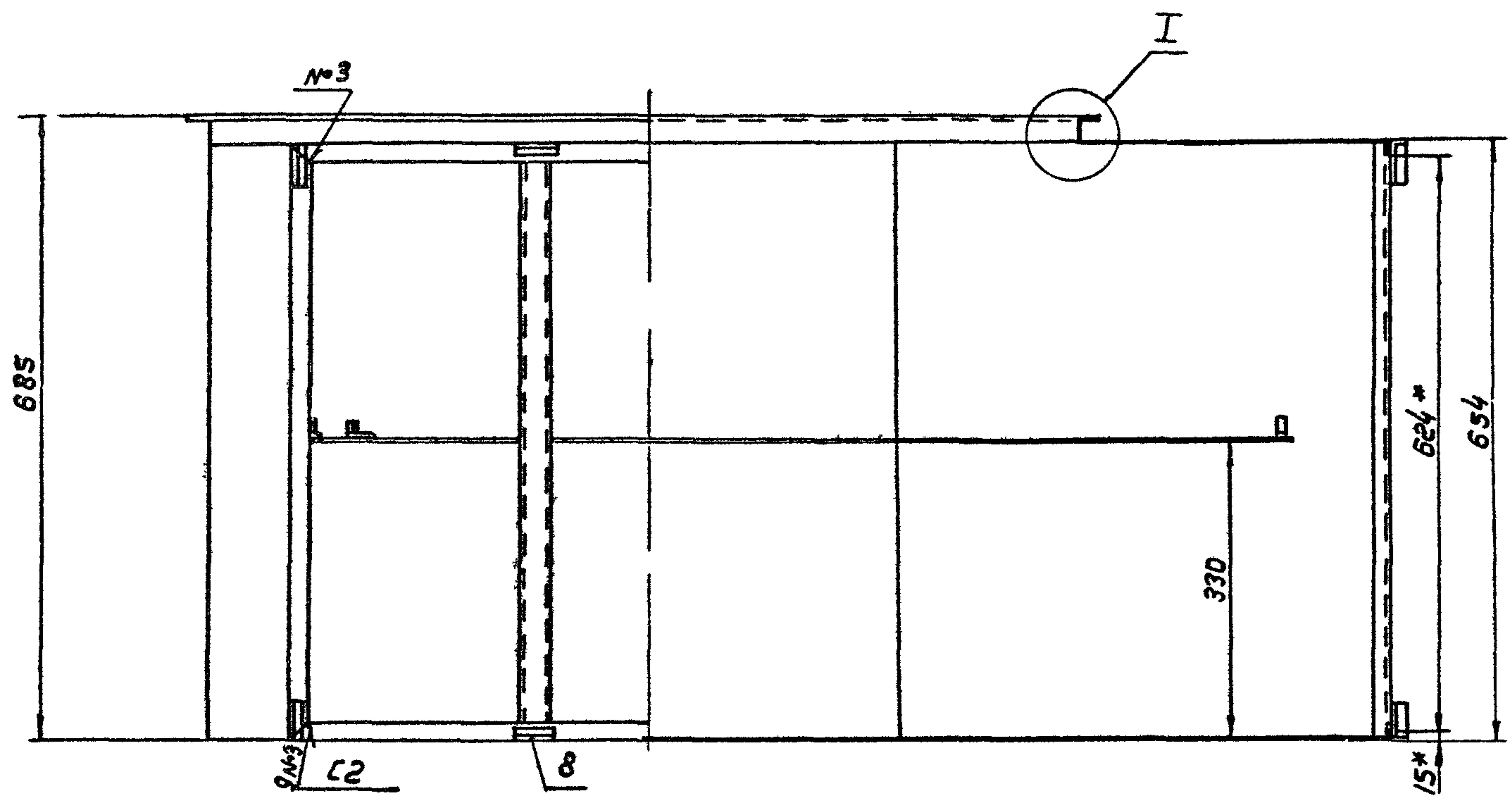


Исполнитель: Подп. и дата: Взам. инв. №: Инв. №: Дата: Подп. и дата:

1 Регулировку решеток в рабочем положении производить ключом черт. НРВ-К
2 Размеры для справок

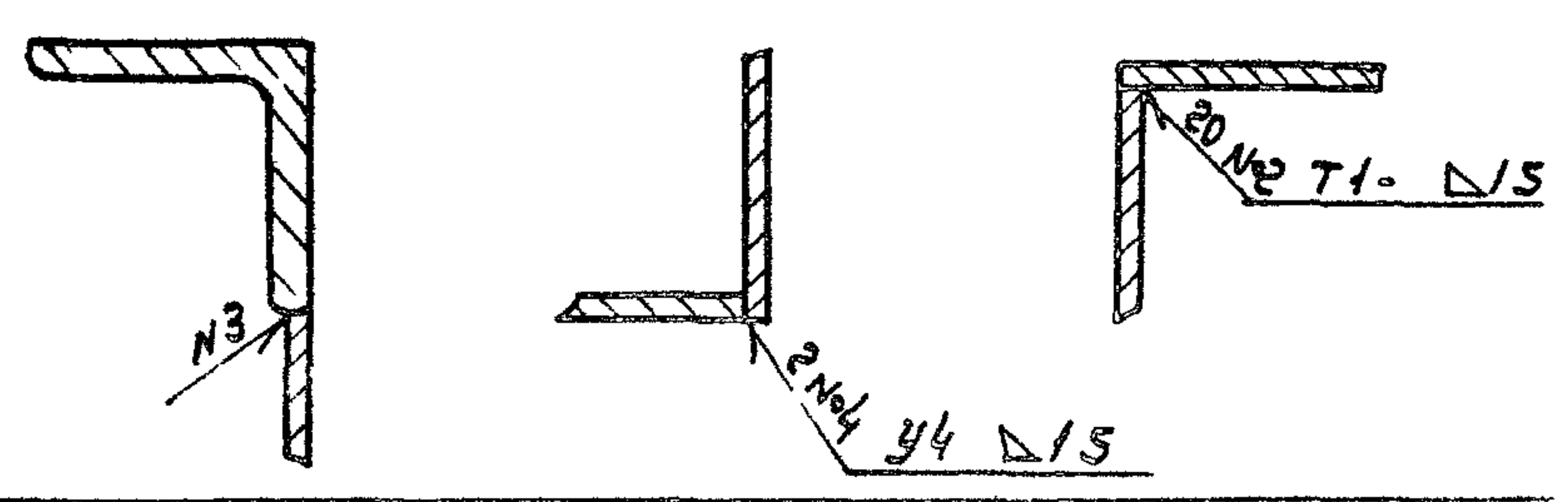
		НРВ 5В СБ	
Изм. лист	№ докум.	Подп. дата	Воздухораспределитель
Разраб. И.Р.Б.С.В.С.	И.П.У.А.		НРВ 5В
Проект. И.Р.Б.С.В.С.	И.П.У.А.		Сборочный чертеж
Т.Копир	Копир		Лист
И.И.О.С.	И.И.О.С.		Листов
И.И.О.С.	И.И.О.С.		880 15
И.И.О.С.	И.И.О.С.		МАСС
И.И.О.С.	И.И.О.С.		Гидропривентилаци
И.И.О.С.	И.И.О.С.		ГТИ Проектранбелл

Серия 1494 37, Бельчук



- 1 Предельные отклонения размеров отверстий по А, болтов по В, остальных - по С1
- 2 Покрытие грунтовка ГФ-020 ГОСТ 4056-63 VI C1
- 3 Сварные швы по ГОСТ 14771 76
- 4* Размеры для справок

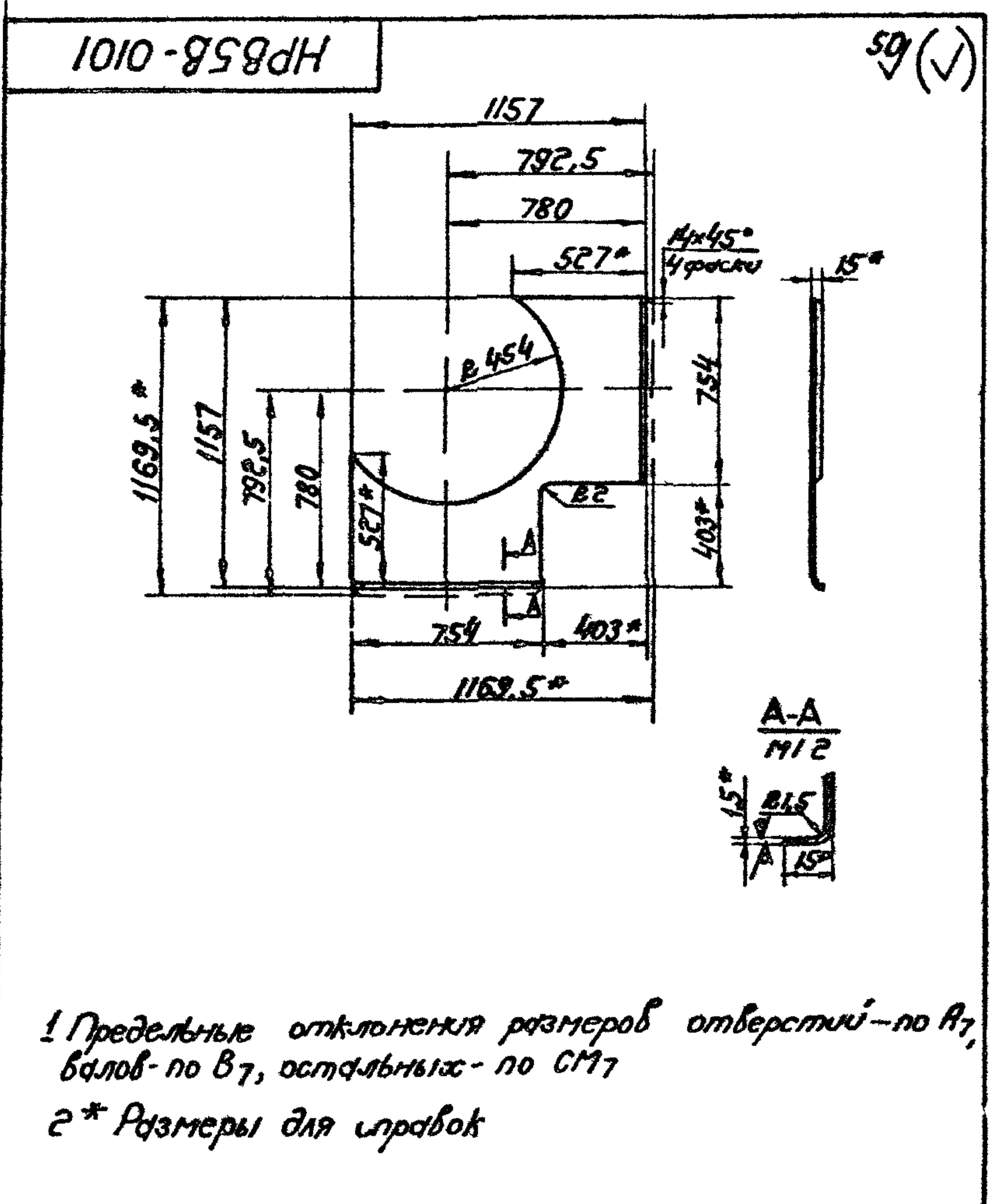
A-A повернута
 Б-Б
 В-В



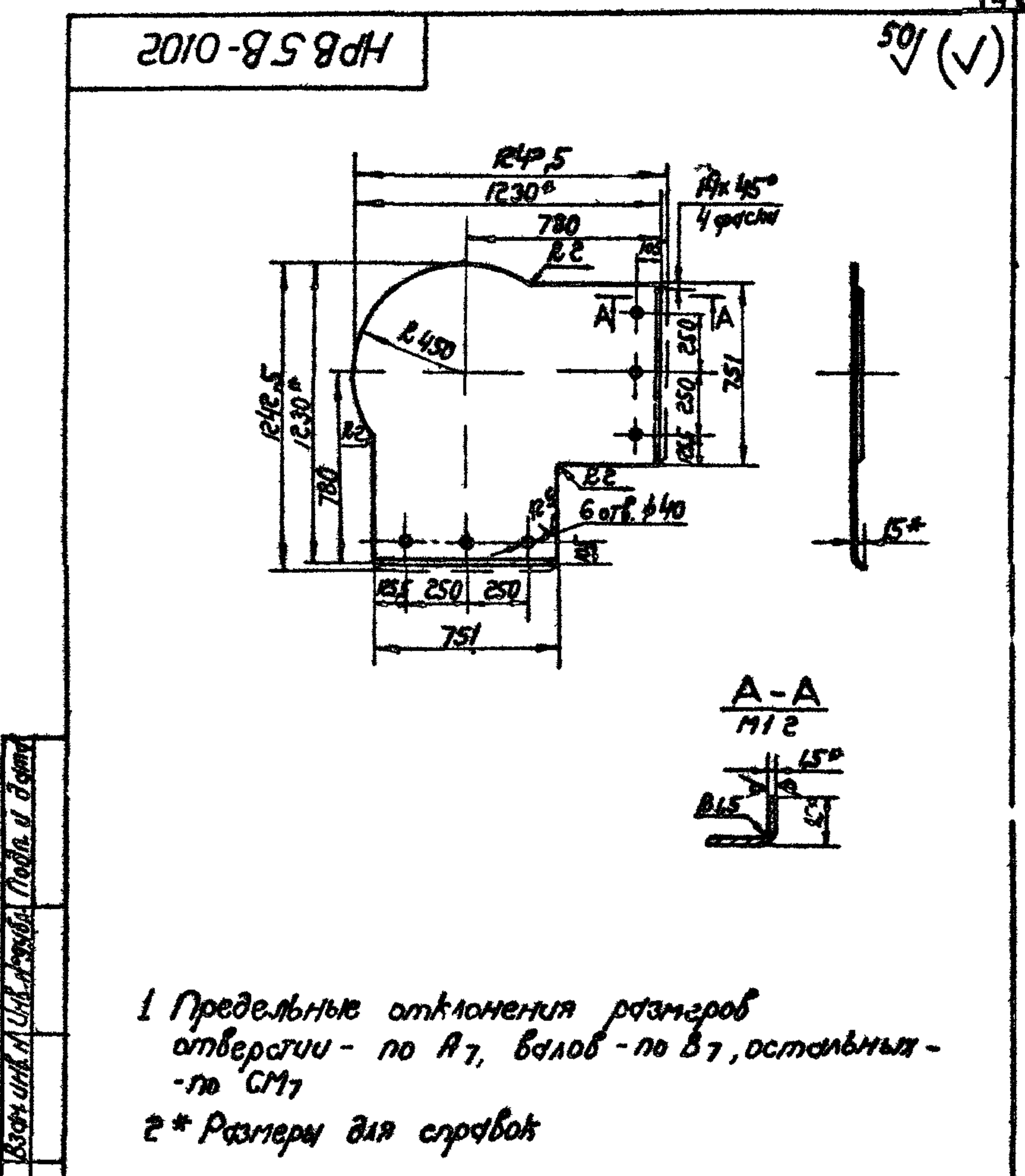
Изм	Лист	Исполн	Подп	Дата
		Сельчук		
		Лисовей		
		Вельчанов		
		Гравески		
		Корон		

HPB 5B-01CB	
Корпус	
Сборочный чертеж	
Лист	Масса
6231	15
Лист	Листов
	1
ММСС СССР	
Лабпромвентиляция	
ГПИ Проектпроектирование	

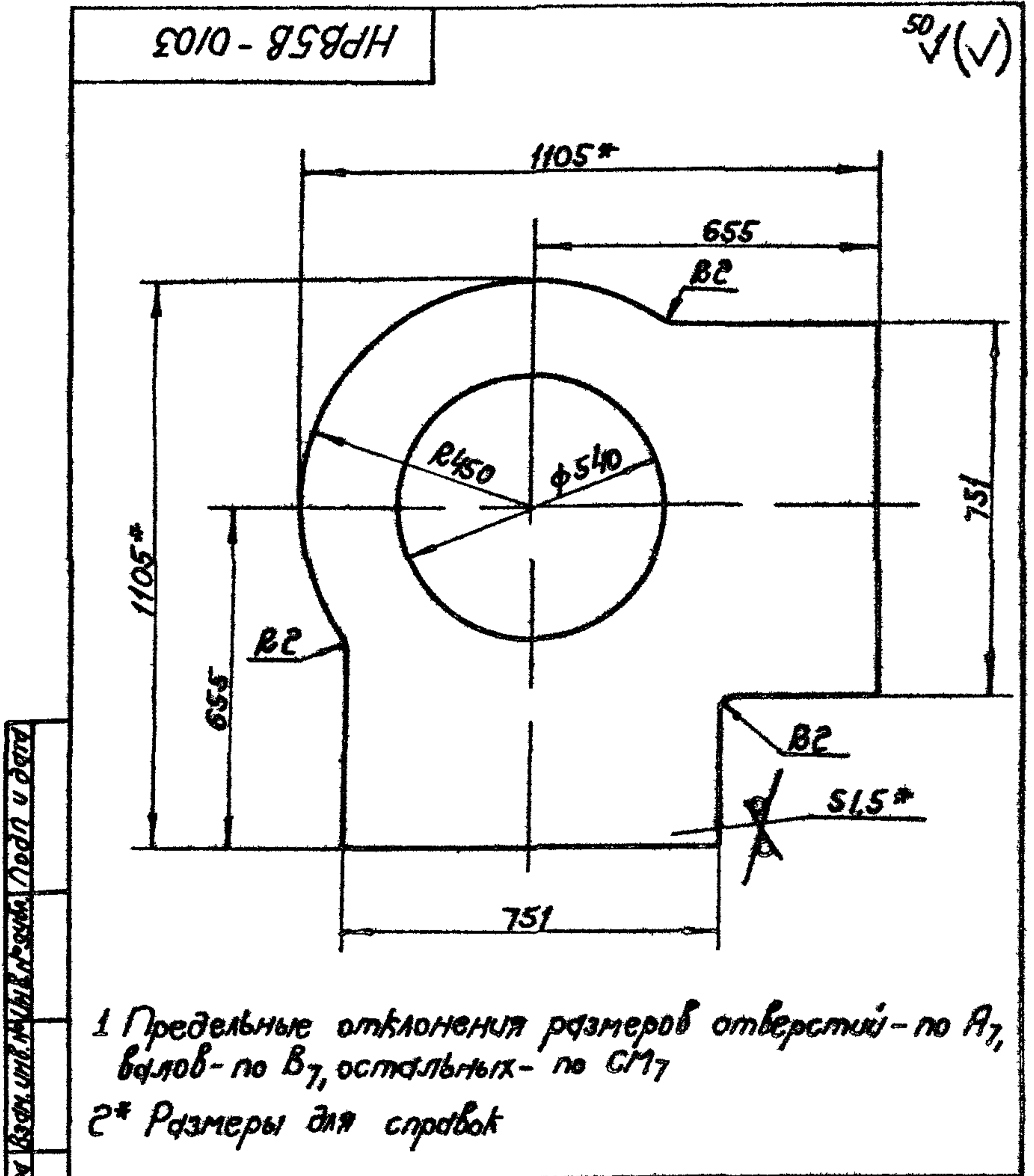
Серия 1 49М-57, выпуск 1



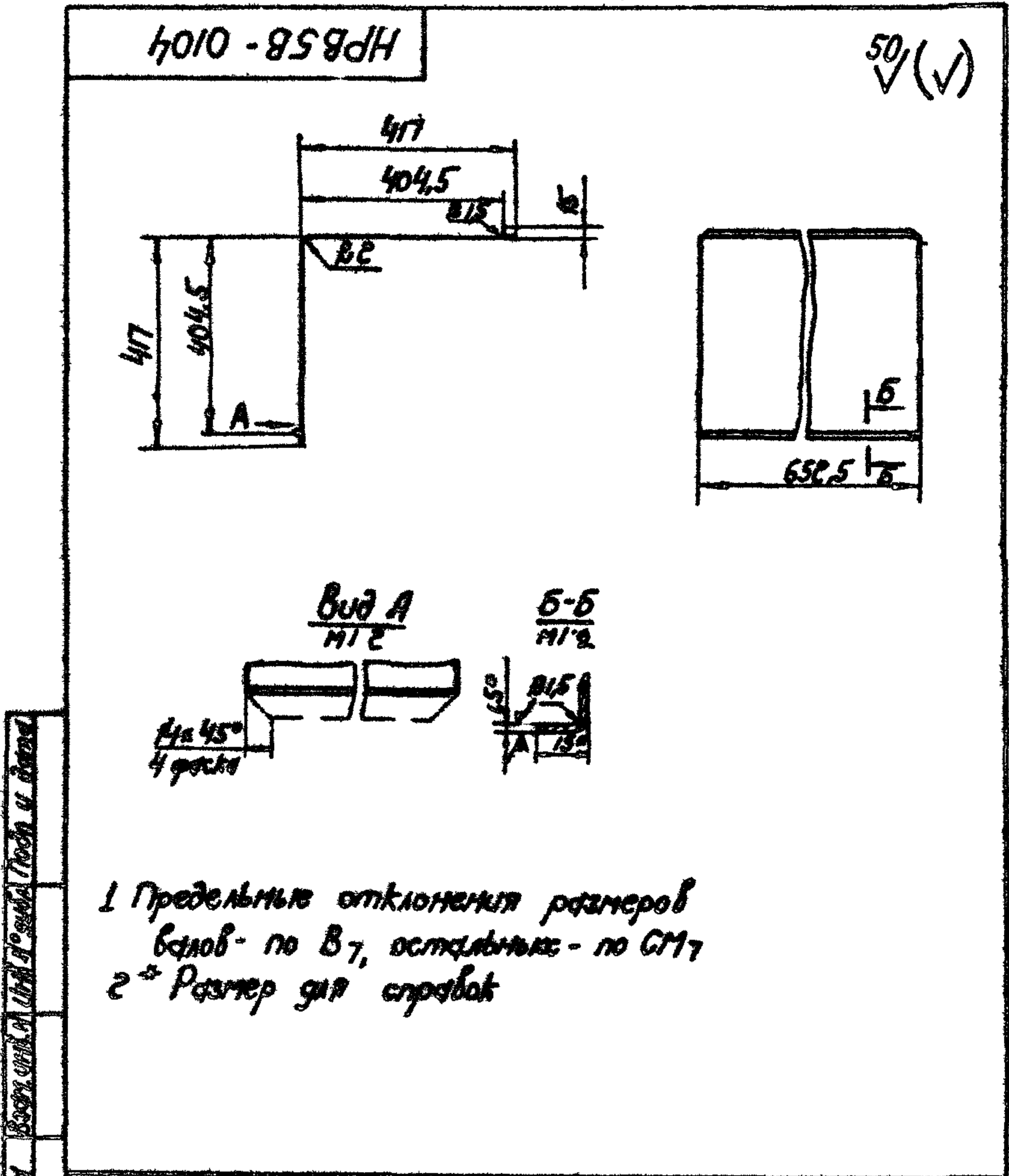
HPB5B-0101		Лист	Масштаб	Масштаб
Стенка		7,0	1	20
Лист БН 1,5 ГОСТ 19903 74		ММСС СССР		
3 III Ст 3 кл ГОСТ 16523 70		Лазерпроектирование		
Копировал СФ-		Формат II		



HPB5B-0102		Лист	Масштаб	Масштаб
Дно		14,3	1	20
Лист БН 1,5 ГОСТ 19903 74		ММСС СССР		
3 III Ст 3 кл ГОСТ 16523 70		Лазерпроектирование		
Копировал СФ-		Формат II		



HPB5B-0103		Лист	Масштаб	Масштаб
Днище		9,56	1	10
Лист БН 1,5 ГОСТ 19903 74		ММСС СССР		
3 III Ст 3 кл ГОСТ 16523 70		Лазерпроектирование		
Копировал СФ-		Формат II		



HPB5B-0104		Лист	Масштаб	Масштаб
Стенка		6,39	1	10
Лист БН 1,5 ГОСТ 19903 74		ММСС СССР		
3 III Ст 3 кл ГОСТ 16523 70		Лазерпроектирование		
Копировал СФ-		Формат II		

50 ✓ (✓)

HPB5B-0105

Стенка

Изм	Лист	№ докум	Подп	Дата
1	Разраб	Лебедев В.И.	И.И.	1990
	Проб	Лебедев В.И.	И.И.	
	Т.контр	Григорьевский	И.И.	
	И.контр	Пронский	И.И.	
	Утв	Землянов	И.И.	

Лист Б-НН-15 ГОСТ 19903-74
3-й Ст 3 КП ГОСТ 16523-70
ММСС СССР
Глобпромвентиляция
ГПИ Проектромбентилция

Копирован в - Формат 12

50 ✓ (✓)

HPB5H-0101

Стенка

Изм	Лист	№ докум	Подп	Дата
1	Разраб	Лебедев В.И.	И.И.	1990
	Проб	Лебедев В.И.	И.И.	
	Т.контр	Григорьевский	И.И.	
	И.контр	Пронский	И.И.	
	Утв	Землянов	И.И.	

Лист Б-НН-15 ГОСТ 19903-74
3-й Ст 3 КП ГОСТ 16523-70
ММСС СССР
Глобпромвентиляция
ГПИ Проектромбентилция

Копирован в - Формат 12

Формат	Зона	Поз.	Обозначение	Наименование	кол.	Примечание
				Документация		
20			HPB5HCB	Сборочный чертеж		
11			HPB.41	Техническая спецификация		
				Сборочные единицы		
11	1		HPB5H-01	Корпус	1	
11	2		HPB4B-02	Решетка регулирующая	6	
				Детали		
11	3		HPB5B-0001	Гребенка	4	
11	4		HPB5B-0002	Гребенка	2	
				Стандартные изделия		
		5	Болт М4х636 ГОСТ 7805-70		12	
		6	Гайка 44 ГОСТ 5927-70		12	
				Прочие изделия		
		9	Фланец круглый для сварных и фланцевых воздухопроводов СТД 201 00.000-19 ТУ 36-1508-75		1	

HPB5H

Изм	Лист	№ докум	Подп	Дата
1	Разраб	Лебедев В.И.	И.И.	1990
	Проб	Лебедев В.И.	И.И.	
	Т.контр	Григорьевский	И.И.	
	И.контр	Пронский	И.И.	
	Утв	Землянов	И.И.	

Лист Б-НН-15 ГОСТ 19903-74
3-й Ст 3 КП ГОСТ 16523-70
ММСС СССР
Глобпромвентиляция
ГПИ Проектромбентилция

Копирован в - Формат 11

Формат	Зона	Поз.	Обозначение	Наименование	кол.	Примечание
				Документация		
20			HPB5H-01CB	Сборочный чертеж		
				Детали		
11	1		HPB5H-0101	Стенка	1	
11	2		HPB5H-0102	Дно	1	
11	3		HPB5B-0103	Диафрагма	1	
11	4		HPB5B-0104	Стенка	1	
11	5		HPB5B-0105	Стенка	1	
11	6		HPB4B-0104	Стойка	4	
11	7		HPB1B-0105	Лопка	5	
11	8		HPB1B-0109	Скоба	16	
				Прочие изделия		
		9	Фланец круглый для сварных и фланцевых воздухопроводов СТД 201 00.000-19 ТУ 36-1508-75		1	

HPB5H-01

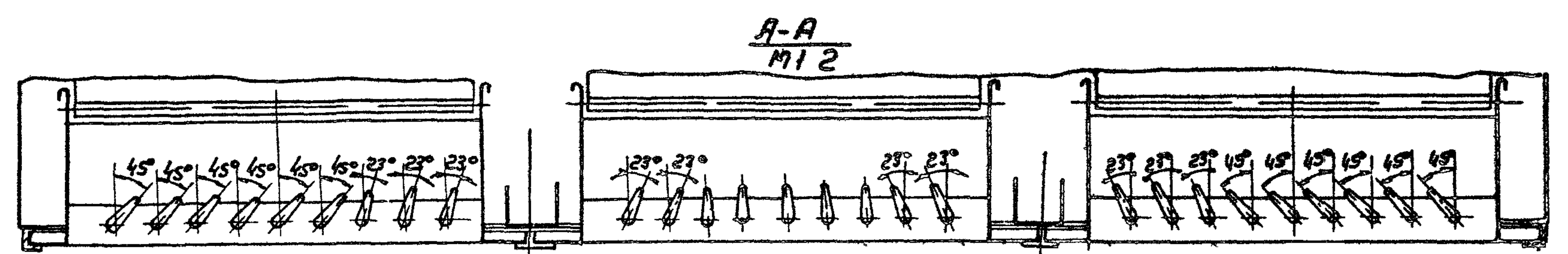
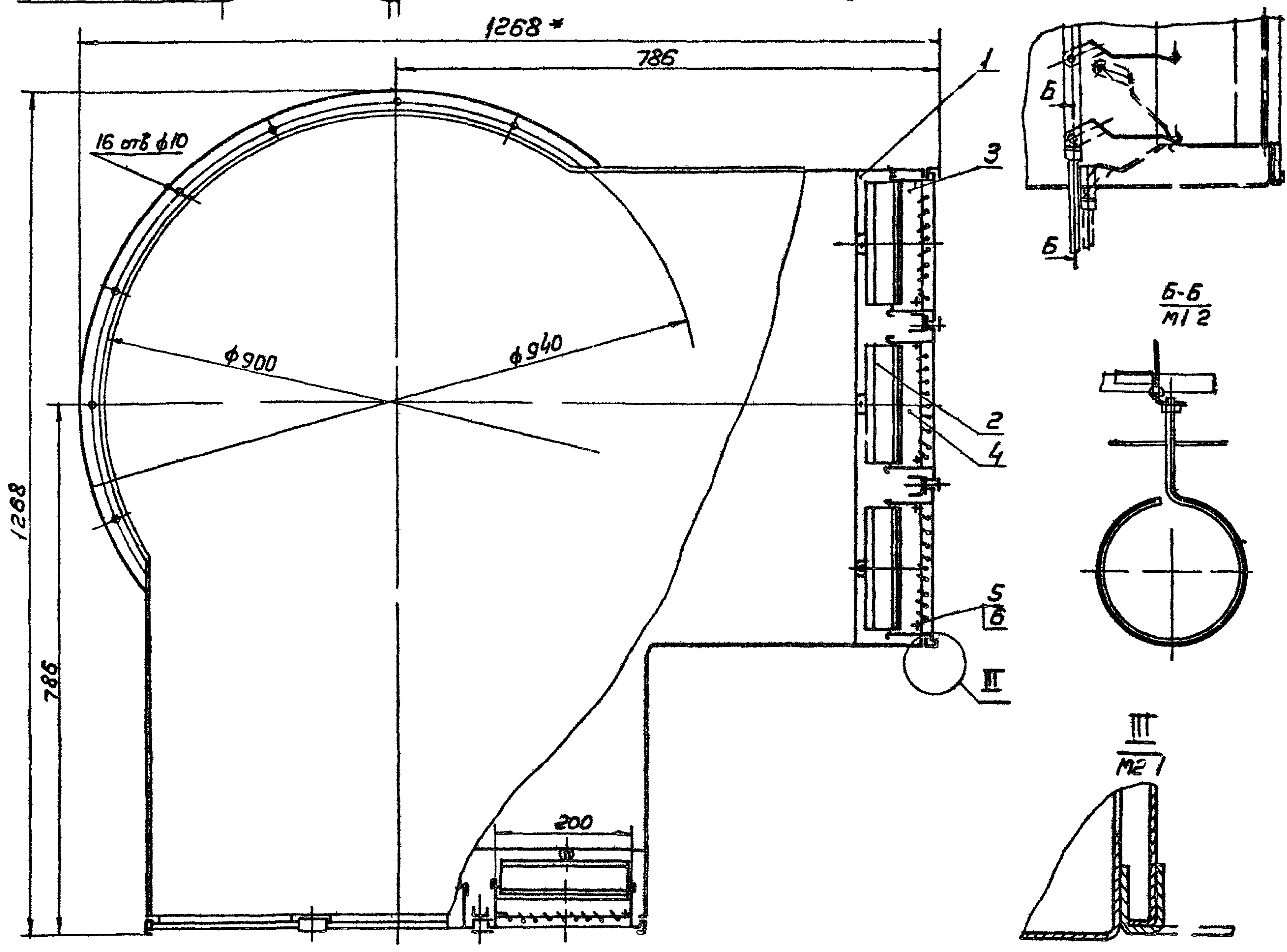
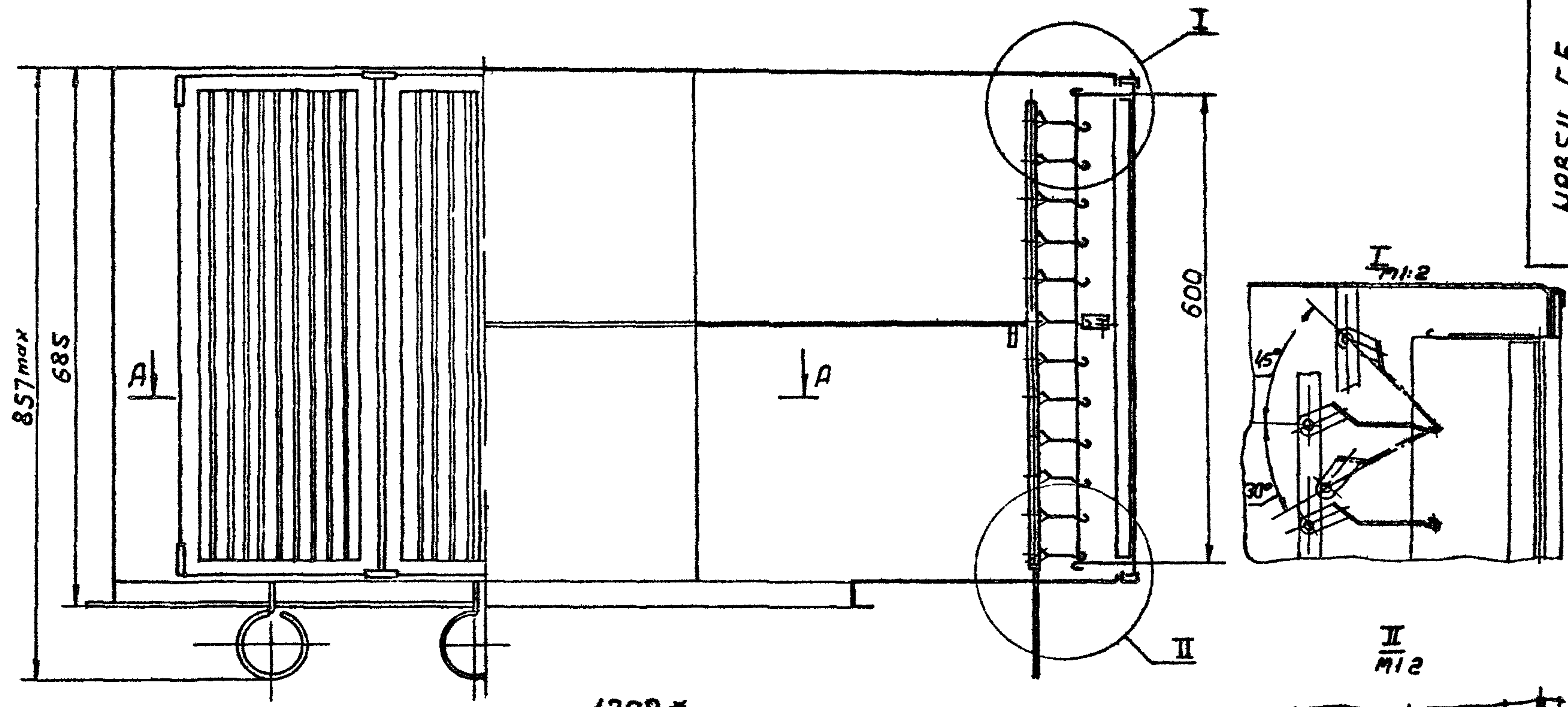
Изм	Лист	№ докум	Подп	Дата
1	Разраб	Лебедев В.И.	И.И.	1990
	Проб	Лебедев В.И.	И.И.	
	Т.контр	Григорьевский	И.И.	
	И.контр	Пронский	И.И.	
	Утв	Землянов	И.И.	

Лист Б-НН-15 ГОСТ 19903-74
3-й Ст 3 КП ГОСТ 16523-70
ММСС СССР
Глобпромвентиляция
ГПИ Проектромбентилция

Копирован в - Формат 11

HPB 5H CБ

Серия 1499 37
Воздух /



УТВ. и подп. Подп. и дата
Взам. инв. и УТВ. Подп. и дата

1 Регулировку решеток в рабочем положении производить ключом чертеж HPB-К
2 Размеры для справок

HPB 5H CБ				Лист	Масса	Углы
Воздухораспределитель HPB 5H					88,0	15
Сборочный чертеж				Лист	Листов	
				МНСС	СССР	
				Инженер-проектировщик		
УТВ.	М.П.	И. ДОКУМ.	Подп.	Дата		
УТВ.	М.П.	Разраб.	И. ДОКУМ.	Дата		
УТВ.	М.П.	Проб.	И. ДОКУМ.	Дата		
УТВ.	М.П.	Т. ДОКТР.	И. ДОКУМ.	Дата		
УТВ.	М.П.	Н. ЧУ. ОТД.	И. ДОКУМ.	Дата		
УТВ.	М.П.	И. КОНТР.	И. ДОКУМ.	Дата		
УТВ.	М.П.	УТВ.	И. ДОКУМ.	Дата		

Серия 1494-37, выпуск

Формат	Зона	Лист	Обозначение	Наименование	Кол	Примечание
				Документация		
*			НРВ 6В СБ	Сборочный чертеж	* 22,12	
И			НРВ А1	Технические требования		
				Сборочные единицы		
И	1		НРВ 6В-01	Корпус	1	
И	2		НРВ 4В-02	Решетка регулирующая	8	
				Детали		
И	3		НРВ 6В-0001	Гребенка	4	
И	4		НРВ 6В-0002	Гребенка	4	
				Стандартные изделия		
	5			Болт М4х6,36 ГОСТ 7805-70	16	
	6			Гайка 4,4 ГОСТ 5927-70	16	

УИВ № подл. Подп. и дата. Взам. инв. №. Шифр докум. Подп. и дата.

НРВ 6В

Воздухораспределитель

НРВ 6В

Копировал Свз- Формат 11

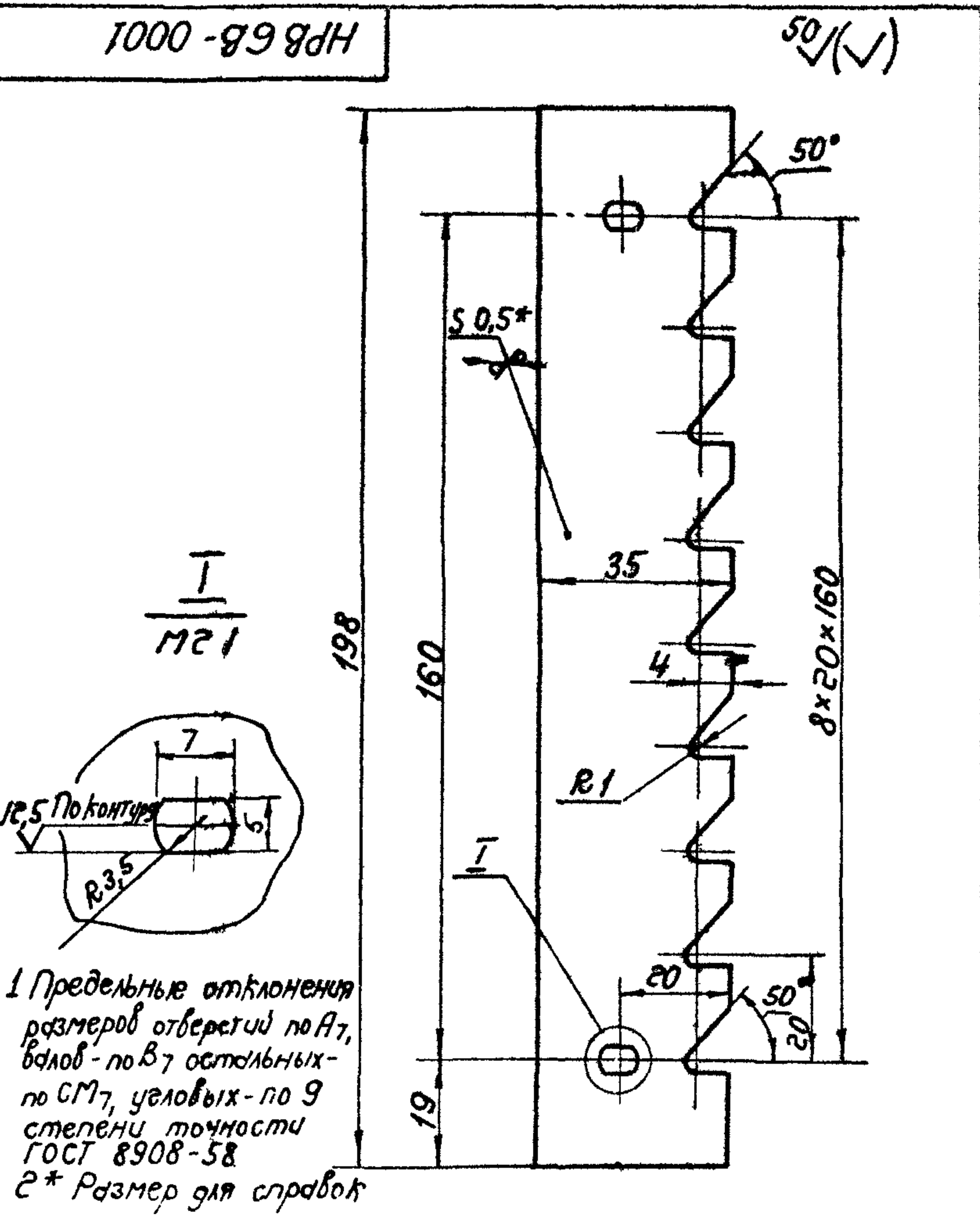
Формат	Зона	Лист	Обозначение	Наименование	Кол	Примечание
				Документация		
22			НРВ 6В 01 СБ	Сборочный чертеж		
				Детали		
И	1		НРВ 6В-0101	Стенка	1	
И	2		НРВ 6В-0102	Дно	1	
И	3		НРВ 6В-0103	Диaphragма	1	
И	4		НРВ 6В-0104	Стенка	1	
И	5		НРВ 6В-0105	Стенка	1	
И	6		НРВ 1В-0105	Лопка	5	
И	7		НРВ 1В-0109	Шпала	20	
И	8		НРВ 4В-0104	Стойка	6	
				Прочие изделия		
	9			Фланец круглый для сварных и фальцевых воздуховодов СТД 201 00 000-22 ТУ 36-1508-75	1	

УИВ № подл. Подп. и дата. Взам. инв. №. Шифр докум. Подп. и дата.

НРВ 6В-01

Корпус

Копировал Свз- Формат 11



УИВ № подл. Подп. и дата. Взам. инв. №. Шифр докум. Подп. и дата.

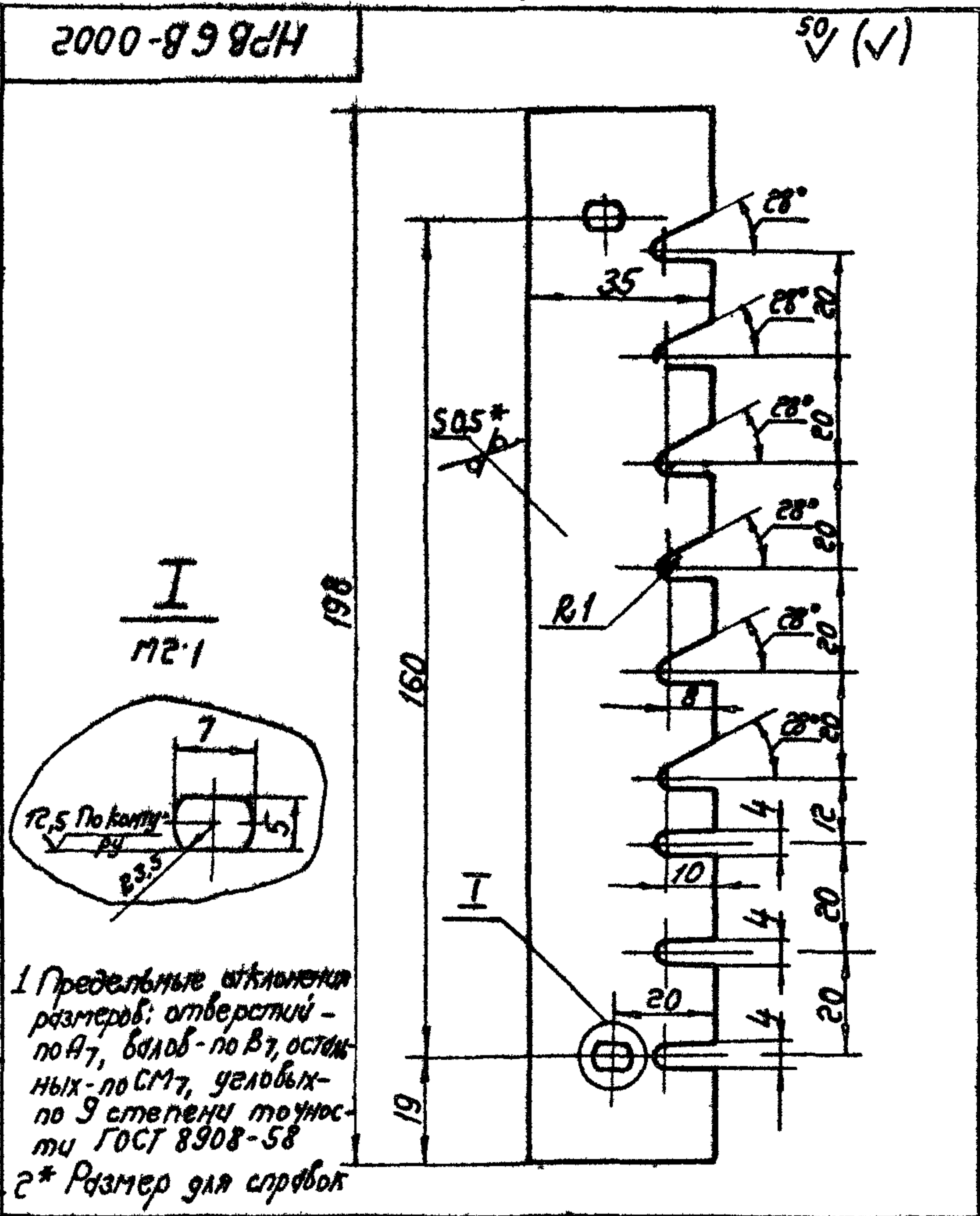
НРВ 6В-0001

Гребенка

Лист 0,025 11

Лист 6 ПН-05 ГОСТ 19903-74
3 III Ст 3 кн ГОСТ 16529-70

Копировал Свз- Формат 11



УИВ № подл. Подп. и дата. Взам. инв. №. Шифр докум. Подп. и дата.

НРВ 6В-0002

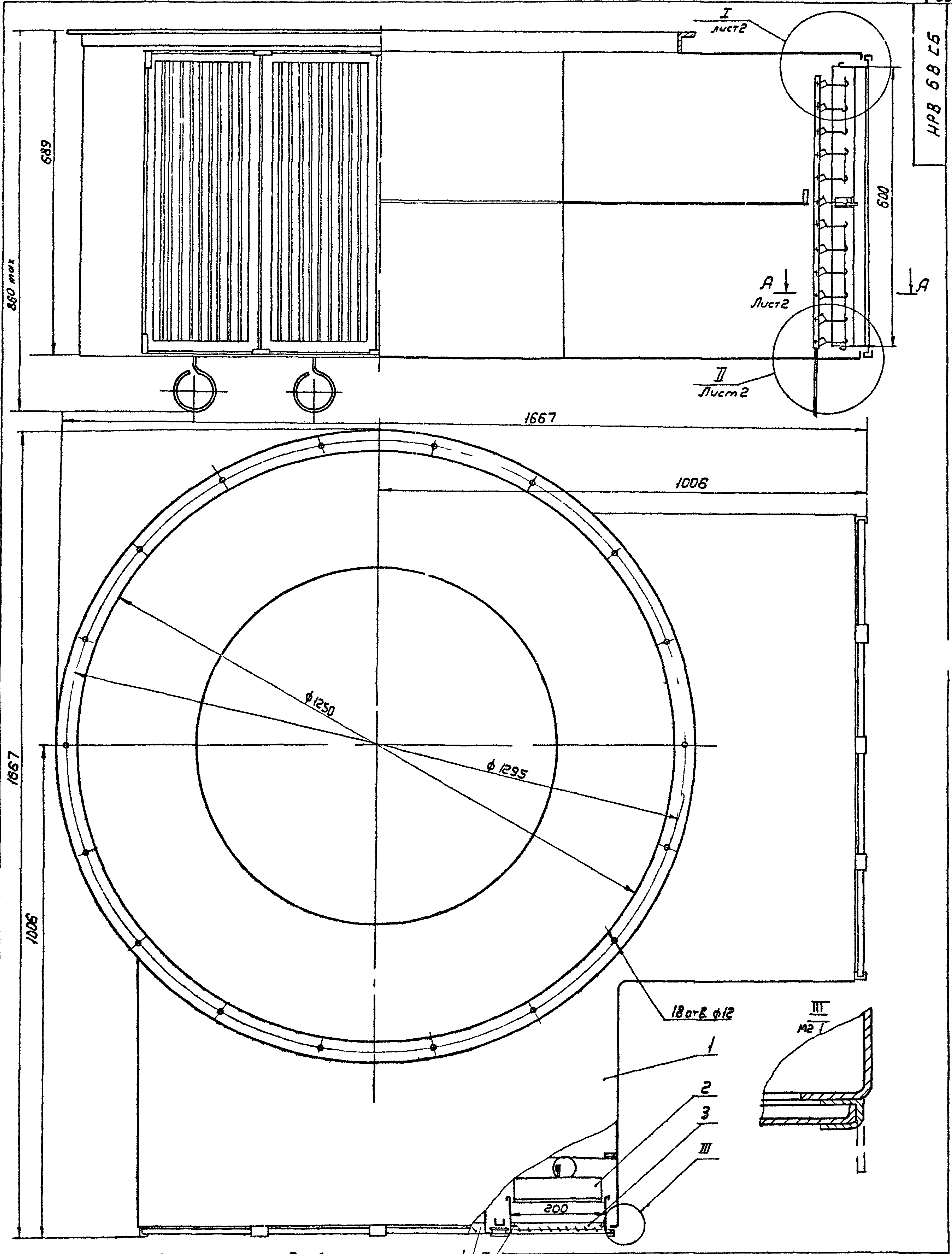
Гребенка

Лист 0,025 11

Лист 6 ПН-05 ГОСТ 19903-74
3 III Ст 3 кн ГОСТ 16529-70

Копировал Свз- Формат 11

Серия 1494 37, выпуск 1



Исполн.	Люд. И. Давыд.
Провер.	Люд. И. Давыд.
Утверд.	Люд. И. Давыд.
Дата	

- 1 Регулировку решеток в рабочем положении производить ключом черт. HPB К
- 2 Размеры для справок

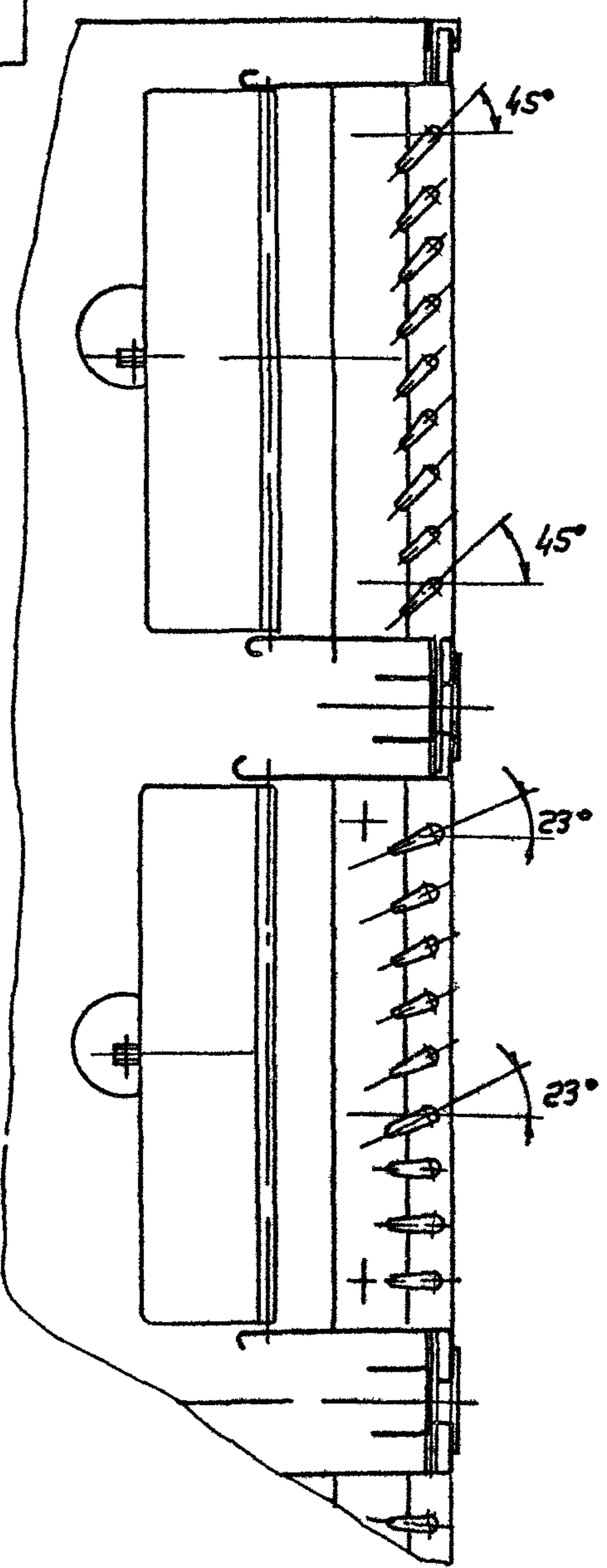
4 5
6

HPB 6B CB				Лист	Масса	Упаковка
Воздухораспределитель HPB				1	1260	15
Сборочный чертеж				Лист 1	Листов 2	
				МНСС		
				Глоблран Вентиляция		
				ГП Проектран Вентиляция		

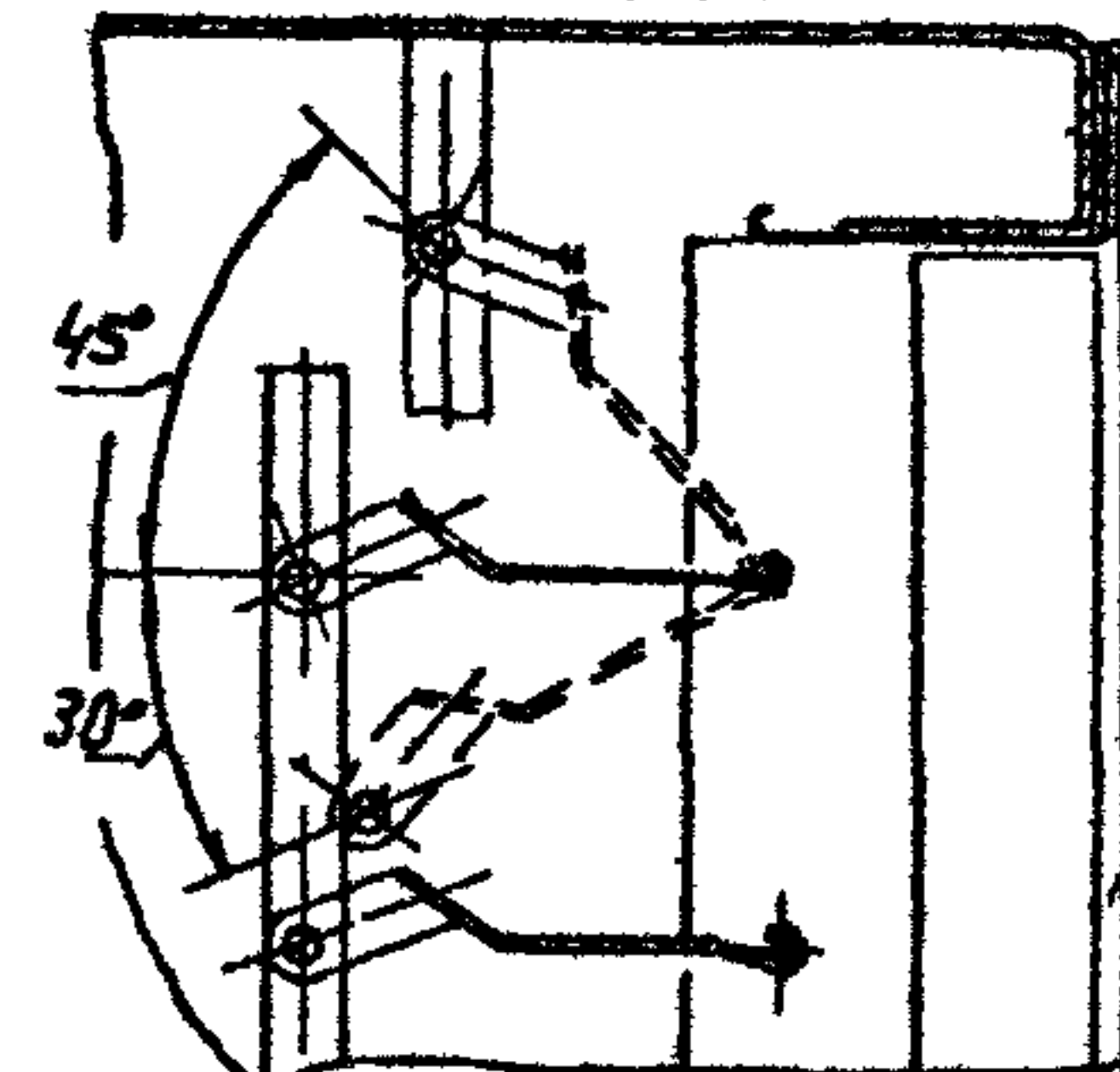
HPB 6B CB

Серия 1.494-37, выпуск 1

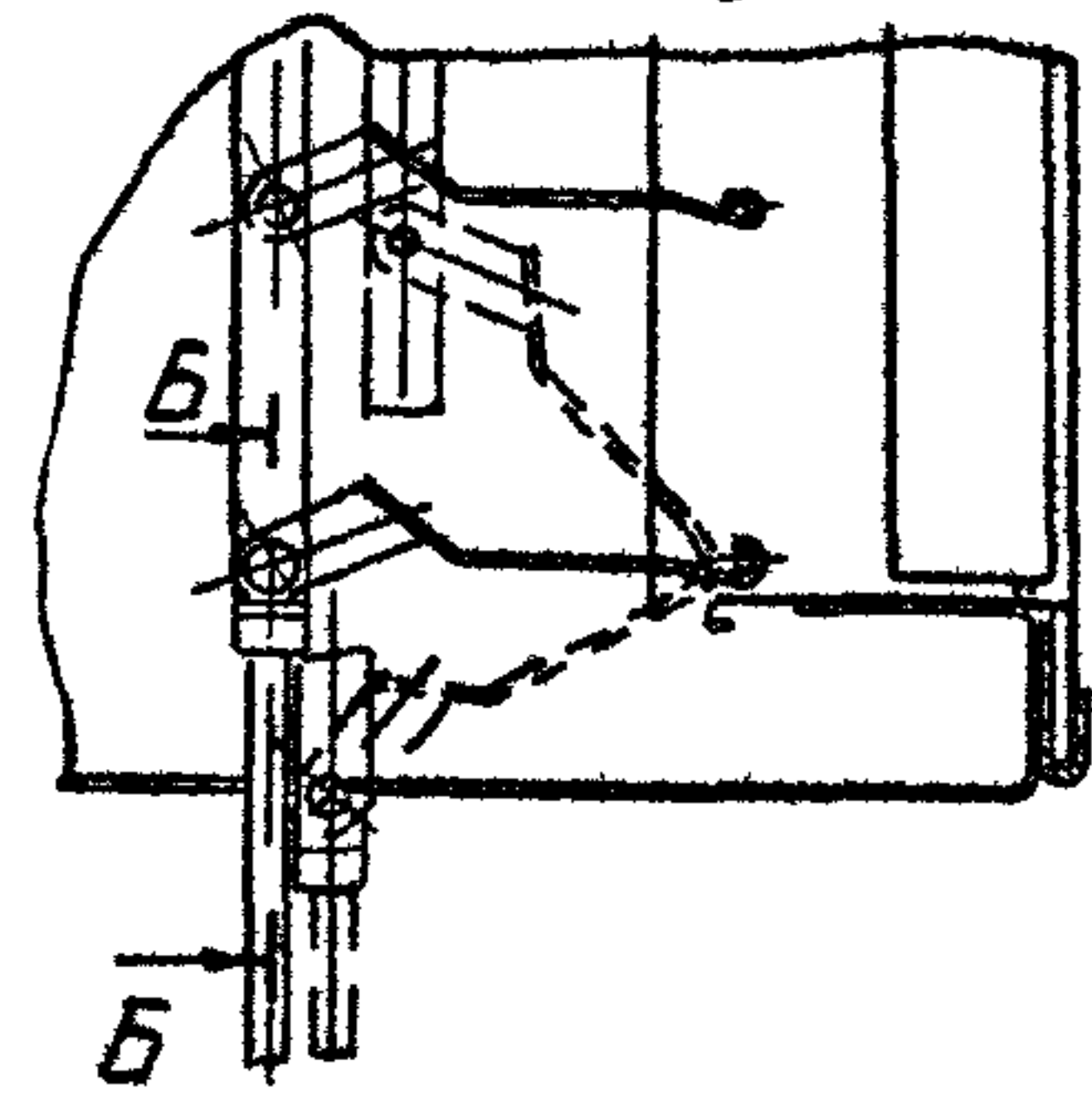
A-A
M12 лист 1



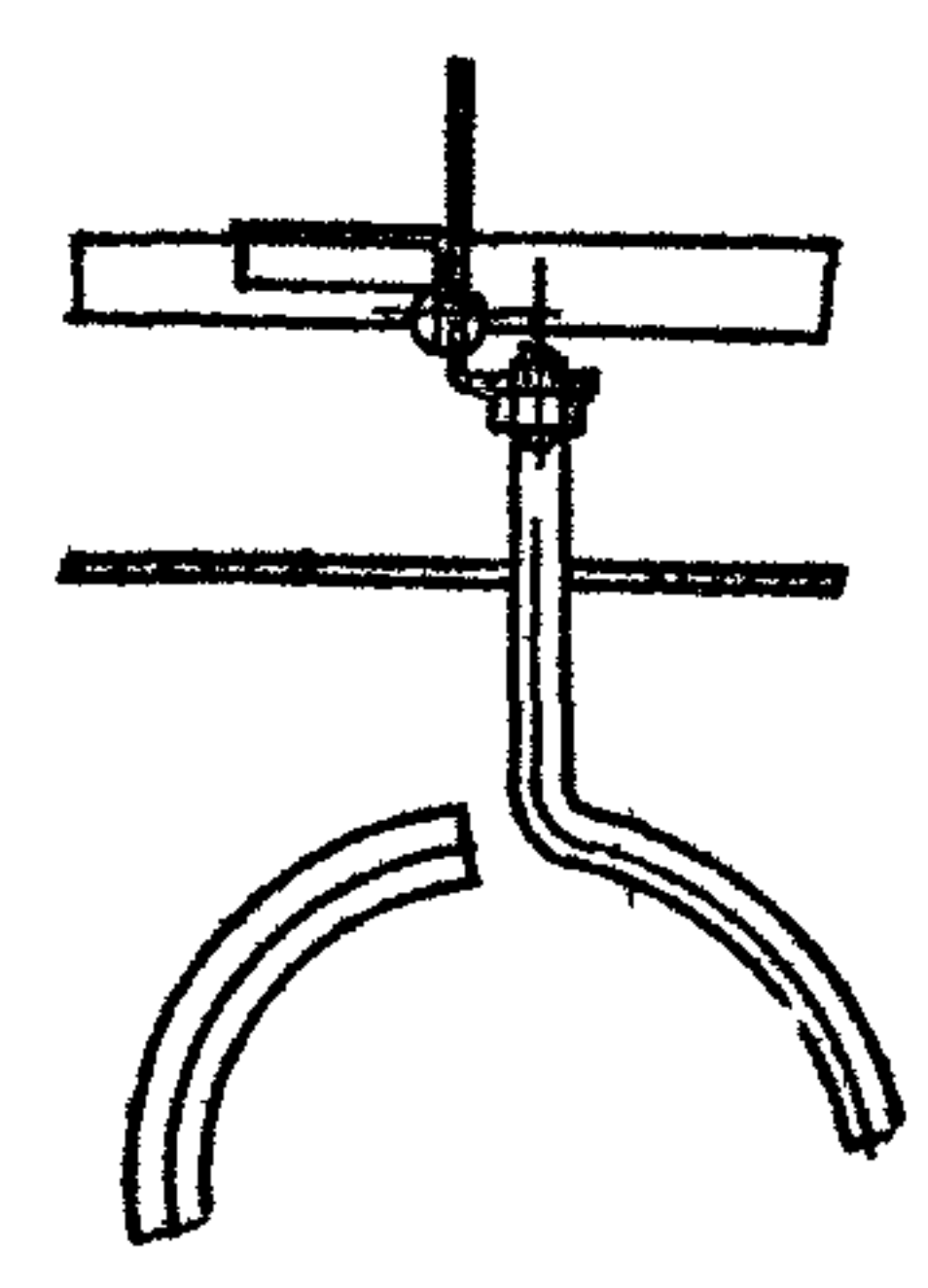
I
M12 лист 1



II
M12 лист 1



B-B
M12



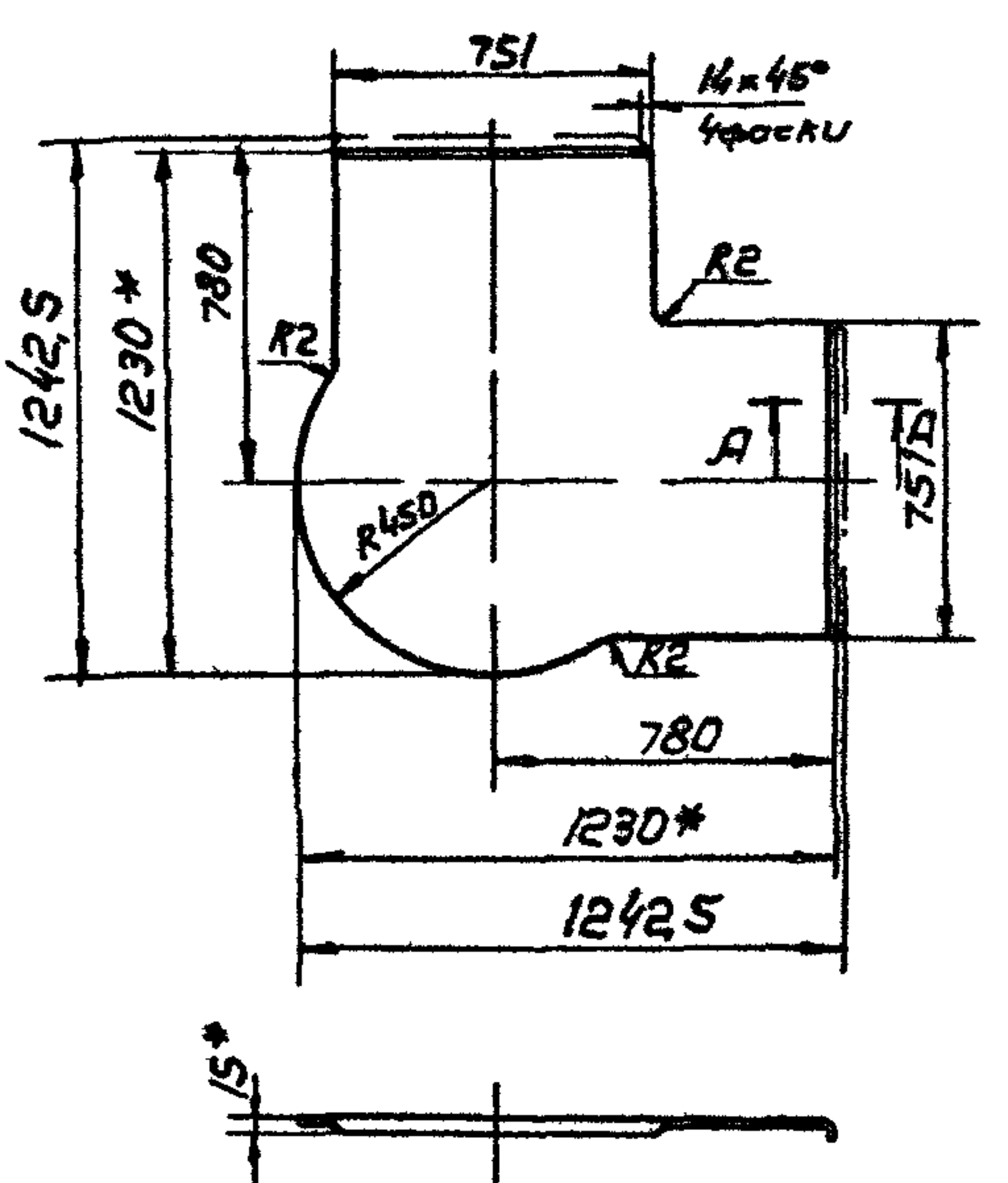
HPB 6B CB				Лист	Масса	Масштаб
Изм	Лист	И док	Подп	Дата		
1	Разраб	Сельчук	Л/Л			
	Проб	Лебедев	Л/Л			
	Т.контр	Коган				
	Н.контр	Бейзерман	Л/Л			
	Утв	Землянов	Л/Л			
Воздухораспределитель HPB 6B Сборочный чертеж				Лист 2	Листов 1	
				МНСС	СССР	
				Главлпромвентилмаш		
				ГПИ Проектирование		

Копировал В- Формат 12

Изм. и дата Подп. и дата
Изм. и дата Подп. и дата
Изм. и дата Подп. и дата

HPB 5H-0102

50/11



A-A
M12
15*
15*

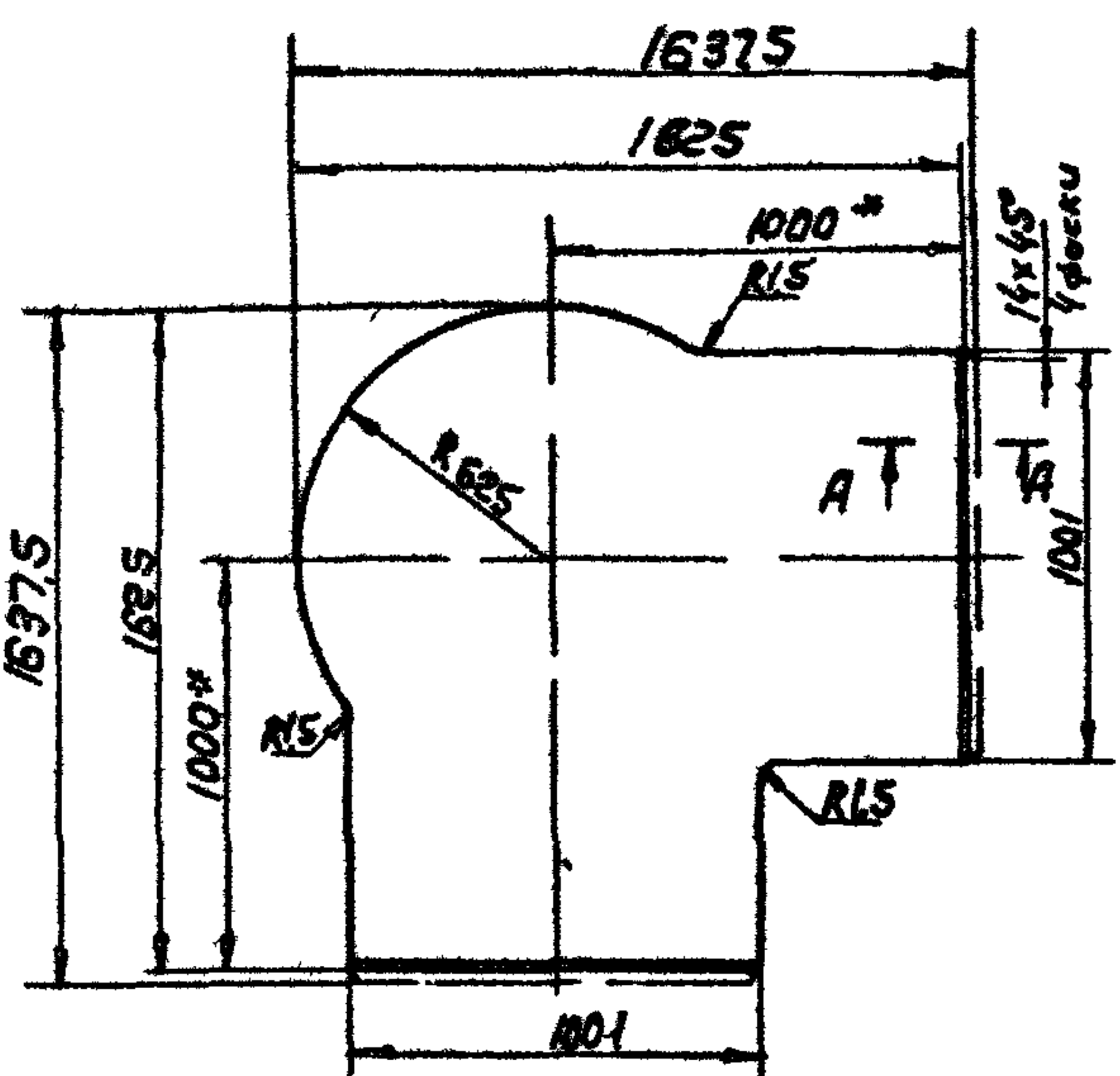
1 Предельные отклонения размеров валов - по В7, остальных - по СМ7
2* Размеры для справок

Изм. и дата Подп. и дата
Изм. и дата Подп. и дата
Изм. и дата Подп. и дата

HPB 5H-0102				Лист	Масса	Масштаб
Изм	Лист	И док	Подп	Дата		
1	Разраб	Лебедев	Л/Л			
	Проб	Лебедев	Л/Л			
	Т.контр	Проевский	Л/Л			
	Н.контр	Проевский	Л/Л			
	Утв	Землянов	Л/Л			
ДНО				Лист 1	Листов 1	
				МНСС	СССР	
				Главлпромвентилмаш		
				ГПИ Проектирование		
				Б-ПН 15 ГОСТ 19903-74		
				Лист 3 из 3 по ГОСТ 16523-70		
				Копировал В- Формат 11		

HPB 6H-0102

50/11



A-A
M12
15*
15*

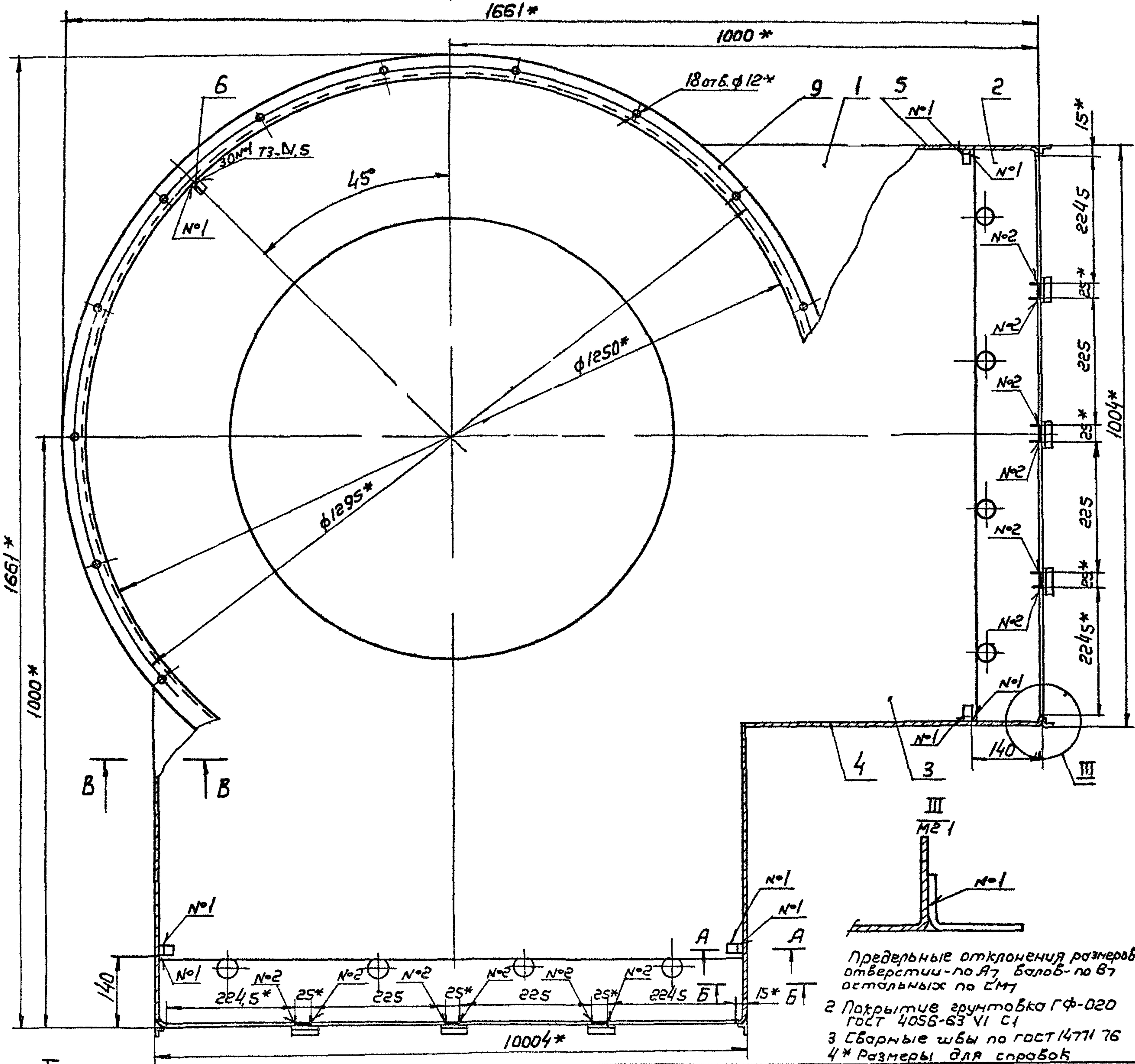
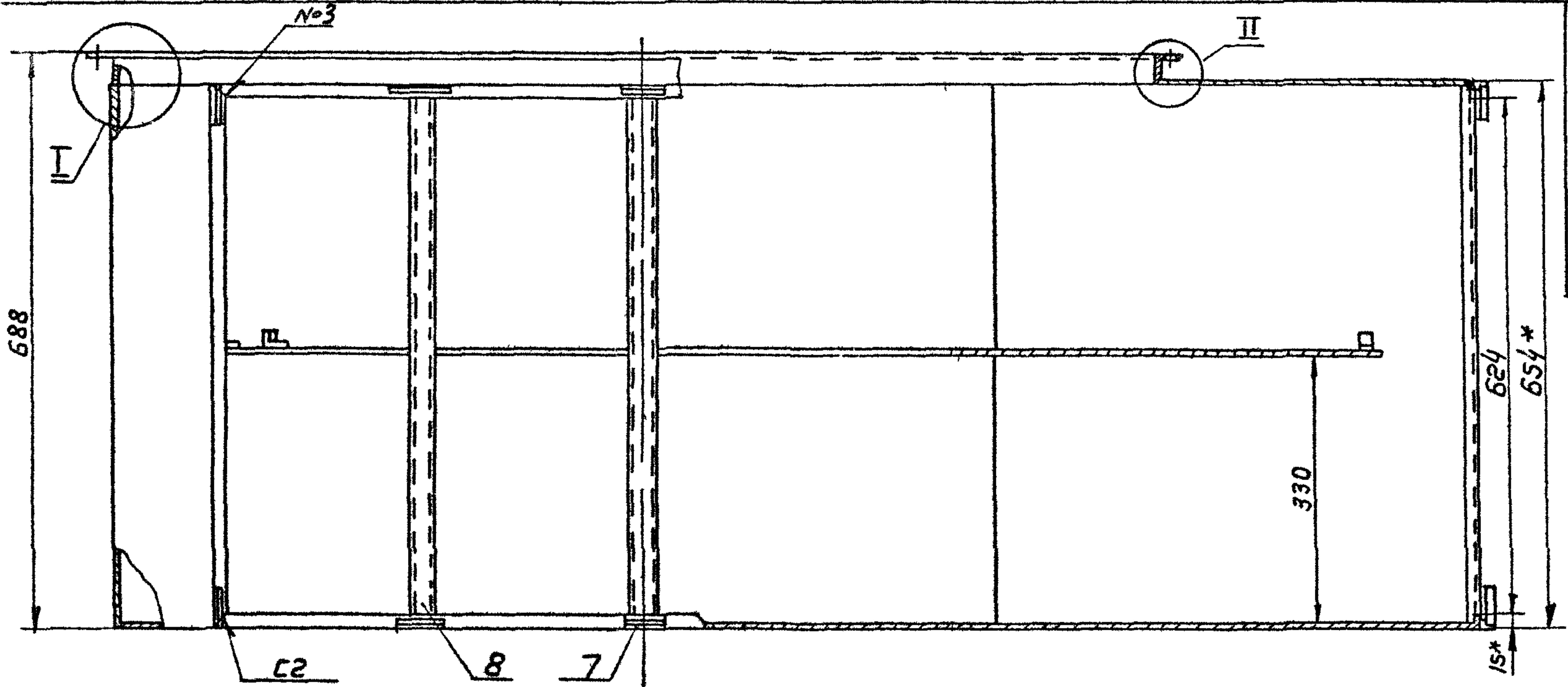
1 Предельные отклонения размеров валов - по В7, остальных - по СМ7
2* Размеры для справок

Изм. и дата Подп. и дата
Изм. и дата Подп. и дата
Изм. и дата Подп. и дата

HPB 6H-0102				Лист	Масса	Масштаб
Изм	Лист	И док	Подп	Дата		
1	Разраб	Лебедев	Л/Л			
	Проб	Лебедев	Л/Л			
	Т.контр	Проевский	Л/Л			
	Н.контр	Проевский	Л/Л			
	Утв	Землянов	Л/Л			
ДНО				Лист 25	Листов 120	
				МНСС	СССР	
				Главлпромвентилмаш		
				ГПИ Проектирование		
				Б-ПН 15 ГОСТ 19903-74		
				Лист 3-й из 3 по ГОСТ 16523-70		
				Копировал В- Формат 11		

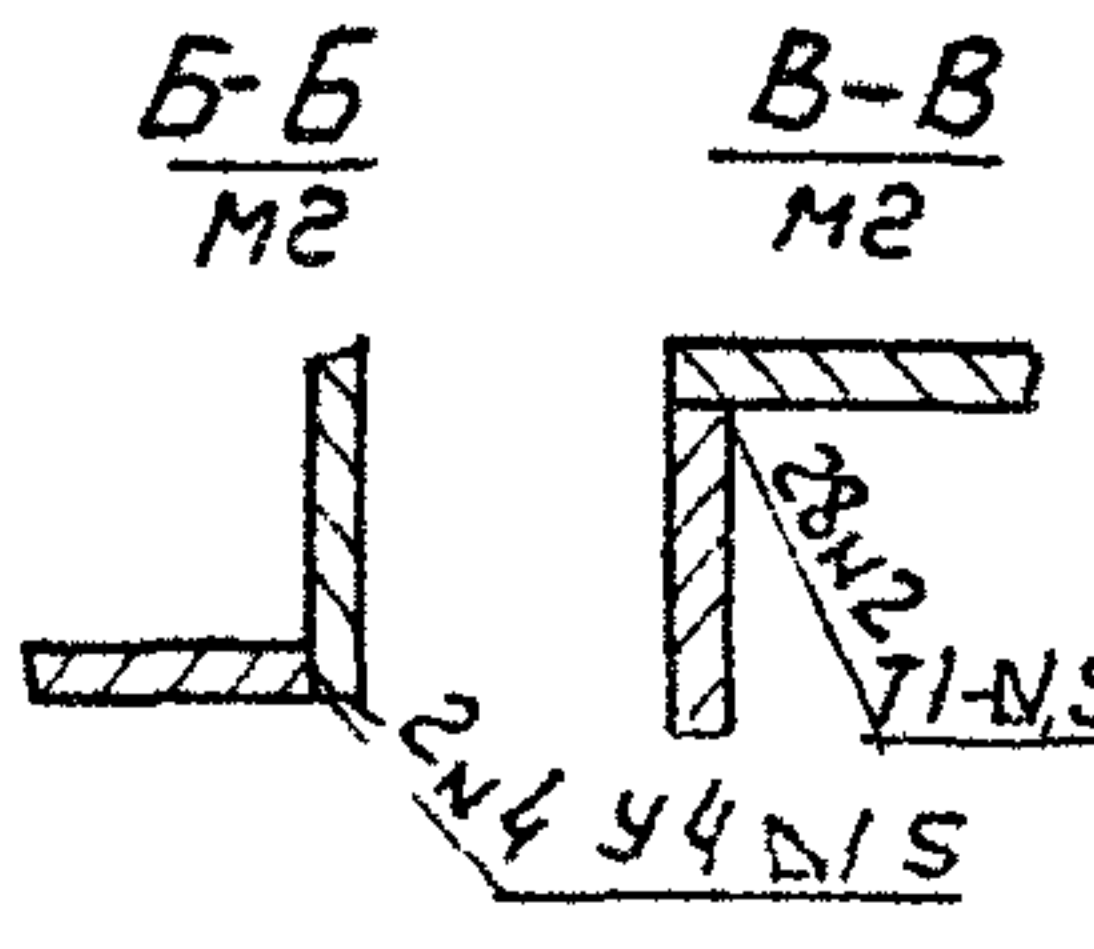
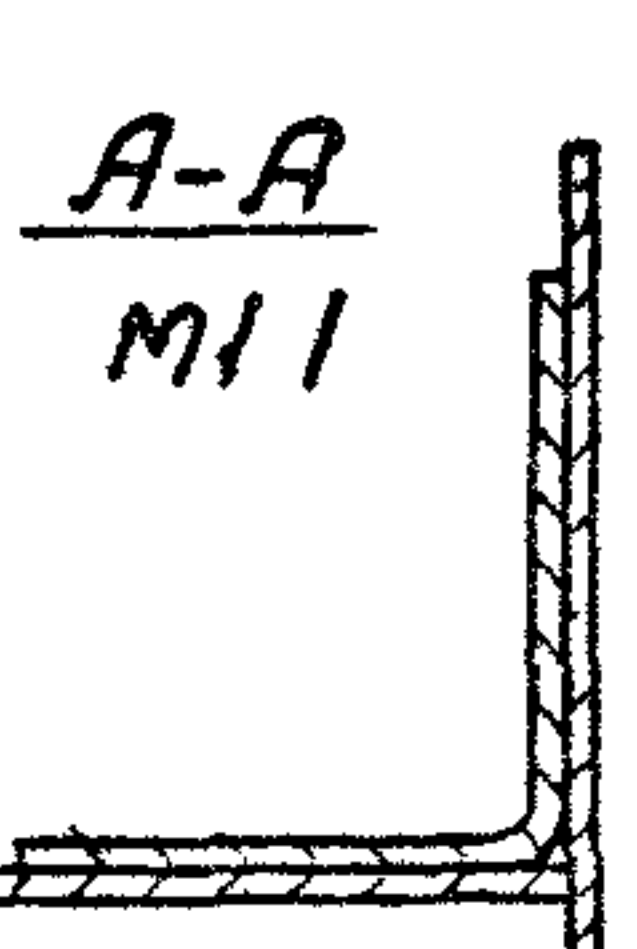
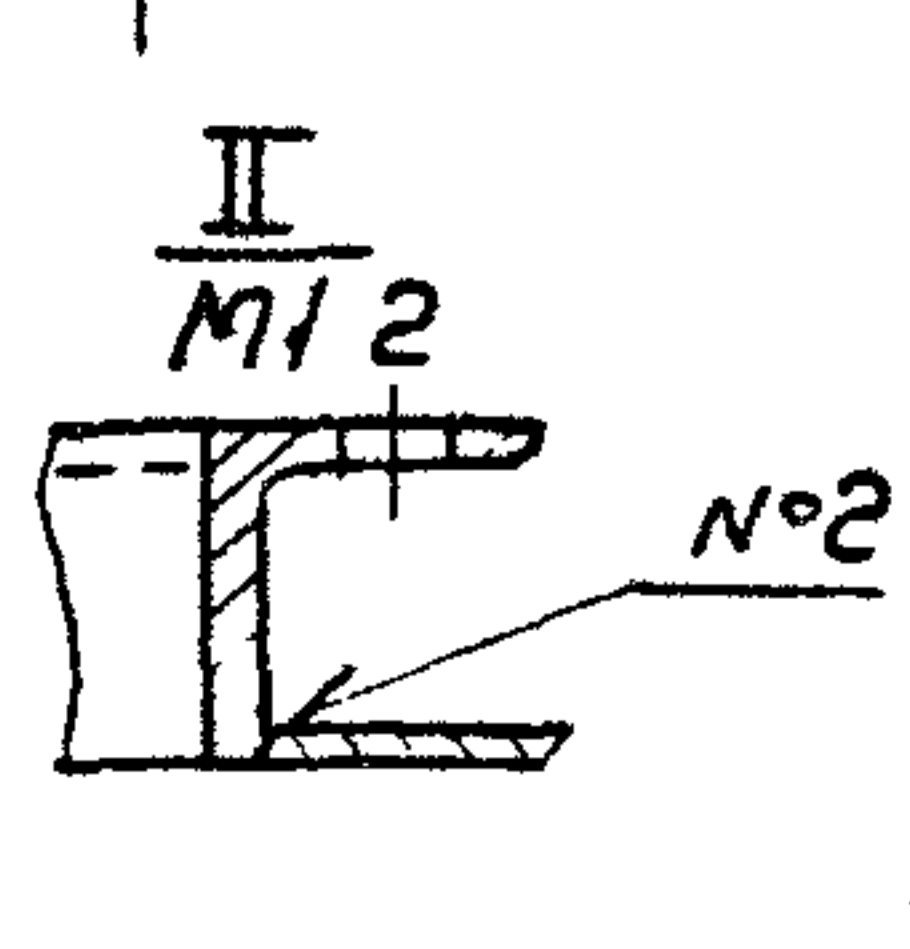
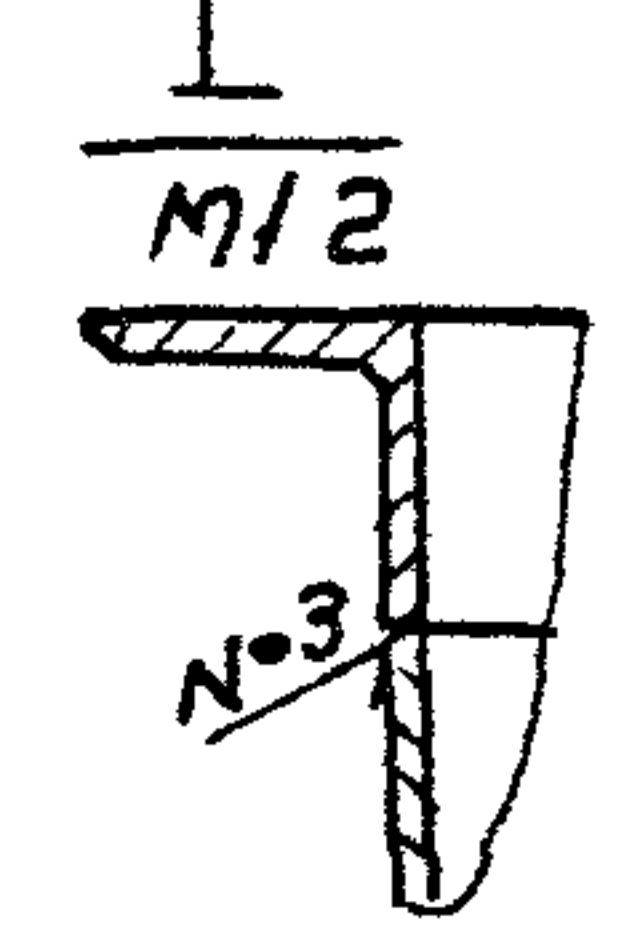
Серия 1494 37, Выпуск 1

55
HPB 6B-01 СБ



Предельные отклонения размеров
отверстий - по А7 Балоб - по В7
остальных - по СМ7
2 Покрытие грунта ГФ-020
ГОСТ 4056-63 VI С1
3 Сварные швы по ГОСТ 14771 76
4* Размеры для справок

Шифр листа Подл и дата
83001 Шифр МСН СДуба Подл и дата



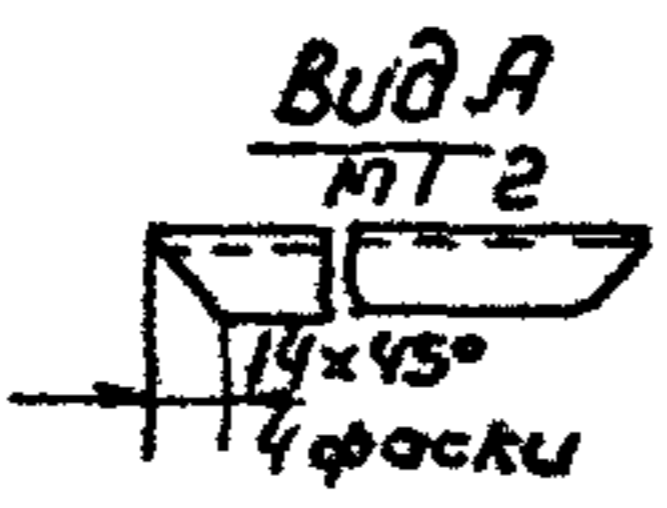
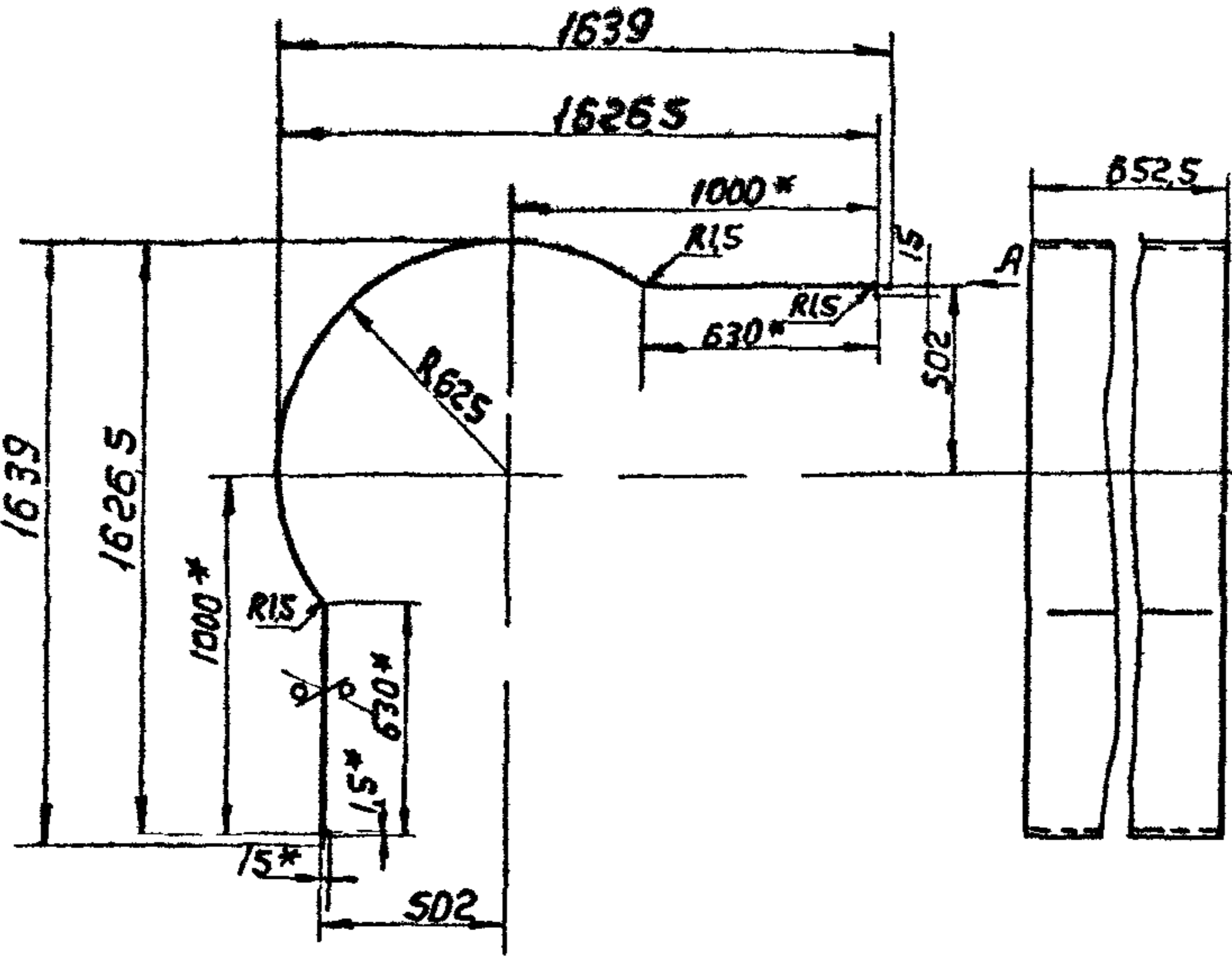
Изм	Лист	№ докум	Подп	Дата
Разраб	Сельчук	11/11/11		
Проб	Гедерев	11/11/11		
Т. контр	Демьянов	11/11/11		
И. контр	Грозьский			
Чтб	Каган			

HPB 6B-01 СБ		
Корпус Сборочный чертеж		
Лист	№ асо	№ асн
915	15	
Лист	№ таб	№ сср
МСС	СЛСР	
Генпроектант ГПИ Проектпроектирование		
Копирован в -		
Формат А2		

НРВ6В-0105

50/√(V)

Серия 1494 57, выпуск 1



1 Предельные отклонения размеров баров - по В7, остальных - по СМ7
2* Размеры для справок

НРВ6В-0105

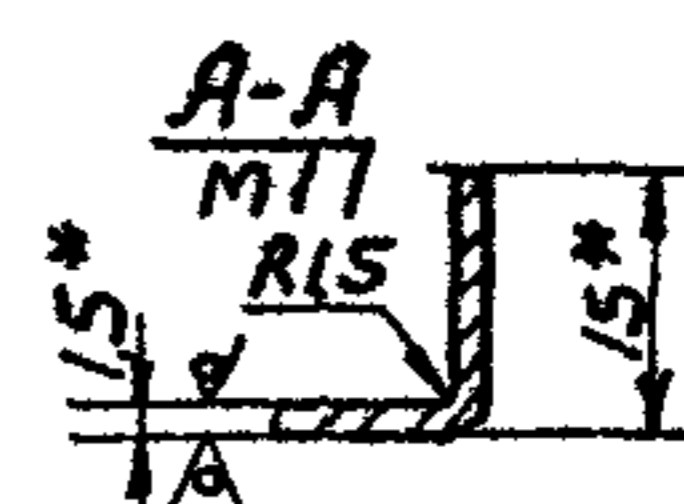
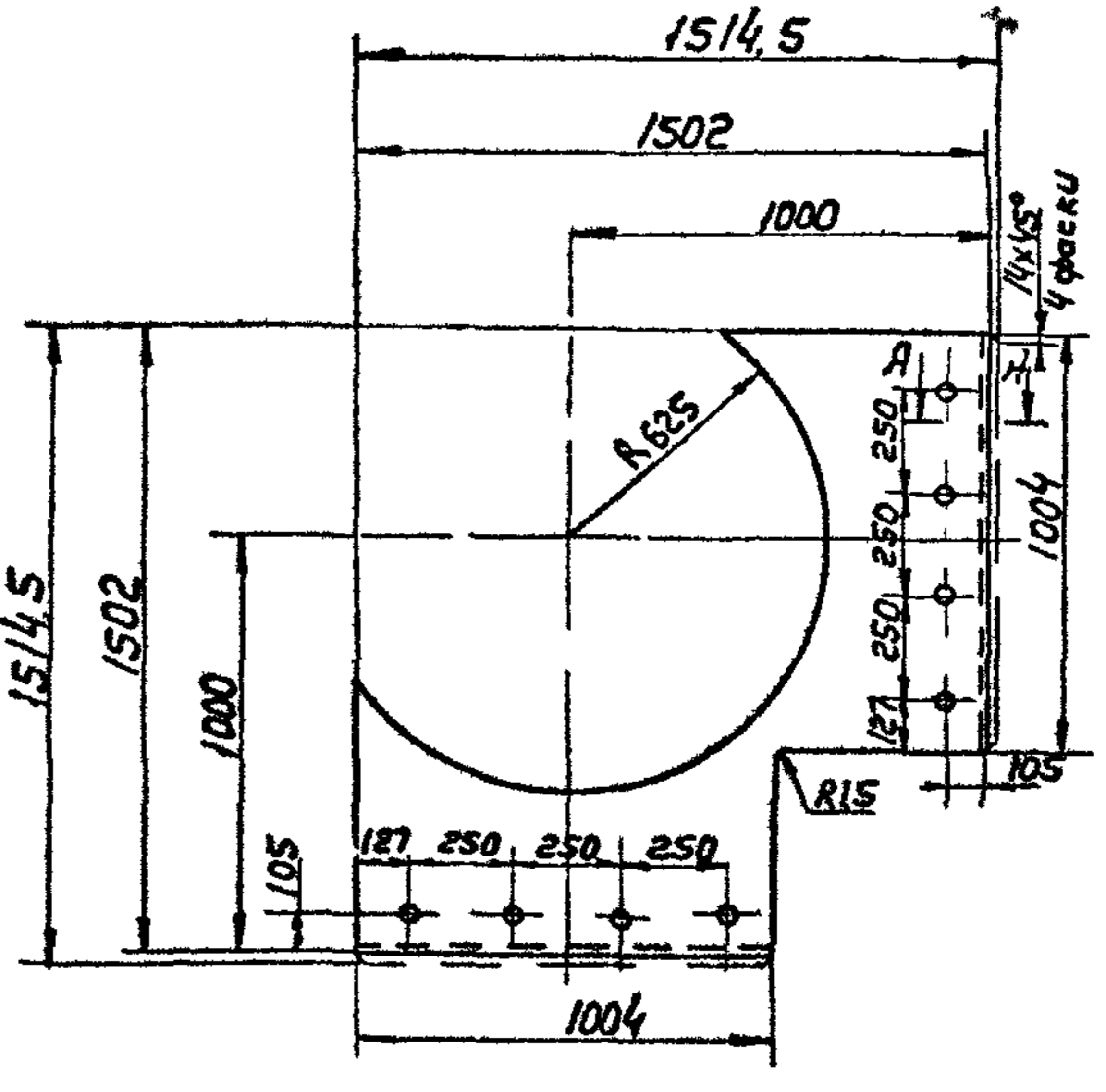
Изм	Лист	И докум	Подп	Дата	Лист	Масса	Листов
Разраб	Лебедев В	И/У	И/У	И/У	Стенка	234	120
Проб	Лебедев П	И/У	И/У	И/У			
Т.контр	Гребенский	И/У	И/У	И/У			
И.контр	Пронский	И/У	И/У	И/У			
Утв	Демьянов	И/У	И/У	И/У			
Лист 5 от 15 ГОСТ 19903-74 3 III ст 3 кп ГОСТ 16523-70					Лист	Масса	Листов
					ММСС	СССР	
					Госпроектинститут	ГПИ	Проектпроектирование

Копировал в - Формат II

НРВ6Н-0101

50/√(V)

Серия 1494 57, выпуск 1



1 Предельные отклонения размеров отверстия по А7 баров по В7 остальных по СМ7
2* Размеры для справок

НРВ6Н-0101

Изм	Лист	И докум	Подп	Дата	Лист	Масса	Листов
Разраб	Лебедев В	И/У	И/У	И/У	Стенка	102	120
Проб	Лебедев П	И/У	И/У	И/У			
Т.контр	Гребенский	И/У	И/У	И/У			
И.контр	Пронский	И/У	И/У	И/У			
Утв	Демьянов	И/У	И/У	И/У			
Лист 5 от 15 ГОСТ 19903-74 3 III ст 3 кп ГОСТ 16523-70					Лист	Масса	Листов
					ММСС	СССР	
					Госпроектинститут	ГПИ	Проектпроектирование

Копировал в - Формат II

Формат	Зона	Лист	Обозначение	Наименование	Кол	Примечание
				Документация		
			НРВ6НСБ	Сборочный чертеж		№2212
			НРВ А1	Технические требования		
				Сборочные единицы		
			НРВ6Н-01	Корпус	1	
			НРВ4В-02	Решетка регулирующая	8	
				детали		
			НРВ6В-0001	Гребенка	4	
			НРВ6В-0002	Гребенка	4	
				Стандартные изделия		
			5	Болт М4х6.36 ГОСТ 7805-70	16	
			6	Гайка 44 ГОСТ 5927-70	16	

НРВ6Н

Изм	Лист	И докум	Подп	Дата	Лист	Листов
Разраб	Лебедев В	И/У	И/У	И/У	Воздухораспределитель НРВ6Н	1
Проб	Лебедев П	И/У	И/У	И/У		
Т.контр	Гребенский	И/У	И/У	И/У		
И.контр	Пронский	И/У	И/У	И/У		
Утв	Демьянов	И/У	И/У	И/У		
Лист 5 от 15 ГОСТ 19903-74 3 III ст 3 кп ГОСТ 16523-70					Лист	Листов
					ММСС	СССР
					Госпроектинститут	ГПИ

Копировал в - Формат II

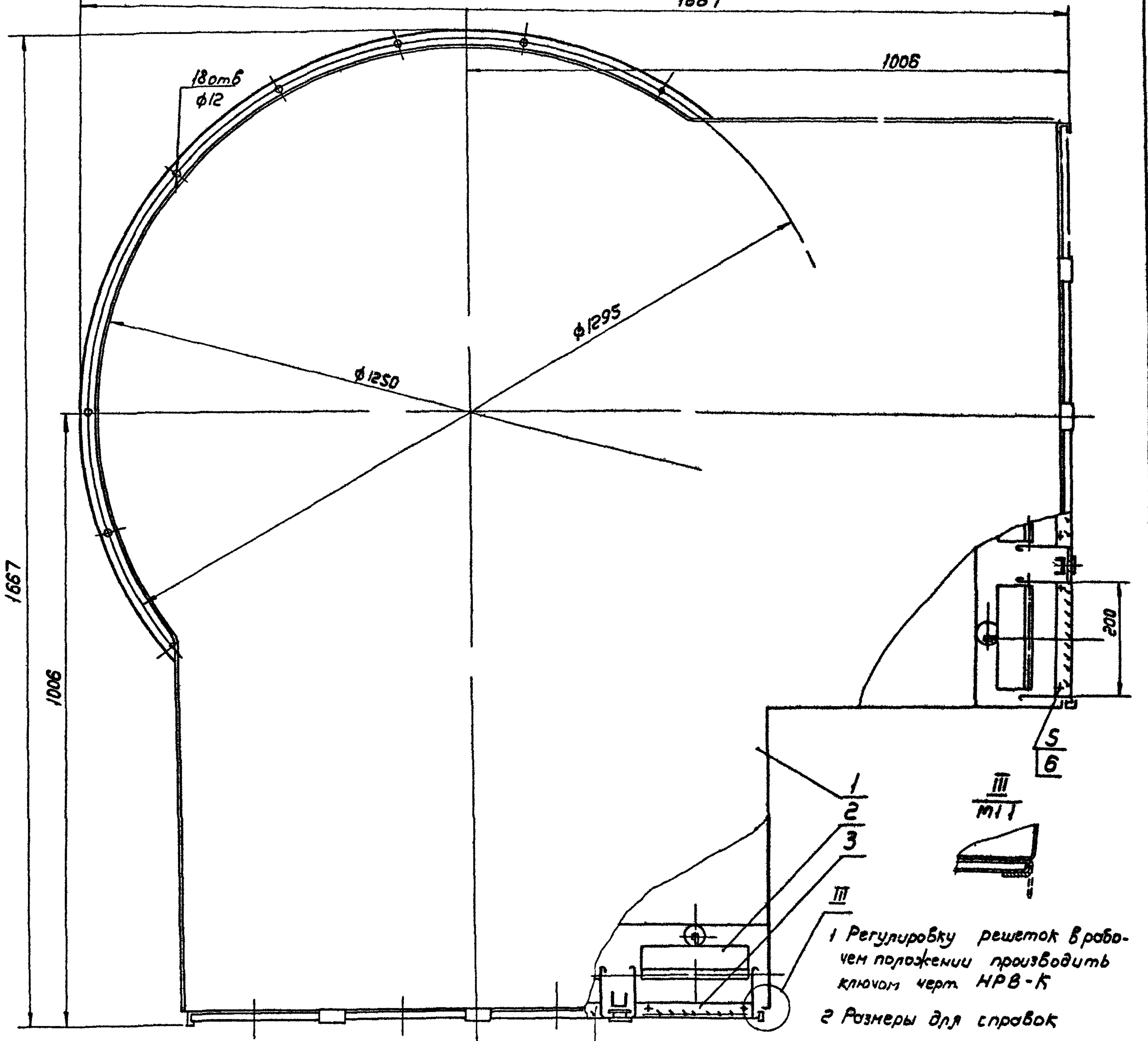
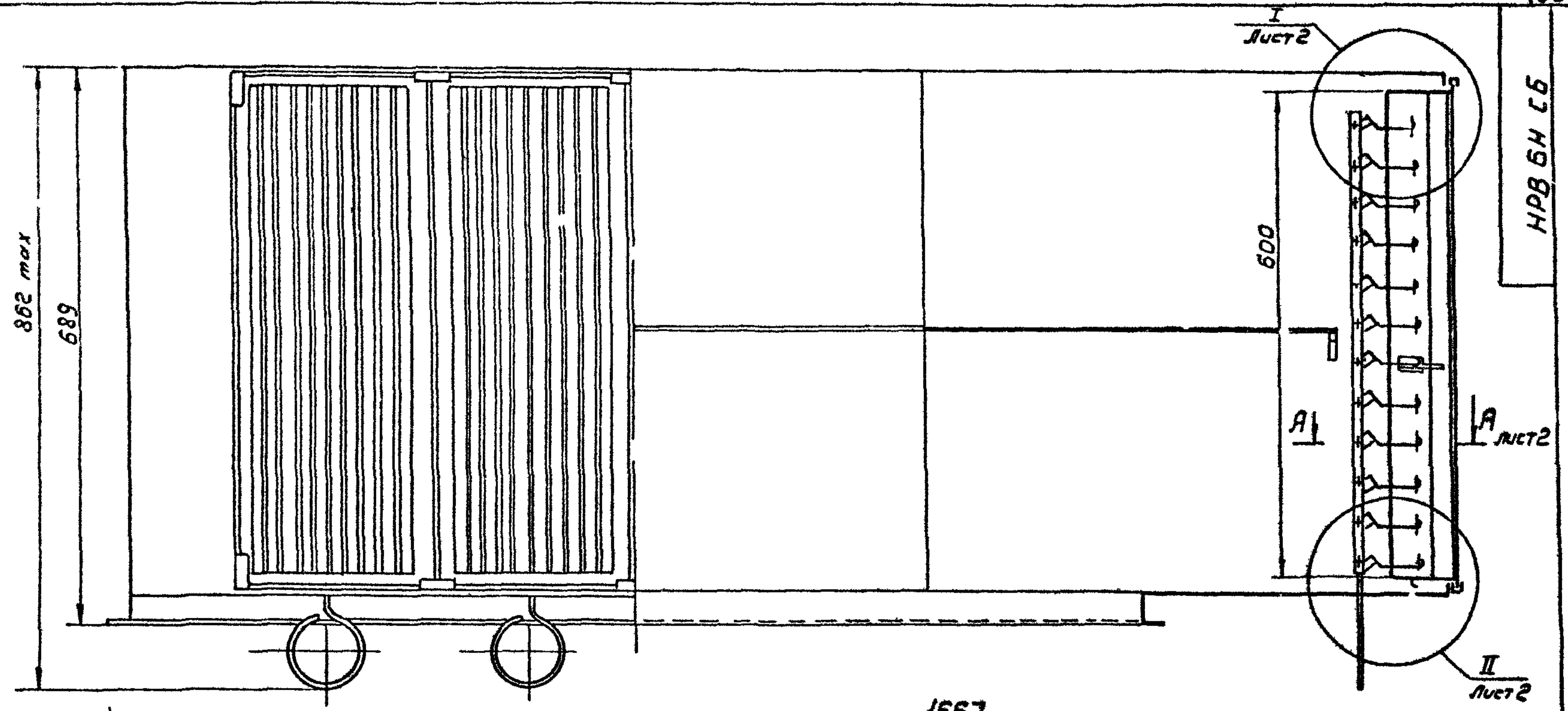
Формат	Зона	Лист	Обозначение	Наименование	Кол	Примечание
				Документация		
			НРВ6Н 01 СБ	Сборочный чертеж		
				детали		
			12 1 НРВ6Н 0101	Стенка	1	
			12 2 НРВ6Н-0102	Дно	1	
			12 3 НРВ6Н-0103	Диафрагма	1	
			12 4 НРВ6Н-0104	Стенка	1	
			12 5 НРВ6В-0105	Стенка	1	
			12 6 НРВ1В-0105	Лопка	5	
			11 7 НРВ1В-0109	Скоба	20	
			11 8 НРВ4В-0104	Стойка	6	
				Прочие изделия		
			9	Фланец круглый для сварных и фальцевых воздухопроводов СТД 201 00 000-22 ТУЗБ-1508-75	1	

НРВ6Н-01

Изм	Лист	И докум	Подп	Дата	Лист	Листов
Разраб	Лебедев В	И/У	И/У	И/У	Корпус	1
Проб	Лебедев П	И/У	И/У	И/У		
Т.контр	Гребенский	И/У	И/У	И/У		
И.контр	Пронский	И/У	И/У	И/У		
Утв	Демьянов	И/У	И/У	И/У		
Лист 5 от 15 ГОСТ 19903-74 3 III ст 3 кп ГОСТ 16523-70					Лист	Листов
					ММСС	СССР
					Госпроектинститут	ГПИ

Копировал в - Формат II

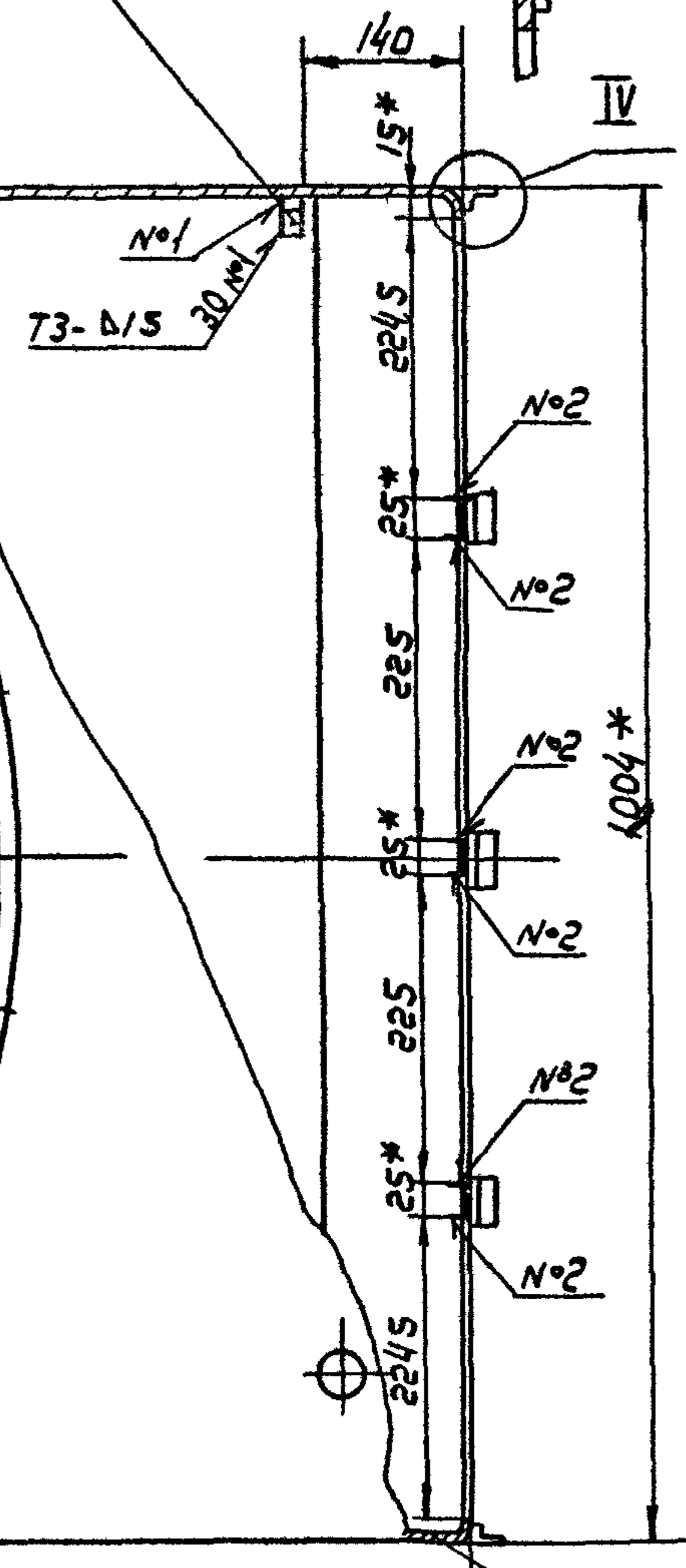
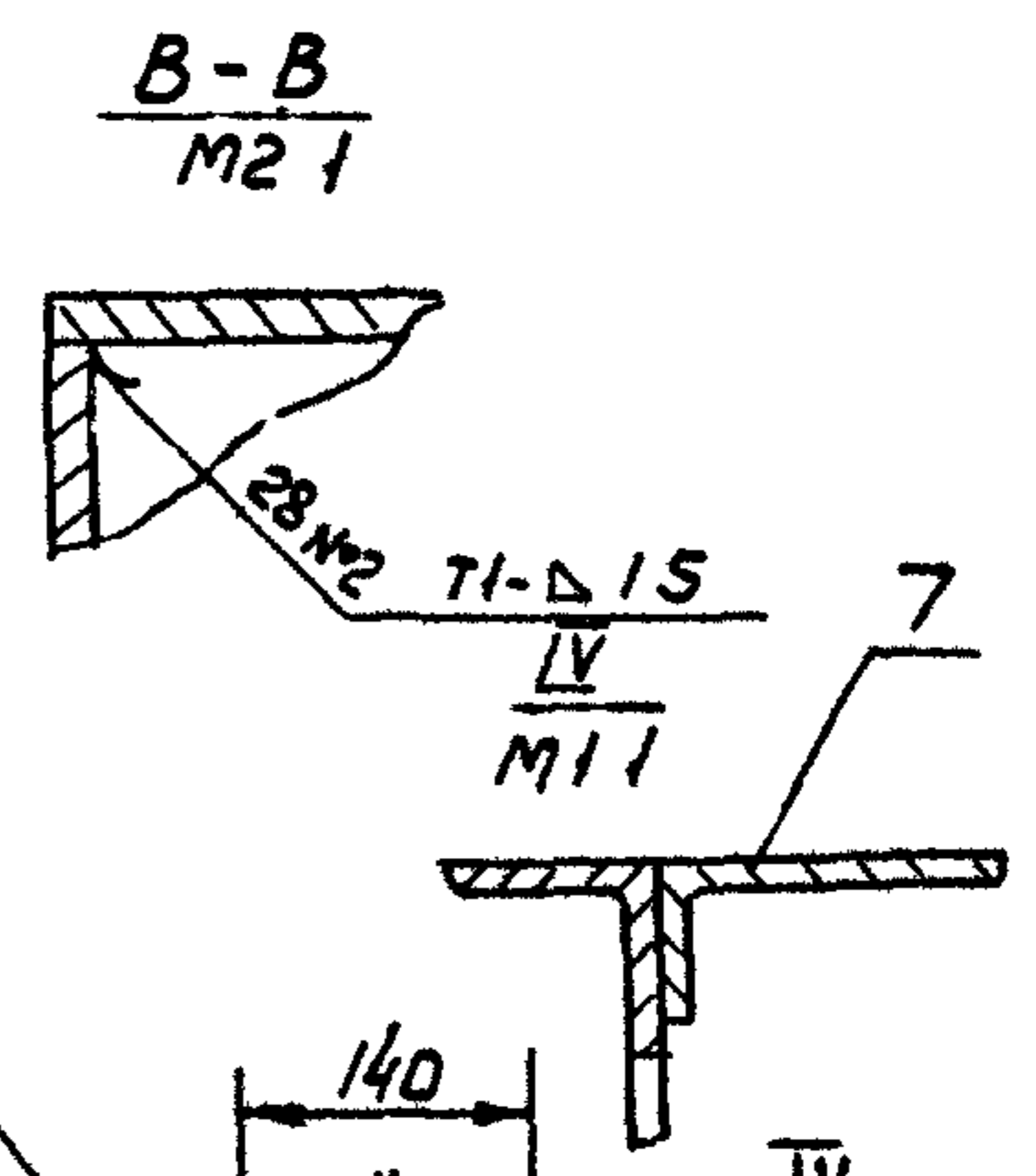
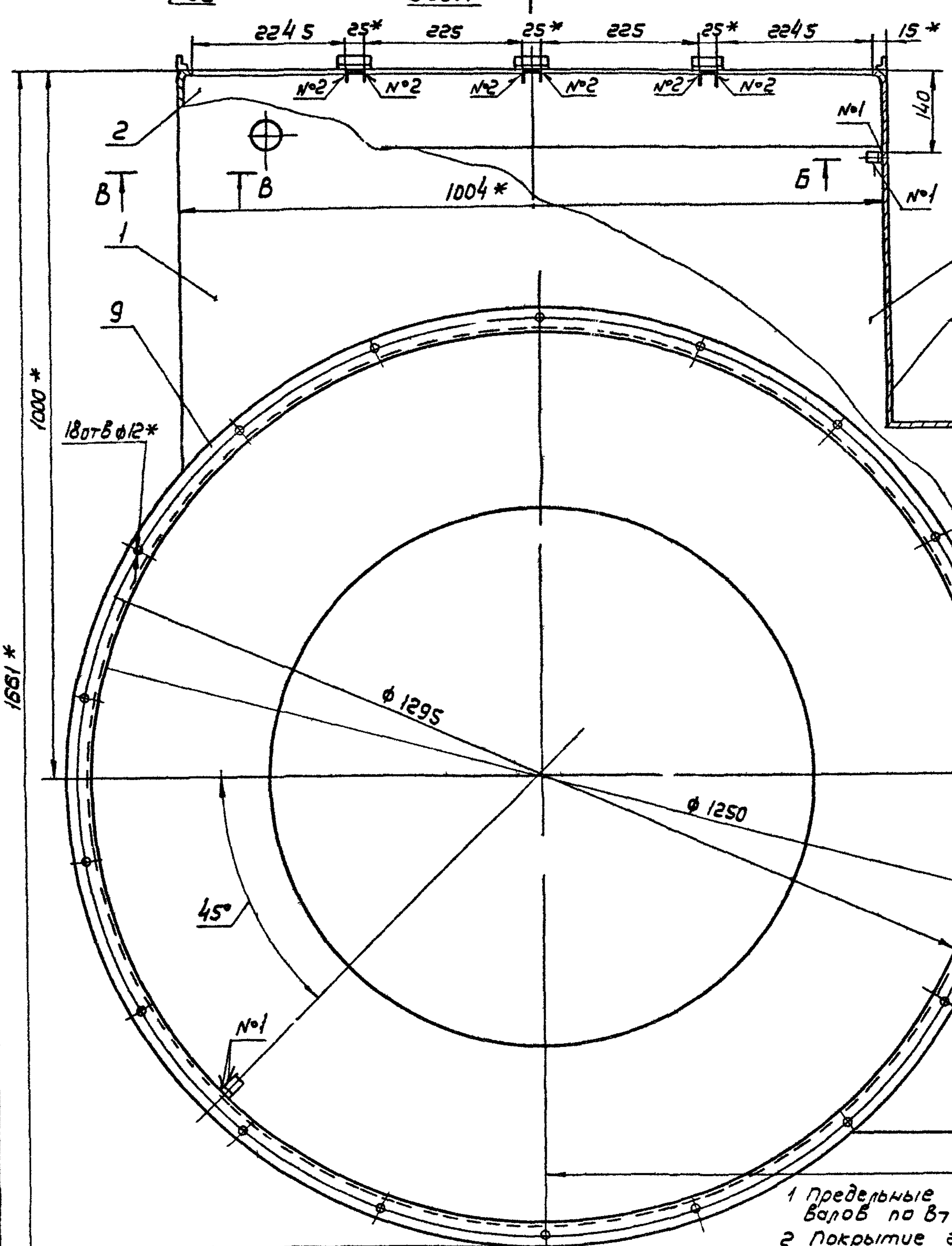
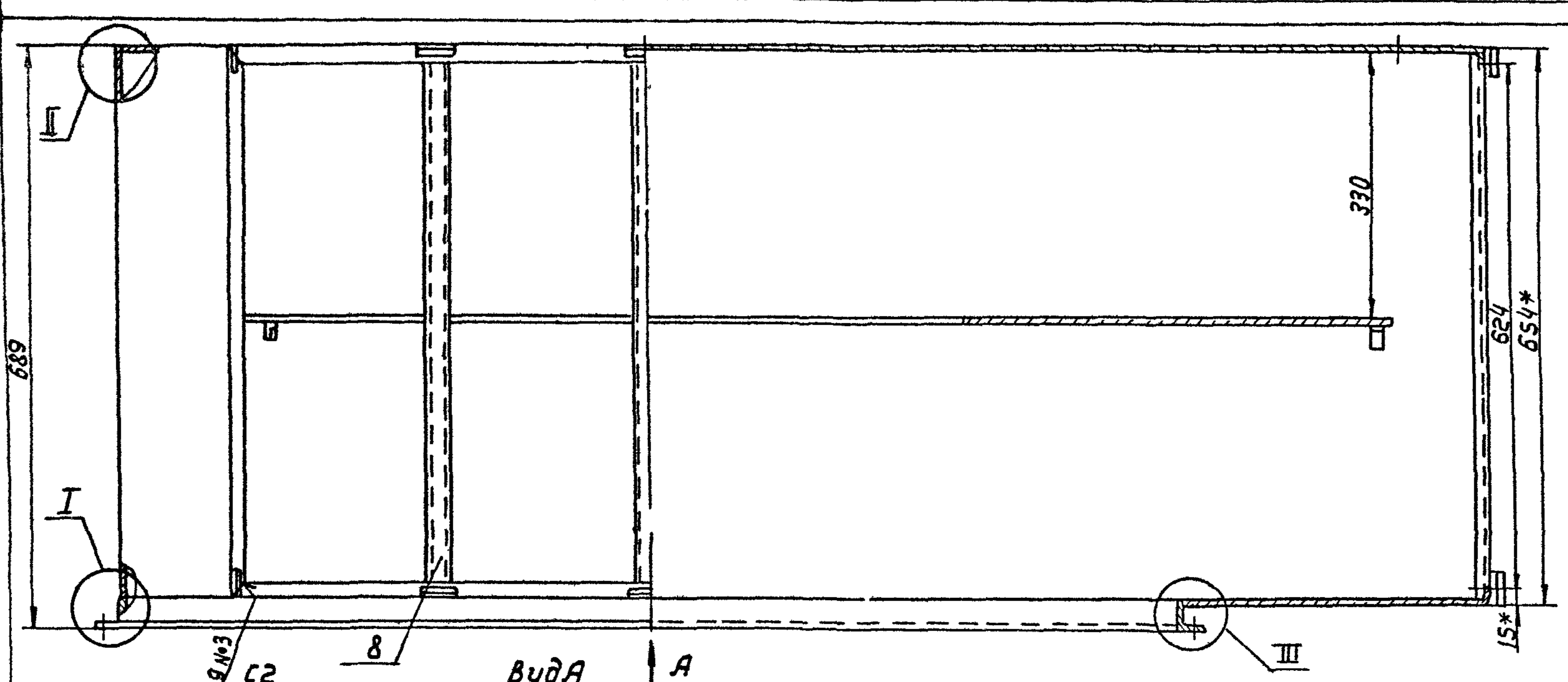
Серия 1494 37, Выпуск 1



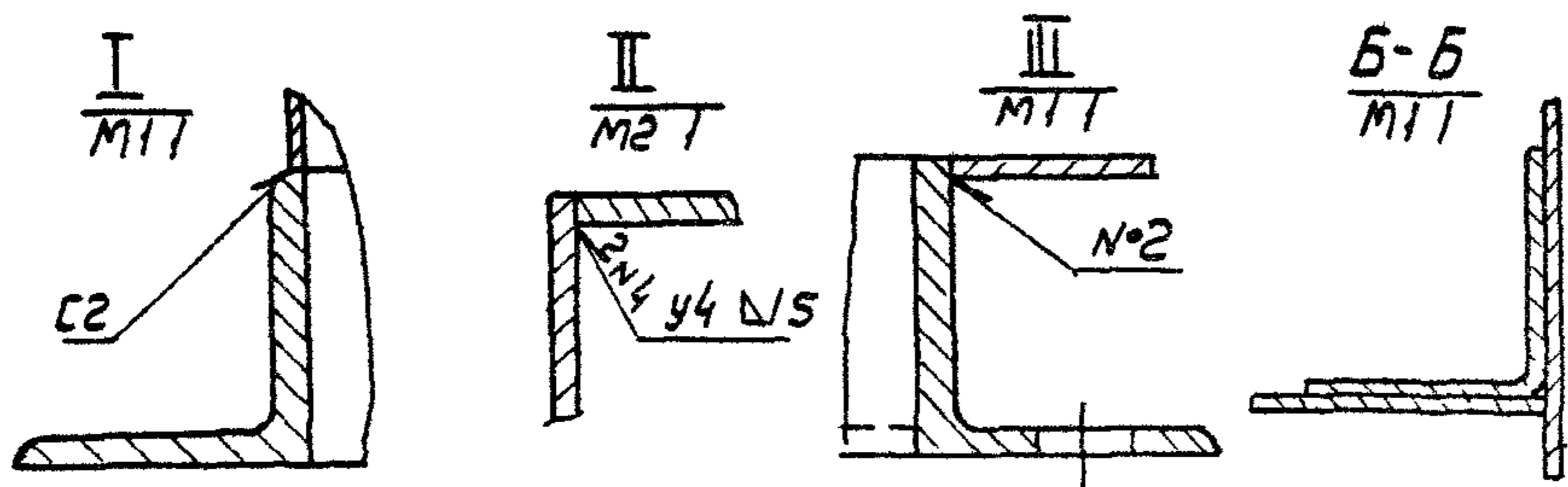
Лист 2
 Подпись
 Дата
 Подпись
 Дата
 Подпись
 Дата

4				НРВ 6Н СБ		
Изм. Лист	№ докум.	Лист	Знак	Воздухораспределитель	Лист	Масса
Разраб	Лебедев	М.А.		НРВ 6Н		1260 15
Проб	Лебедев	М.А.		Сборочный чертеж		
Т. контр.	Коган	К.И.			Лист 1	Листов 2
Нач. отд.	Безземел	С.И.			ММСС СССР	
Н. контр.	Демьяков	В.В.			Главлпромбенцильция	
Утв.	Вичинин	В.В.			ГПИ Проектранбенцильция	

Серия 1494-37, Выпуск 1



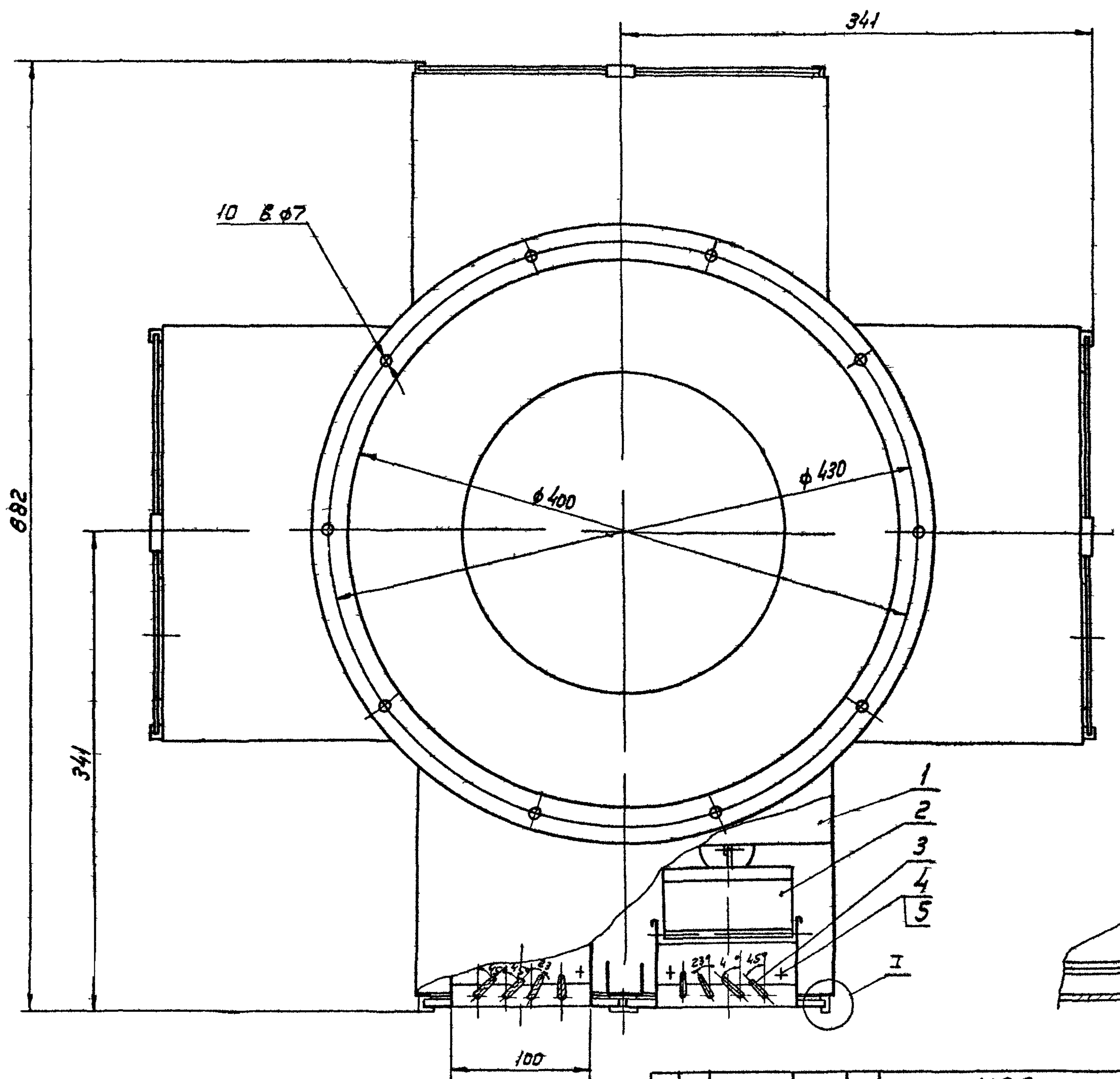
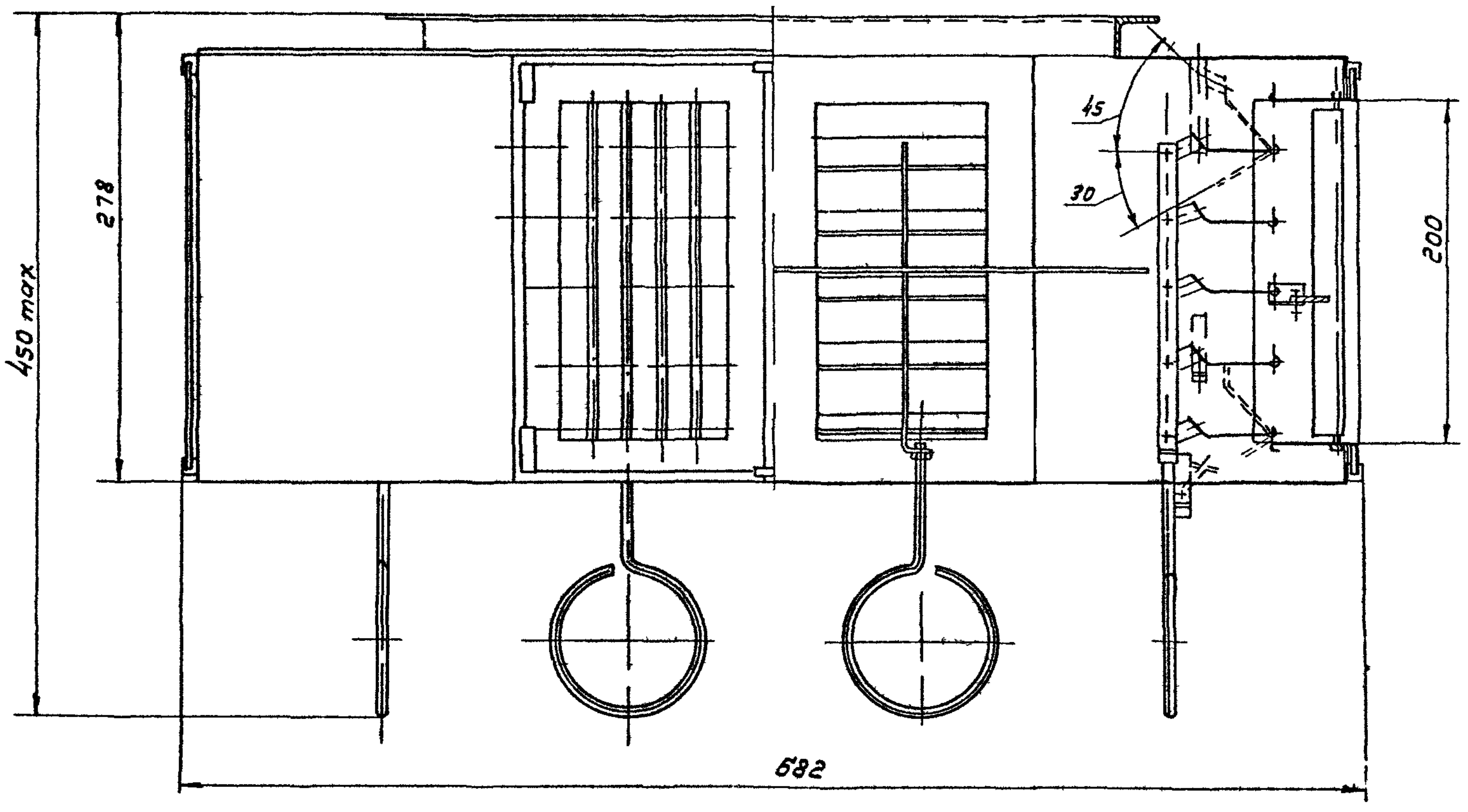
- 1 Предельные отклонения размеров отверстий-по А, валов по В7 остальные - по СМ7
- 2 покрытие грунтотка ГФ-020 ГОСТ 4056-63 VI C1
- 3 Сварные швы по ГОСТ 14771-76
- 4* Размеры для справок



Указан подл и дата. Взам. указ. Пред. М. подл. Подл. и дата.

HPB6H-01CB				Лист	Масштаб
Корпус				915	15
Сборочный чертеж					
Изм.	Лист	№ докум.	Подп.	Дата	
1	1	Проект Лебедев	Л.С.		
		Т.контр. Гребенки	Л.С.		
И.контр.	Пронский	7.8			
Ум.в.	Дебряков	8.1			

Серия 1494 37 выпуск 1



1 Регулировку решеток в рабочем положении производить ключом чертеж HPB K
 2 Размеры для справок

HPB 7B CB				Лист	Масса	Масштаб
Воздухораспределитель HPB 7B					200	1:25
Сборочный чертеж						
Изм	Лист	№	Взам	Подп.	Дата	
Разработчик: Лебедев В.И.						
Проектировщик: Лебедев В.И.						
Технический контроль: Коган						
Исполнитель: Белозерова						
Начальник цеха: Чехович						
Инженер: ДВУМНИ ДЗ						

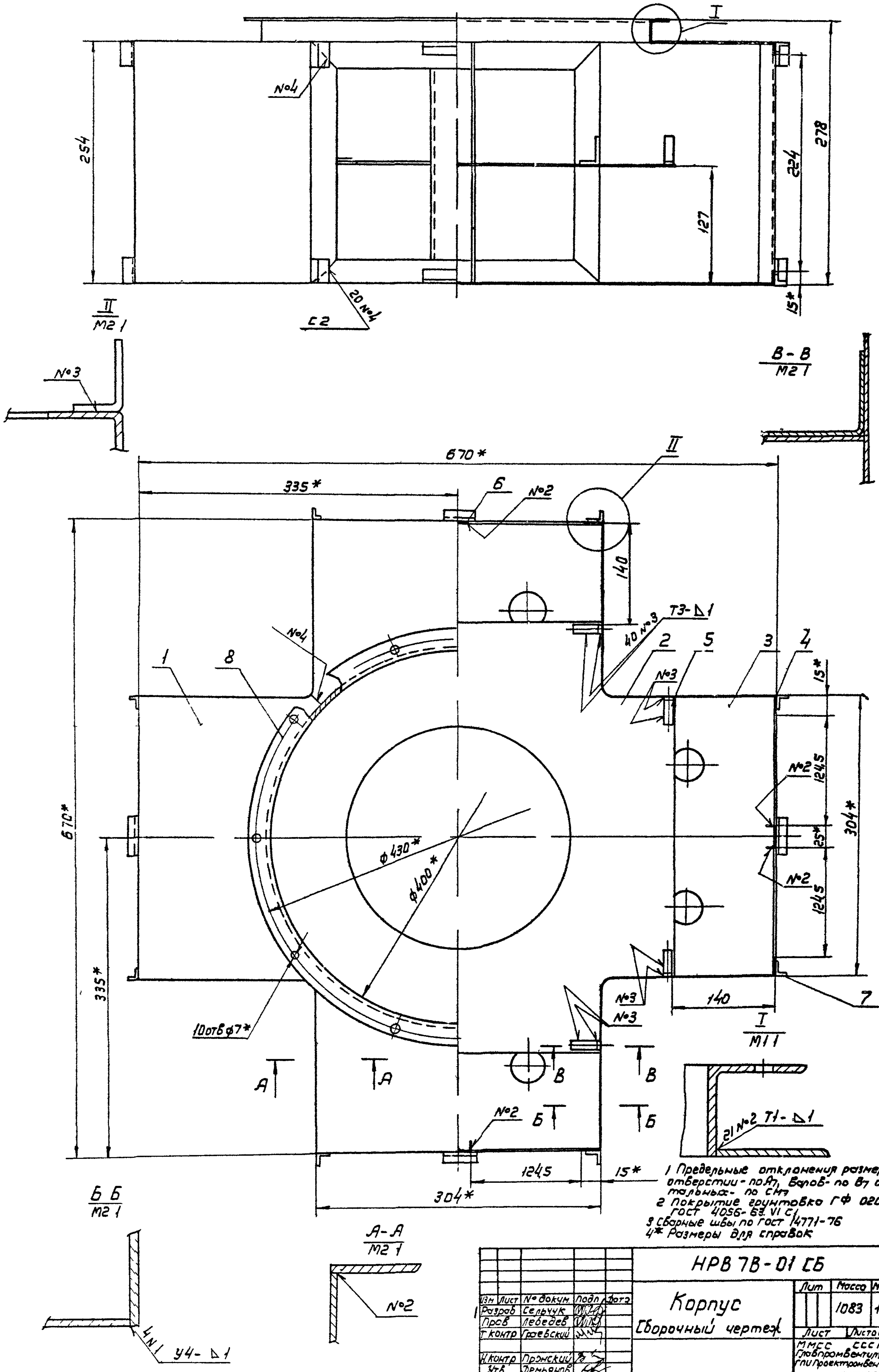
Исполнитель: Подпись, дата
 Взам: Исполнитель, дата

Копирован ВЗ

Формат 32

НРВ 7В-01 СБ

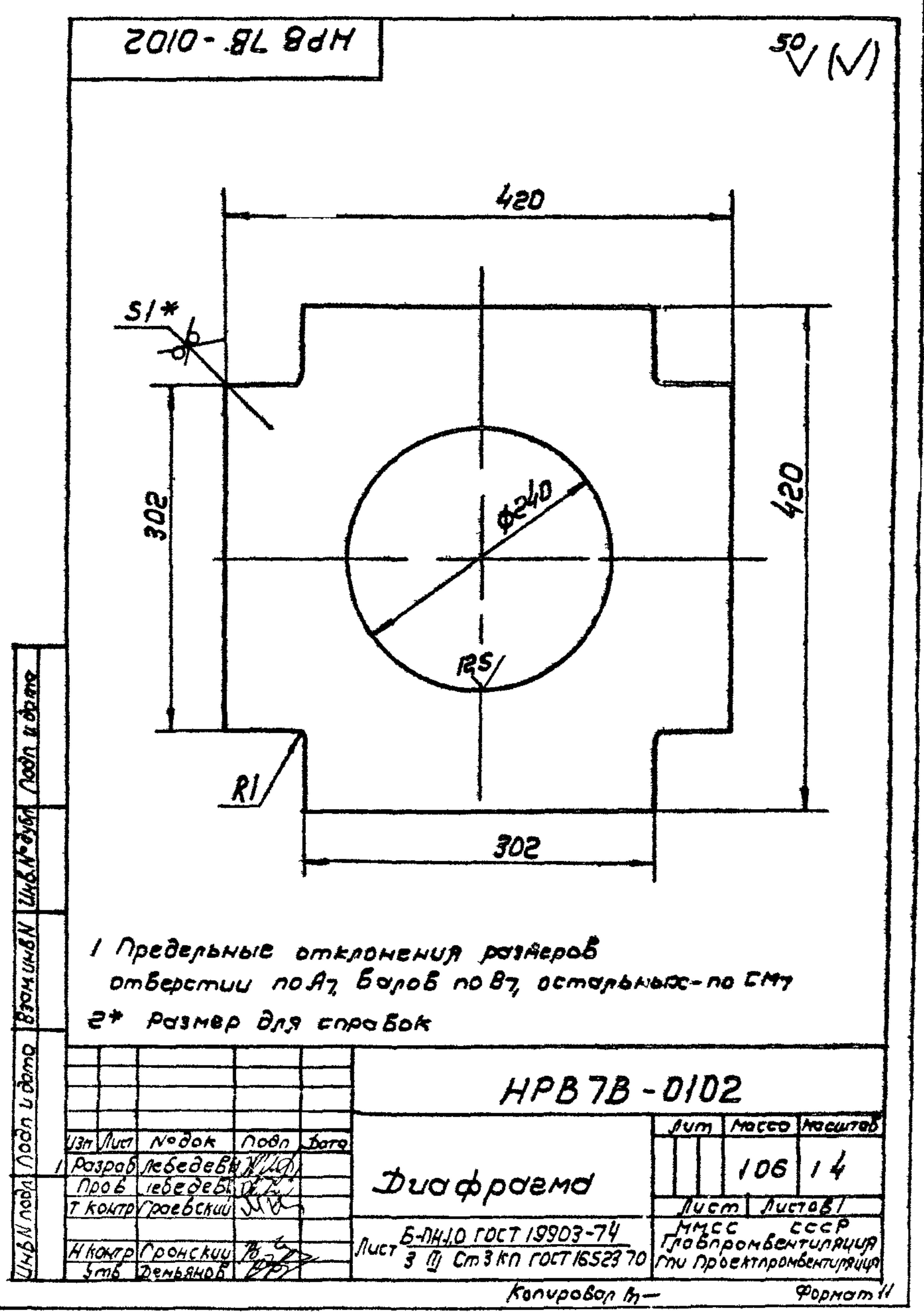
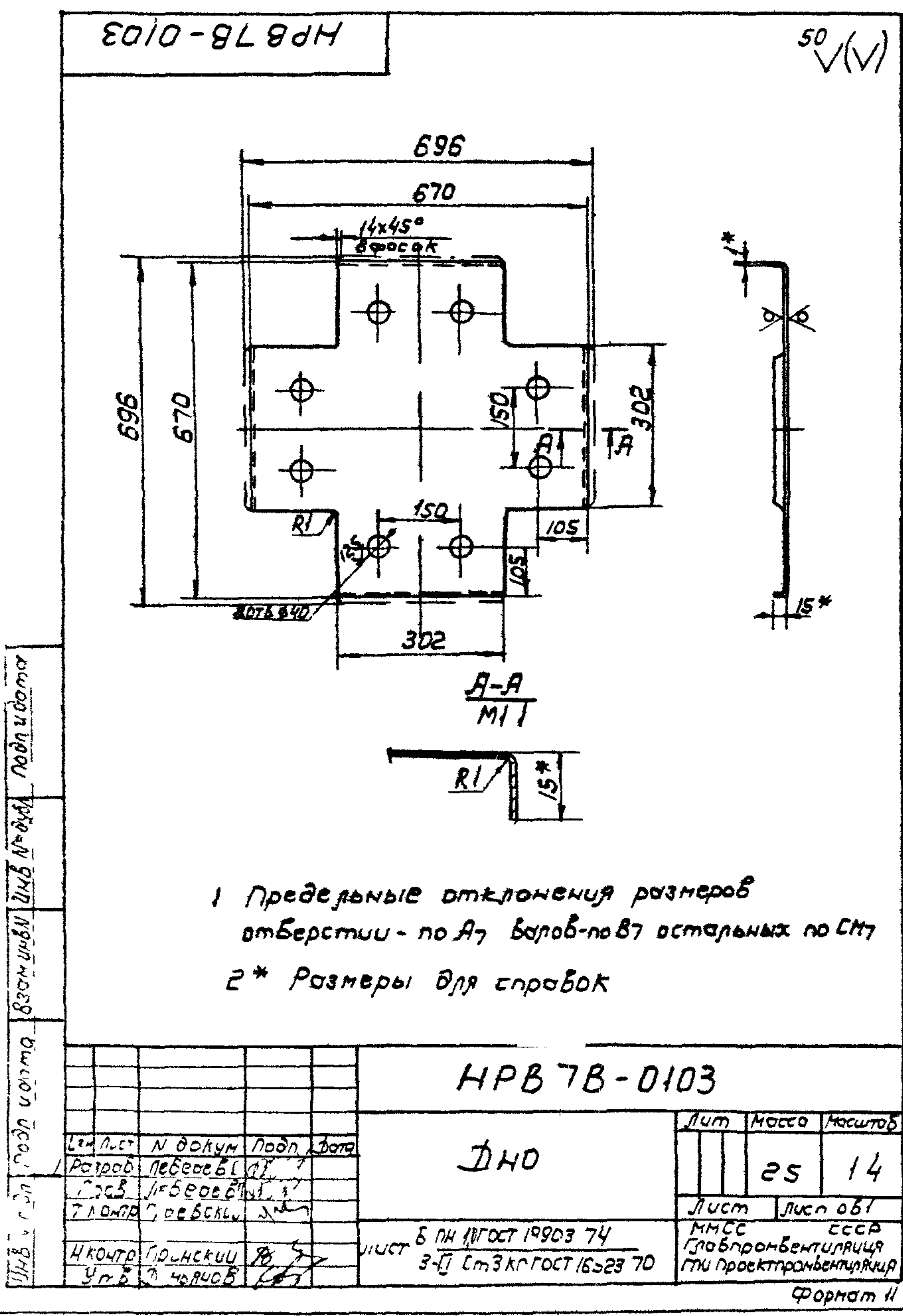
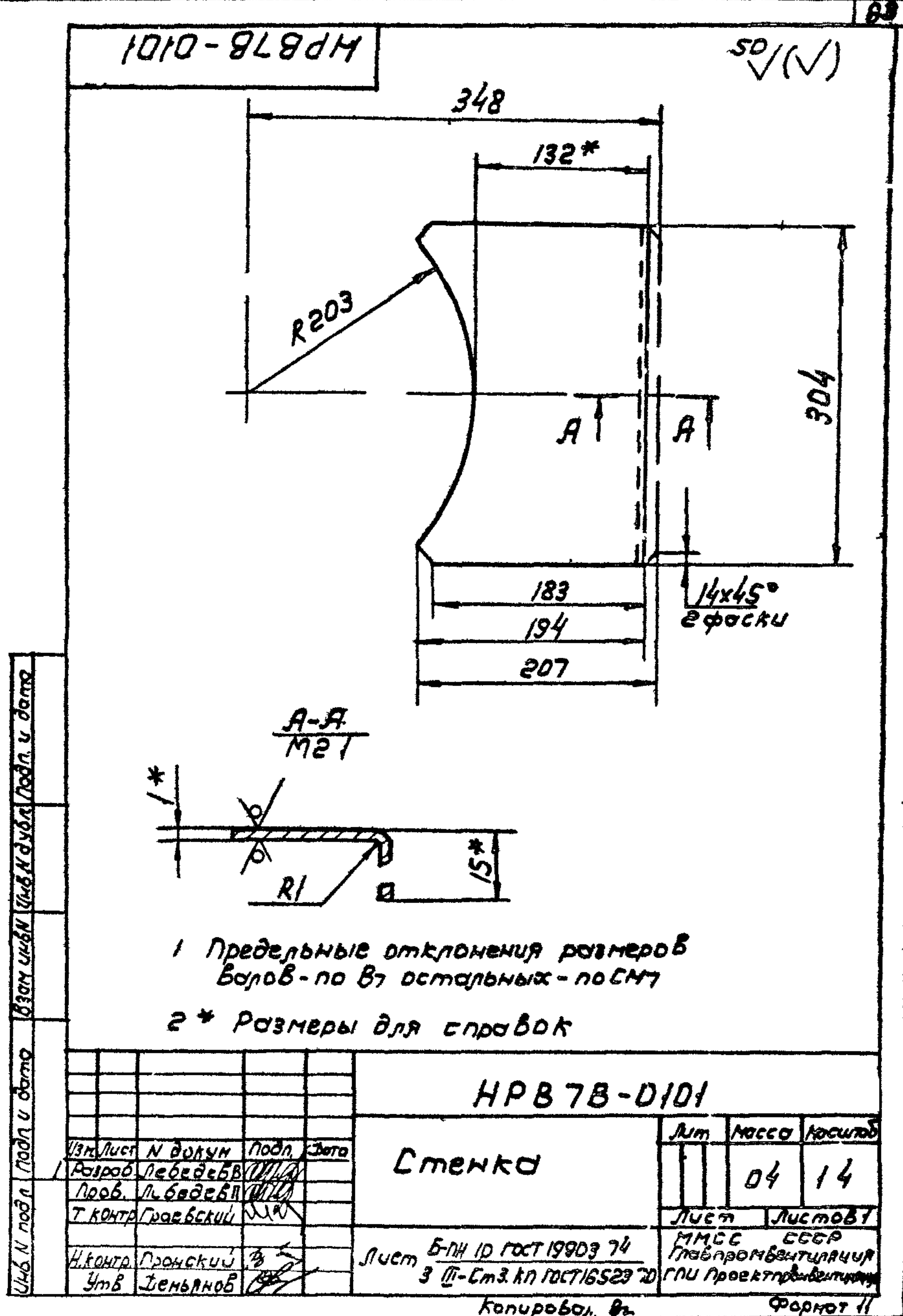
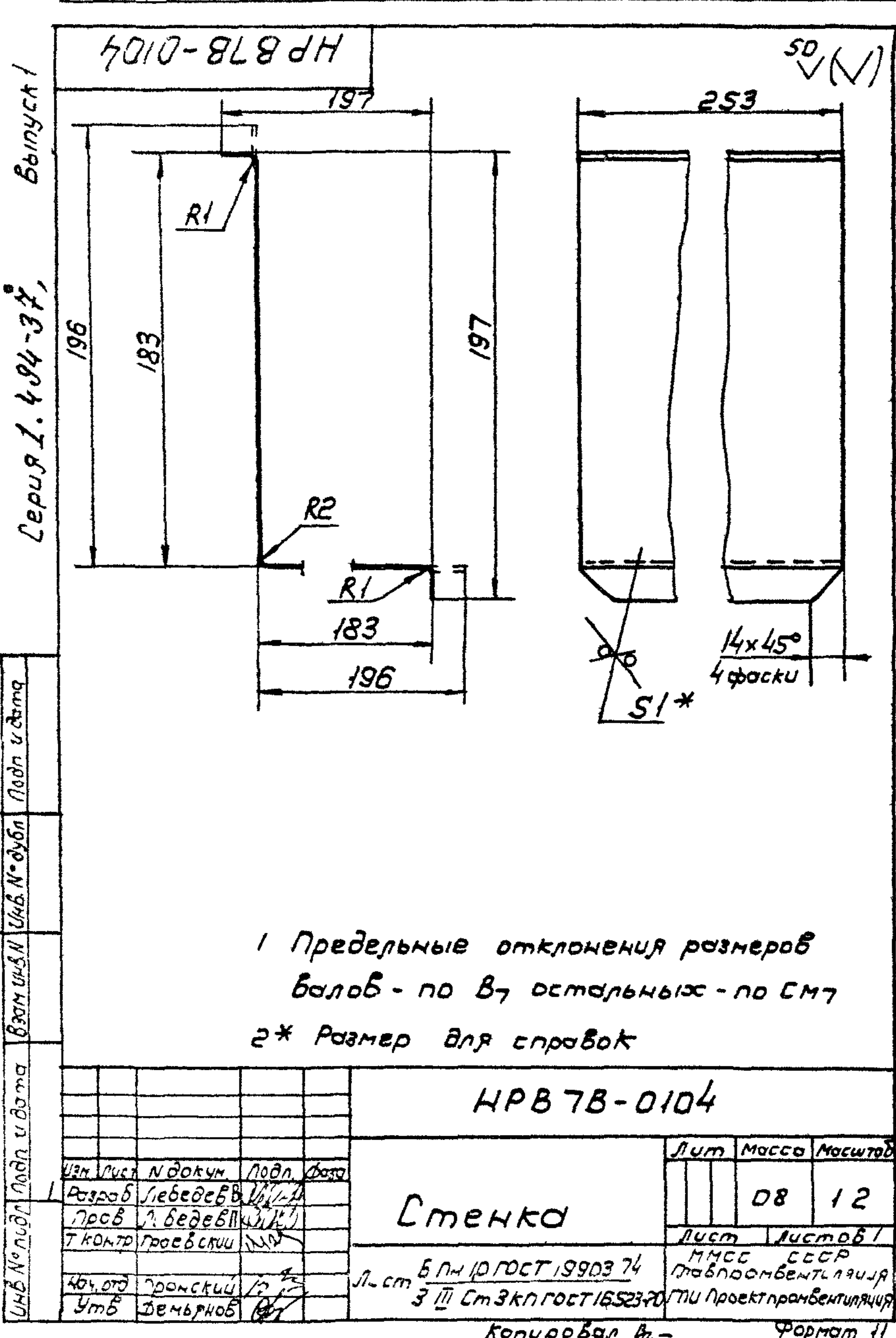
Серия 1.49400, бойск 1



Исполн. и дата
 Проверка
 Взам. исполн.
 Утверждение
 Подп. и дата

1 Предельные отклонения размеров, отверстий - по А7, впадов - по В7 остальные - по СМТ
 2 Покрытие грунтовок ГФ 020 ГОСТ 4086-63 VI С1
 3 Сварные швы по ГОСТ 14771-76
 4* Размеры для справок

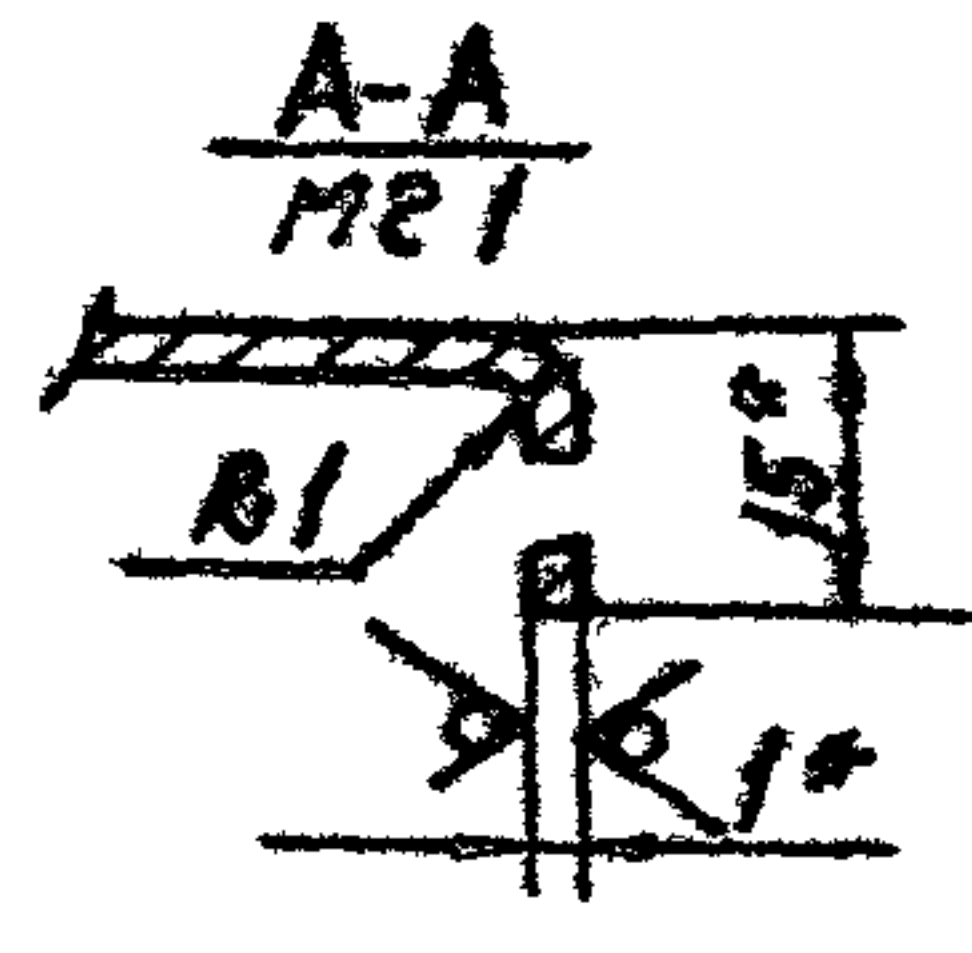
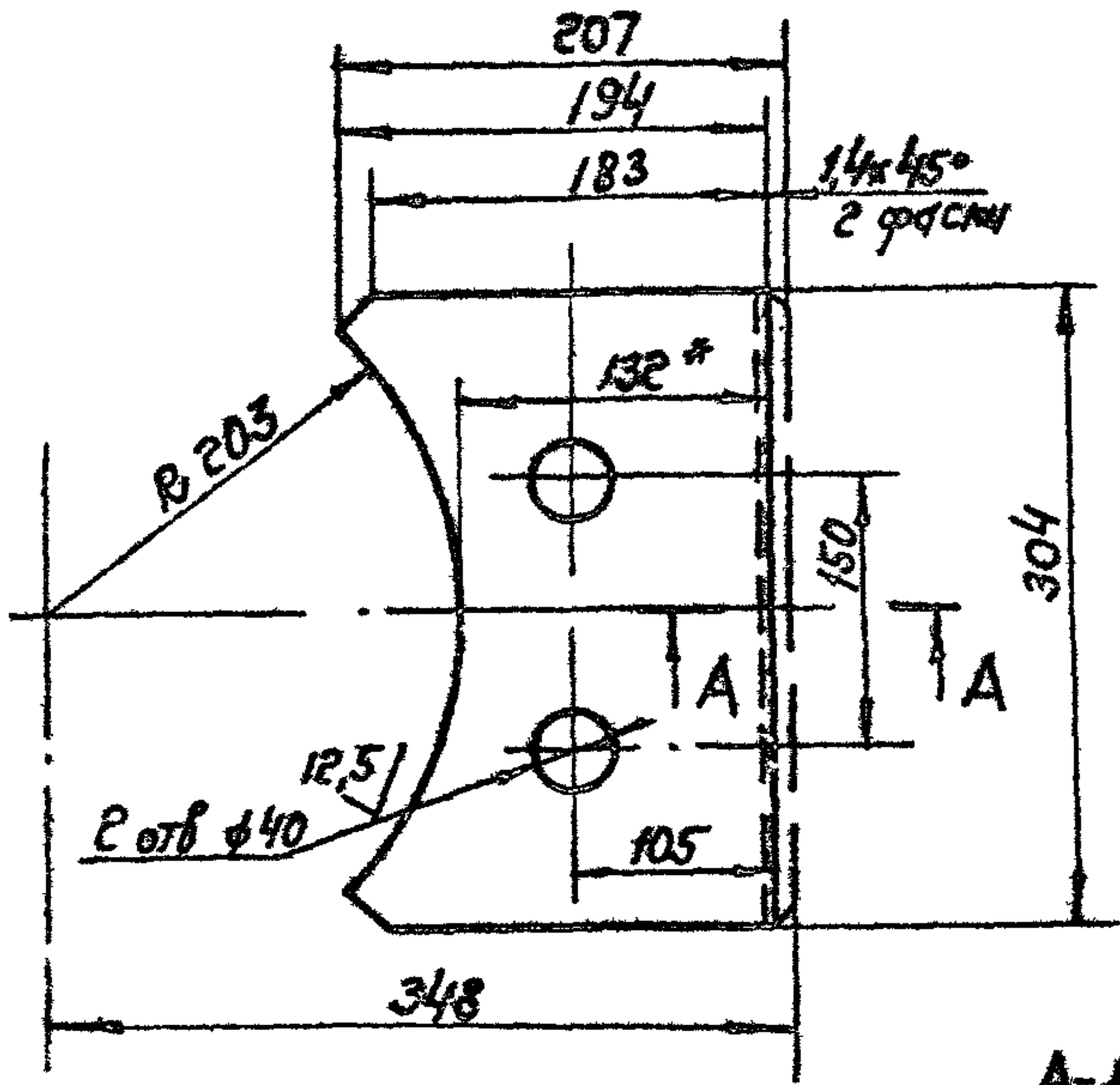
НРВ 7В-01 СБ				Лист	Масса	Листов
Корпус				1083	1.25	
Сборочный чертеж				Лист	Листов	
				ММСС СССР Главпроектвентиляция ГПИ проектанвентиляция		
Копировал				Формат 22		



Серия 1.494-37, выпуск 1

НРВ 7Н-0101

50 (✓)



1. Предельные отклонения размеров отверстий - по А7, болтов - по В7, остальных - по СМ7
2* Размеры для справок

НРВ 7Н-0101

Стенка

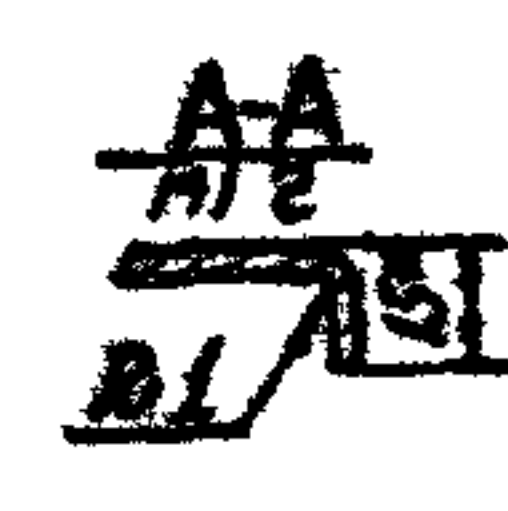
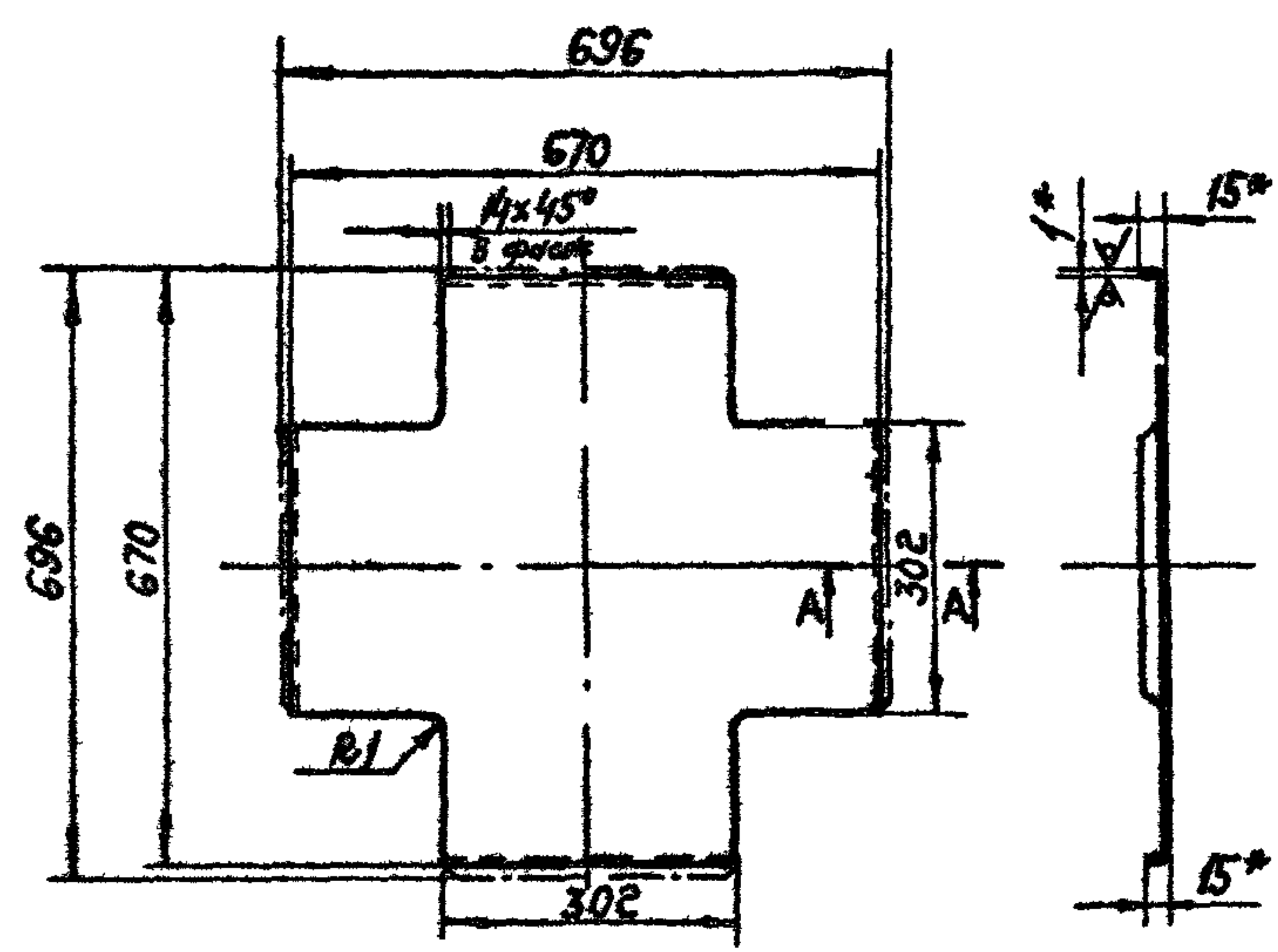
Лит	Масса	Листов
0,38	14	

Изм	Лист	№ докум	Подп	Дата
1	Разработ	Лебедев В.И.	Л.И.	
1	Проб	Лебедев П.И.	Л.И.	
1	Т. Конструктор	Григорьевский	Л.И.	
1	И. Констр	Григорьевский	Л.И.	
1	Утв	Землянов	Л.И.	

Лист Б.И.И. ГОСТ 19903-74
3 III - Ст. 3 кн. ГОСТ 16523-70
ММСС, СССР
Главпроект вентиляция
ТИ Проектпроектирование
Копировал СБЗ-
Формат И1

НРВ 7Н-0102

50 (✓)



1. Предельные отклонения размеров болтов - по В7, остальных - по СМ7.
2* Размеры для справок

НРВ 7Н-0102

Дно

Лит	Масса	Листов
3,3	14	

Изм	Лист	№ докум	Подп	Дата
1	Разработ	Лебедев В.И.	Л.И.	
1	Проб	Лебедев П.И.	Л.И.	
1	Т. Конструктор	Григорьевский	Л.И.	
1	И. Констр	Григорьевский	Л.И.	
1	Утв	Землянов	Л.И.	

Лист Б.И.И. ГОСТ 19903-74
3 III - Ст. 3 кн. ГОСТ 16523-70
ММСС, СССР
Главпроект вентиляция
ТИ Проектпроектирование
Копировал СБЗ-
Формат И6

Формат	Зона	Лист	Обозначение	Наименование	Кол	Примечание
				Документация		
22			НРВ 7Н-01 СБ	Сборочный чертеж		
				Детали		
11	1		НРВ 7Н-0101	Стенка	4	
11	2		НРВ 7Н-0102	Дно	1	
11	3		НРВ 7В-0102	Диафрагма	1	
11	4		НРВ 7В-0104	Стенка	4	
11	5		НРВ 1В-0105	Лопатка	8	
11	6		НРВ 1В-0106	Стойка	4	
11	7		НРВ 1В-0109	Скоба	24	
				Прочие изделия		
		8		Фланец круглый для сварных и фланцевых воздухопроводов СТД 201 00.000-12 7436-1508-75	1	

НРВ 7Н-01

Корпус

Лит	Лист	Листов
		1

Изм	Лист	№ докум	Подп	Дата
1	Разработ	Лебедев В.И.	Л.И.	
1	Проб	Лебедев П.И.	Л.И.	
1	И. Констр	Григорьевский	Л.И.	
1	Утв	Землянов	Л.И.	

ММСС, СССР
Главпроект вентиляция
ТИ Проектпроектирование
Копировал СБЗ-
Формат И1

Формат	Зона	Лист	Обозначение	Наименование	Кол	Примечание
				Документация		
				Технические требования		
22			НРВ 7Н СБ	Сборочный чертеж		
11			НРВ. Д1	Сборочные единицы		
11	1		НРВ 7Н-01	Корпус	1	
11	2		НРВ 1В-02	Решетка регули-рующая	8	
				Детали		
11	3		НРВ 1В-0001	Гребенка	8	
				Стандартные изделия		
		4		Болт М4x636 ГОСТ 7805-70	16	
		5		Гайка М4,4 ГОСТ 5927-70	16	

НРВ 7Н

Воздухораспределитель НРВ 7Н

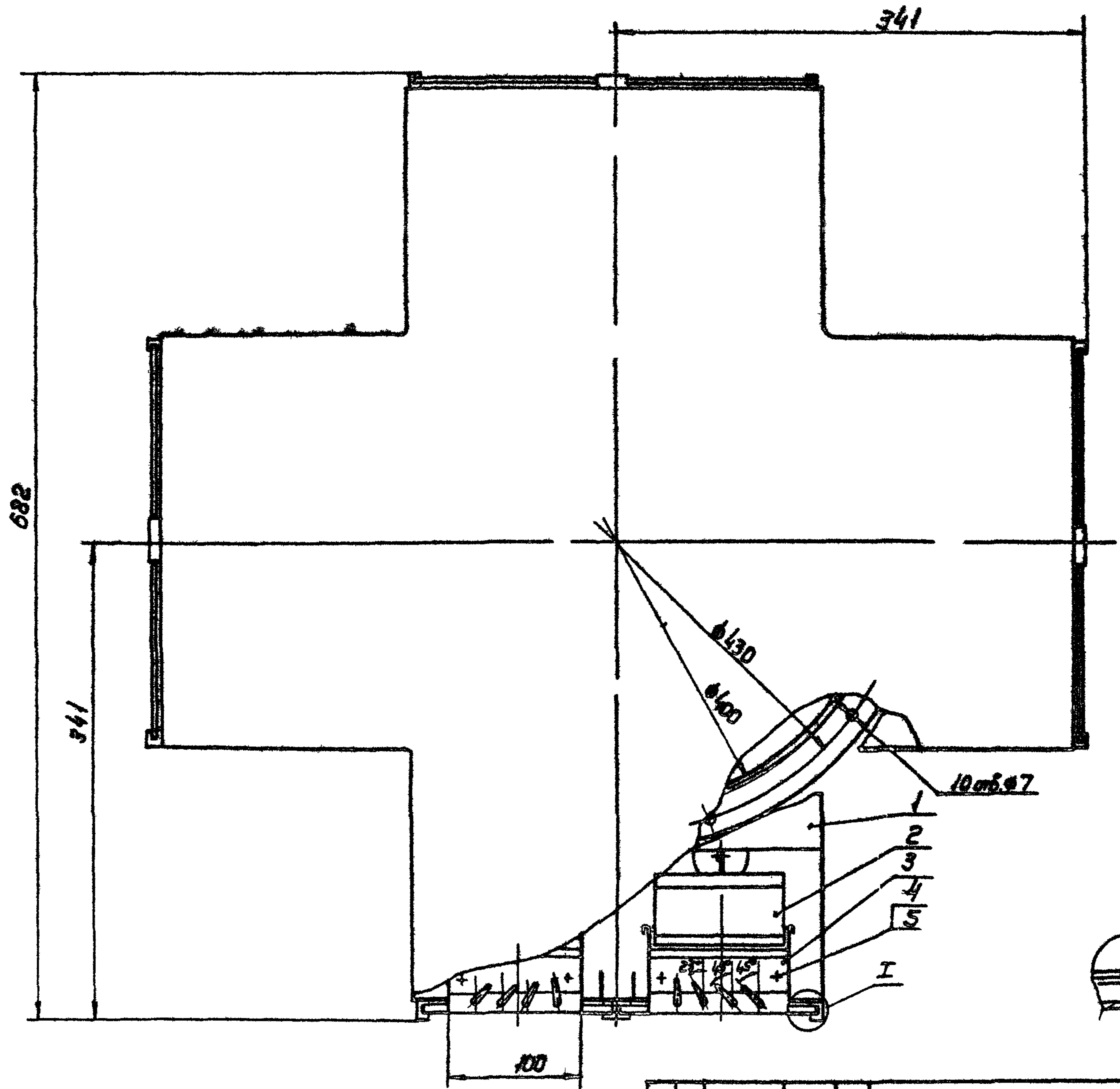
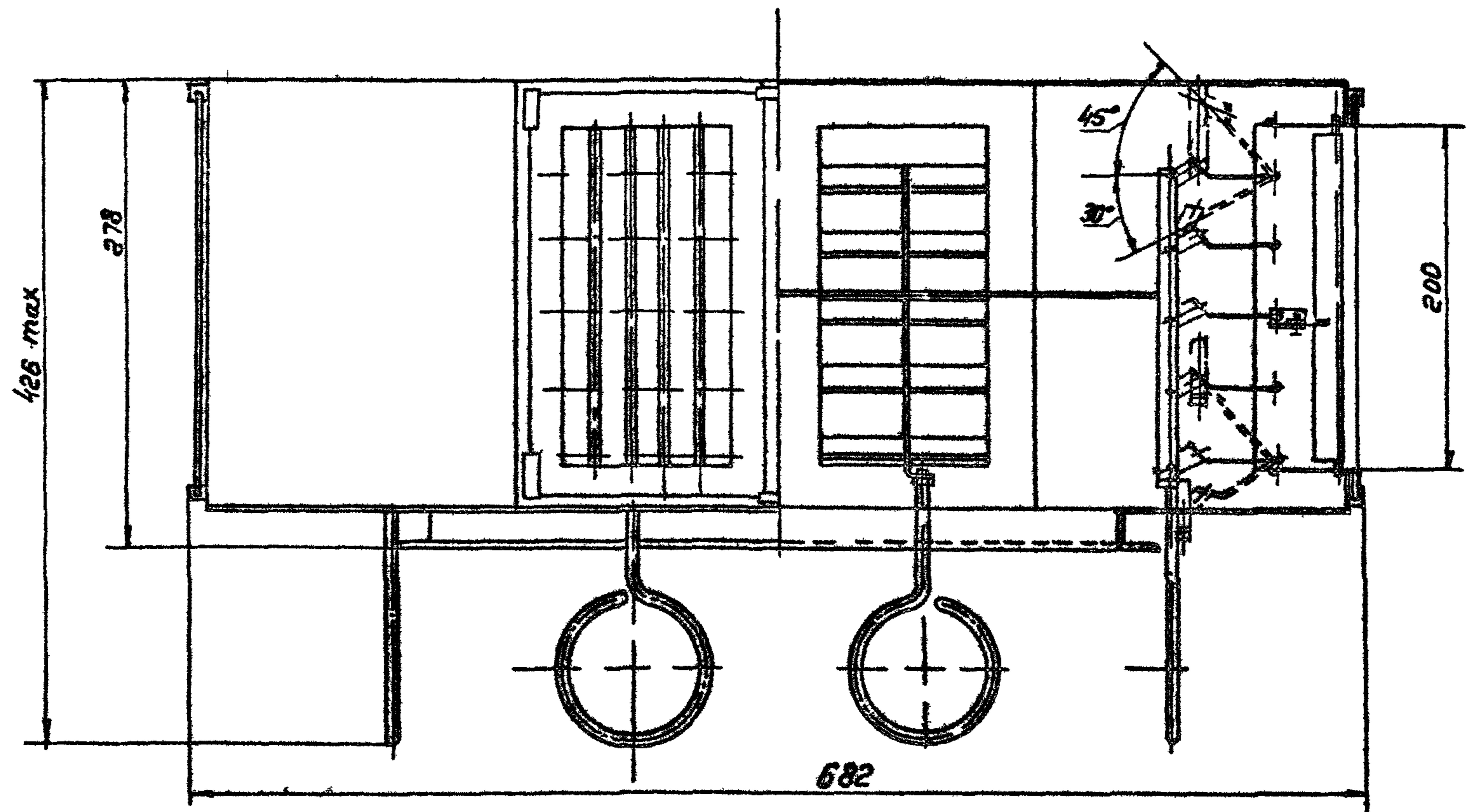
Лит	Лист	Листов
		1

Изм	Лист	№ докум	Подп	Дата
1	Разработ	Лебедев В.И.	Л.И.	
1	Проб	Лебедев П.И.	Л.И.	
1	И. Констр	Григорьевский	Л.И.	
1	Утв	Землянов	Л.И.	

ММСС, СССР
Главпроект вентиляция
ТИ Проектпроектирование
Копировал СБЗ-
Формат И1

НРВ 7Н СБ

Серия 1494 37, Выпуск 1



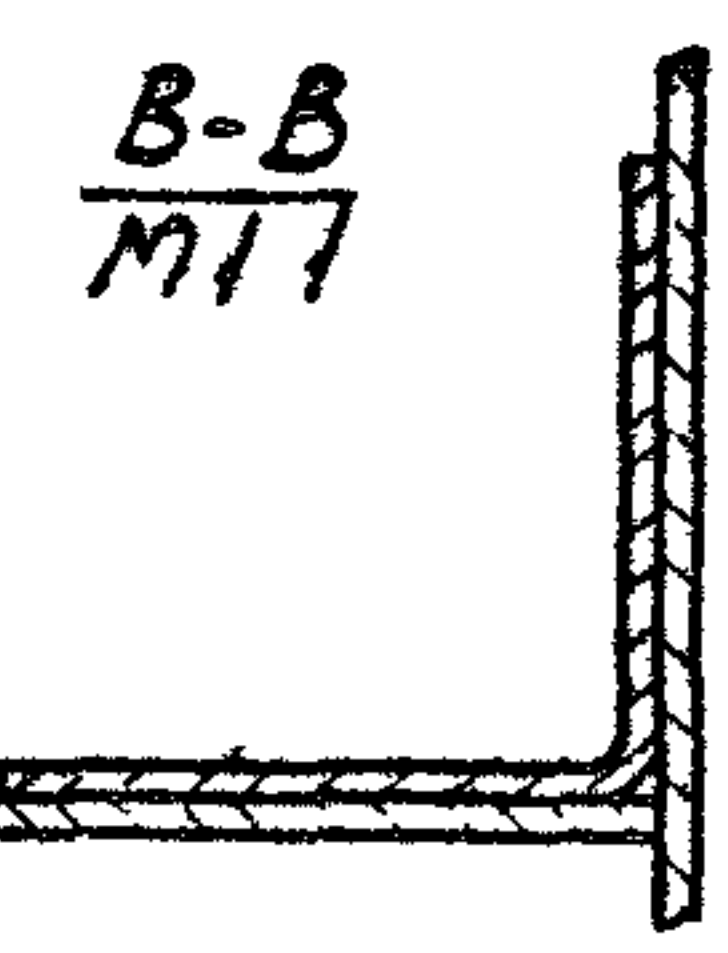
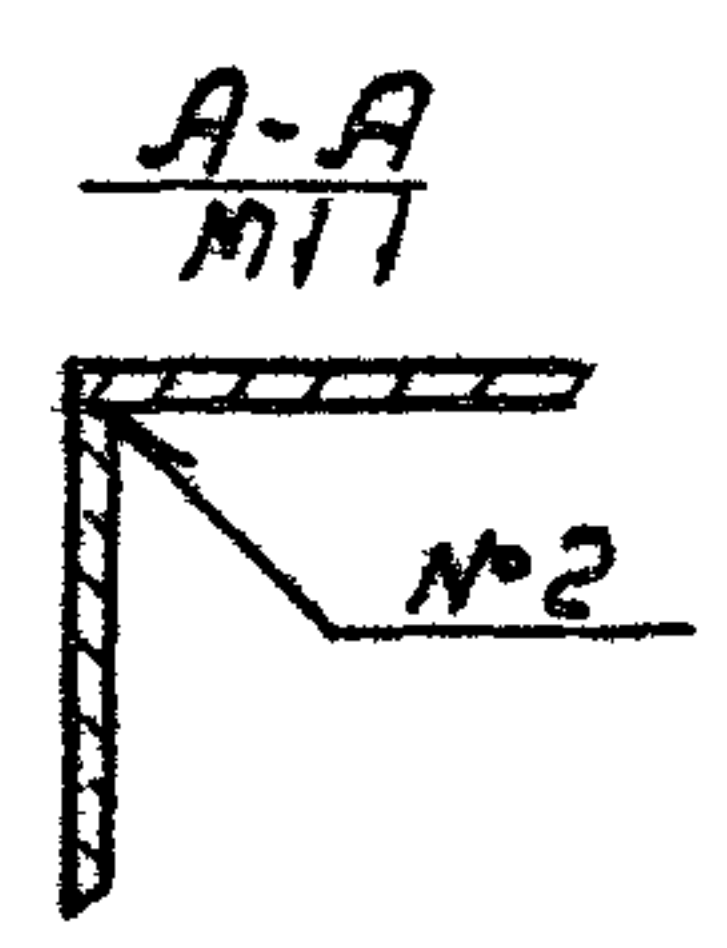
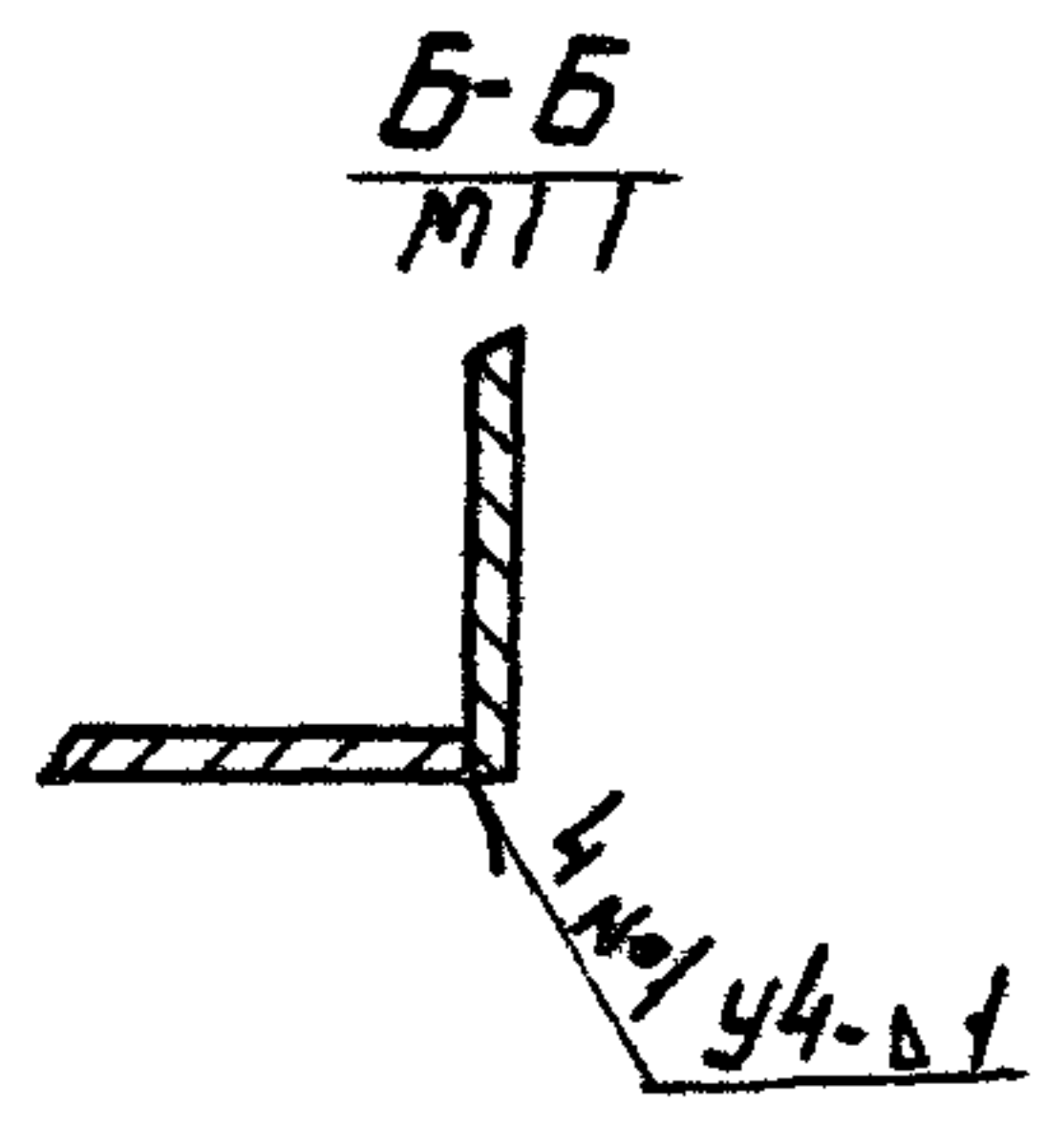
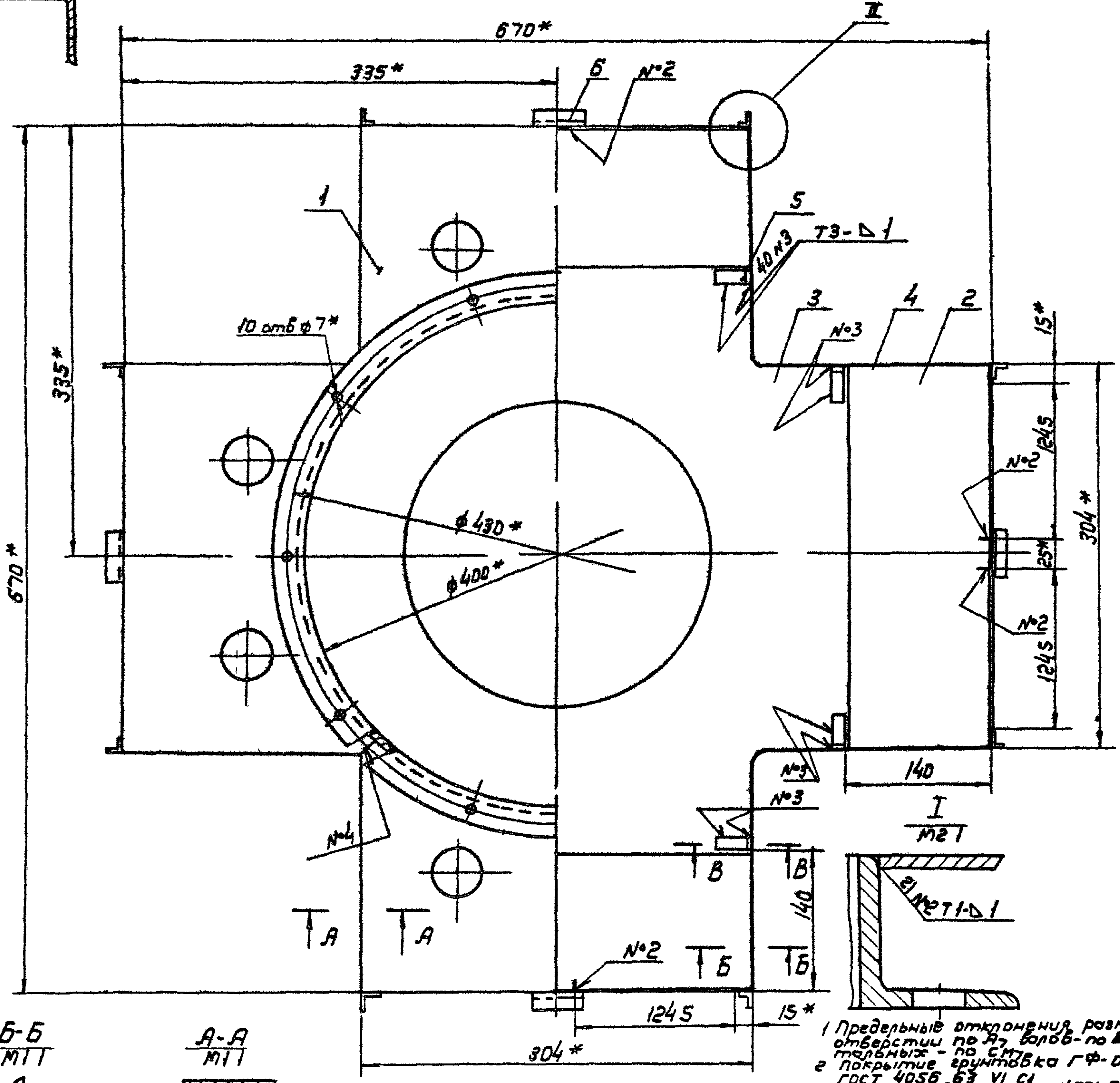
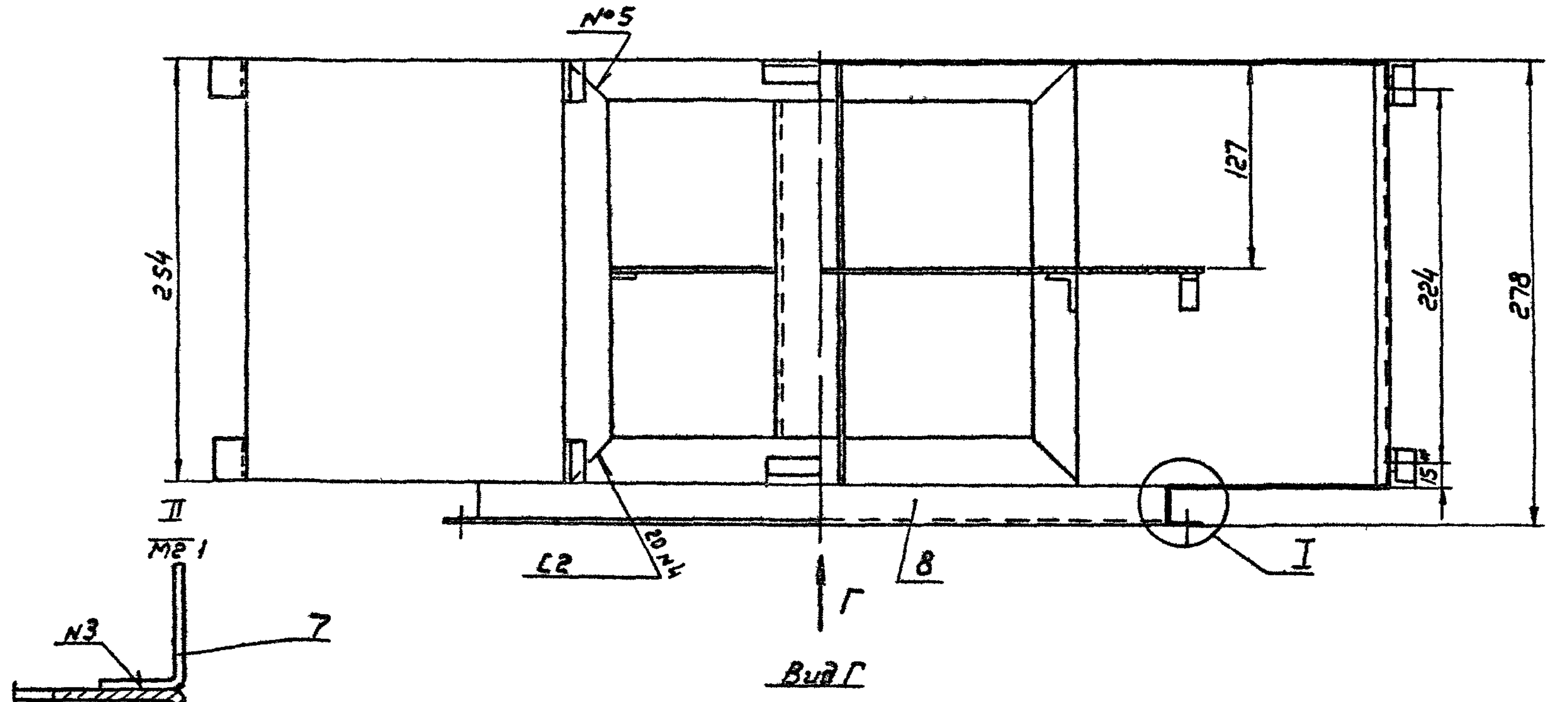
Учб. Машин. Подп. и дата
 Взам. инв. Учб. Машин. Подп. и дата

1 Регулировку решеток в рабочем положении производить ключом чертеж НРВ К
 2 Размеры для справок

Учб. Машин.	Н. Докучил	Подп.	Дата
Разраб.	Лебедев В.И.		
Проф.	Лебедев В.И.		
Т. конст.	Богдан		
Исч. отв.	Близвернов		
Н. конст.	Вельянов		
Учб.	Двучинников		

НРВ 7Н СБ			
Воздухораспределитель НРВ 7Н		Лит	Масса
Сборочный чертеж		200	125
		Лит	Масса
		Лит	Масса
		Лит	Масса
		Лит	Масса

Серия 1494 3Ф, Выход 1



1 Предельные отклонения размеров, отверстий - по А7 болтов - по А7 стандартных - по СТМЗ
 2 покрытие грунтобакка ГФ-020 ГОСТ 4056-63 VI CI
 3 сварные швы по ГОСТ 14771-76
 4 размеры для справок

HPB 7H-01 CB			
Изм	Исполн	Провер	Дата
1	Сельчук	Сельчук	10/12/76
2	Лавров	Лавров	11/11/76
3	Лавров	Лавров	11/11/76
4	Лавров	Лавров	11/11/76
Корпус Сборочный чертеж			
Лист	Масса	Масштаб	
1083	125		
Лист 1 из 1 МНСС СССР Проектная организация УралПромБелтехинж			
Копирован. А.М. - Формат 22			

Серия 1 684-32 выпуск 1

Формат	Зона	Лист	Обозначение	Наименование	Кол	Примечание
				<u>Документация</u>		
22			НРВ 8 В СБ	Сборочный чертеж		
11			НРВ Д1	Технические требования		
				Сборочные единицы		
11	1		НРВ 8 В-01	Корпус	1	
11	2		НРВ 2 В-02	Решетка регулирующая	4	
				<u>Детали</u>		
11	3		НРВ 2 В-0001	Гребенка	4	
				<u>Стандартные изделия</u>		
	4			Болт М4х636		
				ГОСТ 7805-70	8	
	5			Гайка М44		
				ГОСТ 5927-70	8	

Изм. лист Н докум Подп. Дата
1 Разраб. Лебедев В.И. / Пров. Лебедев В.И.
И. контр. Гребенкин Ю.В. / Утв. Земьянов В.В.

НРВ 8 В

Воздухораспределитель НРВ 8 В
Лист Лист Листов
МНЕС СССР
Главпроектвентиляция
ГПИ Проектвентиляция

Копирован в - Формат 4

Формат	Зона	Лист	Обозначение	Наименование	Кол	Примечание
				<u>Документация</u>		
22			НРВ 8 Н СБ	Сборочный чертеж		
11			НРВ Д1	Технические требования		
				Сборочные единицы		
11	1		НРВ 8 Н-01	Корпус	1	
11	2		НРВ 2 В-02	Решетка регулирующая	4	
				<u>Детали</u>		
11	3		НРВ 2 В-0001	Гребенка	4	
				<u>Стандартные изделия</u>		
	4			Болт М4х636		
				ГОСТ 7805-70	8	
	5			Гайка М44		
				ГОСТ 5927-70	8	

Изм. лист Н докум Подп. Дата
1 Разраб. Лебедев В.И. / Пров. Лебедев В.И.
И. контр. Гребенкин Ю.В. / Утв. Земьянов В.В.

НРВ 8 Н

Воздухораспределитель НРВ 8 Н
Лист Лист Листов
МНЕС СССР
Главпроектвентиляция
ГПИ Проектвентиляция

Копирован в - Формат 4

Формат	Зона	Лист	Обозначение	Наименование	Кол	Примечание
				<u>Документация</u>		
22			НРВ 8 В-01 СБ	Сборочный чертеж		
				<u>Детали</u>		
11	1		НРВ 8 В-0101	Стенка	4	
11	2		НРВ 8 В-0102	Дно	1	
11	3		НРВ 8 В-0103	Защитная	1	
11	4		НРВ 8 В-0104	Стенка	4	
11	5		НРВ 8 В-0105	Линка	8	
11	6		НРВ 1 В-0109	Крепеж	16	
				<u>Прочие изделия</u>		
	7			Фланец круглый для сварных и фальцевых воздуховодов		
				СТЭ 201 00 000-14		
				ТУ 36-1508-75	1	

Изм. лист Н докум Подп. Дата
1 Разраб. Лебедев В.И. / Пров. Лебедев В.И.
И. контр. Гребенкин Ю.В. / Утв. Земьянов В.В.

НРВ 8 В-01

Корпус
Лист Лист Листов
МНЕС СССР
Главпроектвентиляция
ГПИ Проектвентиляция

Копирован в - Формат 4

Формат	Зона	Лист	Обозначение	Наименование	Кол	Примечание
				<u>Документация</u>		
22			НРВ 8 Н-01 СБ	Сборочный чертеж		
				<u>Детали</u>		
11	1		НРВ 8 Н-0101	Стенка	4	
11	2		НРВ 8 Н-0102	Дно	1	
11	3		НРВ 8 В-0103	Защитная	1	
11	4		НРВ 8 В-0104	Стенка	4	
11	5		НРВ 1 В-0105	Линка	8	
11	6		НРВ 1 В-0109	Крепеж	16	
				<u>Прочие изделия</u>		
	7			Фланец круглый для сварных и фальцевых воздуховодов		
				СТЭ 201 00 000-14		
				ТУ 36-1508-75	1	

Изм. лист Н докум Подп. Дата
1 Разраб. Лебедев В.И. / Пров. Лебедев В.И.
И. контр. Гребенкин Ю.В. / Утв. Земьянов В.В.

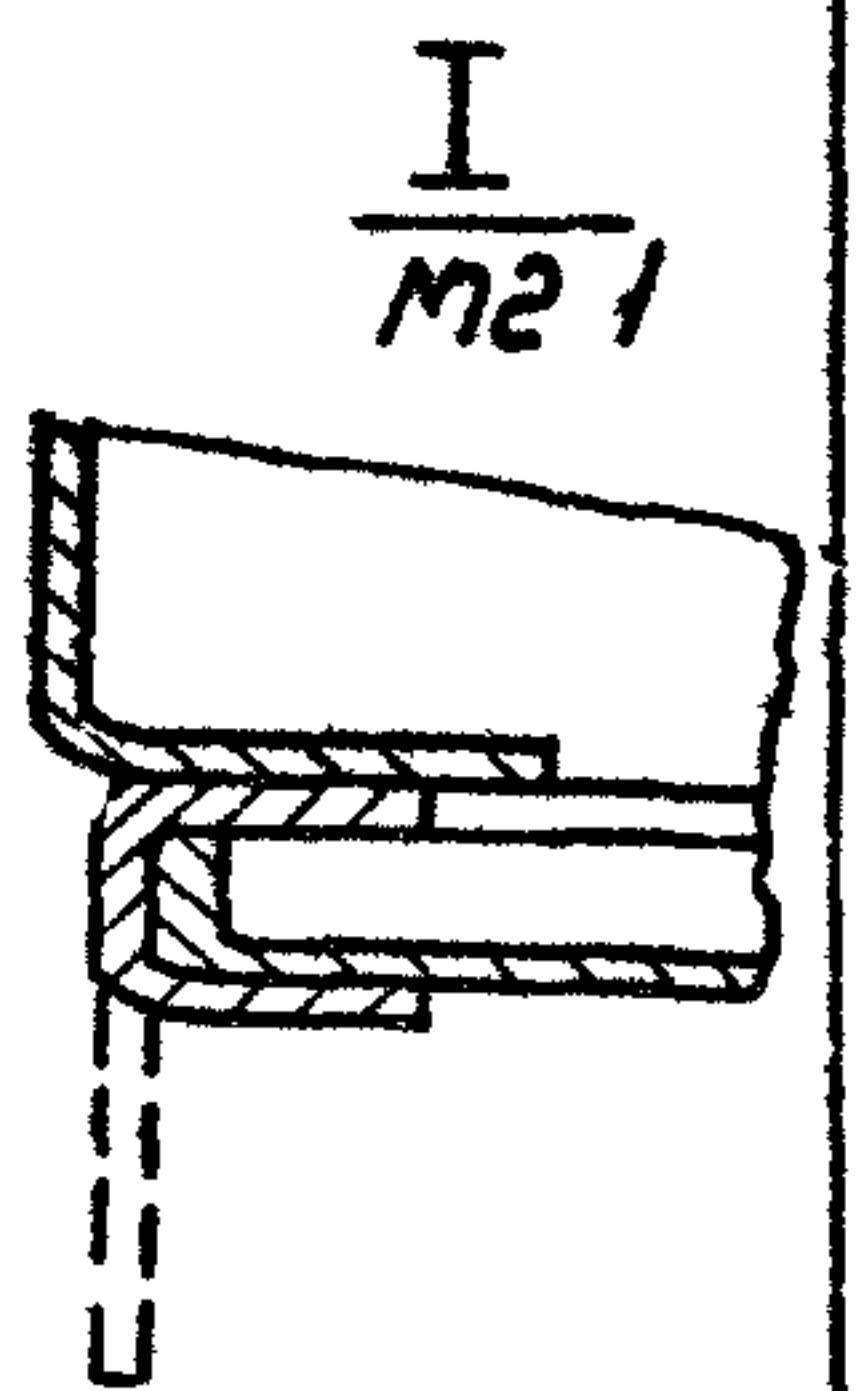
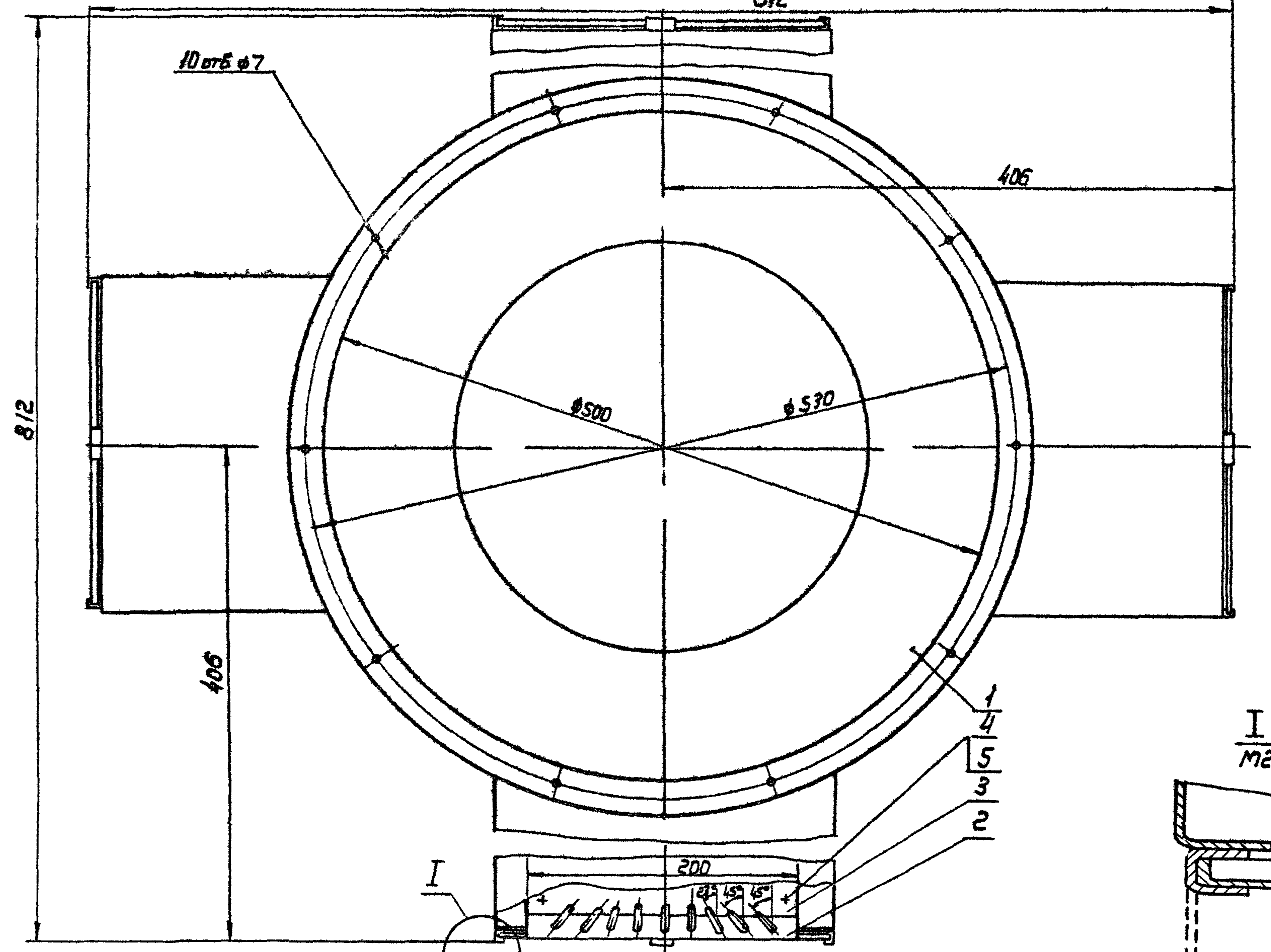
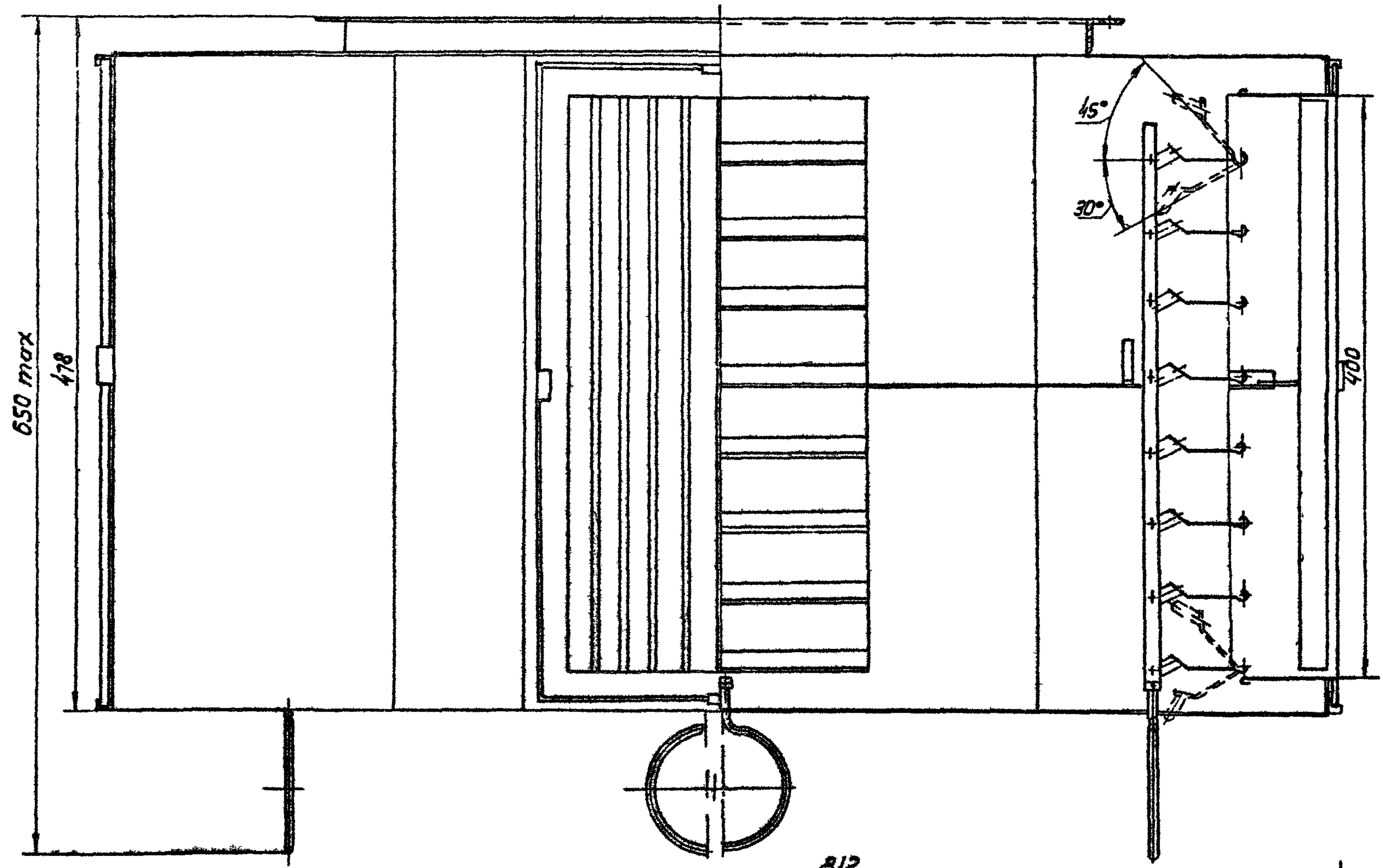
НРВ 8 Н-01

Корпус
Лист Лист Листов
МНЕС СССР
Главпроектвентиляция
ГПИ Проектвентиляция

Копирован в - Формат 4

НРВ 8 В СБ

Серия 1494-87 Впуск 1



1 Регулировку решеток в рабочем положении производить ключом чертеж НРВ-К
 2 Размеры для справок

Лист		№ докум		Лист		Дата		НРВ 8 В СБ	
1	1	1494-87	Впуск 1	1	1	1	1	Воздухораспределитель	Лист
1	1	1494-87	Впуск 1	1	1	1	1	НРВ 8 В СБ	масса
1	1	1494-87	Впуск 1	1	1	1	1	Сборочный чертеж	279
1	1	1494-87	Впуск 1	1	1	1	1		125
								Лист	Листов
								1	1
								ИМСС	СССР
								Глобромбенцилария	
								ПИПРОЭКТРОНИКА	
								С. ПИСКОВА	

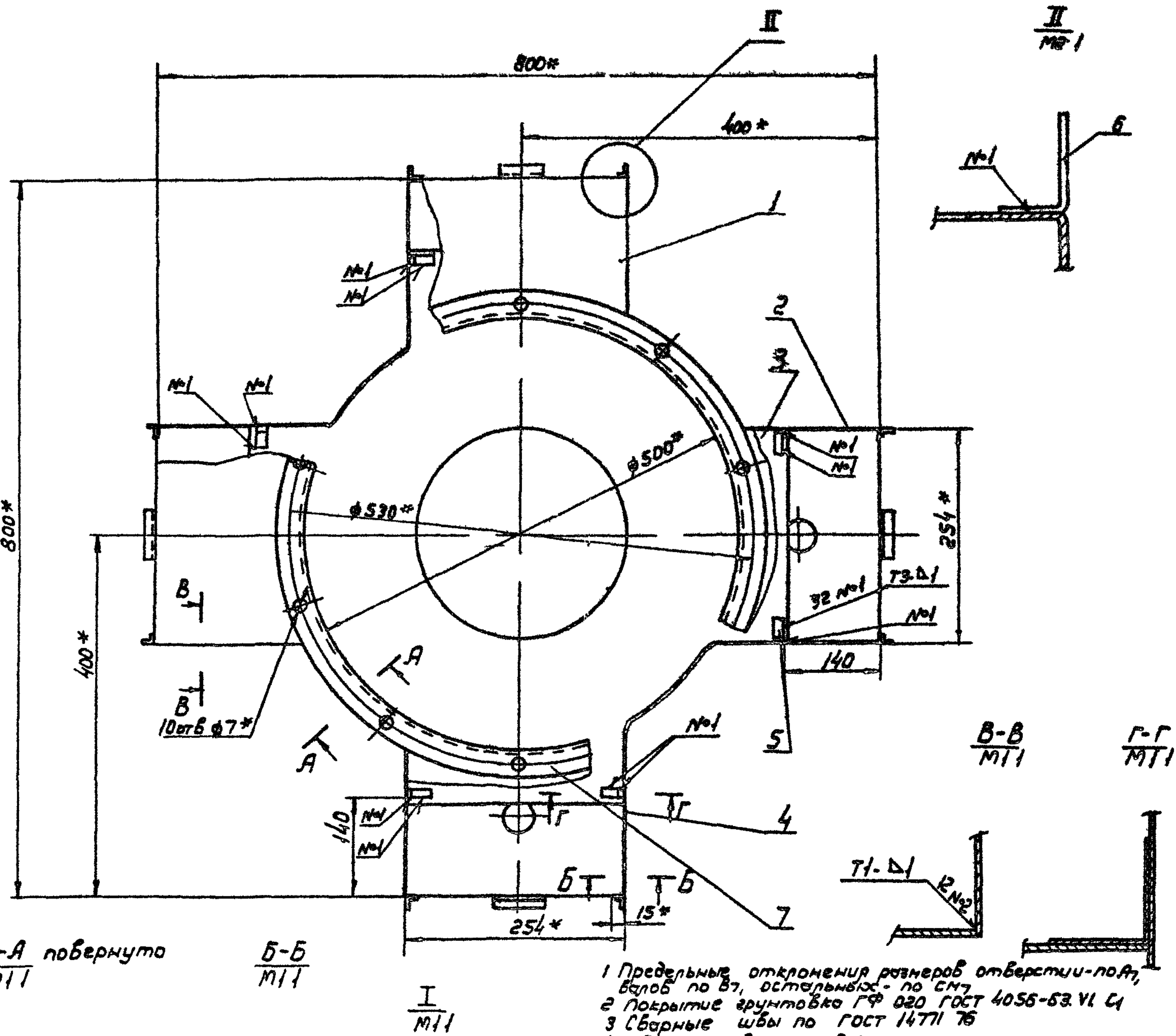
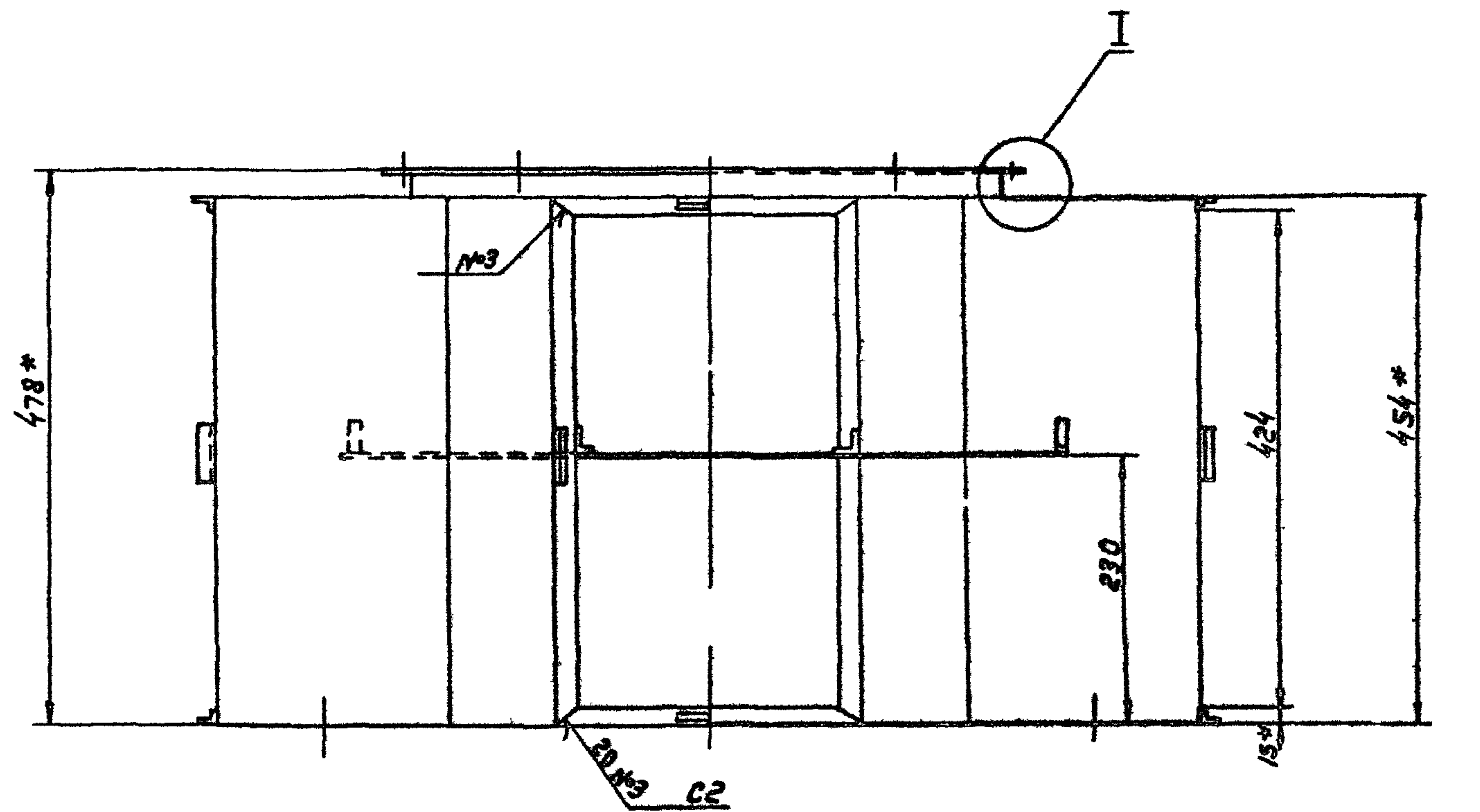
Копировал В1-

Формат 22

И.И.И. Подл. и дата
 А.А.А. Подл. и дата
 В.В.В. Подл. и дата

Серия 1.494-37 Выпуск 1

НРВ ВВ-01СБ



А-А повернуто
М11

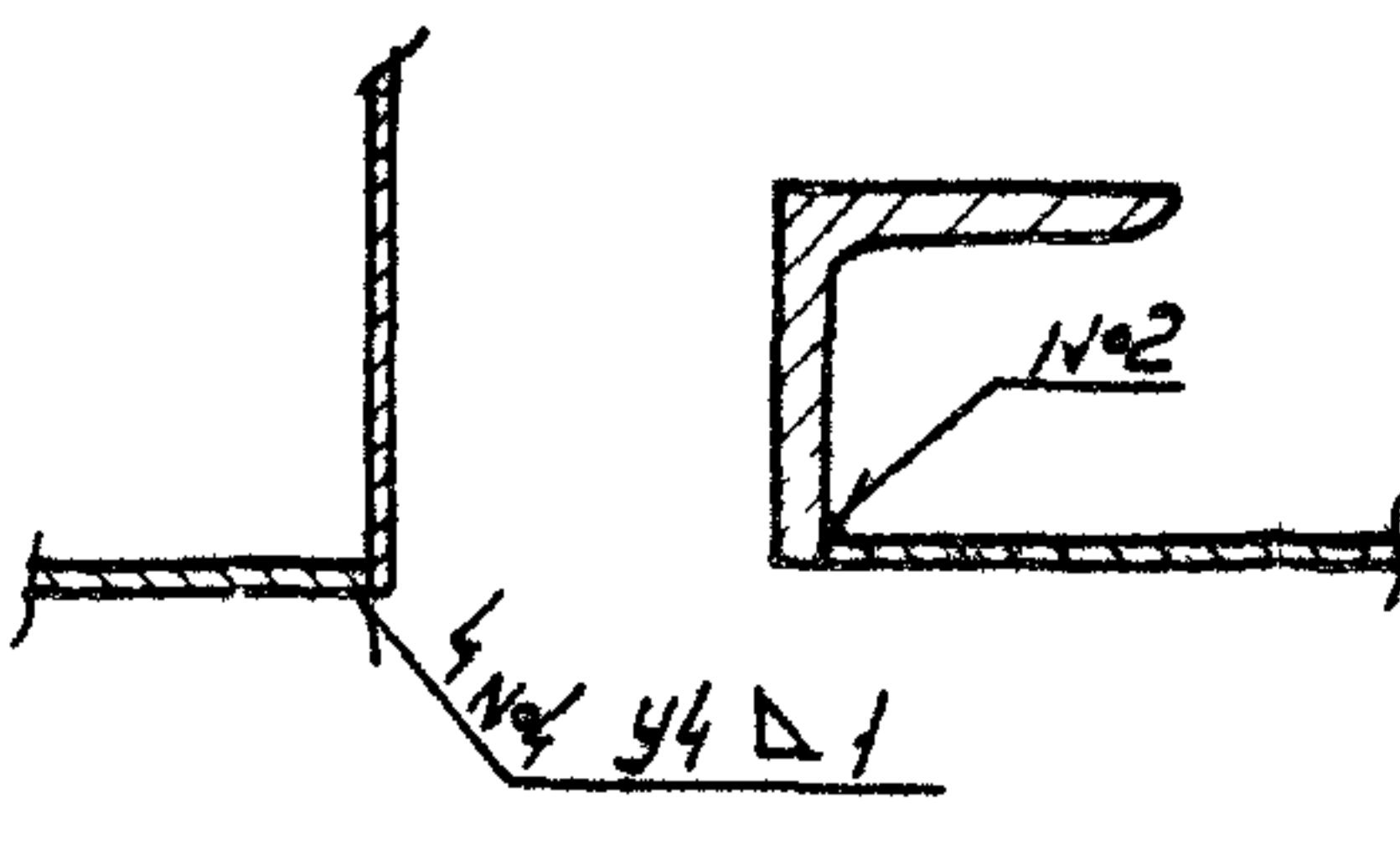
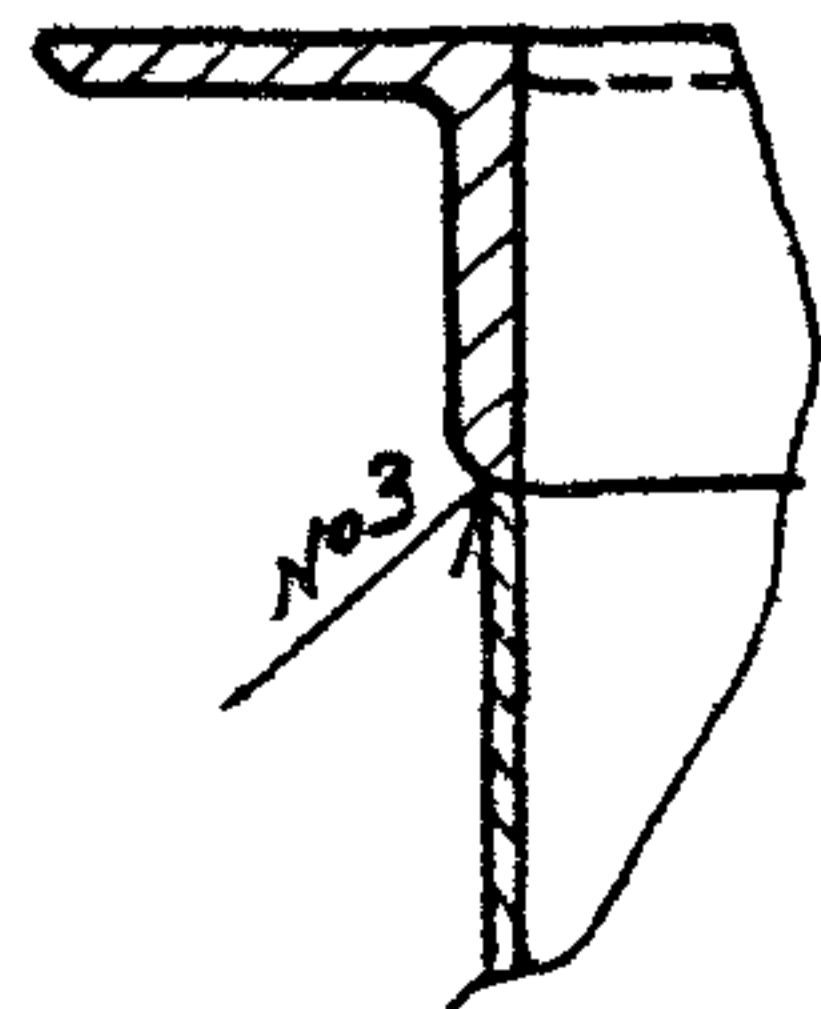
Б-Б
М11

И
М11

В-В
М11

Г-Г
М11

- 1 Предельные отклонения размеров отверстия - по А7, вкл по В7, остальное - по СМ7
- 2 Покрытие грунтовка ГФ 020 ГОСТ 4056-53. VI С1
- 3 Сварные швы по ГОСТ 14771 76
- 4* Размеры для справок

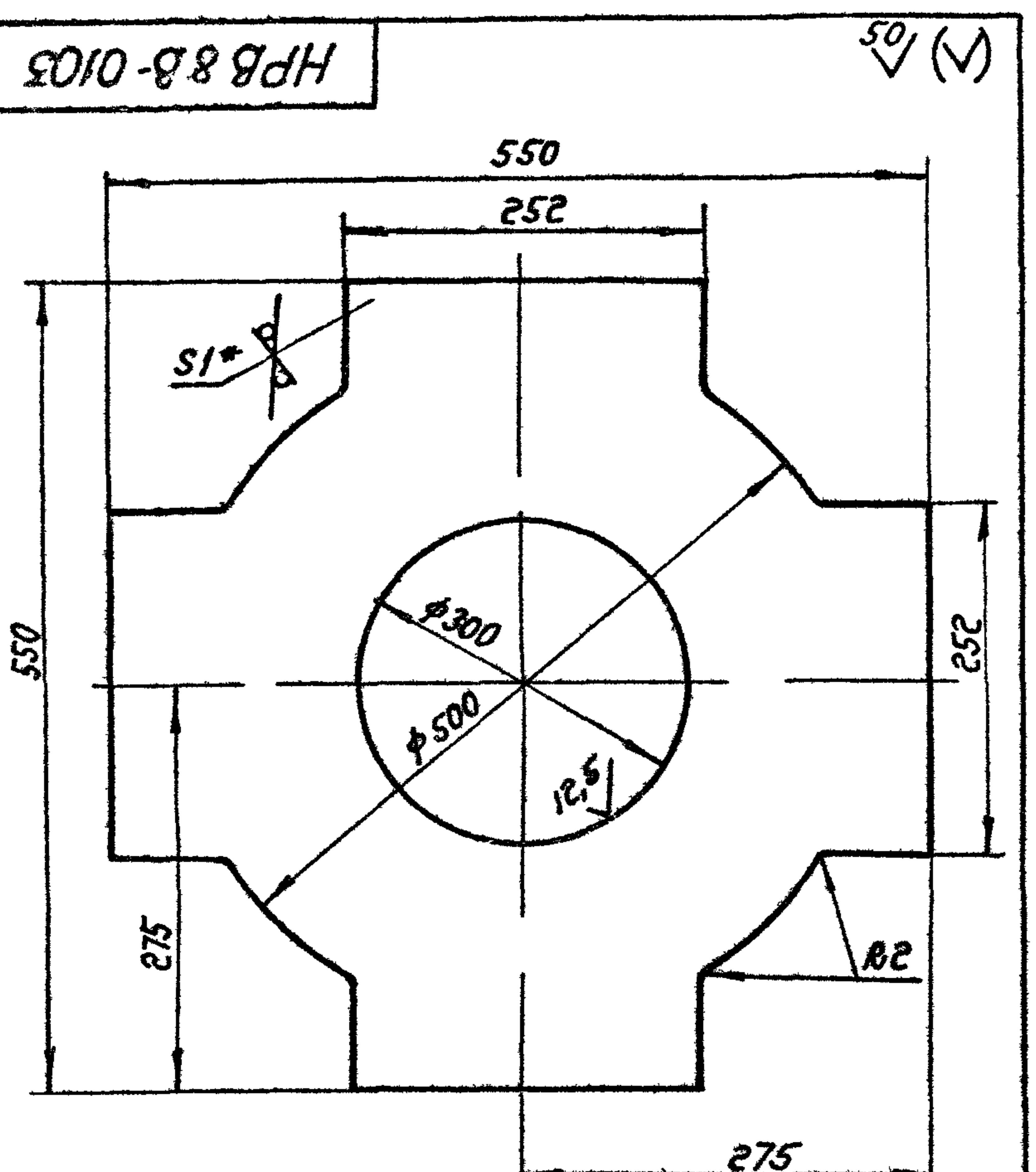


Изм.	Лист	№ докум.	Подп.	Дата
1	1	1	1	1
Изм. Лист № докум. Подп. Дата Разработчик Лебедев В.И. Проверщик Лебедев В.И. Контроль Лебедев В.И.				
Инженер Пронский В.И. Умб. Лельков В.И.				

НРВ ВВ-01СБ		
Корпус Сборный чертеж		
Лист	Масса	Масштаб
155	14	
Лист Листов 1		
МСС СССР		
Лобкомвентиляция		
ГПИ Проектромбентия		

Копирован в 1 Формат 22

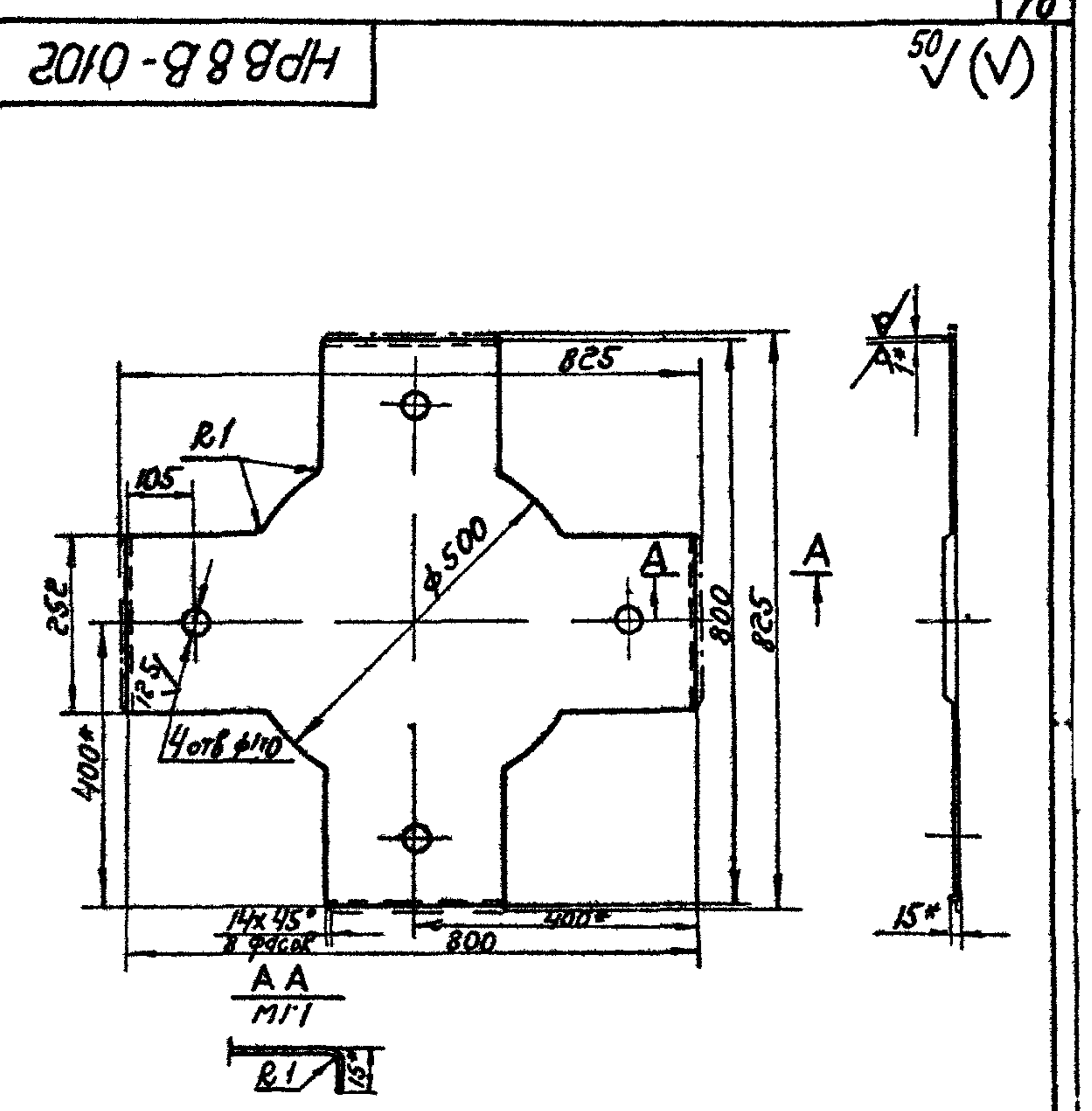
Серия 1 494-37, выгук 1



1. Предельные отклонения размеров отверстий - по А7, валов по В7 остальных - по СМ7
2* Размеры для справок

HPB 8 B-0103		Лист	Масса	Масштаб
Диафрагма			1,76	1:4
Изм	Лист	№ докум	Подп	Дата
Разраб	Лебедев В	(ИИ/Л)		
Проб	Лебедев П	(ИИ/Л)		
Контр	Горюховский			
И контр	Пронский			
Утв	Ветвянов			
Лист 5 от 10 ГОСТ 19903-74		ММСС СССР		Глвпроектпроектирования
3-й Ст 3 кл ГОСТ 16523-70		Глвпроектпроектирования		Формат 1
Копирован СФР-				

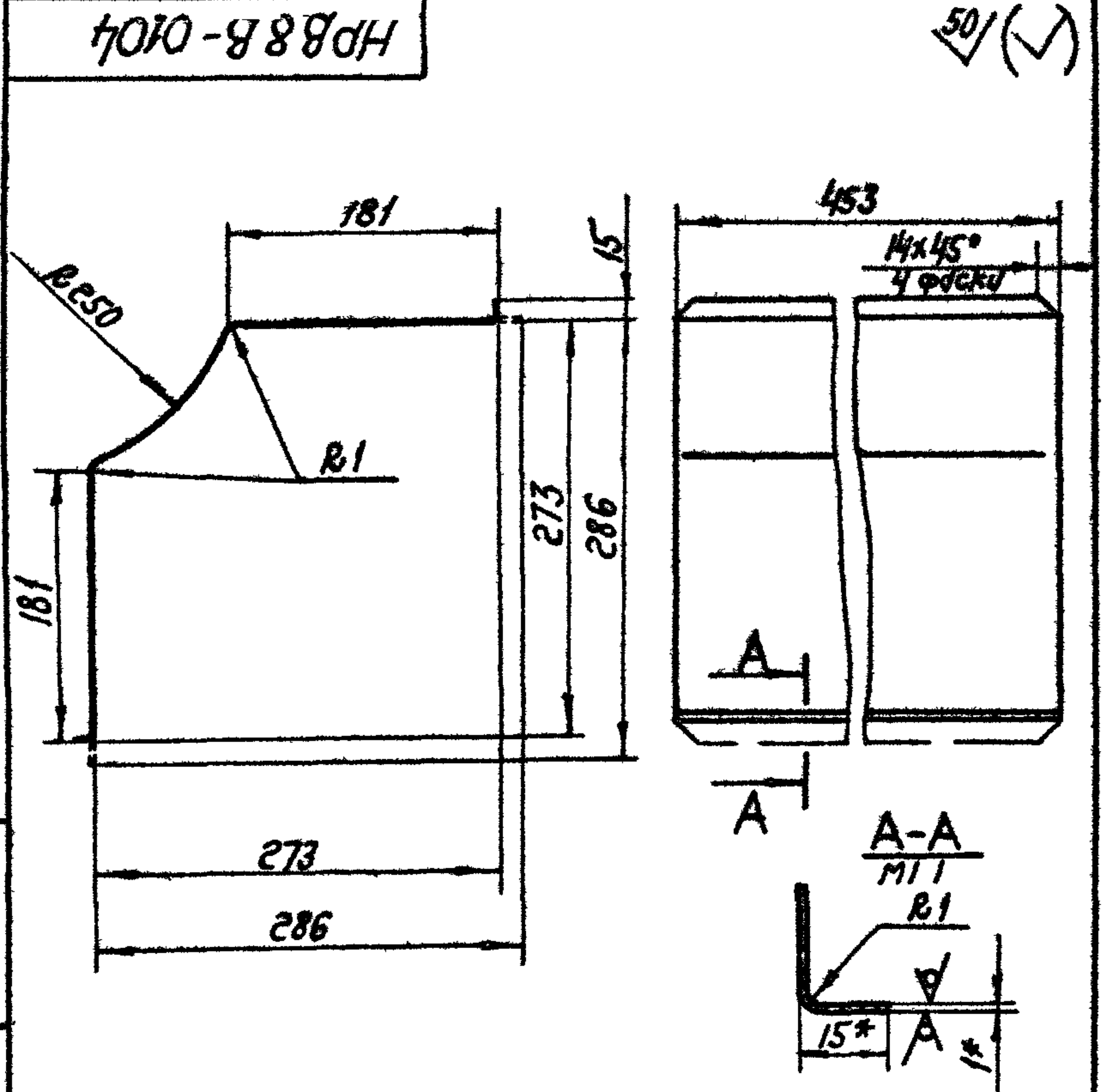
Изм Лист № докум Подп Дата
Разраб Лебедев В (ИИ/Л)
Проб Лебедев П (ИИ/Л)
Контр Горюховский
И контр Пронский
Утв Ветвянов



1. Предельные отклонения размеров отверстий - по А7, валов - по В7, остальных - по СМ7
2* Размеры для справок

HPB 8 B-0102		Лист	Масса	Масштаб
Дно			2,7	1:10
Изм	Лист	№ докум	Подп	Дата
Разраб	Лебедев В	(ИИ/Л)		
Проб	Лебедев П	(ИИ/Л)		
Контр	Горюховский			
И контр	Пронский			
Утв	Ветвянов			
Лист 5 от 10 ГОСТ 19903-74		ММСС СССР		Глвпроектпроектирования
3-й Ст 3 кл ГОСТ 16523-70		Глвпроектпроектирования		Формат 11
Копирован СФР-				

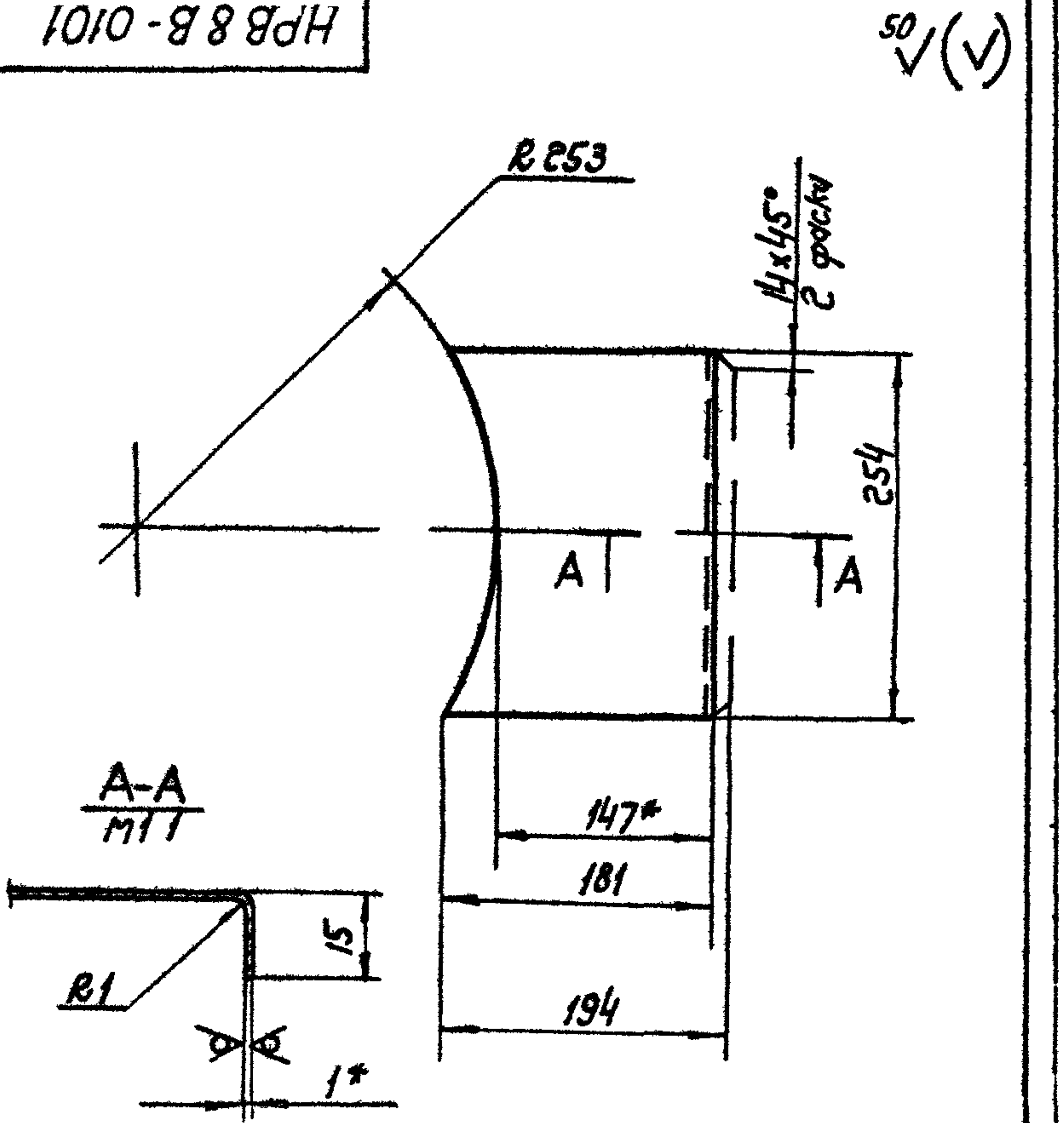
Изм Лист № докум Подп Дата
Разраб Лебедев В (ИИ/Л)
Проб Лебедев П (ИИ/Л)
Контр Горюховский
И контр Пронский
Утв Ветвянов



1. Предельные отклонения размеров валов по В7, остальных - по СМ7
2* Размеры для справок

HPB 8 B-0104		Лист	Масса	Масштаб
Стенка			1,75	1:4
Изм	Лист	№ докум	Подп	Дата
Разраб	Лебедев В	(ИИ/Л)		
Проб	Лебедев П	(ИИ/Л)		
Контр	Горюховский			
И контр	Пронский			
Утв	Ветвянов			
Лист 5 от 10 ГОСТ 19903-74		ММСС СССР		Глвпроектпроектирования
3-й Ст 3 кл ГОСТ 16523-70		Глвпроектпроектирования		Формат 11
Копирован СФР-				

Изм Лист № докум Подп Дата
Разраб Лебедев В (ИИ/Л)
Проб Лебедев П (ИИ/Л)
Контр Горюховский
И контр Пронский
Утв Ветвянов



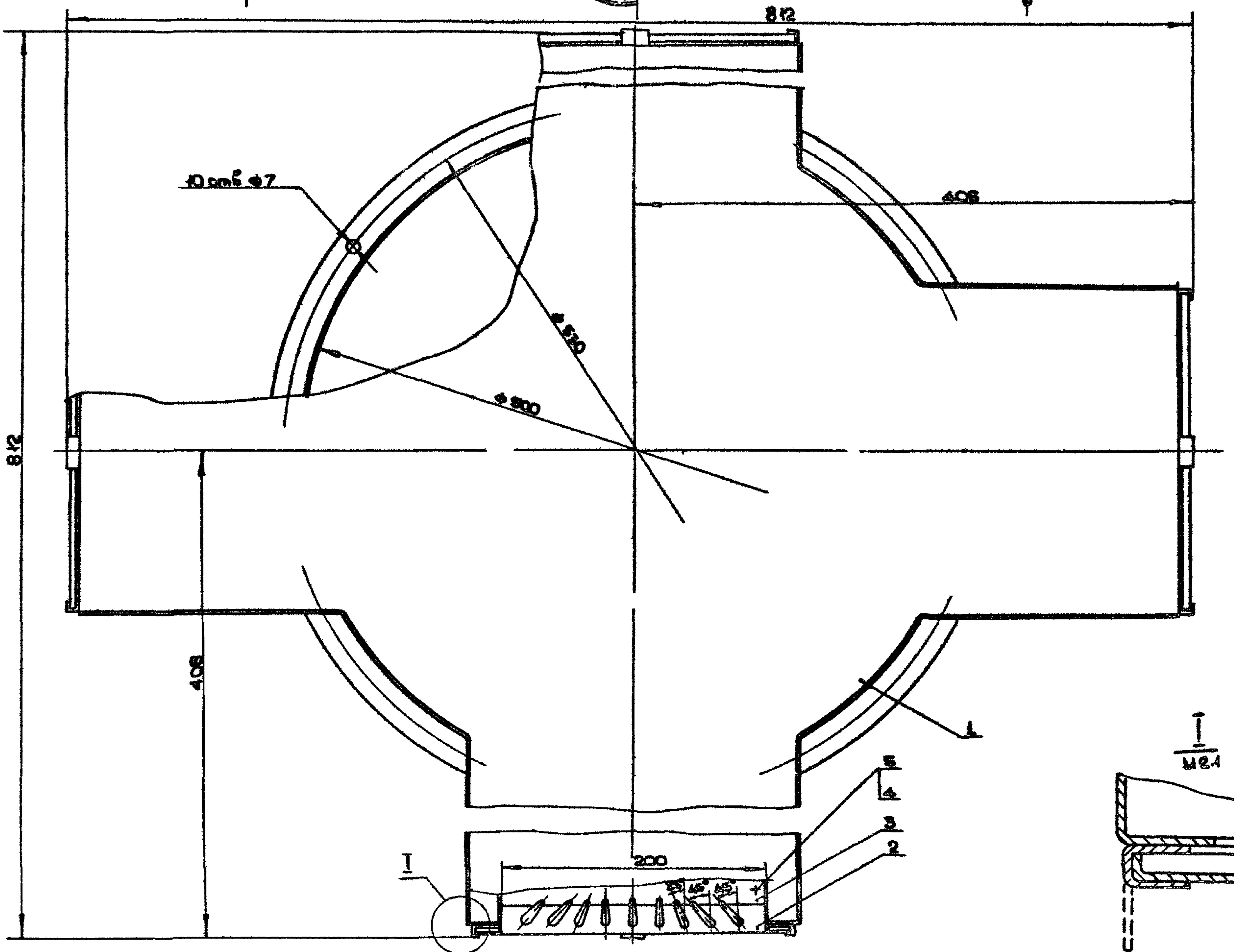
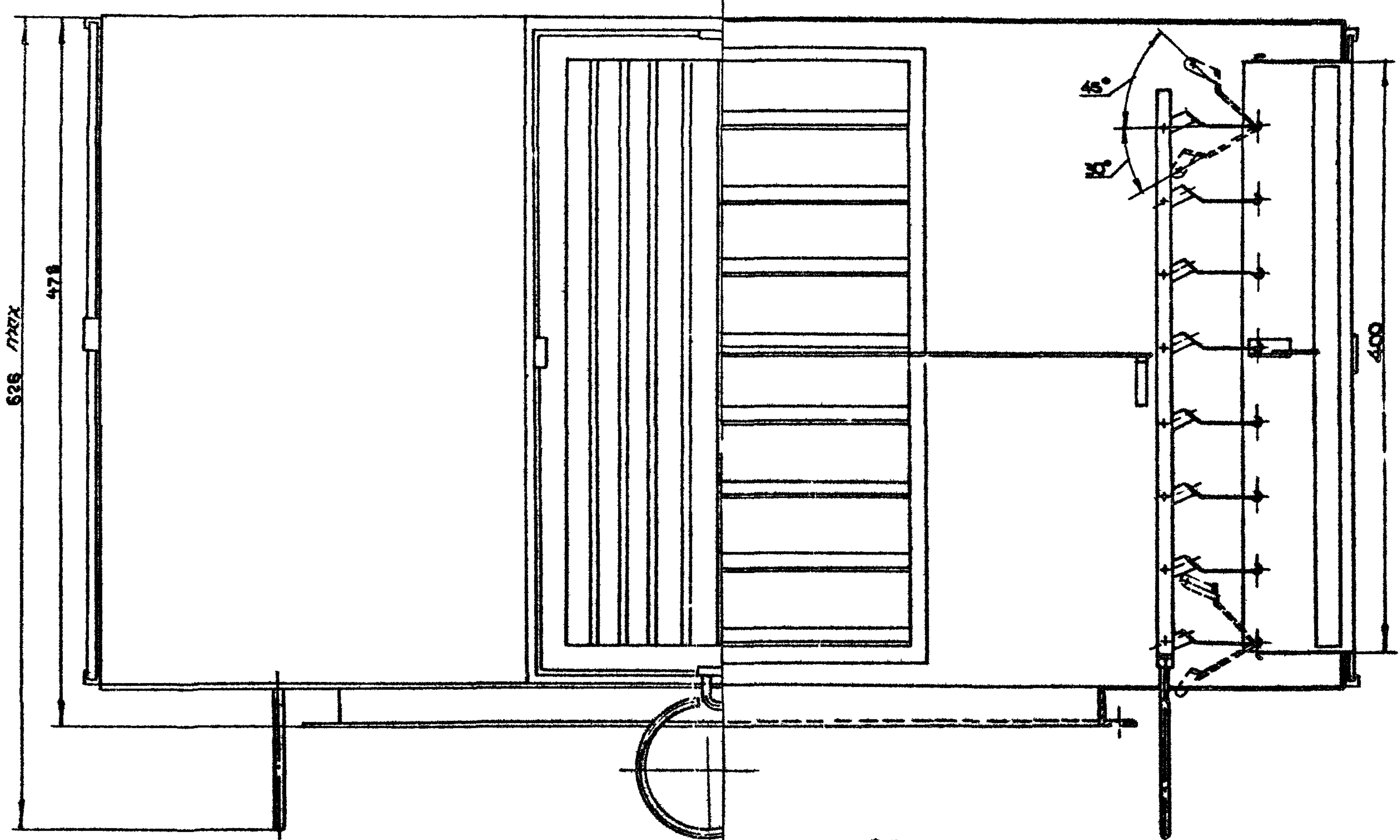
1. Предельные отклонения размеров валов - по В7, остальных - по СМ7
2* Размеры для справок

HPB 8 B-0101		Лист	Масса	Масштаб
Стенка			0,38	1:4
Изм	Лист	№ докум	Подп	Дата
Разраб	Лебедев В	(ИИ/Л)		
Проб	Лебедев П	(ИИ/Л)		
Контр	Горюховский			
И контр	Пронский			
Утв	Ветвянов			
Лист 5 от 10 ГОСТ 19903-74		ММСС СССР		Глвпроектпроектирования
3-й Ст 3 кл ГОСТ 16523-70		Глвпроектпроектирования		Формат 11
Копирован СФР-				

Изм Лист № докум Подп Дата
Разраб Лебедев В (ИИ/Л)
Проб Лебедев П (ИИ/Л)
Контр Горюховский
И контр Пронский
Утв Ветвянов

Серия I 404 37, 38, 39

HPB 8H CB



- 1 Регулировка решеток в рабочем положении производить ключом черт HPB-C
- 2 Размеры для справок

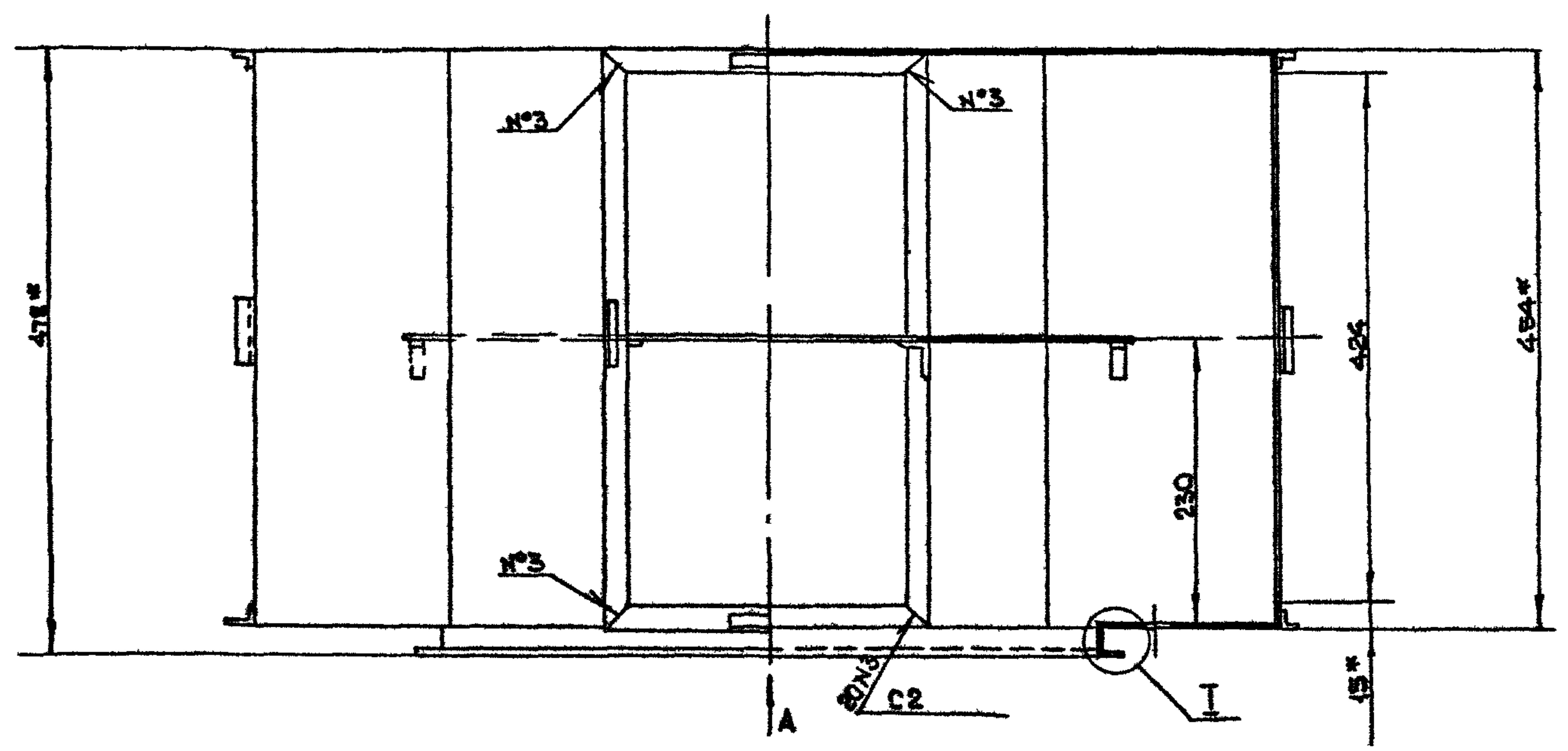
HPB 8H CB				Лист	Масса	Масштаб
Изм	Кол	№ докум	Подп.	Воздухораспределитель		
Разраб		Исследов		HPB 8H	279	1:23
Прое		Исследов		Старочный чертеж		
И контр		Казан				
Изм отб		Владимир				
И контр		Демьянов				
Умб		Обыкновен				

Копирован *Br*

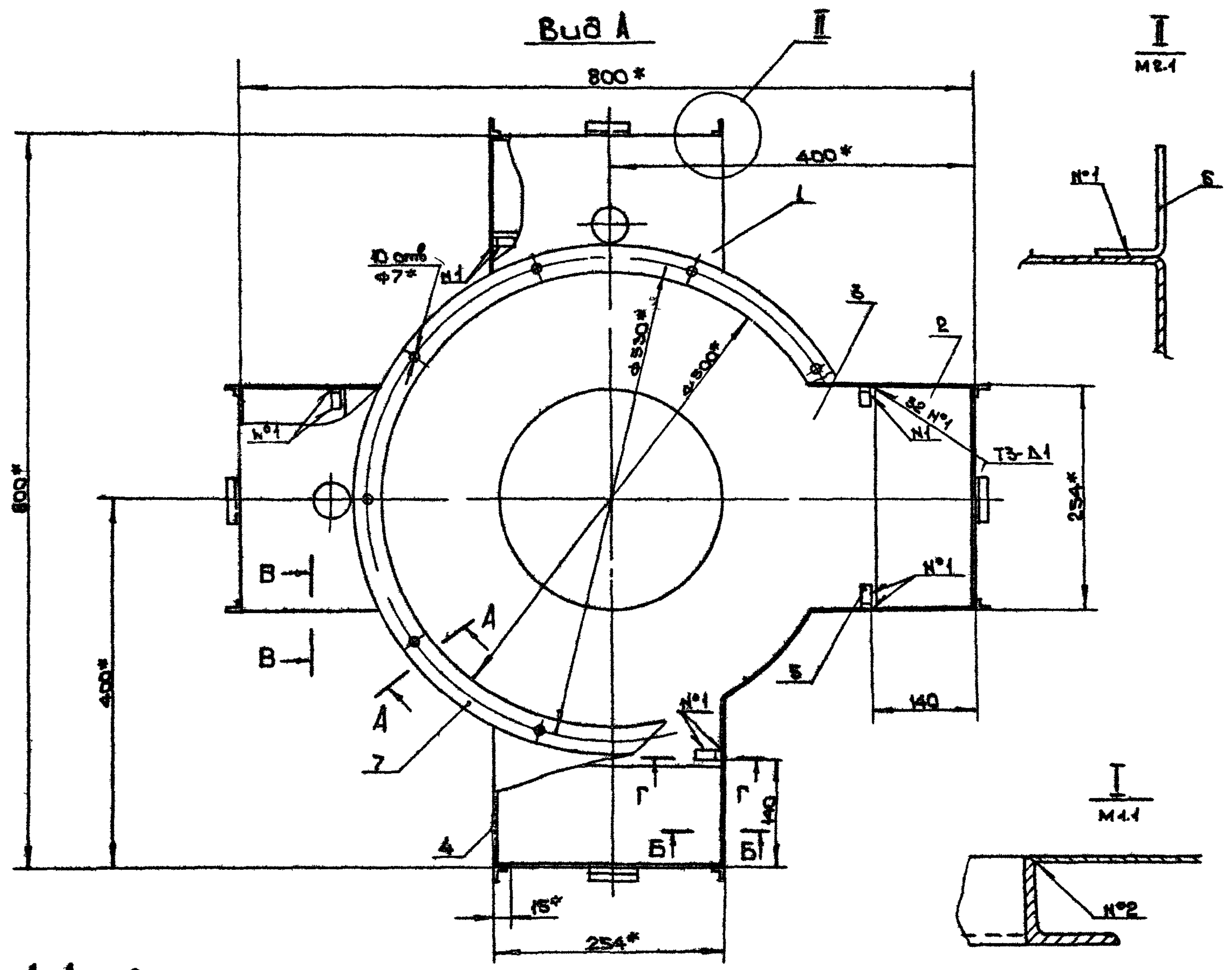
Формат 22

Шкб № 100, Подп. и дата, Взамин № Шкб № 100, Подп. и дата

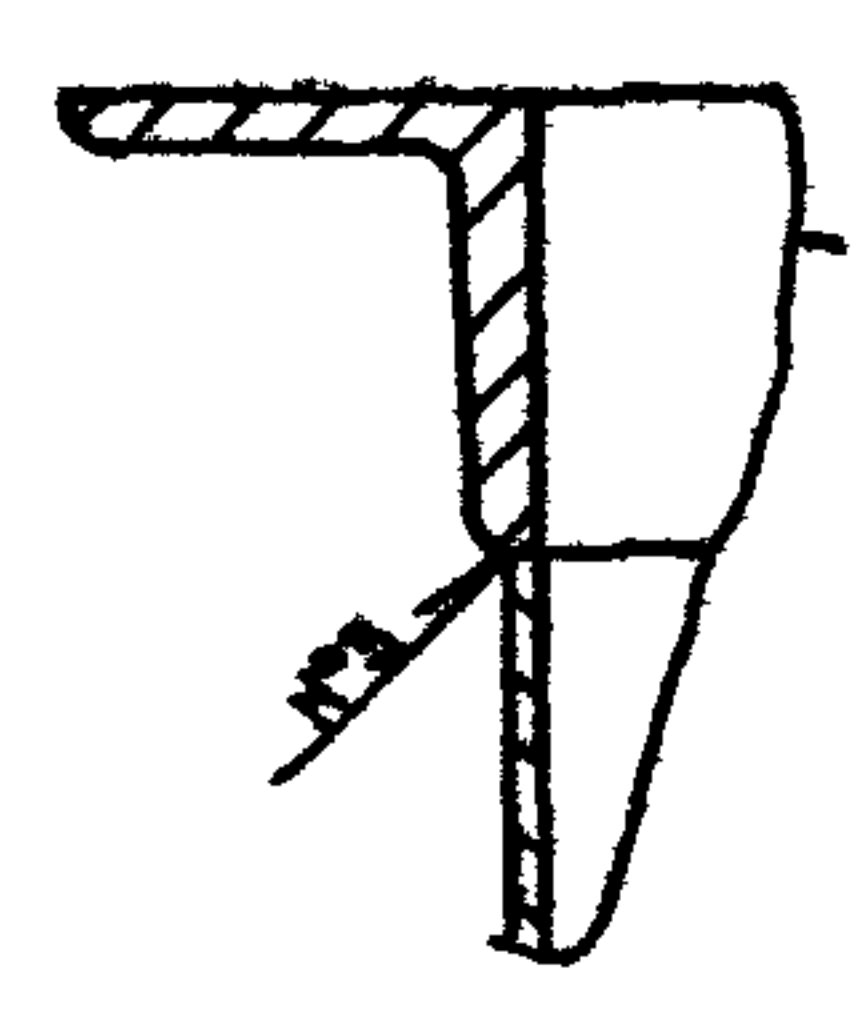
Серия 1494-87, вариант 4



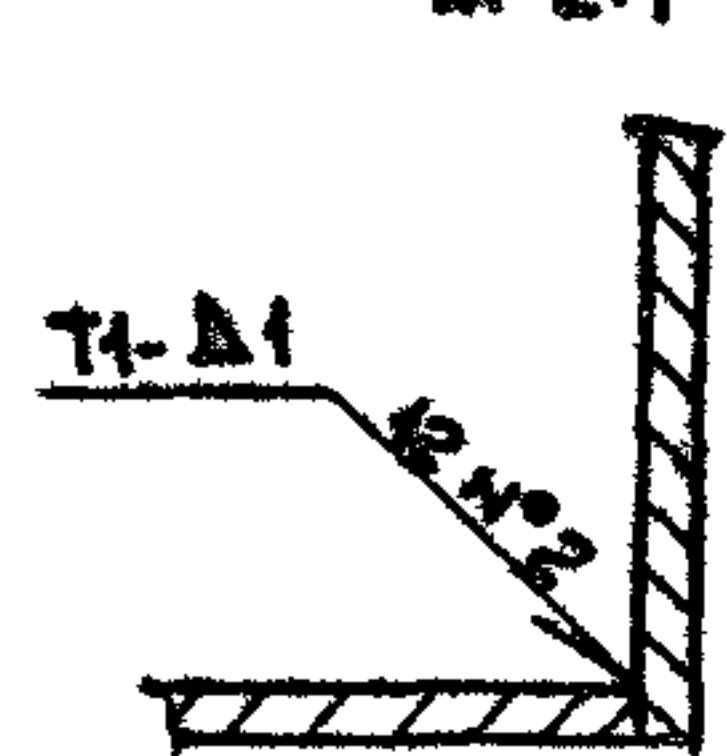
Вид А



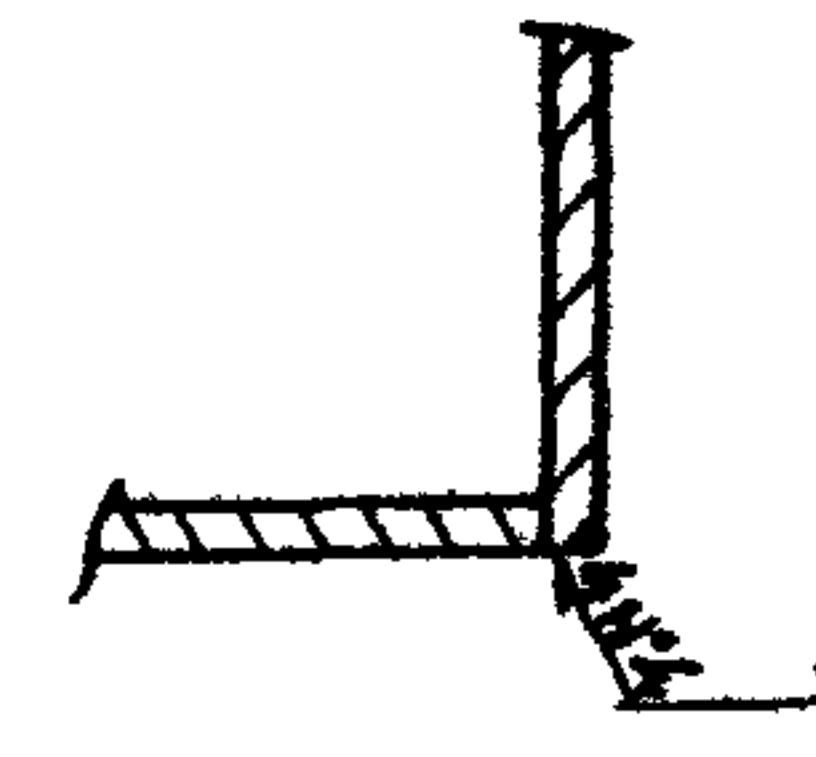
А-А повернуто
М 4:1



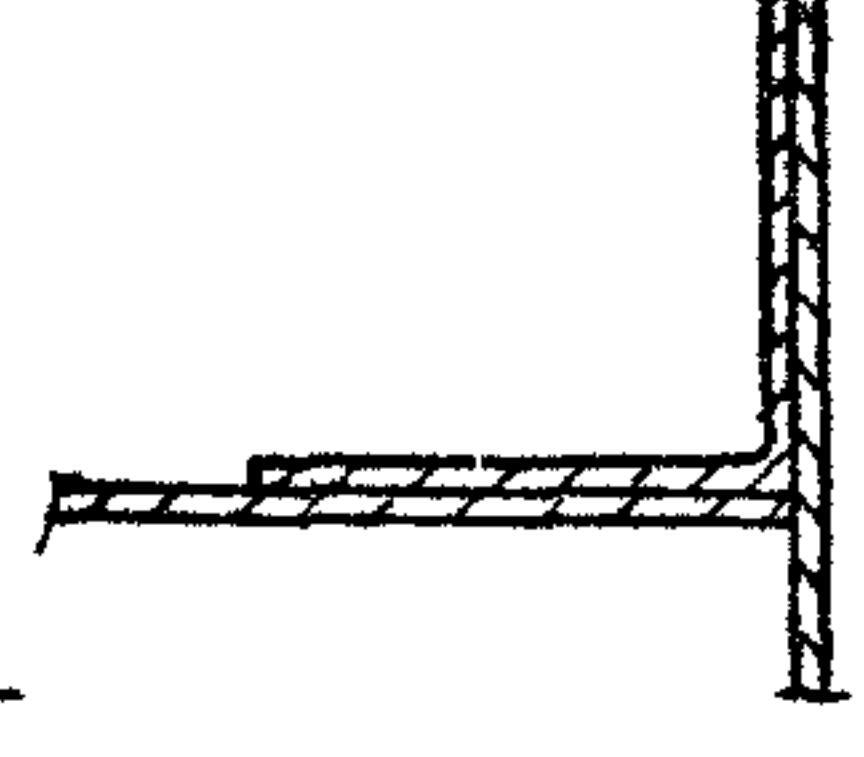
В-В
М 2:1



Б-Б
М 2:1



Г-Г
М 4:1



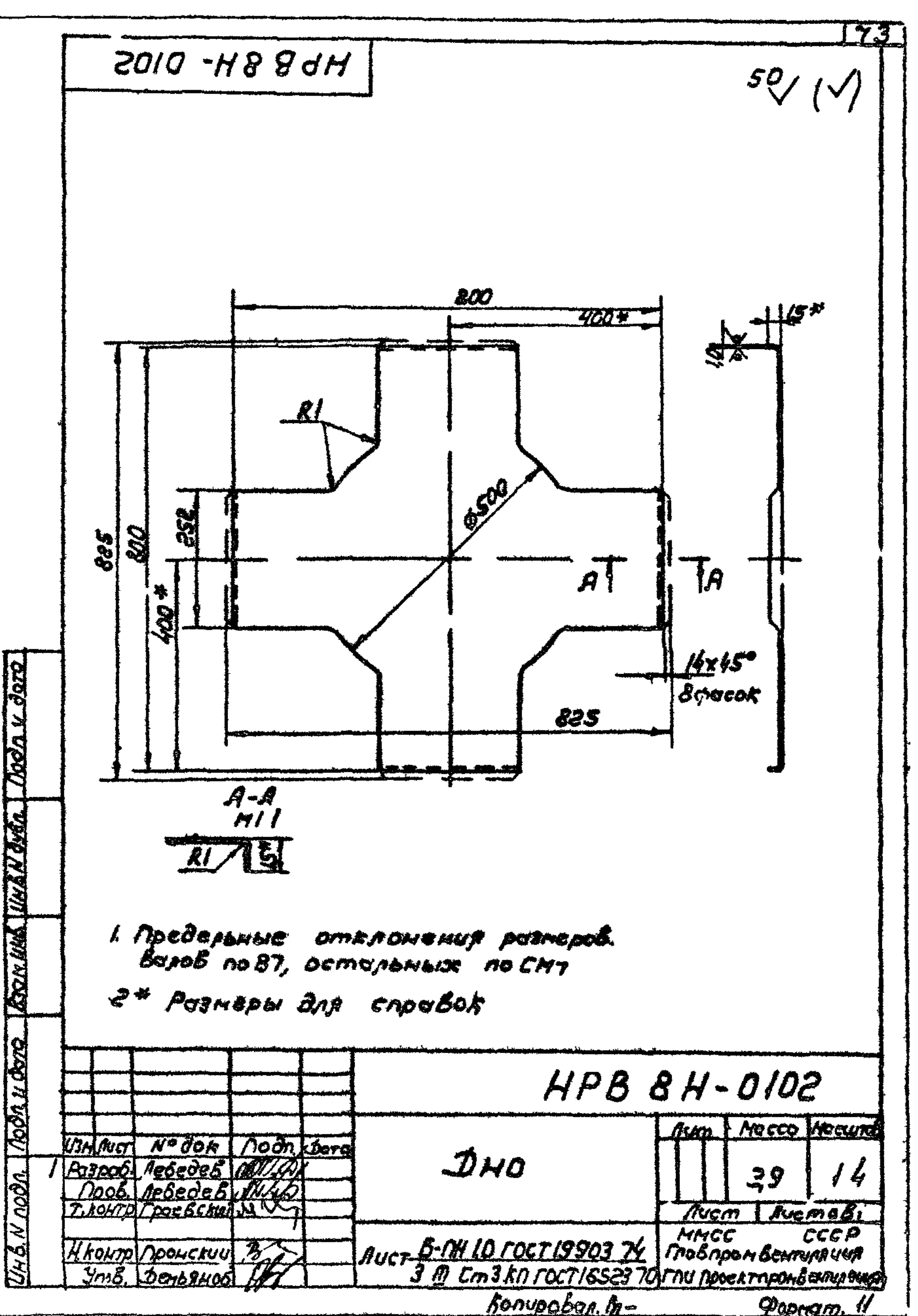
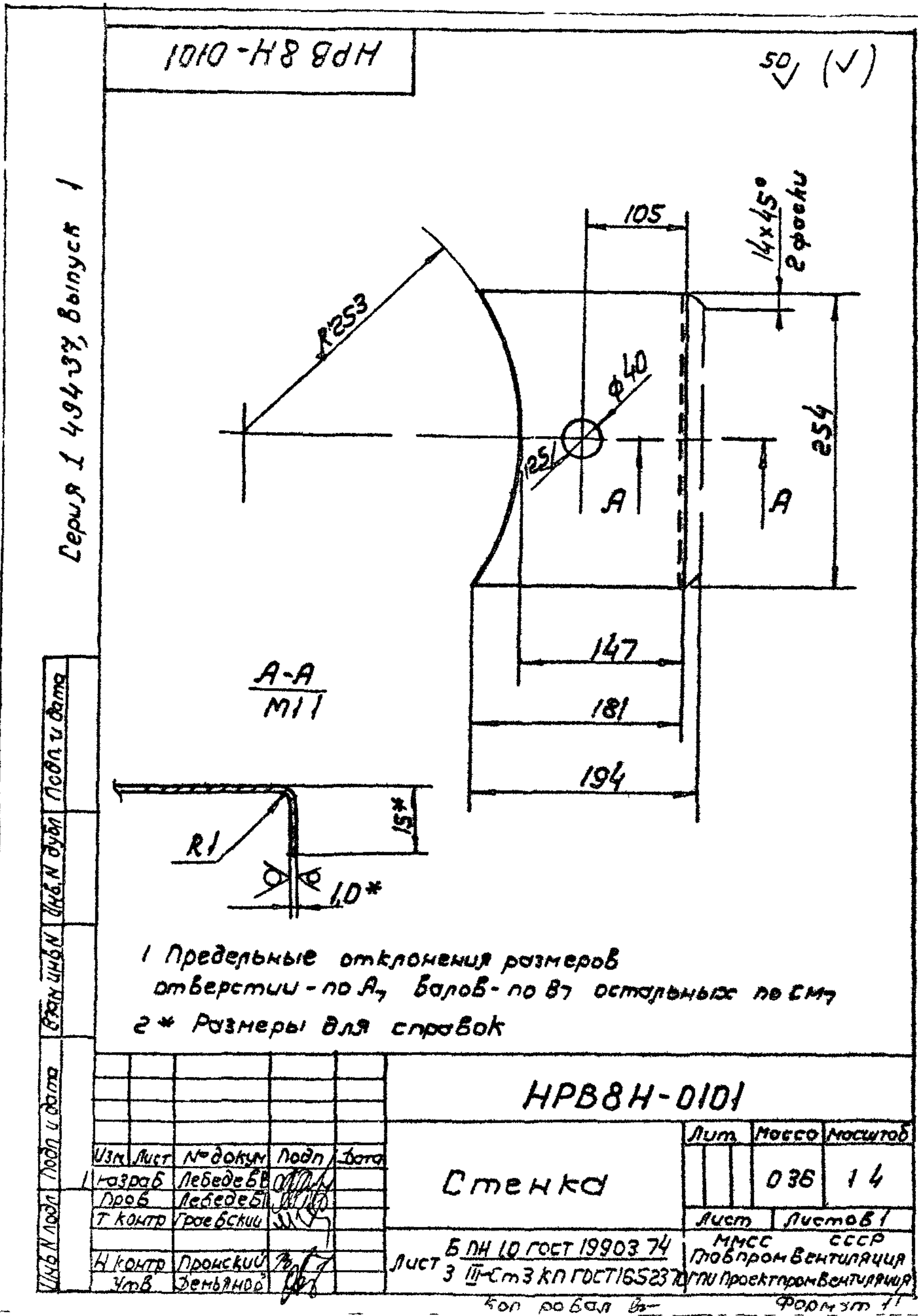
- 1 Предельные отклонения размеров: отверстий - по А7 валов - В7 остальных по СМ7
- 2 Покрытие цинковое ГФ-020 ГОСТ 4086-83 VI С1
- 3 Сварные швы по ГОСТ 4771-76
- 4* Размеры для справок

НРВ8Н-01СБ			
Изм	Лист	Всего	Листов
	1	1	1
Разработ	Ледяев В	Ледяев В	156
Проб	Ледяев П	Ледяев П	14
Т. контр	Григорьев И	Григорьев И	
Начерт	Пронский	Пронский	
Утв	Фемьянов	Фемьянов	
Корпус Сборочный чертеж			Лист 1 ММСС Павлоградская ТМПространственная

Копировал *Handwritten signature*

Формат 22

Шифр № 01-01СБ, лист 1 из 1, дата 14.09.87, вариант 4

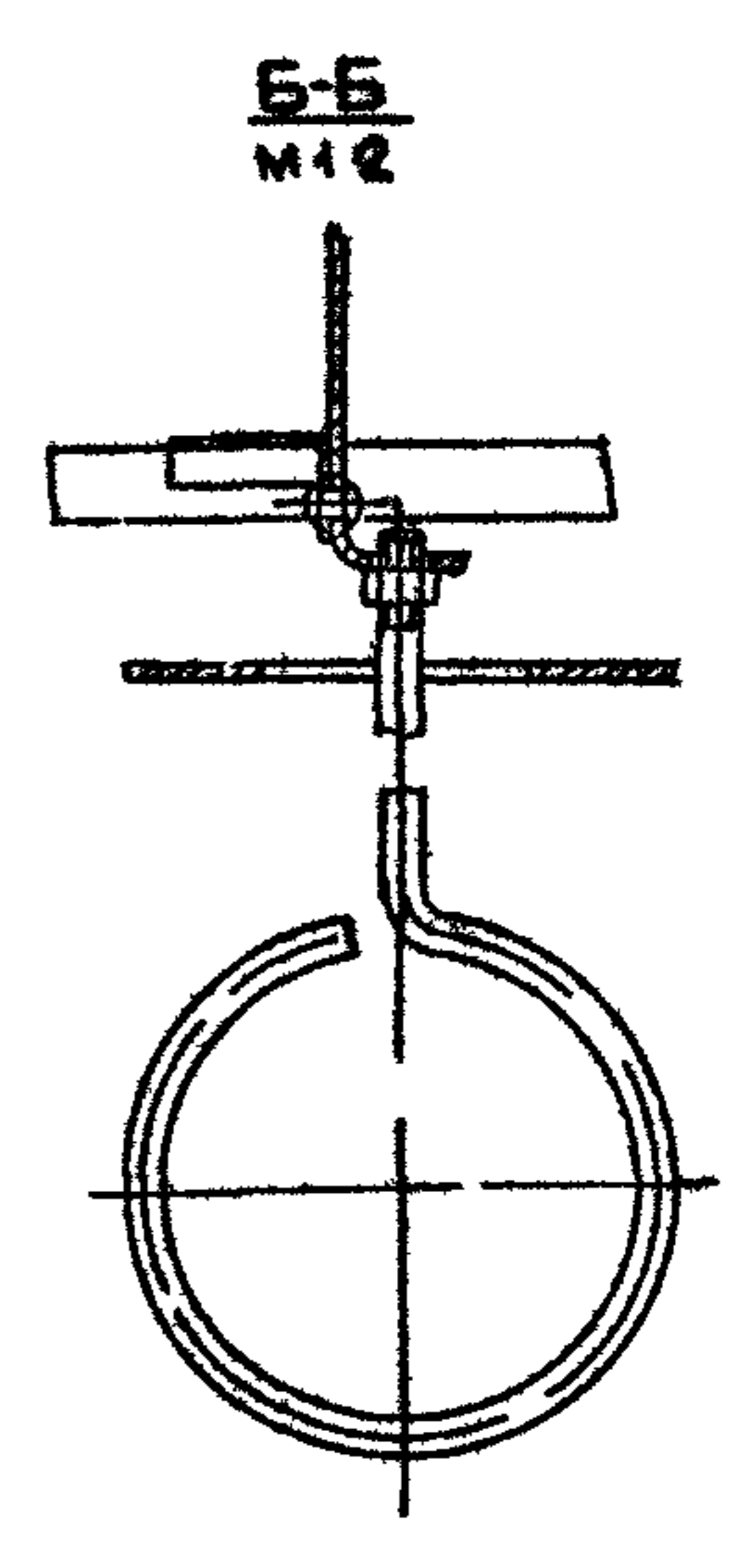
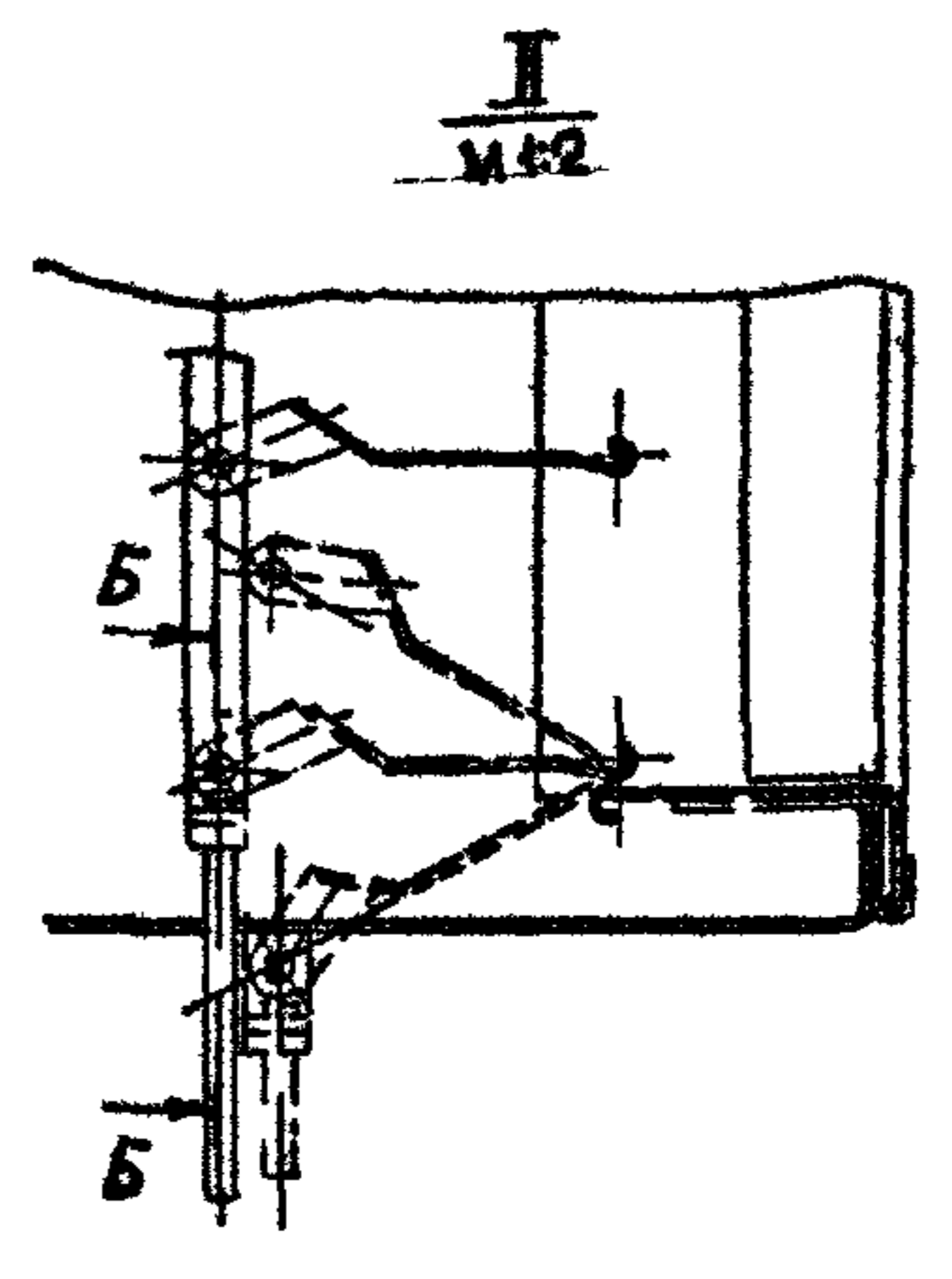
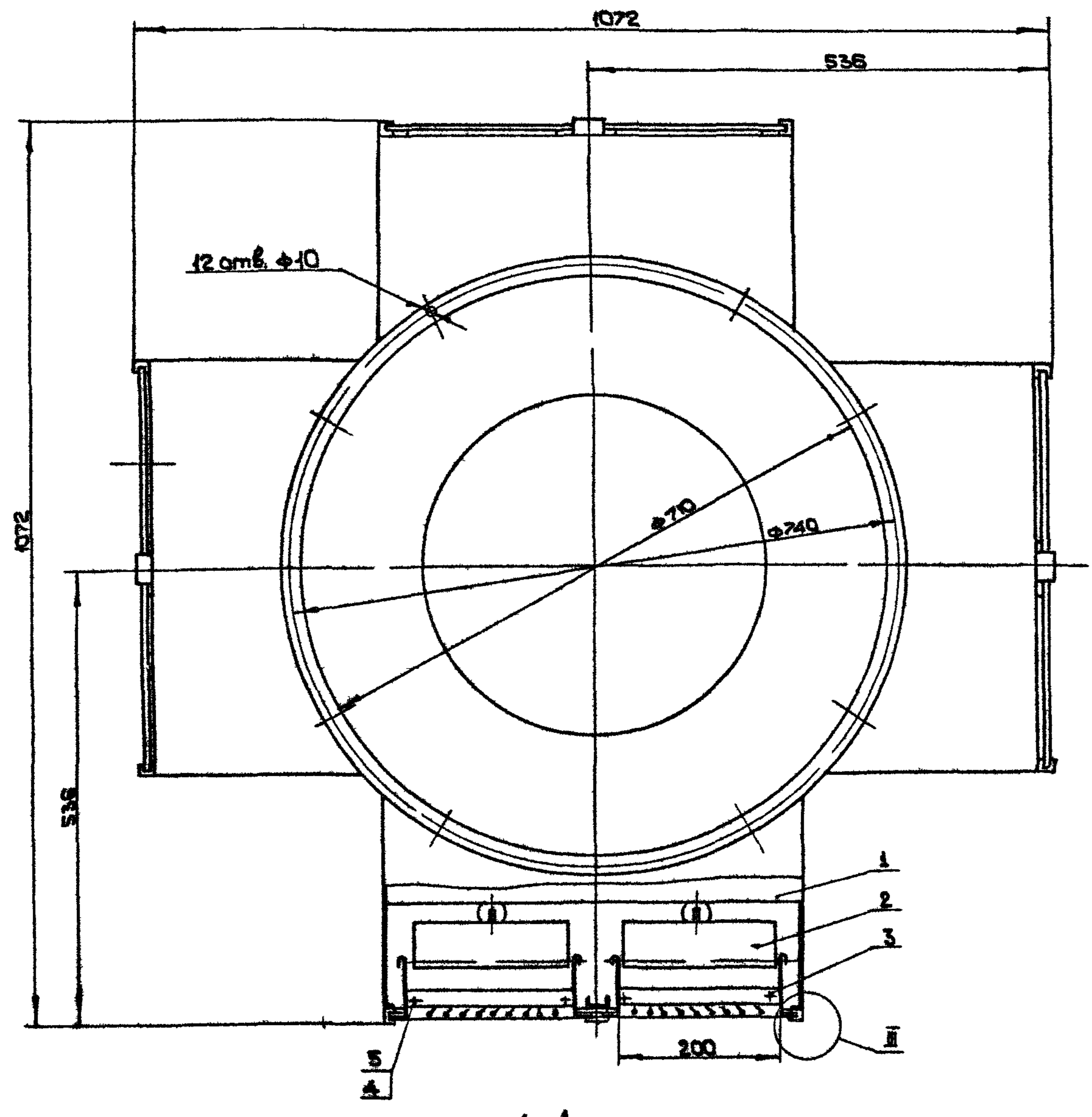
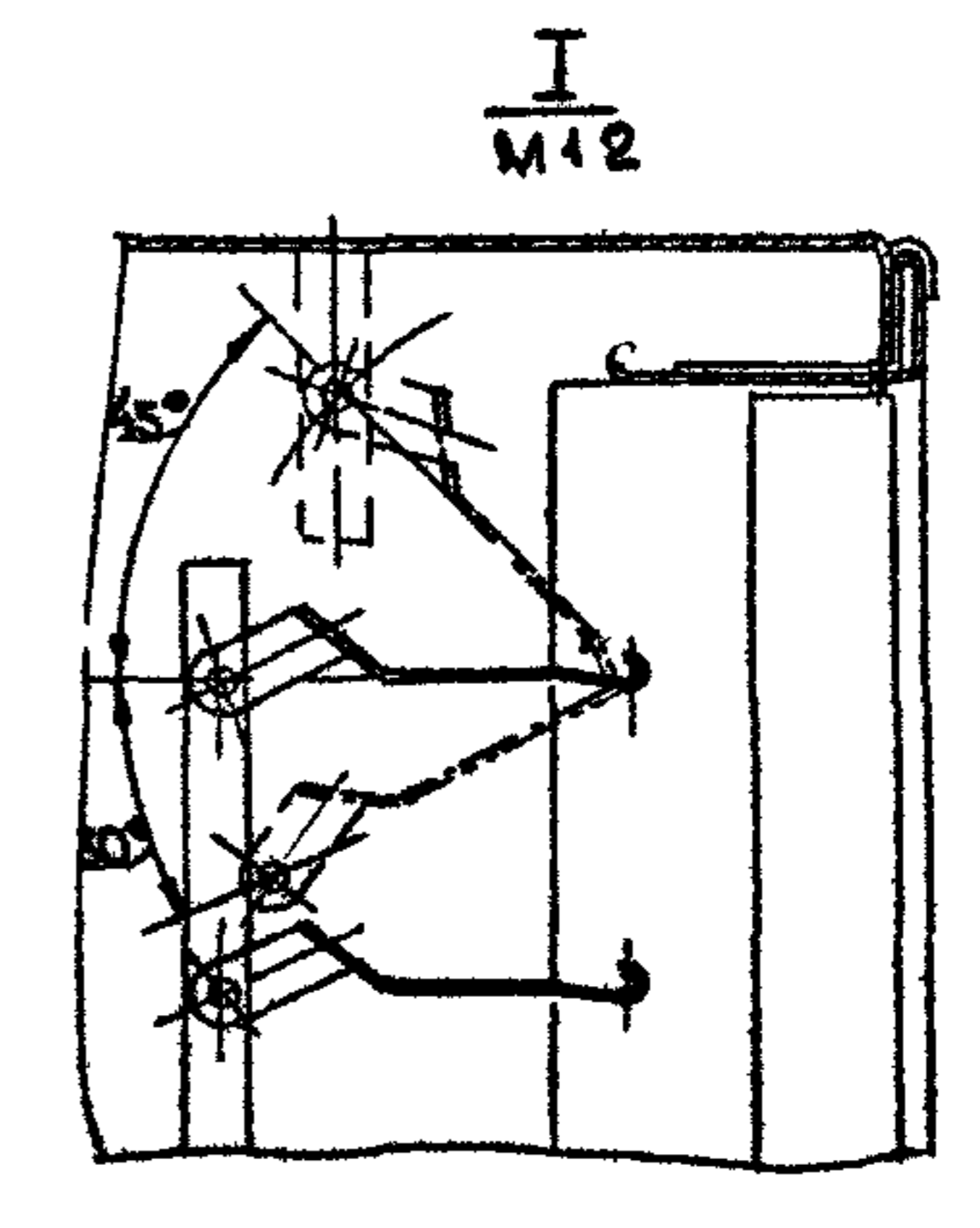
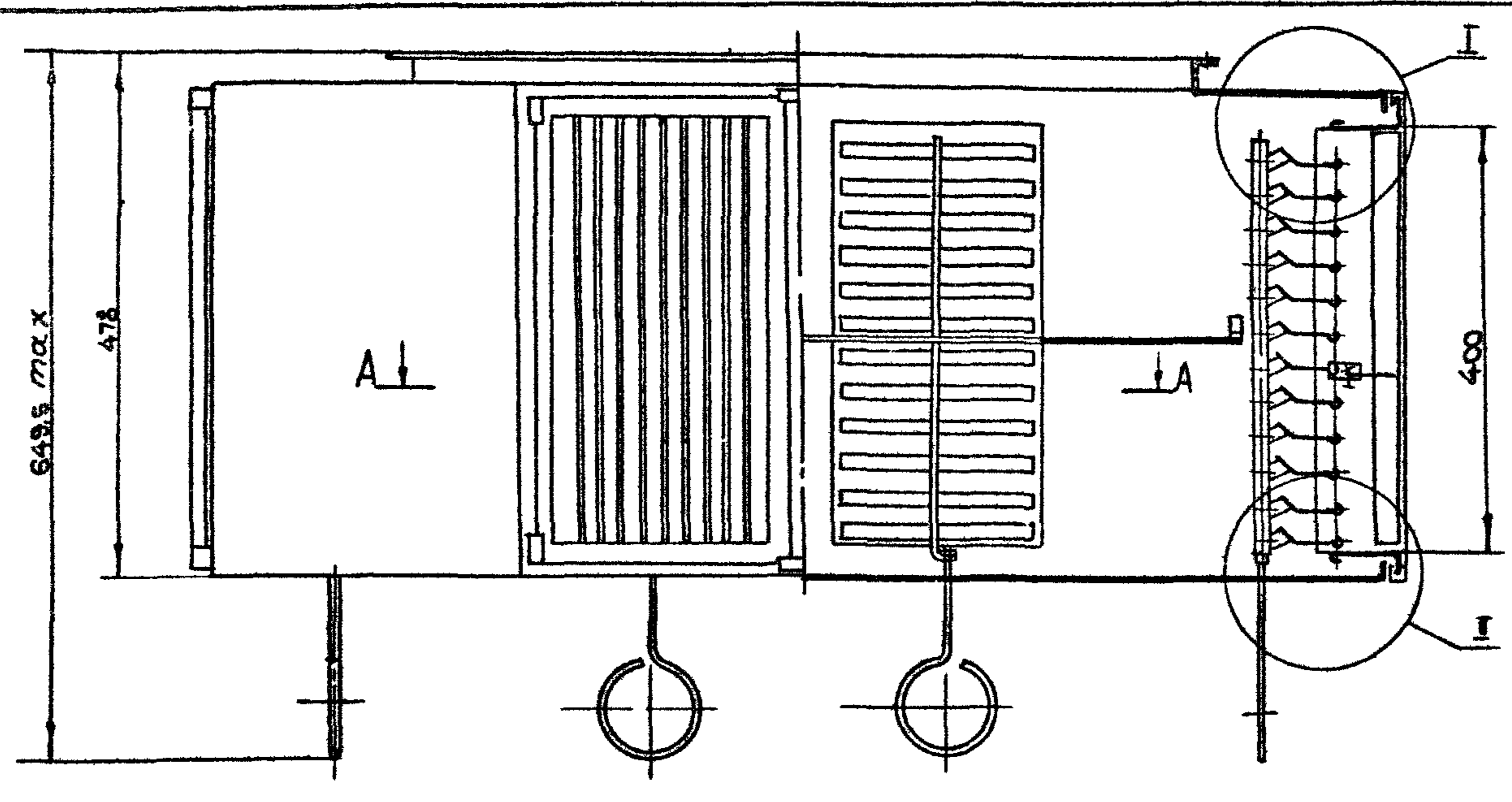


Формат	Лист	Лист	Обозначение	Наименование	ЮЗ	Примечание
22	11		HPB 9B CB	Сборочный чертеж		
			HPB Д1	Техническое требование		
Сборочные единицы						
11	1		HPB 2B-D1	Корпус	1	
11	2		HPB 2B-D2	Решетка регулирующая	8	
Детали						
11	3		HPB 3B-D001	Гребенка	8	
Стандартные изделия						
	4			Болт М4х636		
				ГОСТ 7805-70	16	
	5			Гайка М44		
				ГОСТ 5927-70	16	
HPB 9B			Воздухораспределитель HPB 9B			
Изм.	Лист	№ докум.	Подп.	Дата	Лист	Лист Листов
1	Разраб.	Лебедев В.И.	Л.И.			1
	Проб.	Лебедев В.И.	Л.И.			
	И. контр.	Гребенкин В.И.	В.И.			
	Утв.	Землянов В.И.	В.И.			
ММСС СССР Госпроектвентиляция ГПИ Проектпроектвентиляция			Копировал в- Формат II			

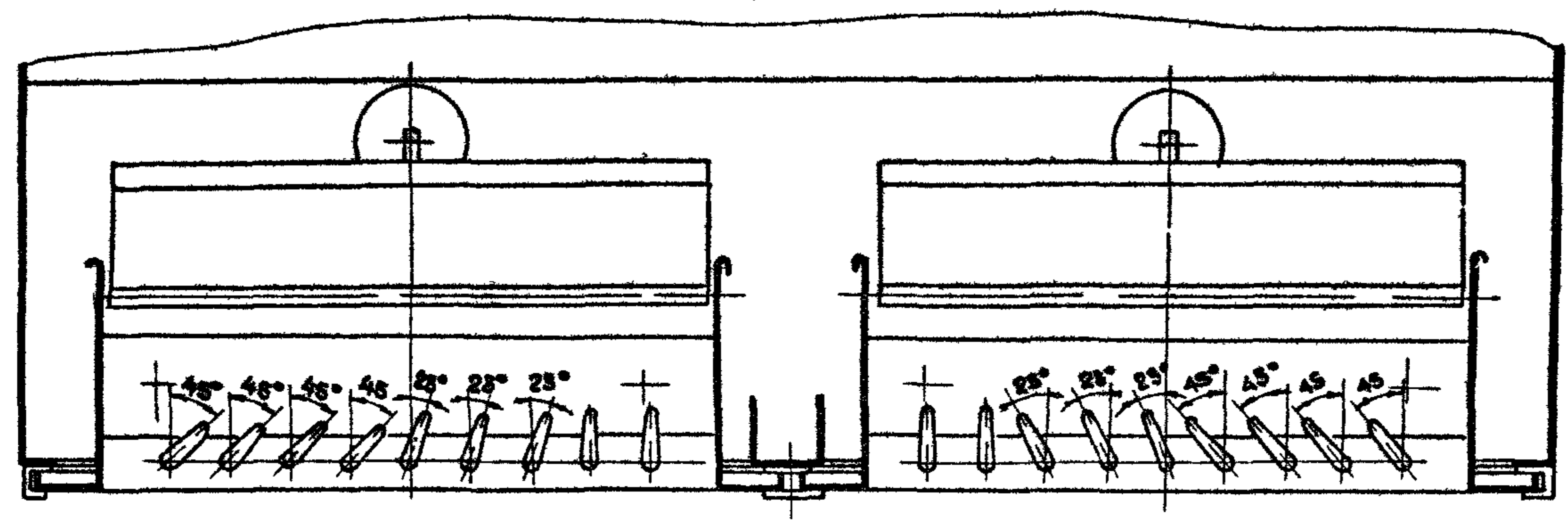
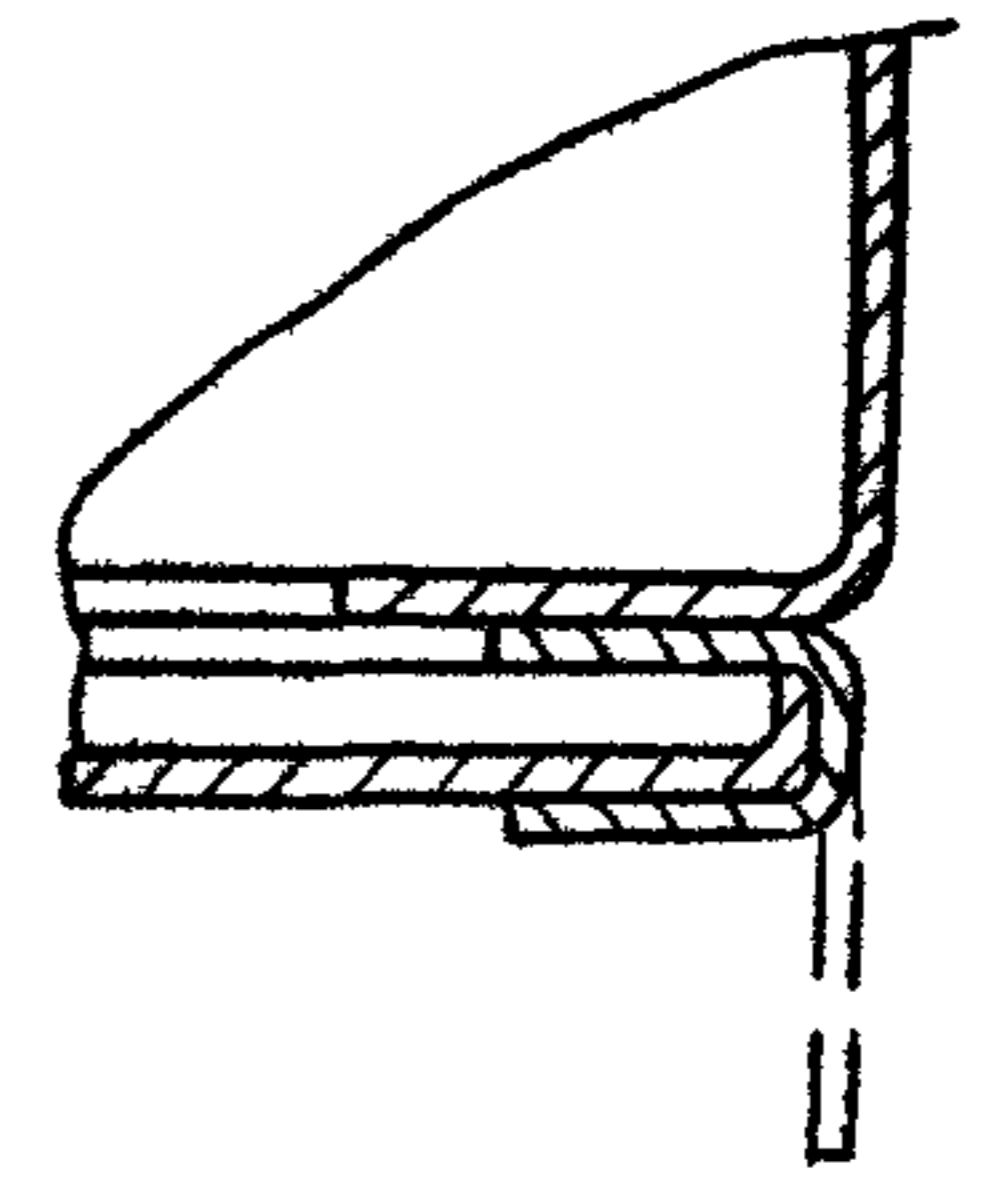
Формат	Лист	Лист	Обозначение	Наименование	ЮЗ	Примечание
22	11		HPB 9H CB	Сборочный чертеж		
			HPB Д1	Техническое требование		
Сборочные единицы						
11	1		HPB 2H-D1	Корпус	1	
11	2		HPB 2B-D2	Решетка регулирующая	8	
Детали						
11	3		HPB 3B-D001	Гребенка	8	
Стандартные изделия						
	4			Болт М4х636		
				ГОСТ 7805-70	16	
	5			Гайка М44		
				ГОСТ 5927 70	16	
HPB 9H			Воздухораспределитель HPB 9H			
Изм.	Лист	№ докум.	Подп.	Дата	Лист	Лист Листов
1	Разраб.	Лебедев В.И.	Л.И.			1
	Проб.	Лебедев В.И.	Л.И.			
	И. контр.	Гребенкин В.И.	В.И.			
	Утв.	Землянов В.И.	В.И.			
ММСС СССР Госпроектвентиляция ГПИ Проектпроектвентиляция			Копировал в- Формат II			

HPB 98 CB

серия 1494 37, выпуск 1



I I
M 12



A-A
M 12

1. Регулировку решеток в рабочем положении производить ключом чертеж HPB-K
2* Размеры для справок

HPB 98 CB		лист	Масса	листов
Изм. лист №	Возв. к		579	15
Разраб.	Исполн.	Воздухораспределитель HPB 98		
Дроб.	Корект.	Сборочный чертеж		
И контр.	Контр.			
Начальт.	Инженер			
И контр.	Инженер			
Чтв.	Инженер			

Циф. № подл. Подл. и дата. Изм. № подл. Подл. и дата. Подл. и дата.

Копирован В.П.

Формат 22

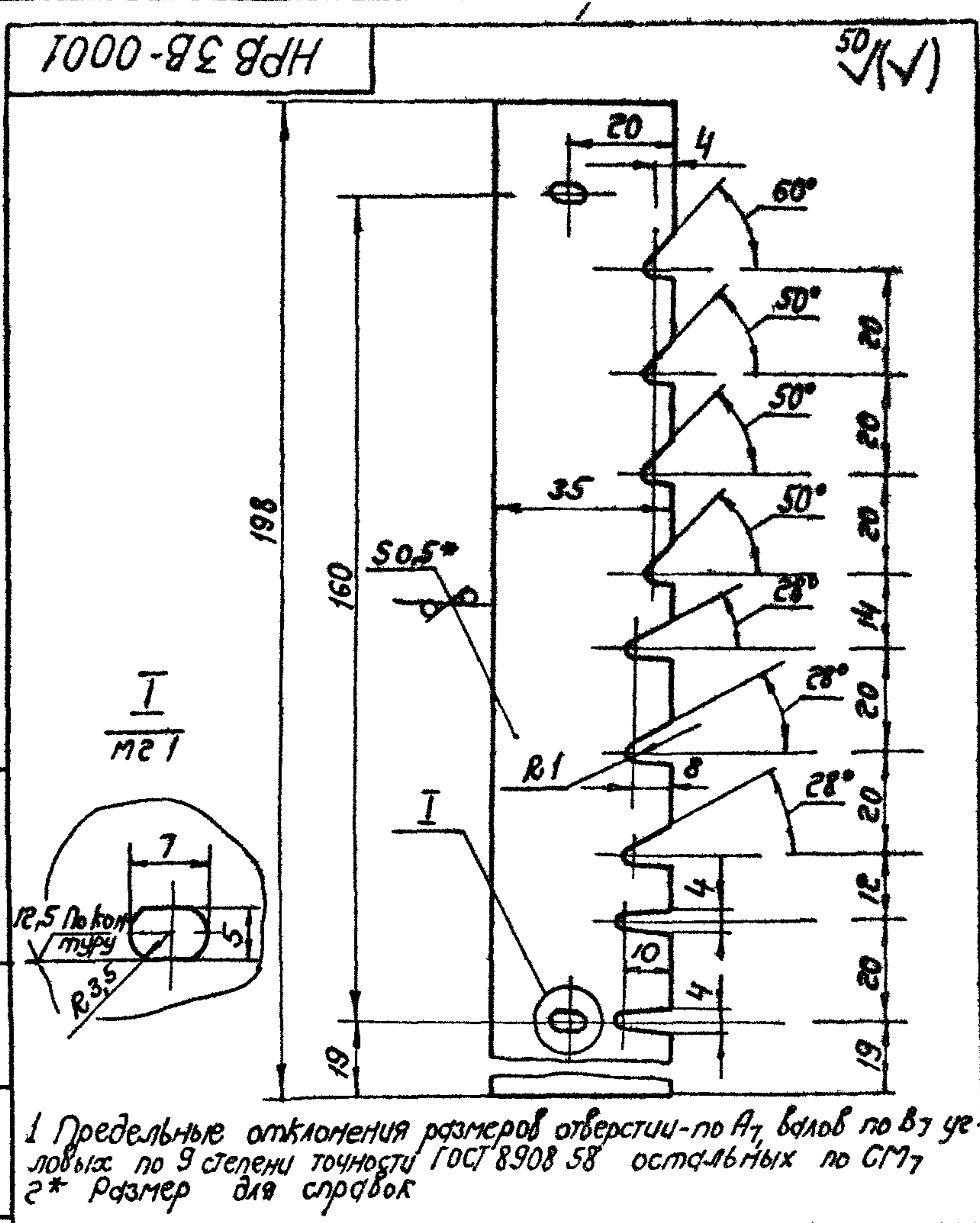
серия 1 494-37, выпуск 1

Формат	Лист	Обозначение	Наименование	Кол	Примечание
			Документация		
2		НРВ 9В-01СБ	Сборочный чертеж		
			Детали		
11	1	НРВ 9В-0101	Дно	1	
11	2	НРВ 9В-0102	Стенка	4	
11	3	НРВ 9В-0103	Диафрагма	1	
11	4	НРВ 1В-0105	Лапка	8	
11	5	НРВ 1В-0109	Скоба	24	
11	6	НРВ 3В-0106	Стопка	4	
11	7	НРВ 4В-0101	Стенка	4	
			Прочие изделия		
	8		Фланец крышки для сборных и фальцевых воздуховодов СТД 201 00 000-17 ТУ 36-1508-75	1	

Изм. Лист № докум. Подп. Дата		Лист		Листов	
1 Разработ. Лебедев В.И./Л.П.		1		1	
Пробв. Лебедев П.И./Л.П.					
Н.Контр. Гребенский В.И.					
Утв. Демьянов В.И.					
		ММСС СССР		Главпроект вентиляция	
		Г.И. Копылов 3/94		Формат II	

Изм. Лист № докум. Подп. Дата
1 Разработ. Лебедев В.И./Л.П.
Пробв. Лебедев П.И./Л.П.
Н.Контр. Гребенский В.И.
Утв. Демьянов В.И.

Изм. Лист № докум. Подп. Дата
1 Разработ. Лебедев В.И./Л.П.
Пробв. Лебедев П.И./Л.П.
Н.Контр. Гребенский В.И.
Утв. Демьянов В.И.



Изм. Лист № докум. Подп. Дата		Лист		Листов	
1 Разработ. Лебедев В.И./Л.П.		0027		11	
Пробв. Лебедев П.И./Л.П.					
Н.Контр. Гребенский В.И.					
Утв. Демьянов В.И.					
		ММСС СССР		Главпроект вентиляция	
		Лист Б.П.Н 0,5 ГОСТ 19903 74		Г.И. Копылов 3/94	
		3 III Ст. 3 кп ГОСТ 16523 70		Формат II	

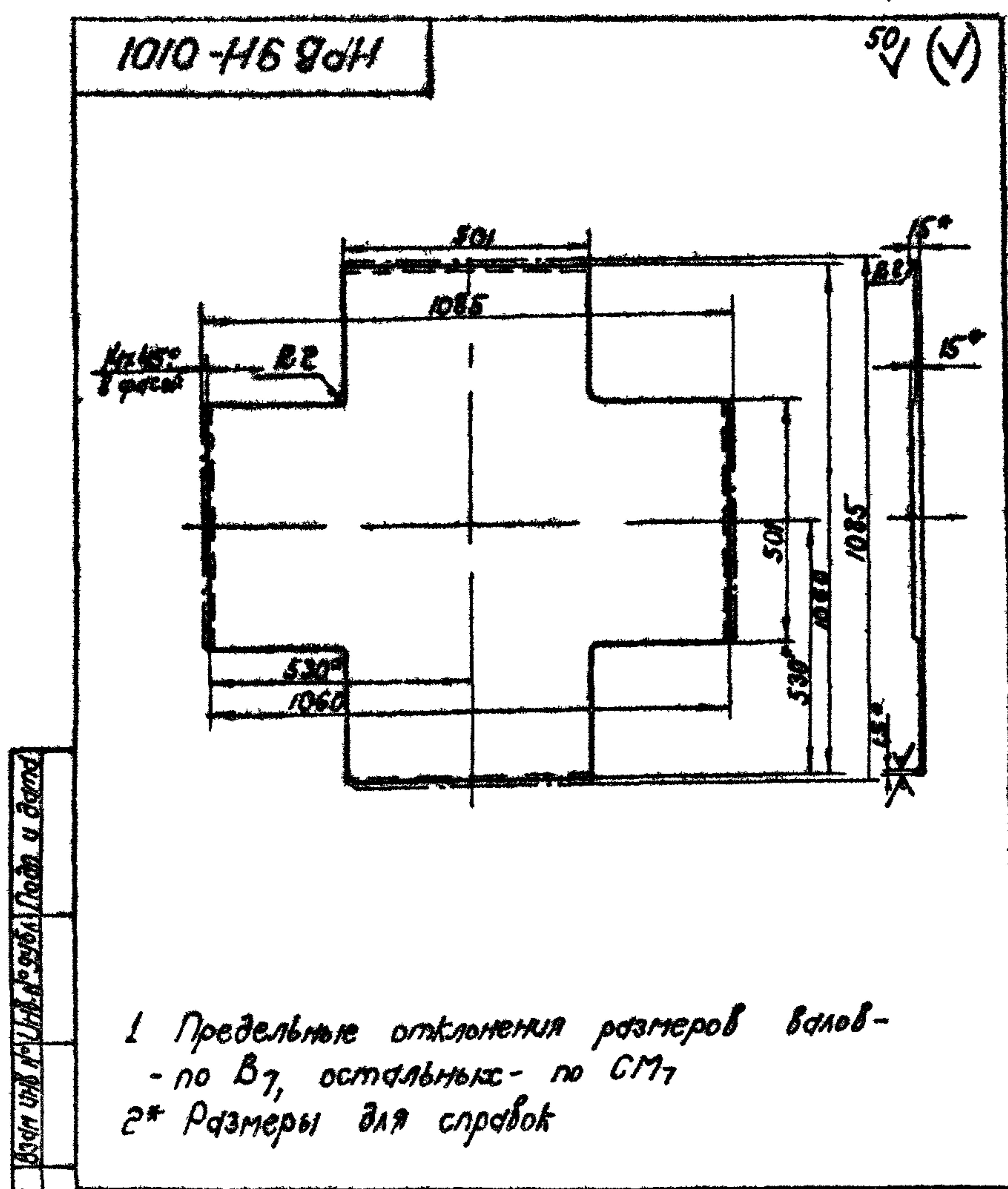
Изм. Лист № докум. Подп. Дата
1 Разработ. Лебедев В.И./Л.П.
Пробв. Лебедев П.И./Л.П.
Н.Контр. Гребенский В.И.
Утв. Демьянов В.И.

175

Формат	Лист	Обозначение	Наименование	Кол	Примечание
			Документация		
22		НРВ 9В-01СБ	Сборочный чертеж		
			Детали		
11	1	НРВ 9Н-0101	Дно	1	
11	2	НРВ 4Н-0101	Стенка	4	
11	3	НРВ 9В-0102	Стенка	4	
11	4	НРВ 9В-0103	Диафрагма	1	
11	5	НРВ 3В-0106	Стопка	4	
11	6	НРВ 1В-0105	Лапка	8	
11	7	НРВ 1В-0109	Скоба	24	
			Прочие изделия		
	8		Фланец крышки для сборных и фальцевых воздуховодов СТД 201 00 000-17 ТУ 36-1508-75	1	

Изм. Лист № докум. Подп. Дата		Лист		Листов	
1 Разработ. Лебедев В.И./Л.П.		1		1	
Пробв. Лебедев П.И./Л.П.					
Н.Контр. Гребенский В.И.					
Утв. Демьянов В.И.					
		ММСС СССР		Главпроект вентиляция	
		Г.И. Копылов 3/94		Формат II	

Изм. Лист № докум. Подп. Дата
1 Разработ. Лебедев В.И./Л.П.
Пробв. Лебедев П.И./Л.П.
Н.Контр. Гребенский В.И.
Утв. Демьянов В.И.

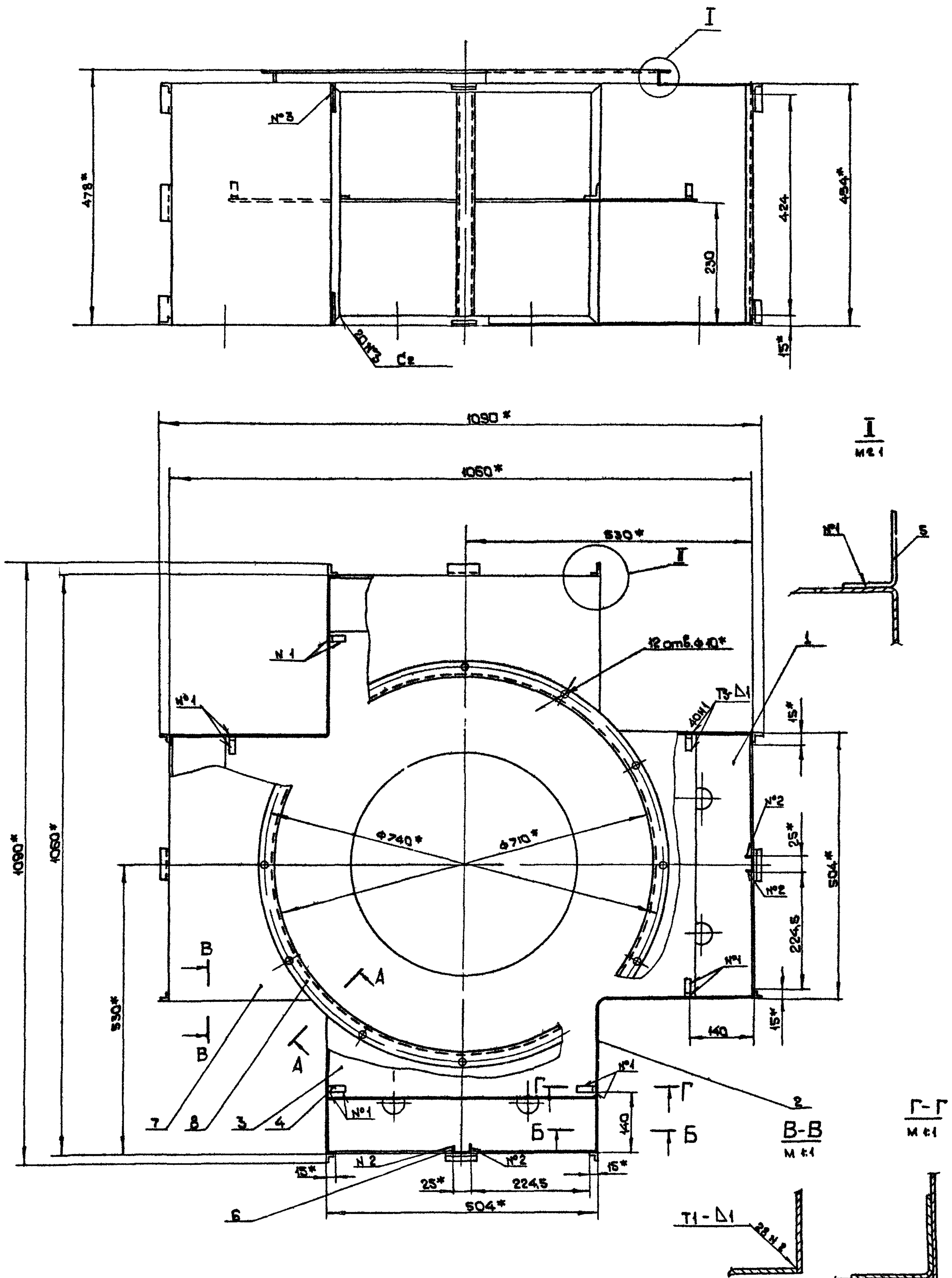


Изм. Лист № докум. Подп. Дата		Лист		Листов	
1 Разработ. Лебедев В.И./Л.П.		0027		11	
Пробв. Лебедев П.И./Л.П.					
Н.Контр. Гребенский В.И.					
Утв. Демьянов В.И.					
		ММСС СССР		Главпроект вентиляция	
		Лист Б.П.Н 1,5 ГОСТ 19903 74		Г.И. Копылов 3/94	
		3 III Ст. 3 кп ГОСТ 16523 70		Формат II	

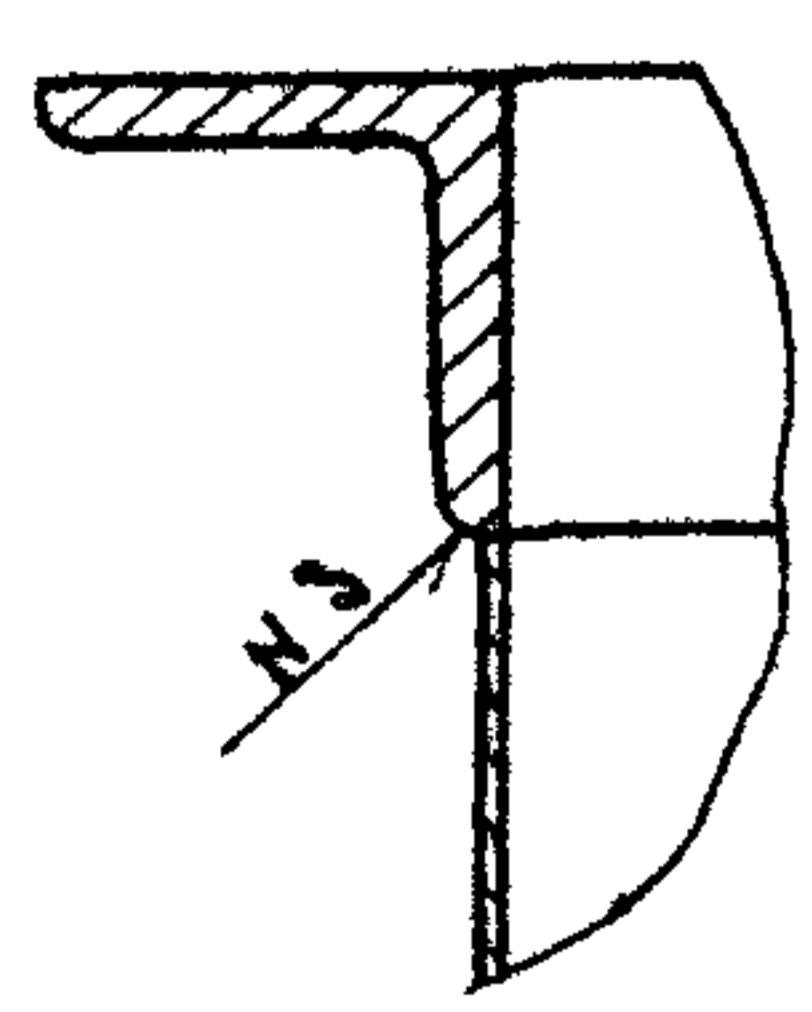
Изм. Лист № докум. Подп. Дата
1 Разработ. Лебедев В.И./Л.П.
Пробв. Лебедев П.И./Л.П.
Н.Контр. Гребенский В.И.
Утв. Демьянов В.И.

HPB 9 B-01 C6

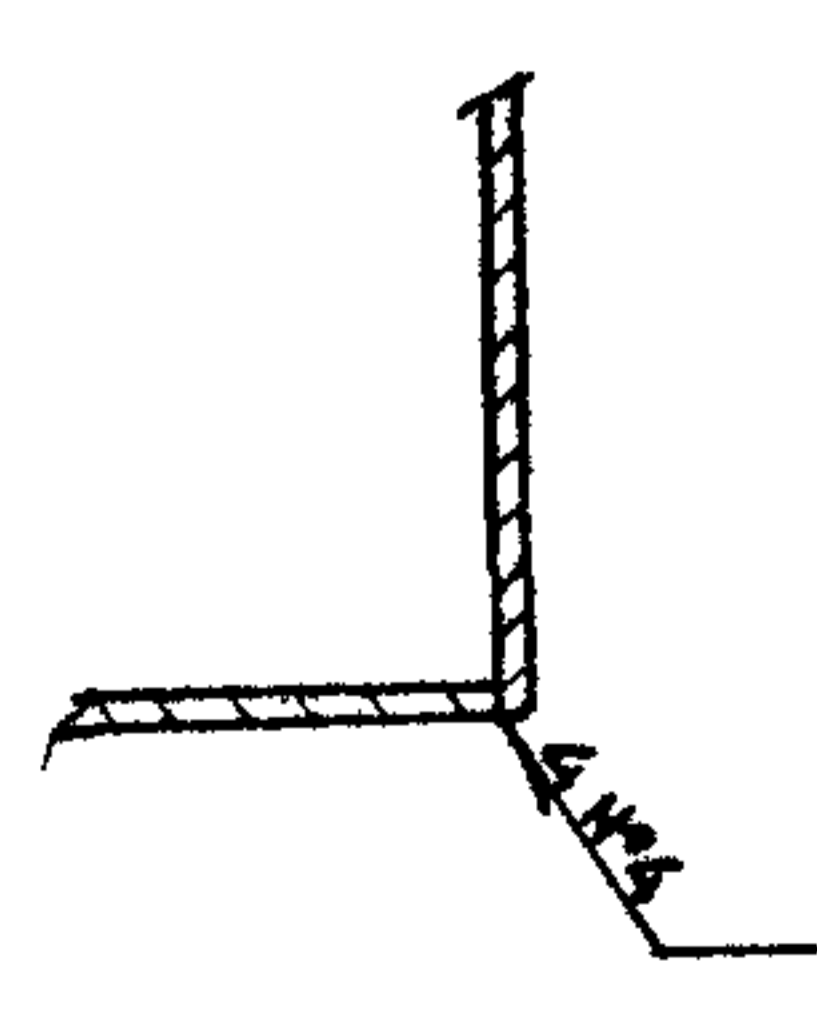
Серия 1 494 37, 66 черт. 1



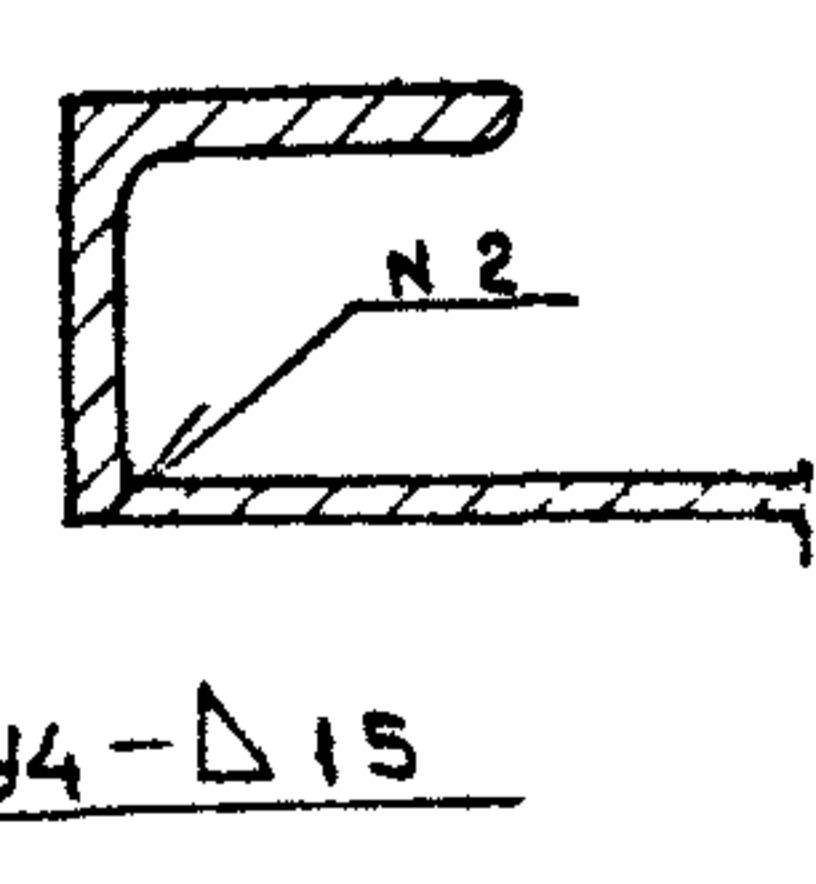
A-A повернута
M 1:1



Б Б
M 1:1



I
M 1:1



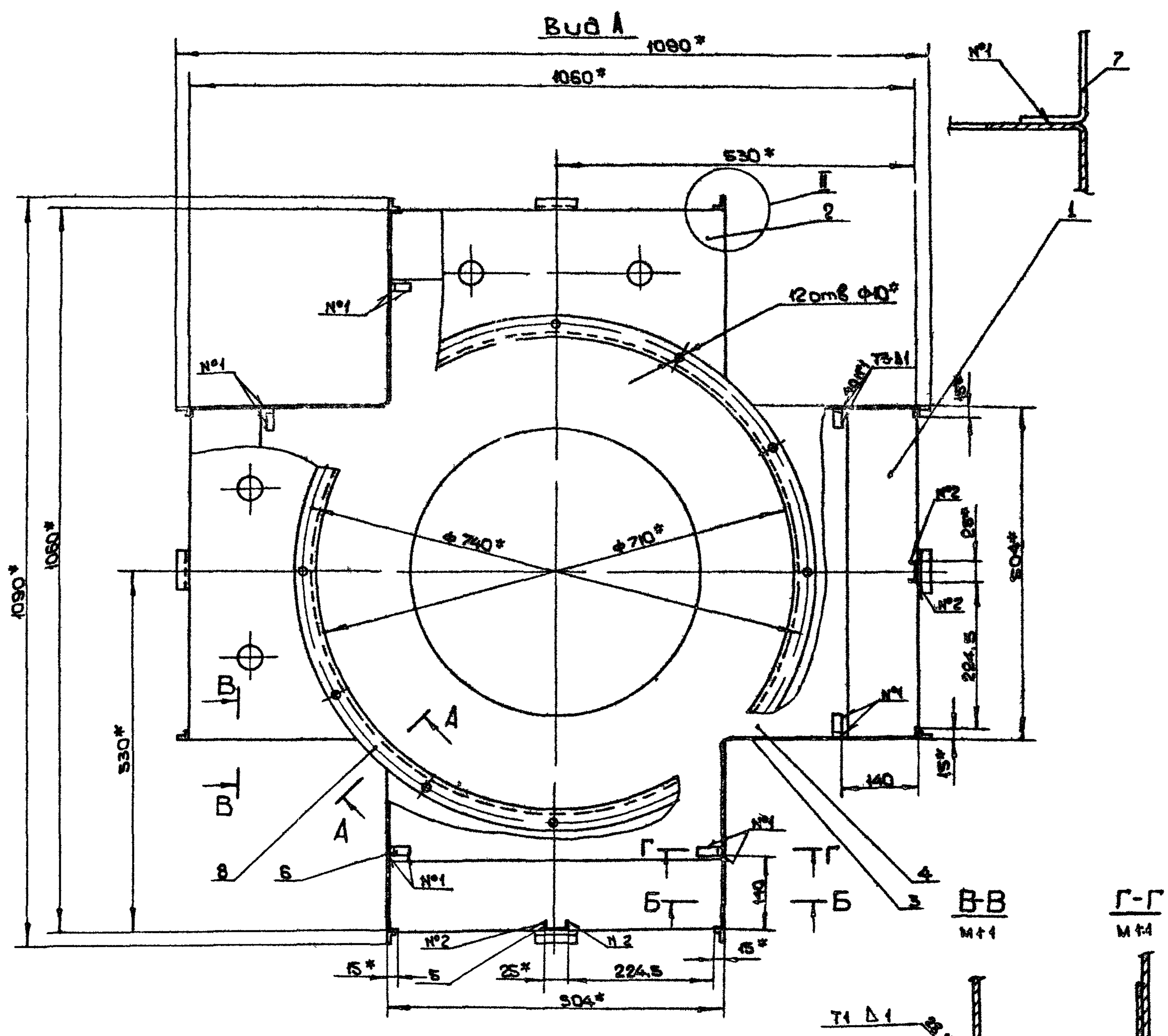
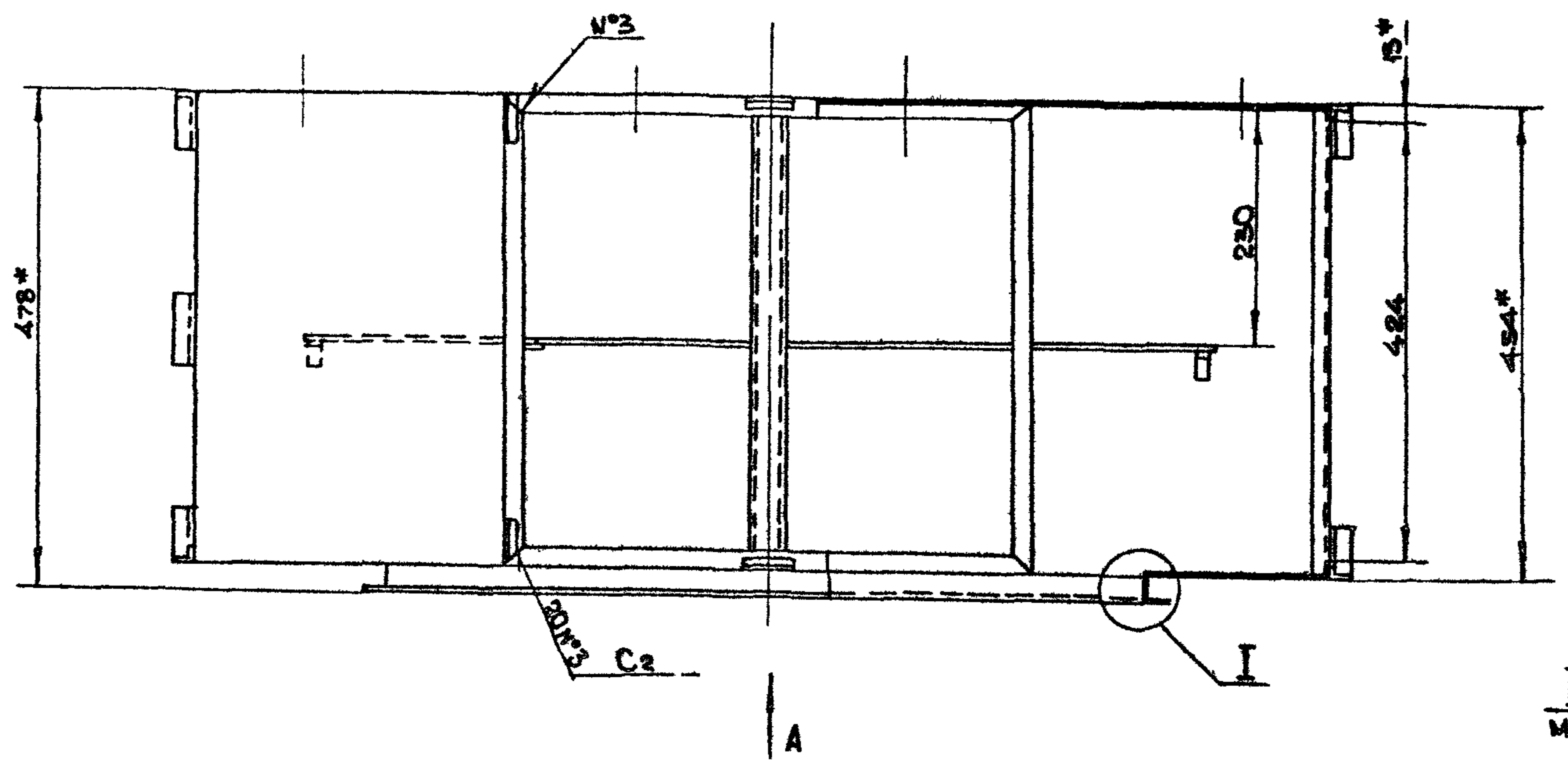
- 1 Предельные отклонения размеров отверстий - по А7, болтов - по В, остальных по СМ7
- 2 Покрытие эрнтовака ГФ-020 ГОСТ 4058 63 VI С1
- 3 Сварные швы по ГОСТ 14771 76
- 4 Размеры для справок

HPB 9 B-01 C6			
Исполн.	Проверен.	Сверстан.	Лист
Разработ.	Сек. в. уст.	Материал	Масса
Проб. Ледяев П	М. А.	Сталь	334
Тео. гр. Граев И	М. А.	Сборочный чертеж	15
И. отпр. Про. скли	М. А.	Лист	Листов 1
Утв. Земьяков	М. А.	ИМСС	СССР
		Главпроектини яция	МИИПространствениция

Копирова *kr*

Формат 22

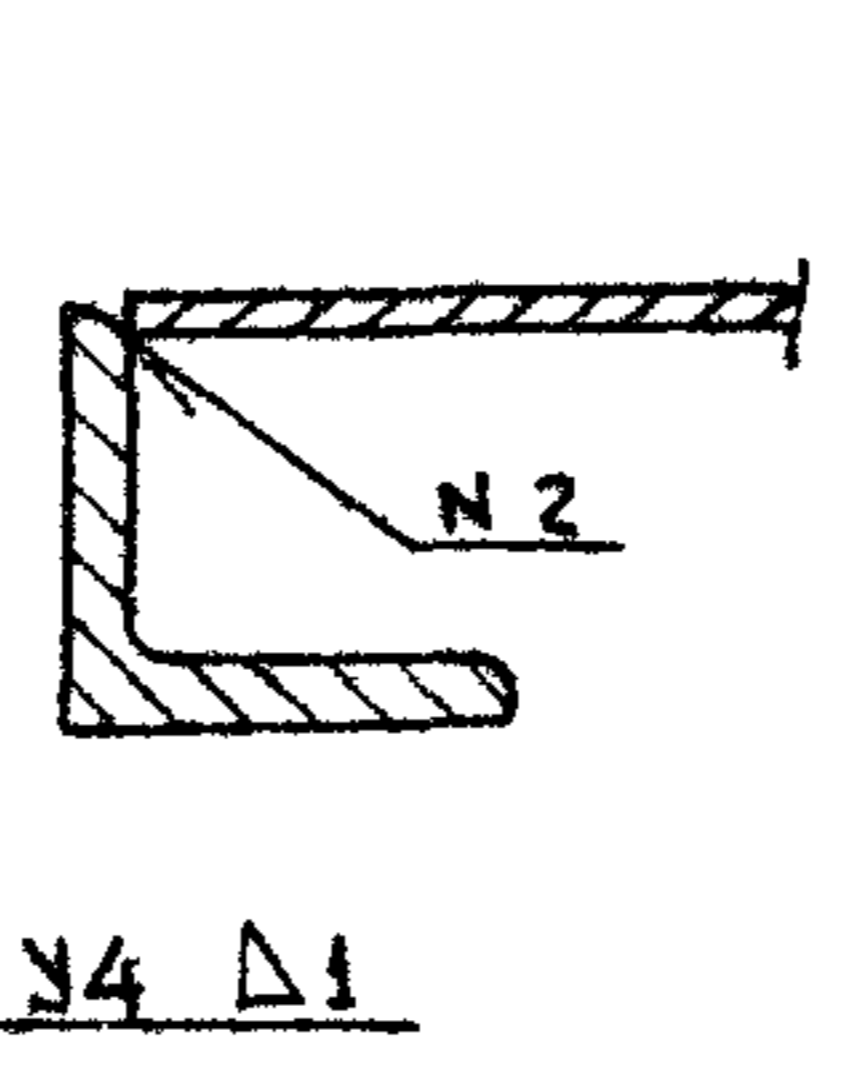
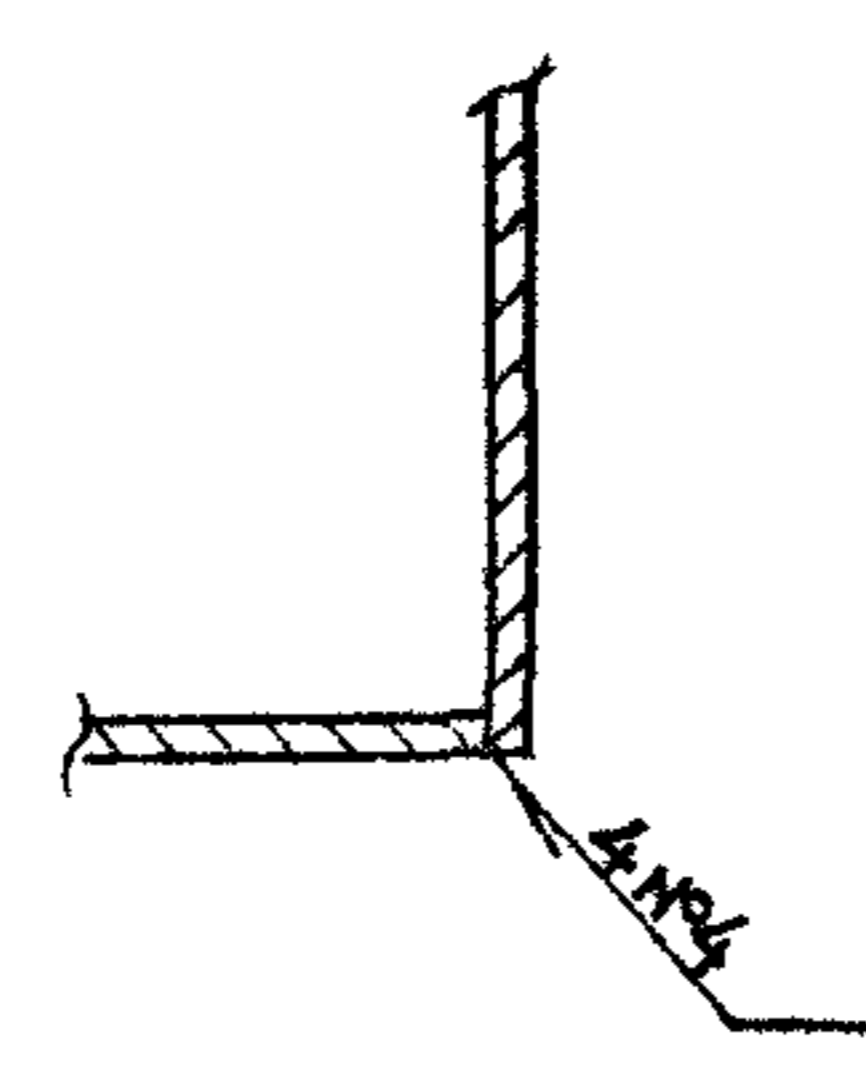
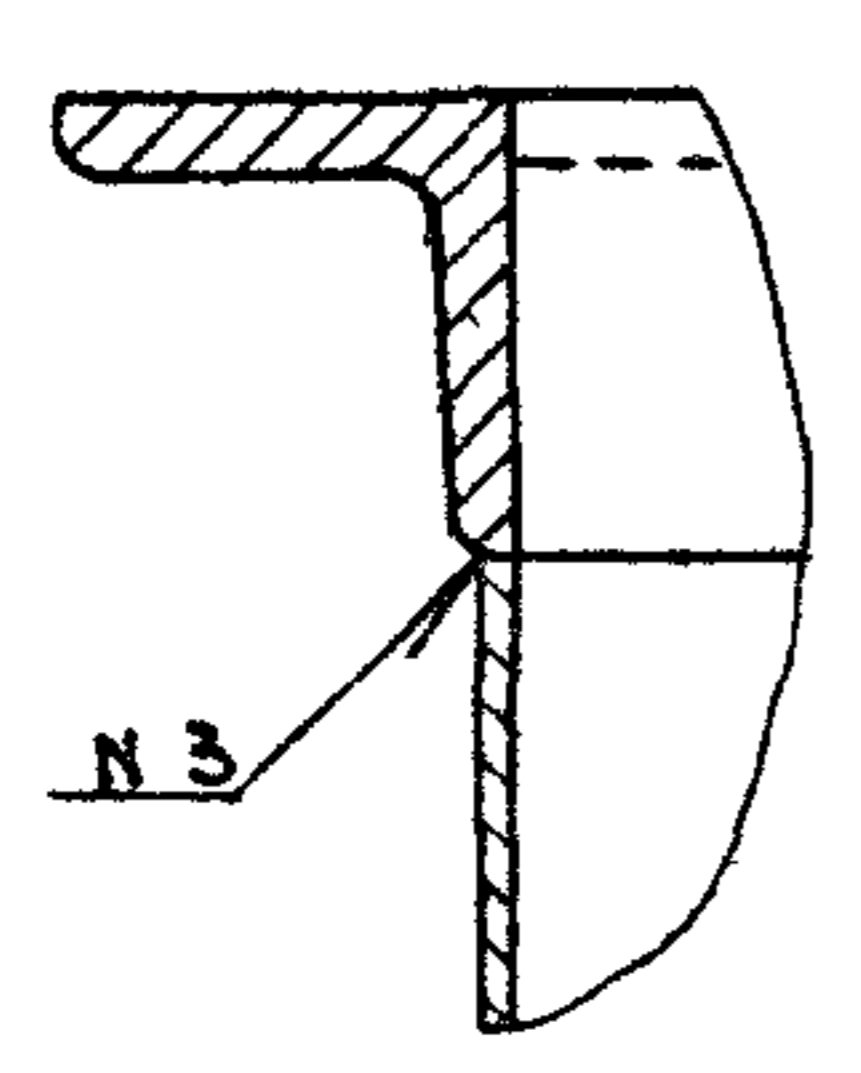
Серия 1 194 3/2 Выпуск 1



A-A повернута
M 1:1

B-B
M 1:1

I
M 1:1



- 1 Предельные отклонения размеров отверстий по А7, Вслрб по В7 остальные - по СМ7
- 2 Покрытие грунтотка ГФ-020 ГОСТ 4086 63 VI CI
- 3 Сварные швы по ГОСТ 14771 76
- 4* Размеры для справок

НПС 9 Н-01 СБ		Лист	Масса	Кол-во
КОРПУС			354	15
Сборочный чертеж		Лист	Листов	Соед
		МПС	Главпроектирование	ТИПроектирование

Копирован 140

Формат 22

Шифр чертежа	Исполнитель	Проверенный	Дата

Серия 1494-32, выпуск 1

Формат Зона Лист	Обозначение	Наименование	Кол	Приме- чание
		Документация		
22	НРВ 10В СБ	Сборочный чертеж		
11	НРВ Д1	Технические требования		
		Сборочные единицы		
11	1 НРВ 10В 01	Корпус	1	
11	2 НРВ 4В 02	Решетка регули- рующая	8	
		Детали		
11	3 НРВ 3В 0001	Гребенка	8	
		Стандартные изделия		
4		Болт М4х6,36 ГОСТ 7805 70	16	
5		Гайка М4,4 ГОСТ 5927 70	16	

Изм. Лист № докум. Подп. Дата				НРВ 10В		
1	Разр. Ледев. В. 11/77	Проб. Ледев. П. 11/77	Лит	Лист	Листов	Воздухораспределитель НРВ 10В МНСС СССР Главпроектвентиляция ГПИ Проектировентиляция
И. Кондр. Ледевский			Утв. Демьянов			

Копирован без формат II

Формат Зона Лист	Обозначение	Наименование	Кол	Приме- чание
		Документация		
22	НРВ 10Н СБ	Сборочный чертеж		
11	НРВ Д1	Технические требования		
		Сборочные единицы		
11	1 НРВ 10Н 01	Корпус	1	
11	2 НРВ 4В 02	Решетка регули- рующая	8	
		Детали		
11	3 НРВ 3В 0001	Гребенка	8	
		Стандартные изделия		
4		Болт М4х6,36 ГОСТ 7805 70	16	
5		Гайка М4,4 ГОСТ 5927-70	16	

Изм. Лист № докум. Подп. Дата				НРВ 10Н		
1	Разр. Ледев. В. 11/77	Проб. Ледев. П. 11/77	Лит	Лист	Листов	Воздухораспределитель НРВ 10Н МНСС СССР Главпроектвентиляция ГПИ Проектировентиляция
И. Кондр. Ледевский			Утв. Демьянов			

Копирован без формат II

Формат Зона Лист	Обозначение	Наименование	Кол	Приме- чание
		Документация		
22	НРВ 10В 01 СБ	Сборочный чертеж		
		Детали		
11	1 НРВ 10В-0101	Стенка	4	
11	2 НРВ 10В-0102	Стенка	4	
11	3 НРВ 10В-0103	Дно	1	
11	4 НРВ 10В 0104	Диафрагма	1	
11	5 НРВ 4В-0104	Стойка	4	
11	6 НРВ 1В-0105	Ланка	8	
11	7 НРВ 1В 0109	Скоба	24	
		Прочие изделия		
8		Фланец круглый для сварных и фальцевых воздуховодов СТД 201 00 000-20 ТУ 36-1508-75	1	

Изм. Лист № докум. Подп. Дата				НРВ 10В 01		
1	Разр. Ледев. В. 11/77	Проб. Ледев. П. 11/77	Лит	Лист	Листов	Корпус МНСС СССР Главпроектвентиляция ГПИ Проектировентиляция
И. Кондр. Ледевский			Утв. Демьянов			

Копирован без формат II

Формат Зона Лист	Обозначение	Наименование	Кол	Приме- чание
		Документация		
22	НРВ 10Н-01 СБ	Сборочный чертеж		
		Детали		
11	1 НРВ 10Н 0101	Стенка	4	
11	2 НРВ 10Н-0102	Дно	1	
11	3 НРВ 10В 0101	Стенка	4	
11	4 НРВ 10В 0104	Диафрагма	1	
11	5 НРВ 4В 0104	Стойка	4	
11	6 НРВ 1В-0105	Ланка	8	
11	7 НРВ 1В 0109	Скоба	24	
		Прочие изделия		
8		Фланец круглый для сварных и фальцевых воздуховодов СТД 201 00 000 20 ТУ 36 1508 75	1	

Изм. Лист № докум. Подп. Дата				НРВ 10Н-01		
1	Разр. Ледев. В. 11/77	Проб. Ледев. П. 11/77	Лит	Лист	Листов	Корпус МНСС СССР Главпроектвентиляция ГПИ Проектировентиляция
И. Кондр. Ледевский			Утв. Демьянов			

Копирован без формат II

Изм. Лист № докум. Подп. Дата

Изм. Лист № докум. Подп. Дата

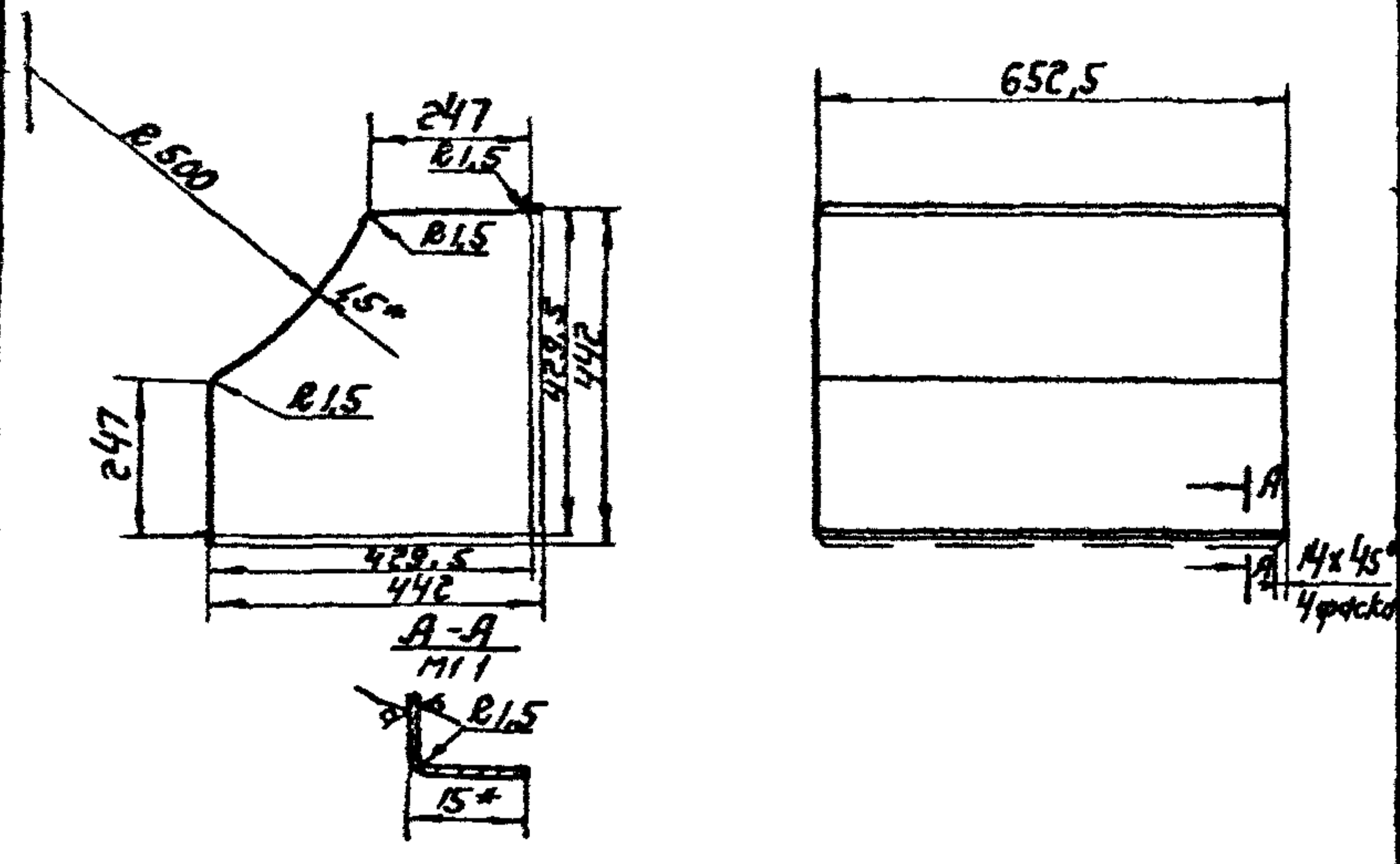
Изм. Лист № докум. Подп. Дата

Изм. Лист № докум. Подп. Дата

HPB 10B-0101

50/ (✓)

Серия 1 494 37, выпуск 1



1 Предельные отклонения размеров валов - по В7, остальных - по СМ7
 2* Размеры для справок

HPB 10B-0101

Стенка

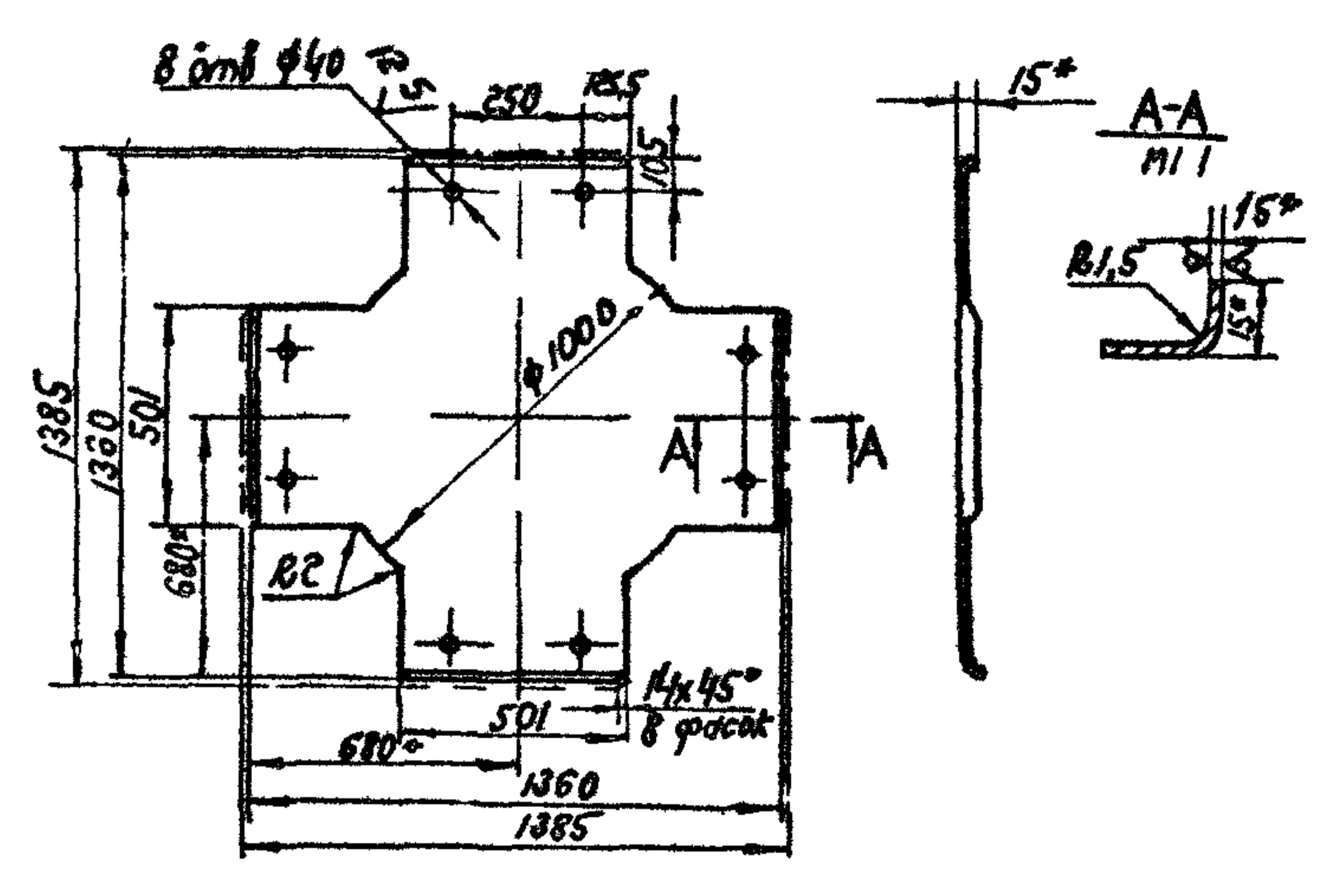
Изм	Лист	№ докум	Подп	Дата

Лист	Масштаб	Масштаб

Лист 5 от 15 ГОСТ 19903 74
 3 от 3 от 3 от ГОСТ 16523 70
 МПС СССР
 Главпроектпроектирование
 Копировал СБ

HPB 10B-0103

50/ (✓)



1 Предельные отклонения размеров отверстий - по А7, валов - по В7, остальных - по СМ7
 2* Размеры для справок

HPB 10B-0103

Дно

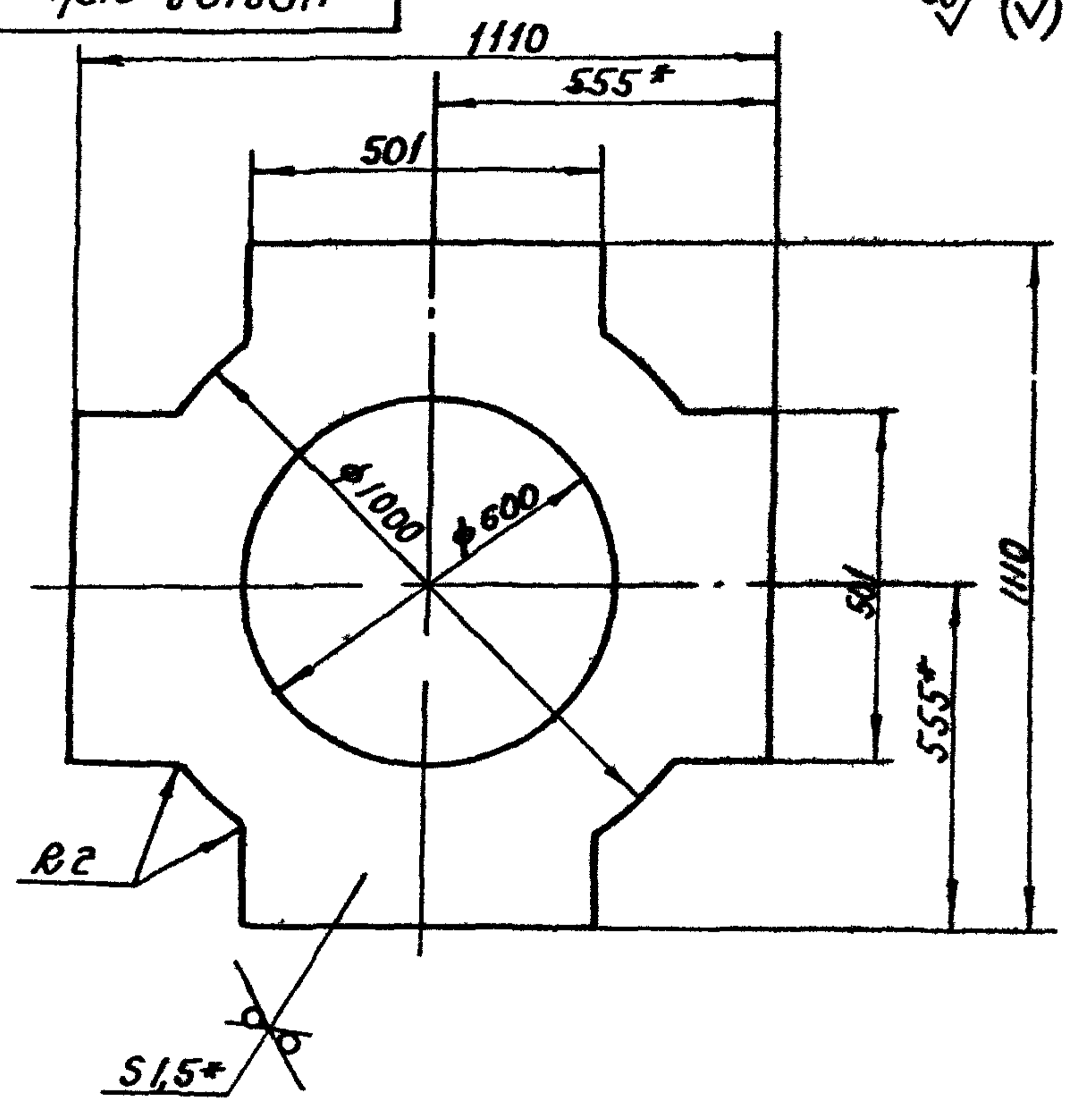
Изм	Лист	№ докум	Подп	Дата

Лист	Масштаб	Масштаб

Лист 6 от 15 ГОСТ 19903 74
 3 от 3 от 3 от ГОСТ 16523 70
 МПС СССР
 Главпроектпроектирование
 Копировал СБ

HPB 10B-0104

50/ (✓)



1 Предельные отклонения размеров отверстий - по А7, валов - по В7, остальных - по СМ7
 2* Размеры для справок

HPB 10B-0104

Диаметр

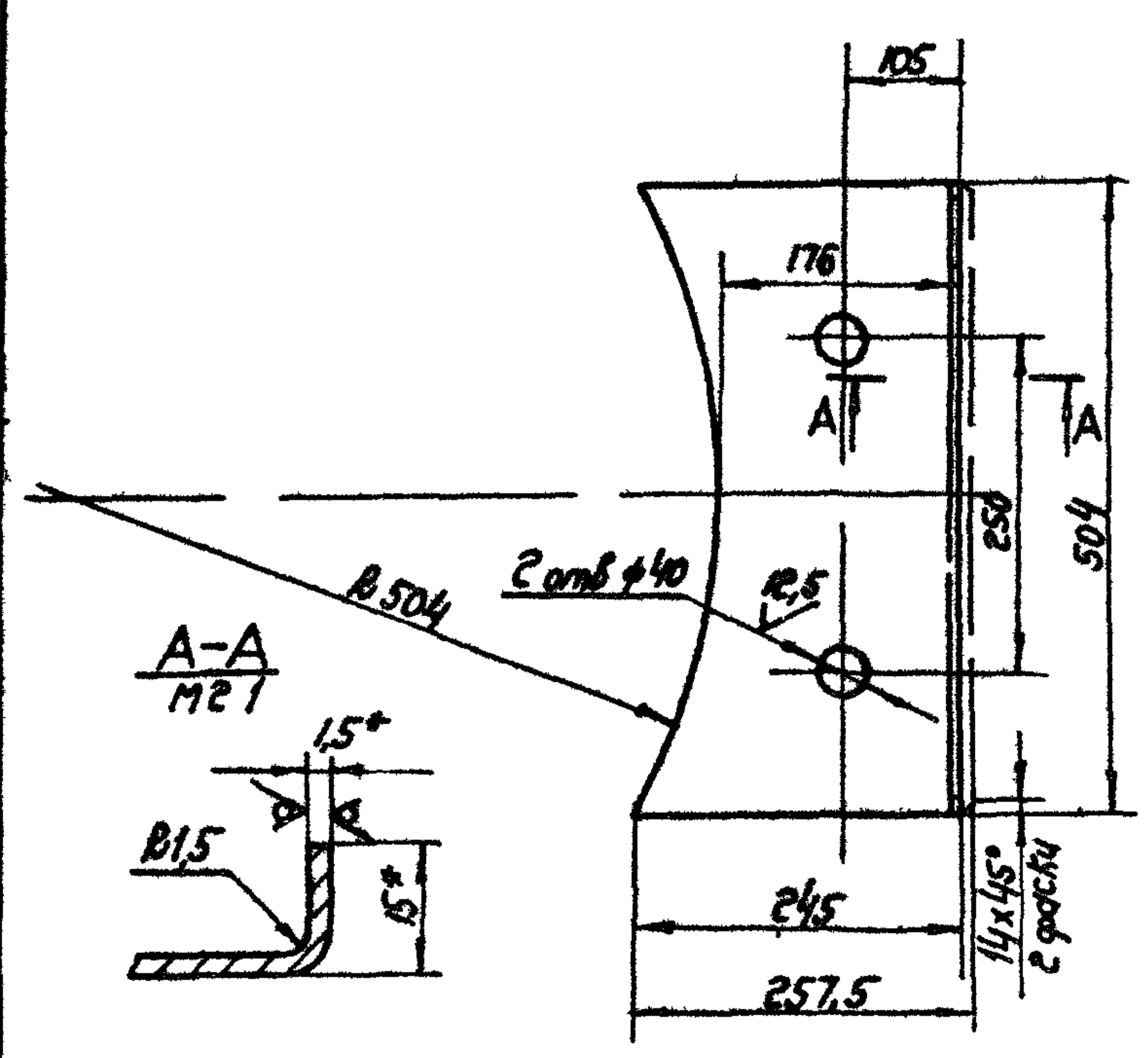
Изм	Лист	№ докум	Подп	Дата

Лист	Масштаб	Масштаб

Лист 5 от 15 ГОСТ 19903 74
 3 от 3 от 3 от ГОСТ 16523 70
 МПС СССР
 Главпроектпроектирование
 Копировал СБ

HPB 10H-0101

50/ (✓)



1 Предельные отклонения размеров отверстий - по А7, валов - по В7, остальных - по СМ7
 2* Размеры для справок

HPB 10H-0101

Стенка

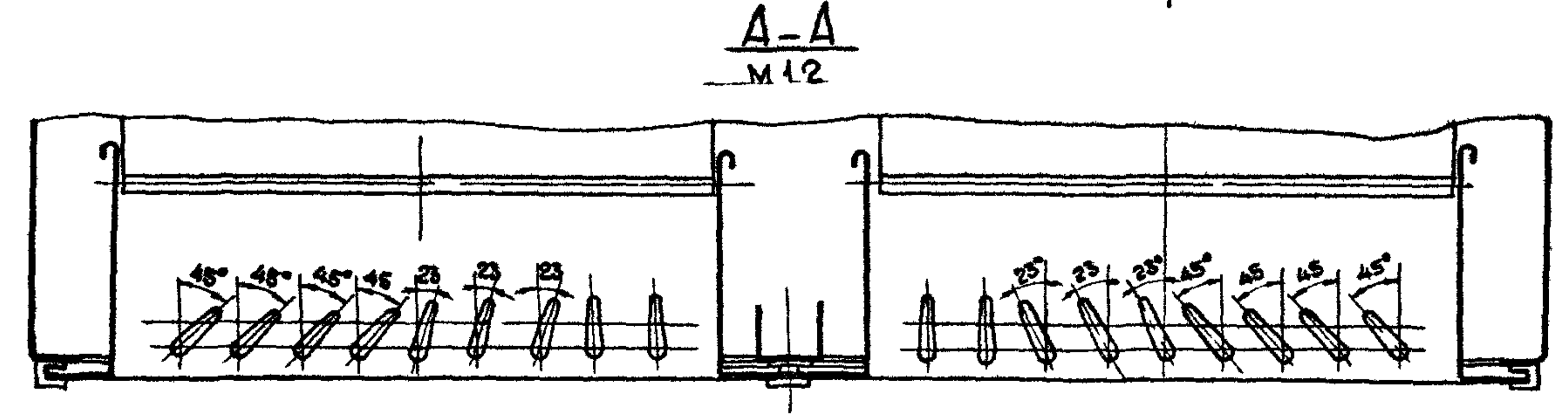
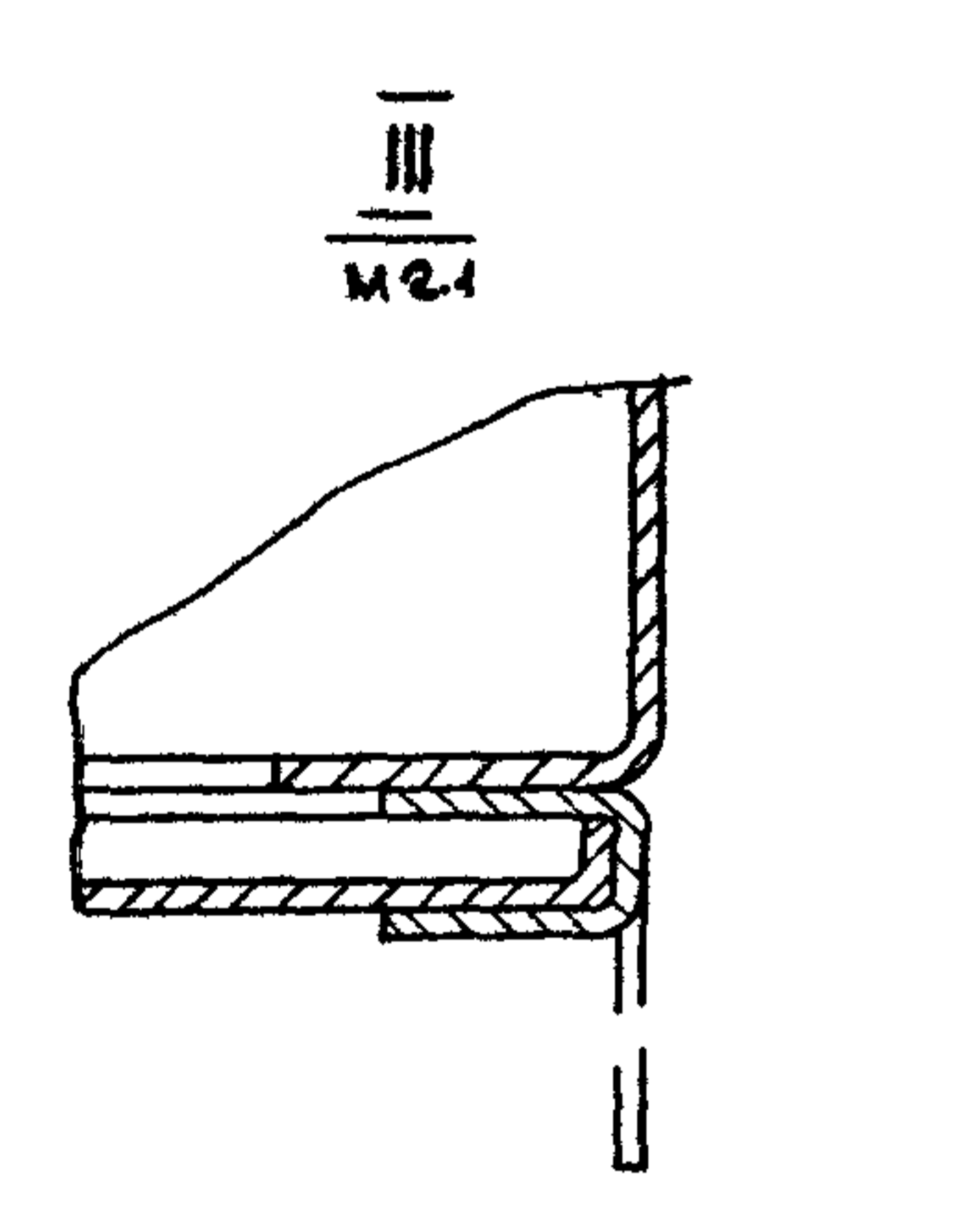
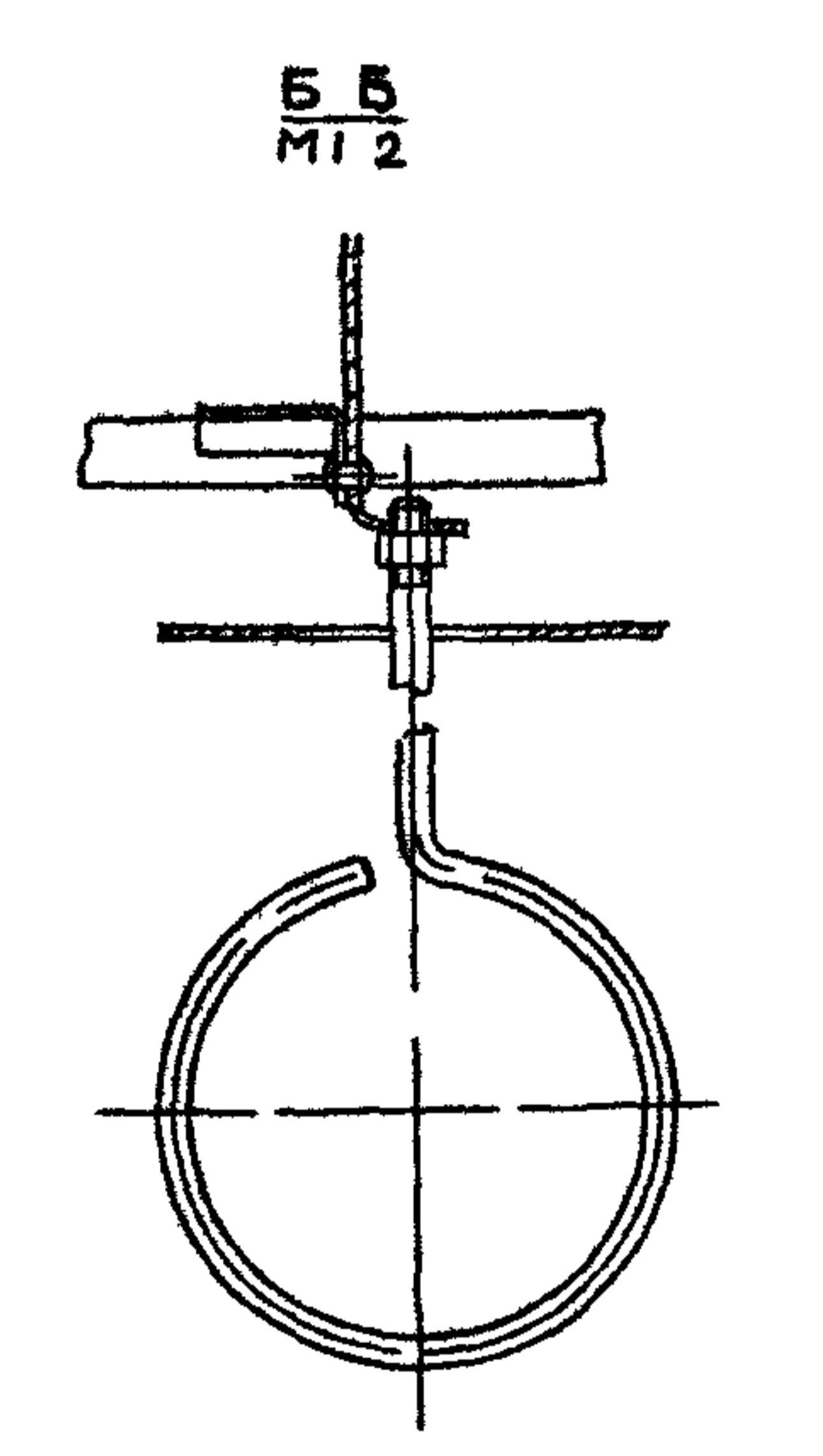
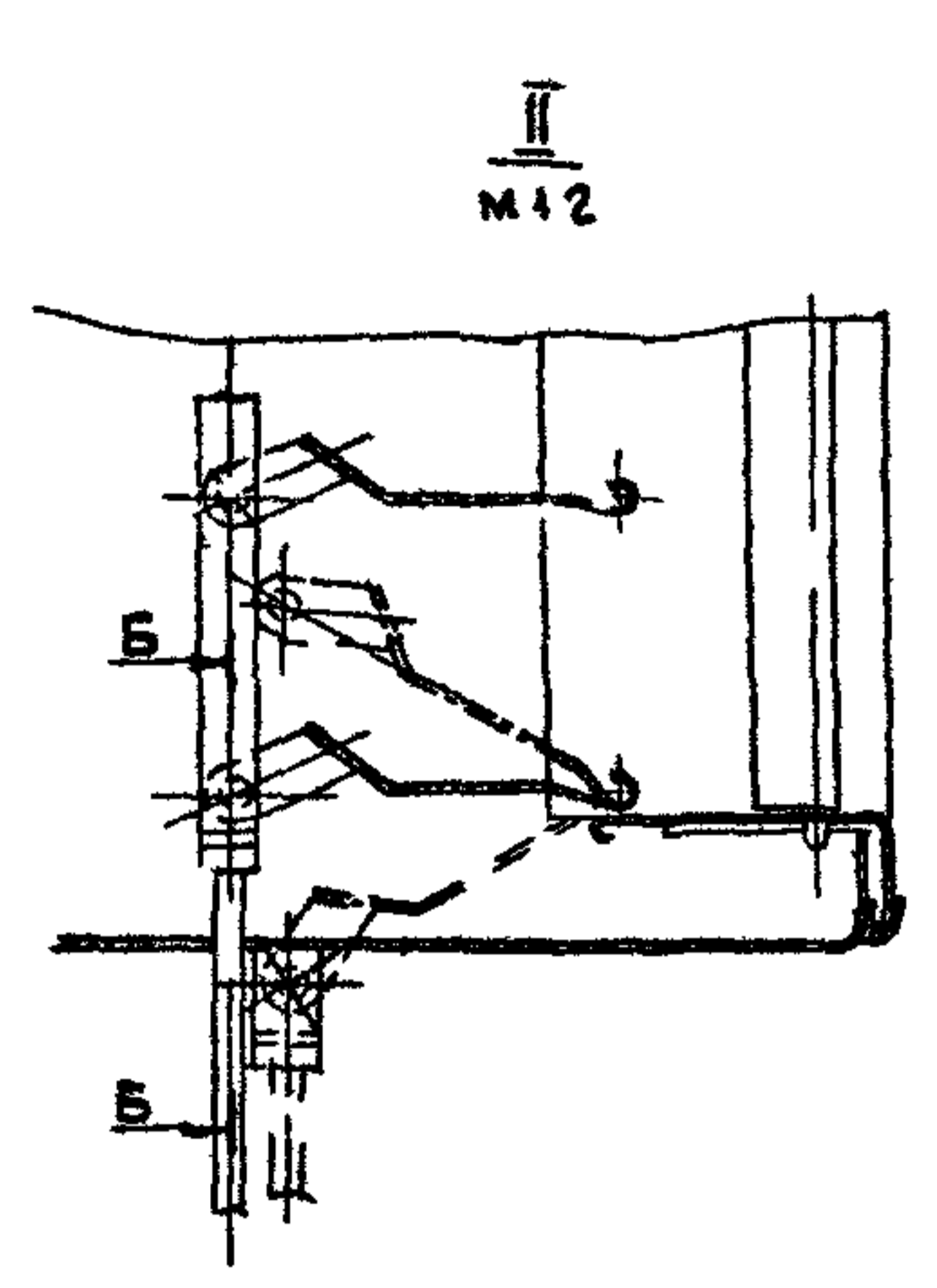
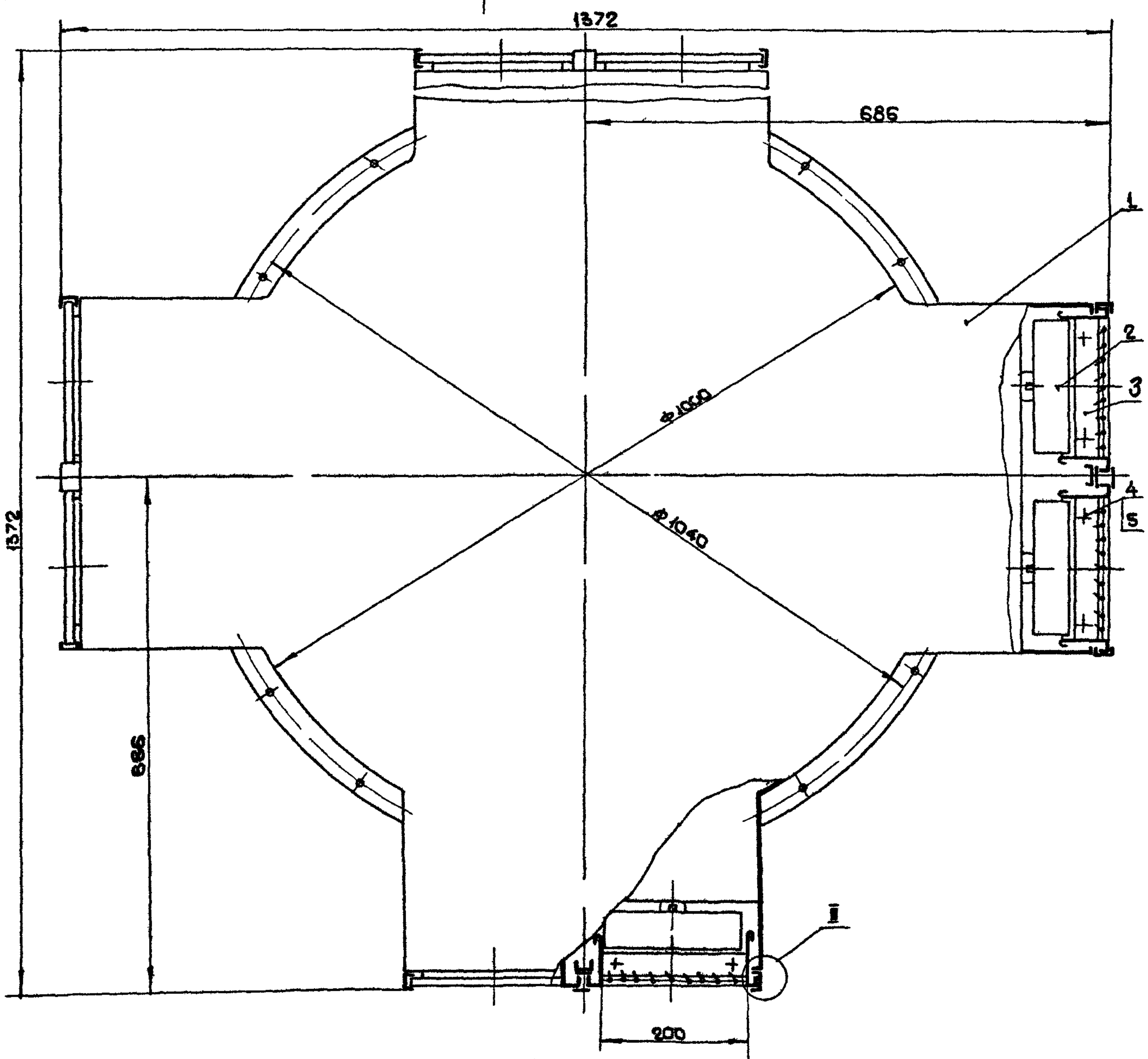
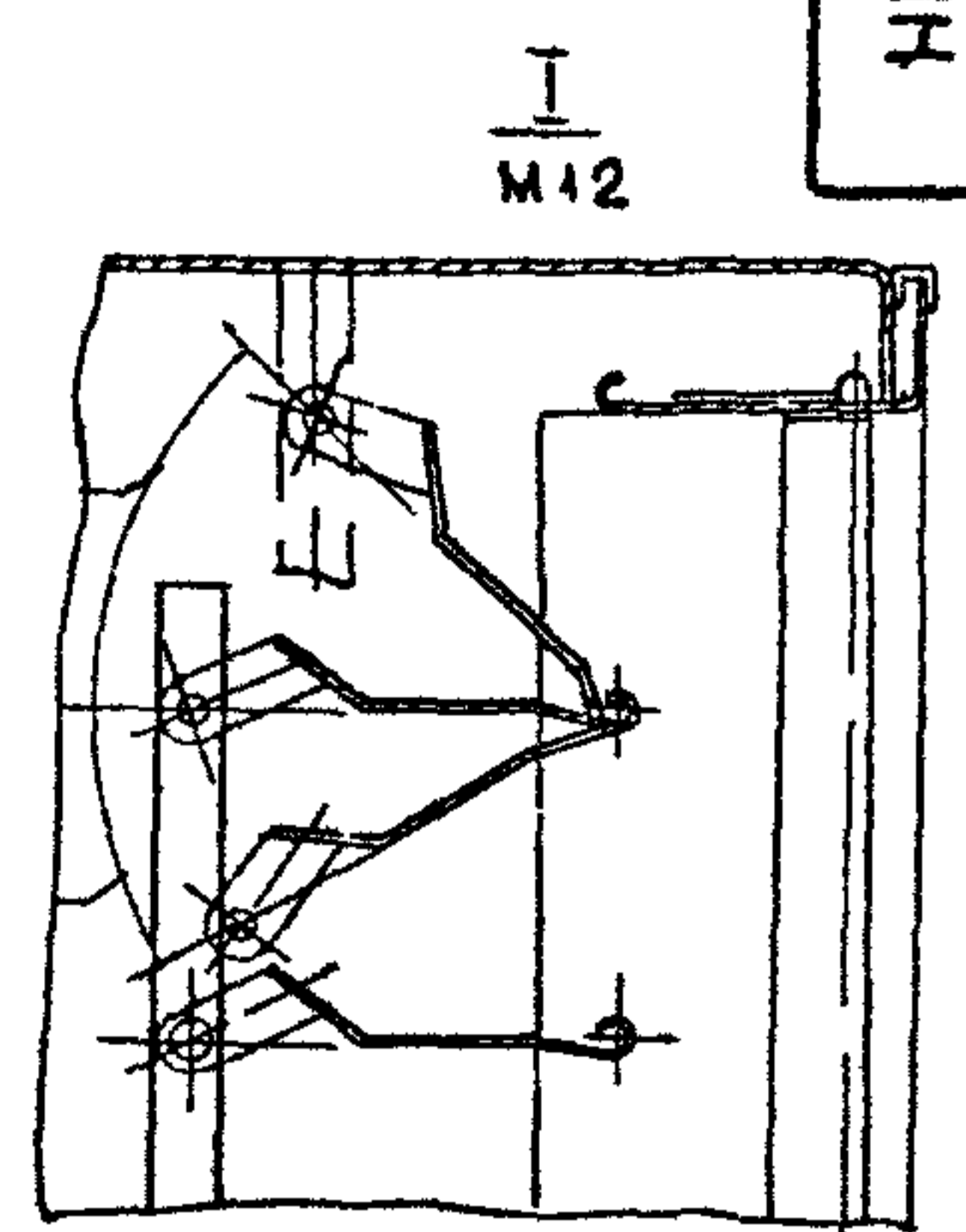
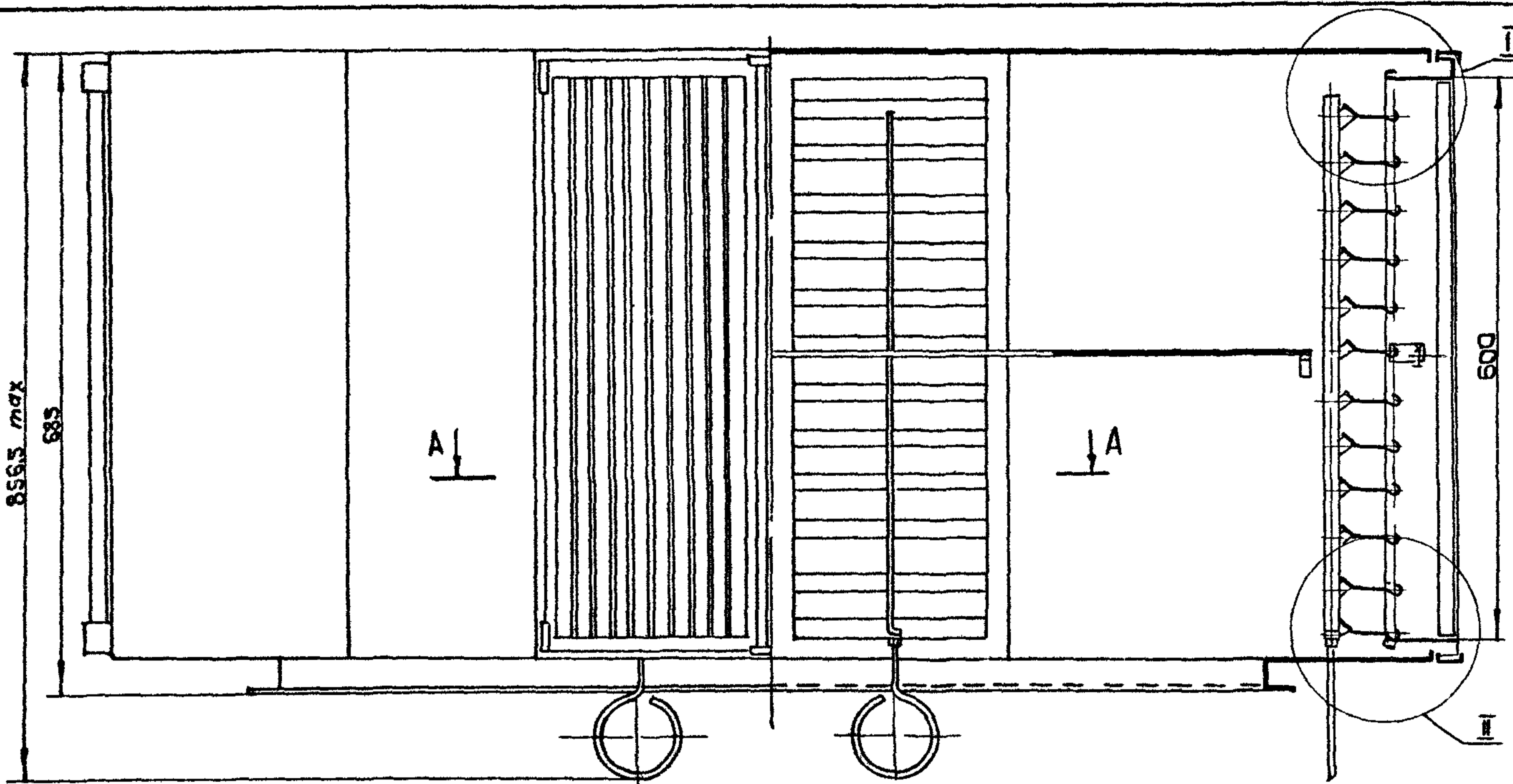
Изм	Лист	№ докум	Подп	Дата

Лист	Масштаб	Масштаб

Лист 6 от 15 ГОСТ 19903 74
 3 от 3 от 3 от ГОСТ 16523 70
 МПС СССР
 Главпроектпроектирование
 Копировал СБ

HPB10H CB

Серия 1494 37
 8555 мм x 686

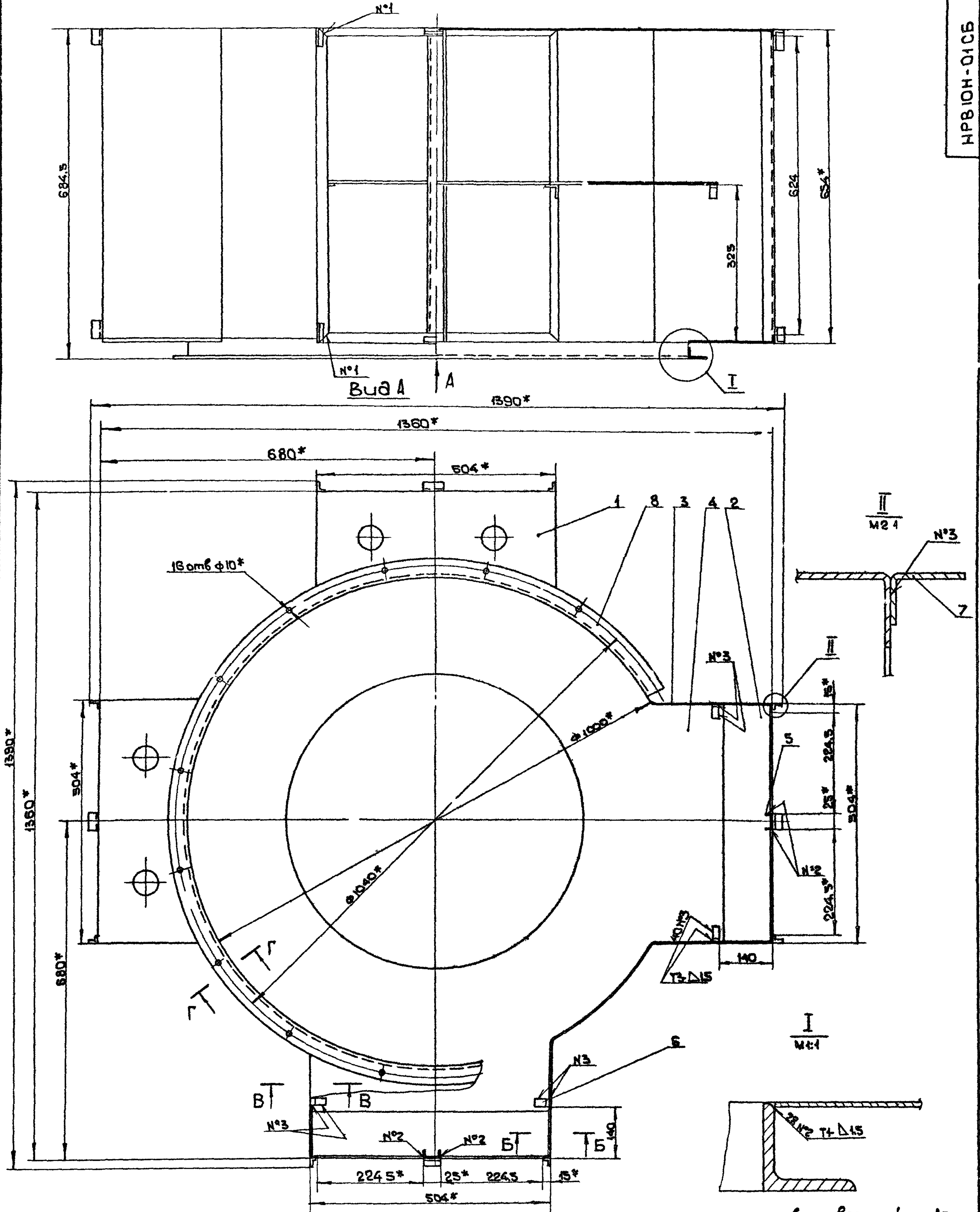


Л. В. Косов
 Проектировщик
 В. М. Косов
 Инженер
 И. В. Косов
 Инженер

1 Резы уrobки решетки в рабочем положении разводятся ручом чертёж HPB K
 2 Размеры для справок

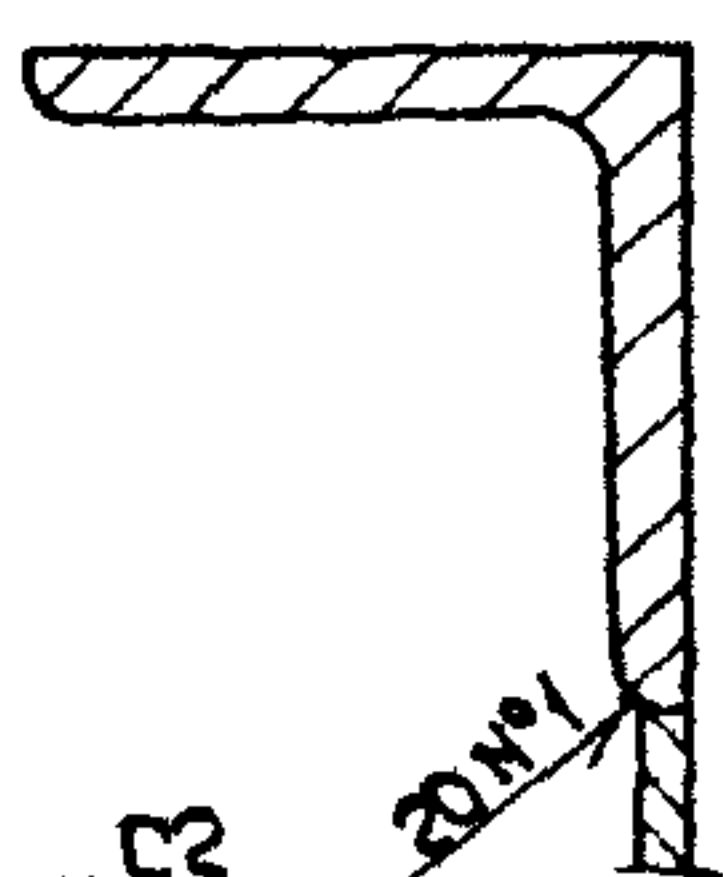
HPB10H CB				Л. м	Масса	Материал
Воздухораспределитель HPB 10H					93	15
Сборочный чертёж				Листов 1		
				МСС		
				Гос. комитет СССР		
				типрестроинт. з/ч		
				Ф. ризит 22		

Серия 1 494-376100001

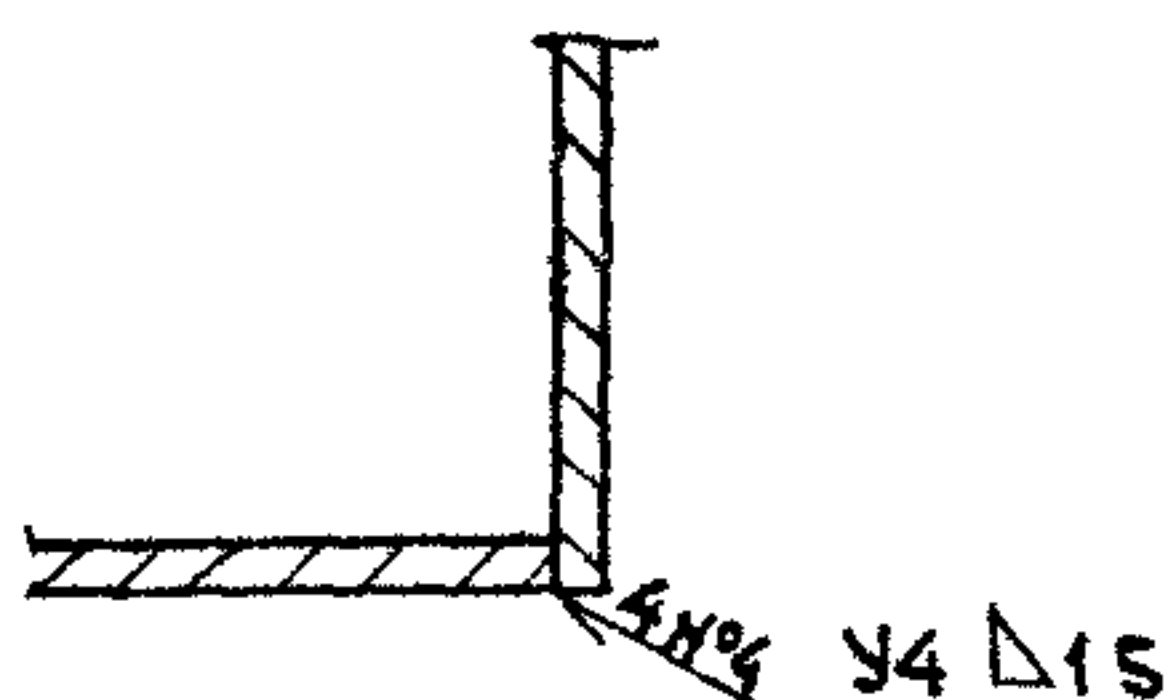


Уч. № 10001
 Лист № 1
 Взам. инв. № 10001
 Инв. № 10001
 Подп. и дата

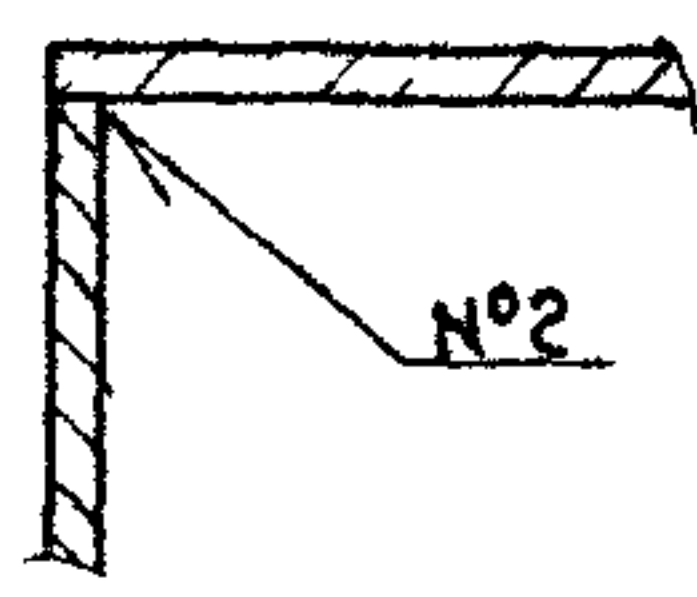
Г-Г повернута
М 1:1



Б-Б
М 2:1



В-В
М 2:1



- 1 Предельные отклонения размеров отверстий - по А7, валов - по В7, остальных - по СМ7
- 2 Покрытие эпоксидное ГФ 020 ГОСТ 4056-63 и С1
- 3 Сварные швы по ГОСТ 14771 76
- 4* Размеры для справок

НРВ 10Н-01СБ				
Корпус				
Сборочный чертеж				
Лист	Масса	Масштаб		
1	5894	1:5		
Лист		Листов 1		
МЛС		СССР		
Институт	Львовский	Укр		
Учб.	Киев			

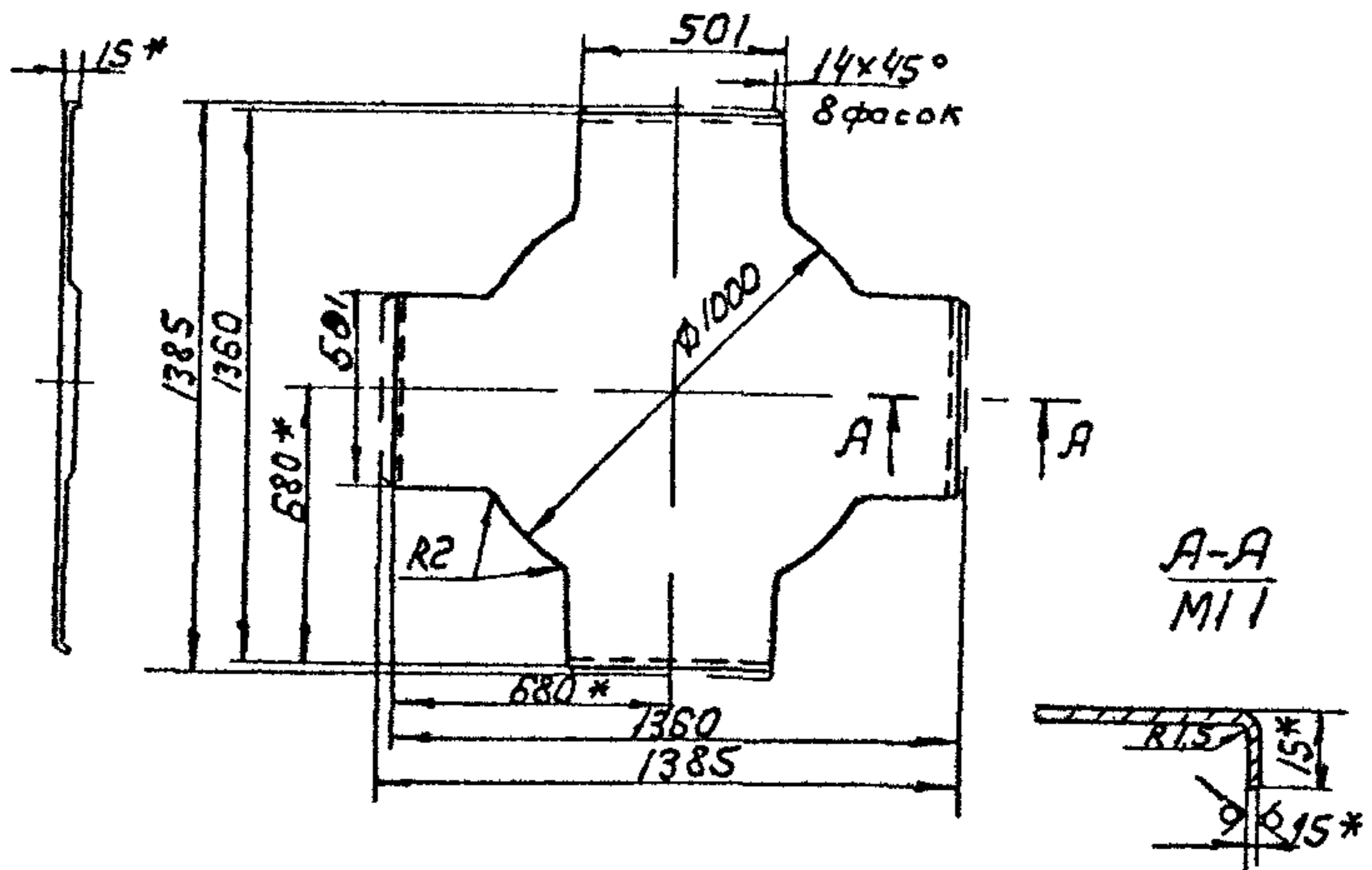
Копировал [signature]

Формат 22

НРВ 10Н-0102

50 (✓)

Серия 1 434 376 выпуск 1



1 Предельные отклонения размеров валов - по В7, остальных - по СМ7
2* Размеры для справок

НРВ 10Н-0102

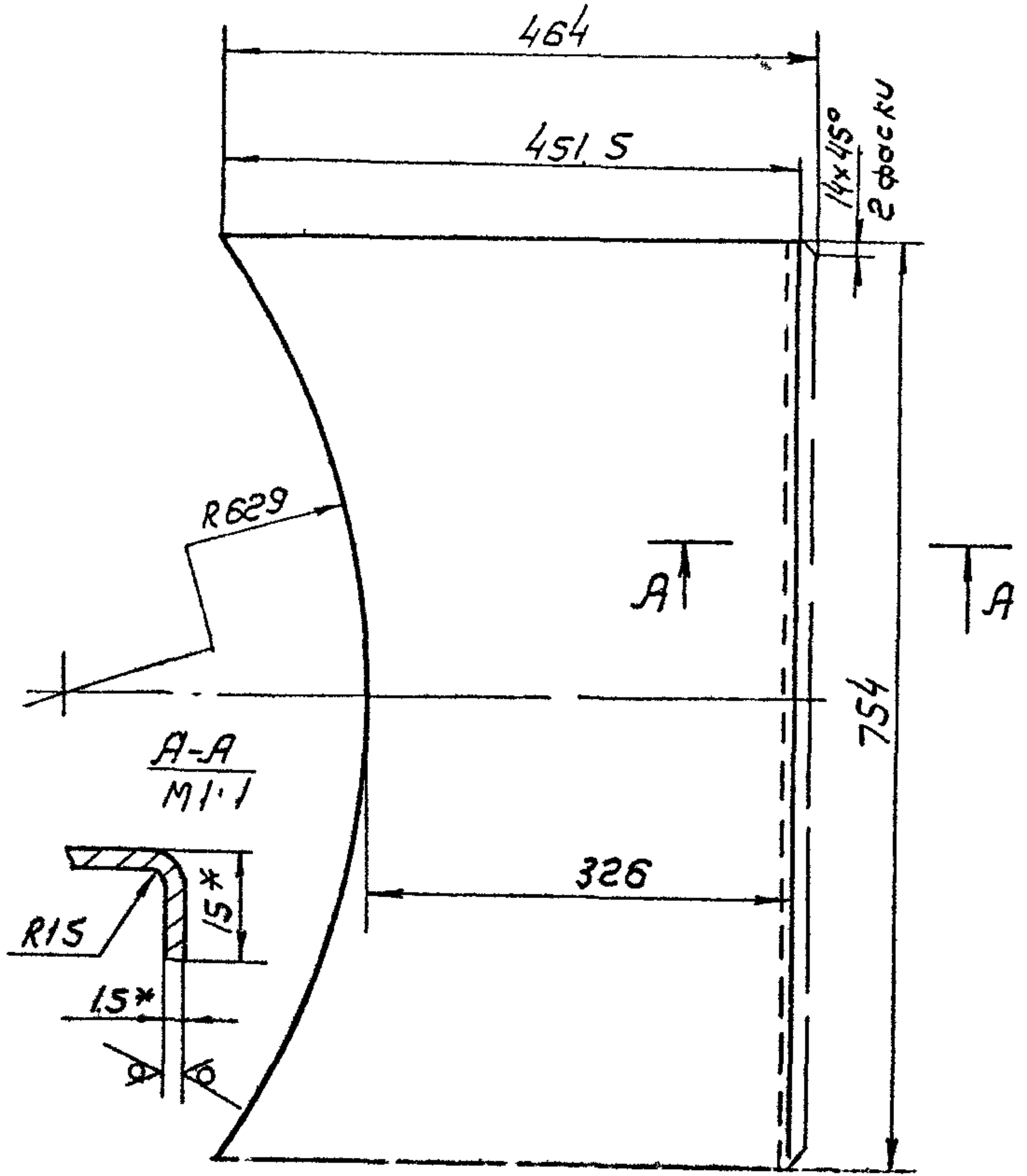
ДНО

Лист	Масса	Масштаб
1	144	1:20
Лист	Листов	
Б-НН-15 ГОСТ 19903-74	МНСС СССР	
3-III Ст 3 КП ГОСТ 18523-70	Главпроектвентиляция	ГПИ проектопроектирование

Копировал в... Формат И

НРВ 11В-0101

50 (✓)



1 Предельные отклонения размеров валов - по В7, остальных - по СМ7
2* Размеры для справок

НРВ 11В-0101

Стенка

Лист	Масса	Масштаб
1	3,3	1:5
Лист	Листов	
Б-НН-15 ГОСТ 19903-74	МНСС СССР	
3-III Ст 3 КП ГОСТ 18523-70	Главпроектвентиляция	ГПИ проектопроектирование

Копировал в... Формат И

Формат	Лист	Лист	Лист	Обозначение	Наименование	Кол	Примечание
					Документация		
*				НРВ 11В СБ	Сборочный чертеж		№ 22/12
11				НРВ.Д1	Технические требования		
					Сборочные единицы		
11	1			НРВ 11В-01	Корпус	1	
11	2			НРВ 4В-02	Решетка регулирующая	12	
					Детали		
11	3			НРВ 5В-0001	Гребенка	8	
11	4			НРВ 5В-0002	Гребенка	4	
					Стандартные изделия		
	5				Болт М4х636		
					ГОСТ 7805-70	24	
	6				Гайка М44		
					ГОСТ 5927-70	24	

НРВ 11В

Воздухораспределитель НРВ 11В

Лист	Лист	Листов
1	1	1
МНСС СССР	Главпроектвентиляция	ГПИ проектопроектирование

Копировал в... Формат И

Формат	Лист	Лист	Лист	Обозначение	Наименование	Кол	Примечание
					Документация		
*				НРВ 11Н СБ	Сборочный чертеж		№ 22/12
11				НРВ.Д1	Технические требования		
					Сборочные единицы		
11	1			НРВ 11Н-01	Корпус	1	
11	2			НРВ 4-02	Решетка регулирующая	12	
					Детали		
11	3			НРВ 5В-0001	Гребенка	8	
11	4			НРВ 5В-0002	Гребенка	4	
					Стандартные изделия		
	5				Болт М4х636		
					ГОСТ 7805-70	24	
	6				Гайка М44		
					ГОСТ 5927-70	24	

НРВ 11Н

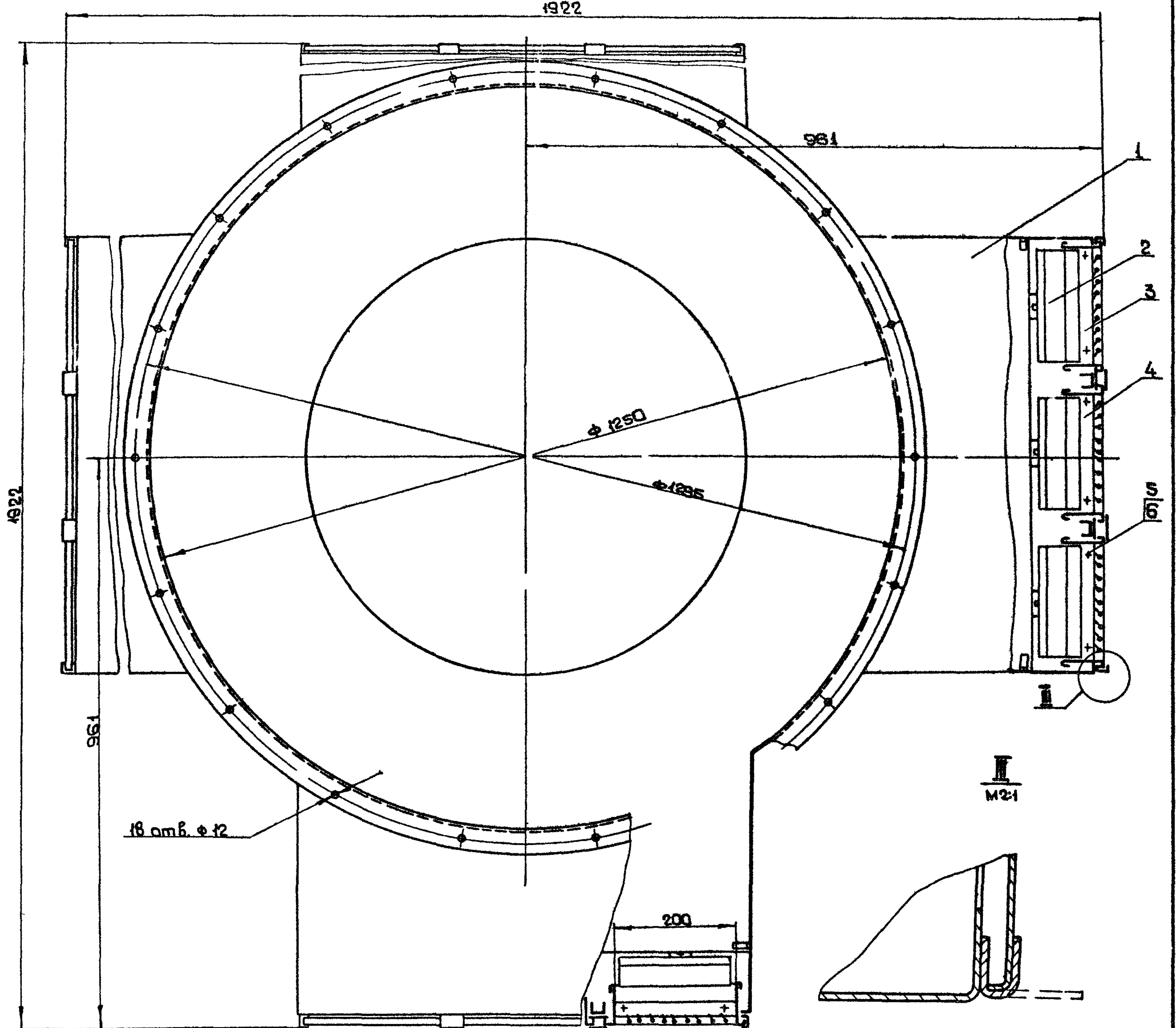
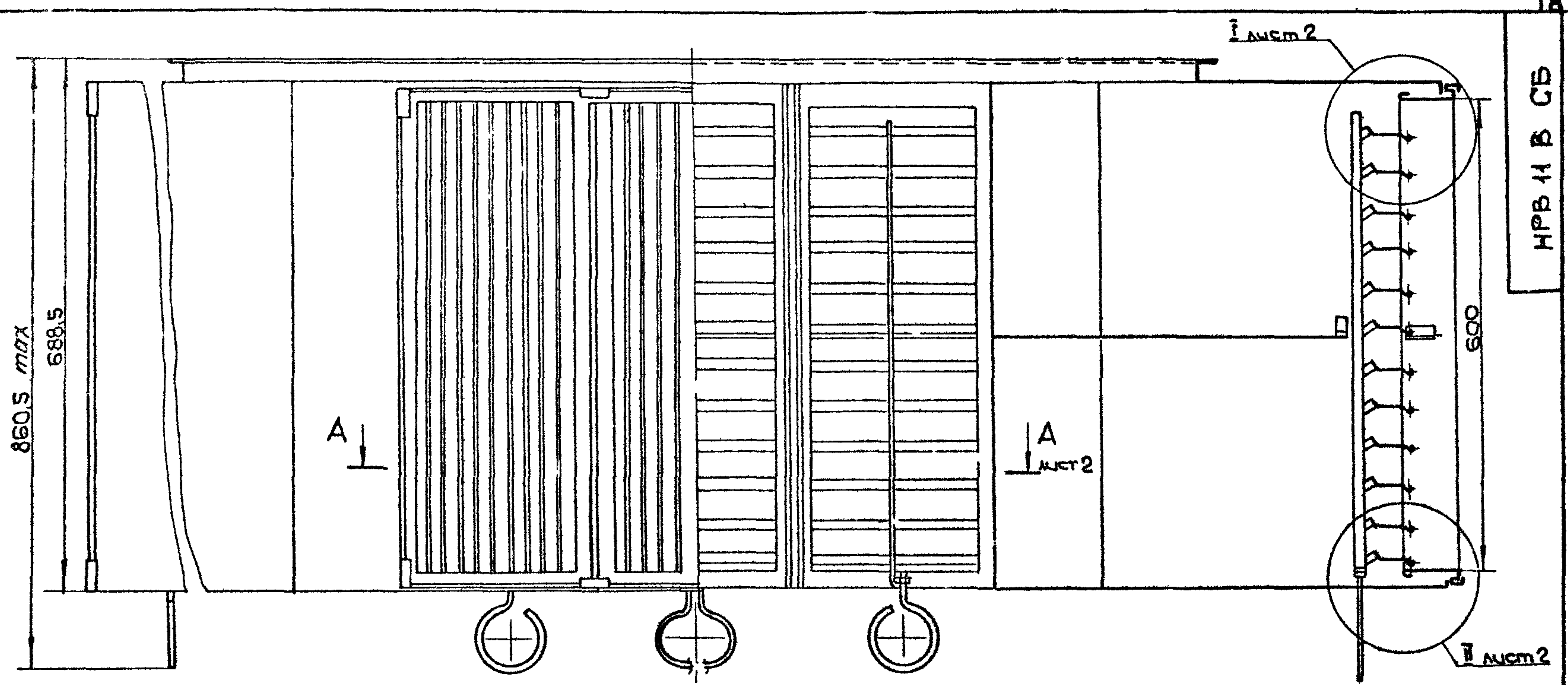
Воздухораспределитель НРВ 11Н

Лист	Лист	Листов
1	1	1
МНСС СССР	Главпроектвентиляция	ГПИ проектопроектирование

Копировал в... Формат И

Серия 1 494-37, Выпуск 1

HPB 11 B CB



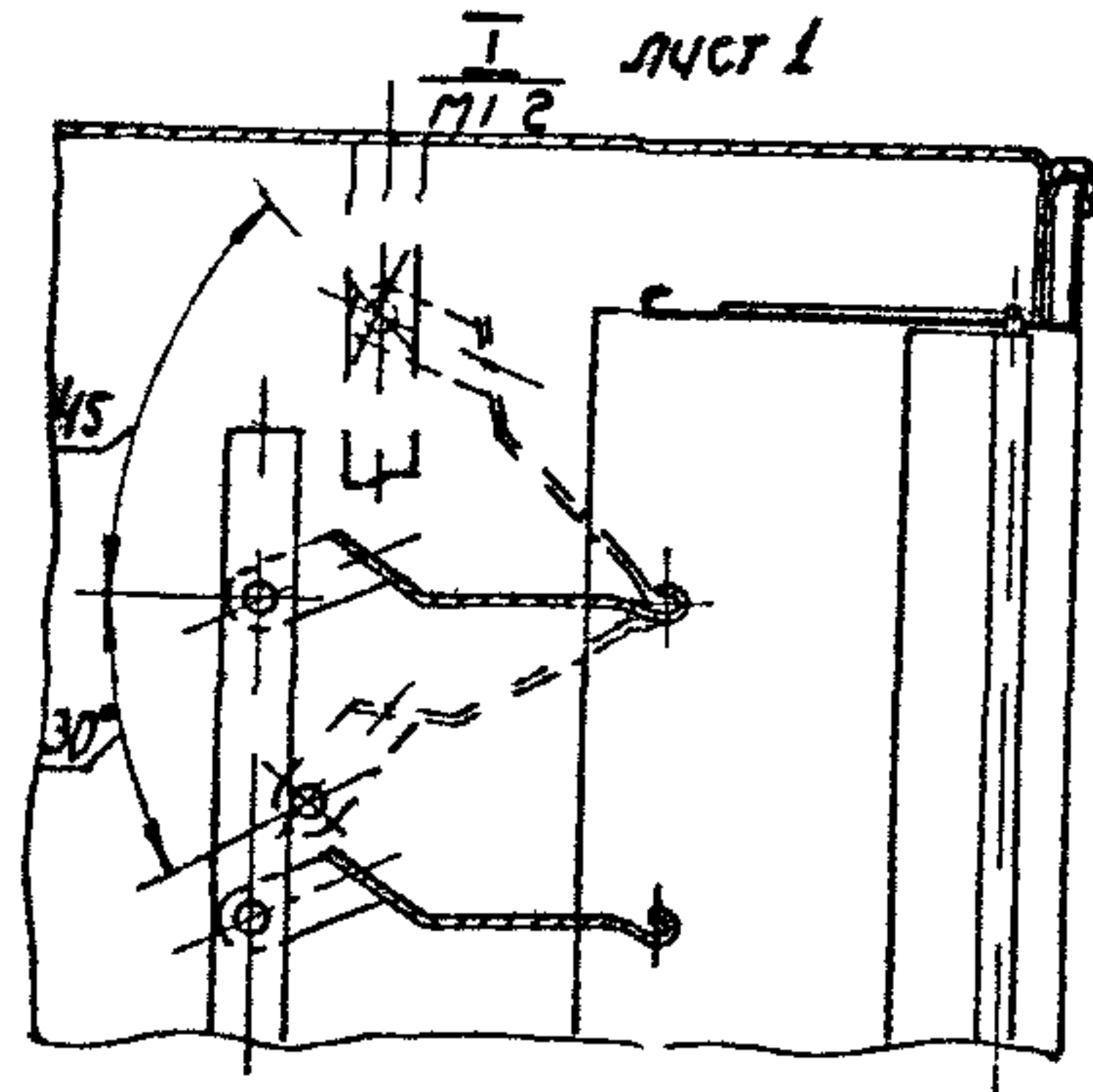
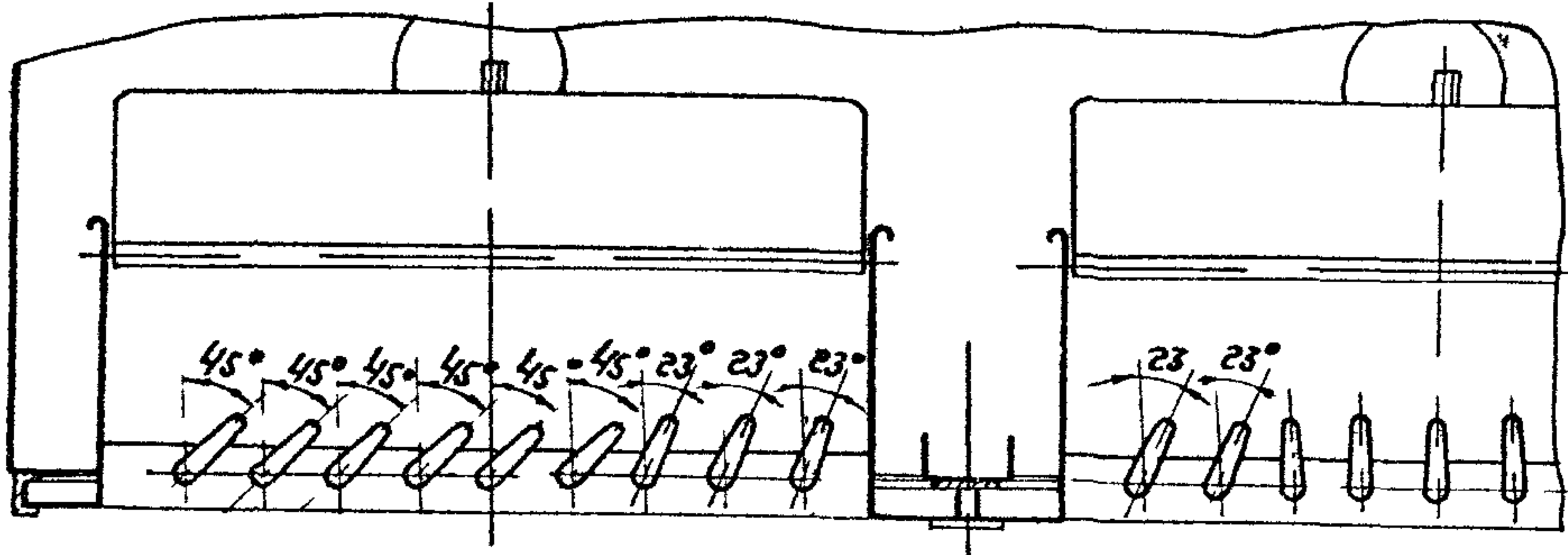
- 1 Регулировки решеток в рабочем положении производить ключом черт HPB-K
- 2 Размеры для справок

Шифр проекта, Подпись, Дата, Шифр проекта, Подпись, Дата

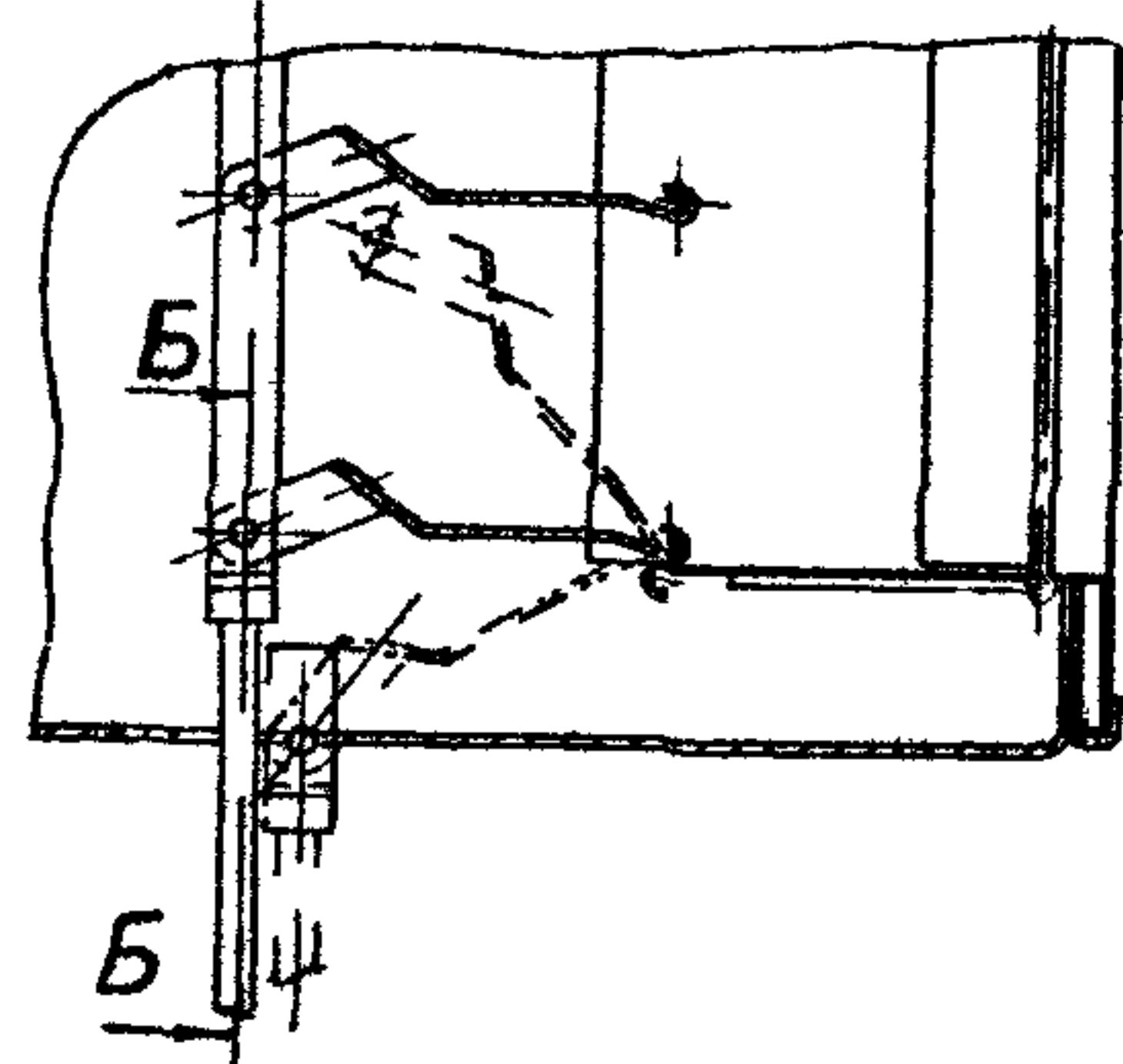
Имя		Подпись	Дата	HPB 11 B CB		Лист	Масса	Масштаб
Имя	Подпись	Имя	Дата	Воздухораспределитель HPB 11B		1	1543	1:5
Имя	Подпись	Имя	Дата	Сборочный чертеж		1		
Имя	Подпись	Имя	Дата			1		
Имя	Подпись	Имя	Дата			1		
Имя	Подпись	Имя	Дата			1		

копировать *kn* формат А2

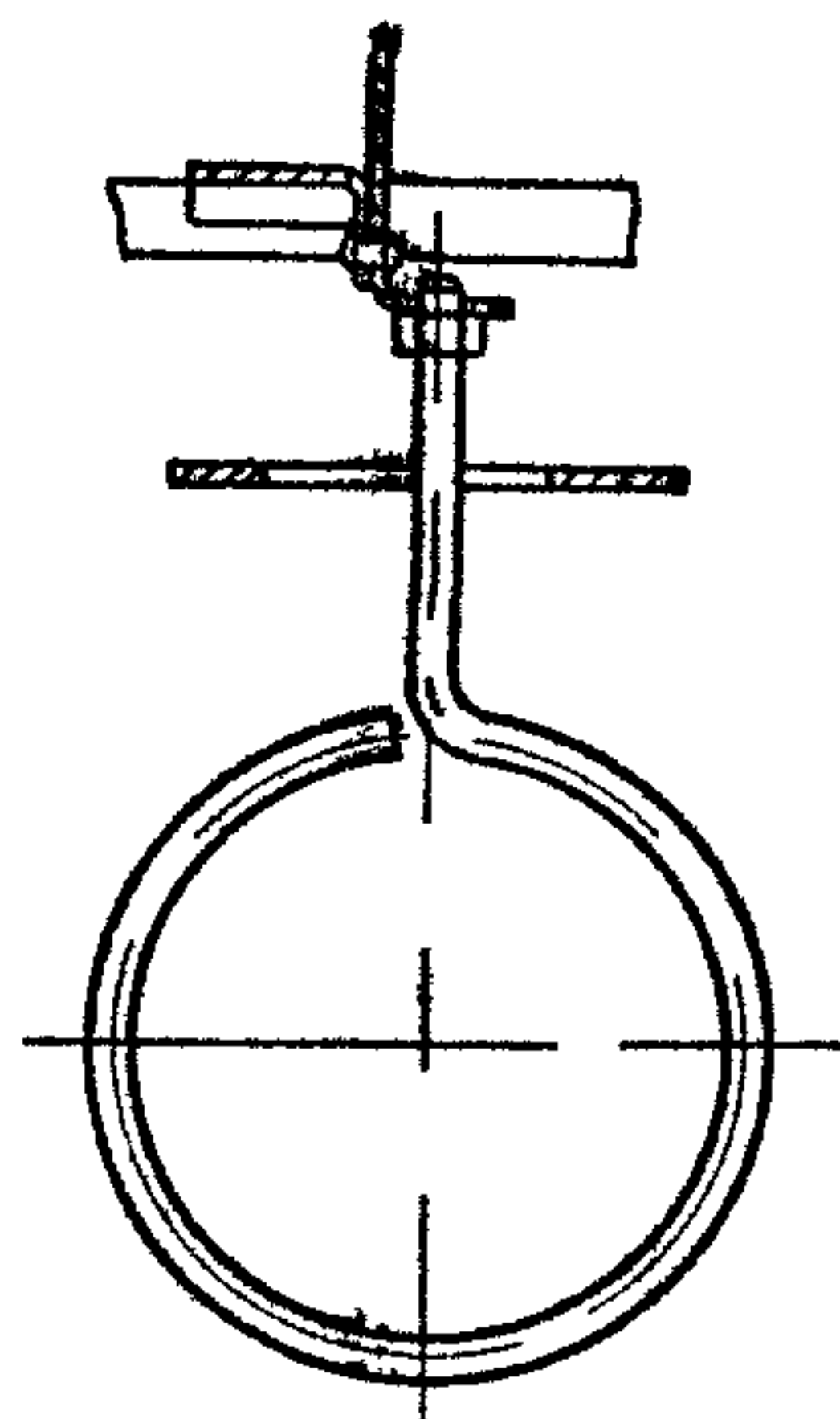
A-A лист 1
М12



II лист 1
М12



Б-Б
М12



НРВ 11 В СБ

Изм	Лист	№ докум	Подп	Дата	Воздухораспределитель НРВ 11 В Сборочный чертеж	Лит	Масса	Материал
1	Разраб	Лебедев В	Л	1977		Лист 2	—	—
	Проб	Лебедев П	Л					
	И контр	Карац	Л					
	И контр	Демьянов	Л					
	Утв	Обучиников	Л					

Копировка СБ

Формат 12

Формат	Зона	Лист	Обозначение	Наименование	Кол	Примечание
22			НРВ 11 В 01 СБ	Документация Сборочный чертеж		
				<u>Детали</u>		
11	1		НРВ 11 В- 0101	Стенка	4	
11	2		НРВ 11 В- 0102	Дно	1	
11	3		НРВ 11 В- 0103	Диффрагма	1	
11	4		НРВ 11 В- 0104	Стенка	4	
11	5		НРВ 4 В- 0104	Стойка	8	
11	6		НРВ 1 В- 0105	Ланка	8	
11	7		НРВ 1 В- 0109	Скоба	32	
				<u>Прочие изделия</u>		
		8		Фланец круглый для сборных и фальцевых воздуховодов СТД 201 00 000 22 ТУ 36 1508 75	1	

НРВ 11 В- 01

Корпус

Изм	Лист	№ докум	Подп	Дата	Лит	Лист	Листов
1	Разраб	Лебедев В	Л	1977			1
	Проб	Лебедев П	Л				
	И контр	Карац	Л				
	И контр	Демьянов	Л				
	Утв	Обучиников	Л				

Копировка СБ

Формат 11

Формат	Зона	Лист	Обозначение	Наименование	Кол	Примечание
22			НРВ 11 Н- 01 СБ	Документация Сборочный чертеж		
				<u>Детали</u>		
11	1		НРВ 11 Н- 0101	Стенка	4	
11	2		НРВ 11 Н- 0102	Дно	1	
11	3		НРВ 11 В- 0103	Диффрагма	1	
11	4		НРВ 11 В- 0104	Стенка	4	
11	5		НРВ 4 В- 0104	Стойка	8	
11	6		НРВ 1 В- 0105	Ланка	8	
11	7		НРВ 1 В- 0109	Скоба	32	
				<u>Прочие изделия</u>		
		8		Фланец круглый для сборных и фальцевых воздуховодов СТД 201 00 000 22 ТУ 36 1508 75	1	

НРВ 11 Н- 01

Корпус

Изм	Лист	№ докум	Подп	Дата	Лит	Лист	Листов
1	Разраб	Лебедев В	Л	1977			1
	Проб	Лебедев П	Л				
	И контр	Карац	Л				
	И контр	Демьянов	Л				
	Утв	Обучиников	Л				

Копировка СБ

Формат 11

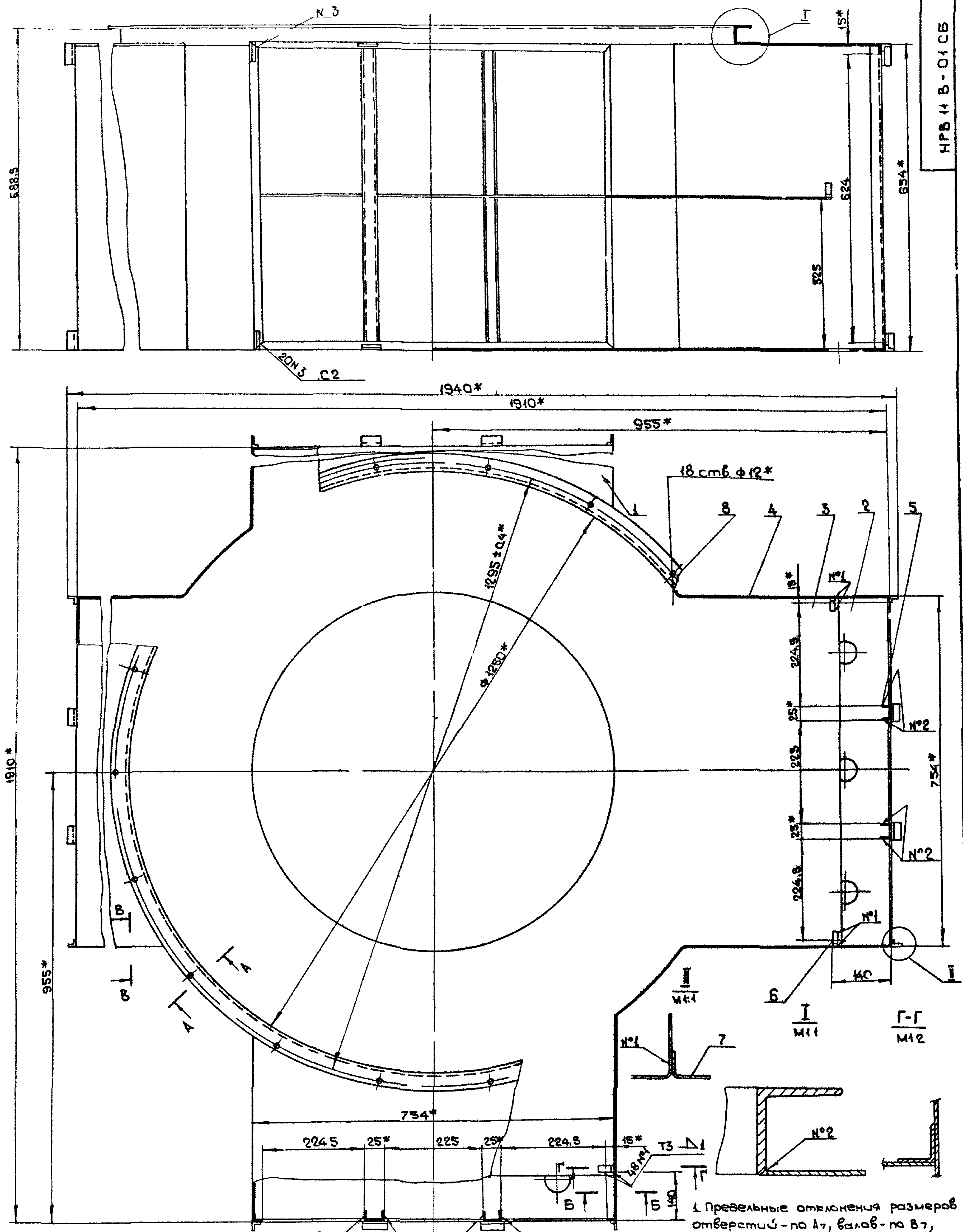
Серия 1494-37, выпуск 1

Изм № подл Подп и дата
Изм № подл Подп и дата
Изм № подл Подп и дата
Изм № подл Подп и дата

Изм № подл Подп и дата
Изм № подл Подп и дата
Изм № подл Подп и дата
Изм № подл Подп и дата

НРВ 11 В - 01 СБ

Серия 1494-04, выпуск 1

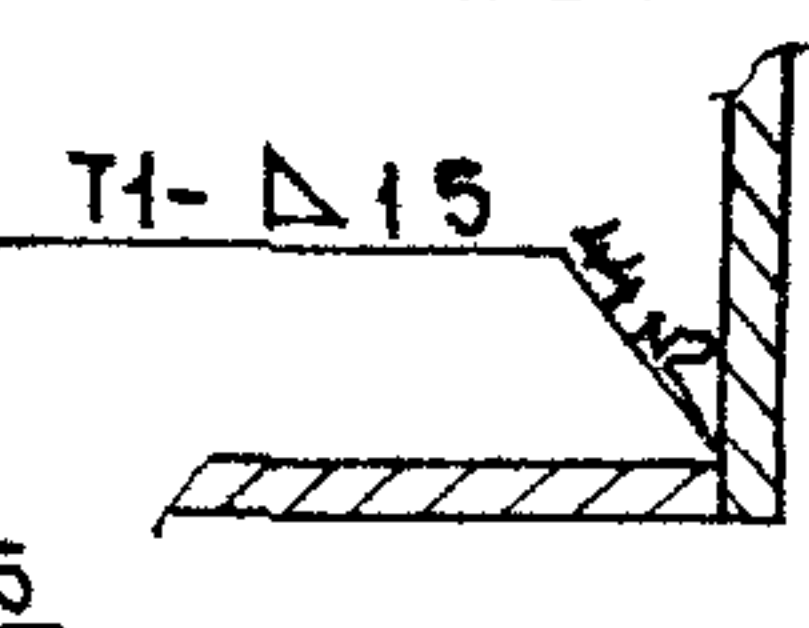
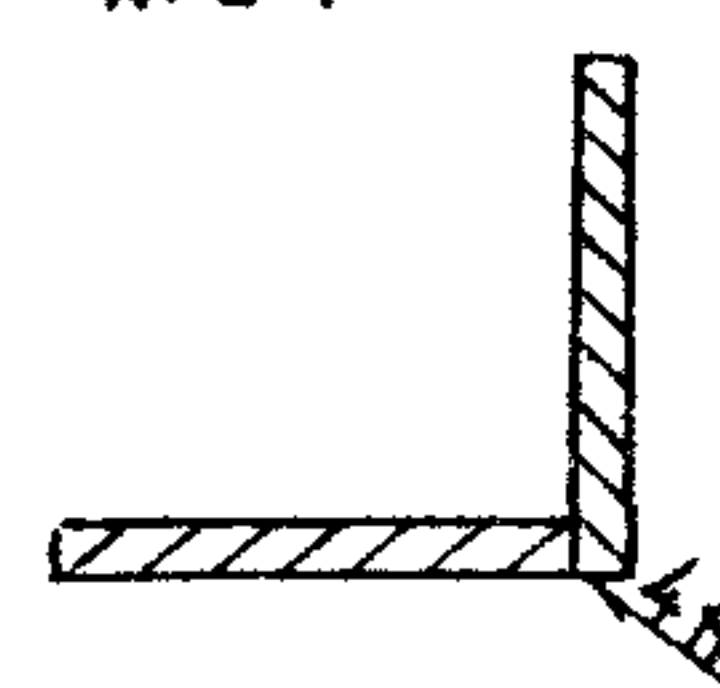
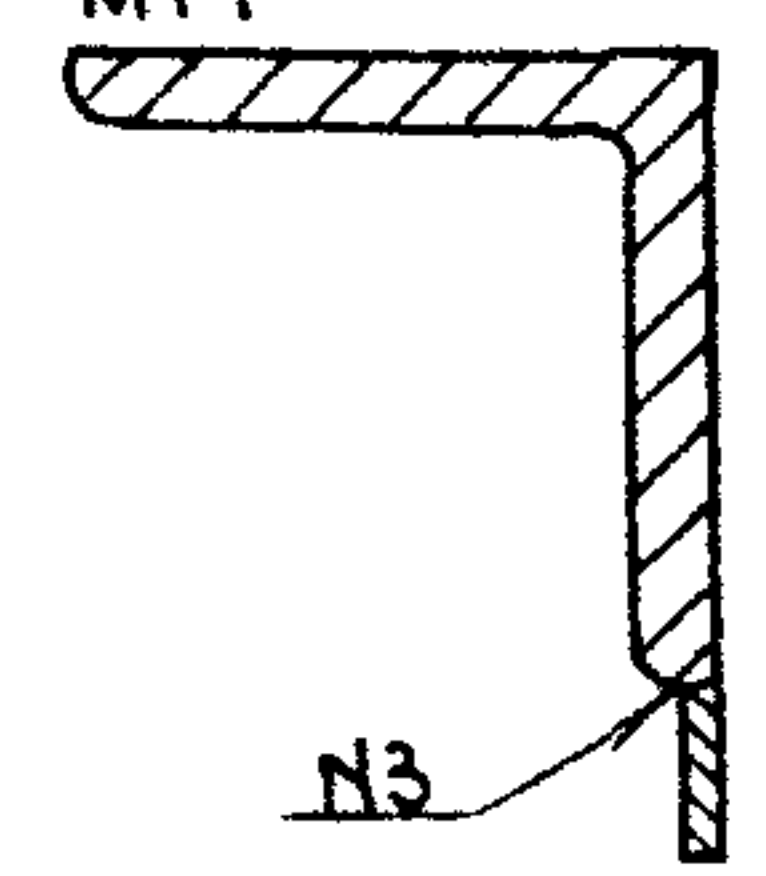


А-А повернуто М11

Б-Б М21

В-В М21

Г-Г М12

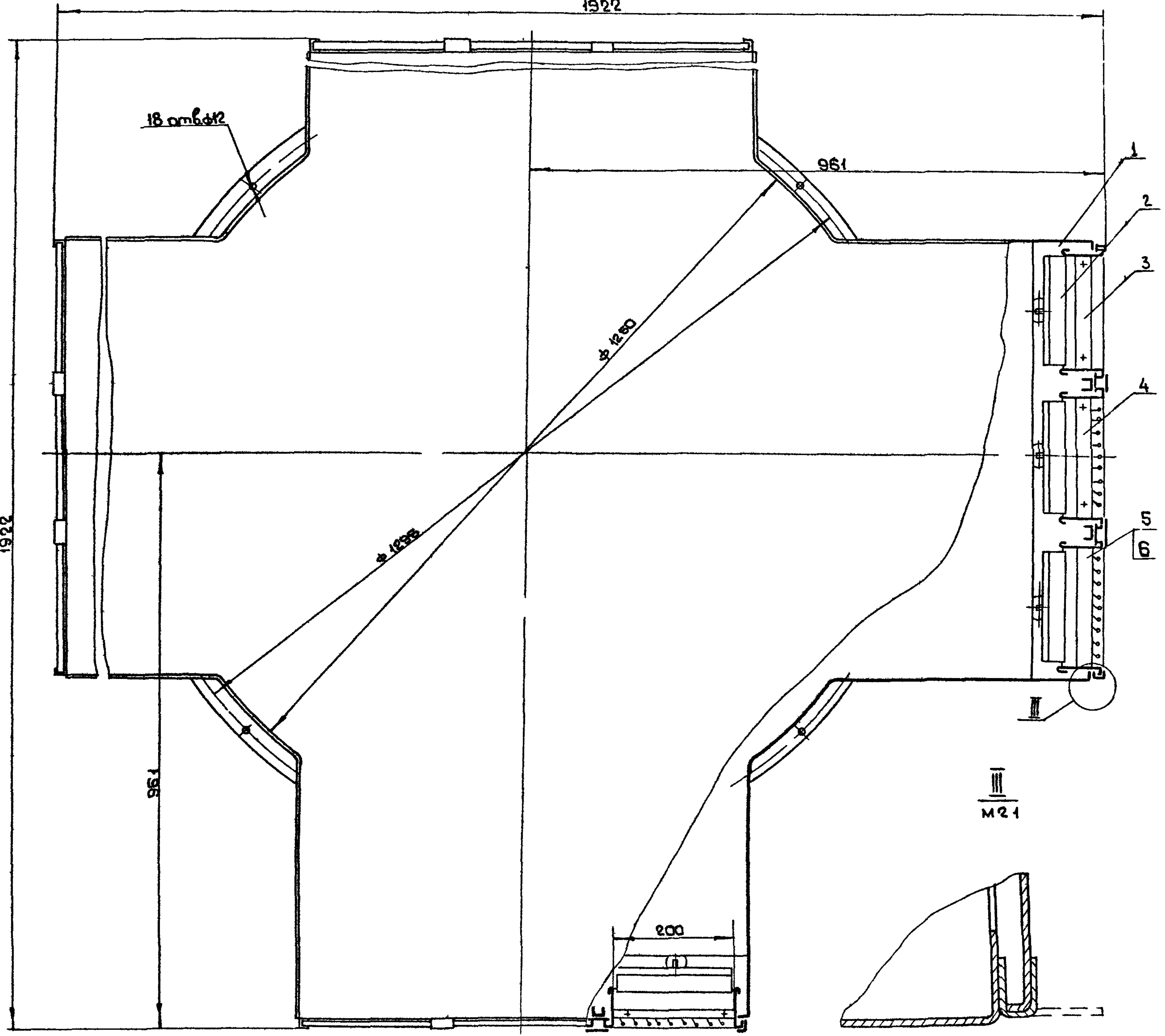
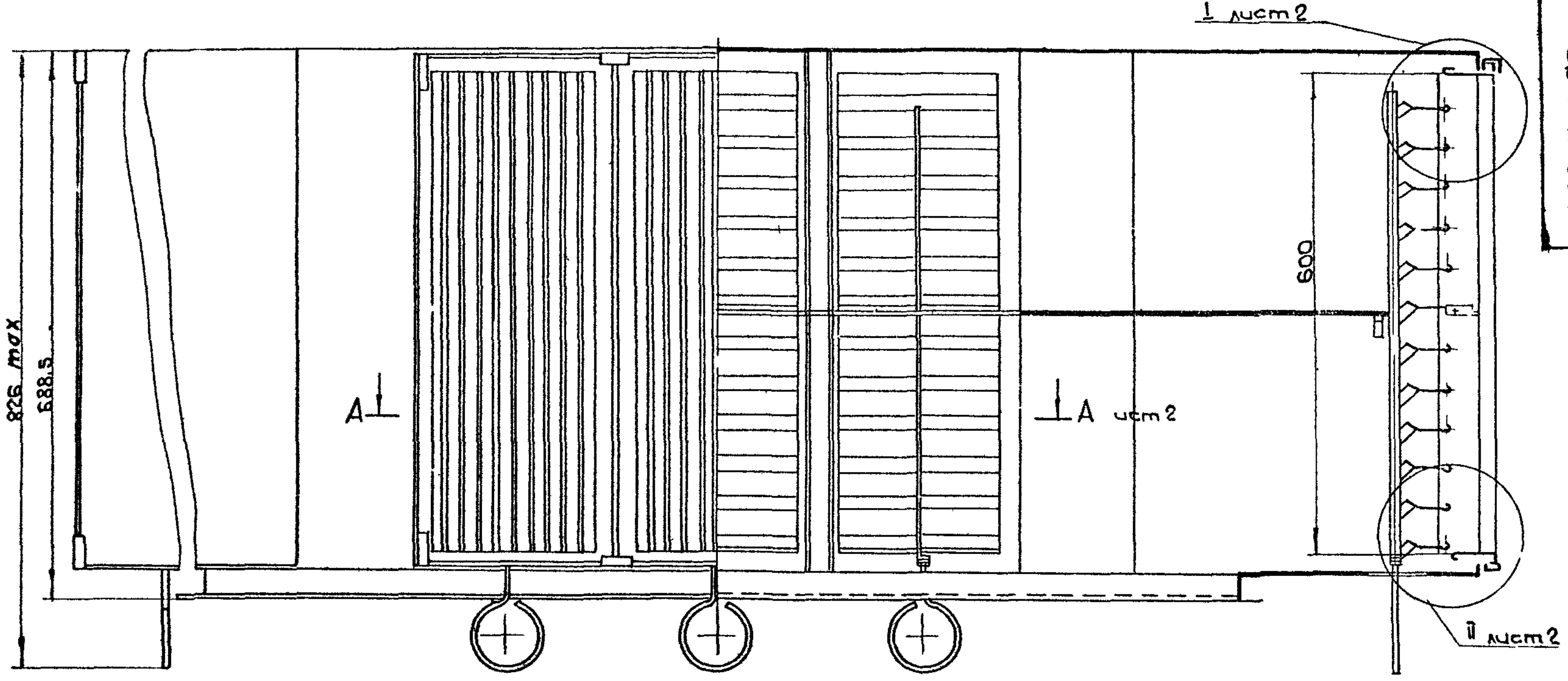


НРВ 11 В - 01 СБ				Лист	Масса	Масштаб
Корпус				103	1	1:5
Сборочный чертеж				Лист	Листов 1	
И. контр.	Гравескин			ММСС СССР Павлоградская ГППространства		
У.тв.	Козган			Формат 22		

И.контр.	Павл. у.е.а.а.	Павл. у.е.а.а.	Павл. у.е.а.а.
У.тв.	Козган	Гравескин	Гравескин

Копировал Куп

Серия 1494 37, Выпуск 1



- 1 Регулировка решеток в рабочем положении производить ключом черт НРВ-К
- 2 Размеры для справок

Исполн	Масштаб	Дата
Разраб	Лист	№
Пров	Лист	№
Т.контр	Лист	№
Начерт	Лист	№
И.контр	Лист	№
Чтв	Лист	№

НРВ и НСВ
Воздухораспределитель
НРВ 11Н
Сборочный чертеж

Лист	Ма	а	Масштаб
154	3	15	
Лист 1 А таб 2			
ИМСС СССР			
Гипропроект			
типроект р			

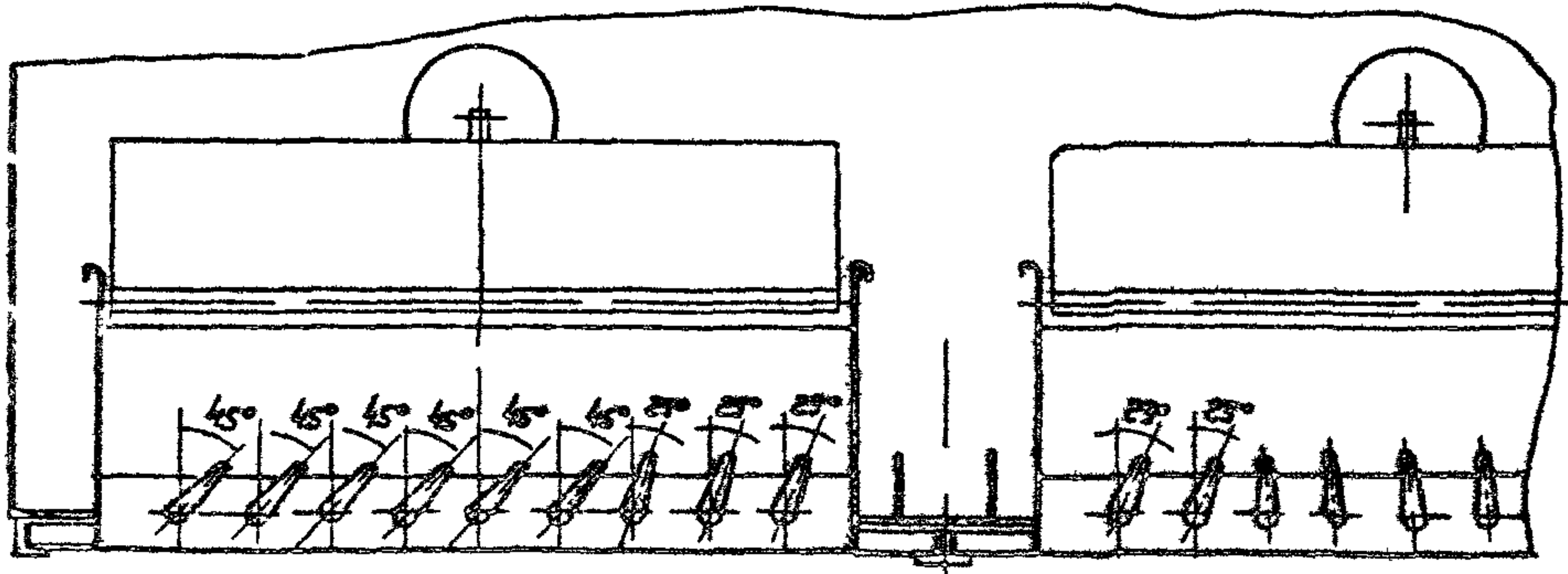
Копирован

Формат 22

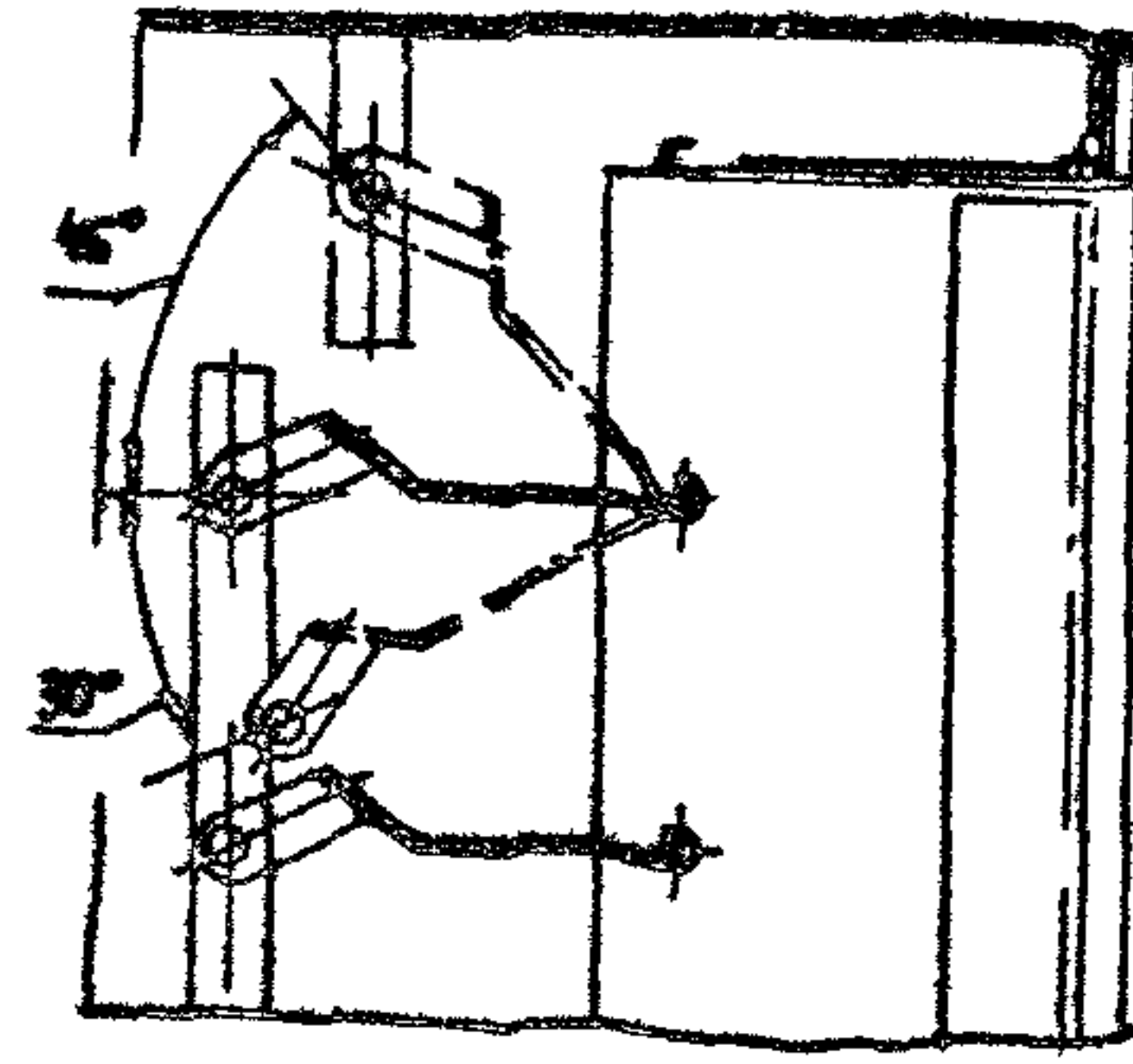
HPB 11H CB

191

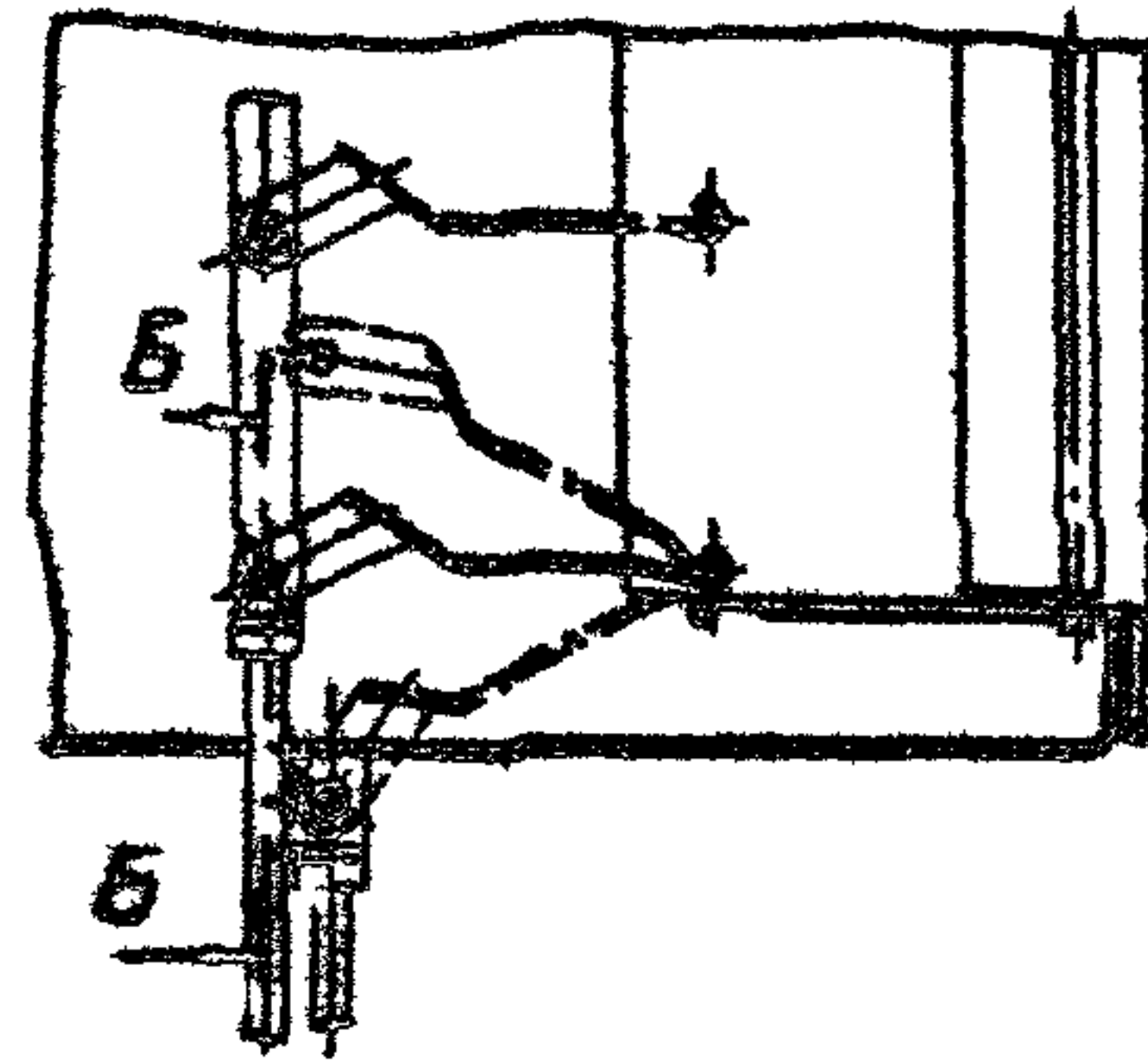
A-A лист 1
M12



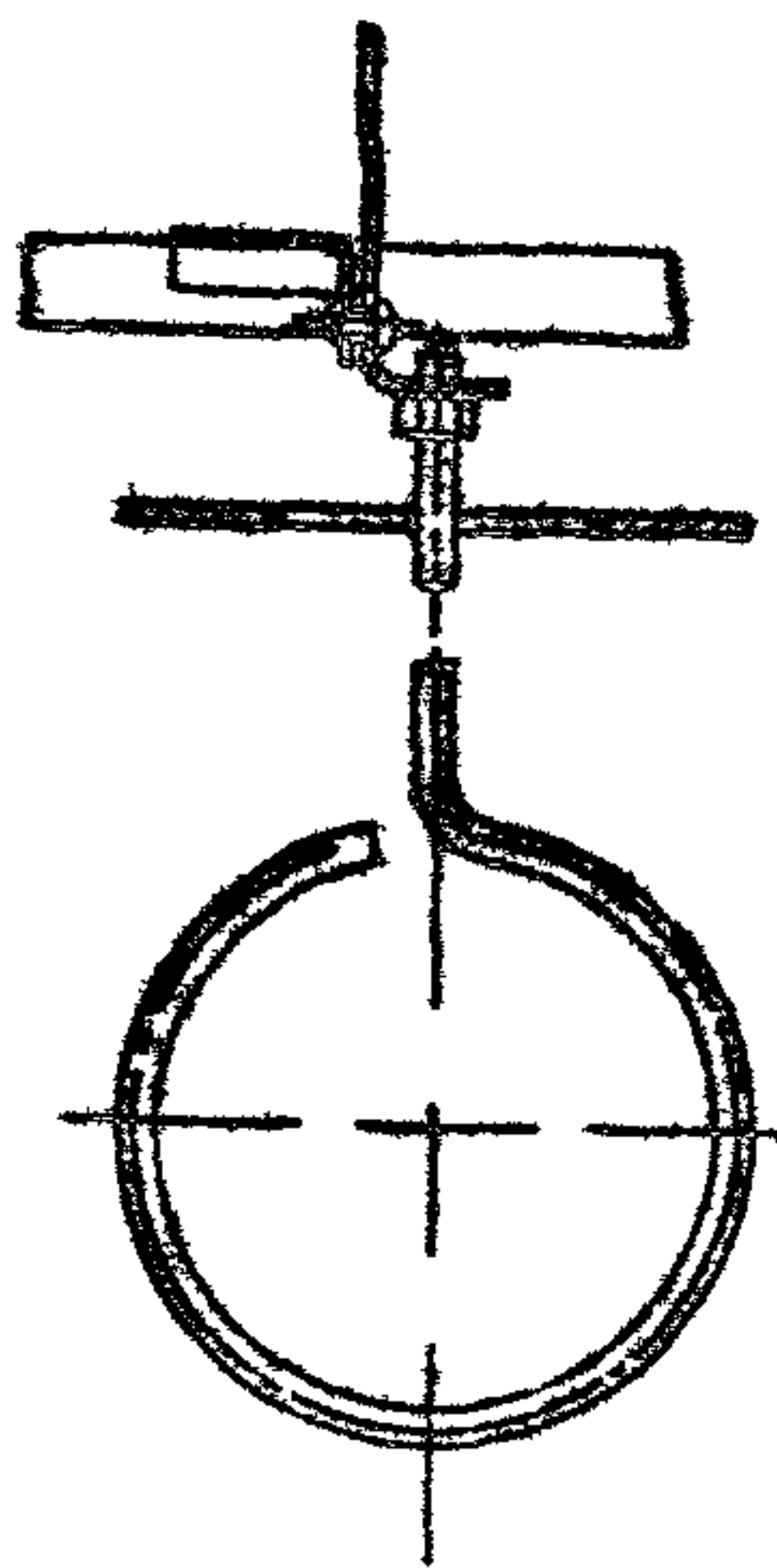
I лист 1
M12



I лист 1
M12



B-B
M12



HPB 11H CB

Изм/Лист	И докум	Подп	Дата	Воздухоис. пределител HPB 11H	Лист	Масса	Масштаб
Разраб	Лебедев В	Л	1974	Сборочный чертеж	-	-	-
Проб	Лебедев П	Л	1974				
Т. контр	Караев	Л					
Н. контр	Безуглова	Л					
И. контр	Землянов	Л					
Утв	Объединяев	Л					

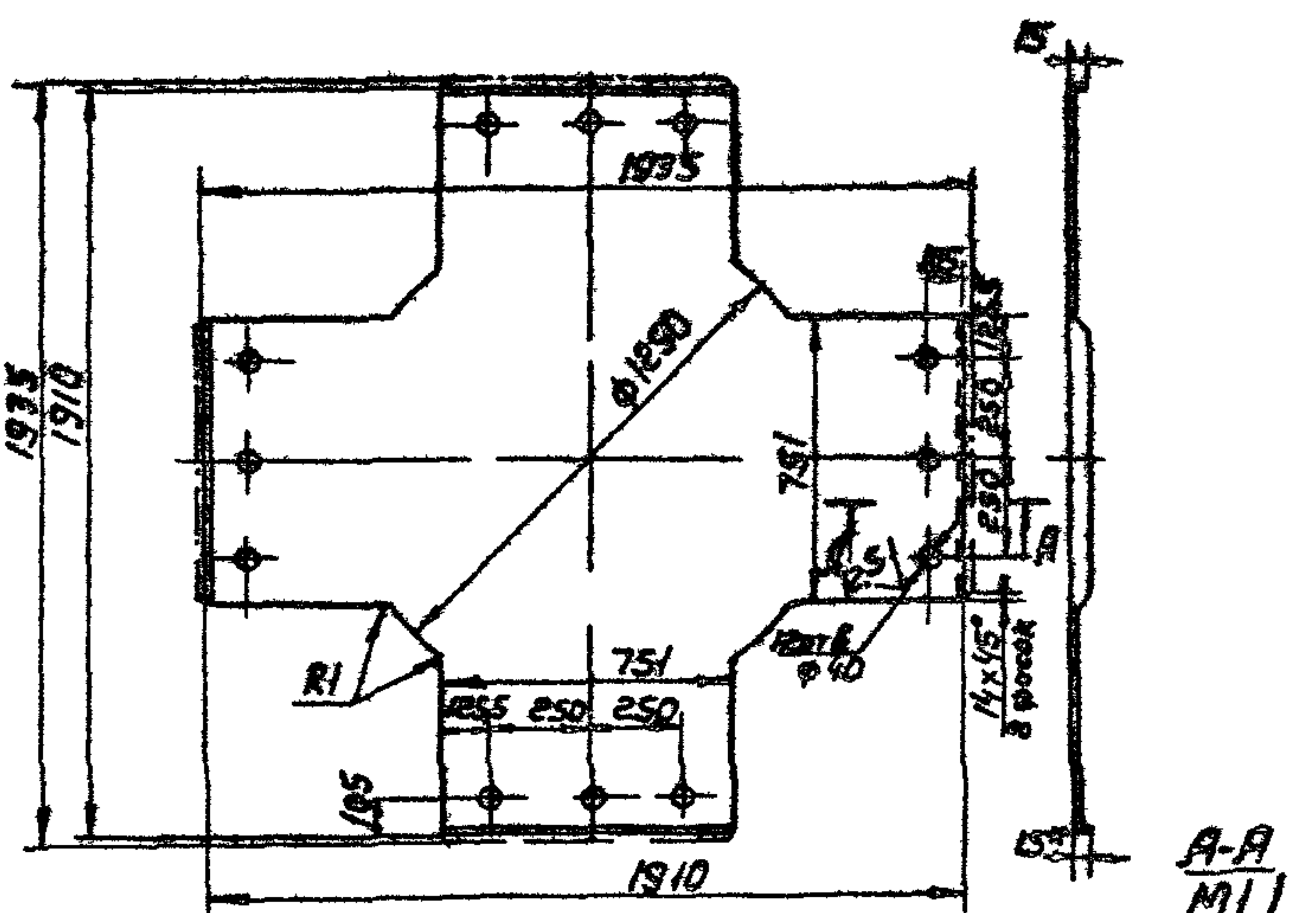
Копирован в-

Формат А2

Серия 1494-32 Выпуск 1
Изм. подл. Подп. и дата
Изм. подл. Подп. и дата
Изм. подл. Подп. и дата

HPB 11B-0102

(1/50)



1. Предельные отклонения размеров
отверстий - по А, валов - по В7
остальных - по СМ7
2* Размеры для справок

HPB 11B-0102

ДНО

Лист	Масса	Масштаб
266	120	

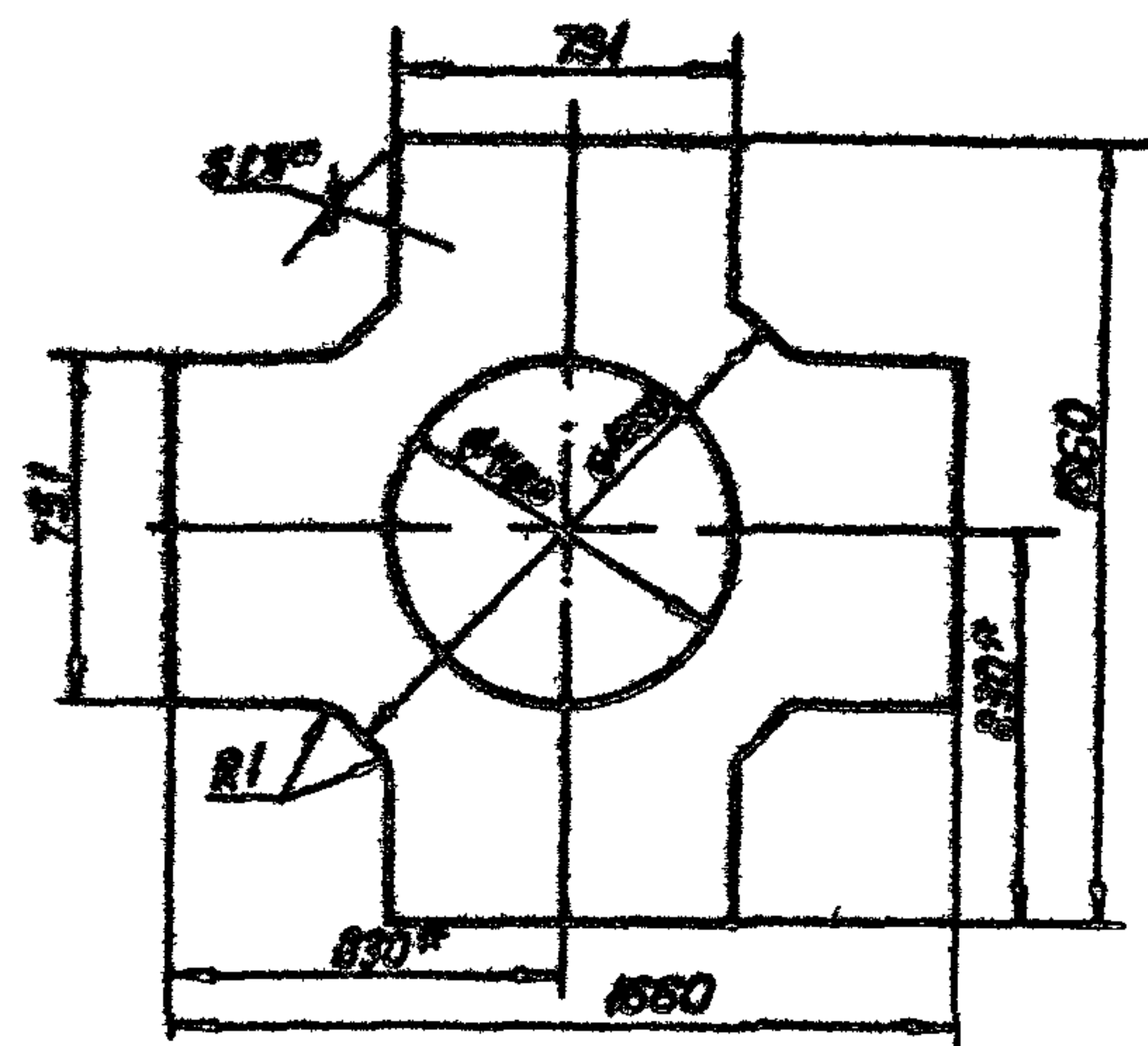
Лист 3 из 3
Б-НН 15 ГОСТ 19903-74
ММСС СССР
Глобпроектпроектирование
ГПИ Проектпроектирование

Копирован в- Формат А1

Изм. подл. Подп. и дата
Изм. подл. Подп. и дата
Изм. подл. Подп. и дата

HPB 11B-0103

(1/50)



1. Предельные отклонения размеров
отверстий - по А7 валов - по В7,
остальных - по СМ7
2* Размеры для справок

HPB 11B-0103

Дуэфрэг мд

Лист	Масса	Масштаб
182	120	

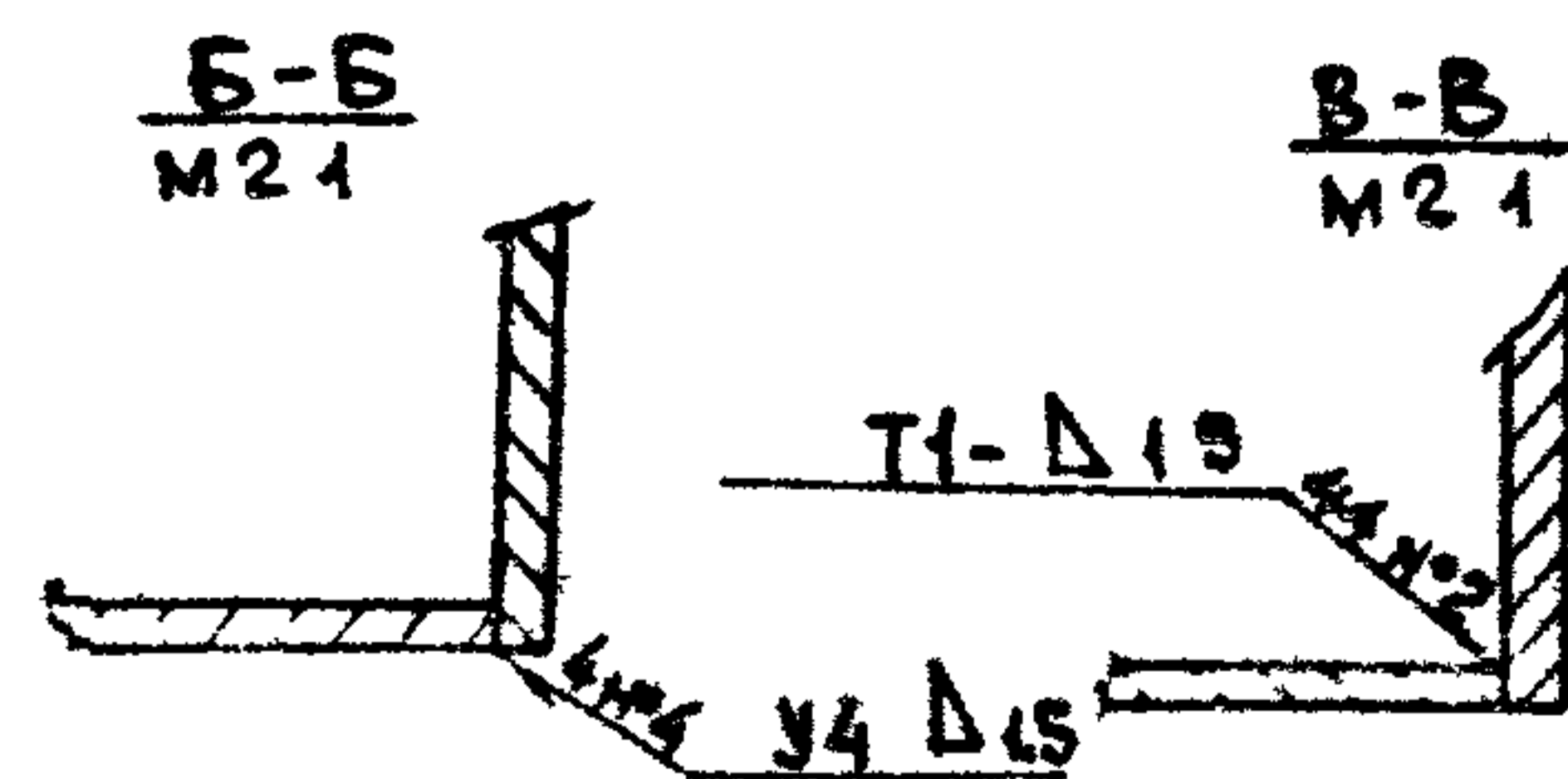
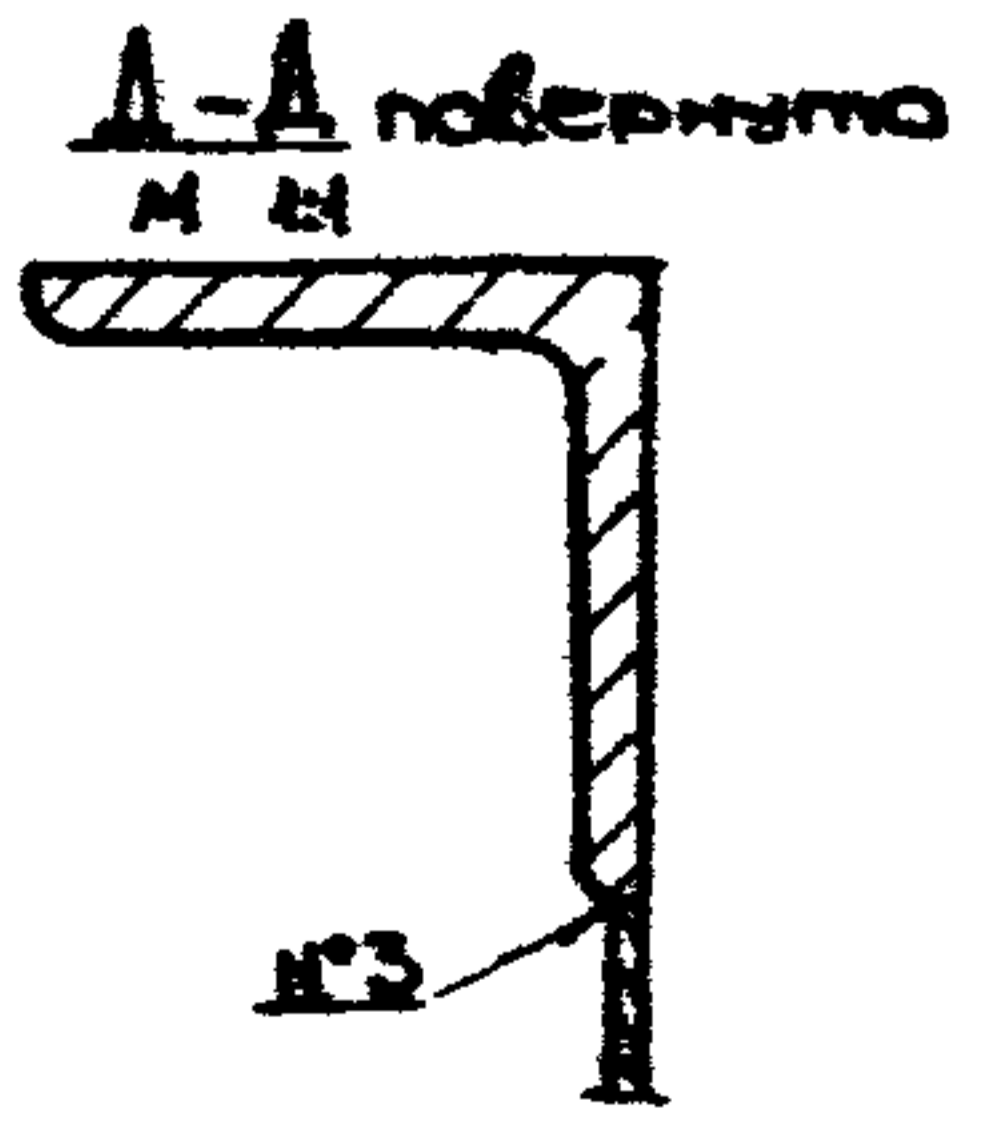
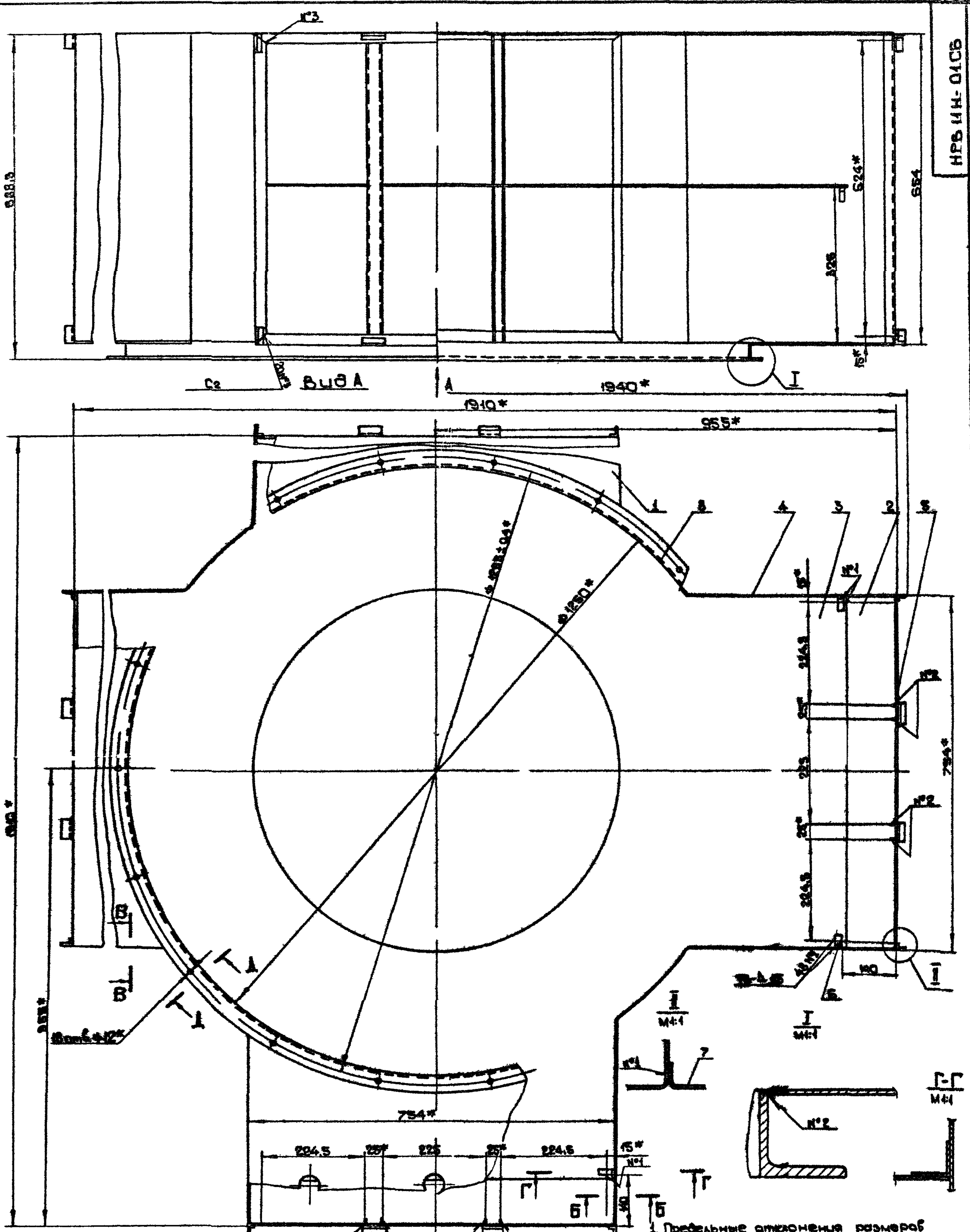
Лист 3 из 3
Б-НН 15 ГОСТ 19903-74
ММСС СССР
Глобпроектпроектирование
ГПИ Проектпроектирование

Копирован в- Формат А1

Изм. подл. Подп. и дата
Изм. подл. Подп. и дата
Изм. подл. Подп. и дата

Серия 1494-37 Выпуск 1

НРВ И Н-01СВ



1 Предельные отклонения размеров
отверстий - по А7 валам - до В7, остальных - по СМР,
2 Покрытие эрнтовка №020 ГОСТ 4086-87 VI C1
3 Сварные швы по ГОСТ 14771-76
4* Размеры для справок

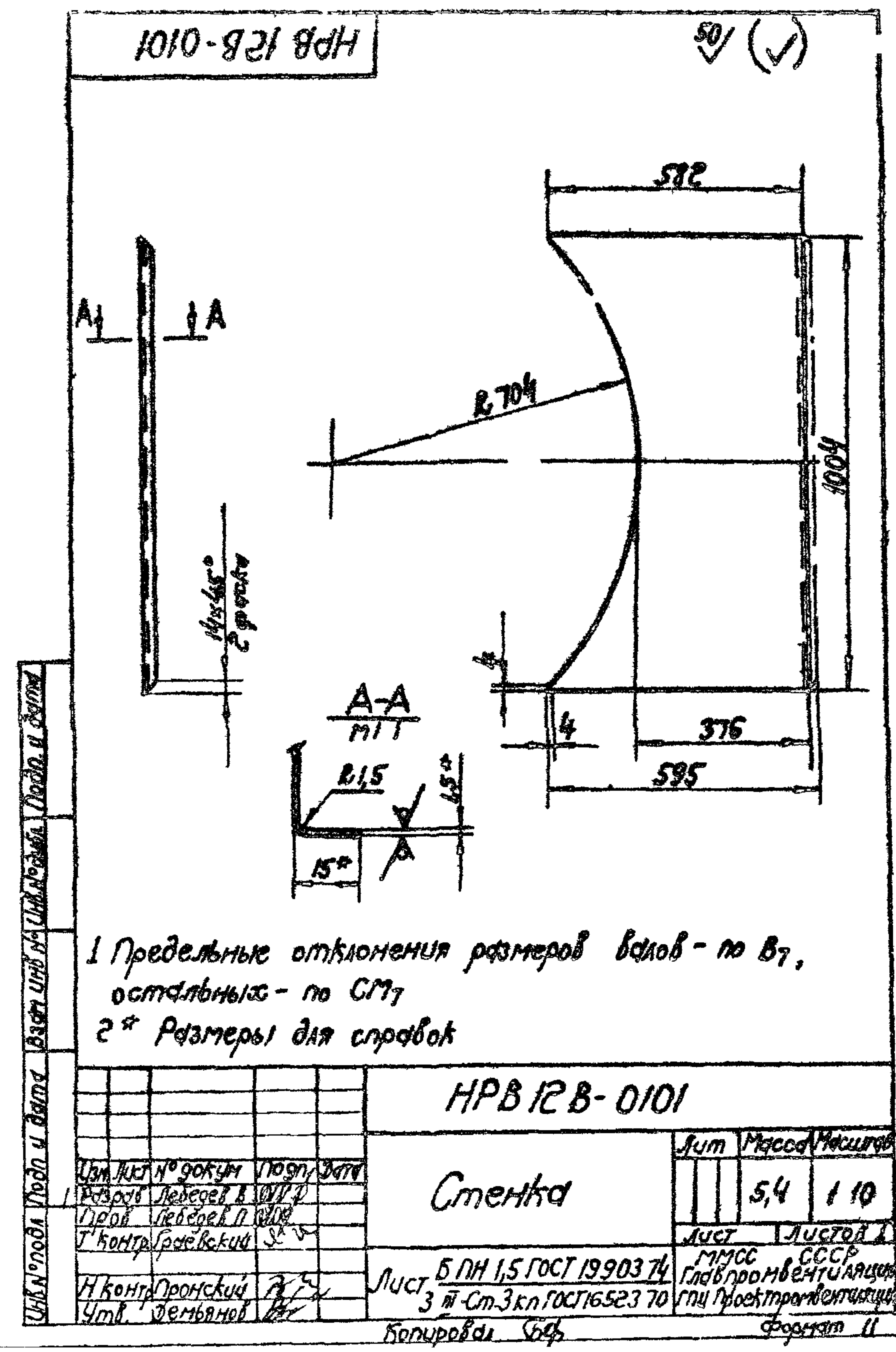
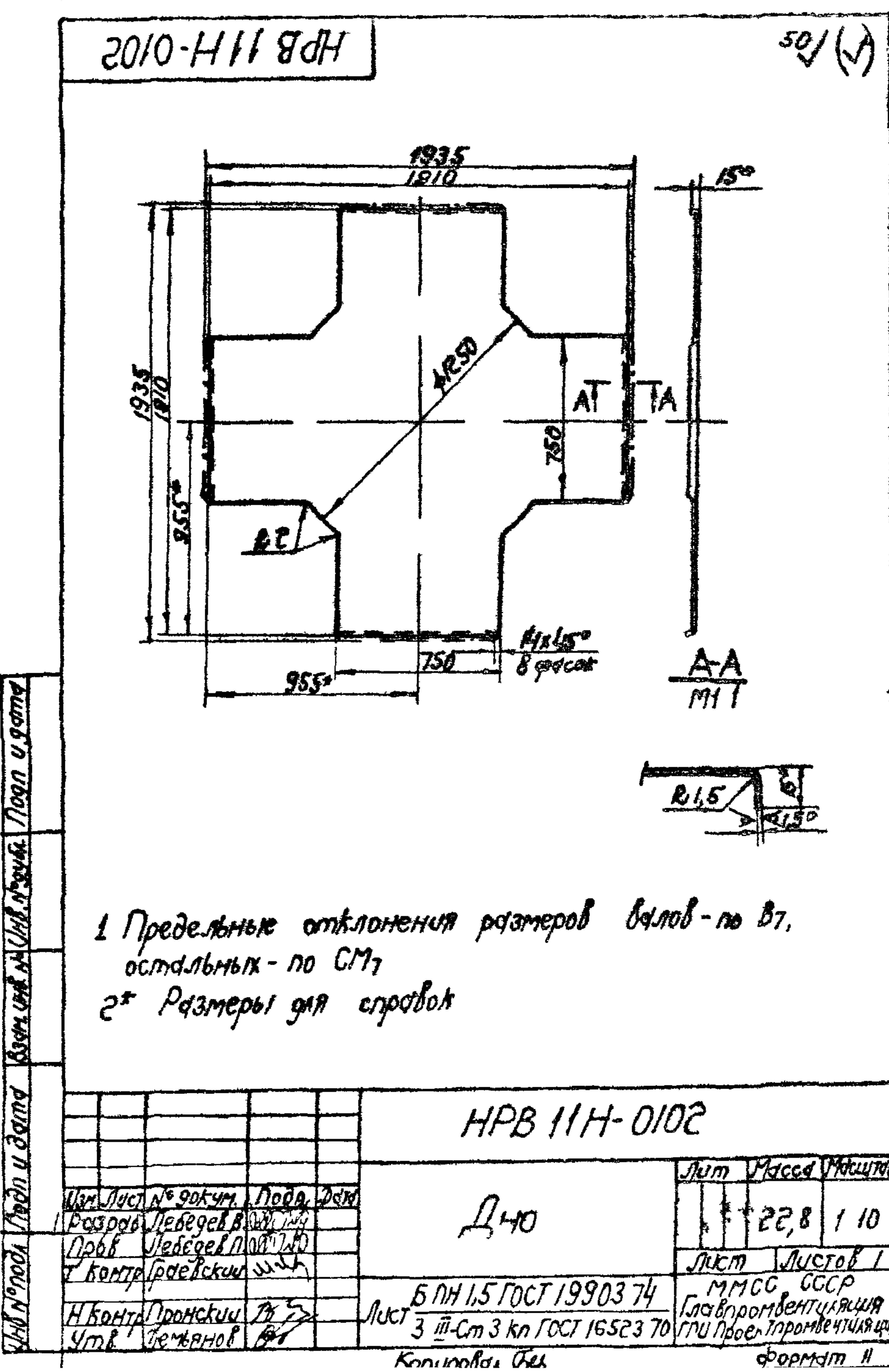
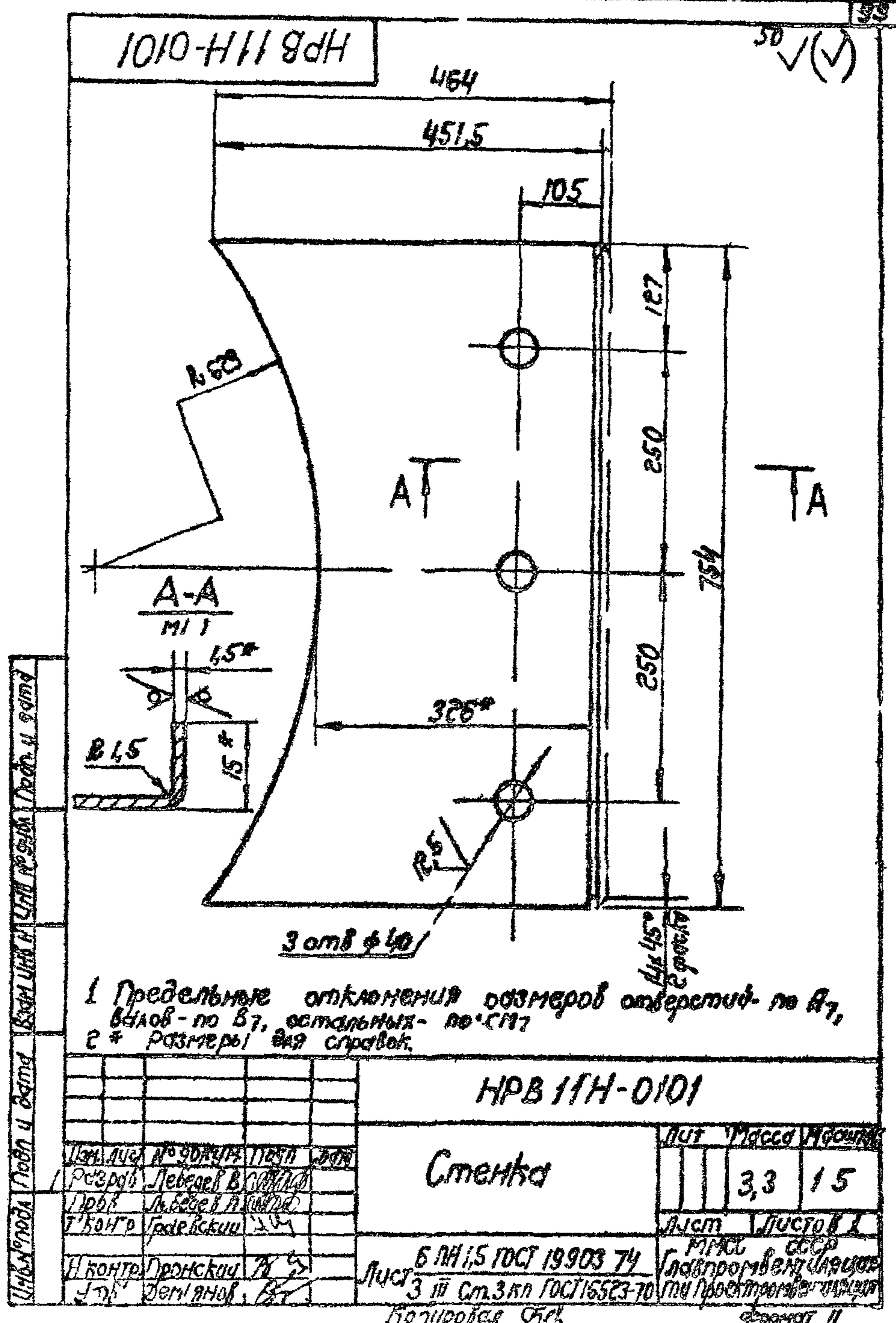
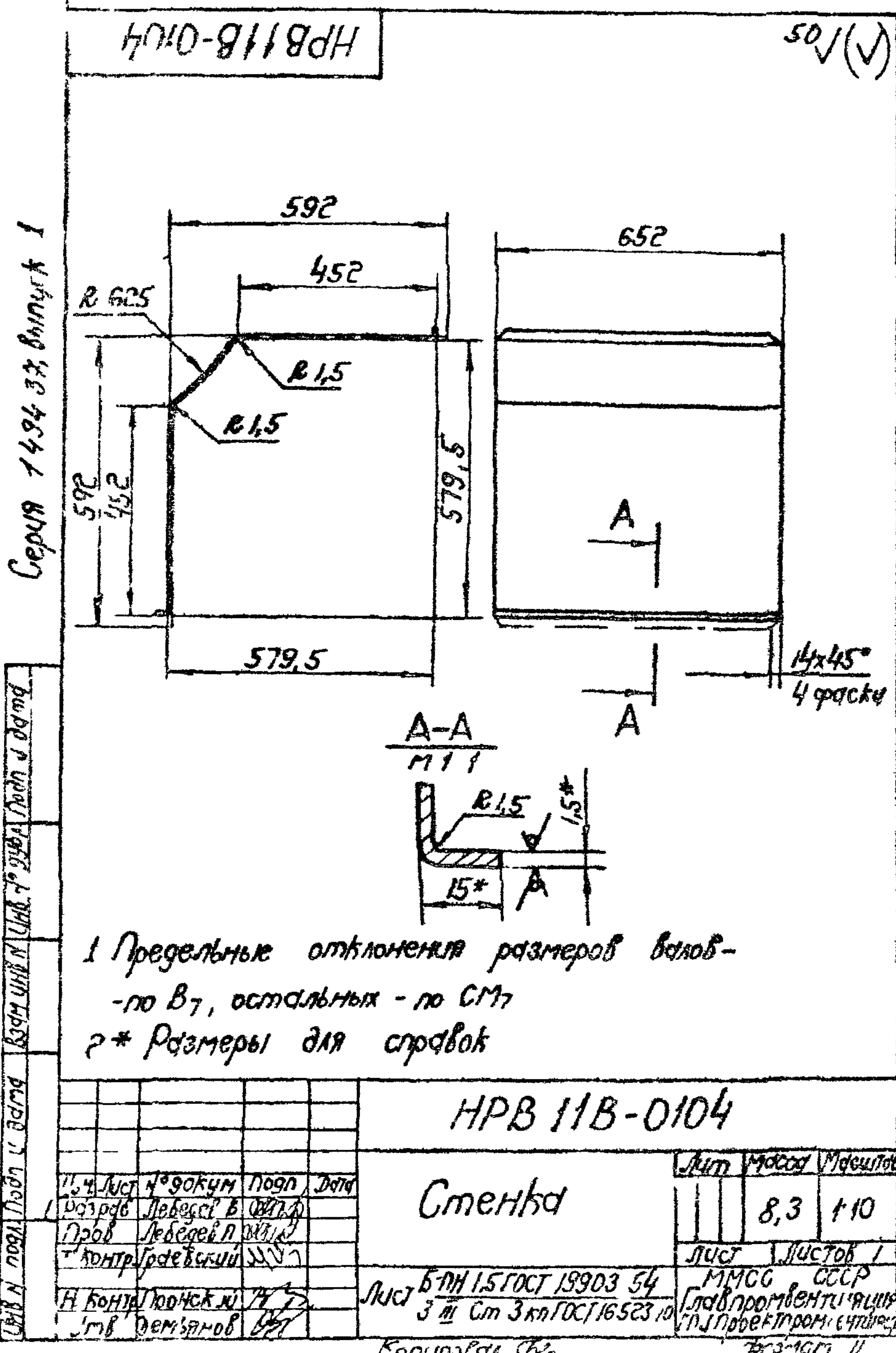
НРВ И Н-01 СВ				Лист	Измен.	Исполн.
Уменьш. №	Время	Подп.	Дата	1031	15	
Сварка	Лесков					
Проб.	Лесков					
Г. контр.	Ремьянов					
В. контр.	Григорьев					
Утв.	Селезн					

КОРПУС
Сборочный чертеж

Лист 1 из 1
ММСС
Габаритно-установочный
технический черт.

Сопровод. Крп

Формат 22



Серия 1 494 37 выг. 1сх 1

№ лист	№ докум	Полн	Дата	Обозначение	Наименование	Кол	Примечание
					Документация		
				НРВ 12 В СБ	Сборочный чертеж	* 22, 12	
				НРВ Д1	технические требования		
					Сборочные единицы		
1	1			НРВ 12 В 01	Корпус	1	
11	2			НРВ 4 В-02	Решетка регулирующая	16	
					Детали		
11	3			НРВ 6 В 0001	Гребенка	8	
11	4			НРВ 6 В 0002	Гребенка	8	
					Стандартные изделия		
5					Болт М4х636 ГОСТ 7805-70	32	
6					Гайка М4,4 ГОСТ 5927-70	32	

№ лист	№ докум	Полн	Дата	Обозначение	Наименование	Кол	Примечание
					Документация		
22				НРВ 12 В 01 СБ	Сборочный чертеж		
					Детали		
11	1			НРВ 12 В 0101	Стенка	4	
11	2			НРВ 12 В 0102	Дно	1	
11	3			НРВ 12 В 0103	Дифрагма	1	
11	4			НРВ 12 В 0104	Стенка	4	
11	5			НРВ 1 В-0105	Линка	8	
11	6			НРВ 1 В 0109	Скоба	40	
11	7			НРВ 4 В 0104	Столба	12	
					Прочие изделия		
					Фланец круглый для сварных и фальцевых воздуховодов		

УТВ. № _____ Подп. и дата: _____

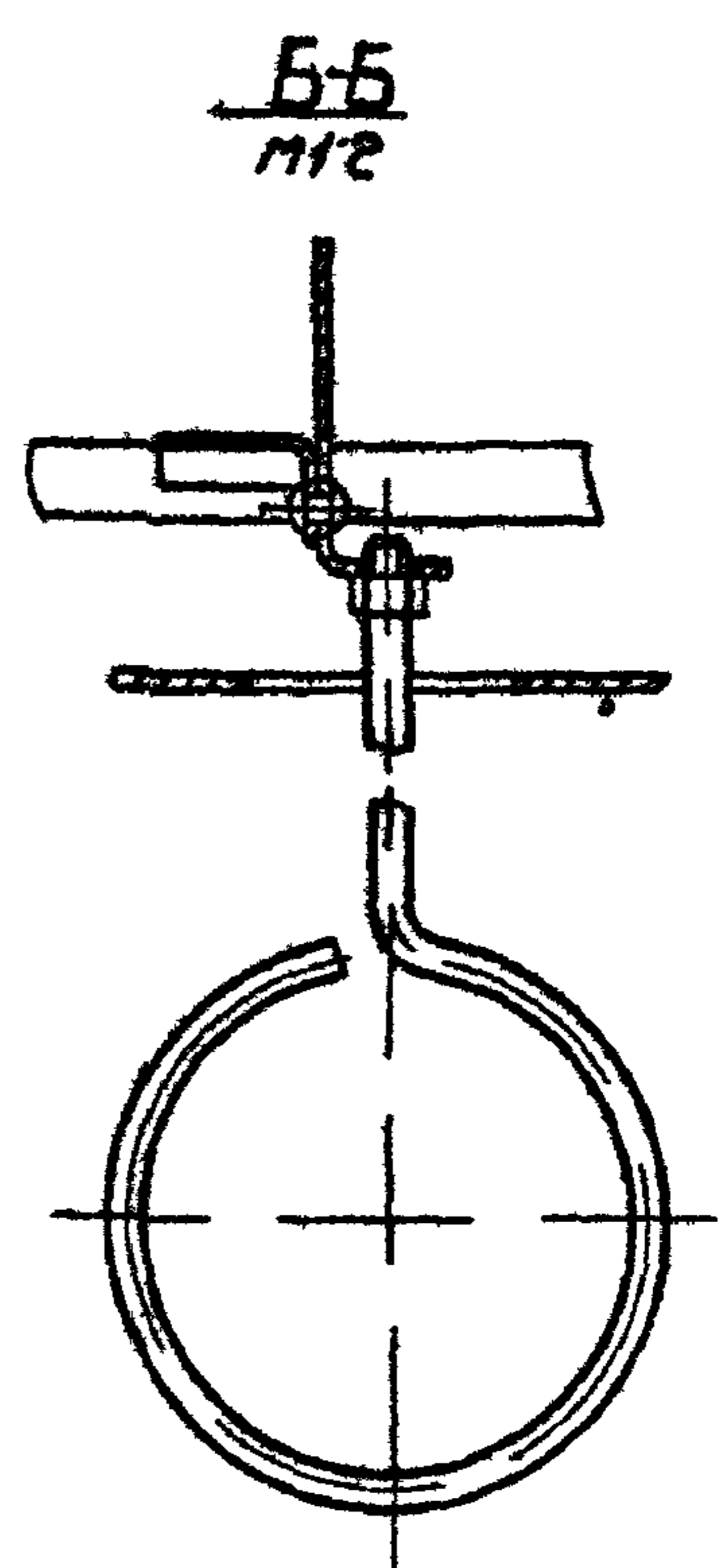
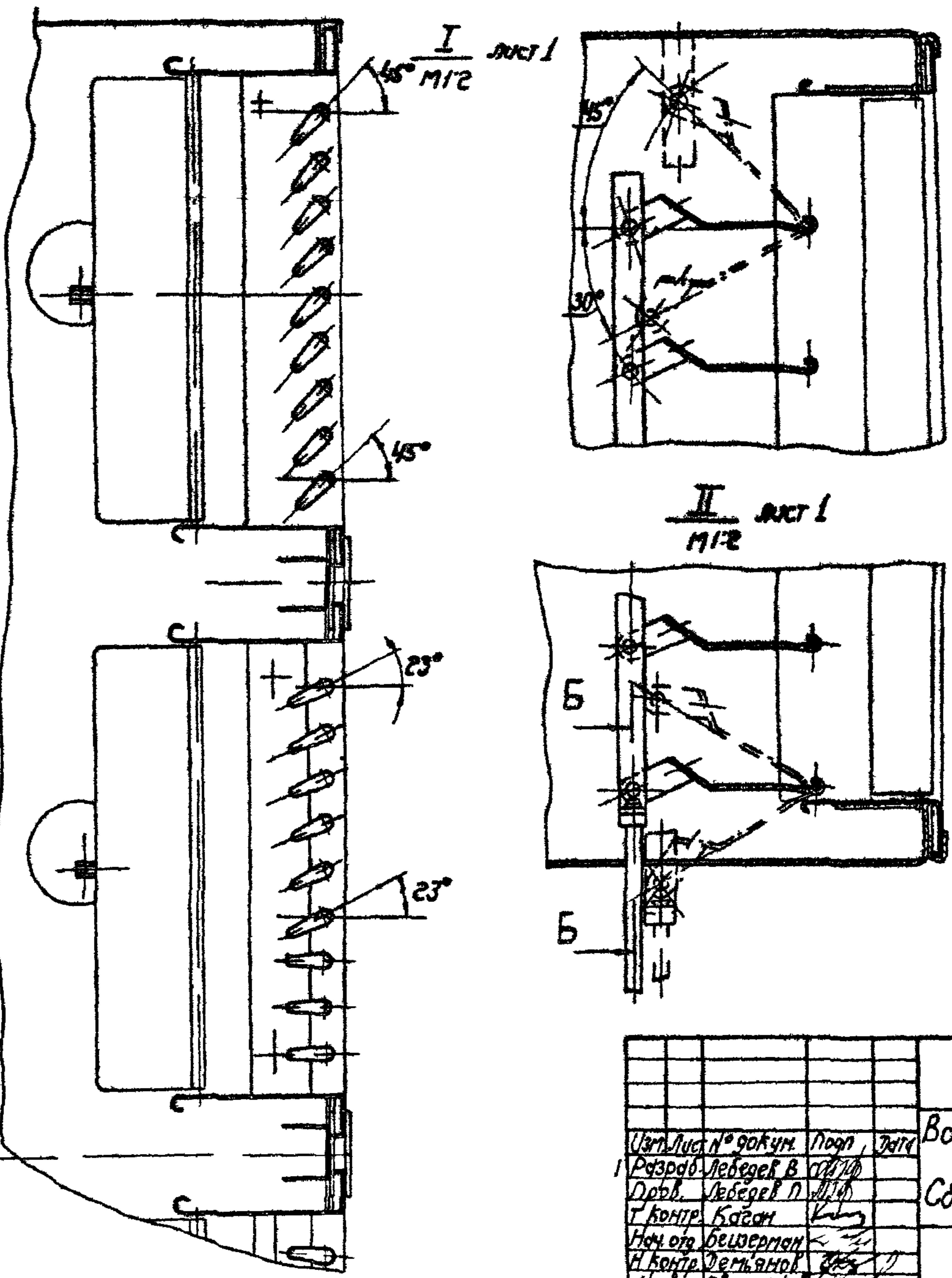
УТВ. № _____ Подп. и дата: _____				УТВ. № _____ Подп. и дата: _____			
Изм.	Лист	№ докум	Полн	Дата	Лит	Лист	Листов
1	Разраб.	Лебедев В.И./20					
	Пров.	Лебедев П.И./10					
	И. контр.	Безруцкий И.И./10					
	УТВ.	Фельдман В.С./10					
НРВ 12 В Воздухораспределитель НРВ 12 В				МПС СССР Главпроектвентиляция ГПИ Проектпроектвентиляция			
Копирован СФР				Формат И			

УТВ. № _____ Подп. и дата: _____

УТВ. № _____ Подп. и дата: _____				УТВ. № _____ Подп. и дата: _____			
Изм.	Лист	№ докум	Полн	Дата	Лит	Лист	Листов
1	Разраб.	Лебедев В.И./10					
	Пров.	Лебедев П.И./10					
	И. контр.	Безруцкий И.И./10					
	УТВ.	Фельдман В.С./10					
НРВ 12 В 01 Корпус				МПС СССР Главпроектвентиляция ГПИ Проектпроектвентиляция			
Копирован СФР				Формат И			

НРВ 12 В СБ

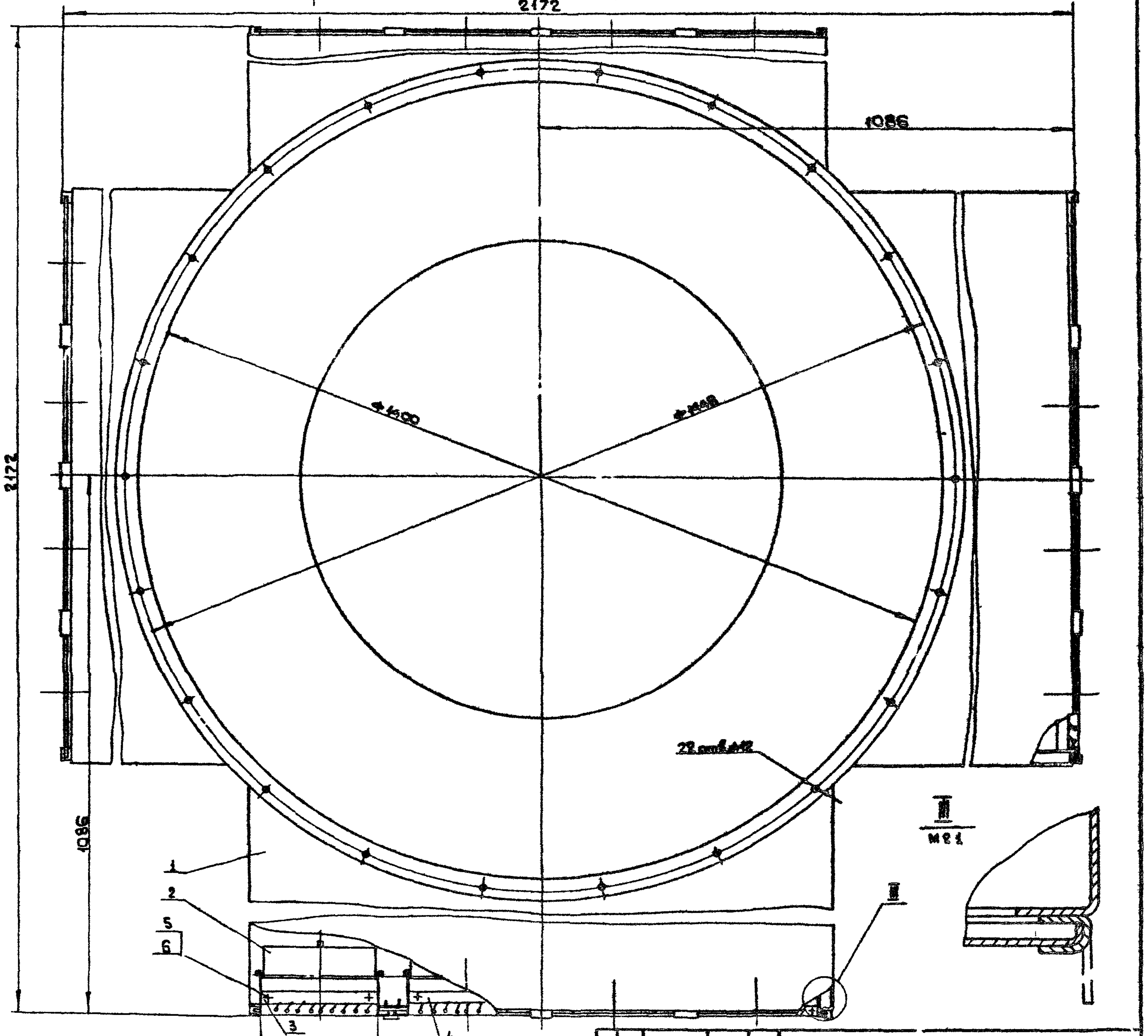
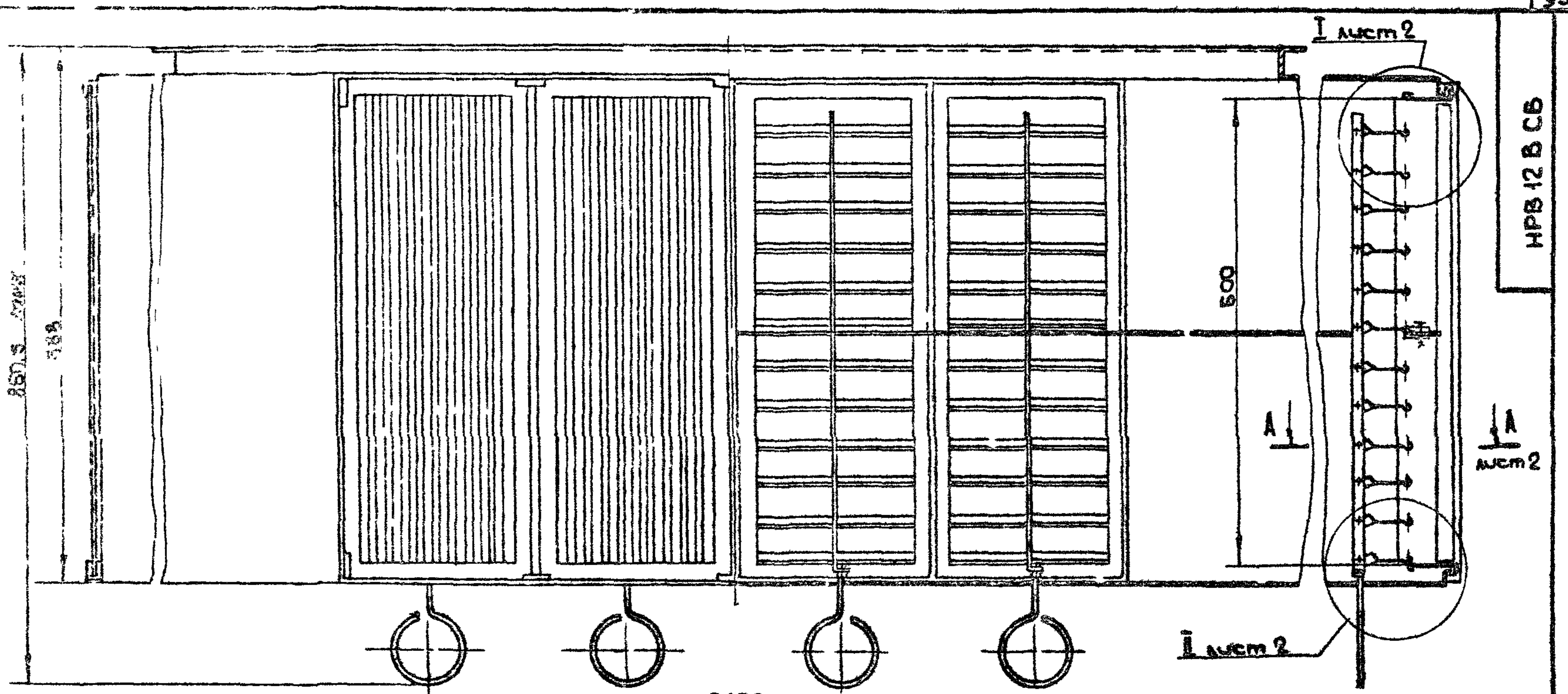
A-A лист 1
М12



УТВ. № _____ Подп. и дата: _____

УТВ. № _____ Подп. и дата: _____				УТВ. № _____ Подп. и дата: _____			
Изм.	Лист	№ докум	Полн	Дата	Лит	Масса	Ушипов
1	Разраб.	Лебедев В.И./20					
	Пров.	Лебедев П.И./10					
	И. контр.	Безруцкий И.И./10					
	УТВ.	Фельдман В.С./10					
НРВ 12 В СБ Воздухораспределитель НРВ 12 В Сборочный чертеж				МПС СССР Главпроектвентиляция ГПИ Проектпроектвентиляция			
Копирован СФР				Формат И2			

Сарай 1.494-37, вариант 1



- 1 Регулировка решеток в рабочем положении производить ключом черт НРВ К
- 2 Размеры для справок

Исполн.	Провер.	Дата
Сарай	Иванов	10/10/20
Проб.	Иванов	10/10/20
Контр.	Колос	10/10/20
Монтаж	Белозерова	10/10/20
Испыт.	Белозерова	10/10/20
Чит.	Белозерова	10/10/20

НРВ 12 В СБ

Воздухораспределитель НРВ 12В

Сборочный чертеж

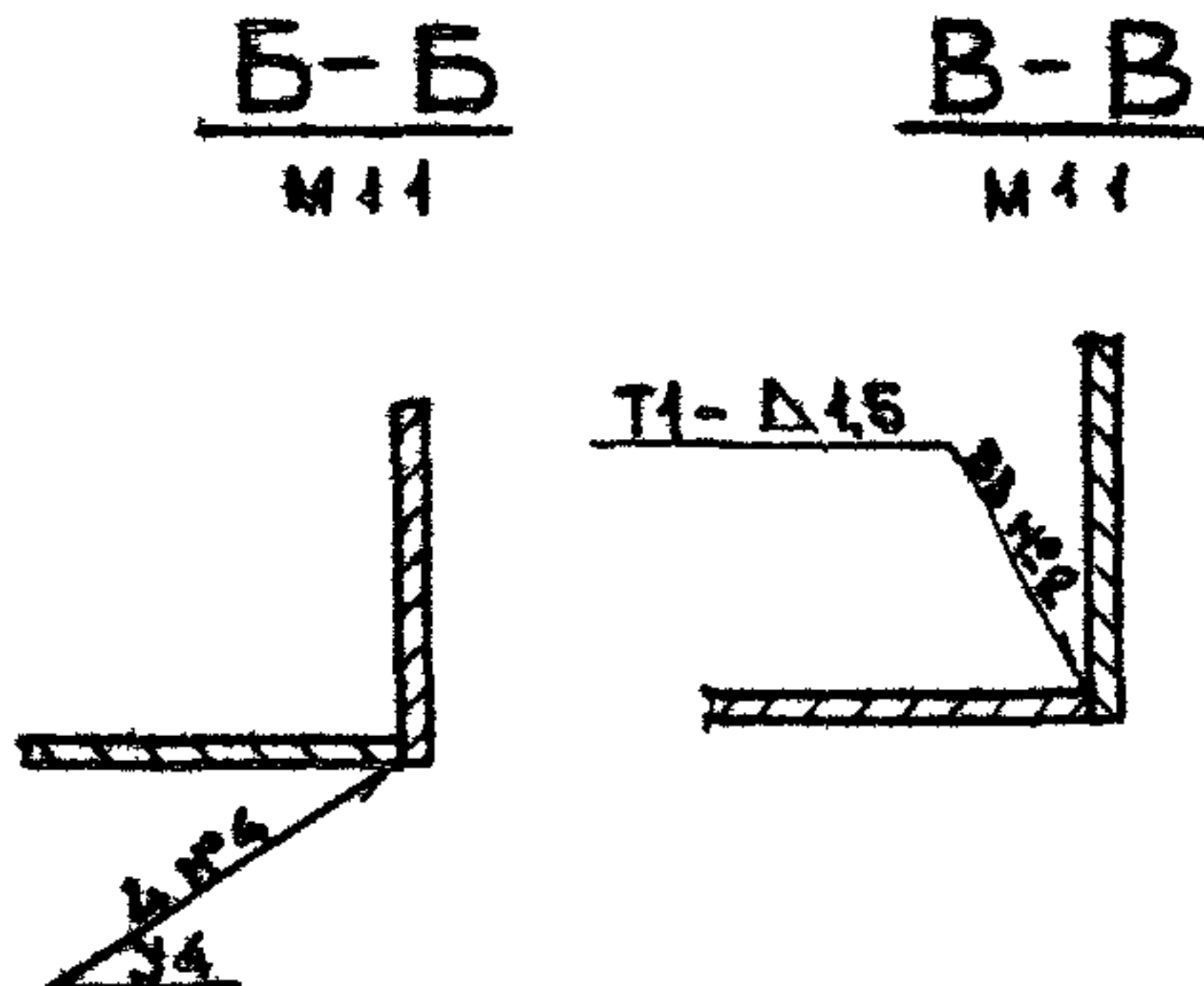
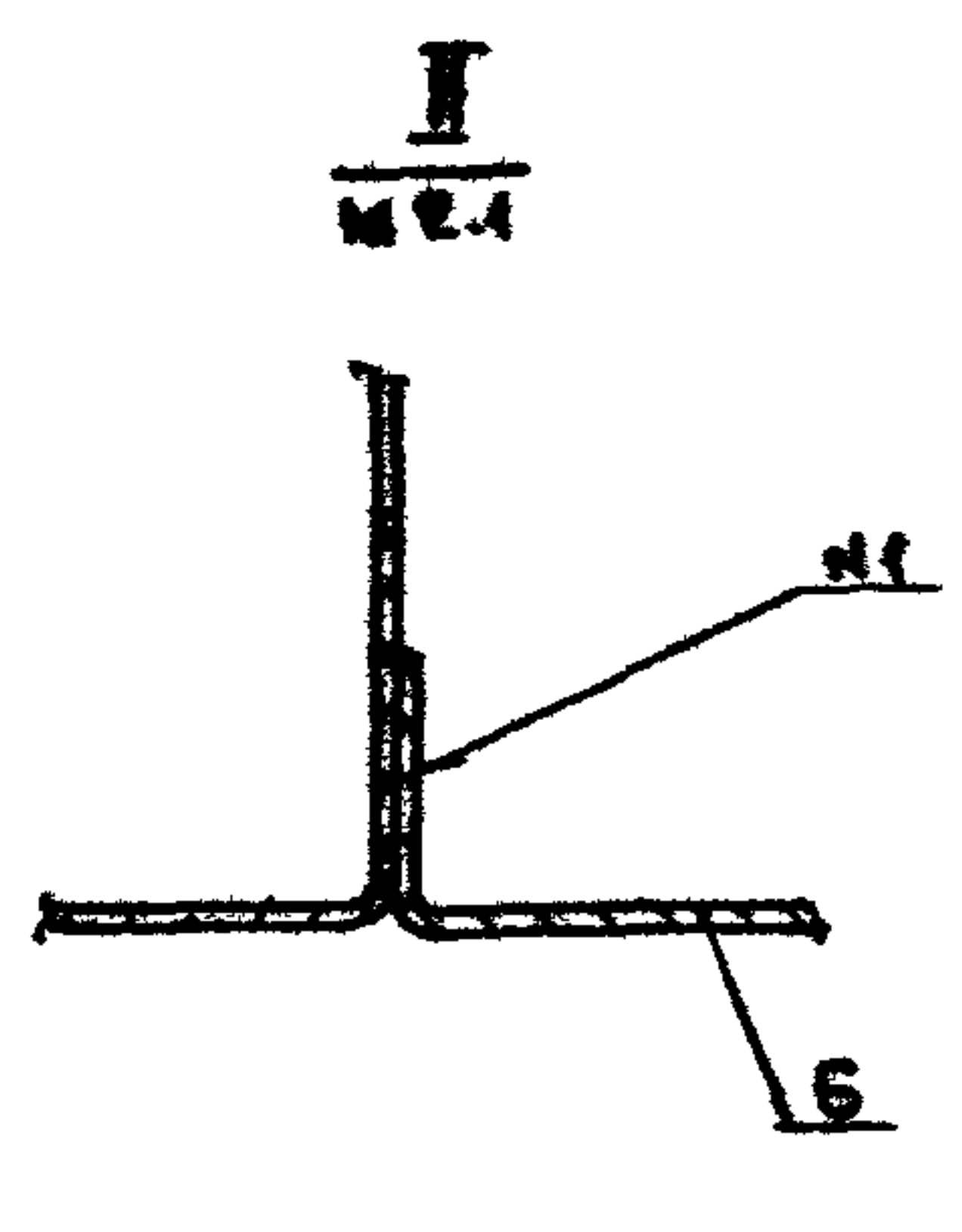
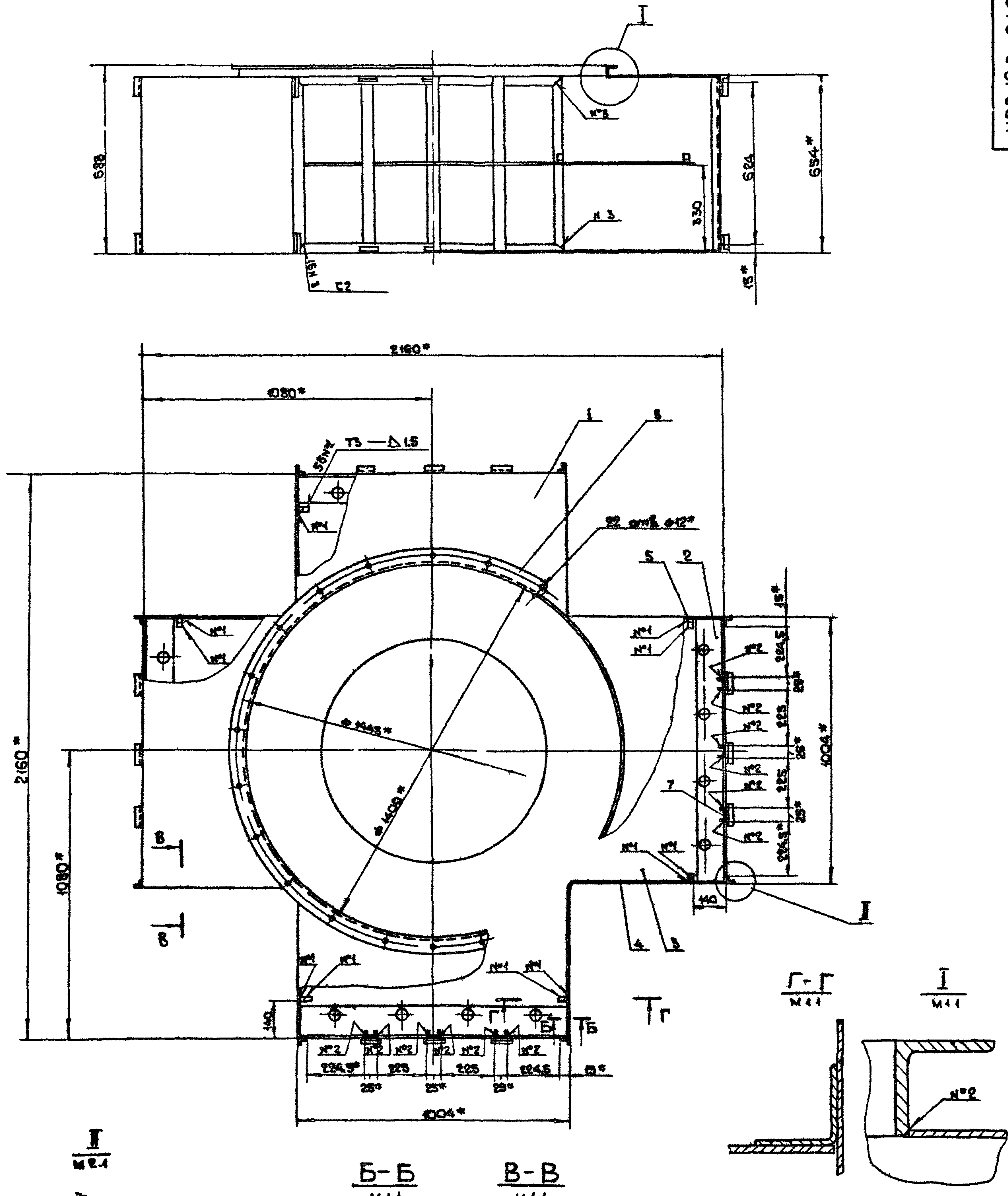
Лист	208.4	45
Листов	2	
МСС		СССР
Лабпроектирование		
Плпроектирование		
Илпроектирование		

Копирова Л.И.

Формат 22

Информация
 Состав
 Изменения
 Подпись
 Дата

Серия 1494 37 БИНСЕР 1



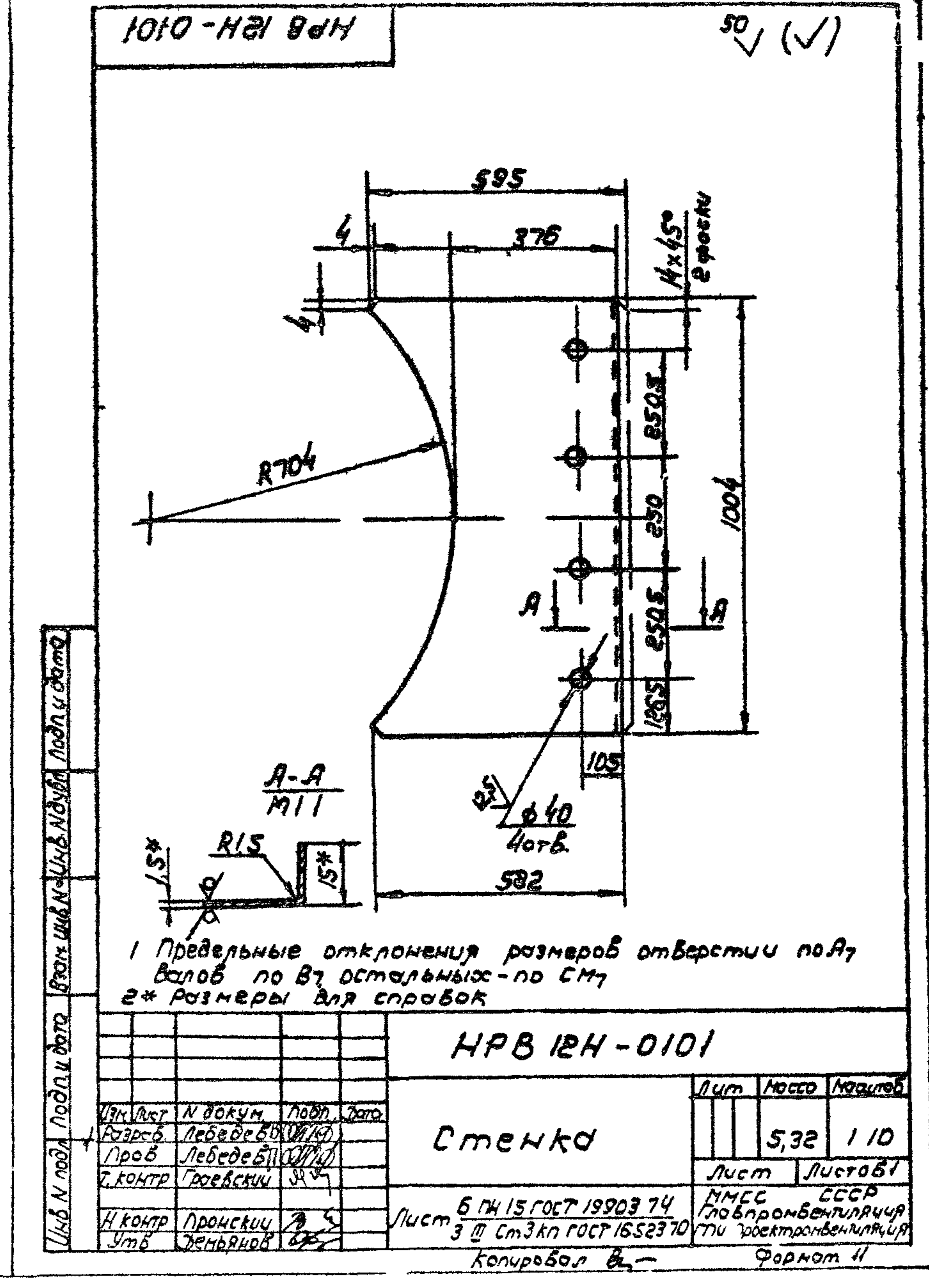
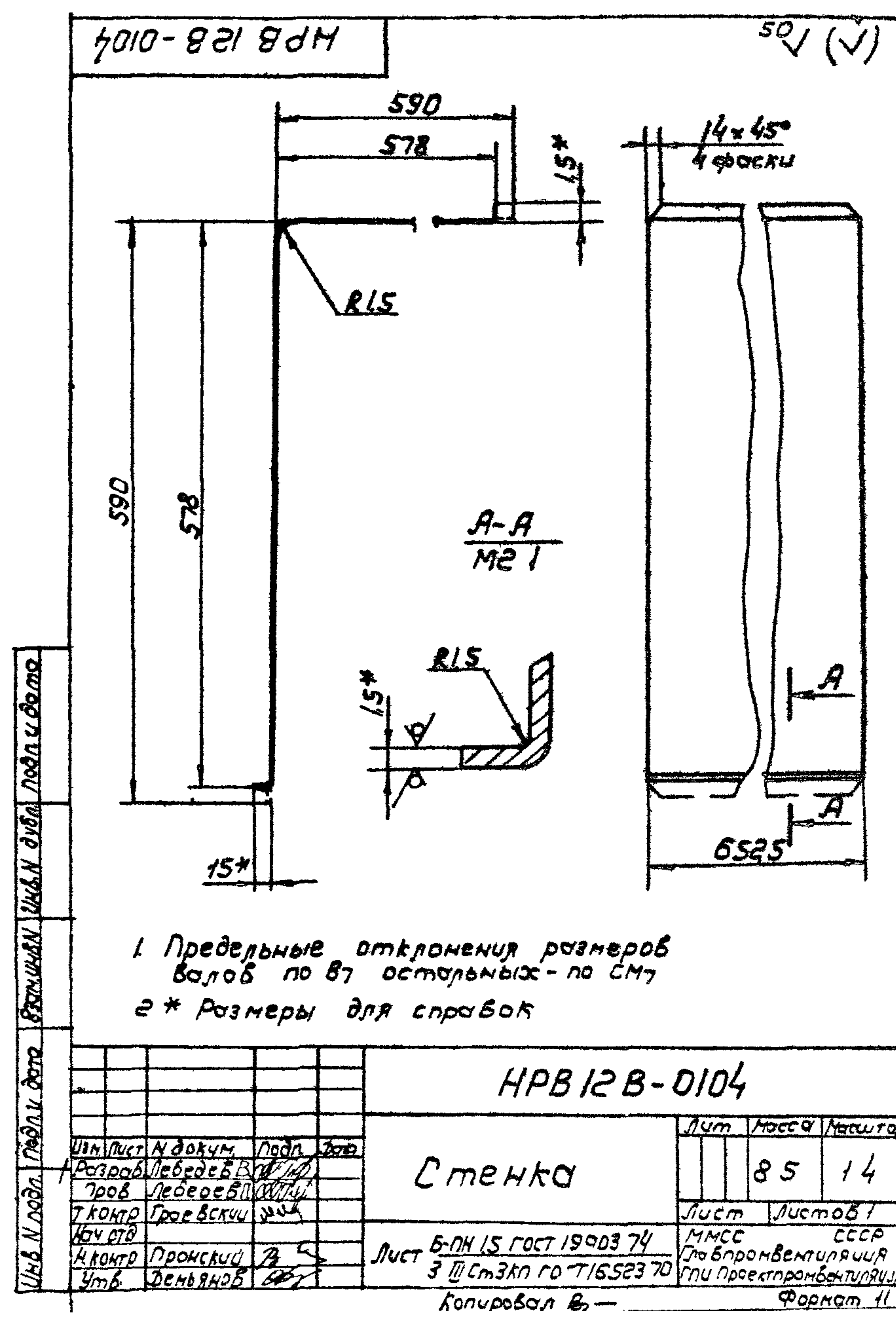
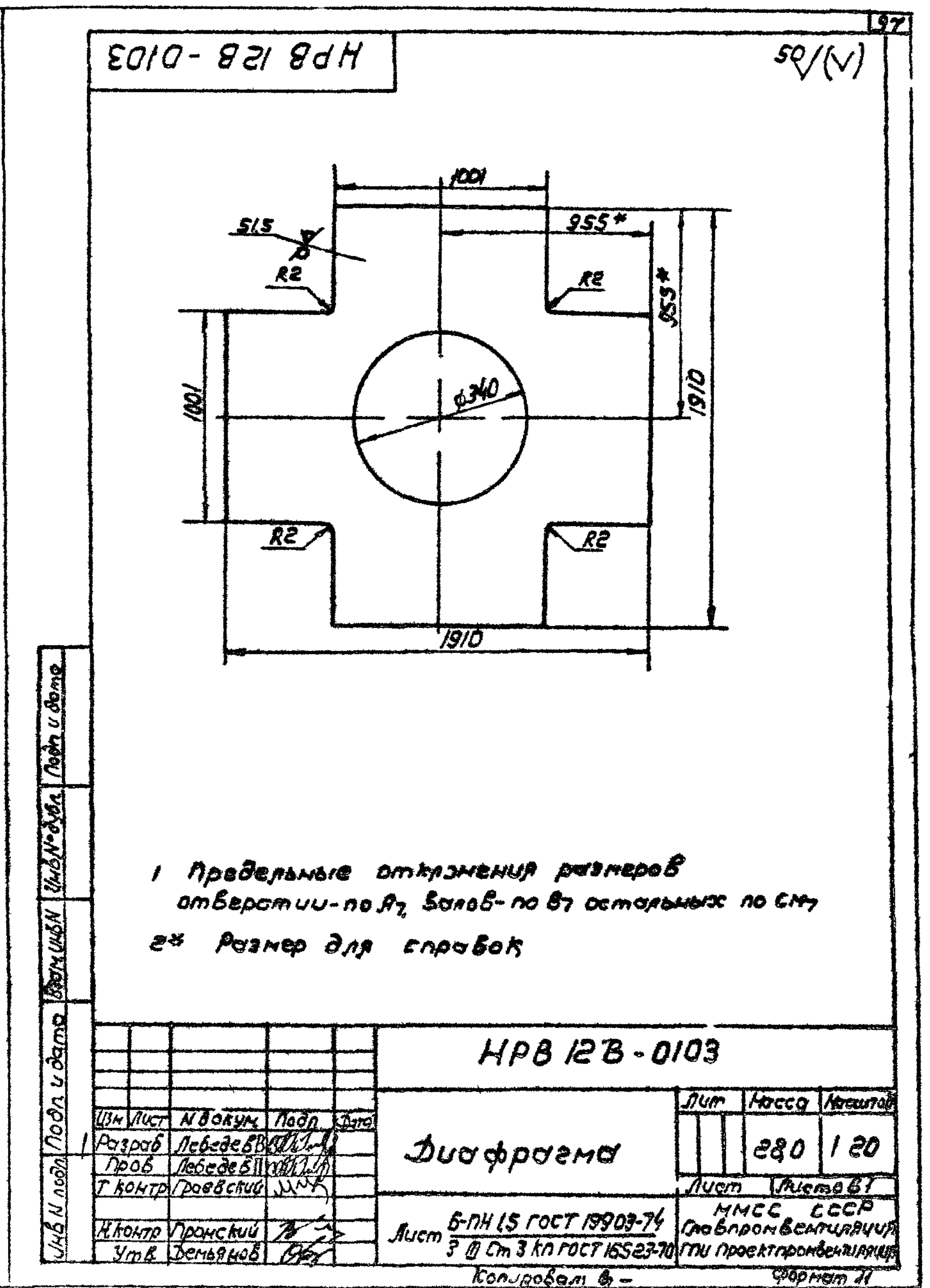
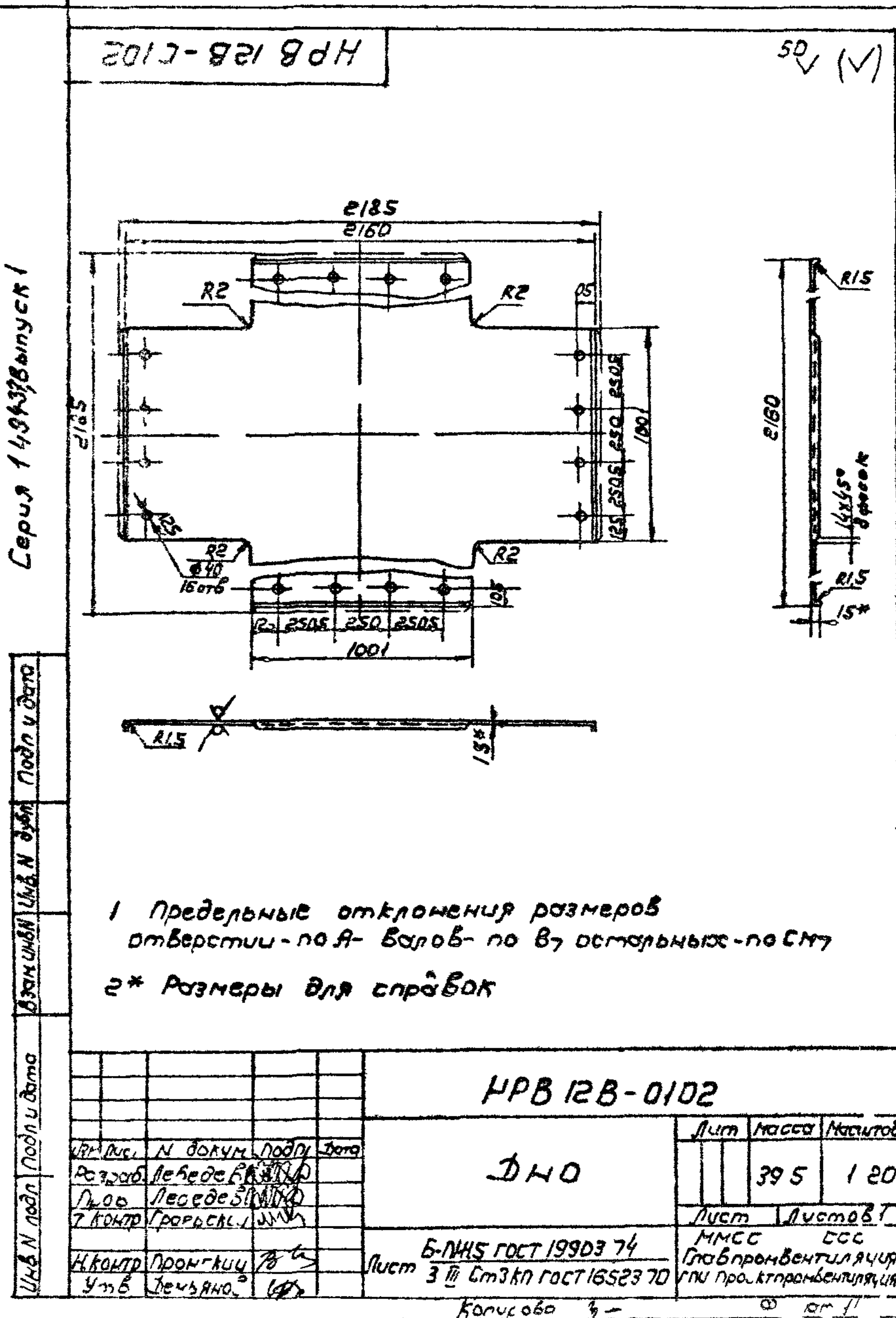
- 1. Предельные отклонения размеров отверстий - по А7 валов по В7, остальных по СМ7
- 2. Покрытие грунта ГФ 020 ГОСТ 4086 63 VI С1
- 3. Сварные швы по ГОСТ 14771 76
- 4* Размеры для справок

Упр. завода, Проект. и завод. чертежи, Изм. завод.

HPB 12 B - 01 C5			
Лист	№ докум	по	дата
1	Разраб. Лебедев В.	Изм.	
	Проб. Лебедев П.	Изм.	
	Т. контр. Землянов	Изм.	
	И. контр. Павлов	Изм.	
	Изм. Саган	Изм.	
Корпус		Лист	Масштаб
Сборочный чертеж		14132	1:0
		Лист	Листов 1
		Мисс	СССР
		Пабпробе	ти эци
		ТМПрок	пробенти яца

Копирова В.р.

Формат 22



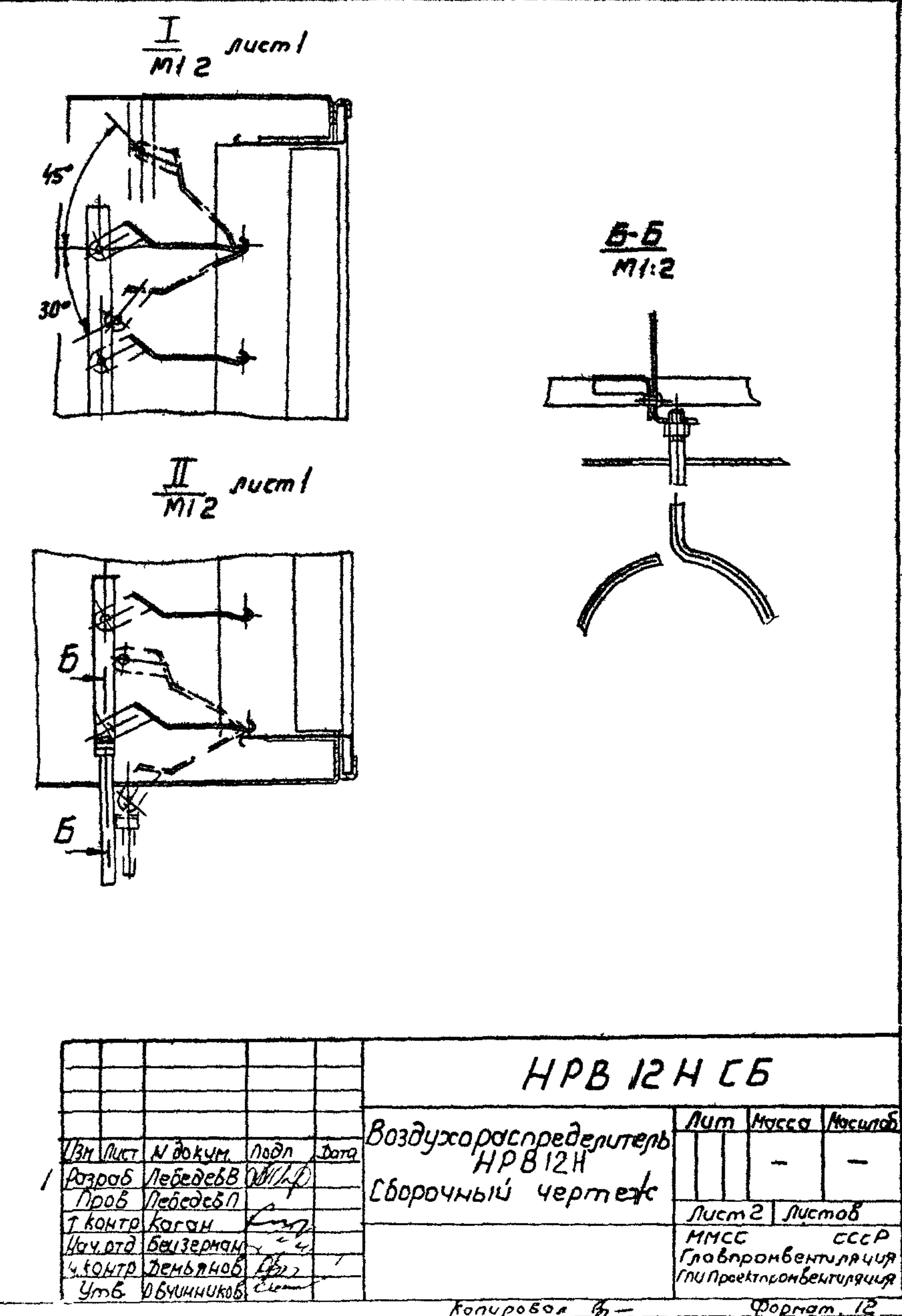
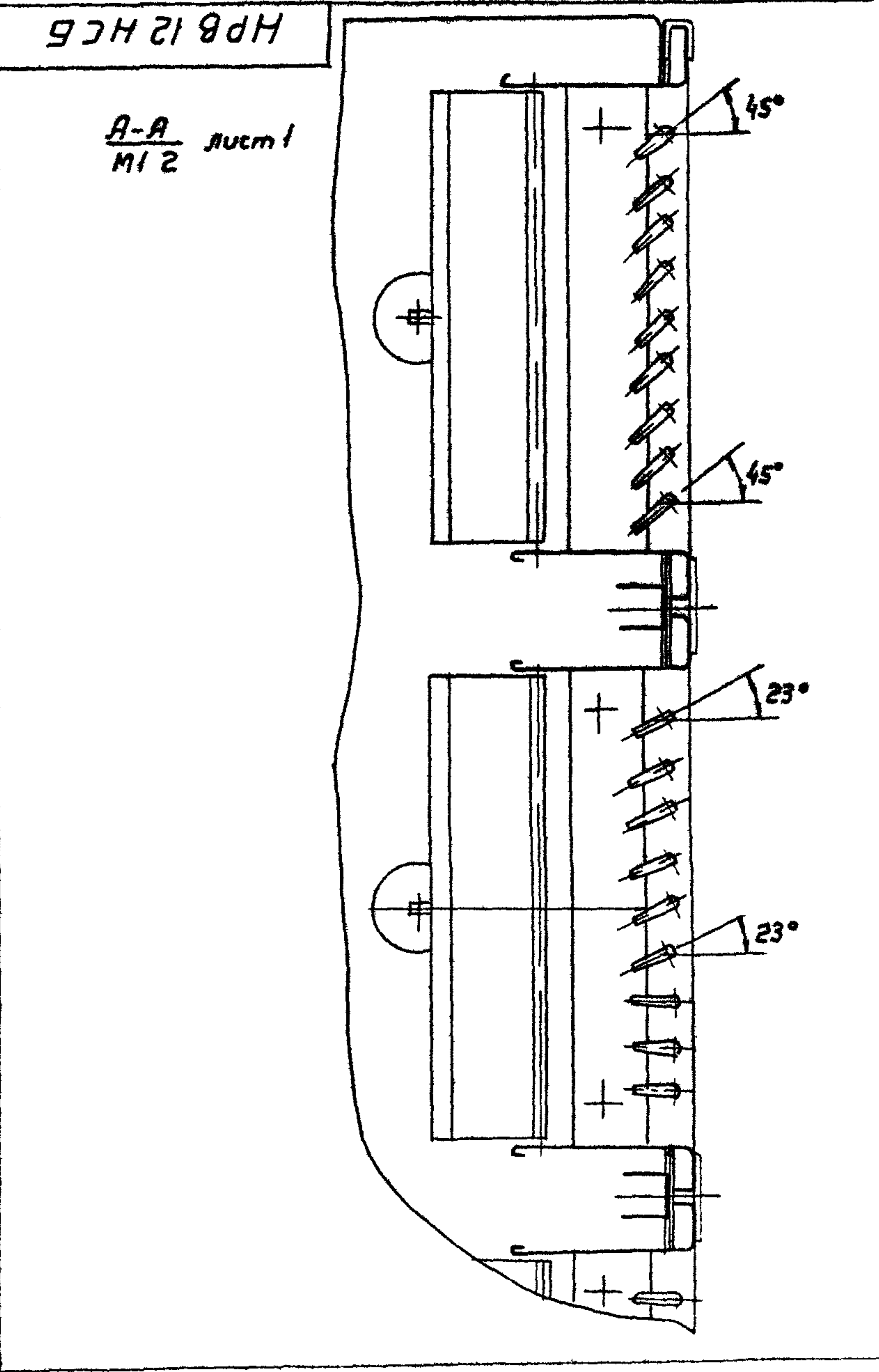
Серия 1494-ЭХ, выпуск 1

Шаб. № подл. Подл. в дата. Взам. инв. №. Изм. инв. №. Подл. и дата.

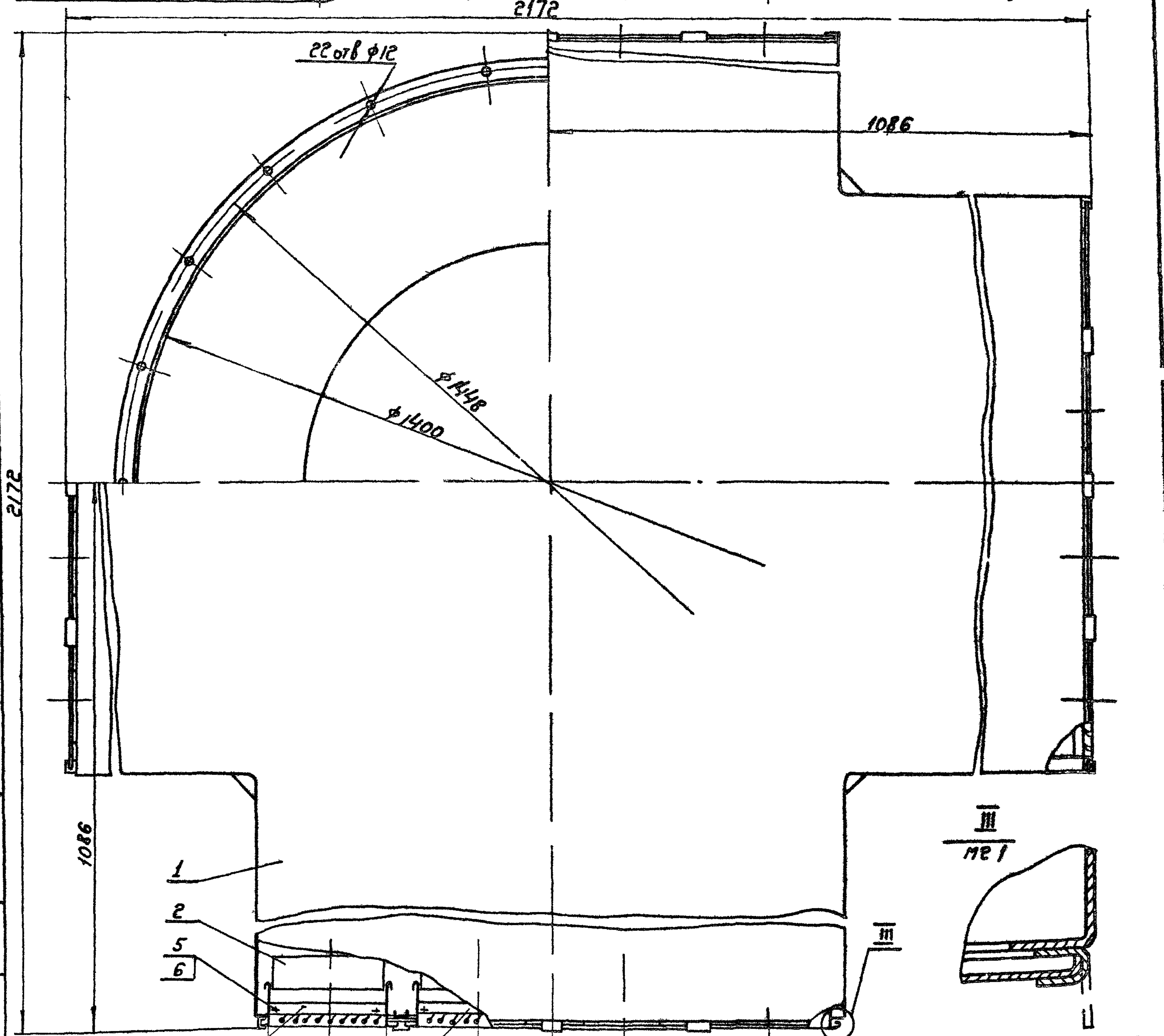
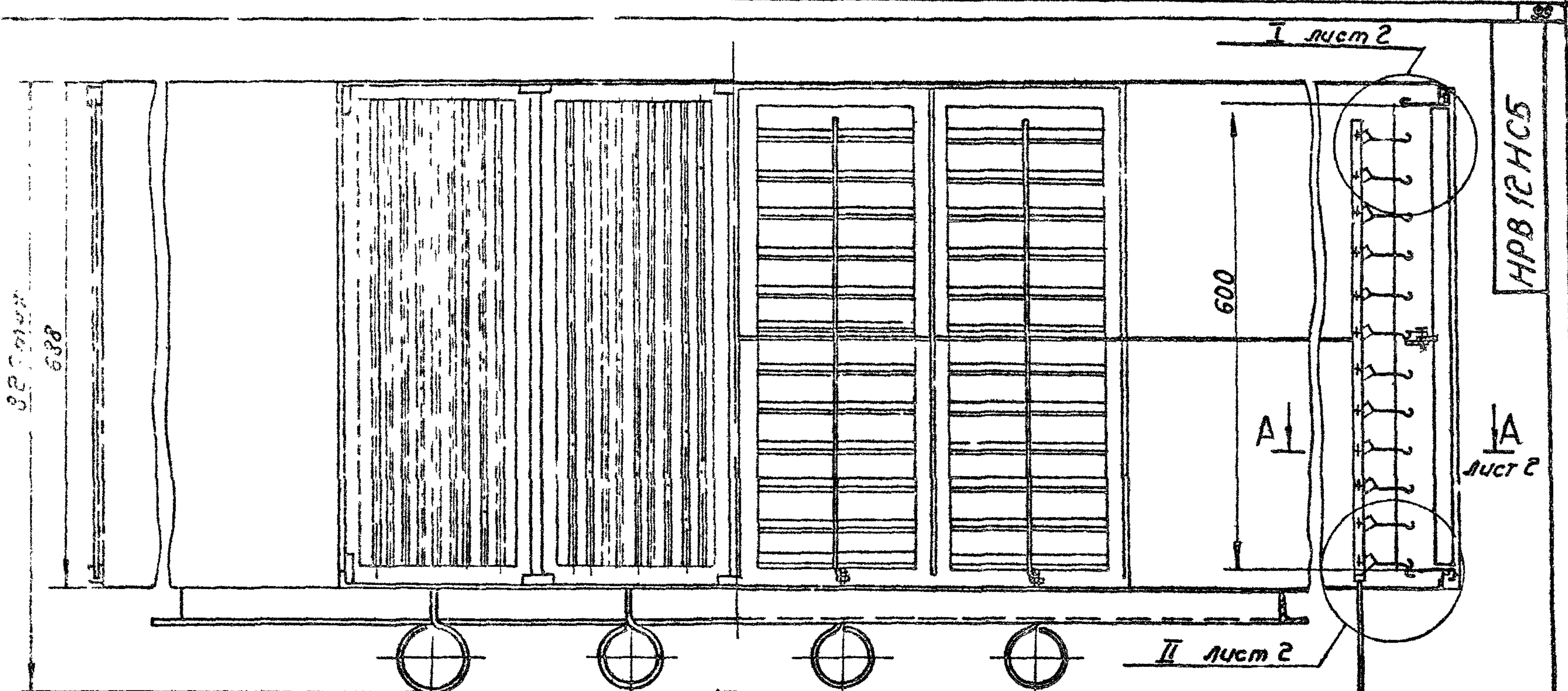
Формат	Взам.	Лист	Обозначение	Наименование	кол.	Примечание
				Документация		
			НРВ 12Н СБ	Сборочный чертеж		22, 12
			НРВ Д1	Технические требования		
				Сборочные единицы		
		1	НРВ 12Н-01	корпус	1	
		2	НРВ 4В-02	Решетка		
				регулирующая	16	
				Детали		
		3	НРВ 6В-0001	Гребенка	8	
		4	НРВ 6В-0002	Гребенка	8	
				Стандартные изделия		
		5		Болт М4х63Б		
				ГОСТ 7805-70	32	
		6		Гайка М44		
				ГОСТ 5927-70	32	
НРВ 12Н						
Изм.	Лист	№ докум.	Подп.	Дата		
Разраб.	Лебедев В.	01/1/74			Лит. Лист Листов	
Проб.	Лебедев П.	01/1/74			ММСС СССР	
И. контр.	Гроздецкий				Глав.проект. вентиляция	
Утв.	Демьянов				ГПИ Проект. вентиляция	
					Формат 11	

Формат	Взам.	Лист	Обозначение	Наименование	кол.	Примечание
				Документация		
		22	НРВ 12Н 01 СБ	Сборочный чертеж		
				Детали		
		1	НРВ 12Н 0101	Стенка	4	
		2	НРВ 12Н-0102	Дно	1	
		3	НРВ 12В-0103	Диафрагма	1	
		4	НРВ 12В-0104	Стенка	4	
		5	НРВ 1В-0105	Ланка	8	
		6	НРВ 1В-0109	Скоба	40	
		7	НРВ 4В-0104	Стойка	12	
				Прочие изделия		
		8		Фланец круглый для		
				сварных и фальцевых		
				воздуховодов		
				СТД 20100 000-23		
				ТУ 36-1508-75	1	
НРВ 12Н-01						
Изм.	Лист	№ докум.	Подп.	Дата		
Разраб.	Лебедев В.	01/1/74			Лит. Лист Листов	
Проб.	Лебедев П.	01/1/74			ММСС СССР	
И. контр.	Гроздецкий				Глав.проект. вентиляция	
Утв.	Демьянов				ГПИ Проект. вентиляция	
					Формат 11	

Шаб. № подл. Подл. в дата. Взам. инв. №. Изм. инв. №. Подл. и дата.



Серия 1.494-3х, выпуск 1

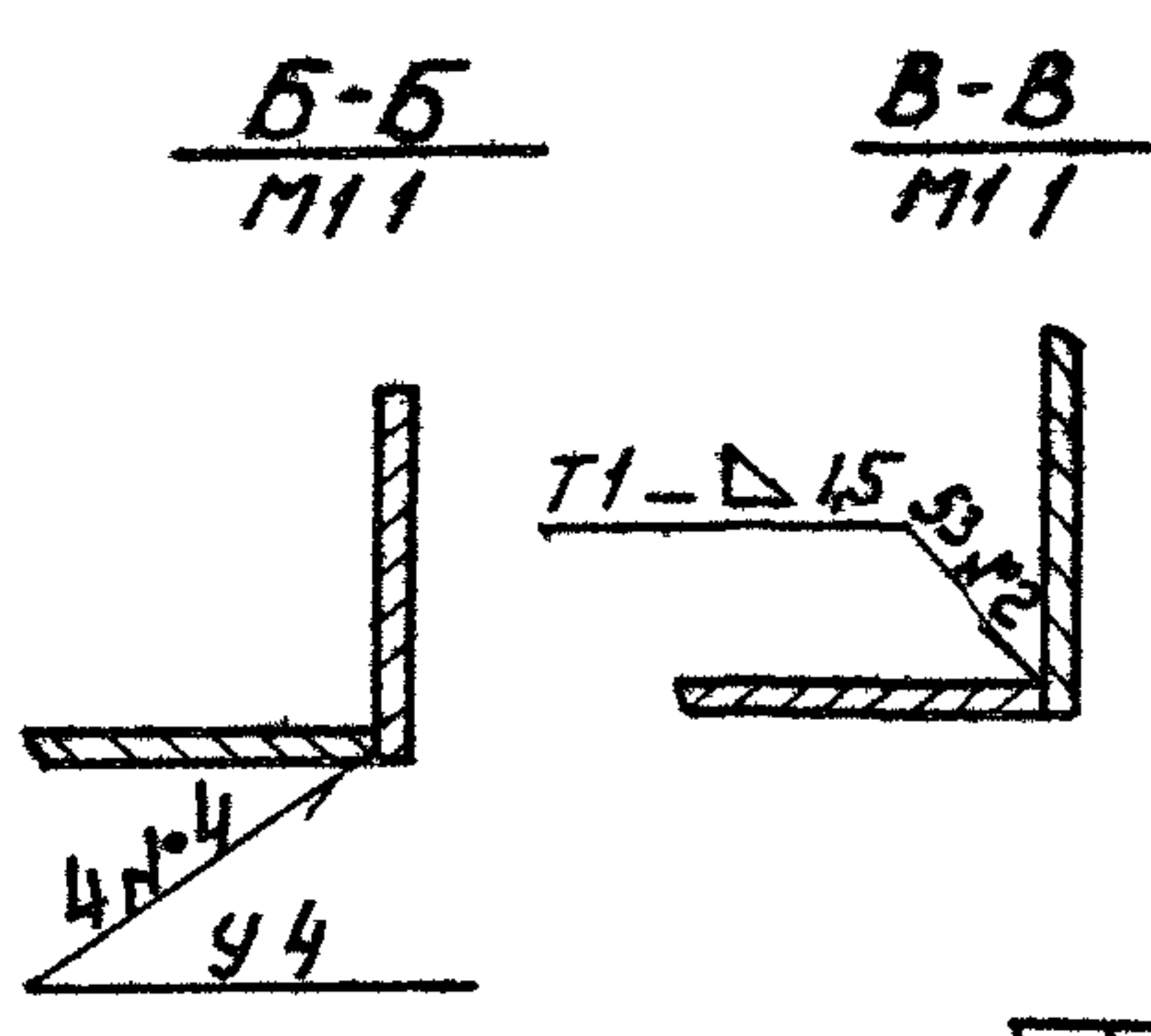
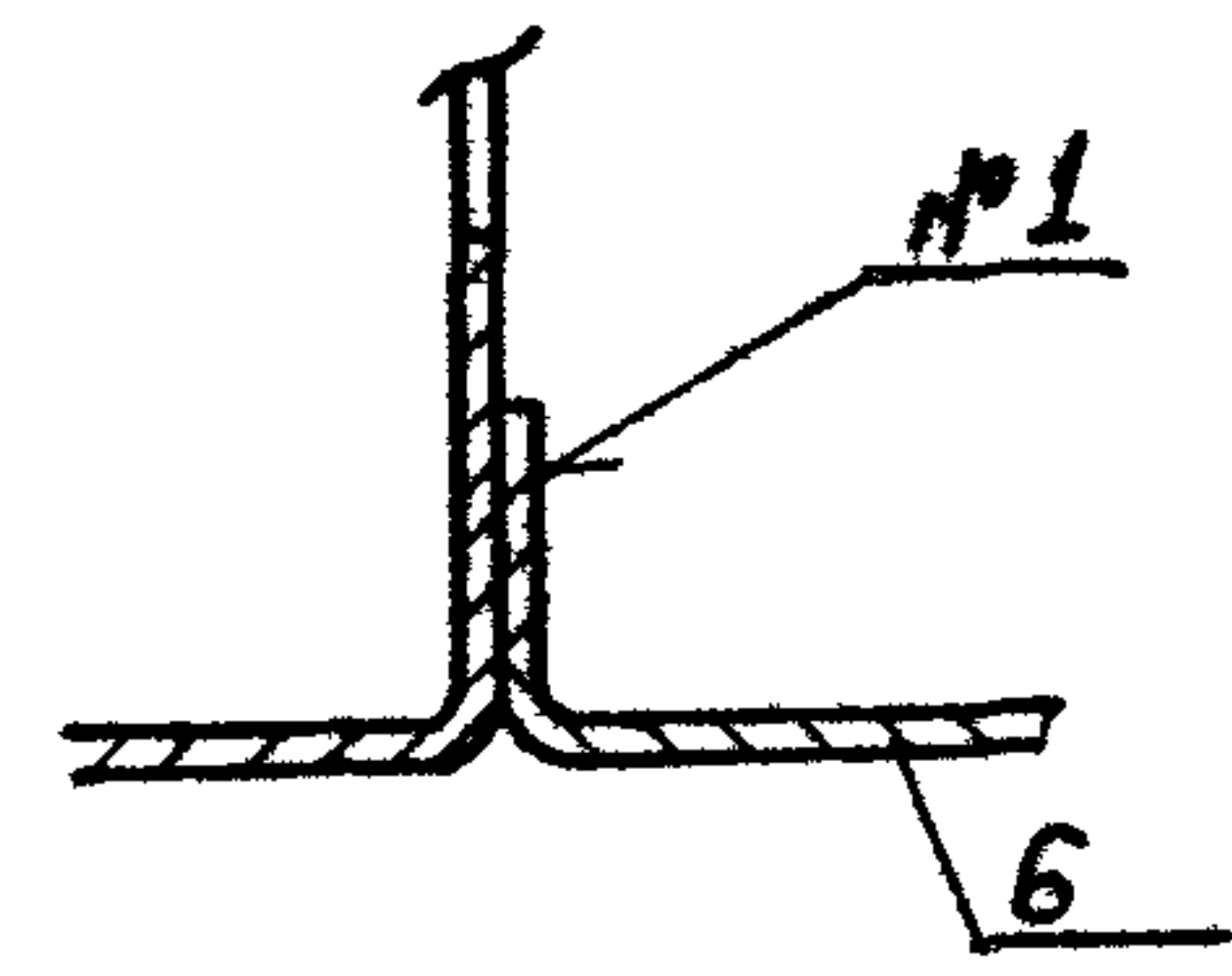
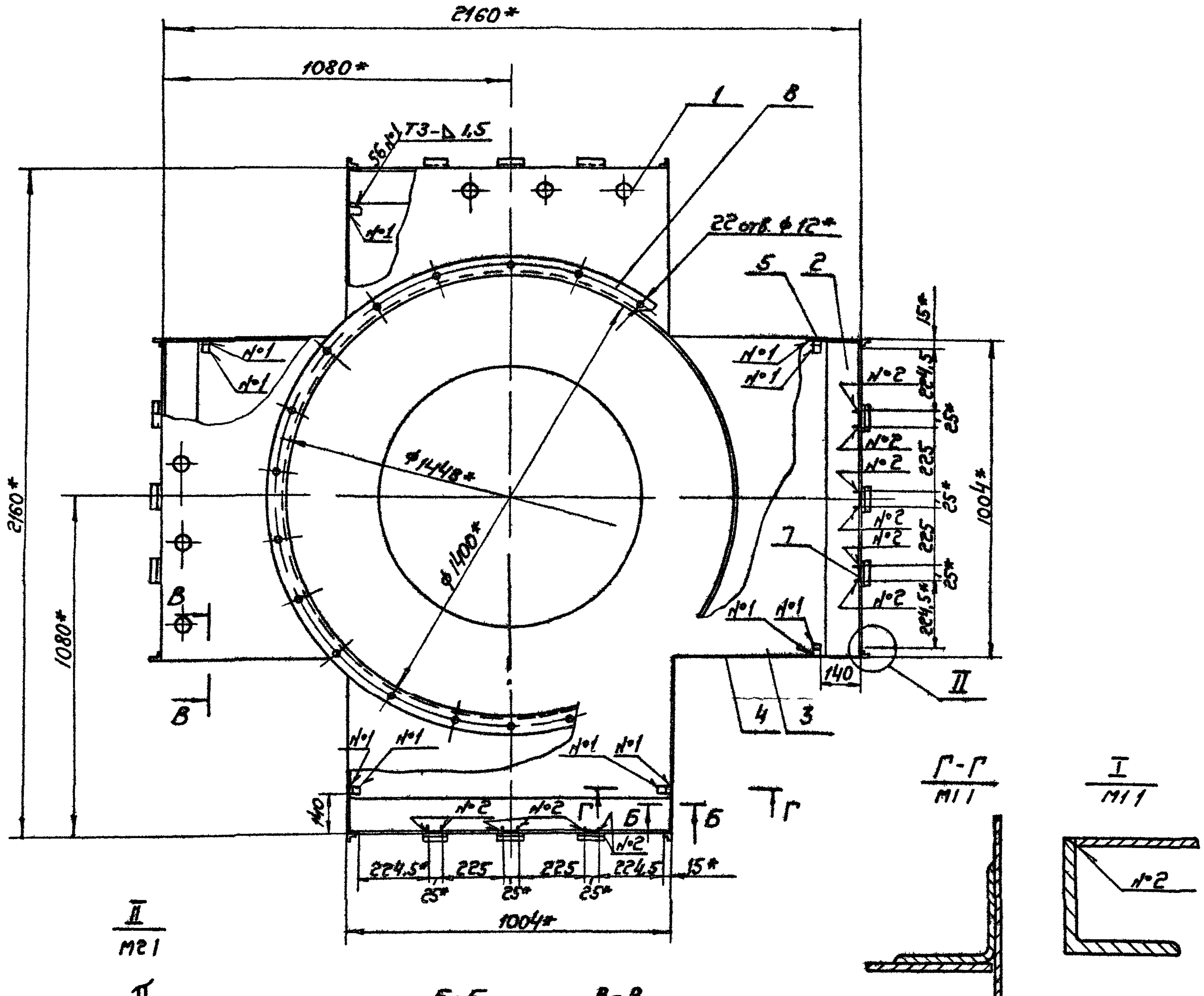
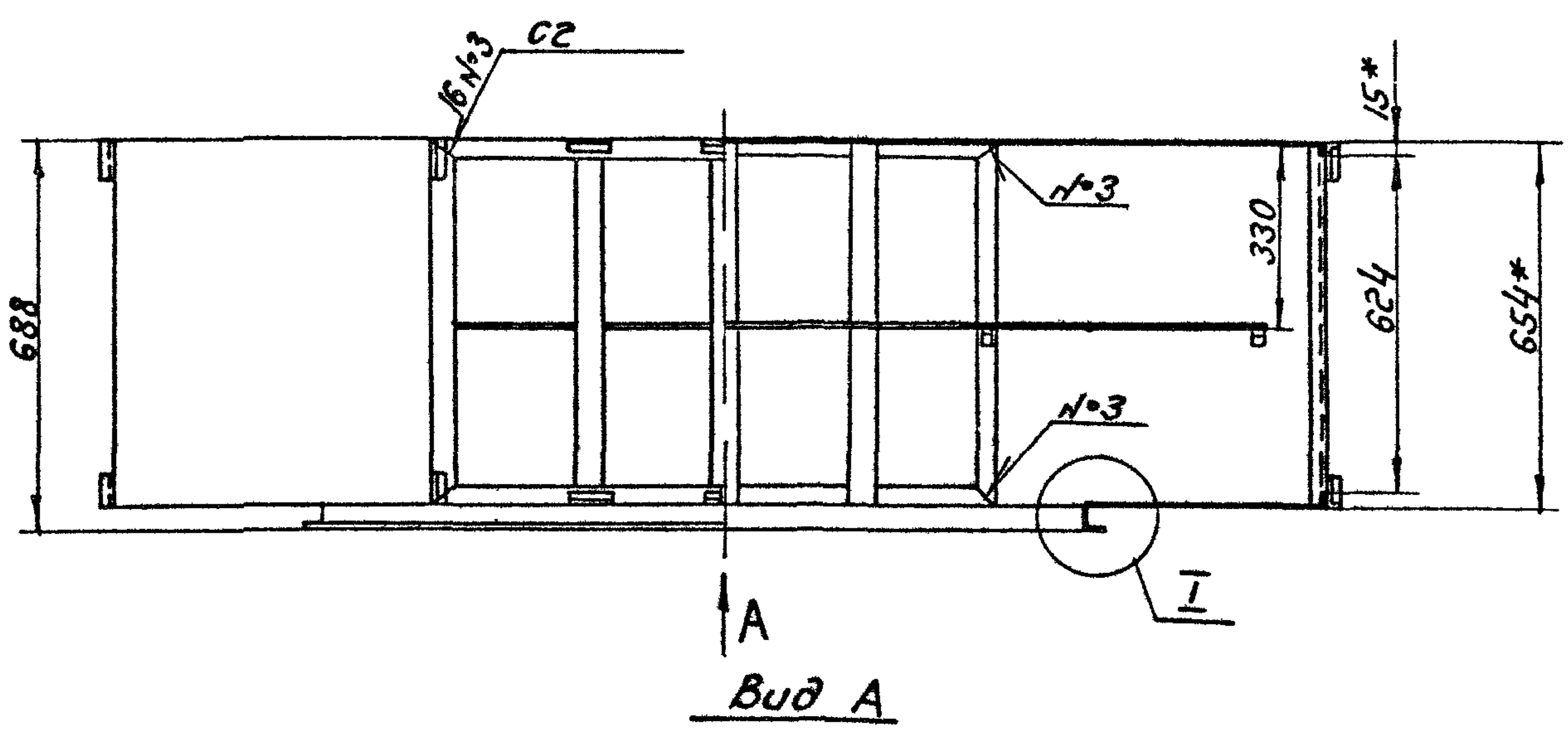


Указаны под и дата. Вспомогательные размеры даны в скобках.

1 Регулировку решеток в рабочем положении производить ключом черт HPB K
 2 Размеры для справок

		HPB 12HCB		Лист	Класс	Участок
		Воздухораспределитель HPB 12H				
		Сборочный чертеж		2094	15	
				Лист 1	Листов 2	
				Гипос СССР		
				Главпроектвентиляции		
				ГПИ Проектпроектирования		
				Формат 2		

Серия 1434-37, выпуск 1



- 1 Предельные отклонения размеров отверстий - по А7, баблов - по В7, остальных - по СМ7
- 2 Покрытие грунтотка ГФ 020 ГОСТ 4056 63 VI С1
- 3 Сварные швы по ГОСТ 14771-76
- 4 * Размеры для справок

Исполнитель: Подпись и дата: Проверил: Подпись и дата: Контроль: Подпись и дата:

		НРВ 12Н-01СБ	
Исполнитель	№ докум	Подп	Дата
Разработ	Левдедк	В.И.	2/87
Проб	Левдедк	Н.И.	2/87
Контр	Демьянов	И.В.	2/87
И.Контр	Исполнитель	М.С.	2/87
Чит	Кадом		
Корпус Сборочный чертеж		Лист	1 из 1
		Масштаб	1:10
Копирован без-		Лист	1 из 1
		ММСС СССР	Информационно-технологическая компания
		Формат А2	

Серия 1 494-37 выпуск 1

Технические требования

- 1 Детали и сборочные единицы воздухоораспределителей должны изготавливаться в соответствии с требованиями рабочих чертежей и настоящим техническим требованиям
- 2 Предельные отклонения размеров деталей без чертежа отверстий - по А7 валов - по В7, остальных - по СМ7 в соответствии с ОСТ 1010 и ГОСТ 2689-54
- 3 Шероховатость обрабатываемых поверхностей деталей без чертежа - 5
- 4 Свариваемые детали должны быть перед сваркой выправлены. Вмятины и погнутости не допускаются
- 5 Места наложения сварочных швов должны быть предварительно очищены от ржавчины, окислы, масла, краски и прочих загрязнений
- 6 Сварные швы должны быть чистыми, ровными, без наплывов, непроваренных мест и прожогов. Прилегающие к сварным швам поверхности должны быть очищены от сварочных брызг
- 7 Взаимная перпендикулярность и непараллельность соединяемых сваркой элементов не должны превышать 3 мм на 1 м длины
- 8 Коробление и поводка сваренных деталей не должны превышать 3 мм на 1 м длины
- 9 Контроль качества сварных швов производится до грунтовки воздухоораспределителей внешним осмотром и измерениями в соответствии с ГОСТ 3242-69, табл 1, п. 1
- 10 Штампованные детали решеток не должны иметь заусенцев, трещин и надрывов
- 11 В рабочем положении створки решеток должны на трении удерживаться в заданном положении. Усилие на перемещение створок, приложенное к тяге, должно быть в пределах от 1 до 3 кг
- 12 Собранные воздухоораспределители подвергаются приемочному контролю ОТК завода-изготовителя. При приемке проверяется соответствие изделий требованиям чертежей и настоящим техническим требованиям

НРВ Д1

Изм	Лист	№ докум	Подп	Дата
Разраб	Гределский			
Проб	Пранский			
Н.контр	Летягина			
Утв	Безсерма			

Воздухоораспределители
тип НРВ
Технические требования

Лист	Лист	Листов
	1	2

МПС СССР
Главпромвентилизация
ГПИ Проектпромвентилизация

Копировал Бя формат 11

- 13 Соответствие применяемых материалов стандартом проверяется по сертификатам заводо-поставщиков
- 14 Проверка массы изделий проверяется взвешиванием на весах по ГОСТ 16083-70
- 15 Проверка товарного вида изделия производится визуально путем сравнения с установленным заводом-изготовителем образцом
- 16 На принятых изделиях делается отметка ОТК завода-изготовителя
- 17 При отправке потребителю воздухоораспределителю в зависимости от способа транспортировки должны быть упакованы в соответствующую тару, обеспечивающую их сохранность от механических повреждений и воздействия атмосферных осадков. По согласованию с заказчиком допускается отправка изделий без упаковки
- 18 Ручки к тягам решеток при транспортировке должны сниматься
- 19 В комплект поставки входят:
 - а) воздухоораспределители в сборе с решетками в количестве, оговоренном в заказе,
 - б) ключ по чертежу НРВ-К - 1 шт, на партию в 10 - 15 воздухоораспределителей,
 - в) паспорт - 1 шт на партию в 10 - 15 воздухоораспределителей

Серия 1 494-37 выпуск 1

НРВ Д1

Изм	Лист	№ докум	Подп	Дата

Копировал Бя формат 11