

ТИПОВАЯ ДОКУМЕНТАЦИЯ НА КОНСТРУКЦИИ  
ИЗДЕЛИЯ И УЗЛЫ ЗДАНИИ И СООРУЖЕНИЙ

СЕРИЯ 3.820.2-37

ЗАТВОРЫ ПЛОСКИЕ ПОВЕРХНОСТНЫЕ СКОЛЬЗЯЩИЕ

ВЫПУСК 9.

РАБОЧИЕ ЧЕРТЕЖИ ЗАТВОРА 2,0 × 3,0

*18757/10*

*цена 122*

ТИПОВАЯ ДОКУМЕНТАЦИЯ НА КОНСТРУКЦИИ  
ИЗДЕЛИЯ И ЧЗЛЫ ЗДАНИИ И СООРУЖЕНИЙ

СЕРИЯ 3.820.2-37

ЗАТВОРЫ ПЛОСКИЕ ПОВЕРХНОСТНЫЕ СКОЛЬЗЯЩИЕ

ВЫПУСК 9

РАБОЧИЕ ЧЕРТЕЖИ ЗАТВОРА 2,0 × 3,0

*Примененные типовые проекты:*

*Типовой проект 820-165 . Подъемники винтовые для затворов гидротехнических сооружений грузоподъемностью 20 тс модели В-73<sup>4</sup>. Подъемник с электроприводом 10 ЭВ. Альбом 1, 15, 18.  
Подъемник с ручным приводом 10 ВД. Альбом 1, 6. ( Распространяет Казахский филиал ЦУТП ).*

РАЗРАБОТАН  
ИНСТИТУТОМ СОЮЗГИПРОВОДХОЗ  
У/о СОЮЗВОДПРОЕКТ  
МИНВОДХОЗОМ СССР

УТВЕРЖДЕН МИНВОДХОЗОМ СССР  
ПРОТОКОЛ N 473 ОТ 16 АПРЕЛЯ 1982г  
ВВЕДЕН В ДЕЙСТВИЕ МИНВОДХОЗОМ СССР

ГЛАВНЫЙ ИНЖЕНЕР ИНСТИТУТА *Богдан* А.Ф.КОНДРАТЬЕВ  
ГЛАВНЫЙ ИНЖЕНЕР ПРОЕКТА *А. Певзнер* А.Л.ПЕВЗНЕР



-2-  
Содержание

Выпуск 9

Серия 3.820 2-37

Инв. № подл. Подл. и дата  
Взам. инв. №

| Обозначение          | Наименование  | Стр. |
|----------------------|---|------|
| ПС 200-300.00.000    | Затвор поверхностный скользящий для отверстий 2,0х3,0                           | 3    |
| ПС 200-300.00.000СБ  | Затвор поверхностный скользящий для отверстий 2,0х3,0<br>Сборочный чертеж       | 4    |
| ПС 200-300.00.000 ВС | Затвор поверхностный скользящий для отверстий 2,0х3,0                           | 5    |
| ПС 200-300.00.000ВГ  | Затвор поверхностный скользящий для отверстий 2,0х3,0<br>Ведомость спецификаций | 6    |
| ПС 200-300.01.000    | Рама  | 7    |
| ПС 200-300.01.300    | Балка пороговая   | 7    |
| ПС 200-300.01.000 СБ | Рама. Сборочный чертеж  | 8    |
| ПС 200-200.01.300 СБ | Балка пороговая. Сборочный чертеж.  | 9    |
| ПС 200-200.01.301    | Косынка   | 9    |
| ПС 200-300.01.100    | Марка верхняя   | 10   |
| ПС 200-200.01.101    | Ребро   | 10   |
| ПС 200-300.01.100СБ  | Марка верхняя. Сборочный чертеж.  | 11   |
| ПС 200-300.01.200    | Стойка  | 12   |
| ПС 200-300.01.200СБ  | Стойка. Сборочный чертеж  | 13   |
| ПС 200-200.01.201    | Косынка   | 14   |
| ПС 200-300.01.201    | Швеллер   | 14   |
| ПС 200-300.02.000    | Затвор  | 15   |
| ПС 200-300.02.000СБ  | Затвор. Сборочный чертеж  | 16   |
| ПС 200-300.02.001    | Накладка  | 17   |
| ПС 200-300.02.002    | Накладка  | 17   |
| ПС 200-300.02.000    | Металлоконструкция  | 18   |

| Обозначение          | Наименование                                 | Стр. |
|----------------------|--|------|
| ПС 200-300.02.000 СБ | Металлоконструкция<br>Сборочный чертеж       | 19   |
| ПС 200-300.02.101    | Обшивка                                      | 20   |
| ПС 200-300.02.102    | Косынка                                      | 20   |
| ПС 200-300.02.103    | Косынка                                      | 21   |
| ПС 200-300.02.104    | Накладка                                     | 21   |
| ПС 200-300.02.105    | Ребро  | 22   |
| ПС 200-300.02.106    | Ребро  | 22   |
| ПС 200-300.02.107    | Ребро  | 23   |
| ПС 200-300.02.108    | Стойка                                       | 23   |
| ПС 200-300.02.109    | Стойка                                       | 24   |
| ПС 200-300.02.110    | Ригель                                       | 24   |
| ПС 200-300.02.111    | Ребро  | 25   |
| ПС 200-300.02.112    | Подвеска                                     | 25   |
| ПС 150-100.02.200    | Упор   | 26   |
| ПС 200-300.03.000    | Колонка                                      | 26   |
| ПС 150-100.02.200 СБ | Упор. Сборочный чертеж                       | 27   |
| ПС 150-100.02.201    | Упор   | 27   |
| ПС 200-300.03.000 СБ | Колонка. Сборочный чертеж                    | 28   |
| ПС 200-300.03.001    | Основание                                    | 28   |
| ПС 200-300.04.000ГЧ  | Подъемник винтовой 10ЭВ<br>Габаритный чертеж | 29   |
| ПС 200-300.05.000ГЧ  | Подъемник винтовой 10В<br>Габаритный чертеж  | 30   |



Выпуск 9

Серия 3820 2-37

Изм. № лист. Подл. и дата. Взам. инв. №. Инв. № докум. Подл. и дата.

| Формат | Зона | Лист | Обозначение         | Наименование                      | Кол. | Примечание |
|--------|------|------|---------------------|-----------------------------------|------|------------|
|        |      |      |                     | Документация                      |      |            |
| А3     |      |      | ПС200-300.00.000 СБ | Сборочный чертеж                  |      |            |
| А3     |      |      | ПС200-300.00.000 ВС | Ведомость спецификаций            |      |            |
| А3     |      |      | ПС200-300.00.000 ВП | Ведомость покупных изделий        |      |            |
| А3     |      |      | ПС200-300.04.000 ГЧ | Подъемник винтовой 10ЭВ           |      |            |
| А3     |      |      | ПС200-300.05.000 ГЧ | Подъемник винтовой 10В            |      |            |
|        |      |      |                     | Сборочные единицы                 |      |            |
| А4     | 1    |      | ПС200-300.01.000    | Рама                              | 1    |            |
| А4     | 2    |      | ПС200-300.02.000    | Затвор                            | 1    |            |
| А4     | 3    |      | ПС200-300.03.000    | Колонка                           | 1    |            |
|        |      |      |                     | Стандартные изделия               |      |            |
|        | 4    |      |                     | Болт М20х60.46.02<br>ГОСТ 7798-70 | 4    |            |
|        | 5    |      |                     | Гайка М20.8.02<br>ГОСТ 5915-70    | 4    |            |
|        | 6    |      |                     | Шайба 20.04.02<br>ГОСТ 10906-78   | 4    |            |

ПС200-300.00.000

|      |      |                  |            |          |
|------|------|------------------|------------|----------|
| Изм. | Лист | № докум.         | Подп.      | Дата     |
| 1    | 1    | ПС200-300.00.000 | В.А.Иванов | 10.01.85 |
| 2    | 1    | ПС200-300.00.000 | В.А.Иванов | 10.01.85 |
| 3    | 1    | ПС200-300.00.000 | В.А.Иванов | 10.01.85 |
| 4    | 1    | ПС200-300.00.000 | В.А.Иванов | 10.01.85 |

Затвор поверхностный скользящий для отверстий 2,0х3,0

|     |      |        |
|-----|------|--------|
| Лит | Лист | Листов |
| Б   | 1    | 2      |

Союзгипроразводхоз  
имени Е.Е.Алексеевского  
г. Москва

Формат А4

3  
Выпуск 9  
Серия 3820.2-37

Изм. № лист. Подл. и дата. Взам. инв. №. Инв. № докум. Подл. и дата.

| Формат | Зона | Лист | Обозначение      | Наименование                     | Кол. | Примечание |
|--------|------|------|------------------|----------------------------------|------|------------|
|        |      |      |                  | Переменные данные для исполнения |      |            |
|        |      |      |                  | ПС200-300.00.000                 |      |            |
|        |      |      |                  | Сборочные единицы                |      |            |
| А4     | 7    |      | 336Ф 873.140 000 | Подъемник винтовой 10ЭВ          | 1    |            |
|        |      |      |                  | ПС200-300.00.000-01              |      |            |
|        |      |      |                  | Сборочные единицы                |      |            |
| А4     | 7    |      | 336Ф 873.070.000 | Подъемник винтовой 10В           | 1    |            |

ПС200-300.00.000

|      |      |                  |            |          |
|------|------|------------------|------------|----------|
| Изм. | Лист | № докум.         | Подп.      | Дата     |
| 1    | 1    | ПС200-300.00.000 | В.А.Иванов | 10.01.85 |

Копирово : Морщица

Формат А4

Лист 2















| Формат | Зона | Лист | Обозначение          | Наименование               | Кол. | Примечание |
|--------|------|------|----------------------|----------------------------|------|------------|
|        |      |      |                      | <u>Документация</u>        |      |            |
| А3     |      |      | ПС 200-300.01.000 СБ | Сборочный чертеж           |      |            |
|        |      |      |                      | <u>Сборочные единицы</u>   |      |            |
| А4     | 1    |      | ПС 200-200.01.300    | Балка пороговая            | 1    |            |
| А4     | 2    |      | ПС 200-300.01.100    | Марка Верхняя              | 1    |            |
| А4     | 3    |      | ПС 200-300.01.200    | Стойка                     | 1    |            |
| А4     | 4    |      | -01                  | Стойка                     | 1    |            |
|        |      |      |                      | <u>Стандартные изделия</u> |      |            |
|        |      |      |                      | Болты ГОСТ 7798-70         |      |            |
|        | 5    |      |                      | М 12x35. 46.02             | 4    |            |
|        | 6    |      |                      | М 16x60. 46.02             | 4    |            |
|        |      |      |                      | Гайки ГОСТ 5915-70         |      |            |
|        | 7    |      |                      | М 12. 8.02                 | 4    |            |
|        | 8    |      |                      | М 16. 8.02                 | 4    |            |
|        |      |      |                      | Шайбы ГОСТ 11371-78        |      |            |
|        | 9    |      |                      | 12.04.02                   | 4    |            |
|        | 10   |      |                      | 16.04.02                   | 4    |            |
|        |      |      |                      | Шайбы ГОСТ 10906-78        |      |            |
|        | 11   |      |                      | 12.04.02                   | 4    |            |
|        | 12   |      |                      | 16.04.02                   | 4    |            |

ПС 200-300.01.000

| Изм      | Лист      | № докум | Подп. | Дата     |
|----------|-----------|---------|-------|----------|
| Разраб.  | Кузнецова | И.И.    | И.И.  | 10.01.85 |
| Пров.    | Леванер   | И.И.    | И.И.  | 11.01.85 |
| Гип      | Платюкина | И.И.    | И.И.  | 12.01.85 |
| И.контр. | Седов     | И.И.    | И.И.  | 14.01.85 |

Рама

| Лит | Лист | Листов |
|-----|------|--------|
| Б   | 1    | 2      |

Союзгипроводхоз  
имени Е.Е. Алексеевского  
г. Москва

Формат А4

7

Серия 3.820.2-37

Выпуск 9

| Формат | Зона | Лист | Обозначение          | Наименование  | Кол. | Примечание |
|--------|------|------|----------------------|---|------|------------|
|        |      |      |                      | <u>Документация</u>   |      |            |
| А4     |      |      | ПС 200-200.01.300 СБ | Сборочный чертеж  |      |            |
|        |      |      |                      | <u>Детали</u>   |      |            |
| А4     | 1    |      | ПС 200-200.01.301    | Косынка   | 2    |            |
| Б4     | 2    |      | ПС 200-200.01.302    | Порог   |      |            |
|        |      |      |                      | Узелок $Б-75 \times 50$ ГОСТ 8510-72<br>в Ст 3пс5 ГОСТ 535-79 |      |            |
|        |      |      |                      | $l = 1995 - 2 \text{ мм}$                                     | 1    | 9,55 кг    |
| Б4     | 3    |      | ПС 200-200.01.303    | Анкер   |      |            |
|        |      |      |                      | Полоса $Б-5 \times 50$ ГОСТ 103-76<br>в Ст 3пс5 ГОСТ 535-79   |      |            |
|        |      |      |                      | $l = 155 \pm 0,5 \text{ мм}$                                  | 3    | 0,97 кг    |
| Б4     | 4    |      | ПС 200-200.01.304    | Анкер   |      |            |
|        |      |      |                      | Полоса $Б-5 \times 50$ ГОСТ 103-76<br>в Ст 3пс5 ГОСТ 535-79   |      |            |
|        |      |      |                      | $l = 155 \pm 0,5 \text{ мм}$                                  | 3    | 0,97 кг    |

ПС 200-200.01.300

| Изм      | Лист      | № докум | Подп. | Дата     |
|----------|-----------|---------|-------|----------|
| Разраб.  | Кузнецова | И.И.    | И.И.  | 10.01.85 |
| Пров.    | Леванер   | И.И.    | И.И.  | 11.01.85 |
| Гип      | Платюкина | И.И.    | И.И.  | 12.01.85 |
| И.контр. | Седов     | И.И.    | И.И.  | 14.01.85 |

Балка пороговая

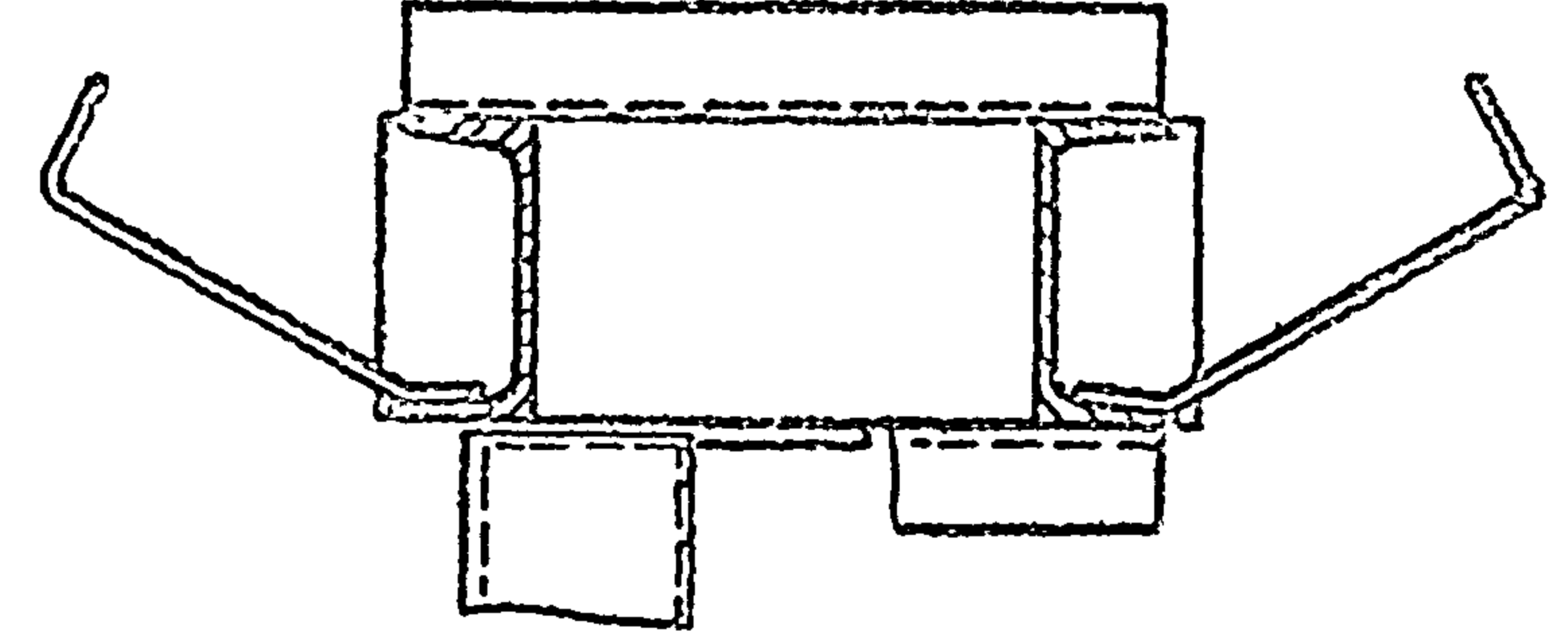
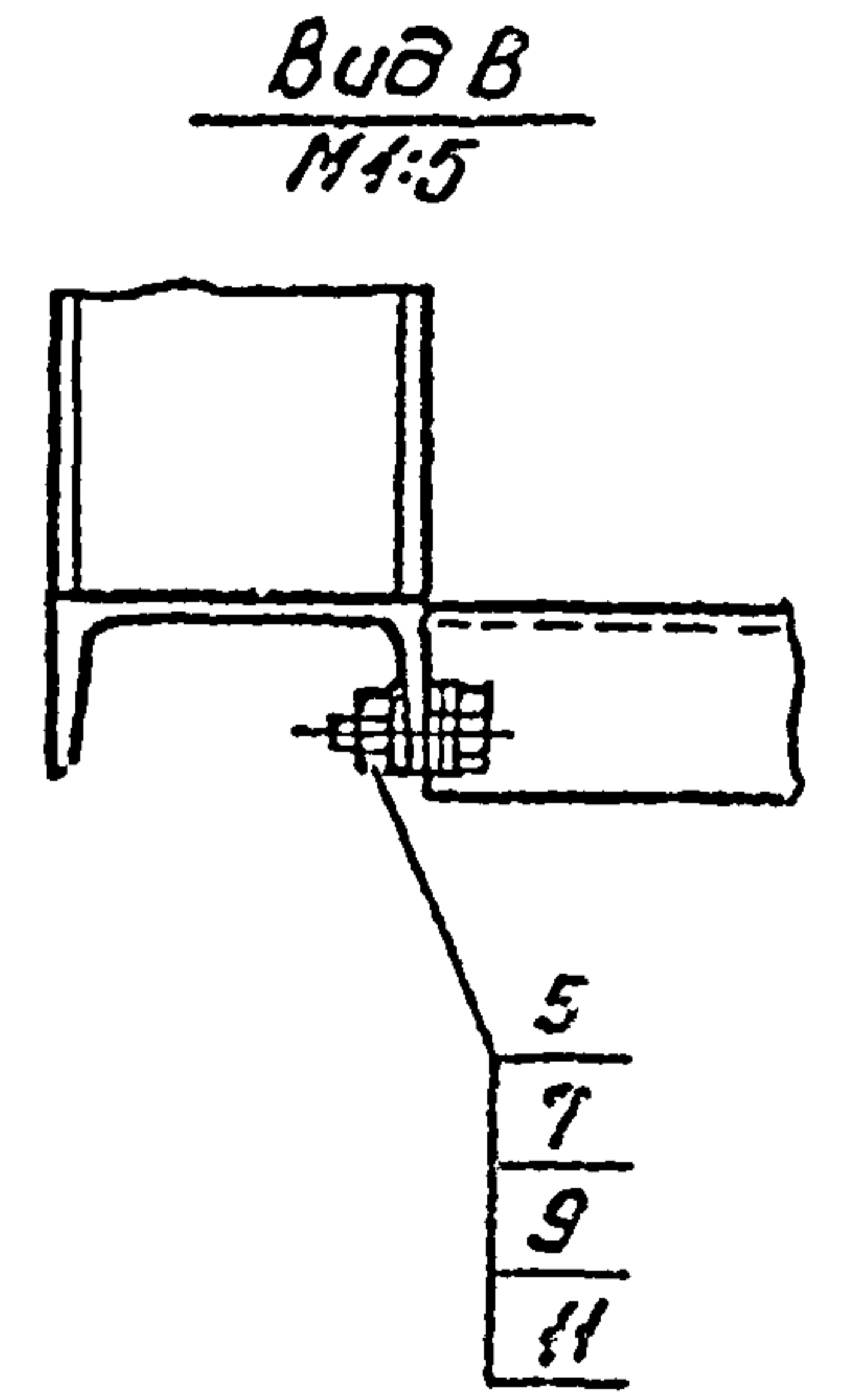
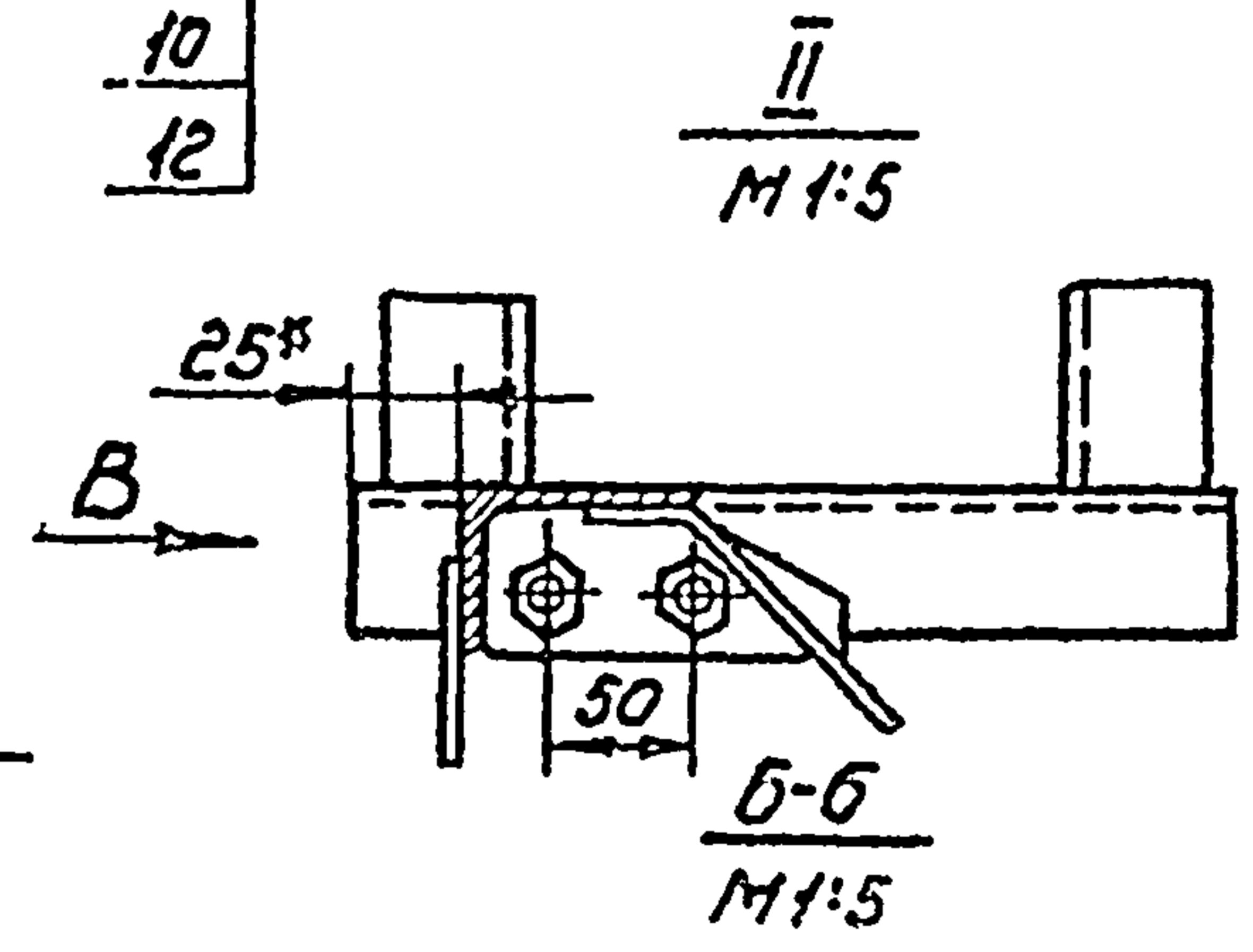
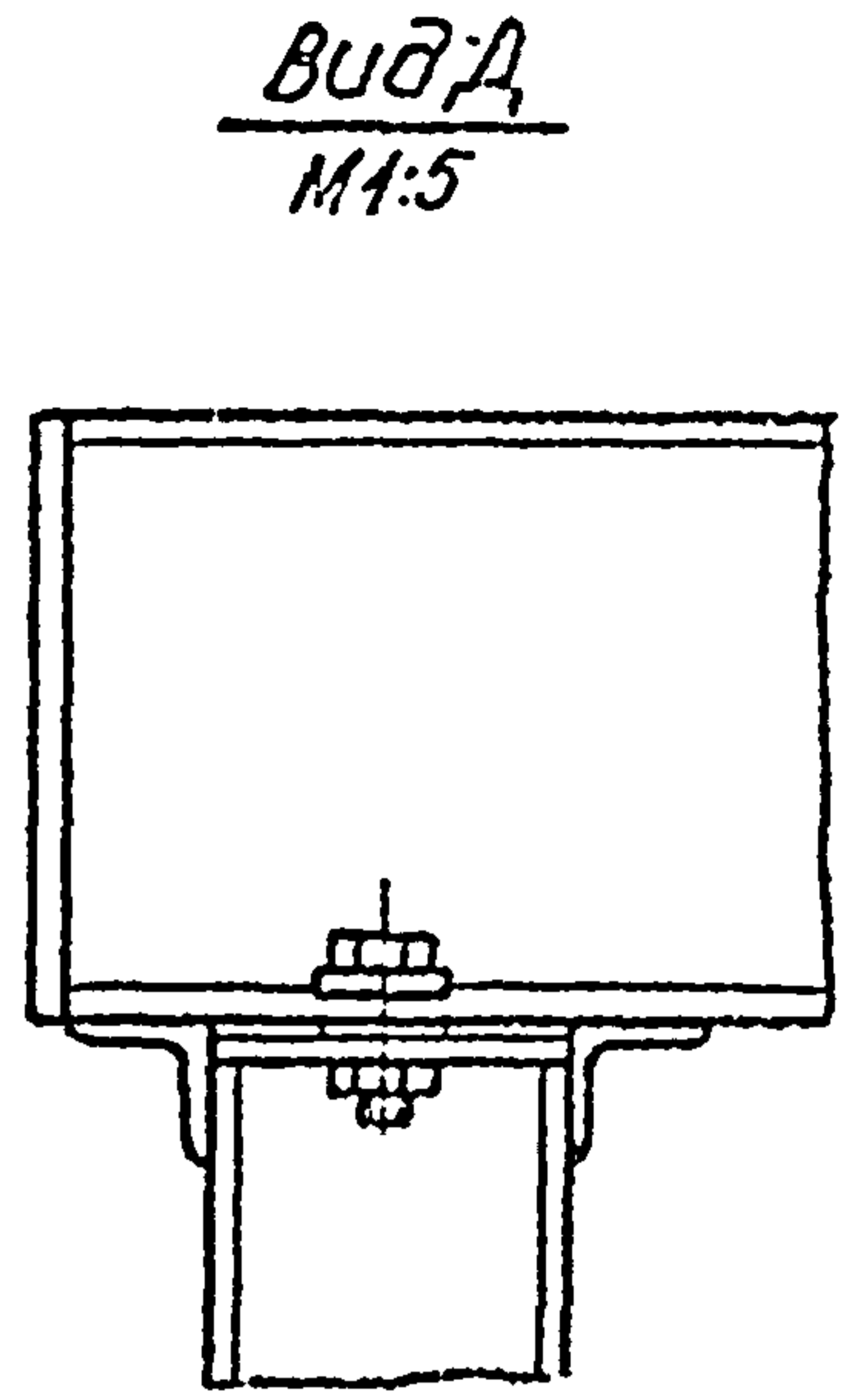
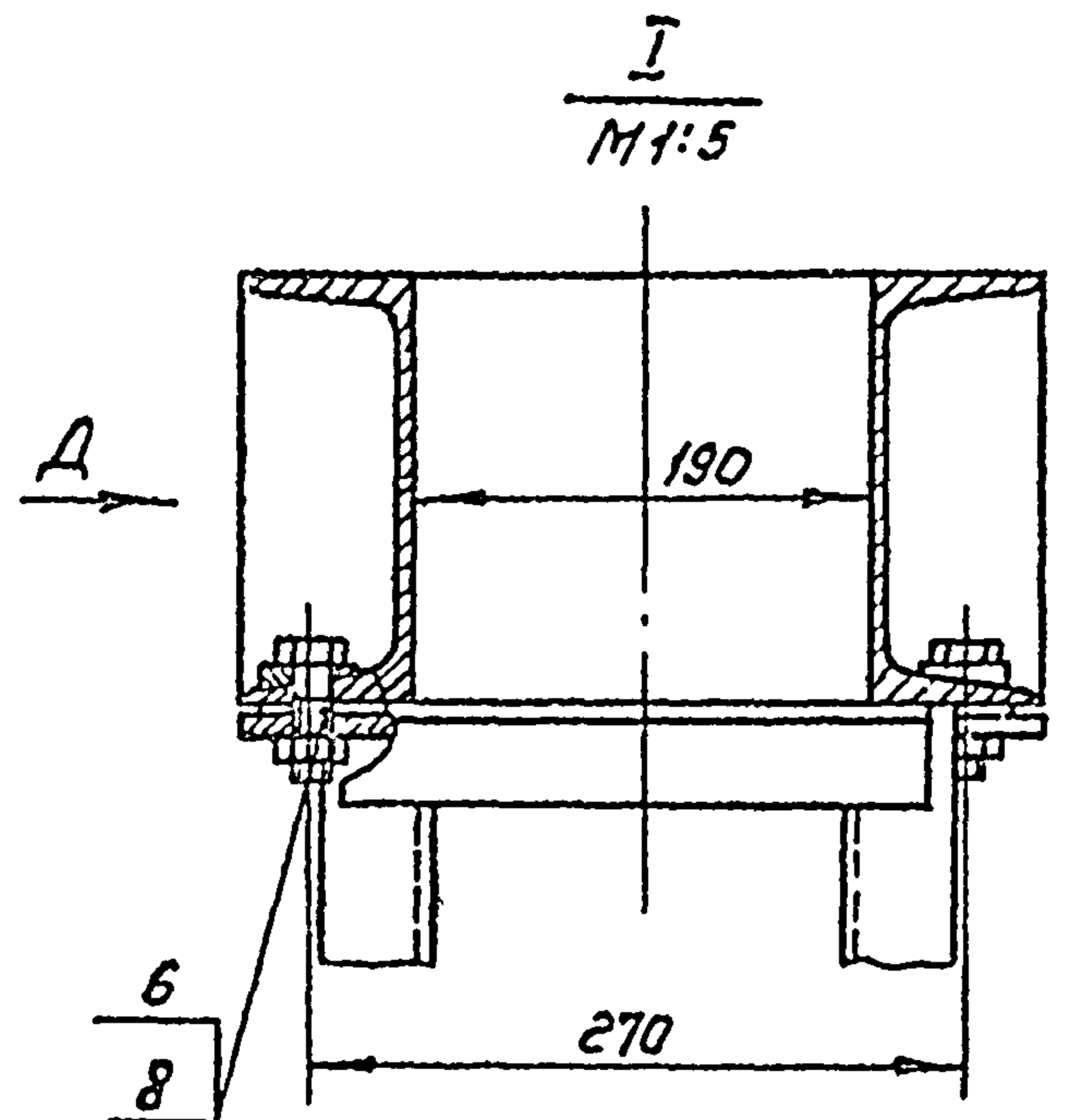
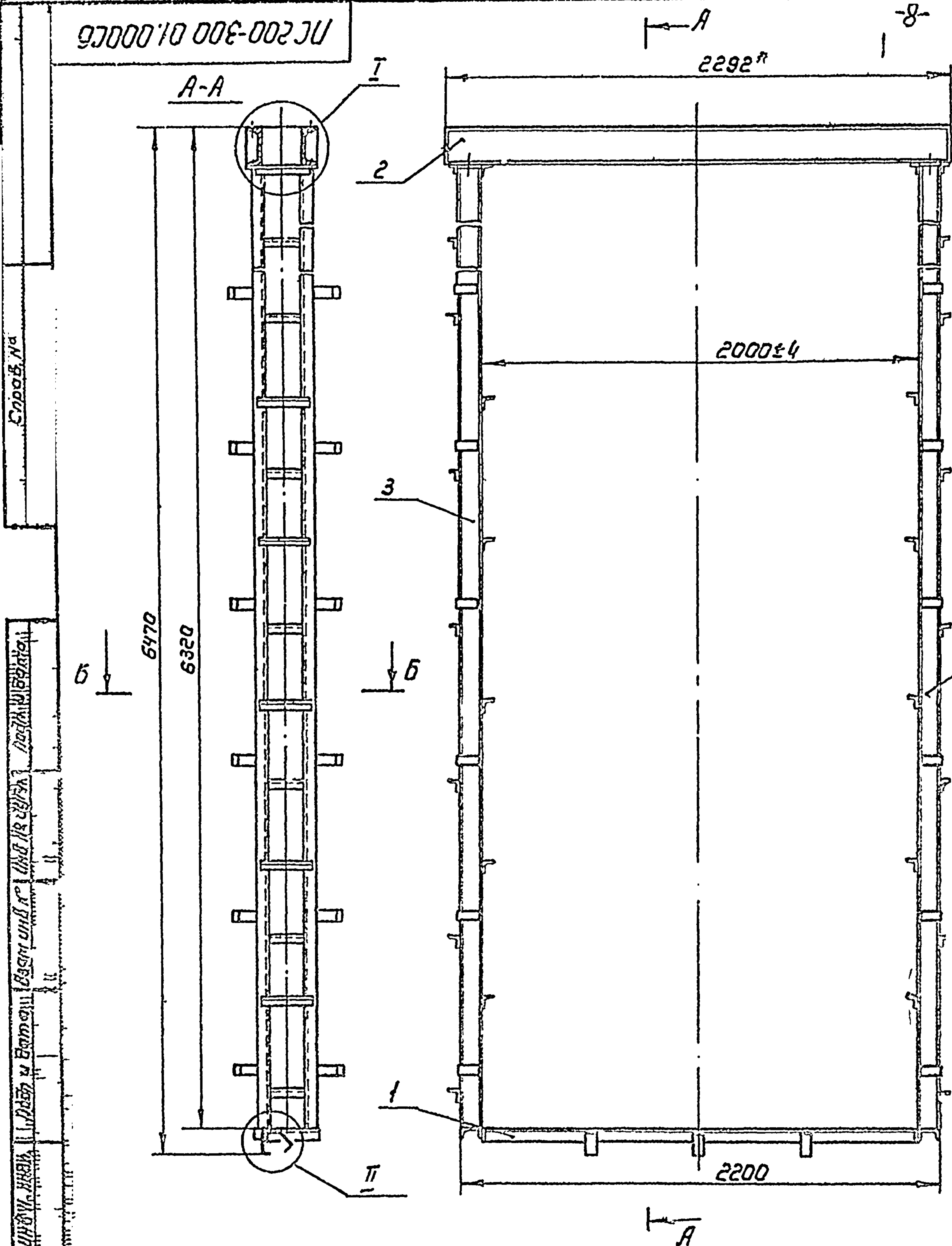
| Лит | Лист | Листов |
|-----|------|--------|
| Б   | 1    | 1      |

Союзгипроводхоз  
имени Е.Е. Алексеевского  
г. Москва

Формат А4



9700010 008-002 JU



Размеры для справок

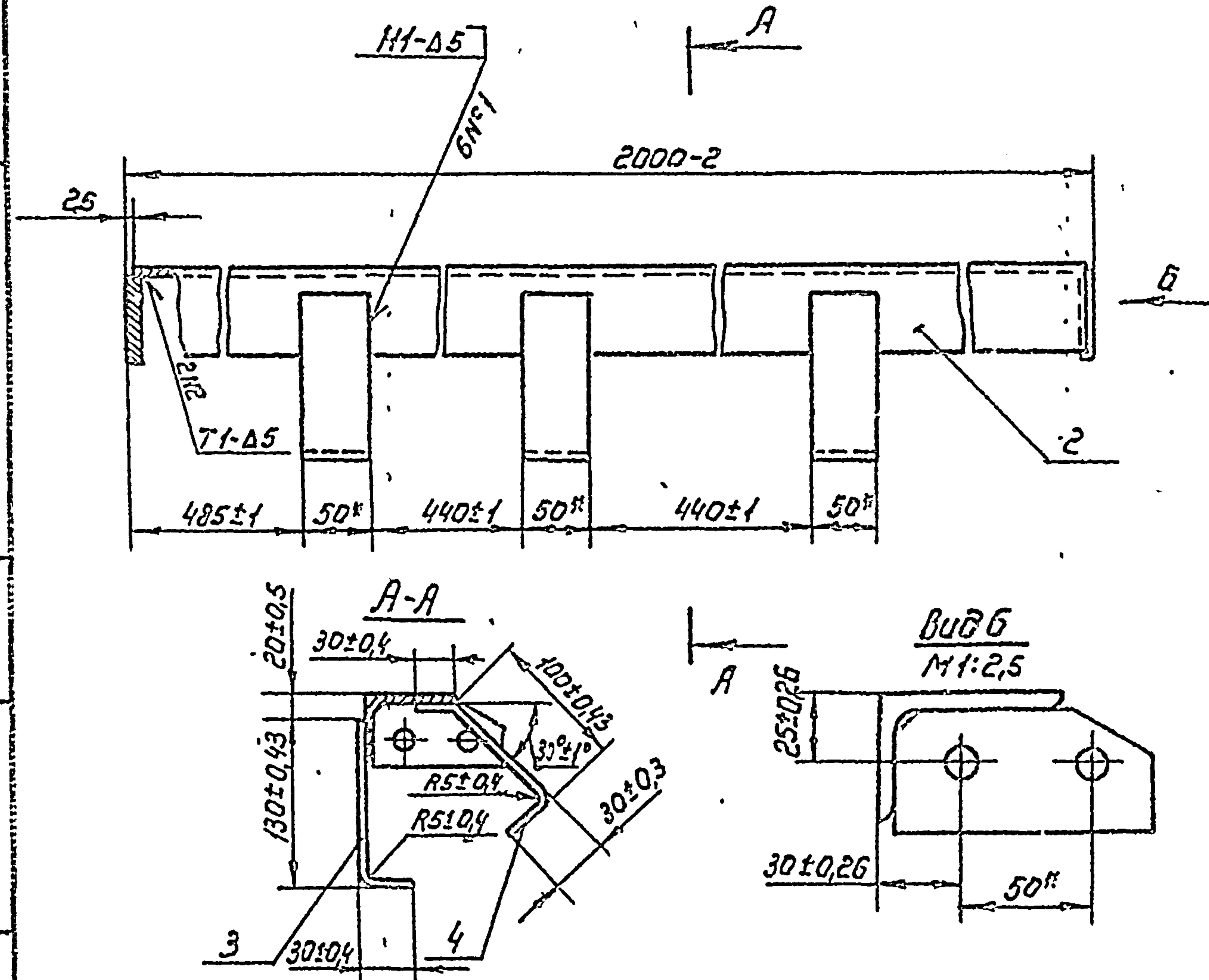
|                          |            |           |          | ПС-200-300.01.000 СБ |   |        |
|--------------------------|------------|-----------|----------|----------------------|---|--------|
| Изм.                     | Лист       | № докум.  | Подп.    | Дата                 | Лист  | Масса  |
|                          |            |           |          |                      | 6   | 351,0  |
| РОМО<br>Сборочный чертеж |            |           |          |                      | Лист  | Листов |
|                          |            |           |          |                      | Союзпробудла<br>имени Л.Е.Жуковского<br>г. Москва |        |
| Разраб                   | Матроскина | Вит       | 25.12.80 |                      |   |        |
| Проб                     | Козкецова  | Вит       | 11.01.81 |                      |   |        |
| Т.контр                  |            |           |          |                      |   |        |
| Гип                      | Левинер    | А. Лип    | 22.11.80 |                      |   |        |
| И.контр                  | Патукина   | Александр | 14.01.81 |                      |   |        |
| Итв.                     | Седаев     | С.В.      | 14.01.81 |                      |   |        |

Копировал: Жарукина

Форм...



ПС 200-200.01.300С6



1. Сварка по ГОСТ 5264-80 электродом Э-42 ГОСТ 9467-75
2. Шероховатость поверхности деталей выпалменных без чертежа после обрешки Rz160

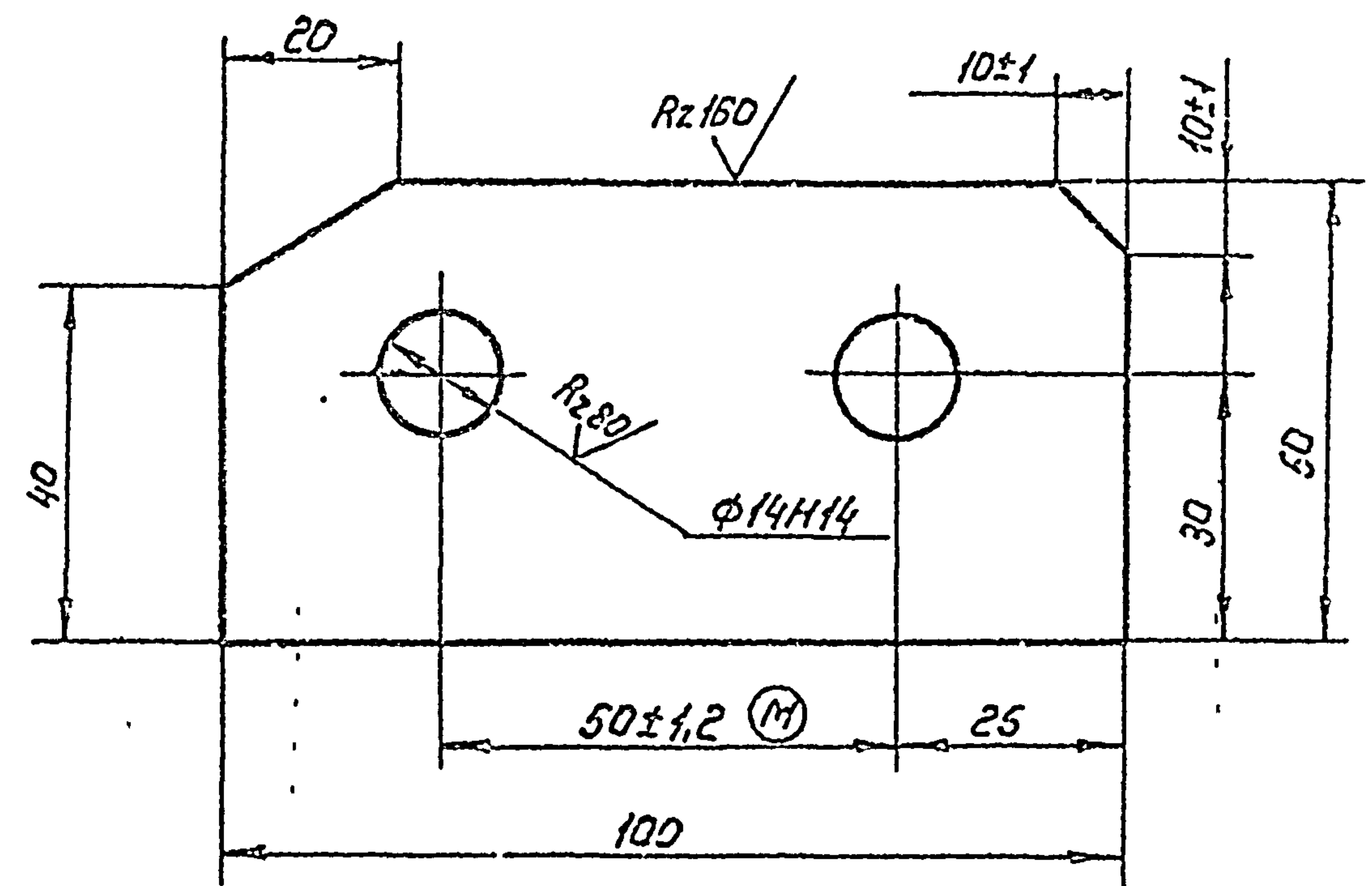
ПС 200-200.01.300С6

балка пороговая  
Сборочный чертеж

| Лист          | Масса | Масштаб |
|---------------|-------|---------|
| 6             | 12,2  | 1:5     |
| Лист Листов 1 |       |         |

Союзгипроавтотранс  
имени Е.Е.Алексеевского  
г. Москва  
Формат А4

ПС 200-200.01.301



Неуказанные предельные отклонения размеров  
по ± IT14/2

ПС 200-200.01.301

Косынка

| Лист          | Масса | Масштаб |
|---------------|-------|---------|
| 6             | 0,34  | 1:1     |
| Лист Листов 1 |       |         |

Союзгипроавтотранс  
имени Е.Е.Алексеевского  
г. Москва  
Формат А4

Копировал: Маркина

Формат А4

Серия 3.820.2-37

Выпуск 9  
Перв. примеч.  
Справ. №  
Подп. и дата  
Взам. инв. №  
Инв. № дубл.  
Инв. № подл.



| Зона | Поз. | Обозначение          | Наименование  | Кол. | Примечание |
|------|------|----------------------|---|------|------------|
|      |      |                      | <u>Документация</u>   |      |            |
|      |      | ПС 200-300.01.100 СБ | Марка Верхняя   |      |            |
|      |      |                      | <u>Детали</u>   |      |            |
|      | 1    | ПС 200-200 01.101    | Ребро   | 2    |            |
|      | 2    | ПС 200-300 01.102    | Ригель<br>Швеллер 18 ГОСТ 8240-72<br>ВСтЗпс5-ГГОСТ535-79      |      |            |
|      |      |                      | $l = 2282 \pm 1,6 \text{ мм}$                                 | 2    | 74,39 кг   |
|      | 3    | ПС 200-300.01.103    | Ребро<br>Полоса 6-2 6x180 ГОСТ 103-76<br>ВСтЗпс5-ГГОСТ535-79  |      |            |
|      |      |                      | $l = 190 \pm 0,43 \text{ мм}$                                 | 4    | 6,44 кг    |
|      | 4    | ПС 200-300 01.104    | Стенка<br>Полоса 6-2 6x180 ГОСТ 103-76<br>ВСтЗпс5-ГГОСТ535-79 |      |            |
|      |      |                      | $l = 330 \pm 0,65 \text{ мм}$                                 | 2    | 5,59 кг    |

|  |             |           |          |        |
|--|-------------|-----------|----------|--------|
| ПС 200-300.01.100                                  |             |           |          |        |
| Лист   | № докум     | Подп      | Дата     |        |
| Заруб.   | Чопрасяжнев | Алекс.    | 10.12.88 |        |
| Заруб.   | Кузнецова   | Александр | 10.01.83 |        |
| Заруб.   | Певанер     | Александр | 27.12.83 |        |
| Заруб.   | Плотникова  | Ольга     | 28.01.83 |        |
| Заруб.   | Семенов     | Владимир  | 11.01.83 |        |
| Марка Верхняя                                      |             |           |          | Лист 6 |
| Соразгипроводказ имени Е.Е.Алексеевского г. Москва |             |           |          | Лист 7 |
| Формат Р4  |             |           |          |        |

10

(V)A

ПС 200-200.01.101

Серия 3820.2-37

Выпуск 9

Справ. №

Перв. прилет.

|         |             |           |          |
|---------|-------------|-----------|----------|
| Лист    | № докум     | Подп      | Дата     |
| Разроб  | Чопрасяжнев | Алекс.    | 10.12.88 |
| Проб.   | Кузнецова   | Александр | 10.01.83 |
| Т.компр |             |           |          |
| И.компр | Плотникова  | Ольга     | 28.01.83 |
| Ч.об    | Певанер     | Александр | 27.12.83 |

ПС 200-200.01.101

Ребро

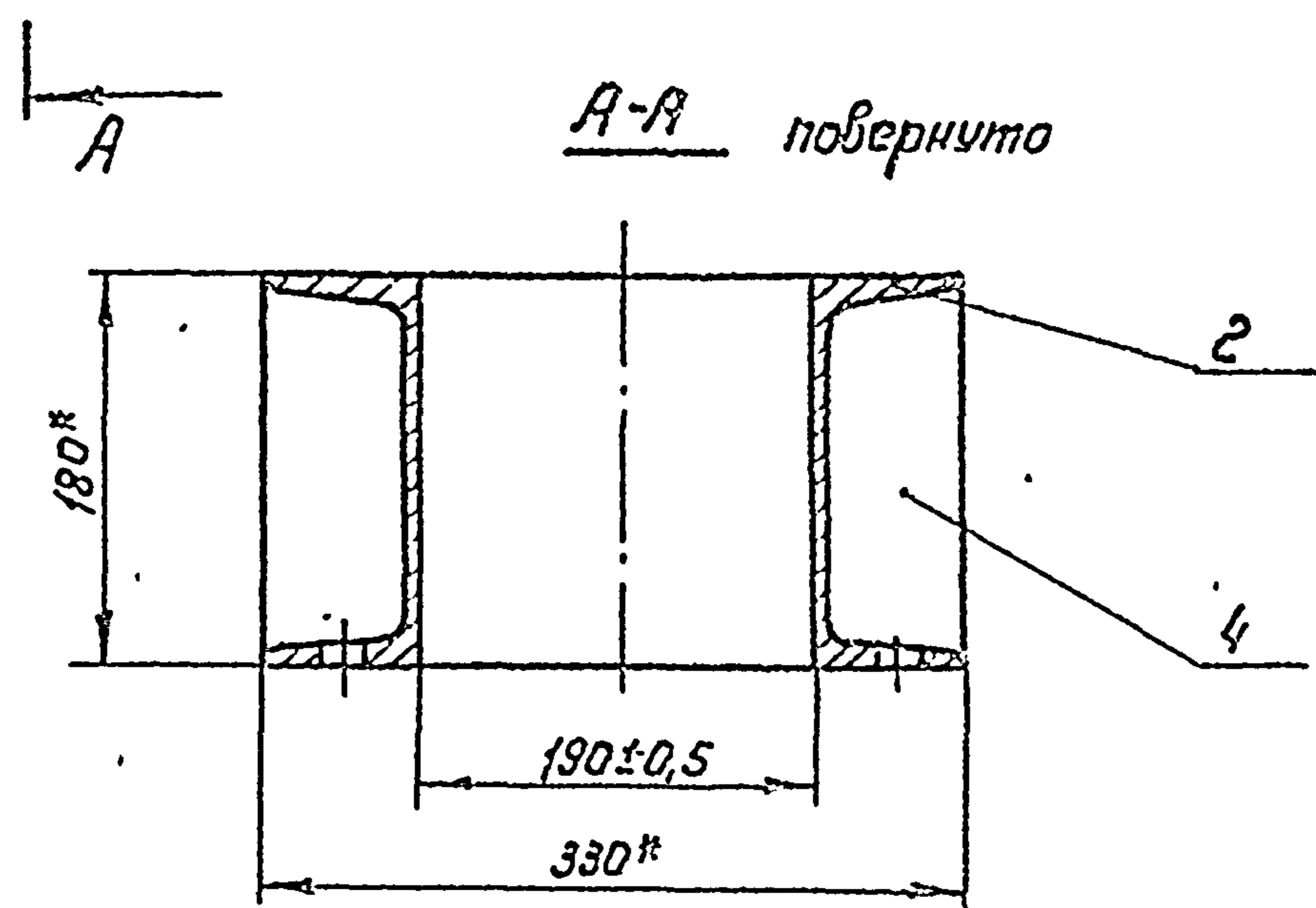
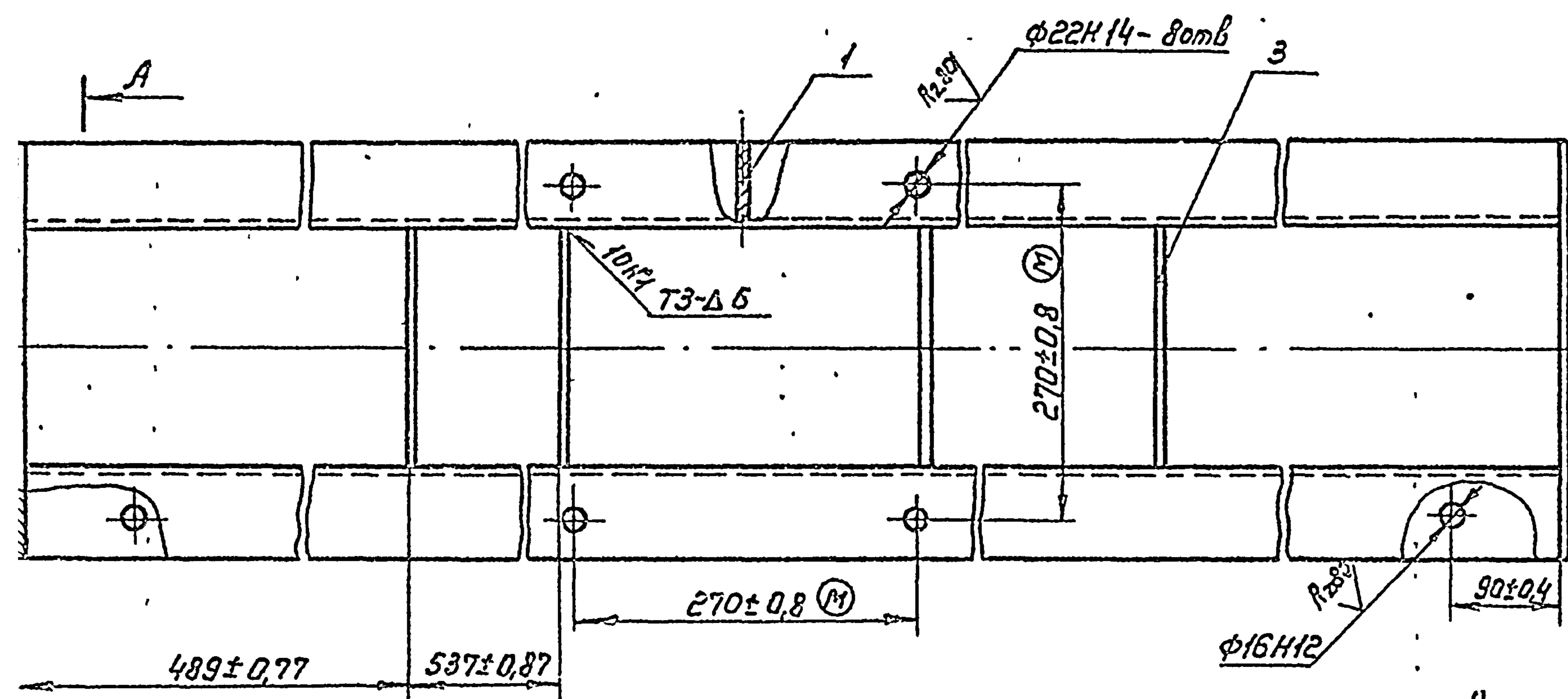
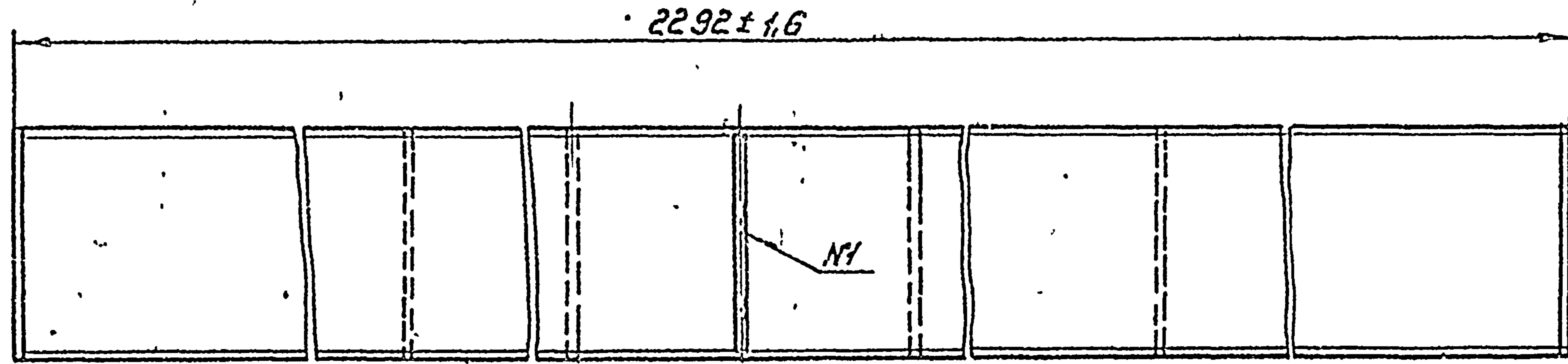
|      |       |         |
|------|-------|---------|
| Лист | Масса | Масштаб |
| 6    | 0,49  | 1:5     |

Лист 6-ПК5 ГОСТ 19903-74  
ВСтЗпс5 ГОСТ 14637-79

Соразгипроводказ имени Е.Е.Алексеевского г. Москва

Копировал. Машин





- 1\* Размеры для справок
- 2. Сварка по ГОСТ 5264-80 электродами Э 42 ГОСТ 9467-75
- 3. Сварку вести швом Т1-Δ5 по контуру прилегания деталей, кроме швов, указанных на чертеже.
- 4. Шероховатость поверхности деталей выполненных без чертежа после обрезки Rz160
- 5. Предельные отклонения размеров по диагонали между осями двух любых отверстий φ22 ± 1,2 мм (допуск зависимый)

| ПС 200-300.01.100СБ |           |           |           | Лист     | Масса                   | Масштаб  |
|---------------------|-----------|-----------|-----------|----------|-------------------------|----------|
| Изм                 | Лист      | Исполнит. | Лист      | Дата     | Марка верхняя           |          |
| Разраб.             | Матросов  | Матросов  | Матросов  | 22.12.82 | 6                       | 87,2 1:5 |
| Пров.               | Кузнецова | Кузнецова | Кузнецова | 10.01.83 | Сборочный чертеж        |          |
| Т.контр             |           |           |           |          | Лист                    | Листов 1 |
| ГИП                 | Левзнер   | Левзнер   | Левзнер   | 12.01.83 | Союзэлектрогаз          |          |
| Н.контр             | Патункина | Патункина | Патункина | 12.01.83 | имени Е.Е.Алексеевского |          |
| Утв.                | Семенов   | Семенов   | Семенов   | 14.01.83 | г. Москва               |          |



Серия 3820.2-37

| Зона                                     | Лист | Обозначение         | Наименование   | Кол. | Примечание |
|--|------|---------------------|--|------|------------|
|  |      |                     | <u>Документация</u>  |      |            |
| 13                                       |      | ПС 200-300.01.200СБ | Сборочный чертеж   |      |            |
|  |      |                     | <u>Детали</u>  |      |            |
| А4                                       | 1    | ПС 200-200.01.201   | Косынка  | 2    |            |
| Б4                                       | 2    | ПС 200-300.01.202   | Стойка<br>Швеллер 10 ГОСТ 8240-72<br>вст 3 ПС 5-1 ГОСТ 535-79<br>b = 6140 ± 4 мм         | 2    | 105,5 кг   |
| Б4                                       | 3    | ПС 200-300.01.203   | Стяжка<br>Угловая б-40x40x4 ГОСТ 8509-72<br>вст 3 ПС 5-1 ГОСТ 535-79<br>b = 250 ± 0,5 мм | 16   | 9,8 кг     |
| Б4                                       | 4    | ПС 200-300.01.204   | Якорь<br>Полоса б-5x50 ГОСТ 103-76<br>вст 3 ПС 5-1 ГОСТ 535-79<br>b = 215 ± 0,5 мм       | 16   | 6,7 кг     |
| <u>Переменные данные для исполнений:</u> |      |                     |  |      |            |
| ПС 200-300.01.200                        |      |                     |  |      |            |
| <u>Детали</u>                            |      |                     |  |      |            |
|  | 5    | ПС 200-300.01.201   | Швеллер  | 1    |            |

|                             |          |        |          |
|-----------------------------|----------|--------|----------|
| ПС 200-300.01.200           |          |        |          |
| Изм. лист                   | № докум. | Подп.  | Дата     |
| Разр.                       | Канисова | В.С.   | 10.01.82 |
| Лист                        | Листов   | Листов | Листов   |
| 6                           | 1        | 2      | 2        |
| Стойка                      |          |        |          |
| Создано в 1982 г. в ЦНИИТЭИ |          |        |          |
| г. Москва                   |          |        |          |

Серия 3820.2-37 Выпуск 9

| Зона | Лист | Обозначение          | Наименование         | Кол. | Примечание |
|------|------|----------------------|----------------------|------|------------|
|      |      |                      | ПС 200-300.01.200-01 |      |            |
|      |      |                      | <u>Детали</u>        |      |            |
| А4   | 6    | ПС 200-300.01.201-01 | Швеллер              | 1    |            |

|                             |          |        |        |
|-----------------------------|----------|--------|--------|
| ПС 200-300.01.200           |          |        |        |
| Изм. лист                   | № докум. | Подп.  | Дата   |
| Лист                        | Листов   | Листов | Листов |
| 6                           | 1        | 2      | 2      |
| Стойка                      |          |        |        |
| Создано в 1982 г. в ЦНИИТЭИ |          |        |        |
| г. Москва                   |          |        |        |

Копировал: Нарчук

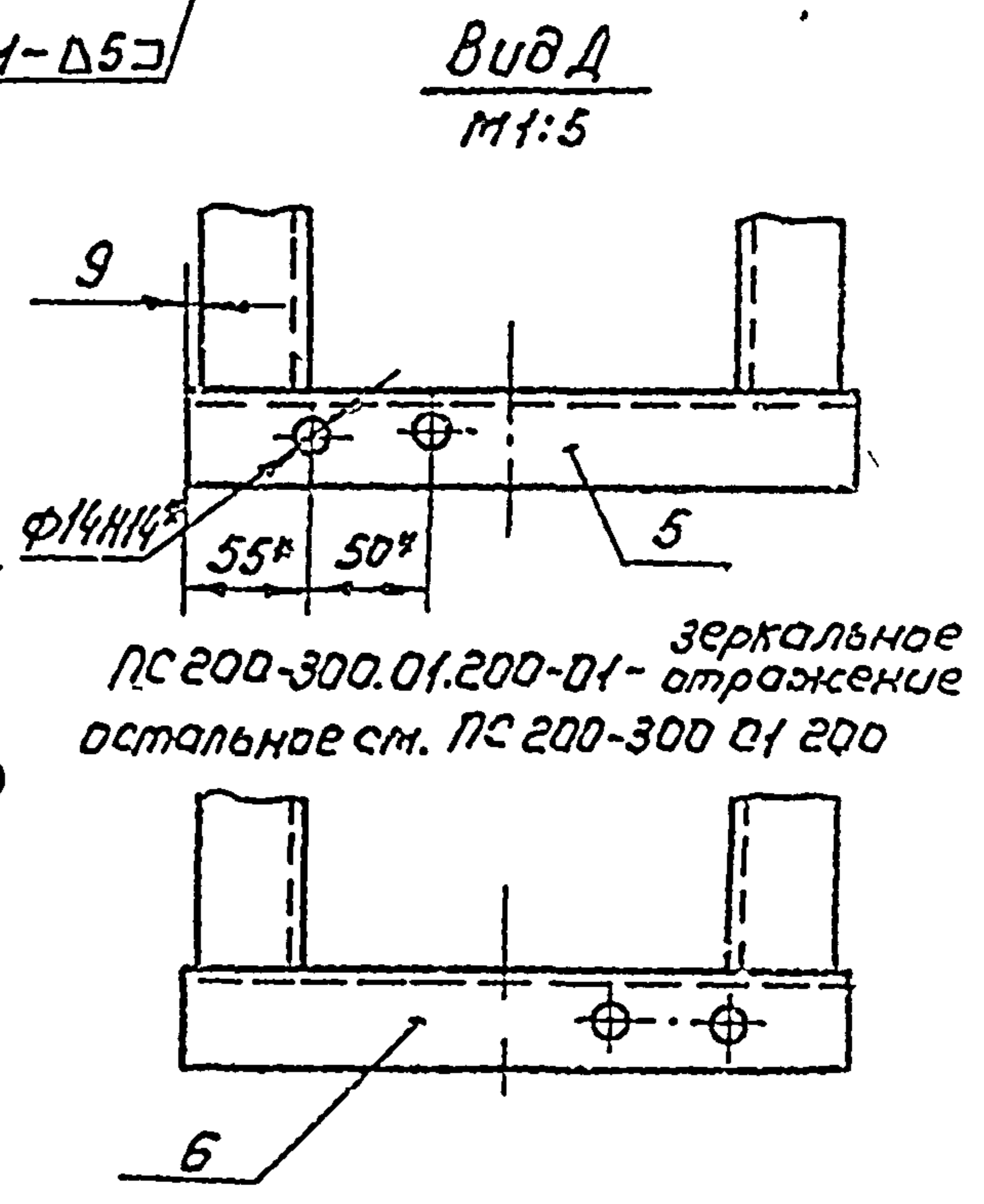
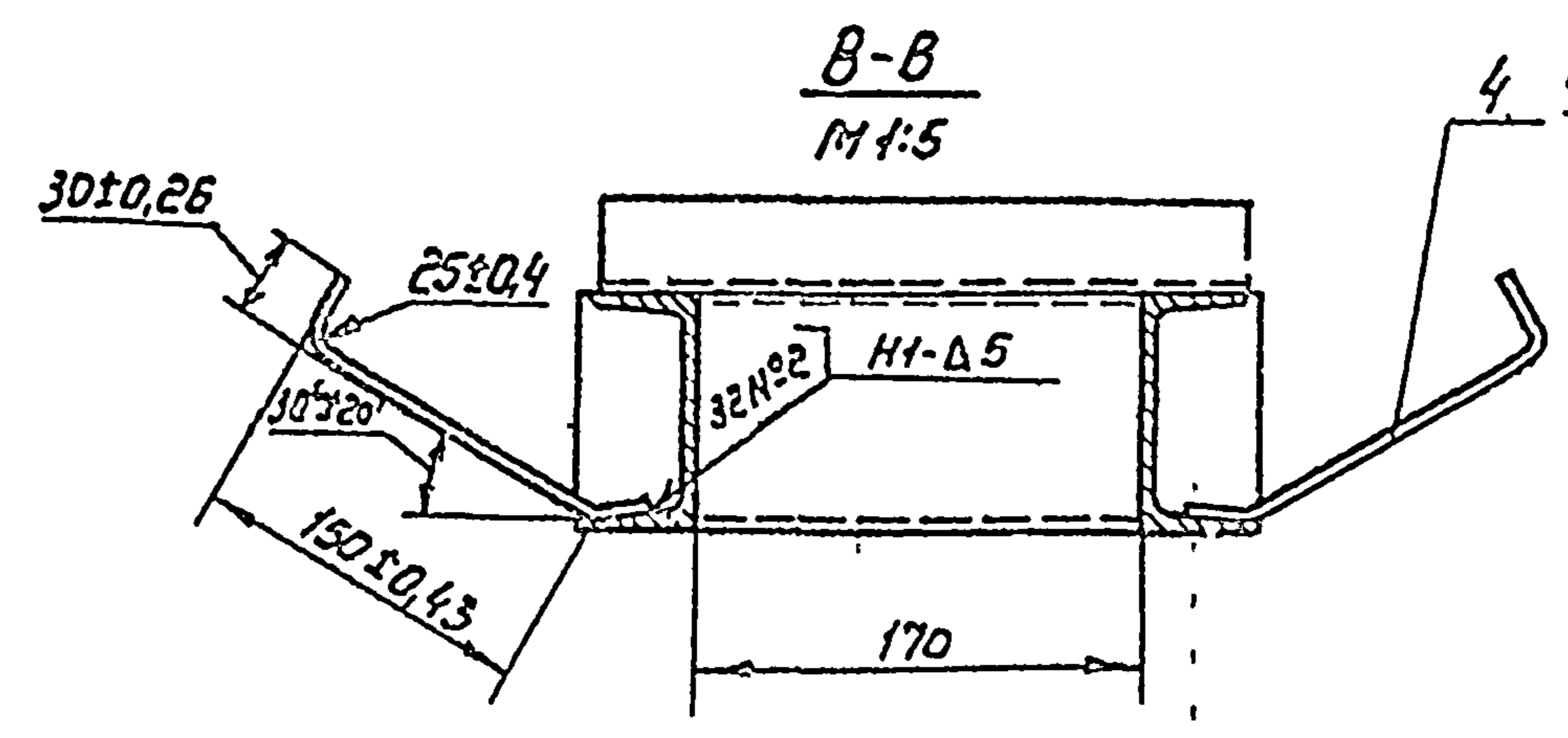
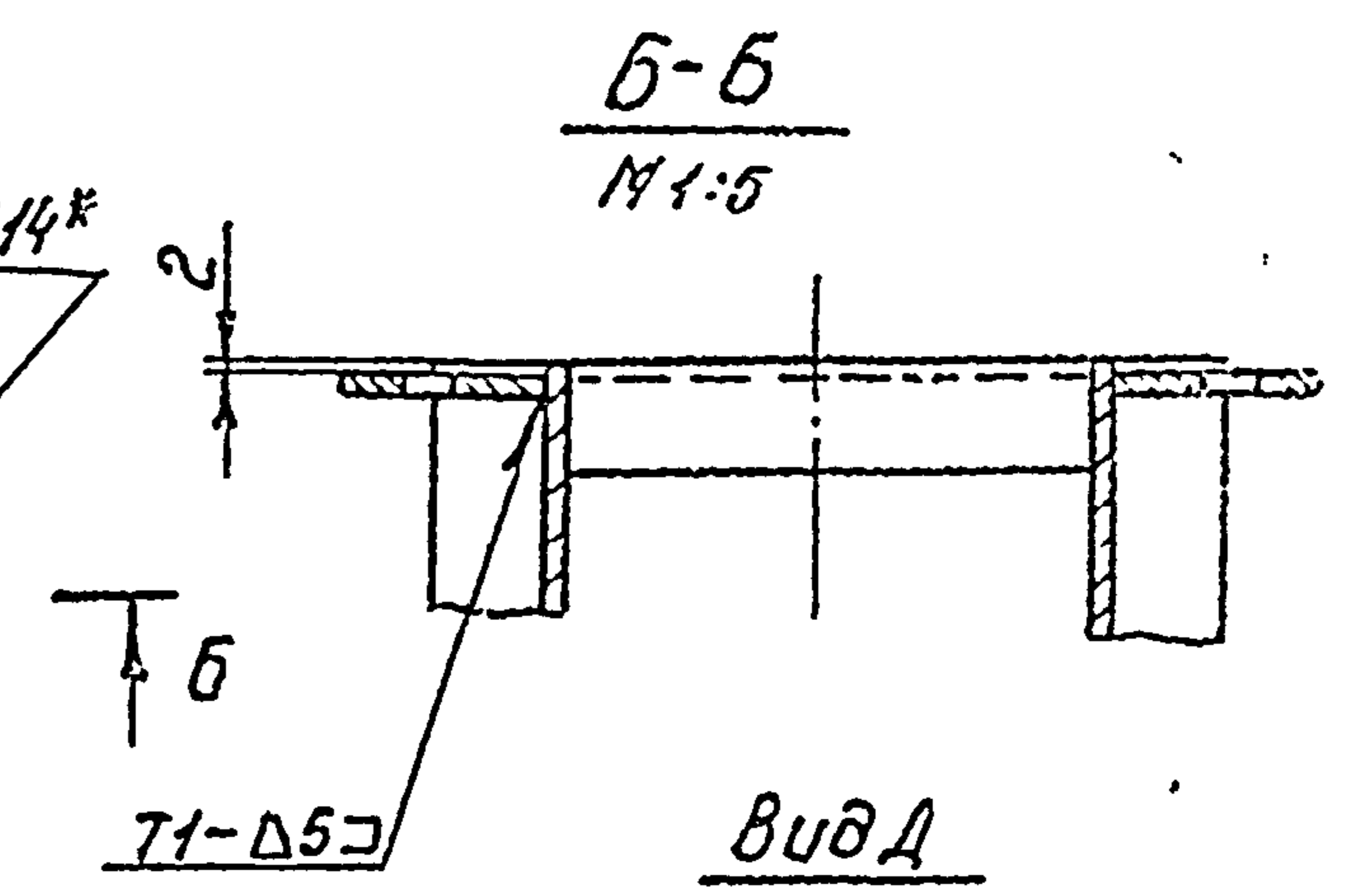
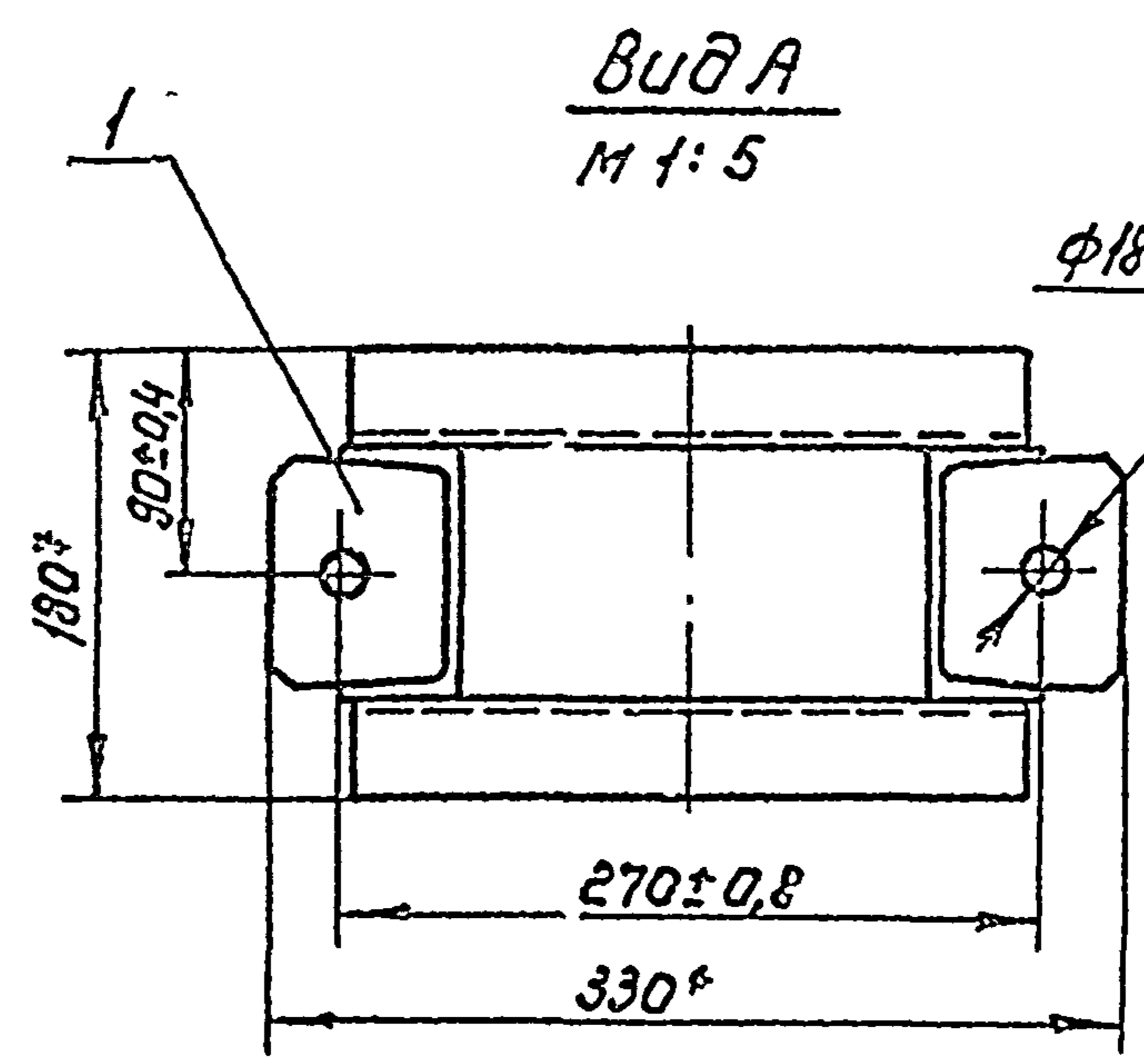
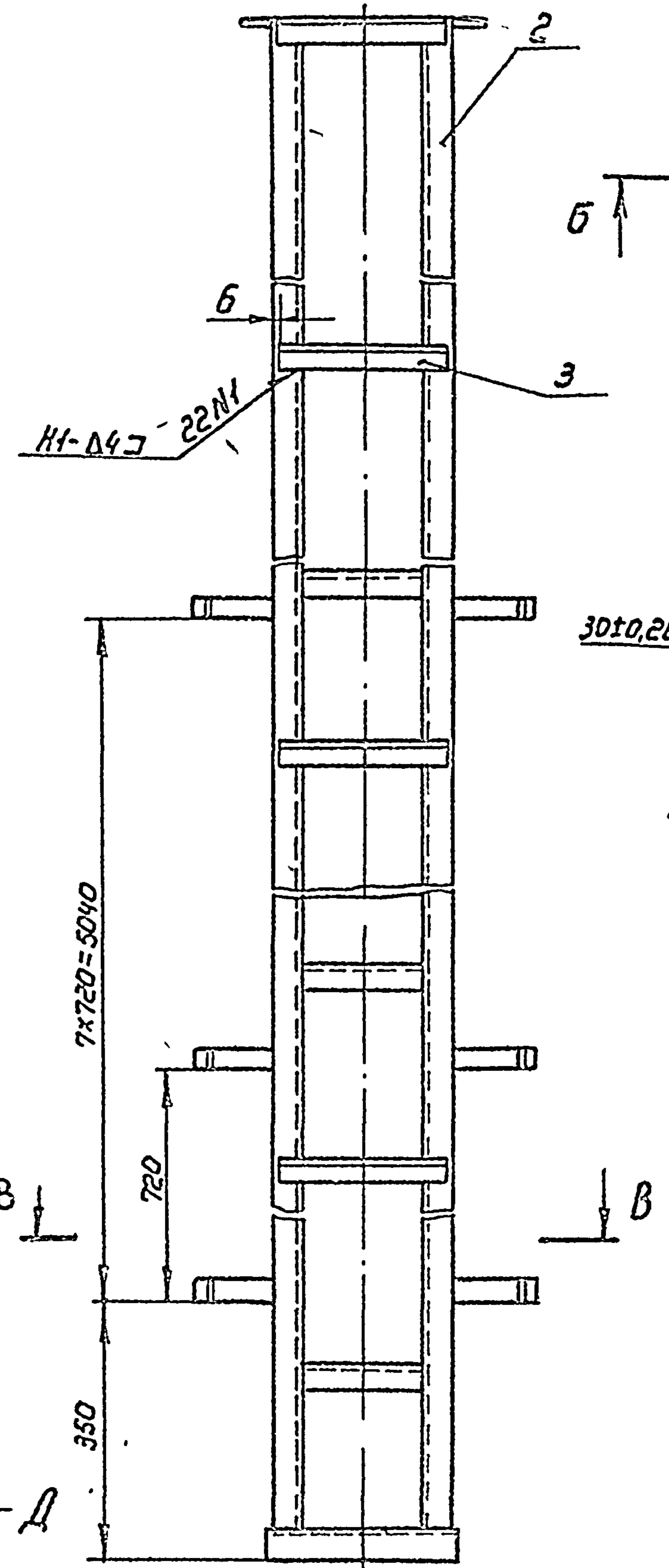
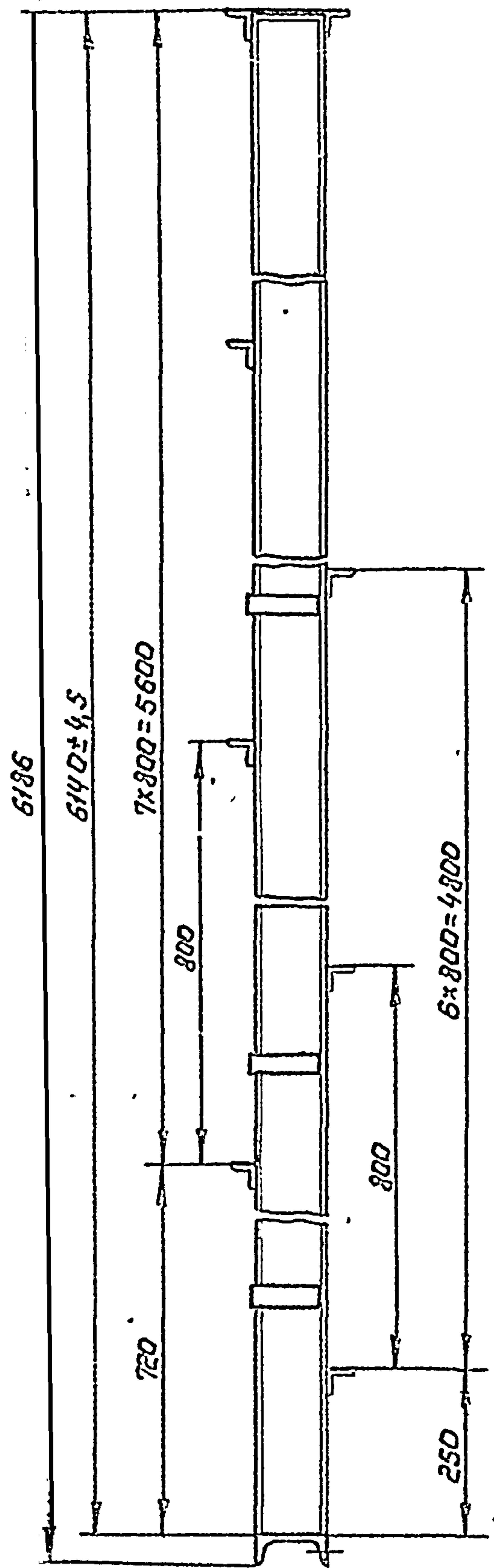


PC200-300.01.200CB

PC200-300.01.200

Справ №

Подп и дата  
Взам инв №  
Инв № субл  
Подп и дата  
Инв № подл



1. Размеры для справок
2. Сварку вести швом Т1-Δ5 по контуру прилегания деталей, кроме швов указанных на чертеже.
3. Сварка по ГОСТ 5264-80 электродами Э 42 ГОСТ 9467-75
4. Неуказанные предельные отклонения сварных соединений по ±  $\frac{IT14}{2}$
5. Шероховатость поверхности деталей, выполненных без чертежа, после обрезки.  $Rz160$

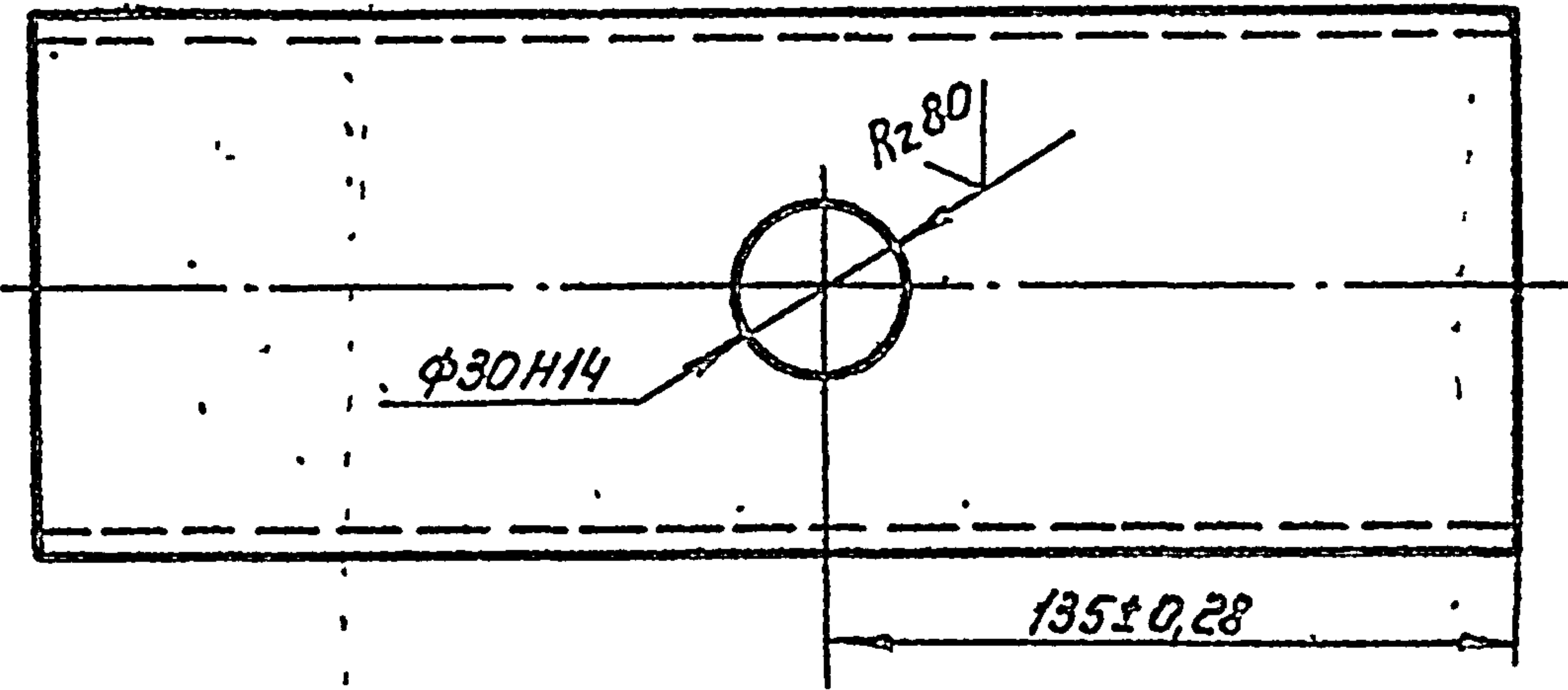
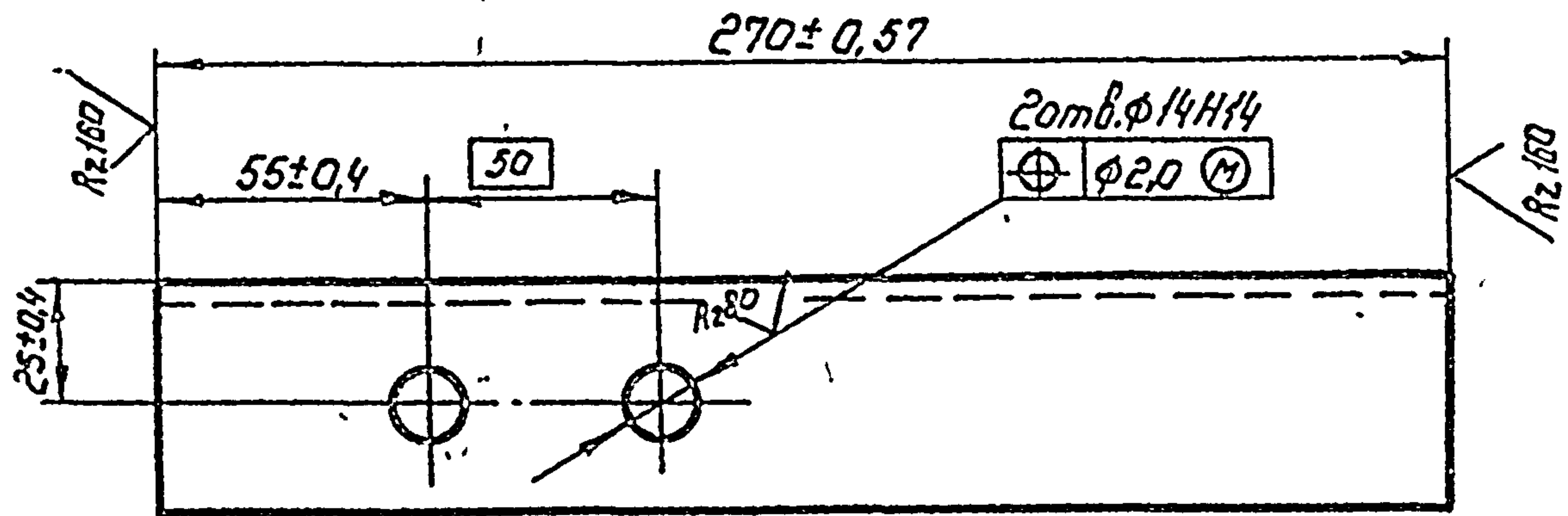
|                    |      |          |       | PC200-300.01.200CB |                                |       |          |
|--------------------|------|----------|-------|--------------------|--------------------------------|-------|----------|
| Изм.               | Лист | № докум. | Подп. | Дата               | Лист                           | Масса | Масштаб  |
|                    |      |          |       |                    | 5                              | 125,3 | 1:10     |
| Стойка             |      |          |       |                    |                                |       |          |
| Сборочный чертеж   |      |          |       |                    |                                |       |          |
| Т.контр            |      |          |       |                    | Лист                           |       | Листов 1 |
| ГНП Левзнер        |      |          |       |                    |                                |       |          |
| Н.контр Платункина |      |          |       |                    |                                |       |          |
| Утв. Семенов       |      |          |       |                    |                                |       |          |
|                    |      |          |       |                    | Создано в заводском исполнении |       |          |
|                    |      |          |       |                    | имени Е.Е.Алексеевского        |       |          |
|                    |      |          |       |                    | г. Москва                      |       |          |



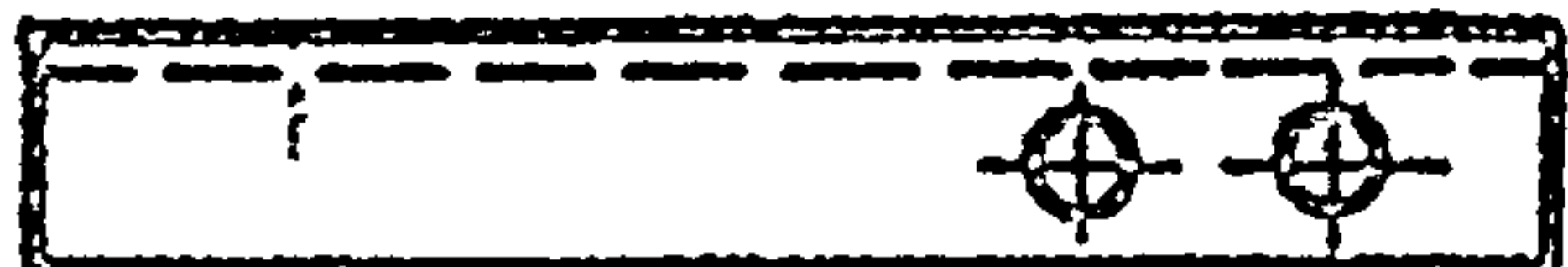
10210.002-002 Ю

ПС200-300.01.201

(V)(V)



ПС200-300.01.201-01 - зеркальное отражение  
остальное - см. ПС200-300.01.202



ПС200-300.01.201

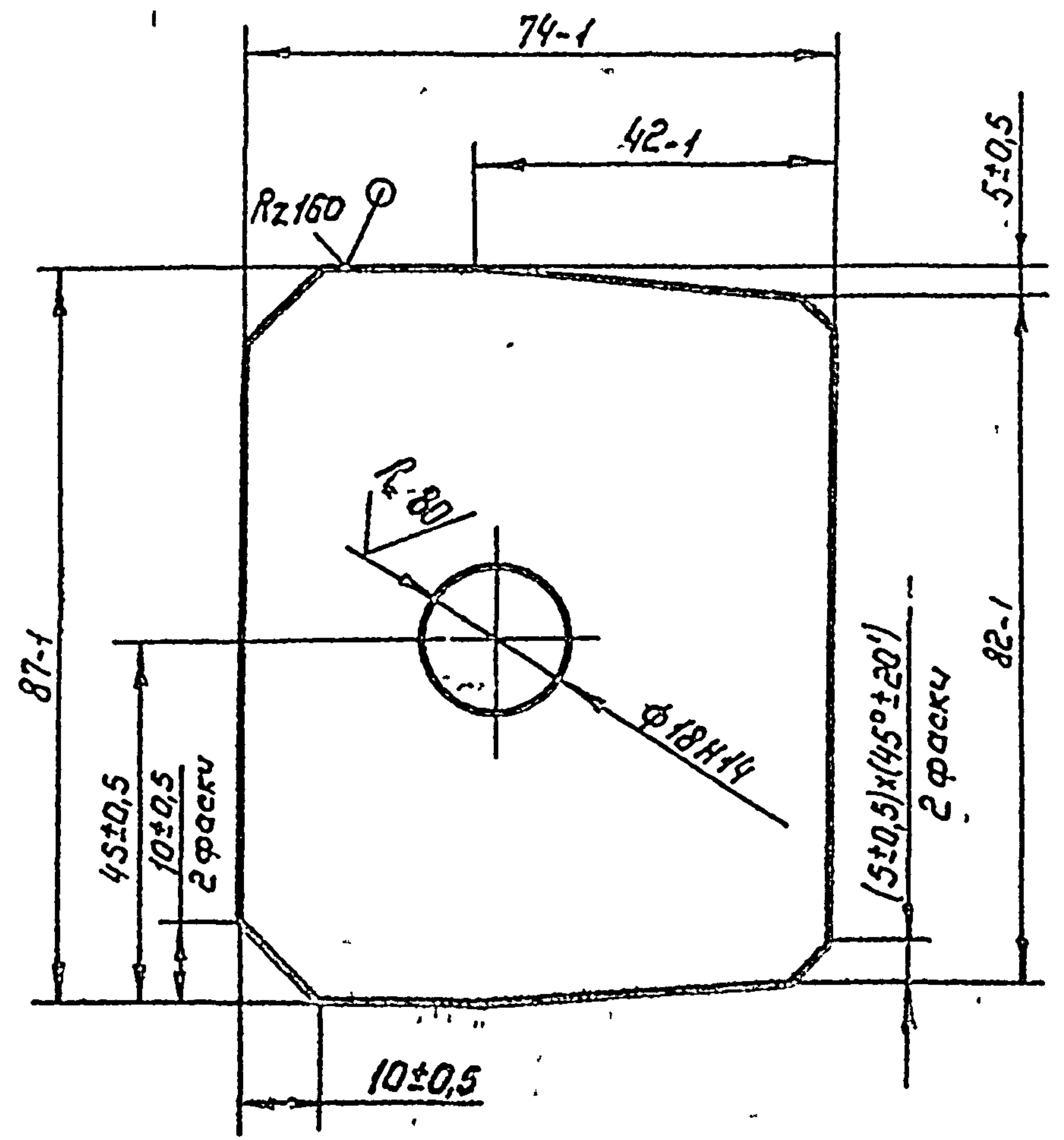
Швеллер

| Изм.     | Лист | № докум.  | Подп. | Дата     |
|----------|------|-----------|-------|----------|
| Разраб.  |      | Кузнецова | В.С.  | 23.12.83 |
| Проб.    |      | Кузнецова | В.С.  | 27.11.83 |
| Т.контр. |      |           |       |          |
| И.контр. |      | Платинина | В.С.  | 25.12.83 |
| Утв.     |      | Павленко  | В.С.  | 22.11.83 |

| Лист   | Масса | Масштаб |
|--|-------|---------|
| 6  | 2,3   | 1:2     |
| Лист - Листов 1                                    |       |         |
| Швеллер 10 ГОСТ 8240-72<br>8 Ст 3ПС-1 ГОСТ 535-79  |       |         |
| Создано в ЦКБ<br>имени Е.Е. Алексеева<br>г. Москва |       |         |

10210.002-002 Ю

(V)(V)



ПС200-200.01.201

Косынка

| Изм.     | Лист | № докум.  | Подп. | Дата     |
|----------|------|-----------|-------|----------|
| Разраб.  |      | Кузнецова | В.С.  | 23.12.83 |
| Проб.    |      | Кузнецова | В.С.  | 27.11.83 |
| Т.контр. |      |           |       |          |
| И.контр. |      | Платинина | В.С.  | 25.12.83 |
| Утв.     |      | Павленко  | В.С.  | 22.11.83 |

| Лист  | Масса | Масштаб |
|---|-------|---------|
| 6   | 0,48  | 1:1     |
| Лист - Листов 1                                     |       |         |
| Косынка 6-П ГОСТ 19903-74<br>8 Ст 3ПС ГОСТ 14637-79 |       |         |
| Создано в ЦКБ<br>имени Е.Е. Алексеева<br>г. Москва  |       |         |

Серия 3820.2-37  
Выпуск 9

Справ. №  
Перв. примеч.

Справ. №  
Перв. примеч.



Выпуск 9

Серия 3820 2-37

Лист и дата

Угол и дата

Угол и дата

Лист и дата

Угол и дата

| Формат | Зона | Лист | Обозначение        | Наименование           | Лист | Примечание |
|--------|------|------|--------------------|------------------------|------|------------|
|        |      |      |                    | Документация           |      |            |
| А3     |      |      | ПС200-300.02.000СБ | Сборочный чертеж       |      |            |
|        |      |      |                    | Сборочные единицы      |      |            |
| А4     | 1    |      | ПС200-300.02.100   | Металлоконструкция     | 1    |            |
| А4     | 2    |      | ПС150-100.02.000   | Упор                   | 4    |            |
|        |      |      |                    | Детали                 |      |            |
| А4     | 3    |      | ПС200-300.02.001   | Накладка               | 1    |            |
| А4     | 4    |      | ПС200-300.02.002   | Накладка               | 2    |            |
| Б4     | 5    |      | ПС200-300.02.003   | Уплотнение             |      |            |
|        |      |      |                    | Пластина, лист ТМКЦ-С  |      |            |
|        |      |      |                    | 12x80x1860 мм          | 1    | 2,8 кг     |
| Б4     | 6    |      | ПС200-300.02.004   | Уплотнение             |      |            |
|        |      |      |                    | Пластина лист ТМКЦ-С   |      |            |
|        |      |      |                    | 6x110x3100 мм          | 2    | 6,42 кг    |
| Б4     | 7    |      | ПС200-300.02.005   | Уплотнение             |      |            |
|        |      |      |                    | Пластина I лист ТМКЦ-С |      |            |
|        |      |      |                    | 6x60x80 мм             | 2    | 0,09 кг    |
|        |      |      |                    | Стандартные изделия    |      |            |
|        |      |      |                    | болт М12x35 4602       |      |            |
|        |      |      |                    | ГОСТ 7792-70           | 54   |            |

ПС200-300.02.000

| Исполн | № докум   | Лист | Дата     |
|--------|-----------|------|----------|
| Разроб | Ис-проект | 1/1  | 14.12.83 |
| Проб   | Кузнецова | 1/1  | 14.12.83 |
| Гип    | Певзнер   | 1/1  | 14.12.83 |
| Исп    | Плюгина   | 1/1  | 14.12.83 |
| Чтв    | Севдов    | 1/1  | 14.12.83 |

Завтор

| Лист | Лист | Листов |
|------|------|--------|
| 6    | 1    | 2      |

Соединение  
имени Е.Е. Алексеевского  
г. Москва

Формат А4

Выпуск 9

Серия 3820 2-37

Лист и дата

Угол и дата

Угол и дата

Лист и дата

Угол и дата

| Формат | Зона | Лист | Обозначение | Наименование     | Лист | Примечание |
|--------|------|------|-------------|------------------|------|------------|
|        |      | 9    |             | Болт М12x40 4602 |      |            |
|        |      |      |             | ГОСТ 7798-70     | 8    |            |
|        |      | 10   |             | Гайка М12.802    |      |            |
|        |      |      |             | ГОСТ 5915-70     | 62   |            |
|        |      | 4    |             | Шайба 12.65Г.02  |      |            |
|        |      |      |             | ГОСТ 6402-70     | 62   |            |
|        |      | 12   |             | Шайба 1204.01    |      |            |
|        |      |      |             | ГОСТ 10906-78    | 8    |            |

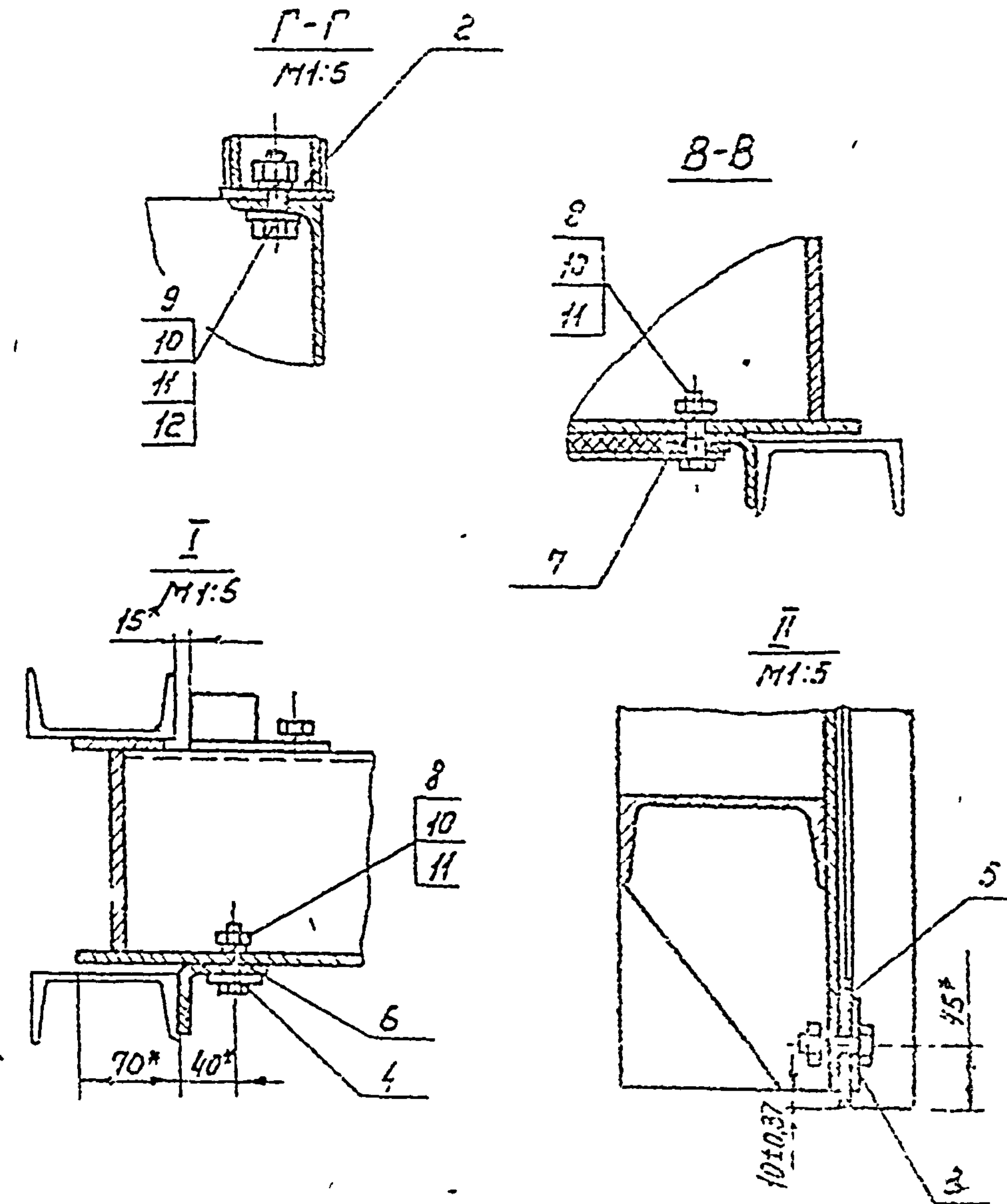
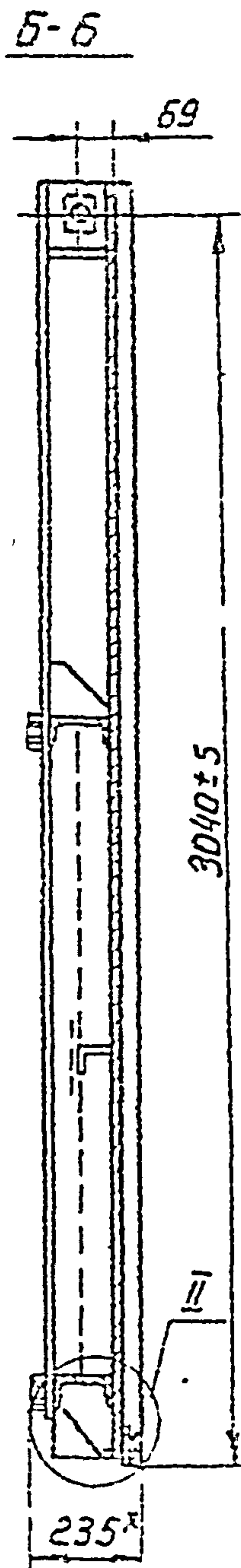
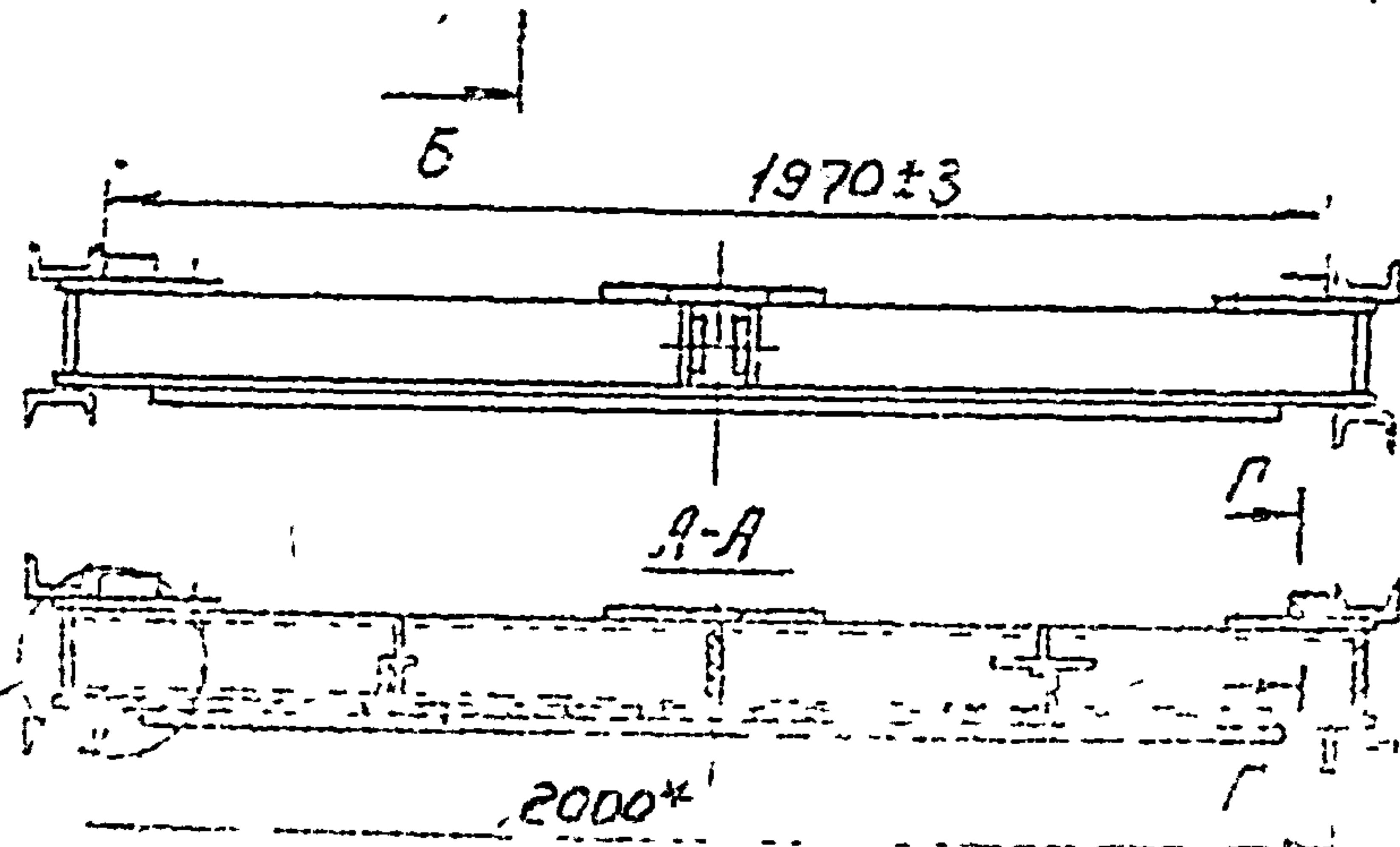
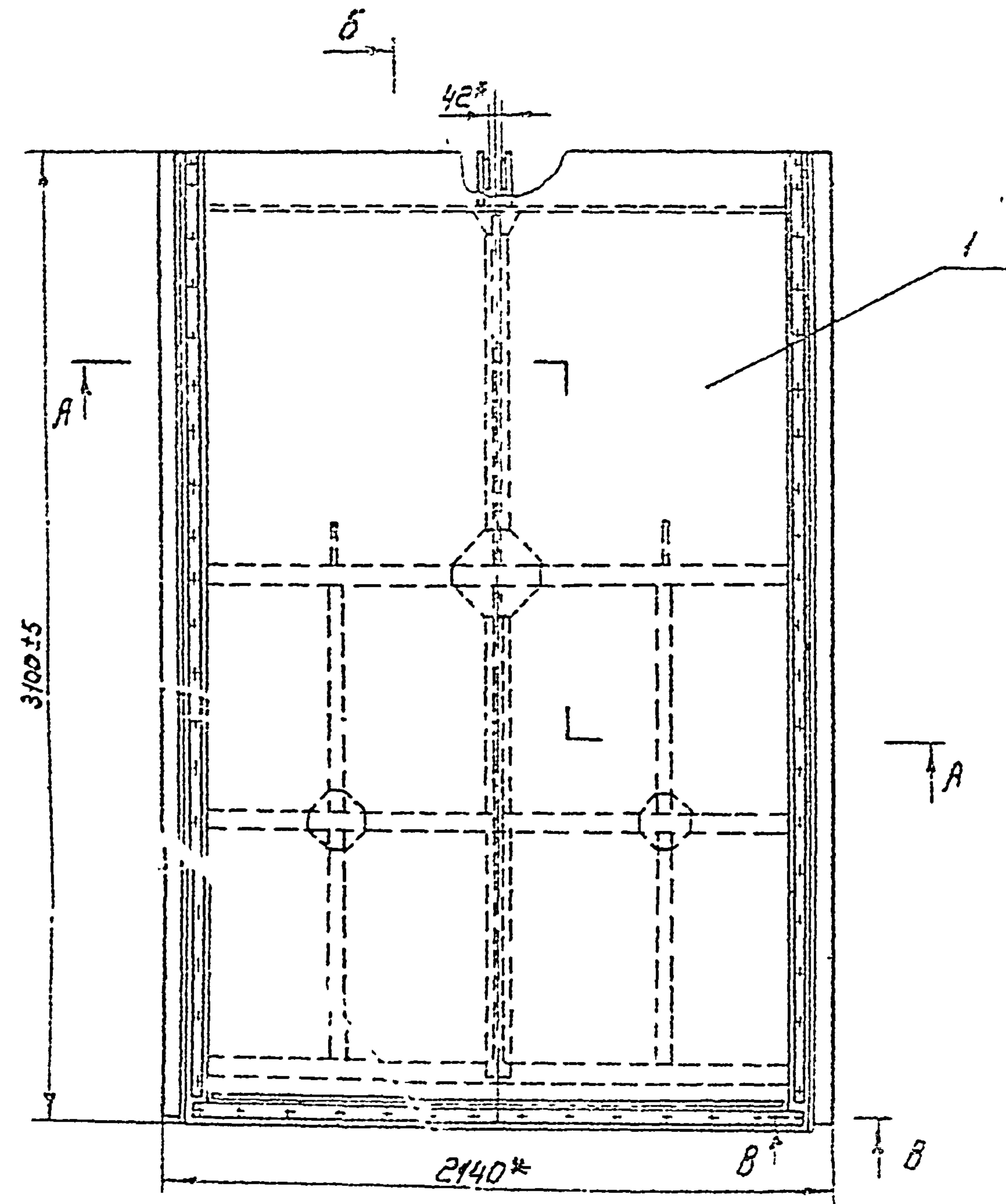
ПС200-300.02.000

| Исполн | № докум | Лист | Дата |
|--------|---------|------|------|
|        |         |      |      |

Копировал Карулина

Формат А4





\* Размеры для справок  
 а Отверстия  $\phi 14$  в резиновых уплотнениях  
 дет 5,6 и 7, обработать по дет 3 и 4 соответственно

| PC200-300.02.000CB                               |     |         |      |      | Шум    | Масса | Масса нето |
|--|-----|---------|------|------|--------|-------|------------|
| Изм  | Вид | № докум | Дата | Взам | 1      | 537,0 | 120        |
| 01   | 01  | 01      | 01   | 01   | Затвор |       |            |
| Сборочный чертеж                                 |     |         |      |      |        |       |            |
| Проверено: _____<br>Дата: _____<br>Состав: _____ |     |         |      |      |        |       |            |

Серия 38202-37

Выпуск 9

Справ. №

Пер. и дата

Изм № докум

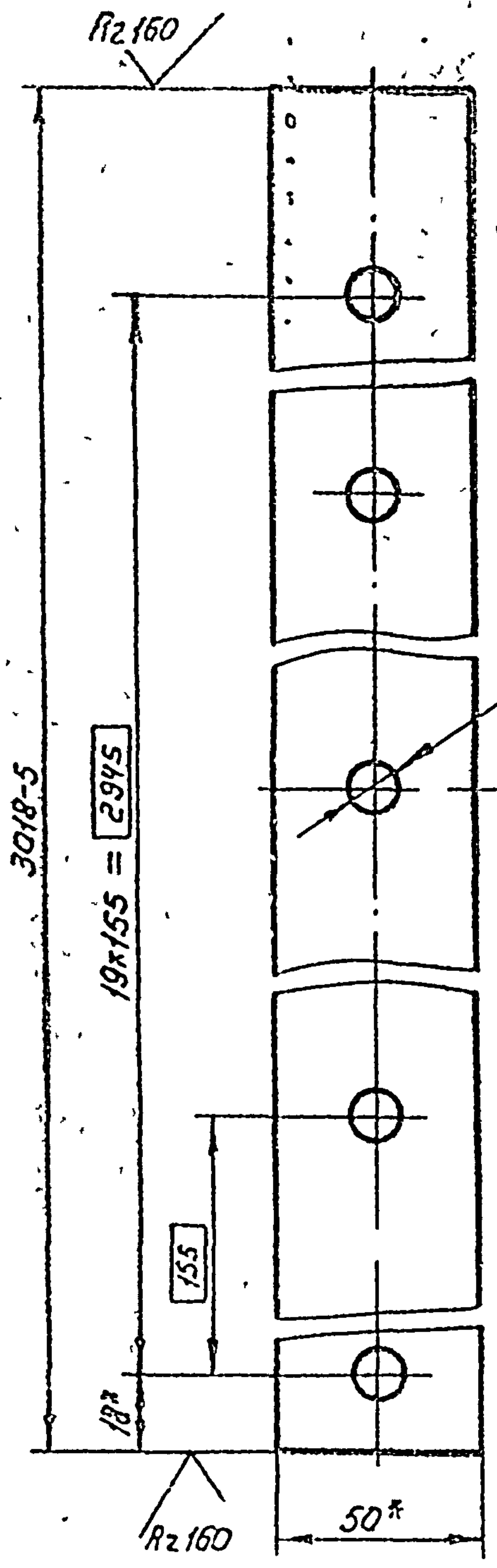
Дата

Состав



✓ (M)

PC 200-300.02.001



20 отв ф 13H12  
⊕ φ 2,0 ⊙

\* Размеры для справок

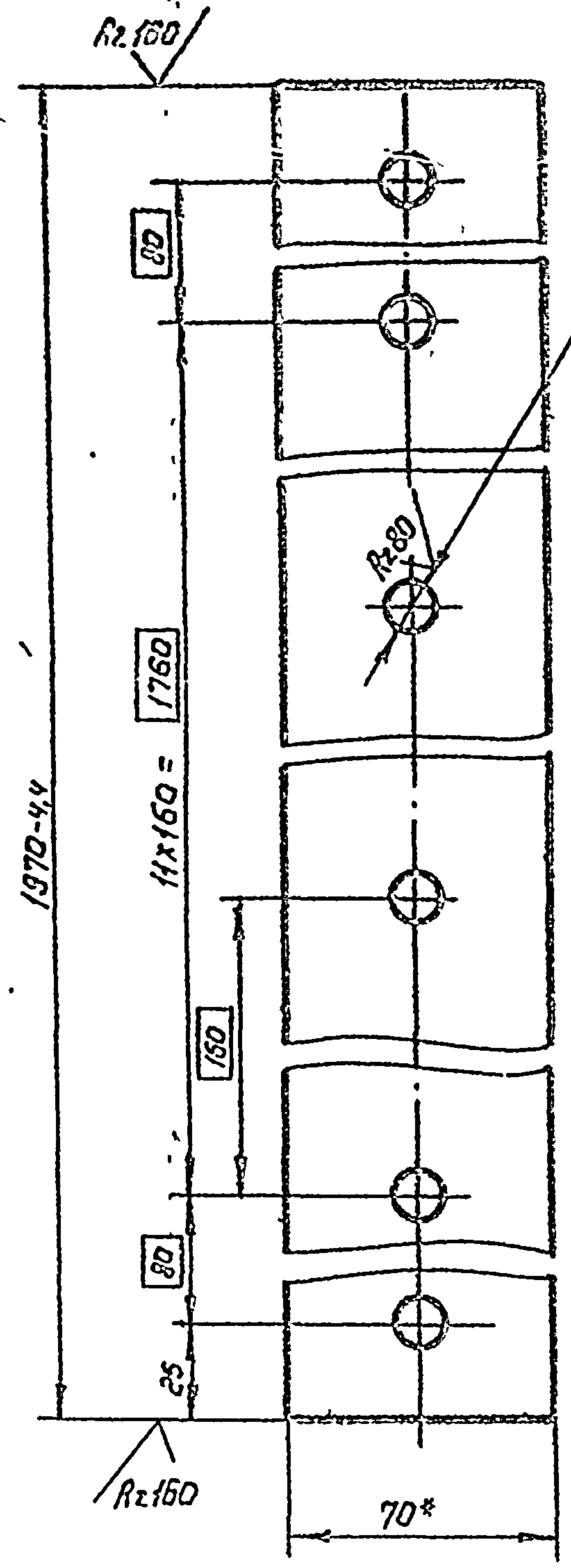
Серия 3.820.2-37  
Справ №

Изм и дата / Подп и дата / Изм № докум / Изм № докум / Подп и дата

|                            |  |  |  |                            |  |  |  |                            |  |  |                            |  |  |                            |  |  |                            |  |  |
|----------------------------|--|--|--|----------------------------|--|--|--|----------------------------|--|--|----------------------------|--|--|----------------------------|--|--|----------------------------|--|--|
| Изм                        |  |  |  | Лист                       |  |  |  | Лит                        |  |  | Масса                      |  |  | Масштаб                    |  |  |                            |  |  |
| Разраб                     |  |  |  | Пров                       |  |  |  | Т.контр                    |  |  | И.контр                    |  |  | Утв                        |  |  |                            |  |  |
| Молодосиричьева            |  |  |  | Кузнецова                  |  |  |  |                            |  |  | Платунина                  |  |  | Левзнер                    |  |  |                            |  |  |
| 16.12.82                   |  |  |  | 10.05.83                   |  |  |  |                            |  |  | 24.05.83                   |  |  | 22.01.83                   |  |  |                            |  |  |
| Накладка                   |  |  |  | Накладка                   |  |  |  | Лист                       |  |  | Листов 1                   |  |  | Лист                       |  |  | Листов 1                   |  |  |
| 6                          |  |  |  | 6                          |  |  |  | 6                          |  |  | 4,7                        |  |  | 1:2                        |  |  | 1:2                        |  |  |
| Полоса                     |  |  |  | Полоса                     |  |  |  | Полоса                     |  |  | Полоса                     |  |  | Полоса                     |  |  | Полоса                     |  |  |
| Б-2 4x70 ГОСТ 103-76       |  |  |  | Б-2 4x50 ГОСТ 103-76       |  |  |  | Б-2 4x50 ГОСТ 103-76       |  |  | Б-2 4x50 ГОСТ 103-76       |  |  | Б-2 4x50 ГОСТ 103-76       |  |  | Б-2 4x50 ГОСТ 103-76       |  |  |
| в ст 3 пс 5-II ГОСТ 535-79 |  |  |  | в ст 3 пс 5-II ГОСТ 535-79 |  |  |  | в ст 3 пс 5-II ГОСТ 535-79 |  |  | в ст 3 пс 5-II ГОСТ 535-79 |  |  | в ст 3 пс 5-II ГОСТ 535-79 |  |  | в ст 3 пс 5-II ГОСТ 535-79 |  |  |
| Союзгипроводхоз            |  |  |  | Союзгипроводхоз            |  |  |  | Союзгипроводхоз            |  |  | Союзгипроводхоз            |  |  | Союзгипроводхоз            |  |  | Союзгипроводхоз            |  |  |
| имени Е.Е.Алексеевского    |  |  |  | имени Е.Е.Алексеевского    |  |  |  | имени Е.Е.Алексеевского    |  |  | имени Е.Е.Алексеевского    |  |  | имени Е.Е.Алексеевского    |  |  | имени Е.Е.Алексеевского    |  |  |
| г. Москва                  |  |  |  | г. Москва                  |  |  |  | г. Москва                  |  |  | г. Москва                  |  |  | г. Москва                  |  |  | г. Москва                  |  |  |

Копировал: Марулина  
Формат А4

PC 200-300.02.001



14 отв ф 13H12  
⊕ φ 2,0 ⊙

\* Размер для справок

Серия 3.820 2-37  
Выпуск 9

Изм и дата / Подп и дата / Изм № докум / Изм № докум / Подп и дата

|                            |  |  |  |                            |  |  |  |                            |  |  |                            |  |  |                            |  |  |                            |  |  |
|----------------------------|--|--|--|----------------------------|--|--|--|----------------------------|--|--|----------------------------|--|--|----------------------------|--|--|----------------------------|--|--|
| Изм                        |  |  |  | Лист                       |  |  |  | Лит                        |  |  | Масса                      |  |  | Масштаб                    |  |  |                            |  |  |
| Разраб                     |  |  |  | Пров                       |  |  |  | Т.контр                    |  |  | И.контр                    |  |  | Утв                        |  |  |                            |  |  |
| Молодосиричьева            |  |  |  | Кузнецова                  |  |  |  |                            |  |  | Платунина                  |  |  | Левзнер                    |  |  |                            |  |  |
| 26.12.82                   |  |  |  | 10.05.83                   |  |  |  |                            |  |  | 24.05.83                   |  |  | 22.01.83                   |  |  |                            |  |  |
| Накладка                   |  |  |  | Накладка                   |  |  |  | Лист                       |  |  | Листов 1                   |  |  | Лист                       |  |  | Листов 1                   |  |  |
| 6                          |  |  |  | 6                          |  |  |  | 6                          |  |  | 4,27                       |  |  | 1:2                        |  |  | 1:2                        |  |  |
| Полоса                     |  |  |  | Полоса                     |  |  |  | Полоса                     |  |  | Полоса                     |  |  | Полоса                     |  |  | Полоса                     |  |  |
| Б-2 4x70 ГОСТ 103-76       |  |  |  | Б-2 4x70 ГОСТ 103-76       |  |  |  | Б-2 4x70 ГОСТ 103-76       |  |  | Б-2 4x70 ГОСТ 103-76       |  |  | Б-2 4x70 ГОСТ 103-76       |  |  | Б-2 4x70 ГОСТ 103-76       |  |  |
| в ст 3 пс 5-II ГОСТ 535-79 |  |  |  | в ст 3 пс 5-II ГОСТ 535-79 |  |  |  | в ст 3 пс 5-II ГОСТ 535-79 |  |  | в ст 3 пс 5-II ГОСТ 535-79 |  |  | в ст 3 пс 5-II ГОСТ 535-79 |  |  | в ст 3 пс 5-II ГОСТ 535-79 |  |  |
| Союзгипроводхоз            |  |  |  | Союзгипроводхоз            |  |  |  | Союзгипроводхоз            |  |  | Союзгипроводхоз            |  |  | Союзгипроводхоз            |  |  | Союзгипроводхоз            |  |  |
| имени Е.Е.Алексеевского    |  |  |  | имени Е.Е.Алексеевского    |  |  |  | имени Е.Е.Алексеевского    |  |  | имени Е.Е.Алексеевского    |  |  | имени Е.Е.Алексеевского    |  |  | имени Е.Е.Алексеевского    |  |  |
| г. Москва                  |  |  |  | г. Москва                  |  |  |  | г. Москва                  |  |  | г. Москва                  |  |  | г. Москва                  |  |  | г. Москва                  |  |  |

Формат А4



Серия З820.2-37 Выпуск 9

| Формат | Зона | Поз | Обозначение        | Наименование   | Кол | Примечание |
|--------|------|-----|--------------------|--|-----|------------|
|        |      |     |                    | <u>Документация</u>                                  |     |            |
| А3     |      |     | ПС200-300.01.100С6 | Сборочный чертеж                                     |     |            |
|        |      |     |                    | <u>Детали</u>  |     |            |
| А4     | 1    |     | ПС200-300.02.101   | Обшивка  | 1   |            |
| А4     | 2    |     | ПС200-300.02.102   | Косынка  | 1   |            |
| А4     | 3    |     | ПС200-300.02.103   | Косынка  | 1   |            |
|        | 4    |     | -01                | Косынка  | 2   |            |
| А4     | 5    |     | ПС200-300.02.104   | Накладка   | 2   |            |
| А4     | 6    |     | ПС200-300.02.105   | Ребра  | 2   |            |
|        | 7    |     | -01                | Ребра  | 2   |            |
| А4     | 8    |     | ПС200-300.02.106   | Ребра  | 2   |            |
| А4     | 9    |     | ПС200-300.02.107   | Ребра  | 3   |            |
| А4     | 10   |     | ПС200-300.02.108   | Стойка   | 2   |            |
| А4     | 11   |     | ПС200-300.02.109   | Стойка   | 2   |            |
| А4     | 12   |     | ПС200-300.02.110   | Ригель   | 2   |            |
| А4     | 13   |     | ПС200-300.02.111   | Ребра  | 1   |            |
| А4     | 14   |     | ПС200-300.02.112   | Подвеска   | 2   |            |
| Б4     | 15   |     | ПС200-300.02.113   | Накладка   |     |            |
|        |      |     |                    | Полоса б-2 8x60 ГОСТ 103-76<br>ВСтЗпс5-Т ГОСТ 535-79 |     |            |
|        |      |     |                    | l=3090±2,7мм   | 2   | 23,28кг    |

ПС200-300.02.000

Металлоконструкция

Иит 1 лист 2  
 Союзгипрвадказ  
 имени Е.Е. Алексеевского  
 г. Москва

Формат А4

Изм № лист Подл и дата

| Изм      | Лист | Исполнитель | Подл. | Дата     |
|----------|------|-------------|-------|----------|
| Разроб   |      | Кузнецова   |       | 10.01.83 |
| Проб     |      | Левзнер     |       | 12.01.83 |
| И контр. |      | Савов       |       | 12.01.83 |
| Утв      |      |             |       |          |

Серия З820.2-37 Выпуск 9

| Формат | Зона | Поз | Обозначение      | Наименование   | Кол | Примечание |
|--------|------|-----|------------------|--|-----|------------|
| Б4     | 16   |     | ПС200-300.02.112 | Ребра  |     |            |
|        |      |     |                  | Полоса б-2 6x40 ГОСТ 103-76<br>ВСтЗпс5-Т ГОСТ 535-79   |     |            |
|        |      |     |                  | l=1150-2,6мм.  | 1   | 7,58кг     |
| Б4     | 17   |     | ПС200-300.02.113 | Ребра торцевое   |     |            |
|        |      |     |                  | Полоса б-2 6x40 ГОСТ 103-76<br>ВСтЗпс5-Т ГОСТ 535-79   |     |            |
|        |      |     |                  | l=3090-5,4мм   | 2   | 40,75кг    |
| Б4     | 18   |     | ПС200-300.02.114 | Стрингер -   |     |            |
|        |      |     |                  | Уголок б-75x50x5 ГОСТ 8510-72<br>ВСтЗпс5-Т ГОСТ 535-79 |     |            |
|        |      |     |                  | l=1030-2,6мм   | 2   | 9,89кг     |
| Б4     | 19   |     | ПС200-300.02.116 | Упор   |     |            |
|        |      |     |                  | Полоса б-6x22 ГОСТ 103-76<br>ВСтЗпс5-Т ГОСТ 535-79     |     |            |
|        |      |     |                  | l=1870-3,7мм   | 1   | 1,94кг     |
| Б4     | 20   |     | ПС200-300.02.116 | Накладка   |     |            |
|        |      |     |                  | Полоса б-2 6x80 ГОСТ 103-76<br>ВСтЗпс5-Т ГОСТ 535-79   |     |            |
|        |      |     |                  | l=1450 мм.   |     | 5,53кг     |
| Б4     | 21   |     | ПС200-300.02.117 | Ребра продольное                                       |     |            |
|        |      |     |                  | Полоса б-2 6x40 ГОСТ 103-76<br>ВСтЗпс5-Т ГОСТ 535-79   |     |            |
|        |      |     |                  | l=2074-4,4мм   | 1   | 13,64кг    |
| Б4     | 22   |     | ПС200-300.02.118 | Накладка   |     |            |
|        |      |     |                  | Полоса б-2 6x80 ГОСТ 103-76<br>ВСтЗпс5-Т ГОСТ 535-79   |     |            |
|        |      |     |                  | l=888-1 мм.  | 1   | 3,3кг.     |

ПС200-300.02.000

Копиробол: Марулина

Изм № лист Подл и дата

| Изм      | Лист | Исполнитель | Подл. | Дата     |
|----------|------|-------------|-------|----------|
| Разроб   |      | Кузнецова   |       | 10.01.83 |
| Проб     |      | Левзнер     |       | 12.01.83 |
| И контр. |      | Савов       |       | 12.01.83 |
| Утв      |      |             |       |          |

лист 2



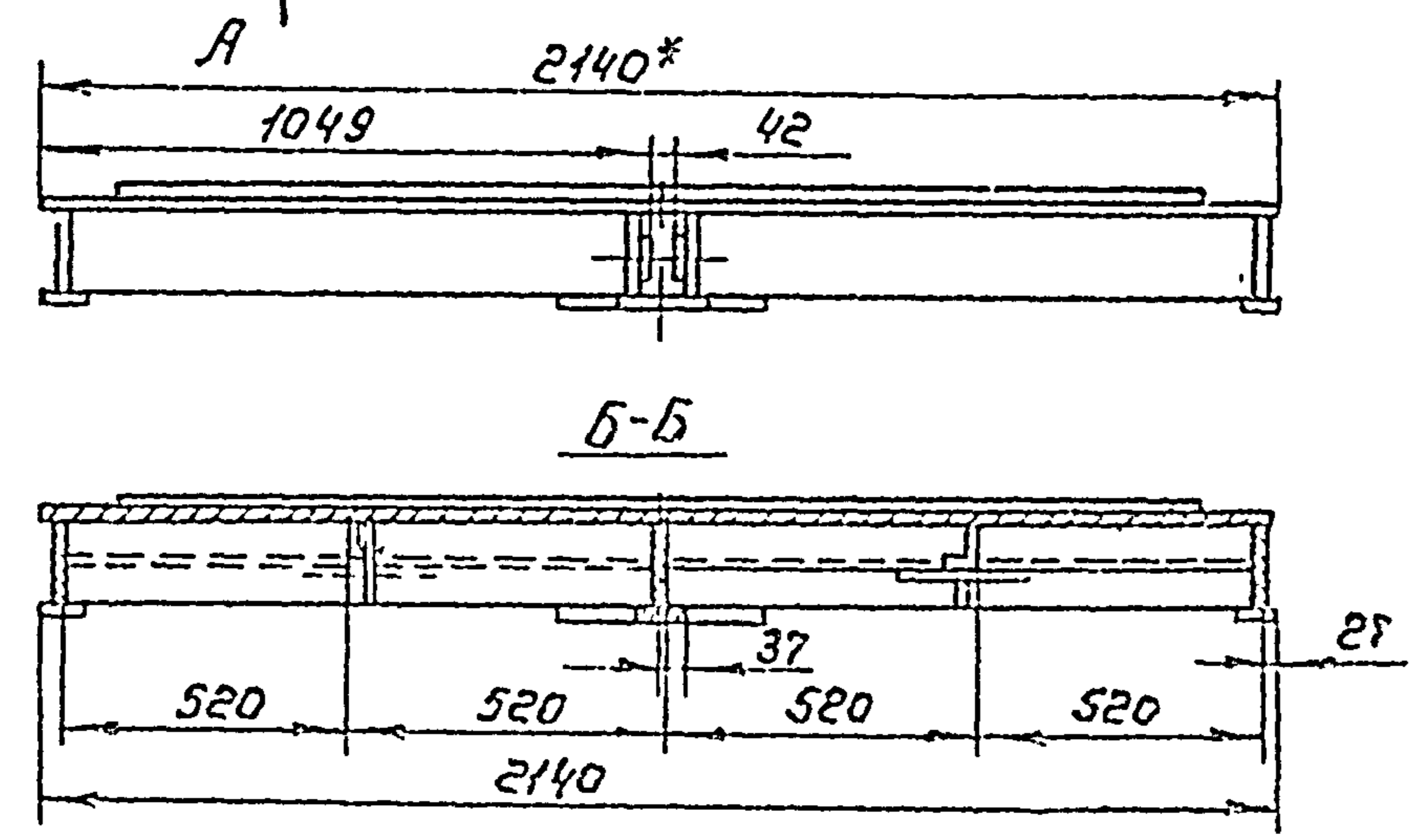
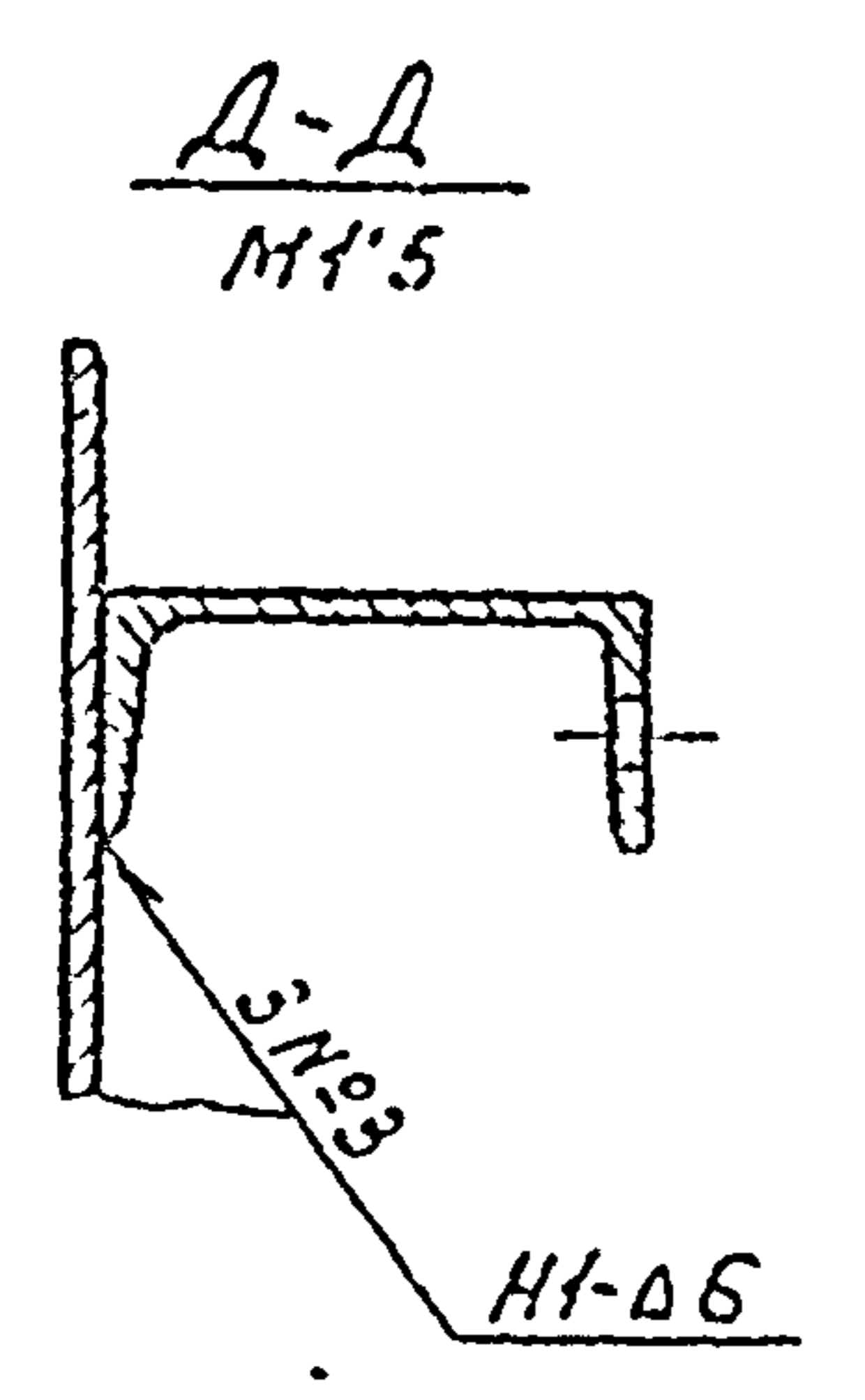
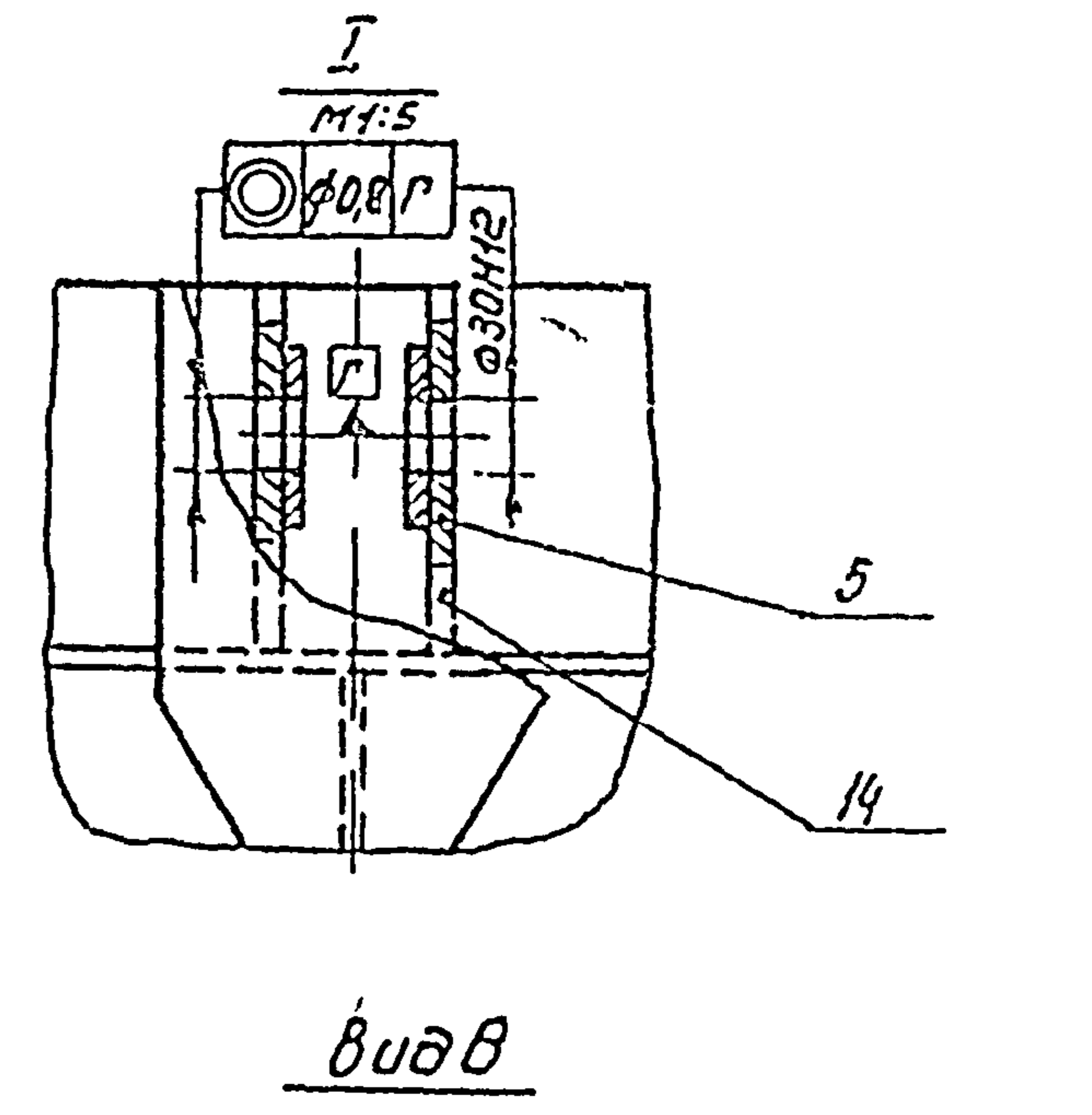
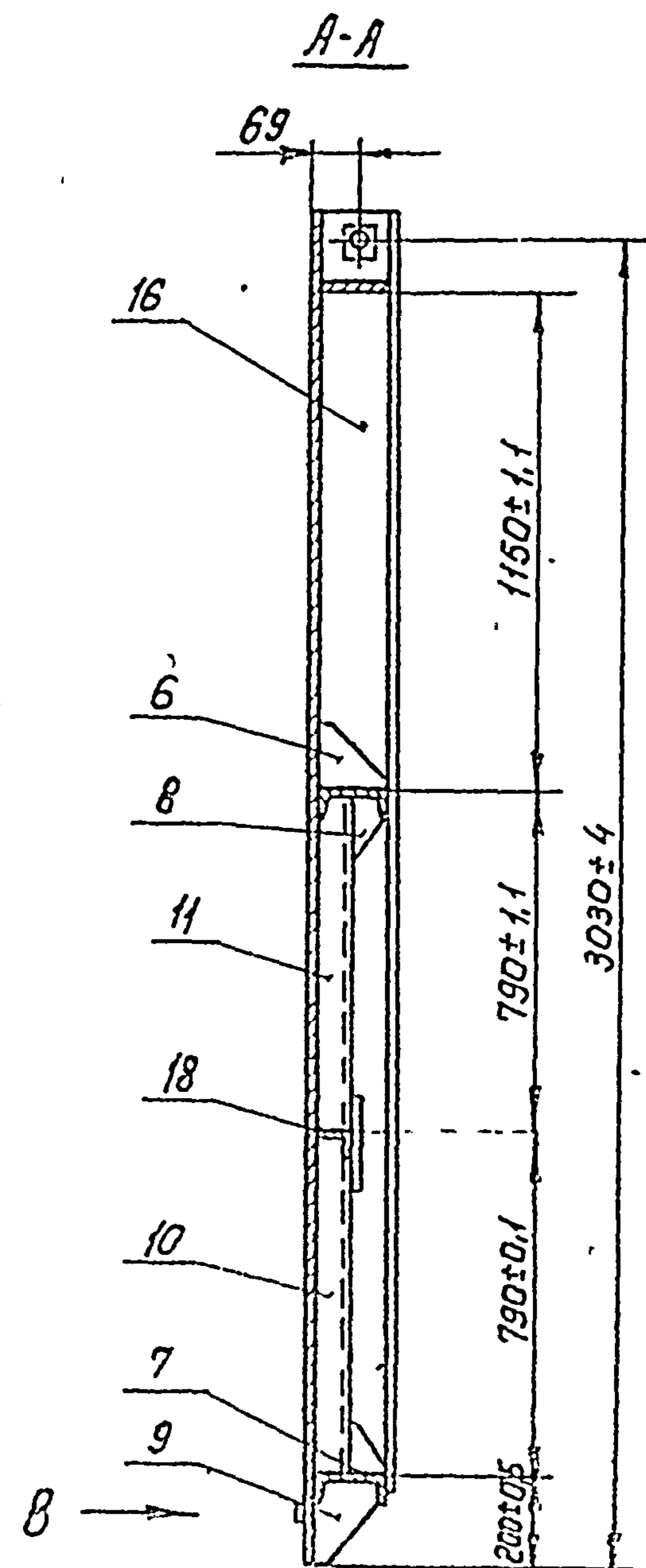
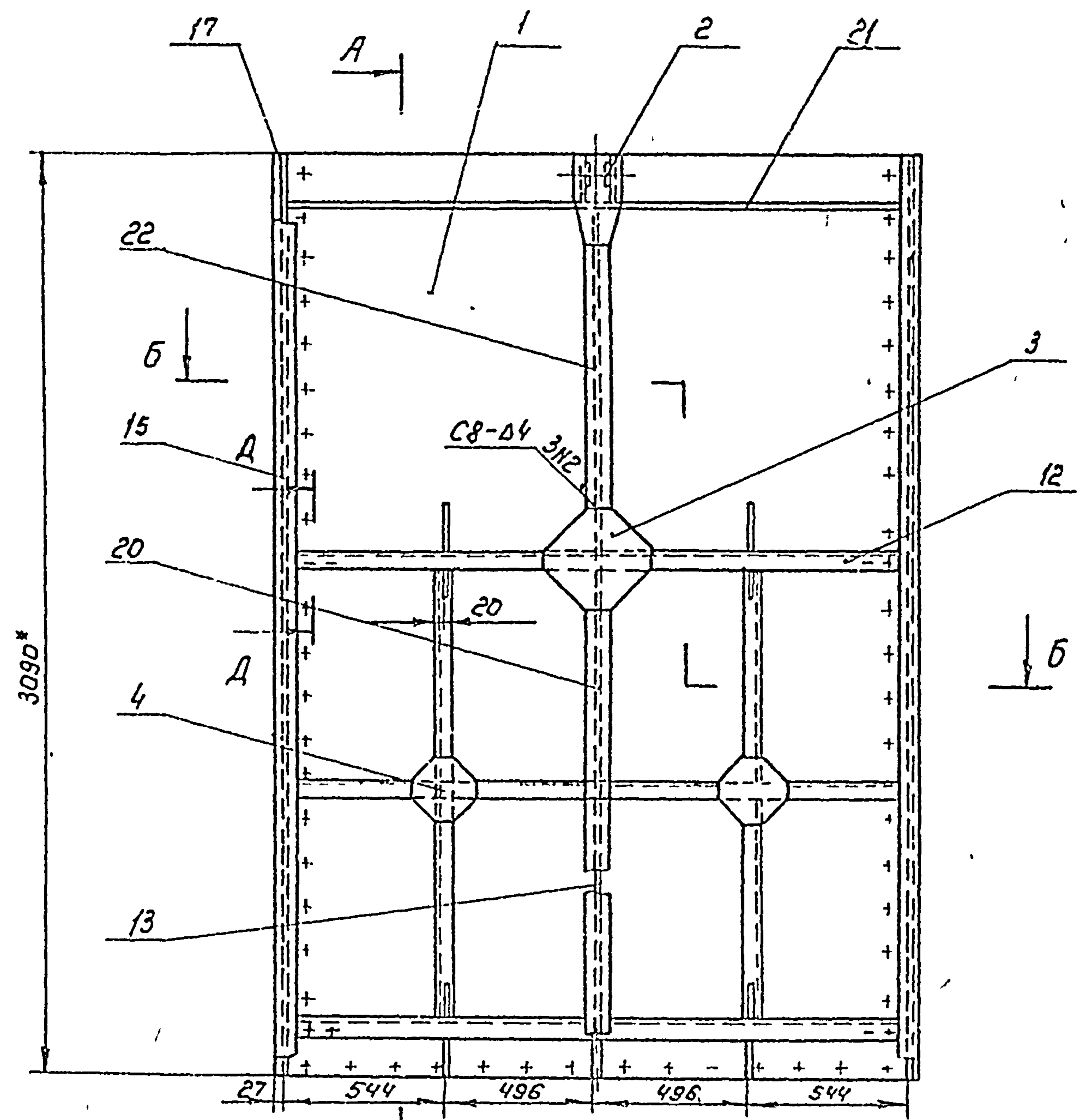
ПС200-300 02.000 СБ

19

Выпуск 9

Справ. № 11

Справ. № 11



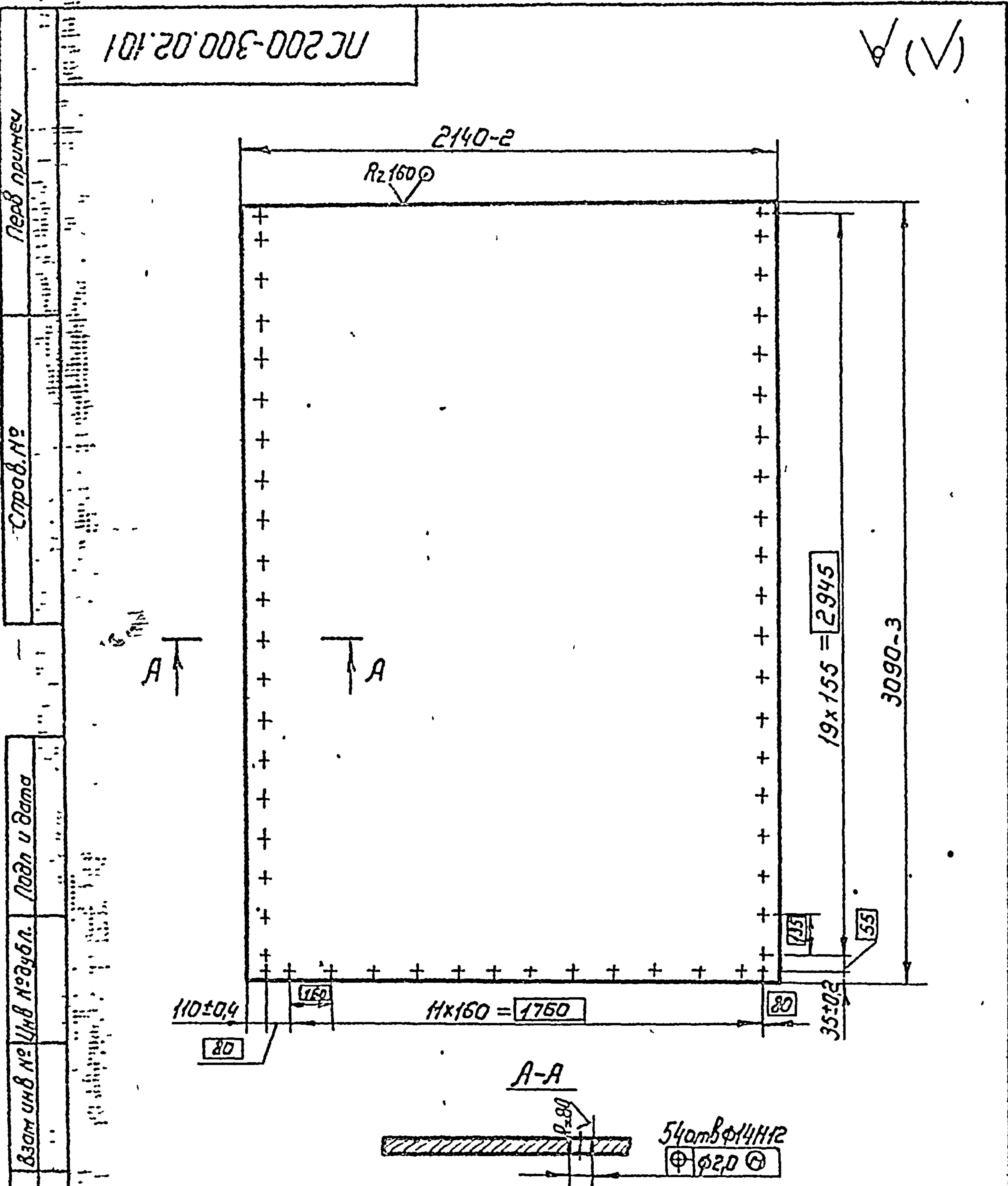
- 1. Размеры для справок
- 2. Неуказанные предельные отклонения сварных соединений по  $\pm \frac{5T}{2}$
- 3. Сварка по ГОСТ 5264-80 электродами Э 42 ГОСТ 9467-75
- 4. Сварку вести швом тз-дб по контуру прилегания деталей, кроме швов указанных на чертеже.
- 5. Шероховатость поверхности деталей выполненных без чертежа после обрезки Rz160

| ПС200-300 02.000 СБ |          |          |       |      | Лист                | Масса  | Масштаб |      |
|---------------------|----------|----------|-------|------|---------------------|--------|---------|------|
| Изм.                | Лист     | № докум. | Подп. | Дата | Металлоконструкция  | Б      | 508,1   | 1:20 |
| Разраб.             | Колосов  | И.И.     | И.И.  | 2002 |                     |        |         |      |
| Проб.               | Колосов  | И.И.     | И.И.  | 2002 | Сборочный чертеж    |        |         |      |
| Т.контр.            |          |          |       |      | Лист                | Листов |         |      |
| ГНП                 | Левинер  | И.И.     | И.И.  | 2002 | Согласовано         |        |         |      |
| И.контр.            | Моточкин | И.И.     | И.И.  | 2002 | имени Е.Е.Алексеева |        |         |      |
| Утв.                | Седов    | И.И.     | И.И.  | 2002 | г. Москва           |        |         |      |

Получено 11.01.2002

Формат А3





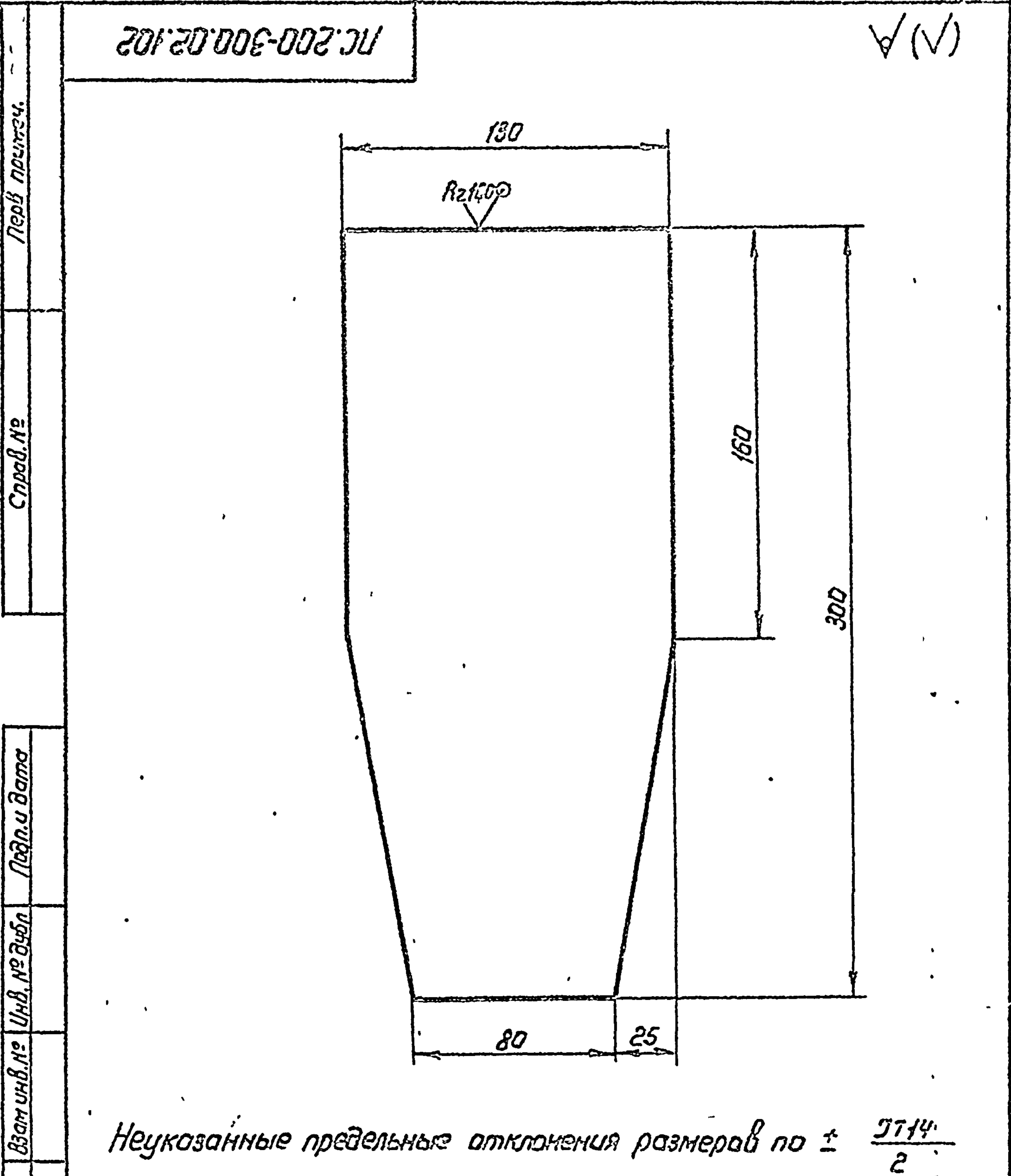
|                       |       |                                   |  |
|-----------------------|-------|-----------------------------------|--|
| ПС 200-300.02.101     |       |                                   |  |
| Лист                  | Масса | Масштаб                           |  |
| 5                     | 31,0  | 1:20                              |  |
| Лист                  |       | Листов                            |  |
| Б-ПНБ ГОСТ 19903-74   |       | Соразмерный лист                  |  |
| ВСтЗпс5 ГОСТ 14637-79 |       | ИТЭИ С.Е. Алексеевского г. Москва |  |
| Формат А4             |       |                                   |  |

ПС 200-300.02.101 (V) A

Серия 3.820.2-37 Выпуск 9

Стр. № 1

Перв. примеч.



|                       |       |                                   |  |
|-----------------------|-------|-----------------------------------|--|
| ПС 200-300.02.102     |       |                                   |  |
| Лист                  | Масса | Масштаб                           |  |
| 5                     | 1,76  | 1:2                               |  |
| Лист                  |       | Листов                            |  |
| Б-ПНБ ГОСТ 19903-74   |       | Соразмерный лист                  |  |
| ВСтЗпс5 ГОСТ 14637-79 |       | ИТЭИ С.Е. Алексеевского г. Москва |  |
| Формат А4             |       |                                   |  |

ПС 200-300.02.102 (V) A

Серия 3.820.2-37 Выпуск 9

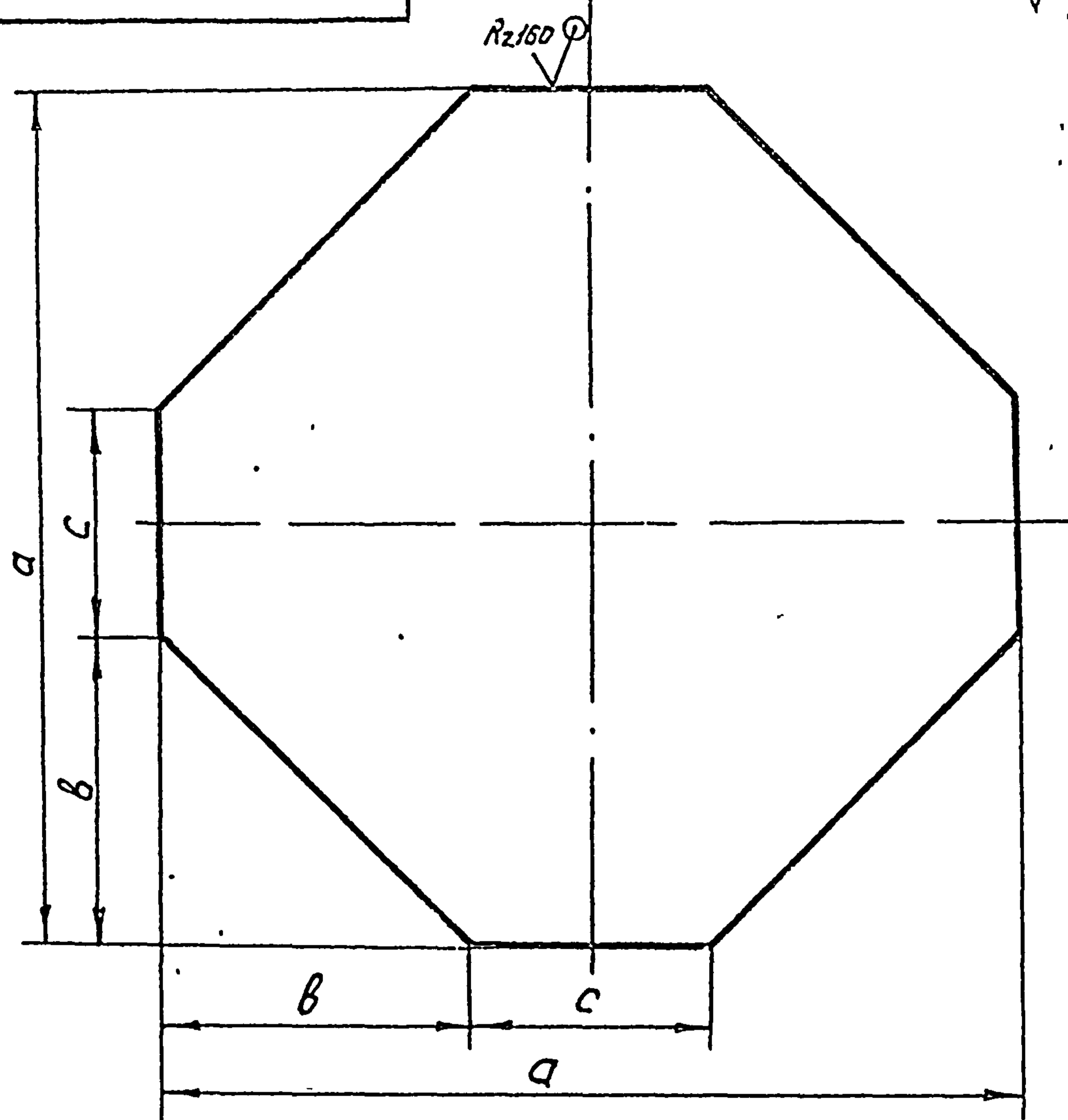
Стр. № 1

Перв. примеч.

Неуказанные предельные отклонения размеров по  $\pm \frac{IT14}{2}$



ПС 200-300.02.103



Размеры в мм

| Обозначение       | a   | b   | c  | Масса, кг |
|-------------------|-----|-----|----|-----------|
| ПС 200-300.02.103 | 300 | 110 | 80 | 3,1       |
| -01               | 200 | 75  | 50 | 1,35      |

Предельные отклонения размеров по  $\pm \frac{IT14}{2}$

ПС 200-300.02.103

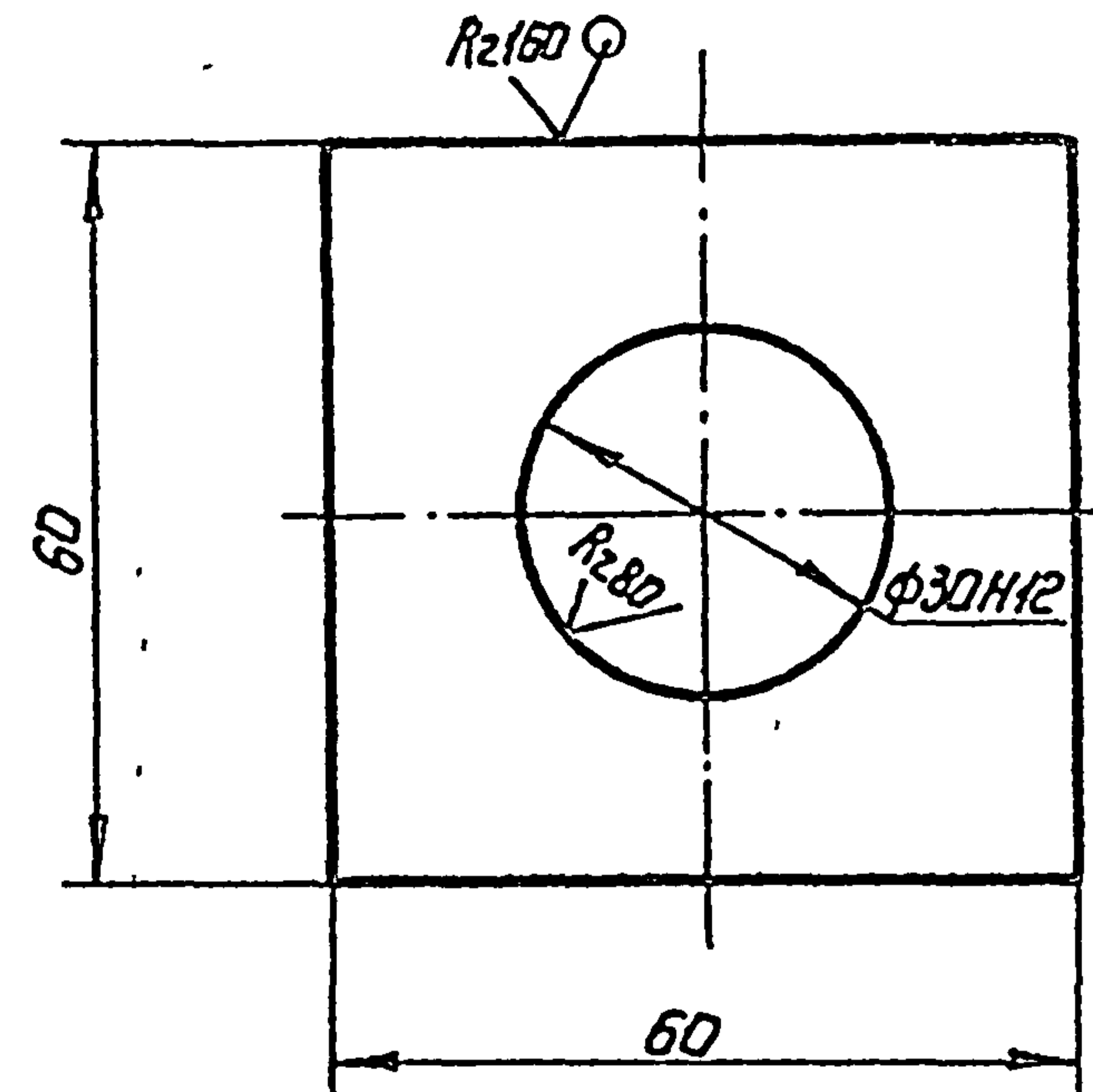
Косынка

| Лист  | Масса     | Масштаб |
|---|-----------|---------|
| 6   | см. табл. | 1:2     |
| Лист Б-ПНБ ГОСТ 19903-74<br>ВСтЗПС5 ГОСТ 14637-79 |           |         |

Союзгипроразводка  
имени Е.С. Алексеевского  
г. Москва

Формат А4

ПС 200-300.02.104



1. Неуказанные предельные отклонения размеров

по  $\pm \frac{IT14}{2}$

2. Отверстие 30H12 сверлить совместно с дет ПС 200-300.02.112

ПС 200-300.02.104

Накладка

| Лист  | Масса | Масштаб |
|---|-------|---------|
| 6   | 0,12  | 1:1     |
| Лист Б-ПНБ ГОСТ 19903-74<br>ВСтЗПС5 ГОСТ 14637-79 |       |         |

Союзгипроразводка  
имени Е.С. Алексеевского  
г. Москва

Копировал: Марушина

Формат А4

Серия 3820.2-37

Выпуск 9

Перв. примеч.

Серия 3820.2-37

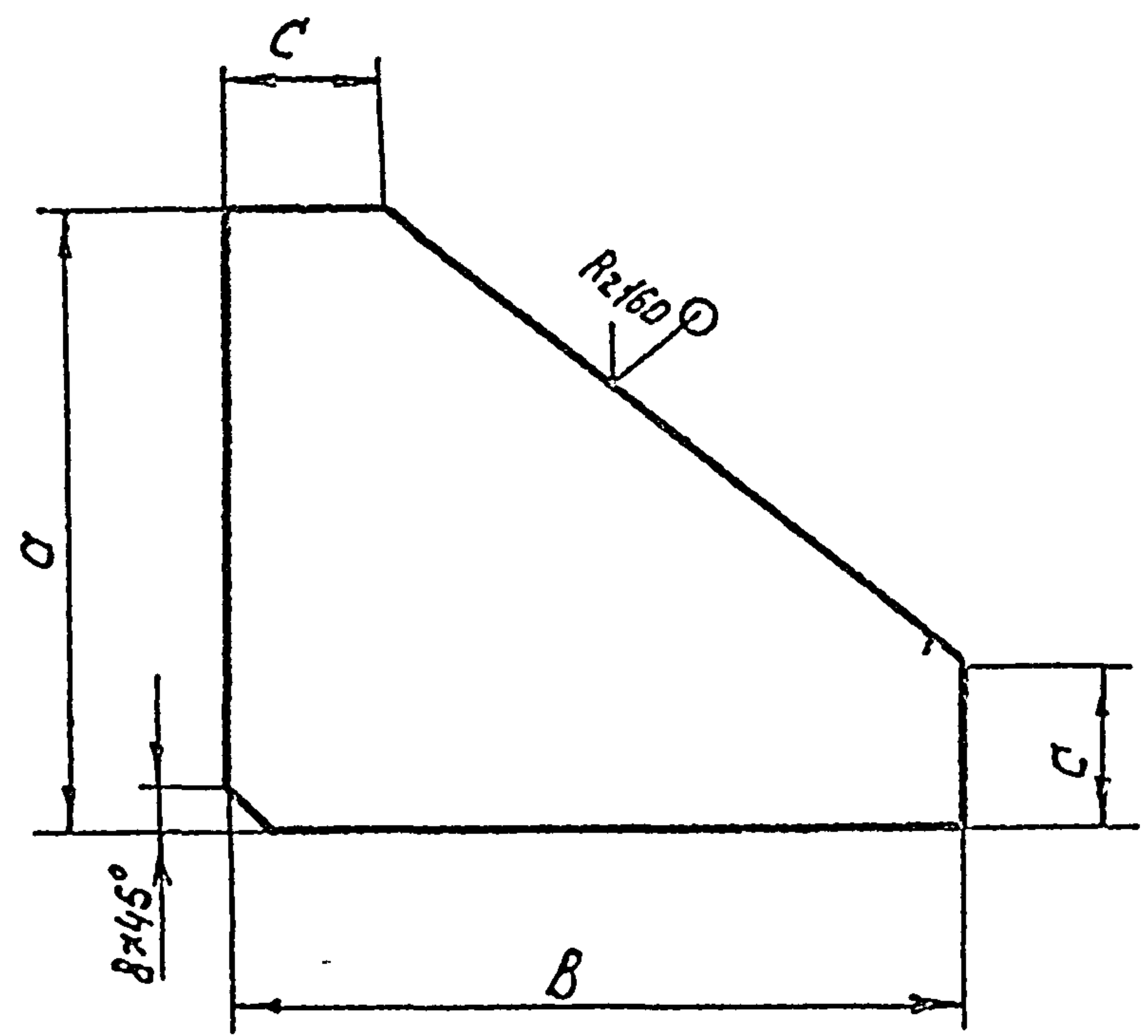
Выпуск 9

Перв. примеч.



ПС 200-300.02.105

(V) ✓



| Обозначение       | a, мм | b, мм | c, мм | Масса, кг |
|-------------------|-------|-------|-------|-----------|
| ПС 200-300.02.105 | 120   | 140   | 30    | 0,56      |
| -01               | 120   | 65    | 20    | 0,26      |

Предельные отклонения размеров по  $\pm \frac{IT14}{2}$

ПС 200-300.02.105

Ребро

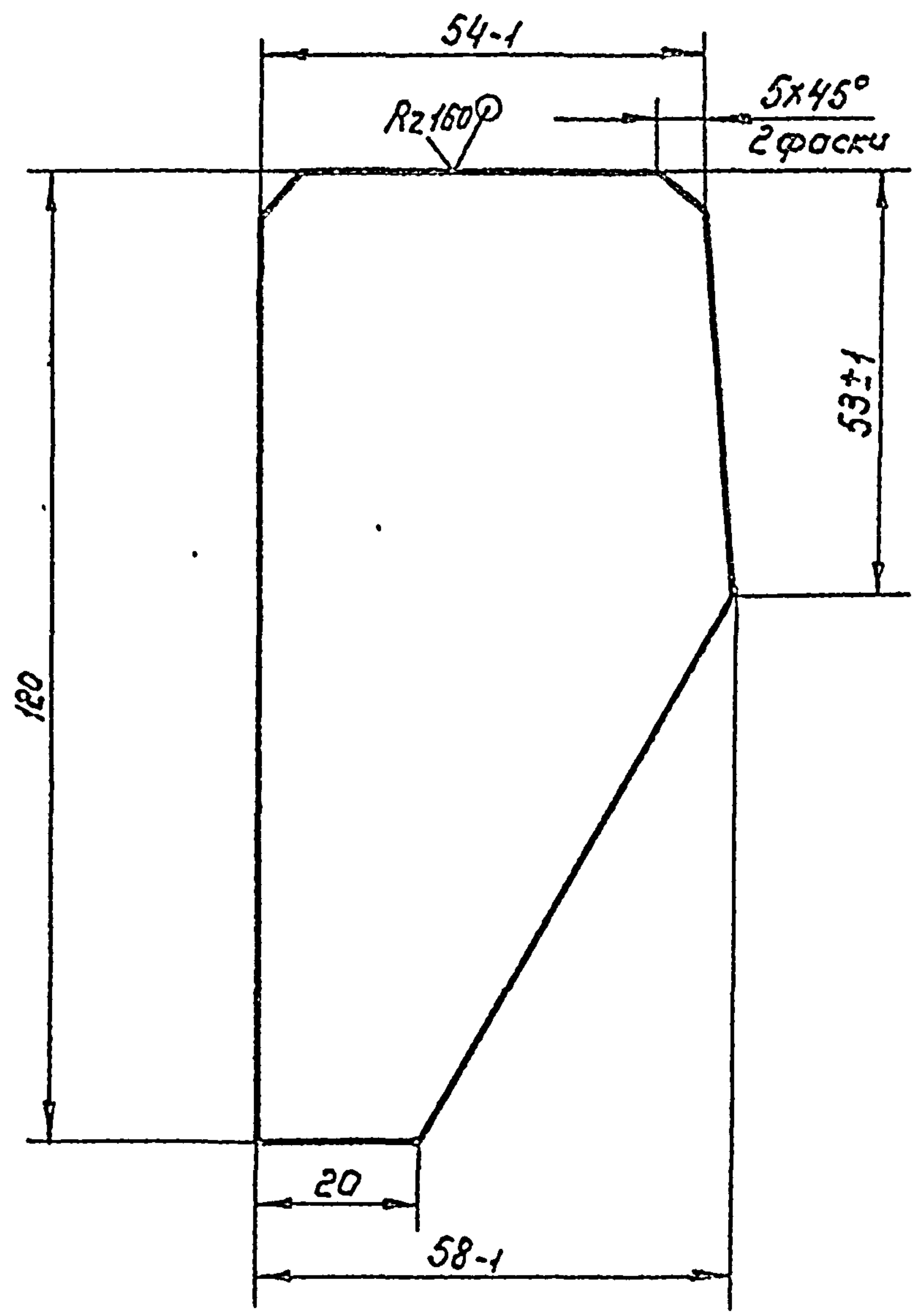
| Лист | Масса   | Масштаб |
|------|---------|---------|
| 6    | см табл | 1:2     |

Лист Б-ЛНБ ГОСТ 19903-74  
ВСтЗСП3 ГОСТ 14637-79  
Связьгипроводхоз  
имени Е.Е. Алексеевского  
г. Москва

Формат А4

ПС 200-300.02.106

(V) ✓



Неуказанные предельные отклонения размеров по  $\pm \frac{IT14}{2}$

ПС 200-300.02.106

Ребро

| Лист | Масса | Масштаб |
|------|-------|---------|
| 6    | 0,26  | 1:1     |

Лист Б-ЛНБ ГОСТ 19903-74  
ВСтЗСП3 ГОСТ 14637-79  
Связьгипроводхоз  
имени Е.Е. Алексеевского  
г. Москва

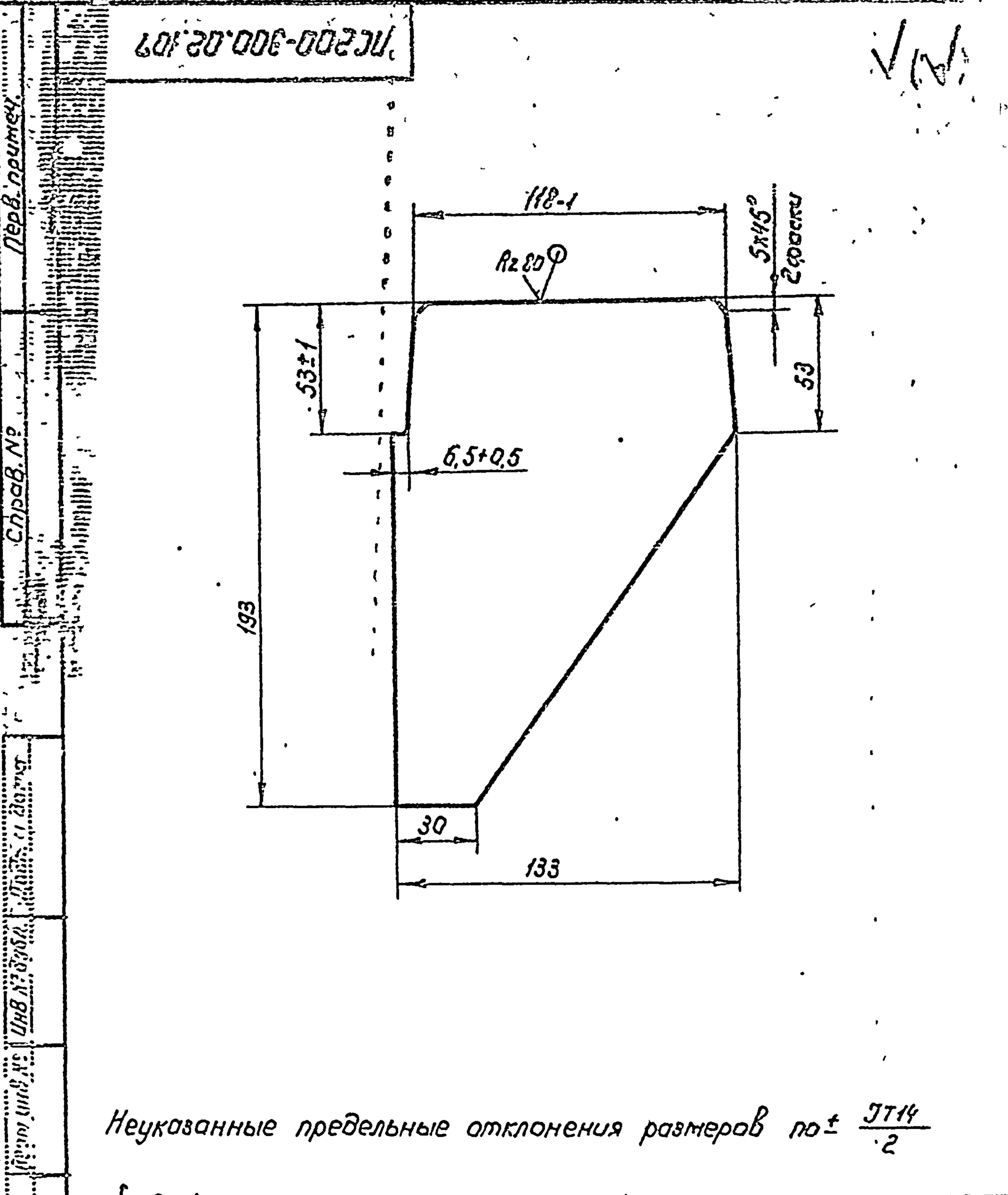
Копировал: Марцино

Серия 3820 2-37  
 Выпуск 9  
 Справ. №1  
 Перв. примеч.  
 Изм. №1  
 Утвержден  
 Лист 1  
 Дата

Серия 3820 2-37  
 Выпуск 9  
 Справ. №1  
 Перв. примеч.  
 Изм. №1  
 Утвержден  
 Лист 1  
 Дата



Серия 3820 2-37 Выпуск 9

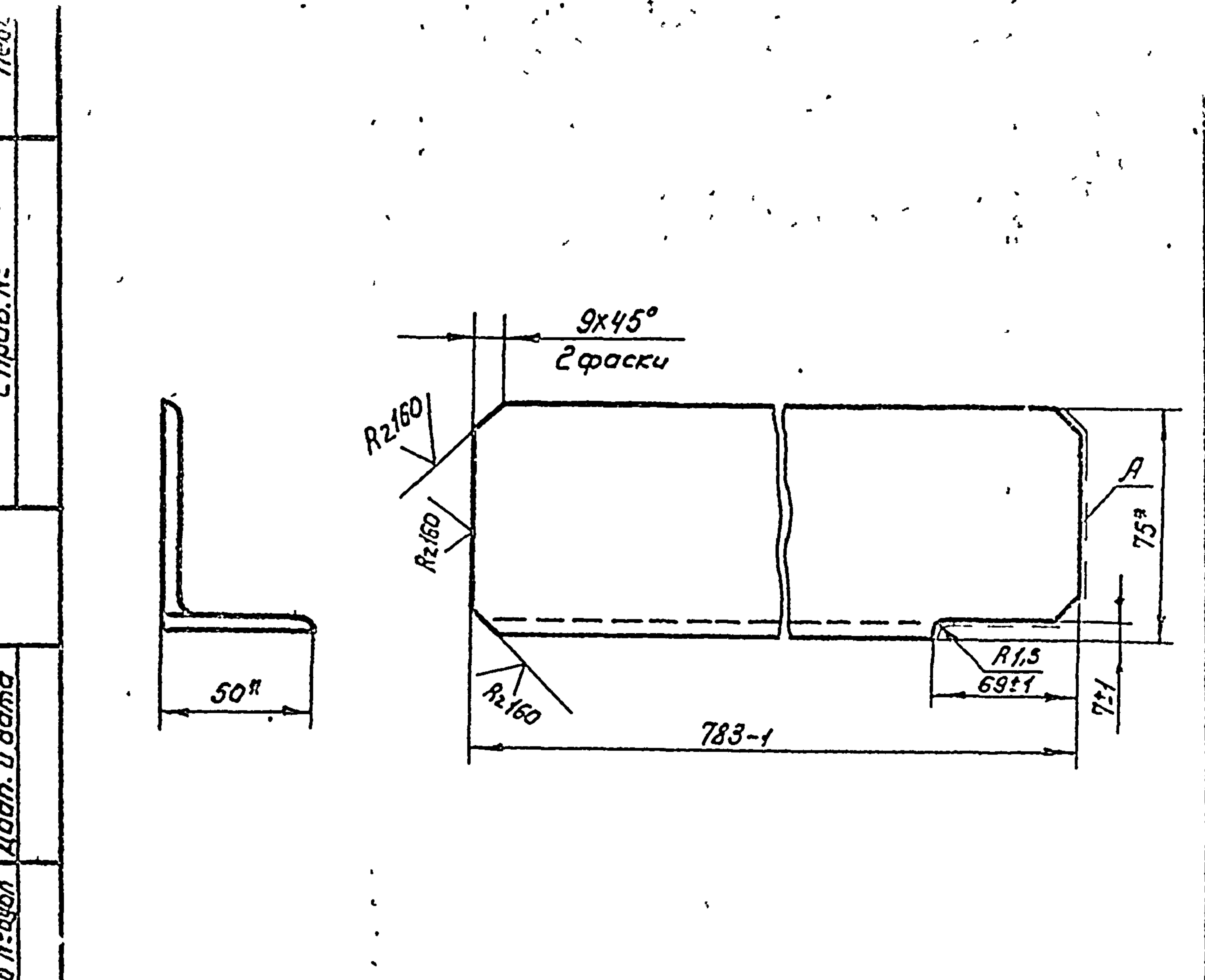


Неуказанные предельные отклонения размеров по  $\pm \frac{IT14}{2}$

|                   |           |           |          |  |       |         |           |
|-------------------|-----------|-----------|----------|--|-------|---------|-----------|
| ПС 200-300.02.107 |           |           |          | Лист   | Масса | Масштаб |           |
| изм               | лист      | № докум   | Подп.    | Дата   | б     | 0,84    | 1:1       |
| Разраб            | Матросов  | Кузнецова | В.И.     | 12.01.83   | Лист  |         | Листов 1  |
| Пров              | Платюхина | Левнер    | И.И.     | 19.01.83   | Лист  |         | Листов 1  |
| Утв.              | Левнер    | И.И.      | 19.01.83 | Союзгипровадхоз имени Е.Е. Алексеевского г. Москва |       |         | Формат А4 |

ПС 200-300.02.108

Серия 3820.2-37 Выпуск



1.\* Размеры для справок  
 2. Шероховатость поверхности А  $Rz 160$   
 3. Неуказанные предельные отклонения размеров по  $\pm \frac{IT14}{2}$

|                   |           |           |          |  |       |         |           |
|-------------------|-----------|-----------|----------|--|-------|---------|-----------|
| ПС 200-300.02.108 |           |           |          | Лист   | Масса | Масштаб |           |
| изм               | кол       | № докум   | Подп.    | Дата   | б     | 3,7     | 1:2       |
| Разраб            | Матросов  | Кузнецова | В.И.     | 12.01.83   | Лист  |         | Листов 1  |
| Пров              | Платюхина | Левнер    | И.И.     | 19.01.83   | Лист  |         | Листов 1  |
| Утв.              | Левнер    | И.И.      | 19.01.83 | Союзгипровадхоз имени Е.Е. Алексеевского г. Москва |       |         | Формат А4 |

Копирован Морзулина



Серия 3.820.2-37 Выпуск 9

ПС 200-300.02.109

(V) (V)

Справ. №

Перв. примеч.

Подп. и дата

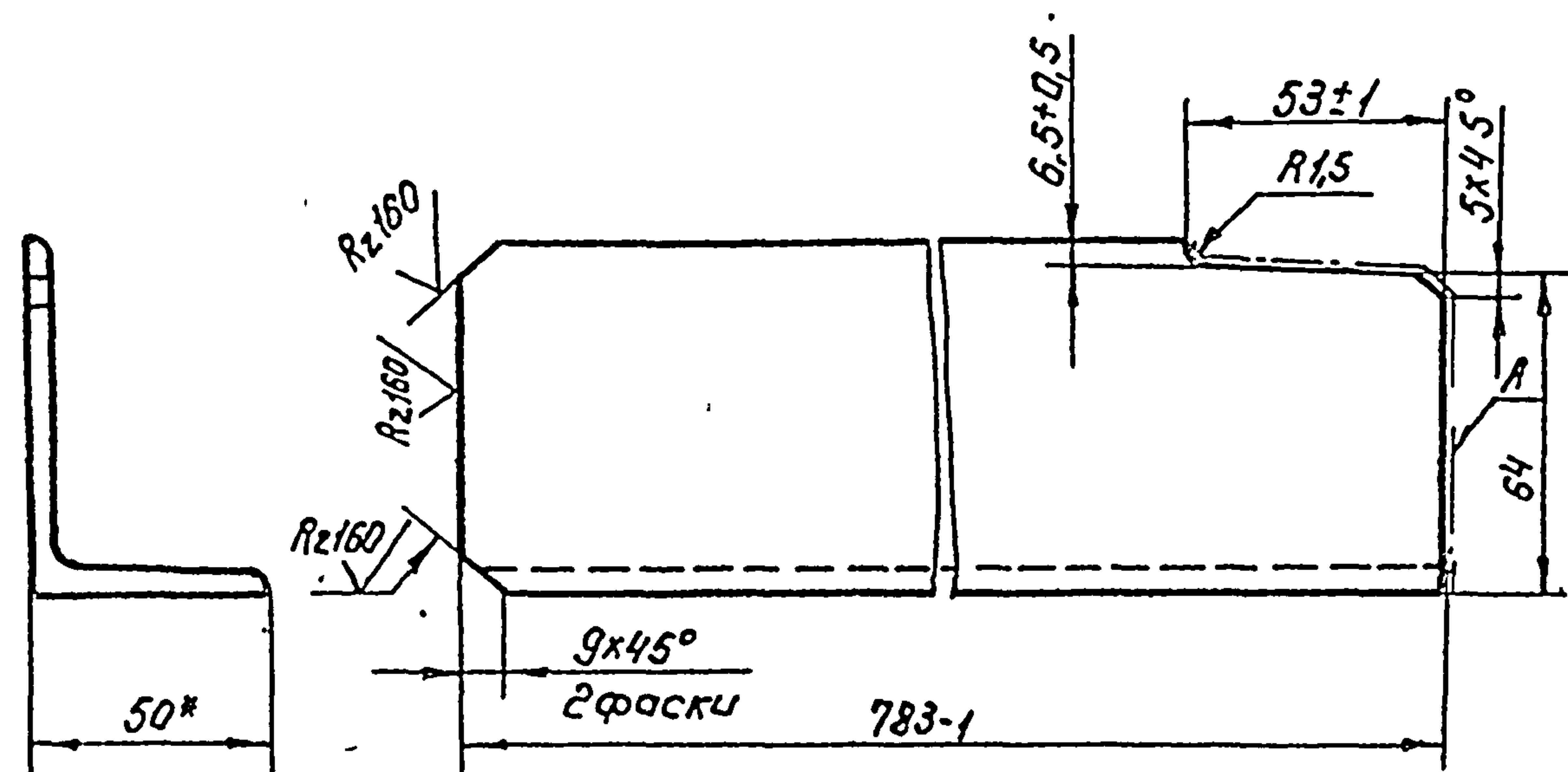
Изм. №

Взам. инв. №

Изм. №

Подп. и дата

Изм. №



- 1.\* Размеры для справок
- 2. Неуказанные предельные отклонения размеров по  $\pm \frac{IT14}{2}$
- 3. Шероховатость поверхности А Rz160

ПС 200-300.02.109

Стойка

|      |       |         |
|------|-------|---------|
| Лист | Масса | Масштаб |
| 6    | 3,7   | 1:2     |

Узелок 6-75x50x5 ГОСТ 8510-72  
 ВСтЗпз 5-Б ГОСТ 535-79  
 Союзгипроробкоз  
 Инженер Е.Д. Алексеевского  
 г. Москва

Формат А4

Серия 3.820.2-37 Выпуск 9

ПС 200-300.02.110

(V) (V)

Справ. №

Перв. примеч.

Подп. и дата

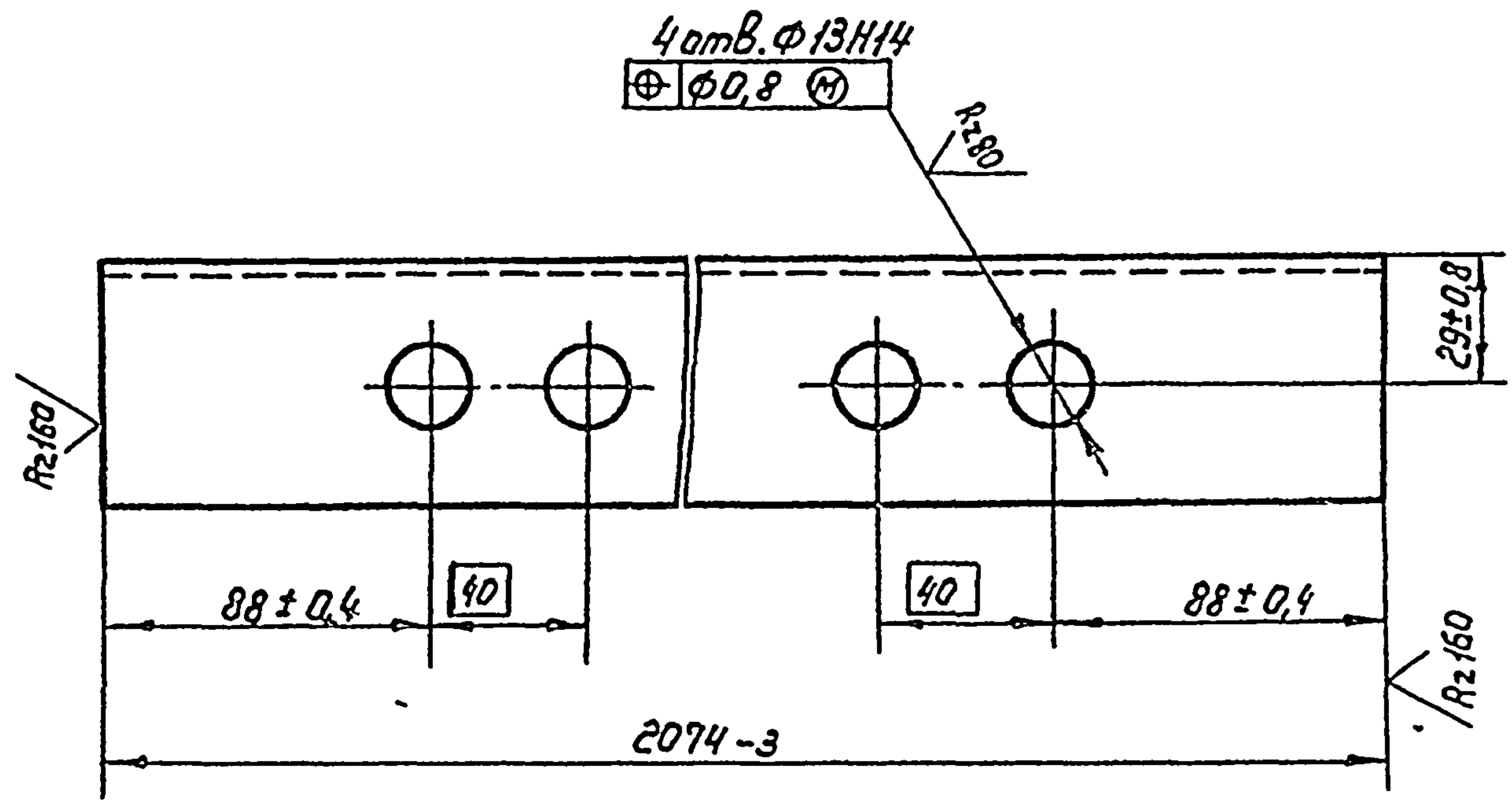
Изм. №

Взам. инв. №

Изм. №

Подп. и дата

Изм. №



ПС 200-300.02.110

Ригель

|      |       |         |
|------|-------|---------|
| Лист | Масса | Масштаб |
| 6    | 25,5  | 1:2     |

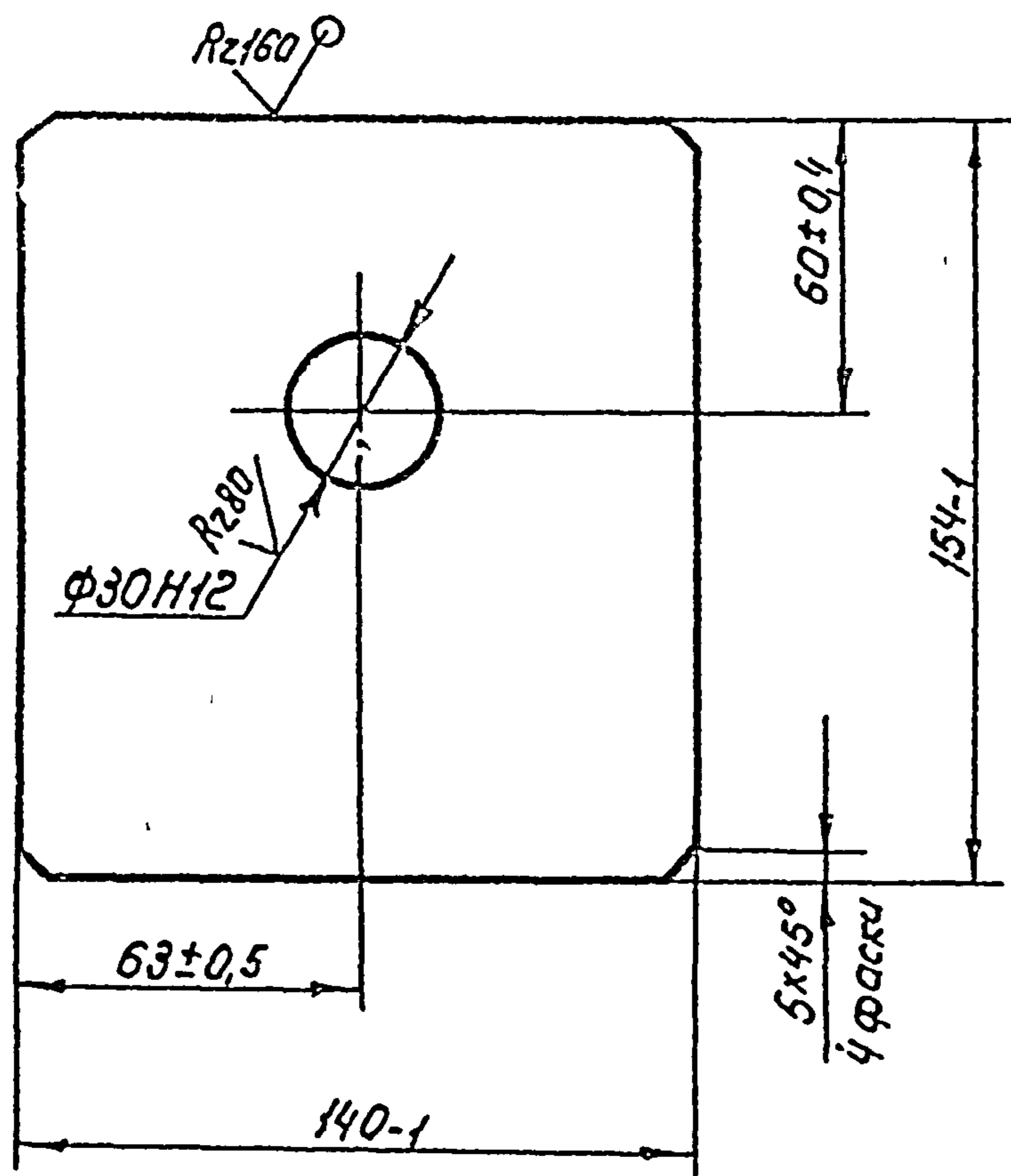
Швеллер 14 ГОСТ 8240-72  
 ВСтЗпз 3-Б ГОСТ 535-79  
 Союзгипроробкоз  
 Инженер Е.Д. Алексеевского  
 г. Москва

Копирован



ПС 200-300.02.112

(V) A



ПС 200-300.02.112

Подвеска

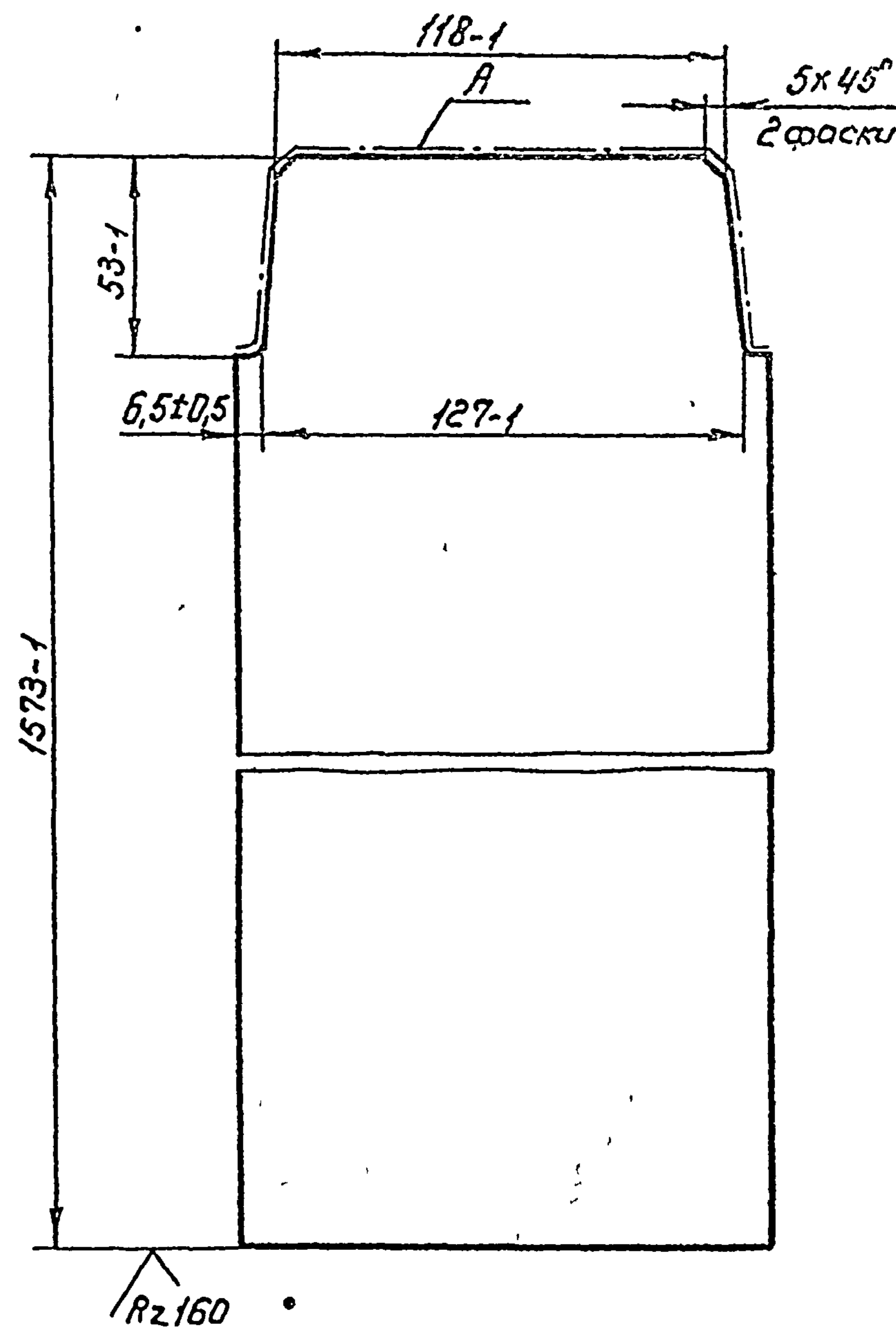
| Лист   | Масса | Масштаб  |
|--|-------|----------|
| 6  | 1,3   | 1:2      |
| Лист   |       | Листов 1 |
| Союзгиправдакоз имени Е.Е. Алексеевского г. Москва |       |          |

Лист Б-ПНВ ГОСТ 19903-74  
В СтЭПС ГОСТ 4637-79

Формат А4

ПС 200-300.02.111

(V) A



Шероховатость поверхности А Rz160

ПС 200-300.02.111

Ребро

| Лист   | Масса | Масштаб  |
|--|-------|----------|
| 6  | 10,3  | 1:2      |
| Лист   |       | Листов 1 |
| Союзгиправдакоз имени Е.Е. Алексеевского г. Москва |       |          |

Полоса Б-26x140 ГОСТ 103-76  
В СтЭПС ГОСТ 535-79

Формат А4

Серия 3.820.2-37 Выпуск 9

Изм лист № докум Подп Дата

Справ. №

Перв. примеч

| Изм      | Лист        | № докум | Подп     | Дата |
|----------|-------------|---------|----------|------|
| Разраб   | Которосский | М.А.    | 11/12/21 |      |
| Проб     | Кузнецова   | В.А.    | 10/01/23 |      |
| Т.контр. |             |         |          |      |
| И.контр. | Платунина   | С.А.    | 24/02/23 |      |
| Утв.     | Певзнер     | В.А.    | 12/11/23 |      |

Копировал: Юрчулина



Серия 3820.2-37 Выпуск 9

Шиб № подл Подл и дата Взят шиб № Шиб № дубл Подл и дата

| Формат | Зона | Поз | Обозначение        | Наименование  | Кол | Примечание |
|--------|------|-----|--------------------|---|-----|------------|
|        |      |     |                    | <u>Документация</u>   |     |            |
| А4     |      |     | ПС150-100.02.200СБ | Сборочный чертеж  |     |            |
|        |      |     |                    | <u>Детали</u>   |     |            |
| А4     | 1    |     | ПС150-100.02.201   | Упор  | 1   |            |
| Б4     | 2    |     | ПС150-100-02.202   | Основание   |     |            |
|        |      |     |                    | Полоса $б-25 \times 60$ ГОСТ 103-76<br>вст 5 ПС 5 ГОСТ 535-76 |     |            |
|        |      |     |                    | $l = 96 \pm 0,44$ мм  | 1   | 0,19 кг    |

ПС150-100.02.200

Упор

Лит Лист Листов  
6 1 1  
Союзгипроводхоз  
имени Е.Е. Алексеевского  
г. Москва

Формат А4

Серия 3820.2-37 Выпуск 9

Шиб № подл Подл и дата Взят шиб № Шиб № дубл Подл и дата

| Формат | Зона | Поз | Обозначение        | Наименование  | Кол | Примечание |
|--------|------|-----|--------------------|---|-----|------------|
|        |      |     |                    | <u>Документация</u>   |     |            |
| А4     |      |     | ПС200-300.03.000СБ | Сборочный чертеж  |     |            |
|        |      |     |                    | <u>Детали</u>   |     |            |
| А4     | 1    |     | ПС200-300 03 001   | Основание   | 2   |            |
| Б4     | 2    |     | ПС200-300 03 002   | Ребра   |     |            |
|        |      |     |                    | Полоса $б-25 \times 85$ ГОСТ 103-76<br>вст 3 ПС 5 ГОСТ 535-79 |     |            |
|        |      |     |                    | $l = 125 \pm 0,5$ мм  | 4   | 1,68 кг    |
| Б4     | 3    |     | ПС.200-300.03. 003 | Стойка  |     |            |
|        |      |     |                    | Труба $150 \times 5$ ГОСТ 8734-76<br>вст 3 ПС 5 ГОСТ 8733-74  |     |            |
|        |      |     |                    | $l = 126 - 0,5$ мм  | 1   | 2,22 кг    |

ПС200-300.03.000

Колонка

Лит Лист Листов  
6 1 1  
Союзгипроводхоз  
имени Е.Е. Алексеевского  
г. Москва

Копировал: Марчица

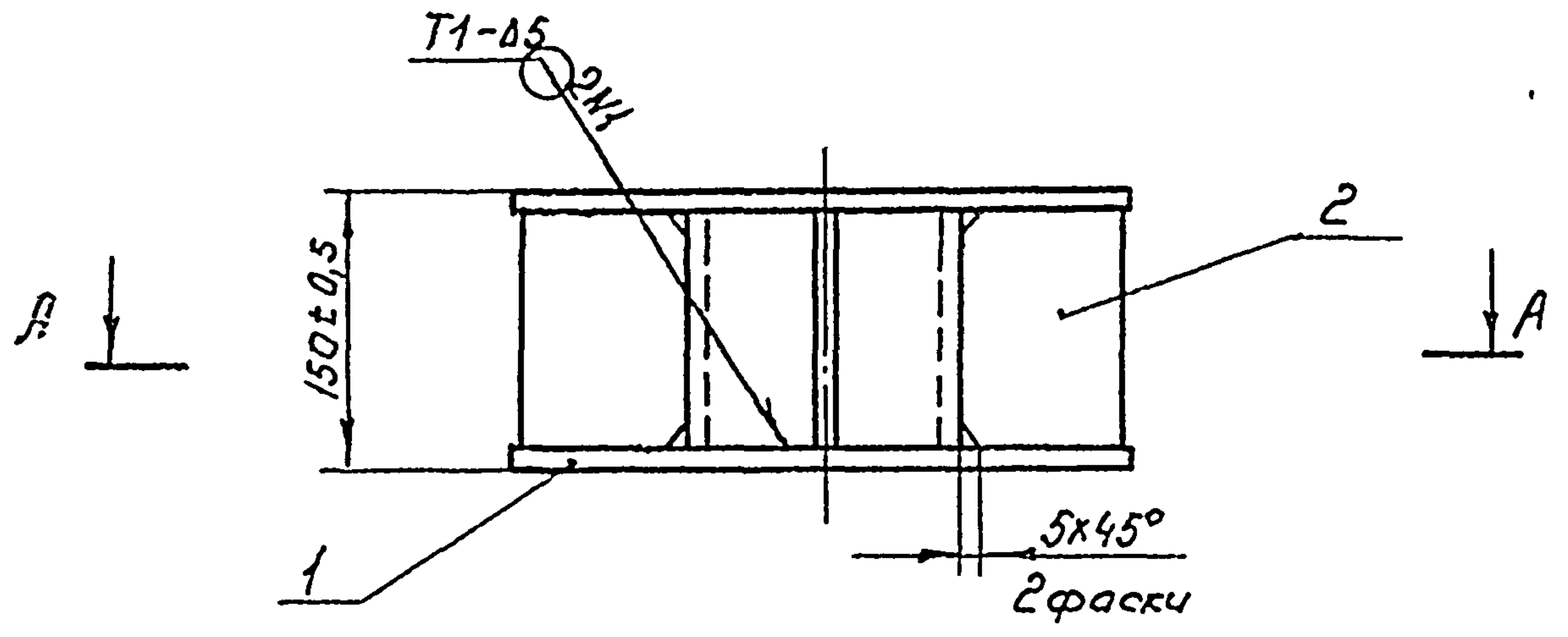
Фнг



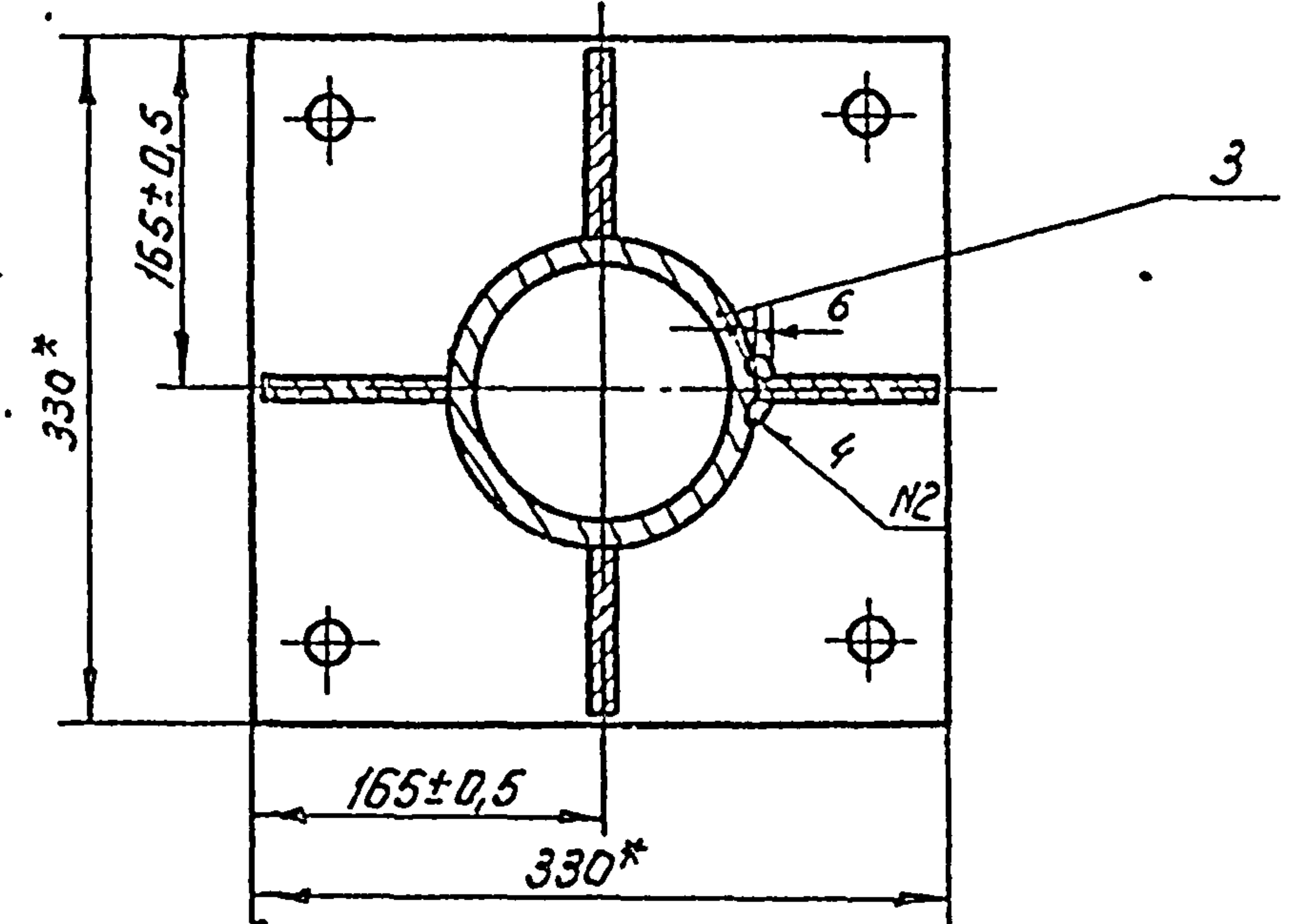




ПС 200-300.03.000 СБ



A-A



A-A

1\* Размеры для справок  
 2. Шов H2 выполнить ручной электродуговой сваркой  
 3. Неуказанные сварные швы вести по контуру прилегания деталей ТЗ-Δ5 по ГОСТ 5264-80 электродами Э-42 ГОСТ 9467-76.

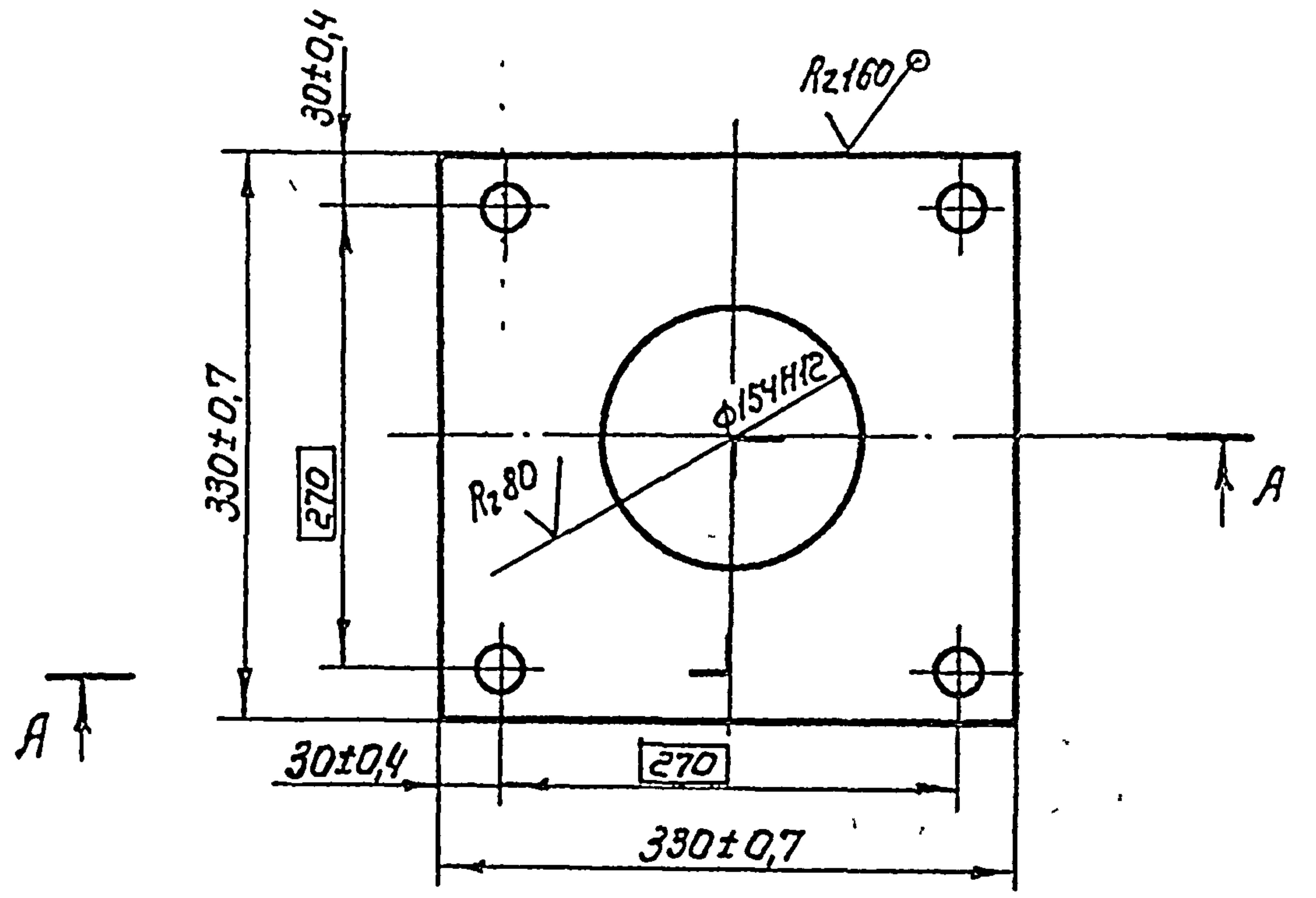
ПС 200-300.03.000 СБ

Колонка  
 Сборочный чертеж

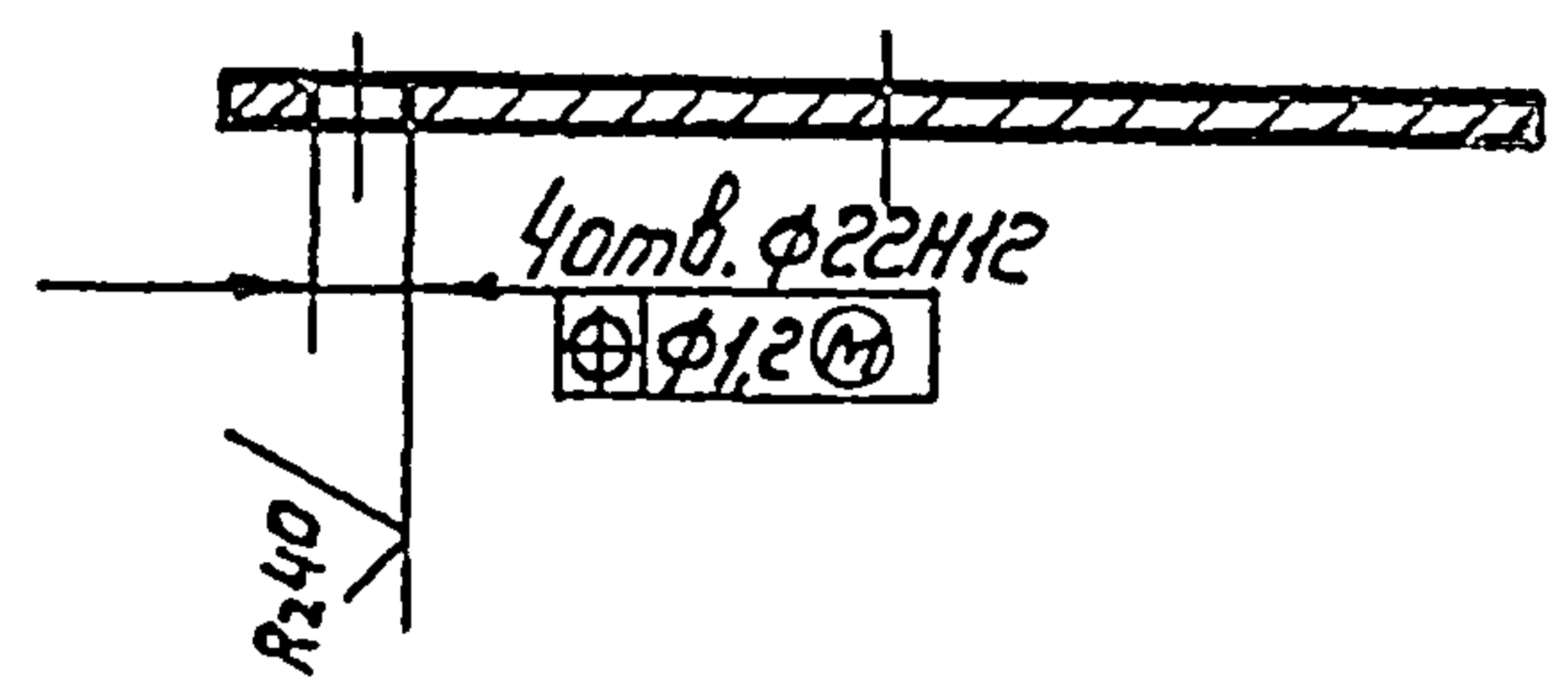
| Лист  | Масса | Масштаб |
|---|-------|---------|
| 6   | 20,7  | 1:5     |
| Лист Листов 1   |       |         |
| СоюзгипроЗавхоз<br>имени Е.Е.Алексеевского<br>г. Москва |       |         |

ПС 200-300.03.001

√(√)



A-A



| Лист  | Масса | Масштаб |
|---|-------|---------|
| 6   | 8,4   | 1:1     |
| Лист Листов 1   |       |         |
| СоюзгипроЗавхоз<br>имени Е.Е.Алексеевского<br>г. Москва |       |         |

ПС 200-300.03.001

Основание

| Лист  | Масса | Масштаб |
|---|-------|---------|
| 6   | 8,4   | 1:1     |
| Лист Листов 1   |       |         |
| СоюзгипроЗавхоз<br>имени Е.Е.Алексеевского<br>г. Москва |       |         |

Лист № 6 из 6  
 Разработчик: Кузнецова  
 Проверил: Певзнер

Лист № 6 из 6  
 Разработчик: Кузнецова  
 Проверил: Певзнер



ПС 200-300.04.000 ГЧ

Таблица 1

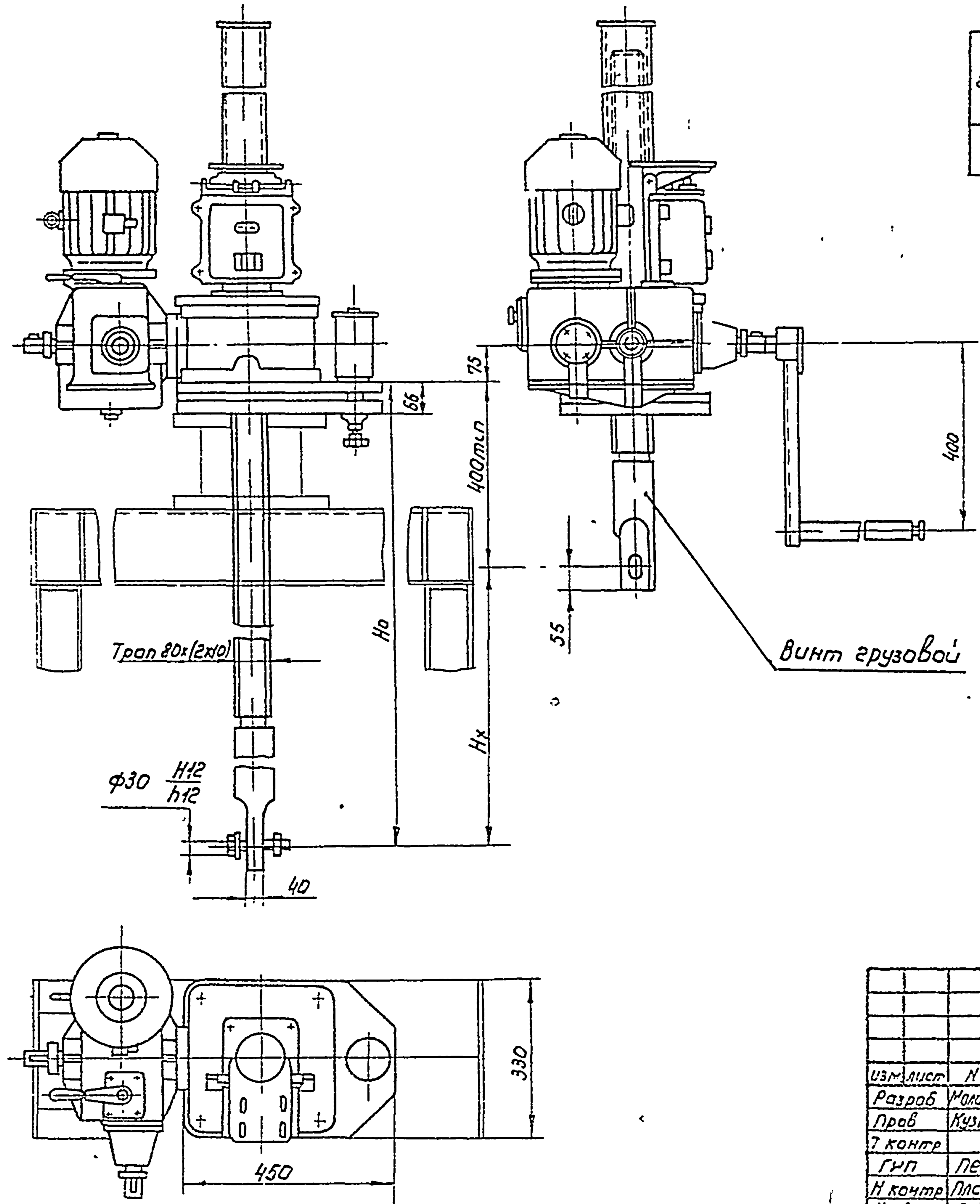
Техническая характеристика подъемника

| Резьба грузового винта | Усилие наиб, т |               |             | На наиб, М | Усилие на рукоятке, кгс | Время подъема затвора на 1 м, мин |         |
|------------------------|----------------|---------------|-------------|------------|-------------------------|-----------------------------------|---------|
|                        | Тяговое Т      | Посадочное, П | Дожимное, Д |            |                         | Электродвигатель                  | Вручную |
| Трап 80x(2x10)         | 10             | 10            | 12          | 4,9        | 24                      | 6                                 | 10      |

Таблица 2

Данные на заказ по затвору

|   |    |                    |
|---|----|--------------------|
| Усилие тяговое потребное, тс  | Тз | 6,28               |
| Усилие посадочное потребное, тс   | Пз | 5,81               |
| Расстояние от подошвы подъемника до оси проушины опущенного затвора, м. | Нз | 3,495              |
| Полный ход затвора, м   | Нх | 3,095              |
| Датчик положения затвора  | —  | ДПЗ-500 вариант 16 |
| Теоретическая масса подъемника, кг                                      | Q  | 376,6              |



1 На виле слева винт грузовой показан в крайнем верхнем положении  
 2. Неуказанные технические требования по ТУЗЗ-55-77

| ПС 200-300.04.000 ГЧ |            |            |                          | Лист   | Масса       | Масштаб |
|----------------------|------------|------------|--------------------------|--|-------------|---------|
| Изм. лист            | № докум    | Подг. дата | Подъемник винтовой 10 ЭВ | 6  | см. табл. 2 | 1:10    |
| Разраб               | Молотков   | 1983       | Габаритный чертеж        | Лист   | Листов 1    |         |
| Пров                 | Кузнецова  | 1983       |                          | Соединительное устройство имени Е.Е. Алексеевского г. Москва |             |         |
| Т. контр             |            |            |                          |  |             |         |
| Г. пр.               | Петзнер    | 1983       |                          |  |             |         |
| Н. контр             | Листункина | 1983       |                          |  |             |         |
| Утв.                 | Севдов     | 1983       |                          |  |             |         |

Копировать не разрешается

Формат А3

Выпуск 9

Серия 3.820.2-37

Справ №  
 Лист и дата  
 Инв № дубл  
 Взам инв №  
 Лист и дата  
 Инв № подл



Н 1 0 0 0 3 0 0 0 8 - 0 0 2 3 1

(-30-)

Таблица 1

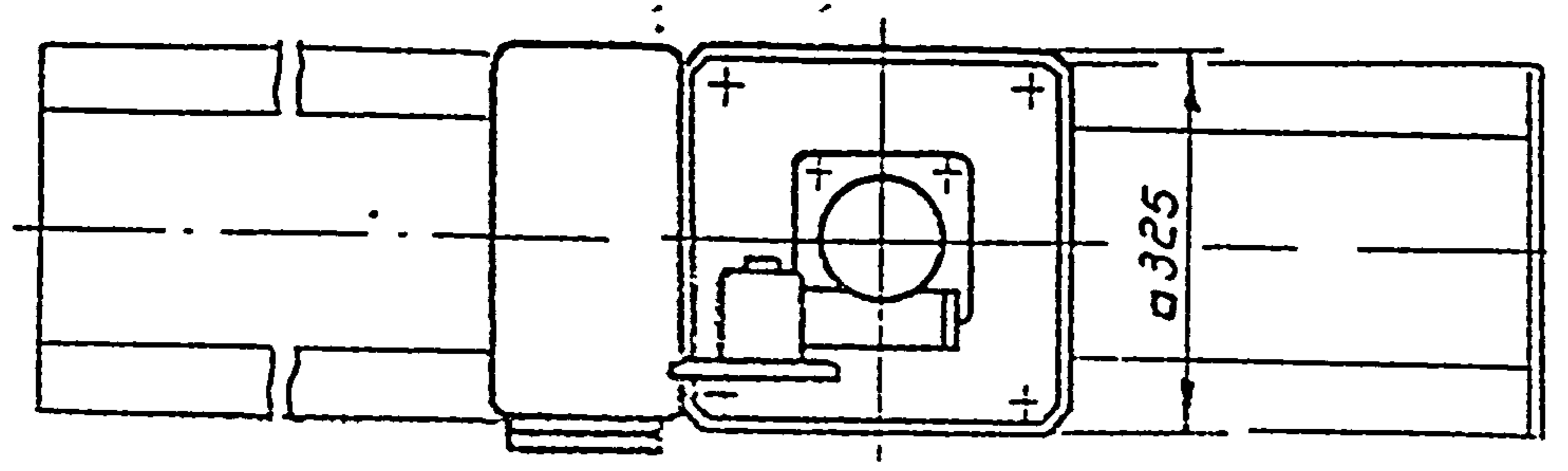
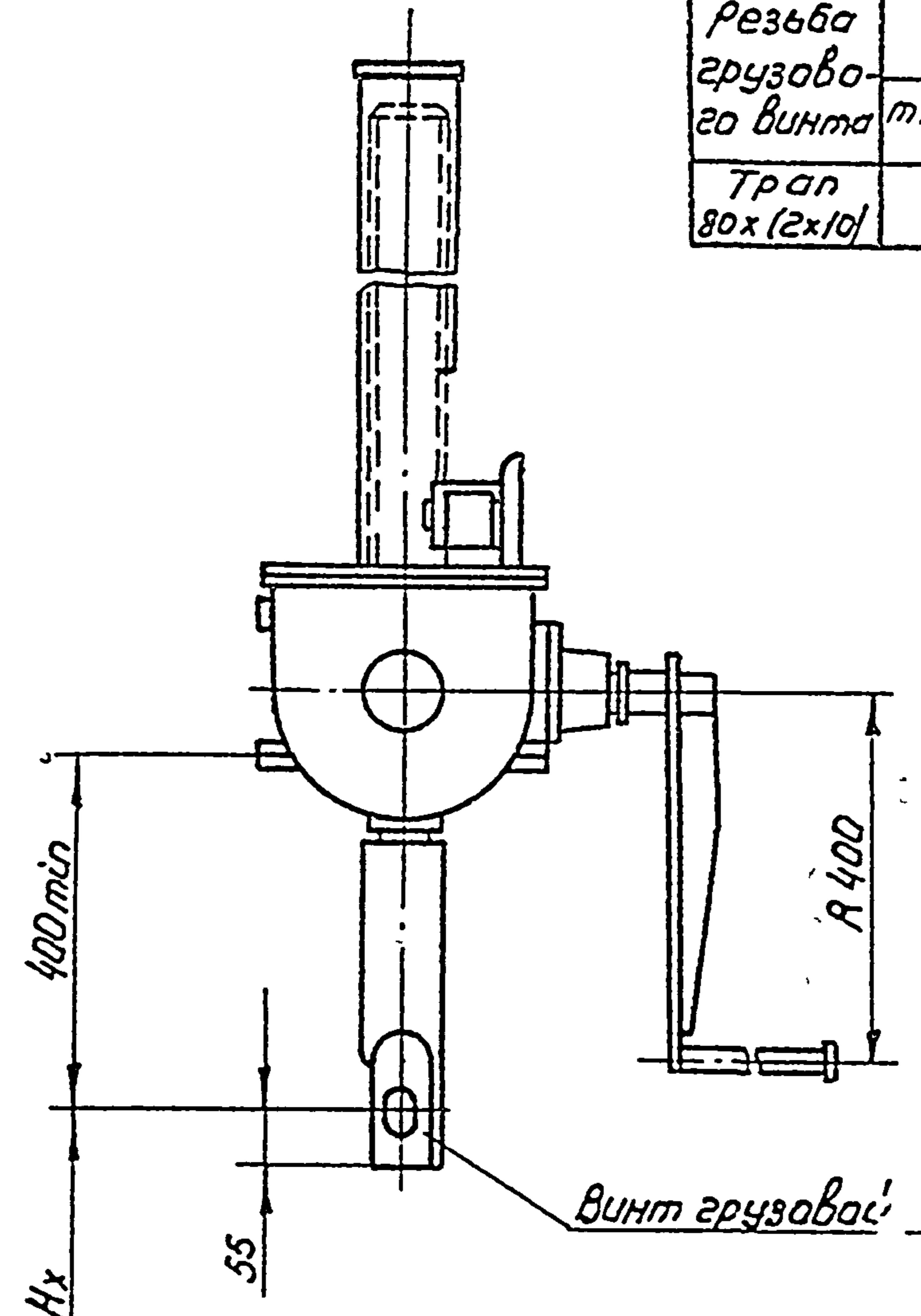
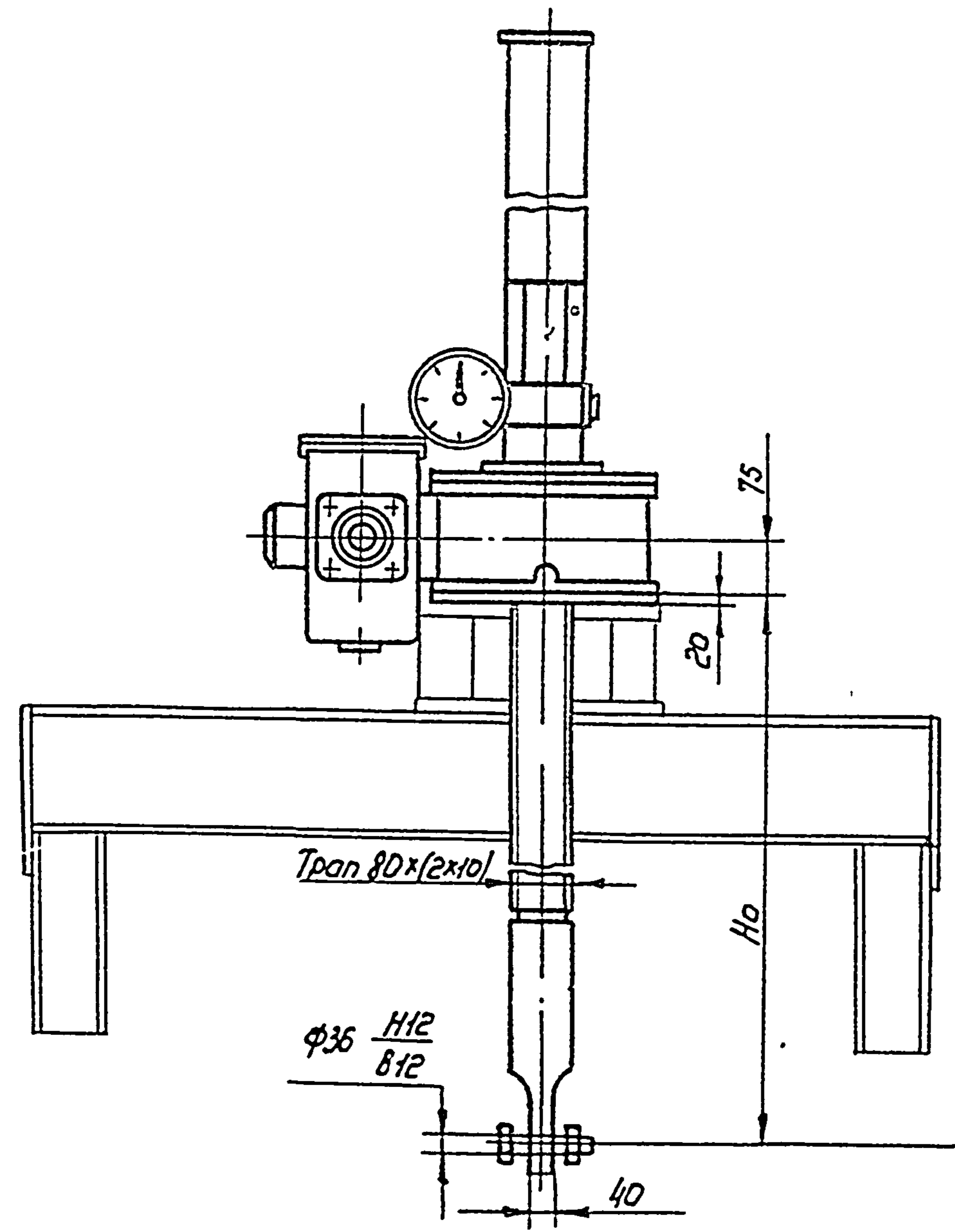
Техническая характеристика подъемника

| Резьба<br>грузово-<br>го винта | Усилие наиб, тс |                   |                 | Но наиб,<br>м | Усилие на<br>рукоятке,<br>кгс | Время<br>подъема<br>затвора<br>на 1 м, мин |
|--------------------------------|-----------------|-------------------|-----------------|---------------|-------------------------------|--|
|                                | тяговое<br>Т    | посадоч-<br>ное П | дожим-<br>ное Д |               |                               |  |
| Тран<br>80x(2x10)              | 10              | 10                | 12              | 4,9           | 17                            | 33   |

Таблица 2

Данные на заказ по затвору

|   |    |         |
|---|----|---------|
| Усилие тяговое потребное, тс  | Тз | 6,28    |
| Усилие посадочное потребное, тс   | Пз | 5,81    |
| Расстояние от подошвы подъем-<br>ника до оси пружины опущенного<br>затвора, м | Но | 3,45    |
| Полный ход затвора, м   | Нх | 3,05    |
| Указатель положения затвора   | —  | УПР5010 |
| Теоретическая масса подъемника кг   | Q  | 302,9   |



1. На виде слева винт грузовой показан в крайнем верхнем положении
2. Не указанные технические требования по ТУ 3356-77

ПС 200-300.05.000 Г4

| Изм        | Лист          | № докум | Подп | Дата     | Подъемник винто-<br>вой 10В | Лит  | Масса  | Масштаб |
|------------|---------------|---------|------|----------|-----------------------------|------|--------|---------|
| Разраб     | Каторосиянцев | 24175   |      | 24.12.77 |                             |      |        |         |
| Проб       | Кузнецова     | 100183  |      | 10.01.83 | Габаритный чертеж           | Лист | Листов |         |
| Т. Коп. 70 |               |         |      |          |                             |      |        |         |
| Г-17       | Певзнер       |         |      | 12.6.82  |                             |      |        |         |
| К. Контр   | Платунина     |         |      | 27.2.83  |                             |      |        |         |
| Утв        | Седов         |         |      | 14.4.83  |                             |      |        |         |

Копировал Марулина

Серия 3820.2-37  
Выпуск 9  
Справ. №  
Подл. в. Бата  
Разраб. № Инженер  
Лист 1 из 1