

ТИПОВОЙ ПРОЕКТ
903-2-32.90

УСТАНОВКА СЛИВА, ХРАНЕНИЯ
И ВВОДА В МАЗУТ ЖИДКОЙ
ПРИСАДКИ С РЕЗЕРВУАРАМИ
3×25 м³

АЛЬБОМ 3

СОСТАВ ПРОЕКТА

АЛЬБОМ 1	ПЗ	Пояснительная записка
АЛЬБОМ 2	МС	Мазутоснабжение АТМ Автоматизация КЖС Конструкции железобетонные
АЛЬБОМ 3		Нестандартизированное оборудование
АЛЬБОМ 4	СО	Спецификации оборудования
	ВМ	Ведомости потребности в материалах
АЛЬБОМ 5	С	Сметы

ПРИМЕНЕННЫЕ ТИПОВЫЕ МАТЕРИАЛЫ

Типовой проект
704-1-161/83
ал I, III, V, VII, 87 VIII

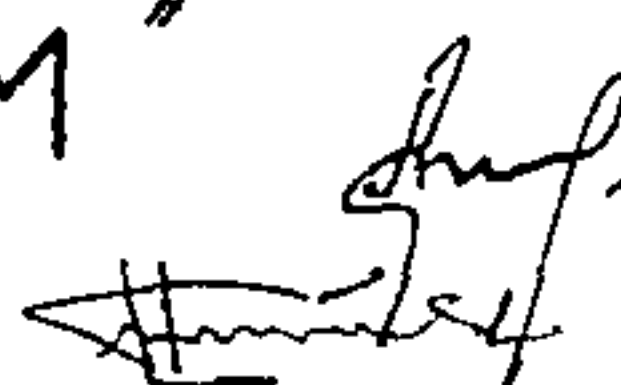
Резервуар стальной горизонтальный цилиндрический для хранения нефтепродуктов емкостью 25 м³ (распространяет Казахский филиал ЦНТП г. АЛМА-АТА)

Утвержден ГПКНИИ „САНТЕХНИПРОЕКТ“
Протокол № 22 от 1 апреля 1991 г.

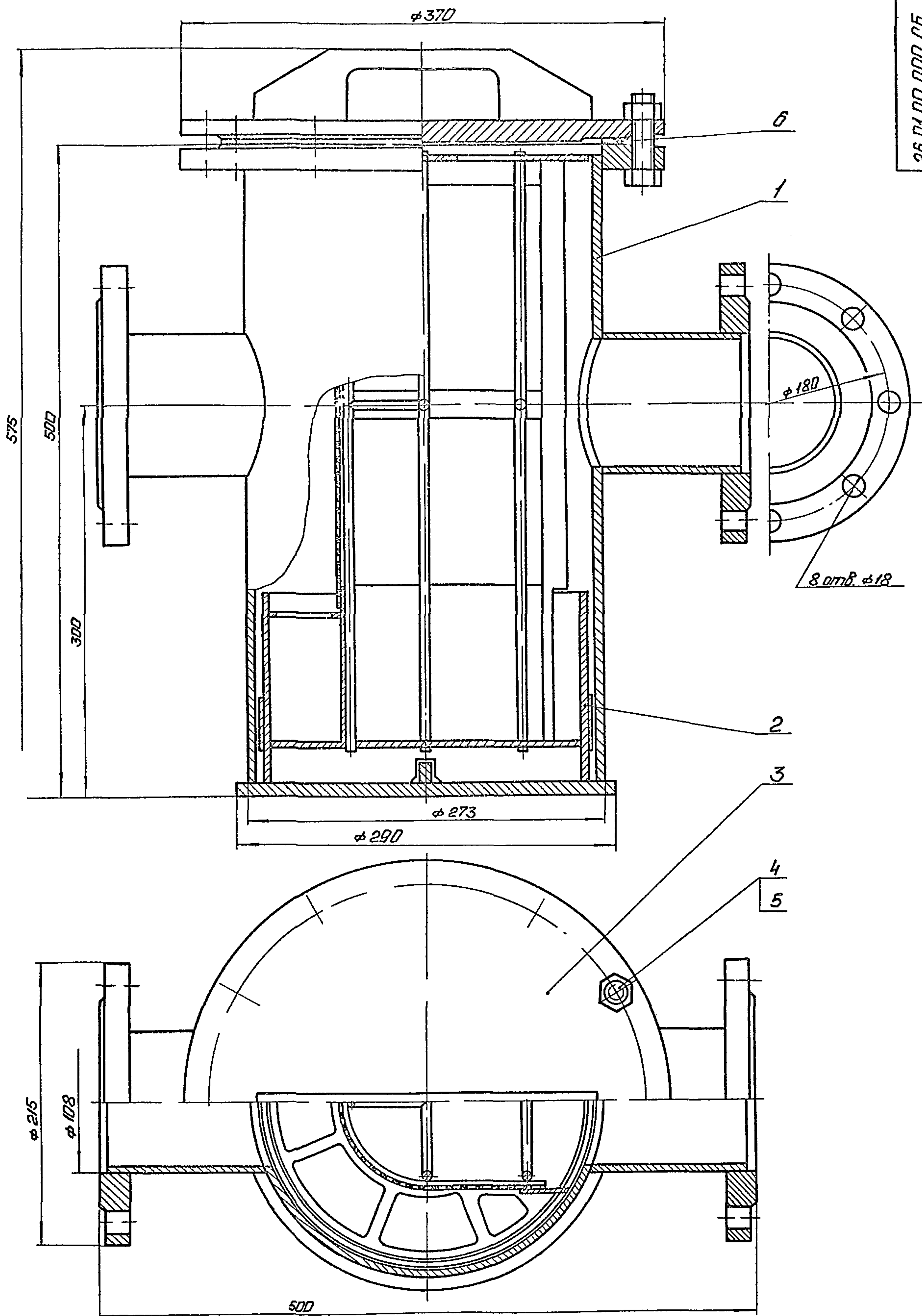
РАЗРАБОТАН
ПРОЕКТНЫМ ИНСТИТУТОМ

„ЛАТГИПРОПРОМ“

Главный инженер института
Главный инженер проекта



/ В Архипов /
/ Я Индьяльский /

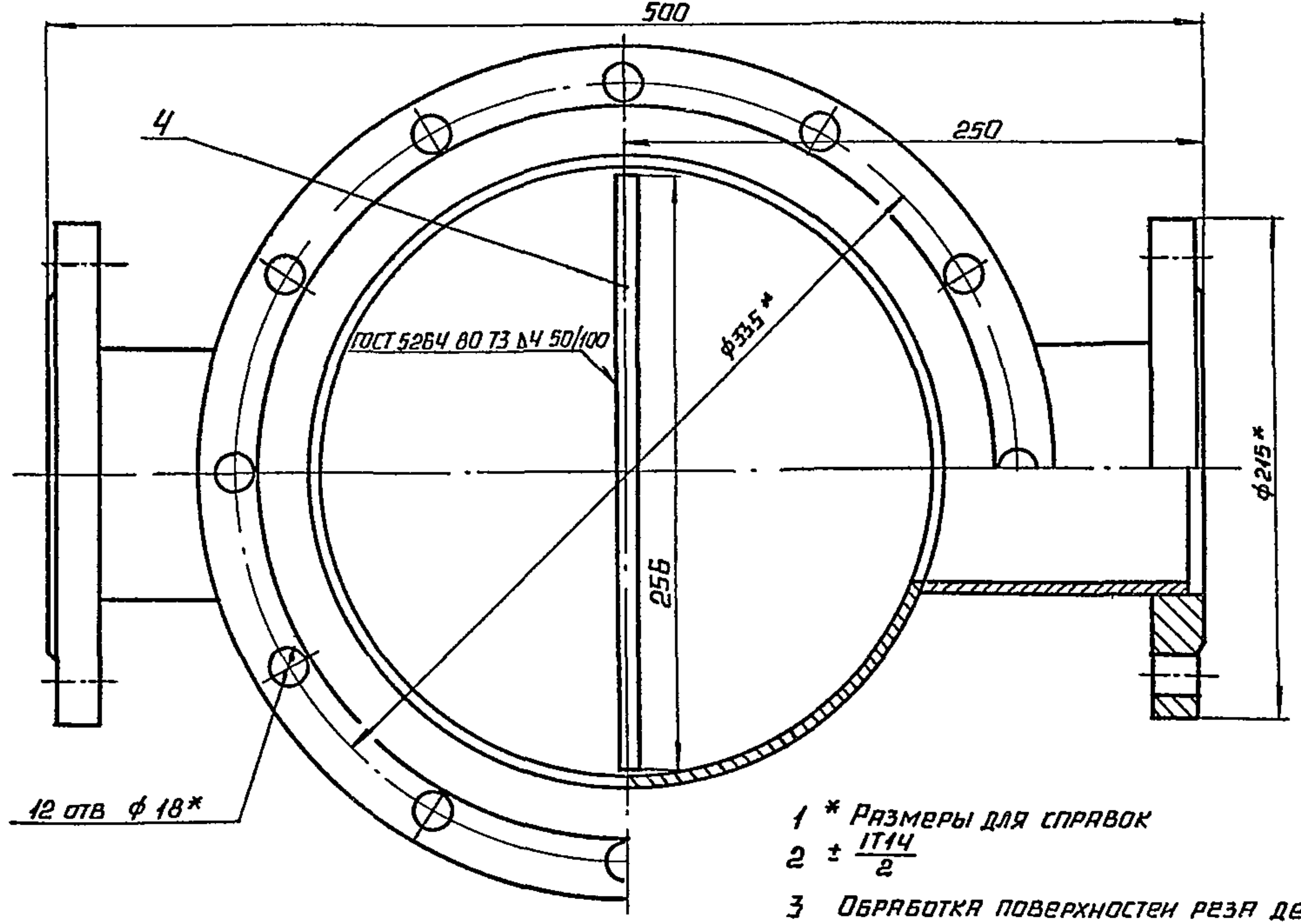
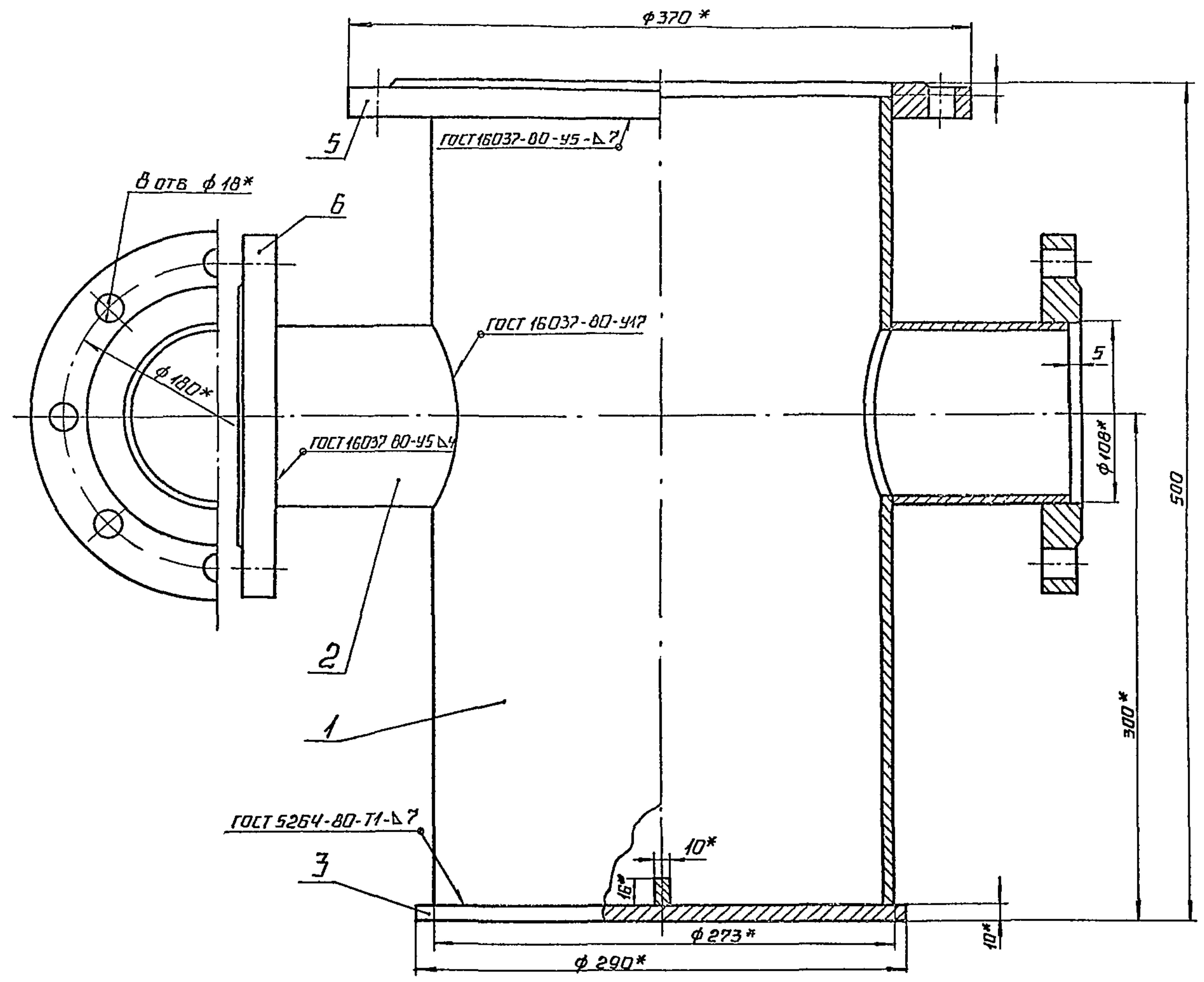


1. Размеры для справок

2 Проверить на герметичность водой давлением 2 кг/см² в течение 10 минут Течь не допускается

			26 01 00 000 СБ	
Исполн	№ докум.	Подп.	Изм.	Масса
Разработ	Копмеч	Издан		9965 12
Проб.	Копмеч	Издан		лист 1 из 1
И.контр.	Копмеч	Издан		ЛАТГИПРОПРОМ
Упр.				

Типовой проект 503-2-32 УУ



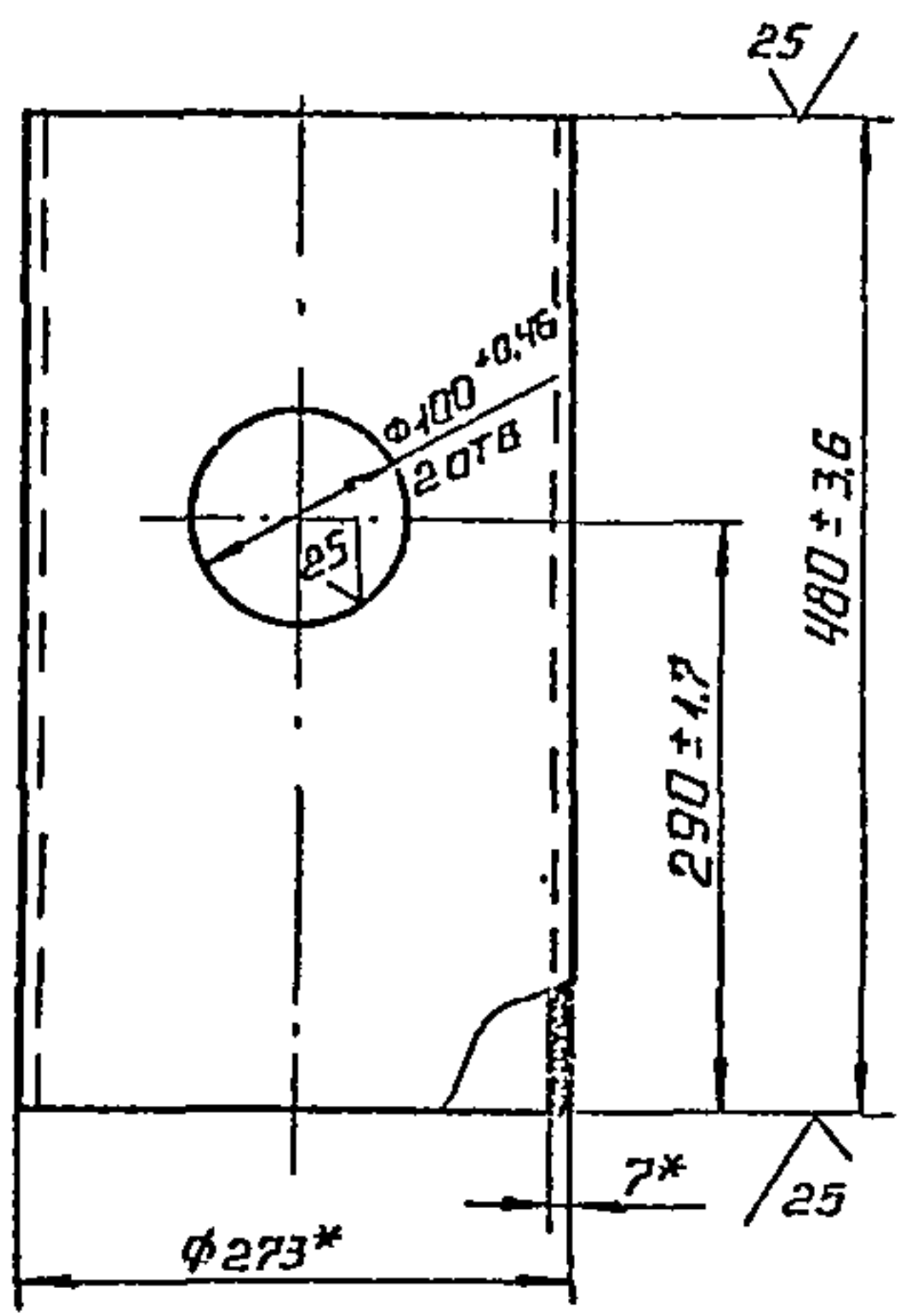
- 1 * Размеры для справок
- 2 ± $\frac{IT14}{2}$
- 3 Обработка поверхностей реза деталей БЧ $\nabla 2$

Имя, фамилия, должность и дата
Имя, фамилия, должность и дата
Имя, фамилия, должность и дата

			26 01 01 000 СБ	
Имя, фамилия, должность и дата	№ докум	подп. дата	ЛИТ	МАССА
Имя, фамилия, должность и дата	КОЛМЕЦ	2.2.7	45	12
Имя, фамилия, должность и дата	КОЛМЕЦ	2.2.7	ЛИСТ	ЛИСТОВ 1
Имя, фамилия, должность и дата	КОЛМЕЦ	2.2.7	ЛАТГИПРОПРОМ	
Имя, фамилия, должность и дата	УТВ		24965-03 5 КОПИРОВАЛ АЛ- ФОРМАТ А2	

Типовой проект 903-2-32.90 Альбом Э

26.01.01.001



* Размеры для справок.

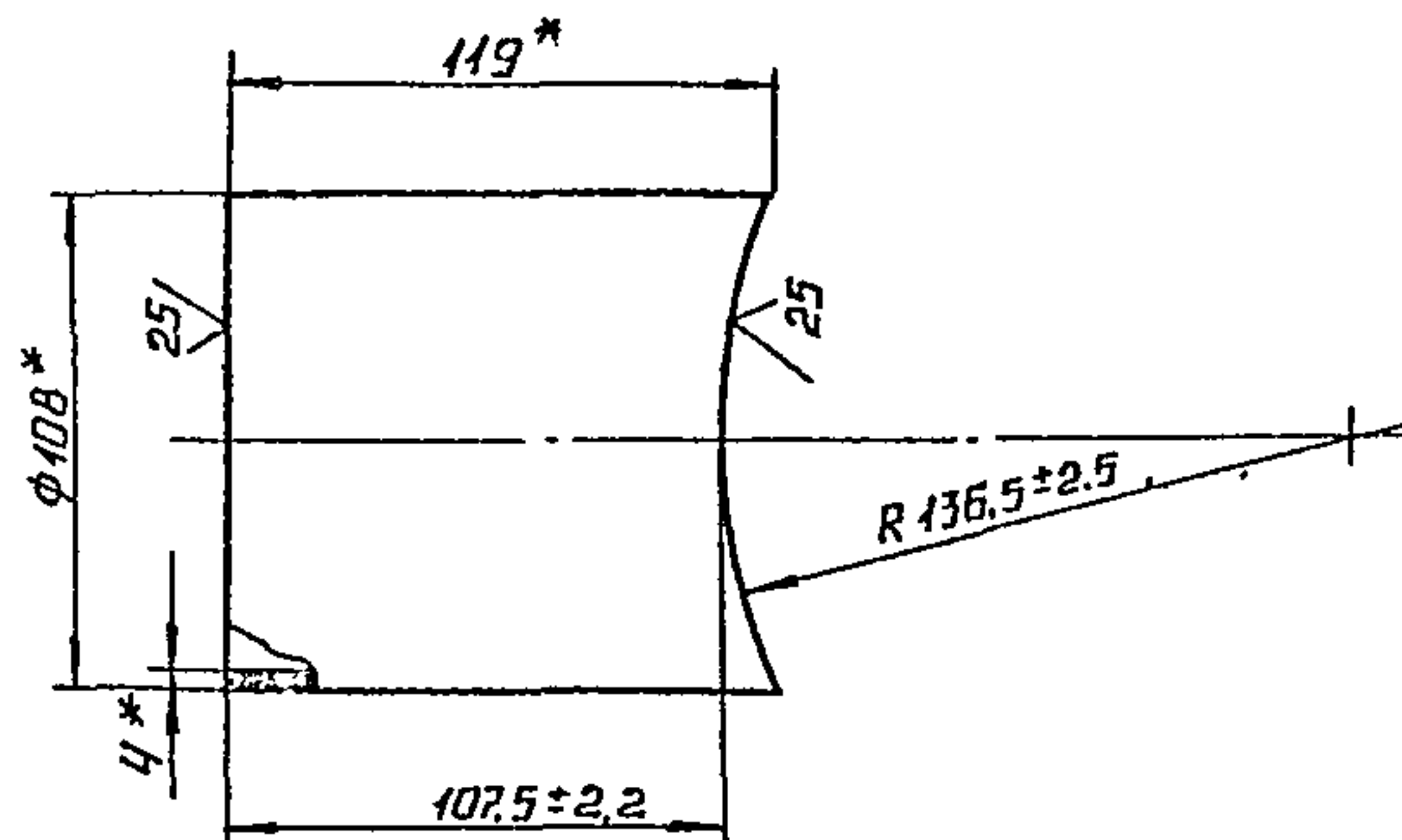
26.01.01.001

ИЗМ.	ЛИСТ	№ ДОКУМ.	ПОДП.	ДАТА	ЛИСТ	МАССА	МАСШТАБ
РАЗРАБ.	КОЛМЕЦ	КОЛМЕЦ	КОЛМЕЦ		ТРУБА	22,0	1:5
ПРОВ.	КОЛМЕЦ	КОЛМЕЦ	КОЛМЕЦ		ЛИСТ	ЛИСТОВ	1
И.КОНТ.	КОЛМЕЦ	КОЛМЕЦ	КОЛМЕЦ		ТРУБА	273x7 ГОСТ 8732-78 20 ГОСТ 8731-87	
УТВ.					ЛАТГИПРОПРОМ		

КОПИРОВАЛ ЛА- ФОРМАТ АЧ

Типовой проект 903-2-32.90 Альбом Э

26.01.01.002



* Размеры для справок.

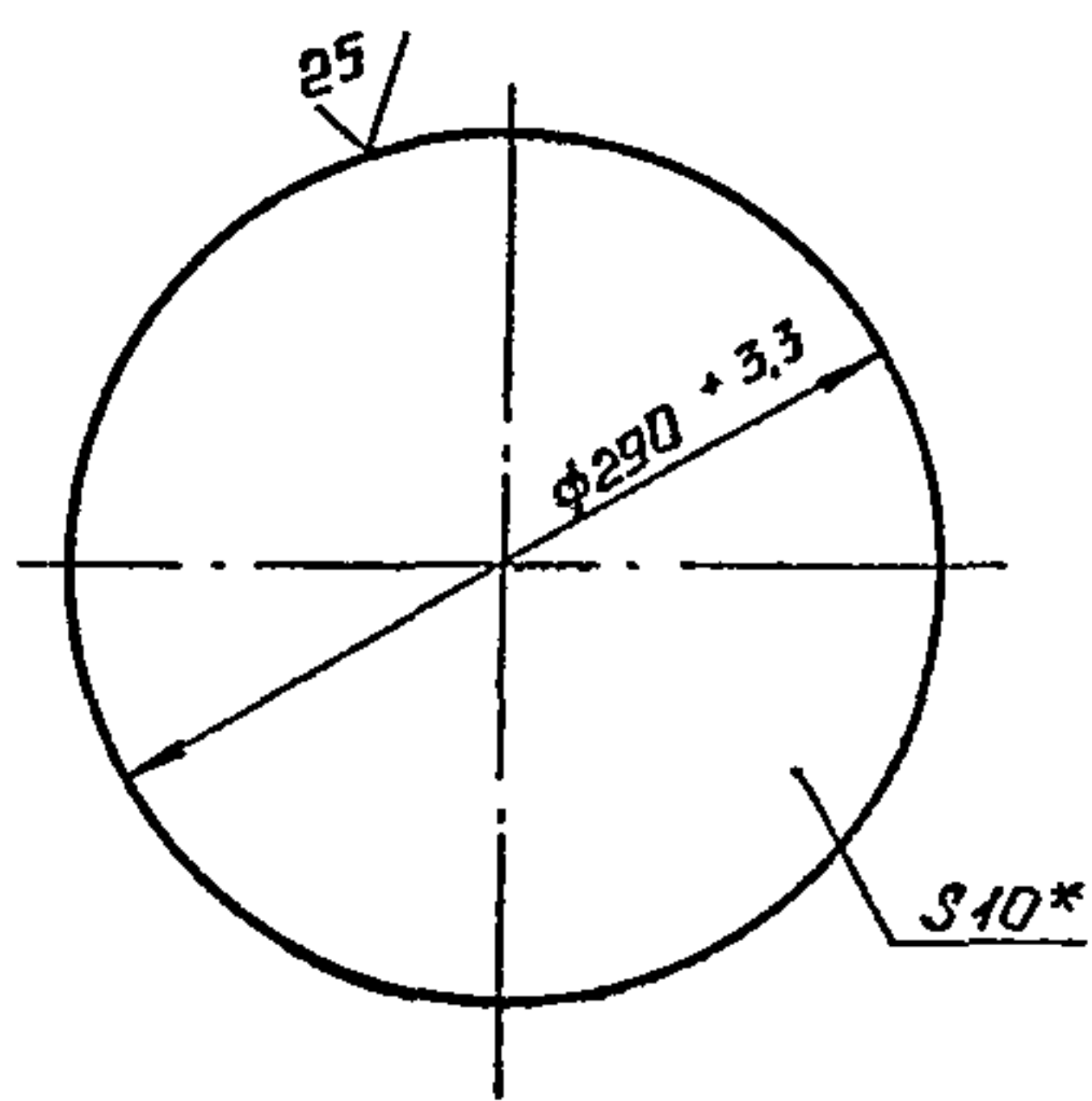
26.01.01.002

ИЗМ.	ЛИСТ	№ ДОКУМ.	ПОДП.	ДАТА	ЛИСТ	МАССА	МАСШТАБ
РАЗРАБ.	КОЛМЕЦ	КОЛМЕЦ	КОЛМЕЦ		ПАТРУБОК	1,22	1:2
ПРОВ.	КОЛМЕЦ	КОЛМЕЦ	КОЛМЕЦ		ЛИСТ	ЛИСТОВ	2
И.КОНТ.	КОЛМЕЦ	КОЛМЕЦ	КОЛМЕЦ		ТРУБА	108x4 ГОСТ 8732-78 20 ГОСТ 8731-87	
УТВ.					ЛАТГИПРОПРОМ		

КОПИРОВАЛ ЛА- ФОРМАТ АЧ

Типовой проект 903-2-32.90 Альбом Э

26.01.01.003



* Размер для справок

26.01.01.003

ИЗМ.	ЛИСТ	№ ДОКУМ.	ПОДП.	ДАТА	ЛИСТ	МАССА	МАСШТАБ
РАЗРАБ.	КОЛМЕЦ	КОЛМЕЦ	КОЛМЕЦ		ДНШЦЕ	5,18	1:4
ПРОВ.	КОЛМЕЦ	КОЛМЕЦ	КОЛМЕЦ		ЛИСТ	ЛИСТОВ	1
И.КОНТ.	КОЛМЕЦ	КОЛМЕЦ	КОЛМЕЦ		ЛИСТ	10 ГОСТ 19903-74 СтЗ КП 2 ГОСТ 14637-79	
УТВ.					ЛАТГИПРОПРОМ		

КОПИРОВАЛ ЛА- ФОРМАТ АЧ

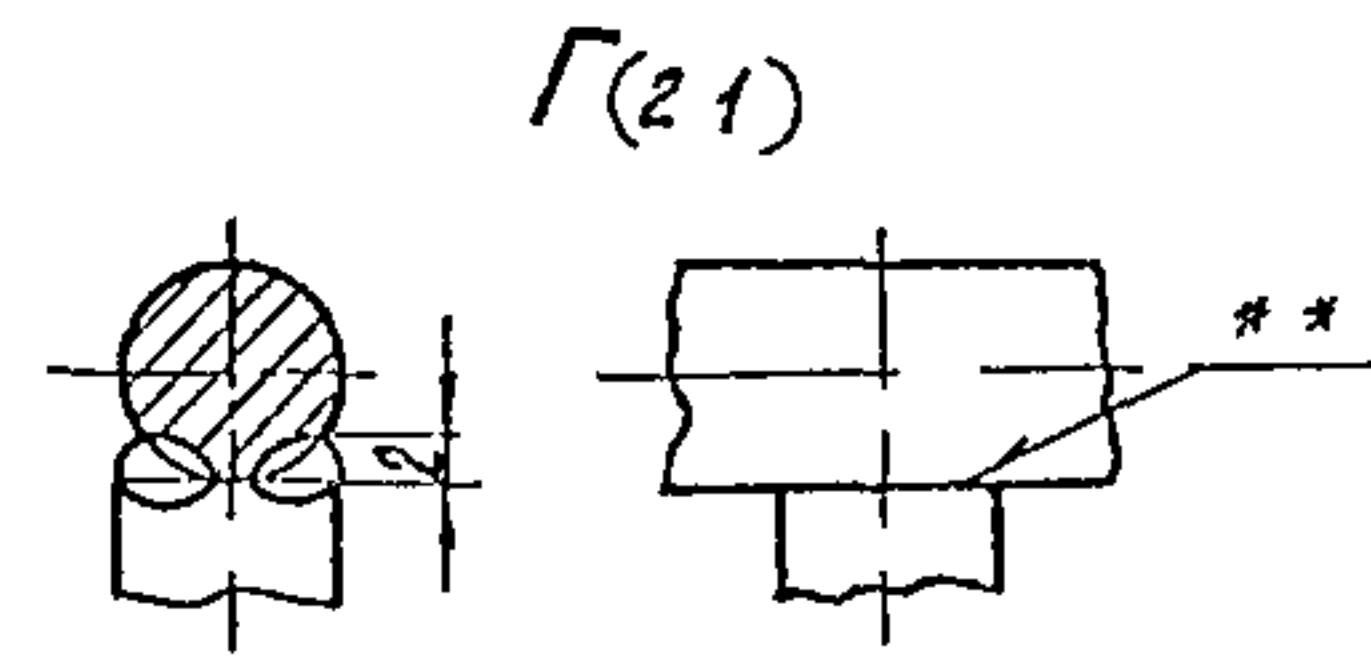
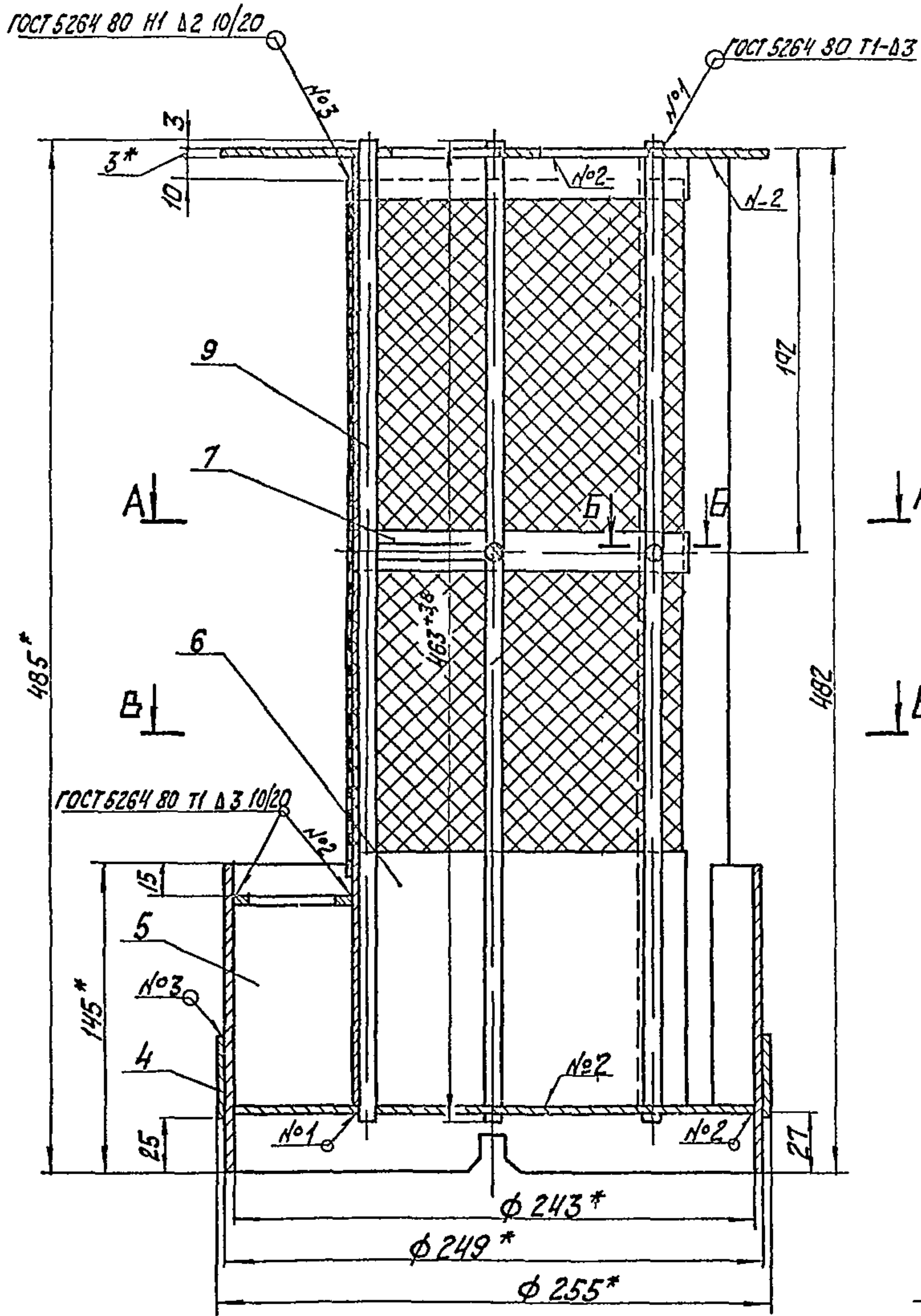
Типовой проект 903-2-32.90 Альбом Э

ФОРМ. ЗОНА	ПОЗ.	Обозначение	Наименование	КОЛ.	ПРИМЕЧАНИЕ
<u>Документация</u>					
02		26.01.02.000 СБ	СБОРОЧНЫЙ ЧЕРТЕЖ		
<u>ДЕТАЛИ</u>					
04	1	26.01.02.001	Крышка сетки	1	
04	2	26.01.02.002	Днище	1	
04	3	26.01.02.003	Решетка	1	
04	4	26.01.02.004	Кольцо	1	
03	5	26.01.02.005	Обечайка	1	
03	6	26.01.02.006	Пояс жесткости	1	
04	7	26.01.02.007	Пояс жесткости	2	
04	8	26.01.02.008	Накладка	2	
04	9	26.01.02.009	Стержень		
			Круг 8-В-ГОСТ 2590-88 СтЗ КП 4 ГОСТ 535-88	5	0,183 кг
04	10	26.01.02.010	Стержень		
			Круг 8-В-ГОСТ 2590-88 СтЗ КП 4 ГОСТ 535-88	2	0,043 кг
04	11	26.01.02.011	Стержень		
			Круг 8-В-ГОСТ 2590-88 СтЗ КП 4 ГОСТ 535-88	1	0,02 кг
04	12	26.01.02.012	Сетка		
			Сетка Р-5-12 ГОСТ 5336-80 330 ± 3.3 x 390 ± 3,8	1	0,525 кг

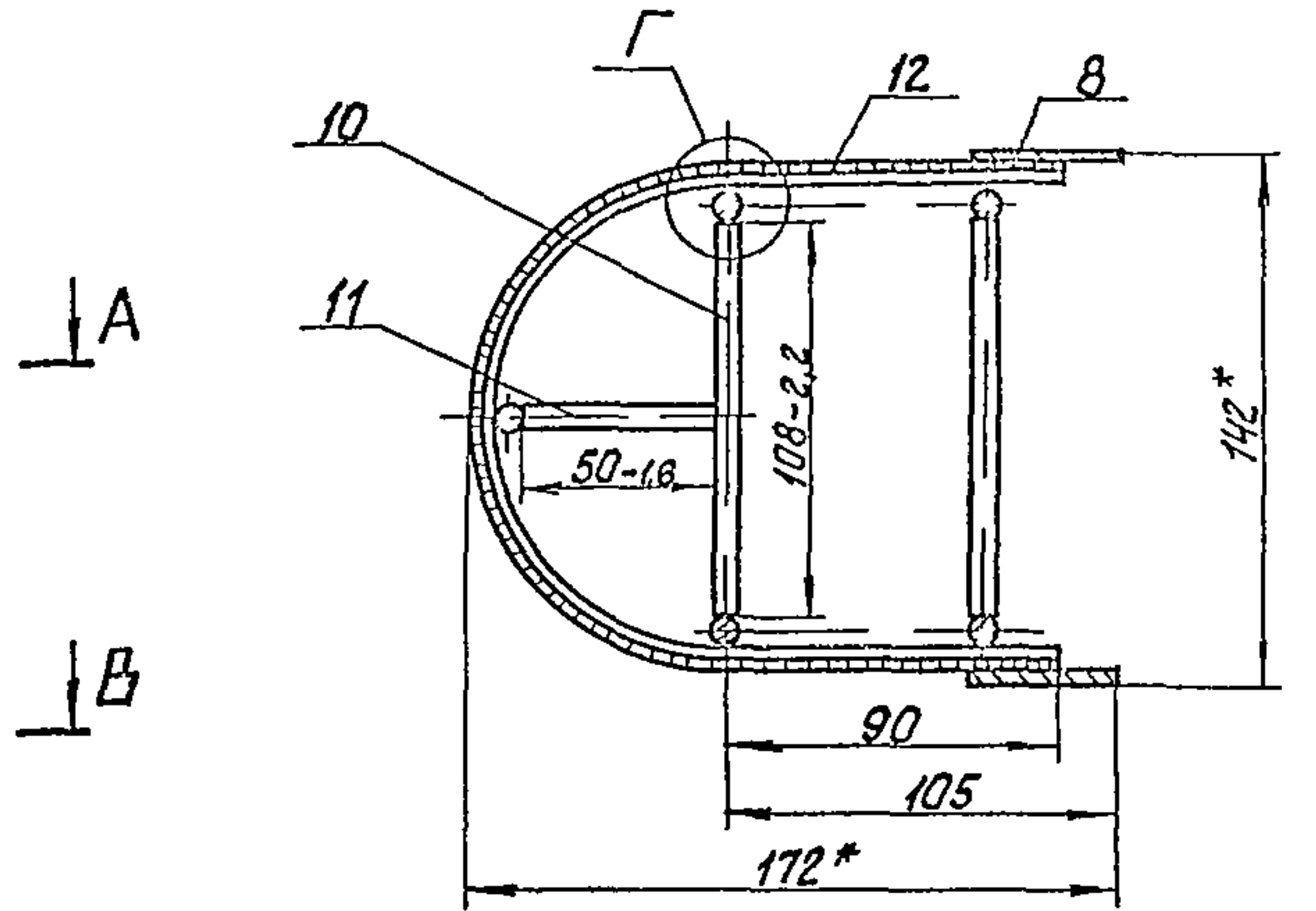
26.01.02.000

ИЗМ.	ЛИСТ	№ ДОКУМ.	ПОДП.	ДАТА	ЛИСТ	МАССА	МАСШТАБ
РАЗРАБ.	КОЛМЕЦ	КОЛМЕЦ	КОЛМЕЦ		КАРКАС С СЕТКОЙ		
ПРОВ.	КОЛМЕЦ	КОЛМЕЦ	КОЛМЕЦ		ЛИСТ	ЛИСТОВ	1
И.КОНТ.	КОЛМЕЦ	КОЛМЕЦ	КОЛМЕЦ		ЛАТГИПРОПРОМ		
УТВ.							

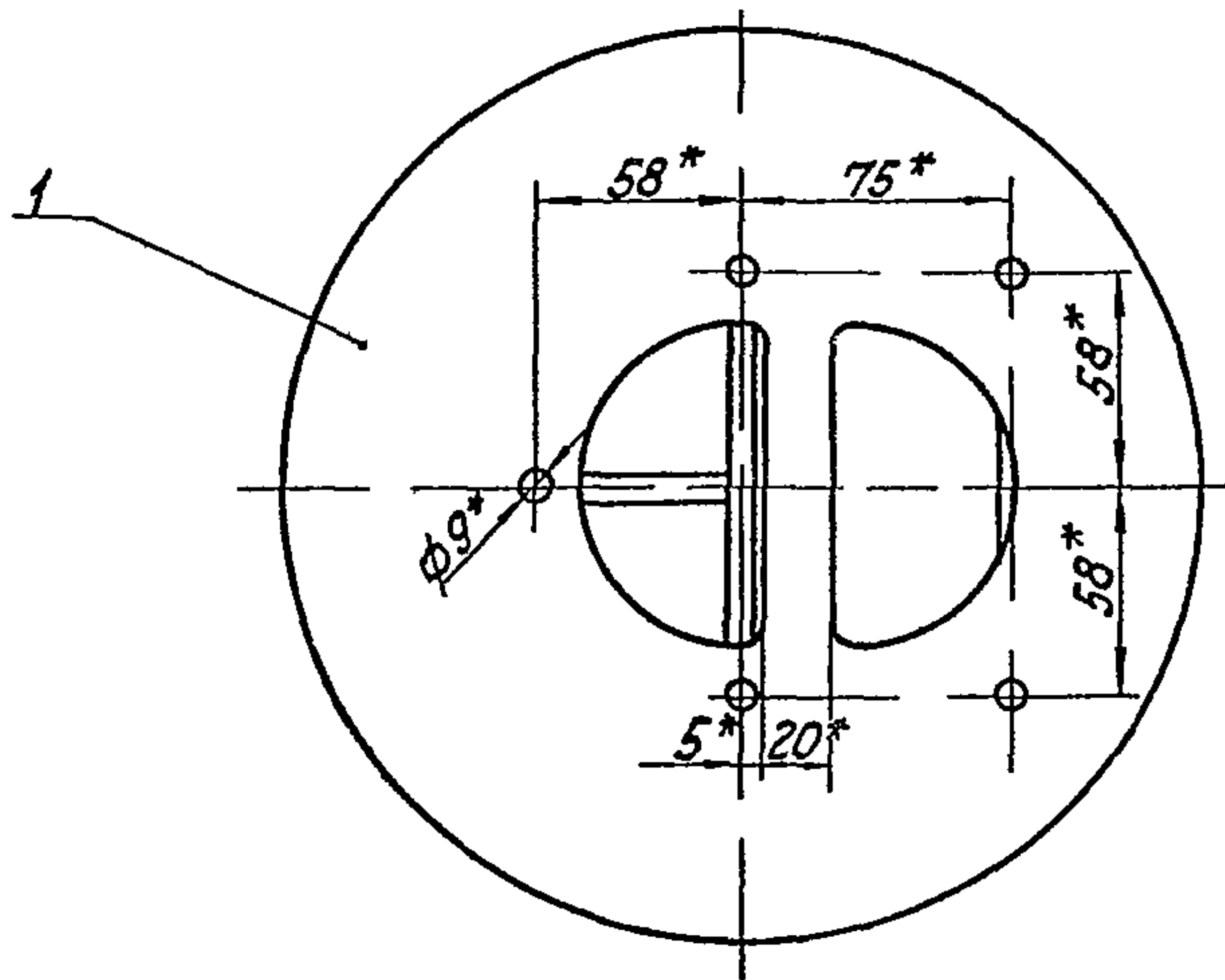
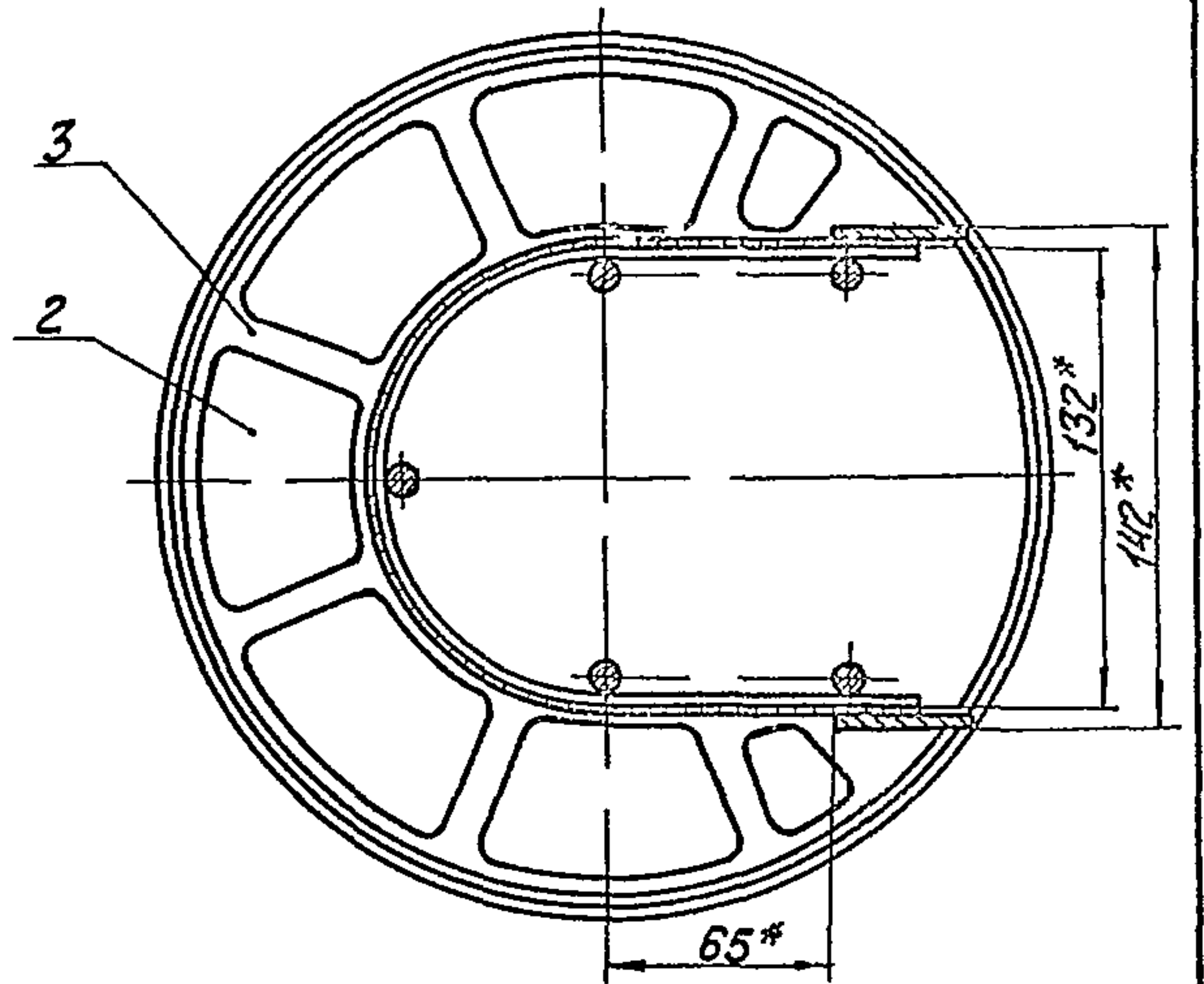
24965-03 6 КОПИРОВАЛ ЛА- ФОРМАТ АЧ



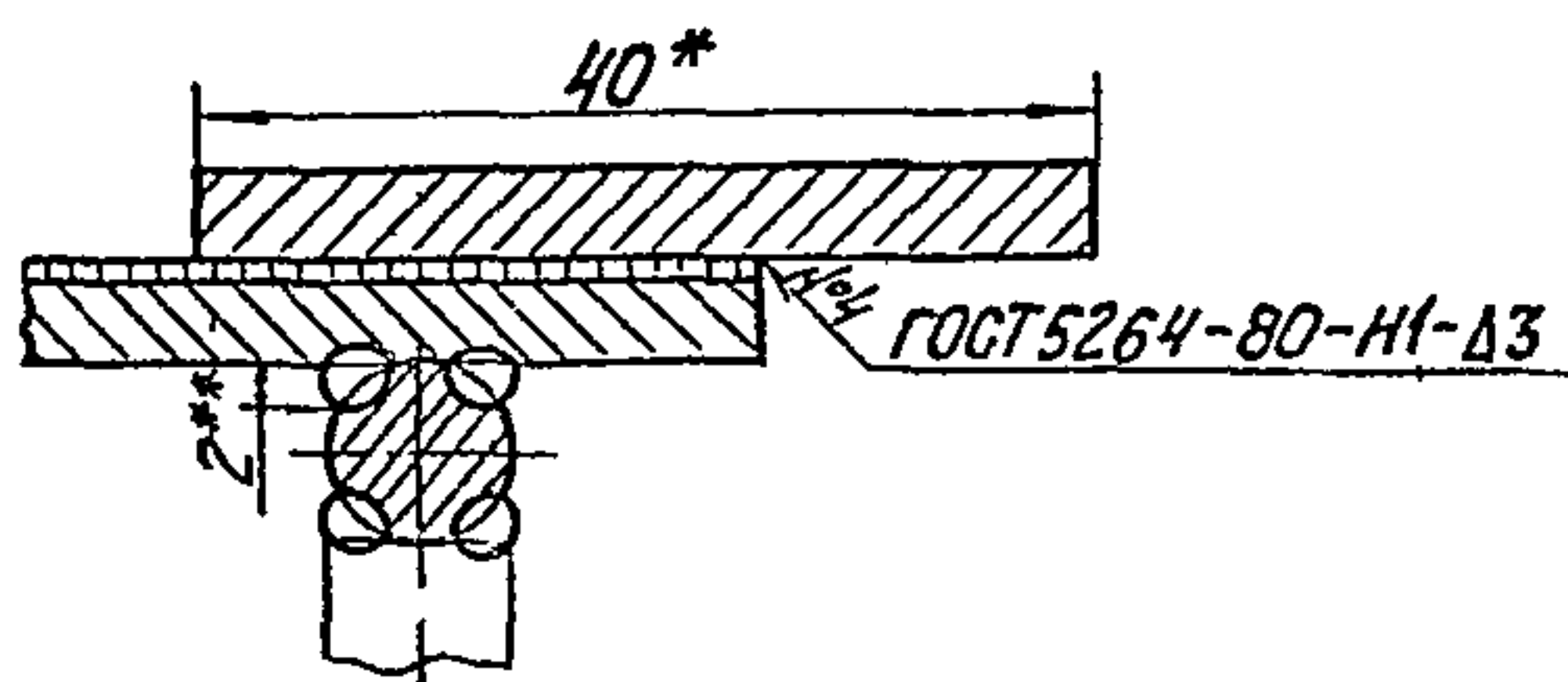
A-A



Б-Б



Б-Б (21)



- 1 * Размеры для справок
- 2 ± 1/2
- 3 ** Сварка ручна дуговая

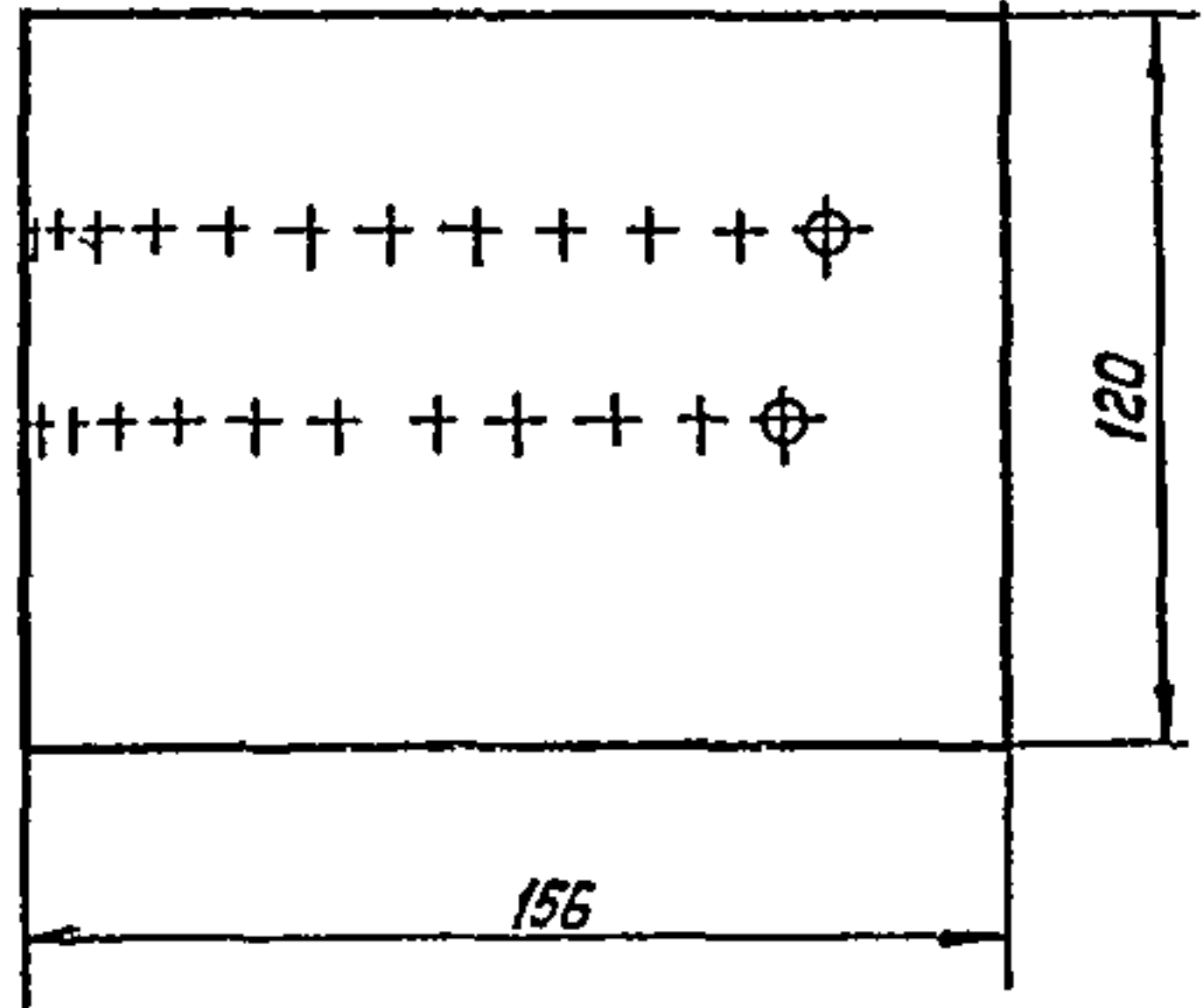
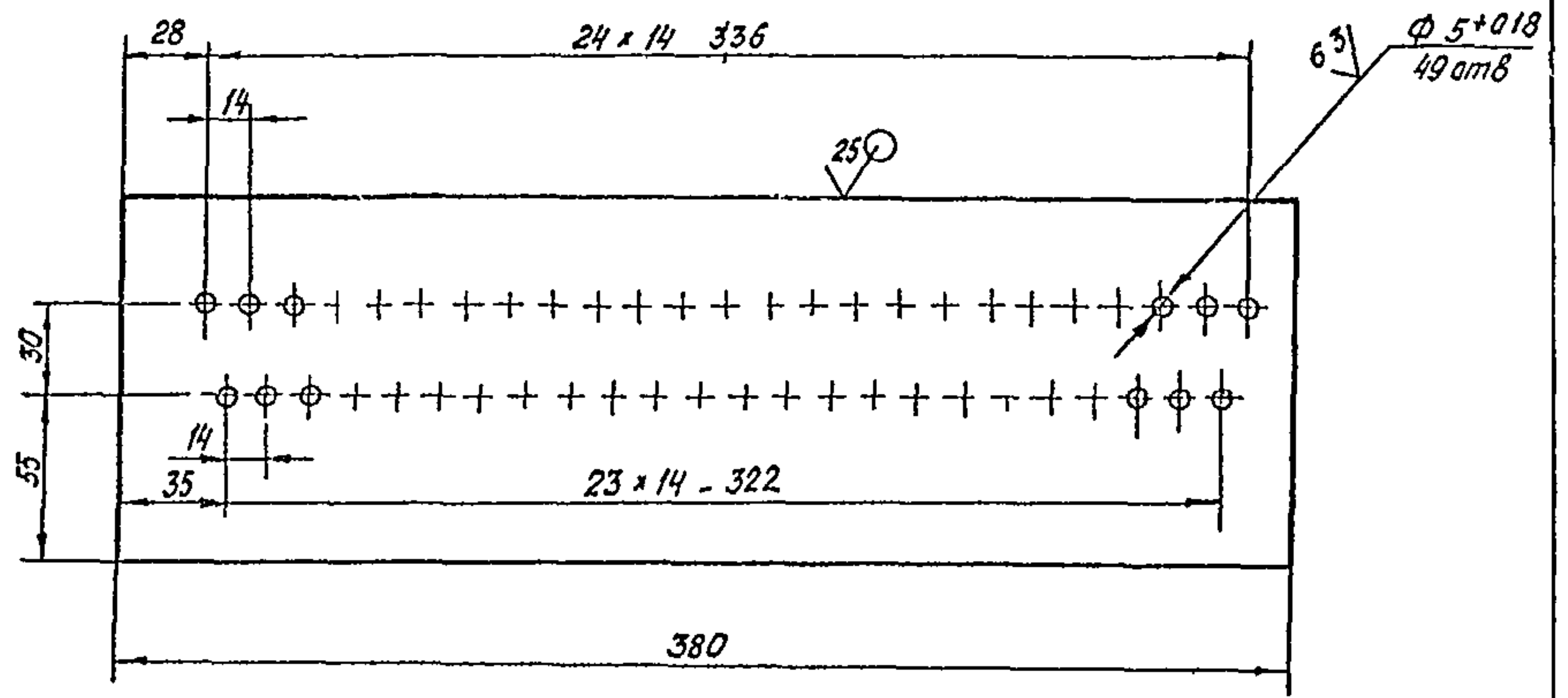
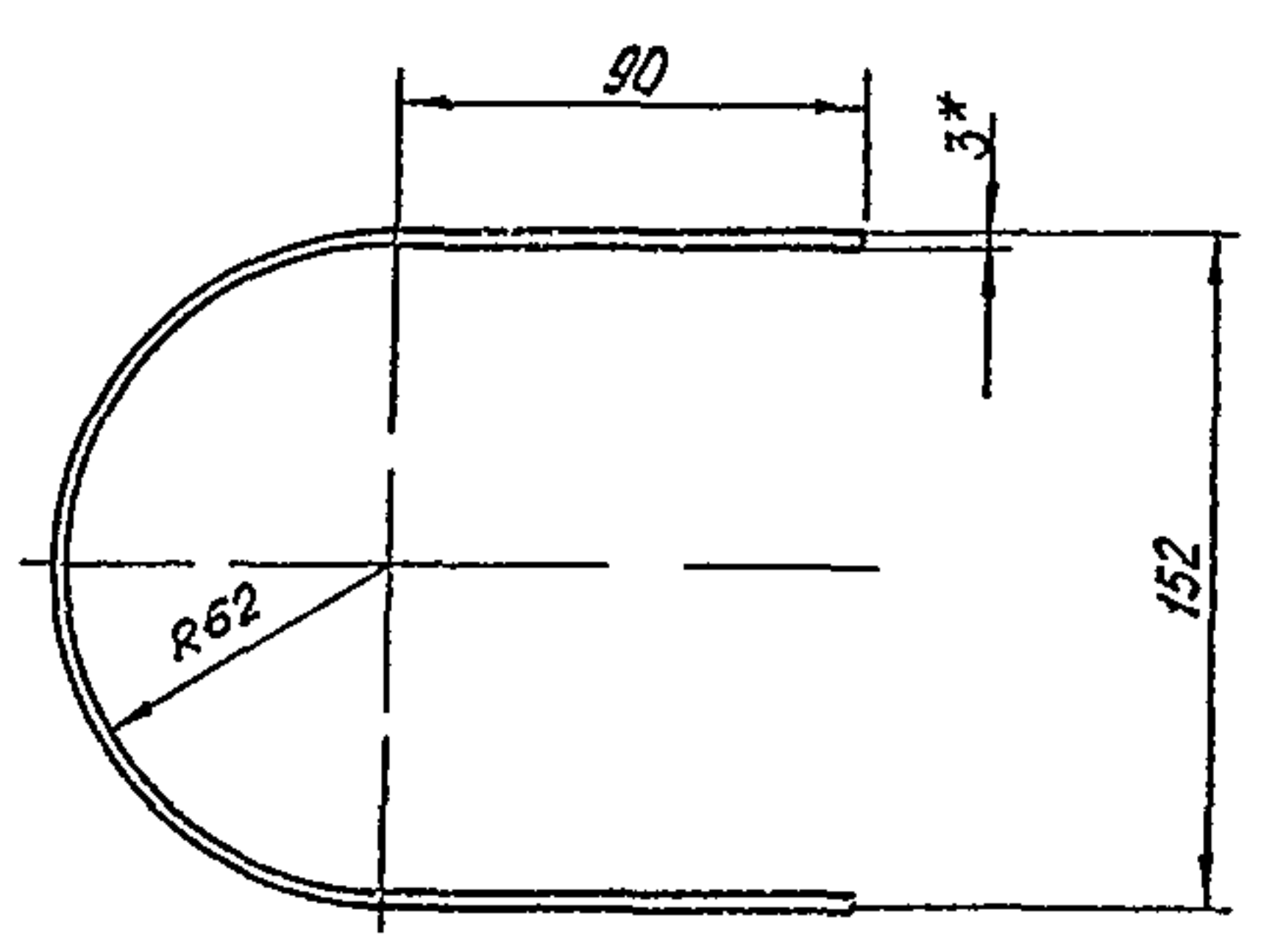
Число листов в сборке и дата выдачи в печать

		26.01.02.000.СБ	
Изм.	Контр.	Коллеж	Лист
№	№	№	№
1	1	1	1034
2	2	2	12
3	3	3	
4	4	4	
5	5	5	
6	6	6	
7	7	7	
8	8	8	
9	9	9	
10	10	10	
11	11	11	
12	12	12	
13	13	13	
14	14	14	
15	15	15	
16	16	16	
17	17	17	
18	18	18	
19	19	19	
20	20	20	
21	21	21	
22	22	22	
23	23	23	
24	24	24	
25	25	25	
26	26	26	
27	27	27	
28	28	28	
29	29	29	
30	30	30	
31	31	31	
32	32	32	
33	33	33	
34	34	34	
35	35	35	
36	36	36	
37	37	37	
38	38	38	
39	39	39	
40	40	40	
41	41	41	
42	42	42	
43	43	43	
44	44	44	
45	45	45	
46	46	46	
47	47	47	
48	48	48	
49	49	49	
50	50	50	
51	51	51	
52	52	52	
53	53	53	
54	54	54	
55	55	55	
56	56	56	
57	57	57	
58	58	58	
59	59	59	
60	60	60	
61	61	61	
62	62	62	
63	63	63	
64	64	64	
65	65	65	
66	66	66	
67	67	67	
68	68	68	
69	69	69	
70	70	70	
71	71	71	
72	72	72	
73	73	73	
74	74	74	
75	75	75	
76	76	76	
77	77	77	
78	78	78	
79	79	79	
80	80	80	
81	81	81	
82	82	82	
83	83	83	
84	84	84	
85	85	85	
86	86	86	
87	87	87	
88	88	88	
89	89	89	
90	90	90	
91	91	91	
92	92	92	
93	93	93	
94	94	94	
95	95	95	
96	96	96	
97	97	97	
98	98	98	
99	99	99	
100	100	100	
101	101	101	
102	102	102	
103	103	103	
104	104	104	
105	105	105	
106	106	106	
107	107	107	
108	108	108	
109	109	109	
110	110	110	
111	111	111	
112	112	112	
113	113	113	
114	114	114	
115	115	115	
116	116	116	
117	117	117	
118	118	118	
119	119	119	
120	120	120	
121	121	121	
122	122	122	
123	123	123	
124	124	124	
125	125	125	
126	126	126	
127	127	127	
128	128	128	
129	129	129	
130	130	130	
131	131	131	
132	132	132	
133	133	133	
134	134	134	
135	135	135	
136	136	136	
137	137	137	
138	138	138	
139	139	139	
140	140	140	
141	141	141	
142	142	142	
143	143	143	
144	144	144	
145	145	145	
146	146	146	
147	147	147	
148	148	148	
149	149	149	
150	150	150	
151	151	151	
152	152	152	
153	153	153	
154	154	154	
155	155	155	
156	156	156	
157	157	157	
158	158	158	
159	159	159	
160	160	160	
161	161	161	
162	162	162	
163	163	163	
164	164	164	
165	165	165	
166	166	166	
167	167	167	
168	168	168	
169	169	169	
170	170	170	
171	171	171	
172	172	172	
173	173	173	
174	174	174	
175	175	175	
176	176	176	
177	177	177	
178	178	178	
179	179	179	
180	180	180	
181	181	181	
182	182	182	
183	183	183	
184	184	184	
185	185	185	
186	186	186	
187	187	187	
188	188	188	
189	189	189	
190	190	190	
191	191	191	
192	192	192	
193	193	193	
194	194	194	
195	195	195	
196	196	196	
197	197	197	
198	198	198	
199	199	199	
200	200	200	
201	201	201	
202	202	202	
203	203	203	
204	204	204	
205	205	205	
206	206	206	
207	207	207	
208	208	208	
209	209	209	
210	210	210	
211	211	211	
212	212	212	
213	213	213	
214	214	214	
215	215	215	
216	216	216	
217	217	217	
218	218	218	
219	219	219	
220	220	220	
221	221	221	
222	222	222	
223	223	223	
224	224	224	
225	225	225	
226	226	226	
227	227	227	
228	228	228	
229	229	229	
230	230	230	
231	231	231	
232	232	232	
233	233	233	
234	234	234	
235	235	235	
236	236	236	
237	237	237	
238	238	238	
239	239	239	
240	240	240	
241	241	241	
242	242	242	
243	243	243	
244	244	244	
245	245	245	
246	246	246	
247	247	247	
248	248	248	
249	249	249	
250	250	250	
251	251	251	
252	252	252	
253	253	253	
254	254	254	
255	255	255	
256	256	256	
257	257	257	
258	258	258	
259	259	259	
260	260	260	
261	261	261	
262	262	262	
263	263	263	
264	264	264	
265	265	265	
266	266	266	
267	267	267	
268	268	268	
269	269	269	
270	270	270	
271	271	271	
272	272	272	
273	273	273	
274	274	274	
275	275	275	
276	276	276	
277	277	277	
278	278	278	
279	279	279	
280	280	280	
281	281	281	
282	282	282	
283	283	283	
284	284	284	
285	285	285	
286	286	286	
287	287	287	
288	288	288	
289	289	289	
290	290	290	
291	291	291	
292	292	292	
293	293	293	
294	294	294	
295	295	295	
296	296	296	

26 01 02 006

√(V)

Типовой проект 903 2 32 90 Альбом 5



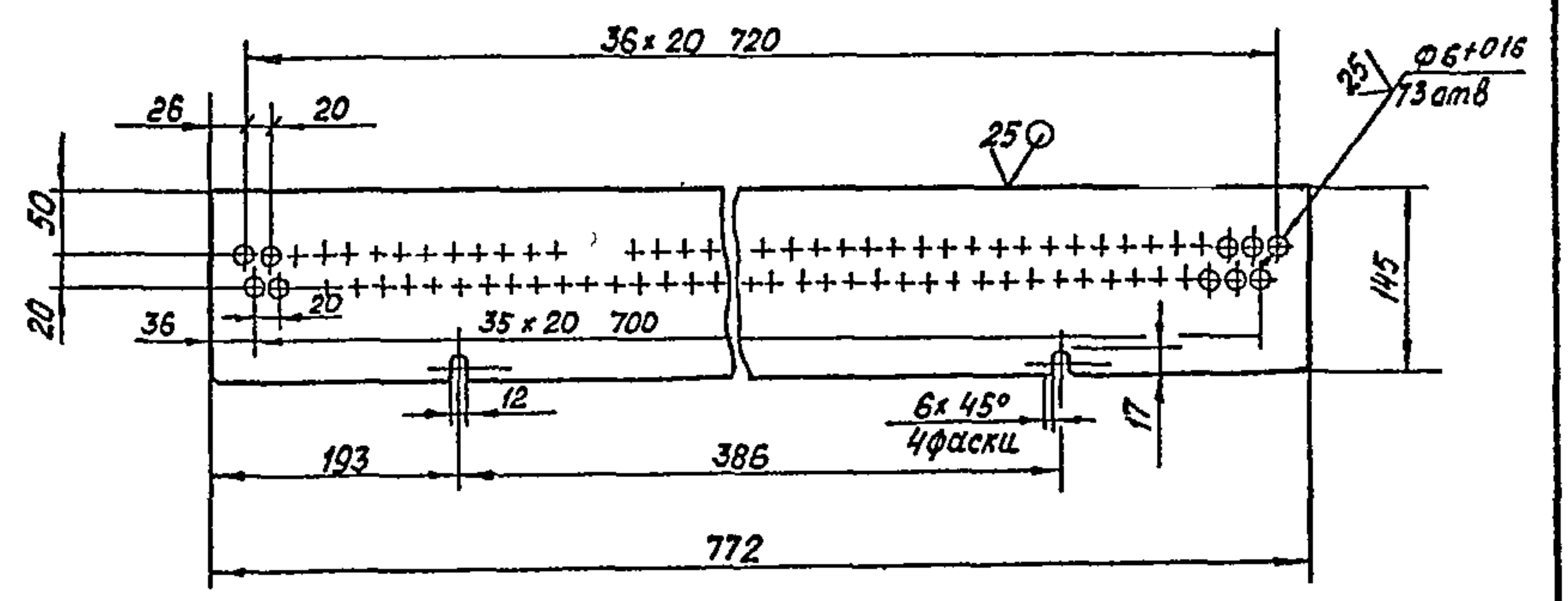
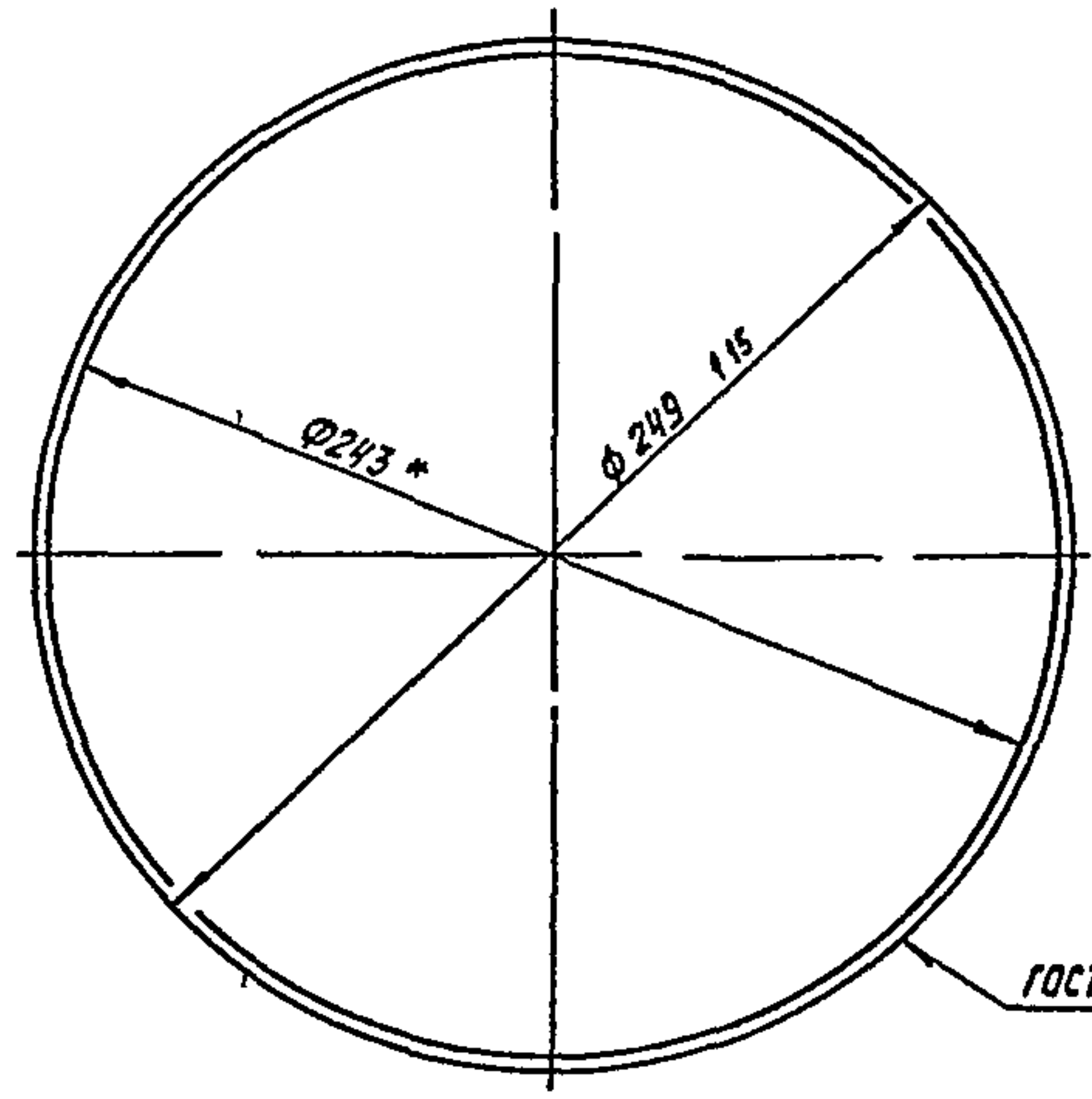
1 * Размер для справок
2 ± 1/14
2

				26 01 02 006			
Изм.	Лист	№ докум.	Подп.	Дата	Лист	Масса	Начштаб
Разработ	Копмещ	Копмещ	Копмещ	Копмещ			
Проб	Копмещ	Копмещ	Копмещ	Копмещ	Лист	Листов	1 2
И.Кантр	Копмещ	Копмещ	Копмещ	Копмещ	Лист 3 ГОСТ 19903 74		ЛАТГИПРОПРОМ
Утв	Копмещ	Копмещ	Копмещ	Копмещ	Ст 3 кн 4 ГОСТ 16523 70		
				Копировал ДВ		Формат А3	

26 01 02 005

√(V)

Типовой проект 903 2 32 90 Альбом 3

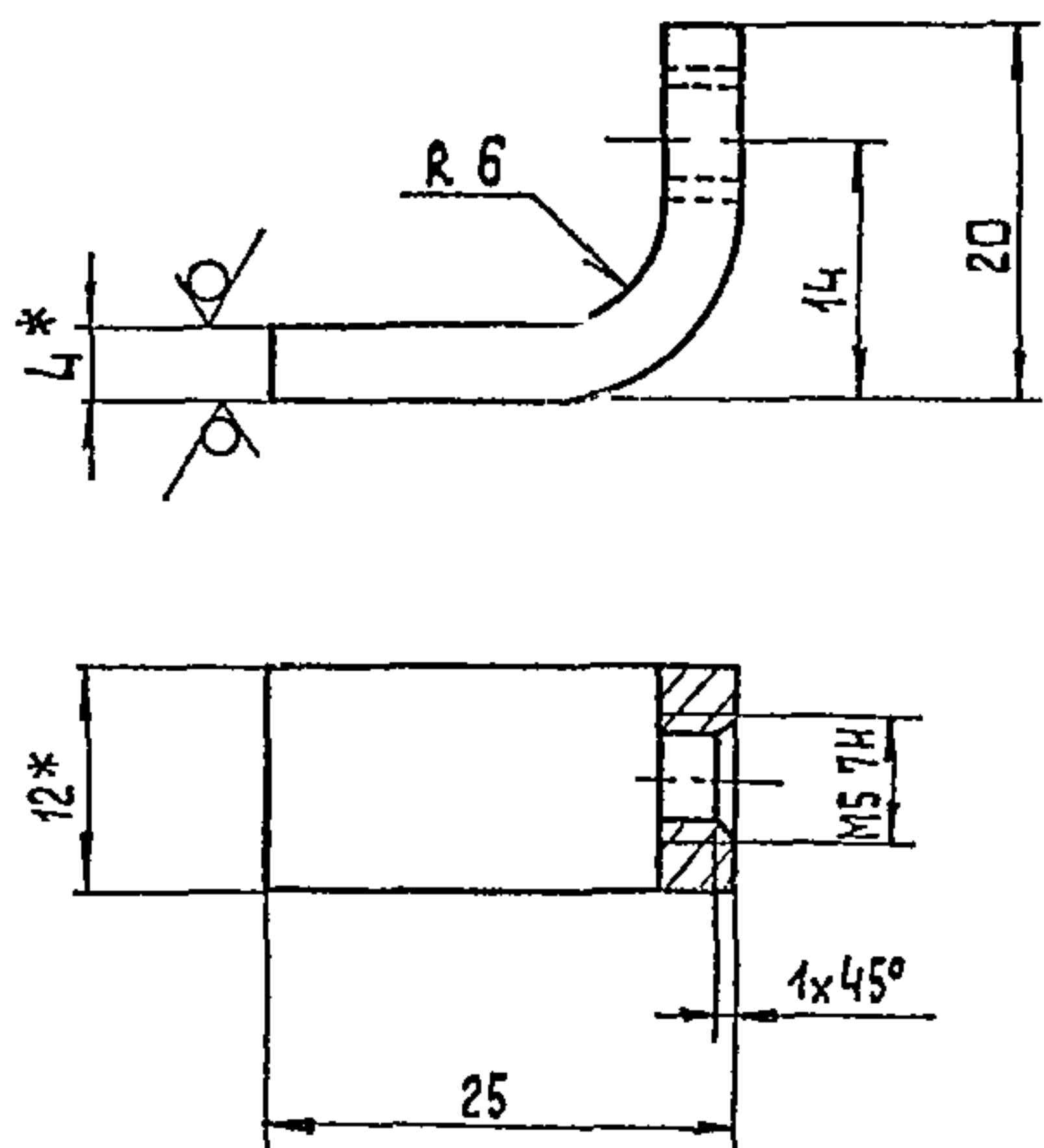


1 * Размеры для справок
2 ± 1/14
2

				26 01 02 005			
Изм.	Лист	№ докум.	Подп.	Дата	Лист	Масса	Начштаб
Разработ	Копмещ	Копмещ	Копмещ	Копмещ			
Проб	Копмещ	Копмещ	Копмещ	Копмещ	Лист	Листов	1 2
И.Кантр	Копмещ	Копмещ	Копмещ	Копмещ	Лист 3 ГОСТ 19903 74		ЛАТГИПРОПРОМ
Утв	Копмещ	Копмещ	Копмещ	Копмещ	Ст 3 кн 4 ГОСТ 16523 70		
				Копировал ДВ		24965-03 9 Формат А3	

67.01.00.001

25/(\checkmark)



1* Размеры для справок
 $2 \pm \frac{IT12}{2}$

67.01.00.001

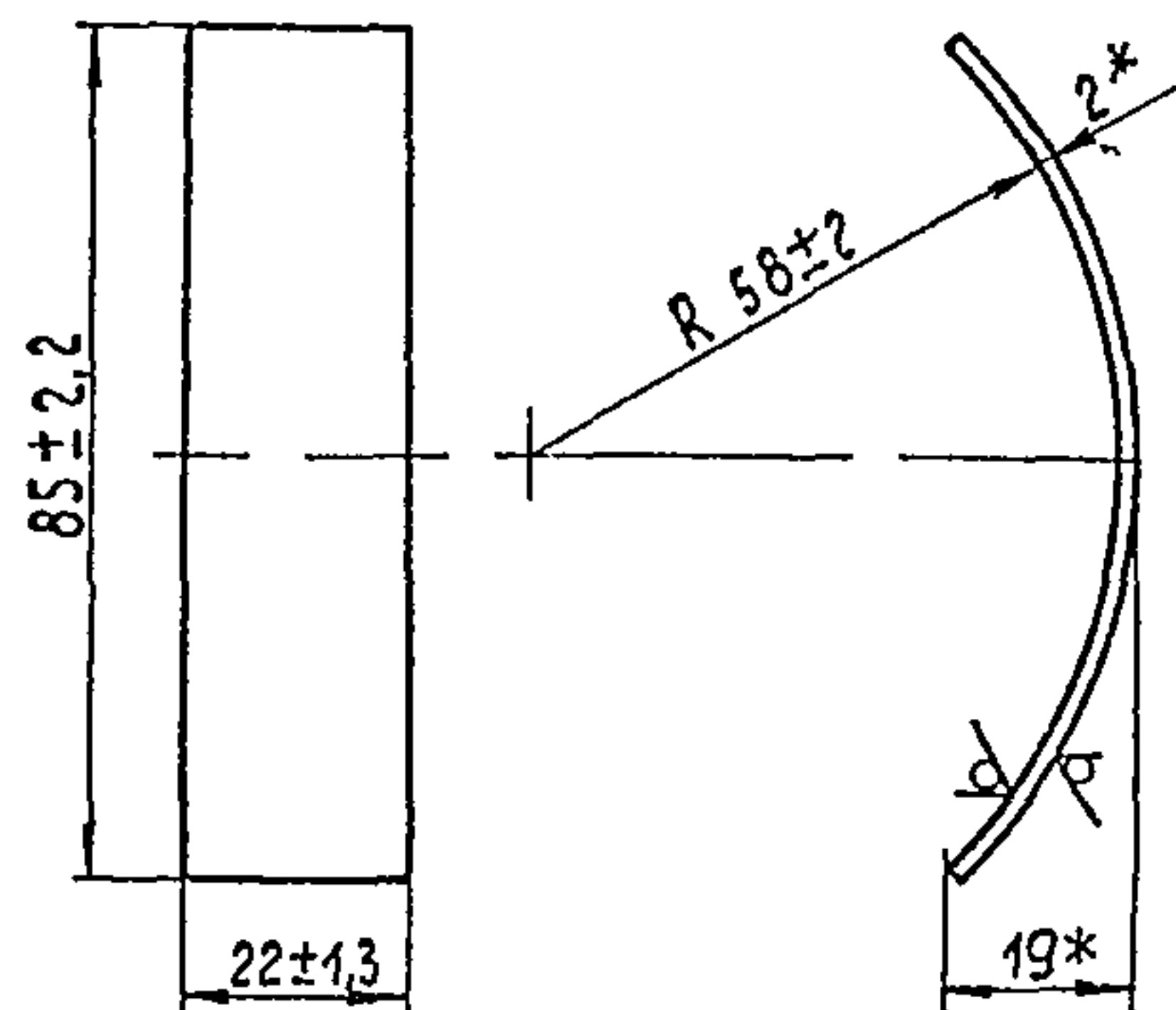
Изм.	Лист	№ докум	Подп.	Дата	Лит	Масштаб
Разработ	Коллеца	Коллеца				0,014 2 1
Проб	Коллеца	Коллеца				
И.контр	Коллеца	Коллеца				
Умб						
Лист					Листов 1	
Полоса 4x12 ГОСТ 103-76					ЛАТГИПРОПРОМ	
Ст 3 кп 2 ГОСТ 535-88						

Копировал ЗС

формат А4

67 01 00 002

25/(\checkmark)



* Размеры для справок

67 01 00.002

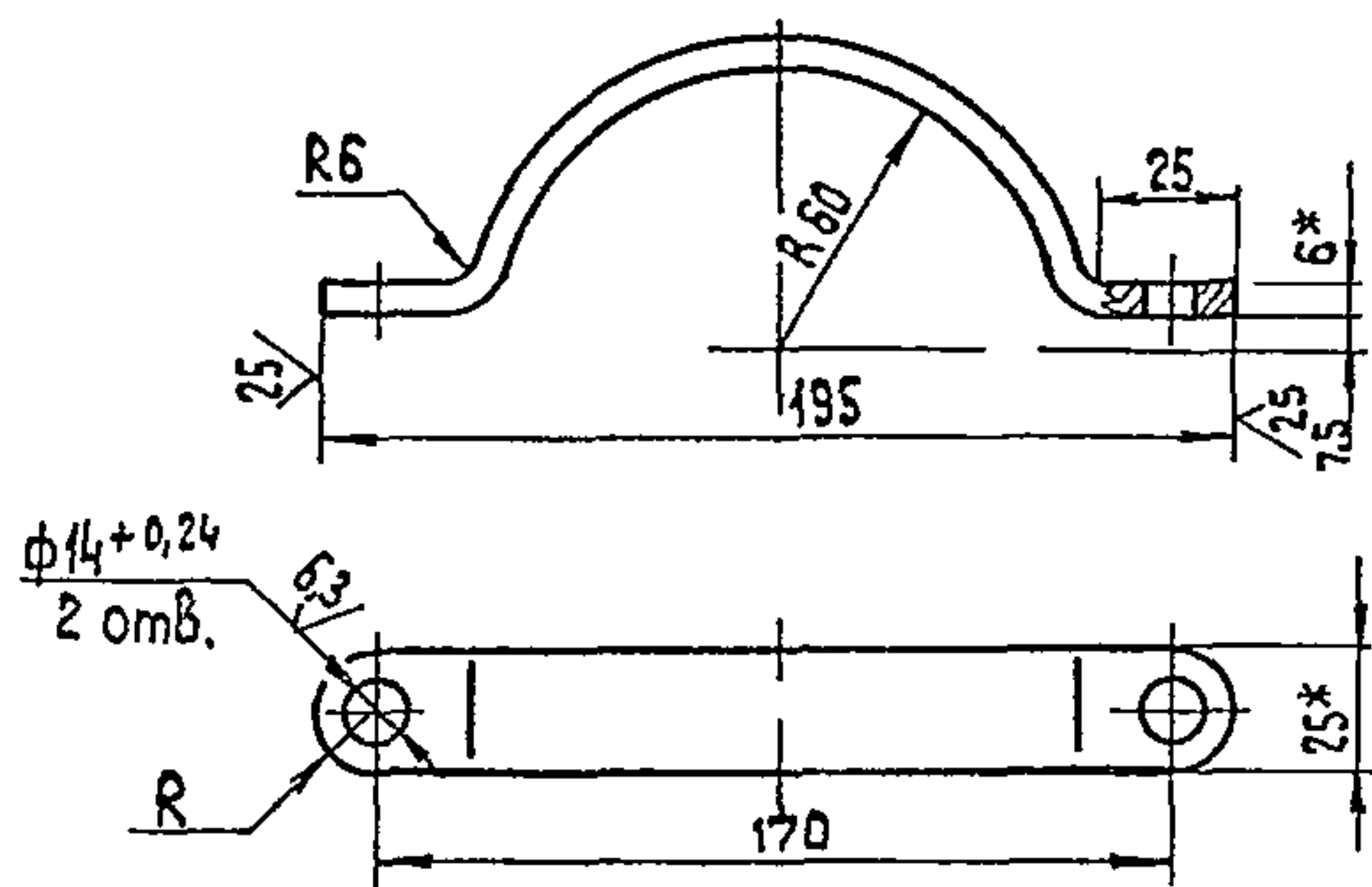
Изм.	Лист	№ докум	Подп.	Дата	Лит	Масштаб
Разработ	Коллеца	Коллеца				0,032 1 1
Проб	Коллеца	Коллеца				
И.контр	Коллеца	Коллеца				
Умб						
Лист					Листов 1	
Скоба защитная					ЛАТГИПРОПРОМ	
Лист 2 ГОСТ 19903-74						
Ст 3 кп 4 ГОСТ 16523-10						

Копировал ЗС

формат А4

67.01.00.003

25/(\checkmark)



1* Размеры для справок
 $2 \pm \frac{IT14}{2}$

67.01.00.003

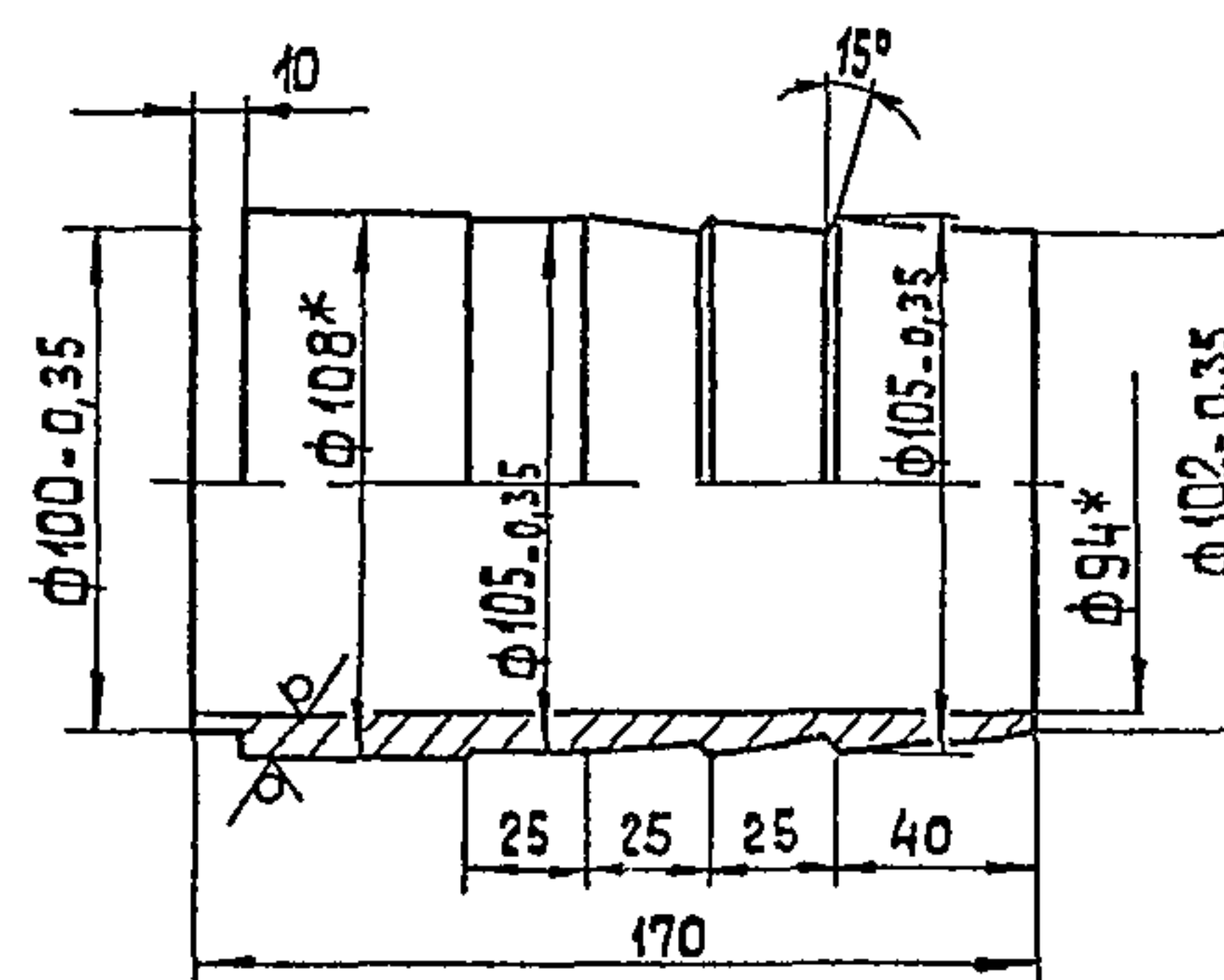
Изм.	Лист	№ докум	Подп.	Дата	Лит	Масштаб
Разработ	Коллеца	Коллеца				0,27 1 2
Проб	Коллеца	Коллеца				
И.контр	Коллеца	Коллеца				
Умб						
Лист					Листов 1	
Хомут					ЛАТГИПРОПРОМ	
Полоса 8x25-ГОСТ 103-76						
Ст 3 кп 2 ГОСТ 535-88						

Копировал ЗС

формат А4

67 01 00.004

6,3/(\checkmark)



1* Размеры для справок.
 $2 \pm \frac{IT14}{2}$

67.01.00.004

Изм.	Лист	№ докум	Подп.	Дата	Лит	Масштаб
Разработ	Коллеца	Коллеца				27 1 2
Проб	Коллеца	Коллеца				
И.контр	Коллеца	Коллеца				
Умб						
Лист					Листов 1	
Шпнель					ЛАТГИПРОПРОМ	
Труба 108,7 ГОСТ 8732-78						
Ст 3 сп ГОСТ 8731-87						

Копировал ЗС

24965-03 13 формат А4

№	№	Обозначение	Наименование	Кол	Примечание
Документация					
1	67 05 00 000 05	Сборочный чертеж			
Детали					
1	67 06 00 001	Ушко			
2	67 05 00 002	Лента			
Лист 05 ГОСТ 19903-74 Ст 3 кл 4 ГОСТ 16523-70					
400±2×5±0,15мм 1 0008ж					
Стандартные изделия					
3	Шплинт 5×16 ГОСТ 397-79				1

67 06 00 000

Ушко

Лист 1 из 1
ЛАНТИПРОПРОМ

Копирован 9/7 4-примат 14

* Размеры для справок

67 06 00 000 05

Хомут

Лист 1 из 1
ЛАНТИПРОПРОМ

Копирован 9/7 4-примат 14

Размеры для справок

67 02 00 001

Шпиль

Лист 1 из 1
ЛАНТИПРОПРОМ

Копирован 9/7 24965-03 (14) 4-примат 14

1 * Размеры для справок
2 1714 / 2