

ТИПОВОЙ ПРОЕКТ

903—1—239.87

КОТЕЛЬНАЯ С 4 КОТЛАМИ Е—1—9М

ТОПЛИВО — МАЗУТ

ЗДАНИЕ ИЗ СБОРНЫХ ЖЕЛЕЗОБЕТОННЫХ КОНСТРУКЦИЙ

АЛЬБОМ 5

СОСТАВ ПРОЕКТА:

АЛЬБОМ 1	ПОЯСНИТЕЛЬНАЯ ЗАПИСКА.	АЛЬБОМ 6	СИЛОВОЕ ЭЛЕКТРООБОРУДОВАНИЕ, ЭЛЕКТРИЧЕСКОЕ ОСВЕЩЕНИЕ, ТЕХНИЧЕСКАЯ ДОКУМЕНТАЦИЯ НКУ.
АЛЬБОМ 2	ТЕПЛОМЕХАНИЧЕСКАЯ ЧАСТЬ. ВОДОПРОВОД И КАНАЛИЗАЦИЯ.	АЛЬБОМ 7	РЕГУЛИРОВАНИЕ И КОНТРОЛЬ.
АЛЬБОМ 3	НЕТИПОВЫЕ ТЕХНОЛОГИЧЕСКИЕ КОНСТРУКЦИИ.	АЛЬБОМ 8	ШИТЫ АВТОМАТИЗАЦИИ.
ЧАСТЬ 1	БЛОКИ ОБОРУДОВАНИЯ.	АЛЬБОМ 9	СПЕЦИФИКАЦИИ ОБОРУДОВАНИЯ.
АЛЬБОМ 3	НЕТИПОВЫЕ ТЕХНОЛОГИЧЕСКИЕ КОНСТРУКЦИИ.	АЛЬБОМ 10	СМЕТЫ.
ЧАСТЬ 2,3	БЛОКИ ОБОРУДОВАНИЯ, ИЗ Т.П. 903-1-235.87.	АЛЬБОМ 11	ВЕДОМОСТИ ПОТРЕБНОСТИ В МАТЕРИАЛАХ.
АЛЬБОМ 4	АРХИТЕКТУРНЫЕ РЕШЕНИЯ. КОНСТРУКЦИИ ЖЕЛЕЗОБЕТОННЫЕ, КОНСТРУКЦИИ МЕТАЛЛИЧЕСКИЕ.	ЧАСТЬ 1,2	
	ОТОПЛЕНИЕ И ВЕНТИЛЯЦИЯ.		
АЛЬБОМ 5	СТРОИТЕЛЬНЫЕ ИЗДЕЛИЯ.		

ПРИМЕНЕННЫЕ ТИПОВЫЕ ПРОЕКТЫ:

Т.П. 907-2-263.86 МЕТАЛЛИЧЕСКИЕ ТРУБЫ ДЛЯ ОТВОДА ДЫМОВЫХ ГАЗОВ С ТЕМПЕРАТУРОЙ ДО +350°С. ТРУБЫ Н = 31,815 м.
ПОСТАВЩИК: ЦИТП г. МОСКВА.

Т.П. 704-1-161.83 РЕЗЕРВУАР СТАЛЬНОЙ ГОРИЗОНТАЛЬНЫЙ ЦИЛИНДРИЧЕСКИЙ ДЛЯ ХРАНЕНИЯ НЕФТЕПРОДУКТОВ ЕМКОСТЬЮ 25 м³.

АЛЬБОМ I, II, III, IV, V, VI, VII, VIII ПОСТАВЩИК: КАЗАХСКИЙ ФИЛИАЛ ЦИТП

РАЗРАБОТАН:

ГПИ „КАЗАХСКИЙ САНТЕХПРОЕКТ“

ГЛАВНЫЙ ИНЖЕНЕР

ГЛАВНЫЙ ИНЖЕНЕР ПРОЕКТА

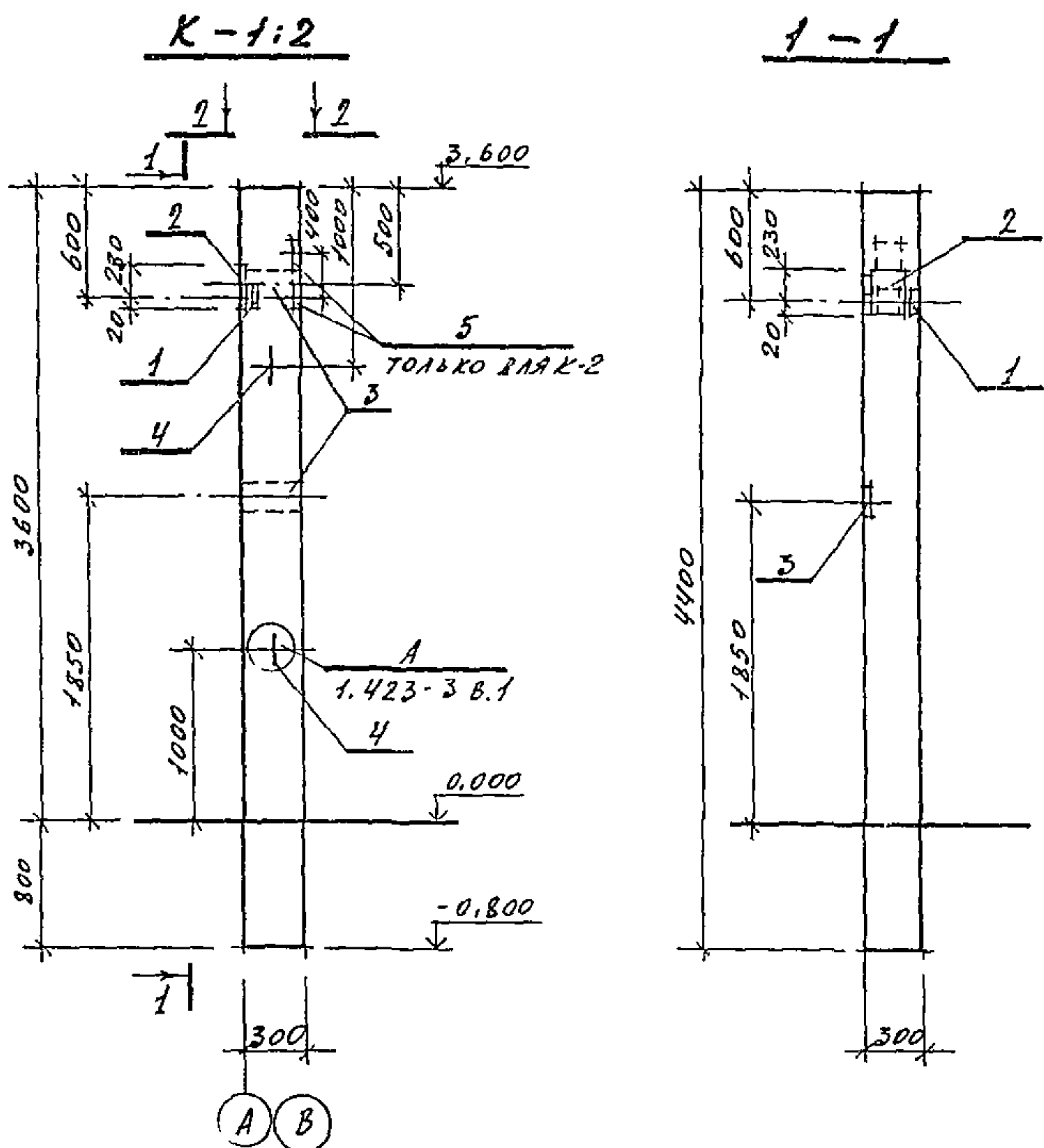
ШУЛЬЦ Г.Н.

КУТЛИМЕТОВ Р.Т.

УТВЕРЖДЕН И ВВЕДЕН В ДЕЙСТВИЕ
ВО СОЮЗСАНТЕХПРОЕКТ
ПРОТОКОЛ №2/КУ-87
ОТ 19 ЯНВАРЯ 1987 Г.

АЛБОМ 5

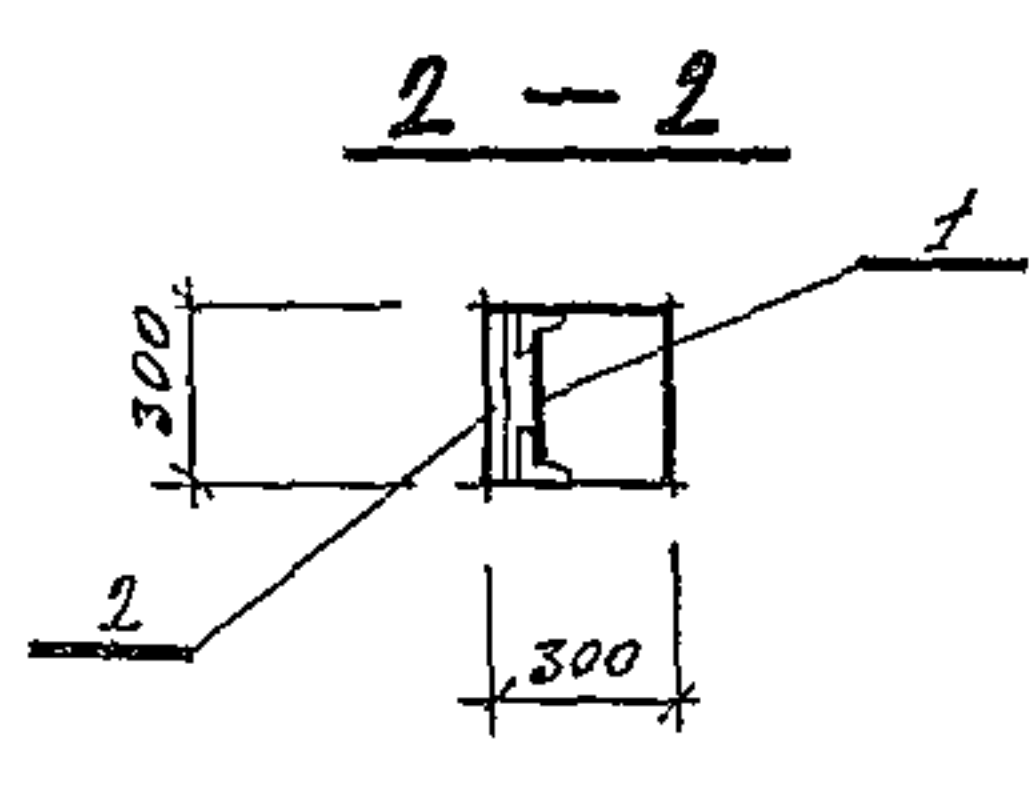
ТИПОВОЙ ПРОЕКТ 903-1-239.87



ФОРМАТ	ЗОНА	ПОЗ.	ОБОЗНАЧЕНИЕ	НАИМЕНОВАНИЕ КОЛ	ПРИМЕЧ.
				ДОКУМЕНТАЦИЯ	
				СБОРОЧНЫЙ ЧЕРТЕЖ	
			1.423-3 В.0	ПОЯСНИТЕЛЬНАЯ ЗАПИСКА	
			1.423-3 В.1	КОЛОННА К 36-3	1 1,0Т
			ДОПОЛНИТЕЛЬНЫЕ СБОРОЧНЫЕ ЕДИНИЦЫ		
		1	1.423-3 В.2	ИЗДЕЛИЕ ЗАКЛАДНОЕ М1-13	1 1,7 кг
		2	ТО ЖЕ	" М1-2	1 9,3 кг
		3	"	" М1-12	2 6,0 кг
		4	"	" М10-150	2 0,43 кг
		5	1.400-15 В.1	" МН117-5 (ТОЛЬКО ДЛЯ К-2)	2 2,7 кг

ВЫБОРКА СТАЛИ НА ДОПОЛНИТЕЛЬНЫЕ ЗАКЛАДНЫЕ ДЕТАЛИ

МАРКА	АР-А3 СТАЛЬ К1 А1 ГОСТ 5781-82*				АР-А3 СТАЛЬ К1 А3 ГОСТ 5781-82*				ПРОФИЛЬНАЯ СТАЛЬ ГОСТ 300-71*				ВСЕГО	
	6	10	Итого		12	14	22	8	Итого	ПРОФИЛЬ 250x10x5	200x5	170x5		Итого
К-1	0,2	0,86	1,06	3,0	2,0	1,4	-	6,4	5,7	1,5	9,2	-	16,4	23,86
К-2	0,2	0,86	1,06	3,0	2,0	1,4	0,8	7,2	5,7	1,5	9,2	2,8	21,0	29,26



ПРИВЯЗАН

ИД №	
------	--

Т. П. 903-1-239.87- КЖН

НАЧ. ОД. МААЕР
ГЛ. КОД. ПЛОТНИКОВ
РУК. ГР. ИКОНИКОВА
ИСПОЛН. КОВАЛЕНКО
ПРОБЕР. ИКОНИКОВА

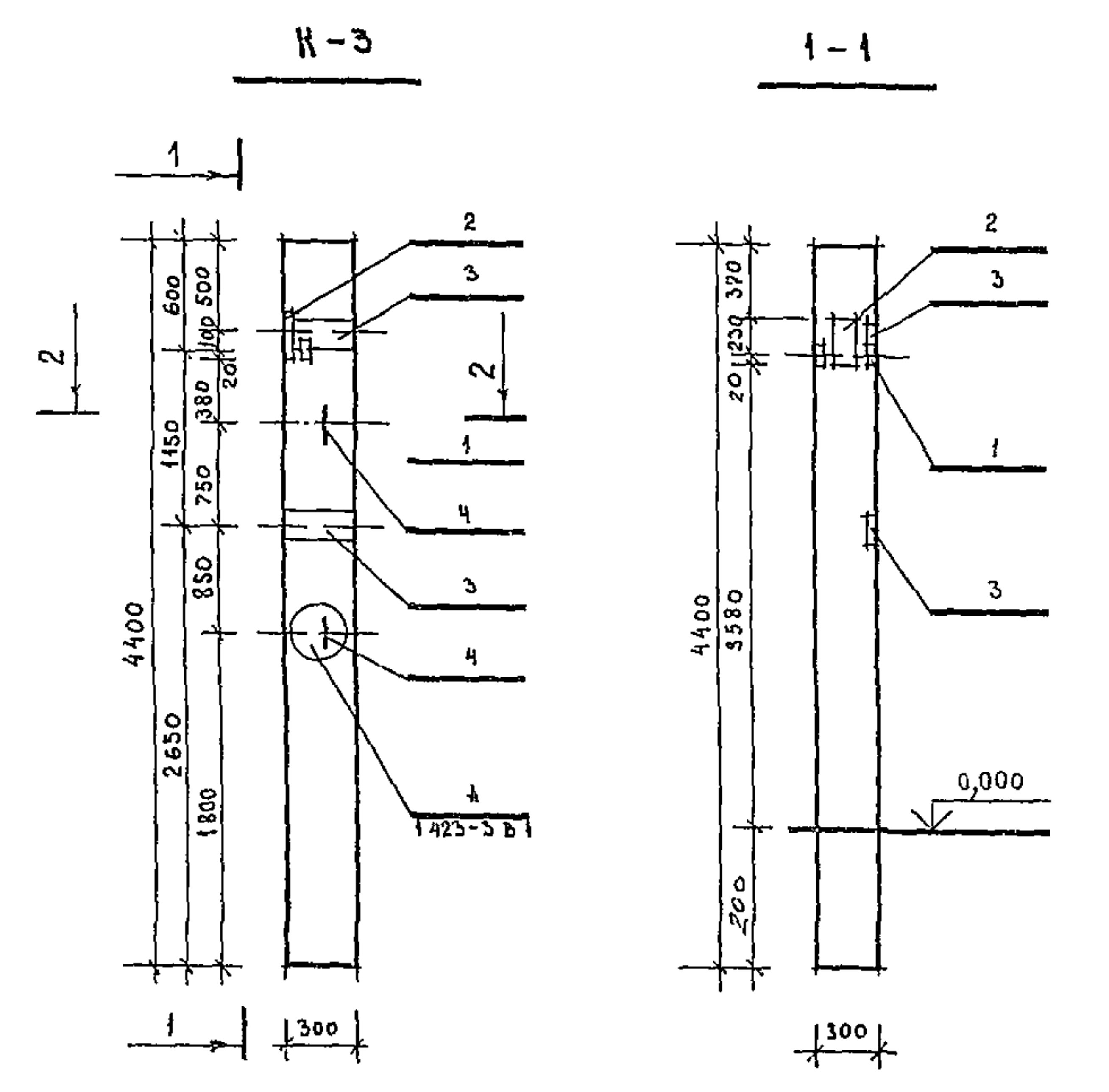
КОЛОННА К-1:2

СТАЛЬ	МАССА	МАССА
Р	1,0Т	

АНСТ. ГИИ
КАЗАХСКИЙ
САНТЕХПРОЕКТ
ФОРМАТ А3

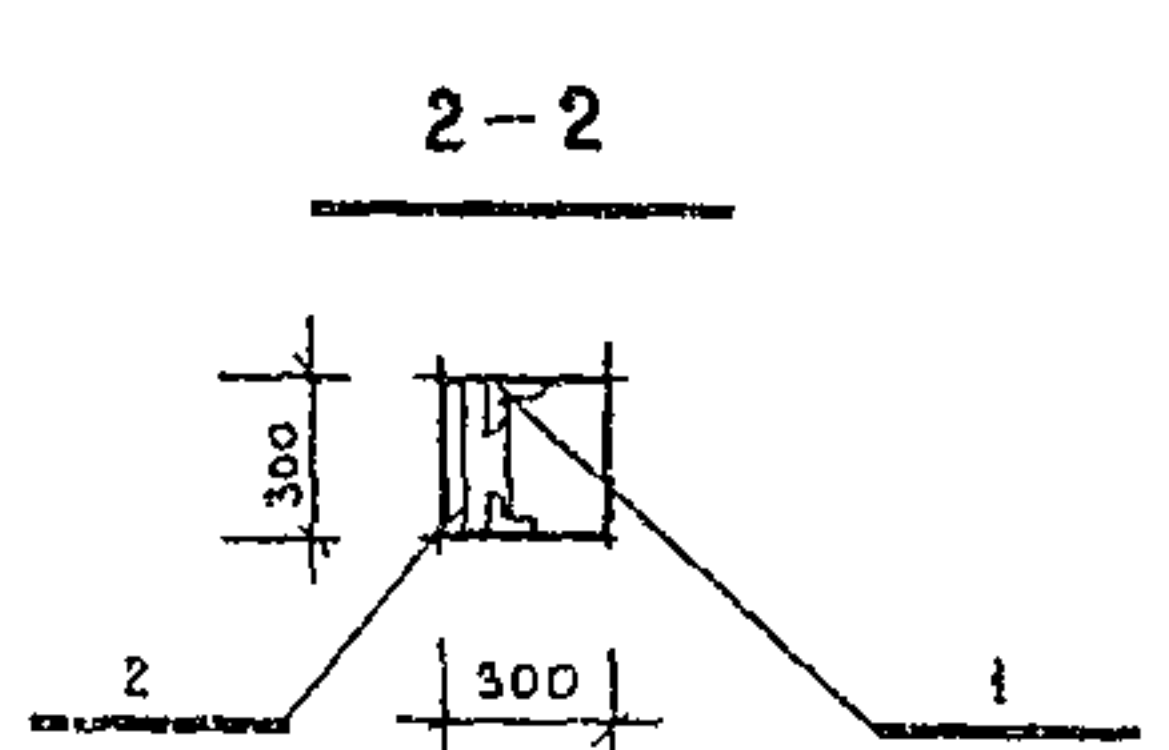
АЛБОМ 5

ТИПОВОЙ ПРОЕКТ 903-1-239.87



ФОРМАТ	ЗОНА	ПОЗ.	ОБОЗНАЧЕНИЕ	НАИМЕНОВАНИЕ КОЛ	МАССА	ПРИМЕЧ.
				ДОКУМЕНТАЦИЯ		
				СБОРОЧНЫЙ ЧЕРТЕЖ		
			1.423-3 В.0	ПОЯСНИТЕЛЬНАЯ ЗАПИСКА		
			1.423-3 В.1	КОЛОННА К 36-3	1 1,0Т	
			ДОПОЛНИТЕЛЬНЫЕ СБОРОЧНЫЕ ЕДИНИЦЫ			
		1	1.423-3 В.2	ИЗДЕЛИЕ ЗАКЛАДНОЕ М1-13	1 1,7 кг	
		2	ТО ЖЕ	ТО ЖЕ М1-2	1 9,3 кг	
		3	"	" М1-12	2 6,0 кг	
		4	"	" М10-150	2 0,43 кг	

МАРКА ЭЛЕМЕНТА	ИЗДЕЛИЯ ЗАКЛАДНЫЕ										ВСЕГО
	АРМАТУРА КЛАССА						ПРОКАТ МАРКИ				
	А I		А III				ВСт 3 КП 2				
	ГОСТ 5781-82*	ГОСТ 5781-82*	ГОСТ 5781-82*	ГОСТ 5781-82*	ГОСТ 300-71*	ГОСТ 300-71*	ГОСТ 300-71*	ГОСТ 300-71*	ГОСТ 300-71*	ГОСТ 300-71*	
К-3	φ 6	φ 10	Итого	φ 12	φ 14	φ 22	Итого	250x10x5	200x10	Итого	
	0,2	0,86	1,06	3,0	2,0	1,4	6,4	5,7	1,5	9,2	16,4
											23,86



ПРИВЯЗАН:

ИД №	
------	--

Т. П. 903-1-239.87- КЖН-К-3

НАЧ. ОД. МААЕР
ГЛ. КОД. ПЛОТНИКОВ
РУК. ГР. ИКОНИКОВА
ИСПОЛН. ЧУПРАКОВ
ПРОБЕР. ИКОНИКОВА

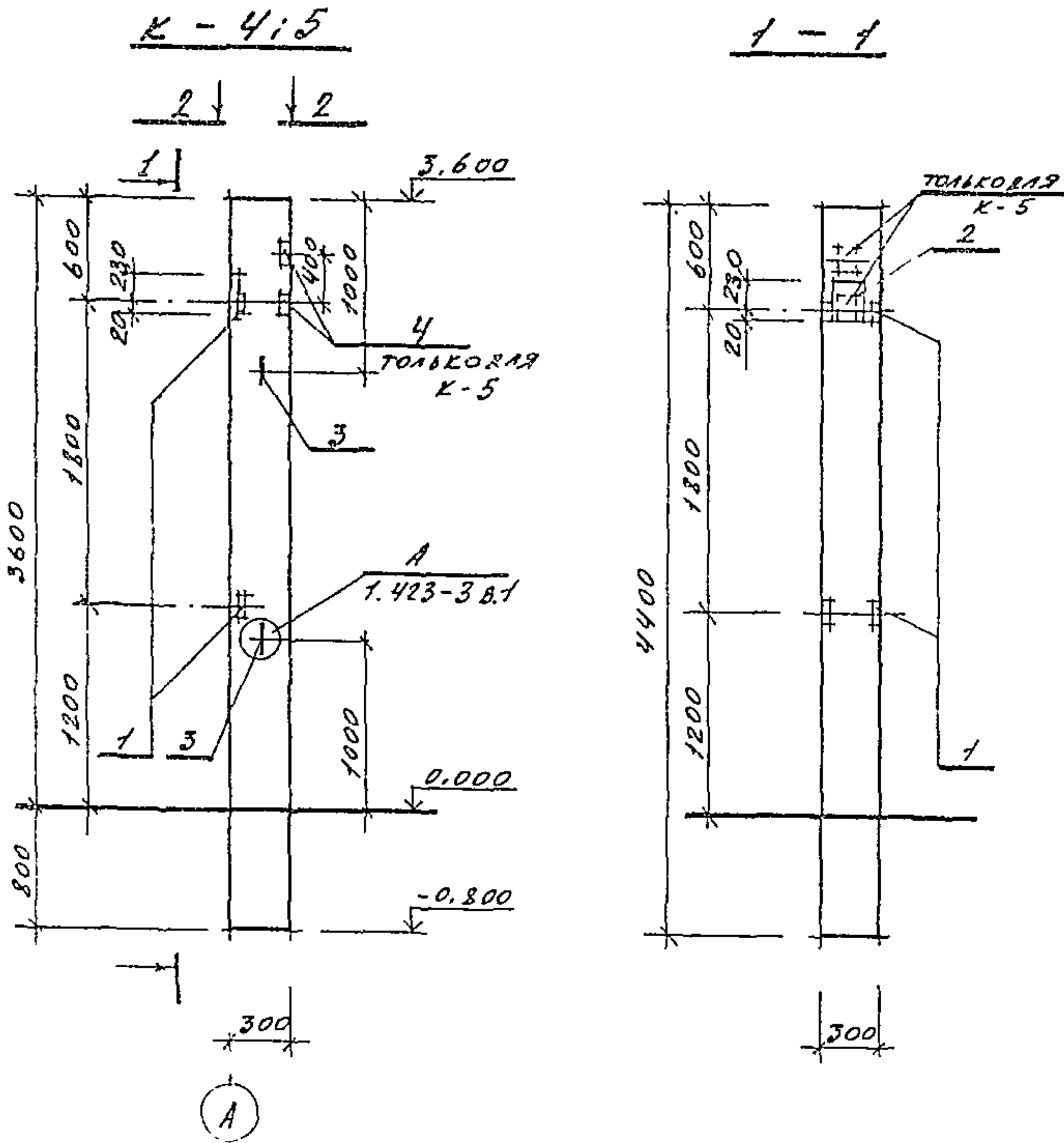
КОЛОННА К-3

СТАЛЬ	МАССА	МАССА
Р		

АНСТ. ГИИ
КАЗАХСКИЙ
САНТЕХПРОЕКТ
ФОРМАТ А3

АМБЕОМ 5

ТИПОВОЙ ПРОЕКТ 903-1-239.87



ФОРМАТ	ЗОНА	ПОЗ.	ОБОЗНАЧЕНИЕ	НАИМЕНОВАНИЕ	КОЛ. ПРИМЕН.
				ДОКУМЕНТАЦИЯ	
				СБОРОЧНЫЙ ЧЕРТЕЖ	
			1.423-3 B.0	ПОЯСНИТЕЛЬНАЯ ЗАПИСКА	
			1.423-3 B.1	КОЛОННА К36-3	1 1,0Т
				ДОПОЛНИТЕЛЬНЫЕ СБОРОЧНЫЕ ЕДИНИЦЫ	
		1	1.423-3 B.2	УЗЕЛКНЕ ЗАКЛАДНОЕ М1-13	2 1,7КГ
		2	ТО ЖЕ	— " — ММ1-2	1 0,3КГ
		3	— " —	— " — М10-150	2 0,43КГ
		4	1.400-15 B.1	— " — ММН7-5	2 2,7КГ

ВЫБОРКА СТАЛИ НА ДОПОЛНИТЕЛЬНЫЕ ЗАКЛАДНЫЕ ДЕТАЛИ, КГ

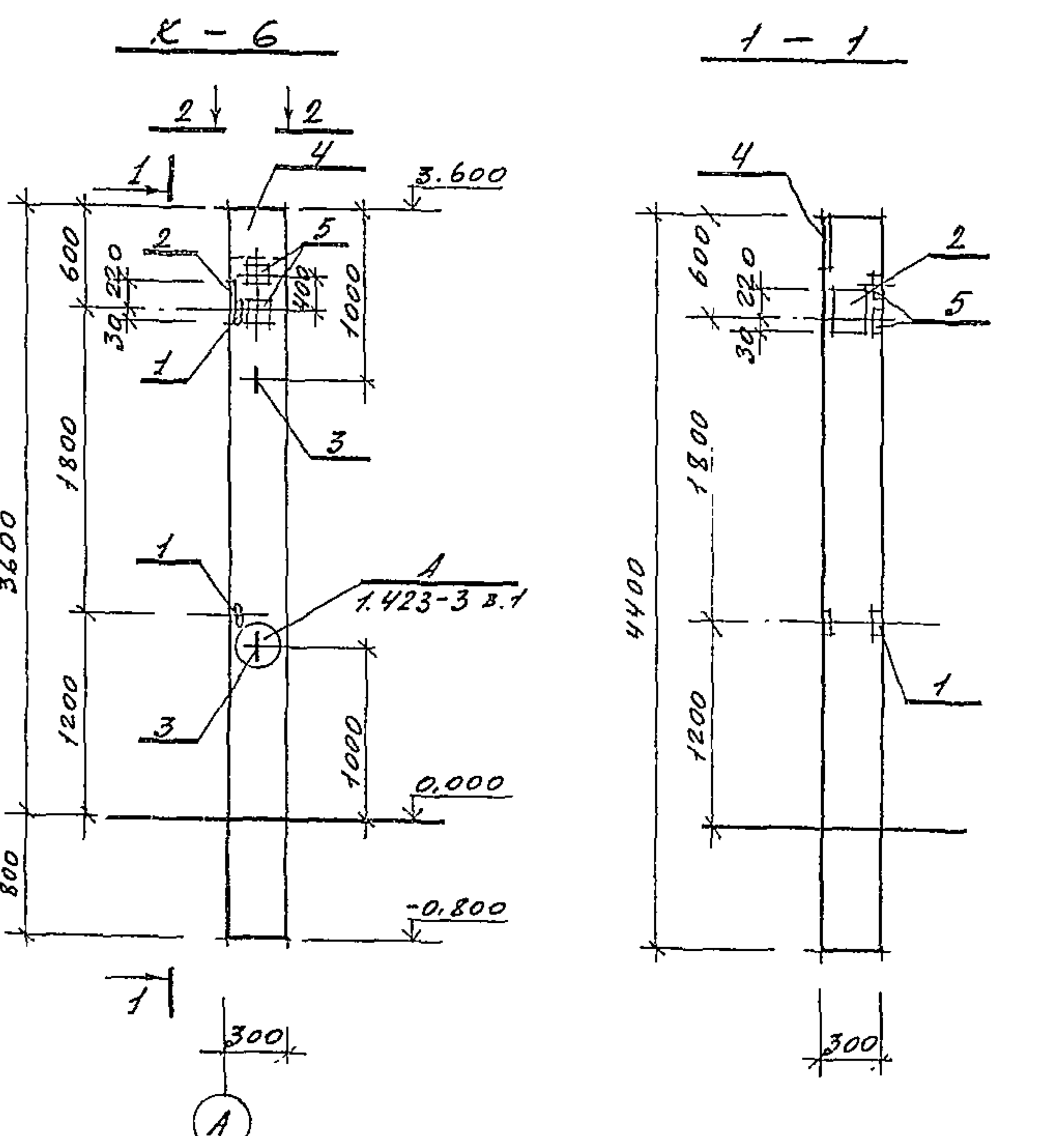
МАРКА	АР. АР СТАЛЬ КЛ. А II ГОСТ 5781-82*			АР. АР СТАЛЬ КЛ. А III ГОСТ 5781-82*			ПРОФИЛЬНАЯ СТАЛЬ ГОСТ 3.КП2 ГОСТ 380-71*				ВСЕГО		
	Φ	ММ	Итого	Φ	ММ	Итого	ПРОФИЛЬ	Итого	Итого				
К-4	0,2	0,86	1,06	0,5	2,0	1,4	3,9	5,7	2,9	—	8,6	13,56	
К-5	0,2	0,86	1,06	0,5	2,0	1,4	0,8	4,7	5,7	2,9	3,8	13,2	18,96

ПРНВЗАН	
ИИВ №	

НАУДИ ММ МЕР		Т. П. 903-1-239.87- КМН К45	
ТА КОСЫ ПЛОТНИКОВ		КОЛОННА К-4;5	
РШ. ГР. ИСКОНИКОВ		СТАЛЬ ИИСОЛ МАСШ.	
ИСТОЛН. КОБАЛЕНКО В. ЮЛ		Р 1,0Т	
ПРОБЕР ИСКОНИКОВ		ИИСОЛ ИИСОЛ	
		Г. П. М. КАЗАССКИЙ САИТЕС ПРОЕКТИ ФОРМАТ А3	

АМБЕОМ 5

ТИПОВОЙ ПРОЕКТ 903-1-239.87



ФОРМАТ	ЗОНА	ПОЗ.	ОБОЗНАЧЕНИЕ	НАИМЕНОВАНИЕ	КОЛ. ПРИМЕН.
				ДОКУМЕНТАЦИЯ	
				СБОРОЧНЫЙ ЧЕРТЕЖ	
			1.423-3 B.0	ПОЯСНИТЕЛЬНАЯ ЗАПИСКА	
			1.423-3 B.1	КОЛОННА К36-3	1 1,0Т
				ДОПОЛНИТЕЛЬНЫЕ СБОРОЧНЫЕ ЕДИНИЦЫ	
		1	1.423-3 B.2	УЗЕЛКНЕ ЗАКЛАДНОЕ М1-13	2 1,7КГ
		2	ТО ЖЕ	— " — ММ1-2	1 0,3КГ
		3	— " —	— " — М10-150	2 0,43КГ
		4	— " —	— " — ММ1-1	1 10,4КГ
		5	1.400-15	— " — ММН7-5	2 2,7КГ

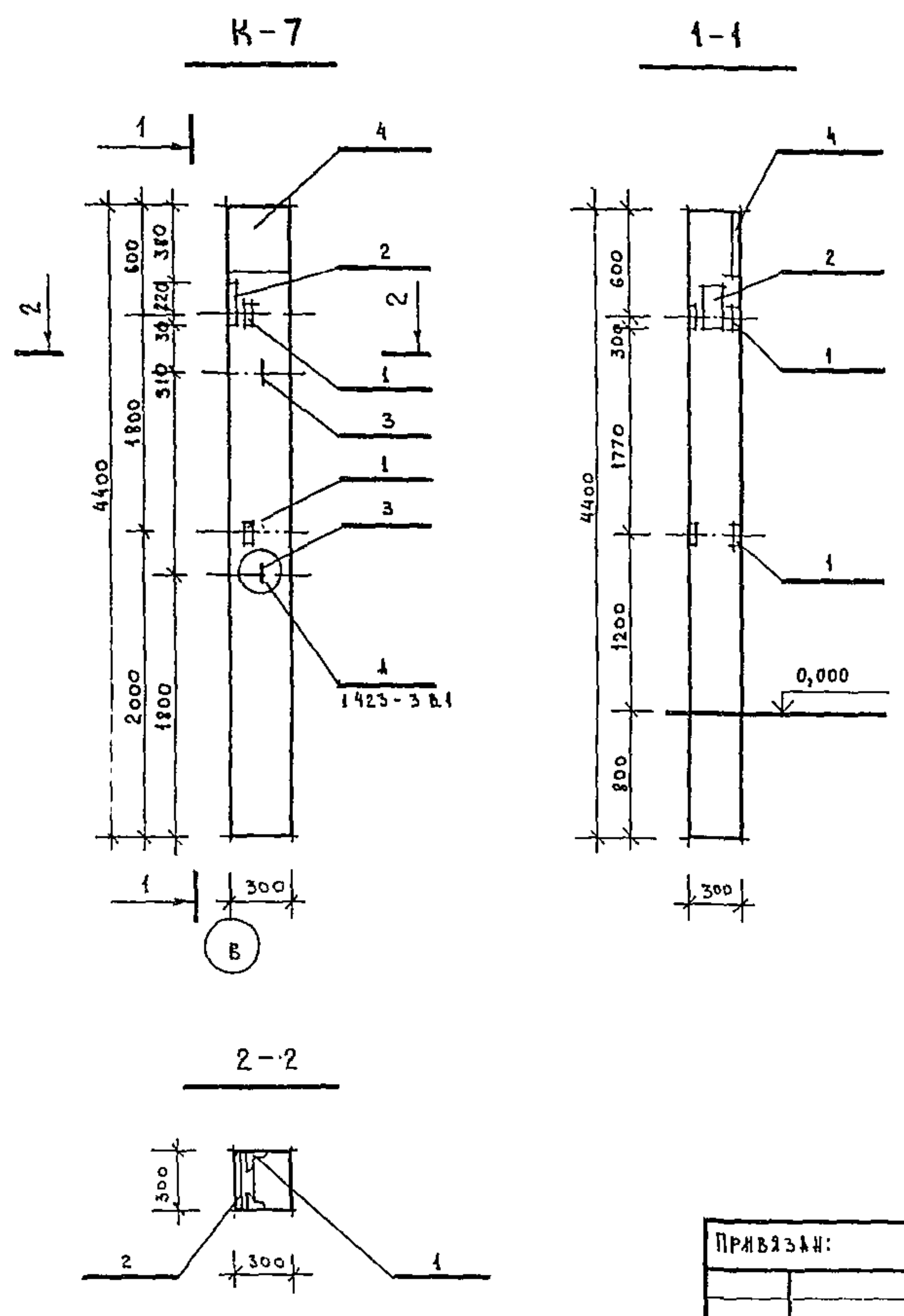
ВЫБОРКА СТАЛИ НА ДОПОЛНИТЕЛЬНЫЕ ЗАКЛАДНЫЕ ДЕТАЛИ, КГ

МАРКА	АР. АР СТАЛЬ КЛ. А II ГОСТ 5781-82*			АР. АР СТАЛЬ КЛ. А III ГОСТ 5781-82*			ПРОФИЛЬНАЯ СТАЛЬ ГОСТ 3.КП2 ГОСТ 380-71*				ВСЕГО		
	Φ	ММ	Итого	Φ	ММ	Итого	ПРОФИЛЬ	Итого	Итого				
К-6	0,4	0,86	1,26	0,5	4,0	2,8	0,8	8,1	6,7	2,9	6,8	20,0	29,36

НАУДИ ММ МЕР		Т. П. 903-1-239.87- КМН К6	
ТА КОСЫ ПЛОТНИКОВ		КОЛОННА К-6	
РШ. ГР. ИСКОНИКОВ		СТАЛЬ ИИСОЛ МАСШ.	
ИСТОЛН. КОБАЛЕНКО В. ЮЛ		Р 1,0Т	
ПРОБЕР ИСКОНИКОВ		ИИСОЛ ИИСОЛ	
		Г. П. М. КАЗАССКИЙ САИТЕС ПРОЕКТИ ФОРМАТ А3	

1501-05

АРБЕОН 5
ТИПОВОЙ ПРОЕКТ 903-1-239.87



ФОРМАТ	КОЛ-ВО	ПОЗ.	ОБОЗНАЧЕНИЕ	НАИМЕНОВАНИЕ	КОЛ	МАССА	ПРИМ.
<u>ДОКУМЕНТАЦИЯ</u>							
<u>СБОРОЧНЫЙ ЧЕРТЕЖ</u>							
			1423-3 В.0	ПОЯСНИТЕЛЬНАЯ ЗАПИСКА			
			1423-3 В.1	КОЛОННА К 36-3			
<u>ДОПОЛНИТЕЛЬНЫЕ СБОРОЧНЫЕ ЕДИНИЦЫ</u>							
	1		1423-3 В.2	ИЗДЕЛИЕ ЗАКЛАДНОЕ М1-15	2	1,7 кг	
	2		ТО ЖЕ	ТО ЖЕ ММ1-2	1	9,3 кг	
	3		---	---	2	0,4 кг	
	4		---	---	1	10,4 кг	

МАРКА ЭЛЕМЕНТА	ИЗДЕЛИЯ ЗАКЛАДНЫЕ										ВСЕГО	
	АРМАТУРА КЛАССА					ПРОКАТ МАРКИ						
	А I					А III						
	ГОСТ 5781-82*					ГОСТ 5781-82*						
	ГОСТ 5781-82*	ГОСТ 5781-82*	ГОСТ 5781-82*	ГОСТ 5781-82*	ГОСТ 5781-82*	ГОСТ 5781-82*	ГОСТ 5781-82*	ГОСТ 5781-82*	ГОСТ 5781-82*	ГОСТ 5781-82*	ГОСТ 5781-82*	ГОСТ 5781-82*
	φ 6	φ 10	Итого	φ 12	φ 14	φ 2	Итого	250x10	163x5	300x10	Итого	
К-7	0,4	0,86	1,26	0,5	4,0	2,8	7,3	6,7	2,9	6,8	15,4	23,96

Т.П. 903-1-239.87-КЖИ-К-7

НАЧ. ОТА	М.И.АЛЕР	СТАДИЯ	АНСТ	АНСТОВ
ГЛ. КОН.	ПЛОТНИКОВ	Р		
РУК. ГР.	ЯКОНИКОВА	АНСТ	АНСТОВ	
ИСПОЛ.	ЧУПРЯНОВ	ГОСТРОМ СССР	КАЗАХСКИЙ САНТЕХПРОЕКТ	
ПРОВЕРЯ	ЯКОНИКОВА	АНСТ		

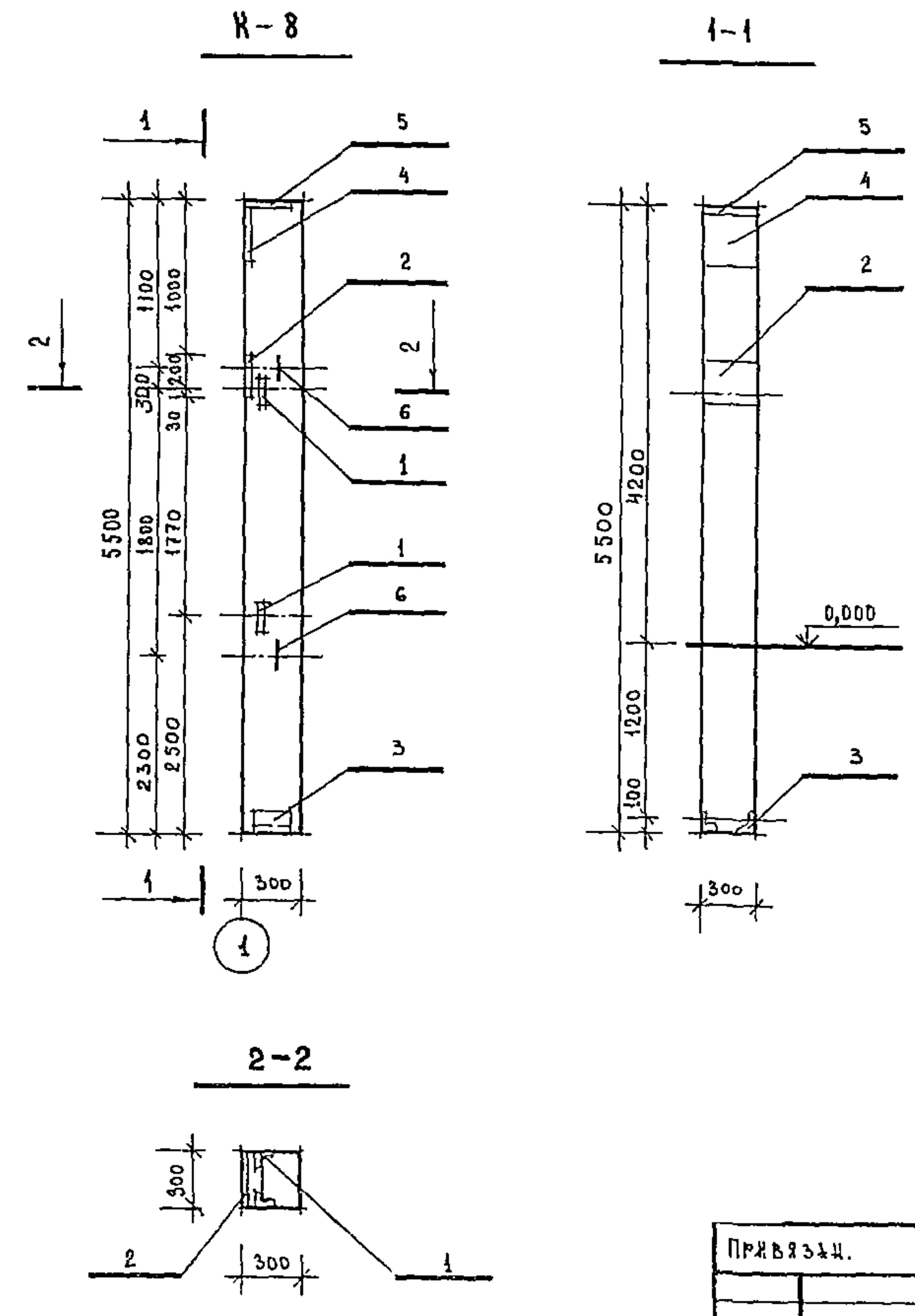
КОЛОННА К-7

ЖЕЛЕЗОБЕТОН

ФОРМАТ А3

1501-05

АРБЕОН 5
ТИПОВОЙ ПРОЕКТ 903-1-239.87



ФОРМАТ	КОЛ-ВО	ПОЗ.	ОБОЗНАЧЕНИЕ	НАИМЕНОВАНИЕ	КОЛ	МАССА	ПРИМ.
<u>ДОКУМЕНТАЦИЯ</u>							
<u>СБОРОЧНЫЙ ЧЕРТЕЖ</u>							
			1427.1-3 В.0	ПОЯСНИТЕЛЬНАЯ ЗАПИСКА			
			1427.1-3 В.1	КОЛОННА КФ 55-1	1	1,2 т	
<u>ДОПОЛНИТЕЛЬНЫЕ СБОРОЧНЫЕ ЕДИНИЦЫ</u>							
	1		1427.1-3 В.2	ИЗДЕЛИЕ ЗАКЛАДНОЕ МН-28	2	1,6 кг	
	2		ТО ЖЕ	ТО ЖЕ МН-20	1	60 кг	
	3		---	---	1	5,3 кг	
	4		---	---	1	7,3 кг	
	5		---	---	1	4,7 кг	
	6		---	ПЕТЛЯ МН-32	2	0,6 кг	

МАРКА ЭЛЕМЕНТА	ИЗДЕЛИЯ ЗАКЛАДНЫЕ										ВСЕГО	
	АРМАТУРА КЛАССА					ПРОКАТ МАРКИ						
	А I					А III						
	ГОСТ 5781-82*					ГОСТ 5781-82*						
	ГОСТ 5781-82*	ГОСТ 5781-82*	ГОСТ 5781-82*	ГОСТ 5781-82*	ГОСТ 5781-82*	ГОСТ 5781-82*	ГОСТ 5781-82*	ГОСТ 5781-82*	ГОСТ 5781-82*	ГОСТ 5781-82*	ГОСТ 5781-82*	ГОСТ 5781-82*
	φ 6	φ 10	Итого	φ 12	φ 10	Итого	63x5	90x5	8-10	8-8	Итого	
К-8	0,1	1,2	1,3	2,5	3,5	6,0	2,8	4,2	3,9	9,6	21,5	28,8

Т.П. 903-1-239.87-КЖИ-К-8

НАЧ. ОТА	М.И.АЛЕР	СТАДИЯ	АНСТ	АНСТОВ
ГЛ. КОН.	ПЛОТНИКОВ	Р		
РУК. ГР.	ЯКОНИКОВА	АНСТ	АНСТОВ	
ИСПОЛ.	ЧУПРЯНОВ	ГОСТРОМ СССР	КАЗАХСКИЙ САНТЕХПРОЕКТ	
ПРОВЕРЯ	ЯКОНИКОВА	АНСТ		

КОЛОННА К-8

ЖЕЛЕЗОБЕТОН

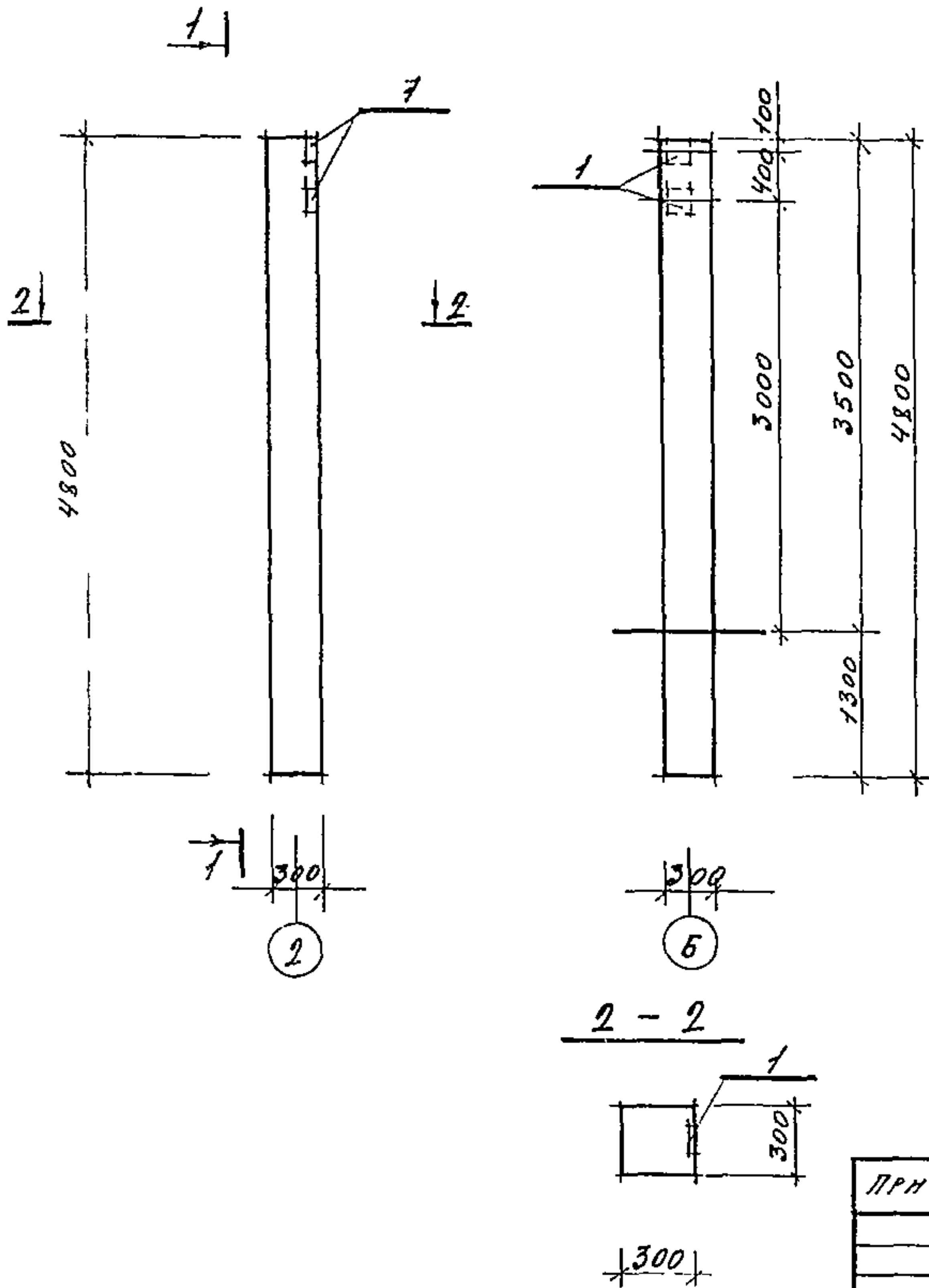
МБСБМ 5

ТИПСЫН ПРОЕКТ 903-1-239.87

МНБ. АДАВА ПОДРИСЫ ДАТА БЭРМ. МНБ. №

K-9

1-1



ФОРМАТ	ЗОНА	НОЗ.	ОБОЗНАЧЕНИЕ	НАИМЕНОВАНИЕ	КОЛ.	МАССА	ПРИМЕЧ.
				ДОКУМЕНТАЦИЯ			
				СБОРОЧНЫЙ ЧЕРТЕЖ			
			1.030.9-2 Б.0	ПОЯСНИТЕЛЬНАЯ ЗАПИСКА			
			1.030.9-2 Б.5	КОЛОННА КБ5-1	1	0,21 т	
				ДОПОЛНИТЕЛЬНЫЕ СБОРОЧНЫЕ ЕДИНИЦЫ			
		1	1.400-15 Б.1	МНН7-5	2	2,7 кг	

ВЫБОРКА СТАЛИ НА ДОПОЛНИТЕЛЬНЫЕ ЗАКЛАДНЫЕ ДЕТАЛИ: КГ

МАРКА ЭЛЕМЕНТА	АР. АР СТАЛЬ КЛ. А I ГОСТ 5781-82*		АР. АР СТАЛЬ КЛ. А II ГОСТ 5781-82*		ПРОФИЛЬНАЯ СТАЛЬ ГОСТ 27027-86-79		ВСЕГО
	φ мм	Итого	φ мм	Итого	ПРОФИЛЬ	Итого	
К-9			8	0,8	3,8	0,8	4,6
					5	0,8	5,4

НАЧ. ОТД. МКААЕР		Т.П. 903-1-239.87- КЖИ-К9	
ГЛА КОМП. ЛЮТИКОВ		КОЛОННА К-9	
РУК. ГР. ИКОНИКОВ		СТАЛЬ И МАССА	
ПОСОЛ. КОВАЛЕНКО		ЛИСТ	
ПРОВЕР. ИКОНИКОВ		ЛИСТОВ	
		Г.П.Н. КАЗАХСКИЙ САНТЕХПРОЕКТ	
		ФОРМАТ А3	

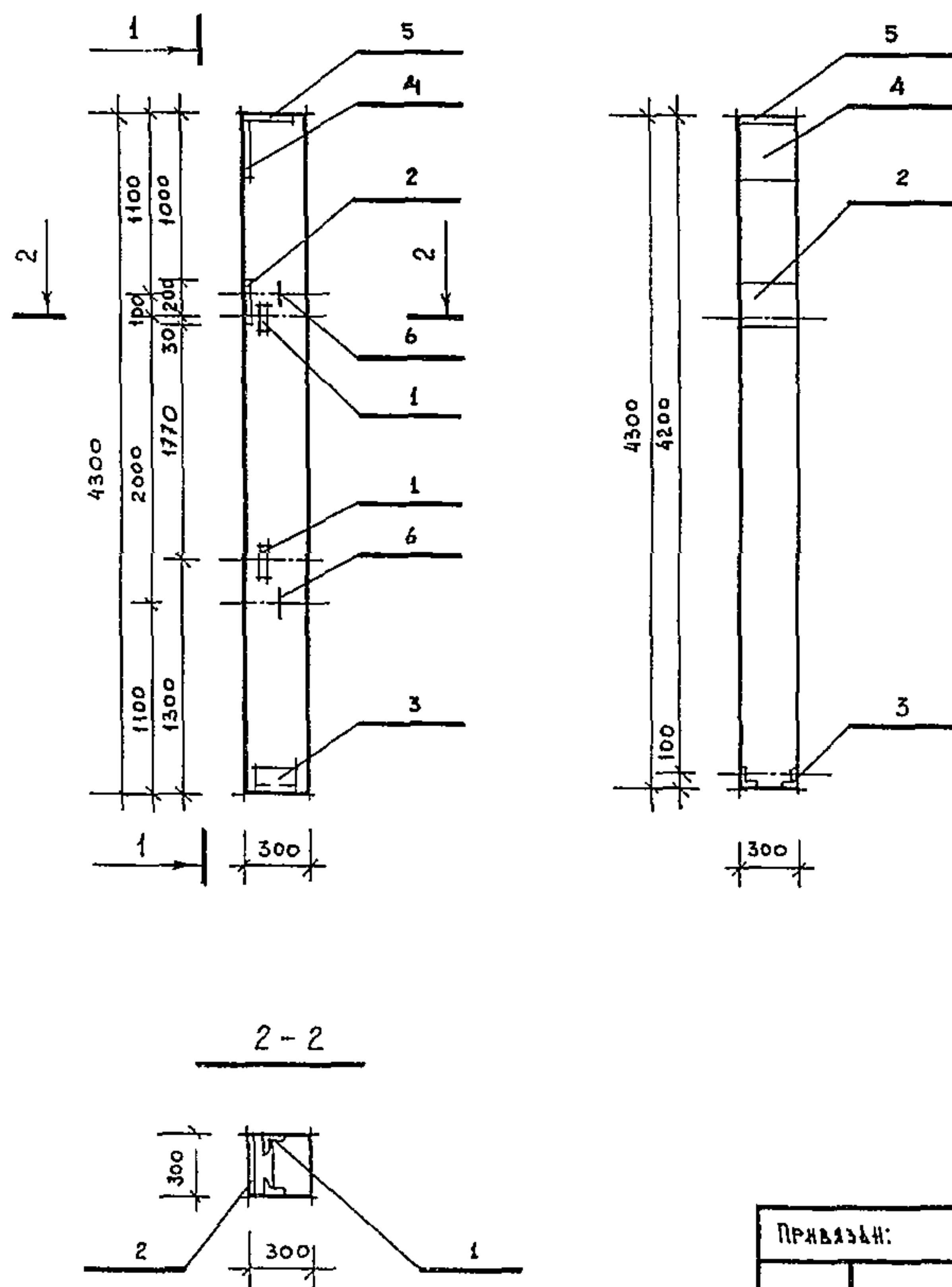
МБСБМ 5

ТИПСЫН ПРОЕКТ 903-1-239.87

МНБ. АДАВА ПОДРИСЫ ДАТА БЭРМ. МНБ. №

K-10

1-1



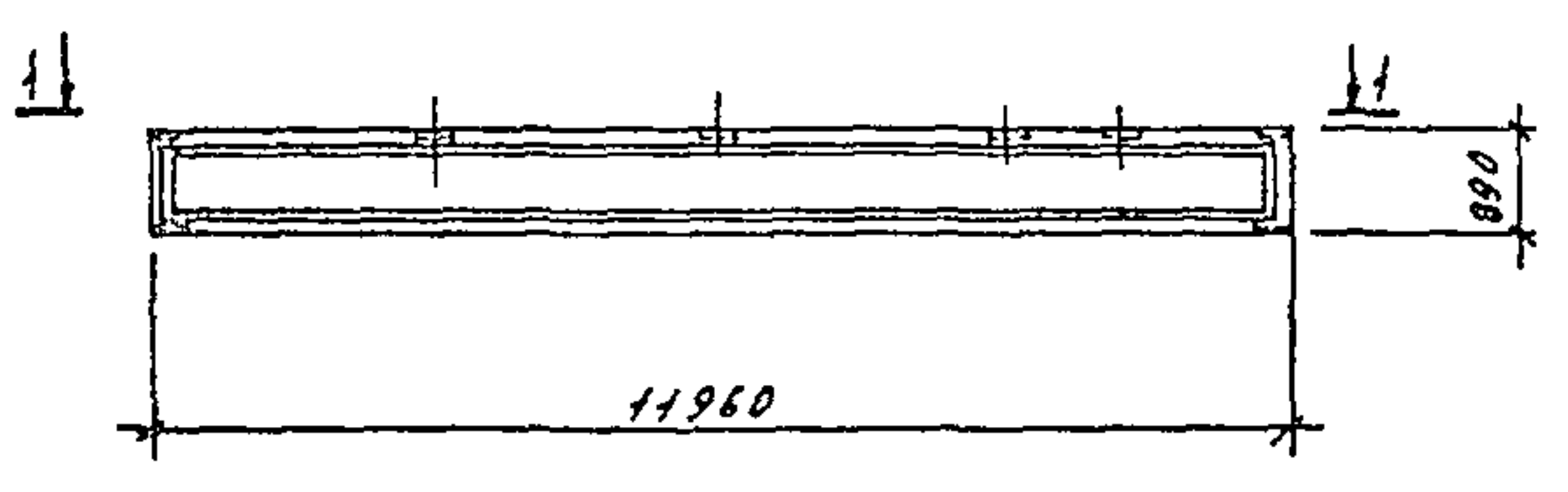
ФОРМАТ	ЗОНА	НОЗ.	ОБОЗНАЧЕНИЕ	НАИМЕНОВАНИЕ	КОЛ.	МАССА	ПРИМЕЧ.
				ДОКУМЕНТАЦИЯ			
				СБОРОЧНЫЙ ЧЕРТЕЖ			
			1.427.1 - 3.0	ПОЯСНИТЕЛЬНАЯ ЗАПИСКА			
			1.427.1 - 3.1	КОЛОННА КФ 43-1	1	1,0 т	
				ДОПОЛНИТЕЛЬНЫЕ СБОРОЧНЫЕ ЕДИНИЦЫ			
		1	1.427.1 - 3.2	ИЗДЕЛИЕ ЗАКЛАДНОЕ МН-28	2	1,6 кг	
		2	ТО ЖЕ	МН-20	1	6,0 кг	
		3	" "	МН-7	1	5,3 кг	
		4	" "	МН-17	1	7,3 кг	
		5	" "	МН-6	1	4,7 кг	
		6	" "	ПЕТА	2	0,6 кг	

МАРКА ЭЛЕМЕНТА	ИЗДЕЛИЯ ЗАКЛАДНЫЕ						ВСЕГО
	АРМАТУРА КЛАССА			ПРОКАТ МАРКИ			
	А I	А II	Всг 3 кл 2	Всг 3 кл 2	Всг 3 кл 2	Всг 3 кл 2	
	ГОСТ 5781-82*	ГОСТ 5781-82*	ГОСТ 380-71*	ГОСТ 5781-82*	ГОСТ 5781-82*	ГОСТ 380-71*	
	φ 6 φ 10 Итого	φ 12 φ 16 Итого	с2*5 с2*6 с2*10 с2*8 Итого	2,8	4,2	3,9	9,6
К-10	0,1	1,2	1,3	2,5	3,5	6,0	28,8

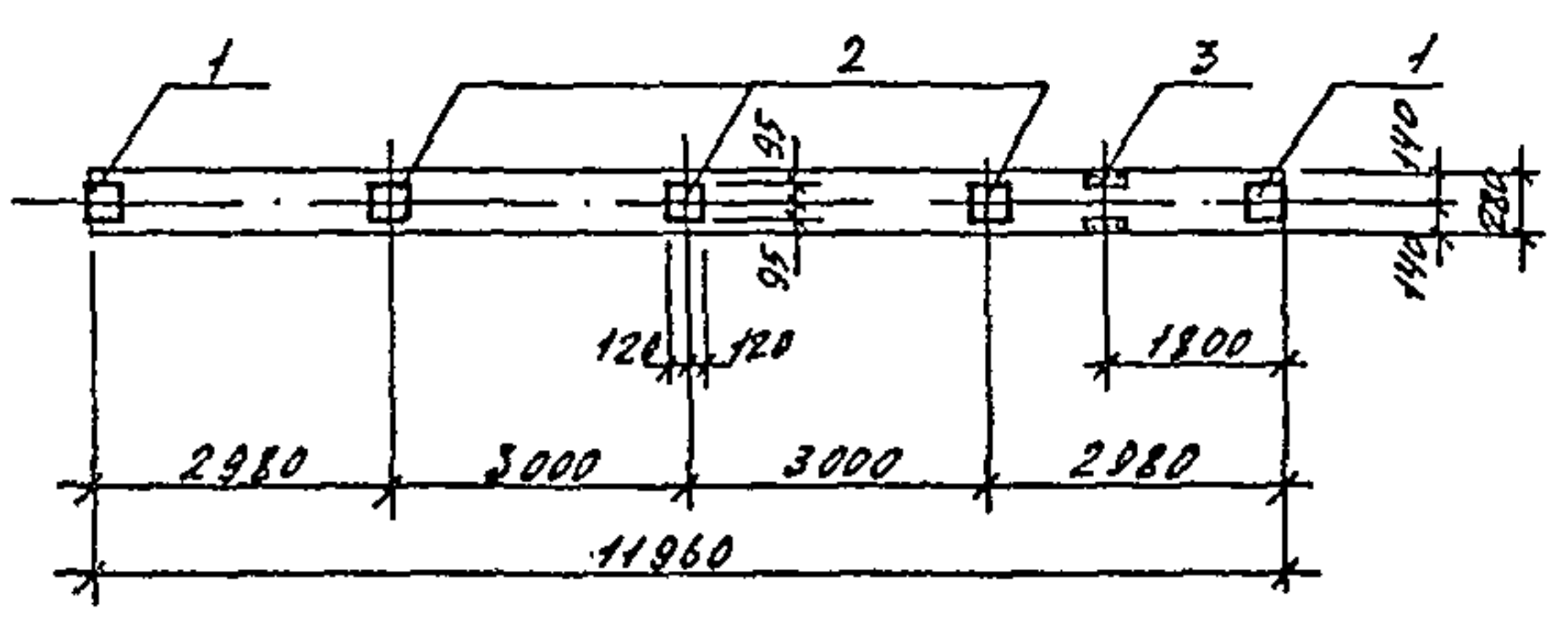
НАЧ. ОТД. МКААЕР		Т.П. 903-1-239.87- КЖИ-К-10	
ГЛА КОМП. ЛЮТИКОВ		КОЛОННА К-10	
РУК. ГР. ИКОНИКОВ		СТАЛЬ И МАССА	
ПОСОЛ. ЧУПРАЧОВ		ЛИСТ	
ПРОВЕР. ИКОНИКОВ		ЛИСТОВ	
		Г.П.Н. КАЗАХСКИЙ САНТЕХПРОЕКТ	
		ФОРМАТ А3	

КОПИЯ ВЕРНО ИЛИ НЕ
ТИПОВОЙ ПРОЕКТ 903-1-239.87 АЛ.5

БС-1



1-1



ФОРМАТ	КОЛ-ВО	ПОР.	ОБОЗНАЧЕНИЕ	НАИМЕНОВАНИЕ	КОЛ.	ПРИМЧ.
				ДОКУМЕНТАЦИЯ		
				СБОРЩИКИ ЧЕРТЕЖ		
			1.462.1-1/81 В.1	КОМПЬЮТЕРНАЯ ЗАПИСЬ		
			ТО ЖЕ	БАЛКА БС-12-2АВ	1	4,5Т
				ДОПОЛНИТЕЛЬНЫЕ СБОРЩИКИ ЕДИНИЦЫ		
	1		1.400-6176 В.1	ИЗДАНИЕ ЗАКАЗНОЕ МЧ-1	2	1,4кг
	2		ТО ЖЕ	МЧ-3	3	2,4кг
	3		---	МЧ-22-2	1	5,9кг

Выборка стали на дополнительные закладные детали, кг

МАРКА	АРМАТУРНАЯ СТАЛЬ КЛ. А-III ГОСТ 5781-82		АР-НАЯ СТАЛЬ КЛ. АIII ГОСТ 5781-82		ПРОФИЛЬНАЯ СТАЛЬ ДСТУ 4727 ГОСТ 380-2005			ВСЕГО
	Ф	М	Ф	М	ПРОФИЛЬ	М	М	
БС-1	1,2	0,3	1,5	2,6	6,6	5,2	14,4	15,9

ПРИВЯЗАН

ИИ.В.А.Р

НАЧ.ОФ. А.И.И.И.И.И.
ГЛАВ.ИНЖ. П.А.А.А.А.А.
РУК.ГР. И.С.А.Е.В.
ПРОЕК. С.А.И.Р.Н.О.В.
ПРОВЕР. И.С.А.Е.В.

Т. П. 903-1-239.87 - КЖСН-БС-1

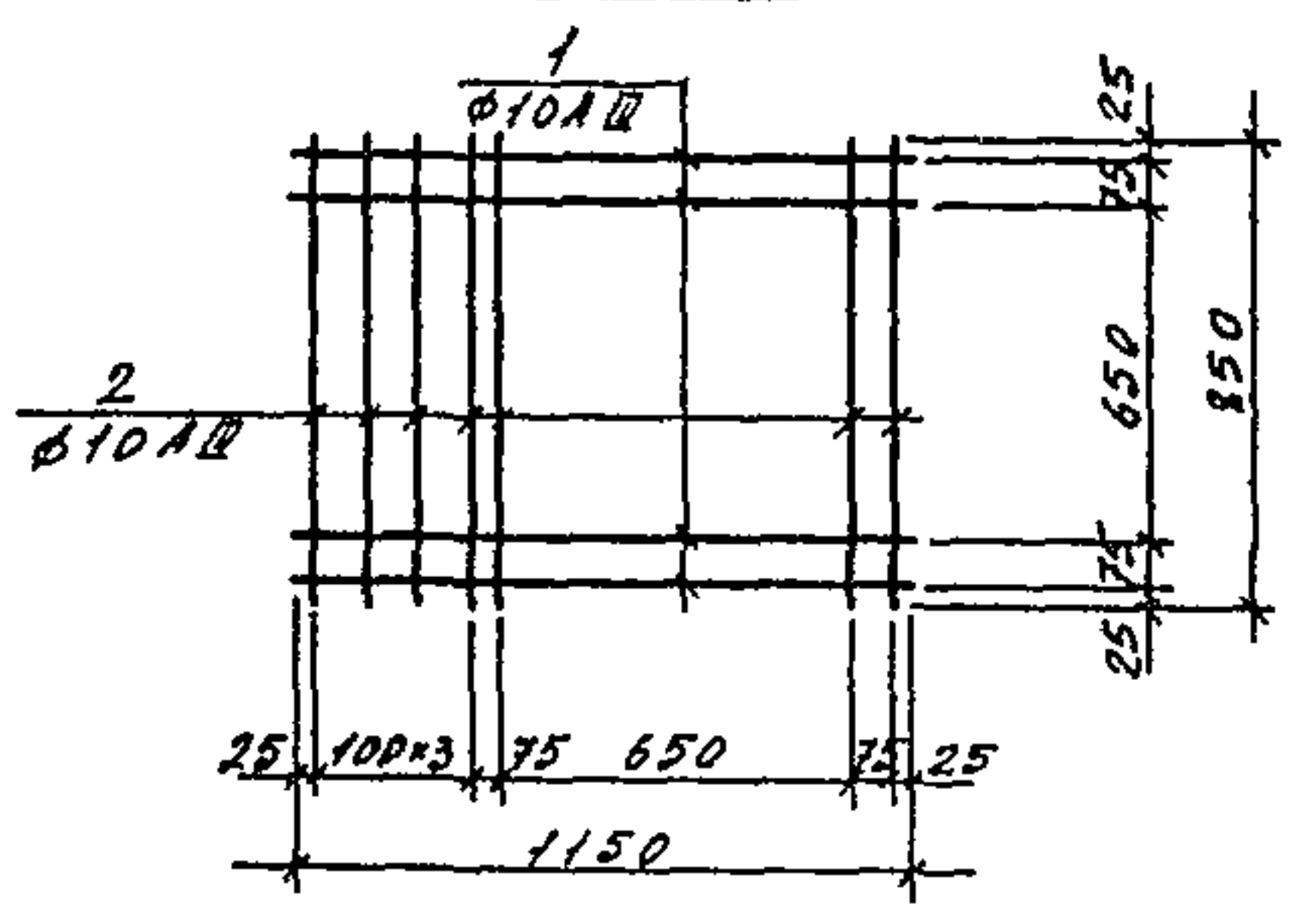
БАЛКА БС-1

СТАЛЬ	МАССА	МАРКИРОВКА
Р		
АНСТ	АНСТОВ	
ГПН КАЗАХСКИИ САНТЕХПРОЕКТ		

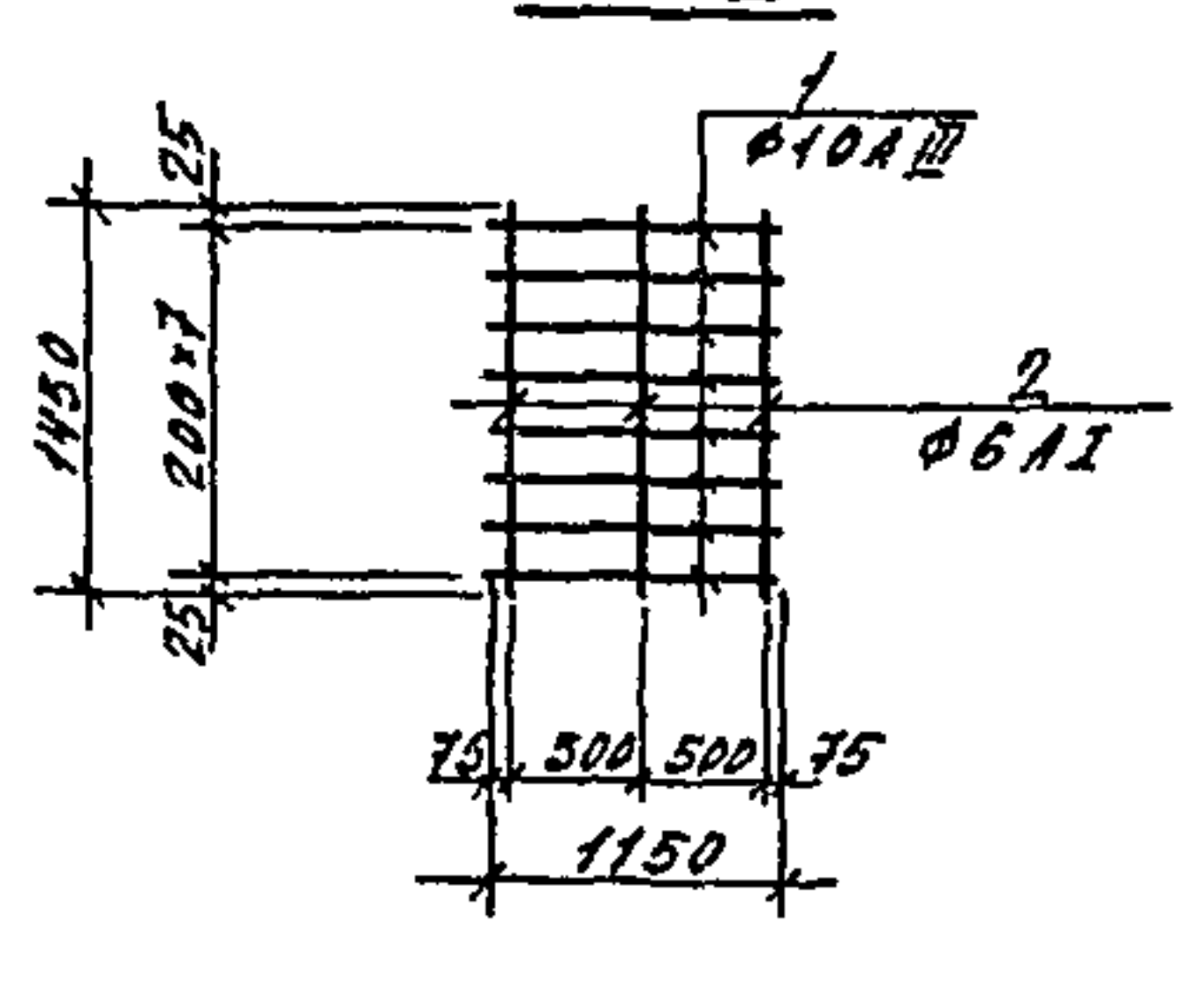
ФОРМАТ А3

КОПИЯ ВЕРНО ИЛИ НЕ
ТИПОВОЙ ПРОЕКТ 903-1-239.87 АЛ.6

С-1



С-2



ФОРМАТ	КОЛ-ВО	ПОР.	ОБОЗНАЧЕНИЕ	НАИМЕНОВАНИЕ	КОЛ.	МАССА	ПРИМЧ.
				ДОКУМЕНТАЦИЯ			
				ТЕХНИЧЕСКИЕ ТРЕБОВАНИЯ			
				ДЕТАЛИ			
	1			СТАЛЬ Ф10 АIII ГОСТ 5781-82 С-150	8	0,7кг	
	2			СТАЛЬ Ф6 АIII ГОСТ 5781-82 С-150	3	0,53кг	

ПРИВЯЗАН

ИИ.В.А.Р

НАЧ.ОФ. А.И.И.И.И.
ГЛАВ.ИНЖ. П.А.А.А.А.
РУК.ГР. И.С.А.Е.В.
ПРОЕК. С.А.И.Р.Н.О.В.
ПРОВЕР. И.С.А.Е.В.

Т. П. 903-1-239.87 - КЖСН-С-1

СЕТКА АРМАТУРНАЯ С-1

СТАЛЬ	МАССА	МАРКИРОВКА
Р.П	6,5кг	
АНСТ	АНСТОВ	
ГПН КАЗАХСКИИ САНТЕХПРОЕКТ		

ФОРМАТ А4

ПРИВЯЗАН

ИИ.В.А.Р

НАЧ.ОФ. А.И.И.И.И.
ГЛАВ.ИНЖ. П.А.А.А.А.
РУК.ГР. И.С.А.Е.В.
ПРОЕК. С.А.И.Р.Н.О.В.
ПРОВЕР. И.С.А.Е.В.

Т. П. 903-1-239.87 - КЖСН-С-2

СЕТКА АРМАТУРНАЯ С-2

СТАЛЬ	МАССА	МАРКИРОВКА
Р	6,7кг	
АНСТ	АНСТОВ	
ГПН КАЗАХСКИИ САНТЕХПРОЕКТ		

ФОРМАТ А4

1501-05

Копия верна 1501-05
Т. П. 903-1-239.87 А.С.

А-1

ФОРМАТ	ЗОНА	ГОС.	ОБОЗНАЧЕНИЕ	НАИМЕНОВАНИЕ	КОЛ.	МАССА	ПРИМеч.
				<u>ДОКУМЕНТАЦИЯ</u>			
				<u>ТЕХНИЧЕСКИЕ ТРЕБОВАНИЯ</u>			
				<u>ДЕТАЛИ</u>			
		1		Сталь $\Phi 24$ ГОСТ 5761-82	1	4,5 кг	
		2		ШАНГА М 20 ГОСТ 24379.1-80	2	0,12 кг	
		3		ГАНГА М 20 ГОСТ 5915-70	4	0,11 кг	

ПРИВЯЗАН					
ИНВ. №					
Т. П. 903-1-239.87-КЭЖ-А1					
НАЧ. ДТ	М. И. МЕР	АНКЕРНЫЙ БОЛТ А-1	СТАЛЬ	МАССА	МАСШТАБ
ГЛАВ. ИНЖ.	П. А. КОС		Р. П.	5,2 кг	
РУК. ГР.	Н. С. АЕВ		ИНСТ	АНКЕР	
СТ. ИНЖ.	С. И. П. Р. О. В.		ГОССТРОИ СССР КАЗАХСКИЙ САНТЕХПРОЕКТ		
ПРОВЕР.	Н. С. АЕВ		ФОРМАТ А4		

14

А-2

ФОРМАТ	ЗОНА	ГОС.	ОБОЗНАЧЕНИЕ	НАИМЕНОВАНИЕ	КОЛ.	МАССА	ПРИМеч.
				<u>ДОКУМЕНТАЦИЯ</u>			
				<u>ТЕХНИЧЕСКИЕ ТРЕБОВАНИЯ</u>			
				<u>ДЕТАЛИ</u>			
		1		Сталь $\Phi 20$ ГОСТ 5761-82	1	2,6 кг	
		2		ШАНГА М 20 ГОСТ 24379.1-80	2	0,076 кг	
		3		ГАНГА М 20 ГОСТ 5915-70	4	0,083 кг	

ПРИВЯЗАН					
ИНВ. №					
Т. П. 903-1-239.87 КЭЖ-А-2					
НАЧ. ДТ	М. И. МЕР	АНКЕРНЫЙ БОЛТ А-2	СТАЛЬ	МАССА	МАСШТАБ
ГЛАВ. ИНЖ.	П. А. КОС		Р	3,2 кг	
РУК. ГР.	Н. С. АЕВ		ИНСТ	АНКЕР	
СТ. ИНЖ.	С. И. П. Р. О. В.		ГОССТРОИ СССР КАЗАХСКИЙ САНТЕХПРОЕКТ		
ПРОВЕР.	Н. С. АЕВ		ФОРМАТ А4		

1501-05

Копия верна 1501-05
Т. П. 903-1-239.87 А.С.

А-3

ФОРМАТ	ЗОНА	ГОС.	ОБОЗНАЧЕНИЕ	НАИМЕНОВАНИЕ	КОЛ.	МАССА	ПРИМеч.
				<u>ДОКУМЕНТАЦИЯ</u>			
				<u>ТЕХНИЧЕСКИЕ ТРЕБОВАНИЯ</u>			
				<u>ДЕТАЛИ</u>			
		1		Сталь $\Phi 20$ ГОСТ 5761-82	1	3,8 кг	
		2		ШАНГА М 20 ГОСТ 24379.1-80	2	0,076 кг	
		3		ГАНГА М 20 ГОСТ 5915-70	4	0,083 кг	

ПРИВЯЗАН					
ИНВ. №					
Т. П. 903-1-239.87-КЭЖ-А3					
НАЧ. ДТ	М. И. МЕР	АНКЕРНЫЙ БОЛТ А-3	СТАЛЬ	МАССА	МАСШТАБ
ГЛАВ. ИНЖ.	П. А. КОС		Р	4,4 кг	
РУК. ГР.	Н. С. АЕВ		ИНСТ	АНКЕР	
СТ. ИНЖ.	С. И. П. Р. О. В.		ГОССТРОИ СССР КАЗАХСКИЙ САНТЕХПРОЕКТ		
ПРОВЕР.	Н. С. АЕВ		ФОРМАТ А4		

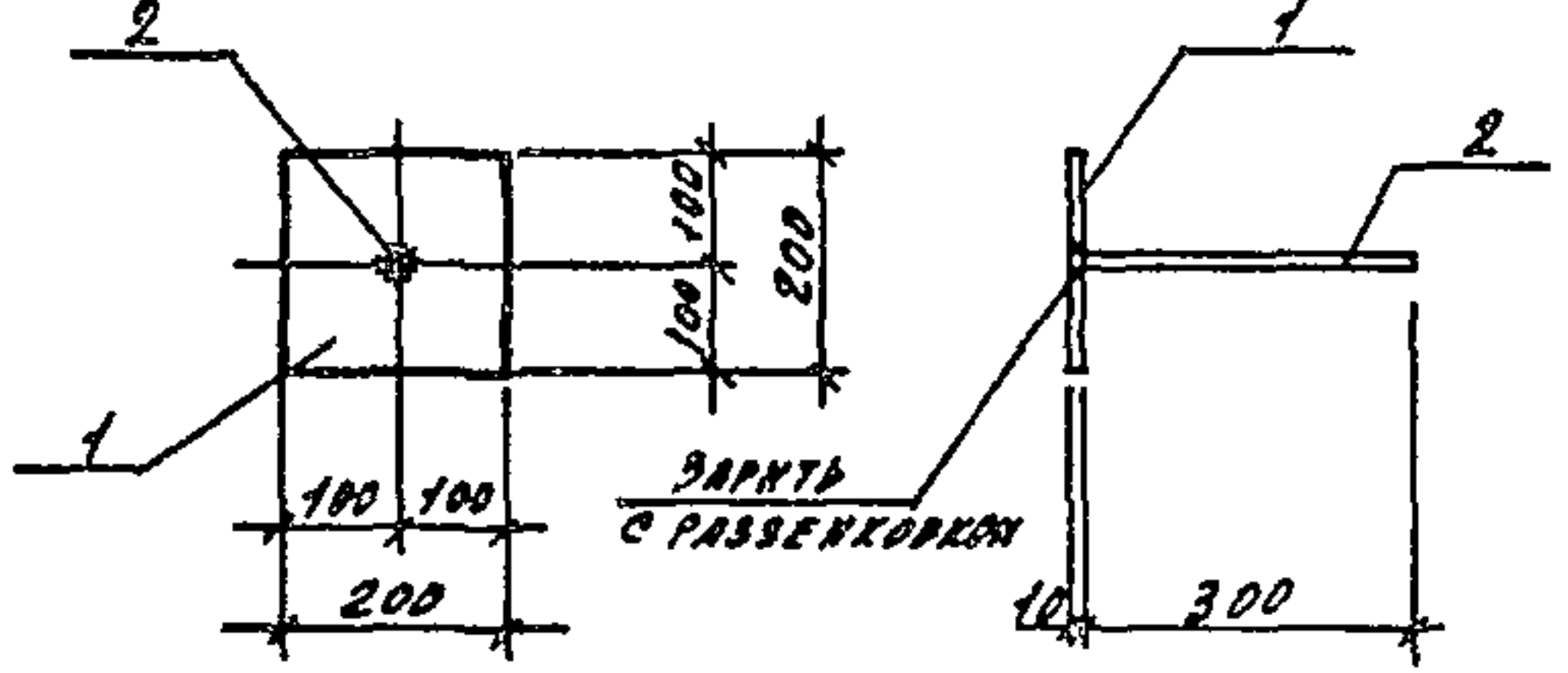
15

ПРИВЯЗАН				
ИНВ. №				
СТАЛЬ			МАССА	МАСШТАБ
ИНСТ			АНКЕР	
ГОССТРОИ СССР			КАЗАХСКИЙ	САНТЕХПРОЕКТ
ФОРМАТ А4				

Копия Вера Казы

1501-05

МС-1



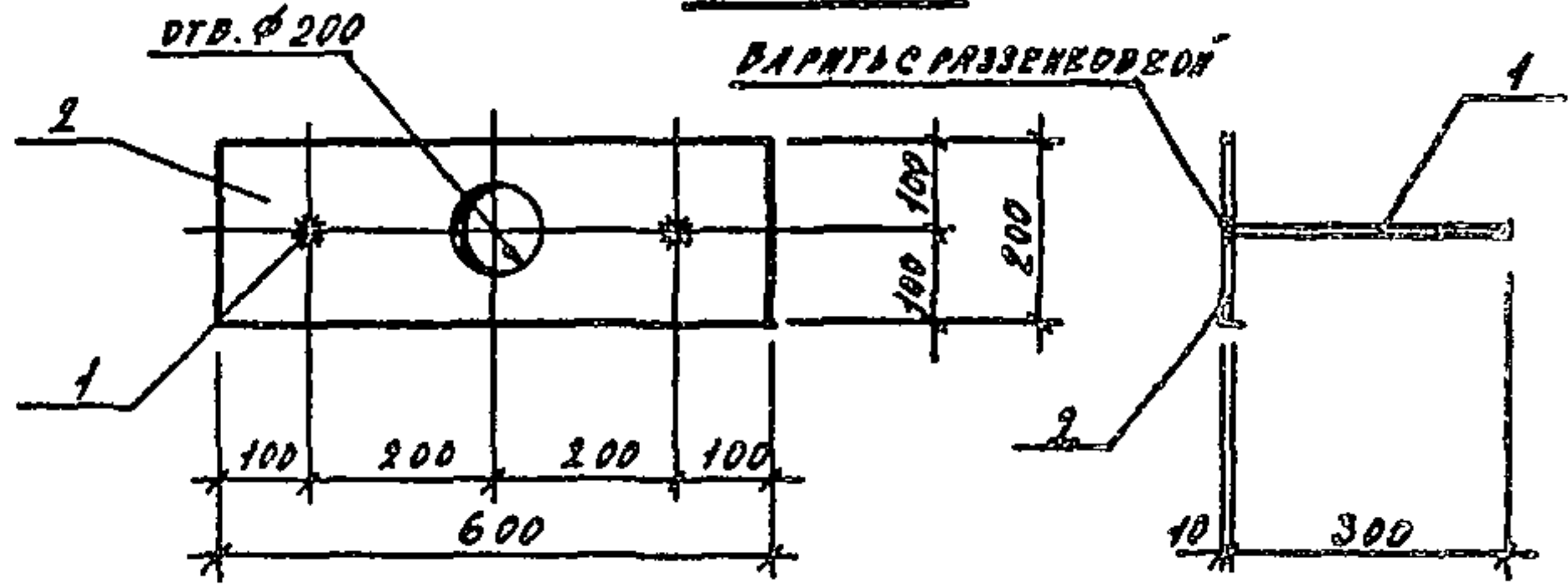
ТИПОВОЙ ПРОЕКТ 903-1-239.87 АЛБОМ 5

ФОРМАТ	КОЛ	НОМ	ОБОЗНАЧЕНИЕ	НАИМЕНОВАНИЕ	КОЛ	МАССА	ПРИМЕР
				ДОКУМЕНТАЦИЯ			
				ТЕХНИЧЕСКИЕ ТРЕБОВАНИЯ			
				ДЕТАЛИ			
		1		ПОЛОСА - 200x10 ГОСТ 762-76	1	3,14 кг	
		2		СТАЛЬ Ф1ВА170x57x1-82С-310	1	0,62 кг	

ПРИВЯЗАН	
ИНВ №	
ИЗДАНИЕ ЗАКАЗНОЕ МС-1	
ИЗДАНИЕ	МАССА
Р	3,76 кг
КАЗАХСКИЙ САИТЕХПРОЕКТ	

Т.П. 903-1-239.87-КЖН
ИЗДАНИЕ ЗАКАЗНОЕ МС-1
СТАЛЬ МАССА МАСШТАБ
Р 3,76 кг
КАЗАХСКИЙ САИТЕХПРОЕКТ

МС-6



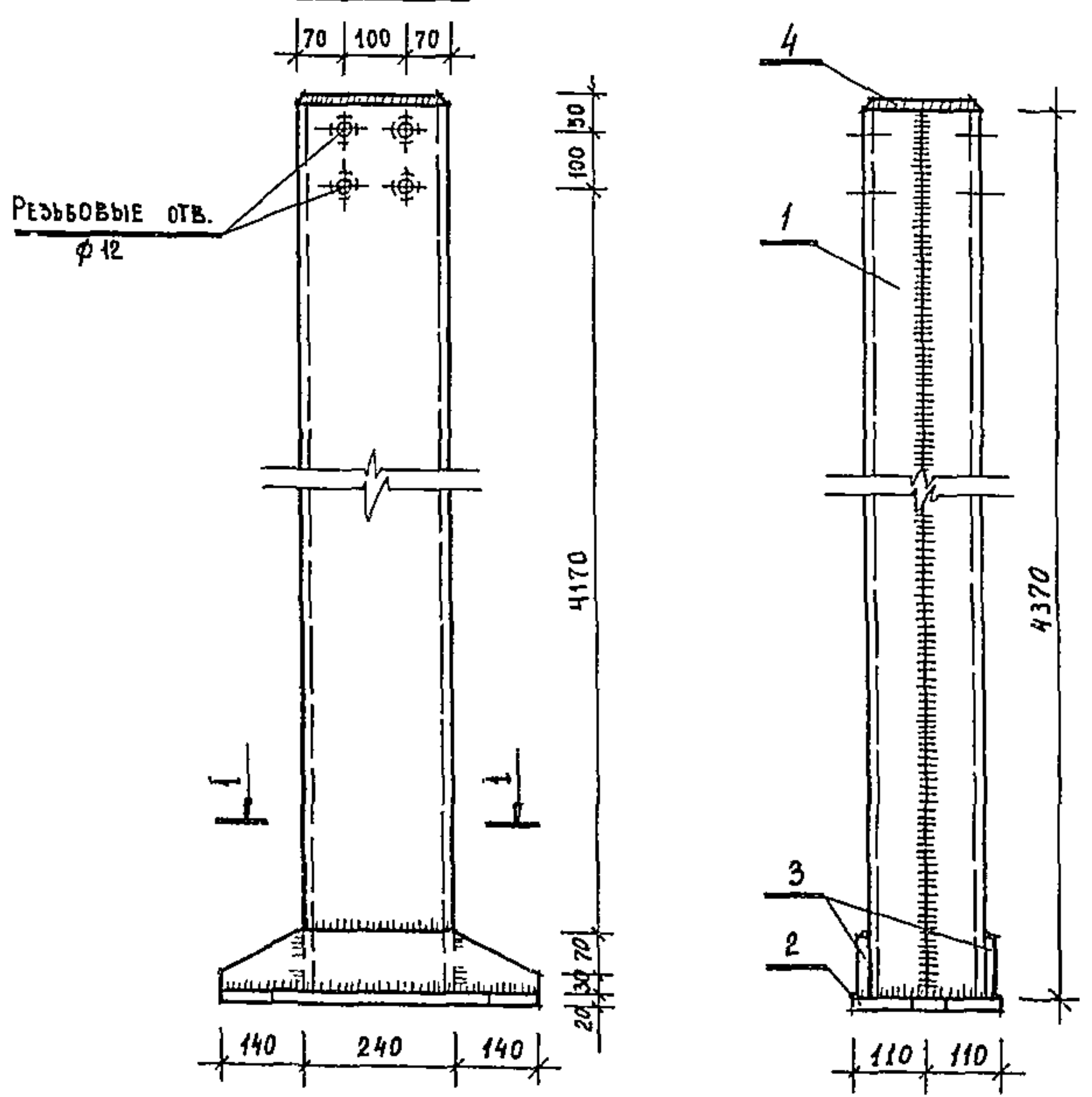
ФОРМАТ	КОЛ	НОМ	ОБОЗНАЧЕНИЕ	НАИМЕНОВАНИЕ	КОЛ	МАССА	ПРИМЕР
				ДОКУМЕНТАЦИЯ			
				ТЕХНИЧЕСКИЕ ТРЕБОВАНИЯ			
				ДЕТАЛИ			
		1		СТАЛЬ Ф1ВА170x57x1-82С-310	2	0,62 кг	
		2		ПОЛОСА - 200x10 ГОСТ 762-76	1	9,42 кг	

ПРИВЯЗАН	
ИНВ №	
ИЗДАНИЕ ЗАКАЗНОЕ МС-6	
ИЗДАНИЕ	МАССА
Р	10,66 кг
КАЗАХСКИЙ САИТЕХПРОЕКТ	

Т.П. 903-1-239.87-КЖН
ИЗДАНИЕ ЗАКАЗНОЕ МС-6
СТАЛЬ МАССА МАСШТАБ
Р 10,66 кг
КАЗАХСКИЙ САИТЕХПРОЕКТ

1501-05

СФ-1

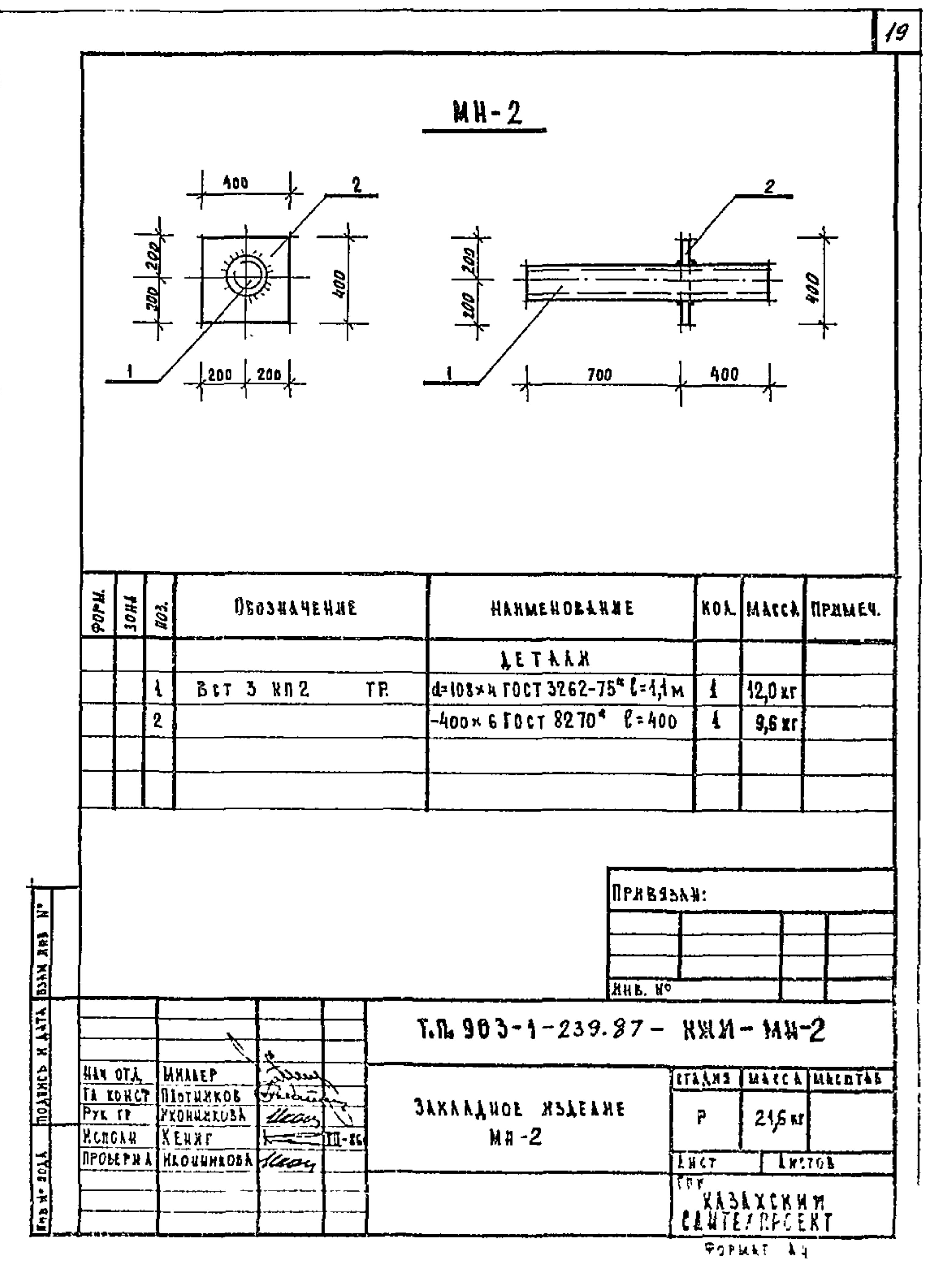
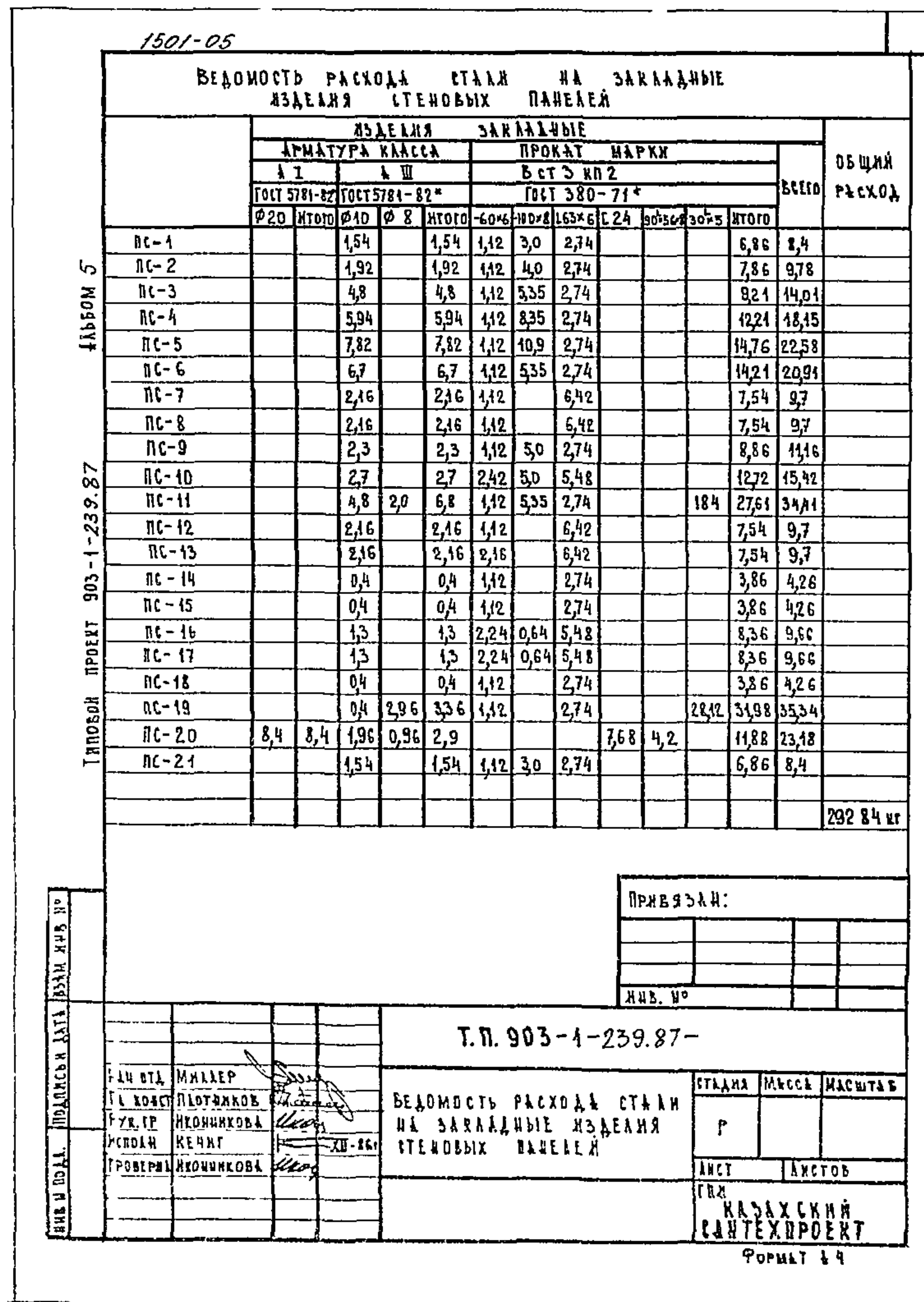
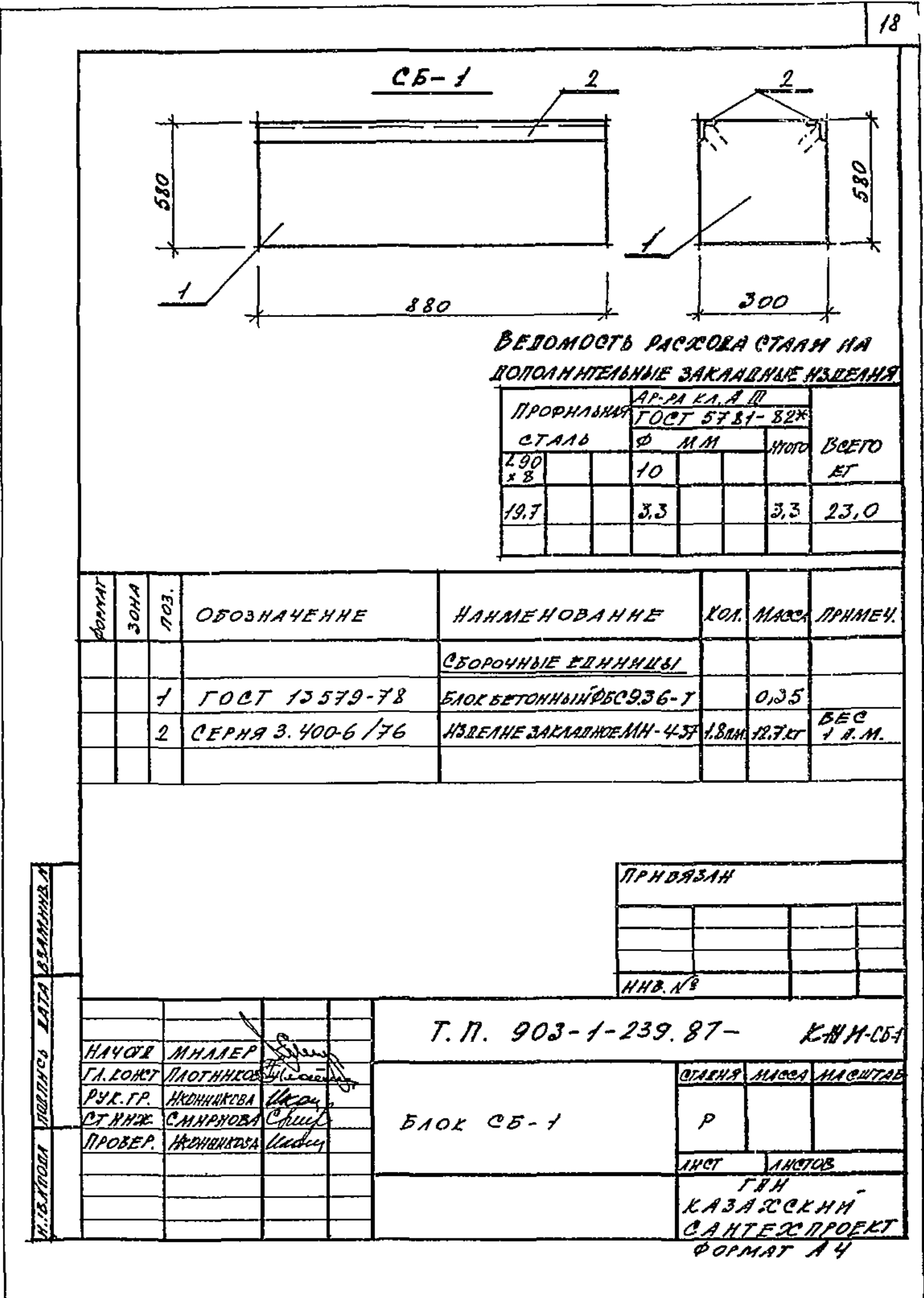
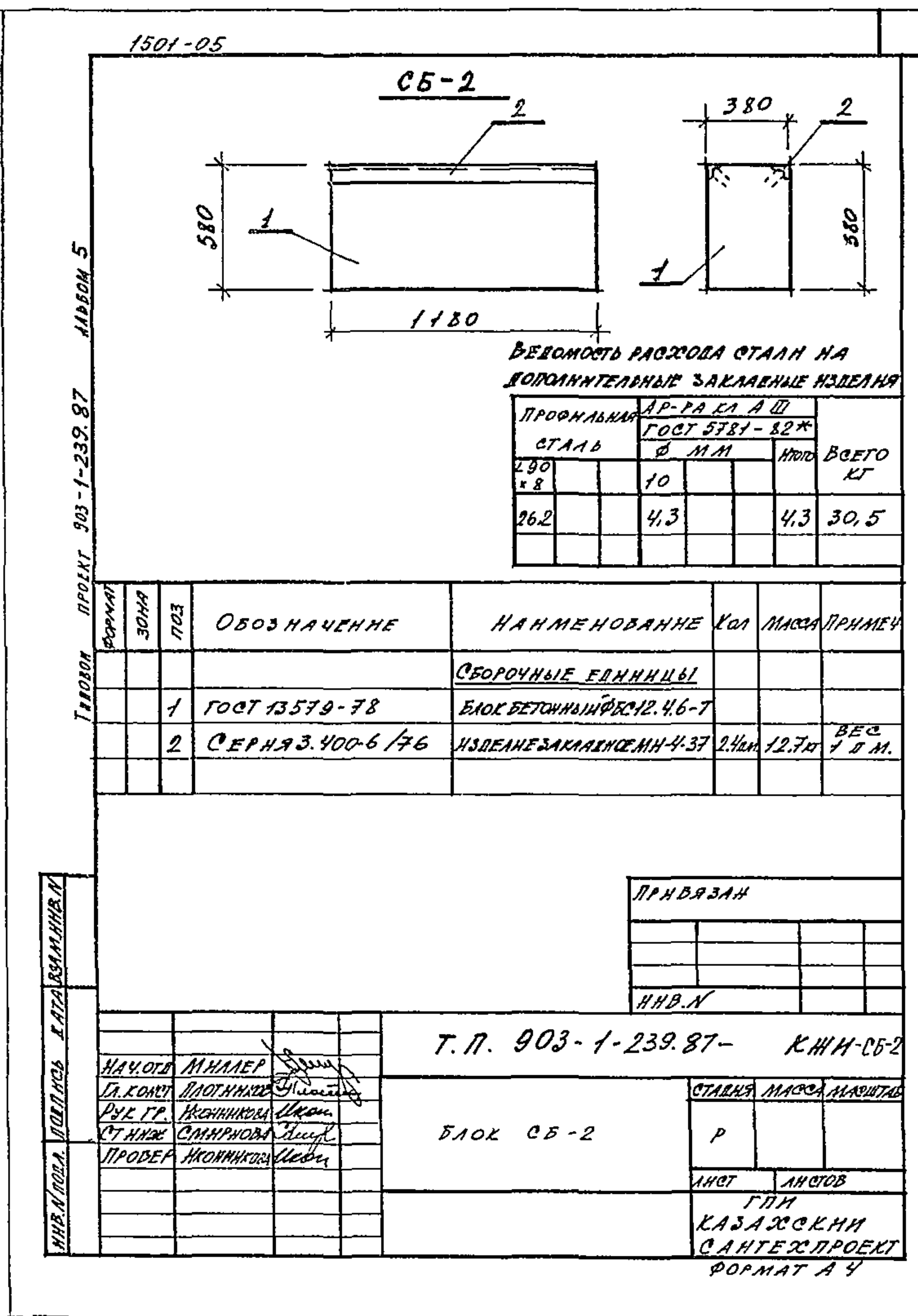


ТИПОВОЙ ПРОЕКТ 903-1-239.87 АЛБОМ 5

ФОРМАТ	КОЛ	НОМ	ОБОЗНАЧЕНИЕ	НАИМЕНОВАНИЕ	КОЛ	МАССА	ПРИМЕР
				СФ-1			
				СБОРОЧНЫЙ ЧЕРТЕЖ			
				ПОЯСНИТЕЛЬНАЯ ЗАПИСКА			
				СБОРОЧНЫЕ ЕДИНИЦЫ			
		1	Гост 8240 - 72°	Л 24 l = 4370	2	104,9 кг	
		2	Гост 103 - 76°	Полоса - 200x20 l = 520	1	16,3 кг	
		3	Гост 103 - 76°	Полоса - 100x8 l = 520	2	33 кг	
		4	Гост 103 - 76°	Полоса - 170x8 l = 230	1	2,5 кг	
				НАПАВЛЕННЫЙ МЕТАЛЛ	2%	2,6 кг	

ПРИВЯЗАН	
ИНВ №	
ИЗДАНИЕ ЗАКАЗНОЕ СФ-1	
ИЗДАНИЕ	МАССА
Р	291,2 кг
КАЗАХСКИЙ САИТЕХПРОЕКТ	

Т.П. 903-1-239.87-КЖН-СФ-1
ИЗДАНИЕ ЗАКАЗНОЕ СФ-1
СТАЛЬ МАССА МАСШТАБ
Р 291,2 кг
КАЗАХСКИЙ САИТЕХПРОЕКТ



1501-05

ПС-7

Таблицы проекта 903-1-239.87

ФОРМАТ	ЗОНА	ПОЗ.	ОБОЗНАЧЕНИЕ	НАИМЕНОВАНИЕ	КОЛ	МАССА	ПРИМЕЧ.
				ПС-7			
				ДОКУМЕНТАЦИЯ			
				СБОРОЧНЫЙ ЧЕРТЕЖ			
			1.030 1-1 В 0-0	ПОЯСНИТЕЛЬНАЯ ЗАПИСКА			
			1.030 1-1 В 1-1	СТЕНОВАЯ ПАНЕЛЬ ПС-7		0,65Т	
				ЗАКЛАДНЫЕ ИЗДЕЛИЯ			
		1	1.030.1-1 В.1-3	ЗАКЛАДНОЕ ИЗДЕЛИЕ М2	2	2,13кг	
		2	ТО ЖЕ	" " М11	4	1,36кг	

ПРИВЯЗАН

ИНВ. №

Т. П. 903-1-239 87- КЖН-ПС-7

НАЧ. ОТД. М. ИЛМЕР
ГЛАВ. КОМП. ПЛОТНИКОВ
РУК. ГР. ИКОШИКОВА
ИНЖЕНЕР КЕЖИГ
ПРОБЕР ИКОШИКОВА

СТАНДА. МАССА. МАСШТАБ

Р 0,65Т

ЛИСТ ЛИСТОВ

Г. П. П. КАЗАХСКИЙ САНТЕХПРОЕКТ ФОРМАТ А 4

1501-05

ПС-12

Таблицы проекта 903-1-239.87

ФОРМАТ	ЗОНА	ПОЗ.	ОБОЗНАЧЕНИЕ	НАИМЕНОВАНИЕ	КОЛ	МАССА (кг)	ПРИМЕЧ.
				ПС-12			
				ДОКУМЕНТАЦИЯ			
				СБОРОЧНЫЙ ЧЕРТЕЖ			
			1.030.1-1 В.0-0	ПОЯСНИТЕЛЬНАЯ ЗАПИСКА			
			1.030 1-1 В.1-1	СТЕН ПАН ПС 30.18.20-6А	53	1,3Т	
				ЗАКЛАДНЫЕ ИЗДЕЛИЯ			
		1	1.030.1-1 В.3-1	ЗАКЛАДНОЕ ИЗДЕЛИЕ М2	2	2,13	
		2	1.030 1-1 В.3-1	" " М11	4	1,36	

ПРИВЯЗАН

ИНВ. №

Т. П. 903-1-239.87-КЖН-ПС-12

НАЧ. ОТД. М. ИЛМЕР
ГЛАВ. КОМП. ПЛОТНИКОВ
РУК. ГР. ИКОШИКОВА
ИНЖЕНЕР КЕЖИГ
ПРОБЕР ИКОШИКОВА

СТАНДА. МАССА. МАСШТАБ

Р 1,3Т

ЛИСТ ЛИСТОВ

Г. П. П. КАЗАХСКИЙ САНТЕХПРОЕКТ

21

ПС-8

Таблицы проекта 903-1-239.87

ФОРМАТ	ЗОНА	ПОЗ.	ОБОЗНАЧЕНИЕ	НАИМЕНОВАНИЕ	КОЛ	МАССА	ПРИМЕЧ.
				ПС-8			
				ДОКУМЕНТАЦИЯ			
				СБОРОЧНЫЙ ЧЕРТЕЖ			
			1.030 1-1 В.0-0	ПОЯСНИТЕЛЬНАЯ ЗАПИСКА			
			1.030 1-1 В.1-1	СТЕНОВАЯ ПАНЕЛЬ ПС 12.18.20-А-59			

ПРИВЯЗАН

ИНВ. №

Т. П. 903-1-239.87-КЖН-ПС-8

НАЧ. ОТД. М. ИЛМЕР
ГЛАВ. КОМП. ПЛОТНИКОВ
РУК. ГР. ИКОШИКОВА
ИНЖЕНЕР КЕЖИГ
ПРОБЕР ИКОШИКОВА

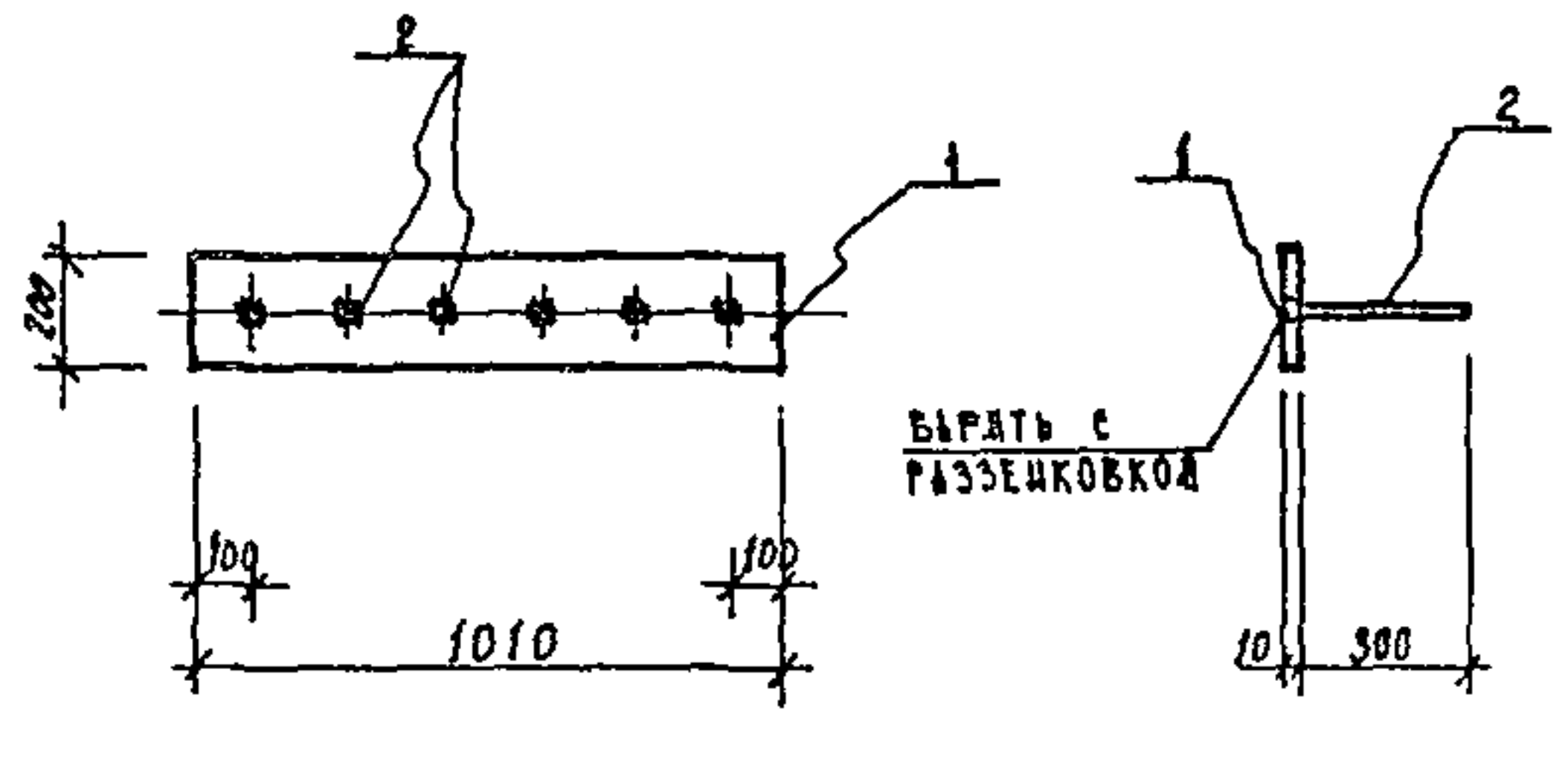
СТАНДА. МАССА. МАСШТАБ

Р

ЛИСТ ЛИСТОВ

Г. П. П. КАЗАХСКИЙ САНТЕХПРОЕКТ

МС-2



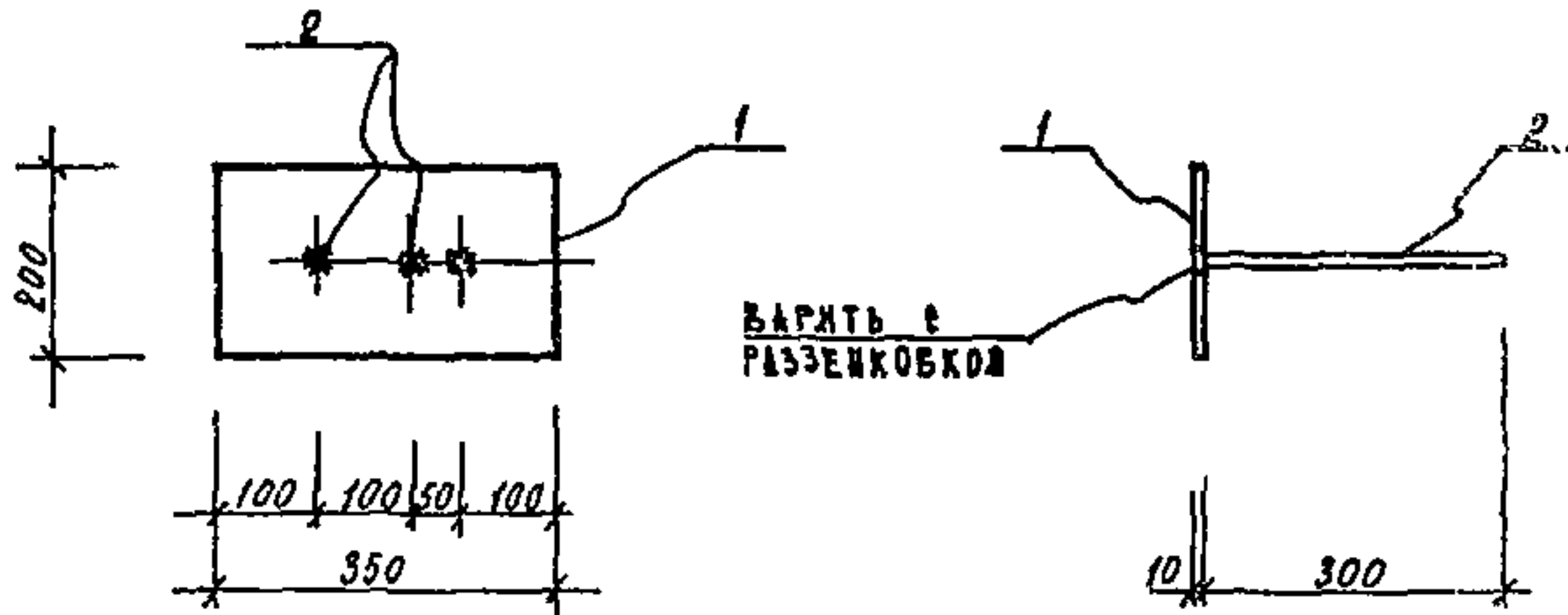
ТИПОВАЯ ПРОЕКЦИЯ 903-1-239 87 АЛЬБОМ 5

ФОРМАТ	ЗОНА	ПОЗ.	ОБОЗНАЧЕНИЕ	НАИМЕНОВАНИЕ	КОЛ.	МАССА (кг)	ПРИМЕР
				ДОКУМЕНТАЦИЯ			
				ТЕХНИЧЕСКИЕ ТРЕБОВАНИЯ			
				ДЕТАЛИ			
		1	ПОЛОСА	200x10 ГОСТ 103-76 L=1010	1	15,85	
		2		СТАЛЬ Ф18 А1 ГОСТ 5781-82 L=310	6	0,62	

ПРИВЯЗАН					
ИНВ. №			Т.П. 903-1-239.87-КЖИ-МС-2		
НАЧ. ОТД.	МИЛЛЕР		СТАДИЯ	МАССА	МАСШТАБ
ГЛ. КОН.	ПЛОТНИКОВ		Р	19,57(кг)	
РУК. ГР.	ИКОНИКОВА		ЛИСТ	ЛИСТОВ	
ИНЖЕНЕР	КЕНИГ	КЖ-26	ИЗДЕЛИЕ ЗАКАЗНОЕ МС-2		
ПРОВЕР.	ИКОНИКОВА		КАЗАХСКИЙ САИТЕХПРОЕКТ		

ФОРМАТ А4

МС-3

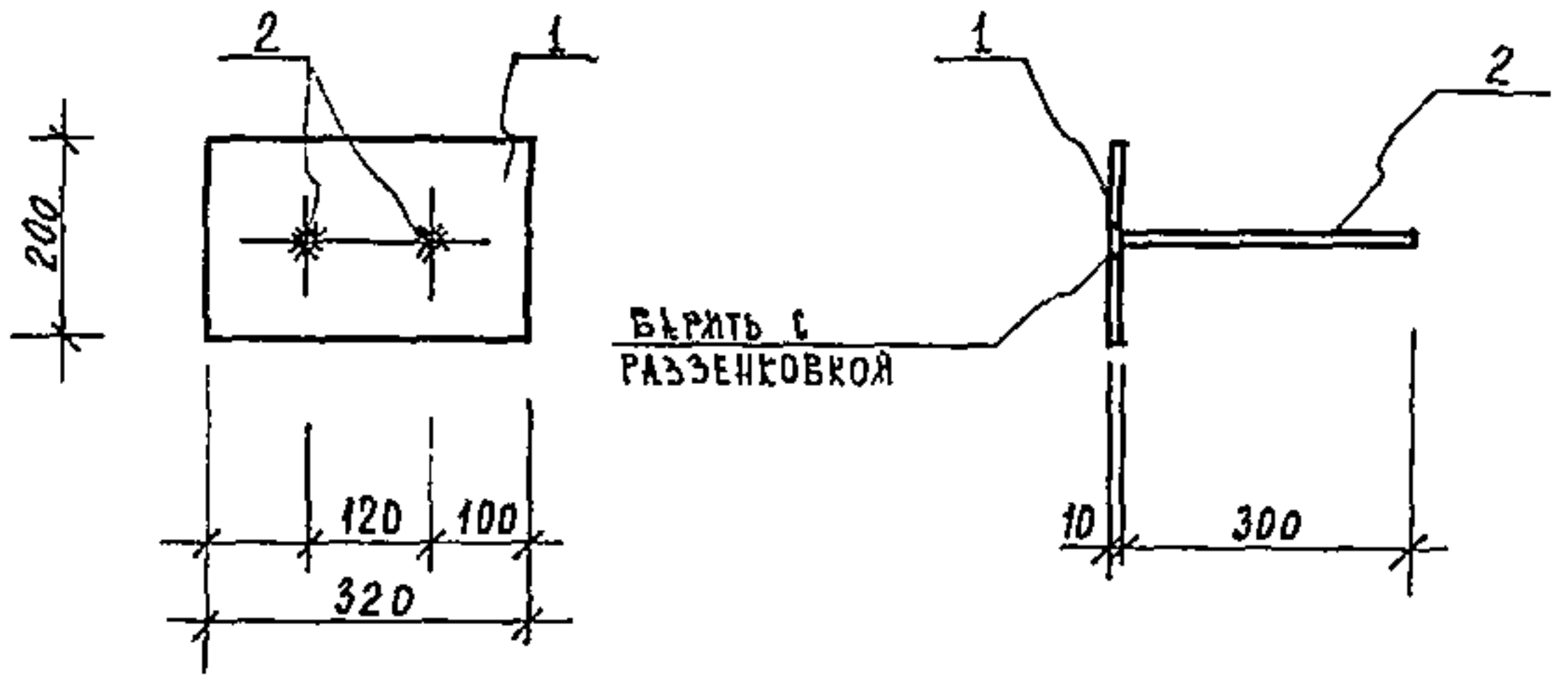


ФОРМАТ	ЗОНА	ПОЗ.	ОБОЗНАЧЕНИЕ	НАИМЕНОВАНИЕ	КОЛ.	МАССА (кг)	ПРИМЕР
				ДОКУМЕНТАЦИЯ			
				ТЕХНИЧЕСКИЕ ТРЕБОВАНИЯ			
				ДЕТАЛИ			
		1	ПОЛОСА	200x10 ГОСТ 103-76 L=350 ВСТ. КЖ-2 ГОСТ 536-79*	1	3,49	
		2		СТАЛЬ Ф18 А1 ГОСТ 5781-82 L=310	3	0,62	

ПРИВЯЗАН					
ИНВ. №			Т.П. 903-1-239.87-КЖИ-МС-3		
НАЧ. ОТД.	МИЛЛЕР		СТАДИЯ	МАССА	МАСШТАБ
ГЛ. КОН.	ПЛОТНИКОВ		Р	7,35(кг)	
РУК. ГР.	ИКОНИКОВА		ЛИСТ	ЛИСТОВ	
ИНЖЕНЕР	КЕНИГ	КЖ-26	ИЗДЕЛИЕ ЗАКАЗНОЕ МС-3		
ПРОВЕР.	ИКОНИКОВА		КАЗАХСКИЙ САИТЕХПРОЕКТ		

ФОРМАТ А4

МС-4



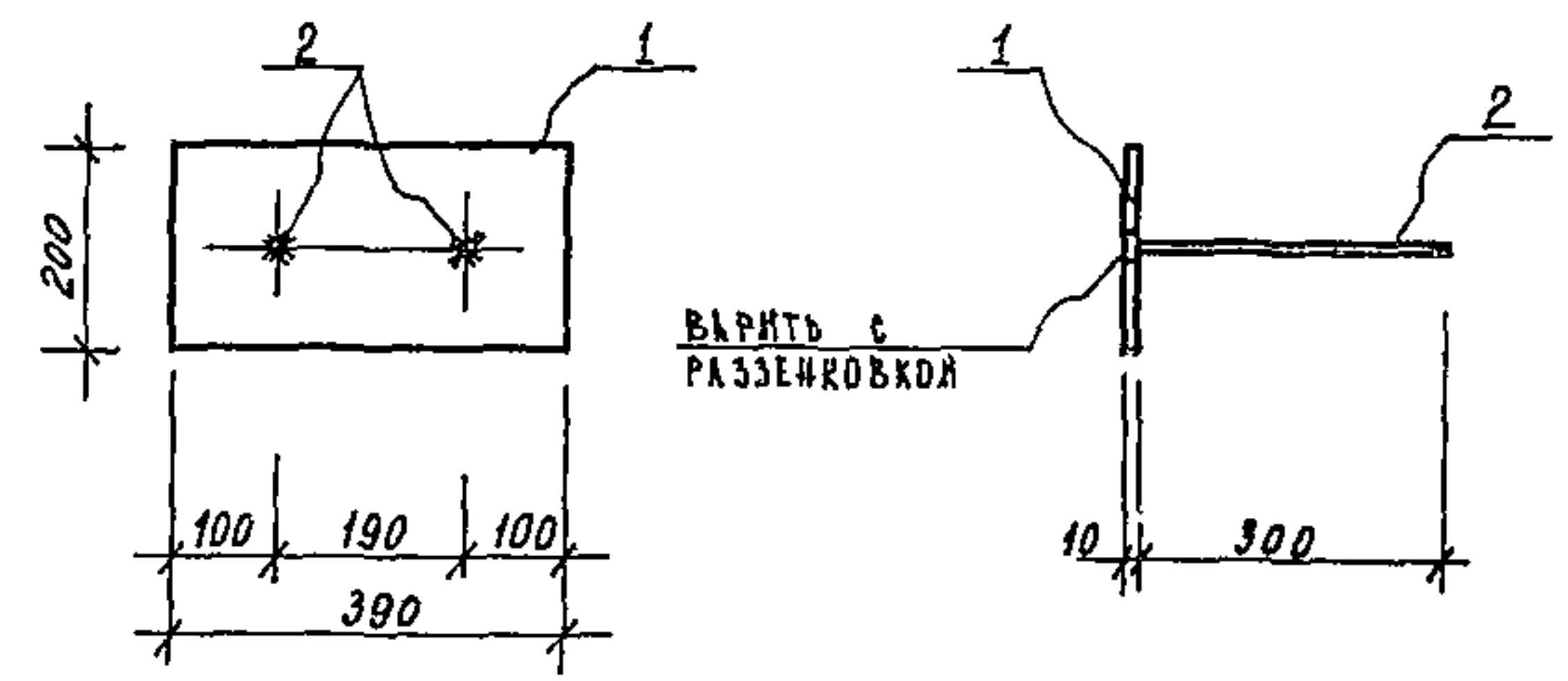
ТИПОВАЯ ПРОЕКЦИЯ 903-1-239 87 АЛЬБОМ 5

ФОРМАТ	ЗОНА	ПОЗ.	ОБОЗНАЧЕНИЕ	НАИМЕНОВАНИЕ	КОЛ.	МАССА (кг)	ПРИМЕР
				ДОКУМЕНТАЦИЯ			
				ТЕХНИЧЕСКИЕ ТРЕБОВАНИЯ			
				ДЕТАЛИ			
		1	ПОЛОСА	200x10 ГОСТ 103-76 L=320 ВСТ. КЖ-2 ГОСТ 536-79*	1	5,02	
		2		СТАЛЬ Ф18 А1 ГОСТ 5781-82 L=310	2	0,62	

ПРИВЯЗАН					
ИНВ. №			Т.П. 903-1-239.87-КЖИ-МС-4		
НАЧ. ОТД.	МИЛЛЕР		СТАДИЯ	МАССА	МАСШТАБ
ГЛ. КОН.	ПЛОТНИКОВ		Р	6,26(кг)	
РУК. ГР.	ИКОНИКОВА		ЛИСТ	ЛИСТОВ	
ИНЖЕНЕР	КЕНИГ	КЖ-26	ИЗДЕЛИЕ ЗАКАЗНОЕ МС-4		
ПРОВЕР.	ИКОНИКОВА		КАЗАХСКИЙ САИТЕХПРОЕКТ		

ФОРМАТ А4

МС-5



ФОРМАТ	ЗОНА	ПОЗ.	ОБОЗНАЧЕНИЕ	НАИМЕНОВАНИЕ	КОЛ.	МАССА (кг)	ПРИМЕР
				ДОКУМЕНТАЦИЯ			
				ТЕХНИЧЕСКИЕ ТРЕБОВАНИЯ			
				ДЕТАЛИ			
		1	ПОЛОСА	200x10 ГОСТ 103-76 L=390 ВСТ. КЖ-2 ГОСТ 536-79*	1	6,12	
		2		СТАЛЬ Ф18 А1 ГОСТ 5781-82 L=310	2	0,62	

ПРИВЯЗАН					
ИНВ. №			Т.П. 903-1-239.87-КЖИ-МС-5		
НАЧ. ОТД.	МИЛЛЕР		СТАДИЯ	МАССА	МАСШТАБ
ГЛ. КОН.	ПЛОТНИКОВ		Р	7,36(кг)	
РУК. ГР.	ИКОНИКОВА		ЛИСТ	ЛИСТОВ	
ИНЖЕНЕР	КЕНИГ	КЖ-26	ИЗДЕЛИЕ ЗАКАЗНОЕ МС-5		
ПРОВЕР.	ИКОНИКОВА		КАЗАХСКИЙ САИТЕХПРОЕКТ		

ФОРМАТ А4