

# ТИПОВОЙ ПРОЕКТ

## 903-1-235.87

### КОТЕЛЬНАЯ С 4 КОТЛАМИ Е-1-9ГН

ТОПЛИВО — ПРИРОДНЫЙ ГАЗ

ЗДАНИЕ ИЗ СБОРНЫХ ЖЕЛЕЗОБЕТОННЫХ КОНСТРУКЦИЙ  
АЛЬБОМ 3 ЧАСТЬ 2

#### СОСТАВ ПРОЕКТА:

АЛЬБОМ 1 ПОЯСНИТЕЛЬНАЯ ЗАПИСКА.

АЛЬБОМ 2 ТЕПЛОМЕХАНИЧЕСКАЯ ЧАСТЬ. ВОДОПРОВОД И  
КАНАЛИЗАЦИЯ.

АЛЬБОМ 3 НЕТИПОВЫЕ ТЕХНОЛОГИЧЕСКИЕ КОНСТРУКЦИИ.

ЧАСТЬ 1, 2, 3 БЛОКИ ОБОРУДОВАНИЯ.

АЛЬБОМ 4 АРХИТЕКТУРНЫЕ РЕШЕНИЯ, КОНСТРУКЦИИ ЖЕЛЕ-  
ЗОБЕТОННЫЕ, КОНСТРУКЦИИ МЕТАЛЛИЧЕСКИЕ.

ОТОПЛЕНИЕ И ВЕНТИЛЯЦИЯ.

АЛЬБОМ 5 СТРОИТЕЛЬНЫЕ ИЗДЕЛИЯ.

АЛЬБОМ 6 СИЛОВОЕ ЭЛЕКТРООБОРУДОВАНИЕ. ЭЛЕКТРИЧЕСКОЕ  
ОСВЕЩЕНИЕ. ТЕХНИЧЕСКАЯ ДОКУМЕНТАЦИЯ НКУ.

АЛЬБОМ 7 РЕГУЛИРОВАНИЕ И КОНТРОЛЬ.

АЛЬБОМ 8 ШИТЫ АВТОМАТИЗАЦИИ.

АЛЬБОМ 9 СПЕЦИФИКАЦИИ ОБОРУДОВАНИЯ.

АЛЬБОМ 10 СМЕТЫ.

ЧАСТЬ 1, 2

АЛЬБОМ 11 БЕДОМОСТИ ПОТРЕБНОСТИ В МАТЕРИАЛАХ.  
ЧАСТЬ 1, 2

#### ПРИМЕНЕННЫЕ ТИПОВЫЕ ПРОЕКТЫ:

Т.П. 907 2 221 МЕТАЛЛИЧЕСКИЕ ТРУБЫ ДЛЯ ОТВОДА  
АЛЬБОМ I, II ДЫМОВЫХ ГАЗОВ С ТЕМПЕРАТУРОЙ ДО +350°C.  
ПОСТАВЩИК: ЦИТИ, г. Москва.

#### РАЗРАБОТАН:

ГПИ „КАЗАХСКИЙ САНТЕХПРОЕКТ“

ГЛАВНЫЙ ИНЖЕНЕР

ГЛАВНЫЙ ИНЖЕНЕР ПРОЕКТА

ШУЛЬЦ Г.Н.

КУТЛИМЕТОВ Р.Т.

УТВЕРЖДЕН И ВВЕДЕН В ДЕЙСТВИЕ

ГПИ „САНТЕХПРОЕКТ“

ПРОТОКОЛ №16/КУ-86

ОТ 27 НОЯБРЯ 1986г.



## Содержание альбома

| Обозначение        | Наименование   | Стр.  |
|--------------------|--|-------|
|                    | Содержание   | 2,3   |
| В185-001.00.000 ВС | Блок горячего водоснабжения. Ведомость спецификаций.               | 4     |
| В185-001.00.000 ГЗ | Блок горячего водоснабжения. Схема гидравлическая, принципиальная. | 5     |
| В185-001.00.000 ВП | Блок горячего водоснабжения. Ведомость покупных изделий.           | 6-11  |
| В185-001.00.000    | Блок горячего водоснабжения.                                       | 12,13 |
| В185-001.00.000 СБ | Блок горячего водоснабжения.                                       | 14-16 |
| В185-001.00.001    | Отвод  |       |
| В185-001.01.000    | Трубопровод  | 17    |
| В185-001.01.000 СБ | Трубопровод  |       |
| В185-001.02.000    | Коллектор  |       |
| В185-001.02.000 СБ | Коллектор  | 18    |
| В185-001.03.000    | Отвод фланцевый  |       |
| В185-001.03.000 СБ | Отвод фланцевый  |       |
| В185-001.04.000    | Отвод  | 19    |
| В185-001.04.000 СБ | Отвод  |       |
| В185-001.05.000    | Трубопровод  |       |
| В185-001.05.000 СБ | Трубопровод  | 20    |
| В185-001.06.000    | Коллектор  |       |
| В185-001.06.000 СБ | Коллектор  |       |
| В185-001.07.000    | Трубопровод  | 21    |
| В185-001.07.000 СБ | Трубопровод  |       |
| В185-001.08.000    | Трубопровод  |       |
| В185-001.08.000 СБ | Трубопровод  | 22    |
| В185-001.08.001    | Патрубок   |       |
| В185-001.08.002    | Патрубок   |       |
| В185-001.08.003    | Отвод  | 23    |
| В185-001.09.000    | Трубопровод  |       |
| В185-001.09.000 СБ | Трубопровод  |       |
| В185-001.10.000    | Трубопровод  | 24    |
| В185-001.10.001    | Патрубок   |       |
| В185-001.10.000 СБ | Трубопровод  |       |
| В185-001.11.000    | Отвод  | 25    |
| В185-001.11.000 СБ | Отвод  |       |
| В185-001.12.000    | Патрубок   |       |
| В185-001.12.000 СБ | Патрубок   |       |
| В185-001.13.000    | Отвод  | 26    |
| В185-001.13.000 СБ | Отвод  |       |
| В185-001.14.000    | Трубопровод  |       |
| В185-001.14.000 СБ | Трубопровод  | 27    |
| В185-001.15.000    | Трубопровод  |       |
| В185-001.15.000 СБ | Трубопровод  |       |
| В185-001.15.000    | Трубопровод  | 28    |
| В185-001.16.000    | Трубопровод  |       |
| В185-001.16.000 СБ | Трубопровод  |       |
| В185-001.17.000 СБ | Трубопровод  | 29    |

| Обозначение        | Наименование | Стр.  |
|--------------------|--------------|-------|
| В185-001.18.000    | Трубопровод  |       |
| В185-001.18.000 СБ | Трубопровод  | 30    |
| В185-001.19.000    | Патрубок     |       |
| В185-001.19.000 СБ | Патрубок     |       |
| В185-001.20.000    | Трубопровод  |       |
| В185-001.20.000 СБ | Трубопровод  | 31    |
| В185-001.21.000    | Отвод        |       |
| В185-001.21.000 СБ | Отвод        | 32    |
| В185-001.22.000 СБ | Трубопровод  |       |
| В185-001.22.000    | Трубопровод  | 32,33 |
| В185-001.23.000    | Трубопровод  |       |
| В185-001.23.000 СБ | Трубопровод  | 33    |
| В185-001.24.000    | Патрубок     |       |
| В185-001.24.000 СБ | Патрубок     |       |
| В185-001.25.000    | Трубопровод  | 34    |
| В185-001.26.000    | Отвод        |       |
| В185-001.26.000 СБ | Трубопровод  | 35    |
| В185-001.26.000 СБ | Отвод        |       |
| В185-001.27.000    | Трубопровод  | 35,36 |
| В185-001.27.000 СБ | Трубопровод  | 36    |
| В185-001.28.000    | Патрубок     |       |
| В185-001.28.000 СБ | Патрубок     |       |
| В185-001.29.000    | Трубопровод  | 37    |
| В185-001.29.000 СБ | Трубопровод  |       |
| В185-001.30.000    | Трубопровод  |       |
| В185-001.30.000 СБ | Трубопровод  | 38    |
| В185-001.31.000    | Трубопровод  |       |
| В185-001.31.000 СБ | Трубопровод  | 39    |
| В185-001.32.000    | Трубопровод  |       |
| В185-001.32.000 СБ | Трубопровод  | 40    |
| В185-001.33.000    | Трубопровод  |       |
| В185-001.33.000 СБ | Трубопровод  |       |
| В185-001.34.000    | Трубопровод  | 41    |
| В185-001.34.000 СБ | Трубопровод  |       |
| В185-001.35.000    | Патрубок     |       |
| В185-001.35.000 СБ | Патрубок     | 42    |
| В185-001.36.000    | Трубопровод  |       |
| В185-001.36.000 СБ | Трубопровод  | 43    |
| В185-001.36.001    | Заглушка     |       |
| В185-001.36.002    | Патрубок     |       |
| В185-001.36.003    | Патрубок     | 44    |
| В185-001.36.004    | Патрубок     |       |
| В185-001.37.000    | Патрубок     |       |
| В185-001.37.000 СБ | Патрубок     |       |
| В185-001.38.000    | Трубопровод  | 45    |
| В185-001.38.000 СБ | Трубопровод  |       |
| В185-001.39.000    | Трубопровод  |       |
| В185-001.39.000 СБ | Трубопровод  | 46    |
| В185-001.40.000    | Патрубок     |       |
| В185-001.40.000 СБ | Патрубок     |       |
| В185-001.41.000    | Патрубок     | 47    |
| В185-001.41.000 СБ | Патрубок     |       |
| В185-001.42.000    | Патрубок     | 48    |







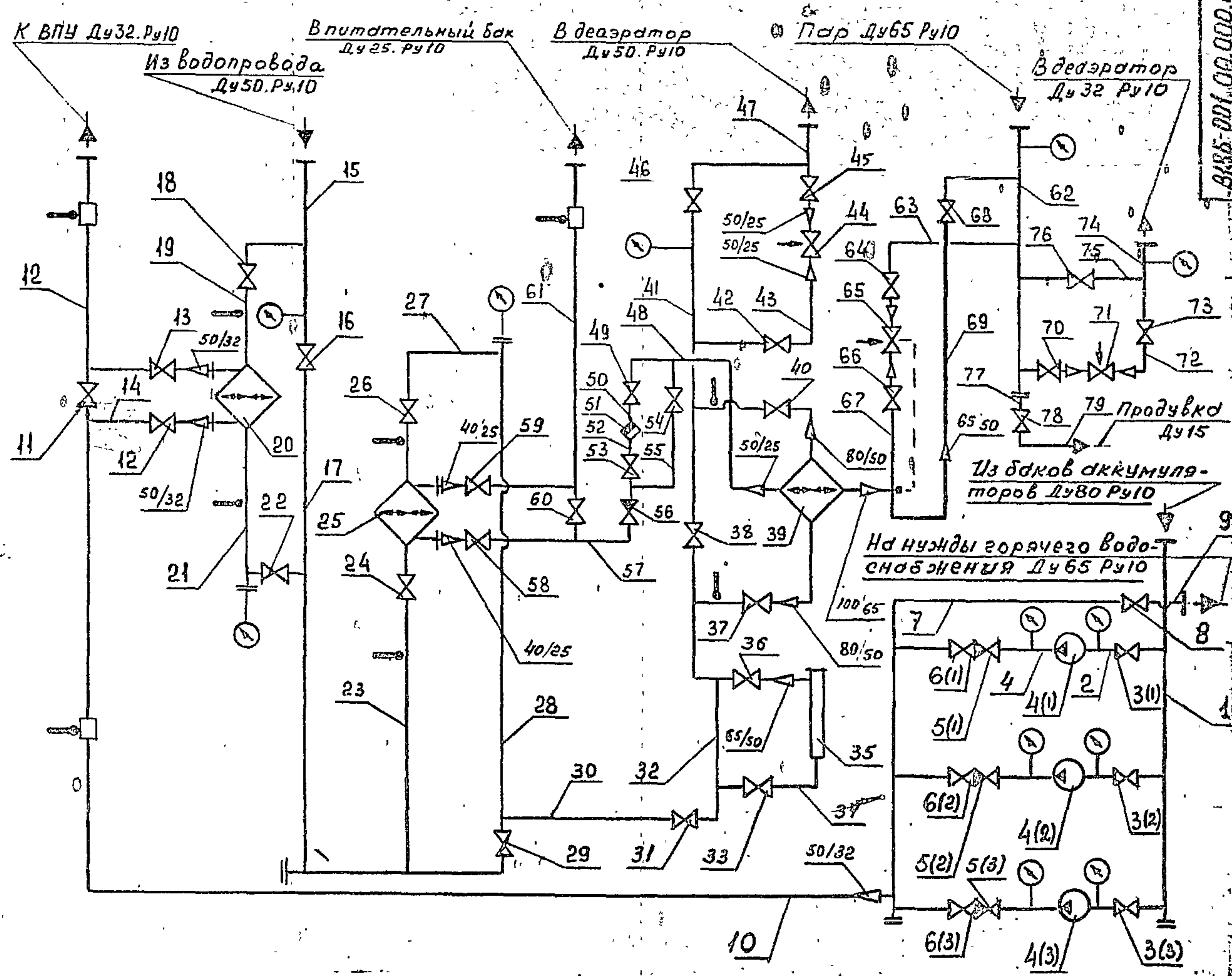




1331-04

Копия проекта 903-1-235-87, 0-модомЗ

Типовой проект 903-1-235-87, 0-модомЗ, часть 2



В185-001.00.000.Г3

| Обозначение   | Наименование                                  | Кол    | Примечан |
|---|---|--------|----------|
| 1   | Труба 89x3 гост 10704-76 В-Вст3 гост 10705-80 | 2,8 м  |          |
| 7, 9, 62, 63, 67  | Труба 76x3 гост 10704-76 В-Вст3 гост 10705-80 | 3,9 м  |          |
| 2, 15, 17, 19, 21, 28, 30, 32, 34, 41, 43, 47, 69                                   | Труба 57x3 гост 10704-76 В-Вст3 гост 10705-80 | 12,5 м |          |
| 23, 27  | Труба 45x2 гост 10704-76 В-Вст3 гост 10705-80 | 0,3 м  |          |
| 10, 12, 14, 17, 74  | Труба 38x2 гост 10704-76 В-Вст3 гост 10705-80 | 3,8 м  |          |
| 48, 55, 57, 61, 75  | Труба 32x2 гост 10704-76 В-Вст3 гост 10705-80 | 3,3 м  |          |
| 50, 52  | Труба 25x3 гост 3262-75                       | 0,6 м  |          |
| 77, 78  | Труба 15x2,8 гост 3262-75                     | 0,1 м  |          |
| 8, 64, 64   | Вентиль запорный фланцевый Ду65 Ру10          | 3      |          |
| 3(1) 3(2), 3(3) 6(1), 6(2) 6(3), 16, 18, 22, 29, 31, 33, 36, 37, 38, 40, 42, 45, 46 | Вентиль запорный фланцевый Ду50 Ру16          | 19     |          |
| 24, 26  | Вентиль запорный фланцевый Ду40 Ру16          | 2      |          |
| 11, 12, 13, 70, 73  | Вентиль запорный фланцевый Ду32 Ру16          | 5      |          |
| 49, 53, 54, 58, 59, 60, 75  | Вентиль запорный фланцевый Ду25 Ру16          | 7      |          |
| 78  | Вентиль муфтовый Ду15. Ру16                   | 1      |          |
| 5(1), 5(2), 5(3)  | Клапан обратный подъемный фланцевый Ду50 Ру16 | 3      |          |

|                  |  |   |                      |
|------------------|--|---|----------------------|
| 56               | Клапан обратный подъемный фланцевый Ду25 Ру16                                  | 1 |                      |
| 51               | Конденсатоотводчик термодинамический муфтовый Ду25. Ру16 454,12НЖ              | 1 |                      |
| 65               | Клапан регулирующий Ду40. Ру16 РТД0  | 1 |                      |
| 44, 71           | Клапан регулирующий с исполнительным механизмом типа МЭО. Ду25. Ру16 254,939НЖ | 2 |                      |
| 20               | Подогреватель вододобывной 3-76x2000-Р-2                                       | 1 | F=0,62M              |
| 25               | Подогреватель вододобывной 1-57x2000-Р   | 1 | F=0,37M              |
| 39               | Подогреватель пародобывной Q=0,257/ч   | 1 | F=3,97M              |
| 33               | Андрат электромагнитный Т-20   | 1 | Q=107/ч              |
| 4(1), 4(2), 4(3) | Насос вижребор ВК-2/26   | 3 | Q=7,2M³/ч, H=26м.бар |

В185-001.00.000.Г3

| Изм.      | Лист    | № докум. | Подп. | Дата | Лит. | Масса | Мощность |
|-----------|---------|----------|-------|------|------|-------|----------|
| Разр.     | Федоров |          |       |      |      |       | 5/ч      |
| Пров.     | Федоров |          |       |      |      |       |          |
| У. контр. |         |          |       |      |      |       |          |
| И. контр. | БУШИНО  |          |       |      |      |       |          |
| Утв.      | Федоров |          |       |      |      |       |          |

Блок горячего водоснабжения  
Схема гидравлическая, принципиальная

Лист 1 из 1

ГОССТРОЙ СССР  
КАЗЯСКИЙ  
САНТЕХПРОЕКТ

Формат А2



1331-04

| Матр. № | Наименование                                  | Код ОКП      | Обозначение документа на поставку | Поставщик  | Куда входит (обозначение) | Количество  |            |           | Примечание |
|---------|---|--------------|-----------------------------------|--|---------------------------|-------------|------------|-----------|------------|
|         |   |              |                                   |  |                           | На из-делие | В комплект | На резерв |            |
| 1       | Ру16; Ду50                                    | 37 2214 1031 | ГОСТ 18722-73                     | П.О. "Кролевец-промарматура"                               | В185-001.00.000           | 19          |            | 19        |            |
| 2       | Ру16; Ду40                                    | 37 2213 1030 |                                   |  |                           | 2           |            | 2         |            |
| 3       | Ру16; Ду32                                    | 37 2213 1029 |                                   |  |                           | 5           |            | 5         |            |
| 4       | Ру16; Ду25                                    | 37 2212 1030 |                                   |  |                           | 7           |            | 7         |            |
| 5       | Вентиль запорный                              |              | ГОСТ 18722-73                     | учреждение УШ-349/13 (г. Нижний Тагил)                     | В185-001.00.000           | 1           |            | 1         |            |
| 6       | Муфтовый Ру16                                 |              |                                   |  |                           |             |            |           |            |
| 7       | Ду15 1548бр                                   | 37 2211 1007 |                                   |  |                           |             |            |           |            |
| 8       | Клапан обратный                               |              |                                   |  |                           |             |            |           |            |
| 9       | подъемный фланцевый 1543бр:                   |              | ГОСТ 19500-74                     | Душамбинский арматурный цех. Орджоникидзе (Таджикская ССР) | В185-001.00.000           | 3           |            | 3         |            |
| 10      | Ру16; Ду50                                    | 37 2234 1008 |                                   |  |                           |             |            |           |            |
| 11      | Ру16; Ду25                                    | 37 2232 1005 |                                   | П.О. "Арматурный" г. Ереван                                |                           | 1           |            | 1         |            |
| 12      | Клапан регулирующ.                            |              | ТУ25-02.09.0123-81                | Сафоновский з-д "Теплоконтроль"                            | В185-001.00.000           | 1           |            | 1         |            |
| 13      | щит РТ-40-40(40-20)                           |              |                                   |  |                           |             |            |           |            |
| 14      | -1,6  |              |                                   |  |                           |             |            |           |            |
| 15      | Клапан регулирующ.                            |              | ТУ26-07-295-82                    | Гусь-Хрустальный арматурный з-д "Красный профинтерн"       | В185-001.00.000           | 2           |            | 2         |            |
| 16      | щит с исполнительным механизмом               |              |                                   |  |                           |             |            |           |            |
| 17      | типа МЭО Ру16;                                |              |                                   |  |                           |             |            |           |            |
| 18      | Ду25 254939мкс                                |              |                                   |  |                           |             |            |           |            |
| 19      | Конденсатоотводчик термодинамический муфтовый |              |                                   |  |                           |             |            |           |            |

|      |      |          |       |      |                    |        |
|------|------|----------|-------|------|--------------------|--------|
| Изм. | Лист | № докум. | Подп. | Дата | В185-001.00.000 ВП | Лист 2 |
|------|------|----------|-------|------|--------------------|--------|

Формат А3

1331-04

| Матр. № | Наименование                        | Код ОКП      | Обозначение документа на поставку | Поставщик   | Куда входит (обозначение) | Количество    |                                    |                 | Примечание |
|---------|-------------------------------------|--------------|-----------------------------------|---|---------------------------|---------------|------------------------------------|-----------------|------------|
|         |                                     |              |                                   |   |                           | На из-делие   | В комплект                         | На резерв       |            |
| 1       | Насос вихревой                      |              | ТУ26-06-1213-81                   | ПО "Ливгидромаш"                                      | В185-001.00.000           | 3             |                                    | 3               |            |
| 2       | ЭК-2/ЕБАС эл. дви-гателем 4А-112-МЧ | 36 3191 1157 |                                   |   |                           |               |                                    |                 |            |
| 3       | (с рамой)                           |              |                                   |   |                           |               |                                    |                 |            |
| 4       | Аппарат электромагнитный            |              |                                   |   |                           | ГОСТ 2.601-68 | Севастопольский эл.ремонтный завод | В185-001.00.000 | 1          |
| 5       | Подогреватель водоводяной           |              | ТУ400-28-429-82Е                  | Завод сантехоборудования объединения "Мос-Сантехпром" | В185-001.00.000           | 1             |                                    | 1               |            |
| 6       | 3-76х2000-р-2                       | 31 1356 5203 |                                   |   |                           |               |                                    |                 |            |
| 7       | Подогреватель водоводяной           |              | ТУ400-28-429-82Е                  | Завод сантехоборудования объединения "Мос-Сантехпром" | В185-001.00.000           | 1             |                                    | 1               |            |
| 8       | 1-57х2000-р                         | 31 1356 5201 |                                   |   |                           |               |                                    |                 |            |
| 9       | Подогреватель пароводяной           |              | чертеж 001.8113.001               | Бийский котельный завод                               | В185-001.00.000           | 1             |                                    | 1               |            |
| 10      | Q=25т/час; F=3,97м²                 |              |                                   |   |                           |               |                                    |                 |            |
| 11      | Вентиль запорный                    |              | ГОСТ 18722-73                     | Душамбинский цех. Орджоникидзе (Таджикская ССР)       | В185-001.00.000           | 3             |                                    | 3               |            |
| 12      | фланцевый Ру16;                     |              |                                   |   |                           |               |                                    |                 |            |
| 13      | Ду65 15414б                         | 37 2214 1017 |                                   |   |                           |               |                                    |                 |            |
| 14      | Вентиль запорный                    |              |                                   |   |                           |               |                                    |                 |            |
| 15      | фланцевый 1549р.2:                  |              |                                   |   |                           |               |                                    |                 |            |

|      |      |          |       |      |                    |         |
|------|------|----------|-------|------|--------------------|---------|
| Изм. | Лист | № докум. | Подп. | Дата | В185-001.00.000 ВП | Лист 12 |
|------|------|----------|-------|------|--------------------|---------|

Формат А3



1331-04

Сопло буровое

| № строки | Наименование         | Код ОКП | Обозначение документа на поставку | Поставщик       | Куда входит (обозначение) | Количество  |            |           | Примечание |
|----------|----------------------|---------|-----------------------------------|-----------------|---------------------------|-------------|------------|-----------|------------|
|          |                      |         |                                   |                 |                           | На из-делие | В комплект | На резерв |            |
| 1        | Фланец 1-25-16 ст.25 |         | ГОСТ 12821-80                     |                 | B185-001.29.000           | 3           |            | 3         |            |
| 2        |                      |         |                                   | B185-001.30.000 | 3                         |             | 3          |           |            |
| 3        |                      |         |                                   | B185-001.31.000 | 3                         |             | 3          |           |            |
| 4        |                      |         |                                   | B185-001.32.000 | 3                         |             | 3          |           |            |
| 5        |                      |         |                                   | B185-001.35.000 | 1                         |             | 1          |           |            |
| 6        |                      |         |                                   | B185-001.37.000 | 1                         |             | 1          |           |            |
| 7        |                      |         |                                   | B185-001.38.000 | 1                         |             | 1          |           |            |
| 8        |                      |         |                                   | B185-001.39.000 | 1                         |             | 1          |           |            |
| 9        |                      |         |                                   | B185-001.43.000 | 1                         |             | 1          |           |            |
| 10       |                      |         |                                   | B185-001.44.000 | 1                         |             | 1          |           |            |
| 11       |                      |         |                                   |                 |                           |             |            | 22        |            |
| 12       | Фланец 1-32-10 ст.25 |         | ГОСТ 12821-80                     |                 | B185-001.06.000           | 1           |            | 1         |            |
| 13       |                      |         |                                   | B185-001.39.000 | 1                         |             | 1          |           |            |
| 14       |                      |         |                                   |                 |                           |             | 2          |           |            |
| 15       | Фланец 1-32-16 ст.25 |         | ГОСТ 12821-80                     |                 | B185-001.08.000           | 2           |            | 2         |            |
| 16       |                      |         |                                   | B185-001.09.000 | 3                         |             | 3          |           |            |
| 17       |                      |         |                                   | B185-001.10.000 | 1                         |             | 1          |           |            |
| 18       |                      |         |                                   | B185-001.11.000 | 1                         |             | 1          |           |            |
| 19       |                      |         |                                   | B185-001.12.000 | 1                         |             | 1          |           |            |
| 20       |                      |         |                                   | B185-001.35.000 | 1                         |             | 1          |           |            |
| 21       |                      |         |                                   | B185-001.37.000 | 1                         |             | 1          |           |            |
| 22       |                      |         |                                   | B185-001.38.000 | 1                         |             | 1          |           |            |
| 23       |                      |         | B185-001.39.000                   | 1               |                           | 1           |            |           |            |
|          |                      |         |                                   |                 |                           | 12          |            |           |            |

Подп. и дата  
Взам. инв. №  
Инв. № подл.

Изд. лист № докум Подп Дата  
B185-001.00.000 ВП  
Лист 4  
Формат А3

Типовой проект 903-1-235-87, альбом 2-й лист

| № строки | Наименование         | Код ОКП      | Обозначение документа на поставку | Поставщик  | Куда входит (обозначение) | Количество  |            |           | Примечание |
|----------|----------------------|--------------|-----------------------------------|--|---------------------------|-------------|------------|-----------|------------|
|          |                      |              |                                   |  |                           | На из-делие | В комплект | На резерв |            |
| 1        | Рч 16, 4ч 25         |              |                                   | Уральский орна-турный и.м. Ленин (Казанская ССР) | B185-001.00.000           | 1           |            | 1         |            |
| 2        | 454 12 нжс           | 37 2261 1026 | ГОСТ 12866-67                     |  |                           |             |            |           |            |
| 3        |                      |              |                                   |  |                           |             |            |           |            |
| 4        | Опора:               |              | ГОСТ 14911-82                     |  | B185-001.00.000           |             |            |           |            |
| 5        | ОПБ-2 108            |              |                                   | 2  |                           |             | 2          |           |            |
| 6        | ОПБ-2 89             |              |                                   | 2  |                           |             | 2          |           |            |
| 7        | ОПБ-2 76             |              |                                   | 7  |                           |             | 7          |           |            |
| 8        | ОПБ-2 67             |              |                                   | 6  |                           |             | 6          |           |            |
| 9        | ОПБ-2 38             |              |                                   | 4  |                           |             | 4          |           |            |
| 10       | ОПБ-2 32             |              |                                   | 1  |                           |             | 1          |           |            |
| 11       | Прокладка:           |              | ГОСТ 15180-70                     |  | B185-001.00.000           |             |            |           |            |
| 12       | А-80-16              |              |                                   | 1  |                           |             | 1          |           |            |
| 13       | А-65-16              |              |                                   | 6  |                           |             | 6          |           |            |
| 14       | А-50-16              |              |                                   | 46   |                           |             | 46         |           |            |
| 15       | А-40-16              |              |                                   | 10   |                           |             | 10         |           |            |
| 16       | А-32-16              |              |                                   | 11   |                           |             | 11         |           |            |
| 17       | А-25-16              |              | 22                                |  | 22                        |             |            |           |            |
| 18       | Фланец 1-25-10 ст.25 |              | ГОСТ 12820-80                     |  | B185-001.41.000           | 1           |            | 1         |            |
| 19       | Фланец 1-50-16 ст.25 |              |                                   | B185-001.42.000                                  | 1                         |             | 1          |           |            |
| 20       | Фланец 1-65-10 ст.25 |              |                                   |  | B185-001.40.000           | 1           |            | 1         |            |
| 21       | Фланец 1-25-16 ст.25 |              | ГОСТ 12821-80                     |  | B185-001.23.000           | 1           |            | 1         |            |
| 22       |                      |              |                                   | B185-001.24.000                                  | 1                         |             | 1          |           |            |
| 23       |                      |              |                                   | B185-001.28.000                                  | 2                         |             | 2          |           |            |

Подп. и дата  
Взам. инв. №  
Инв. № подл.

Изд. лист № докум Подп Дата  
B185-001.00.000 ВП  
Лист 3  
Формат А3



1331-04

Копия сертификата

| № строки | Наименование         | Код ОКП | Обозначение документа на поставку | Поставщик | Куда входит (обозначение) | Количество  |            |              | Примечание |  |
|----------|----------------------|---------|-----------------------------------|-----------|---------------------------|-------------|------------|--------------|------------|--|
|          |                      |         |                                   |           |                           | на из-делие | в комплект | на резервуар |            |  |
| 1        | Фланец 1-50-16 ст.25 |         | ГОСТ 12821-80                     |           | B185-001.15.000           | 2           |            | 2            |            |  |
| 2        |                      |         |                                   |           | B185-001.16.000           | 3           |            | 3            |            |  |
| 3        |                      |         |                                   |           | B185-001.17.000           | 4           |            | 4            |            |  |
| 4        |                      |         |                                   |           | B185-001.18.000           | 1           |            | 1            |            |  |
| 5        |                      |         |                                   |           | B185-001.19.000           | 1           |            | 1            |            |  |
| 6        |                      |         |                                   |           | B185-001.20.000           | 3           |            | 3            |            |  |
| 7        |                      |         |                                   |           | B185-001.21.000           | 1           |            | 2            |            |  |
| 8        |                      |         |                                   |           | B185-001.22.000           | 3           |            | 3            |            |  |
| 9        |                      |         |                                   |           | B185-001.23.000           | 1           |            | 1            |            |  |
| 10       |                      |         |                                   |           | B185-001.24.000           | 1           |            | 1            |            |  |
| 11       |                      |         |                                   |           | B185-001.25.000           | 2           |            | 2            |            |  |
| 12       |                      |         |                                   |           | B185-001.27.000           | 1           |            | 1            |            |  |
| 13       |                      |         |                                   |           | B185-001.33.000           | 1           |            | 1            |            |  |
| 14       |                      |         |                                   |           | B185-001.36.000           | 1           |            | 1            |            |  |
| 15       |                      |         |                                   |           |                           |             |            |              | 38         |  |
| 16       | Фланец 1-65-10 ст.25 |         | ГОСТ 12821-80                     |           | B185-001.07.000           | 1           |            | 1            |            |  |
| 17       |                      |         |                                   |           | B185-001.36.000           | 1           |            | 1            |            |  |
| 18       |                      |         |                                   |           |                           |             | 2          |              |            |  |
| 19       | Фланец 1-65-16 ст.25 |         | ГОСТ 12821-80                     |           | B185-001.06.000           | 1           |            | 1            |            |  |
| 20       |                      |         |                                   |           | B185-001.07.000           | 1           |            | 1            |            |  |
| 21       |                      |         |                                   |           | B185-001.33.000           | 2           |            | 2            |            |  |
| 22       |                      |         |                                   |           | B185-001.34.000           | 1           |            | 1            |            |  |
| 23       |                      |         |                                   |           | B185-001.35.000           | 1           |            | 1            |            |  |

Итого: B185-001.00.000 ВП

Типовой проект 903-1-233.87.С.Дом.2. Часть 2.

| № строки | Наименование         | Код ОКП | Обозначение документа на поставку | Поставщик | Куда входит (обозначение) | Количество  |            |              | Примечание |
|----------|----------------------|---------|-----------------------------------|-----------|---------------------------|-------------|------------|--------------|------------|
|          |                      |         |                                   |           |                           | на из-делие | в комплект | на резервуар |            |
| 1        | Фланец 1-40-10 ст.25 |         | ГОСТ 12821-80                     |           | B185-001.26.000           | 1           |            | 2            |            |
| 2        |                      |         |                                   |           | B185-001.28.000           | 1           |            | 2            |            |
| 3        |                      |         |                                   |           |                           |             |            |              | 4          |
| 4        | Фланец 1-40-16 ст.25 |         | ГОСТ 12821-80                     |           | B185-001.16.000           | 1           |            | 1            |            |
| 5        |                      |         |                                   |           | B185-001.26.000           | 1           |            | 2            |            |
| 6        |                      |         |                                   |           | B185-001.27.000           | 1           |            | 1            |            |
| 7        |                      |         |                                   |           | B185-001.34.000           | 1           |            | 1            |            |
| 8        |                      |         |                                   |           | B185-001.35.000           | 1           |            | 1            |            |
| 9        |                      |         |                                   |           |                           |             |            |              | 6          |
| 10       | Фланец 1-50-10 ст.25 |         | ГОСТ 12821-80                     |           | B185-001.02.000           | 3           |            | 3            |            |
| 11       |                      |         |                                   |           | B185-001.03.000           | 1           |            | 3            |            |
| 12       |                      |         |                                   |           | B185-001.05.000           | 1           |            | 3            |            |
| 13       |                      |         |                                   |           | B185-001.06.000           | 3           |            | 3            |            |
| 14       |                      |         |                                   |           | B185-001.15.000           | 1           |            | 1            |            |
| 15       |                      |         |                                   |           | B185-001.18.000           | 1           |            | 1            |            |
| 16       |                      |         |                                   |           | B185-001.25.000           | 1           |            | 1            |            |
| 17       |                      |         |                                   |           |                           |             |            |              | 15         |
| 18       | Фланец 1-50-16 ст.25 |         | ГОСТ 12821-80                     |           | B185-001.04.000           | 1           |            | 3            |            |
| 19       |                      |         |                                   |           | B185-001.05.000           | 1           |            | 3            |            |
| 20       |                      |         |                                   |           | B185-001.11.000           | 1           |            | 1            |            |
| 21       |                      |         |                                   |           | B185-001.12.000           | 1           |            | 1            |            |
| 22       |                      |         |                                   |           | B185-001.13.000           | 2           |            | 2            |            |
| 23       |                      |         |                                   |           | B185-001.14.000           | 2           |            | 2            |            |

Итого: B185-001.00.000 ВП



1331-04

9

Копия вана 1331

Имя, № подл. Подп. и дата. Власт. и № инв. № 2131-04. Рег. № 2131-04

| № строки | Наименование        | Код ОКП | Обозначение документа на поставку | Поставщик | Куда входит (обозначение) | Количество    |             |       | Примечание |
|----------|---------------------|---------|-----------------------------------|-----------|---------------------------|---------------|-------------|-------|------------|
|          |                     |         |                                   |           |                           | Налич. детали | В комплекте | Итого |            |
| 1        | Отвод 90° 57x3      |         |                                   |           | В185-001.15.000           | 1             |             | 1     |            |
| 2        |                     |         |                                   |           | В185-001.16.000           | 2             |             | 2     |            |
| 3        |                     |         |                                   |           | В185-001.17.000           | 1             |             | 1     |            |
| 4        |                     |         | ГОСТ 17375-83                     |           | В185-001.18.000           | 1             |             | 1     |            |
| 5        |                     |         |                                   |           | В185-001.22.000           | 2             |             | 2     |            |
| 6        |                     |         |                                   |           | В185-001.23.000           | 1             |             | 1     |            |
| 7        |                     |         |                                   |           | В185-001.25.000           | 1             |             | 1     |            |
| 8        |                     |         |                                   |           | В185-001.33.000           | 1             |             | 1     |            |
| 9        |                     |         |                                   |           | В185-001.36.000           | 1             |             | 1     |            |
| 10       |                     |         |                                   |           |                           |               |             | 21    |            |
| 11       | Отвод 90° 45x2,5    |         | ГОСТ 17375-83                     |           | В185-001.26.000           | 1             |             | 2     |            |
| 12       |                     |         |                                   |           | В185-001.27.000           | 1             |             | 1     |            |
| 13       |                     |         |                                   |           |                           |               |             | 3     |            |
| 14       | Отвод 90° 76x3,5    |         | ГОСТ 17375-83                     |           | В185-001.05.000           | 2             |             | 2     |            |
| 15       |                     |         |                                   |           | В185-001.33.000           | 1             |             | 1     |            |
| 16       |                     |         |                                   |           | В185-001.34.000           | 1             |             | 1     |            |
| 17       |                     |         |                                   |           |                           |               |             | 4     |            |
| 18       | Отвод 90° 89x3,5    |         | ГОСТ 17375-83                     |           | В185-001.01.000           | 2             |             | 2     |            |
| 19       | Переход К45x25-32x2 |         | ГОСТ 17378-83                     |           | В185-001.28.000           | 1             |             | 2     |            |
| 20       |                     |         |                                   |           | В185-001.37.000           | 1             |             | 1     |            |
| 21       |                     |         |                                   |           | В185-001.38.000           | 1             |             | 1     |            |
| 22       |                     |         |                                   |           |                           |               |             | 4     |            |
| 23       | Переход К57x4-32x2  |         | ГОСТ 17378-83                     |           | В185-001.23.000           | 1             |             | 1     |            |

Имя, лист № докум. Подп. Дата. В185-001.00.000 ВП. Лист 6. формат А3

Типовой проект 903-1-235-87, габариты 2. Части 2.

Имя, № подл. Подп. и дата. Власт. и № инв. № 2131-04. Рег. № 2131-04

| № строки | Наименование                    | Код ОКП | Обозначение документа на поставку | Поставщик | Куда входит (обозначение) | Количество    |             |       | Примечание |
|----------|---------------------------------|---------|-----------------------------------|-----------|---------------------------|---------------|-------------|-------|------------|
|          |                                 |         |                                   |           |                           | Налич. детали | В комплекте | Итого |            |
| 1        | Фланец 1-65-16 ст.25            |         | ГОСТ 12821-80                     |           | В185-001.36.000           | 1             |             | 1     |            |
| 2        |                                 |         |                                   |           |                           |               |             | 7     |            |
| 3        | Фланец 1-80-10 ст.25            |         | ГОСТ 12821-80                     |           | В185-001.01.000           | 2             |             | 2     |            |
| 4        |                                 |         |                                   |           | В185-001.02.000           | 1             |             | 1     |            |
| 5        |                                 |         |                                   |           | В185-001.21.000           | 1             |             | 2     |            |
| 6        |                                 |         |                                   |           |                           |               |             | 5     |            |
| 7        | Фланец квадрат-ный 1-40-6 ст.25 |         | ГОСТ 12821-80                     |           | В185-001.03.000           | 1             |             | 3     |            |
| 8        |                                 |         |                                   |           | В185-001.04.000           | 1             |             | 3     |            |
| 9        |                                 |         |                                   |           |                           |               |             | 6     |            |
| 10       | Заглушка 57x3                   |         |                                   |           | В185-001.14.000           | 1             |             | 1     |            |
| 11       |                                 |         | ГОСТ 17379-83                     |           | В185-001.16.000           | 1             |             | 1     |            |
| 12       |                                 |         |                                   |           | В185-001.27.000           | 1             |             | 1     |            |
| 13       |                                 |         |                                   |           |                           |               |             | 3     |            |
| 14       | Заглушка 76x3,5                 |         | ГОСТ 17379-83                     |           | В185-001.06.000           | 1             |             | 1     |            |
| 15       |                                 |         |                                   |           | В185-001.36.000           | 1             |             | 1     |            |
| 16       |                                 |         |                                   |           |                           |               |             | 2     |            |
| 17       | Заглушка 89x3,5                 |         | ГОСТ 17379-83                     |           | В185-001.02.000           | 1             |             | 1     |            |
| 18       | Отвод 45° 57x3                  |         |                                   |           | В185-001.21.000           | 1             |             | 2     |            |
| 19       | Отвод 90° 57x3                  |         |                                   |           | В185-001.04.000           | 1             |             | 3     |            |
| 20       |                                 |         | ГОСТ 17375-83                     |           | В185-001.05.000           | 1             |             | 3     |            |
| 21       |                                 |         |                                   |           | В185-001.11.000           | 1             |             | 1     |            |
| 22       |                                 |         |                                   |           | В185-001.13.000           | 1             |             | 1     |            |
| 23       |                                 |         |                                   |           | В185-001.14.000           | 2             |             | 2     |            |

Имя, лист № докум. Подп. Дата. В185-001.00.000 ВП. Лист 7. формат А3



1337-04

Копия берется

107

| № строки | Наименование        | Код ОКП | Обозначение документа на поставку            | Поставщик | Куда входит (обозначение) | Количество   |            |           | Примечание |
|----------|---------------------|---------|--|-----------|---------------------------|--------------|------------|-----------|------------|
|          |                     |         |  |           |                           | Наим. детали | В комплект | На разряд |            |
| 1        | Тройник 57х3        |         | ГОСТ 17376-83                                |           | B185-001.22.000           | 2            |            | 2         |            |
| 2        |                     |         |  |           | B185-001.25.000           | 1            |            | 1         |            |
| 3        |                     |         |  |           |                           |              |            | 10        |            |
| 4        | Тройник 57х3-45х2,5 |         | ГОСТ 17376-83                                |           | B185-001.16.000           | 1            |            | 1         |            |
| 5        |                     |         |  |           | B185-001.27.000           | 1            |            | 1         |            |
| 6        |                     |         |  |           |                           |              |            | 2         |            |
| 7        | Тройник 76х3,5      |         | ГОСТ 17376-83                                |           | B185-001.33.000           | 1            |            | 1         |            |
| 8        |                     |         |  |           | B185-001.36.000           | 1            |            | 1         |            |
| 9        |                     |         |  |           |                           |              |            | 2         |            |
| 10       | Тройник 76х3,5-57х3 |         | ГОСТ 17376-83                                |           | B185-001.06.000           | 4            |            | 4         |            |
| 11       |                     |         |  |           | B185-001.38.000           | 1            |            | 1         |            |
| 12       |                     |         |  |           |                           |              |            | 5         |            |
| 13       | Тройник 89х3,5-57х3 |         | ГОСТ 17376-83                                |           | B185-001.02.000           | 3            |            | 3         |            |
| 14       | Установки расши-    |         | ВСН 186-74<br>НС СС СССР<br>"Главмонтажавто- |           |                           |              |            |           |            |
| 15       | рителя 64-3к4-2-75  |         | матика"                                      |           |                           |              |            |           |            |
| 16       | ф 32 мм             |         |  |           | B185-001.32.000           | 1            |            | 1         |            |
| 17       | Установки расши-    |         | ВСН 186-74<br>НС СС СССР<br>"Главмонтажавто- |           |                           |              |            |           |            |
| 18       | рителя 65-3к4-2-75  |         | матика"                                      |           | B185-001.08.000           | 1            |            | 1         |            |
| 19       | ф 38 мм             |         |  |           | B185-001.09.000           | 1            |            | 1         |            |
| 20       |                     |         |  |           |                           |              |            | 2         |            |
| 21       | Установки обьеш-    |         | ВСН 186-74<br>НС СС СССР<br>"Главмонтажавто- |           |                           |              |            |           |            |
| 22       | ки 3-3к4-1-75       |         | матика"                                      |           | B185-001.20.000           | 1            |            | 1         |            |
| 23       |                     |         |  |           | B185-001.22.000           | 1            |            | 1         |            |
|          |                     |         |  |           |                           | 2            |            |           |            |

B185-001.00.000 ВП  
Итого: 10  
формат А3

Титовый проект 903-1-235-87 альбом 3, часть 2

| № строки | Наименование           | Код ОКП | Обозначение документа на поставку | Поставщик | Куда входит (обозначение) | Количество   |            |           | Примечание |
|----------|------------------------|---------|-----------------------------------|-----------|---------------------------|--------------|------------|-----------|------------|
|          |                        |         |                                   |           |                           | Наим. детали | В комплект | На разряд |            |
| 1        | Переходк 57х4-32х2     |         | ГОСТ 17378-83                     |           | B185-001.24.000           | 1            |            | 1         |            |
| 2        |                        |         |                                   |           | B185-001.41.000           | 1            |            | 1         |            |
| 3        |                        |         |                                   |           |                           |              |            | 3         |            |
| 4        | Переходк 57х4-38х2     |         | ГОСТ 17378-83                     |           | B185-001.11.000           | 1            |            | 1         |            |
| 5        |                        |         |                                   |           | B185-001.12.000           | 1            |            | 1         |            |
| 6        |                        |         |                                   |           |                           |              |            | 2         |            |
| 7        | Переходк 57х4-45х2,5   |         | ГОСТ 17378-83                     |           | B185-001.03.000           | 1            |            | 3         |            |
| 8        |                        |         |                                   |           | B185-001.04.000           | 1            |            | 3         |            |
| 9        |                        |         |                                   |           |                           |              |            | 6         |            |
| 10       | Переходк 76х3,5-45х2,5 |         | ГОСТ 17378-83                     |           | B185-001.34.000           | 1            |            | 1         |            |
| 11       |                        |         |                                   |           | B185-001.35.000           | 1            |            | 1         |            |
| 12       |                        |         |                                   |           |                           |              |            | 2         |            |
| 13       | Переходк 76х3,5-57х3   |         | ГОСТ 17378-83                     |           | B185-001.06.000           | 1            |            | 1         |            |
| 14       |                        |         |                                   |           | B185-001.19.000           | 1            |            | 1         |            |
| 15       |                        |         |                                   |           | B185-001.33.000           | 1            |            | 1         |            |
| 16       |                        |         |                                   |           |                           |              |            | 3         |            |
| 17       | Переходк 89х3,5-57х3   |         | ГОСТ 17378-83                     |           | B185-001.21.000           | 1            |            | 2         |            |
| 18       | Переходк 108х4-76х3,5  |         |                                   |           | B185-001.40.000           | 1            |            | 1         |            |
| 19       | Тройник 57х3           |         |                                   |           | B185-001.14.000           | 1            |            | 1         |            |
| 20       |                        |         | ГОСТ 17376-83                     |           | B185-001.15.000           | 1            |            | 1         |            |
| 21       |                        |         |                                   |           | B185-001.16.000           | 2            |            | 2         |            |
| 22       |                        |         |                                   |           | B185-001.17.000           | 2            |            | 2         |            |
| 23       |                        |         |                                   |           | B185-001.20.000           | 1            |            | 1         |            |

B185-001.00.000 ВП  
Итого: 9  
формат А3



1331-04

Копия выдана 8/8

| № строки | Наименование   | Код ОКП | Обозначение документа на поставку | Поставщик | Куда входит (обозначение) | Количество  |            |             | Примечание |
|----------|----------------|---------|-----------------------------------|-----------|---------------------------|-------------|------------|-------------|------------|
|          |                |         |                                   |           |                           | На из-делие | В комплект | На ре-гуляр |            |
| 1        | Болт М16х50.58 |         | ГОСТ 7798-70                      |           | В185-001.00.000           | 290         |            | 290         |            |
| 2        | М12х45.58      |         |                                   |           |                           | 96          |            | 96          |            |
| 3        | Гайка М20.5    |         | ГОСТ 5915-70                      |           | В185-001.00.000           | 4           |            | 4           |            |
| 4        | М16.5          |         |                                   |           |                           | 302         |            | 302         |            |
| 5        | М12.5          |         |                                   |           |                           | 120         |            | 120         |            |
| 6        | Контргайка 25  |         | ГОСТ 8968-75                      |           | В185-001.00.000           | 1           |            | 1           |            |
| 7        | 15             |         |                                   |           |                           | 1           |            | 1           |            |
| 8        | Шайба 20.01    |         | ГОСТ 11371-78                     |           | В185-001.00.000           | 4           |            | 4           |            |
| 9        | 16.01          |         |                                   |           |                           | 302         |            | 302         |            |
| 10       | 12.01          |         |                                   |           |                           | 120         |            | 120         |            |
| 11       |                |         |                                   |           |                           |             |            |             |            |
| 12       |                |         |                                   |           |                           |             |            |             |            |
| 13       |                |         |                                   |           |                           |             |            |             |            |
| 14       |                |         |                                   |           |                           |             |            |             |            |
| 15       |                |         |                                   |           |                           |             |            |             |            |
| 16       |                |         |                                   |           |                           |             |            |             |            |
| 17       |                |         |                                   |           |                           |             |            |             |            |
| 18       |                |         |                                   |           |                           |             |            |             |            |
| 19       |                |         |                                   |           |                           |             |            |             |            |
| 20       |                |         |                                   |           |                           |             |            |             |            |
| 21       |                |         |                                   |           |                           |             |            |             |            |
| 22       |                |         |                                   |           |                           |             |            |             |            |
| 23       |                |         |                                   |           |                           |             |            |             |            |

№ подл. Подп. и дата  
 № инв. № дубл. Подп. и дата  
 № инв. № дубл. Подп. и дата

Изм. № \_\_\_\_\_ Лист \_\_\_\_\_ из докум. \_\_\_\_\_ Подп. \_\_\_\_\_ Дата \_\_\_\_\_  
 В185-001.00.000 ВП Лист 12  
 формат А3

Типовой проект 903-1-235.87, альбом 3, часть 2.

| № строки | Наименование     | Код ОКП | Обозначение документа на поставку | Поставщик | Куда входит (обозначение) | Количество  |            |             | Примечание |
|----------|------------------|---------|-----------------------------------|-----------|---------------------------|-------------|------------|-------------|------------|
|          |                  |         |                                   |           |                           | На из-делие | В комплект | На ре-гуляр |            |
| 1        | Установка добыш- |         |                                   |           | В185-001.13.000           | 1           |            | 1           |            |
| 2        | ки 3-ЗК4-6-45    |         |                                   |           | В185-001.25.000           | 1           |            | 1           |            |
| 3        |                  |         |                                   |           | В185-001.26.000           | 1           |            | 2           |            |
| 4        |                  |         |                                   |           |                           |             |            | 4           |            |
| 5        | Установка добыш- |         |                                   |           |                           |             |            |             |            |
| 6        | ки 5-ЗК4-1-75    |         |                                   |           | В185-001.33.000           | 1           |            | 1           |            |
| 7        | Установка добыш- |         |                                   |           |                           |             |            |             |            |
| 8        | ки 5-ЗК4-53-76   |         | ВСН 186-74<br>МС СС СССР          |           | В185-001.04.000           | 1           |            | 3           |            |
| 9        | Установка добыш- |         |                                   |           |                           |             |            |             |            |
| 10       | ки 8-ЗК4-1-75    |         | „Главлмонтажавто-<br>матика“      |           | В185-001.14.000           | 1           |            | 1           |            |
| 11       | Установка добыш- |         |                                   |           | В185-001.03.000           | 1           |            | 3           |            |
| 12       | ки 3К4-45-70     |         |                                   |           | В185-001.14.000           | 1           |            | 1           |            |
| 13       |                  |         |                                   |           | В185-001.15.000           | 1           |            | 1           |            |
| 14       |                  |         |                                   |           | В185-001.27.000           | 1           |            | 1           |            |
| 15       |                  |         |                                   |           | В185-001.36.000           | 1           |            | 1           |            |
| 16       |                  |         |                                   |           | В185-001.39.000           | 1           |            | 1           |            |
| 17       |                  |         |                                   |           |                           |             |            | 8           |            |
| 18       |                  |         |                                   |           |                           |             |            |             |            |
| 19       | Крепежные        |         |                                   |           |                           |             |            |             |            |
| 20       | изделия          |         |                                   |           |                           |             |            |             |            |
| 21       |                  |         |                                   |           |                           |             |            |             |            |
| 22       | Болт М20х45.58   |         | ГОСТ 7798-70                      |           | В185-001.00.000           | 4           |            | 4           |            |
| 23       | М16х55.58        |         |                                   |           |                           | 12          |            | 12          |            |

№ подл. Подп. и дата  
 № инв. № дубл. Подп. и дата  
 № инв. № дубл. Подп. и дата

Изм. № \_\_\_\_\_ Лист \_\_\_\_\_ из докум. \_\_\_\_\_ Подп. \_\_\_\_\_ Дата \_\_\_\_\_  
 В185-001.00.000 ВП Лист 11  
 формат А3



| ФОРМ | ЭТАП | Лист | Обозначение | Наименование   | Кол             | Примечание |
|------|------|------|-------------|----------------|-----------------|------------|
|      |      | 50   |             | Болт М16x50.58 |                 |            |
|      |      |      |             | гост 7798-70   | 290             | 0,14кг     |
|      |      | 51   |             | Болт М12x45.58 |                 |            |
|      |      |      |             | гост 7798-70   | 96              | 0,057кг    |
|      |      | 52   |             | Гайка М20.5    |                 |            |
|      |      |      |             | гост 5915-70   | 4               | 0,063кг    |
|      |      | 53   |             | Гайка М16.5    |                 |            |
|      |      |      |             | гост 5915-70   | 302             | 0,033кг    |
|      |      | 54   |             | Гайка М12.5    |                 |            |
|      |      |      |             | гост 5915-70   | 120             | 0,0154кг   |
|      |      | 55   |             | Контргайка 25  |                 |            |
|      |      |      |             | гост 8968-75   | 1               | 0,037кг    |
|      |      | 56   |             | Контргайка 15  |                 |            |
|      |      |      |             | гост 8968-75   | 1               | 0,076кг    |
|      |      | 57   |             | Шайба 20.01    |                 |            |
|      |      |      |             | гост 11371-78  | 4               | 0,023кг    |
|      |      | 58   |             | Шайба 16.01    |                 |            |
|      |      |      |             | гост 11371-78  | 302             | 0,011кг    |
|      |      | 59   |             | Шайба 12.01    |                 |            |
|      |      |      |             | гост 11371-78  | 120             | 0,0063кг   |
|      |      | 60   |             | Прокладка      |                 |            |
|      |      |      |             | А-80-16        |                 |            |
|      |      |      |             | гост 15180-70  | 1               | 0,022кг    |
|      |      |      |             |                | В185-001.00.000 |            |
|      |      |      |             |                | Лист 4          |            |

| ФОРМ                       | ЭТАП | Лист            | Обозначение                     | Наименование | Кол             | Примечание |
|----------------------------|------|-----------------|---------------------------------|--------------|-----------------|------------|
| 2х                         | А1   | 36              | В185-001.36.000                 | Трубопровод  |                 | 35,0кг     |
| А1                         | 37   | В185-001.37.000 | Патрубок                        | 1            | 2,9кг           |            |
| А1                         | 38   | В185-001.38.000 | Трубопровод                     | 1            | 3,4кг           |            |
| 2х                         | А1   | 39              | В185-001.39.000                 | Трубопровод  | 1               | 5,7кг      |
| А1                         | 40   | В185-001.40.000 | Патрубок                        | 1            | 3,8кг           |            |
| А1                         | 41   | В185-001.41.000 | Патрубок                        | 1            | 0,92кг          |            |
| А1                         | 42   | В185-001.42.000 | Патрубок                        | 1            | 2,9кг           |            |
| А1                         | 43   | В185-001.43.000 | Патрубок                        | 1            | 1,3кг           |            |
| А1                         | 44   | В185-001.44.000 | Отвод                           | 1            | 2,4кг           |            |
| 2х                         | А1   | 45              | В185-001.45.000                 | Рампа        | 1               | 350. кг    |
| <u>Детали</u>              |      |                 |                                 |              |                 |            |
| А1                         | 46   | В185-001.00.001 | Отвод                           | 1            | 0,32кг          |            |
| <u>Стандартные изделия</u> |      |                 |                                 |              |                 |            |
|                            | 47   |                 | Аппарат электромагнитный тип-20 |              |                 |            |
|                            |      |                 | гост 2.601-68                   | 1            | 62,0 кг         |            |
|                            | 48   |                 | Болт М20x45.58                  |              |                 |            |
|                            |      |                 | гост 7798-70                    | 4            | 0,182 кг        |            |
|                            | 49   |                 | Болт М16x55.58                  |              |                 |            |
|                            |      |                 | гост 7798-70                    | 12           | 0,121 кг        |            |
|                            |      |                 |                                 |              | В185-001.00.000 |            |
|                            |      |                 |                                 |              | Лист 3          |            |

Типовой проект 903-1-235.87, 01.05.0001  
Часть 2.

| ФОРМ | ЭТАП | Лист            | Обозначение     | Наименование | Кол             | Примечание |
|------|------|-----------------|-----------------|--------------|-----------------|------------|
| А1   | 11   | В185-001.11.000 | Отвод           | 1            | 4,6кг           |            |
| А1   | 12   | В185-001.12.000 | Патрубок        | 1            | 4,0кг           |            |
| А1   | 13   | В185-001.13.000 | Отвод           | 1            | 5,1кг           |            |
| 2х   | А1   | 14              | В185-001.14.000 | Трубопровод  | 1               | 8,2кг      |
| А1   | 15   | В185-001.15.000 | Трубопровод     | 1            | 9,0кг           |            |
| А1   | 16   | В185-001.16.000 | Трубопровод     | 1            | 21,0кг          |            |
| А1   | 17   | В185-001.17.000 | Трубопровод     | 1            | 16,4кг          |            |
| А1   | 18   | В185-001.18.000 | Трубопровод     | 1            | 7,0кг           |            |
| А1   | 19   | В185-001.19.000 | Патрубок        | 1            | 2,7кг           |            |
| А1   | 20   | В185-001.20.000 | Трубопровод     | 1            | 10,7кг          |            |
| 2х   | А1   | 21              | В185-001.21.000 | Отвод        | 2               | 7,0кг      |
| 2х   | А1   | 22              | В185-001.22.000 | Трубопровод  | 1               | 13,0кг     |
| А1   | 23   | В185-001.23.000 | Трубопровод     | 1            | 6,5кг           |            |
| А1   | 24   | В185-001.24.000 | Патрубок        | 1            | 3,6кг           |            |
| 2х   | А1   | 25              | В185-001.25.000 | Трубопровод  | 1               | 12,0кг     |
| А1   | 26   | В185-001.26.000 | Отвод           | 2            | 4,0кг           |            |
| 2х   | А1   | 27              | В185-001.27.000 | Трубопровод  | 1               | 14,0кг     |
| А1   | 28   | В185-001.28.000 | Патрубок        | 2            | 3,0кг           |            |
| А1   | 29   | В185-001.29.000 | Трубопровод     | 1            | 6,4кг           |            |
| А1   | 30   | В185-001.30.000 | Трубопровод     | 1            | 4,2кг           |            |
| А1   | 31   | В185-001.31.000 | Трубопровод     | 1            | 4,2кг           |            |
| 2х   | А1   | 32              | В185-001.32.000 | Трубопровод  | 1               | 5,0кг      |
| 2х   | А1   | 33              | В185-001.33.000 | Трубопровод  | 1               | 16,0кг     |
| А1   | 34   | В185-001.34.000 | Трубопровод     | 1            | 8,0кг           |            |
| А1   | 35   | В185-001.35.000 | Патрубок        | 1            | 5,7кг           |            |
|      |      |                 |                 |              | В185-001.00.000 |            |
|      |      |                 |                 |              | Лист 2          |            |

| ФОРМ                     | ЭТАП               | Лист                                | Обозначение            | Наименование | Кол             | Примечание |
|--------------------------|--------------------|-------------------------------------|------------------------|--------------|-----------------|------------|
| <u>Документация</u>      |                    |                                     |                        |              |                 |            |
| 2х                       | А2                 | В185-001.00.000.СБ                  | Сборочный чертёж       |              |                 |            |
| 2х                       | А3                 | В185-001.00.000.ВС                  | Ведомость спецификации |              |                 |            |
| А2                       | В185-001.00.000.ГЗ | Схема гидравлическая принципиальная |                        |              |                 |            |
|                          | В185-001.00.000.ВП | Ведомость покупных изделий          |                        |              |                 |            |
| <u>Сборочные единицы</u> |                    |                                     |                        |              |                 |            |
| А1                       | 1                  | В185-001.01.000                     | Трубопровод            | 1            | 20,4кг          |            |
| А1                       | 2                  | В185-001.02.000                     | Коллектор              | 1            | 24,2кг          |            |
| А1                       | 3                  | В185-001.03.000                     | Отвод фланцевый        | 3            | 5,0кг           |            |
| А1                       | 4                  | В185-001.04.000                     | Отвод                  | 3            | 5,0кг           |            |
| А1                       | 5                  | В185-001.05.000                     | Трубопровод            | 3            | 7,3кг           |            |
| 2х                       | А1                 | 6                                   | В185-001.06.000        | Коллектор    | 1               | 31,0кг     |
| А1                       | 7                  | В185-001.07.000                     | Трубопровод            | 1            | 9,8кг           |            |
| А1                       | 8                  | В185-001.08.000                     | Трубопровод            | 1            | 6,2кг           |            |
| 2х                       | А1                 | 9                                   | В185-001.09.000        | Трубопровод  | 1               | 5,4кг      |
| А1                       | 10                 | В185-001.10.000                     | Трубопровод            | 1            | 2,9кг           |            |
|                          |                    |                                     |                        |              | В185-001.00.000 |            |
|                          |                    |                                     |                        |              | Лист 1          |            |

Блок горячего водоснабжения

Лит Лист Листов  
1 1 1

Госстрой СССР  
Казахский  
АКУТЕХПРОЕКТ



Копия берется

1331-24

| Форм                      | Зона | Поз | Обозначение        | Наименование                                     | Кол | Примечание |
|---------------------------|------|-----|--------------------|--|-----|------------|
|                           |      |     |                    | ТУ 400-28-429-82Е                                | 1   | 35,3кг     |
|                           |      | 84  | черт. 001.8111.001 | Подогреватель водоподводяной. Q=25 $\frac{т}{ч}$ |     |            |
|                           |      |     |                    | F=3,97м <sup>2</sup>                             | 1   | 287кг      |
|                           |      | 85  |                    | Кран ручной                                      |     |            |
|                           |      |     |                    | РТДО-40(40-80)-15                                |     |            |
|                           |      |     |                    | ТУ 25.02.09.0123-81                              | 1   | 14,5кг     |
|                           |      | 86  |                    | Кран ручной с исполнительным механизмом типа МЭО |     |            |
|                           |      |     |                    | Ду 25. Ру 16. 254.939ИЖ                          |     |            |
|                           |      |     |                    | ТУ 26-07-296-82                                  | 2   | 23кг       |
| ИЖ АИСТ № ДОКУМ ПОДП ДАТА |      |     |                    |  |     | Лист 8     |

В 185-001.00.000

Формат АУ

173

| Форм                      | Зона | Поз | Обозначение | Наименование  | Кол | Примечание |
|---------------------------|------|-----|-------------|---|-----|------------|
|                           |      | 77  |             | Опора ОПБ-2/76  |     |            |
|                           |      |     |             | гост 14911-82   | 7   | 0,46кг     |
|                           |      | 78  |             | Опора ОПБ-2/57  |     |            |
|                           |      |     |             | гост 14911-82   | 6   | 0,35кг     |
|                           |      | 79  |             | Опора ОПБ-2/38  |     |            |
|                           |      |     |             | гост 14911-82   | 4   | 0,16кг     |
|                           |      | 80  |             | Опора ОПБ-2/32  |     |            |
|                           |      |     |             | гост 14911-82   | 1   | 0,12кг     |
| <u>Прочие изделия</u>     |      |     |             |   |     |            |
|                           |      | 81  |             | Насос вихревой ВК-2/26 с электродвигателем 4А-112-М4 N=5,5кВт |     |            |
|                           |      |     |             | ТУ 26-06-1213-81  | 3   | 107кг      |
|                           |      | 82  |             | Подогреватель водоподводяной 3-76x2000-Р-2                    |     |            |
|                           |      |     |             | ТУ 400-28-429-82Е   | 1   | 56,3кг     |
|                           |      | 83  |             | Подогреватель водоподводяной 1-57x2000-Р                      |     |            |
| ИЖ АИСТ № ДОКУМ ПОДП ДАТА |      |     |             |   |     | Лист 7     |

В 185-001.00.000

Формат АУ

Типовой проект 903-1-235.87, объем 3 часть 2.

| Форм                      | Зона | Поз | Обозначение | Наименование   | Кол | Примечание |
|---------------------------|------|-----|-------------|--|-----|------------|
|                           |      | 69  |             | Вентиль запорный фланцевый Ду 32. Ру 16                    |     |            |
|                           |      |     |             | 154.9П2 гост 18722-73                                      | 5   | 5,5кг      |
|                           |      | 70  |             | Вентиль запорный фланцевый Ду 25. Ру 16                    |     |            |
|                           |      |     |             | 154.9П2 гост 18722-73                                      | 7   | 3,6кг      |
|                           |      | 71  |             | Вентиль проходной муфтовый Ду 15. Ру 16                    |     |            |
|                           |      |     |             | 154.8бр гост 18722-73                                      | 1   | 0,75кг     |
|                           |      | 72  |             | Кран обратный подъемный фланцевый Ду 50. Ру 16             |     |            |
|                           |      |     |             | 164.3бр гост 19500-74                                      | 3   | 9,4кг      |
|                           |      | 73  |             | Кран обратный подъемный фланцевый Ду 25 Ру 16              |     |            |
|                           |      |     |             | 164.3бр гост 19500-74                                      | 1   | 3,14кг     |
|                           |      | 74  |             | Конденсатоотводчик термодинамический муфтовый Ду 25. Ру 16 |     |            |
|                           |      |     |             | 454.12ИЖ гост 12866-67                                     | 1   | 2,0кг      |
|                           |      | 75  |             | Опора ОПБ-2/708  |     |            |
|                           |      |     |             | гост 14911-82  | 2   | 0,56кг     |
|                           |      | 76  |             | Опора ОПБ-2/89   |     |            |
|                           |      |     |             | гост 14911-82  | 2   | 0,52       |
| ИЖ АИСТ № ДОКУМ ПОДП ДАТА |      |     |             |  |     | Лист 6     |

В 185-001.00.000

Формат АУ

| Форм                      | Зона | Поз | Обозначение | Наименование                            | Кол | Примечание |
|---------------------------|------|-----|-------------|---|-----|------------|
|                           |      | 61  |             | Прокладка А-65-16                       |     |            |
|                           |      |     |             | гост 15180-70                           | 6   | 0,020кг    |
|                           |      | 62  |             | Прокладка А-50-16                       |     |            |
|                           |      |     |             | гост 15180-70                           | 46  | 0,014кг    |
|                           |      | 63  |             | Прокладка А-40-16                       |     |            |
|                           |      |     |             | гост 15180-70                           | 10  | 0,01кг     |
|                           |      | 64  |             | Прокладка А-32-16                       |     |            |
|                           |      |     |             | гост 15180-70                           | 11  | 0,009кг    |
|                           |      | 65  |             | Прокладка А-25-16                       |     |            |
|                           |      |     |             | гост 15180-70                           | 22  | 0,008кг    |
|                           |      | 66  |             | Вентиль запорный фланцевый Ду 65 Ру 16  |     |            |
|                           |      |     |             | 154.4бр гост 18722-73                   | 3   | 21,5кг     |
|                           |      | 67  |             | Вентиль запорный фланцевый Ду 50. Ру 16 |     |            |
|                           |      |     |             | 154.9П2 гост 18722-73                   | 19  | 10,3кг     |
|                           |      | 68  |             | Вентиль запорный фланцевый Ду 40. Ру 16 |     |            |
|                           |      |     |             | 154.9П2 гост 18722-73                   | 2   | 7,65кг     |
| ИЖ АИСТ № ДОКУМ ПОДП ДАТА |      |     |             |   |     | Лист 5     |

В 185-001.00.000

Формат АУ

151





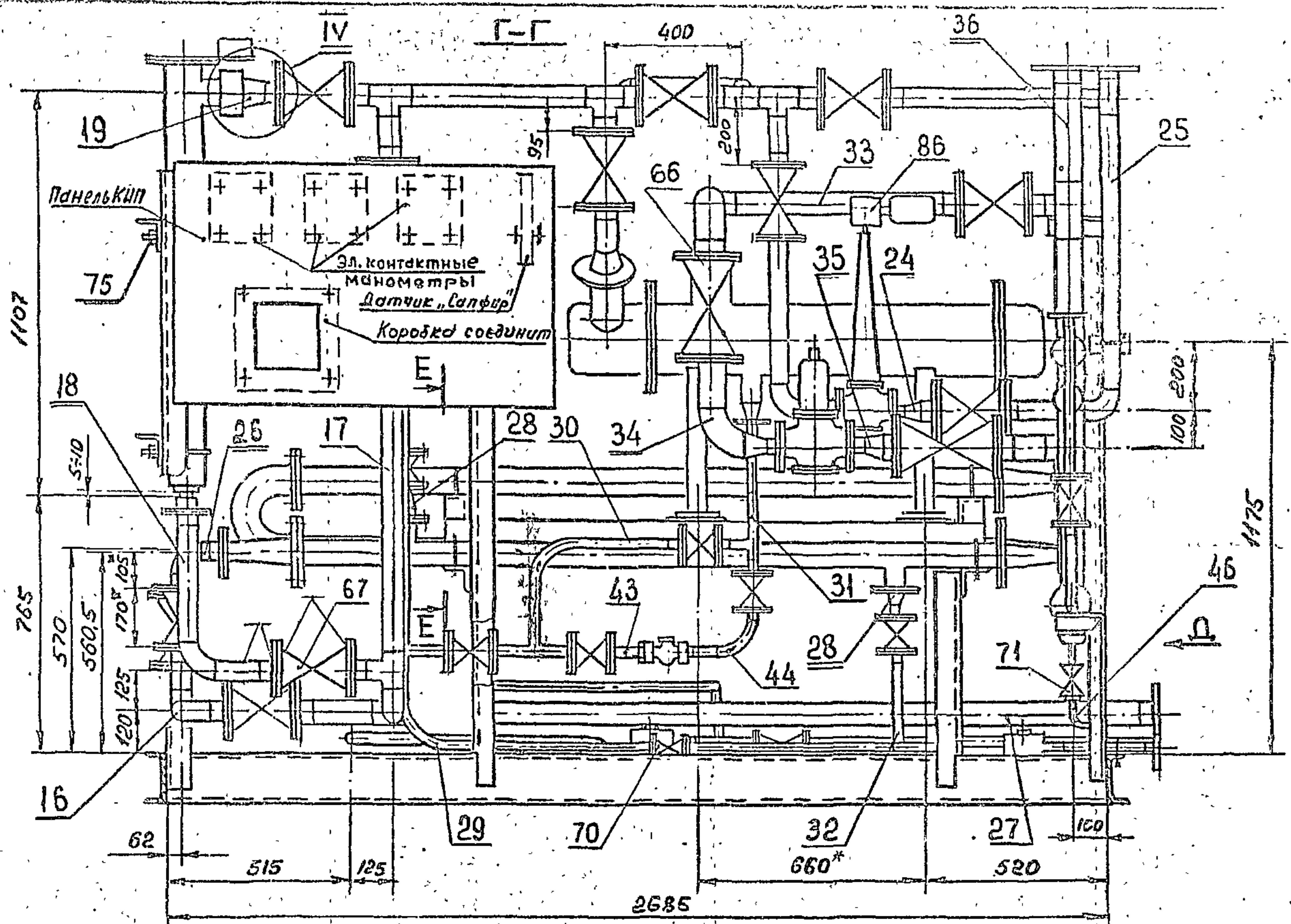




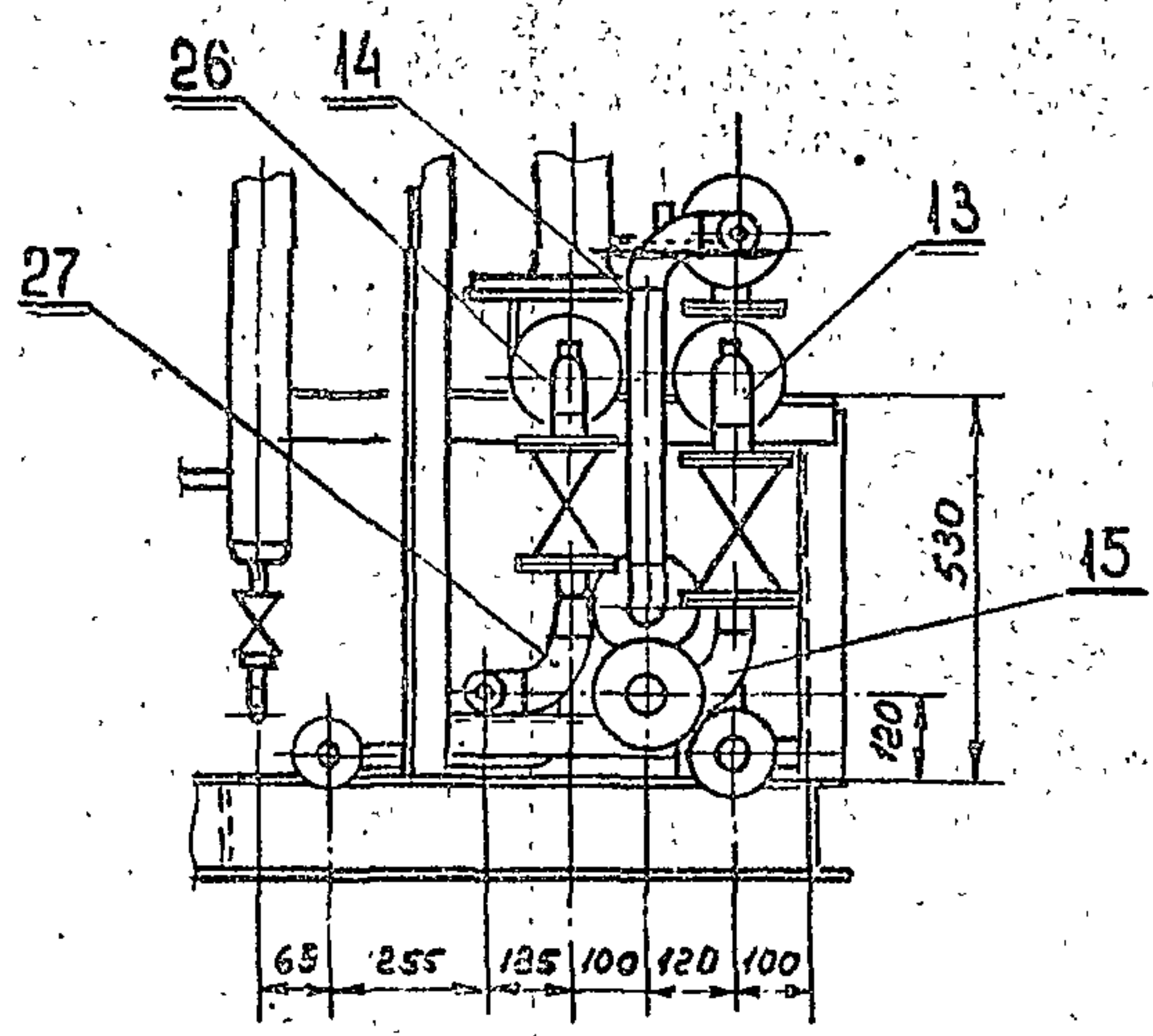


1331-01

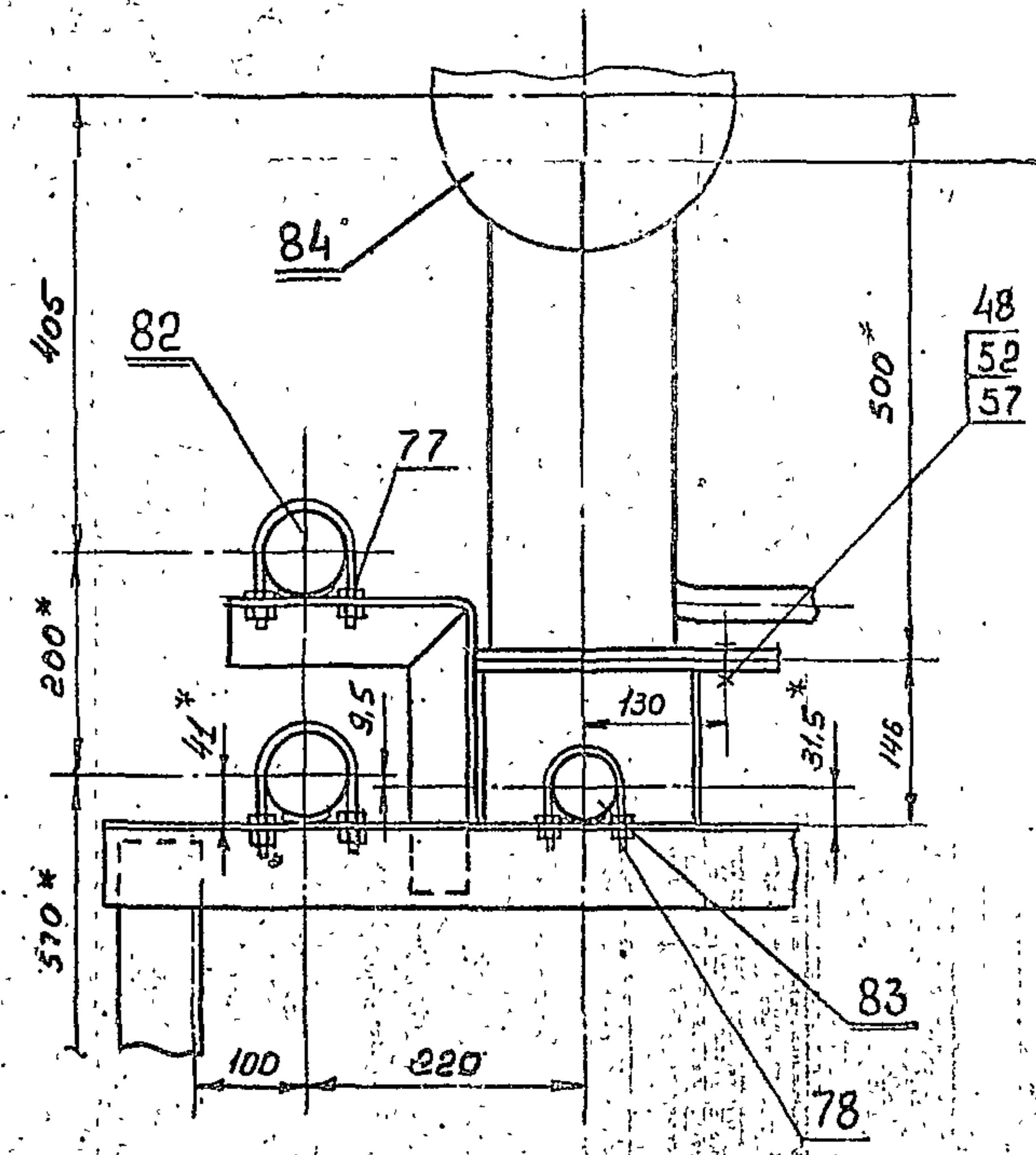
Лист 16



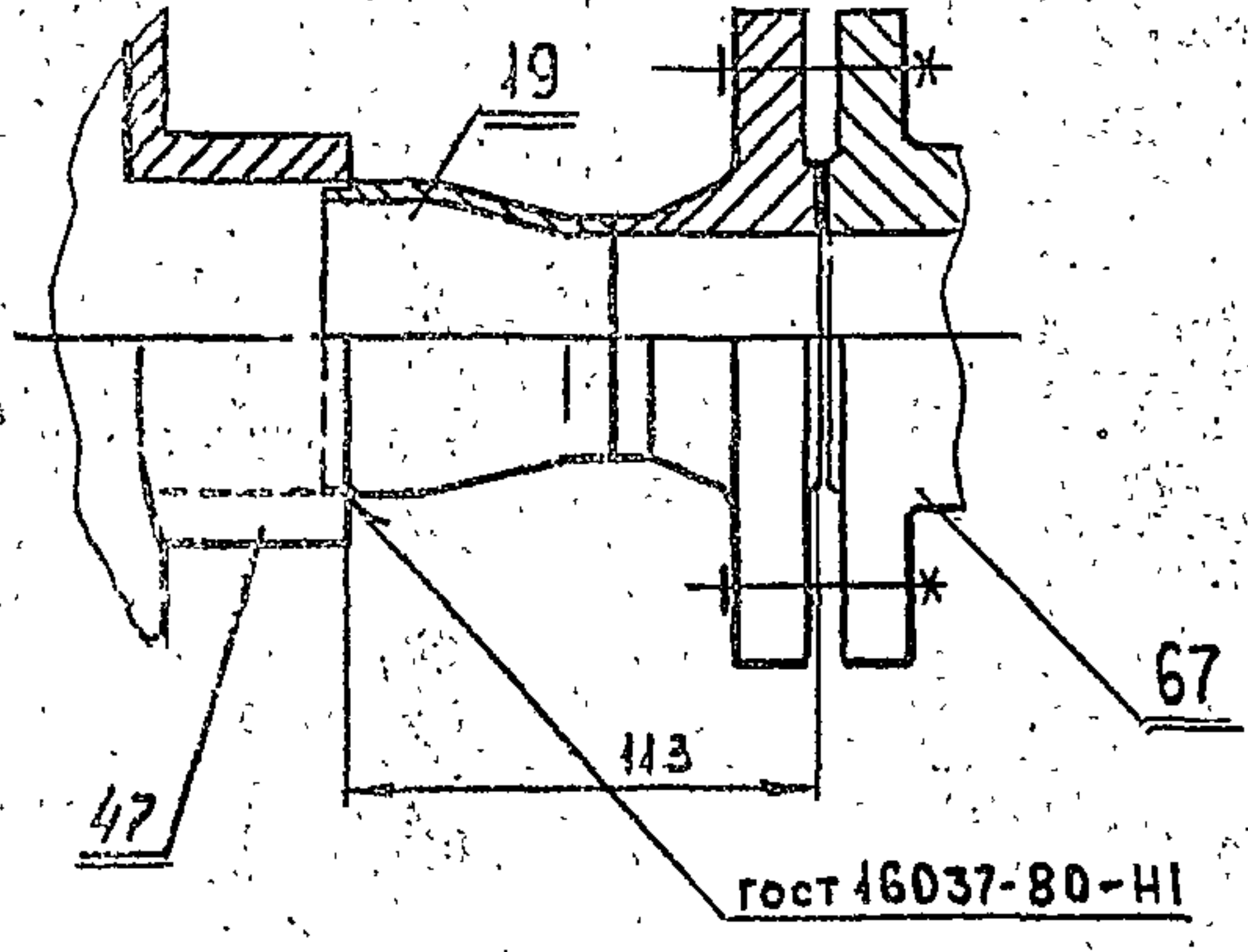
Вид Д



E-E



IV

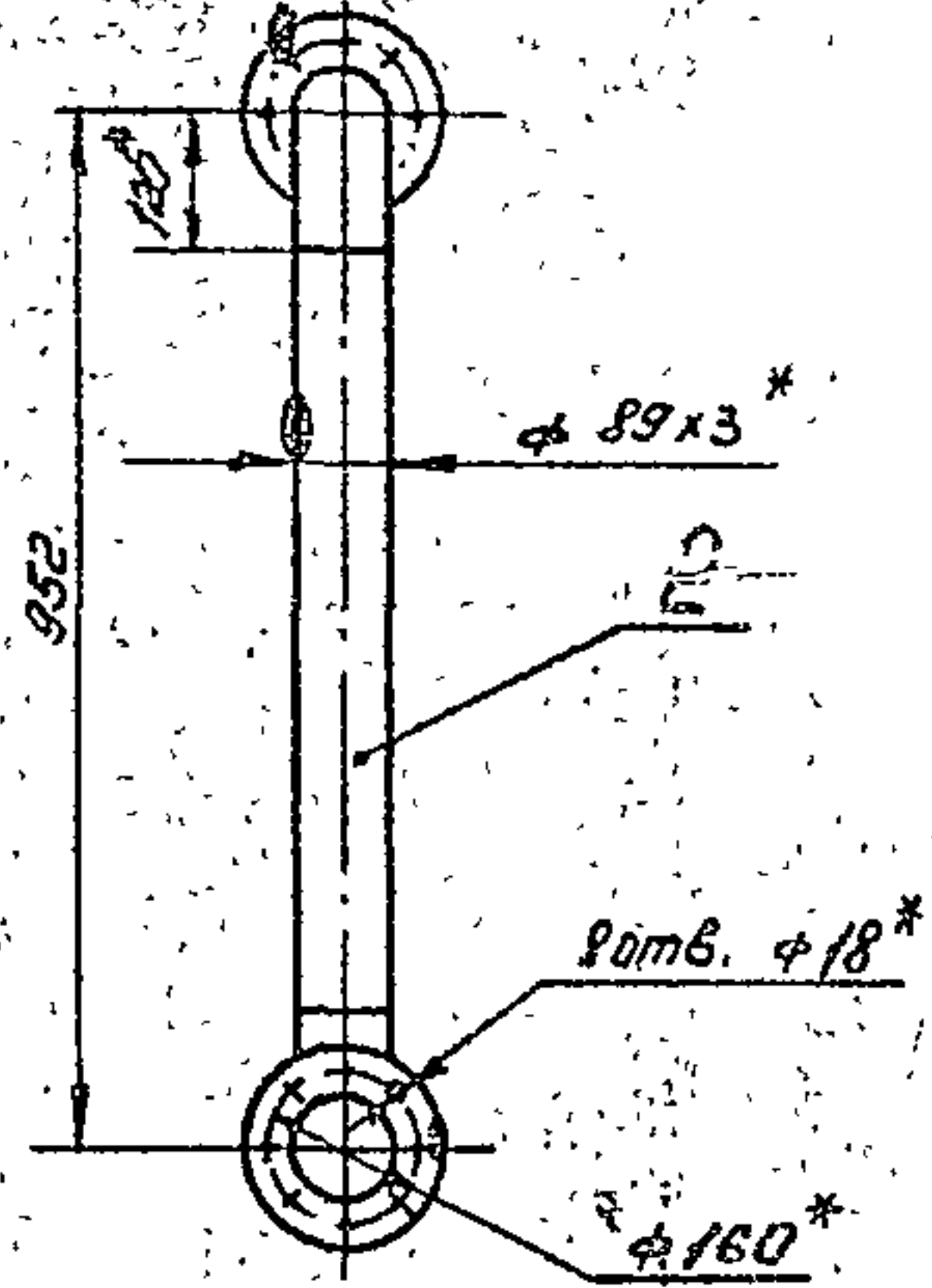
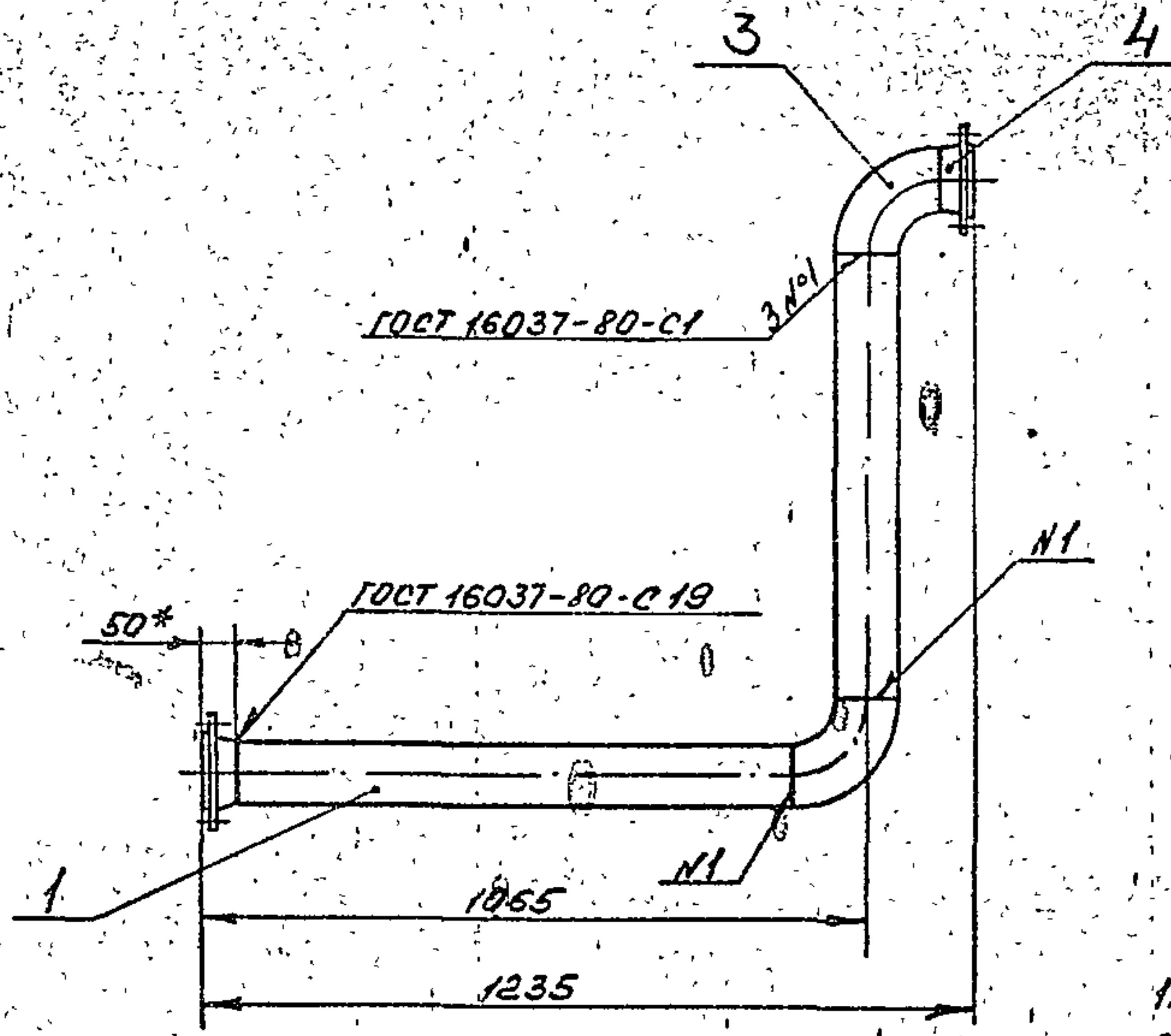


Тыловой проект 505-1-235-87, альбом 3, часть 2

|          |         |         |      |
|----------|---------|---------|------|
| № докум. | Исполн. | Провер. | Дата |
|          |         |         |      |



1331-04  
B185-001.01.000 СБ

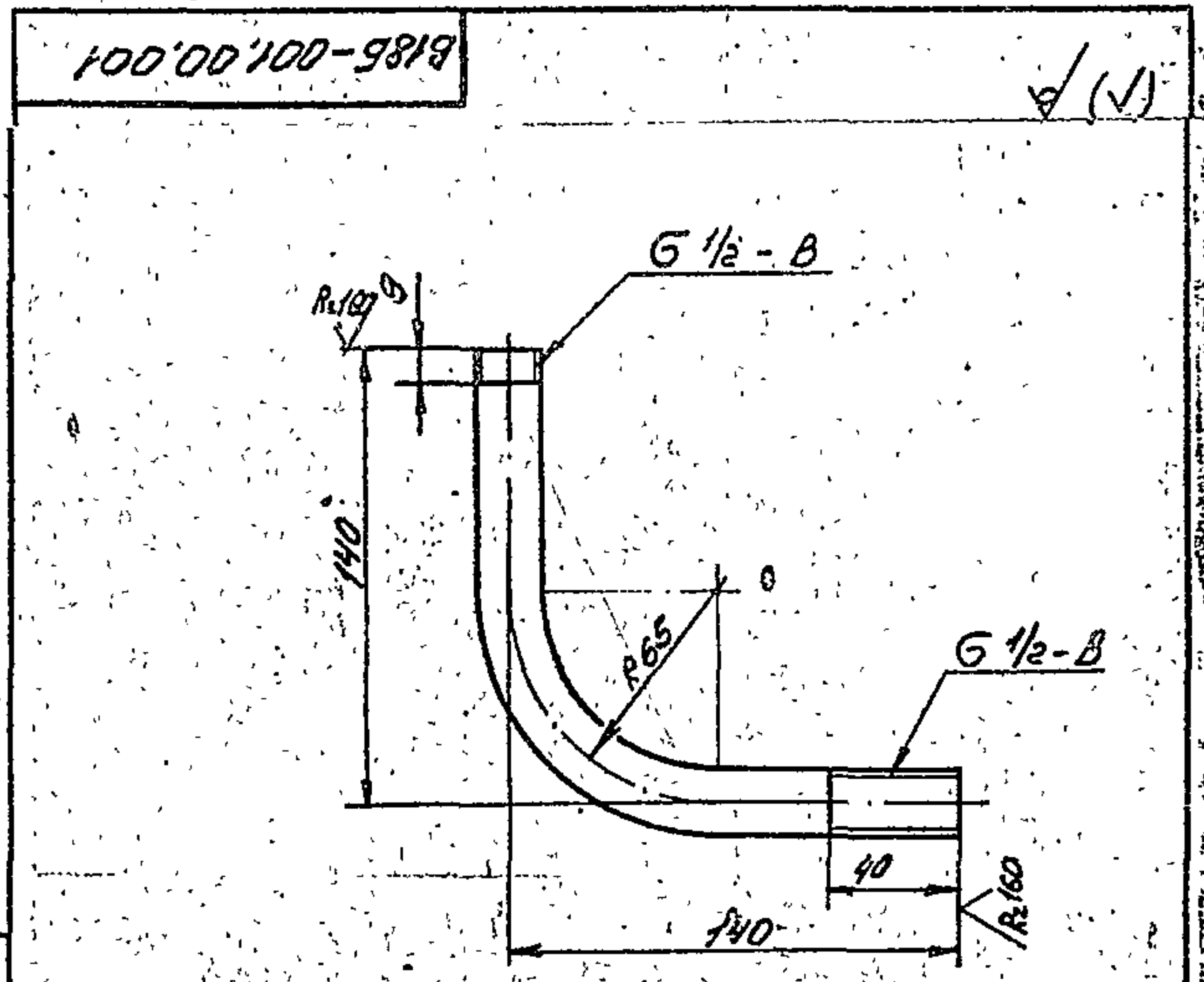


1. \* Размеры для справок.
2. Предельные отклонения размеров  $\pm \frac{IT14}{2}$  по ГОСТ 25347-82
3. Шероховатость крамок рез  $Rz160$
4. Электрод Э 42 ГОСТ 9467-75

|                    |          |         |      |   |        |         |
|--------------------|----------|---------|------|---|--------|---------|
| B185-001.01.000 СБ |          |         |      | Лит.  | Масса  | Масштаб |
| Изм. Лист          | № докум. | Подп.   | Дата |   |        |         |
| Разрб.             | Гуч      | Гуч     |      | Трубопровод   | 20,4   | 1:10    |
| Пров.              | Федоров  | Федоров |      |   |        |         |
| Т. контр.          | Федоров  | Федоров |      |   |        |         |
| Н. контр.          | БЫШНЯЯ   | БЫШНЯЯ  |      |   |        |         |
| Утв.               | Федоров  | Федоров |      |   |        |         |
|                    |          |         |      | Лист  | Листов | 1       |
|                    |          |         |      | Госстрой СССР<br>Казахский<br>САНТЕХПРОЕКТ<br>Формат А3 |        |         |

| Форм | Зона | Поз. | Обозначение        | Наименование   | Кол. | Примечание |
|------|------|------|--------------------|--|------|------------|
|      |      |      |                    | Документация   |      |            |
| А3   |      |      | B185-001.01.000 СБ | Сборочный чертеж   |      |            |
|      |      |      |                    | Детали   |      |            |
| Б4   | 1    |      | B185-001.01.001    | Патрубок<br>Труба 89x3 ГОСТ 10704-76<br>В-В Ст3 ГОСТ 10705-80<br>L=895 | 1    | 5,69       |
| Б4   | 2    |      | B185-001.01.002    | Патрубок<br>Труба 89x3 ГОСТ 10704-76<br>В-В Ст3 ГОСТ 10705-80<br>L=712 | 1    | 4,52       |
|      |      |      |                    | Стандартные изделия  |      |            |
|      | 3    |      |                    | Отвод 90° 89x3,5,<br>ГОСТ 1375-83                                      | 2    | 1,4        |
|      | 4    |      |                    | Фланец 1-80-10 Ст20<br>ГОСТ 12821-80                                   | 2    | 3,67       |

|                 |          |         |      |   |        |         |
|-----------------|----------|---------|------|---|--------|---------|
| B185-001.01.000 |          |         |      | Лит.  | Масса  | Масштаб |
| Изм. Лист       | № докум. | Подп.   | Дата |   |        |         |
| Разрб.          | Гуч      | Гуч     |      | Трубопровод   |        |         |
| Пров.           | Федоров  | Федоров |      |   |        |         |
| Т. контр.       | Федоров  | Федоров |      |   |        |         |
| Н. контр.       | БЫШНЯЯ   | БЫШНЯЯ  |      |   |        |         |
| Утв.            | Федоров  | Федоров |      |   |        |         |
|                 |          |         |      | Лист  | Листов | 1       |
|                 |          |         |      | Госстрой СССР<br>Казахский<br>САНТЕХПРОЕКТ<br>Формат А4 |        |         |



1. Гибку заготовки производить в горячем состоянии. Длина заготовки 252 мм.
2. Неуказанные предельные отклонения  $\pm \frac{IT14}{2}$  по ГОСТ 25347-82

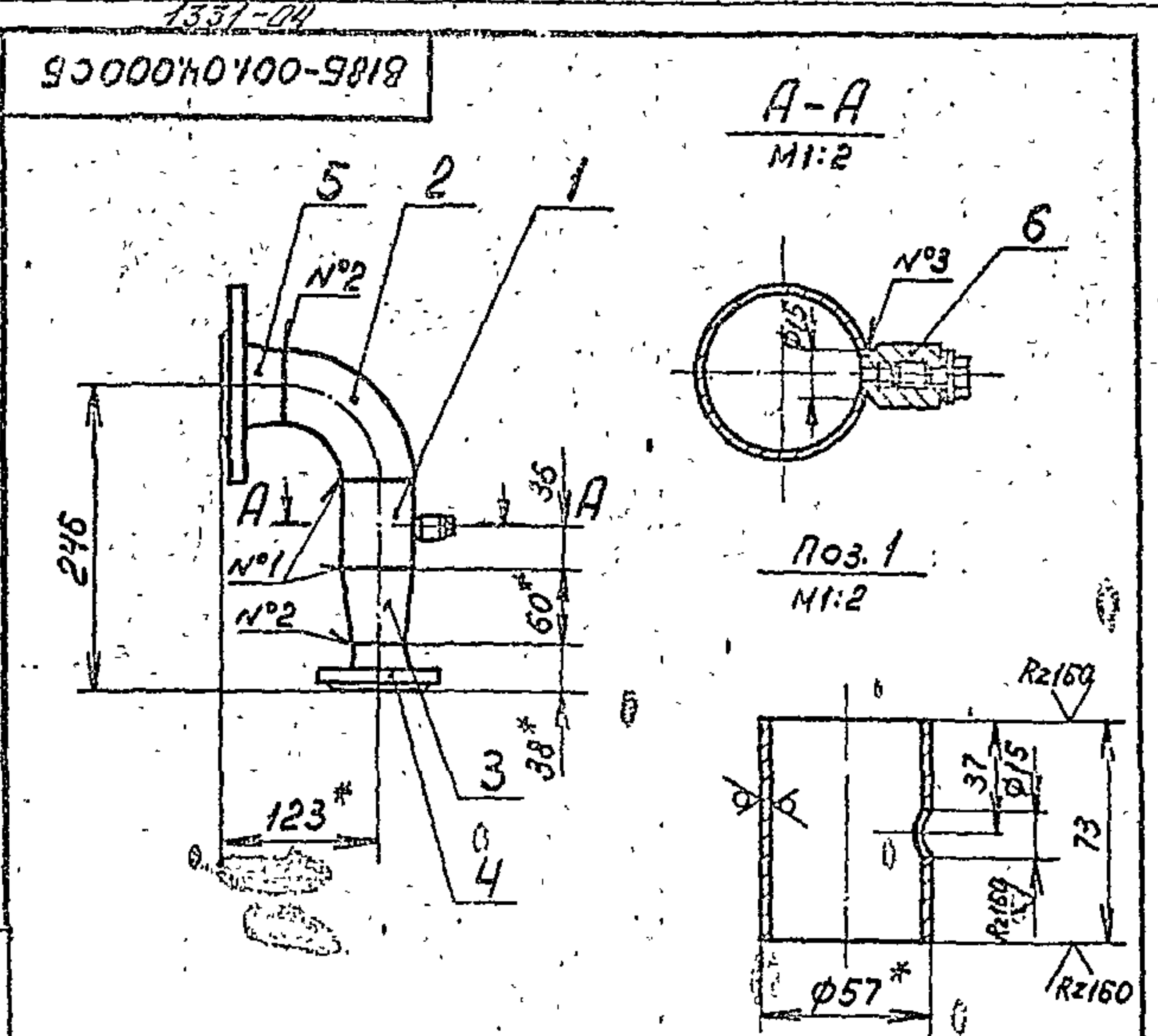
|                 |          |         |      |   |        |         |
|-----------------|----------|---------|------|---|--------|---------|
| B185-001.00.001 |          |         |      | Лит.  | Масса  | Масштаб |
| Изм. Лист       | № докум. | Подп.   | Дата |   |        |         |
| Разрб.          | Гуч      | Гуч     |      | Отвод   | 0,32   | 1:2     |
| Пров.           | Федоров  | Федоров |      |   |        |         |
| Т. контр.       | Федоров  | Федоров |      |   |        |         |
| Н. контр.       | БЫШНЯЯ   | БЫШНЯЯ  |      |   |        |         |
| Утв.            | Федоров  | Федоров |      |   |        |         |
|                 |          |         |      | Лист  | Листов | 1       |
|                 |          |         |      | Госстрой СССР<br>Казахский<br>САНТЕХПРОЕКТ<br>Формат А4 |        |         |







Копия чертежа - бл.



1. \* Размер для справок.
2. Предельные отклонения размеров  $\pm \frac{0,1}{2}$  по ГОСТ 25347-82
3. Сварные швы по ГОСТ 16037-80 №1-С1; №2-С19; №3-У8
4. Электрод Э42 ГОСТ 9467-75.

|                   |         |          |       |
|-------------------|---------|----------|-------|
| В185-001.04.000СБ |         |          |       |
| Изм.              | Лист    | № докум. | Подп. |
| Разроб.           | Яблоков | МВ       |       |
| Проект.           | Федоров | ВФ       |       |
| Т. контр.         | Федоров | ВФ       |       |
| И. контр.         | Бушина  | ВФ       |       |
| Утв.              | Федоров | ВФ       |       |

|      |       |         |
|------|-------|---------|
| Лит. | Масса | Масштаб |
|      | 5     | 1:5     |

Отвод

Госстрой СССР  
Казахский  
Сантехпроект  
формат А4

| Формат | Лист | Поз. | Обозначение       | Наименование                                     | Кол. | Прим. |
|--------|------|------|-------------------|--|------|-------|
|        |      |      |                   | Документация                                     |      |       |
| А4     |      |      | В185-001.04.000СБ | Сборочный чертеж                                 |      |       |
|        |      |      |                   | Детали   |      |       |
| Б4     | 1    |      | В185-001.04.001   | Пятирубка  |      |       |
|        |      |      |                   | Труба 57х3 ГОСТ 10704-76<br>5-ВСБ ГОСТ 10705-80  | 1    | 0,3   |
|        |      |      |                   | Стандартные изделия                              |      |       |
|        | 2    |      |                   | Отвод 90° 57х3<br>ГОСТ 17375-83                  | 1    | 0,6   |
|        | 3    |      |                   | Переход 67х4-45х2,5<br>ГОСТ 17378-83             | 1    | 0,2   |
|        | 4    |      |                   | Фланец квадратный<br>1-40-6 ст. 25 ГОСТ 12821-80 | 1    | 1,36  |
|        | 5    |      |                   | Фланец 1-50-16 ст. 25<br>ГОСТ 12821-80           | 1    | 2,28  |
|        |      |      |                   | Прочие изделия                                   |      |       |
|        | 6    |      |                   | Установка бобыш-<br>ки 5-3К4-53-76               |      |       |
|        |      |      |                   | "Главмонтажавто-<br>матика"                      | 1    | -     |

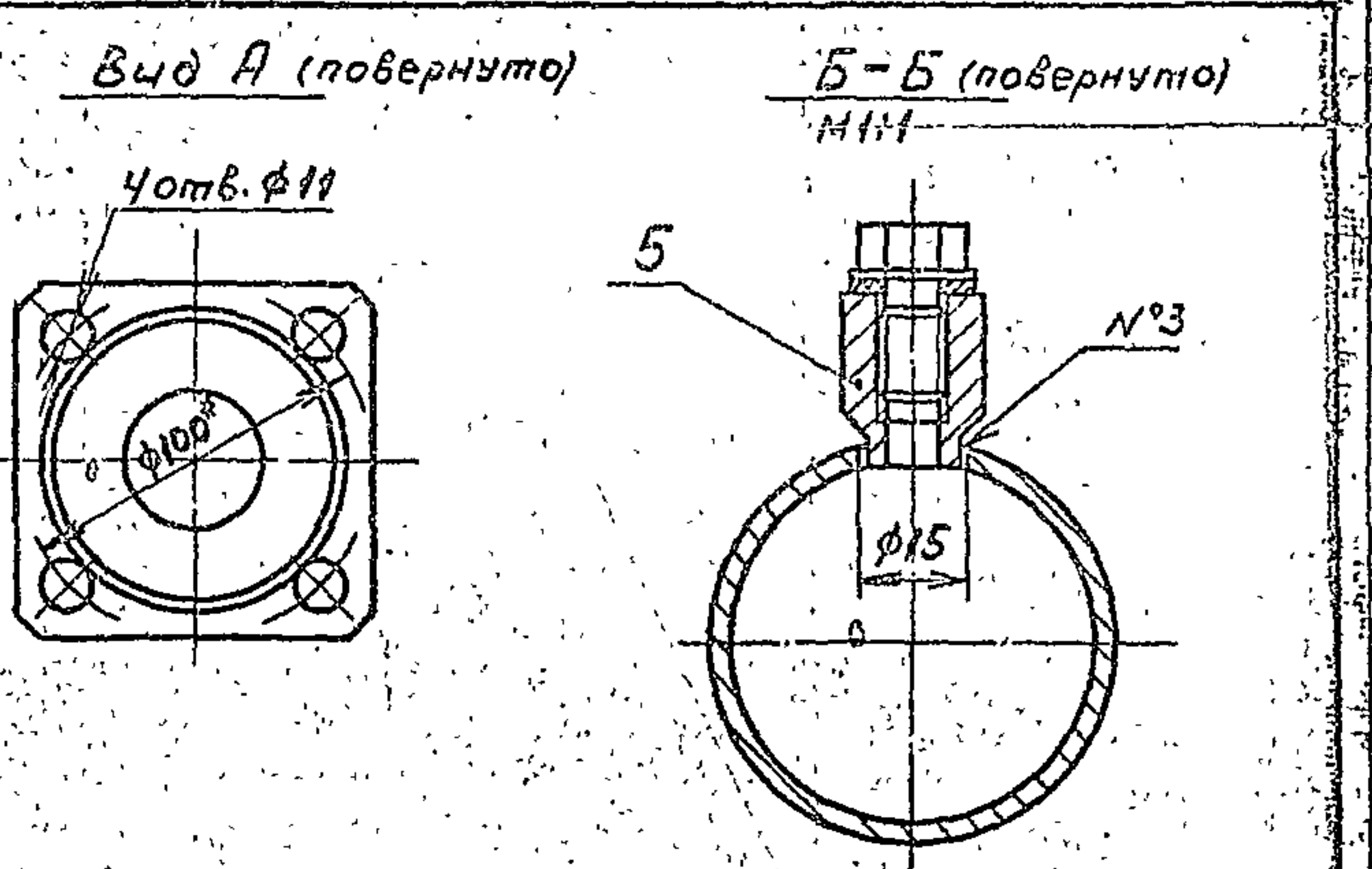
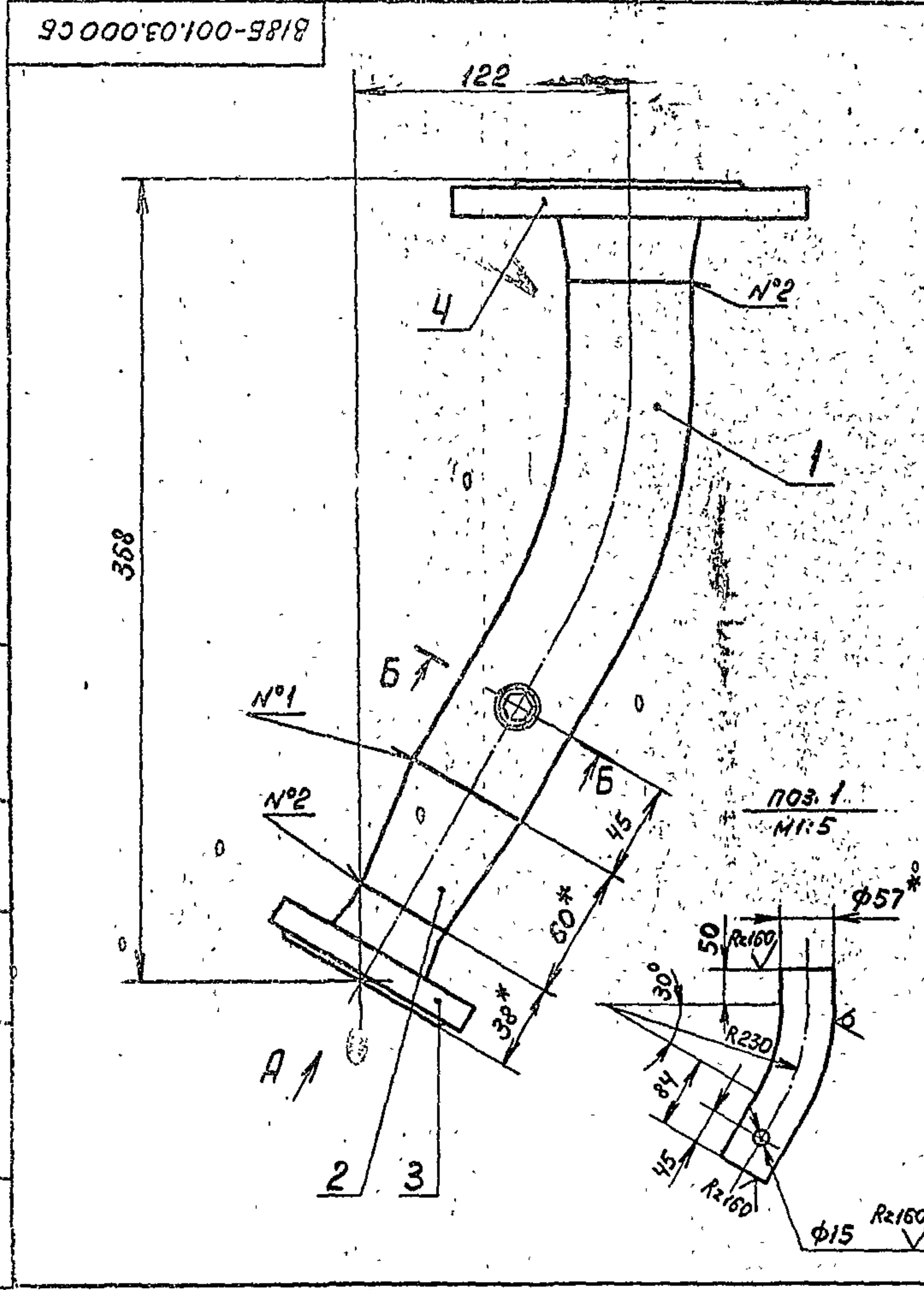
|                 |         |          |       |
|-----------------|---------|----------|-------|
| В185-001.04.000 |         |          |       |
| Изм.            | Лист    | № докум. | Подп. |
| Разроб.         | Яблоков | МВ       |       |
| Проект.         | Федоров | ВФ       |       |
| Т. контр.       | Федоров | ВФ       |       |
| И. контр.       | Бушина  | ВФ       |       |
| Утв.            | Федоров | ВФ       |       |

|      |      |        |
|------|------|--------|
| Лит. | Лист | Листов |
|      |      | 1      |

Отвод

Госстрой СССР  
Казахский  
Сантехпроект  
формат А4

Исполнен чертеж В185-001.03.000СБ



1. Длина заготовки (дет. поз. 1) - 254 мм
2. \* Размер для справок.
3. Предельные отклонения размеров  $\pm \frac{0,1}{2}$  по ГОСТ 25347-82.
4. Сварные швы по ГОСТ 16037-80 №1-С1; №2-С19; №3-У8
5. Электрод Э42 ГОСТ 9467-75.

|                   |         |          |       |
|-------------------|---------|----------|-------|
| В185-001.03.000СБ |         |          |       |
| Изм.              | Лист    | № докум. | Подп. |
| Разроб.           | Яблоков | МВ       |       |
| Проект.           | Федоров | ВФ       |       |
| Т. контр.         | Федоров | ВФ       |       |
| И. контр.         | Бушина  | ВФ       |       |
| Утв.              | Федоров | ВФ       |       |

|      |       |         |
|------|-------|---------|
| Лит. | Масса | Масштаб |
|      | 5     | 1:2     |

Отвод  
фланцевый

Госстрой СССР  
Казахский  
Сантехпроект  
формат А3

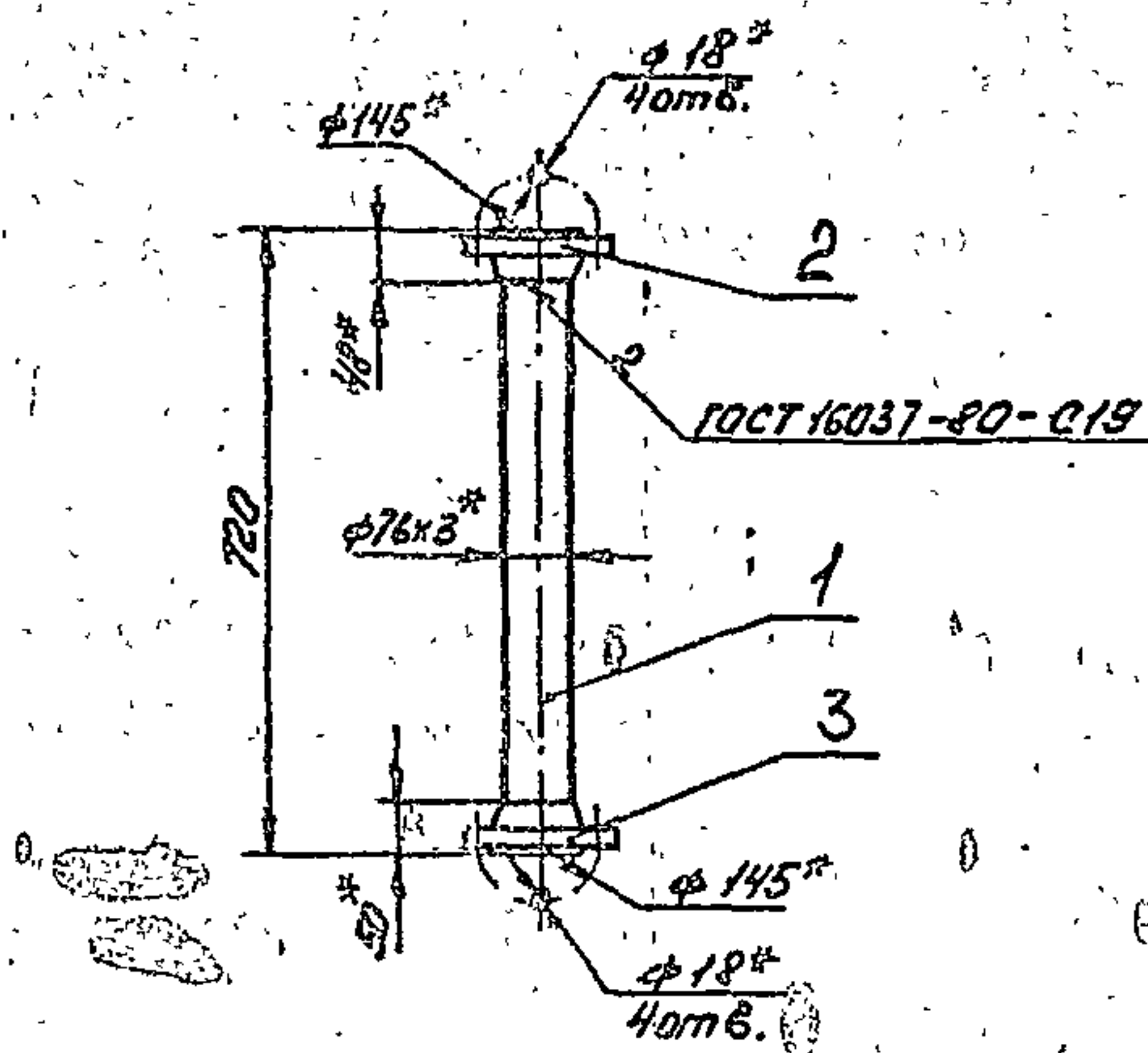






1331-04

В 185-001.07.000 СБ



1. \* Размеры для справок.
2. Предельные отклонения размеров  $\pm 0,1$  по ГОСТ 25347-82
3. Шероховатость краев реза R<sub>a</sub> 160
4. Электрод Э 42 ГОСТ 9467-75

В 185-001.07.000 СБ

Трубопровод

| Лист | Масса | Масштаб |
|------|-------|---------|
| 1    | 9,8   | 1:10    |

Госстрой СССР  
Казахский  
ОАНТЕХПРОЕКТ  
ФОРМАТ А4

| № документа | Обозначение         | Наименование   | Кол. | Примечание |
|-------------|---------------------|--|------|------------|
|             |                     | Документация   |      |            |
| А4          | В 185-001.07.000 СБ | Сборочный чертеж   |      |            |
|             |                     | Детали   |      |            |
| Б4          | 1 В 185-001.07.001  | Патрубок<br>Труба: 76x3 ГОСТ 10704-76<br>В-В. От 3 ГОСТ 10705-79 | 1    | 3,35       |
|             |                     | Стандартные изделия  |      |            |
| 2           |                     | Фланец 1-65-10<br>Ст 25 ГОСТ 12821-80                            | 1    | 3,17       |
| 3           |                     | Фланец 1-65-16<br>Ст 25 ГОСТ 12821-80                            | 1    | 3,19       |

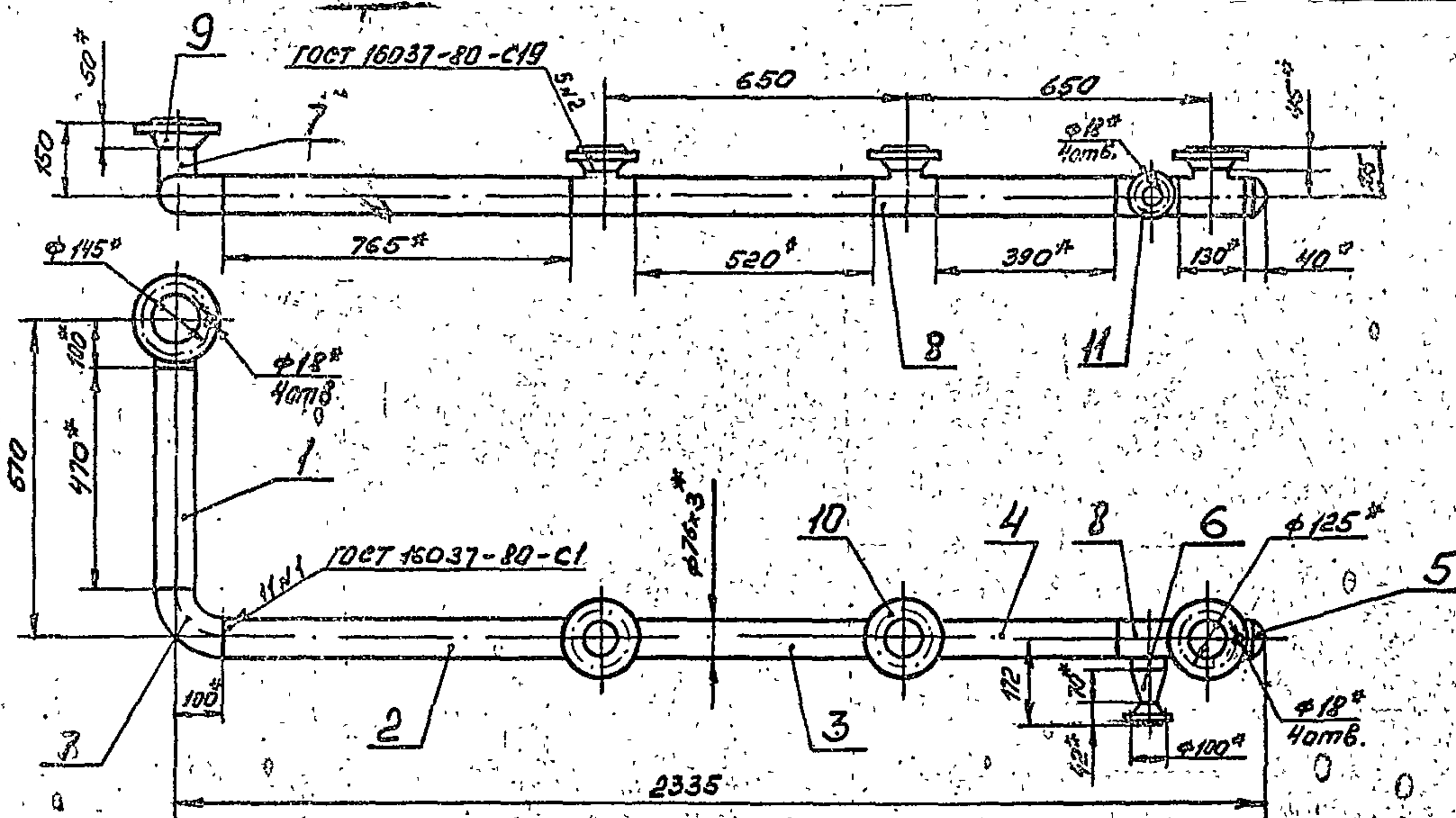
В 185-001.07.000

Трубопровод

| Лист | Листов | Масштаб |
|------|--------|---------|
| 1    | 1      | 1:10    |

Госстрой СССР  
Казахский  
ОАНТЕХПРОЕКТ  
ФОРМАТ А4

В 185-001.06.000 СБ



1. \* Размеры для справок
2. Предельные отклонения размеров  $\pm 0,1$  по ГОСТ 25347-82
3. Шероховатость краев реза R<sub>a</sub> 160
4. Электрод Э 42 ГОСТ 9467-75

В 185-001.06.000 СБ

Коллектор

| Лист | Масса | Масштаб |
|------|-------|---------|
| 31   |       | 1:10    |

Госстрой СССР  
Казахский  
ОАНТЕХПРОЕКТ  
ФОРМАТ А3

концы берца п-ну

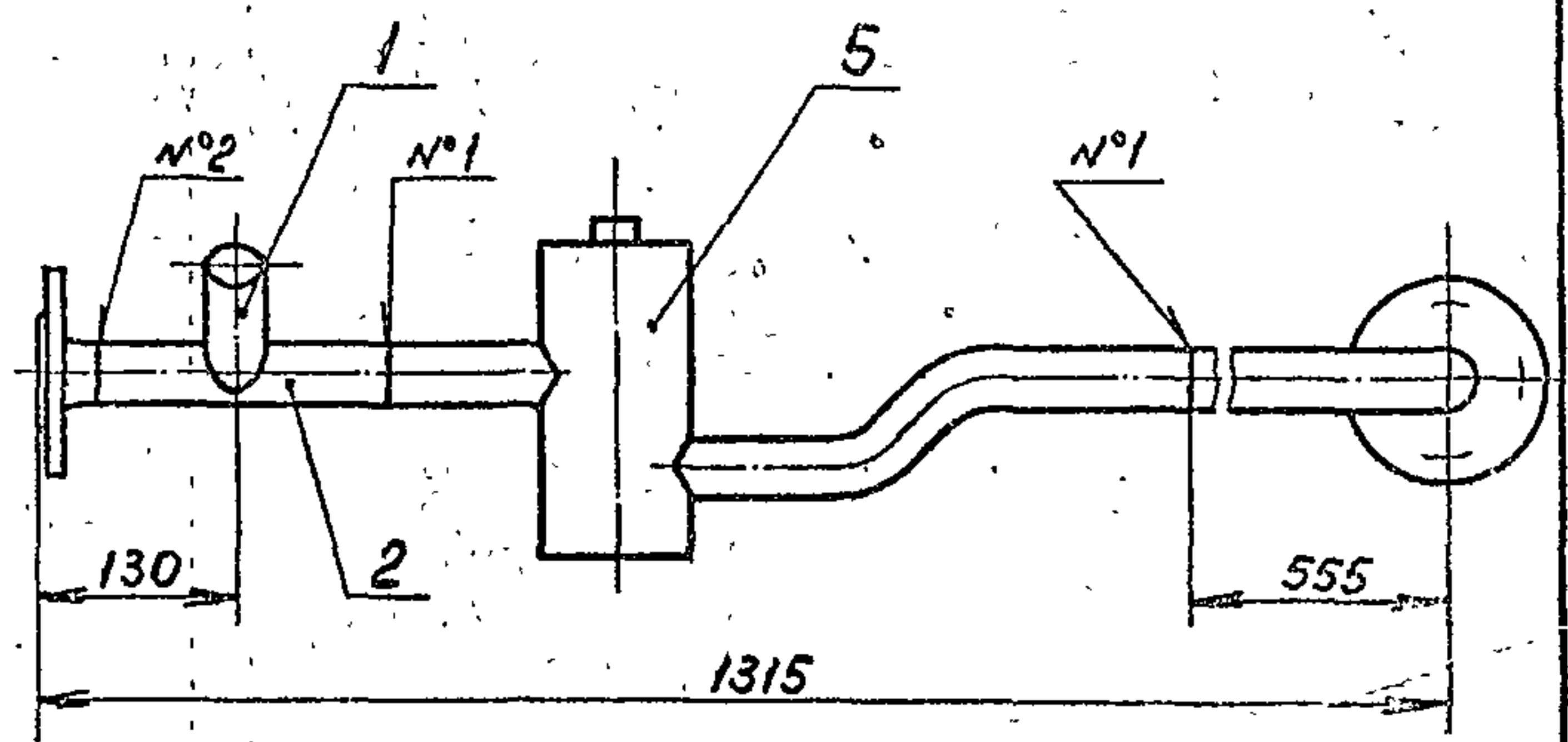
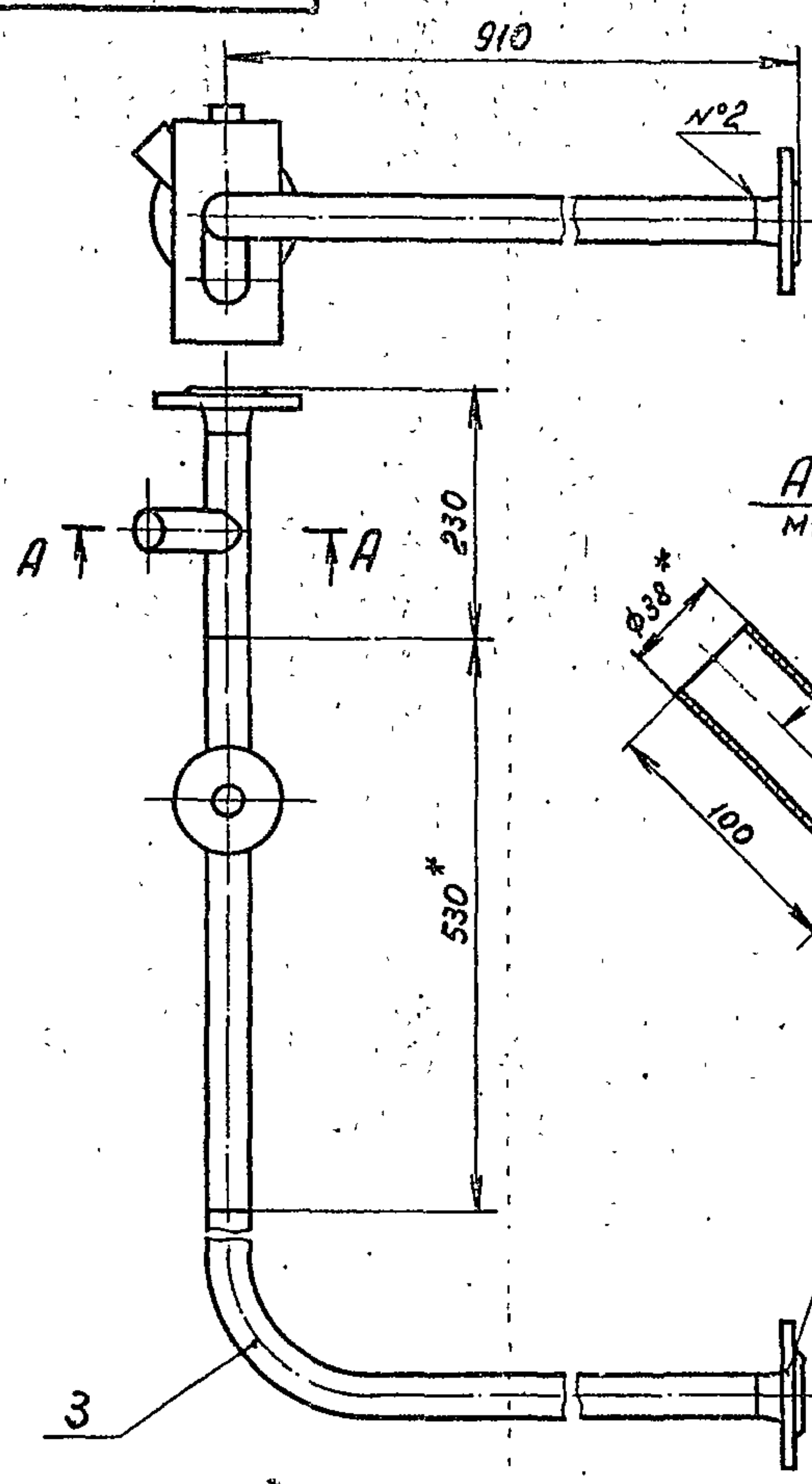
выбор 3, 4, 5, 6, 7, 8



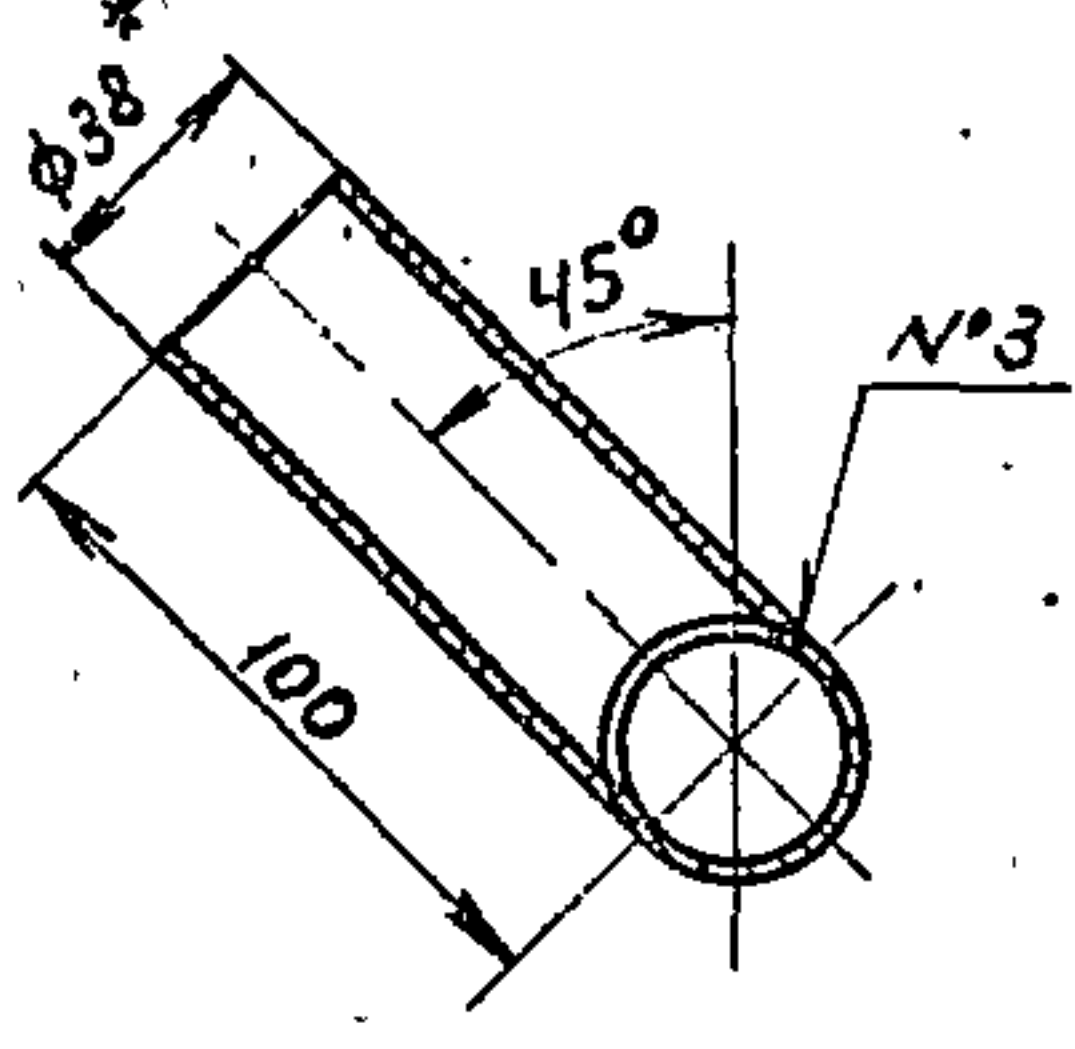
1331-011

В185-001.08.000СБ

22



A-A  
M1:2



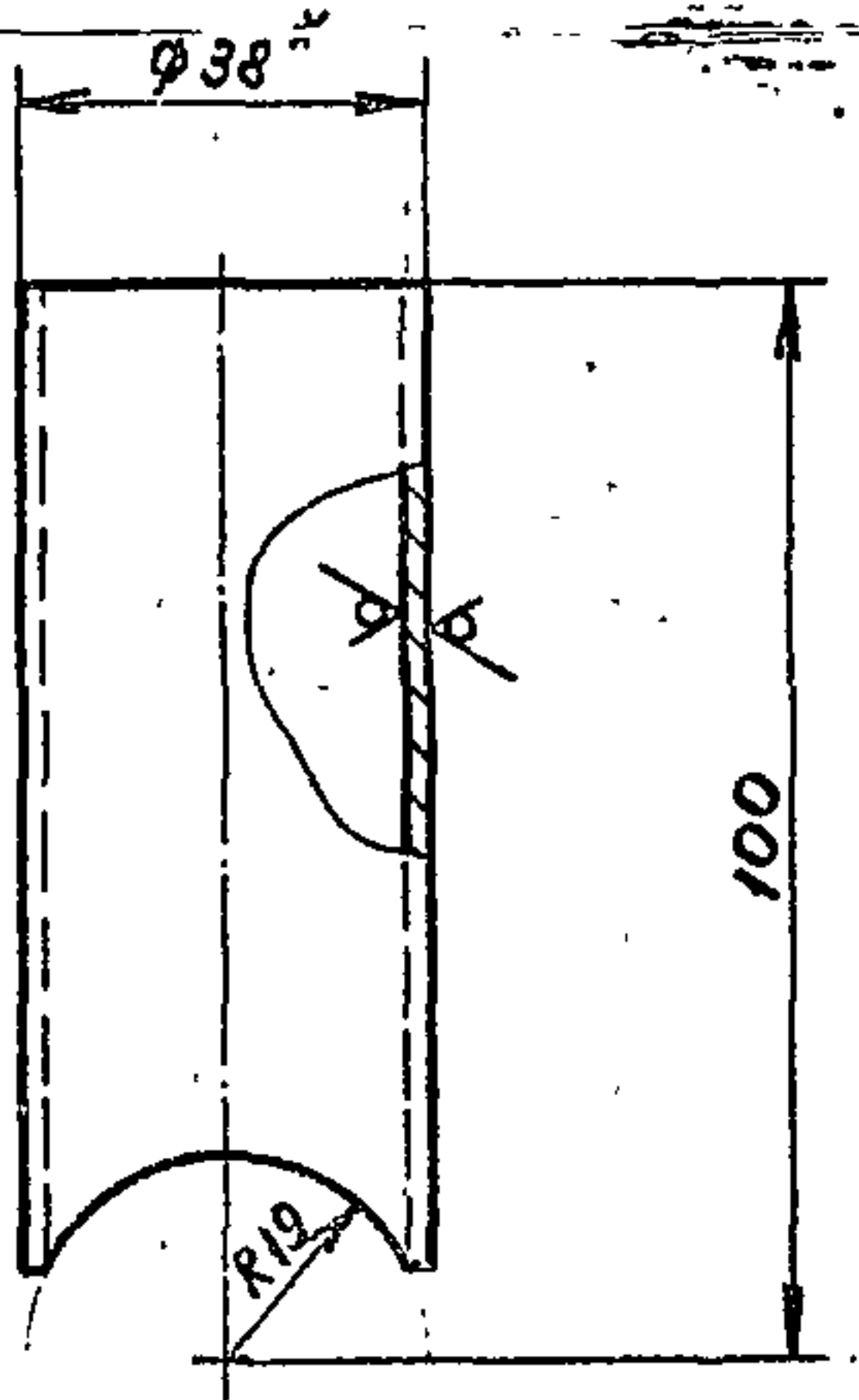
- 1. \* Размер для справок.
- 2. Предельные отклонения размеров  $\pm \frac{UT14}{2}$  по ГОСТ 25347-82.
- 3. Сварные швы по ГОСТ 16037-80.  
№1-С1; №2-С19; №3-У4
- 4. Электрод Э42 ГОСТ 9467-75.

|      |      |       |       |        |
|------|------|-------|-------|--------|
| Изм. | №    | подп. | Подп. | и дата |
| Вып. | №    | инв.  | №     | дубл.  |
| №    | инв. | №     | дубл. |        |

|   |         |          |       |         |
|---|---------|----------|-------|---------|
| В185-001.08.000СБ                                       |         |          |       |         |
| Изм.  | Лист    | № докум. | Подп. | Дата    |
| Разраб.   | Яблоков | Л.В.В.   |       |         |
| Проект.   | Федоров | Л.В.В.   |       |         |
| Т. контр.   | Федоров | Л.В.В.   |       |         |
| И. контр.   | Бушина  | Л.В.В.   |       |         |
| Утв.  | Федоров | Л.В.В.   |       |         |
| Трубопровод   |         | Лит.     | Масса | Масштаб |
|   |         |          | 6,2   | 1:5     |
| Госстрой СССР<br>Казахский<br>Сантехпроект<br>формат А3 |         |          |       |         |

В185-001.08.001

Rz 160 (✓)



- 1. \* Размер для справок.
- 2. Предельные отклонения размеров  $\pm \frac{UT14}{2}$  по ГОСТ 25347-82.

В185-001.08.001

|                          |  |               |      |           |         |
|--------------------------|--|---------------|------|-----------|---------|
| Патрубок                 |  |               | Лит. | Масса     | Масштаб |
|                          |  |               |      | 0,18      | 1:1     |
| Труба 38x2 ГОСТ 10704-76 |  | Госстрой СССР |      | Казахский |         |
| 8-вст.3 ГОСТ 10705-80    |  | Сантехпроект  |      | формат А4 |         |

|      |      |       |       |        |
|------|------|-------|-------|--------|
| Изм. | №    | подп. | Подп. | и дата |
| Вып. | №    | инв.  | №     | дубл.  |
| №    | инв. | №     | дубл. |        |

| Зона | № | Обозначение       | Наименование                      | Кол. | Прим. |
|------|---|-------------------|-----------------------------------|------|-------|
|      |   |                   | Документация                      |      |       |
| А3   |   | В185-001.08.000СБ | Сборочный чертеж                  |      |       |
|      |   |                   | Детали                            |      |       |
| А4   | 1 | В185-001.08.001   | Патрубок                          | 1    | 0,18  |
| А4   | 2 | В185-001.08.002   | Патрубок                          | 1    | 0,33  |
| А4   | 3 | В185-001.08.003   | Отвод                             | 1    | 2,43  |
|      |   |                   | Стандартные изделия               |      |       |
|      | 4 |                   | Фланец 1-32-16 ст.25              |      |       |
|      |   |                   | ГОСТ 12321-80                     | 2    | 1,54  |
|      |   |                   | Прочие изделия                    |      |       |
|      | 5 |                   | Установка расширитель 65-ЭК4-2-75 |      |       |
|      |   |                   | ф38мм. „Глабмон-тажавтомастика“   | 1    | -     |

В185-001.08.000

|               |  |  |  |           |      |        |
|---------------|--|--|--|-----------|------|--------|
| Трубопровод   |  |  |  | Лит.      | Лист | Листов |
|               |  |  |  |           |      | 1      |
| Госстрой СССР |  |  |  | Казахский |      |        |
| Сантехпроект  |  |  |  | формат А4 |      |        |

1 шт. 0004 прил. 4 часть 2

100

21



Велич Велма Велма

1331-04

| Формат<br>Зона | Лист | Обозначение | Наименование  | Кол. | Прим. |
|----------------|------|-------------|---|------|-------|
|                | 5    |             | Установка рас-<br>ширител 65-3к4-<br>-2-75 ф38мм<br>"Главмонтажавто-<br>матика" | 1    | -     |

Изм. № подл. Подп. и дата  
Изм. № подл. Подп. и дата  
Изм. № подл. Подп. и дата  
Изм. № подл. Подп. и дата  
Изм. № подл. Подп. и дата

В185-001.09.000  
Лист 2  
Формат А4

23

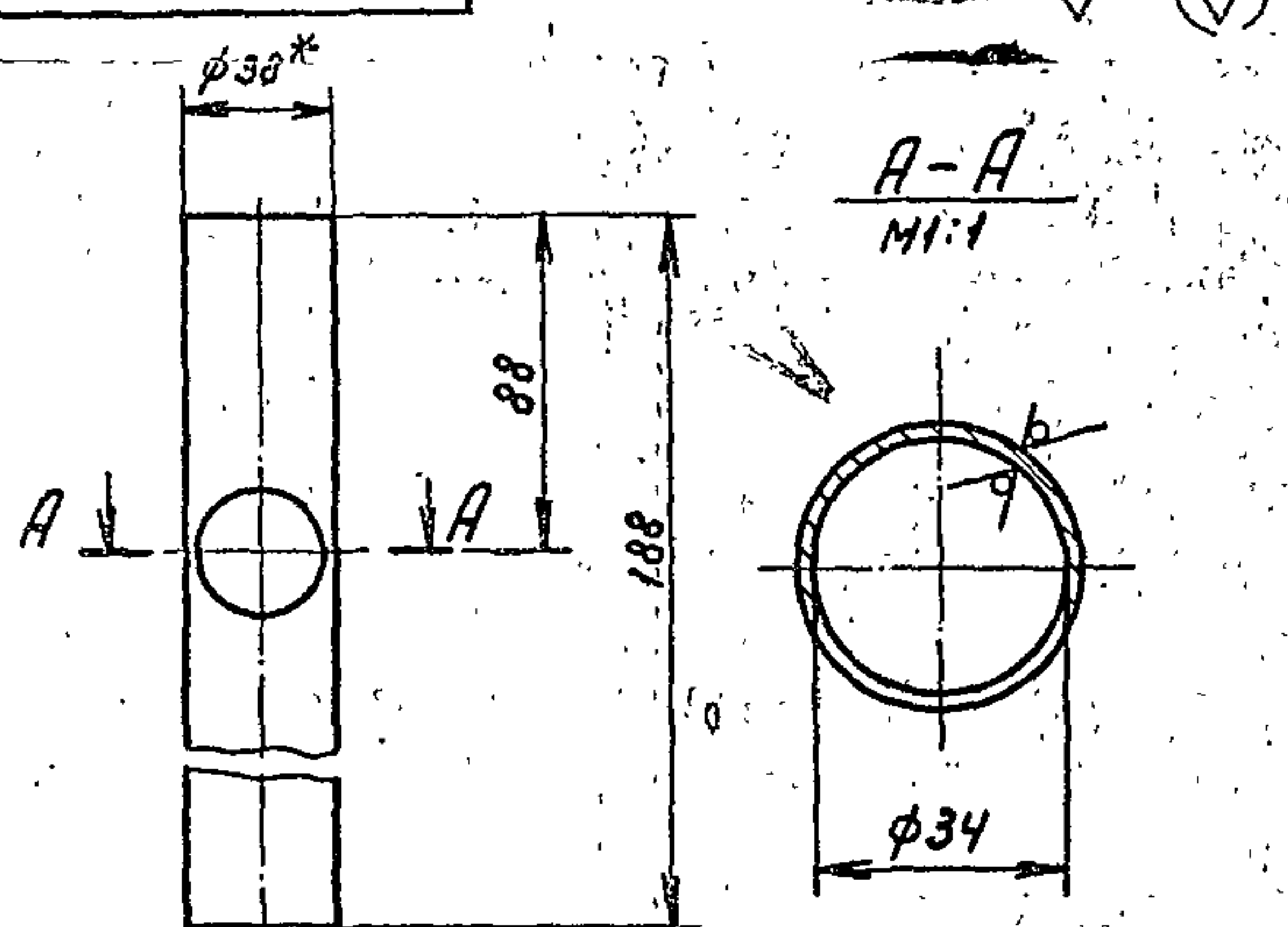
| Формат<br>Зона | Лист | Обозначение       | Наименование  | Кол. | Прим. |
|----------------|------|-------------------|---|------|-------|
|                |      |                   | Документация  |      |       |
|                |      | В185-001.09.000СБ | Сборочный чертеж  |      |       |
|                |      |                   | Детали  |      |       |
|                | 1    | В185-001.09.001   | Патрубок<br>38x2 ГОСТ10704-76<br>Труба В-ВСТ3 ГОСТ10705-80          | 1    | 0,29  |
|                | 2    | В185-001.09.002   | Патрубок<br>38x2 ГОСТ10704-76<br>Труба В-ВСТ3 ГОСТ10705-80          | 1    | 0,24  |
|                | 3    | В185-001.09.003   | Патрубок<br>38x2 ГОСТ10704-76<br>Труба В-ВСТ3 ГОСТ10705-80<br>R=118 | 1    | 0,21  |
|                |      |                   | Стандартные<br>изделия  |      |       |
|                | 4    |                   | Фланец 1-32-16 ст.25<br>ГОСТ 12821-80                               | 3    | 1,54  |
|                |      |                   | Прочие изделия  |      |       |

Изм. № подл. Подп. и дата  
Изм. № подл. Подп. и дата  
Изм. № подл. Подп. и дата  
Изм. № подл. Подп. и дата  
Изм. № подл. Подп. и дата

В185-001.09.000  
Трубопровод  
Лист 1  
Масштаб 1:2  
Госстрой СССР  
Казахский  
САНТЕХПРОЕКТ  
Формат А4

Типовой проект 903-1-235-87, часть 3.

В185-001.08.002

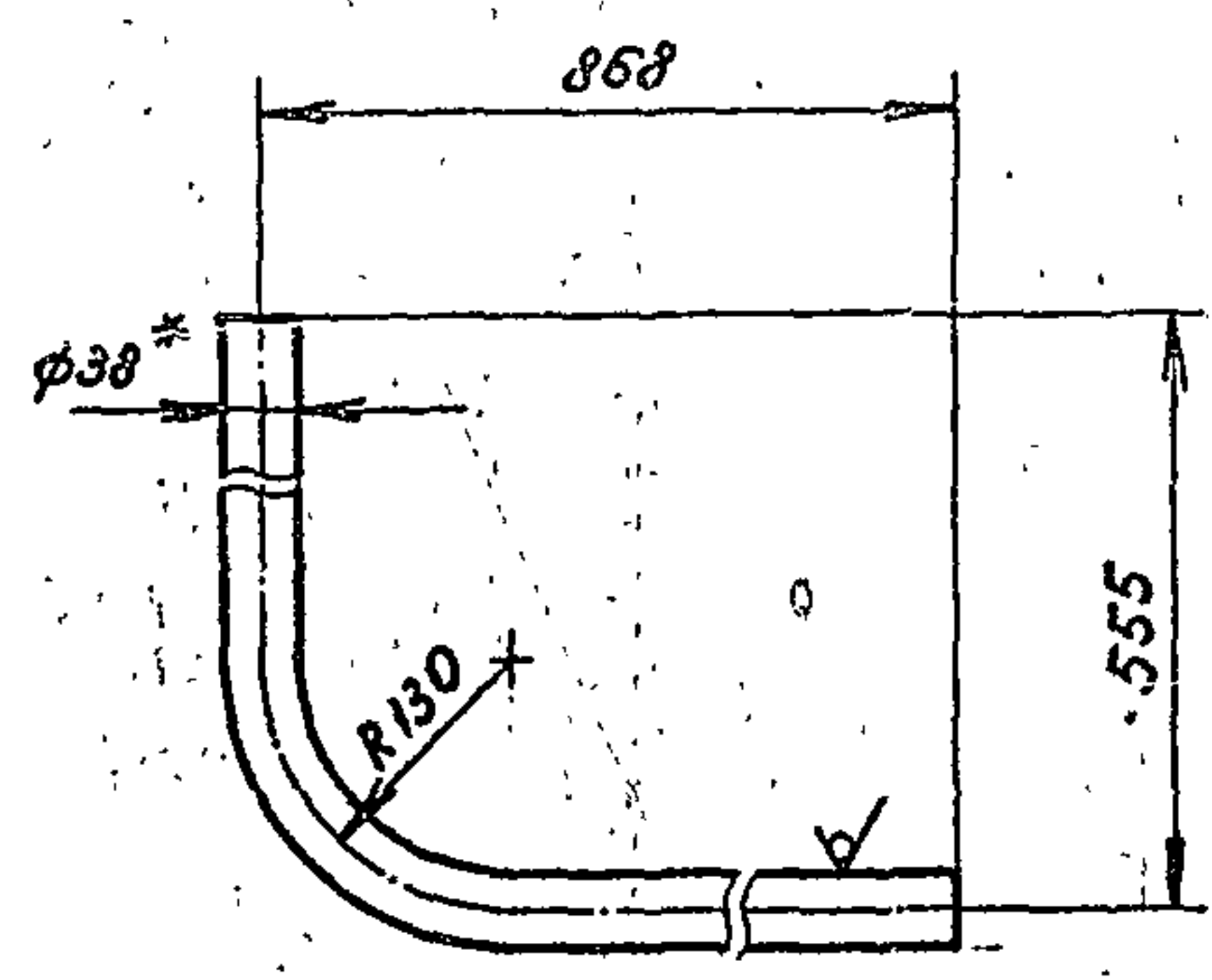


- \* Размер для справок.
- Предельные отклонения размеров  $\pm \frac{0,1}{2}$  по ГОСТ 25347-82.

В185-001.08.002  
Патрубок  
Лист 1  
Масса 0,33  
Масштаб 1:2  
Труба 38x2 ГОСТ10704-76  
В-ВСТ3 ГОСТ10705-80  
Госстрой СССР  
Казахский  
САНТЕХПРОЕКТ  
Формат А4

Изм. № подл. Подп. и дата  
Изм. № подл. Подп. и дата  
Изм. № подл. Подп. и дата  
Изм. № подл. Подп. и дата  
Изм. № подл. Подп. и дата

В185-001.08.003



- Гибку заготовки производить в горячем состоянии. Длина заготовки - 1367 мм.
- \* Размер для справок.
- Предельные отклонения размеров  $\pm \frac{0,1}{2}$  по ГОСТ 25347-82.

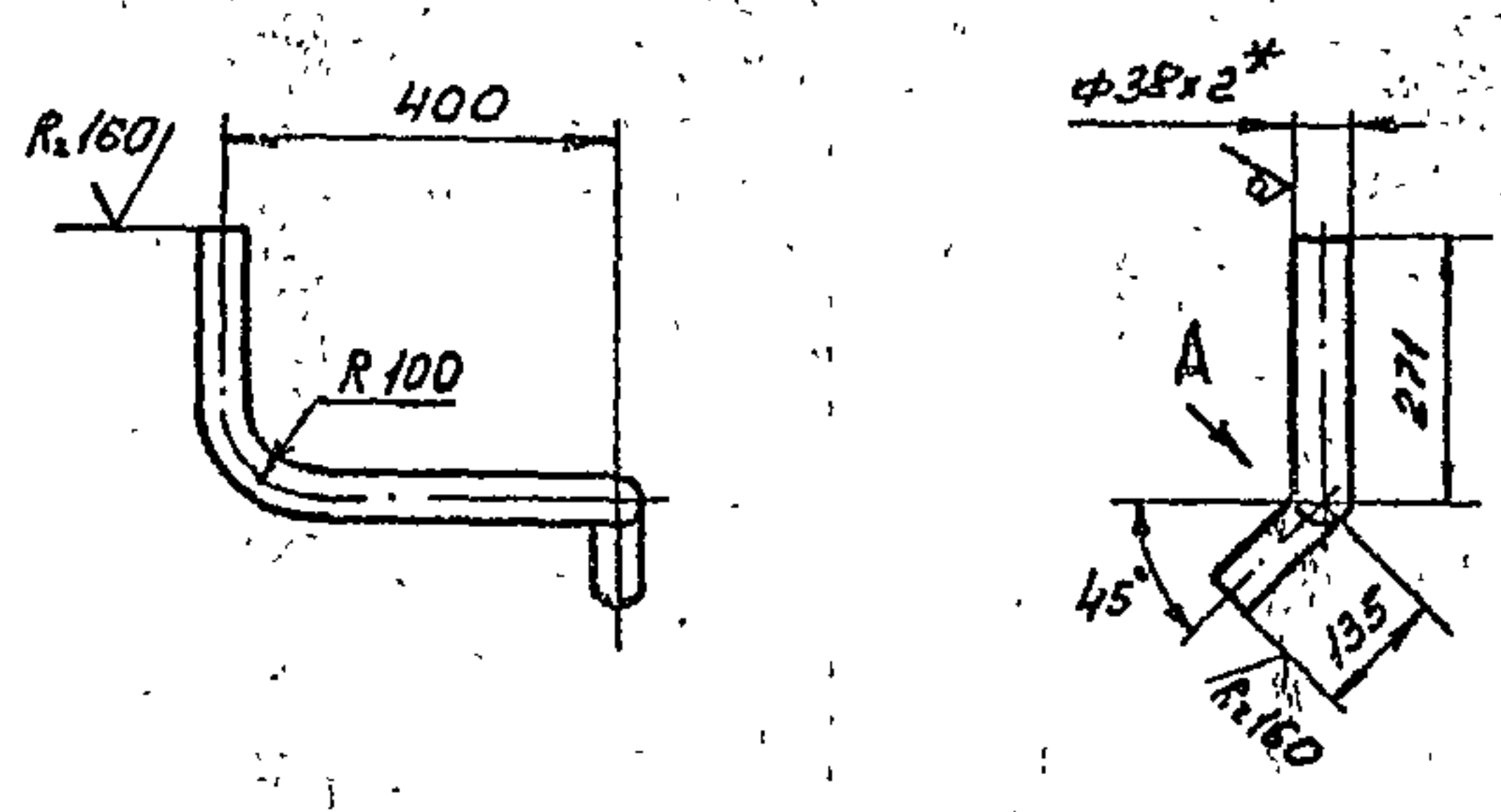
В185-001.08.003  
Отвод  
Лист 1  
Масса 2,43  
Масштаб 1:5  
Труба 38x2 ГОСТ10704-76  
В-ВСТ3 ГОСТ10705-80  
Госстрой СССР  
Казахский  
САНТЕХПРОЕКТ  
Формат А4

Изм. № подл. Подп. и дата  
Изм. № подл. Подп. и дата  
Изм. № подл. Подп. и дата  
Изм. № подл. Подп. и дата  
Изм. № подл. Подп. и дата

22



1331-01  
100.01.10.001



Вид А



1. Гибку заготовки производить в горячем состоянии. Развернутая длина детали - 720 мм.
2. \* Размер для справок.
3. Предельные отклонения размеров  $\pm \frac{0.14}{2}$  по ГОСТ 25347-82

В 186-001.10.001

Патрубок

|      |       |         |
|------|-------|---------|
| Лист | Масса | Масштаб |
| 1    | 1,28  | 1:10    |

Труба  $\phi 38 \times 2$  ГОСТ 10704-76  
 Труба  $\phi 38 \times 2$  ГОСТ 10705-80  
 Гострой центр Казахский  
 САНТЕХПРОЕКТ  
 ФОРМАТ А4

| Формат | Дата | Обозначение         | Наименование                         | Кол. | Листов |
|--------|------|---------------------|--------------------------------------|------|--------|
|        |      |                     | Документация                         |      |        |
| A3     |      | В 186-001.10.000 СБ | Оборочный чертеж                     |      |        |
|        |      |                     | Детали                               |      |        |
| A4     | 1    | В 186-001.10.001    | Патрубок                             | 1    | 1,28   |
|        |      |                     | Стандартные изделия                  |      |        |
|        | 2    |                     | Фланец 132-16<br>От 25 ГОСТ 12821-80 | 1    | 1,54   |

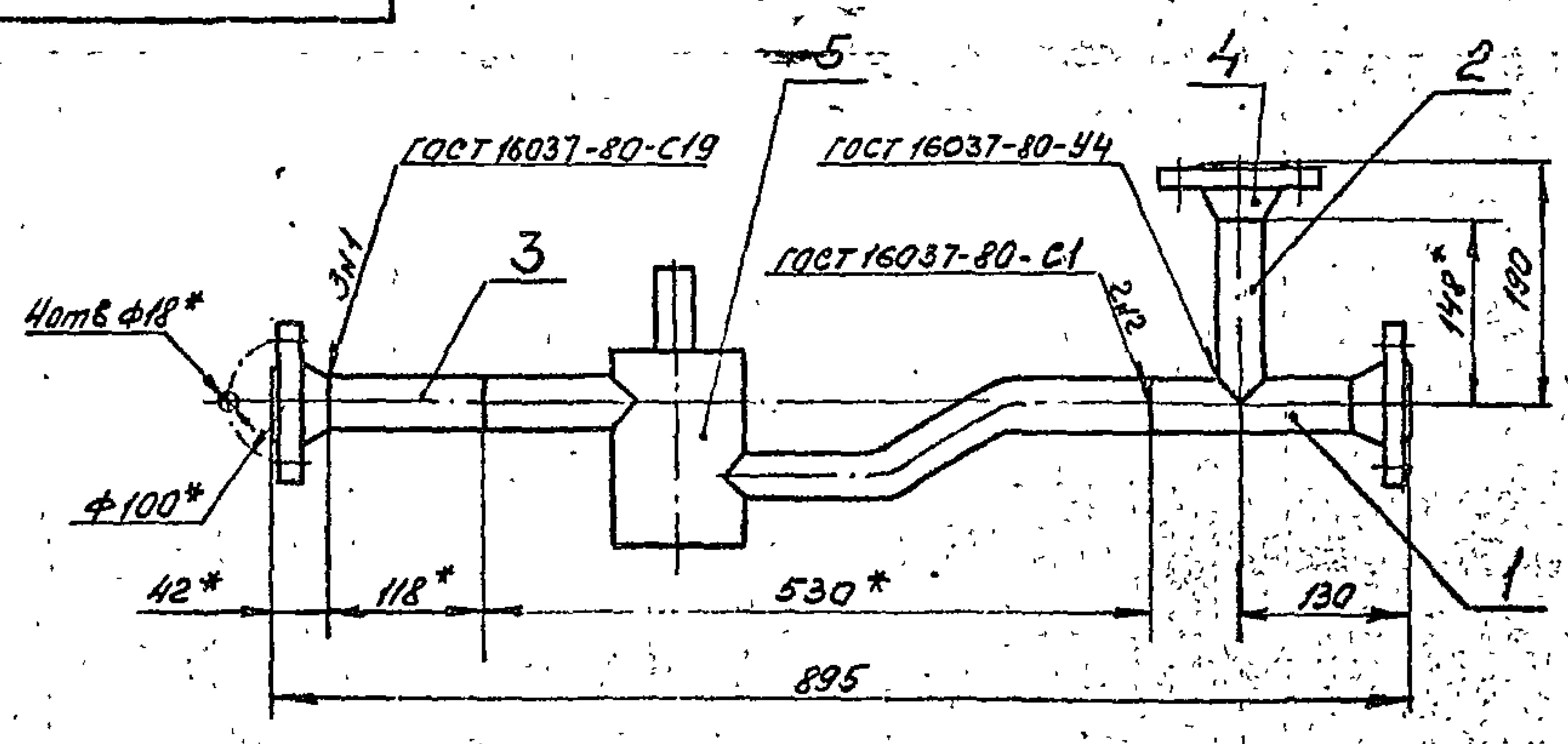
В 186-001.10.000

Трубопровод

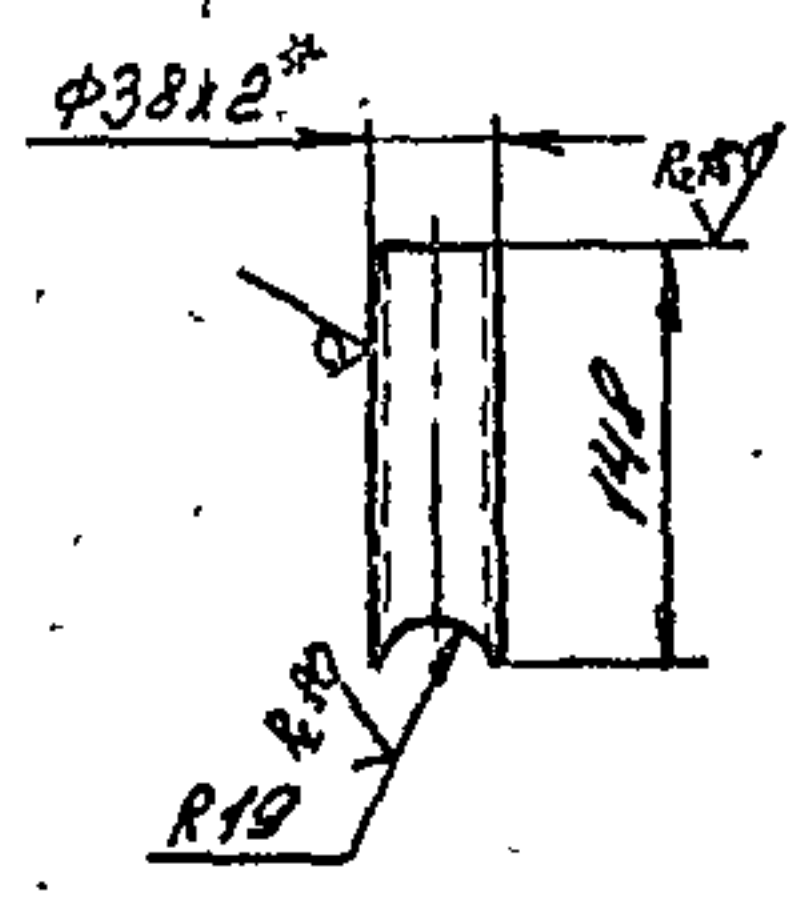
|      |       |         |
|------|-------|---------|
| Лист | Масса | Масштаб |
| 1    | 5,4   | 1:10    |

Изм Лист № докум. Подп. Дата  
 Разраб. Гучу  
 Провер. Федоров  
 Н. контр. Бушина  
 Утв. Федоров

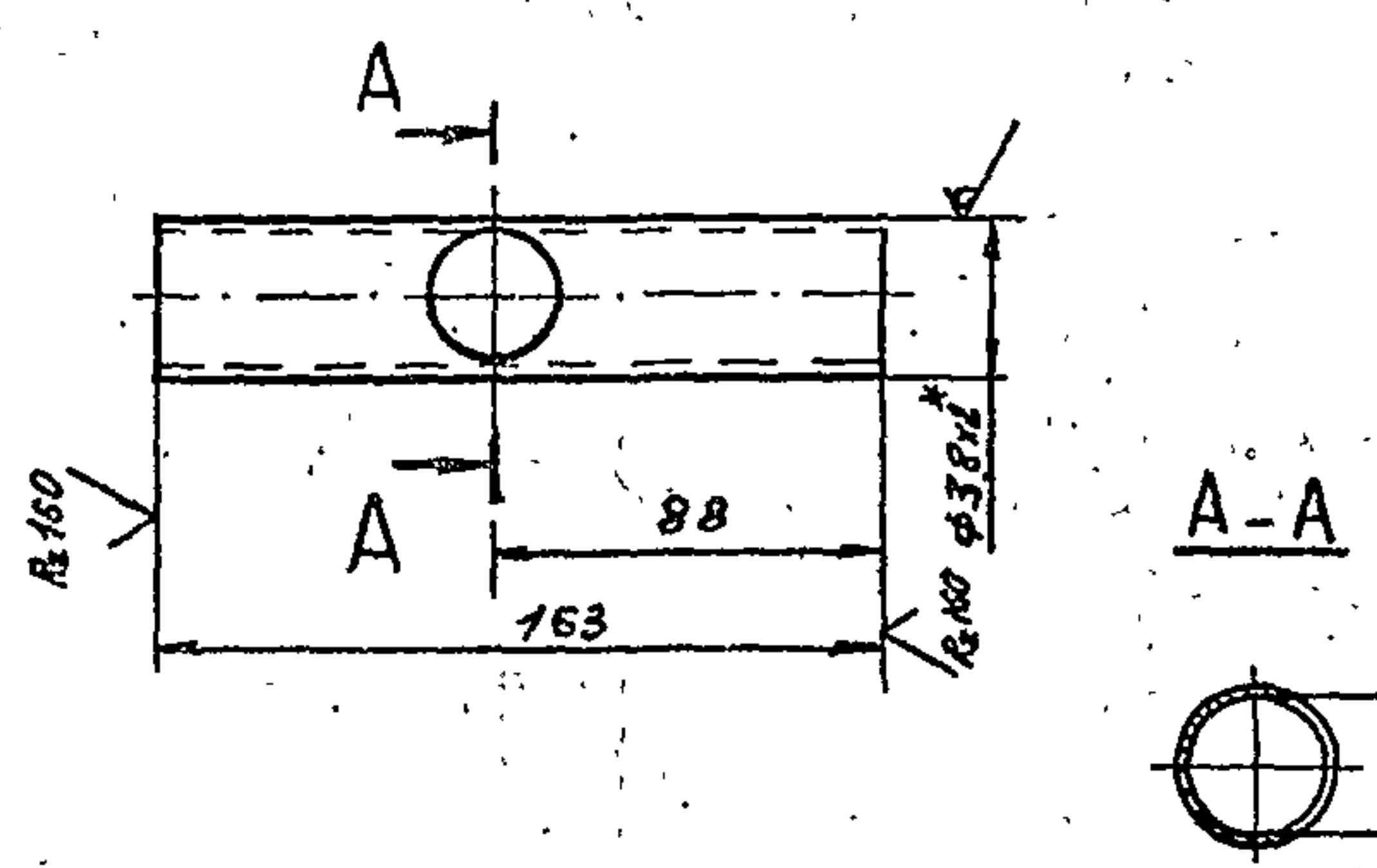
90.000.09.000 СБ



Поз. 2



Поз. 1  
М 1:12



1. \* Размеры для справок.
2. Предельные отклонения размеров  $\pm \frac{0.14}{2}$  по ГОСТ 25347-82
3. Шероховатость кромок реза  $R_{a160}$
4. Электрод Э42 ГОСТ 9467-75

В 186-001.09.000 СБ

Трубопровод

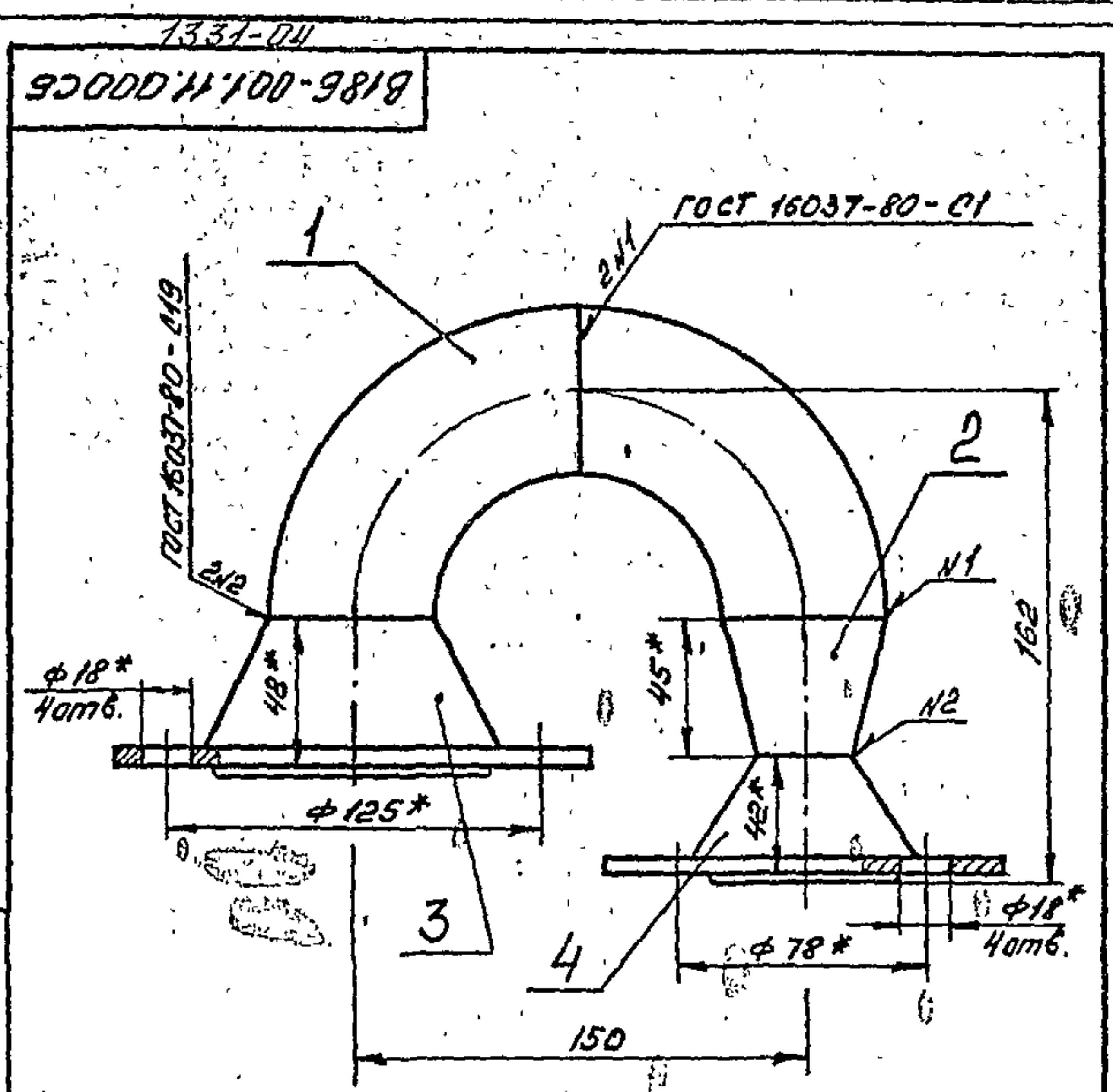
|      |       |         |
|------|-------|---------|
| Лист | Масса | Масштаб |
| 1    | 5,4   | 1:10    |

Изм Лист № докум. Подп. Дата  
 Разраб. Гучу  
 Провер. Федоров  
 Т. контр. Федоров  
 Н. контр. Бушина  
 Утв. Федоров

Гострой центр Казахский  
 САНТЕХПРОЕКТ  
 ФОРМАТ А3



Копия верна



1. \*Размеры для справок
2. Предельные отклонения размеров  $\pm \frac{IT14}{2}$  по ГОСТ 25347-82
3. Электрод Э 42 ГОСТ 9467-75

|           |         |          |       |      |
|-----------|---------|----------|-------|------|
| Изм.      | Лист    | № докум. | Подп. | Дата |
| Разраб.   | Г.Ч.    | Е.В.     |       |      |
| Провер.   | Федоров |          |       |      |
| Т. контр. | Федоров |          |       |      |
| Н. контр. | Бущина  |          |       |      |
| Утв.      | Федоров |          |       |      |

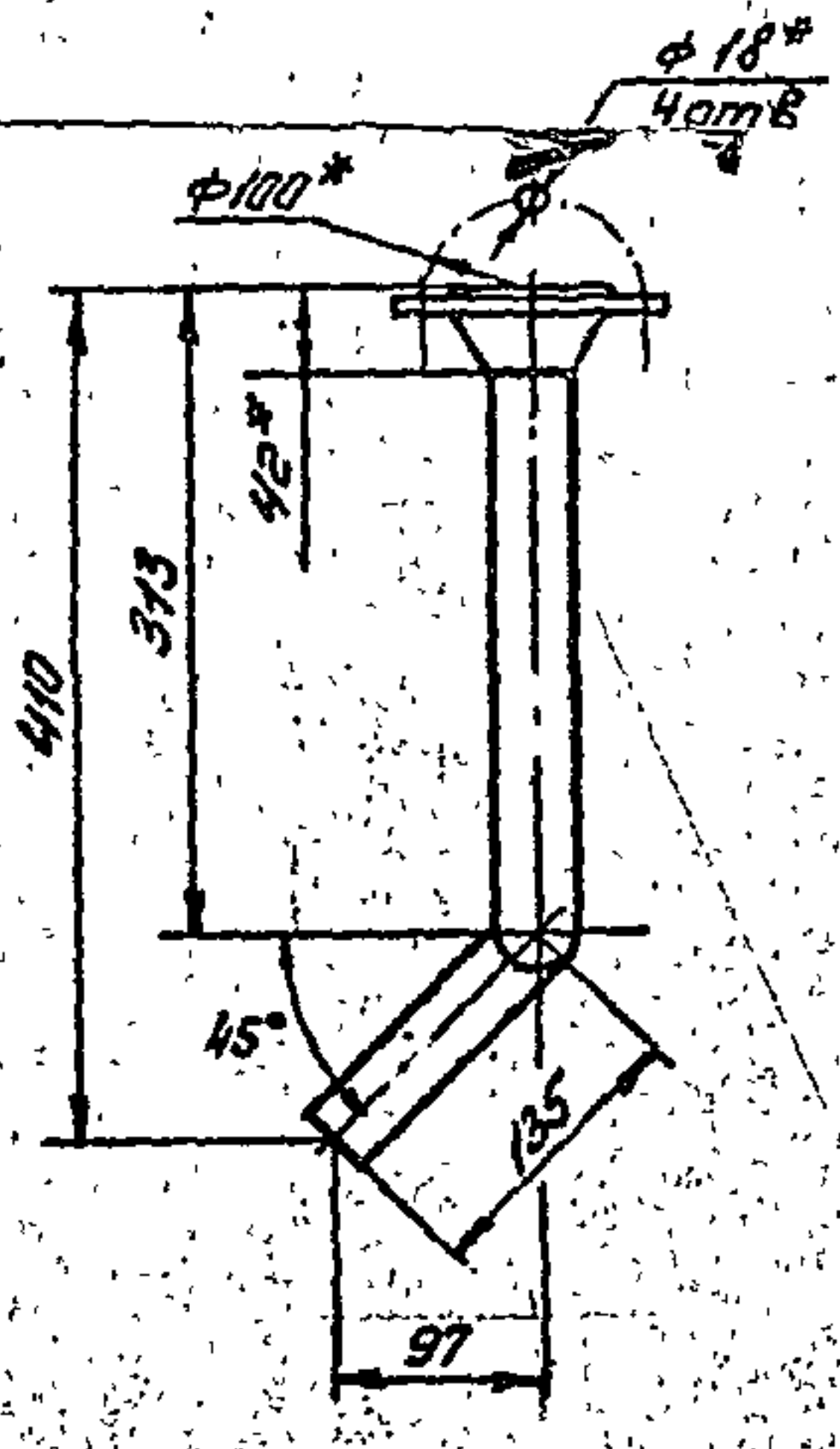
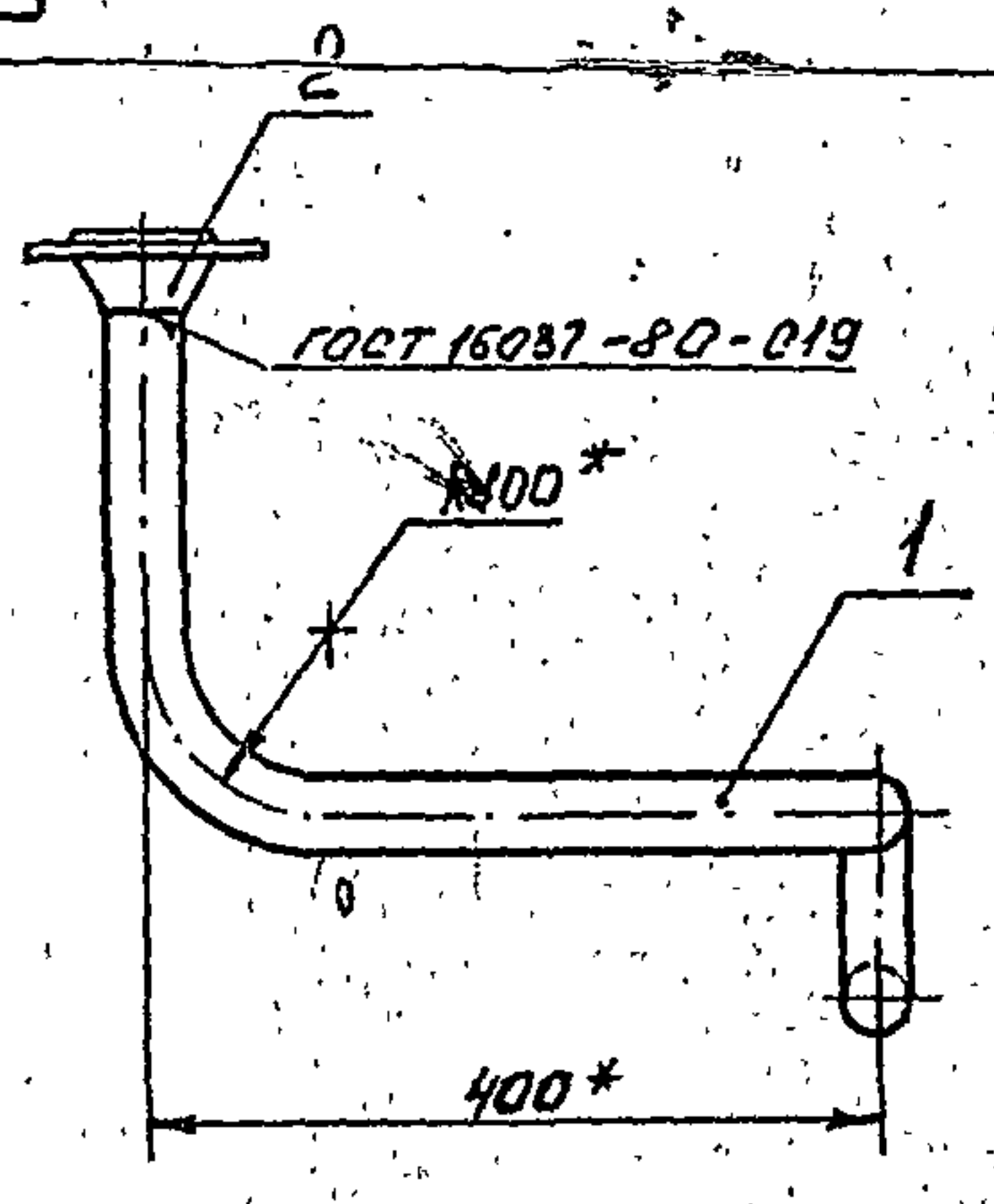
|  |       |         |
|--|-------|---------|
| В 185-001.11.000 СБ                                    |       |         |
| Лит.   | Масса | Масштаб |
| Отвод  | 4,6   | 1:2     |
| Лист Листов  |       |         |
| Госстрой ССР<br>Казахский<br>САНТЕХПРОЕКТ<br>ФОРМАТ А4 |       |         |

| Форм. зона | Поз. | Обозначение        | Наименование                          | Кол. | Примечание |
|------------|------|--------------------|---------------------------------------|------|------------|
|            |      |                    | Документация                          |      |            |
| 14         |      | В185-001.11.000 СБ | Оборочный чертеж                      |      |            |
|            |      |                    | Стандартные изделия                   |      |            |
| 1          |      |                    | Отвод 90° 57x3<br>ГОСТ 17375-83       | 1    | 0,5        |
| 2          |      |                    | Переход к 57x4-<br>38x2 ГОСТ 17378-83 | 1    | 0,5        |
| 3          |      |                    | Фланец 1-50-16 Сп25<br>ГОСТ 12821-80  | 1    | 2,8        |
| 4          |      |                    | Фланец 1-32-16 Сп25<br>ГОСТ 12821-80  | 1    | 1,54       |

|           |         |          |       |      |
|-----------|---------|----------|-------|------|
| Изм.      | Лист    | № докум. | Подп. | Дата |
| Разраб.   | Г.Ч.    | Е.В.     |       |      |
| Провер.   | Федоров |          |       |      |
| Т. контр. | Федоров |          |       |      |
| Н. контр. | Бущина  |          |       |      |
| Утв.      | Федоров |          |       |      |

|  |      |         |
|--|------|---------|
| В 185-001.11.000                                       |      |         |
| Лит.   | Лист | Масштаб |
| Отвод  |      |         |
| Лист Листов  |      |         |
| Госстрой ССР<br>Казахский<br>САНТЕХПРОЕКТ<br>ФОРМАТ А4 |      |         |

В185-001.10.000 СБ



1. \*Размеры для справок
2. Предельные отклонения размеров  $\pm \frac{IT14}{2}$  по ГОСТ 25347-82
3. Электрод Э 42 ГОСТ 9467-75

|           |         |          |       |      |
|-----------|---------|----------|-------|------|
| Изм.      | Лист    | № докум. | Подп. | Дата |
| Разраб.   | Г.Ч.    | Е.В.     |       |      |
| Провер.   | Федоров |          |       |      |
| Т. контр. | Федоров |          |       |      |
| Н. контр. | Бущина  |          |       |      |
| Утв.      | Федоров |          |       |      |

|  |       |         |
|--|-------|---------|
| В 185-001.10.000 СБ                                    |       |         |
| Лит.   | Масса | Масштаб |
| Трубопровод  | 2,9   | 1:5     |
| Лист Листов  |       |         |
| Госстрой ССР<br>Казахский<br>САНТЕХПРОЕКТ<br>ФОРМАТ А3 |       |         |

Типовой проект 903-1-235.87, альбом 3, часть 2.



1331-04  
В885-001.13.000.СБ

1. \* Размер для справок.  
2. Предельные отклонения размеров по ГОСТ 25347-82.  
3. Электрод Э42 ГОСТ 9467-75.

В885-001.13.000.СБ.

|           |            |          |       |      |
|-----------|------------|----------|-------|------|
| Изм.      | Лист       | № докум. | Подп. | Дата |
| Разраб.   | Соробикова | В.И.     |       |      |
| Пров.     | Федоров    | В.И.     |       |      |
| Т. контр. | Федоров    | В.И.     |       |      |
| И. контр. | Бущина     | С.В.     |       |      |
| Утв.      | Федоров    | В.И.     |       |      |

Лит. Масса Масштаб  
Отвод 5,1 1:2

Лист Листов 1  
Госстрой СССР  
Казахский  
Синтехпроект  
Формат А4

| Форм. Зона | Поз. | Обозначение         | Наименование   | Кол. во. | Прим. |
|------------|------|---------------------|--|----------|-------|
|            |      |                     | Документация   |          |       |
| А4         |      | В885-001.13.000.СБ. | Сборочный чертеж   |          |       |
|            |      |                     | Детали   |          |       |
| Б4         | 1    | В885-001.13.001.    | Отвод<br>Отвод 40° ГОСТ 17375-83                               | 1 0,5    |       |
|            |      |                     | Стандартные изделия  |          |       |
|            | 2    |                     | Фланец 1-50-160т25<br>ГОСТ 12821-80                            | 2 2,28   |       |
|            |      |                     | Прочие изделия   |          |       |
|            | 3    |                     | Установка бабыши<br>КЧ 3-3к4-6-75<br>"ГРВ монтаж - автоматика" | 1 1,1    |       |

В885-001.13.000.

|           |            |          |       |      |
|-----------|------------|----------|-------|------|
| Изм.      | Лист       | № докум. | Подп. | Дата |
| Разраб.   | Соробикова | В.И.     |       |      |
| Пров.     | Федоров    | В.И.     |       |      |
| Т. контр. | Федоров    | В.И.     |       |      |
| И. контр. | Бущина     | С.В.     |       |      |
| Утв.      | Федоров    | В.И.     |       |      |

Лит. Лист Листов  
Отвод 1 1

Госстрой СССР  
Казахский  
СИНТЕХПРОЕКТ  
Формат А4

В885-001.12.000.СБ

1. \* Размеры для справок.  
2. Электрод Э42 ГОСТ 9467-75.

В885-001.12.000.СБ.

|           |            |          |       |      |
|-----------|------------|----------|-------|------|
| Изм.      | Лист       | № докум. | Подп. | Дата |
| Разраб.   | Соробикова | В.И.     |       |      |
| Пров.     | Федоров    | В.И.     |       |      |
| Т. контр. | Федоров    | В.И.     |       |      |
| И. контр. | Бущина     | С.В.     |       |      |
| Утв.      | Федоров    | В.И.     |       |      |

Лит. Масса Масштаб  
Патрубок 4,0 1:2

Лист Листов 1  
Госстрой СССР  
Казахский  
Синтехпроект  
Формат А4

| Форм. Зона | Поз. | Обозначение         | Наименование                        | Кол. во. | Прим. |
|------------|------|---------------------|-------------------------------------|----------|-------|
|            |      |                     | Документация                        |          |       |
| А4         |      | В885-001.12.000.СБ. | Сборочный чертеж                    |          |       |
|            |      |                     | Стандартные изделия                 |          |       |
|            | 1    |                     | Переход К57*4-38*2<br>ГОСТ 17378-83 | 1 0,2    |       |
|            | 2    |                     | Фланец 1-50-160т25<br>ГОСТ 12821-80 | 1 2,28   |       |
|            | 3    |                     | Фланец 1-32-160т25<br>ГОСТ 12821-80 | 1 1,58   |       |

В885-001.12.000.

|           |            |          |       |      |
|-----------|------------|----------|-------|------|
| Изм.      | Лист       | № докум. | Подп. | Дата |
| Разраб.   | Соробикова | В.И.     |       |      |
| Пров.     | Федоров    | В.И.     |       |      |
| Т. контр. | Федоров    | В.И.     |       |      |
| И. контр. | Бущина     | С.В.     |       |      |
| Утв.      | Федоров    | В.И.     |       |      |

Лит. Лист Листов  
Патрубок 1 1

Госстрой СССР  
Казахский  
СИНТЕХПРОЕКТ  
Формат А4

Тыловой проект 903-1-23Г-17  
альбом 3, часть 2

196







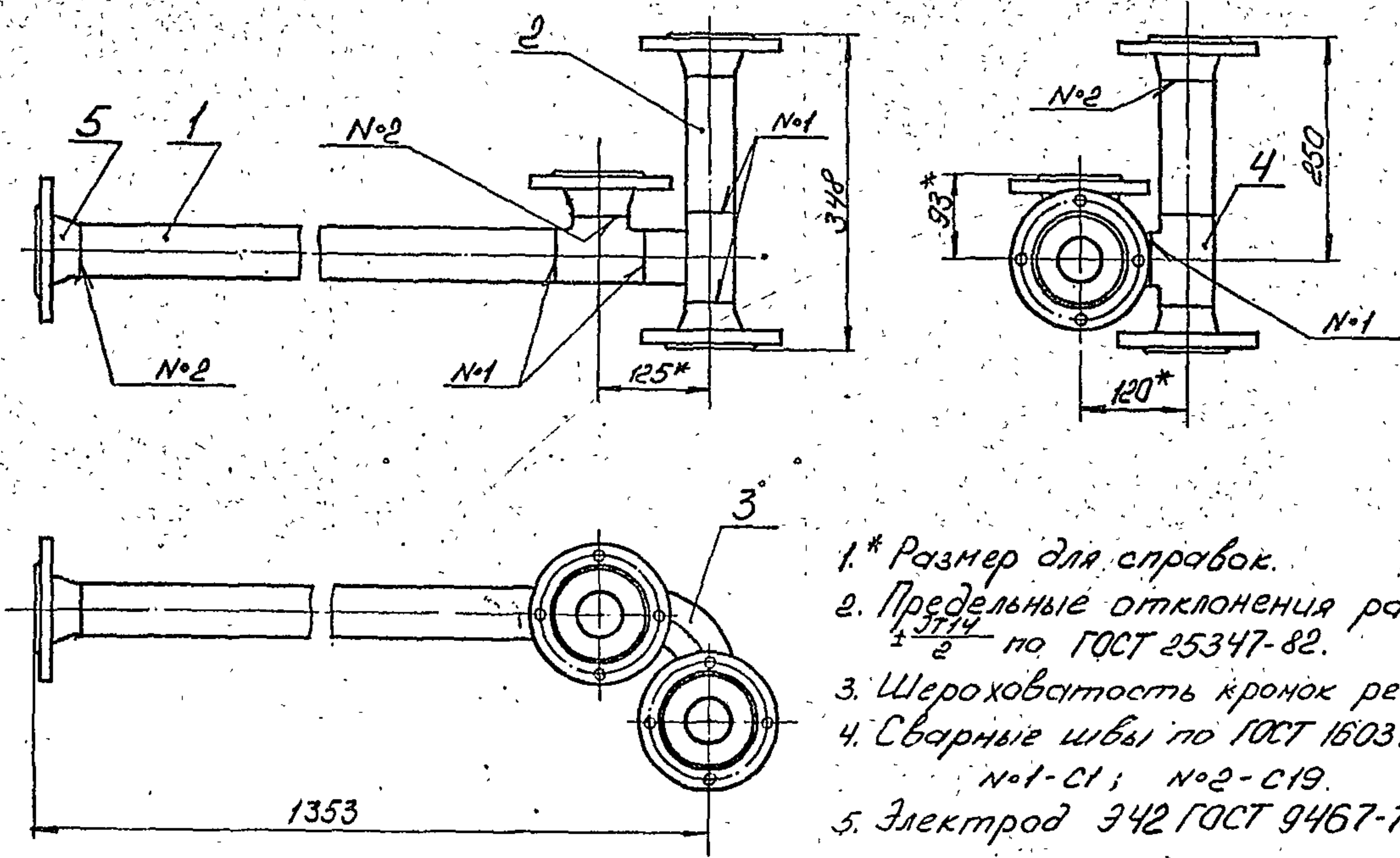




1331-171

В185-001.17.000.СБ

Конус Бюро ВЭ



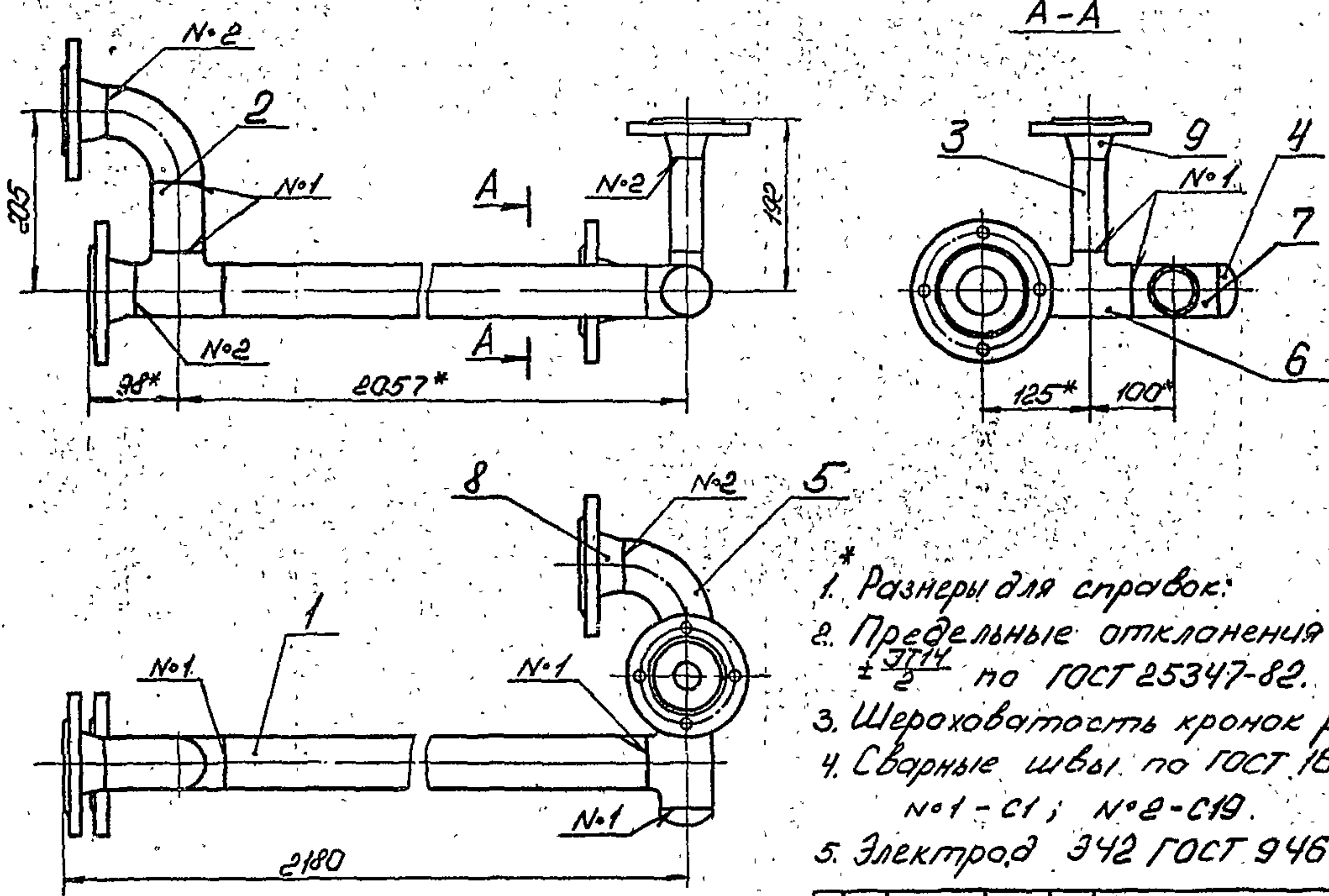
- 1. \* Размер для справок.
- 2. Предельные отклонения размеров  $\pm \frac{3T14}{2}$  по ГОСТ 25347-82.
- 3. Шероховатость кромок реза  $R_z 160$ .
- 4. Сварные швы по ГОСТ 16037-80: N°1-С1; N°2-С19.
- 5. Электрод 342 ГОСТ 9467-75.

|        |       |      |              |               |       |      |
|--------|-------|------|--------------|---------------|-------|------|
| Изм. № | Подп. | Дата | Взам. инв. № | Инв. № докум. | Подп. | Дата |
|        |       |      |              |               |       |      |

|                     |          |       |      |               |       |         |
|---------------------|----------|-------|------|---------------|-------|---------|
| В185-001.17.000.СБ. |          |       |      | Лит.          | Масса | Масштаб |
| Трубопровод         |          |       |      |               | 16,4  | 1:5     |
| Изм. лист           | № докум. | Подп. | Дата | Лист Листов 1 |       |         |
| Разраб.             | Редоров  | ВЭ    |      | Госстрой СССР |       |         |
| Пров.               | Редоров  | ВЭ    |      | Казахский     |       |         |
| Т. контр.           | Редоров  | ВЭ    |      | Сантехпроект  |       |         |
| И. контр.           | Вучин    | ВЭ    |      | Формат А3     |       |         |
| Утв.                | Редоров  | ВЭ    |      |               |       |         |

В185-001.16.000.СБ

Типовой проект 903-1-235.87, альбом 3, часть 2.



- 1. Размеры для справок.
- 2. Предельные отклонения размеров  $\pm \frac{3T14}{2}$  по ГОСТ 25347-82.
- 3. Шероховатость кромок реза  $R_z 160$ .
- 4. Сварные швы по ГОСТ 16037-80: N°1-С1; N°2-С19.
- 5. Электрод 342 ГОСТ 9467-75.

|        |       |      |              |               |       |      |
|--------|-------|------|--------------|---------------|-------|------|
| Изм. № | Подп. | Дата | Взам. инв. № | Инв. № докум. | Подп. | Дата |
|        |       |      |              |               |       |      |

|                     |          |       |      |               |       |         |
|---------------------|----------|-------|------|---------------|-------|---------|
| В185-001.16.000.СБ. |          |       |      | Лит.          | Масса | Масштаб |
| Трубопровод         |          |       |      |               | 21,0  | 1:5     |
| Изм. лист           | № докум. | Подп. | Дата | Лист Листов 1 |       |         |
| Разраб.             | Редоров  | ВЭ    |      | Госстрой СССР |       |         |
| Пров.               | Редоров  | ВЭ    |      | Казахский     |       |         |
| Т. контр.           | Редоров  | ВЭ    |      | Сантехпроект  |       |         |
| И. контр.           | Вучин    | ВЭ    |      | Формат А3     |       |         |
| Утв.                | Редоров  | ВЭ    |      |               |       |         |



Листы берны багы

1885-001.19.000.СБ

1. \* Размеры для справок.  
2. Электрод Э42 ГОСТ 9467-75.

В185-001.19.000.СБ.

|           |      |              |       |      |
|-----------|------|--------------|-------|------|
| Изм.      | Лист | № докум.     | Подп. | Дата |
| Разр.     | 1    | В.И. Федоров | В.И.  | 1985 |
| Про.      |      | В.И. Федоров |       |      |
| Т. контр. |      | В.И. Федоров |       |      |
| Н. контр. |      | В.И. Федоров |       |      |
| Утв.      |      | В.И. Федоров |       |      |

|      |       |         |
|------|-------|---------|
| Лит. | Масса | Масштаб |
| 1    | 2,7   | 1:2     |

Лист Листов 1

Госстрой СССР  
Казахский  
Сантехпроект  
Формат А4

| Форм. зона / Поз. | Обозначение         | Наименование                        | Кор. во | Прич. |
|-------------------|---------------------|-------------------------------------|---------|-------|
|                   |                     | Документация                        |         |       |
| А4                | В185-001.19.000.СБ. | Сборочный чертеж                    |         |       |
|                   |                     | Стандартные изделия                 |         |       |
| 1                 |                     | Переход К 76x3,5-57x3 ГОСТ 17378-73 | 1       | 0,4   |
| 2                 |                     | Фланец 1-50-160 т.25 ГОСТ 12821-80  | 1       | 2,28  |

В185-001.19.000.

|           |      |              |       |      |
|-----------|------|--------------|-------|------|
| Изм.      | Лист | № докум.     | Подп. | Дата |
| Разр.     | 1    | В.И. Федоров | В.И.  | 1985 |
| Про.      |      | В.И. Федоров |       |      |
| Т. контр. |      | В.И. Федоров |       |      |
| Н. контр. |      | В.И. Федоров |       |      |
| Утв.      |      | В.И. Федоров |       |      |

|      |      |        |
|------|------|--------|
| Лит. | Лист | Листов |
| 1    | 1    | 1      |

Лист Листов 1

Госстрой СССР  
Казахский  
Сантехпроект  
Формат А4

Типовой проект 903-1-С.С. 87, объем 3, часть 2

1885-001.18.000.СБ

1. \* Размеры для справок.  
2. Предельные отклонения размеров  $\pm \frac{IT14}{2}$  по ГОСТ 25347-82.  
3. Шероховатость кромок реза R<sub>z</sub> 160  
4. Электрод Э42 ГОСТ 9467-75.

В185-001.18.000.СБ.

|           |      |              |       |      |
|-----------|------|--------------|-------|------|
| Изм.      | Лист | № докум.     | Подп. | Дата |
| Разр.     | 1    | В.И. Федоров | В.И.  | 1985 |
| Про.      |      | В.И. Федоров |       |      |
| Т. контр. |      | В.И. Федоров |       |      |
| Н. контр. |      | В.И. Федоров |       |      |
| Утв.      |      | В.И. Федоров |       |      |

|      |       |         |
|------|-------|---------|
| Лит. | Масса | Масштаб |
| 1    | 7,0   | 1:5     |

Лист Листов 1

Госстрой СССР  
Казахский  
Сантехпроект  
Формат А4

| Форм. зона / Поз. | Обозначение         | Наименование   | Кор. во | Прич. |
|-------------------|---------------------|--|---------|-------|
|                   |                     | Документация   |         |       |
| А4                | В185-001.18.000.СБ. | Сборочный чертеж   |         |       |
|                   |                     | Детали   |         |       |
| Б4                | 1 В185-001.18.001.  | Патрубок<br>57x3 ГОСТ 10704-76<br>Труба в-в ГОСТ 10705-80<br>L=300 | 1       | 1,2   |
| Б4                | 2 В185-001.18.002.  | Патрубок<br>57x3 ГОСТ 10704-76<br>Труба в-в ГОСТ 10705-80<br>L=167 | 1       | 0,7   |
|                   |                     | Стандартные изделия  |         |       |
| 3                 |                     | Отвод 90° 57x3<br>ГОСТ 17375-83                                    | 1       | 0,5   |
| 4                 |                     | Фланец 1-50-160 т.25<br>ГОСТ 12821-80                              | 1       | 2,28  |
| 5                 |                     | Фланец 1-50-100 т.25<br>ГОСТ 12821-80                              | 1       | 2,26  |

В185-001.18.000.

|           |      |              |       |      |
|-----------|------|--------------|-------|------|
| Изм.      | Лист | № докум.     | Подп. | Дата |
| Разр.     | 1    | В.И. Федоров | В.И.  | 1985 |
| Про.      |      | В.И. Федоров |       |      |
| Т. контр. |      | В.И. Федоров |       |      |
| Н. контр. |      | В.И. Федоров |       |      |
| Утв.      |      | В.И. Федоров |       |      |

|      |      |        |
|------|------|--------|
| Лит. | Лист | Листов |
| 1    | 1    | 1      |

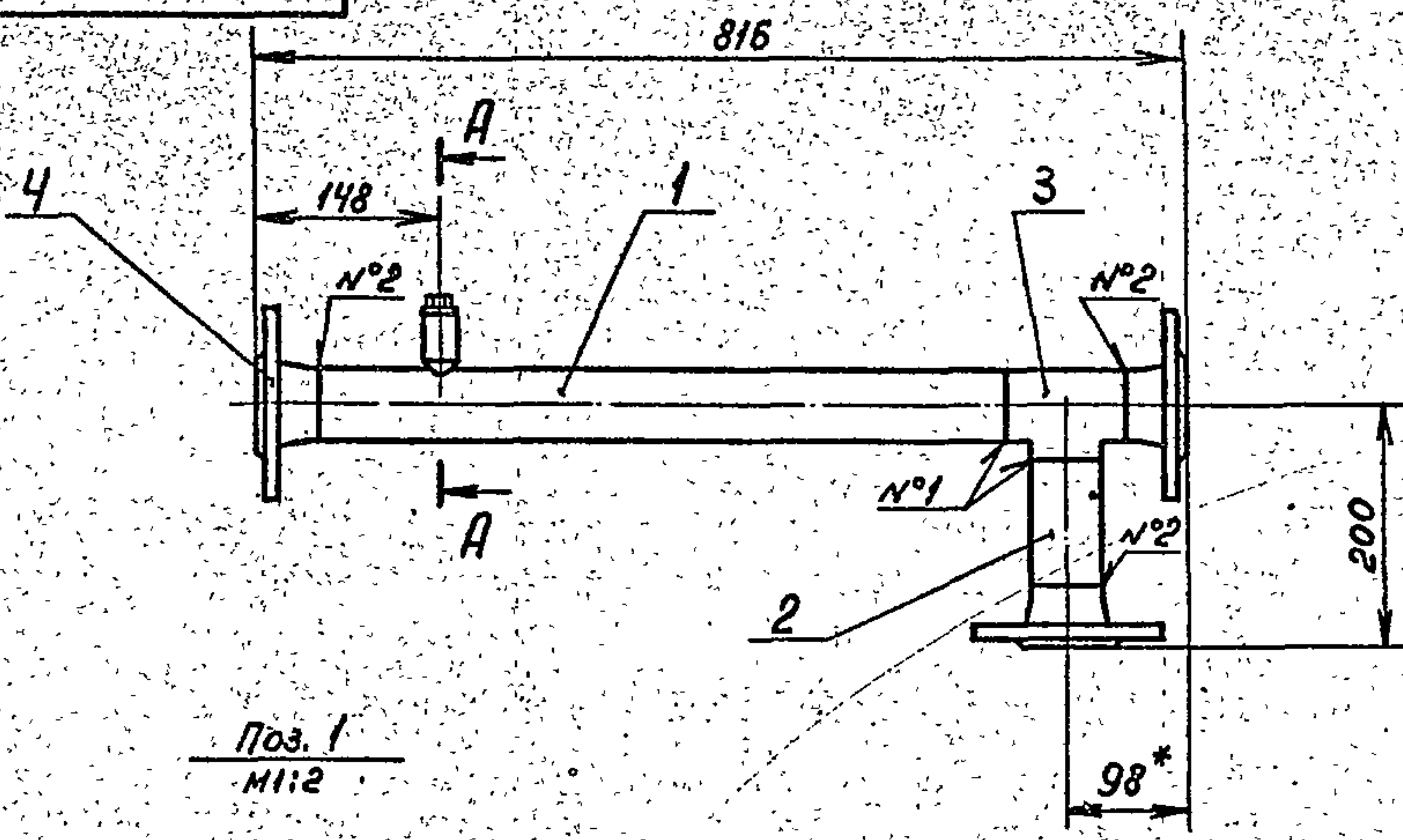
Лист Листов 1

Госстрой СССР  
Казахский  
Сантехпроект  
Формат А4



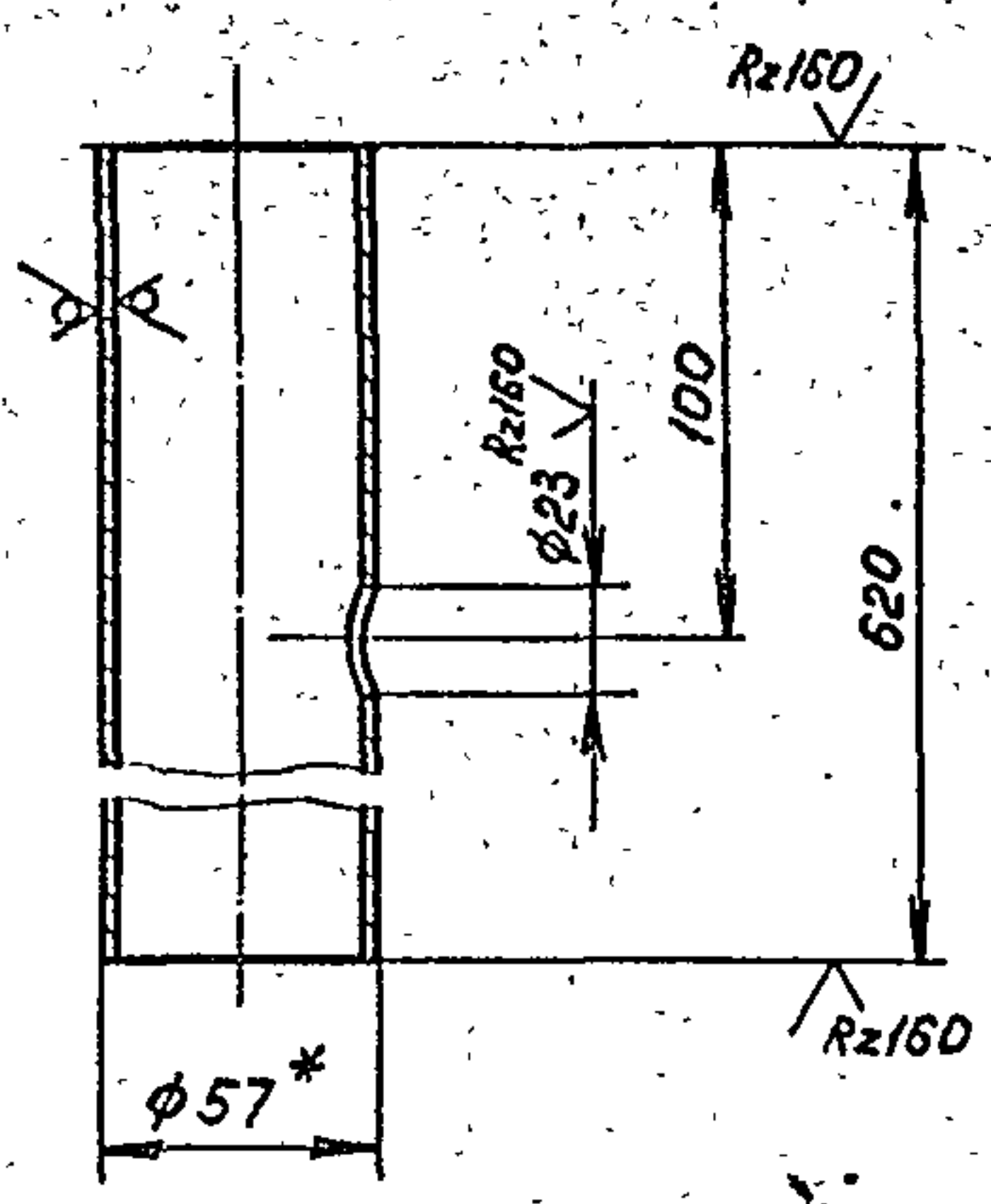
Копия в архив

1331-04  
B185-001.20.000СБ



A-A  
M1:1

Поз. 1  
M1:2



1. \* размер для справок.
2. Предельные отклонения размеров  $\pm \frac{IT14}{2}$  по ГОСТ 25347-82.
3. Шероховатость кромок реза  $Rz160$ .
4. Сварные швы по ГОСТ 16037-80  
N°1-С1; N°2-С19; N°3-У8.
5. Электрод Э42 ГОСТ 9467-75.

|                   |          |       |      |   |        |         |
|-------------------|----------|-------|------|---|--------|---------|
| B185-001.20.000СБ |          |       |      | Лит.  | Масса  | Масштаб |
| Изм. Лист         | № докум. | Подп. | Дата | Трубопровод   |        |         |
| Разраб.           | Яблоков  | А.И.  |      |   |        |         |
| Пров.             | Федоров  | В.И.  |      |   |        |         |
| Т. контр.         | Федоров  | В.И.  |      |   |        |         |
| Н. контр.         | Бушина   | С.И.  |      |   |        |         |
| Утв.              | Федоров  | В.И.  |      | Лист  | Листов |         |
|                   |          |       |      | Госстрой СССР<br>Казахский<br>Сантехпроект<br>формат А3 |        |         |

Типовой проект 903-1-235.87, альбом 3, часть 2

| Гор. код | Зона | Поз. | Обозначение       | Наименование                          | Кол. | Прим. |
|----------|------|------|-------------------|---------------------------------------|------|-------|
|          |      |      |                   | Документация                          |      |       |
| ЛУ       |      |      | B185-001.21.000СБ | Сборочный чертеж                      |      |       |
|          |      |      |                   | Стандартные изделия                   |      |       |
|          |      | 1    |                   | Отвод 45° 57х3<br>ГОСТ 17375-83       | 1    | 0,3   |
|          |      | 2    |                   | Переход 89х35-57х3<br>ГОСТ 17378-83   | 1    | 0,6   |
|          |      | 3    |                   | Фланец 1-80-10 ст.25<br>ГОСТ 12821-80 | 1    | 3,67  |
|          |      | 4    |                   | Фланец 1-50-16 ст.25<br>ГОСТ 12821-80 | 1    | 2,28  |

| Гор. код | Зона | Поз. | Обозначение       | Наименование   | Кол. | Прим. |
|----------|------|------|-------------------|--|------|-------|
|          |      |      |                   | Документация   |      |       |
| А3       |      |      | B185-001.20.000СБ | Сборочный чертеж   |      |       |
|          |      |      |                   | Детали   |      |       |
|          |      | БУ 1 | B185-001.20.001   | Патрубок<br>Труба 57х3 ГОСТ 10704-76<br>8-вст.3 ГОСТ 10705-80          | 1    | 2,48  |
|          |      | БУ 2 | B185-001.20.002   | Патрубок<br>Труба 57х3 ГОСТ 10704-76<br>8-вст.3 ГОСТ 10705-80<br>P=107 | 1    | 0,43  |
|          |      |      |                   | Стандартные изделия  |      |       |
|          |      | 3    |                   | Тройник 57х3<br>ГОСТ 7376-83   | 1    | 0,6   |
|          |      | 4    |                   | Фланец 1-50-16 ст.25<br>ГОСТ 12821-80                                  | 3    | 2,28  |
|          |      |      |                   | Прочие изделия   |      |       |
|          |      | 5    |                   | Установка додымки 3-3к4-1-75<br>"Гарвмонтажавто-матика"                | 1    | -     |

|                 |          |       |      |   |      |        |
|-----------------|----------|-------|------|---|------|--------|
| B185-001.21.000 |          |       |      | Лит.  | Лист | Листов |
| Изм. Лист       | № докум. | Подп. | Дата | Отвод   |      |        |
| Разраб.         | Яблоков  | А.И.  |      |   |      |        |
| Пров.           | Федоров  | В.И.  |      |   |      |        |
| Н. контр.       | Бушина   | С.И.  |      |   |      |        |
| Утв.            | Федоров  | В.И.  |      |   |      |        |
|                 |          |       |      | Госстрой СССР<br>Казахский<br>Сантехпроект<br>формат А3 |      |        |

|                 |          |       |      |   |      |        |
|-----------------|----------|-------|------|---|------|--------|
| B185-001.20.000 |          |       |      | Лит.  | Лист | Листов |
| Изм. Лист       | № докум. | Подп. | Дата | Трубопровод   |      |        |
| Разраб.         | Яблоков  | А.И.  |      |   |      |        |
| Пров.           | Федоров  | В.И.  |      |   |      |        |
| Н. контр.       | Бушина   | С.И.  |      |   |      |        |
| Утв.            | Федоров  | В.И.  |      |   |      |        |
|                 |          |       |      | Госстрой СССР<br>Казахский<br>Сантехпроект<br>формат А3 |      |        |







Копия в бумагу

| Форм. зона / Лист             | Обозначение         | Наименование  | Ком. № | Прим. |
|-------------------------------|---------------------|---|--------|-------|
|                               |                     | Документация  |        |       |
| А4                            | В 185-001.26.000.СБ | Оборочный чертеж  |        |       |
|                               |                     | Металлы   |        |       |
| Б4                            | 1 В 185-001.26.001  | Отвод<br>Отвод 90° 45x45<br>ГОСТ 17375-83                   | 1      | 0,3   |
|                               |                     | Стандартные изделия   |        |       |
| 2                             |                     | Фланец 1-40-16 Ст25<br>ГОСТ 12821-80                        | 1      | 1,85  |
| 3                             |                     | Фланец 1-40-10 Ст25<br>ГОСТ 12821-80                        | 1      | 1,83  |
|                               |                     | Прочие изделия  |        |       |
| 4                             |                     | Установка бобыш-<br>ки 3-КЧ-6-75<br>"Главмонтаж-автоматика" | 1      | -     |
| В 185-001.26.000.             |                     |   |        |       |
| Отвод                         |                     |   |        |       |
| Изм. Лист № докум. Подп. Дата |                     | Лит. Лист Листов  |        |       |
| Разраб. Г.Ч.Ч.                | Провер. Федоров     | Госстрой СССР<br>Казахский<br>САНТЕХПРОЕКТ                  |        |       |
| Нач. отд. Федоров             | Н. контр. Бушлыгина | Формат А4   |        |       |

| Форм. зона / Лист             | Обозначение         | Наименование  | Прим.  |
|-------------------------------|---------------------|---|--------|
| 5                             |                     | Фланец 1-50-16 Ст25<br>ГОСТ 12821-83                        | 2 2,88 |
| 6                             |                     | Фланец 1-50-10 Ст25<br>ГОСТ 12821-83                        | 1 2,86 |
|                               |                     | Прочие изделия  |        |
| 7                             |                     | Установка бобыш-<br>ки 3-КЧ-6-75<br>"Главмонтаж-автоматика" | 1      |
| В 185-001.25.000.             |                     |   |        |
| Патрубок                      |                     |   |        |
| Изм. Лист № докум. Подп. Дата |                     | Лит. Лист Листов  |        |
| Разраб. Г.Ч.Ч.                | Провер. Федоров     | Госстрой СССР<br>Казахский<br>САНТЕХПРОЕКТ                  |        |
| Нач. отд. Федоров             | Н. контр. Бушлыгина | Формат А4   |        |

Типовой проект 903-1-235.8, альбом 3, часть 2

| Форм. зона / Лист             | Обозначение         | Наименование   | Прим.  |
|-------------------------------|---------------------|--|--------|
|                               |                     | Документация   |        |
| А3                            | В 185-001.25.000.СБ | Оборочный чертеж   |        |
|                               |                     | Металлы  |        |
| Б4                            | 1 В 185-001.25.001  | Патрубок<br>Труба 57x3 ГОСТ 10704-76<br>В-803 ГОСТ 10705-80<br>L=582 | 1 2,3  |
| Б4                            | 2 В 185-001.25.002  | Патрубок<br>Труба 57x3 ГОСТ 10704-76<br>В-803 ГОСТ 10705-80<br>L=370 | 1 1,48 |
|                               |                     | Стандартные изделия  |        |
| 3                             |                     | Тройник 57x3<br>ГОСТ 17376-83  | 1 0,8  |
| 4                             |                     | Отвод 90° 57x3<br>ГОСТ 17375-83                                      | 1 0,5  |
| В 185-001.25.000.             |                     |  |        |
| Трубопровод                   |                     |  |        |
| Изм. Лист № докум. Подп. Дата |                     | Лит. Лист Листов   |        |
| Разраб. Г.Ч.Ч.                | Провер. Федоров     | Госстрой СССР<br>Казахский<br>САНТЕХПРОЕКТ                           |        |
| Нач. отд. Федоров             | Н. контр. Бушлыгина | Формат А4  |        |

В 185-001.24.000.СБ

1. \* Размер для справок.  
2. Предельные отклонения размеров  $\pm \frac{IT14}{2}$  по ГОСТ 25347-82.  
3. Электрод Э42 ГОСТ 9467-75

|   |                     |                     |        |
|---|---------------------|---------------------|--------|
| В 185-001.24.000.СБ.                                    |                     |                     |        |
| Изм. Лист № докум. Подп. Дата                           |                     | Лит. Масса Массовый |        |
| Разраб. Г.Ч.Ч.  | Провер. Федоров     | Патрубок            |        |
| Т. контр. Федоров                                       | Н. контр. Бушлыгина | Лист                | Листов |
| Утв. Федоров  |                     | 3,6                 | 1      |
| Госстрой СССР<br>Казахский<br>Сантехпроект<br>Формат А4 |                     |                     |        |



Комп. вкл. вкл.

| Вид             | Код     | Обозначение        | Наименование  | Кол.   | Прим. |
|-----------------|---------|--------------------|---|--------|-------|
|                 |         |                    | Документация  |        |       |
| 13              |         | B185-001.27.000 CB | Сборочный чертеж  |        |       |
|                 |         |                    | Детали  |        |       |
| 64              | 1       | B185-001.27.001    | Заглушка<br>Заглушка 57x3                                   |        |       |
|                 |         |                    | ГОСТ 17379-83   | 1      | 0,2   |
|                 |         |                    | Патрубок<br>57x3 ГОСТ 10704-76<br>Труба А.Ст. ГОСТ 10705-80 |        |       |
| 64              | 2       | B185-001.27.002    | R=20  | 1      | 0,08  |
| 64              | 3       | B185-001.27.003    | R=1838  | 1      | 7,35  |
| 64              | 4       | B185-001.27.004    | R=177   | 1      | 0,71  |
|                 |         |                    | Стандартные изделия   |        |       |
|                 | 5       |                    | Отвод 90° 45x2,5  | 1      | 0,3   |
|                 |         |                    | ГОСТ 17375-83   |        |       |
|                 | 6       |                    | Тройник 57x3-45x2,5   | 1      | 0,7   |
|                 |         |                    | ГОСТ 17376-83   |        |       |
| B185-001.27.000 |         |                    |   |        |       |
| Трубопровод     |         |                    |   |        |       |
| Изм.            | Лист    | Исполн.            | Подп.   | Дата   |       |
| Разр.           | Г.У.    | Я.Б.               | А.В.  |        |       |
| Проект.         | Федоров | Федоров            | Федоров   |        |       |
| И.контр.        | Бушина  | Бушина             | Бушина  |        |       |
| Утв.            | Федоров | Федоров            | Федоров   |        |       |
| Лит.            |         |                    | Лист  | Листов |       |
|                 |         |                    | 1   | 2      |       |
|                 |         |                    | Паспорт АСР<br>Казахский<br>САНТЕХПРОЕКТ<br>ФОРМАТ А4       |        |       |

57 000 98 100-9818

Поз. 1  
М 1:2,5

1. \*Размер для справок  
2. Предельные отклонения размеров  $\pm \frac{IT_{H7}}{2}$   
по ГОСТ 25347-82  
3. Электрод Э42 ГОСТ 9467-75

|                    |         |   |         |
|--------------------|---------|---|---------|
| B185-001.26.000 CB |         |   |         |
| Изм.               | Лист    | № докум.  | Подп.   |
| Разр.              | Г.У.    | В.И.  | В.И.    |
| Проект.            | Федоров | Федоров   | Федоров |
| И.контр.           | Бушина  | Бушина  | Бушина  |
| Утв.               | Федоров | Федоров   | Федоров |
| Отвод              |         | Лит.  | Листов  |
|                    |         | 4   | 7       |
|                    |         | Паспорт АСР<br>Казахский<br>САНТЕХПРОЕКТ<br>ФОРМАТ А4 |         |

Типовой проект 903-1-235.87-альбом 3, часть 2.

57 000 98 100-9818

Поз. 1

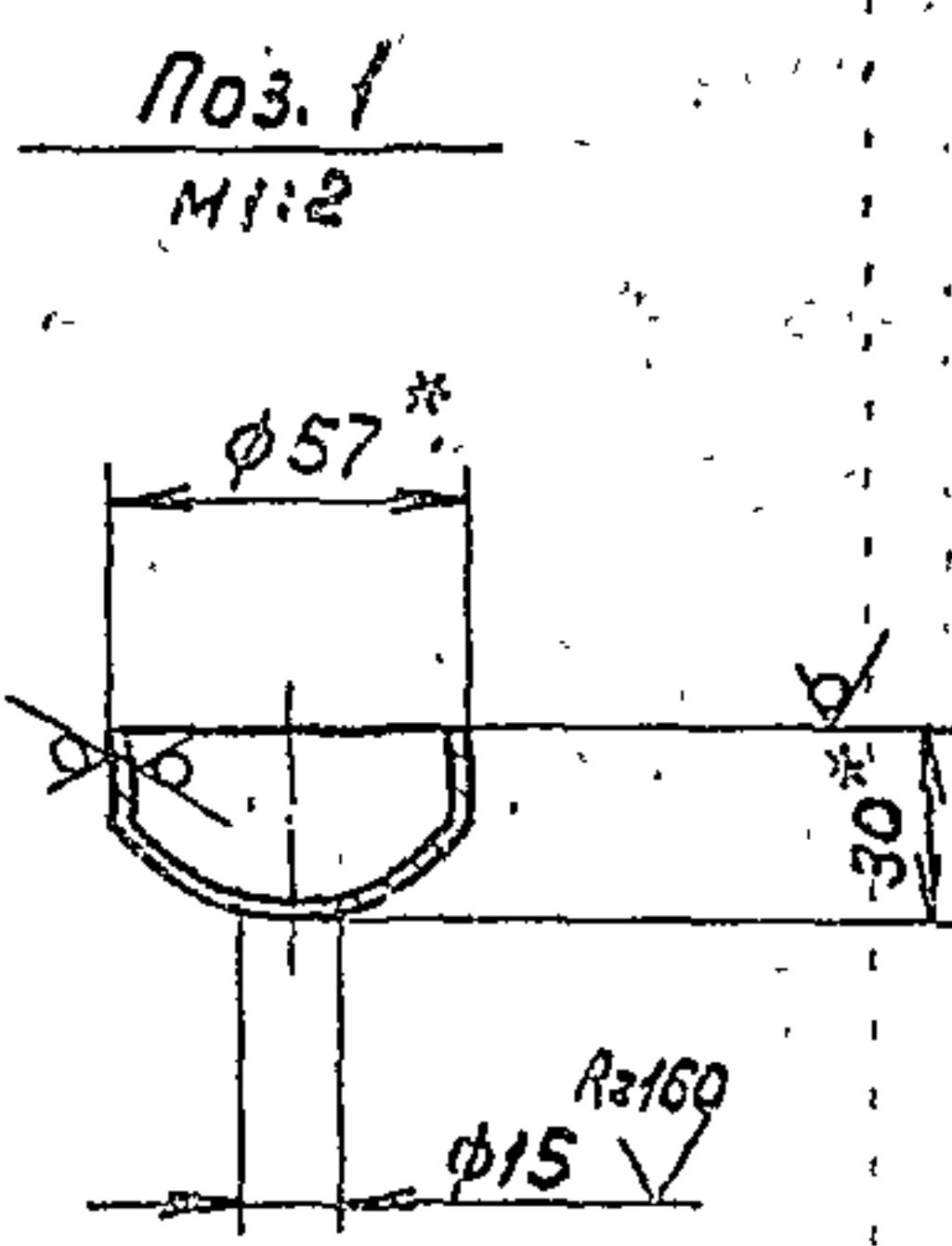
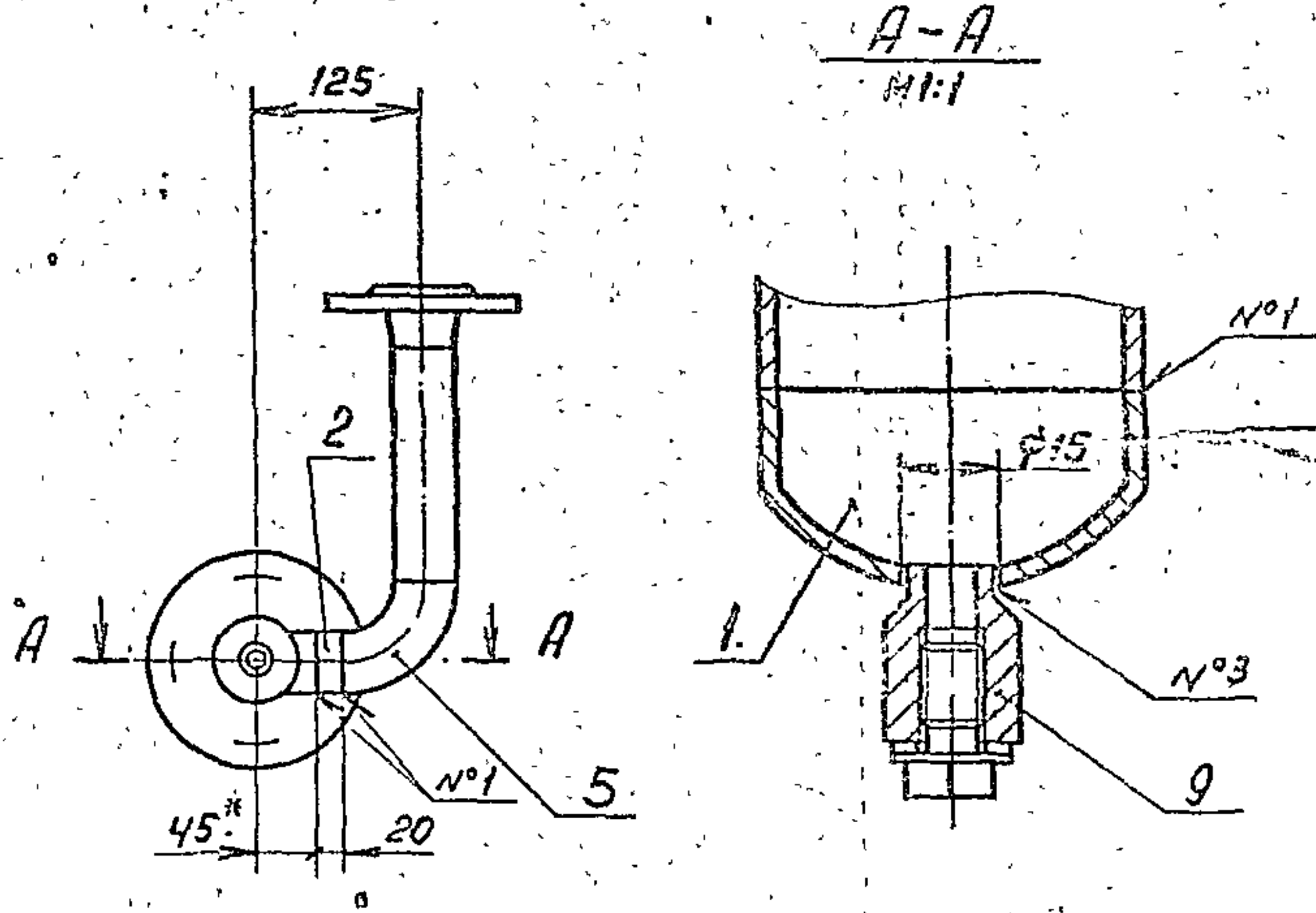
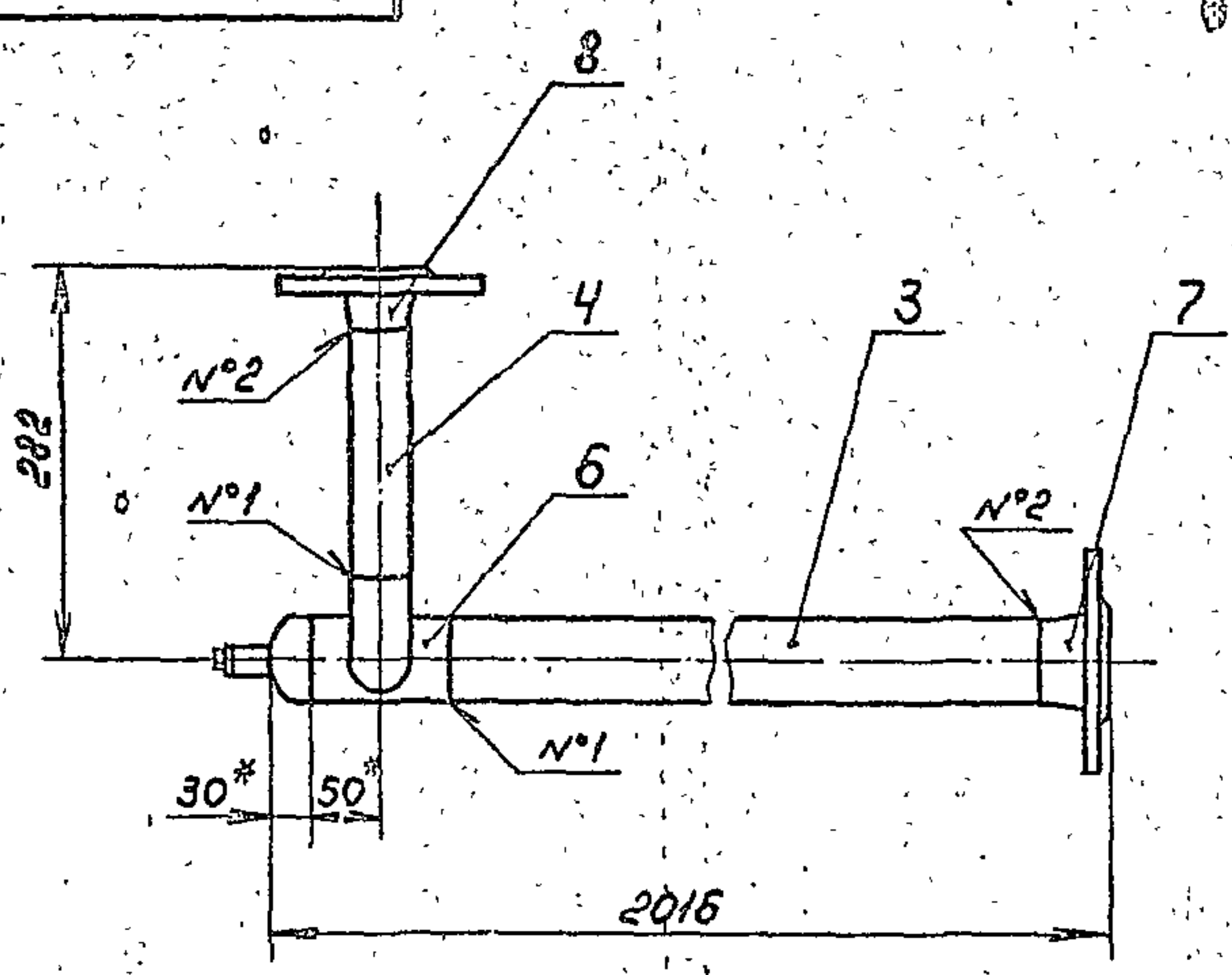
A-A  
M 1:1

1. \*Размер для справок.  
2. Предельные отклонения размеров  $\pm \frac{IT_{H7}}{2}$   
по ГОСТ 25347-82  
3. Шероховатость кромок реза R<sub>a</sub>160  
4. Сварные швы по ГОСТ 16037-80:  
Н1-С1; Н2-С19; Н3-У8  
5. Электрод Э42 ГОСТ 9467-75

|                    |         |   |         |
|--------------------|---------|---|---------|
| B185-001.25.000 CB |         |   |         |
| Изм.               | Лист    | № докум.  | Подп.   |
| Разр.              | Г.У.    | В.И.  | В.И.    |
| Проект.            | Федоров | Федоров   | Федоров |
| И.контр.           | Бушина  | Бушина  | Бушина  |
| Утв.               | Федоров | Федоров   | Федоров |
| Трубопровод        |         | Лит.  | Листов  |
|                    |         | 12  | 15      |
|                    |         | Паспорт АСР<br>Казахский<br>САНТЕХПРОЕКТ<br>ФОРМАТ А4 |         |



1331-04  
B185-001.27.000 СБ



- 1. \* Размер для справок.
- 2. Предельные отклонения размеров  $\pm \frac{0.114}{2}$  по ГОСТ 25347-82.
- 3. Шероховатость кромок реза  $Rz 160$ .
- 4. Сварные швы по ГОСТ 16037-80 №1-С1; №2-С19; №3-У8.
- 5. Электрод Э42 ГОСТ 9467-75.

|           |         |          |       |                    |               |       |
|-----------|---------|----------|-------|--------------------|---------------|-------|
|           |         |          |       | B185-001.27.000 СБ |               |       |
| Изм.      | Лист    | № докум. | Подп. | Дата               | Лист          | Масса |
| Разроб.   | Яблоков |          |       |                    | 14            | 1:5   |
| Пров.     | Федоров |          |       |                    | Листов 1      |       |
| Т. контр. | Федоров |          |       |                    | Госстрой СССР |       |
| Н. контр. | Бушина  |          |       |                    | Казахский     |       |
| Утв.      | Федоров |          |       |                    | САНТЕХПРОЕКТ  |       |
|           |         |          |       |                    | Формат А3     |       |

Изм. № подл. Подп. и дата Взам. инв. № Инв. № дубл. Подп. и дата

| Зона | Поз. | Обозначение        | Наименование                          | Кол. | Прим. |
|------|------|--------------------|---------------------------------------|------|-------|
|      |      |                    | Документация                          |      |       |
| ИЧ   |      | B185-001.28.000 СБ | Сборочный чертеж                      |      |       |
|      |      |                    | Стандартные изделия                   |      |       |
|      | 1    |                    | Переход К45x25-32x2<br>ГОСТ 17378-83  | 1    | 0,1   |
|      | 2    |                    | Фланец 1-40-10 Ст.25<br>ГОСТ 12821-80 | 1    | 1,83  |
|      | 3    |                    | Фланец 1-25-15 Ст.25<br>ГОСТ 12821-80 | 1    | 1,05  |

| Зона | Поз. | Обозначение | Наименование   | Кол. | Прим. |
|------|------|-------------|--|------|-------|
|      | 7    |             | Фланец 1-50-16 Ст.25<br>ГОСТ 12821-80                    | 1    | 2,28  |
|      | 8    |             | Фланец 1-40-16 Ст.25<br>ГОСТ 12821-80                    | 1    | 1,85  |
|      |      |             | Прочие изделия   |      |       |
|      | 9    |             | Установка ободья-ки ЗК4-45-70<br>"Главмонтажавто-матика" | 1    | -     |

Изм. № подл. Подп. и дата Взам. инв. № Инв. № дубл. Подп. и дата

|           |         |          |       |                 |               |       |
|-----------|---------|----------|-------|-----------------|---------------|-------|
|           |         |          |       | B185-001.28.000 |               |       |
| Изм.      | Лист    | № докум. | Подп. | Дата            | Лист          | Масса |
| Разроб.   | Яблоков |          |       |                 | 2             |       |
| Пров.     | Федоров |          |       |                 | Листов 2      |       |
| Т. контр. | Федоров |          |       |                 | Госстрой СССР |       |
| Н. контр. | Бушина  |          |       |                 | Казахский     |       |
| Утв.      | Федоров |          |       |                 | САНТЕХПРОЕКТ  |       |
|           |         |          |       |                 | Формат А4     |       |

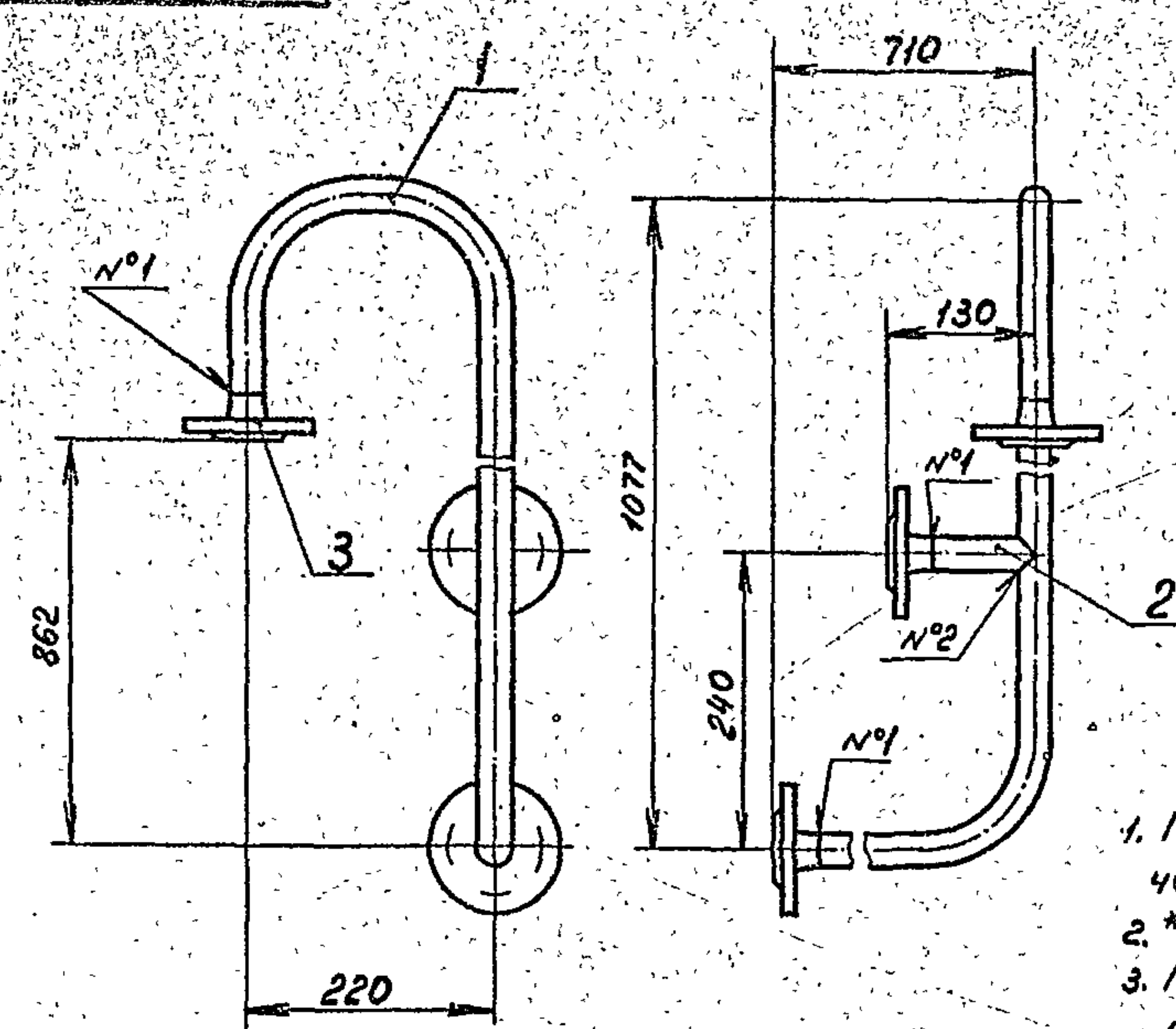
Изм. № подл. Подп. и дата Взам. инв. № Инв. № дубл. Подп. и дата

|           |         |          |       |                 |               |       |
|-----------|---------|----------|-------|-----------------|---------------|-------|
|           |         |          |       | B185-001.27.000 |               |       |
| Изм.      | Лист    | № докум. | Подп. | Дата            | Лист          | Масса |
| Разроб.   | Яблоков |          |       |                 | 2             |       |
| Пров.     | Федоров |          |       |                 | Листов 2      |       |
| Т. контр. | Федоров |          |       |                 | Госстрой СССР |       |
| Н. контр. | Бушина  |          |       |                 | Казахский     |       |
| Утв.      | Федоров |          |       |                 | САНТЕХПРОЕКТ  |       |
|           |         |          |       |                 | Формат А4     |       |

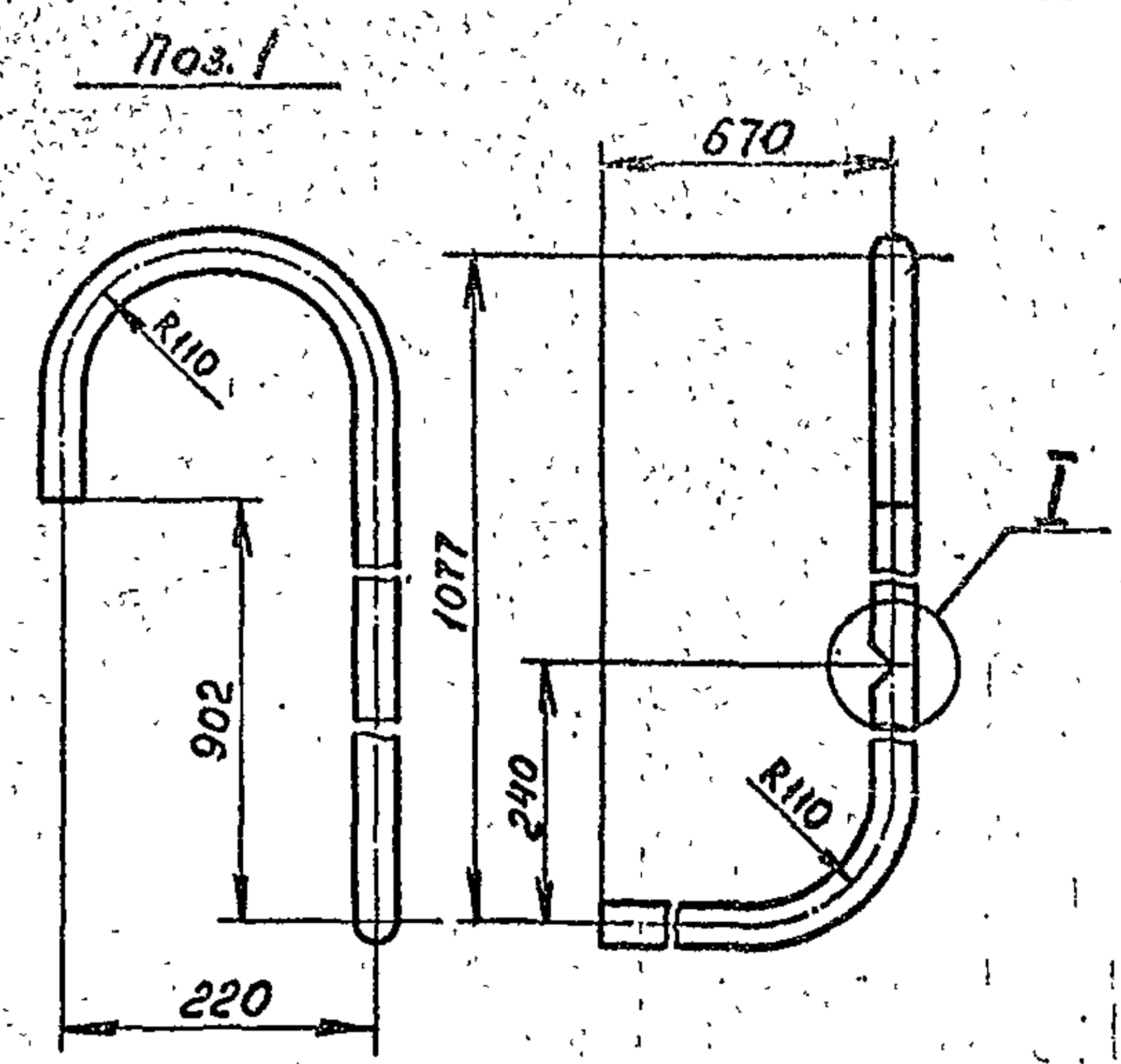
альбом 3, 4 листы 2



1837-011  
8185-001.29.000 СБ

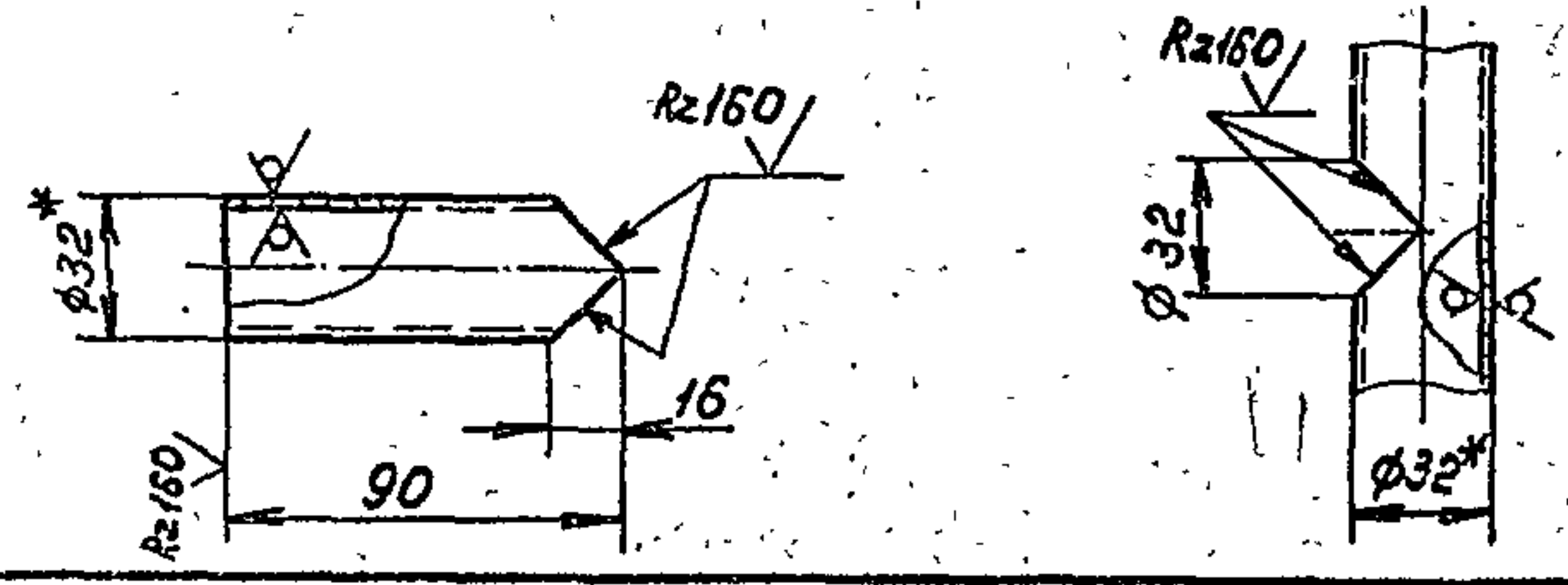


Поз. 2  
М1:2



Поз. 1

1. Гибку заготовки (дет. поз. 1) производить в горячем состоянии. Длина заготовки - 2014 мм.
2. \* Размер для справок.
3. Предельные отклонения размеров  $\pm \frac{UTIV}{2}$  по ГОСТ 25347-82.
4. Сварные швы по ГОСТ 16037-80  
N°1 - С19; N°2 - У4.
5. Электрод Э42 ГОСТ 9467-75



|                    |          |       |      |               |       |         |
|--------------------|----------|-------|------|---------------|-------|---------|
| 8185-001.29.000 СБ |          |       |      | Лист          | Масса | Масштаб |
| Трубопровод        |          |       |      |               | 6,4   | 1:2     |
| Изм. Лист          | № докум. | Подп. | Дата | Листов 1      |       |         |
| Разрб.             | Яблоков  | Я     |      | Госстрой СССР |       |         |
| Пров.              | Федоров  | Ф     |      | Казахский     |       |         |
| Т. контр.          | Федоров  | Ф     |      | Сантехпроект  |       |         |
| Н. контр.          | Бушина   | Б     |      | формат А3     |       |         |
| Утв.               | Федоров  | Ф     |      |               |       |         |

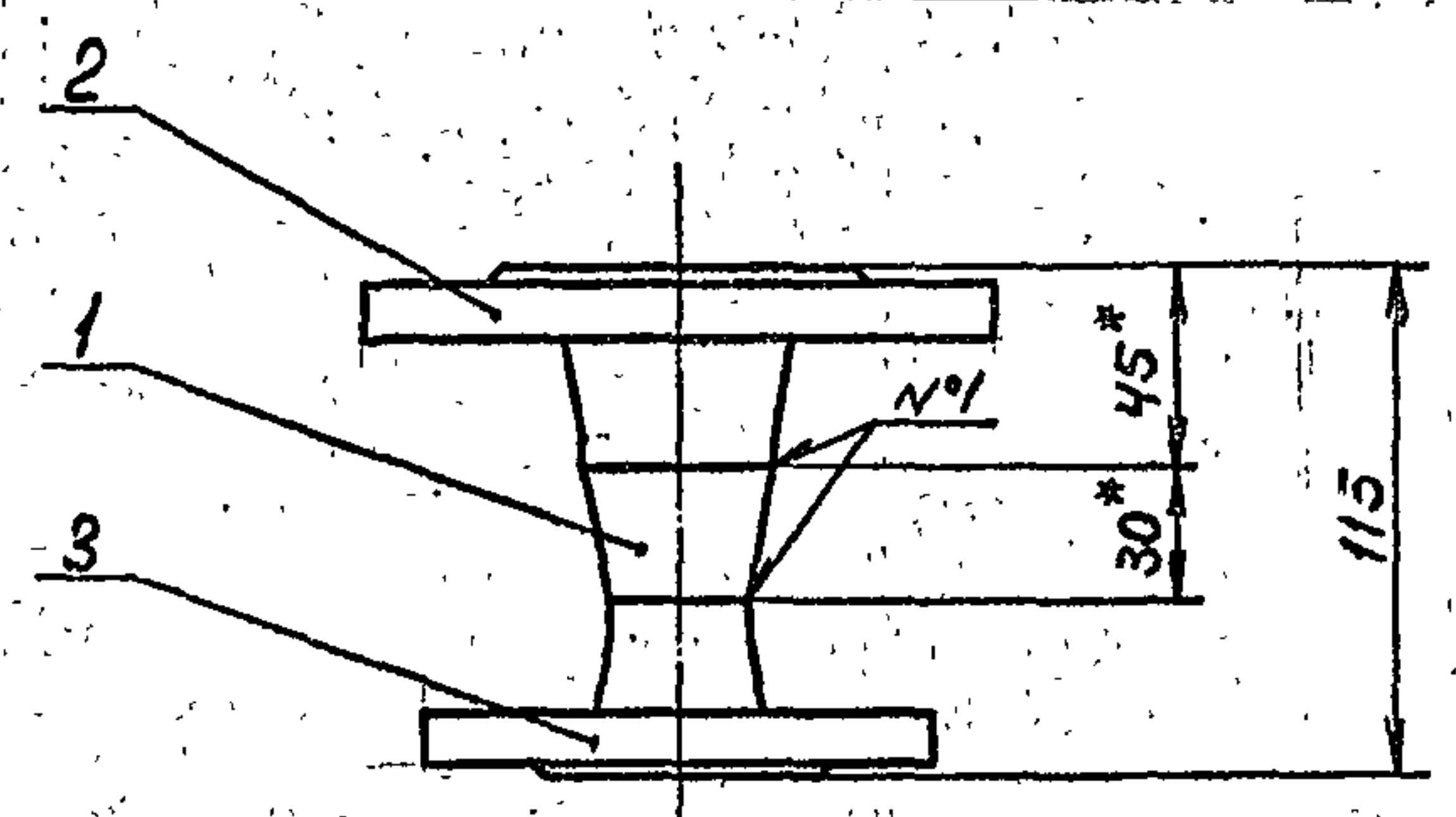
Титульный проект 4039-1-235, 87  
альбом 3, часть 2

| Код | Поз. | Обозначение        | Наименование                                      | Кол. | Прим. |
|-----|------|--------------------|---|------|-------|
|     |      |                    | Документация                                      |      |       |
| А3  |      | 8185-001.29.000 СБ | Сборочный чертеж                                  |      |       |
|     |      |                    | Детали  |      |       |
| Б4  | 1    | 8185-001.29.001    | Отвод   |      |       |
|     |      |                    | Трубы 32x2 ГОСТ 10704-76<br>в-вст.3 ГОСТ 10705-80 | 1    | 3     |
| Б5  | 2    | 8185-001.29.002    | Патрубок  |      |       |
|     |      |                    | Трубы 32x2 ГОСТ 10704-76<br>в-вст.3 ГОСТ 10705-80 | 1    | 0,13  |
|     |      |                    | Стандартные изделия                               |      |       |
|     | 3    |                    | фланец 1-25-16 ст.25<br>ГОСТ 12821-80             | 3    | 105   |

8185-001.29.000

|             |          |       |      |               |       |         |
|-------------|----------|-------|------|---------------|-------|---------|
| Трубопровод |          |       |      | Лист          | Масса | Масштаб |
|             |          |       |      |               |       | 1:2     |
| Изм. Лист   | № докум. | Подп. | Дата | Листов 1      |       |         |
| Разрб.      | Яблоков  | Я     |      | Госстрой СССР |       |         |
| Пров.       | Федоров  | Ф     |      | Казахский     |       |         |
| Т. контр.   | Федоров  | Ф     |      | Сантехпроект  |       |         |
| Н. контр.   | Бушина   | Б     |      | формат А4     |       |         |
| Утв.        | Федоров  | Ф     |      |               |       |         |

8185-001.28.000 СБ



- \* Размер для справок.
- Сварные швы по ГОСТ 16037-80  
N°1 - С19
- Электрод Э42 ГОСТ 9467-75.

8185-001.28.000 СБ

|           |          |       |      |               |       |         |
|-----------|----------|-------|------|---------------|-------|---------|
| Патрубок  |          |       |      | Лист          | Масса | Масштаб |
|           |          |       |      |               | 3     | 1:2     |
| Изм. Лист | № докум. | Подп. | Дата | Листов 1      |       |         |
| Разрб.    | Яблоков  | Я     |      | Госстрой СССР |       |         |
| Пров.     | Федоров  | Ф     |      | Казахский     |       |         |
| Т. контр. | Федоров  | Ф     |      | Сантехпроект  |       |         |
| Н. контр. | Бушина   | Б     |      | формат А4     |       |         |
| Утв.      | Федоров  | Ф     |      |               |       |         |







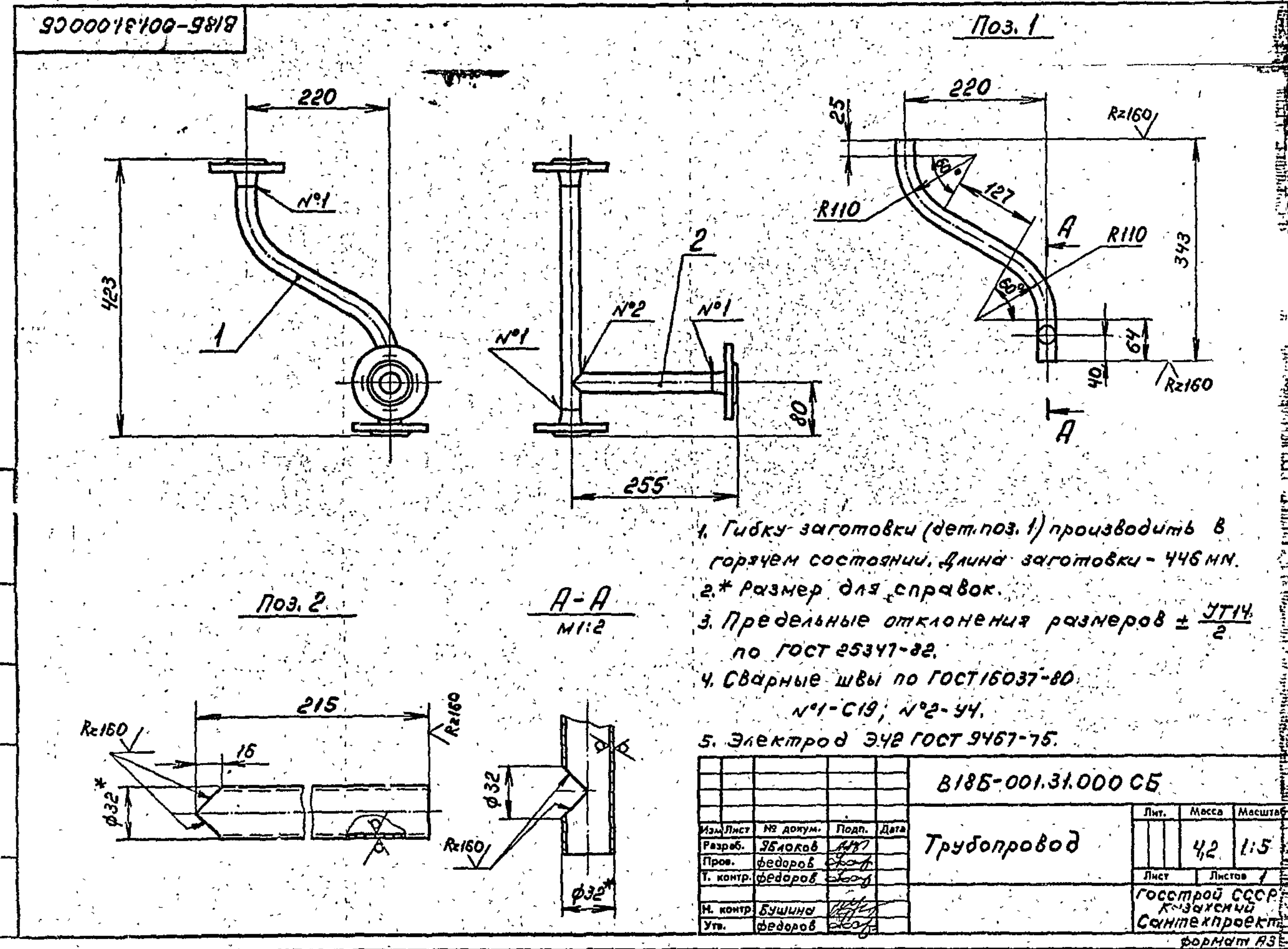
1331-04

| Изм. | Лист | Обозначение | Наименование   | Кол. | Примечание |
|------|------|-------------|--|------|------------|
|      | 4    |             | Фланец 1-25-16 Ст20<br>ГОСТ 12821-80   | 3    | 1,05       |
|      |      |             | Прочие изделия   |      |            |
|      | 5    |             | Установка рас-<br>ширителя 64-3К4-<br>-2-75 ф 32 мм<br>"Глабмонита ж.<br>автоматика" | 1    | -          |

|           |      |                  |       |      |                   |        |       |        |
|-----------|------|------------------|-------|------|-------------------|--------|-------|--------|
| Изм.      | Лист | № докум.         | Подп. | Дата | Взам. инв. № инв. | № инв. | Подп. | Дата   |
|           |      | В 185-001.32.000 |       |      |                   |        |       |        |
| Формат А4 |      |                  |       |      |                   |        |       | Лист 2 |

| Изм. | Лист | Обозначение         | Наименование                                     | Кол. | Примечание |
|------|------|---------------------|--|------|------------|
|      |      |                     | Документация                                     |      |            |
|      | Б3   | В 185-001.32.000 СБ | Сборочный чертеж                                 |      |            |
|      |      |                     | Детали   |      |            |
|      | Б4   | 1 В 185-001.32.001  | Патрубок   |      |            |
|      |      |                     | Труба 32x2 ГОСТ 10704-76<br>8-ВСтЗ ГОСТ 10705-80 | 1    | 0,88       |
|      | Б4   | 2 В 185-001.32.002  | Патрубок   |      |            |
|      |      |                     | Труба 32x2 ГОСТ 10704-76<br>8-ВСтЗ ГОСТ 10705-80 | 1    | 0,78       |
|      | Б4   | 3 В 185-001.32.003  | Патрубок   |      |            |
|      |      |                     | Труба 32x2 ГОСТ 10704-76<br>8-ВСтЗ ГОСТ 10705-80 | 1    | 0,1        |
|      |      |                     | В-70   | 1    |            |
|      |      |                     | Стандартные<br>изделия                           |      |            |

|             |      |                  |       |      |                   |        |       |          |
|-------------|------|------------------|-------|------|-------------------|--------|-------|----------|
| Изм.        | Лист | № докум.         | Подп. | Дата | Взам. инв. № инв. | № инв. | Подп. | Дата     |
|             |      | В 185-001.32.000 |       |      |                   |        |       |          |
| Трубопровод |      |                  |       |      |                   |        |       | Лист 1   |
| Формат А4   |      |                  |       |      |                   |        |       | Листов 1 |



Голова трубки 2.



1331-04

Сопло берма 675

| Формат | Зона | Поз. | Обозначение | Наименование   | Кол. | Прим. |
|--------|------|------|-------------|--|------|-------|
|        |      | 6    |             | Переход $\Phi 76 \times 3,5 - 57 \times 3$<br>ГОСТ 17378-83      | 1    | 0,4   |
|        |      | 7    |             | Фланец 1-65-16 ст.25<br>ГОСТ 12821-80                            | 2    | 3,19  |
|        |      | 8    |             | Фланец 1-50-16 ст.25<br>ГОСТ 12821-80                            | 1    | 2,28  |
|        |      |      |             | Прочие изделия   |      |       |
|        |      | 9    |             | Установка довыш-<br>ки 5-3к4-1-75<br>и Главмонтажав-<br>томатика | 1    | -     |

В185-001.33.000

Лист 2

Формат А4

| Формат | Зона | Поз. | Обозначение     | Наименование   | Кол. | Прим. |
|--------|------|------|-----------------|--|------|-------|
|        |      |      |                 | Документация   |      |       |
|        |      |      |                 | Сборочный чертеж   |      |       |
|        |      |      |                 | Детали   |      |       |
|        |      | 1    | В185-001.33.001 | Тройник $\Phi 76 \times 3,5$<br>ГОСТ 17378-83  | 1    | 15    |
|        |      | 2    | В185-001.33.002 | Патрубок<br>$\Phi 76 \times 3$ ГОСТ 10704-76<br>Труба $\delta$ -всп.3 ГОСТ 10705-80<br>R=280 | 1    | 15    |
|        |      | 3    | В185-001.33.003 | Патрубок<br>$\Phi 57 \times 3$ ГОСТ 10704-76<br>Труба $\delta$ -всп.3 ГОСТ 10705-80<br>R=535 | 1    | 21    |
|        |      |      |                 | Стандартные<br>изделия   |      |       |
|        |      |      |                 | Отвод $90^\circ \Phi 76 \times 3,5$<br>ГОСТ 17375-83   | 1    | 10    |
|        |      |      |                 | Отвод $90^\circ \Phi 57 \times 3$<br>ГОСТ 17375-83   | 1    | 0,5   |

В185-001.33.000

Трубопровод

Лист 1

Лист 2

Лист 3

Лист 4

Лист 5

Лист 6

Лист 7

Лист 8

Лист 9

Лист 10

Лист 11

Лист 12

Лист 13

Лист 14

Лист 15

Лист 16

Лист 17

Лист 18

Лист 19

Лист 20

Лист 21

Лист 22

Лист 23

Лист 24

Лист 25

Лист 26

Лист 27

Лист 28

Лист 29

Лист 30

Лист 31

Лист 32

Лист 33

Лист 34

Лист 35

Лист 36

Лист 37

Лист 38

Лист 39

Лист 40

Лист 41

Лист 42

Лист 43

Лист 44

Лист 45

Лист 46

Лист 47

Лист 48

Лист 49

Лист 50

Лист 51

Лист 52

Лист 53

Лист 54

Лист 55

Лист 56

Лист 57

Лист 58

Лист 59

Лист 60

Лист 61

Лист 62

Лист 63

Лист 64

Лист 65

Лист 66

Лист 67

Лист 68

Лист 69

Лист 70

Лист 71

Лист 72

Лист 73

Лист 74

Лист 75

Лист 76

Лист 77

Лист 78

Лист 79

Лист 80

Лист 81

Лист 82

Лист 83

Лист 84

Лист 85

Лист 86

Лист 87

Лист 88

Лист 89

Лист 90

Лист 91

Лист 92

Лист 93

Лист 94

Лист 95

Лист 96

Лист 97

Лист 98

Лист 99

Лист 100

Лист 101

Лист 102

Лист 103

Лист 104

Лист 105

Лист 106

Лист 107

Лист 108

Лист 109

Лист 110

Лист 111

Лист 112

Лист 113

Лист 114

Лист 115

Лист 116

Лист 117

Лист 118

Лист 119

Лист 120

Лист 121

Лист 122

Лист 123

Лист 124

Лист 125

Лист 126

Лист 127

Лист 128

Лист 129

Лист 130

Лист 131

Лист 132

Лист 133

Лист 134

Лист 135

Лист 136

Лист 137

Лист 138

Лист 139

Лист 140

Лист 141

Лист 142

Лист 143

Лист 144

Лист 145

Лист 146

Лист 147

Лист 148

Лист 149

Лист 150

Лист 151

Лист 152

Лист 153

Лист 154

Лист 155

Лист 156

Лист 157

Лист 158

Лист 159

Лист 160

Лист 161

Лист 162

Лист 163

Лист 164

Лист 165

Лист 166

Лист 167

Лист 168

Лист 169

Лист 170

Лист 171

Лист 172

Лист 173

Лист 174

Лист 175

Лист 176

Лист 177

Лист 178

Лист 179

Лист 180

Лист 181

Лист 182

Лист 183

Лист 184

Лист 185

Лист 186

Лист 187

Лист 188

Лист 189

Лист 190

Лист 191

Лист 192

Лист 193

Лист 194

Лист 195

Лист 196

Лист 197

Лист 198

Лист 199

Лист 200

Лист 201

Лист 202

Лист 203

Лист 204

Лист 205

Лист 206

Лист 207

Лист 208

Лист 209

Лист 210

Лист 211

Лист 212

Лист 213

Лист 214

Лист 215

Лист 216

Лист 217

Лист 218

Лист 219

Лист 220

Лист 221

Лист 222

Лист 223

Лист 224

Лист 225

Лист 226

Лист 227

Лист 228

Лист 229

Лист 230

Лист 231

Лист 232

Лист 233

Лист 234

Лист 235

Лист 236

Лист 237

Лист 238

Лист 239

Лист 240

Лист 241

Лист 242

Лист 243

Лист 244

Лист 245

Лист 246

Лист 247

Лист 248

Лист 249

Лист 250

Лист 251

Лист 252

Лист 253

Лист 254

Лист 255

Лист 256

Лист 257

Лист 258

Лист 259

Лист 260

Лист 261

Лист 262

Лист 263

Лист 264

Лист 265

Лист 266

Лист 267

Лист 268

Лист 269

Лист 270

Лист 271

Лист 272

Лист 273

Лист 274

Лист 275

Лист 276

Лист 277

Лист 278

Лист 279

Лист 280

Лист 281

Лист 282

Лист 283

Лист 284

Лист 285

Лист 286

Лист 287

Лист 288

Лист 289

Лист 290

Лист 291

Лист 292

Лист 293

Лист 294

Лист 295

Лист 296

Лист 297

Лист 298

Лист 299

Лист 300

Лист 301

Лист 302

Лист 303

Лист 304

Лист 305

Лист 306

Лист 307

Лист 308

Лист 309

Лист 310

Лист 311

Лист 312

Лист 313

Лист 314

Лист 315

Лист 316

Лист 317

Лист 318

Лист 319

Лист 320

Лист 321

Лист 322

Лист 323

Лист 324

Лист 325

Лист 326

Лист 327

Лист 328

Лист 329

Лист 330

Лист 331

Лист 332

Лист 333

Лист 334

Лист 335

Лист 336

Лист 337

Лист 338

Лист 339

Лист 340

Лист 341

Лист 342

Лист 343

Лист 344

Лист 345

Лист 346

Лист 347

Лист 348

Лист 349

Лист 350

Лист 351

Лист 352

Лист 353

Лист 354

Лист 355

Лист 356

Лист 357

Лист 358

Лист 359

Лист 360

Лист 361

Лист 362

Лист 363

Лист 364

Лист 365

Лист 366

Лист 367

Лист 368

Лист 369

Лист 370

Лист 371

Лист 372

Лист 373

Лист 374

Лист 375

Лист 376

Лист 377

Лист 378

Лист 379

Лист 380

Лист 381

Лист 382

Лист 383

Лист 384

Лист 385

Лист 386

Лист 387

Лист 388

Лист 389

Лист 390

Лист 391

Лист 392

Лист 393

Лист 394

Лист 395

Лист 396

Лист 397

Лист 398

Лист 399

Лист 400

Лист 401

Лист 402

Лист 403

Лист 404

Лист 405

Лист 406

Лист 407

Лист 408

Лист 409

Лист 410

Лист 411

Лист 412

Лист 413

Лист 414

Лист 415

Лист 416

Лист 417

Лист 418

Лист 419

Лист 420

Лист 421

Лист 422

Лист 423

Лист 424

Лист 425

Лист 426

Лист 427

Лист 428

Лист 429

Лист 430

Лист 431

Лист 432

Лист 433

Лист 434

Лист 435

Лист 436

Лист 437

Лист 438

Лист 439

Лист 440

Лист 441

Лист 442

Лист 443

Лист 444

Лист 445

Лист 446

Лист 447

Лист 448

Лист 449

Лист 450

Лист 451

Лист 452

Лист 453

Лист 454

Лист 455

Лист 456

Лист 457

Лист 458

Лист 459

Лист 460

Лист 461

Лист 462

Лист 463

Лист 464

Лист 465

Лист 466

Лист 467

Лист 468

Лист 469

Лист 470

Лист 471

Лист 472

Лист 473

Лист 474

Лист 475

Лист 476

Лист 477

Лист 478

Лист 479

Лист 480

Лист 481

Лист 482

Лист 483

Лист 484

Лист 485

Лист 486

Лист 487

Лист 488

Лист 489

Лист 490

Лист 491

Лист 492

Лист 493

Лист 494

Лист 495

Лист 496

Лист 497

Лист 498

Лист 499

Лист 500

Лист 501

Лист 502

Лист 503

Лист 504

Лист 505

Лист 506

Лист 507

Лист 508

Лист 509

Лист 510

Лист 511

Лист 512

Лист 513

Лист 514

Лист 515

Лист 516

Лист 517

Лист 518

Лист 519

Лист 520

Лист 521

Лист 522

Лист 523

Лист 524

Лист 525

Лист 526

Лист 527

Лист 528

Лист 529

Лист 530

Лист 531

Лист 532

Лист 533

Лист 534

Лист 535

Лист 536

Лист 537

Лист 538

Лист 539

Лист 540

Лист 541

Лист 542

Лист 543

Лист 544

Лист 545

Лист 546

Лист 547

Лист 548

Лист 549

Лист 550

Лист 551

Лист 552

Лист 553

Лист 554

Лист 555

Лист 556

Лист 557

Лист 558

Лист 559

Лист 560

Лист 561

Лист 562

Лист 563

Лист 564

Лист 565

Лист 566

Лист 567

Лист 568

Лист 569

Лист 570

Лист 571

Лист 572

Лист 573

Лист 574

Лист 575

Лист 576

Лист 577

Лист 578

Лист 579

Лист 580

Лист 581

Лист 582

Лист 583

Лист 584

Лист 585

Лист 586

Лист 587

Лист 588

Лист 589

Лист 590

Лист 591

Лист 592

Лист 593

Лист 594

Лист 595

Лист 596

Лист 597

Лист 598

Лист 599

Лист 600

Лист 601

Лист 602

Лист 603

Лист 604

Лист 605

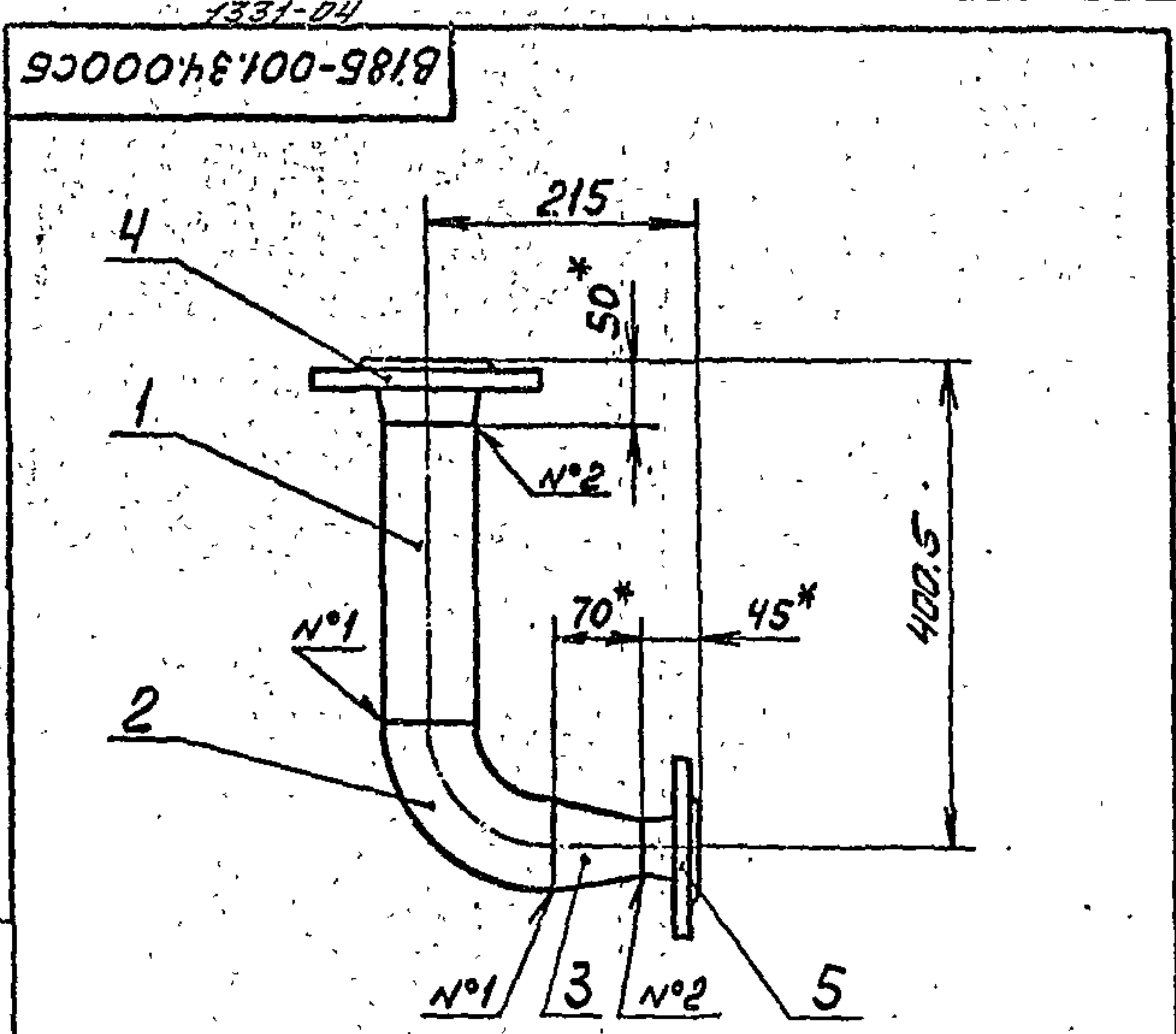
Лист 606

Лист 607

Лист 608



Конструктор Борова



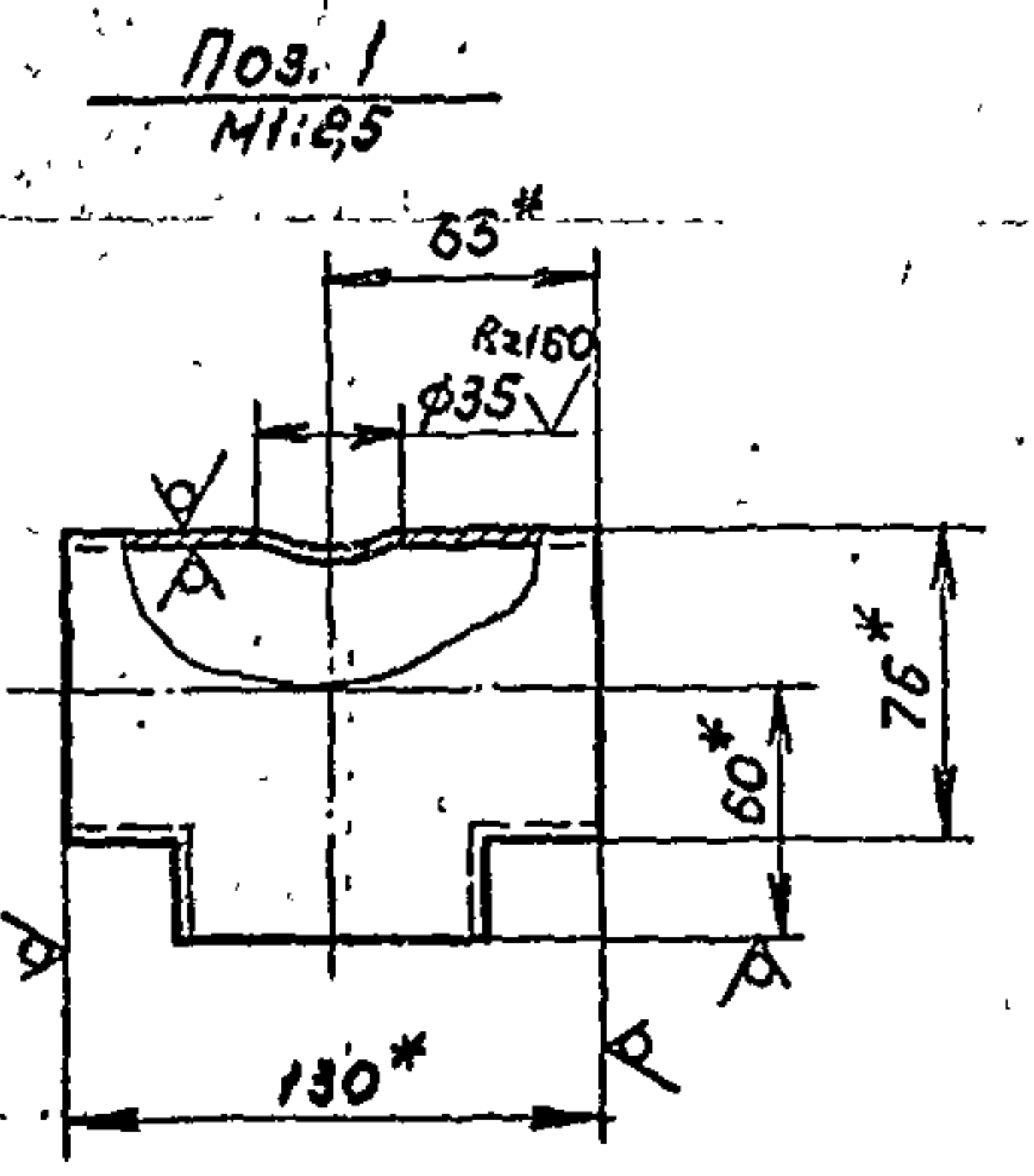
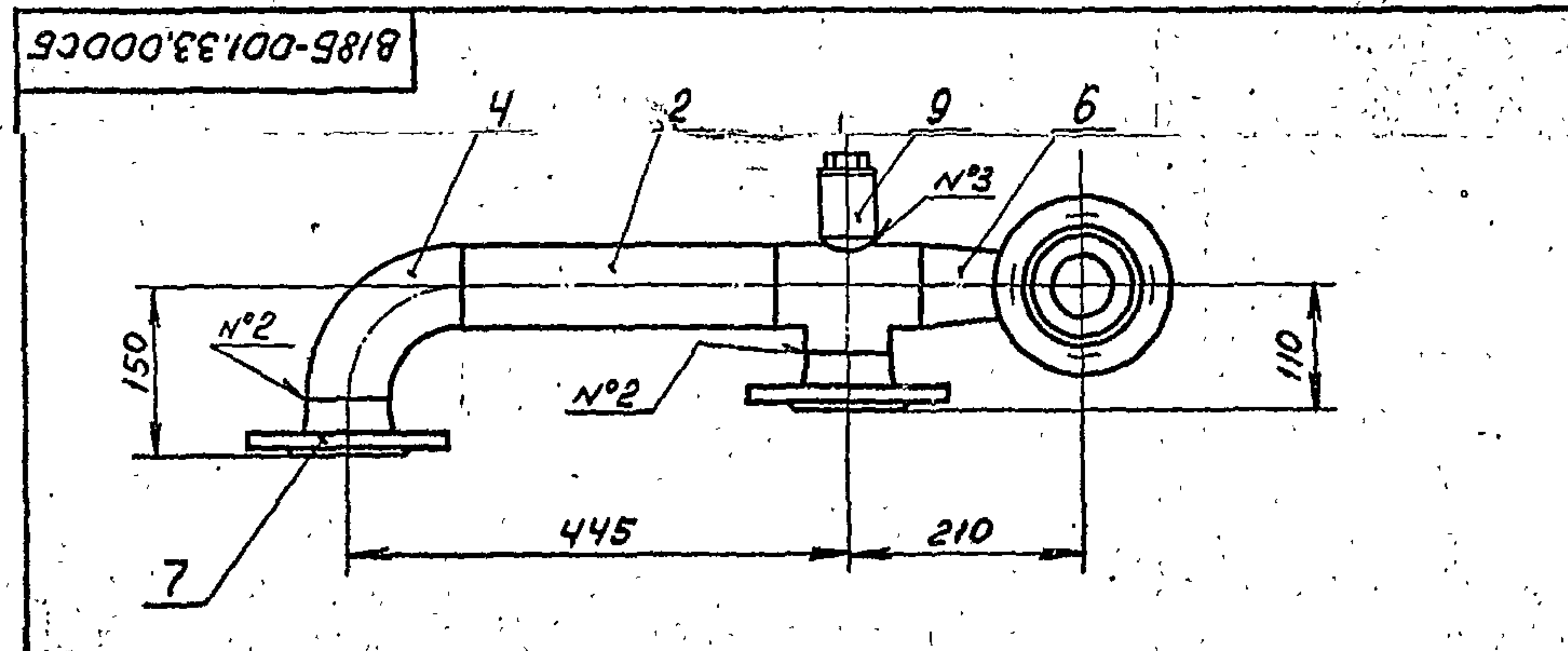
1. \* Размер для справок.
2. Предельные отклонения размеров  $\pm \frac{0.14}{2}$  по ГОСТ 25347-82.
3. Шероховатость кромок реза  $Rz160$ .
4. Сварные швы по ГОСТ 16037-80. N°1-С1; N°2-С19.
5. Электрод Э42 ГОСТ 9467-75

|                    |         |          |       |   |       |         |
|--------------------|---------|----------|-------|---|-------|---------|
| В185-001.34.000 СБ |         |          |       | Лист  | Масса | Масштаб |
| Трубопровод        |         |          |       | 8   | 1.5   | 1:5     |
| Изм.               | Лист    | № докум. | Подп. | Дата  |       |         |
| Разраб.            | Яблоков | АВ       |       |   |       |         |
| Пров.              | Федоров | С        |       |   |       |         |
| Т. контр.          | Федоров | С        |       |   |       |         |
| Н. контр.          | Бушина  | С        |       |   |       |         |
| Утв.               | Федоров | С        |       |   |       |         |
|                    |         |          |       | Госстрой СССР<br>Казахский<br>Синтехпроект<br>Формат А4 |       |         |

| Вид | Поз. | Обозначение        | Наименование  | Кол. | Прим. |
|-----|------|--------------------|---|------|-------|
|     |      |                    | Документация  |      |       |
| 2   |      | В185-001.34.000 СБ | Сборочный чертеж  |      |       |
|     |      |                    | Детали  |      |       |
| 64  | 1    | В185-001.34.001    | Патрубок<br>Труба 76x3 ГОСТ 10704-76<br>6-всп.3 ГОСТ 10705-80<br>$\rho=250,5$ | 1    | 13    |
|     |      |                    | Стандартные изделия   |      |       |
| 2   |      |                    | Отвод 90° 76x3,5<br>ГОСТ 17375-83   | 1    | 1     |
| 3   |      |                    | Переход К 76x35-45x25<br>ГОСТ 17378-83  | 1    | 0,4   |
| 4   |      |                    | Фланец 1-65-16 ст.25<br>ГОСТ 12821-80   | 1    | 3,19  |
| 5   |      |                    | Фланец 1-40-16 ст.25<br>ГОСТ 12821-80   | 1    | 1,85  |

|                 |         |          |       |   |       |         |
|-----------------|---------|----------|-------|---|-------|---------|
| В185-001.34.000 |         |          |       | Лист  | Масса | Масштаб |
| Трубопровод     |         |          |       | 8   | 1.5   | 1:5     |
| Изм.            | Лист    | № докум. | Подп. | Дата  |       |         |
| Разраб.         | Яблоков | АВ       |       |   |       |         |
| Пров.           | Федоров | С        |       |   |       |         |
| Т. контр.       | Федоров | С        |       |   |       |         |
| Н. контр.       | Бушина  | С        |       |   |       |         |
| Утв.            | Федоров | С        |       |   |       |         |
|                 |         |          |       | Госстрой СССР<br>Казахский<br>Синтехпроект<br>Формат А4 |       |         |

Тиловой проект 903-1-235.87, альбом 3, часть 2



1. \* Размер для справок.
2. Предельные отклонения размеров  $\pm \frac{0.14}{2}$  по ГОСТ 25347-82.
3. Шероховатость кромок реза  $Rz160$ .
4. Сварные швы по ГОСТ 16037-80. N°1-С1; N°2-С19; N°3-У8.
5. Электрод Э42 ГОСТ 9467-75.

|                    |         |          |       |   |       |         |
|--------------------|---------|----------|-------|---|-------|---------|
| В185-001.33.000 СБ |         |          |       | Лист  | Масса | Масштаб |
| Трубопровод        |         |          |       | 16  | 1.5   | 1:5     |
| Изм.               | Лист    | № докум. | Подп. | Дата  |       |         |
| Разраб.            | Яблоков | АВ       |       |   |       |         |
| Пров.              | Федоров | С        |       |   |       |         |
| Т. контр.          | Федоров | С        |       |   |       |         |
| Н. контр.          | Бушина  | С        |       |   |       |         |
| Утв.               | Федоров | С        |       |   |       |         |
|                    |         |          |       | Госстрой СССР<br>Казахский<br>Синтехпроект<br>Формат А4 |       |         |

|                    |         |          |       |   |       |         |
|--------------------|---------|----------|-------|---|-------|---------|
| В185-001.33.000 СБ |         |          |       | Лист  | Масса | Масштаб |
| Трубопровод        |         |          |       | 16  | 1.5   | 1:5     |
| Изм.               | Лист    | № докум. | Подп. | Дата  |       |         |
| Разраб.            | Яблоков | АВ       |       |   |       |         |
| Пров.              | Федоров | С        |       |   |       |         |
| Т. контр.          | Федоров | С        |       |   |       |         |
| Н. контр.          | Бушина  | С        |       |   |       |         |
| Утв.               | Федоров | С        |       |   |       |         |
|                    |         |          |       | Госстрой СССР<br>Казахский<br>Синтехпроект<br>Формат А4 |       |         |

АМ



1331-01

| Формат<br>Зона  | Лист | Обозначение | Наименование  | Кол. | Приме-<br>чание |
|-----------------|------|-------------|---|------|-----------------|
|                 |      |             | Стандартные<br>изделия  |      |                 |
|                 | 10   |             | Тройник 76x3,5<br>ГОСТ 17376-83                               | 1    | 1,5             |
|                 | 11   |             | Тройник 76x3,5-57x3<br>ГОСТ 17376-83                          | 1    | 1,6             |
|                 | 12   |             | Отвод 90° 57x3<br>ГОСТ 17375-83                               | 1    | 0,3             |
|                 | 13   |             | Фланец 1-65-16 Ст25<br>ГОСТ 12821-80                          | 1    | 3,19            |
|                 | 14   |             | Фланец 1-65-10 Ст25<br>ГОСТ 12821-80                          | 1    | 3,17            |
|                 | 15   |             | Фланец 1-50-16 Ст25<br>ГОСТ 12821-80                          | 1    | 2,22            |
|                 | 16   |             | Фланец 1-32-16 Ст25<br>ГОСТ 12821-80                          | 1    | 1,54            |
|                 | 17   |             | Фланец 1-25-16 Ст25<br>ГОСТ 12821-80                          | 1    | 1,05            |
|                 |      |             | Прочие изделия  |      |                 |
|                 | 18   |             | Установка бабки<br>КУ ЗКЧ-45-70<br>"Лабмонтажавто-<br>матика" | 1    |                 |
| В185-001.36.000 |      |             |   | Лист | 2               |
| Формат А4       |      |             |   |      |                 |

| Формат<br>Зона  | Лист | Обозначение        | Наименование   | Кол. | Приме-<br>чание |
|---|------|--------------------|--|------|-----------------|
|   |      |                    | Документация   |      |                 |
|   | 12   | В185-001.36.000 СБ | Оборачивный чертеж   |      |                 |
|   |      |                    | Листов   |      |                 |
|   | 14   | 1 В185-001.36.001  | Заглушка   | 1    | 0,4             |
|   | 14   | 2 В185-001.36.002  | Патрубок   | 1    | 0,08            |
|   | 14   | 3 В185-001.36.003  | Патрубок   | 1    | 2,39            |
|   | -    | 4 -01              | Патрубок   | 1    | 3,31            |
|   | -    | 5 -02              | Патрубок   | 1    | 1,17            |
|   | 14   | 6 В185-001.36.004  | Патрубок   | 1    | 0,1             |
|   | -    | 7 -01              | Патрубок   | 1    | 0,12            |
|   | 14   | 8                  | Патрубок<br>Труба 76x3 ГОСТ 10704-76<br>в-в Ст3 ГОСТ 10705-80<br>t=35  | 1    | 0,18            |
|   | 14   | 9                  | Патрубок<br>Труба 57x3 ГОСТ 10704-76<br>в-в Ст3 ГОСТ 10705-80<br>t=520 | 1    | 2,08            |
| В185-001.36.000   |      |                    |  | Лист | 1               |
| Трубопровод   |      |                    |  | Лист | 1               |
| Госстрой СССР<br>Казахский<br>САНТЕХПРОЕКТ<br>Формат А4 |      |                    |  |      |                 |

В185-001.35.000 СБ

1. \* Размер для справок.  
2. Сварные швы по ГОСТ 16037-80 №1-С19.  
3. Электрод Э42 ГОСТ 9467-75.

|   |  |  |  |      |          |         |      |
|---|--|--|--|------|----------|---------|------|
| В185-001.35.000 СБ                                      |  |  |  | Лист | 5,7      | Масштаб | 1:25 |
| Патрубок  |  |  |  | Лист | Листов 1 |         |      |
| Госстрой СССР<br>Казахский<br>САНТЕХПРОЕКТ<br>Формат А4 |  |  |  |      |          |         |      |

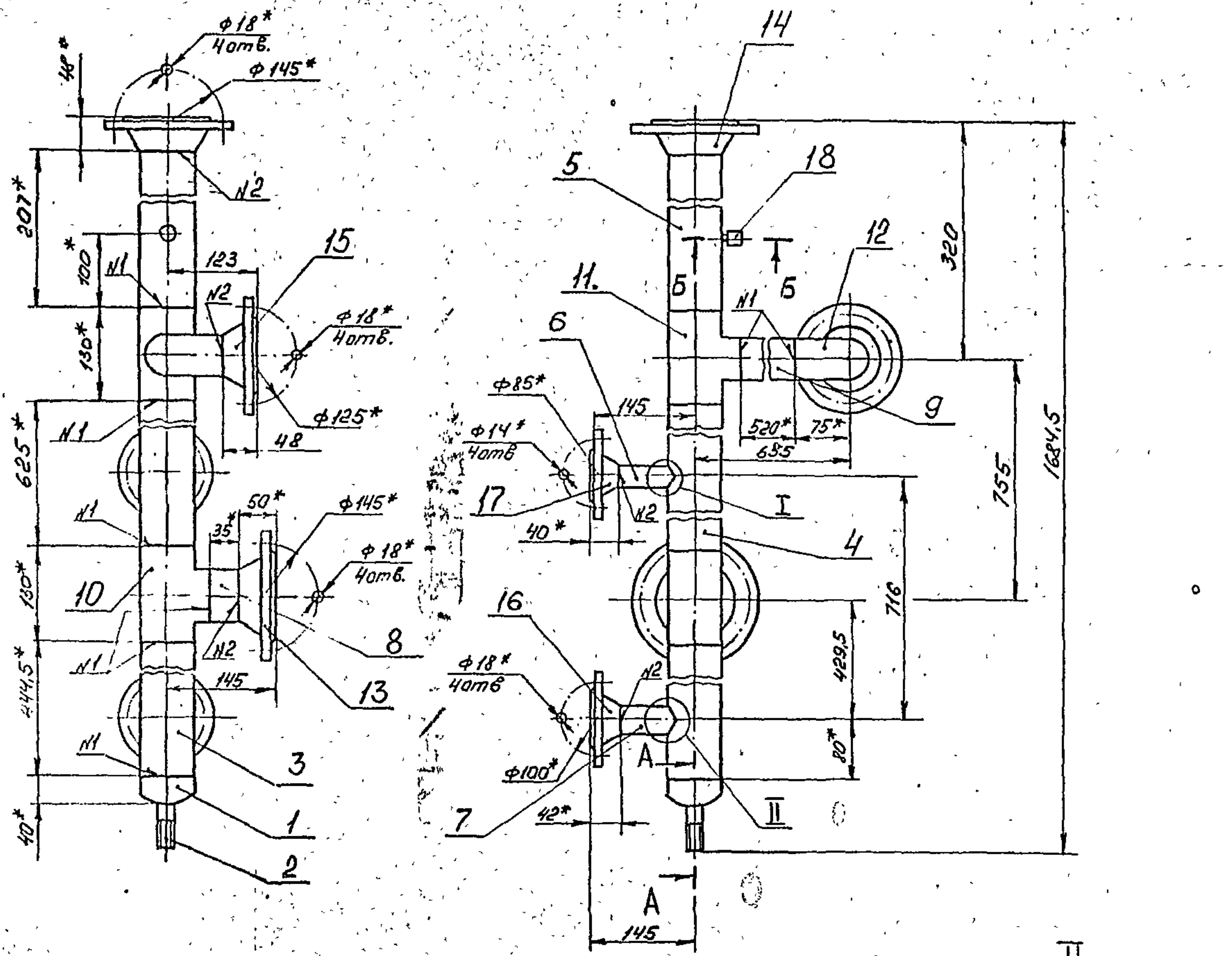
| Формат<br>Зона  | Лист | Обозначение        | Наименование                            | Кол. | Приме-<br>чание |
|---|------|--------------------|---|------|-----------------|
|   |      |                    | Документация                            |      |                 |
|   | 14   | В185-001.35.000 СБ | Оборачивный чертеж                      |      |                 |
|   |      |                    | Стандартные<br>изделия                  |      |                 |
|   | 1    |                    | Переход К76x3,5-45x2,5<br>ГОСТ 17378-83 | 1    | 0,6             |
|   | 2    |                    | Фланец 1-65-16 Ст.25<br>ГОСТ 12821-80   | 1    | 3,19            |
|   | 3    |                    | Фланец 1-40-16 Ст.25<br>ГОСТ 12821-80   | 1    | 1,85            |
| В185-001.35.000   |      |                    |   | Лист | 1               |
| Патрубок  |      |                    |   | Лист | 1               |
| Госстрой СССР<br>Казахский<br>САНТЕХПРОЕКТ<br>Формат А4 |      |                    |   |      |                 |

Копия Б.р.м.с.

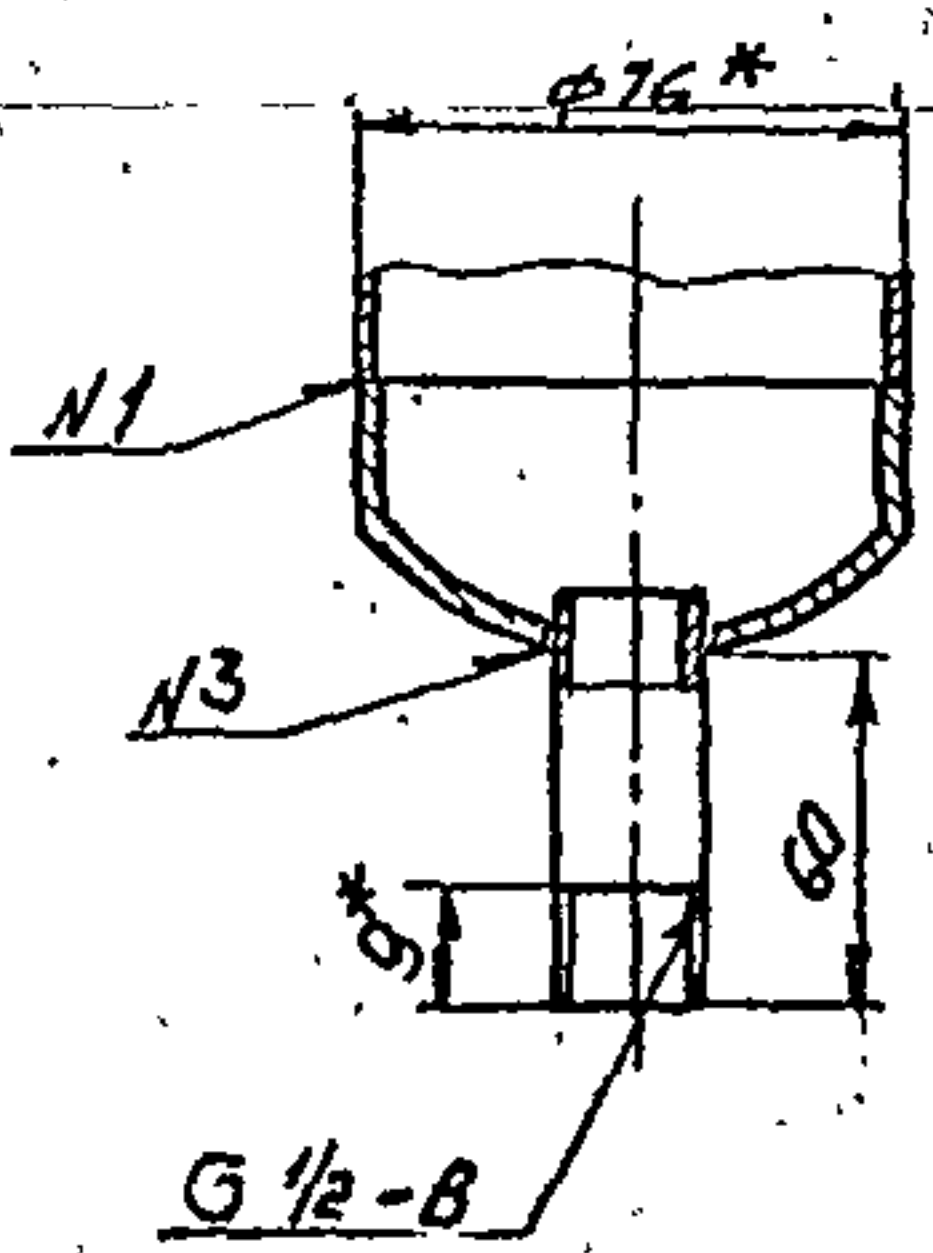
Типовой проект 903-Т-235.87, альбом 3, часть 2



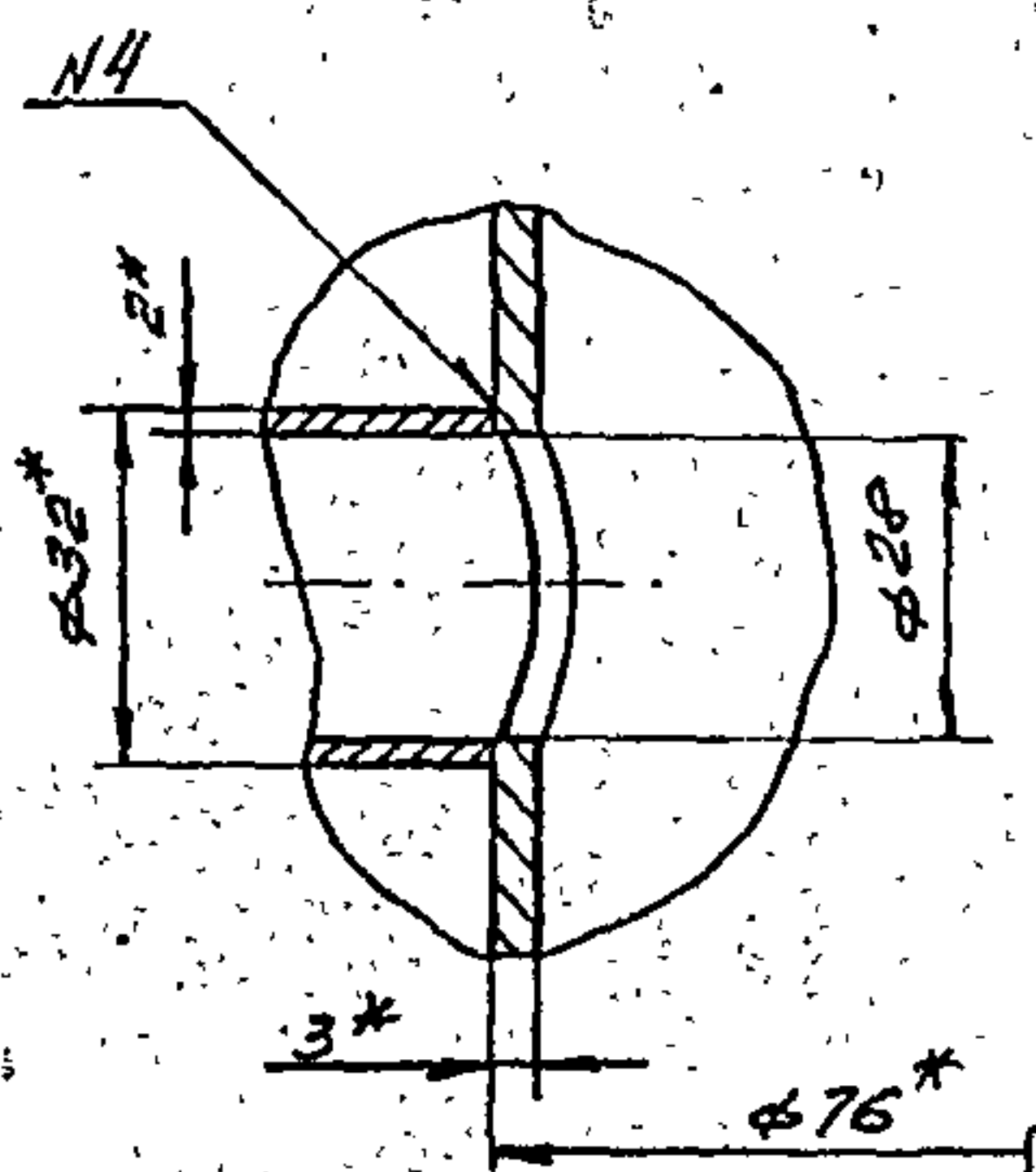
Концы беречь



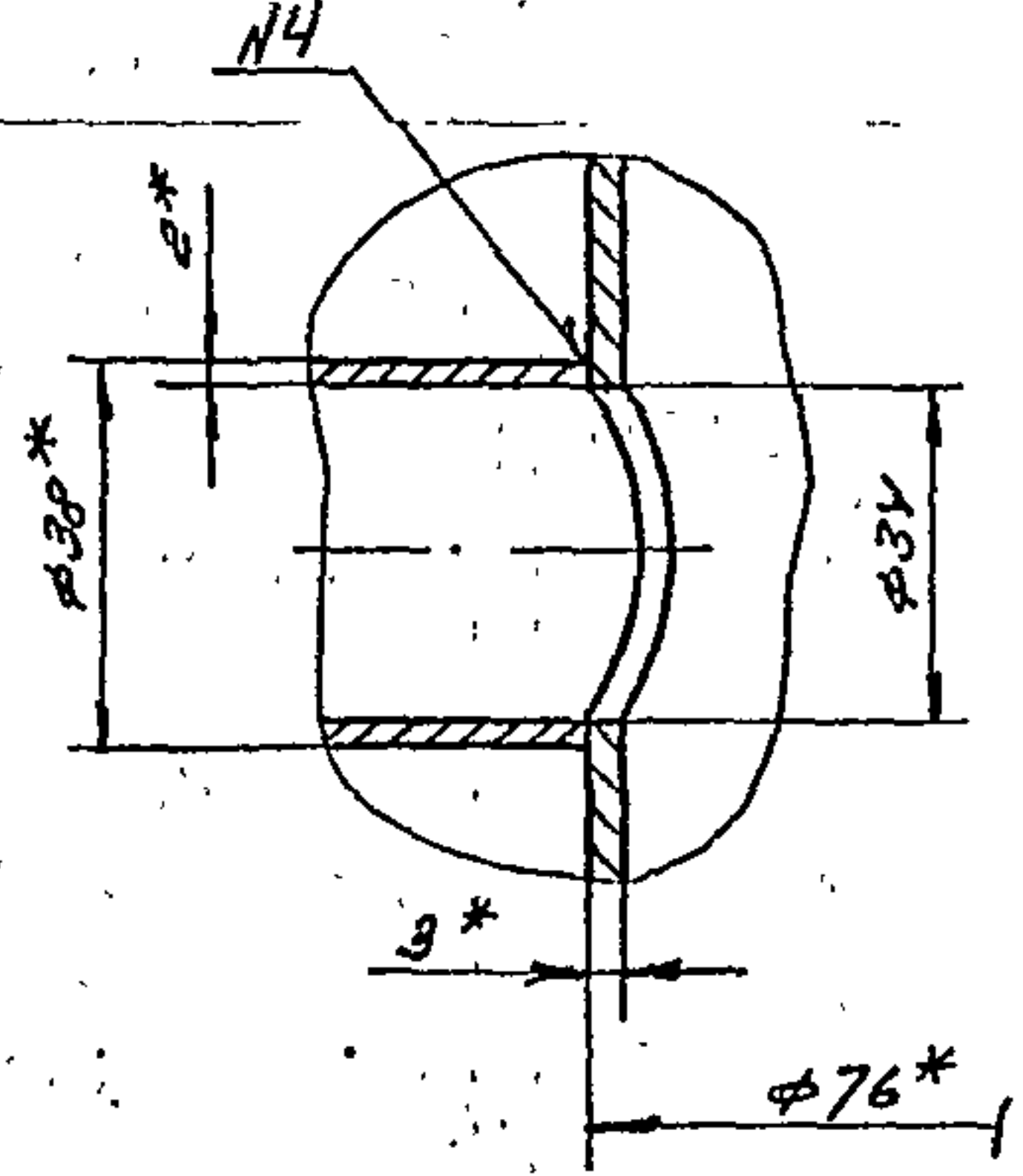
A - A  
M 1:2



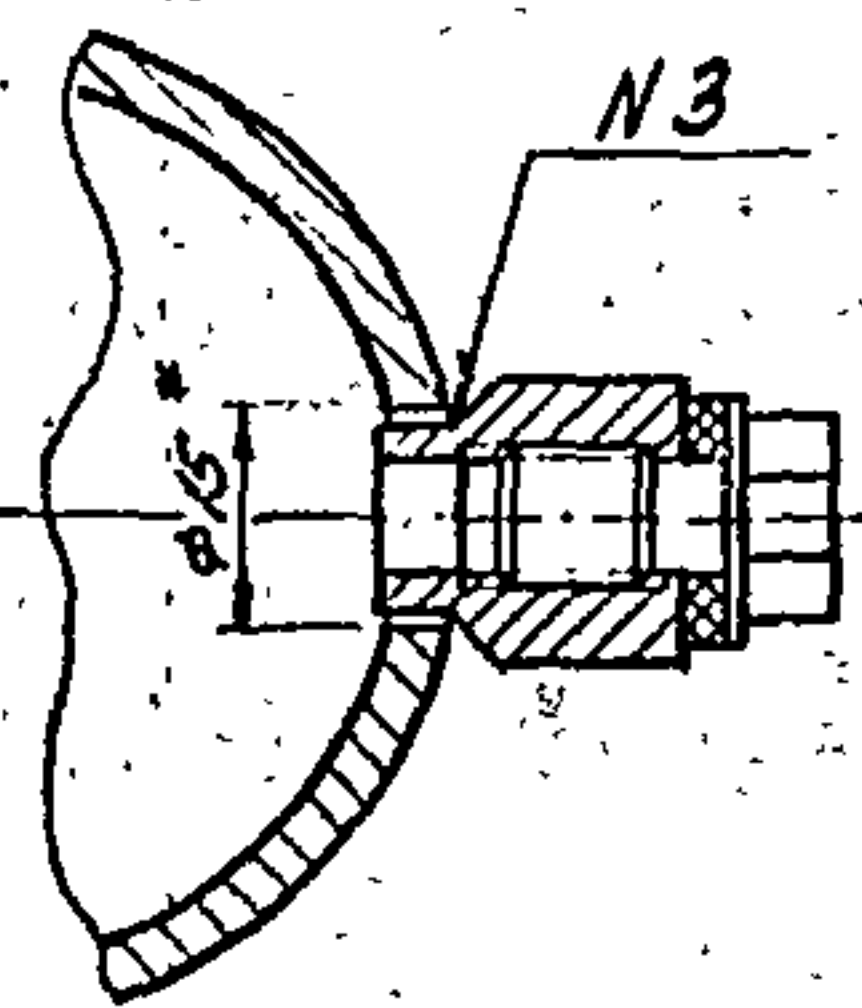
I  
M 1:1



II  
M 1:1



Б - Б  
M 1:1



1. \*Размер для справок.
2. Предельные отклонения размеров ± 0.1 мм по ГОСТ 25347-82.
3. Шероховатость кромок реза R<sub>a</sub> 160
4. Сварные швы по ГОСТ 16037-80  
N1 - 01; N2 - 019; N3 - 48; N4 - 45
5. Электрод Э42 ГОСТ 9467-75

|      |          |       |      |
|------|----------|-------|------|
| Изм. | № докум. | Подп. | Дата |
|      |          |       |      |

|                    |         |          |         |
|--------------------|---------|----------|---------|
| B185-001.36.000.05 |         |          |         |
| Изм.               | Лист    | № докум. | Подп.   |
| Разр.              | Гуч     | Гуч      | Гуч     |
| Пров.              | Федоров | Федоров  | Федоров |
| У. контр.          | Федоров | Федоров  | Федоров |
| И. контр.          | Бучина  | Бучина   | Бучина  |
| Утв.               | Федоров | Федоров  | Федоров |

|   |       |         |
|---|-------|---------|
| Лист  | Масса | Масштаб |
| 25  | 1.5   | 1:5     |
| Госстрой СССР<br>Казахский<br>САНТЕУПРОЕКТ<br>ФОРМАТ А2 |       |         |



Копия В.В.В. В.В.В.

1331-04  
В185-001.34.000 СБ

1. \* Размер для справок.  
 2. Предельные отклонения размеров  $\pm \frac{0.1}{2}$  по ГОСТ 25347-82.  
 3. Шероховатость кромок реза Rz 160.  
 4. Сварные швы по ГОСТ 16037-80.  
 N°1 - С1; N°2 - С19.  
 5. Электрод Э42 ГОСТ 9467-75

В185-001.34.000 СБ

|           |         |          |       |      |
|-----------|---------|----------|-------|------|
| Изм.      | Лист    | № докум. | Подп. | Дата |
| Разраб.   | Яблоков | АВ       |       |      |
| Пров.     | Федоров |          |       |      |
| Т. контр. | Федоров |          |       |      |
| Н. контр. | Бушина  |          |       |      |
| Утв.      | Федоров |          |       |      |

Трубопровод

|      |         |
|------|---------|
| Лист | Масштаб |
| 8    | 1:5     |

Госстрой СССР  
Казахский  
Сантехпроект  
Формат А4

| Формат | Лист | Обозначение        | Наименование   | Кол. | Прим. |
|--------|------|--------------------|--|------|-------|
|        |      |                    | Документация   |      |       |
|        |      | В185-001.34.000 СБ | Сборочный чертеж   |      |       |
|        |      |                    | Детали   |      |       |
| БУ     | 1    | В185-001.34.001    | Патрубок<br>Труба 76x3 ГОСТ 10704-76<br>8-вст.3 ГОСТ 10705-80<br>D=250,5 | 1    | 1,3   |
|        |      |                    | Стандартные изделия  |      |       |
|        | 2    |                    | Отвод 90° 76x3,5<br>ГОСТ 17375-83  | 1    | 1     |
|        | 3    |                    | Переход К 76x3,5-45x25<br>ГОСТ 17378-83                                  | 1    | 0,4   |
|        | 4    |                    | Фланец 1-65-16 ст.25<br>ГОСТ 12821-80                                    | 1    | 3,19  |
|        | 5    |                    | Фланец 1-40-16 ст.25<br>ГОСТ 12821-80                                    | 1    | 1,85  |

В185-001.34.000

|           |         |          |       |      |
|-----------|---------|----------|-------|------|
| Изм.      | Лист    | № докум. | Подп. | Дата |
| Разраб.   | Яблоков | АВ       |       |      |
| Пров.     | Федоров |          |       |      |
| Т. контр. | Федоров |          |       |      |
| Н. контр. | Бушина  |          |       |      |
| Утв.      | Федоров |          |       |      |

Трубопровод

|      |         |
|------|---------|
| Лист | Масштаб |
| 16   | 1:5     |

Госстрой СССР  
Казахский  
Сантехпроект  
Формат А4

Типовой проект 903-1-235-87, альбом 3, часть 2

В185-001.33.000 СБ

1. \* Размер для справок.  
 2. Предельные отклонения размеров  $\pm \frac{0.1}{2}$  по ГОСТ 25347-82.  
 3. Шероховатость кромок реза Rz 160.  
 4. Сварные швы по ГОСТ 16037-80.  
 N°1 - С1; N°2 - С19; N°3 - У8.  
 5. Электрод Э42 ГОСТ 9467-75.

В185-001.33.000 СБ

|           |         |          |       |      |
|-----------|---------|----------|-------|------|
| Изм.      | Лист    | № докум. | Подп. | Дата |
| Разраб.   | Яблоков | АВ       |       |      |
| Пров.     | Федоров |          |       |      |
| Т. контр. | Федоров |          |       |      |
| Н. контр. | Бушина  |          |       |      |
| Утв.      | Федоров |          |       |      |

Трубопровод

|      |         |
|------|---------|
| Лист | Масштаб |
| 16   | 1:5     |

Госстрой СССР  
Казахский  
Сантехпроект  
Формат А4

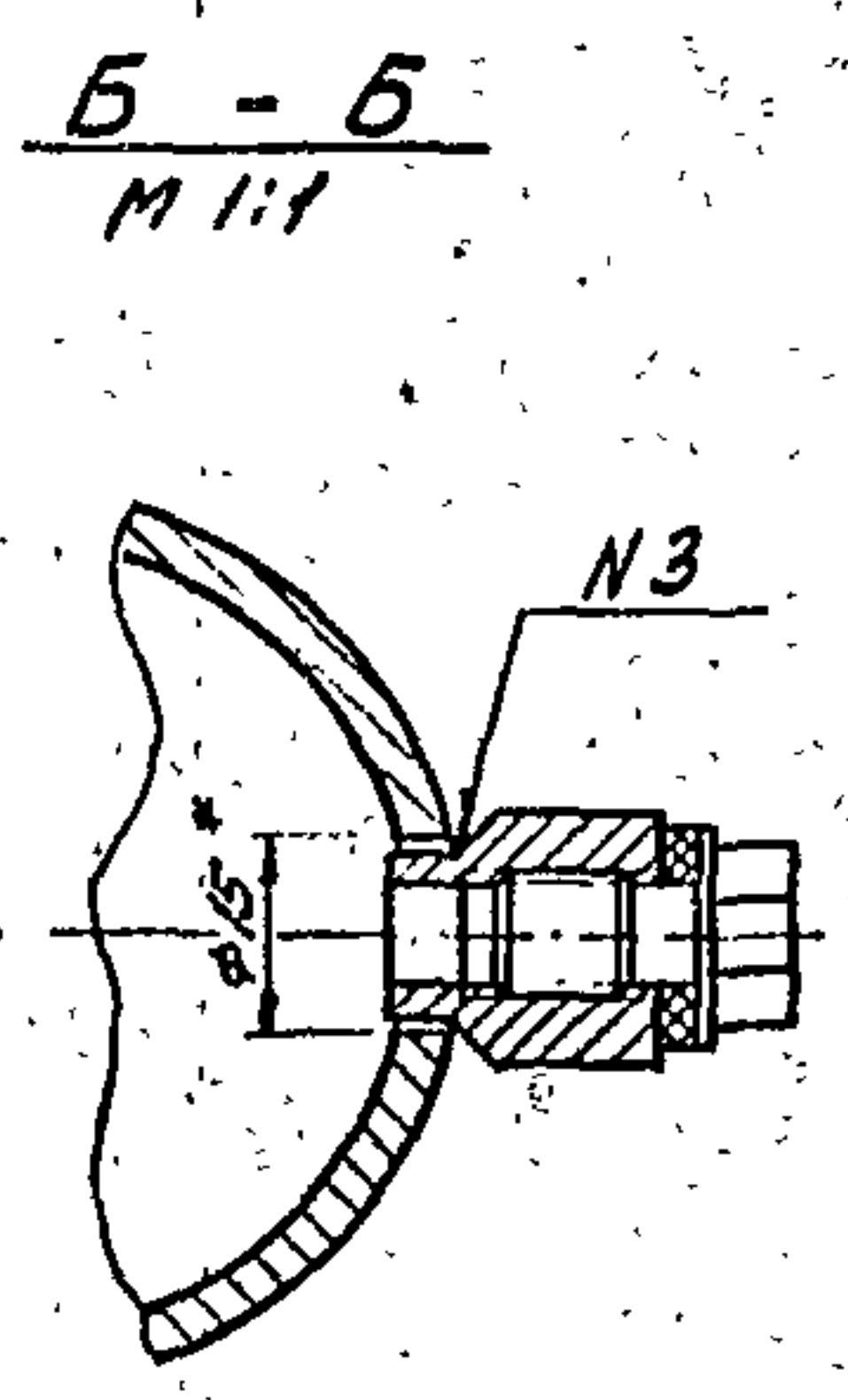
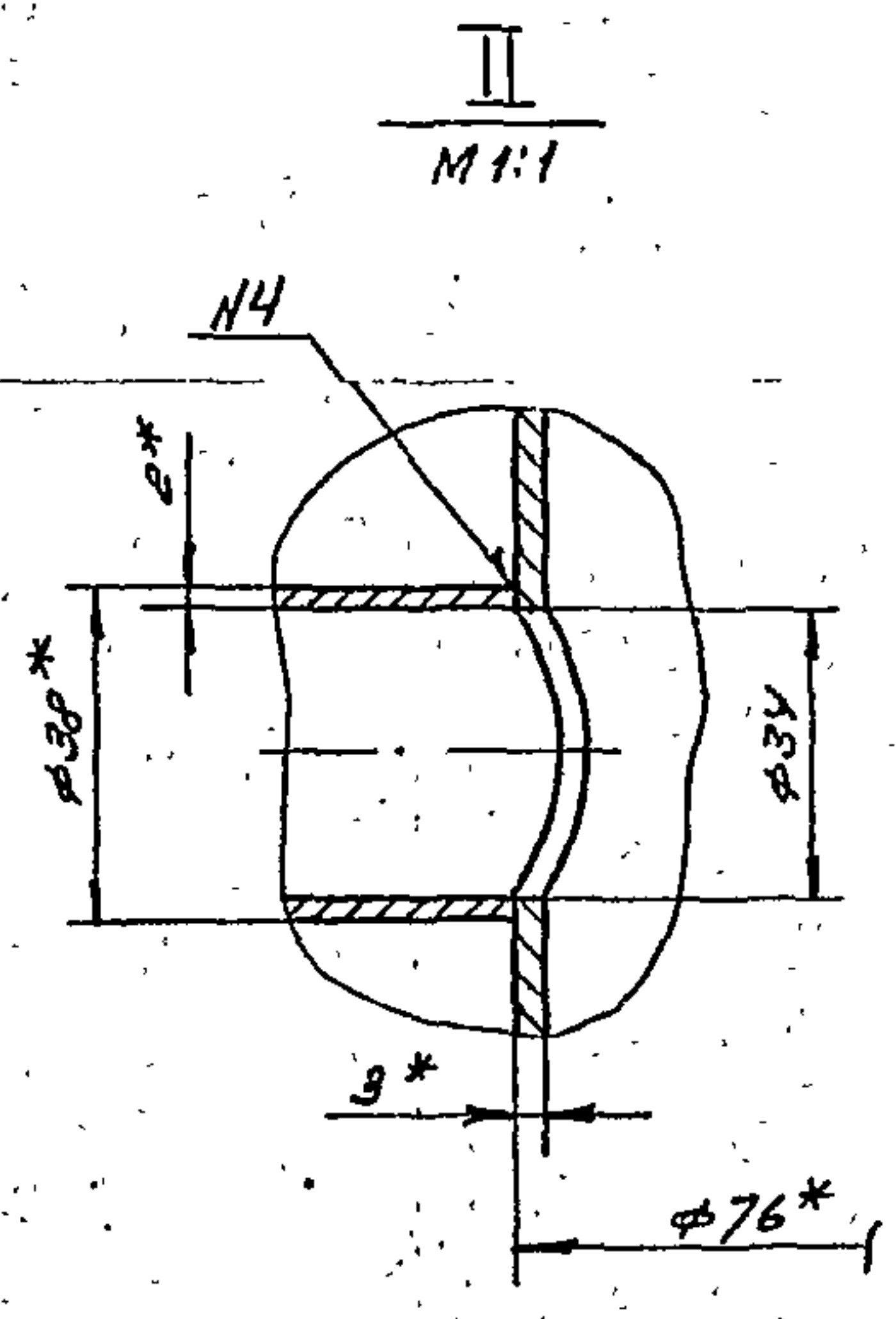
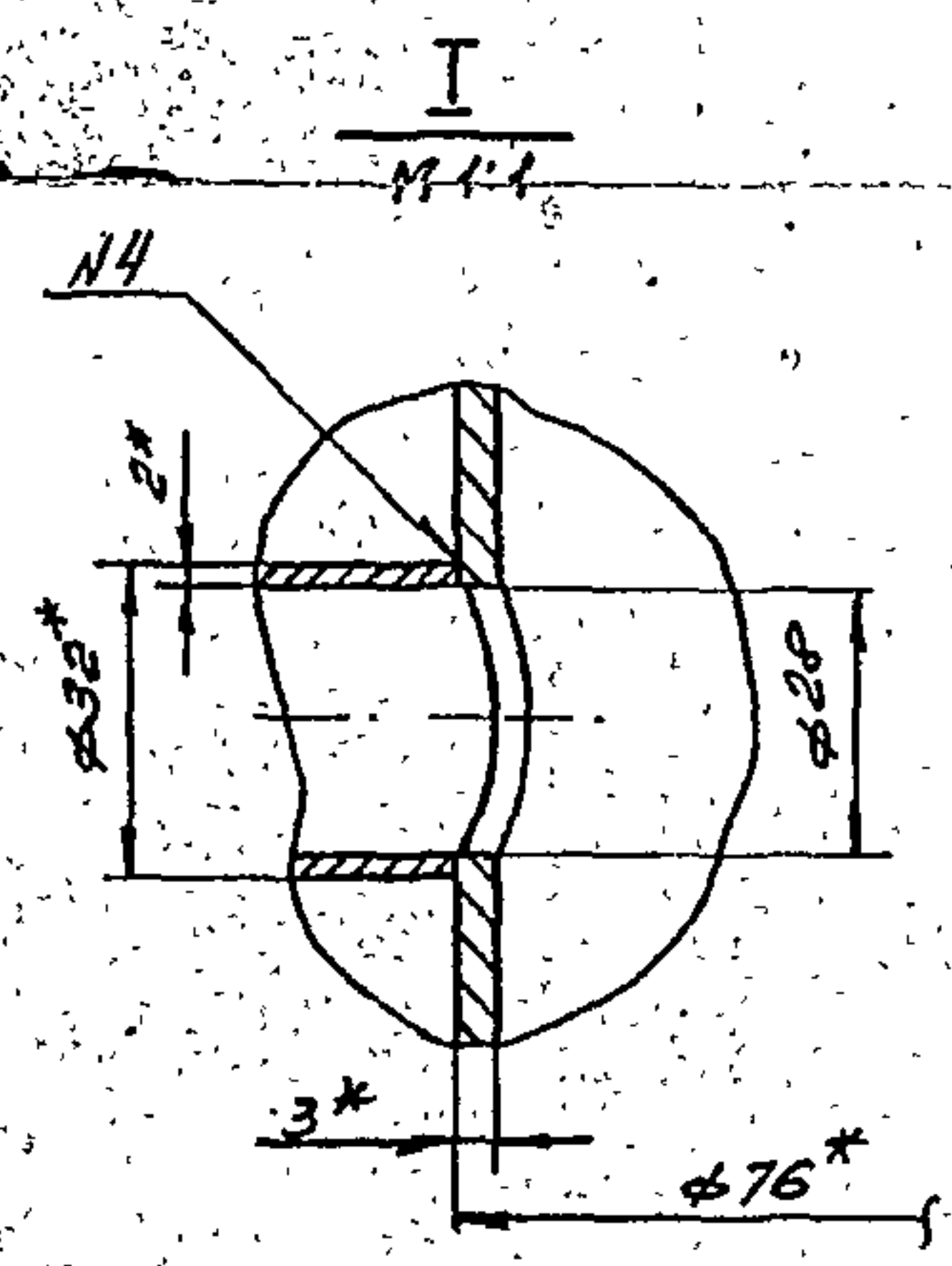
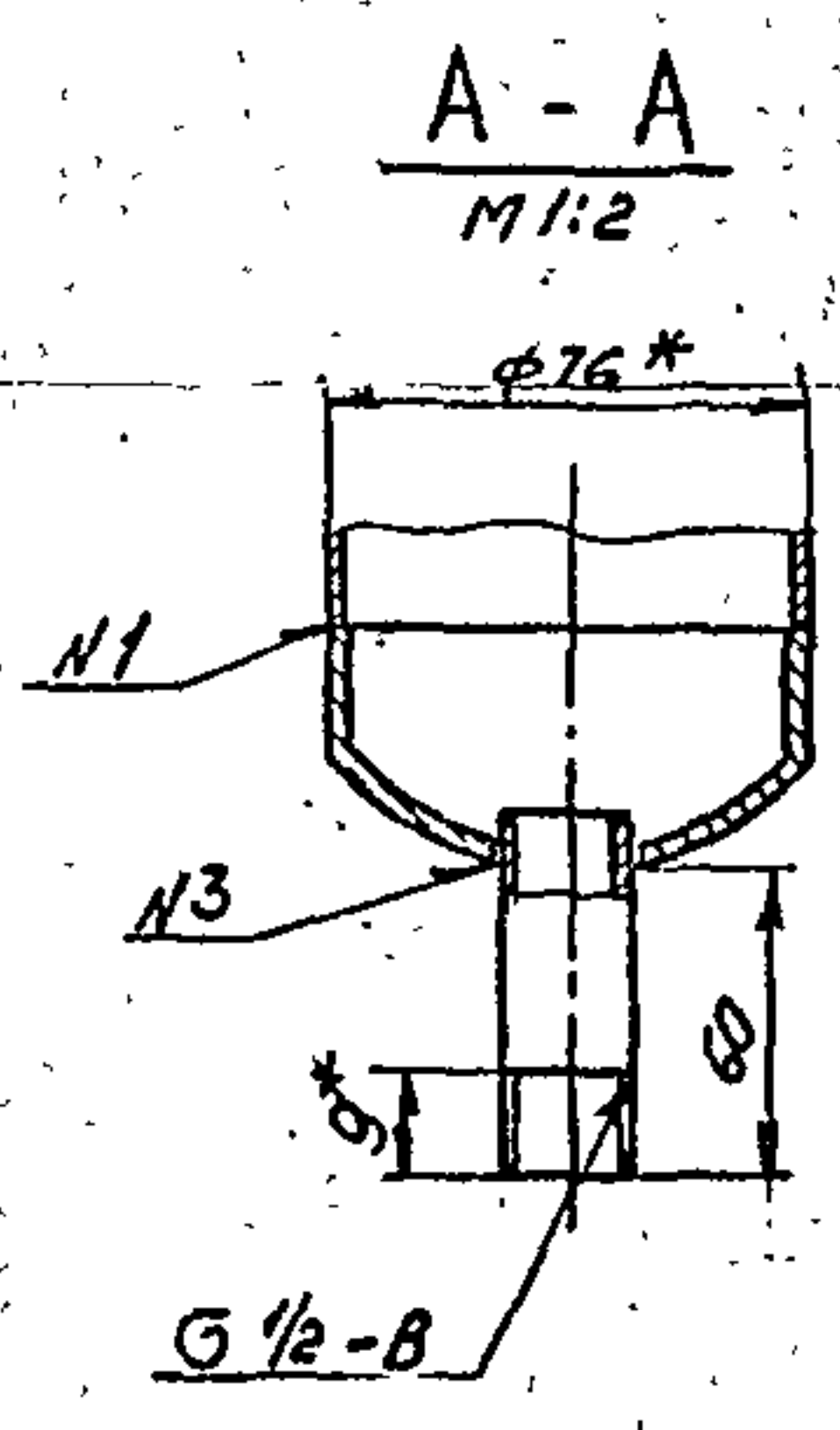
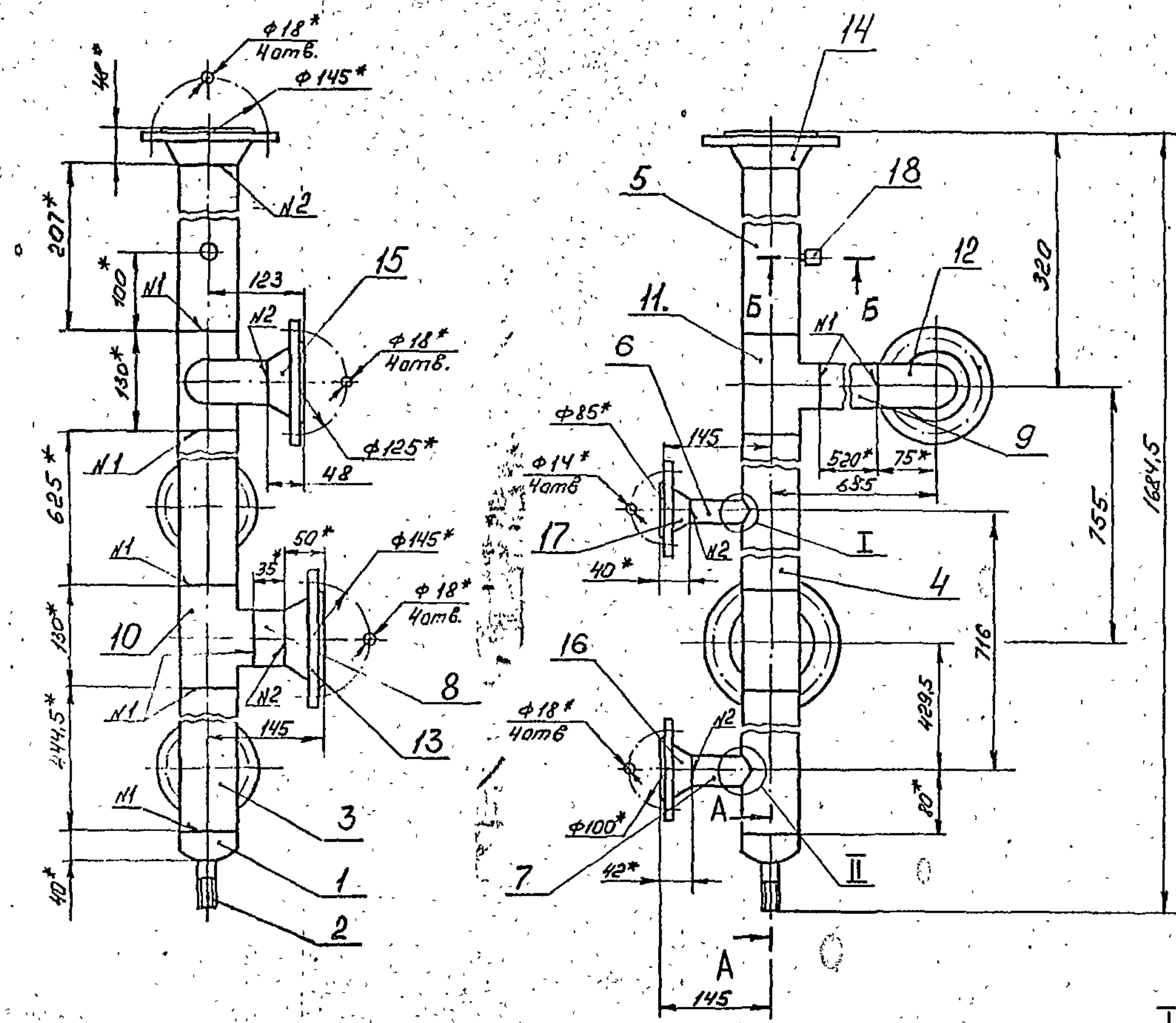
AM



1331-D4

B185-001.36.000.05

Концы берся



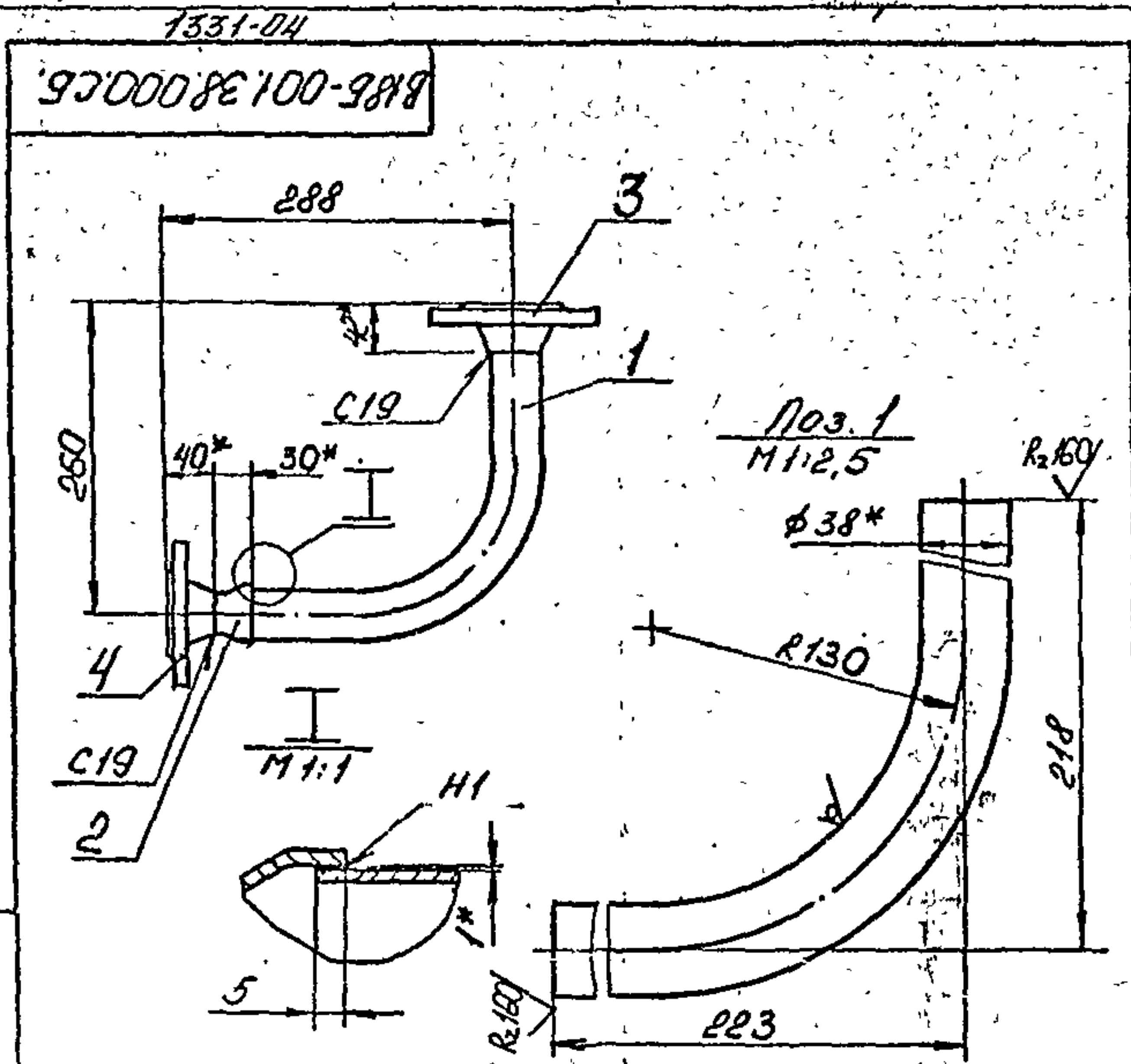
- 1.\* Размер для справок.
2. Предельные отклонения размеров  $\pm \frac{JIT}{2}$  по ГОСТ 25347-82.
3. Шероховатость кромок реза R<sub>z</sub> 160
4. Сварные швы по ГОСТ 16037-80  
N1 - C1; N2 - C19; N3 - 48; N4 - 45
5. Электрод Э42 ГОСТ 9467-75

|                    |       |      |
|--------------------|-------|------|
| Имя, № подл.       | Подп. | Дата |
| Взам. инж. № дубл. | Подп. | Дата |

|   |          |         |       |
|---|----------|---------|-------|
| B185-001.36.000.05                                      |          |         |       |
| Изм. Лист   | № докум. | Подп.   | Дата  |
| Разраб.   | Гучи     | Гучи    |       |
| Проект.   | Федоров  | Федоров |       |
| Т. контр.   | Федоров  | Федоров |       |
| И. контр.   | Бучина   | Бучина  |       |
| Утв.  | Федоров  | Федоров |       |
| Трубопровод   |          | Лист    | Масса |
|   |          | 25      | 115   |
|   |          | Листов  | 12    |
| Госстрой СССР<br>Казахский<br>САНТЕХПРОЕКТ<br>Формат А2 |          |         |       |

131





1. Гибку заготовки (дет. поз. 1) производить в горячем состоянии. Длина заготовки - 385 мм.
2. \* Размер для справок.
3. Предельные отклонения размеров  $\pm \frac{3T14}{2}$  по ГОСТ 25347-82.
4. Сварные швы по ГОСТ 16037-80.
5. Электрод Э42 ГОСТ 9467-75.

8185-001.38.000.СБ.

Трубопровод

| Изм. | Лист | № докум. | Подп. | Дата | Лист | Масса | Масштаб |
|------|------|----------|-------|------|------|-------|---------|
|      |      |          |       |      | 3,4  | 1,5   |         |

Лист Листов / 1

Госстрой СССР  
Казахский  
Синтехпроект  
Формат А4

| Форм. зона | Поз. | Обозначение         | Наименование                                    | Прим.  |
|------------|------|---------------------|---|--------|
|            |      |                     | Документация                                    |        |
| А4         |      | 8185-001.38.000.СБ. | Сборочный чертеж                                |        |
|            |      |                     | Детали  |        |
| Б4         | 1    | 8185-001.38.001.    | Отвод   |        |
|            |      |                     | Труба 38x2 ГОСТ 10704-76<br>в-в-в ГОСТ 10705-80 | 1 0,7  |
|            |      |                     | Стандартные изделия                             |        |
|            | 2    |                     | Переход К 45x2,5-<br>-32x2,0 ГОСТ 17378-83      | 1 0,1  |
|            | 3    |                     | Фланец 1-32-16 Ст 25<br>ГОСТ 12821-80           | 1 1,54 |
|            | 4    |                     | Фланец 1-25-16 Ст 25<br>ГОСТ 12821-80           | 1 1,05 |

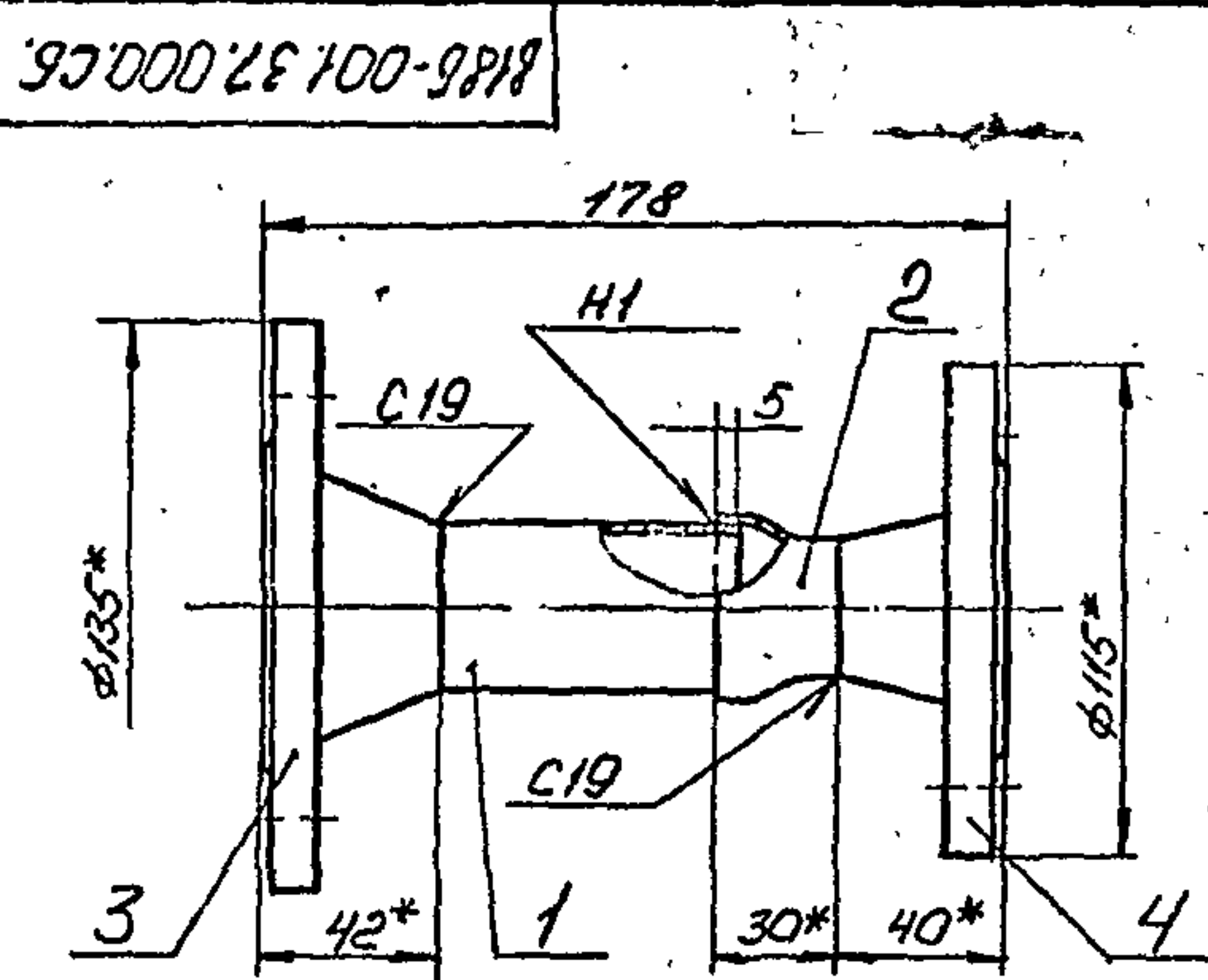
8185-001.38.000.

Трубопровод

| Изм. | Лист | № докум. | Подп. | Дата | Лист | Листов | Масштаб |
|------|------|----------|-------|------|------|--------|---------|
|      |      |          |       |      |      |        |         |

Лист Листов / 1

Госстрой СССР  
Казахский  
СИНТЕХПРОЕКТ  
Формат А4



1. \* Размер для справок.
2. Предельные отклонения размеров  $\pm \frac{3T14}{2}$  по ГОСТ 25347-82.
3. Шероховатость кромок реза  $R_a 160$ .
4. Сварные швы по ГОСТ 16037-80.
5. Электрод Э42 ГОСТ 9467-75.

8185-001.37.000.СБ.

Патрубок

| Изм. | Лист | № докум. | Подп. | Дата | Лист | Масса | Масштаб |
|------|------|----------|-------|------|------|-------|---------|
|      |      |          |       |      | 2,9  | 1,2   |         |

Лист Листов / 1

Госстрой СССР  
Казахский  
Синтехпроект  
Формат А4

| Форм. зона | Поз. | Обозначение         | Наименование                                    | Кол. во | Прим. |
|------------|------|---------------------|---|---------|-------|
|            |      |                     | Документация                                    |         |       |
| А4         |      | 8185-001.37.000.СБ. | Сборочный чертеж                                |         |       |
|            |      |                     | Детали  |         |       |
| Б4         | 1    | 8185-001.37.001.    | Патрубок  |         |       |
|            |      |                     | Труба 38x2 ГОСТ 10704-76<br>в-в-в ГОСТ 10705-80 | 1 0,13  |       |
|            |      |                     | Стандартные изделия                             |         |       |
|            | 2    |                     | Переход К 45x2,5-32x2,0<br>ГОСТ 17378-83        | 1 0,1   |       |
|            | 3    |                     | Фланец 1-32-16 Ст 25<br>ГОСТ 12821-80           | 1 1,54  |       |
|            | 4    |                     | Фланец 1-25-16 Ст 25<br>ГОСТ 12821-80           | 1 1,05  |       |

8185-001.37.000.

Патрубок

| Изм. | Лист | № докум. | Подп. | Дата | Лист | Листов | Масштаб |
|------|------|----------|-------|------|------|--------|---------|
|      |      |          |       |      |      |        |         |

Лист Листов / 1

Госстрой СССР  
Казахский  
СИНТЕХПРОЕКТ  
Формат А4

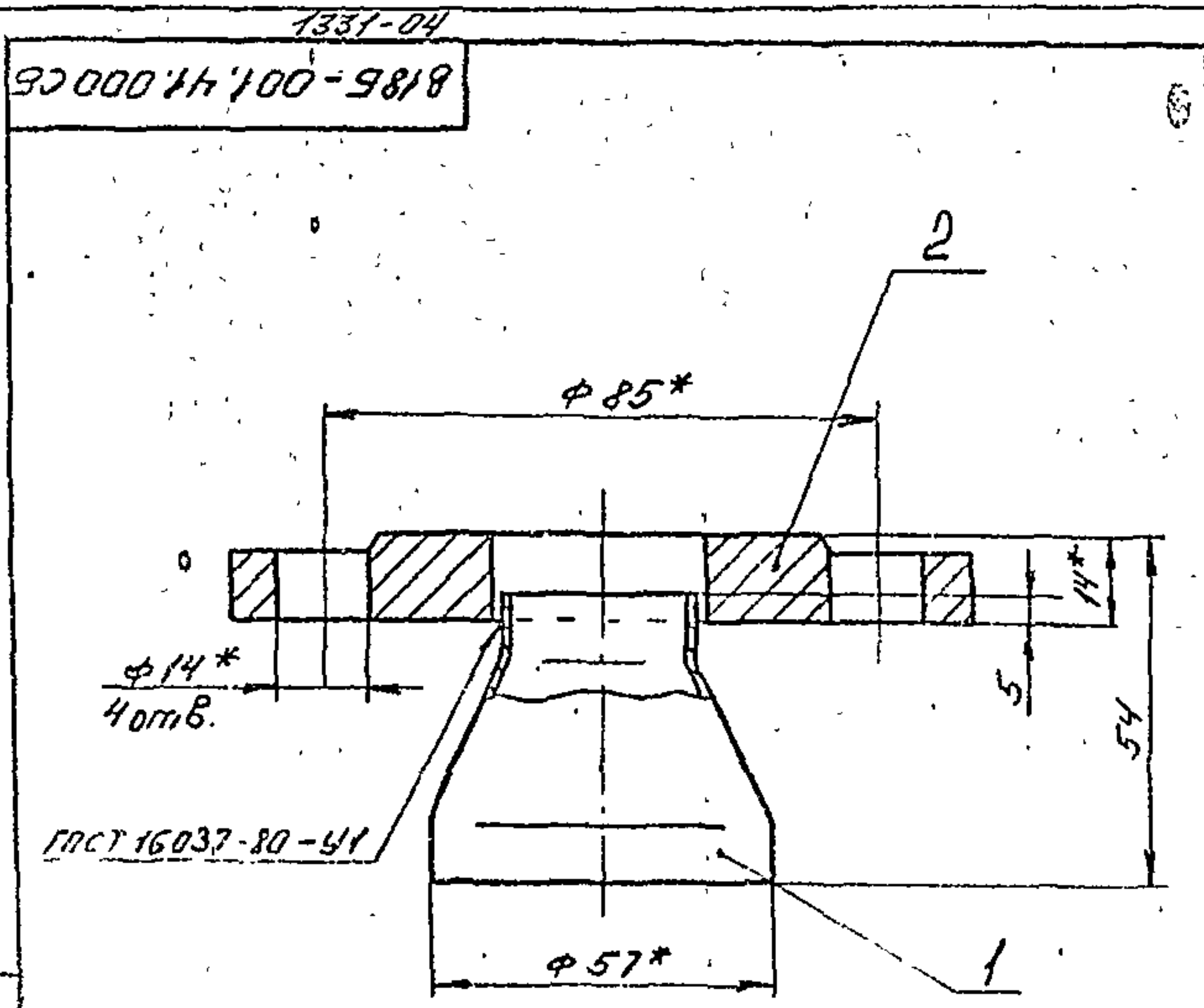
Типовой проект 903-1-235.87, альбом 3, часть 2.







Копия чертежа



- 1\* Размер для справок.
2. Предельные отклонения размеров  $\pm \frac{IT14}{2}$  по ГОСТ 25347-82
3. Электрод Э42 ГОСТ 9467-75

В 185-001.41.000 СБ

Патрубок

|   |       |         |
|---|-------|---------|
| Лист  | Масса | Масштаб |
|   | 0,92  | 1:1     |
| Листов 1  |       |         |
| Госстрой СССР<br>Казахский<br>САНТЕХПРОЕКТ<br>Формат А4 |       |         |

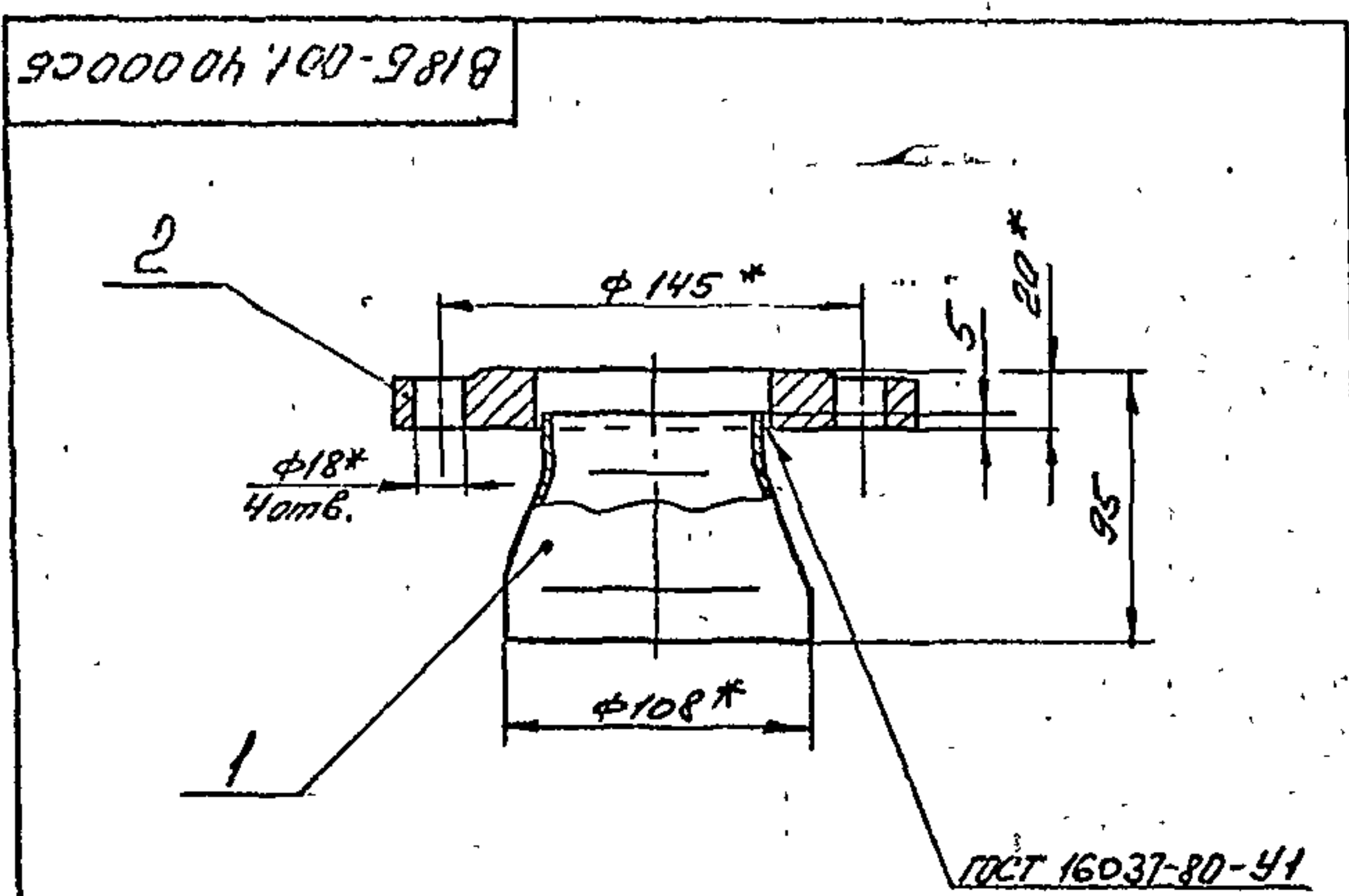
| № п/п | Обозначение         | Наименование                      | Кол-во | Примечание |
|-------|---------------------|-----------------------------------|--------|------------|
|       |                     | Документация                      |        |            |
| АУ    | В 185-001.41.000 СБ | Сборочный чертеж                  |        |            |
|       |                     | Стандартные изделия               |        |            |
| 1     |                     | Переход К 57x4-30x2 ГОСТ 17378-83 | 1      | 0,2        |
| 2     |                     | Фланец 1-25-10 Ст25 ГОСТ 12820-80 | 1      | 0,83       |

В 185-001.41.000

Патрубок

|   |      |        |
|---|------|--------|
| Лист  | Лист | Листов |
|   |      | 1      |
| Госстрой СССР<br>Казахский<br>САНТЕХПРОЕКТ<br>Формат А4 |      |        |

Типовой проект 903-1-235.87, альбом 3, часть 2.



- 1\* Размер для справок
2. Предельные отклонения размеров  $\pm \frac{IT14}{2}$  по ГОСТ 25347-82
3. Электрод Э42 ГОСТ 9467-75

В 185-001.40.000 СБ

Патрубок

|   |       |         |
|---|-------|---------|
| Лист  | Масса | Масштаб |
|   | 3,8   | 1:25    |
| Листов 1  |       |         |
| Госстрой СССР<br>Казахский<br>САНТЕХПРОЕКТ<br>Формат А4 |       |         |

| № п/п | Обозначение         | Наименование                         | Кол-во | Примечание |
|-------|---------------------|--------------------------------------|--------|------------|
|       |                     | Документация                         |        |            |
| АУ    | В 185-001.40.000 СБ | Сборочный чертеж                     |        |            |
|       |                     | Стандартные изделия                  |        |            |
| 1     |                     | Переход К 108x4-76x3,5 ГОСТ 17378-83 | 1      | 1          |
| 2     |                     | Фланец 1-65-10 Ст25 ГОСТ 12820-80    | 1      | 2,8        |

В 185-001.40.000

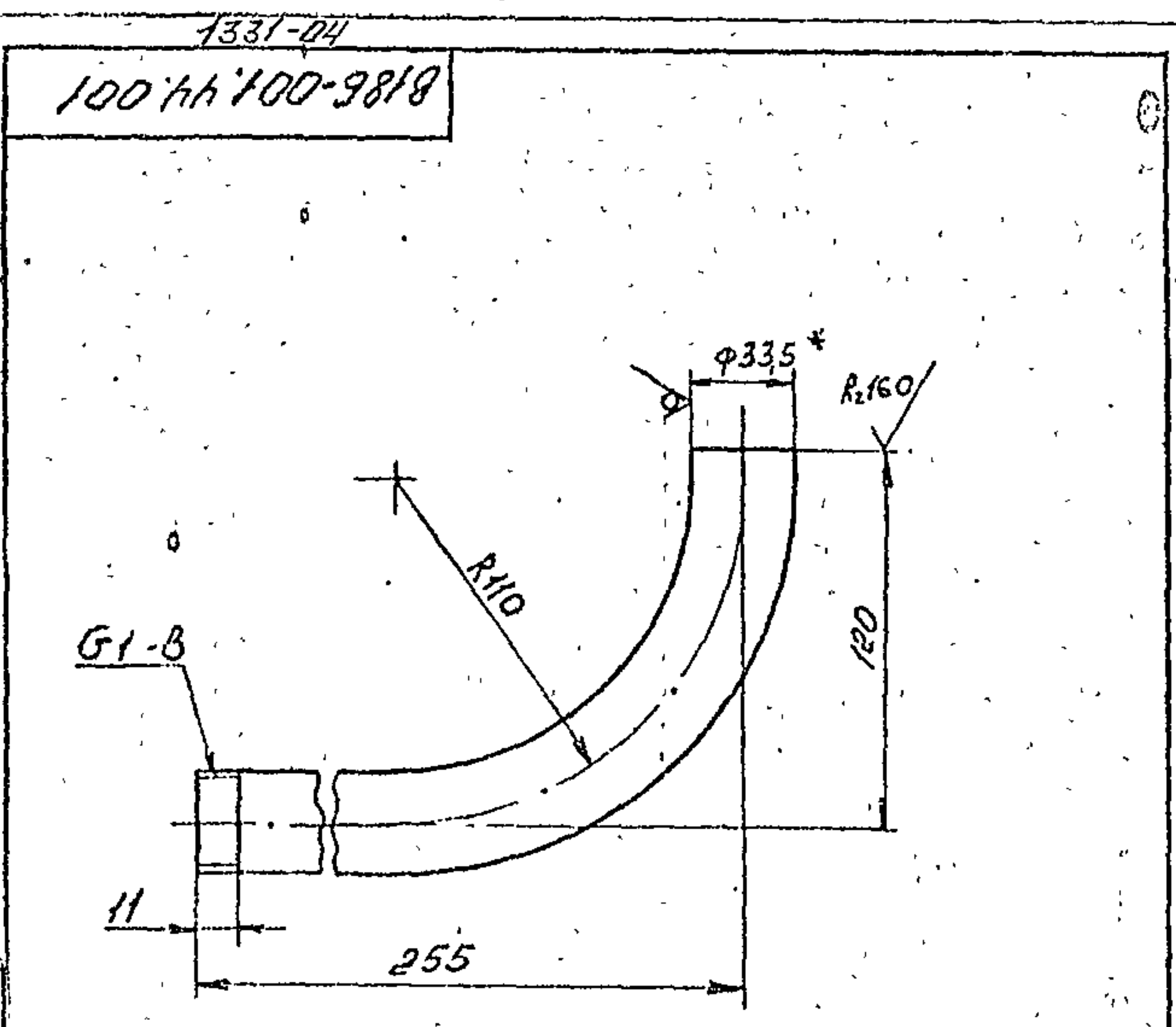
Патрубок

|   |      |        |
|---|------|--------|
| Лист  | Лист | Листов |
|   |      | 1      |
| Госстрой СССР<br>Казахский<br>САНТЕХПРОЕКТ<br>Формат А4 |      |        |



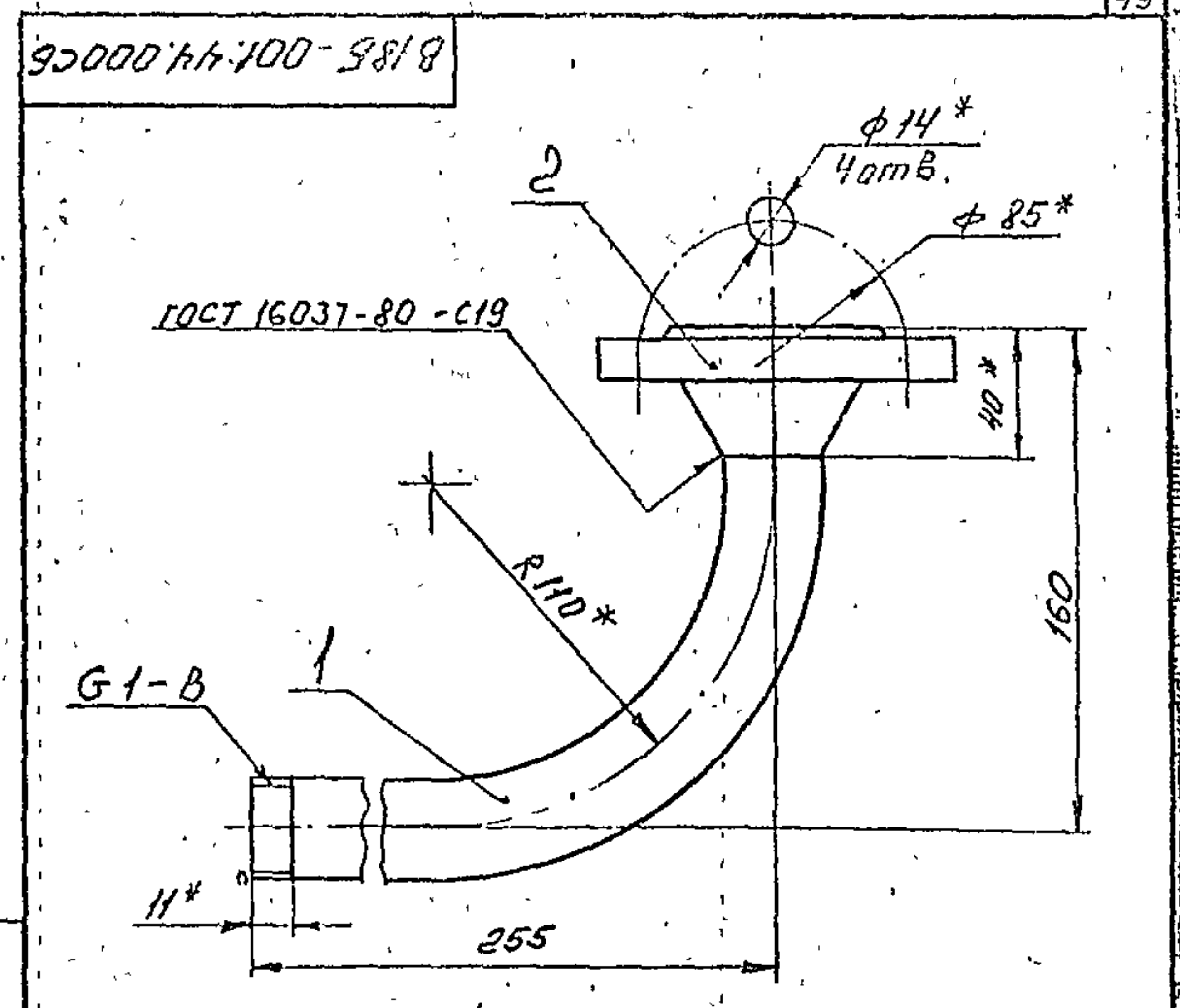






1. Гибку заготовки производить в горячем состоянии. Длина заготовки - 528 мм
2. \* Размер для справок.
3. Неуказанные предельные отклонения размеров -  $\pm \frac{IT14}{2}$  по ГОСТ 25347-82

|                  |          |   |      |
|------------------|----------|---|------|
| В 185-001.44.001 |          |   |      |
| Изм. Лист        | № докум. | Подп.   | Дата |
| Разраб.          | Гуц      | Вуц   |      |
| Пров.            | Федоров  |   |      |
| Т. контр.        | Федоров  |   |      |
| Н. контр.        | Бучина   |   |      |
| Утв.             | Федоров  |   |      |
| Лист             | Масса    | Масштаб   |      |
| Труба            | 1,26     | 1:2   |      |
| Труба 25x3,2     |          | Лист Листов 1   |      |
| ГОСТ 3262-75     |          | Госстрой СССР<br>Казахский<br>САНТЕХПРОЕКТ<br>Формат А4 |      |



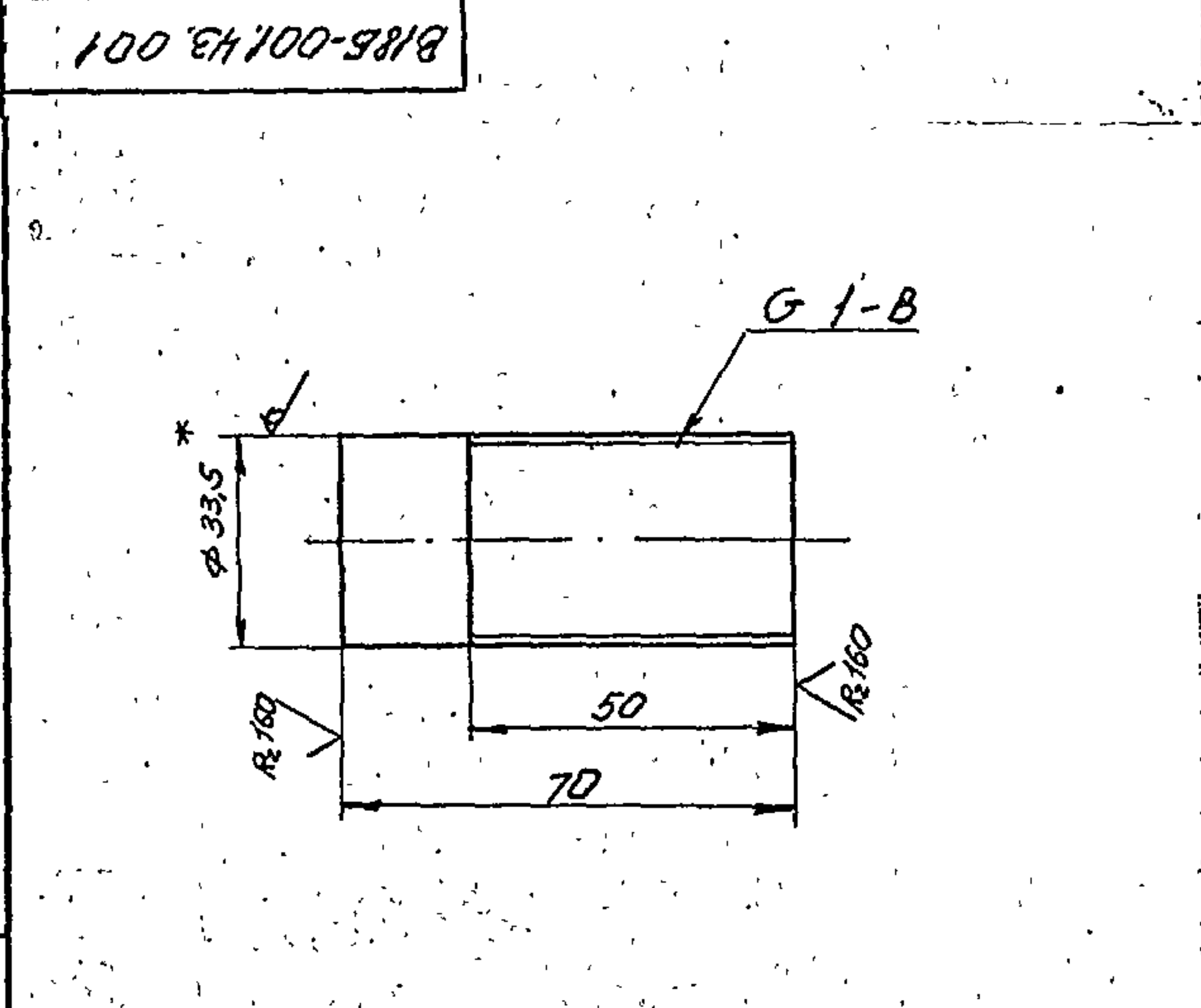
1. \* Размеры для справок
2. Неуказанные предельные отклонения размеров -  $\pm \frac{IT14}{2}$  по ГОСТ 25347-82
3. Электрод Э42 ГОСТ 9467-75

|                     |          |   |      |
|---------------------|----------|---|------|
| В 185-001.44.000 СБ |          |   |      |
| Изм. Лист           | № докум. | Подп.   | Дата |
| Разраб.             | Гуц      | Вуц   |      |
| Пров.               | Федоров  |   |      |
| Т. контр.           | Федоров  |   |      |
| Н. контр.           | Бучина   |   |      |
| Утв.                | Федоров  |   |      |
| Лист                | Масса    | Масштаб   |      |
| Отвод               | 2,4      | 1:2   |      |
| Труба 25x3,2        |          | Лист Листов 1   |      |
| ГОСТ 3262-75        |          | Госстрой СССР<br>Казахский<br>САНТЕХПРОЕКТ<br>Формат А4 |      |

Типовой проект 903-1-236.82, альбом 3, часть 2.

| № п/п | Обозначение         | Наименование        | Кол. | Примечание |
|-------|---------------------|---------------------|------|------------|
|       |                     | Документация        |      |            |
| АЧ    | В 185-001.44.000 СБ | Сборочный чертеж    |      |            |
|       |                     | Детали              |      |            |
| АЧ    | 1 В 185-001.44.001  | Труба               | 1    | 1,26       |
|       |                     | Стандартные изделия |      |            |
| 2     |                     | Фланец 1-25-16 Оп25 | 1    | 1,05       |
|       |                     | ГОСТ 12821-80       |      |            |

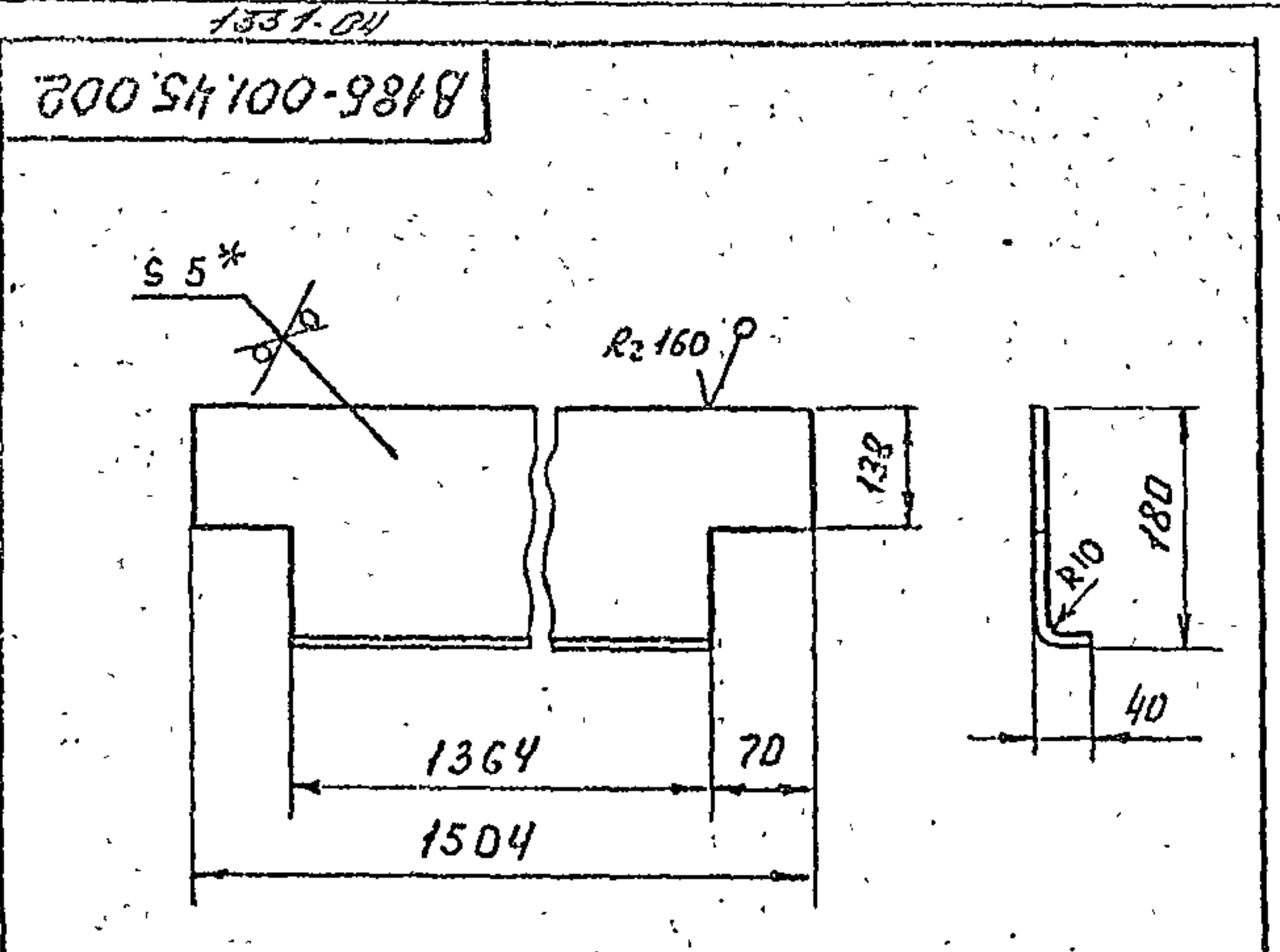
|                  |          |   |      |
|------------------|----------|---|------|
| В 185-001.44.000 |          |   |      |
| Изм. Лист        | № докум. | Подп.   | Дата |
| Разраб.          | Гуц      | Вуц   |      |
| Пров.            | Федоров  |   |      |
| Т. контр.        | Федоров  |   |      |
| Н. контр.        | Бучина   |   |      |
| Утв.             | Федоров  |   |      |
| Лист             | Масса    | Масштаб   |      |
| Отвод            | 0,16     | 1:1   |      |
| Труба 25x3,2     |          | Лист Листов 1   |      |
| ГОСТ 3262-75     |          | Госстрой СССР<br>Казахский<br>САНТЕХПРОЕКТ<br>Формат А4 |      |



1. \* Размер для справок.
2. Неуказанные предельные отклонения размеров -  $\pm \frac{IT14}{2}$  по ГОСТ 25347-82

|                  |          |   |      |
|------------------|----------|---|------|
| В 185-001.43.001 |          |   |      |
| Изм. Лист        | № докум. | Подп.   | Дата |
| Разраб.          | Гуц      | Вуц   |      |
| Пров.            | Федоров  |   |      |
| Т. контр.        | Федоров  |   |      |
| Н. контр.        | Бучина   |   |      |
| Утв.             | Федоров  |   |      |
| Лист             | Масса    | Масштаб   |      |
| Труба            | 0,16     | 1:1   |      |
| Труба 25x3,2     |          | Лист Листов 1   |      |
| ГОСТ 3262-75     |          | Госстрой СССР<br>Казахский<br>САНТЕХПРОЕКТ<br>Формат А4 |      |





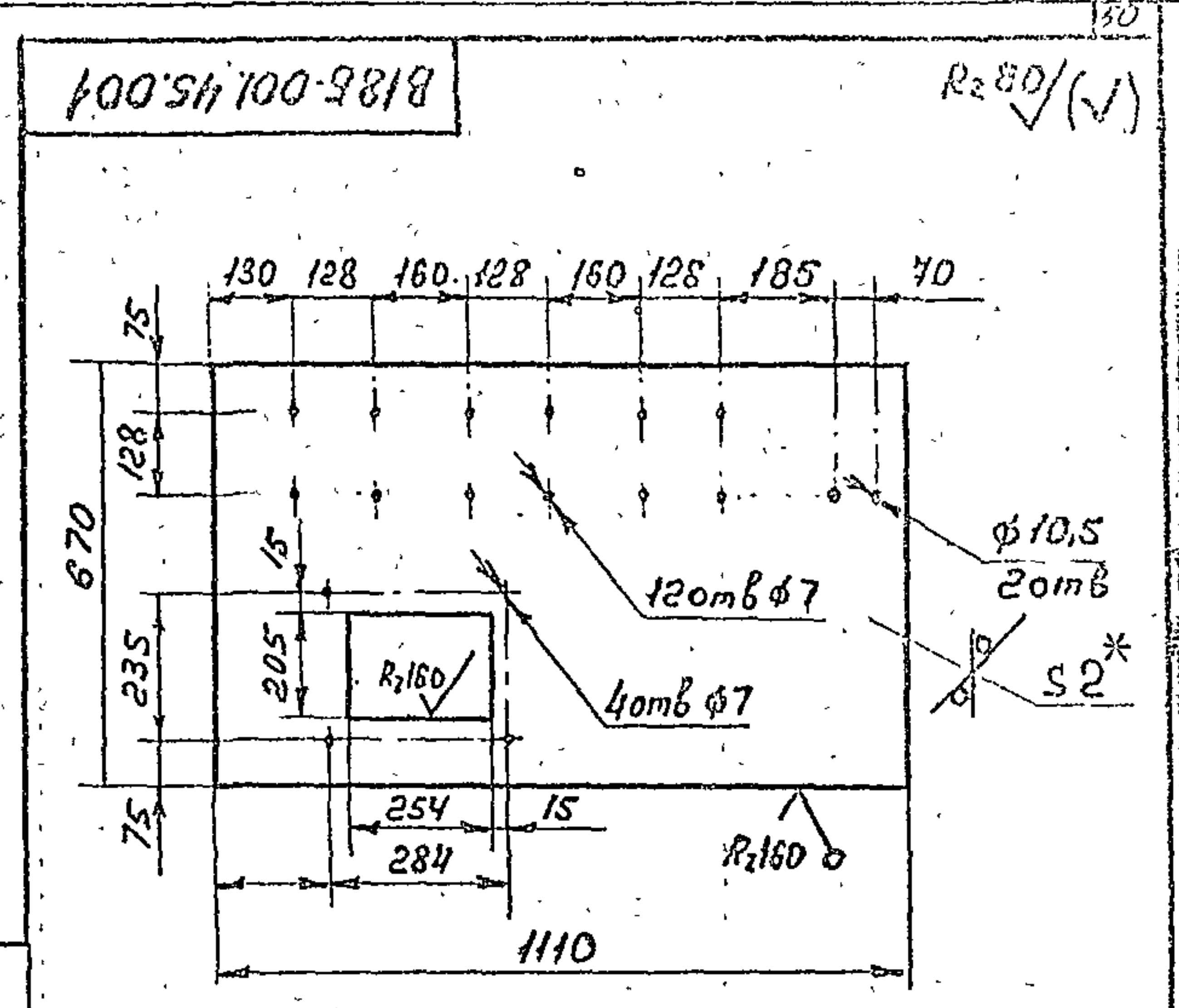
1 \* Размер для справок  
 2 Предельные отклонения размеров  
 $\pm \frac{IT14}{2}$  гост 25347-82

B185-001.45.002.

Ребро

| Лист | Масса | Масштаб |
|------|-------|---------|
| 130  | 130   | 1:5     |

Лист Б-5 гост 19903-74  
 Вст 3, гост 14637-79  
 ГОССТРОЙ СССР  
 КАЗАХСКИЙ  
 САНТЕХПРОЕКТ  
 формат А4



1 \* Размер для справок  
 2. Предельные отклонения размеров  
 $\pm \frac{IT14}{2}$  гост 25347-82

B185-001.45.001

Панель

| Лист | Масса | Масштаб |
|------|-------|---------|
| 11,6 | 11,6  | 1:10    |

Лист Б-2, гост 19903-74  
 Вст 3, гост 1653-70  
 ГОССТРОЙ СССР  
 КАЗАХСКИЙ  
 САНТЕХПРОЕКТ  
 формат А4

Типовой проект 903-1-235.87, альбом 3, часть 2.

| №               | Поз. | Обозначение     | Наименование                                   | Кол. | Примечание |
|-----------------|------|-----------------|--|------|------------|
| 17              |      | B185-001.45.017 | Опорд  | 2    | 26,0 кг    |
| 18              |      | B185-001.45.018 | Ребро  | 6    | 0,29 кг    |
| 19              |      | B185-001.45.019 | Настил   |      |            |
|                 |      |                 | Лист Б-4 гост 19903-74<br>Вст 3 гост 14637-79  |      |            |
|                 |      |                 | 980 x 620 мм                                   | 1    | 1,90 кг    |
|                 |      |                 | Пластина                                       |      |            |
|                 |      |                 | Лист Б-8, гост 19903-74<br>Вст 3 гост 14637-79 |      |            |
| 20              |      | B185-001.45.020 | 360 x 120 мм.                                  | 2    | 2,72 кг    |
| 21              |      | B185-001.45.021 | 260 x 120 мм                                   | 1    | 1,97 кг    |
| 22              |      | B185-001.45.022 | Стойка   |      |            |
|                 |      |                 | Угол 63x63x5 гост 8505-72<br>Вст 3 гост 535-79 |      |            |
|                 |      |                 | L = 1670 мм                                    | 1    | 7,65 кг    |
|                 |      |                 | Опорд  |      |            |
|                 |      |                 | Угол 63x63x5 гост 8505-72<br>Вст 3 гост 535-79 |      |            |
| 23              |      | B185-001.45.023 | L = 840  | 2    | 4,1 кг     |
| 24              |      | B185-001.45.024 | L = 955  | 2    | 1,24 кг    |
| 25              |      | B185-001.45.025 | L = 165  | 2    | 0,8 кг     |
| 26              |      | B185-001.45.026 | L = 142  | 4    | 0,73 кг    |
|                 |      |                 | Опорд  |      |            |
|                 |      |                 | Швеллер 14, гост 8240-72<br>Вст 3 гост 535-79  |      |            |
| 27              |      | B185-001.45.027 | L = 2766                                       | 2    | 34,0 кг    |
| 28              |      | B185-001.45.028 | L = 2085                                       | 2    | 25,7 кг    |
| 29              |      | B185-001.45.029 | L = 1285                                       | 1    | 15,8 кг    |
| 30              |      | B185-001.45.030 | L = 803  | 1    | 9,9 кг     |
| 31              |      | B185-001.45.031 | L = 191  | 1    | 2,35 кг    |
| B185-001.45.000 |      |                 |  |      | Лист 2     |

B185-001.45.000

формат А4

| Форм. Зона | Поз. | Обозначение        | Наименование     | Кол. | Примечание |
|------------|------|--------------------|------------------|------|------------|
|            |      |                    | Документация     |      |            |
| 2x A2      |      | B185-001.45.000.СБ | Сборочный чертеж |      |            |
|            |      |                    | Листы            |      |            |
| А4         | 1    | B185-001.45.001    | Панель           | 1    | 11,6 кг    |
| А4         | 2    | B185-001.45.002    | Ребро            | 2    | 13,0 кг    |
| А4         | 3    | B185-001.45.003    | Косынка          | 4    | 0,45 кг    |
| А4         | 4    | B185-001.45.004    | Ребро            | 2    | 0,63 кг    |
| А4         | 5    | B185-001.45.005    | Стойка           | 1    | 0,4 кг     |
| А4         | 6    | B185-001.45.006    | Стойка           | 1    | 3,3 кг     |
| А4         | 7    | B185-001.45.007    | Стойка           | 2    | 3,0 кг     |
| А4         | 8    | B185-001.45.008    | Консоль          | 1    | 3,4 кг     |
| А4         | 9    | B185-001.45.009    | Консоль          | 1    | 1,95 кг    |
| А4         | 10   | B185-001.45.010    | Консоль          | 1    | 1,95 кг    |
| А4         | 11   | B185-001.45.011    | Опорд            | 1    | 2,95 кг    |
| А4         | 12   | B185-001.45.012    | Перемычка        | 1    | 4,0 кг     |
| А4         | 13   | B185-001.45.013    | Консоль          | 1    | 0,8 кг     |
| А4         | 14   | B185-001.45.014    | Стойка           | 1    | 8,5 кг     |
| А4         | 15   | B185-001.45.015    | Рамка            | 2    | 5,3 кг     |
| А4         | 16   | B185-001.45.016    | Поперечина       | 2    | 3,7 кг     |

B185-001.45.000.

Рамка

| Лист | Лист | Лист |
|------|------|------|
| 1    | 2    | 2    |

ГОССТРОЙ СССР  
 КАЗАХСКИЙ  
 САНТЕХПРОЕКТ  
 формат А4

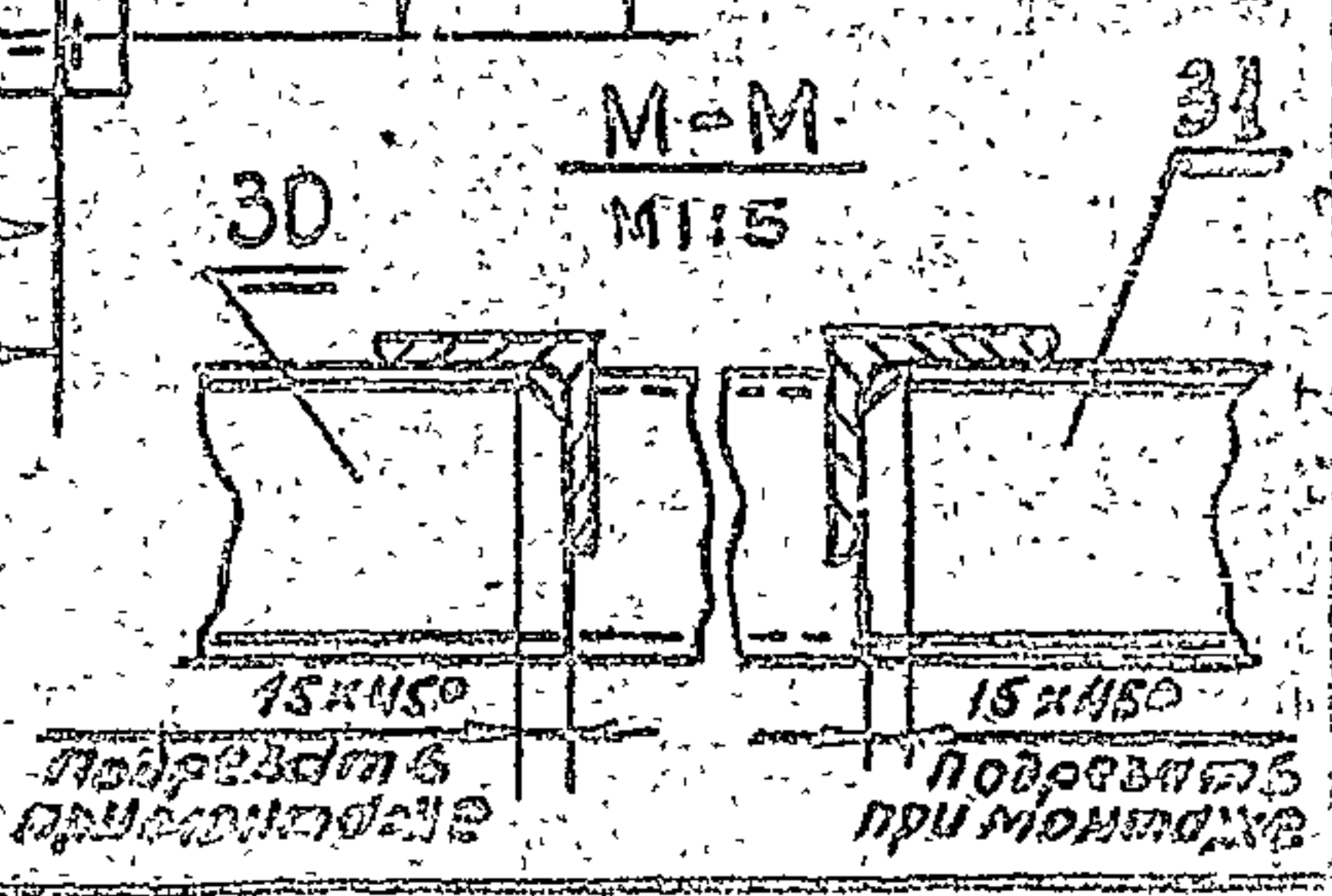
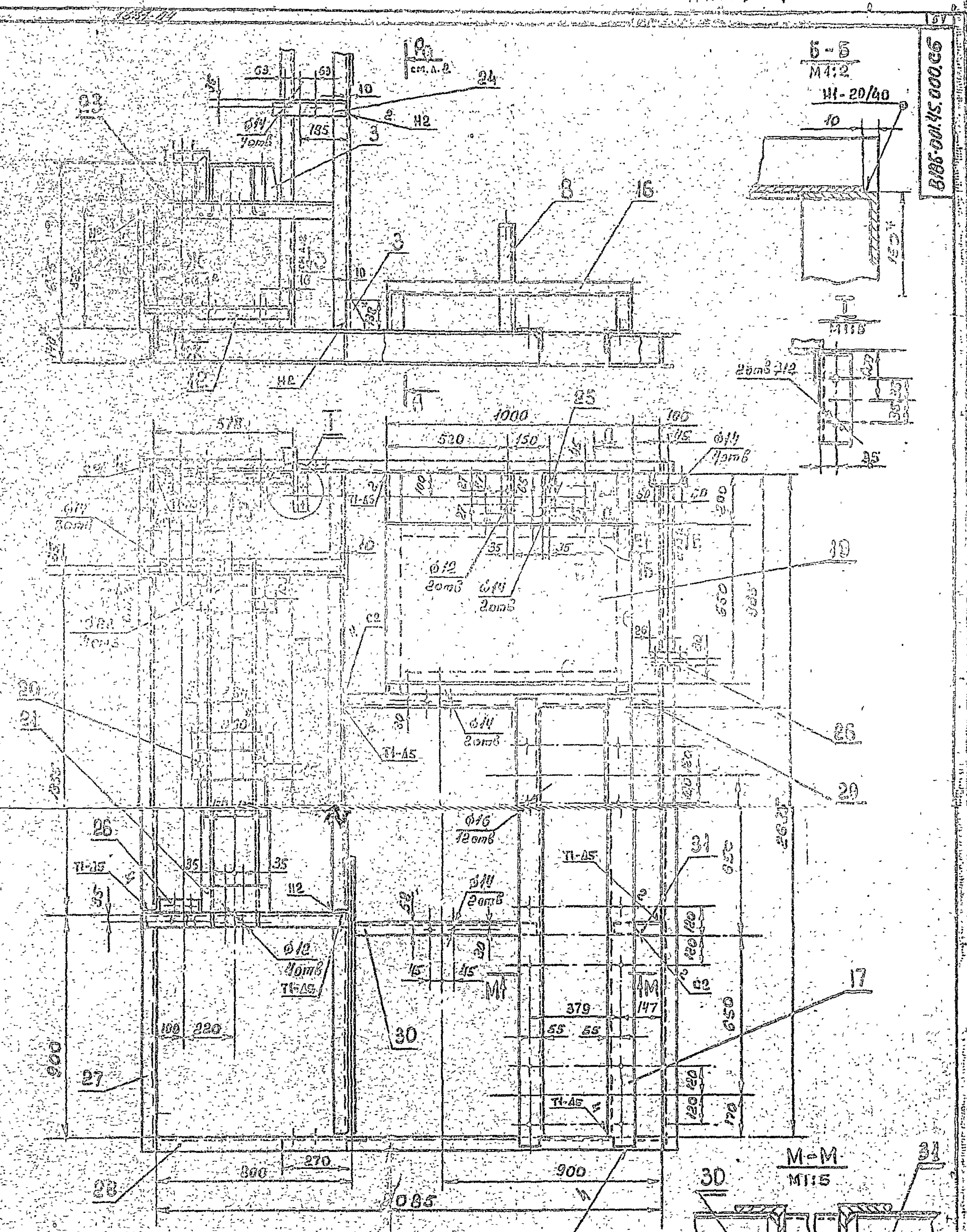


Каналы отопления

Типовой проект 903-1-235-87  
альбом 3, часть 2

Лист № 15  
Итого листов 15  
Дата: 15.05.87

1. Диаметры обозначены в диаметре в мм в круглых скобках.
2. Радиусы в мм.
3. Шероховатость поверхностей - R<sub>a</sub> 160, сверления - R<sub>a</sub> 80.
4. Сварные швы по ГОСТ 5267-80.
5. Электрод Э42 ГОСТ 6497-75.



|   |          |       |        |
|---|----------|-------|--------|
| 8185-001.45.000.СБ                        |          |       |        |
| Имя                                       | № докум. | Подп. | Дата   |
| Проект.                                   | Федоров  | СЗ    |        |
| Проц.                                     | Федоров  | СЗ    |        |
| И. помпр.                                 | Федоров  | СЗ    |        |
| И. помпр.                                 | Бушина   | СЗ    |        |
| Ув.                                       | Федоров  | СЗ    |        |
| Дата                                      |          | Лист  | Листов |
|   |          | 350   | 1:10   |
| ГОСТРОЙ СССР<br>КАЗАНСКИЙ<br>САНТЕХПРОЕКТ |          |       |        |

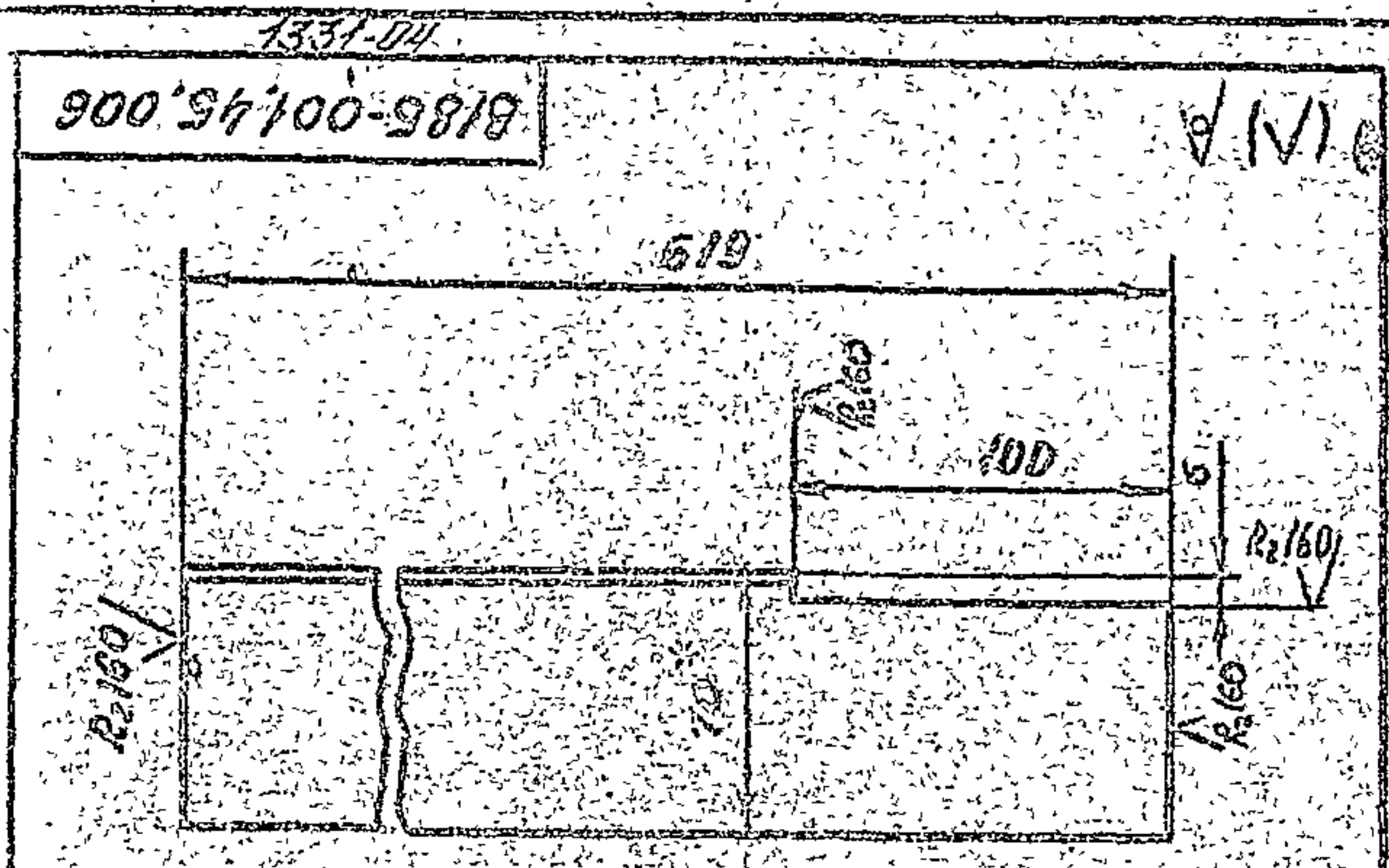
315







Копия Копия



1. Размер для справок
2. Предельные отклонения размеров  
± 0,1 ГОСТ 25347-82

В185-001.45.006

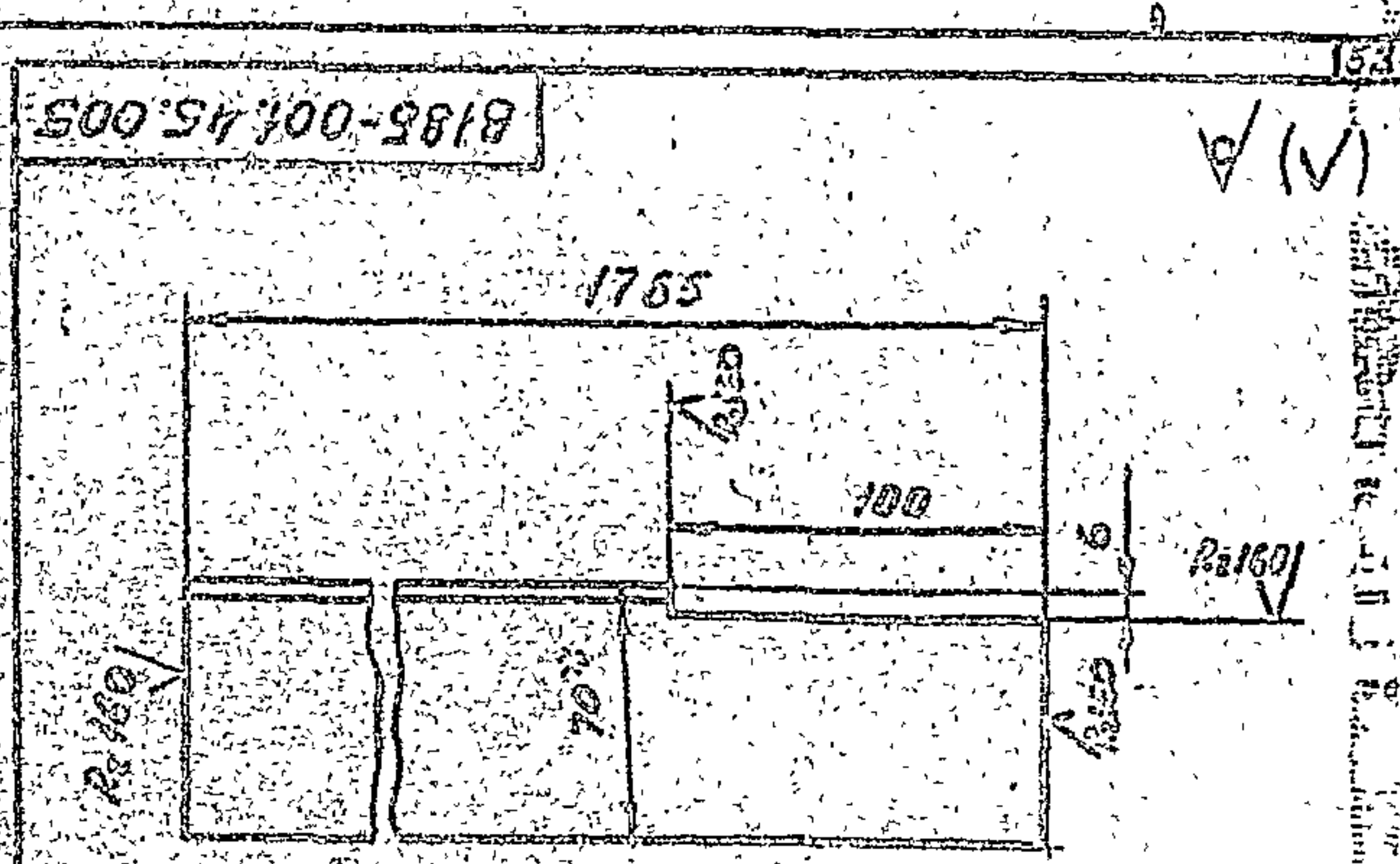
Станок

| Лист        | Масса | Масштаб |
|-------------|-------|---------|
| 1           | 0,3   | 1:2     |
| Лист 1 из 1 |       |         |

| Изм.      | Лист | № докум. | Подп. | Дата |
|-----------|------|----------|-------|------|
| Разр.     | 1    | Федоров  | Борис |      |
| Проект.   | 1    | Федоров  | Борис |      |
| Т. контр. | 1    | Федоров  | Борис |      |
| Н. контр. | 1    | Бушина   | Борис |      |
| Утв.      | 1    | Федоров  | Борис |      |

Удобр. 5-5 ГОСТ 8509-72  
Всг 3 ГОСТ 535-79

ГОСТРОЙ СССР  
КАЗАХСКИЙ  
САНТЕХПРОЕКТ  
ФОРМАТ А4



1. Размер для справок
2. Предельные отклонения размеров  
± 0,1 ГОСТ 25347-82

В185-001.45.005

Станок

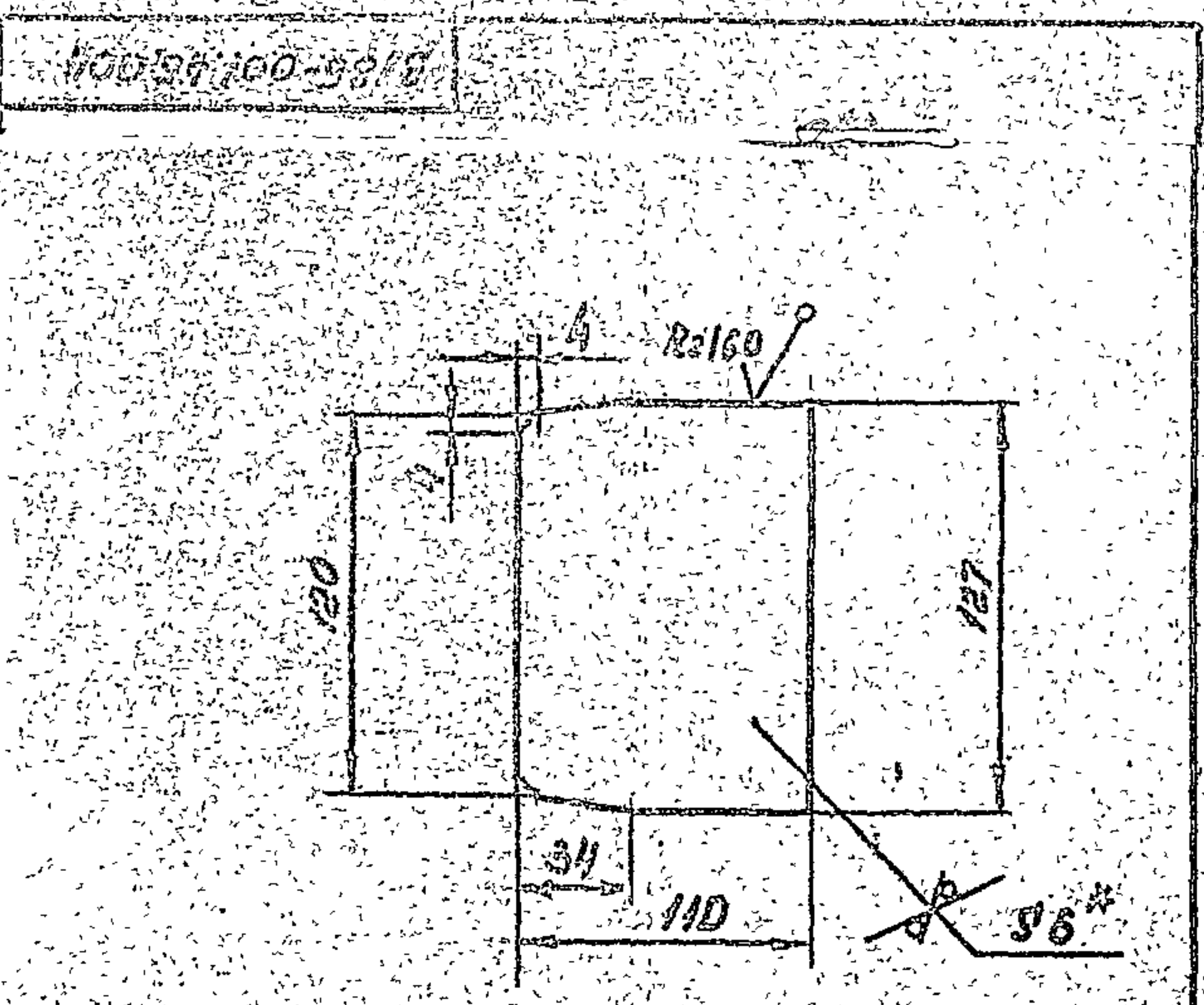
| Лист        | Масса | Масштаб |
|-------------|-------|---------|
| 1           | 0,1   | 1:2     |
| Лист 1 из 1 |       |         |

| Изм.      | Лист | № докум. | Подп. | Дата |
|-----------|------|----------|-------|------|
| Разр.     | 1    | Федоров  | Борис |      |
| Проект.   | 1    | Федоров  | Борис |      |
| Т. контр. | 1    | Федоров  | Борис |      |
| Н. контр. | 1    | Бушина   | Борис |      |
| Утв.      | 1    | Федоров  | Борис |      |

Удобр. 5-5 ГОСТ 8509-72  
Всг 3 ГОСТ 535-79

ГОСТРОЙ СССР  
КАЗАХСКИЙ  
САНТЕХПРОЕКТ  
ФОРМАТ А4

Туповый проект 903-7-83-5-87  
альбом 3, часть 2



1. Размер для справок
2. Предельные отклонения размеров  
± 0,1 ГОСТ 25347-82

В185-001.45.004

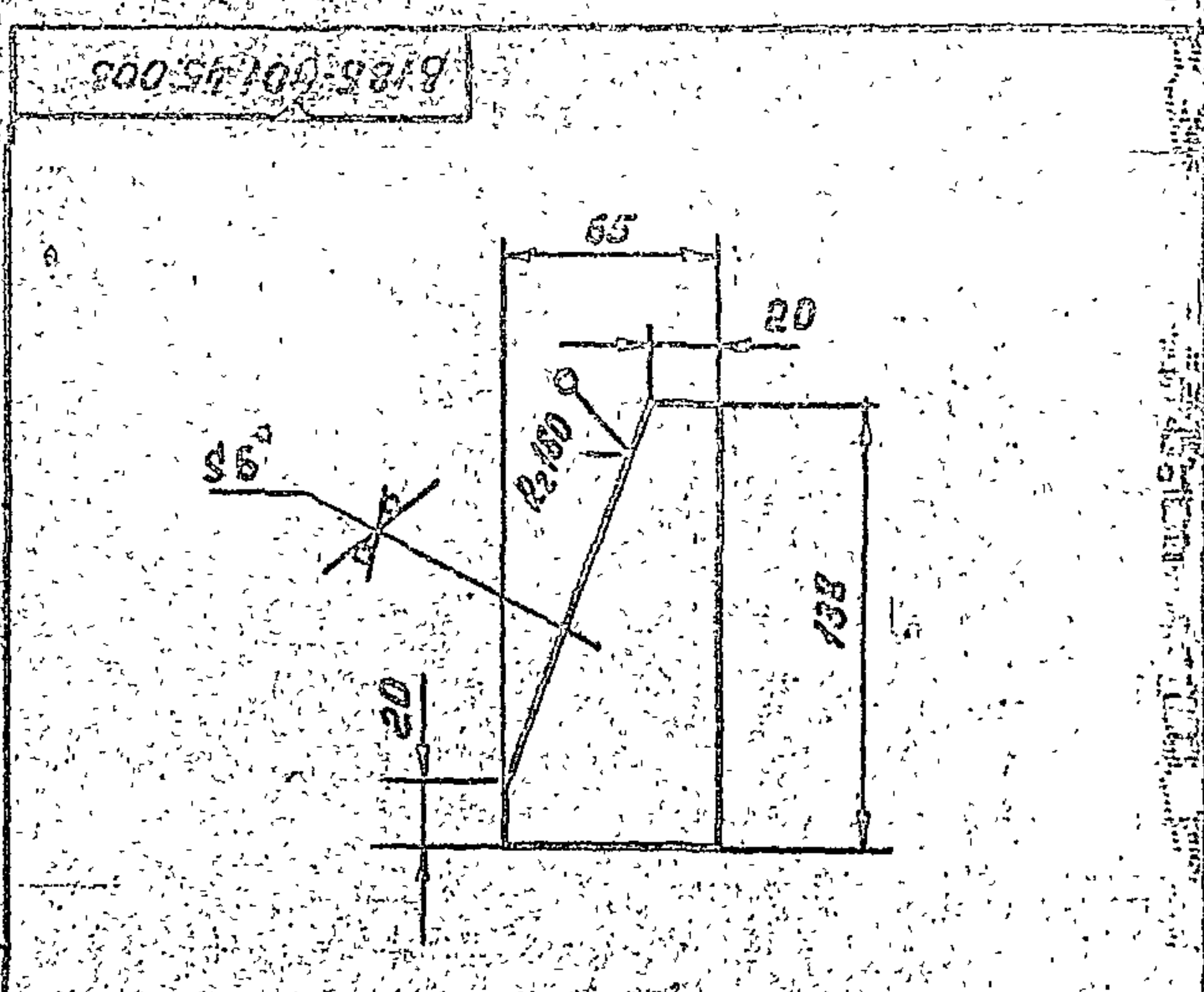
Ребро

| Лист        | Масса | Масштаб |
|-------------|-------|---------|
| 1           | 0,63  | 1:2     |
| Лист 1 из 1 |       |         |

| Изм.      | Лист | № докум. | Подп. | Дата |
|-----------|------|----------|-------|------|
| Разр.     | 1    | Федоров  | Борис |      |
| Проект.   | 1    | Федоров  | Борис |      |
| Т. контр. | 1    | Федоров  | Борис |      |
| Н. контр. | 1    | Бушина   | Борис |      |
| Утв.      | 1    | Федоров  | Борис |      |

Удобр. 5-5 ГОСТ 19903-74  
Всг 3 ГОСТ 14637-79

ГОСТРОЙ СССР  
КАЗАХСКИЙ  
САНТЕХПРОЕКТ  
ФОРМАТ А4



1. Размер для справок
2. Предельные отклонения размеров  
± 0,1 ГОСТ 25347-82

В185-001.45.003

Косынка

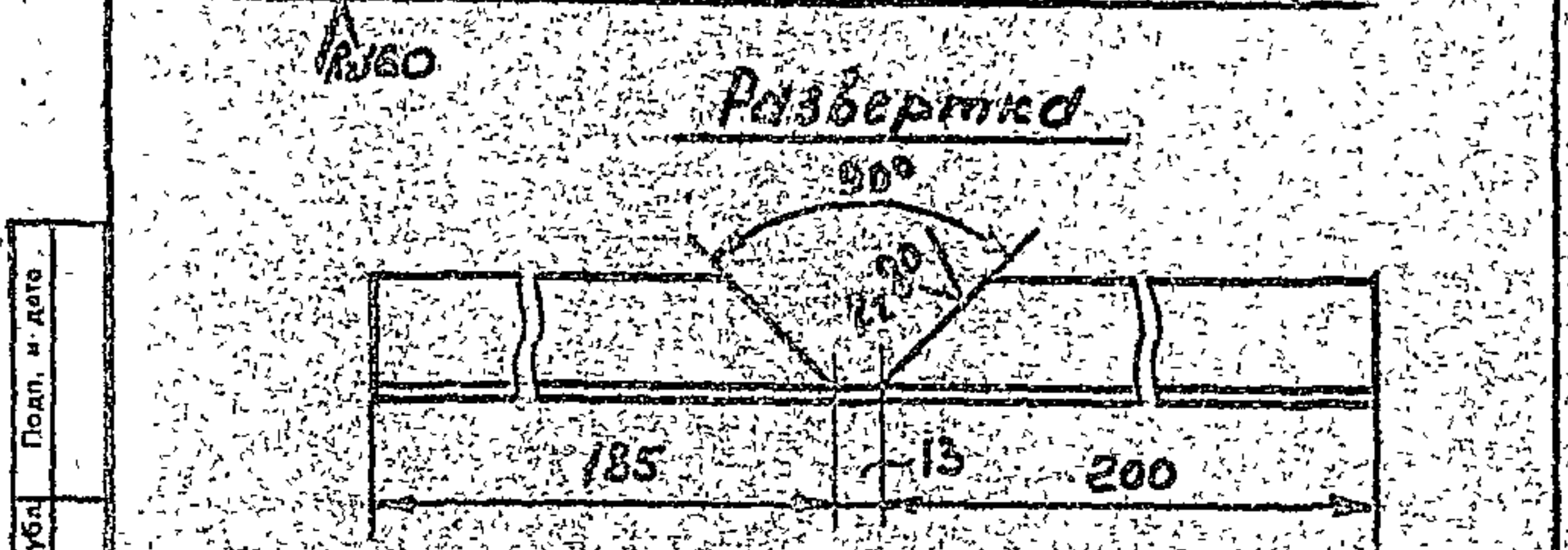
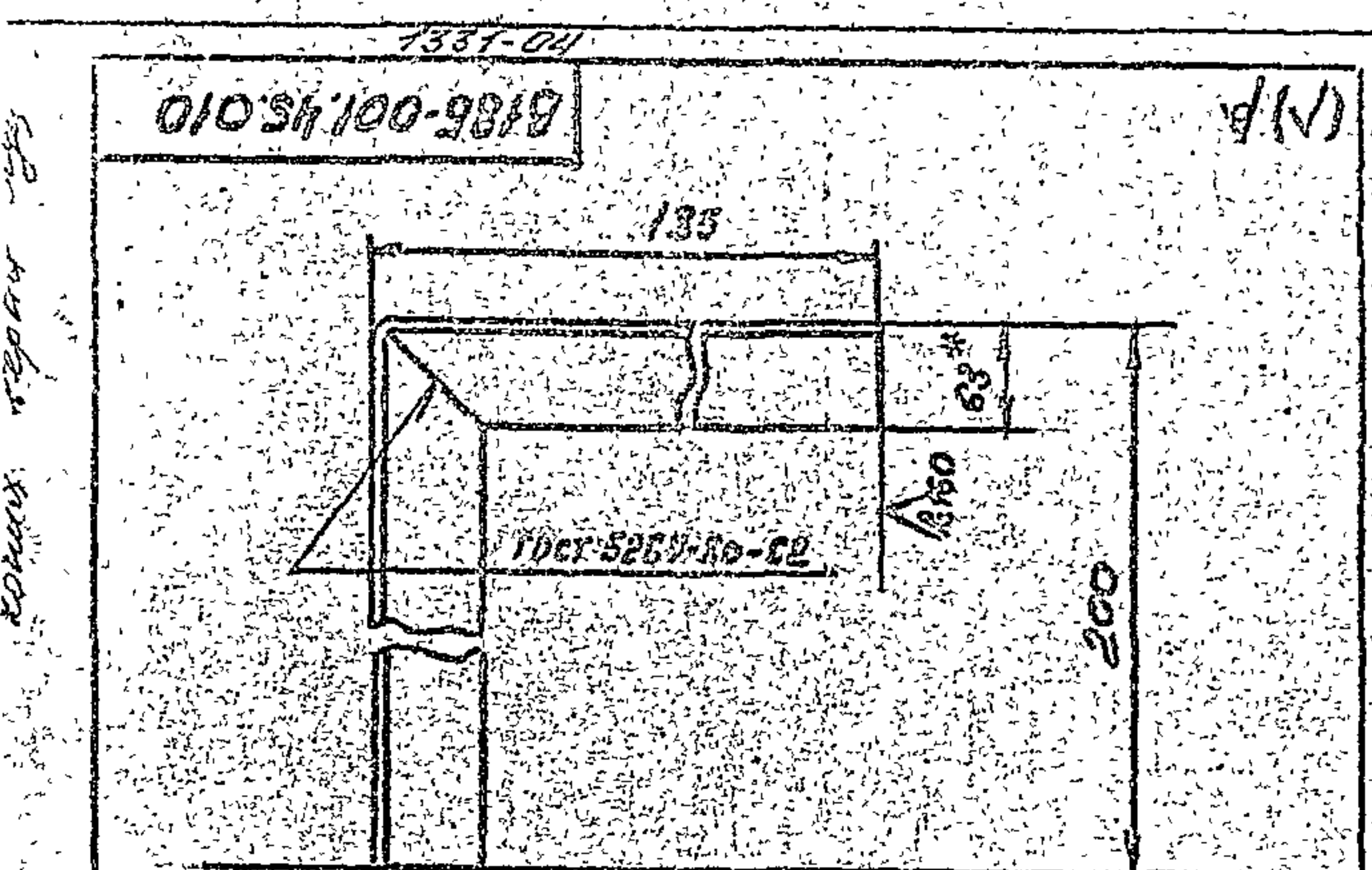
| Лист        | Масса | Масштаб |
|-------------|-------|---------|
| 1           | 0,45  | 1:2     |
| Лист 1 из 1 |       |         |

| Изм.      | Лист | № докум. | Подп. | Дата |
|-----------|------|----------|-------|------|
| Разр.     | 1    | Федоров  | Борис |      |
| Проект.   | 1    | Федоров  | Борис |      |
| Т. контр. | 1    | Федоров  | Борис |      |
| Н. контр. | 1    | Бушина   | Борис |      |
| Утв.      | 1    | Федоров  | Борис |      |

Удобр. 5-5 ГОСТ 19903-74  
Всг 3 ГОСТ 14637-79

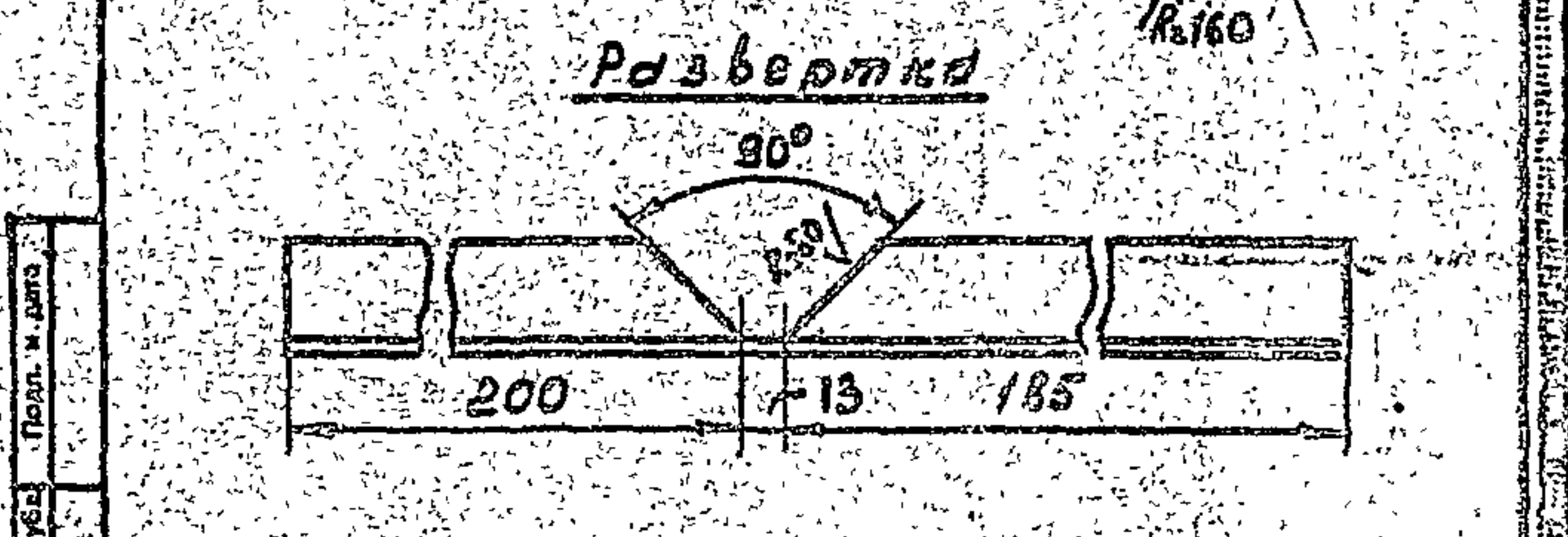
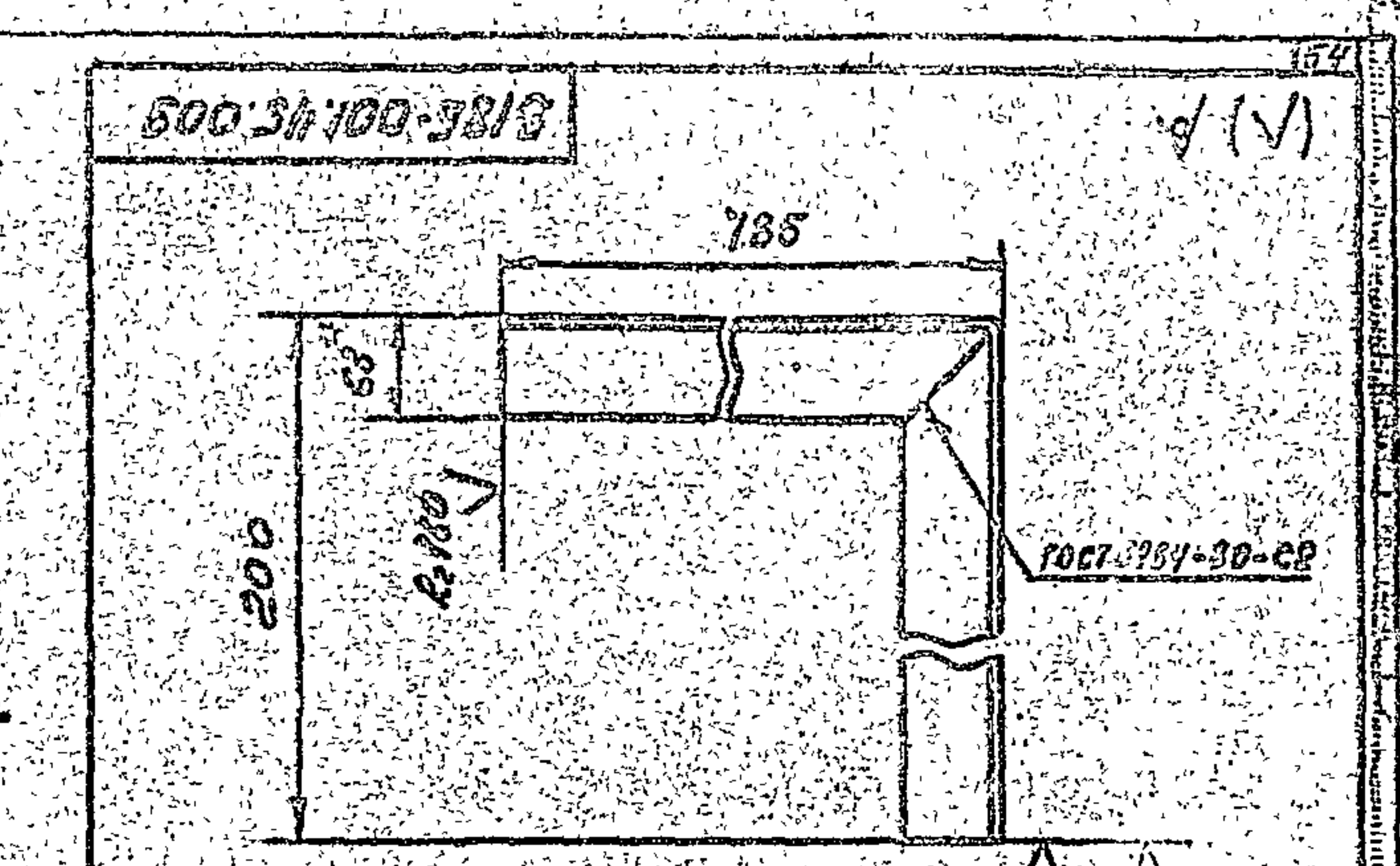
ГОСТРОЙ СССР  
КАЗАХСКИЙ  
САНТЕХПРОЕКТ  
ФОРМАТ А4





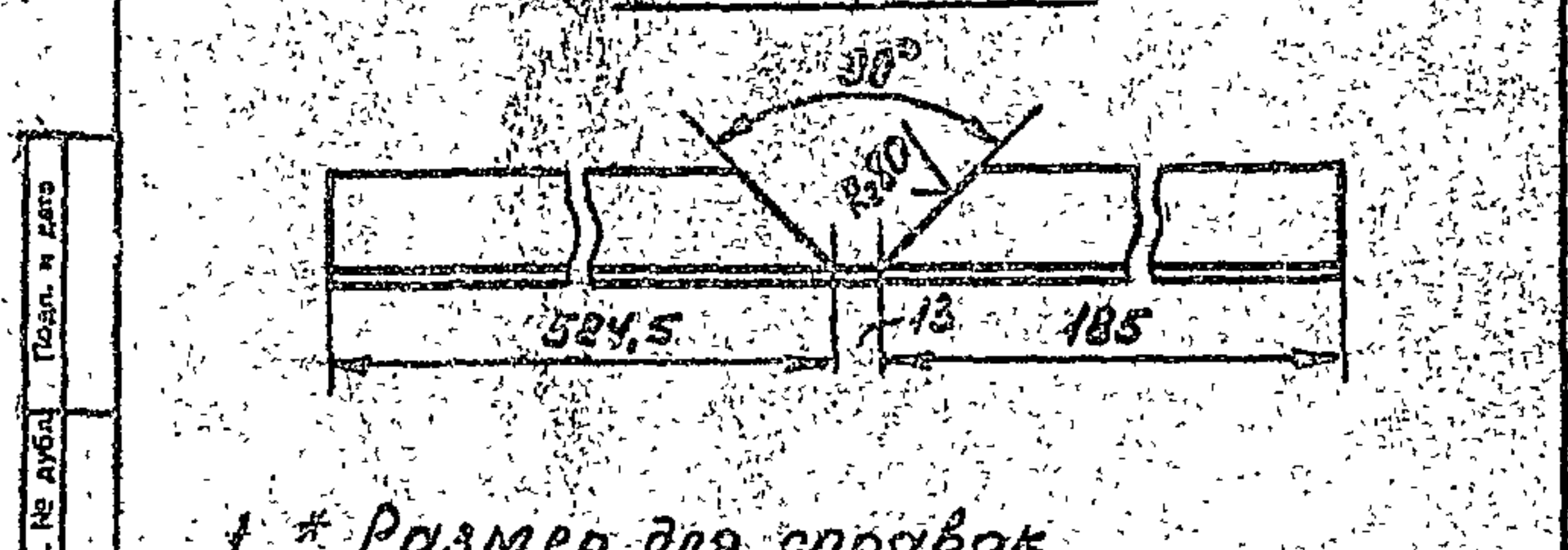
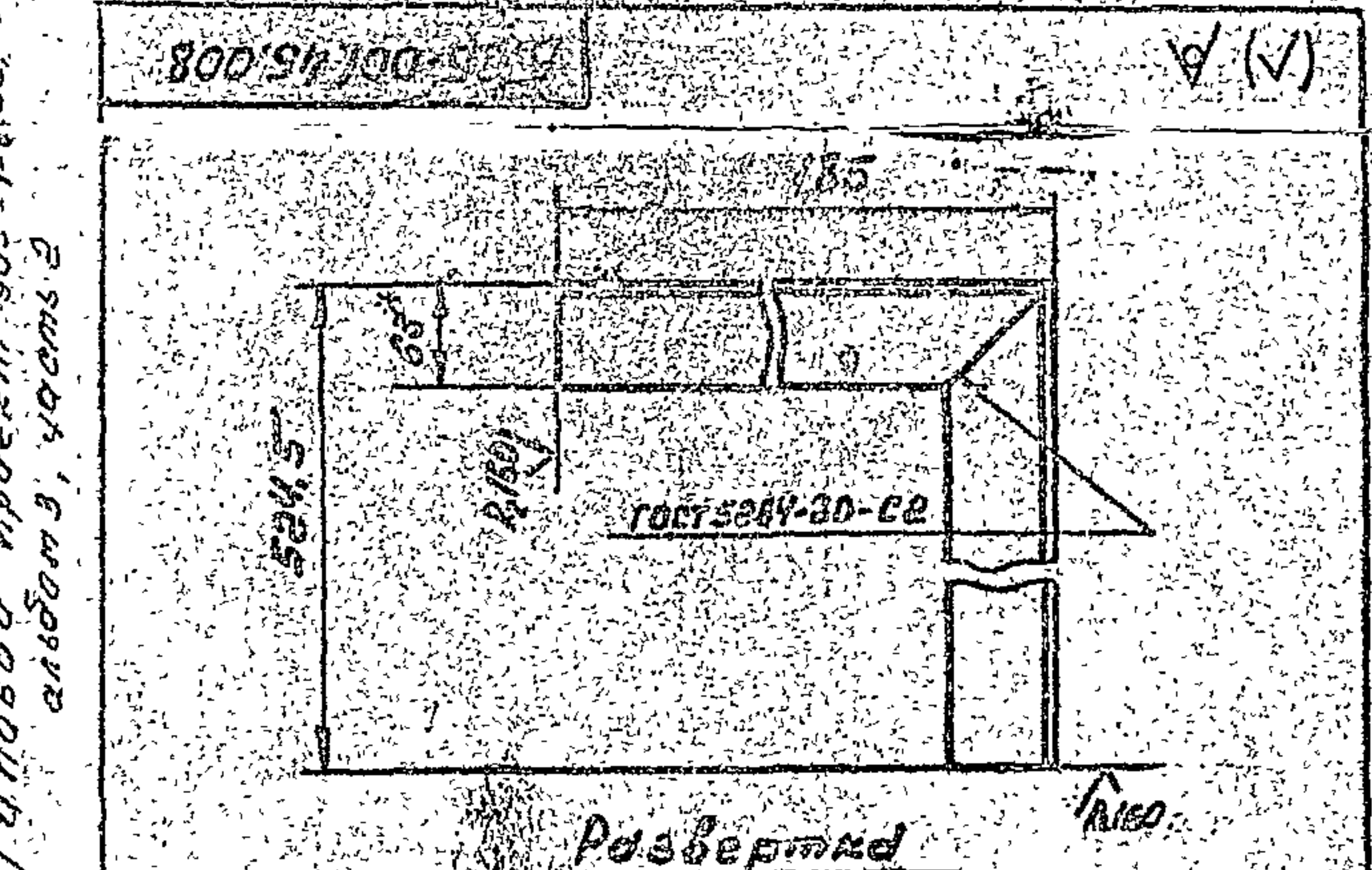
1. \* Размер для справок  
 2. Предельные отклонения размеров  
 $\pm \frac{IT14}{2}$  гост 25347-82

|                             |         |          |       |               |       |         |
|-----------------------------|---------|----------|-------|---------------|-------|---------|
| В185-001.45.010             |         |          |       | Лист          | Масса | Масштаб |
| Консоль                     |         |          |       |               | 1,95  | 1:4     |
| Изм.                        | Лист    | № докум. | Подп. | Дата          |       |         |
| Разр.                       | Федоров |          |       |               |       |         |
| Про.                        | Федоров |          |       |               |       |         |
| Т. контр.                   | Федоров |          |       |               |       |         |
| Н. контр.                   | Бушина  |          |       |               |       |         |
| Утв.                        | Федоров |          |       |               |       |         |
| Узелок В3*В3*5 гост 8509-72 |         |          |       | Госстрой СССР |       |         |
| Вет 3 гост 535-79           |         |          |       | КАЗАХСКИЙ     |       |         |
|                             |         |          |       | САНТЕХПРОЕКТ  |       |         |
| ФОРМАТ А4                   |         |          |       |               |       |         |



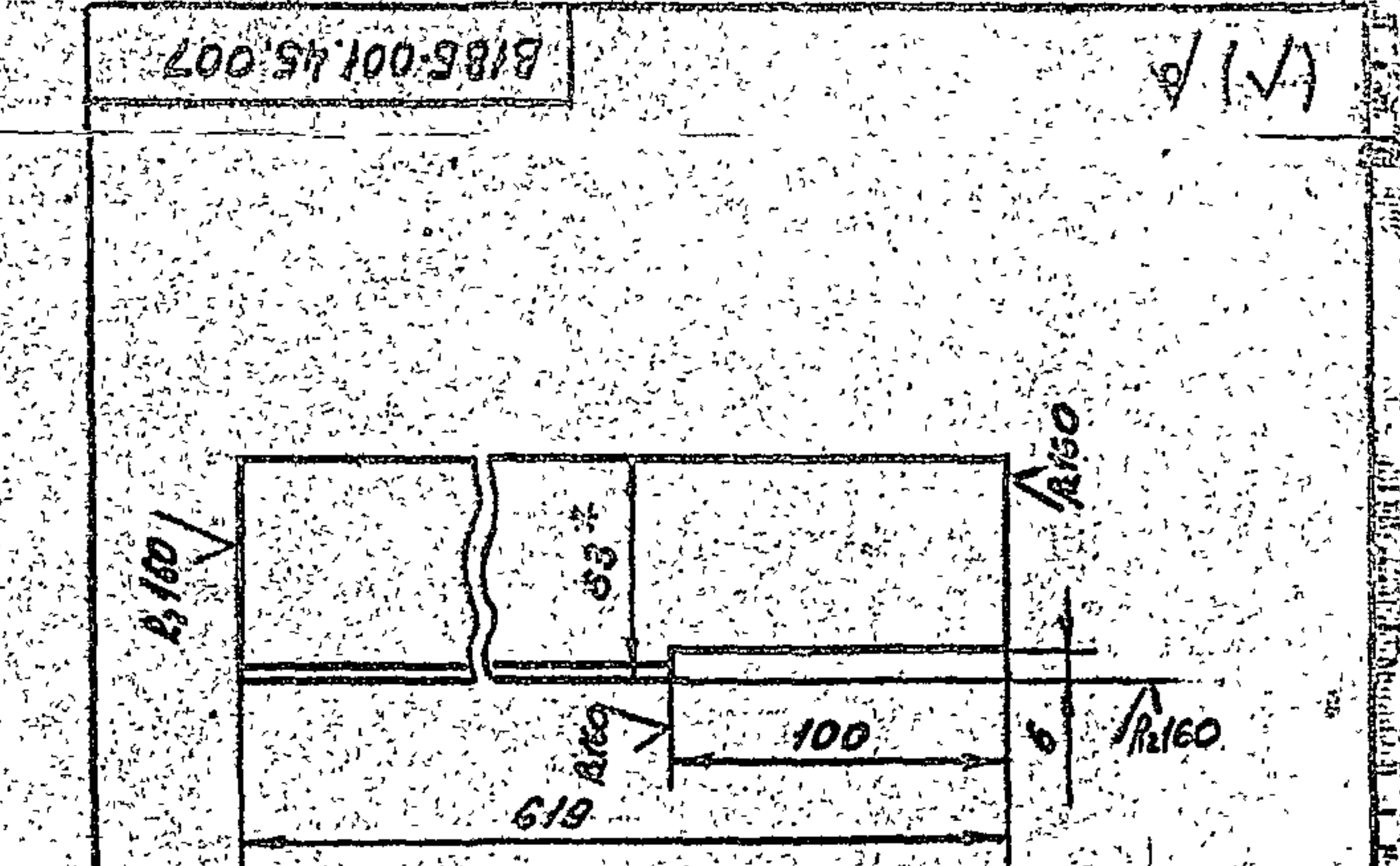
1. \* Размер для справок  
 2. Предельные отклонения размеров  
 $\pm \frac{IT14}{2}$  гост 25347-82

|                             |         |          |       |               |       |         |
|-----------------------------|---------|----------|-------|---------------|-------|---------|
| В185-001.45.009             |         |          |       | Лист          | Масса | Масштаб |
| Консоль                     |         |          |       |               | 1,95  | 1:4     |
| Изм.                        | Лист    | № докум. | Подп. | Дата          |       |         |
| Разр.                       | Федоров |          |       |               |       |         |
| Про.                        | Федоров |          |       |               |       |         |
| Т. контр.                   | Федоров |          |       |               |       |         |
| Н. контр.                   | Бушина  |          |       |               |       |         |
| Утв.                        | Федоров |          |       |               |       |         |
| Узелок В3*В3*5 гост 8509-72 |         |          |       | Госстрой СССР |       |         |
| Вет 3 гост 535-79           |         |          |       | КАЗАХСКИЙ     |       |         |
|                             |         |          |       | САНТЕХПРОЕКТ  |       |         |
| ФОРМАТ А4                   |         |          |       |               |       |         |



1. \* Размер для справок  
 2. Предельные отклонения размеров  
 $\pm \frac{IT14}{2}$  гост 25347-82

|                             |         |          |       |               |       |         |
|-----------------------------|---------|----------|-------|---------------|-------|---------|
| В185-001.45.008             |         |          |       | Лист          | Масса | Масштаб |
| Консоль                     |         |          |       |               | 3,4   | 1:4     |
| Изм.                        | Лист    | № докум. | Подп. | Дата          |       |         |
| Разр.                       | Федоров |          |       |               |       |         |
| Про.                        | Федоров |          |       |               |       |         |
| Т. контр.                   | Федоров |          |       |               |       |         |
| Н. контр.                   | Бушина  |          |       |               |       |         |
| Утв.                        | Федоров |          |       |               |       |         |
| Узелок В3*В3*5 гост 8509-72 |         |          |       | Госстрой СССР |       |         |
| Вет 3 гост 535-79           |         |          |       | КАЗАХСКИЙ     |       |         |
|                             |         |          |       | САНТЕХПРОЕКТ  |       |         |
| ФОРМАТ А4                   |         |          |       |               |       |         |



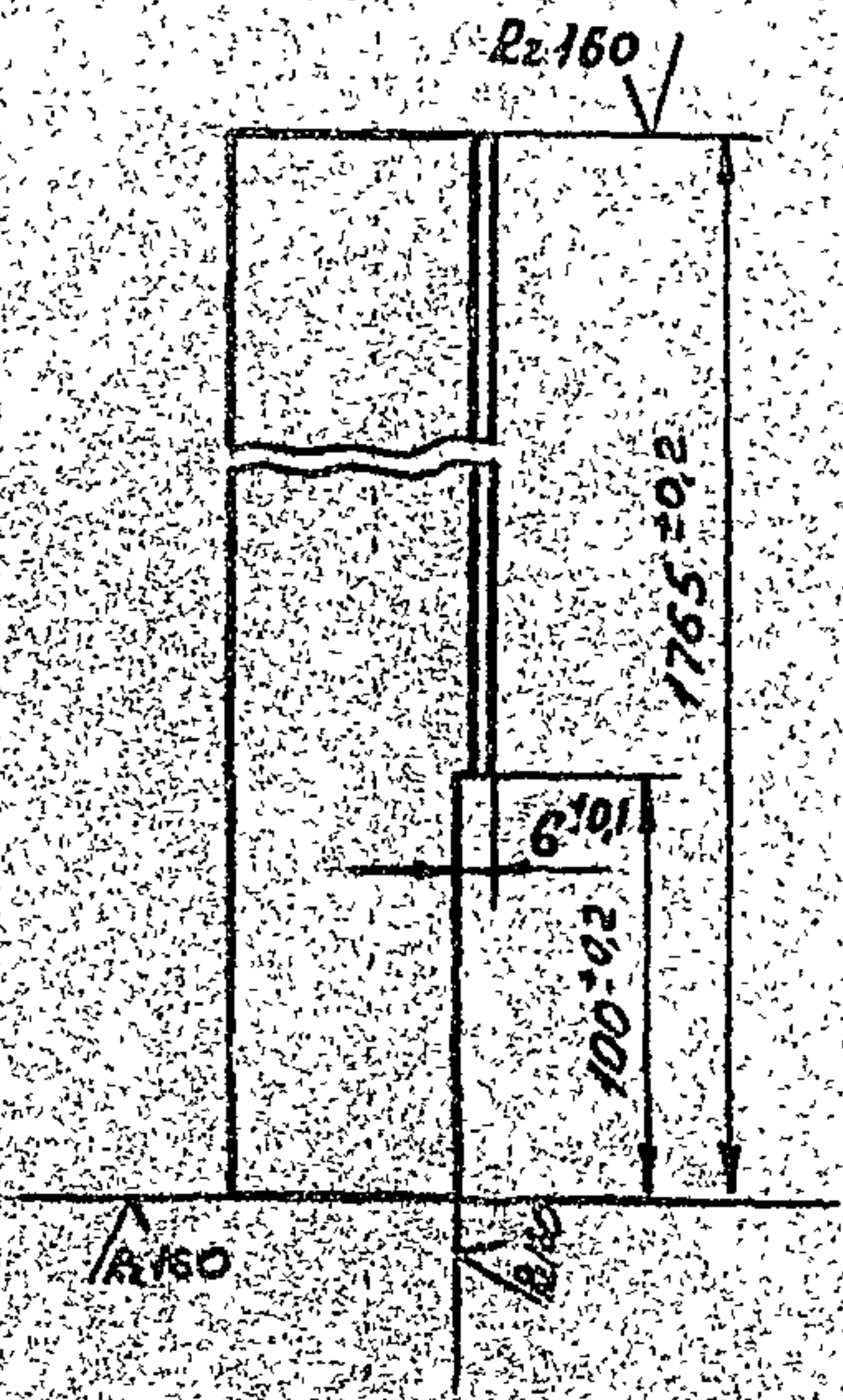
1. \* Размер для справок  
 2. Предельные отклонения размеров  
 $\pm \frac{IT14}{2}$  гост 25347-82

|                             |         |          |       |               |       |         |
|-----------------------------|---------|----------|-------|---------------|-------|---------|
| В185-001.45.007             |         |          |       | Лист          | Масса | Масштаб |
| Стойка                      |         |          |       |               | 3,0   | 1:2     |
| Изм.                        | Лист    | № докум. | Подп. | Дата          |       |         |
| Разр.                       | Федоров |          |       |               |       |         |
| Про.                        | Федоров |          |       |               |       |         |
| Т. контр.                   | Федоров |          |       |               |       |         |
| Н. контр.                   | Бушина  |          |       |               |       |         |
| Утв.                        | Федоров |          |       |               |       |         |
| Узелок В3*В3*5 гост 8509-72 |         |          |       | Госстрой СССР |       |         |
| Вет 3 гост 535-79           |         |          |       | КАЗАХСКИЙ     |       |         |
|                             |         |          |       | САНТЕХПРОЕКТ  |       |         |
| ФОРМАТ А4                   |         |          |       |               |       |         |



1331-011  
B185-001.45.014

(V) A



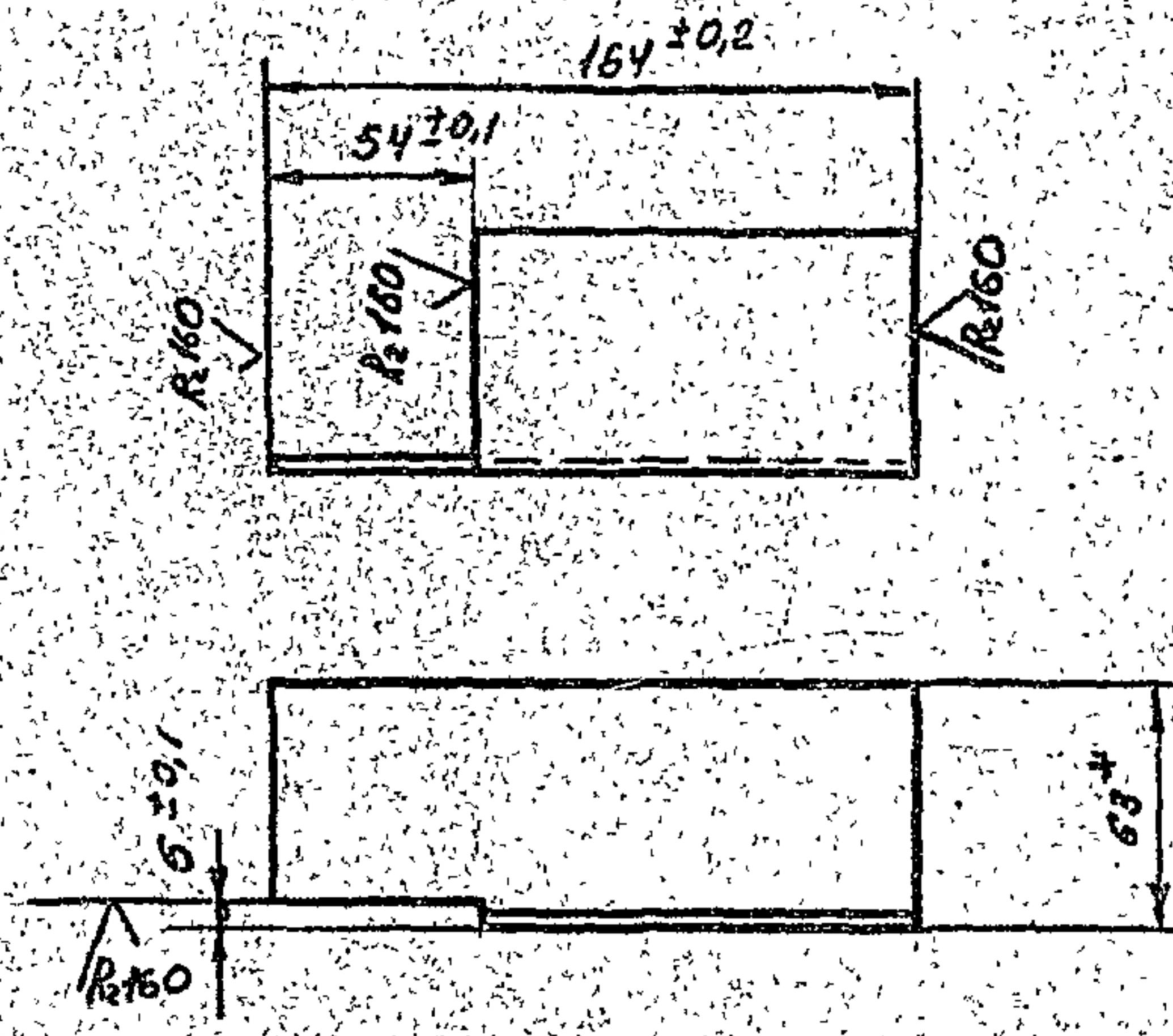
\* Размер для справок

B185-001.45.014

| Изм.             | Лист    | № докум. | Подп. | Дата | Лист                               | Масса | Масштаб |
|------------------|---------|----------|-------|------|------------------------------------|-------|---------|
| Разраб.          | Федоров | 2004     |       |      | 85                                 | 1:2   |         |
| Пров.            | Федоров |          |       |      |                                    |       |         |
| Т. контр.        | Федоров |          |       |      |                                    |       |         |
| И. контр. БУШИНА |         |          |       |      | Уголок 63x63x5 гост 8509-72        |       |         |
| Утв. Федоров     |         |          |       |      | ГОСТРОЙ ССР КАЗАХСКИЙ САНТЕХПРОЕКТ |       |         |
|                  |         |          |       |      | Формат АУ                          |       |         |

B185-001.45.013

(V) A



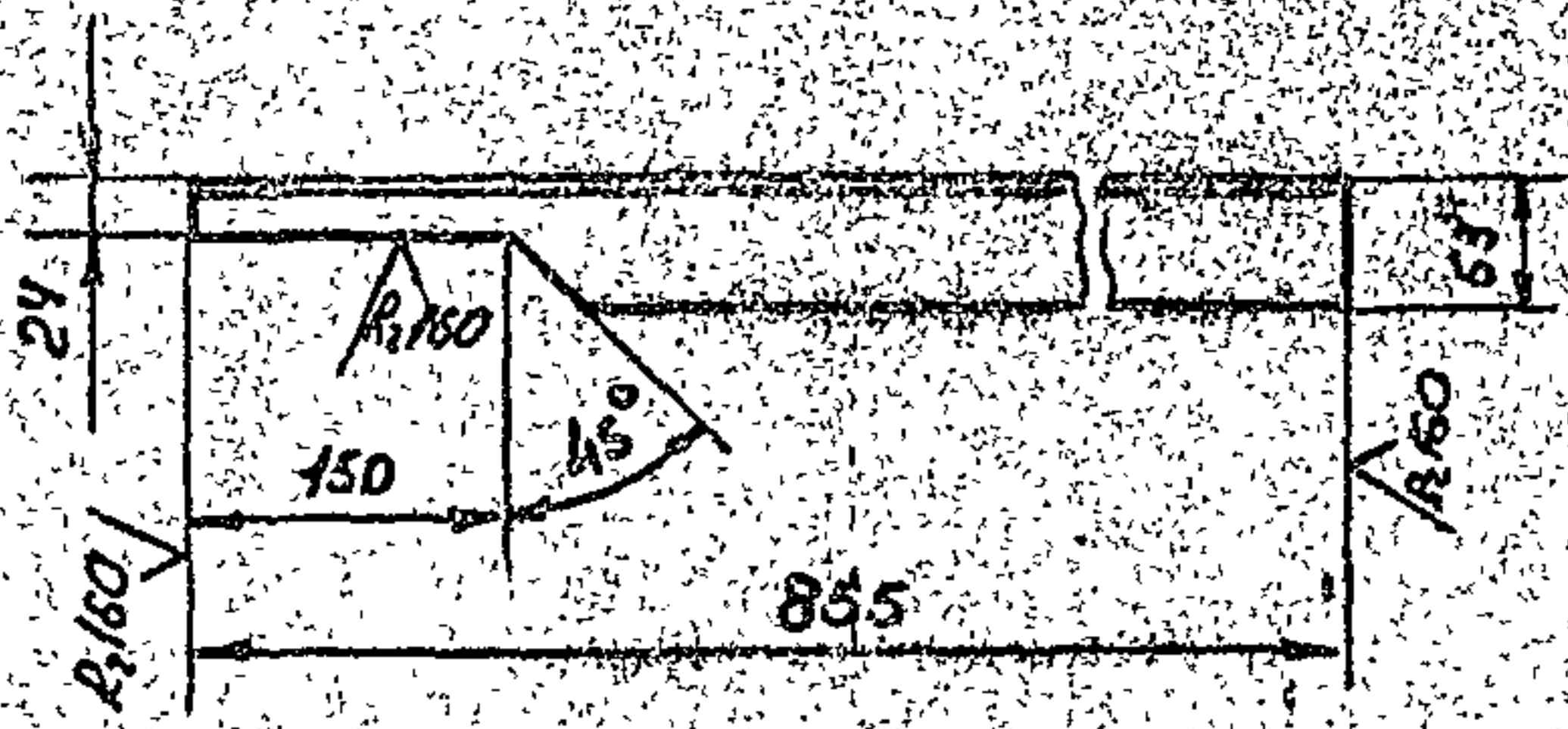
\* Размер для справок

B185-001.45.013

| Изм.             | Лист    | № докум. | Подп. | Дата | Лист                               | Масса | Масштаб |
|------------------|---------|----------|-------|------|------------------------------------|-------|---------|
| Разраб.          | Федоров | 2004     |       |      | 0.8                                | 1:2   |         |
| Пров.            | Федоров |          |       |      |                                    |       |         |
| Т. контр.        | Федоров |          |       |      |                                    |       |         |
| И. контр. БУШИНА |         |          |       |      | Уголок 63x63x5 гост 8509-72        |       |         |
| Утв. Федоров     |         |          |       |      | ГОСТРОЙ ССР КАЗАХСКИЙ САНТЕХПРОЕКТ |       |         |
|                  |         |          |       |      | Формат АУ                          |       |         |

B185-001.45.012

(V) A



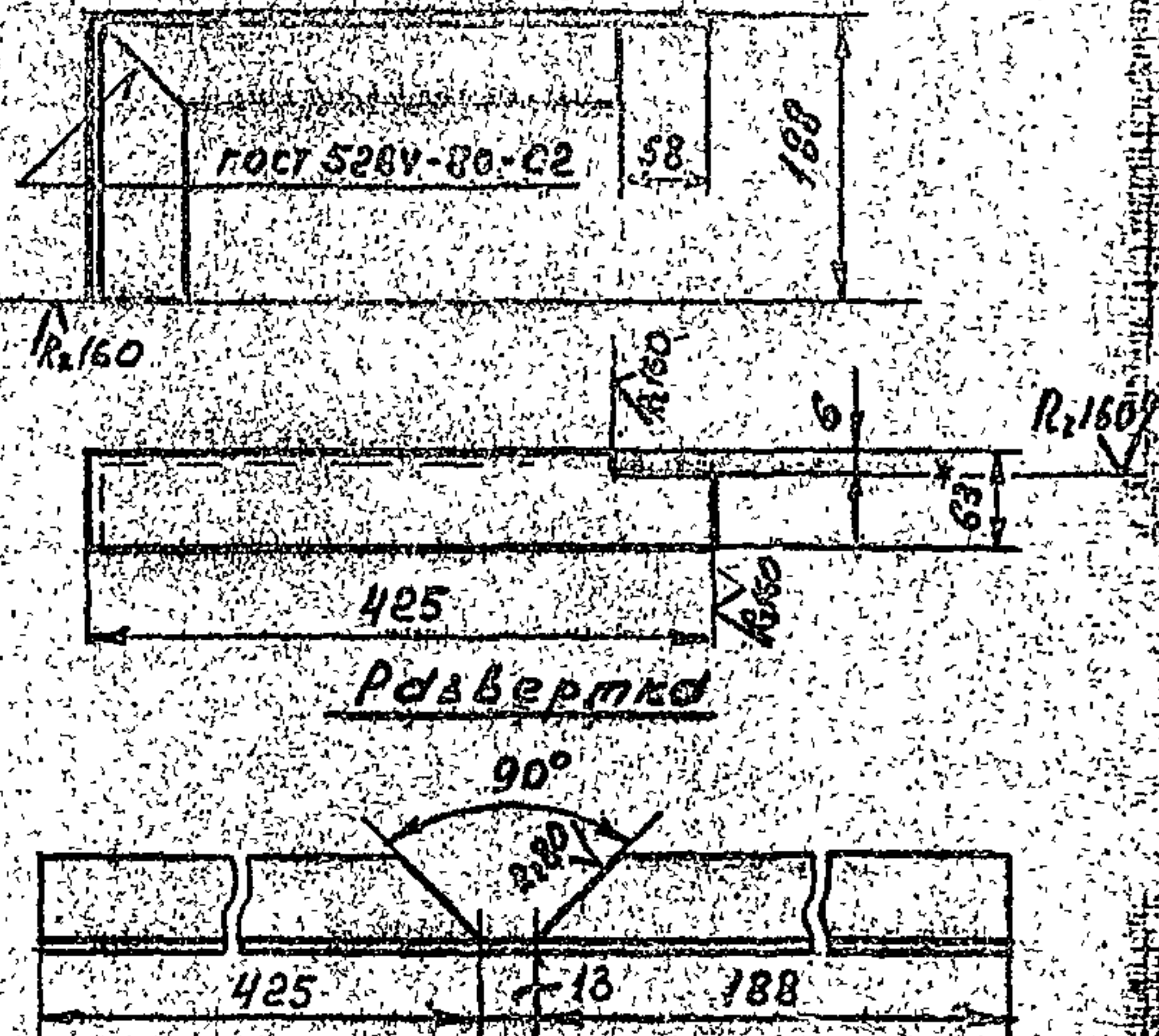
1\* Размер для справок.  
 2. Предельные отклонения размеров  $\pm \frac{IT14}{2}$  гост 25347-82

B185-001.45.012

| Изм.             | Лист    | № докум. | Подп. | Дата | Лист                               | Масса | Масштаб |
|------------------|---------|----------|-------|------|------------------------------------|-------|---------|
| Разраб.          | Федоров | 2004     |       |      | 4.5                                | 1:5   |         |
| Пров.            | Федоров |          |       |      |                                    |       |         |
| Т. контр.        | Федоров |          |       |      |                                    |       |         |
| И. контр. БУШИНА |         |          |       |      | Уголок 63x63x5 гост 8509-72        |       |         |
| Утв. Федоров     |         |          |       |      | ГОСТРОЙ ССР КАЗАХСКИЙ САНТЕХПРОЕКТ |       |         |
|                  |         |          |       |      | Формат АУ                          |       |         |

B185-001.45.011

(V) A



1\* Размер для справок  
 2. Предельные отклонения размеров  $\pm \frac{IT14}{2}$  гост 25347-82

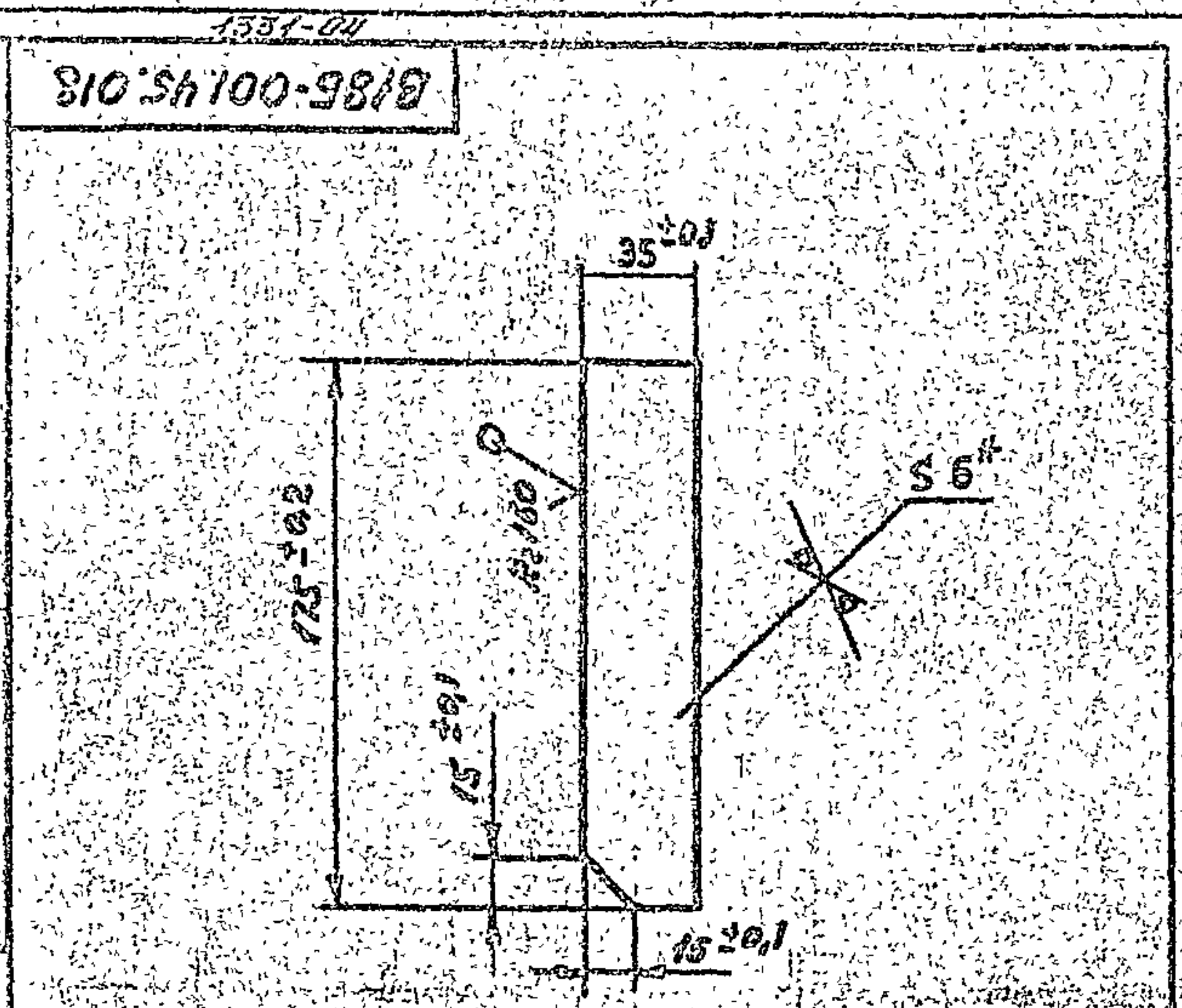
B185-001.45.011

| Изм.             | Лист    | № докум. | Подп. | Дата | Лист                               | Масса | Масштаб |
|------------------|---------|----------|-------|------|------------------------------------|-------|---------|
| Разраб.          | Федоров | 2004     |       |      | 2.95                               | 1:5   |         |
| Пров.            | Федоров |          |       |      |                                    |       |         |
| Т. контр.        | Федоров |          |       |      |                                    |       |         |
| И. контр. БУШИНА |         |          |       |      | Уголок 63x63x5 гост 8509-72        |       |         |
| Утв. Федоров     |         |          |       |      | ГОСТРОЙ ССР КАЗАХСКИЙ САНТЕХПРОЕКТ |       |         |
|                  |         |          |       |      | Формат АУ                          |       |         |

Копия отсюда

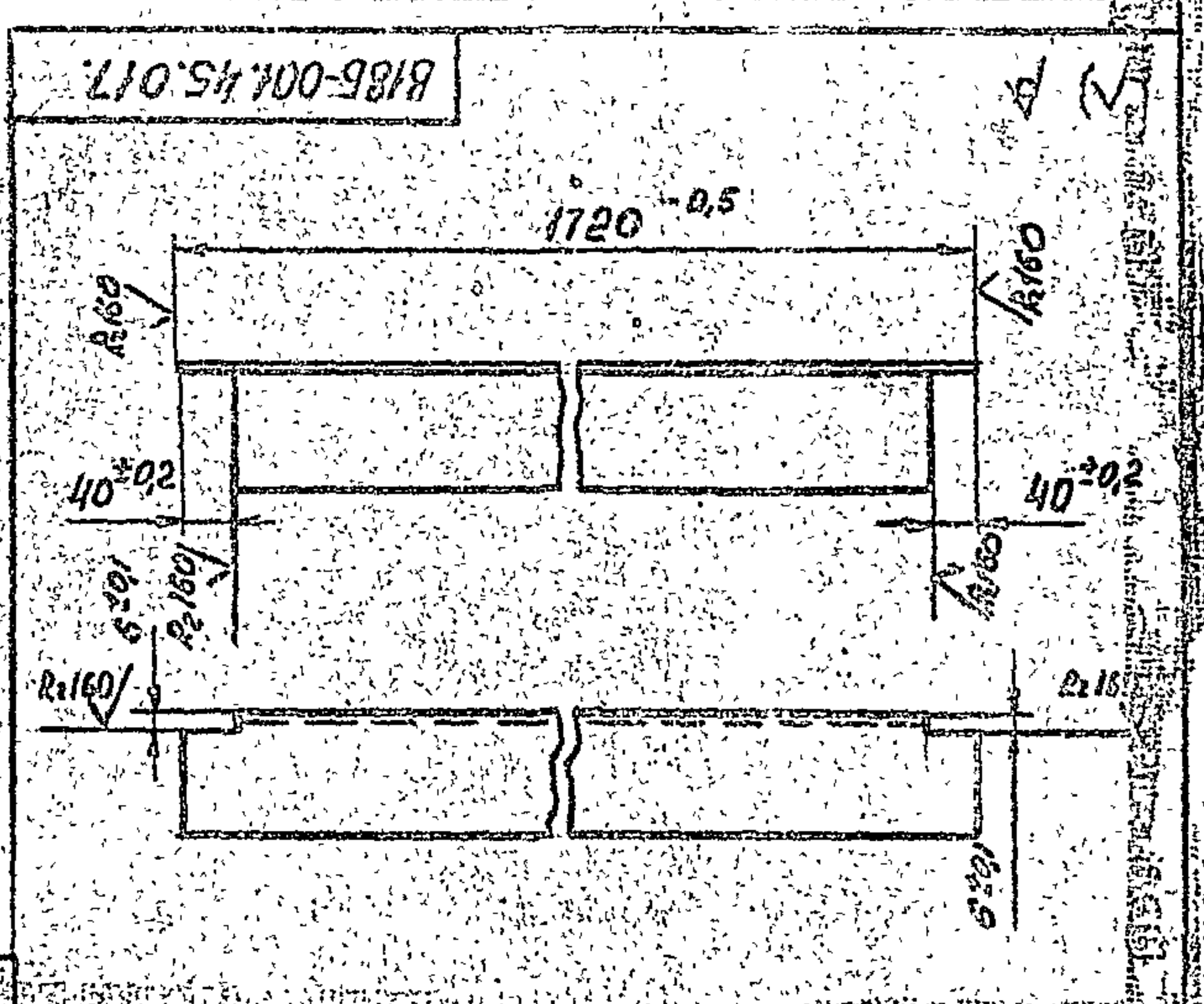
Типовой проект 507-1-200, в 2-х частях





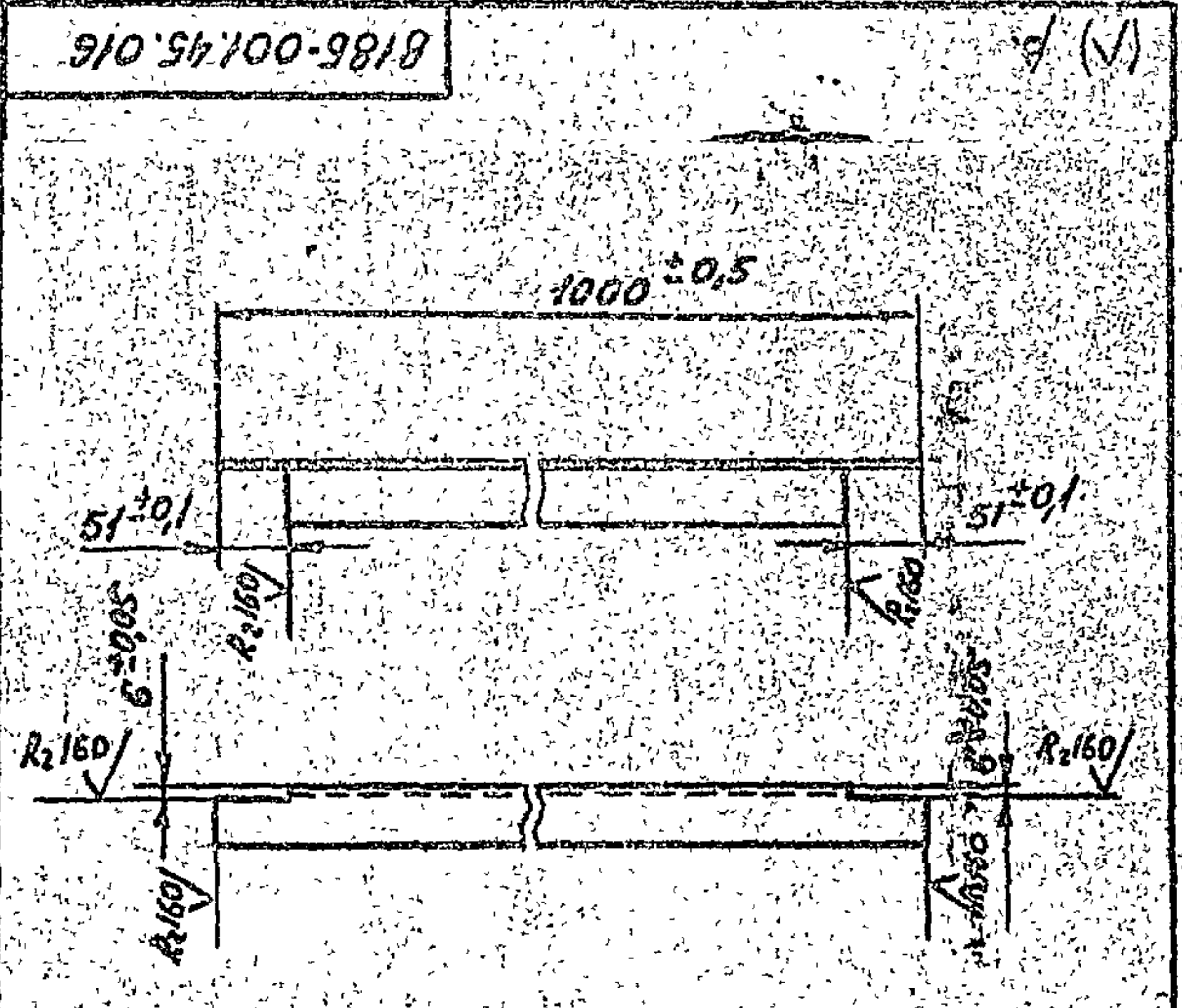
\* Размер для справок

|                 |          |       |                     |        |        |              |       |         |
|-----------------|----------|-------|---------------------|--------|--------|--------------|-------|---------|
| Изм. №          | Лист     | Дата  | Взам. инв. №        | Изм. № | Лист   | Дата         | Подп. | Дата    |
|                 |          |       |                     |        |        |              |       |         |
| B185-001.45.018 |          |       | Резьба              |        |        | Лист         | Масса | Масштаб |
|                 |          |       | 29                  |        |        | 1:2          |       |         |
| Изм. Лист       | № докум. | Подп. | Дата                | Лист   | Листов |              |       |         |
| Разрб.          | Федоров  | Скоп  |                     |        | 7      |              |       |         |
| Пров.           | Федоров  | Скоп  |                     |        |        |              |       |         |
| Т. контр.       | Федоров  | Скоп  |                     |        |        |              |       |         |
| И. контр.       | Бушина   | Скоп  |                     |        |        |              |       |         |
| Уго.            | Федоров  | Скоп  |                     |        |        |              |       |         |
| Лист            |          |       | 5-Б.гост 19903-74   |        |        | ГОСТРОЙ ССР  |       |         |
|                 |          |       | Вст 3 гост 14637-79 |        |        | КАЗАХСКИЙ    |       |         |
|                 |          |       |                     |        |        | САНТЕХПРОЕКТ |       |         |
| ФОРМАТ А4       |          |       |                     |        |        |              |       |         |



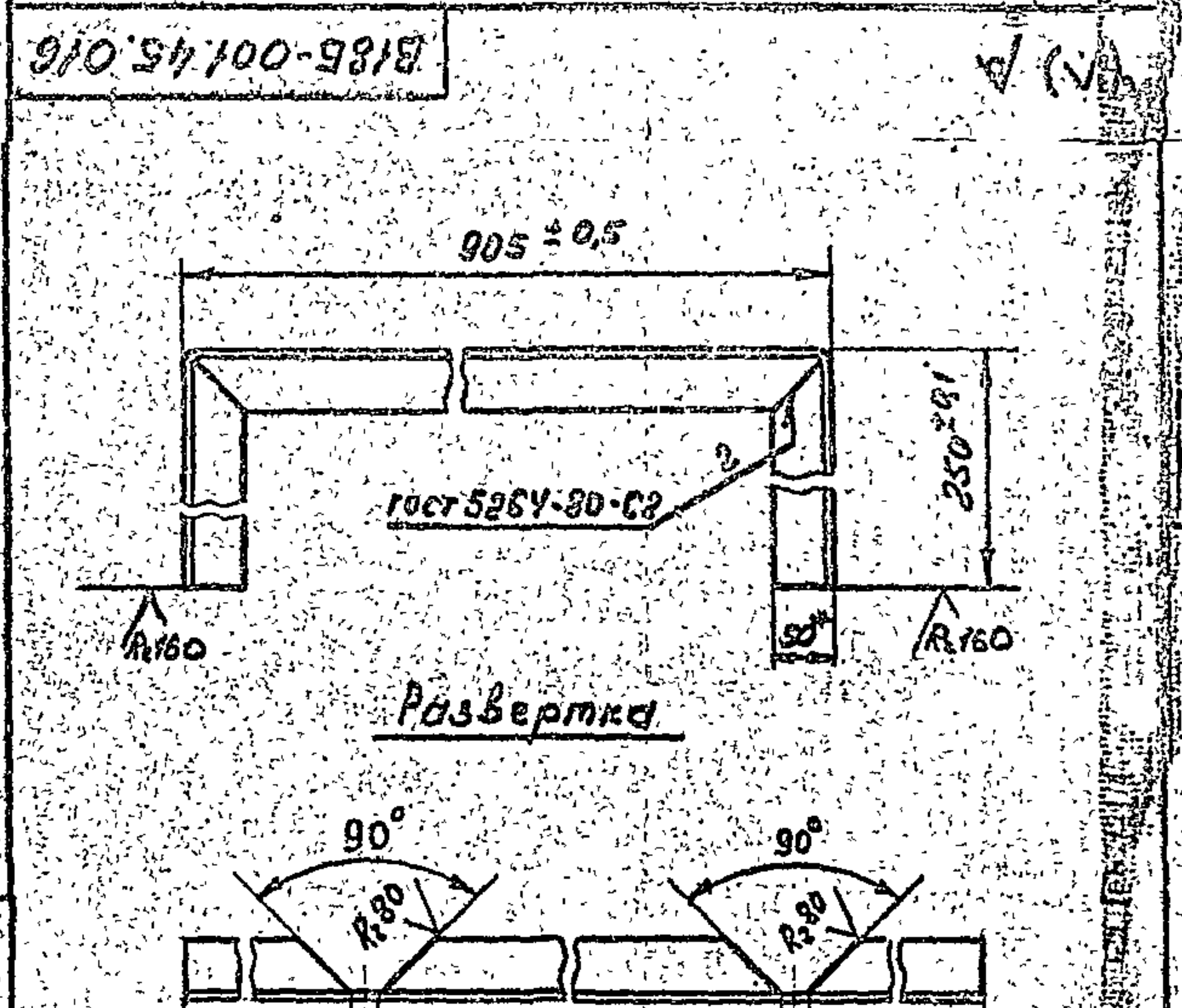
\* Размер для справок

|                 |          |       |                              |        |        |              |       |         |
|-----------------|----------|-------|------------------------------|--------|--------|--------------|-------|---------|
| Изм. №          | Лист     | Дата  | Взам. инв. №                 | Изм. № | Лист   | Дата         | Подп. | Дата    |
|                 |          |       |                              |        |        |              |       |         |
| B185-001.45.017 |          |       | Опора                        |        |        | Лист         | Масса | Масштаб |
|                 |          |       | 260                          |        |        | 1:5          |       |         |
| Изм. Лист       | № докум. | Подп. | Дата                         | Лист   | Листов |              |       |         |
| Разрб.          | Федоров  | Скоп  |                              |        |        |              |       |         |
| Пров.           | Федоров  | Скоп  |                              |        |        |              |       |         |
| Т. контр.       | Федоров  | Скоп  |                              |        |        |              |       |         |
| И. контр.       | Бушина   | Скоп  |                              |        |        |              |       |         |
| Уго.            | Федоров  | Скоп  |                              |        |        |              |       |         |
| Лист            |          |       | ГОСТ 100*100*10 гост 8509-72 |        |        | ГОСТРОЙ ССР  |       |         |
|                 |          |       | Челок Вст 3 гост 535-79      |        |        | КАЗАХСКИЙ    |       |         |
|                 |          |       |                              |        |        | САНТЕХПРОЕКТ |       |         |
| ФОРМАТ А4       |          |       |                              |        |        |              |       |         |



\* Размер для справок

|                 |          |       |                         |        |        |              |       |         |
|-----------------|----------|-------|-------------------------|--------|--------|--------------|-------|---------|
| Изм. №          | Лист     | Дата  | Взам. инв. №            | Изм. № | Лист   | Дата         | Подп. | Дата    |
|                 |          |       |                         |        |        |              |       |         |
| B185-001.45.016 |          |       | Поперечина              |        |        | Лист         | Масса | Масштаб |
|                 |          |       | 37                      |        |        | 1:5          |       |         |
| Изм. Лист       | № докум. | Подп. | Дата                    | Лист   | Листов |              |       |         |
| Разрб.          | Федоров  | Скоп  |                         |        |        |              |       |         |
| Пров.           | Федоров  | Скоп  |                         |        |        |              |       |         |
| Т. контр.       | Федоров  | Скоп  |                         |        |        |              |       |         |
| И. контр.       | Бушина   | Скоп  |                         |        |        |              |       |         |
| Уго.            | Федоров  | Скоп  |                         |        |        |              |       |         |
| Лист            |          |       | 50x50x5 гост 8509-72    |        |        | ГОСТРОЙ ССР  |       |         |
|                 |          |       | Челок Вст 3 гост 535-79 |        |        | КАЗАХСКИЙ    |       |         |
|                 |          |       |                         |        |        | САНТЕХПРОЕКТ |       |         |
| ФОРМАТ А4       |          |       |                         |        |        |              |       |         |



\* Размер для справок

|                 |          |       |                         |        |        |              |       |         |
|-----------------|----------|-------|-------------------------|--------|--------|--------------|-------|---------|
| Изм. №          | Лист     | Дата  | Взам. инв. №            | Изм. № | Лист   | Дата         | Подп. | Дата    |
|                 |          |       |                         |        |        |              |       |         |
| B185-001.45.015 |          |       | Рамка                   |        |        | Лист         | Масса | Масштаб |
|                 |          |       | 5,3                     |        |        | 1:5          |       |         |
| Изм. Лист       | № докум. | Подп. | Дата                    | Лист   | Листов |              |       |         |
| Разрб.          | Федоров  | Скоп  |                         |        |        |              |       |         |
| Пров.           | Федоров  | Скоп  |                         |        |        |              |       |         |
| Т. контр.       | Федоров  | Скоп  |                         |        |        |              |       |         |
| И. контр.       | Бушина   | Скоп  |                         |        |        |              |       |         |
| Уго.            | Федоров  | Скоп  |                         |        |        |              |       |         |
| Лист            |          |       | 50x50x5 гост 8509-72    |        |        | ГОСТРОЙ ССР  |       |         |
|                 |          |       | Челок Вст 3 гост 535-79 |        |        | КАЗАХСКИЙ    |       |         |
|                 |          |       |                         |        |        | САНТЕХПРОЕКТ |       |         |
| ФОРМАТ А4       |          |       |                         |        |        |              |       |         |



1337-04

| № строки | Наименование         | Код ОКП | Обозначение документа на поставку | Поставщик | Куда входит (обозначение) | Количество |            |           | Примечание |
|----------|----------------------|---------|-----------------------------------|-----------|---------------------------|------------|------------|-----------|------------|
|          |                      |         |                                   |           |                           | На издание | В комплект | На резерв |            |
| 1        | Фланец 1-25-16 Ст.25 |         | ГОСТ 12821-80                     |           | В185-003.02.000           | 2          |            | 2         |            |
| 2        |                      |         |                                   |           | В185-003.03.000           | 2          |            | 2         |            |
| 3        |                      |         |                                   |           | В185-003.04.000           | 3          |            | 3         |            |
| 4        |                      |         |                                   |           | В185-003.05.000           | 4          |            | 4         |            |
| 5        |                      |         |                                   |           | В185-003.06.000           | 3          |            | 3         |            |
| 6        |                      |         |                                   |           | В185-003.07.000           | 1          |            | 1         |            |
| 7        |                      |         |                                   |           | В185-003.08.000           | 1          |            | 1         |            |
| 8        |                      |         |                                   |           |                           |            |            | 16        |            |
| 9        | Заглушка 32x2        |         | ГОСТ 17379-83                     |           | В185-003.08.000           | 1          |            | 1         |            |
| 10       | Установка ба-        |         | ВСН 186-74                        |           | В185-003.02.000           | 2          |            | 2         |            |
| 11       | бышки 314-45-70      |         | МО.00.000Р                        |           | В185-003.06.000           | 1          |            | 1         |            |
| 12       | Установка ба-        |         |                                   |           |                           |            |            | 3         |            |
| 13       | бышки 5-314-33-75    |         |                                   |           | В185-003.03.000           | 2          |            | 2         |            |
| 14       | Крепежные изделия    |         |                                   |           |                           |            |            |           |            |
| 15       | Болт М16x30.50       |         | ГОСТ 7798-70                      |           | В185-003.00.000           | 8          |            | 8         |            |
| 16       | М12x50.50            |         |                                   |           |                           | 72         |            | 72        |            |
| 17       | Гайка М16.5          |         |                                   |           |                           | 8          |            | 8         |            |
| 18       | М12.5                |         | ГОСТ 5915-70                      |           | В185-003.00.000           | 72         |            | 72        |            |
| 19       | М10.5                |         |                                   |           |                           | 8          |            | 8         |            |
| 20       | Шайба 16.01          |         |                                   |           |                           | 8          |            | 8         |            |
| 21       | 12.01                |         | ГОСТ 11371-78                     |           | В185-003.00.000           | 72         |            | 72        |            |
| 22       | 10.01                |         |                                   |           |                           | 8          |            | 8         |            |
| 23       | Шайба 16.65Г         |         | ГОСТ 6402-70                      |           | В185-003.00.000           | 8          |            | 8         |            |
| 24       | Шпилька М10-60x30.50 |         | ГОСТ 22032-76                     |           | В185-003.00.000           | 8          |            | 8         |            |

В185-003.00.000ВП 2

1337-04

| № строки | Наименование   | Код ОКП      | Обозначение документа на поставку | Поставщик  | Куда входит (обозначение) | Количество |            |           | Примечание |
|----------|--|--------------|-----------------------------------|--|---------------------------|------------|------------|-----------|------------|
|          |  |              |                                   |  |                           | На издание | В комплект | На резерв |            |
| 1        | Насос вихревой ВВ-116 в электродвигателе 4А130В4 (серый)                               | 35 3191 1142 | ТУ 26-06-1213-81                  | ПО "Либендротам"                                     | В185-003.00.000           | 2          |            | 2         |            |
| 2        | Вентиль запорный фланцевый Ду16 Ду25   |              |                                   | ПО "Крепежпротарта"                                  |                           |            |            |           |            |
| 3        | 1549п2   | 37.2212 1030 | ГОСТ 18722-73                     | арматура   | В185-003.00.000           | 7          |            | 7         |            |
| 4        | Клапан обратный пробный фланцевый Ду16 Ду25  | 37 2232 1005 | ГОСТ 19500-74                     | ПО "Архитмаш"  | В185-003.00.000           | 2          |            | 2         |            |
| 5        | Клапан регулирующий с электродвигателем исполнителем НМТ механизмом РД16 Ду15.254943МН | 37 2251      | ТУ 26-07-326-83                   | Гусь-Хрустальный арматурный завод "Красный Прогресс" | В185-003.00.000           | 1          |            | 1         |            |
| 6        | Опора ОПБ-2 ЗР   |              | ГОСТ 14911-82                     |  | В185-003.00.000           | 4          |            | 4         |            |
| 7        | Пакладка А-25-16   |              | ГОСТ 15180-70                     |  | В185-003.00.000           | 16         |            | 16        |            |
| 8        | А-25-6   |              |                                   |  | В185-003.00.000           | 4          |            | 4         |            |
| 9        | А-15-16  |              |                                   |  | В185-003.00.000           | 2          |            | 2         |            |
| 10       | Фланец квалд-ратный 1-25-6   |              |                                   |  | В185-003.02.000           | 2          |            | 2         |            |
| 11       | Ст.25  |              | ГОСТ 12821-80                     |  | В185-003.03.000           | 2          |            | 2         |            |
| 12       |  |              |                                   |  |                           |            |            | 4         |            |
| 13       | Фланец 1-15-16   |              |                                   |  | В185-003.07.000           | 1          |            | 1         |            |
| 14       | Ст.25  |              | ГОСТ 12821-80                     |  | В185-003.08.000           | 1          |            | 1         |            |

В185-003.00.000ВП 2

Блок подпиточных насосов  
Ведомость покупок изделий

28

Лист 3, часть 2

Изм. №, дата, Подп. и дата, Взам. инв. №, Инв. № докум., № дубля

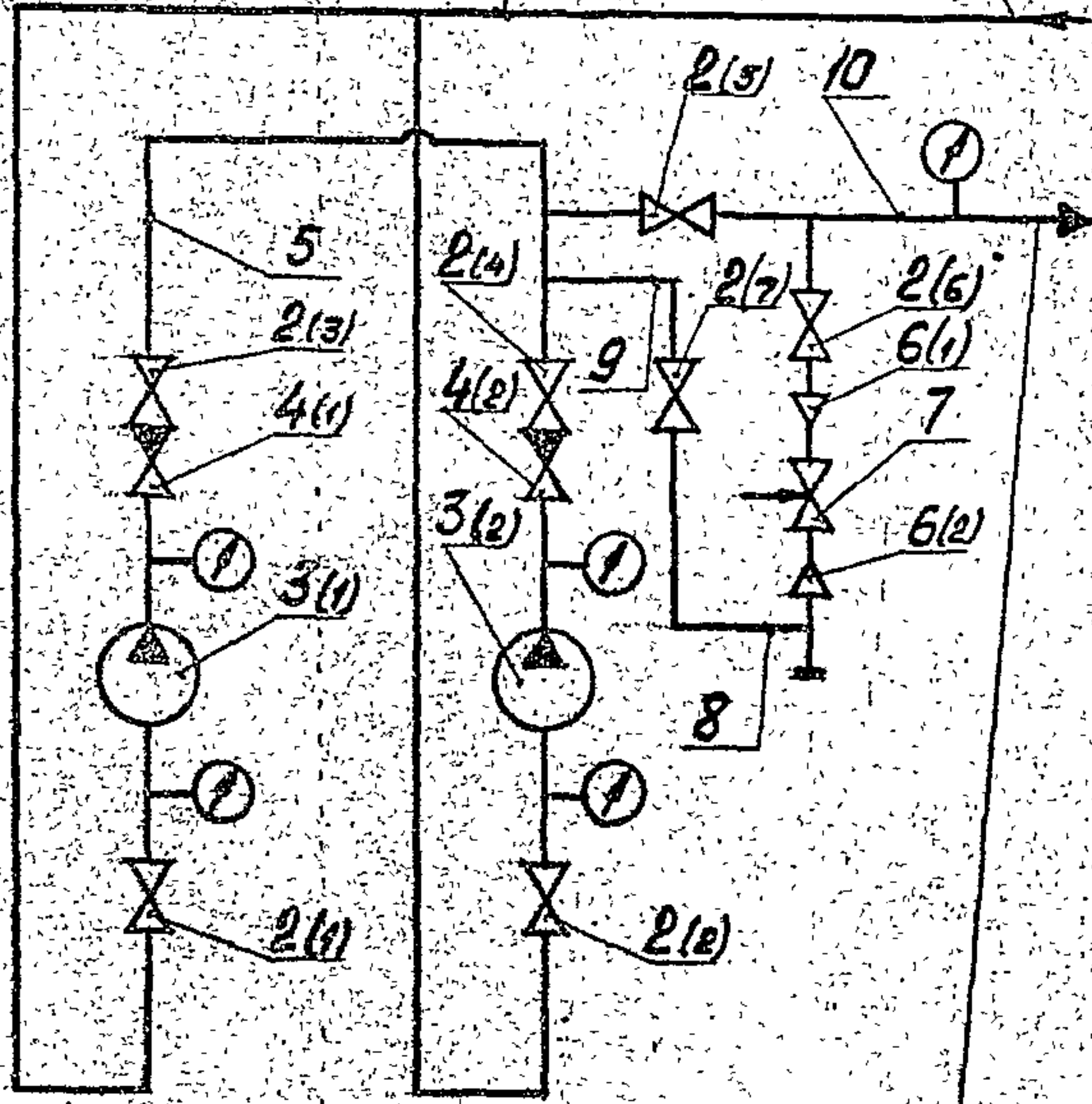
Лит. Лист Листов 1 1 2



1331-04

В185-003.00.000 ГЗ

Подвод воды из питательного бака Ду25



Подача воды на подпитку теплосети

| Порядковый номер (позиция) и обозначение | Обозначение     | Наименование   | Кол. | Примечание |
|--|-----------------|--|------|------------|
| 1, 5, 8, 9, 10                           | -               | 32x2 ГОСТ 10704-76 Труба В-ВСт.3 ГОСТ 10705-80                                   | 7м   |            |
| 2(а)+2(г)                                | -               | Вентиль запорный фланцевый Ду25 Ру16   |      |            |
|  |                 | 154972   | 7    |            |
| 3(а); 3(б)                               | -               | Насос буксевой ВК-1/16   | 2    |            |
| 4(а); 4(б)                               | -               | Клапан обратный поворотный Ду25 Ру16   |      |            |
|  |                 | 16430P   | 2    |            |
| 6(а); 6(б)                               | В185-003.07.001 | Переход  | 2    |            |
| 7  | -               | Клапан регулирующий с электрическим исполнительным механизмом Ду15 Ру16 254943НН | 1    |            |

| В185-003.00.000 ГЗ |        |          |       | Лист | Масса | Масштаб |
|--------------------|--------|----------|-------|------|-------|---------|
| Изм.               | Лист   | № докум. | Подп. | Дата |       |         |
| Разраб.            | Б.И.И. |          |       |      |       |         |
| Пров.              | В.В.В. |          |       |      |       |         |
| Т. контр.          | В.В.В. |          |       |      |       |         |
| И. контр.          | Б.И.И. |          |       |      |       |         |
| Утв.               | В.В.В. |          |       |      |       |         |

Блок подпиточных насосов  
Схема гидравлическая принципиальная

Лист 1 из 1  
Казакский  
Сантехпроект  
Формат А3

Типовой проект 903-7-23, часть 2, альбом 3

| №  | Обозначение     | Наименование             | Куда входит     |      | Примечание |
|----|-----------------|--------------------------|-----------------|------|------------|
|    |                 |                          | Обозначение     | Кол. |            |
| 1  | В185-003.00.000 | Блок подпиточных насосов |                 | 1    |            |
| 2  | В185-003.01.000 | Рама                     | В185-003.00.000 | 1    | 1          |
| 3  | В185-003.02.000 | Трубопровод              | В185-003.00.000 | 2    | 2          |
| 4  | В185-003.03.000 | Трубопровод              | В185-003.00.000 | 2    | 2          |
| 5  | В185-003.04.000 | Трубопровод              | В185-003.00.000 | 1    | 1          |
| 6  | В185-003.05.000 | Трубопровод              | В185-003.00.000 | 1    | 1          |
| 7  | В185-003.06.000 | Трубопровод              | В185-003.00.000 | 1    | 1          |
| 8  | В185-003.07.000 | Трубопровод              | В185-003.00.000 | 1    | 1          |
| 9  | В185-003.08.000 | Трубопровод              | В185-003.00.000 | 1    | 1          |
| 10 |                 |                          |                 |      |            |
| 11 |                 |                          |                 |      |            |
| 12 |                 |                          |                 |      |            |
| 13 |                 |                          |                 |      |            |
| 14 |                 |                          |                 |      |            |
| 15 |                 |                          |                 |      |            |
| 16 |                 |                          |                 |      |            |
| 17 |                 |                          |                 |      |            |
| 18 |                 |                          |                 |      |            |
| 19 |                 |                          |                 |      |            |
| 20 |                 |                          |                 |      |            |
| 21 |                 |                          |                 |      |            |
| 22 |                 |                          |                 |      |            |

| В185-003.00.000 ВС |        |          |       | Лист | Плост | Плостос |
|--------------------|--------|----------|-------|------|-------|---------|
| Изм.               | Лист   | № докум. | Подп. | Дата |       |         |
| Разраб.            | Б.И.И. |          |       |      |       |         |
| Пров.              | В.В.В. |          |       |      |       |         |
| Т. контр.          | В.В.В. |          |       |      |       |         |
| И. контр.          | Б.И.И. |          |       |      |       |         |
| Утв.               | В.В.В. |          |       |      |       |         |

Блок подпиточных насосов  
водостать  
сприцикации

Лист 1 из 1  
Казакский  
Сантехпроект  
Формат А3

175







1331-04

1331-04

1331-04

| Код             | Обозначение | Наименование  | Кол. | Примечание |
|-----------------|-------------|---|------|------------|
| 18              |             | ГОСТ 6402-70<br>Шпилька М10-6g<br>30,58   | 8    | 0,008      |
| 19              |             | ГОСТ 22032-76<br>Вентиль запорный<br>фланцевый Р,16<br>Ду25 1549п2  | 8    | 0,027      |
| 20              |             | ГОСТ 18722-73<br>Клапан обрат-<br>ный под'емный<br>фланцевый Р,16<br>Ду25 1643бр  | 7    | 3,6        |
| 21              |             | ГОСТ 19500-74<br>Клапан регули-<br>рующий односе-<br>дельный с элект-<br>рическим исполне-<br>нием фланцевый<br>Р,16 Ду15 25494мм | 2    | 3,3        |
| 22              |             | ТУ 26-07-826-83<br>Насос вихревой<br>типа ВК-1/16 с   | 1    | 20,0       |
| В185-003.00.000 |             |   |      | Лист 3     |

59

1331-04

| Код             | Обозначение     | Наименование                   | Кол. | Примечание |
|-----------------|-----------------|--------------------------------|------|------------|
| 7               | В185-003.07.000 | Трубопровод                    | 1    | 2,0        |
| 8               | В185-003.08.000 | Трубопровод                    | 1    | 2,8        |
| 9               |                 | Болт М16х90,58                 |      |            |
| 10              |                 | ГОСТ 7798-70<br>Болт М12х50,58 | 8    | 0,177      |
| 11              |                 | ГОСТ 7798-70<br>Гайка М16,5    | 72   | 0,062      |
| 12              |                 | ГОСТ 5915-70<br>Гайка М12,5    | 8    | 0,033      |
| 13              |                 | ГОСТ 5915-70<br>Гайка М10,5    | 72   | 0,015      |
| 14              |                 | ГОСТ 5915-70<br>Шайба 16,01    | 8    | 0,011      |
| 15              |                 | ГОСТ 11371-78<br>Шайба 12,01   | 8    | 0,017      |
| 16              |                 | ГОСТ 11371-78<br>Шайба 10,01   | 72   | 0,006      |
| 17              |                 | ГОСТ 11371-78<br>Шайба 16 65Г  | 8    | 0,004      |
| В185-003.00.000 |                 |                                |      | Лист 2     |

1331-04

1331-04

| Код             | Обозначение | Наименование  | Кол. | Примечание |
|-----------------|-------------|---|------|------------|
| 23              |             | электродвигатель<br>4АХ80В4<br>N=1,5кВт (с ротором) | 2    | 64,0       |
| 24              |             | Прокладка<br>А-25-16<br>ГОСТ 15180-70               | 16   | 0,013      |
| 25              |             | Прокладка<br>А-15-16<br>ГОСТ 15180-70               | 2    | 0,007      |
| 26              |             | Прокладка<br>А-25-6<br>ГОСТ 15180-70                | 4    | 0,01       |
|                 |             | Опора 015-2<br>32<br>ГОСТ 14911-82                  | 4    | 0,12       |
| В185-003.00.000 |             |   |      | Лист 4     |

1331-04

| Код             | Обозначение       | Наименование                                 | Кол. | Примечание |
|-----------------|-------------------|--|------|------------|
|                 |                   | Документация                                 |      |            |
| А2              | В185-003.00.000СБ | Сборочный чертеш                             |      |            |
| А3              | В185-003.00.000ГЗ | Схема гидравли-<br>ческая принци-<br>пальная |      |            |
| А3              | В185-003.00.000ВР | Ведомость спе-<br>цификации                  |      |            |
|                 | В185-003.00.000ВН | Ведомость па-<br>кунных изделий              |      |            |
|                 |                   | Оборачные<br>таблицы                         |      |            |
| А4              | 1 В185-003.01.000 | Рама   | 1    | 59,0       |
| А4              | 2 В185-003.02.000 | Трубопровод                                  | 2    | 2,5        |
| А4              | 3 В185-003.03.000 | Трубопровод                                  | 2    | 2,5        |
| А4              | 4 В185-003.04.000 | Трубопровод                                  | 1    | 7,1        |
| А4              | 5 В185-003.05.000 | Трубопровод                                  | 1    | 7,0        |
| А4              | 6 В185-003.06.000 | Трубопровод                                  | 1    | 3,8        |
| В185-003.00.000 |                   |  |      | Лист 5     |

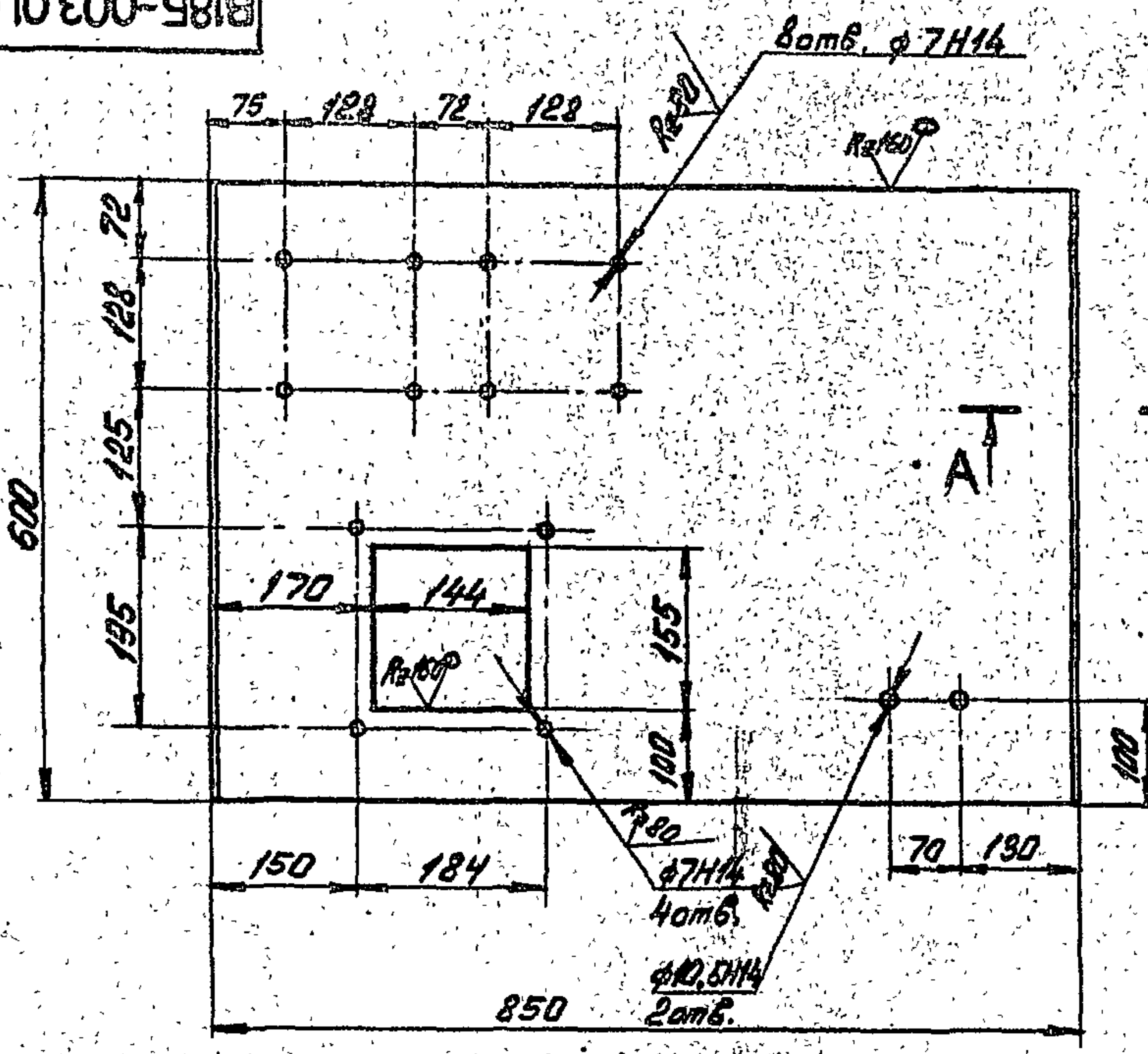
В185-003.00.000

Блок  
подпиточных  
насосов

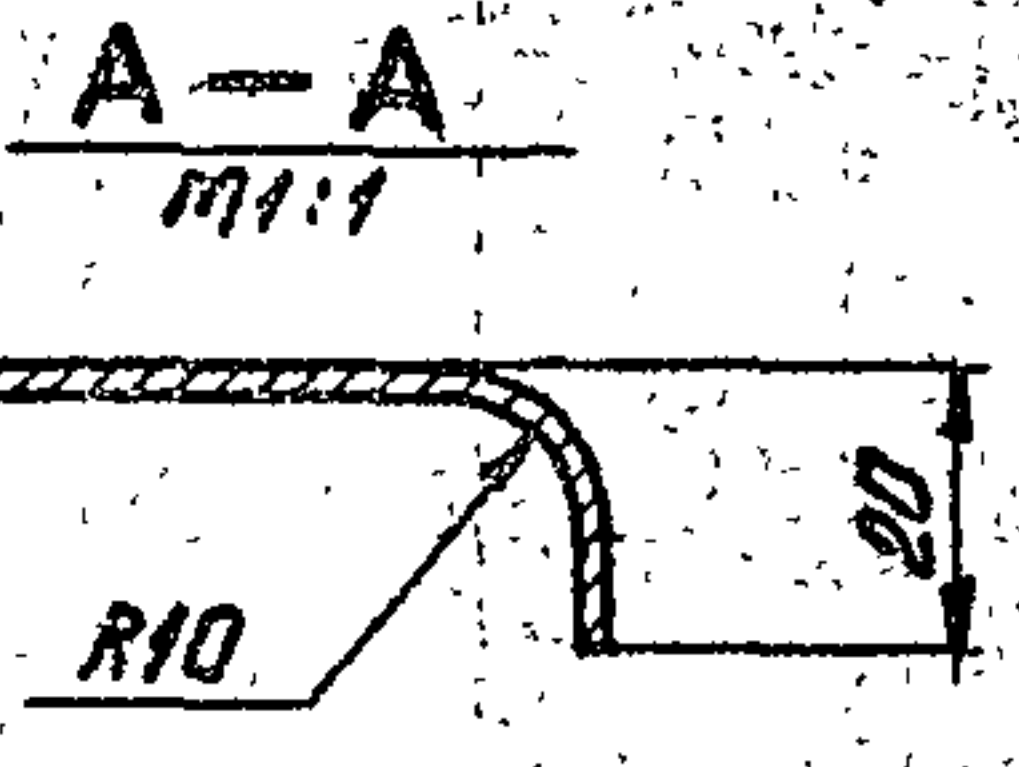
Лист 5  
Каззахский  
Сантехпроект  
Формат А4



1331-04  
B185-003.01.001



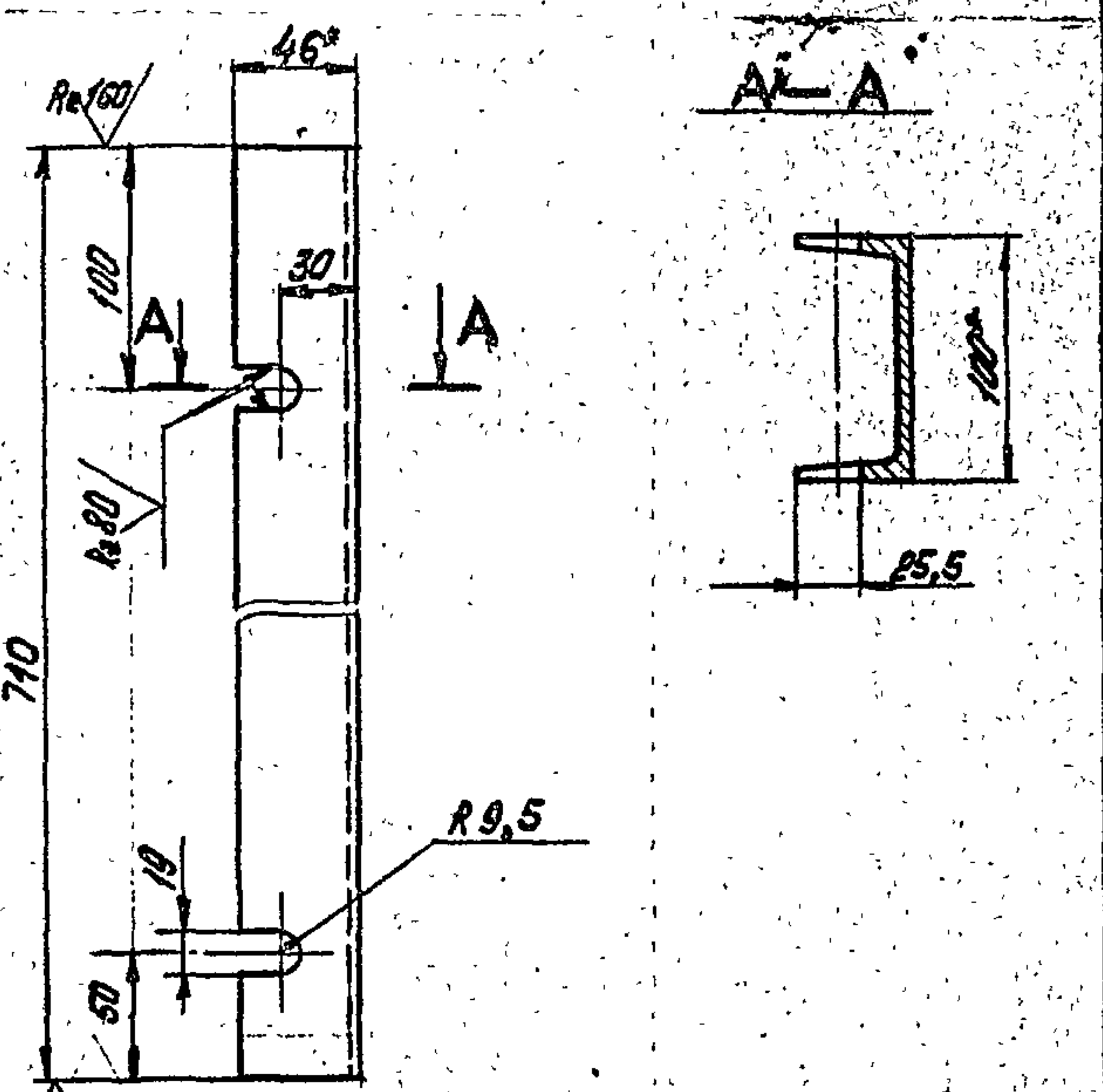
1. Развернутая длина детали - 876мм.
2. \* Размер для справок.
3. Неуказанные предельные отклонения размеров  $\pm \frac{IT14}{2}$  по ГОСТ 25347-82.



B185-003.01.001

|                     |         |          |       |      |              |       |         |
|---------------------|---------|----------|-------|------|--------------|-------|---------|
| Изм.                | Лист    | № докум. | Подп. | Дата | Лист         | Масса | Масштаб |
|                     |         |          |       |      |              | 7,9   | 1:5     |
| Разраб.             | Бушина  |          |       |      | Листов /     |       |         |
| Проект.             | Федоров |          |       |      | Листов /     |       |         |
| Т. контр.           | Федоров |          |       |      | Листов /     |       |         |
| Н. контр.           | Бушина  |          |       |      | Листов /     |       |         |
| Утв.                | Федоров |          |       |      | Листов /     |       |         |
| Лист                |         |          |       |      | Листов /     |       |         |
| B-2.0 ГОСТ 19903-74 |         |          |       |      | ГОСТРОИ СССР |       |         |
| B-3.3 ГОСТ 16523-70 |         |          |       |      | Казахский    |       |         |
|                     |         |          |       |      | Сантехпроект |       |         |
|                     |         |          |       |      | Формат А3    |       |         |

B185-003.01.002



1. \* Размер для справок.
2. Предельные отклонения размеров  $\pm \frac{IT14}{2}$  по ГОСТ 25347-82.

B185-003.01.002

|                           |         |          |       |      |              |       |         |
|---------------------------|---------|----------|-------|------|--------------|-------|---------|
| Изм.                      | Лист    | № докум. | Подп. | Дата | Лист         | Масса | Масштаб |
|                           |         |          |       |      |              | 6,1   | 1:25    |
| Разраб.                   | Бушина  |          |       |      | Листов /     |       |         |
| Проект.                   | Федоров |          |       |      | Листов /     |       |         |
| Т. контр.                 | Федоров |          |       |      | Листов /     |       |         |
| Н. контр.                 | Бушина  |          |       |      | Листов /     |       |         |
| Утв.                      | Федоров |          |       |      | Листов /     |       |         |
| Швеллер                   |         |          |       |      | Листов /     |       |         |
| Швеллер 10 ГОСТ 8240-72   |         |          |       |      | ГОСТРОИ СССР |       |         |
| Швеллер B-3.3 ГОСТ 535-79 |         |          |       |      | Казахский    |       |         |
|                           |         |          |       |      | Сантехпроект |       |         |
|                           |         |          |       |      | Формат А4    |       |         |

| №  | Обозначение       | Наименование              | Кол. | Примечание |
|----|-------------------|---------------------------|------|------------|
|    |                   | Документация              |      |            |
| 12 | B185-003.01.00005 | Оборачивный чертёж        |      |            |
|    |                   | Детали                    |      |            |
| 13 | 1 B185-003.01.001 | Щит                       | 1    | 7,9        |
| 14 | 2 B185-003.01.002 | Швеллер                   | 2    | 6,1        |
| 14 | 3 B185-003.01.003 | Уголок                    | 2    | 8,5        |
| 14 | 4 B185-003.01.004 | Кронштейн                 | 2    | 0,5        |
| 14 | 5 B185-003.01.005 | Кронштейн                 | 1    | 0,7        |
| 14 | 6 B185-003.01.006 | Кронштейн                 | 1    | 0,5        |
| 84 | 7                 | Стойка                    |      |            |
|    |                   | 10 ГОСТ 8240-72           |      |            |
|    |                   | Швеллер B-3.3 ГОСТ 535-79 |      |            |
|    |                   | P=1290                    | 1    | 11,1       |
| 64 | 8                 | Швеллер                   |      |            |
|    |                   | 10 ГОСТ 8240-72           |      |            |
|    |                   | Швеллер B-3.3 ГОСТ 535-79 |      |            |
|    |                   | P=880-2                   | 1    | 7,6        |

B185-003.01.000

|                      |         |          |       |      |              |       |         |
|----------------------|---------|----------|-------|------|--------------|-------|---------|
| Изм.                 | Лист    | № докум. | Подп. | Дата | Лист         | Масса | Масштаб |
|                      |         |          |       |      |              |       |         |
| Разраб.              | Бушина  |          |       |      | Листов /     |       |         |
| Проект.              | Федоров |          |       |      | Листов /     |       |         |
| Т. контр.            | Федоров |          |       |      | Листов /     |       |         |
| Н. контр.            | Бушина  |          |       |      | Листов /     |       |         |
| Утв.                 | Федоров |          |       |      | Листов /     |       |         |
| Рама                 |         |          |       |      | Листов /     |       |         |
| Рама 10 ГОСТ 8240-72 |         |          |       |      | ГОСТРОИ СССР |       |         |
|                      |         |          |       |      | Казахский    |       |         |
|                      |         |          |       |      | Сантехпроект |       |         |
|                      |         |          |       |      | Формат А4    |       |         |

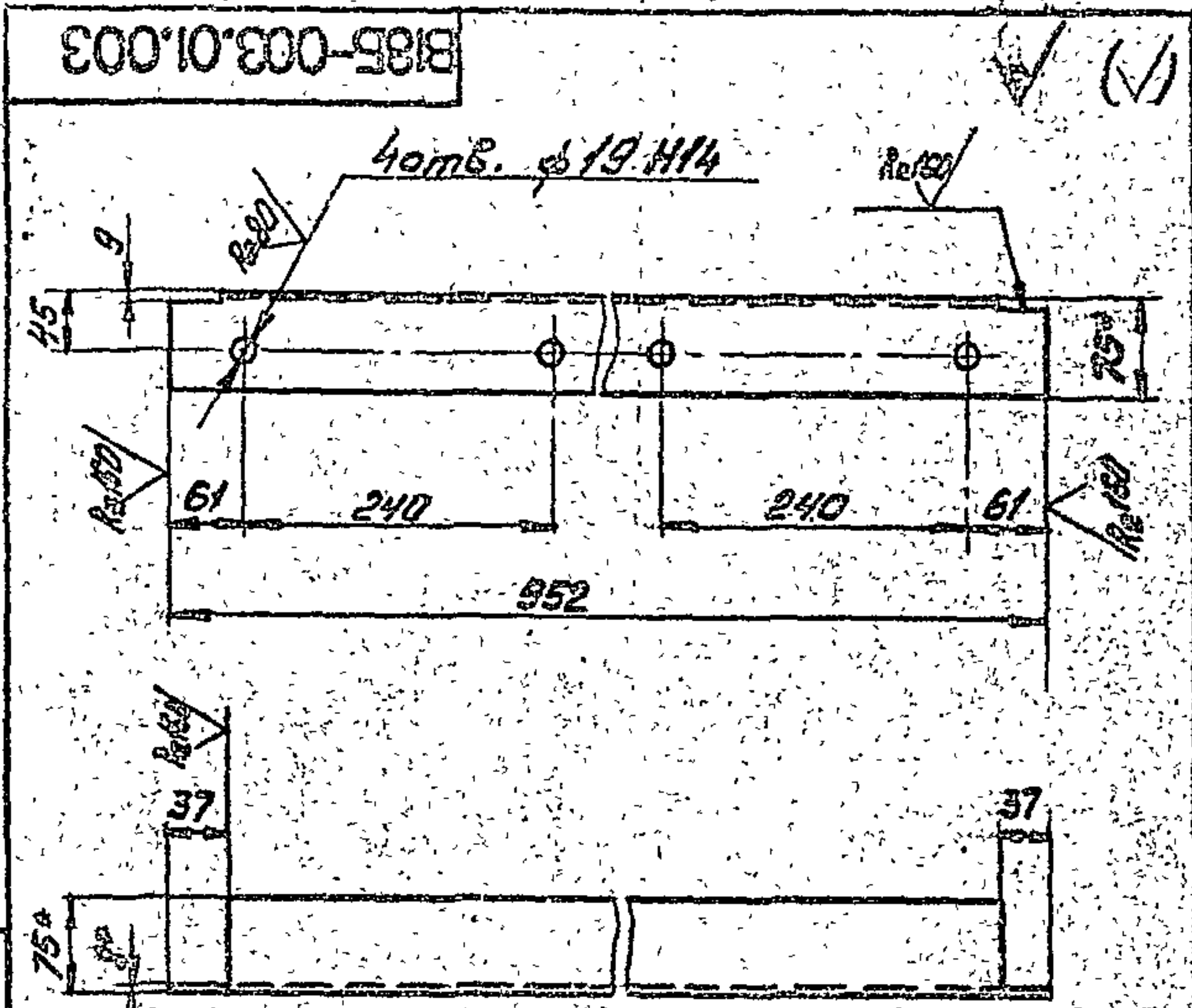
альбом 3, часть 2





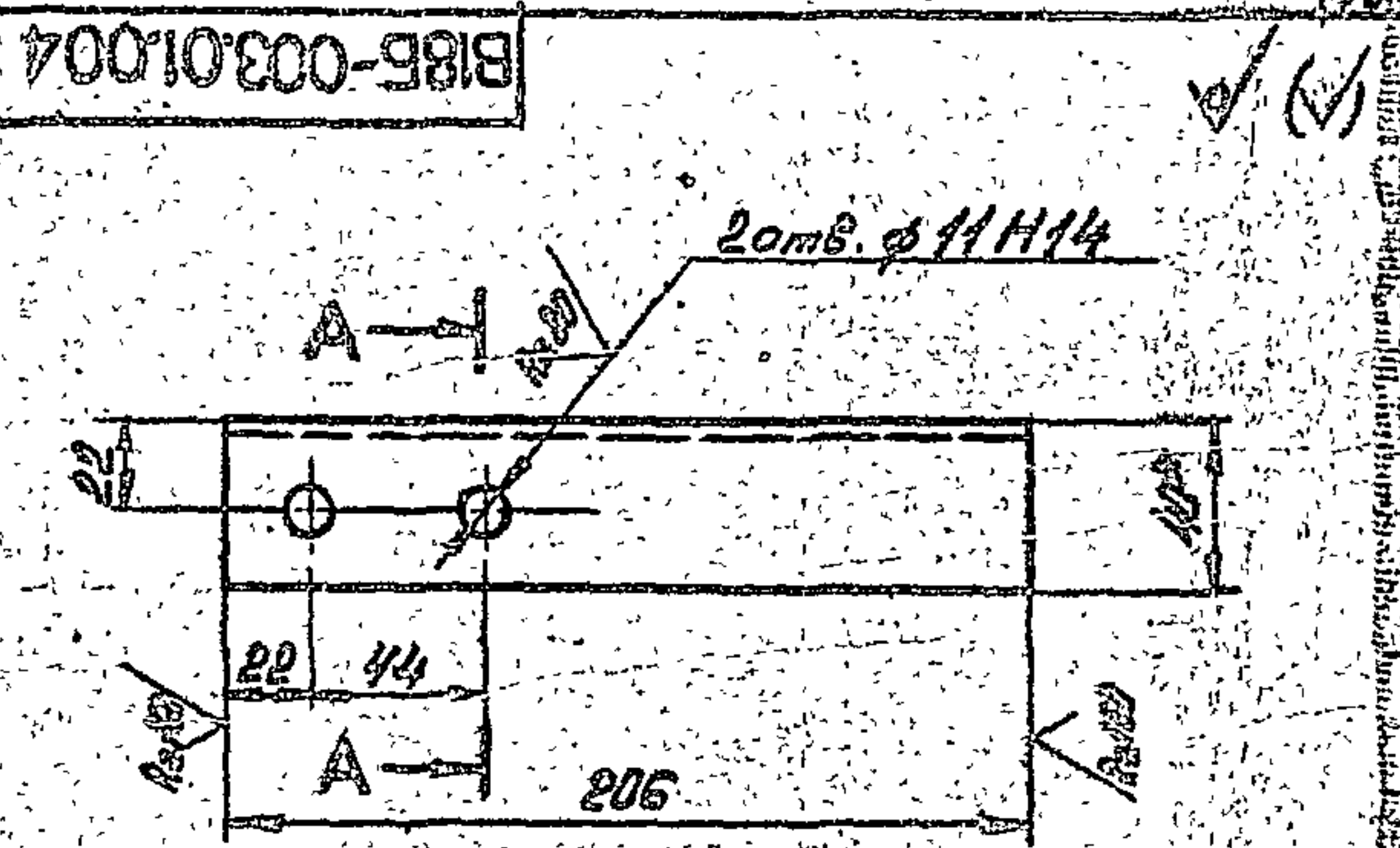


Конус. форма. 250



- 1. Размер для справок.
- 2. Предельные отклонения размеров  $\pm \frac{IT14}{2}$  по ГОСТ 25347-82.

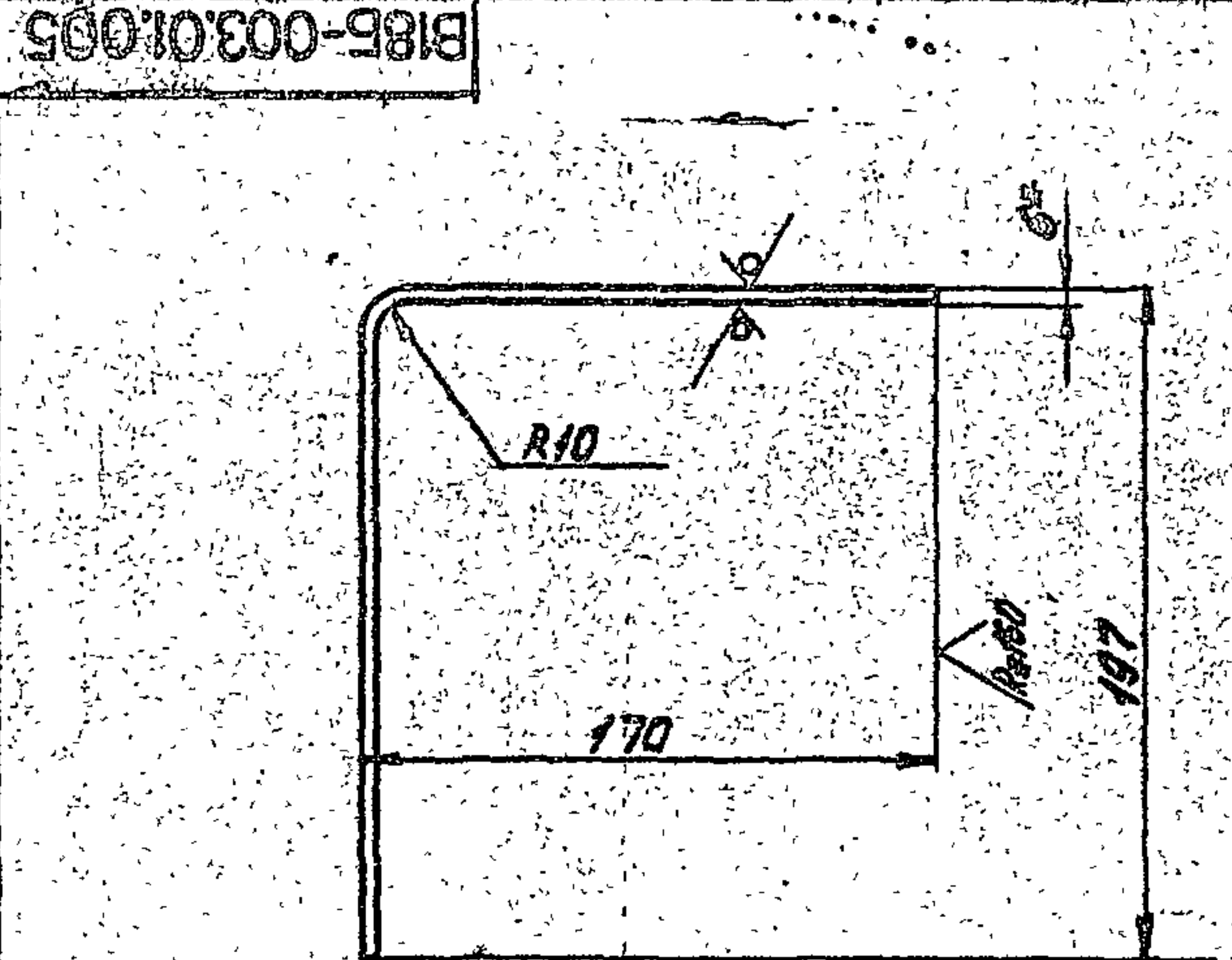
|                               |         |          |       |                        |       |         |
|-------------------------------|---------|----------|-------|------------------------|-------|---------|
| В185-003.01.003               |         |          |       | Лист                   | Масса | Масштаб |
| Узелок                        |         |          |       |                        | 2,5   | 1:5     |
| Изм.                          | Лист    | № докум. | Подп. | Дата                   |       |         |
| Разраб.                       | Бушина  |          |       |                        |       |         |
| Проект.                       | Федоров |          |       |                        |       |         |
| Т. контр.                     | Федоров |          |       |                        |       |         |
| Н. контр.                     | Бушина  |          |       |                        |       |         |
| Утв.                          | Федоров |          |       |                        |       |         |
| Узелок Б-75x75x8 ГОСТ 8508-72 |         |          |       | ГОСТРОЙ СССР           |       |         |
| Узелок В Ст. 3 ГОСТ 535-79    |         |          |       | Казахский Сантехпроект |       |         |
|                               |         |          |       | Формат А4              |       |         |



- 1. Размер для справок.
- 2. Предельные отклонения размеров  $\pm \frac{IT14}{2}$  по ГОСТ 25347-82.

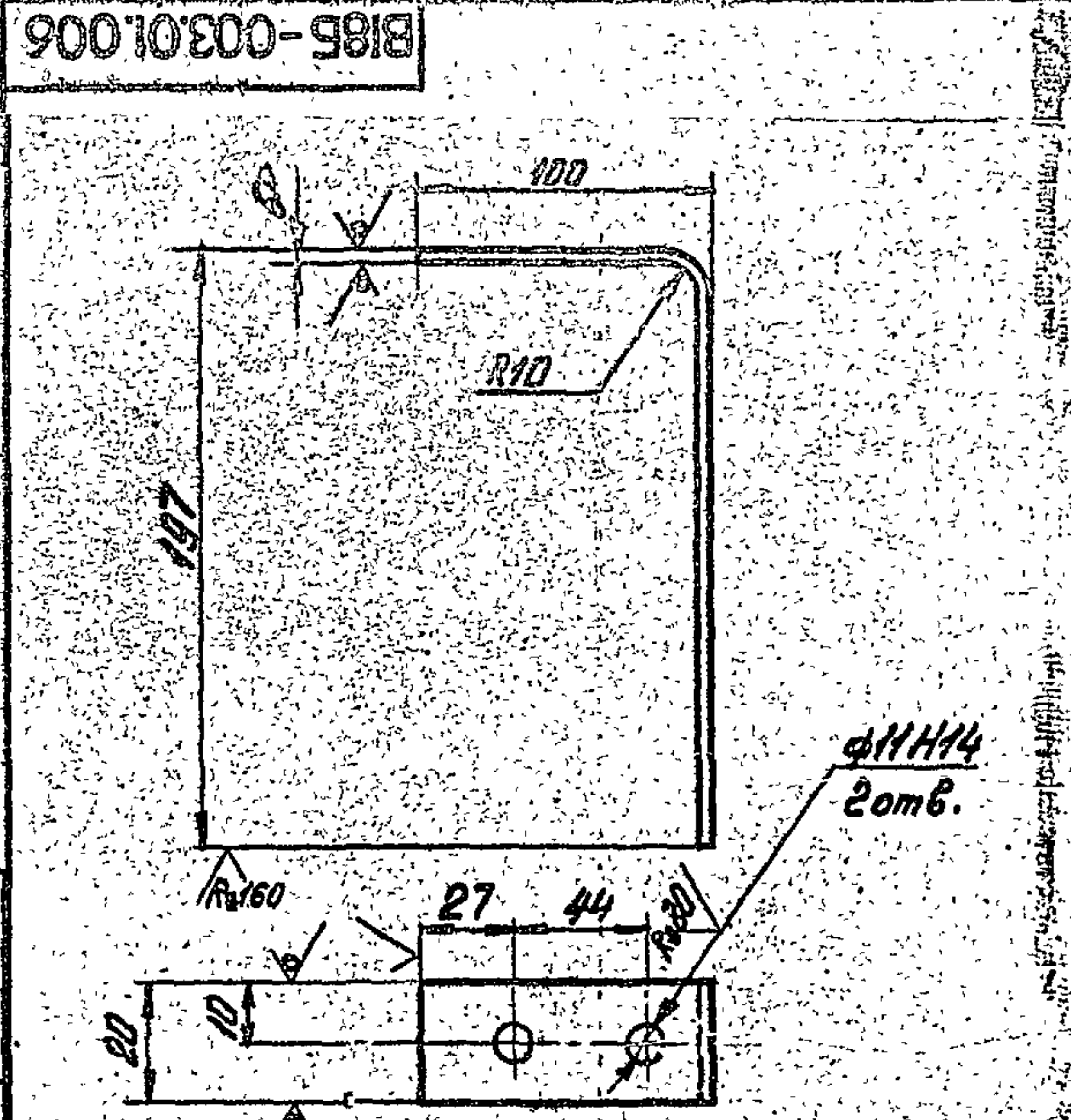
|                             |         |          |       |                        |       |         |
|-----------------------------|---------|----------|-------|------------------------|-------|---------|
| В185-004.01.004             |         |          |       | Лист                   | Масса | Масштаб |
| Кронштейн                   |         |          |       |                        | 0,5   | 1:2     |
| Изм.                        | Лист    | № докум. | Подп. | Дата                   |       |         |
| Разраб.                     | Бушина  |          |       |                        |       |         |
| Проект.                     | Федоров |          |       |                        |       |         |
| Т. контр.                   | Федоров |          |       |                        |       |         |
| Н. контр.                   | Бушина  |          |       |                        |       |         |
| Утв.                        | Федоров |          |       |                        |       |         |
| Узелок Б-40x40 ГОСТ 8508-72 |         |          |       | ГОСТРОЙ СССР           |       |         |
| Узелок В Ст. 3 ГОСТ 535-79  |         |          |       | Казахский Сантехпроект |       |         |
|                             |         |          |       | Формат А4              |       |         |

Типовой проект 903-1-235. Р7



- 1. Развернутая длина детали - 355мм
- 2. \* Размер для справок.
- 3. Предельные отклонения размеров  $\pm \frac{IT14}{2}$  по ГОСТ 25347-82.

|                            |         |          |       |                        |       |         |
|----------------------------|---------|----------|-------|------------------------|-------|---------|
| В185-003.01.005            |         |          |       | Лист                   | Масса | Масштаб |
| Кронштейн                  |         |          |       |                        | 0,7   | 1:2     |
| Изм.                       | Лист    | № докум. | Подп. | Дата                   |       |         |
| Разраб.                    | Бушина  |          |       |                        |       |         |
| Проект.                    | Федоров |          |       |                        |       |         |
| Т. контр.                  | Федоров |          |       |                        |       |         |
| Н. контр.                  | Бушина  |          |       |                        |       |         |
| Утв.                       | Федоров |          |       |                        |       |         |
| Полоза Б-6x40 ГОСТ 108-76  |         |          |       | ГОСТРОЙ СССР           |       |         |
| Полоза В Ст. 3 ГОСТ 535-79 |         |          |       | Казахский Сантехпроект |       |         |
|                            |         |          |       | Формат А4              |       |         |



- 1. Развернутая длина детали - 285мм
- 2. \* Размер для справок.
- 3. Предельные отклонения размеров  $\pm \frac{IT14}{2}$  по ГОСТ 25347-82.

|                            |         |          |       |                        |       |         |
|----------------------------|---------|----------|-------|------------------------|-------|---------|
| В185-003.01.006            |         |          |       | Лист                   | Масса | Масштаб |
| Кронштейн                  |         |          |       |                        | 0,5   | 1:2     |
| Изм.                       | Лист    | № докум. | Подп. | Дата                   |       |         |
| Разраб.                    | Бушина  |          |       |                        |       |         |
| Проект.                    | Федоров |          |       |                        |       |         |
| Т. контр.                  | Федоров |          |       |                        |       |         |
| Н. контр.                  | Бушина  |          |       |                        |       |         |
| Утв.                       | Федоров |          |       |                        |       |         |
| Полоза Б-6x40 ГОСТ 108-76  |         |          |       | ГОСТРОЙ СССР           |       |         |
| Полоза В Ст. 3 ГОСТ 535-79 |         |          |       | Казахский Сантехпроект |       |         |
|                            |         |          |       | Формат А4              |       |         |



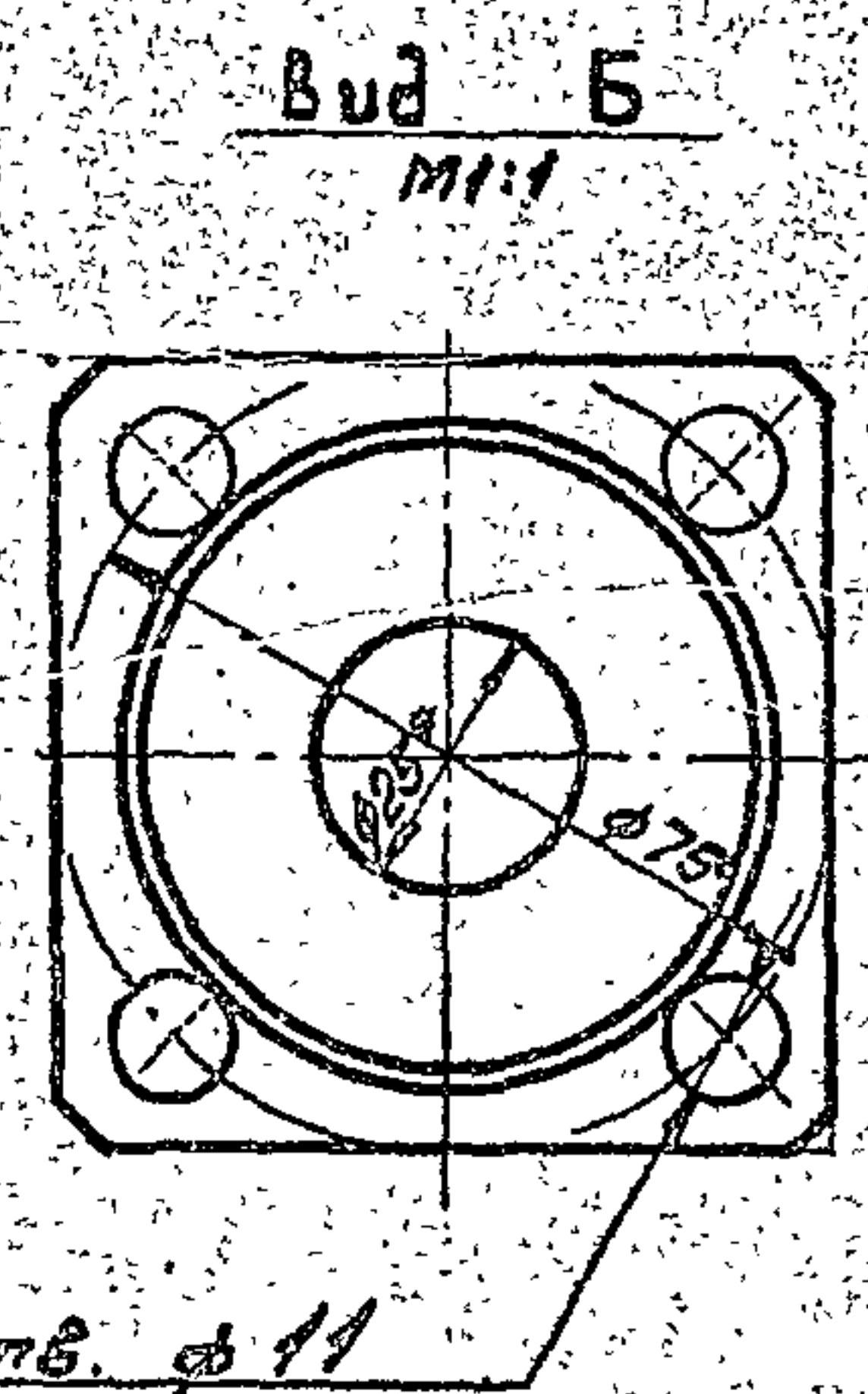
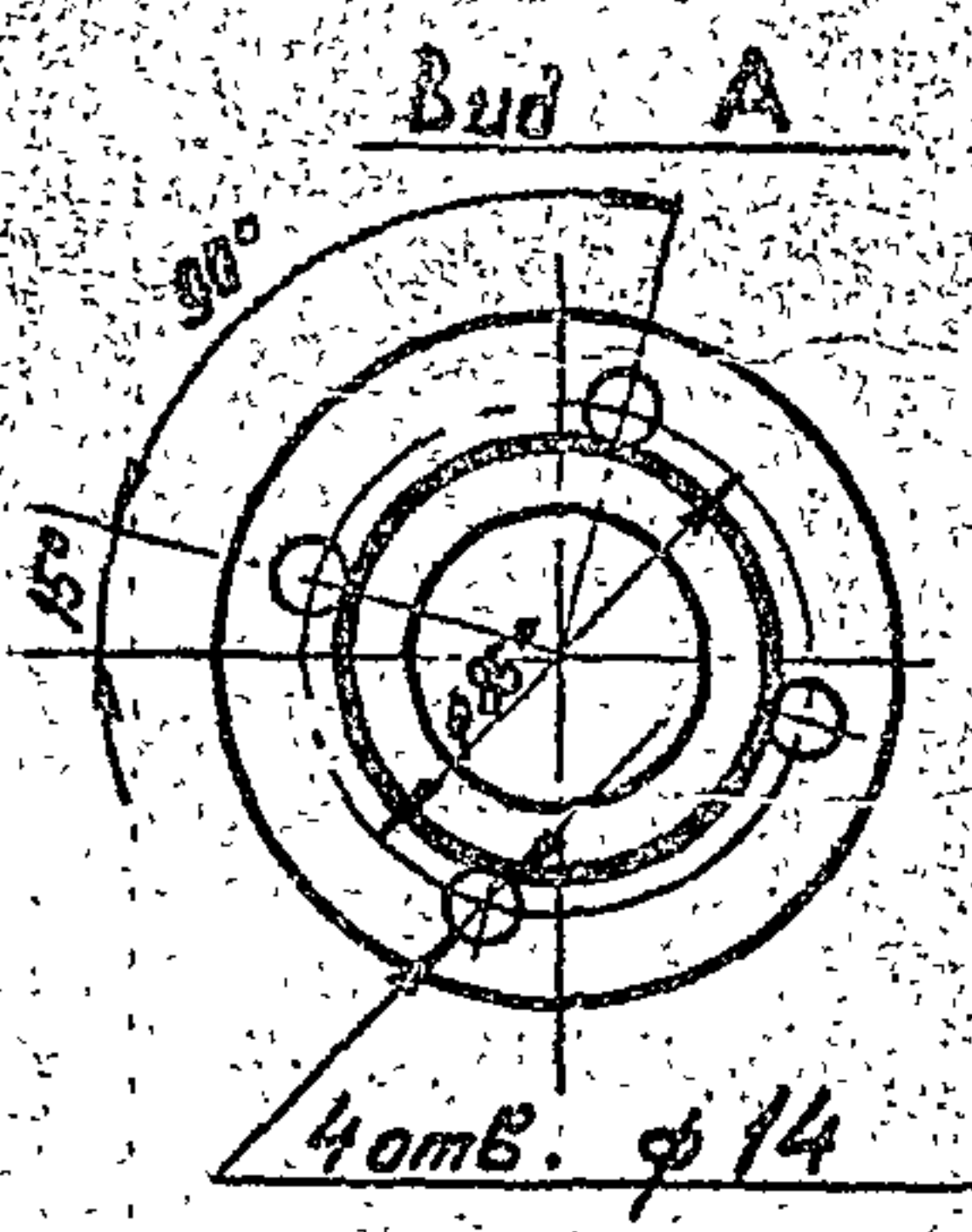
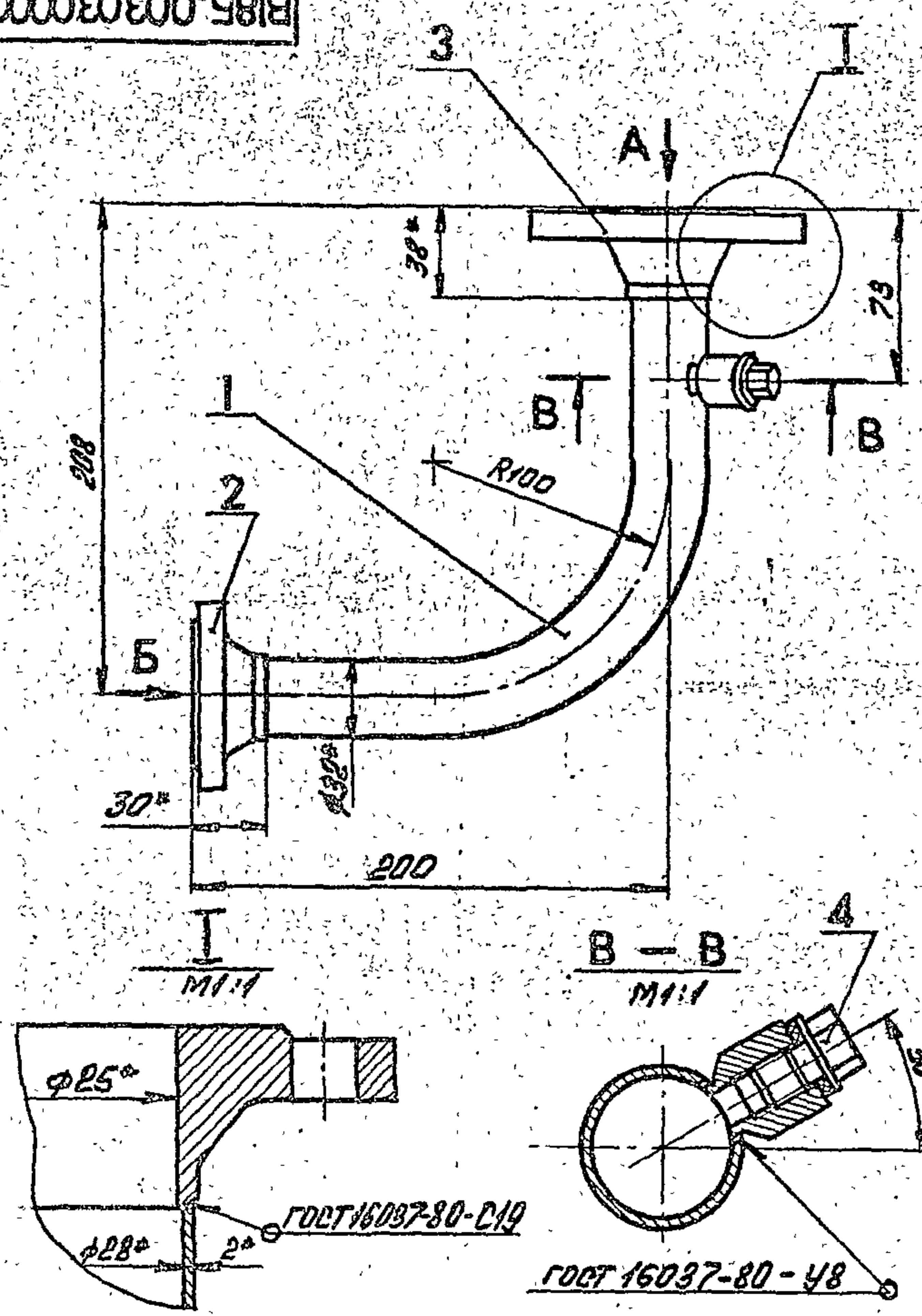




1331-04

65

ВИБ5-003.03.000СБ



- 1. \*Размер для справок.
- 2. Предельные отклонения размеров  $\pm 0,14$  по ГОСТ 25347-82.
- 3. Электрод 942 ГОСТ 9467-75.

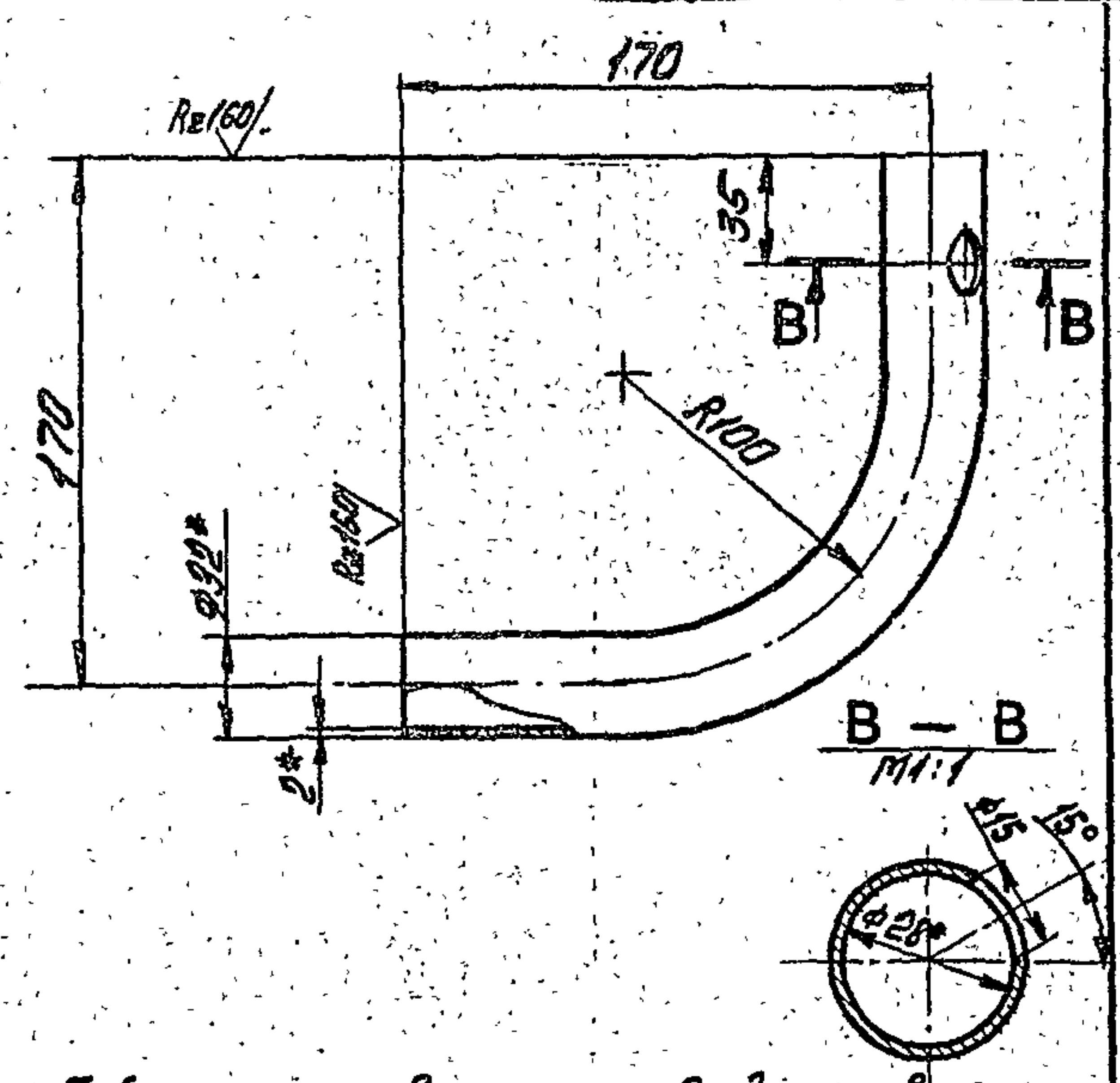
|      |   |      |       |     |
|------|---|------|-------|-----|
| Изм. | № | Дата | Подп. | Имя |
|      |   |      |       |     |
|      |   |      |       |     |
|      |   |      |       |     |

|      |   |      |       |     |
|------|---|------|-------|-----|
| Изм. | № | Дата | Подп. | Имя |
|      |   |      |       |     |
|      |   |      |       |     |
|      |   |      |       |     |

|   |       |         |
|---|-------|---------|
| ВИБ5-003.03.000СБ                                     |       |         |
| Лист  | Масса | Масштаб |
| Трубопровод   | 2,5   | 1:2     |
| ГОСТРОЙ ССР<br>КАЗАХСКИЙ<br>САИТЕХПРОЕКТ<br>Формат А3 |       |         |

Типовой проект 903-1-23, 87  
альбом 3, часть 2

ВИБ5-003.03.001



- 1. Гибку заготовки производить в горячем состоянии. Длина заготовки - 297 мм.
- 2. \*Размер для справок.
- 3. Предельные отклонения размеров  $\pm 0,14$  по ГОСТ 25347 82.

|      |   |      |       |     |
|------|---|------|-------|-----|
| Изм. | № | Дата | Подп. | Имя |
|      |   |      |       |     |
|      |   |      |       |     |
|      |   |      |       |     |

|   |       |         |
|---|-------|---------|
| ВИБ5-003.03.001                                       |       |         |
| Лист  | Масса | Масштаб |
| Отвод   | 0,44  | 1:2     |
| ГОСТРОЙ ССР<br>КАЗАХСКИЙ<br>САИТЕХПРОЕКТ<br>Формат А4 |       |         |

| № | Обозначение       | Наименование                   | № | Примечание |
|---|-------------------|--------------------------------|---|------------|
|   |                   | Документация                   |   |            |
|   | ВИБ5-003.03.000СБ | Сборочный чертёж               |   |            |
|   |                   | Детали                         |   |            |
| 1 | ВИБ5-003.03.001   | Отвод                          | 1 | 0,44       |
|   |                   | Стандартные изделия            |   |            |
| 2 |                   | Фланец квадратный 1-25-6 От 25 |   |            |
|   |                   | ГОСТ 12821-80                  | 1 | 0,76       |
| 3 |                   | Фланец 1-25-16 От 25           |   |            |
|   |                   | ГОСТ 12821-80                  | 1 | 1,05       |
|   |                   | Прочие изделия                 |   |            |
| 4 |                   | Установка бадышки Б-3К4-Б3-76  |   |            |
|   |                   | ВСН 186-74                     |   |            |
|   |                   | МС СС ССР (контакт)            | 1 | -          |

|      |   |      |       |     |
|------|---|------|-------|-----|
| Изм. | № | Дата | Подп. | Имя |
|      |   |      |       |     |
|      |   |      |       |     |
|      |   |      |       |     |

|   |       |         |
|---|-------|---------|
| ВИБ5-003.03.000                                       |       |         |
| Лист  | Масса | Масштаб |
| Трубопровод   |       |         |
| ГОСТРОЙ ССР<br>КАЗАХСКИЙ<br>САИТЕХПРОЕКТ<br>Формат А4 |       |         |



1331-04

| Формат | Лист | Обозначение | Наименование                              | Кол. | Примечание |
|--------|------|-------------|---|------|------------|
|        |      |             | Стандартные изделия                       |      |            |
|        | 5    |             | Фланец 1-25-16<br>Ст. 25<br>ГОСТ 12821-80 | 3    | 1,05       |

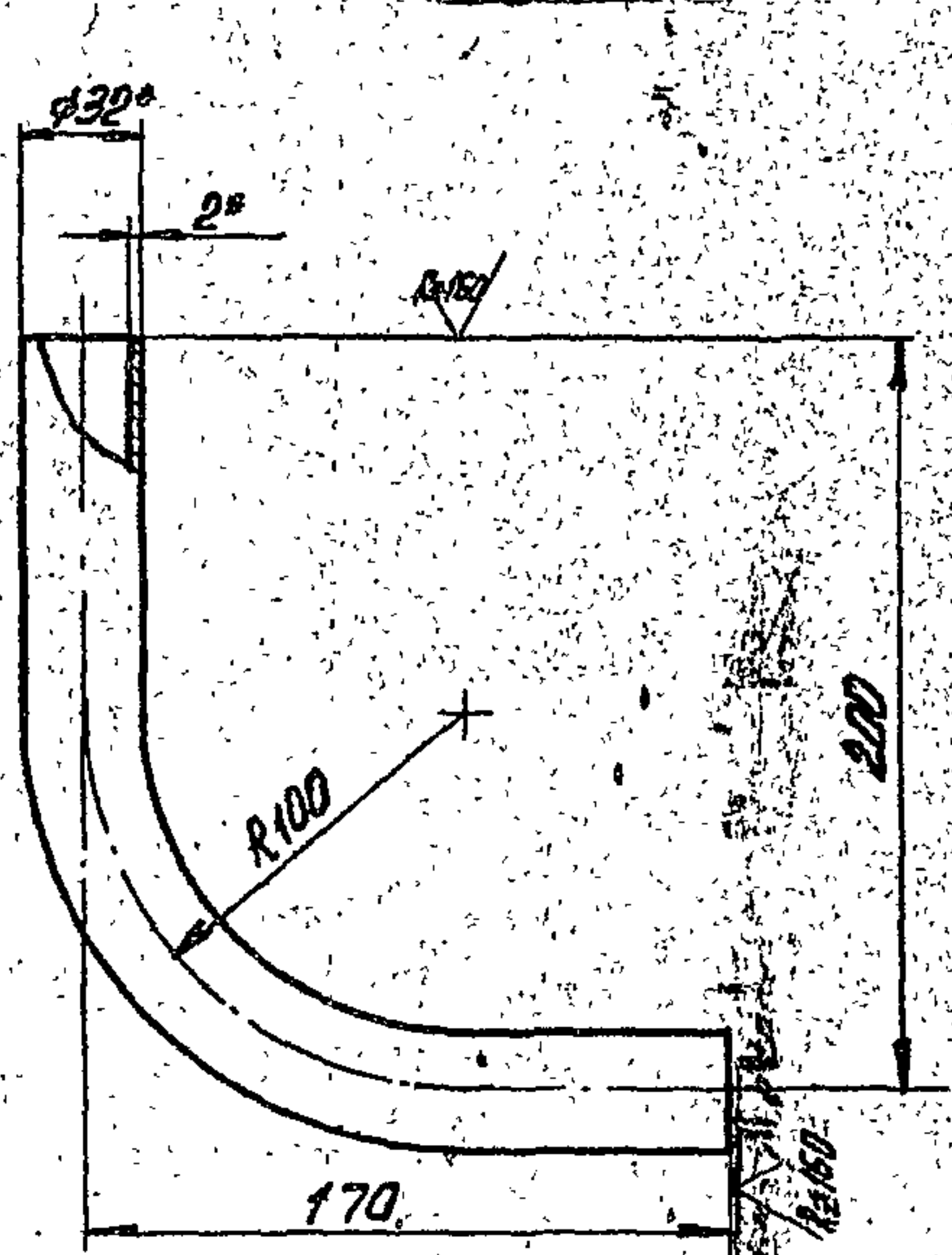
|                   |      |          |       |      |   |
|-------------------|------|----------|-------|------|---|
| ВИАМ - 003.04.000 |      |          |       | Лист | 2 |
| Имя               | Лист | № докум. | Подп. | Дата |   |
|                   |      |          |       |      |   |

| Формат | Лист | Обозначение          | Наименование   | Кол. | Примечание |
|--------|------|----------------------|--|------|------------|
|        |      |                      | Документация   |      |            |
|        | 1    | ВИАМ - 003.04.000.05 | Сборочный чертёж   |      |            |
|        |      |                      | Детали   |      |            |
| А4     | 1    | ВИАМ - 003.04.001    | Отвод  | 4    | 0,48       |
| А4     | 2    | ВИАМ - 003.04.002    | Отвод  | 1    | 0,41       |
| Б4     | 3    | ВИАМ - 003.04.003    | Патрубок<br>32x2 ГОСТ 10704-76<br>Труба<br>8-ВСт.3 ГОСТ 10705-80 | 1    | 1,35       |
| Б4     | 4    | ВИАМ - 003.04.004    | Патрубок<br>32x2 ГОСТ 10704-76<br>Труба<br>8-ВСт.3 ГОСТ 10705-80 | 1    | 0,17       |

|                   |         |          |       |      |   |   |
|-------------------|---------|----------|-------|------|---|---|
| ВИАМ - 003.04.000 |         |          |       | Лист | 1 | 2 |
| Имя               | Лист    | № докум. | Подп. | Дата |   |   |
| Разр.             | Бушина  |          |       |      |   |   |
| Пров.             | Федоров |          |       |      |   |   |
| Т. контр.         | Федоров |          |       |      |   |   |
| Н. контр.         | Бушина  |          |       |      |   |   |
| Утв.              | Федоров |          |       |      |   |   |

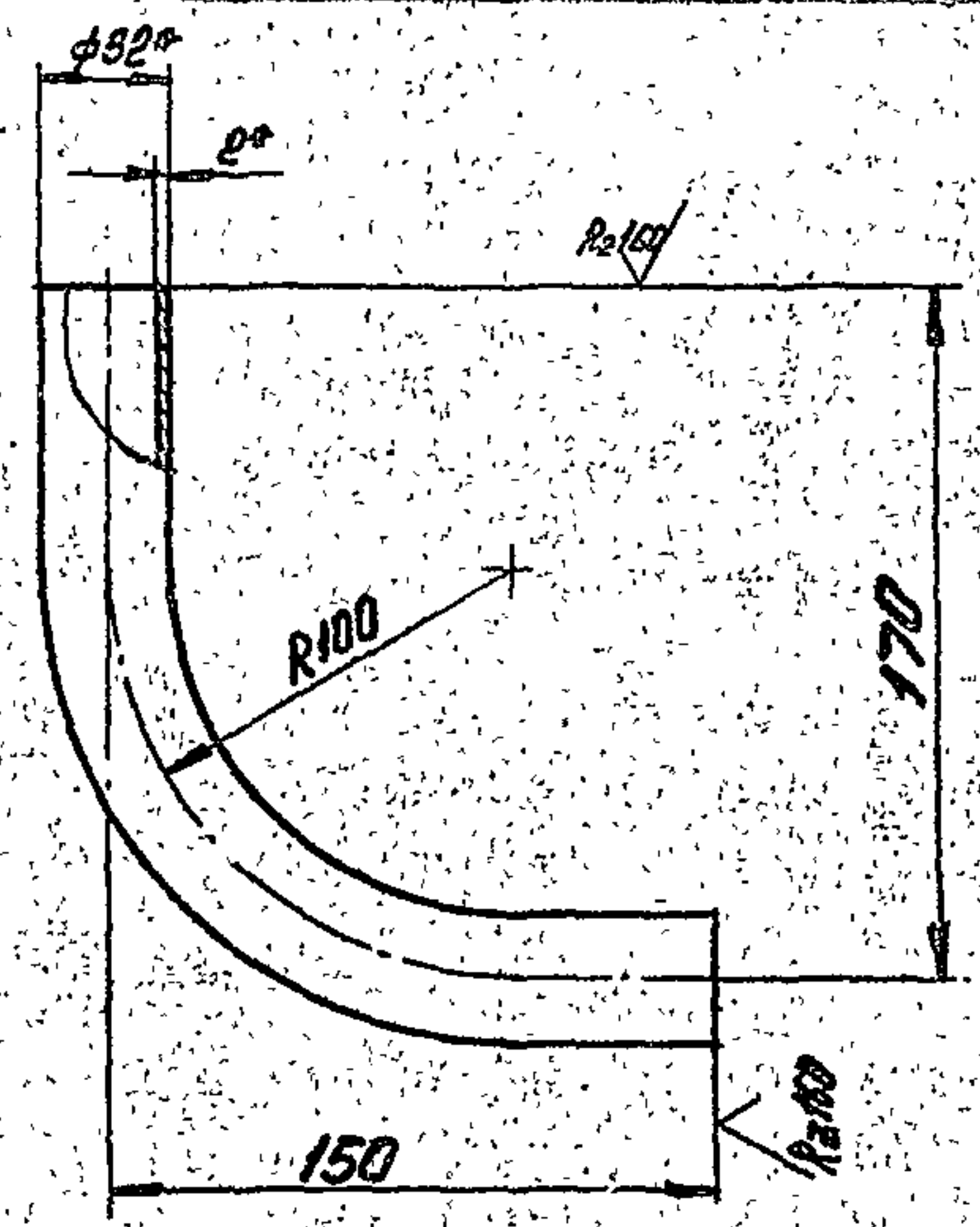
ВИАМ - 003.04.001



- Гибку заготовки производить в горячем состоянии. Длина заготовки - 327 мм.
- \* Размер для оправок.
- Предельные отклонения размеров  $\pm 0,14$  по ГОСТ 25347-82.

|                   |         |          |       |      |       |         |
|-------------------|---------|----------|-------|------|-------|---------|
| ВИАМ - 003.04.001 |         |          |       | Лист | Масса | Масштаб |
| Отвод             |         |          |       |      | 0,48  | 1:2     |
| Имя               | Лист    | № докум. | Подп. | Дата |       |         |
| Разр.             | Бушина  |          |       |      |       |         |
| Пров.             | Федоров |          |       |      |       |         |
| Т. контр.         | Федоров |          |       |      |       |         |
| Н. контр.         | Бушина  |          |       |      |       |         |
| Утв.              | Федоров |          |       |      |       |         |

ВИАМ - 003.04.002



- Гибку заготовки производить в горячем состоянии. Развернутая длина - 277 мм.
- \* Размер для оправок.
- Предельные отклонения размеров  $\pm 0,14$  по ГОСТ 25347-82.

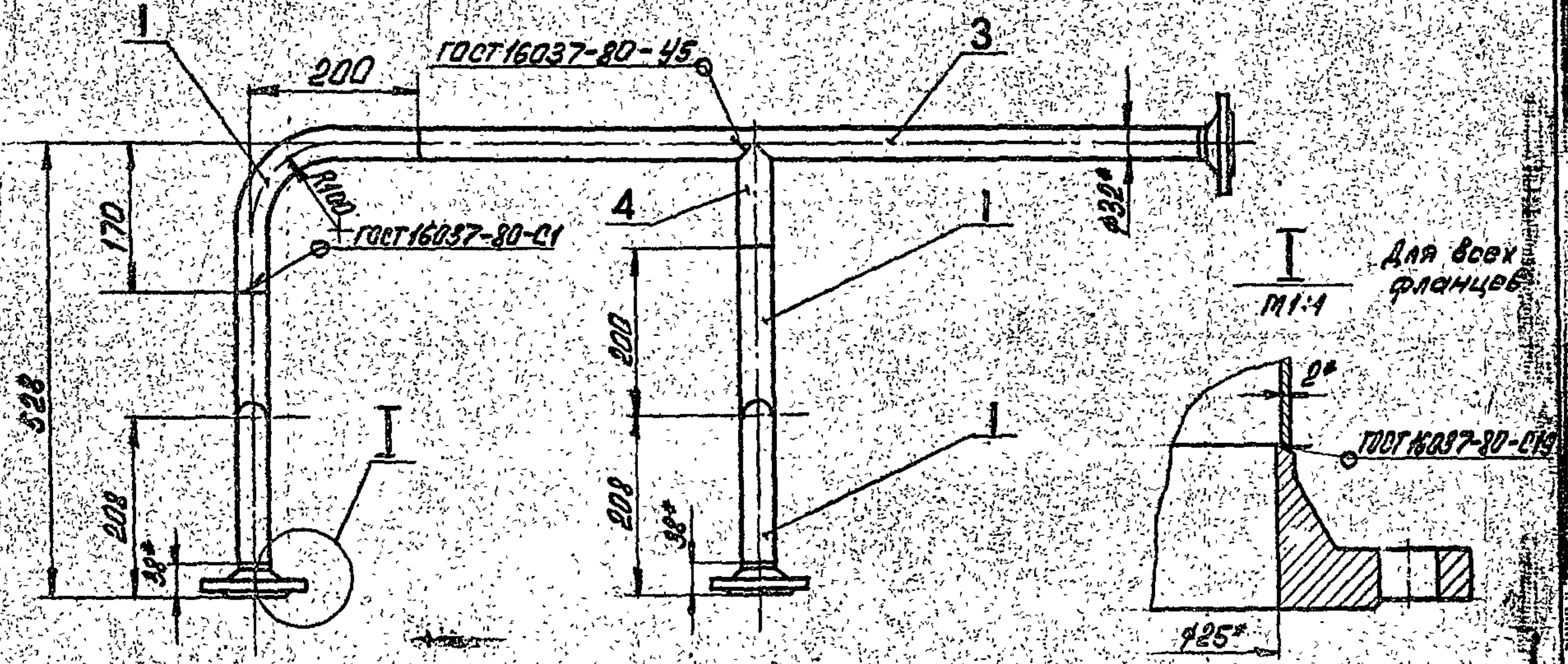
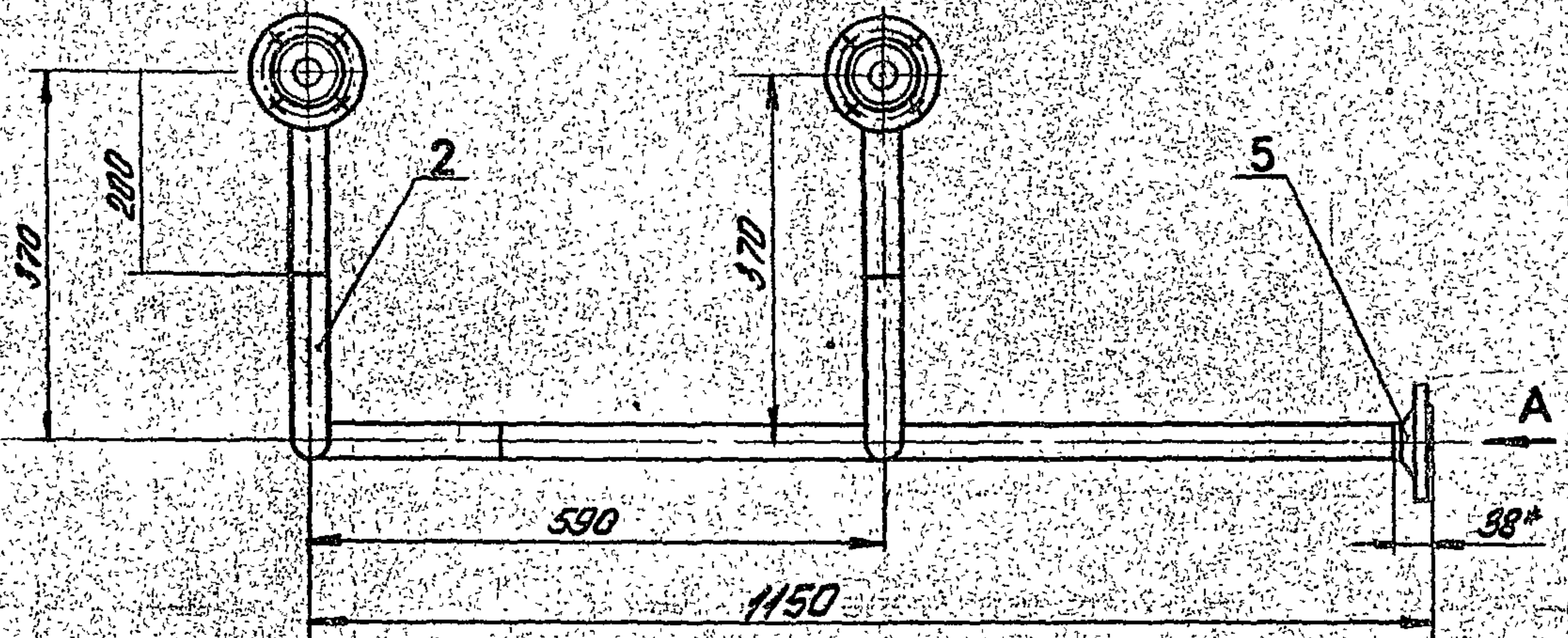
|                   |         |          |       |      |       |         |
|-------------------|---------|----------|-------|------|-------|---------|
| ВИАМ - 003.04.002 |         |          |       | Лист | Масса | Масштаб |
| Отвод             |         |          |       |      | 0,41  | 1:2     |
| Имя               | Лист    | № докум. | Подп. | Дата |       |         |
| Разр.             | Бушина  |          |       |      |       |         |
| Пров.             | Федоров |          |       |      |       |         |
| Т. контр.         | Федоров |          |       |      |       |         |
| Н. контр.         | Бушина  |          |       |      |       |         |
| Утв.              | Федоров |          |       |      |       |         |



1351-04

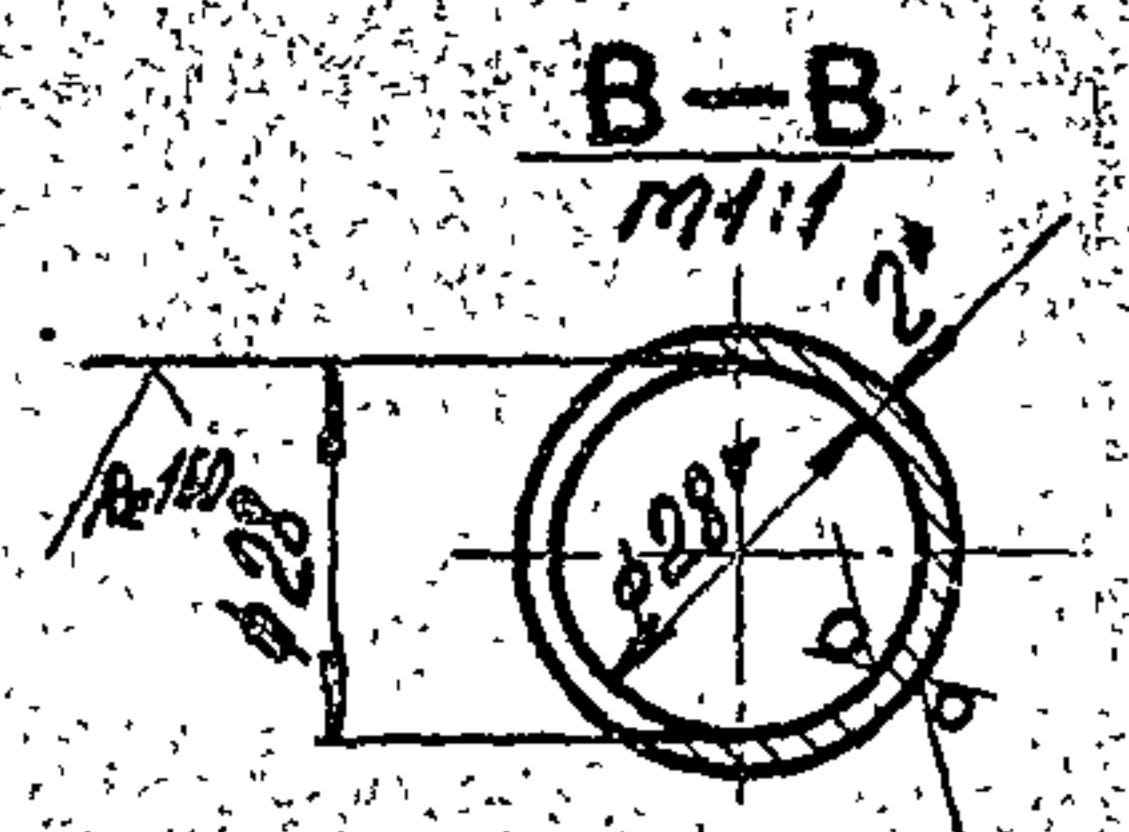
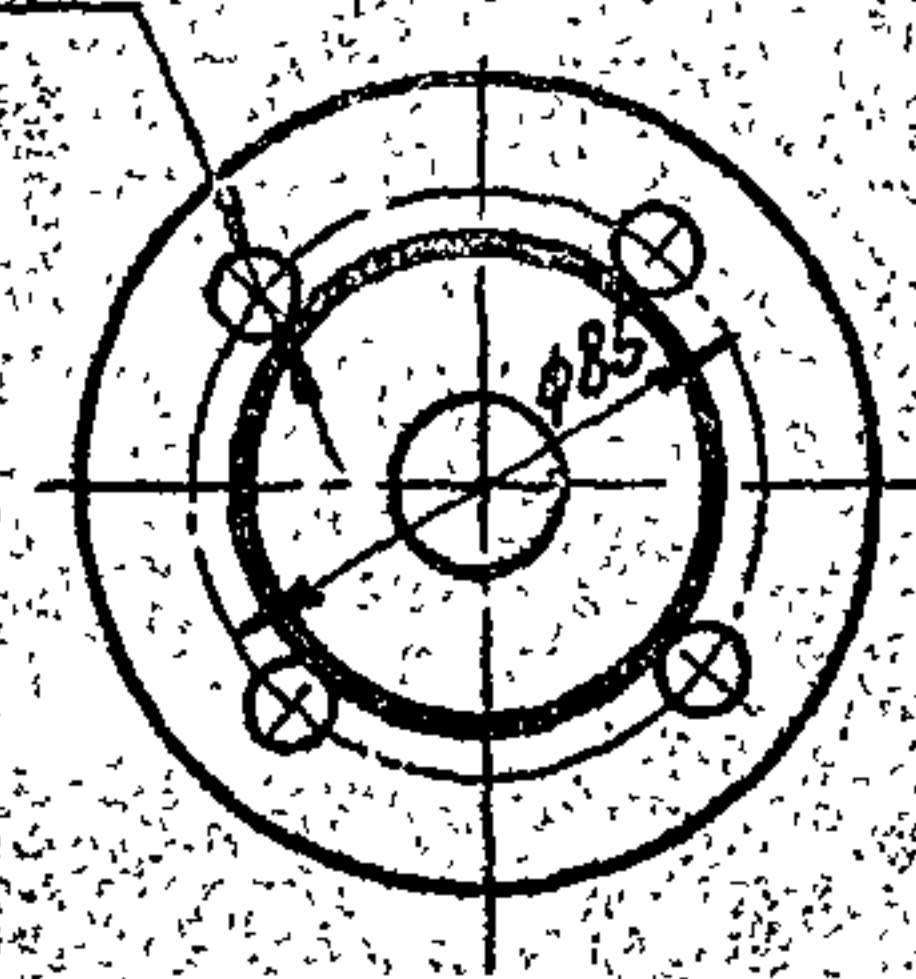
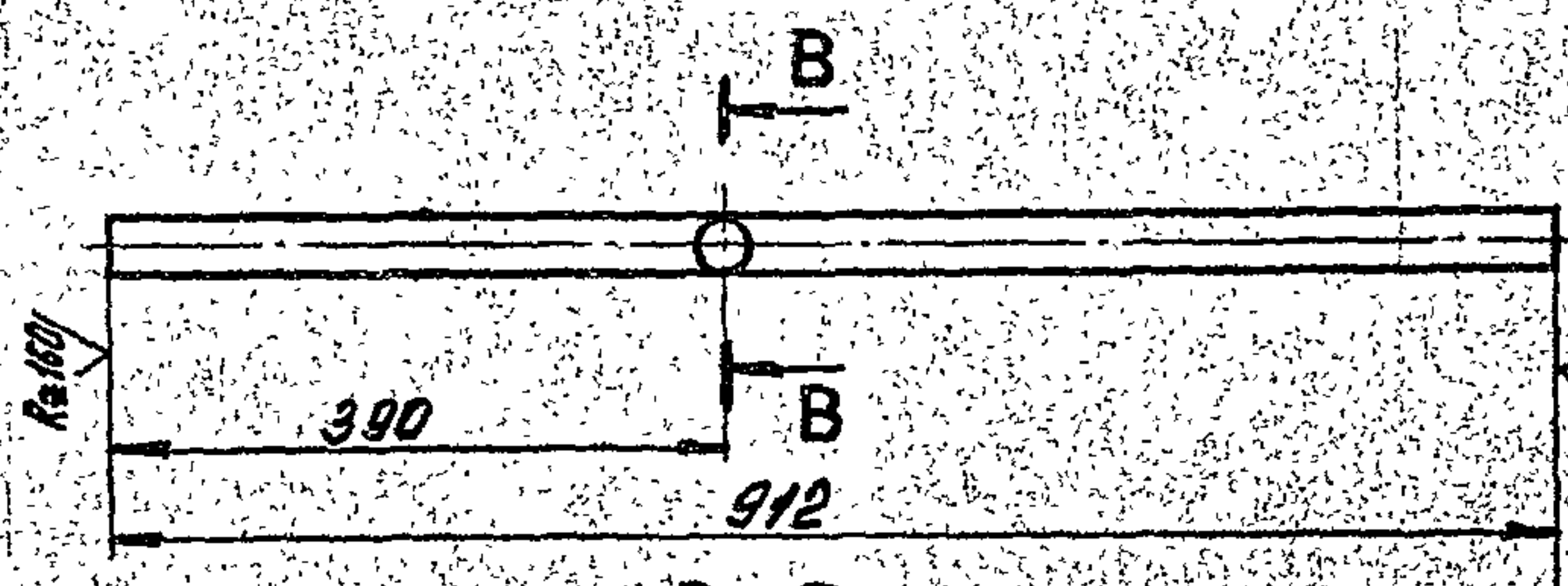
В195-003.04.000СБ

Комп. верна



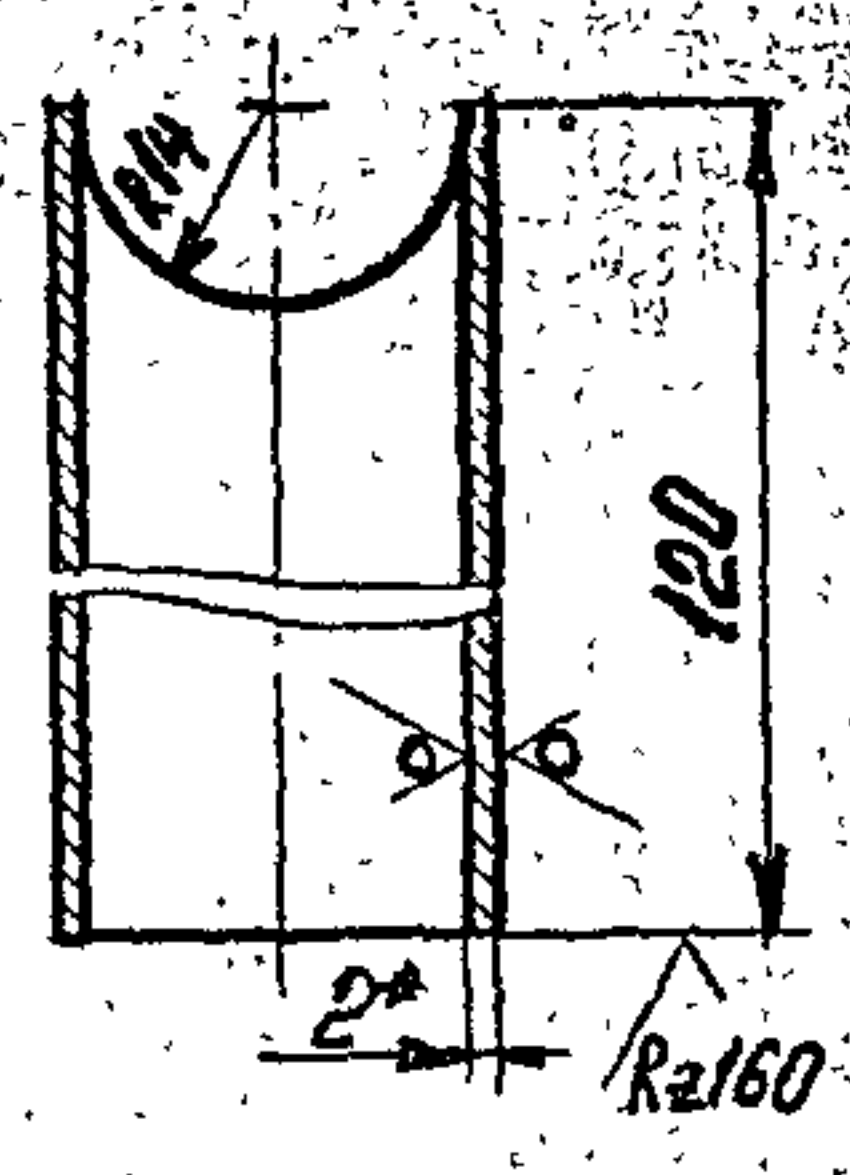
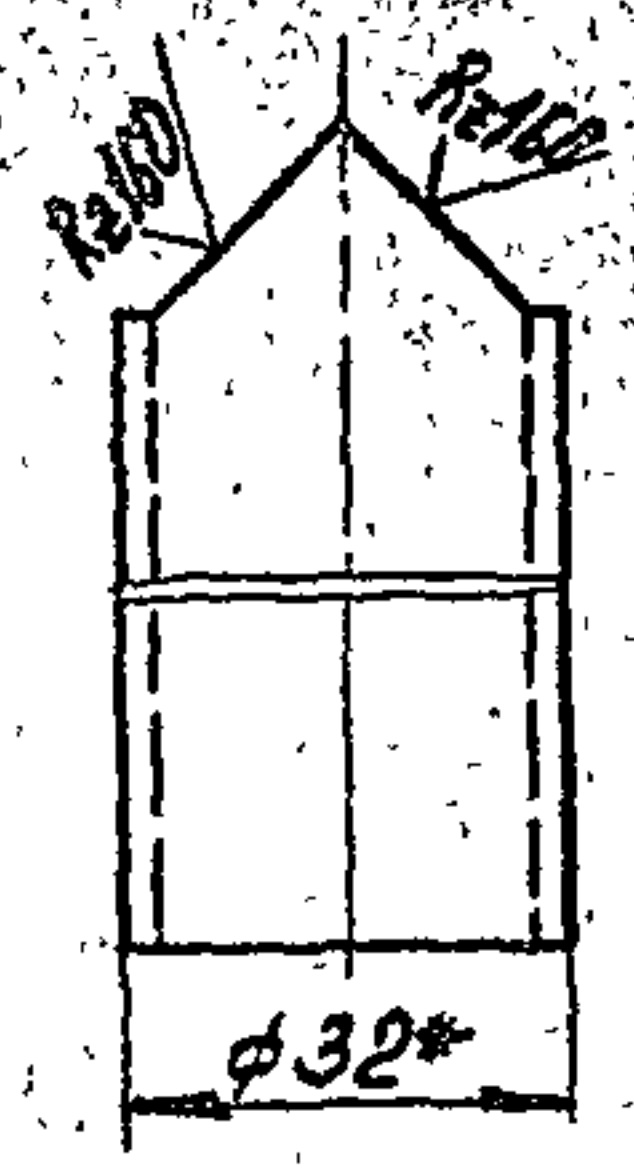
деталь поз. 3

вид А  
М1:2



деталь поз. 4  
М1:1

1. \* Размер для справок.
2. Предельные отклонения размеров  $\pm 0.1$  по ГОСТ 25347-82.
3. Электрод Э42 ГОСТ 9467-75.



|      |   |      |       |            |
|------|---|------|-------|------------|
| Изм. | № | Дата | Подп. | И. в. дате |
|      |   |      |       |            |
|      |   |      |       |            |
|      |   |      |       |            |

|                        |         |          |         |                      |       |           |
|------------------------|---------|----------|---------|----------------------|-------|-----------|
| В195-003.04.000СБ      |         |          |         | Лит.                 | Масса | Мет. таб. |
| Трубопровод            |         |          |         |                      | 7,1   | 1,5       |
| Изм.                   | Лист    | № докум. | Подп.   | Дата                 | Лист  |           |
| Разр.                  | Бушина  | Бушина   | Бушина  | Бушина               | Лист  |           |
| Прок.                  | Радаров | Радаров  | Радаров | Радаров              | Лист  |           |
| Т. контр.              | Радаров | Радаров  | Радаров | Радаров              | Лист  |           |
| И. контр.              | Бушина  | Бушина   | Бушина  | Бушина               | Лист  |           |
| Утв.                   | Радаров | Радаров  | Радаров | Радаров              | Лист  |           |
| ГОСТРОЙ ССР КАЗАХСТАНА |         |          |         | САНТЕХПРОЕКТИРОВАНИЕ |       |           |
| Формат А3              |         |          |         |                      |       |           |

1/19



Копия верна: В.В.В.

| Формат          | Вид | Лист | Обозначение    | Наименование        | Кол. | Примечание |
|-----------------|-----|------|----------------|---------------------|------|------------|
|                 |     |      |                | Стандартные изделия |      |            |
|                 |     | 3    | Фланец 1-25-16 |                     |      |            |
|                 |     |      | Лт. 25         |                     |      |            |
|                 |     |      | ГОСТ 12821-80  |                     | 4    | 1,05       |
| B185-003.05.000 |     |      |                |                     |      | Лист 2     |

| Формат  | Вид | Лист | Обозначение        | Наименование             | Кол. | Примечание   |
|---|-----|------|--------------------|--------------------------|------|--|
|   |     |      |                    | Документация             |      |  |
|   |     | 12   | B185-003.05.000.05 | Оборачивный чертёж       |      |  |
|   |     |      |                    | Детали                   |      |  |
|   |     | 14   | 1 B185-003.05.001  | Отвод                    | 1    | 0,47   |
|   |     | 14   | 2 B185-003.05.002  | Патрубок                 | 1    | 0,25   |
|   |     | 54   | 3 B185-003.05.003  | Патрубок                 |      |  |
|   |     |      |                    | Труба 32x2 ГОСТ 10704-76 |      |  |
|   |     |      |                    | В-В.м.3 ГОСТ 10705-80    | 1    | 0,25   |
|   |     | 54   | 4 B185-003.05.004  | Патрубок                 |      |  |
|   |     |      |                    | Труба 32x2 ГОСТ 10704-76 |      |  |
|   |     |      |                    | В-В.м.3 ГОСТ 10705-80    | 1    | 0,09   |
|   |     | 54   | 5 B185-003.05.005  | Р-198                    | 1    | 0,25   |
|   |     | 54   | 6 B185-003.05.006  | Р-190                    | 1    | 0,25   |
|   |     | 14   | 7 B185-003.04.001  | Отвод                    | 2    | 0,4  |
| B185-003.05.000   |     |      |                    |                          |      |  |
| Трубопровод   |     |      |                    |                          |      |  |
| Изм. Лист № докум. Подп. Дата<br>Разр. Бушина<br>Проф. Федоров<br>Т. контр. Федоров<br>Н. контр. Бушина<br>Утв. Федоров |     |      |                    |                          |      | Лист 1<br>Лист 2<br>Листов 2<br>ГОССТРОЙ ССР<br>Казахский<br>Сантехпроект<br>Формат А4 |

Копия верна: В.В.В.

B185-003.05.001

1. Гибку заготовки производить в горячем состоянии. Длина заготовки - 327 мм.  
 2. Размер для справок.  
 3. Предельные отклонения размеров ± 0,14 по ГОСТ 25347-82.

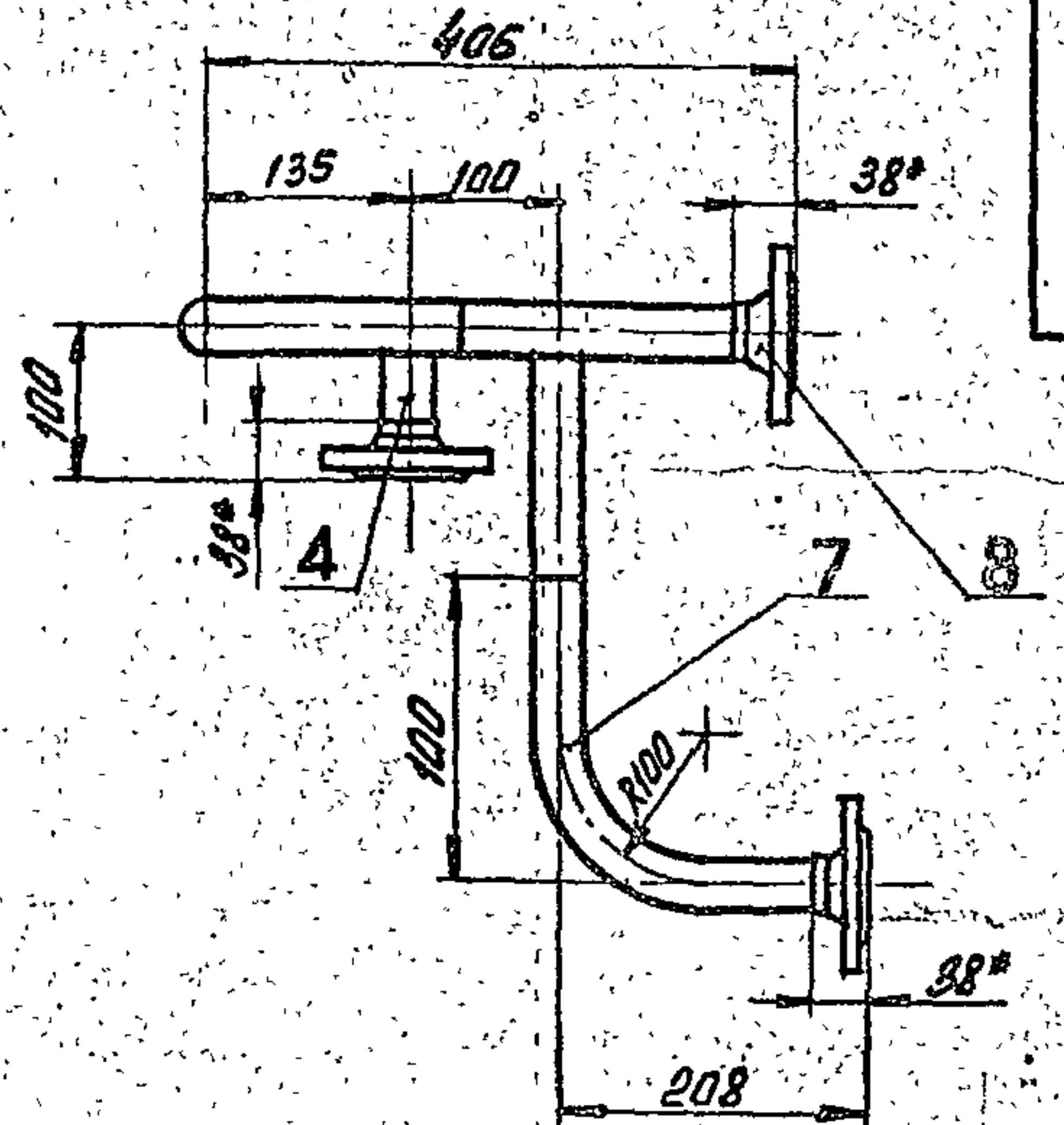
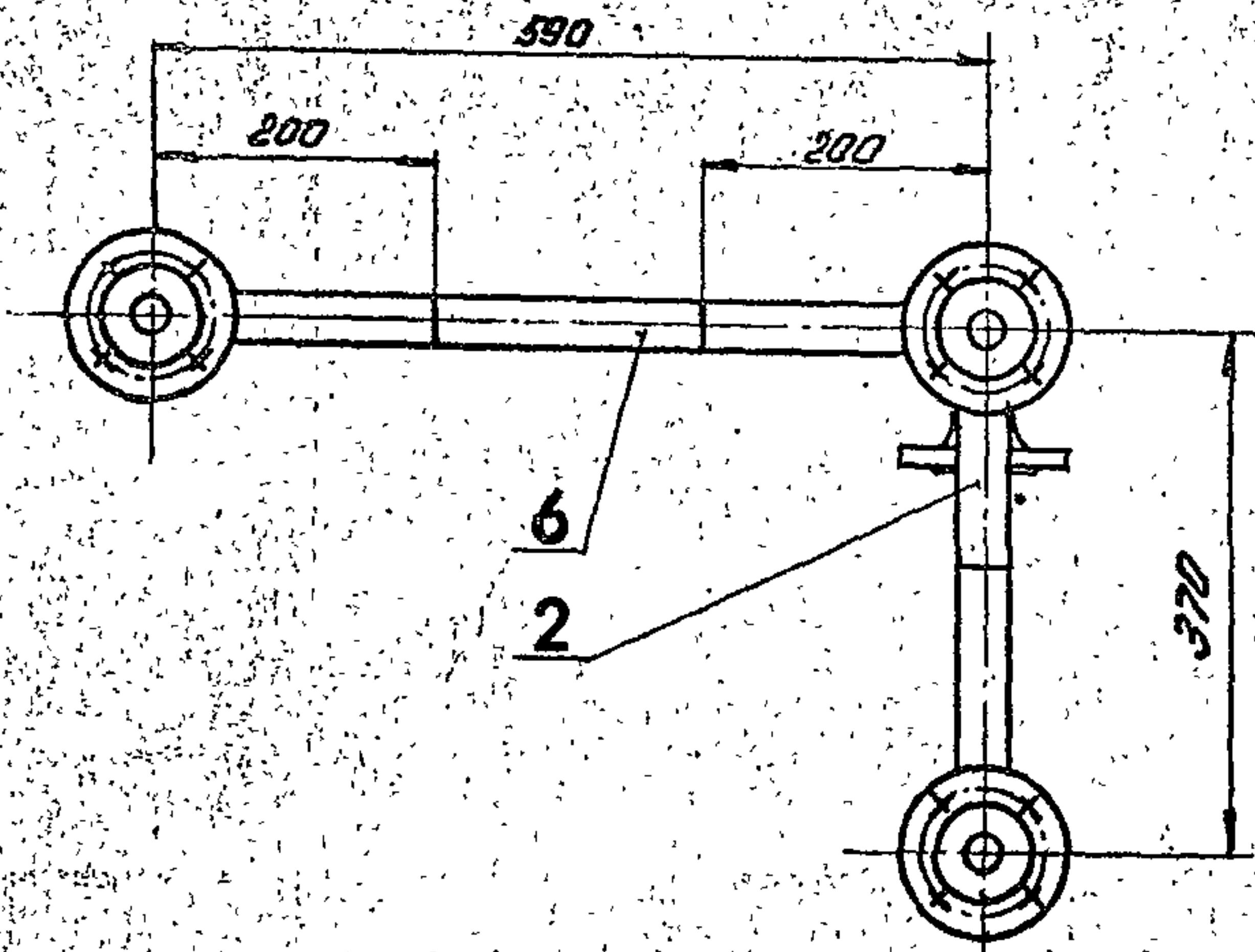
|   |          |         |  |
|---|----------|---------|--|
| B185-003.05.001                               |          |         |  |
| Лит.  | Масса    | Масштаб |  |
|   | 0,47     | 1:2     |  |
| Отвод   |          |         |  |
| Лист  | Листов 1 |         |  |
| Труба 32x2 ГОСТ 10704-76                      |          |         |  |
| В-В.м.3 ГОСТ 10705-80                         |          |         |  |
| ГОССТРОЙ ССР Казахский Сантехпроект Формат А4 |          |         |  |

B185-003.05.002

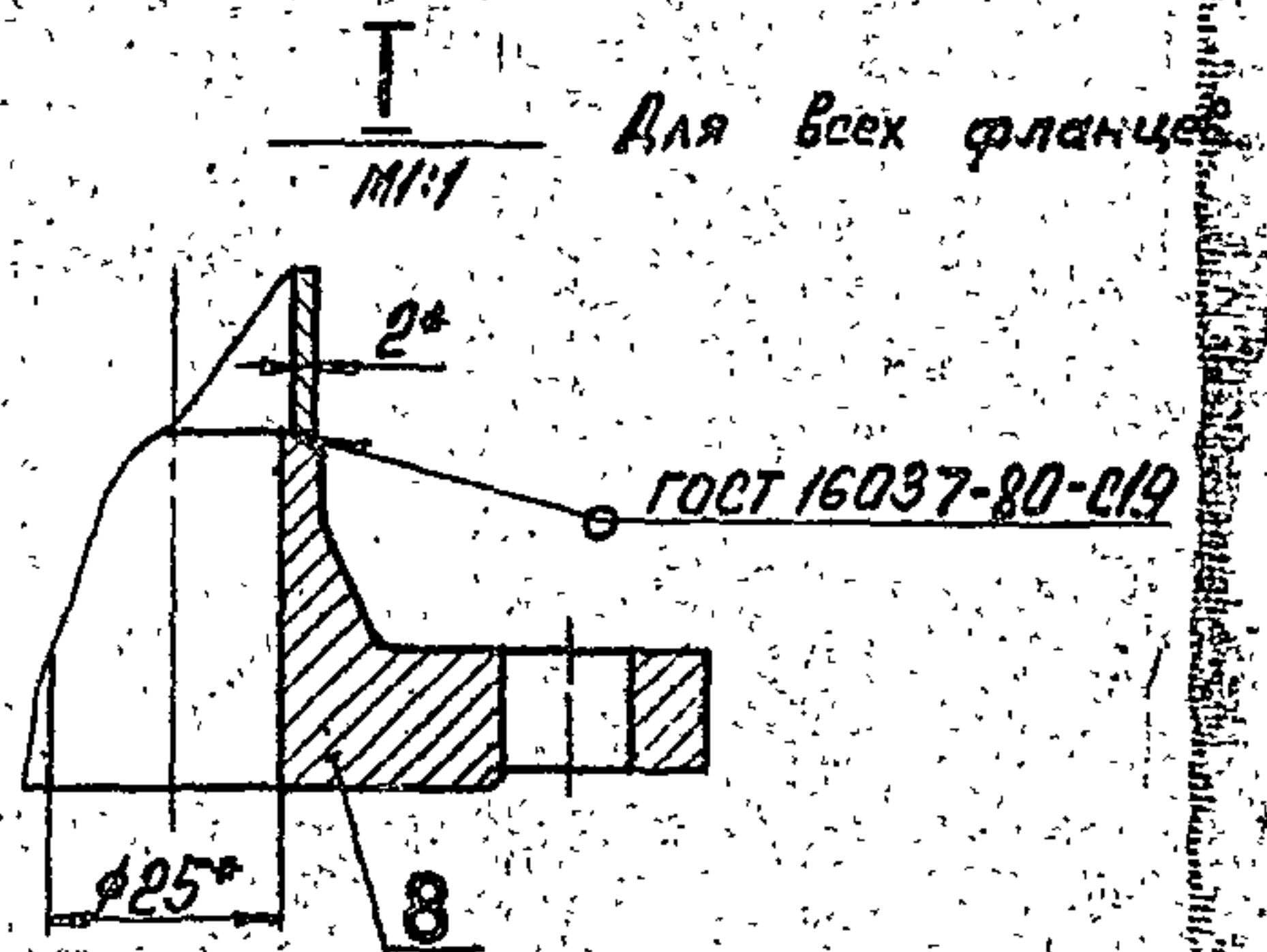
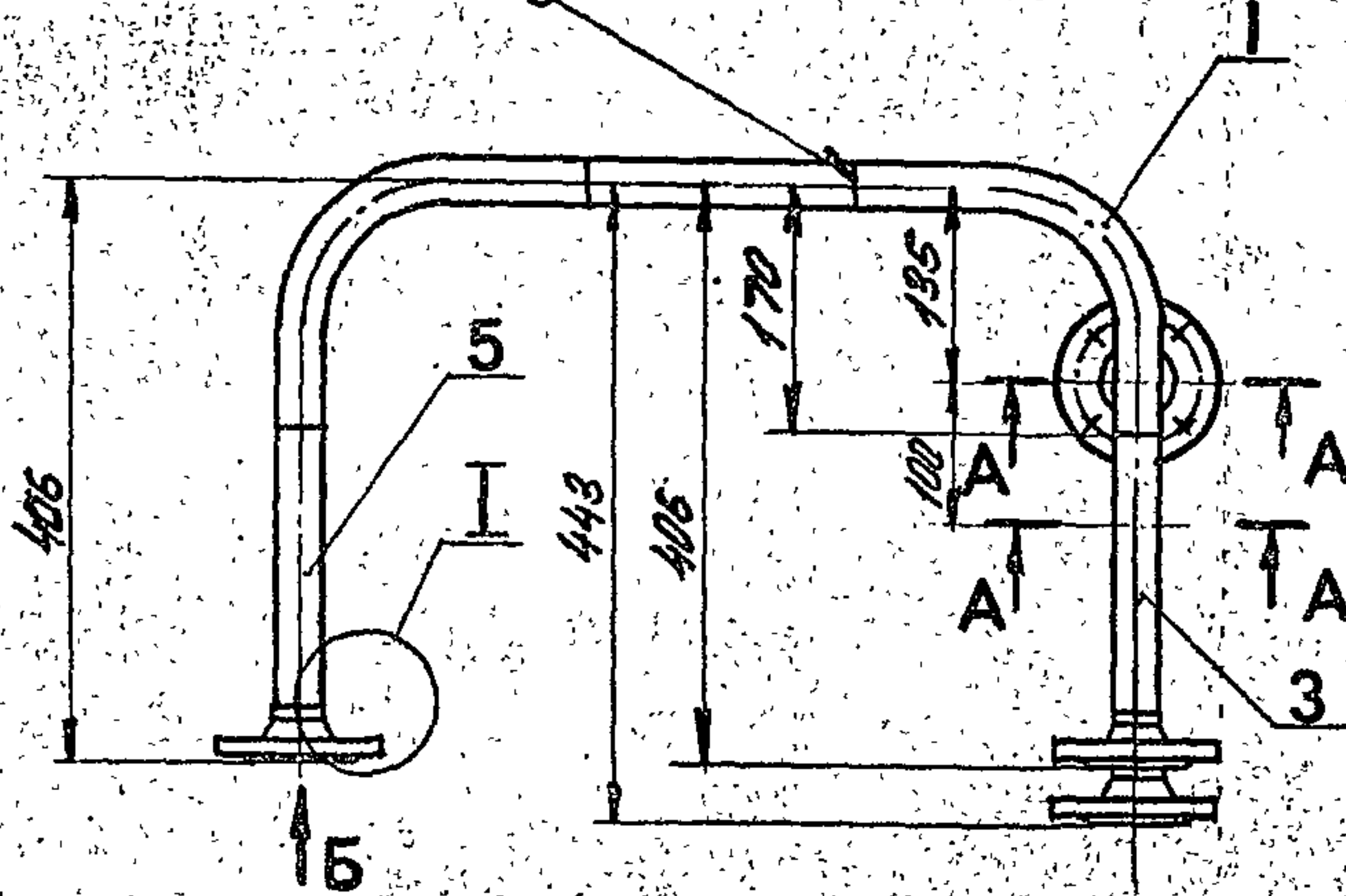
1. \* Размер для справок.  
 2. Предельные отклонения размеров ± 0,14 по ГОСТ 25347-82.

|   |          |         |  |
|---|----------|---------|--|
| B185-003.05.002                               |          |         |  |
| Лит.  | Масса    | Масштаб |  |
|   | 0,25     | 1:1     |  |
| Патрубок                                      |          |         |  |
| Лист  | Листов 1 |         |  |
| Труба 32x2 ГОСТ 10704-76                      |          |         |  |
| В-В.м.3 ГОСТ 10705-80                         |          |         |  |
| ГОССТРОЙ ССР Казахский Сантехпроект Формат А4 |          |         |  |





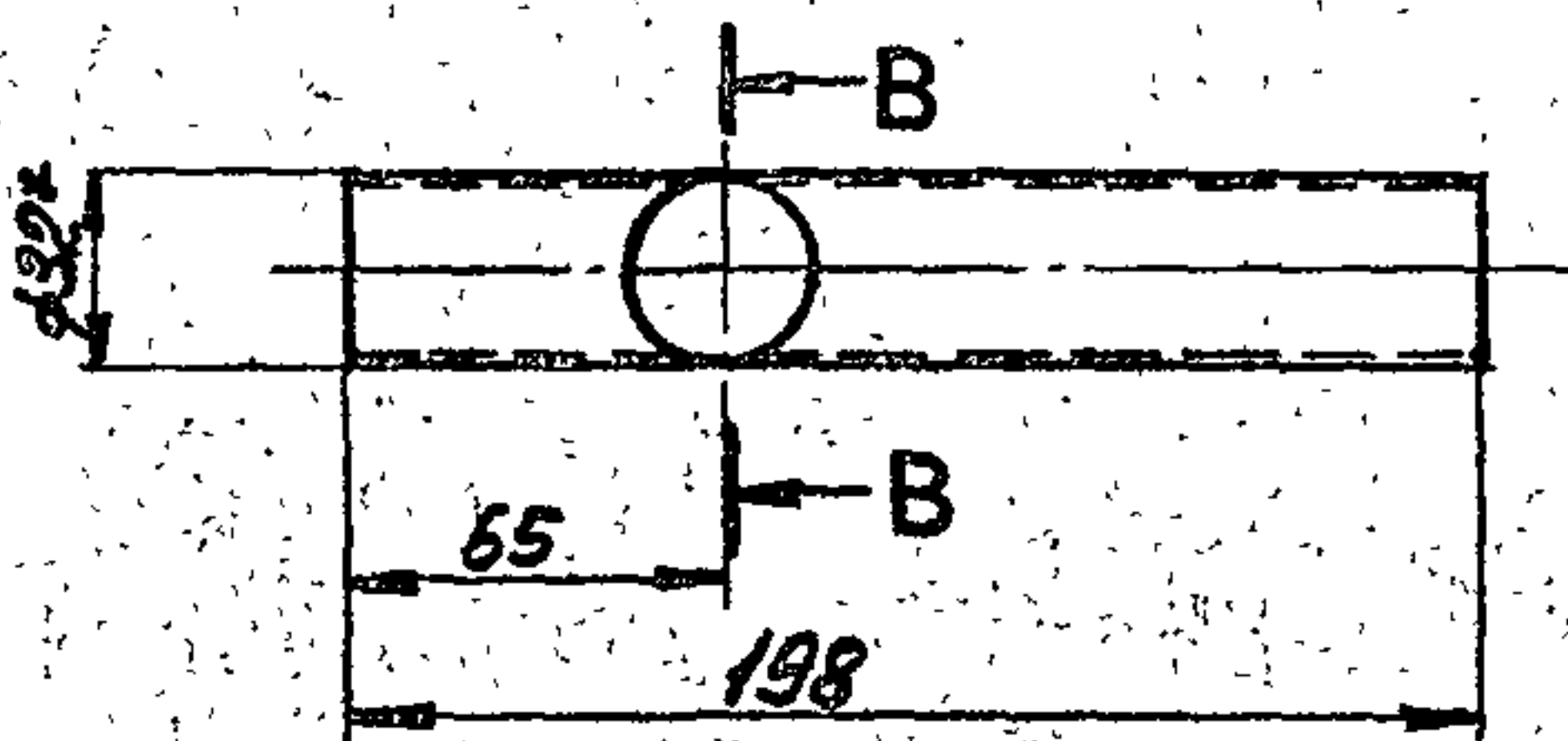
ГОСТ 16037-80-С1



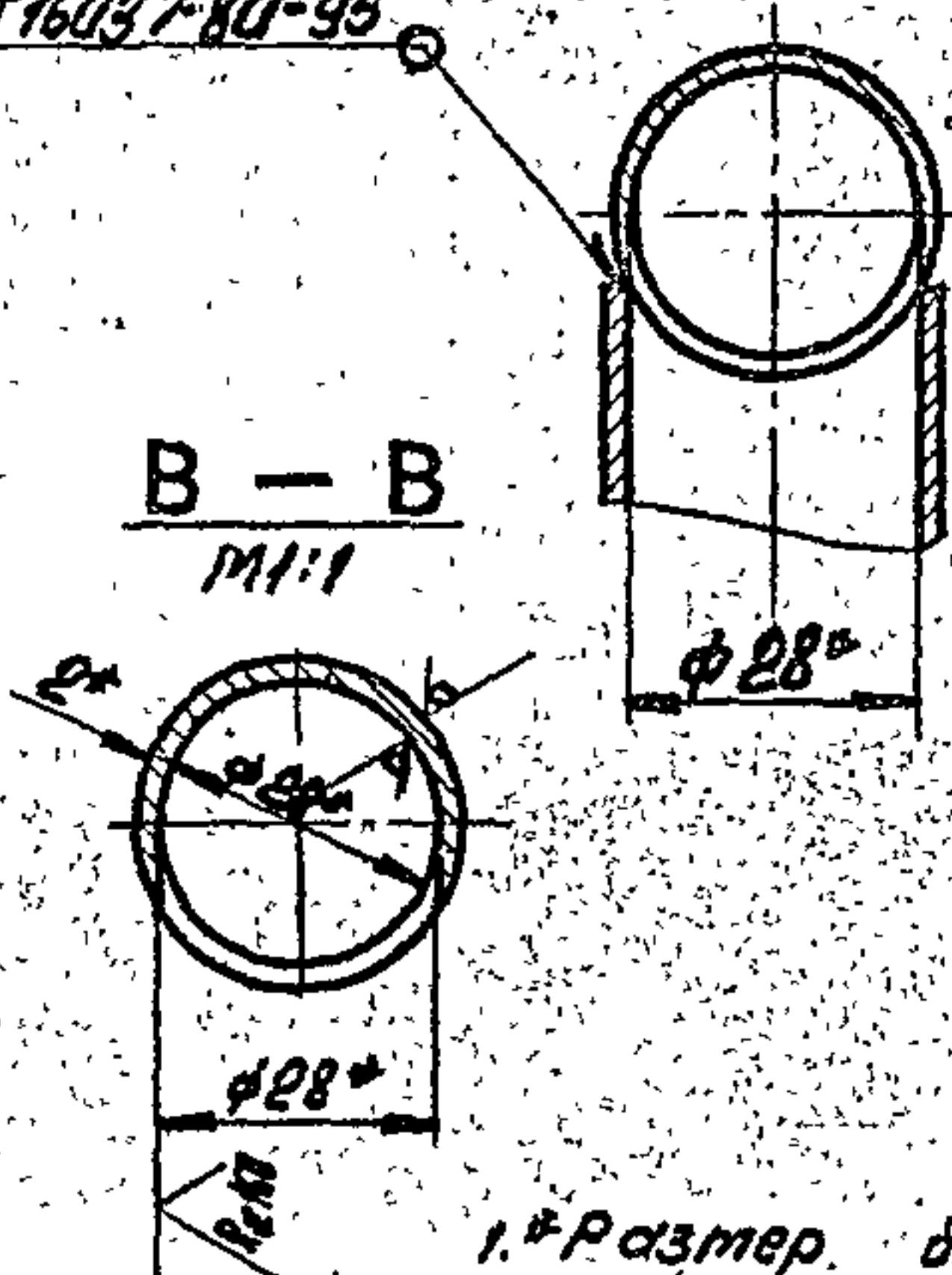
A - A  
M1:1

Вид Б  
M1:2

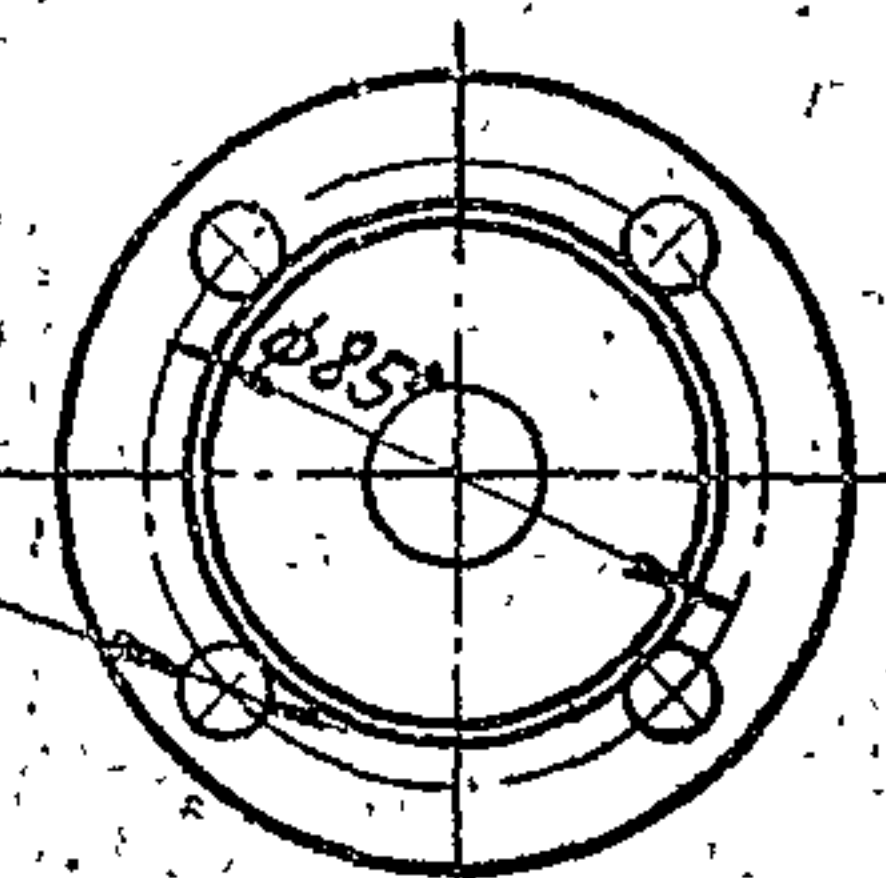
Деталь поз. 3  
M1:2



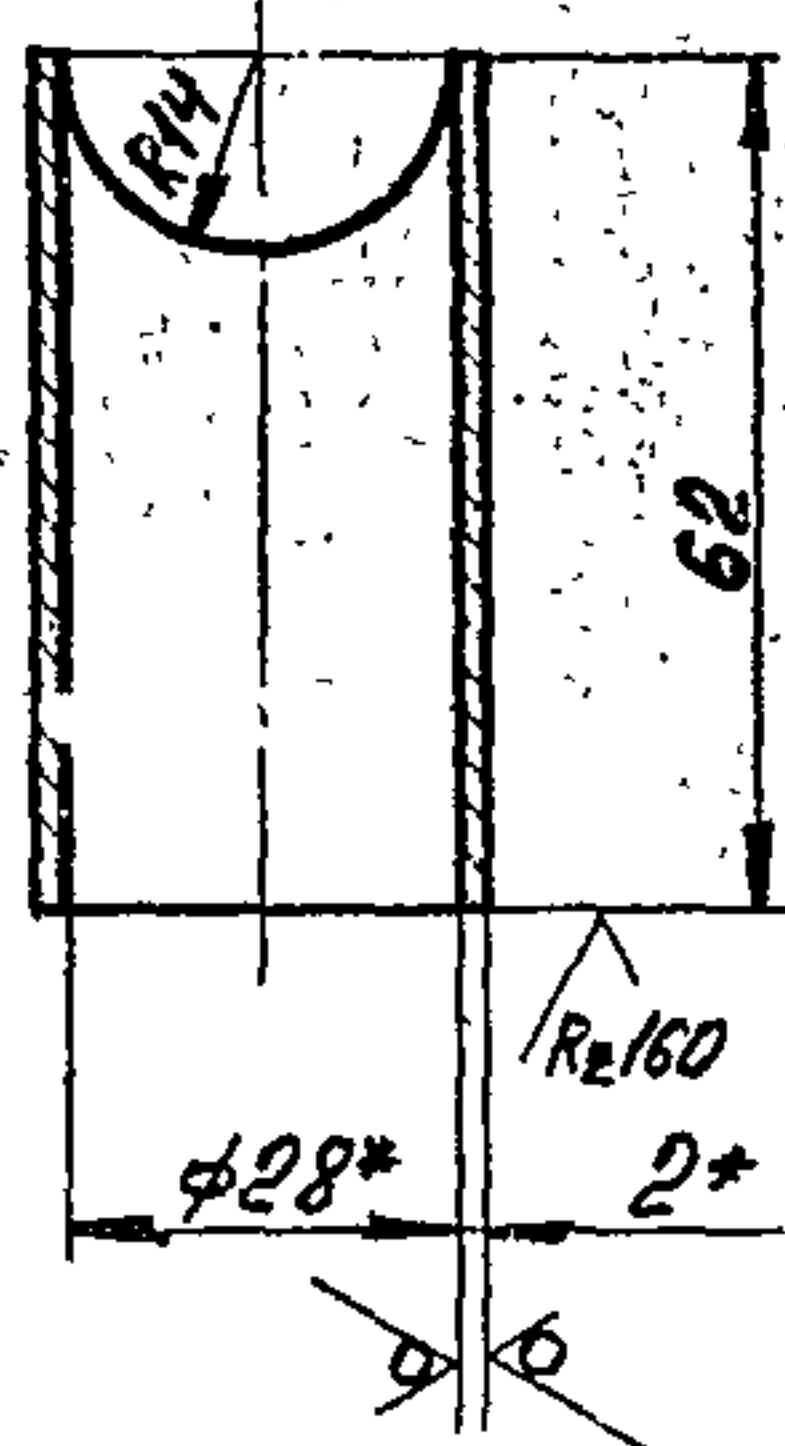
ГОСТ 16037-80-У5



40тв. φ14\*



Деталь поз. 4  
M1:1



1. \*Размер для оправок.
2. Предельные отклонения размеров ± 0,14 по ГОСТ 25347-82.
3. Шероховатость кромок реза R2160.
4. Электрод 942 ГОСТ 9467-75.

Типовой проект 903-1-235.87, амбб 43, часть 2

|        |              |              |        |          |              |
|--------|--------------|--------------|--------|----------|--------------|
| Изм. № | Подп. и дата | Взам. инв. № | Изм. № | Испол. № | Подп. и дата |
|        |              |              |        |          |              |

|                  |          |       |      |   |       |
|------------------|----------|-------|------|---|-------|
| ВИБ-003.05.000СБ |          |       |      |   |       |
| Изм. Лист        | № докум. | Подп. | Дата | Лист  | Масса |
| Разраб.          | Бушина   |       |      | 7,0   | 15    |
| Проект.          | Федоров  |       |      |   |       |
| Т. контр.        | Федоров  |       |      |   |       |
| Н. контр.        | Бушина   |       |      |   |       |
| Утв.             | Федоров  |       |      |   |       |
| Трубопровод      |          |       |      | ГОСТРОЙ ССР<br>Кочахский<br>Сантехпроект<br>Формат А2 |       |









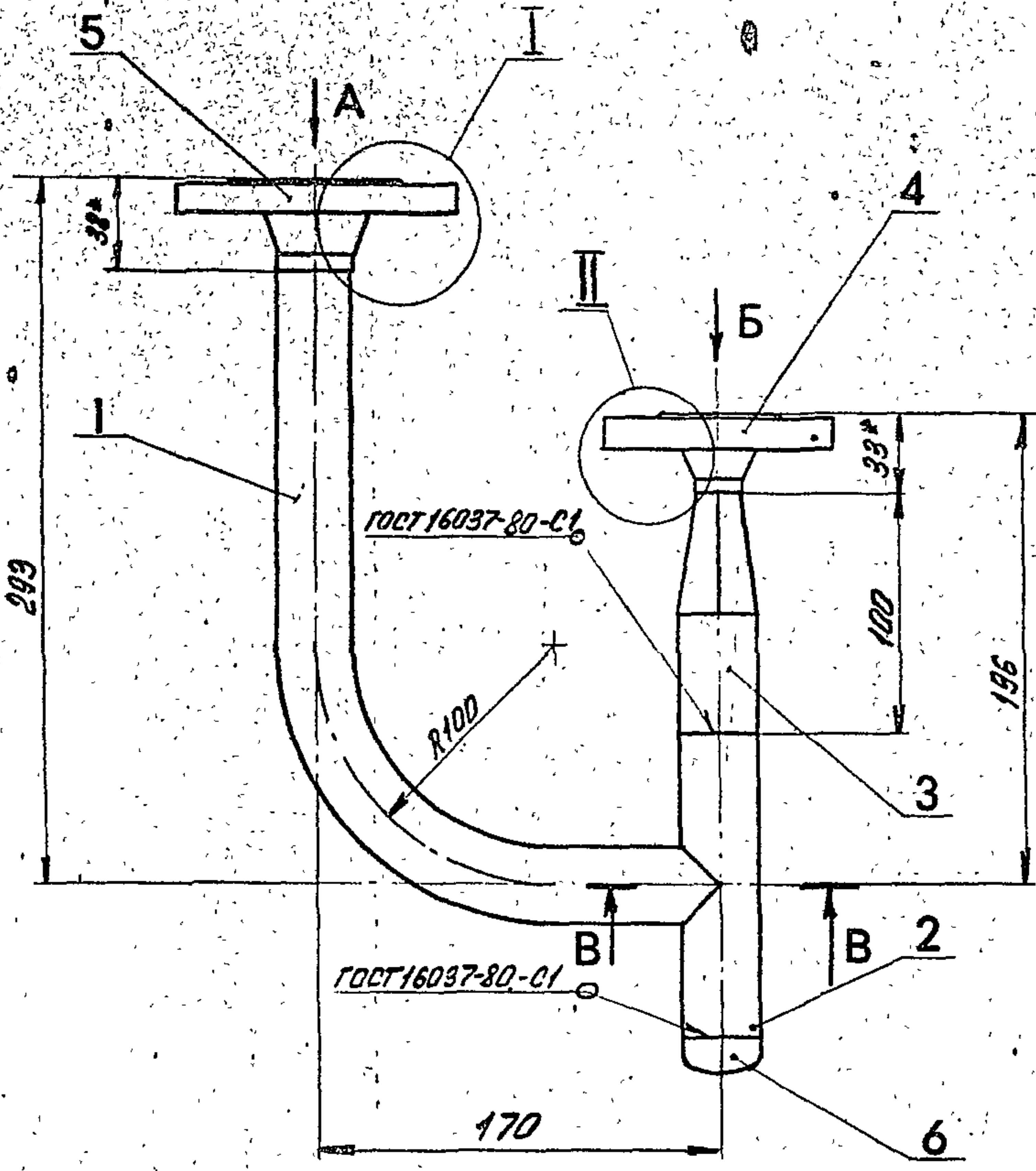




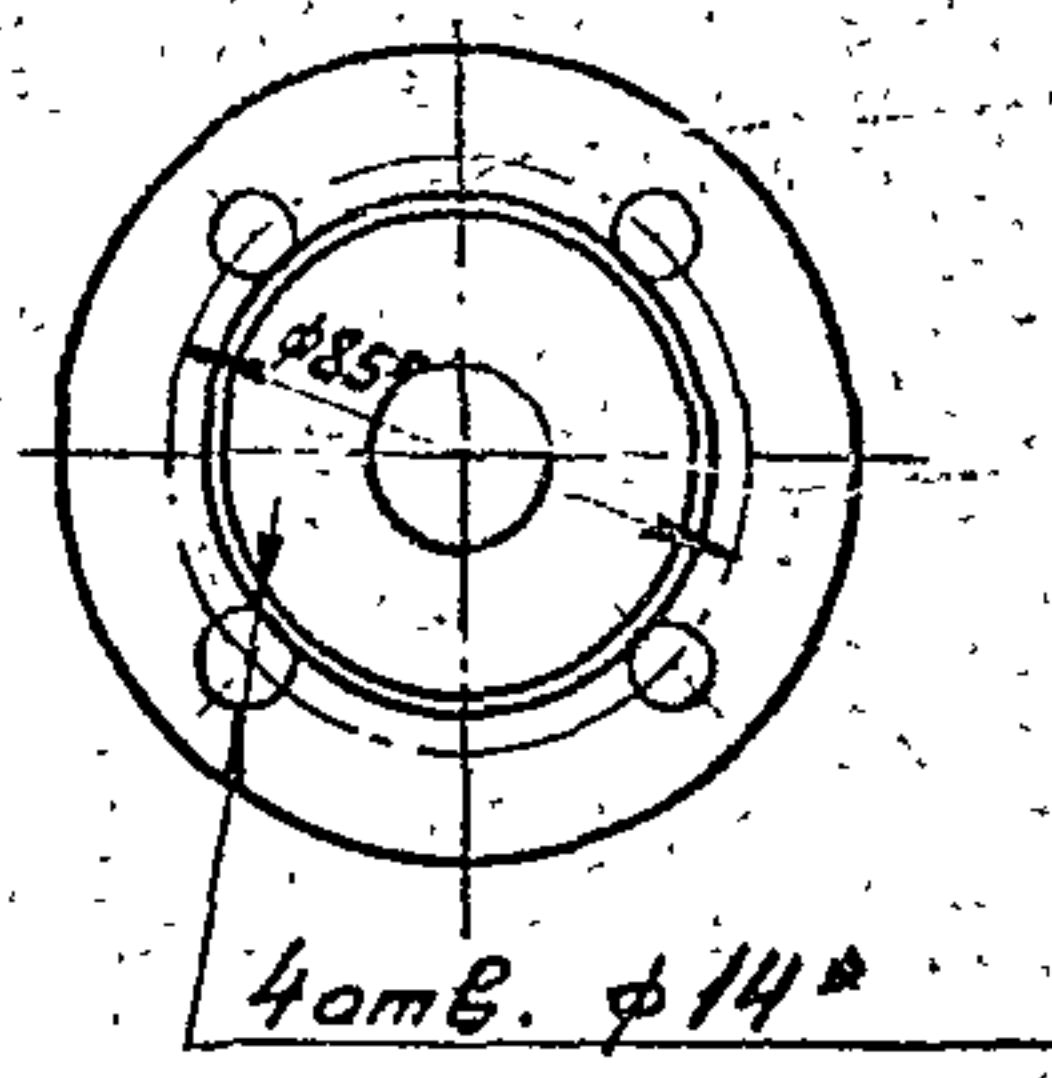


1331-04

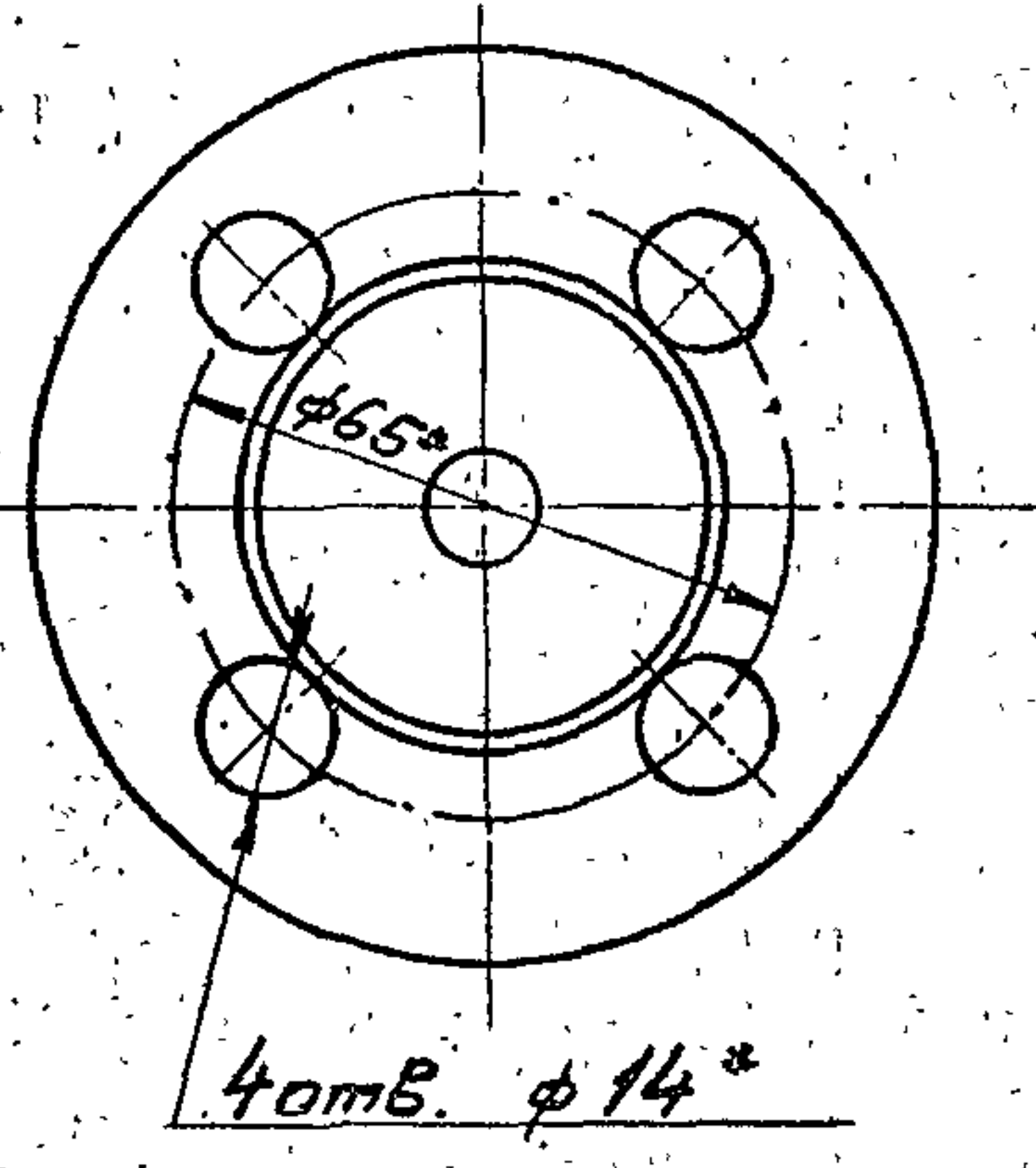
ВИБ-003.08.000СБ



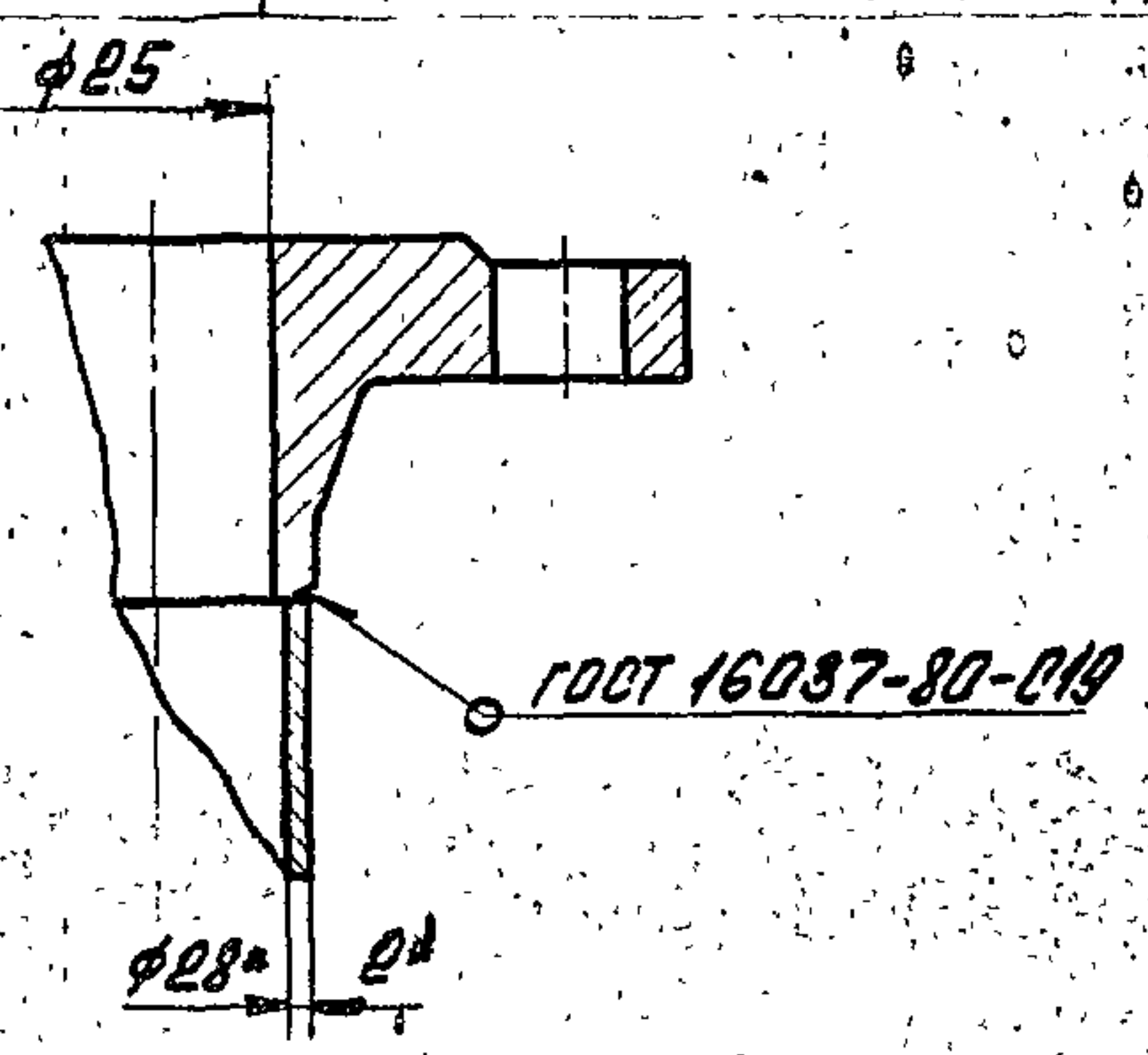
вид А



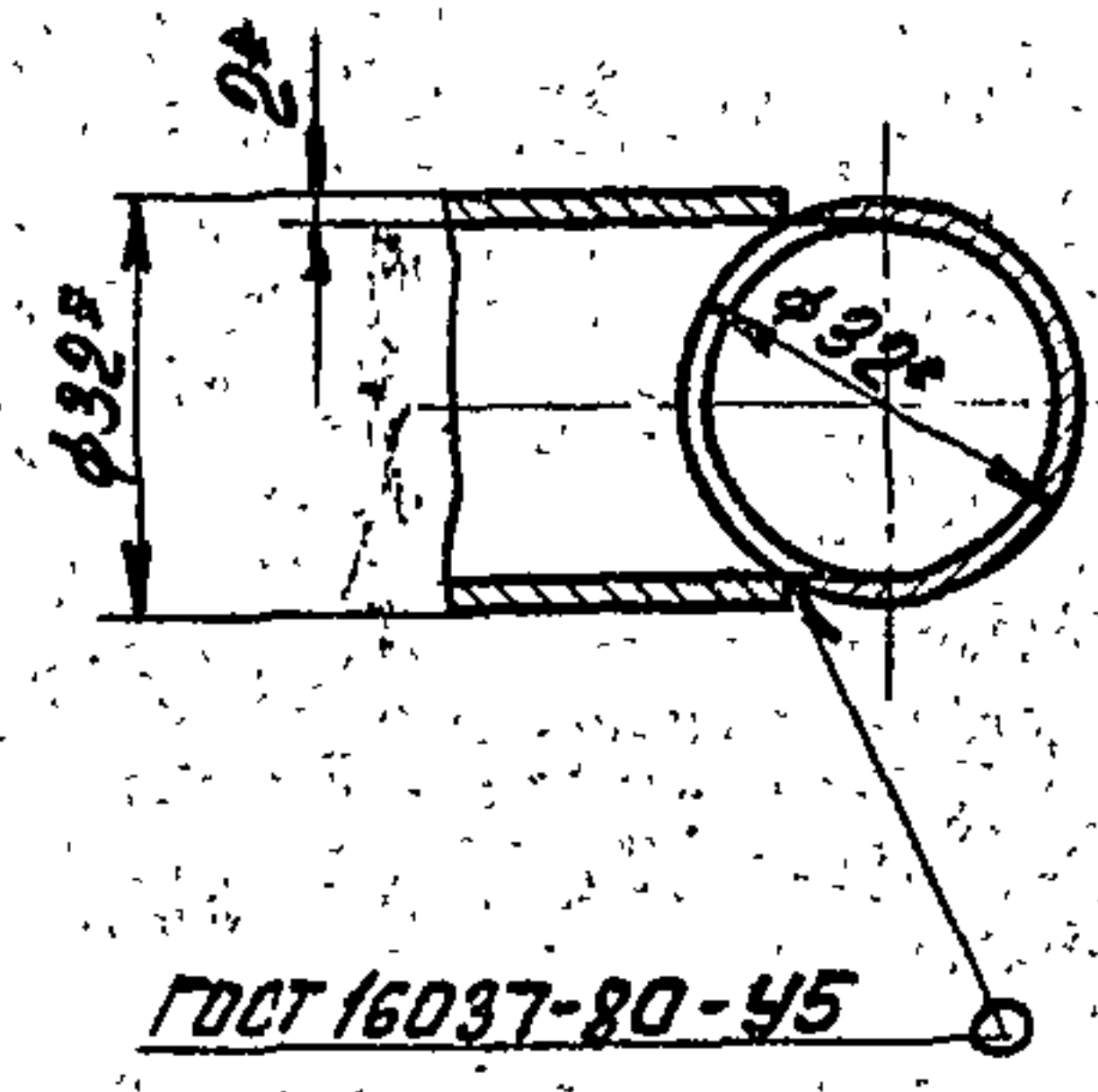
вид Б  
1:1



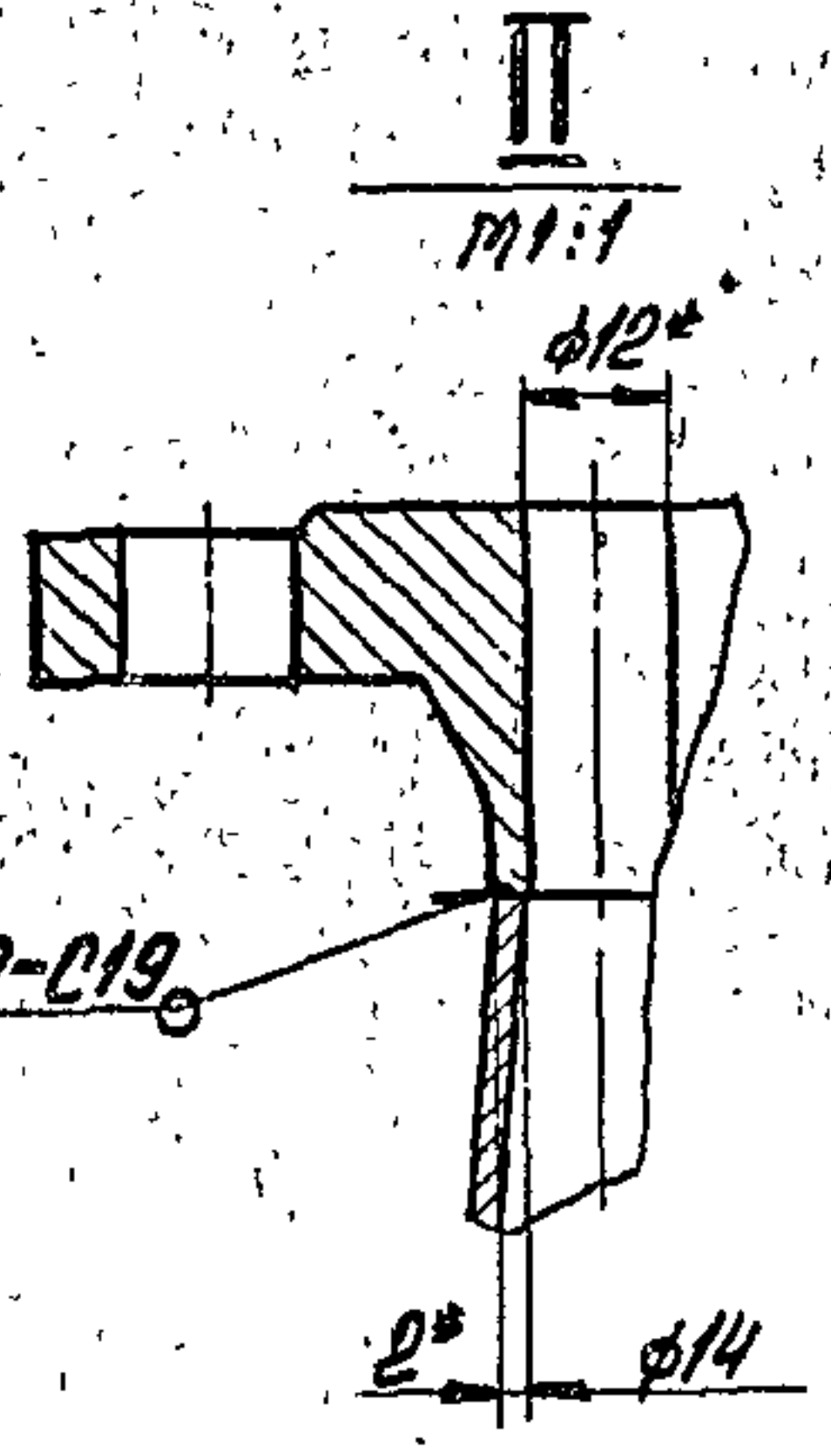
1  
1:1



В-В  
1:1



II  
1:1



- 1. \* Размер для справок.
- 2. Предельные отклонения размеров ± 0,14
- по ГОСТ 25347-82.
- 3. Электрод Э42 ГОСТ 9467-75.

Копия чертежа проекта 500-7-400-81; альбом № 2

|      |   |      |       |         |
|------|---|------|-------|---------|
| Изм. | № | Дата | Подп. | И. дата |
|      |   |      |       |         |
|      |   |      |       |         |
|      |   |      |       |         |

|                  |         |          |       |      |              |         |
|------------------|---------|----------|-------|------|--------------|---------|
| ВИБ-003.08.000СБ |         |          |       | Лист | Масса        | Масштаб |
| Трубопровод      |         |          |       | 2,8  | 1:2          |         |
| Изм.             | Лист    | № докум. | Подп. | Дата | Листов 1     |         |
| Разраб.          | Билина  |          |       |      | ГОСТРОИ СССР |         |
| Прое.            | Федоров |          |       |      | Казахский    |         |
| Т. контр.        | Федоров |          |       |      | Синтехпроект |         |
| И. контр.        | Билина  |          |       |      | Формат А2    |         |
| Утв.             | Федоров |          |       |      |              |         |

43

131