

ТИПОВОЙ ПРОЕКТ

903-1-239.87

КОТЕЛЬНАЯ С 4 КОТЛАМИ

Е·1·9М

ТОПЛИВО — МАЗУТ

ЗДАНИЕ ИЗ СБОРНЫХ ЖЕЛЕЗОБЕТОННЫХ КОНСТРУКЦИЙ

АЛЬБОМ 3

ЧАСТЬ I

НЕТИПОВЫЕ ТЕХНОЛОГИЧЕСКИЕ КОНСТРУКЦИИ. БЛОКИ ОБОРУДОВАНИЯ.

СОСТАВ ПРОЕКТА:

- | | | | |
|-----------|---|-----------|--|
| Альбом 1 | Пояснительная записка | Альбом 6 | Силовое электрооборудование, электрическое освещение, техническая документация НКУ |
| Альбом 2 | Тепломеханическая часть, водопровод и канализация. | Альбом 7 | Регулирование и контроль. |
| Альбом 3 | Нетиповые технологические конструкции | Альбом 8 | Щиты автоматизации. |
| Часть 1 | Блоки оборудования. | Альбом 9 | Спецификации оборудования. |
| Альбом 3 | Нетиповые технологические конструкции. | Альбом 10 | Сметы. |
| Часть 2,3 | Блоки оборудования, из т.п. 903-1-235.87. | Часть 1,2 | |
| Альбом 4 | Архитектурные решения, конструкции железобетонные, конструкции металлические, отопление и вентиляция. | Альбом 11 | Ведомости потребности в материалах. |
| | | Часть 1,2 | |
| Альбом 5 | Строительные изделия. | | |

ПРИМЕНЕННЫЕ ТИПОВЫЕ ПРОЕКТЫ:

- ТП 907-2-26386 Металлические трубы для отвода дымовых газов с температурой до 350°C. Труба Н=31,815 м.
Поставщик: ЦИТП г. Москва.
- ТП 704-1-16183 Резервуар стальной горизонтальный цилиндрический для хранения нефтепродуктов емкостью 25 м³.
Альбом I, IV, V, VI, VII, VIII
Поставщик: Казахский филиал ЦИТП.

РАЗРАБОТАН:

ГПИ „КАЗАХСКИЙ САНТЕХПРОЕКТ“
Главный инженер
Главный инженер проекта



Шульц Г.Н.
Кутлиметов Р.Т.

УТВЕРЖДЕН И ВВЕДЕН В ДЕЙСТВИЕ
ВО СОЮЗСАНТЕХПРОЕКТ
ПРОТОКОЛ № 2/КУ-87
от 19 января 1987 г.

ПРИВЯЗАН			

ЦНБ №

Содержание альбома

Обозначение	Наименование	Стр
	Содержание	2,3
В154-055 00.000 ВС	Газоходы котлов Е-1-9М	4
	Ведомость спецификаций	
В154-055 00.000 ВП	Газоходы котлов Е-1-9М	5
	Ведомость покупных изделий	
В154-055 00.000	Газоходы котлов Е-1-9М	6,7
В154-055 01.000	Тройник переходной	8
В154-055 01.000 СБ	Тройник переходной	
В154-055 02.000	Тройник переходной косоу	9
В154-055 01.001	Патрубок	
В154-055 02.000 СБ	Тройник переходной косоу	10
В154-055 02.001	Патрубок	
В154-055 03.000	Отвод $\alpha=90^\circ$	11
В154-055 03.000 СБ	Отвод $\alpha=90^\circ$	
В154-055 03.001	Звено	12
В154-055 03.002	Стакан	
В154-055 04.000	Отвод $\alpha=45^\circ$	13
В154-055 04.000 СБ	Отвод $\alpha=45^\circ$	
В154-055 05.000	Отвод $\alpha=45^\circ$	14
В154-055 05.000 СБ	Отвод $\alpha=45^\circ$	
В154-055 05.001	Стакан	15
В154-055 06.000	Переход	
В154-055 06.000 СБ	Переход	16
В154-055 06.100	Фланец	
В154-055 06.100 СБ	Фланец	17
В154-055 06.001	Переход	
В154-055 07.000	Переход	18
В154-055 07.100	Фланец	
В154-055 07.100 СБ	Фланец	19
В154-055 07.001	Переход	
В154-055 08.000	Утка	20
В154-055 08.000 СБ	Утка	
В154-055 08.001	Стакан	21
В154-055 08.002	Патрубок	
В154-055 09.000	Короб	22
В154-055 09.000 СБ	Короб	
В154-055 09.001	Патрубок	23
В154-055 09.002	Фланец	
В154-055 10.000	Короб	24
В154-055 10.000 СБ	Короб	
В154-055 10.001	Патрубок	25
В154-055 10.002	Фланец	
В154-055 11.000	Вставка	26
В154-055 11.000 СБ	Вставка	
В154-055 11.100	Фланец	27
В154-055 11.100 СБ	Фланец	
В154-055 00.001	Переход	28
В154-055 00.002	Патрубок	
В154-055 00.003	Фланец	29
В154-055 00.004	Прокладка	
В154-055 00.005	Прокладка	30
В154-055 00.006	Прокладка	
В16Е-070 00.000 ВС	Лук. Ведомость спецификаций	31
В16Е-070 00.000 ВП	Лук. Ведомость покупных изделий	
В16Е-070 00.000	Лук	32
В16Е-070 00.000 СБ	Лук	
В16Е-070 00.001	Прокладка	33
В16Е-070 01.000	Корпус	
В16Е-070 01.000 СБ	Корпус	34
В16Е-070 01.001	Фланец	

Обозначение	Наименование	Стр.
В16Е-070 02.000	Крышка	26
В16Е-070 02.000 СБ	Крышка	
В16Е-070 02.001	Ручка	27
В16Е-071 00.000	Патрубок фланцевый	
В16Е-071 00.000 СБ	Патрубок фланцевый	28
В16Е-072 00.000	Отвод фланцевый	27
В16Е-072 00.000 СБ	Отвод фланцевый	
В16Е-073 00.000 ВС	Штуцер для приема топлива из автоцистерн	29
	Ведомость спецификаций	
В16Е-073 00.000	Штуцер для приема топлива из автоцистерн	30
В16Е-073 00.000 СБ	Штуцер для приема топлива из автоцистерн	
В16Е-073 01.000	Патрубок	31
В16Е-073 01.000 СБ	Патрубок	
В16Е-073 01.001	Втулка	32
В16Е-073 01.002	Фланец	
В16Е-073 02.000	Крышка	33
В16Е-073 02.000 СБ	Крышка	
В16Е-074 00.000 ВС	Багья дренажная, ведомость спецификаций	34
В16Е-074 00.000	Багья дренажная	
В16Е-074 00.001	Ушка	35
В16Е-074 00.000 СБ	Багья дренажная	
В16Е-074 01.000	Корпус	36
В16Е-074 01.001	Обечайка	
В16Е-074 01.000 СБ	Корпус	37
В16Е-074 01.002	Ребро	
В16Е-074 01.003	Ребро	38
В18Б-004 00.000 ВС	Блок насосов перекачки топлива, ведомость спецификаций	
В18Б-004 00.000 ГЗ	Блок насосов перекачки топлива, Схема гидравлическая, принципальная	35
В18Б-004 00.000 ВП	Блок насосов перекачки топлива, ведомость покупных изделий	36
В18Б-004 00.000	Блок насосов перекачки топлива	
В18Б-004 01.000	Трубопровод	37
В18Б-004 00.000 СБ	Блок насосов перекачки топлива	
В18Б-004 01.000 СБ	Трубопровод	38
В18Б-004 02.000	Трубопровод	
В18Б-004 02.000 СБ	Трубопровод	39
В18Б-004 03.000	Отвод фланцевый	
В18Б-004 03.000 СБ	Отвод фланцевый	40
В18Б-004 04.000	Трубопровод	
В18Б-004 04.000 СБ	Трубопровод	41
В18Б-004 05.000	Рама	
В18Б-004 05.001	Кронштейн	42
В18Б-004 05.002	Стойка	
В18Б-004 05.000 СБ	Рама	43
В18Б-004 06.000 ВС	Фильтр сетчатый $\Delta y 100$	
	Ведомость спецификаций	44
В18Б-004 06.000	Фильтр сетчатый $\Delta y 100$	
В18Б-004 06.100	Корпус	45
В18Б-004 06.000 СБ	Фильтр сетчатый $\Delta y 100$	
В18Б-004 06.100 СБ	Корпус	46
В18Б-004 06.101	Труба	

Копия книги 873

Типовой проект 903-1-229 87, альбом 3, часть 1

Копия книги № 5

№ строки	Обозначение	Наименование	Куда входит		Примечание
			Обозначение	кол	
1	B15U-055.00.000	Газоходы котлов Е-1-9М		1	
2	B15U-055.01.000	Тройник переходной	B15U-055.00.000	1	
3	B15U-055.02.000	Тройник переходной косой	B15U-055.00.000	2	
4	B15U-055.03.000	Отвод α=90°	B15U-055.00.000	2	
5	B15U-055.04.000	Отвод α=45°	B15U-055.00.000	2	
6	B15U-055.05.000	Отвод α=45°	B15U-055.00.000	2	
7	B15U-055.06.000	Переход	B15U-055.00.000	4	
8	B15U-055.06.100	Фланец	B15U-055.06.000	1	
9	B15U-055.07.000	Переход	B15U-055.00.000	1	
10	B15U-055.07.100	Фланец	B15U-055.07.000	1	
11			B15U-055.11.000	1	
12	B15U-055.08.000	Четка	B15U-055.00.000	1	
13	B15U-055.09.000	Короб	B15U-055.00.000	1	
14	B15U-055.10.000	Короб	B15U-055.00.000	1	
15	B15U-055.11.000	Вставка	B15U-055.00.000	1	
16					
17					
18					
19					
20					

Имя, № подл. Подл. и дата. Власт. инв. № инв. № дубл.

Изм. лист				И.В.Кум				Подп.				Дата							
Разраб. Билим				Провер. Федоров				И.Контр. Билим				Чтб. Федоров							
B15U-055.00.000BС												Газоходы котлов Е-1-9М				Лит. Лист Листов			
												Ведомость спецификаций				Листростр. БССР Казарский САНТЕХПРОЕКТ			

Типовой проект 908-1-239.87, альбом 3, часть 1

№ строки	Наименование	Код ОКП	Обозначение документа на поставку	Поставщик	Куда входит (обозначение)	Количество				Примечание
						на изделие	в ком. мек.	на регул.	всего	
1	Компенсатор круглый однолинзовый φ 350	31 1315 1122	09 ПГВУ 334-79	Алма-Атинский завод	B15U-055.00.000	4			4	
2	Компенсатор круглый двухлинзовый φ 600 с фланцами	31 1315 1122	08 ПГВУ 243-76	Алма-Атинский завод	B15U-055.00.000	1			1	
3	Компенсатор прямоугольный двухлинзовый 400х600 с фланцами	31 1315 1507	05 ПГВУ 247-76	Алма-Атинский завод	B15U-055.00.000	1			1	
4	Крепежные изделия									
5	Болт М16х45,58		ГОСТ 7798-70*		B15U-055.00.000	78			78	
6	Гайка М16,5		ГОСТ 5915-70*		B15U-055.00.000	78			78	
7	Шайба 16,01		ГОСТ 11371-78*		B15U-055.00.000	78			78	
8										
9										
10										
11										
12										
13										
14										
15										
16										
17										
18										
19										
20										
21										

Имя, № подл. Подл. и дата. Власт. инв. № инв. № дубл.

Изм. лист				И.В.Кум				Подп.				Дата							
Разраб. Билим				Провер. Федоров				И.Контр. Билим				Чтб. Федоров							
B15U-055.00.000BП												Газоходы котлов Е-1-9М				Лит. Лист Листов			
												Ведомость покупных изделий				Листростр. БССР Казарский САНТЕХПРОЕКТ			

Копия Ветра

Проектная зона	Поз.	Обозначение	Наименование	Кол.	Примечание
			Прочие изделия		
	28		Компенсатор крутящий однолинзовый ф350	4	18,2
	29		Компенсатор крутящий двухлинзовый ф600 с фланцами	1	26,9
	30		Компенсатор прямоугольный двухлинзовый 400x600 с фланцами	1	23,6
	31		Материалы		
			Крпе 5 ГОСТ 2590-71* 80м. 3 ГОСТ 535-79* 120м	120м	18,5кг
Итого					4
Изм. лист № докум. Подп. Дата					В15U-055.00.000

Проектная зона	Поз.	Обозначение	Наименование	Кол.	Примечание
БУ	23	B15U-055.00.009	Патрубок Труба 377x5 ГОСТ 10704-76 8-80м. 3шт. ГОСТ 10705-80	2	120,4
БУ	24	B15U-055.00.010	Патрубок Труба 426x5 ГОСТ 10704-76 8-80м. 3шт. ГОСТ 10705-80	1	6,44
			Стандартные изделия		
	25		Болт М16x45.58 ГОСТ 7798-70*	78	0,106кг
	26		Гайка М16.5 ГОСТ 5915-70*	78	0,083кг
	27		Шайба 16.01 ГОСТ 11371-78*	78	0,011
Итого					3
Изм. лист № докум. Подп. Дата					В15U-055.00.000

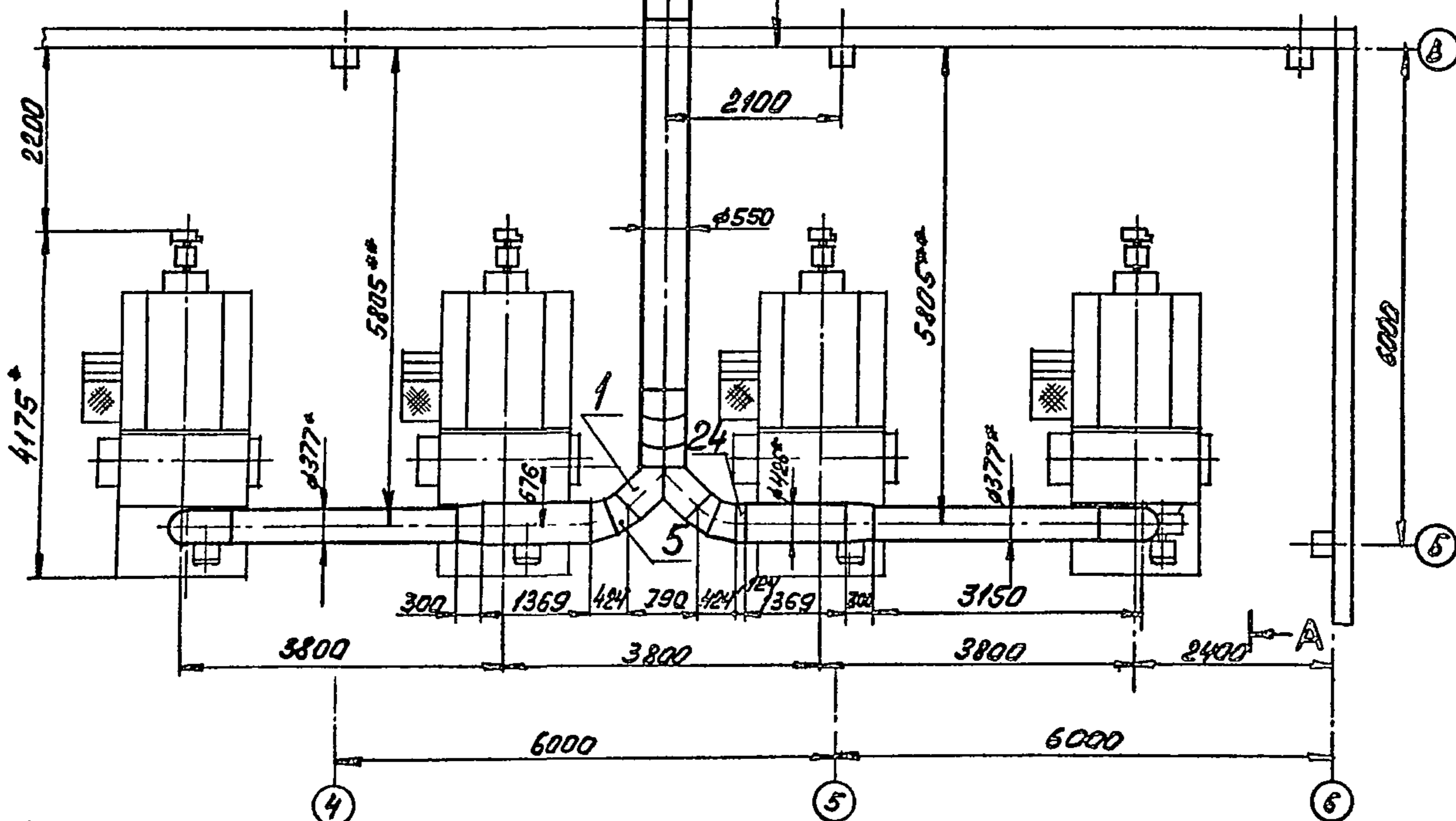
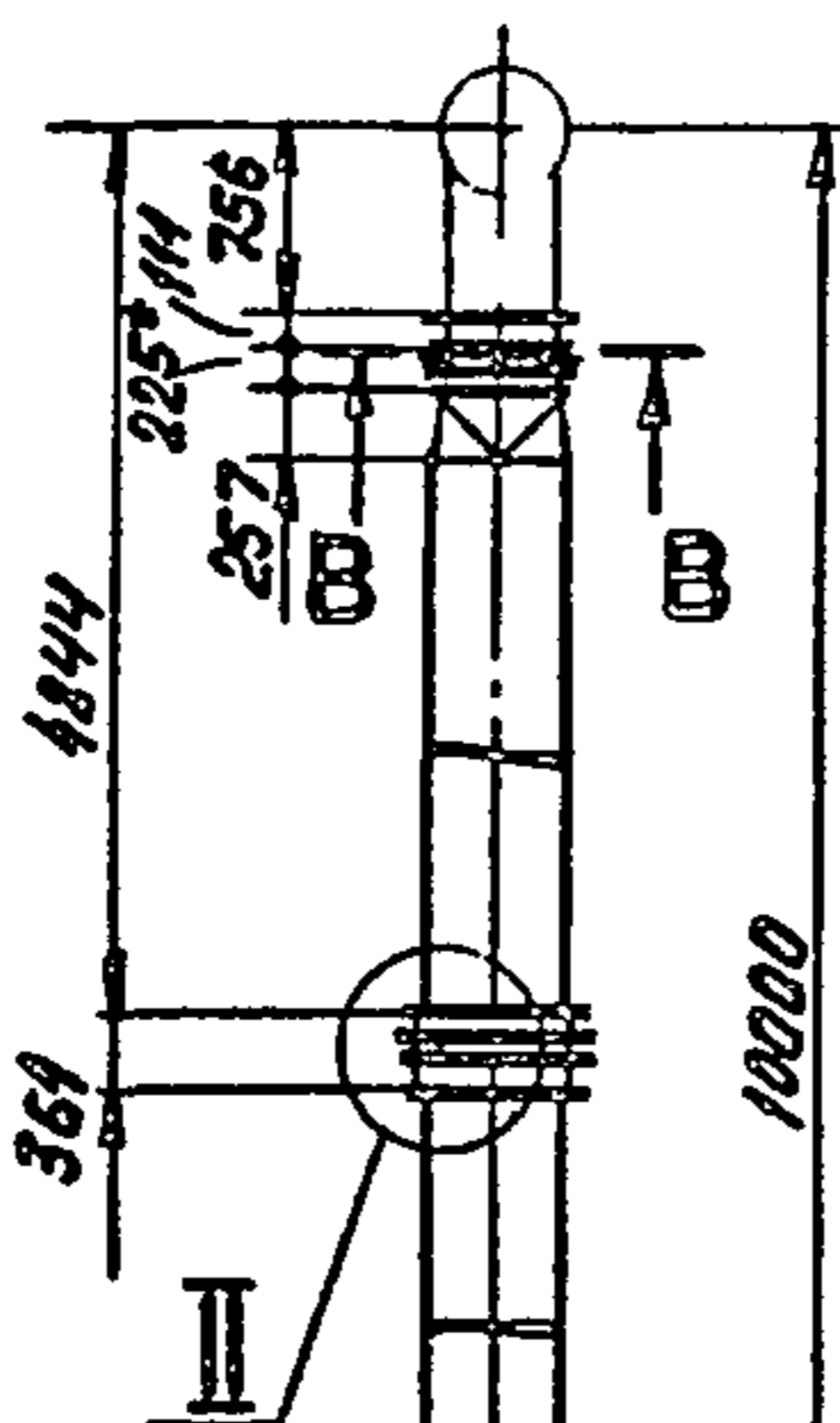
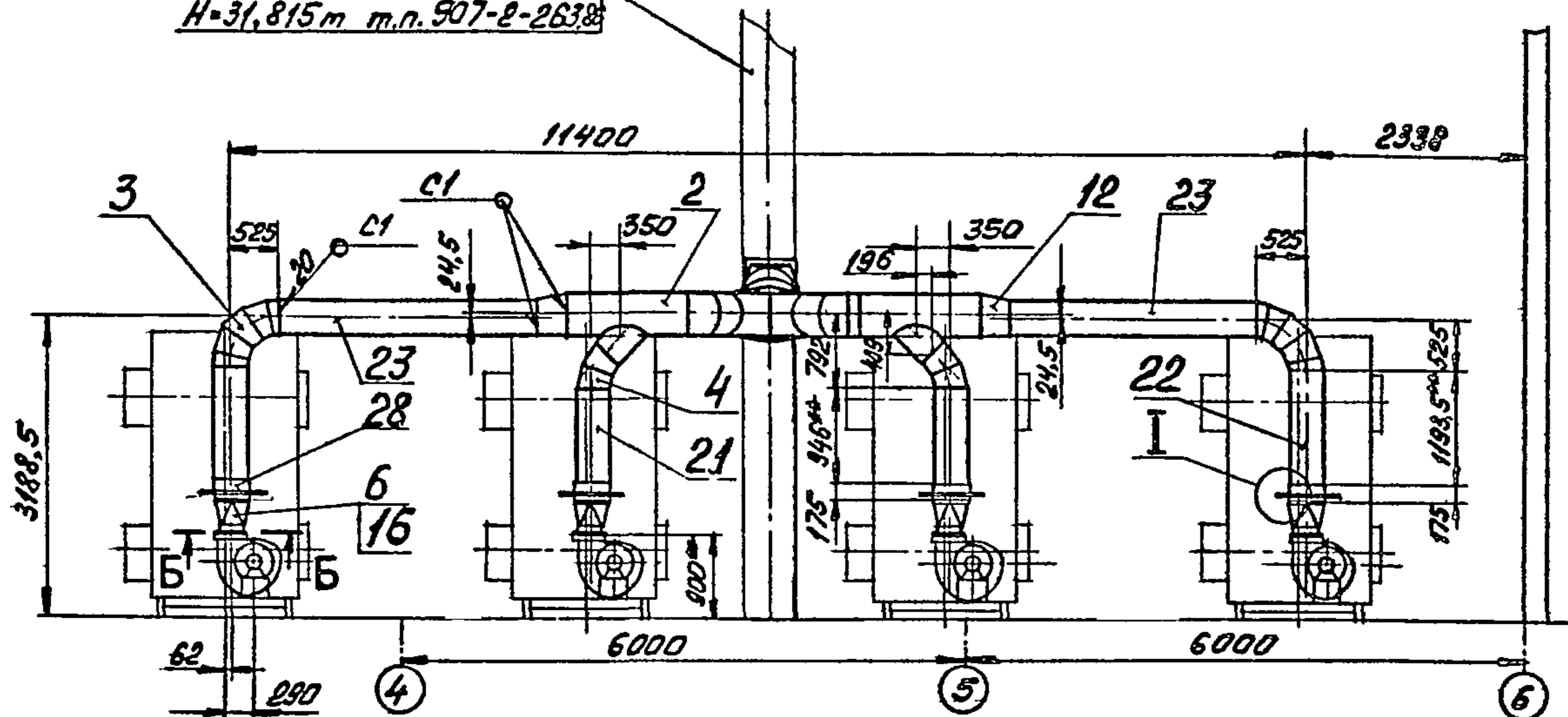
Типовой проект 903-1-230 87, альбом 3, часть 1

Проектная зона	Поз.	Обозначение	Наименование	Кол.	Примечание
А4	9	B15U-055.09.000	Короб	1	285кг
А4	10	B15U-055.10.000	Короб	1	250кг
А4	11	B15U-055.11.000	Вставка	1	35,2кг
			Детали		
А4	12	B15U-055.00.001	Переход	2	14,89кг
А4	13	B15U-055.00.002	Патрубок	1	337,2кг
А4	14	B15U-055.00.003	Фланец	1	9,8кг
	15	-01	Фланец	1	9,6кг
А4	16	B15U-055.00.004	Прокладка	4	0,18кг
А4	17	B15U-055.00.005	Прокладка	1	0,55кг
	18	-01	Прокладка	1	0,5кг
А4	19	B15U-055.00.006	Прокладка	2	0,5кг
	20	-01	Прокладка	1	0,78кг
БУ	21	B15U-055.00.007	Патрубок Труба 377x5 ГОСТ 10704-76 8-80м. 3шт. ГОСТ 10705-80	2	43,85кг
БУ	22	B15U-055.00.008	Патрубок Труба 377x5 ГОСТ 10704-76 8-80м. 3шт. ГОСТ 10705-80	2	55,2кг
Итого					2
Изм. лист № докум. Подп. Дата					В15U-055.00.000

Проектная зона	Поз.	Обозначение	Наименование	Кол.	Примечание
			Документация		
БУ	АВ	B15U-055.00.00006	Сборочный чертёж		
А4	АВ	B15U-055.00.00008	Ведомость спецификаций		
А4	АВ	B15U-055.00.00007	Ведомость покупных изделий		
			Сборочные единицы		
А4	1	B15U-055.01.000	Тройник переходной	1	37,5кг
А4	2	B15U-055.02.000	Тройник переходной касой	2	80кг
А4	3	B15U-055.03.000	Отвод α=90°	2	40кг
А4	4	B15U-055.04.000	Отвод α=45°	2	20кг
А4	5	B15U-055.05.000	Отвод α=45°	2	26кг
А4	6	B15U-055.06.000	Переход	4	27кг
А4	7	B15U-055.07.000	Переход	1	32кг
А4	8	B15U-055.08.000	Утка	1	72кг
Итого					4
Изм. лист № докум. Подп. Дата					В15U-055.00.000

Газокотлы Е-1-9М
 Газострой совхоз Казахский
 САНТЕХПРОЕКТ
 Формат А4

Дымоходная труба ϕ 500
H=31,815 м т.п. 907-2-2638



1. По всей наружной поверхности газоходов в шахматном порядке с шагом 500 мм приварить штыри для крепления теплоизоляции длиной 200 мм из стальной стали ϕ 5 мм по ГОСТ 2590-71 (см спецификацию, раздел "Материалы", поз. 31).
2. * Размер для справок.
3. ** Размер уточнить по тесту
4. Предельные отклонения размеров $\pm \frac{UT14}{2}$ по ГОСТ 25347-82 и ГОСТ 25348-88.
5. Шероховатость кромок равно Ra160.
6. Сварные швы по ГОСТ 16037-80
7. Электрод Э42 ГОСТ 9467-75.

Изм	Лист	№ докум	Подп	Дата
Разраб	Бучина			
Проез	Федоров			
Т. контр	Федоров			
И. контр	Бучина			
Утв	Федоров			

B15U-055.00.000006

Газоходы котлов E-1-9.7

Лит	Масса	Масштаб
	21600	1:50

Лист 1 Листов 2
ГОСТРОЙ СССР
Казахский Сантехпроект
Формат А2

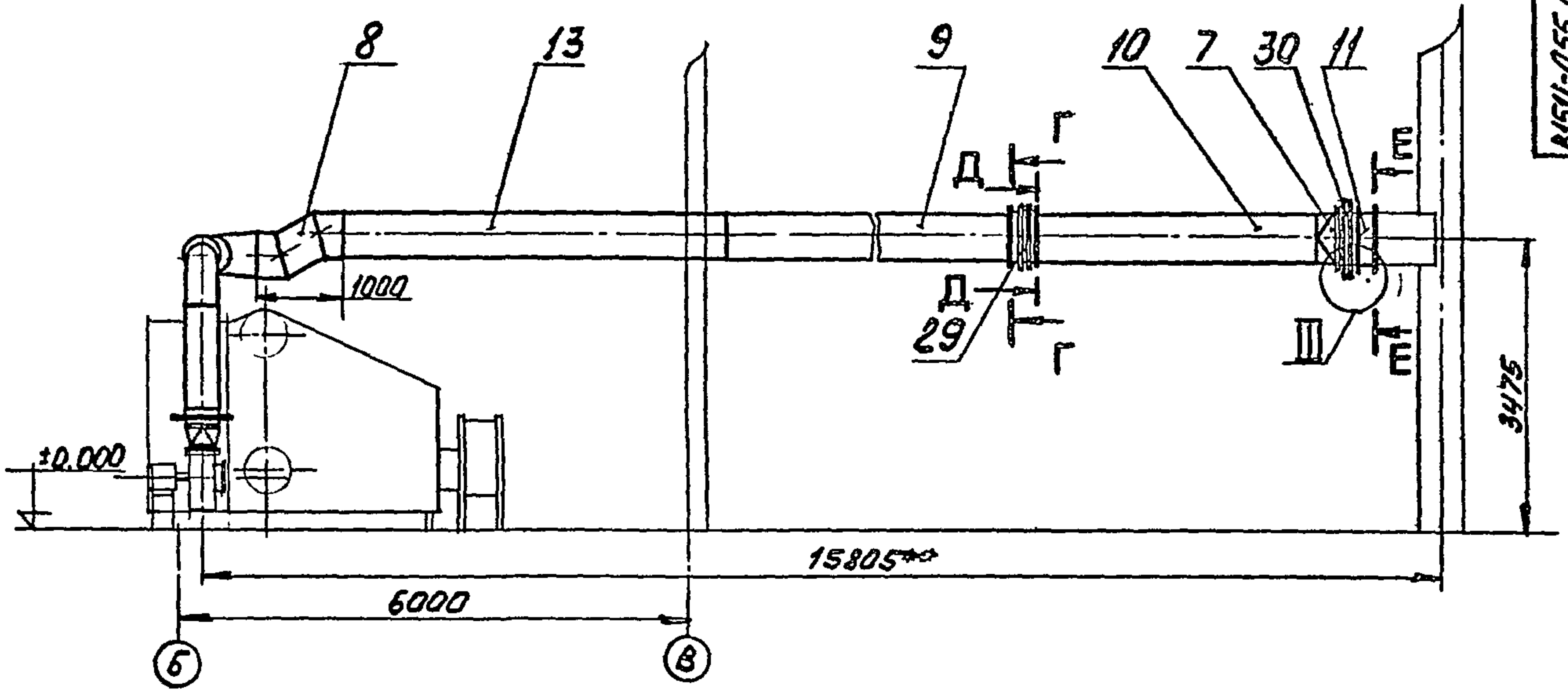
Копия чертежа

Типовой проект 903-1-239,87, вариант 3, часть 1

Изм	Лист	№ докум	Подп	Дата
Разраб	Бучина			
Проез	Федоров			
Т. контр	Федоров			
И. контр	Бучина			
Утв	Федоров			

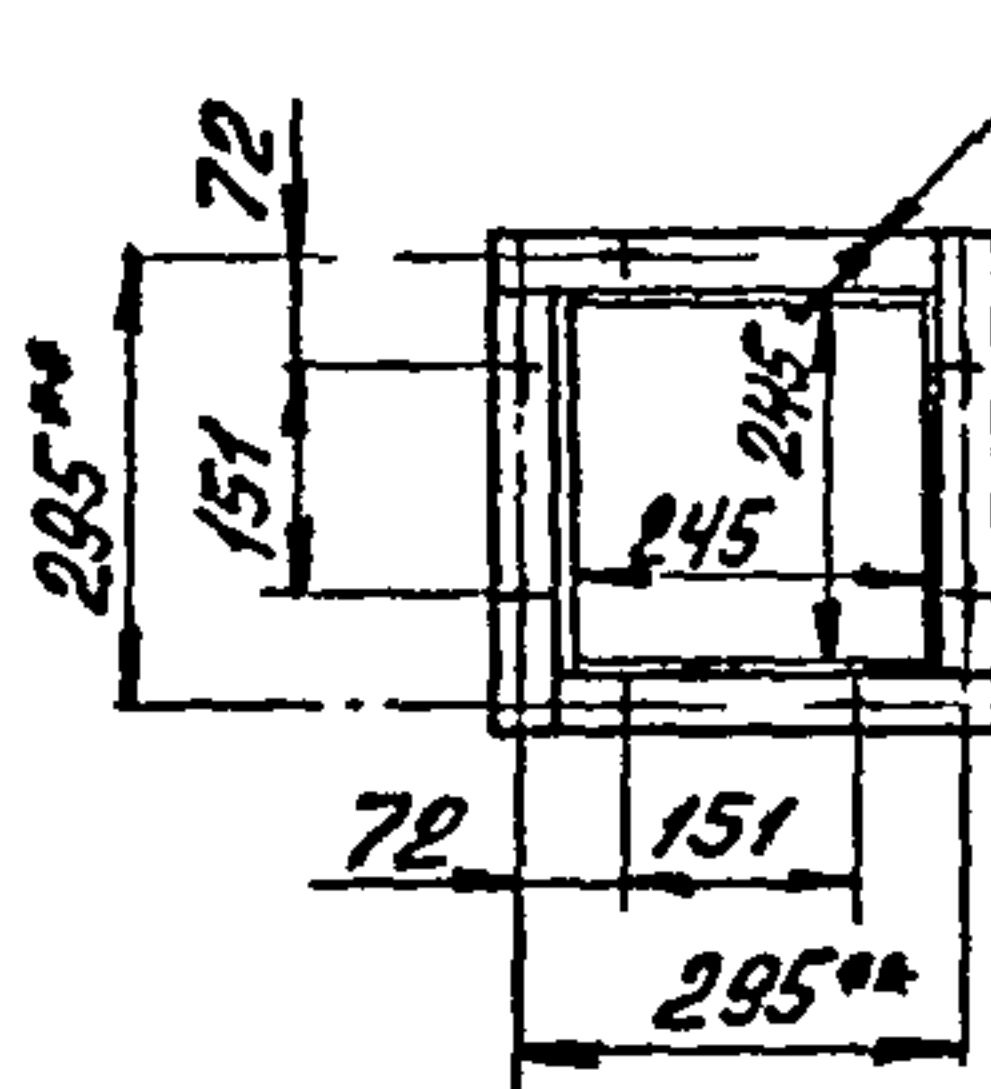
Копия документа

A - A
M1:50

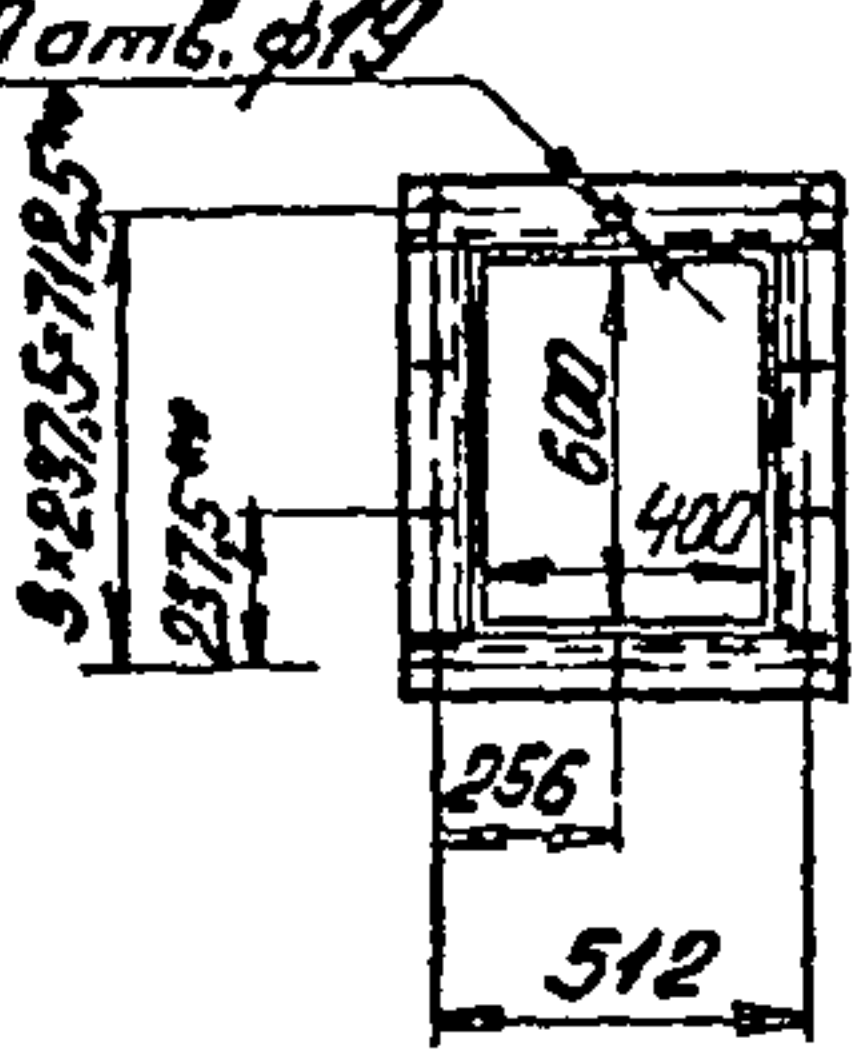


815U-055.00.000006

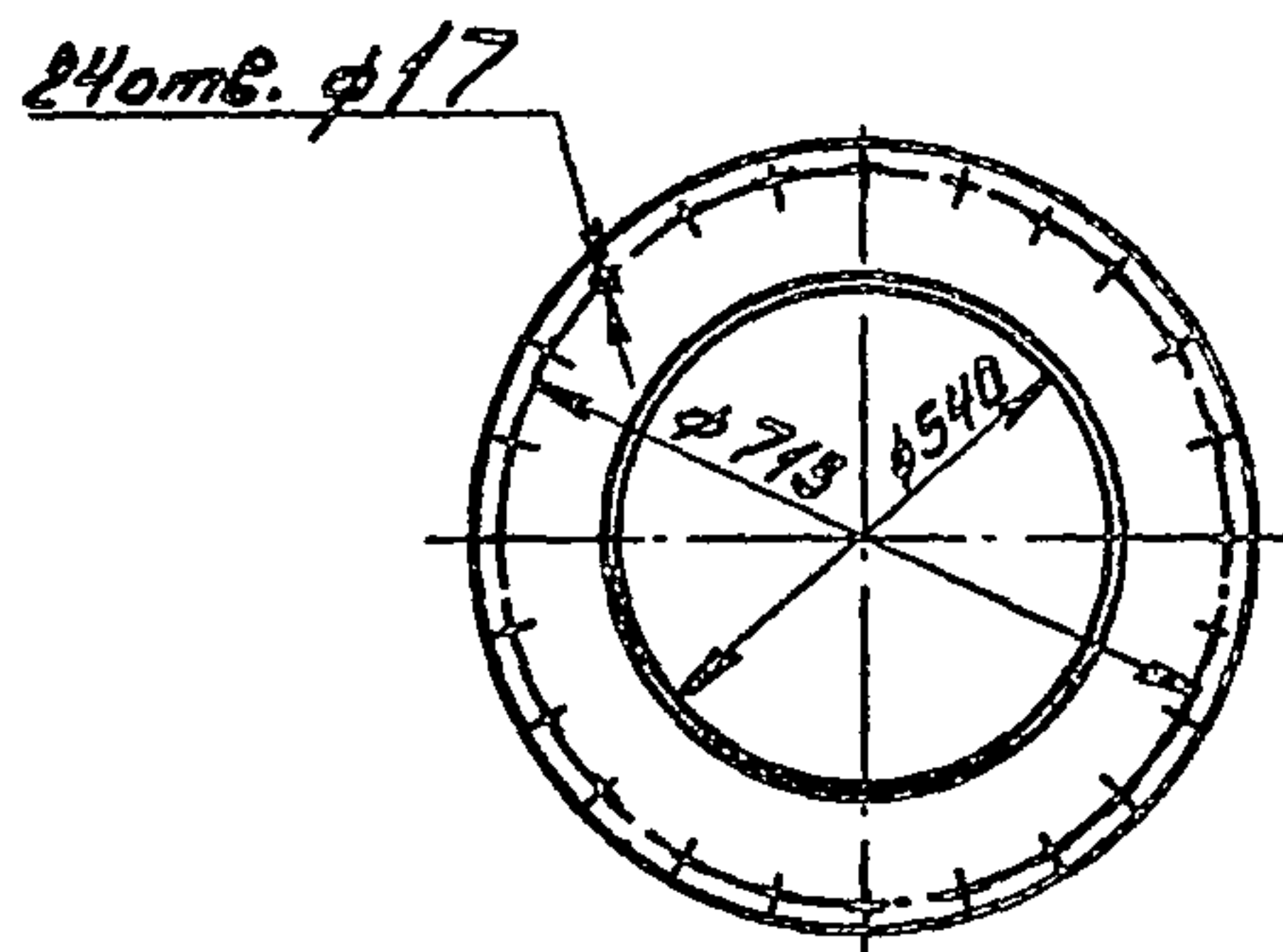
Б - Б
M1:10



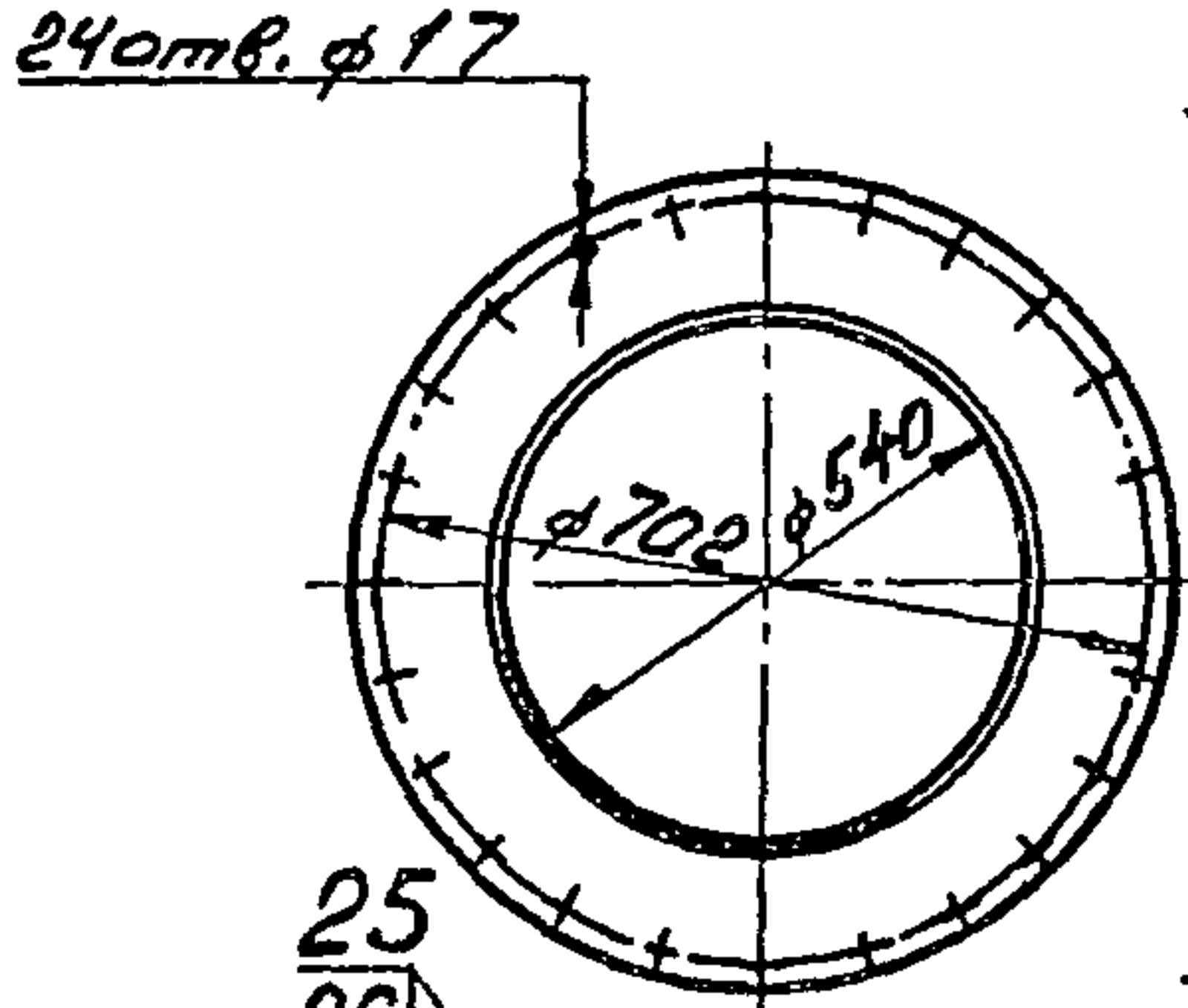
Е - Е
M1:20



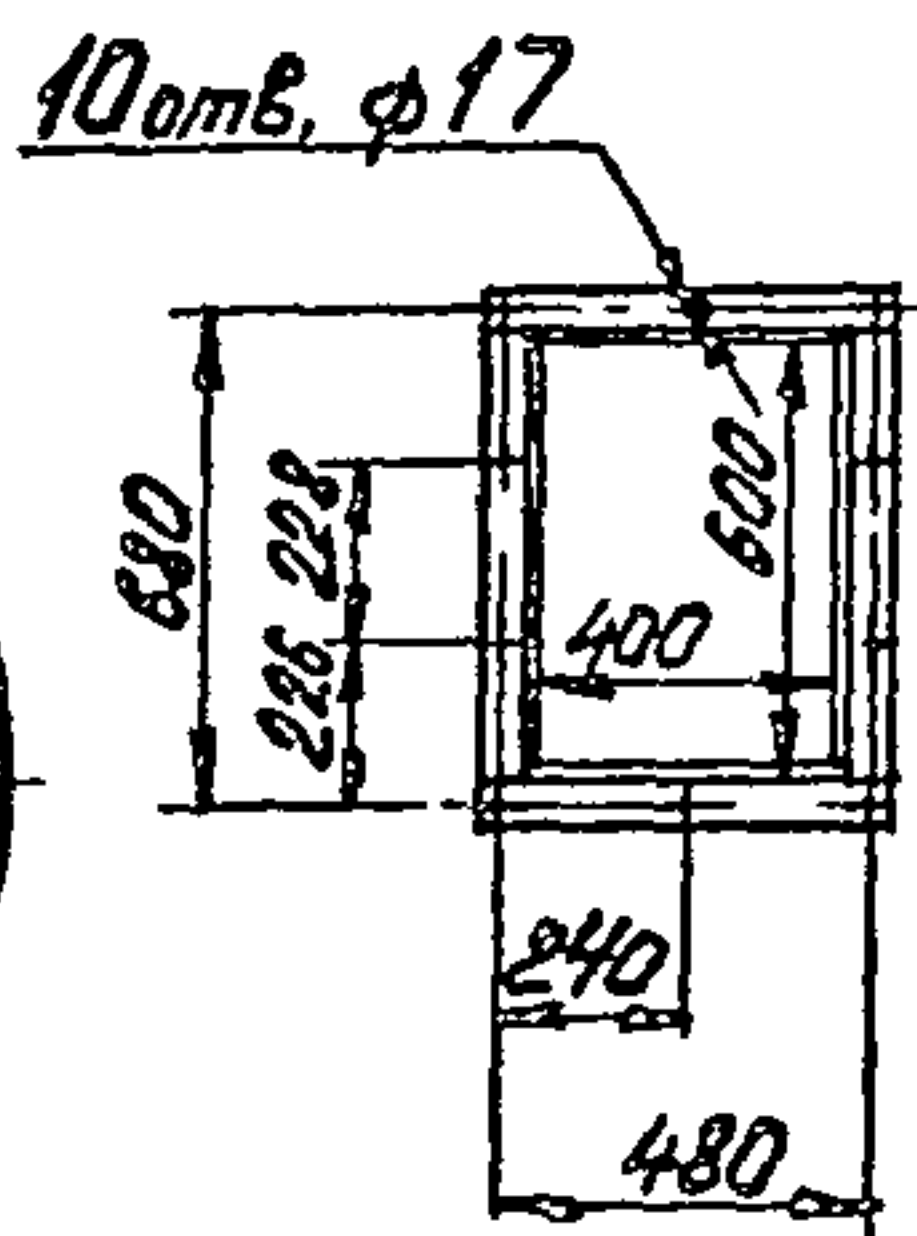
Г - Г
M1:10



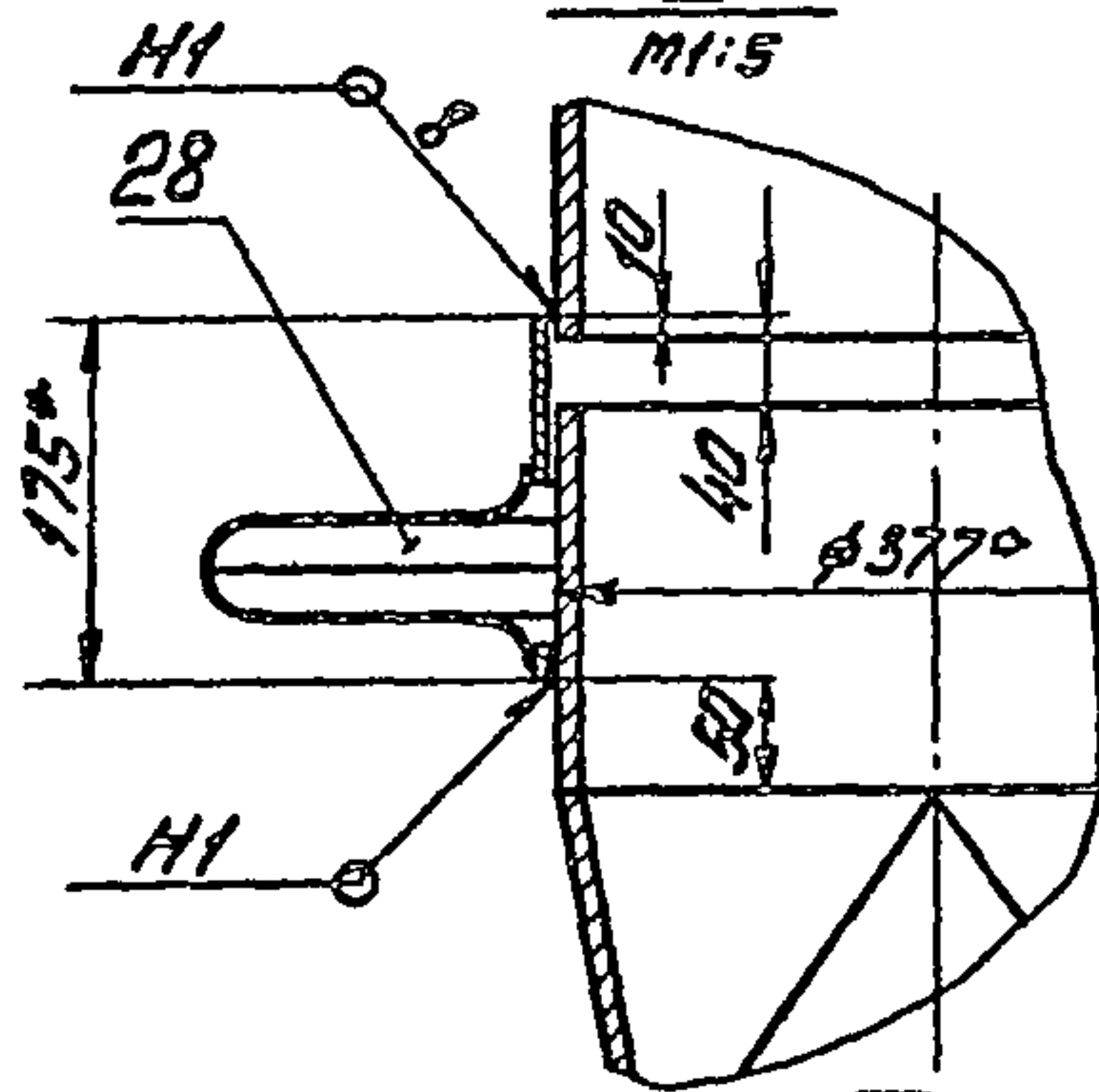
Д - Д
M1:10



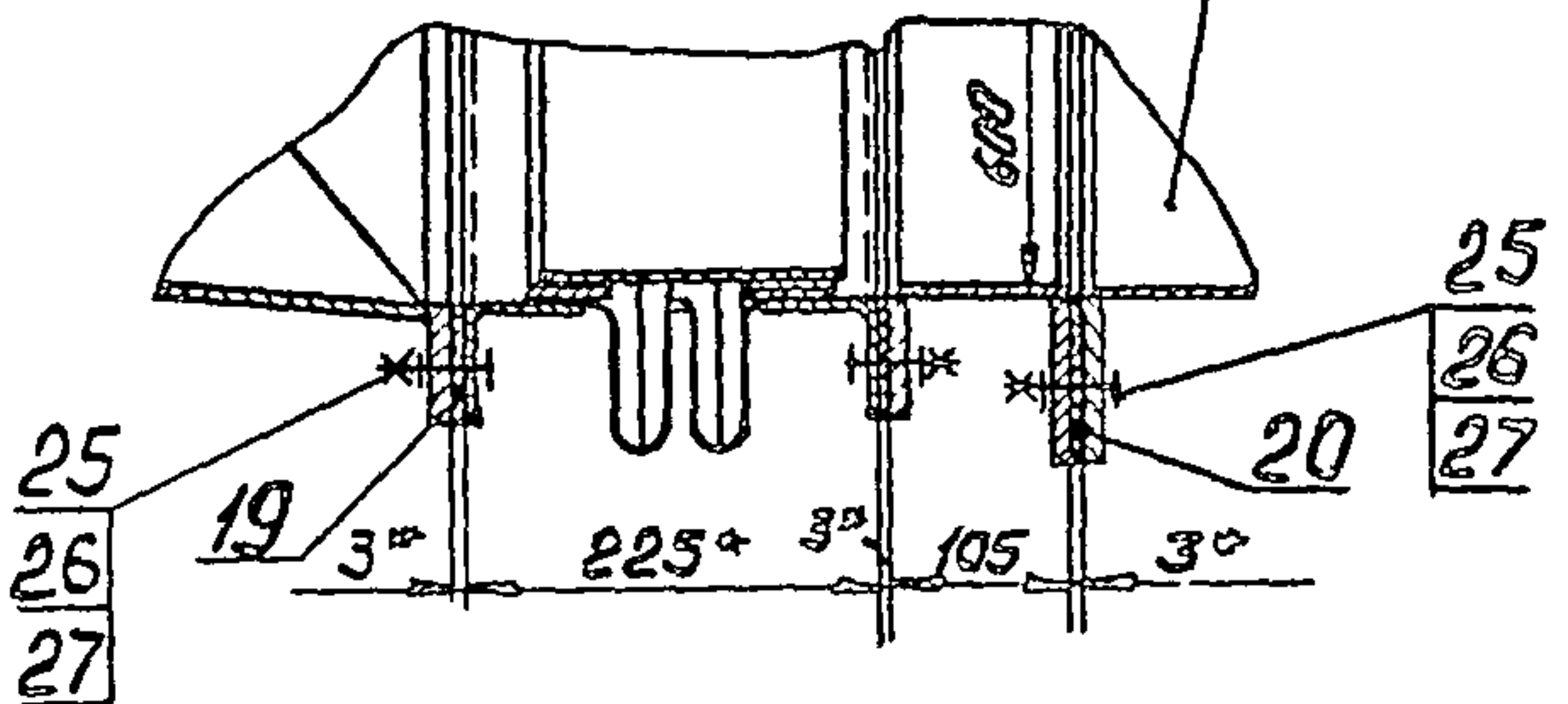
В - В
M1:20



I
M1:5



III
M1:5



Присоединительный патрубок для газовой трубы

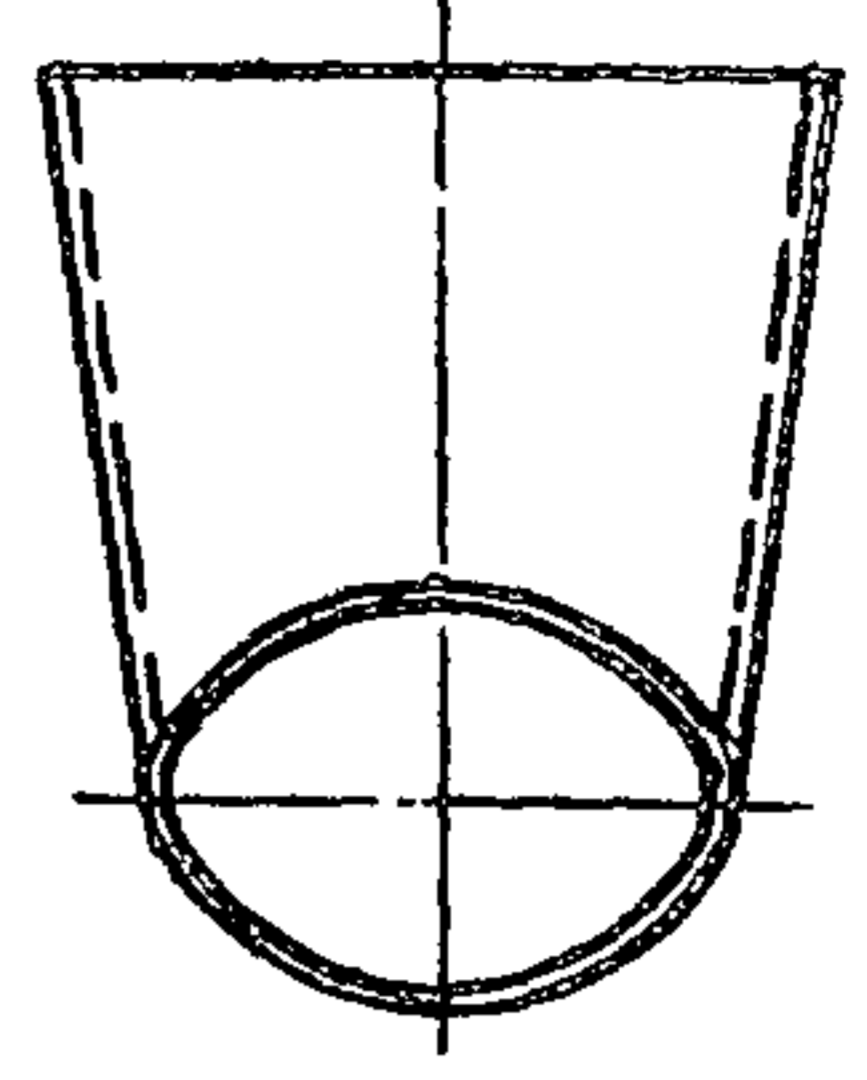
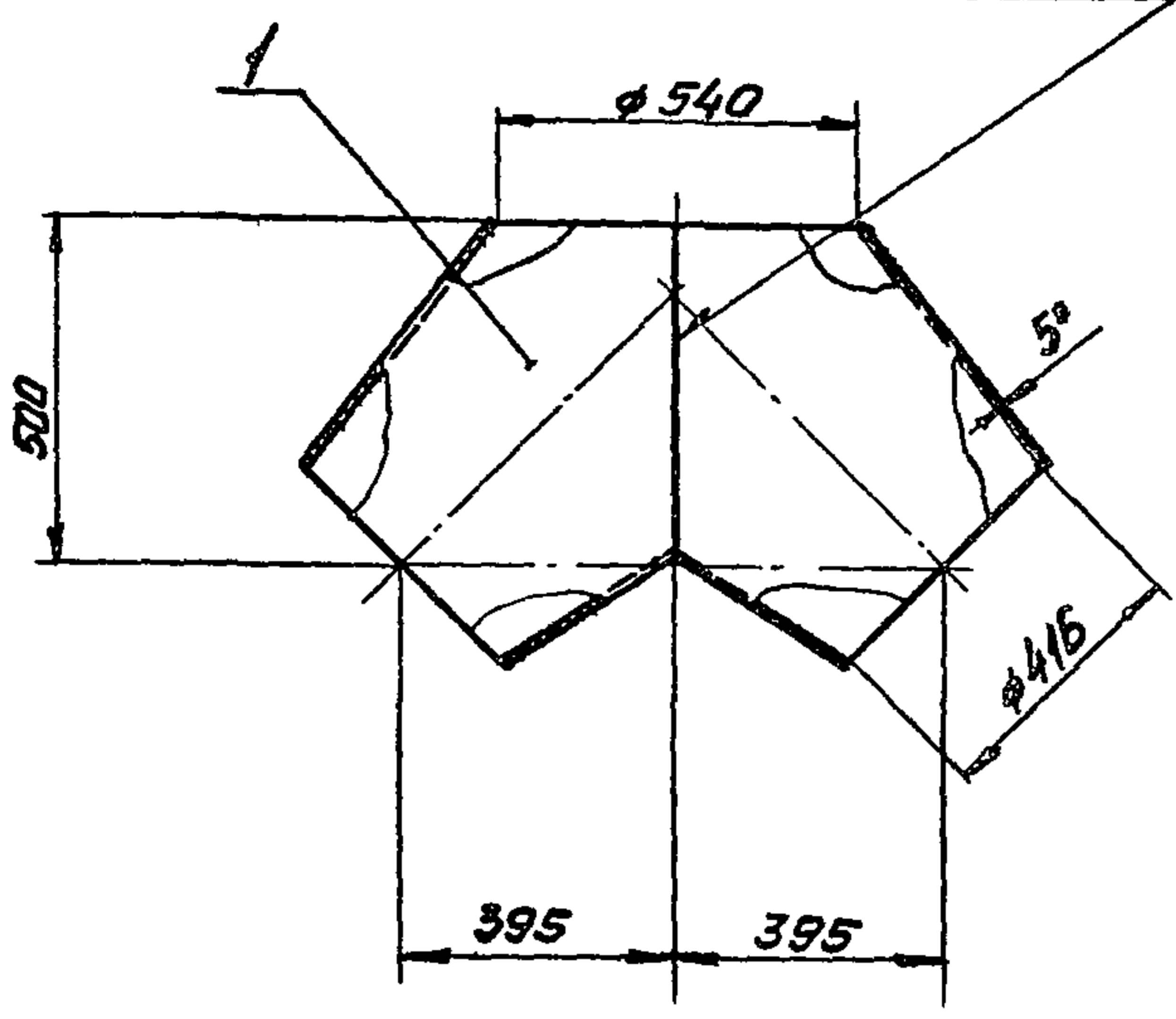
Типовой проект 903-1-239.87, альбом 3, часть 1

Имя и дата	Вид и дата	Вид и дата	Вид и дата	Вид и дата	Вид и дата

Копия в архив

815U-055.01.00006

ГОСТ 11534-75-У1



1. *Размер для справок.
2. Предельные отклонения размеров $\pm \frac{0.14}{2}$ по ГОСТ 25347-82.
3. Электрод 942 ГОСТ 9467-75.

Изм. №	Подп.	Дата
Взам. инв. №	Изм. №	Лист
Изм. №	Подп.	Дата

815U-055.01.00006			
Изм. Лист	№ докум.	Подп.	Дата
Разраб.	Бушнина	СЗ	
Пров.	Федоров	СЗ	
Г. контр.	Федоров	СЗ	
И. контр.	Бушнина	СЗ	
Утв.	Федоров	СЗ	
Тройник переходной		Лист	Листов
		37,5	1/10
ГОСТРБ СССР Казахский Сантехпроект Формат А3			

Типовой проект 903-1-239.87, альбом 3, часть 1

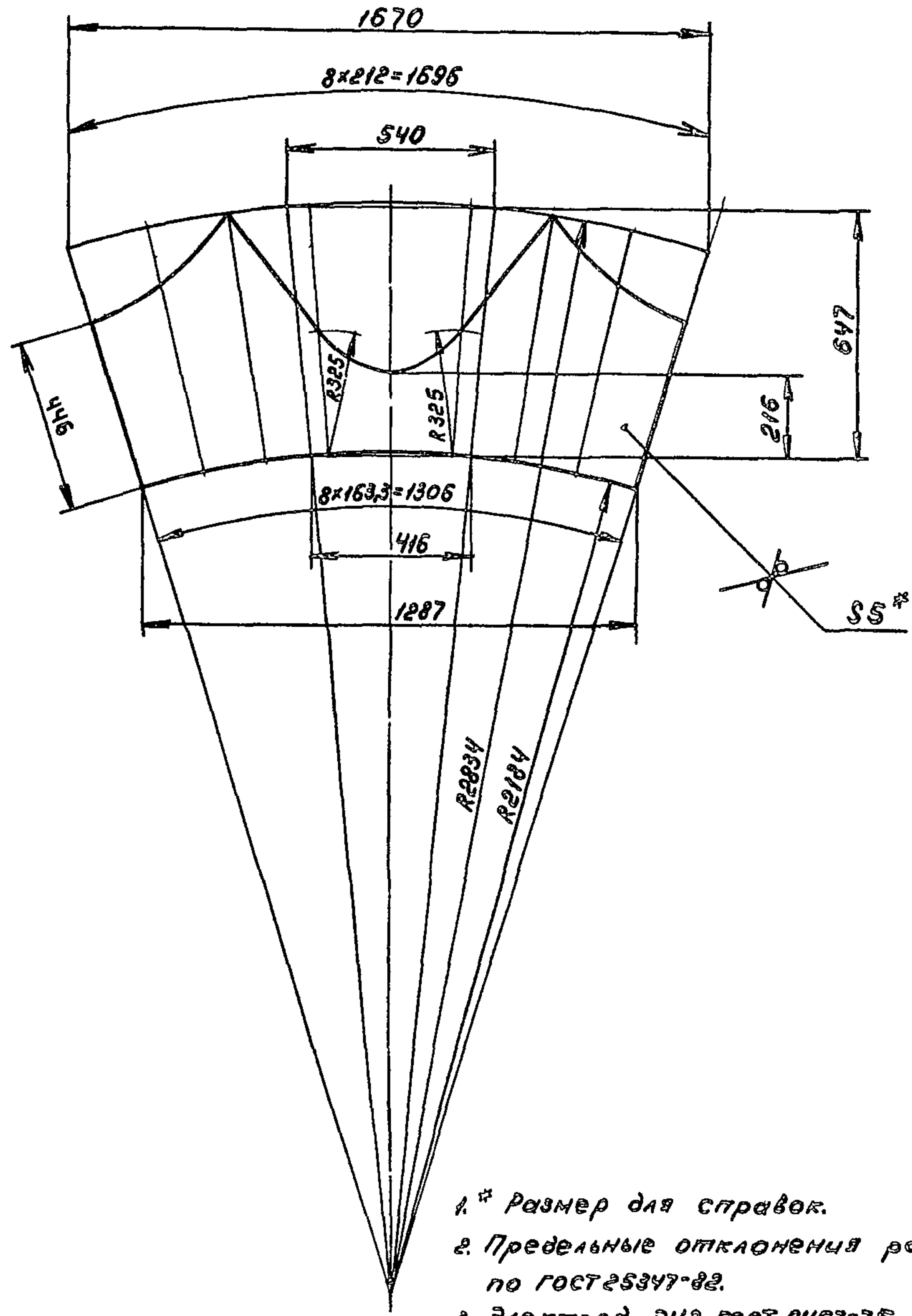
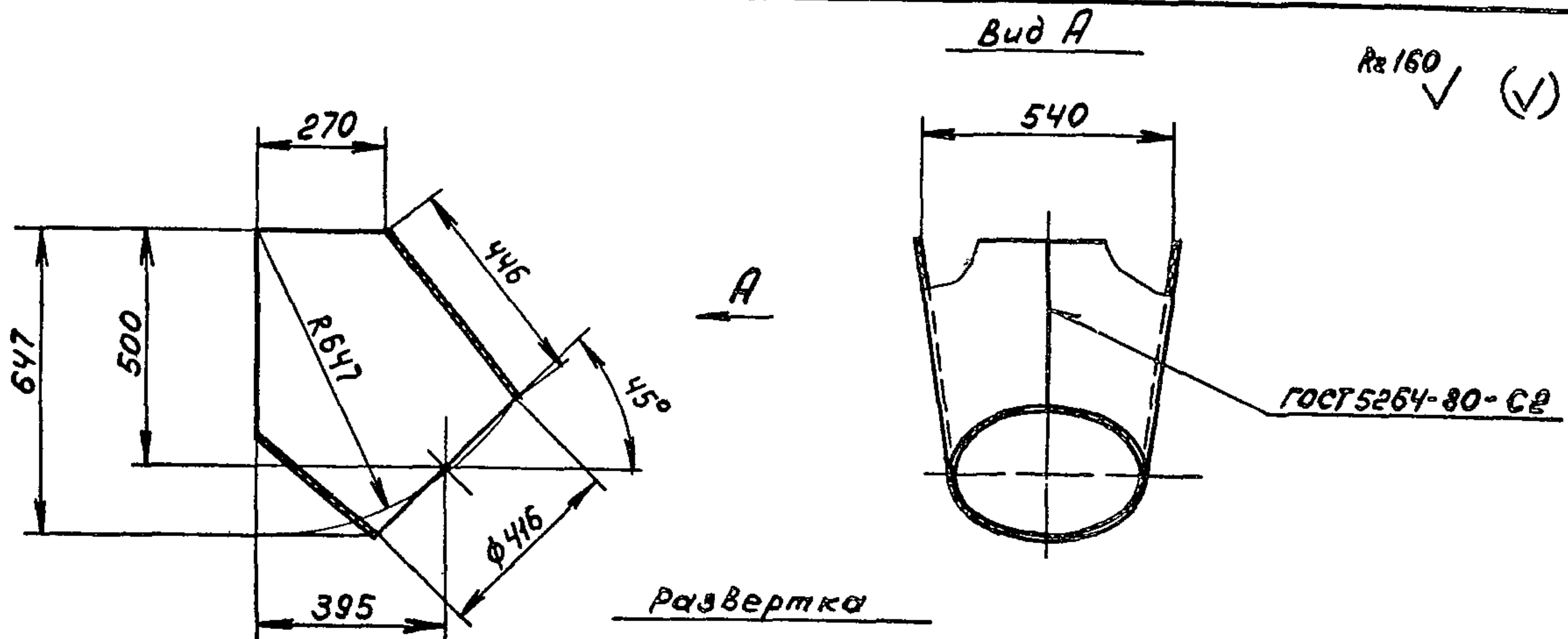
Изм. №	Подп.	Дата	Обозначение	Наименование	Кол.	Примечание
				Документация		
А3			815U-055.02.00006	Сборочный чертёж		
				Детали		
А4	1		815U-055.02.001	Патрубок	1	13,5
А4	2		815U-055.02.002	Патрубок	1	65,5
815U-055.02.000						
			Тройник переходной косяк		Лист Листов Листов	
					ГОСТРБ СССР Казахский Сантехпроект Формат А4	

Изм. №	Подп.	Дата	Обозначение	Наименование	Кол.	Примечание
				Документация		
А3			815U-055.01.00006	Сборочный чертёж		
				Детали		
А4	1		815U-055.01.001	Патрубок	2	18,7кг
815U-055.01.000						
			Тройник переходной		Лист Листов Листов	
					ГОСТРБ СССР Казахский Сантехпроект Формат А4	

Конус Вогна

Тупиковый проект 903-1-239.87,
диаметром 3,4 метра

B15U-055.01.001



Имя № подл.	Подп. и дата	Взам. инв. №	Имя № докум.	Подп. и дата

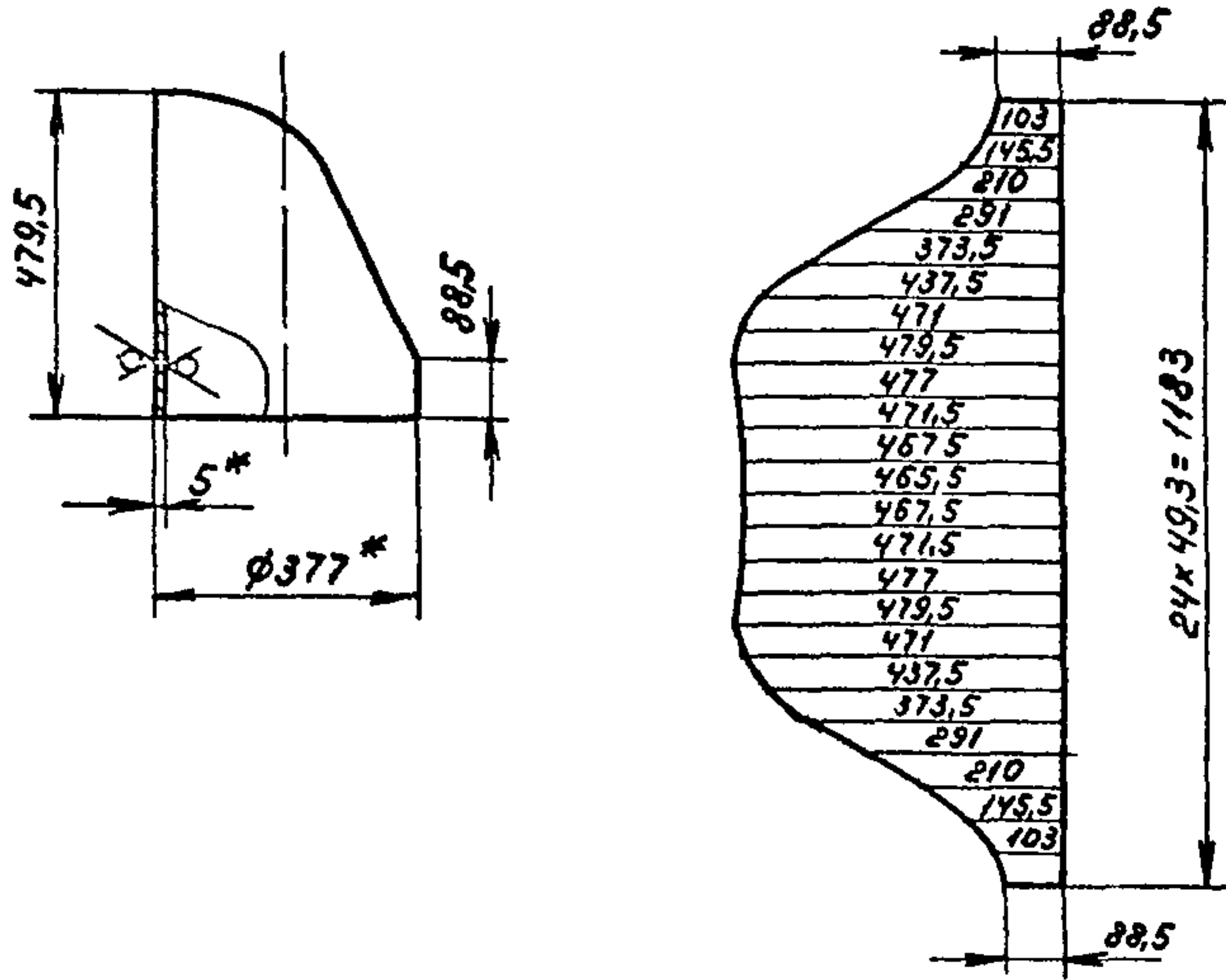
1. * Размер для справок.
2. Предельные отклонения размеров $\pm \frac{0,1}{2}$ по ГОСТ 25347-82.
3. Электрод Э42 ГОСТ 9467-75.

				B15U-055.01.001		
Изм.	Лист	№ докум.	Подп.	Дата	Патрубок	
Разраб.	Бушкова	А.И.				
Проект.	Федоров	В.С.			Лит	Масса
Т. контр.	Федоров	А.И.			18,7	1:10
Н. контр.	Бушина	С.С.			Лист 5 ГОСТ 19903-74 * Ст 3 ГОСТ 14637-79	
Утв.	Федоров	В.С.				
					Лист 5 Госстрой СССР Казахский Сантехпроект Формат А4	

8154-055.02.002

Rz 160

Шаблон



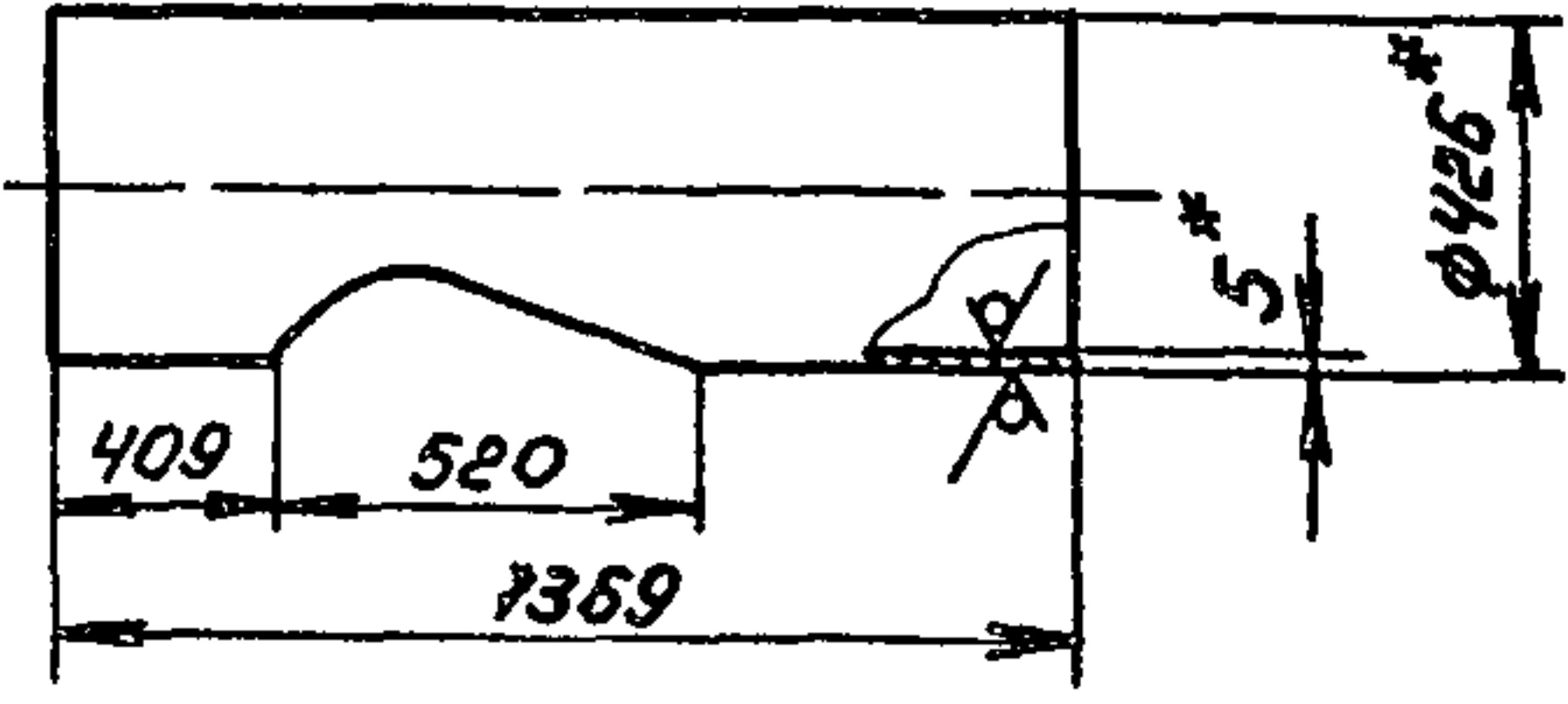
- * Размер для справок.
- Предельные отклонения размеров $\pm \frac{IT14}{2}$ по ГОСТ 25347-82.

8154-055.02.002

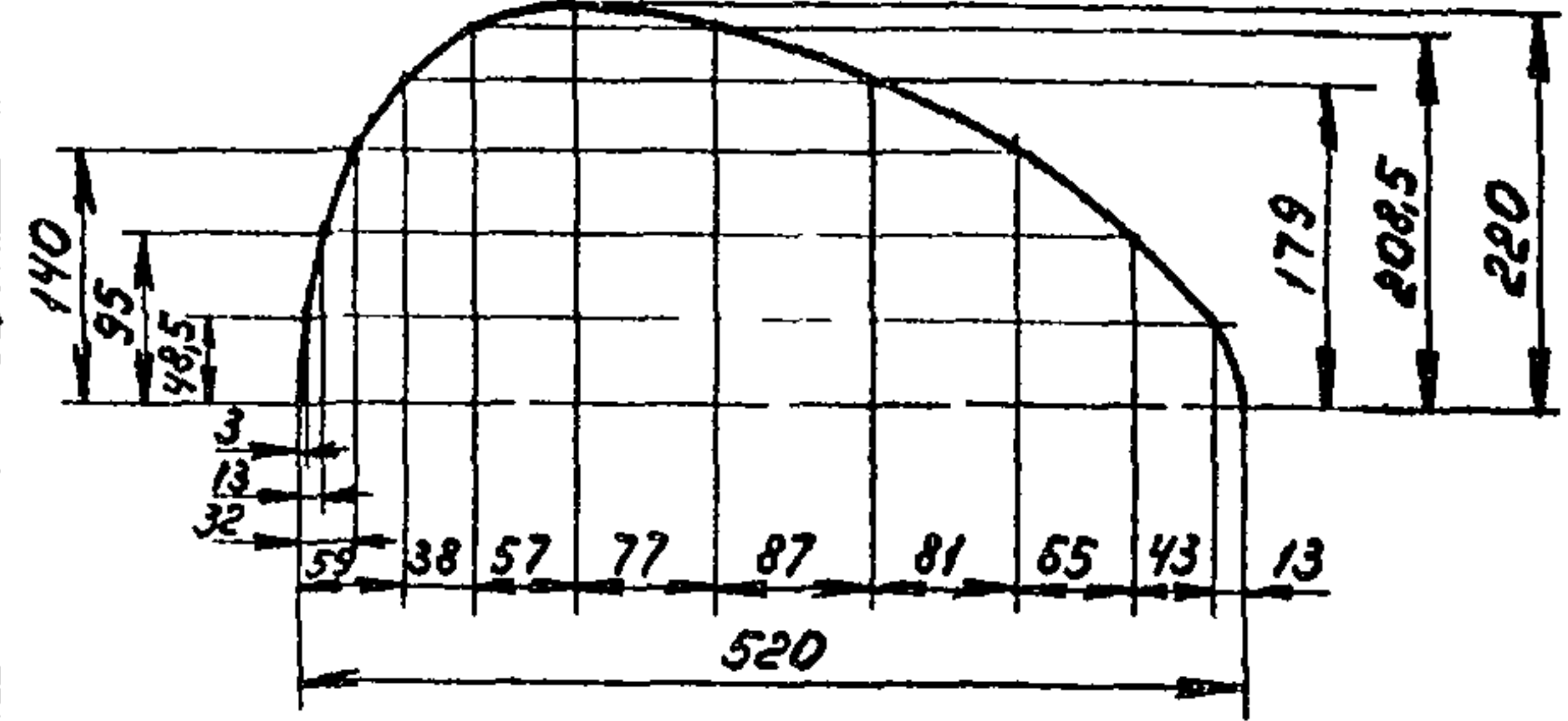
Изм	Лист	№ докум	Подп	Дата	Патрубок	Лист	Масса	Масштаб
Разр	Яблоков	257				13,5	1:10	
Прое	Федоров				Лист	Листов	Труба 377x5 ГОСТ 10704-76 8-ВСТ 3 ГОСТ 10705-80	
Т. контр	Федоров				Госстрой СССР Казахский Сантехпроект		формат А4	
Н. контр	Бушина							
Утв	Федоров							

8154-055.02.001

Rz 160



Половина шаблона
M 1:5

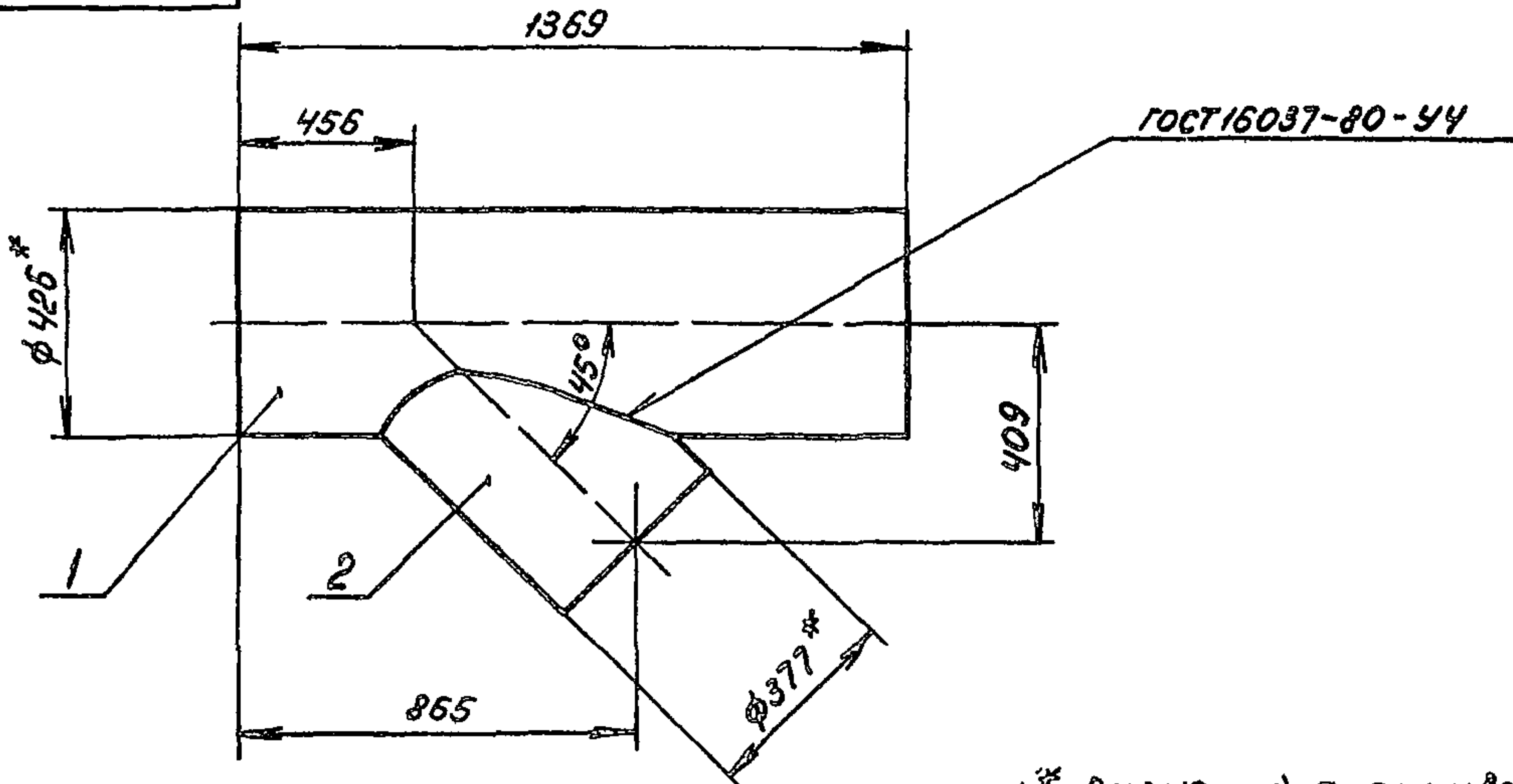


- * Размер для справок.
- Предельные отклонения размеров $\pm \frac{IT14}{2}$ по ГОСТ 25347-82.

8154-055.02.001

Изм	Лист	№ докум	Подп	Дата	Патрубок	Лист	Масса	Масштаб
Разр	Яблоков	257				65,5	1:15	
Прое	Федоров				Лист	Листов	Труба 426x5 ГОСТ 10704-76 8-ВСТ 3 ГОСТ 10705-80	
Т. контр	Федоров				Госстрой СССР Казахский Сантехпроект		формат А4	
Н. контр	Бушина							
Утв	Федоров							

8154-055.02.000СБ



- * Размер для справок.
- Предельные отклонения размеров $\pm \frac{IT14}{2}$ по ГОСТ 25347-82.
- Электрод Э42 ГОСТ 9467-75.

8154-055.02.000СБ

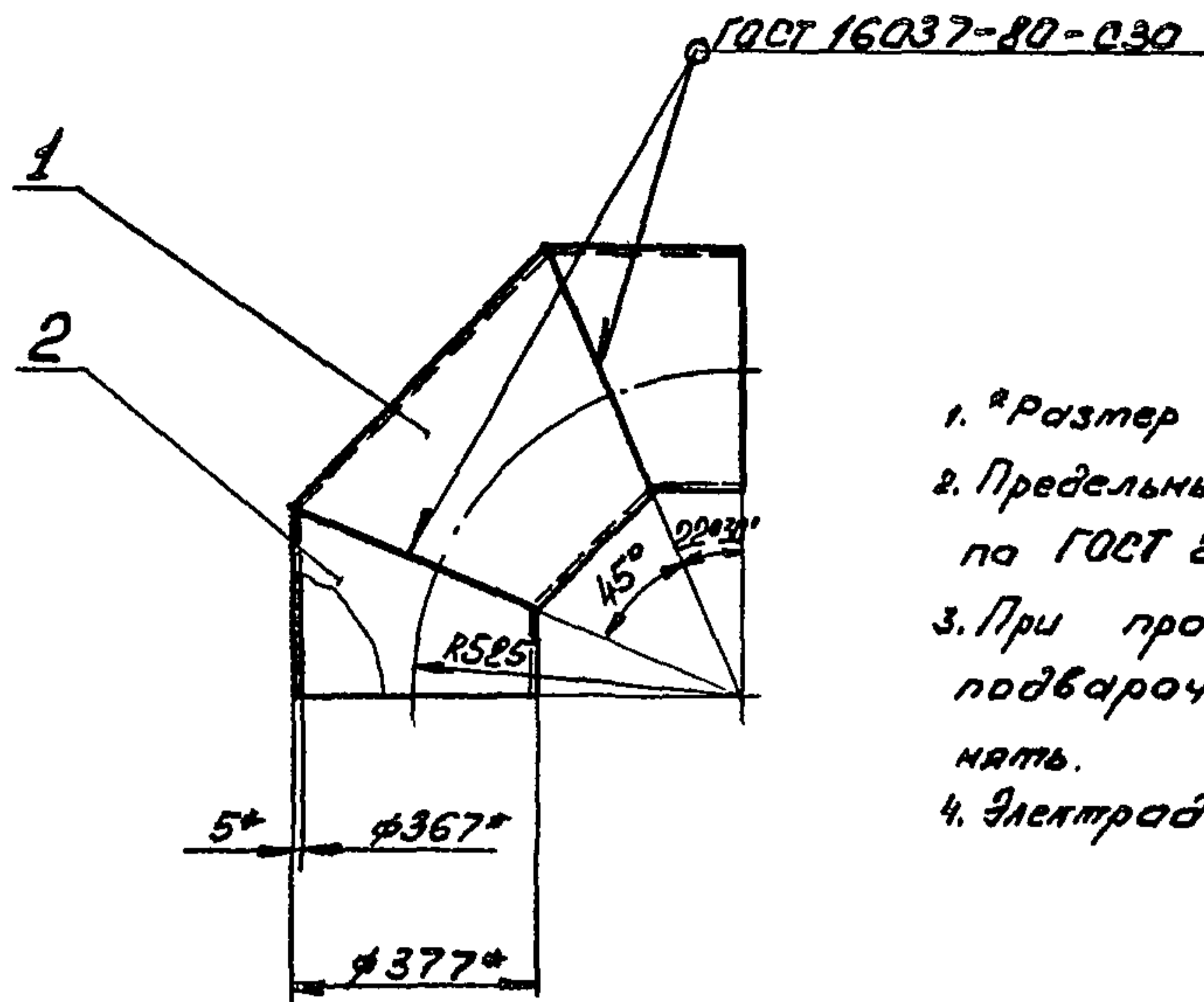
Изм	Лист	№ докум	Подп	Дата	Тройник переходной кассы	Лист	Масса	Масштаб
Разр	Яблоков	257				80	1:10	
Прое	Федоров				Лист	Листов	Госстрой СССР Казахский Сантехпроект	
Т. контр	Федоров				формат А4			
Н. контр	Бушина							
Утв	Федоров							

Типовой проект 903-1-239.87,
альбом 3, часть 1

Изм	Лист	№ докум	Подп	Дата
Разр	Яблоков	257		
Прое	Федоров			
Т. контр	Федоров			
Н. контр	Бушина			
Утв	Федоров			

исполн. вчтмса

В15U-055.03.000СБ



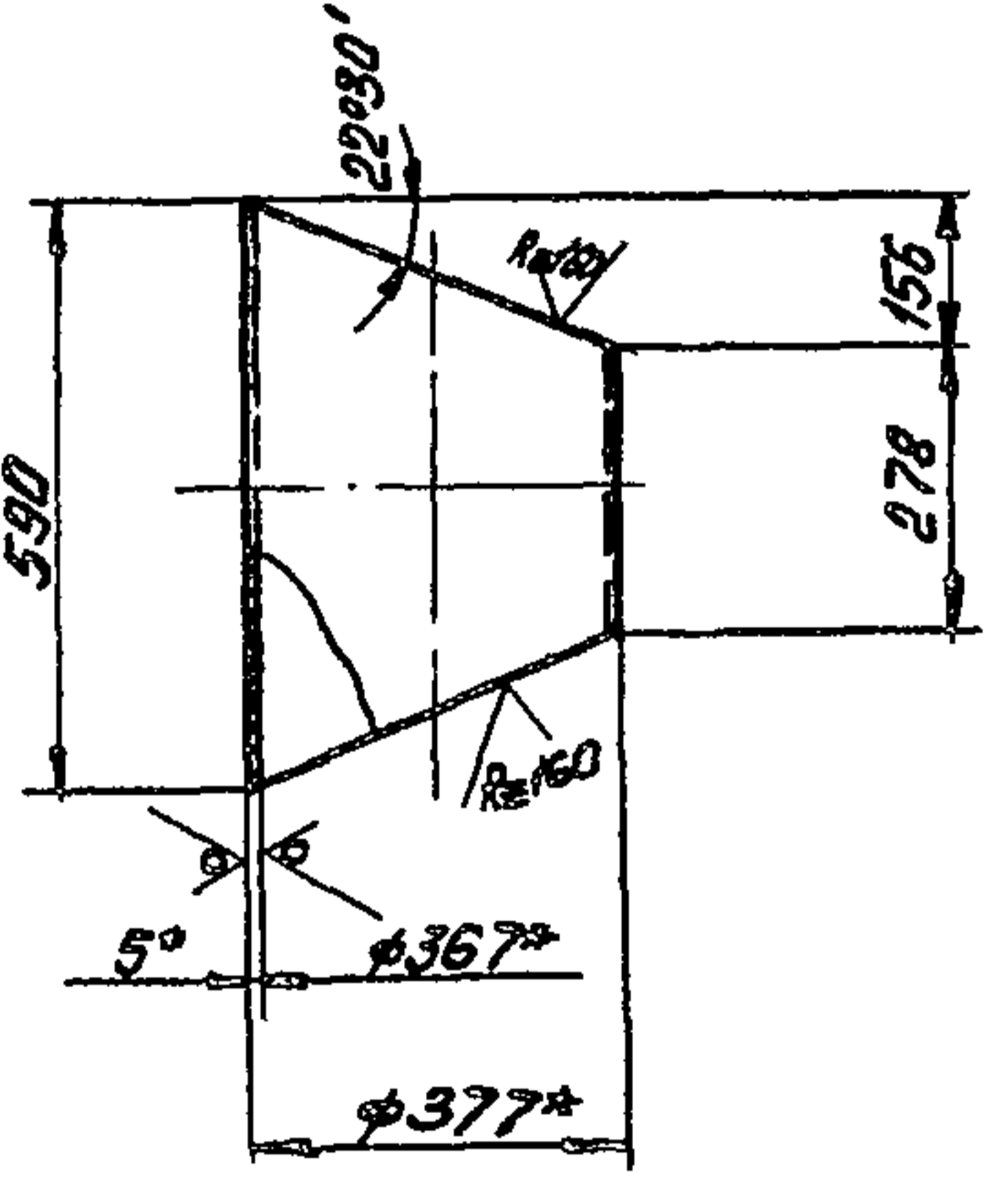
1. *Размер для справок.
2. Предельные отклонения размеров $\pm \frac{IT14}{2}$ по ГОСТ 25347-82.
3. При производстве сварки внутренний подварочный слой допускается не выполнять.
4. Электрод 242 ГОСТ 9467-75.

Изм. №	Подп. и дата	Взам. инв. №	Изм. №	Подп. и дата

В15U-055.03.000СБ			
Изм. Лист	№ докум.	Подп.	Дата
Разраб.	Бушина		
Пров.	Федоров		
Т. контр.	Федоров		
И. контр.	Бушина		
Утв.	Федоров		
Отвод $\alpha=90^\circ$			Лист 1 Масса Масштаб 1:10
ГОСТРОУ СССР Казахский Сантехпроект Формат А3			

Типовой проект участка водоснабжения в частях 1

В15U-055.03.001



1. *Размер для справок.
2. Предельные отклонения размеров $\pm \frac{IT14}{2}$ по ГОСТ 25347-82.

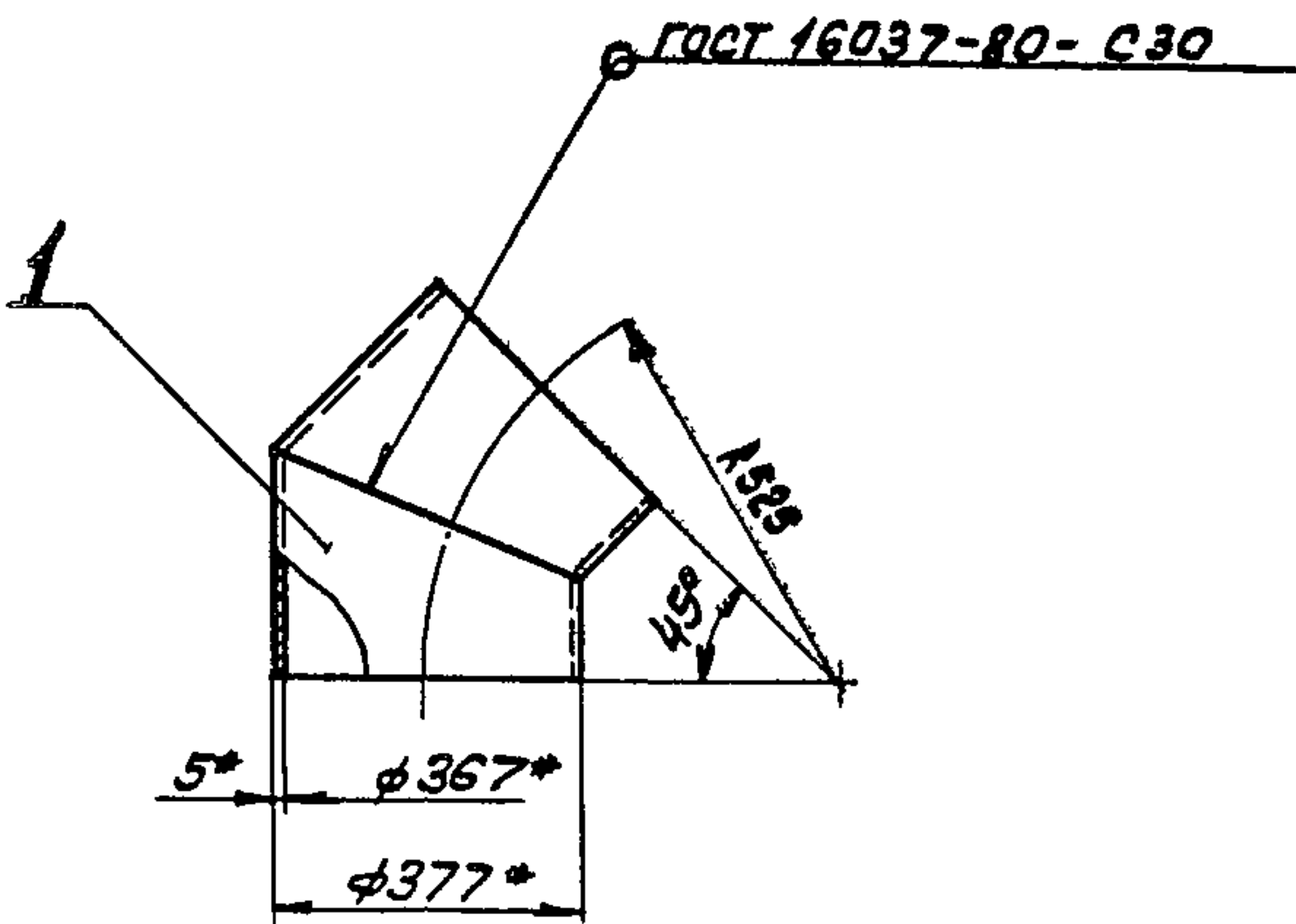
Изм. №	Подп. и дата	Взам. инв. №	Изм. №	Подп. и дата

№	Обозначение	Наименование	Кол.	Примечание
Документация				
A3	В15U-055.03.000СБ	Сборочный чертеж		
Детали				
A4	1 В15U-055.03.001	Звено	1	19,9кг
A4	2 В15U-055.03.002	Сталкан	2	3,95кг

В15U-055.03.001			
Изм. Лист	№ докум.	Подп.	Дата
Разраб.	Бушина		
Пров.	Федоров		
Т. контр.	Федоров		
И. контр.	Бушина		
Утв.	Федоров		
Звено			Лист 1 Масса 19,9 Масштаб 1:10
Труба: 377x5 ГОСТ 10704-76 в-конт.3 по ГОСТ 10705-82 ГОСТРОУ СССР Казахский Сантехпроект Формат А4			

В15U-055.03.000			
Изм. Лист	№ докум.	Подп.	Дата
Разраб.	Бушина		
Пров.	Федоров		
Т. контр.	Федоров		
И. контр.	Бушина		
Утв.	Федоров		
Отвод $\alpha=90^\circ$			Лист 1 Масса Масштаб
ГОСТРОУ СССР Казахский Сантехпроект Формат А3			

815U-055.04.00006



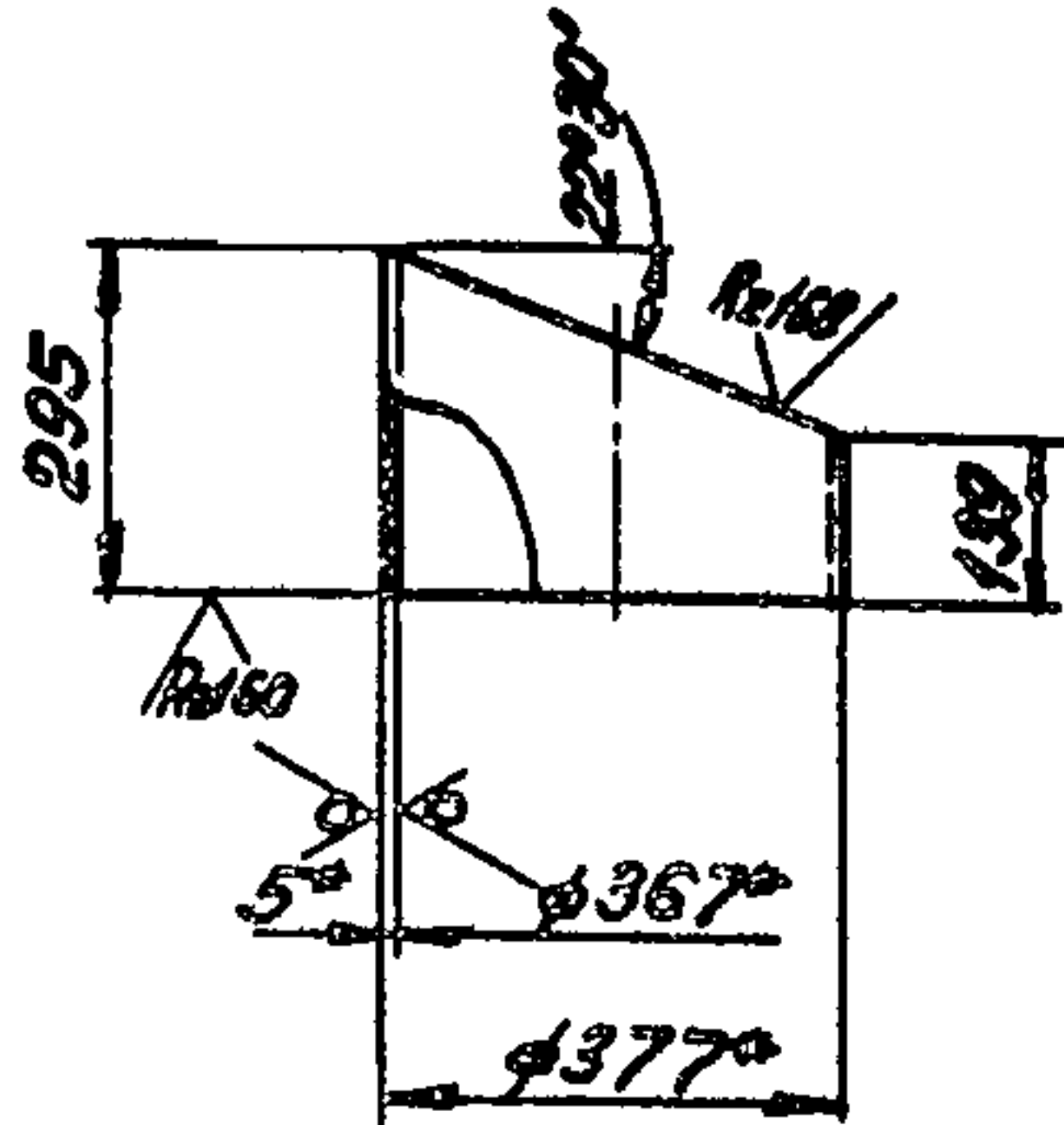
1. * размер для справок.
2. Предельные отклонения размеров $\pm \frac{IT14}{2}$ по ГОСТ 25347-82.
3. При производстве сварки внутренний подварочный шов допускается не выполнять.
4. Электрод 942 ГОСТ 9467-75.

815U-055.04.00006

Отвод $\alpha = 45^\circ$ 20,0 1:10

ГОСТРОИ СССР
КАЗАХСКИЙ
САНТЕХПРОЕКТ
Формат А4

815U-055.03.002



1. * размер для справок.
2. Предельные отклонения размеров $\pm \frac{IT14}{2}$ по ГОСТ 25347-82.

815U-055.03.002

Стакан

9,95 1:10

ГОСТРОИ СССР
КАЗАХСКИЙ
САНТЕХПРОЕКТ
Формат А4

Тупиковый проект 903-1-239.87, шлюбом 3, ч. 4, лист 1

Вид	Лист	№ докум	Подп	Дата	Лит	Масса	Масштаб
Разраб	Бушина						
Пров	Редоров						
Г. контр	Редоров						
И. контр	Бушина						
Утв	Редоров						

815U-055.04.000

Отвод $\alpha = 45^\circ$

ГОСТРОИ СССР
КАЗАХСКИЙ
САНТЕХПРОЕКТ
Формат А4

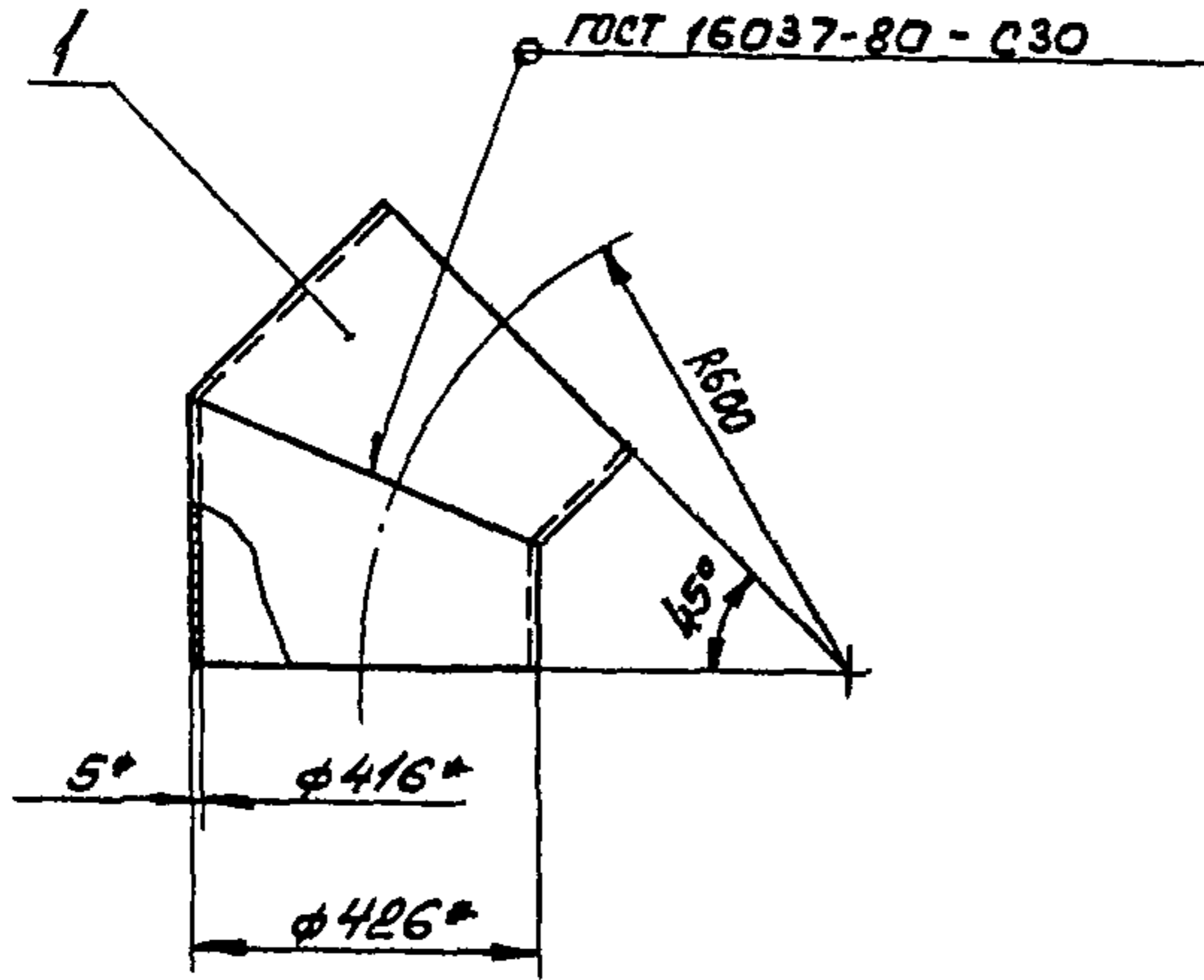
Вид	Лист	№ докум	Подп	Дата	Лит	Масса	Масштаб
Разраб	Бушина						
Пров	Редоров						
Г. контр	Редоров						
И. контр	Бушина						
Утв	Редоров						

815U-055.05.000

Отвод $\alpha = 45^\circ$

ГОСТРОИ СССР
КАЗАХСКИЙ
САНТЕХПРОЕКТ
Формат А4

815U-055.05.00005



1. * Размер для справок.
2. Предельные отклонения размеров $\pm \frac{IT14}{2}$ по ГОСТ 25347-82.
3. При производстве сварки внутренний подварочный шов допускается не выполнять.
4. Электрод 942 ГОСТ 9467-75.

815U-055.05.00005

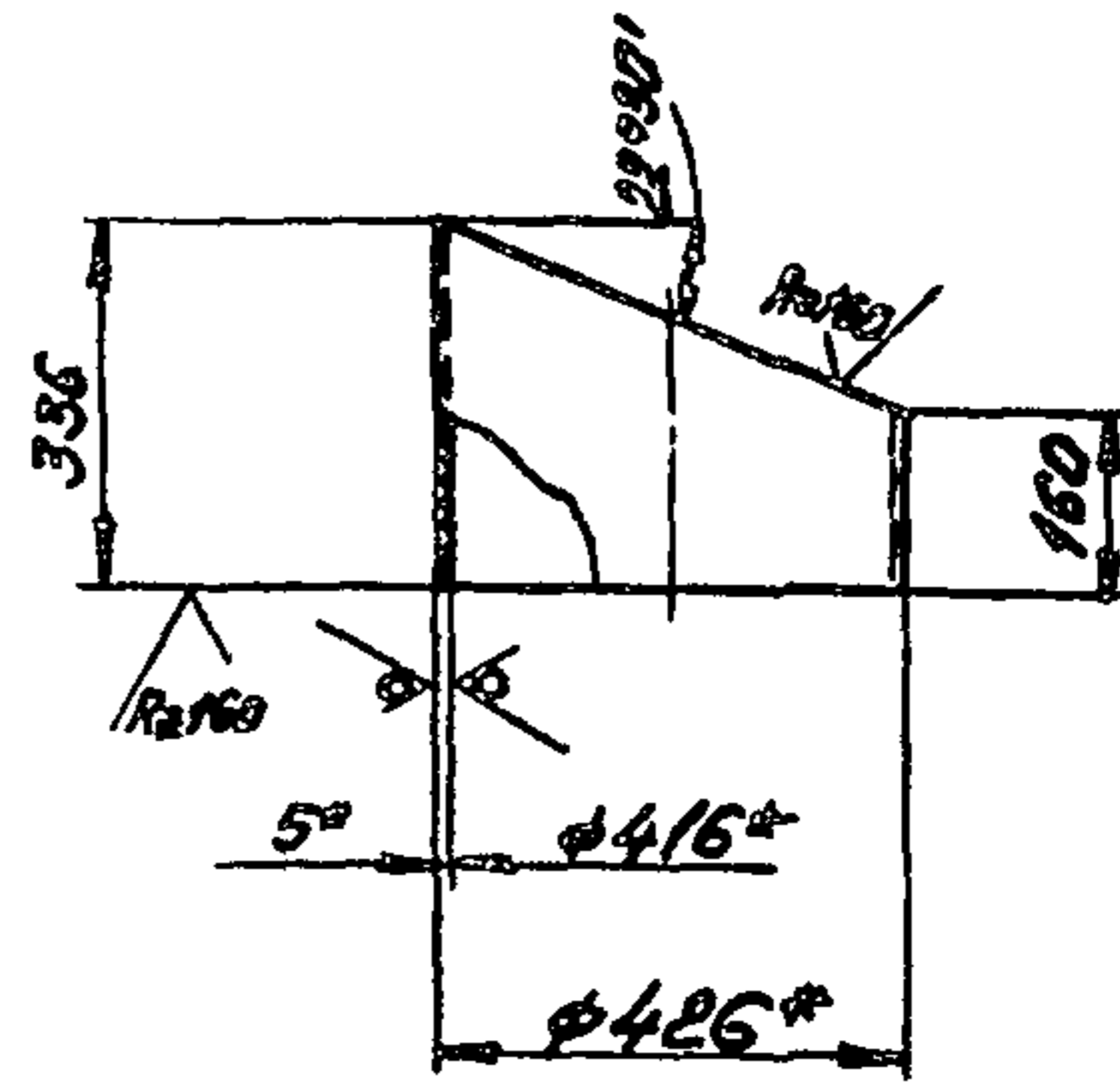
Отвод $\alpha = 45^\circ$

Лит Масса Масштаб
26,0 1:10

Лист Листов
1 1
ГОСТРОИ СССР
КАЗАХСКИЙ
САНТЕХПРОЕКТ
Формат А4

Изм Лист № докум Подп Дата
Разрб Бушина
Пров Федоров
Т контр Федоров
И контр Бушина
Утв Федоров

815U-055.05.001



1. * Размер для справок.
2. Предельные отклонения размеров $\pm \frac{IT14}{2}$ по ГОСТ 25347-82.

815U-055.05.001

Откачка

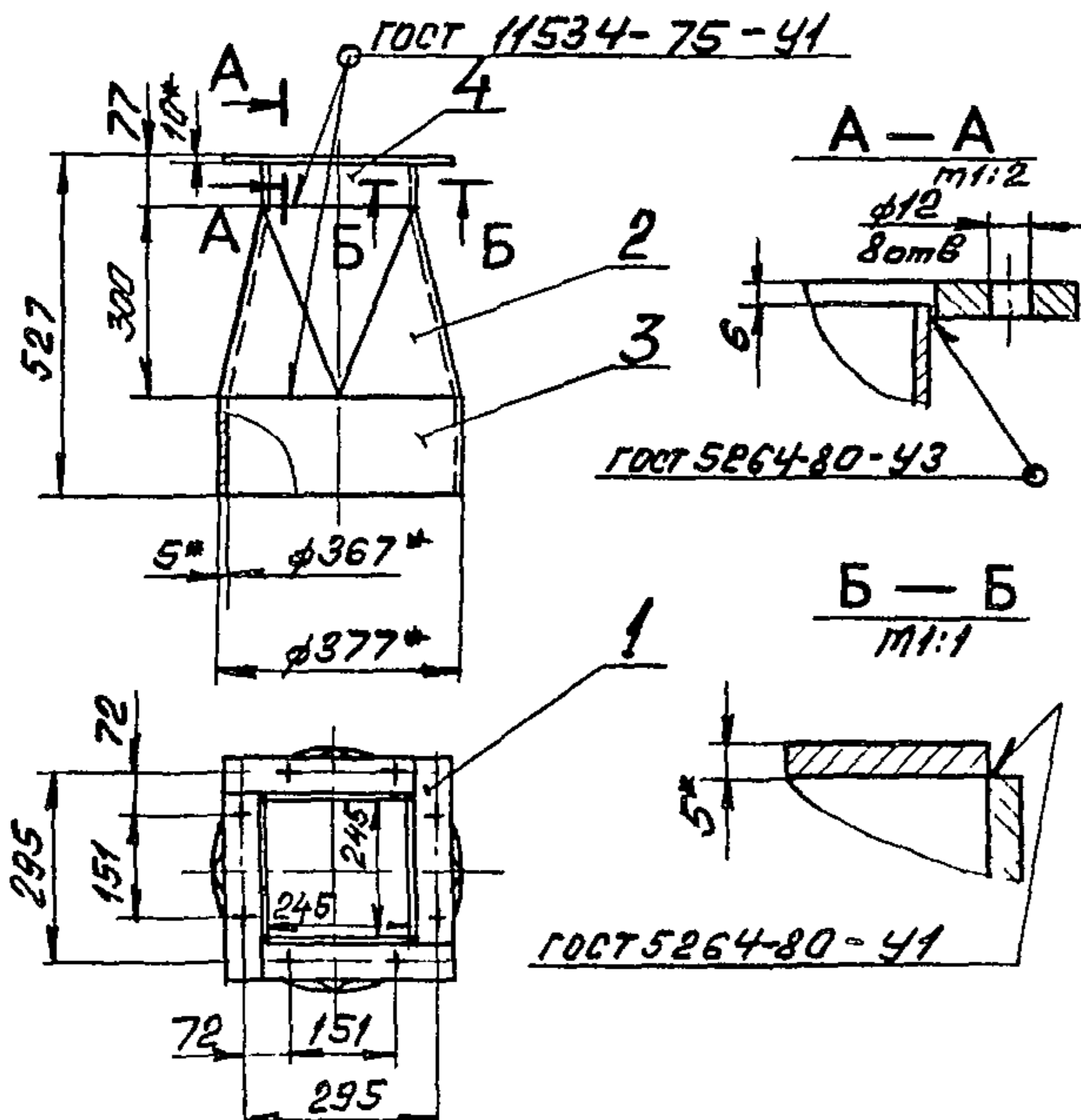
Лит Масса Масштаб
12,87 1:10

Лист Листов
1 1
ГОСТРОИ СССР
КАЗАХСКИЙ
САНТЕХПРОЕКТ
Формат А4

Изм Лист № докум Подп Дата
Разрб Бушина
Пров Федоров
Т контр Федоров
И контр Бушина
Утв Федоров

Типовой проект 903-1-239 82, альбом 3, часть 1

815U-055.06.00005



1. * Размер для справок.
2. Предельные отклонения размеров $\pm \frac{IT14}{2}$ по ГОСТ 25347-82.
3. Электрод 942 ГОСТ 9467-75.

815U-055.06.00005

Переход

Лит Масса Масштаб
27,0 1:10

Лист Листов
1 1
ГОСТРОИ СССР
КАЗАХСКИЙ
САНТЕХПРОЕКТ
Формат А4

Изм Лист № докум Подп Дата
Разрб Бушина
Пров Федоров
Т контр Федоров
И контр Бушина
Утв Федоров

Формат	Вид	Лист	Обозначение	Наименование	Кол.	Примечание
				Документация		
А4			815U-055.06.00005	Сборочный чертёж		
				Сборочные единицы		
А4	1	815U-055.06.100	Фланец		1	3,75 кг
				Детали		
А3	2	815U-055.06.001	Переход		1	13,9 кг
Б4	3	815U-055.06.002	Патрубок			
			Труба 977-5 ГОСТ 10704-76			
			8-80 м. 3 сп. ГОСТ 10705-76			
			Р=150		1	6,9 кг
Б4	4	815U-055.06.003	Стенка			
			Лист 5 ГОСТ 19909-74			
			80 м. 3 ГОСТ 14637-79			
			71x245		4	0,68 кг

815U-055.06.000

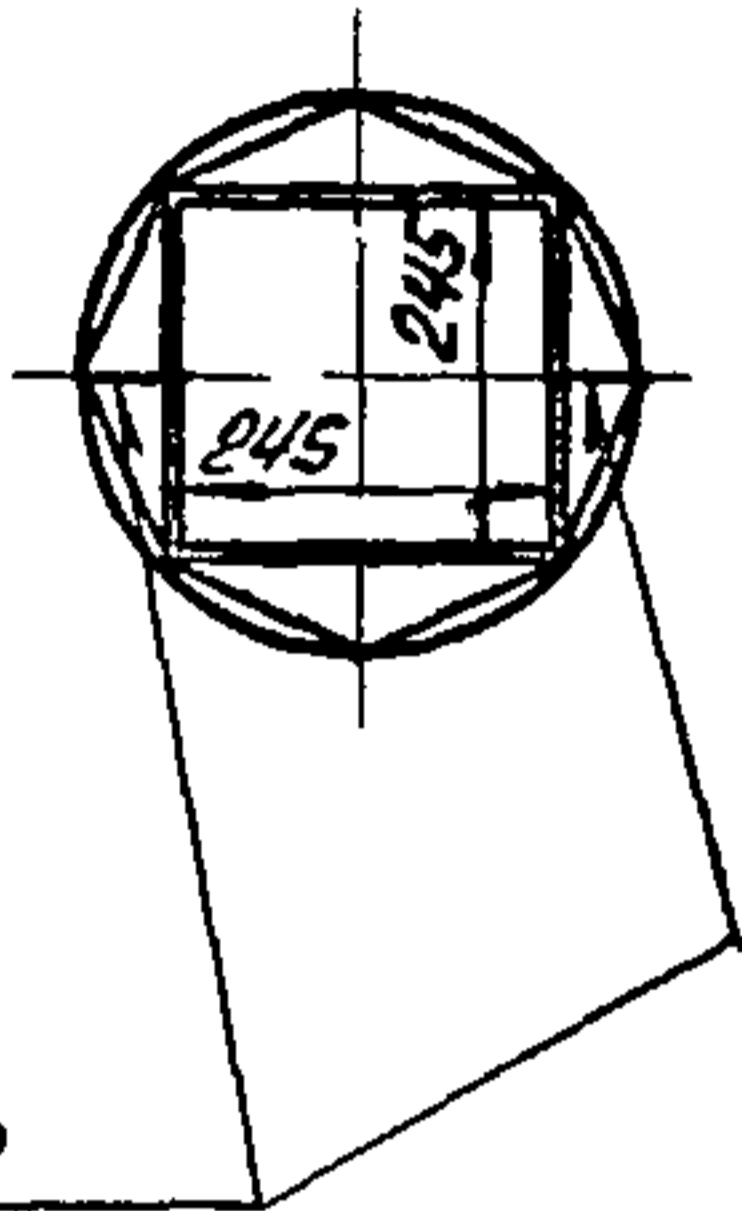
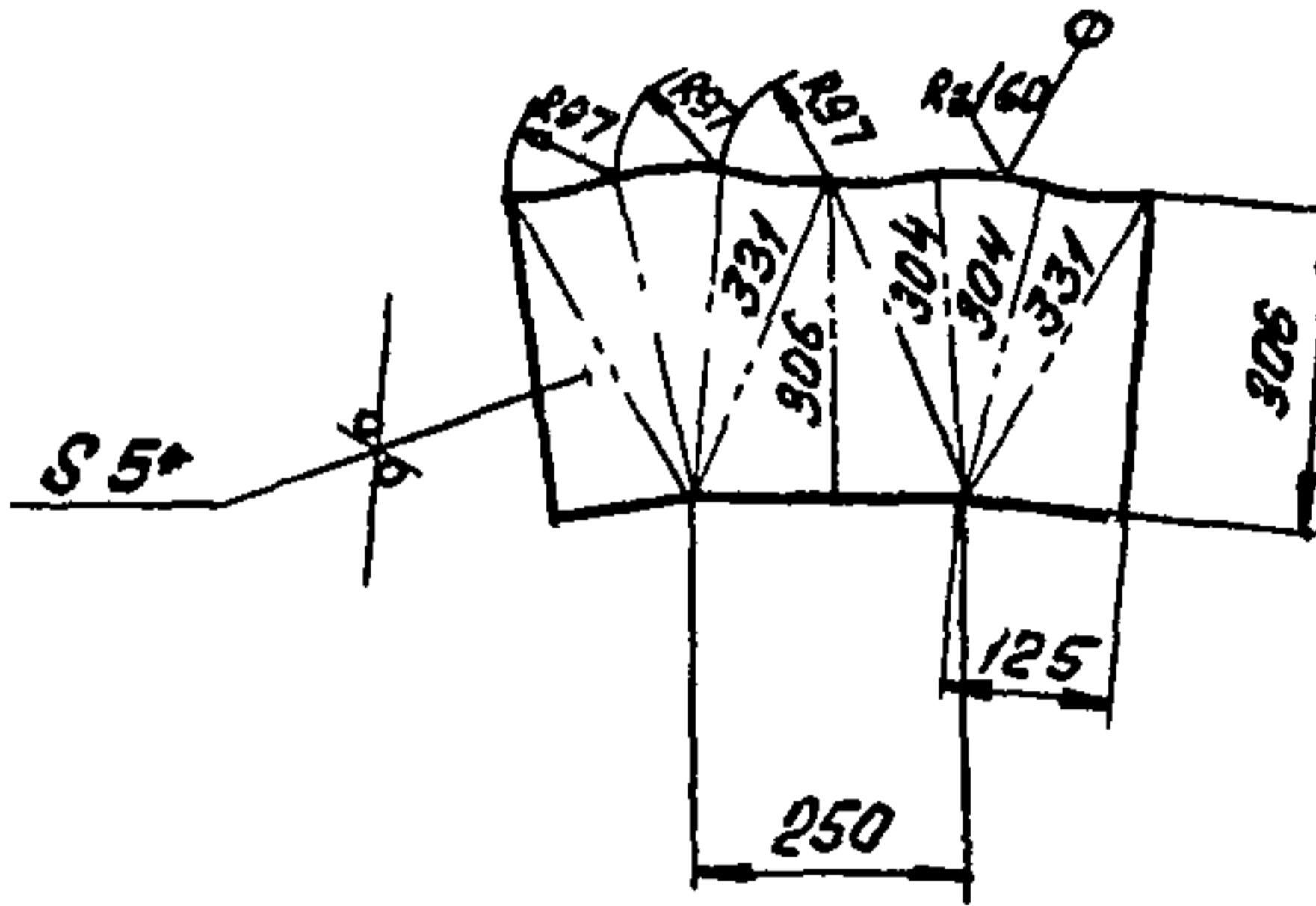
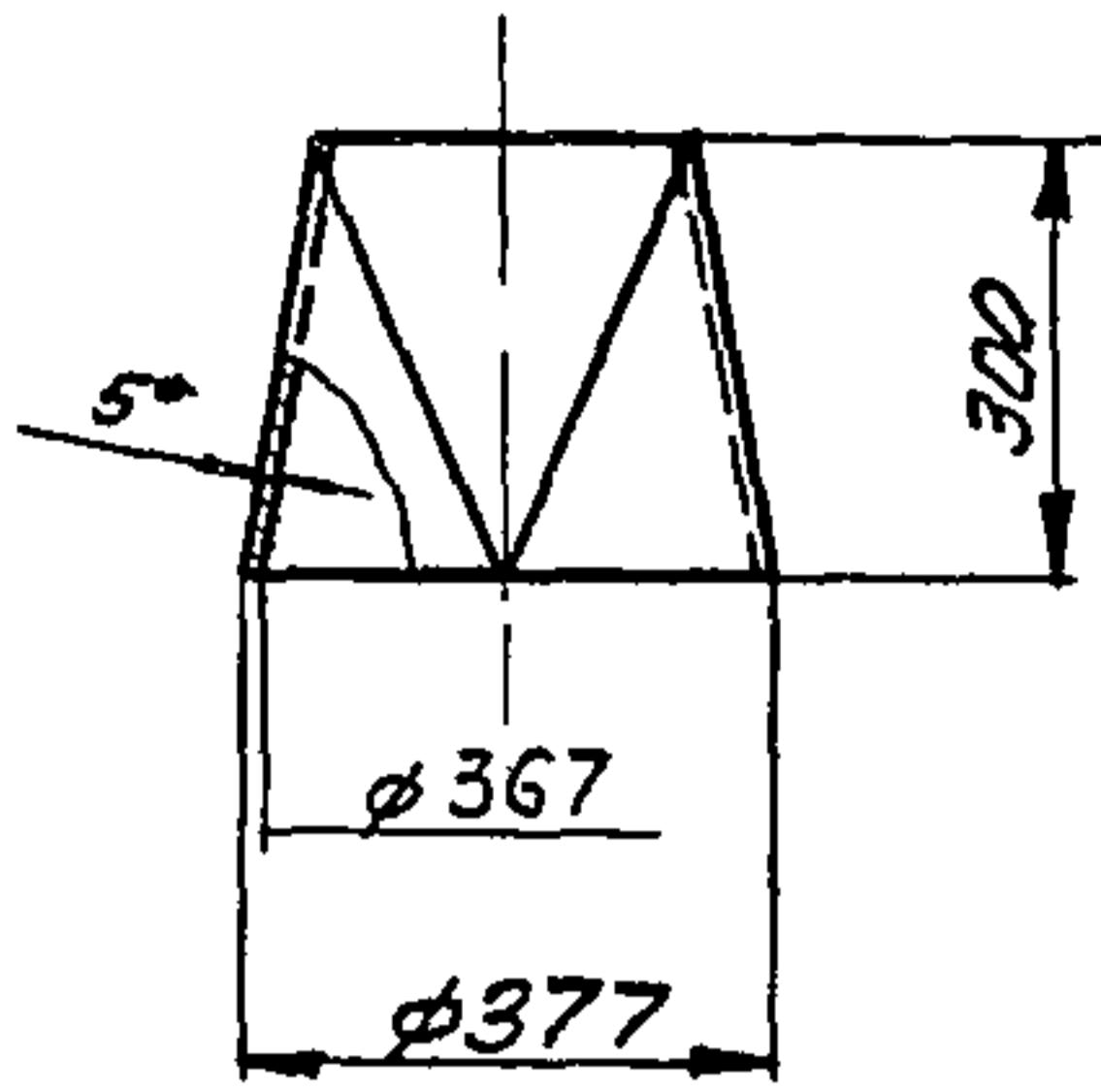
Переход

Лит Лист Листов
1 1 1
ГОСТРОИ СССР
КАЗАХСКИЙ
САНТЕХПРОЕКТ
Формат А4

Изм Лист № докум Подп Дата
Разрб Бушина
Пров Федоров
Т контр Федоров
И контр Бушина
Утв Федоров

100 90 550-7518

Развертка половины детали



ГОСТ 5264-80-02

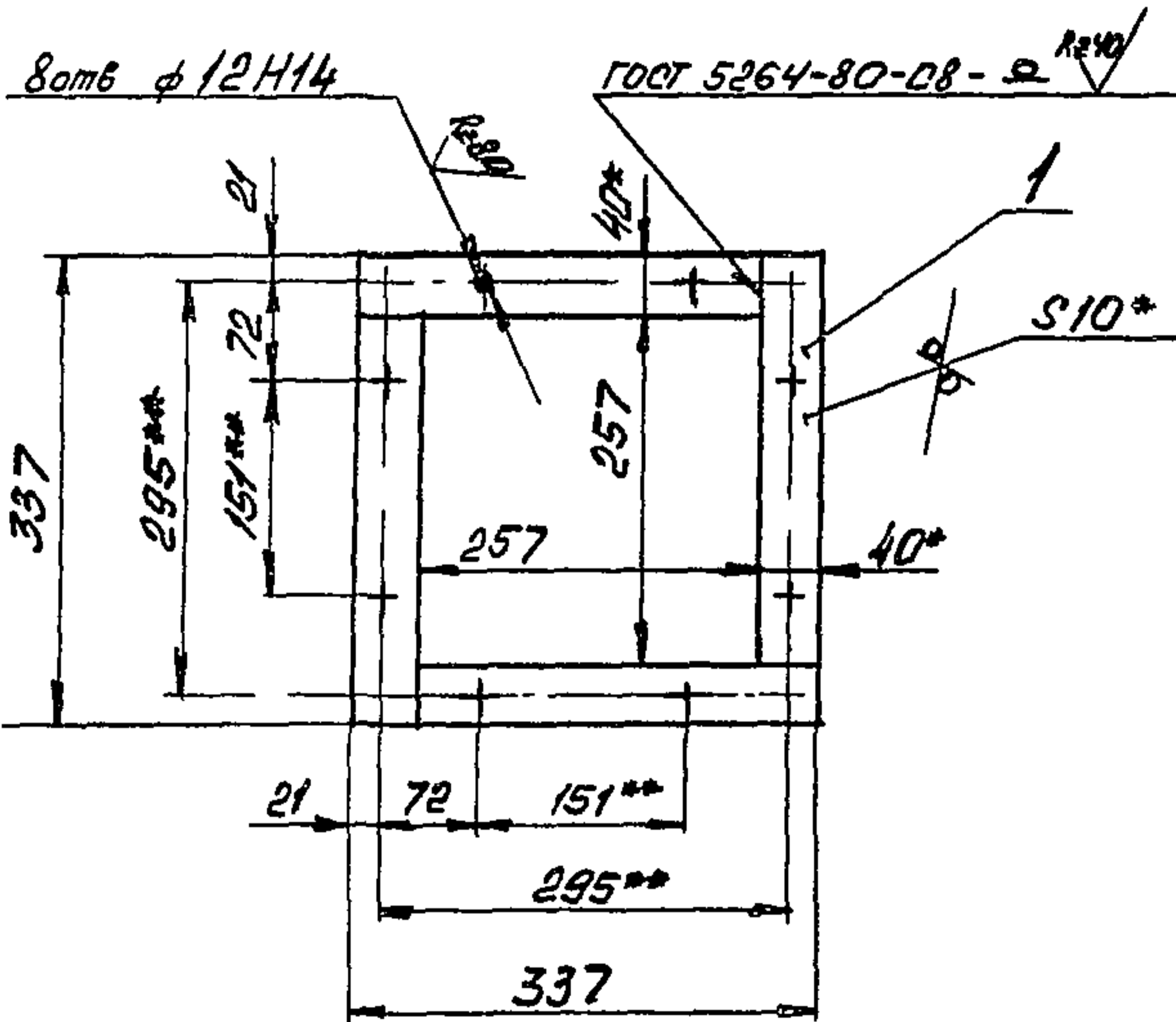
1. * Размер для справок.
2. Предельные отклонения размеров $\pm \frac{IT14}{2}$ по ГОСТ 25347-82.
3. Электрод 942 ГОСТ 9467-75.

Изм	Лист	№ докум	Подп	Дата
Разр	Бушина			
Прое	Федоров			
Т контр	Федоров			
Н контр	Бушина			
Утв	Федоров			

100 90 550-7518				B15U-055.06.001		
Переход				Лист	Масса	Масштаб
					13,3	1:10
				Лист	Листов	
				5 ГОСТ 19903-74 *		
				Вот. 3 ГОСТ 14637-78		
				ГОСТРОЙ СССР КАЗАХСКИЙ САНТЕХПРОЕКТ Формат А3		

Тиловой проект 903 1-239 87.
альбом 3 часть 1

90001 90 550-7518



1. * Размер для справок.
2. ** Размер уточнить по месту
3. болтовые отверстия во фланце выполнить после сварки.
4. Предельные отклонения размеров $\pm \frac{IT14}{2}$ по ГОСТ 25347-82.
5. Шероховатость кромок реза R2.160.
6. Электрод 942 ГОСТ 9467-75.

B15U-055.06.10006

Фланец

Лист	Масса	Масштаб
	3,75	1:5

Изм	Лист	№ докум	Подп	Дата
Разр	Бушина			
Прое	Федоров			
Т контр	Федоров			
Н контр	Бушина			
Утв	Федоров			

Изм	Лист	№ докум	Подп	Дата
Разр	Бушина			
Прое	Федоров			
Т контр	Федоров			
Н контр	Бушина			
Утв	Федоров			

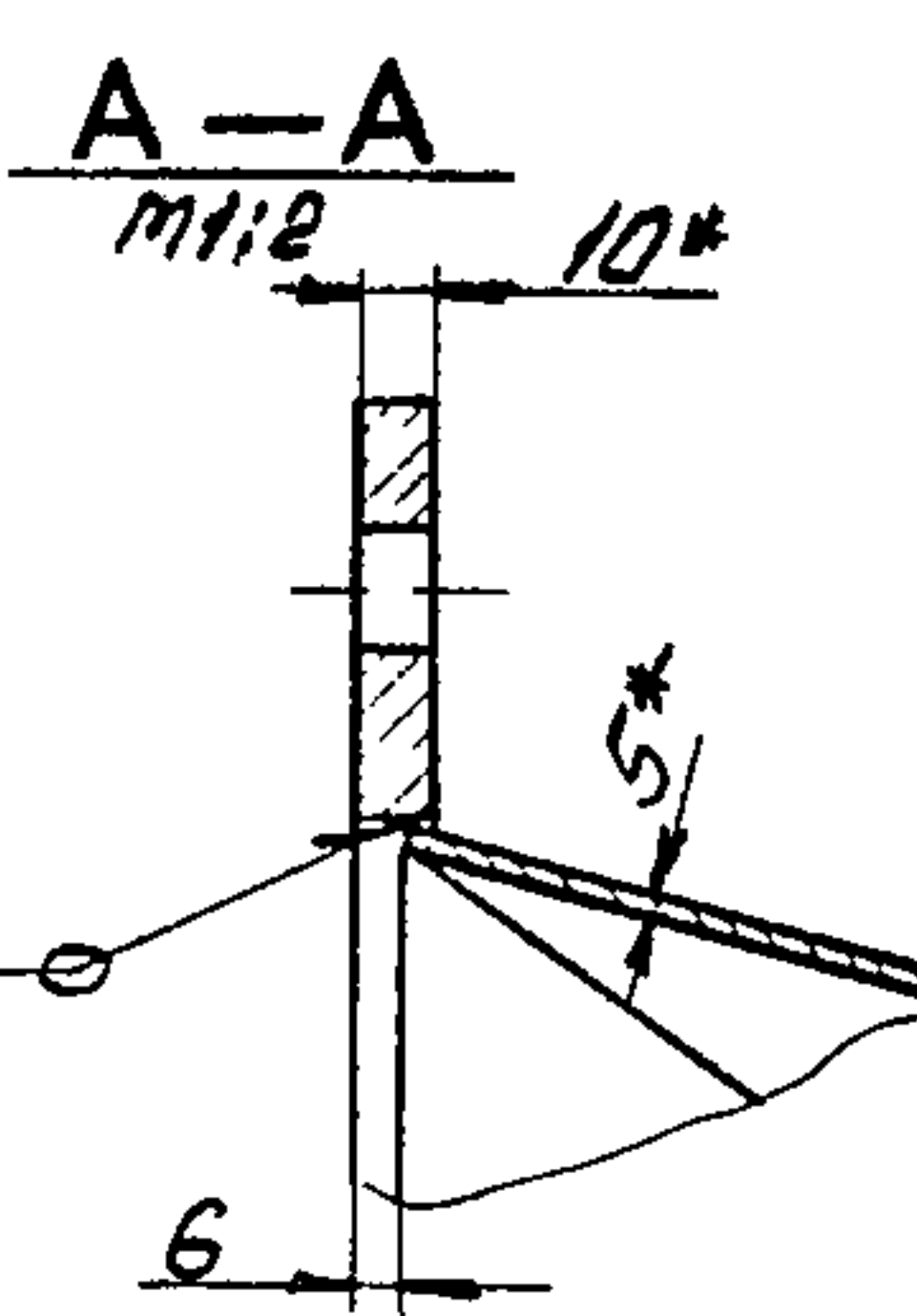
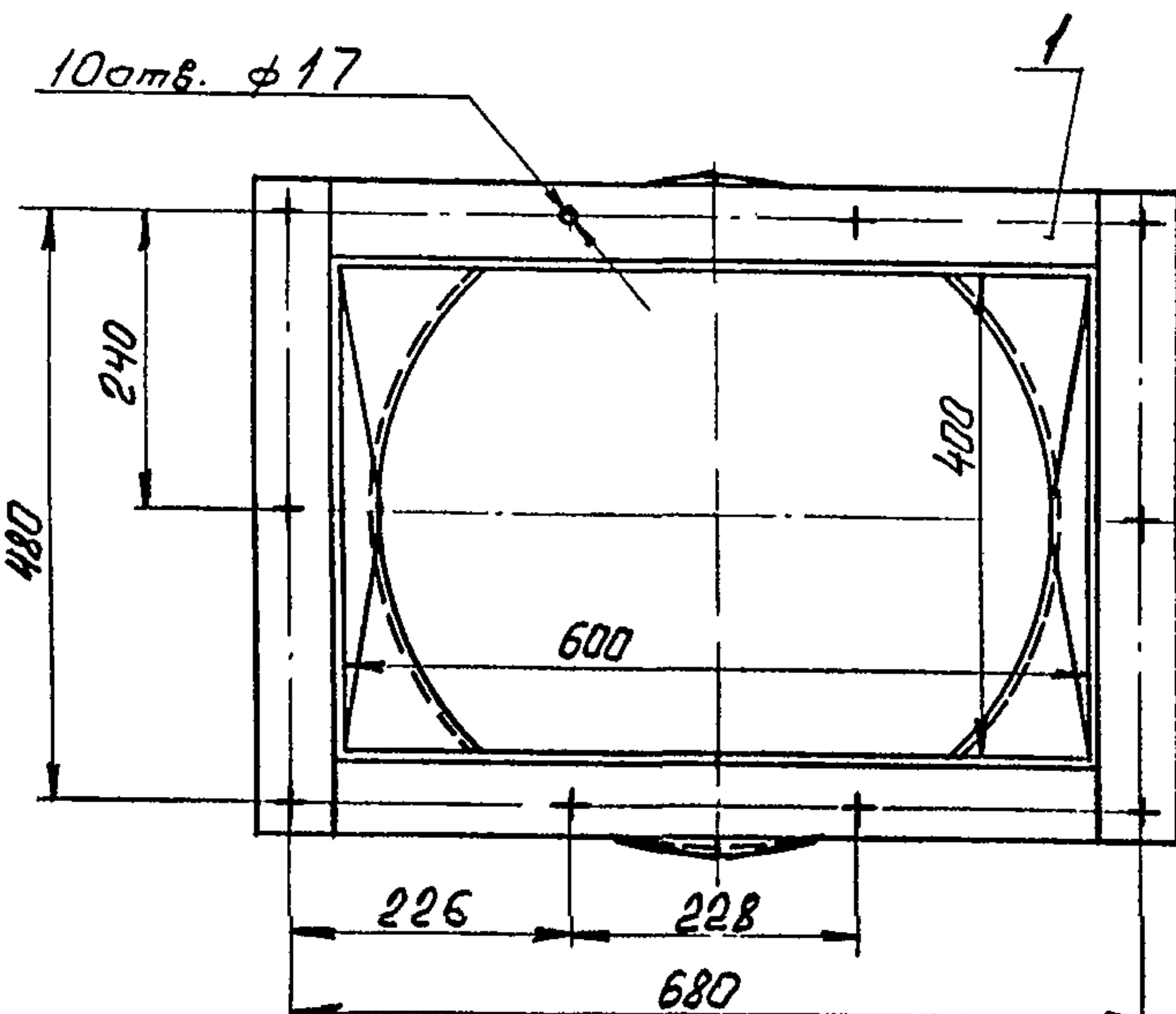
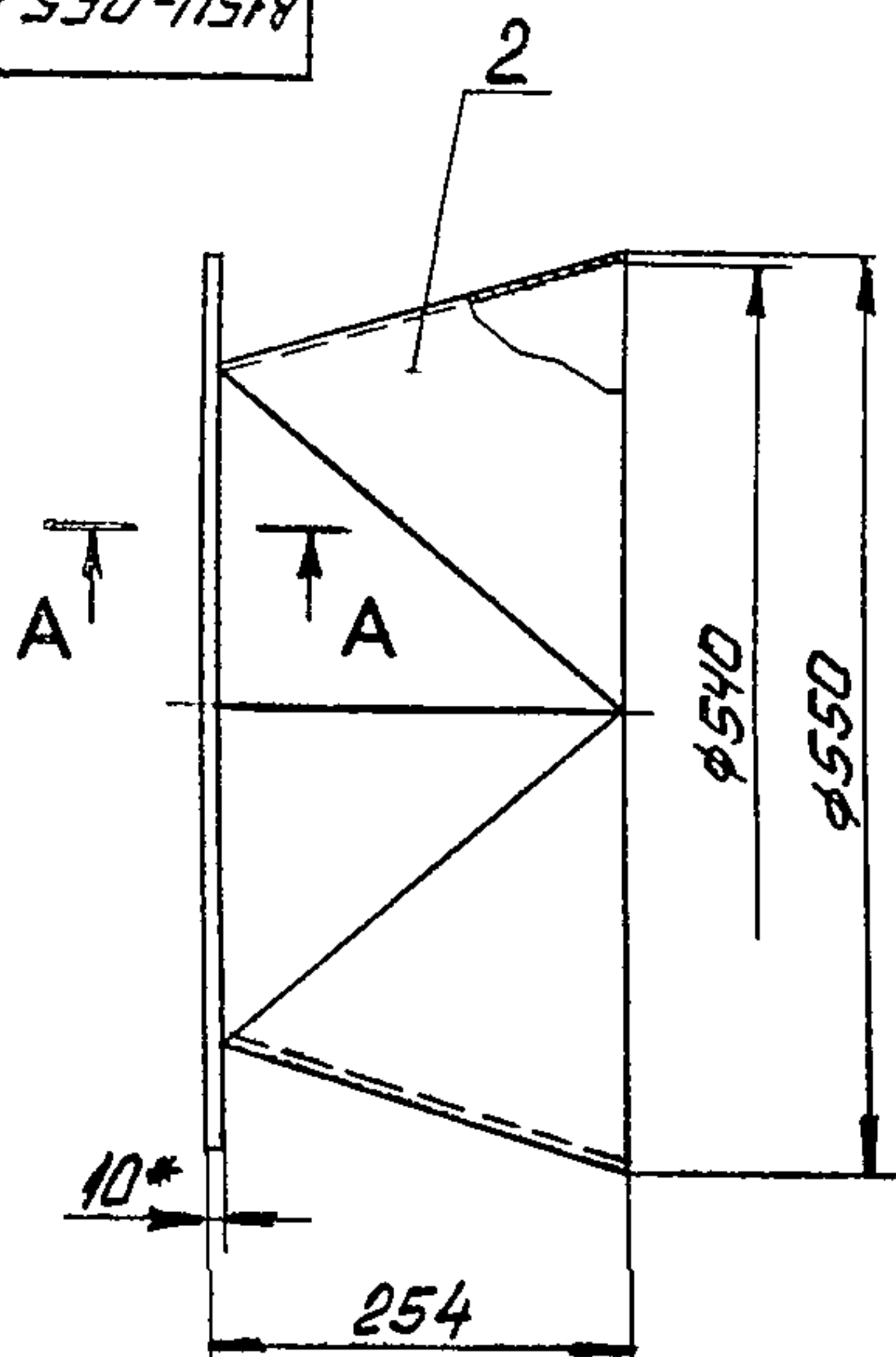
B15U-055.06.10006				Фланец		
				Лист	Масса	Масштаб
					3,75	1:5
				Лист	Листов	
				ГОСТРОЙ СССР КАЗАХСКИЙ САНТЕХПРОЕКТ Формат А4		

Вид	Зона	Поз	Обозначение	Наименование	Кол	Примечание
				Документация		
А4			B15U-055.06.10006	Сборочный чертёж		
				Детали		
Б4	1		B15U-055.06.101	Планка		
				10x40 ГОСТ 103-76 *		
				Вот. 3 ГОСТ 535-79 *		
				E=297-1	4	0,93 кг

Изм	Лист	№ докум	Подп	Дата
Разр	Бушина			
Прое	Федоров			
Т контр	Федоров			
Н контр	Бушина			
Утв	Федоров			

B15U-055.06.100				Фланец		
				Лист	Масса	Масштаб
				Лист	Листов	
				ГОСТРОЙ СССР КАЗАХСКИЙ САНТЕХПРОЕКТ Формат А4		

815U-055.07.00005



ГОСТ 11534-75-43

- 1. *Размер для справок.
- 2. Предельные отклонения размеров $\pm \frac{0.14}{2}$ по ГОСТ 25347-82.
- 3. Электрод 942 ГОСТ 9467-75.

815U-055.07.00005				Лист	Масса	Масштаб
Изм	Лист	№ докум	Подп	Дата	32,0	1:5
Разраб	Бушина	БС			ГОСТРОД БССР КАЗАХСКИЙ САНТЕХПРОЕКТ	
Проект	Федоров	ФФ			Формат А3	
Т. контр	Федоров	ФФ				
И. контр	Бушина	БС				
Утв	Федоров	ФФ				

Копия берется БС

Типовой проект 903 1-239 87, альбом 3, часть 1

Изм	Лист	№ докум	Подп	Дата	Обозначение	Наименование	Кол	Примечание
						Документация		
ВЗ		815U-055.07.00005			Сборочный чертёж			
						Сборочные единицы		
ВЗ	1	815U-055.07.100			Фланец		1	10,8 кг
						Детали		
ВЗ	2	815U-055.07.001			Переход		1	20,9 кг

815U-055.07.000				Лист	Масса	Масштаб
Изм	Лист	№ докум	Подп	Дата	Переход	1
Разраб	Бушина	БС			ГОСТРОД БССР КАЗАХСКИЙ САНТЕХПРОЕКТ	
Проект	Федоров	ФФ			Формат А4	
Т. контр	Бушина	БС				
Утв	Федоров	ФФ				

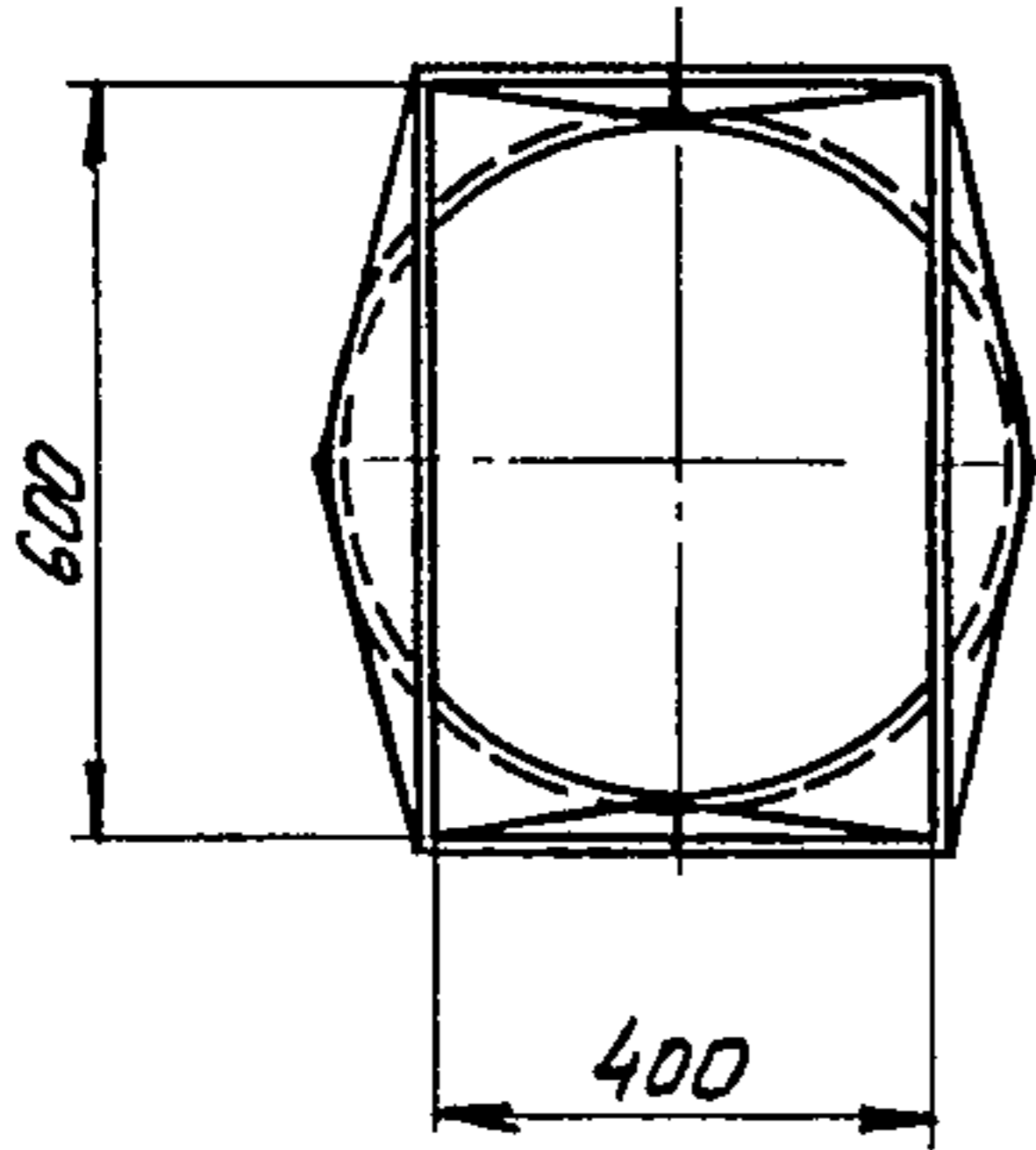
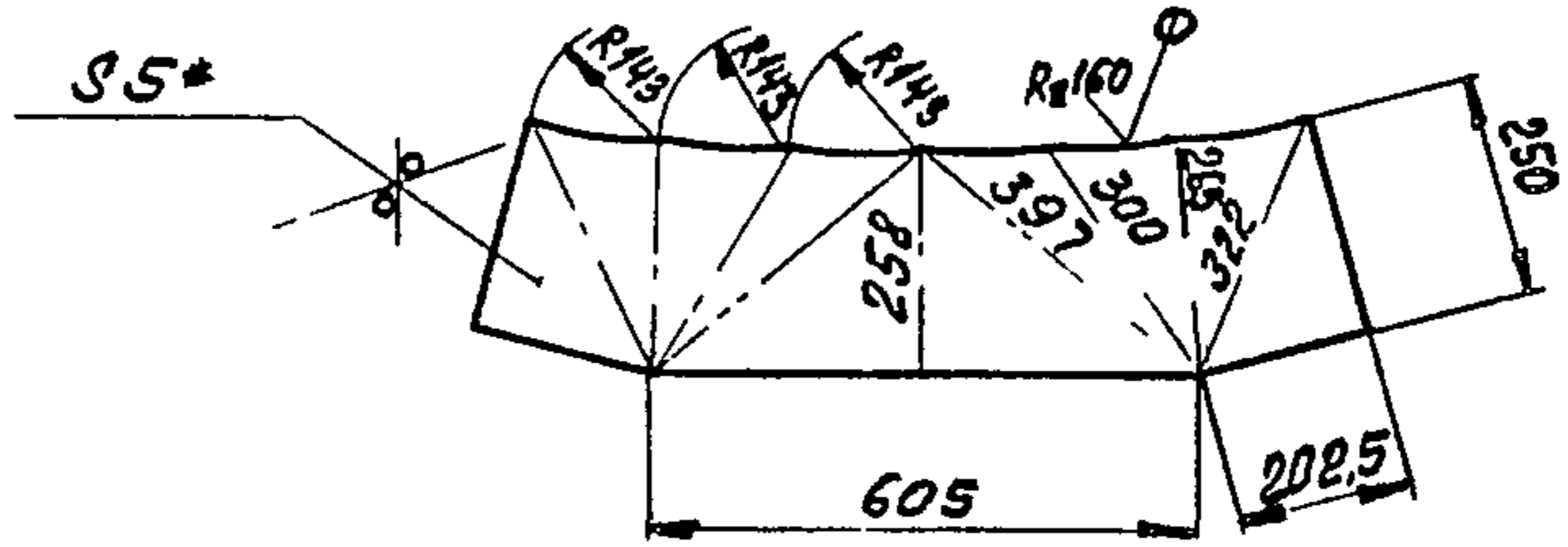
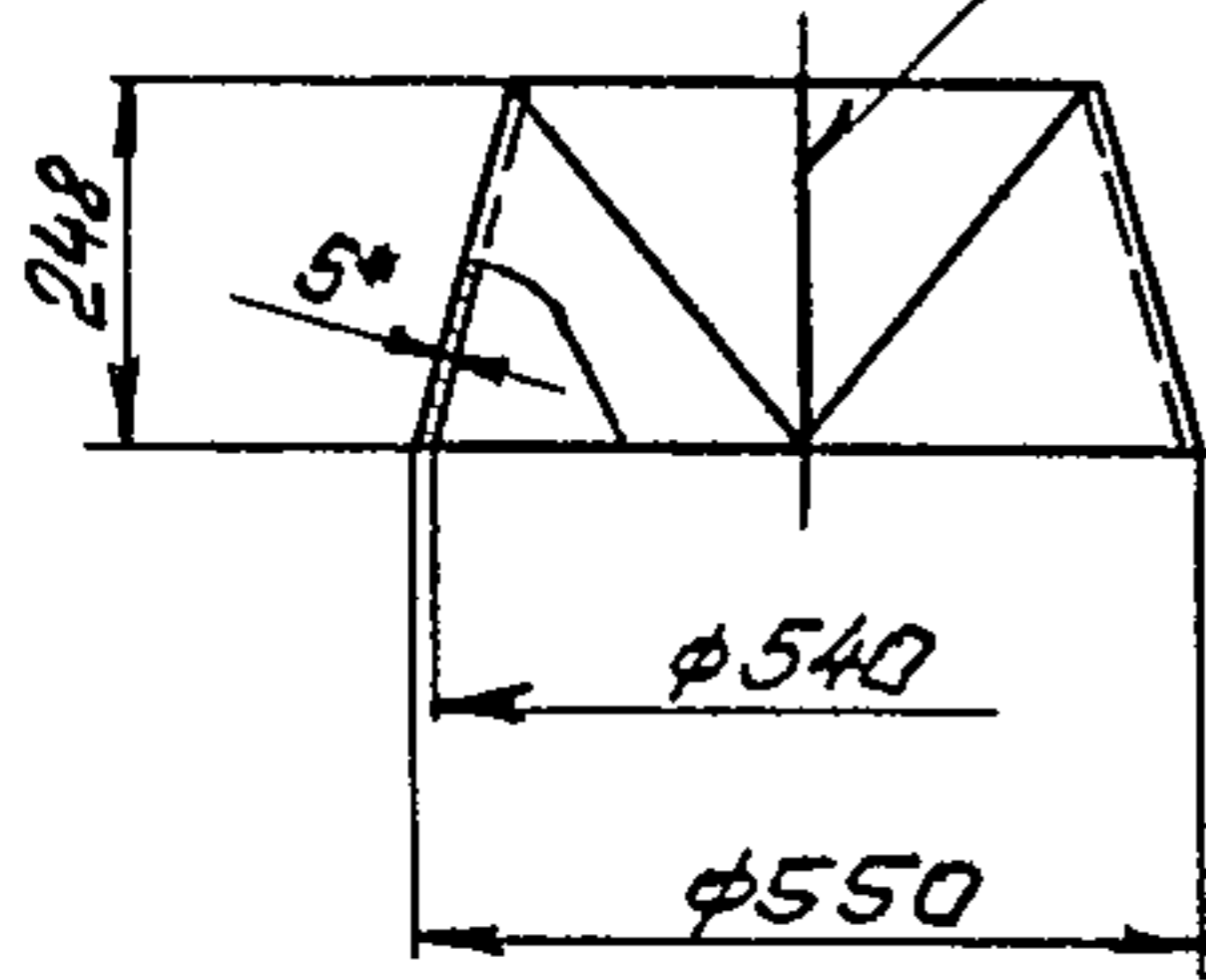
Изм	Лист	№ докум	Подп	Дата	Обозначение	Наименование	Кол	Примечание
						Документация		
ВЗ		815U-055.07.10005			Сборочный чертёж			
						Детали		
ВЗ	1	815U-055.07.101			Планка			
					Планка 10x60 ГОСТ 103-76 В-ст.3 ГОСТ 535-79			
					R=614-2		2	2,9 кг
ВЗ	2	815U-055.07.102			Планка			
					Планка 10x60 ГОСТ 103-76 В-ст.3 ГОСТ 535-79			
					R=534		2	2,5 кг

815U-055.07.100				Лист	Масса	Масштаб
Изм	Лист	№ докум	Подп	Дата	Фланец	1
Разраб	Бушина	БС			ГОСТРОД БССР КАЗАХСКИЙ САНТЕХПРОЕКТ	
Проект	Федоров	ФФ			Формат А4	
Т. контр	Бушина	БС				
Утв	Федоров	ФФ				

100'20'550-17518

Развертка половины детали

ГОСТ 5264-80-02



- 1 *Размер для справок.
- 2 Предельные отклонения размеров $\pm \frac{0.14}{2}$ по ГОСТ 25347-82.
- 3. Электрод Э42 ГОСТ 9467-75.

Изм	Лист	№ докум	Подп	Дата
Изм	Лист	№ докум	Подп	Дата

B15U-055.07.001

Изм	Лист	№ докум	Подп	Дата	Лист	Масса	Масштаб
Разр	бушина					20,9	1:10
Пров	Федоров				Лист	Листов	1
Т контр	Федоров				5 ГОСТ 19903-74		
И контр	бушина				8 ст. 3 ГОСТ 14687-79		
Утв	Федоров						

Переход

Лист 5 ГОСТ 19903-74
8 ст. 3 ГОСТ 14687-79

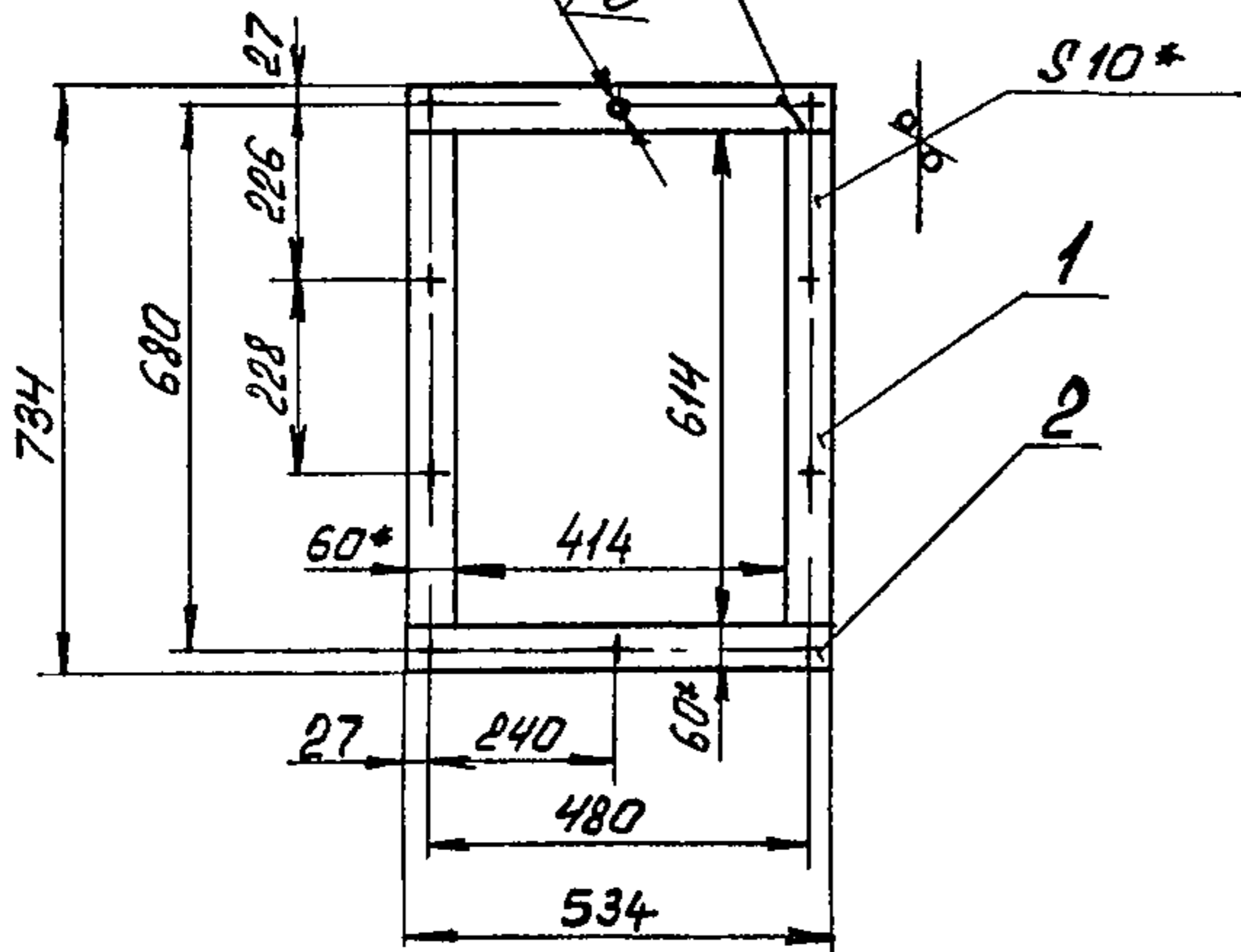
госстрой СССР
Казахский
Сантехпроект
Формат А3

Типовой проект 903-1-239 87,
альбом 3, часть 1

90001'20'550-17518

100мм φ17H14

ГОСТ 5264-80-08-02 R_a12.5



- 1. Болтовые отверстия во фланце выполнять после сварки.
- 2. *Размер для справок
- 3 Предельные отклонения размеров $\pm \frac{0.14}{2}$ по ГОСТ 25347-82.
- 4 Шероховатость кромок реза R_a160.
- 5 Электрод Э42 ГОСТ 9467-75.

B15U-055.07.10005

Изм	Лист	№ докум	Подп	Дата	Лист	Масса	Масштаб
Разр	бушина					10,8	1:10
Пров	Федоров				Лист	Листов	1
Т контр	Федоров						
И контр	бушина						
Утв	Федоров						

Фланец

госстрой СССР
Казахский
Сантехпроект
Формат А4

Изм	Лист	№ докум	Подп	Дата	Лист	Масса	Масштаб	Примечания
								Документация
А4		B15U-055.08.00005						Сборочный чертёж
								Детали
А4	1	B15U-055.08.001			2	18,3кг		Стакан
А3	2	B15U-055.08.002			1	35,2кг		Патрубок

Изм	Лист	№ докум	Подп	Дата
Изм	Лист	№ докум	Подп	Дата

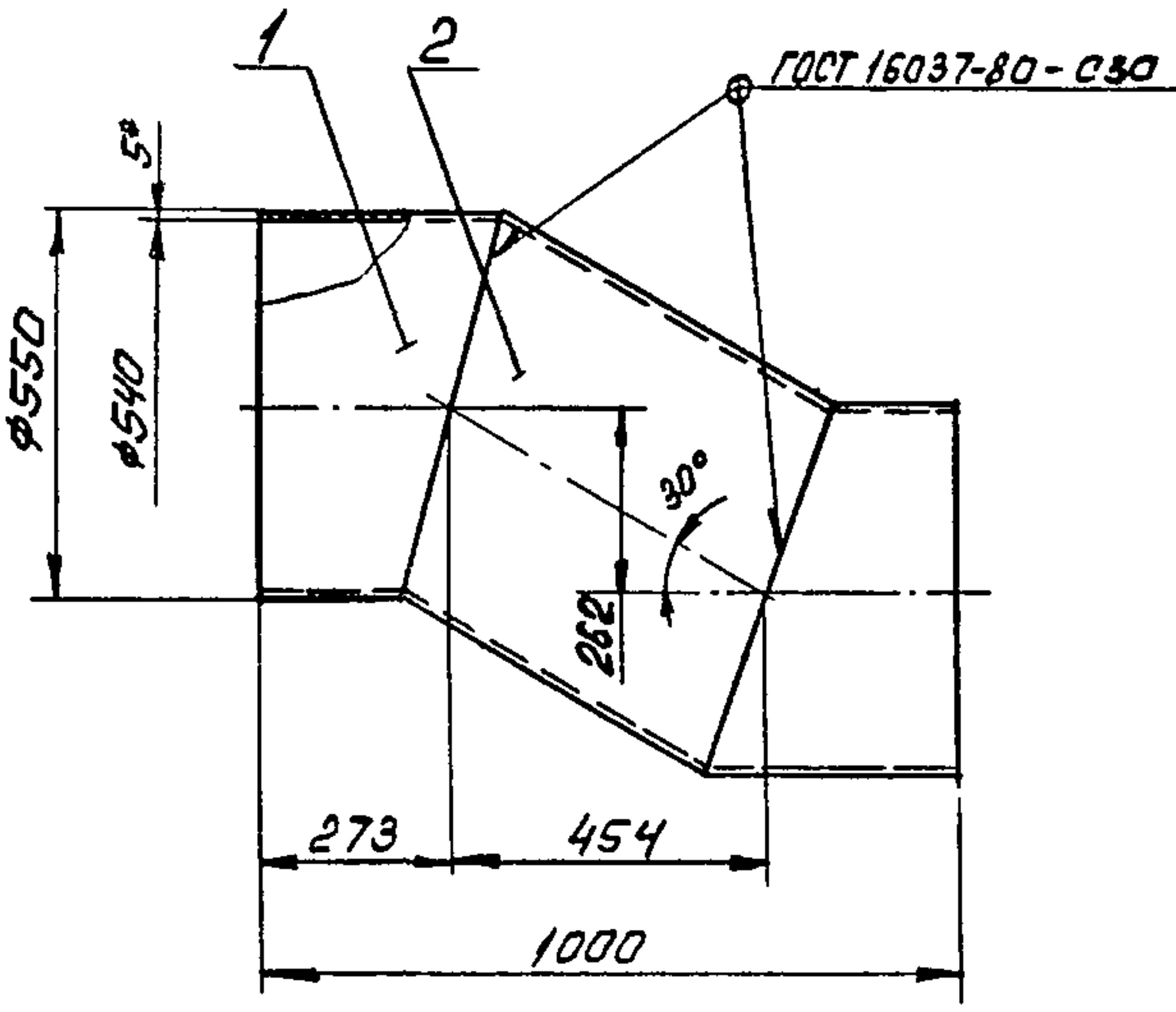
B15U-055.08.000

Изм	Лист	№ докум	Подп	Дата	Лист	Масса	Масштаб
Разр	бушина						
Пров	Федоров						
Т контр	Федоров						
И контр	бушина						
Утв	Федоров						

Утка

госстрой СССР
Казахский
Сантехпроект
Формат А4

815U-055.08.00006



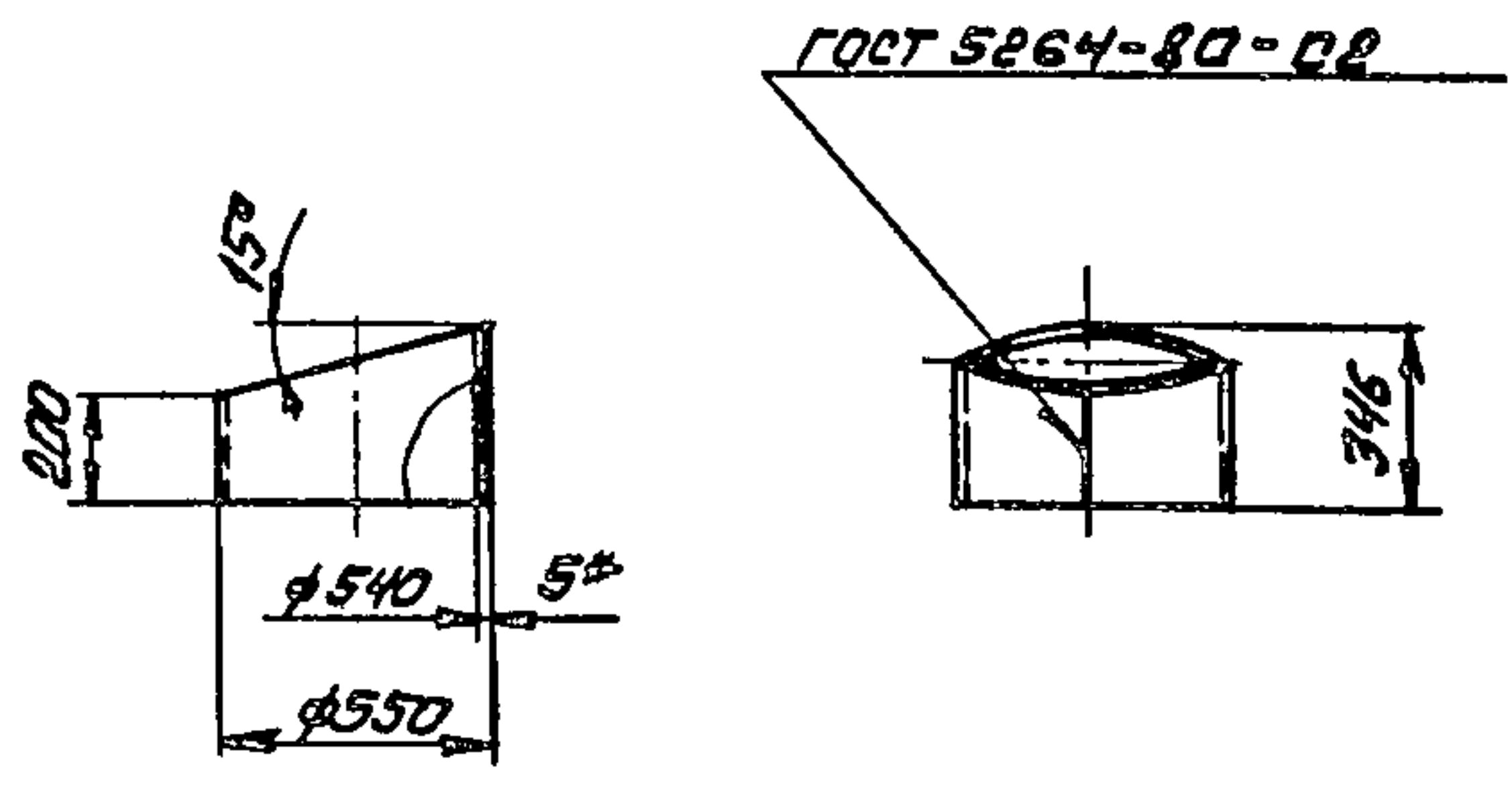
1. Размер для справок
2. Предельные отклонения размеров $\pm \frac{IT14}{2}$ по ГОСТ 25347-82.
3. При производстве сварки внутренний подварочный слой допускается не выполнять.
4. Электрод 942 ГОСТ 9467-75.

815U-055.08.00006

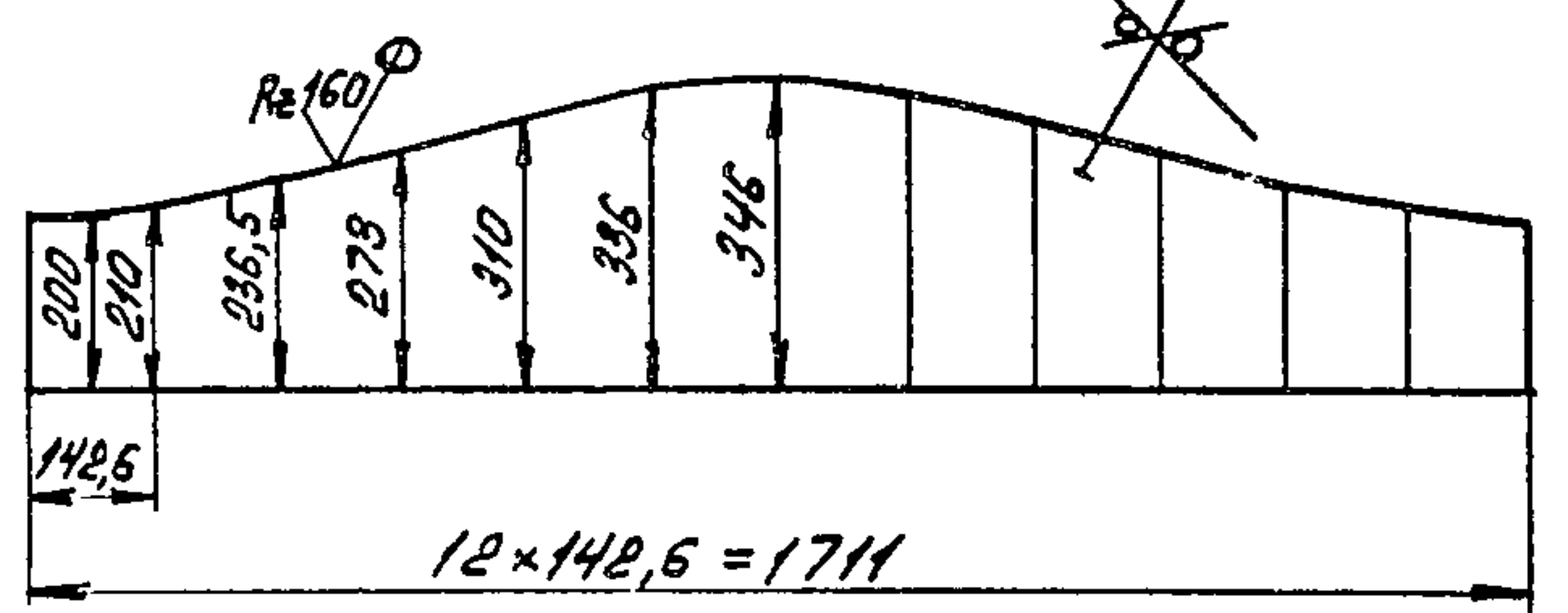
Изм/Лист	№ докум	Подп	Дата	Лист	Масса	Масштаб
Разраб	Бушина	БС			72,0	1:10
Пров	Федоров	ФФ		Лист	Листов	1
Контр	Федоров	ФФ		ГОСТРОЙ ССРР Казахский Сантехпроект Формат А4		
Н контр	Бушина	БС				
Утв	Федоров	ФФ				

Утка

100'80'550-7518



Развертка
m1:10



1. Размер для справок.
2. Предельные отклонения размеров $\pm \frac{IT14}{2}$ по ГОСТ 25347-82
3. Электрод 942 ГОСТ 9467-75.

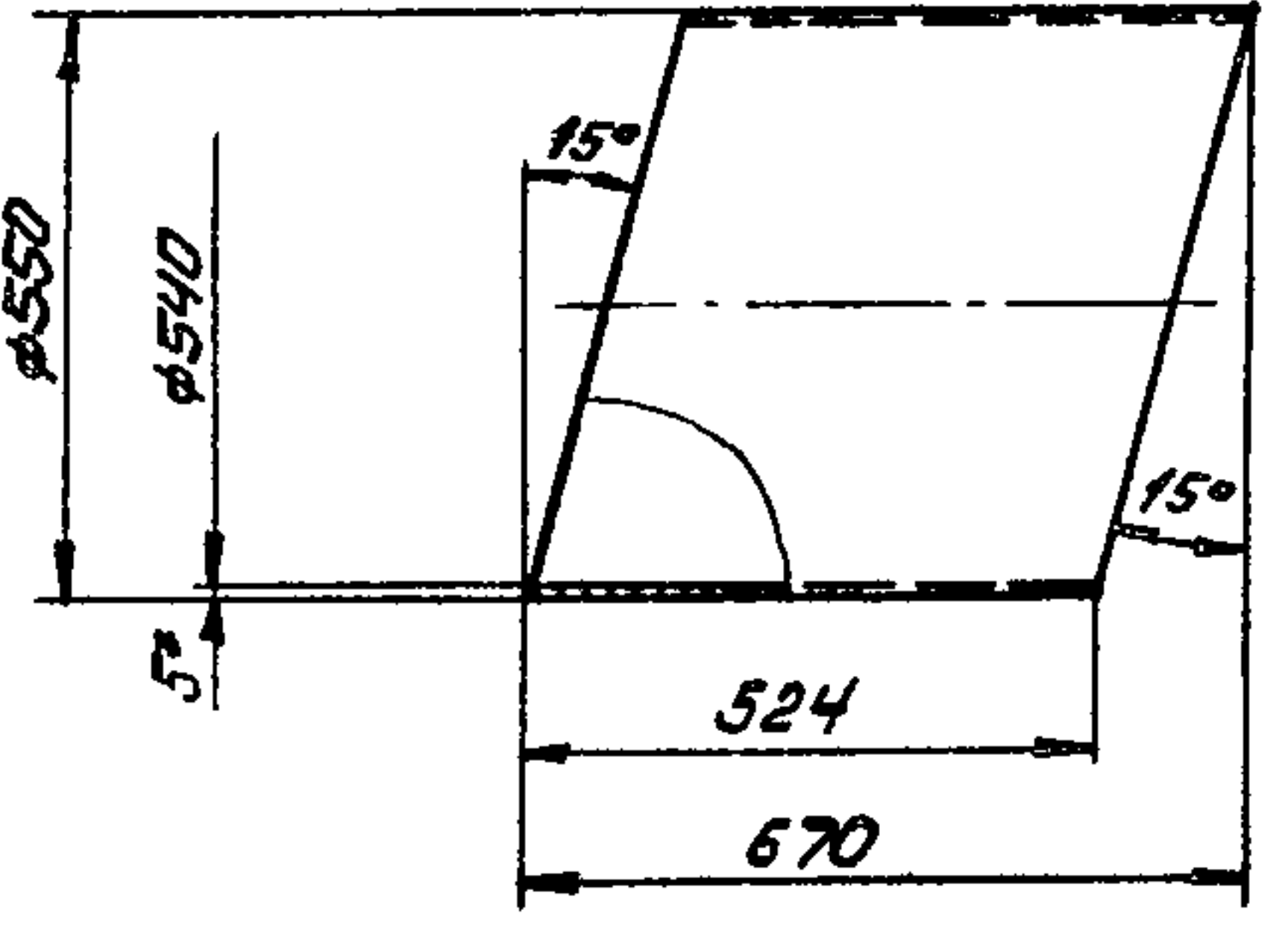
815U-055.08.001

Изм/Лист	№ докум	Подп	Дата	Лист	Масса	Масштаб
Разраб	Бушина	БС			18,3	1:20
Пров	Федоров	ФФ		Лист	Листов	1
Т контр	Федоров	ФФ		ГОСТРОЙ ССРР Казахский Сантехпроект Формат А4		
Н контр	Бушина	БС		5 ГОСТ 19903-74 * Лист 8 Ст.3 ГОСТ 14637-79		
Утв	Федоров	ФФ				

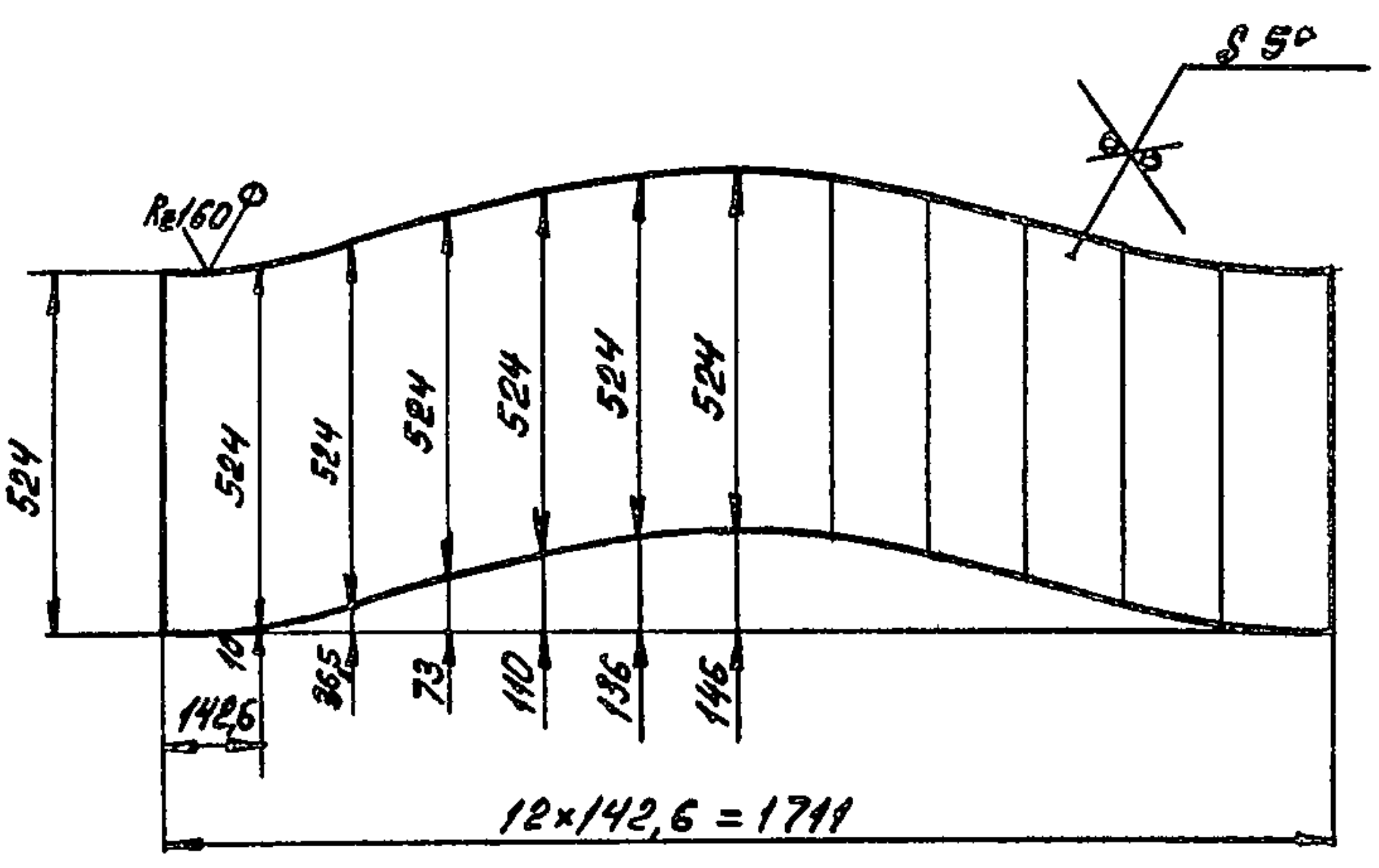
Стакан

Типовой проект 903-1-239,87,
аллбам 3, часть 1

815U-055.08.002



Развертка



1. Размер для справок.
2. Предельные отклонения размеров $\pm \frac{IT14}{2}$ по ГОСТ 25347-82.
3. Электрод 942 ГОСТ 9467-75.

815U-055.08.002

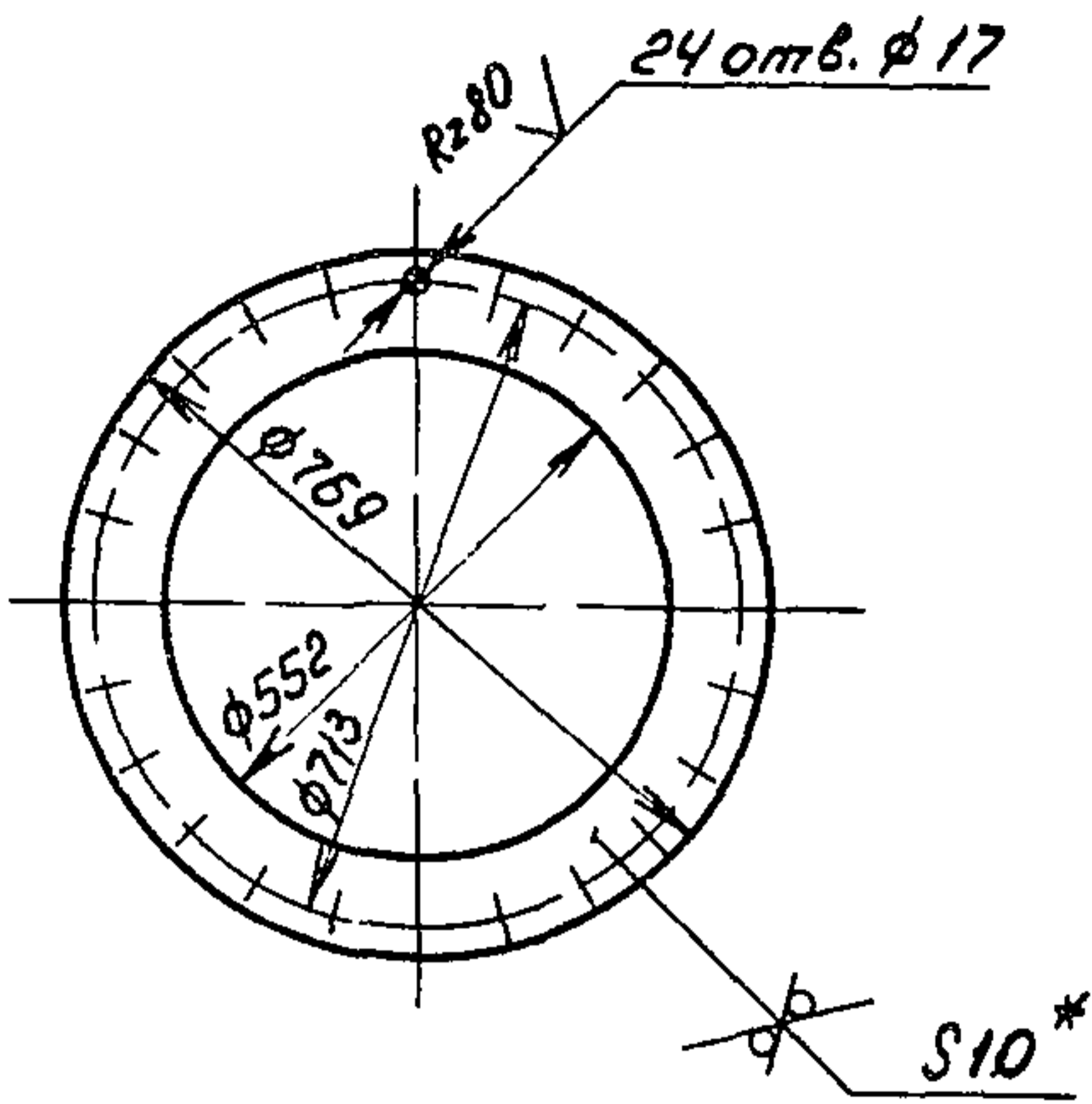
Изм/Лист	№ докум	Подп	Дата	Лист	Масса	Масштаб
Разраб	Бушина	БС			35,2	1:10
Пров	Федоров	ФФ		Лист	Листов	1
Т контр	Федоров	ФФ		ГОСТРОЙ ССРР Казахский Сантехпроект Формат А3		
Н контр	Бушина	БС		5 ГОСТ 19903-74 * Лист 8 Ст.3 ГОСТ 14637-79		
Утв	Федоров	ФФ				

Патрубок

Копия верная 03/13

200.60.055.09.002

Rz160 ✓ (✓)



- * Размер для справок.
- Предельные отклонения размеров $\pm \frac{IT14}{2}$ по ГОСТ 25347-82.

B15U-055.09.002

Фланец

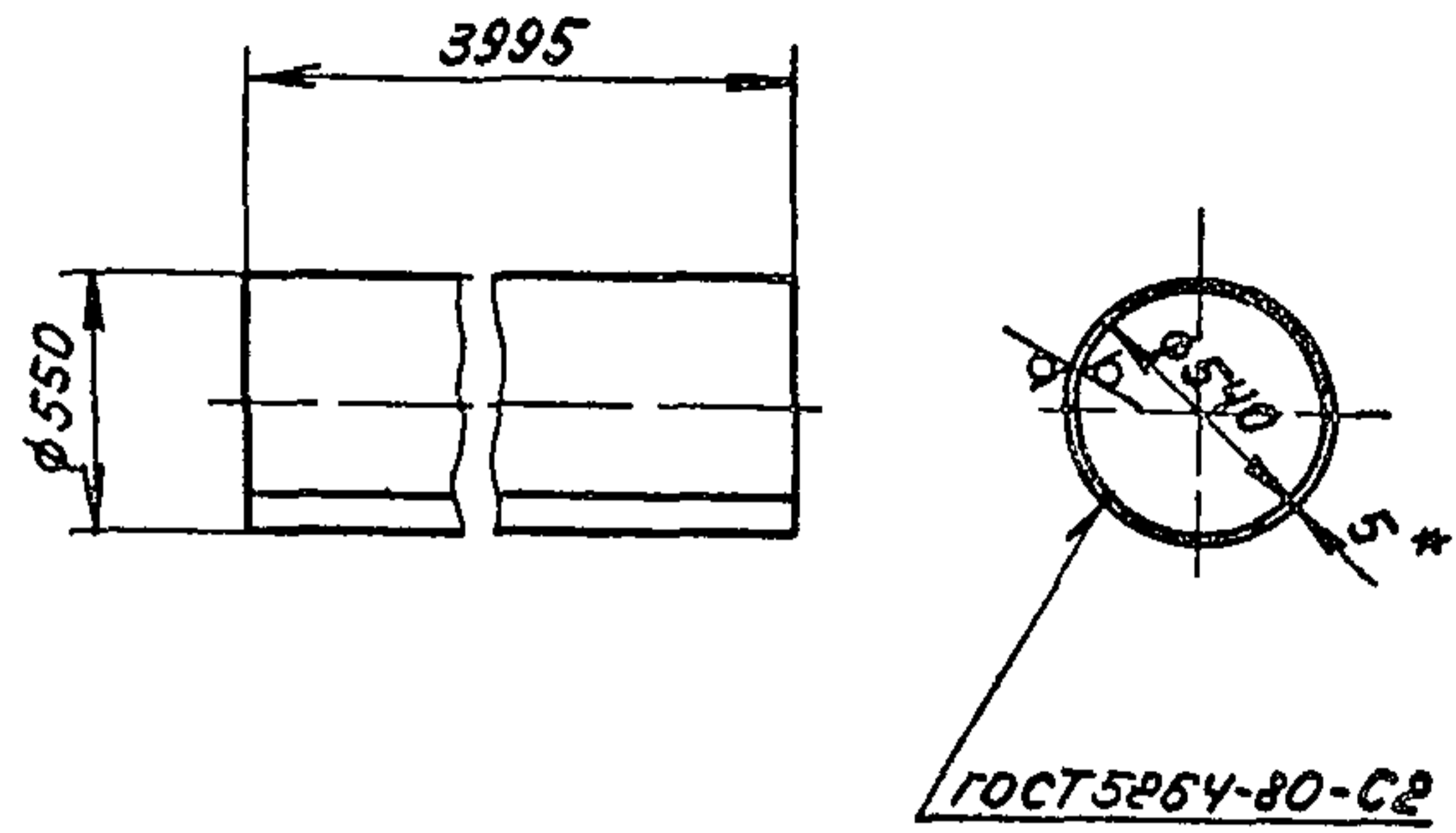
Лист	Масса	Масштаб
	17,6	1:10

Лист 10 ГОСТ19903-74*
Ст.3 ГОСТ14637-79
Госстрой СССР
Казахский
Сантехпроект
формат А4

Изм	№ докум	Подп	Дата
Разр	Яблоков	Л.С.	
Про	Бушина	Л.С.	
Т. контр	Федоров	Л.С.	
Н. контр	Бушина	Л.С.	
Утв	Федоров	Л.С.	

100.60.055.09.001

Rz160 ✓ (✓)



- Развернутая длина детали R=1696 мм.
- * размер для справок.
- Предельные отклонения размеров $\pm \frac{IT14}{2}$ по ГОСТ 25347-82.
- Электрод Э42 ГОСТ 9467-75.

B15U-055.09.001

Патрубок

Лист	Масса	Масштаб
	266	1:20

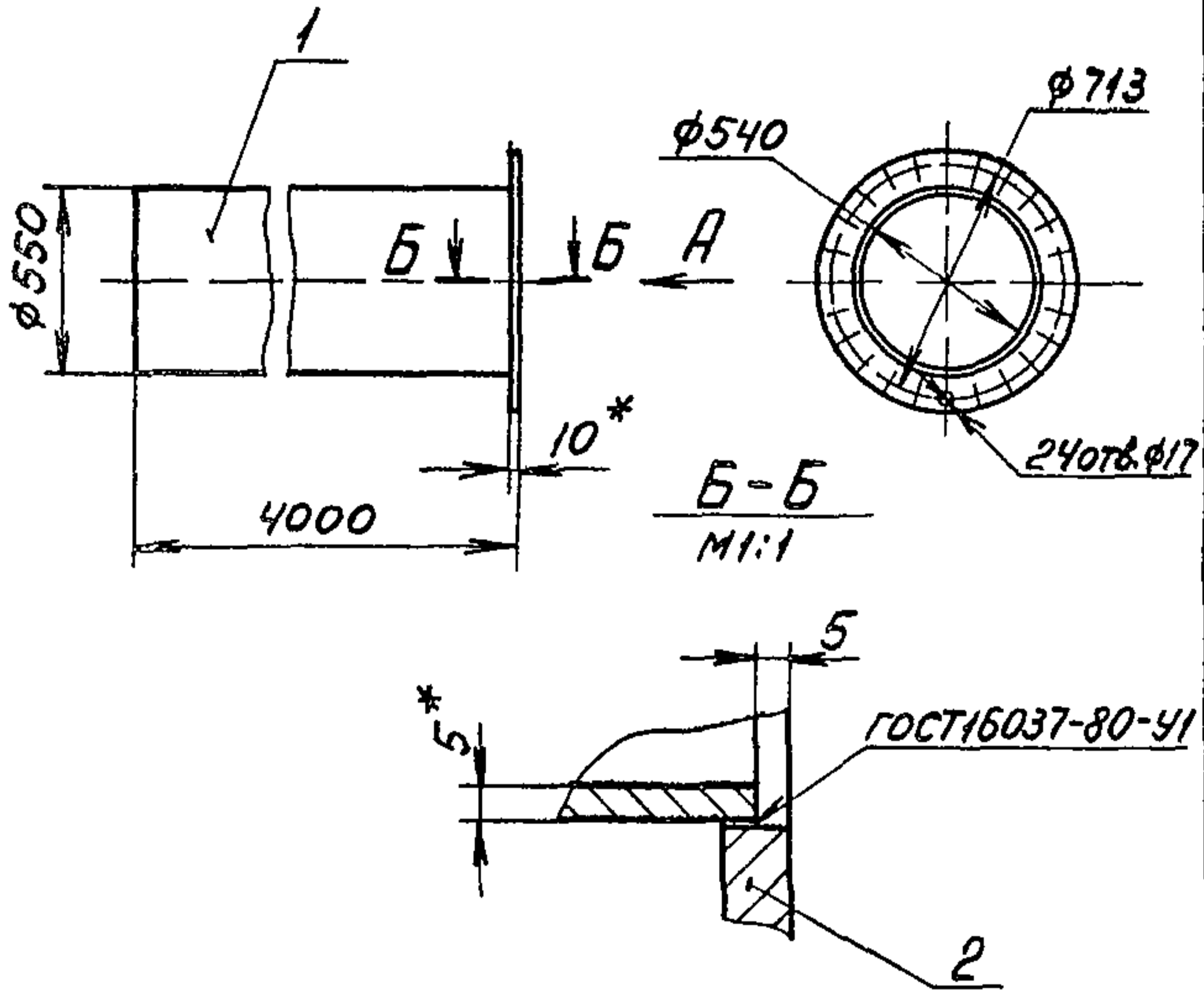
Лист 5 ГОСТ19903-74*
Ст.3 ГОСТ14637-79
Госстрой СССР
Казахский
Сантехпроект
формат А4

Изм	№ докум	Подп	Дата
Разр	Яблоков	Л.С.	
Про	Бушина	Л.С.	
Т. контр	Федоров	Л.С.	
Н. контр	Бушина	Л.С.	
Утв	Федоров	Л.С.	

Типовой проект 903-1-239.87, альбом 3, часть 1

200.60.055.09.000СБ

Вид А



- * Размер для справок
- Предельные отклонения размеров $\pm \frac{IT14}{2}$ по ГОСТ 25347-82.
- Электрод Э42 ГОСТ 9467-75.

B15U-055.09.000СБ

Короб

Лист	Масса	Масштаб
	285	1:20

Лист 10 ГОСТ19903-74*
Ст.3 ГОСТ14637-79
Госстрой СССР
Казахский
Сантехпроект
формат А4

Изм	№ докум	Подп	Дата
Разр	Яблоков	Л.С.	
Про	Бушина	Л.С.	
Т. контр	Федоров	Л.С.	
Н. контр	Бушина	Л.С.	
Утв	Федоров	Л.С.	

Формат	Зона	Поз	Обозначение	Наименование	Кол	Прим
				Документация		
А4			B15U-055.09.000СБ	Сборочный чертеж		
				Детали		
А4	1		B15U-055.09.001	Патрубок	1	266
А4	2		B15U-055.09.002	Фланец	1	17,6

B15U-055.09.000

Короб

Лист	Лист	Листов
		1

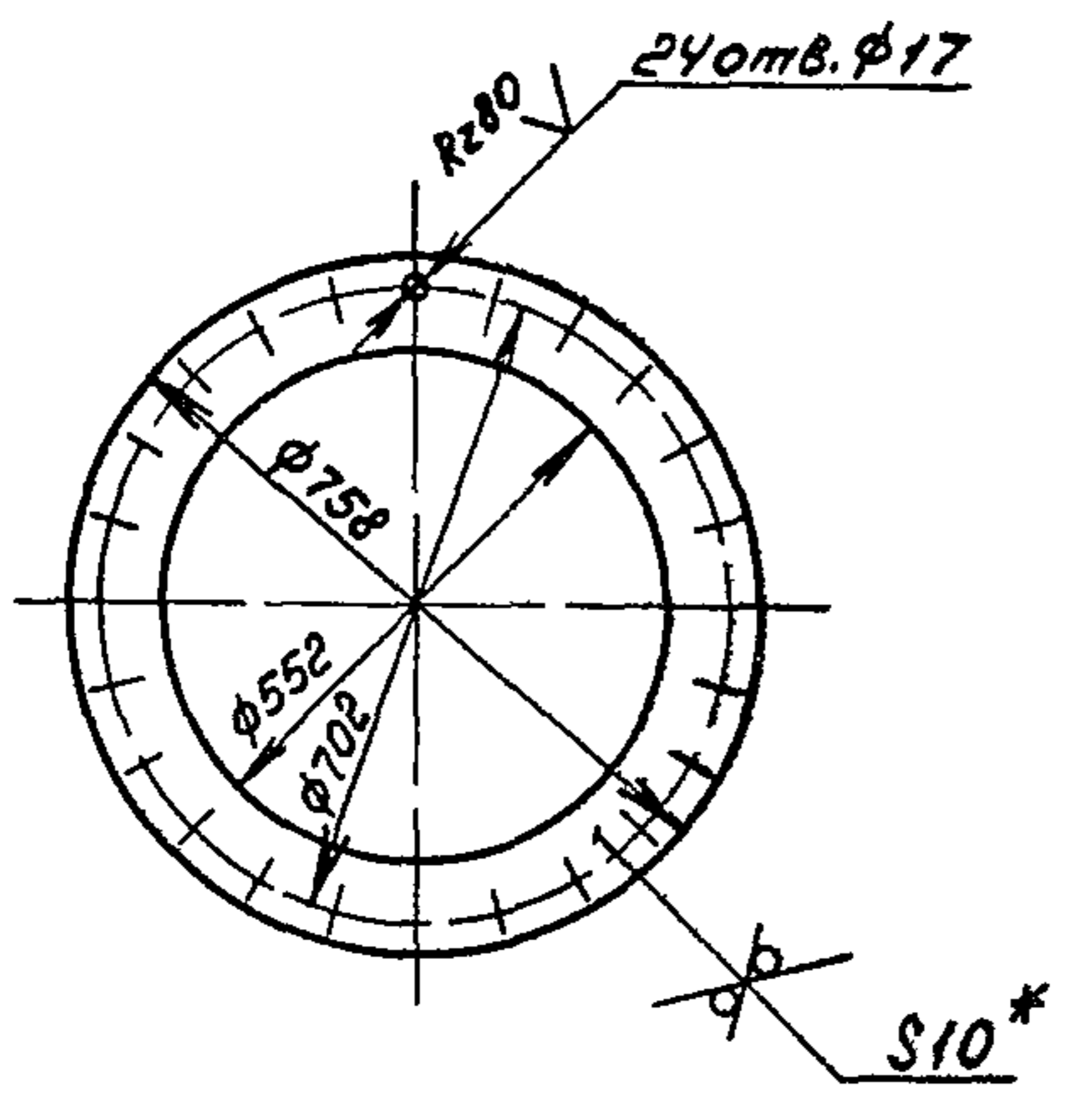
Госстрой СССР
Казахский
Сантехпроект
формат А4

Изм	№ докум	Подп	Дата
Разр	Яблоков	Л.С.	
Про	Бушина	Л.С.	
Т. контр	Федоров	Л.С.	
Н. контр	Бушина	Л.С.	
Утв	Федоров	Л.С.	

Концы безрезьбы

1501-03
B15U-055.10.002

Rz160 (✓) (✓)



- 1. * Размер для справок.
- 2. Предельные отклонения размеров $\pm \frac{IT14}{2}$ по ГОСТ 25347-82.

B15U-055.10.002

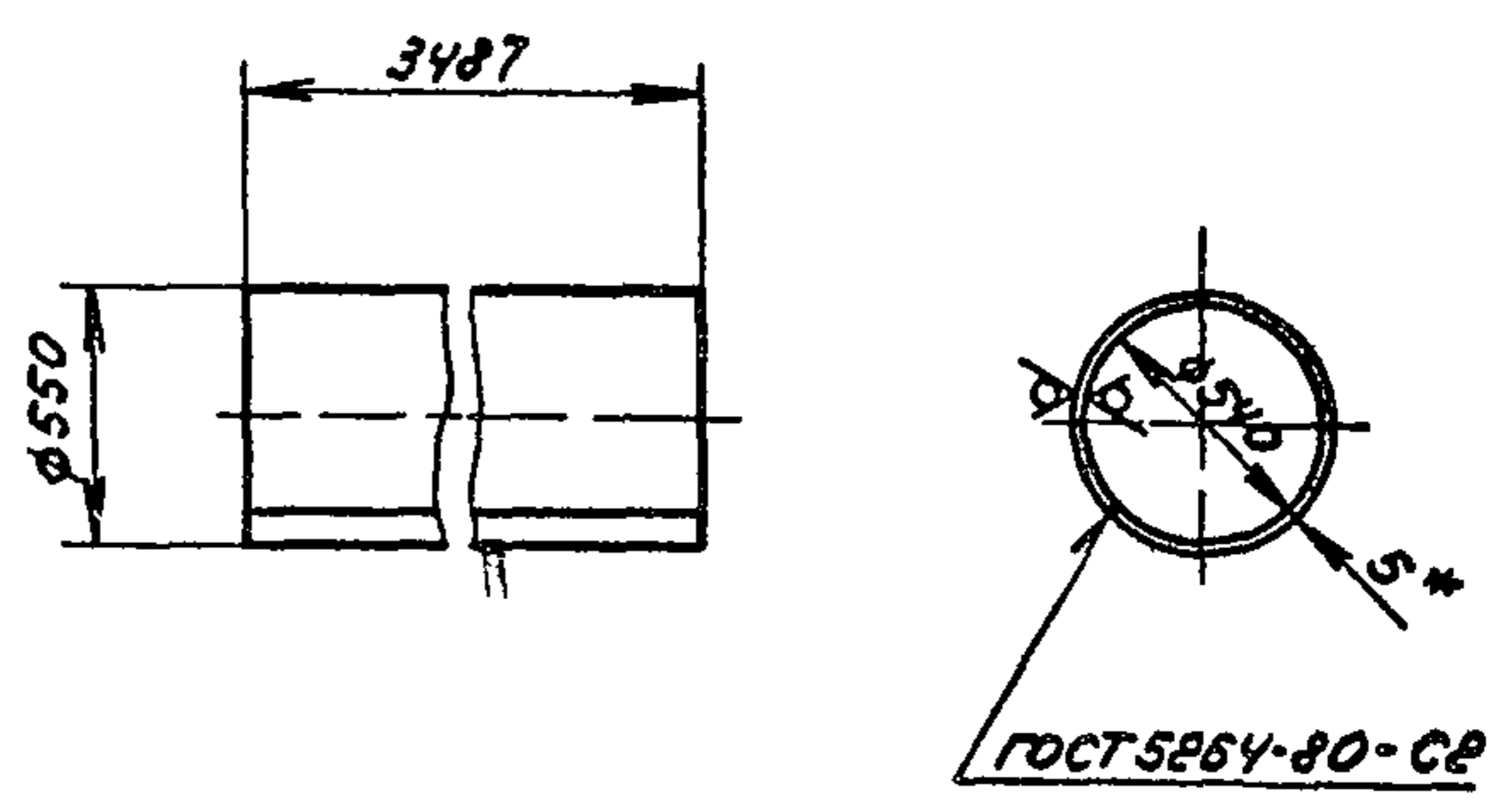
Изм	Лист	№ докум	Подп	Дата	Лит	Масса	Масштаб
Разраб	Яблоков	А.М.				16,6	1:10
Пров	Бушина	В.В.					
Т.контр	Федоров	В.В.					
Н.контр	Бушина	В.В.					
Утв	Федоров	В.В.					

Лист 10 ГОСТ 19903-74*
Ст. 3 ГОСТ 14637-79

Госстрой СССР
Казахский
Сантехпроект
формат А4

1001-03
B15U-055.10.001

Rz160 (✓) (✓)



- 1. Развернутая длина детали R=1696 мм.
- 2. * Размер для справок.
- 3. Предельные отклонения размеров $\pm \frac{IT14}{2}$ по ГОСТ 25347-82.
- 4. Электрод Э42 ГОСТ 9467-75.

B15U-055.10.001

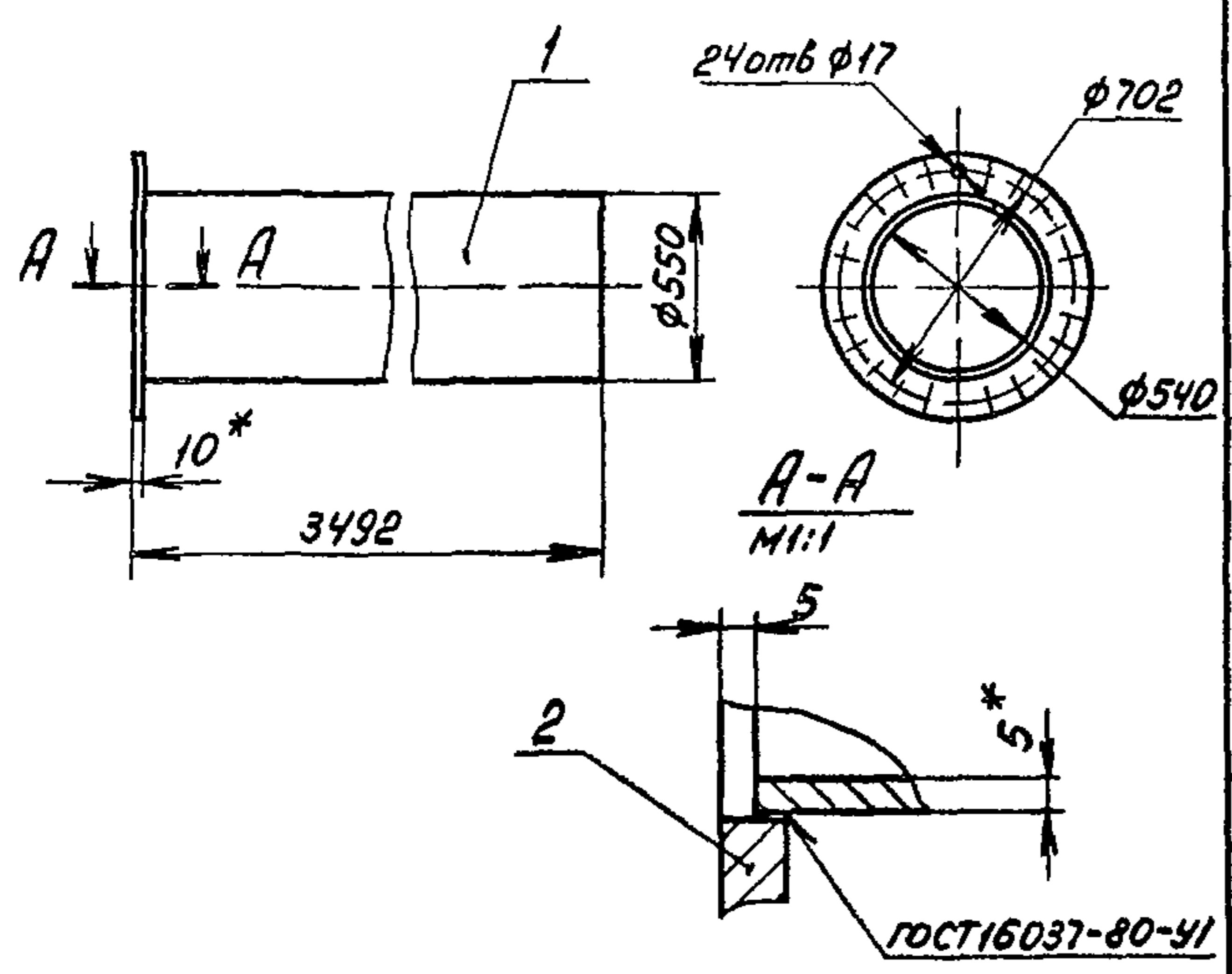
Изм	Лист	№ докум	Подп	Дата	Лит	Масса	Масштаб
Разраб	Яблоков	А.М.				232,1	1:20
Пров	Бушина	В.В.					
Т.контр	Федоров	В.В.					
Н.контр	Бушина	В.В.					
Утв	Федоров	В.В.					

Лист 5 ГОСТ 19903-74*
Ст. 3 ГОСТ 14637-79

Госстрой СССР
Казахский
Сантехпроект
формат А4

Типовой проект 903-1-239 87,
альбом 3, часть 1

90300 01 990-1-239 87
B15U-055.10.000СБ



- 1. * размер для справок.
- 2. Предельные отклонения размеров $\pm \frac{IT14}{2}$ по ГОСТ 25347-82.
- 3. Электрод Э42 ГОСТ 9467-75

B15U-055.10.000СБ

Изм	Лист	№ докум	Подп	Дата	Лит	Масса	Масштаб
Разраб	Яблоков	А.М.				250	1:20
Пров	Бушина	В.В.					
Т.контр	Федоров	В.В.					
Н.контр	Бушина	В.В.					
Утв	Федоров	В.В.					

Лист 10 ГОСТ 19903-74*
Ст. 3 ГОСТ 14637-79

Госстрой СССР
Казахский
Сантехпроект
формат А4

Формат	Экз/л	№03	Обозначение	Наименование	Кол
				Документация	
				Сборочный чертёж	
				Детали	
А4	1		B15U-055.10.001	Патрубок	1 232,1
А4	2		B15U-055.10.002	Фланец	1 16,6

B15U-055.10.000

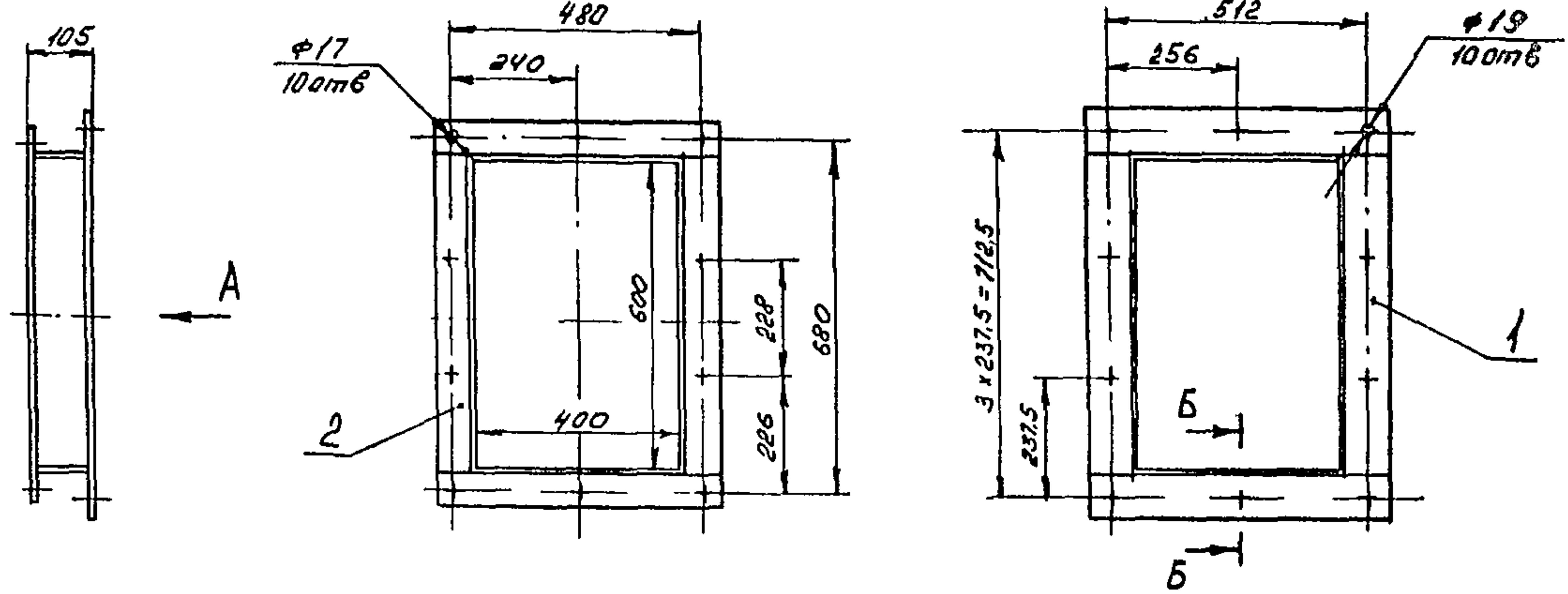
Изм	Лист	№ докум	Подп	Дата	Лит	Лист	Листов
Разраб	Яблоков	А.М.					1
Пров	Бушина	В.В.					
Т.контр	Федоров	В.В.					
Н.контр	Бушина	В.В.					
Утв	Федоров	В.В.					

Лист 10 ГОСТ 19903-74*
Ст. 3 ГОСТ 14637-79

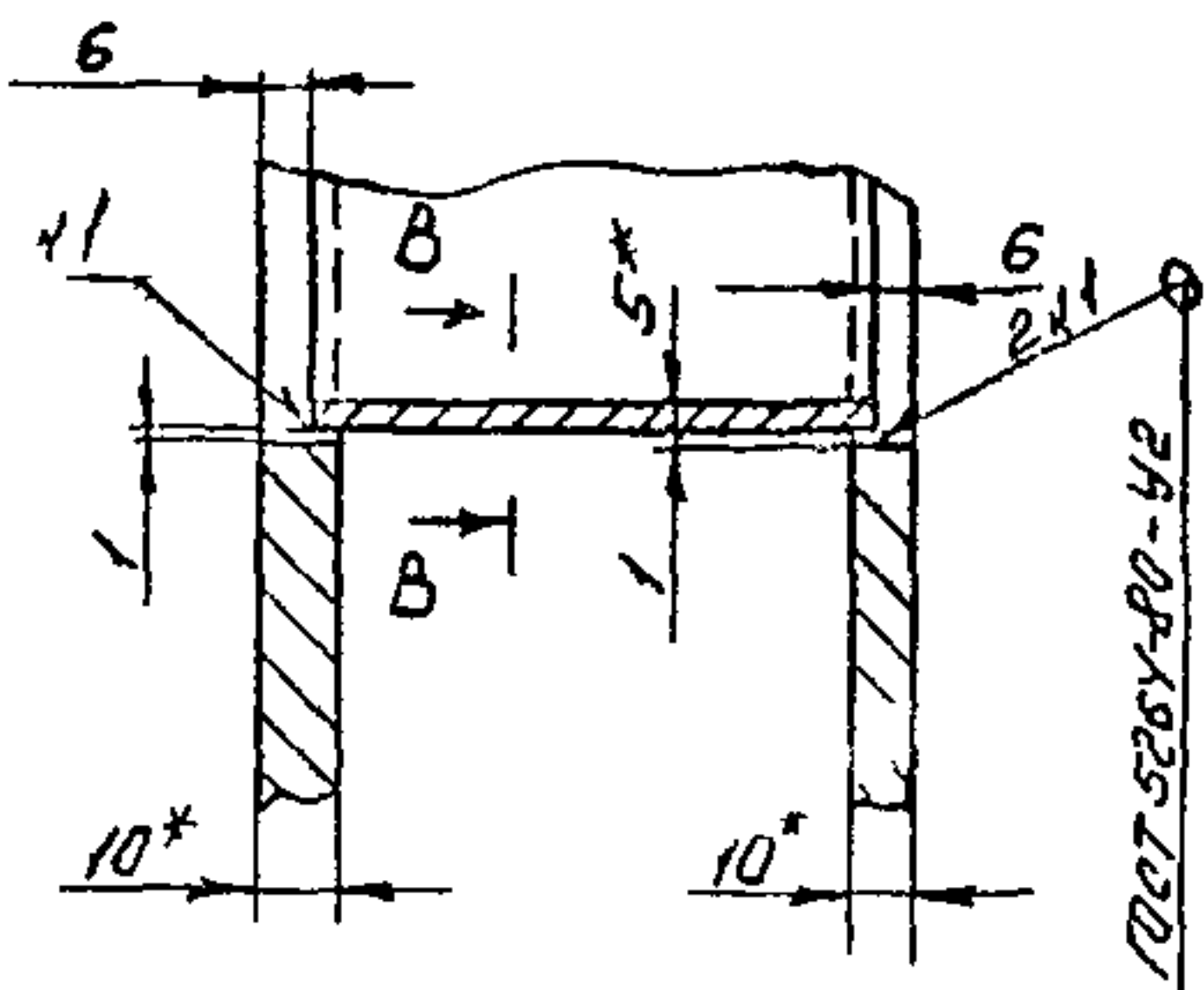
Госстрой СССР
Казахский
Сантехпроект
формат А4

В15У-055.Н.000 СБ

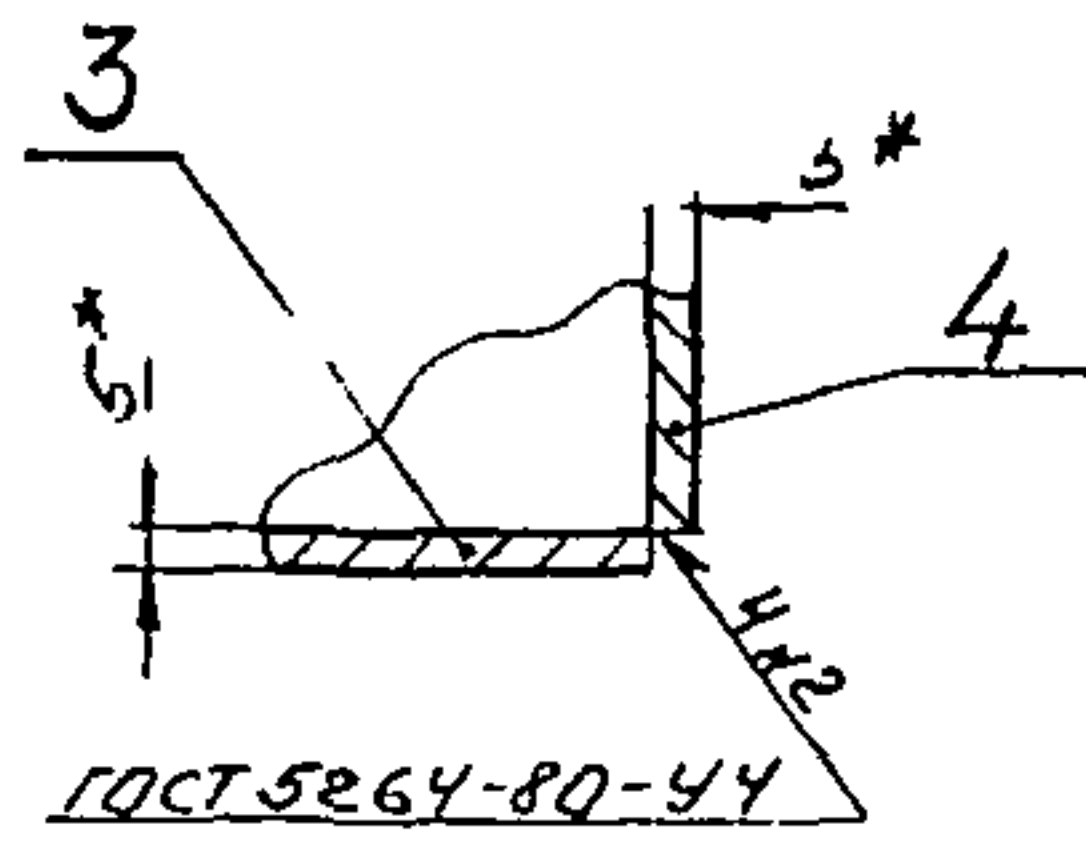
Конья берма 3



Б-Б
М 1:2



В-В
М 1:2



1. * Размер для справок.
- 2 Отклонение от перпендикулярности фланца к оси патрубков не более 1,5 мм
3. Предельные отклонения размеров ± 0,04 по ГОСТ 25347-82
- 4 Шероховатость кромок реза R_a160
- 5 Электрод Э42 ГОСТ 9467-75

В15У-055.Н.000 СБ

Изм	Лист	№ докум	Подп	Дата
Разраб	Г.У.		В.И.	
Пров	Бушина			
У контр	Федоров			
И контр	Бушина			
Утв	Федоров			

Вставка

Лист	Масса	Масштаб
1	35,2	1:10
Лист Листов 1		
Госстрой СССР Казакский САНТЕХПРОЕКТ Формат А3		

Тупловый проект 903-1-239 87, альбом 3, часть 1

Форм	Зона	№03	Обозначение	Наименование	Кол	Прим
				Документация		
А4			В15У-055.Н.100 СБ	Сборочный чертеж		
				Ассамблея		
				Полки		
				Полоса 10x30 ГОСТ 103-76 в-дп3 ГОСТ 535-79*		
Б4	1			ℓ=592	2	4,18 кг
Б4	2			ℓ=612	2	4,32 кг

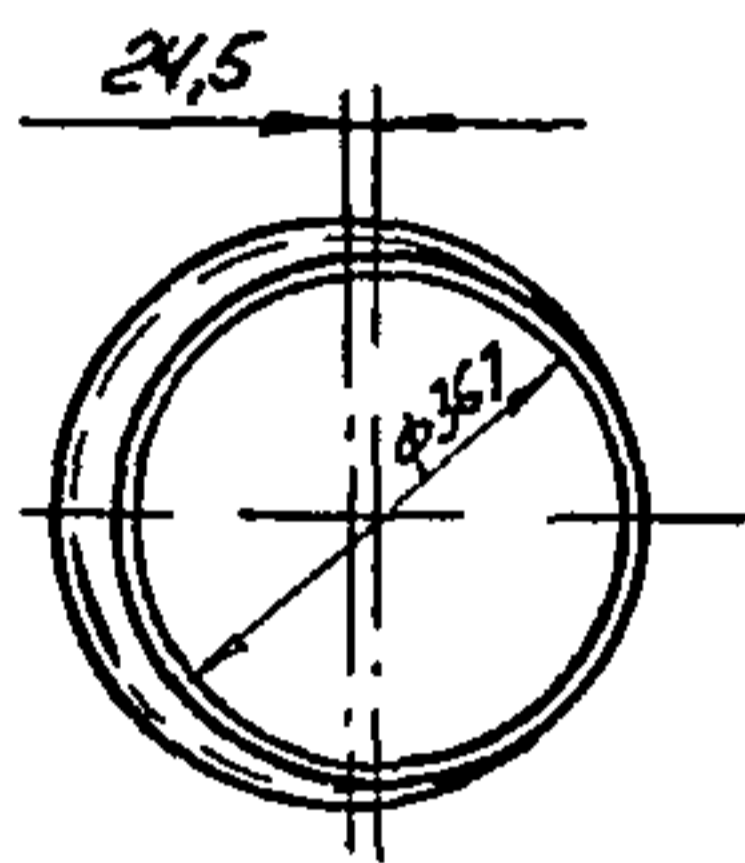
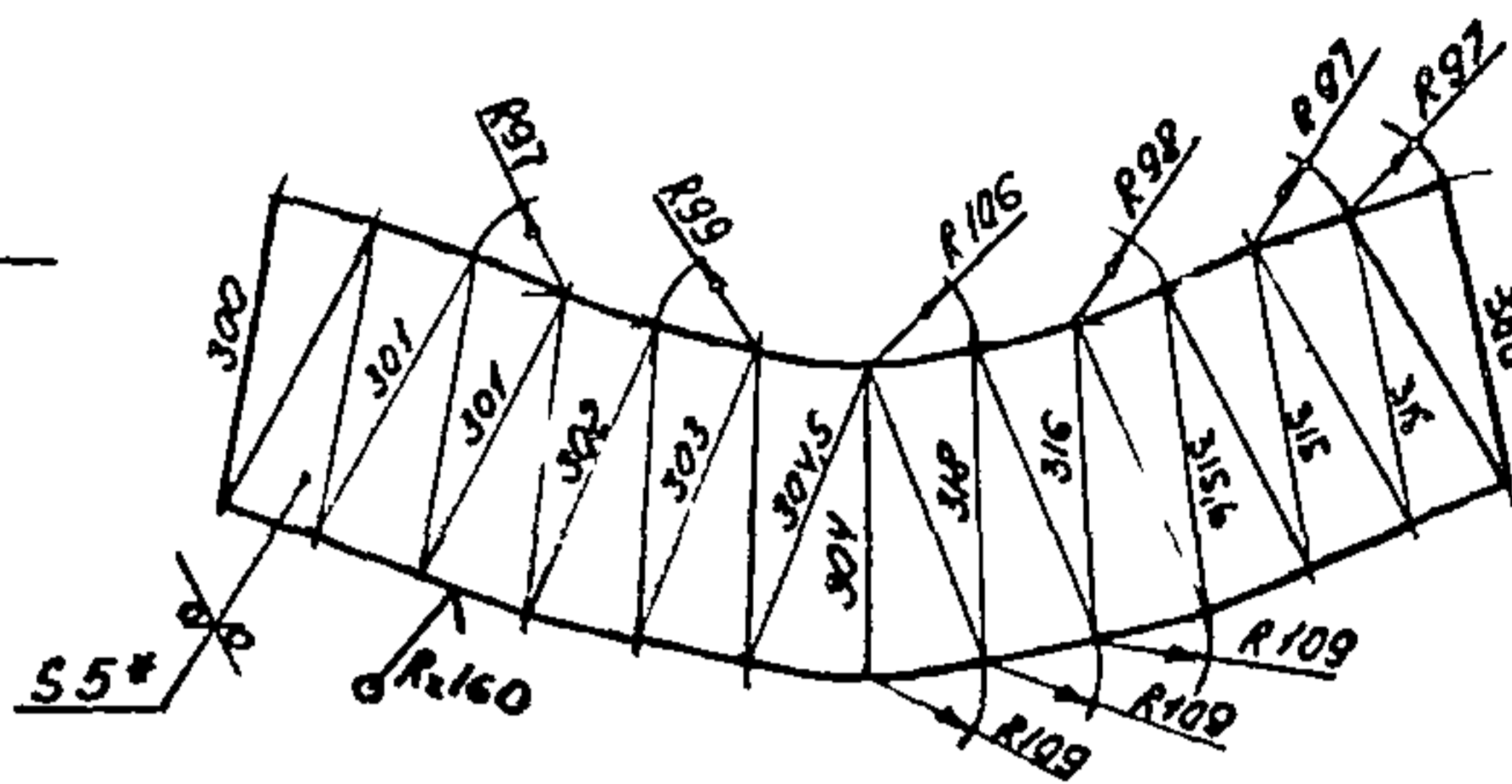
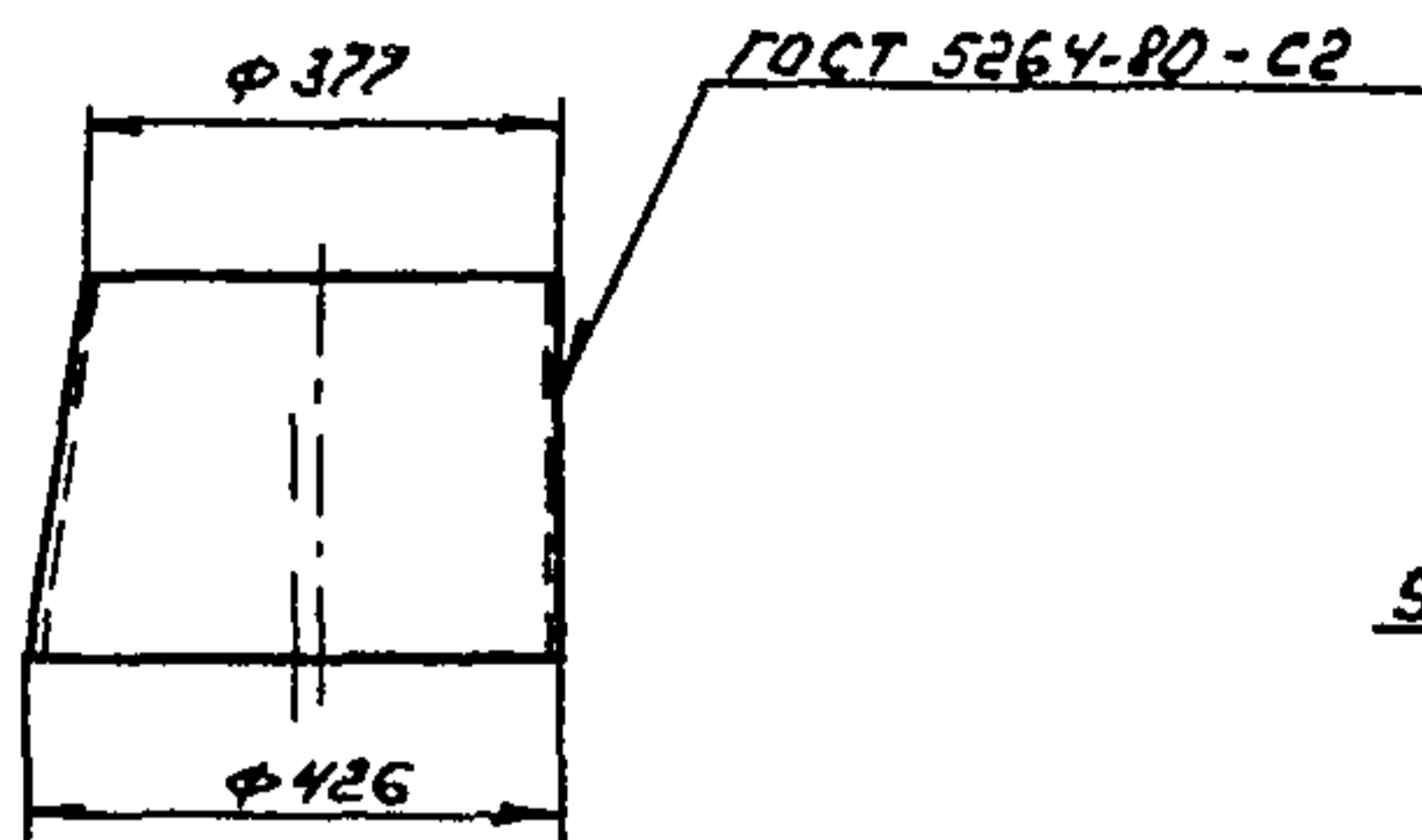
Форм	Зона	№03	Обозначение	Наименование	Кол	Прим
				Документация		
А3			В15У-055.Н.000 СБ	Сборочный чертеж		
				Сборочные единицы		
А4	1		В15У-055.Н.100	Фланец	1	17 кг
А4	2		В15У-055.07.100	Фланец	1	10,8 кг
				Ассамблея		
				Отенка		
				Лист 5 ГОСТ 19903-74 в-дп3 ГОСТ 14637-79		
Б4	3		В15У-055.Н.001	93 x 400	2	1,46 кг
Б4	4		В15У-055.Н.002	93 x 600	2	2,19 кг

В15У-055.Н.100				Лист Лист Листов			
Изм	Лист	№ докум	Подп	Дата	Изм	Лист	Листов
Разраб	Г.У.		В.И.		Госстрой СССР		
Пров	Бушина				Казакский		
У контр	Федоров				САНТЕХПРОЕКТ		
И контр	Бушина				Формат А4		
Утв	Федоров						

В15У-055.Н.000				Лист Лист Листов			
Изм	Лист	№ докум	Подп	Дата	Изм	Лист	Листов
Разраб	Г.У.		В.И.		Госстрой СССР		
Пров	Бушина				Казакский		
У контр	Федоров				САНТЕХПРОЕКТ		
И контр	Бушина				Формат А4		
Утв	Федоров						

B15U-055.00.001

Развертка



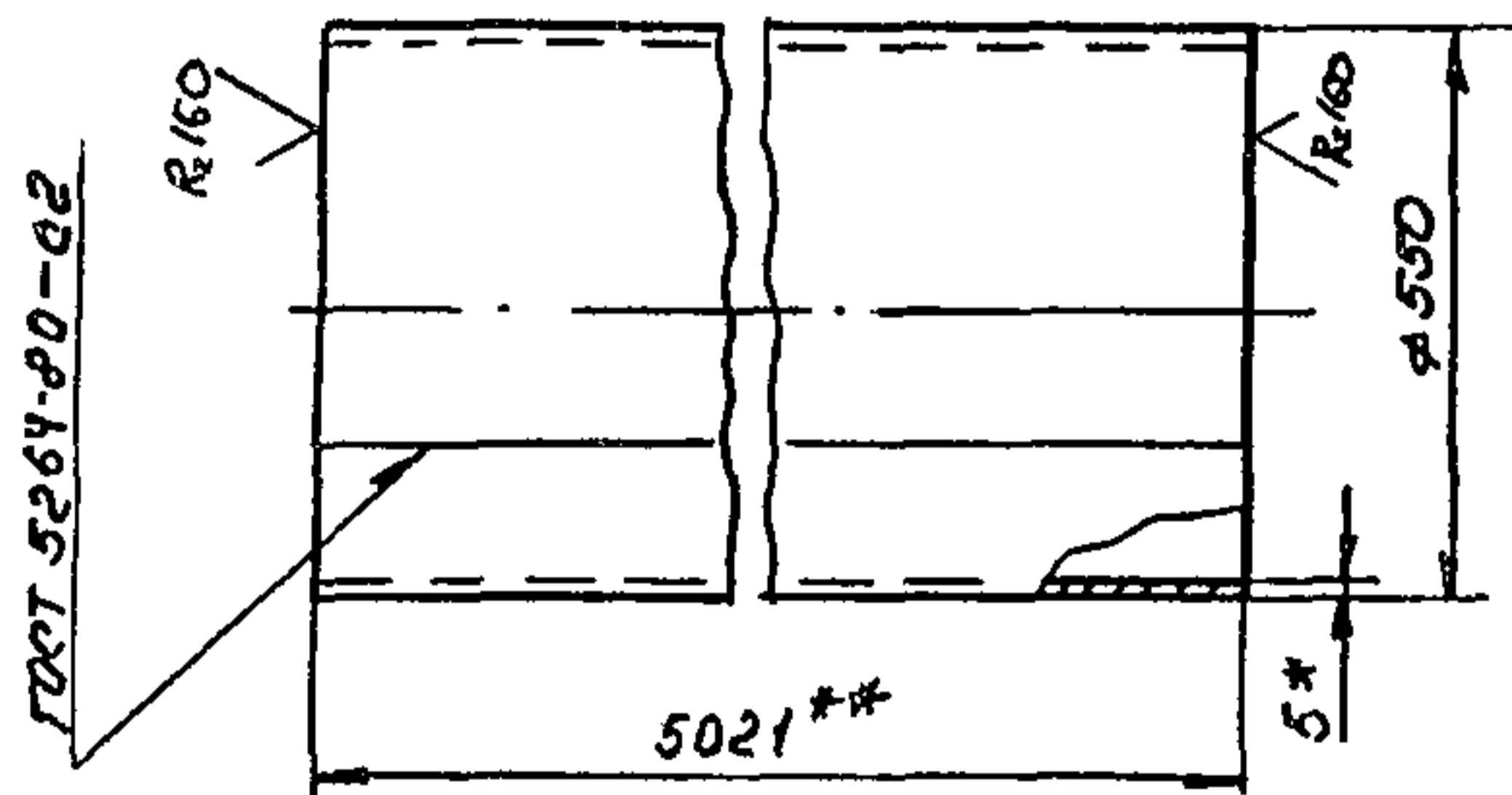
1. *Размер для справок
2. Предельные отклонения размеров $\pm \frac{IT14}{2}$ по ГОСТ 25347-82
3. Электрод Э 42 ГОСТ 9467-75

Имя № подл.	Подп и дата	Взам ив №	Имя № дубл.	Подп и дата

B15U-055.00.001				Лит	Масса	Масштаб
Переход					14,89	1:10
Изм Лист	№ докум	Подп	Дата	Лист Листов 1		
Разраб	ГЧЦ	ГЧЦ		Госстрой СССР		
Пров	БЫШИН	БЫШИН		Казахский		
Т контр	Федоров	Федоров		ОЛНТЕХПРОЕКТ		
Н контр	БЫШИН	БЫШИН		ФОРМАТ А3		
Утв	Федоров	Федоров		Лист 5 ГОСТ 19903-74*		
				Лист 8-См3 ГОСТ 14637-79		

Титулов проект 903-1-239,87, альбом 3, часть 1

B15U-055.00.002

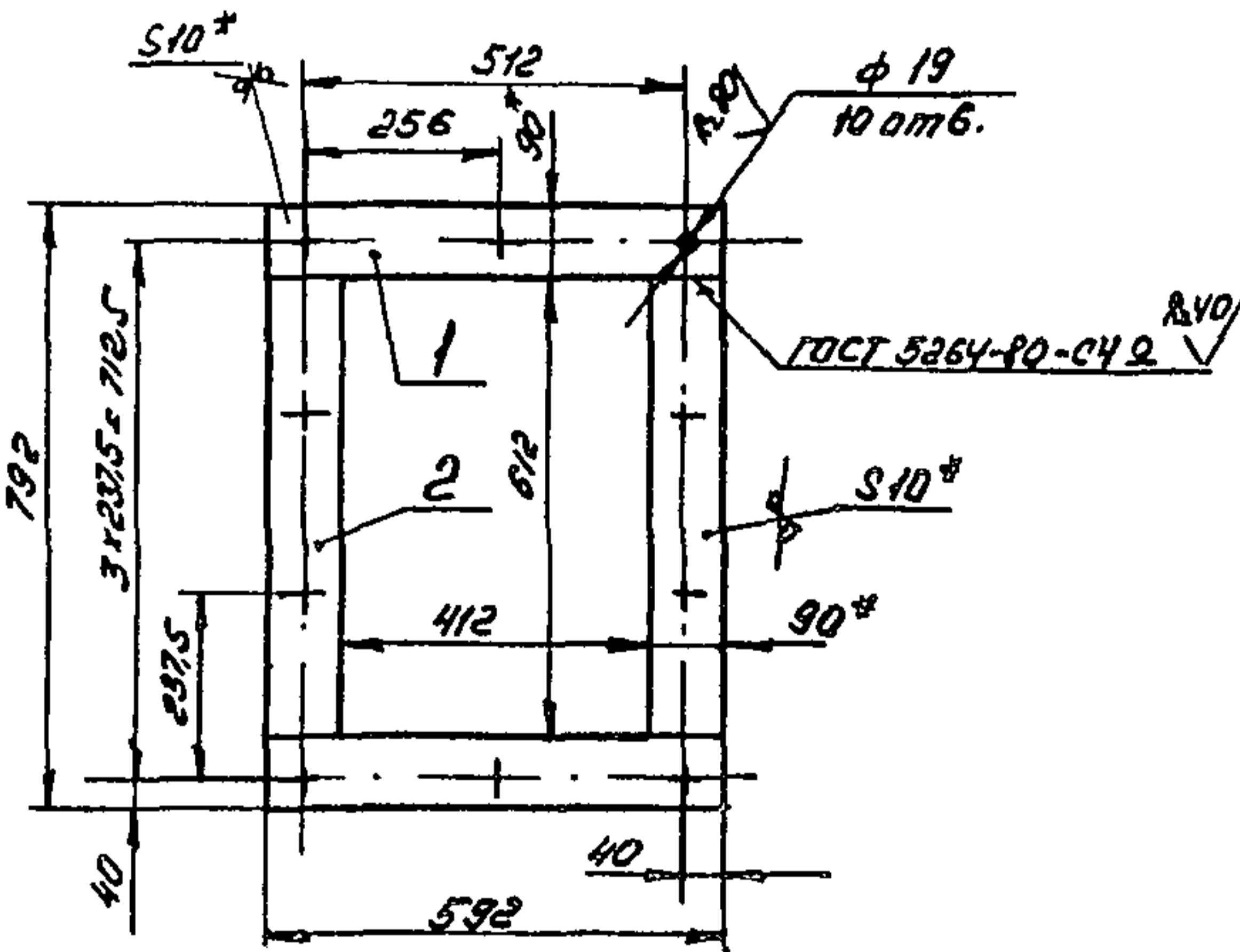


1. Развернутая длина детали - 1711 мм
2. *Размер для справок
3. ** В размере учтен монтажный припуск 100мм
4. Предельные отклонения размеров $\pm \frac{IT14}{2}$ по ГОСТ 25347-82
5. Электрод Э 42 ГОСТ 9467-75

Имя № подл.	Подп и дата	Взам ив №	Имя № дубл.	Подп и дата

B15U-055.00.002				Лит	Масса	Масштаб
Патрубок					337,2	1:10
Изм Лист	№ докум	Подп	Дата	Лист Листов 1		
Разраб	ГЧЦ	ГЧЦ		Госстрой СССР		
Пров	БЫШИН	БЫШИН		Казахский		
Т контр	Федоров	Федоров		ОЛНТЕХПРОЕКТ		
Н контр	БЫШИН	БЫШИН		ФОРМАТ А4		
Утв	Федоров	Федоров		Лист 3 См3 ГОСТ 14637-79		

B15U-055.11.100СБ



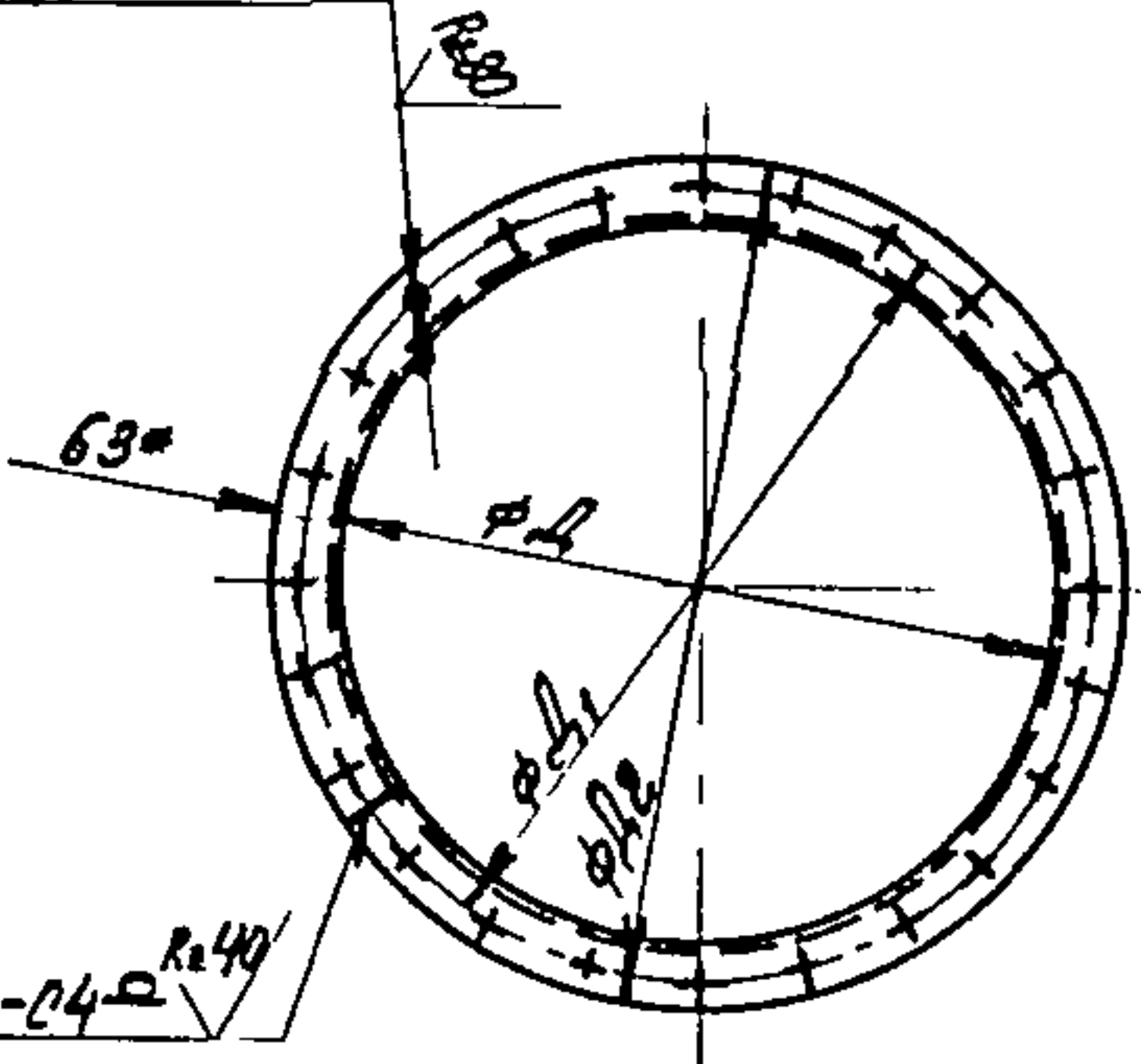
1. Отверстия φ 19 мм выполнить после сварки
2. *Размер для справок
3. Предельные отклонения размеров $\pm \frac{IT14}{2}$ по ГОСТ 25347-82
4. Шероховатость кромок реза R_a 160
5. Электрод Э 42 ГОСТ 9467-75

Имя № подл.	Подп и дата	Взам ив №	Имя № дубл.	Подп и дата

B15U-055.11.100СБ				Лит	Масса	Масштаб
Фланец					17	1:10
Изм Лист	№ докум	Подп	Дата	Лист Листов 1		
Разраб	ГЧЦ	ГЧЦ		Госстрой СССР		
Пров	БЫШИН	БЫШИН		Казахский		
Т контр	Федоров	Федоров		ОЛНТЕХПРОЕКТ		
Н контр	БЫШИН	БЫШИН		ФОРМАТ А4		
Утв	Федоров	Федоров		Лист 3 См3 ГОСТ 14637-79		

815U-055.00.003

24 отв. ф17 Н14



ГОСТ 5264-80-04 R240

Обозначение	Размеры в мм				Масса кг
	D	D ₁	D ₂	Lразб	
815U-055.00.003	643	713	769	2035	9,8
-01	632	702	758	2000	9,6

- 1* Размер для справок
- 2 Предельные отклонения размеров по Н14 и н14 ГОСТ 25347-82
- 3 Шероховатость кромок реза R_a160
- 4 Электрод 94E ГОСТ 9467-75

815U-055.00.003

Фланец

Лист	Масса	Масштаб
1	0,1	1:10

Чирлак 63x63x5 ГОСТ 8509-72
Ст.3 ГОСТ 535-79*

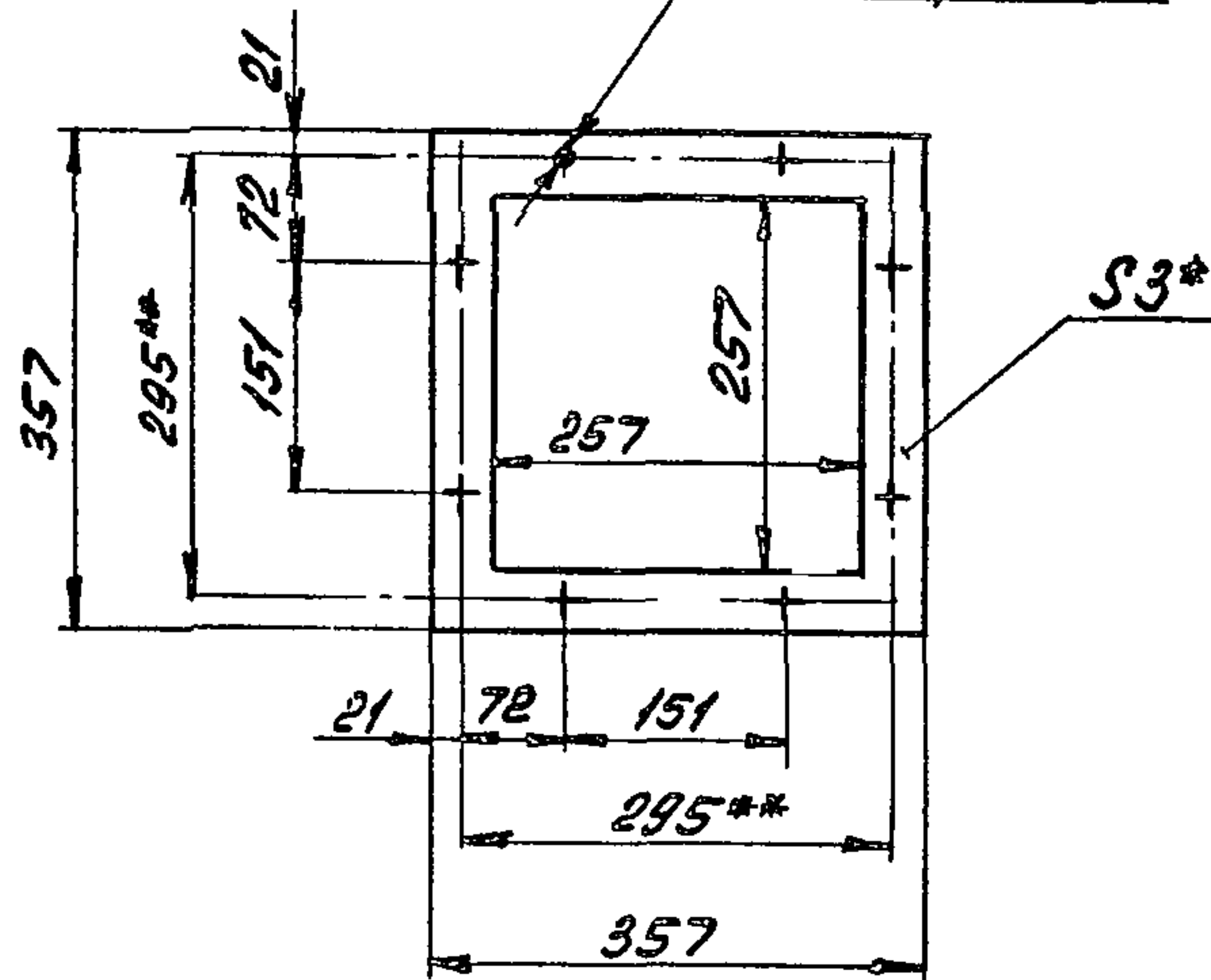
ГОСТРОИ СССР
Казахский
Сантехпроект

Формат А4

Изм Лист № докум Подп Дата
Разраб Бушина
Прое Федоров
Т контр Федоров
Н контр Бушина
Утв Федоров

700'00'550-7518

8 отв. ф12 Н14



- 1* Размер для справок.
- 2.** Размер уточнить по тесту.
- 3. Предельные отклонения размеров $\pm \frac{IT14}{2}$ по ГОСТ 25347-82.

815U-055.00.004

Прокладка

Лист	Масса	Масштаб
1	0,18	1:5

Картон асбестовый,
КАОН-2-3 ГОСТ 2850-80

ГОСТРОИ СССР
Казахский
Сантехпроект

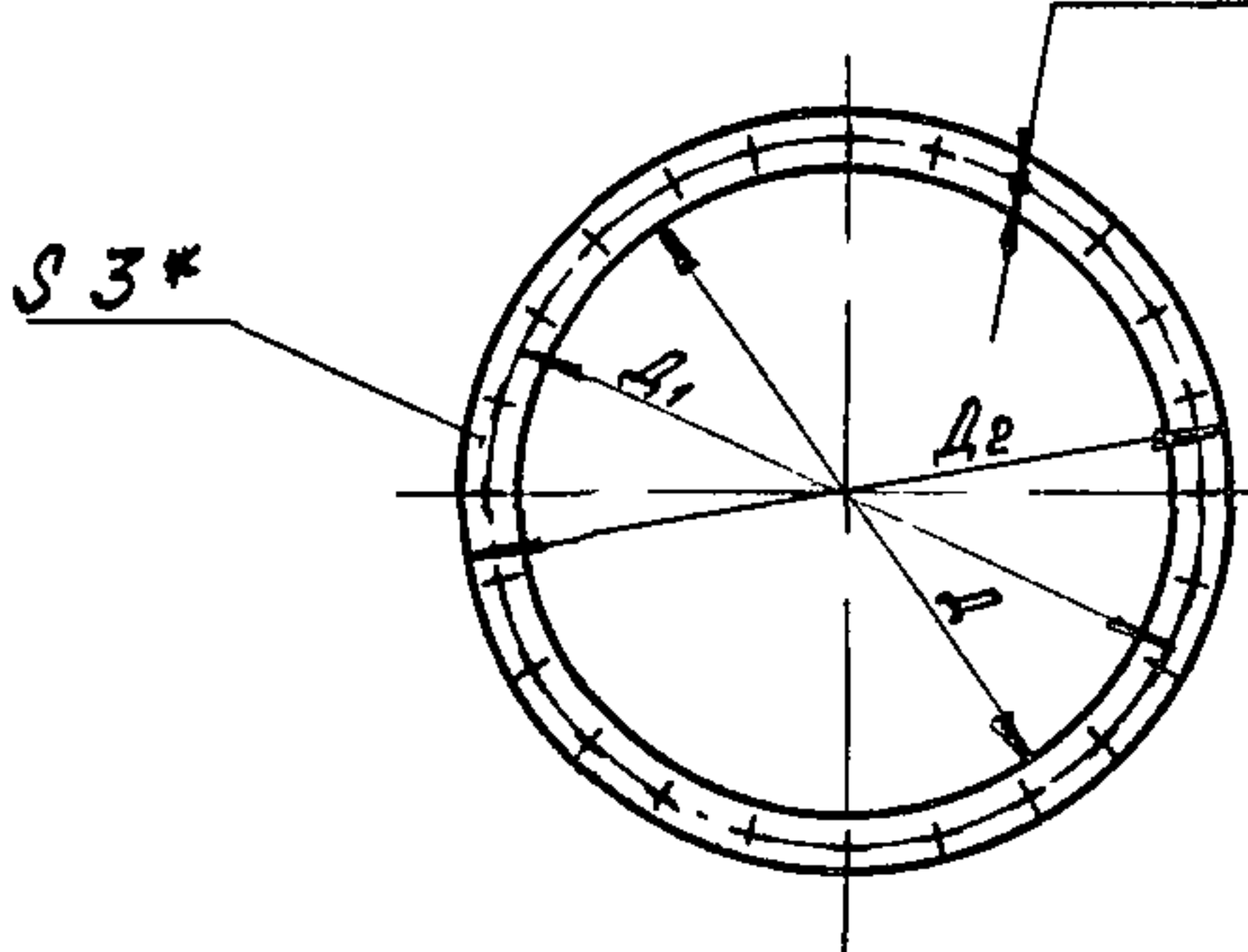
Формат А4

Изм Лист № докум Подп Дата
Разраб Бушина
Прое Федоров
Т контр Федоров
Н контр Бушина
Утв Федоров

Типовой проект 903-1-239.87,
Слайд 3, Часть 1

815U-055.00.007

24 отв. ф17 Н14



Обозначение	Размеры в мм				Масса кг
	D	D ₁	D ₂	Lразб	
815U-055.00.005	643	713	769	0,55	
-01	632	702	758	0,5	

- 1* Размер для справок
- 2 Предельные отклонения размеров по Н14 и н14 ГОСТ 25347-82.

815U-055.00.005

Прокладка

Лист	Масса	Масштаб
1	0,1	1:10

Картон асбестовый *
КАОН-2-3 ГОСТ 2850-80

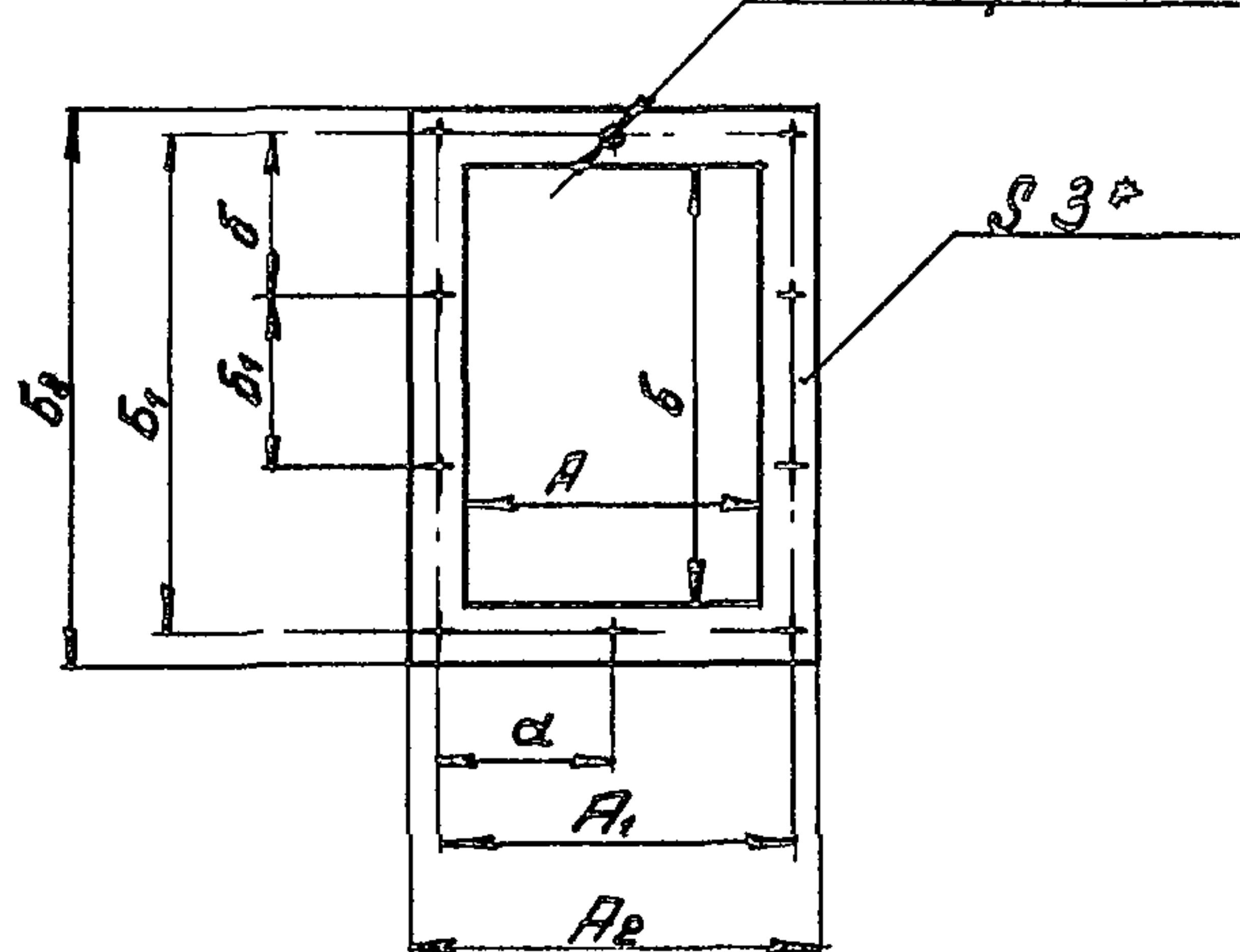
ГОСТРОИ СССР
Казахский
Сантехпроект

Формат А4

Изм Лист № докум Подп Дата
Разраб Бушина
Прое Федоров
Т контр Федоров
Н контр Бушина
Утв Федоров

900'00'550-7518

8 отв. ф12 Н14



- 1* Размер для справок
- 2 Предельные отклонения размеров $\pm \frac{IT14}{2}$ по ГОСТ 25347-82.

815U-055.00.006

Прокладка

Лист	Масса	Масштаб
1	0,78	5/16

Картон асбестовый,
КАОН-2-3 ГОСТ 2850-80

ГОСТРОИ СССР
Казахский
Сантехпроект

Формат А4

Изм Лист № докум Подп Дата
Разраб Бушина
Прое Федоров
Т контр Федоров
Н контр Бушина
Утв Федоров

Копия верна - Луиз

Имя № подл. Подп. и дата. Власт. или № дубл. Подп. и дата.

№ строки	Обозначение	Наименование	Куда входит		Примечание
			Обозначение	Кол-во	
1	B16E-070.00.000.	Люк		1	
2	B16E-070.01.000.	Корпус	B16E-070.00.000.	1	
3	B16E-070.02.000.	Крышка	B16E-070.00.000.	1	
4					
5					
6					
7					
8					
9					
10					
11					
12					
13					
14					
15					
16					
17					
18					
19					
20					
21					
22					

Изм.	Лист	И.В.Кум.	Подп.	Дата	B16E-070.00.000. BС Люк ведомость спецификаций	Лит.	Лист	Листов
Разраб.	Бордыков	И.И.						7
Провер.	Редоров	И.И.				Госстрой СССР Казахский ЦАНТЕХПРОЕКТ		
Нач. отд.	Редоров	И.И.				Формат А3		
И.контр.	Булдык	И.И.						
Утв.	Редоров	И.И.						

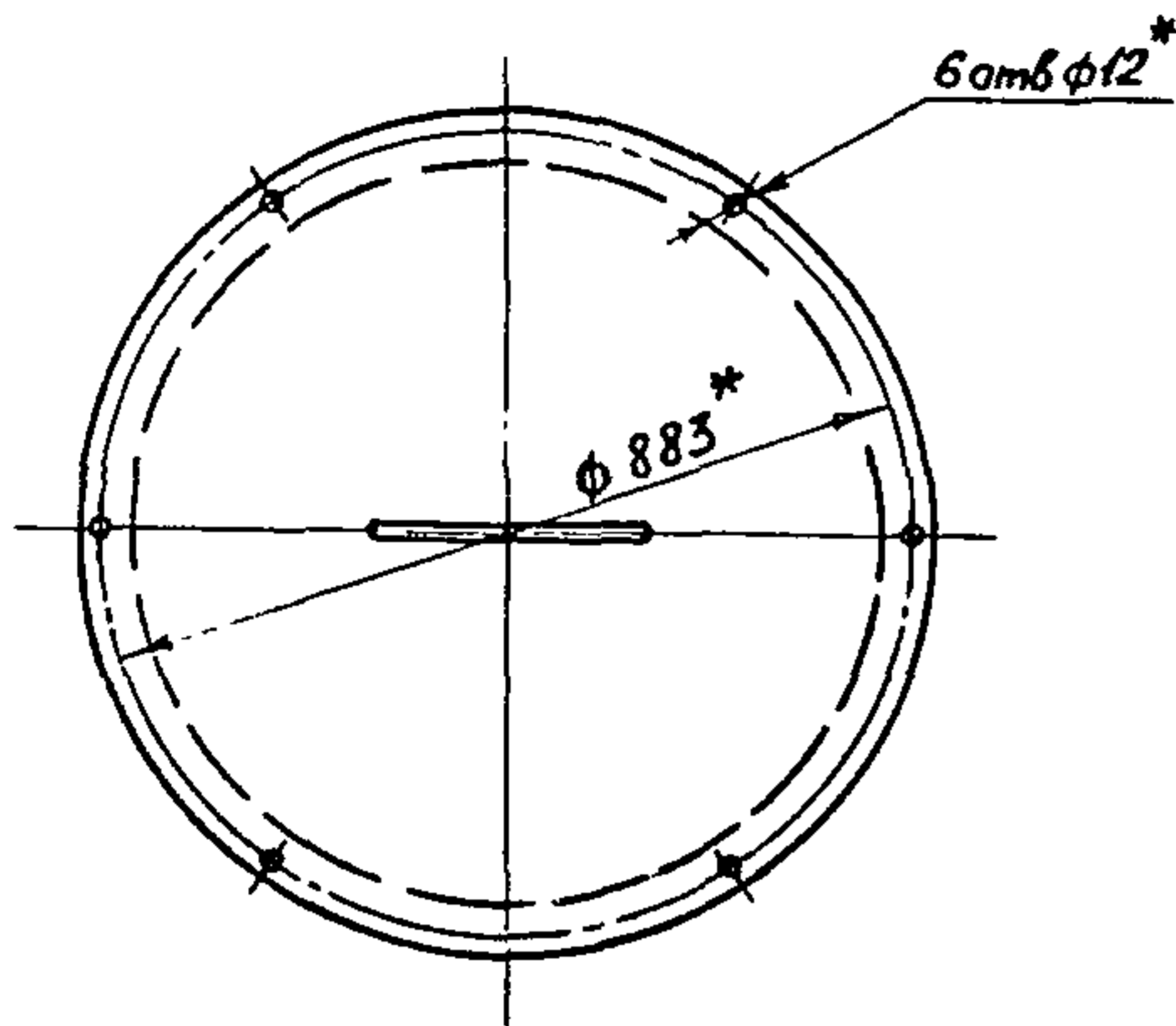
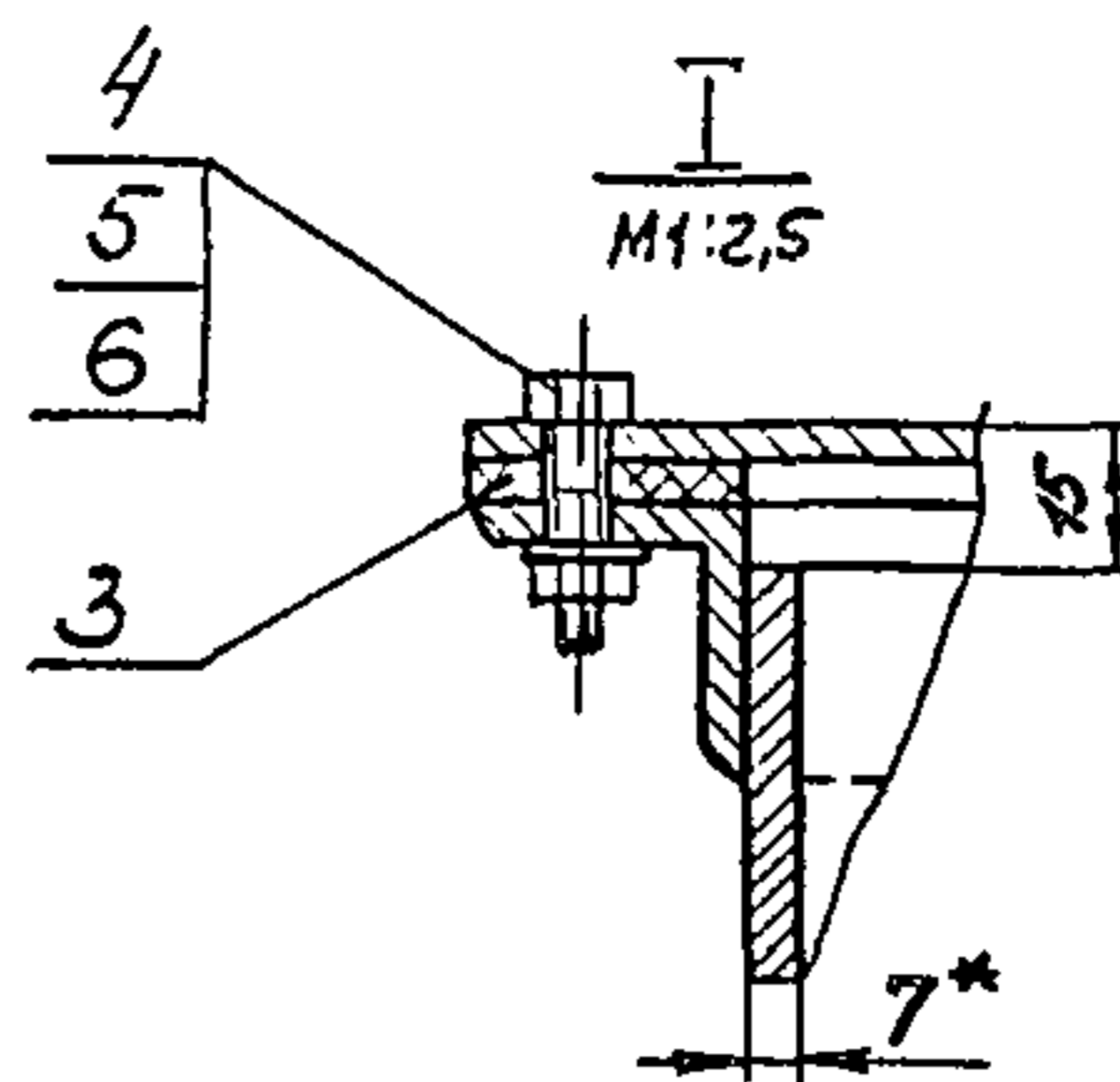
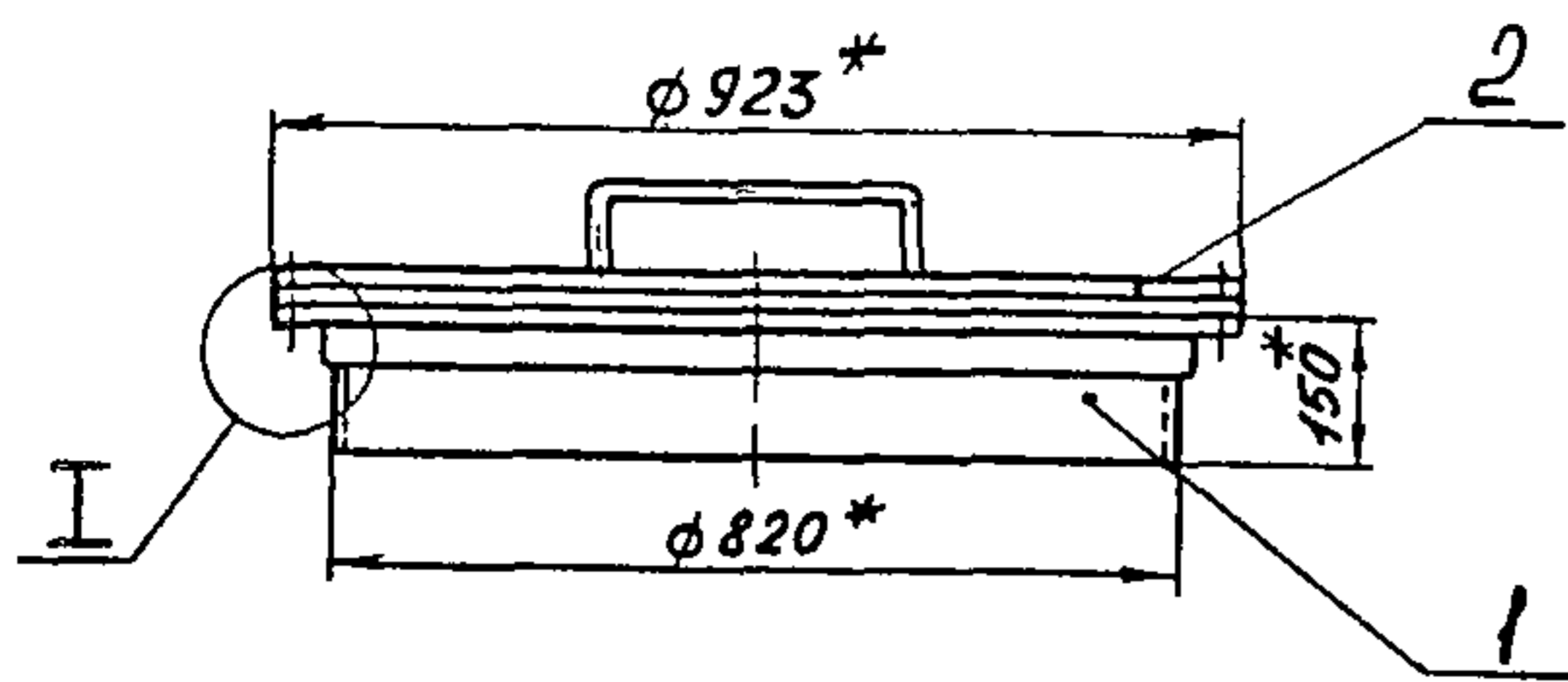
Тчловый проект 903-1-239.87
табл. 3, часть 1

Имя № подл. Подп. и дата. Власт. или № дубл. Подп. и дата.

№ строки	Наименование	Код ОКП	Обозначение документа на поставку	Поставщик	Куда входит (обозначение)	Количество			Примечание
						На изде-лие	Вком-плек-ты	Наре-зным	
1	Крепёжные								
2	изделия								
3									
4	Болт М10х35.58		ГОСТ 7798-70*		B16E-070.00.000.	6		6	
5	Гайка М10.5		ГОСТ 5915-70*		B16E-070.00.000.	6		6	
6	Шайба 10.01		ГОСТ 11371-78*		B16E-070.00.000.	6		6	
7									
8									
9									
10									
11									
12									
13									
14									
15									
16									
17									
18									
19									
20									
21									

Изм.	Лист	И.В.Кум.	Подп.	Дата	B16E-070.00.000. BП Люк ведомость покупных изделий	Лит.	Лист	Листов
Разраб.	Бордыков	И.И.						7
Провер.	Редоров	И.И.				Госстрой СССР Казахский ЦАНТЕХПРОЕКТ		
Нач. отд.	Редоров	И.И.				Формат А3		
И.контр.	Булдык	И.И.						
Утв.	Редоров	И.И.						

B16E-070.00.000.05



1.* Размер для справок
 2. Предельные отклонения размеров $\pm \frac{IT14}{2}$ по ГОСТ 25347-82.

Комп. чертеж

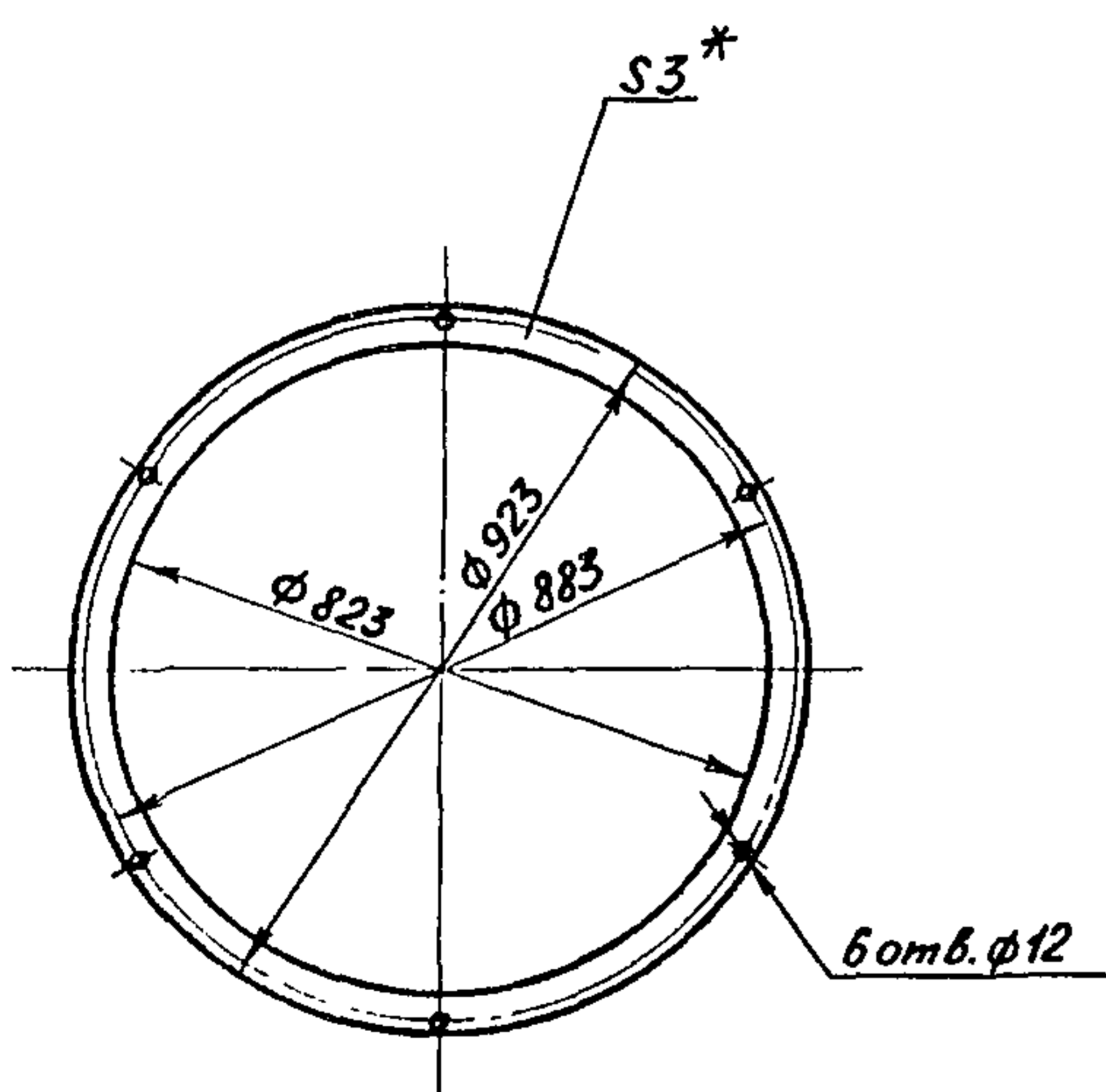
Изм.	№ подл.	Подп.	и дата
Взам.	инв. №	Име. № дубл.	Подп. и дата

B16E-070.00.000.СБ						
Изм.	Лист	№ докум.	Подп.	Дата		
Разраб.	Куруськин	ИМ	ИМ			
Пров.	Федоров	ИМ	ИМ			
Т. контр.	Федоров	ИМ	ИМ			
И. контр.	Бушина	ИМ	ИМ			
Утв.	Федоров	ИМ	ИМ			
Люк				Лит.	Масса	Масштаб
					53,0	1:10
				Лист	Листов 1	
				Госстрой СССР КАЗАХСКИЙ САНТЕХПРОЕКТ		

формат А3

Типовой проект 903-1-239.87, альбом 3, часть 1

B16E-070.00.001



* Размер для справок.

Форм. зона	Поз.	Обозначение	Наименование	Кол.	Прим.
<u>Документация</u>					
A3		B16E-070.00.000.СБ	Сборочный чертеж		
<u>Сборочные единицы</u>					
A4	1	B16E-070.01.000	Корпус	1	30,3
A4	2	B16E-070.02.000	Крышка	1	21,95
<u>Детали</u>					
A4	3	B16E-070.00.001	Прокладка	1	0,67
<u>Стандартные изделия</u>					
4			Болт М10x35.58 ГОСТ 7798-70	6	0,034
5			Гайка М10.5 ГОСТ 5915-70	6	0,014
6			Шайба М10.01 ГОСТ 11371-78	6	0,004

Изм.	№ подл.	Подп.	и дата
Взам.	инв. №	Име. № дубл.	Подп. и дата

B16E-070.00.000						
Изм.	Лист	№ докум.	Подп.	Дата		
Разраб.	Куруськин	ИМ	ИМ			
Пров.	Федоров	ИМ	ИМ			
Т. контр.	Федоров	ИМ	ИМ			
И. контр.	Бушина	ИМ	ИМ			
Утв.	Федоров	ИМ	ИМ			
Люк				Лит.	Лист	Листов
						1
				Госстрой СССР КАЗАХСКИЙ САНТЕХПРОЕКТ		

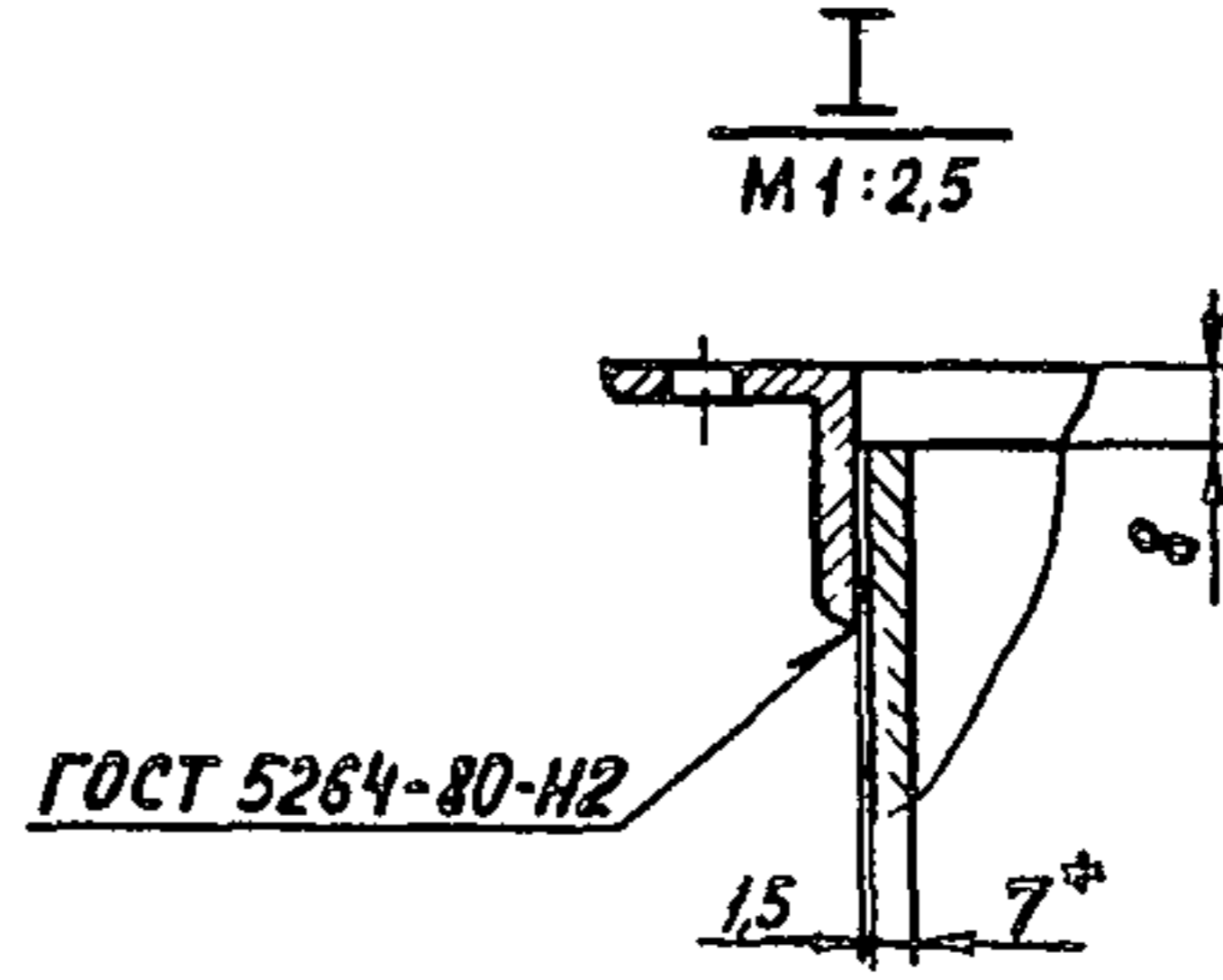
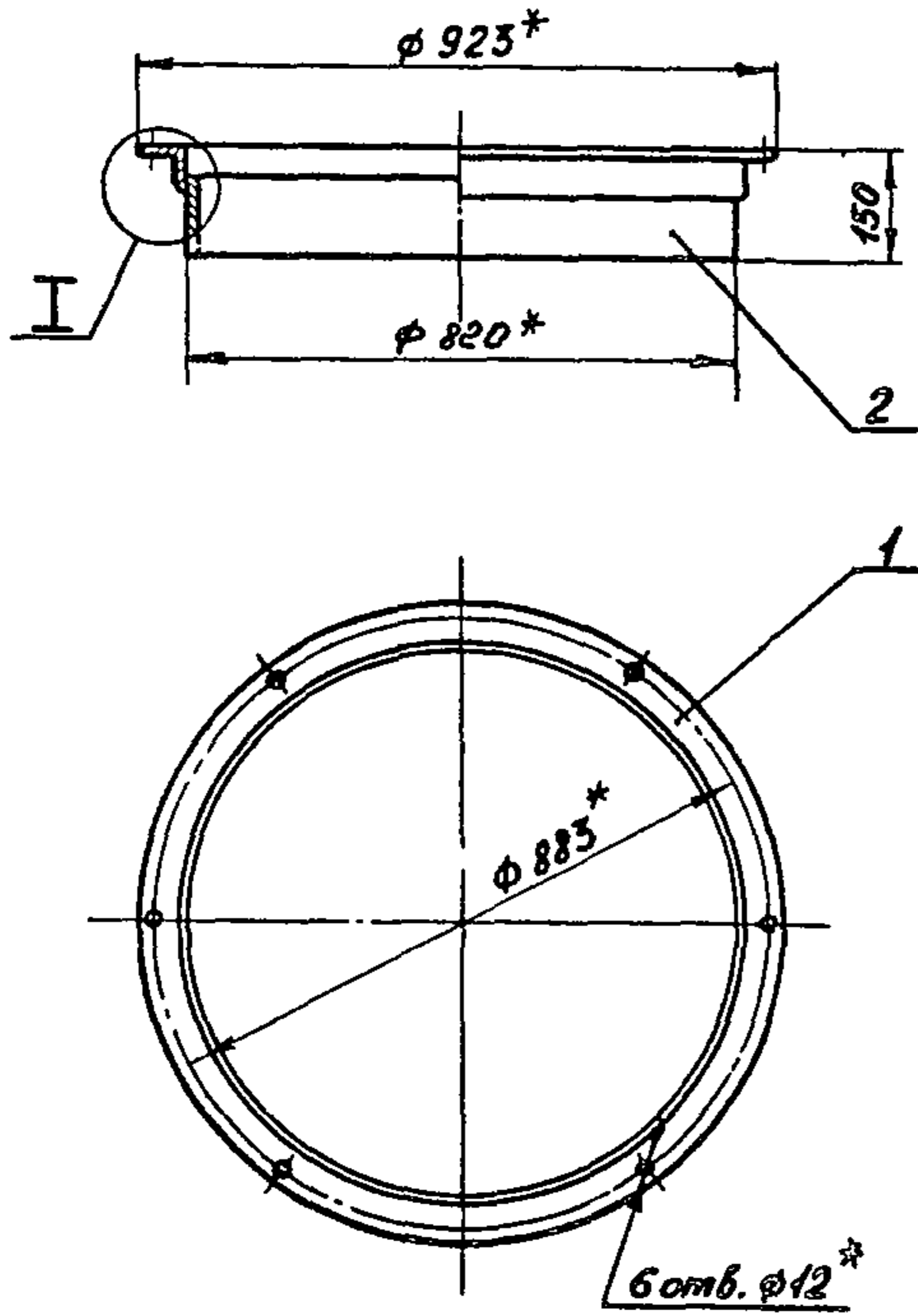
формат А4

Изм.	№ подл.	Подп.	и дата
Взам.	инв. №	Име. № дубл.	Подп. и дата

B16E-070.00.001						
Изм.	Лист	№ докум.	Подп.	Дата		
Разраб.	Куруськин	ИМ	ИМ			
Пров.	Федоров	ИМ	ИМ			
Т. контр.	Федоров	ИМ	ИМ			
И. контр.	Бушина	ИМ	ИМ			
Утв.	Федоров	ИМ	ИМ			
Прокладка				Лит.	Масса	Масштаб
					0,67	1:10
				Лист	Листов 1	
				Госстрой СССР КАЗАХСКИЙ САНТЕХПРОЕКТ		
				Пластина-1, лист, ТМКЦ- С-3x3,3x9,3-1,7 ГОСТ 7338-77.*		

формат А4

B16E-070.01.000.05



- * Размер для справок.
- 1. Предельные отклонения размеров $\pm \frac{IT14}{2}$ по ГОСТ 25347-82.
- 2. Шероховатость кромок реза $Rz 160$
- 3. Электрод Э-42 ГОСТ 9467-75.

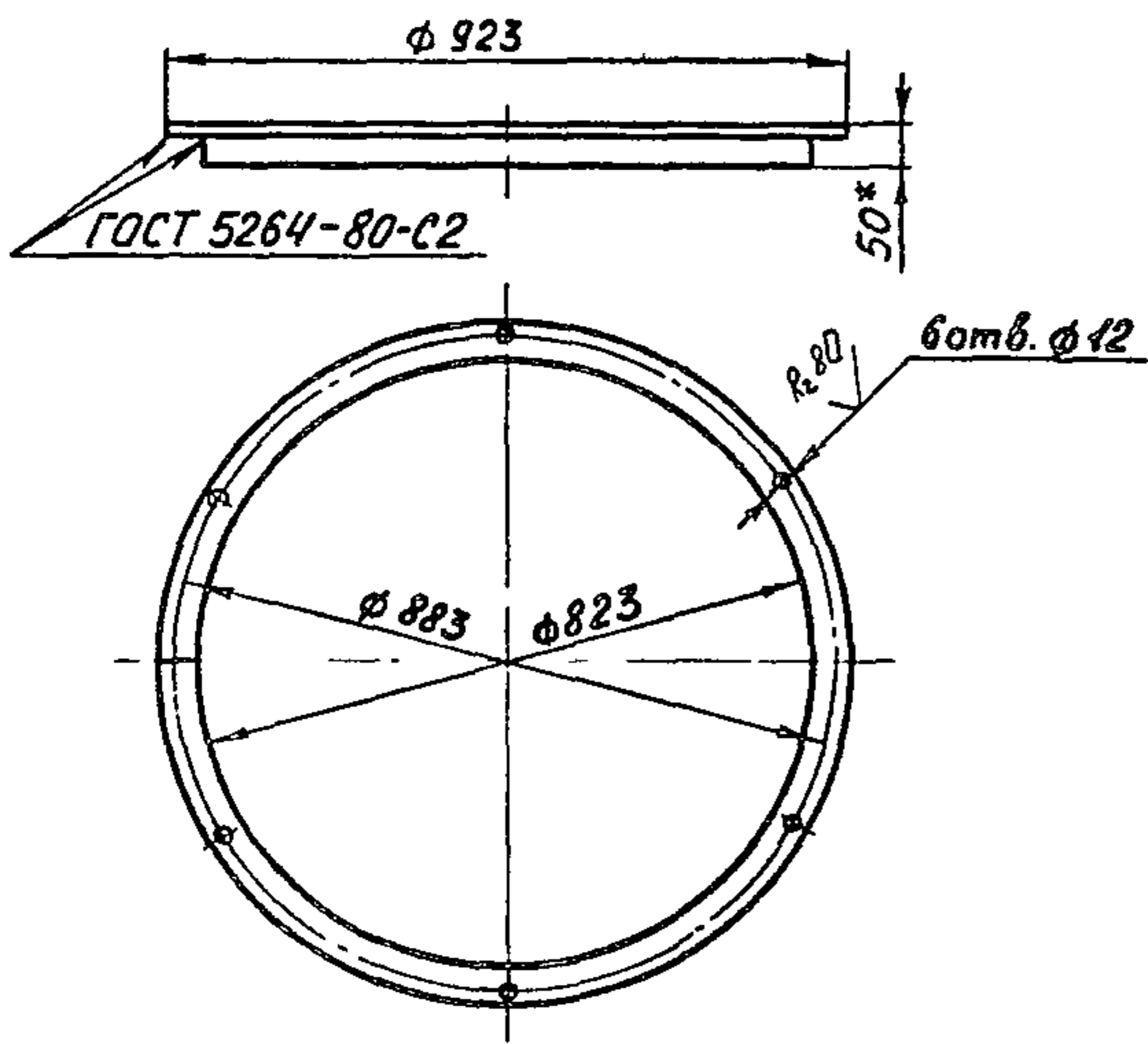
Копия верна

Изм. №	Подп.	Дата	Взам. инв. №	Изм. №	Дубль	Подп.	Дата

B16E-070.01.000.05				Лист	Масса	Масштаб
Корпус				30,3	1:10	
Изм. Лист	№ докум.	Подп.	Дата	Лист Листов 1		
Разраб.	Куруськин	МММ		Госстрой СССР		
Пров.	Федоров			КАЗАХСКИЙ		
Т. контр.	Федоров			САНТЕХПРОЕКТ		
Н. контр.	Бушина					
Утв.	Федоров					

формат А3

B16E-070.01.001



- 1. Развернутая длина детали - 2773 мм.
- 2. * Размер для справок.
- 3. Предельные отклонения размеров $\pm \frac{IT14}{2}$ по ГОСТ 25347-82.
- 4. Электрод Э-42 ГОСТ 9467-75.

B16E-070.01.001

Изм. №	Подп.	Дата	Взам. инв. №	Изм. №	Дубль	Подп.	Дата

Фланец				Лист	Масса	Масштаб
				10,5	1:10	
Изм. Лист	№ докум.	Подп.	Дата	Лист Листов 1		
Разраб.	Куруськин	МММ		Госстрой СССР		
Пр.	Федоров			КАЗАХСКИЙ		
Т. контр.	Федоров			САНТЕХПРОЕКТ		
Н. контр.	Бушина					
Утв.	Федоров					

формат А4

Типовой проект 903-1-239,87, альбом 3, часть 1

Форм. Зона	Поз.	Обозначение	Наименование	Кол.	Прим.
			Документация		
А3		B16E-070.01.000.05	Сборочный чертеж		
			Детали		
А4	1	B16E-070.01.001	Фланец	1	10,5
Б4	2	B16E-070.01.002	Обечайка		
			Труба $\phi 20 \times 7$ ГОСТ 10704-76 в соответствии с ГОСТ 10703-80		
			$e = 142$ мм	1	19,8

B16E-070.01.000

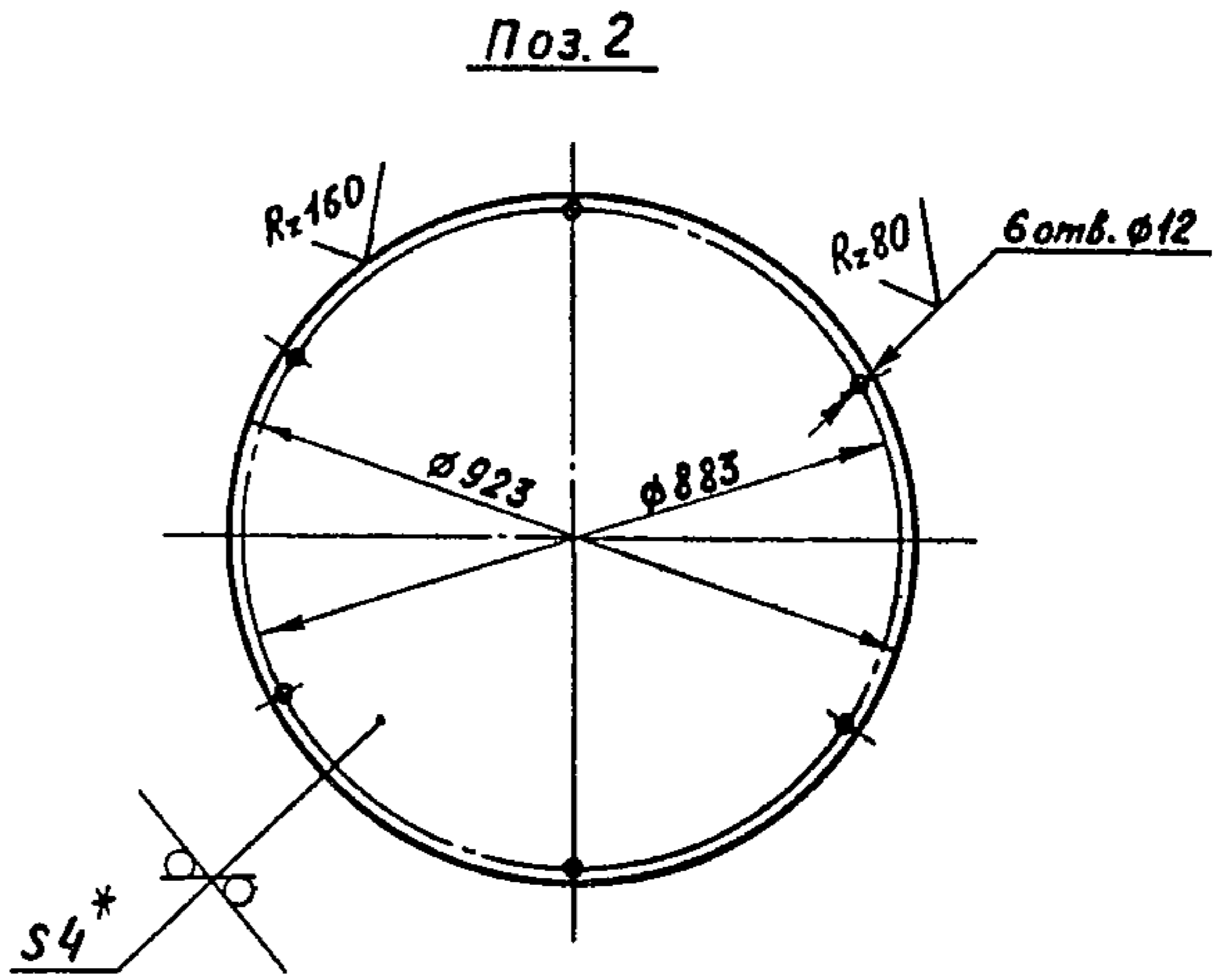
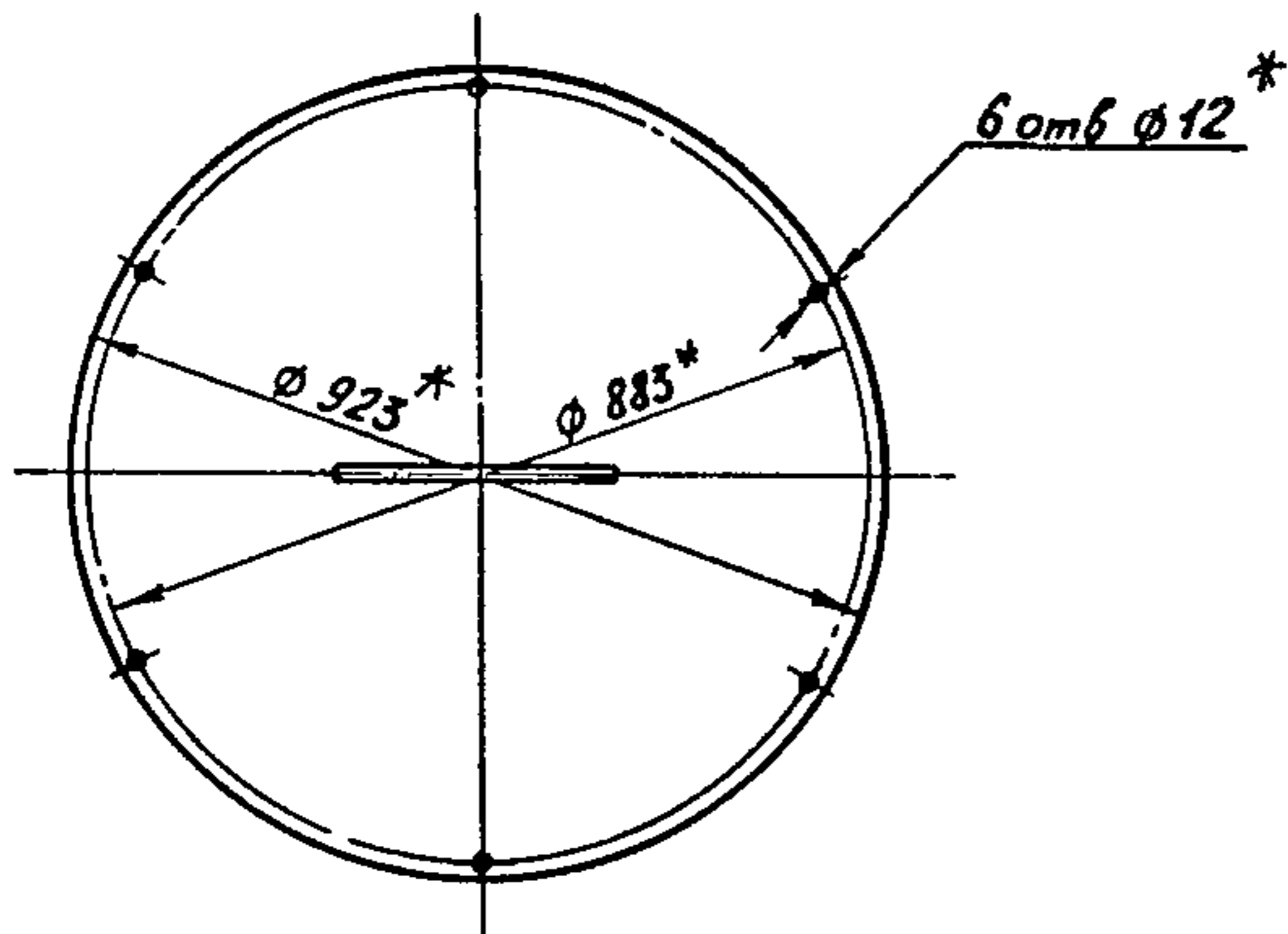
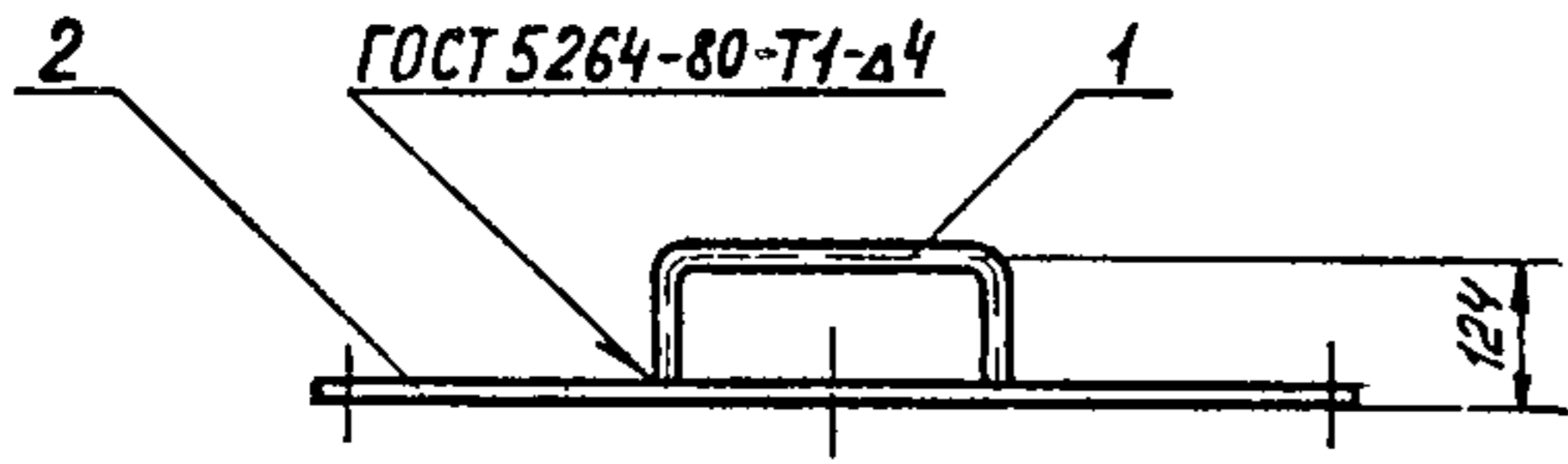
Изм. №	Подп.	Дата	Взам. инв. №	Изм. №	Дубль	Подп.	Дата

Корпус				Лист	Лист	Листов
Изм. Лист	№ докум.	Подп.	Дата	Лист Листов 1		
Разраб.	Куруськин	МММ		Госстрой СССР		
Провер.	Федоров			КАЗАХСКИЙ		
Изм. от	Федоров			САНТЕХПРОЕКТ		
Н. контр.	Бушина					
Утв.	Федоров					

формат А4

B16E-070.02.000.CB

Копия чертежа



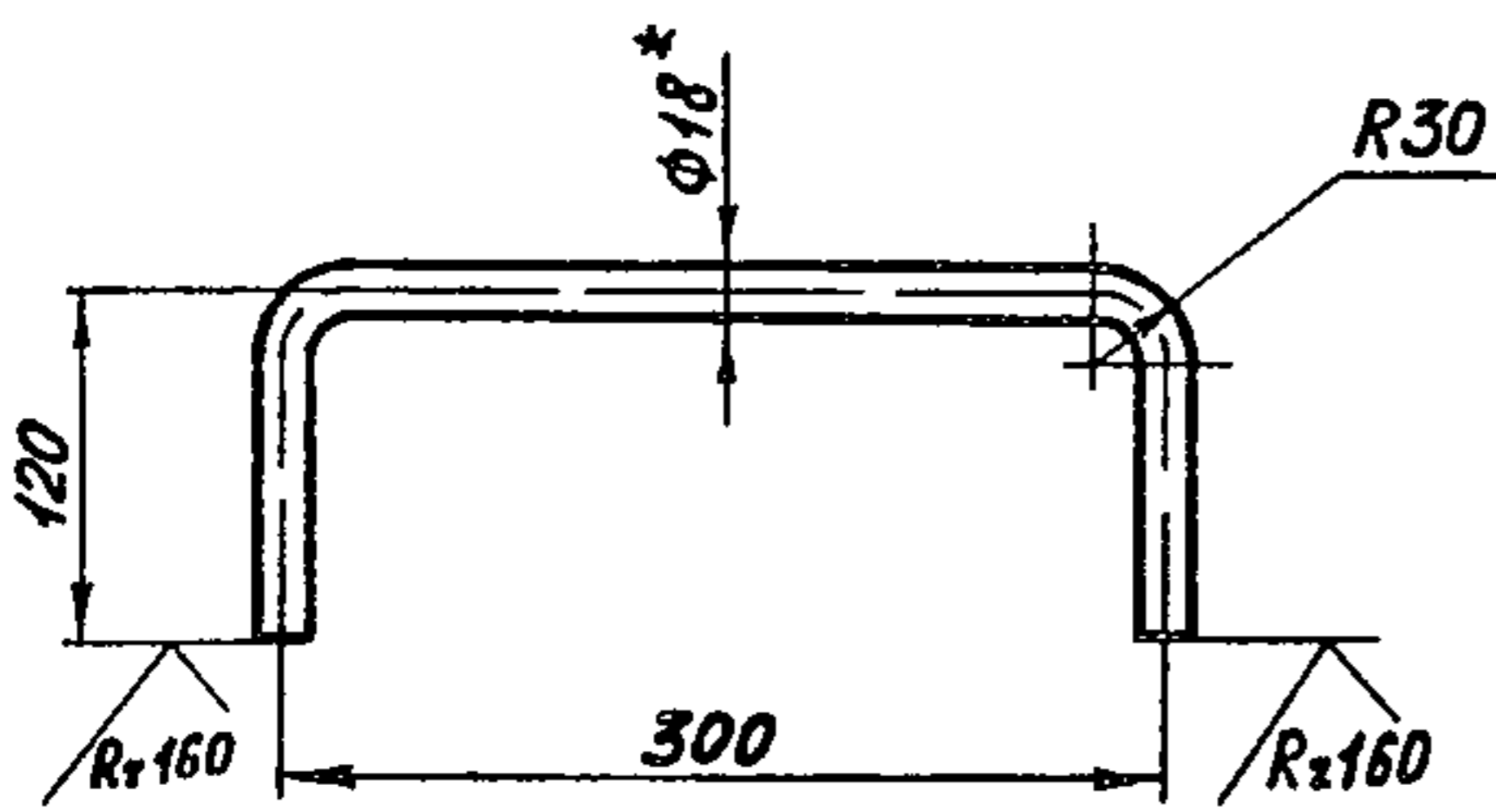
1. * Размер для справок.
2. Предельные отклонения размеров $\pm \frac{IT14}{2}$ по ГОСТ 25347-82.
3. Электрод Э-42 ГОСТ 9467-75.

Изм.	№ подл.	Подп.	и дата
Взам.	инв. №	Изм. №	дубл.
Взам.	инв. №	Изм. №	дубл.
Взам.	инв. №	Изм. №	дубл.

B16E-070.02.000.CB						
Изм.	Лист	№ докум.	Подп.	Дата		
Разраб.	Куруськин	МММ	ММ			
Пров.	Федоров	ММ	ММ			
Т. контр.	Федоров	ММ	ММ			
И. контр.	Бушина	ММ	ММ			
Утв.	Федоров	ММ	ММ			
Крышка				Лит.	Масса	Масштаб
					21,95	1:10
				Лист	Листов 1	
				Госстрой СССР КАЗАХСКИЙ САНТЕХПРОЕКТ		
				Формат А3		

B16E-072.02.001

Типовой проект 903-1-239,87, альбом 3, часть 1



1. Развернутая длина детали - 515 мм.
2. * Размер для справок.
3. Предельные отклонения размеров $\pm \frac{IT14}{2}$ по ГОСТ 25347-82.

Изм.	№ подл.	Подп.	и дата
Взам.	инв. №	Изм. №	дубл.
Взам.	инв. №	Изм. №	дубл.
Взам.	инв. №	Изм. №	дубл.

B16E-070.02.001						
Изм.	Лист	№ докум.	Подп.	Дата		
Разраб.	Куруськин	МММ	ММ			
Пров.	Федоров	ММ	ММ			
Т. контр.	Федоров	ММ	ММ			
И. контр.	Бушина	ММ	ММ			
Утв.	Федоров	ММ	ММ			
Ручка				Лит.	Масса	Масштаб
					4,0	1:2,5
				Лист	Листов 1	
				Госстрой СССР КАЗАХСКИЙ САНТЕХПРОЕКТ		
				Формат А4		

Изм.	Лист	№ докум.	Подп.	Дата	Обозначение	Наименование	Кол.	Прим.
						Документация		
A3		B16E-070.02.000.CB				Сборочный чертеж		
						Детали		
A4	1	B16E-070.02.001				Ручка	1	4,0
B4	2	B16E-070.02.002				Круг		
						Лист Б-4 ГОСТ 19903-74 Ст.3 ГОСТ 14637-79	1	20,95

Изм.	№ подл.	Подп.	и дата
Взам.	инв. №	Изм. №	дубл.
Взам.	инв. №	Изм. №	дубл.
Взам.	инв. №	Изм. №	дубл.

B16E-070.02.000						
Изм.	Лист	№ докум.	Подп.	Дата		
Разраб.	Куруськин	МММ	ММ			
Пров.	Федоров	ММ	ММ			
Т. контр.	Федоров	ММ	ММ			
И. контр.	Бушина	ММ	ММ			
Утв.	Федоров	ММ	ММ			
Крышка				Лит.	Лист	Листов
						1
				Госстрой СССР КАЗАХСКИЙ САНТЕХПРОЕКТ		
				Формат А4		

Копие реуна 2013

Форм. зона	№3	Обозначение	Наименование	Кол	Прим
			Документация		
			Сборочный чертёж		
			Детали		
БН	1	В16Е-072 00 0001	Отвод		
			Труба $\varnothing 57 \times 3$ ГОСТ 10704-76 в ст. 3 ГОСТ 10705-80	1	1,3 кг
			Стандартные изделия		
	2		Фланец 1-50-100 ст 25 ГОСТ 12821-80*	1	2,26 кг

Изм. Лист. Подп. и дата. Взам. инв. №. Инв. № дубл. Подп. и дата. Имя № подл.

В16Е-072 00 000			
Изм. Лист	И. док. инв.	Подп.	Дата
Разраб.	Боробиков	И.И.	
Провер.	Федоров	Ю.А.	
Нач. отд.	Федоров	Ю.А.	
И. контр.	Буцынина	Е.В.	
И. контр.	Федоров	Ю.А.	
Отвод фланцевый			Лист 1
Госстрой ССР Казахский ДАНТЕХПРОЕКТ			Лист 1
Формат А4			Лист 3

Форм. зона	№3	Обозначение	Наименование	Кол	Прим
			В16Е-071 00 000-05		
			Детали		
БН	1	В16Е-071 00 0001-05	Патрубок		
			Труба $\varnothing 57 \times 3$ ГОСТ 10704-76 в ст. 3 ГОСТ 10705-80		
			$\varnothing = 205$	1	0,82 кг
			Стандартные изделия		
	2		Фланец 1-50-100 ст 25 ГОСТ 12821-80*	1	2,26 кг
			В16Е-071 00 000-06		
			Детали		
БН	1	В16Е-071 00 0001-06	Патрубок		
			Труба $\varnothing 57 \times 3$ ГОСТ 10704-76 в ст. 3 ГОСТ 10705-80		
			$\varnothing = 208$	1	0,37 кг
			Стандартные изделия		
	2		Фланец 1-32-100 ст 25 ГОСТ 12821-80*	1	1,54 кг
			В16Е-071 00 000-07		
			Детали		
БН	1	В16Е-071 00 0001-07	Патрубок		
			Труба $\varnothing 57 \times 3$ ГОСТ 10704-76 в ст. 3 ГОСТ 10705-80		
			$\varnothing = 210$	1	0,31 кг
			Стандартные изделия		
	2		Фланец 1-25-100 ст 25 ГОСТ 12821-80*	1	1,05 кг

Изм. Лист. Подп. и дата. Взам. инв. №. Инв. № дубл. Подп. и дата. Имя № подл.

В16Е-071.00.000			
Изм. Лист	И. док. инв.	Подп.	Дата
Разраб.	Боробиков	И.И.	
Провер.	Федоров	Ю.А.	
Нач. отд.	Федоров	Ю.А.	
И. контр.	Буцынина	Е.В.	
И. контр.	Федоров	Ю.А.	
Патрубок фланцевый			Лист 3
Госстрой ССР Казахский ДАНТЕХПРОЕКТ			Лист 3
Формат А4			Лист 3

Типовой проект 903-1-239 87,
альбом 3, часть 1

Форм. зона	№3	Обозначение	Наименование	Кол	Прим
			В16Е-071 00 000-02		
			Детали		
БН	1	В16Е-071 00 0001-02	Патрубок		
			Труба $\varnothing 38 \times 2$ ГОСТ 10704-76 в ст. 3 ГОСТ 10705-80		
			$\varnothing = 100$	1	0,17 кг
			Стандартные изделия		
	2		Фланец 1-32-100 ст 25 ГОСТ 12821-80*	1	1,54 кг
			В16Е-071 00 000-03		
			Детали		
БН	1	В16Е-071 00 0001-03	Патрубок		
			Труба $\varnothing 38 \times 2$ ГОСТ 10704-76 в ст. 3 ГОСТ 10705-80		
			$\varnothing = 100$	1	0,14 кг
			Стандартные изделия		
	2		Фланец 1-25-100 ст 25 ГОСТ 12821-80*	1	1,05 кг
			В16Е-071 00 000-04		
			Детали		
БН	1	В16Е-071 00 0001-04	Патрубок		
			Труба $\varnothing 57 \times 3$ ГОСТ 10704-76 в ст. 3 ГОСТ 10705-80		
			$\varnothing = 200$	1	1,27 кг
			Стандартные изделия		
	2		Фланец 1-80-100 ст 25 ГОСТ 12821-80*	1	3,67 кг

Изм. Лист. Подп. и дата. Взам. инв. №. Инв. № дубл. Подп. и дата. Имя № подл.

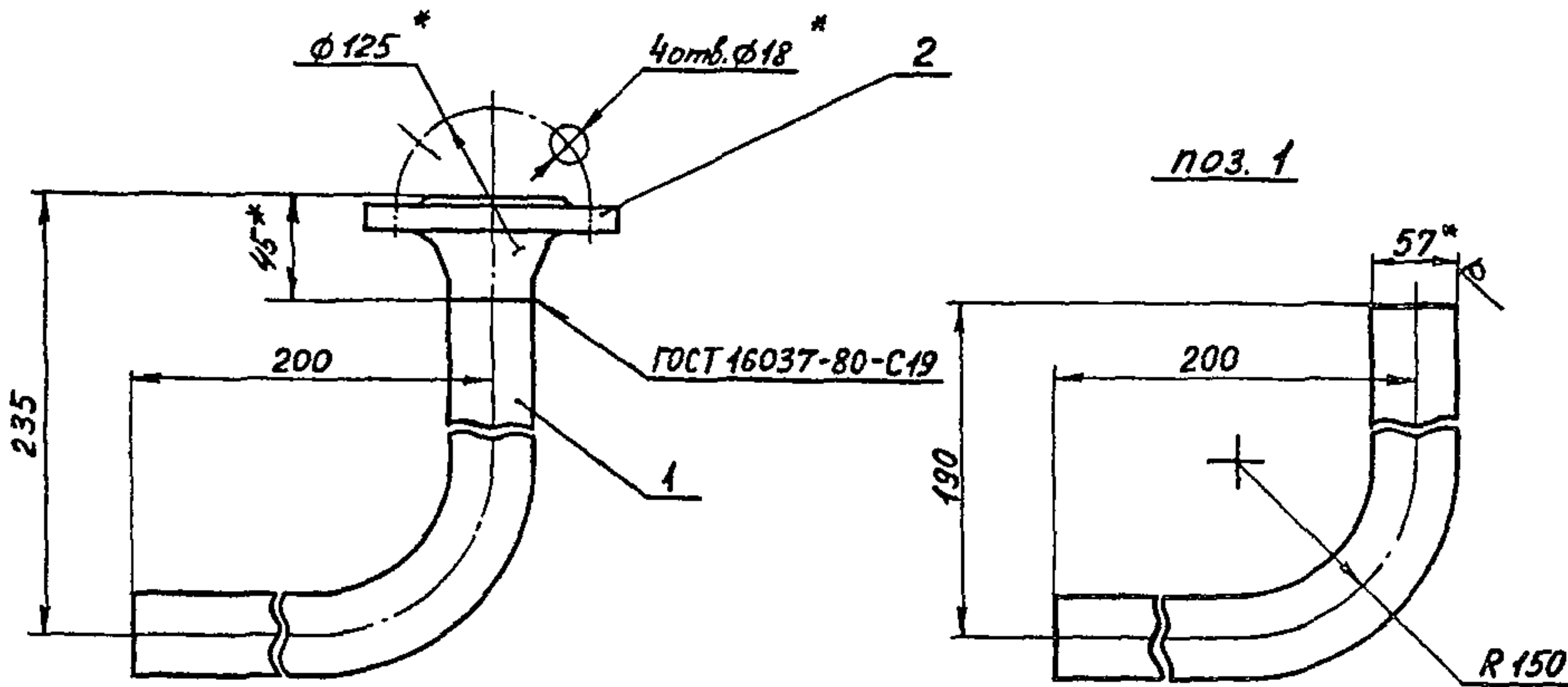
В16Е-071.00.000			
Изм. Лист	И. док. инв.	Подп.	Дата
Разраб.	Боробиков	И.И.	
Провер.	Федоров	Ю.А.	
Нач. отд.	Федоров	Ю.А.	
И. контр.	Буцынина	Е.В.	
И. контр.	Федоров	Ю.А.	
Патрубок фланцевый			Лист 2
Госстрой ССР Казахский ДАНТЕХПРОЕКТ			Лист 2
Формат А4			Лист 2

Форм. зона	№3	Обозначение	Наименование	Кол	Прим
			Документация		
			Сборочный чертёж		
			В16Е-071 00 000		
			Переменные данные для исполнений		
			В16Е-071 00 000		
			Детали		
БН	1	В16Е-071 00 0001	Патрубок		
			Труба $\varnothing 38 \times 2$ ГОСТ 10704-76 в ст. 3 ГОСТ 10705-80		
			$\varnothing = 100$	1	0,63 кг
			Стандартные изделия		
	2		Фланец 1-80-100 ст 25 ГОСТ 12821-80*	1	3,67 кг
			В16Е-071 00 000-01		
			Детали		
БН	1	В16Е-071 00 0001-01	Патрубок		
			Труба $\varnothing 57 \times 3$ ГОСТ 10704-76 в ст. 3 ГОСТ 10705-80		
			$\varnothing = 100$	1	0,4 кг
			Стандартные изделия		
	2		Фланец 1-50-100 ст 25 ГОСТ 12821-80*	1	2,26 кг

Изм. Лист. Подп. и дата. Взам. инв. №. Инв. № дубл. Подп. и дата. Имя № подл.

В16Е-071.00.000			
Изм. Лист	И. док. инв.	Подп.	Дата
Разраб.	Боробиков	И.И.	
Провер.	Федоров	Ю.А.	
Нач. отд.	Федоров	Ю.А.	
И. контр.	Буцынина	Е.В.	
И. контр.	Федоров	Ю.А.	
Патрубок фланцевый			Лист 3
Госстрой ССР Казахский ДАНТЕХПРОЕКТ			Лист 3
Формат А4			Лист 3

B16E-072.00.000.CB



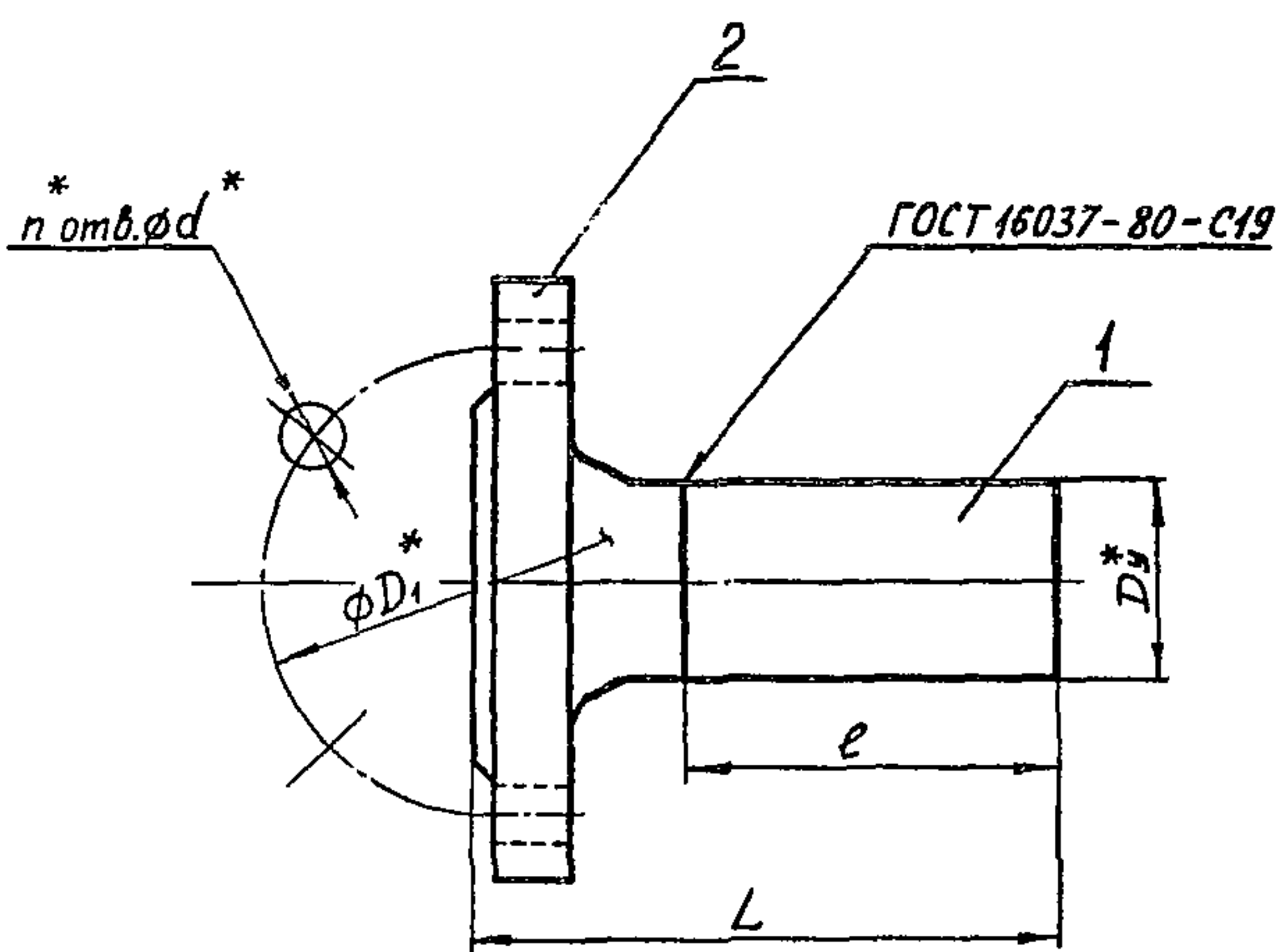
1. Гибку заготовки (дет. поз 1) производить в горячем состоянии. Длина заготовки - 325 мм.
- 2.* Размер для справок.
3. Предельные отклонения размеров $\pm \frac{IT14}{2}$ по ГОСТ 25347-82.
4. Шероховатость кромок реза $Rz160$.
5. Электрод Э-42 ГОСТ 9467-75.

				B16E-072.00.000.CB				
Изм	Лист	№ докум.	Подп.	Дата	Отвод фланцевый	Лит.	Масса	Масштаб
Разраб.	Куруськин	ИИИС					3,6	1:2,5
Пров.	Федоров					Лист	Листов 1	
Т. контр.	Федоров					Госстрой СССР КАЗАХСКИЙ САНТЕХПРОЕКТ		
И. контр.	Бушина					формат А3		
Утв.	Федоров							

Хочиме беркне Жа-3

Имя № подл. Подп. и дата. Взам. инв. №. Инв. № дубл. Подп. и дата.

B16E-071.00.000.CB



Обозначение	Размеры, мм						Масса ед.кг
	L	e	D ₂	D ₁	d	n	
B16E-071.00.000	150	100	80	160	18	8	4,3
B16E-071.00.000-01	145	100	50	125	18	4	2,66
B16E-071.00.000-02	142	100	32	100	18	4	1,77
B16E-071.00.000-03	140	100	25	85	14	4	1,20
B16E-071.00.000-04	250	200	80	160	18	8	4,94
B16E-071.00.000-05	250	205	50	125	18	4	3,08
B16E-071.00.000-06	250	208	32	100	18	4	1,91
B16E-071.00.000-07	250	210	25	85	14	4	1,36

- 1.* Размер для справок.
2. Предельные отклонения размеров $\pm \frac{IT14}{2}$ по ГОСТ 25347-82.
3. Шероховатость кромок реза $Rz160$
4. Электрод Э-42 ГОСТ 9467-75.

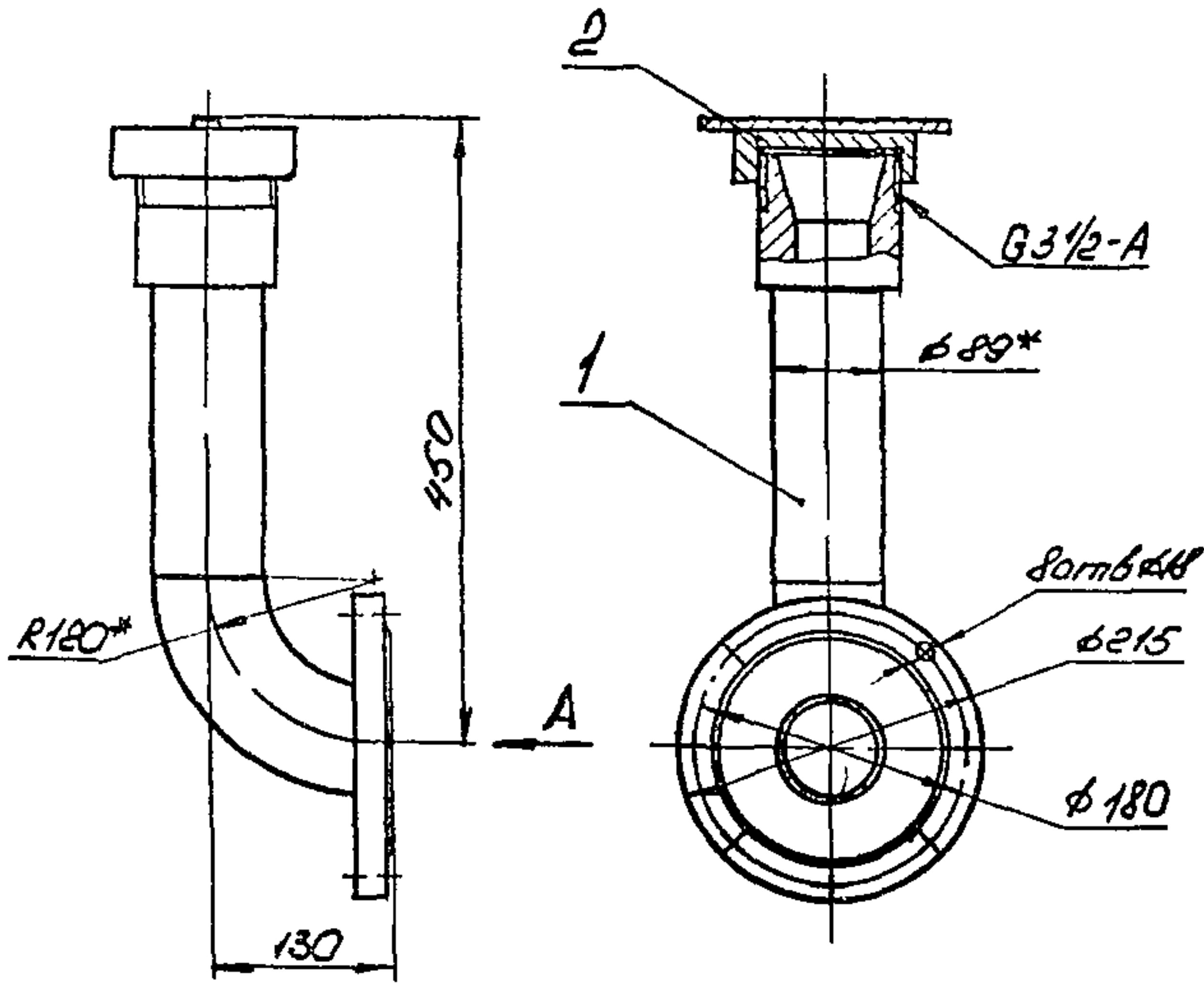
				B16E-071.00.000.CB				
Изм	Лист	№ докум.	Подп.	Дата	Патрубок фланцевый	Лит.	Масса	Масштаб
Разраб.	Куруськин	ИИИС					СМ.	8/М
Пров.	Федоров					Лист	Листов 1	
Т. контр.	Федоров					Госстрой СССР КАЗАХСКИЙ САНТЕХПРОЕКТ		
И. контр.	Бушина					формат А3		
Утв.	Федоров							

Типовой проект 903-1-23с.87. альбом 3, часть 1

Имя № подл. Подп. и дата. Взам. инв. №. Инв. № дубл. Подп. и дата.

В16Е-073 00 000.00

Вид А



1. * Размер для справок.
2. Предельные отклонения размеров $\pm \frac{0.114}{2}$ по ГОСТ 25347-82.

В16Е-073 00.000 СБ

Штуцер для приема топлива из автоцистерн

Лист	Масса	Масштаб
1	13,5	1:5
Лист	Листов 7	
Госстрой СССР Казахский Сантехпроект		
Формат А4		

Изм.	Лист	№ докум	Подп.	Дата
Разр.	Боробикова	В.И.		
Провер.	Федоров	Т.А.		
Н.контр.	Булдыгина	Е.В.		
Утв.	Федоров	В.И.		

Формат	30мм	1703	Обозначение	Наименование	Кол-во	Прим.
				Документация		
А4			В16Е-073 00 000 СБ	Сборочный чертёж		
				Сборочные единицы		
А4	1		В16Е-073 01.000	Патрубок	1	11,2кг
А4	2		В16Е-073 02.000	Крышка	1	2,3кг

В16Е-073.00 000.

Штуцер для приема топлива из автоцистерн.

Лист	Лист	Листов
1	7	7
Госстрой СССР Казахский САНТЕХПРОЕКТ		
Формат А4		

Изм.	Лист	№ докум	Подп.	Дата
Разр.	Боробикова	В.И.		
Провер.	Федоров	Т.А.		
Н.контр.	Булдыгина	Е.В.		
Утв.	Федоров	В.И.		

Копия в архив СЭД 23.08.87

Копия проекта 23.08.87, часть 1 альбом 3, часть 1

№ строки	Обозначение	Наименование	Куда входит		Примечание
			Обозначение	Кол-во	
1	В16Е-073 00 000	Штуцер для приема топлива			
2		из автоцистерн		1	
3	В16Е-073 01 000.	Патрубок	В16Е-073.00.000.	1	1
4	В16Е-073.02.000.	Крышка	В16Е-073.00.000.	1	1
5					
6					
7					
8					
9					
10					
11					
12					
13					
14					
15					
16					
17					
18					
19					
20					
21					
22					

В16Е-073 00 000.00.

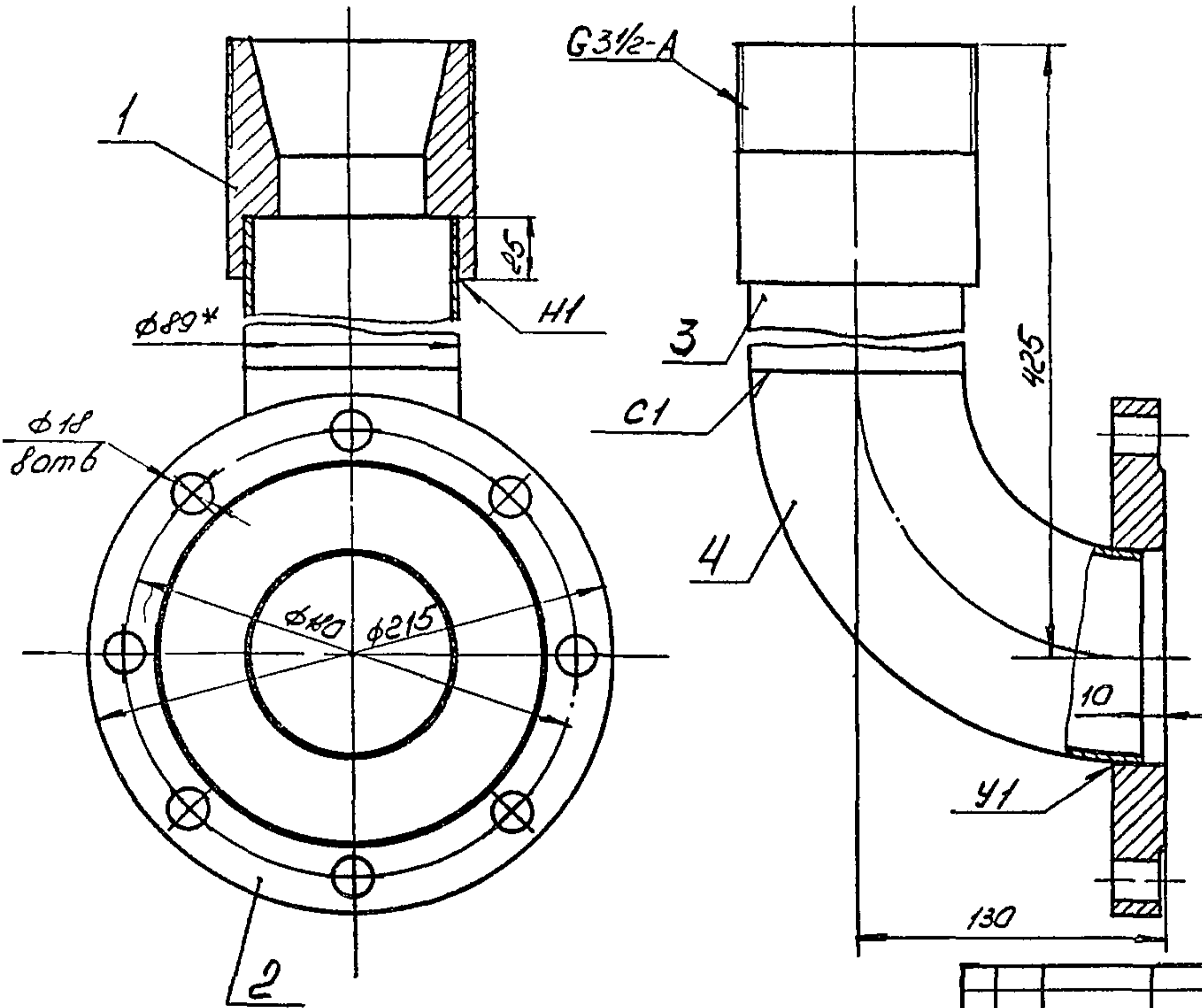
Штуцер для приема топлива из автоцистерн.

Лист	Лист	Листов
1	7	7
Госстрой СССР Казахский САНТЕХПРОЕКТ		
Формат А3		

Изм.	Лист	№ докум	Подп.	Дата
Разр.	Боробикова	В.И.		
Провер.	Федоров	Т.А.		
Н.контр.	Булдыгина	Е.В.		
Утв.	Федоров	В.И.		

816E-073.01.000.C5

Копия чертежа



- 1 * Размер для справок.
- 2 Предельные отклонения размеров $\pm \frac{0.114}{2}$ по ГОСТ 25347-82.
- 3 Шероховатость кромок резки R_{a160}
- 4 Сварные швы по ГОСТ 16037-80.
- 5 Электрод Э42 ГОСТ 9467-75.

Изм	Лист	№ докум	Подп	Дата
Разрб	Коровина	85		
Пров	Федоров			
Т контр	Федоров			
Н контр	Бушнина			
Утв	Федоров			

816E-073.01.000.C5.

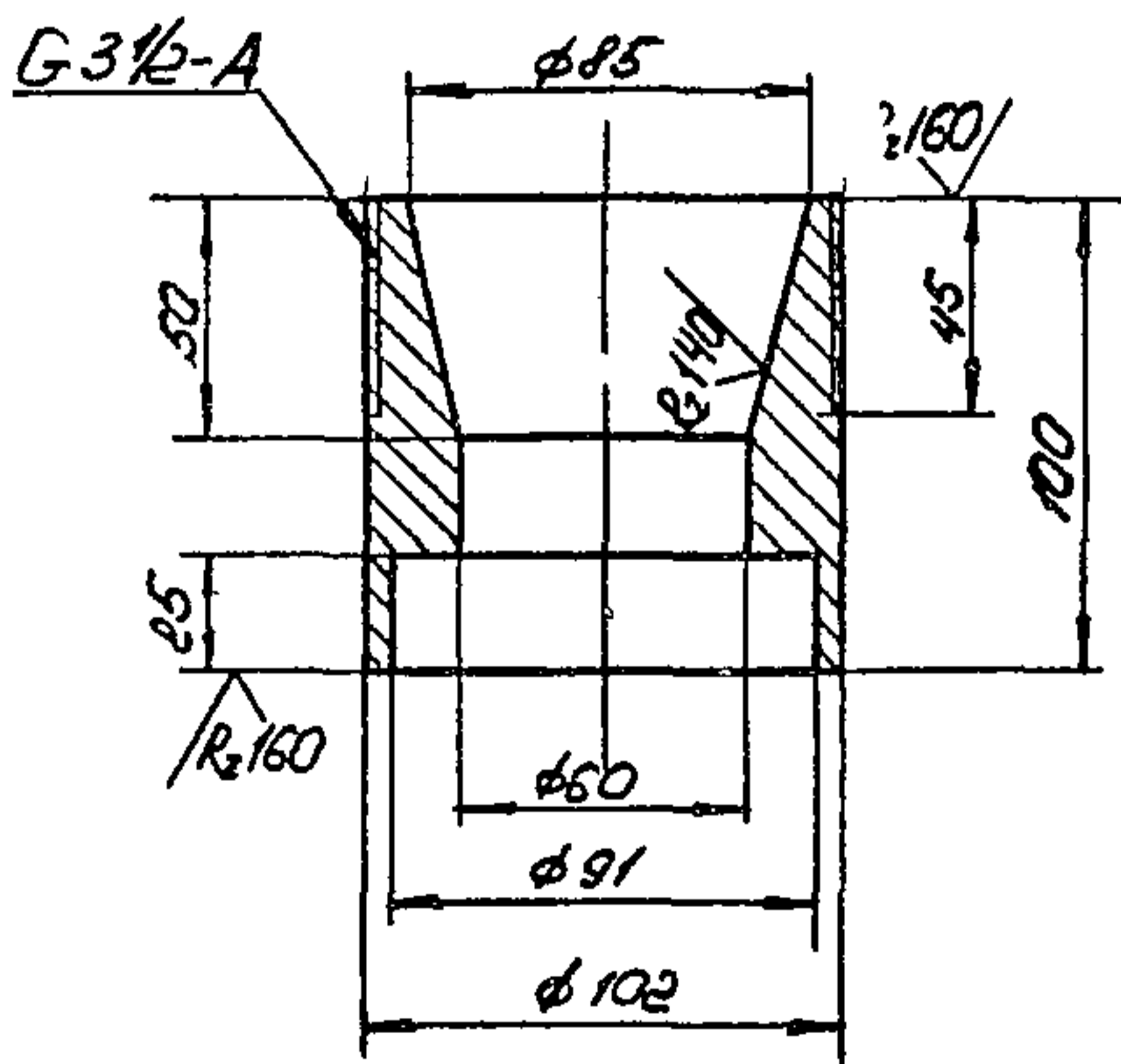
Патрубок

Изм	Лист	№ докум	Подп	Дата	Лист	Масса	Масштаб
Разрб	Коровина	85				11.2	1:2
Пров	Федоров						
Т контр	Федоров						
Н контр	Бушнина						
Утв	Федоров						

Листов 1
Госстрой СССР
Казахский
Сантехпроект
Формат А3

816E-073.01.001

R_z10 (✓)



Предельные отклонения размеров $\pm \frac{0.114}{2}$ по ГОСТ 25347-82.

816E-073.01.001.

Втулка

Изм	Лист	№ докум	Подп	Дата
Разрб	Коровина	85		
Пров	Федоров			
Т контр	Федоров			
Н контр	Бушнина			
Утв	Федоров			

Лист	Масса	Масштаб
	30	1:2
Листов	1	
Госстрой СССР Казахский Сантехпроект Формат А4		

Крупн. В105 ГОСТ 2590-71*
Ст 3 ГОСТ 535 19*

Форм	Зона	№	Обозначение	Наименование	Кол	Прим
				Документация		
A3			816E-073.01.000.C5	Сборочный чертеж		
				Детали		
AV		1	816E-073.01.001.	Втулка	1	3,0 кг
AV		2	816E-073.01.002.	Фланец	1	5,1 кг
AV		3		Патрубок		
				Труба 89x3,5 ГОСТ 10704-16 Ст 3 ГОСТ 10705-80		
				l = 230	1	1,7 кг
				Стандартные изделия		
		4		Отвод 90° 89x3,5 ГОСТ 17375-83 *	1	1,4 кг

Изм	Лист	№ докум	Подп	Дата
Разрб	Коровина	85		
Пров	Федоров			
Т контр	Федоров			
Н контр	Бушнина			
Утв	Федоров			

816E-073.01.000.

Патрубок

Изм	Лист	№ докум	Подп	Дата	Лист	Масса	Масштаб
Разрб	Коровина	85					
Пров	Федоров						
Т контр	Федоров						
Н контр	Бушнина						
Утв	Федоров						

Листов 7
Госстрой СССР
Казахский
Сантехпроект

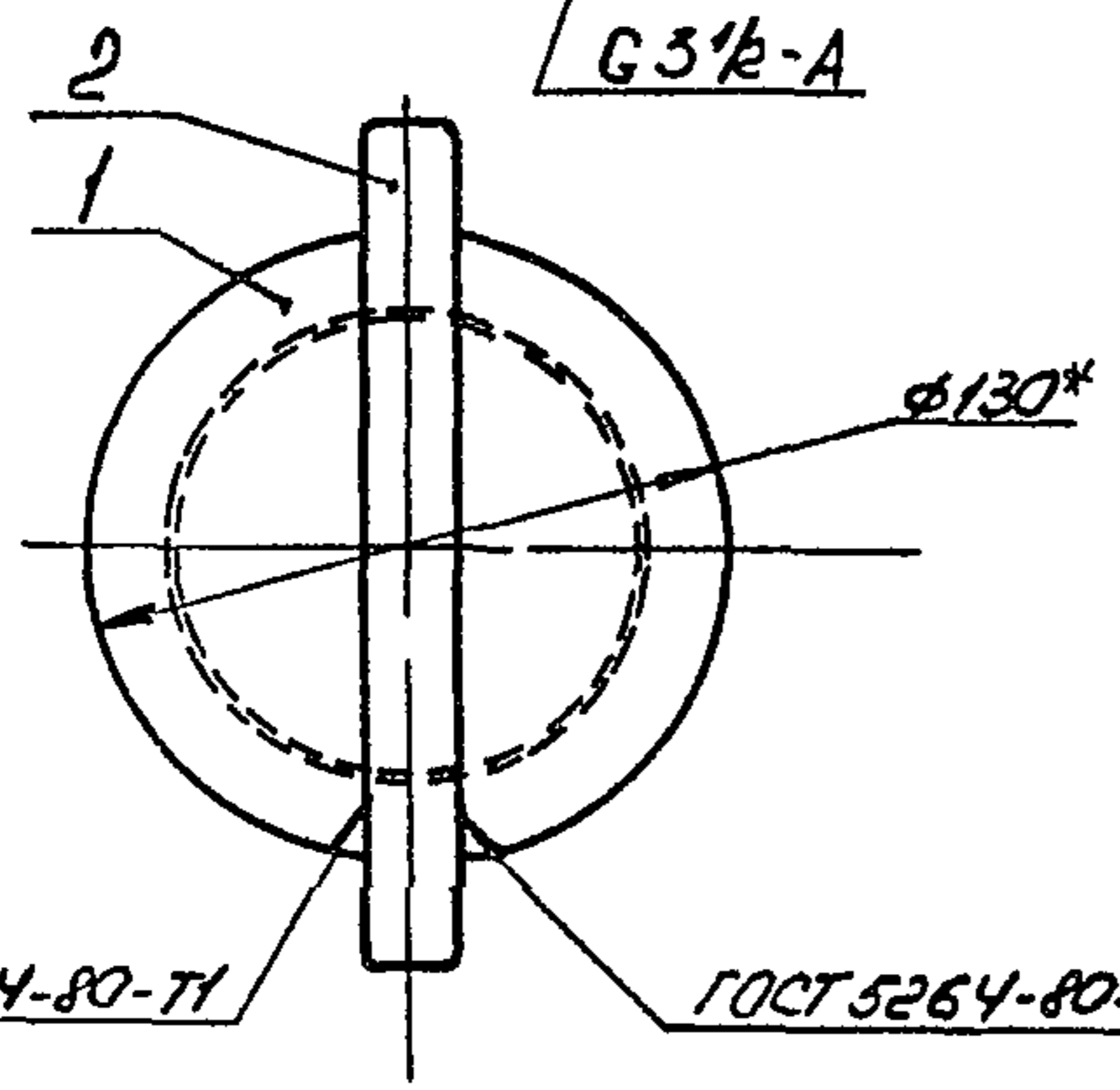
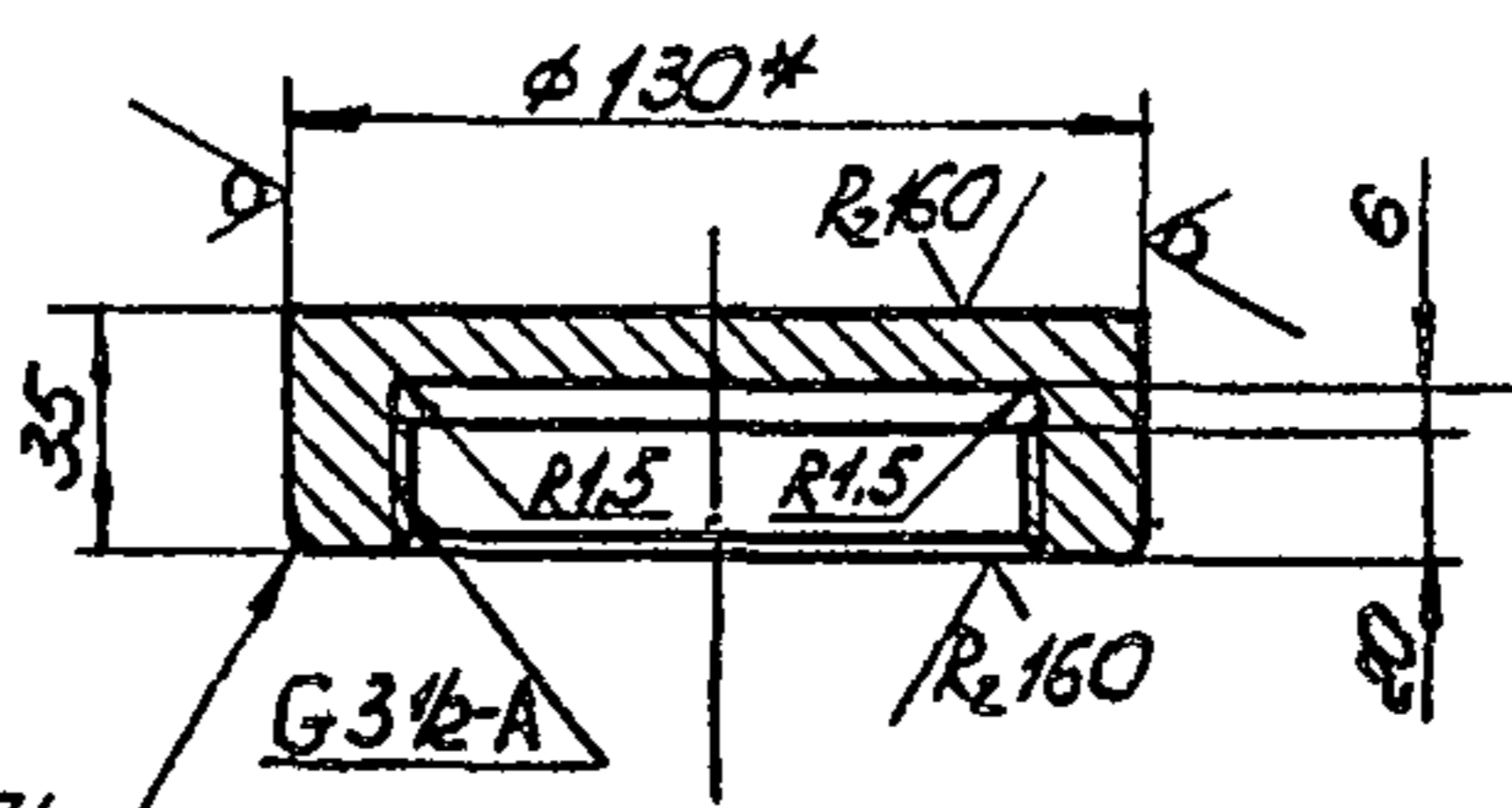
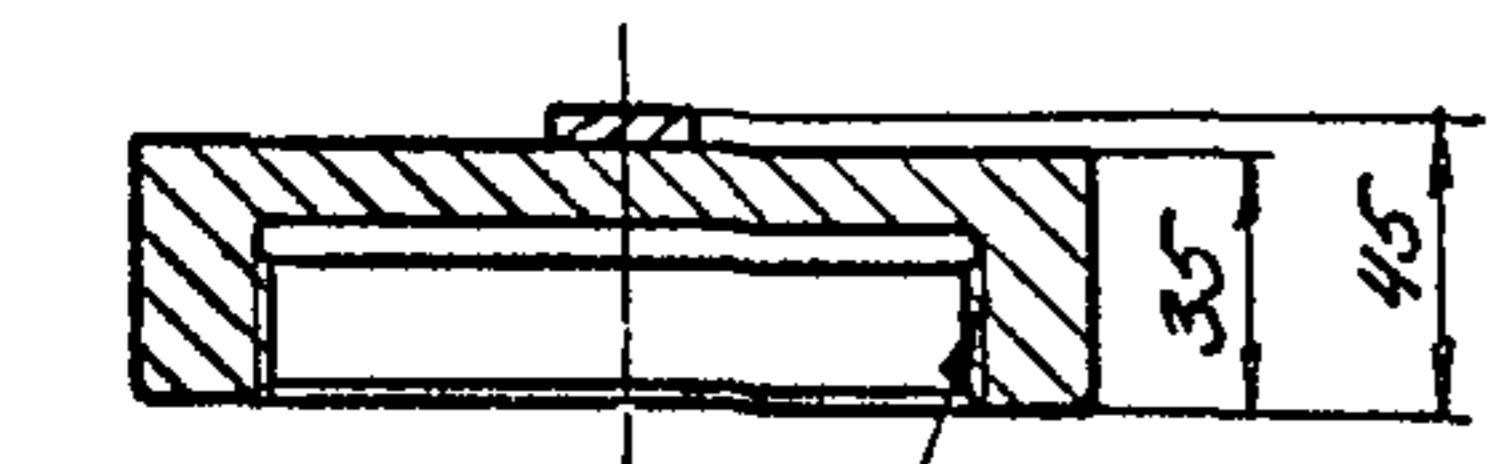
39873
Тыловое предприятие № 3 часть 1

В16Е-073.02.000.СБ

137

R20 / (✓)

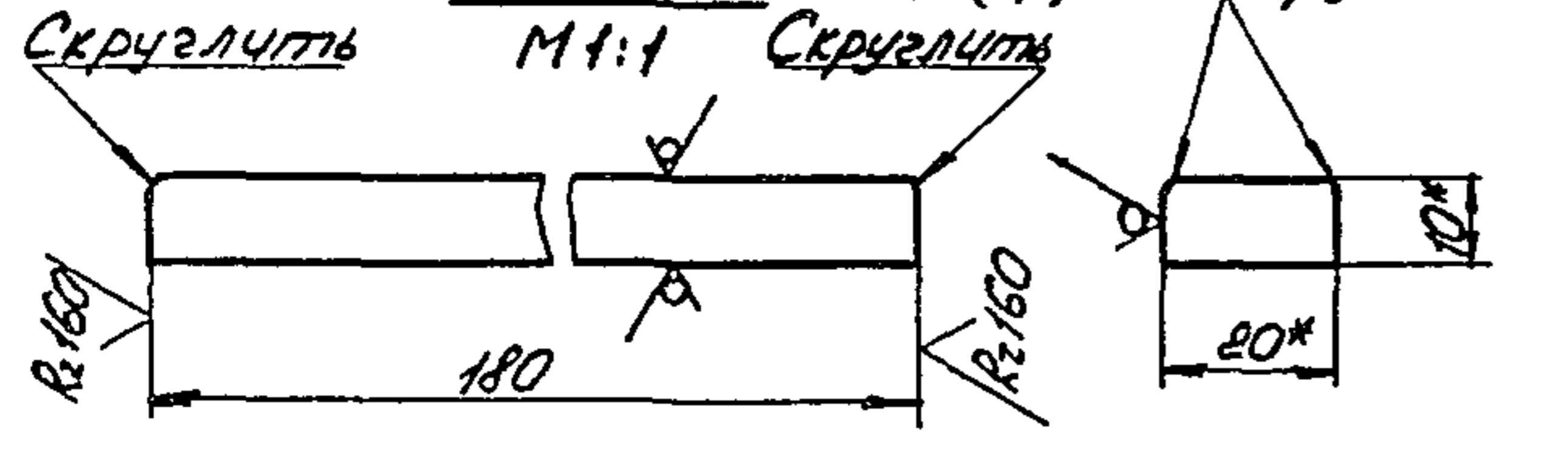
Поз. 1



Скруглить

- 1. * Размер для справок.
- 2. Предельные отклонения размеров $\pm \frac{IT14}{2}$ по ГОСТ 25347-82.

Поз. 2 R20 / (✓)



Скруглить

В16Е-073.02.000.СБ.

Крышка

Изм	Лист	№ докум	Подп	Дата	Лист	Масса	Масштаб
					23		1:2
Разраб	Боровак				Листов 7		
Пров	Федоров				Госстрой Казанский		
Т.контр	Федоров				Сантехпроект		
Н.контр	Бушина				Формат А3		
Утв	Федоров						

Копия верна

Изм	Лист	№ докум	Подп	Дата
Разраб	Боровак			
Пров	Федоров			
Т.контр	Федоров			
Н.контр	Бушина			
Утв	Федоров			

Тыловой проект 903-1-239 87, альбом 3, часть 1

Пром. зона	Поз.	Обозначение	Наименование	Кол. во	Прим
			Документация		
A3		В16Е-073.02.000.СБ	Сборочный чертёж		
			Детали		
ВУ	1	В16Е-073.02.001.	Колпак		
			φ130 ГОСТ 2590-71		
			Круг Ст.3 ГОСТ 535-79	1	2,0ке
ВУ	2	В16Е-073.02.002.	Ручка		
			Полоса 10x20 ГОСТ 103-76		
			Ст.3 ГОСТ 535-79	1	0,3ке

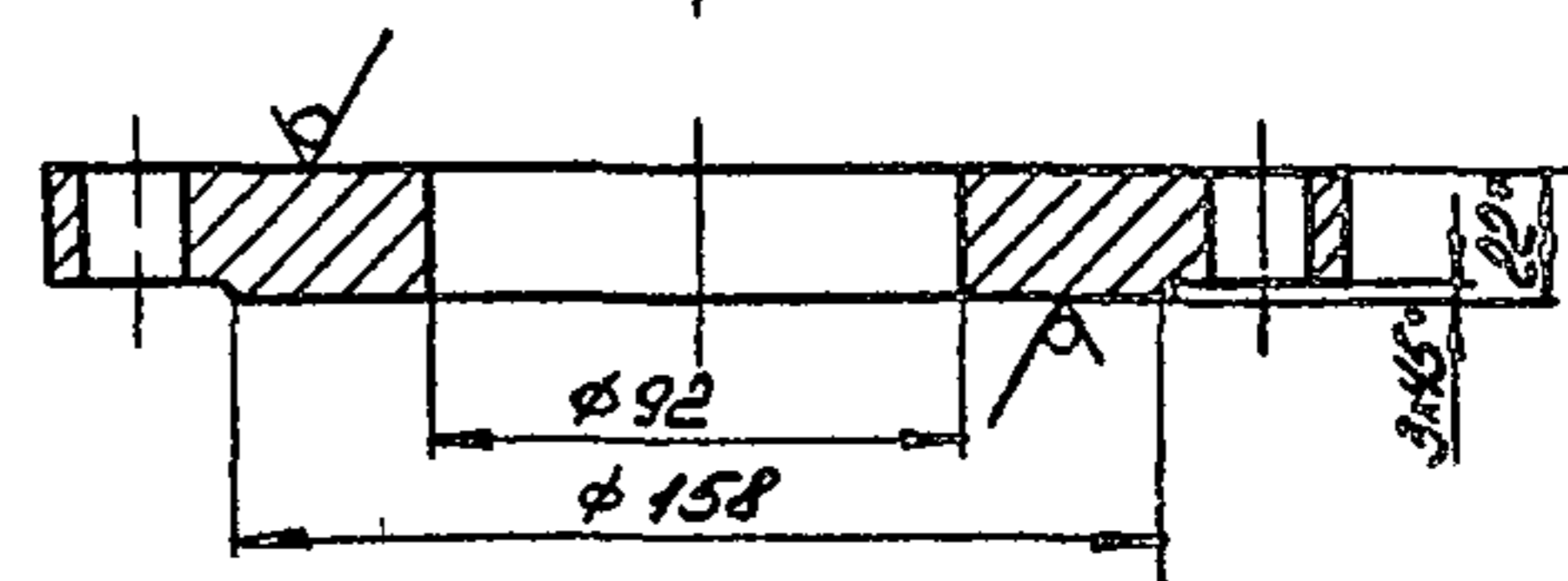
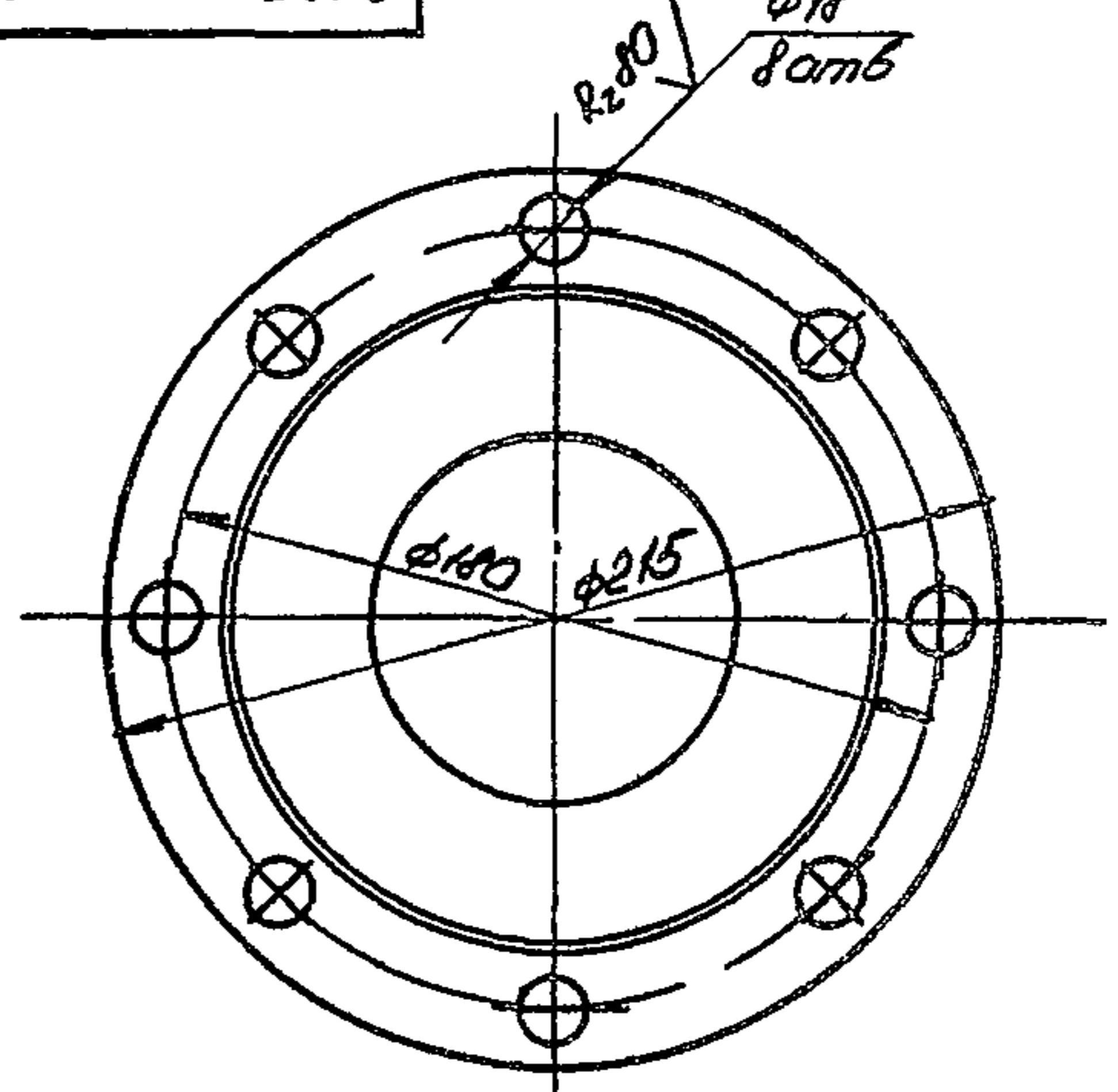
В16Е-073.02.000

Крышка

Лит Лист Листов
Госстрой Казанский
САНТЕХПРОЕКТ
Формат А4

В16Е-073.01.002.

R20 / (✓)



- 1. * Размер для справок.
- 2. Предельные отклонения размеров $\pm \frac{IT14}{2}$ по ГОСТ 25347-82.

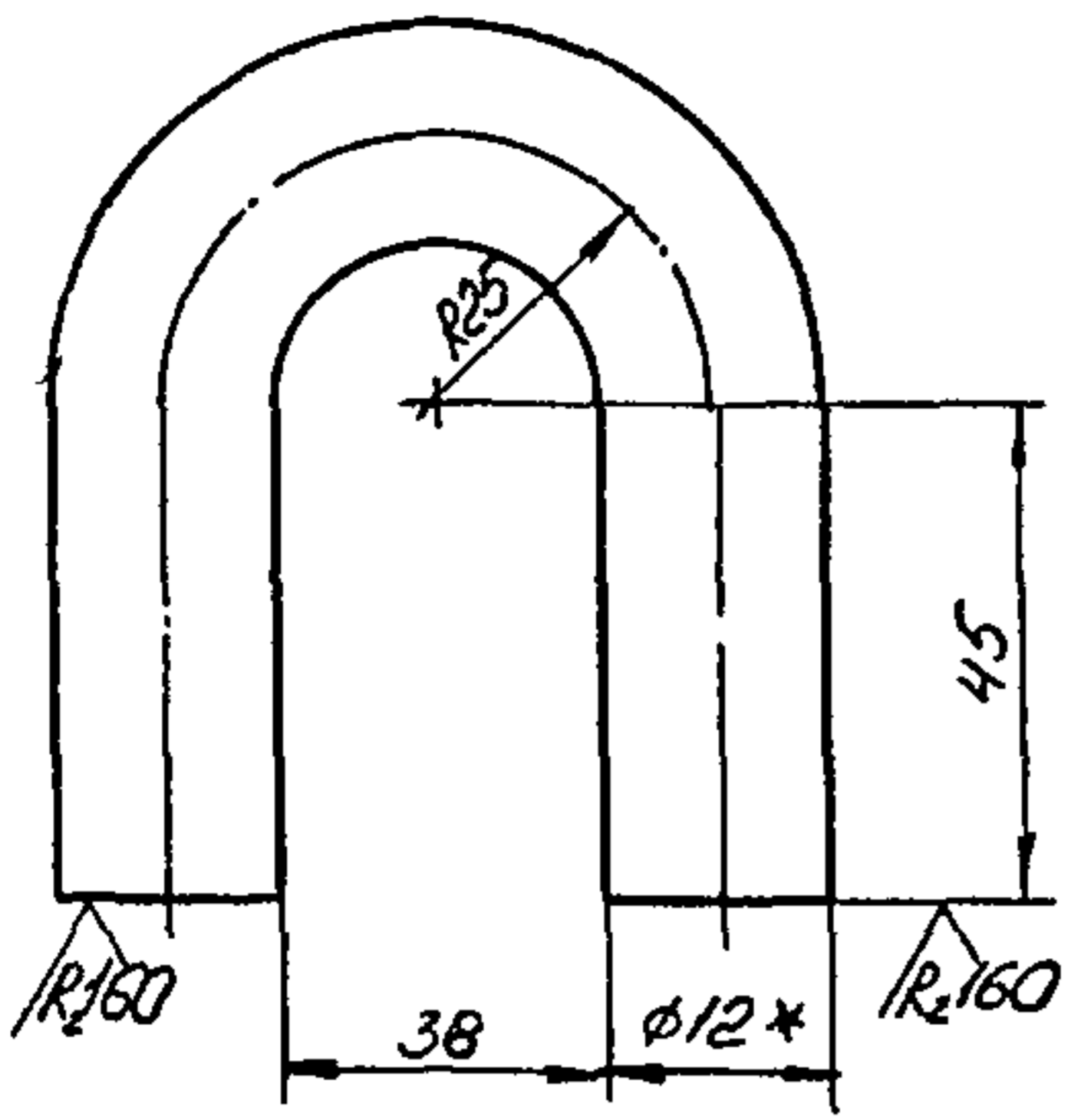
В16Е-073.01.002.

Фланец

Изм	Лист	№ докум	Подп	Дата	Лист	Масса	Масштаб
					5,1		1:2
Разраб	Боровак				Листов 7		
Пров	Федоров				Госстрой Казанский		
Т.контр	Федоров				Сантехпроект		
Н.контр	Бушина				Формат А4		
Утв	Федоров						

100'00'110-3918

✓(✓)



1. Развернутая длина детали - 169 мм.
2. * Размер для справок
3. Предельные отклонения размеров $\pm \frac{0,15}{2}$ по ГОСТ 25347-82.

В16Е-07400001

Ушко

Лит Масса Масштаб
0,15 1:1

В12 ГОСТ 2590-71*
Ст 3 ГОСТ 535-79*
Госстрой СССР
Казахский
Синтехпроект
Формат А4

Прим	Знач	№3	Обозначение	Наименование	Кол	Прим
				Документация		
A3			В16Е-07400000.сб.	Сборочный чертеж		
				Сборочные единицы		
A4	1		В16Е-07401.000.	Корпус	1	26,4кг
				Детали		
A4	2		В16Е-07400001.	Ушко	2	0,42кг
				Стандартные изделия		
	3			Каучук ГОСТ 2224-72*	2	0,15кг
				Материалы		
	4			Канат 12-Г-В-Н-140 ГОСТ 2688-80	2м	0,527кг
	5			Проволока 1,5-0,4 ГОСТ 3282-74*	5м	0,0139кг

В16Е-074.00.000

Бадья
дренажная

Лит Лист Листов
1
Госстрой СССР
Казахский
СИНТЕХПРОЕКТ
Формат А4

Копия верна

Типовой проект 303-1 239,87, альбом 3, часть 1

№ п/п	Обозначение	Наименование	Куда входит		Примечание
			Обозначение	Кол	
1	В16Е-074.00.000.	Бадья дренажная		1	
2	В16Е-07401.000.	Корпус	В16Е-07400.000.	1	
3					
4					
5					
6					
7					
8					
9					
10					
11					
12					
13					
14					
15					
16					
17					
18					
19					
20					
21					
22					

В16Е-074.00.000 ВС

Бадья
дренажная
Ведомость спецификаций

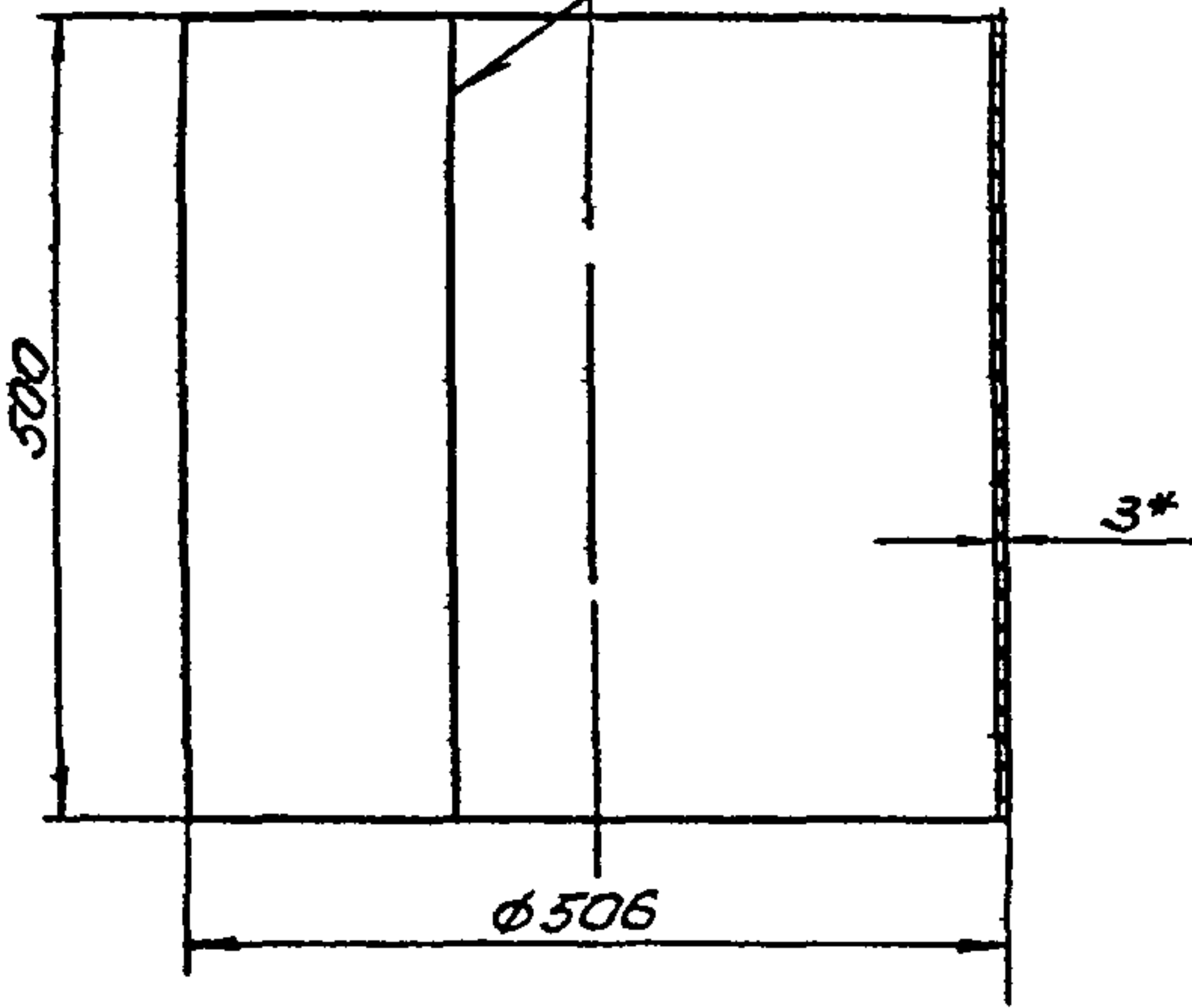
Лит. Лист Листов
1
Госстрой СССР
Казахский
СИНТЕХПРОЕКТ
Формат А3

Подп и дата

Копия чертежа №13

В16Е-074.01.001

ГОСТ 5264-80-С2



1. Развернутая длина детали
- 2 * Размер для справок.
3. Предельные отклонения размеров $\pm \frac{IT14}{2}$ по ГОСТ 25347-82.

В16Е-074.01.001.

Обечайка

Лист	Масса	Масштаб
	18,6	1:5

Лист 3 ГОСТ 19903-74 *
ВСт 3 ГОСТ 14637-79

Госстрой СССР
Казахский
Сантехпроект
Формат А4

Изм.	Лист	№ докум.	Подп.	Дата
Разраб	Боробикова	Б.А.		
Проект	Редоров	А.А.		
Т. контр.	Редоров	А.А.		
Н. контр.	Булдырма	И.Т.		
Утв.	Редоров	А.А.		

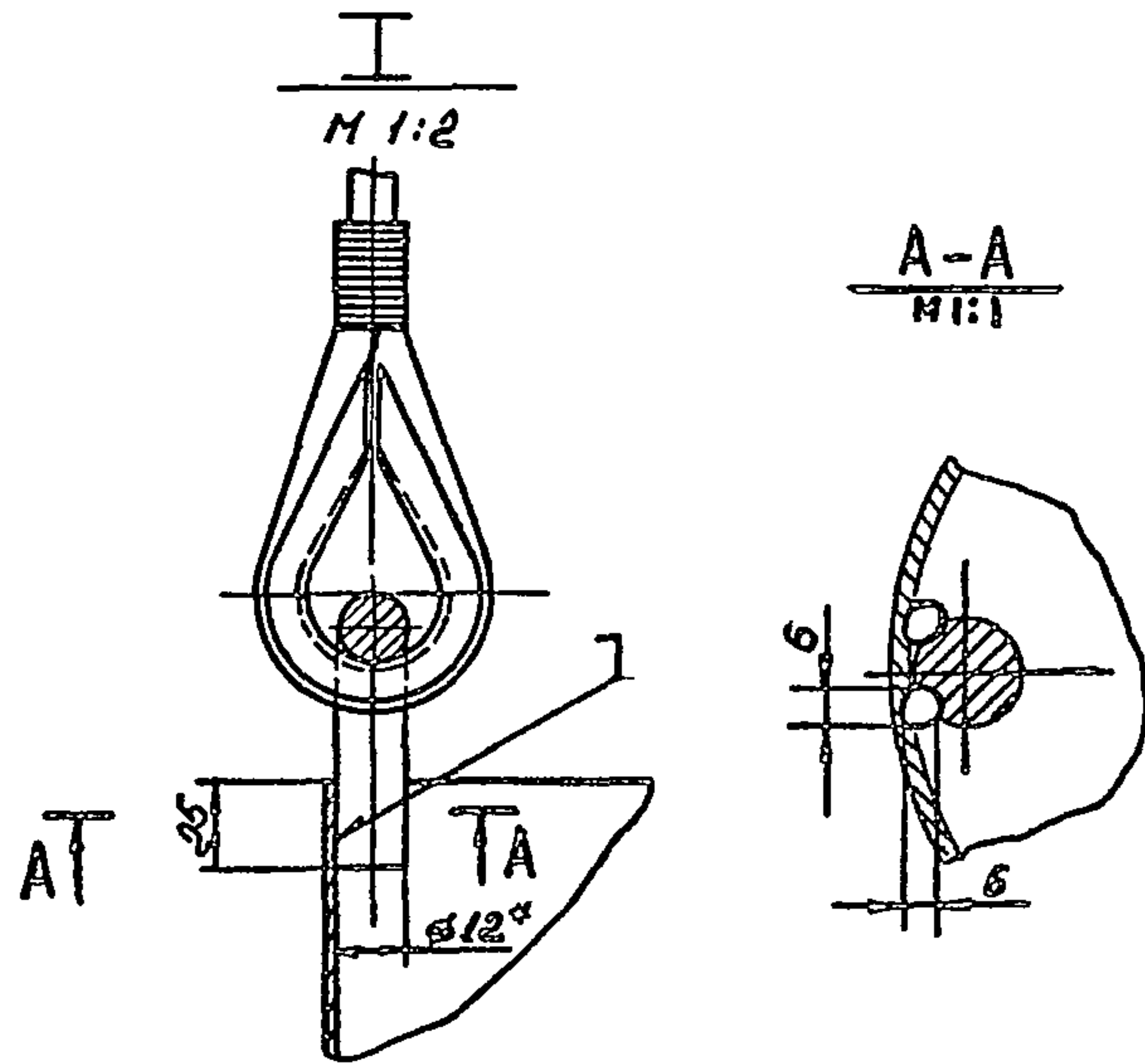
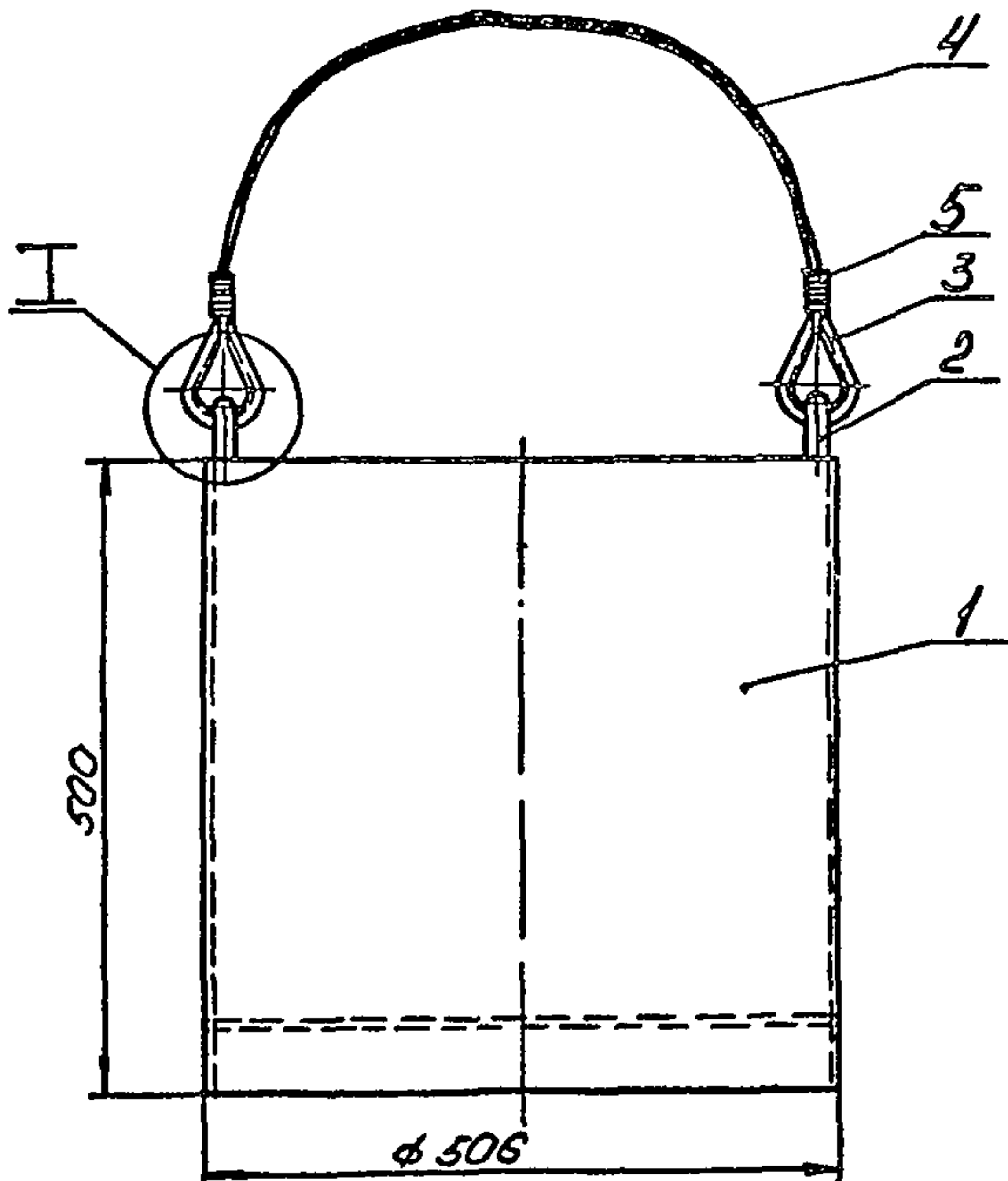
Изм.	Лист	№ докум.	Подп.	Дата	Обозначение	Наименование	Кол.	Прим.
Документация								
А3		В16Е-074.01.000.СБ.			Сборочный чертёж			
Детали								
А4	1	В16Е-074.01.001.			Обечайка	1	18,6кг	
А4	2	В16Е-074.01.002			Ребро	1	0,8кг	
А4	3	В16Е-074.01.003			Ребро	2	0,4кг	
А4	4	В16Е-074.01.004.			Дно			
Лист 4 ГОСТ 19903-74 * ВСт 3 ГОСТ 14637-79								
						1	6,2кг	

					В16Е-074.01.000		
					Корпус		
Изм.	Лист	№ докум.	Подп.	Дата	Лист	Масса	Масштаб
Разраб	Боробикова	Б.А.					
Проект	Редоров	А.А.					
Т. контр.	Редоров	А.А.					
Н. контр.	Булдырма	И.Т.					
Утв.	Редоров	А.А.					

Госстрой СССР
Казахский
Сантехпроект
Формат А4

Титлов проект 903-1-239 87,
альбом 3, часть 1

В16Е-074.00.000.СБ.



1. * Размер для справок.
2. Электрод Э42 ГОСТ 9467-75.

В16Е-074.00.000.СБ.

Бадья
дренажная

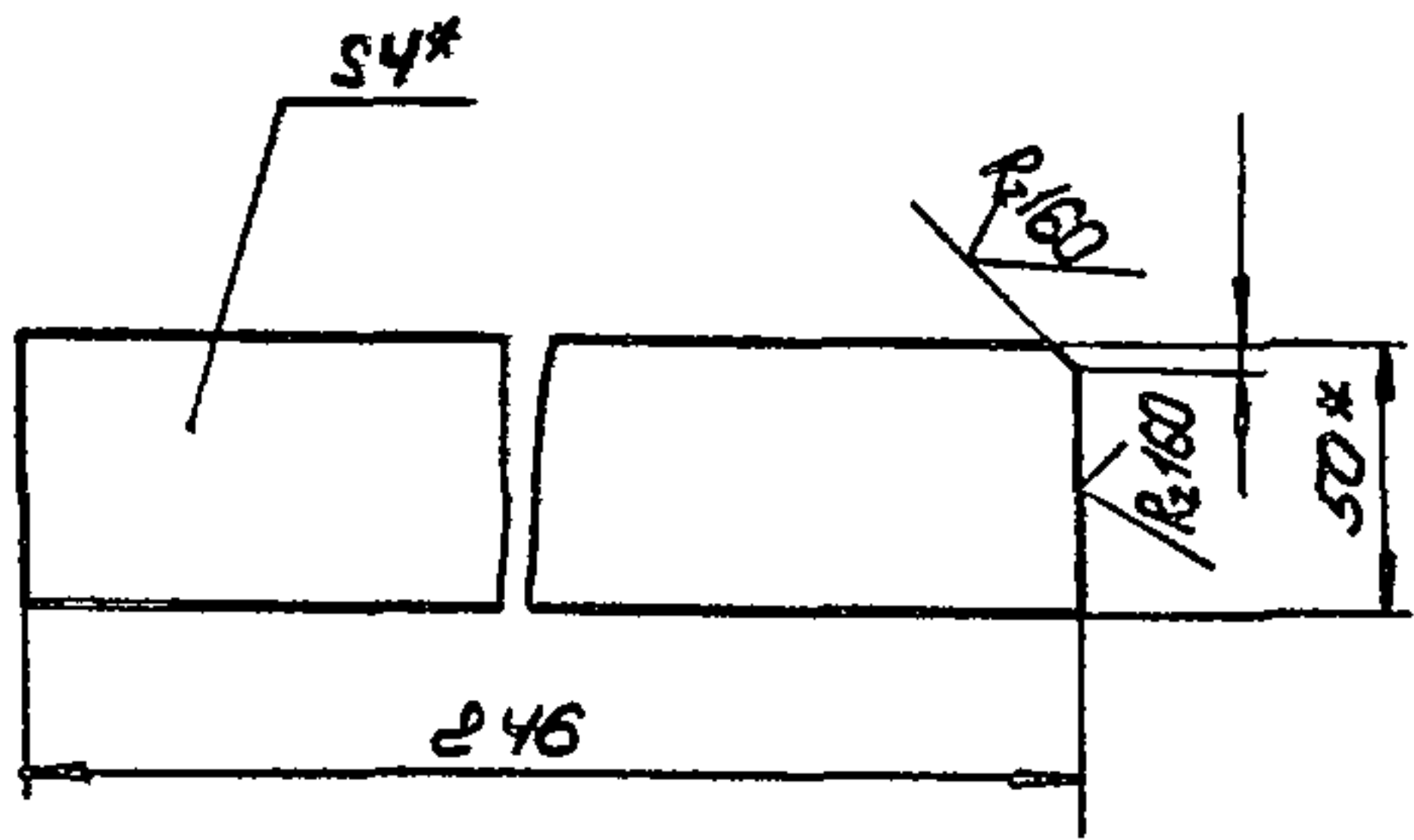
Лист	Масса	Масштаб
	28,5	1:5

Лист 1
Листов 1
Госстрой СССР
Казахский
Сантехпроект
Формат А3

Изм.	Лист	№ докум.	Подп.	Дата
Разраб	Боробикова	Б.А.		
Проект	Редоров	А.А.		
Т. контр.	Редоров	А.А.		
Н. контр.	Булдырма	И.Т.		
Утв.	Редоров	А.А.		

Копия Берна

B16E-074.01.003.

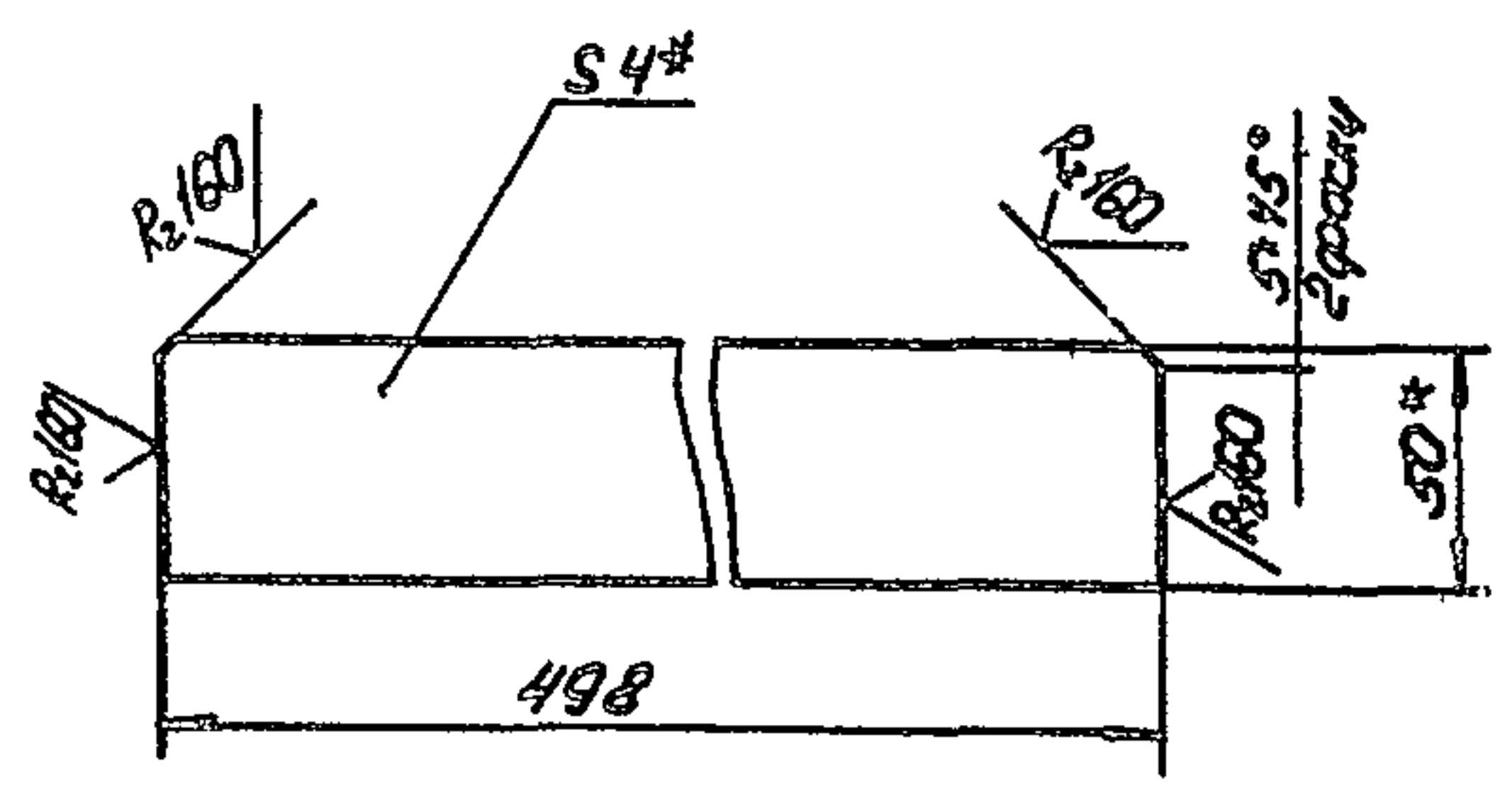


- * Размер для справок.
- Предельные отклонения размеров $\pm \frac{IT14}{2}$ по ГОСТ 25347-82.

Изм.	Лист	№ докум.	Подп.	Дата	B16E-074.01.003.		
Разраб.	Борискиба	15.7.			Лит.	Масса	Масштаб
Проев.	Редоров	15.7.				0,4	1:2
Т. контр.	Редоров	15.7.			Лист	Листов 1	
Н. контр.	Билица	15.7.			Материал 4х50 ГОСТ 103-76* Ст. 3 ГОСТ 535-79*		
Утв.	Редоров	15.7.			Госстрой СССР Казахский Сантехпроект Формат А4		

B16E-074.01.002.

(N/A)

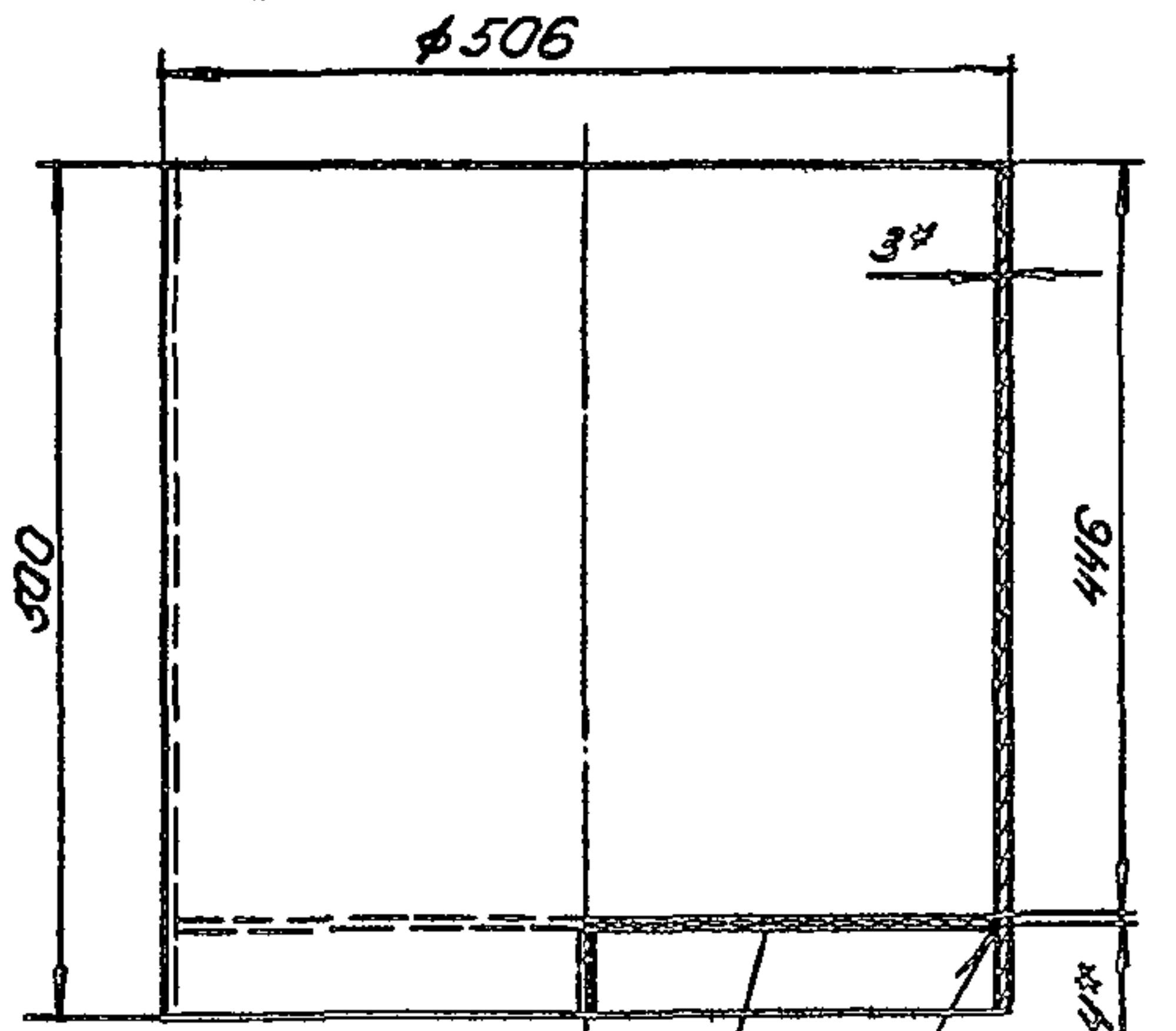


- * Размер для справок.
- Предельные отклонения размеров $\pm \frac{IT14}{2}$ по ГОСТ 25347-82.

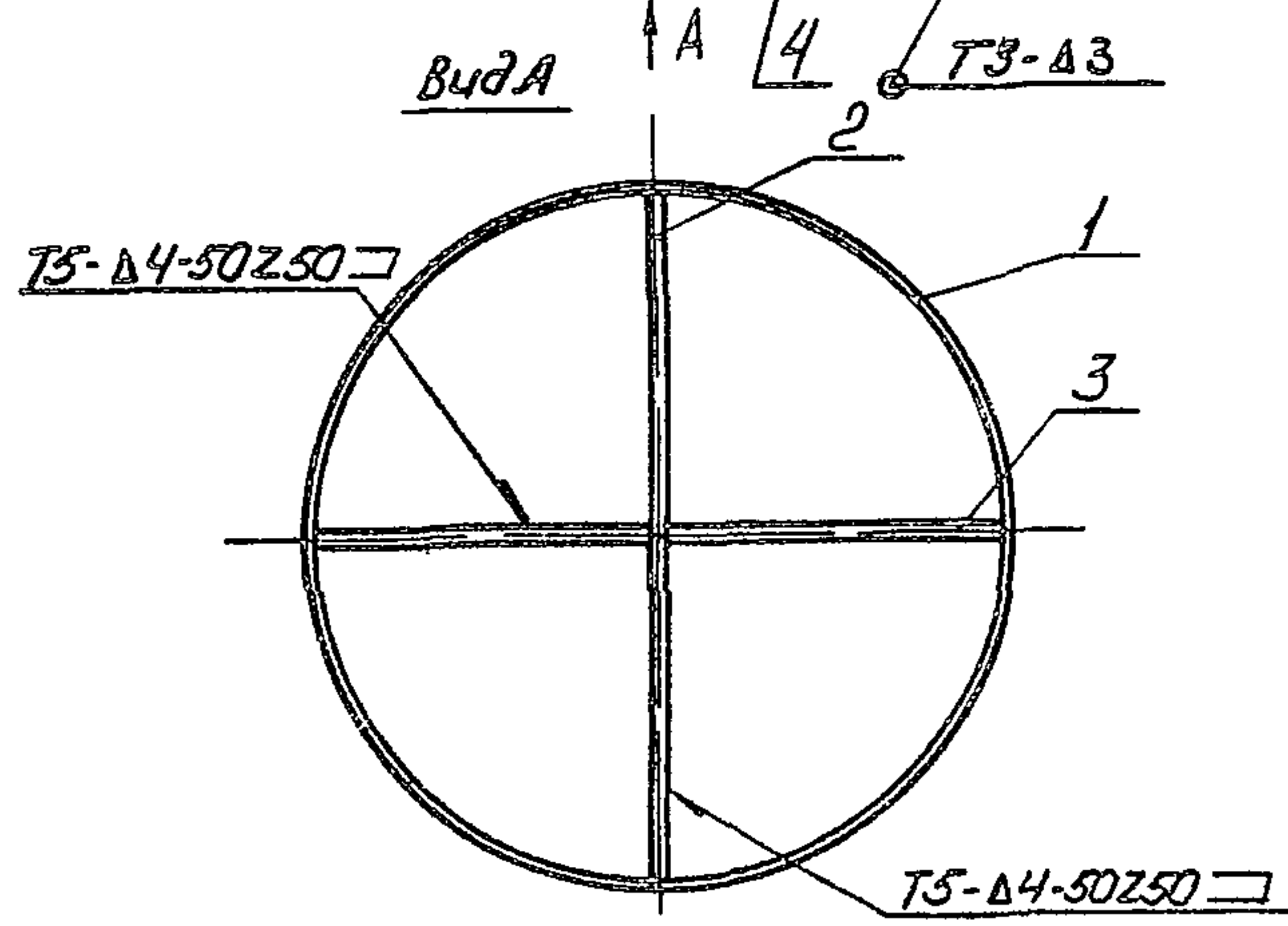
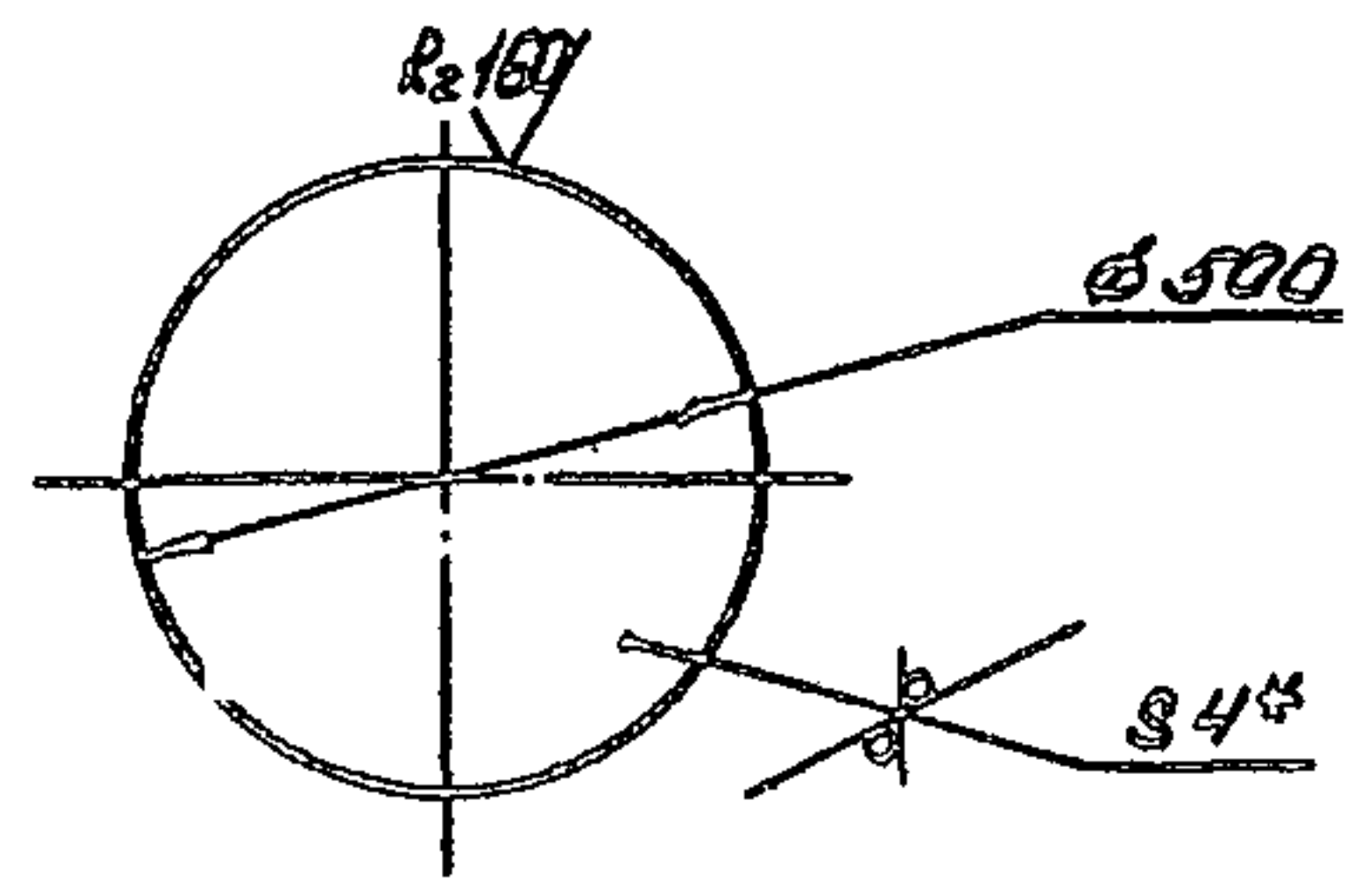
Изм.	Лист	№ докум.	Подп.	Дата	B16E-074.01.002.		
Разраб.	Борискиба	15.7.			Лит.	Масса	Масштаб
Проев.	Редоров	15.7.				0,8	1:2
Т. контр.	Редоров	15.7.			Лист	Листов 1	
Н. контр.	Билица	15.7.			Материал 4х50 ГОСТ 103-76* Ст. 3 ГОСТ 535-79*		
Утв.	Редоров	15.7.			Госстрой СССР Казахский Сантехпроект Формат А4		

Титовой проект 903-1-239.87, альбом 3, часть 1

B16E-074.01.000.05.



Поз. 4
М 1:10



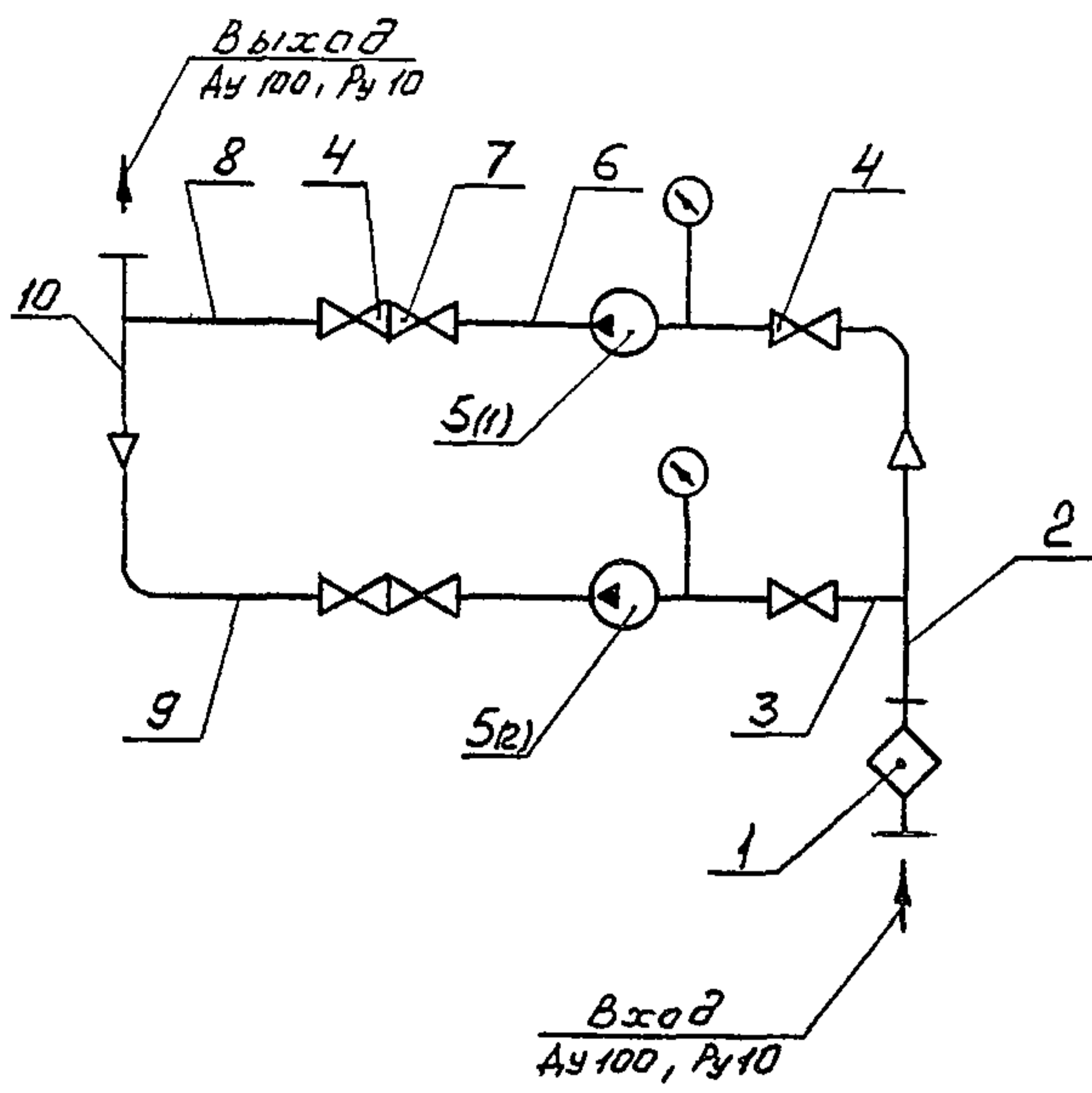
- * Размер для справок.
- Предельные отклонения размеров $\pm \frac{IT14}{2}$ по ГОСТ 25347-82.
- Сварные швы по ГОСТ 5264-80.
- Электрод Э42 ГОСТ 9467-75.

Изм.	Лист	№ докум.	Подп.	Дата	B16E-074.01.000.05.		
Разраб.	Борискиба	15.7.			Лит.	Масса	Масштаб
Проев.	Редоров	15.7.				26,4	1:5
Т. контр.	Редоров	15.7.			Лист	Листов 1	
Н. контр.	Билица	15.7.			Материал 4х50 ГОСТ 103-76* Ст. 3 ГОСТ 535-79*		
Утв.	Редоров	15.7.			Госстрой СССР Казахский Сантехпроект Формат А3		

Изм.	Лист	№ докум.	Подп.	Дата	B16E-074.01.000.05.		
Разраб.	Борискиба	15.7.			Лит.	Масса	Масштаб
Проев.	Редоров	15.7.				26,4	1:5
Т. контр.	Редоров	15.7.			Лист	Листов 1	
Н. контр.	Билица	15.7.			Материал 4х50 ГОСТ 103-76* Ст. 3 ГОСТ 535-79*		
Утв.	Редоров	15.7.			Госстрой СССР Казахский Сантехпроект Формат А3		

В18Б-004.00.000 ГЗ

Копия документа



Порядок ЭМР (по цифровой обозначке)	Обозначение	Наименование	Кол.	Примечание
1	В18Б-004 02 000	Фильтр сетчатый Ду 100	1	
2,	—	Труба 108x4 ГОСТ 10704-76	0,4м	
3, 6, 8, 9, 10	—	Труба 89x3 ГОСТ 10704-76	1,95м	
5(1); 5(2)	—	Насос Ш-40-4-18/46-1 сэл ввчг. В13256	2	
7	—	Клапан обратный однодисковый с концы ми по в приварку 19С38ИЖ Ду80, Ру-6,3	2	

Изм. №	Подп. и дата	Взам. инв. №	Или № дубл.	Подп. и дата

В18Б-004.00.000 ГЗ				
Изм. Лист	№ докум.	Подп.	Дата	Лит
Разраб	Гуч	Гуч		
Прое	Федоров	Фед		
Т контр	Федоров	Фед		
И контр	Булкина	Бул		
Утв	Федоров	Фед		
Блок насосов перекачки топлива Схема гидравлическая принципиальная				Лист
				Листов
				1
				Госстрой СССР Казахский САНТЕХПРОЕКТ Формат А3

Типовой проект 903 1-239 87, альбом 3, часть 1

Изм. №	Обозначение	Наименование	Куда входит		Примечание
			Обозначение	Кол. деталей	
1	В18Б-004 00 000	Блок насосов перекачки топлива		1	
2	В18Б-004 01 000	Трубопровод	В18Б-004.00.000	1	1
3	В18Б-004 02 000	Трубопровод	В18Б-004 00 000	2	2
4	В18Б-004 03 000	Отвод фланцевый	В18Б-004.00 000	2	2
5	В18Б-004.04 000	Трубопровод	В18Б-004 00 000	1	1
6	В18Б-004 05 000	Рама	В18Б-004.00 000	1	1
		Ведомость спецификаций фильтра сетчатого (входящий в настоящий блок) В18Б-004 06.000005			

Изм. №	Подп. и дата	Взам. инв. №	Или № дубл.	Подп. и дата

В18Б-004 00.000 03				
Изм. Лист	№ докум.	Подп.	Дата	Лит
Разраб	Гуч	Гуч		
Прое	Федоров	Фед		
Нач. отд.	Федоров	Фед		
И контр	Булкина	Бул		
Утв	Федоров	Фед		
Блок насосов перекачки топлива Ведомость спецификаций				Лит
				Лист
				Листов
				1
				Госстрой СССР Казахский САНТЕХПРОЕКТ Формат А3

Копия вероя

№ строки	Наименование	Код ОКП	Обозначение документа на поставку	Поставщик	Куда входит (обозначение)	Количество				Примечание
						На из-делие	В ком-плекты	На ре-гулир.	Всего	
1	Фланец 1-100-10 ст.25				В185-004.01.000	1			1	
2					В185-004.04.000	1			1	
3	Фланец 1-80-10 ст.25		ГОСТ 12821-80*		В185-004.01.000	2			2	
4					В185-004.02.000	1			2	
5					В185-004.03.000	1			2	
6					В185-004.04.000	2			2	
7									8	
8	Заглушка 89х3,5		ГОСТ 17379-83		В185-004.03.000	1			2	
9	Отвод 90° 89х3,5				В185-004.01.000	1			1	
10			ГОСТ 17375-83*		В185-004.02.000	1			2	
11					В185-004.03.000	1			2	
12					В185-004.04.000	1			1	
13									6	
14	Переход 108х4-89х3,5		ГОСТ 17378-83		В185-004.01.000	1			1	
15					В185-004.04.000	1			1	
16	Тройник 108х4-89х4				В185-004.01.000	1			1	
17					В185-004.04.000	1			1	
18	Тройник 89х3		ГОСТ 17376-83*		В185-004.03.000	1			2	
19	Установка бобыш-кч 3к4-45-70				В185-004.02.000	1			2	
20					В185-004.03.000	1			2	
21	Крепежные изделия									
22	Болт М16х60 58		ГОСТ 7798-70*		В185-004.06.000	12			12	
23	М16х55 58					8			8	
24	М16х50 58				В185-004.00.000	90			90	
25	Гайка М16.5				В185-004.06.000	12			12	
26			ГОСТ 5915-70*		В185-004.00.000	98			98	
27									110	
28	Шайба 16.01		ГОСТ 11371-78*		В185-004.00.000	98			98	
29										

Изм	Лист	№ докум	Подп	Дата	В185-004.00.000 ВП	Лист	2
-----	------	---------	------	------	--------------------	------	---

Типовой проект 903-1-239 87, альбом 3, часть 1

№ строки	Наименование	Код ОКП	Обозначение документа на поставку	Поставщик	Куда входит (обозначение)	Количество				Примечание
						На из-делие	В ком-плекты	На ре-гулир.	Всего	
1	Насос Ш-40-4-18/45									
2	с эл двигателем									
3	В13256 N=5,5 кВт									
4	Q=18м³/час; H=4кг/см²		ТУ 26-06-1087-84	ПО „Либгидромаш“	В185-004.00.000	2			2	
5	Задвижка клиновая									
6	с выдвигаемым шпин-делем, фланцевая			ПО „Прикарпат-промарматура“ г. Львов						
7	с ручным управлени-ем Ду80; Ру16.									
8	ЗОС 41 нж	37 4121 1031	ГОСТ 10194-78*		В185-004.00.000	4			4	
9	Клапан обратный поворотный с кон-чани под приварку Ду80, Ру53			Георгиевский арматурный завод им. В.И. Ленина						
10	Ду80, Ру53									
11	19с 38 нж	37 4242 1054	ТУ 26-07-1192-78		В185-004.02.000	1			2	
12	Опора ОПБ-2 89		ГОСТ 14911-82*		В185-004.00.000	1			1	
13	Прокладка:				В185-004.06.000	1			1	
14	А-250-6									
15	А-100-10		ГОСТ 15180-70*		В185-004.00.000	1			1	
16	А-80-10					8			8	
17	А-80-6					4			4	
18	Фланец 1-250-6 ст.25					1			1	
19	Фланец 1-100-10 ст.25		ГОСТ 12820-80*		В185-004.06.100	2			2	
20	Фланец квадратный 1-80-6 ст.25		ГОСТ 12821-80*		В185-004.02.000	1			2	
21					В185-004.03.000	1			2	

Изм	Лист	№ докум	Подп	Дата	В185-004.00.000 ВП	Лист	1
Разраб	Яблоков				Блок насосов пере-качки топлива введомость покупных изделий	Лист	1
Проект	Федоров					Госстрой СССР Казахская С.АНТЕХПРОЕКТ	
Науч.отв	Федоров						
И.контр	Бушина						
Чтб	Федоров						

Копия верна 887-87

Формат	Зона	Поз.	Обозначение	Наименование	Кол.	Прим.
				Документация		
А3			В185-004.01.000СБ	Сборочный чертеж		
				Детали		
				Патрубок		
БУ	1			труба 89х3 ГОСТ10704-76 8-8 СТ3 ГОСТ10703-80 R=400	1	2,5 кг
БУ	2			R=510	1	3,24 кг
БУ	3			R=550	1	3,45 кг
				Стандартные изделия		
		4		Отвод 90° 89х3,5 ГОСТ17375-83 *	1	1,4 кг
		5		Переход 108х4-89х3,5 ГОСТ17378-83	1	1,0 кг
		6		Тройник 108х4-89х4 ГОСТ17376-83 *	1	3,1 кг
		7		Фланец 1-80-10 ст.25 ГОСТ12821-80 *	2	3,67 кг
		8		Фланец 1-100-10 ст.25 ГОСТ12821-80 *	1	4,7 кг
В185-004.01.000						
Изм	Лист	№ докум	Подп	Дата		
Разраб	Яблоков				Лист	Листов
Упроб	Федоров				1	1
Науч.отв	Федоров				Госстрой СССР	
Н.контр.	Бушина				Казахский	
Упроб	Федоров				САНТЕХПРОЕКТ	
Трубопровод						
формат А4						

Формат	Зона	Поз.	Обозначение	Наименование	Кол.	Прим.
		13		Прокладка А-100-10 ГОСТ15180-70	1	0,05 кг
		14		Прокладка А-80-10 ГОСТ15180-70	8	0,04 кг
		15		Прокладка А-80-6 ГОСТ15180-70	4	0,032 кг
				Прочие изделия		
		16		Насос Ш-40-4-18/46 с эл. двигателем В132СБ ТУ26-06-1087-84	2	223 кг
В185-004.00.000						
Изм	Лист	№ докум	Подп	Дата		
Блок насосов						
формат А4						

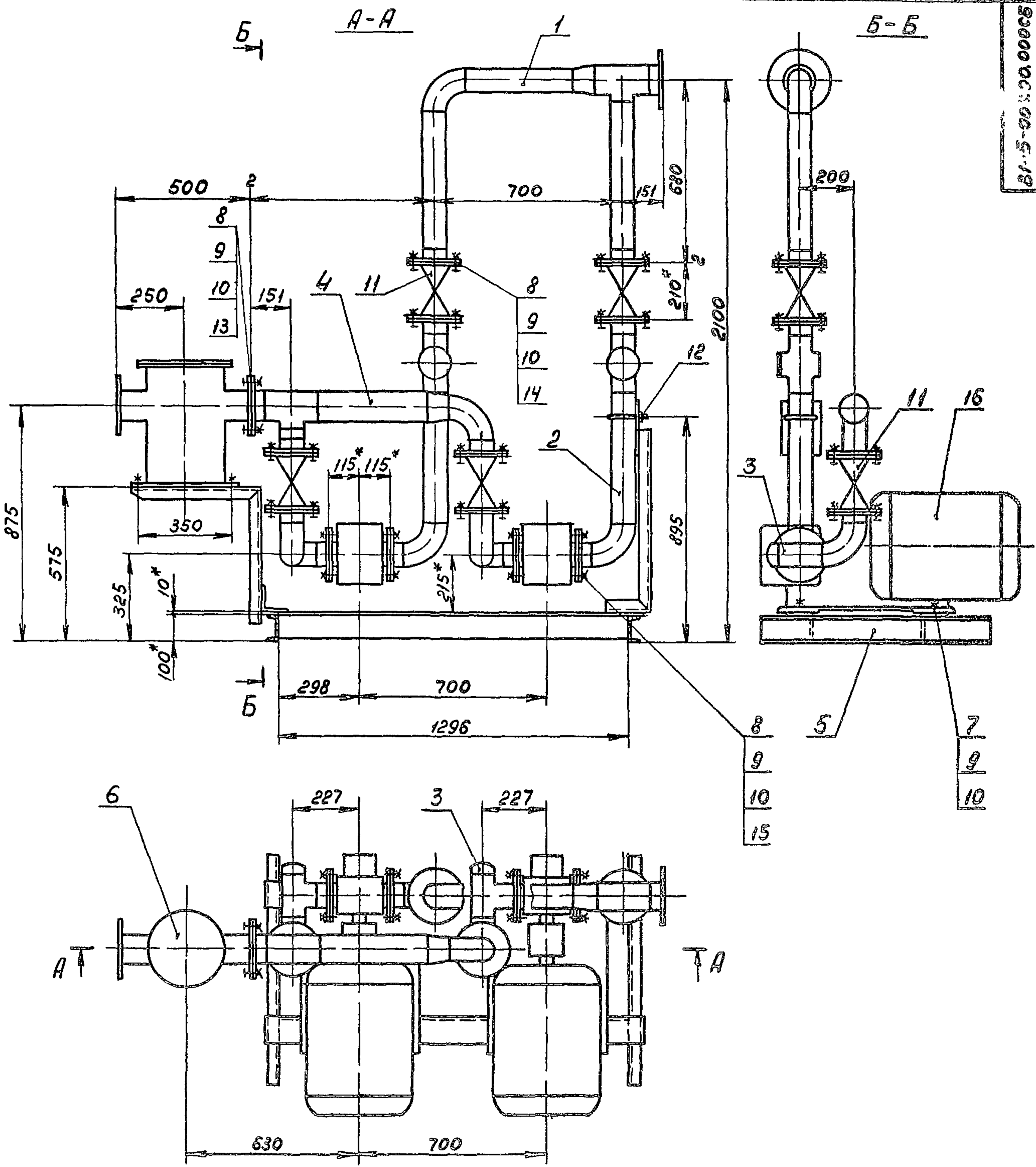
Типовой проект 903 1-239 87, альбом 3, часть 1

Формат	Зона	Поз.	Обозначение	Наименование	Кол.	Прим.
				Стандартные изделия		
		7		Болт М16х55.58 ГОСТ 7798-70 *	8	0,1215 кг
		8		Болт М16х50.58 ГОСТ 7798-70 *	90	0,1136 кг
		9		Гайка М16.5 ГОСТ 5915-70 *	98	0,033 кг
		10		Шайба 16.01 ГОСТ 11371-78 *	98	0,011 кг
		11		Задвижка клиноватая с выдвигным шпинделем, фланцевая с ручным управлением ЗОС ЧНЖ Ду80, Ру16	4	38 кг
		12		Опора ОПБ-2/89 ГОСТ 14911-82 *	1	0,52 кг
В185-004.00.000						
Изм	Лист	№ докум	Подп	Дата		
Блок насосов перекачки топлива						
формат А4						

Формат	Зона	Поз.	Обозначение	Наименование	Кол.	Прим.
				Документация		
А2			В185-004.00.000СБ	Сборочный чертеж		
А3			В185-004.00.000ВС	Ведомость спецификации		
А3			В185-004.00.000ГЗ	Схема гидравлическая, принципиальная		
БУ	А3		В185-004.00.000ВП	Ведомость покупных изделий		
				Сборочные единицы		
А4	1		В185-004.01.000	Трубопровод	1	25,8 кг
БУ	А4	2	В185-004.02.000	Трубопровод	2	3,5 кг
А4	3		В185-004.03.000	Отвод фланцевый	2	1,5 кг
БУ	А4	4	В185-004.04.000	Трубопровод	1	22 кг
БУ	А4	5	В185-004.05.000	Рама	1	80,6 кг
А4	6		В185-004.06.000	Фильтр сетчатый Ду100	1	60 кг
В185-004.00.000						
Изм	Лист	№ докум	Подп	Дата		
Разраб	Яблоков				Лист	Листов
Провер	Федоров				1	3
Науч.отв	Федоров				Госстрой СССР	
Н.контр.	Бушина				Казахский	
Упроб	Федоров				САНТЕХПРОЕКТ	
Блок насосов перекачки топлива						
формат А4						

Конструктор Верещагина

Типовой проект 903-1-239 87,
альбом 3, часть 1



- 1.* Размер для справок.
2. Блок в сборе испытывать на герметичность давлением воды Pпр. = 1,5 Pр.в. в течение 5 минут, после чего давление снизить до рабочего и произвести осмотр. Течи не допускаются.
3. На период транспортировки и хранения блока все отверстия в трубопроводах заглушить.

				ВИБ-004.00.000 СБ		
				Блок насосов перекачки топлива		
Лист	Масштаб	Листов		Лист	Масштаб	Листов
Изм/Лист	№ докум	Подп	Дата			
Разр	Ублоков	АВ				
Про	Федоров	АВ				
Т. контр	Федоров	АВ				
И. контр	Бушина	АВ				
Утв	Федоров	АВ				
				997 1:10		
				ГОБСТРОЙ ССРС КОНСТРУКЦИОННО-ПРОЕКТИРОВАТЕЛЬСКИЙ САЙТПРОЕКТ ФОРМАТ АР		

Имя и подп.	Подп и дата	Взам. инв. №	Инв. № дубл.	Подп и дата

Копия верна 6/85

Форм	Зона	Лист	Обозначение	Наименование	Мат	Примечание
				Прочие изделия		
		5		Клапан обратный однодисковый с концами под приварку 19с38нж Ач80, Ру 6,3 МПа	1	2 ² 9кг
		6		Установка бобышки КЧ 3К4-45-70 "Главмонтажав- томатика"	1	-

В185-004 02.000 Лист 2

Формат А4

Форм	Зона	Лист	Обозначение	Наименование	Мат	Примечание
				Документация		
		А3	В185-004 02 000 СБ	Оборочный чертеж		
				Арматура		
		Б4	1 В185-004 02 001	Патрубок Труба 89х3 ГОСТ 10704-75 8-8 Ст3 ГОСТ 10705-80	1	2,89кг
				Стандартные изделия		
		2		Отвод 90° 89х3,5 ГОСТ 17315-83 ^Р	1	1,14кг
		3		Фланец 1-80-10 Ст25 ГОСТ 12821-80 ^Р	1	3,67кг
		4		Фланец квадрат- ный 1-80-6 Ст25 ГОСТ 12821-80 ^Р	1	2,76кг

В185-004 02.000

Трубопровод

Лист 1

Госстрой СССР
КАЗАНСКИЙ
ИНТЕЛПРОЕКТ

Формат А4

Типовой проект 903 - 239 87,
альбом 3, час. 176 1

90300010100-9818

1* Размер для справок
 2 Предельные отклонения размеров $\pm \frac{0,15}{2}$
 по ГОСТ 25347-82
 3 Шероховатость кромок реза - R 160
 4 Сварные швы по ГОСТ 16037-80
 Н1 - С19, Н2 - С1,
 5 Электрод Э42 ГОСТ 9467-75

В185-004 01 000 СБ

Трубопровод

Лист 1

Масса 26,8

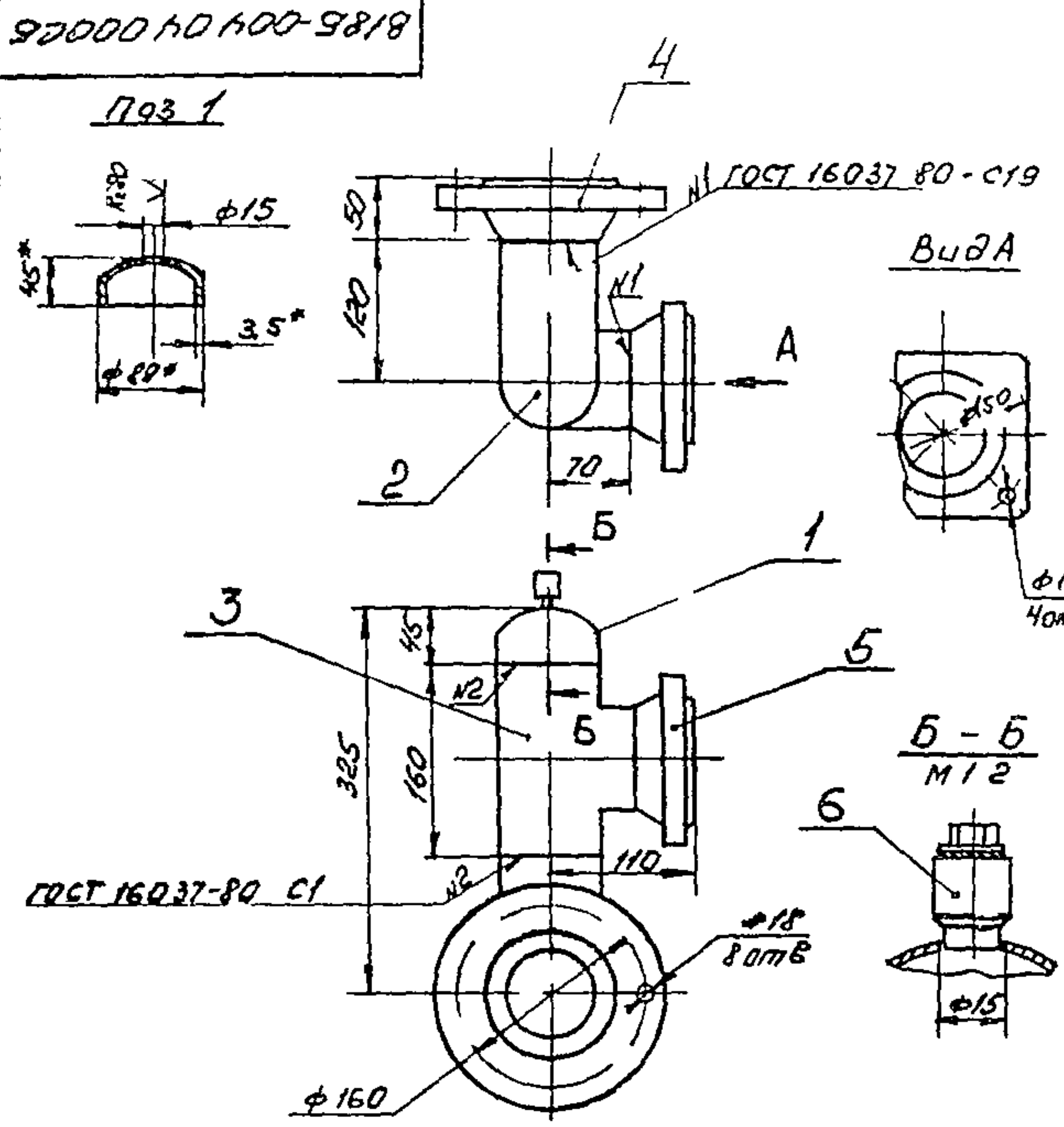
Масштаб 1:5

Лист 1

Госстрой СССР
КАЗАНСКИЙ
ИНТЕЛПРОЕКТ

Формат А3

Копия в срок БББ



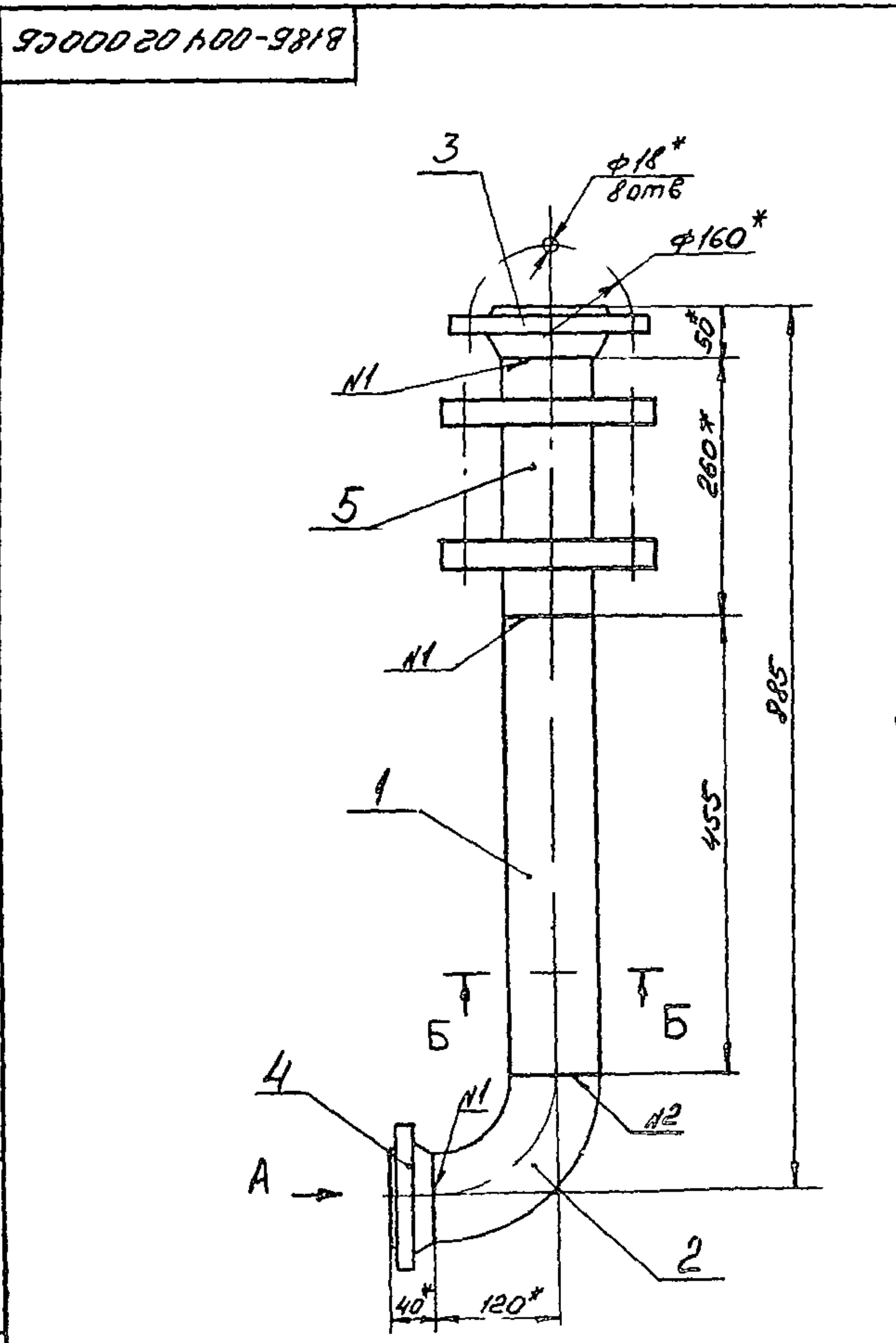
- 1 Размеры для справок
- 2 Электрод Э42 ГОСТ 9467-75

Подп и дата		Взам. инв. №	Инв. № дубл.	Подп и дата	8185-004.03.000 СБ Отвод фланцевый	Лист Масса Масштаб	Листов 1 11,5 1:5
Изм.	Лист	№ докум	Подп	Дата			
Разраб	Гущ	ВЧ	Гущ				
Провер	Редоров		Гущ				
Т. контр	Редоров		Гущ				
И. контр	Будилин		Гущ				
Утв	Редоров		Гущ				
Госстрой СССР КАЗАХСКИЙ САНТЕХПРОЕКТ ФОРМАТ А4							

Код	Зона	Лист	Обозначение	Наименование	Кол	Примечание
				Документация		
			8185-004.03.000 СБ	Сборочный чертёж		
				Ассамблея		
64		1	8185-004.03.001	Заглушка Заглушка 89х3,5 ГОСТ 17379-83	1	0,6 кг
				Стандартные изделия		
		2		Отвод 90° 89х3,5 ГОСТ 17375-83*	1	1,4 кг
		3		Тройник 89х3,5 ГОСТ 17376-83*	1	2,6 кг
		4		Фланец 1-80-10 С125 ГОСТ 12821-80*	1	3,67 кг
		5		Фланец квадратный 1-80-6 С125 ГОСТ 12821-80*	1	2,76 кг
		6		Прочие изделия Установка болтов ки ЗКЧ 45-70, лов- монтажа автоматика	1	-

Подп и дата		Взам. инв. №	Инв. № дубл.	Подп и дата	8185-004.03.000 Отвод фланцевый	Лист Масса Масштаб	Листов 1 11,5 1:5
Изм.	Лист	№ докум	Подп	Дата			
Разраб	Гущ	ВЧ	Гущ				
Провер	Редоров		Гущ				
Т. контр	Редоров		Гущ				
И. контр	Будилин		Гущ				
Утв	Редоров		Гущ				
Госстрой СССР КАЗАХСКИЙ САНТЕХПРОЕКТ ФОРМАТ А4							

...инв. № 1, 3, 13, 1
дубль 3, 40С17761

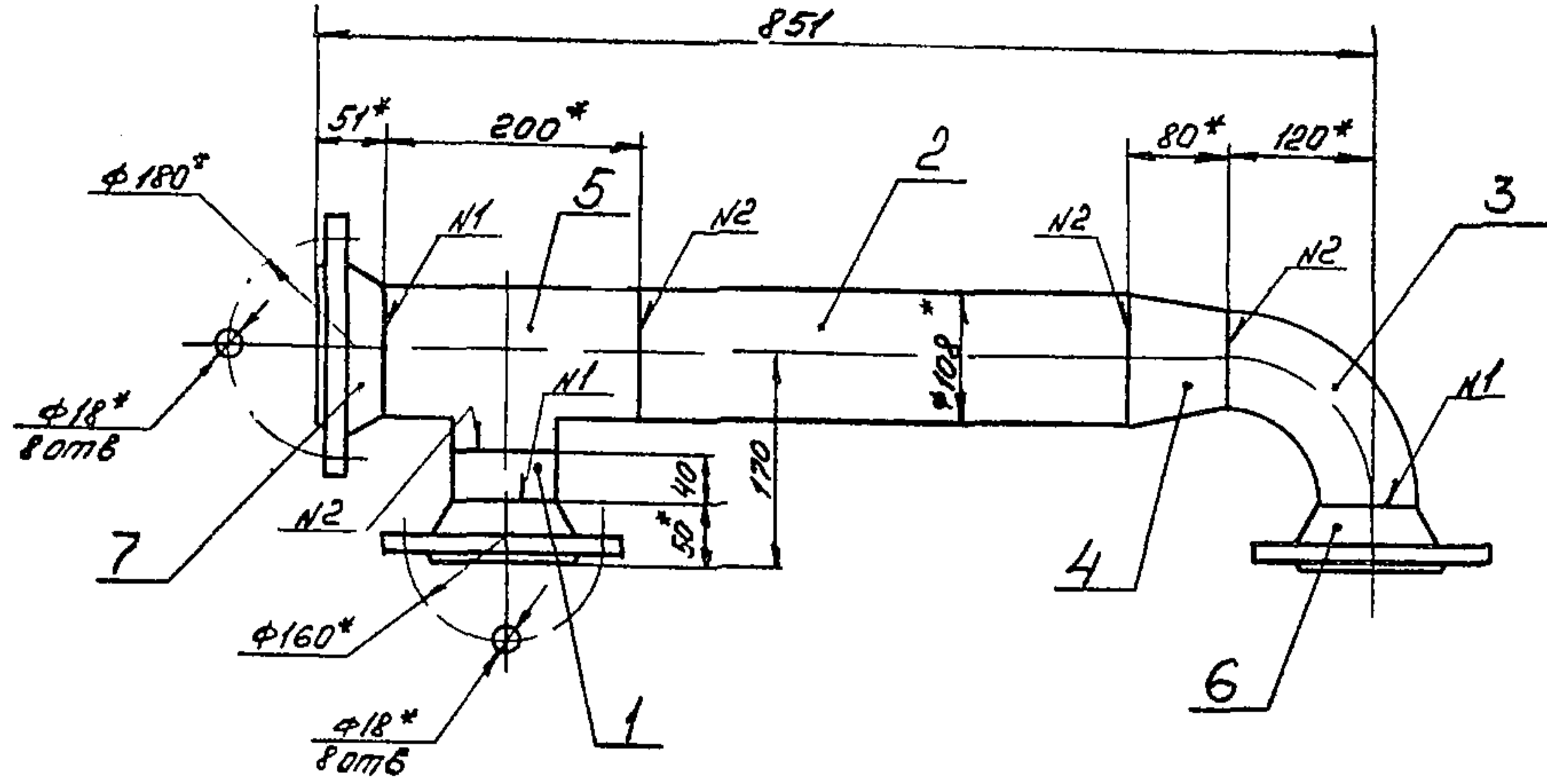


- 1* Размер для справок
- 2 Предельные отклонения размеров $\pm 0,1$ по ГОСТ 25347-82
- 3 Сварные швы по ГОСТ 16037-80
Н1 - С19, Н2 - С1, Н3 - 48
- 4 Электрод Э42 ГОСТ 9467-75

Подп и дата		Взам. инв. №	Инв. № дубл.	Подп и дата	8185-004.02.000 СБ Трубопровод	Лист Масса Масштаб	Листов 1 35 1:5
Изм.	Лист	№ докум	Подп	Дата			
Разраб	Гущ	ВЧ	Гущ				
Провер	Редоров		Гущ				
Т. контр	Редоров		Гущ				
И. контр	Будилин		Гущ				
Утв	Редоров		Гущ				
Госстрой СССР КАЗАХСКИЙ САНТЕХПРОЕКТ ФОРМАТ А3							

В185-004.04.000 СБ

Копия верна



- 1* Размер для справок.
- 2 Предельные отклонения размеров $\pm \frac{IT14}{2}$ по ГОСТ 25347-80
- 3 Шероховатость кромок реза - $R_z 160$
- 4 Сварные швы по ГОСТ 16037-80:
N1 - С19; N2 - С1
- 5. Электрод Э42 ГОСТ 9467-75

Изм	№ докум	Подп.	Дата
Разраб	Гуч	Гуч	
Провер	Редоров	Гуч	
Т. контр	Редоров	Гуч	
Н. контр	Бышимо	Гуч	
Утв	Редоров	Гуч	

В185-004.04.000 СБ

Изм	№ докум	Подп.	Дата
Разраб	Гуч	Гуч	
Провер	Редоров	Гуч	
Т. контр	Редоров	Гуч	
Н. контр	Бышимо	Гуч	
Утв	Редоров	Гуч	

Трубопровод

Лист	Масса	Масштаб
	22	1:5
Лист	Листов 1	

Госстрой СССР
Казахский
САНТЕХПРОЕКТ

ФОРМАТ А3

Типовой проект 903-1-239.87,
альбом 3, часть 1

Форм	Зона	Лист	Обозначение	Наименование	Кол	Примечание
		4		Переходк 108x4-89x3,5 ГОСТ 17378-83	1	1 кг
		5		Тройник 108x4-89x4 ГОСТ 17376-83*	1	3,1 кг
		6		Фланец 1-80-10 Сп25 ГОСТ 12821-80*	2	3,67 кг
		7		Фланец 1-100-10 Сп25 ГОСТ 12821-80*	1	4,7 кг

В185-004.04.000

Лист 2

ФОРМАТ А4

Форм	Зона	Лист	Обозначение	Наименование	Кол	Примечание
				Документация		
		А3	В185-004.04.000 СБ	Сборочный чертеж		
				Детали		
		Б4	1 В185-004.04.001	Патрубок Труба 89x3 ГОСТ 10704-76 В-В Сп3 ГОСТ 10705-80 r=40	1	0,25 кг
		Б4	2 В185-004.04.002	Патрубок Труба 108x4 ГОСТ 10704-76 В-В Сп3 ГОСТ 10705-80 r=400	1	4,1 кг
				Стандартные запчасти		
				Отвод 90° 89x3,5 ГОСТ 17375-83*	1	1,4 кг

В185-004.04.000

Трубопровод

Лист	Масса	Масштаб

Госстрой СССР
Казахский
САНТЕХПРОЕКТ

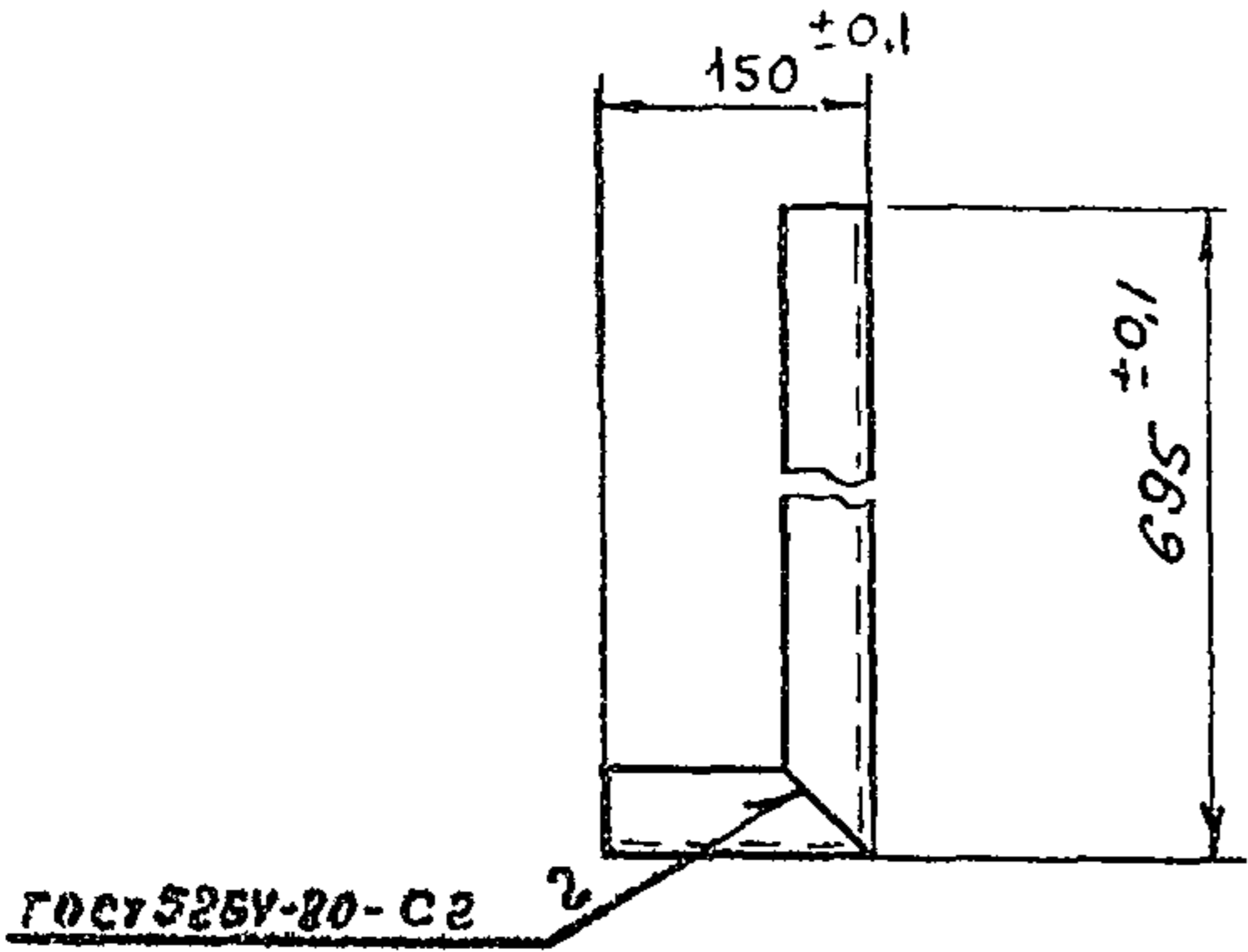
ФОРМАТ А4

Изм	№ докум	Подп.	Дата
Разраб	Гуч	Гуч	
Провер	Редоров	Гуч	
Т. контр	Редоров	Гуч	
Н. контр	Бышимо	Гуч	
Утв	Редоров	Гуч	

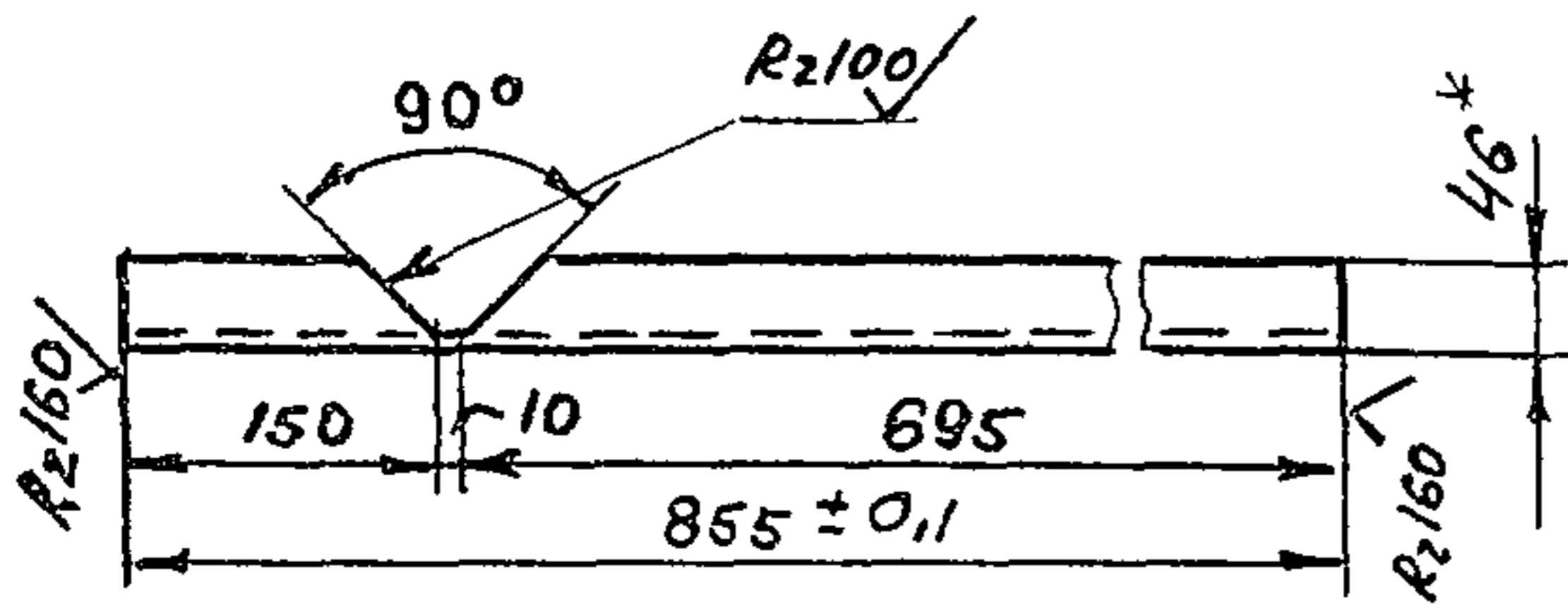
Концы вогнута вгору

В18Б-004.05.002

(✓)A



Развертка



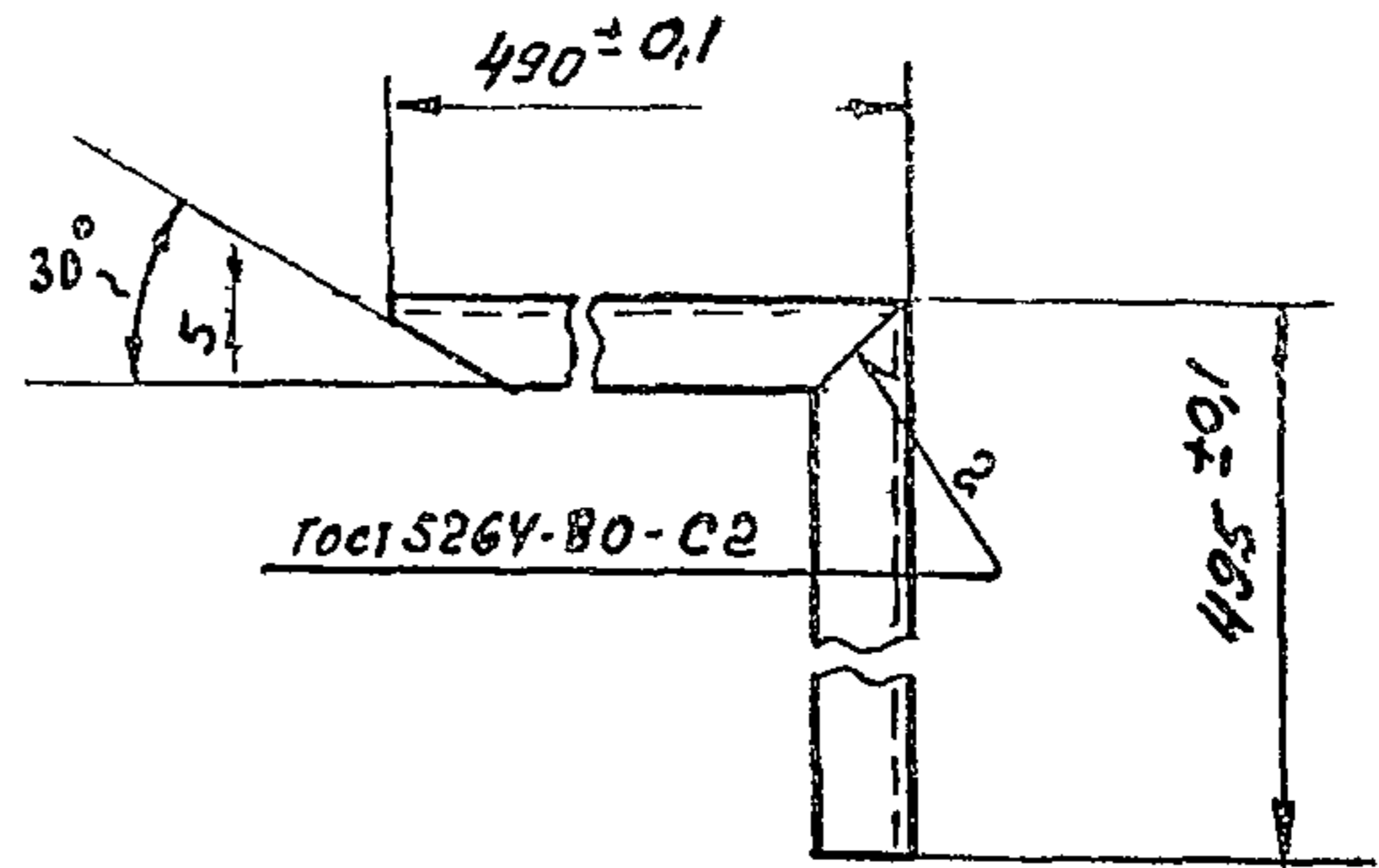
1 * Размер для справок
2 Электрод Э42 ГОСТ 9467-75

Изм.	Лист	№ докум.	Подп.	Дата	В18Б-004.05.002		
Разроб	Федоров				Лист	Масса	Масштаб
Проо	Федоров					7,4	1:5
Т контр	Федоров				Лист	Листов	4
И контр	Бушина				Швеллер 10 ГОСТ 8240-72* ГОСТРОЙ ССР КАЗАХСКИЙ САНТЕХПРОЕКТ		
Утв	Федоров				ВСТЗ ГОСТ 535-79* САНТЕХПРОЕКТ		

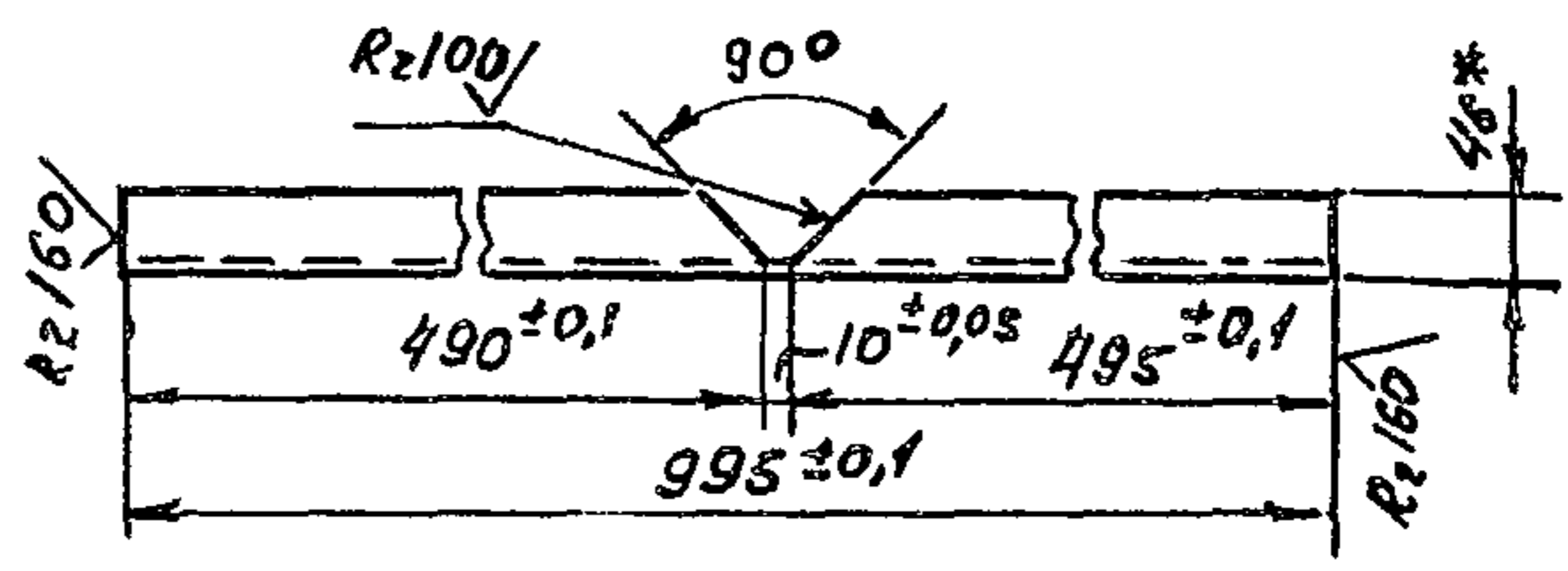
Формат А4

В18Б-004.05.001

(✓)A



Развертка



1 * Размер для справок
2 Электрод Э42 ГОСТ 9467-75

Изм.	Лист	№ докум.	Подп.	Дата	В18Б-004.05.001		
Разроб	Федоров				Лист	Масса	Масштаб
Проо	Федоров					8,6	1:5
Т контр	Федоров				Лист	Листов	1
И контр	Бушина				Швеллер 10 ГОСТ 8240-72* ГОСТРОЙ ССР КАЗАХСКИЙ САНТЕХПРОЕКТ		
Утв	Федоров				ВСТЗ ГОСТ 535-79* САНТЕХПРОЕКТ		

Формат А4

Типовой проект 903-1-239.87
альбом 3, часть 1

Форм	Зона	Поз	Обозначение	Наименование	Кол	Приме-чание
Б4	5		В18Б-004.05.005	Кронштейн Уголок 100x100x10 ГОСТ 8503-72* ВСТЗ ГОСТ 535-79*	1	0,18кг
Б4	6		В18Б-004.05.006	Опора Швеллер 10 ГОСТ 8240-72* ВСТЗ ГОСТ 535-79*	2	12,1кг

В18Б-004.01.000

Лист 2

Формат А4

Форм	Зона	Поз	Обозначение	Наименование	Кол	Приме-чание
				Документация		
А2			В18Б-004.05.000.С6	Сборочный чертеж		
				Детали		
А4	1		В18Б-004.05.001	Кронштейн	1	8,6кг
А4	2		В18Б-004.05.002	Стойка	1	7,4кг
Б4	3		В18Б-004.05.003	Опора Уголок 100x100x10 ГОСТ 8503-72* ВСТЗ ГОСТ 535-79*	2	21,4кг
Б4	4		В18Б-004.05.004	Пластина Б-6 ГОСТ 19908-71 Лист ВСТЗ ГОСТ 14637-70 200x130 мм	1	1,28кг

В18Б-004.05.000

Рама

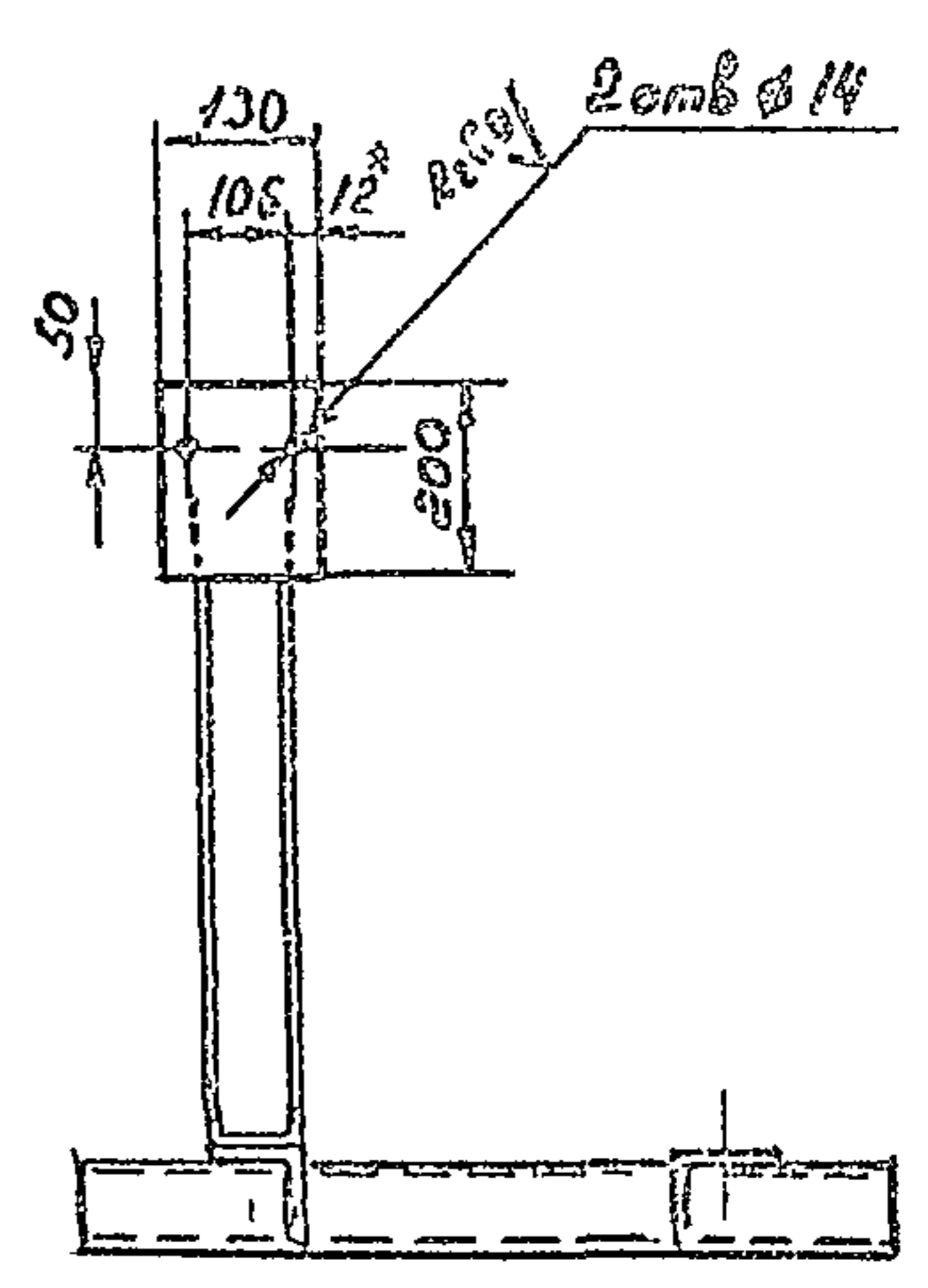
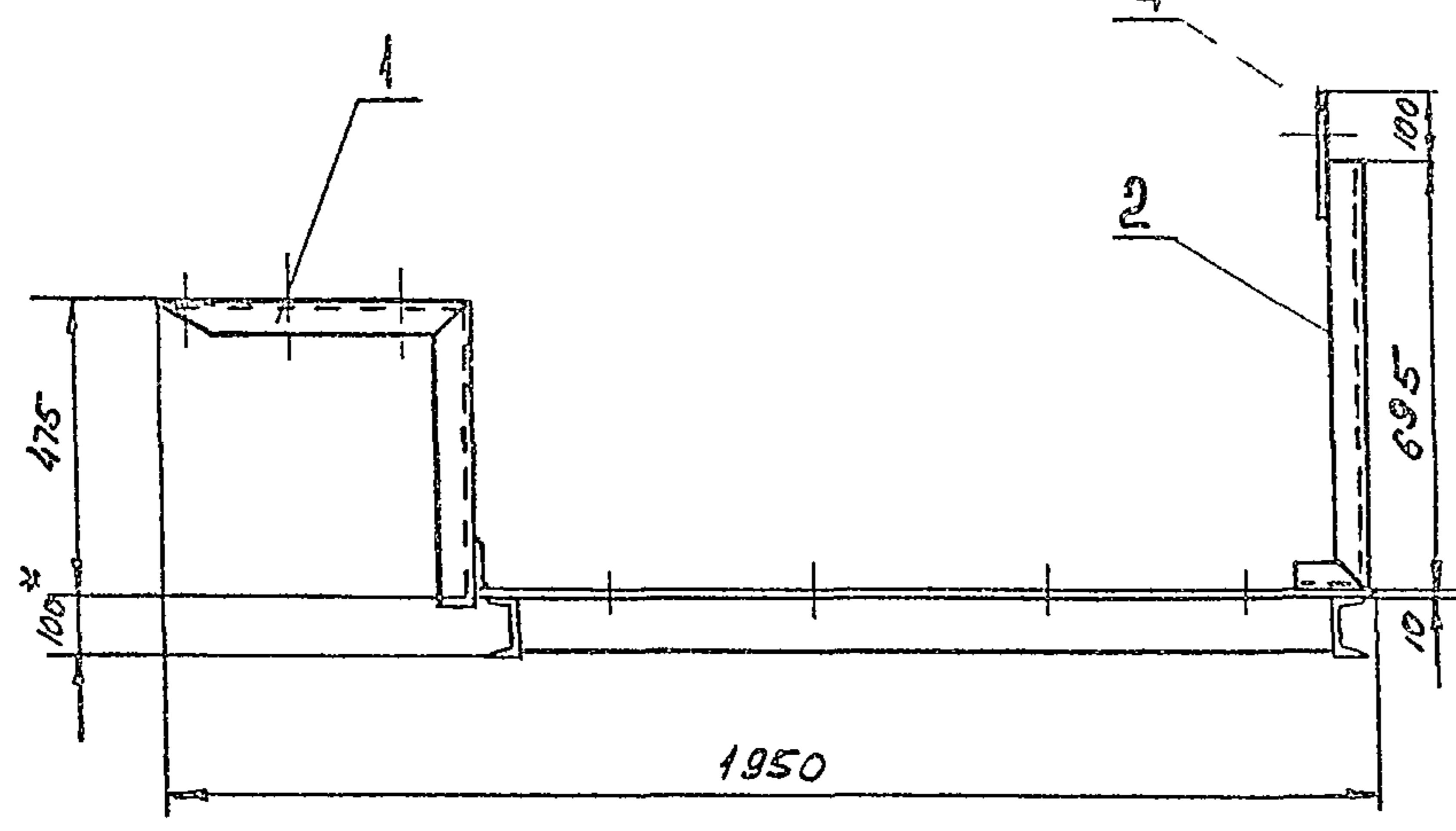
Изм.	Лист	№ докум.	Подп.	Дата	В18Б-004.05.000		
Разроб	Федоров				Лист	Листов	5
Проо	Федоров				ГОСТРОЙ ССР КАЗАХСКИЙ САНТЕХПРОЕКТ		
Т контр	Федоров				САНТЕХПРОЕКТ		
И контр	Бушина				САНТЕХПРОЕКТ		
Утв	Федоров				САНТЕХПРОЕКТ		

Формат А4

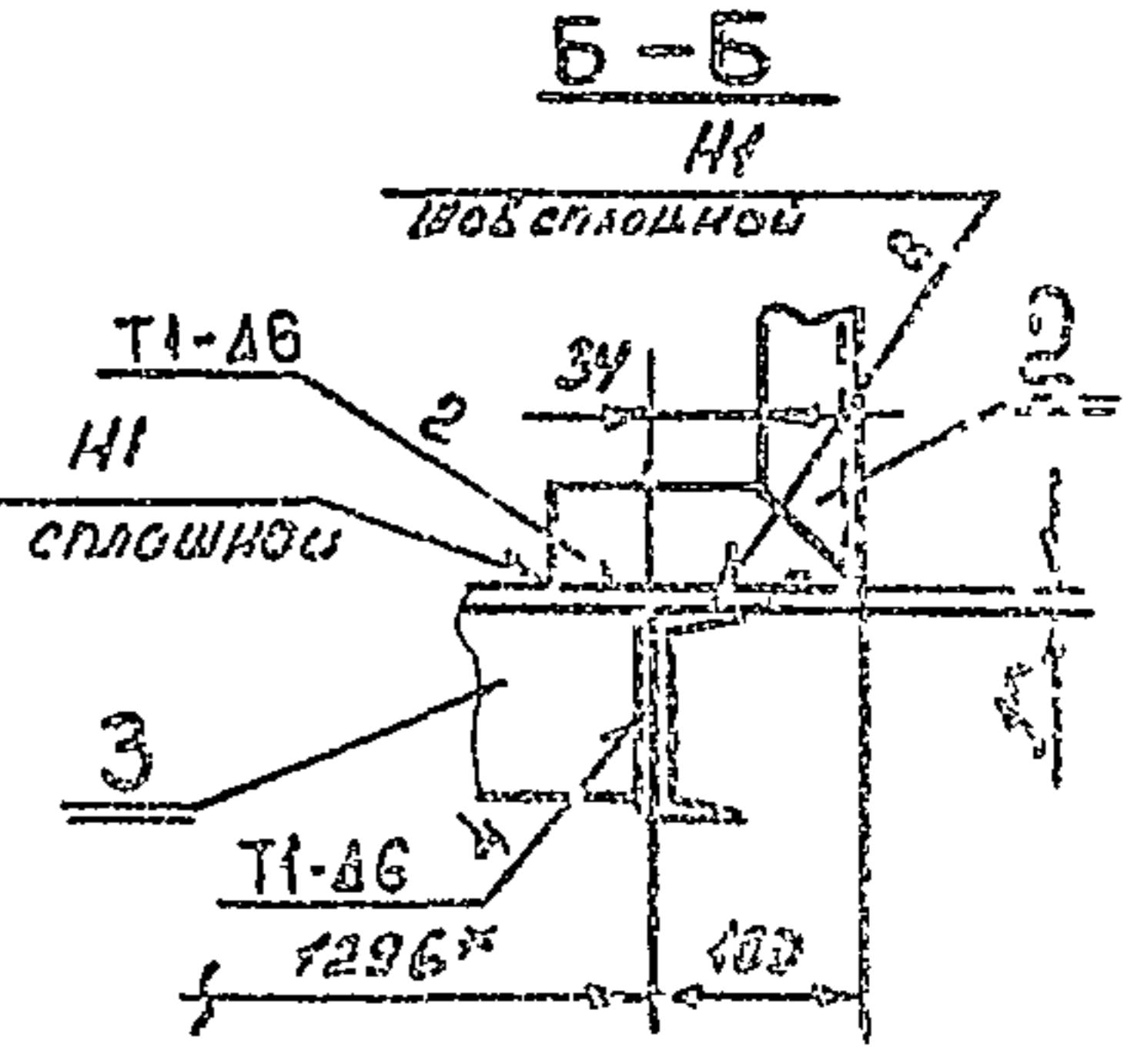
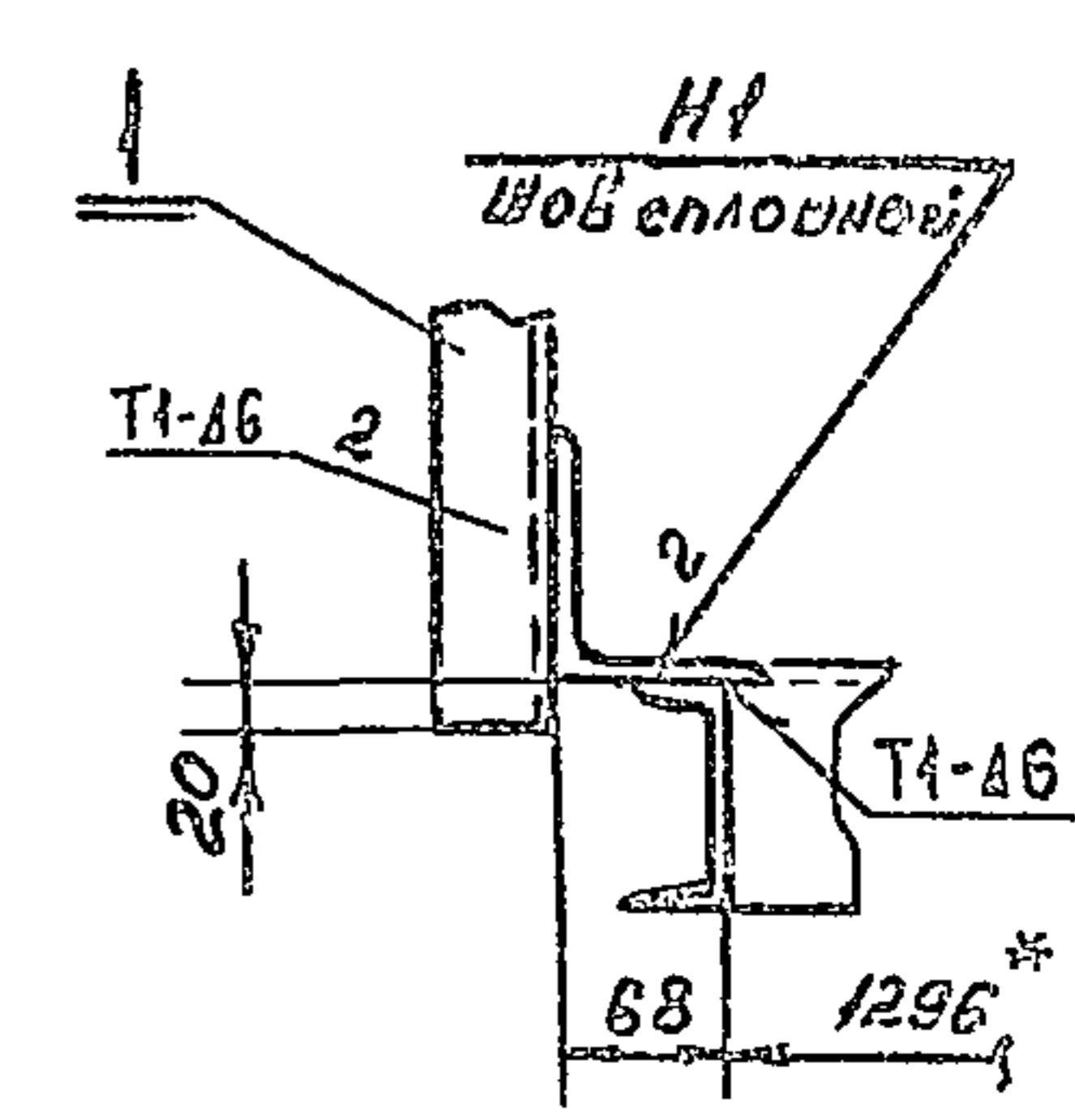
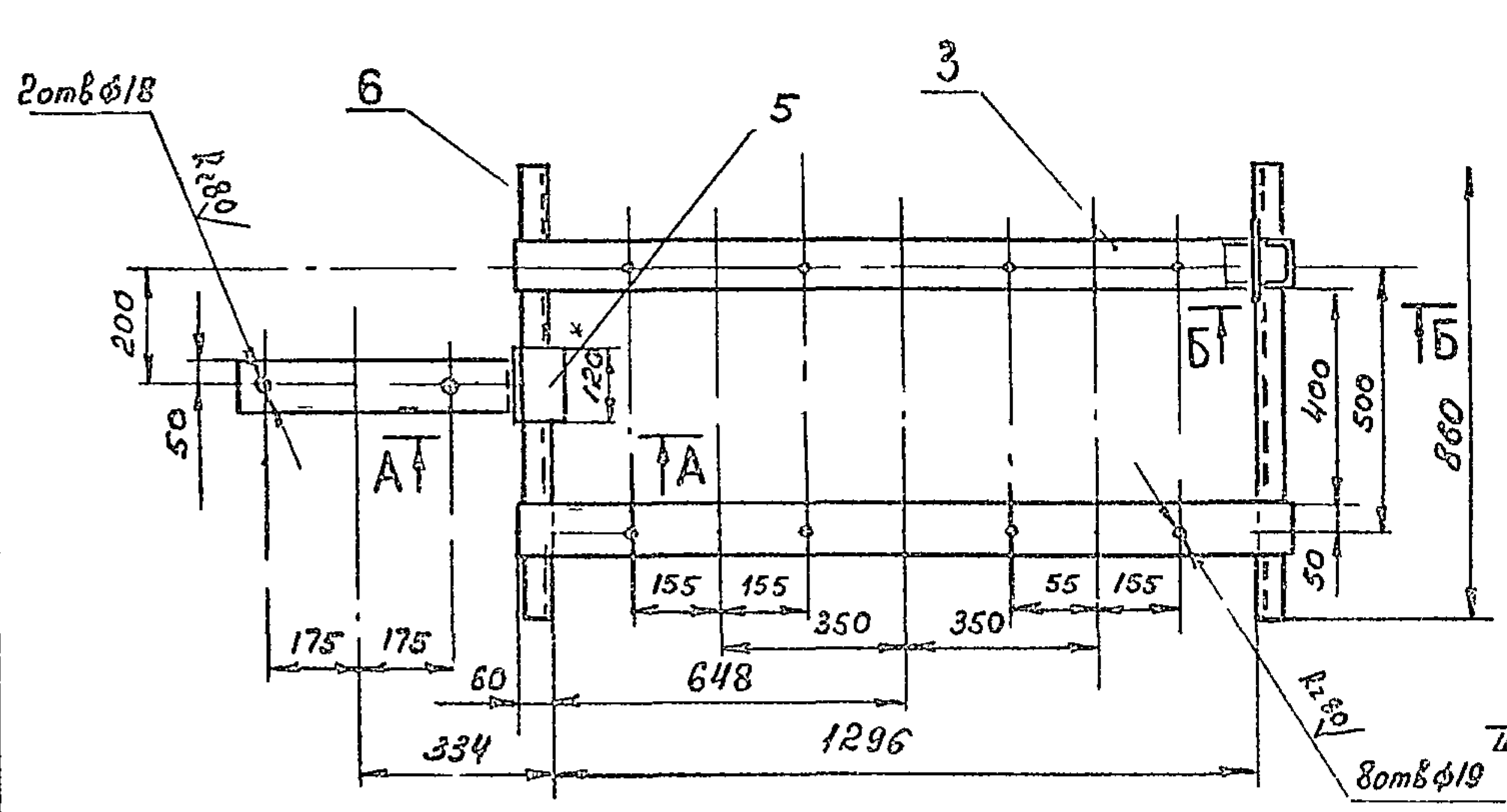
Конструкция

Типовой проект 903-1-239 87, альбом 3 часть 1

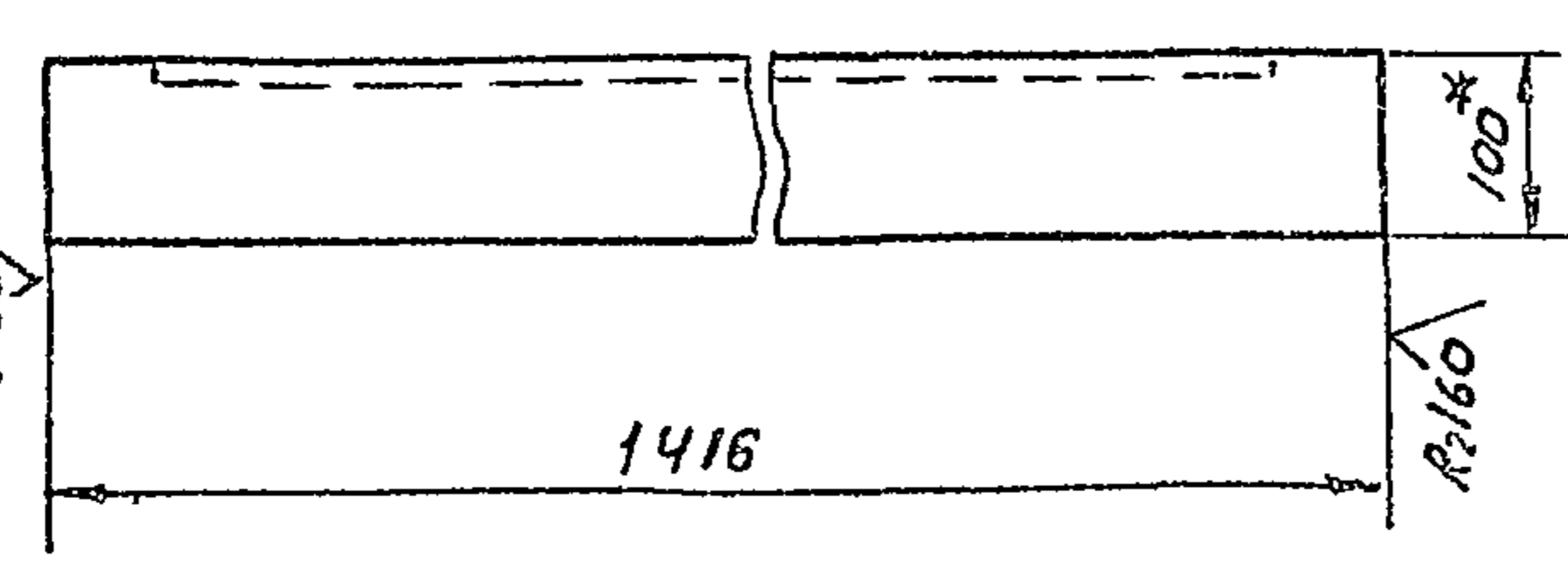
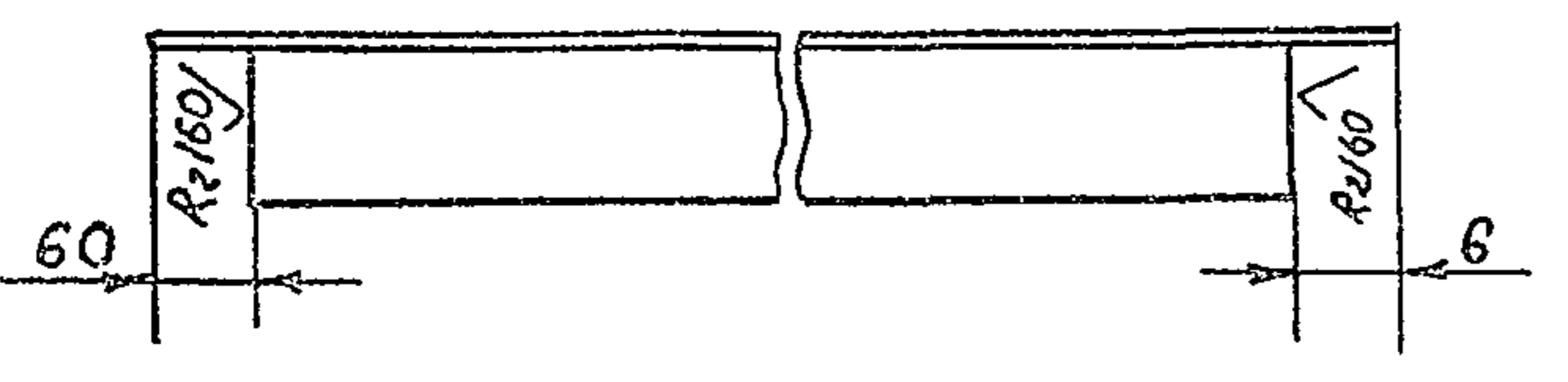
В185-004.05.000.СБ



A-A
M 1:5



Поз 3
M 1:5
d(V)



- 1 Отверстия сверлить после сварочных работ
- 2* Размеры для справок
- 3 Предельные отклонения размеров $\pm \frac{0.14}{2}$ гост 25347-82
- 4 Шероховатость кромок реза - R2/60
- 5 Сварные швы по гост 5264-80
- 6 Электрод Э42 гост 9467-75

Лист № подл. Подп. и дата. Взам. инв. № инв. № уч. Подп. и дата.

В185-004.05.000.СБ			
Рдмд		Лист	80,Б
		Месяц	1:10
		Лист	1
		Страна	СССР
		Госстрой СССР	КВАЗРСКИЙ
		Уч. Федорова	САНТЕХПРОЕКТ

Копия вероя вв

Вид	Зона	Поз.	Обозначение	Наименование	Кол.	Прим.
				Документация		
АВ			В185-004.06.100 СБ	Сборочный чертёж		
				Детали		
АЧ		1	В185-004.06.101.	Труба	1	220кг
АЧ		2	В185-004.06.102.	Патрубок	2	1,22кг
БВ		3	В185-004.06.103	Днище		
				Лист 10 ГОСТ 19903-74 ВСт 3 ГОСТ 14637-75	1	5,6кг
БЧ		4		Ребра		
				Полоса 10x16 ГОСТ 103-76 ВСт 3 ГОСТ 1535-75	1	0,32кг
				R=256	1	0,32кг
				Стандартные изделия		
		5		Фланец 1-100-10Ст25 ГОСТ 12820-80*	2	3,96кг
		6		Фланец 1-250-6Ст25 ГОСТ 12820-80*	1	7,67кг

В185-004.06.100

Корпус

Лист Лист Листов
Госстрой СССР
Казахский
САНТЕХПРОЕКТ
Формат А4

Вид	Зона	Поз.	Обозначение	Наименование	Кол.	Прим.
				Документация		
АВ			В185-004.06.000 СБ.	Сборочный чертёж		
				Сборочные единицы		
АЧ		1	В185-004.06.100	Корпус	1	15,95кг
АЧ		2	В185-004.06.200	Каркас с сеткой	1	10,4кг
АЧ		3	В185-004.06.300	Крышка	1	12,2кг
				Стандартные изделия		
		4		Болт М16*60.58. ГОСТ 7798-70*	12	0,129кг
		5		Гайка М16.5 ГОСТ 5915-70*	12	0,0332кг
		6		Прокладка А-250-Б ГОСТ 15180-70	1	0,10кг

В185-004.06.000.

Фильтр сетчатый Ду 100

Лист Лист Листов
Госстрой СССР
Казахский
САНТЕХПРОЕКТ
Формат А4

Типовой проект 903-1-239.87,
С альбомом 3 части 1

№ строки	Обозначение	Наименование	Куда входит		Примечание
			Обозначение	Кол.	
1	В185-004.06.000	Фильтр сетчатый Ду 100		1	
2	В185-004.06.100.	Корпус	В185-004.06.000.	1	1
3	В185-004.06.200.	Каркас с сеткой	В185-004.06.000.	1	1
4	В185-004.06.300	Крышка	В185-004.06.000.	1	1
5					
6					
7					
8					
9					
10					
11					
12					
13					
14					
15					
16					
17					
18					
19					
20					
21					
22					

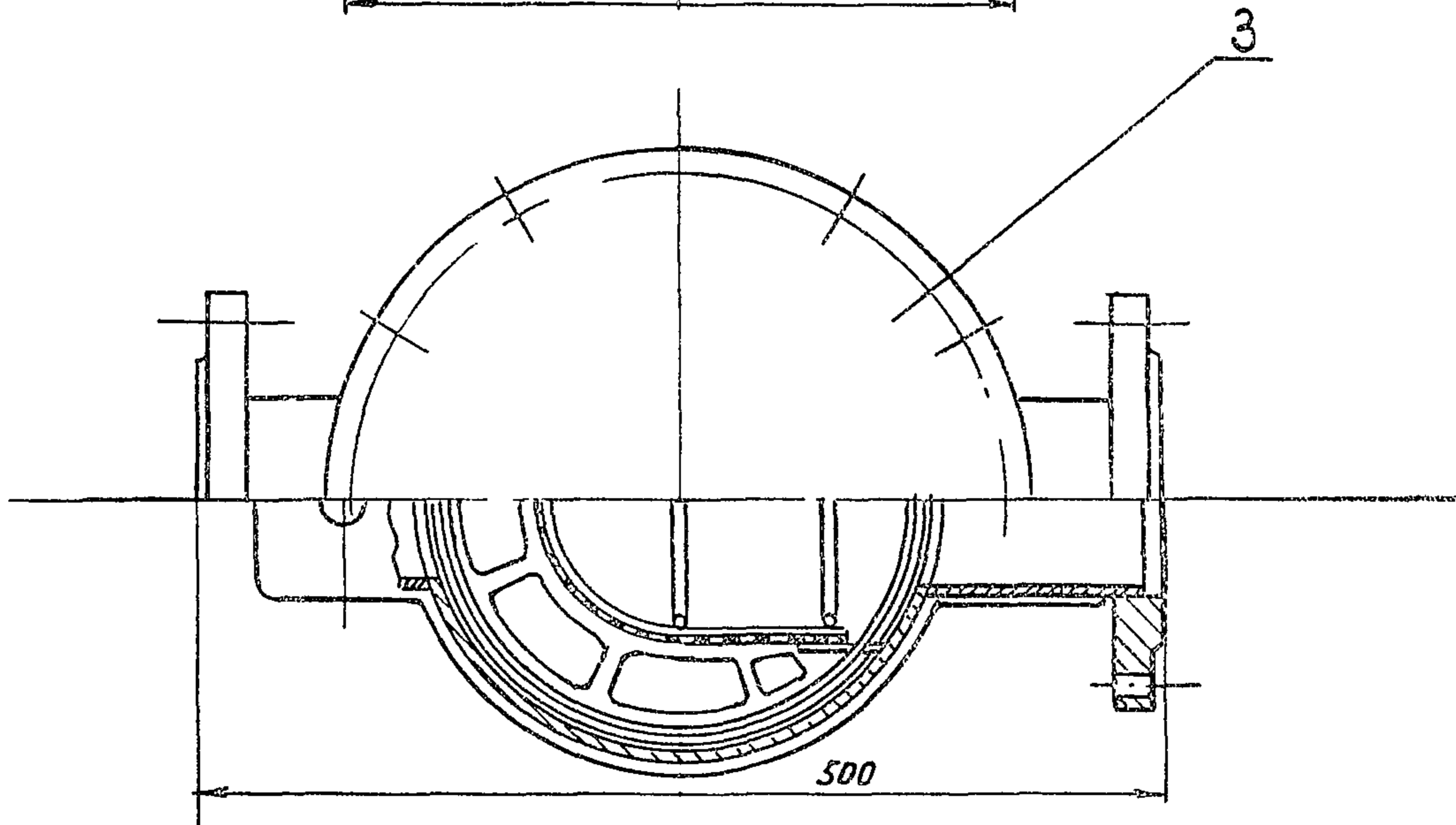
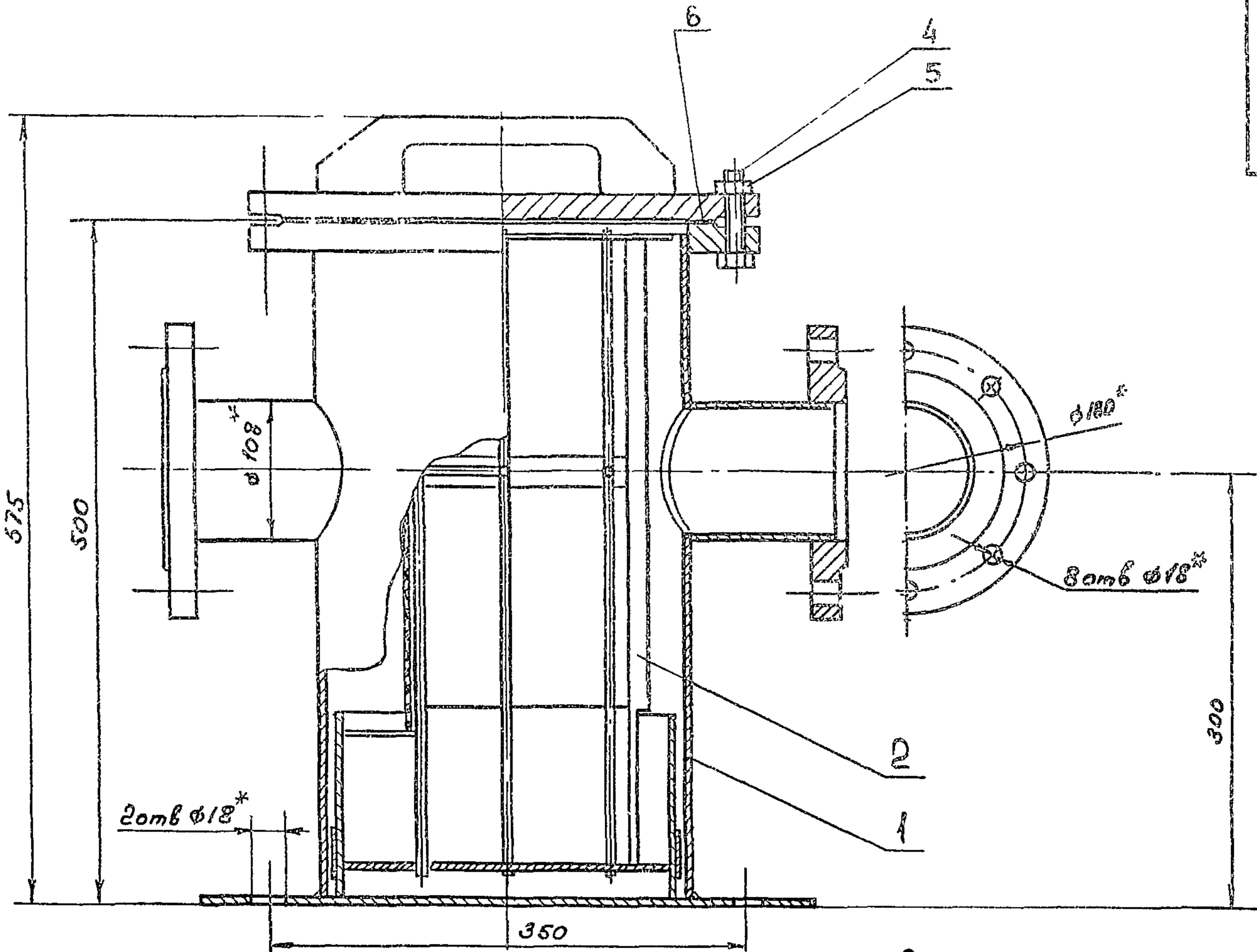
В185-004.06.000. ВС.

Фильтр сетчатый Ду 100.

Лист Лист Листов
Госстрой СССР
Казахский
САНТЕХПРОЕКТ
Формат А3

Время работы 65%

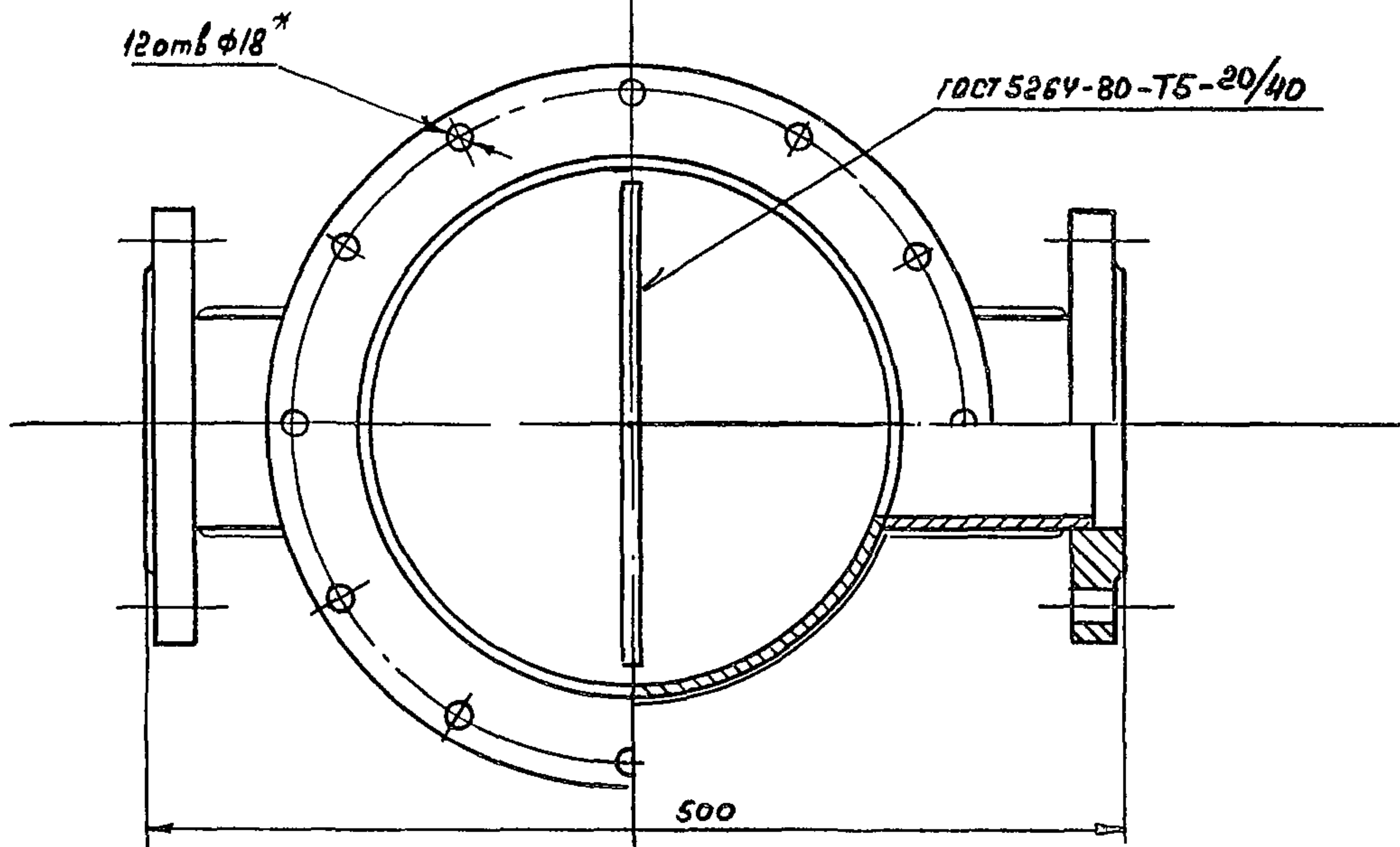
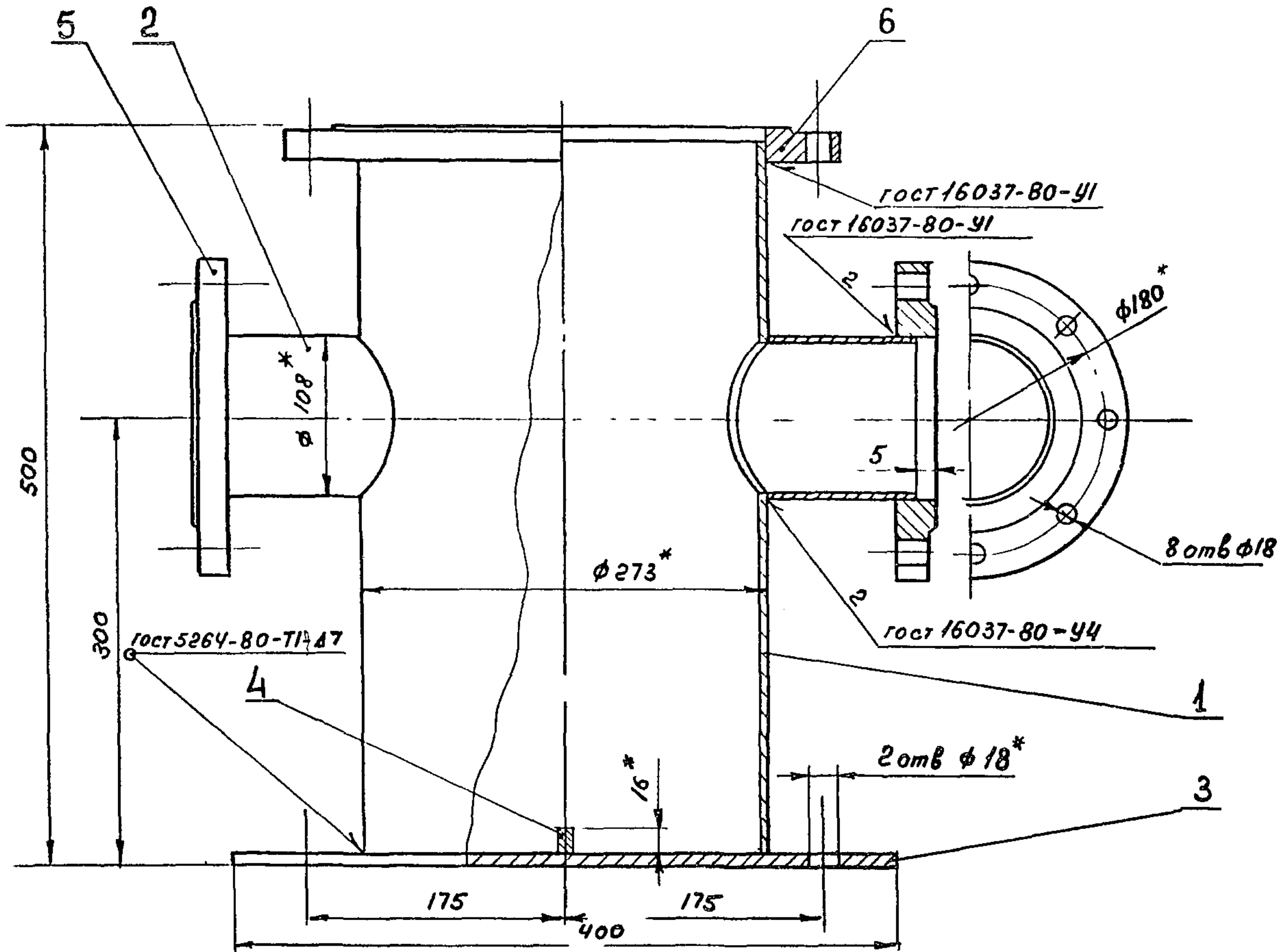
Типовой проект 903-1-239.87,
альбом 3, часть 1



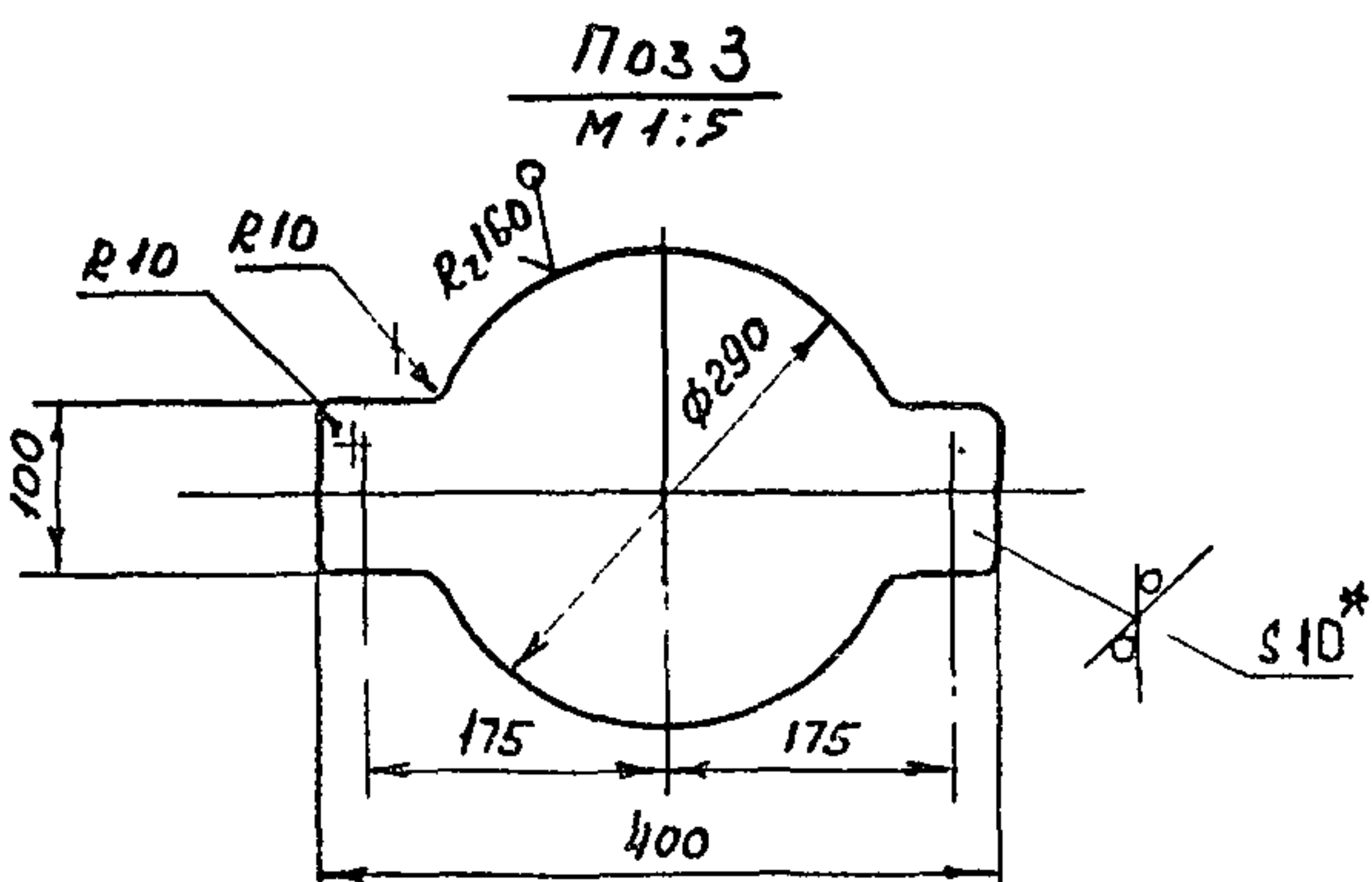
- 1 Настоящий чертеж выполнен на основании ТП-903-2-20.84, альбом 7,2 черт 26.01 00.000.СБ
- 2 Фильтр проверить на герметичность водой давлением 0,2 МПа (2 кг/см²) в течение 10 мин
- 3 * размер для справок
4. Предельные отклонения размеров $\pm \frac{IT14}{2}$ гост 25347-82

				ВИБ-004.06.000.СБ		
Изм	Лист	№ докум	Подп	Дата	Фильтр сетчатый Ду100	Лист 60,0
Разроб		Федоров				Листов 1:25
Проз		Федоров				
Т.ко.ир		Федоров				
Н.контр		Бушина				
Утв		Федоров				
						ГОСТРОУ ССР КАЗАХСКИЙ САНТЕХПРОЕКТ Формат А2

Корпус в сборе



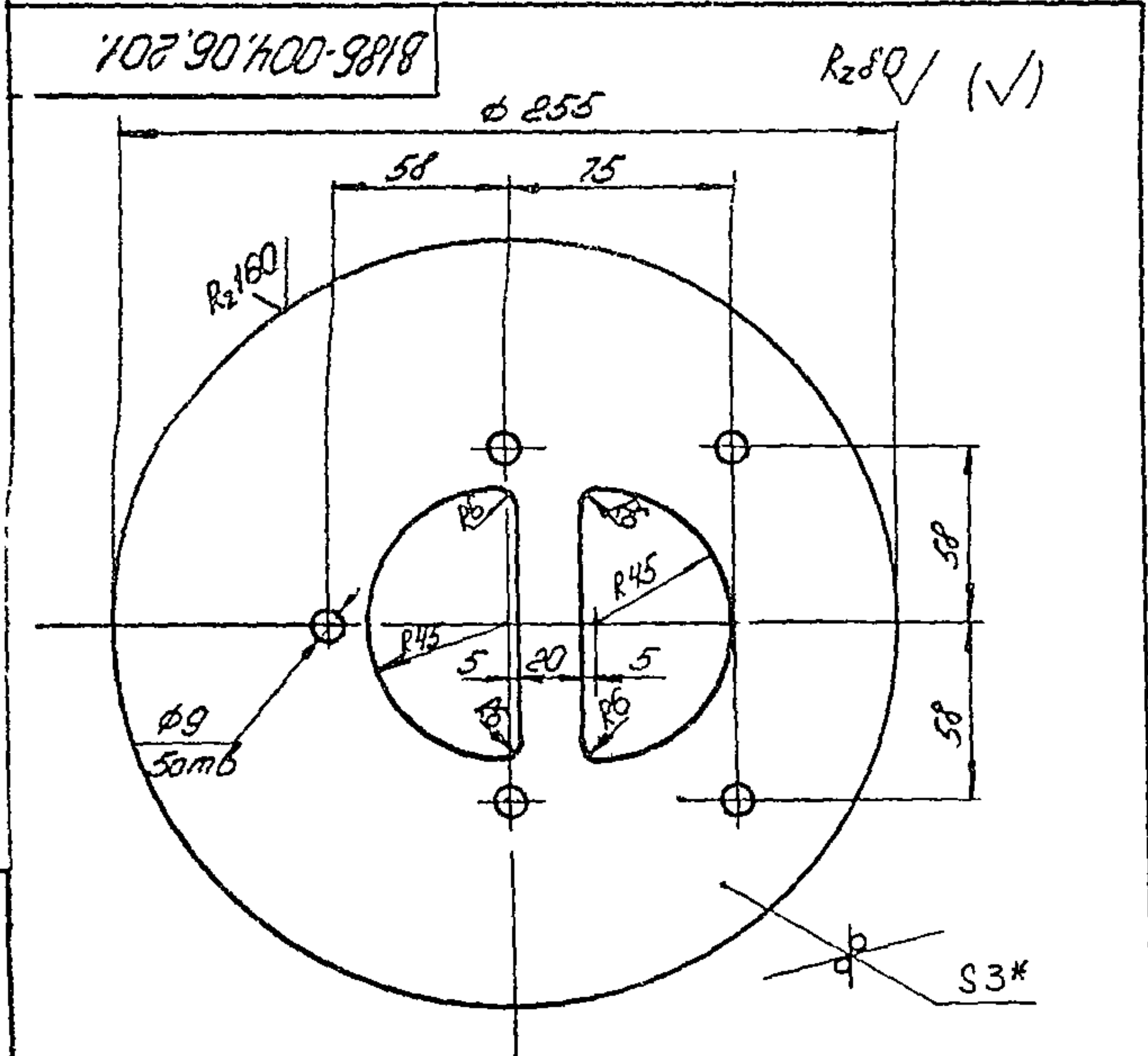
Типовой проект 903-1-239.87,
альбом 3, часть 1.



- 1 * Размер для справок
- 2 Предельные отклонения размеров $\pm \frac{IT14}{2}$
гост 25347-82
- 3 Электрод 342 гост 9467-75

				B185-004.06.100.CB		
				Корпус		
Изм	Лист	№ докум	Подп	Дата	Лит	Масса
Разраб	Федоров					45,95
Прое	Федоров					1:2,5
Т.контр	Федоров				Лист	Листов
И.контр	Бушина				ГОСТРОМ ССР КАЗАХСКИЙ САНТЕХПРОЕКТ	
Утв	Федоров				Формат А2	

Копия верха



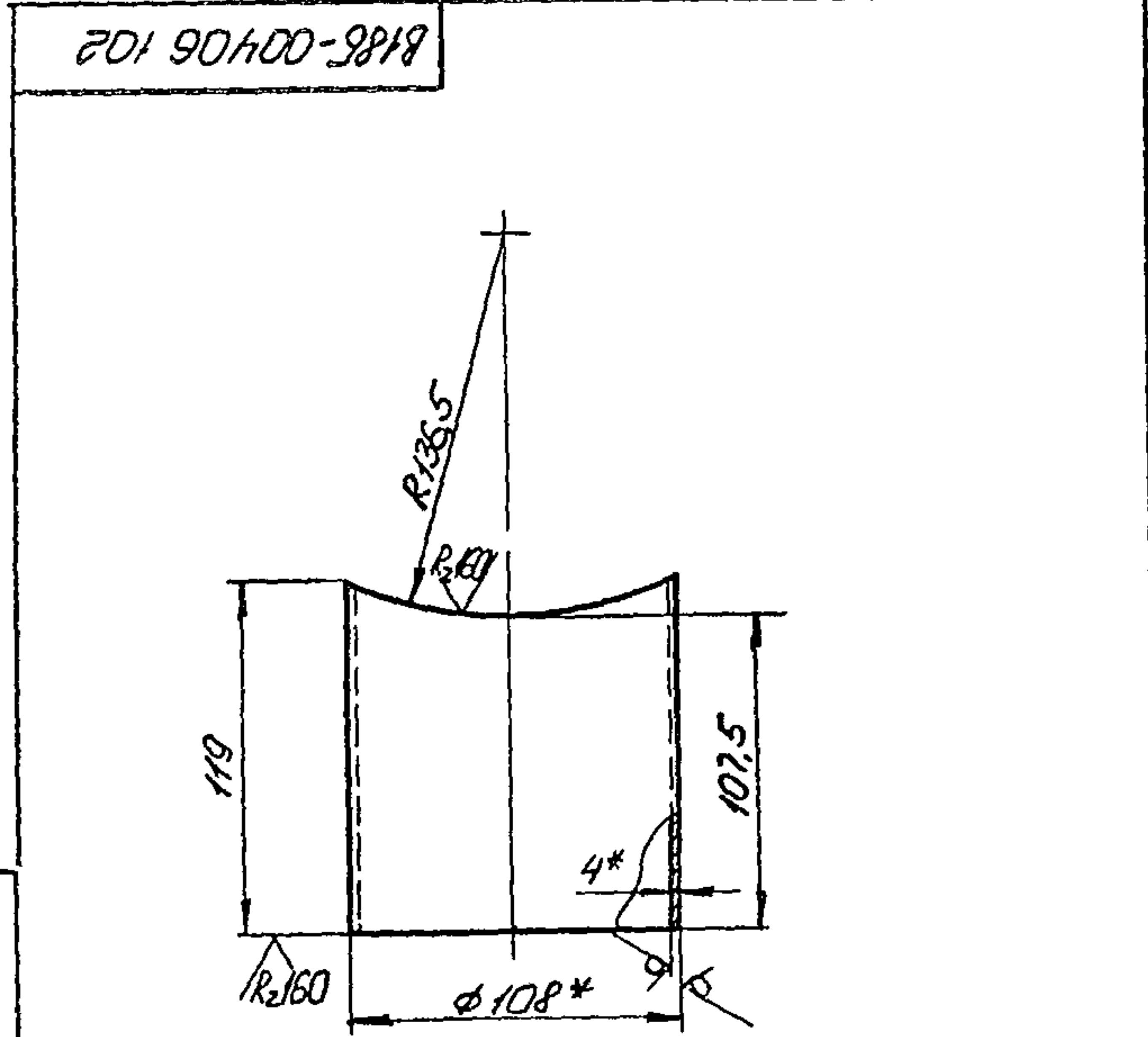
1 * Размер для справок
2. Предельные отклонения размеров $\pm \frac{IT14}{2}$ по ГОСТ 25347-82.

Изм	Лист	№ докум	Подп	Дата	Лист	Масса	Масштаб
Разр	1	В18Б-004.06.201	Редоров		1	1,05	1:2
Прое					Листов 7		
Т. контр					Тосстрой СССР Казахский Сантехпроект Формат А4		
И. контр					Лист 3 ГОСТ 19903-74 * 8013013 ГОСТ 16523 70*		
Утв					Сантехпроект		

Код	Обозначение	Наименование	Кол	Прим.
Документация				
A2	В18Б-004.06.200.СБ.	Сборочный чертёж		
Детали				
A4	1 В18Б-004.06.201	Крышка сетки	1	1,05 кг
A4	2 В18Б-004.06.202	Днище	1	1,08 кг
A4	3 В18Б-004.06.203	Решетка	1	0,3 кг
A3	4 В18Б-004.06.204	Обечайка	1	2,58 кг
A3	5 В18Б-004.06.205	Лояс нижний	1	1,43 кг
A4	6 В18Б-004.06.206	Лояс жесткости	2	0,24 кг
A4	7 В18Б-004.06.207	Кольцо	1	0,75 кг
A4	8 В18Б-004.06.208	Накладка	2	0,55 кг
Стержень				
Круп В8 ГОСТ 2590-71*				
Круп 8013013 ГОСТ 16523 70*				
B4	9	$l = 463$	5	0,183 кг
B4	10	$l = 108$	2	0,043 кг
B4	11	$l = 50$	1	0,02 кг
Сетка				
Сетка 5-12-0100Т53360				
330±1,8×390±1,8				
			1	0,582 кг

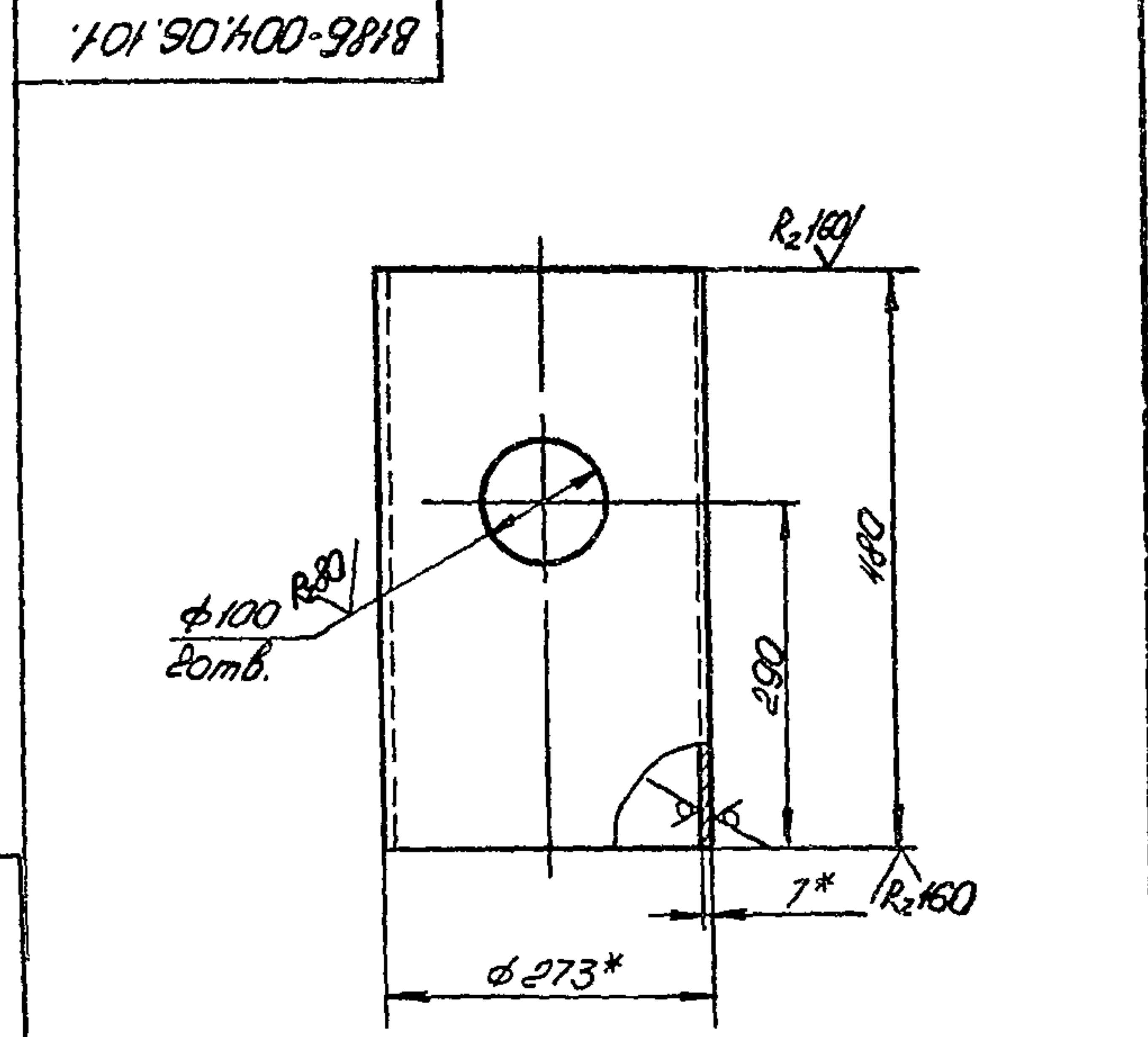
Изм	Лист	№ докум	Подп	Дата	Лист	Масса	Масштаб
Разр	1	В18Б-004.06.200	Редоров		1		
Прое					Листов 7		
Т. контр					Тосстрой СССР Казахский Сантехпроект Формат А4		
И. контр					Лист 3 ГОСТ 19903-74 * 8013013 ГОСТ 16523 70*		
Утв					Сантехпроект		

Типовой проект 903-1-239.87,
символ 3, часть 1



1 * Размеры для справок.
2 Предельные отклонения размеров $\pm \frac{IT14}{2}$ по ГОСТ 25347-82.

Изм	Лист	№ докум	Подп	Дата	Лист	Масса	Масштаб
Разр	1	В18Б-004.06.102	Редоров		1	1,22	1:2
Прое					Листов 7		
Т. контр					Тосстрой СССР Казахский Сантехпроект Формат А4		
И. контр					Лист 108*4 ГОСТ 1730-78* 20 ГОСТ 1731-74*		
Утв					Сантехпроект		

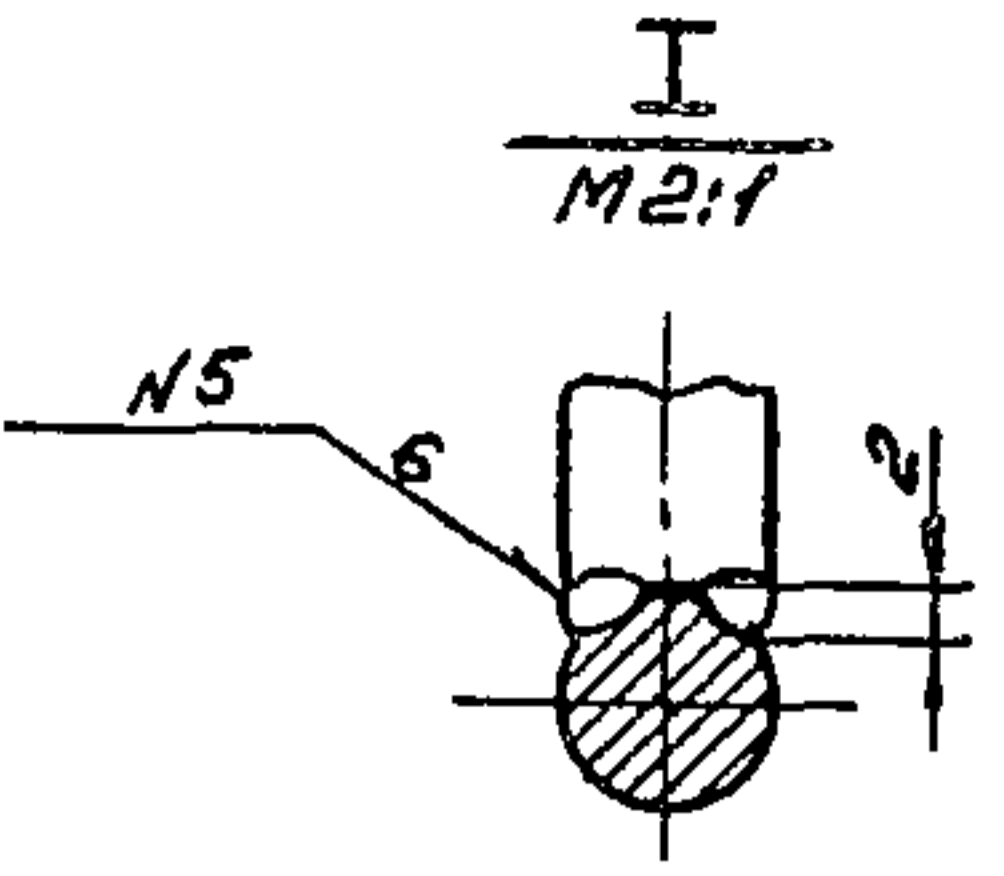
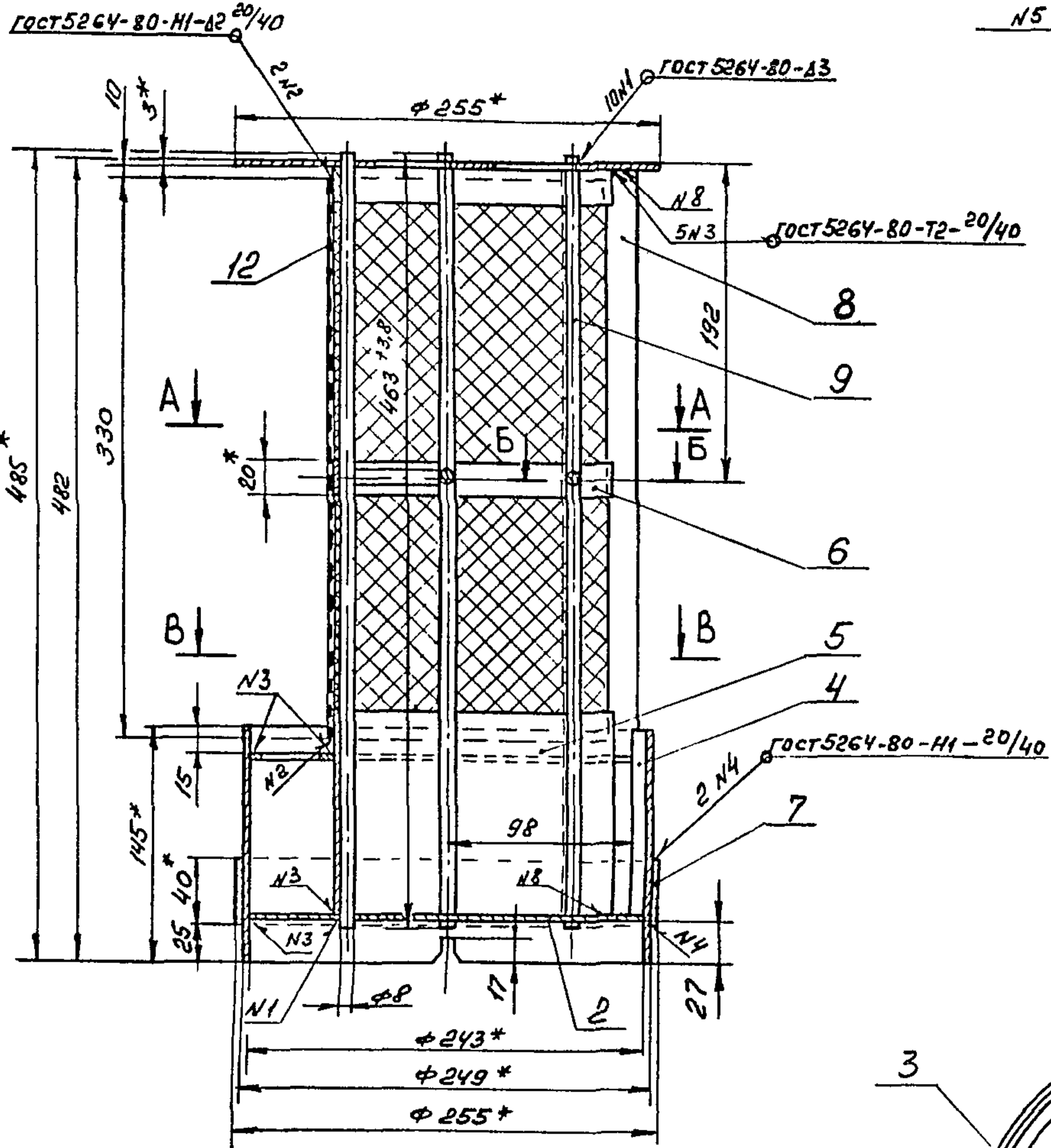


1 * Размер для справок.
2 Предельные отклонения размеров $\pm \frac{IT14}{2}$ по ГОСТ 25347-82.

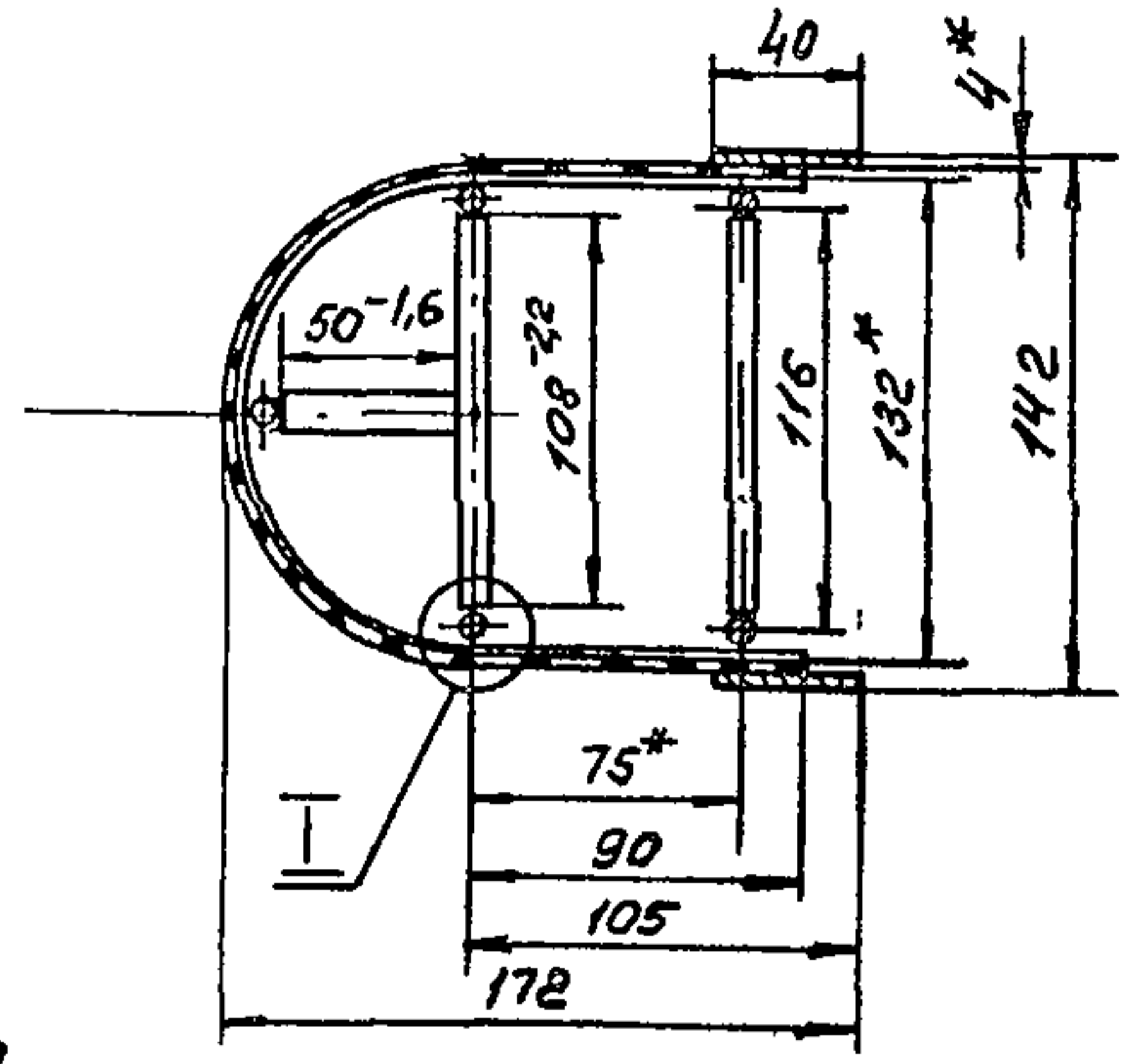
Изм	Лист	№ докум	Подп	Дата	Лист	Масса	Масштаб
Разр	1	В18Б-004.06.101	Редоров		1	2,20	1:5
Прое					Листов 7		
Т. контр					Тосстрой СССР Казахский Сантехпроект Формат А4		
И. контр					Лист 273*1 ГОСТ 1730-78* 20 ГОСТ 1731-74*		
Утв					Сантехпроект		

Копия чертежа

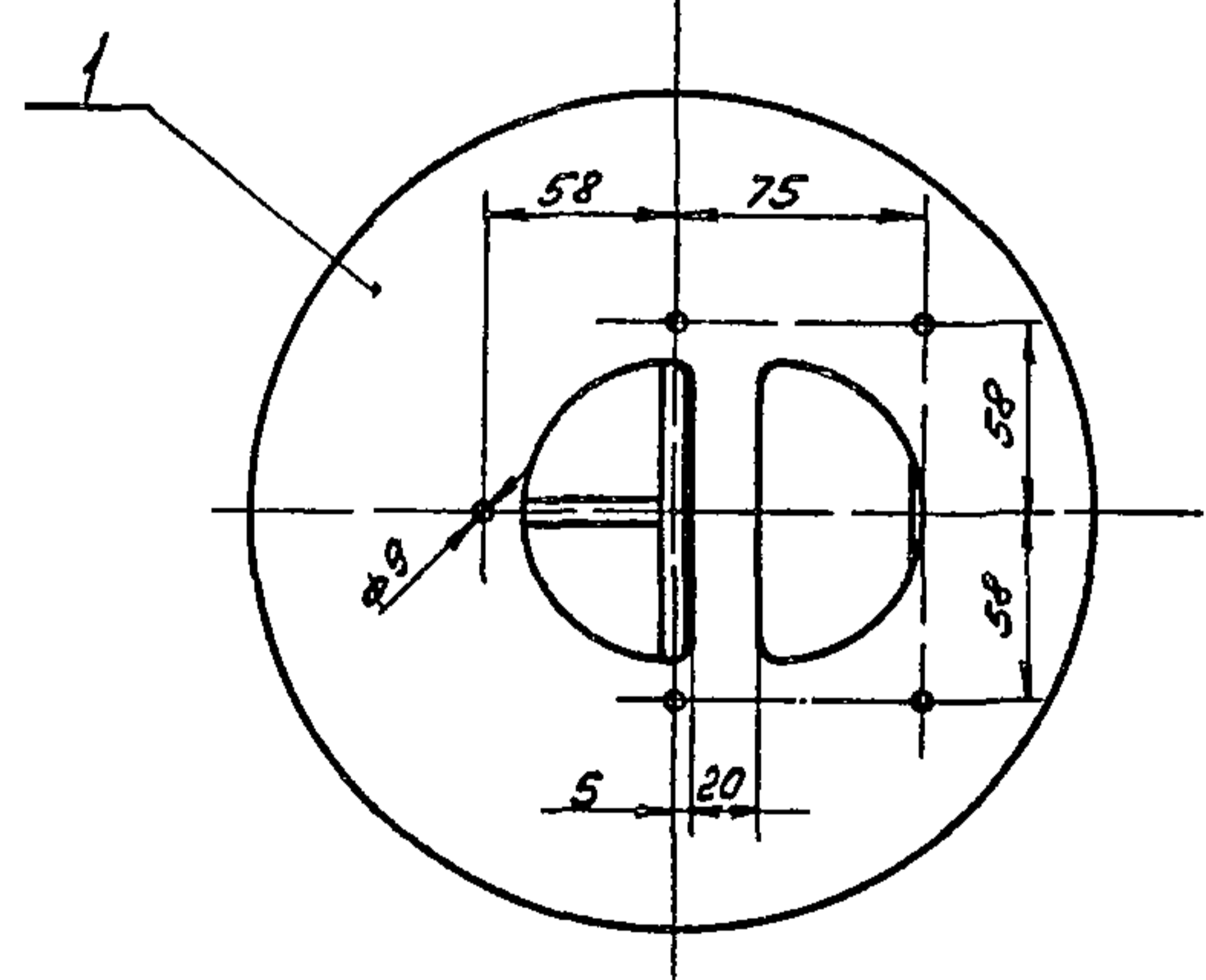
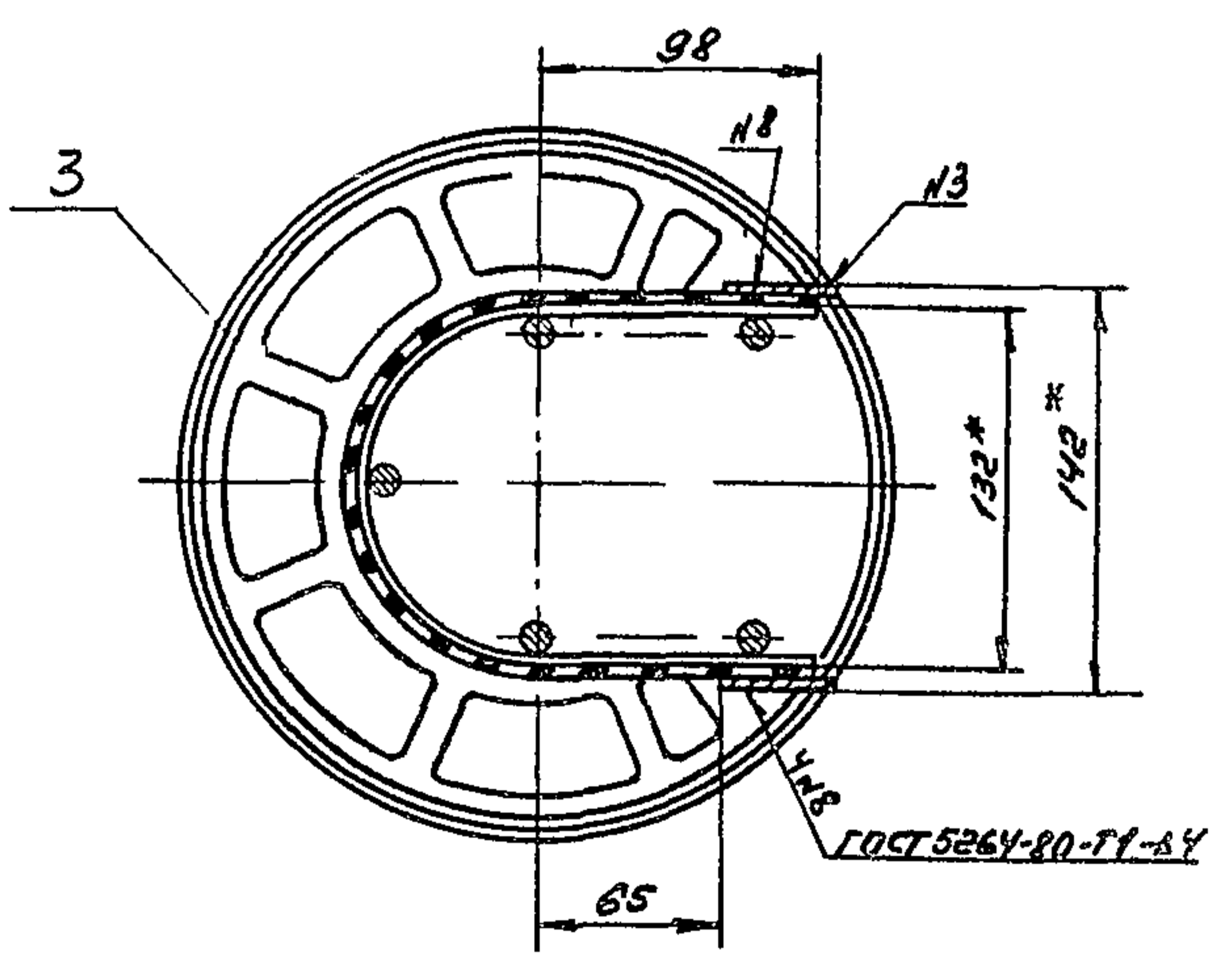
Типовой проект 903-1-239.87,
альбом 3, часть 1.



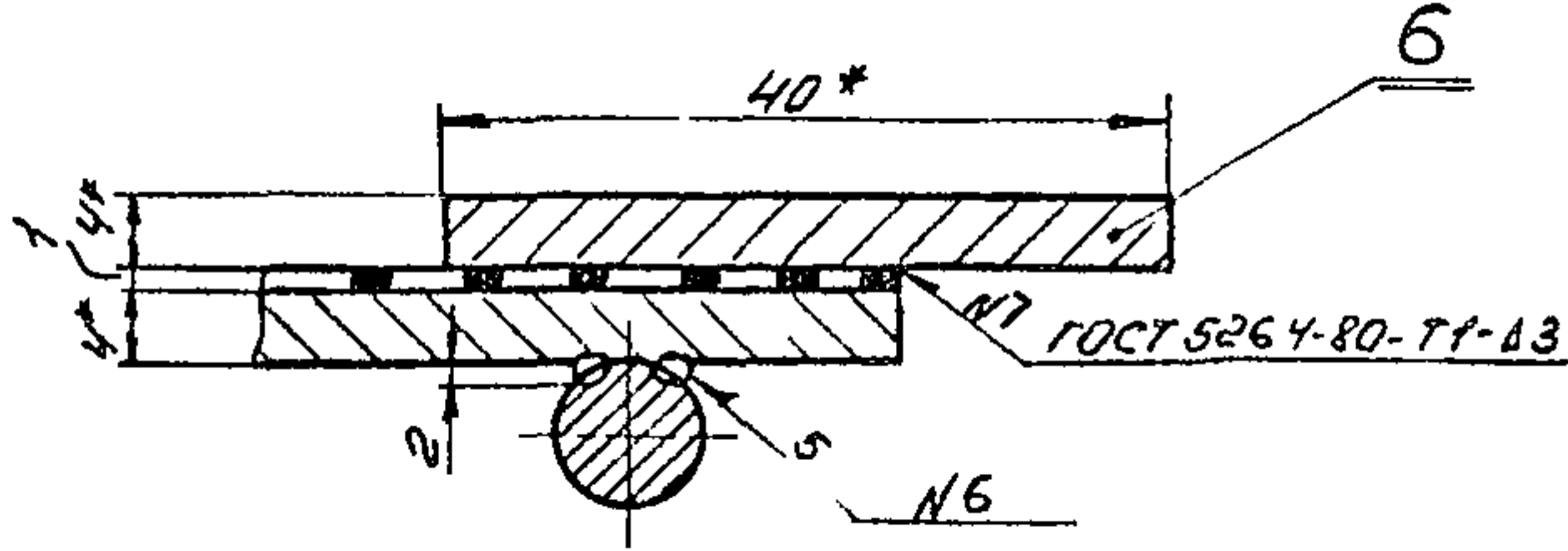
A - A



B - B



B - B
1:1



- 1. * Размер для справок
- 2. Неуказанные предельные отклонения размеров $\pm \frac{IT14}{2}$ по ГОСТ 25347-82
- 3 Шероховатость краев реза - $R_z 160$
- 4 Электрод 342 ГОСТ 9467-75

Име. № подл.	Подп. и дата	Взам. инв. № инв.	Подп. и дата

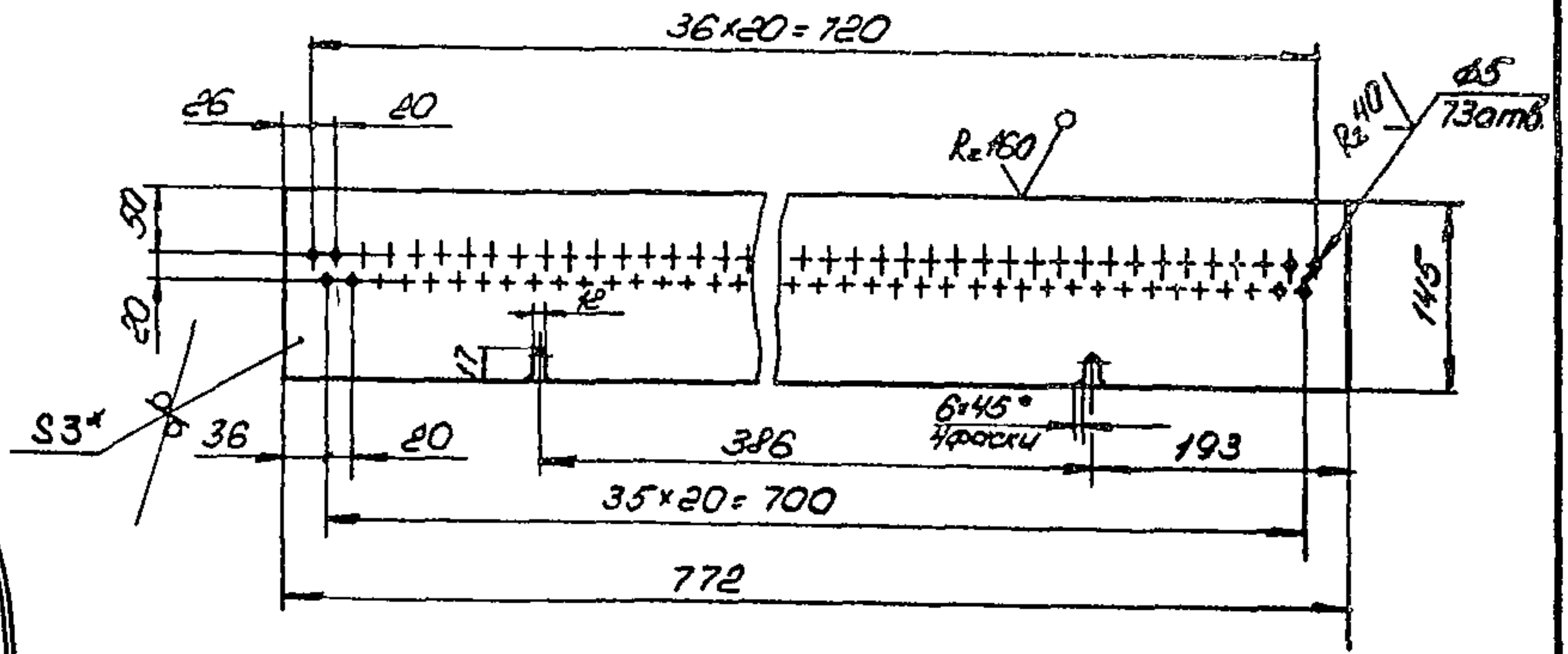
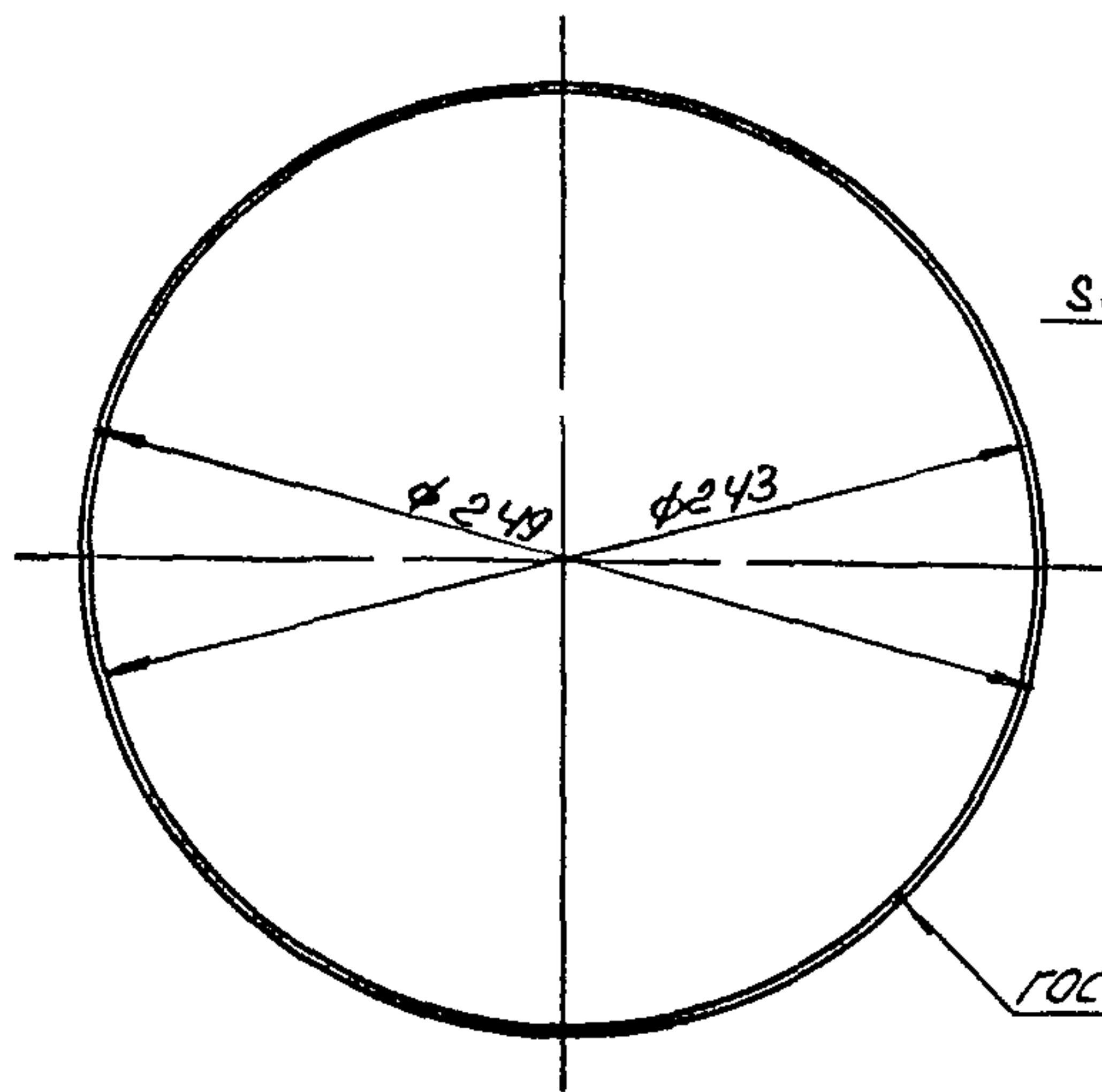
B185-004.06.200 СБ				Лист	Масштаб
Каркас с сеткой				104	1:25
Изм.	Лист	№ докум.	Подп.	Дата	Листов
Разработ.	Гуч				1
Проект.	Федоров				
Тех. контр.	Федоров				
И. контр.	Бучин				
Утв.	Федоров				

Госстрой СССР
Казакский
САНТЕХПРОЕКТ
ФОРМАТ А2

В185-004.06.204

Копия верна

Развертка
М 1:5



- * Размер для справки.
- Предельные отклонения размеров $\pm \frac{IT14}{2}$ по ГОСТ 25347-82.

GOST 5264-80-CE

Изм	Лист	№ докум	Подп	Дата
Разр	Боробичев	В.И.И.		
Прое	Федоров	А.И.		
Т. контр	Федоров	А.И.		
Н. контр	Биликина	Л.И.		
Утв	Федоров	А.И.		

В185-004.06.204.

Обечайка

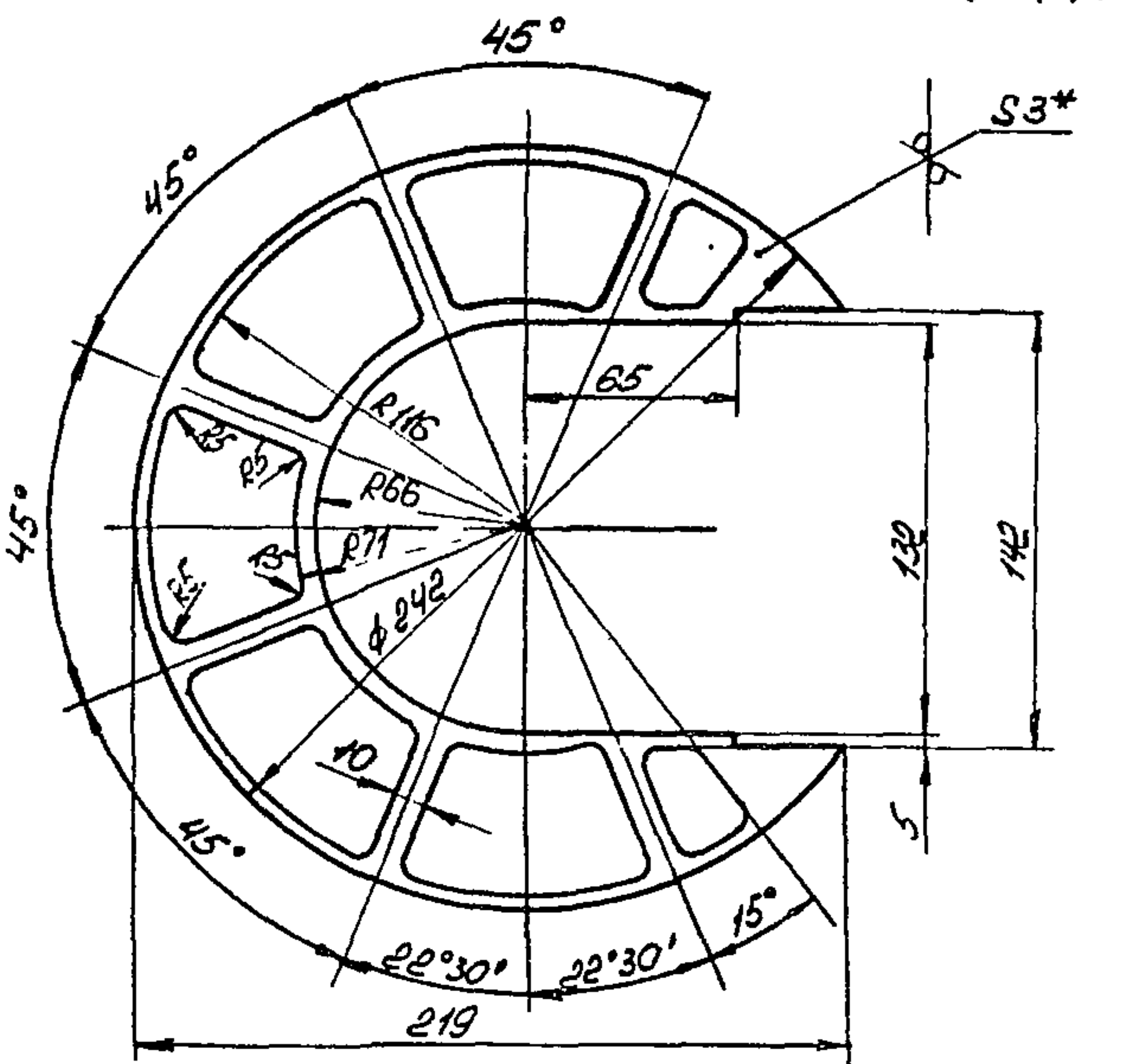
Лист	Масса	Масштаб
	2,58	1:2
Лист	Листов	
	1	1

Изм	Лист	№ докум	Подп	Дата
Разр	Боробичев	В.И.И.		
Прое	Федоров	А.И.		
Т. контр	Федоров	А.И.		
Н. контр	Биликина	Л.И.		
Утв	Федоров	А.И.		

Лист 3 ГОСТ 19903-74 *
Лист В Ст. 3 ГОСТ 16523-82 *
Госстрой СССР
Казахский
Синтехпроект
Формат А3

В185-004.06.203

Типовой проект 903-1-239.87, альбом 3, часть 1.



- Размер для справок.
- Предельные отклонения размеров $\pm \frac{IT14}{2}$ по ГОСТ 25347-82.

В185-004.06.203.

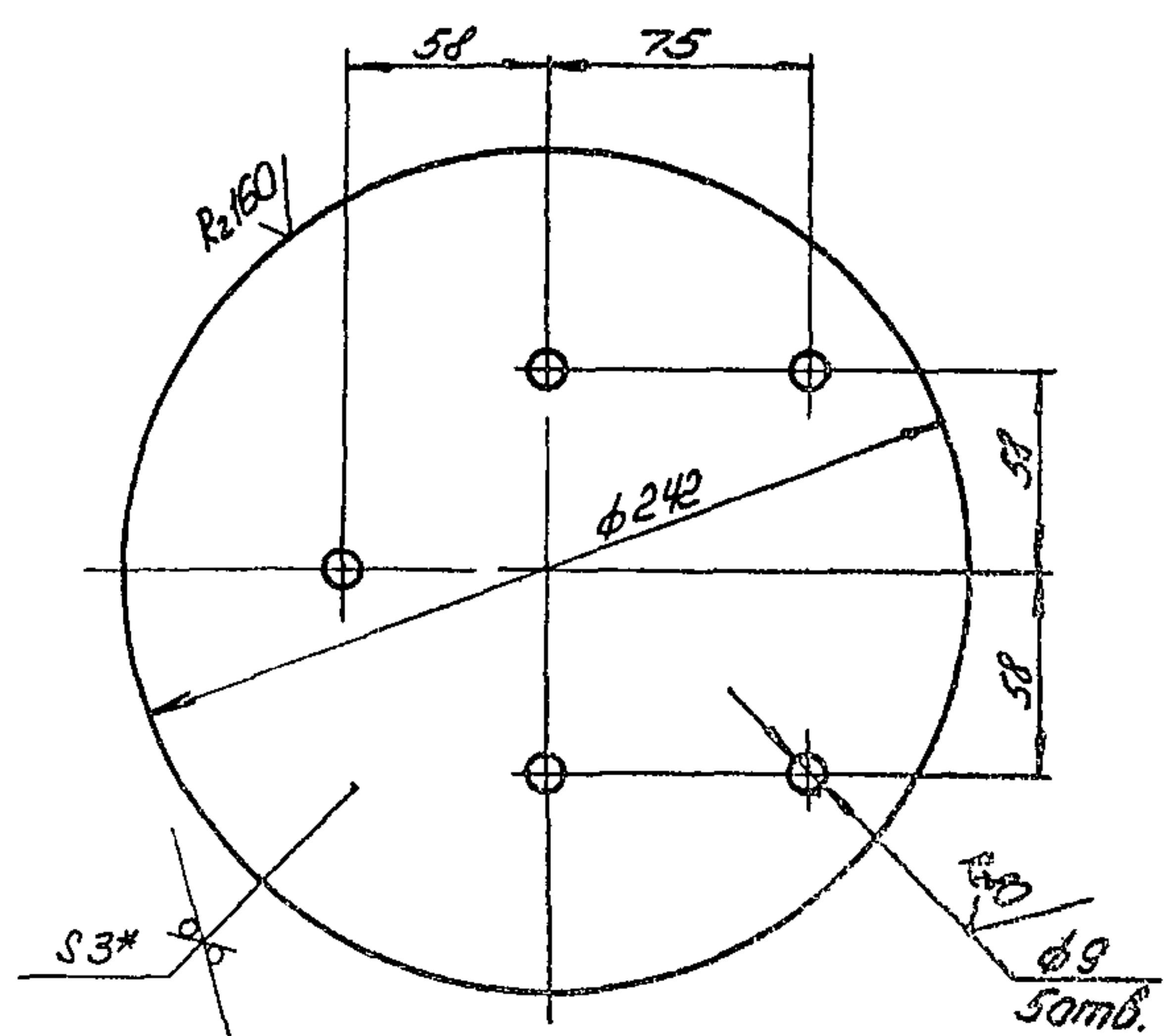
Решетка

Лист	Масса	Масштаб
	0,3	1:2
Лист	Листов	
	1	1

Изм	Лист	№ докум	Подп	Дата
Разр	Боробичев	В.И.И.		
Прое	Федоров	А.И.		
Т. контр	Федоров	А.И.		
Н. контр	Биликина	Л.И.		
Утв	Федоров	А.И.		

Лист 3 ГОСТ 19903-74 *
Лист В Ст. 3 ГОСТ 16523-82 *
Госстрой СССР
Казахский
Синтехпроект
Формат А4

В185-004.06.202



- * Размер для справок.
- Предельные отклонения размеров $\pm \frac{IT14}{2}$ по ГОСТ 25347-82.

В185-004.06.202.

Днище

Лист	Масса	Масштаб
	1,08	1:2
Лист	Листов	
	1	1

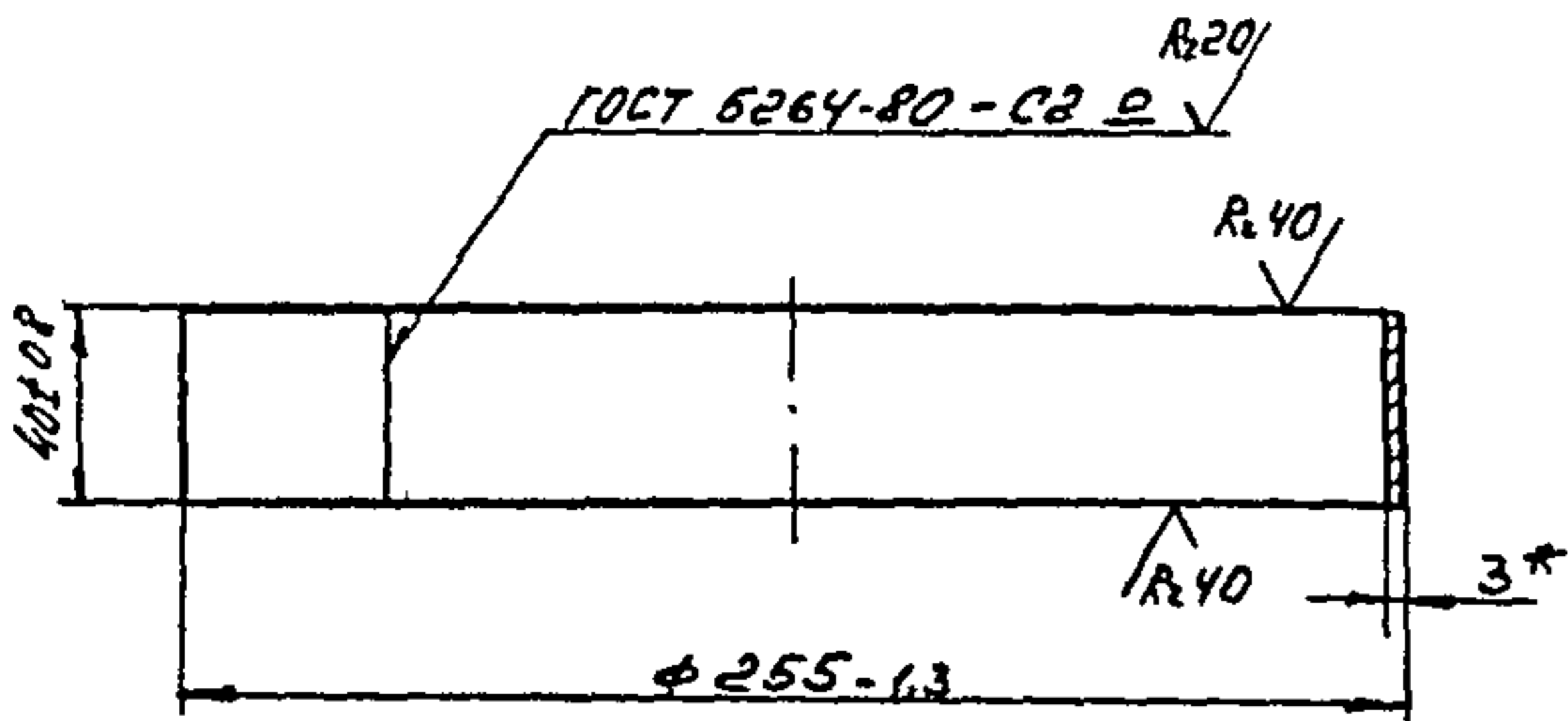
Изм	Лист	№ докум	Подп	Дата
Разр	Боробичев	В.И.И.		
Прое	Федоров	А.И.		
Т. контр	Федоров	А.И.		
Н. контр	Биликина	Л.И.		
Утв	Федоров	А.И.		

Лист 3 ГОСТ 19903-74 *
Лист В Ст. 3 ГОСТ 16523-82 *
Госстрой СССР
Казахский
Синтехпроект
Формат А4

Кольца в сборе

8185-004.06.207

(V) A

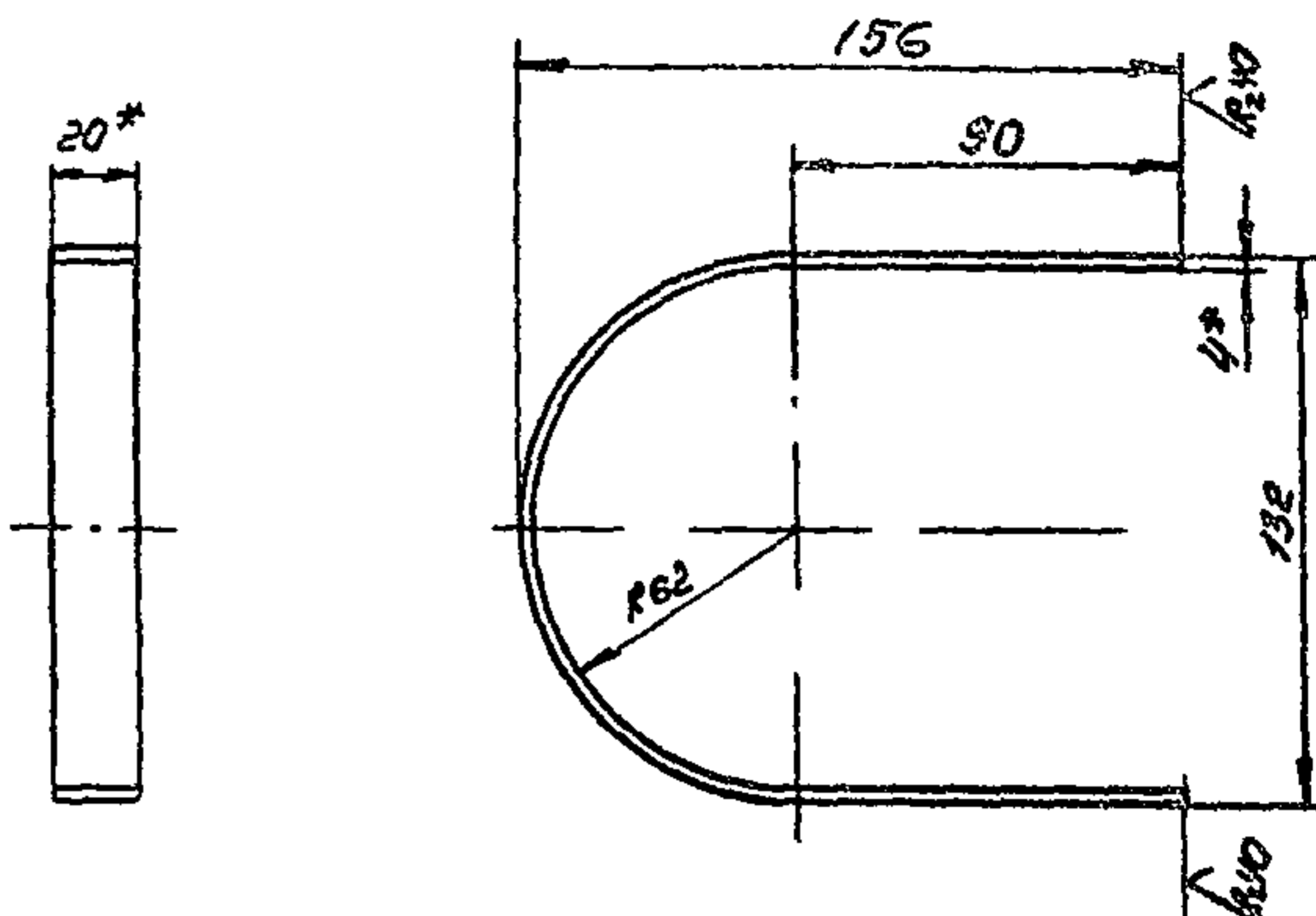


- 1. *Размер для справок
- 2. Электрод Э 42 ГОСТ 9467-75

Изм	Лист	№ докум	Подп	Дата	8185-004.06.207		
Разраб	Гуц	2014			Лист	Масса	Масштаб
Проект	Федоров				1	0,75	1:2
Т. контр	Федоров				Лист	Листов 1	
И. контр	Бушнина				Лист 3 ГОСТ 19903-74*		
Утв	Федоров				Лист 8 Ст 3 по ГОСТ 16523-10		
					Госстрой СССР Казахский САНТЕХПРОЕКТ Формат А4		

8185-004.06.206

(V) A

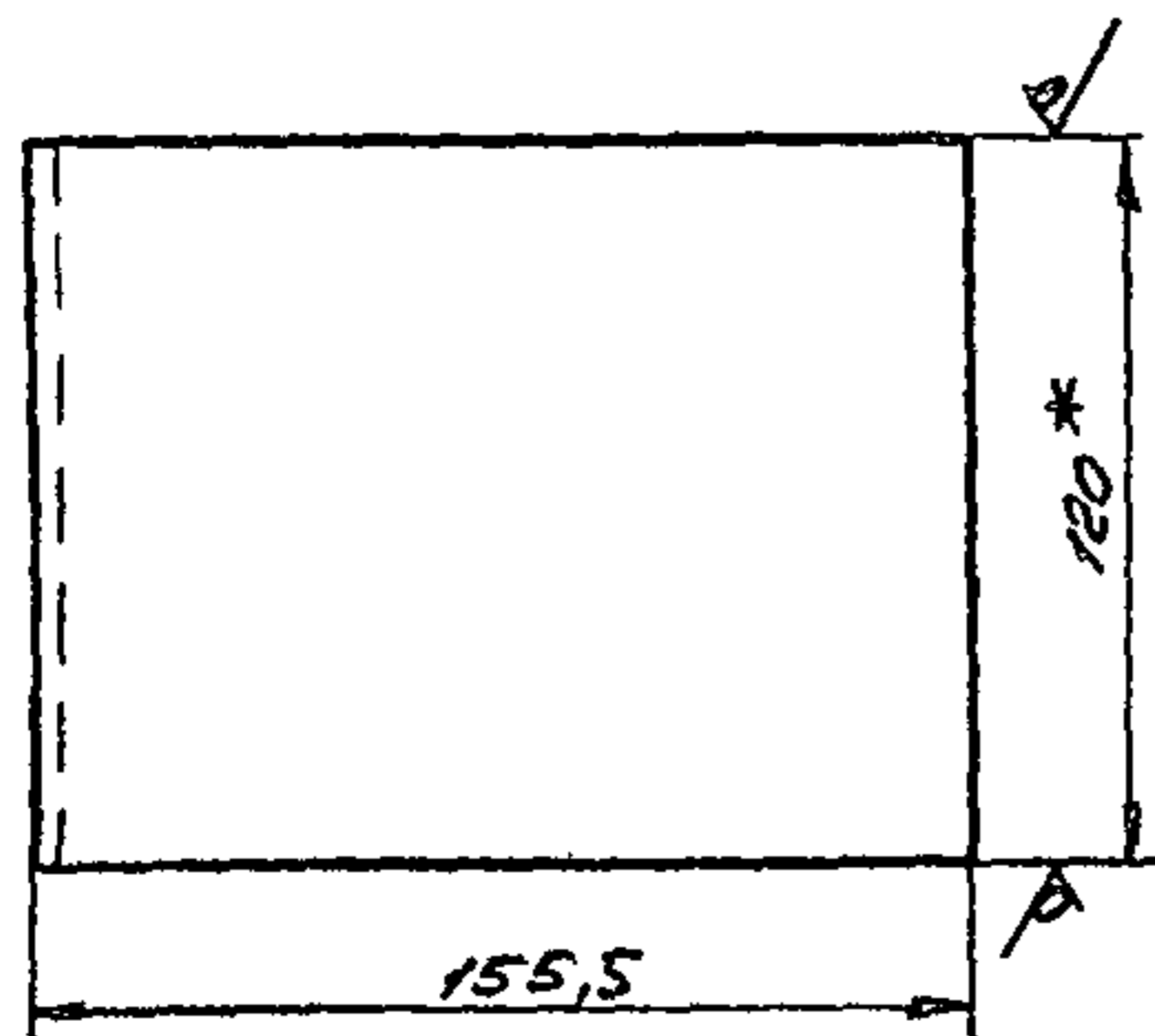
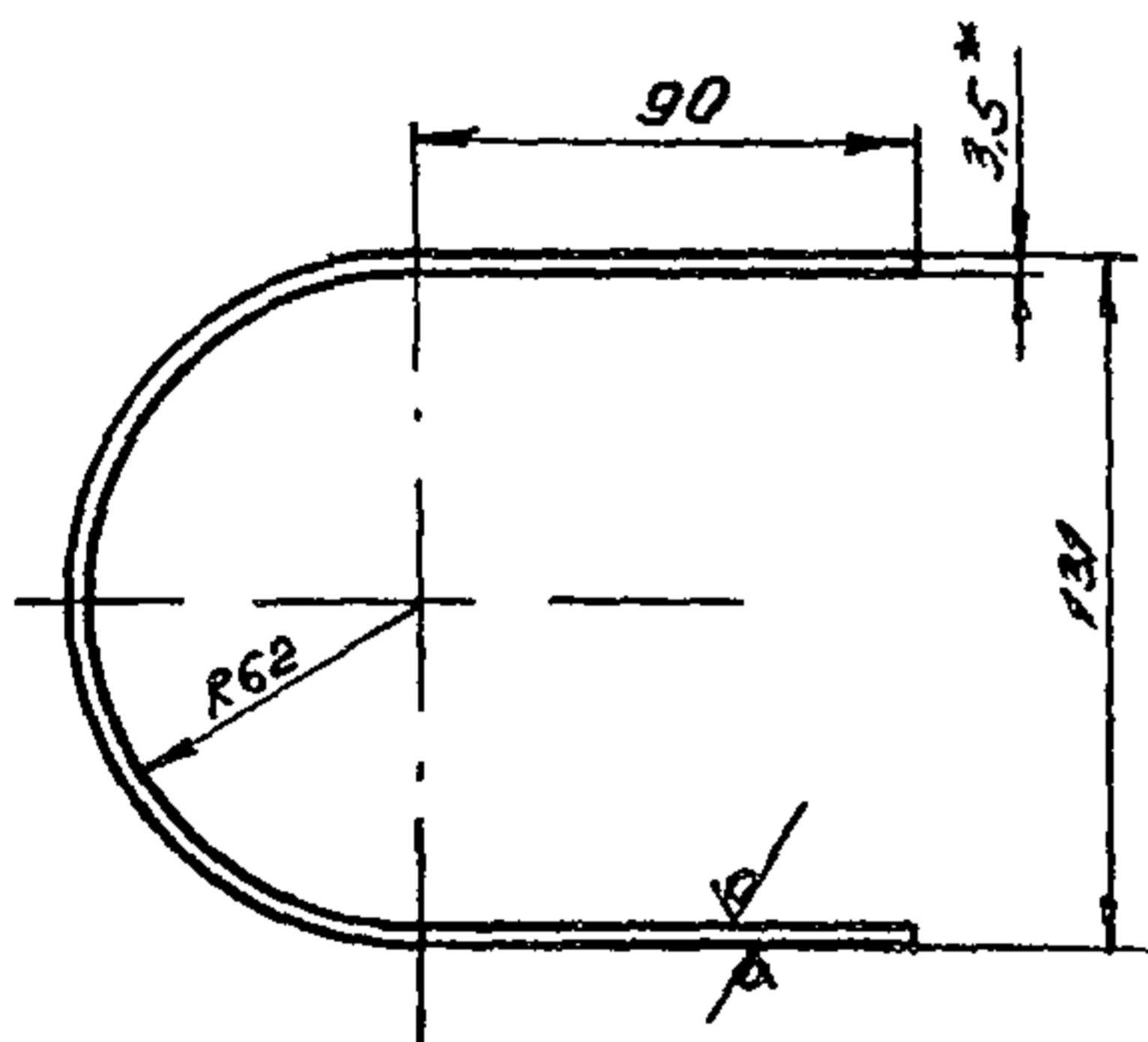


- 1. Развернутая длина детали - 381мм
- 2. *Размер для справок
- 3. Предельные отклонения размеров $\pm \frac{IT14}{8}$ по ГОСТ 25347-82

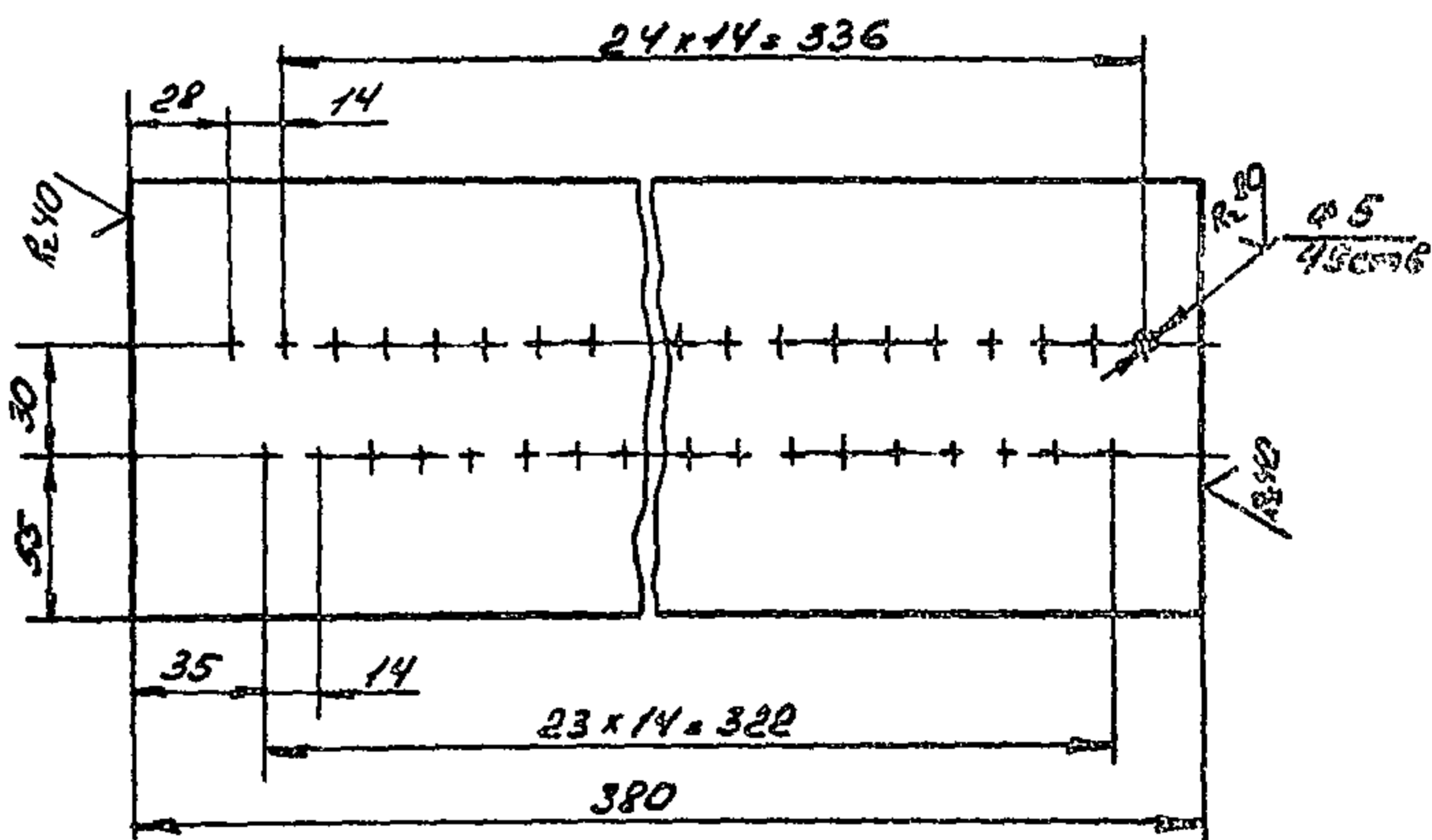
Изм	Лист	№ докум	Подп	Дата	8185-004.06.206		
Разраб	Гуц	2014			Лист	Масса	Масштаб
Проект	Федоров				1	0,24	1:2
Т. контр	Федоров				Лист	Листов 1	
И. контр	Бушнина				Лист 4 ГОСТ 103-76*		
Утв	Федоров				Лист 8 Ст 3 по ГОСТ 535-19		
					Госстрой СССР Казахский САНТЕХПРОЕКТ Формат А4		

Типовой проект 903-1-239.87,
альбом 3, часть 1

8185-004.06.205



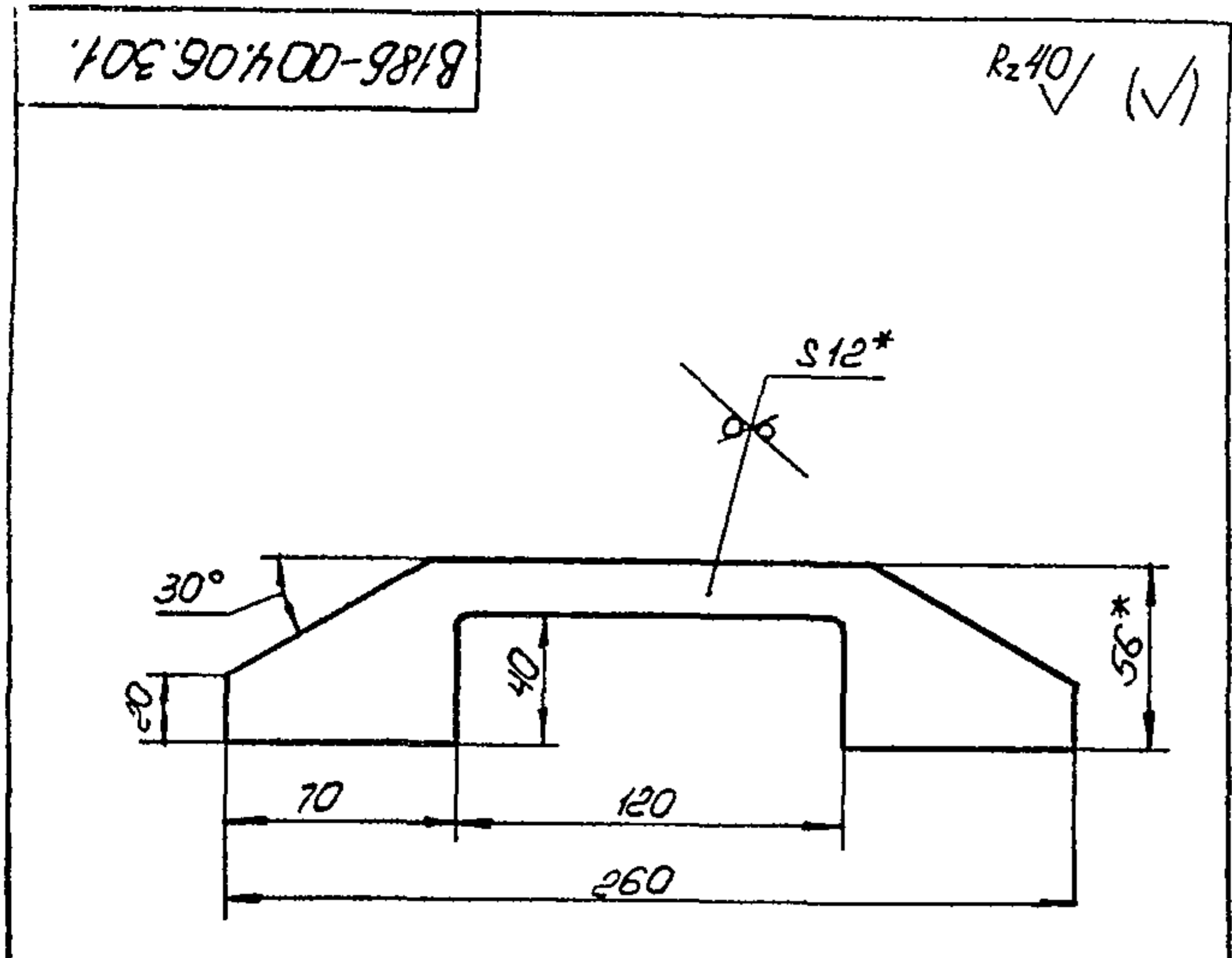
Развертка



- 1. *Размер для справок
- 2. Предельные отклонения размеров $\pm \frac{IT14}{8}$ по ГОСТ 25347-82

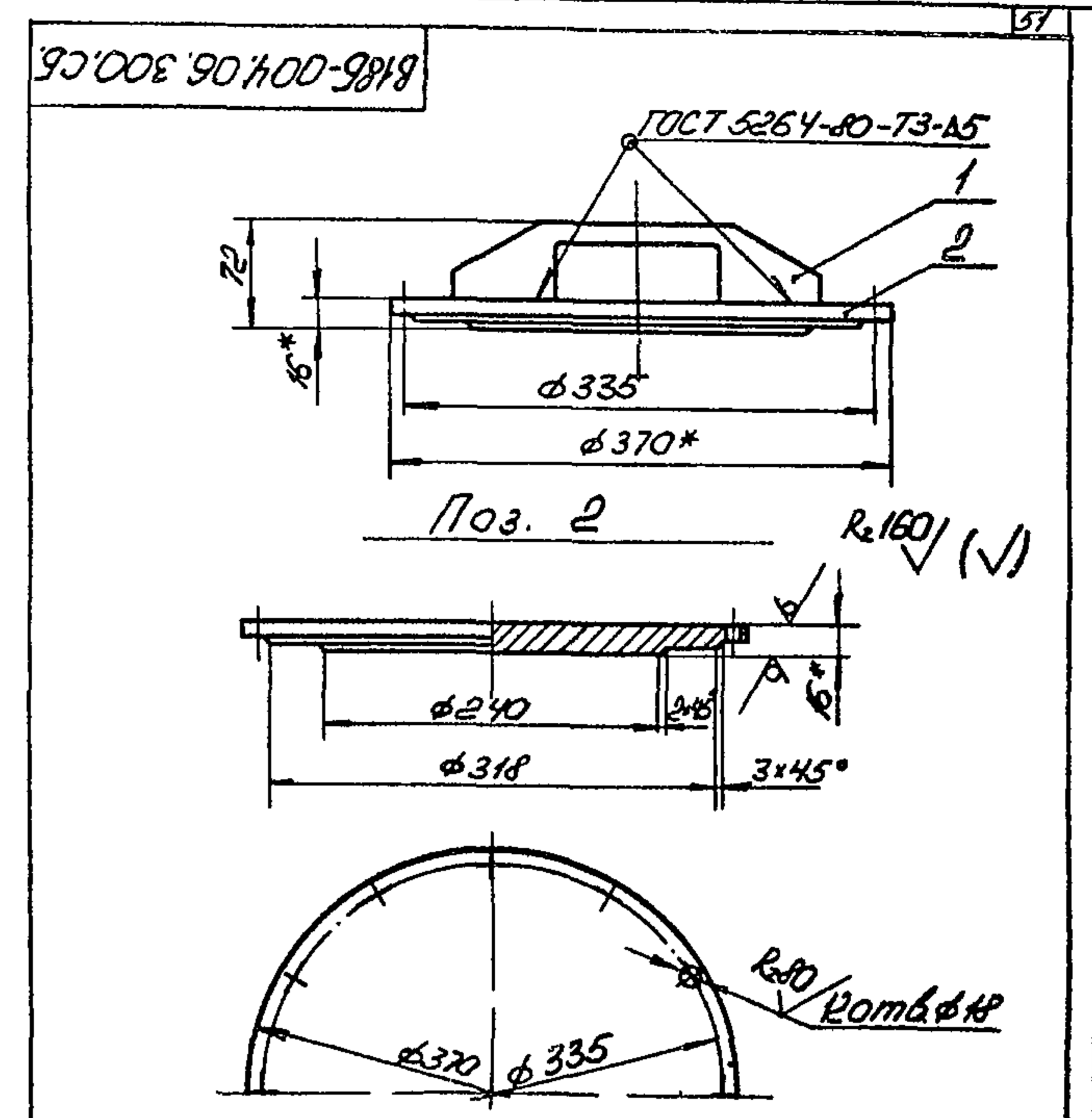
Изм	Лист	№ докум	Подп	Дата	8185-004.06.205		
Разраб	Гуц	2014			Лист	Масса	Масштаб
Проект	Федоров				1	1,43	1:2
Т. контр	Федоров				Лист	Листов 1	
И. контр	Бушнина				Лента 3,5x120 по ГОСТ 6009-74*		
Утв	Федоров				Госстрой СССР Казахский САНТЕХПРОЕКТ Формат А3		

Копия в архив



- * Размер для справок.
- Предельные отклонения размеров $\pm \frac{IT14}{2}$ по ГОСТ 25347-82.

В185-004.06.301.			
Изм/Лист	№ докум	Подп.	Дата
Разрб	Боробикова		
Пров	Редоров		
Т. контр	Редоров		
Н контр	Бушина		
Утв	Редоров		
Лист 12		ГОСТ 19903-74*	
В Ст. 3		ГОСТ 14637-79	
Лист		Листов 1	
Ручка		0,7 1:2	
Госстрой СССР Казахский Сантехпроект Формат А4			



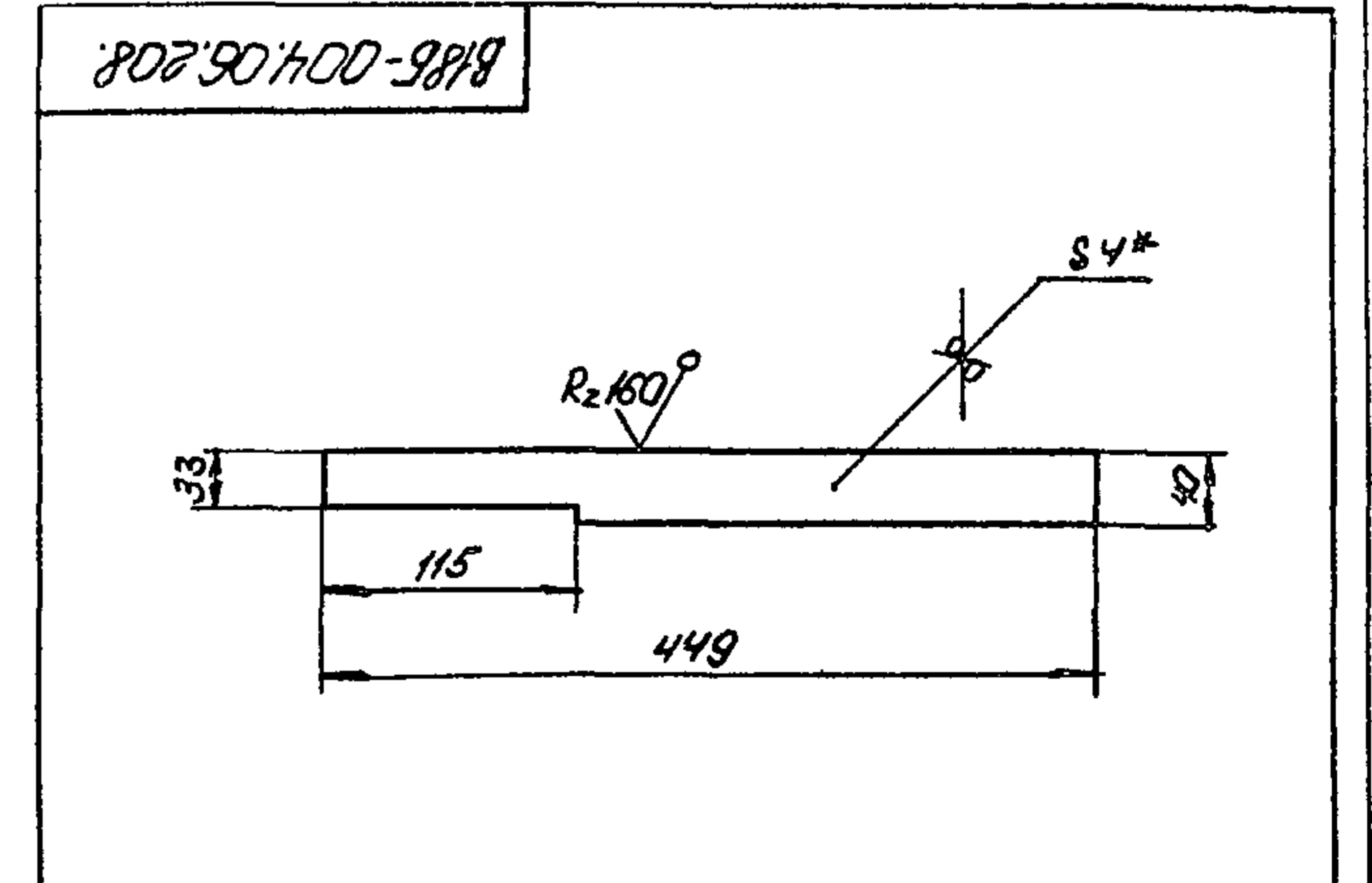
- * Размер для справок.
- Предельные отклонения размеров $\pm \frac{IT14}{2}$ по ГОСТ 25347-82.
- Электрод Э42 ГОСТ 9467-75.

В185-004.06.300.СБ.			
Изм/Лист	№ докум	Подп.	Дата
Разрб	Боробикова		
Пров	Редоров		
Т. контр	Редоров		
Н контр	Бушина		
Утв	Редоров		
Лист		Листов 1	
Крышка		12,2 1:4	
Госстрой СССР Казахский Сантехпроект Формат А4			

Типовой проект 903-1-239.87, альбом 3, часть 1.

№ п/п	Вид	Поз.	Обозначение	Наименование	Кол.	Прим.
				Документация		
А1			В185-004.06.300.СБ.	Сборочный чертеж		
				Детали		
А1		1	В185-004.06.301.	Ручка	1	0,7кг
Б1		2	В185-004.06.302.	Заглушка		
				Лист 16		ГОСТ 19903-74*
				В Ст. 3		ГОСТ 14637-79
				Лист		Листов 1
				11,5		

В185-004.06.300.			
Изм/Лист	№ докум	Подп.	Дата
Разрб	Боробикова		
Пров	Редоров		
Т. контр	Редоров		
Н контр	Бушина		
Утв	Редоров		
Лист		Листов 1	
Крышка		0,56 1:4	
Госстрой СССР Казахский Сантехпроект Формат А4			



- * Размер для справок.
- Предельные отклонения размеров $\pm \frac{IT14}{2}$ по ГОСТ 25347-82.

В185-004.06.208.			
Изм/Лист	№ докум	Подп.	Дата
Разрб	Боробикова		
Пров	Редоров		
Т. контр	Редоров		
Н контр	Бушина		
Утв	Редоров		
Лист		Листов 1	
Накладка		0,56 1:4	
Госстрой СССР Казахский Сантехпроект Формат А4			

Копия верна БЭБ

Имя № подл. Подп. и дата. Взам. инв. №/Инд. № дубл. Подп. и дата.

№ строки	Наименование	Код ОКП	Обозначение документа на поставку	Поставщик	Куда входит (обозначение)	Количество			Примечание
						На изд. лие	Вкл. тек. жур.	Всего	
1	Вентилятор радиальный агрегированный ИЧ В-ЦЧ-70-Числ 1 А: 0,95 л/с, 10° ИЧ Виброоснован ИЧ Д039 с электродвигателем ЧАТ1АЧ N=0,55 кВт, n=1390 об/мин	48 6121 4482	ТУ 22-4208-78	ЧНО-400/4 2 Павловск	В18В-002.00.000	1		1	
2	Вентилятор радиальный агрегированный ИЧ В-ЦЧ-70-Числ 1 А: 0,95 л/с, 10° ИЧ Виброоснован ИЧ Д039 с электродвигателем ЧАТ1АЧ N=0,55 кВт, n=1390 об/мин	48 6121 4482	ТУ 22-4208-78	ЧНО-400/4 2 Павловск	В18В-002.00.000	1		1	
3	Калорифер спирально-плакатный биметаллический многокадровой КСКЗ-6-02 ХЛЗА		ТУ 22-5757-84	Костромской калориферный завод	В18В-002.00.000	1		1	
4	Заслонка воздушная четырехугольная без электроподогрева П 1000x600		ТУ 204 Каз ССР 062-78	Талды Курганский экспериментальный завод коммунального оборудования	В18В-002.00.000	1		1	
<u>Крепежные изделия</u>									
5	Болт М6x35.58		ГОСТ 7198-70*		В18В-002.00.000	100		100	
6	М8x30.58					64		64	
7	М10x30.58					44		44	
8	М10x45.58					20		20	

Изм. Лист				И. Докум.				Подп.				Дата			
Разработ				Г. У. Ч.				И. Ч.							
Провер				Редоров				С. С.							
Нач. отд.				Редоров				С. С.							
И. контр.				Бушнина				С. С.							
И. тв.				Редоров				С. С.							

В18В-002.00.000 ВП

Блок приточной камеры

Ведомость покупных изделий

Лит. Лист Листов
1 2
Госстрой СССР
Казахский
САНТЕХПРОЕКТ
Формат А3

Типовой проект 3023-1-239 87, альбом 3, часть 1

Имя № подл. Подп. и дата. Взам. инв. №/Инд. № дубл. Подп. и дата.

№ строки	Обозначение	Наименование	Куда входит		Примечание
			Обозначение	Кол. Листов	
1	В18В-002.00.000	Блок приточной камеры		1	
2	В18В-002.01.000	Короб	В18В-002.00.000	1	1
3	В18В-002.01.100	Фланец	В18В-002.01.000	1	1
4	В18В-002.01.200	Фланец	В18В-002.01.000	1	1
5	В18В-002.02.000	Тройник	В18В-002.00.000	1	1
6	В18В-002.02.100	Фланец	В18В-002.02.000	1	1
7	В18В-002.03.000	Тройник	В18В-002.00.000	1	1
8	В18В-002.03.100	Короб	В18В-002.03.000	1	1
9	В18В-002.03.200	Короб	В18В-002.03.000	2	2
10	В18В-002.03.300	Переход	В18В-002.03.000	2	2
11	В18В-002.03.400	Отвод 45°	В18В-002.03.000	2	2
12	В18В-002.04.000	Рама	В18В-002.00.000	1	1

Изм. Лист				И. Докум.				Подп.				Дата			
Разработ				Г. У. Ч.				И. Ч.							
Провер				Редоров				С. С.							
Нач. отд.				Редоров				С. С.							
И. контр.				Бушнина				С. С.							
И. тв.				Редоров				С. С.							

В18В-002.00.000 ВС

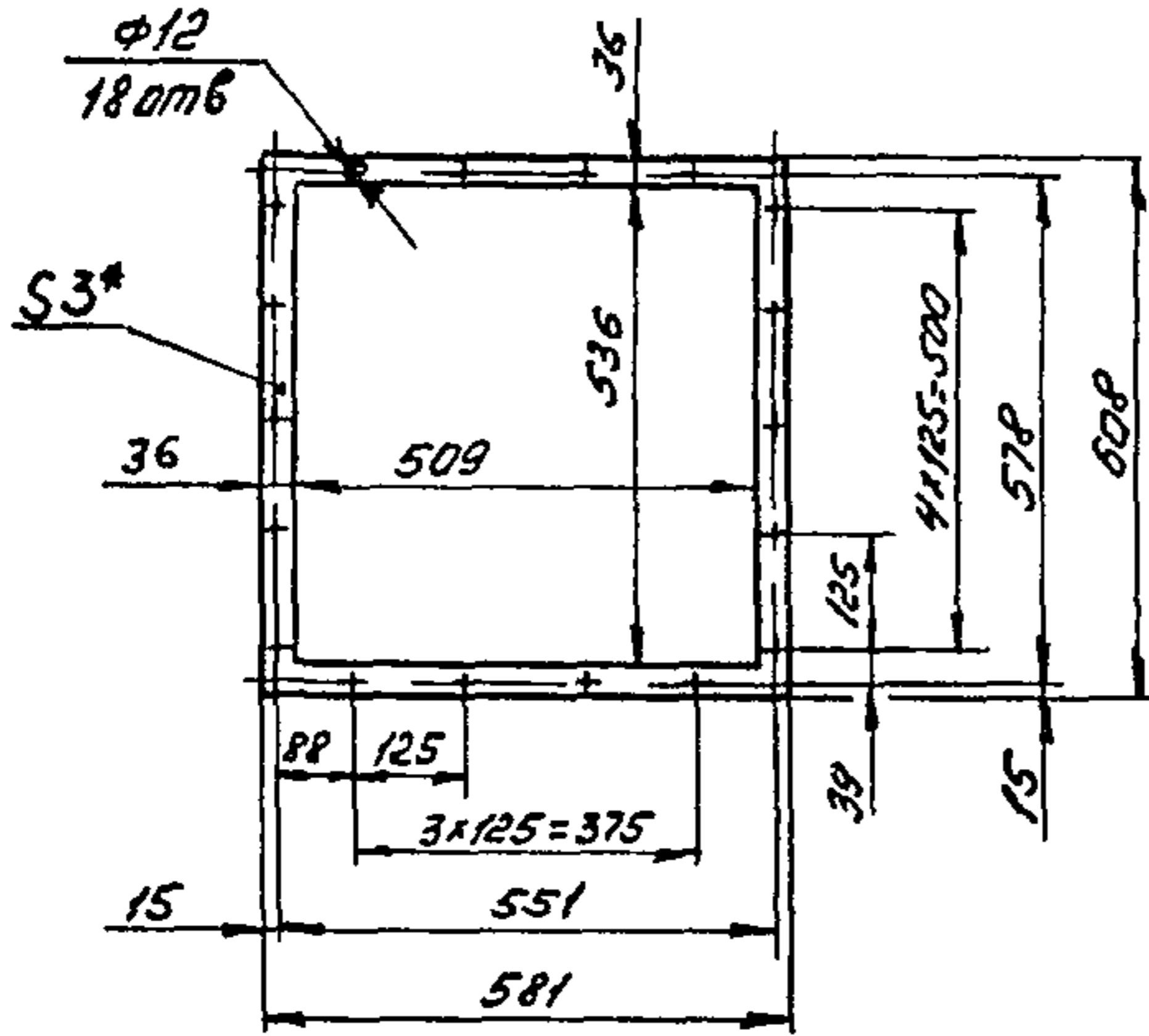
Блок приточной камеры

Ведомость спецификации

Лит. Лист Листов
1 2
Госстрой СССР
Казахский
САНТЕХПРОЕКТ
Формат А3

Копия выдана 05.05.85

8188-002 00 003

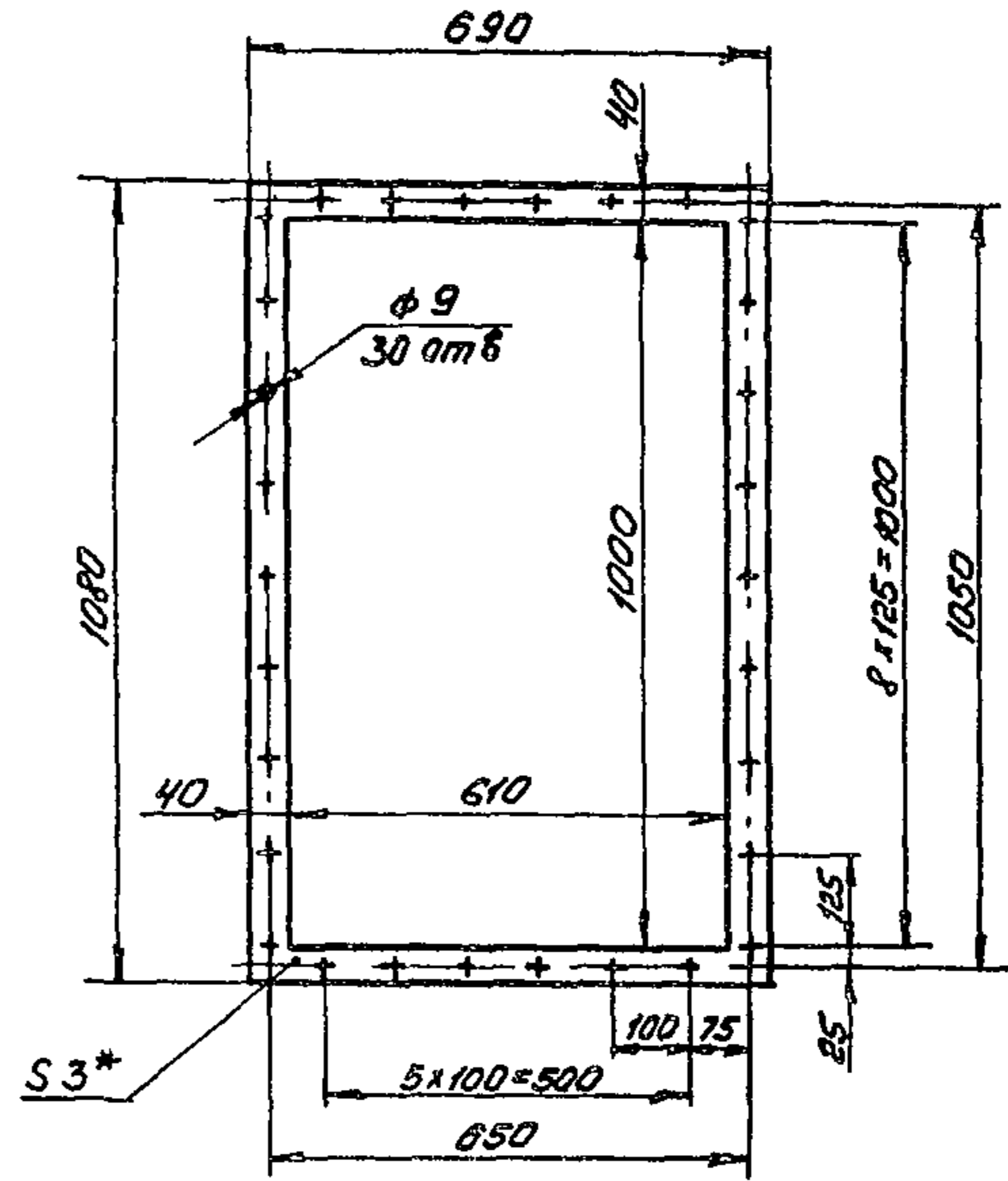


1 * Размер для справок
2 Предельные отклонения размеров $\pm \frac{IT14}{2}$ по ГОСТ 25347-82

8188-002 00 003

Изм/Лист	№ докум	Подп	Дата	Лит	Масса	Масштаб
Разрб	ГЧ	В.И.			0,04	1:10
Пров	Федоров	В.И.		Лист Листов 1		
Т контр	Федоров	В.И.		Госстрой СССР Казахский Сантехпроект Формат А4		
И контр	Билина	В.И.		Прокладка		
Утв	Федоров	В.И.		Паронит ПН 3,0 ГОСТ 481-80*		

8188-002 00 001



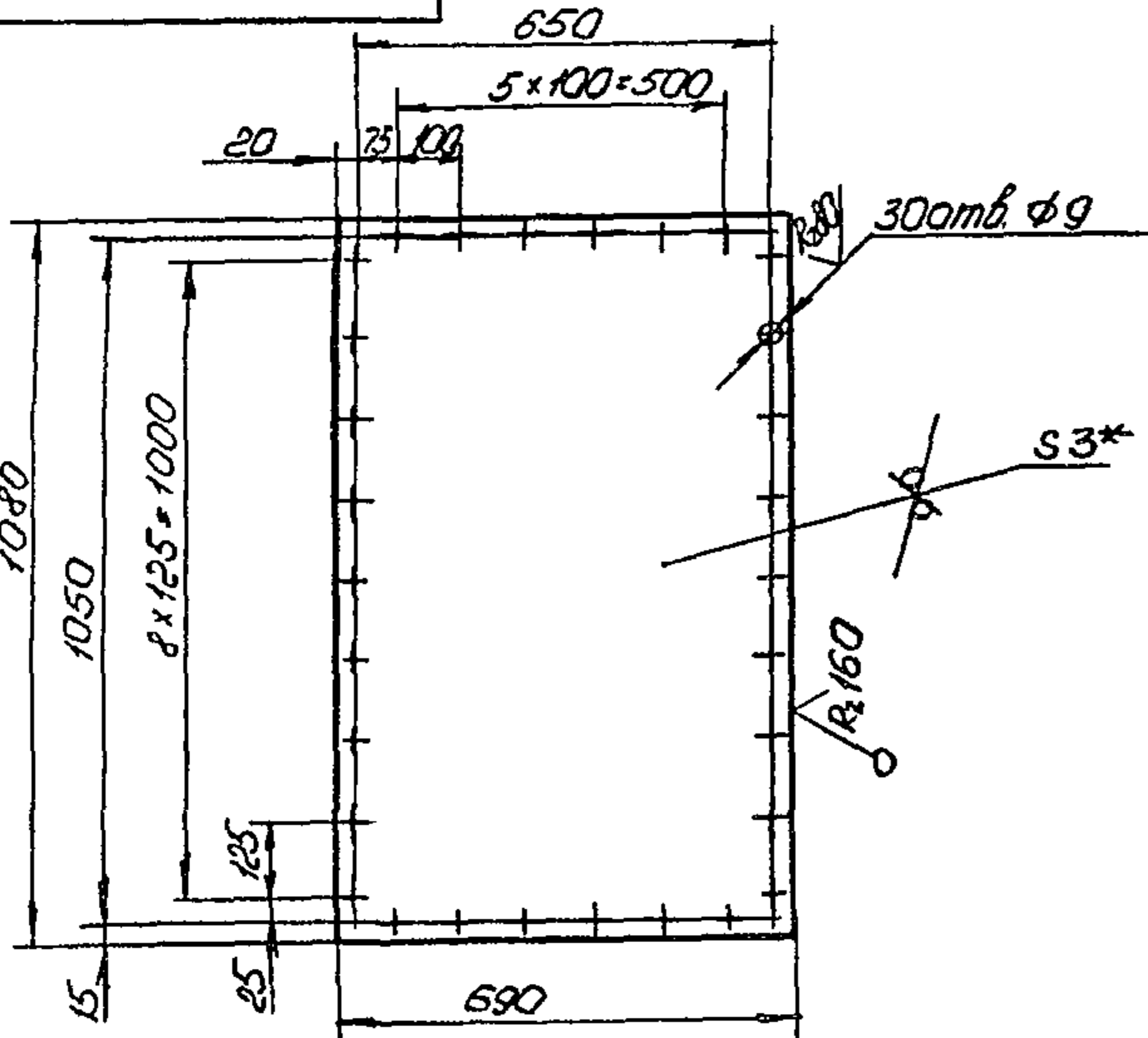
1 * Размер для справок
2 Предельные отклонения размеров $\pm \frac{IT14}{2}$ по ГОСТ 25347-82

8188-002 00 002

Изм/Лист	№ докум	Подп	Дата	Лит	Масса	Масштаб
Разрб	ГЧ	В.И.			0,18	1:10
Пров	Федоров	В.И.		Лист Листов 1		
Т контр	Федоров	В.И.		Госстрой СССР Казахский Сантехпроект Формат А4		
И контр	Билина	В.И.		Прокладка		
Утв	Федоров	В.И.		Паронит ПН 3,0 ГОСТ 481-80*		

Типовой проект 903 1-239.87, альбом 3, часть 1

8188-002 00 001



1 * Размер для справок
2 Предельные отклонения размеров $\pm \frac{IT14}{2}$ по ГОСТ 25347-82

8188-002 00 001

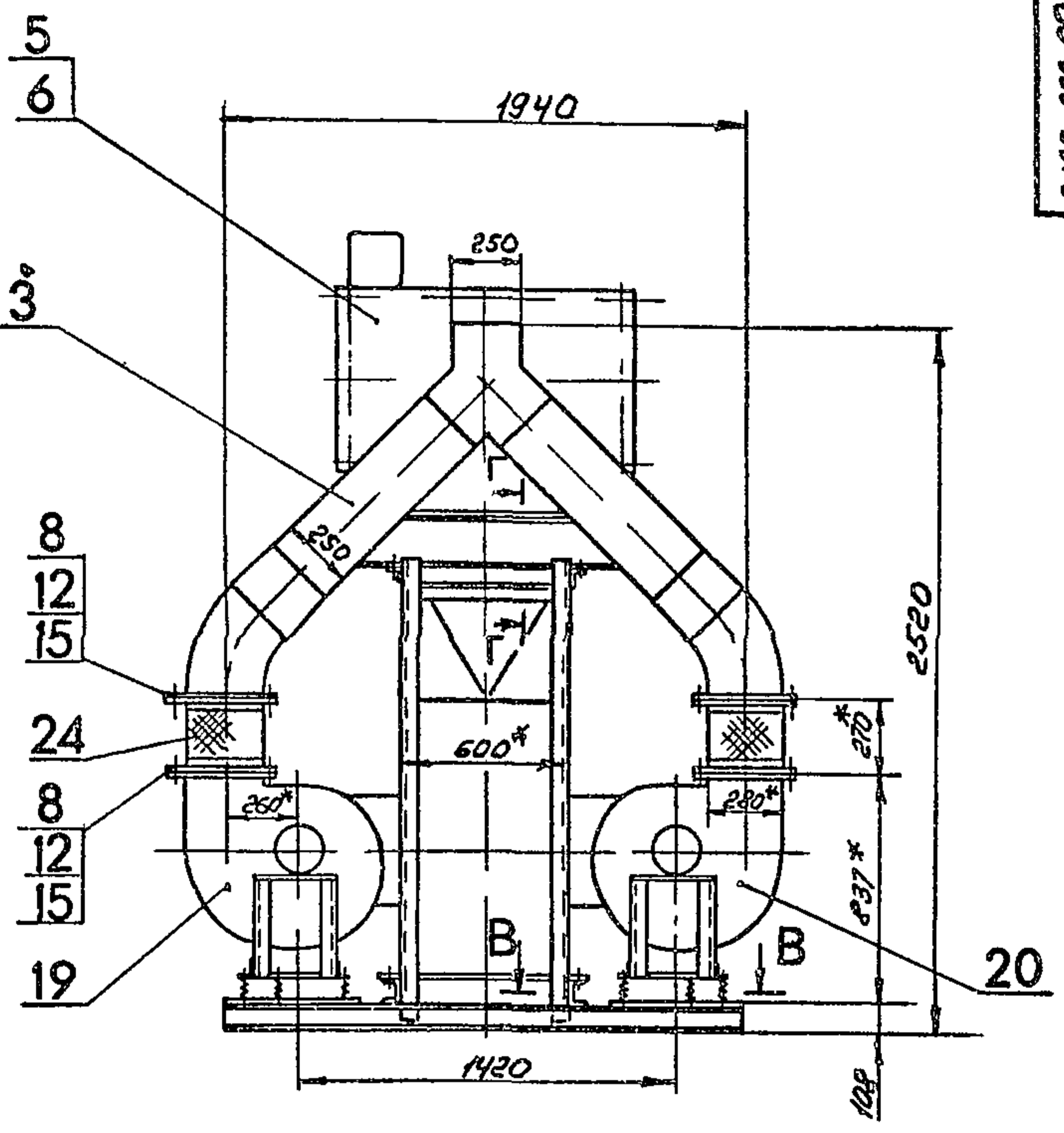
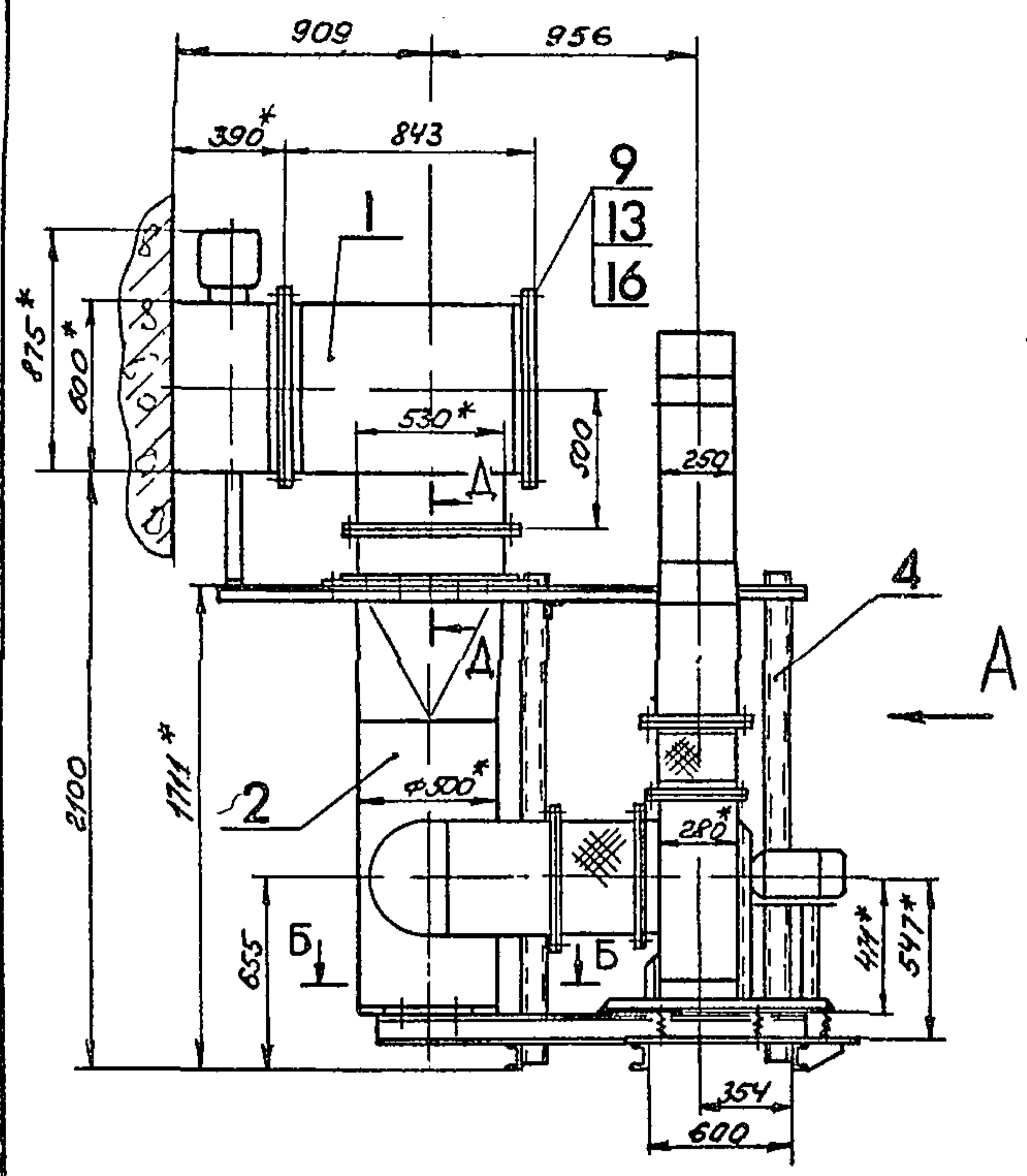
Изм/Лист	№ докум	Подп	Дата	Лит	Масса	Масштаб
Разрб	ГЧ	В.И.			17,53	1:10
Пров	Федоров	В.И.		Лист Листов 1		
Т контр	Федоров	В.И.		Госстрой СССР Казахский Сантехпроект Формат А4		
И контр	Билина	В.И.		Крышка		
Утв	Федоров	В.И.		53 ГОСТ 19903-74* Лист 8 от 31 ГОСТ 18323-70		

№	Обозначение	Наименование	Кол	Прим
		ИЧ-В-ЦЧ 70-Числ1 А095 пол. дф° на виброоско- вании А.039 с электрод- вигателем ЧН11АЧ № =0,55 кВт n=1390 об/мин ТУ-22-4208-78	1	62,8
21		Калорифер спирально- накатный биметал- лический многоходовой КСк 3-6-02 ХЛЗА ТУ-22-5751-84	1	38
22		Заслонка воздушная утепленная (без элек- тродогрева) П1000Х х600 ТУ 204 КазССР 062-78	1	69,6
		Прочие изделия		
23		Вставка гибкая типа ВВ-19 серия 5904-5, стр. 10	1	5,13
24		Вставка гибкая типа ВВ-12 серия 5904-5, стр. 10	1	4,12
Итого				3

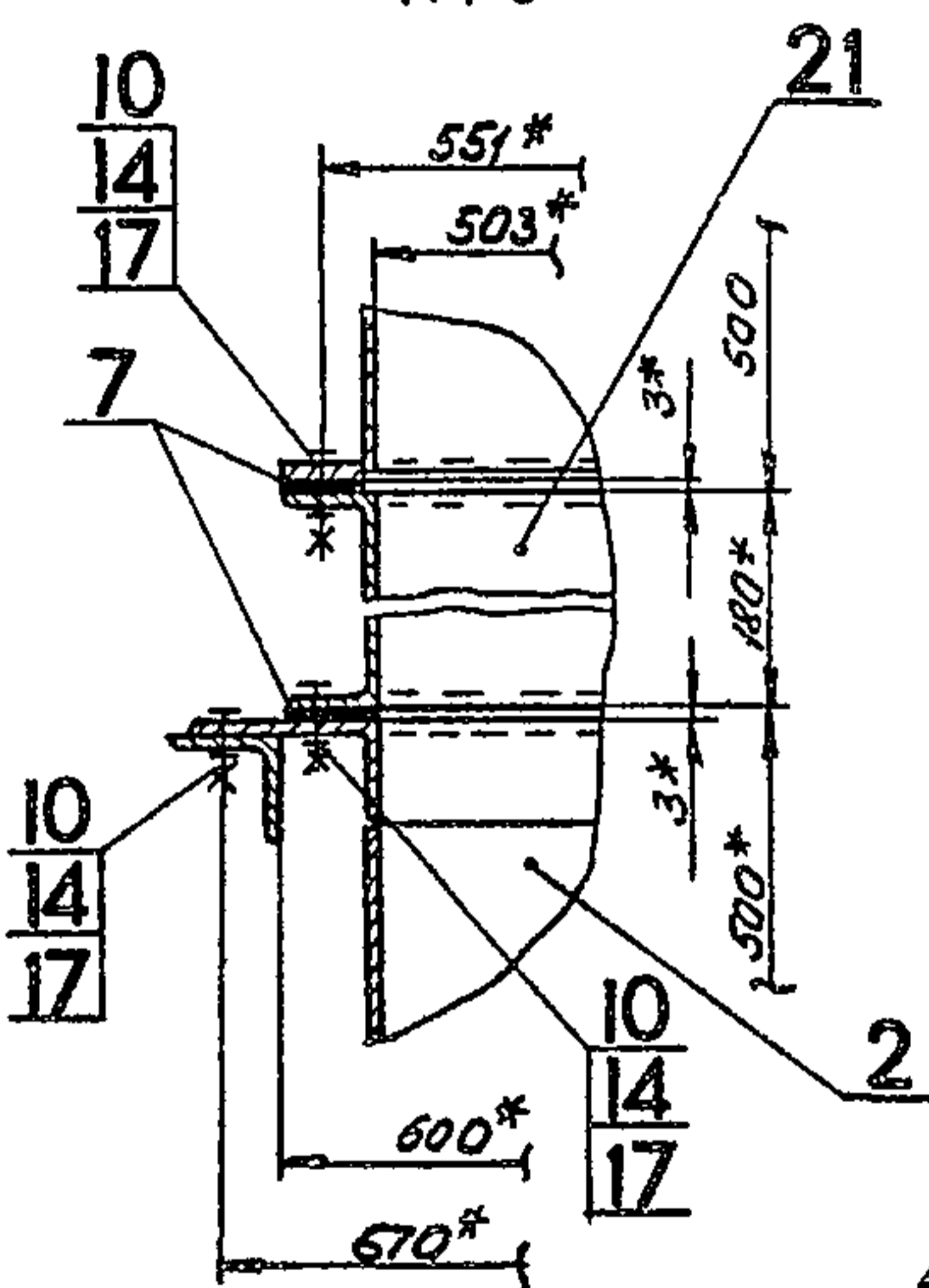
8188-002 00 000

Изм/Лист	№ докум	Подп	Дата	Лит	Масса	Масштаб
						3

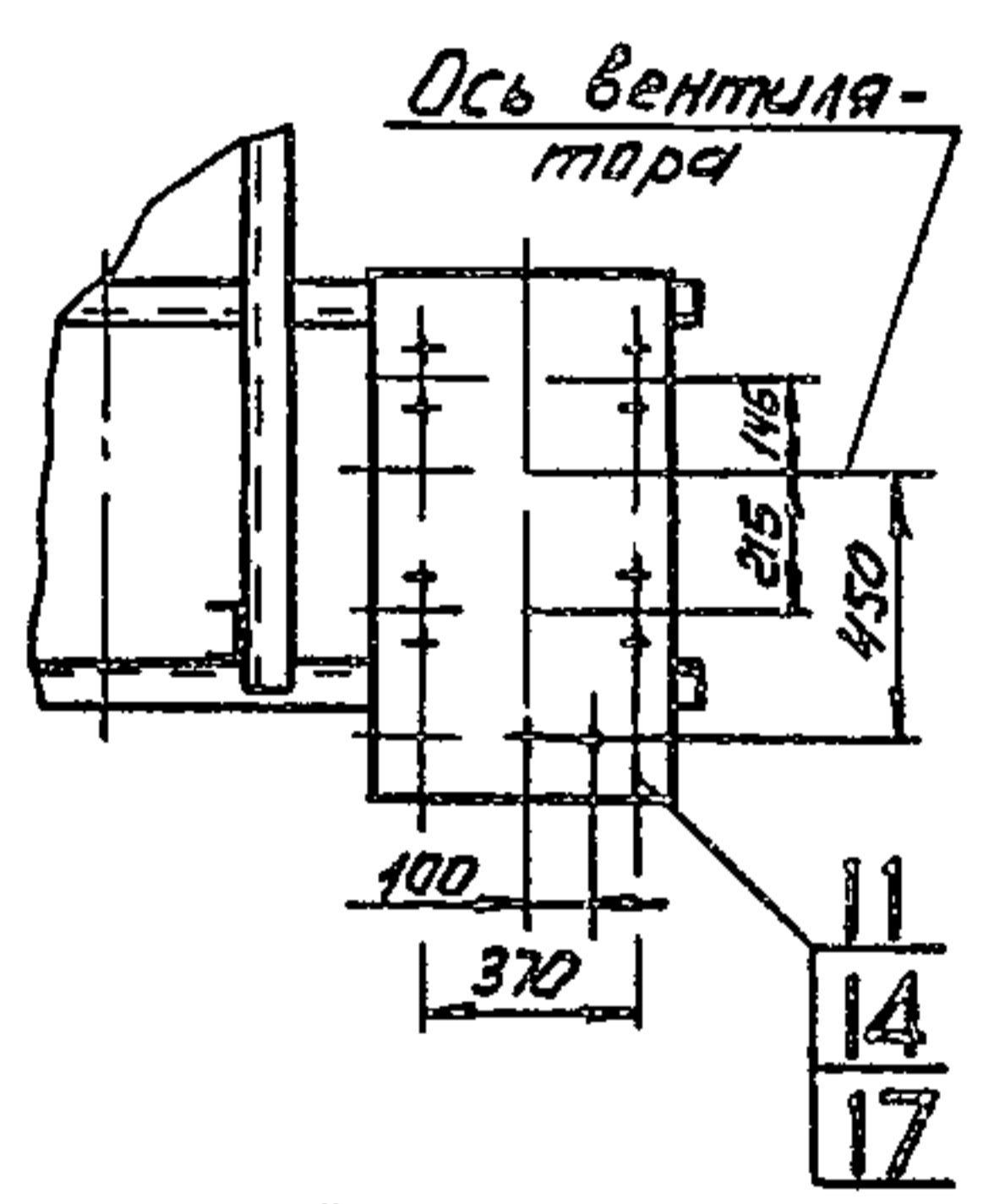
Вид А



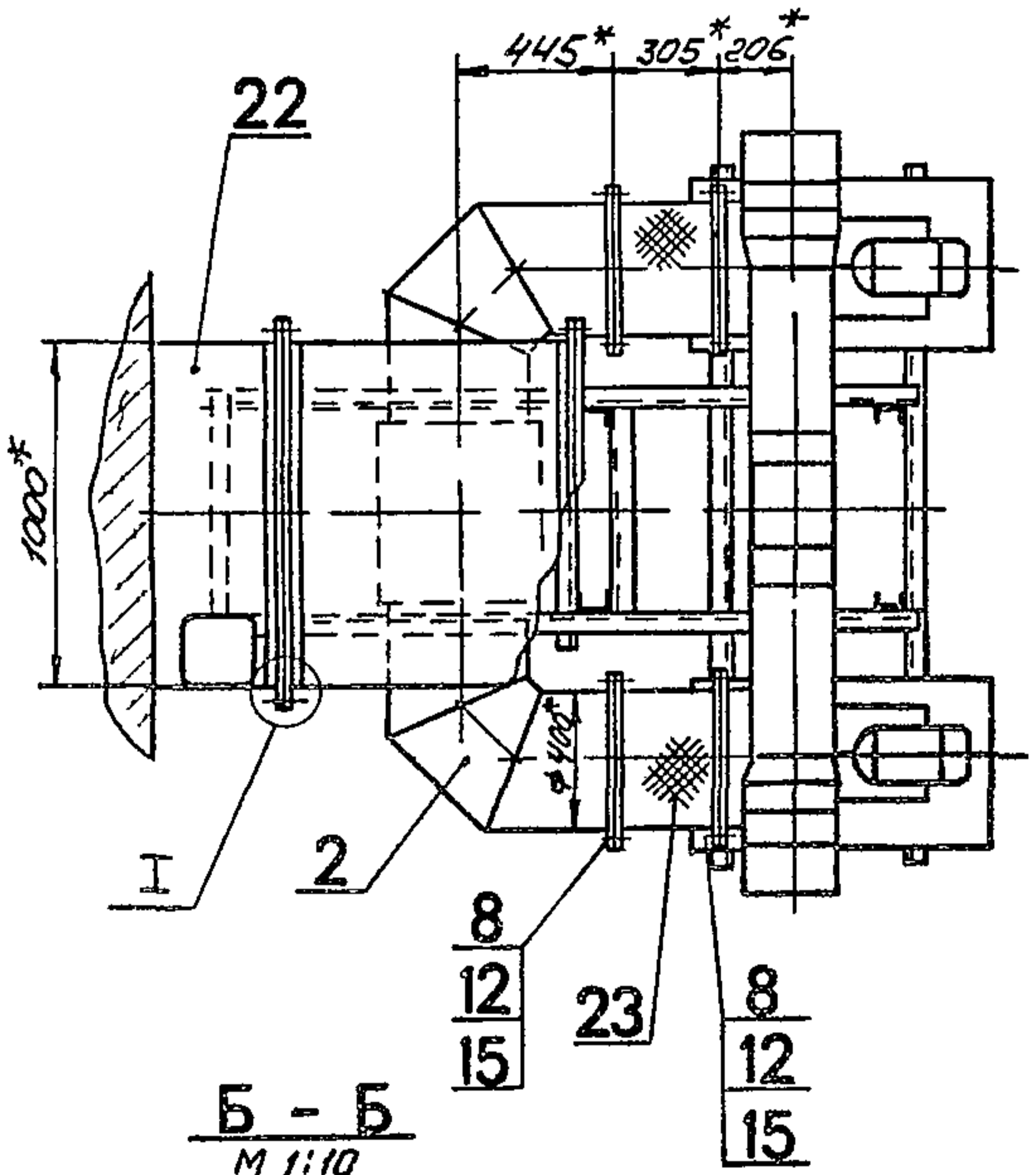
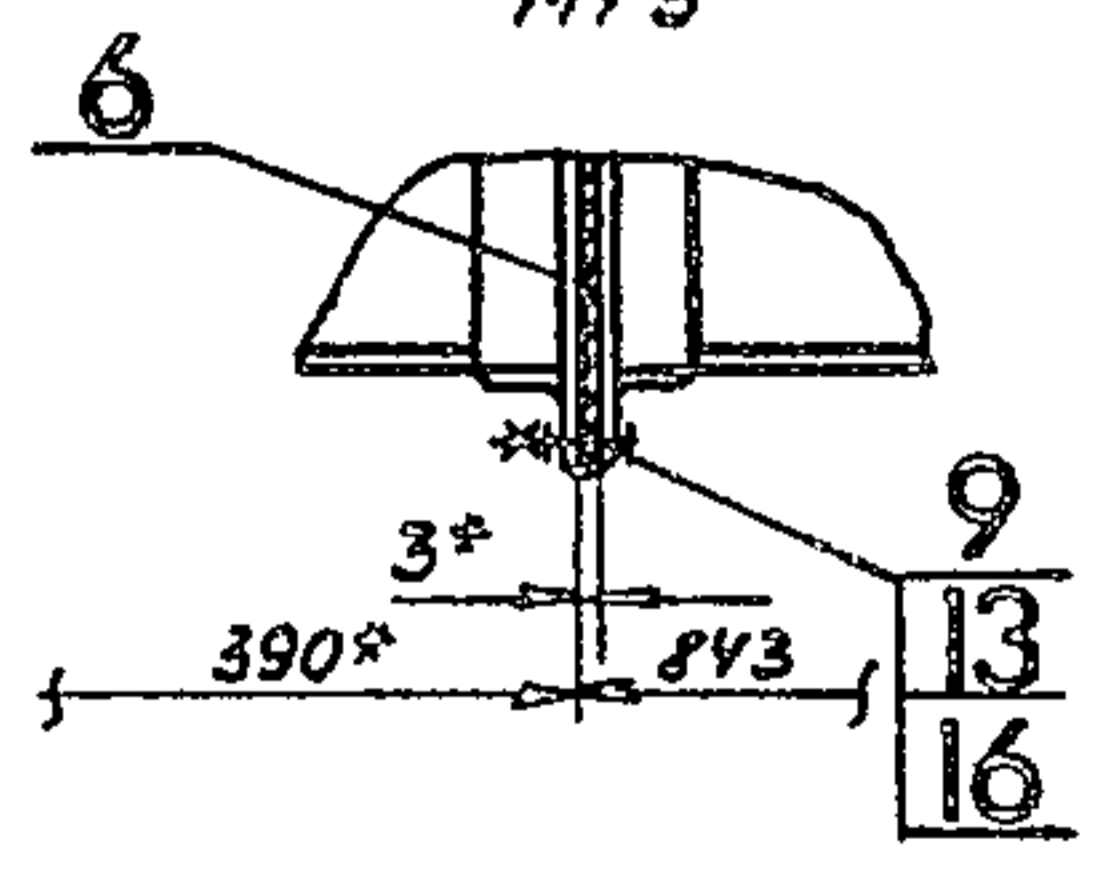
А-А
М 1:5



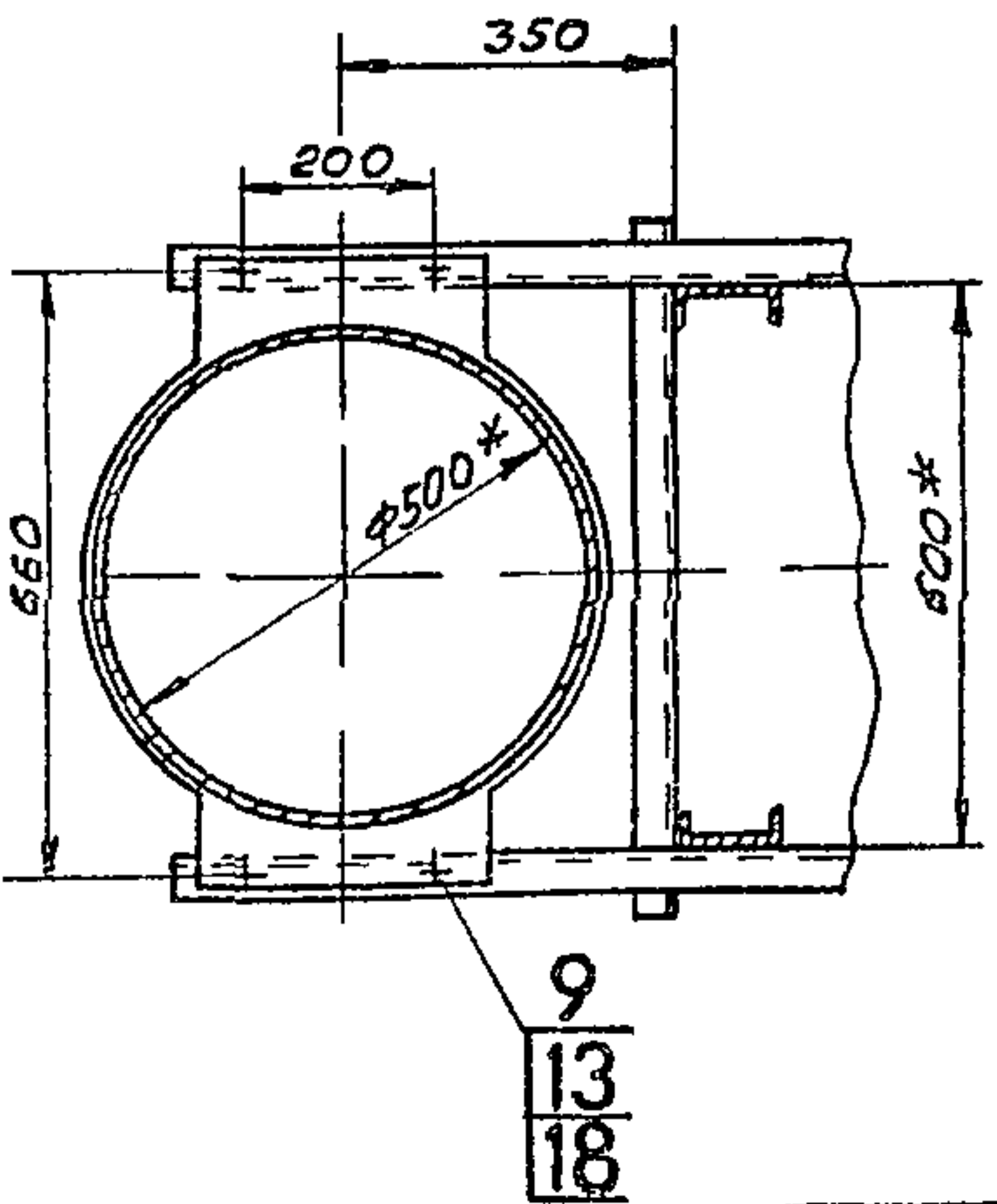
В-В



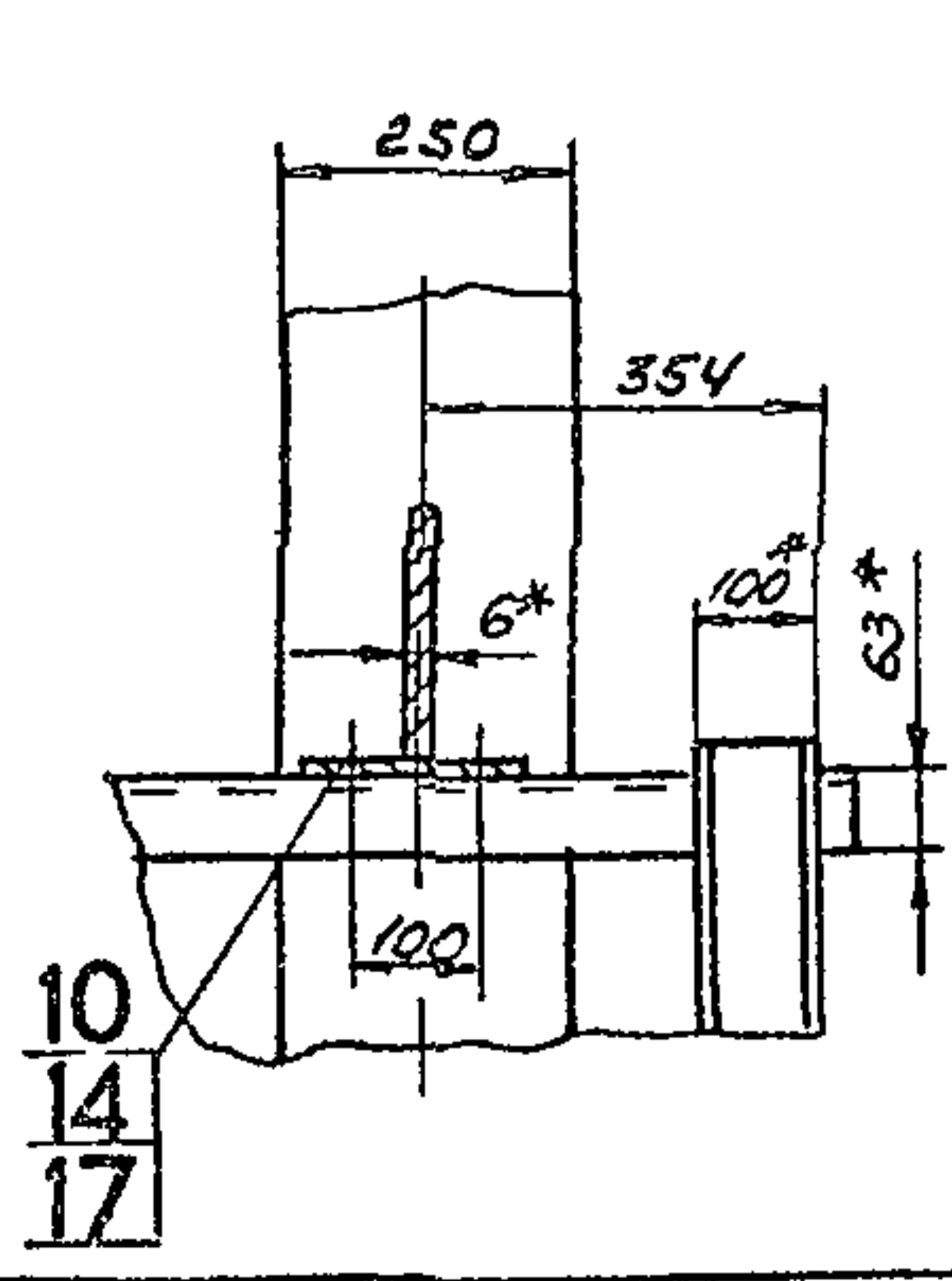
Г-Г
М 1:10



Б-Б
М 1:10



Д-Д
М 1:10



1* Размер для справок
2 Предельные отклонения размеров $\pm \frac{IT14}{2}$
по ГОСТ 25347-82

Копия чертежа 688

Типовой проект 903-1-239 87, альбом 3, часть 1

Изм.	Лист	№ докум.	Подп.	Дата
Разраб.	Гуч	Вич		
Проо.	Федоров	Лев		
Т. контр.	Федоров	Лев		
Н. контр.	БЫШИНА	БС		
Утв.	Федоров	БС		

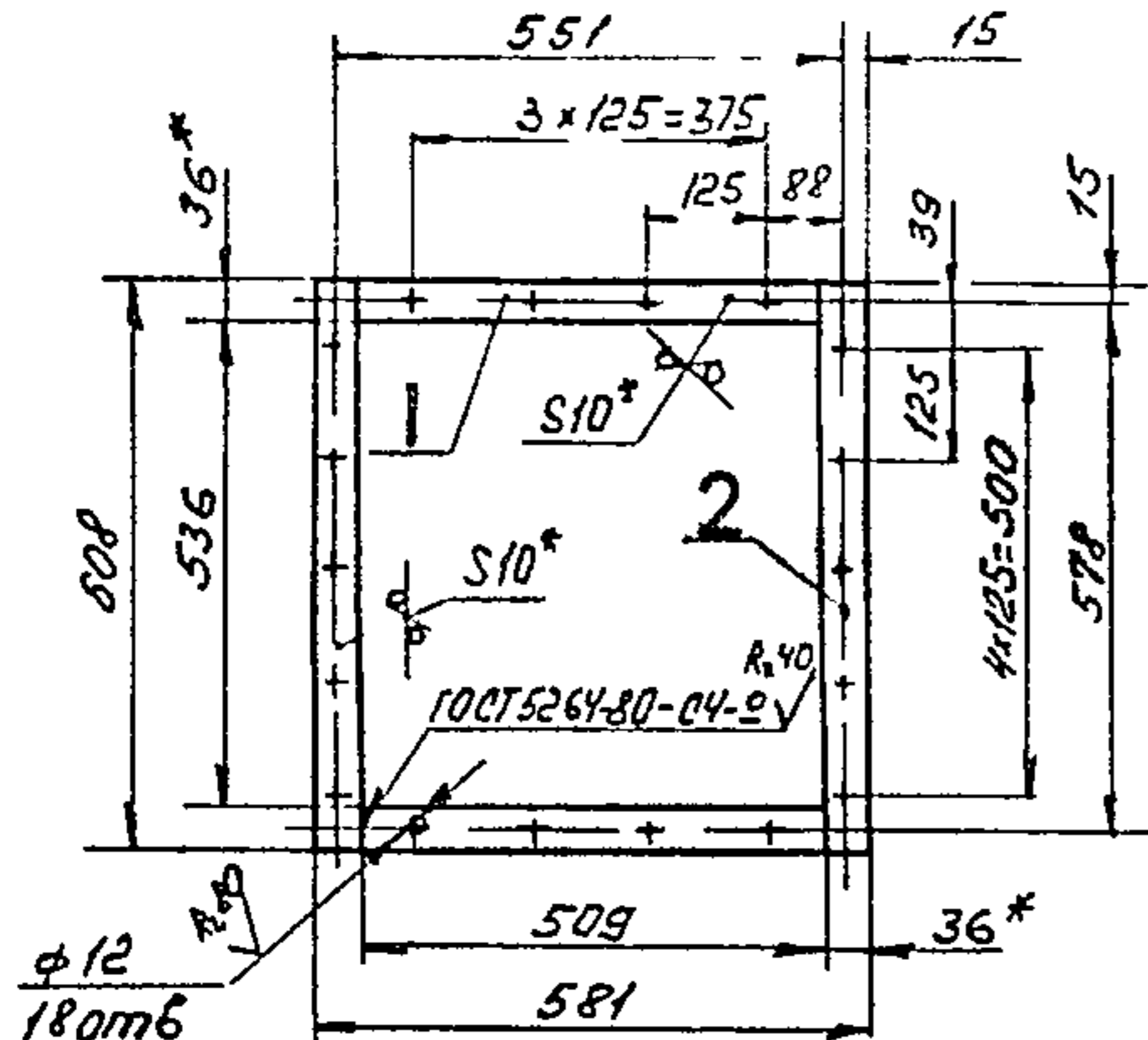
В 18В-002 00 000 СБ

Блок
приточной
камеры

Лит	Масса	Масштаб
	672	1:20
Лист	Листов	
1	1	
Госстрой СССР Казанский САНТЕХПРОЕКТ ФОРМАТ А2		

Копия верха

В18В-002 01 100 СБ



- 1 Отверстия ф12мм выполнить после сварки
- 2 *Размер для справок
3. Предельные отклонения размеров $\pm \frac{IT14}{2}$ по ГОСТ 25341-82
- 4 Шероховатость кромок реза R_z 160
- 5 Электрод Э42 ГОСТ 9467-75

В18В-002 01.100 СБ

Изм.	Лист	№ докум	Подп	Дата	Лист	Масса	Масштаб
Разработ	ГЧЦ	ВЧЦ				6,32	1:10
Пров	Федоров	ВЧЦ					
Т.контр	Федоров	ВЧЦ					
И.контр	Бушина	ВЧЦ					
Утв	Федоров	ВЧЦ					

Фланец

Лист 1

Листов 1

Госстрой СССР
Казахский
САНТЕХПРОЕКТ

ФОРМАТ А4

Формат	Зона	Лист	Обозначение	Наименование	Кол.	Примечание
				Документация		
			В18В-002 01 100 СБ	Сборочный чертеж		
				Детали		
				Полка		
				Полоса 610x36 ГОСТ 103-76 В Ст3 ГОСТ 535-79*		
Б4		1	В18В-002 01 101	ℓ=509	2	1,44 кг
Б4		1	В18В-002 01 102	ℓ=608	2	1,72 кг

В18В-002.01.100

Изм.	Лист	№ докум	Подп	Дата	Лист	Листов	Листов
Разработ	ГЧЦ	ВЧЦ					
Провер	Федоров	ВЧЦ					
Нач. отд.	Федоров	ВЧЦ					
И.контр	Бушина	ВЧЦ					
Утв	Федоров	ВЧЦ					

Фланец

Лист 1

Листов 1

Госстрой СССР
Казахский
САНТЕХПРОЕКТ

ФОРМАТ А4

Типовой проект 903-1-239 87, альбом 3, часть 1

Формат	Зона	Лист	Обозначение	Наименование	Кол.	Примечание
Б4		6		Стенка		
				Лист Б-2 ГОСТ 19903-74 В Ст3 ГОСТ 16523-70*		
				190 x 530	2	1,58 кг
Б4		7		Стенка		
				Лист Б-2 ГОСТ 19903-74 В Ст3 ГОСТ 16523-70*		
				604 x 814	2	7,71 кг

В18В-002 01 000

Изм.	Лист	№ докум	Подп	Дата	Лист	Листов	Листов
Разработ	ГЧЦ	ВЧЦ					
Провер	Федоров	ВЧЦ					
Нач. отд.	Федоров	ВЧЦ					
И.контр	Бушина	ВЧЦ					
Утв	Федоров	ВЧЦ					

Короб

Лист 2

Листов 2

Госстрой СССР
Казахский
САНТЕХПРОЕКТ

ФОРМАТ А4

Формат	Зона	Лист	Обозначение	Наименование	Кол.	Примечание
				Документация		
А2			В18В-002 01 000 СБ	Сборочный чертеж		
				Сборочные единицы		
А4		1	В18В-002 01 100	Фланец	1	6,32 кг
А4		2	В18В-002 01 200	Фланец	1	8,1 кг
				Детали		
А4		3	В18В-002 01 001	Стенка	1	8,82 кг
Б4		4	В18В-002 01 002	Стенка		
				Лист Б-2 ГОСТ 19903-74 В Ст3 ГОСТ 16523-70*	1	13 кг
Б4		5	В18В-002.01.003	Стенка		
				Лист Б-2 ГОСТ 19903-74 В Ст3 ГОСТ 16523-70*	2	1,57 кг

В18В-002.01.000

Изм.	Лист	№ докум	Подп	Дата	Лист	Листов	Листов
Разработ	ГЧЦ	ВЧЦ					
Провер	Федоров	ВЧЦ					
Нач. отд.	Федоров	ВЧЦ					
И.контр	Бушина	ВЧЦ					
Утв	Федоров	ВЧЦ					

Короб

Лист 2

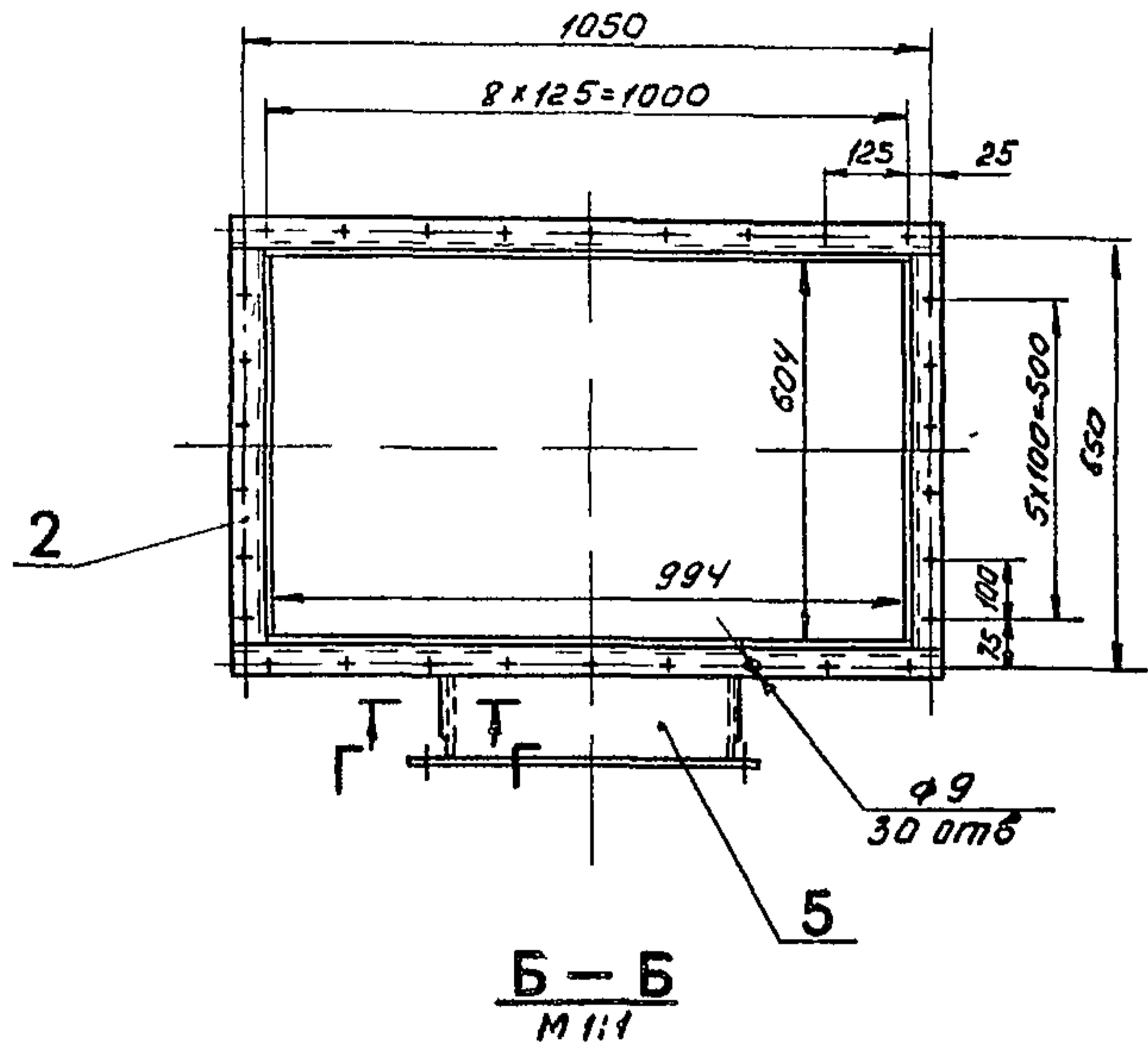
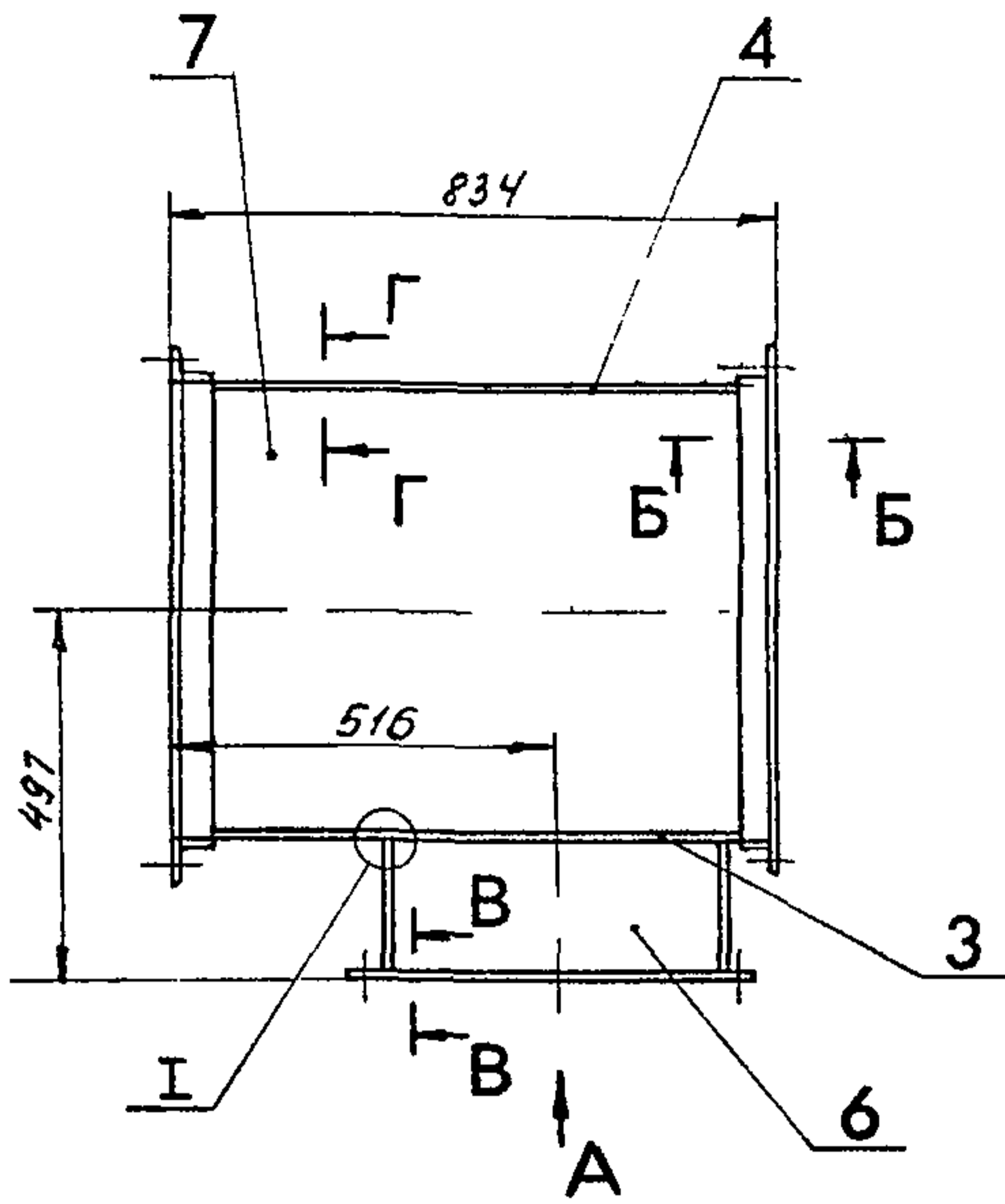
Листов 2

Госстрой СССР
Казахский
САНТЕХПРОЕКТ

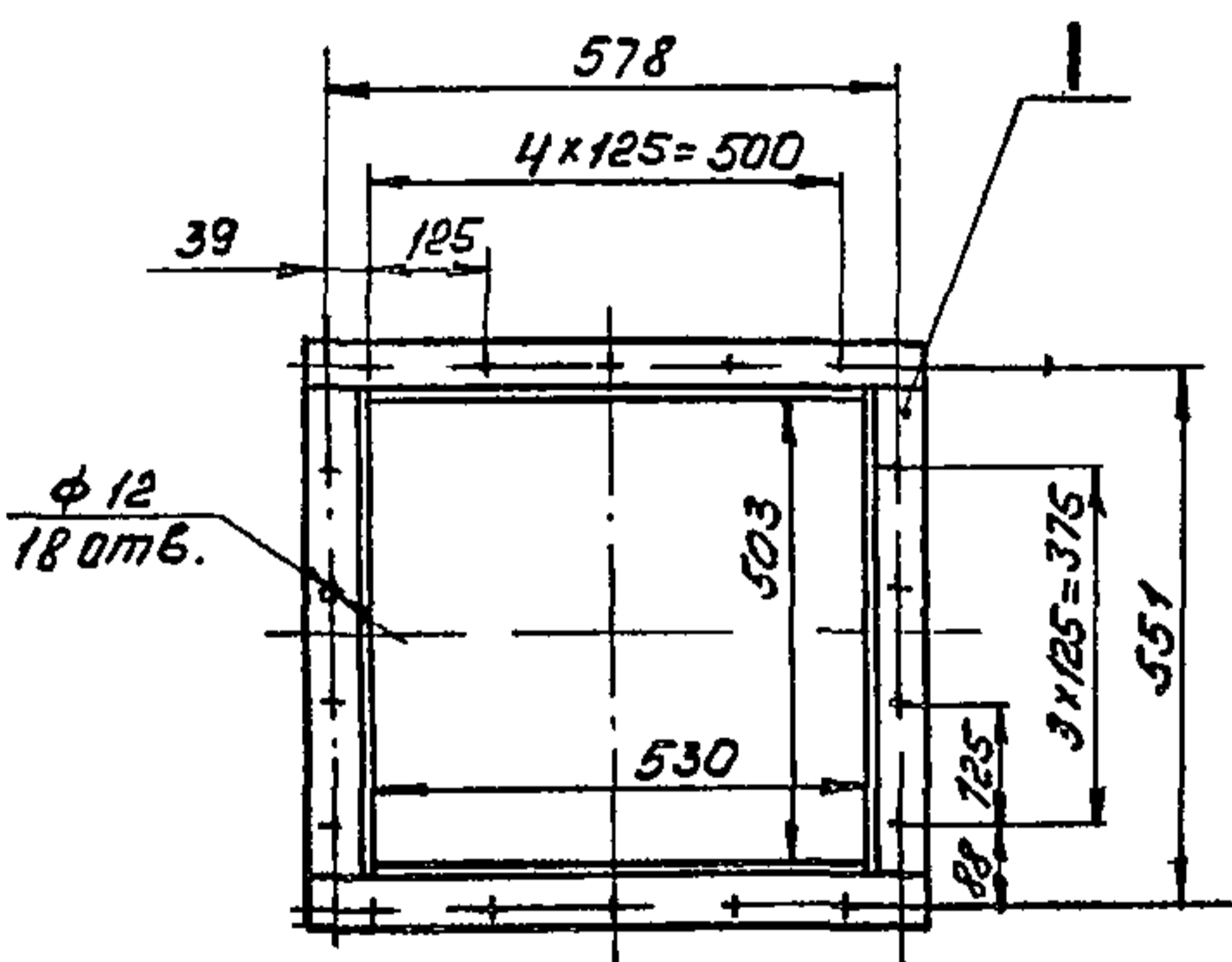
ФОРМАТ А4

Корпус лампы БСР

Тулаевой проект 903-1-239,87, д.п.с.б.м.3, часть 1

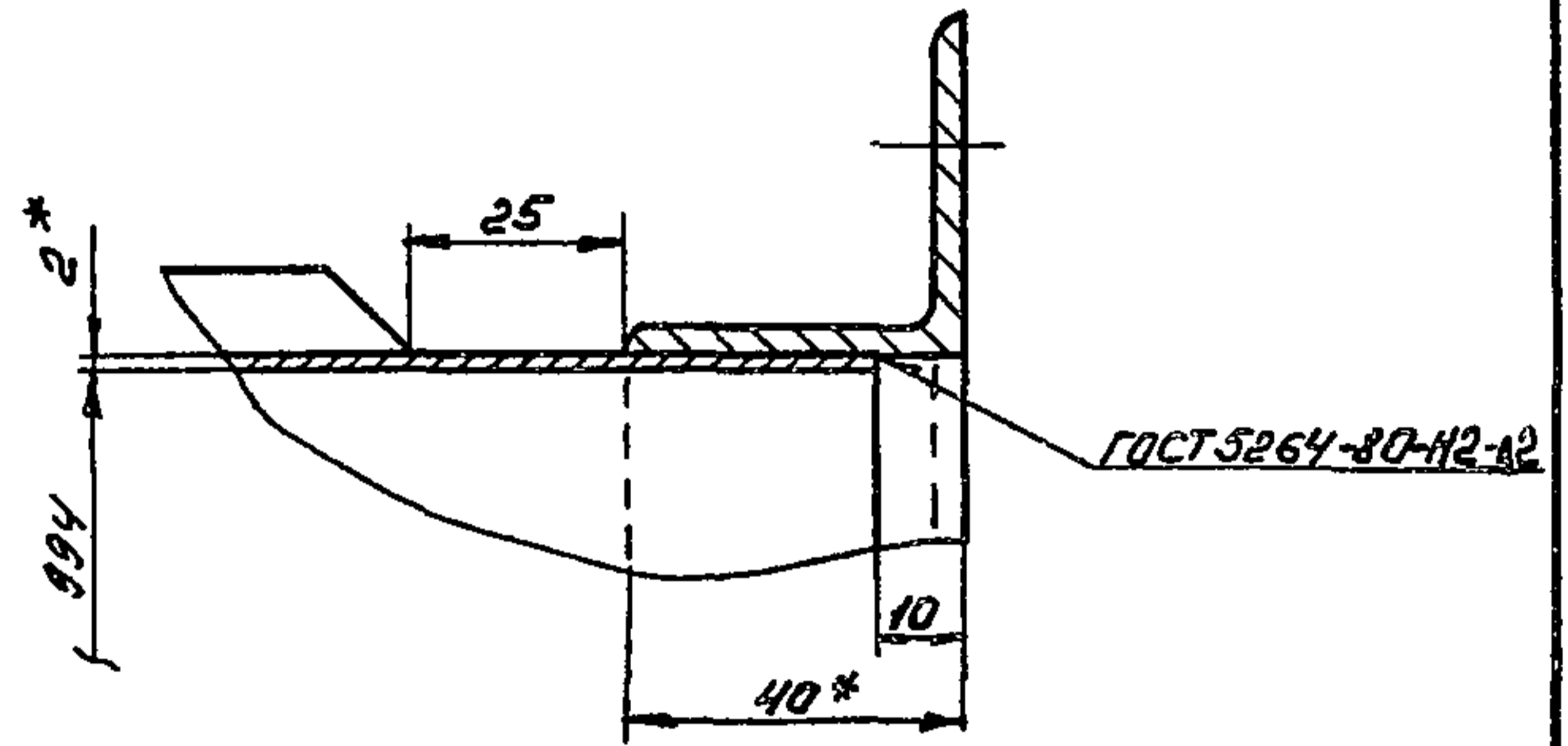


Вид А

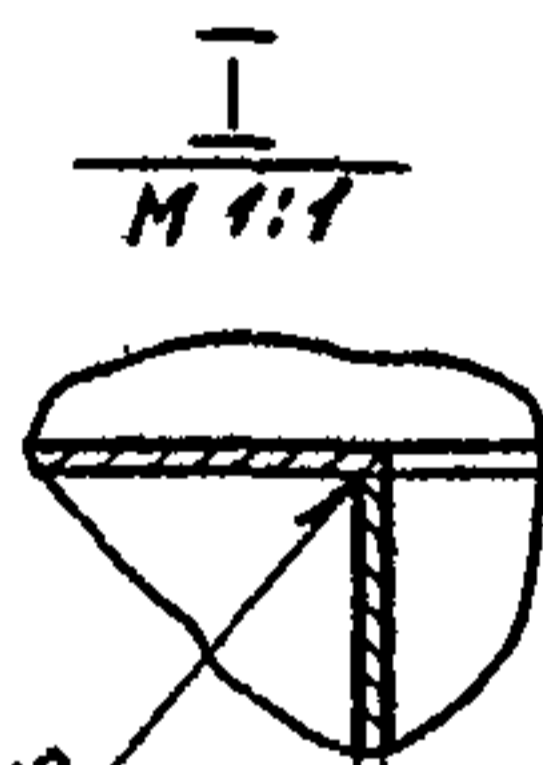


Поз 5
M 1:5

ГОСТ 5264-80-71-А2

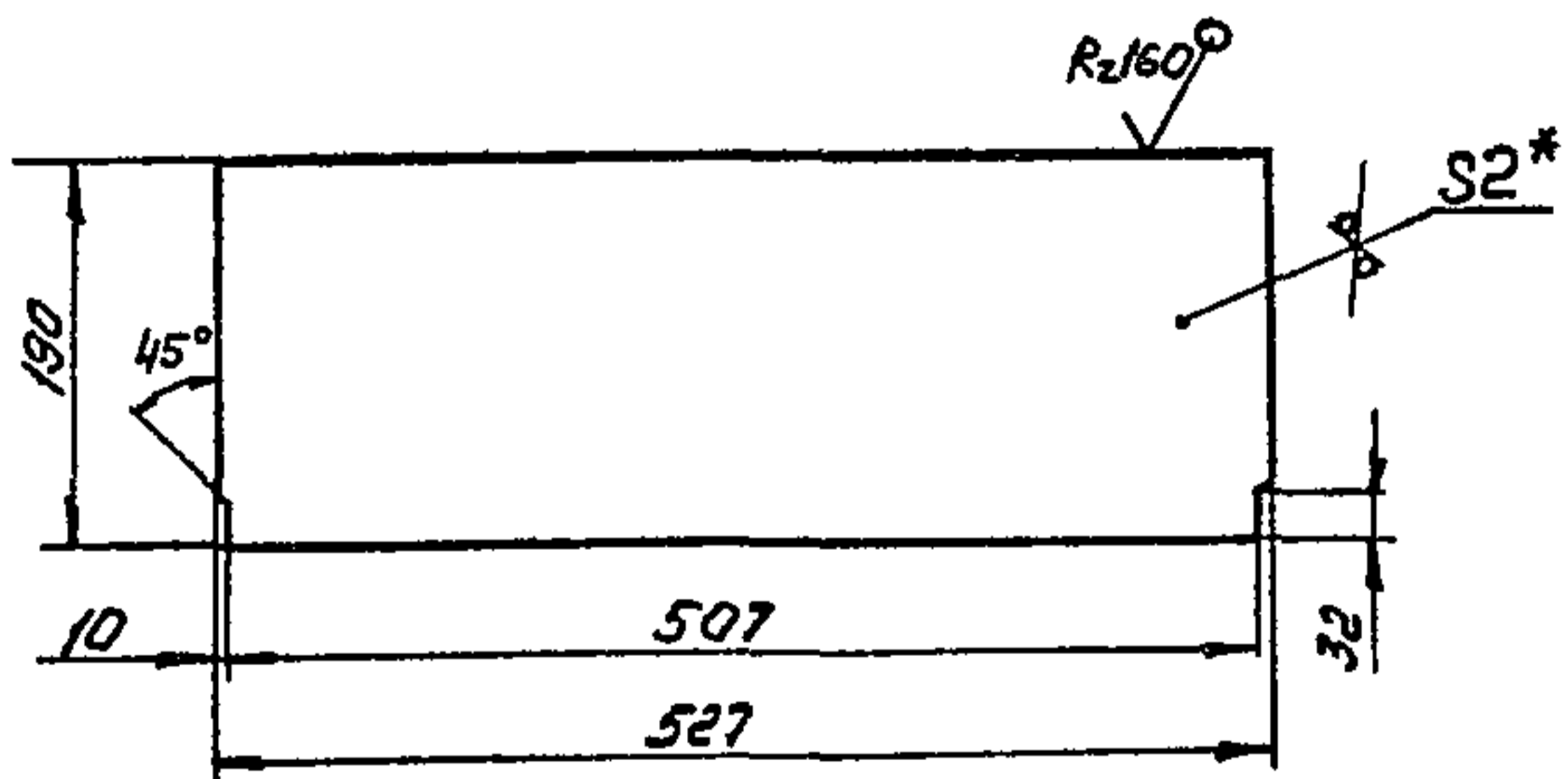
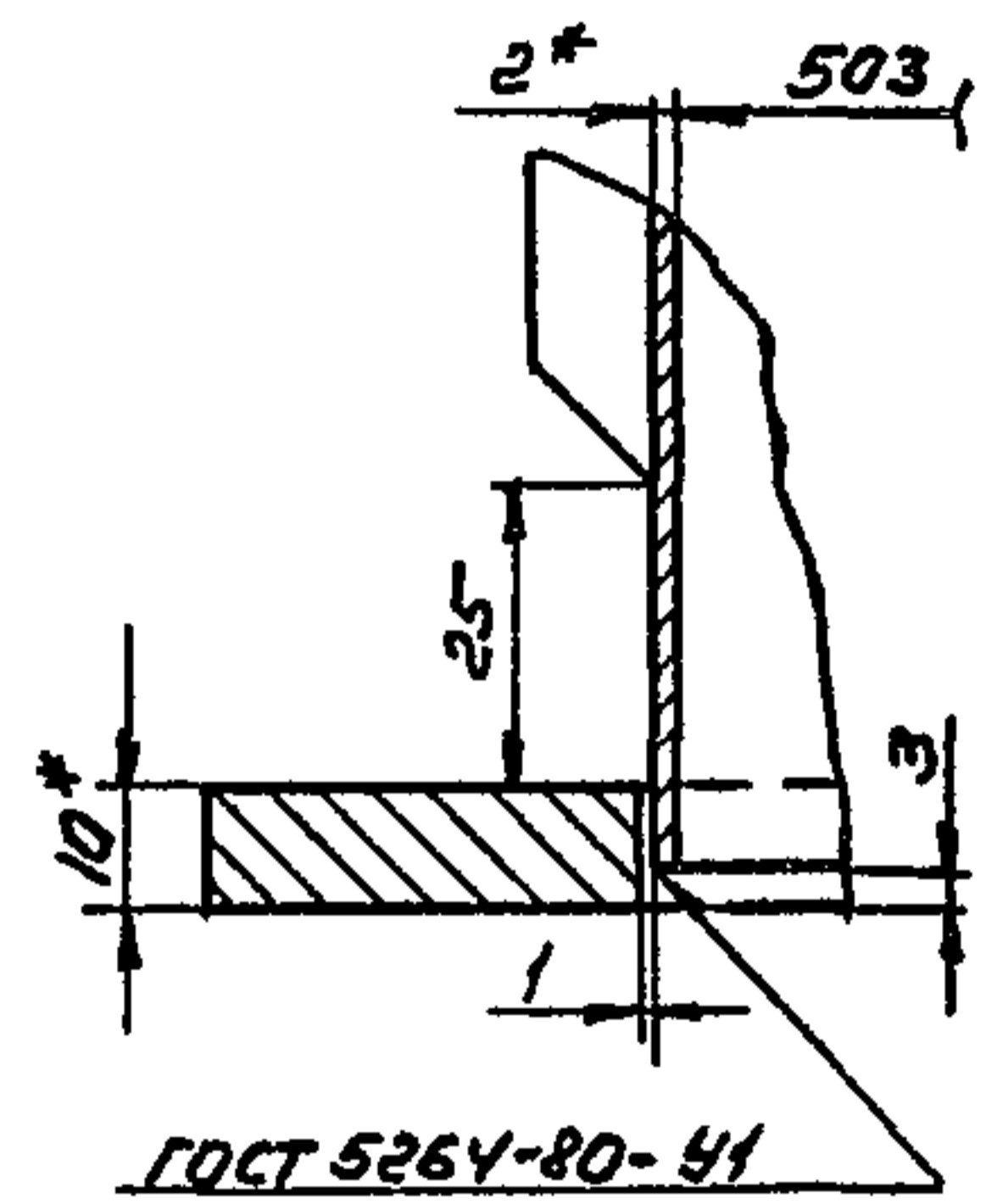
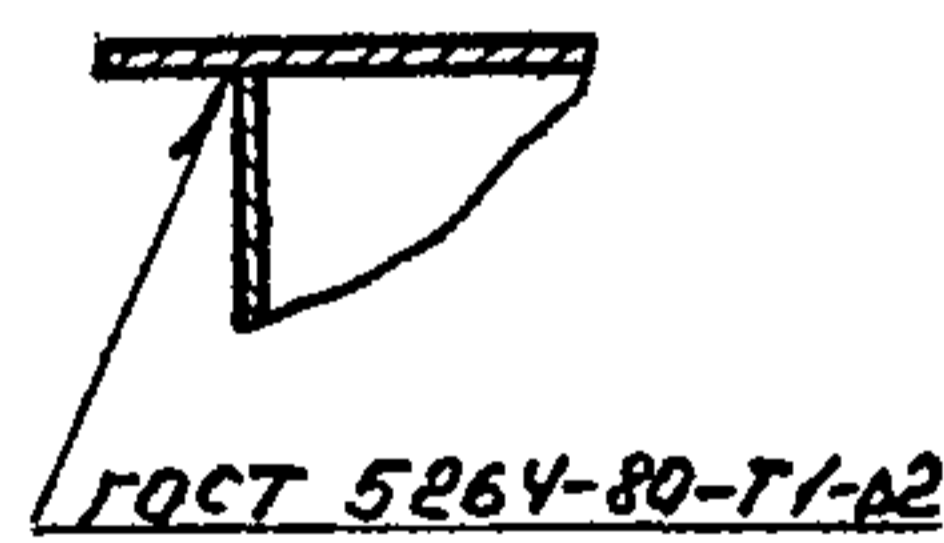


В - В
M 1:1

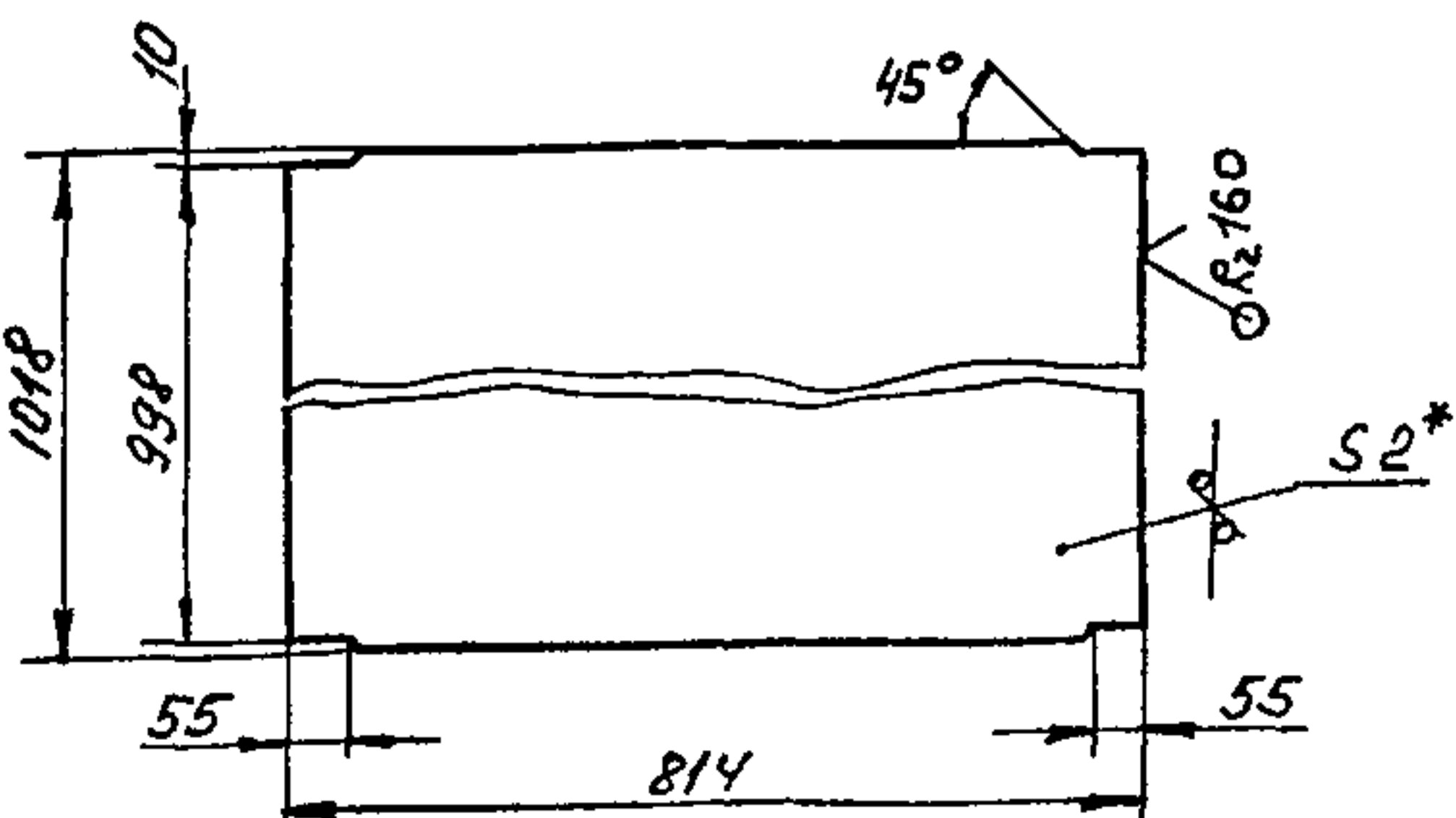


I - I
M 1:1

Г - Г
M 1:1



Поз 4

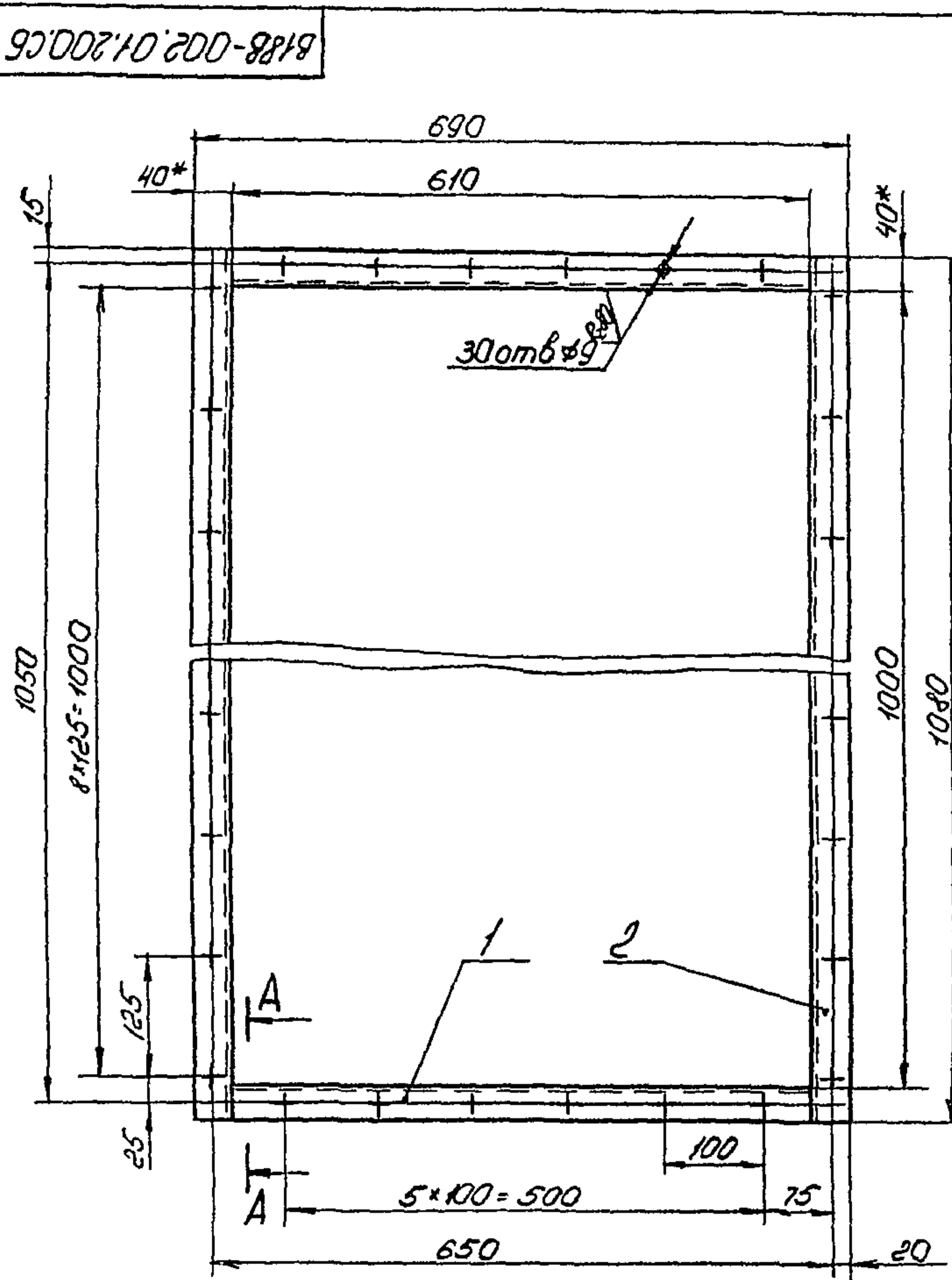


- 1* Размер для справок
- 2 Предельные отклонения размеров ± 0.14 по ГОСТ 25347-82
- 3 Отклонение от перпендикулярности фланца к оси корпуса не более 1,5 мм.
- 4 Шероховатость кромок реза $Rz 160$
5. Электрод Э 42 ГОСТ 9467-75

Имя и дата	Подп.	Дата
Имя и дата	Подп.	Дата
Имя и дата	Подп.	Дата
Имя и дата	Подп.	Дата

B 18B-002.01.000 C6				Лит	Масса	Масштаб
Короб					58	1:10
Изм	Лист	№ докум	Подп.	Дата	Лист	
Разраб	1	1	ГЧ		Листов 1	
Прое	Федоров				Госстрой СССР	
Т контр	Федоров				КАЗАХСКИЙ	
И контр	Бушкова				САНТЕХПРОЕКТ	
Утв	Федоров				ФОРМАТ А2	

Канал Версия 005



A - A
M 1:2



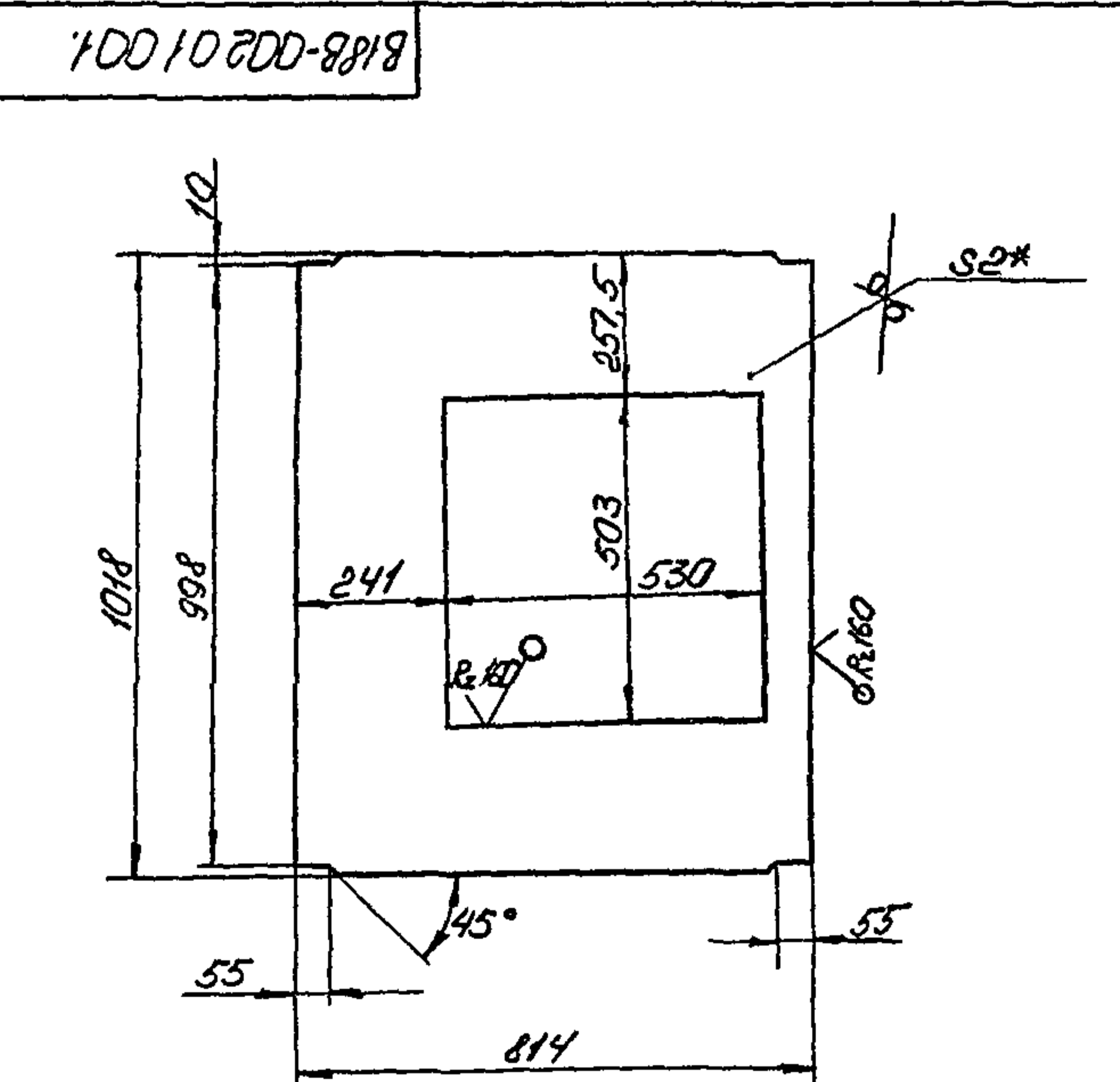
ГОСТ 5264-80-71-84

1. Отверстия φ9 мм выполнить после сварки.
2. * Размер для справок
3. Предельные отклонения размеров $\pm \frac{IT14}{2}$ по ГОСТ 25347-82.
4. Шероховатость кромок реза R_z160.
5. Электрод Э42 ГОСТ 9467-75.

Изм	№ листа	Подп	и дата
Изм	№ листа	Подп	и дата
Изм	№ листа	Подп	и дата
Изм	№ листа	Подп	и дата

ВИБВ-002.01.200.СБ.			
Изм/Лист	№ докум	Подп	Дата
Разрб	Соробикова	В.П.	
Про	Редоров	В.П.	
Т. контр	Редоров	В.П.	
Н. контр	Бичкина	В.П.	
Утв	Редоров	В.П.	
Лист		Листов 1	
Госстрой СССР Казахский Сантехпроект Формат А3			

Тыловой проект 503-1-299.87, альбом 3, часть 1



- 1 * Размер для справок
- 2 Предельные отклонения размеров $\pm \frac{IT14}{2}$ по ГОСТ 25347-82.

Изм	№ листа	Подп	и дата
Изм	№ листа	Подп	и дата
Изм	№ листа	Подп	и дата
Изм	№ листа	Подп	и дата

ВИБВ-002.01.001.			
Изм/Лист	№ докум	Подп	Дата
Разрб	Соробикова	В.П.	
Про	Редоров	В.П.	
Т. контр	Редоров	В.П.	
Н. контр	Бичкина	В.П.	
Утв	Редоров	В.П.	
Лист		Листов 1	
Госстрой СССР Казахский Сантехпроект Формат А4			

Форм	Возв	Лист	Обозначение	Наименование	Кол	Прим
				Документация		
A3			ВИБВ-002.01.200.СБ.	Сборочный чертеж		
				Детали		
B4		1	ВИБВ-002.01.201.	Полка		
				Узелок Б-40х40х1 ГОСТ 8509-72 Ст 3 ГОСТ 535-79 *		
				l=610	2	1,47кг
B4		2	ВИБВ-002.01.202.	Полка		
				Узелок Б-40х40х1 ГОСТ 8509-72 Ст 3 ГОСТ 535-79 *		
				l=1080	2	2,61кг

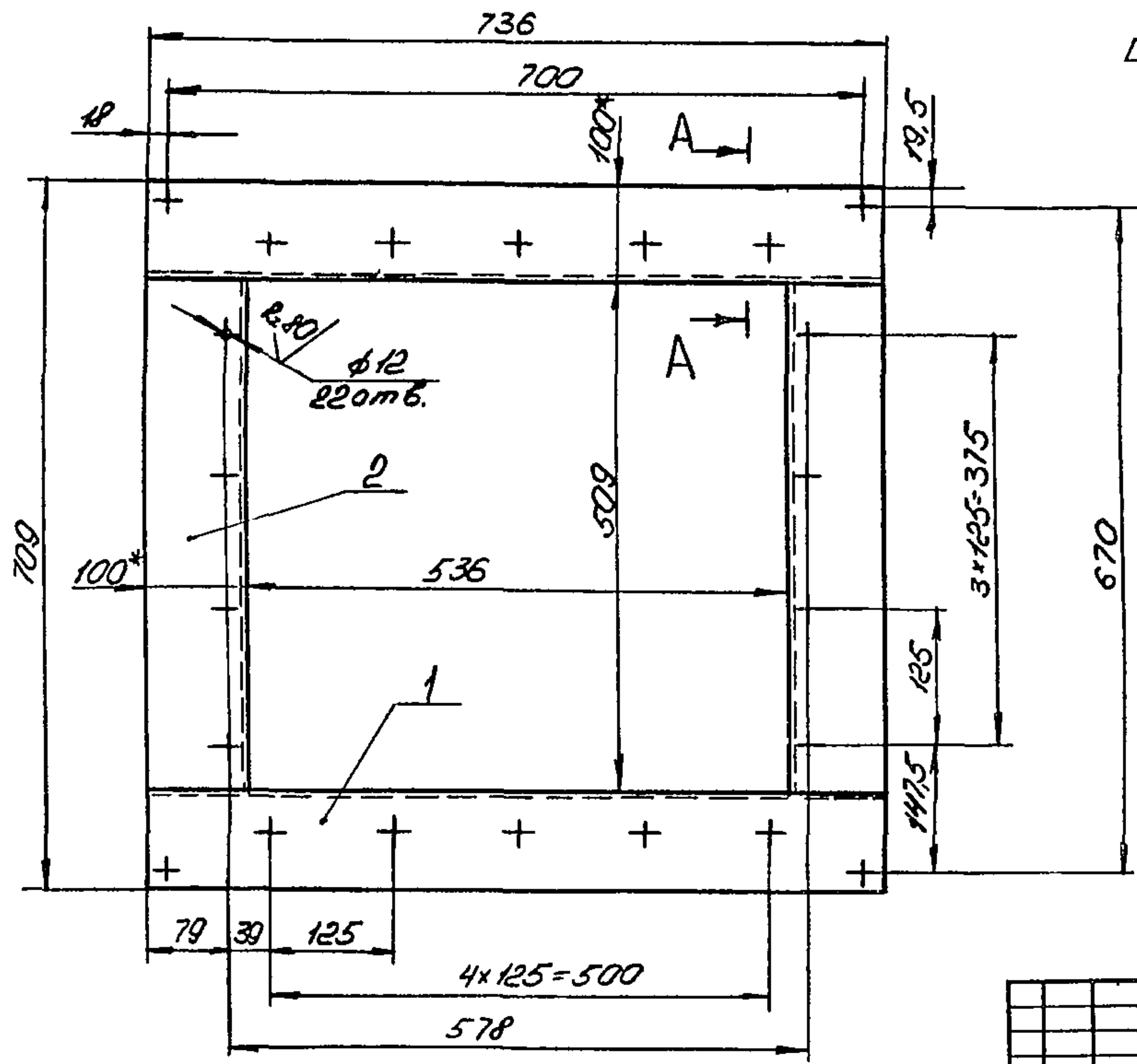
Изм	№ листа	Подп	и дата
Изм	№ листа	Подп	и дата
Изм	№ листа	Подп	и дата
Изм	№ листа	Подп	и дата

ВИБВ-002.01.200.			
Изм/Лист	№ докум	Подп	Дата
Разрб	Соробикова	В.П.	
Про	Редоров	В.П.	
Т. контр	Редоров	В.П.	
Н. контр	Бичкина	В.П.	
Утв	Редоров	В.П.	
Лист		Листов 1	
Госстрой СССР Казахский Сантехпроект Формат А4			

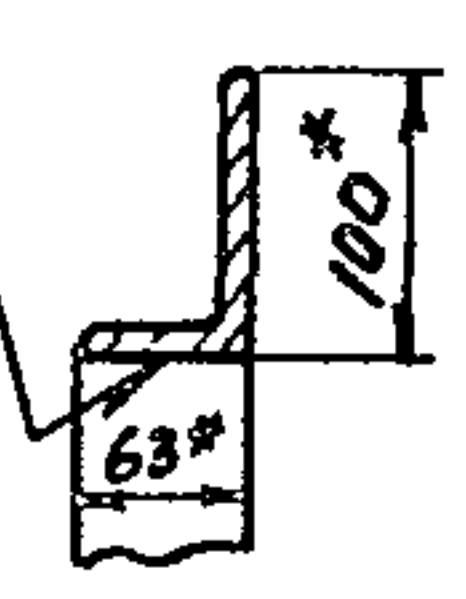
В 18В-002 02 100 СБ

Копия берма 63*

A - A



ГОСТ 5264-80-Т1-65



- 1 Отверстия $\phi 12$ мм выполнить после сварки
- 2 * Размер для стряпок
3. Предельные отклонения размеров $\pm \frac{IT14}{2}$ по ГОСТ 25347-82
- 4 Шероховатость кромок реза $R_z 160$.
- 5 Электрод 342 ГОСТ 9467-75.

Изм	Лист	№ докум	Подп	Дата
Разр	Гуч	Ели		
Про	Редоров	Ели		
Т контр	Редоров	Ели		
И контр	Буцилина	Ели		
Утв	Редоров	Ели		

В 18В-002 02 100 СБ

Изм	Лист	№ докум	Подп	Дата
Разр	Гуч	Ели		
Про	Редоров	Ели		
Т контр	Редоров	Ели		
И контр	Буцилина	Ели		
Утв	Редоров	Ели		

Лист	Масса	Масштаб
7	18,6	1:5

Лист Листов 7

Госстрой СССР
Казахский
САНТЕХПРОЕКТ
Формат А3

Типовой проект 503-1-239 87, альбом 3, лист 1

Код	Зона	Поз	Обозначение	Наименование	Кол	Примечание
				Документация		
А3			В 18В-002.02 100СБ	Сборочный чертеж		
				Детали		
				Полка		
				Уголок Б-100х63х6 ГОСТ 8510-72 Ст 3 ГОСТ 535-79*		
В4	1		В 18В-002.02 101	$L=736$	2	5,5 кг
В4	2		В 18В-002 02 102	$L=509$	2	3,8 кг

Код	Зона	Поз	Обозначение	Наименование	Кол	Примечание
				Документация		
А2			В 18В-002 02.000 СБ	Сборочный чертеж		
				Сборочные единицы		
А1	1		В 18В-002.02 100	Фланец	1	18,6 кг
				Детали		
А3	2		В 18В-002.02 001	Переход	1	13 кг
А4	3		В 18В-002 02 002	Обечайка	1	21,2 кг
А4	4		В 18В-002 02 003	Дно	1	9 кг
А4	5		В 18В-002.02 004	Патрубок	2	4,9 кг
А4	6		В 18В-002 02 005	Звено	2	7,3 кг
А4	7		В 18В-002 02 006	Патрубок	2	3,7 кг
А4	8		В 18В-002 02 007	Фланец	2	2,6

В 18В-002 02 100

Изм	Лист	№ докум	Подп	Дата
Разр	Гуч	Ели		
Про	Редоров	Ели		
Т контр	Редоров	Ели		
И контр	Буцилина	Ели		
Утв	Редоров	Ели		

Лист Лист Листов

7

Госстрой СССР
Казахский
САНТЕХПРОЕКТ
Формат А4

В 18В-002, 02 000

Изм	Лист	№ докум	Подп	Дата
Разр	Гуч	Ели		
Про	Редоров	Ели		
Т контр	Редоров	Ели		
И контр	Буцилина	Ели		
Утв	Редоров	Ели		

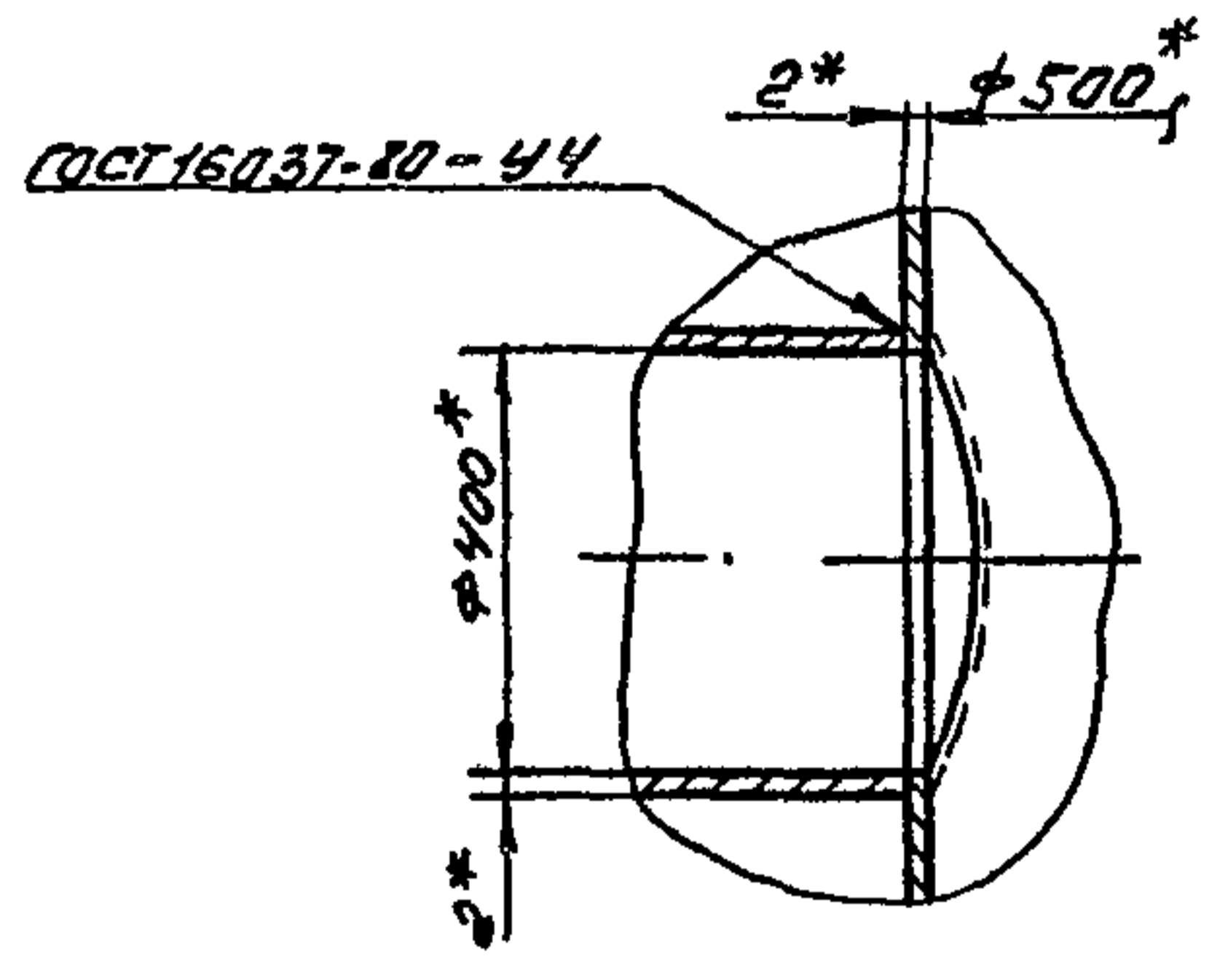
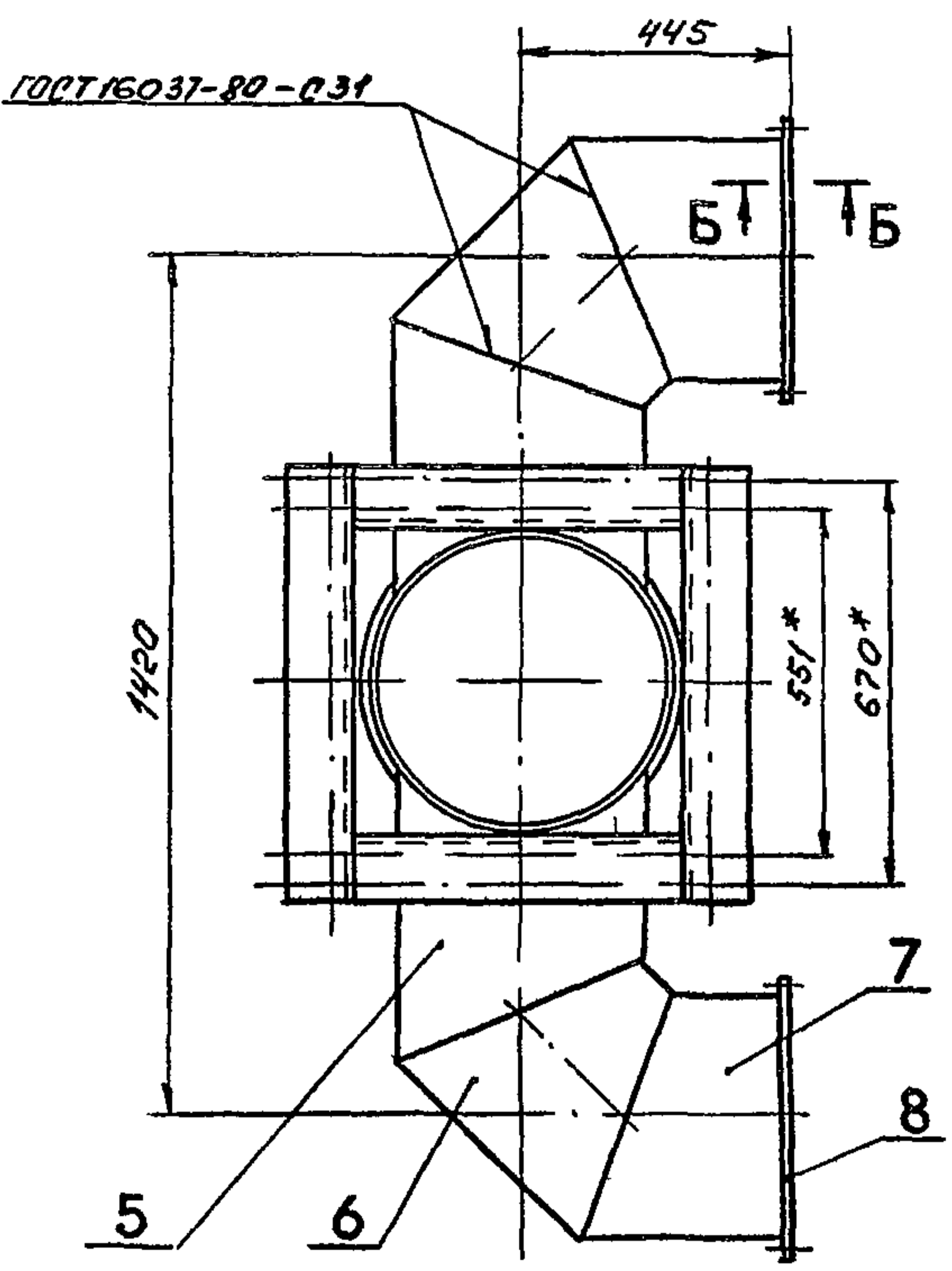
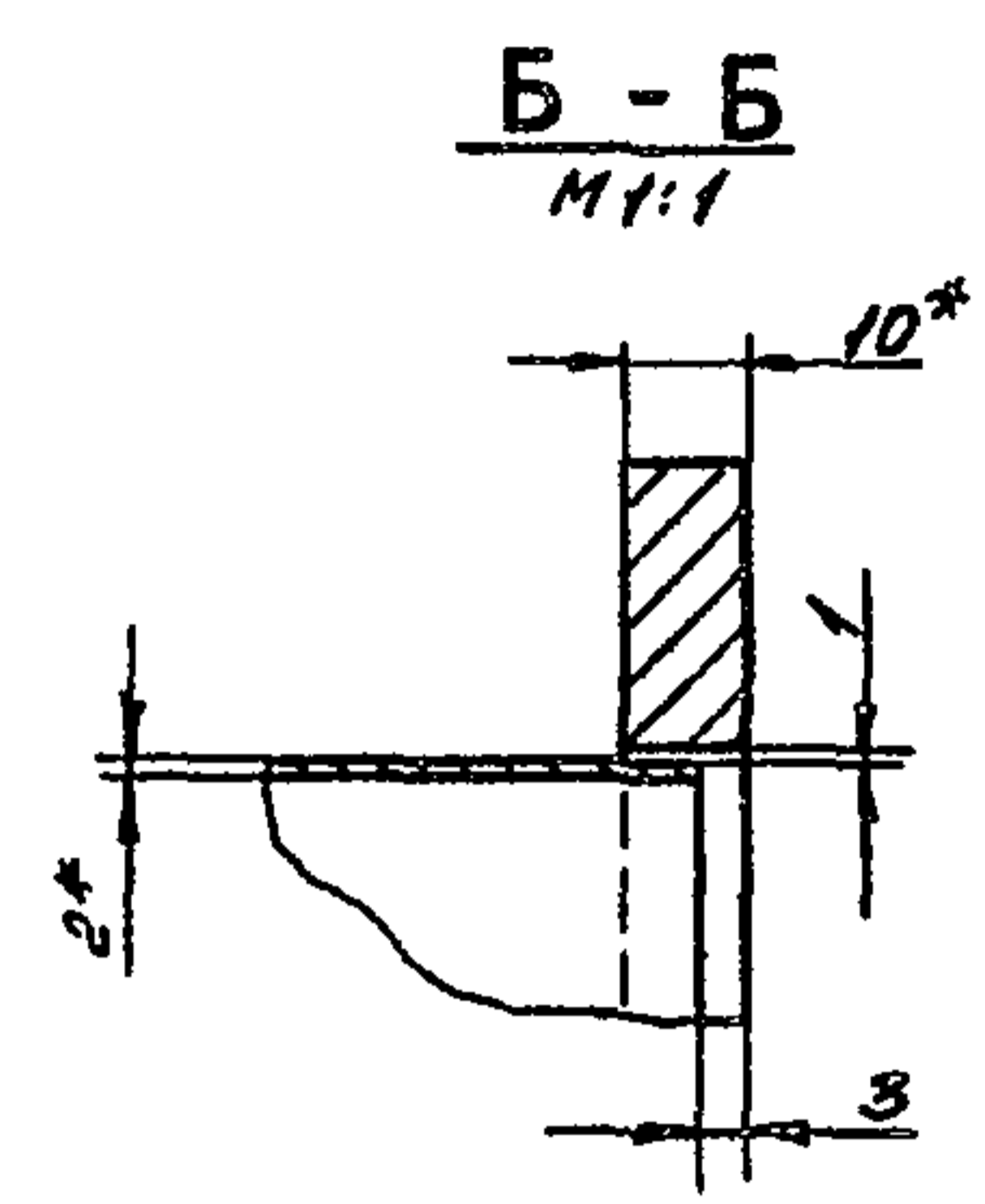
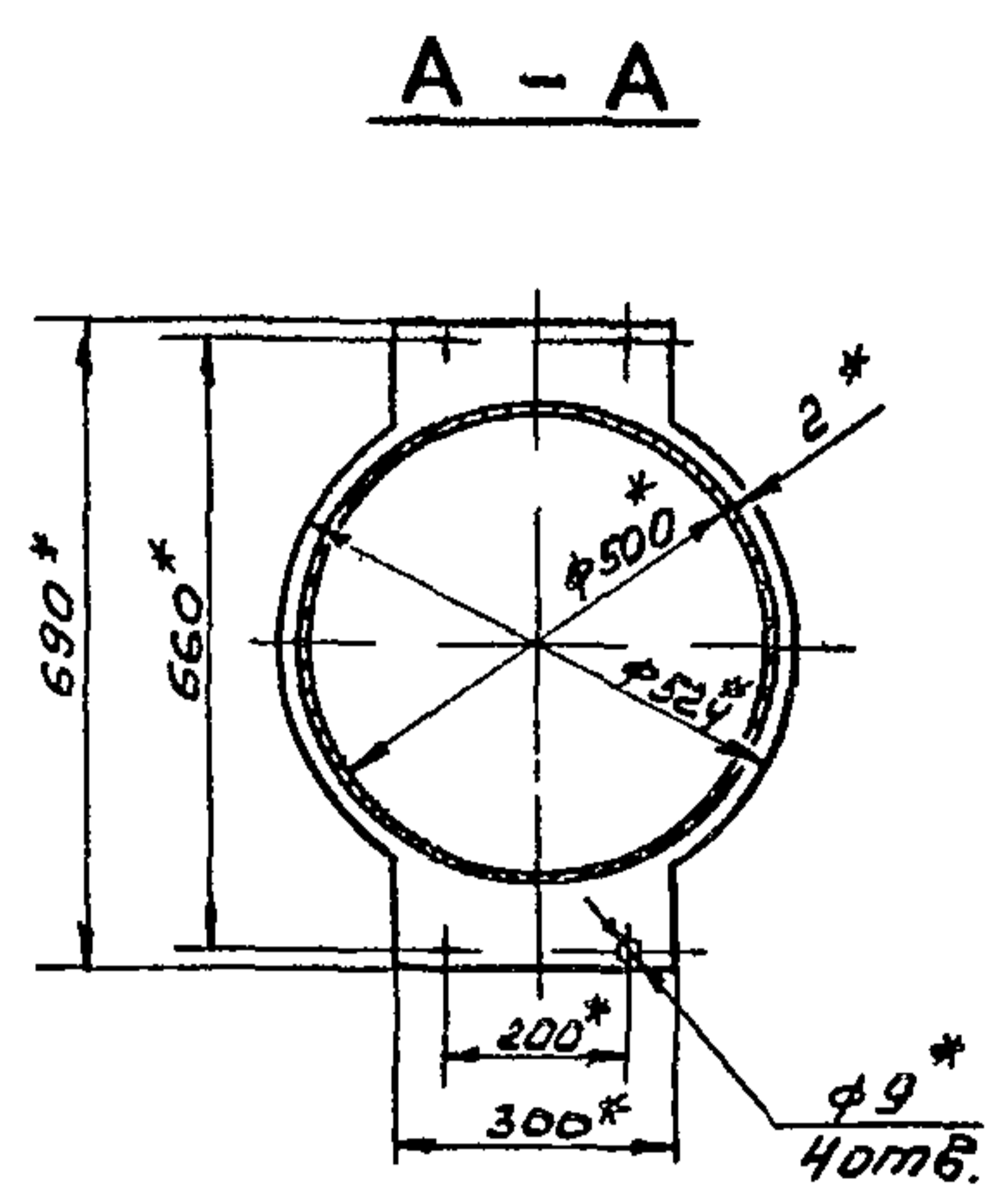
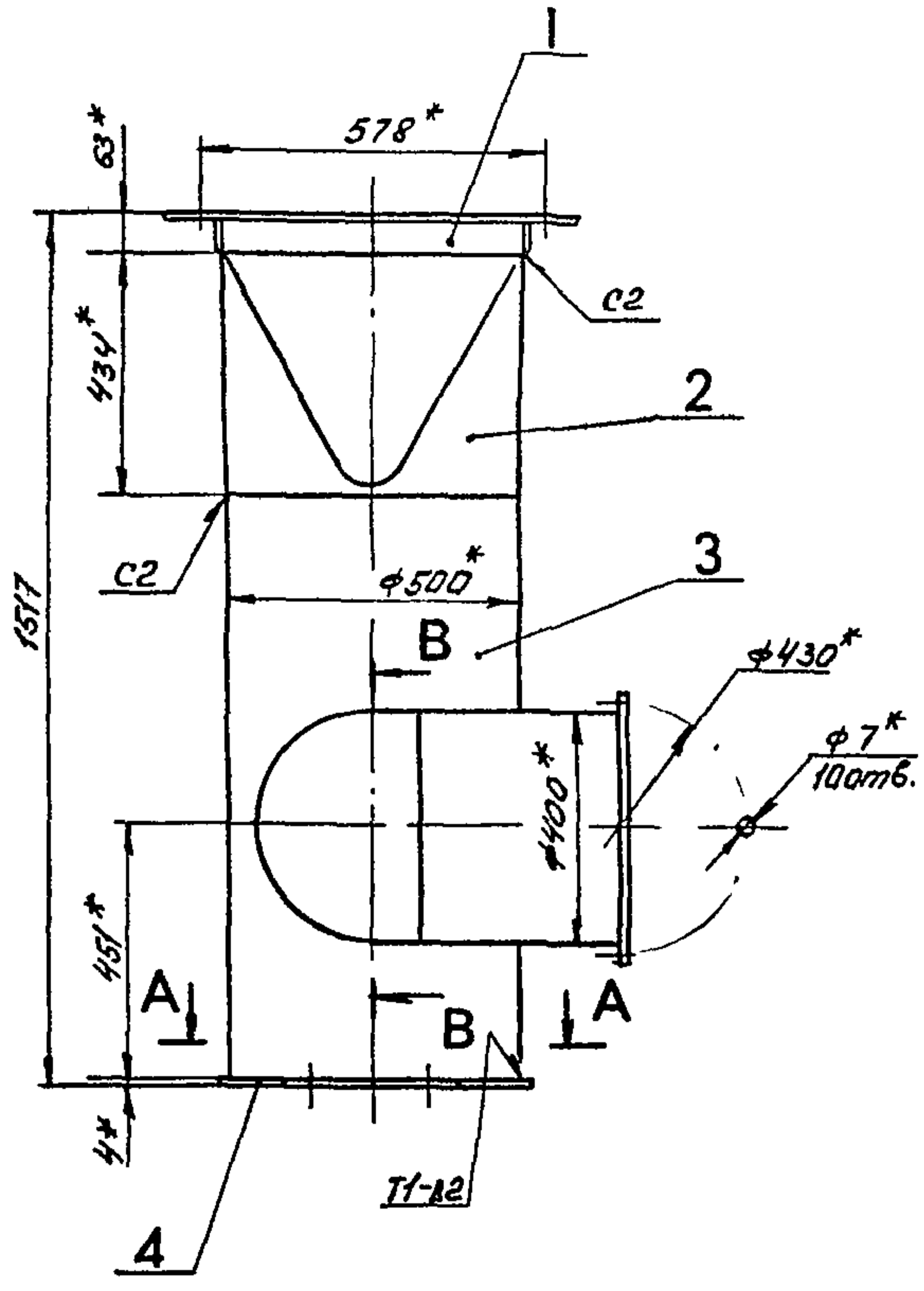
Лист Лист Листов

7

Госстрой СССР
Казахский
САНТЕХПРОЕКТ
Формат А4

Рашия бернея В.С.

Типовой проект 303-1-239.87, ольбом 3, часть 1



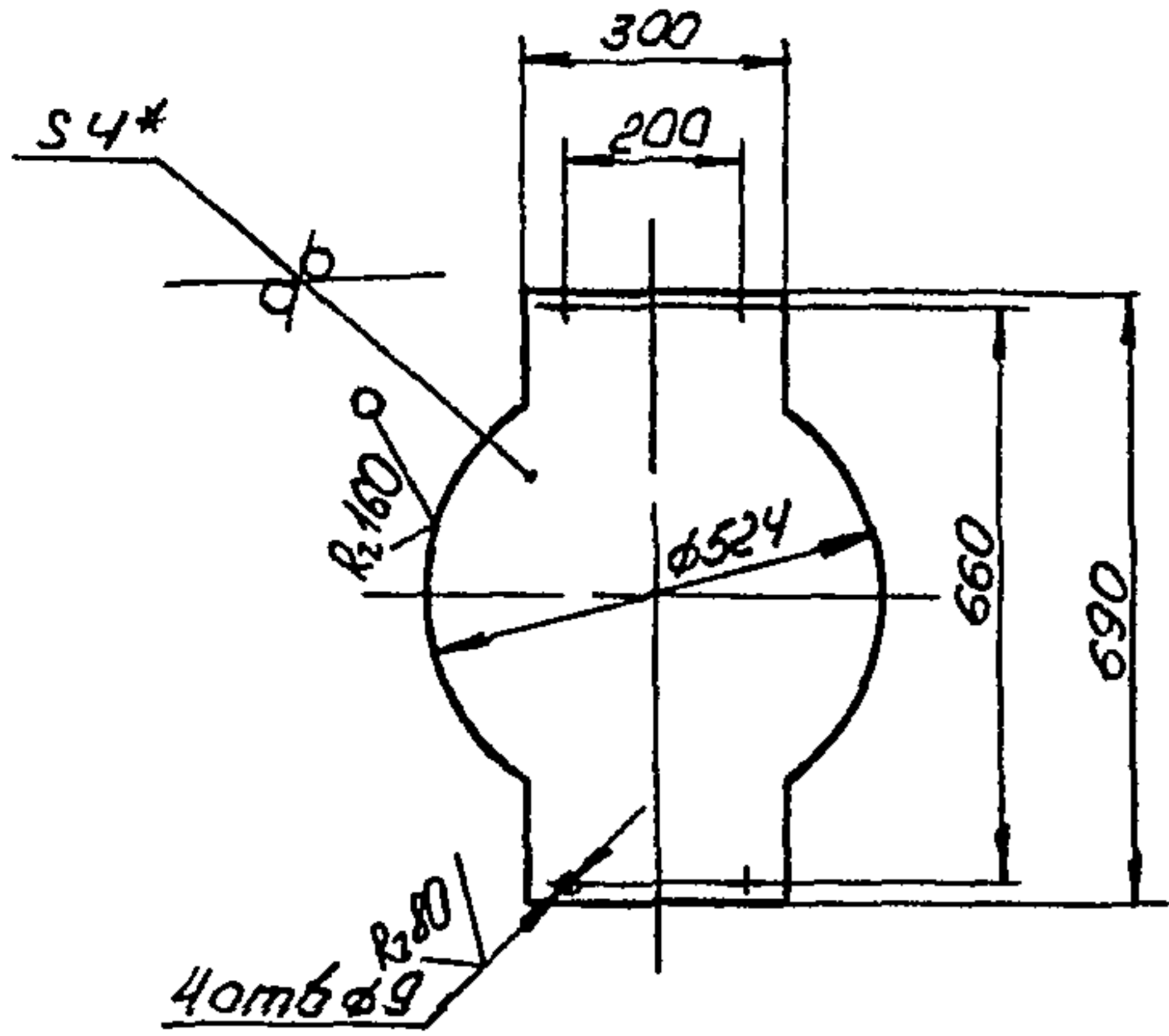
- 1. * Размер для справок
- 2. Предельные отклонения размеров $\pm \frac{IT14}{2}$ по ГОСТ 25347-82
- 3. Отклонение от перпендикулярности фланца к оси трайника не более 1 мм
- 4. Сварные швы по ГОСТ 5264-80
- 5. Электрод Э42 ГОСТ 9467-75

Имя	№ подл.	Подп.	и	Дата
Взам.	и	№	дубл.	Подп.
и	Дата			

ВИБ-002.02.000 СБ			
Изм/Лист	№ докум	Подп.	Дата
Разраб	Г.Ч.И.	Г.И.И.	
Проев	Ф.Р.Д.О.Р.О.В.		
Т. контр	Ф.Р.Д.О.Р.О.В.		
И. контр	Б.У.И.Н.О.В.		
Утв	Ф.Р.Д.О.Р.О.В.		
Лист		Листов 1	
Госстрой СССР		Казакский	
САНТЕХПРОЕКТ		Формат А2	

Копия верны чертеж

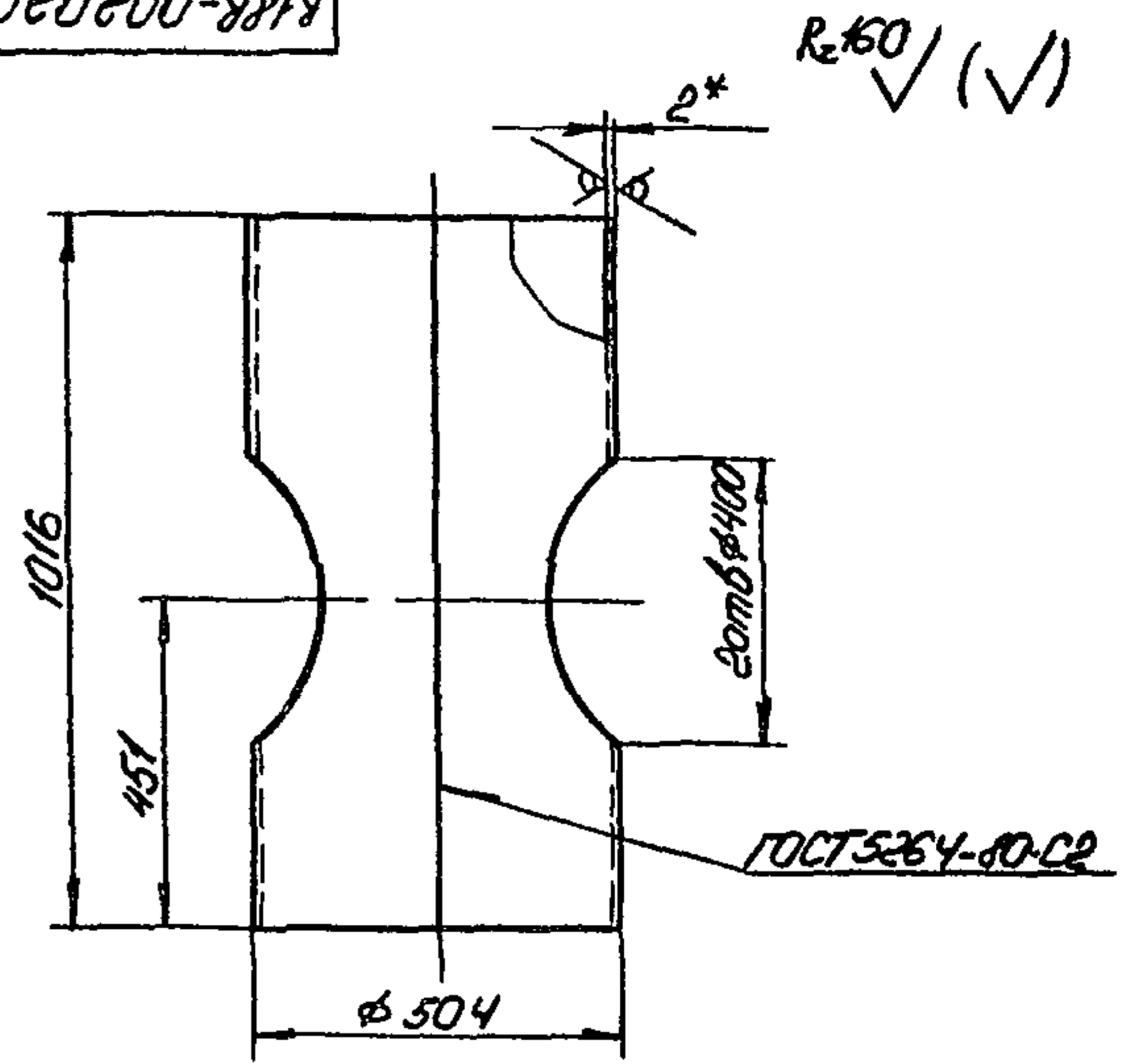
В188-002.02.003



- * Размер для справок.
- Предельные отклонения размеров $\pm \frac{IT14}{2}$ по ГОСТ 25347-82.

Изм	Лист	№ докум	Подп	Дата	В188-002.02.003		
Разр	Боробикова	12.12			Лист	Масса	Масштаб
Прое	Редоров					90	1:10
Т. контр	Редоров				Лист	Листов 7	
Н. контр	Бушмина				Лист 6-4 ГОСТ 19903-74*		
Утв	Редоров				Лист 8Ст 3 ГОСТ 14637-79		
					Госстрой СССР Казахский Синтехпроект Формат А3		

В188-002.02.002

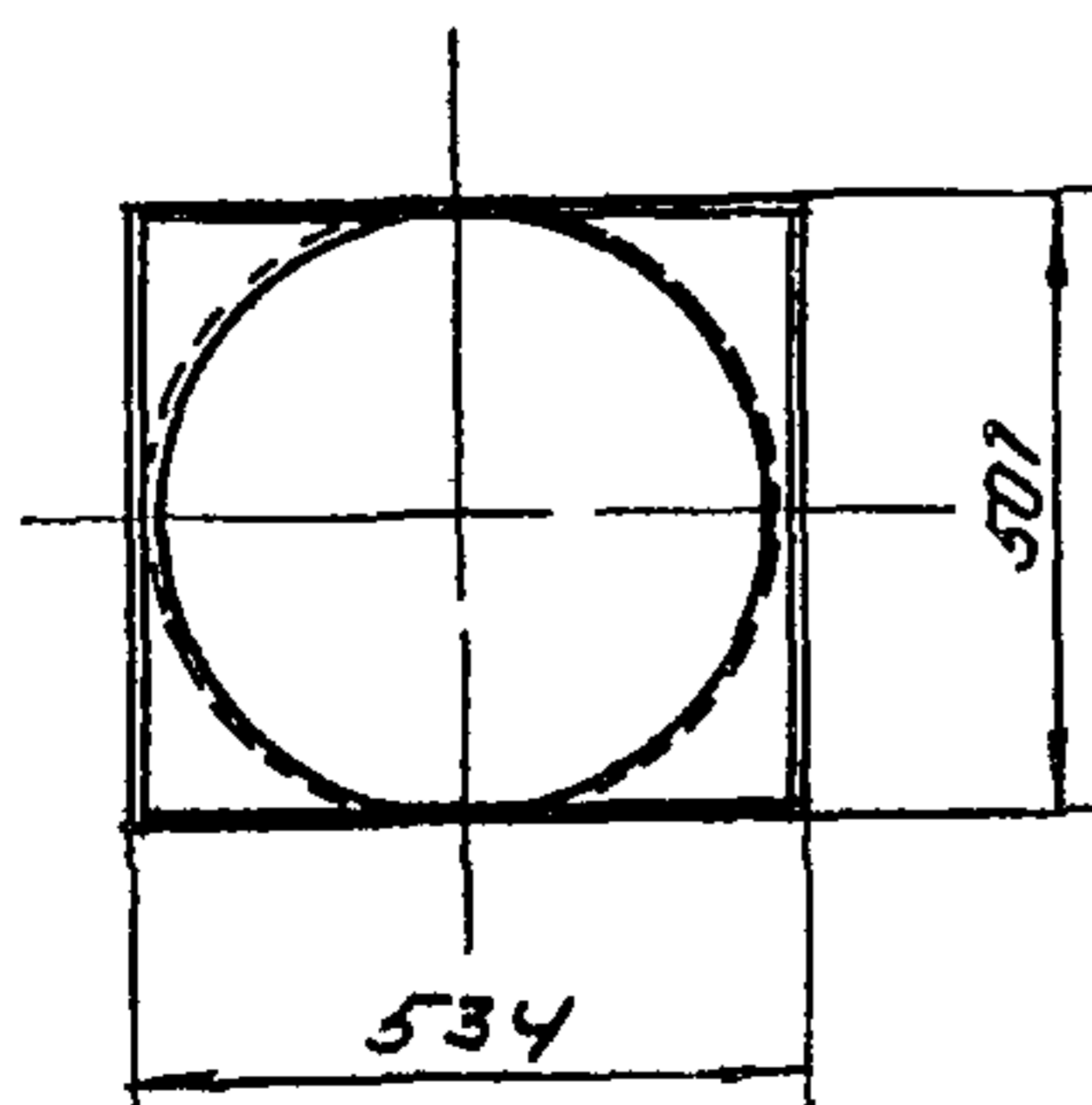
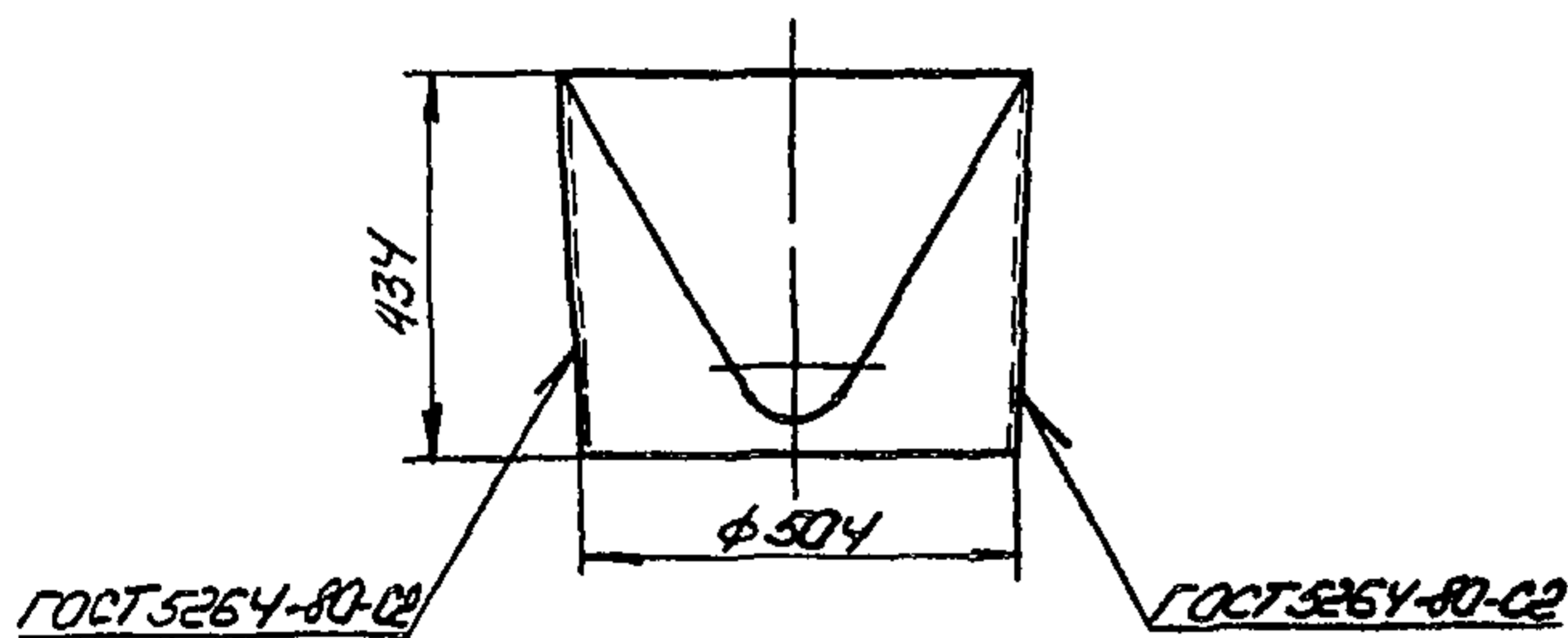


- Развернутая длина детали - 1576 мм.
- Отверстия φ400 выполнить после сварки.
- * Размер для справок
- Предельные отклонения размеров $\pm \frac{IT14}{2}$ по ГОСТ 25347-82.
- Электрод Э42 ГОСТ 9467-75.

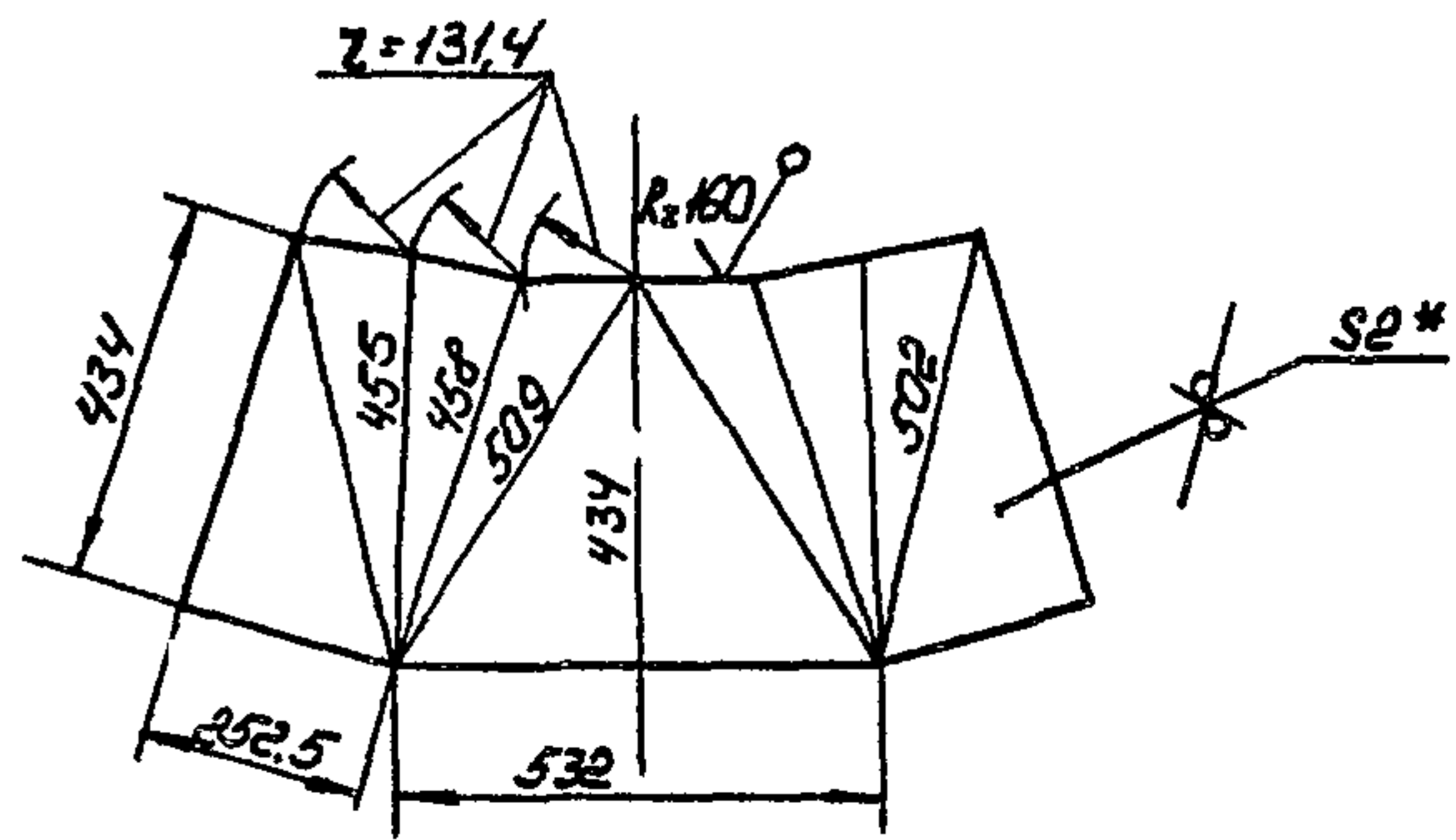
Изм	Лист	№ докум	Подп	Дата	В188-002.02.002		
Разр	Боробикова	12.12			Лист	Масса	Масштаб
Прое	Редоров					21,2	1:10
Т. контр	Редоров				Лист	Листов 7	
Н. контр	Бушмина				Лист 6-2 ГОСТ 19903-74*		
Утв	Редоров				Лист 8Ст 3 ГОСТ 16523-70*		
					Госстрой СССР Казахский Синтехпроект Формат А3		

Типовой проект 908-1-239.87, альбом 3, чертеж 1

В188-002.02.001



Развертка половины детали

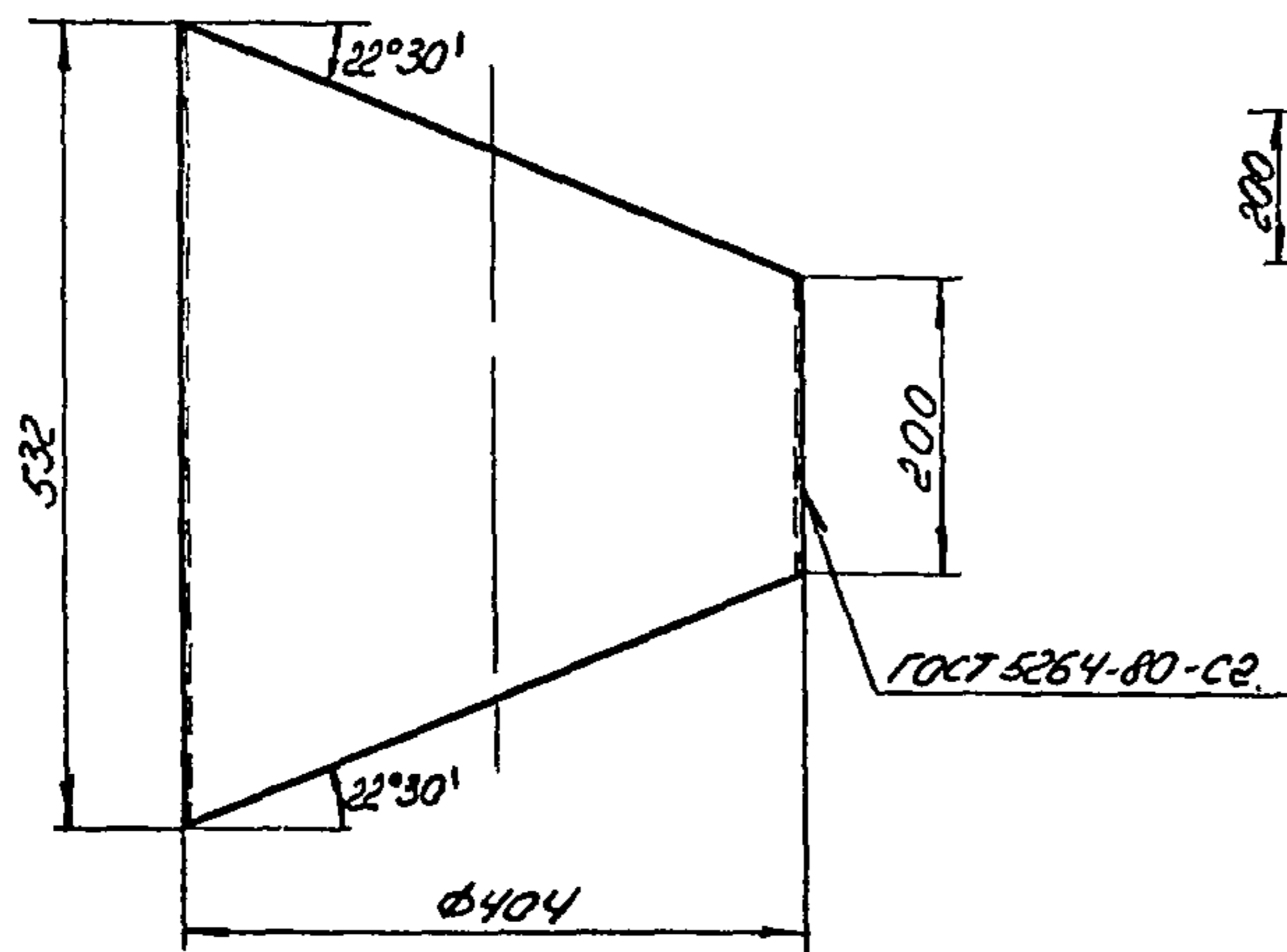


- * Размер для справок.
- Предельные отклонения размеров $\pm \frac{IT14}{2}$ по ГОСТ 25347-82
- Электрод Э42 ГОСТ 9467-75.

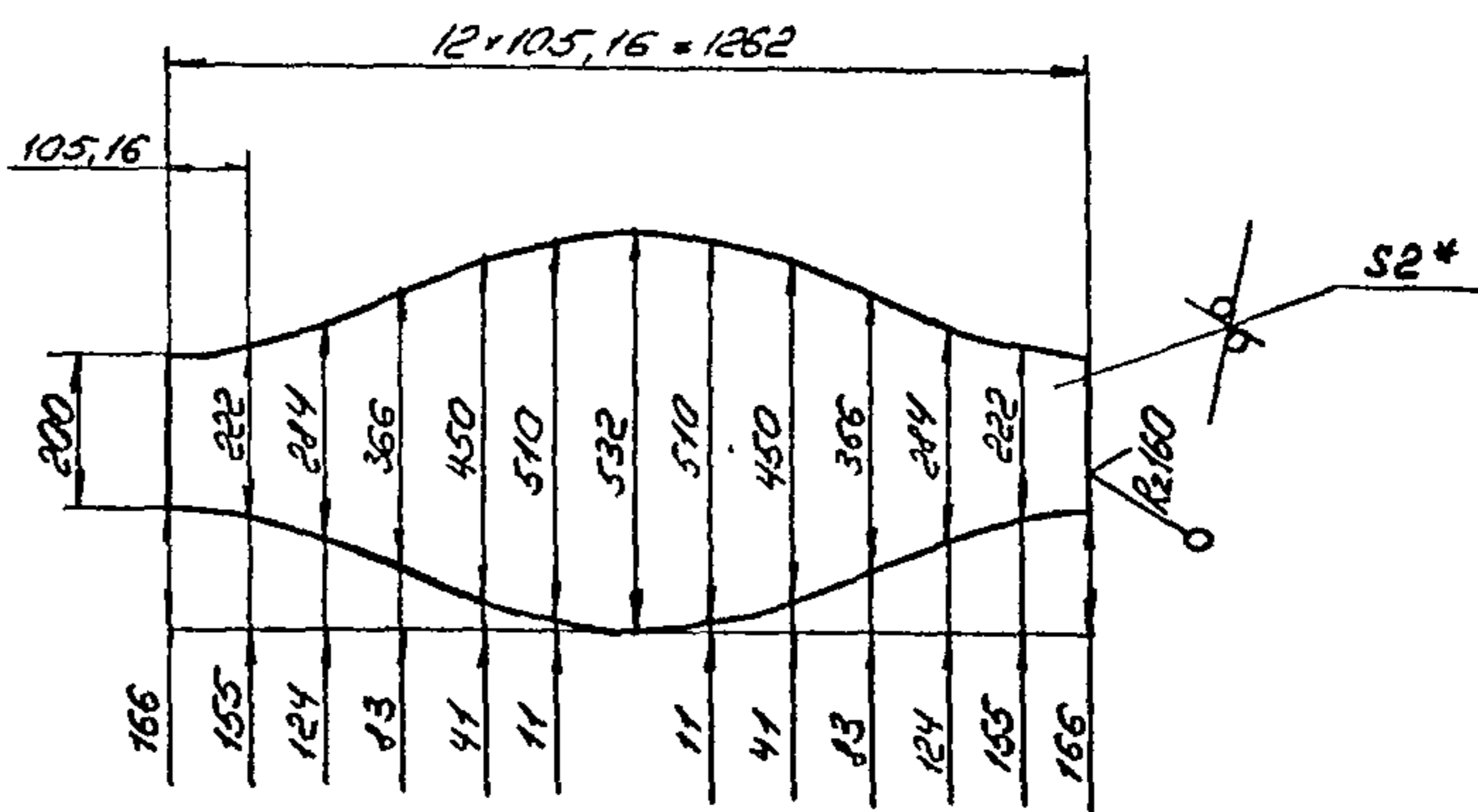
Изм	Лист	№ докум	Подп	Дата	В188-002.02.001		
Разр	Боробикова	12.12			Лист	Масса	Масштаб
Прое	Редоров					13,0	1:10
Т. контр	Редоров				Лист	Листов 7	
Н. контр	Бушмина				Лист 6-2 ГОСТ 19903-74*		
Утв	Редоров				Лист 8Ст 3 ГОСТ 16523-70*		
					Госстрой СССР Казахский Синтехпроект Формат А3		

В188-002.02.005

концы беречь



Развертка
М 1:10



- 1* Размер для справок.
2. Предельные отклонения размеров $\pm \frac{3T14}{2}$ по ГОСТ 25347-82.
3. Электрод Э42 ГОСТ 9467-75.

Изм.	№ подл.	Подп.	и дата	Взам.	инж.	№	Изм.	№ дубл.	Подп.	и дата

В188-002.02.005.

Звено

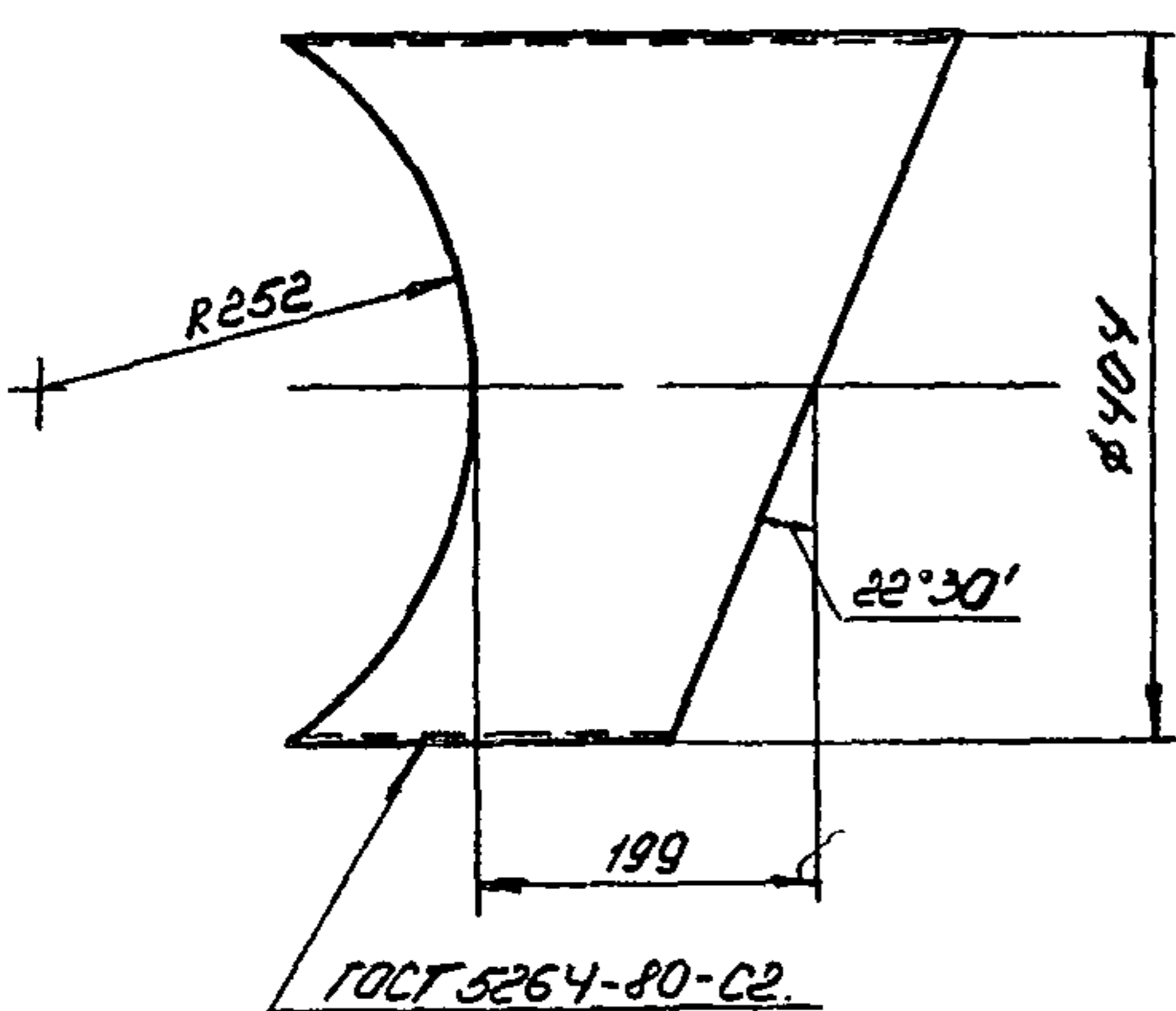
Изм.	Лист	№ докум.	Подп.	Дата	Лит.	Масса	Масштаб
Разраб.	Коробченко	Б/П				7,3	1:5
Проев.	Редоров	Б/П			Лист		Листов 1
Т. контр.	Редоров	Б/П					
Н. контр.	Билибин	Б/П					
Утв.	Редоров	Б/П					

Лист 5-2 ГОСТ 19903-74 *
Лист 8-ст 3 ГОСТ 16523-70 *

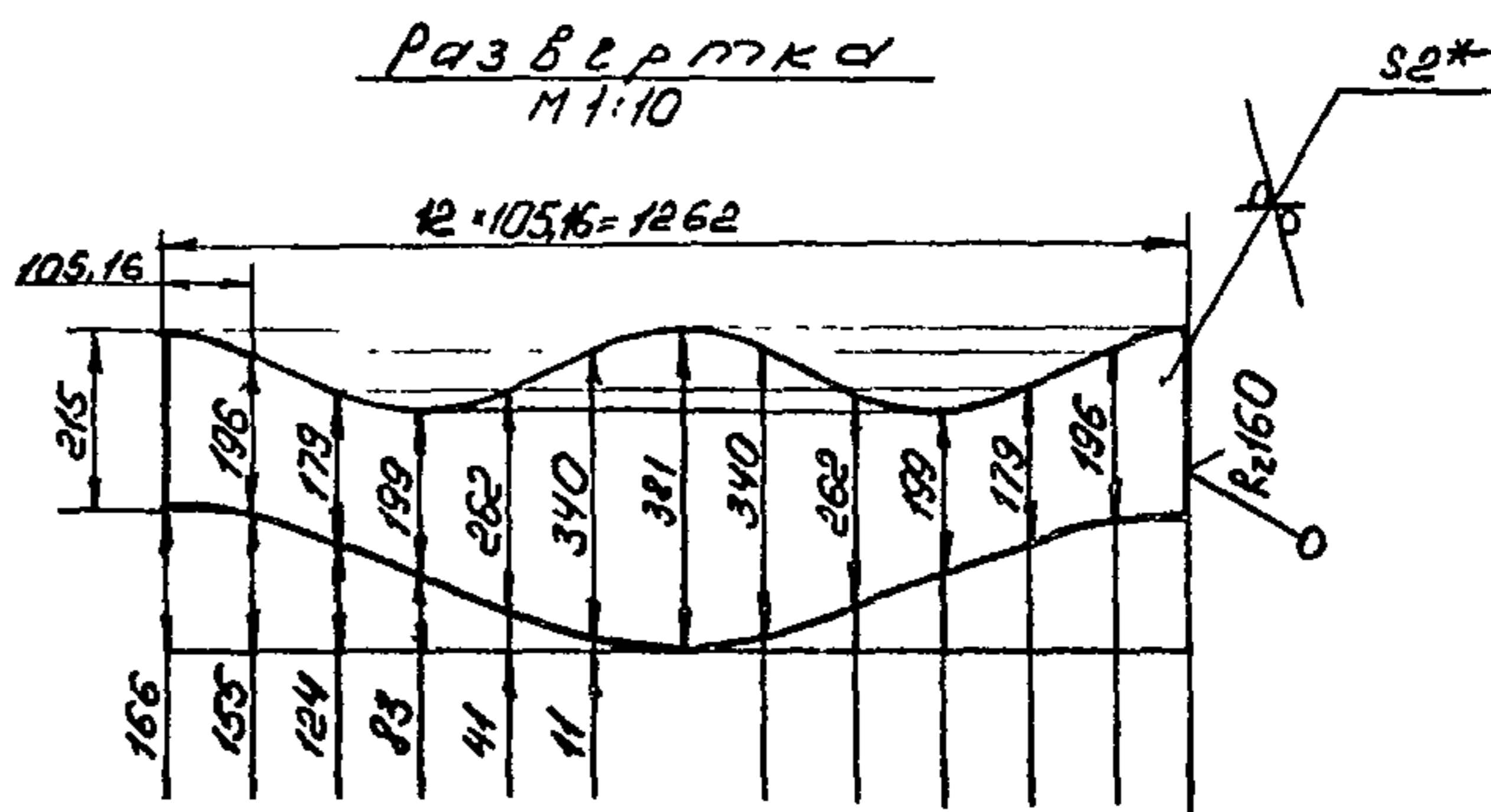
Госстрой СССР
Казахский
Сантехпроект
Формат А3

В188-002.02.004

Туповой проект 903-1-239.87, альбом 3, часть 1



Развертка
М 1:10



- 1* Размер для справок.
2. Предельные отклонения размеров $\pm \frac{3T14}{2}$ по ГОСТ 25347-82.
3. Электрод Э42 ГОСТ 9467-75.

Изм.	№ подл.	Подп.	и дата	Взам.	инж.	№	Изм.	№ дубл.	Подп.	и дата

В188-002.02.004.

Патрубок.

Изм.	Лист	№ докум.	Подп.	Дата	Лит.	Масса	Масштаб
Разраб.	Коробченко	Б/П				4,9	1:5
Проев.	Редоров	Б/П			Лист		Листов 1
Т. контр.	Редоров	Б/П					
Н. контр.	Билибин	Б/П					
Утв.	Редоров	Б/П					

Лист 5-2 ГОСТ 19903-74 *
Лист 8-ст 3 ГОСТ 16523-70 *

Госстрой СССР
Казахский
Сантехпроект
Формат А3

Копия верна 6883

Форм	Зона	Лист	Обозначение	Наименование	Кол	Примечание
				Документация		
АВ			В18В-002 03 000 СБ	Оборочный чертеж		
				Оборочные единицы		
АУ		1	В18В-002 03 100	Короб	1	6,2 кг
АУ		2	В18В-002 03 200	Короб	2	3,3 кг
АУ		3	В18В-002 03 300	Переход	2	3,4 кг
АУ		4	В18В-002 03 400	Отвод 45°	2	5,8 кг
				Атталы		
АУ		5	В18В-002 03 001	Фланец	2	205 кг
АУ		6	В18В-002 03 002	Ребро	1	7,2 кг
БУ		7	В18В-002 03 003	Плита		
				Лист Б-8 ГОСТ 19903-74 В Ст 3 ГОСТ 14637-79	1	9,63 кг
				160x959	1	9,63 кг
В18В-002 03 000						
Изм	Лист	Удк	Подп	Дата		
Создал	Г.И.И.	8/84				
Провер	Федоров	2/87				
Навиг	Федоров	1/87				
И контр	Бущина	1/87				
Утв	Федоров	2/87				
				Лист	Листов	Листов
				Тройник	7	7
				Госстрой СССР Казахский СНТЕХПРОЕКТ Формат АУ		

1501 03

Р.И.И. (V)

1. * Размер для справок
2. Предельные отклонения размеров $\pm \frac{IT14}{2}$ по ГОСТ 25347-82

В18В-002.02 007			
Изм	Лист	№ докум	Подп
Разработ	Г.И.И.	8/84	
Провер	Федоров	2/87	
И контр	Федоров	2/87	
Н контр	Бущина	1/87	
Утв	Федоров	2/87	
		Лист	Листов
		Фланец	26 / 110
		Лист Б-10 ГОСТ 19903-74 В Ст 3 ГОСТ 14637-79	
		Госстрой СССР Казахский СНТЕХПРОЕКТ Формат АУ	

Типовой проект 900-1-239 87, альбом 3, лист 1

900 00 200-9819

Развертка
М 1:10

ГОСТ 5264-80-се

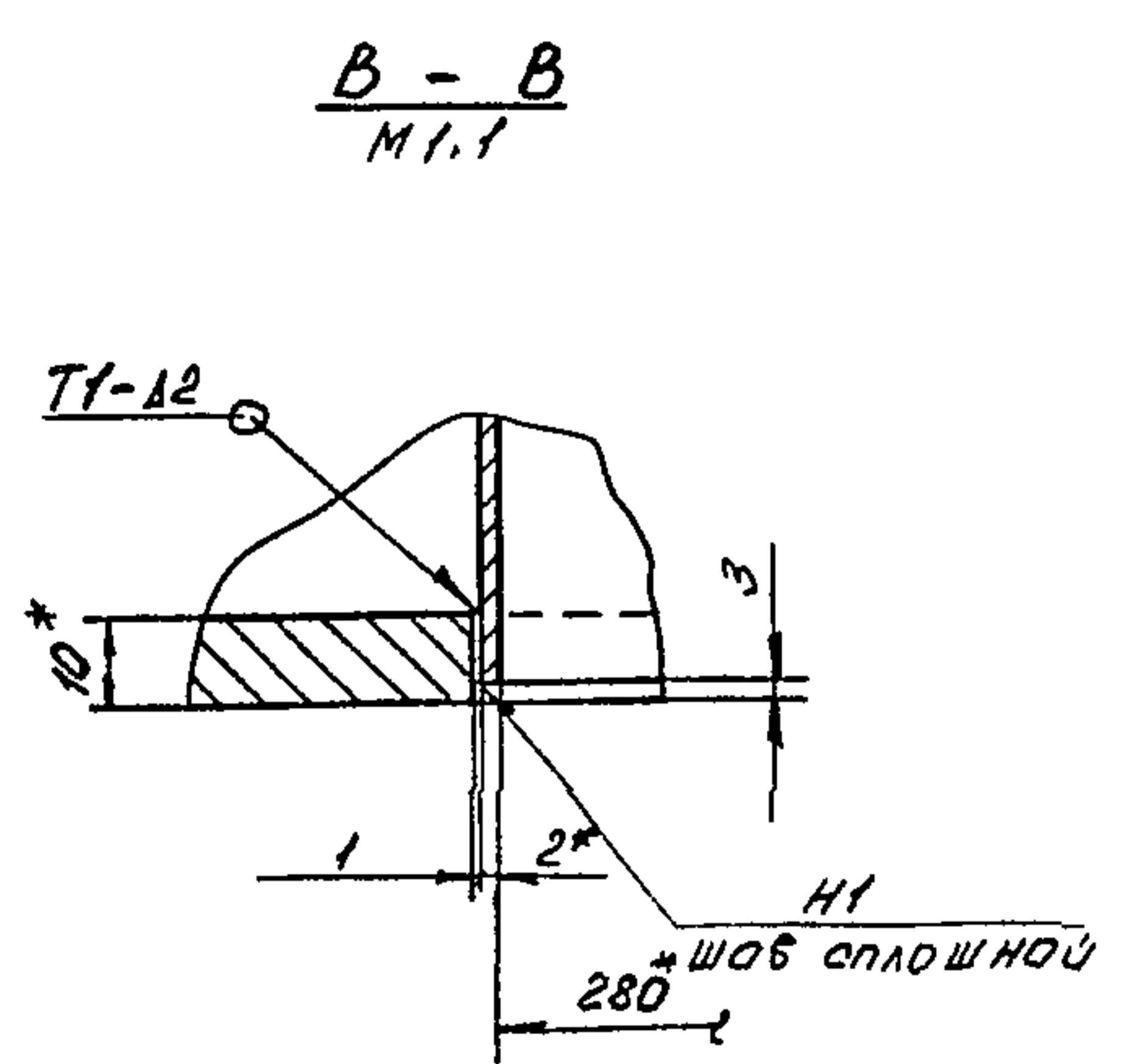
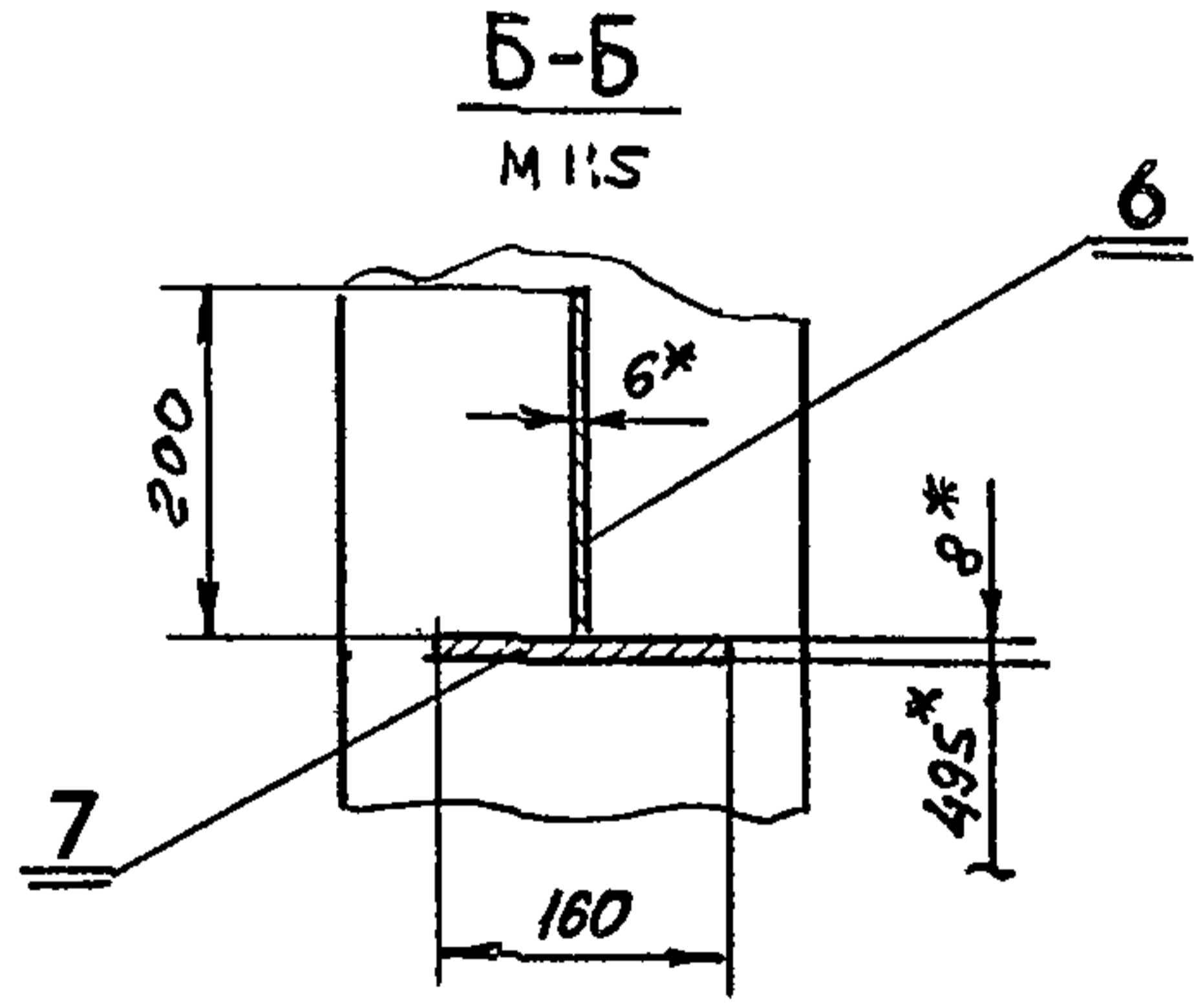
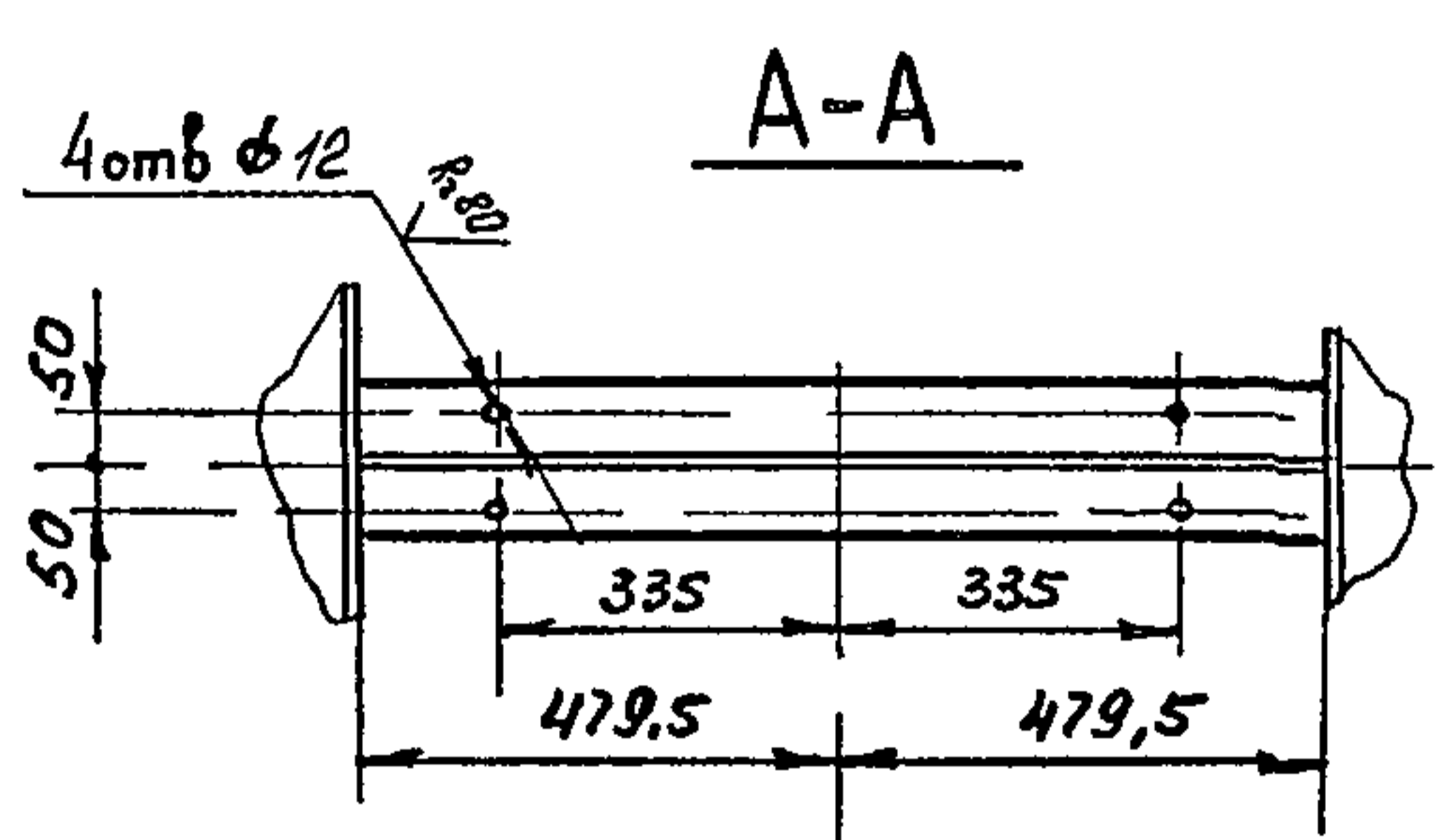
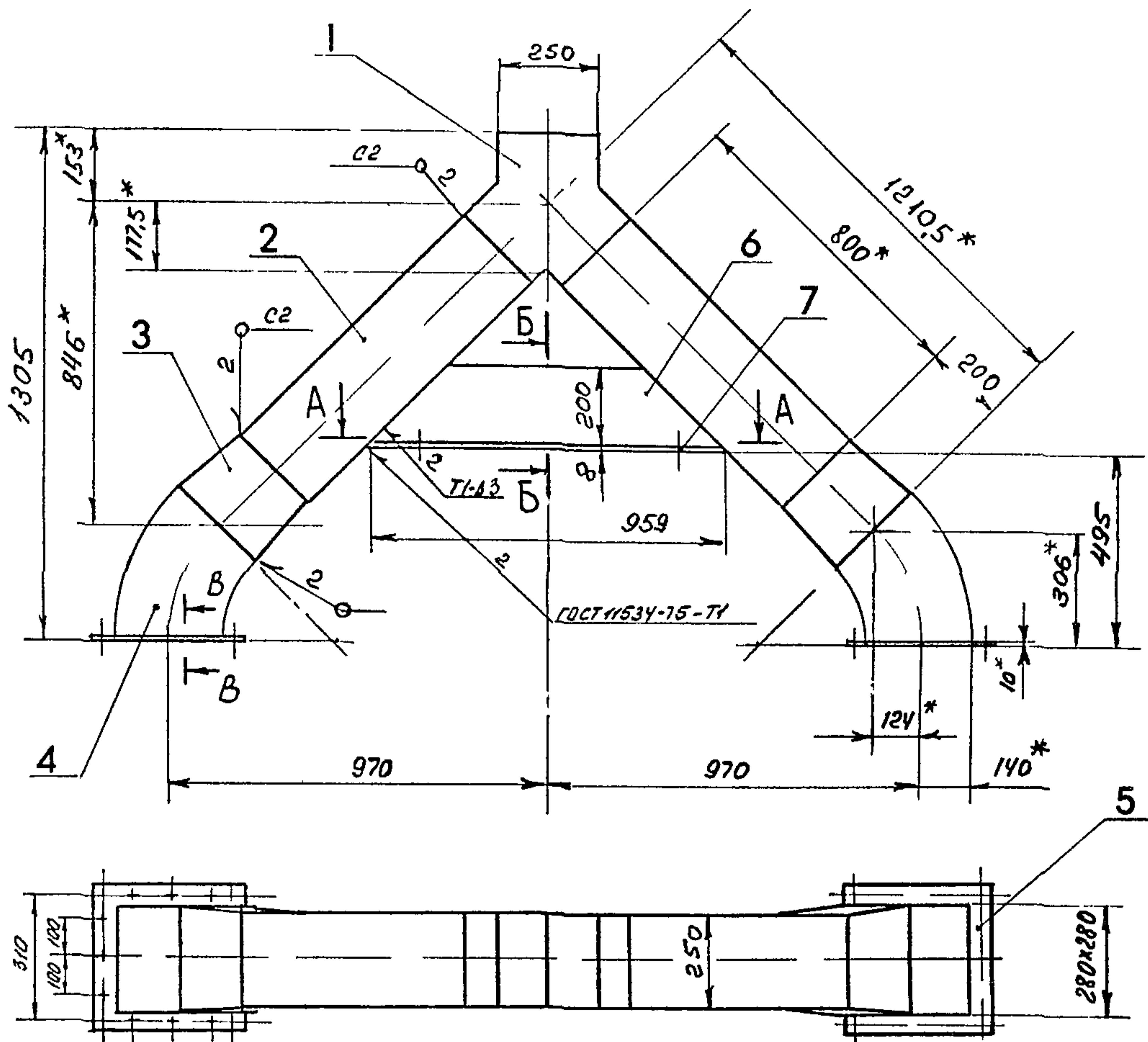
1 * Размер для справок.
2 Предельные отклонения размеров $\pm \frac{IT14}{2}$ по ГОСТ 25347-82.
3 Электрод 342 ГОСТ 9467-75

В18В-002 02 006			
Изм	Лист	№ докум	Подп
Разработ	Коробина	8/87	
Провер	Федоров	2/87	
И контр	Федоров	2/87	
Н контр	Бущина	2/87	
Утв	Федоров	2/87	
		Лист	Листов
		Патрубок	37 / 15
		Лист Б-2 ГОСТ 19903-74 В Ст 3 ГОСТ 16523-70	
		Госстрой СССР Казахский СНТЕХПРОЕКТ Формат А3	

Копия чертежа 87г

Типовой проект 503-1-233 87, альбом 3, часть 1

64
B18B-002.03.000.CB



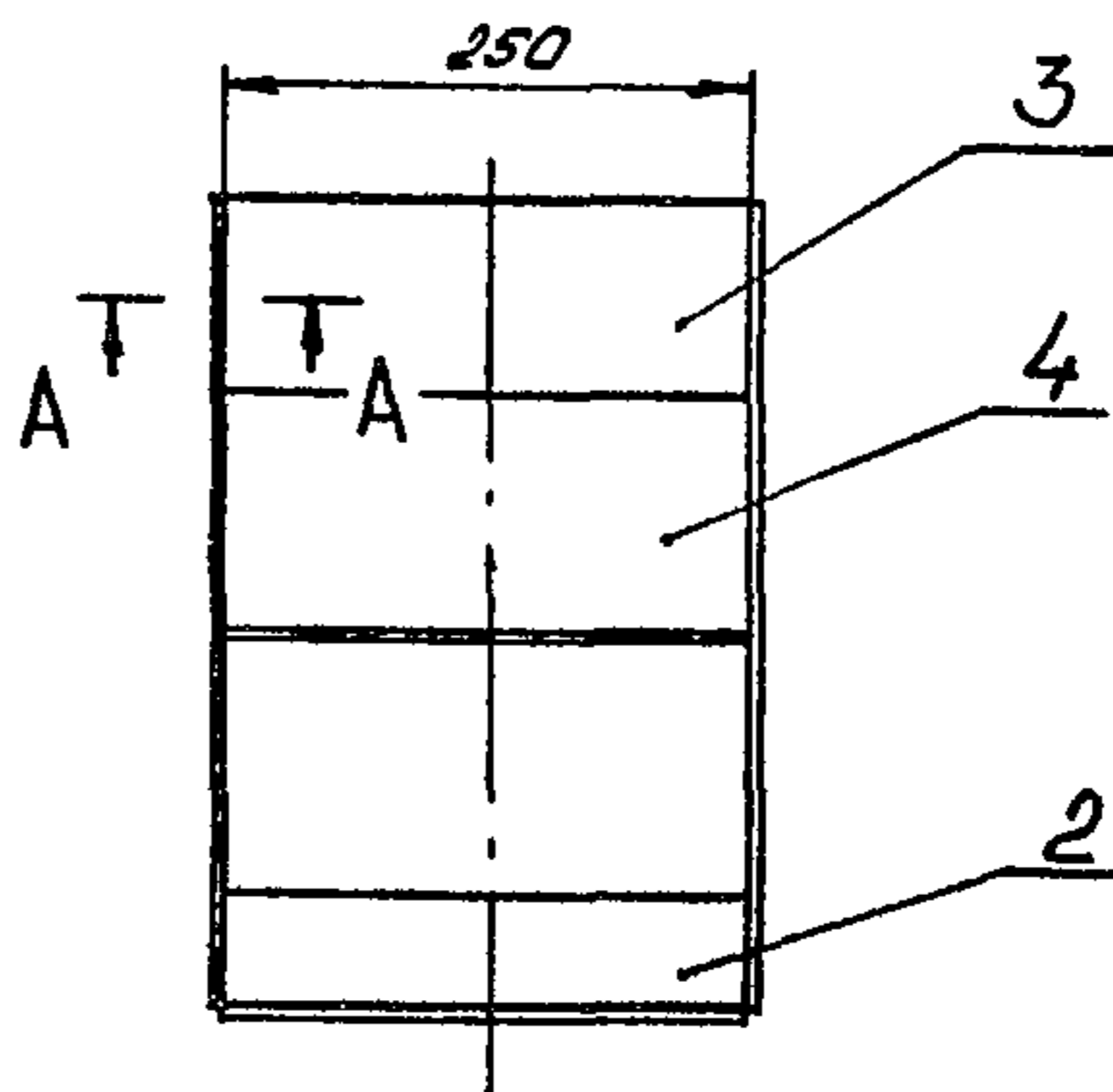
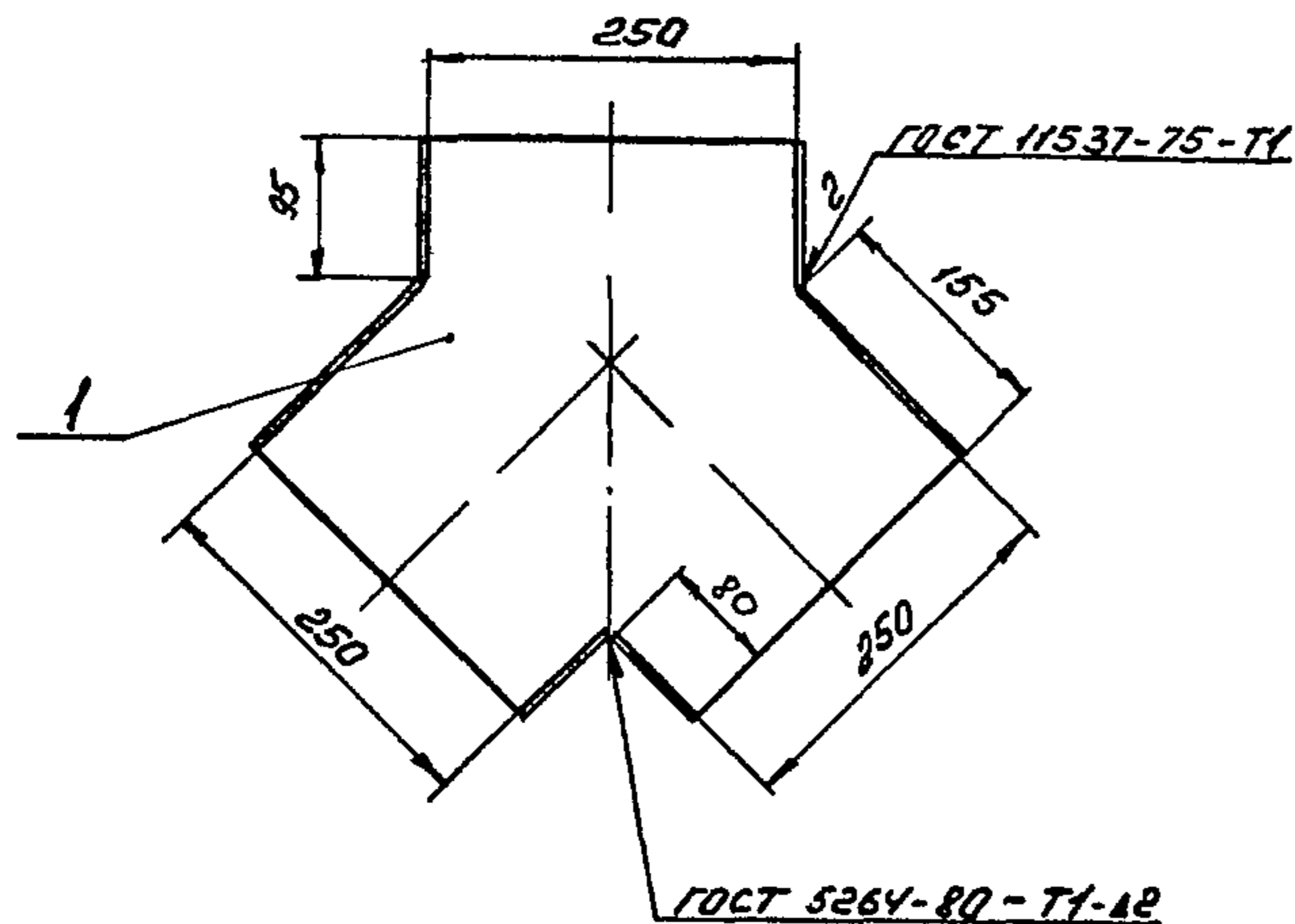
- 1 Отверстия $\phi 12$ мм в дет поз 7 выполнить после сварки
- 2* Размеры для справок
- 3 Предельные отклонения размеров $\pm \frac{UT14}{2}$ гост 25347-82
- 4 Шероховатость кромок резд - $Rz160$
- 5 Сварные швы по гост 5264-80, кроме укд-занных особо
- 6 Электрод Э42 гост 9467-75

Имя № подл.	Подп. и дата	Взам. инв. №	Имя № дубл.	Подп. и дата

B18B-002.03.000.CB			
Тройник			
Лист	Масса	Масштаб	
	52,4	1:10	
Лист	Листов /		
ГОССТРОИ СССР КАЗАХСКИЙ САНТЕХПРОЕКТ ФОРМАТ А2			

Копия верна 6/87

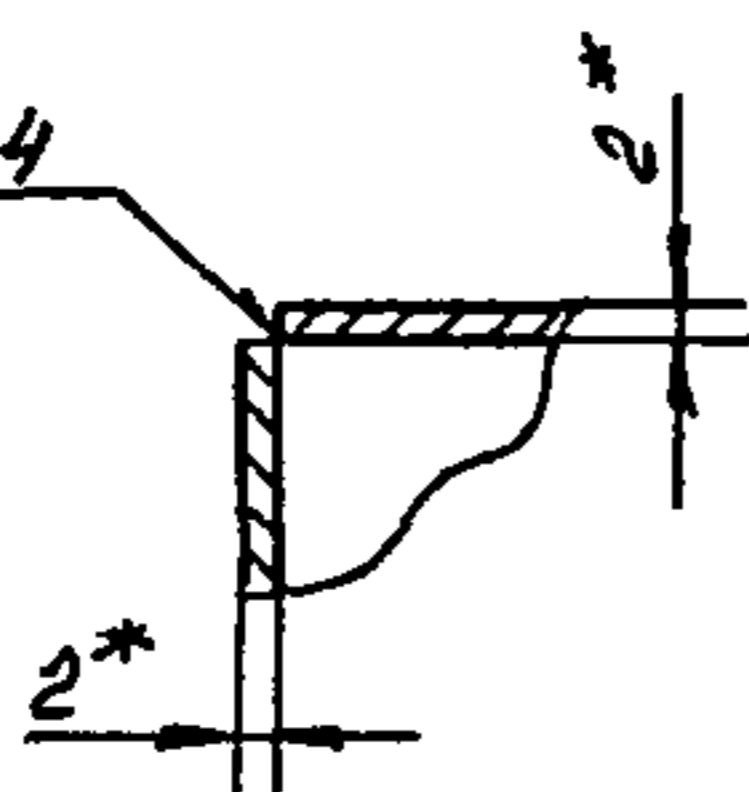
В18В-002.03.100 СБ



- 1 * Размер для справок.
- 2. Предельные отклонения размеров $\pm \frac{IT14}{2}$ по ГОСТ 25347-82.
- 3. Шероховатость кромок реза $R_z 160$
- 4 Электрод Э42 ГОСТ 9467-75

A-A

ГОСТ 5264-80-44

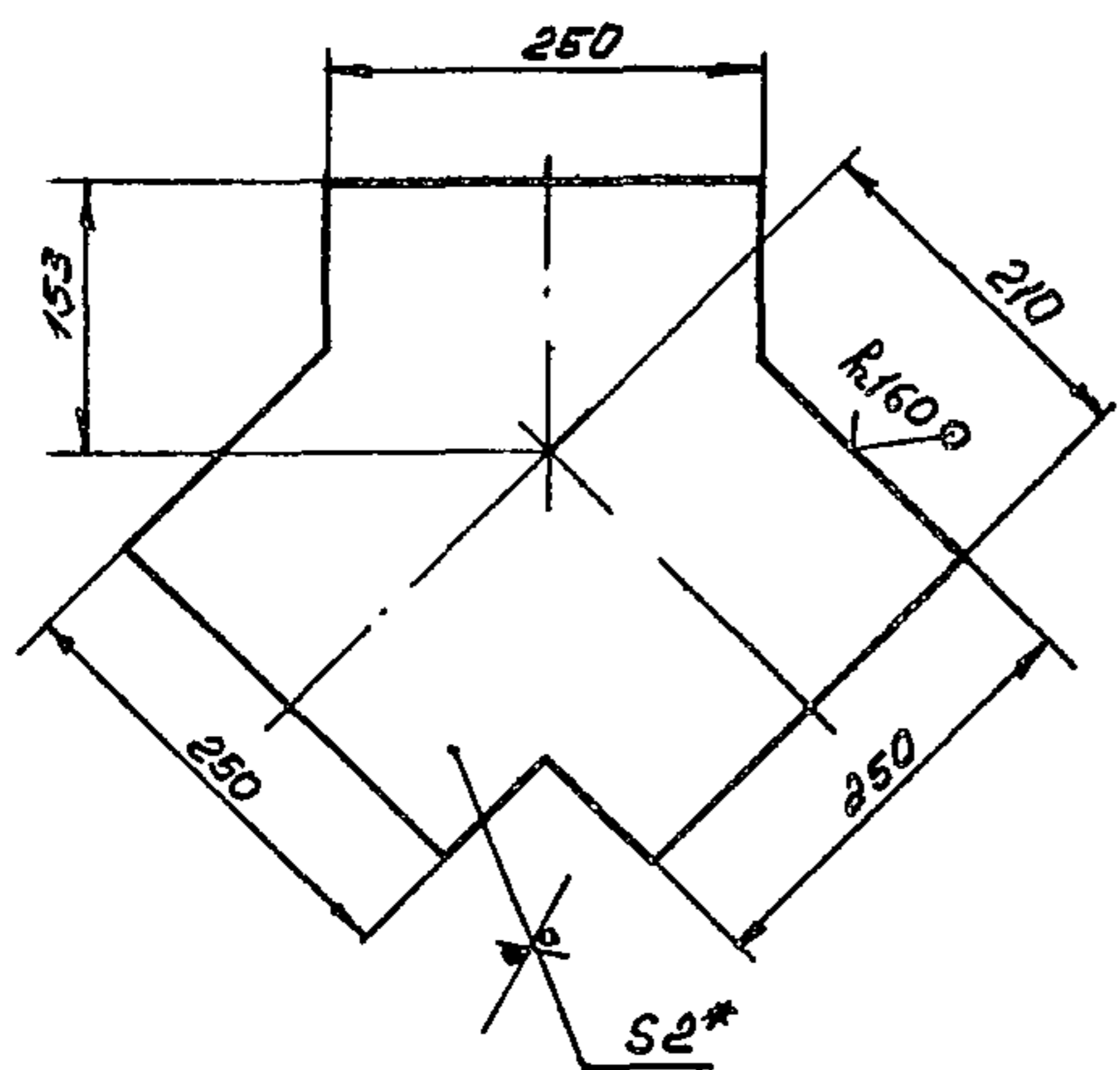


В18В-002.03.100 СБ

Изм	Лист	№ докум	Подп	Дата	Короб	Лит.	Масса	Масштаб
Разраб	ГЧЦ	ГЧЦ	ГЧЦ				6,2	1:5
Пров	Федоров	Федоров	Федоров			Лист	Листов 1	
Т. контр	Федоров	Федоров	Федоров			Госстрой СССР Казахский САНТЕХПРОЕКТ		
И. контр	Бучинца	Бучинца	Бучинца			ФОРМАТ А3		
Утв	Федоров	Федоров	Федоров					

Типовой проект 503-1-239,87, альбом 3, часть 1

В18В-002.03.101



- 1 * Размер для справок
- 2 Предельные отклонения размеров $\pm \frac{IT14}{2}$ по ГОСТ 25347-82

В18В-002.03.101

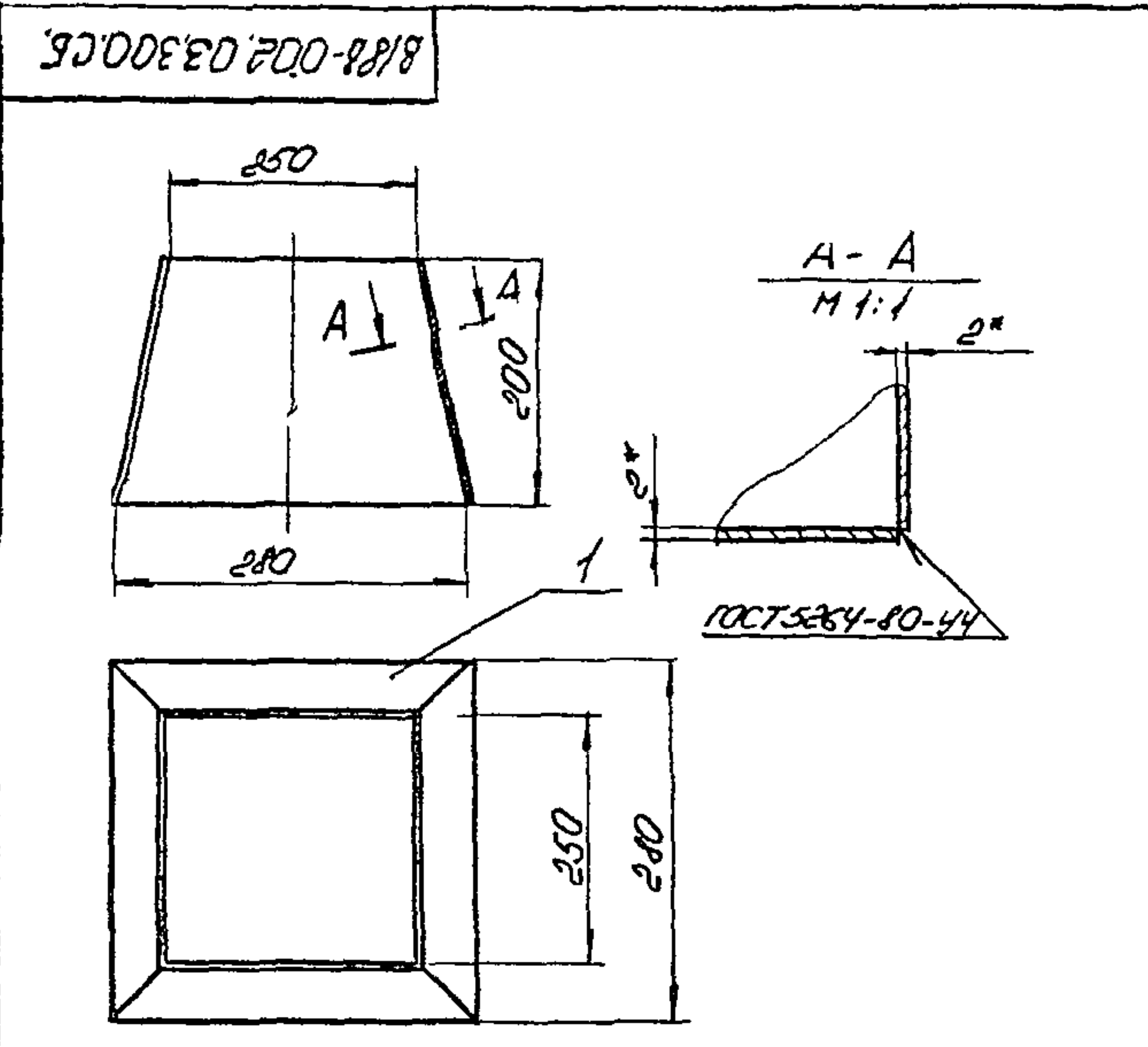
Изм	Лист	№ докум	Подп	Дата	Стенка	Лит.	Масса	Масштаб
Разраб	ГЧЦ	ГЧЦ	ГЧЦ				1,77	1:5
Пров	Федоров	Федоров	Федоров			Лист	Листов 1	
Т. контр	Федоров	Федоров	Федоров			Госстрой СССР Казахский САНТЕХПРОЕКТ		
И. контр	Бучинца	Бучинца	Бучинца			ФОРМАТ А4		
Утв	Федоров	Федоров	Федоров					

Форм	Зона	Поз	Обозначение	Наименование	Кол	Примечание
				Документация		
А3			В18В-002.03.100 СБ	Оборочный чертеж		
				Детали		
А4	1		В18В-002.03.101	Стенка	2	877кг
				Стенка		
				Лист Б-2 ГОСТ 19903-74 в ст3 ГОСТ 16523-70*		
Б4	2		В18В-002.03.102	80 x 250	2	0,31 кг
Б4	3		В18В-002.03.103	95 x 250	2	0,37 кг
Б4	4		В18В-002.03.104	155 x 250	2	0,6 кг

В18В-002.03.100

Изм	Лист	№ докум	Подп	Дата	Короб	Лит	Лист	Листов
Разраб	ГЧЦ	ГЧЦ	ГЧЦ				1	
Пров	Федоров	Федоров	Федоров			Госстрой СССР Казахский САНТЕХПРОЕКТ		
Т. контр	Федоров	Федоров	Федоров			ФОРМАТ А4		
И. контр	Бучинца	Бучинца	Бучинца					
Утв	Федоров	Федоров	Федоров					

Копия верна 6/2/87



1. * Размер для справок.
2. Предельные отклонения размеров $\pm \frac{0.17}{2}$ по ГОСТ 25347-82.
3. Шероховатость кромок реза $R_z 160$.
4. Электрод Э42 ГОСТ 9467-75.

В18В-002.03.300.СБ.

Переход

Лит.	Масса	Масштаб
	3,4	1:5

Лист 1
Листов 1
Госстрой СССР
Казахский
Сантехпроект
Формат А4

Изм.	Лист	№ докум.	Подп.	Дата
Разраб.		Боробикова		
Пров.		Федоров		
Т. контр.		Федоров		
Н. контр.		Билимина		
Утв.		Федоров		

Формат	Зона	Поз.	Обозначение	Наименование	Кол.	Прим.
				Документация		
A4			В18В-002.03.300.СБ	Сборочный чертёж		
				Детали		
A4	1		В18В-002.03.301.	Стенка	4	0,8 кг

В18В-002.03.300.

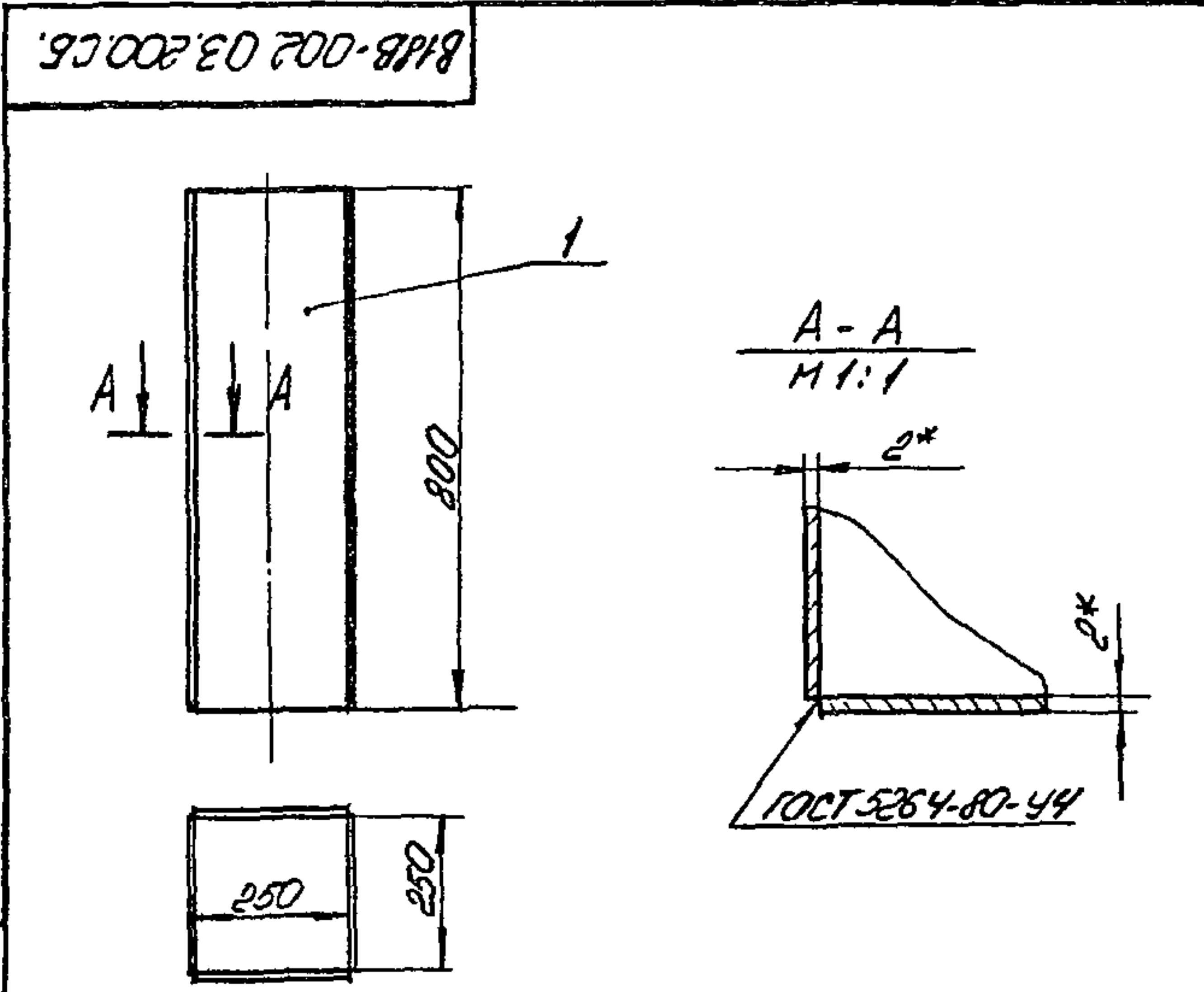
Переход

Лит.	Лист	Листов
		1

Госстрой СССР
Казахский
САНТЕХПРОЕКТ
Формат А4

Изм.	Лист	№ докум.	Подп.	Дата
Разраб.		Боробикова		
Пробер.		Федоров		
Нач. отд.		Федоров		
Н. контр.		Билимина		
Утв.		Федоров		

Тиловаой проект 903-1-239.87, альбом 2 часть



1. * Размер для справок.
2. Предельные отклонения размеров $\pm \frac{0.17}{2}$ по ГОСТ 25347-82.
3. Шероховатость кромок реза $R_z 160$.
4. Электрод Э42 ГОСТ 9467-75.

В18В-002.03.200.СБ.

Короб

Лит.	Масса	Масштаб
	3,3	1:10

Лист 1
Листов 1
Госстрой СССР
Казахский
Сантехпроект
Формат А4

Изм.	Лист	№ докум.	Подп.	Дата
Разраб.		Боробикова		
Пров.		Федоров		
Т. контр.		Федоров		
Н. контр.		Билимина		
Утв.		Федоров		

Формат	Зона	Поз.	Обозначение	Наименование	Кол.	Прим.
				Документация		
A4			В18В-002.03.200.СБ.	Сборочный чертёж		
				Детали		
B4	1			Стенка		
				Лист 5-2 ГОСТ 19903-74 Ст. 3 ГОСТ 16523-70		
				250x100	4	0,8 кг

В18В-002.03.200.

Короб

Лит.	Лист	Листов
		1

Госстрой СССР
Казахский
САНТЕХПРОЕКТ
Формат А4

Изм.	Лист	№ докум.	Подп.	Дата
Разраб.		Боробикова		
Пров.		Федоров		
Нач. отд.		Федоров		
Н. контр.		Билимина		
Утв.		Федоров		

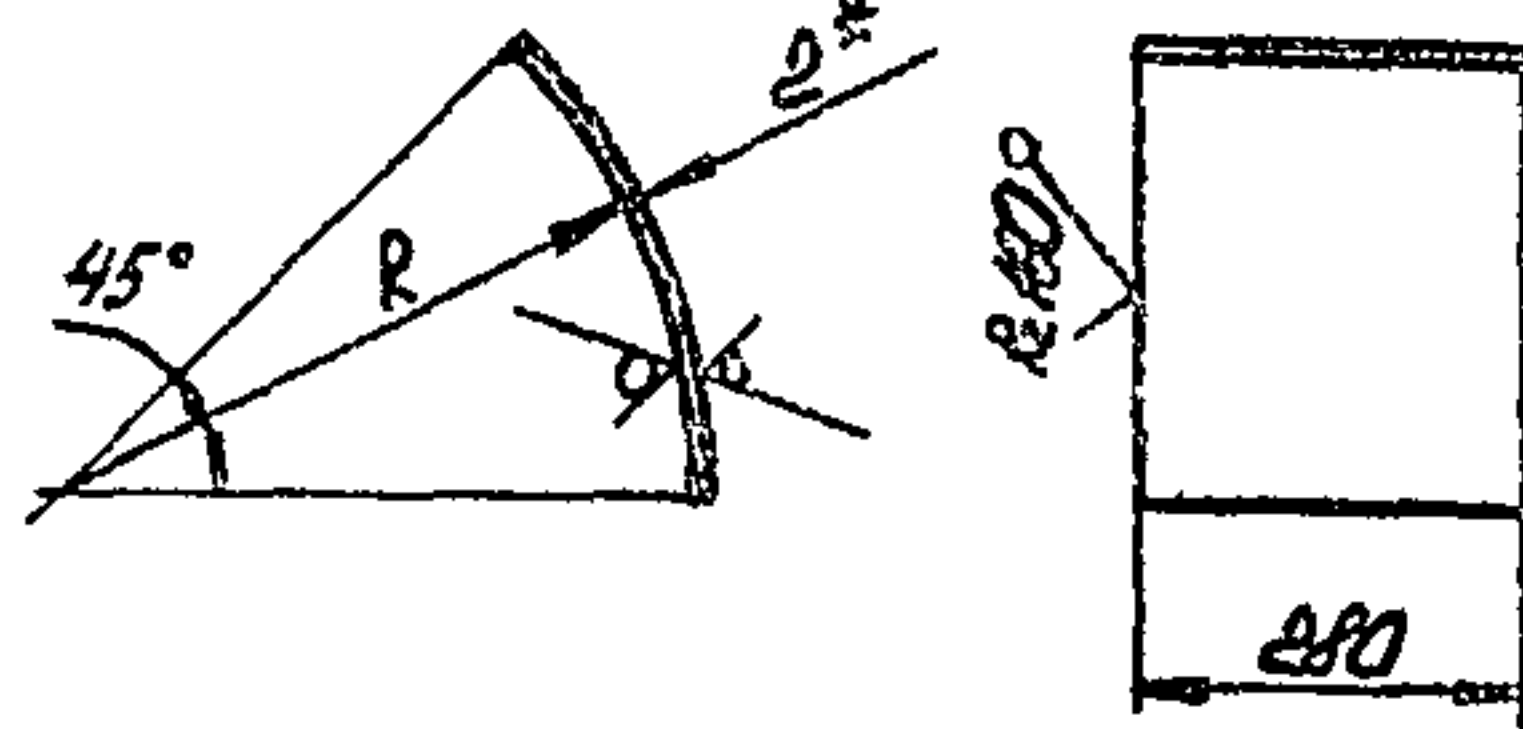
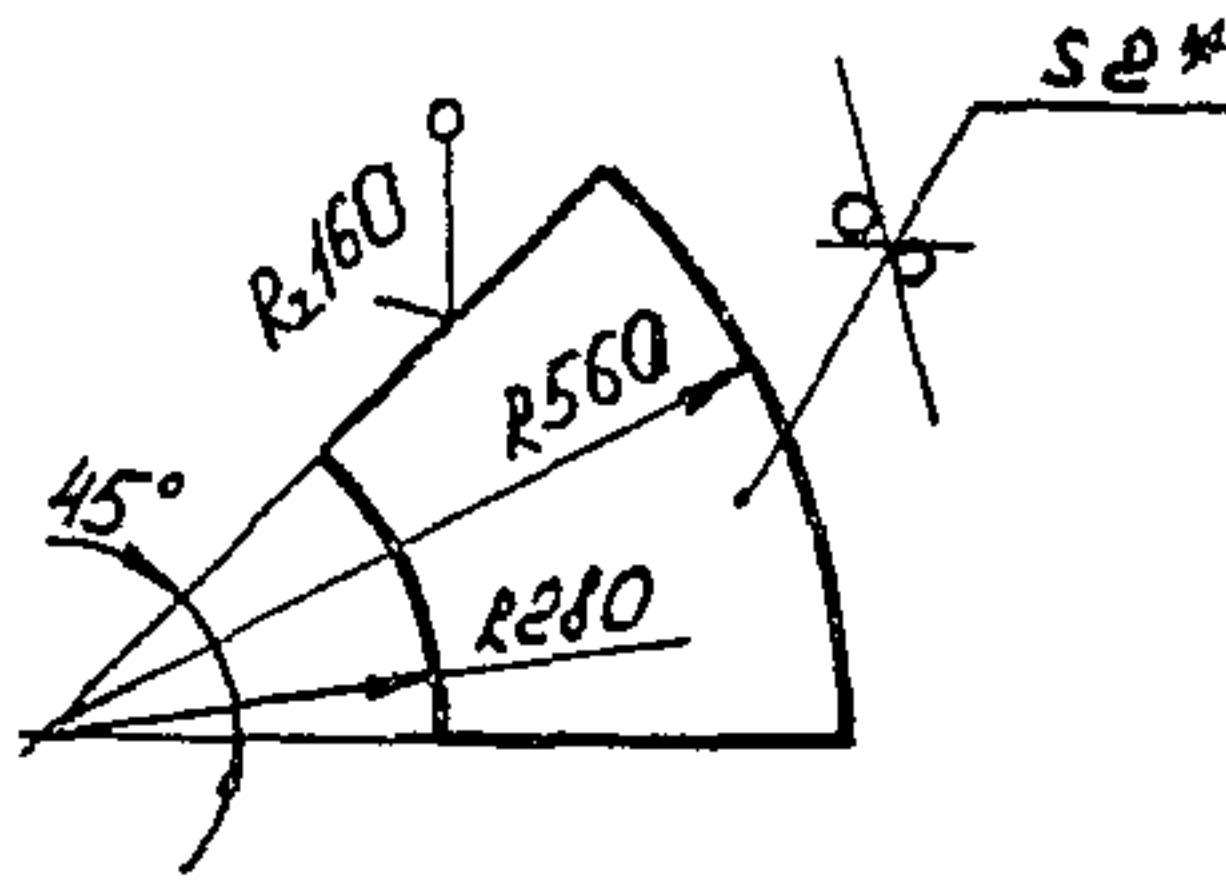
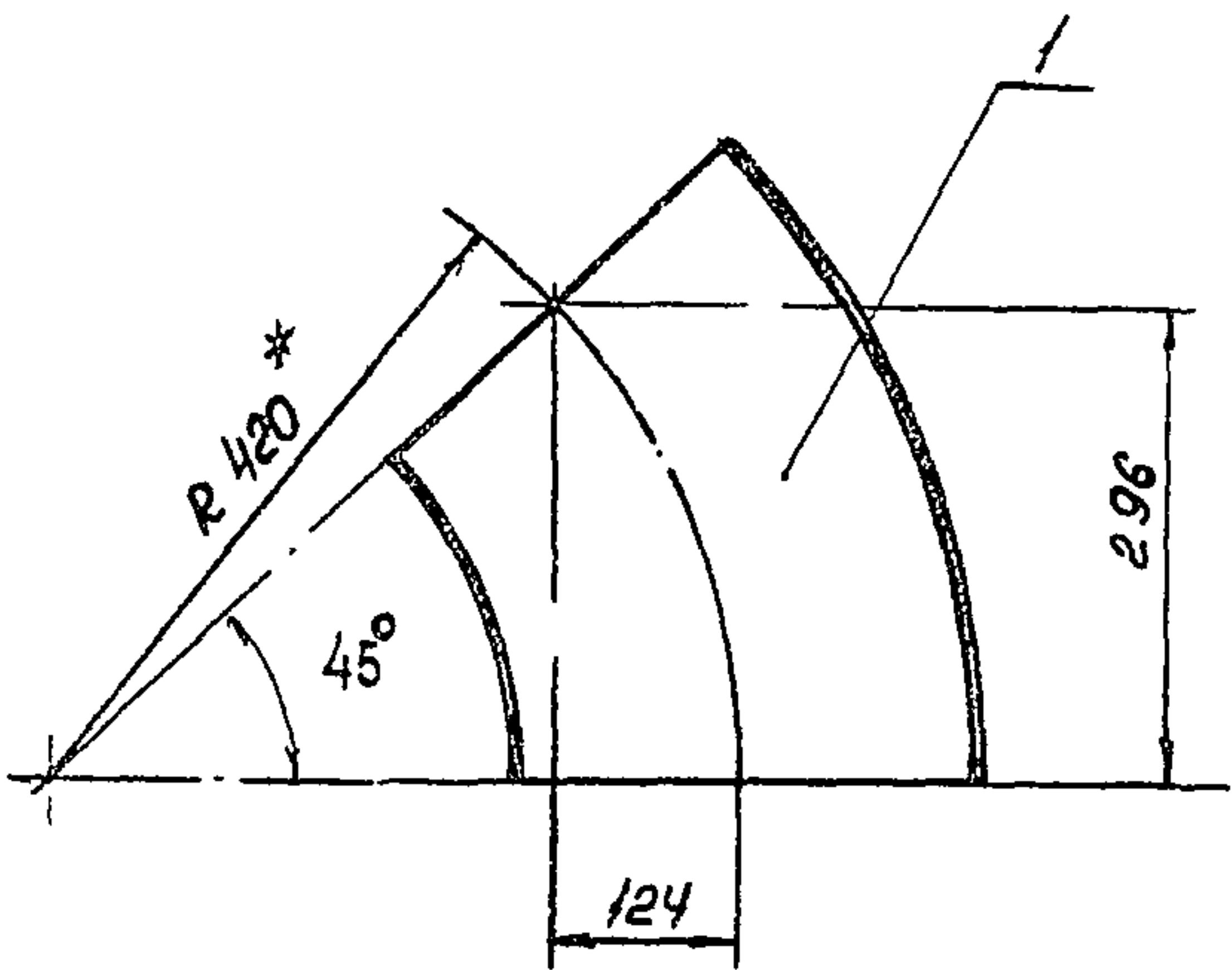
Конс. вержня 03.400.03

ВНВ-002.03.400.03

67

Поз 1
М 1:10

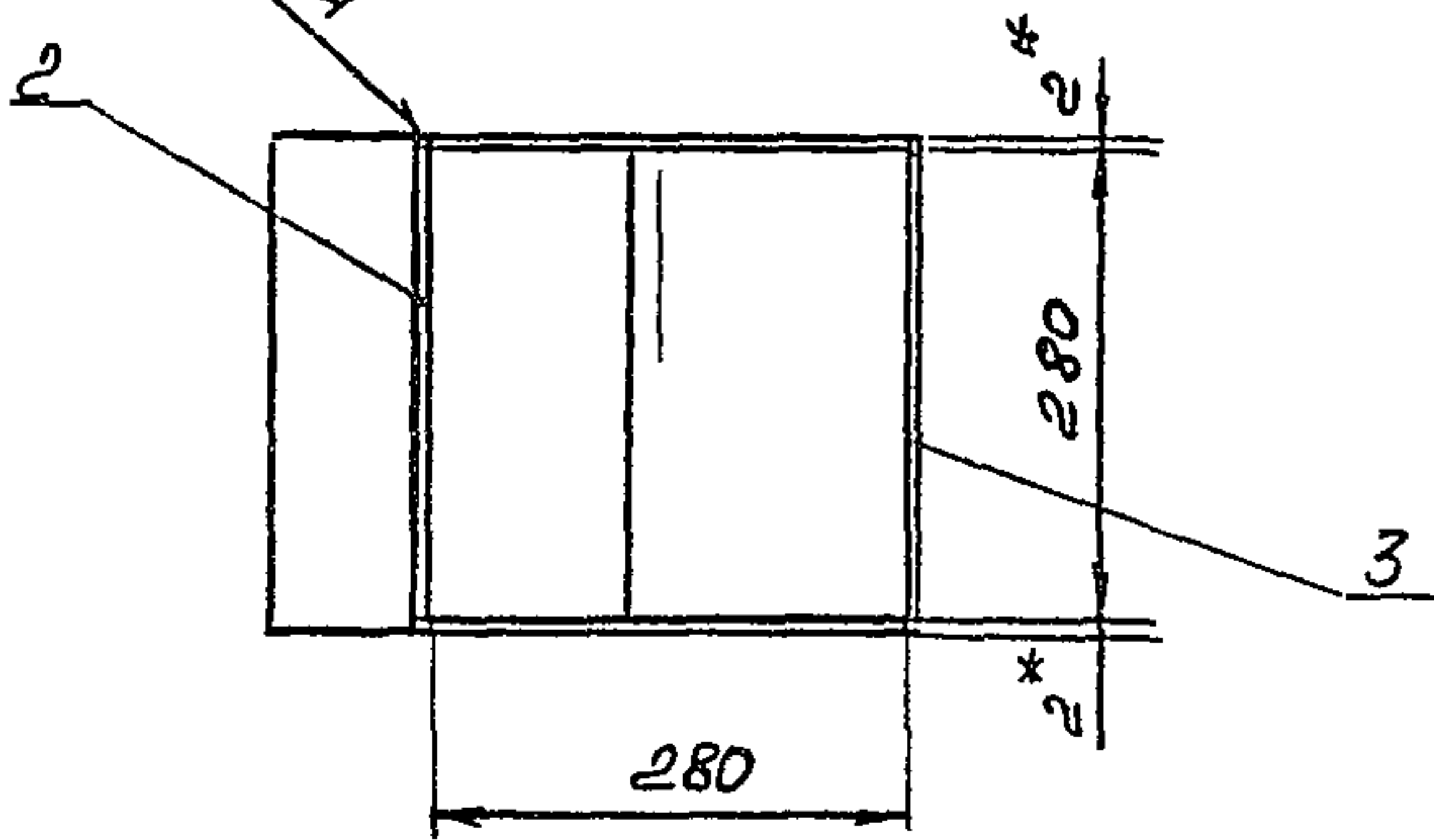
Поз. 2, 3.
М 1:10



Поз.	R	Лист	Масса
2	278	219	1.0
3	560	440	1.9

ГОСТ 5264-80-44

Вид А



1. * Размер для справок.
2. Предельные отклонения размеров $\pm \frac{IT14}{2}$ по ГОСТ 25347-82.
3. Электрод Э42 ГОСТ 9467-75.

ВНВ-002.03.400.03				Лит.	Масса	Масштаб
Изм	Лист	№ докум	Подп	Дата	5,8	1:5
Разрб	Борбиков	И.И.				
Про	Редоров	И.И.			Лист	Листов 1
Т контр	Редоров	И.И.			ГОСТРОЙ ССР КАЗАХСКИЙ САНТЕХПРОЕКТ	
И контр	Бушнина	И.И.			Формат А4	
Утв	Редоров	И.И.				

Изм № подл. Подп и дата. Взам инв №/Изм № дубл. Подп и дата.

Титульный проект 003-1-239.87, альбом 3, часть 1

ФОРМ	ПОЗ	Обозначение	Наименование	Кол	Примечание
			Документация		
43		ВНВ-002.03.400.03	Сборочный чертеж		
			Детали		
54	1	ВНВ-002.03.401	Стенка		
			Лист Б-2 ГОСТ 19903-74 Лист ВСт.3 ГОСТ 16523-70	2	1,4 кг
54	2	ВНВ-002.03.402	Стенка		
			Лист Б-2 ГОСТ 19903-74 Лист ВСт.3 ГОСТ 16523-70	1	1,0 кг
54	3	ВНВ-002.03.403	Стенка		
			Лист Б-2 ГОСТ 19903-74 Лист ВСт.3 ГОСТ 16523-70	1	1,9 кг

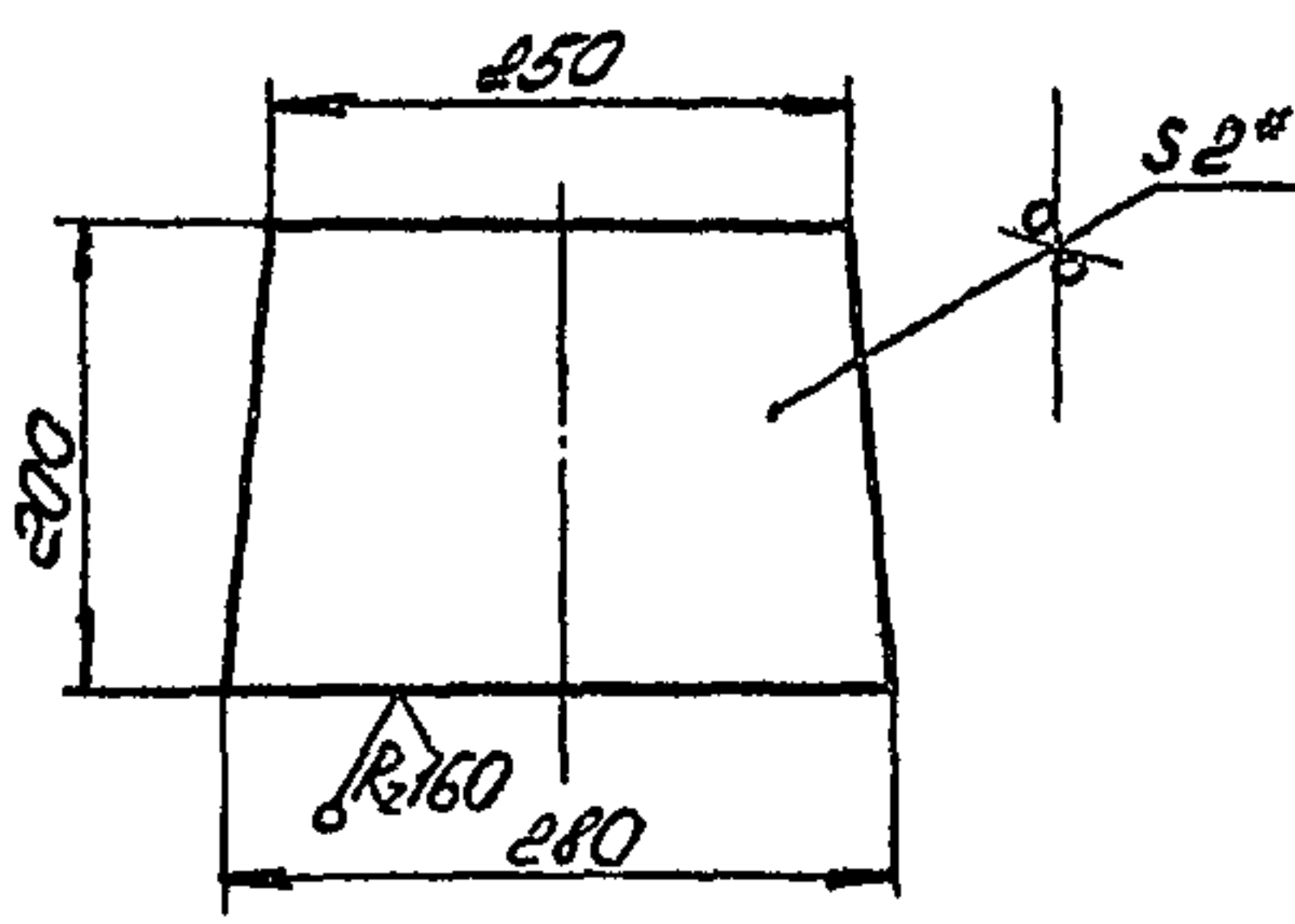
ВНВ-002.03.400

Отвод 45°

Лит Лист Листов
ГОСТРОЙ ССР КАЗАХСКИЙ САНТЕХПРОЕКТ
Формат А4

Изм № подл. Подп и дата. Взам инв №/Изм № дубл. Подп и дата.

ВНВ-002.03.301



1. * Размер для справок.
2. Предельные отклонения размеров $\pm \frac{IT14}{2}$ по ГОСТ 25347-82.

Изм № подл. Подп и дата. Взам инв №/Изм № дубл. Подп и дата.

ВНВ-002.03.301				Лит.	Масса	Масштаб
Изм	Лист	№ докум	Подп	Дата	0,83	1:5
Разрб	Борбиков	И.И.				
Про	Редоров	И.И.			Лист	Листов 1
Т контр	Редоров	И.И.			ГОСТРОЙ ССР КАЗАХСКИЙ САНТЕХПРОЕКТ	
И контр	Бушнина	И.И.			Формат А4	
Утв	Редоров	И.И.				

Копия верна

Форм. зона	Поз	Обозначение	Наименование	Кол	Примечание
			Поперечина		
			Швеллер 10 гост 8240-72 вст 3 гост 535-79*		
Б4	7	B18B-002.04.007	L = 1890	2	16,4 кг
Б4	8	B18B-002.04.008	L = 900	1	7,8 кг
Б4	9	B18B-002.04.009	Стойка		
			Швеллер 8 гост 8240-72 вст 3 гост 535-79*		
			L = 1690	4	11,9 кг

Изм. №	Лист	№ докум.	Подп.	Дата
Изм. №	Лист	№ докум.	Подп.	Дата
Изм. №	Лист	№ докум.	Подп.	Дата

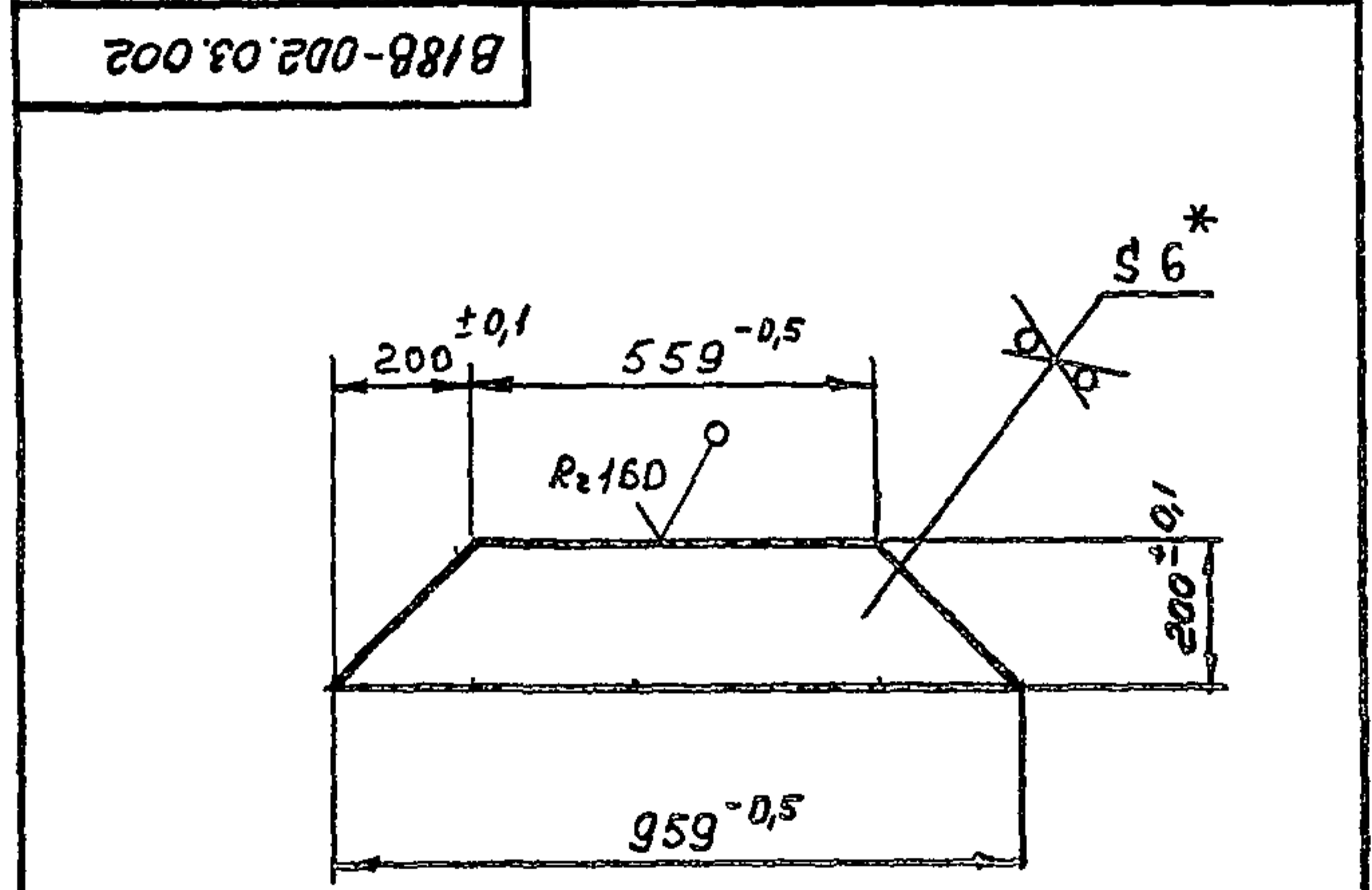
B18B-002.04.000 Лист 2
формат А4

Форм. зона	Поз	Обозначение	Наименование	Кол	Примечание
			Документация		
А2		B18B-002.04.000.сб	Сборочный чертеж		
			детали		
Б4	1	B18B-002.04.001	Косынка		
			Лист Б-6 гост 19903-74 вст 3 гост 14637-79	6	0,36 кг
Б4	2	B18B-002.04.002	Упор		
			Полоса Б-6х50 гост 103-76 вст 3 гост 535-79*	1	2,75 кг
Б4	3	B18B-002.04.003	Пластина		
			Лист Б-8 гост 19903-74 вст 3 гост 14637-79	2	23,8 кг
			805 x 470		
Б4	4	B18B-002.04.004	Опора		
			Угелок 63х63х5 гост 8109-72 вст 3 гост 535-79*	2	10,0 кг
			L = 2124		
Б4	5	B18B-002.04.005	Поперечина		
			Угелок 50х50х5 гост 8509-72 вст 3 гост 535-79*	2	2,35 кг
			L = 620		
Б4	6	B18B-002.04.006	Прозон		
			Швеллер 10 гост 8240-72 вст 3 гост 535-79*	2	13,0 кг
			L = 1525		

Изм. №	Лист	№ докум.	Подп.	Дата
Изм. №	Лист	№ докум.	Подп.	Дата
Изм. №	Лист	№ докум.	Подп.	Дата

B18B-002.04.000
Рамд
Лист Лист Листов
Госстрой СССР
Казахский
САНТЕХПРОЕКТ
формат А4

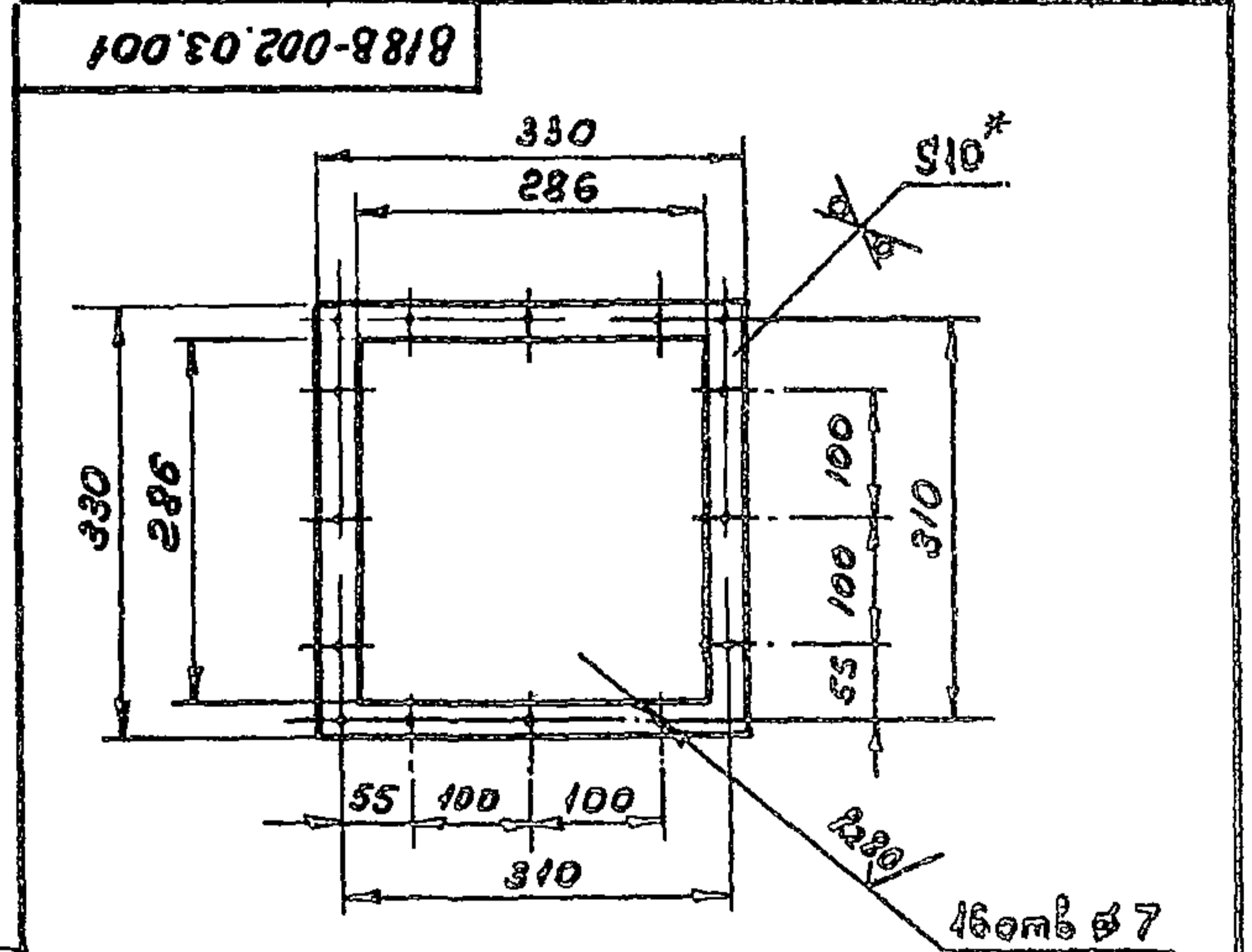
Типовой проект 9013-1-239.87,
альбом 3, часть 1



* Размер для справок

Изм. №	Лист	№ докум.	Подп.	Дата
Изм. №	Лист	№ докум.	Подп.	Дата
Изм. №	Лист	№ докум.	Подп.	Дата

B18B-002.03.002
Лист Лист Листов
Госстрой СССР
Казахский
САНТЕХПРОЕКТ
формат А4



- * Размер для справок
- Предельные отклонения размеров
 $\pm \frac{IT14}{2}$ гост 25347-82

Изм. №	Лист	№ докум.	Подп.	Дата
Изм. №	Лист	№ докум.	Подп.	Дата
Изм. №	Лист	№ докум.	Подп.	Дата

B18B-002.03.001
Лист Лист Листов
Госстрой СССР
Казахский
САНТЕХПРОЕКТ
формат А4

