

ТИПОВОЙ ПРОЕКТ
903-1-235 87
КОТЕЛЬНАЯ С 4 КОТЛАМИ Е-1-9ГН

ТОПЛИВО—ПРИРОДНЫЙ ГАЗ
ЗДАНИЕ ИЗ СБОРНЫХ ЖЕЛЕЗОБЕТОННЫХ КОНСТРУКЦИЙ

АЛЬБОМ 7
РЕГУЛИРОВАНИЕ И КОНТРОЛЬ

ТИПОВОЙ ПРОЕКТ

903-1-235.87

КОТЕЛЬНАЯ С 4 КОТЛАМИ Е-1-9ГН

ТОПЛИВО—ПРИРОДНЫЙ ГАЗ
ЗДАНИЕ ИЗ СБОРНЫХ ЖЕЛЕЗОБЕТОННЫХ КОНСТРУКЦИЙ

АЛЬБОМ 7

СОСТАВ ПРОЕКТА

- | | | | |
|------------|--|----------|-------------------------------------|
| АЛЬБОМ1 | ПОЯСНИТЕЛЬНАЯ ЗАПИСКА | АЛЬБОМ7 | РЕГУЛИРОВАНИЕ И КОНТРОЛЬ |
| АЛЬБОМ2 | ТЕПЛОМЕХАНИЧЕСКАЯ ЧАСТЬ ВОДОПРОВОД И КАНАЛИЗАЦИЯ | АЛЬБОМ8 | ЩИТЫ АВТОМАТИЗАЦИИ |
| АЛЬБОМ3 | НЕТИПОВЫЕ ТЕХНОЛОГИЧЕСКИЕ КОНСТРУКЦИИ | АЛЬБОМ9 | СПЕЦИФИКАЦИИ ОБОРУДОВАНИЯ |
| ЧАСТЬ1,2,3 | БЛОКИ ОБОРУДОВАНИЯ | АЛЬБОМ10 | СМЕТЫ |
| АЛЬБОМ4 | АРХИТЕКТУРНЫЕ РЕШЕНИЯ КОНСТРУКЦИИ ЖЕЛЕЗОБЕТОННЫЕ КОНСТРУКЦИИ | ЧАСТЬ1,2 | |
| | МЕТАЛЛИЧЕСКИЕ ОТОПЛЕНИЕ И ВЕНТИЛЯЦИЯ | АЛЬБОМ11 | ВЕДОМОСТЬ ПОТРЕБНОСТИ В МАТЕРИАЛАХ, |
| АЛЬБОМ5 | СТРОИТЕЛЬНЫЕ ИЗДЕЛИЯ | ЧАСТЬ1,2 | |
| АЛЬБОМ6 | СИЛОВОЕ ЭЛЕКТРООБОРУДОВАНИЕ ЭЛЕКТРИЧЕСКОЕ ОСВЕЩЕНИЕ | | |
| | ТЕХНИЧЕСКАЯ ДОКУМЕНТАЦИЯ НКУ | | |

ПРИМЕНЕННЫЕ ТИПОВЫЕ ПРОЕКТЫ

- ТП 907-1-221 МЕТАЛЛИЧЕСКИЕ ТРУБЫ ДЛЯ ОТВОДА ДЫМОВЫХ ГАЗОВ С
АЛЬБОМ I,II ТЕМПЕРАТУРОЙ ДО $\pm 350^{\circ}\text{C}$
ПОСТАВЩИК ЦИТП г МОСКВА

РАЗРАБОТАН

ГПИ „КАЗАХСКИЙ САНТЕХПРОЕКТ“

ГЛАВНЫЙ ИНЖЕНЕР

ГЛАВНЫЙ ИНЖЕНЕР ПРОЕКТА

ШУЛЬЦ ГН

КУТЛИМГТОВ РТ

УТВЕРЖДЕН И ВВЕДЕН В ДЕЙСТВИЕ

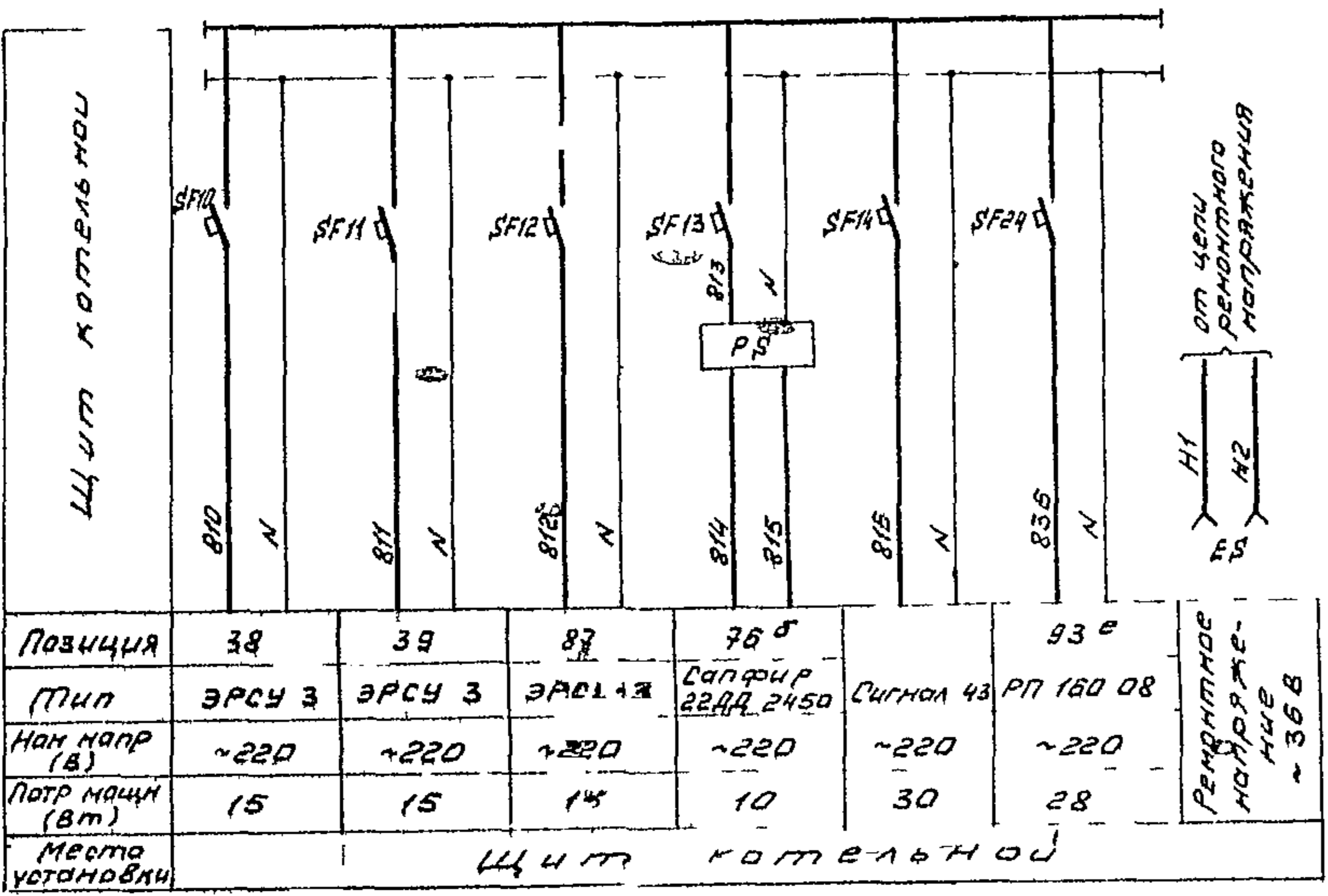
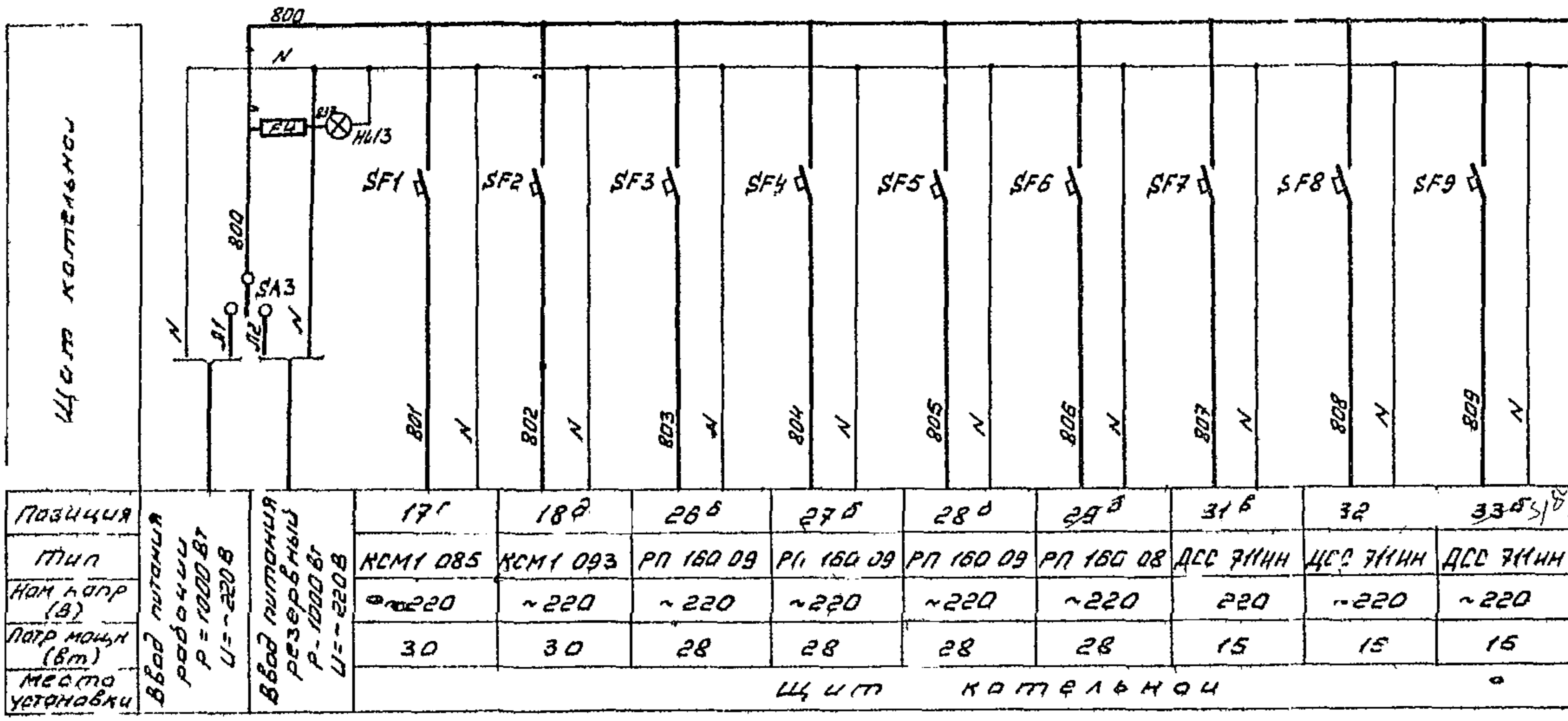
ГПИ „САНТЕХПРОЕКТ“

ПРОТОКОЛ № 16/КУ-86

ОТ 27 НОЯБРЯ 1986 г

Титович проект 903-1-235 87

Лист № 2/87, 7/87 и 8/87

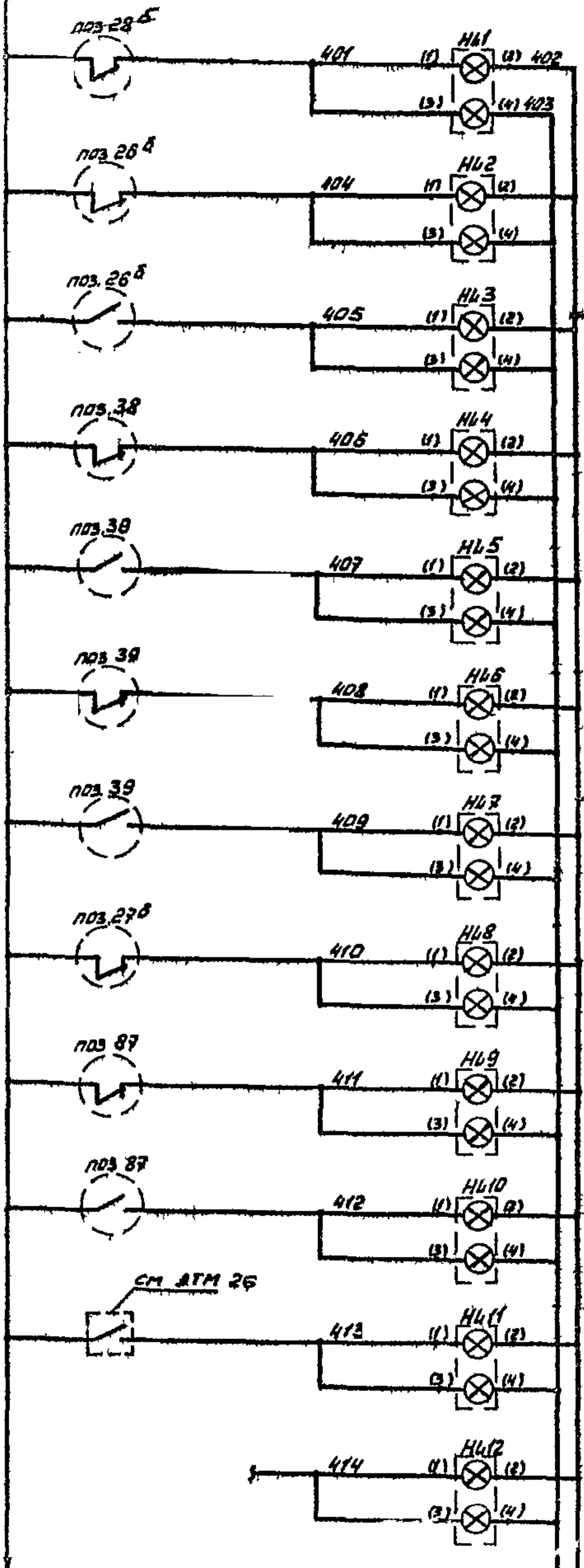


Поз. обознач.	Наименование	Кол.	Примечание
Щит котельной			
H13	Табла световое ТСВ ТУ16-535 427 70	1	Лампа 4220 10 Гост 5011 69
E12 E43	Лампа накаливания В220 25	2	Гост 2239 79
ES	Штепсельная розетка	2	РЩ Ц 2 0322 61250 Гост 7396 76
FU	Предохранитель трубчатый ПТ06	1	06А ТУ36 1101 71
SA3	Переключатель пакетный	1	ППЗ 10/12 ГОСТ 16 0526 001 71
PS	Блок извлечения камня БМК 1	1	Гост 15150 69
SF1-SF9	Автоматически выключатель	23	УН-06А Уотс-130Н ТУ16 522 110 74
SF2-SF24	однополюсный ~220В АБЗ МУЗ	1	УН 125А Уотс-130Н
U	Блок питания 220В-36	1	~220В

Привязка			
Лист №			
ТП 903 1235 87-АТМ			
Котельная с 4 котлами Е-1 9ГН			
Топливо природный газ			
Инженер	Инженер	Инженер	Инженер
Инженер	Инженер	Инженер	Инженер
Схема электрическая принципиальная электропитания			Лист 8
ГПИ Казахский Сантехпроект			Лист 8
Формат А2			

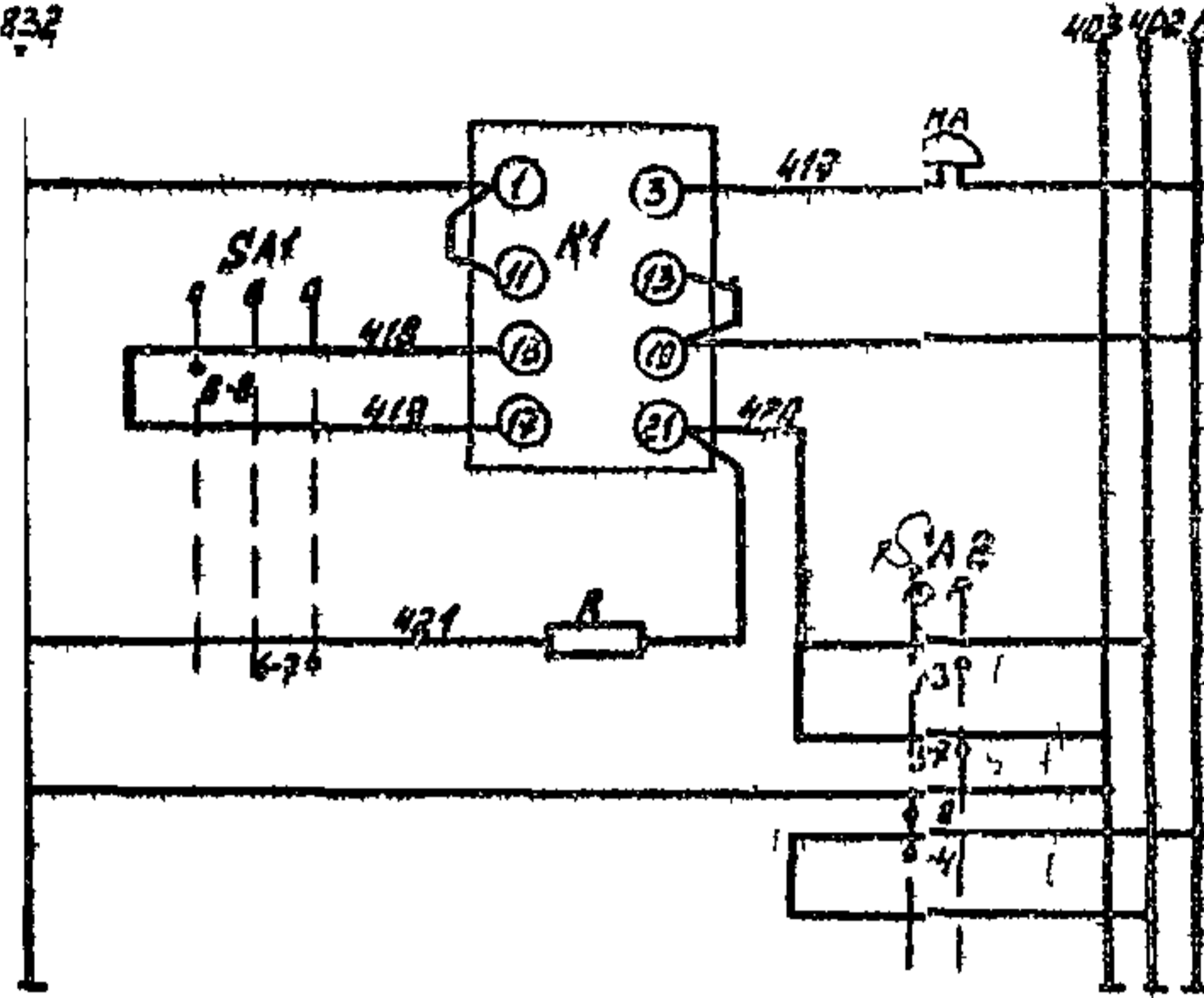
Типовой проект 903 1-235 87 Мельник

832



Питание ~220 В
Давление впитателя на магистраль Низко
Давление обратной сетевой воды Низко
Давление обратной сетевой воды Высоко
Уровень в баках аккумуляторов Низко
Уровень в баках аккумуляторов Высоко
Уровень впитателя ном баке Низко
Уровень впитателя ном баке Высоко
Разрежение в деаэраторе Низко
Уровень в баке газоотделителя Низко
Уровень в баке газоотделителя Высоко
Пожар
Резерв

832



Звуковой сигнал
Реле тока двухстабильное
Обработка звуковой сигналы защиты

Приборы по 26^б, 28^б, 27^б, 38, 39 яв. от заказную спецификацию

Пор. обознач.	Наименование	Кол.	Примечание
Щит котельной			
НВ1 НВ12	Табла световое ТСБ ТУ 16 535 427 70	12	Лампа Ц220 10 Гост 5011 69
K1	Реле тока двухстабильное РТД 12 01 ~220 В ТУ 16 523 601 81Е	1	
R	Резистор ПЭ 25 2500 ом Гост 6513 75	1	
SA1	Переключатель малогабаритный ~220 В ПМОВ 22222/Ц ДБ1 ТУ 16 526 128 75	1	
SA2	Переключатель малогабаритный ~220 В ПМОФ90 11111/Ц Д42 ТУ 16 526 128 75	1	
По месту			
НА	Звонок ЗВП 220 МРТУ 16 539 401 71	1	

Диаграммы работы контактов переключателей SA1

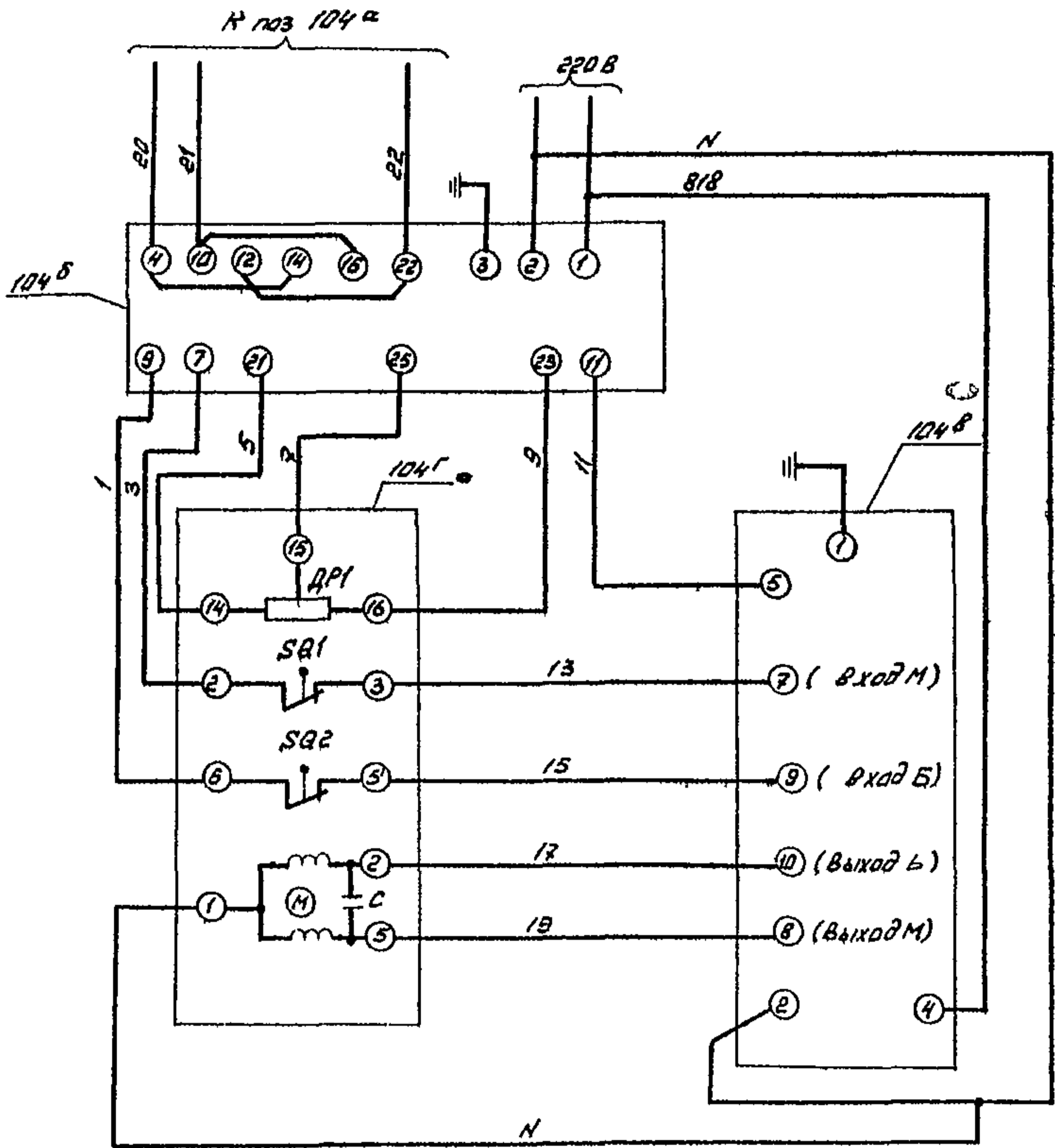
Положение рукоятки	Положение рукоятки		
	1	2	3
1	1 3	2 4	5 2
2	2 4	3 5	4 6
3	3 5	4 6	5 7
4	4 6	5 7	6 8
5	5 7	6 8	7 9
6	6 8	7 9	8 10
7	7 9	8 10	9 11
8	8 10	9 11	10 12
9	9 11	10 12	11 13
10	10 12	11 13	12 14
11	11 13	12 14	13 15
12	12 14	13 15	14 16
13	13 15	14 16	15 17
14	14 16	15 17	16 18
15	15 17	16 18	17 19
16	16 18	17 19	18 20
17	17 19	18 20	19 21
18	18 20	19 21	20 22
19	19 21	20 22	21 23
20	20 22	21 23	22 24

Положение рукоятки	Положение рукоятки	
	1	2
1	1 3	2 4
2	2 4	3 5
3	3 5	4 6
4	4 6	5 7
5	5 7	6 8
6	6 8	7 9
7	7 9	8 10
8	8 10	9 11
9	9 11	10 12
10	10 12	11 13
11	11 13	12 14
12	12 14	13 15
13	13 15	14 16
14	14 16	15 17
15	15 17	16 18
16	16 18	17 19
17	17 19	18 20
18	18 20	19 21
19	19 21	20 22
20	20 22	21 23
21	21 23	22 24

1 р. БЯВМ
Лин. №

ТП 903 1-235 87 АТМ			
Котельная с 4 котлами Е 1 9ГН Топлива природный газ			
Начальн. Демурин	Инж. Шамиева	Инж. Курдюкина	Инж. Близнова
Рис. 10	Лист 10	Лист 10	Лист 10
Охона электрическая принципиальная технологическая сигналы защиты			ГПИ Казахский Сантехпроект

Тиловои проект 903 1 235 87 Амбон 7



Питание ~ 220 В	Цели управления
Регулирующие цепи прибор	
Меньше	Цели управления
Больше	
Меньше	Цели управления
Силовые цепи	

Обозначение	Наименование	Кол	Примечание
	По месту		
104Г	Механизм электрически однооборотный Гост 7192 80 МЭО-6 3/25 025р	1	
	Щит котельной		
104Б	Регулирующий прибор РС 29 2 32	1	
104В	Усилитель мощности двухпозиционный У29 2	1	

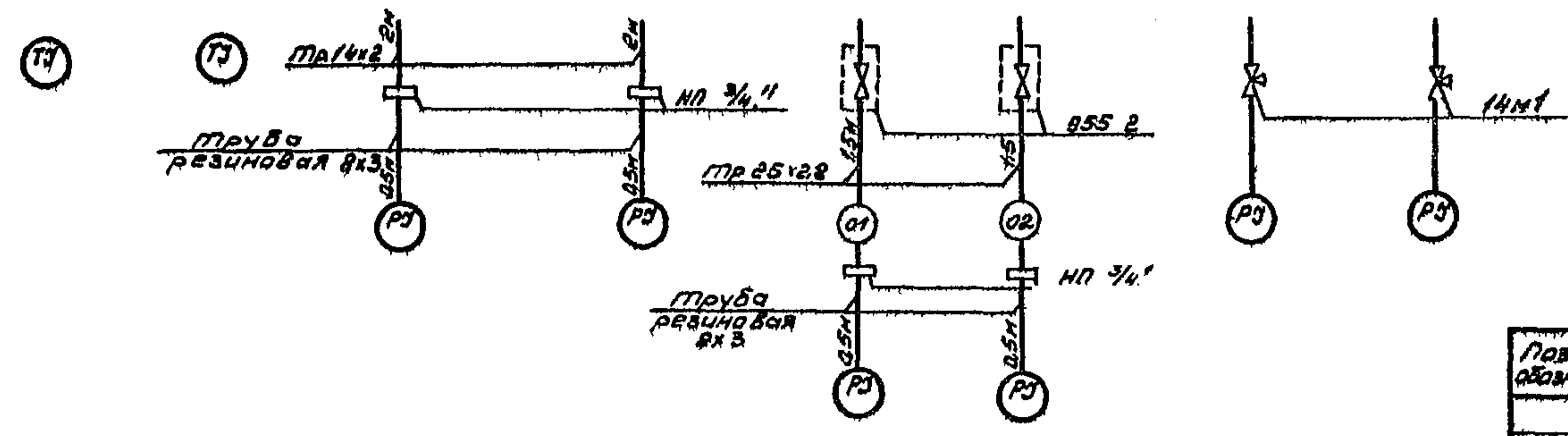
Схема выполнена для регулятора температуры сетевой воды (поз 104) и аналогична для регулятора температуры деаэрированной воды (поз 74)

Прибязан			
Инв №			

ТП 903 1 235 87 АТМ			
Котельная с 4 котлами Е 1 9ГН			
Топливо природный газ			
Нач. отд. Демурин А. А.	1986	Ст. тех. Мязева А. И.	
Рис. гр. Шамиев Р. И.			
Инжен. Барабан Б. А.			
Регулирование температуры		Ст. тех. Мязева А. И.	
Схема электрическая			
принципиальная			
ГПИ Казахский Сантехпроект		Лист 11	Листов
Н. кант. Демурин А. А.			
Формат А2			

Тилобай проект 903 1 235 87 Амбам 7

Параметр	Температура		Давление		Разрешение		Давление	
	Тр 2 питателя нап воды	Дымоход	Газопровод	Тр 2 воздуха	Топка котла	Дымоход	Тр 2 воды на всасв пита тельного насоса	Тр 2 воды на напоре питательного насоса
Место отбора импульса								
Кустанов чертежа	ТМЧ 143 75	ТМЧ 142 75	по чертежам завода		ТМЧ 3156 70		ТМЧ 3158 70	
Позиция	1	2	3	4	5	6	7	8



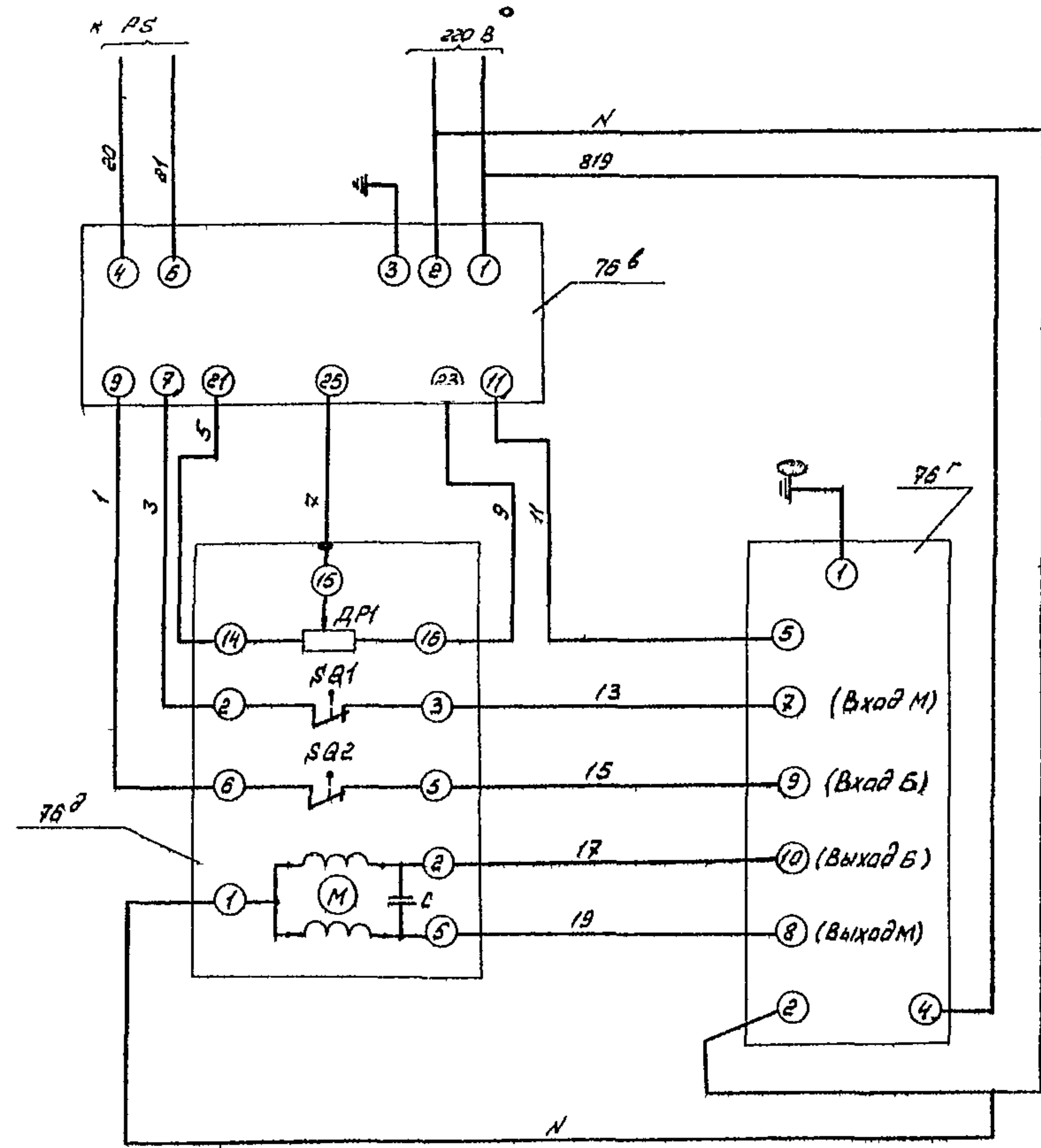
1 Схема выполнена для котла №1, для котлов №2-4 схема аналогична
2 В спецификации приведено количество материалов для 4-х котлов

Пов обознач	Наименование	Кол	Примечан
	Кран 14М1	8	
	Отборное устройство		
	Ø55-2	8	
	Наконечник переходной навартной НП 7/4"	16	
	Труба водогазопроводная		
	Гост		
	Тр 25x2.8	12 м	
	Труба резиновая Гост 6406 67	8 м	
	8x3		
	Труба Гост 8734 75		
	Тр 14x2	16 м	

Лист №	
Книжка №	

ТП 903 1-235 87 - АТ1	
Котельная в 4 котлами Е 1 ВТН топливо природный газ	
Исполн. Демурин В. П.	Страницы листов
Виз. гр. Шаманова В. П.	Р 15
Исполн. Шаманова В. П.	
Исполн. Князева У. П.	
Исполн. Демурин В. П.	Котел Е 1 ВТН1 (2 ч) Схема внешних проводок
	ГПИ Казахский Сантехпроект Формат А2

Исполн. Шаманова В. П.



Питание ~220 В	Цели управления
Регулирующий прибор	
Меньше	
Больше	
Силовые цепи	

Обозначение	Наименование	Кол	Примечание
	<u>По месту</u>		
76а	Механизм электрический однооборотный Гост 7492 80 МЭО 63/10 0.25р	1	
	<u>Щит котельной</u>		
76б	Регулирующий прибор РС 29 2 32	1	
76г	Усилитель мощности двухпозиционный УЭ9 2	1	

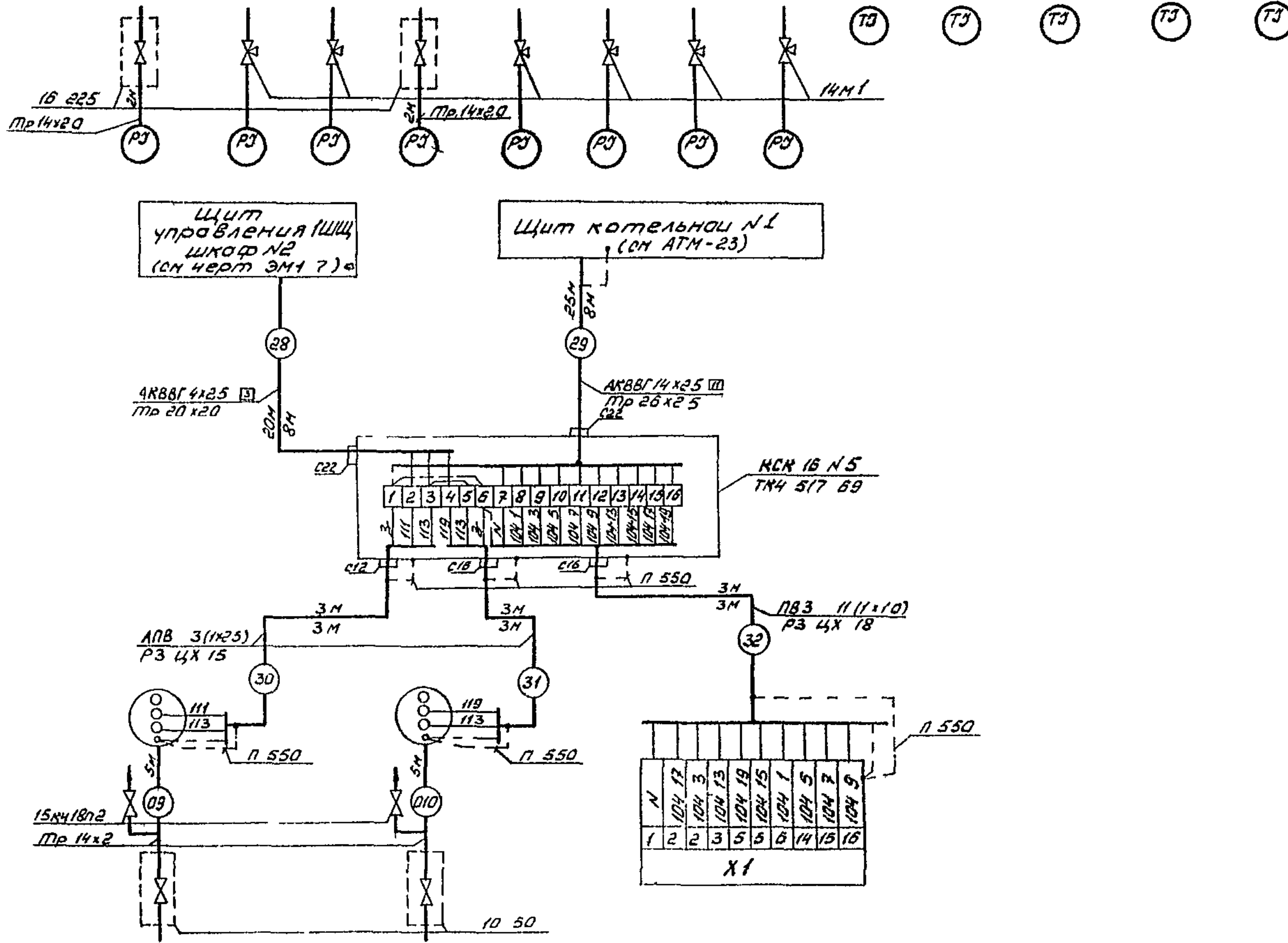
Тыловои проект 903 / 235 87 АИ 60М 7

Привязан			
ИЧБ №			

Т П 903 / 235 87-АТМ			
Исполн. Демурин А.И. - к.т.с.		Котельная с 4 котлами Е 1 9ТМ	
Рис. гр. Шамиева Я.А.		Топливо - природный газ	
Инжен. Барабаш В.С. - к.т.с.		Стадия	Лист
Ст. тех. Князева Ю.И.		Р	43
Исполн. Демурин А.И. - к.т.с.		Регулирование расхода	
		Схема электрическая	
		принципиальная	
		ГПИ Казахский Сантехпроект	

Формат А2

Параметр	Д а в л е н и е								Т е м п е р а т у р а										
	Тр в воды на выходе из парового котла	Тр в воды в паровый котел	Тр в воды до регулятора температуры	Тр в воды на выходе из парового котла	Тр в воды на входе в насосы		Тр в воды на входе в паровый котел	Тр в воды после регулятора температуры	Тр в воды на выходе из парового котла	Тр в воды в паровый котел	Тр в канале сата из пароводяна	Тр в воды к водоводу на входе в паровый котел	Тр в канале сата из водовода на входе в паровый котел	Тр в воды на выходе из парового котла	Тр в канале сата из водовода на входе в паровый котел	Тр в канале сата из водовода на входе в паровый котел	Тр в паре на входе в паровый котел	Тр в паре на входе в паровый котел	
№ установки чертежа	ТМЧ 3138 70	ТМЧ 3136 70	ТМЧ 313 70	ТМЧ 3138 70	ТМЧ 3136 70		ТМЧ 142 75	ТМЧ 142 75	ТМЧ 142 75	ТМЧ 143 75	ТМЧ 142 75	ТМЧ 143 75	ТМЧ 142 75	ТМЧ 143 75	ТМЧ 143 75	ТМЧ 143 75			
Позиция	105	106	107	108	110	112	113	114	95	96	97	98	99	100	101	102	103	120	121



Поз обознач	Наименование	Кол	Примечан
	Вентиль 15кн18п2 Гост 8722 73	2	
	Кран 14М1 Гост 21345 78	5	
	Отборное устройство		
	10 50	2	
	16-225	2	
	Коробка соединительная ТУЗВ 1753 75		
	КСР 16	1	
	Проводник заземляющий П 550	6	
	Металлорукав ТУЭЭ 3988 77		
	РЗ 4x15	6	М
	РЗ 4x18	3	М
	Кабели Гост 1508 78		
	АКВВГ 4x2.5	20	М
	АКВВГ 14x2.5	25	М
	Провод Гост 6323 79		
	ПВЗ 1x10	33	М
	АПВ 1x2.5	18	М
	Трубы электросварные Гост 10704 76		
	Тр 20x20	8	М
	Тр 26x25	8	М
	Труба Гост 8734 75		
	Тр 14x2	14	М

Примечание см АТМ 17

Прибязан	
ИНВ №	

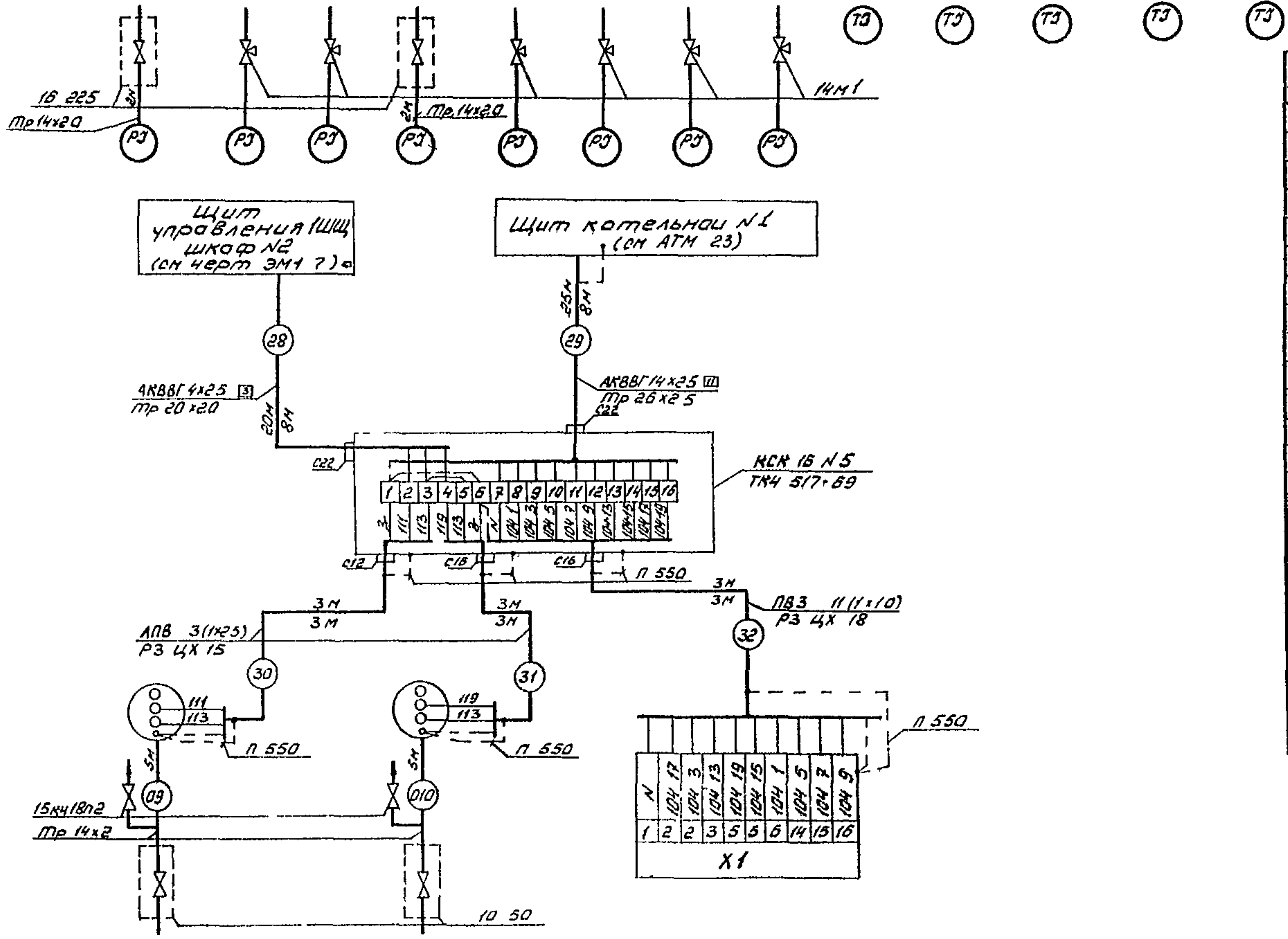
Позиция	109	111	104Г
№ установки чертежа	ТМЧ 226 78		—
Место отбора импульса	Трубопровод сетевой воды после насосов		Трубопровод сетевой воды
Параметр	Д а в л е н и е		Регулирование температуры

Т П 903-1 235-87 АТМ			
Котельная в 4 котла Е 1 В ГН Топлива - природный газ			
Нач. отд. Демурин	В.П. КВС		
Вух. гр. Шамшиев	В.И.		
Инжен. Курсыкина	В.И.		
Ст. тех. Князева	В.И.		
Блок сетевой установки схемы внешних проводов		ГПИ Казахский Сантехпроект	Формат А2

Тилова проект 903-1 235-87 Альбом 7

ШВ-МРБП. Подписи и даты в соответствии с АТМ

Параметр	Д а в л е н и е								Т е м п е р а т у р а										
	Тр в воды на выходе из парового котла	Тр в воды в паровый котел	Тр в воды до регулятора температуры	Тр в воды на выходе из парового котла	Тр в воды на входе в насосы				Тр в воды на выходе из парового котла	Тр в воды на входе в паровый котел	Тр в канале сита из парового котла	Тр в воды к водоводному прибору	Тр в канале сита из водоводного прибора	Тр в воды на выходе из парового котла	Тр в канале сита из парового котла	Тр в канале сита из парового котла	Тр в паровом подогревателе	Тр в паровом подогревателе	
№ установки чертежа	ТМЧ 3138 70	ТМЧ 3138 70	ТМЧ 313 70	ТМЧ 3138 70	ТМЧ 3136 70				ТМЧ 142 75	ТМЧ 143 75	ТМЧ 142 75	ТМЧ 143 75	ТМЧ 142 75	ТМЧ 143 75	ТМЧ 142 75	ТМЧ 143 75	ТМЧ 143 75		
Позиция	105	106	107	108	110	112	113	114	95	96	97	98	99	100	101	102	103	120	121



Поз обознач	Наименование	Кол	Примечан
	Вентиль 15кч18п2 Гост 8722 73	2	
	Кран 14М1 Гост 21345 78	6	
	Отборное устройство 10-50	2	
	18-225	2	
	Коробка соединительная ТУЗВ 1753 75		
	КСК 16	1	
	Проводник заземляющий П 550	6	
	Металлорукав ТУ22 3988 77		
	РЗ 4x15	6	М
	РЗ 4x18	3	М
	Кабели Гост 1508 78		
	АКВВГ 4x25	20	М
	АКВВГ 14x25	25	М
	Провод Гост 6323 79		
	ПВЗ 1x10	33	М
	АПВ 1x2,5	18	М
	Трубы электросварные Гост 10704 76		
	Тр 20x20	8	М
	Тр 26x25	8	М
	Труба Гост 8734 75		
	Тр 14x2	14	М

Примечание см АТМ 17

Привязан			
Ш/В №			

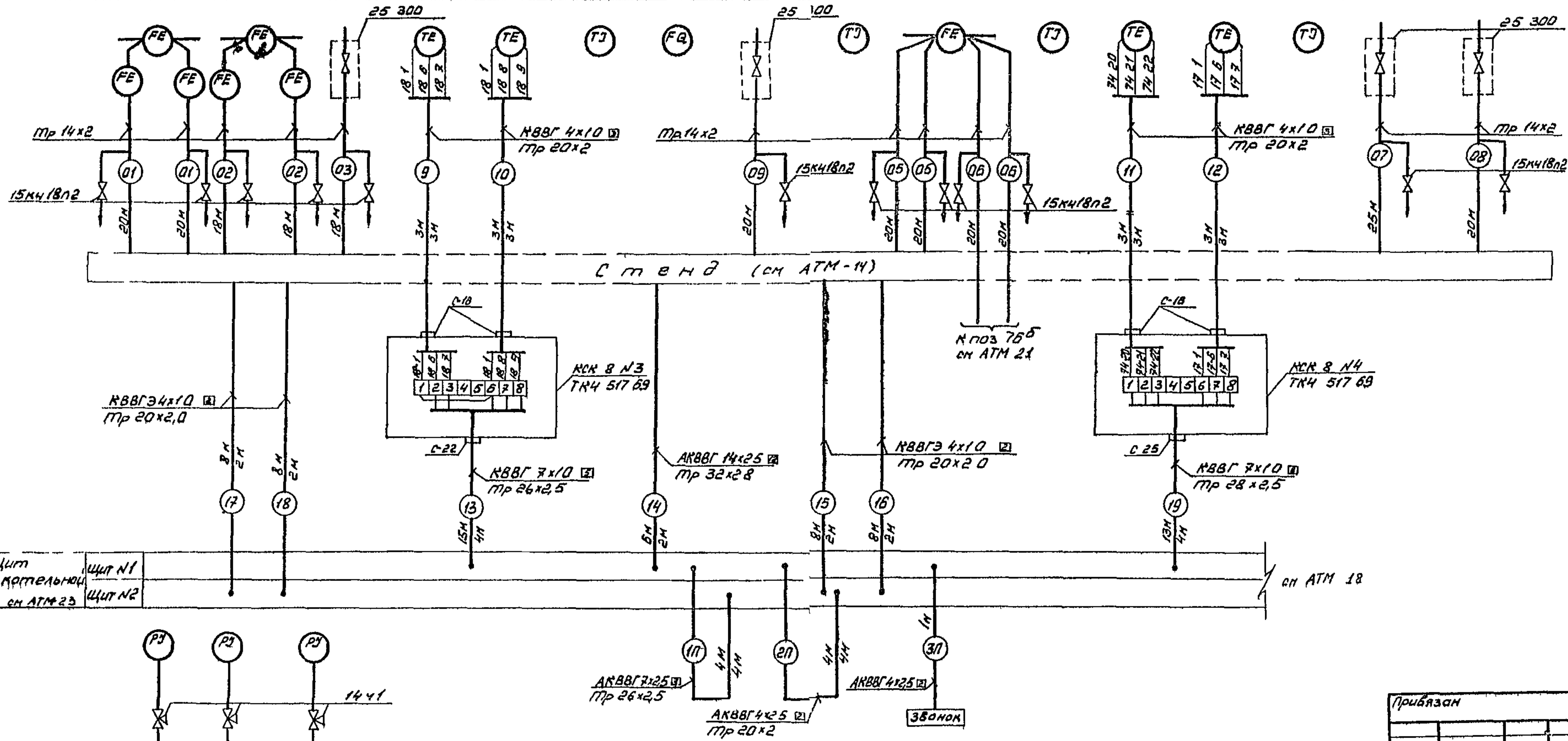
Позиция	109	111	104Г
№ установки чертежа	ТМЧ 226 76		
Место отбора импульса	Трубопровод сетевой воды после насосов	Трубопровод сетевой воды	
Параметр	Д а в л е н и е		Регулирование температуры

Т П 903-1 235 87 АТМ			
Котельная в 4-этажном Е 1 9ГК Талица-природный газ			
Нач. отд.	Демурин	В.П.	Х.В.
Вук. гр.	Шамиева	В.И.	Х.В.
Инжен.	Кураскина	В.И.	Х.В.
Ст. тех.	Князева	В.И.	Х.В.
Блок сетевой установки внешнего прохода			ГПИ Казахский Сантехпроект
Н. контр.	Демурин	В.П.	Х.В.
Формат А2			

Тилово проект 903-1 235 87 Альбом 7

Ш/В № 109, 111, 104Г

Параметр	Расход	Расход	Давление	Температура				Расход	Давление	Температура	Расход	Температура			Разрежение	Давление
Место отбора импульса	Прямая сетевая вода	Пар на производство		Конденсат с производства				Питательная вода к котлам	Омагниченная вода	Деаэрированная вода			Вакуумный деаэратор	Обратная сетевая вода		
№ установки чертежа	—	—	ТМЧ 228 75	ТМЧ 159 75	ТМЧ 160 75	ТМЧ 144 75	—	ТМЧ 226 75	ТМЧ 143 75	—	ТМЧ 143 75	ТМЧ 157 75	ТМЧ 142 75	—	ТМЧ 226 75	
Позиция	32 а, б	31 а, б	к лоз 29 а	18 б	18 г	13	37	к лоз 28 а	12	33 а	14	74 а	17 б	15	к лоз 22 а	к лоз 26 б



Щит питательной см АТМ 23	Щит №1	Щит №2
---------------------------	--------	--------

Позиция	115	116	118
№ установки чертежа	ТМЧ 3138 70		
Место отбора импульса	Тр д воды из водопровода	Тр д вады на горячей воде	Газо провод от ГРП
Параметр	Давление		

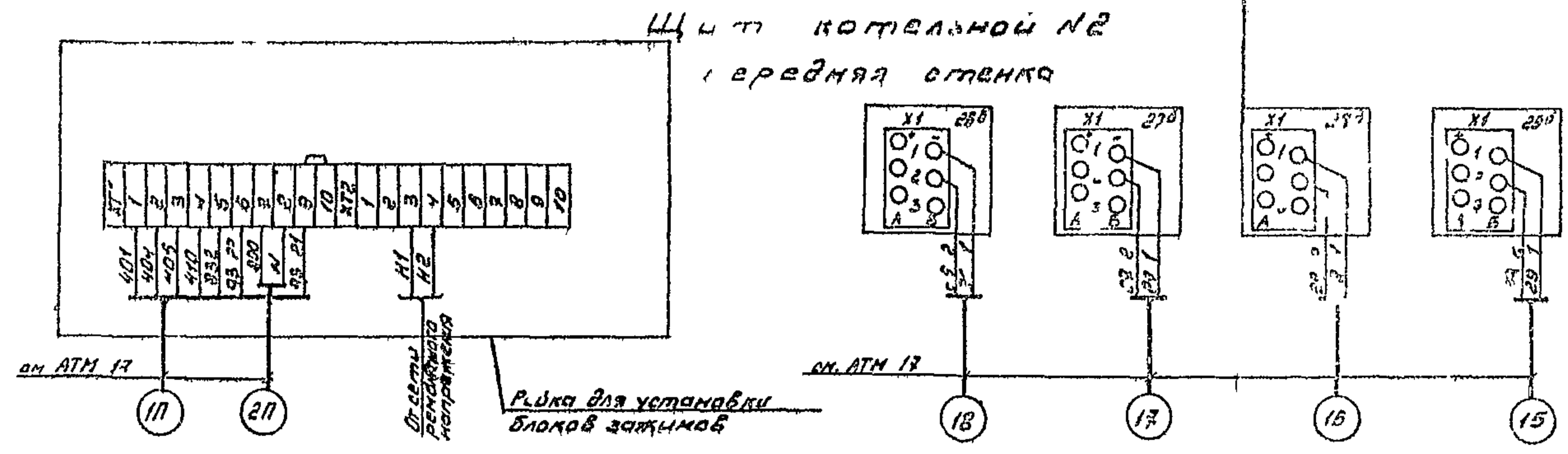
- 1 Позиции приборов и аппаратуры указаны согласно заказной спецификации
- 2 Монтаж защитного заземления выполнить согласно инструкции по монтажу защитного заземления и зануления ВСН 298 81 МНСС СССР
- 3 Длины кабелей даны с учетом 6% удлинения на изгибы повороты и отходы согласно письму Госстроя СССР от 17 12 1979г № 89 Д

Привязан		ТП 903/235 87-АТМ	
Котельная с 4 котлами Е 1-9ГН топливо природный газ		Стр. №	Лист №
Вспомогательное оборудование		Р	17
Схема внешних проводок продолжение		ГПИ Казахский Сантехпроект	
И.контр. Демурин		Формат А2	

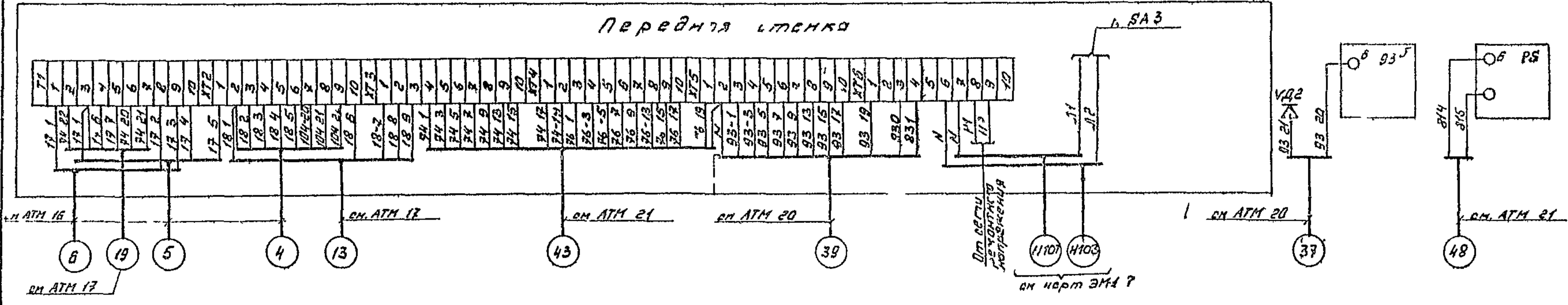
Типовой проект 903 1-235 87 Амьбам 7

Ш.В. Крайняк, Подпись и дата, Водяной штамп

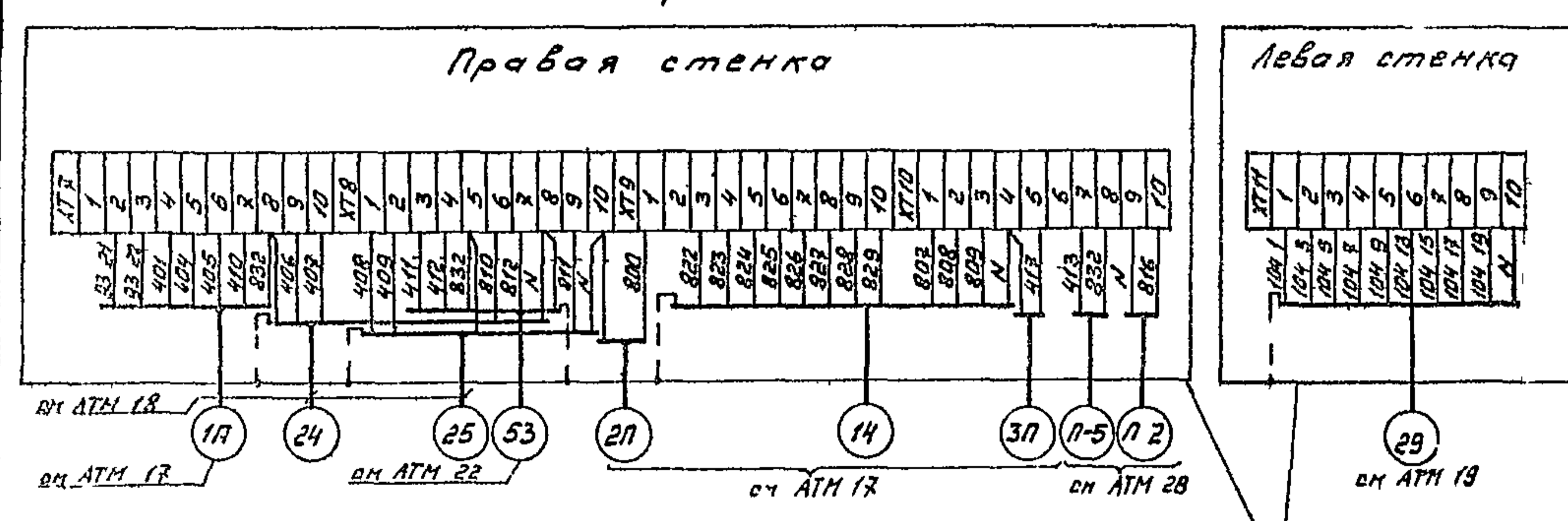
Турбообъект 903-1-235-87 Альбом 7



Щит котельной №1



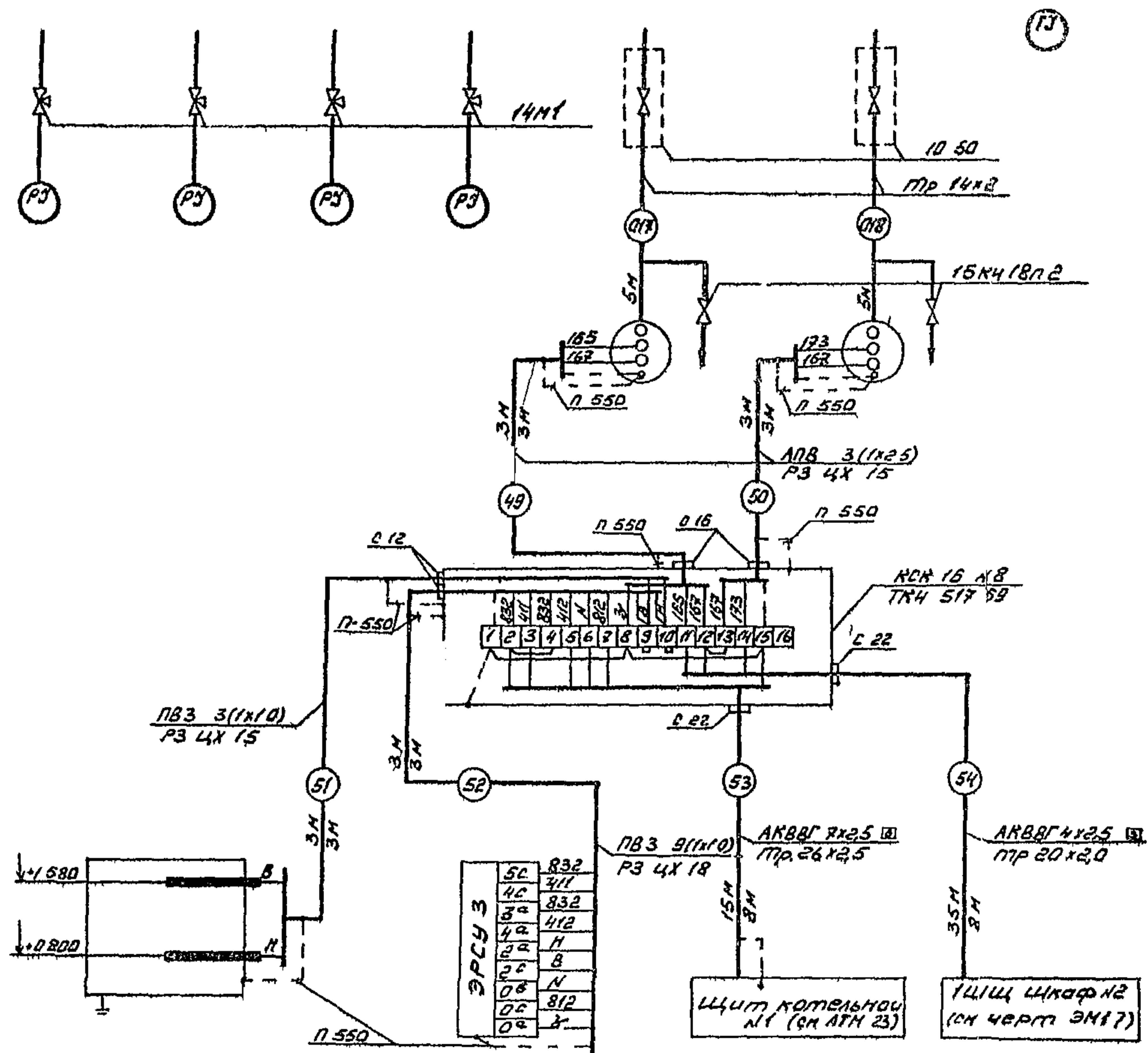
Щит котельной №1



Рейка для установки
блоков зажимов

Т П 903-1235 87-АТМ			
Котельная с 4 котлами Е 1-9 ГН		Топливо природный газ	
Исполн. Демурин И. В.	Провер. М. В.	Студия	Мест
Рук. гр. Шанинцев В. В.	Воск. И. В.	Р	23
Инжен. Барабанов В. В.	Инж. Князев А. В.	Экземпляр №	
И. Коваль Демурин И. В.		Схема подключения внешних проводов к щиту котельной	
ГПН Казахский Сантехпроект		Формат А2	

Параметр	Д а в л е н и е				Т е м п е р а т у р а					
	Тр в воды в бойлерах на подогрев ватель	Тр в воды на бойлерах на подогрев реботеля	Тр в воды до насосов газотеплового щел установки	Тр в воды после насосов газотеплового щел установки	Тр в воды до бойлерного подогревателя	Тр в воды после бойлерного подогревателя	Тр в воды между устройствами газотеплового щел	Тр в воды в бойлерах на подогрев реботеля		
Почтовая чертёж	ТМЧ 3136-70				ТМЧ 226 76					
Позиция	81	82	83	84	85	86	87	88	89	80



Поз. обознач.	Наименование	кол.	Примечания
	Вентиль 15K418 по ГОСТ 8722 73	2	
	Кран 14M1 ГОСТ 21345 78	4	
	Отборное устройство 10 50	2	
	Коробка соединительная ТУ361753-75 КСК-18	1	
	Проводник заземляющий П-550	8	
	Металлорукав ТУ22 3988-77 РЗ 4X 15	4 м	
	РЗ 4X 18	3 м	
	Кабели ГОСТ 1508 78 АКВВГ 4X2.5	35 м	
	АКВВГ 7X2.5	15 м	
	Провод ГОСТ 6323-79 ПБЗ 1X1.0	22 м	
	ЛПВ 1X2.5	18 м	
	Трубы электросварные ГОСТ 10704 76 Тр 20 X 2.0	8 м	
	Тр 26 X 2.5	8 м	
	Труба ГОСТ 8734 75 Тр 14 X 2	10 м	

Примечание см АТМ 12

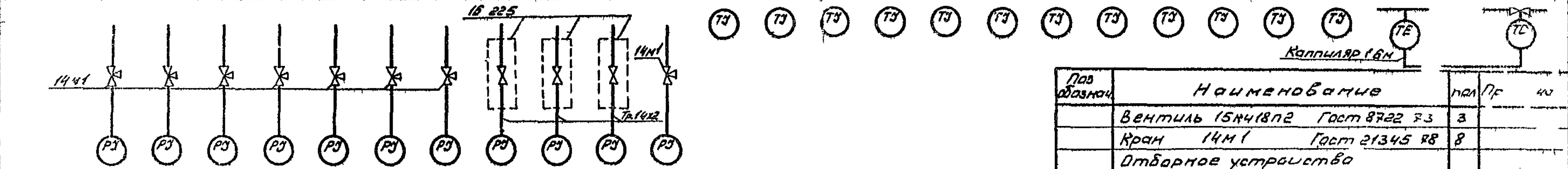
Привязан		

Позиция	87 а, б	
Почтовая чертёж	ТМЧ 122 74	ТМЧ-132 74
Место отбора импульса	Бак - газотеплового щел	
Параметр	Уровень	

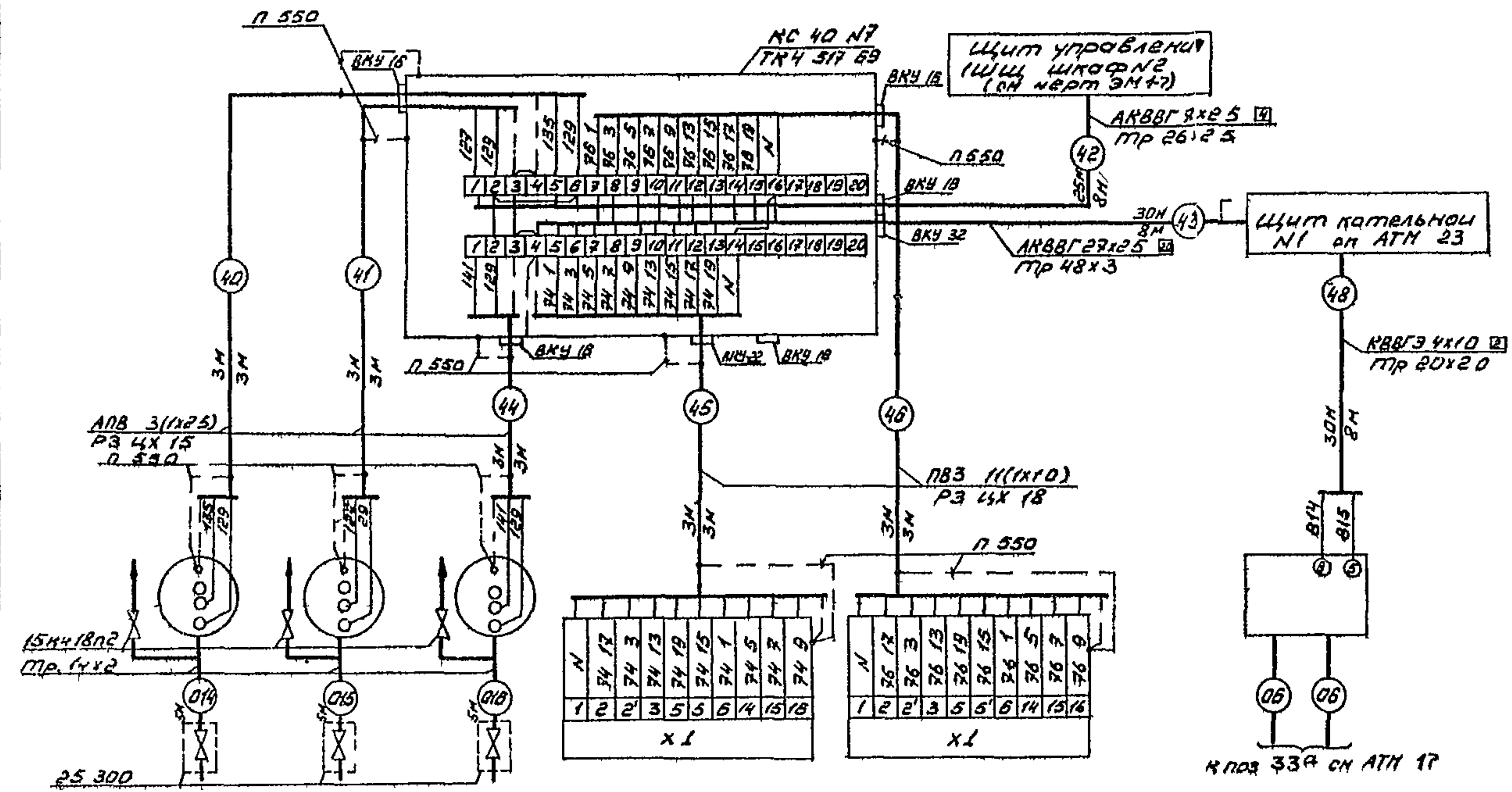
Т П 903 1235 87 АТМ			
Начальник Демурин И.И. И.К.		Котельная с 4 котлами Е 1-9ГН	
Виктор Щербаков Ю.И. И.К.		Топливо природный газ	
Иван Бардашвили В.В. И.К.		Страна	Лист
Александр Князев И.И. И.К.		Р	22
Иван Демурин И.И. И.К.		Блок газотеплового щел установки	
		Схема внешних проводов	
		ГПИ Казахский Сантехпроект	

Глубина проекта 903 1235 87 Листом 7

Параметр	Д а б л е н и е											Т е м п е р а т у р а								Р е г у л и р о в а н и е т е м п е р а т у р ы				
	Место отбора импульса	Тр 2 на входе на насос горячего водоснабжения	Тр 2 на входе в деаэратор	Тр 2 воды после подогревателя	Тр 2 воды после подогревателя	Тр 2 пара в деаэратор	Тр 2 пара к подогревателю	Тр 2 пара до регуля	Тр 2 горячей воды	Тр 2 горячей воды	Тр 2 горячей воды	Тр 2 горячей воды	Тр 2 горячей воды	Тр 2 горячей воды	Тр 2 горячей воды	Тр 2 горячей воды	Тр 2 горячей воды	Тр 2 горячей воды	Тр 2 горячей воды	Тр 2 горячей воды	Тр 2 горячей воды	Тр 2 горячей воды	Тр 2 горячей воды	
№ аналог чужд. вст	ТМЧ 3136 70					ТМЧ 3138 70			ТМЧ 6136 70	ТМЧ 143 75				ТМЧ 144 75				ТМЧ 142 75	ТМЧ 143 75					
Позиция	62	63	64	65	69	66	94	87	68	70	115	50	61	52	53	54	55	58	56	59	68	61	80	75



Поз. обознач.	Наименование	кол	ЛФ	40
	Вентиль 15x418п2 Гост 8722 73	3		
	Кран 14M1 Гост 21345 78	8		
	Отборное устройство			
	16 225	3		
	25 300	3		
	Коробка соединительная ТУ 361764 79			
	КС 40	1		
	Проводник заземляющий			
	П 550	12		
	Металлорукав ТУ 22 3988 77			
	РЗ 4x15	9 м		
	РЗ 4x18	6 м		
	Кабели Гост 1508 78			
	КВВГЭ 4x1,0	30 м		
	КВВГ 7x2,5	25 м		
	КВВГ 27x2,5	30 м		
	Провод Гост 6323 79			
	ПВЗ 1x10	66 м		
	АПВ 1x25	27 м		
	Труба электросварная Гост 10704 76			
	Тр 20x2,0	8 м		
	Тр 26x2,5	8 м		
	Тр 48x3,0	8 м		
	Труба Гост 8734 75 Тр 14x2	18 м		

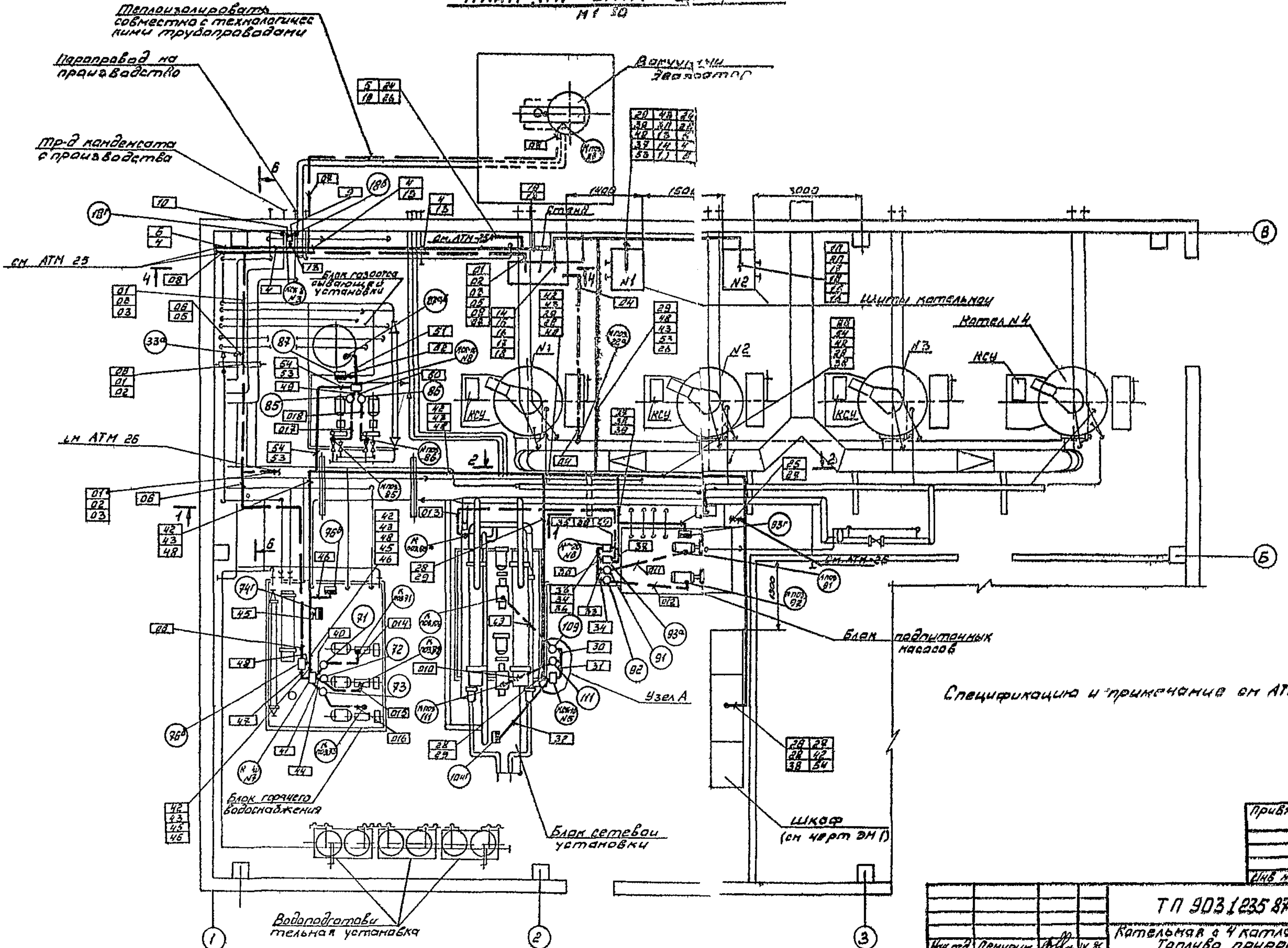


Позиция	71	72	73	74	75	76
№ установочной детали	ТМЧ 226 76					
Место отбора импульса	Тр 2 воды после насосов горячего водоснабжения		Тр 2 пара к подогревателям		Тр 2 горячей воды в деаэратор	
Параметр	Д а б л е н и е			Р е г у л и р о в а н и е		Р а с х о д

Г П 903-235 87 АТМ			
Котельная с 4 котлами Е 1 ВГН топлива природный газ			
Нач.пр. Демурин	Инж. Шапуров	Инж. Бардаш	Инж. Нязьева
Ст.пр. Демурин	Инж. Шапуров	Инж. Бардаш	Инж. Нязьева
Блок установки горячего водоснабжения			Стр. Лист 21
Схема ближних проводов			Листов
ГПИ Казахский "Антехпроект"			Формат А2

Технический проект 903-235 87 Альбом 7

ПЛАН НА ОТТМ 0000
N1 50



Турбинная установка 503 235 87

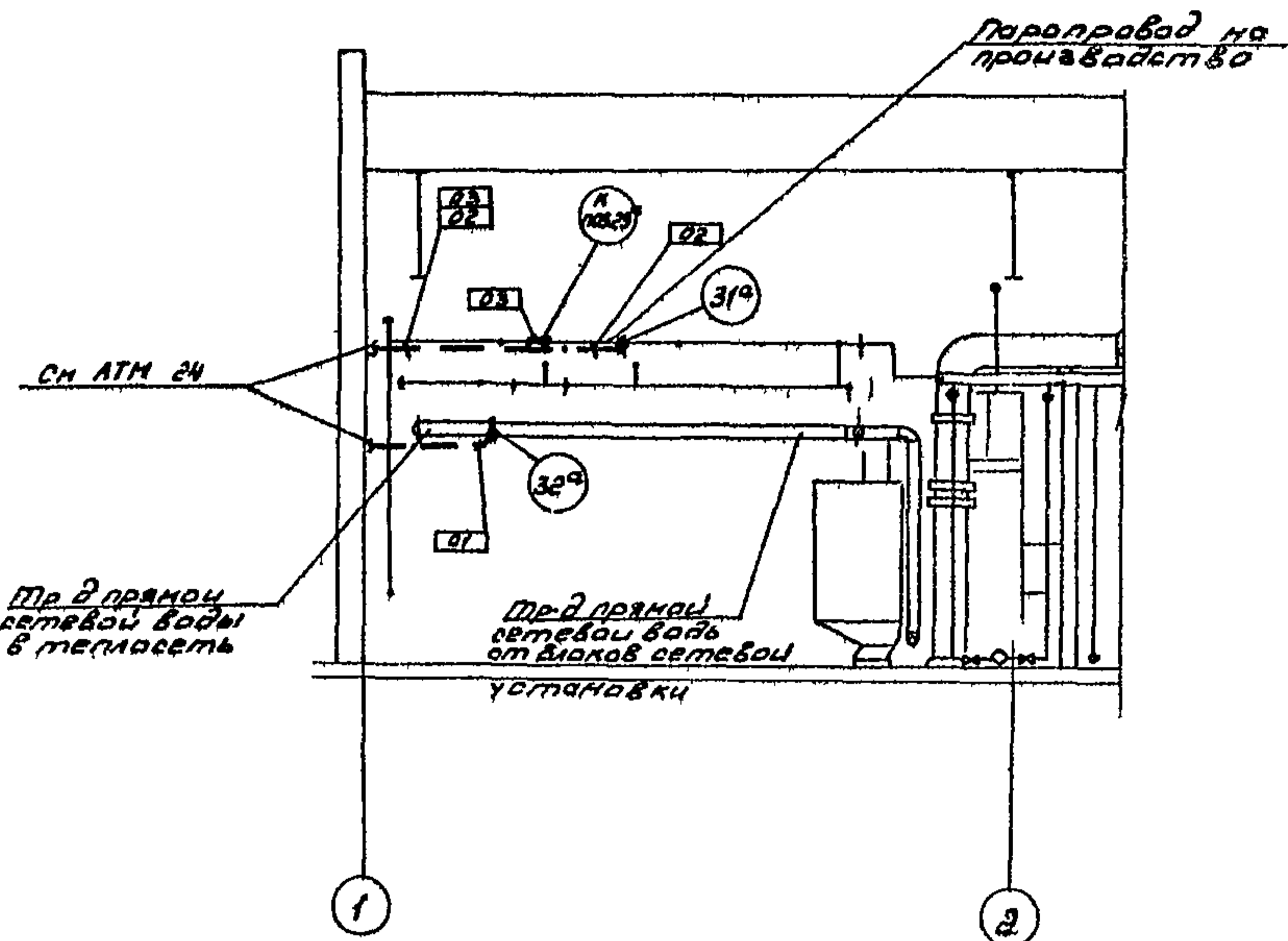
Привязан			

Т П 903 1235 87-АТМ			
Котельная в 4 котла, в-т 9тк Топливо природный газ			
Исполн. Демурин В.П.			
Сек.пр. Шамшуров В.П.			
Инжен. Сидорова С.И.			
Стр.тех. Николаева М.В.			
Исполн. Демурин В.П.			
План размещения Начала		ГПИ Казахский Сантехпроект формат А2	

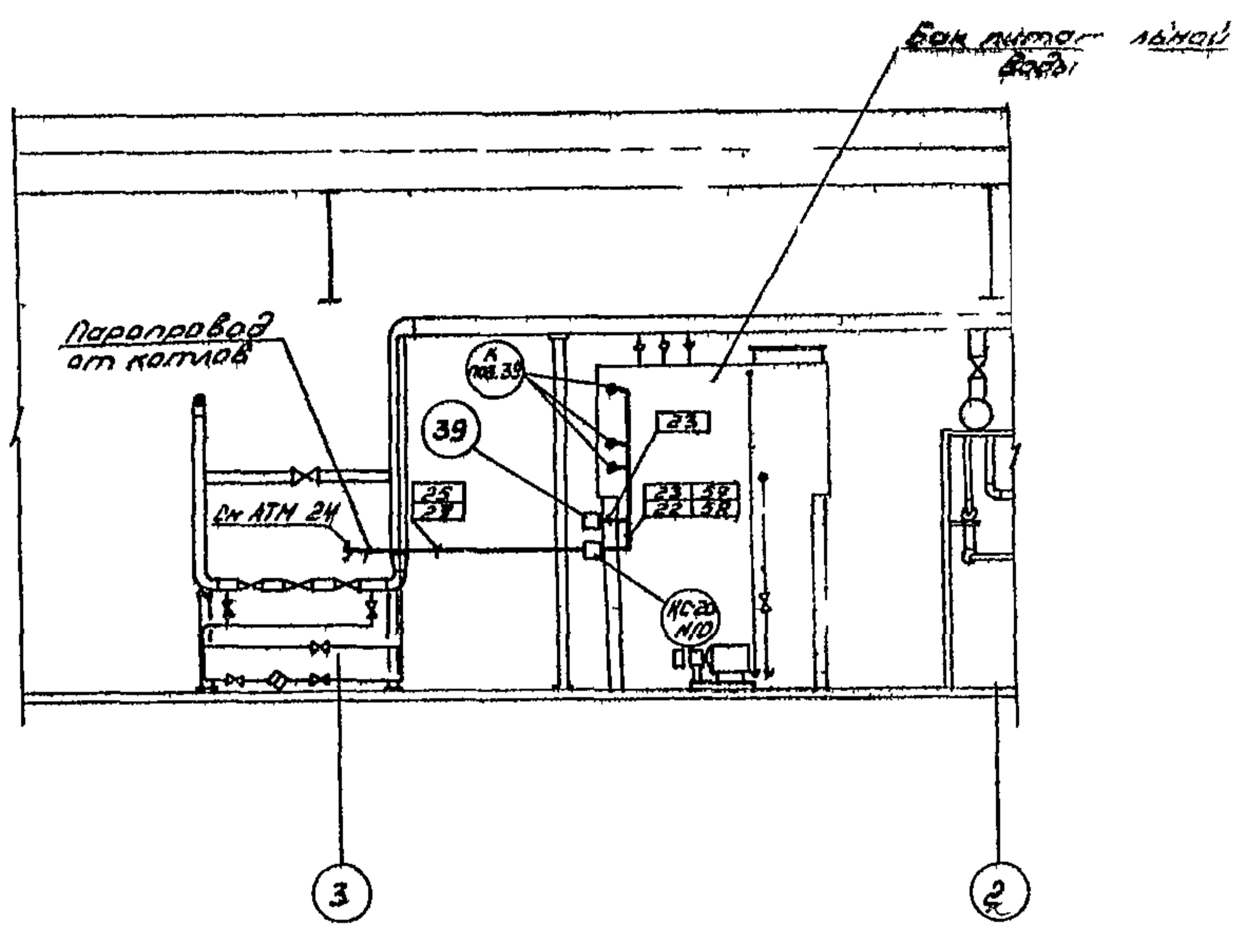
Тыловой проект 903-1 235 87 Аьдом 7

Ильинский, Гербусов, Шибанов

Разрез 1-1
M 1 50



Разрез 2-2
M 1 50

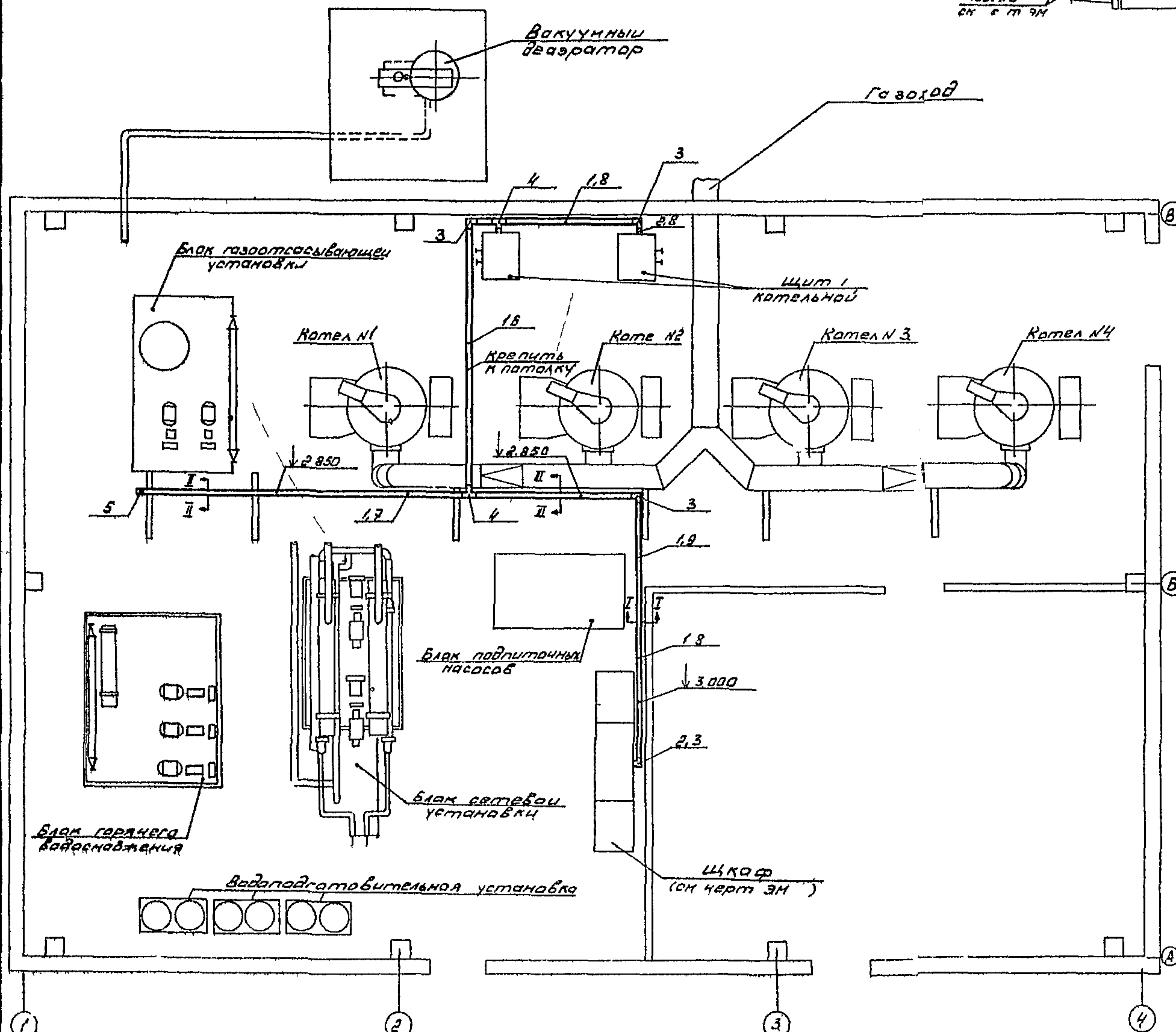
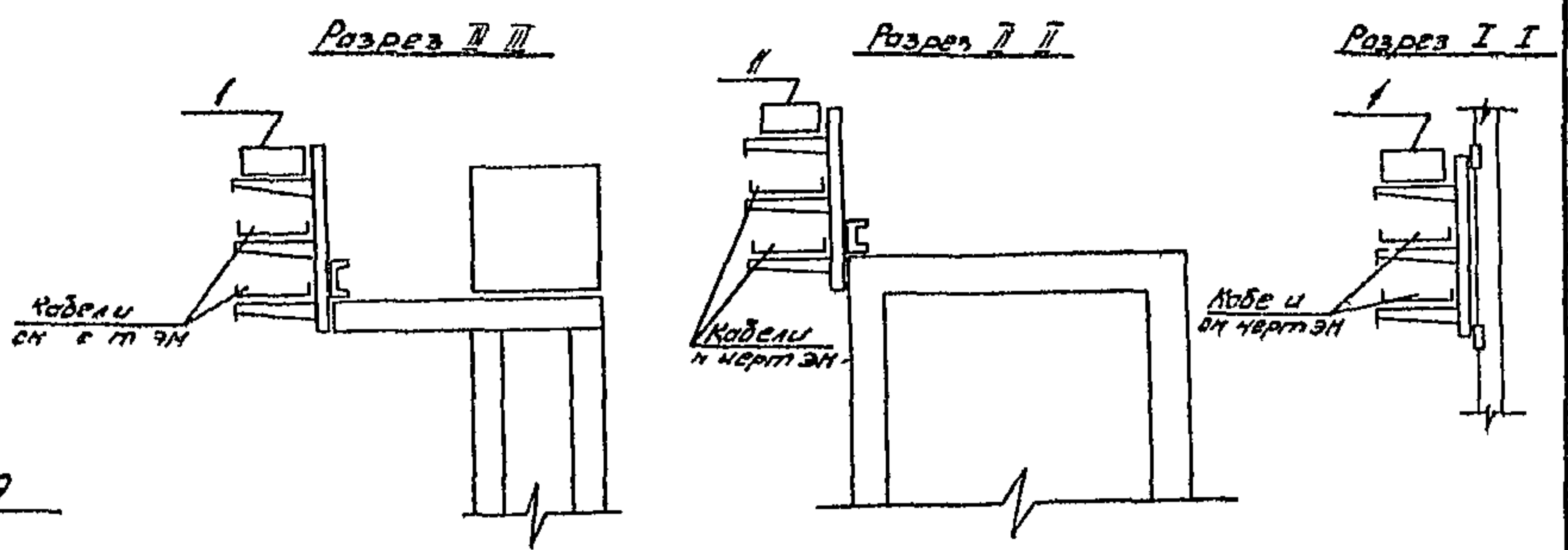


1. Позиции монтируемых приборов и аппаратуры а также нумерация и типы кабелей и труб соответствуют схеме внешних проводов см АТМ 15 АТМ 22
2. В кружках указаны выноски пози ции приборов в прямоугольниках указана нумерация труб и кабелей цифры на овальных площадках соответствуют номерам позиции по спецификации монтажных материалов данного листа
3. Спецификация см АТМ 27

Лист № 3

ТП 903 1235 87 АТМ			
Котельная с 4 котлами Е 1 9ГН Топливо природный газ			
Нач. отд. Демурин В.П. И.С.	Инжен. Барабанов В.А. И.С.	Ст. тех. Ниязова З.И. И.С.	Листов
Рук. гр. Шамшиев В.И. И.С.	Инжен. Барабанов В.А. И.С.	Ст. тех. Ниязова З.И. И.С.	Р 26
План расположения окончатые		ГПИ Казахский Гипротекпроект	

План на отгм 0000 М 1 50



№	Обозначение	Наименование	Кол/Примеч
1		Короб ПГ 100 ТКЧ 2900 74 12	
2		Короб ПВ 100 ТКЧ 2900 74 3	
3		Уральник УГ 100 ТКЧ 2912 74 4	
4		Принчик ТВ 100 ТКЧ 2928 74	
5		Заглушка 100 ТКЧ 2956 74 1	
6	ТКЧ 3266 71	Крепление короба к потолку на подвесках	4
7	ТКЧ 3266 71	Крепление короба на перекрытии	12
8	ТКЧ 3201 71	Крепление короба к стене	2
9	ТКЧ 3203 71	Крепление короба между колоннами	2
10	ТМЧ 219 76	Одиночное крепление кабеля	10

Примечание см АТМ 26

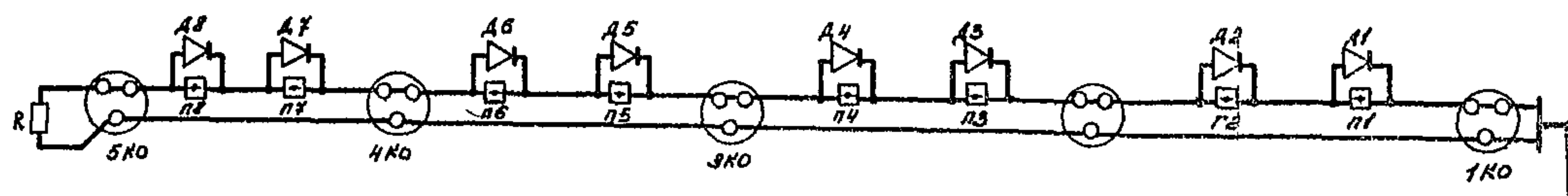
Привязан	
ИНВ. №	

Т П 903 1235 87 АТМ	
Котельная с 4 котлами Е 1 9ГМ Топлива природный газ	
Инж. Демурин В. П. 28	Станция лист листов
Инж. Сибирин В. П.	Р 27
Инж. Кузнецов В. П.	
Инж. Сидоров В. П.	
Инж. Демурин В. П.	
План расположения коробов	
ГПН Казахский Сантехпроект форма П 12	

Типовой проект 903 1 235 87 Альбом 7

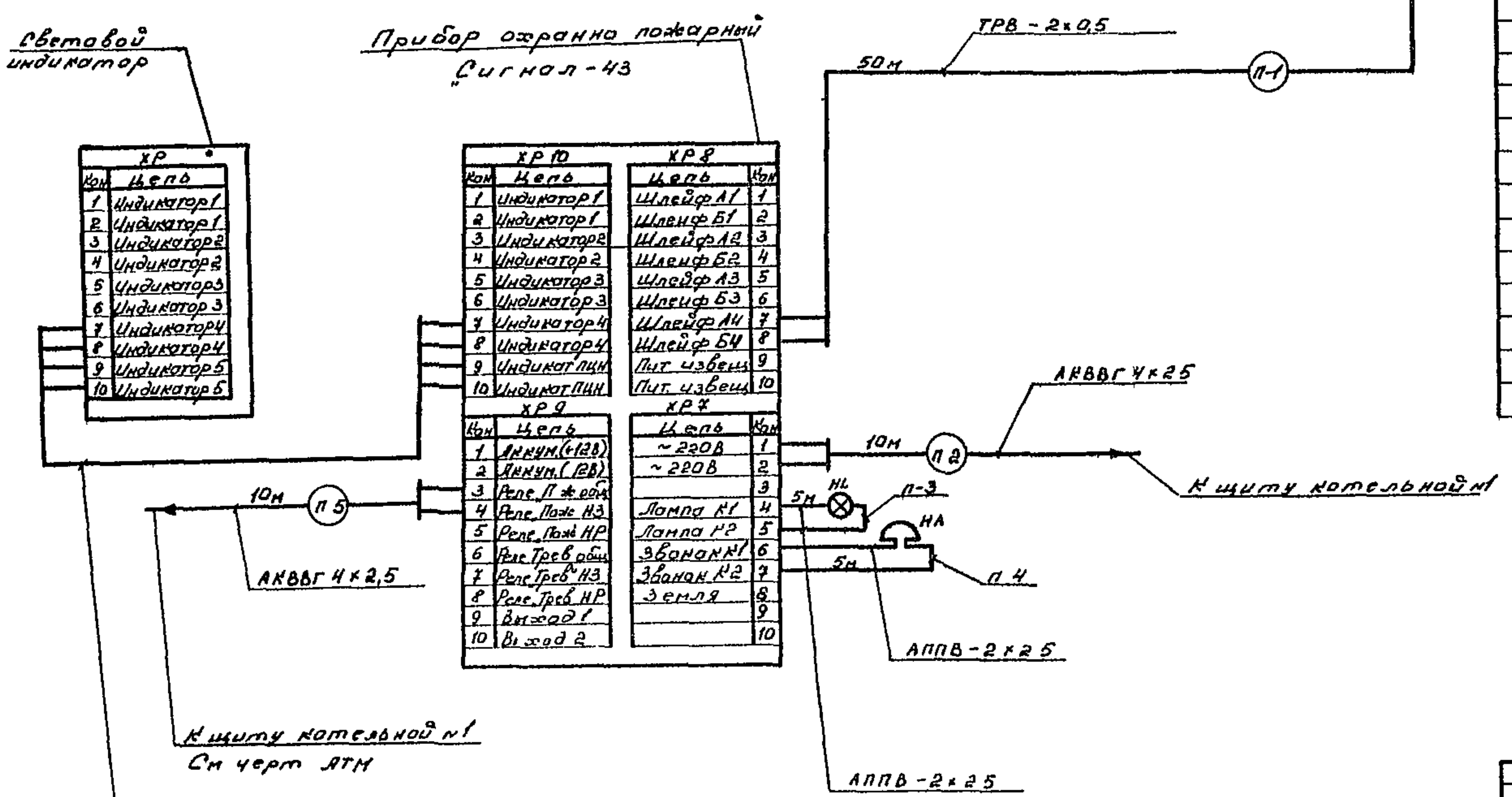
Шифр проекта 903 1 235 87 Альбом 7

Пожарная сигнализация				
Наименование защищаемого помещения	Мужской гардероб	Комната уборочного инвентаря	Комната приема пиццы	Женский гардероб
Тип датчика	УП-105-2/1			
Число лучей	1			



Поз. Обознач.	Наименование	Кол.	Примеч.
1	Прибор приемно-контрольный охранно-пожарный „Сигнал-43“	1	
2	Извещатель пожарный тепловой магнитный 12МО 082 033ТУ-УП-105-2/1	8	
3	Коробка универсальная УН-2П Гост 1040-75	5	
4	Диод полупроводниковый Д-226Г		
5	Резистор МЛТ-1 15КОМ	1	
6	Кабель контрольный Гост 1508-79 АРВВГ 4x25	20 м	
7	Провод телефонный Гост 20575-75 ТРВ-2x0,5	50 м	
8	Провод Гост 6323-79 АППВ-2x25	10 м	
9	Звонок ТУ 16 439 059-76 ЗВП-220	1	
10	Лампа накаливания Б 220-60 ТУ 16 536 781-78	1	

Типовой проект 903-1235-87 Альбом 7



Кол.	Цепь
1	Индикатор 1
2	Индикатор 1
3	Индикатор 2
4	Индикатор 2
5	Индикатор 3
6	Индикатор 3
7	Индикатор 4
8	Индикатор 4
9	Индикатор 5
10	Индикатор 5

Кол.	Цепь
1	Индикатор 1
2	Индикатор 1
3	Индикатор 2
4	Индикатор 2
5	Индикатор 3
6	Индикатор 3
7	Индикатор 4
8	Индикатор 4
9	Индикатор 5
10	Индикатор 5

Кол.	Цепь
1	ЛНУМ (12В)
2	ЛНУМ (12В)
3	Реле П. ж. обш
4	Реле Пож. НЗ
5	Реле Пож. НР
6	Реле Трев. обш
7	Реле Трев. НЗ
8	Реле Трев. НР
9	Звонок 1
10	Звонок 2

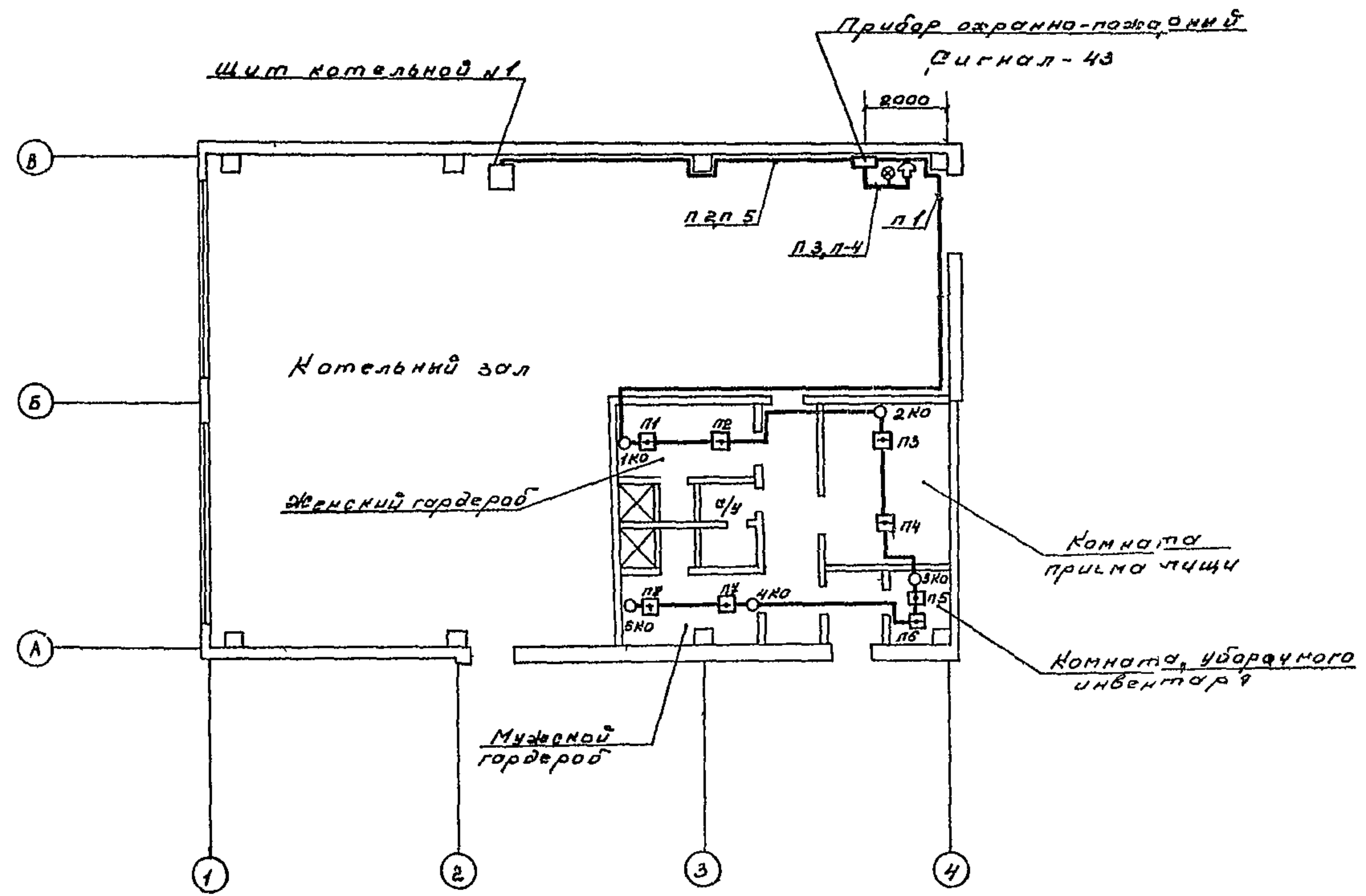
Кол.	Цепь
1	Шлейф А1
2	Шлейф Б1
3	Шлейф А2
4	Шлейф Б2
5	Шлейф А3
6	Шлейф Б3
7	Шлейф А4
8	Шлейф Б4
9	Пит. извещ.
10	Пит. извещ.

Привязан	
Инв. №	

Заказывается при привязке проекта

ТП 903-1 235 87- АТМ			
Имя	Амурин	И.И.	Котельная с 4 котлами Е-1-9ГН
Имя	Берников	С.И.	Топлива - природный газ
Имя	Гуденко	С.И.	Водяной лист Листов
			Р 28
			Пожарная сигнализация
			Скелетная схема
			ГПИ Назаровский
			Сантехпроект
			формат А2

ПЛАН на атм 0000
М 1:100



- 1 Данный чертеж выполнен на основании чертежей марки АР
- 2 Монтаж аппаратуры кабельных трасс выполнить согласно ВСН 95-09 68-85
- 3 Установку пожарных извещателей произвести с учетом размещения осветительной аппаратуры
- 4 Отверстия в стенах выполнить по месту
- 5 Установка и прокладка кабеля к световому индикатору осуществляется при привязке проекта

Тупольск проект 903 1 235-87 Альбом 7

Ш.В.М. 2001 Год подписи и даты разработки

Привязан			
ИНВ №			

ТП 9031-235-87 - АТМ			
Котельная с 4 котлами Е-1-9 ГН			
топливо - природный газ			
Начальник Амурин	Инж. Бевникова	Инж. Чубенко	График лист 29
Пожарная сигнализация			ГПИ Казахский
План расположения			Сантехпроект
формат А2			