

ТИПОВОЙ ПРОЕКТ

903-1-235.87

КОТЕЛЬНАЯ С 4 КОТЛАМИ Е-1-9ГН

ТОПЛИВО — ПРИРОДНЫЙ ГАЗ

ЗДАНИЕ ИЗ СБОРНЫХ ЖЕЛЕЗОБЕТОННЫХ КОНСТРУКЦИЙ

АЛЬБОМ 3 ЧАСТЬ 3

СОСТАВ ПРОЕКТА:

АЛЬБОМ1 ПОЯСНИТЕЛЬНАЯ ЗАПИСКА.	АЛЬБОМ6 СИЛОВОЕ ЭЛЕКТРООБОРУДОВАНИЕ. ЭЛЕКТРИЧЕСКОЕ ОСВЕЩЕНИЕ. ТЕХНИЧЕСКАЯ ДОКУМЕНТАЦИЯ НКУ.
АЛЬБОМ2 ТЕПЛОМЕХАНИЧЕСКАЯ ЧАСТЬ. ВОДОПРОВОД И КАНАЛИЗАЦИЯ.	АЛЬБОМ7 РЕГУЛИРОВАНИЕ И КОНТРОЛЬ.
АЛЬБОМ3 НЕТИПОВЫЕ ТЕХНОЛОГИЧЕСКИЕ КОНСТРУКЦИИ.	АЛЬБОМ8 ЩИТЫ АВТОМАТИЗАЦИИ.
ЧАСТЬ 1,2,3 БЛОКИ ОБОРУДОВАНИЯ.	АЛЬБОМ9 СПЕЦИФИКАЦИИ ОБОРУДОВАНИЯ.
АЛЬБОМ4 АРХИТЕКТУРНЫЕ РЕШЕНИЯ. КОНСТРУКЦИИ ЖЕЛЕЗОБЕТОННЫЕ. КОНСТРУКЦИИ МЕТАЛЛИЧЕСКИЕ.	АЛЬБОМ10 СМЕТЫ.
ОТОПЛЕНИЕ И ВЕНТИЛЯЦИЯ.	АЛЬБОМ11 ВЕДОМОСТИ ПОТРЕБНОСТИ В МАТЕРИАЛАХ.
АЛЬБОМ5 СТРОИТЕЛЬНЫЕ ИЗДЕЛИЯ.	ЧАСТЬ 1,2

ПРИМЕНЕННЫЕ ТИПОВЫЕ ПРОЕКТЫ:

Т.П. 907 2 221 МЕТАЛЛИЧЕСКИЕ ТРУБЫ ДЛЯ ОТВОДА
 АЛЬБОМ I, II ДЫМОВЫХ ГАЗОВ С ТЕМПЕРАТУРОЙ ДО +350°C.
 ПОСТАВЩИК: ЦИТП, г. Москва.

РАЗРАБОТАН:

ГПИ „КАЗАХСКИЙ САНТЕХПРОЕКТ“

ГЛАВНЫЙ ИНЖЕНЕР

ГЛАВНЫЙ ИНЖЕНЕР ПРОЕКТА

ШУЛЬЦ Г.Н.

КУТЛИМЕТОВ Р.Т.

УТВЕРЖДЕН И ВВЕДЕН В ДЕЙСТВИЕ

ГПИ „САНТЕХПРОЕКТ“

ПРОТОКОЛ № 16/КУ-86

ОТ 27 НОЯБРЯ 1986г.

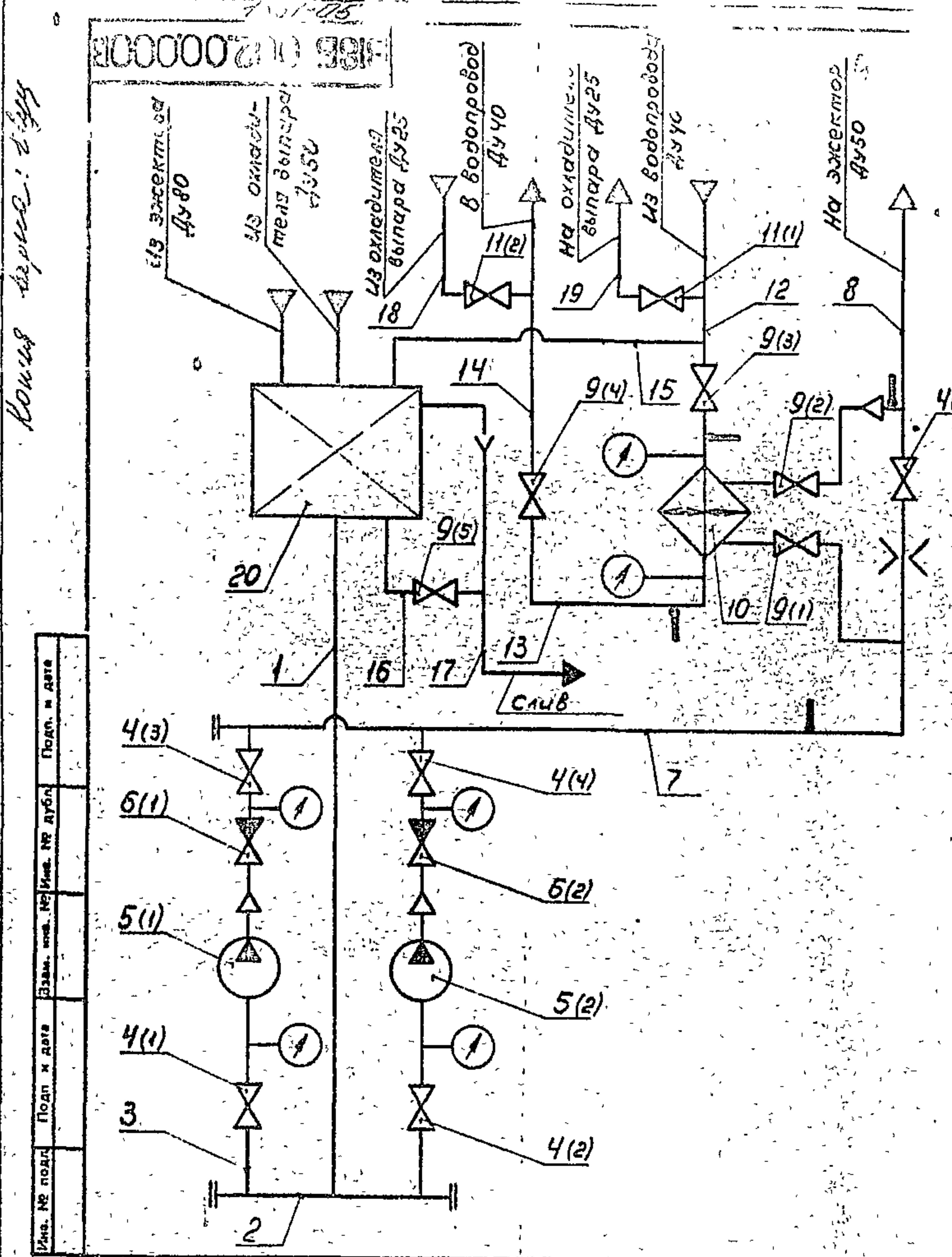
Содержание альбома

Обозначение	Наименование	Стр.
	Содержание	2
В185-002.00.000.ВС	Блок газотсасыбающей установки. Ведомость спецификации.	3
В185-002.00.000.ГЗ	Блок газотсасыбающей установки. Схема гидравлическая, принципиальная.	4, 5
В185-002.00.000.ВЛ	Блок газотсасыбающей установки. Ведомость покупных изделий.	5-7
В185-002.00.000.СБ	Блок газотсасыбающей установки.	8, 9
В185-002.01.000.ВС	Бак-газотделитель V=16м³. Ведомость спецификации.	10
В185-002.01.000	Бак-газотделитель V=16м³.	
В185-002.01.001	Прокладка.	
В185-002.01.000.ВЛ	Бак-газотделитель V=16м³. Ведомость покупных изделий.	11
В185-002.01.000.СБ	Бак-газотделитель V=16м³.	12
В185-002.01.100	Корпус	
В185-002.01.110	Патрубок	13
В185-002.01.110.СБ	Патрубок	
В185-002.01.100.СБ	Корпус	14
В185-002.01.120	Патрубок	
В185-002.01.120.СБ	Патрубок	15
В185-002.01.130	Патрубок	
В185-002.01.130.СБ	Патрубок	16
В185-002.01.140	Люк	
В185-002.01.140.СБ	Люк	17
В185-002.01.141	Фланец	
В185-002.01.100-01	Стенка	
В185-002.01.100-02	Стенка	
В185-002.01.100-03	Стенка	18
В185-002.01.100-04	Стенка	
В185-002.01.100-05	Щит	
В185-002.01.100-06	Кронштейн	
В185-002.01.100-07	Кронштейн	19
В185-002.01.100-08	Кронштейн	
В185-002.01.100-09	Кронштейн	
В185-002.01.100-10	Штуцер	
В185-002.01.200	Крышка	20
В185-002.01.200.СБ	Крышка	
В185-002.01.201	Круг	
В185-002.01.202	Ручка	21
В185-002.01.300	Лестница	
В185-002.01.300.СБ	Лестница	
В185-002.02.000.СБ	Рама	22, 23
В185-002.02.000	Рама	23
В185-002.03.000	Трубопровод	24
В185-002.03.000.СБ	Трубопровод	
В185-002.04.000	Трубопровод	25, 26
В185-002.04.000.СБ	Трубопровод	25
В185-002.05.000	Отвод	26
В185-002.05.000.СБ	Отвод	
В185-002.06.000	Трубопровод	
В185-002.06.000.СБ	Трубопровод	27
В185-002.08.002	Труба	
В185-002.07.000	Трубопровод	28
В185-002.07.000.СБ	Трубопровод	
В185-002.08.000	Трубопровод	
В185-002.08.000.СБ	Трубопровод	29
В185-002.08.001	Отвод	
В185-002.09.000	Трубопровод	
В185-002.09.000.СБ	Трубопровод	30

Обозначение	Наименование	Стр.
В185-002.09.001	Патрубок	30
В185-002.10.000	Трубопровод	31
В185-002.10.000.СБ	Трубопровод	
В185-002.11.000	Трубопровод	32
В185-002.11.000.СБ	Трубопровод	
В185-002.12.000	Трубопровод	
В185-002.12.000.СБ	Трубопровод	33
В185-002.12.001	Отвод	
В185-002.09.002	Труба	
В185-002.13.000	Трубопровод	34
В185-002.13.000.СБ	Трубопровод	
В185-002.14.000	Патрубок фланцевый	
В185-002.14.000.СБ	Патрубок фланцевый	35
В185-002.14.001	Патрубок	
В185-002.16.000	Патрубок	
В185-002.15.000.СБ	Патрубок	36
В185-002.16.001	Патрубок	
В185-002.16.002	Патрубок	
В185-002.16.000	Трубопровод	37
В185-002.16.000.СБ	Трубопровод	
В185-002.17.000	Патрубок фланцевый	
В185-002.17.000.СБ	Патрубок фланцевый	38
В185-002.02.001	Швеллер	
В188-001.00.000.ВС	Блок воздухозаборного устройства. Ведомость спецификации.	39
В188-001.00.000.ВЛ	Блок воздухозаборного устройства. Ведомость покупных изделий.	39, 40
В188-001.00.000	Блок воздухозаборного устройства.	40, 41
В188-001.00.001	Прокладка	41
В188-001.01.000	Отвод-переход	
В188-001.02.000.СБ	Блок воздухозаборного устройства.	42
В188-001.01.000.СБ	Отвод-переход	43
В188-001.01.100	Фланец	
В188-001.01.100.СБ	Фланец	44
В188-001.01.200	Фланец	
В188-001.01.200.СБ	Фланец	
В188-001.01.001	Стенка	45
В188-001.01.002	Стенка	
В188-001.02.000	Отвод	
В188-001.02.000.СБ	Отвод	46
В188-001.02.001	Фланец	
В188-001.02.002	Патрубок	47
В188-001.02.003	Звено	
В188-001.03.000	Переход	
В188-001.03.000.СБ	Переход	48
В188-001.03.100	Фланец	
В188-001.03.100.СБ	Фланец	49
В188-001.03.001	Переход	
В188-001.04.000	Короб	
В188-001.04.100	Фланец	50
В188-001.04.100.СБ	Фланец	
В188-001.04.000.СБ	Короб	51
В188-001.04.200	Фланец	
В188-001.04.200.СБ	Фланец	52
В188-001.04.001	Заглушка	
В188-001.04.002	Стенка	
В188-001.04.003	Стенка	53
В188-001.04.004	Стенка	
В188-001.04.005	Прокладка	
В188-001.05.000	Рама	
В188-001.05.001	Полка	54
В188-001.05.002	Стенка	
В188-001.05.000.СБ	Рама	(53)

Копия верна

Типовой проект 903-1-235.87 альбом 3, часть 3



Обозначение	Наименование	Кол.	Примечание
1; 2; 17	Труба 88.3 ГОСТ 10704-76 8-8 ст.3 ГОСТ 10705-80	4м	
3; 7; 8	Труба 57х3 ГОСТ 10704-76 8-8 ст.3 ГОСТ 10705-80	52м	
12; 13; 14; 15; 16	Труба 45х2 ГОСТ 10704-76 8-8 ст.3 ГОСТ 10705-80	55м	
18; 19	Труба 32х2 ГОСТ 10704-76 8-8 ст.3 ГОСТ 10705-80	23м	
11(1); 11(2)	Вентиль запорный фланцевый Ду25; Ру16		
	1549п2	2	
9(1); 9(5)	Вентиль запорный фланцевый Ду40; Ру16		
	1549п2	5	
4(1); 4(5)	Вентиль запорный фланцевый Ду50; Ру16		
	1549п2	5	
5(1); 5(2)	Насос центробежный консольный К20/30	2	
6(1); 6(2)	Клапан обратный лодъемный Ду50; Ру16		
	164Збр	2	
20	Блок-газоотделитель V=1,6м	1	
10	Подогреватель водоводяной 1-57х2000-Р	1	

В185-002.00.000 ГЗ			
Изм. Лист	№ докум.	Подп.	Дата
Разраб.	Яблоков	Л.С.	
Проект.	Федоров	Л.С.	
Т. контр.	Федоров	Л.С.	
Н. контр.	Бушина	Л.С.	
Утв.	Федоров	Л.С.	
Блок газотсасы- вающей установки Схема гидравлическая принципиальная			
Лист	Масса	Масштаб	
		Б/М	
Госстрой СССР Казахский Синтехпроект формат А3			

№	Обозначение	Наименование	Куда входит		Примечание
			Обозначение	Кол.	
1	В185-002.00.000	Блок газотсасывающей установки		1	
2	В185-002.02.000	Рама	В185-002.00.000	1	
3	В185-002.03.000	Трубопровод	В185-002.00.000	1	
4	В185-002.04.000	Трубопровод	В185-002.00.000	1	
5	В185-002.05.000	Отвод	В185-002.00.000	2	
6	В185-002.06.000	Трубопровод	В185-002.00.000	1	
7	В185-002.07.000	Трубопровод	В185-002.00.000	1	
8	В185-002.08.000	Трубопровод	В185-002.00.000	1	
9	В185-002.09.000	Трубопровод	В185-002.00.000	1	
10	В185-002.10.000	Трубопровод	В185-002.00.000	1	
11	В185-002.11.000	Трубопровод	В185-002.00.000	1	
12	В185-002.12.000	Трубопровод	В185-002.00.000	1	
13	В185-002.13.000	Трубопровод	В185-002.00.000	1	
14	В185-002.14.000	Патрубок фланцевый	В185-002.00.000	2	
15	В185-002.15.000	Патрубок	В185-002.00.000	2	
16	В185-002.16.000	Трубопровод	В185-002.00.000	1	
17	В185-002.17.000	Патрубок фланцевый	В185-002.00.000	1	
18					
19		Ведомость спецификаций			
20		баки-газоотделителя (входящий в			
21		настоящий блок)			
22		В185-002.01.000ВС			

В185-002.00.000 ВС			
Изм. Лист	№ докум.	Подп.	Дата
Разраб.	Яблоков	Л.С.	
Проект.	Федоров	Л.С.	
Т. контр.	Федоров	Л.С.	
Н. контр.	Бушина	Л.С.	
Утв.	Федоров	Л.С.	
Блок газотсасы- вающей установки. Ведомость спецификаций			
Лист	Масса	Масштаб	
		Б/М	
Госстрой СССР Казахский Синтехпроект формат А3			

7331-05

Формат	Зона	Поз.	Обозначение	Наименование	Кол.	Прим.
				Стандартные изделия		
		20		Болт М16х55.58 ГОСТ 7798-70	112	0,122
		21		Болт М12х70.58 ГОСТ 7798-70	8	0,03
		22		Болт М12х50.58 ГОСТ 7798-70	20	0,062
		23		Гайка М16.5 ГОСТ 5915-70	112	0,033
		24		Гайка 12.5 ГОСТ 5915-70	28	0,015
		25		Шайба 16.07 ГОСТ 11371-78	112	0,011
		26		Шайба 12.01 ГОСТ 11371-78	28	0,006
		27		Шайба 12.65Г ГОСТ 6402-70	8	0,003
		28		Шайба 12.36 ГОСТ 10906-78	6	0,034
					В185-002.00.000	
					Лист 3	

Копия берется

Формат	Зона	Поз.	Обозначение	Наименование	Кол.	Прим.
		9	В185-002.00.000	Трубопровод	1	9,5
		10	В185-002.10.000	Трубопровод	1	4,8
		11	В185-002.11.000	Трубопровод	1	11,3
		12	В185-002.12.000	Трубопровод	1	3,3
		13	В185-002.13.000	Трубопровод	1	2,7
		14	В185-002.14.000	Патрубок фланцевый	2	4,2
		15	В185-002.15.000	Патрубок	2	3,9
		16	В185-002.16.000	Трубопровод	1	20,3
		17	В185-002.17.000	Патрубок фланцевый	1	5
					Детали	
		18	В185-002.00.001	Прокладка		
				Пластина I, лист		
				ТМКЦ-С-5х75х1310-99		
				ГОСТ 7338-77	2	0,74
		19	В185-002.00.002	Прокладка		
				Пластина I, лист		
				ТМКЦ-С-5х75х1180-99		
				ГОСТ 7338-77	2	0,66
					В185-002.00.000	
					Лист 2	

Подп. и дата

Типовой проект 903-1-235-8

Формат	Зона	Поз.	Обозначение	Наименование	Кол.	Прим.
		29		Вентиль запорный фланцевый Ру16, Ду25 1549П2 ГОСТ 18722-73	2	3,6
		30		Вентиль запорный фланцевый Ру16, Ду 40 1549П2 ГОСТ 18722-73	5	7,65
		31		Вентиль запорный фланцевый Ру16, Ду50 1549П2 ГОСТ 18722-73	5	10,3
		32		Клапан обратный подъемный фланце- вый Ру16, Ду50 1643Др ГОСТ 19500-74	2	9,4
		33		Насос центробеж- ный консольный типа К20/30 с э. двигателем ЧР1002 №2,7кВт (с рамой) ТУ26-06-976-77	2	92
					В185-002.00.000	
					Лист 4	

Подп. и дата

Формат	Зона	Поз.	Обозначение	Наименование	Кол.	Прим.
				Документация		
		В185-002.00.000 СБ		Сборочный чертеж		
		В185-002.00.000 ГЗ		Схема гидравлическая принципиальная		
		В185-002.00.000 ВС		Ведомость спецификаций		
		В185-002.00.000 ВП		Ведомость покупных изделий		
					Сборочные единицы	
		1	В185-002.01.000	Бак-газоотдели- тель V=1,6м³	1	404
		2	В185-002.02.000	Рама	1	210
		3	В185-002.03.000	Трубопровод	1	30
		4	В185-002.04.000	Трубопровод	1	22,5
		5	В185-002.05.000	Отвод	2	44
		6	В185-002.06.000	Трубопровод	1	53
		7	В185-002.07.000	Трубопровод	1	15,7
		8	В185-002.08.000	Трубопровод	1	7
					В185-002.00.000	
					Лист 6	

Подп. и дата

Блок газотрассы-
вспомог. установки
Техпроект
Казахский
И. ТЕХПРОЕКТ

Копия формы

Взам. инв. № инв. Подп. и дата

№ строки	Наименование	Код ОКП	Обозначение документа на поставку	Поставщик	Куда входит (обозначение)	Количество			Примечание
						На из-делие	В комплект	На резерв	
1	Фланец 1-50-10 Ст.25		ГОСТ 12821-80		В185-002.04.000	1		1	
2					В185-002.07.000	1		1	
3								2	
4	Фланец 1-50-16 Ст.25				В185-002.03.000	2		2	
5					В185-002.04.000	2		2	
6					В185-002.05.000	2		4	
7					В185-002.07.000	1		1	
8					В185-002.14.000	1		2	
9					В185-002.15.000	1		2	
10					В185-002.17.000	1		1	
11								14	
12	Фланец 3-50-10 Ст.25				В185-002.04.000	1		1	
13					В185-002.17.000	1		1	
14								2	
15	Фланец 1-80-10 Ст.25				В185-002.03.000	1		1	
16					В185-002.16.000	1		1	
17								2	
18	Заглушка 57x3		ГОСТ 17379-83		В185-002.04.000	1		1	
19	Заглушка 89x3,5				В185-002.03.000	2		2	
20	Отвод 45° 57x3				В185-002.07.000	1		1	
21	Отвод 60° 89x3,5				В185-002.03.000	1		1	
22	Отвод 90° 45x3,5		ГОСТ 17375-83		В185-002.06.000	2		2	
23					В185-002.10.000	1		1	
24					В185-002.11.000	3		3	

Изм.	Исх.	№ докум.	Подп.	Дата	В185-002.00.000 ВП	Лист 3
------	------	----------	-------	------	--------------------	--------

Формат А3

Типовой проект 903-1-235, 87

алом 3, часть 3

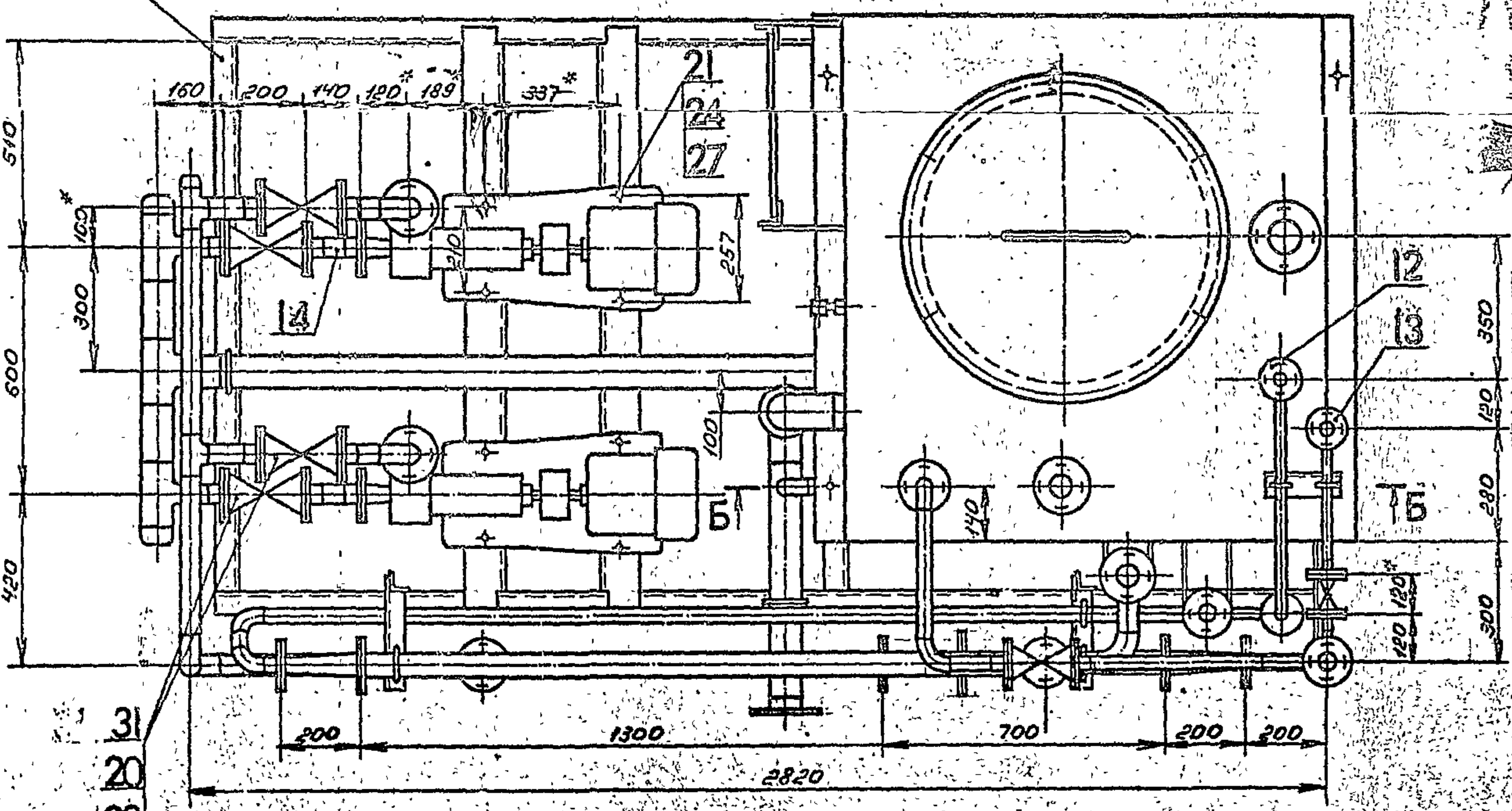
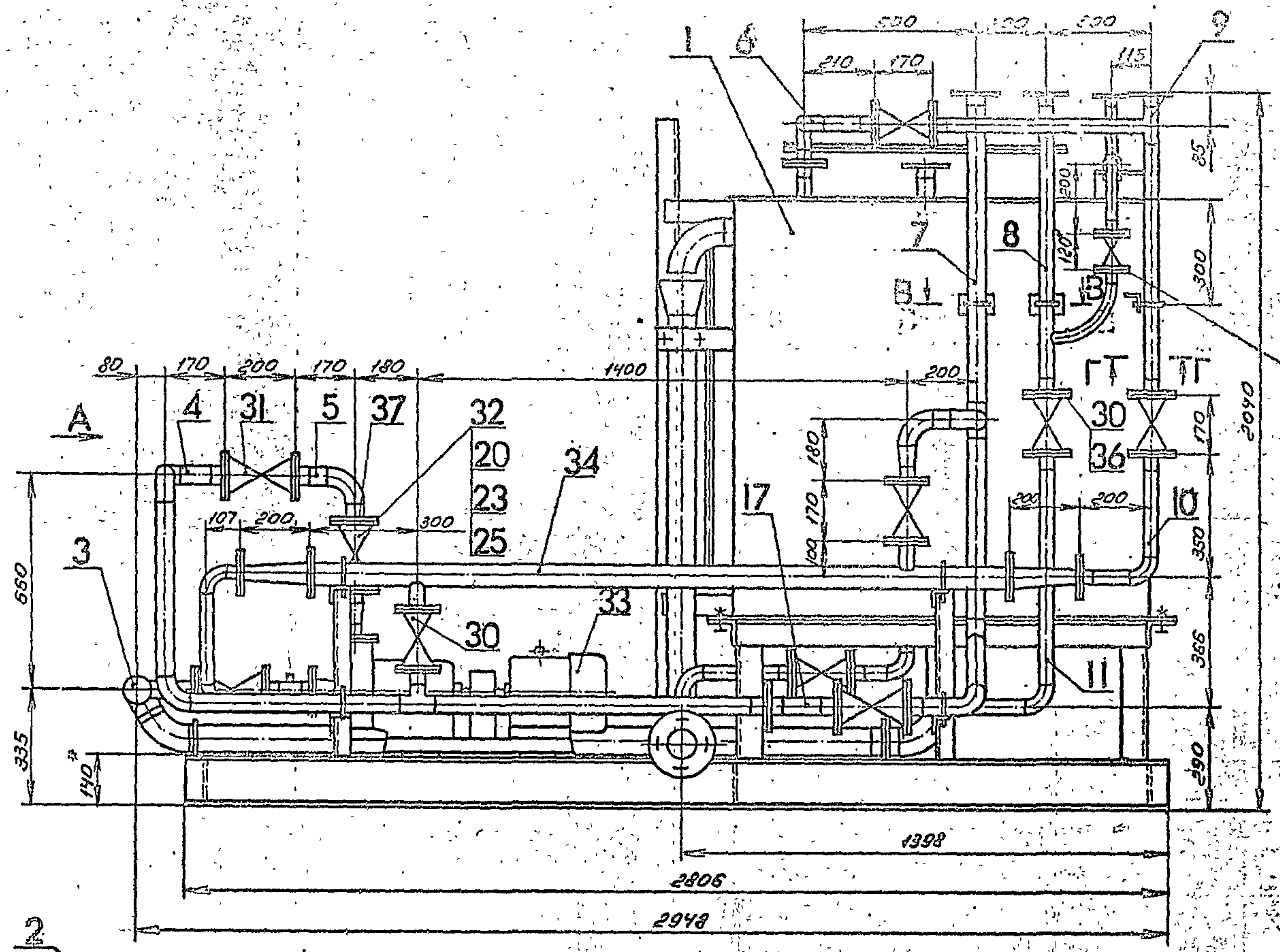
№ строки	Наименование	Код ОКП	Обозначение документа на поставку	Поставщик	Куда входит (обозначение)	Количество			Примечание
						На из-делие	В комплект	На резерв	
1	Прокладка:								
2	А-25-16					4		4	
3	А-40-16		ГОСТ 15180-70		В185-002.00.000	10		10	
4	А-50-16					20		20	
5	А-80-10					1		1	
6	Фланец 1-25-10 Ст.25		ГОСТ 12821-80		В185-002.08.000	1		1	
7					В185-002.09.000	1		1	
8					В185-002.12.000	2		2	
9					В185-002.13.000	2		2	
10								6	
11	Фланец 1-40-6 Ст.25				В185-002.15.000	1		2	
12	Фланец 1-40-10 Ст.25				В185-002.06.000	2		2	
13					В185-002.08.000	2		2	
14					В185-002.09.000	3		3	
15								7	
16	Фланец 1-40-16 Ст.25				В185-002.04.000	1		1	
17					В185-002.07.000	1		1	
18					В185-002.10.000	2		2	
19					В185-002.11.000	2		2	
20					В185-002.16.000	1		1	
21								7	
22	Фланец 1-50-5 Ст.25				В185-002.14.000	1		2	
23									
24									

Изм.	Исх.	№ докум.	Подп.	Дата	В185-002.00.000 ВП	Лист 2
------	------	----------	-------	------	--------------------	--------

Формат А3

Коллс Верно

Туполов проект 103-1-230.57
альбом 3, часть 3



Изм.	№	Дата	Взам.	Имя	№ дубля	Подп.	Дата

рабочего и произвести осмотр.
Течи не допускаются.
3. На период транспортировки и хранения
блока все отверстия в трубопроводах
заглушить.

- 1. * Размер для справок.
- 2. Блок в сборе испытать на герметичность
давлением воды $P_{пр} = 1,5 P_{раб}$. В течении
5 минут, после чего давление снизить до

В185-002.00.000СБ				Лист	Масса	Масштаб
Блок газорегулирующей установки				1140	1140	
Изм.	Лист	№ докум.	Подп.	Дата	Лист 1 / Листов 2	
Разраб.		Яблоков			Газстрой СССР	
Проект.		Булмаев			Кавказский	
Т. контр.		Ведраев			СИНТЕХПРОЕКТ	
И. контр.		Булмаев			Формат А4	
Утв.		Ведраев				

1331-05

Копия верна

Подп. и дата
Взам. инв. № инв. № дубл.
Подп. и дата
Име. № подл.

№ строки	Наименование	Код ОКП	Обозначение документа на поставку	Поставщик	Куда входит (обозначение)	Количество			Примечание	
						штук	детей	всего		
1	Установка бобыш				8185-002.10.000	1		1		
2	кч 3к4-45-70				8185-002.11.000	1		1		
3			ВСН186-74 МС СС СССР		8185-002.14.000	1		2		
4								4		
5	Установка бобыш									
6	кч 5к4-53-76					8185-002.05.000	1		2	
7										
8	Крепежные изделия									
9										
10	Болт М16х55.58		ГОСТ7798-70		8185-002.00.000	112		112		
11	М12х70.58					8		8		
12	М12х50.58					20		20		
13	Гайка М16.5		ГОСТ5915-70		8185-002.00.000	112		112		
14	М12.5					28		28		
15	Шайба 16.01		ГОСТ11371-78		8185-002.00.000	112		112		
16	12.01					28		28		
17	Шайба 12.65Г		ГОСТ6402-70		8185-002.00.000	8		8		
18	Шайба 12.35		ГОСТ10906-78		8185-002.00.000	6		6		
19										
20										
21										
22										
23										
24										

8185-002.00.000ВГ1
Истор. документ Подп. Дата
Формат А3
5

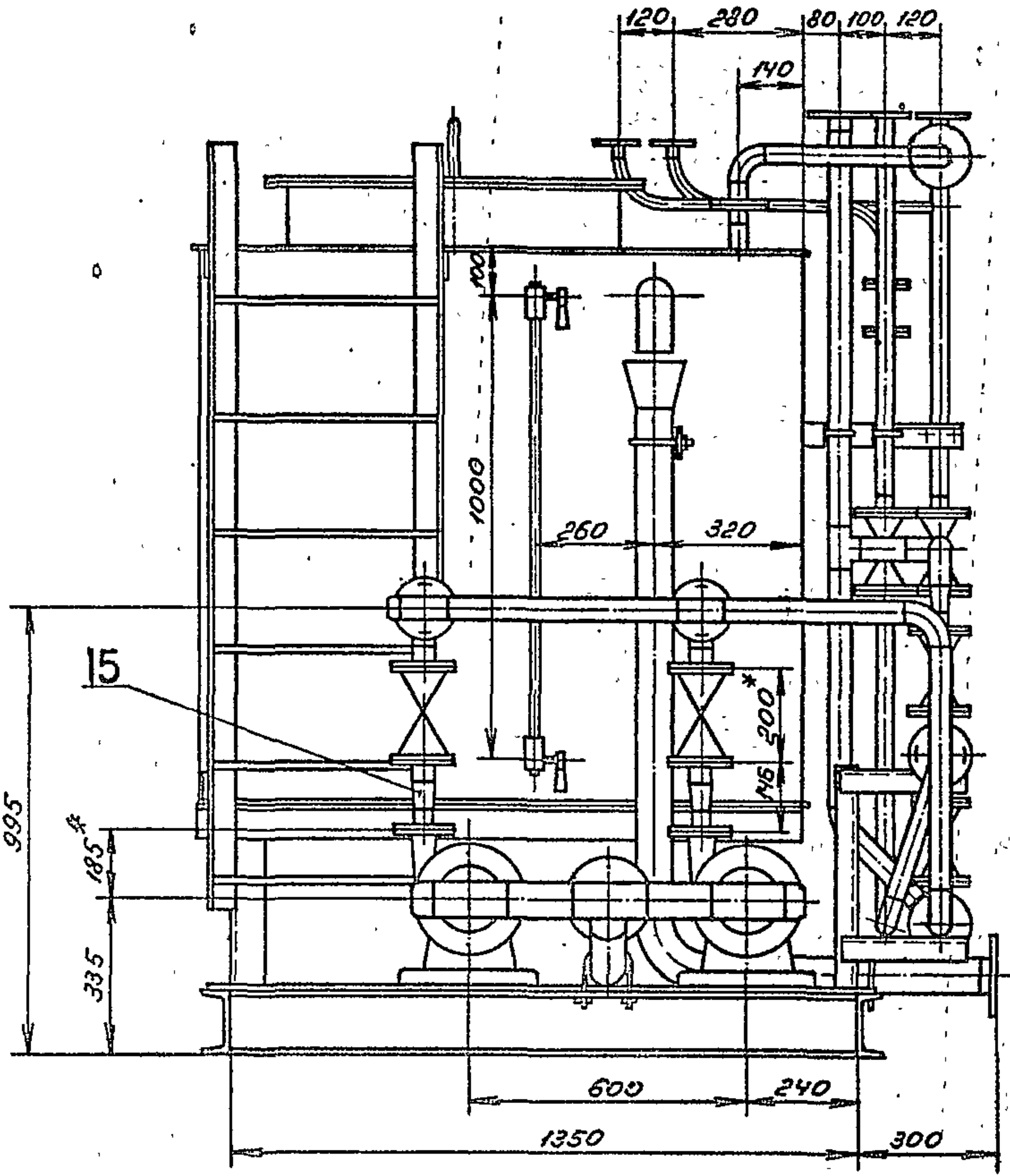
Типовой проект 903-1-235.87
сильсон 3, часть 3

Подп. и дата
Взам. инв. № инв. № дубл.
Подп. и дата
Име. № подл.

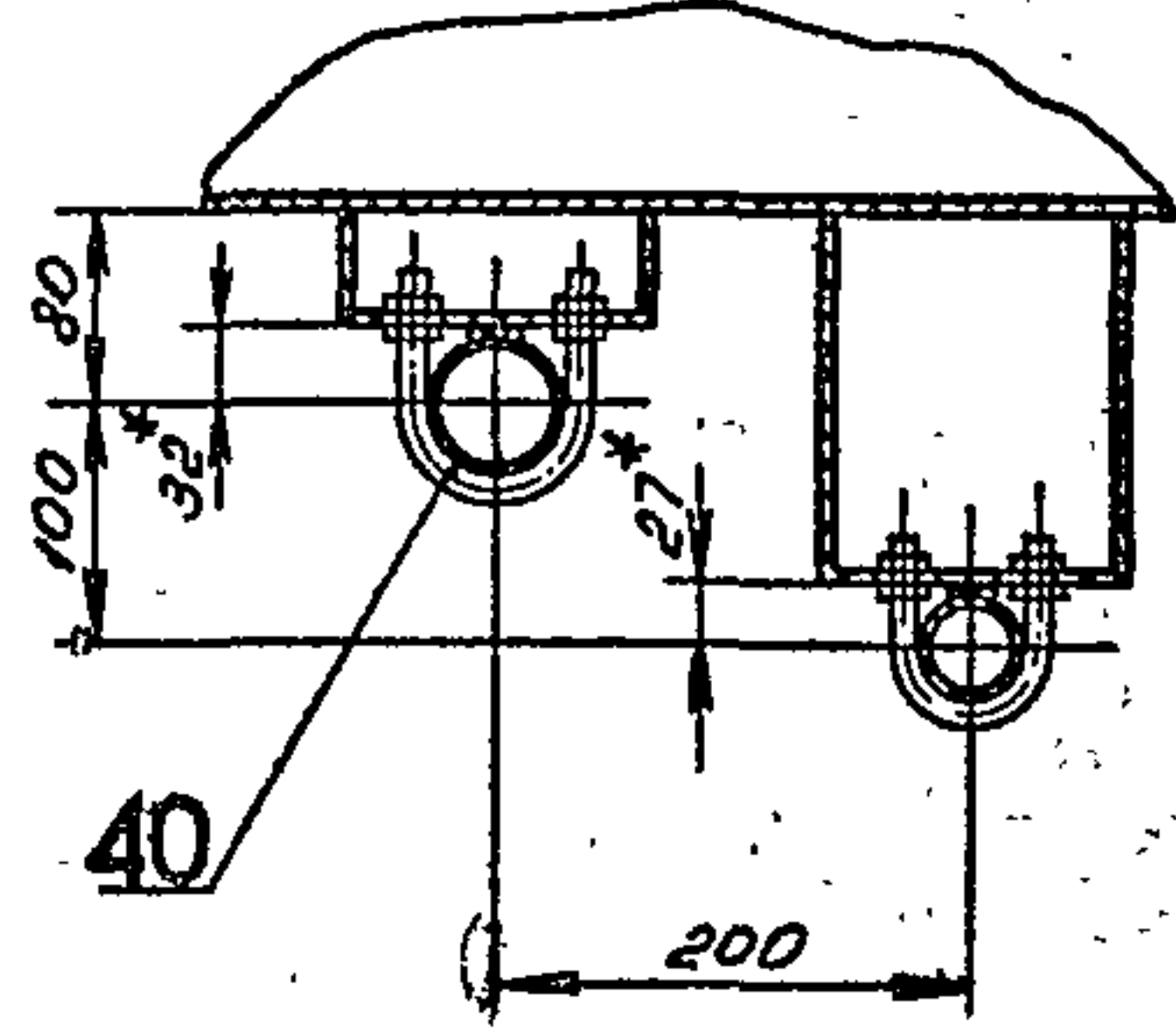
№ строки	Наименование	Код ОКП	Обозначение документа на поставку	Поставщик	Куда входит (обозначение)	Количество			Примечание
						штук	детей	всего	
1	Отвод 90°45х2,5				8185-002.16.000	1		1	
2								7	
3	Отвод 90°57х3		ГОСТ17375-83		8185-002.04.000	2		2	
4					8185-002.05.000	1		2	
5					8185-002.07.000	3		3	
6								7	
7	Отвод 90°89х3,5				8185-002.16.000	1		1	
8	Переходк57х4-45х2,5		ГОСТ17378-83		8185-002.07.000	1		1	
9					8185-002.15.000	1		2	
10								3	
11	Переходк125х4-89х3,5				8185-002.16.000	1		1	
12	Тройник 45х2,5		ГОСТ17376-83		8185-002.09.000	1		1	
13	Тройник 57х3				8185-002.04.000	2		2	
14					8185-002.07.000	1		1	
15								3	
16	Тройник 57х3-45х2,5				8185-002.04.000	1		1	
17	Тройник 89х3,5				8185-002.03.000	1		1	
18	Тройник 89х3,5-57х3				8185-002.03.000	2		2	
19	Установка бобыш								
20	кч 3-3к4-5-75		ВСН186-74 МС СС СССР		8185-002.04.000	1		1	
21					8185-002.07.000	1		1	
22					8185-002.14.000	1		1	
23					8185-002.11.000	1		1	

1331-25

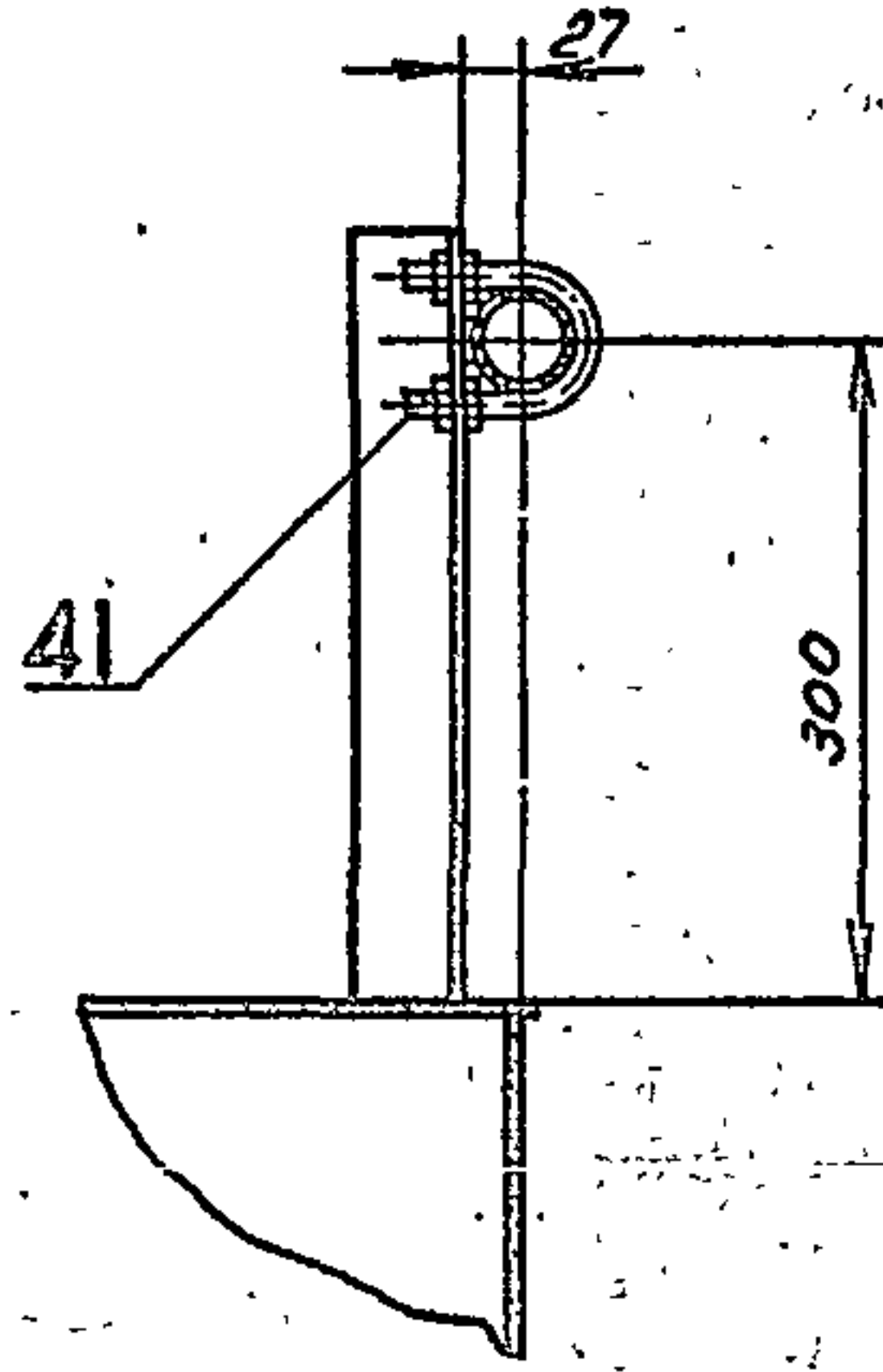
Вид А



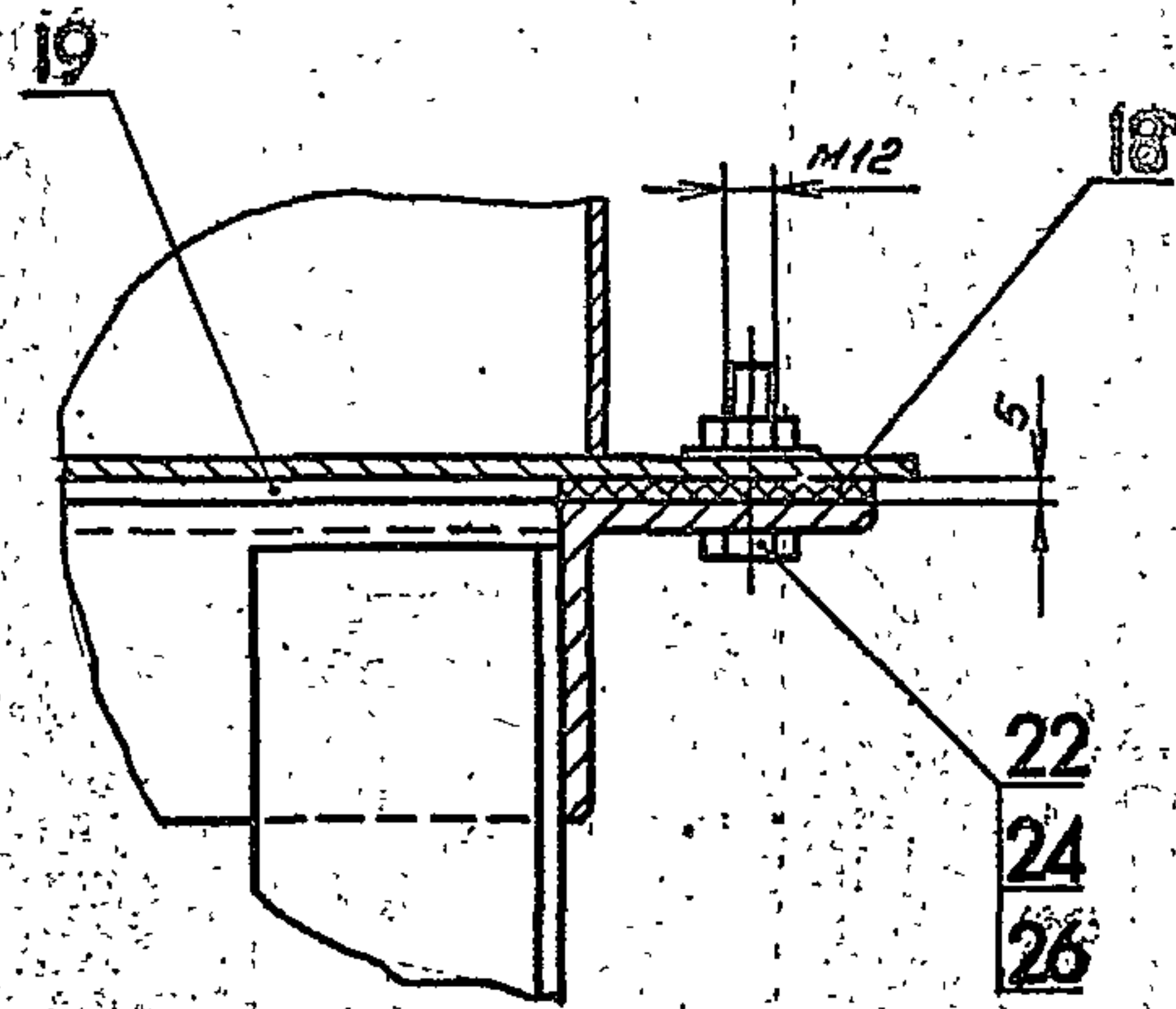
В-В
M1:5



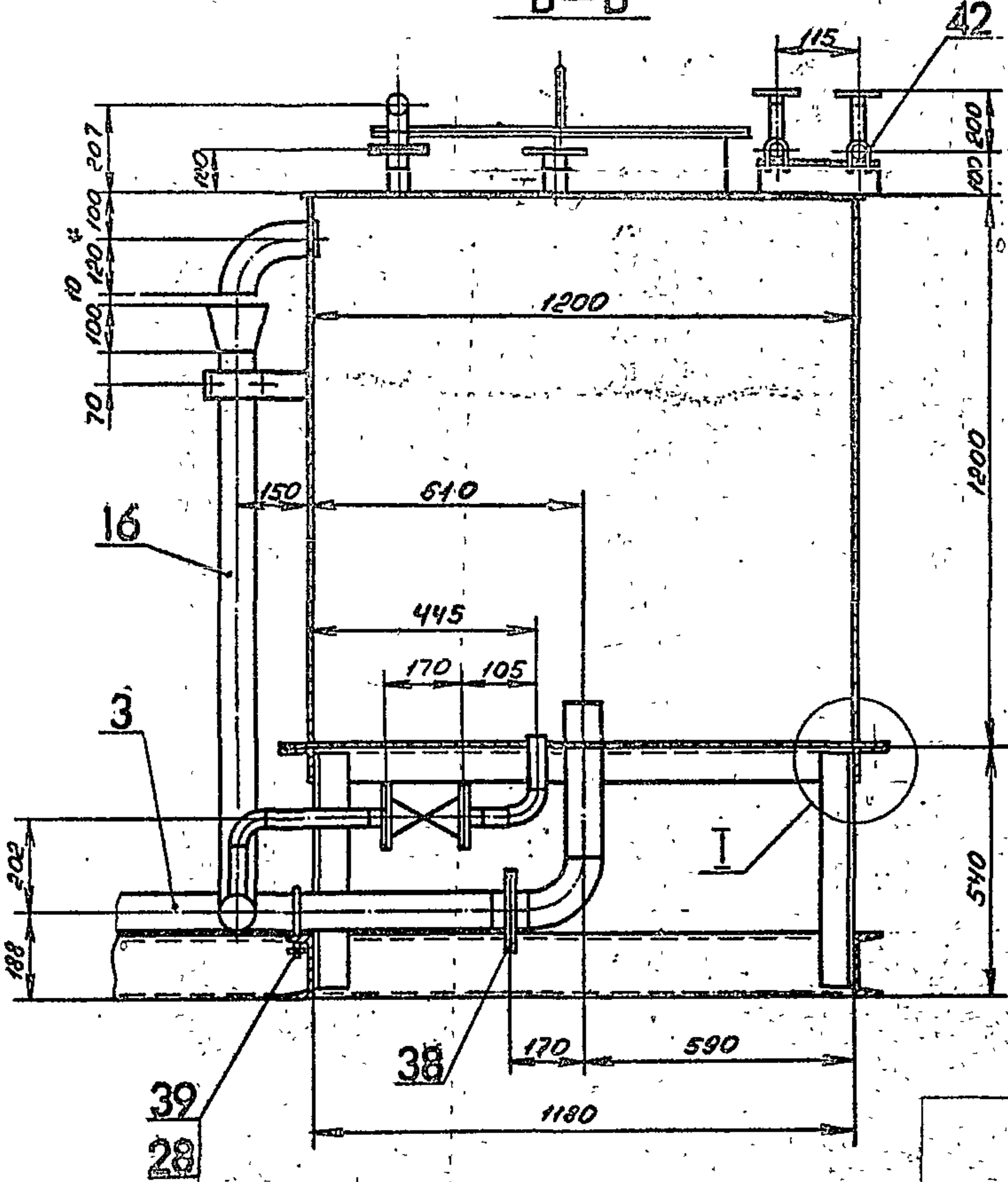
Г-Г
M1:5



И
M1:2



Б-Б



№ по подл.	Подп. и дата	Взам. инв. № инв.	№ дубл.	Подп. и дата

МШ	АНСТ	А/В	СОКУМ	Подп.	Дата	B185-002.00.0000GB	Лист 2
----	------	-----	-------	-------	------	--------------------	-----------

B185-002.00.0000GB

Тыловой проект 903-1-235-87, видовой 3, часть 3.

Копия берена 11/87

16

Комп. серия: 803

1337-05

№ строки	Наименование	Код ОКП	Обозначение документа на поставку	Поставщик	Куда входит (обозначение)	Количество		Примечание
						на из-б.конт.на ре-демп.лекты,резул	всего	
1	Фланец							
2	1-50-10 Ст. 25		ГОСТ 12821-80		В185-002.01.120	1	1	
3	Фланец							
4	1-80-10 Ст. 25		ГОСТ 12821-80		В185-002.01.120	1	1	
5					В185-002.01.130	1	1	
6	Фланец						2	
7	1-40-16 Ст. 25		ГОСТ 12821-80		В185-002.01.130	1	1	
8								
9								
10								
11								
12								
13								
14								
15								
16								
17								
18								
19								
20								
21								
22								
23								
24								
25								

В185-002.01.000 ВП

Формат А3

Титовый проект 803-1-285.87, альб. том 3, лист 16

№ строки	Наименование	Код ОКП	Обозначение документа на поставку	Поставщик	Куда входит (обозначение)	Количество		Примечание
						на из-б.конт.на ре-демп.лекты,резул	всего	
1	Болт М10х20.58		ГОСТ 7798-70		В185-002.01.000.	6	6	
2	Гайка М10.5.		ГОСТ 5915-70		В185-002.01.000.	6	6	
3	Шайба 10.01.		ГОСТ 11371-78		В185-002.01.000.	6	6	
4								
5	Запорное устрой-							
6	ство указателя							
7	уровня кранового			Кчевский				
8	типа цапковое			завод				
9	12515к	37 1261 2005	ГОСТ 9652-68	Промарматура	В185-002.01.000.	1	1	
10								
11	Муфта							
12	короткая 20		ГОСТ 8966-75		В185-002.01.100	2	2	
13								
14	Отвод 90°							
15	89х3.5		ГОСТ 17375-83		В185-002.01.110	1	1	
16					В185-002.01.130	1	1	
17							2	
18	Отвод 90°							
19	45х2.5		ГОСТ 17375-83		В185-002.01.130	1	1	
20								
21	Фланец							
22	1-40-10 Ст. 25		ГОСТ 12821-80		В185-002.01.120	1	1	
23								

В185-002.01.000 ВП

Изм. Лист № докум. Подп. Дата
 Разраб. Бородинская И.И.
 Провер. Федоров С.В.
 Нач. отд. Федоров С.В.
 И. контр. Бушина В.В.
 Упр. Федоров С.В.

Бак-газоотделитель
 модель V=1,6 м³
 Ведомость покупных изделий

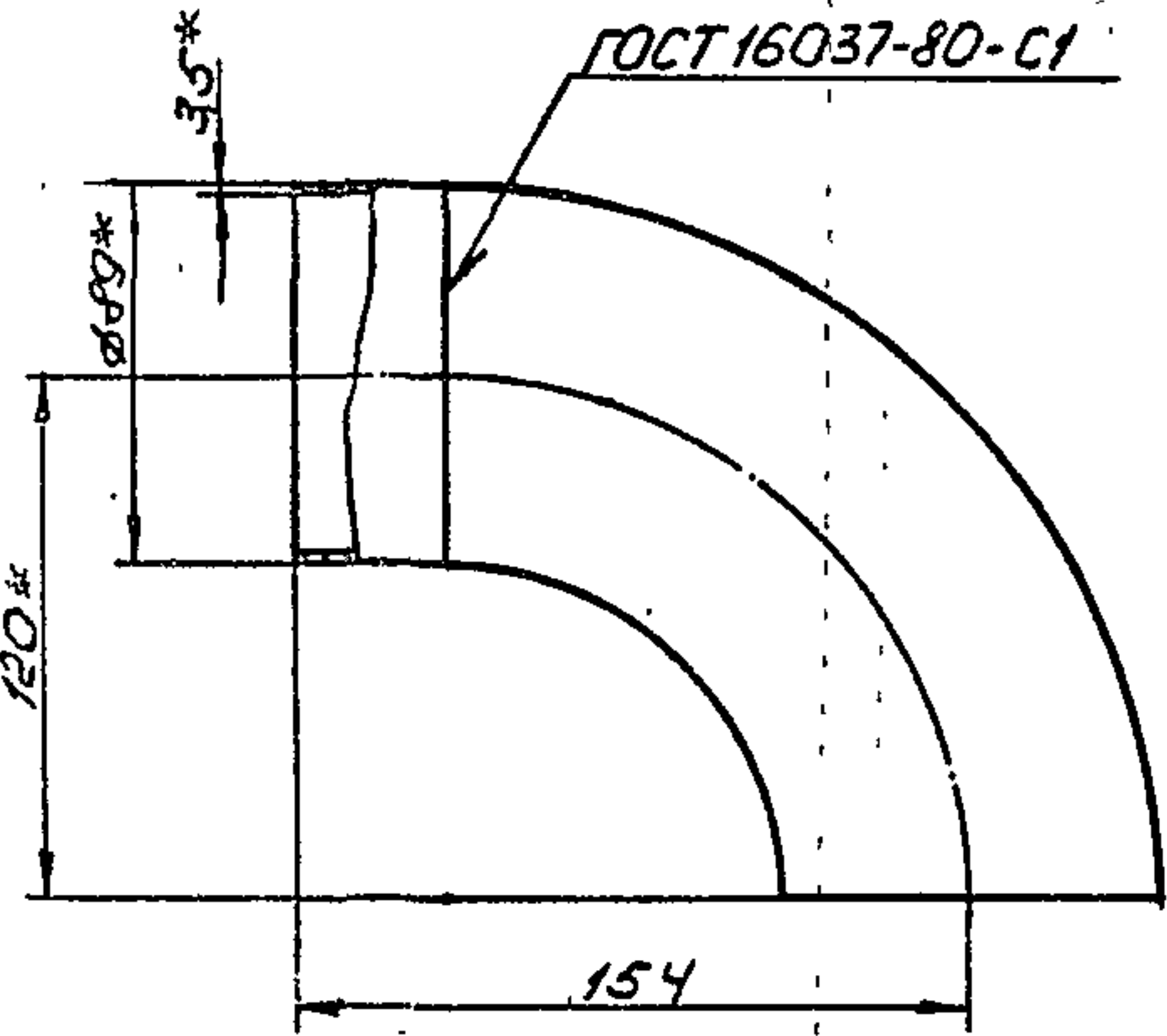
Лит. Лист Листов
 1 1 1
 Госстрой Вост. Казахстанский
 СРНТЕХПРОЕКТ

Формат А3

Копия Зерны АМЛ

В185-002.01.110.СБ

1331-05



- 1 * Размер для справок.
- 2. Предельные отклонения размеров $\pm \frac{IT14}{2}$ по ГОСТ 25347-82.
- 3 Шероховатость кромок реза $R_z 160$.
- 4 Электрод Э42 ГОСТ 9467-75.

В185-002.01.110.СБ.

Патрубок

Лит.	Масса	Масштаб
	1,9	1:2

Изм.	Лист	№ докум.	Подп.	Дата
Разраб.	Карбышева	БФП		
Пров.	Федоров	БФП		
Т. контр.	Федоров	БФП		
И. контр.	Бушина	БФП		
Утв.	Федоров	БФП		

Форм. Зона	Лист	Обозначение	Наименование	Кол.	Прим.
			Документация		
А4		В185-002.01.110.СБ.	Сборочный чертёж		
			Детали		
Б4	1	В185-002.01.111.	Патрубок		
			Труба 89x3,5 ГОСТ 10705-80		
			l=34	1	0,3
			Стандартные изделия		
	2		Отвод 90° 89x3,5		
			ГОСТ 17375-83	1	1,6

Изм.	Лист	№ докум.	Подп.	Дата
Разраб.	Карбышева	БФП		
Пров.	Федоров	БФП		
Т. контр.	Федоров	БФП		
И. контр.	Бушина	БФП		
Утв.	Федоров	БФП		

В185-002.01.110.

Патрубок

Литер.	Лист	Листов
	1	1

Типовой проект 903-1-235.87, с. 11, 12, 13

Форм. Зона	Лист	Обозначение	Наименование	Кол.	Прим.
А4	16	В185-002.01.109-09	Кронштейн	1	1,3
А4	17	В185-002.01.110-10	Штуцер	2	0,2
Б4	18	В185-002.01.111-11	Стенка		
			Лист 3 ГОСТ 19903-74 Ст 3 ГОСТ 14637-79		
			1191x1200	1	44,9
Б4	19	В185-002.01.112-12	Стенка		
			Лист 3 ГОСТ 19903-74 Ст 3 ГОСТ 14637-79		
			1191x1292	1	48,3
			Стандартные изделия		
	20		Муфта короткая		
			20. ГОСТ 8966-75	2	0,075

Изм.	Лист	№ докум.	Подп.	Дата
Разраб.	Карбышева	БФП		
Пров.	Федоров	БФП		
Т. контр.	Федоров	БФП		
И. контр.	Бушина	БФП		
Утв.	Федоров	БФП		

В185-002.01.100.

Корпус

Форм. Зона	Лист	Обозначение	Наименование	Кол.	Прим.
			Документация		
А4		В185-002.01.100.СБ.	Сборочный чертёж		
			Сборочные единицы		
А4	1	В185-002.01.110.	Патрубок	1	1,9
А4	2	В185-002.01.120	Патрубок	1	2,0
	3	-01	Патрубок	1	2,5
	4	-02	Патрубок	1	4,0
Б4	5	В185-002.01.130.	Патрубок	1	2,4
	6	-01	Патрубок	1	6,8
А4	7	В185-002.01.140.	Люк	1	26,2
			Детали		
А4	8	В185-002.01.101.-01	Стенка	1	36,6
А4	9	В185-002.01.102.-02	Стенка	1	69,7
А4	10	В185-002.01.103.-03	Стенка	1	40,9
А4	11	В185-002.01.104.-04	Стенка	1	44,9
А4	12	В185-002.01.105.-05	Щит	1	9,2
А4	13	В185-002.01.106.-06	Кронштейн	1	0,6
А4	14	В185-002.01.107.-07	Кронштейн	1	1,2
А4	15	В185-002.01.108.-08	Кронштейн	1	0,9

Изм.	Лист	№ докум.	Подп.	Дата
Разраб.	Карбышева	БФП		
Пров.	Федоров	БФП		
Т. контр.	Федоров	БФП		
И. контр.	Бушина	БФП		
Утв.	Федоров	БФП		

В185-002.01.100.

Корпус

Литер.	Лист	Листов
	1	1

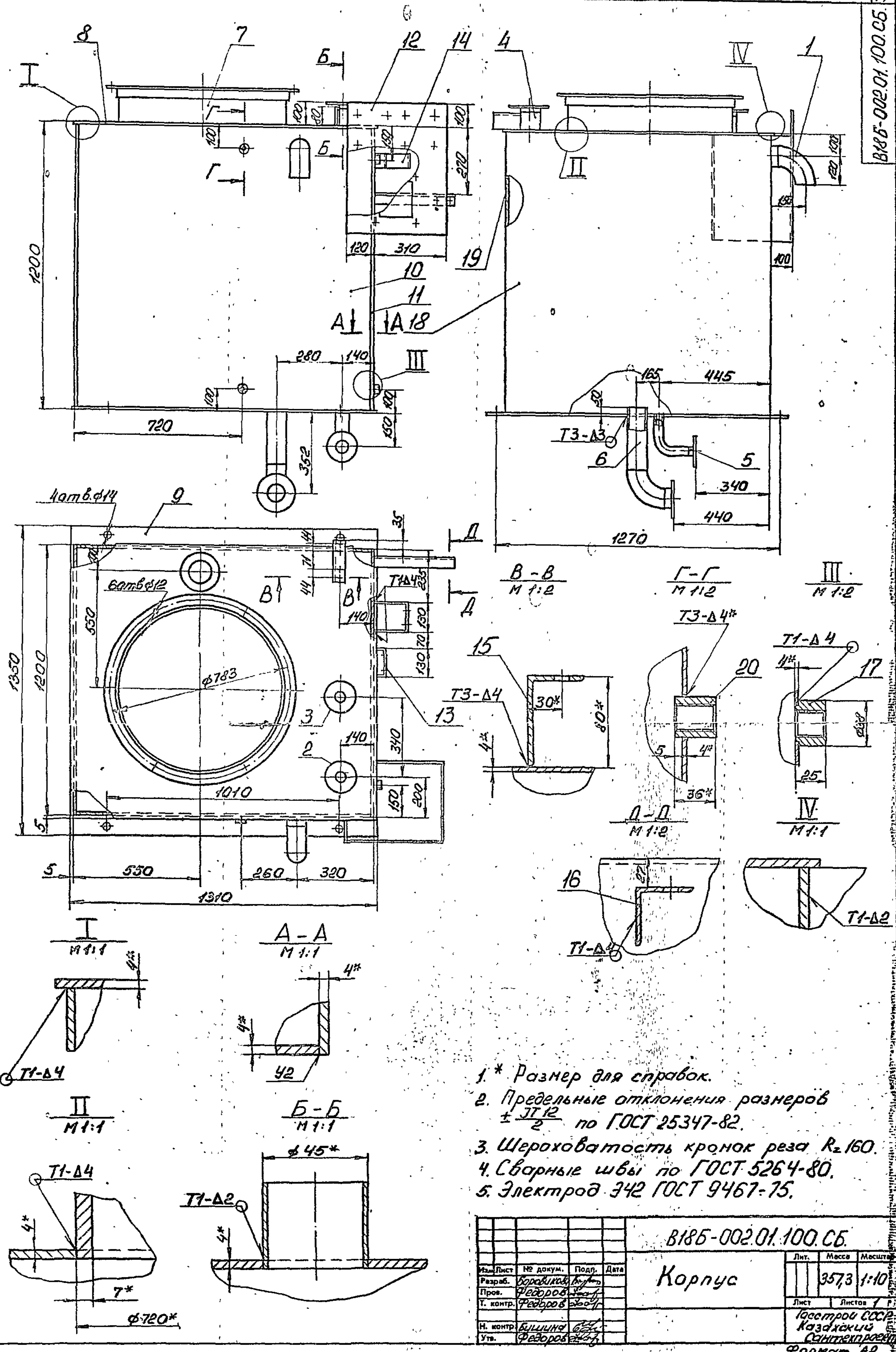
Корпус верев. ступ

Туполов проект 903-1-235.87, альбом 3, част 63

1331-05

B185-002.01.100.05

11



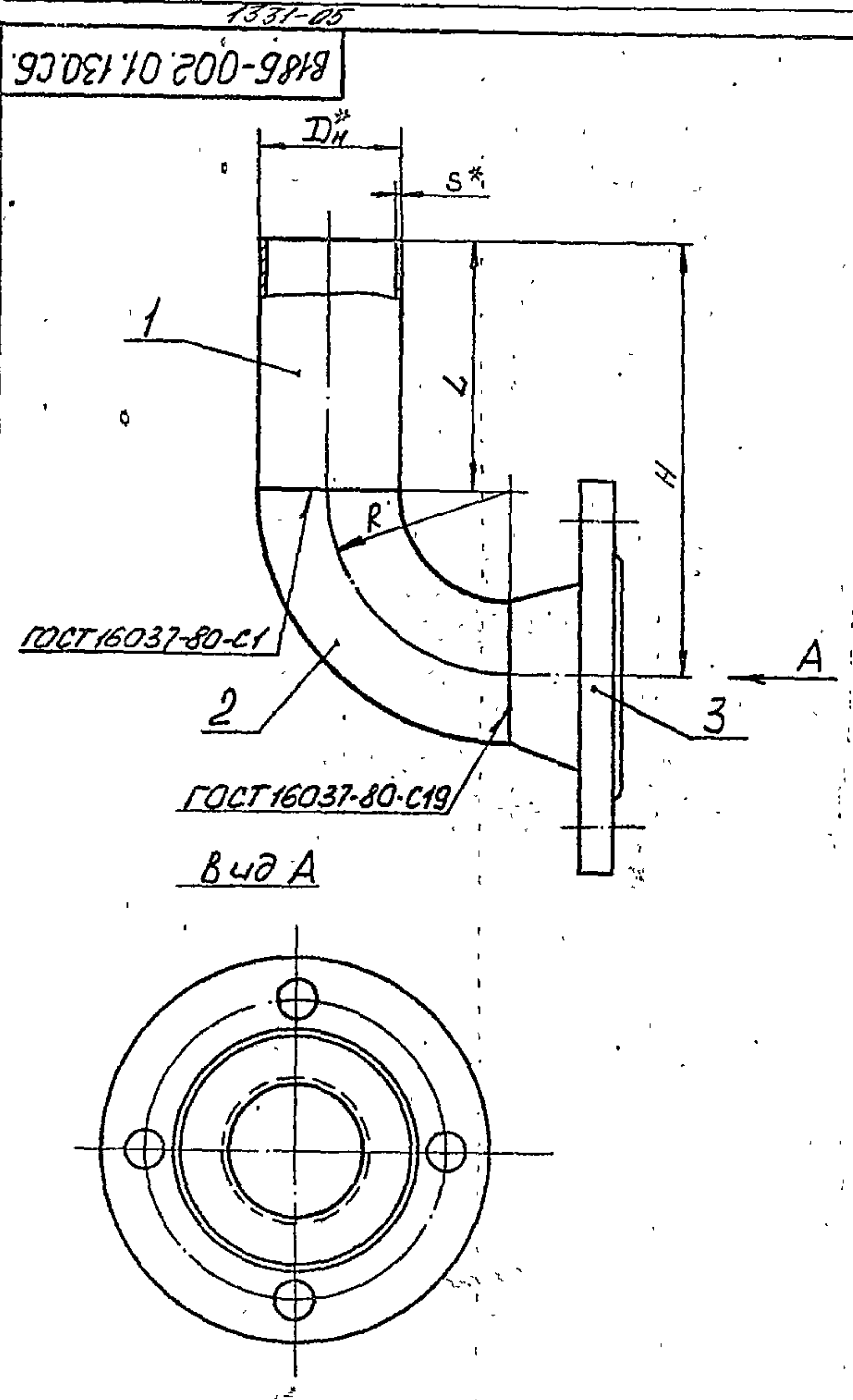
1. * Размер для справок.
2. Предельные отклонения размеров $\pm \frac{IT_{12}}{2}$ по ГОСТ 25347-82.
3. Шероховатость кромок реза $R_z 160$.
4. Сварные швы по ГОСТ 5264-80.
5. Электрод 342 ГОСТ 9467-75.

№ ч. № подл.	Подп.	Дата
Взам. инв. № инв.	№ докум.	Подп.
Дата	Дата	Дата

B185-002.01.100.05

Лист	№ докум.	Подп.	Дата	Лит.	Масса	Масштаб
1					357,3	1:10
Корпус				Лист 1 из 1		
И. контр. БИЛИНКО				Госстрой СССР		
Утв. Федоров				Казахский		
				Сантехпроект		
				Формат А2		

Концы реза: дуги



Обозначение	Dy	Dн*	S*	H	R*	L	Масса
В18Б-002.01.130.	40	45	2	155	60	95	2,4
-01	80	89	3	357	120	237	6,8

- * Размер для справок.
- Предельные отклонения размеров $\pm \frac{0,14}{2}$ по ГОСТ 25347-82.
- Шероховатость кромок реза R_z 160.
- Электрод Э42 ГОСТ 9467-75.

В18Б-002.01.130.СБ				Лист	Масса	Масштаб
Патрубок				1	СМ.	табл.
				Госстрой СССР Казахский Сантехпроект Формат А4		

Форм. зона	Лист	Обозначение	Наименование	Кол. во	Прим.
			В18Б-002.01.130-01		
			Детали		
Б4	1	В18Б-002.01.131-01	Патрубок		
			Труба 89*3 ГОСТ 10704-76 БСт.3 ГОСТ 10705-80		
			l=237	1	
			Стандартные изделия		
	2		Отвод 90° 89*3,5 ГОСТ 17375-83	1	1,6
	3		Фланец 1-80-100т25 ГОСТ 12821-80	1	3,67
В18Б-002.01.130.				2	

Форм. зона	Лист	Обозначение	Наименование	Кол. во	Прим.
			Документация		
А2		В18Б-002.01.130.СБ	Сборочный чертеж		
			Переменные данные для исполнения		
			В18Б-002.01.130.		
			Детали		
Б4	1	В18Б-002.01.131.	Патрубок		
			Труба 45*2 ГОСТ 10704-76 БСт.3 ГОСТ 10705-80		
			l=95	1	
			Стандартные изделия		
	2		Отвод 90° 45*2,5 ГОСТ 17375-83	1	0,3
	3		Фланец 1-40-100т25 ГОСТ 12821-80	1	1,85
В18Б-002.01.130				2	

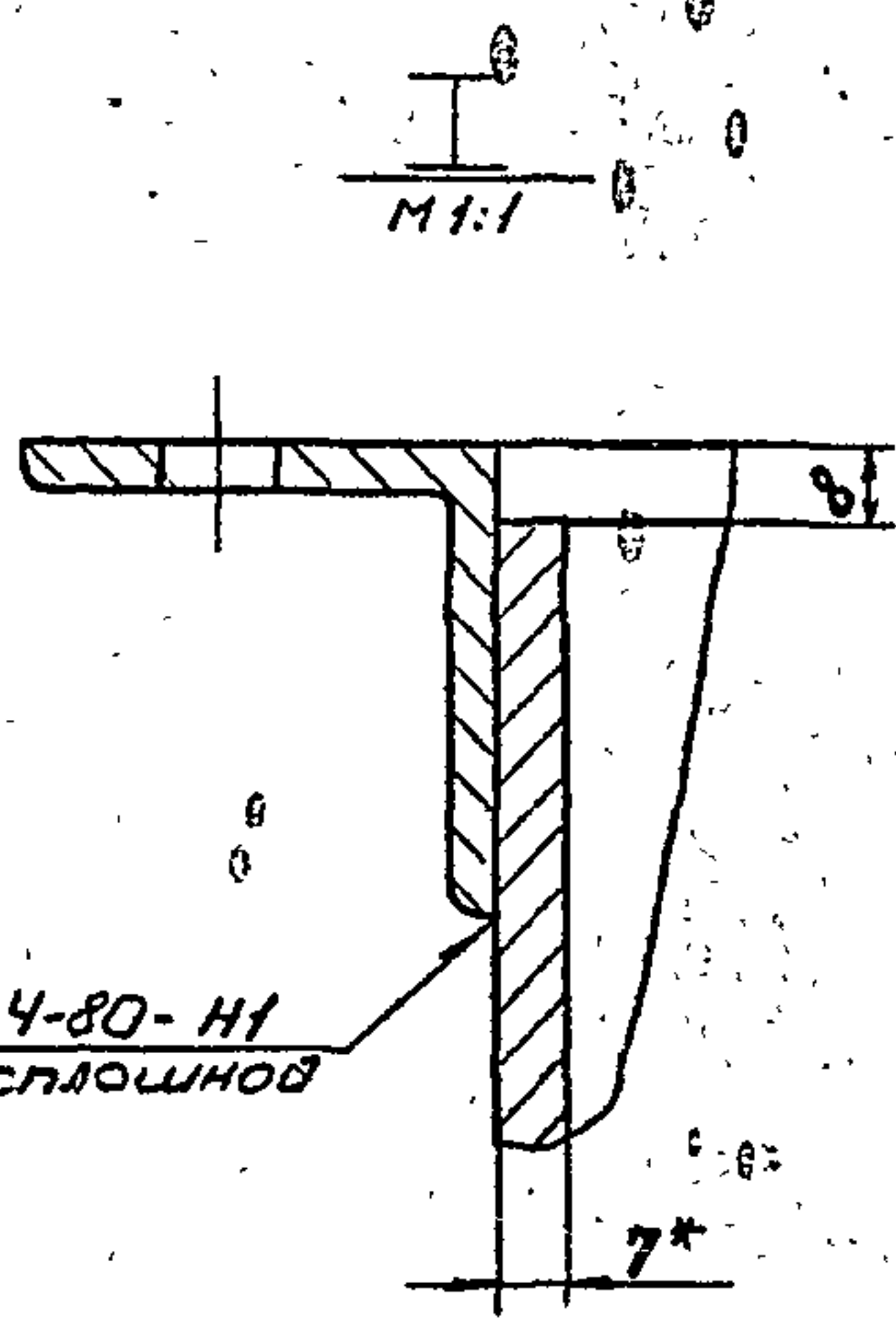
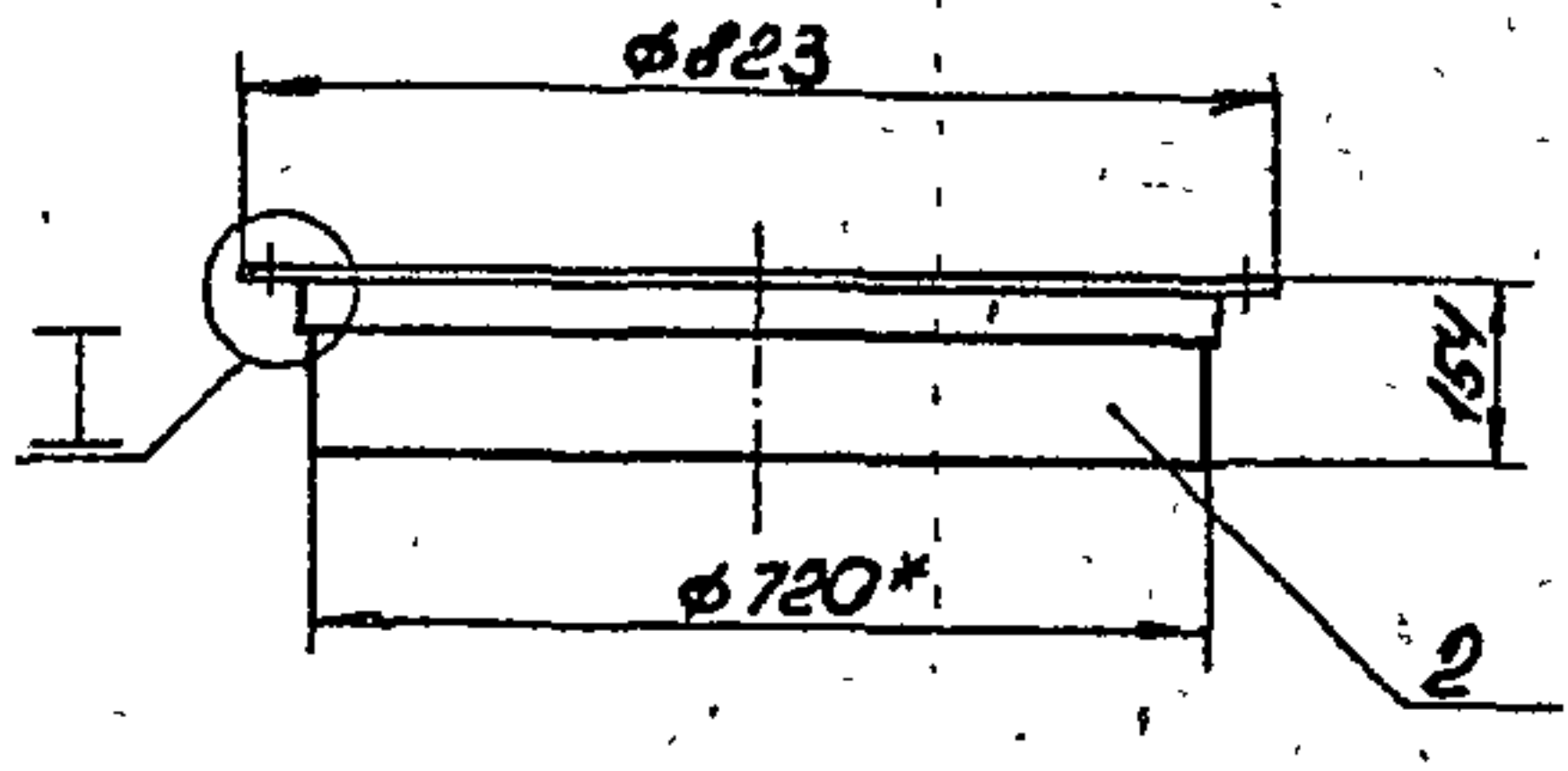
Типовой проект 903-1-235.87, альбом 3, 400703

Изм. № подл. Подп. и дата. Взам. инв. №. Инв. № дубл. Подп. и дата.

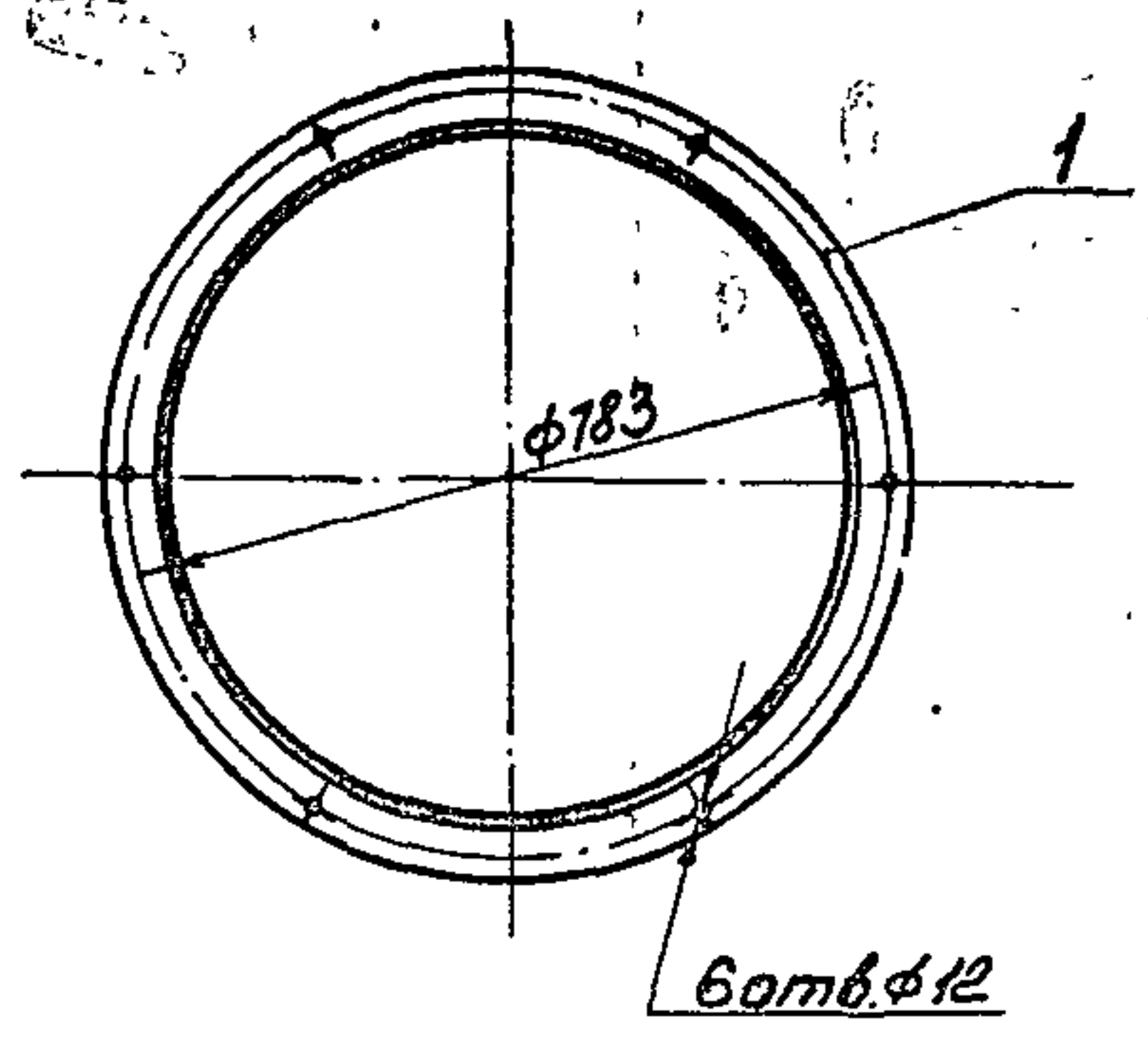
Изм. № подл. Подп. и дата. Взам. инв. №. Инв. № дубл. Подп. и дата.

В185-002.01.140.СБ

Копия верней: ВЛЮК



ГОСТ 5264-80-Н1
шов сплошной



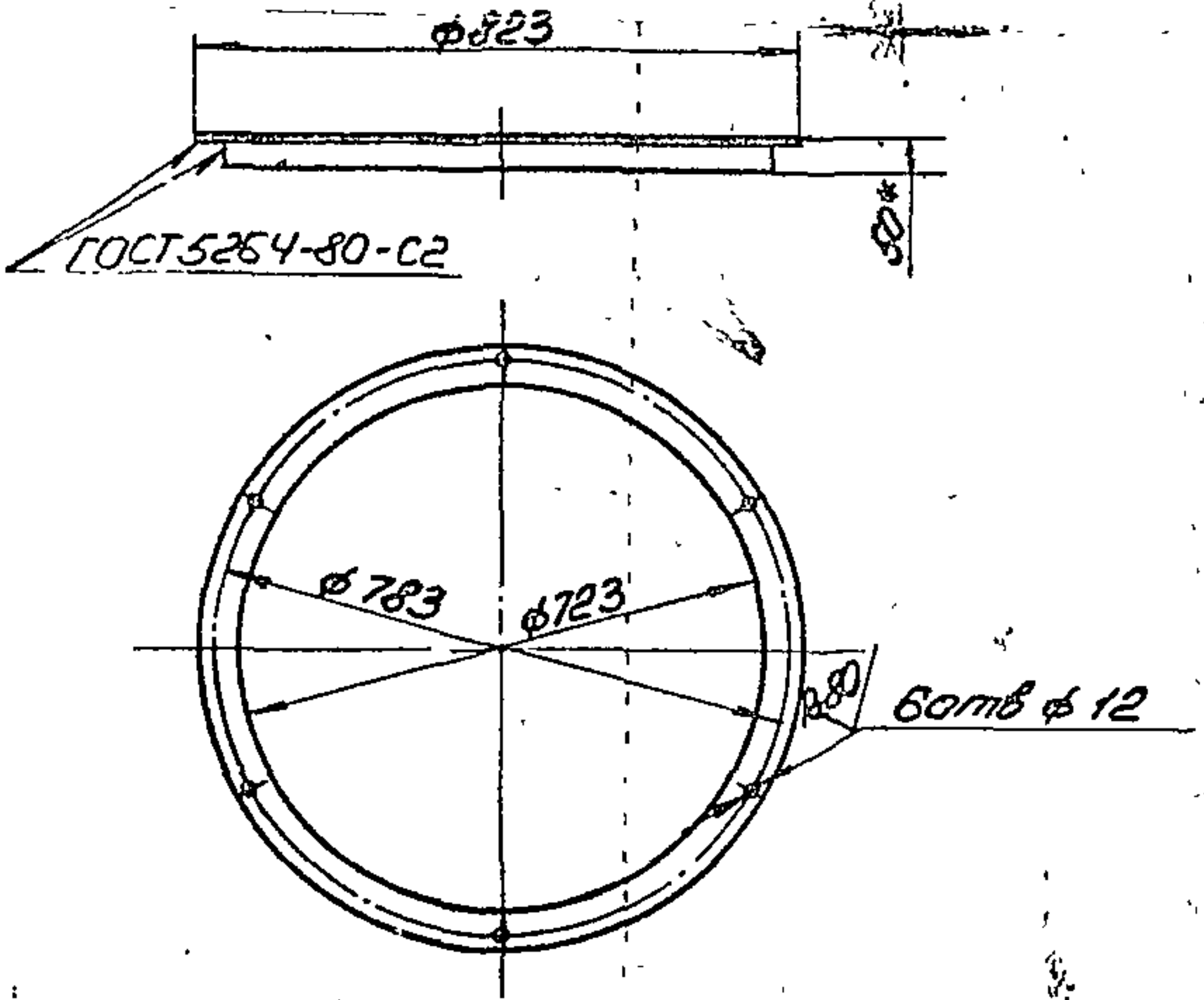
- * Размер для справок.
- Предельные отклонения размеров $\pm 0,14$ по ГОСТ 25347-82.
- Шероховатость кромок реза $R_z 160$
- Электрод Э42 ГОСТ 9467-75.

Изм.	№ подл.	Подп.	и дата
Взам.	инв.	№/Изм.	№ дубл.

В185-002.01.140.СБ				
Изм.	Лист	№ докум.	Подп.	Дата
Разр.	Лист	Листов	Масса	Масштаб
Проект.	Лист	Листов	26,8	1:10
Т. контр.	Лист	Листов	ЛЮК	
Н. контр.	Лист	Листов	Госстрой СССР	
Утв.	Лист	Листов	Казахский	
	Лист	Листов	Сантехпроект	
	Лист	Листов	Формат А3	

В185-002.01.141

Итого по проекту 903-1-235.87, часть 3



- Развернутая длина детали 2278 мм.
- Отверстия $\phi 12$ выполнить после сварки.
- Размер для справок.
- Предельные отклонения размеров $\pm 0,14$ по ГОСТ 25347-82.
- Шероховатость кромок реза - $R_z 160$
- Электрод Э42 ГОСТ 9467-75

Изм.	№ подл.	Подп.	и дата
Взам.	инв.	№/Изм.	№ дубл.

Изм.	№ подл.	Подп.	и дата
Взам.	инв.	№/Изм.	№ дубл.

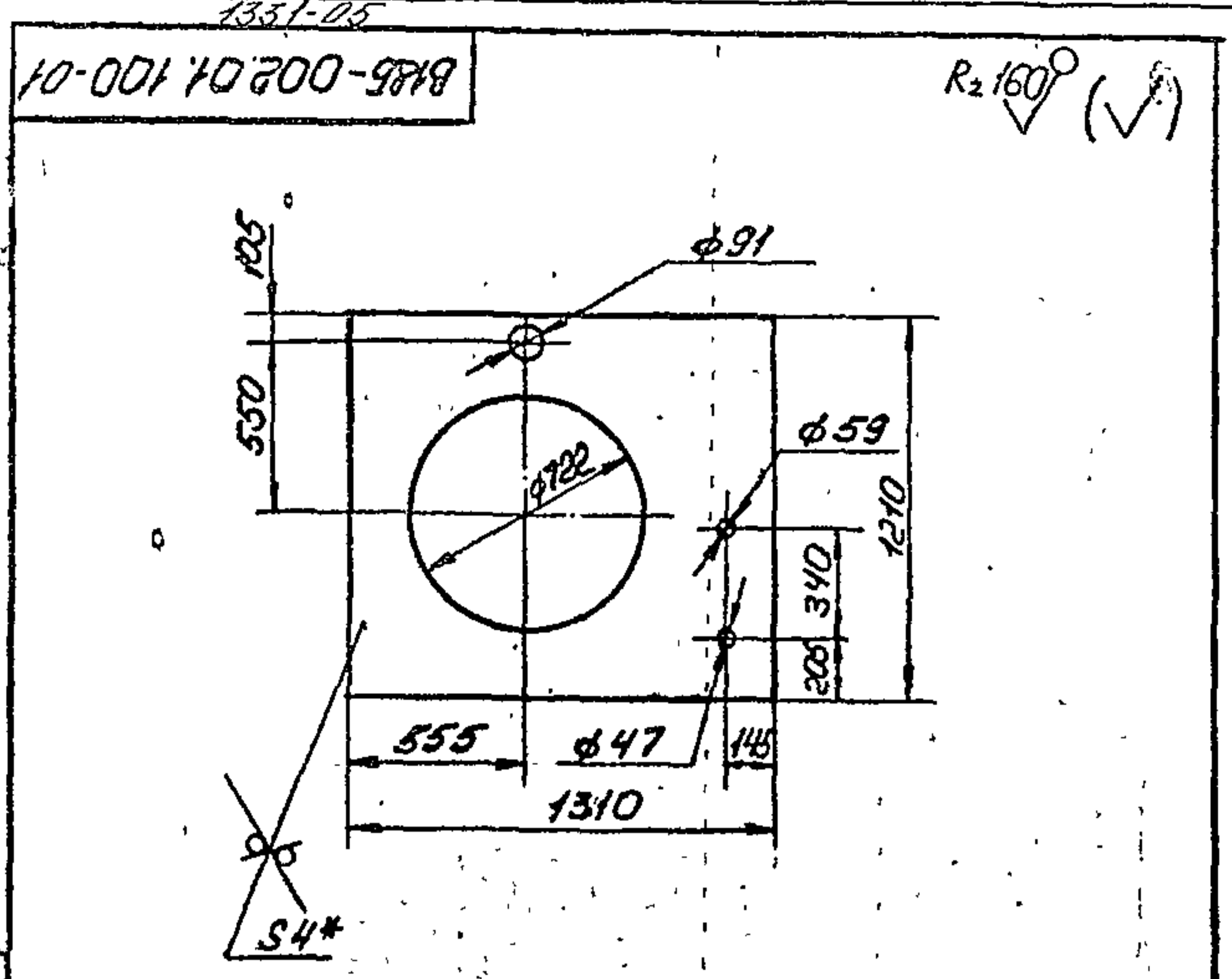
В185-002.01.141				
Изм.	Лист	№ докум.	Подп.	Дата
Разр.	Лист	Листов	Масса	Масштаб
Проект.	Лист	Листов	8,6	1:10
Т. контр.	Лист	Листов	ЛЮК	
Н. контр.	Лист	Листов	Госстрой СССР	
Утв.	Лист	Листов	Казахский	
	Лист	Листов	Сантехпроект	
	Лист	Листов	Формат А4	

Форм. зона	№	Обозначение	Наименование	Кол-во	Прим.
			Документация		
A3		В185-002.01.140.СБ	Сборочный чертеж		
			Детали		
A4	1	В185-002.01.141	Фланец	1	8,6
B4	2	В185-002.01.142	Патрубок		
			Труба от ГОСТ 10704-76		
			Труба от ГОСТ 10703-80		
			$R=145$	1	18,0

В185-002.01.140				
Изм.	Лист	№ докум.	Подп.	Дата
Разр.	Лист	Листов	Масса	Масштаб
Проект.	Лист	Листов	ЛЮК	
Т. контр.	Лист	Листов	Госстрой СССР	
Н. контр.	Лист	Листов	Казахский	
Утв.	Лист	Листов	Сантехпроект	
	Лист	Листов	Формат А4	

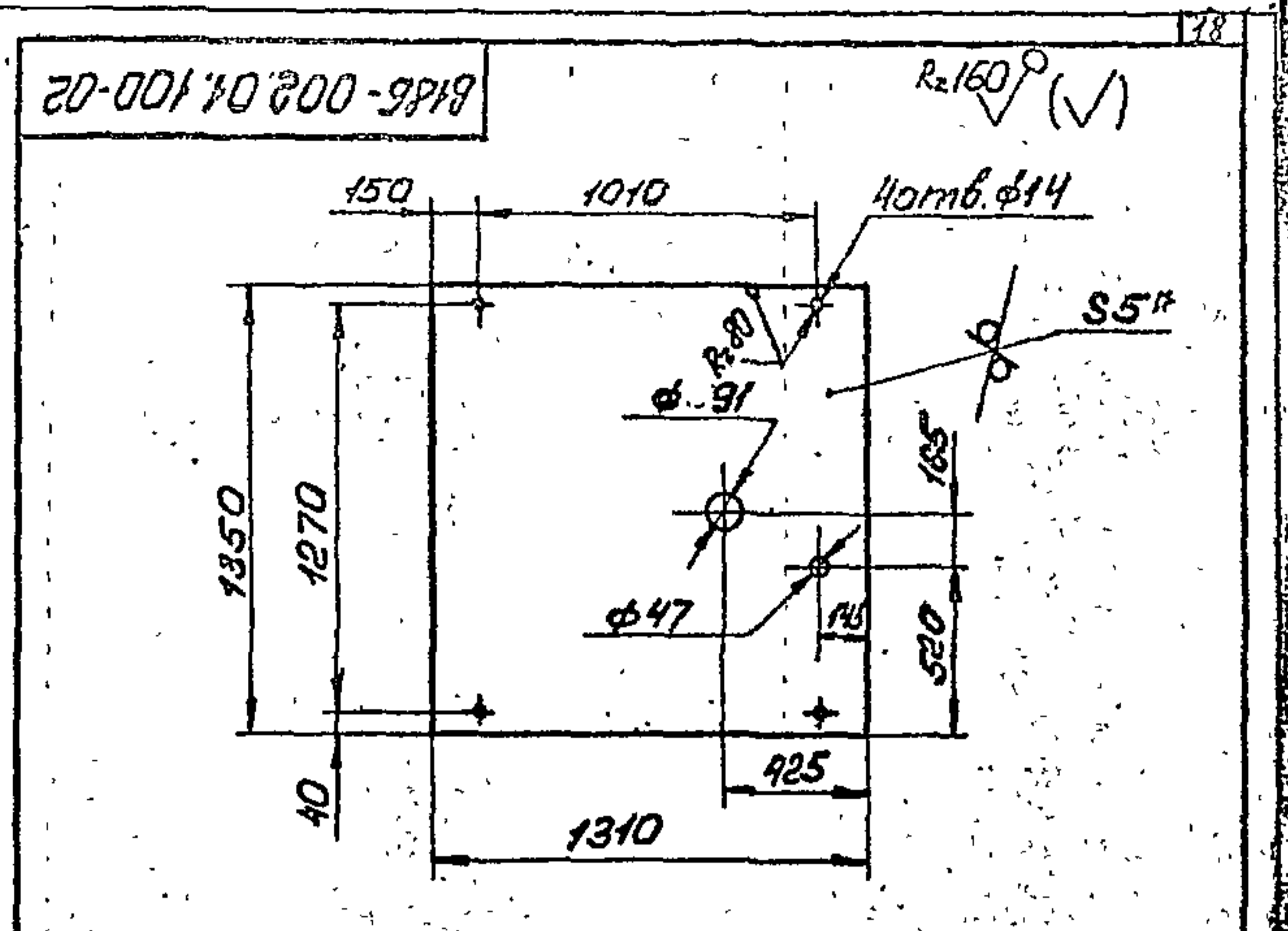
АА

Копия чертежа - 2/4



1. * Размер для справок.
 2. Предельные отклонения размеров $\pm \frac{IT14}{2}$ по ГОСТ 25347-82.

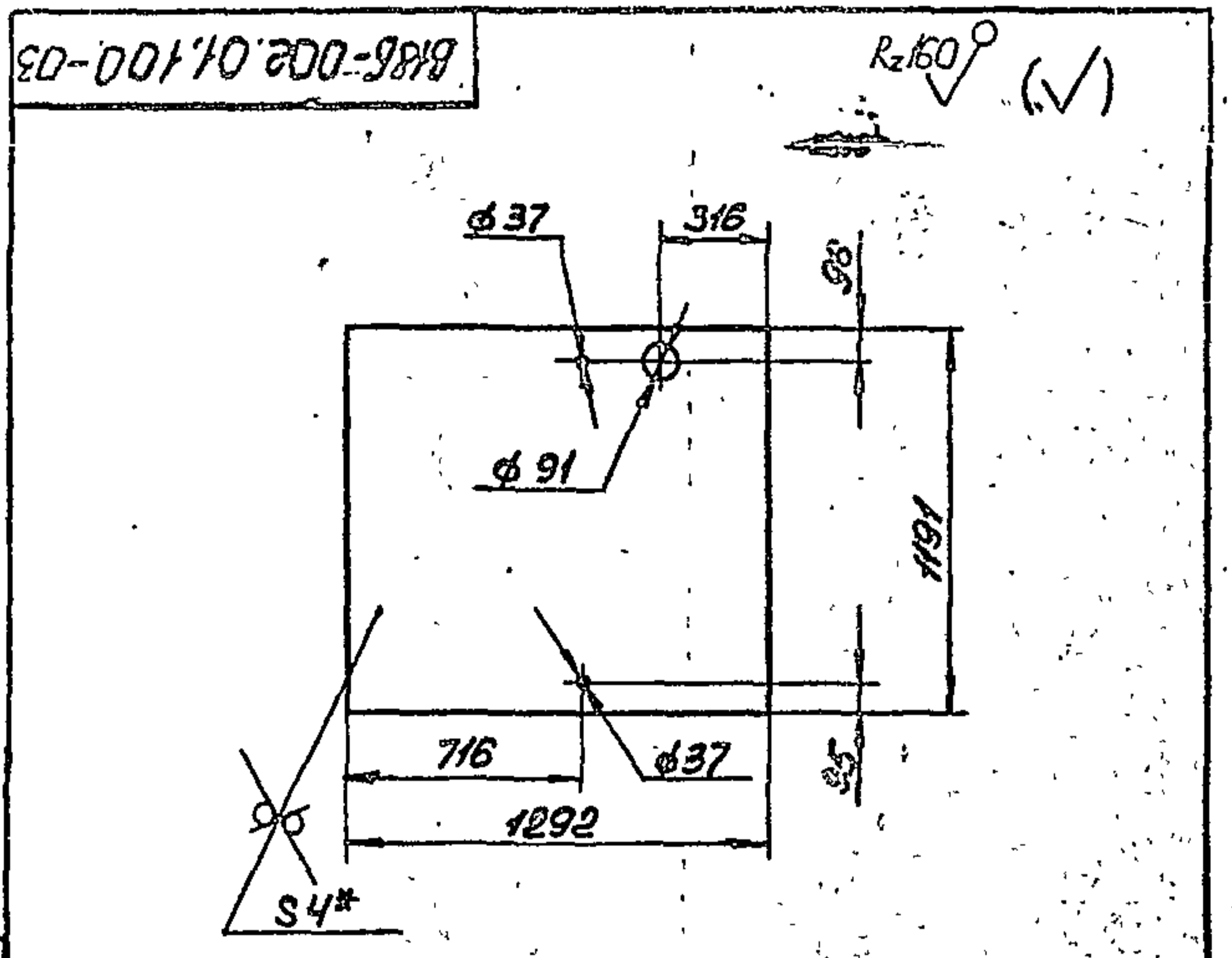
Изм.	Лист	№ докум.	Подп.	Дата	В185-002.01.100-01	Лит.	Масса	Масштаб
Разр.	Боробикова	Б.И.						
Проект.	Федоров	Б.И.			Стенка		36,6	1:20
Т. контр.	Федоров	Б.И.			Лист		Листов	1
Н. контр.	Биликина	Б.И.			Лист 5 ГОСТ 19903-74		Госстрой СССР	
Утв.	Федоров	Б.И.			Лист 3 ГОСТ 14637-79		Казахский Сантехпроект	
					Формат А4			



1. * Размер для справок.
 2. Предельные отклонения размеров $\pm \frac{IT14}{2}$ по ГОСТ 25347-82.

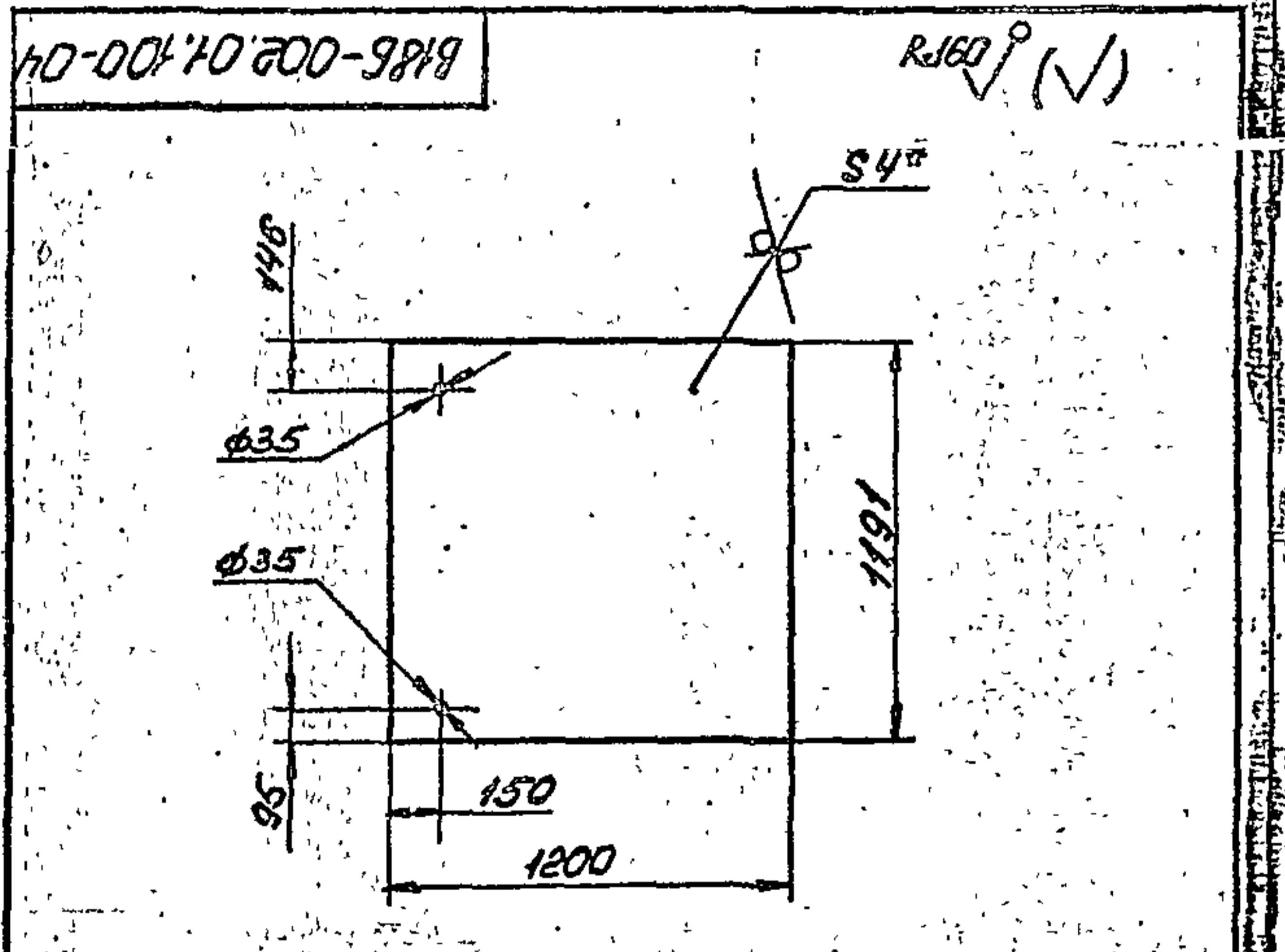
Изм.	Лист	№ докум.	Подп.	Дата	В185-002.01.100-02	Лит.	Масса	Масштаб
Разр.	Боробикова	Б.И.						
Проект.	Федоров	Б.И.			Стенка		69,1	1:20
Т. контр.	Федоров	Б.И.			Лист		Листов	1
Н. контр.	Биликина	Б.И.			Лист 5 ГОСТ 19903-74		Госстрой СССР	
Утв.	Федоров	Б.И.			Лист 3 ГОСТ 14637-79		Казахский Сантехпроект	
					Формат А4			

Типовой проект 903-1-245, 87 альбом 3, часть 3.



1. * Размер для справок.
 2. Предельные отклонения размеров $\pm \frac{IT14}{2}$ по ГОСТ 25347-82.

Изм.	Лист	№ докум.	Подп.	Дата	В185-002.01.100-03	Лит.	Масса	Масштаб
Разр.	Боробикова	Б.И.						
Проект.	Федоров	Б.И.			Стенка		52,1	1:20
Т. контр.	Федоров	Б.И.			Лист		Листов	1
Н. контр.	Биликина	Б.И.			Лист 5 ГОСТ 19903-74		Госстрой СССР	
Утв.	Федоров	Б.И.			Лист 3 ГОСТ 14637-79		Казахский Сантехпроект	
					Формат А4			

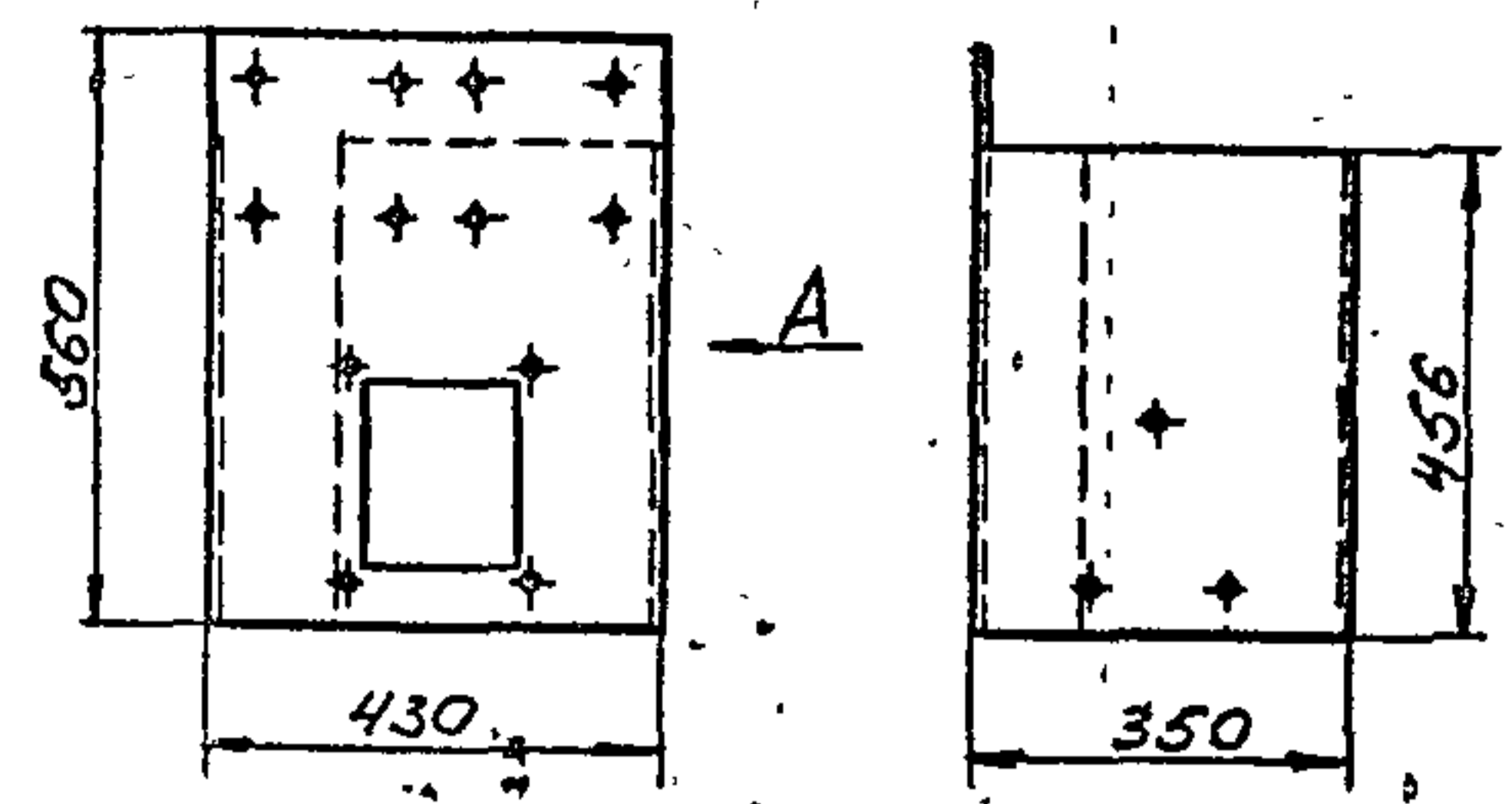


1. * Размер для справок.
 2. Предельные отклонения размеров $\pm \frac{IT14}{2}$ по ГОСТ 25347-82.

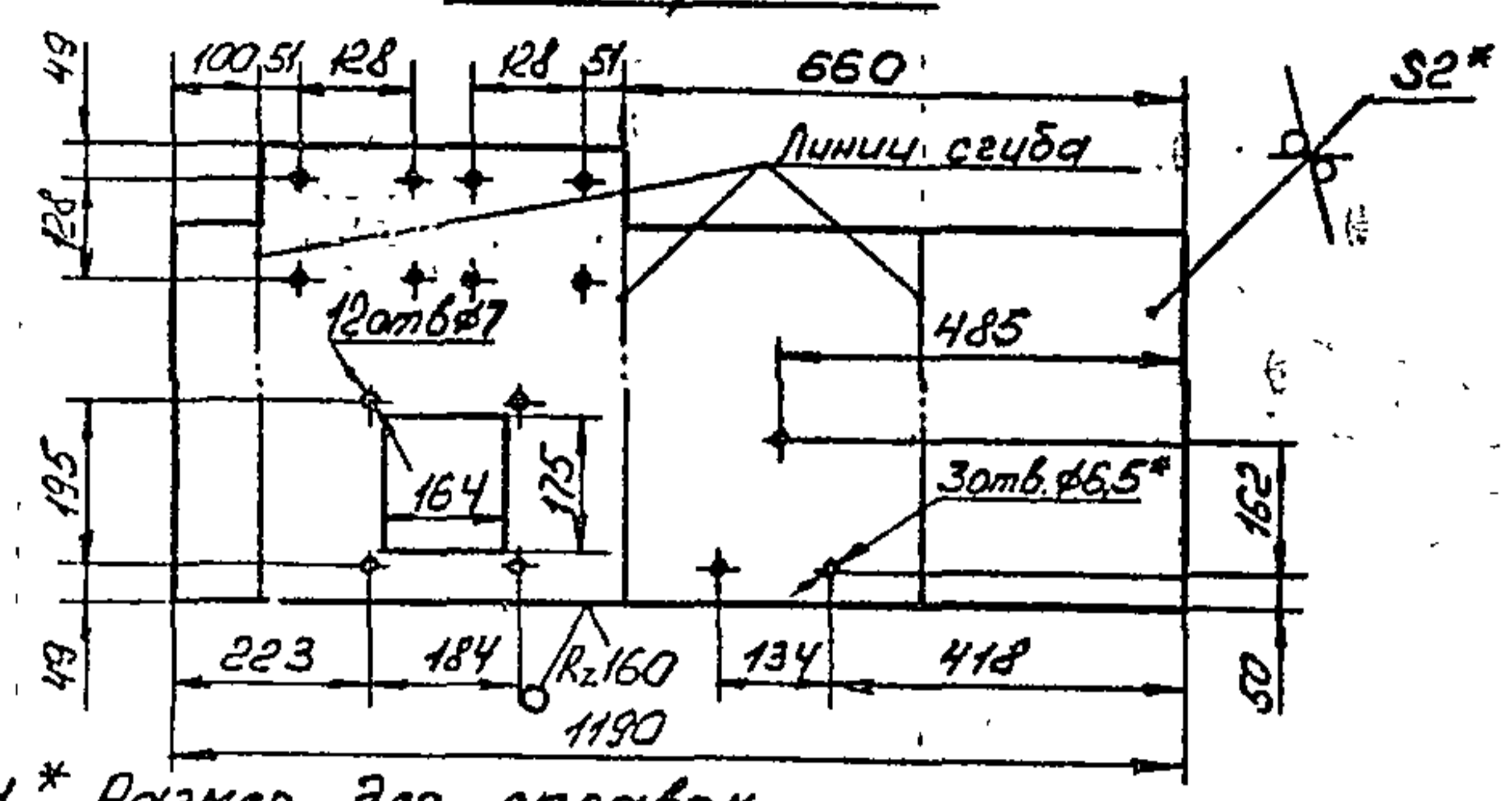
Изм.	Лист	№ докум.	Подп.	Дата	В185-002.01.100-04	Лит.	Масса	Масштаб
Разр.	Боробикова	Б.И.						
Проект.	Федоров	Б.И.			Стенка		44,9	1:20
Т. контр.	Федоров	Б.И.			Лист		Листов	1
Н. контр.	Биликина	Б.И.			Лист 5 ГОСТ 19903-74		Госстрой СССР	
Утв.	Федоров	Б.И.			Лист 3 ГОСТ 14637-79		Казахский Сантехпроект	
					Формат А4			

1331-05
В18Б-002.01.100-05

Вид А R_z80 (✓)



Развертка



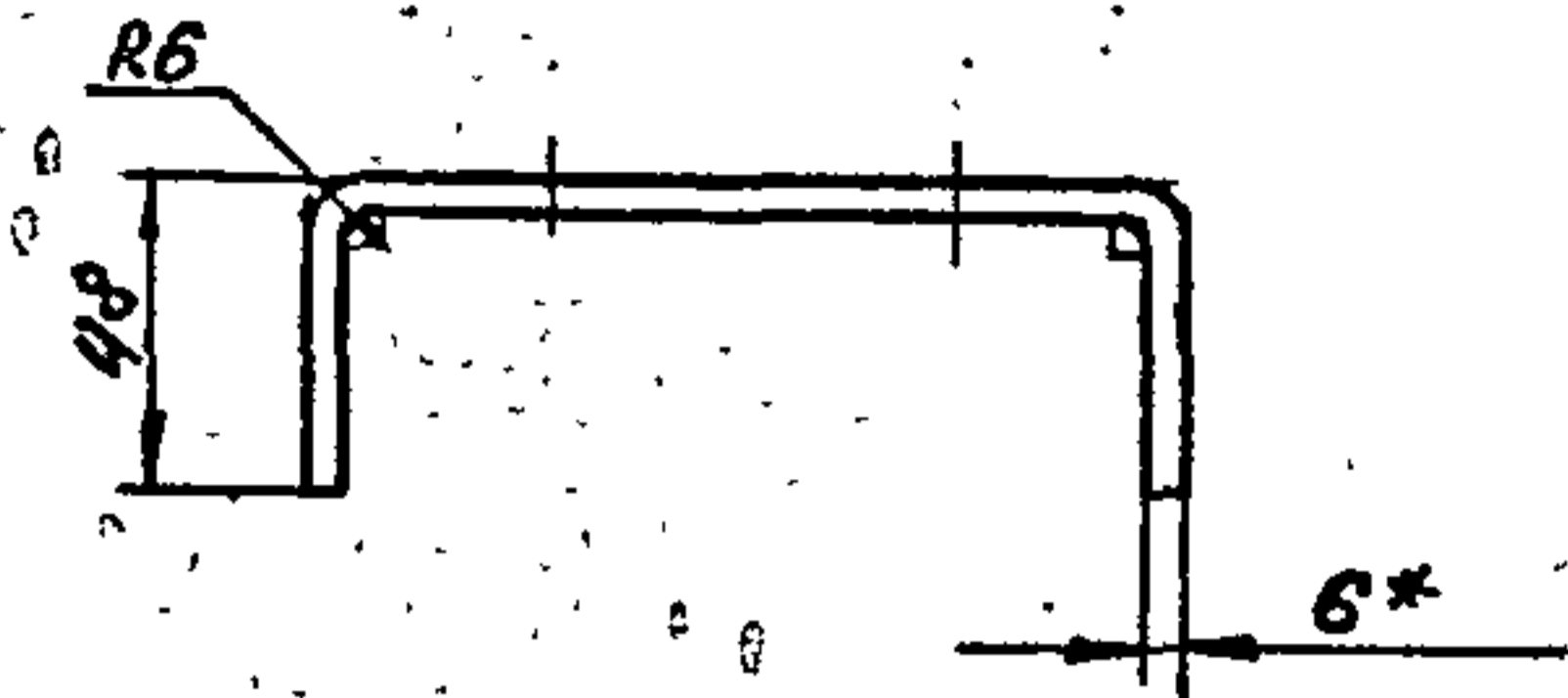
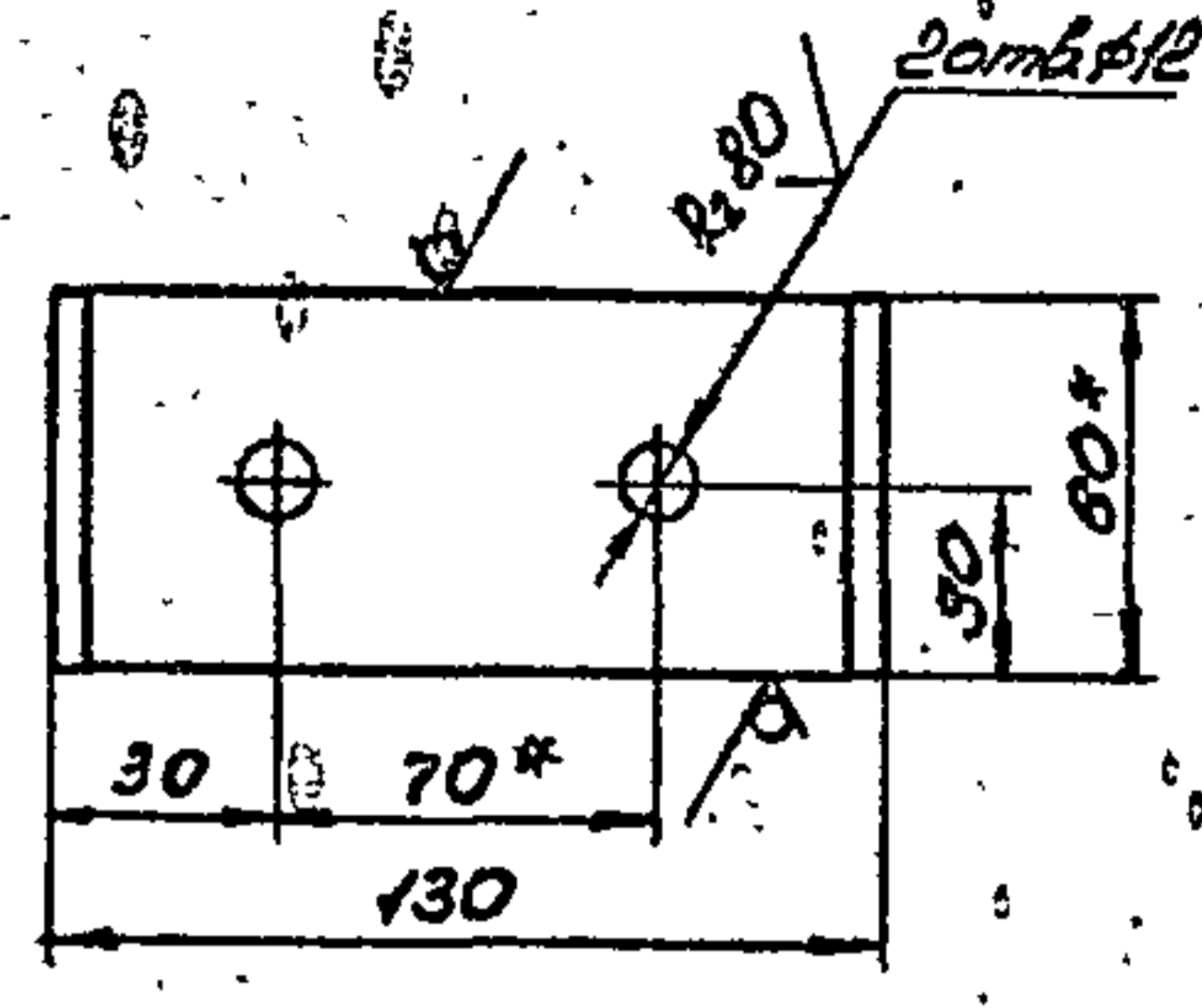
- * Размер для справок.
- Предельные отклонения размеров $\pm \frac{IT14}{2}$ по ГОСТ 25347-82.

В18Б-002.01.100-05

Изм.	Лист	№ докум.	Подп.	Дата	Лист	Масса	Масштаб
						9,2	1:10
Разраб.	Боробитова	Б.А.			Листов 1		
Пров.	Федоров	В.В.			Госстрой СССР		
Т. контр.	Федоров	В.В.			Казахский		
Н. контр.	Вилинг	В.В.			Сантехпроект		
Утв.	Федоров	В.В.			Формат А4		

В18Б-002.01.100-06

R_z160 (✓)



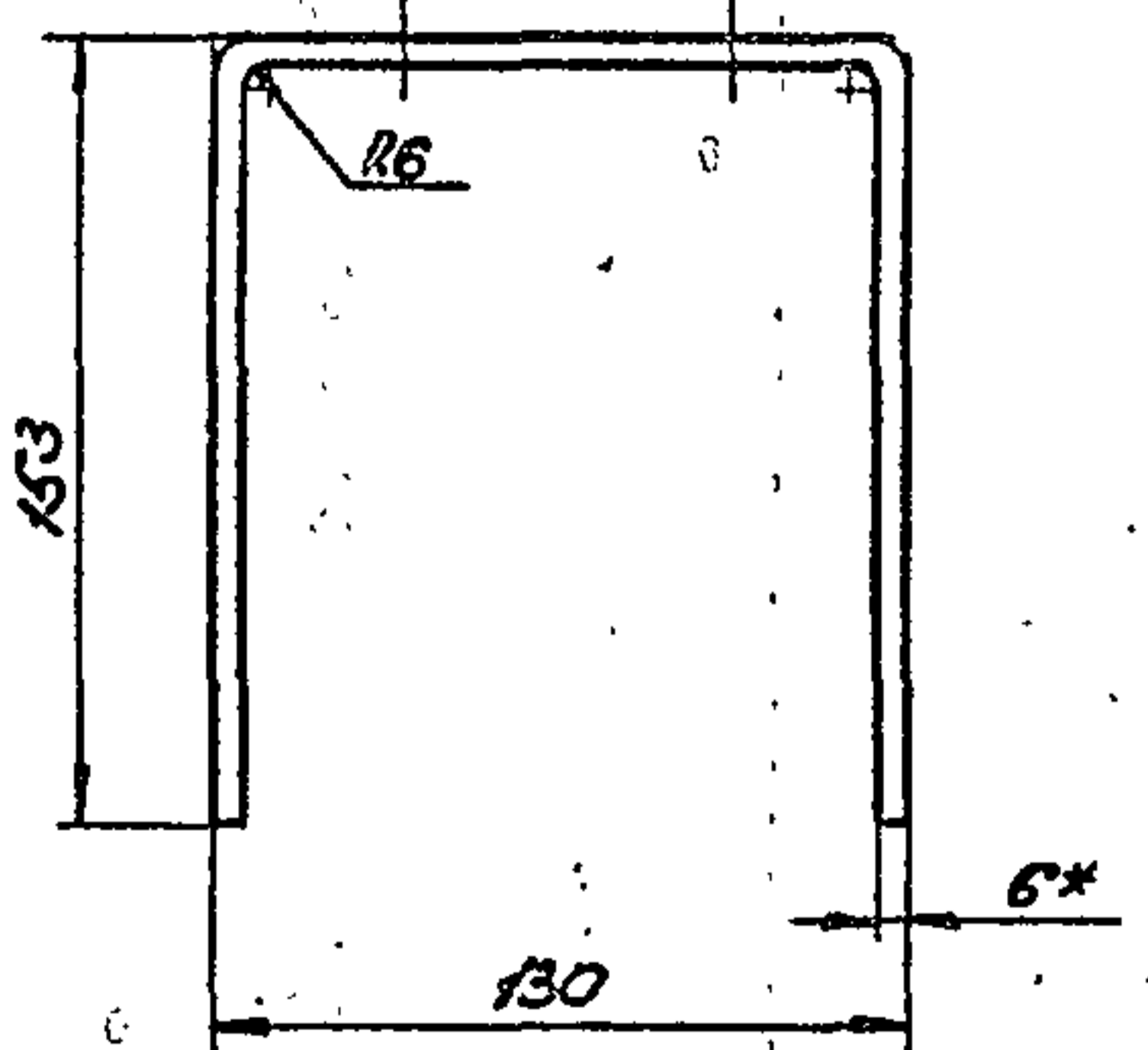
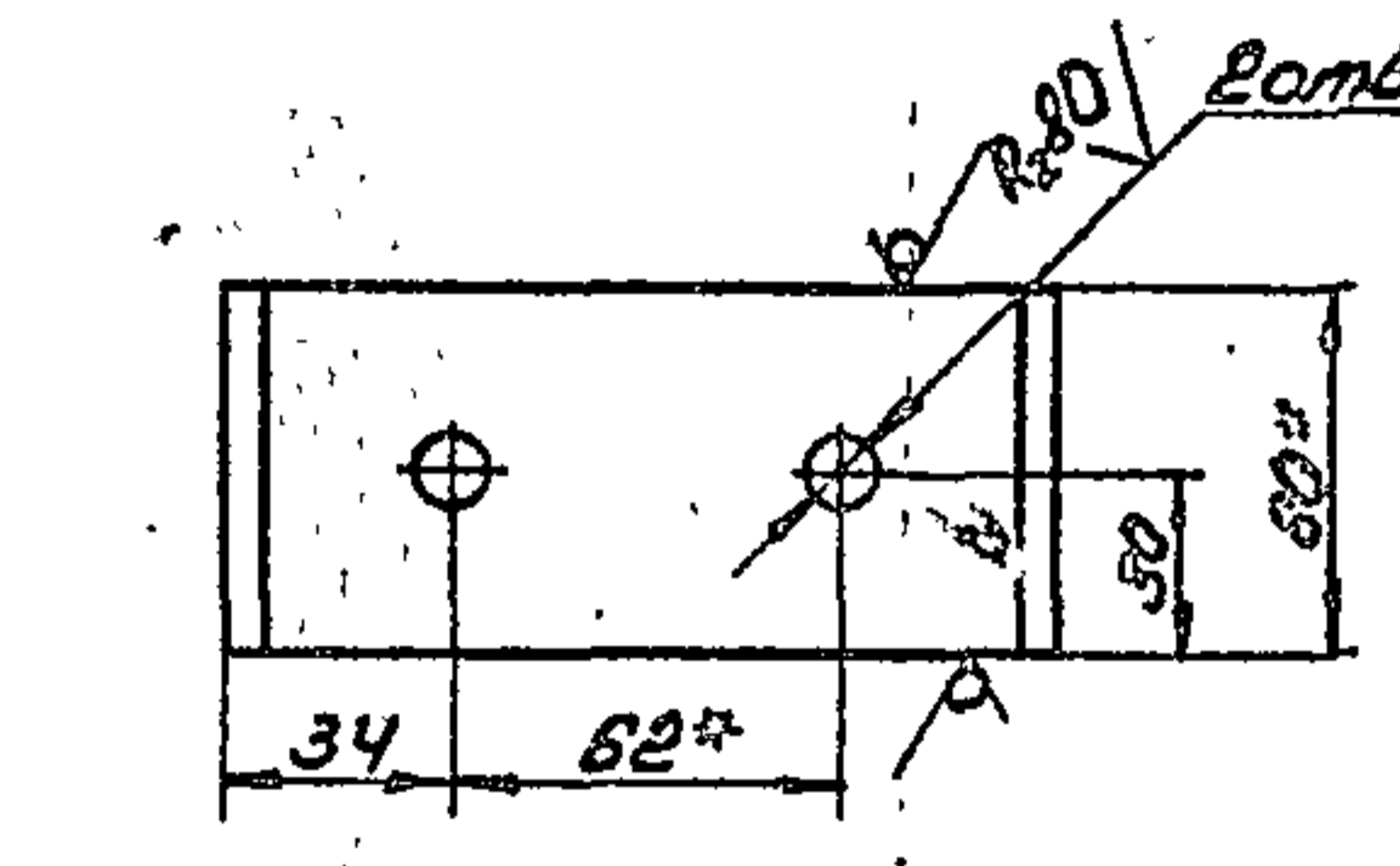
- Развернутая длина детали 214 мм.
- * Размер для справок.
- Предельные отклонения размеров $\pm \frac{IT14}{2}$ по ГОСТ 25347-82.

В18Б-002.01.100-06

Изм.	Лист	№ докум.	Подп.	Дата	Лист	Масса	Масштаб
						0,6	1:2
Разраб.	Боробитова	Б.А.			Листов 1		
Пров.	Федоров	В.В.			Госстрой СССР		
Т. контр.	Федоров	В.В.			Казахский		
Н. контр.	Вилинг	В.В.			Сантехпроект		
Утв.	Федоров	В.В.			Формат А4		

В18Б-002.01.100-07

R_z160 (✓)

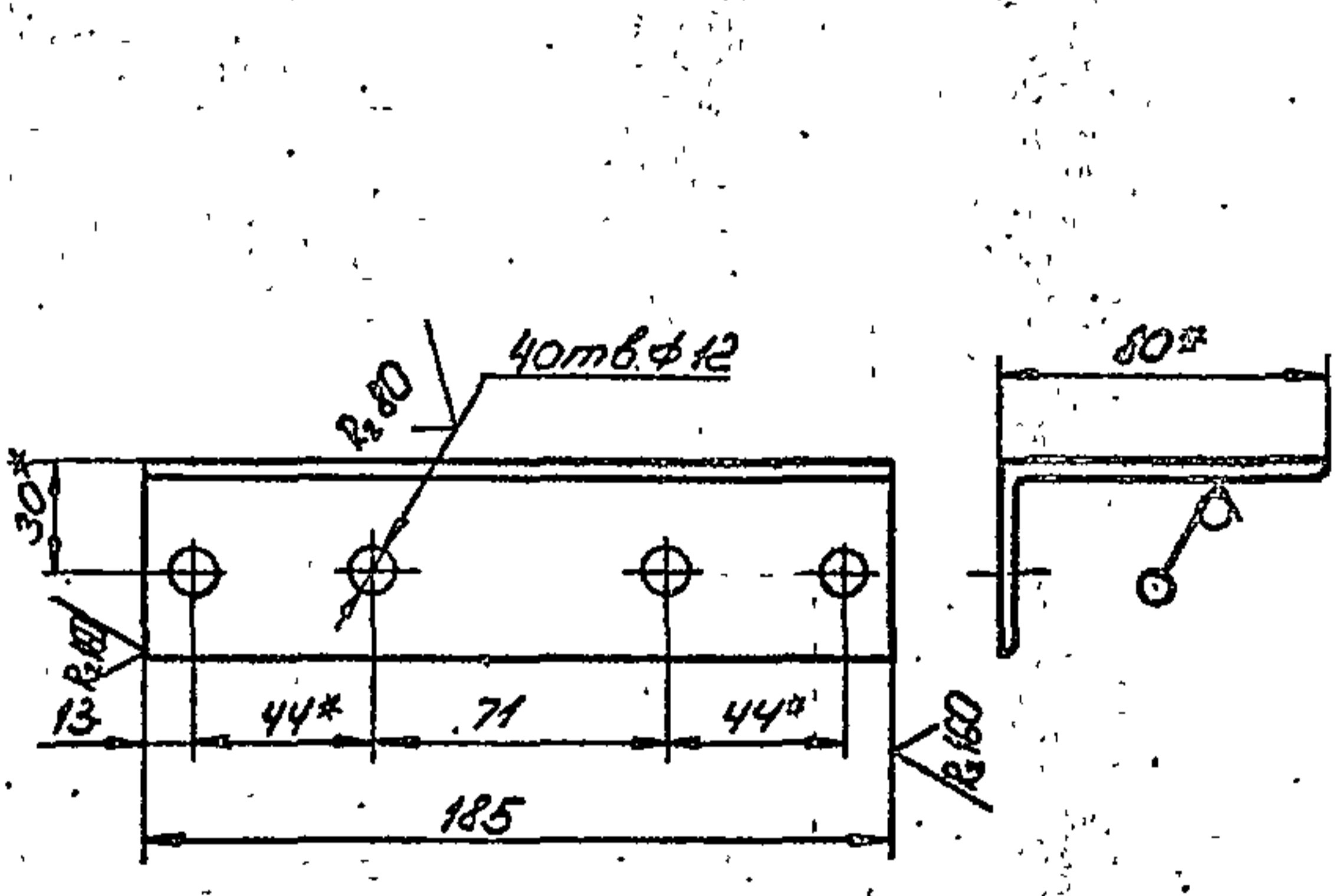


- Развернутая длина детали 424 мм.
- * Размер для справок.
- Предельные отклонения размеров $\pm \frac{IT14}{2}$ по ГОСТ 25347-82.

В18Б-002.01.100-07

Изм.	Лист	№ докум.	Подп.	Дата	Лист	Масса	Масштаб
						1,2	1:2
Разраб.	Боробитова	Б.А.			Листов 1		
Пров.	Федоров	В.В.			Госстрой СССР		
Т. контр.	Федоров	В.В.			Казахский		
Н. контр.	Вилинг	В.В.			Сантехпроект		
Утв.	Федоров	В.В.			Формат А4		

В18Б-002.01.100-08



- * Размер для справок.
- Предельные отклонения размеров $\pm \frac{IT14}{2}$ по ГОСТ 25347-82.

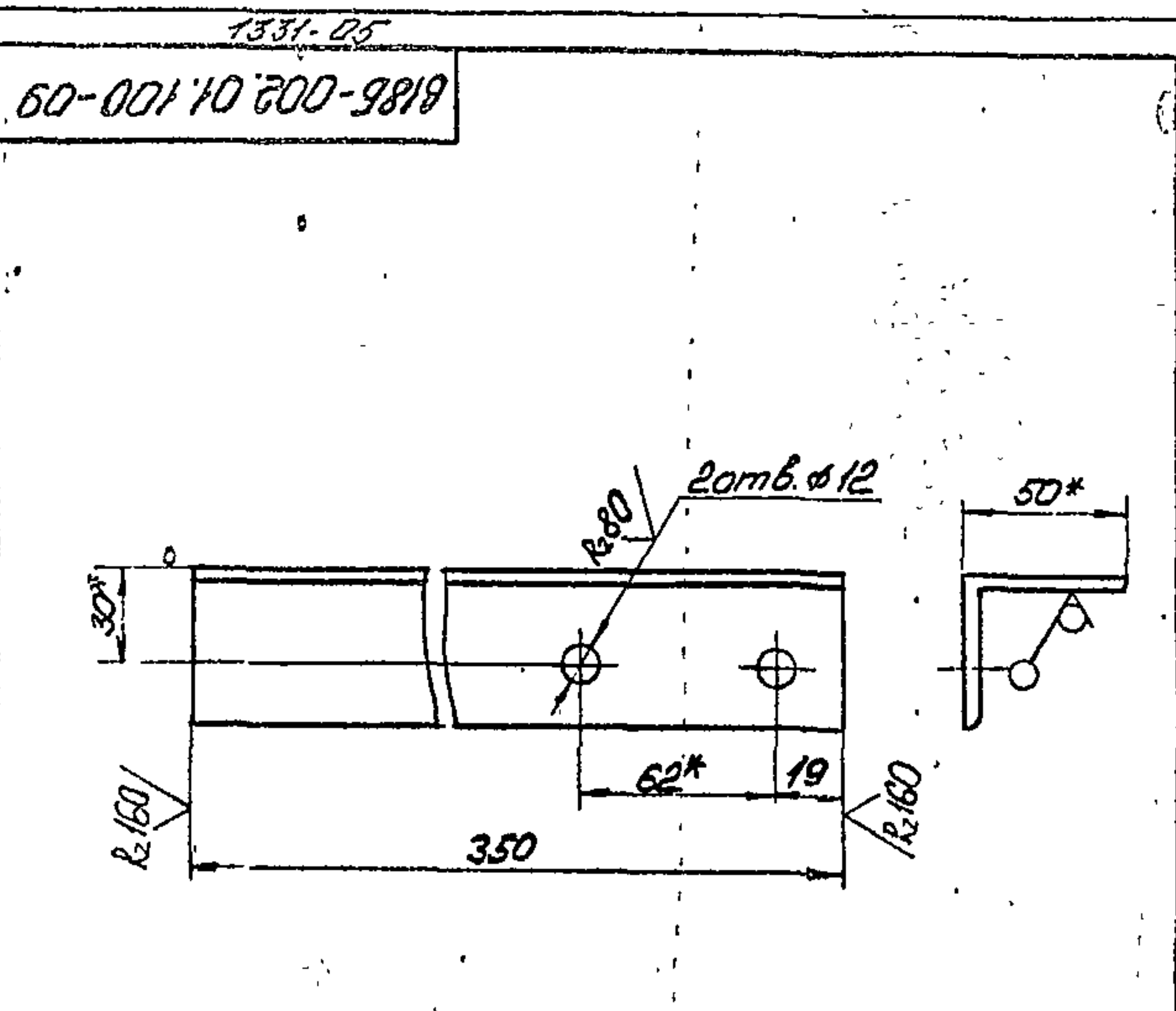
В18Б-002.01.100-08

Изм.	Лист	№ докум.	Подп.	Дата	Лист	Масса	Масштаб
						0,9	1:2
Разраб.	Боробитова	Б.А.			Листов 1		
Пров.	Федоров	В.В.			Госстрой СССР		
Т. контр.	Федоров	В.В.			Казахский		
Н. контр.	Вилинг	В.В.			Сантехпроект		
Утв.	Федоров	В.В.			Формат А4		

Сдана в печать 1985 г.

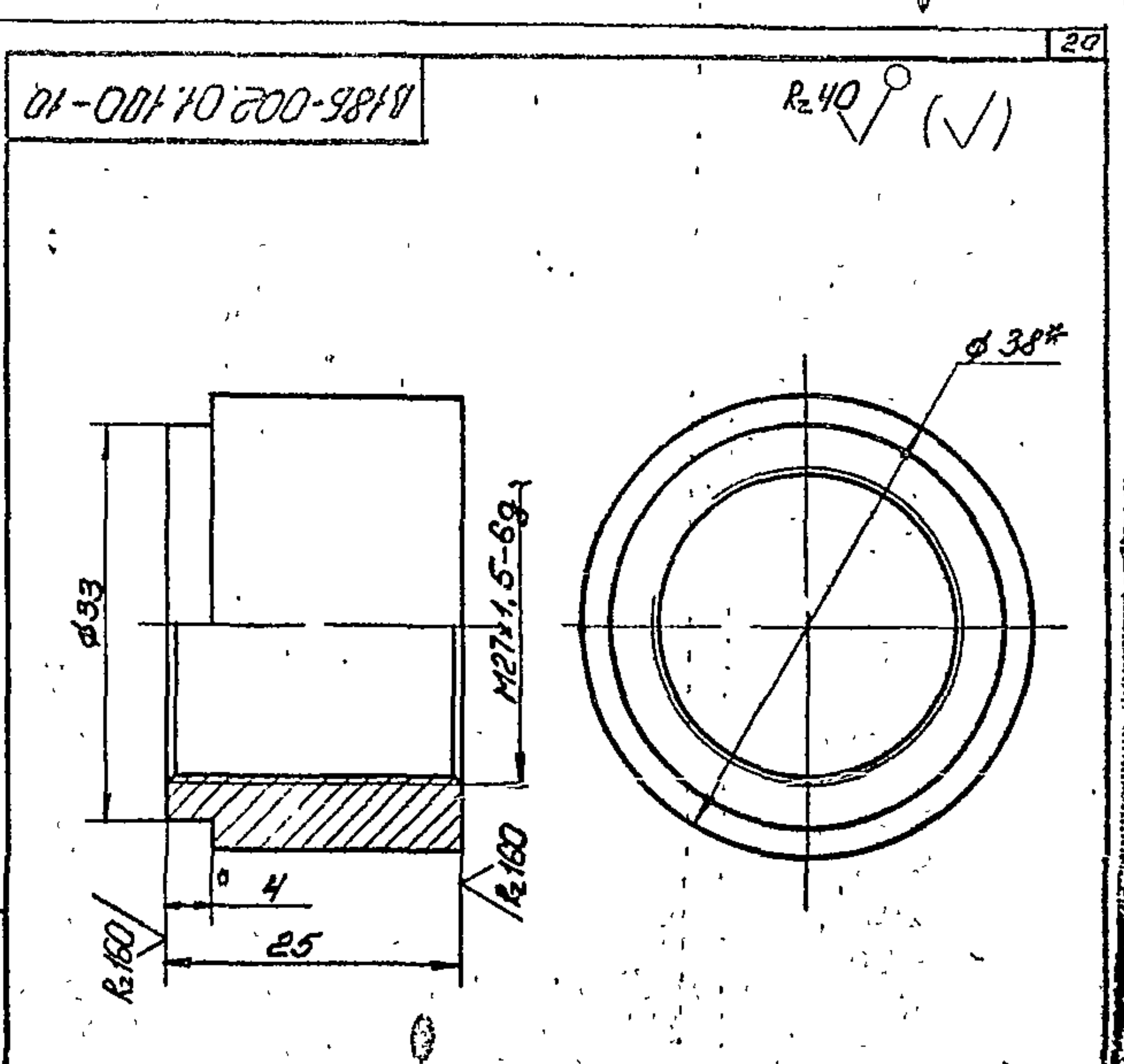
Типовой проект 903-1-83.5.87, лист 3

Корпус фрезы: 222



1. * Размер для справок.
2. Предельные отклонения размеров $\pm \frac{IT14}{2}$ по ГОСТ 25347-82.

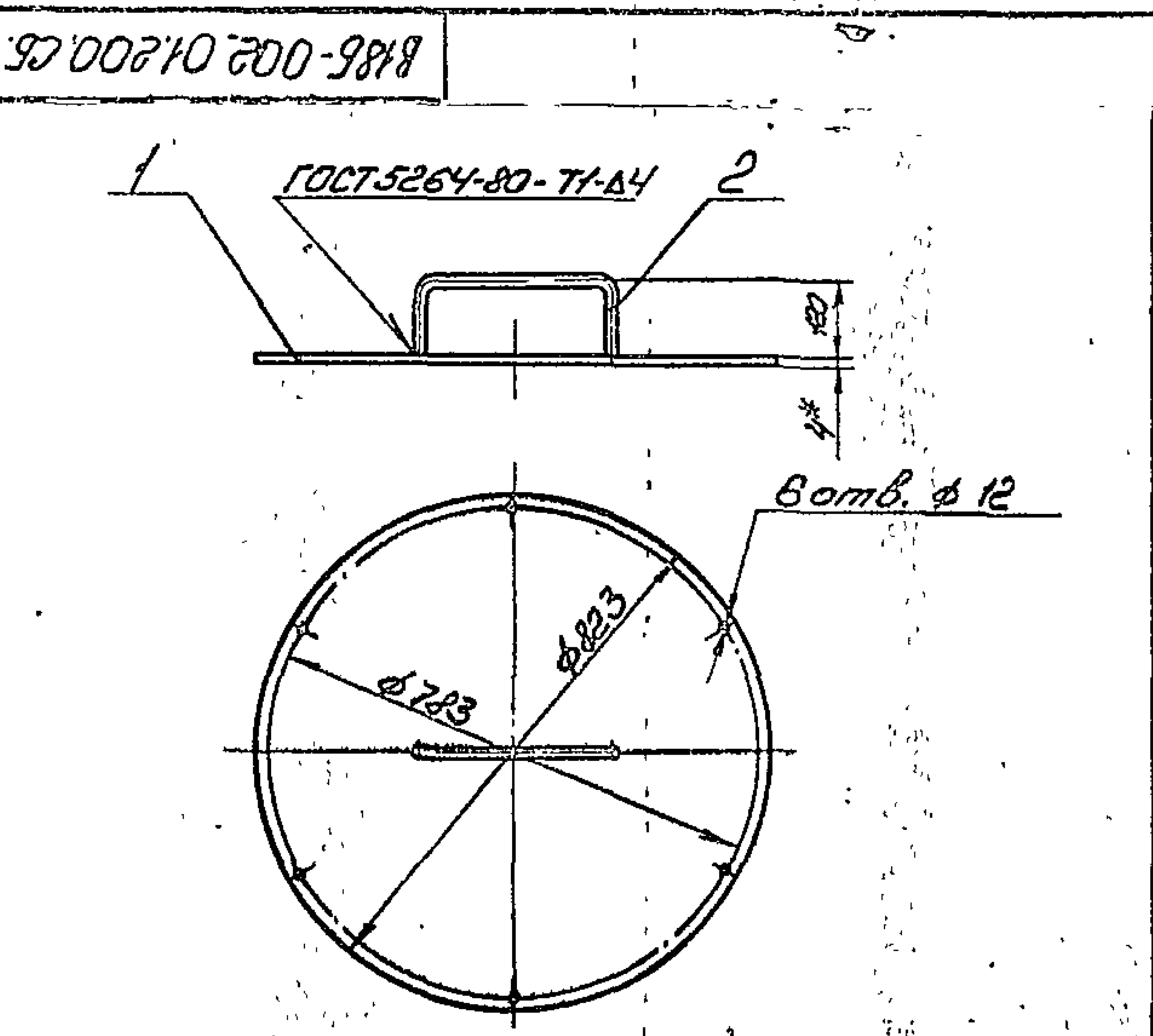
Изм.	Лист	№ докум.	Подп.	Дата	Лит.	Масса	Масштаб
Разр.	Борисов	Борисов				1,3	1:2
Пров.	Федоров	Федоров			Лист		Листов 7
Т. контр.	Федоров	Федоров			Углубок 50x50x5 ГОСТ 25347-82 Ст 3 ГОСТ 535-79		
Н. контр.	Бушмина	Бушмина			Госстрой СССР Казахский САНТЕХПРОЕКТ Формат А4		
Утв.	Федоров	Федоров					



1. * Размер для справок.
2. Неуказанные предельные отклонения размеров $\pm \frac{IT14}{2}$ по ГОСТ 25347-82.

Изм.	Лист	№ докум.	Подп.	Дата	Лит.	Масса	Масштаб
Разр.	Борисов	Борисов				0,2	2:1
Пров.	Федоров	Федоров			Лист		Листов 7
Т. контр.	Федоров	Федоров			Круж 840 ГОСТ 25347-82 Ст 3 ГОСТ 535-79		
Н. контр.	Бушмина	Бушмина			Госстрой СССР Казахский САНТЕХПРОЕКТ Формат А4		
Утв.	Федоров	Федоров					

Титановый проект 909-1-235.873 см. 00003 421; 06.13



1. * Размер для справок.
2. Предельные отклонения размеров $\pm \frac{IT14}{2}$ по ГОСТ 25347-82.
3. Электрод 342 ГОСТ 9467-75.

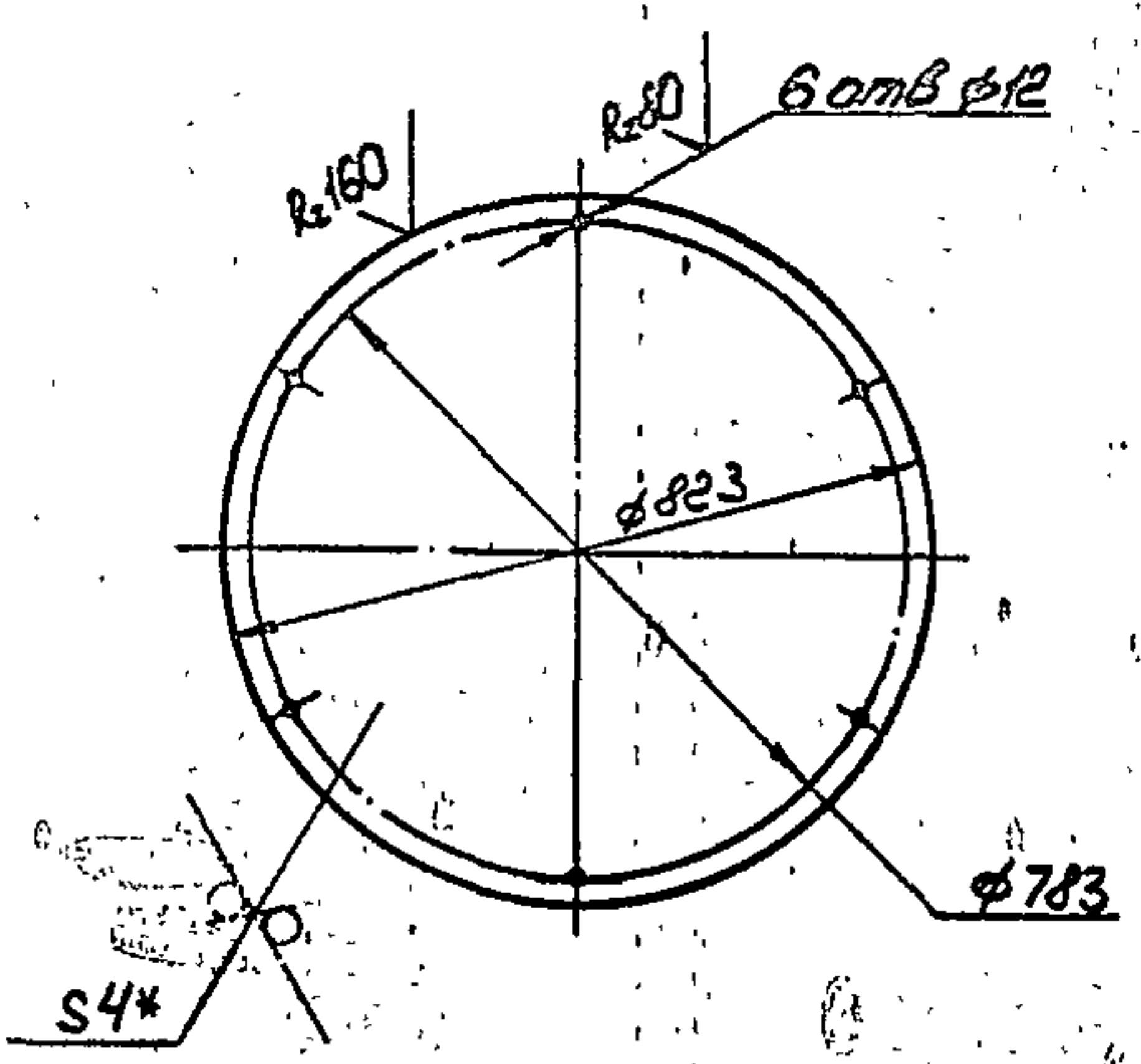
Изм.	Лист	№ докум.	Подп.	Дата	Лит.	Масса	Масштаб
Разр.	Борисов	Борисов				17,7	1:10
Пров.	Федоров	Федоров			Лист		Листов 7
Т. контр.	Федоров	Федоров			Углубок 50x50x5 ГОСТ 25347-82 Ст 3 ГОСТ 535-79		
Н. контр.	Бушмина	Бушмина			Госстрой СССР Казахский САНТЕХПРОЕКТ Формат А4		
Утв.	Федоров	Федоров					

Вид	Зона	№	Обозначение	Наименование	Кол-во	Прим.
				Документация		
АЧ			В185-002.01.200.СБ.	Сборочный чертеж		
				Детали		
АЧ	1	В185-002.01.201.	Круж		1	16,7
АЧ	2	В185-002.01.202.	Ручка		1	1,0

Изм.	Лист	№ докум.	Подп.	Дата	Лит.	Масса	Масштаб
Разр.	Борисов	Борисов					
Пров.	Федоров	Федоров			Лист		Листов 7
Т. контр.	Федоров	Федоров			Углубок 50x50x5 ГОСТ 25347-82 Ст 3 ГОСТ 535-79		
Н. контр.	Бушмина	Бушмина			Госстрой СССР Казахский САНТЕХПРОЕКТ Формат А4		
Утв.	Федоров	Федоров					

Комп. Архив: Нуу

102710-002-9819



1. *Размер для справок.
2. Предельные отклонения размеров $\pm \frac{0.14}{2}$ по ГОСТ 25347-82.

В185-002.01.201

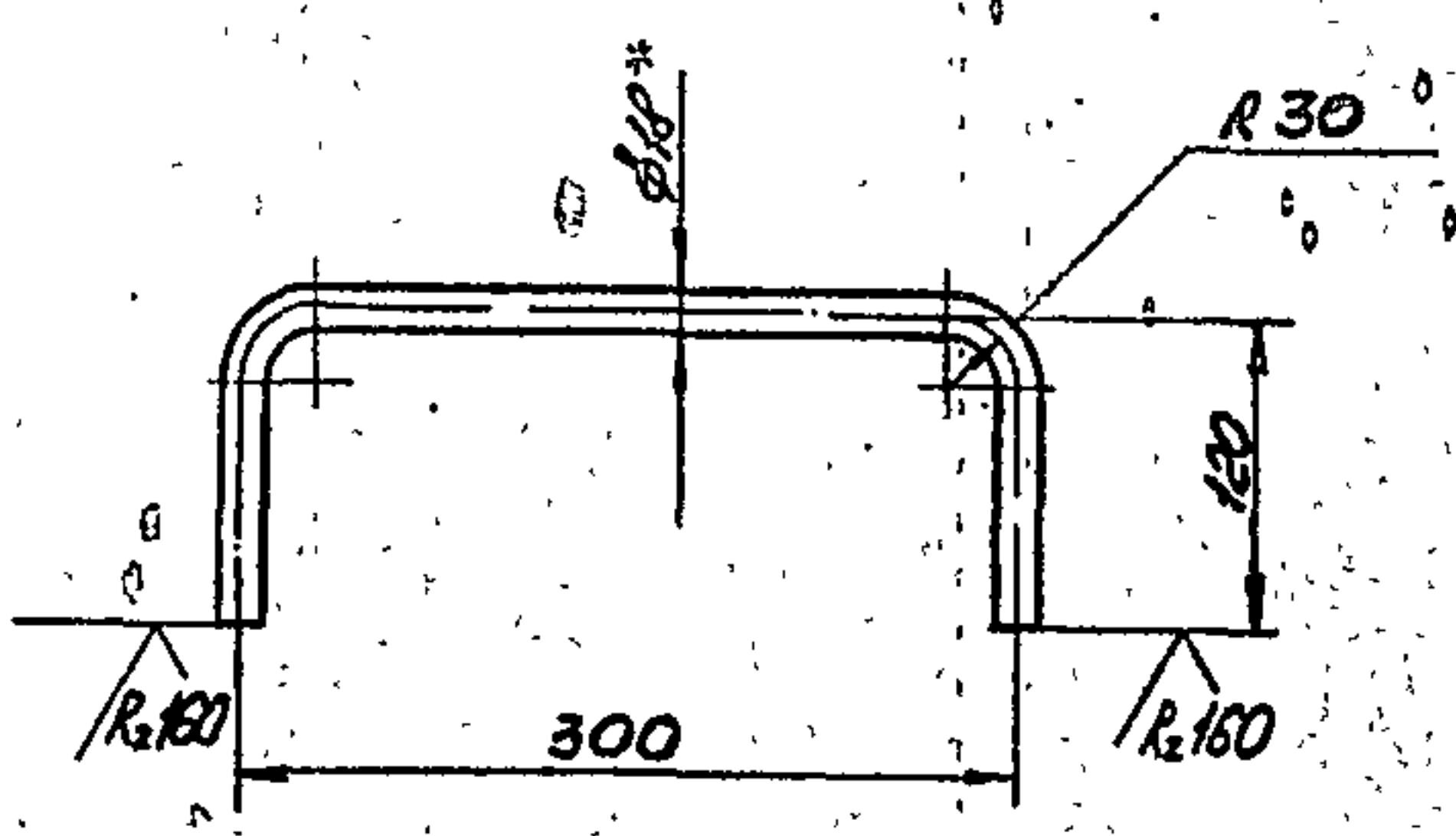
Круг

Лит.	Масса	Масштаб
	16,7	1:10

Изм.	Лист	№ докум.	Подп.	Дата
Разр.	Боровикова	Б.И.		
Проект.	Федоров	Ж.А.		
Т. контр.	Федоров	Ж.А.		
Н. контр.	Биликина	В.В.		
Утв.	Федоров	Ж.А.		

Лист 4 ГОСТ 19903-74
Ст 3 ГОСТ 14637-79
Госстрой СССР
Казахский
САНТЕХПРОЕКТ
Формат А4

102710-002-9820



1. Развернутая длина детали 514 мм.
2. *Размер для справок.
3. Предельные отклонения размеров $\pm \frac{0.14}{2}$ по ГОСТ 25347-82.

В185-002.01.202

Ручка

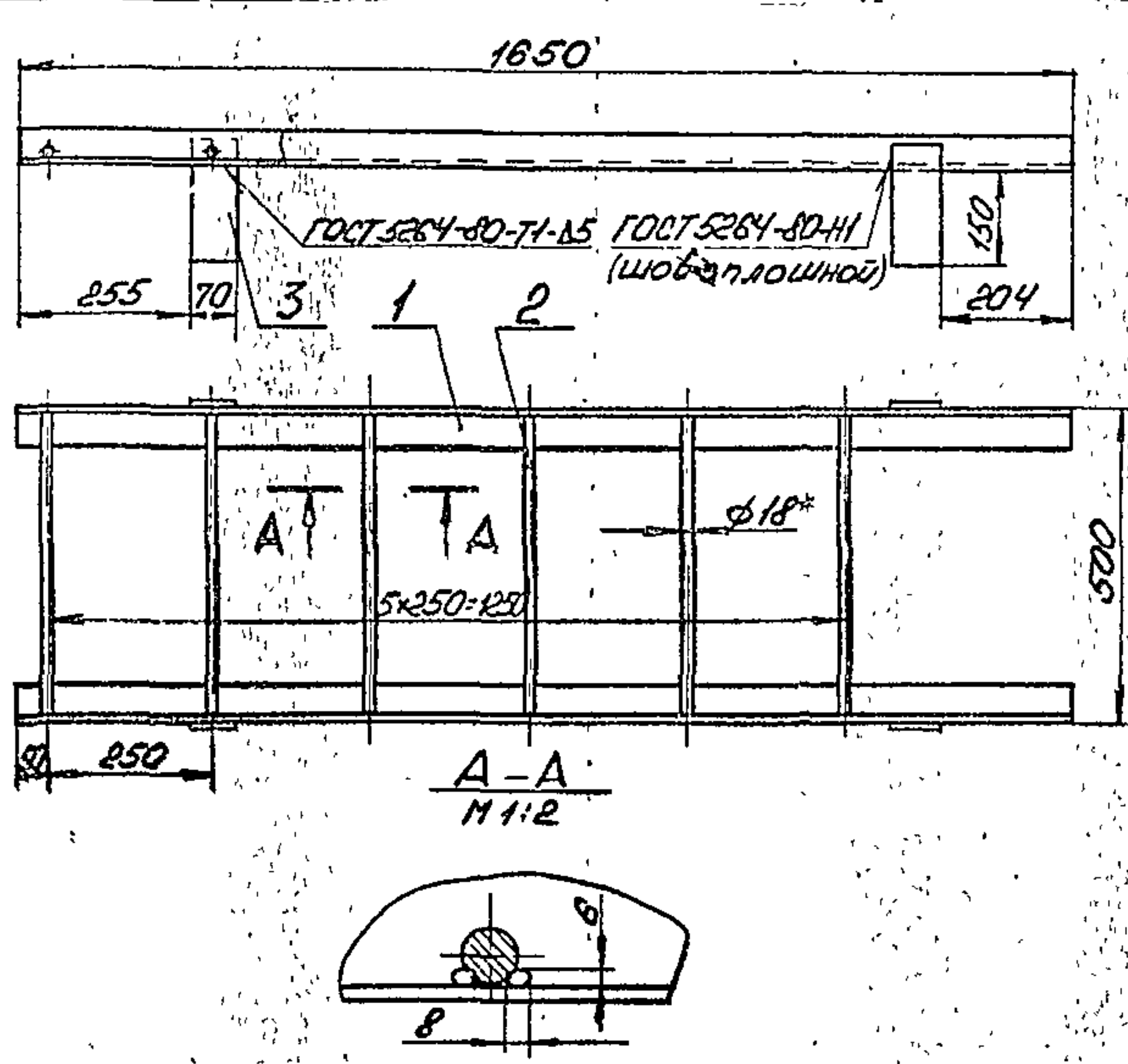
Лит.	Масса	Масштаб
	1,0	1:10

Изм.	Лист	№ докум.	Подп.	Дата
Разр.	Боровикова	Б.И.		
Проект.	Федоров	Ж.А.		
Т. контр.	Федоров	Ж.А.		
Н. контр.	Биликина	В.В.		
Утв.	Федоров	Ж.А.		

Лист 1 ГОСТ 2590-71
Ст 3 ГОСТ 535-79
Госстрой СССР
Казахский
САНТЕХПРОЕКТ
Формат А4

Типовой проект 503-1-235.87, с/м 503.3, час 63

102710-002-9819



1. Размер для справок.
2. Предельные отклонения размеров $\pm \frac{0.14}{2}$ по ГОСТ 25347-82.
3. Шероховатость кромок реза R_a160.
4. Электрод 942 ГОСТ 9467-75.

В185-002.01.300.СБ.

Лестница

Лит.	Масса	Масштаб
	25,0	1:10

Изм.	Лист	№ докум.	Подп.	Дата
Разр.	Боровикова	Б.И.		
Проект.	Федоров	Ж.А.		
Т. контр.	Федоров	Ж.А.		
Н. контр.	Биликина	В.В.		
Утв.	Федоров	Ж.А.		

Лист 1
Госстрой СССР
Казахский
САНТЕХПРОЕКТ
Формат А4

Вариант	Вариант	Поз.	Обозначение	Наименование	Кол во	Пр
				Документация		
А4			В185-002.01.300.СБ.	Сборочный чертеж.		
				Детали		
Б4	1		В185-002.01.301.	Стойка Челнок 63*63*5 ГОСТ 8508-71 Ст 3 ГОСТ 535-79 L=1650	2	7,9
Б4	2		В185-002.01.302.	Поперечина Круг В18 ГОСТ 2590-71 Ст 3 ГОСТ 535-79 L=490	6	1,0
Б4	3		В185-002.01.303.	Накладка Лакса 6*70 ГОСТ 103-78 Ст 3 ГОСТ 535-79 L=200	4	0,7

В185-002.01.300

Лестница

Лит.	Лист	Листов
		1

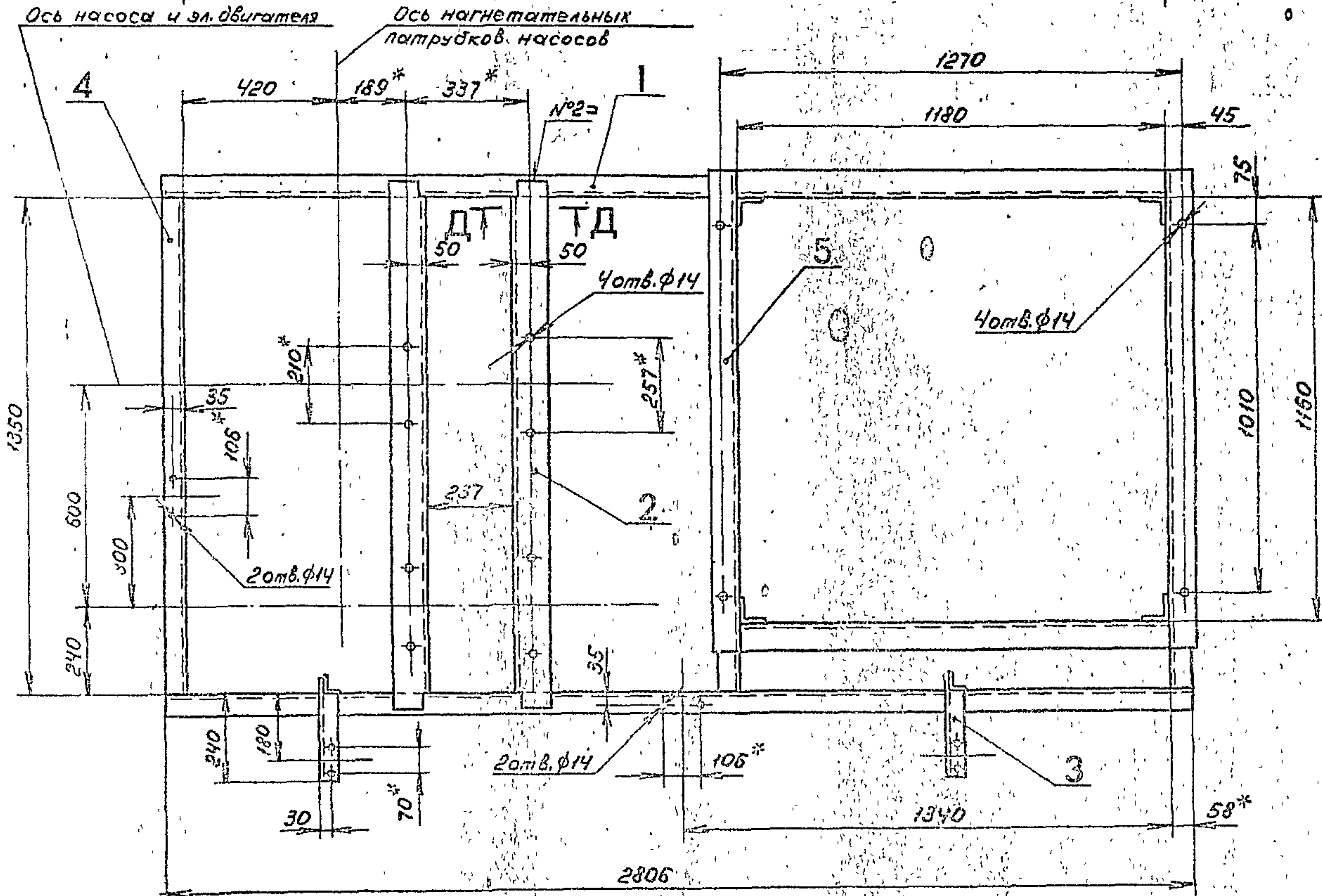
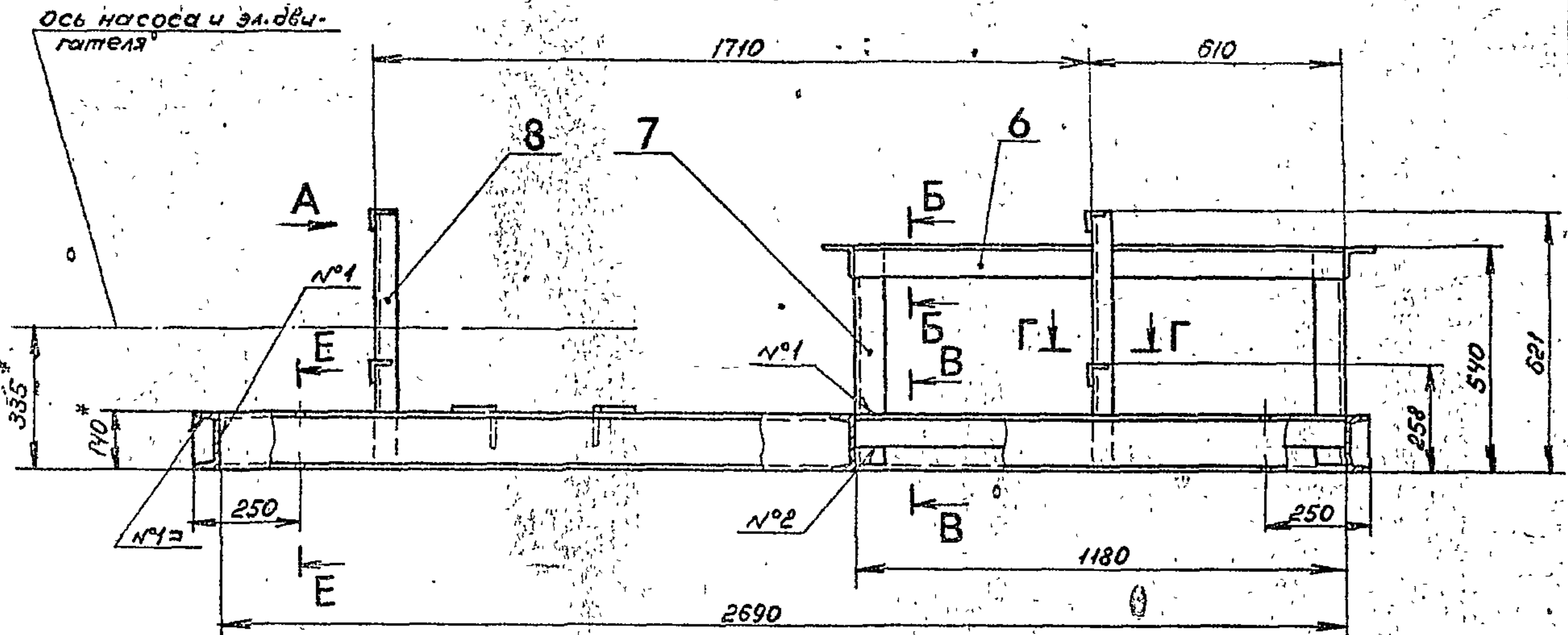
Изм.	Лист	№ докум.	Подп.	Дата
Разр.	Боровикова	Б.И.		
Проект.	Федоров	Ж.А.		
Т. контр.	Федоров	Ж.А.		
Н. контр.	Биликина	В.В.		
Утв.	Федоров	Ж.А.		

Лист 1
Госстрой СССР
Казахский
САНТЕХПРОЕКТ
Формат А4

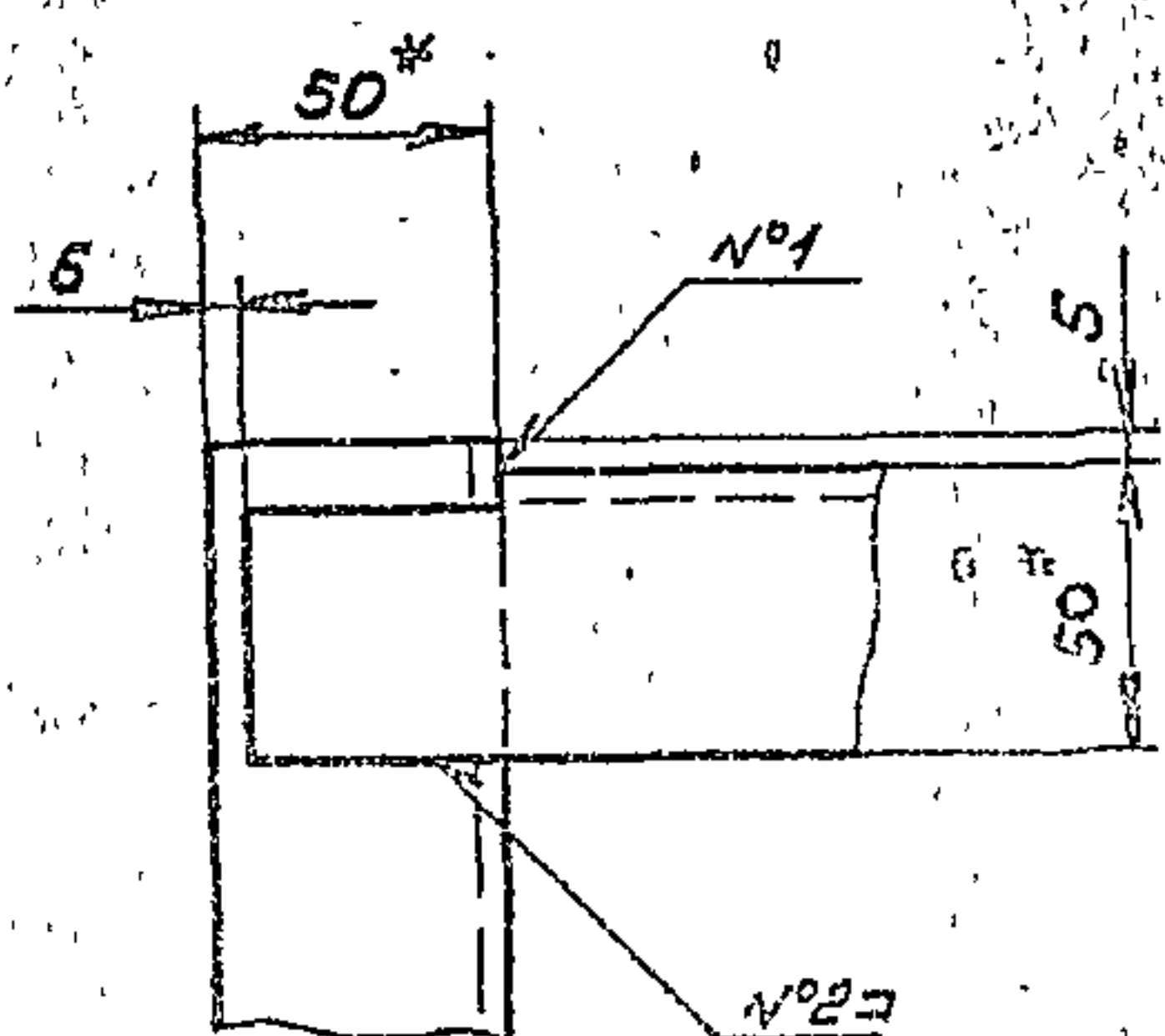
А17

Копия чертежа. РДМУ

Типовой проект 503-Г-235-67, вариант 5, лист 2



Вид А
М1:2



1. Отверстия сверлить после сварочных работ.
2. * Размер для справок.
3. Предельные отклонения размеров $\pm \frac{0.1}{2}$ по ГОСТ 25347-82.
4. Шероховатость кромок реза R_a 160.
5. Сварные швы по ГОСТ 5264-80.
№1-Т1; №2-Н1 (шов сплошной).
Катет шва принимать равным наименьшей толщине свариваемых деталей.
6. Электрод ЭЦГ ГОСТ 9467-75.

Исполн.	Подп.	Дата
Взам. инж. №	Инж. №	Лист
Инж. №	Инж. №	Лист
Инж. №	Инж. №	Лист

ВИБ5-002.02.000СБ			
Изм.	Лист	№ докум.	Подп.
Разр.	Федоров	Федоров	Федоров
Проект.	Федоров	Федоров	Федоров
Т. контр.	Федоров	Федоров	Федоров
И. контр.	Бучина	Бучина	Бучина
Утв.	Федоров	Федоров	Федоров
РАМА		Лист 1	Листов 2
		210	1:10
Госстрой СССР Казахстан Самтехпроект Формат А2			

1331-05
B185-002.02.000СБ

23

Комп. серия: 1331

Имя, № подл.	Подп.	Дата
Имя, № подл.	Подп.	Дата
Имя, № подл.	Подп.	Дата
Имя, № подл.	Подп.	Дата

B185-002.02.000СБ Лист 2
Формат А3

Таблица проекта 303-1-235.87, альбом 3, часть 3

Формат	Зона	Поз.	Обозначение	Наименование	Кол.	Прим.
А3	1	7	B185-002.02.007	Уголок Уголок 75x75x6 ГОСТ 8509-78 Ст.3 ГОСТ 535-79 R=570	4	3,51
А3	8	8	B185-002.02.008	Уголок Уголок 50x50x5 ГОСТ 8509-78 Ст.3 ГОСТ 535-79 R=600	2	2,3

Формат	Зона	Поз.	Обозначение	Наименование	Кол.	Прим.
				Документация		
А3			B185-002.02.000СБ	Сборочный чертеж		
				Детали		
А4	1	1	B185-002.02.001	Швеллер	2	34,5
Б4	2	2	B185-002.02.002	Уголок Уголок 100x100x10 ГОСТ 8509-78 Ст.3 ГОСТ 535-79 R=1440	2	21
Б4	3	3	B185-002.02.003	Кронштейн Уголок 50x50x5 ГОСТ 8509-78 Ст.3 ГОСТ 535-79 R=284	4	1
Б4	4	4	B185-002.02.004	Швеллер Швеллер 14 ГОСТ 8240-78 Ст.3 ГОСТ 535-79 R=1350	3	16,6
Б4	5	5	B185-002.02.005	Уголок Уголок 75x75x6 ГОСТ 8509-78 Ст.3 ГОСТ 535-79 R=1310	2	9,03
Б4	6	6	B185-002.02.006	Уголок Уголок 75x75x6 ГОСТ 8509-78 Ст.3 ГОСТ 535-79 R=1180	3	8,13

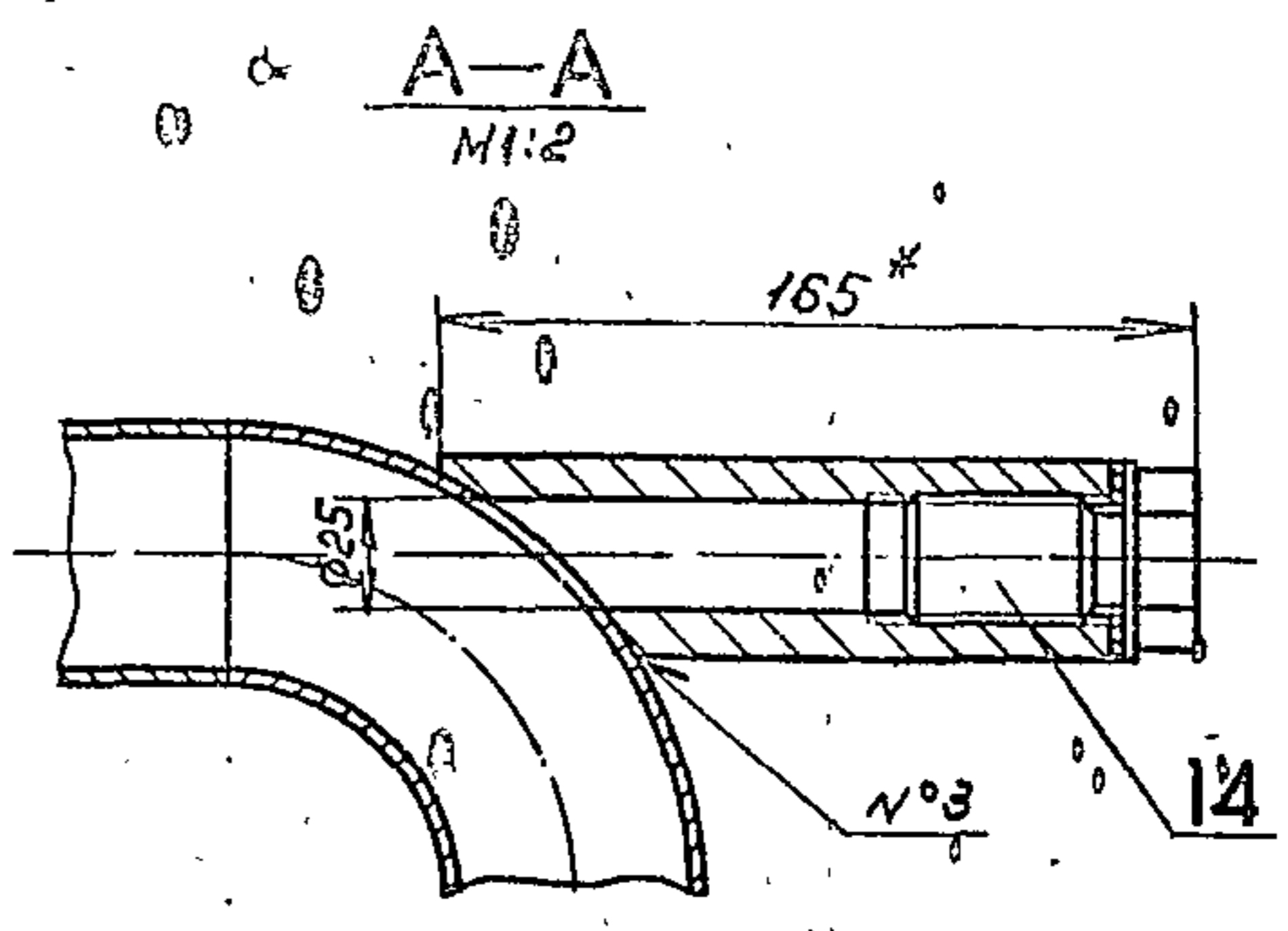
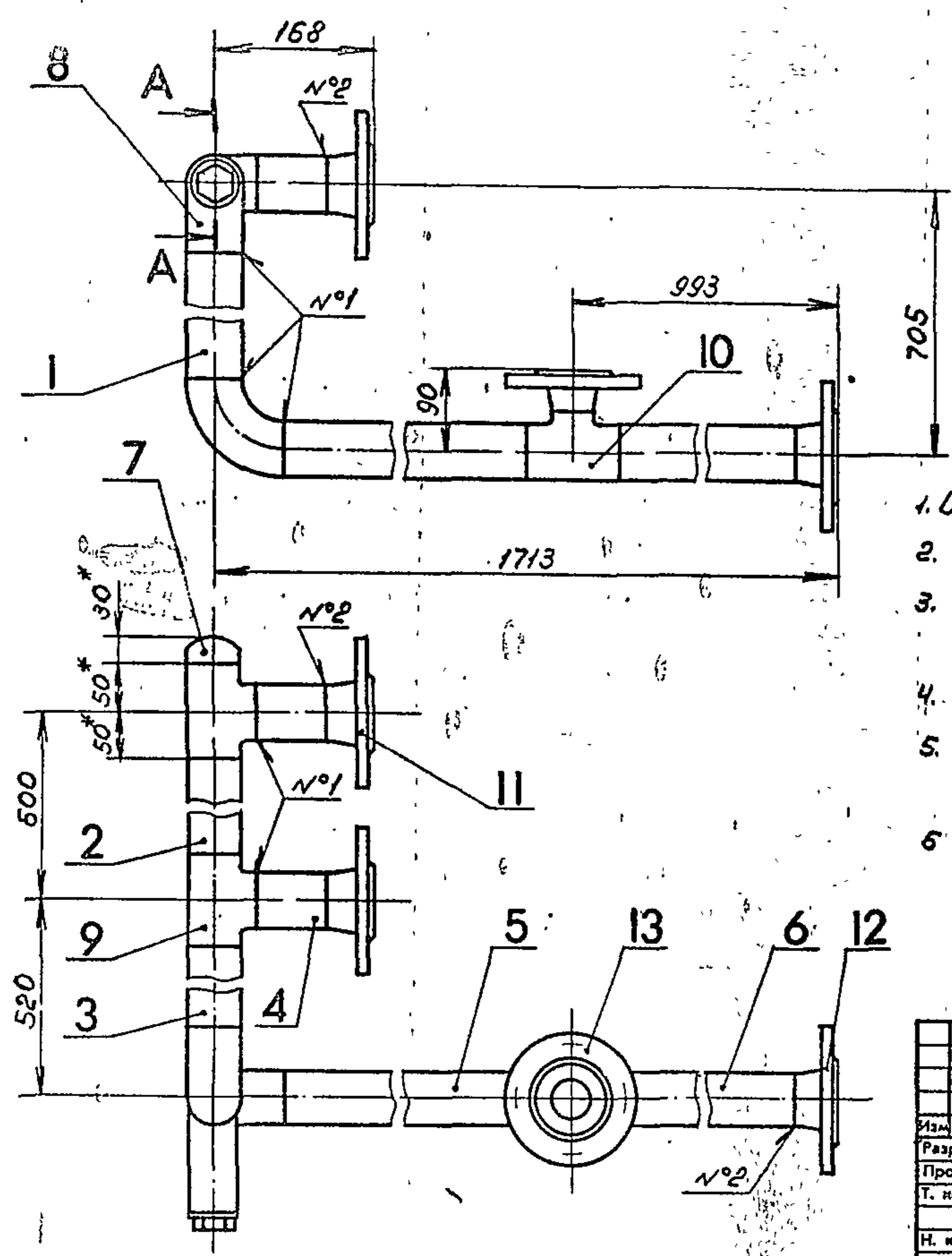
Имя, № подл.	Подп.	Дата
Имя, № подл.	Подп.	Дата
Имя, № подл.	Подп.	Дата
Имя, № подл.	Подп.	Дата

Имя, № подл.	Подп.	Дата
Имя, № подл.	Подп.	Дата
Имя, № подл.	Подп.	Дата
Имя, № подл.	Подп.	Дата

B185-002.02.000 Лист 2
Формат А4

B185-002.02.000
Рама
Лист 1 Листов 2
Госстрой СССР
Казанский
СНИТЭПРОЕКТ
Формат А4

Конус 1/8" : 1/16"



1. Отверстие $\phi 25$, в дет. поз. 8 выполнить при монтаже.
2. * Размер для справок.
3. Предельные отклонения размеров $\pm \frac{IT14}{2}$ по ГОСТ 25347-82.
4. Шероховатость кромок реза $Rz 160$
5. Сварные швы по ГОСТ 16037-80
N°1-С1; N°2-С19; N°3-У5
6. Электрод Э42 ГОСТ 9467-75.

В18Б-002.04.000СБ

Трубопровод

Изм.	Лист	№ докум.	Подп.	Дата	Лит.	Масса	Листов
						22,5	1:5
Разработ.	Яблоков						
Проект.	Федоров						
Т. контр.	Федоров						
Н. контр.	Бушина						
Утв.	Федоров						

Лист 1
Листов 1
Госстроя СССР
Казахский
САНТЕХПРОЕКТ
формат А3

Типовой проект 903-1-23.5.87, серия 3, выпуск 3

Формат	Зона	Поз	Обозначение	Наименование	Кол	Прим
Б4		6	В18Б-002.04.006	Труба 57х3 ГОСТ 10704-76 Труба 8-вст.3 ГОСТ 10705-80 $R=898$	1	3,59
				Стандартные изделия		
		7		Заглушка 57х3 ГОСТ 17379-83	1	0,2
		8		Отвод 90° 57х3 ГОСТ 17375-83	2	0,5
		9		Тройник 57х3 ГОСТ 17376-83	2	0,8
		10		Тройник 57х3-45х2,5 ГОСТ 17376-83	1	0,7
		11		Фланец 1-50-16 ст.25 ГОСТ 12821-80	2	2,28
		12		Фланец 3-50-10 ст.25 ГОСТ 12821-80	1	0,15
		13		Фланец 1-40-16 ст.25 ГОСТ 12821-80	1	1,85
				Прочие изделия		
				Установка бобыш		

В18Б-002.04.000

Лист 2

формат А4

Формат	Зона	Поз	Обозначение	Наименование	Кол	Прим
				Документация		
		В3	В18Б-002.04.000СБ	сборочный чертеж		
				Детали		
Б4		1	В18Б-002.04.001	Труба 57х3 ГОСТ 10704-76 Труба 8-вст.3 ГОСТ 10705-80 $R=555$	1	2,22
Б4		2	В18Б-002.04.002	Труба 57х3 ГОСТ 10704-76 Труба 8-вст.3 ГОСТ 10705-80 $R=500$	1	2,0
Б4		3	В18Б-002.04.003	Труба 57х3 ГОСТ 10704-76 Труба 8-вст.3 ГОСТ 10705-80 $R=395$	1	1,58
Б4		4	В18Б-002.04.004	Труба 57х3 ГОСТ 10704-76 Труба 8-вст.3 ГОСТ 10705-80 $R=75$	2	0,3
Б4		5	В18Б-002.04.005	Труба 57х3 ГОСТ 10704-76 Труба 8-вст.3 ГОСТ 10705-80 $R=595$	1	2,38

В18Б-002.04.000

Трубопровод

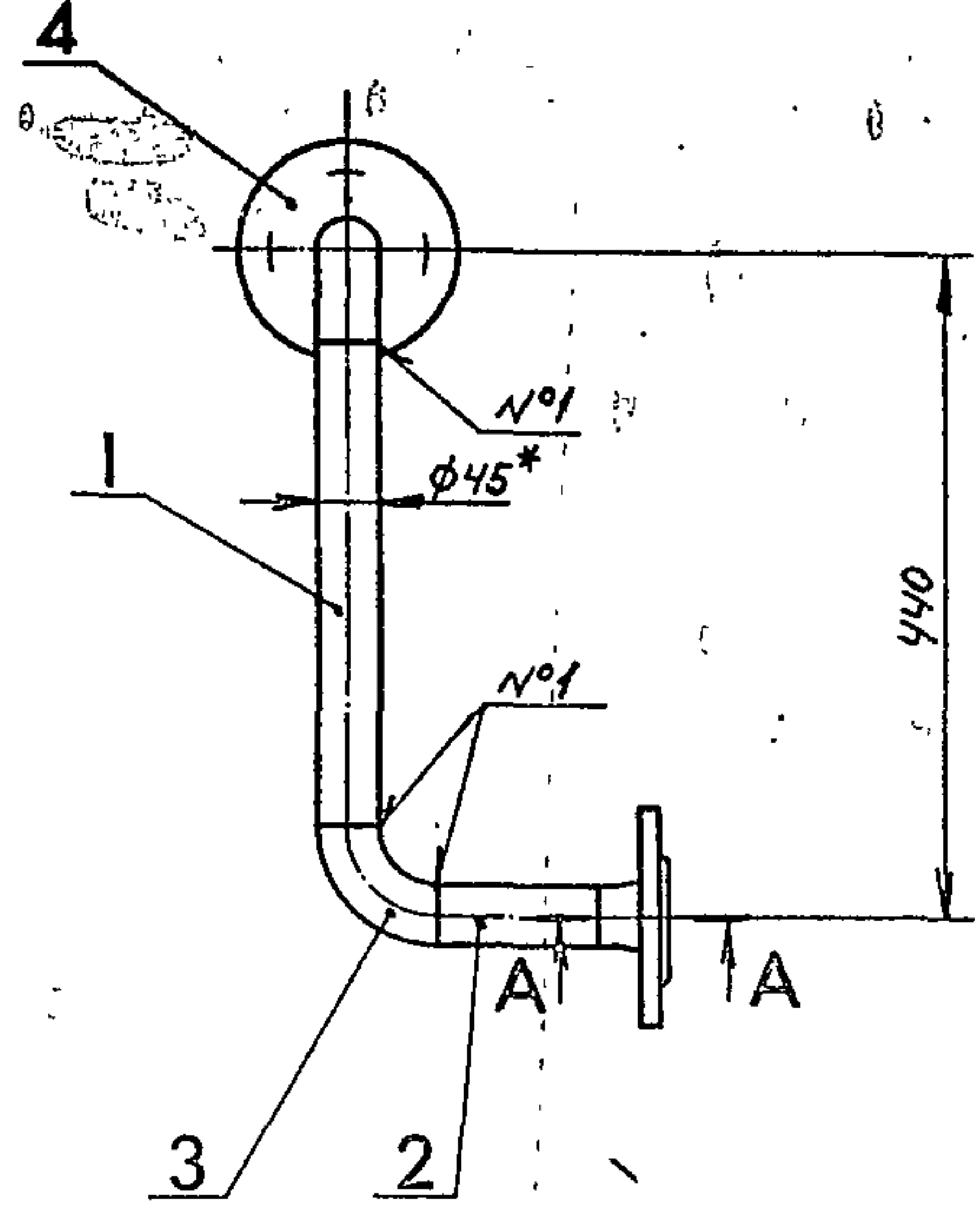
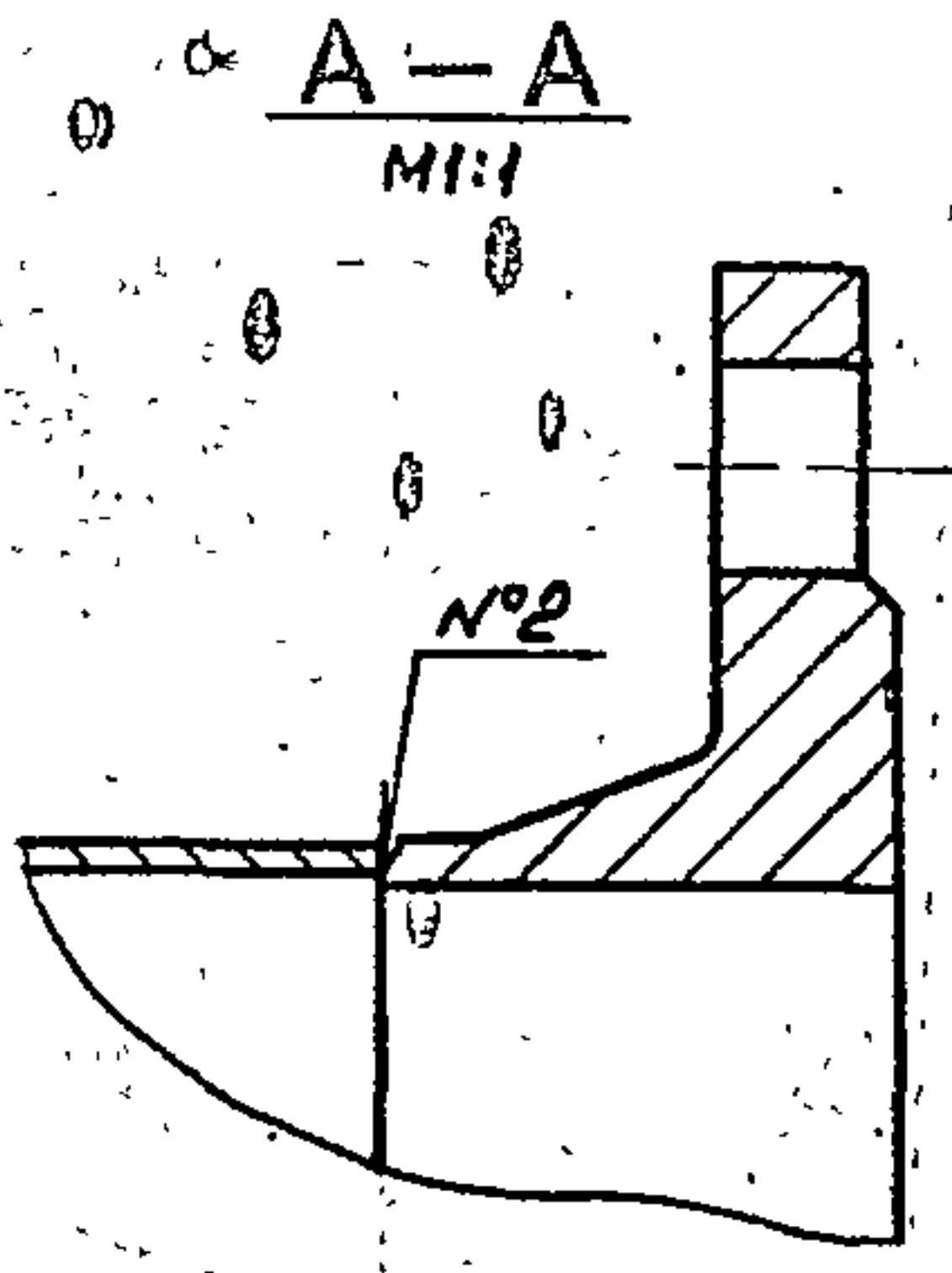
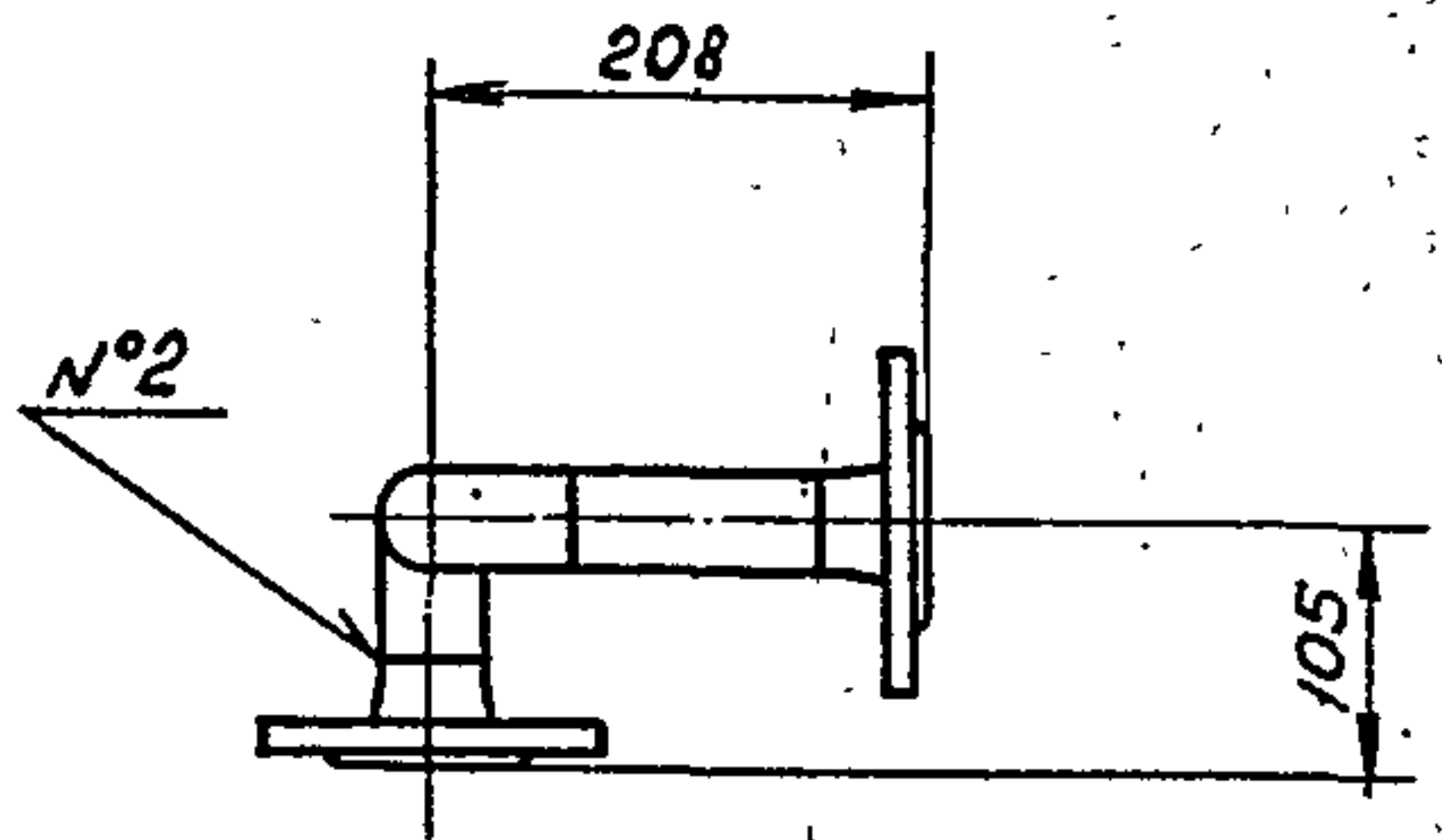
Изм.	Лист	№ докум.	Подп.	Дата	Лит.	Лист	Листов
						1	3
Разработ.	Яблоков						
Проект.	Федоров						
Т. контр.	Федоров						
Н. контр.	Бушина						
Утв.	Федоров						

Лист 1
Листов 3
Госстроя СССР
Казахский
САНТЕХПРОЕКТ
формат А4

Конец верха: РДУ

1331-05
B185-002.06.000СБ

27



1. * Размер для справок.
2. Предельные отклонения размеров $\pm \frac{JT14}{2}$ по ГОСТ 25347-82.
3. Шероховатость кромок реза $Rz160$
4. Сварные швы по ГОСТ 16037-80 №1-С1; №2-С19.
5. Электрод Э42 ГОСТ 9467-75

Изм.	Лист	№ докум.	Подп.	Дата
Разраб.	Яблоков	АЯ		
Пров.	Федоров	ФФ		
Т. контр.	Федоров	ФФ		
И. контр.	Бушина	ББ		
Утв.	Федоров	ФФ		

B185-002.06.000СБ

Изм.	Лист	№ докум.	Подп.	Дата	Лит.	Масса	Масштаб
Разраб.	Яблоков	АЯ				5,3	1:5
Пров.	Федоров	ФФ					
Т. контр.	Федоров	ФФ					
И. контр.	Бушина	ББ					
Утв.	Федоров	ФФ					

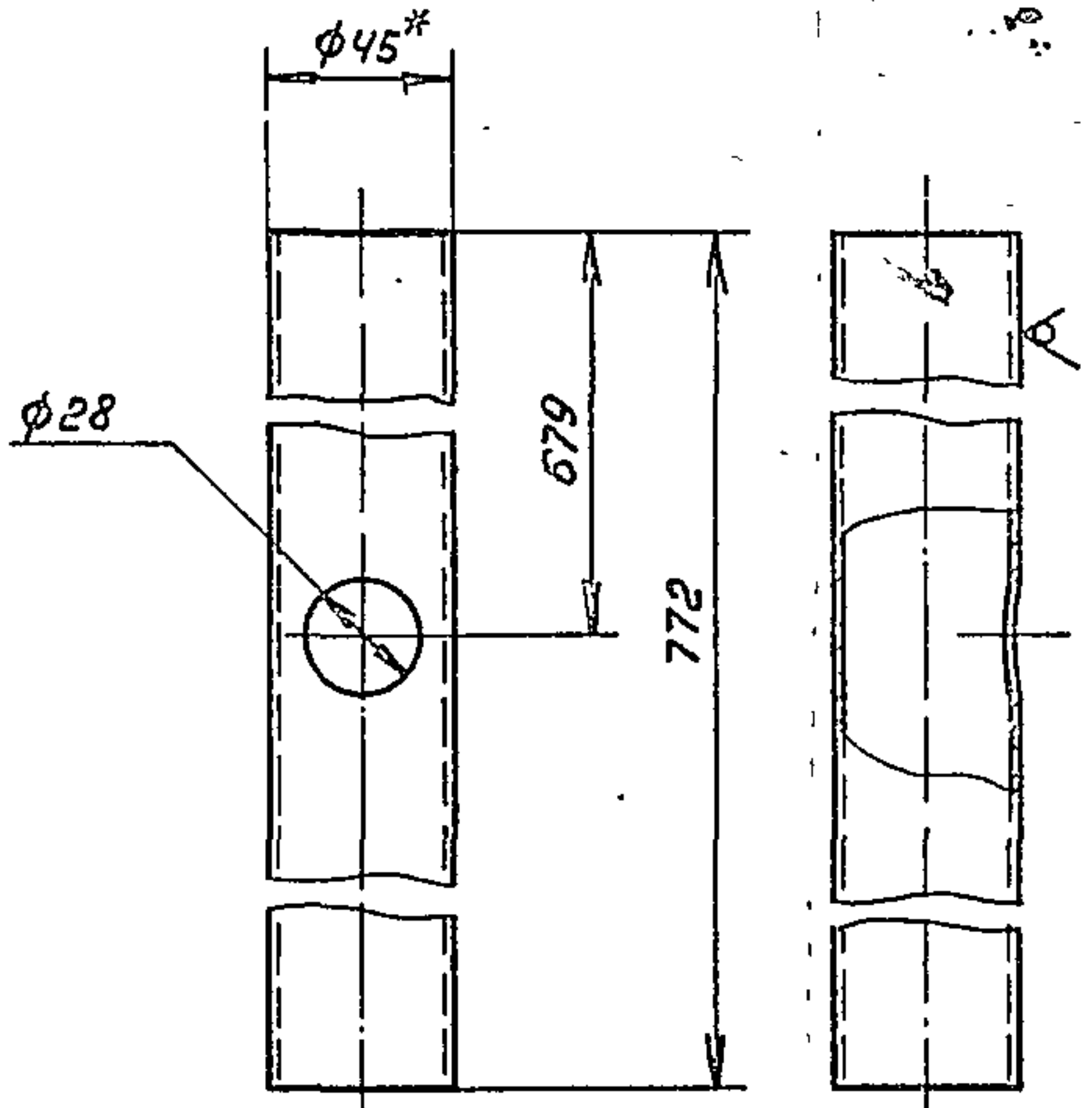
Трубопровод

Лист 1
Листов 1
Госстрой СССР
Казахский
САНТЕХПРОЕКТ
Формат А3

Типовой проект 903-1-235.87 часть 3

B185-002.08.002

Rz160



1. * Размер для справок.
2. Предельные отклонения размер $\pm \frac{JT14}{2}$ по ГОСТ 25347-82.

Изм.	Лист	№ докум.	Подп.	Дата
Разраб.	Яблоков	АЯ		
Пров.	Федоров	ФФ		
Т. контр.	Федоров	ФФ		
И. контр.	Бушина	ББ		
Утв.	Федоров	ФФ		

B185-002.08.002

Изм.	Лист	№ докум.	Подп.	Дата	Лит.	Масса	Масштаб
Разраб.	Яблоков	АЯ				1,64	1:2
Пров.	Федоров	ФФ					
Т. контр.	Федоров	ФФ					
И. контр.	Бушина	ББ					
Утв.	Федоров	ФФ					

Труба

Труба 45x2 ГОСТ10704-76
B-всп.3 ГОСТ10705-80
Госстрой СССР
Казахский
САНТЕХПРОЕКТ
Формат А4

Формат	Зона	Поз	Обозначение	Наименование	Кол	Прим
				Документация		
А3			B185-002.06.000СБ	Сборочный чертеж		
				Детали		
				Патрубок		
				Труба 45x2 ГОСТ10704-76 B-всп.3 ГОСТ10705-80		
Б4	1		B185-002.06.001	Р=320	1	0,68
Б4	2		B185-002.06.002	Р=103	1	0,22
				Стандартные изделия		
		3		Отвод 90° 45x2,5		
				ГОСТ 17375-83	2	0,3
		4		Фланец 1-40-10 ст.25		
				ГОСТ 18821-80	2	1,83

Изм.	Лист	№ докум.	Подп.	Дата
Разраб.	Яблоков	АЯ		
Пров.	Федоров	ФФ		
И. контр.	Бушина	ББ		
Утв.	Федоров	ФФ		

B185-002.06.000

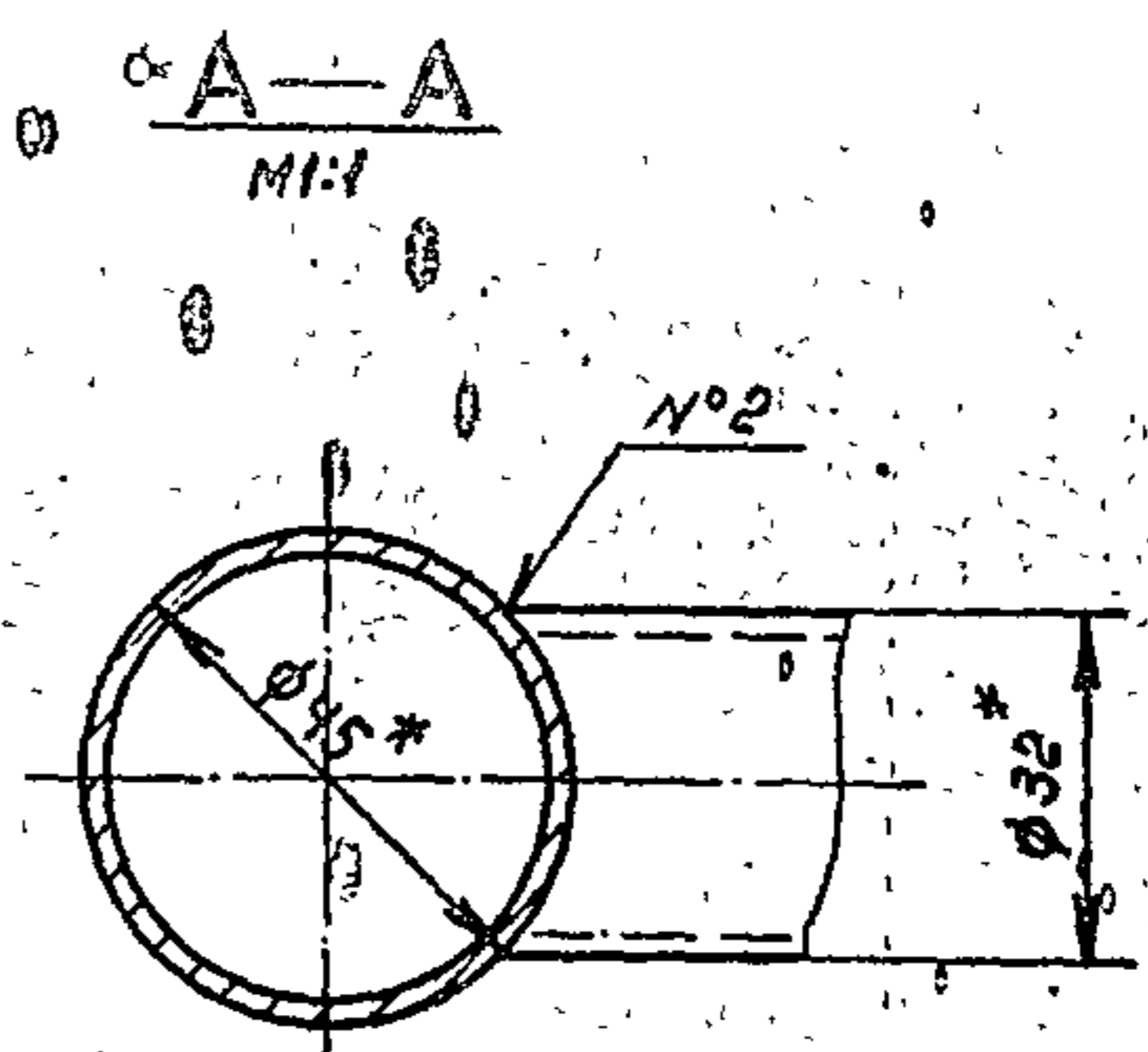
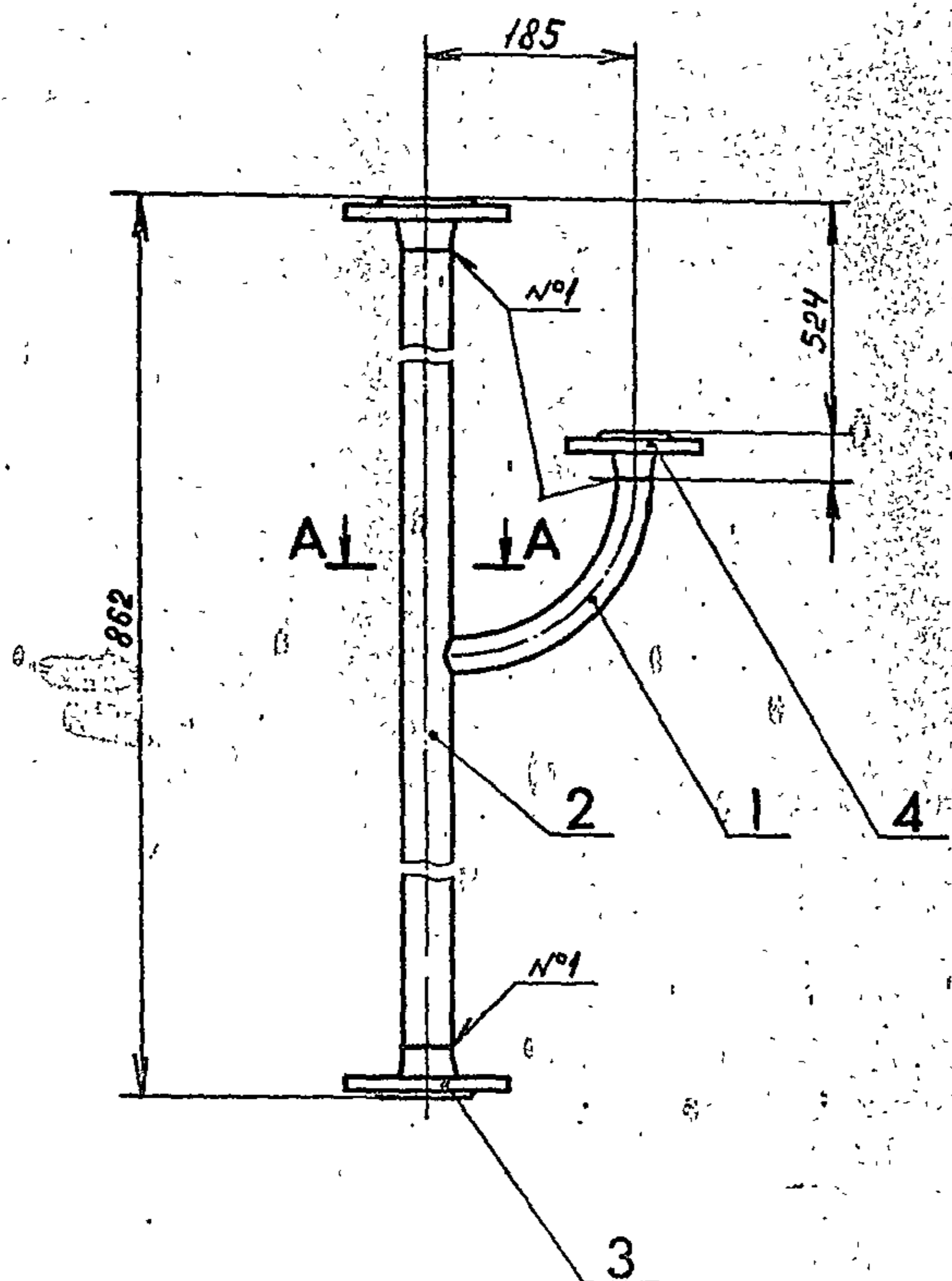
Изм.	Лист	№ докум.	Подп.	Дата	Лит.	Лист	Листов
Разраб.	Яблоков	АЯ				1	1
Пров.	Федоров	ФФ					
И. контр.	Бушина	ББ					
Утв.	Федоров	ФФ					

Трубопровод

Лит 1
Лист 1
Листов 1
Госстрой СССР
Казахский
САНТЕХПРОЕКТ
Формат А4

Конус верней: 1:4

7331-05
B185-002.08.000СБ



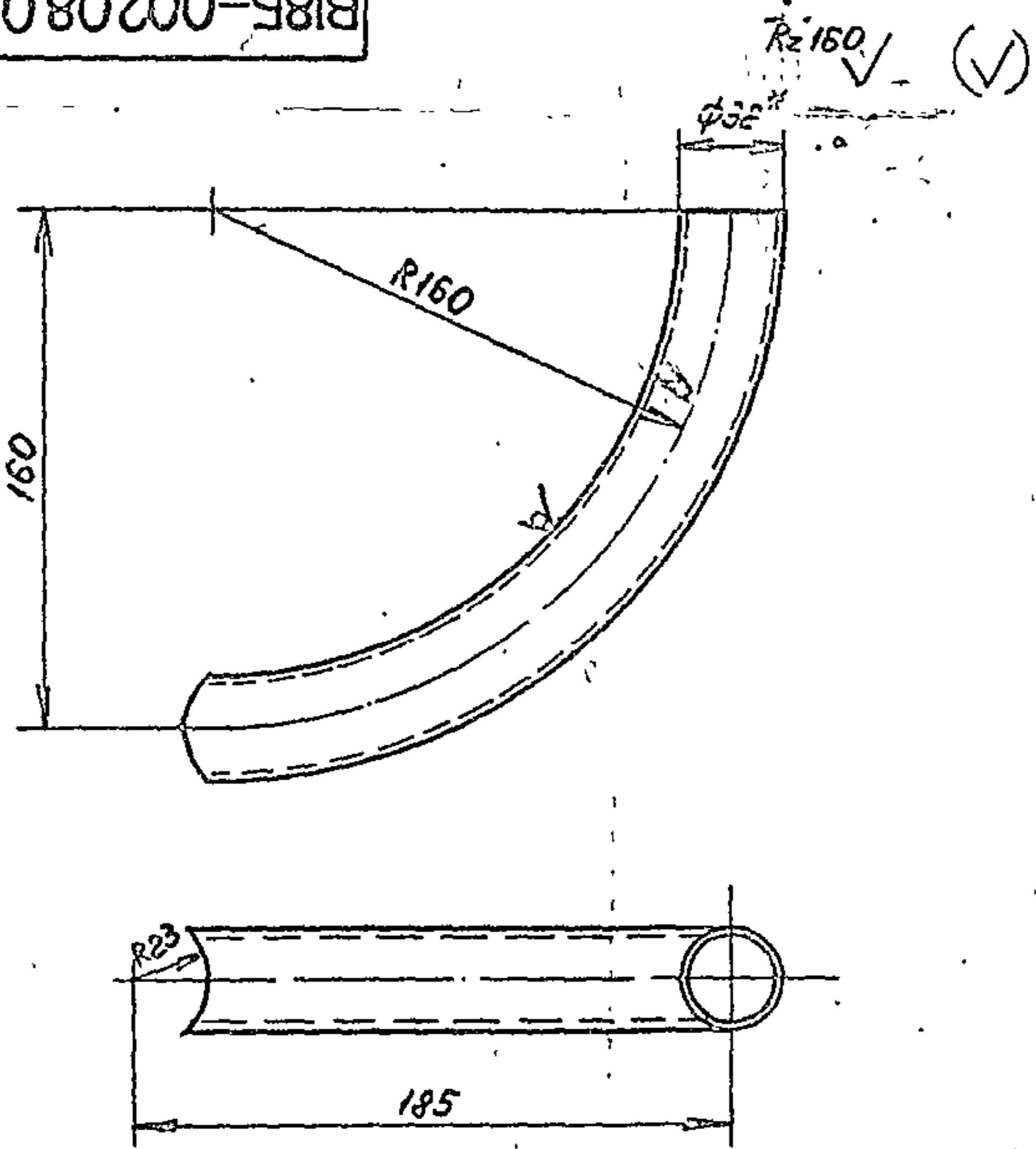
1. * Размер для справок.
2. Предельные отклонения размеров $\pm \frac{IT14}{2}$ по ГОСТ 25347-82.
3. Сварные швы по ГОСТ 16037-80. №1-С19; №2-У4.
4. Электрод Э42. ГОСТ 9467-75.

Изм. №	Подп.	и дата	Взам. инв. №	Изм. №	Изм. №	Изм. №	Изм. №

B185-002.08.000СБ				Лист	Масса	Масштаб
Изм. Лист	№ докум.	Подп.	Дата	Трубопровод		
Разраб.	Яблоков	ММ		7		1:5
Пров.	Федоров	ВМ		Лист Листов 1		
Т. контр.	Федоров	ВМ		ГОСТРОЙ СССР		
И. контр.	Бушина	ВМ		Казахский		
Утв.	Федоров	ВМ		САНТЕХПРОЕКТ		
				формат А3		

Титановый проект 903-1-235.17, альбом 3, часть 3

B185-002.08.001



1. Гнуть в горячем состоянии. Развернутая длина $L = 261$ мм.
2. * Размер для справок.
3. Предельные отклонения размеров $\pm \frac{IT14}{2}$ по ГОСТ 25347-82.

Изм. №	Подп.	и дата	Взам. инв. №	Изм. №	Изм. №	Изм. №	Изм. №

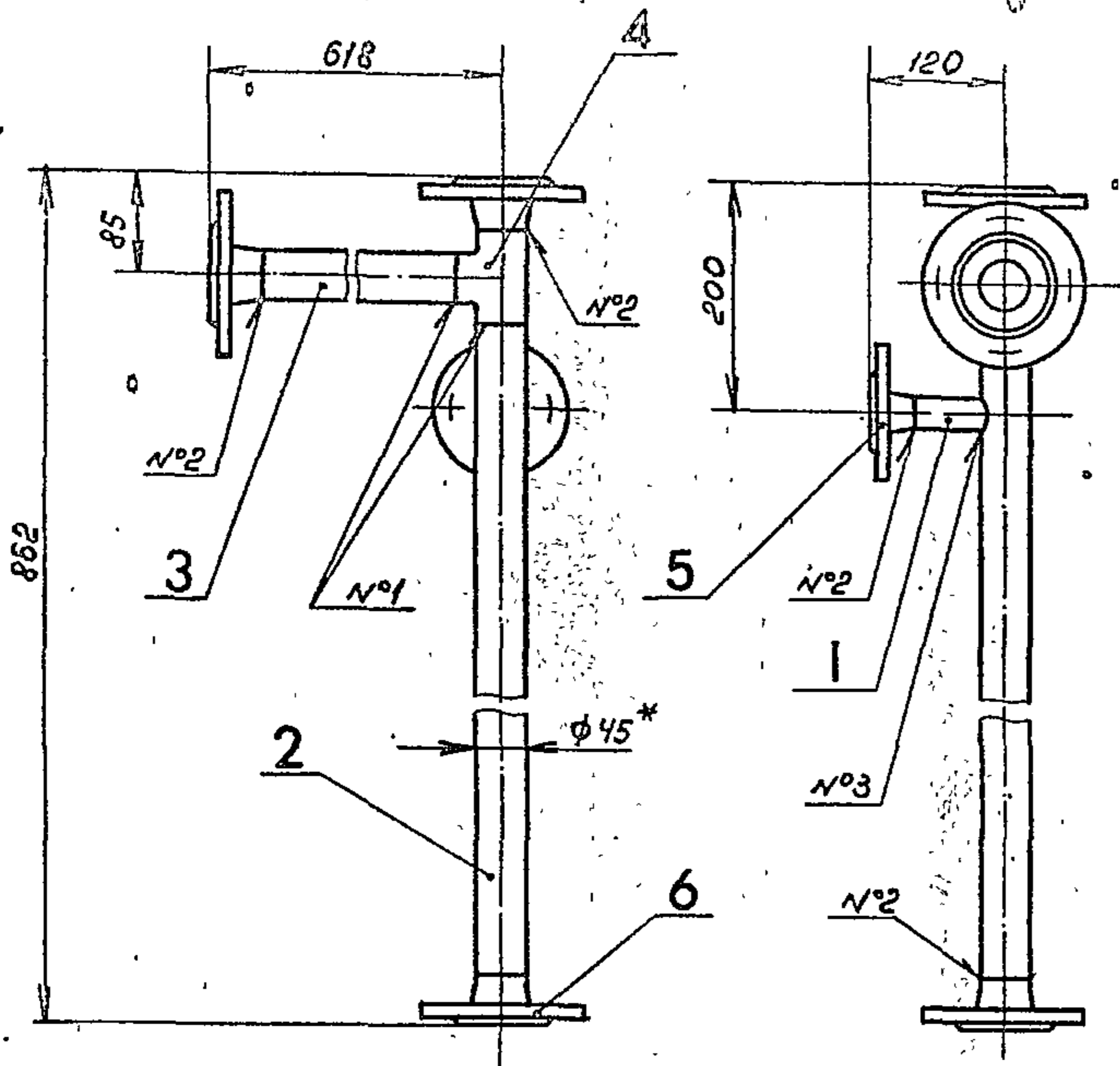
B185-002.08.001				Лист	Масса	Масштаб
Изм. Лист	№ докум.	Подп.	Дата	Дтвод		
Разраб.	Яблоков	ММ		0,39		1:2
Пров.	Федоров	ВМ		Лист Листов 1		
Т. контр.	Федоров	ВМ		ГОСТРОЙ СССР		
И. контр.	Бушина	ВМ		Казахский		
Утв.	Федоров	ВМ		САНТЕХПРОЕКТ		
				формат А4		

Формат	Зона	Лист	Обозначение	Наименование	кол	Прим
				Документация		
			B185-002.08.000СБ	Сборочный чертеж		
				Детали		
				Стандартные изделия		
				фланец 1-40-10 Ст.25		
				ГОСТ 12821-80	2	1,83
				фланец 1-25-10 Ст.25		
				ГОСТ 12821-80	1	1,05

Изм. №	Подп.	и дата	Взам. инв. №	Изм. №	Изм. №	Изм. №	Изм. №

B185-002.08.000				Лист	Лист	Листов
Изм. Лист	№ докум.	Подп.	Дата	Трубопровод		
Разраб.	Яблоков	ММ		Лист Листов 1		
Пров.	Федоров	ВМ		ГОСТРОЙ СССР		
Т. контр.	Федоров	ВМ		Казахский		
И. контр.	Бушина	ВМ		САНТЕХПРОЕКТ		
Утв.	Федоров	ВМ		формат А4		

В185-002.09.000СБ

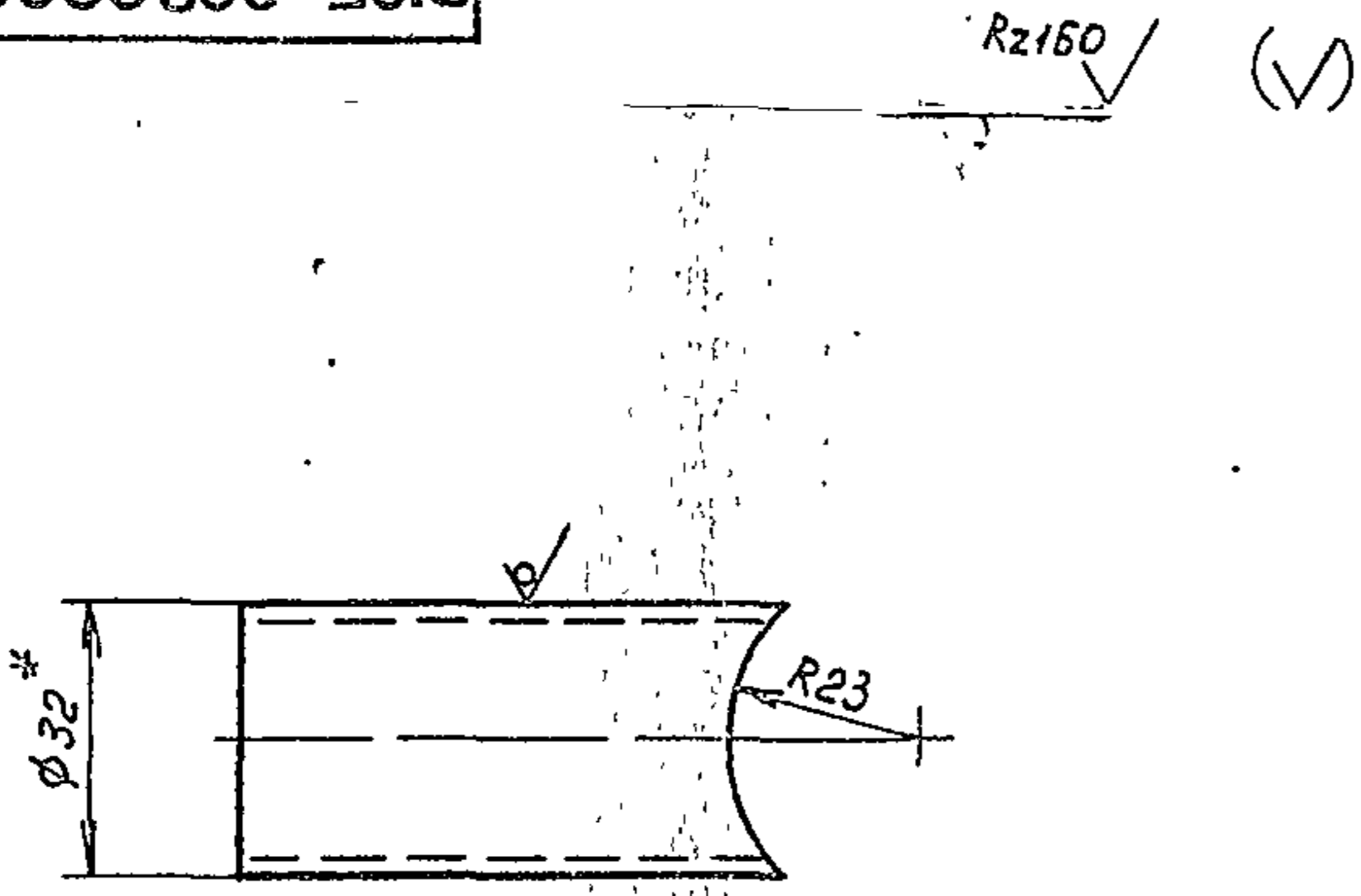


1. * Размер для справок.
2. Предельные отклонения размеров $\pm \frac{UT14}{2}$ по ГОСТ 25347-82.
3. Шероховатость кромок реза $Rz160$
4. Сварные швы по ГОСТ 16037-80
N°1-С1; N°2-С19; N°3-У4
5. Электрод Э42 ГОСТ 9467-75.

Изм.	№ подл.	Подп.	и дата
Взам.	инв. №	Изм.	№ дубл.
Подп.	и дата	Подп.	и дата

В185-002.09.000СБ			
Трубопровод		Лит.	Масса
		9,5	1:5
Изм.	Лист	№ докум.	Подп.
Разр.	Яблоков	М.М.	
Проект.	Федоров	В.В.	
И. контр.	Федоров	В.В.	
Н. контр.	Бушина	В.В.	
Утв.	Федоров	В.В.	
		Лист	Листов
		1	1
Госстрой СССР Казахский САНТЕХПРОЕКТ			
формат А3			

В185-002.09.001



1. * Размер для справок
2. Предельные отклонения размеров $\pm \frac{UT14}{2}$ по ГОСТ 25347-82.

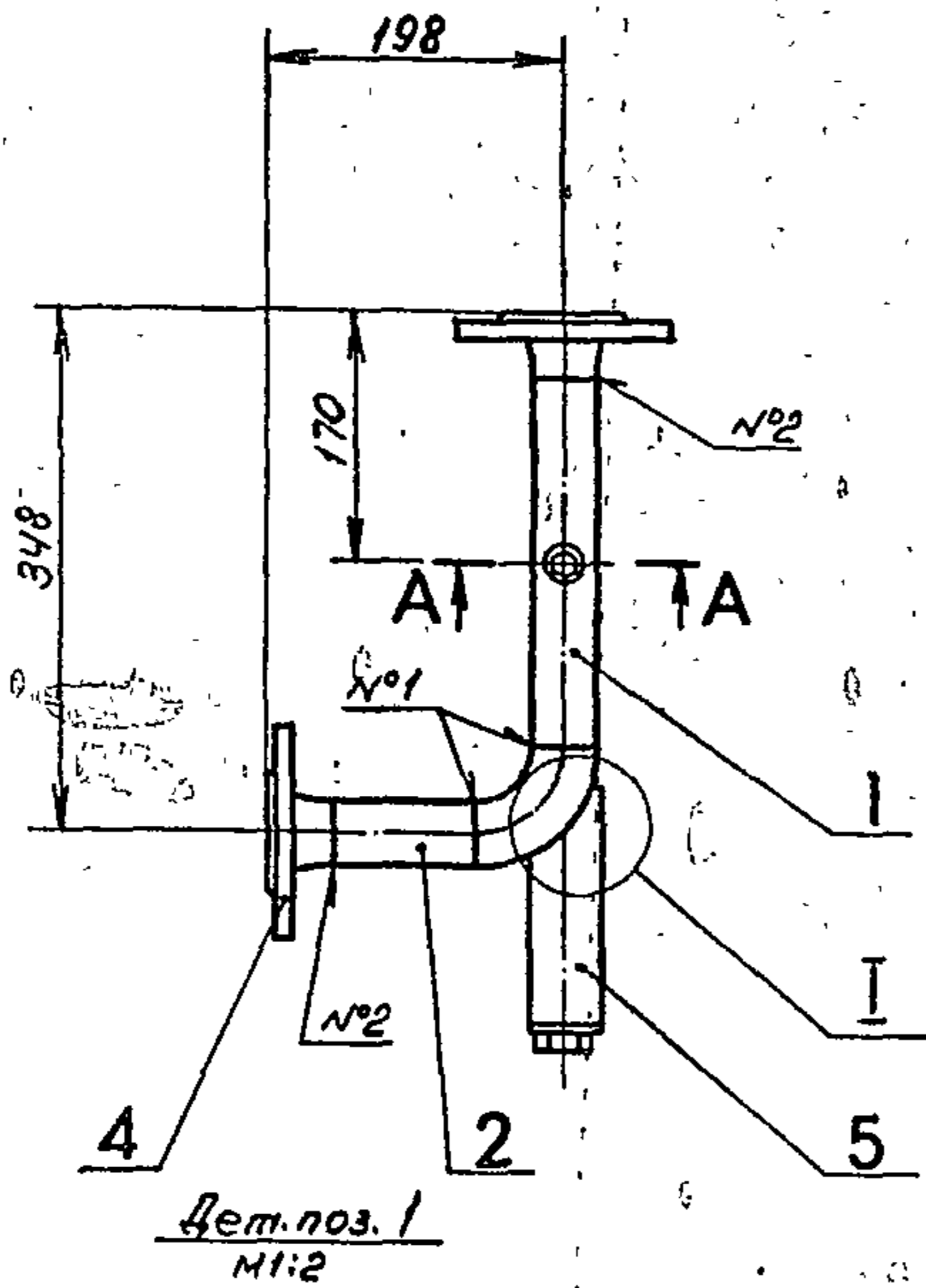
Типовой проект 503-1-235.83 альб. № 3, лист 3

Изм.	№ подл.	Подп.	и дата
Взам.	инв. №	Изм.	№ дубл.
Подп.	и дата	Подп.	и дата

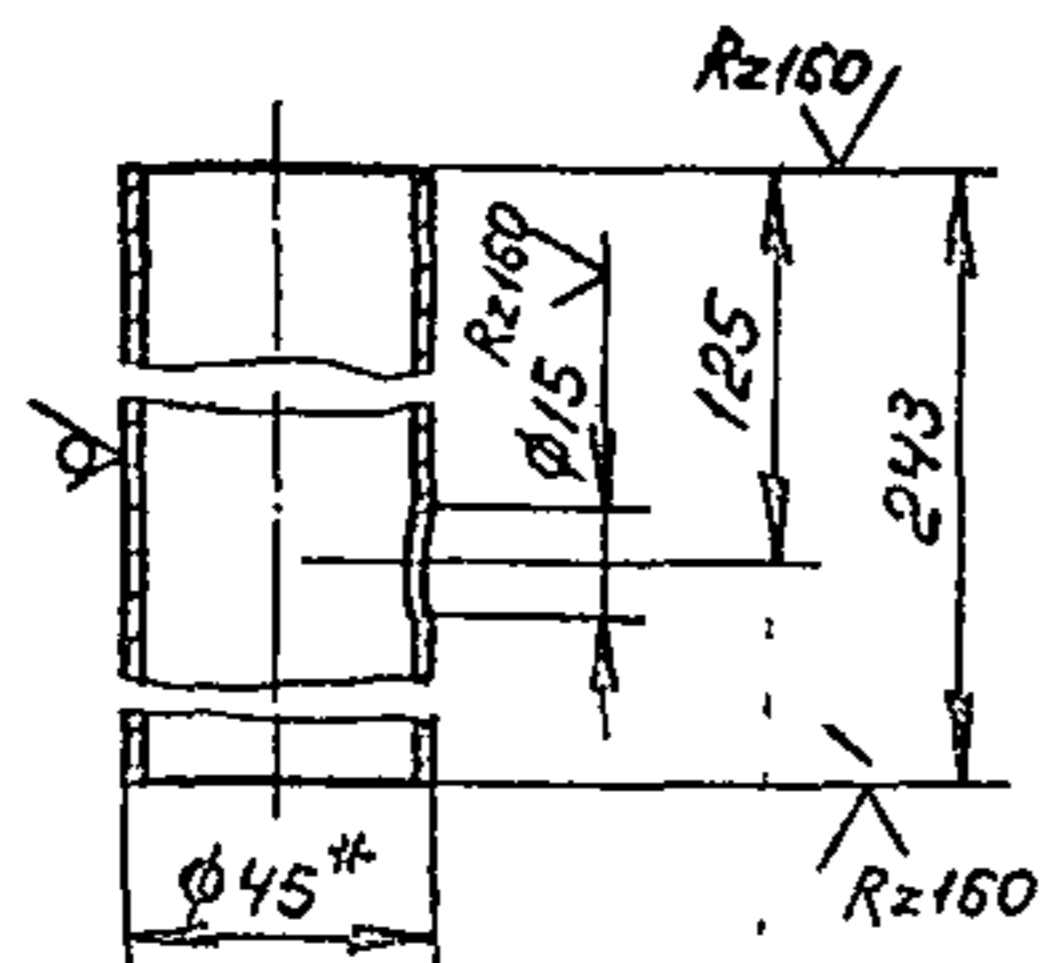
В185-002.09.001			
Патрубок		Лит.	Масса
		0,095	1:1
Изм.	Лист	№ докум.	Подп.
Разр.	Яблоков	М.М.	
Проект.	Федоров	В.В.	
И. контр.	Федоров	В.В.	
Н. контр.	Бушина	В.В.	
Утв.	Федоров	В.В.	
		Лист	Листов
		1	1
Госстрой СССР Казахский САНТЕХПРОЕКТ			
формат А4			

Изм.	Лист	№ докум.	Подп.	Дата	Обозначение	Наименование	Кол.	Прим.
						Документация		
					В185-002.09.000СБ	Сборочный чертеж		
						Детали		
А4	1	В185-002.09.001			Патрубок	1	0,095	
А4	2	В185-002.09.002			Труба	1	1,47	
Б4	3	В185-002.09.003			Патрубок			
					Труба 45x2 ГОСТ 10704-76 8-3ст.3 ГОСТ 10705-80			
					R=533	1	1,13	
						Стандартные изделия		
						Тройник 45x25		
						ГОСТ 117376-83	1	0,5
						Фланец 1-25-10 ст.25		
						ГОСТ 12821-80	1	1,05
						Фланец 1-40-10 ст.25		
						ГОСТ 12821-80	3	1,83
В185-002.09.000								
Трубопровод		Лит.	Лист					
			1					
Изм.	Лист	№ докум.	Подп.					
Разр.	Яблоков	М.М.						
Проект.	Федоров	В.В.						
И. контр.	Федоров	В.В.						
Н. контр.	Бушина	В.В.						
Утв.	Федоров	В.В.						
		Лист	Листов					
		1	1					
Госстрой СССР Казахский САНТЕХПРОЕКТ								
формат А4								

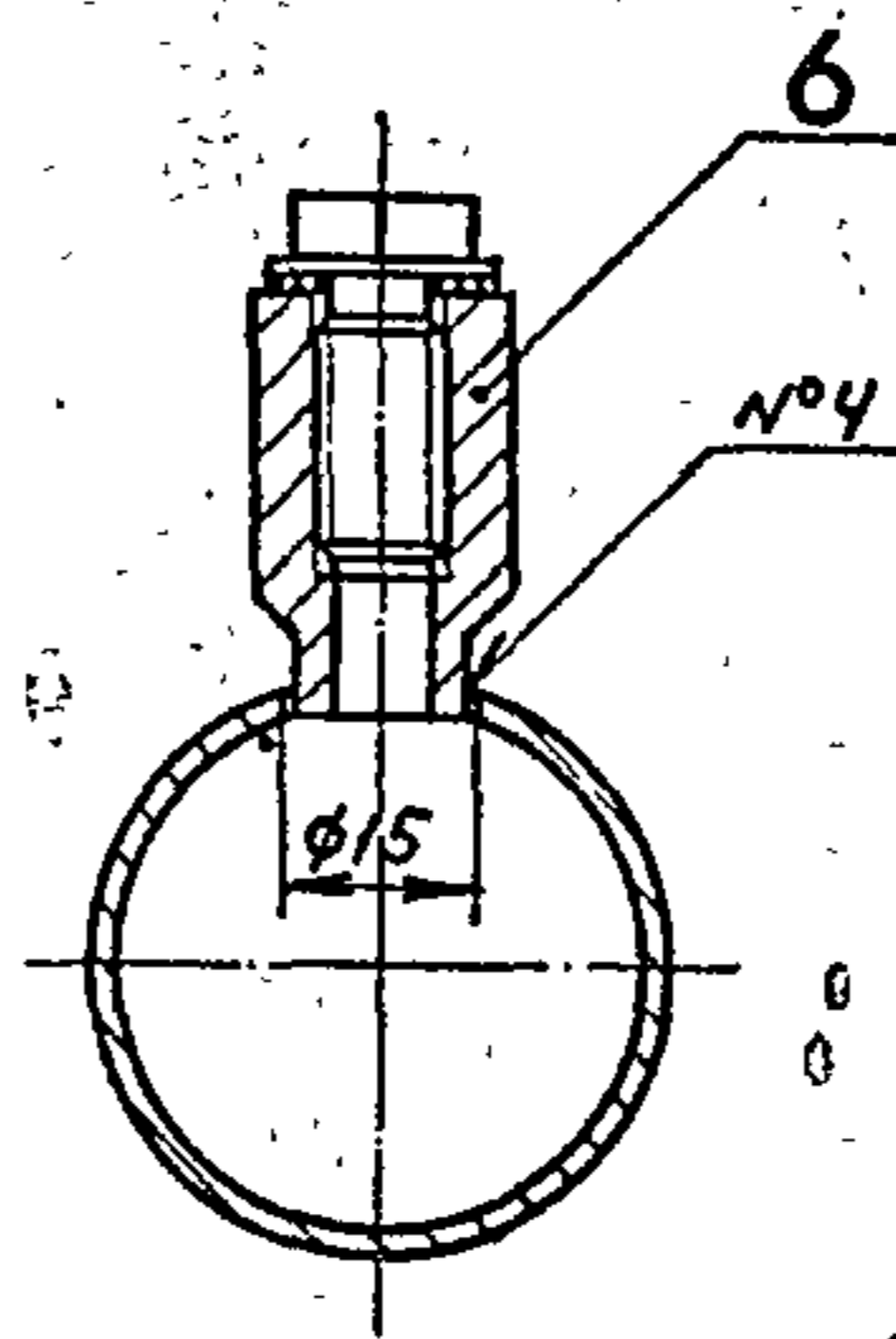
Комп. серия: РДЗ



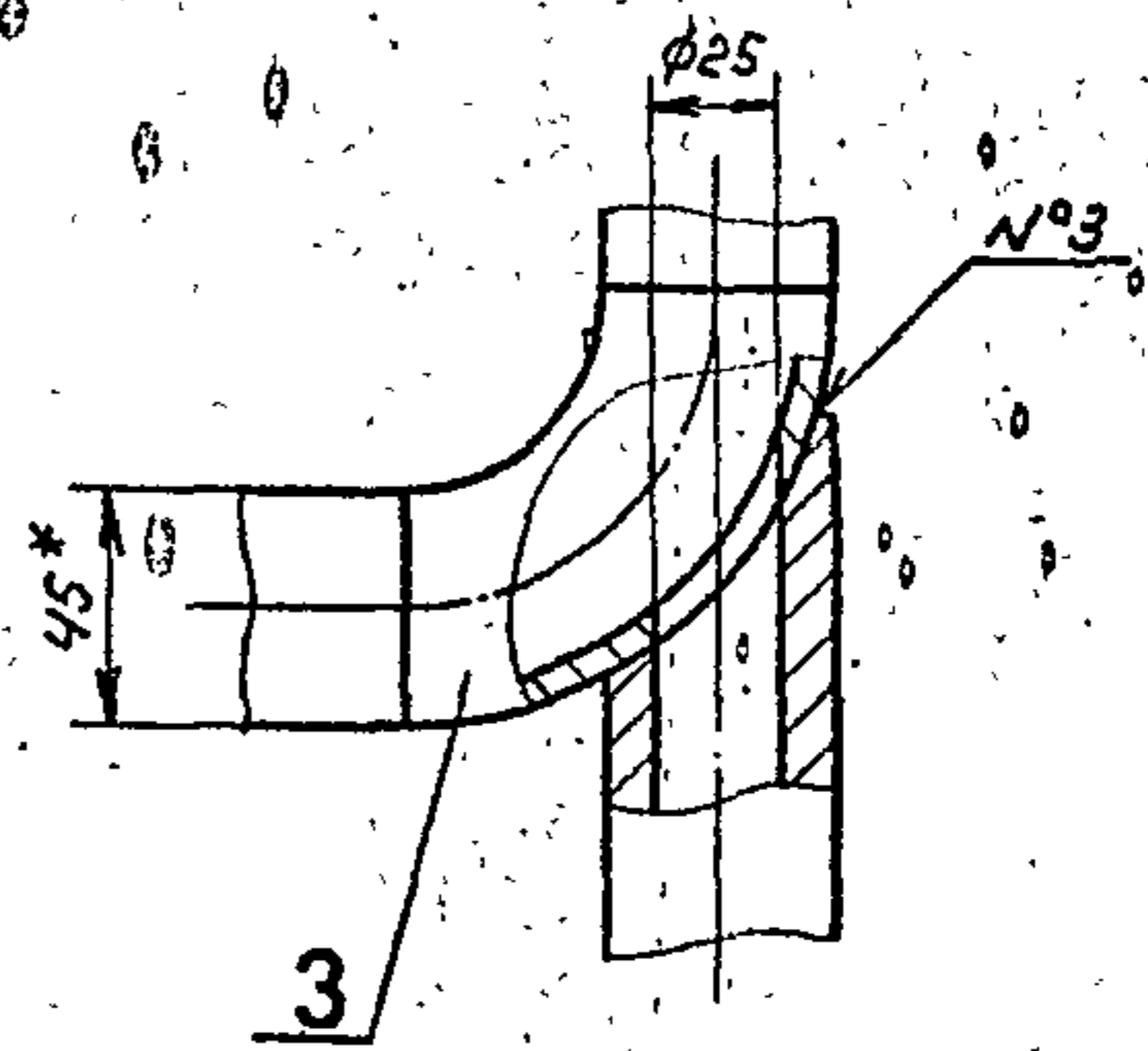
дет. поз. 1
M1:2



A-A
M1:1



I
M1:2



1. Отверстие $\phi 25$ в дет. поз. 3 выполнить при монтаже.
2. * Размер для справок.
3. Предельные отклонения размеров $\pm \frac{IT14}{2}$ по ГОСТ 25347-82.
4. Шероховатость кромок реза $Rz160$.
5. Сварные швы по ГОСТ 15037-80.
№1-С1; №2-С19; №3-У5; №4-У8.
6. Электрод Э42 ГОСТ 9467-75.

Имя, № подл.	Подп. и дата	Имя, № подл.	Подп. и дата
Имя, № подл.	Подп. и дата	Имя, № подл.	Подп. и дата

B185-002.10.000СБ				Лит.	Масса	Масштаб
Трубопровод					4,8	1:5
Изм. Лист	№ докум.	Подп.	Дата	Лист 1 из 1		
Разрб.	Яблоков	А.А.		Госстрой СССР		
Пров.	Федоров	В.В.		Каззахский		
Т. контр.	Федоров	В.В.		САНТЕКПРОЕКТ		
Н. контр.	Бушина	В.В.		формат А3		
Утв.	Федоров	В.В.				

Титовой проект 909-1-235.87, от 27.08.87, 4-001, 4-3

Формат	Зона	Лист	Обозначение	Наименование	кол	Прим
		6		Установка водост.		
				КУ 3-3К4-6-75		
				ВСН186-74 КОМПА	1	11
				МБ СС СССР		
		6		Установка водост.		
				КУ 3К4-45-70		
				ВСН186-74 КОМПА	1	-
				МБ СС СССР		

Имя, № подл.	Подп. и дата	Имя, № подл.	Подп. и дата
Имя, № подл.	Подп. и дата	Имя, № подл.	Подп. и дата

B185-002.10.000

лист 2

формат А4

Формат	Зона	Лист	Обозначение	Наименование	кол	Прим
				Документация		
		А3	B185-002.10.000СБ	Сборочный чертеж		
				Детали		
		44	1 B185-002.10.001	Патрубок		
				Труба 45*2 ГОСТ10704-76	1	0,52
				Труба 8-вст.3 ГОСТ10705-80		
		45	2 B185-002.10.002	Патрубок		
				Труба 45*2 ГОСТ10704-76		
				Труба 8-вст.3 ГОСТ10705-80		
				Е-93	1	0,2
				Стандартные изделия		
		3		Отвод 90° 45*2,5		
				ГОСТ17375-83	1	0,3
		4		Фланец 1-40-16ст.25		
				ГОСТ12821-80	2	1,85
				Прочие изделия		

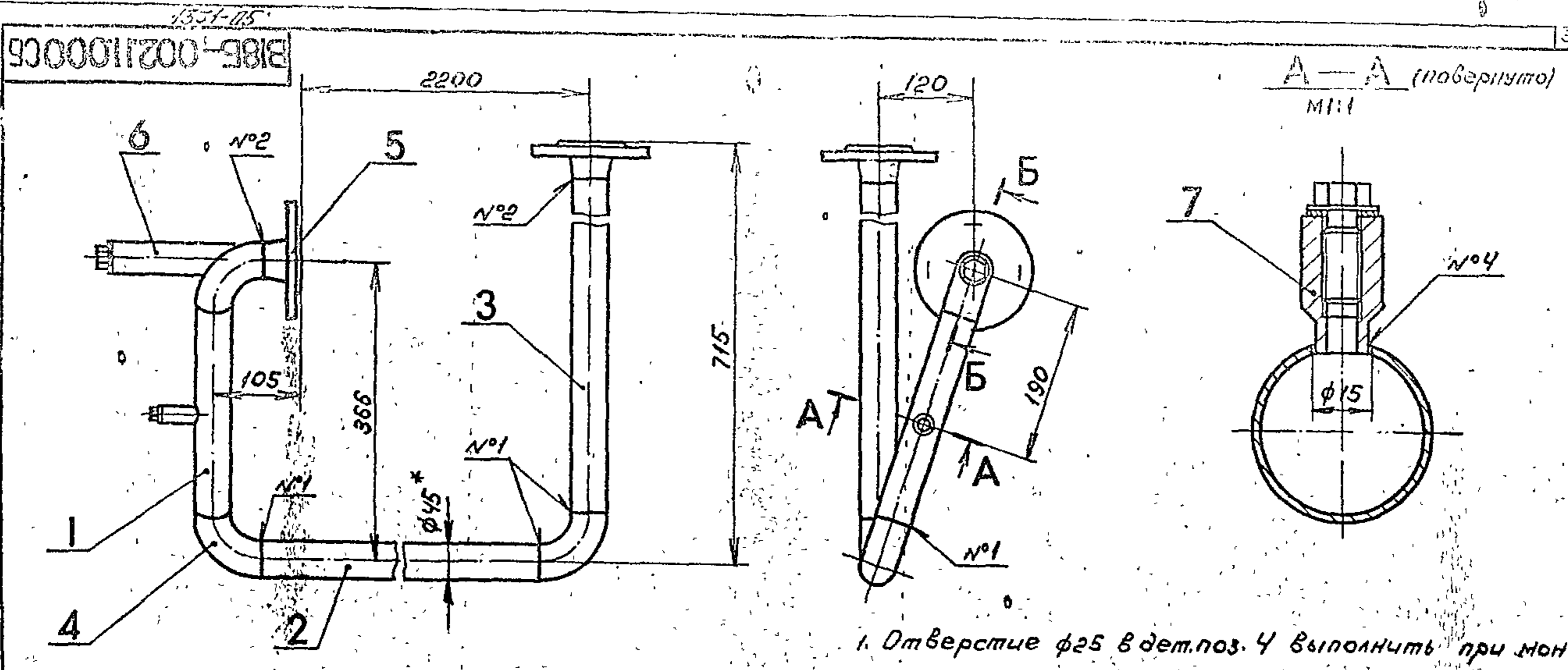
Имя, № подл.	Подп. и дата	Имя, № подл.	Подп. и дата
Имя, № подл.	Подп. и дата	Имя, № подл.	Подп. и дата

B185-002.10.000

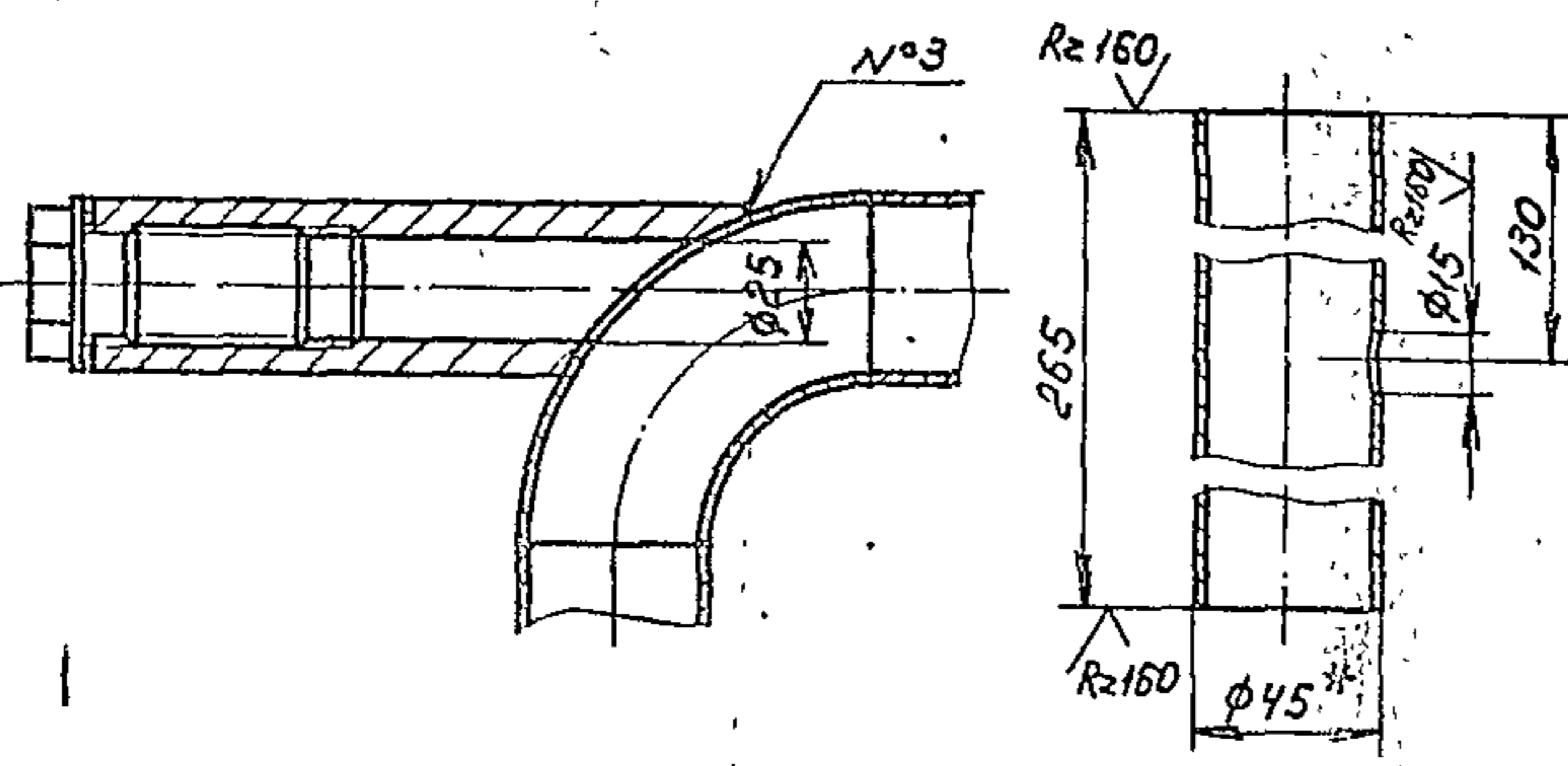
Трубопровод

Лит.	Лист	Листов
	1	2
Госстрой СССР		
Каззахский		
САНТЕКПРОЕКТ		
формат А4		

Комп. архив: 2/24



Б-Б (повернуто) М1:2
Дет. поз. 1 М1:2



1. Отверстие $\phi 25$ в дет. поз. 4 выполнить при монтаже.
2. * Размер для справок.
3. Предельные отклонения размеров $\pm \frac{IT14}{2}$ по ГОСТ 25347-82.
4. Шероховатость кромок реза $Rz 160$.
5. Сварные швы по ГОСТ 16037-80.
 №1-С1; №2-С19; №3-У5; №4-У8.
6. Электрод Э42 ГОСТ 9467-75

				В185-002.11.000СБ		
				Трубопровод		
Изм.	Лист	№ докум.	Подп.	Дата	Лит.	Масса
Разраб.	Яблоков	М.П.				11,3
Пров.	Федоров	М.П.				1:5
Т. контр.	Федоров	М.П.				
Н. контр.	Бушина	М.П.				
Утв.	Федоров	М.П.				
						Листов 1
						ГОСТРОЙ СССР
						КАЗАХСКИЙ
						САНТЕХПРОЕКТ
						формат А3

Типовой проект В08-1-235-87, акк. том 3, 4, 5, 7, 8, 9

Формат	Зона	Лист	Обозначение	Наименование	Кол.	Прим.
				<u>Прочие изделия</u>		
		6		Установка бобыш-ки З-ЗК4-6-75		
				ВСН186-74 КОМПЛ	1	1,1
		7		Установка бобыш-ки ЗК4-45-70		
				ВСН186-74 КОМПЛ	1	-

В185-002.11.000 Лист 2

Формат	Зона	Лист	Обозначение	Наименование	Кол.	Прим.
				<u>Документация</u>		
		А3	В185-002.11.000СБ	Сборочный чертеж		
				<u>Детали</u>		
				<u>Паптрубок</u>		
				Труба 46×2 ГОСТ 10704-76		
				В-Вст3 ГОСТ 10705-80		
		Б4	1 В185-002.11.001	$R=265$	1	0,56
		Б5	2 В185-002.11.002	$R=2185$	1	4,63
		Б6	3 В185-002.11.003	$R=610$	1	1,3
				<u>Стандартные изделия</u>		
		4		Отвод 90° 45×2,5		
				ГОСТ 17375-83	3	0,3
		5		Фланец 1-40-16 ст25		
				ГОСТ 12821-80	2	1,85

В185-002.11.000 Лист 1
Трубопровод Листов 2
 ГОСТРОЙ СССР
 КАЗАХСКИЙ
 САНТЕХПРОЕКТ
 формат А4

1831-05

B185-002.13.001

1. Гнуть в горячем состоянии. Развернутая, длина $L=387$ мм

2. * Размер для справок.

3. Предельные отклонения размеров $\pm \frac{IT14}{2}$ по ГОСТ 25347-82.

B185-002.13.001			
Изм.	Лист	№ докум.	Подп.
Разработ.	Зелесков		
Проект.	Федоров		
Т. контр.	Федоров		
Н. контр.	Бушина		
Утв.	Федоров		
Отвод		Лист	Масса
			0,57
		Листов	Масштаб
		1	1:5
Труба 32x2 ГОСТ 10704-76 8-вст3 ГОСТ 10705-80			
Госстрой СССР Казакский Сантехпроект Формат А4			

1831-05

B185-002.09.002

1. * Размер для справок.

2. Предельные отклонения размеров $\pm \frac{IT14}{2}$ по ГОСТ 25347-82.

B185-002.09.002			
Изм.	Лист	№ докум.	Подп.
Разработ.	Зелесков		
Проект.	Федоров		
Т. контр.	Федоров		
Н. контр.	Бушина		
Утв.	Федоров		
Труба		Лист	Масса
			1,05
		Листов	Масштаб
		1	1:5
Труба 32x2 ГОСТ 10704-76 8-вст3 ГОСТ 10705-80			
Госстрой СССР Казакский Сантехпроект Формат А4			

1831-05

B185-002.13.000СБ

1. * Размер для справок.

2. Предельные отклонения размеров $\pm \frac{IT14}{2}$ по ГОСТ 25347-82.

3. Сварные швы по ГОСТ 16037-80, №1-С19.

4. Электрод Э42 ГОСТ 9467-75.

B185-002.13.000СБ			
Изм.	Лист	№ докум.	Подп.
Разработ.	Зелесков		
Проект.	Федоров		
Т. контр.	Федоров		
Н. контр.	Бушина		
Утв.	Федоров		
Трубопровод		Лист	Масса
			27
		Листов	Масштаб
		1	1:5
Госстрой СССР Казакский Сантехпроект Формат А4			

Формат	Лист	Обозначение	Наименование	Кол.	Прим.
			Документация		
А4	1	B185-002.13.000СБ	Сборочный чертеж		
			Детали		
А4	1	B185-002.13.001	Отвод	1	0,57
			Стандартные изделия		
	2		Фланец 1-25-10 ст.25 ГОСТ 18221-80	2	1,05

B185-002.13.000			
Изм.	Лист	№ докум.	Подп.
Разработ.	Зелесков		
Проект.	Федоров		
Т. контр.	Федоров		
Н. контр.	Бушина		
Утв.	Федоров		
Трубопровод		Лист	Масса
			27
		Листов	Масштаб
		1	1:5
Госстрой СССР Казакский Сантехпроект Формат А4			

Конус Верно. Визу

Типовой проект 503-1-235.87, часть 3

1331-05
B185-002.14.000СБ

35

Конус верхн. дуги

1. * Размер для справок.
2. Предельные отклонения размеров $\pm \frac{0.14}{2}$ по ГОСТ 25347-82.
3. Сварные швы по ГОСТ 16037-80.
№1-С19; №2-У8.
4. Электрод Э42 ГОСТ 9467-75.

Изм.	Лист	№ докум.	Подп.	Дата
Разр.	Яблоков	ЛН		
Пров.	Федоров	СЗ		
Т. контр.	Федоров	СЗ		
И. контр.	Бушина	СЗ		
Утв.	Федоров	СЗ		

B185-002.14.000СБ				
Изм.	Лист	№ докум.	Подп.	Дата
Разр.	Яблоков	ЛН		
Пров.	Федоров	СЗ		
Т. контр.	Федоров	СЗ		
И. контр.	Бушина	СЗ		
Утв.	Федоров	СЗ		
Патрубок фланцевый			Лист	Листов
			4,2	1,2
Госстрой СССР Казахский Сантехпроект формат А3				

B185-002.14.001

Типовой проект 903-1-235.87, акть 3, част. 3

1. * Размер для справок.
2. Предельные отклонения размеров $\pm \frac{0.14}{2}$ по ГОСТ 25347-82.

Изм.	Лист	№ докум.	Подп.	Дата
Разр.	Яблоков	ЛН		
Пров.	Федоров	СЗ		
Т. контр.	Федоров	СЗ		
И. контр.	Бушина	СЗ		
Утв.	Федоров	СЗ		

B185-002.14.001				
Изм.	Лист	№ докум.	Подп.	Дата
Разр.	Яблоков	ЛН		
Пров.	Федоров	СЗ		
Т. контр.	Федоров	СЗ		
И. контр.	Бушина	СЗ		
Утв.	Федоров	СЗ		
Патрубок			Лист	Листов
			0,21	1,2
Труба 57x3 ГОСТ 10704-76 8-Вст3 ГОСТ 10705-80 Госстрой СССР Казахский Сантехпроект формат А4				

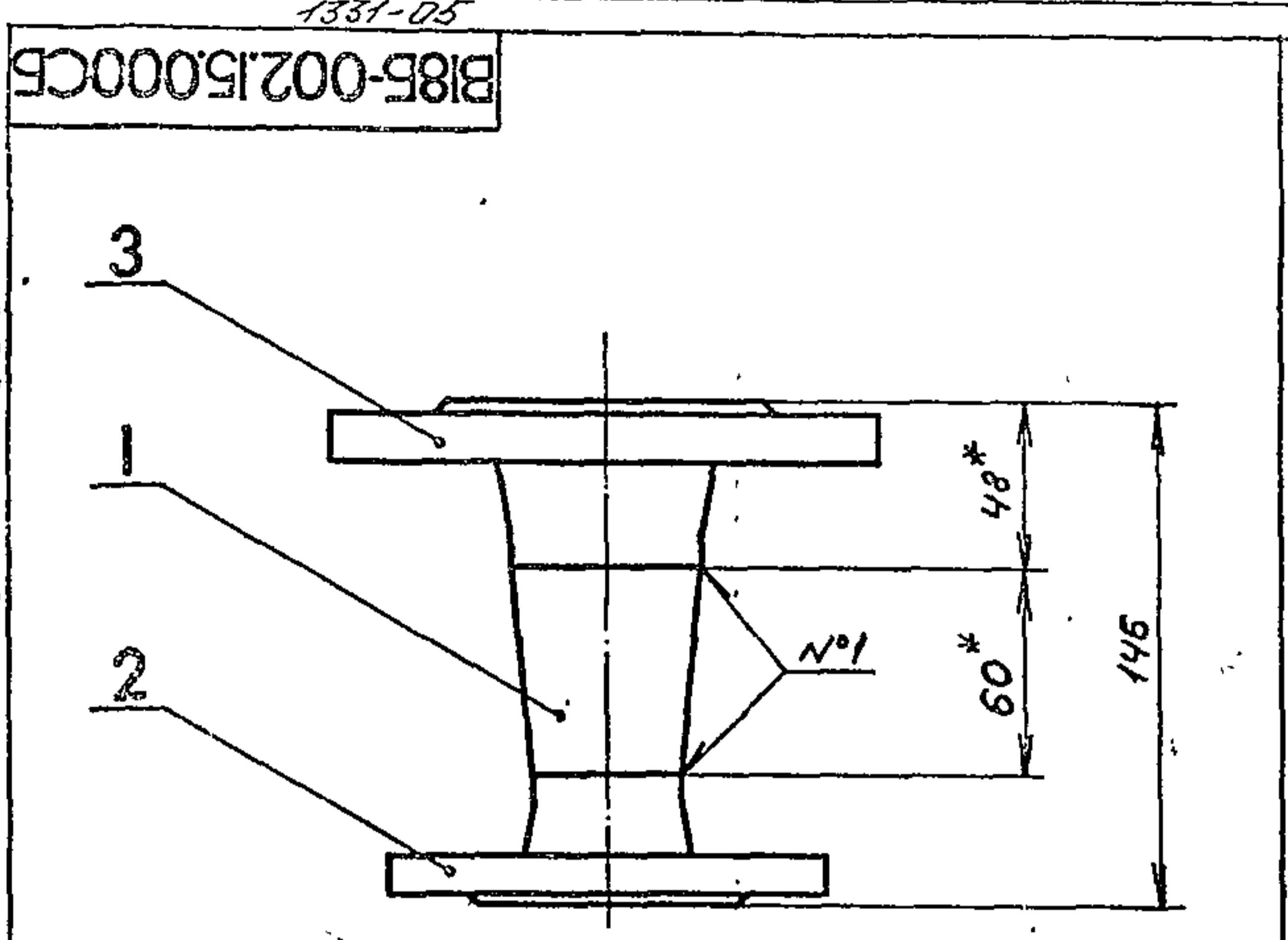
Код	Обозначение	Наименование	№	Прим.
		Документация		
А3	B185-002.14.000СБ	Сборочный чертеж		
		Детали		
А4	1 B185-002.14.001	Патрубок	1	0,21
		Стандартные изделия		
2		Фланец 1-50-6 Ст.25		
		ГОСТ 12821-80	1	1,53
3		Фланец 1-50-16 Ст.25		
		ГОСТ 12821-80	1	2,28
		Прочие изделия		
4		Установка фодыш-		
		КЧ ЗКЧ-45-70		
		ВСН 186-74		
		МС СС СССР КМЛЛ.	1	-

Изм.	Лист	№ докум.	Подп.	Дата
Разр.	Яблоков	ЛН		
Пров.	Федоров	СЗ		
Т. контр.	Федоров	СЗ		
И. контр.	Бушина	СЗ		
Утв.	Федоров	СЗ		

B185-002.14.000				
Изм.	Лист	№ докум.	Подп.	Дата
Разр.	Яблоков	ЛН		
Пров.	Федоров	СЗ		
Т. контр.	Федоров	СЗ		
И. контр.	Бушина	СЗ		
Утв.	Федоров	СЗ		
Патрубок фланцевый			Лист	Листов
			1	1
Госстрой СССР Казахский Сантехпроект формат А4				

35

Конус берма: 2:1



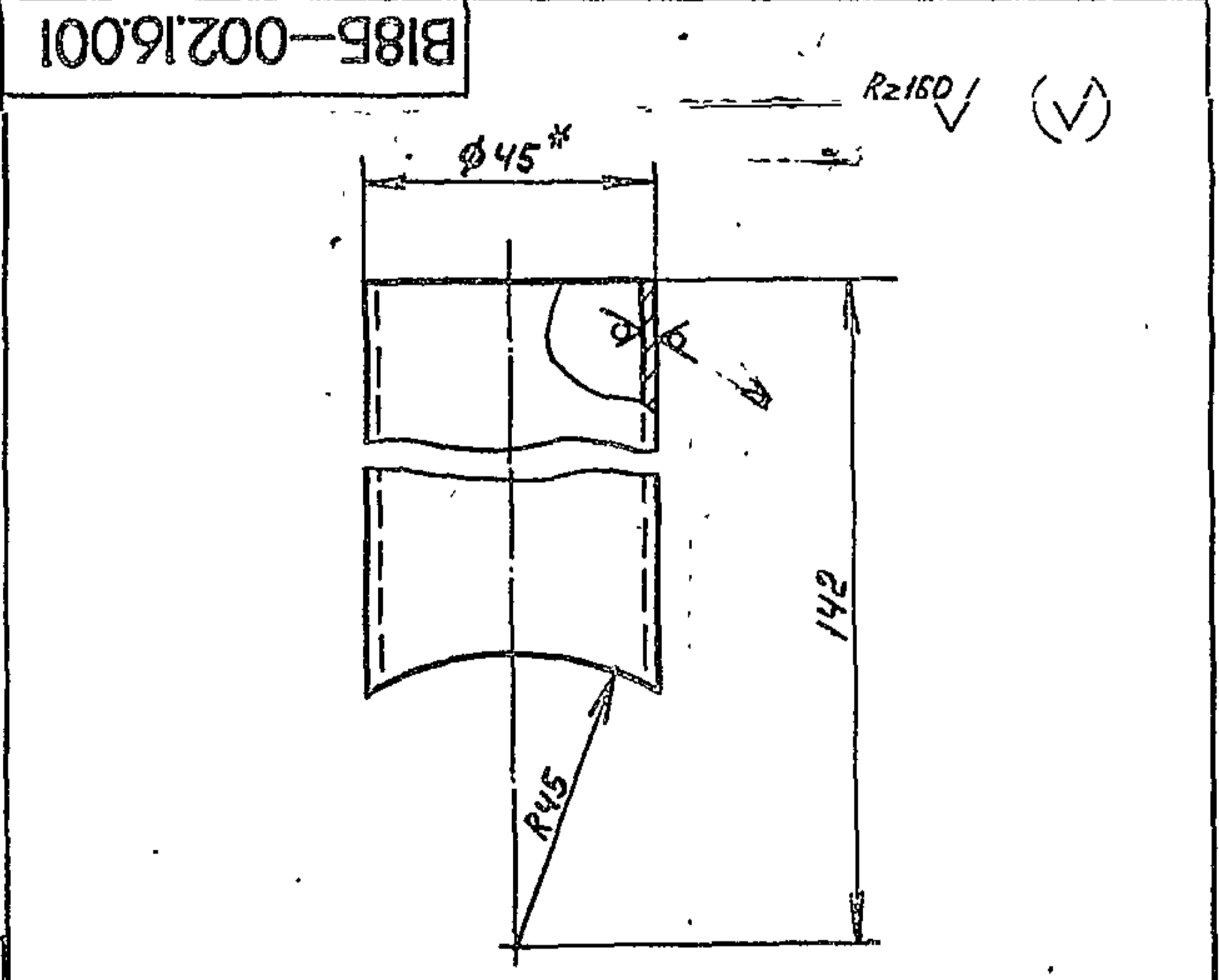
- 1. * Размер для справок.
- 2. Сварные швы по ГОСТ 16037-80. №1-С19.
- 3. Электрод Э42 ГОСТ 9467-75.

В18Б-002.15.000СБ				Лит	Масса	Масштаб
Патрубок					3,9	1:2
Изм.	Лист	№ докум	Подп.	Дата		
Разроб.	Яблоков					
Пров.	Федоров					
Т. контр.	Федоров					
Н. контр.	Бушина					
Утв.	Федоров					
				Лист	Листов	
				1	1	
				Госстрой СССР Казахский Синтехпроект		
				Формат А4		

Формат	Зона	Поз.	Обозначение	Наименование	Кол.	Прим.
				Документация		
А4			В18Б-002.15.000СБ	Сборочный чертеж		
				Стандартные изделия		
		1		Переход К57x4-45x25		
				ГОСТ 17378-83	1	0,2
		2		Фланец 1-40-6Ст.25		
				ГОСТ 12821-80	1	1,36
		3		Фланец 1-50-16Ст.25		
				ГОСТ 12821-80	1	2,28

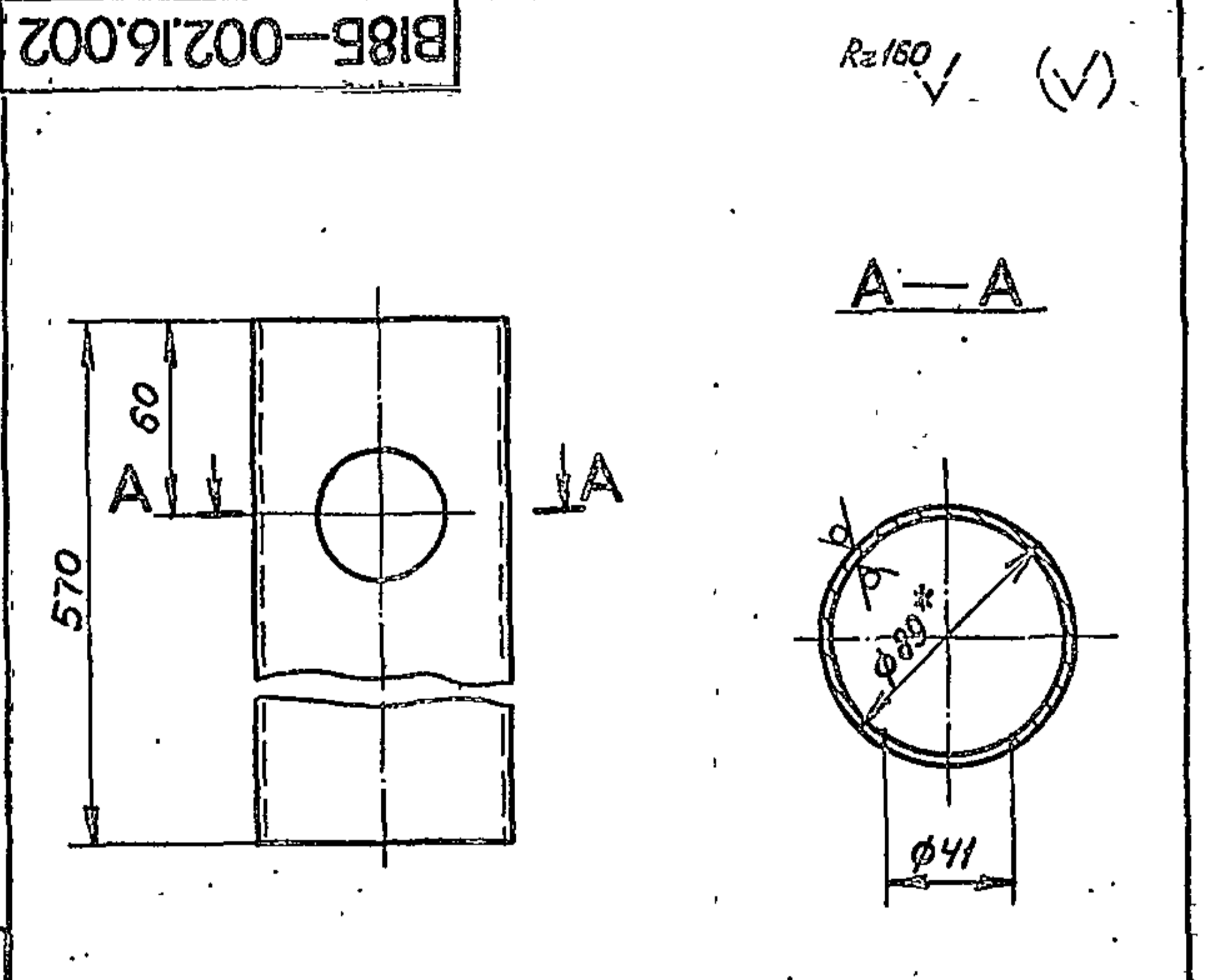
В18Б-002.15.000				Лит	Лист	Листов
Патрубок					1	1
Изм.	Лист	№ докум	Подп.	Дата		
Разроб.	Яблоков					
Пров.	Федоров					
Т. контр.	Федоров					
Н. контр.	Бушина					
Утв.	Федоров					
				Лист	Листов	
				1	1	
				Госстрой СССР Казахский Синтехпроект		
				Формат А4		

Типовой проект 903-1-235.87, серия 3, 40мм



- 1. * Размер для справок.
- 2. Предельные отклонения размеров $\pm \frac{IT14}{2}$ по ГОСТ 25347-82.

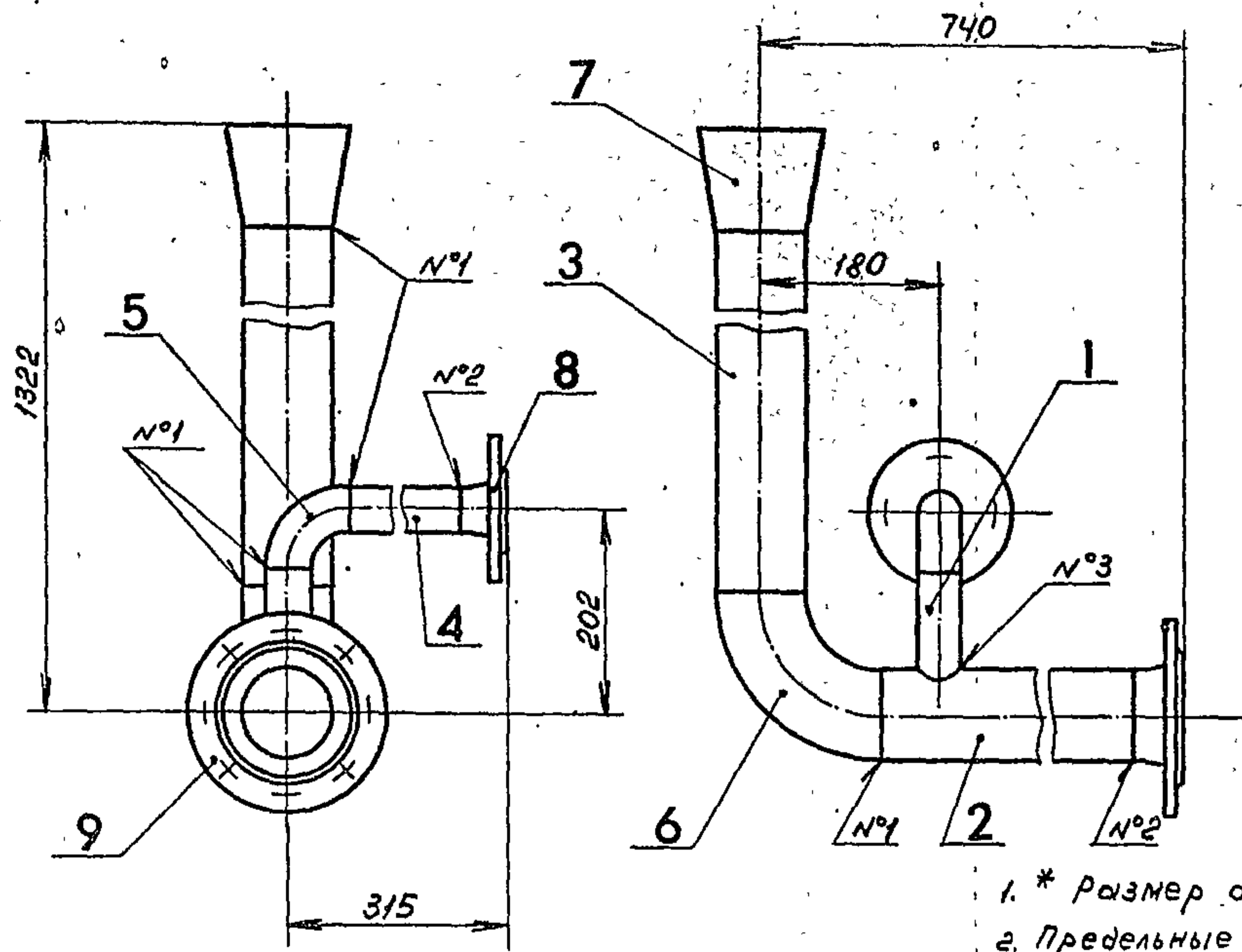
В18Б-002.16.001				Лит	Масса	Масштаб
Патрубок					0,2	1:1
Изм.	Лист	№ докум	Подп.	Дата		
Разроб.	Яблоков					
Пров.	Федоров					
Т. контр.	Федоров					
Н. контр.	Бушина					
Утв.	Федоров					
				Лист	Листов	
				1	1	
				Госстрой СССР Казахский Синтехпроект		
				Формат А4		



- 1. * Размер для справок.
- 2. Предельные отклонения размеров $\pm \frac{IT14}{2}$ по ГОСТ 25347-82.

В18Б-002.16.002				Лит	Масса	Масштаб
Патрубок					3,63	1:2
Изм.	Лист	№ докум.	Подп.	Дата		
Разроб.	Яблоков					
Пров.	Федоров					
Т. контр.	Федоров					
Н. контр.	Бушина					
Утв.	Федоров					
				Лист	Листов	
				1	1	
				Госстрой СССР Казахский Синтехпроект		
				Формат А4		

B185-002.16.000СБ



1. * Размер для справок.
2. Предельные отклонения размеров $\pm \frac{IT14}{2}$ по ГОСТ 25347-82.
3. Шероховатость кромок реза $Rz160$.

4. Сварные швы по ГОСТ 16037-80
 N°1-С1; N°2-С19; N°3-У4.
 5. Электрод Э42 ГОСТ 9467-75.

B185-002.16.000СБ

Изм.	Лист	№ докум.	Подп.	Дата	Лист	Масса	Масштаб
Разраб.	Ублakov	ММ					
Пров.	Федоров	СР			Листов 1		
Т. контр.	Федоров	СР			Госстрой СССР		
Н. контр.	Бушина	СР			Казахский		
Утв.	Федоров	СР			Сантехпроект		
					формат А3		

Конца Веревки: Втулка

Титанов проект 503-1-235-87, ст. 3, 4, 5-8, 3

Формат	Зона	Поз.	Обозначение	Наименование	Кол.	Прим.
		7		Переход $K125 \times 4 - 89 \times 3,5$ ГОСТ 17378-83	1	1,5
		8		Фланец $1-40-15 \text{ ст. 25}$ ГОСТ 12821-80	1	1,85
		9		Фланец $1-80-10 \text{ ст. 25}$ ГОСТ 12821-80	1	3,67

B185-002.16.000

Лист 2

формат А4

Формат	Зона	Поз.	Обозначение	Наименование	Кол.	Прим.
				Документация		
А3			B185-002.16.000СБ	Сборочный чертеж		
				Детали		
А4	1		B185-002.16.001	Патрубок	1	0,2
А4	2		B185-002.16.002	Патрубок	1	3,63
Б4	3		B185-002.16.003	Труба Труба $89 \times 3 \text{ ГОСТ } 10704-76$ $8-всп.3 \text{ ГОСТ } 10705-80$ $R=1102$	1	7
Б4	4		B185-002.16.004	Труба Труба $45 \times 2 \text{ ГОСТ } 10704-76$ $8-всп.3 \text{ ГОСТ } 10705-80$ $R=210$	1	0,45
				Стандартные изделия		
	5			Отвод $90^\circ 45 \times 2,5$ ГОСТ 17375-83	1	0,3
	6			Отвод $90^\circ 89 \times 3,5$ ГОСТ 17375-83	1	1,4

B185-002.16.000

Трубопровод

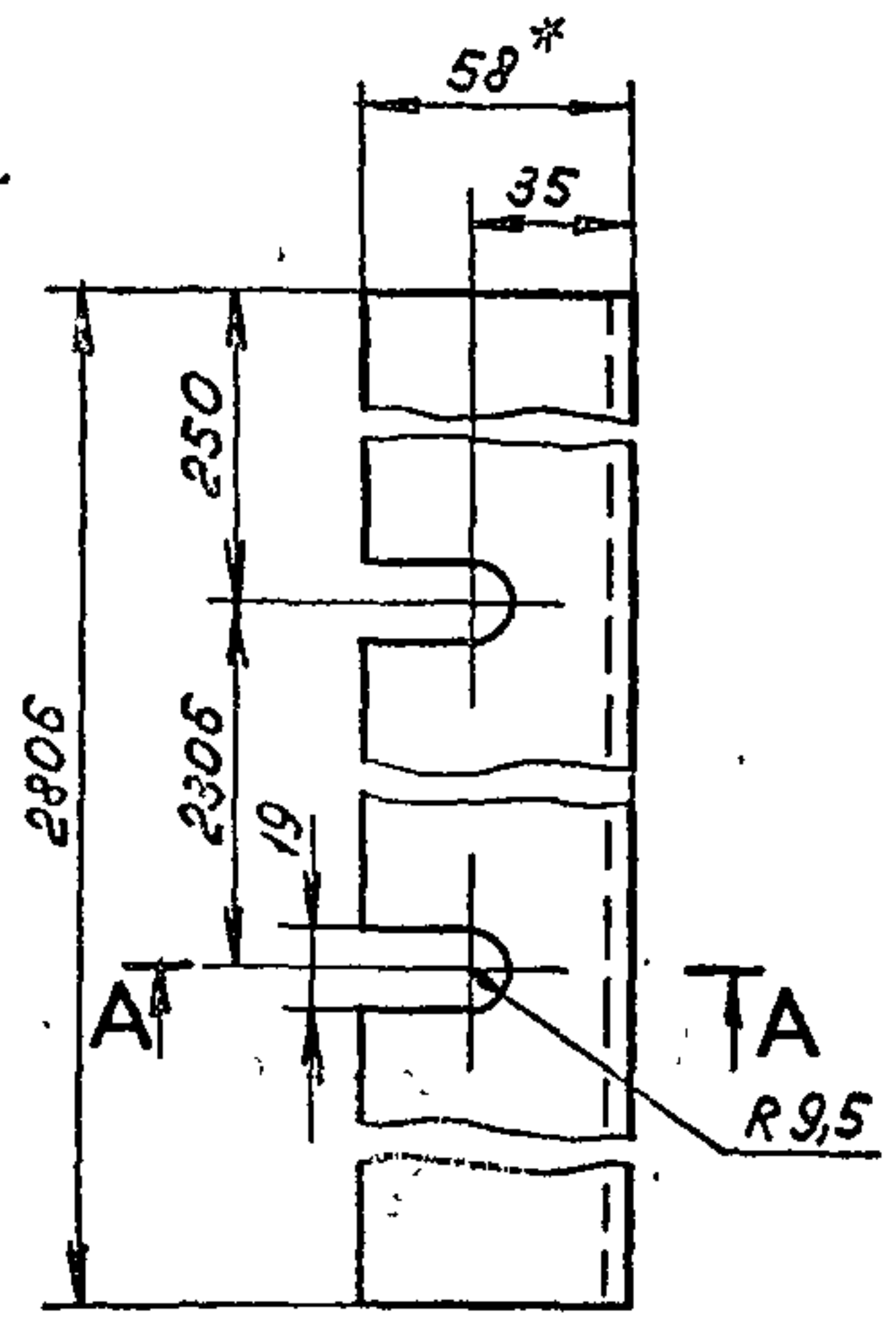
Изм.	Лист	№ докум.	Подп.	Дата	Лист	Лист	Лист
Разраб.	Ублakov	ММ			1	2	
Пров.	Федоров	СР			Госстрой СССР		
Н. контр.	Бушина	СР			Казахский		
Утв.	Федоров	СР			Сантехпроект		
					формат А4		

176

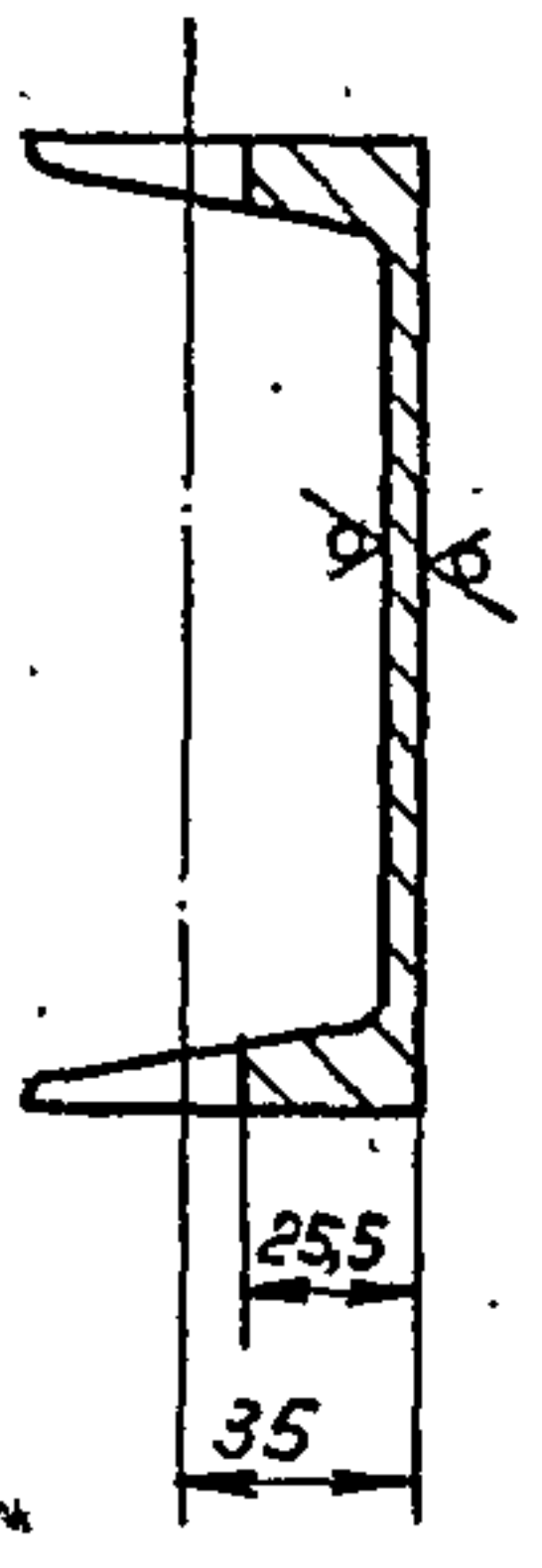
1331-05

B185-002.02.001

Rz160



A-A



- 1. * Размер для справок.
- 2. Предельные отклонения размеров $\pm \frac{IT14}{2}$ по ГОСТ 25347-82.

B185-002.02.001

Швеллер

Лит. Масса Масштаб

1:2

Изм.	Лист	№ докум.	Подп.	Дата
Разр.	Яблоков			
Пров.	Федоров			
Т. контр.	Федоров			
Н. контр.	Бушина			
Утв.	Федоров			

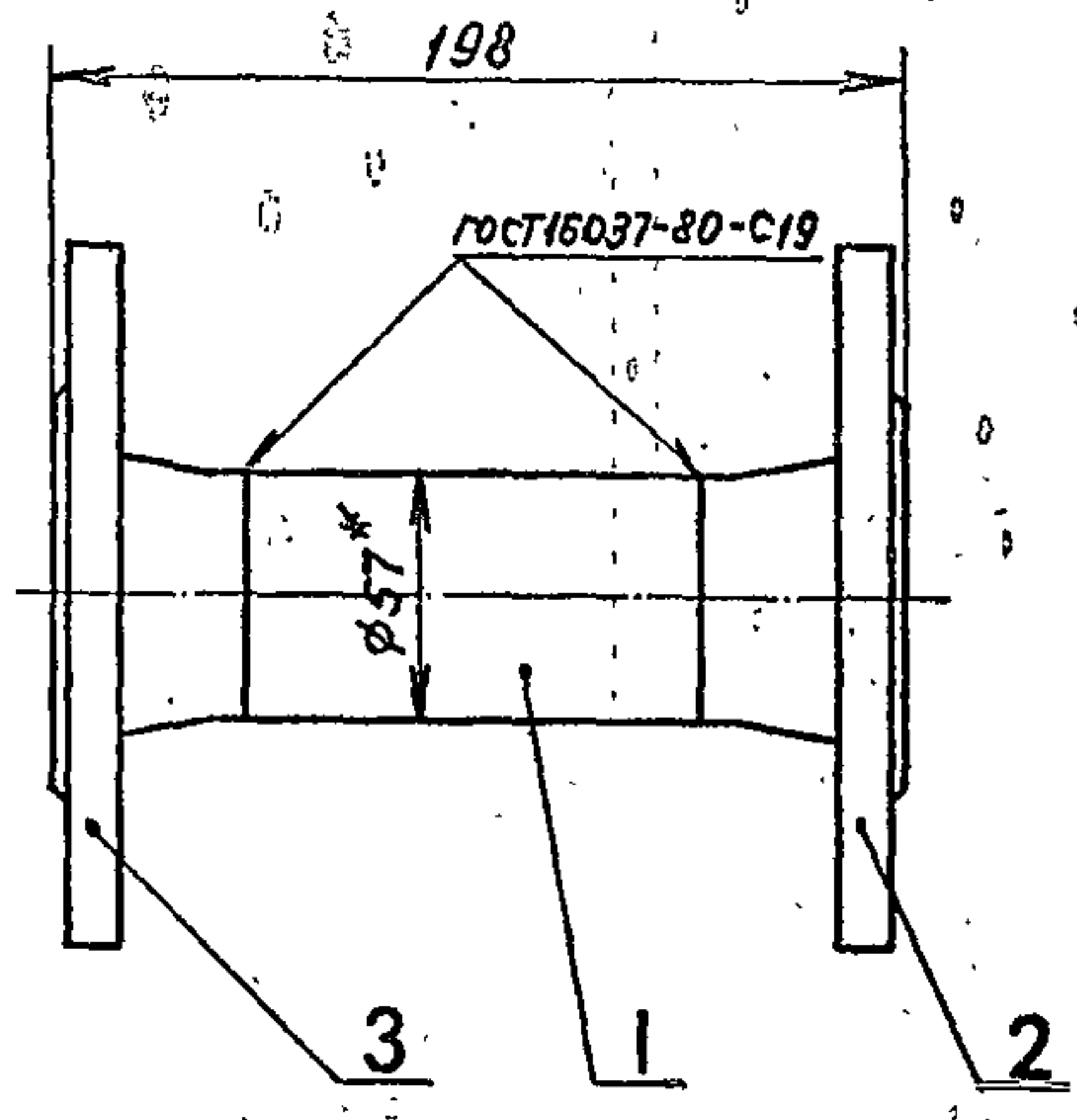
Швеллер 14 ГОСТ 8240-72
Ст. 3 ГОСТ 535-79
Госстрой СССР
Казахский
Сантехпроект
формат А4

Копия вкл. в ДМ

Тыловой проект 303-1-235.87, альбом 3, часть 3

38

B185-002.17.000СБ



- 1. * Размер для справок.
- 2. Предельные отклонения размеров $\pm \frac{IT14}{2}$ по ГОСТ 25347-82.
- 3. Шероховатость кромок реза Rz160.
- 4. Электрод ЭЦг ГОСТ 9467-75.

B185-002.17.000СБ

Патрубок фланцевый

Лит. Масса Масштаб

5 1:2

Изм.	Лист	№ докум.	Подп.	Дата
Разр.	Яблоков			
Пров.	Федоров			
Т. контр.	Федоров			
Н. контр.	Бушина			
Утв.	Федоров			

Патрубок фланцевый
Госстрой СССР
Казахский
Сантехпроект
формат А4

Формат	Зона	Поз.	Обозначение	Наименование	Кол.	Прим.
				Документация		
			B185-002.17.000СБ	Сборочный чертеж		
				Детали		
		БУ	1 B185-002.17.001	Патрубок труба 57х3 ГОСТ 10704-76 в-в ст. 3 ГОСТ 10705-80 P=105	1	0,42
				Стандартные изделия		
		2		фланец 1-50-16 ст. 25 ГОСТ 12821-80	1	2,28
		3		фланец 3-50-10 ст. 25 ГОСТ 12821-80	1	2,15

B185-002.17.000

Патрубок фланцевый

Лит. Лист Листов

Госстрой СССР
Казахский
Сантехпроект
формат А4

Изм.	Лист	№ докум.	Подп.	Дата
Разр.	Яблоков			
Пров.	Федоров			
Т. контр.	Бушина			
Утв.	Федоров			

101

1831-05

Копия книги ВЗ

Форм. зона	Поз.	Обозначение	Наименование	Мол.	Примечание
	8		М6x35.58	64	0,01
	9		М8x30.58	30	0,017
	10		М10x35.58	56	0,034
	11		М12x55.58	10	0,066
			Гайки ГОСТ 5915-70		
	12		М6.5	64	0,002
	13		М8.5	30	0,005
	14		М10.5	56	0,011
	15		М12.5	10	0,015
	16		Шайба 12.65Г ГОСТ 6402-70	10	0,003
	17		Шайба 10.01 ГОСТ 10906-78	20	0,012
			Шайбы ГОСТ 11371-78		
	18		6.01	64	0,0009
	19		8.01.	30	0,0023
	20		10.01.	36	0,004
	21		Вентилятор ради- альный агрегирован- ный 15В-Ц4-70-5 исп 1, Д=0,95, пр0° на виброосновании ДЧО с электродви- гателем ЧАТ186 N=0,55 кВт, n=300 об/мин ТУ 22-4208-78	1	91

В 18В-001.00.000 Лист 2
Формат А4

Форм. зона	Поз.	Обозначение	Наименование	Мол.	Примечание
			Документация		
А2		В18В-001.00.000 СБ	Рабочий чертеж		
А3		В18В-001.00.000 ВС	Ведомость специ- фикации		
А4		В18В-001.00.000 ВП	Ведомость покуп- ных изделий		
			Сборочные единицы		
А1	1	В18В-001.01.000	Отвод-переход	1	60
А2	2	В18В-001.02.000	Отвод	1	30
А3	3	В18В-001.03.000	Переход	1	25,5
А4	4	В18В-001.04.000	Короб	1	90
А5	5	В18В-001.05.000	Рама	1	190
			Детали		
А6	6	В18В-001.00.001	Прокладка	2	0,4
А7	7	В18В-001.04.005	Прокладка	1	0,18
			Стандартные изделия		
			Болты ГОСТ 7796-70		

В18В-001.00.000
Блок
воздухозаборного
устройства
Лит. Лист Листов
1 1 3
Госстрой СССР
Казахский
САНТЕХПРОЕКТ
Формат А4

Типовой проект 903-1-235.87, альбом 3, лист 3

Код ОКП	Наименование	Обозначение доку- мента на поставку	Поставщик	Куда входит (обозначение)	Количество			Приме- чание
					На из-в.ком- плекта	На ре- монт	Всего	
8	Гайка М6.5	ГОСТ 5915-70		В18В-001.00.000 В18В-001.01.000	64 20		84	
9	Гайка М8.5			В18В-001.00.000 В18В-001.04.000	30 30		60	
10	Гайки М10.5			В18В-001.00.000	56		56	
11	М12.5			В18В-001.00.000	10		10	
12	Шайба 12.65Г	ГОСТ 6402-70		В18В-001.00.000	10		10	
13	Шайба 10.01	ГОСТ 10906-78		В18В-001.00.000	20		20	
14	Шайба 6.01	ГОСТ 11371-78		В18В-001.00.000 В18В-001.01.000	64 20		84	
15	Шайба 8.01.	ГОСТ 11371-78		В18В-001.00.000 В18В-001.04.000	30 30		60	
16	Шайба 10.01.	ГОСТ 11371-78		В18В-001.00.000	36		36	

В18В-001.00.000 ВП Лист 2
Формат А3

Копия верна

И.в. № подл. Подп. и дата Взам. инв. № инв. № дубл. Подп. и дата

№ п/п	Наименование	Код ОКП	Обозначение документа на поставку	Поставщик	Куда входит (обозначение)	Количество				Примечание
						На изд.	В ком.	Нар. плем.	Всего	
1	Вентилятор радиальный агрегированный И5 В-44-70-5 исполн. 1, Д=0,95, 12,0° на гидравлической АЧД с электродвигателем 4АТ186 N=0,55 кВт, n=900 об/мин.	48 6121 4482	ТУ 22-4208-78	УЮ-400/4 г. Павловск	В18В-001.00.000	1			1	
2	Напорифер спирально-намотный диметаллический многоходовой ИСкЗ-6-02 ХЛЗЯ		ТУ 22-5757-84	Костромской напориферный завод	В18В-001.00.000	1			1	
3	Заслонка воздушная утепленная (без электроподогрева) П100х600		ТУ 204 Каз ССР 062-78	Талды-Курганский экспериментальный 3-й коммунальный одорудования	В18В-001.00.000	1			1	
Крепежные изделия										
4	Болт М6х35.58		ГОСТ 7798-70		В18В-001.00.000	64			64	
					В18В-001.01.000	20			20	
									84	
5	Болт М8х30.58				В18В-001.00.000	30			30	
					В18В-001.04.000	30			30	
									60	
6	Болт: М10х35.58				В18В-001.00.000	56			56	
7	М12х55.58				В18В-001.00.000	10			10	

Изм. Лист				Исполн.				Подп.				Дата			
Разработ				Гич				Гич				Гич			
Провер				Федоров				Федоров				Федоров			
Нач. отд.				Федоров				Федоров				Федоров			
Инженер				Булкина				Булкина				Булкина			
И.т.в.				Федоров				Федоров				Федоров			

В18В-001.00.000 В7.

Блок воздухозаборного устройства	Лист	Лист	Листов
	1	2	2

Госстрой СССР
Казахский
СИНТЕХПРОЕКТ
Формат А3

Типовой проект 908-1-835.87, листы 3

И.в. № подл. Подп. и дата Взам. инв. № инв. № дубл. Подп. и дата

№ п/п	Обозначение	Наименование	Куда входит		Примечание
			Обозначение	Кол.	
1	В18В-001.00.000	Блок воздухозаборного устройства		1	
2	В18В-001.01.000	Отвод-переход	В18В-001.00.000	1	1
3	В18В-001.01.100	Фланец	В18В-001.01.000	1	1
4	В18В-001.01.200	Фланец	В18В-001.01.000	2	2
5	В18В-001.02.000	Отвод	В18В-001.00.000	1	1
6	В18В-001.03.000	Переход	В18В-001.00.000	1	1
7	В18В-001.03.100	Фланец	В18В-001.03.000	1	1
8	В18В-001.04.000	Норд	В18В-001.00.000	1	1
9	В18В-001.04.100	Фланец	В18В-001.04.000	1	1
10	В18В-001.04.200	Фланец	В18В-001.04.000	2	2
11	В18В-001.05.000	Рама	В18В-001.00.000	1	1
12					
13					
14					
15					
16					
17					
18					
19					
20					
21					
22					
23					
24					
25					
26					
27					

Изм. Лист				Исполн.				Подп.				Дата			
Разработ				Гич				Гич				Гич			
Провер				Федоров				Федоров				Федоров			
Нач. отд.				Федоров				Федоров				Федоров			
Инженер				Булкина				Булкина				Булкина			
И.т.в.				Федоров				Федоров				Федоров			

В18В-001.00.000 В8

Блок воздухозаборного устройства	Лист	Лист	Листов
	1	2	2

Госстрой СССР
Казахский
СИНТЕХПРОЕКТ
Формат А3

1331-05

Формат	Зона	Лист	Обозначение	Наименование	Кол.	Примечание
Б4	7		B18B-001.01.005	Сетка 10,0-2,00 НУ ГОСТ 3826-82 410 x 510	1	0,89
				Стандартные изделия		
	8			Болт М6x35,5В ГОСТ 7798-70	20	0,011
	9			Гайка М6,5 ГОСТ 5915-70	20	0,002
	10			Шайба 601. ГОСТ 11371-78	20	0,0009

Имя, № подл. Подп. и дата. Взам. инв. №. Инв. № дубл. Подп. и дата.

Имя, № подл.	Подп. и дата	Взам. инв. №	Инв. № дубл.	Подп. и дата
--------------	--------------	--------------	--------------	--------------

B18B-001.01.000

Лист 2

Формат А4

10000100-9819

1. *Размер для справок.
2. Предельные отклонения размеров ± 0,14 по ГОСТ 25347-82

Имя, № подл.	Подп. и дата	Взам. инв. №	Инв. № дубл.	Подп. и дата
--------------	--------------	--------------	--------------	--------------

Изм.	Лист	№ докум.	Подп.	Дата
Разраб.	ГЧЦ	ИЧЦ		
Пров.	Редоров	ИЧЦ		
Т. контр.	Редоров	ИЧЦ		
Н. контр.	Ильин	ИЧЦ		
Утв.	Редоров	ИЧЦ		

B18B-001.00.001

Лист	Масса	Масштаб
	0,4	1:10

Прокладка

Паронит ПОН 3,0
ГОСТ 481-80

Листов 1

Госстрой СССР
Казахский
САНТЕХПРОЕКТ

Формат А4

Формат	Зона	Лист	Обозначение	Наименование	Кол.	Примечание
				Документация		
Б4			B18B-001.01.000СБ	Оборочный чертеж		
				Оборочные единицы		
А4	1		B18B-001.01.100	Фланец	1	2,9
А4	2		B18B-001.01.200	Фланец	2	5,8
				Детали		
А3	3		B18B-001.01.001	Стенка	1	16,3
А3	4		B18B-001.01.002	Стенка	1	6,4
Б4	5		B18B-001.01.003	Стенка лист 5-3 ГОСТ 18903-74 8Ст3 ГОСТ 15523-70	2	10,58
Б4	6		B18B-001.01.004	Ланд Уголок 5-80x50x5 ГОСТ 8510-75 8Ст3 ГОСТ 535-79	2	0,2

B18B-001.01.000

Имя, № подл.	Подп. и дата	Взам. инв. №	Инв. № дубл.	Подп. и дата
--------------	--------------	--------------	--------------	--------------

Изм.	Лист	№ докум.	Подп.	Дата
Разраб.	ГЧЦ	ИЧЦ		
Пров.	Редоров	ИЧЦ		
Т. контр.	Редоров	ИЧЦ		
Н. контр.	Ильин	ИЧЦ		
Утв.	Редоров	ИЧЦ		

Отвод-переход

Листов 2

Госстрой СССР
Казахский
САНТЕХПРОЕКТ

Формат А4

Формат	Зона	Лист	Обозначение	Наименование	Кол.	Примечание
		22		Калорифер спиральный-накатный биталлический многоходовой МСх 3-6-02 ХЛЗЯ ТУ 22-5757-84	1	38
		23		Заслонка воздушная утепленная (без электроподогрева) П 100x600 ТУ 204 Ноз ССР 002-78	1	69,6
				Прочие изделия		
		24		Вставка видкая типа ВВ-20 серия 5,904-5, стр 10	1	6,76
		25		Вставка видкая типа ВВ-13 серия 5,904-5, стр 30	1	5,02

B18B-001.00.000

Имя, № подл.	Подп. и дата	Взам. инв. №	Инв. № дубл.	Подп. и дата
--------------	--------------	--------------	--------------	--------------

Изм.	Лист	№ докум.	Подп.	Дата
Разраб.	ГЧЦ	ИЧЦ		
Пров.	Редоров	ИЧЦ		
Т. контр.	Редоров	ИЧЦ		
Н. контр.	Ильин	ИЧЦ		
Утв.	Редоров	ИЧЦ		

Листов 3

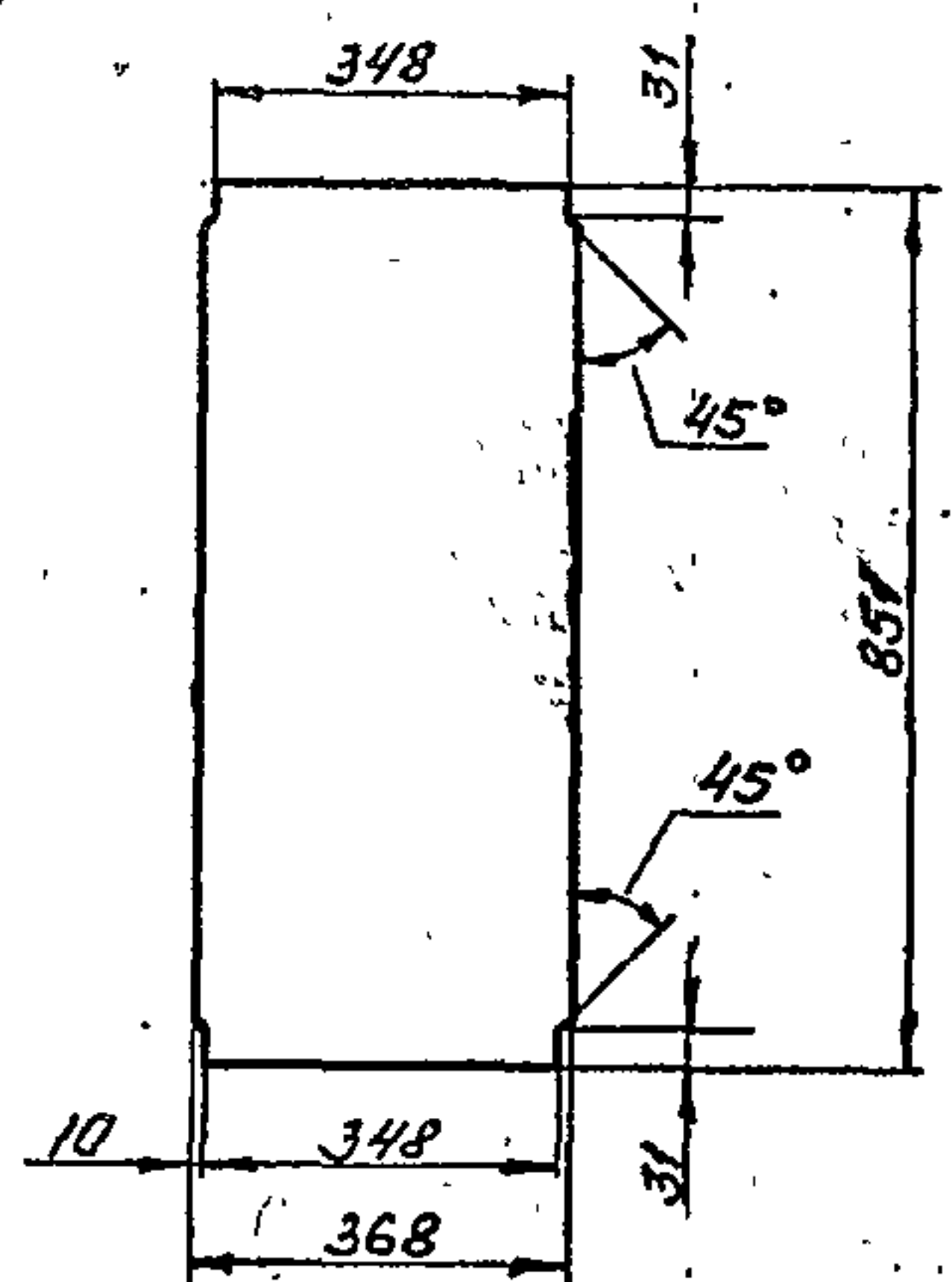
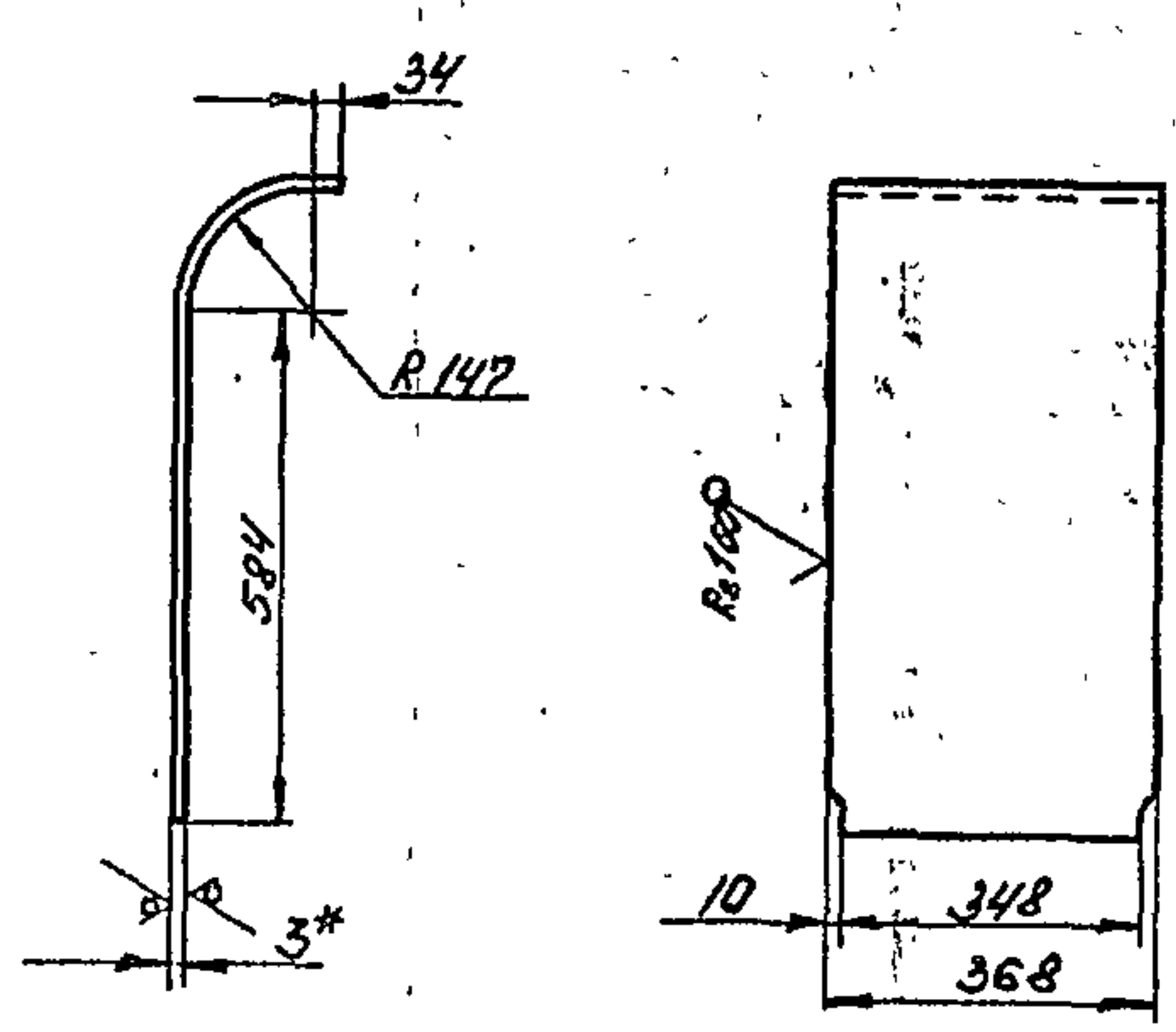
Госстрой СССР
Казахский
САНТЕХПРОЕКТ

Формат А4

1331-05
B188-001.01.002

45

Развертка



- 1* Размер для справок.
- 2. Предельные отклонения размеров $\pm \frac{IT14}{2}$ по ГОСТ 25347-82

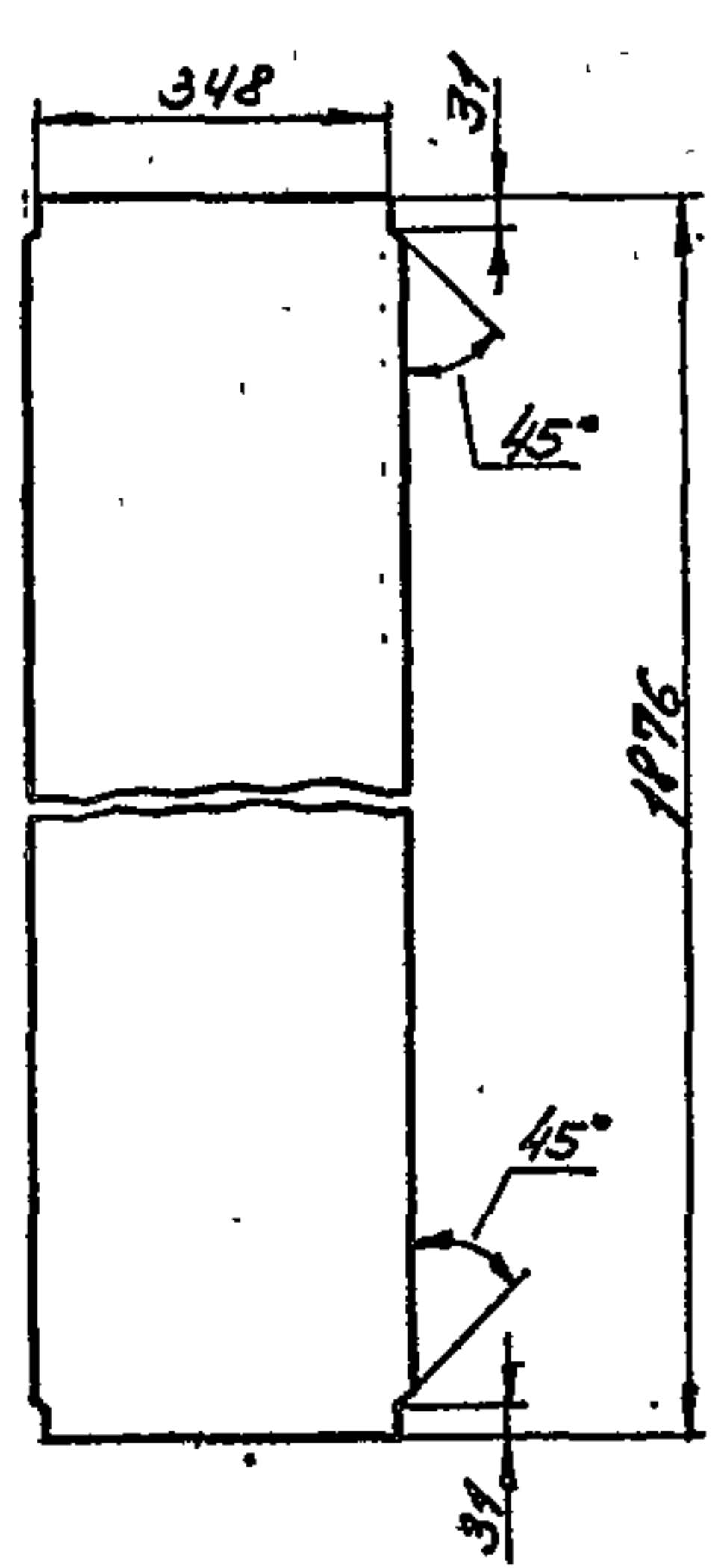
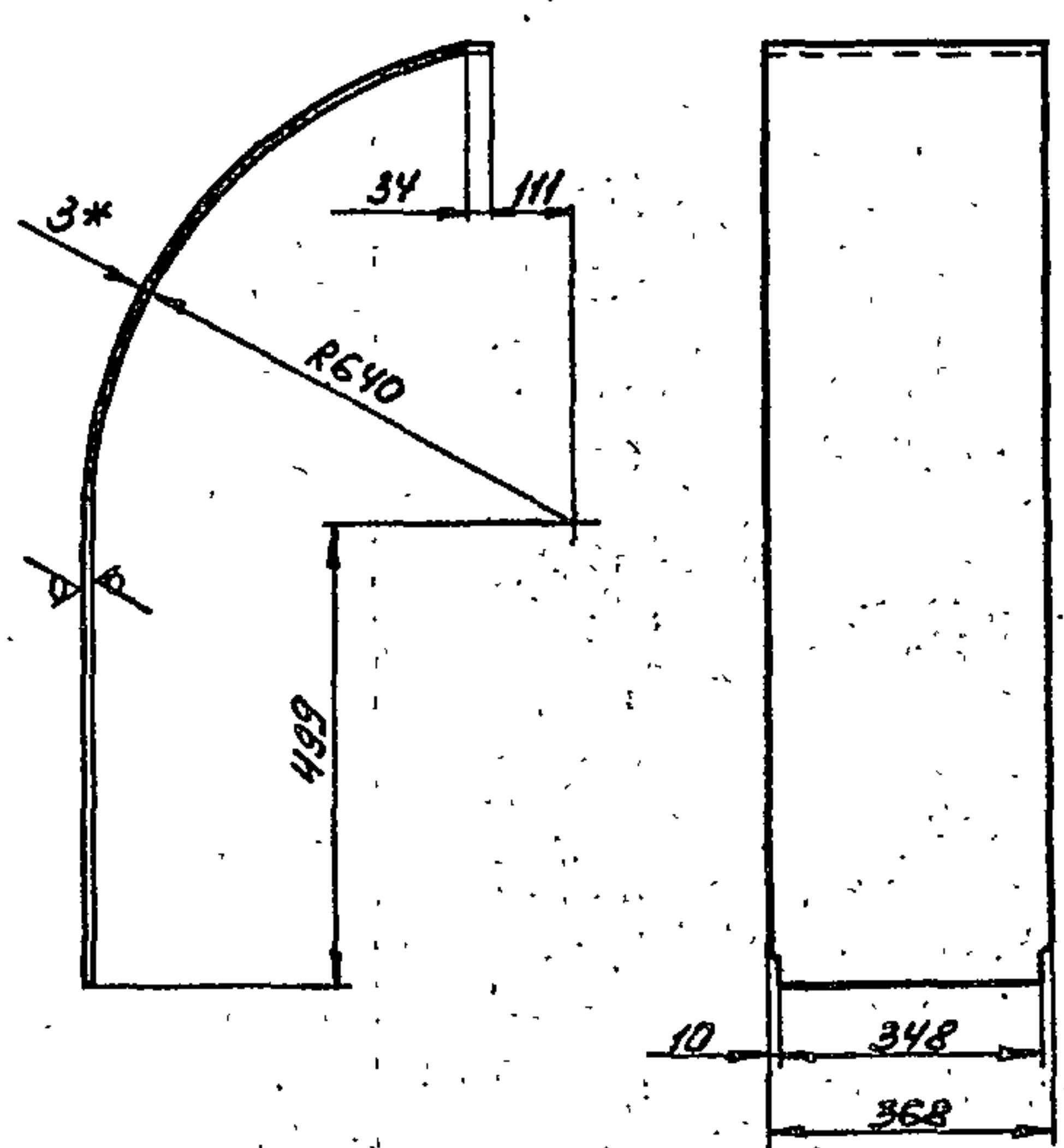
				B188-001.01.002			
Изм.	Лист	№ докум.	Подп.	Дата	Лит.	Масса	Масштаб
						6,43	1:10
Разраб.	ГЧЧ	ГЧЧ			Стенка		
Проез.	Редоров	Редоров			Лист	Листов 1	
Т. контр.	Редоров	Редоров			Лист Б-3 ГОСТ 19903-74 В ст 3 ГОСТ 16523-70		
Н. контр.	Бучина	Бучина			Госстрой СССР Казахский ДАНТЕХПРОЕКТ		
Утв.	Редоров	Редоров			Формат А3		

Ролья берма

Изм.	Лист	№ докум.	Подп.	Дата
Разраб.	ГЧЧ	ГЧЧ		
Проез.	Редоров	Редоров		
Т. контр.	Редоров	Редоров		
Н. контр.	Бучина	Бучина		
Утв.	Редоров	Редоров		

100401001-8818

Развертка



- 1* Размер для справок.
- 2. Предельные отклонения размеров $\pm \frac{IT14}{2}$ по ГОСТ 25347-82

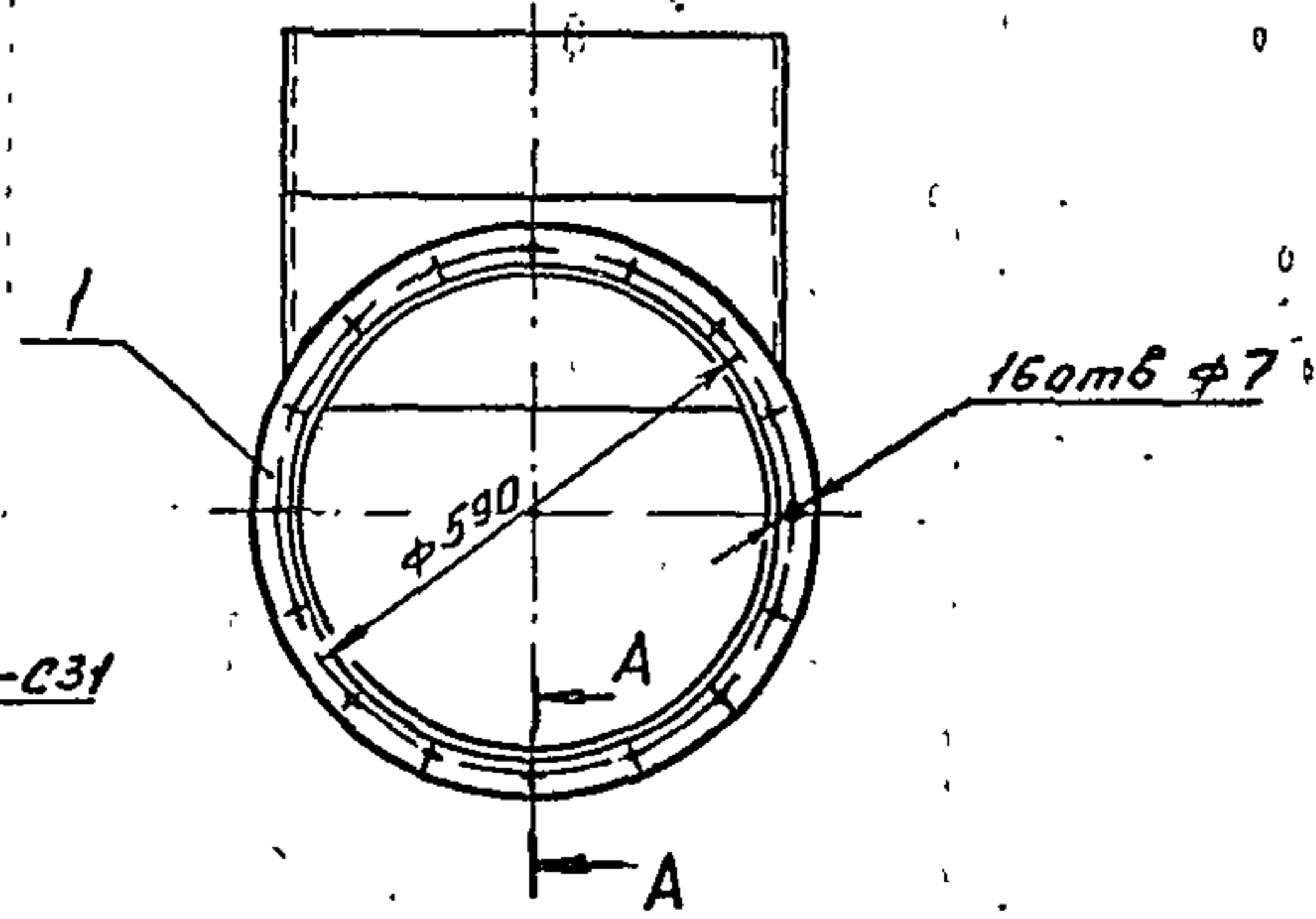
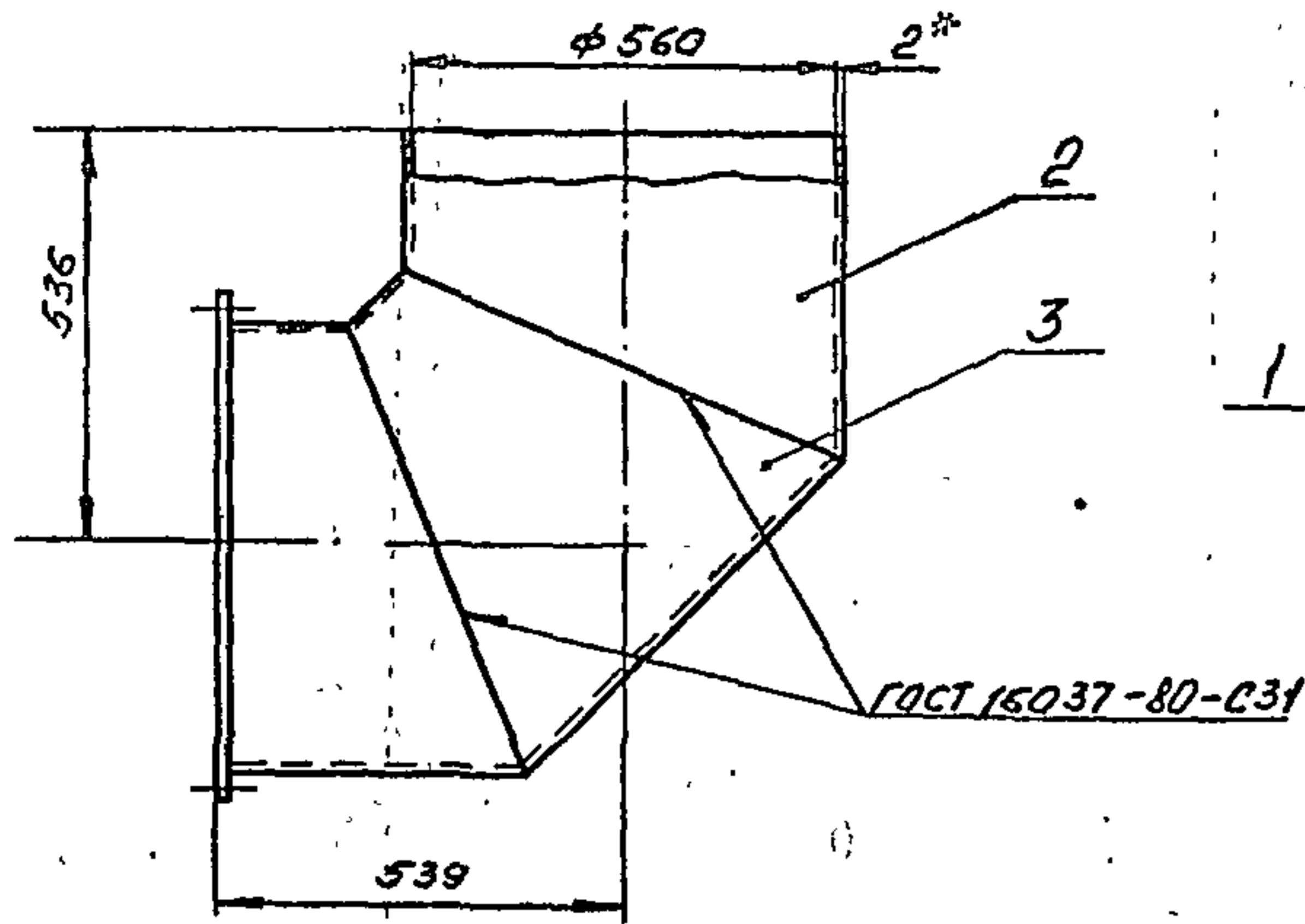
				B188-001.01.001			
Изм.	Лист	№ докум.	Подп.	Дата	Лит.	Масса	Масштаб
						16,31	1:10
Разраб.	ГЧЧ	ГЧЧ			Стенка		
Проез.	Редоров	Редоров			Лист	Листов 1	
Т. контр.	Редоров	Редоров			Лист Б-3 ГОСТ 19903-74 В ст 3 ГОСТ 16523-70		
Н. контр.	Бучина	Бучина			Госстрой СССР Казахский ДАНТЕХПРОЕКТ		
Утв.	Редоров	Редоров			Формат А3		

Типовой проект 303-1-235.87, 40

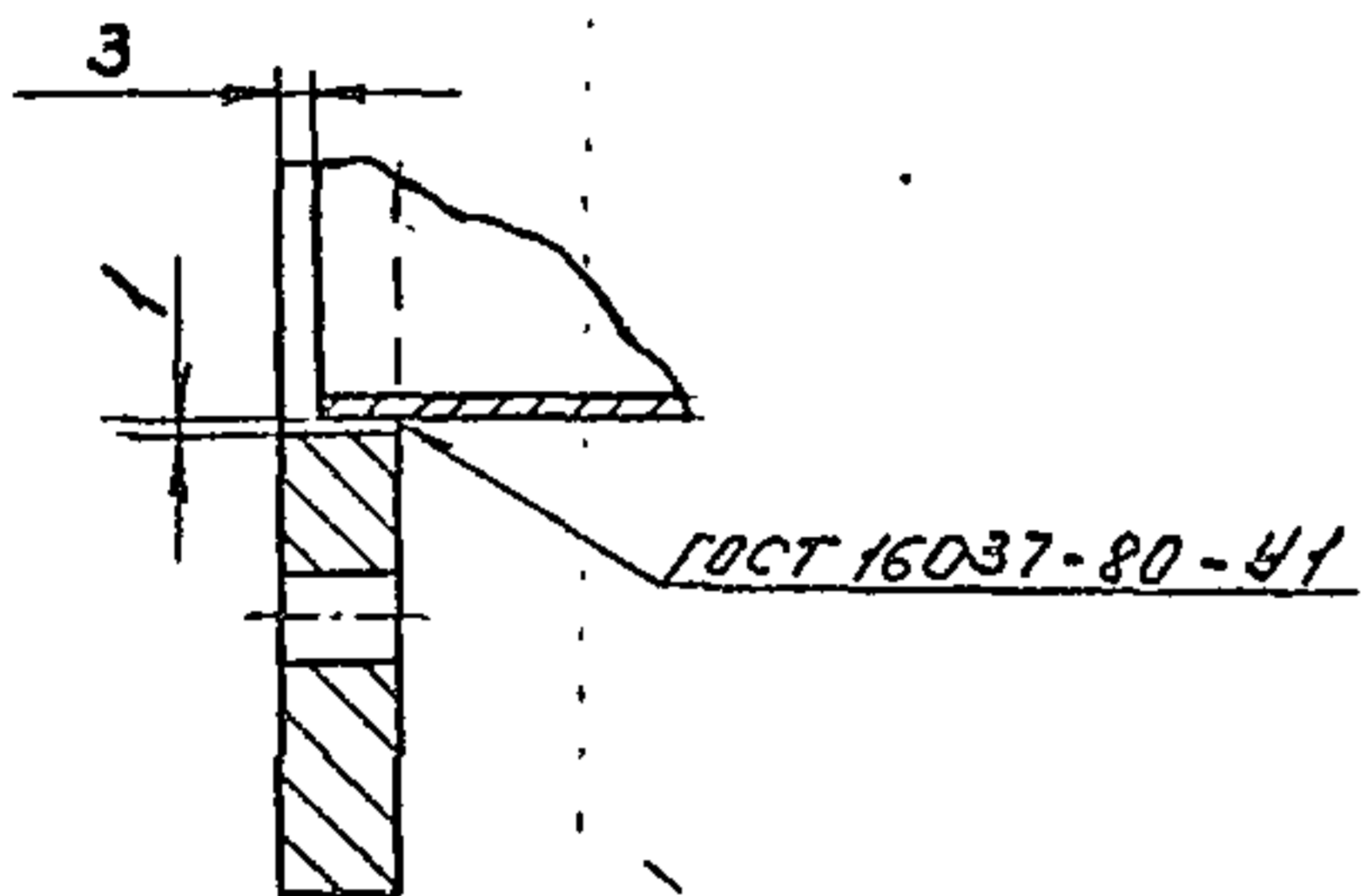
Изм.	Лист	№ докум.	Подп.	Дата
Разраб.	ГЧЧ	ГЧЧ		
Проез.	Редоров	Редоров		
Т. контр.	Редоров	Редоров		
Н. контр.	Бучина	Бучина		
Утв.	Редоров	Редоров		

А3

1551-05
B18B-001.02.000CB



A-A
M1:1



1. *Размер для справок
2. Предельные отклонения размеров $\pm \frac{IT}{2}$ по ГОСТ 25347-82.
3. Отклонение от перпендикулярности фланца к оси отвода не более 1,5 мм.
4. Электрод Э42 ГОСТ 9467-75

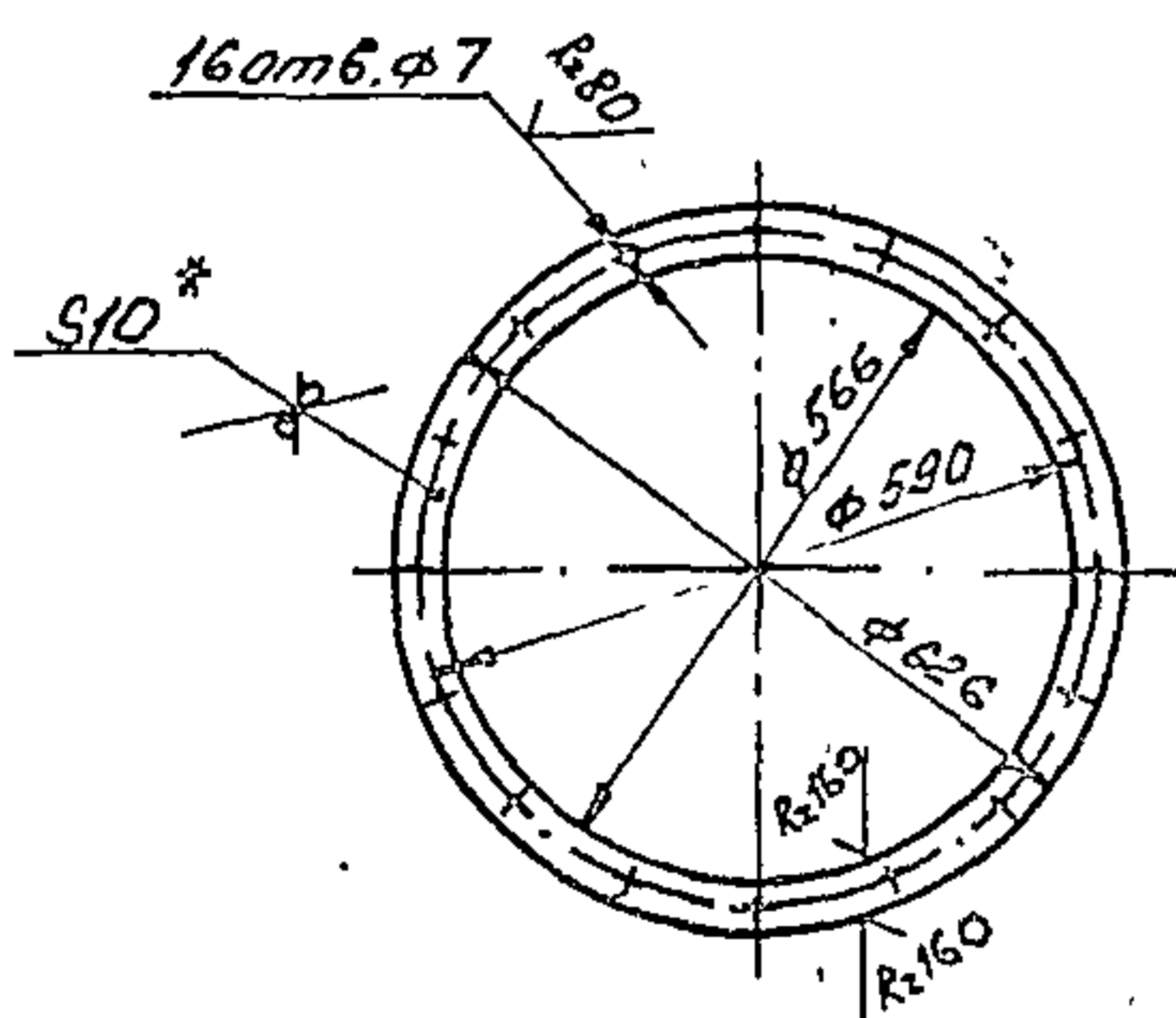
B18B-001.02.000 CB

Изм.	Лист	№ докум.	Подп.	Дата	Отвод	Лит.	Масса	Масштаб
Разроб.	Гич	Гич					30	1:10
Пров.	Федоров	Федов						
Т. контр.	Федоров	Фед						
Н. контр.	Бичинова							
Утв.	Федоров							

Лист Листов 1
Госстрой СССР
Казахский
САНТЕХПРОЕКТ
Формат А3

Титовой проект 803-1-235.87, объем 3, часть 3

100 20100-9819
B18B-001.02.001



1. *Размер для справок
2. Предельные отклонения размеров $\pm \frac{IT}{2}$ по ГОСТ 25347-82.

B18B-001.02.001

Изм.	Лист	№ докум.	Подп.	Дата	Фланец	Лит.	Масса	Масштаб
Разроб.	Гич	Гич					4,3	1:10
Пров.	Федоров	Федов						
Т. контр.	Федоров	Фед						
Н. контр.	Бичинова							
Утв.	Федоров							

Лист Листов 1
Б-10 ГОСТ 19903-74
Лист 8 Ст 3 ГОСТ 14537-79
Госстрой СССР
Казахский
САНТЕХПРОЕКТ
Формат А4

Форм. зона	Поз.	Обозначение	Наименование	Кол	Примечание
			Документация		
А3		B18B-001.02.000CB	Сборочный чертеж		
			Детали		
А4	1	B18B-001.02.001	Фланец	1	4,3
А3	2	B18B-001.02.002	Патрубок	2	7,62
А3	3	B18B-001.02.003	Звено	1	10,15

B18B-001.02.000

Изм.	Лист	№ докум.	Подп.	Дата	Отвод	Лит.	Лист	Листов
Разроб.	Гич	Гич						
Пров.	Федоров	Федов						
Т. контр.	Федоров	Фед						
Н. контр.	Бичинова							
Утв.	Федоров							

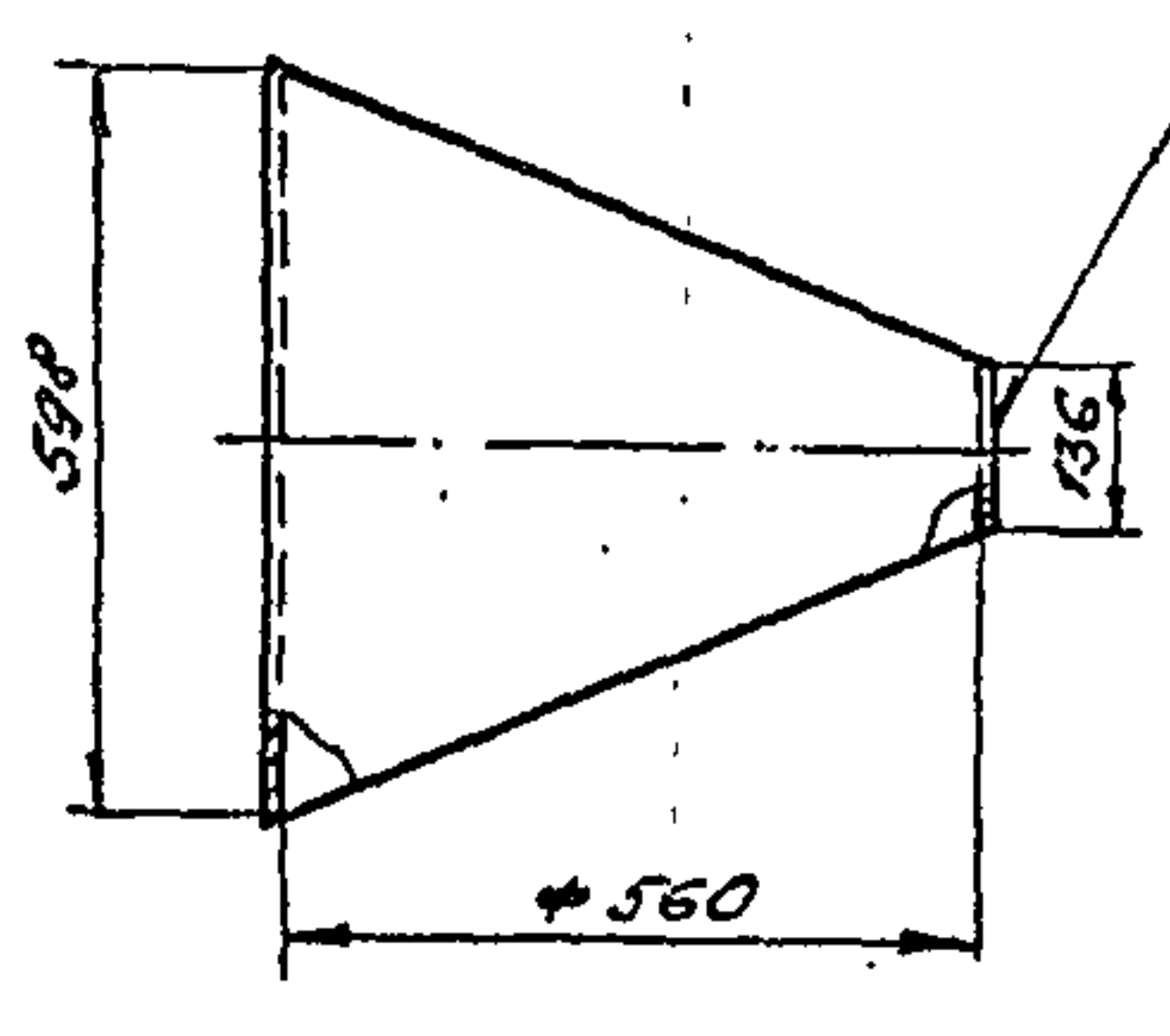
Лист Листов 1
Госстрой СССР
Казахский
САНТЕХПРОЕКТ
Формат А3

1331-05

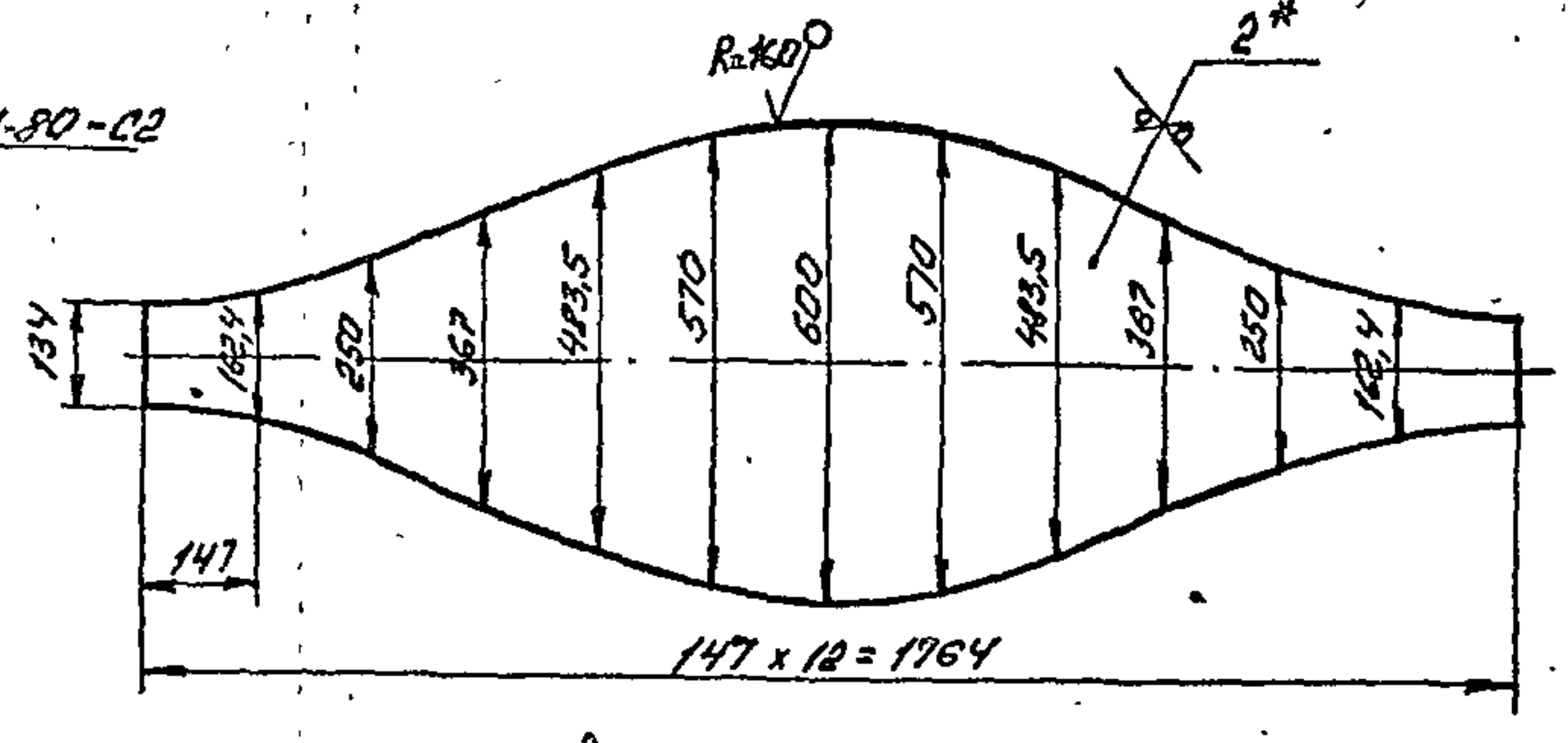
B18B-001.02.003

77

Конья Верна БЭЗ



Развертка



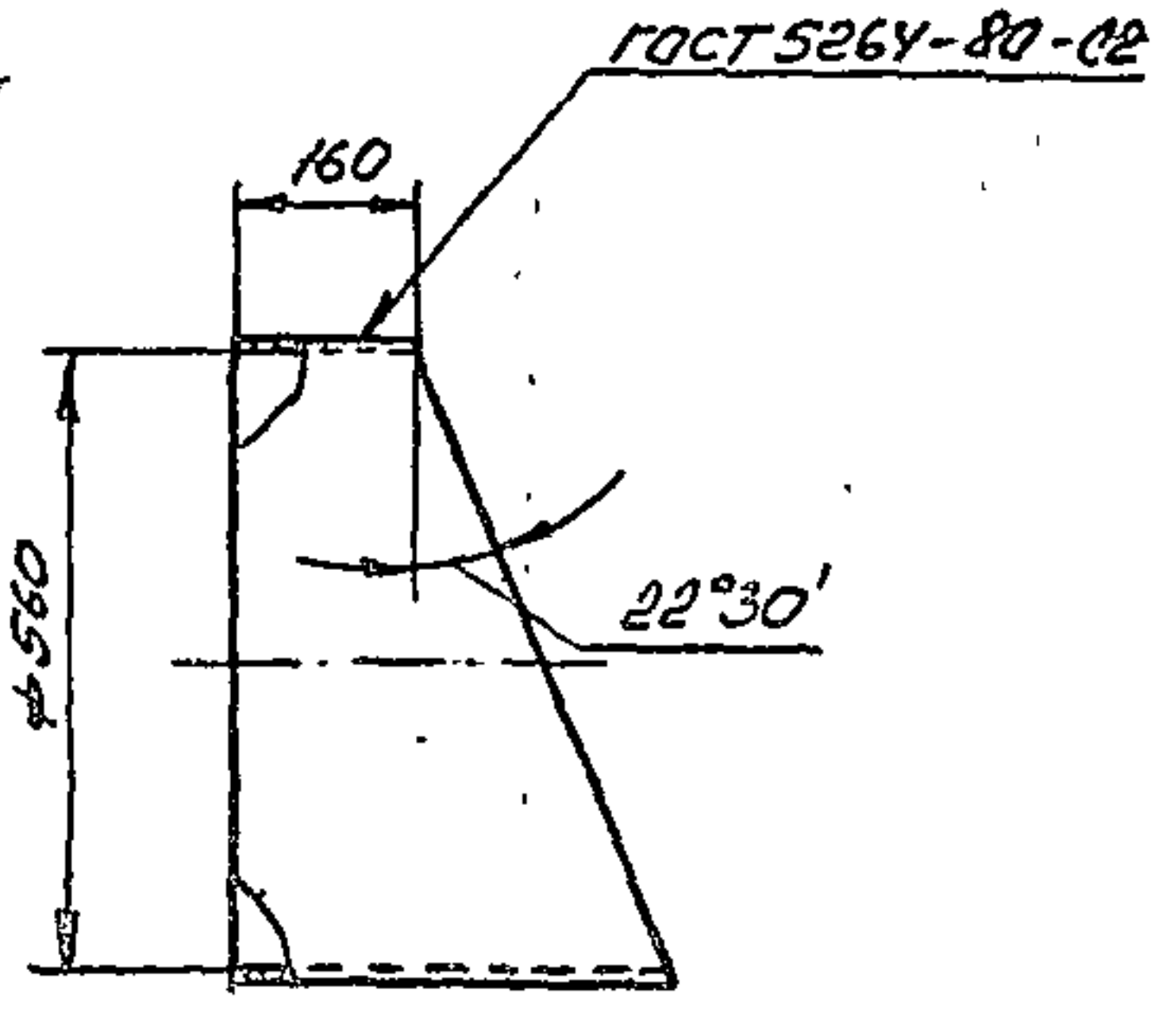
- * Размер для справок
- Предельные отклонения размеров $\pm \frac{IT14}{2}$ по ГОСТ 25347-82
- Электрод Э42 ГОСТ 9467-75

Имя, № подл.	Подп. и дата	Взам. инв. №	Имя, № дубл.	Подп. и дата

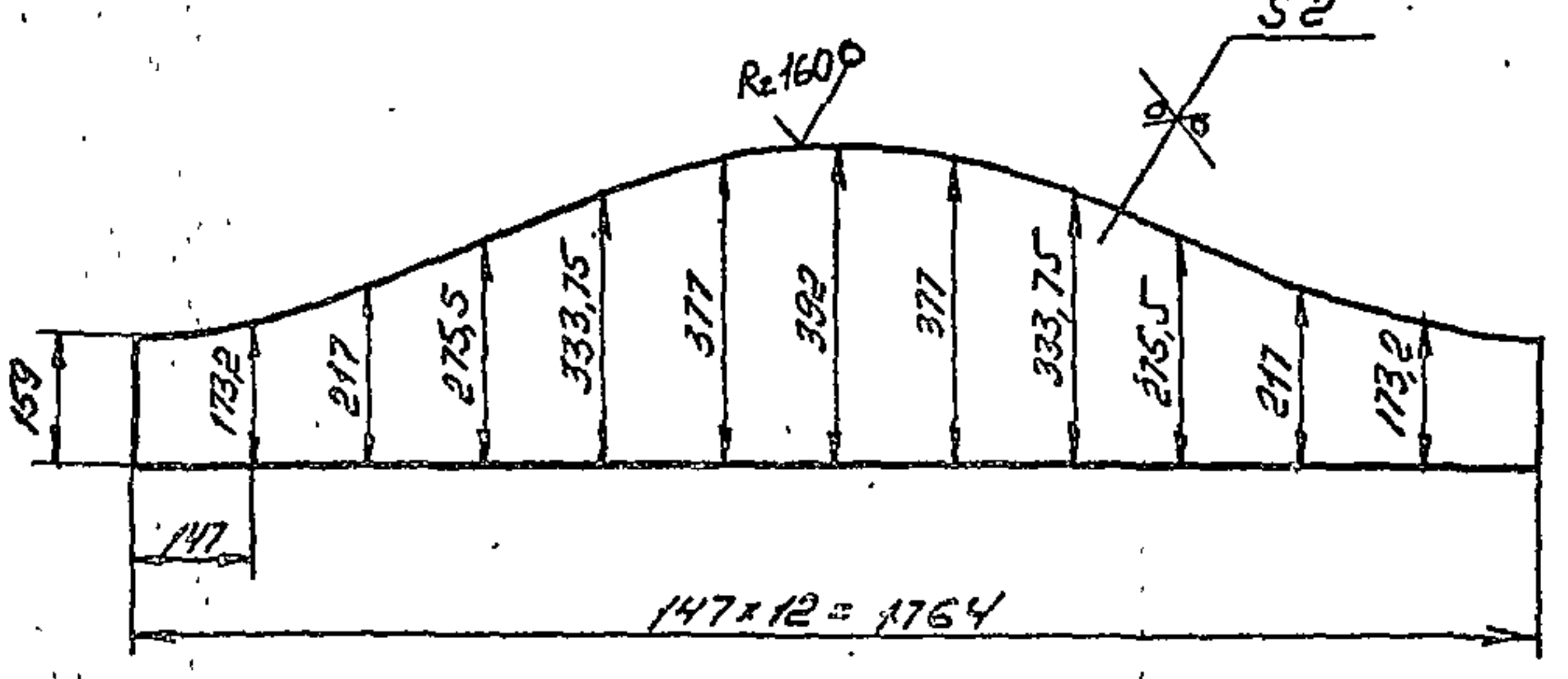
B18B-001.02.003				
Изм.	Лист	№ докум.	Подп.	Дата
Разр.	Г44	Г44		
Пров.	Федоров	Э42		
Т. контр.	Федоров	Э42		
Н. контр.	Бишина			
Утв.	Федоров			
3 вено			Лит.	Масса
				10,15
			Лист	Листов
				1
Б-2 ГОСТ 19903-74			Техстрой СССР	
Лист 8 стр 3 ГОСТ 16523-70			Каззахский	
			ДАНТЕХПРОЕКТ	
Формат А3				

Туровой проект 503-1-235.87, д. 188, 401, 763

B18B-001.02.002



Развертка



- * Размер для справок
- Предельные отклонения размеров $\pm \frac{IT14}{2}$ по ГОСТ 25347-82
- Электрод Э42 ГОСТ 9467-75

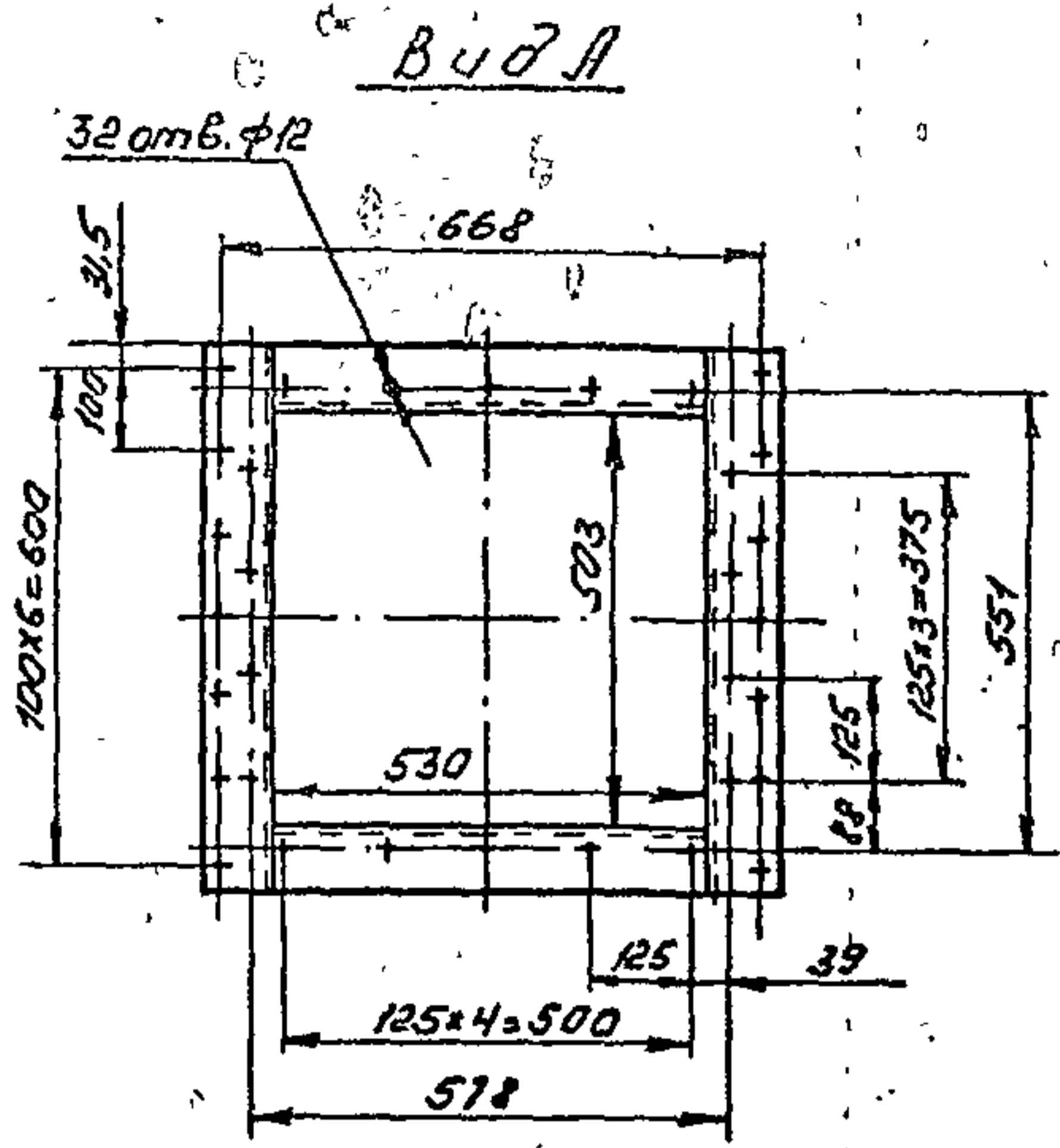
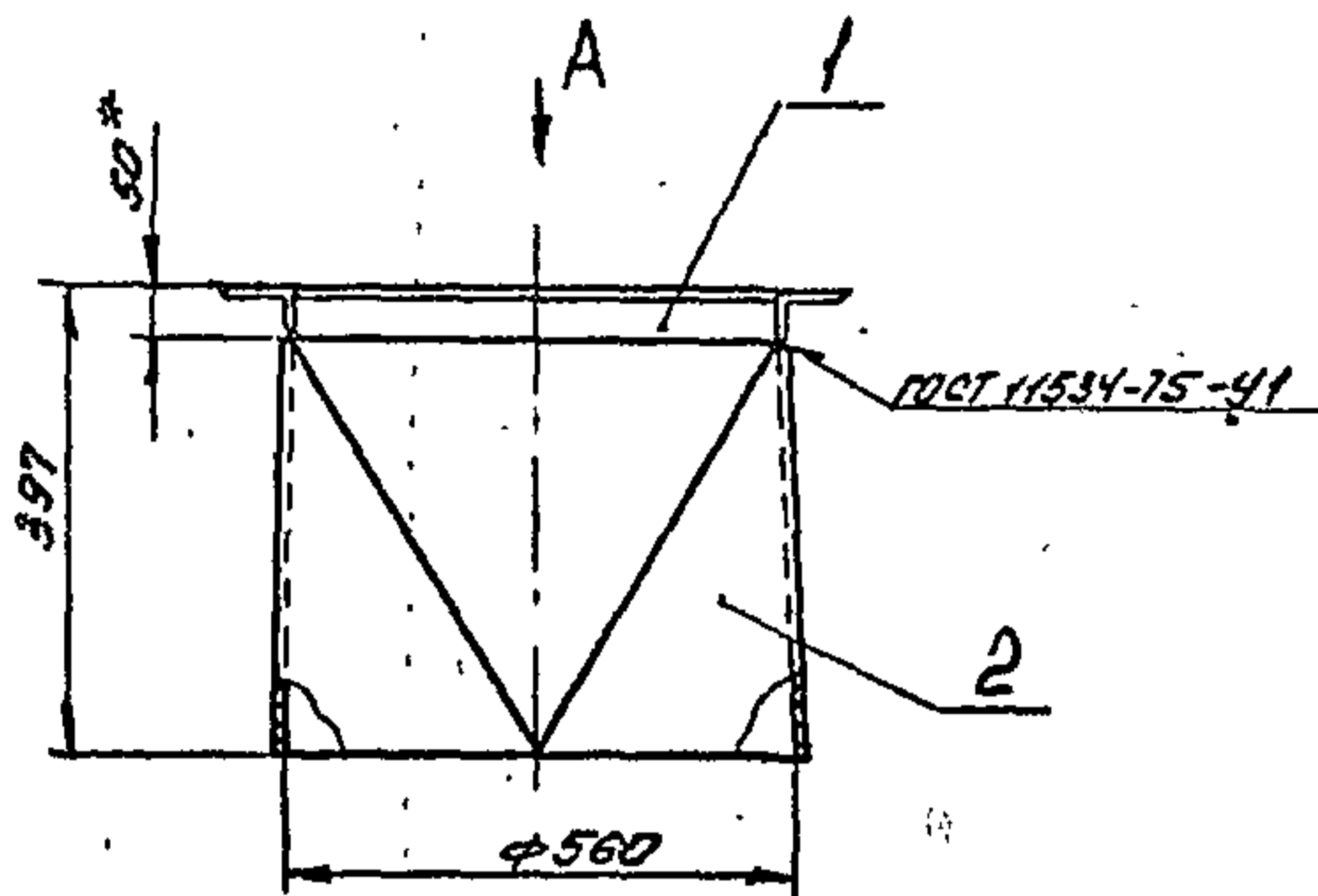
Имя, № подл.	Подп. и дата	Взам. инв. №	Имя, № дубл.	Подп. и дата

B18B-001.02.002				
Изм.	Лист	№ докум.	Подп.	Дата
Разр.	Г44	Г44		
Пров.	Федоров	Э42		
Т. контр.	Федоров	Э42		
Н. контр.	Бишина			
Утв.	Федоров			
Патрубок			Лит.	Масса
				7,62
			Лист	Листов
				1
Б-2 ГОСТ 19903-74			Техстрой СССР	
Лист 8 стр 3 ГОСТ 16523-70			Каззахский	
			ДАНТЕХПРОЕКТ	
Формат А3				

1331-05
B18B-001.03.000CB

118

Копия берется



1. * Размер для оправки.
2. Предельные отклонения размеров $\pm \frac{IT14}{2}$ по ГОСТ 25347-82.
3. Отклонение от перпендикулярности фланца к оси перехода не более 1,5 мм.
4. Электрод 342 ГОСТ 9467-75

Имя, № подл.	Подп. и дата	Взам. инв. №	Имя, № дубл.	Подп. и дата

B18B-001.03.000CB				Лит.	Масса	Масштаб
Изм.	Лист	№ докум.	Подп.	Дата	25,5	1:10
Разр.	Гущ	Или				
Провер.	Федоров					
Т. контр.	Федоров					
И. контр.	Бушина				Лист	Листов 1
Утв.	Федоров				ГОСТРОЙ ССР КАЗАХСКИЙ САНТЕХПРОЕКТ	

Типовой проект 803-1-235.87, слайд 3, с. 27

Форм. Зона	Поз.	Обозначение	Наименование	Кол.	Примечание
			Документация		
А3		B18B-001.03.100	Сборочный чертеж		
			Детали		
Б4	1	B18B-001.03.101	Палка		
			Уголок 5-80x50x5 ГОСТ 8510-78 от 3 ГОСТ 535-79		
			l = 503	2	2,5
Б4	2	B18B-001.03.102	Палка		
			Уголок 5-80x50x5 ГОСТ 8510-78 от 3 ГОСТ 535-79		
			l = 690	2	3,44

B18B-001.03.100				Лит.	Лист	Листов
Изм.	Лист	№ докум.	Подп.	Дата		1
Разр.	Гущ	Или				
Провер.	Федоров					
Т. контр.	Федоров					
И. контр.	Бушина				Лист	Листов 1
Утв.	Федоров				ГОСТРОЙ ССР КАЗАХСКИЙ САНТЕХПРОЕКТ	

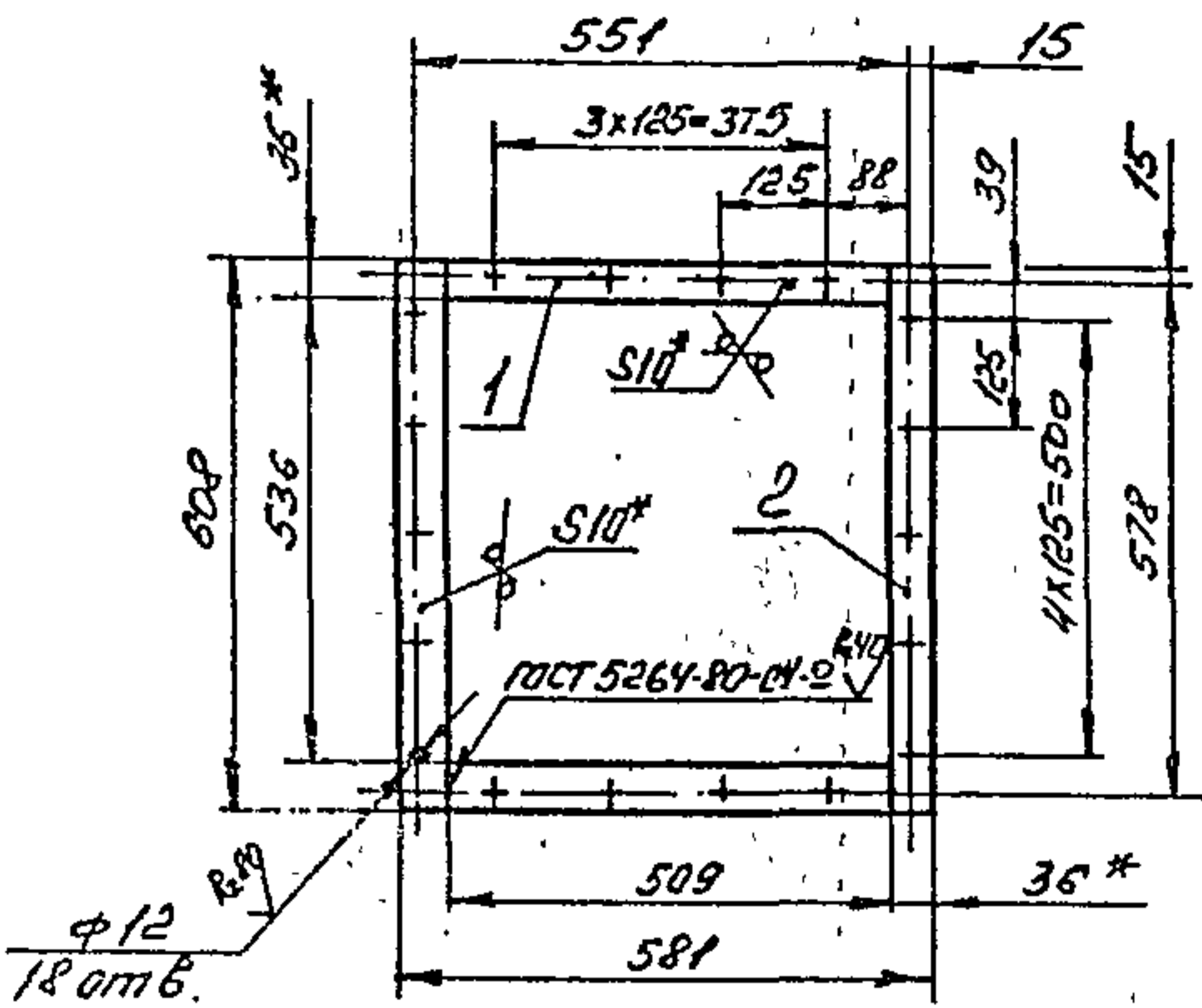
Форм. Зона	Поз.	Обозначение	Наименование	Кол.	Примечание
			Документация		
А3		B18B-001.03.000CB	Сборочный чертеж		
			Сборочные единицы		
А4	1	B18B-001.03.100	Фланец	1	11,8
			Детали		
А3	2	B18B-001.03.001	Переход	1	13,6

B18B-001.03.000				Лит.	Лист	Листов
Изм.	Лист	№ докум.	Подп.	Дата		1
Разр.	Гущ	Или				
Провер.	Федоров					
Т. контр.	Федоров					
И. контр.	Бушина				Лист	Листов 1
Утв.	Федоров				ГОСТРОЙ ССР КАЗАХСКИЙ САНТЕХПРОЕКТ	

118

1331-05

В188-001.04.100 СБ



1. Отверстия $\phi 12$ мм выточить после сварки
2. *Размеры для справок.
3. Предельные отклонения размеров $\pm 0,1$ по ГОСТ 25347-82.
4. Шероховатость кромок реза $R_a 160$
5. Электрод Э42 ГОСТ 9467-75

В188-001.04.100 СБ

Фланец

Лит.	Масса	Масштаб
	6,32	1:10

Лист Листов 1 1
 Гострой ССР
 Казахский
 САНТЕХПРОЕКТ

ФОРМАТ А4

Изм. № подл.	Изм. № докум.	Подп.	Дата
1	1	Гуч	11.04.01
2	2	Редоров	11.04.01
3	3	Редоров	11.04.01
4	4	Билинич	11.04.01
5	5	Редоров	11.04.01

Формат	Возра	Лист	Обозначение	Наименование	Кол.	Примечание
				Документация		
			В188-001.04.100 СБ	Сборочный чертеж		
				Детали		
Б4	1	1	В188-001.04.101	Полка		
				Полка 510x36 ГОСТ 103-76 В Ст 3 ГОСТ 535-79		
				L=509	2	1,44
Б4	2	1	В188-001.04.102	Полка		
				Полка 510x36 ГОСТ 103-76 В Ст 3 ГОСТ 535-79		
				L=508	2	1,72

В188-001.04.100

Фланец

Лит	Лист	Листов
	1	1

Гострой ССР
 Казахский
 САНТЕХПРОЕКТ

ФОРМАТ А4

Формат	Возра	Лист	Обозначение	Наименование	Кол.	Примечание
				Стандартные изделия		
		10		Болт М8x30,58 ГОСТ 7798-70	30	0,015
		11		Гайка М8,5 ГОСТ 5915-70	30	0,005
		12		Шайба 8,01 ГОСТ 11371-78	30	0,0023

В188-001.04.000

В188-001.04.000

Короб

Лит	Лист	Листов
	1	2

Гострой ССР
 Казахский
 САНТЕХПРОЕКТ

ФОРМАТ А4

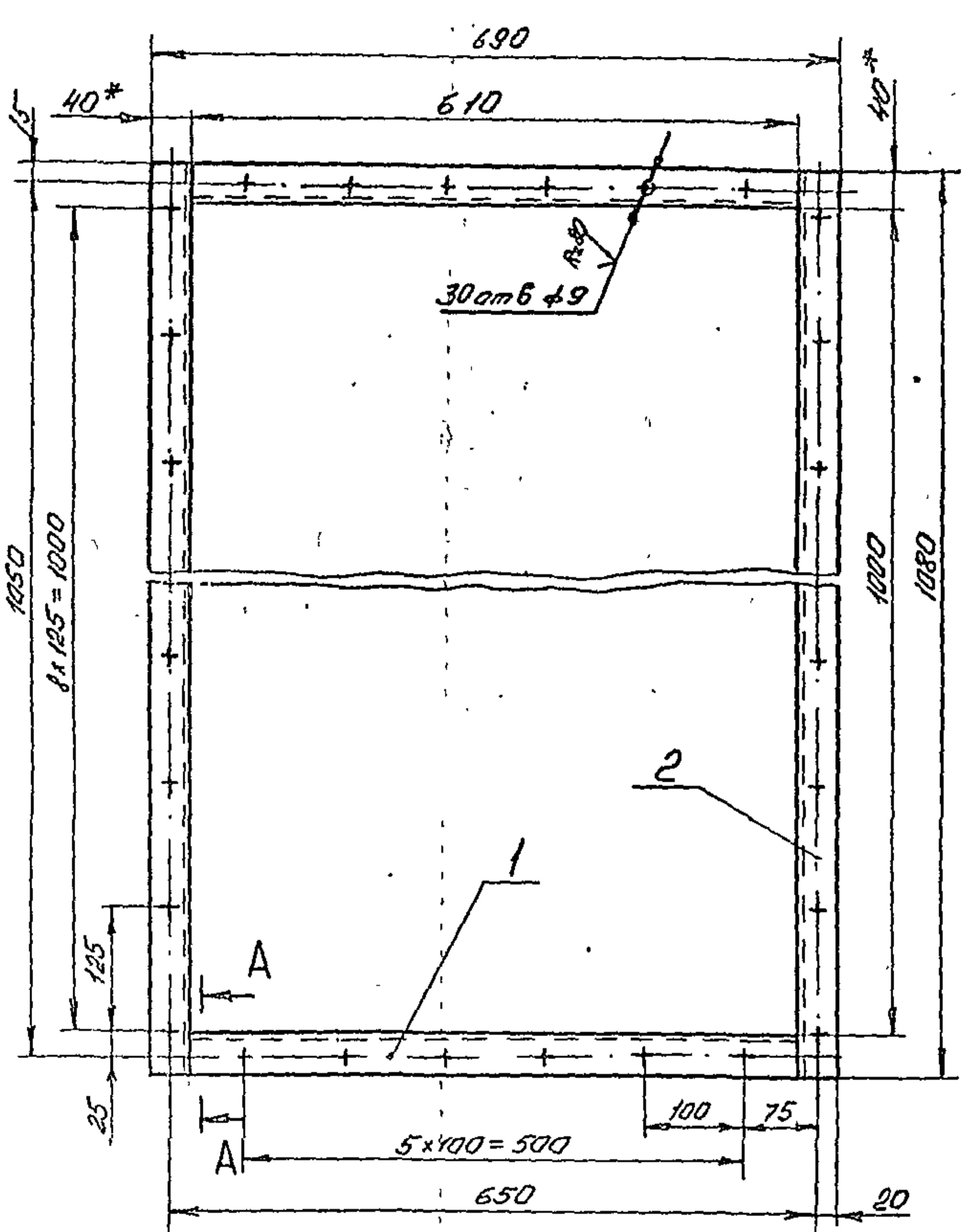
Формат	Возра	Лист	Обозначение	Наименование	Кол.	Примечание
				Документация		
			В188-001.04.000 СБ	Сборочный чертеж		
				Сборочные единицы		
Б4	1	1	В188-001.04.100	Фланец	1	6,32
Б4	2	1	В188-001.04.200	Фланец	2	8,1
				Детали		
Б4	3	1	В188-001.04.001	Заглушка	1	17,53
Б4	4	1	В188-001.04.002	Стенка	1	13
Б4	5	1	В188-001.04.003	Стенка	1	8,82
Б4	6	2	В188-001.04.004	Стенка	2	157
Б4	7	1	В188-001.04.005	Прокладка	1	0,18
Б4	8	1	В188-001.04.006	Стенка		
				Лист Б-2 ГОСТ 19903-74 В Ст 3 ГОСТ 16523-70		
				190x530	2	158
Б4	9	1	В188-001.04.007	Стенка		
				Лист Б-2 ГОСТ 19903-74 В Ст 3 ГОСТ 16523-70		
				604x814	2	7,71

Копия чертежа

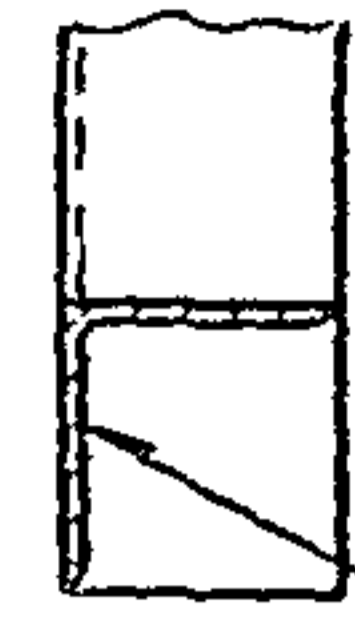
Тыловой проект 508-1-235.81. 01.06.03

105

1331-05
B18B-001.04.200CB



A-A
M1:2



ГОСТ 5264-80-Т1-А4

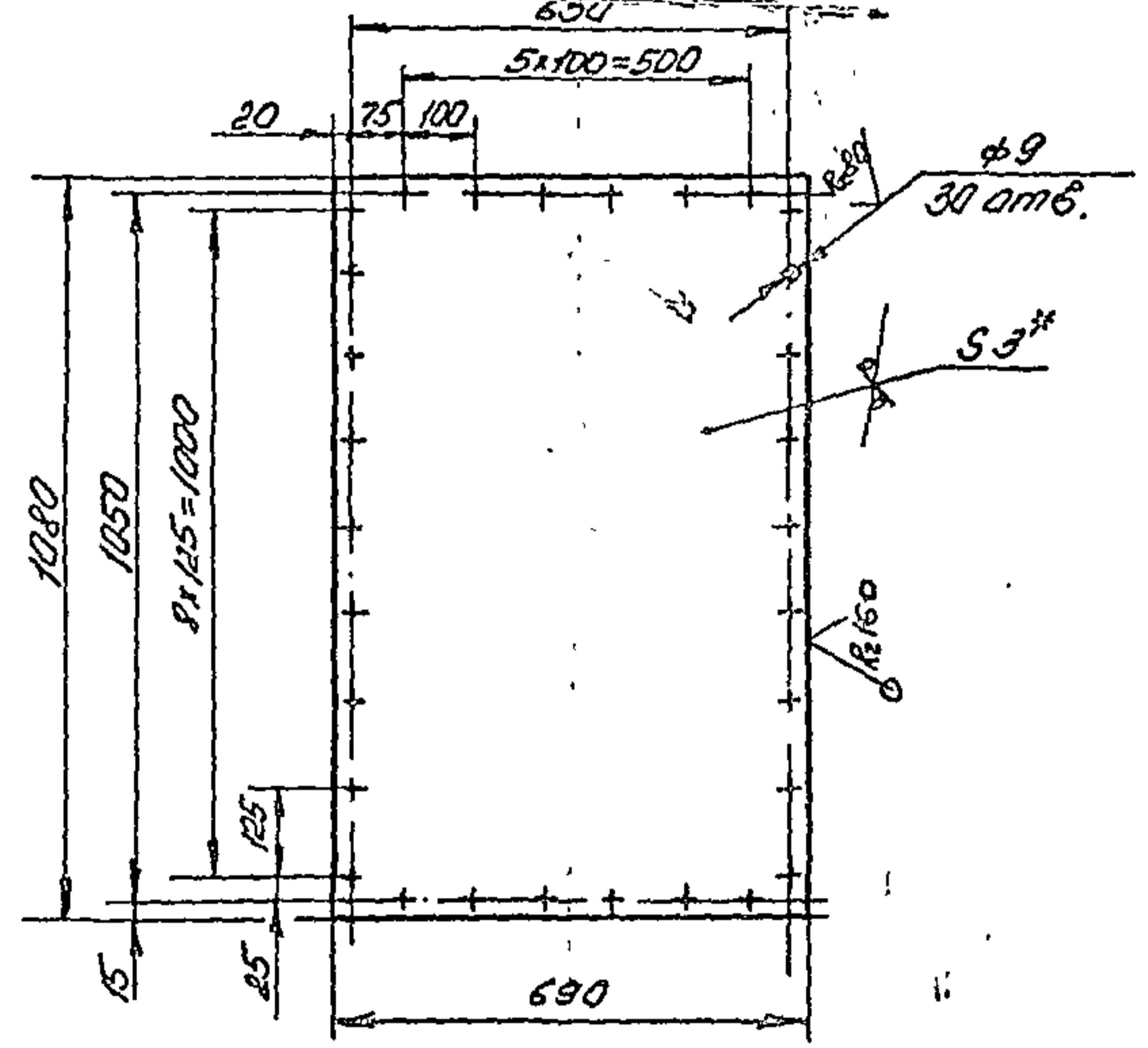
1. Отверстия ϕ 9 мм выполнить после сварки.
2. * Размеры для справок.
3. Предельные отклонения размеров $\pm \frac{IT14}{2}$ по ГОСТ 25347-82
4. Шероховатость краев реза Rz 160
5. Электрод Э42 ГОСТ 9467-75

Изм.	№	Подп.	и дата	Взам. инв. №	Изм. №	Лист	№	Листов	Подп.	и дата

B18B-001.04.200CB									
Изм.	Лист	№ докум.	Подп.	Дата	Фланец	Лит.	Масса	Масштаб	
Разр.	Гуч	Мин					8,1	1:5	
Пров.	Федоров	Мин				Лист	Листов	1	3
Т. контр.	Федоров	Мин				Госстрой СССР Каззахский САНТЕХПРОЕКТ			
И. контр.	Бушина	Мин			Формат А3				
Утв.	Федоров	Мин							

Титульный проект 503-1-235.87, альб. 103, 40019, 3

B18B-001.04.001



1. * Размер для справок.
2. Предельные отклонения размеров $\pm \frac{IT14}{2}$ по ГОСТ 25347-75

Изм.	№	Подп.	и дата	Взам. инв. №	Изм. №	Лист	№	Листов	Подп.	и дата

Формат	Лист	Листов	Обозначение	Наименование	Кол.	Примечание
				Документация		
А3			B18B-001.04.200CB	Сборочный чертеж		
				Детали		
Б4	1			Полка		
				Челок Б-40x40x4 ГОСТ 8509-2 Ст 3 ГОСТ 535-79		
				l=610	2	1,47
Б4	2			Полка		
				Челок Б-40x40x4 ГОСТ 8509-2 Ст 3 ГОСТ 535-79		
				l=1080	2	2,67

B18B-001.04.001									
Изм.	Лист	№ докум.	Подп.	Дата	Заглушка	Лит.	Масса	Масштаб	
Разр.	Гуч	Мин					17,53	1:10	
Пров.	Федоров	Мин				Лист	Листов	1	1
Т. контр.	Федоров	Мин				Б-3 ГОСТ 19903-74 Госстрой СССР Каззахский САНТЕХПРОЕКТ			
И. контр.	Бушина	Мин			Формат А4				
Утв.	Федоров	Мин							

Изм.	№	Подп.	и дата	Взам. инв. №	Изм. №	Лист	№	Листов	Подп.	и дата

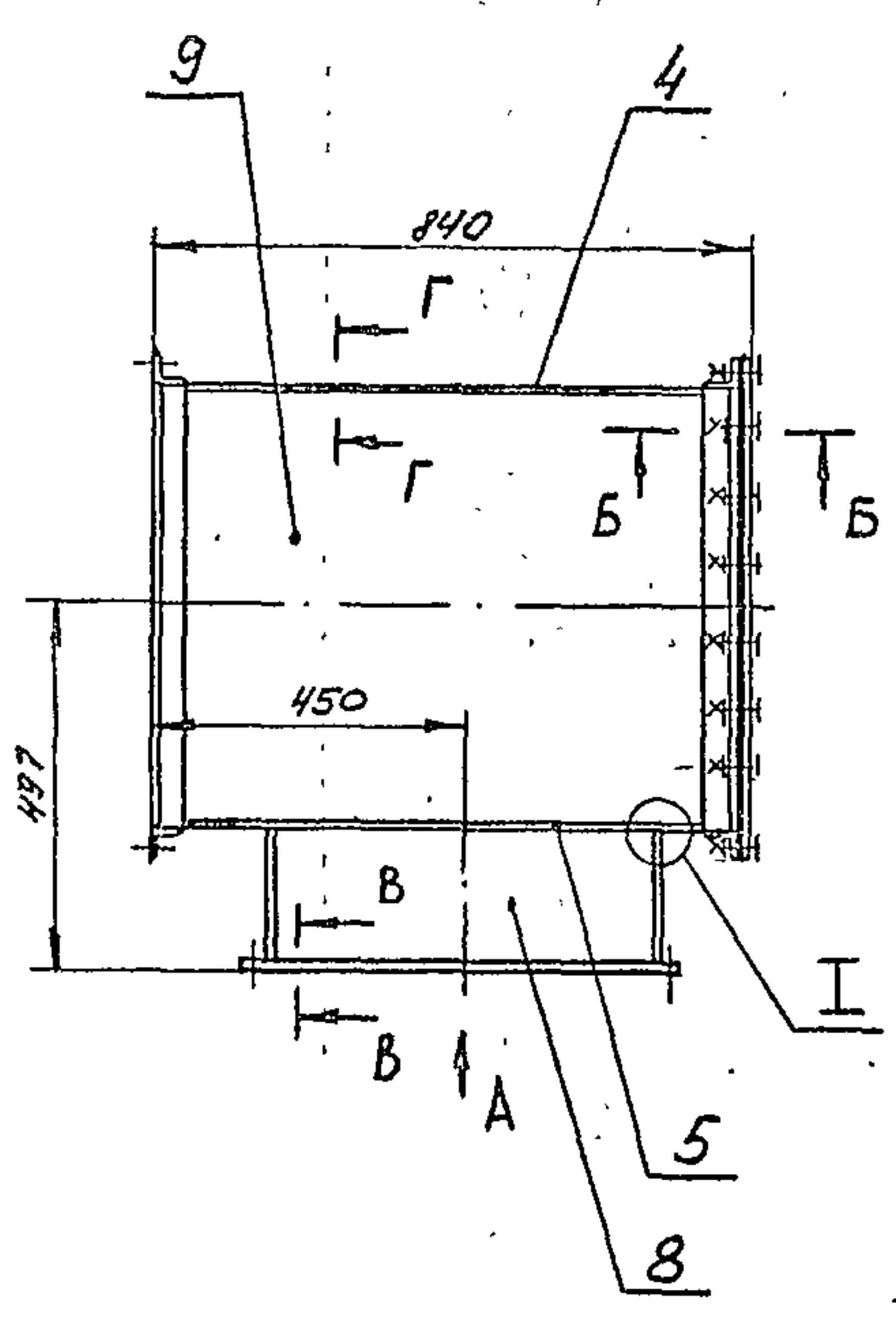
B18B-001.04.200									
Изм.	Лист	№ докум.	Подп.	Дата	Фланец	Лит.	Масса	Масштаб	
Разр.	Гуч	Мин							
Пров.	Федоров	Мин				Лист	Листов	1	3
Т. контр.	Федоров	Мин				Госстрой СССР Каззахский САНТЕХПРОЕКТ			
И. контр.	Бушина	Мин			Формат А3				
Утв.	Федоров	Мин							

1331-05

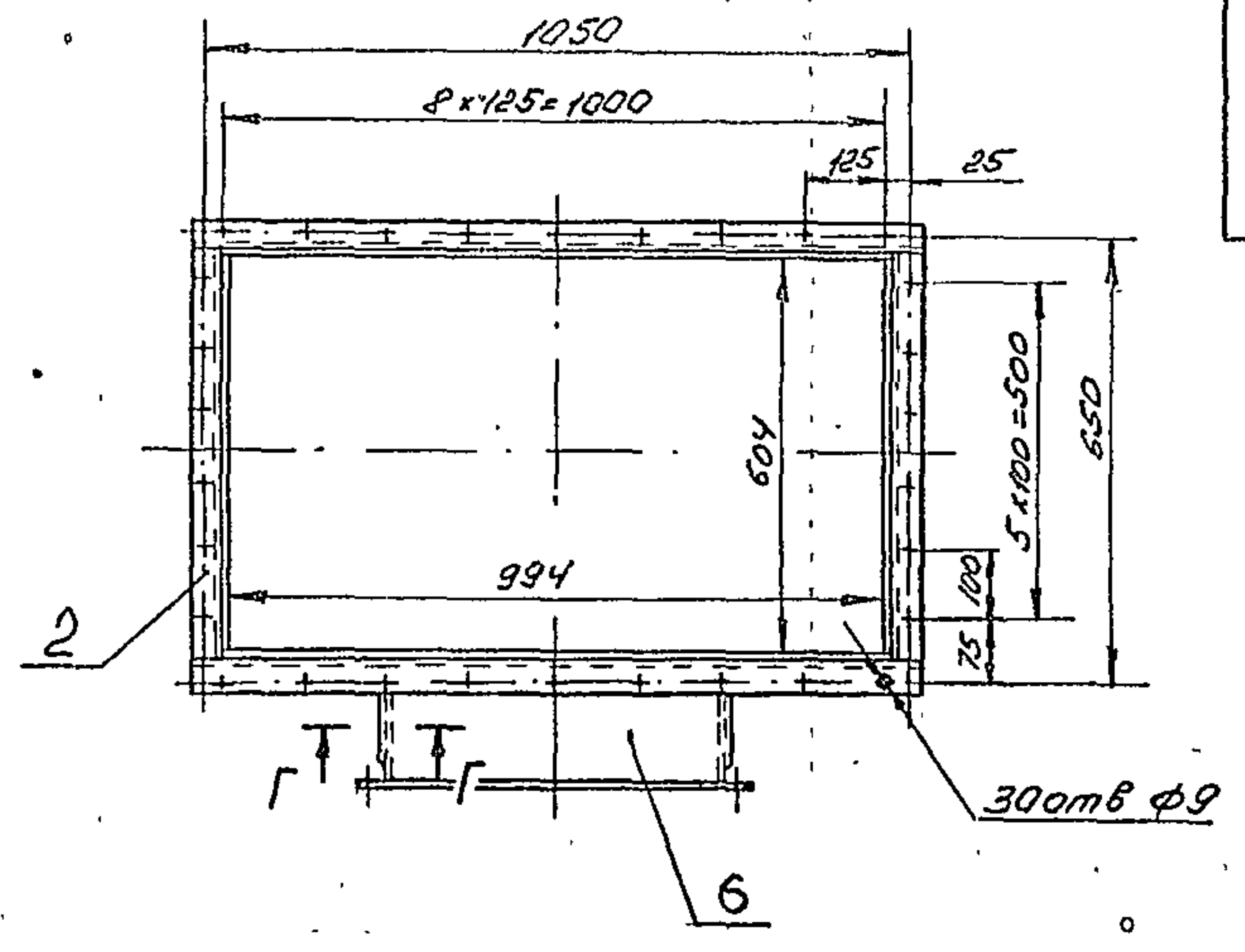
Коробь бегунь

Типовой проект 903-1-235.87, альбом 3 490063

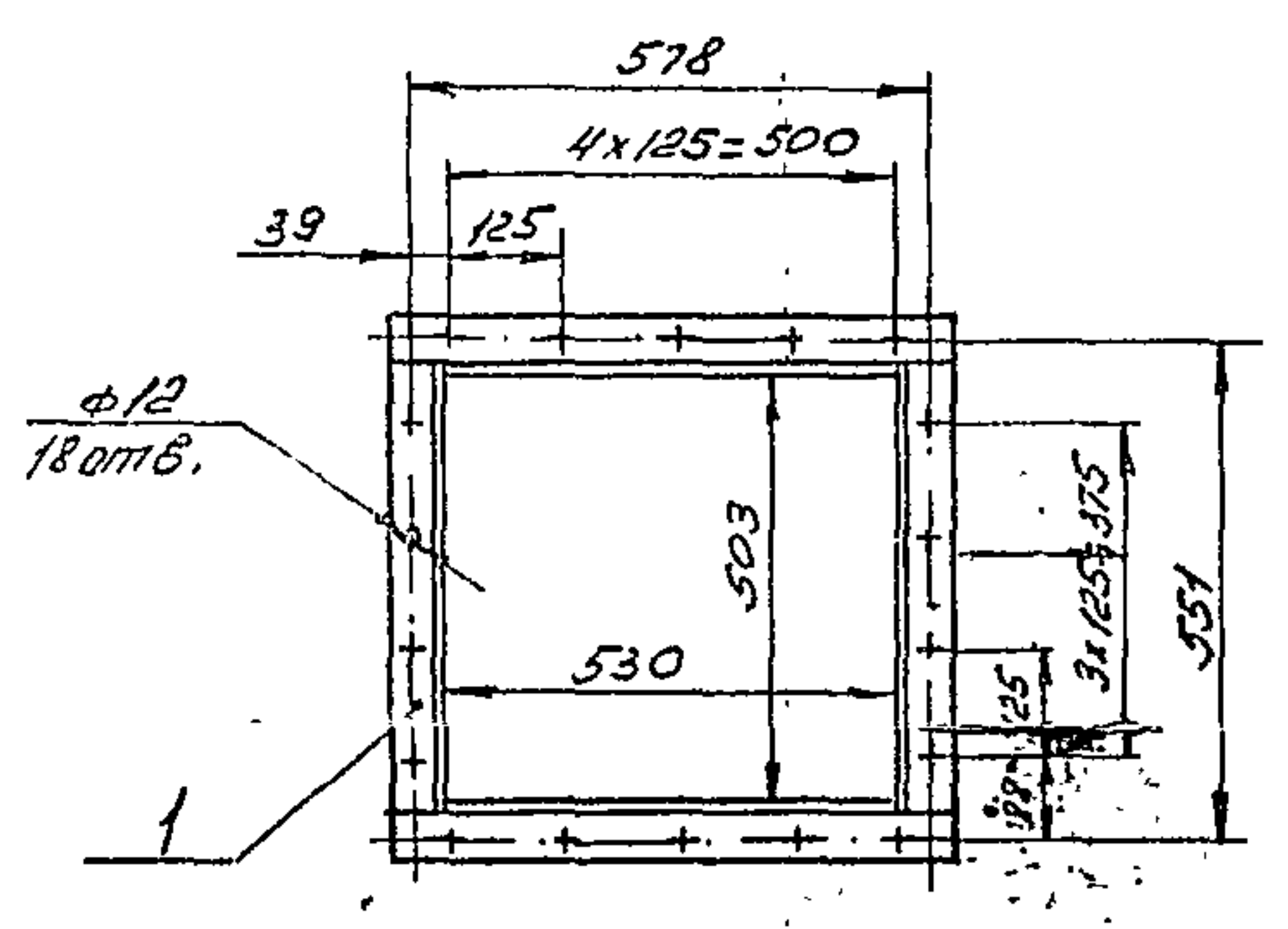
B 18B-001.04.00005



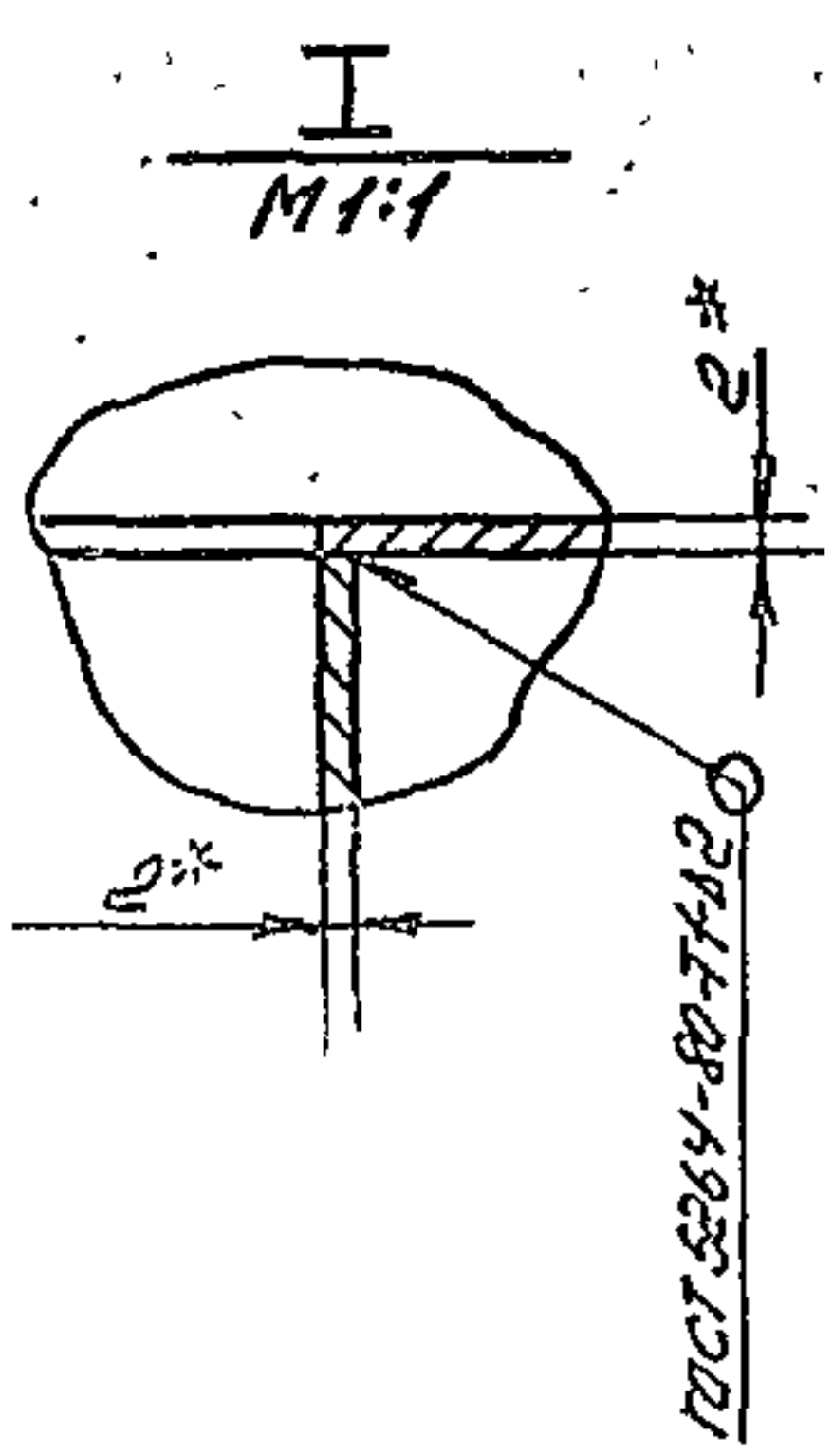
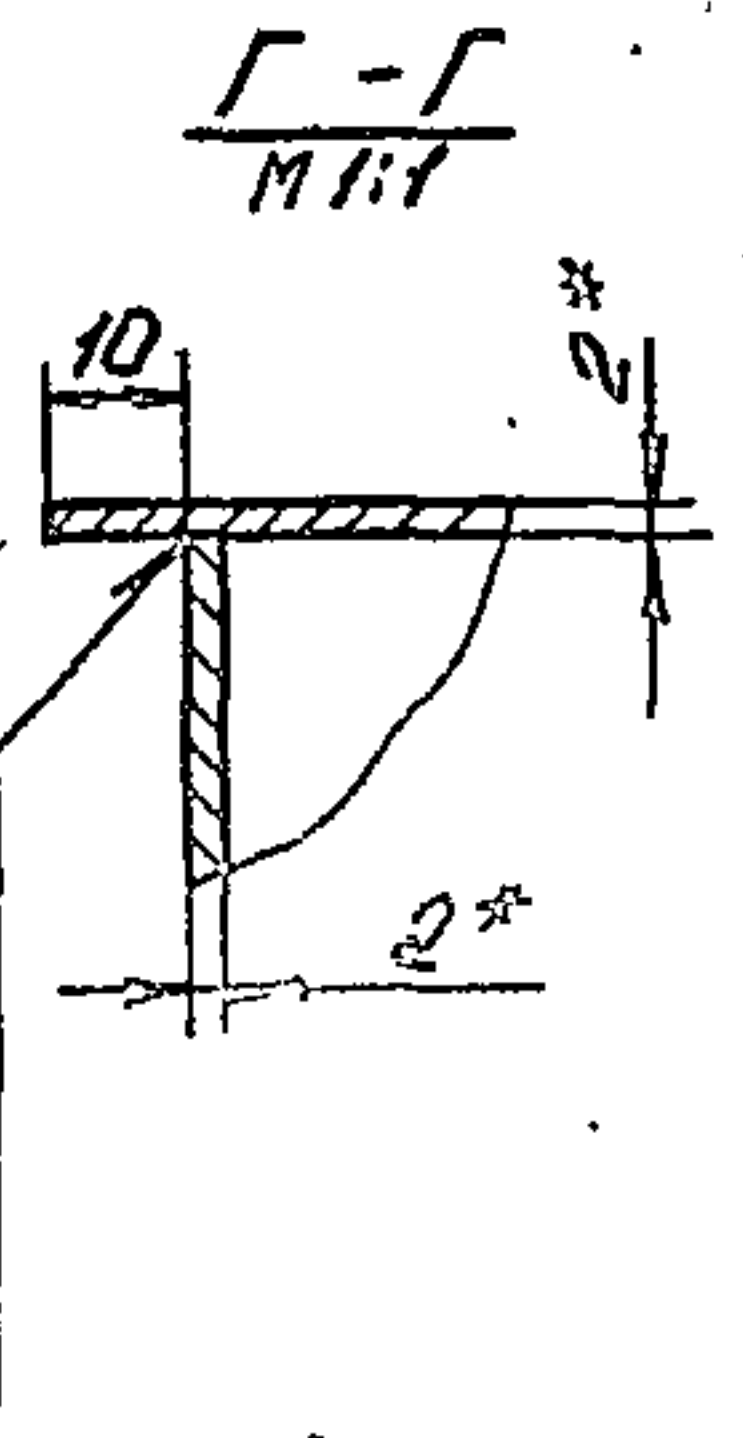
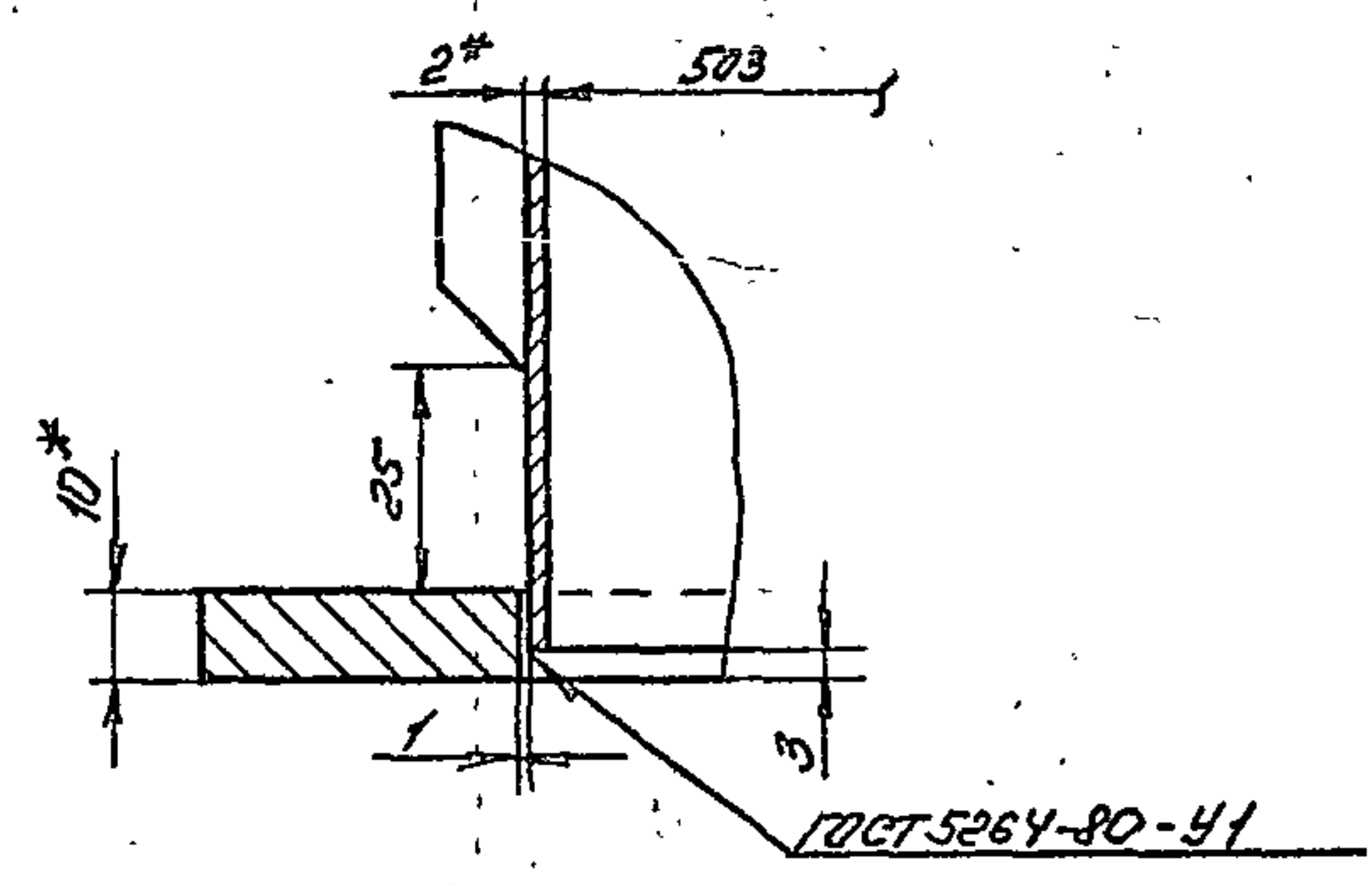
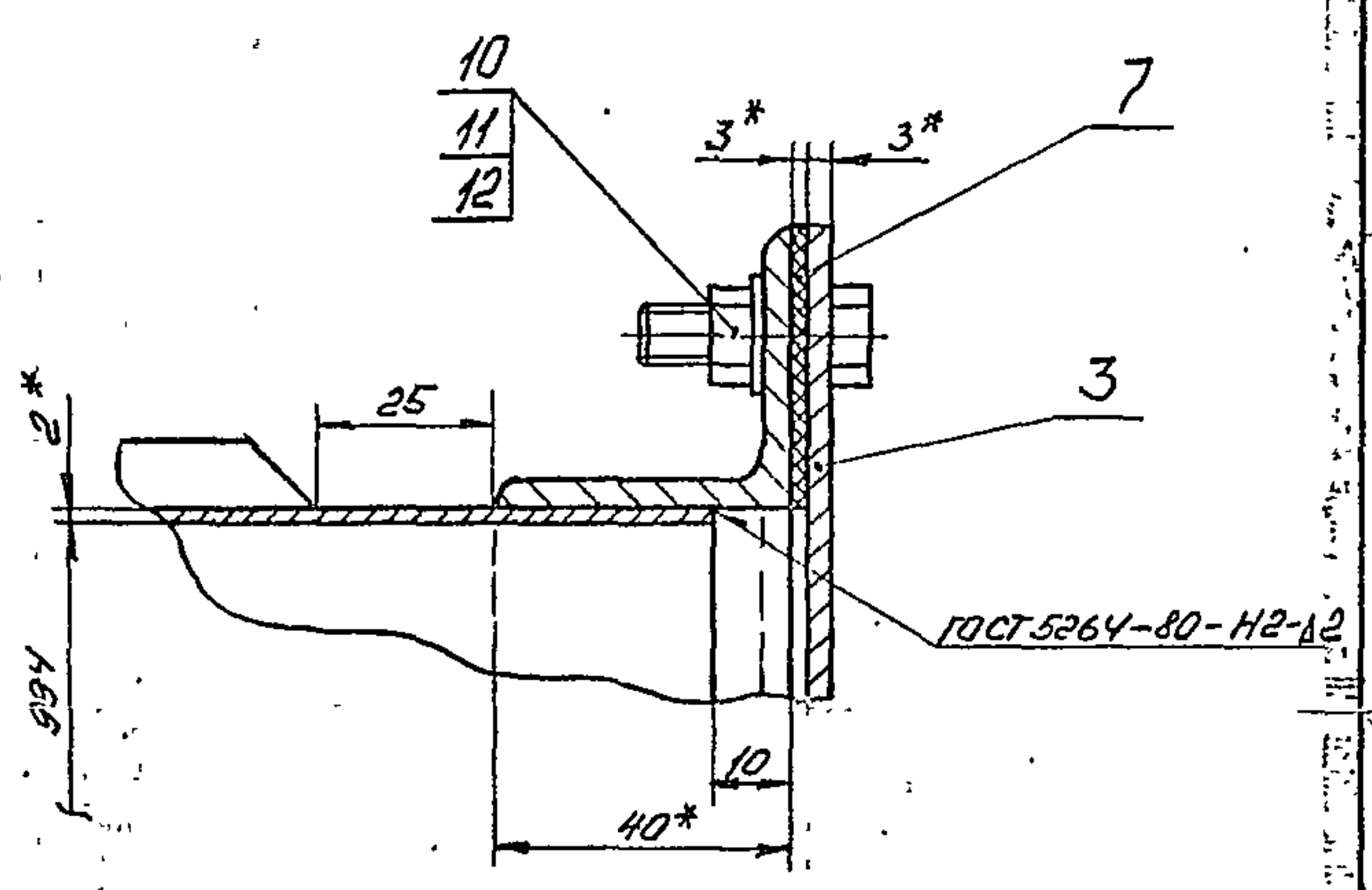
Вид А



Б - Б
М 1:1



Б - Б
М 1:1



- 1.* Размеры для оправки.
- 2. Предельные отклонения размеров ± 0.14 по ГОСТ 25347-82.
- 3. Отклонение от перпендикулярности фланца к оси кароба не более 1,5 мм.
- 4. Шероховатость кромок реза R_z 160
- 5. Электрод Э42 ГОСТ 9467-75.

Изм.	№ подл.	Подп.	и дата	Изм.	№ док.	Подп.	и дата

				B 18B-001.04.00005		
Изм/Лист	№ докум.	Подп.	Дата	Лит.	Масса	Масштаб
Разр.	Гуч	Гуч			90	1:10
Про.	Федоров	Федоров		Лист 1 Листов 1 Госстрой СССР КазФазСМУ ДАНТЕХПРОЕКТ Формы 17 А2		
Т. контр.	Федоров	Федоров				
И. контр.	Бушину	Бушину				
Утв.	Федоров	Федоров				

17

1531-05

В18В-001.04.005

1. * Размер для справок.
2. Предельные отклонения размеров $\pm \frac{IT14}{2}$ по ГОСТ 25347-82

Изм.	Лист	№ докум.	Подп.	Дата
Разраб.	Гуч	Или		
Пров.	Федоров			
Т. контр.	Федоров			
Н. контр.	Бучина			
Утв.	Федоров			

В18В-001.04.005

Прокладка

Лист 1

Масса 0,018

Масштаб 1:10

Листов 1

Паронит ПОН 3.0

ГОСТ 481-80

Госстрой СССР
Казахский
САНТЕХПРОЕКТ

Формат А4

В18В-001.04.004

1. * Размер для справок.
2. Предельные отклонения размеров $\pm \frac{IT14}{2}$ по ГОСТ 25347-82

Изм.	Лист	№ докум.	Подп.	Дата
Разраб.	Гуч	Или		
Пров.	Федоров			
Т. контр.	Федоров			
Н. контр.	Бучина			
Утв.	Федоров			

В18В-001.04.004

Стенка

Лист 1

Масса 1,57

Масштаб 1:5

Листов 1

Лист Б-2 ГОСТ 19903-74

Лист В.Ст 3 ГОСТ 16523-70

Госстрой СССР
Казахский
САНТЕХПРОЕКТ

Формат А4

В18В-001.04.003

1. * Размер для справок.
2. Предельные отклонения размеров $\pm \frac{IT14}{2}$ по ГОСТ 25347-82.

Изм.	Лист	№ докум.	Подп.	Дата
Разраб.	Гуч	Или		
Пров.	Федоров			
Т. контр.	Федоров			
Н. контр.	Бучина			
Утв.	Федоров			

В18В-001.04.003

Стенка

Лист 1

Масса 8,82

Масштаб 1:10

Листов 1

Лист Б-2 ГОСТ 19903-74

Лист В.Ст 3 ГОСТ 16523-70

Госстрой СССР
Казахский
САНТЕХПРОЕКТ

Формат А4

В18В-001.04.002

1. * Размер для справок.
2. Предельные отклонения размеров $\pm \frac{IT14}{2}$ по ГОСТ 25347-82

Изм.	Лист	№ докум.	Подп.	Дата
Разраб.	Гуч	Или		
Пров.	Федоров			
Т. контр.	Федоров			
Н. контр.	Бучина			
Утв.	Федоров			

В18В-001.04.002

Стенка

Лист 1

Масса 13

Масштаб 1:10

Листов 1

Лист Б-2 ГОСТ 19903-74

Лист В.Ст 3 ГОСТ 16523-70

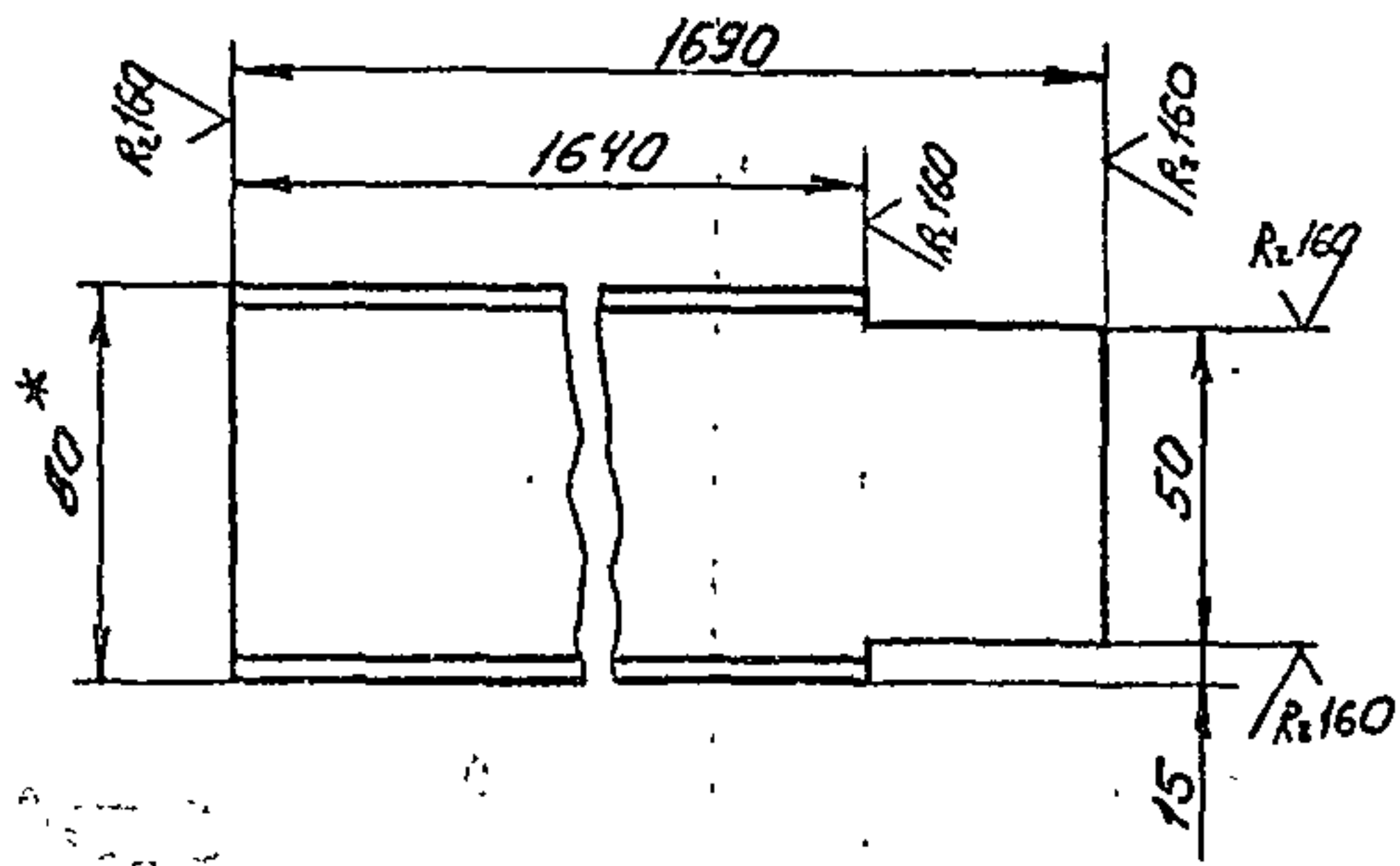
Госстрой СССР
Казахский
САНТЕХПРОЕКТ

Формат А4

Типовой проект 503-1-235.87, 4х.б.м.з. 40076.3

Копия Версия 03

1331-05
B18B-001.05.002



1. * Размер для справок.
2. Предельные отклонения размеров $\pm \frac{IT14}{2}$ по ГОСТ 25347-82.

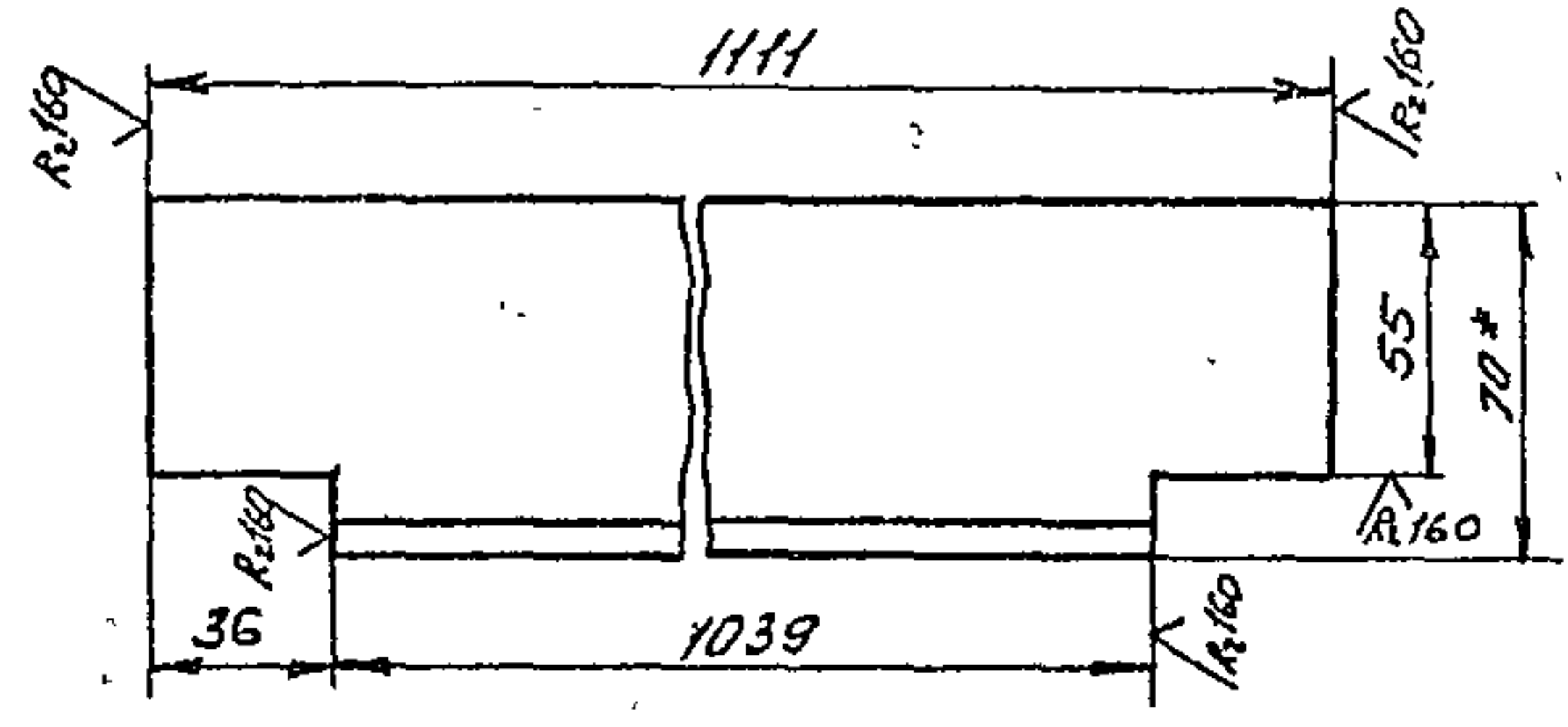
B18B-001.05.002

Стойка

Лит.	Масса	Масштаб
	11,64	1:2

Швеллер 8 ГОСТ 8240-72
Ст 3 ГОСТ 535-79
Госстрой СССР
Казахский
САНТЕХПРОЕКТ

B18B-001.05.001



1. * Размер для справок
2. Предельные отклонения размеров $\pm \frac{IT14}{2}$ по ГОСТ 25347-82

B18B-001.05.001

Полка

Лит.	Масса	Масштаб
	7,9	1:2

Швеллер 6-70x70-7 ГОСТ 8509-72
Ст 3 ГОСТ 535-79
Госстрой СССР
Казахский
САНТЕХПРОЕКТ

Типовой проект 903-1-235.87, альбом 3, 4, 5, 6, 7, 8, 9, 10, 11, 12

Форм. зона	Лист	Обозначение	Наименование	Кол.	Примечание
Б4	8	B18B-001.05.008	Полка Швеллер 8 ГОСТ 8240-72 Ст 3 ГОСТ 535-79 l=1320	1	9,3
Б4	9	B18B-001.05.009	Полка Швеллер 8 ГОСТ 8240-72 Ст 3 ГОСТ 535-79 l=1758	2	12,39
Б4	10	B18B-001.05.010	Переключатель Швеллер 10 ГОСТ 8240-72 Ст 3 ГОСТ 535-79 l=2050	2	17,6
B18B-001.05.000					2

Форм. зона	Лист	Обозначение	Наименование	Кол.	Примечание
Документация					
А2		B18B-001.05.000СБ	Оборачивный чертеж		
Детали					
Б4	1	B18B-001.05.001	Полка	2	7,9
Б4	2	B18B-001.05.002	Стойка	4	11,64
Б4	3	B18B-001.05.003	Опора Полка 5-6x50 ГОСТ 103-76 Ст 3 ГОСТ 535-79	1	3,35
Б4	4	B18B-001.05.004	Основание Лист 5 8 ГОСТ 19903-74 Ст 3 ГОСТ 14637-79 490 x 930	1	28,67
Б4	5	B18B-001.05.005	Полка Швеллер 8 ГОСТ 8240-72 Ст 3 ГОСТ 535-79 l=1010	1	7,12
Б4	6	B18B-001.05.006	Полка Швеллер 8 ГОСТ 8240-72 Ст 3 ГОСТ 535-79 l=1170	1	8,25
Б4	7	B18B-001.05.007	Полка Швеллер 8 ГОСТ 8240-72 Ст 3 ГОСТ 535-79 l=1240	1	8,74
B18B-001.05.000					2

Рама

Лит.	Лист	Листов
	1	2

Госстрой СССР
Казахский
САНТЕХПРОЕКТ

