

# ТИПОВОЙ ПРОЕКТ

## 903-1-235.87

### КОТЕЛЬНАЯ С 4 КОТЛАМИ Е-1-9ГН

ТОПЛИВО — ПРИРОДНЫЙ ГАЗ

ЗДАНИЕ ИЗ СБОРНЫХ ЖЕЛЕЗОБЕТОННЫХ КОНСТРУКЦИЙ  
АЛЬБОМ 3 ЧАСТЬ 2

#### СОСТАВ ПРОЕКТА:

АЛЬБОМ 1 ПОЯСНИТЕЛЬНАЯ ЗАПИСКА.

АЛЬБОМ 2 ТЕПЛОМЕХАНИЧЕСКАЯ ЧАСТЬ. ВОДОПРОВОД И  
КАНАЛИЗАЦИЯ.

АЛЬБОМ 3 НЕТИПОВЫЕ ТЕХНОЛОГИЧЕСКИЕ КОНСТРУКЦИИ.

ЧАСТЬ 1, 2, 3 БЛОКИ ОБОРУДОВАНИЯ.

АЛЬБОМ 4 АРХИТЕКТУРНЫЕ РЕШЕНИЯ, КОНСТРУКЦИИ ЖЕЛЕ-  
ЗОБЕТОННЫЕ, КОНСТРУКЦИИ МЕТАЛЛИЧЕСКИЕ.

ОТОПЛЕНИЕ И ВЕНТИЛЯЦИЯ.

АЛЬБОМ 5 СТРОИТЕЛЬНЫЕ ИЗДЕЛИЯ.

АЛЬБОМ 6 СИЛОВОЕ ЭЛЕКТРООБОРУДОВАНИЕ. ЭЛЕКТРИЧЕСКОЕ  
ОСВЕЩЕНИЕ. ТЕХНИЧЕСКАЯ ДОКУМЕНТАЦИЯ НКУ.

АЛЬБОМ 7 РЕГУЛИРОВАНИЕ И КОНТРОЛЬ.

АЛЬБОМ 8 ШИТЫ АВТОМАТИЗАЦИИ.

АЛЬБОМ 9 СПЕЦИФИКАЦИИ ОБОРУДОВАНИЯ.

АЛЬБОМ 10 СМЕТЫ.

ЧАСТЬ 1, 2

АЛЬБОМ 11 БЕДОМОСТИ ПОТРЕБНОСТИ В МАТЕРИАЛАХ.  
ЧАСТЬ 1, 2

#### ПРИМЕНЕННЫЕ ТИПОВЫЕ ПРОЕКТЫ:

Т.П. 907 2 221 МЕТАЛЛИЧЕСКИЕ ТРУБЫ ДЛЯ ОТВОДА  
АЛЬБОМ I, II ДЫМОВЫХ ГАЗОВ С ТЕМПЕРАТУРОЙ ДО +350°C.  
ПОСТАВЩИК: ЦИТИ, г. Москва.

#### РАЗРАБОТАН:

ГПИ „КАЗАХСКИЙ САНТЕХПРОЕКТ“

ГЛАВНЫЙ ИНЖЕНЕР

ГЛАВНЫЙ ИНЖЕНЕР ПРОЕКТА

ШУЛЬЦ Г.Н.

КУТЛИМЕТОВ Р.Т.

УТВЕРЖДЕН И ВВЕДЕН В ДЕЙСТВИЕ

ГПИ „САНТЕХПРОЕКТ“

ПРОТОКОЛ №16/КУ-86

ОТ 27 НОЯБРЯ 1986г.

## Содержание альбома

Обозначение	Наименование	Стр.
	Содержание	2,3
В185-001.00.000 ВС	Блок горячего водоснаб- жения. Ведомость специ- фикации.	4
В185-001.00.000 ГЗ	Блок горячего водоснаб- жения. Схема гидравличес- кая, принципиальная.	5
В185-001.00.000 ВП	Блок горячего водоснаб- жения. Ведомость покуп- ных изделий.	6-11
В185-001.00.000	Блок горячего водоснаб- жения.	12,13
В185-001.00.000 СБ	Блок горячего водоснаб- жения.	14-16
В185-001.00.001	Отвод	
В185-001.01.000	Трубопровод	17
В185-001.01.000 СБ	Трубопровод	
В185-001.02.000	Коллектор	
В185-001.02.000 СБ	Коллектор	18
В185-001.03.000	Отвод фланцевый	
В185-001.03.000 СБ	Отвод фланцевый	
В185-001.04.000	Отвод	19
В185-001.04.000 СБ	Отвод	
В185-001.05.000	Трубопровод	
В185-001.05.000 СБ	Трубопровод	20
В185-001.06.000	Коллектор	
В185-001.06.000 СБ	Коллектор	
В185-001.07.000	Трубопровод	21
В185-001.07.000 СБ	Трубопровод	
В185-001.08.000	Трубопровод	
В185-001.08.000 СБ	Трубопровод	22
В185-001.08.001	Патрубок	
В185-001.08.002	Патрубок	
В185-001.08.003	Отвод	23
В185-001.09.000	Трубопровод	
В185-001.09.000 СБ	Трубопровод	
В185-001.10.000	Трубопровод	24
В185-001.10.001	Патрубок	
В185-001.10.000 СБ	Трубопровод	
В185-001.11.000	Отвод	25
В185-001.11.000 СБ	Отвод	
В185-001.12.000	Патрубок	
В185-001.12.000 СБ	Патрубок	
В185-001.13.000	Отвод	26
В185-001.13.000 СБ	Отвод	
В185-001.14.000	Трубопровод	
В185-001.14.000 СБ	Трубопровод	27
В185-001.15.000	Трубопровод	
В185-001.15.000 СБ	Трубопровод	
В185-001.15.000	Трубопровод	28
В185-001.16.000	Трубопровод	
В185-001.16.000 СБ	Трубопровод	
В185-001.17.000 СБ	Трубопровод	29

Обозначение	Наименование	Стр.
В185-001.18.000	Трубопровод	
В185-001.18.000 СБ	Трубопровод	30
В185-001.19.000	Патрубок	
В185-001.19.000 СБ	Патрубок	
В185-001.20.000	Трубопровод	
В185-001.20.000 СБ	Трубопровод	31
В185-001.21.000	Отвод	
В185-001.21.000 СБ	Отвод	32
В185-001.22.000 СБ	Трубопровод	
В185-001.22.000	Трубопровод	32,33
В185-001.23.000	Трубопровод	
В185-001.23.000 СБ	Трубопровод	33
В185-001.24.000	Патрубок	
В185-001.24.000 СБ	Патрубок	
В185-001.25.000	Трубопровод	34
В185-001.26.000	Отвод	
В185-001.25.000 СБ	Трубопровод	35
В185-001.26.000 СБ	Отвод	
В185-001.27.000	Трубопровод	35,36
В185-001.27.000 СБ	Трубопровод	36
В185-001.28.000	Патрубок	
В185-001.28.000 СБ	Патрубок	
В185-001.29.000	Трубопровод	37
В185-001.29.000 СБ	Трубопровод	
В185-001.30.000	Трубопровод	
В185-001.30.000 СБ	Трубопровод	38
В185-001.31.000	Трубопровод	
В185-001.31.000 СБ	Трубопровод	39
В185-001.32.000	Трубопровод	
В185-001.32.000 СБ	Трубопровод	40
В185-001.33.000	Трубопровод	
В185-001.33.000 СБ	Трубопровод	
В185-001.34.000	Трубопровод	41
В185-001.34.000 СБ	Трубопровод	
В185-001.35.000	Патрубок	
В185-001.35.000 СБ	Патрубок	42
В185-001.36.000	Трубопровод	
В185-001.36.000 СБ	Трубопровод	43
В185-001.36.001	Заглушка	
В185-001.36.002	Патрубок	
В185-001.36.003	Патрубок	44
В185-001.36.004	Патрубок	
В185-001.37.000	Патрубок	
В185-001.37.000 СБ	Патрубок	
В185-001.38.000	Трубопровод	45
В185-001.38.000 СБ	Трубопровод	
В185-001.39.000	Трубопровод	
В185-001.39.000 СБ	Трубопровод	46
В185-001.40.000	Патрубок	
В185-001.40.000 СБ	Патрубок	
В185-001.41.000	Патрубок	47
В185-001.41.000 СБ	Патрубок	
В185-001.42.000	Патрубок	48

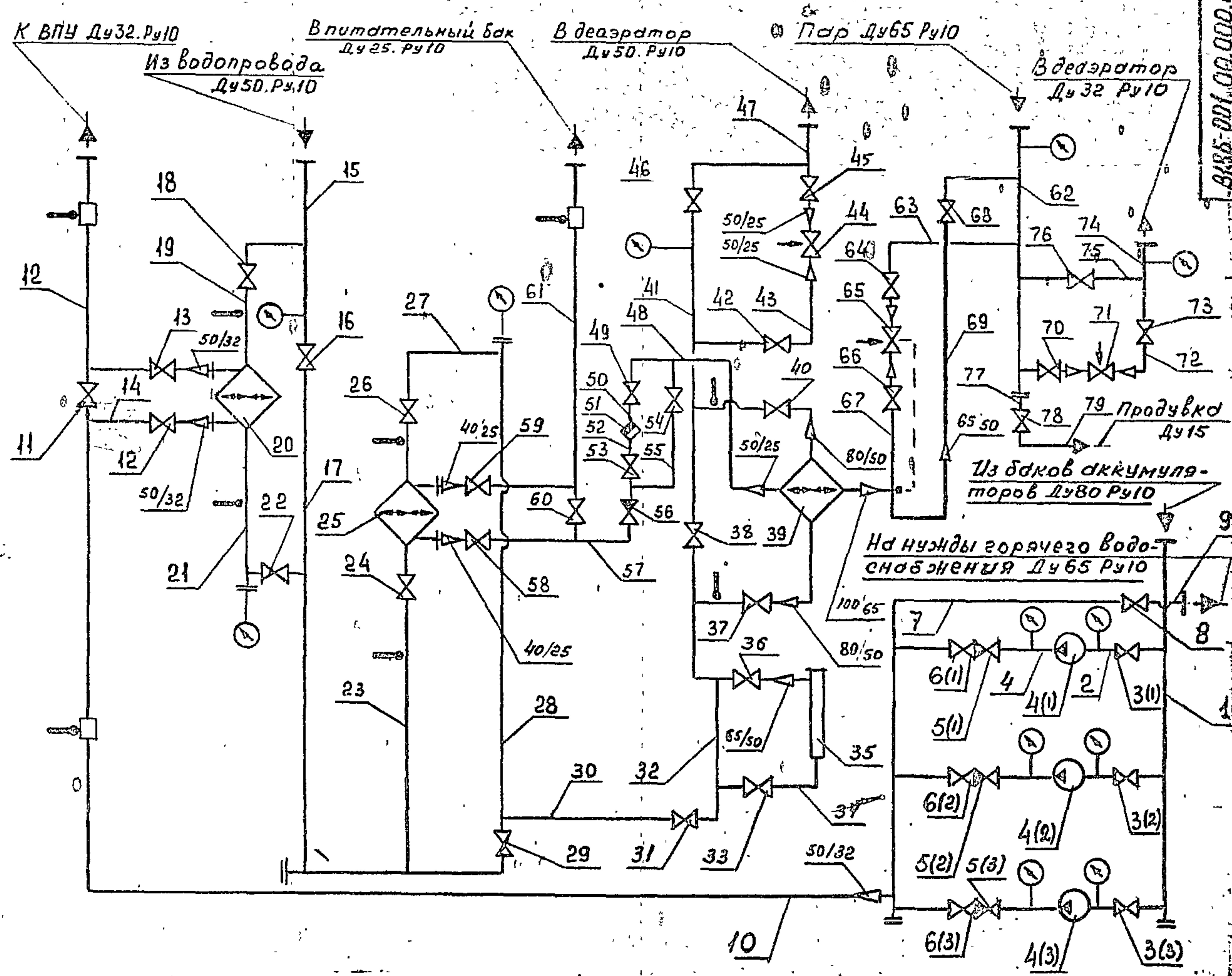




1331-04

Копия проекта 903-1-235-87, 0-модом3, часть 2

Типовой проект 903-1-235-87, 0-модом3, часть 2



В185-001.00.000.Г3

Обозначение	Наименование	Кол	Примечан
1	Труба 89x3 гост 10704-76 В-Вст3 гост 10705-80	2,8 м	
7, 9, 62, 63, 67	Труба 76x3 гост 10704-76 В-Вст3 гост 10705-80	3,9 м	
2, 15, 17, 19, 21, 28, 30, 32, 34, 41, 43, 47, 69	Труба 57x3 гост 10704-76 В-Вст3 гост 10705-80	12,5 м	
23, 27	Труба 45x2 гост 10704-76 В-Вст3 гост 10705-80	0,3 м	
10, 12, 14, 17, 74	Труба 38x2 гост 10704-76 В-Вст3 гост 10705-80	3,8 м	
48, 55, 57, 61, 75	Труба 32x2 гост 10704-76 В-Вст3 гост 10705-80	3,3 м	
50, 52	Труба 25x3 гост 3262-75	0,6 м	
77, 78	Труба 15x2,8 гост 3262-75	0,1 м	
8, 64, 64	Вентиль запорный фланцевый Ду65 Ру10	3	
3(1) 3(2), 3(3) 6(1), 6(2) 6(3), 16, 18, 22, 29, 31, 33, 36, 37, 38, 40, 42, 45, 46	Вентиль запорный фланцевый Ду50 Ру16	19	
24, 26	Вентиль запорный фланцевый Ду40 Ру16	2	
11, 12, 13, 70, 73	Вентиль запорный фланцевый Ду32 Ру16	5	
49, 53, 54, 58, 59, 60, 75	Вентиль запорный фланцевый Ду25 Ру16	7	
78	Вентиль муфтовый Ду15. Ру16	1	
5(1), 5(2), 5(3)	Клапан обратный подъемный фланцевый Ду50 Ру16	3	

56	Клапан обратный подъемный фланцевый Ду25 Ру16	1	
51	Конденсатоотводчик термодинамический муфтовый Ду25. Ру16 454,12НЖ	1	
65	Клапан регулирующий Ду40. Ру16 РТ ДД	1	
44, 71	Клапан регулирующий с исполнительным механизмом типа МЭО. Ду25. Ру16 254,939НЖ	2	
20	Подогреватель вододобывной 3-76x2000-Р-2	1	F=0,62 м
25	Подогреватель вододобывной 1-57x2000-Р	1	F=0,37 м
39	Подогреватель пародобывной Q=0,257/ч	1	F=3,97 м
33	Андрат электромагнитный Т-20	1	Q=107/ч
4(1), 4(2), 4(3)	Насос вибратор ВК-2/26	3	Q=7,2 м³/ч, H=26 м вод.

В185-001.00.000.Г3

Изм.	Лист	№ докум.	Подп.	Дата	Лит.	Масса	Мощность
Разр.	Федоров						5/ч
Пров.	Федоров						
У. контр.							
И. контр.	БУШИНО						
Утв.	Федоров						

Блок горячего водоснабжения  
Схема гидравлическая, принципиальная

Лист 1 из 1

ГОССТРОЙ СССР  
КАЗЯСКИЙ  
САНТЕХПРОЕКТ

Формат А2

1331-04

Матр. №	Наименование	Код ОКП	Обозначение документа на поставку	Поставщик	Куда входит (обозначение)	Количество				Примечание	
						На изд-во	В кон-лект	На ре-гулир.	Всего		
1	Ру16; Ду50	37 2214 1031	ГОСТ 18722-73	П.О. "Кролевец-промарматура"	В185-001.00.000	19			19		
2	Ру16; Ду40	37 2213 1030				2			2		
3	Ру16; Ду32	37 2213 1029				5			5		
4	Ру16; Ду25	37 2212 1030				7			7		
5	Вентиль запорный			учреждение УШ-349/13 (г. Нижний Тагил)	В185-001.00.000						
6	Муфтовый Ру16										
7	Ду15 1548бр	37 2211 1007	ГОСТ 18722-73			1			1		
8	Клапан обратный		ГОСТ 19500-74	Душамбинский арматурный ц.м. Орджоникидзе (Таджикская ССР)	В185-001.00.000						
9	подъемный флан-										
10	цевой 1543бр:										
11	Ру16; Ду50	37 2234 1008		П.О. "Арматурный" г. Ереван	В185-001.00.000	3			3		
12	Ру16; Ду25	37 2232 1005				1			1		
13	Клапан регулирую-		ТУ25-02.09.0123-81	Сафоновский з-д "Теплокон-роль"	В185-001.00.000						
14	щий РТ-40-40(40-20										
15	-1,6								1		
16	Клапан регулирую-		ТУ26-07-295-82	Гусь-Хрустальный арматурный з-д "Красный профинтерн"	В185-001.00.000						
17	щий с исполнител-										
18	ным механич.мех										
19	типа МЭО Ру16;										
20	Ду25 254939мкс					2			2		
21	Конденсатоотвод-										
22	чик термодинами-										
23	ческий муфтовый										

Изм.	Лист	№ докум.	Подп.	Дата	В185-001.00.000 ВП	Лист
						2

Формат А3

1331-04

Матр. №	Наименование	Код ОКП	Обозначение документа на поставку	Поставщик	Куда входит (обозначение)	Количество				Примечание		
						На изд-во	В кон-лект	На ре-гулир.	Всего			
1	Насос вихревой											
2	БК-2/БАС эл. дви-											
3	гателем 4А-112-МЧ											
4	(с рамой)	36 3191 1157	ТУ26-06-1213-81	ПО "Ливгидромаш"	В185-001.00.000	3			3			
5	Аппарат электр-		ГОСТ 2.601-68	Севастопольский эл.ремонтный завод	В185-001.00.000							
6	магнитный								1			1
7	тип Т-20											
8	Подогреватель		ТУ400-28-429-82Е	Завод сантех-оборудования объединения "Мос-сантехпром"	В185-001.00.000							
9	водоводяной								1			1
10	3-76х2000-Р-2	31 1356 5203										
11	Подогреватель		ТУ400-28-429-82Е	Завод сантех-оборудования объединения "Мос-сантехпром"	В185-001.00.000							
12	водоводяной								1			1
13	1-57х2000-Р	31 1356 5201										
14	Подогреватель		чертеж 001.8113.001	Бийский котель-ный завод	В185-001.00.000							
15	пароводяной								1			1
16	Q=25Т/час; F=3,97м <sup>2</sup>											
17	Вентиль запорный		ГОСТ 18722-73	Душамбинский ц.м. Орджоникидзе (Таджикская ССР)	В185-001.00.000							
18	фланцевый Ру16;											
19	Ду65 15414б	37 2214 1017							3			3
20	Вентиль запорный											
21	фланцевый 1549п.2:											

Изм.	Лист	№ докум.	Подп.	Дата	В185-001.00.000 ВП	Лист
						12

Формат А3

1331-04

Сопло буровое

№ строки	Наименование	Код ОКП	Обозначение документа на поставку	Поставщик	Куда входит (обозначение)	Количество			Примечание
						На из-делие	В комплект	На резерв	
1	Фланец 1-25-16 ст.25		ГОСТ 12821-80		B185-001.29.000	3		3	
2				B185-001.30.000	3		3		
3				B185-001.31.000	3		3		
4				B185-001.32.000	3		3		
5				B185-001.35.000	1		1		
6				B185-001.37.000	1		1		
7				B185-001.38.000	1		1		
8				B185-001.39.000	1		1		
9				B185-001.43.000	1		1		
10				B185-001.44.000	1		1		
11								22	
12	Фланец 1-32-10 ст.25		ГОСТ 12821-80		B185-001.06.000	1		1	
13				B185-001.39.000	1		1		
14							2		
15	Фланец 1-32-16 ст.25		ГОСТ 12821-80		B185-001.08.000	2		2	
16				B185-001.09.000	3		3		
17				B185-001.10.000	1		1		
18				B185-001.11.000	1		1		
19				B185-001.12.000	1		1		
20				B185-001.35.000	1		1		
21				B185-001.37.000	1		1		
22				B185-001.38.000	1		1		
23			B185-001.39.000	1		1			
						12			

Подп. и дата  
Изм. № докум  
Взам. инв. №  
Подп. и дата

Изм. лист № докум Подп. Дата  
B185-001.00.000 ВП  
лист 4  
формат А3

Типовой проект 903-1-235-87, альбом 2-й лист

№ строки	Наименование	Код ОКП	Обозначение документа на поставку	Поставщик	Куда входит (обозначение)	Количество			Примечание
						На из-делие	В комплект	На резерв	
1	Рч 16, дч 25			Уральский орна-турный и.м. Ленин (Казанская ССР)	B185-001.00.000	1		1	
2	45412 нжс	37 2261 1026	ГОСТ 12866-67						
3									
4	Опора:		ГОСТ 14911-82		B185-001.00.000				
5	ОПБ-2 108			2			2		
6	ОПБ-2 89			2			2		
7	ОПБ-2 76			7			7		
8	ОПБ-2 67			6			6		
9	ОПБ-2 38			4			4		
10	ОПБ-2 32			1			1		
11	Прокладка:		ГОСТ 15180-70		B185-001.00.000				
12	A-80-16			1			1		
13	A-65-16			6			6		
14	A-50-16			46			46		
15	A-40-16			10			10		
16	A-32-16			11			11		
17	A-25-16		22		22				
18	Фланец 1-25-10 ст.25		ГОСТ 12820-80		B185-001.41.000	1		1	
19	Фланец 1-50-16 ст.25			B185-001.42.000	1		1		
20	Фланец 1-65-10 ст.25				B185-001.40.000	1		1	
21	Фланец 1-25-16 ст.25		ГОСТ 12821-80		B185-001.23.000	1		1	
22				B185-001.24.000	1		1		
23				B185-001.28.000	2		2		

Подп. и дата  
Изм. № докум  
Взам. инв. №  
Подп. и дата

Изм. лист № докум Подп. Дата  
B185-001.00.000 ВП  
лист 3  
формат А3

1331-04

Копия сертификата

№ строки	Наименование	Код ОКП	Обозначение документа на поставку	Поставщик	Куда входит (обозначение)	Количество			Примечание
						на из-делие	в комплект	на резервуар	
1	Фланец 1-50-16 ст.25		ГОСТ 12821-80		B185-001.15.000	2		2	
2					B185-001.16.000	3		3	
3					B185-001.17.000	4		4	
4					B185-001.18.000	1		1	
5					B185-001.19.000	1		1	
6					B185-001.20.000	3		3	
7					B185-001.21.000	1		2	
8					B185-001.22.000	3		3	
9					B185-001.23.000	1		1	
10					B185-001.24.000	1		1	
11					B185-001.25.000	2		2	
12					B185-001.27.000	1		1	
13					B185-001.33.000	1		1	
14					B185-001.36.000	1		1	
15								38	
16	Фланец 1-65-10 ст.25		ГОСТ 12821-80		B185-001.07.000	1		1	
17					B185-001.36.000	1		1	
18							2		
19	Фланец 1-65-16 ст.25		ГОСТ 12821-80		B185-001.06.000	1		1	
20					B185-001.07.000	1		1	
21					B185-001.33.000	2		2	
22					B185-001.34.000	1		1	
23					B185-001.35.000	1		1	

Итого: B185-001.00.000 ВП

Типовой проект 903-1-233.87.С.Дом.2. Часть 2.

№ строки	Наименование	Код ОКП	Обозначение документа на поставку	Поставщик	Куда входит (обозначение)	Количество			Примечание
						на из-делие	в комплект	на резервуар	
1	Фланец 1-40-10 ст.25		ГОСТ 12821-80		B185-001.26.000	1		2	
2					B185-001.28.000	1		2	
3									4
4	Фланец 1-40-16 ст.25		ГОСТ 12821-80		B185-001.16.000	1		1	
5					B185-001.26.000	1		2	
6					B185-001.27.000	1		1	
7					B185-001.34.000	1		1	
8					B185-001.35.000	1		1	
9									6
10	Фланец 1-50-10 ст.25		ГОСТ 12821-80		B185-001.02.000	3		3	
11					B185-001.03.000	1		3	
12					B185-001.05.000	1		3	
13					B185-001.06.000	3		3	
14					B185-001.15.000	1		1	
15					B185-001.18.000	1		1	
16					B185-001.25.000	1		1	
17									15
18	Фланец 1-50-16 ст.25		ГОСТ 12821-80		B185-001.04.000	1		3	
19					B185-001.05.000	1		3	
20					B185-001.11.000	1		1	
21					B185-001.12.000	1		1	
22					B185-001.13.000	2		2	
23					B185-001.14.000	2		2	

Итого: B185-001.00.000 ВП



1331-04

9

Копия вана

Имя, № подл. Подп. и дата. Власт. и № инв. № 213

№ строки	Наименование	Код ОКП	Обозначение документа на поставку	Поставщик	Куда входит (обозначение)	Количество			Примечание
						Налич. детали	В комплекте	Итого	
1	Отвод 90° 57x3				В185-001.15.000	1		1	
2					В185-001.16.000	2		2	
3					В185-001.17.000	1		1	
4			ГОСТ 17375-83		В185-001.18.000	1		1	
5					В185-001.22.000	2		2	
6					В185-001.23.000	1		1	
7					В185-001.25.000	1		1	
8					В185-001.33.000	1		1	
9					В185-001.36.000	1		1	
10								21	
11	Отвод 90° 45x2,5		ГОСТ 17375-83		В185-001.26.000	1		2	
12					В185-001.27.000	1		1	
13								3	
14	Отвод 90° 76x3,5		ГОСТ 17375-83		В185-001.05.000	2		2	
15					В185-001.33.000	1		1	
16					В185-001.34.000	1		1	
17								4	
18	Отвод 90° 89x3,5		ГОСТ 17375-83		В185-001.01.000	2		2	
19	Переход К45x25-32x2		ГОСТ 17378-83		В185-001.28.000	1		2	
20					В185-001.37.000	1		1	
21					В185-001.38.000	1		1	
22								4	
23	Переход К57x4-32x2		ГОСТ 17378-83		В185-001.23.000	1		1	

Имя, лист № докум. Подп. Дата. В185-001.00.000 ВП. Лист 6. формат А3

Типовой проект 903-1-235.87, габариты 2. Части 2.

Имя, № подл. Подп. и дата. Власт. и № инв. № 213

№ строки	Наименование	Код ОКП	Обозначение документа на поставку	Поставщик	Куда входит (обозначение)	Количество			Примечание
						Налич. детали	В комплекте	Итого	
1	Фланец 1-65-16 ст.25		ГОСТ 12821-80		В185-001.36.000	1		1	
2								7	
3	Фланец 1-80-10 ст.25		ГОСТ 12821-80		В185-001.01.000	2		2	
4					В185-001.02.000	1		1	
5					В185-001.21.000	1		2	
6								5	
7	Фланец квадрат-ный 1-40-6 ст.25		ГОСТ 12821-80		В185-001.03.000	1		3	
8					В185-001.04.000	1		3	
9								6	
10	Заглушка 57x3				В185-001.14.000	1		1	
11			ГОСТ 17379-83		В185-001.16.000	1		1	
12					В185-001.27.000	1		1	
13								3	
14	Заглушка 76x3,5		ГОСТ 17379-83		В185-001.06.000	1		1	
15					В185-001.36.000	1		1	
16								2	
17	Заглушка 89x3,5		ГОСТ 17379-83		В185-001.02.000	1		1	
18	Отвод 45° 57x3				В185-001.21.000	1		2	
19	Отвод 90° 57x3				В185-001.04.000	1		3	
20			ГОСТ 17375-83		В185-001.05.000	1		3	
21					В185-001.11.000	1		1	
22					В185-001.13.000	1		1	
23					В185-001.14.000	2		2	

Имя, лист № докум. Подп. Дата. В185-001.00.000 ВП. Лист 7. формат А3

1337-04

Копия берется

107

№ строки	Наименование	Код ОКП	Обозначение документа на поставку	Поставщик	Куда входит (обозначение)	Количество			Примечание
						Наим. детали	В комплект	Наим. галки	
1	Тройник 57х3		ГОСТ 17376-83		B185-001.22.000	2		2	
2					B185-001.25.000	1		1	
3								10	
4	Тройник 57х3-45х2,5		ГОСТ 17376-83		B185-001.16.000	1		1	
5					B185-001.27.000	1		1	
6								2	
7	Тройник 76х3,5		ГОСТ 17376-83		B185-001.33.000	1		1	
8					B185-001.36.000	1		1	
9								2	
10	Тройник 76х3,5-57х3		ГОСТ 17376-83		B185-001.06.000	4		4	
11					B185-001.38.000	1		1	
12								5	
13	Тройник 89х3,5-57х3		ГОСТ 17376-83		B185-001.02.000	3		3	
14	Установки расширителя		ВСН 186-74 НС СС СССР "Главмонтажавтоматика"						
15	ф 32 мм								
16	Установки расширителя		ВСН 186-74 НС СС СССР "Главмонтажавтоматика"						
17	ф 38 мм								
18	Установки расширителя		ВСН 186-74 НС СС СССР "Главмонтажавтоматика"						
19	ф 38 мм								
20								2	
21	Установки обьёмки		ВСН 186-74 НС СС СССР "Главмонтажавтоматика"						
22	кч 3-3к4-1-75								
23								1	
								2	

Итого: B185-001.00.000 ВП 10  
формат А3

Титовый проект 903-1-235-87 альбом 3, часть 2

№ строки	Наименование	Код ОКП	Обозначение документа на поставку	Поставщик	Куда входит (обозначение)	Количество			Примечание
						Наим. детали	В комплект	Наим. галки	
1	Переходк 57х4-32х2		ГОСТ 17378-83		B185-001.24.000	1		1	
2					B185-001.41.000	1		1	
3								3	
4	Переходк 57х4-38х2		ГОСТ 17378-83		B185-001.11.000	1		1	
5					B185-001.12.000	1		1	
6								2	
7	Переходк 57х4-45х2,5		ГОСТ 17378-83		B185-001.03.000	1		3	
8					B185-001.04.000	1		3	
9								6	
10	Переходк 76х3,5-45х2,5		ГОСТ 17378-83		B185-001.34.000	1		1	
11					B185-001.35.000	1		1	
12								2	
13	Переходк 76х3,5-57х3		ГОСТ 17378-83		B185-001.06.000	1		1	
14					B185-001.19.000	1		1	
15					B185-001.33.000	1		1	
16								3	
17	Переходк 89х3,5-57х3		ГОСТ 17378-83		B185-001.21.000	1		2	
18	Переходк 108х4-76х3,5				B185-001.40.000	1		1	
19	Тройник 57х3				B185-001.14.000	1		1	
20			ГОСТ 17376-83		B185-001.15.000	1		1	
21					B185-001.16.000	2		2	
22					B185-001.17.000	2		2	
23					B185-001.20.000	1		1	

Итого: B185-001.00.000 ВП 9  
формат А3

1331-04

Копия выдана 8/8

№ строки	Наименование	Код ОКП	Обозначение документа на поставку	Поставщик	Куда входит (обозначение)	Количество			Примечание
						На из-делие	В комплект	На ре-гуляр	
1	Болт М16х50.58		ГОСТ 7798-70		В185-001.00.000	290		290	
2	М12х45.58					96		96	
3	Гайка М20.5		ГОСТ 5915-70		В185-001.00.000	4		4	
4	М16.5					302		302	
5	М12.5					120		120	
6	Контргайка 25		ГОСТ 8968-75		В185-001.00.000	1		1	
7	15					1		1	
8	Шайба 20.01		ГОСТ 11371-78		В185-001.00.000	4		4	
9	16.01					302		302	
10	12.01					120		120	
11									
12									
13									
14									
15									
16									
17									
18									
19									
20									
21									
22									
23									

№ подл. Подп. и дата  
 № инв. № дубл. Подп. и дата  
 № инв. № дубл. Подп. и дата

Изм. № \_\_\_\_\_ Лист \_\_\_\_\_ из докум. \_\_\_\_\_ Подп. \_\_\_\_\_ Дата \_\_\_\_\_  
 В185-001.00.000 ВП Лист 12  
 формат А3

Типовой проект 903-1-235.87, альбом 3, часть 2.

№ строки	Наименование	Код ОКП	Обозначение документа на поставку	Поставщик	Куда входит (обозначение)	Количество			Примечание
						На из-делие	В комплект	На ре-гуляр	
1	Установка добыш-				В185-001.13.000	1		1	
2	ки 3-ЗК4-6-45				В185-001.25.000	1		1	
3					В185-001.26.000	1		2	
4								4	
5	Установка добыш-								
6	ки 5-ЗК4-1-75				В185-001.33.000	1		1	
7	Установка добыш-								
8	ки 5-ЗК4-53-76		ВСН 186-74 МС СС СССР		В185-001.04.000	1		3	
9	Установка добыш-								
10	ки 8-ЗК4-1-75		„Главлмонтажавто- матика“		В185-001.14.000	1		1	
11	Установка добыш-				В185-001.03.000	1		3	
12	ки 3К4-45-70				В185-001.14.000	1		1	
13					В185-001.15.000	1		1	
14					В185-001.27.000	1		1	
15					В185-001.36.000	1		1	
16					В185-001.39.000	1		1	
17								8	
18									
19	Крепежные								
20	изделия								
21									
22	Болт М20х45.58		ГОСТ 7798-70		В185-001.00.000	4		4	
23	М16х55.58					12		12	

№ подл. Подп. и дата  
 № инв. № дубл. Подп. и дата  
 № инв. № дубл. Подп. и дата

Изм. № \_\_\_\_\_ Лист \_\_\_\_\_ из докум. \_\_\_\_\_ Подп. \_\_\_\_\_ Дата \_\_\_\_\_  
 В185-001.00.000 ВП Лист 11  
 формат А3

Формат	Этаж	Поз	Обозначение	Наименование	Кол	Примечание
		50		Болт М16х50.58		
				гост 7798-70	290	0,14кг
		51		Болт М12х45.58		
				гост 7798-70	96	0,057кг
		52		Гайка М20.5		
				гост 5915-70	4	0,063кг
		53		Гайка М16.5		
				гост 5915-70	302	0,033кг
		54		Гайка М12.5		
				гост 5915-70	120	0,0154кг
		55		Контргайка 25		
				гост 8968-75	1	0,037кг
		56		Контргайка 15		
				гост 8968-75	1	0,076кг
		57		Шайба 20.01		
				гост 11371-78	4	0,023кг
		58		Шайба 16.01		
				гост 11371-78	302	0,011кг
		59		Шайба 12.01		
				гост 11371-78	120	0,0063кг
		60		Прокладка		
				А-80-16		
				гост 15180-70	1	0,022кг
<b>В185-001.00.000</b>						Лист 4

Формат	Этаж	Поз	Обозначение	Наименование	Кол	Примечание
		36	В185-001.36.000	Трубопровод		35,0кг
		37	В185-001.37.000	Патрубок	1	2,9кг
		38	В185-001.38.000	Трубопровод	1	3,4кг
		39	В185-001.39.000	Трубопровод	1	5,7кг
		40	В185-001.40.000	Патрубок	1	3,8кг
		41	В185-001.41.000	Патрубок	1	0,92кг
		42	В185-001.42.000	Патрубок	1	2,9кг
		43	В185-001.43.000	Патрубок	1	1,3кг
		44	В185-001.44.000	Отвод	1	2,4кг
		45	В185-001.45.000	Рампа	1	350. кг
<u>детали</u>						
		46	В185-001.00.001	Отвод	1	0,32кг
<u>Стандартные изделия</u>						
		47		Аппарат электр-магнитный тип Т-20		
				гост 2.601-68	1	62,0 кг
		48		Болт М20х45.58		
				гост 7798-70	4	0,182 кг
		49		Болт М16х55.58		
				гост 7798-70	12	0,121 кг
<b>В185-001.00.000</b>						Лист 3

Типовой проект 903-1-235.87, 01.05.0001  
часть 2.

Формат	Этаж	Поз	Обозначение	Наименование	Кол	Примечание
		11	В185-001.11.000	Отвод	1	4,6кг
		12	В185-001.12.000	Патрубок	1	4,0кг
		13	В185-001.13.000	Отвод	1	5,1кг
		14	В185-001.14.000	Трубопровод	1	8,2кг
		15	В185-001.15.000	Трубопровод	1	9,0кг
		16	В185-001.16.000	Трубопровод	1	21,0кг
		17	В185-001.17.000	Трубопровод	1	16,4кг
		18	В185-001.18.000	Трубопровод	1	7,0кг
		19	В185-001.19.000	Патрубок	1	2,7кг
		20	В185-001.20.000	Трубопровод	1	10,7кг
		21	В185-001.21.000	Отвод	2	7,0кг
		22	В185-001.22.000	Трубопровод	1	13,0кг
		23	В185-001.23.000	Трубопровод	1	6,5кг
		24	В185-001.24.000	Патрубок	1	3,6кг
		25	В185-001.25.000	Трубопровод	1	12,0кг
		26	В185-001.26.000	Отвод	2	4,0кг
		27	В185-001.27.000	Трубопровод	1	14,0кг
		28	В185-001.28.000	Патрубок	2	3,0кг
		29	В185-001.29.000	Трубопровод	1	6,4кг
		30	В185-001.30.000	Трубопровод	1	4,2кг
		31	В185-001.31.000	Трубопровод	1	4,2кг
		32	В185-001.32.000	Трубопровод	1	5,0кг
		33	В185-001.33.000	Трубопровод	1	16,0кг
		34	В185-001.34.000	Трубопровод	1	8,0кг
		35	В185-001.35.000	Патрубок	1	5,7кг
<b>В185-001.00.000</b>						Лист 2

Формат	Этаж	Поз	Обозначение	Наименование	Кол	Примечание
<u>Документация</u>						
			В185-001.00.000.СБ	Сборочный чертёж		
			В185-001.00.000.ВС	Ведомость спецификаций		
			В185-001.00.000.ГЗ	Схема гидравлическая принципиальная		
			В185-001.00.000.ВП	Ведомость покупных изделий		
<u>Сборочные единицы</u>						
		1	В185-001.01.000	Трубопровод	1	20,4кг
		2	В185-001.02.000	Коллектор	1	24,2кг
		3	В185-001.03.000	Отвод фланцевый	3	5,0кг
		4	В185-001.04.000	Отвод	3	5,0кг
		5	В185-001.05.000	Трубопровод	3	7,3кг
		6	В185-001.06.000	Коллектор	1	31,0кг
		7	В185-001.07.000	Трубопровод	1	9,8кг
		8	В185-001.08.000	Трубопровод	1	6,2кг
		9	В185-001.09.000	Трубопровод	1	5,4кг
		10	В185-001.10.000	Трубопровод	1	2,9кг
<b>В185-001.00.000</b>						
<b>Блок горячего водоснабжения</b>						

Копия берется

1331-24

Форм	Зона	Поз	Обозначение	Наименование	Кол	Примечание
				ТУ 400-28-429-82Е	1	35,3кг
		84	черт. 001.8111.001	Подогреватель водоподводяной. Q=25 $\frac{т}{ч}$		
				F=3,97м <sup>2</sup>	1	287кг
		85		Кран ручной - регулируемый		
				РТДО-40(40-80)-15		
				ТУ 25.02.09.0123-81	1	14,5кг
		86		Кран регулируемый с исполнительным механизмом типа МЭО		
				Ду 25. Ру 16. 254.939ИЖ		
				ТУ 26-07-296-82	2	23кг
ИЖ АИСТ № ДОКУМ ПОДП ДАТА						Лист 8

В 185-001.00.000

Формат АУ

173

Форм	Зона	Поз	Обозначение	Наименование	Кол	Примечание
		77		Опора опб-2/76		
				гост 14911-82	7	0,46кг
		78		Опора опб-2/57		
				гост 14911-82	6	0,35кг
		79		Опора опб-2/38		
				гост 14911-82	4	0,16кг
		80		Опора опб-2/32		
				гост 14911-82	1	0,12кг
<u>Прочие изделия</u>						
		81		Насос вихревой ВК-2/26 с электродвигателем 4А-112-М4 N=5,5кВт		
				ТУ 26-06-1213-81	3	107кг
		82		Подогреватель водоподводяной 3-76x2000-Р-2		
				ТУ 400-28-429-82Е	1	56,3кг
		83		Подогреватель водоподводяной 1-57x2000-Р		
ИЖ АИСТ № ДОКУМ ПОДП ДАТА						Лист 7

В 185-001.00.000

Формат АУ

Типовой проект 903-1-235.87, объем 3 часть 2.

Форм	Зона	Поз	Обозначение	Наименование	Кол	Примечание
		69		Вентиль запорный фланцевый Ду 32. Ру 16		
				154.9п2 гост 18722-73	5	5,5кг
		70		Вентиль запорный фланцевый Ду 25. Ру 16		
				154.9п2 гост 18722-73	7	3,6кг
		71		Вентиль проходной муфтовый Ду 15. Ру 16		
				154.8бр гост 18722-73	1	0,75кг
		72		Кран обратный подъемный фланцевый Ду 50. Ру 16		
				164.3бр гост 19500-74	3	9,4кг
		73		Кран обратный подъемный фланцевый Ду 25 Ру 16		
				164.3бр гост 19500-74	1	3,14кг
		74		Конденсатоотводчик термодинамический муфтовый Ду 25. Ру 16		
				454.12ИЖ гост 12866-67	1	2,0кг
		75		Опора опб-2/708		
				гост 14911-82	2	0,56кг
		76		Опора опб-2/89		
				гост 14911-82	2	0,52
ИЖ АИСТ № ДОКУМ ПОДП ДАТА						Лист 6

В 185-001.00.000

Формат АУ

Форм	Зона	Поз	Обозначение	Наименование	Кол	Примечание
		61		Прокладка А-65-16		
				гост 15180-70	6	0,020кг
		62		Прокладка А-50-16		
				гост 15180-70	46	0,014кг
		63		Прокладка А-40-16		
				гост 15180-70	10	0,01кг
		64		Прокладка А-32-16		
				гост 15180-70	11	0,009кг
		65		Прокладка А-25-16		
				гост 15180-70	22	0,008кг
		66		Вентиль запорный фланцевый Ду 65 Ру 16		
				154.4бр гост 18722-73	3	21,5кг
		67		Вентиль запорный фланцевый Ду 50. Ру 16		
				154.9п2 гост 18722-73	19	10,3кг
		68		Вентиль запорный фланцевый Ду 40. Ру 16		
				154.9п2 гост 18722-73	2	7,65кг
ИЖ АИСТ № ДОКУМ ПОДП ДАТА						Лист 5

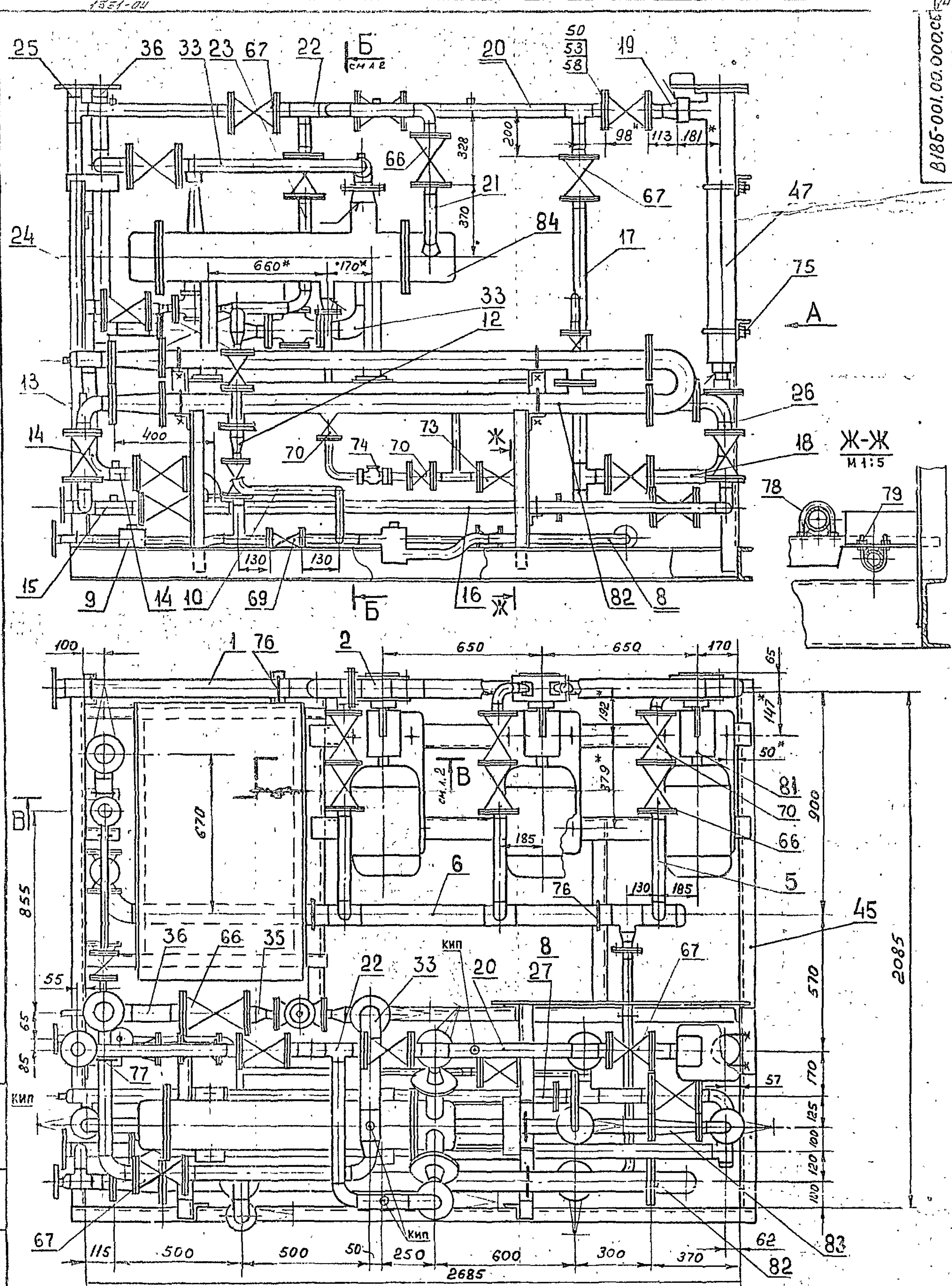
В 185-001.00.000

Формат АУ

151

Типовой проект 903-1-235.87, альбом 3, часть 2.

Взам. инв. № 100/87, Подп. № 20/87



B185-001.00.0000.СБ

1/1

- 1 \* Размер для справок
- 2 Блок в сборе испытать на герметичность давлением воды Р<sub>пр</sub> = 1,5 Р<sub>раб.</sub> в течении 5 минут, после чего давление снизить до рабочего и произвести осмотр. Течи не допускаются.
- 3. На период транспортировки и хранения блок, все отверстия в трубопроводах заглушить.
- 4. Электрод Э42 ГОСТ 9467-75

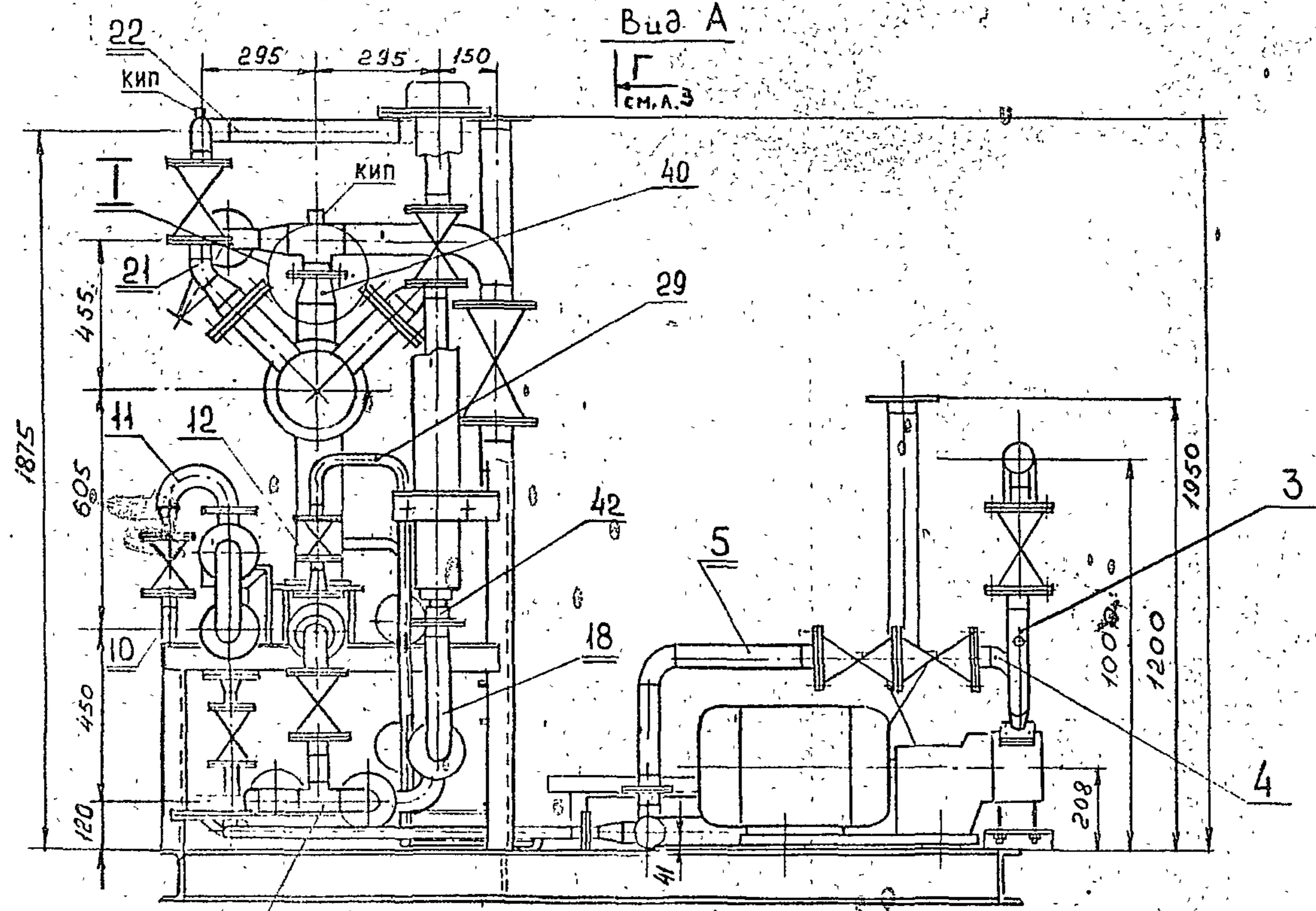
B185-001.00.0000.СБ				Лист	Масштаб
Блок горячего водоснабжения				2018	1:10
Изм. Лист	№ докум.	Подп.	Дата	Листов 3	
Разрб.	Федоров	Федоров		Госстрой СССР	
Пров.	Федоров	Федоров		КРАСНОЯРСКИЙ	
Т. контр.	Федоров	Федоров		САИТЕХПРОЕКТ	
Н. контр.	Бушино	Бушино		Формат А6	
Утв.	Федоров	Федоров			

1331-01

175

Вид А

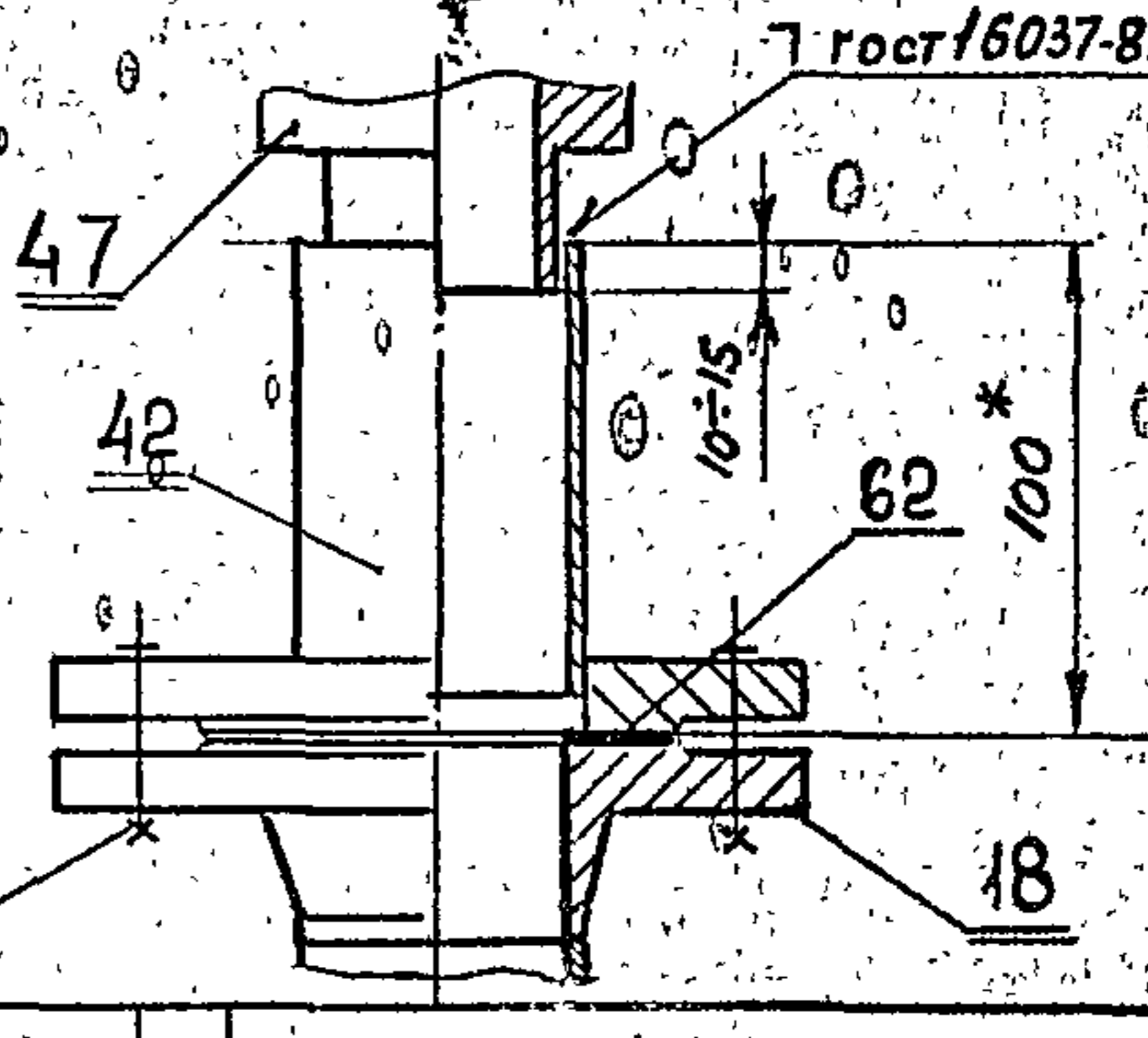
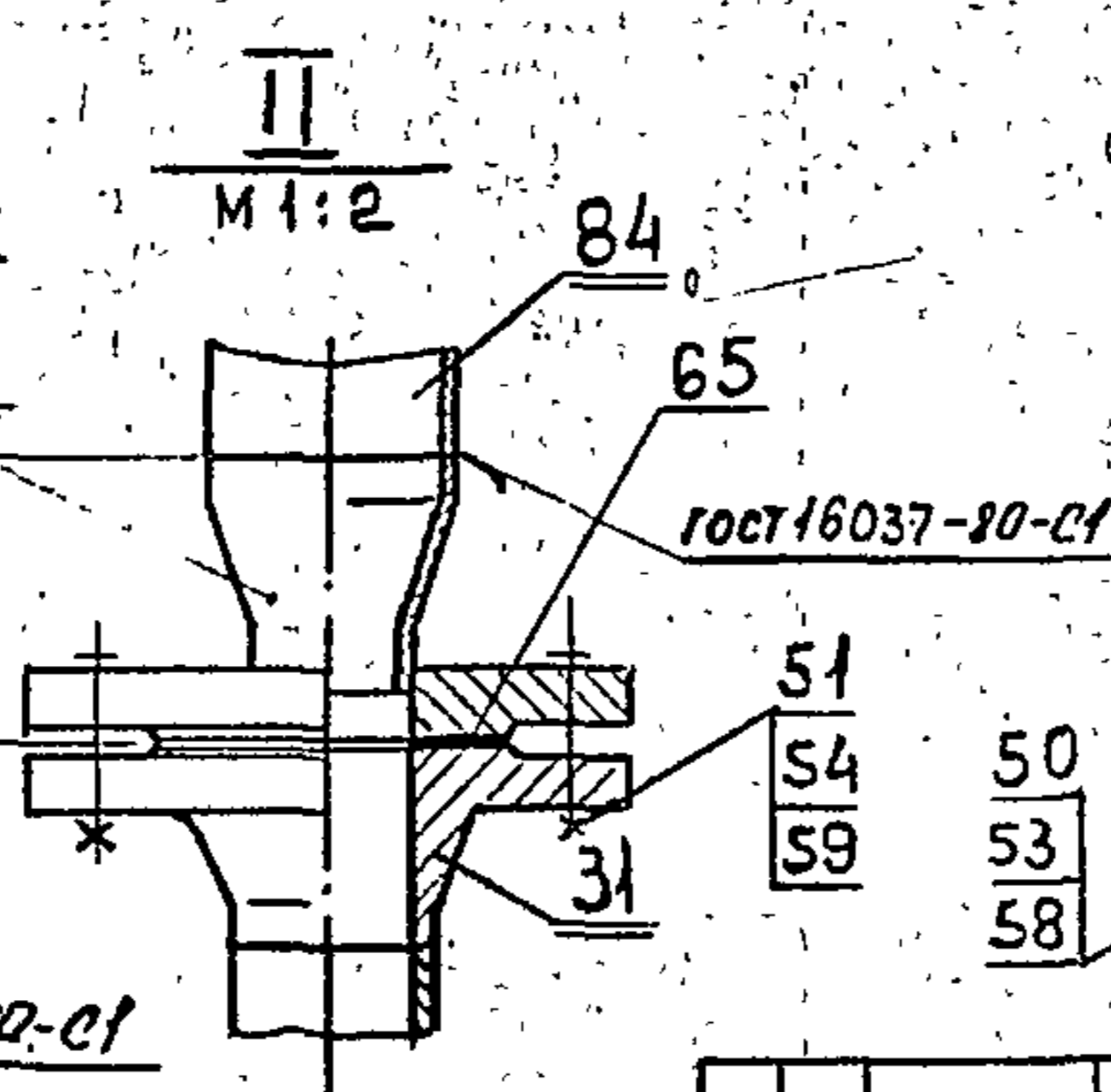
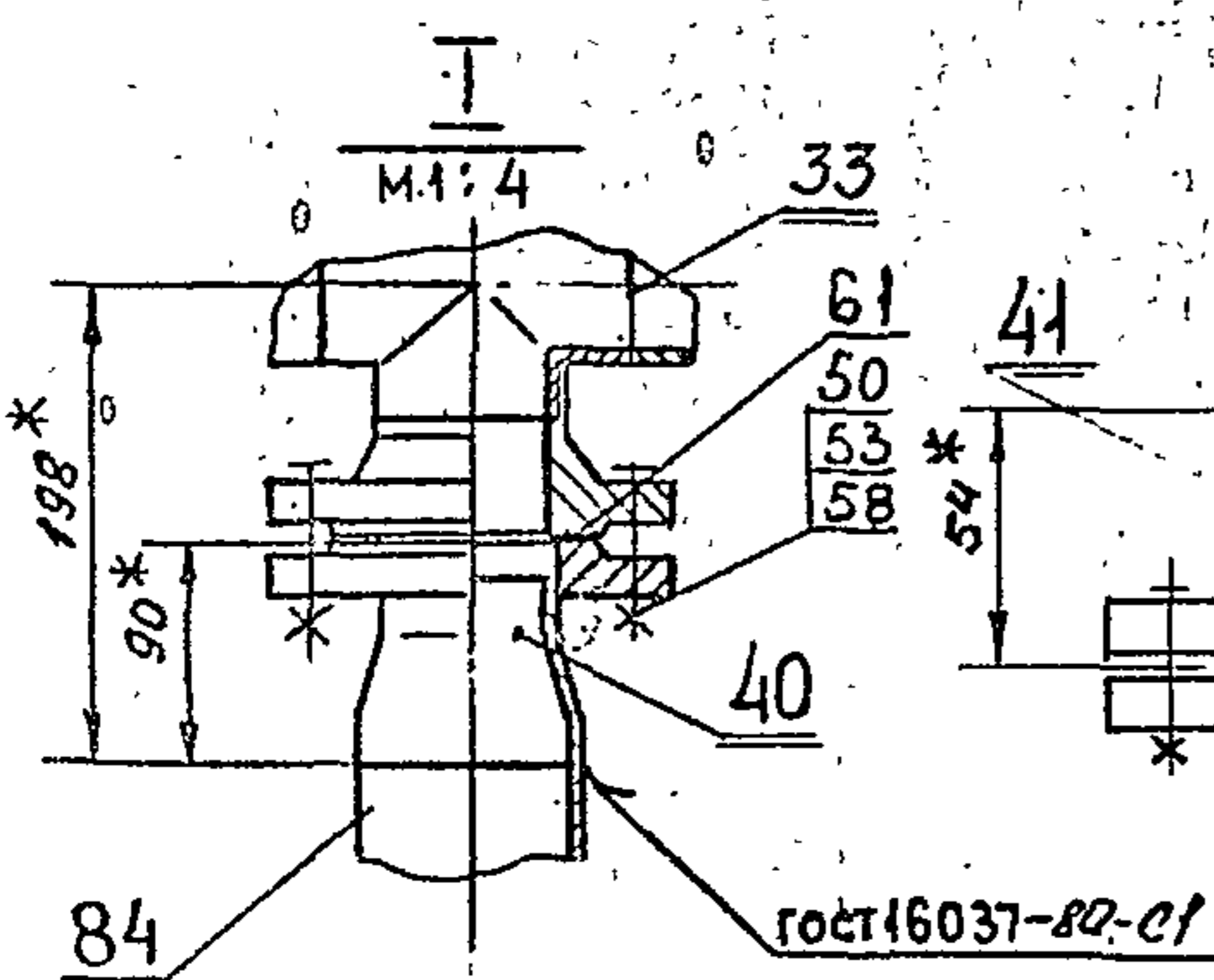
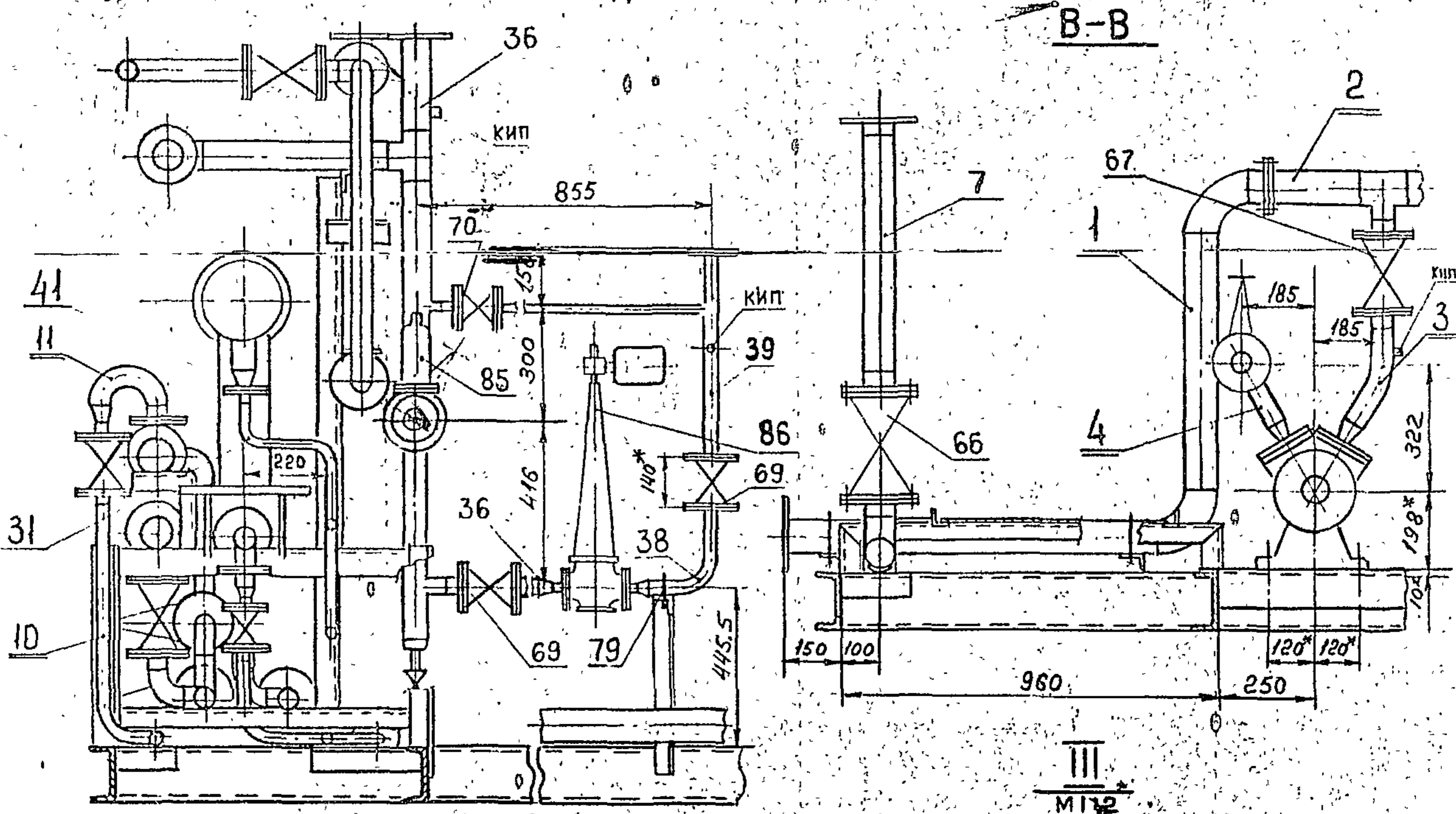
Г  
СМ.А.Э



8185-001.00.000.СБ

Б-Б

В-В



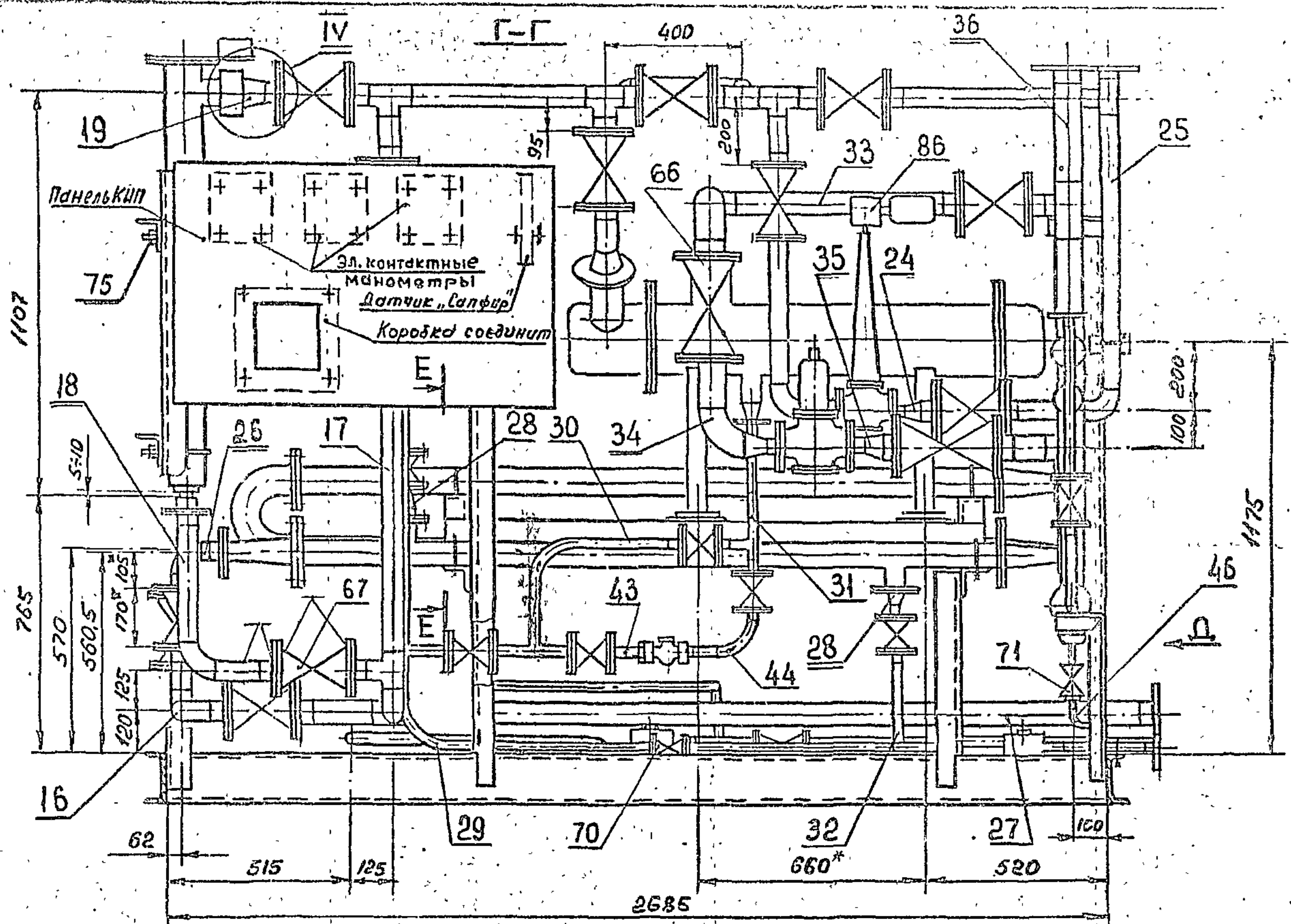
шпоной проведет по шпону, именуемому в чертеже 2.

Изм.	№	Дата	Подп.	Долг.

151

1331-01

Лист 16

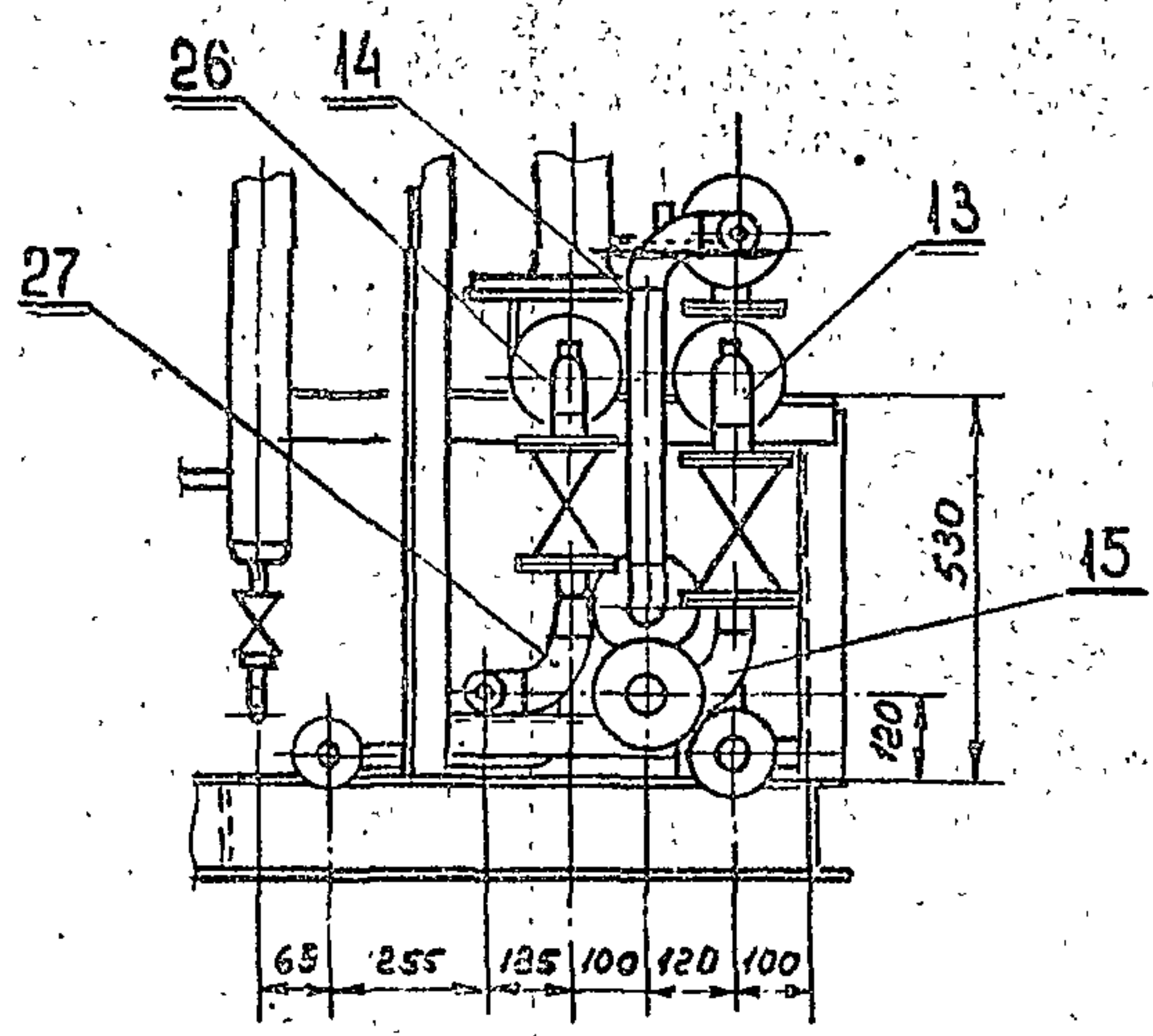


В185-001.00.000.СБ

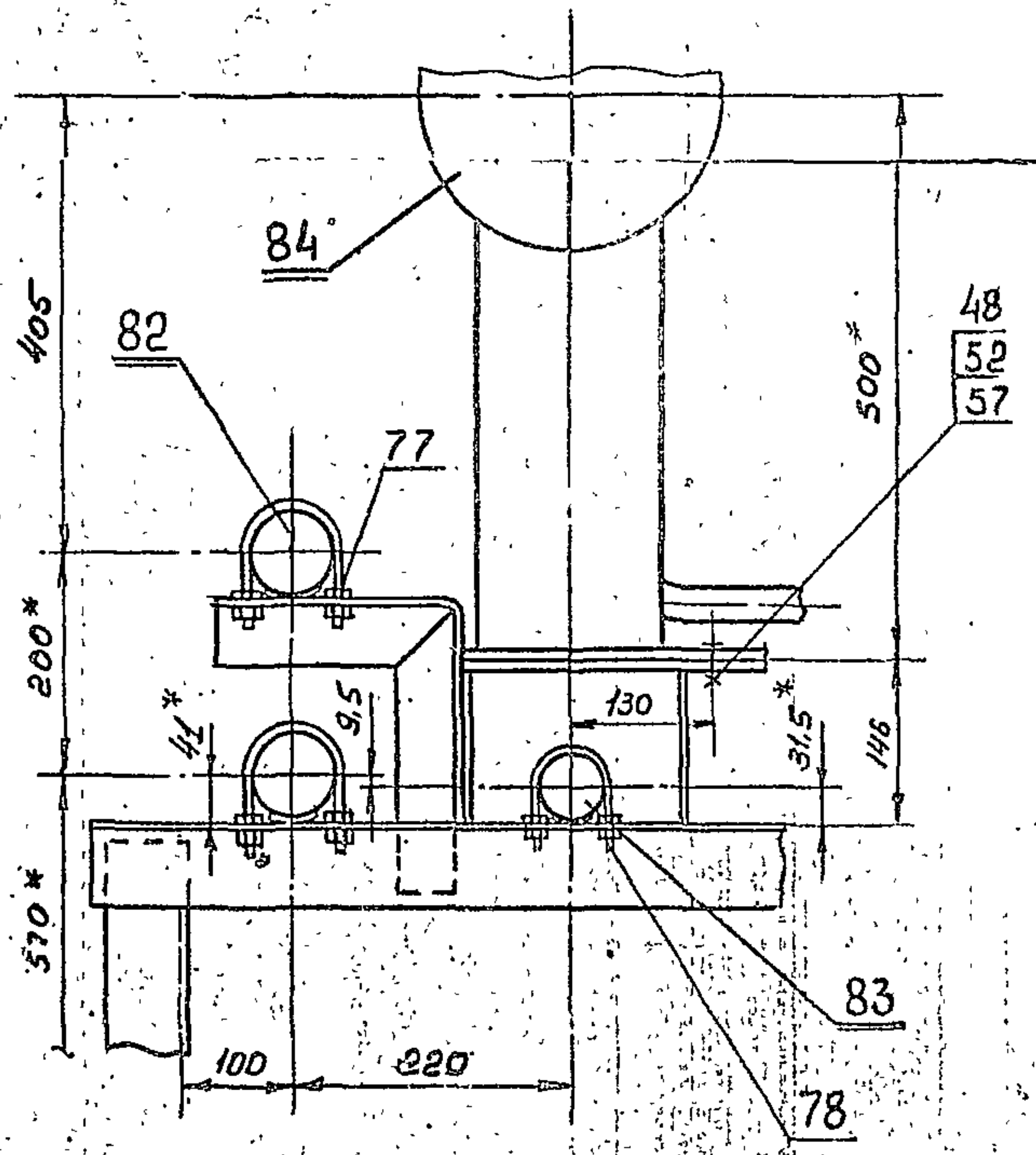
16

Тыловой проект 505-1-235-87, альбом 3, часть 2

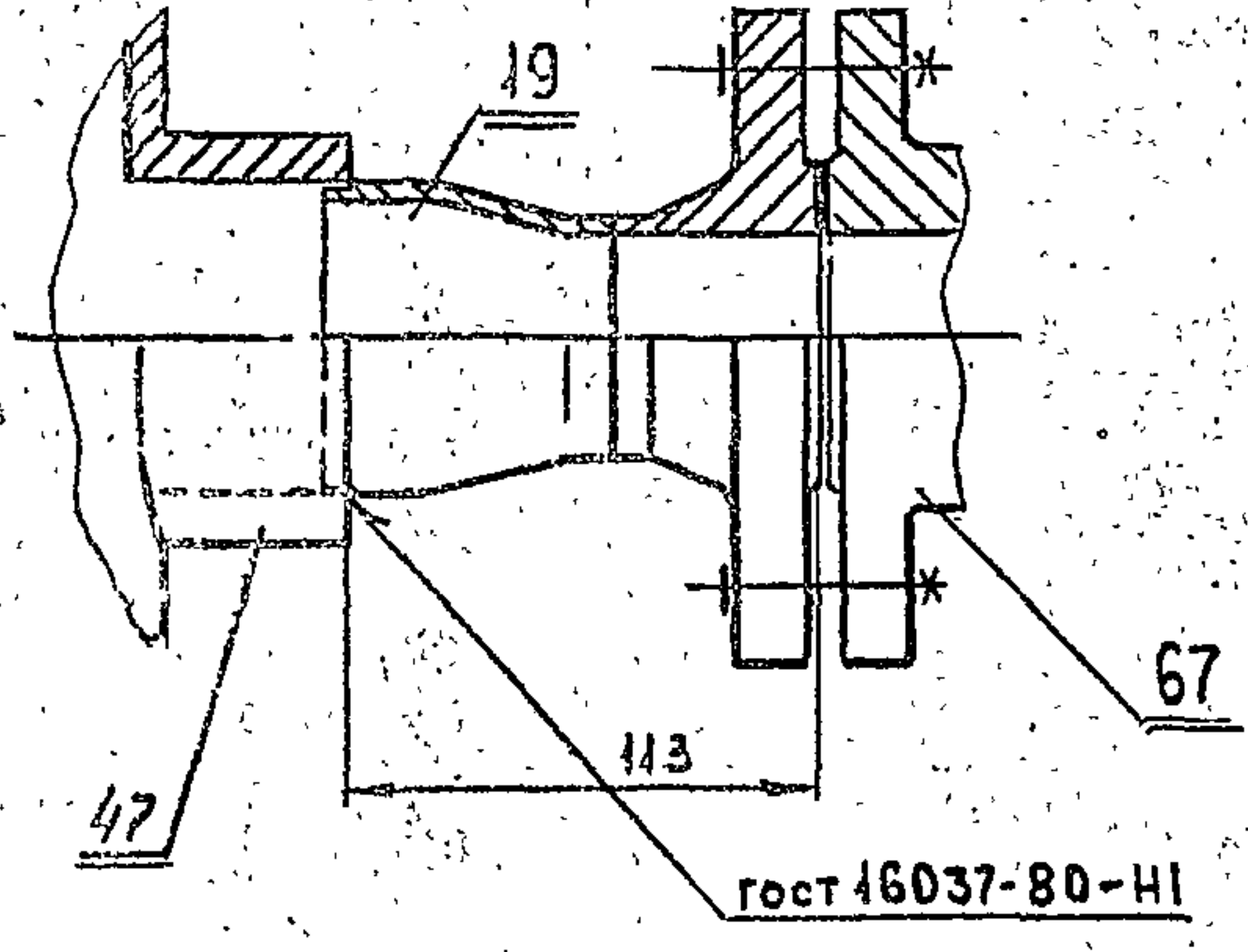
Вид Д



E-E  
M1:5



IV  
M1:2



ГОСТ 16037-80-Н1

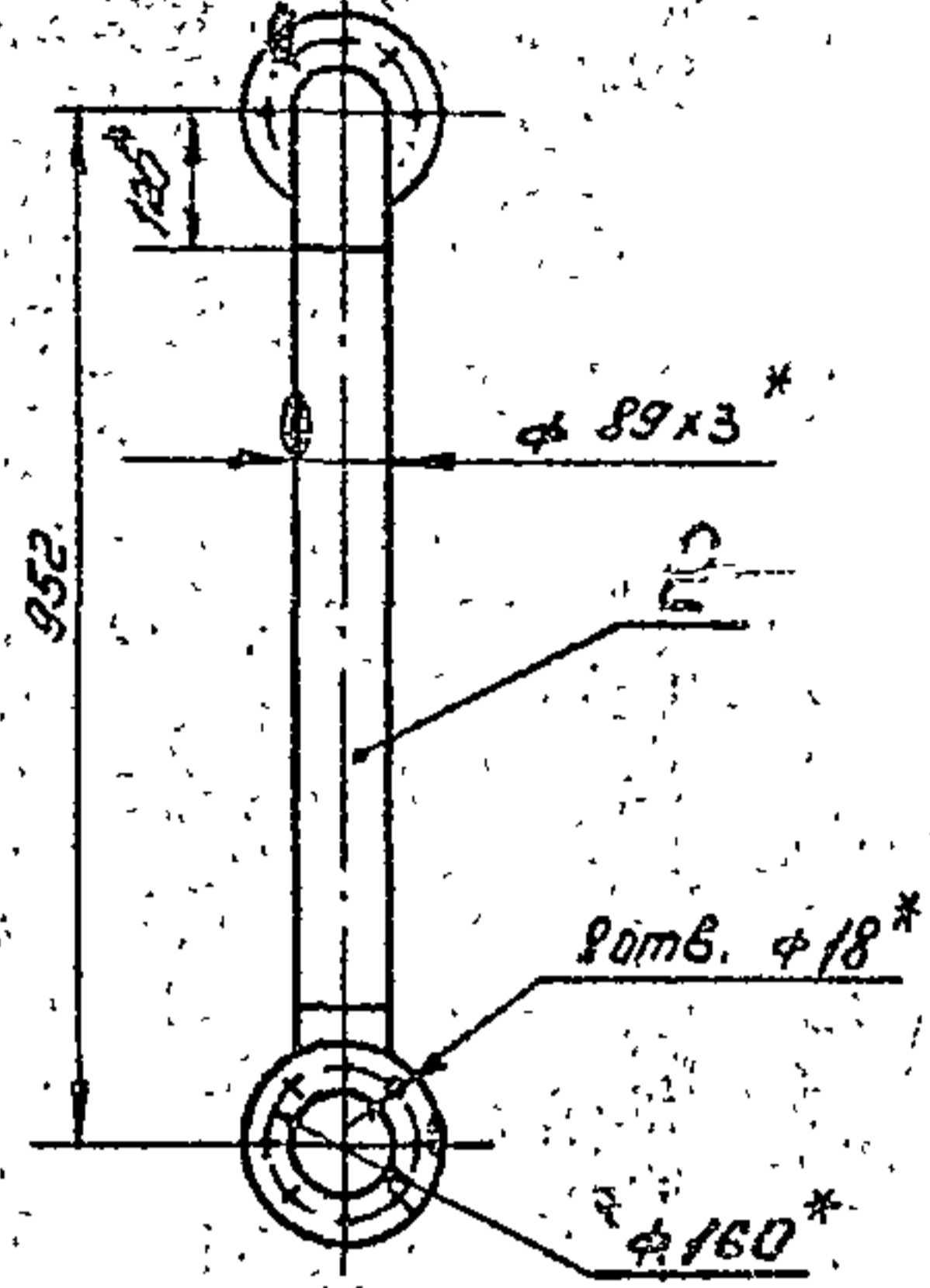
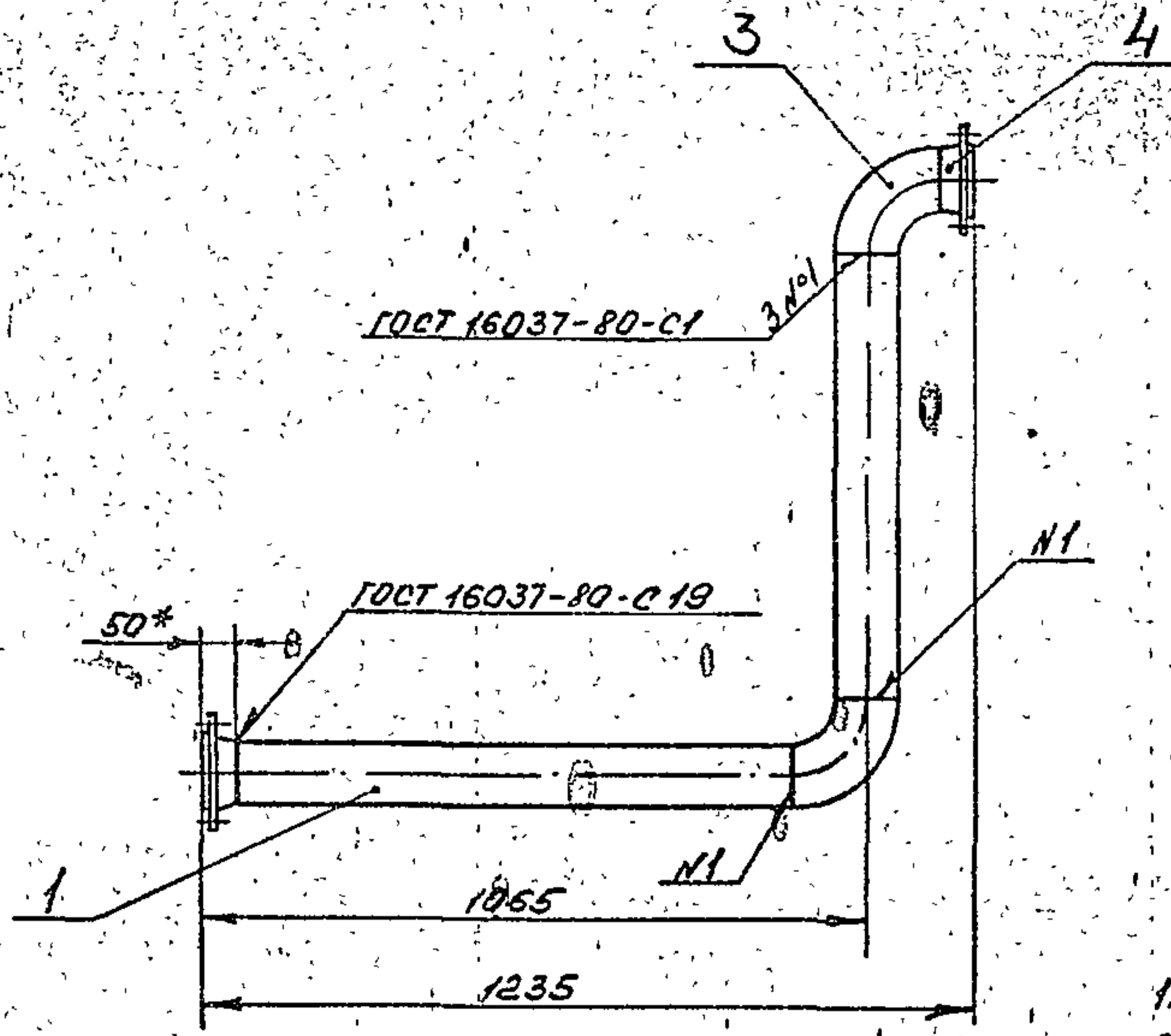
№ докум.	Изм.	Дата	Взам. инж.	№ инж.	Подп.	Изм.

ИЗМ.	Лист	№ докум.	Подп.	Дата	В185-001.00.000.СБ	Лист
						3

Формат А2



1331-04  
B185-001.01.000 СБ



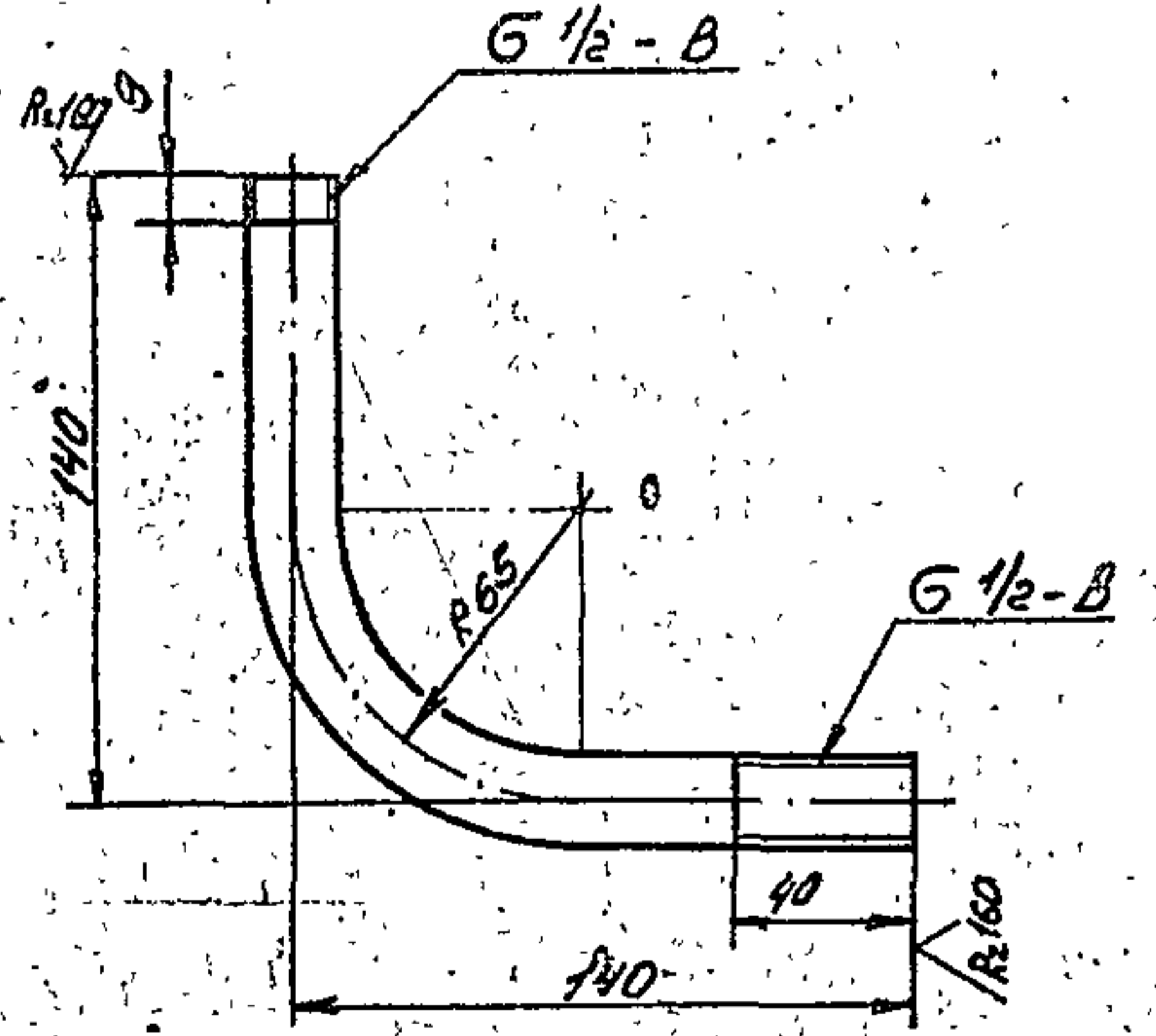
1. \* Размеры для справок.
2. Предельные отклонения размеров  $\pm \frac{IT14}{2}$  по ГОСТ 25347-82
3. Шероховатость крамок рез  $Rz160$
4. Электрод Э 42 ГОСТ 9467-75

B185-001.01.000 СБ				Лит.	Масса	Масштаб
Изм. Лист	№ докум.	Подп.	Дата			
Разрб.	Гуч	Гуч		Трубопровод	20,4	1:10
Пров.	Федоров	Федоров				
Т. контр.	Федоров	Федоров				
Н. контр.	БЫШНЯЯ	БЫШНЯЯ				
Утв.	Федоров	Федоров				
				Лист	Листов	1
				Госстрой СССР Казахский САНТЕХПРОЕКТ Формат А3		

Форм	Зона	Поз.	Обозначение	Наименование	Кол.	Примечание
				Документация		
А3			B185-001.01.000 СБ	Сборочный чертеж		
				Детали		
Б4	1		B185-001.01.001	Патрубок Труба 89x3 ГОСТ 10704-76 В-В Ст3 ГОСТ 10705-80 $l=895$	1	5,69
Б4	2		B185-001.01.002	Патрубок Труба 89x3 ГОСТ 10704-76 В-В Ст3 ГОСТ 10705-80 $l=712$	1	4,52
				Стандартные изделия		
	3			Отвод 90° 89x3,5, ГОСТ 1375-83	2	1,4
	4			Фланец 1-80-10 Ст20 ГОСТ 12821-80	2	3,67

B185-001.01.000				Лит.	Лист	Листов
Изм. Лист	№ докум.	Подп.	Дата			
Разрб.	Гуч	Гуч		Трубопровод		1
Пров.	Федоров	Федоров				
Т. контр.	Федоров	Федоров				
Н. контр.	БЫШНЯЯ	БЫШНЯЯ				
Утв.	Федоров	Федоров				
				Госстрой СССР Казахский САНТЕХПРОЕКТ Формат А4		

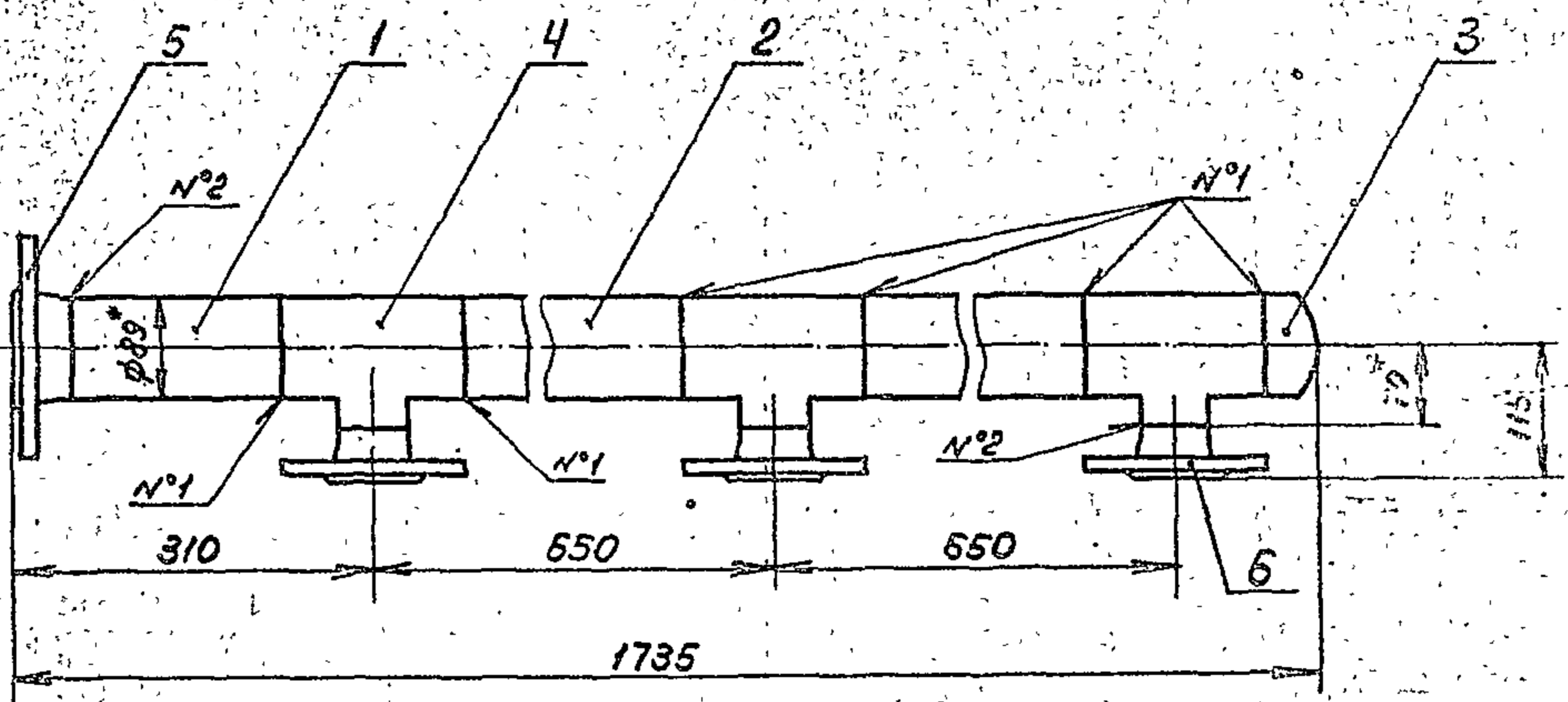
B185-001.00.001



1. Гибку заготовки производить в горячем состоянии. Длина заготовки 252 мм.
2. Неуказанные предельные отклонения  $\pm \frac{IT14}{2}$  по ГОСТ 25347-82

B185-001.00.001				Лит.	Масса	Масштаб
Изм. Лист	№ докум.	Подп.	Дата			
Разрб.	Гуч	Гуч		Отвод	0,32	1:2
Пров.	Федоров	Федоров				
Т. контр.	Федоров	Федоров				
Н. контр.	БЫШНЯЯ	БЫШНЯЯ				
Утв.	Федоров	Федоров				
				Лист	Листов	1
				Госстрой СССР Казахский САНТЕХПРОЕКТ Формат А4		

1331-04  
B185-001.02.000 СБ



1. \* Размер для справок.
2. Предельные отклонения размеров  $\pm \frac{0,1}{2}$  по ГОСТ 25347-82.
3. Шероховатость кромок реза R2160.
4. Сварные швы по ГОСТ 15037-80  
N°1-С1; N°2-С19.
5. Электрод Э42 ГОСТ 9467-75.

Изм. №	Подп.	Дата	Взам. инв. №	Изм. №	Изм. №	Подп.	Дата

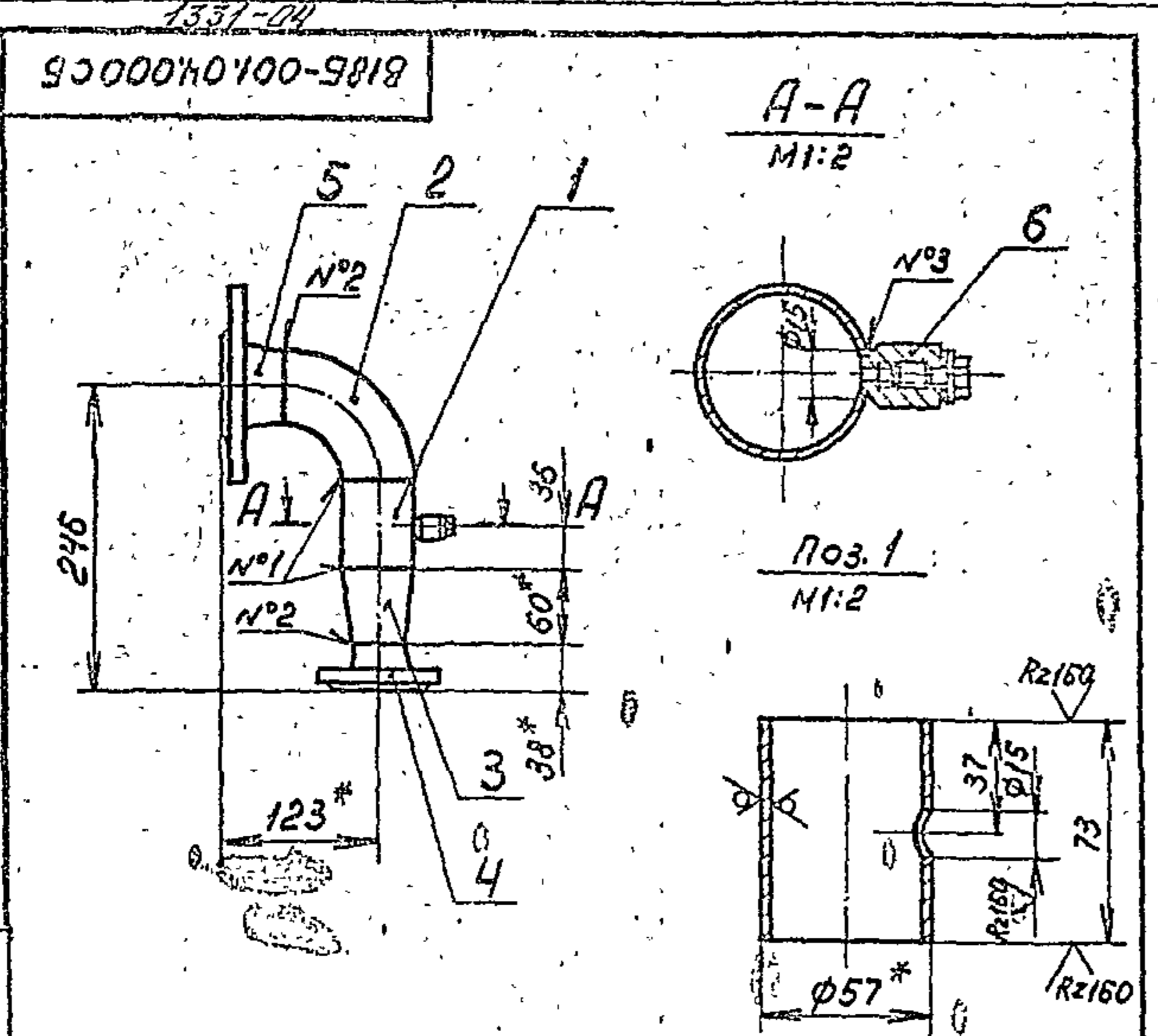
B185-001.02.000 СБ				Лит.	Масса	Масштаб
Коллектор					242	1:5
Изм. Лист	№ докум.	Подп.	Дата	Лист 1 из 1		
Разреш.	З.Блажко	И.И.		Госстрой СССР		
Проект.	Федоров	И.И.		Казахский		
И. контр.	Федоров	И.И.		СИНТЕХПРОЕКТ		
И. контр.	Бушина	И.И.		Формат А4		
Утв.	Федоров	И.И.				

Тиловой проект 903-1-235-87, а  
в том же

Изм. №	Зона	Лист	Обозначение	Наименование	Кол.	Прим.																												
				Документация																														
			B185-001.03.000 СБ	Сборочный чертеж																														
				детали																														
1			B185-001.03.001	Отвод 57х3 ГОСТ 10704-76 Труба В-всп. ГОСТ 10705-80 R=254	1	1																												
				Стандартные изделия																														
2				Переход К57х4-45х2,5 ГОСТ 17378-83	1	02																												
3				Фланец квадратный 1-40-6 Ст. 25	1	136																												
4				ГОСТ 12821-80 Фланец 1-50-10 Ст. 25	1	226																												
				ГОСТ 12821-80	1	226																												
				Прочие изделия																														
5				Установка бобышки ЗК4-45-70 "Глабмонтаж-автоматика"	1																													
<table border="1"> <tr> <td colspan="4">B185-001.03.000</td> <td>Лит.</td> <td>Лист</td> <td>Листов</td> </tr> <tr> <td colspan="4">Отвод фланцевый</td> <td></td> <td></td> <td></td> </tr> <tr> <td colspan="4"></td> <td colspan="3">Госстрой СССР Казахский СИНТЕХПРОЕКТ</td> </tr> <tr> <td colspan="4"></td> <td colspan="3">Формат А4</td> </tr> </table>							B185-001.03.000				Лит.	Лист	Листов	Отвод фланцевый											Госстрой СССР Казахский СИНТЕХПРОЕКТ							Формат А4		
B185-001.03.000				Лит.	Лист	Листов																												
Отвод фланцевый																																		
				Госстрой СССР Казахский СИНТЕХПРОЕКТ																														
				Формат А4																														

Изм. №	Зона	Лист	Обозначение	Наименование	Кол.	Прим.																												
				Документация																														
			B185-001.02.000 СБ	Сборочный чертеж																														
				детали																														
1			B185-001.02.001	Патрубок 89х3 ГОСТ 10704-76 Труба В-всп. ГОСТ 10705-80 R=180	1	115																												
2			B185-001.02.002	R=490	2	312																												
				Стандартные изделия																														
3				Заглушки 89х3,5 ГОСТ 17379-83	1	05																												
4				Тройник 89х3,5-57х3 ГОСТ 17376-83	3	12																												
5				Фланец 1-80-10 Ст. 25 ГОСТ 12821-80	1	3,67																												
6				Фланец 1-50-10 Ст. 25 ГОСТ 12821-80	3	2,26																												
<table border="1"> <tr> <td colspan="4">B185-001.02.000</td> <td>Лит.</td> <td>Лист</td> <td>Листов</td> </tr> <tr> <td colspan="4">Коллектор</td> <td></td> <td></td> <td></td> </tr> <tr> <td colspan="4"></td> <td colspan="3">Госстрой СССР Казахский СИНТЕХПРОЕКТ</td> </tr> <tr> <td colspan="4"></td> <td colspan="3">Формат А4</td> </tr> </table>							B185-001.02.000				Лит.	Лист	Листов	Коллектор											Госстрой СССР Казахский СИНТЕХПРОЕКТ							Формат А4		
B185-001.02.000				Лит.	Лист	Листов																												
Коллектор																																		
				Госстрой СССР Казахский СИНТЕХПРОЕКТ																														
				Формат А4																														

Копия берется - блн.



1. \* Размер для справок.
2. Предельные отклонения размеров  $\pm \frac{0,14}{2}$  по ГОСТ 25347-82
3. Сварные швы по ГОСТ 16037-80  
N°1-С1; N°2-С19; N°3-У8
4. Электрод Э42 ГОСТ 9467-75.

В185-001.04.000СБ			
Изм.	Лист	№ докум.	Подп.
Разроб.	Яблоков	МВ	
Проект.	Федоров	ВФ	
Т. контр.	Федоров	ВФ	
И. контр.	Бушина	ВФ	
Утв.	Федоров	ВФ	

Лит.	Масса	Масштаб
	5	1:5

Отвод

Госстрой СССР  
Казахский  
Сантехпроект  
формат А4

Формат	Лист	Поз.	Обозначение	Наименование	Кол.	Прим.
				Документация		
А4			В185-001.04.000СБ	Сборочный чертеж		
				детали		
Б4	1		В185-001.04.001	Пятирубка		
				Труба 57х3 ГОСТ 10704-76 5-ВСНГ ГОСТ 10705-80	1	0,3
				Стандартные изделия		
	2			Отвод 90° 57х3 ГОСТ 17375-83	1	0,6
	3			Переход 67х4-45х2,5 ГОСТ 17378-83	1	0,2
	4			Фланец квадратный 1-40-6 ст. 25 ГОСТ 12821-80	1	1,36
	5			Фланец 1-50-16 ст. 25 ГОСТ 12821-80	1	2,28
				Прочие изделия		
	6			Установка бобыш- ки 5-3К4-53-76		
				"Главмонтажавто- матика"	1	-

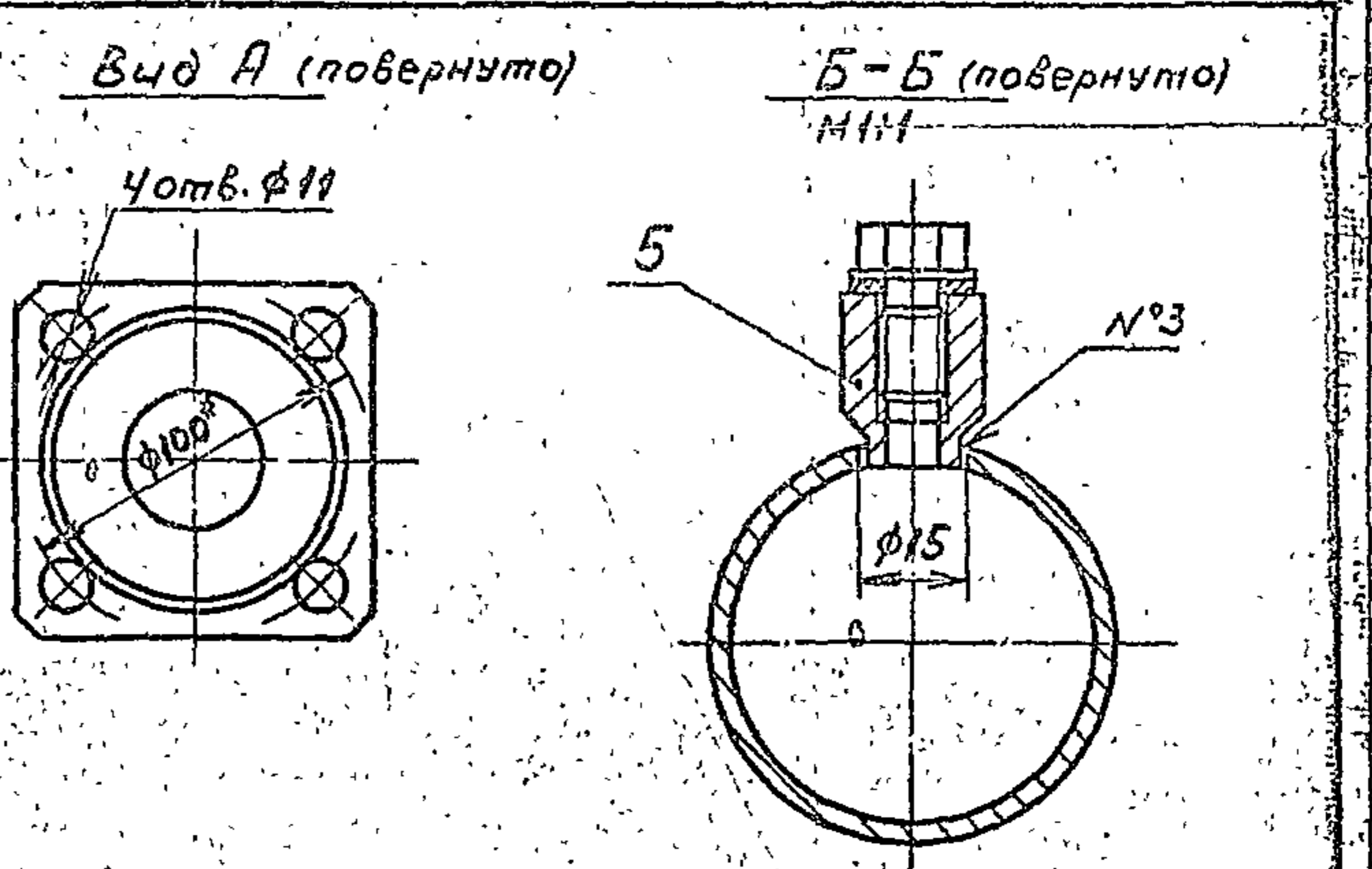
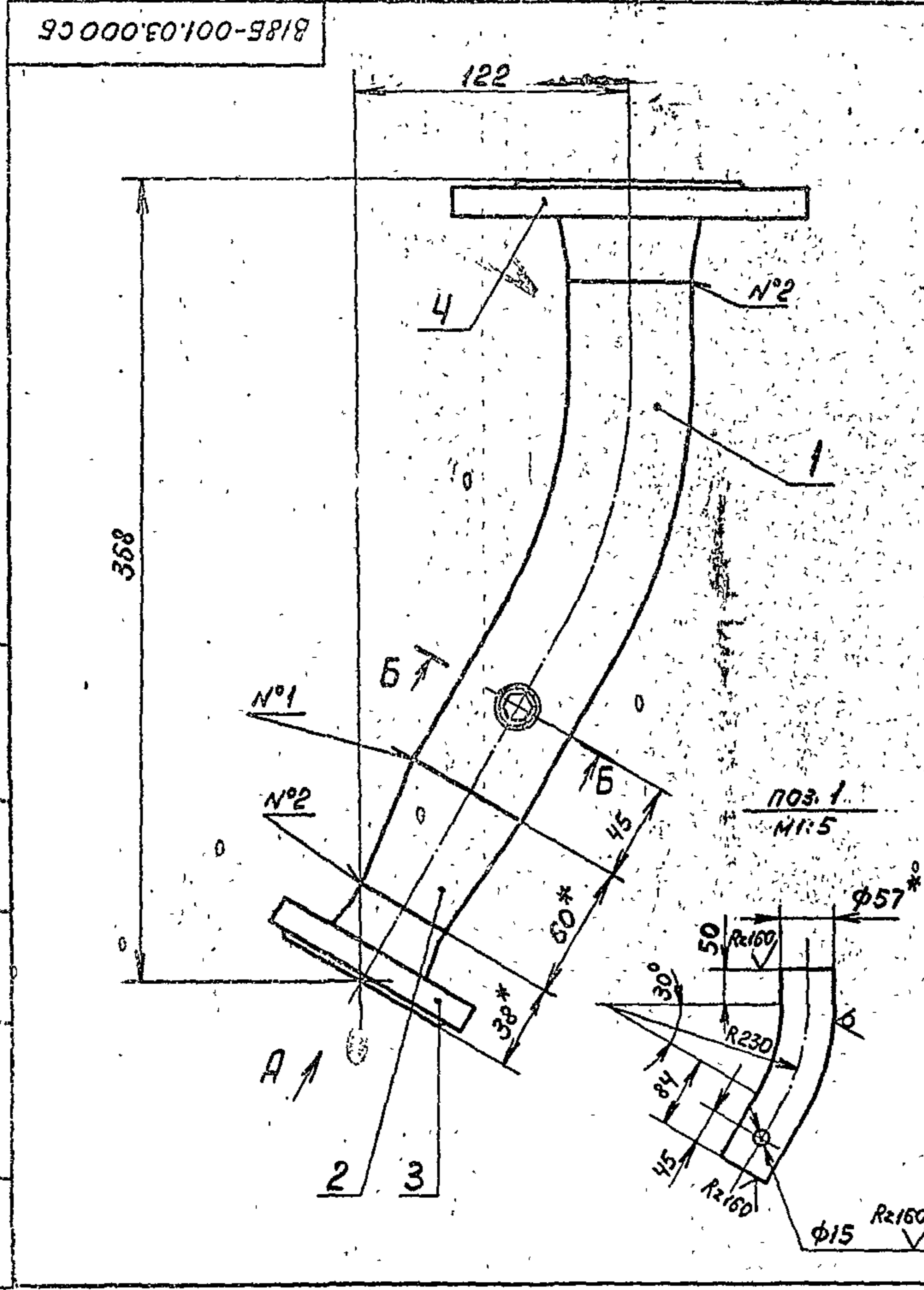
В185-001.04.000			
Изм.	Лист	№ докум.	Подп.
Разроб.	Яблоков	МВ	
Проект.	Федоров	ВФ	
И. контр.	Бушина	ВФ	
Утв.	Федоров	ВФ	

Лит.	Лист	Листов
		1

Отвод

Госстрой СССР  
Казахский  
Сантехпроект  
формат А4

Исполнен пр. № 11 ВУС-1-235 87  
дiameter 3, часть 2



1. Длина заготовки (дет. поз. 1) - 254 мм
2. \* Размер для справок.
3. Предельные отклонения размеров  $\pm \frac{0,14}{2}$  по ГОСТ 25347-82.
4. Сварные швы по ГОСТ 16037-80  
N°1-С1; N°2-С19; N°3-У8
5. Электрод Э42 ГОСТ 9467-75.

В185-001.03.000СБ			
Изм.	Лист	№ докум.	Подп.
Разроб.	Яблоков	МВ	
Проект.	Федоров	ВФ	
Т. контр.	Федоров	ВФ	
И. контр.	Бушина	ВФ	
Утв.	Федоров	ВФ	

Лит.	Масса	Масштаб
	5	1:2

Отвод  
фланцевый

Госстрой СССР  
Казахский  
Сантехпроект  
формат А3

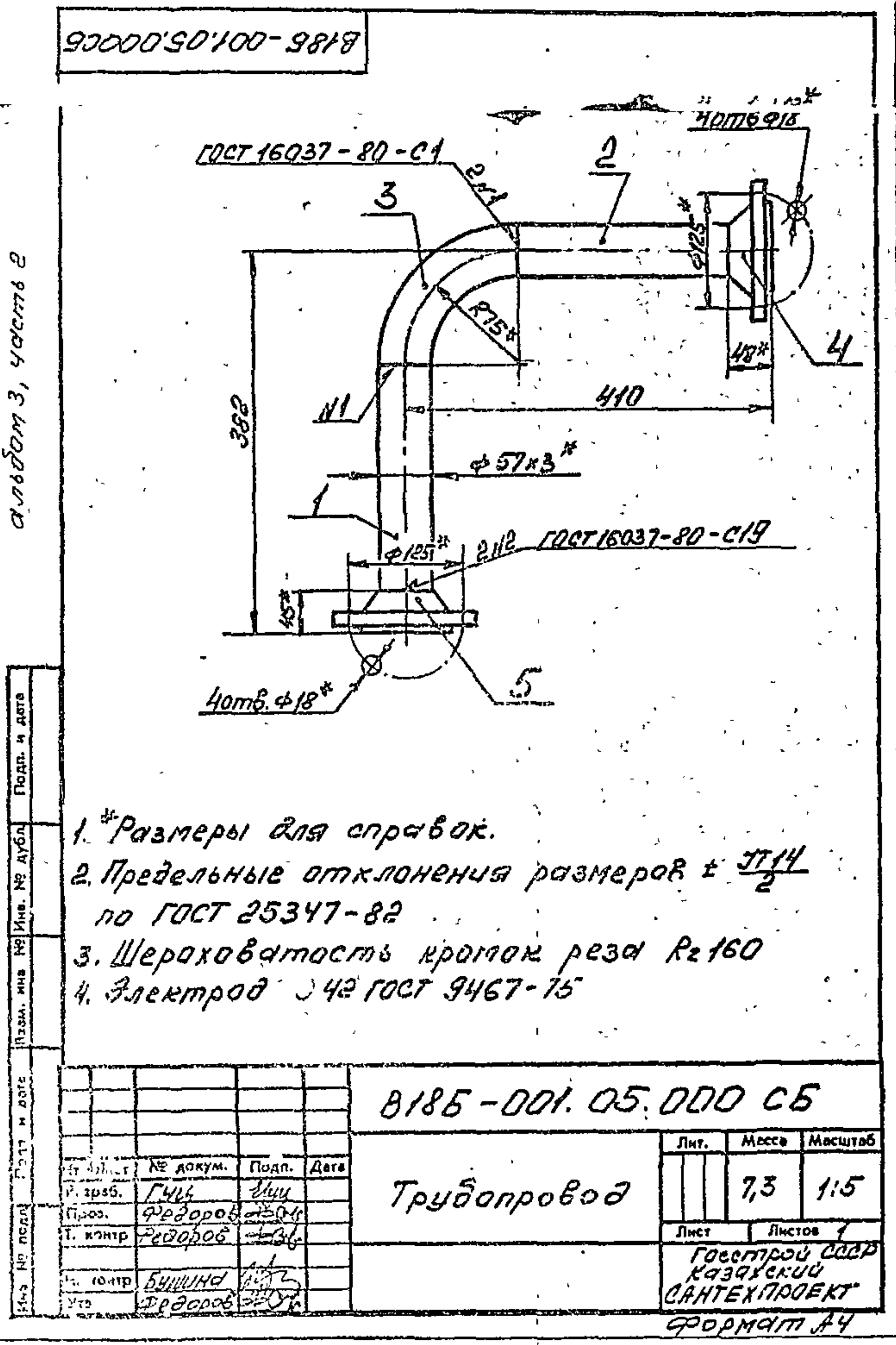
*1351-01*

Формат	Зона	Лист	Обозначение	Наименование	Кол.	Примечание
		6		Переход к 76x3,5-		
				-57x3 ГОСТ 17378-83	1	0,4
		7		Отвод 90° 76x3,5		
				ГОСТ 17375-83	2	0,5
		8		Тройник 76x3,5-57x3		
				ГОСТ 17376-83	4	1,6
		9		Фланец 1-65-16		
				Ст 25 ГОСТ 12821-80	1	3,42
		10		Фланец 1-50-10		
				Ст 25 ГОСТ 12821-80	3	2,06
		11		Фланец 1-32-10		
				Ст 25 ГОСТ 12821-80	1	1,4

**B185-001.06.000** *А4*  
Формат А4

Формат	Зона	Лист	Обозначение	Наименование	Кол.	Примечание
				Документация		
		B3		Сборочный чертёж		
				Детали		
				Патрубок		
				Труба 76x3 ГОСТ 10704-76 В-В Ст 3 ГОСТ 10705-80		
		Б4	1	B185-001.06.001	1	2,53
		Б4	2	B185-001.06.002	1	4,13
		Б4	3	B185-001.06.003	1	2,8
		Б4	4	B185-001.06.004	1	2,1
				Стандартные изделия		
		5		Заглушка 76x3,5	1	0,4
				ГОСТ 17379-83		

**B185-001.06.000** *А4*  
Коллектор *А4*  
Формат А4



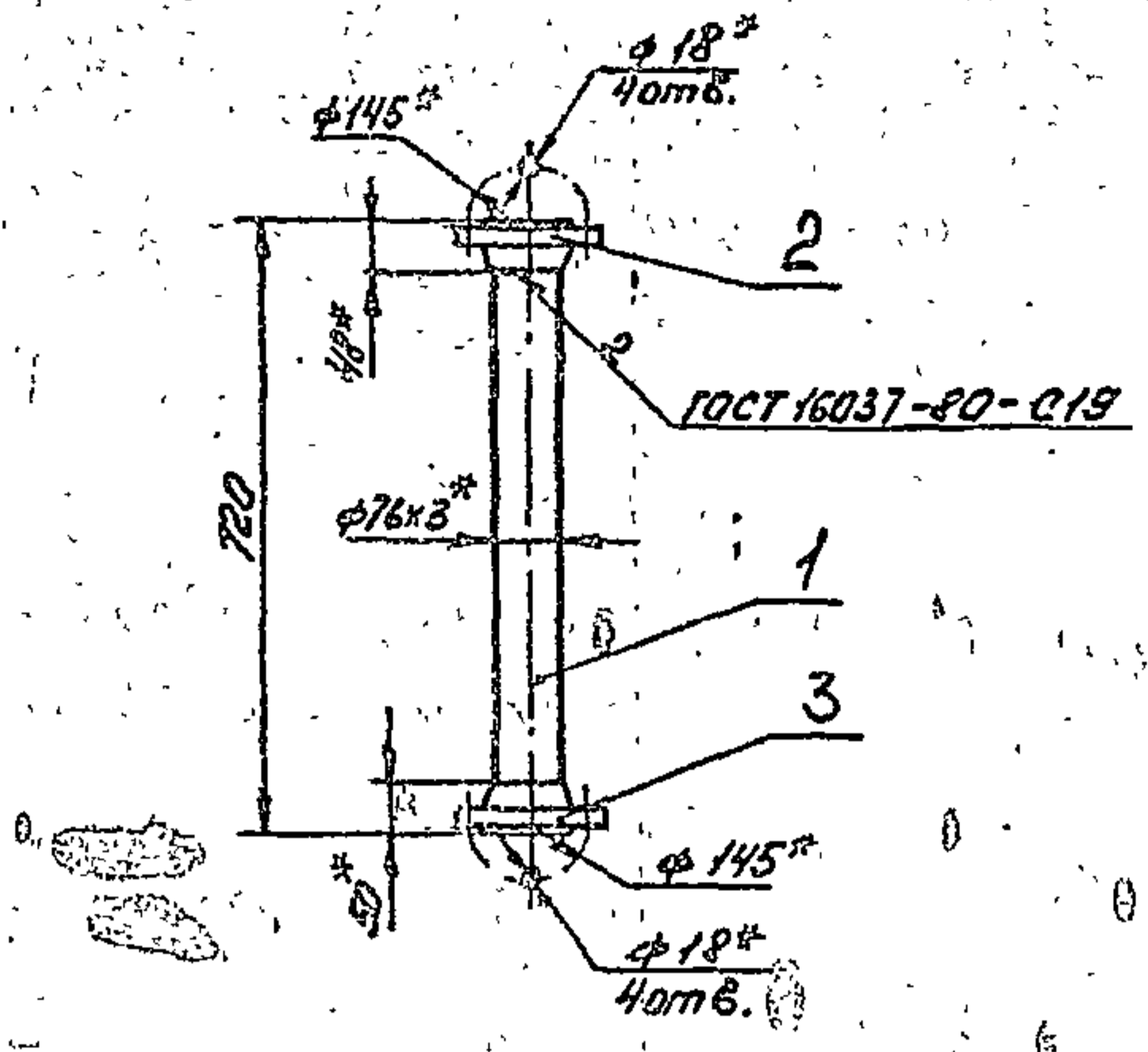
Формат	Зона	Лист	Обозначение	Наименование	Кол.	Примечание
				Документация		
		A4		Сборочный чертёж		
				Детали		
				Патрубок		
				Труба 57x3 ГОСТ 10704-76 В-В Ст 3 ГОСТ 10705-80		
		Б4	1	B185-001.05.001	1	1,05
		Б4	2	B185-001.05.002	1	1,14
				Стандартные изделия		
		3		Отвод 90° 57x3	1	0,5
				ГОСТ 17375-83		
		4		Фланец 1-50-10	1	2,28
				Ст 25 ГОСТ 12821-80		
		5		Фланец 1-50-10	1	2,26
				Ст 25 ГОСТ 12821-80		

**B185-001.05.000** *А4*  
Трубопровод *А4*  
Формат А4

Копия чертежа

1331-04

B185-001.07.000 CB



1. \* Размеры для справок.
2. Предельные отклонения размеров  $\pm \frac{IT14}{2}$  по ГОСТ 25347-82
3. Шероховатость краев реза R<sub>a</sub> 160
4. Электрод Э42 ГОСТ 9467-75

B185-001.07.000 CB			
Изм.	Лист	№ докум.	Подп.
Разр.	ГЧЦ	ШЦ	
Пров.	Федоров	С	
Т. контр.	Федоров	С	
И. контр.	Бушина	С	
Утв.	Федоров	С	

Лист	Масса	Масштаб
1	9,8	1:10

Трубопровод

Госстрой СССР  
Казахский  
ОАНТЕХПРОЕКТ  
ФОРМАТ А4

№	Обозначение	Наименование	№	Примечание
		Документация		
А4	B185-001.07.000 CB	Сборочный чертеж		
		Детали		
Б4	1 B185-001.07.001	Патрубок		
		Труба: 76x3 ГОСТ 10704-76 В-В. От 3 ГОСТ 10705-79		
		ℓ = 622	1	3,35
		Стандартные изделия		
2		Фланец 1-65-10		
		Ст 25 ГОСТ 12821-80	1	3,17
3		Фланец 1-65-16		
		Ст 25 ГОСТ 12821-80	1	3,19

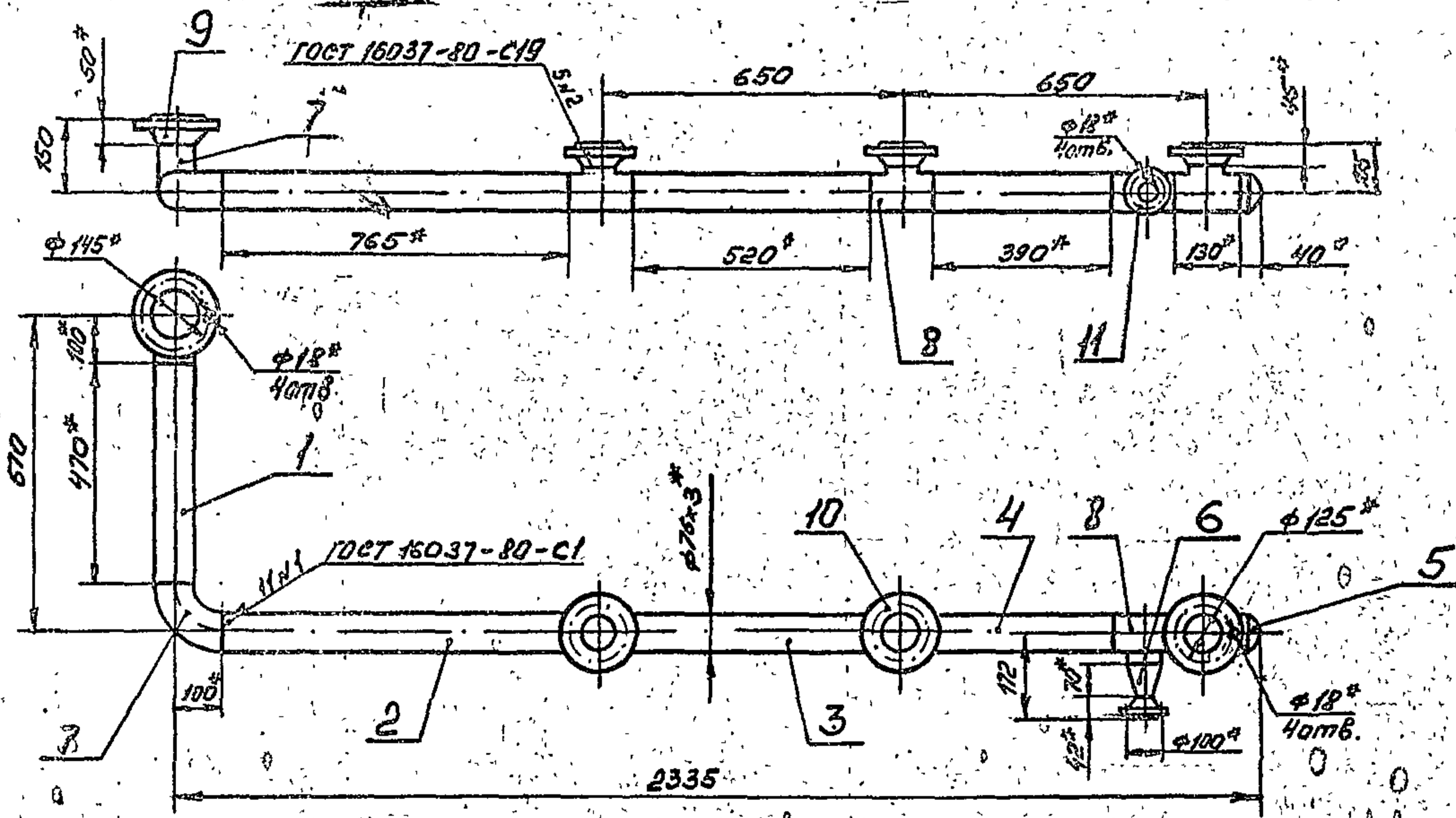
B185-001.07.000			
Изм.	Лист	№ докум.	Подп.
Разр.	ГЧЦ	ШЦ	
Пров.	Федоров	С	
Т. контр.	Федоров	С	
И. контр.	Бушина	С	
Утв.	Федоров	С	

Лист	Масса	Масштаб
1		1:10

Трубопровод

Госстрой СССР  
Казахский  
ОАНТЕХПРОЕКТ  
ФОРМАТ А4

B185-001.06.000 CB



1. \* Размеры для справок
2. Предельные отклонения размеров  $\pm \frac{IT14}{2}$  по ГОСТ 25347-82
3. Шероховатость краев реза R<sub>a</sub> 160
4. Электрод Э42 ГОСТ 9467-75

B185-001.06.000 CB			
Изм.	Лист	№ докум.	Подп.
Разр.	ГЧЦ	ШЦ	
Пров.	Федоров	С	
Т. контр.	Федоров	С	
И. контр.	Бушина	С	
Утв.	Федоров	С	

Лист	Масса	Масштаб
31		1:10

Коллектор

Госстрой СССР  
Казахский  
ОАНТЕХПРОЕКТ  
ФОРМАТ А3

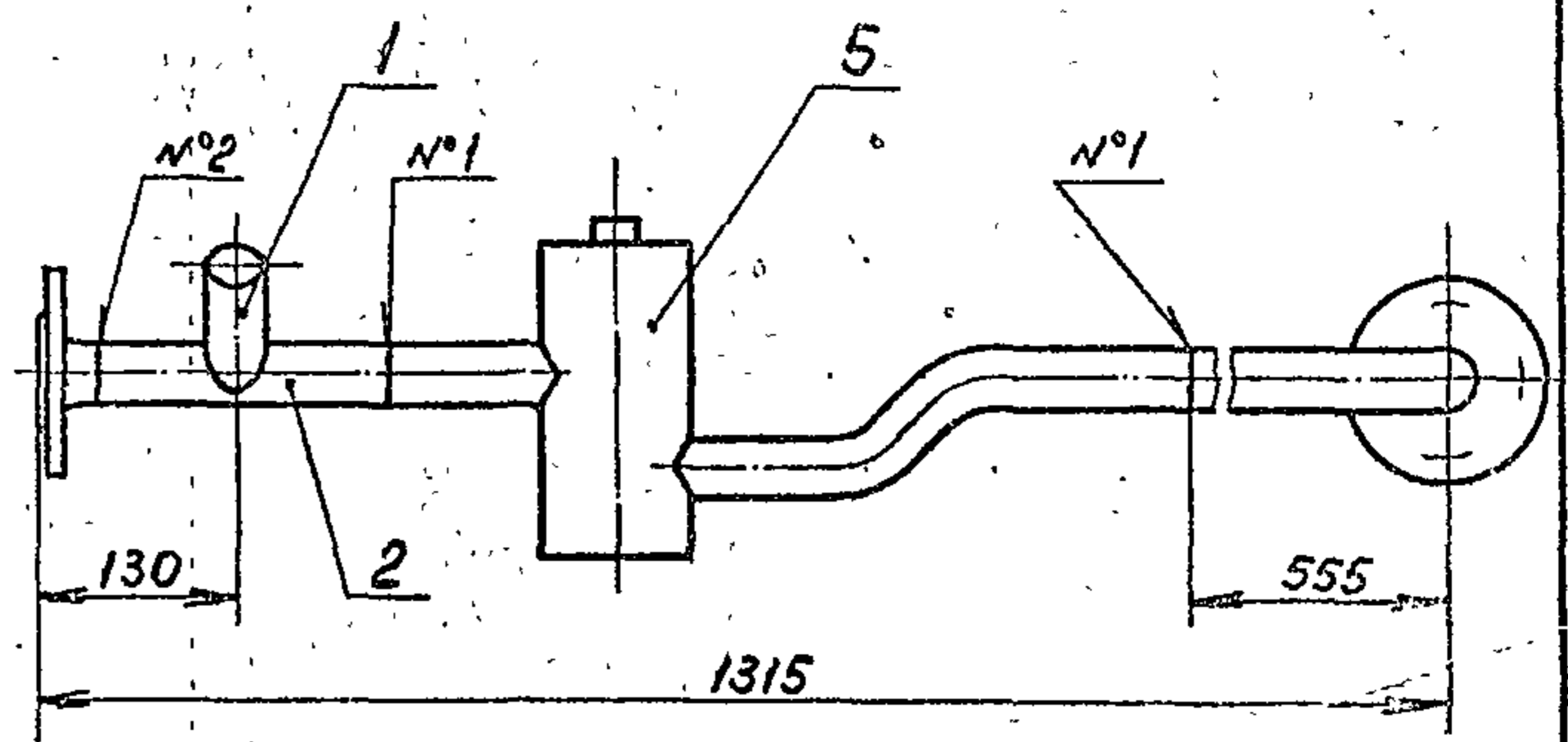
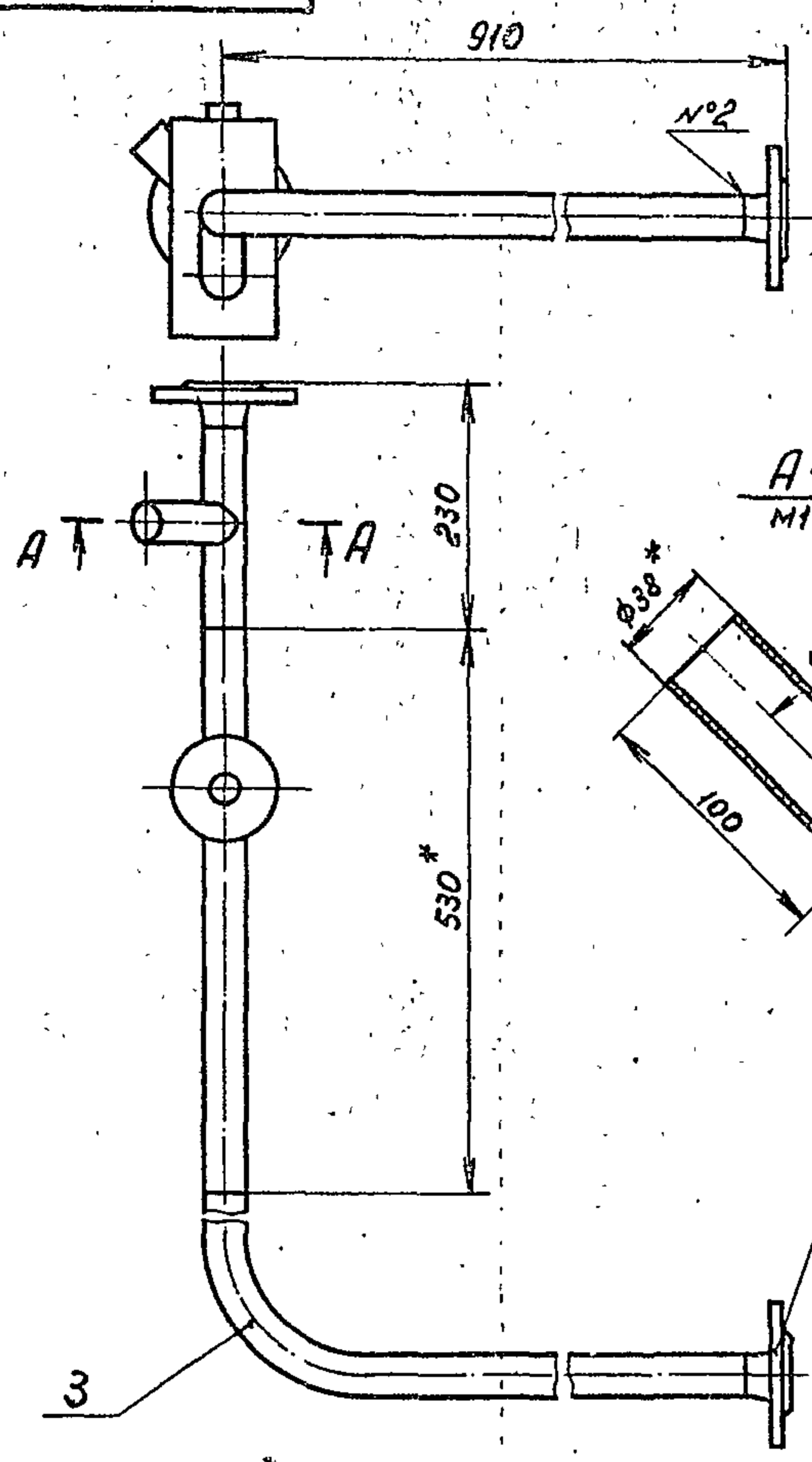
Копия чертежа

Видом 3, высота 2

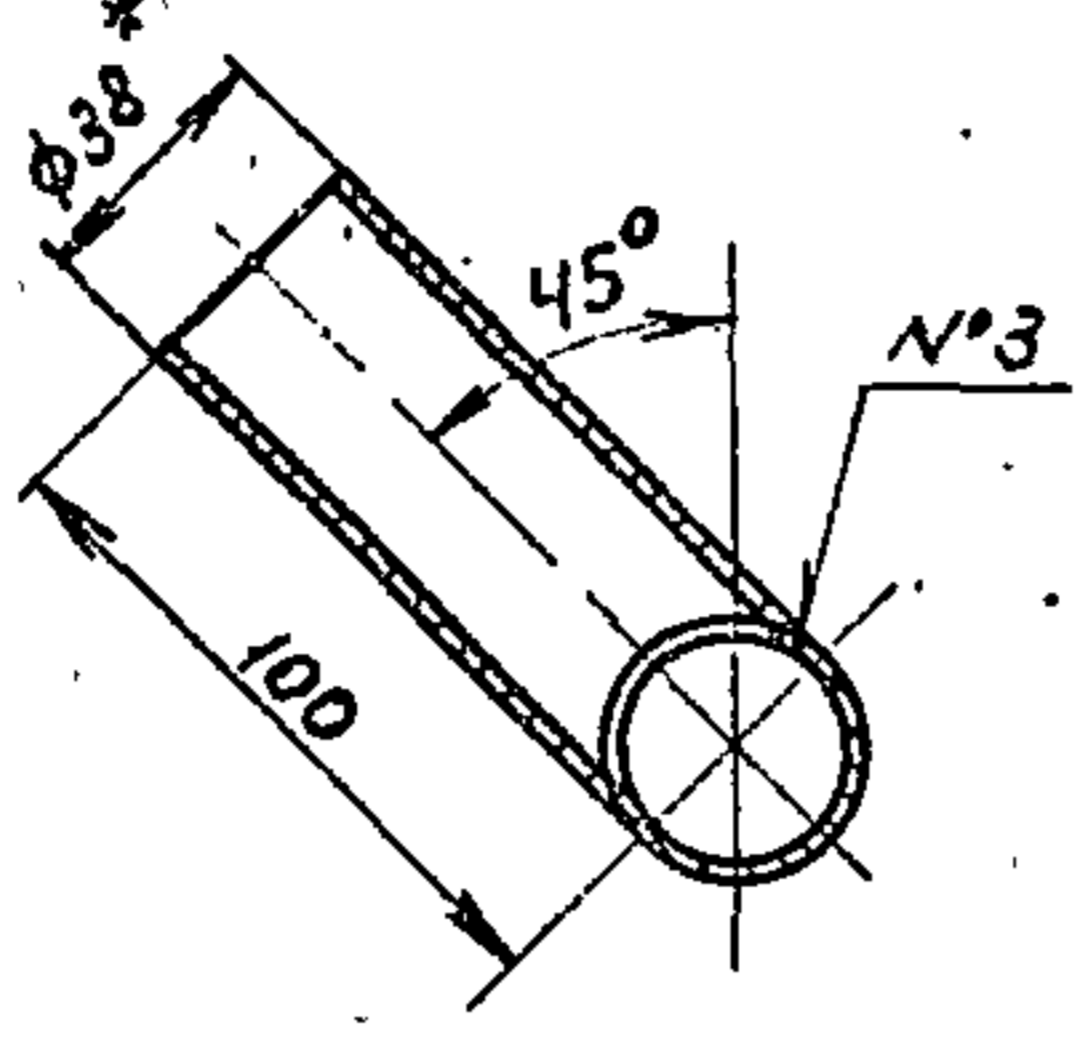
1331-011

В18Б-001.08.000СБ

22



A-A  
M1:2



- 1. \* Размер для справок.
- 2. Предельные отклонения размеров  $\pm \frac{UT14}{2}$  по ГОСТ 25347-82.
- 3. Сварные швы по ГОСТ 16037-80.  
№1-С1; №2-С19; №3-У4
- 4. Электрод Э42 ГОСТ 9467-75.

В18Б-001.08.000СБ

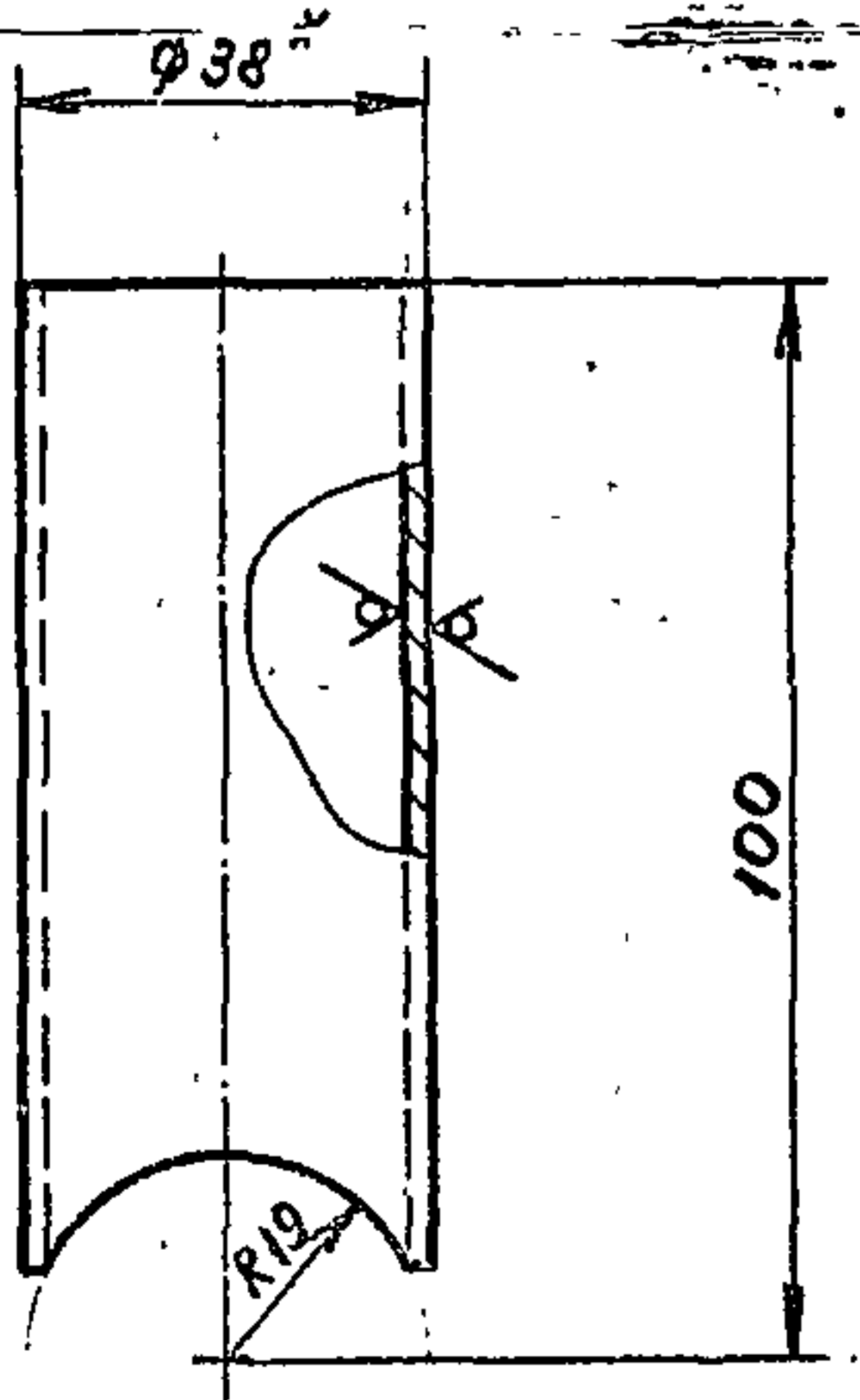
Трубопровод

Лит.	Масса	Масштаб
	6,2	1:5
Лист Листов 1		
Госстрой СССР Казахский Сантехпроект формат А3		

Изм.	Лист	№ докум.	Подп.	Дата
Разраб.	Яблоков	В18Б		
Проект.	Федоров			
Т. контр.	Федоров			
Н. контр.	Бушина			
Утв.	Федоров			

В18Б-001.08.001

Rz 160 (✓)



- 1. \* Размер для справок.
- 2. Предельные отклонения размеров  $\pm \frac{UT14}{2}$  по ГОСТ 25347-82.

В18Б-001.08.001

Патрубок

Лит.	Масса	Масштаб
	0,18	1:1
Лист Листов 1		

Труба 38x2 ГОСТ 10704-76  
8-вст.3 ГОСТ 10705-80

Госстрой СССР  
Казахский  
Сантехпроект  
формат А4

Зона	Лист	Обозначение	Наименование	Кол.	Прим.
			Документация		
А3		В18Б-001.08.000СБ	Сборочный чертеж		
			Детали		
А4	1	В18Б-001.08.001	Патрубок	1	0,18
А4	2	В18Б-001.08.002	Патрубок	1	0,33
А4	3	В18Б-001.08.003	Отвод	1	2,43
			Стандартные изделия		
	4		Фланец 1-32-16 ст.25 ГОСТ 12321-80	2	1,54
			Прочие изделия		
	5		Установка расширитель 65-ЭК4-2-75 ф38мм. „Глабмон-тажавтомика“	1	-

В18Б-001.08.000

Трубопровод

Лит.	Лист	Листов
		1
Госстрой СССР Казахский Сантехпроект формат А4		

Изм.	Лист	№ докум.	Подп.	Дата
Разраб.	Яблоков	В18Б		
Проект.	Федоров			
Н. контр.	Бушина			
Утв.	Федоров			

Концы выреза

1 шт. 0004 прил. 4 часть 2

100

Велич Вера

1331-04

Формат Зона	Лист	Обозначение	Наименование	Кол.	Прим.
	5		Установка рас- ширител 65-3к4- -2-75 ф38мм "Главмонтажавто- машки"	1	-

Изм. № подл. Подп. и дата. Взам. инв. №. Инв. № докум. Подп. и дата.

Изм. Лист № докум. Подп. Дата  
Взам. инв. №. Инв. № докум. Подп. и дата.  
В185-001.09.000 Лист 2  
Формат А4

23

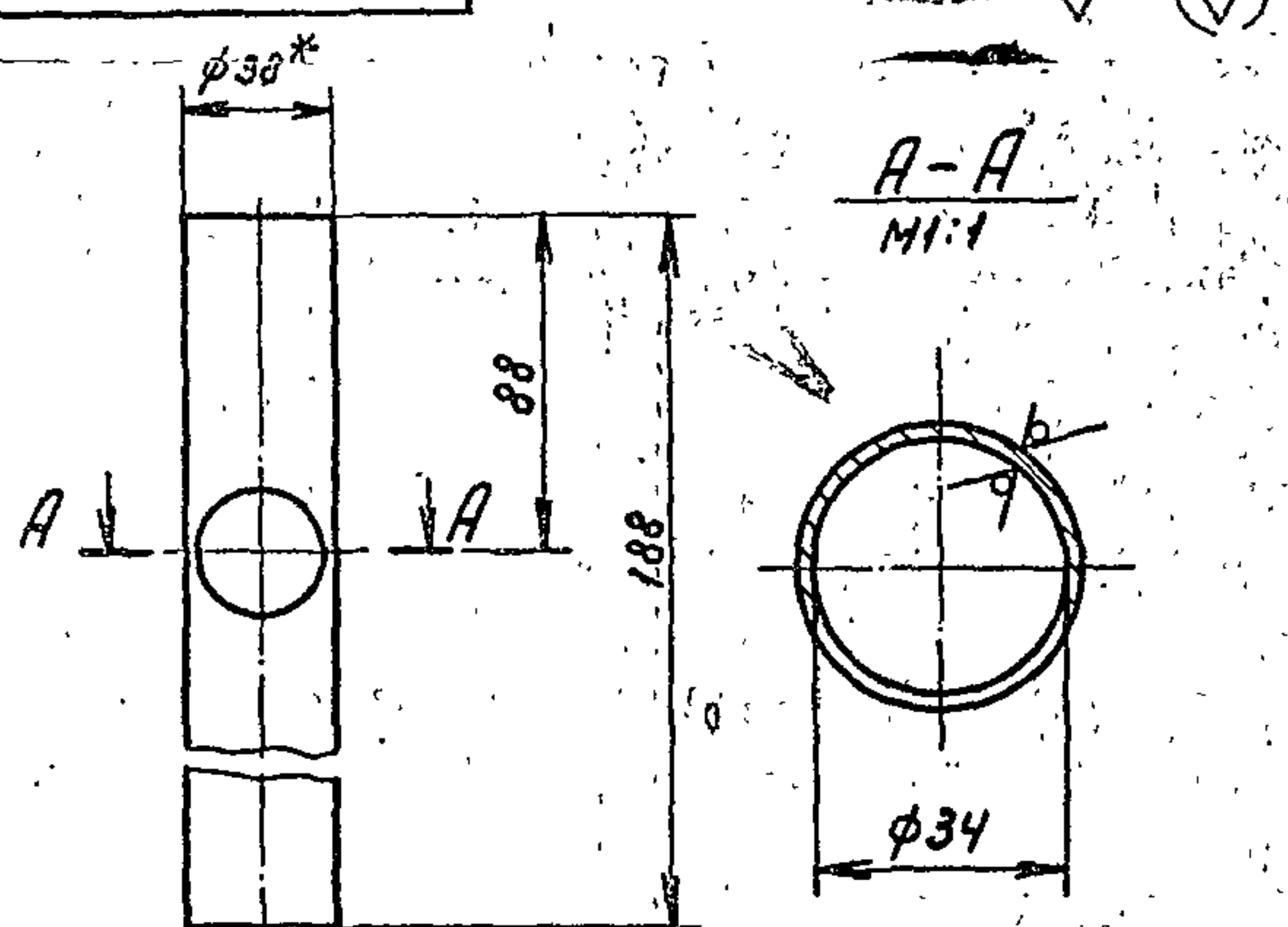
Формат Зона	Лист	Обозначение	Наименование	Кол.	Прим.
			Документация		
		В185-001.09.000СБ	Сборочный чертеж		
			Детали		
	1	В185-001.09.001	Патрубок 38x2 ГОСТ10704-76 Труба 8-ВСТ.3 ГОСТ10705-80	1	0,29
	2	В185-001.09.002	Патрубок 38x2 ГОСТ10704-76 Труба 8-ВСТ.3 ГОСТ10705-80	1	0,24
	3	В185-001.09.003	Патрубок 38x2 ГОСТ10704-76 Труба 8-ВСТ.3 ГОСТ10705-80 R=118	1	0,21
			Стандартные изделия		
	4		Фланец 1-32-16 ст.25 ГОСТ 12821-80	3	1,54
			Прочие изделия		

Изм. № подл. Подп. и дата. Взам. инв. №. Инв. № докум. Подп. и дата.

Изм. Лист № докум. Подп. Дата  
Разр. В. Г.У.Ч. 1944  
Про. Федоров 2007  
Н. контр. Федоров 2007  
И. контр. Бушина 2007  
Утв. Федоров 2007  
В185-001.09.000  
Трубопровод  
Лист 1 из 2  
Госстрой СССР  
Казахский  
САНТЕХПРОЕКТ  
Формат А4

Типовой проект 903-1-235-87, часть 3.

В185-001.08.002

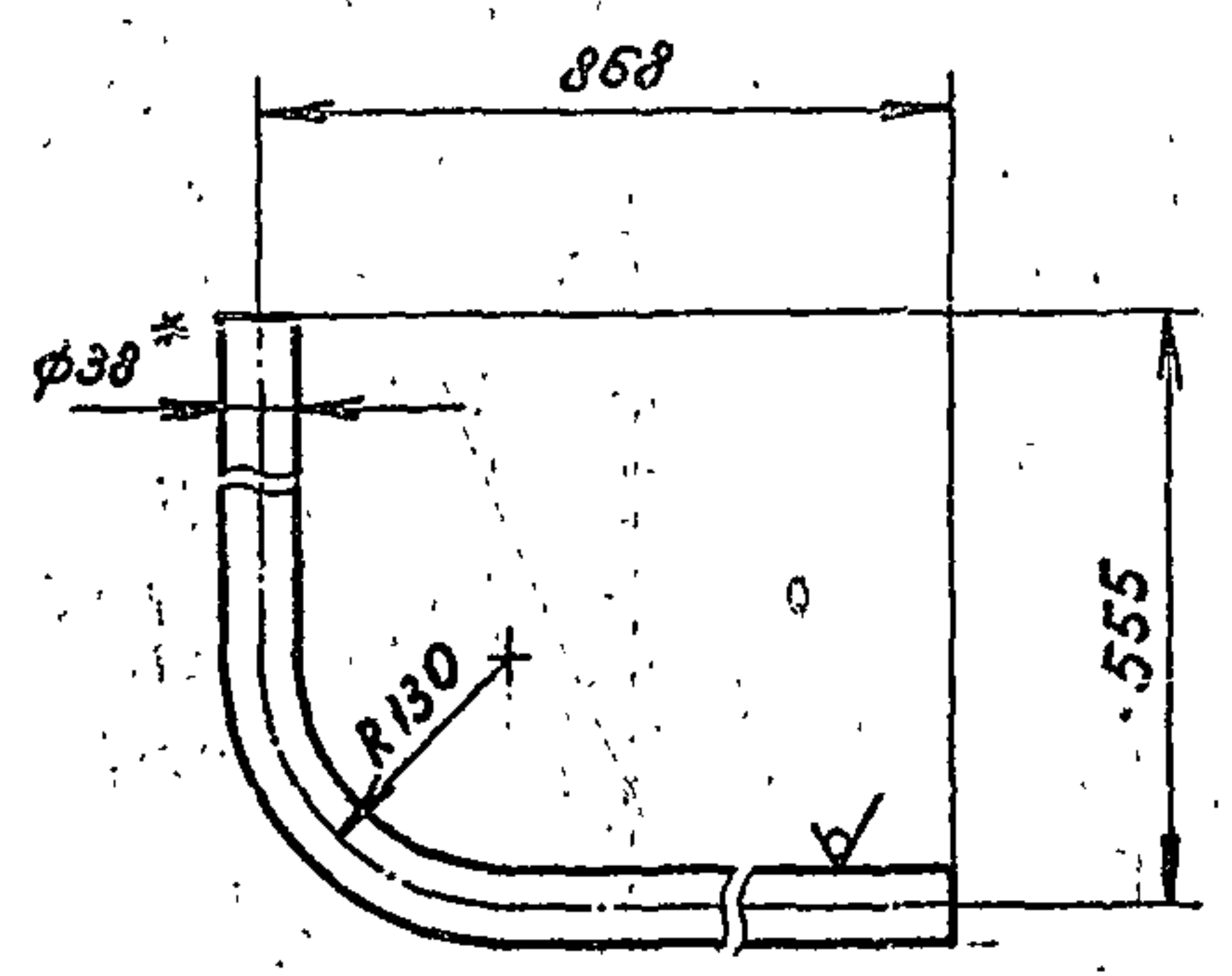


- \* Размер для справок.
- Предельные отклонения размеров  $\pm \frac{0,1}{2}$  по ГОСТ 25347-82.

Изм. № подл. Подп. и дата. Взам. инв. №. Инв. № докум. Подп. и дата.

Изм. Лист № докум. Подп. Дата  
Разр. В. Бушманов 2007  
Про. Федоров 2007  
Т. контр. Федоров 2007  
Н. контр. Бушина 2007  
Утв. Федоров 2007  
В185-001.08.002  
Патрубок  
Лист 1 из 1  
Масса 0,33  
Масштаб 1:2  
Труба 38x2 ГОСТ10704-76  
8-ВСТ.3 ГОСТ10705-80  
Госстрой СССР  
Казахский  
САНТЕХПРОЕКТ  
Формат А4

В185-001.08.003

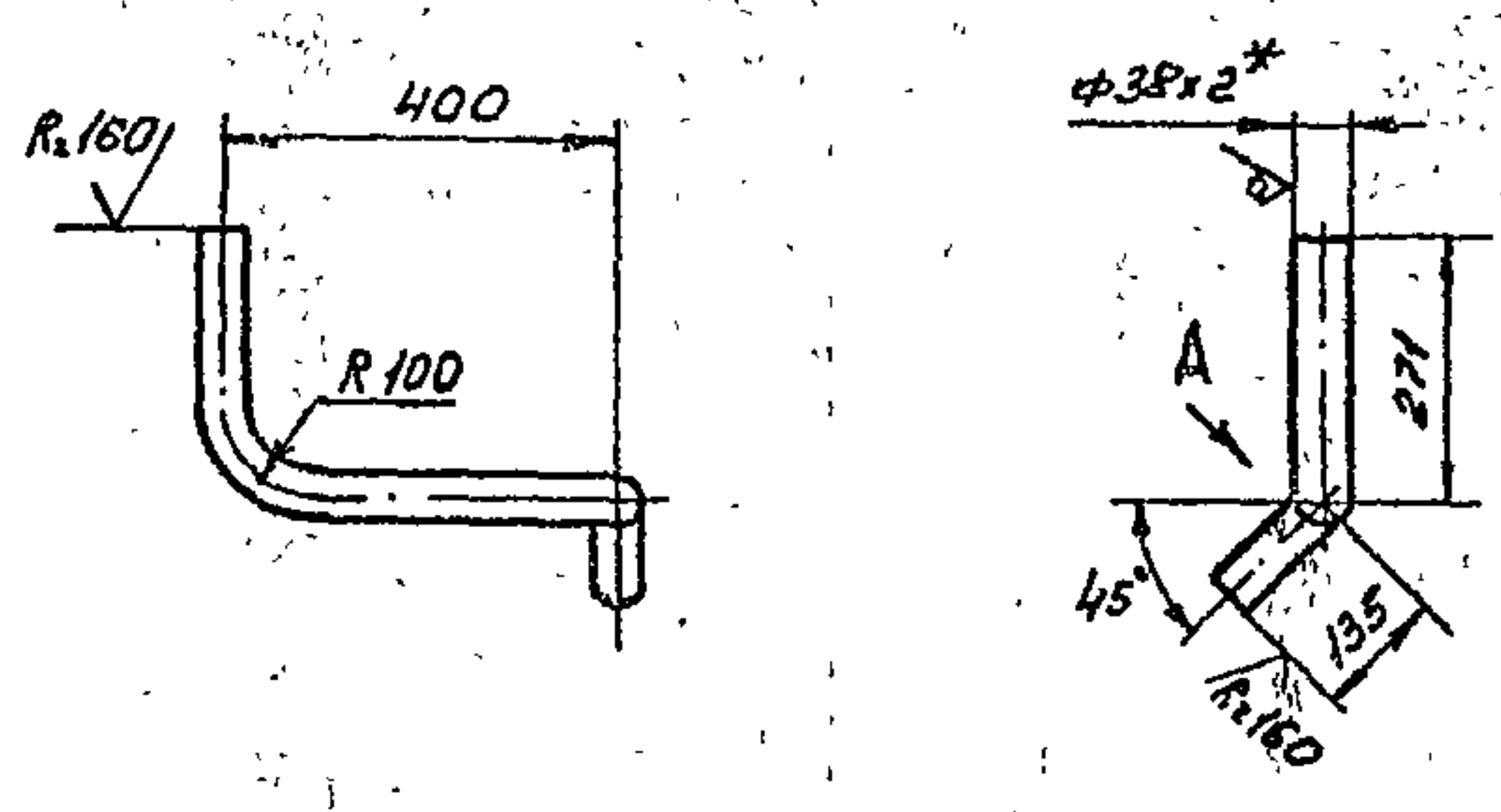


- Гибку заготовки производить в горячем состоянии. Длина заготовки - 1367 мм.
- \* Размер для справок.
- Предельные отклонения размеров  $\pm \frac{0,1}{2}$  по ГОСТ 25347-82.

Изм. № подл. Подп. и дата. Взам. инв. №. Инв. № докум. Подп. и дата.

Изм. Лист № докум. Подп. Дата  
Разр. В. Бушманов 2007  
Про. Федоров 2007  
Т. контр. Федоров 2007  
Н. контр. Бушина 2007  
Утв. Федоров 2007  
В185-001.08.003  
Отвод  
Лист 1 из 1  
Масса 2,43  
Масштаб 1:5  
Труба 38x2 ГОСТ10704-76  
8-ВСТ.3 ГОСТ10705-80  
Госстрой СССР  
Казахский  
САНТЕХПРОЕКТ  
Формат А4

1331-01  
100.01.400-9819



Вид А



1. Гибку заготовки производить в горячем состоянии. Развернутая длина детали - 720 мм.
2. \* Размер для справок.
3. Предельные отклонения размеров  $\pm \frac{0.14}{2}$  по ГОСТ 25347-82

В 186-001.10.001

Патрубок

Лист	Масса	Масштаб
1	1,28	1:10

Труба  $\phi 38 \times 2$  ГОСТ 10704-76  
Госстрой СССР  
Казахский  
САНТЕХПРОЕКТ  
ФОРМАТ А4

Формат	Дата	Обозначение	Наименование	Кол.	Листов
			Документация		
A3		В 186-001.10.000 СБ	Оборочный чертеж		
			Детали		
A4	1	В 186-001.10.001	Патрубок	1	1,28
			Стандартные изделия		
	2		Фланец 132-16 От 25 ГОСТ 12821-80	1	1,54

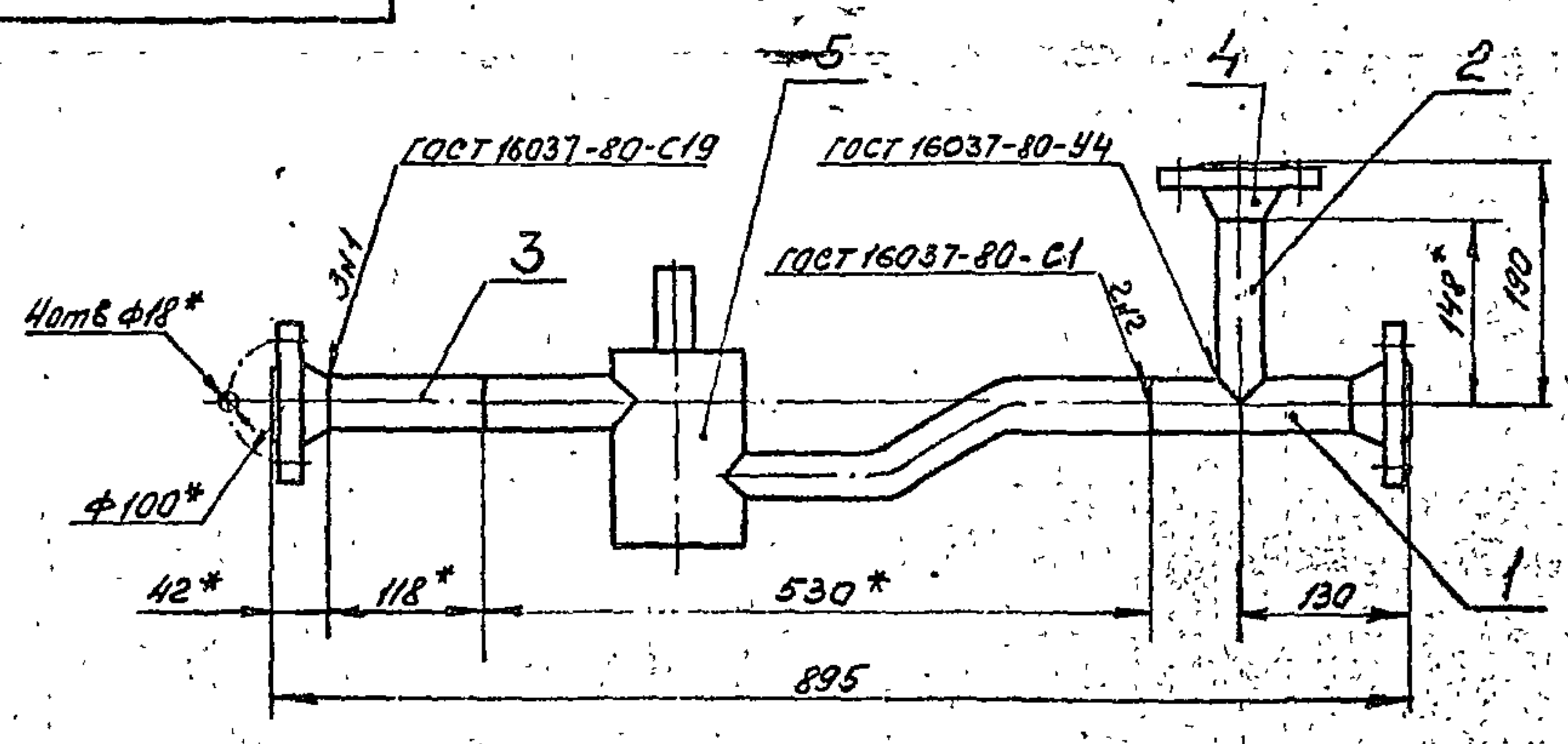
В 186-001.10.000

Трубопровод

Лист	Листов
1	1

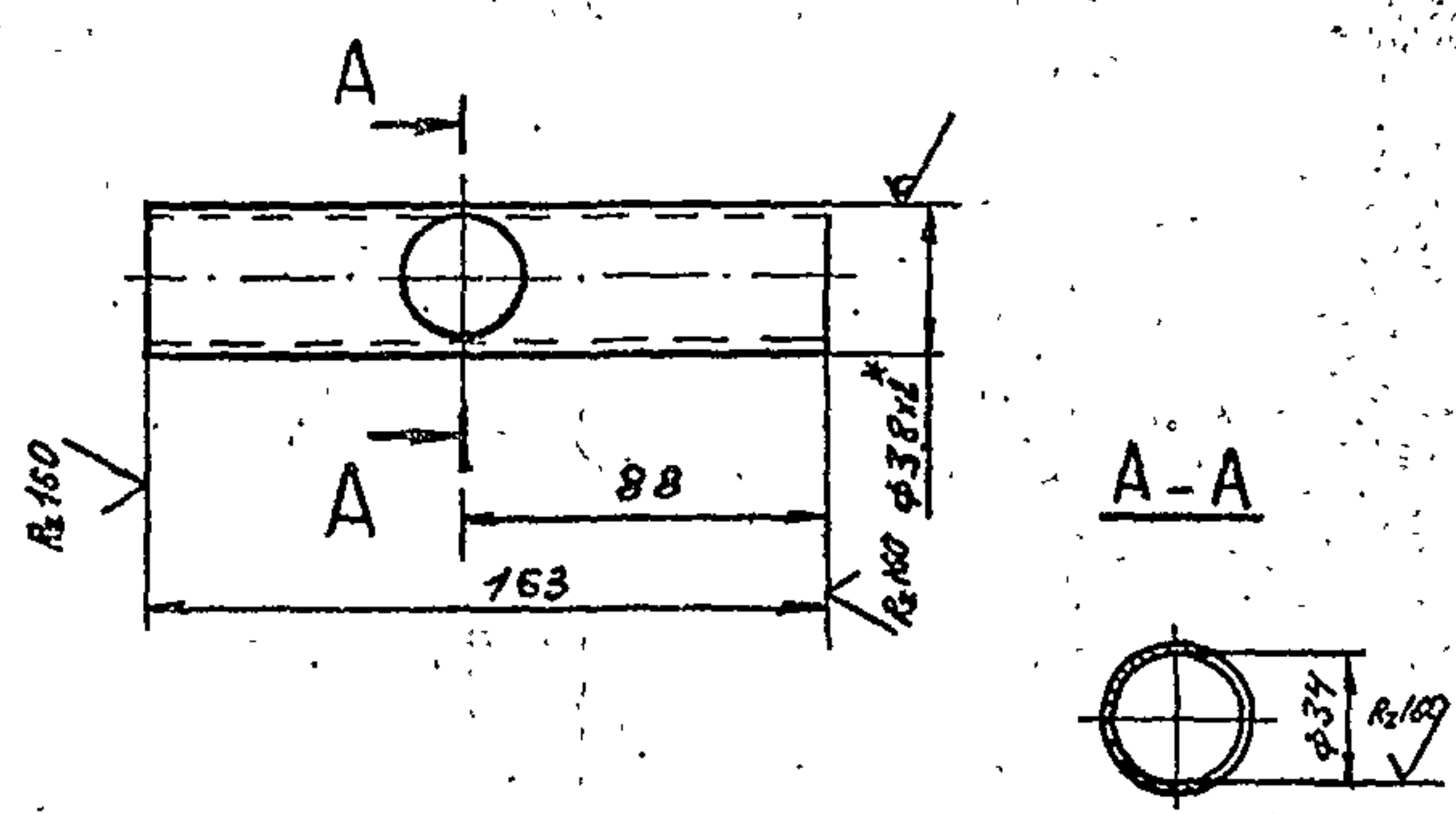
Госстрой СССР  
Казахский  
САНТЕХПРОЕКТ  
ФОРМАТ А4

90.000.60.100-9819



Поз. 2

Поз. 1  
М 1:2



1. \* Размеры для справок.
2. Предельные отклонения размеров  $\pm \frac{0.14}{2}$  по ГОСТ 25347-82
3. Шероховатость кромок реза  $R_a 160$
4. Электрод Э42 ГОСТ 9467-75

В 186-001.09.000 СБ

Трубопровод

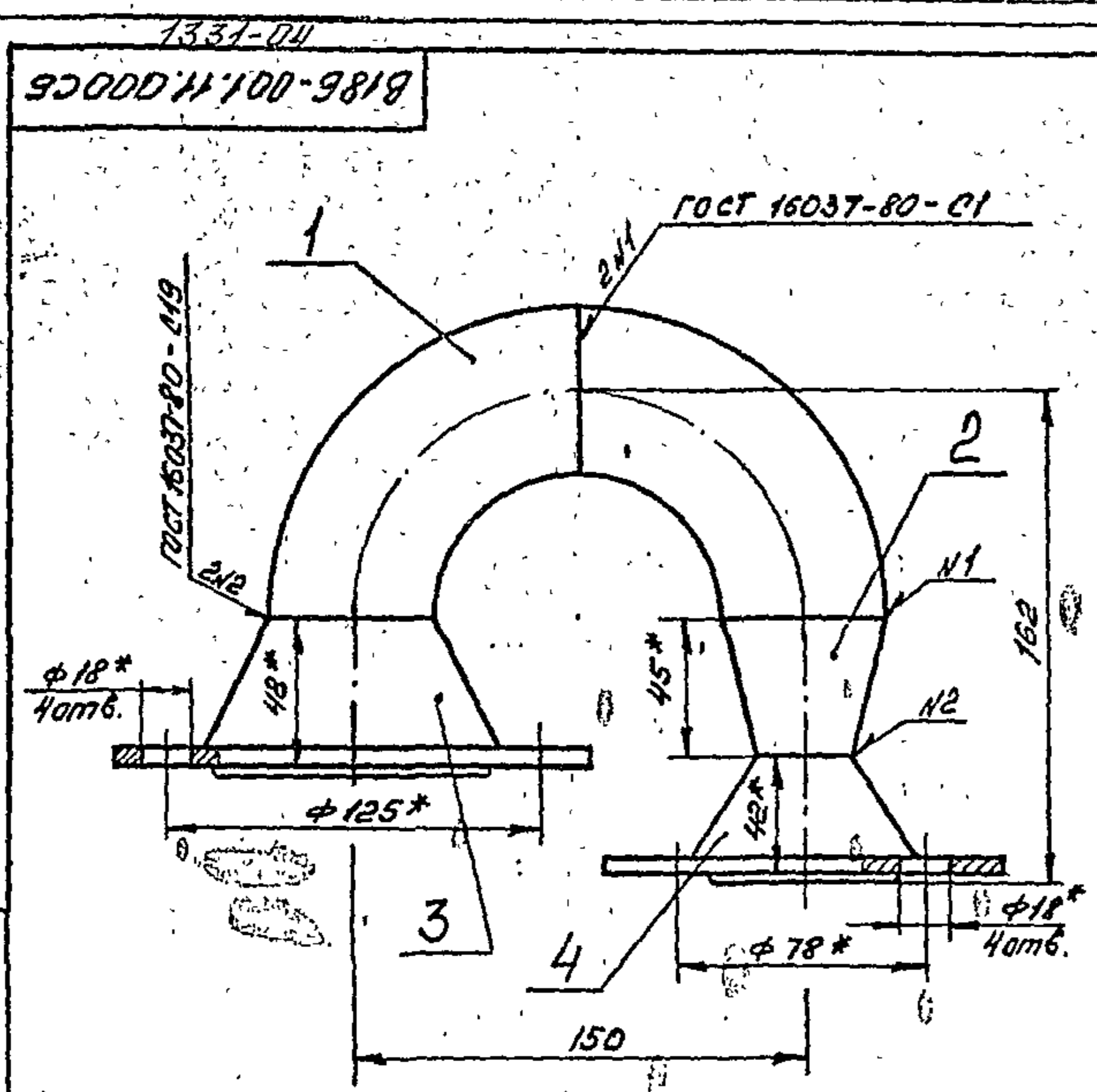
Лист	Масса	Масштаб
1	5,4	1:1

Изм	Лист	№ докум.	Подп.	Дата
	1	100	Г.У.	2001
Разраб.	Г.У.			
Прое.	Федоров			
Т. контр.	Федоров			
И. контр.	Бушина			
Утв.	Федоров			

Госстрой СССР  
Казахский  
САНТЕХПРОЕКТ  
ФОРМАТ А3



Копия верна



1. \* Размеры для справок
2. Предельные отклонения размеров  $\pm \frac{IT14}{2}$  по ГОСТ 25347-82
3. Электрод Э 42 ГОСТ 9467-75

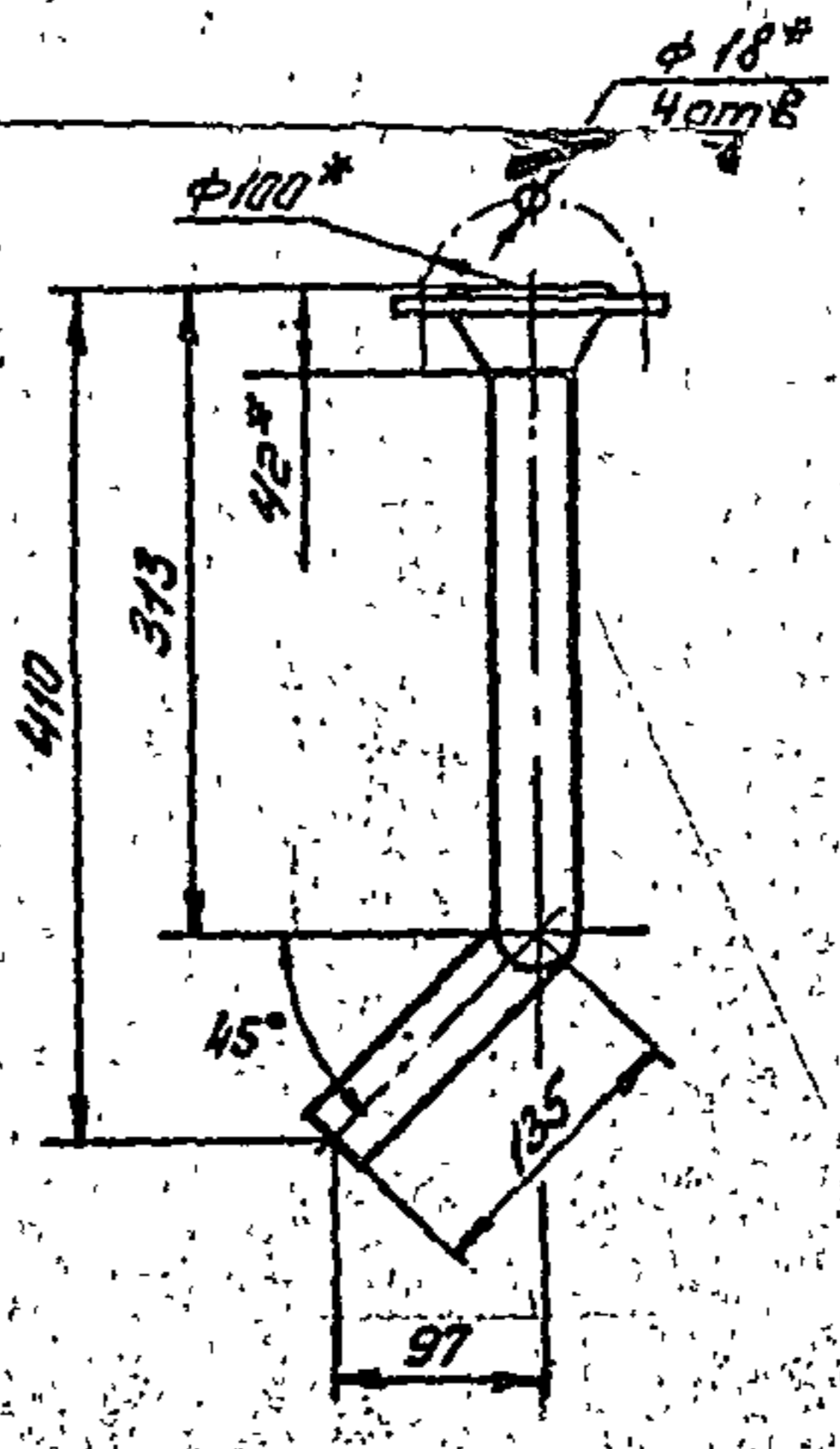
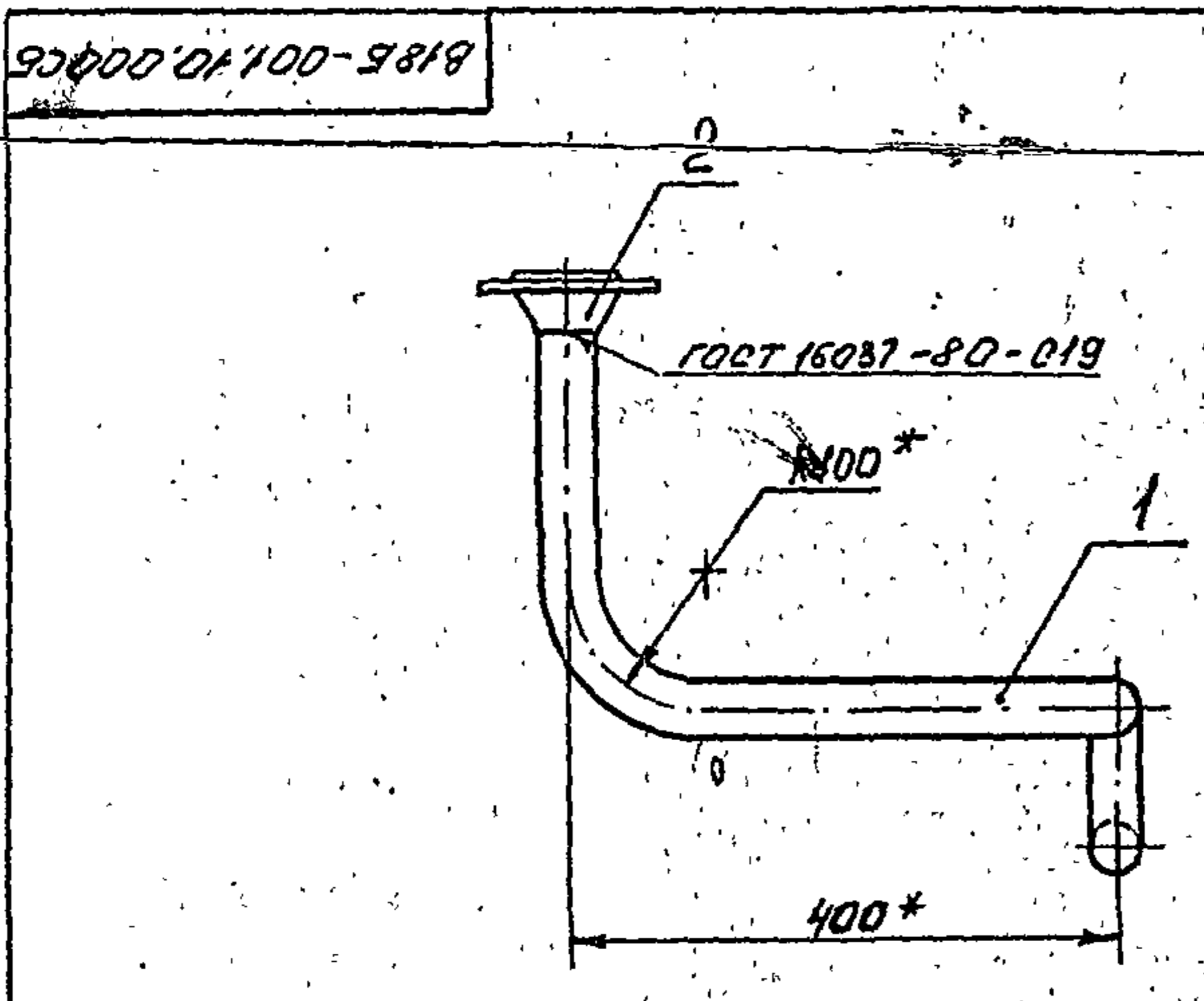
Изм.	Лист	№ докум.	Подп.	Дата
Разраб.	Г.Ч.	Е.В.		
Провер.	Федоров			
Т. контр.	Федоров			
Н. контр.	Бущина			
Утв.	Федоров			

В 185-001.11.000 СБ		
Лит.	Масса	Масштаб
Отвод	4,6	1:2
Лист Листов		
Госстрой ССР Казахский САНТЕХПРОЕКТ ФОРМАТ А4		

Форм. зона	Поз.	Обозначение	Наименование	Кол.	Примечание
			Документация		
14		В185-001.11.000 СБ	Оборочный чертеж		
			Стандартные изделия		
1			Отвод 90° 57x3 ГОСТ 17375-83	1	0,5
2			Переход к 57x4- 38x2 ГОСТ 17378-83	1	0,5
3			Фланец 1-50-16 Сп25 ГОСТ 12821-80	1	2,8
4			Фланец 1-32-16 Сп25 ГОСТ 12821-80	1	1,54

Изм.	Лист	№ докум.	Подп.	Дата
Разраб.	Г.Ч.	Е.В.		
Провер.	Федоров			
Т. контр.	Федоров			
Н. контр.	Бущина			
Утв.	Федоров			

В 185-001.11.000		
Лит.	Масса	Масштаб
Отвод		
Лист Листов		
Госстрой ССР Казахский САНТЕХПРОЕКТ ФОРМАТ А4		



1. \* Размеры для справок
2. Предельные отклонения размеров  $\pm \frac{IT14}{2}$  по ГОСТ 25347-82
3. Электрод Э 42 ГОСТ 9467-75

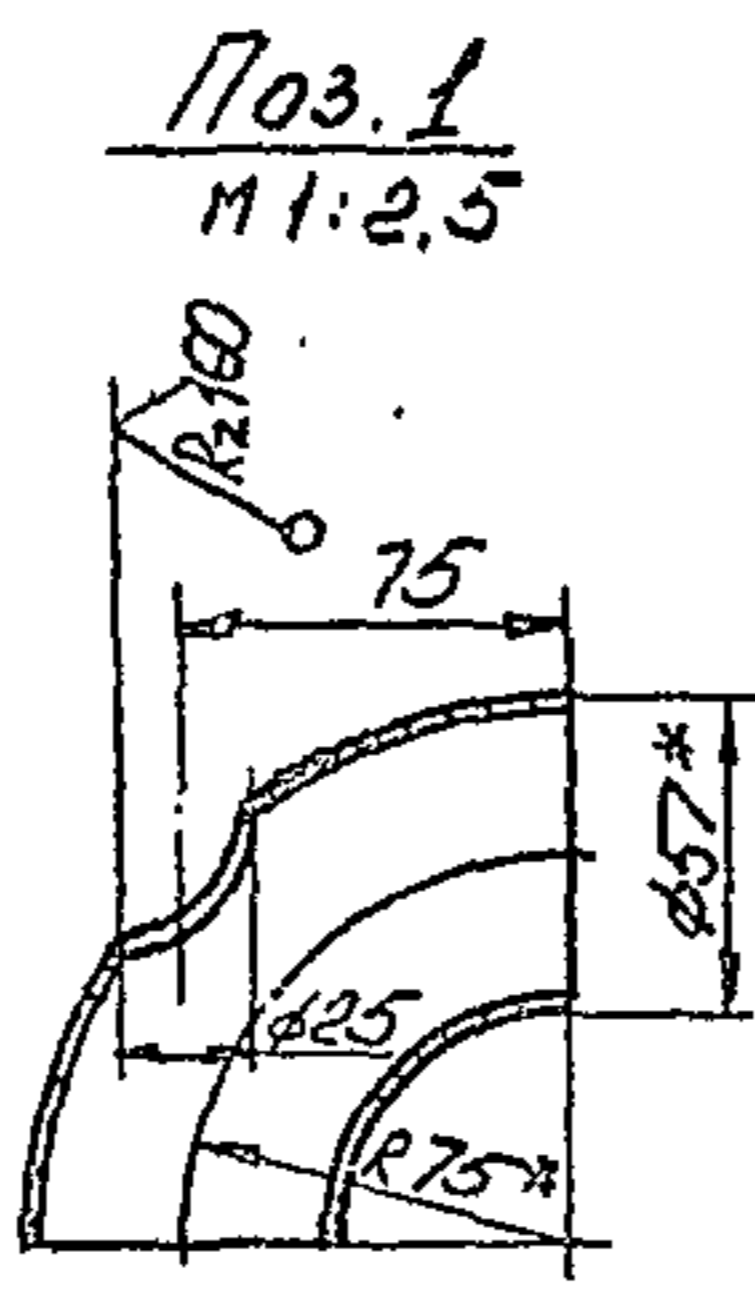
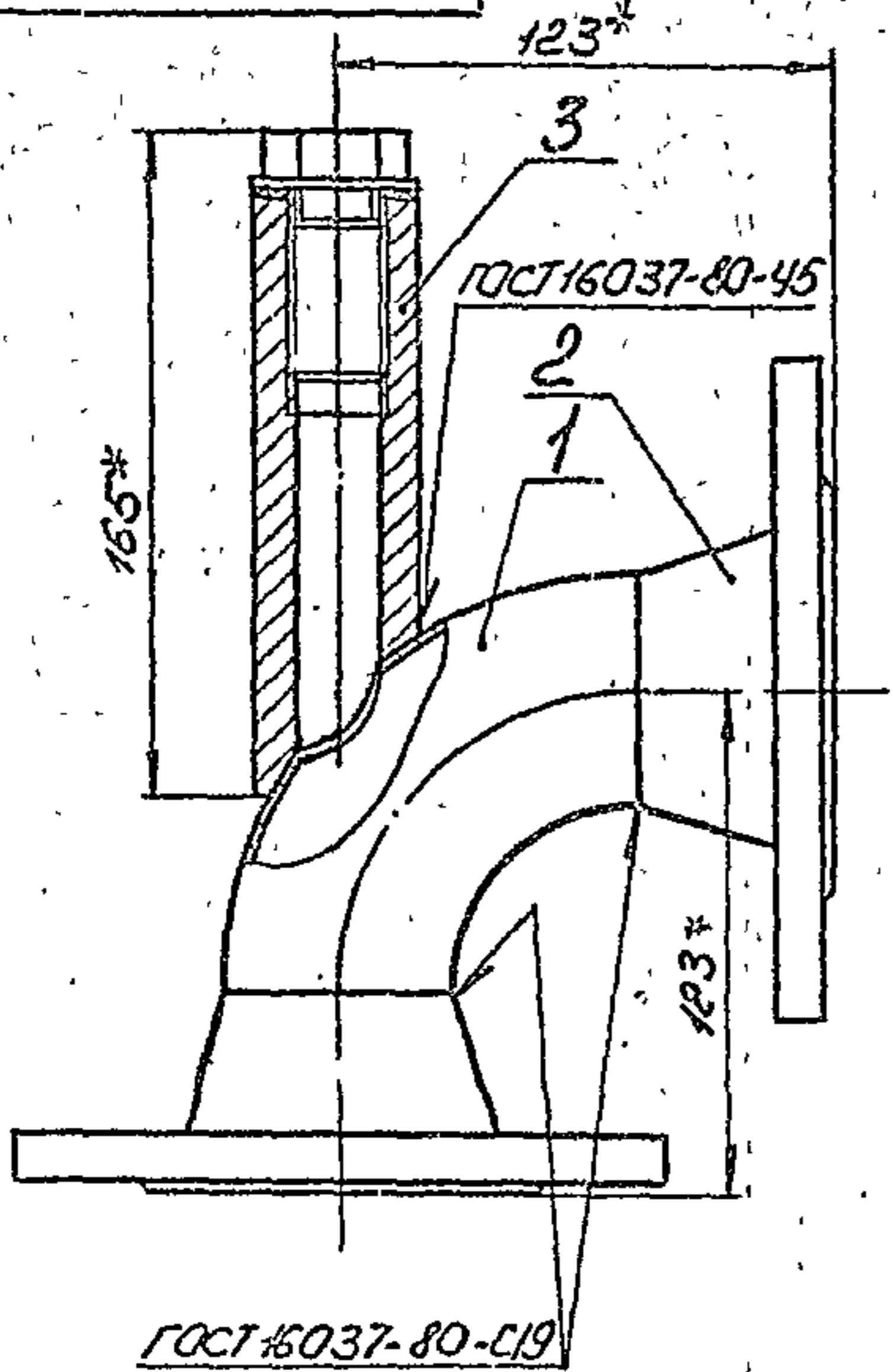
Изм.	Лист	№ докум.	Подп.	Дата
Разраб.	Г.Ч.	Е.В.		
Провер.	Федоров			
Т. контр.	Федоров			
Н. контр.	Бущина			
Утв.	Федоров			

В 185-001.10.000 СБ		
Лит.	Масса	Масштаб
Трубопровод	2,9	1:5
Лист Листов		
Госстрой ССР Казахский САНТЕХПРОЕКТ ФОРМАТ А3		

Типовой проект 903-1-235.87, альбом 3, часть 2.

1331-04

ВЛБ-001.13.000.СБ



- \* Размер для справок.
- Предельные отклонения размеров по ГОСТ 25347-82.
- Электрод Э42 ГОСТ 9467-75.

ВЛБ-001.13.000.СБ.

Отвод

Лит.	Масса	Масштаб
	5,1	1:2
Лист 1 из 1		
Госстрой СССР Казахский Синтехпроект		
Формат А4		

Имя, № подл.	Подп. и дата	Взам. инв. №	Инв. № докум.	Подп. и дата
Имя, № подл.	Подп. и дата	Взам. инв. №	Инв. № докум.	Подп. и дата
Имя, № подл.	Подп. и дата	Взам. инв. №	Инв. № докум.	Подп. и дата
Имя, № подл.	Подп. и дата	Взам. инв. №	Инв. № докум.	Подп. и дата
Имя, № подл.	Подп. и дата	Взам. инв. №	Инв. № докум.	Подп. и дата
Имя, № подл.	Подп. и дата	Взам. инв. №	Инв. № докум.	Подп. и дата
Имя, № подл.	Подп. и дата	Взам. инв. №	Инв. № докум.	Подп. и дата
Имя, № подл.	Подп. и дата	Взам. инв. №	Инв. № докум.	Подп. и дата
Имя, № подл.	Подп. и дата	Взам. инв. №	Инв. № докум.	Подп. и дата
Имя, № подл.	Подп. и дата	Взам. инв. №	Инв. № докум.	Подп. и дата

Форм. Зона	Лист	Обозначение	Наименование	Кол. во	Прим.
			Документация		
А4		ВЛБ-001.13.000.СБ.	Сборочный чертеж		
			Детали		
Б4	1	ВЛБ-001.13.001.	Отвод	1	0,5
			Отвод 40° ГОСТ 17375-83		
			Стандартные изделия		
	2		Фланец 1-50-160т25	2	2,28
			ГОСТ 12821-80		
			Прочие изделия		
	3		Установка бабыши	1	1,1
			КЧ 3-3к4-6-75		
			"ЛЭВ монтаж - автоматика"		

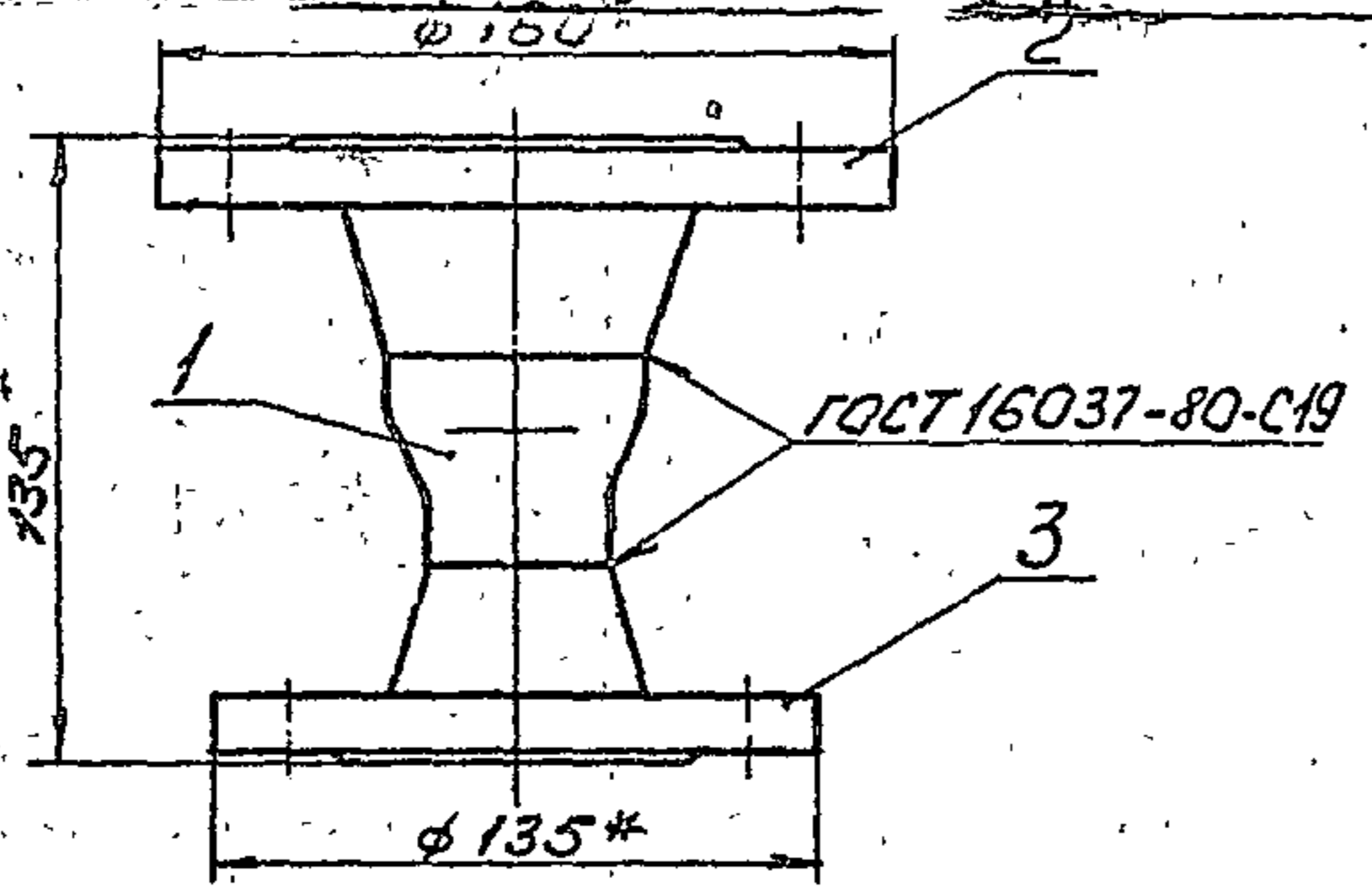
Имя, № подл.	Подп. и дата	Взам. инв. №	Инв. № докум.	Подп. и дата
Имя, № подл.	Подп. и дата	Взам. инв. №	Инв. № докум.	Подп. и дата
Имя, № подл.	Подп. и дата	Взам. инв. №	Инв. № докум.	Подп. и дата
Имя, № подл.	Подп. и дата	Взам. инв. №	Инв. № докум.	Подп. и дата
Имя, № подл.	Подп. и дата	Взам. инв. №	Инв. № докум.	Подп. и дата
Имя, № подл.	Подп. и дата	Взам. инв. №	Инв. № докум.	Подп. и дата
Имя, № подл.	Подп. и дата	Взам. инв. №	Инв. № докум.	Подп. и дата
Имя, № подл.	Подп. и дата	Взам. инв. №	Инв. № докум.	Подп. и дата
Имя, № подл.	Подп. и дата	Взам. инв. №	Инв. № докум.	Подп. и дата
Имя, № подл.	Подп. и дата	Взам. инв. №	Инв. № докум.	Подп. и дата

ВЛБ-001.13.000.

Отвод

Лит.	Лист	Листов
		1
Госстрой СССР Казахский СИНТЕХПРОЕКТ		
Формат А4		

ВЛБ-001.12.000.СБ



- \* Размеры для справок.
- Электрод Э42 ГОСТ 9467-75.

ВЛБ-001.12.000.СБ.

Патрубок

Лит.	Масса	Масштаб
	4,0	1:2
Лист 1 из 1		
Госстрой СССР Казахский Синтехпроект		
Формат А4		

Имя, № подл.	Подп. и дата	Взам. инв. №	Инв. № докум.	Подп. и дата
Имя, № подл.	Подп. и дата	Взам. инв. №	Инв. № докум.	Подп. и дата
Имя, № подл.	Подп. и дата	Взам. инв. №	Инв. № докум.	Подп. и дата
Имя, № подл.	Подп. и дата	Взам. инв. №	Инв. № докум.	Подп. и дата
Имя, № подл.	Подп. и дата	Взам. инв. №	Инв. № докум.	Подп. и дата
Имя, № подл.	Подп. и дата	Взам. инв. №	Инв. № докум.	Подп. и дата
Имя, № подл.	Подп. и дата	Взам. инв. №	Инв. № докум.	Подп. и дата
Имя, № подл.	Подп. и дата	Взам. инв. №	Инв. № докум.	Подп. и дата
Имя, № подл.	Подп. и дата	Взам. инв. №	Инв. № докум.	Подп. и дата
Имя, № подл.	Подп. и дата	Взам. инв. №	Инв. № докум.	Подп. и дата

Форм. Зона	Лист	Обозначение	Наименование	Кол. во	Прим.
			Документация		
А4		ВЛБ-001.12.000.СБ.	Сборочный чертеж		
			Стандартные изделия		
	1		Переход К57*4-38*2	1	0,2
			ГОСТ 17378-83		
	2		Фланец 1-50-160т25	1	2,28
			ГОСТ 12821-80		
	3		Фланец 1-32-160т25	1	1,58
			ГОСТ 12821-80		

Имя, № подл.	Подп. и дата	Взам. инв. №	Инв. № докум.	Подп. и дата
Имя, № подл.	Подп. и дата	Взам. инв. №	Инв. № докум.	Подп. и дата
Имя, № подл.	Подп. и дата	Взам. инв. №	Инв. № докум.	Подп. и дата
Имя, № подл.	Подп. и дата	Взам. инв. №	Инв. № докум.	Подп. и дата
Имя, № подл.	Подп. и дата	Взам. инв. №	Инв. № докум.	Подп. и дата
Имя, № подл.	Подп. и дата	Взам. инв. №	Инв. № докум.	Подп. и дата
Имя, № подл.	Подп. и дата	Взам. инв. №	Инв. № докум.	Подп. и дата
Имя, № подл.	Подп. и дата	Взам. инв. №	Инв. № докум.	Подп. и дата
Имя, № подл.	Подп. и дата	Взам. инв. №	Инв. № докум.	Подп. и дата
Имя, № подл.	Подп. и дата	Взам. инв. №	Инв. № докум.	Подп. и дата

ВЛБ-001.12.000

Патрубок

Лит.	Лист	Листов
		1
Госстрой СССР Казахский СИНТЕХПРОЕКТ		
Формат А4		

Тыловой проект 903-1-23Г-1 альбом 3, часть 2

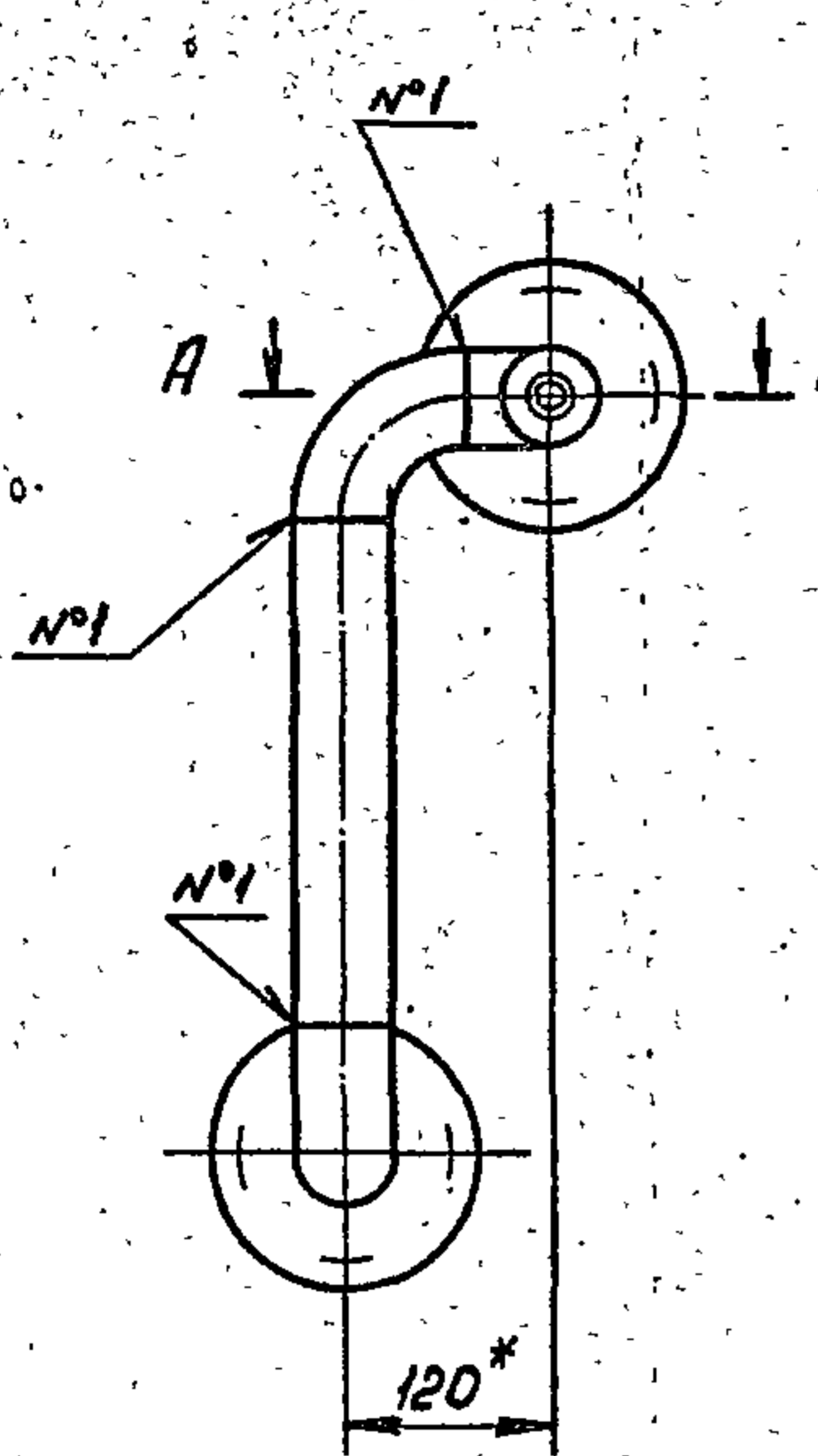
Копия берма дуру

196

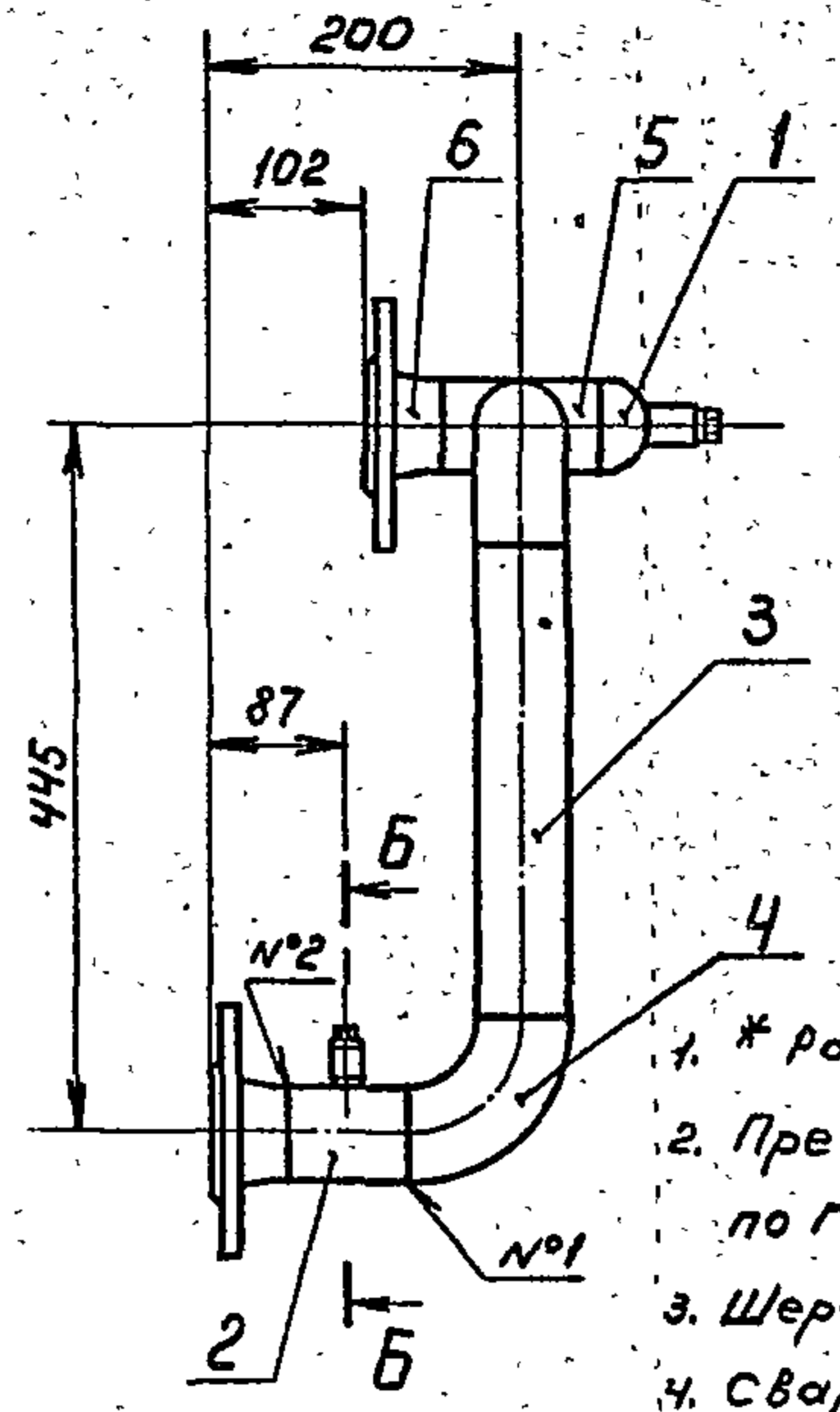
1331-04

В185-001.14.000 СБ

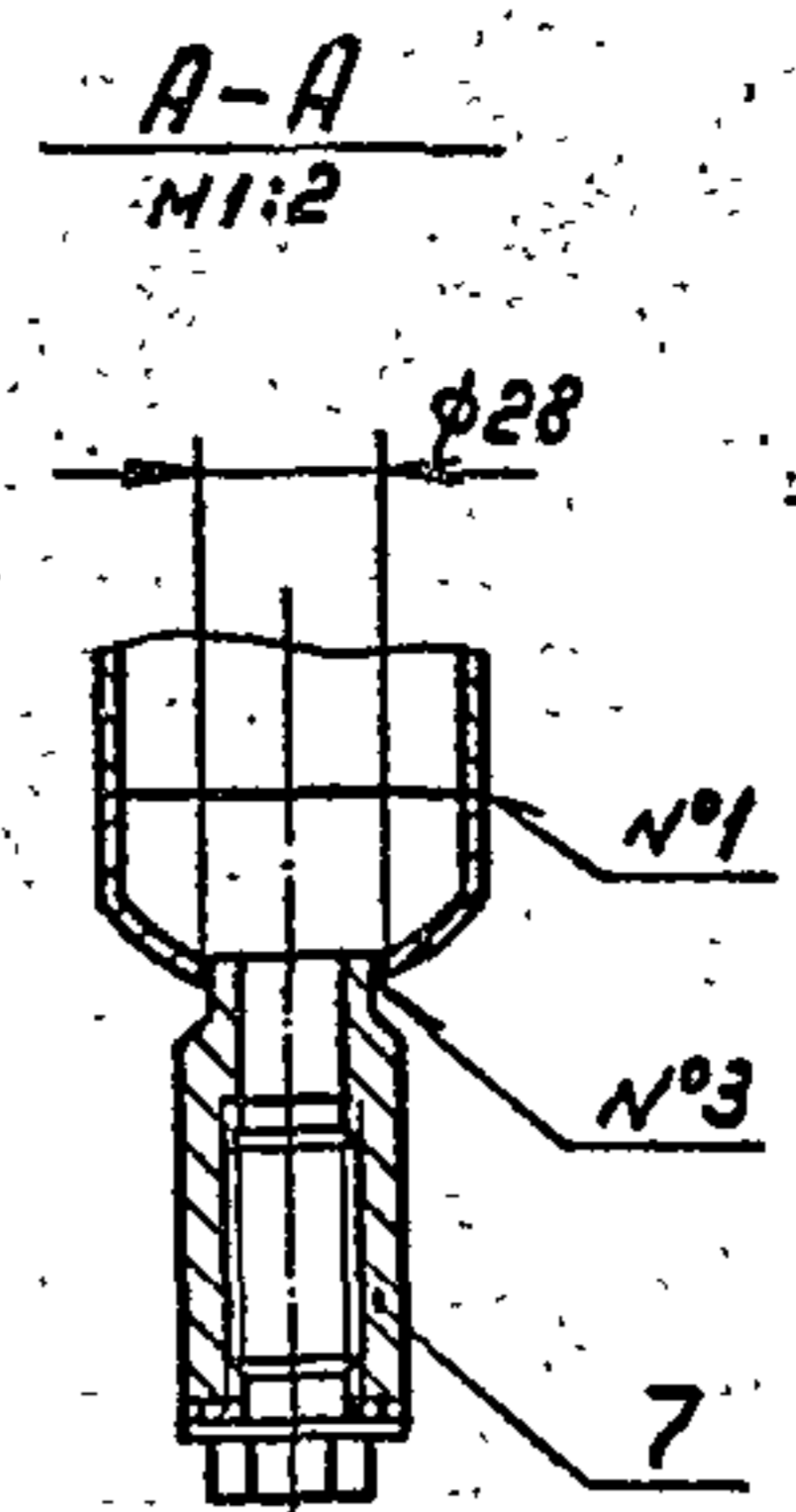
Комит. Вура. 2000



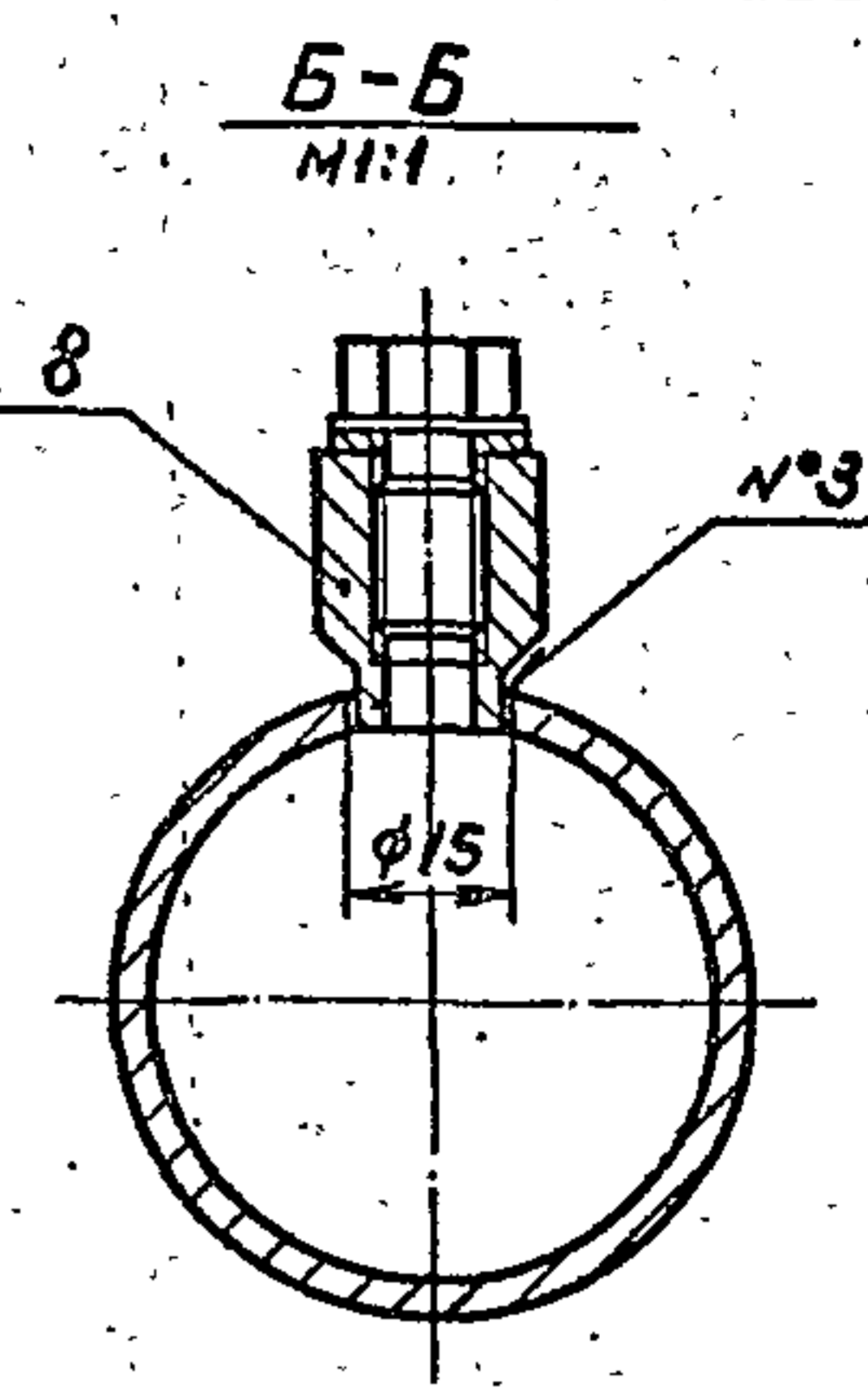
поз. 1  
М1:2



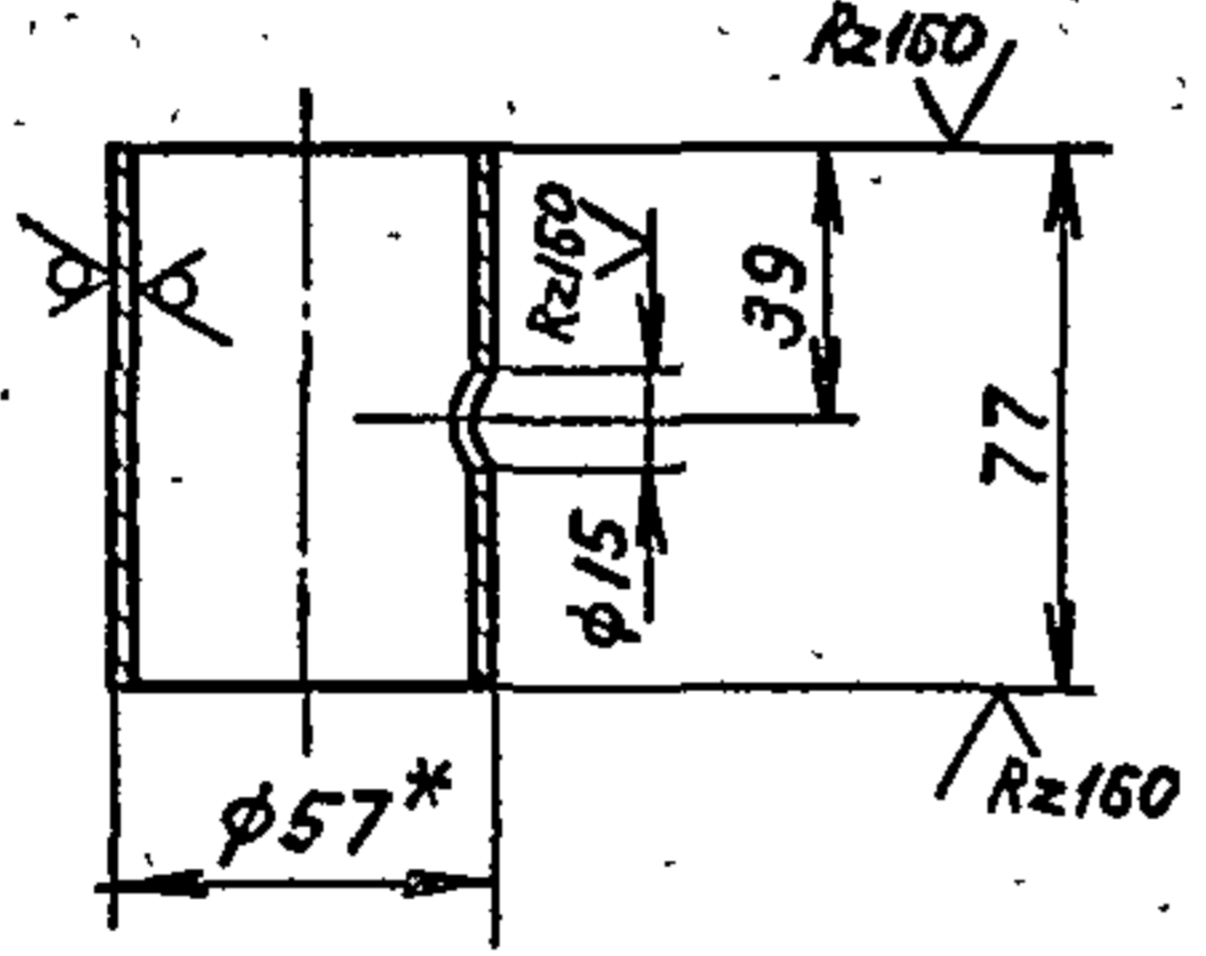
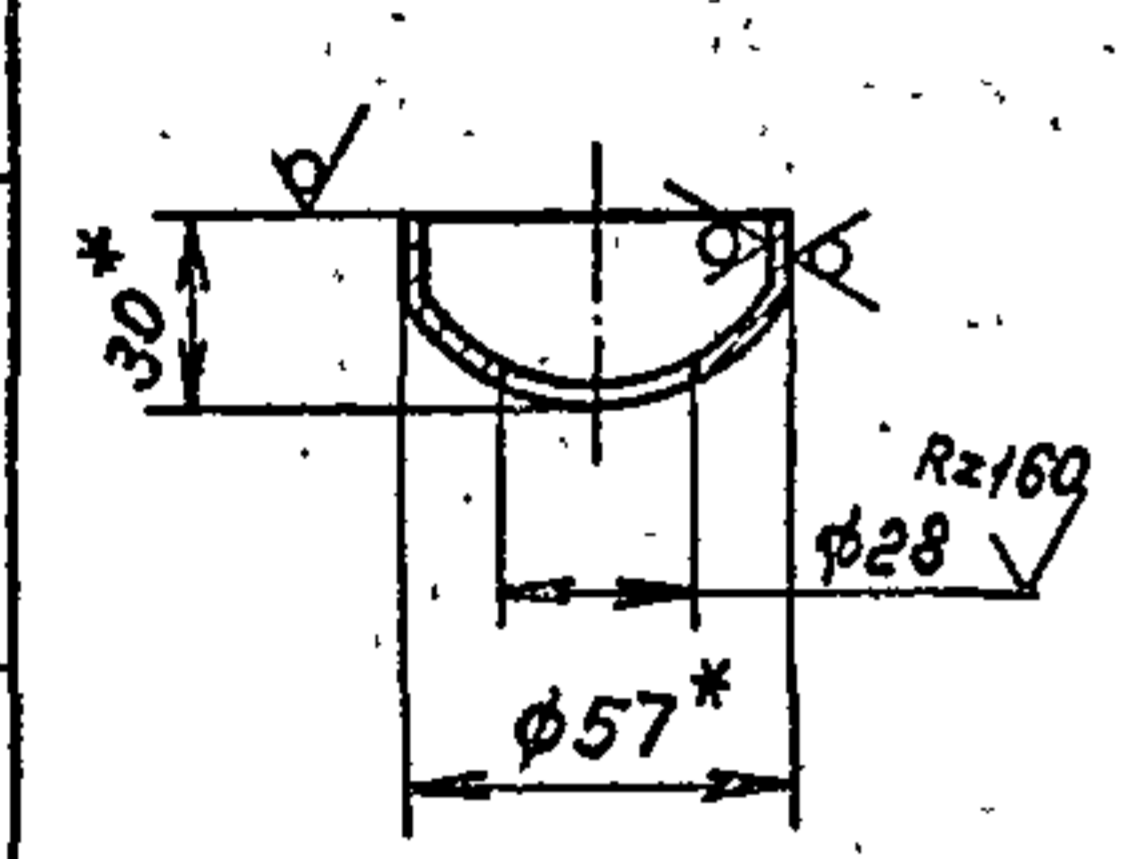
поз. 2  
М1:2



A-A  
М1:2



B-B  
М1:1



1. \* Размер для справок.
2. Предельные отклонения размеров  $\pm \frac{IT14}{2}$  по ГОСТ 25347-82.
3. Шероховатость кромок реза  $Rz 160$ .
4. Сварные швы по ГОСТ 16037-80  
№1-С1; №2-С19; №3-У8
5. Электрод Э42 ГОСТ 9467-75.

В185-001.14.000 СБ

Изм.	Лист	№ докум.	Подп.	Дата	В185-001.14.000 СБ	Лист	Масса	Масштаб
Разраб.	Яблоков					Трубопровод	8,2	1:5
Пров.	Федоров					Лист		Листов 1
Т. контр.	Федоров					Госстрой СССР Казахский Синтехпроект формат А3		
И. контр.	Бушина							
Утв.	Федоров							

Состав 3, часть 2

Формат	Зона	Поз.	Обозначение	Наименование	Кол.	Прим.
		6		Фланец 1-50-16 ст. 25 ГОСТ 12821-80	2	2,28
				Прочие изделия		
		7		Установка бобышки 8-ЗК4-1-75 „Главмонтажавто- матика“	1	-
		8		Установка бобышки 3К4-45-70 „Главмонтажавто- матика“	1	-
Изм.	Лист	№ докум.	Подп.	Дата	В185-001.14.000	
					Лист	2
формат А4						

Формат	Зона	Поз.	Обозначение	Наименование	Кол.	Прим.
				Документация		
		А3	В185-001.14.000 СБ	Сборочный чертеж		
				Детали		
		БУ	1 В185-001.14.001	Заглушка Заглушка 57x3 ГОСТ 17379-83	1	0,2
		БУ	2 В185-001.14.002	Патрубок 57x3 ГОСТ 10704-76 Труба 8-ВСТ3 ГОСТ 10705-80	1	0,3
		БУ	3 В185-001.14.003	Патрубок 57x3 ГОСТ 10704-76 Труба 8-ВСТ3 ГОСТ 10705-80 D=295	1	1,2
				Стандартные изделия		
		4		Отвод 90° 57x3 ГОСТ 17375-83	2	0,5
		5		Тройник 57x3 ГОСТ 17376-83	1	0,8
Изм.	Лист	№ докум.	Подп.	Дата	В185-001.14.000	
					Лист	3
Трубопровод						
Госстрой СССР Казахский Синтехпроект формат А4						

241

1331-04

Форм. Зона	Лист	Обозначение	Наименование	Кол. во	Прим.						
			Документация								
		В185-001.17.000.СБ.	Сборочный чертеж								
			Детали								
			Патрубок 57х3 ГОСТ 10704-76 Труба В-В ГОСТ 10703-80								
Б4	1	В185-001.17.001	$\varnothing = 1130$	1							
Б4	2	В185-001.17.002	$\varnothing = 152$	1							
			Стандартные изделия								
	3		Отвод 90° 57х3 ГОСТ 17375-83	1	0,5						
	4		Тройник 57х3 ГОСТ 17376-83	2	0,8						
	5		Фланец 1-50-16 Ст.25 ГОСТ 12821-80	4	2,28						
В185-001.17.000											
Трубопровод											
<table border="1" style="width: 100%;"> <tr> <th>Лит.</th> <th>Лист</th> <th>Масштаб</th> </tr> <tr> <td></td> <td></td> <td>8,0 15</td> </tr> </table>						Лит.	Лист	Масштаб			8,0 15
Лит.	Лист	Масштаб									
		8,0 15									
Госстрой СССР Казахский СНТЕХПРОЕКТ Формат А4											

Форм. Зона	Лист	Обозначение	Наименование	Кол. во	Прим.						
			Документация								
		В185-001.16.000.СБ.	Сборочный чертеж								
			Детали								
			Патрубок 57х3 ГОСТ 10704-76 Труба В-В ГОСТ 10703-80								
Б4	1	В185-001.16.001	$\varnothing = 1962$	1							
Б4	2	В185-001.16.002	$\varnothing = 85$	1							
Б4	3	В185-001.16.003	Патрубок 45х3 ГОСТ 10704-76 Труба В-В ГОСТ 10703-80								
			$\varnothing = 102$	1							
			Стандартные изделия								
	4		Заглушка 57х3 ГОСТ 17375-83	1	0,2						
	5		Отвод 90° 57х3 ГОСТ 17375-83	2	0,5						
	6		Тройник 57х3-45х2,5 ГОСТ 17376-83	1	0,7						
	7		Тройник 57х3 ГОСТ 17376-83	2	0,8						
	8		Фланец 1-50-16 Ст.25 ГОСТ 12821-80	3	2,28						
	9		Фланец 1-40-16 Ст.25 ГОСТ 12821-80	1	1,85						
В185-001.16.000											
Трубопровод											
<table border="1" style="width: 100%;"> <tr> <th>Лит.</th> <th>Лист</th> <th>Масштаб</th> </tr> <tr> <td></td> <td></td> <td>8,0 15</td> </tr> </table>						Лит.	Лист	Масштаб			8,0 15
Лит.	Лист	Масштаб									
		8,0 15									
Госстрой СССР Казахский СНТЕХПРОЕКТ Формат А4											

Типовой проект 903-1-233-8 2. 80м 3. часть 2.

1. \*Размер для справок  
2. Предельные отклонения размеров  $\pm \frac{0,1}{2}$  по ГОСТ 25347-82.  
3. Сварные швы по ГОСТ 16037-80:  
    №1 - С1; №2 - С19; №3 - У8  
4. Электрод Э42 ГОСТ 9461-75.

Лит.	Лист	Масштаб
		8,0 15

В185-001.15.000.СБ.

Трубопровод

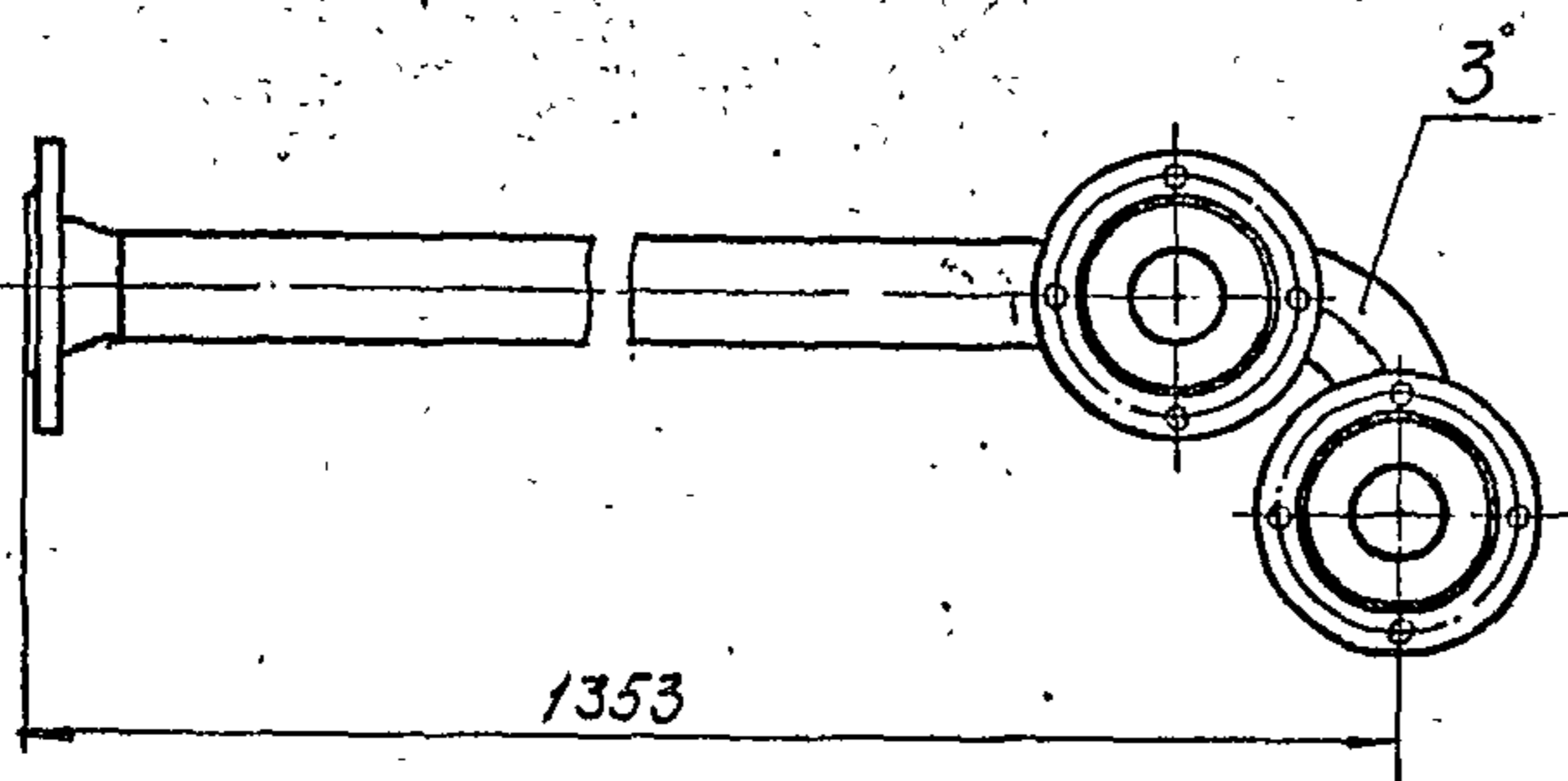
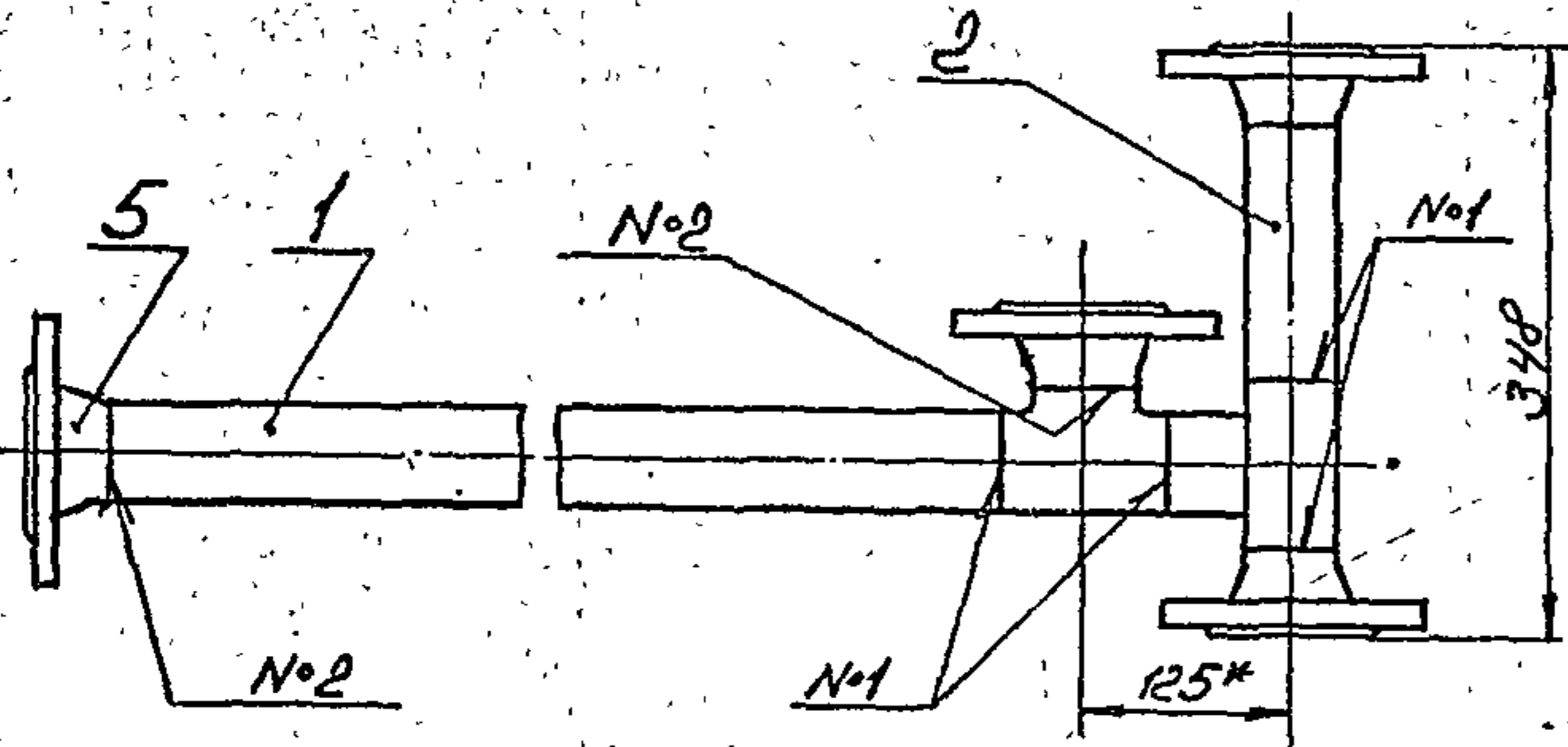
Госстрой СССР  
Казахский  
СНТЕХПРОЕКТ  
Формат А4

Форм. Зона	Лист	Обозначение	Наименование	Кол. во	Прим.						
			Документация								
		В185-001.15.000.СБ.	Сборочный чертеж								
			Детали								
Б4	1	В185-001.15.001	Патрубок 57х3 ГОСТ 10704-76 Труба В-В ГОСТ 10703-80	1	0,9						
			Стандартные изделия								
	2		Отвод 90° 57х3 ГОСТ 17375-83	1	0,5						
	3		Тройник 57х3 ГОСТ 17376-83	1	0,8						
	4		Фланец 1-50-16 Ст.25 ГОСТ 12821-80	2	2,28						
	5		Фланец 1-50-10 Ст.25 ГОСТ 12821-80	1	2,26						
			Прочие изделия								
	6		Установка болтышкизкч 45-70 главмонтажа авт. матика	1	-						
В185-001.15.000											
Трубопровод											
<table border="1" style="width: 100%;"> <tr> <th>Лит.</th> <th>Лист</th> <th>Масштаб</th> </tr> <tr> <td></td> <td></td> <td>8,0 15</td> </tr> </table>						Лит.	Лист	Масштаб			8,0 15
Лит.	Лист	Масштаб									
		8,0 15									
Госстрой СССР Казахский СНТЕХПРОЕКТ Формат А4											

1331-171

В185-001.17.000.СБ

Конус Бюро ВЭ

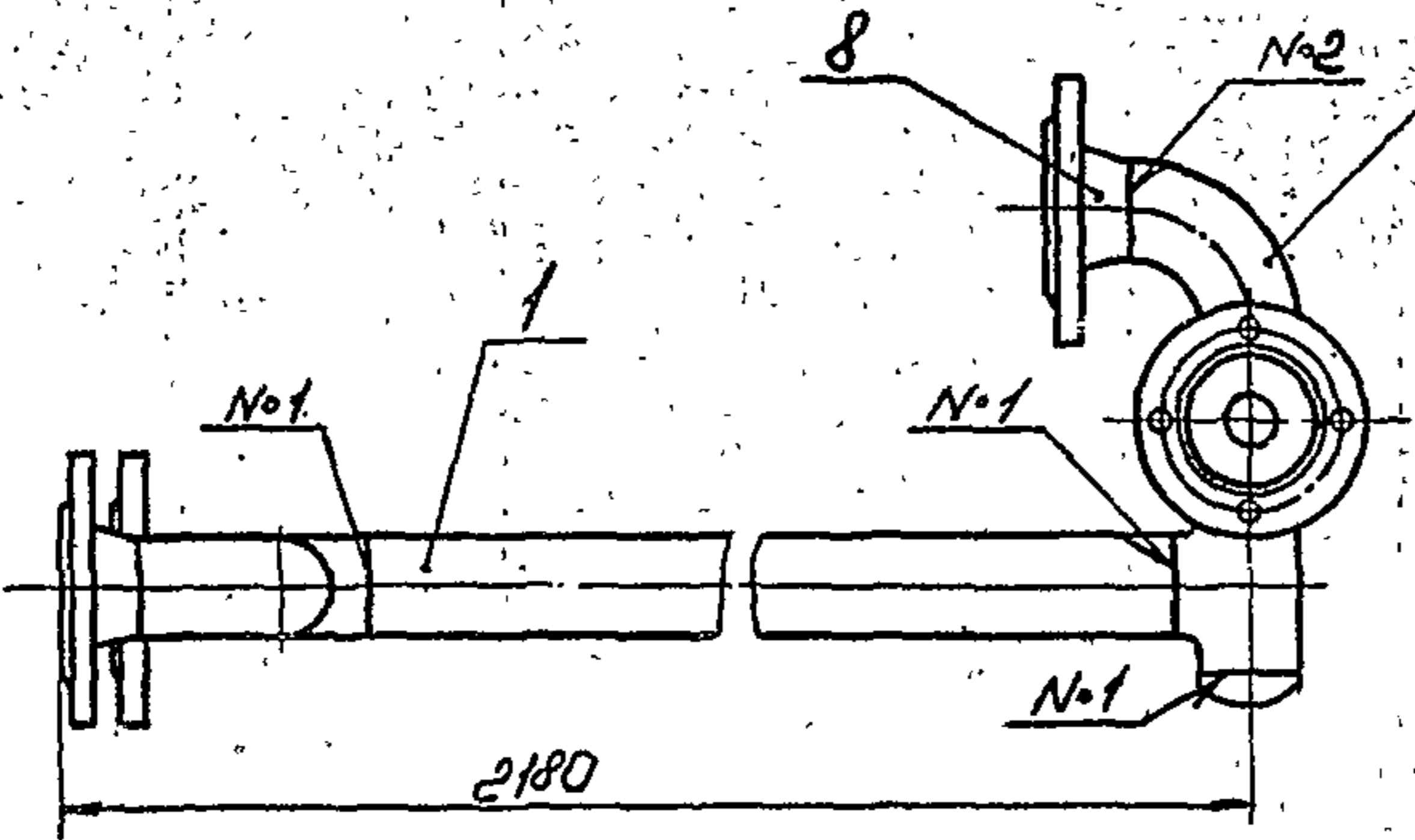
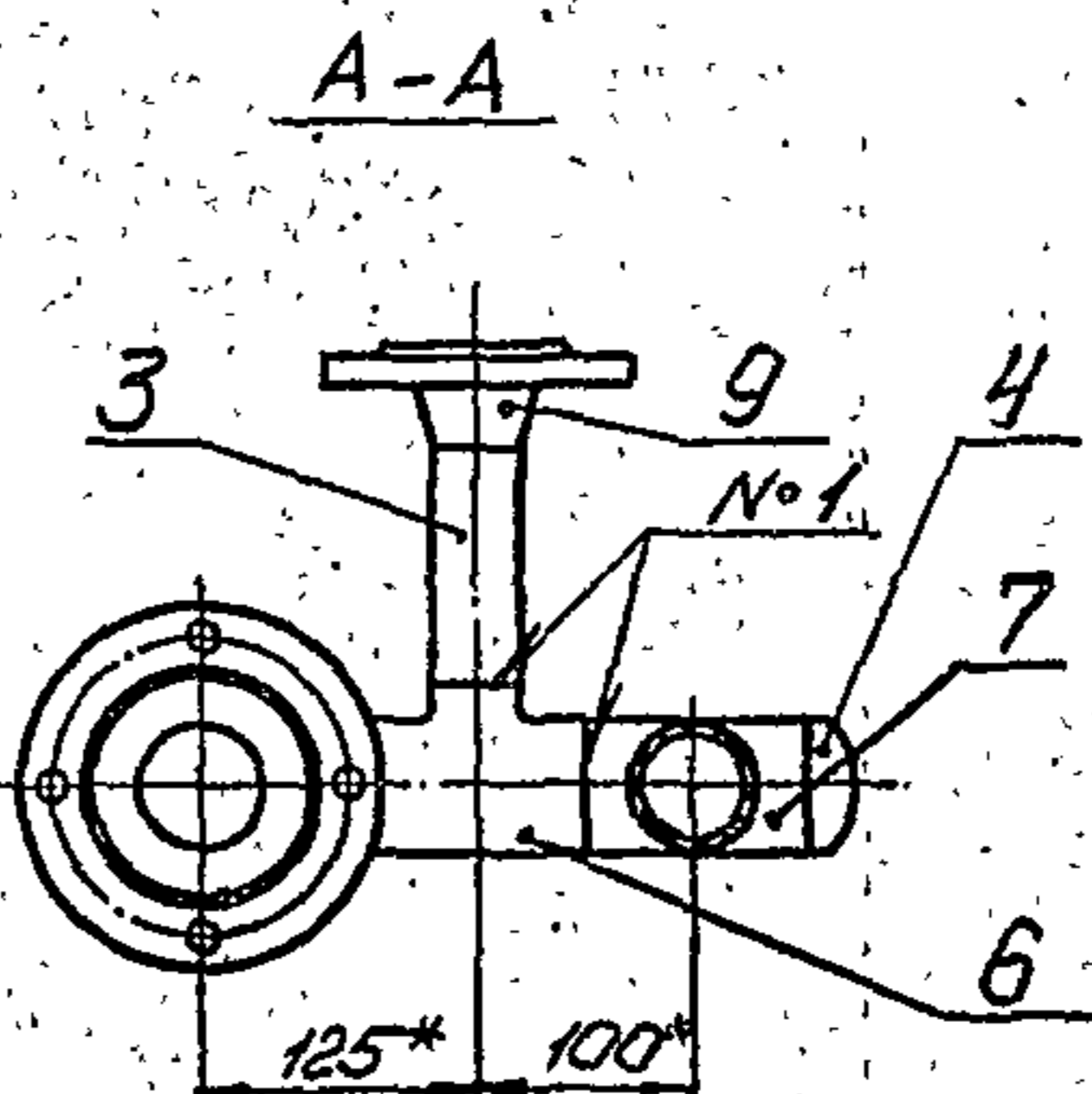
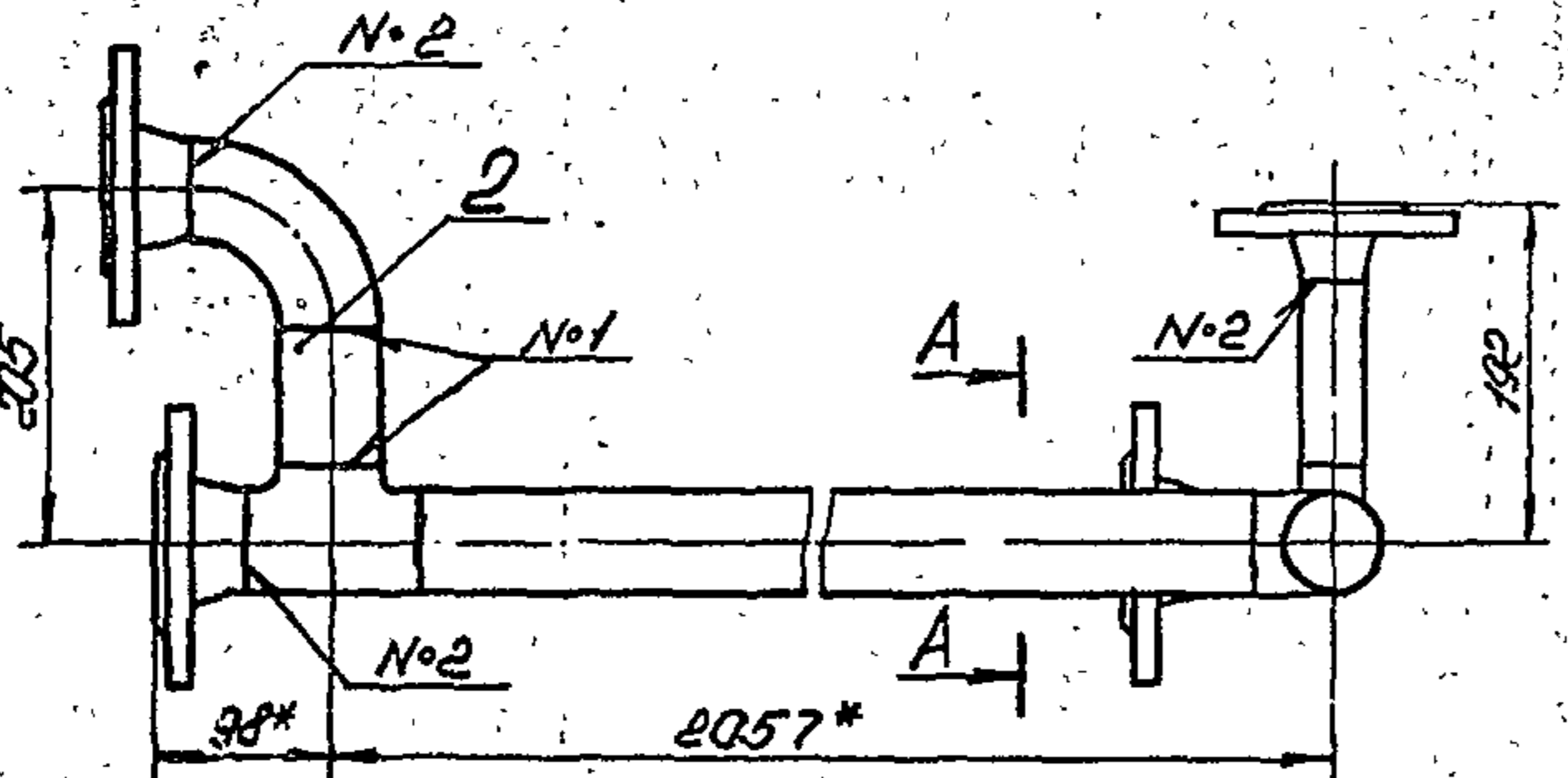


- 1. \* Размер для справок.
- 2. Предельные отклонения размеров  $\pm \frac{3T14}{2}$  по ГОСТ 25347-82.
- 3. Шероховатость кромок реза  $R_z 160$ .
- 4. Сварные швы по ГОСТ 16037-80: No.1-С1; No.2-С19.
- 5. Электрод Э42 ГОСТ 9467-75.

				В185-001.17.000.СБ.		
				Трубопровод		
Лит.	Масса	Масштаб				
	16,4	1:5				
Лист	Листов					
	1		Госстрой СССР Казахский Сантехпроект Формат А3			
Изм. Лист	№ докум.	Подп.	Дата			
Разраб.	Редоров	В.С.				
Пров.	Редоров	В.С.				
Т. контр.	Редоров	В.С.				
И. контр.	Вулицына	В.С.				
Утв.	Редоров	В.С.				

В185-001.16.000.СБ

Типовой проект 903-1-235.87, альбом 3, часть 2.



- 1. Размеры для справок.
- 2. Предельные отклонения размеров  $\pm \frac{3T14}{2}$  по ГОСТ 25347-82.
- 3. Шероховатость кромок реза  $R_z 160$ .
- 4. Сварные швы по ГОСТ 16037-80: No.1-С1; No.2-С19.
- 5. Электрод Э42 ГОСТ 9467-75.

				В185-001.16.000.СБ.		
				Трубопровод		
Лит.	Масса	Масштаб				
	21,0	1:5				
Лист	Листов					
	2		Госстрой СССР Казахский Сантехпроект Формат А3			
Изм. Лист	№ докум.	Подп.	Дата			
Разраб.	Редоров	В.С.				
Пров.	Редоров	В.С.				
Т. контр.	Редоров	В.С.				
И. контр.	Вулицына	В.С.				
Утв.	Редоров	В.С.				

Листы берны бағы

1885-001.19.000.СБ

1. \* Размеры для справок.  
2. Электрод Э42 ГОСТ 9467-75.

1885-001.19.000.СБ.			
Патрубок		Лит.	Масса
			2,7
		Масштаб	1:2
Изм. Лист	№ докум.	Подп.	Дата
Разрб.	Бордыбай	Бордыбай	
Про.	Федоров	Федоров	
Т. контр.	Федоров	Федоров	
Н. контр.	Билимина	Билимина	
Утв.	Федоров	Федоров	
Лист		Листов	
1		1	
Госстрой СССР Казахский Сантехпроект Формат А4			

Форм. Зона / Поз	Обозначение	Наименование	Кор. Во	При
		Документация		
А4	1885-001.19.000.СБ.	Сборочный чертеж		
		Стандартные изделия		
1		Переход К 76x3,5-57x3 ГОСТ 17378-73	1	0,4
2		Фланец 1-50-160 т.25 ГОСТ 12821-80	1	2,28

1885-001.19.000.			
Патрубок		Лит.	Лист
			1
		Масса	2,7
		Масштаб	1:2
Изм. Лист	№ докум.	Подп.	Дата
Разрб.	Бордыбай	Бордыбай	
Про.	Федоров	Федоров	
Т. контр.	Федоров	Федоров	
Н. контр.	Билимина	Билимина	
Утв.	Федоров	Федоров	
Лист		Листов	
1		1	
Госстрой СССР Казахский Сантехпроект Формат А4			

Типовой проект 903-1-С.35.81, объем 3, часть 2

1885-001.18.000.СБ

1. \* Размеры для справок.  
2. Предельные отклонения размеров  $\pm \frac{IT14}{2}$  по ГОСТ 25347-82.  
3. Шероховатость кромок реза  $Rz 160$   
4. Электрод Э42 ГОСТ 9467-75.

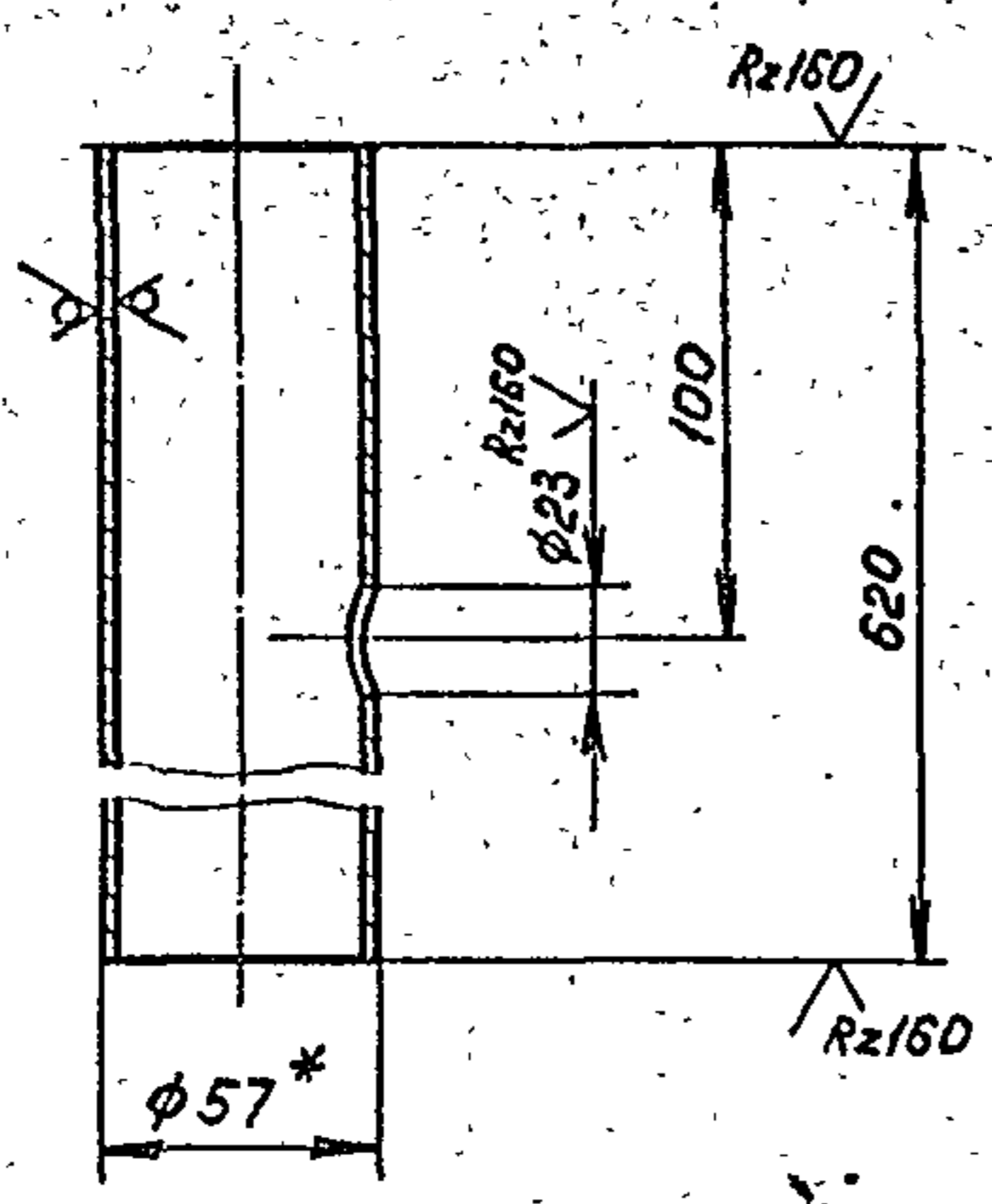
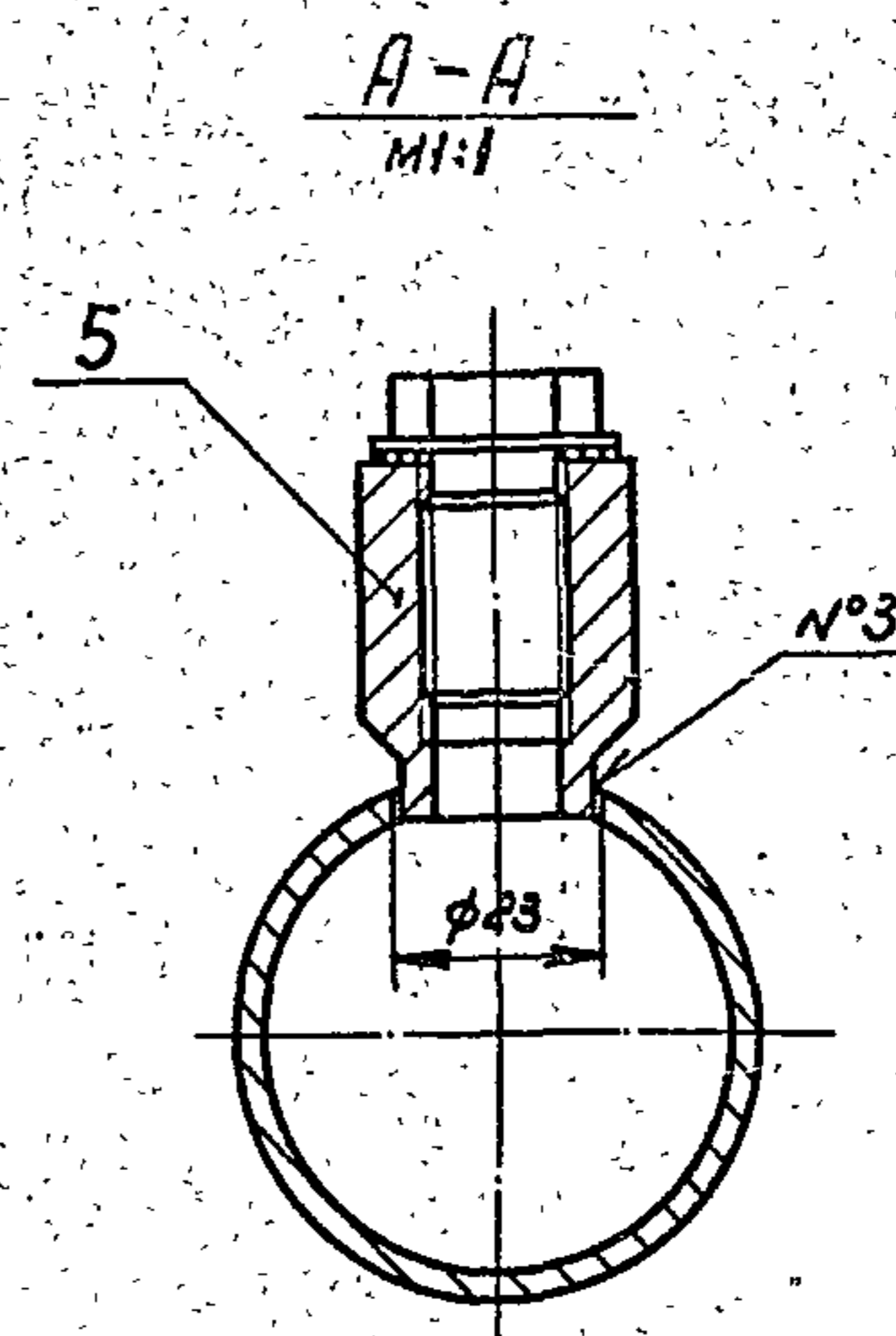
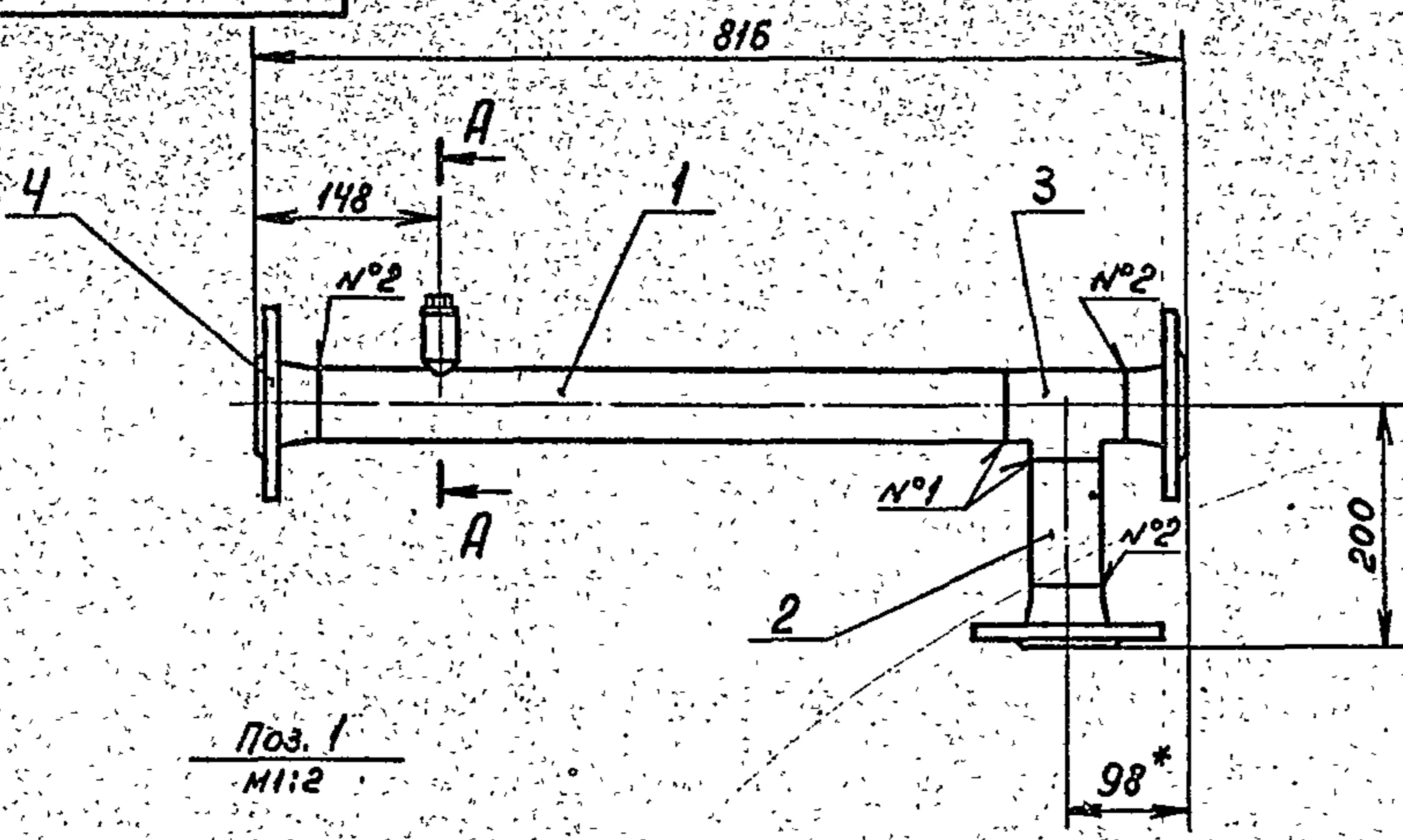
1885-001.18.000.СБ.			
Трубопровод		Лит.	Масса
			7,0
		Масштаб	1:5
Изм. Лист	№ докум.	Подп.	Дата
Разрб.	Бордыбай	Бордыбай	
Про.	Федоров	Федоров	
Т. контр.	Федоров	Федоров	
Н. контр.	Билимина	Билимина	
Утв.	Федоров	Федоров	
Лист		Листов	
1		1	
Госстрой СССР Казахский Сантехпроект Формат А4			

Форм. Зона / Поз	Обозначение	Наименование	Кор. Во	При
		Документация		
А4	1885-001.18.000.СБ.	Сборочный чертеж		
		Детали		
Б4	1 1885-001.18.001.	Патрубок 57x3 ГОСТ 10704-76 Трубы-вет. ГОСТ 10705-80 L=300	1	1,2
Б4	2 1885-001.18.002.	Патрубок 57x3 ГОСТ 10704-76 Трубы-вет. ГОСТ 10705-80 L=167	1	0,7
		Стандартные изделия		
3		Отвод 90° 57x3 ГОСТ 17375-83	1	0,5
4		Фланец 1-50-160 т.25 ГОСТ 12821-80	1	2,28
5		Фланец 1-50-100 т.25 ГОСТ 12821-80	1	2,26

1885-001.18.000.			
Трубопровод		Лит.	Лист
			1
		Масса	7,0
		Масштаб	1:5
Изм. Лист	№ докум.	Подп.	Дата
Разрб.	Бордыбай	Бордыбай	
Про.	Федоров	Федоров	
Т. контр.	Федоров	Федоров	
Н. контр.	Билимина	Билимина	
Утв.	Федоров	Федоров	
Лист		Листов	
1		1	
Госстрой СССР Казахский Сантехпроект Формат А4			

Копия в архив БЭ

1331-04  
B185-001.20.000СБ



1. \* размер для справок.
2. Предельные отклонения размеров  $\pm \frac{UT14}{2}$  по ГОСТ 25347-82.
3. Шероховатость кромок реза  $Rz160$ .
4. Сварные швы по ГОСТ 16037-80  
N°1-С1; N°2-С19; N°3-У8.
5. Электрод Э42 ГОСТ 9467-75.

B185-001.20.000СБ				Лит.	Масса	Масштаб
Изм. Лист	№ докум.	Подп.	Дата	Трубопровод		
Разраб.	Яблоков	А.И.				
Пров.	Федоров	В.И.				
Т. контр.	Федоров	В.И.				
Н. контр.	Бушина	С.И.				
Утв.	Федоров	В.И.		Лист	Листов	
				Госстрой СССР Казахский Сантехпроект формат А3		

Типовой проект 903-1-235.87, альбом 3, лист 2

Гор. код	Зона	Поз.	Обозначение	Наименование	Кол.	Прим.
				Документация		
ЛУ			B185-001.21.000СБ	Сборочный чертеж		
				Стандартные изделия		
		1		Отвод 45° 57х3 ГОСТ 17375-83	1	0,3
		2		Переход 89х35-57х3 ГОСТ 17378-83	1	0,6
		3		Фланец 1-80-10 ст.25 ГОСТ 12821-80	1	3,67
		4		Фланец 1-50-16 ст.25 ГОСТ 12821-80	1	2,28

Изм. Лист	№ докум.	Подп.	Дата	B185-001.21.000		
Разраб.	Яблоков	А.И.		Отвод		
Пров.	Федоров	В.И.				
Т. контр.	Федоров	В.И.				
Н. контр.	Бушина	С.И.				
Утв.	Федоров	В.И.				
				Лит.	Лист	Листов
				Госстрой СССР Казахский Сантехпроект формат А3		

Гор. код	Зона	Поз.	Обозначение	Наименование	Кол.	Прим.
				Документация		
А3			B185-001.20.000СБ	Сборочный чертеж		
				Детали		
		БУ 1	B185-001.20.001	Патрубок Труба 57х3 ГОСТ 10704-76 8-вст.3 ГОСТ 10705-80	1	2,48
		БУ 2	B185-001.20.002	Патрубок Труба 57х3 ГОСТ 10704-76 8-вст.3 ГОСТ 10705-80 P=107	1	0,43
				Стандартные изделия		
		3		Тройник 57х3 ГОСТ 7376-83	1	0,6
		4		Фланец 1-50-16 ст.25 ГОСТ 12821-80	3	2,28
				Прочие изделия		
		5		Установка додыш-ки 3-3к4-1-75 "Гарвмонтажавто-матика"	1	-

Изм. Лист	№ докум.	Подп.	Дата	B185-001.20.000		
Разраб.	Яблоков	А.И.		Трубопровод		
Пров.	Федоров	В.И.				
Т. контр.	Федоров	В.И.				
Н. контр.	Бушина	С.И.				
Утв.	Федоров	В.И.				
				Лит.	Лист	Листов
				Госстрой СССР Казахский Сантехпроект формат А3		

116

Копия - бурьян - 05/8

1331-04

Формат	Зона	Поз.	Обозначение	Наименование	Кол.	Прим.
				Документация		
АУ			В185-001.24.000СБ	Сборочный чертеж		
				Стандартные изделия		
		1		Переход К57х4-32х2 ГОСТ17378-83	1	0,2
		2		Фланец 1-50-16 Ст.25 ГОСТ12821-80	1	2,28
		3		Фланец 1-25-16 Ст.25 ГОСТ12821-80	1	1,05
В185-001.24.000						
Патрубок						
Изм. Лист			Исполн. Подп. Дата		Лист Листов	
Разраб. Яблоков			Подп. [подпись]		1	
Провер. Федоров			Дата		Госстрой Вост. Казахстанский	
Нач. отд. Федоров					САНТЕХПРОЕКТ	
Н. контр. Бушнина					формат А4	
Утв. Федоров						

В185-001.23.000СБ

1. \* Размер для справок.  
 2. Предельные отклонения размеров  $\pm \frac{IT14}{2}$  по ГОСТ 25347-82.  
 3. Шероховатость кромок реза R<sub>z</sub> 160.  
 4. Сварные швы по ГОСТ 16037-80. №1-С1; №2-С19.  
 5. Электрод Э42 ГОСТ 9467-75.

В185-001.23.000СБ

Трубопровод

Изм. Лист	№ докум.	Подп.	Дата	Лист	Масса	Масштаб
Разраб.	Яблоков	[подпись]			6,5	1:1
Провер.	Федоров	[подпись]				
Т. контр.	Федоров	[подпись]				
Н. контр.	Бушнина	[подпись]				
Утв.	Федоров	[подпись]				

Лист Листов  
 1 1  
 Госстрой ССР  
 Казахский  
 Сантехпроект  
 формат А4

Типовой проект В03-1-235-87

Формат	Зона	Поз.	Обозначение	Наименование	Кол.	Прим.
				Документация		
АУ			В185-001.23.000СБ	Сборочный чертеж		
				Детали		
				Патрубок 57х3 ГОСТ10704-76 Труба 6-65х3 ГОСТ10705-80		
БУ		1	В185-001.23.001	Е=220	1	0,9
БУ		2	В185-001.23.002	Е=372	1	1,49
				Стандартные изделия		
		3		Отвод 90° 57х3 ГОСТ17375-83	1	0,5
		4		Переход К57х4-32х2 ГОСТ17378-83	1	0,2
		5		Фланец 1-50-16 Ст.25 ГОСТ12821-80	1	2,28
		6		Фланец 1-25-16 Ст.25 ГОСТ12821-80	1	1,05
В185-001.23.000						
Трубопровод						
Изм. Лист			Исполн. Подп. Дата		Лист Листов	
Разраб. Яблоков			Подп. [подпись]		1	
Провер. Федоров			Дата		Госстрой Вост. Казахстанский	
Нач. отд. Федоров					САНТЕХПРОЕКТ	
Н. контр. Бушнина					формат А4	
Утв. Федоров						

Формат	Зона	Поз.	Обозначение	Наименование	Кол.	Прим.
		6		Фланец 1-50-16 Ст.25 ГОСТ12821-80	3	2,28
				Прочие изделия		
		7		Установка боуш-ки 3-3к4-1-75 и Главмонтажавто-матика"	1	-
В185-001.22.000						
Трубопровод						
Изм. Лист			Исполн. Подп. Дата		Лист Листов	
Разраб. Яблоков			Подп. [подпись]		1	
Провер. Федоров			Дата		Госстрой Вост. Казахстанский	
Нач. отд. Федоров					САНТЕХПРОЕКТ	
Н. контр. Бушнина					формат А4	
Утв. Федоров						



Копия в бума...

Форм. Зона / Поз.	Обозначение	Наименование	Ком. №	Прим.
		Документация		
А4	В 185-001.26.000.СБ	Оборочный чертеж		
		Металлы		
Б4	1 В 185-001.26.001	Отвод Отвод 90° 45х45 ГОСТ 17375-83	1	0,3
		Стандартные изделия		
2		Фланец 1-40-16 Ст25 ГОСТ 12821-80	1	1,85
3		Фланец 1-40-10 Ст25 ГОСТ 12821-80	1	1,83
		Прочие изделия		
4		Установка бобыш- ки 3-К4-6-75 "Главмонтаж- автоматика"	1	-
В 185-001.26.000.				
Отвод				
Изм. Лист № докум. Подп. Дата		Лит. Лист Листов		
Разраб. Г.Ч.Ц.		1		
Провер. Федоров		Госстрой СССР		
Нач. отд. Федоров		Казахский		
Н. контр. Бушнина		САНТЕХПРОЕКТ		
Утв. Федоров		Формат А4		

Форм. Зона / Поз.	Обозначение	Наименование	Прим.
5		Фланец 1-50-16 Ст25 ГОСТ 12821-83	2 2,88
6		Фланец 1-50-10 Ст25 ГОСТ 12821-83	1 2,86
		Прочие изделия	
7		Установка бобыш- ки 3-К4-6-75 "Главмонтаж- автоматика"	1
В 185-001.25.000.			
Патрубок			
Изм. Лист № докум. Подп. Дата		Лит. Лист Листов	
Разраб. Г.Ч.Ц.		1	
Провер. Федоров		Госстрой СССР	
Нач. отд. Федоров		Казахский	
Н. контр. Бушнина		САНТЕХПРОЕКТ	
Утв. Федоров		Формат А4	

Типовой проект 903-1-235.8, альбом 3, часть 2

Форм. Зона / Поз.	Обозначение	Наименование	Прим.
		Документация	
А3	В 185-001.25.000.СБ	Оборочный чертеж	
		Металлы	
Б4	1 В 185-001.25.001	Патрубок Труба 57х3 ГОСТ 10704-76 В-803 ГОСТ 10705-80 L=582	1 2,3
Б4	2 В 185-001.25.002	Патрубок Труба 57х3 ГОСТ 10704-76 В-803 ГОСТ 10705-80 L=370	1 1,48
		Стандартные изделия	
3		Тройник 57х3 ГОСТ 17376-83	1 0,8
4		Отвод 90° 57х3 ГОСТ 17375-83	1 0,5
В 185-001.25.000.			
Трубопровод			
Изм. Лист № докум. Подп. Дата		Лит. Лист Листов	
Разраб. Г.Ч.Ц.		1	
Провер. Федоров		Госстрой СССР	
Нач. отд. Федоров		Казахский	
Н. контр. Бушнина		САНТЕХПРОЕКТ	
Утв. Федоров		Формат А4	

В 185-001.24.000.СБ

1. \* Размер для справок.  
2. Предельные отклонения размеров  $\pm \frac{IT14}{2}$  по ГОСТ 25347-82.  
3. Электрод Э42 ГОСТ 9467-75

В 185-001.24.000.СБ.			
Патрубок			
Изм. Лист № докум. Подп. Дата		Лит. Масса Масса таб.	
Разраб. Г.Ч.Ц.		1 3,6	
Провер. Федоров		Лист Листов	
Т. контр. Федоров		1 1	
Н. контр. Бушнина		Госстрой СССР	
Утв. Федоров		Казахский	
		Сантехпроект	
		Формат А4	

Комп. вкл. вкл.

Вид	Код	Обозначение	Наименование	Кол.	Прим.
			Документация		
13		B185-001.27.000 CB	Сборочный чертеж		
			Детали		
64	1	B185-001.27.001	Заглушка Заглушка 57x3		
			ГОСТ 17379-83	1	0,2
			Патрубок 57x3 ГОСТ 10704-76 Труба А.Ст. ГОСТ 10705-80		
64	2	B185-001.27.002	R=20	1	0,08
64	3	B185-001.27.003	R=1838	1	7,35
64	4	B185-001.27.004	R=177	1	0,71
			Стандартные изделия		
	5		Отвод 90° 45x2,5	1	0,3
			ГОСТ 17375-83		
	6		Тройник 57x3-45x2,5	1	0,7
			ГОСТ 17376-83		
			<b>B185-001.27.000</b>		
			<b>Трубопровод</b>		
Изм.	Лист	Исполн.	Подп.	Дата	
Разр.	Г.У.	Г.У.	Г.У.		
Проект.	Федоров	Федоров	Федоров		
И.контр.	Бушина	Бушина	Бушина		
Утв.	Федоров	Федоров	Федоров		
			Лит.	Лист	Листов
			1	2	
			Паспорт АСР Казахский САНТЕХПРОЕКТ ФОРМАТ А4		

57 000 98 100-9818

Поз. 1  
М 1:2,5

1. \*Размер для справок  
2. Предельные отклонения размеров  $\pm \frac{IT14}{2}$  по ГОСТ 25347-82  
3. Электрод Э42 ГОСТ 9467-75

B185-001.26.000 CB

Изм.	Лист	№ докум.	Подп.	Дата
Разр.	Г.У.	Г.У.	Г.У.	
Проект.	Федоров	Федоров	Федоров	
И.контр.	Бушина	Бушина	Бушина	
Утв.	Федоров	Федоров	Федоров	

Отвод

Лит.	Масса	Масштаб
	4	
Лист Листов		
Паспорт АСР Казахский САНТЕХПРОЕКТ ФОРМАТ А4		

Типовой проект 903-1-235.87-альбом 3, часть 2.

57 000 98 100-9818

1. \*Размер для справок.  
2. Предельные отклонения размеров  $\pm \frac{IT14}{2}$  по ГОСТ 25347-82  
3. Шероховатость кромок реза R<sub>a</sub>160  
4. Сварные швы по ГОСТ 16037-80:  
Н1-С1; Н2-С19; Н3-У8  
5. Электрод Э42 ГОСТ 9467-75

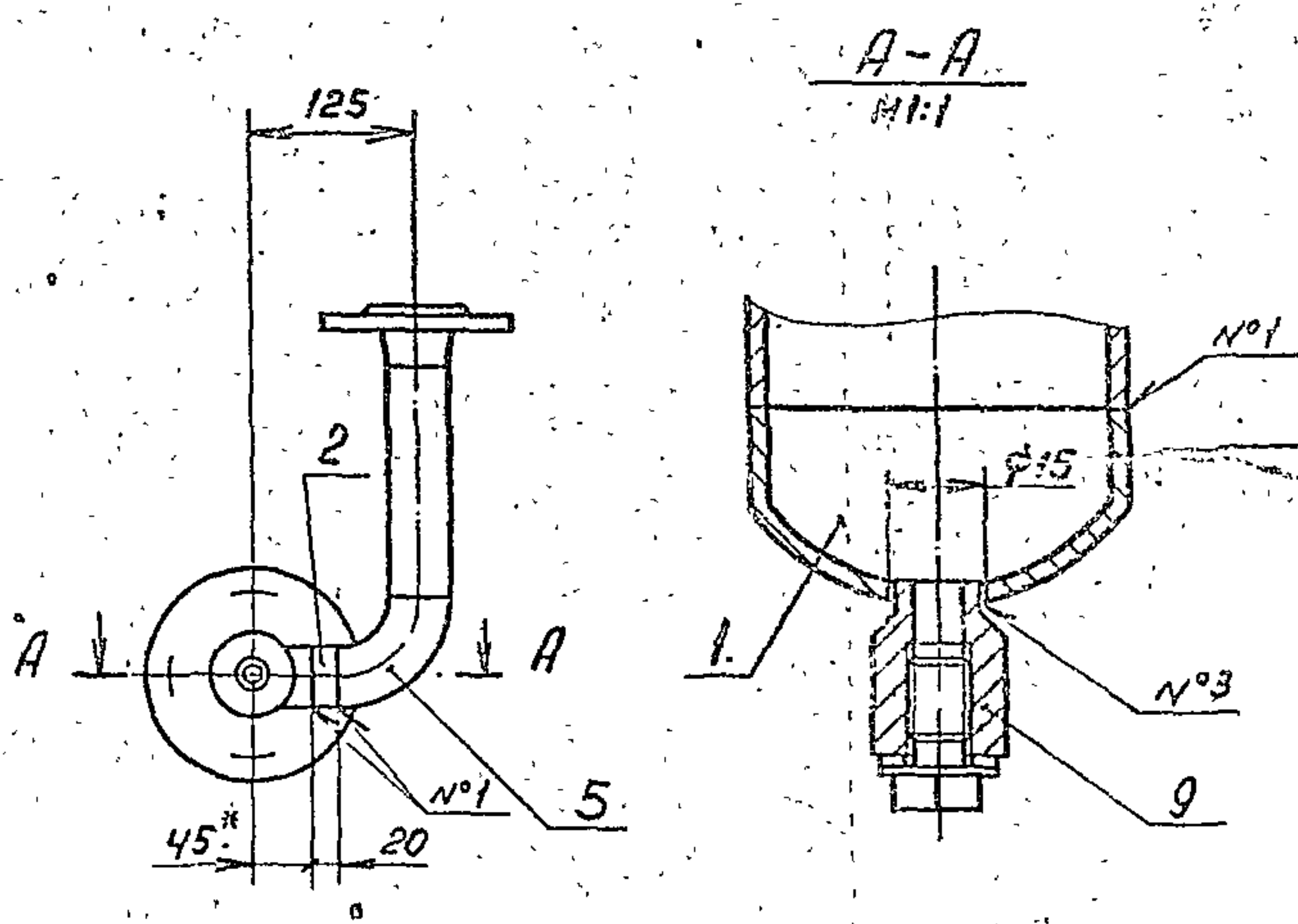
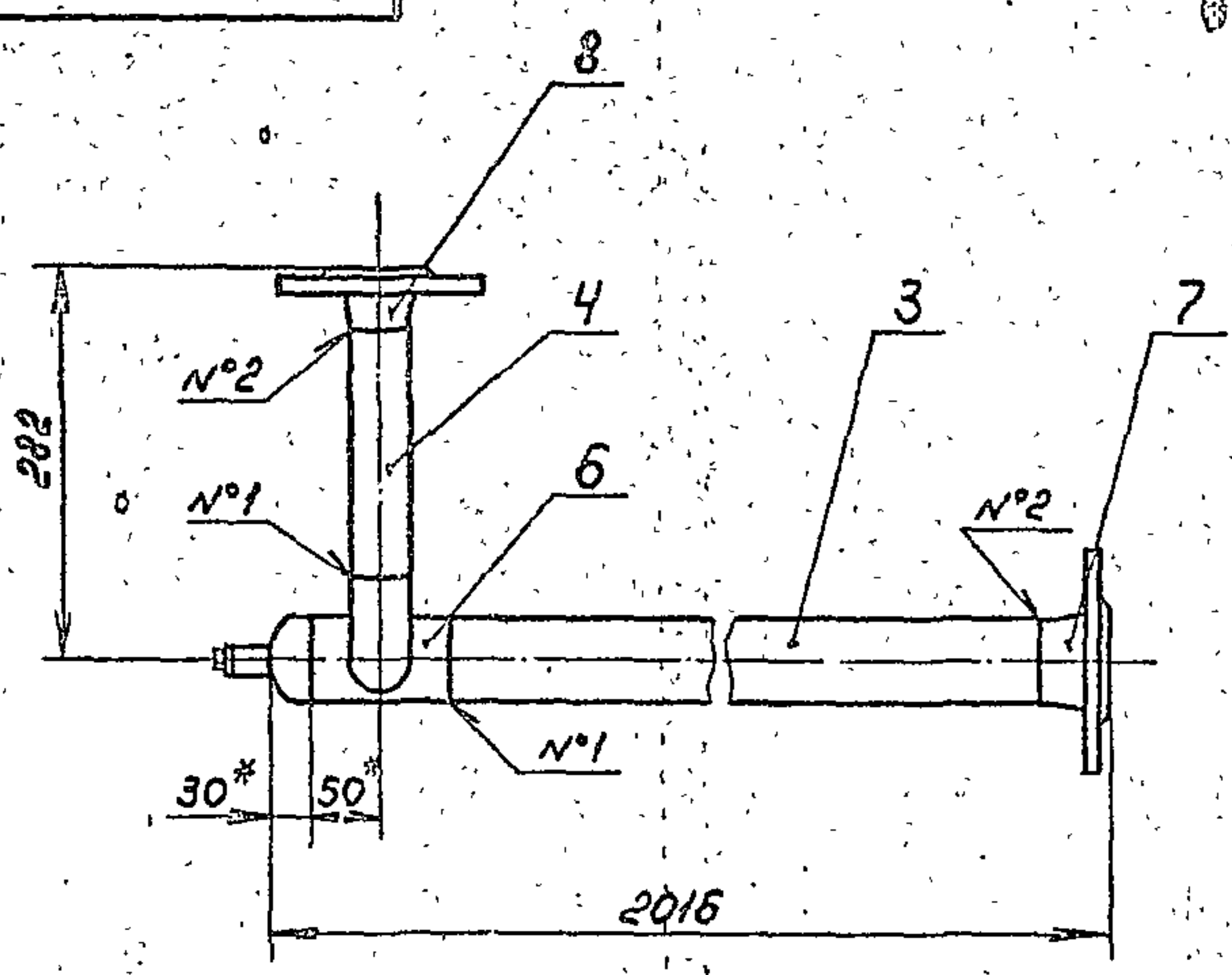
B185-001.25.000 CB

Изм.	Лист	№ докум.	Подп.	Дата
Разр.	Г.У.	Г.У.	Г.У.	
Проект.	Федоров	Федоров	Федоров	
И.контр.	Бушина	Бушина	Бушина	
Утв.	Федоров	Федоров	Федоров	

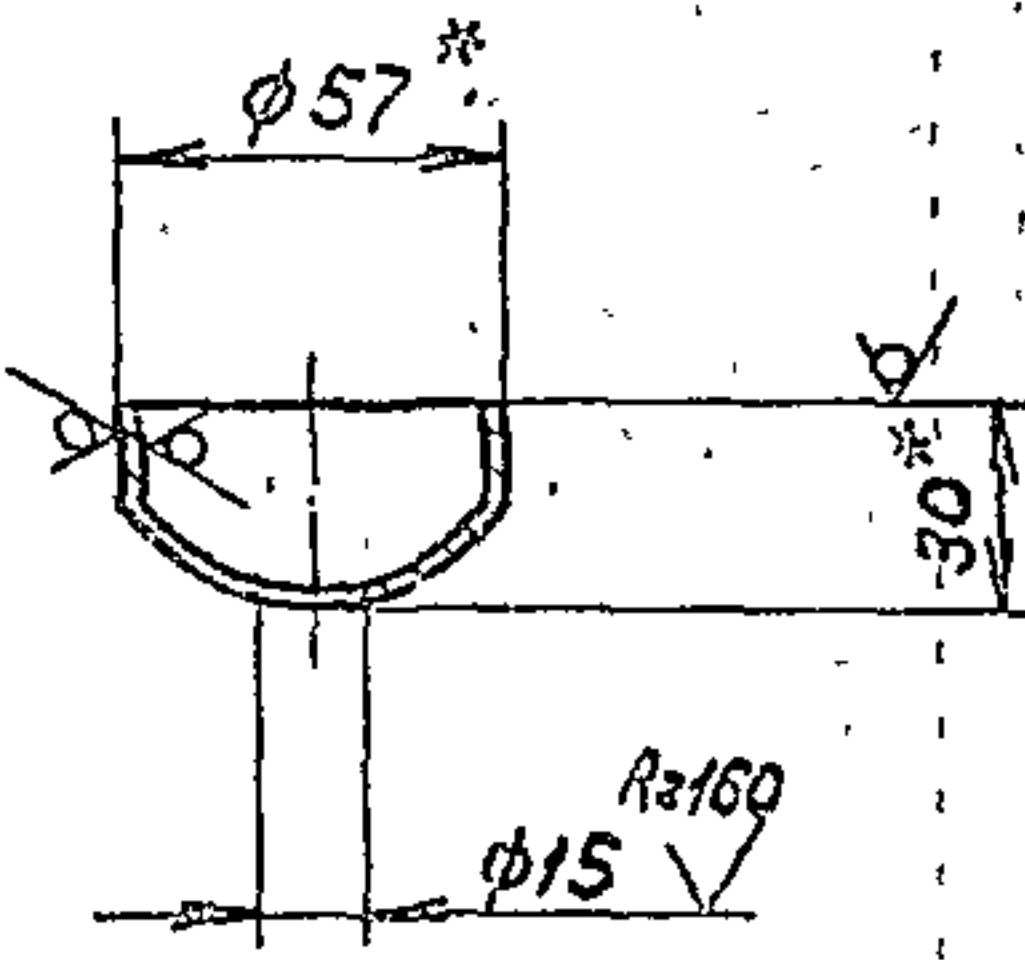
Трубопровод

Лит.	Масса	Масштаб
	12	1:5
Лист Листов		
Паспорт АСР Казахский САНТЕХПРОЕКТ ФОРМАТ А4		

1331-04  
B185-001.27.000 СБ



Поз. 1  
M1:2



1. \* Размер для справок.
2. Предельные отклонения размеров  $\pm \frac{IT14}{2}$  по ГОСТ 25347-82.
3. Шероховатость кромок резки  $Rz160$ .
4. Сварные швы по ГОСТ 16037-80 N°1-С1; N°2-С19; N°3-У8.
5. Электрод Э42 ГОСТ 9467-75.

B185-001.27.000 СБ

Изм.	Лист	№ докум.	Подп.	Дата	Трубопровод	Лист	Масса	Масштаб
Разроб.	Яблоков					14	1:5	
Пров.	Федоров							
Т. контр.	Федоров							
Н. контр.	Бушина							
Утв.	Федоров							

Листов 1  
Госстрой СССР  
Казахская  
Сантехпроект  
Формат А3

альбом 3, 4 лист 2

Зона	Поз.	Обозначение	Наименование	Кол.	Прим.
			Документация		
АЧ		B185-001.28.000 СБ	Сборочный чертеж		
			Стандартные изделия		
	1		Переход К45x25-32x2 ГОСТ 17378-83	1	0,1
	2		Фланец 1-40-10 Ст.25 ГОСТ 12821-80	1	1,83
	3		Фланец 1-25-15 Ст.25 ГОСТ 12821-80	1	1,05

B185-001.28.000

Патрубок

Изм.	Лист	№ докум.	Подп.	Дата	Лист	Лист	Лист
Разроб.	Яблоков						
Пров.	Федоров						
Т. контр.	Федоров						
Н. контр.	Бушина						
Утв.	Федоров						

Госстрой СССР  
Казахский  
САНТЕХПРОЕКТ  
Формат А4

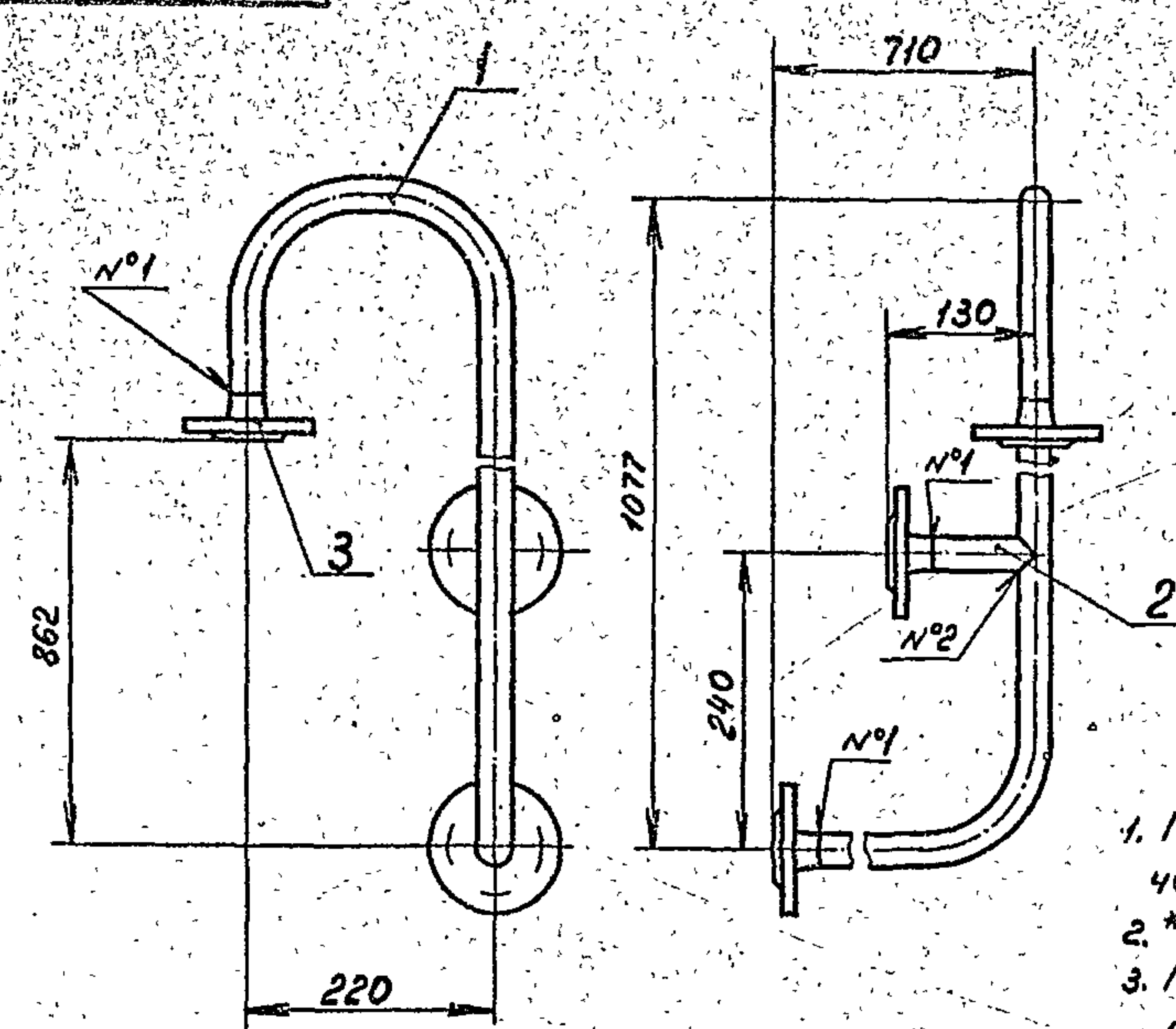
Зона	Поз.	Обозначение	Наименование	Кол.	Прим.
	7		Фланец 1-50-16 Ст.25 ГОСТ 12821-80	1	2,28
	8		Фланец 1-40-16 Ст.25 ГОСТ 12821-80	1	1,85
			Прочие изделия		
	9		Установка обжим- ки ЗК4-45-70 "Главмонтажавто- матика"	1	-

B185-001.27.000

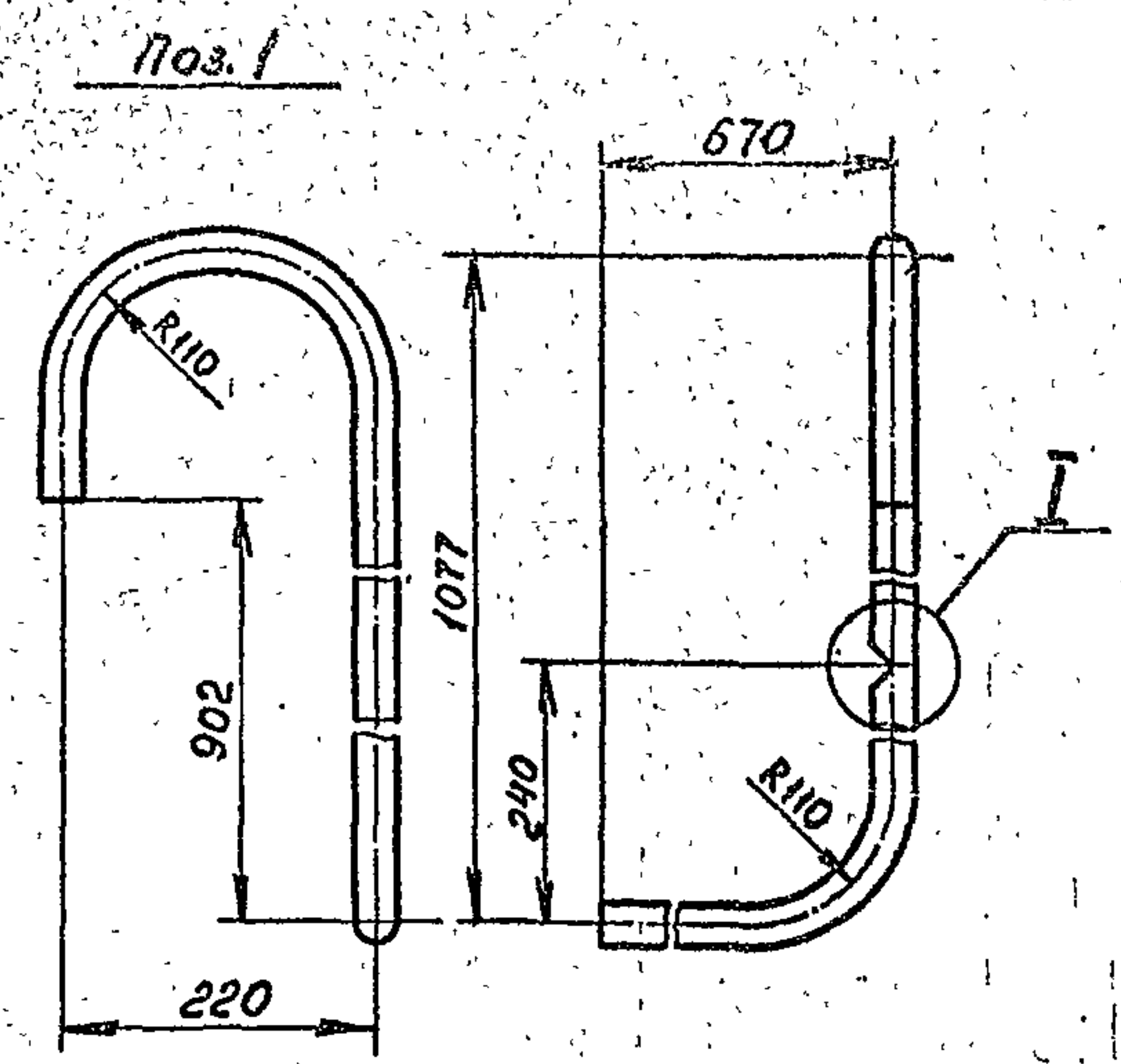
Изм.	Лист	№ докум.	Подп.	Дата	Лист	2
------	------	----------	-------	------	------	---

Формат А4

1837-011  
8185-001.29.000 СБ

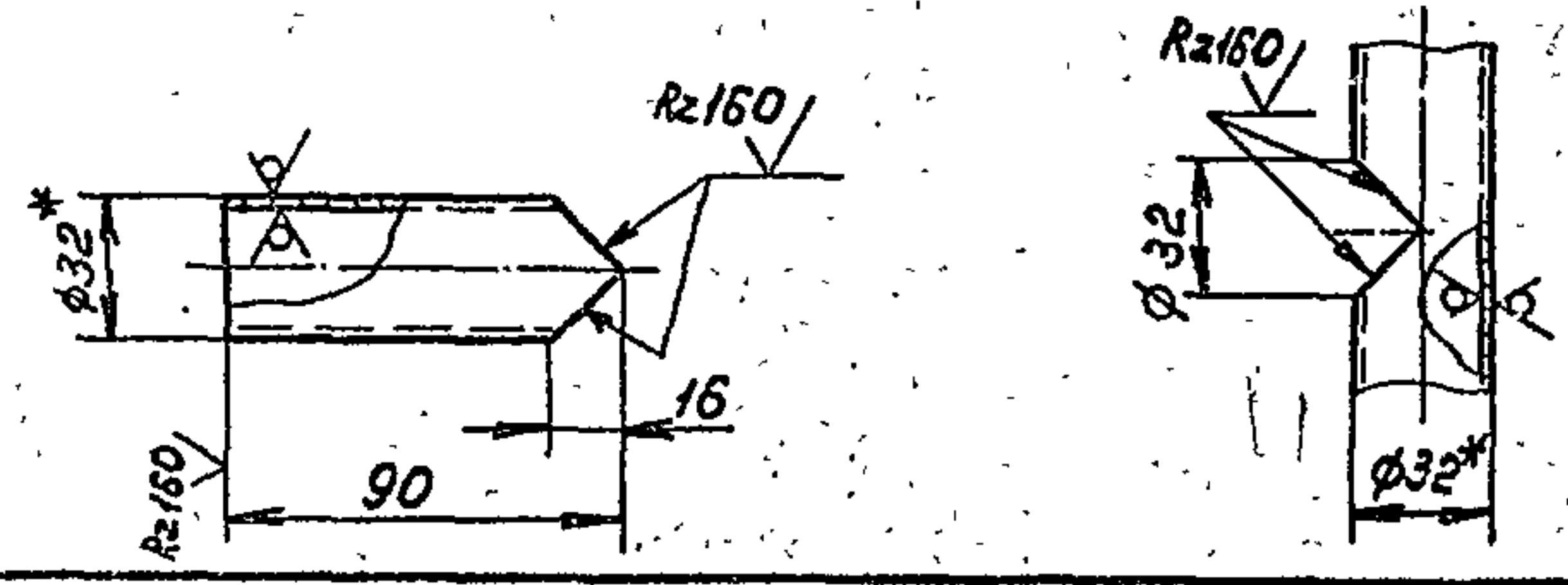


Поз. 2  
М1:2



Поз. 1

1. Гибку заготовки (дет. поз. 1) производить в горячем состоянии. Длина заготовки - 2014 мм.
2. \* Размер для справок.
3. Предельные отклонения размеров  $\pm \frac{UTIV}{2}$  по ГОСТ 25347-82.
4. Сварные швы по ГОСТ 16037-80  
N°1 - С19; N°2 - У4.
5. Электрод Э42 ГОСТ 9467-75



Т  
М1:2

8185-001.29.000 СБ				Лист	Масса	Масштаб
Трубопровод				3	6,4	1:2
Изм. Лист				Лист		
Разр. Яблоков				Листов 1		
Пров. Федоров				Госстрой СССР		
Т. контр. Федоров				Казахский		
Н. контр. Бушина				Сантехпроект		
Утв. Федоров				формат А3		

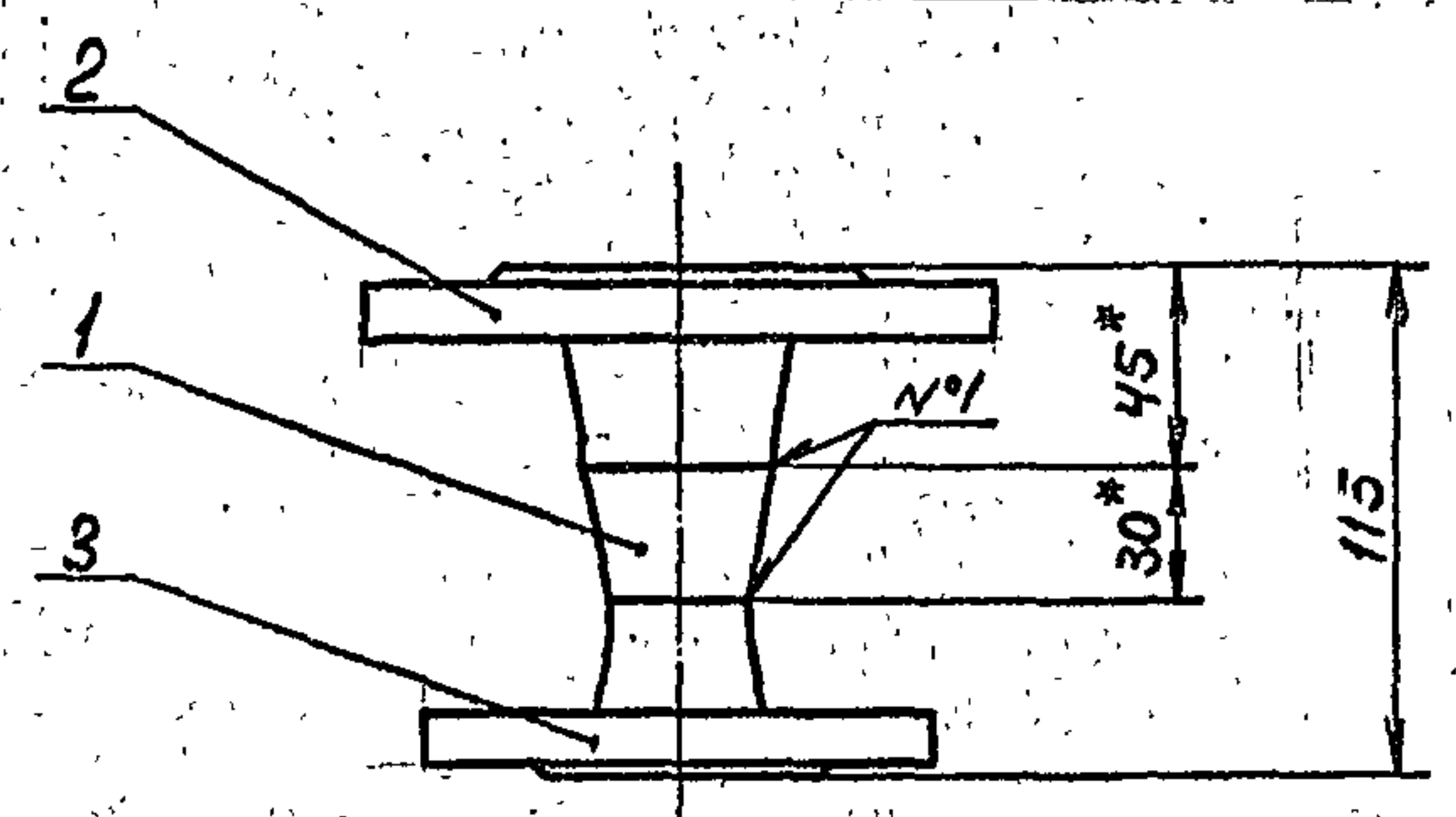
Титульный проект 4039-1-235, 87  
альбом 3, часть 2

Код	Поз.	Обозначение	Наименование	Кол.	Прим.
			Документация		
А3		8185-001.29.000 СБ	Сборочный чертеж		
			Детали		
Б4	1	8185-001.29.001	Отвод		
			Труба 32x2 ГОСТ 10704-76	1	3
			Труба 6-вст.3 ГОСТ 10705-80		
Б5	2	8185-001.29.002	Патрубок		
			Труба 32x2 ГОСТ 10704-76	1	0,13
			Труба 6-вст.3 ГОСТ 10705-80		
			Стандартные изделия		
3			фланец 1-25-16 ст.25	3	105
			ГОСТ 12821-80		

8185-001.29.000

Трубопровод		Лист	Лист	Листов
		Госстрой СССР		
		Казахский		
		Сантехпроект		
		формат А4		

8185-001.28.000 СБ



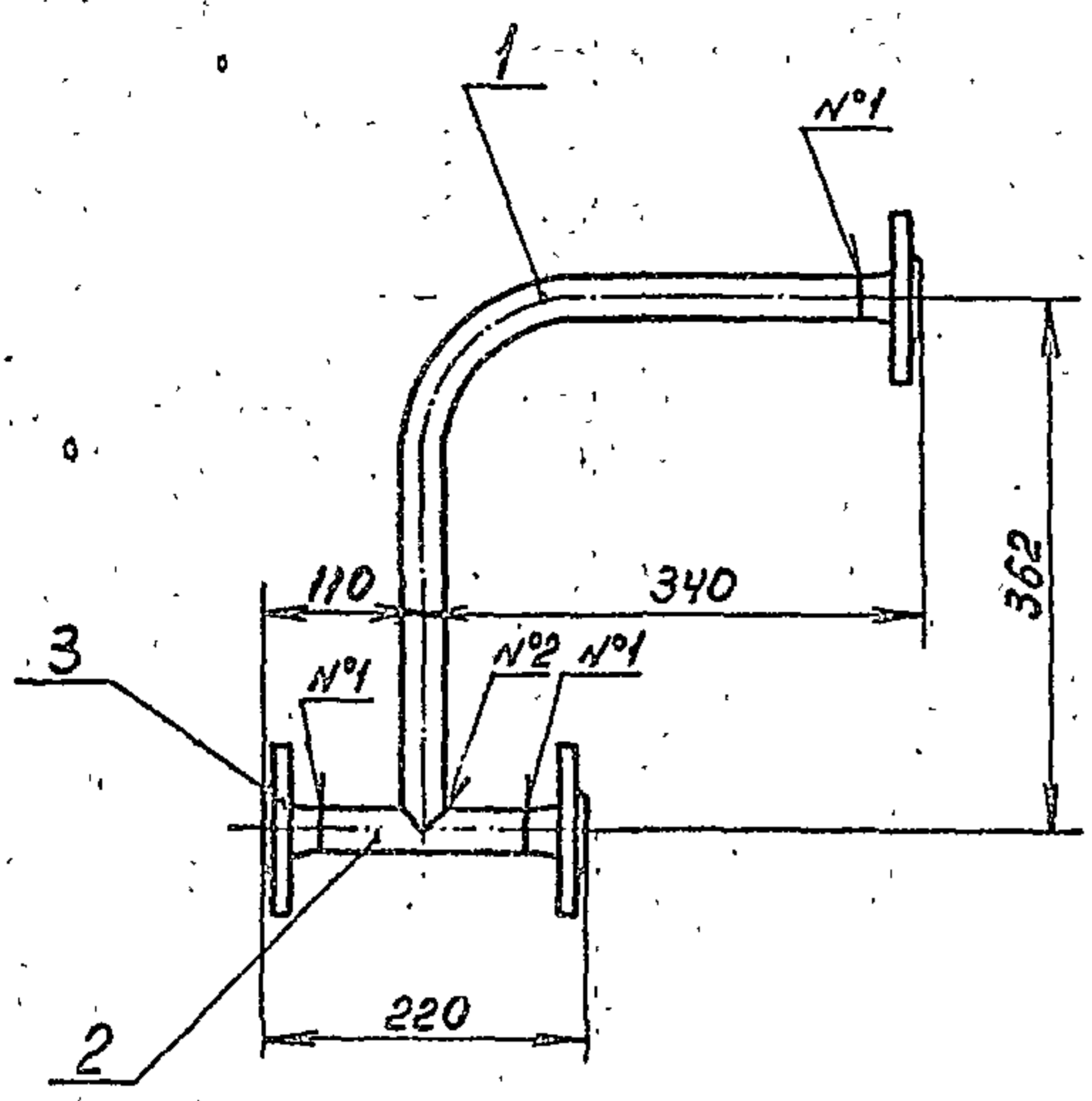
- \* Размер для справок.
- Сварные швы по ГОСТ 16037-80  
N°1 - С19
- Электрод Э42 ГОСТ 9467-75.

8185-001.28.000 СБ				Лист	Масса	Масштаб
Патрубок				3		1:2
Изм. Лист				Лист		
Разр. Яблоков				Листов 1		
Пров. Федоров				Госстрой СССР		
Т. контр. Федоров				Казахский		
Н. контр. Бушина				Сантехпроект		
Утв. Федоров				формат А4		

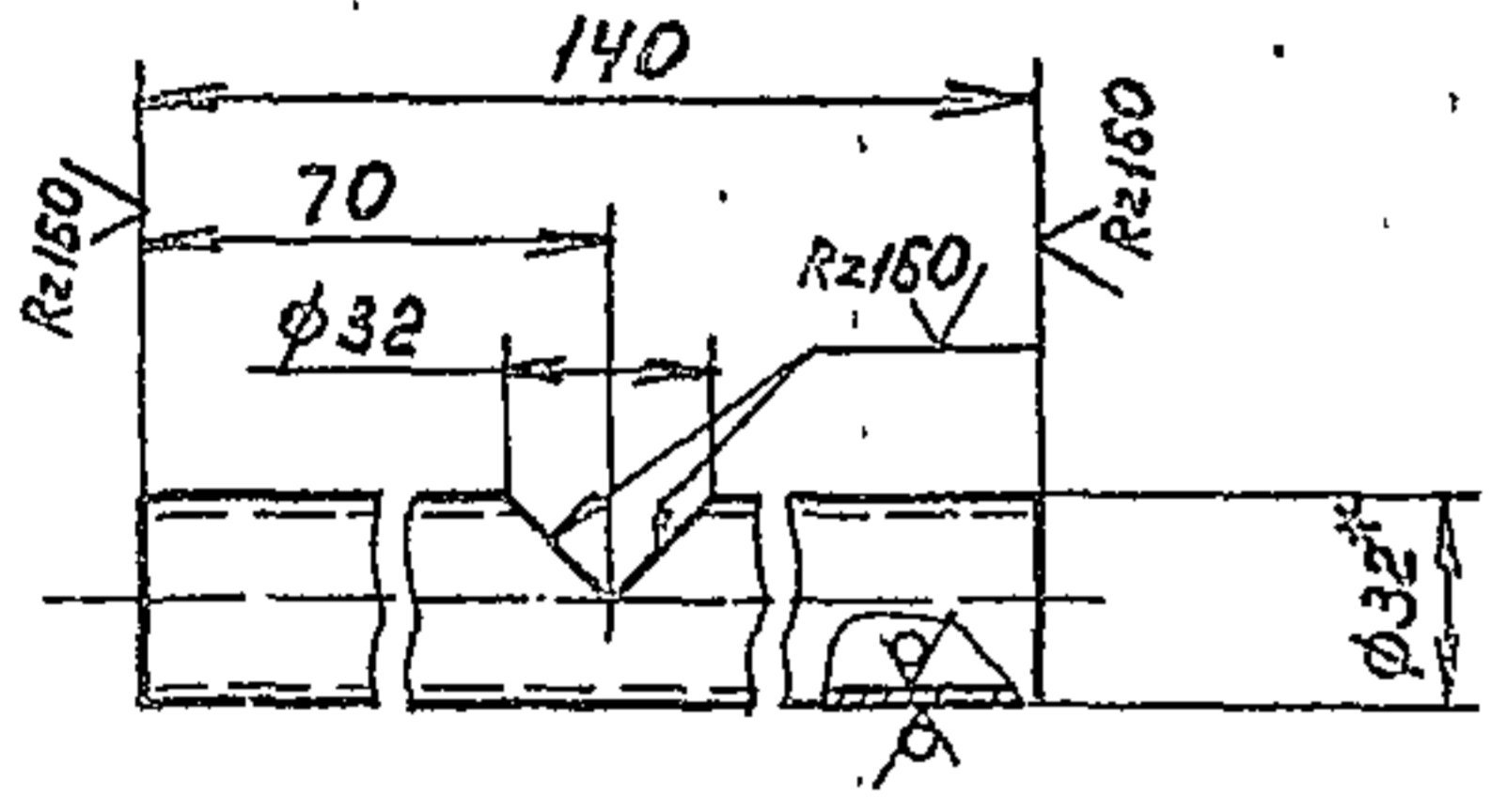
Копия чертежа

387

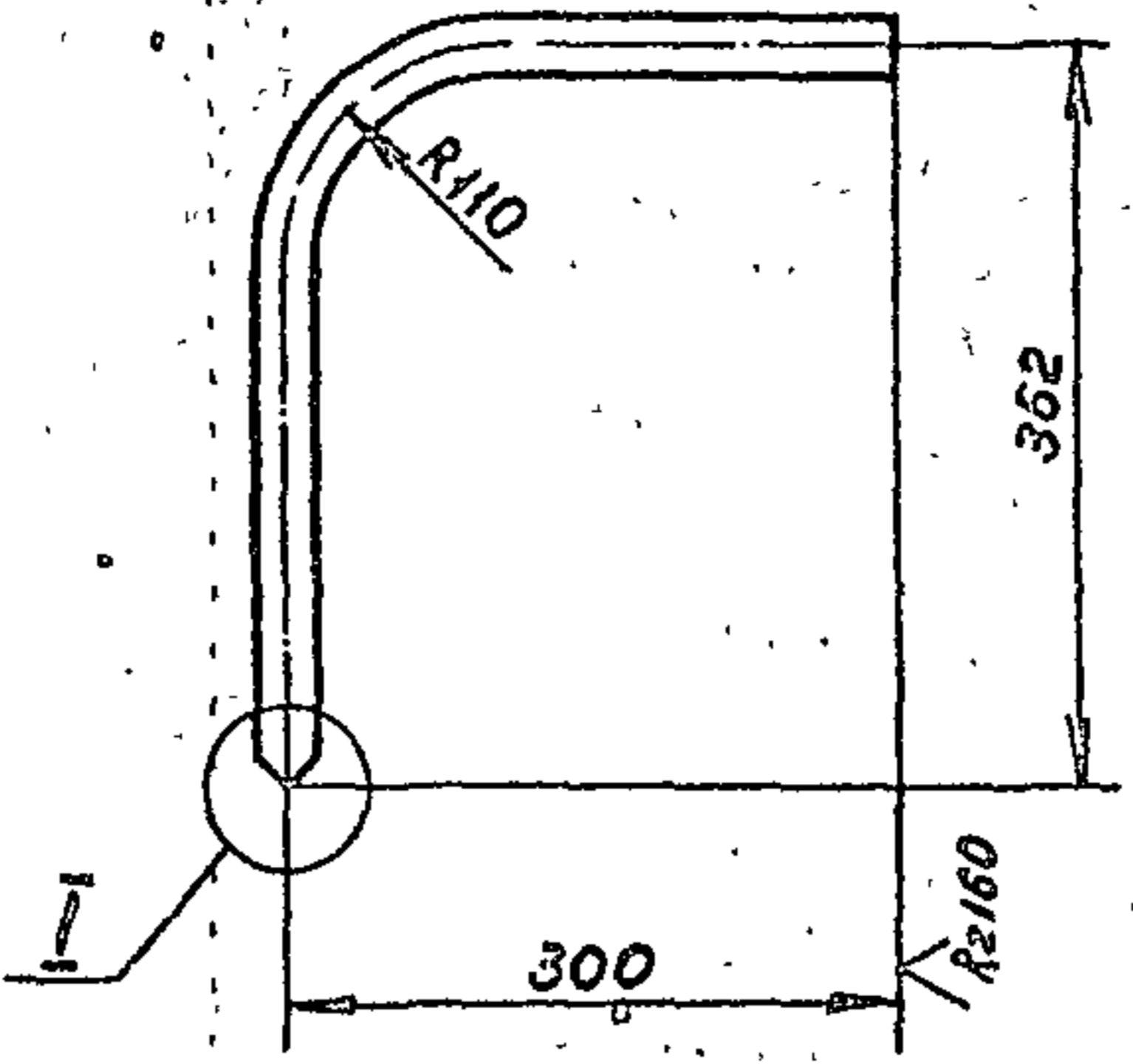
1331-04  
B185-001.30.000CB



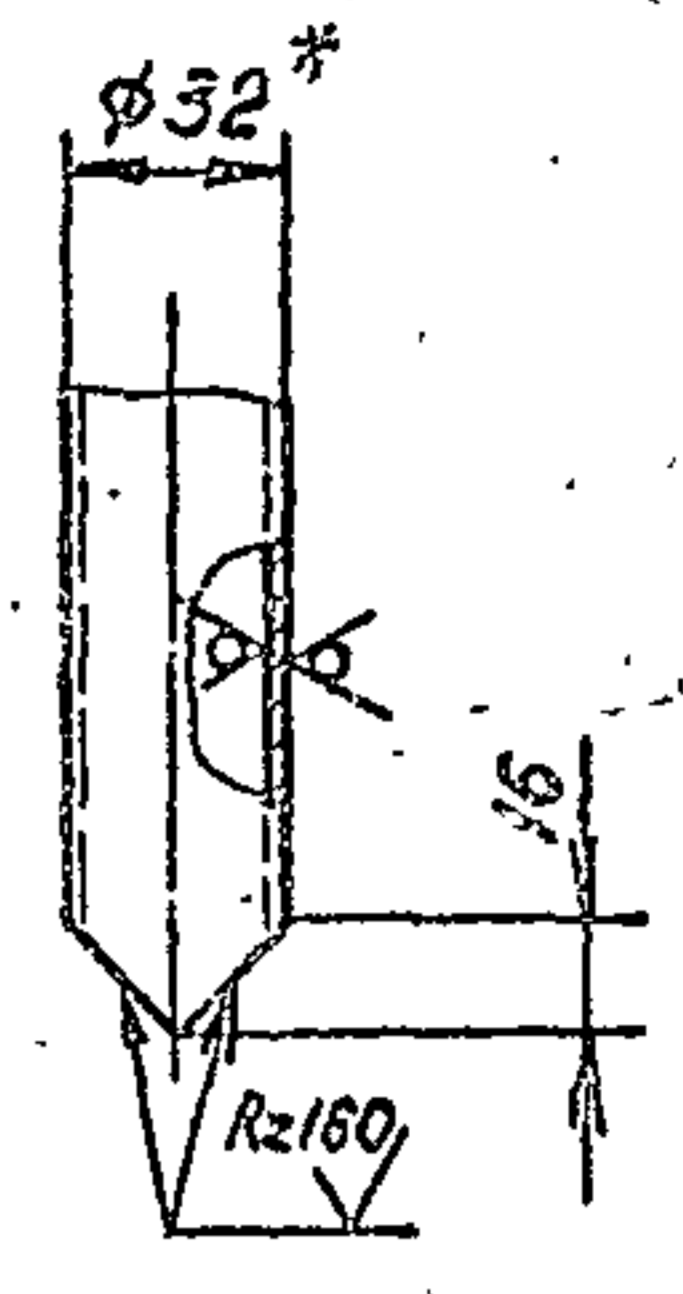
Поз. 2  
1:1



Поз. 1



1  
1:1



- Гибку заготовки (дет. поз. 1) производить в горячем состоянии. Длина заготовки - 565 мм.
- \* Размер для справок.
- Предельные отклонения размеров  $\pm \frac{0,15}{2}$  по ГОСТ 25347-82.
- Сварные швы по ГОСТ 16037-82, №1-С19; №2-У4.
- Электрод Э42 ГОСТ 9467-75.

B185-001.30.000CB

Изм.	Лист	№ докум.	Подп.	Дата
Разраб.	Яблоков			
Проэ.	Федоров			
Т. контр.	Федоров			
Н. контр.	Бушина			
Утв.	Федоров			

Трубопровод

Лит.	Мессо	Масштаб
	4,2	1:1
Лист	Листов /	
Госстрой СССР Казахский Синтехпроект		

Формат А3

Типовой проект 903-1-88 81  
альбом 3, часть 2

Формат	Зона	Поз.	Обозначение	Наименование	Кол.	Прим.
				Документация		
А3			B185-001.31.000CB	Сборочный чертеж		
				Детали		
Б4	1	B185-001.31.001	Отвод	Труба 32x2 ГОСТ 10704-76 в-в ст. 3 ГОСТ 10705-80	1	0,56
Б4	2	B185-001.31.002	Патрубок	Труба 32x2 ГОСТ 10704-76 в-в ст. 3 ГОСТ 10705-80	1	0,32
				Стандартные изделия		
		3		фланец 1-25-16 ст. 25 ГОСТ 12821-80	3	1,05

B185-001.31.000

Трубопровод

Изм.	Лист	№ докум.	Подп.	Дата
Разраб.	Яблоков			
Проэ.	Федоров			
Т. контр.	Федоров			
Н. контр.	Бушина			
Утв.	Федоров			

Лит.	Лист	Листов
Госстрой СССР Казахский Синтехпроект		

Формат А4

Формат	Зона	Поз.	Обозначение	Наименование	Кол.	Прим.
				Документация		
А3			B185-001.30.000CB	Сборочный чертеж		
				Детали		
Б4	1	B185-001.30.001	Отвод	Труба 32x2 ГОСТ 10704-76 в-в ст. 3 ГОСТ 10705-80	1	0,84
Б4	2	B185-001.30.002	Патрубок	Труба 32x2 ГОСТ 10704-76 в-в ст. 3 ГОСТ 10705-80	1	0,21
				Стандартные изделия		
		3		фланец 1-25-16 ст. 25 ГОСТ 12821-80	3	1,05

B185-001.30.000

Трубопровод

Изм.	Лист	№ докум.	Подп.	Дата
Разраб.	Яблоков			
Проэ.	Федоров			
Т. контр.	Федоров			
Н. контр.	Бушина			
Утв.	Федоров			

Лит.	Лист	Листов
Госстрой СССР Казахский Синтехпроект		

Формат А4

1331-04

№ п/п	Обозначение	Наименование	Кол.	Примечание
4		Фланец 1-25-16 Ст20 ГОСТ 12821-80	3	1,05
		Прочие изделия		
5		Установка рас- ширителя 64-3К4- -2-75 ф 32 мм "Глабмонита ж. автоматика"	1	-

Изм. №	Лист	№ докум.	Подп.	Дата
		В 185-001.32.000		
				Лист 2

Формат А4

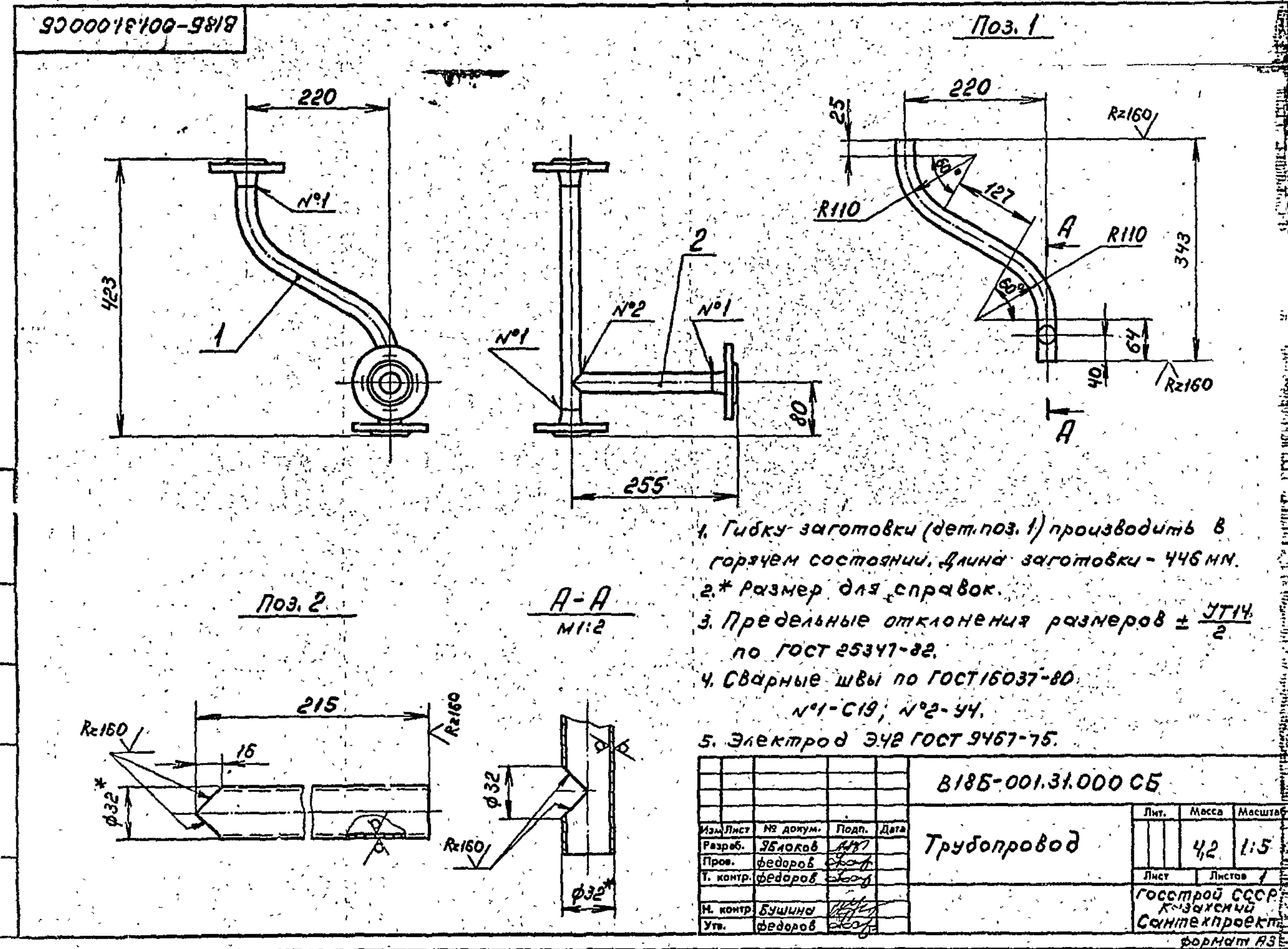
№ п/п	Обозначение	Наименование	Кол.	Примечание
		Документация		
Б3	В 185-001.32.000 СБ	Сборочный чертеж		
		Детали		
Б4	1 В 185-001.32.001	Патрубок		
		Труба 32x2 ГОСТ 10704-76 8-ВСтЗ ГОСТ 10705-80	1	0,88
Б4	2 В 185-001.32.002	Патрубок		
		Труба 32x2 ГОСТ 10704-76 8-ВСтЗ ГОСТ 10705-80	1	0,78
Б4	3 В 185-001.32.003	Патрубок		
		Труба 32x2 ГОСТ 10704-76 8-ВСтЗ ГОСТ 10705-80	1	0,1
		В-70	1	
		Стандартные изделия		

Изм. №	Лист	№ докум.	Подп.	Дата
		В 185-001.32.000		
				Лист 1

Трубопровод

Лист	Листов
1	1

Госстрой СССР  
Казахский  
САНТЕХПРОЕКТ  
Формат А4



Голова трубки 2.

1331-04

Сопла берны брны

Формат	Зона	Поз.	Обозначение	Наименование	Кол.	Прим.
		6		Переход $76 \times 3,5 - 57 \times 3$ ГОСТ 17378-83	1	0,4
		7		Фланец $1-65-16 \text{ ст. 25}$ ГОСТ 12821-80	2	3,19
		8		Фланец $1-50-16 \text{ ст. 25}$ ГОСТ 12821-80	1	2,28
				Прочие изделия		
		9		Установка довыш- ки 5-3к4-1-75 и Главмонтажав- томатика	1	-

В185-001.33.000

Лист 2

Формат А4

Формат	Зона	Поз.	Обозначение	Наименование	Кол.	Прим.
				Документация		
	А3		В185-001.33.000 СБ	Сборочный чертеж		
				Детали		
	Б4	1	В185-001.33.001	Тройник $76 \times 3,5$ ГОСТ 17378-83	1	15
	Б4	2	В185-001.33.002	Патрубок $76 \times 3 \text{ ГОСТ } 10704-76$ Труба $\delta - \text{всп. 3 ГОСТ } 10705-80$ R=280	1	15
	Б4	3	В185-001.33.003	Патрубок $57 \times 3 \text{ ГОСТ } 10704-76$ Труба $\delta - \text{всп. 3 ГОСТ } 10705-80$ R=535	1	21
		4		Стандартные изделия		
				Отвод $90^\circ 76 \times 3,5$ ГОСТ 17375-83	1	10
		5		Отвод $90^\circ 57 \times 3$ ГОСТ 17375-83	1	0,5

В185-001.33.000

Трубопровод

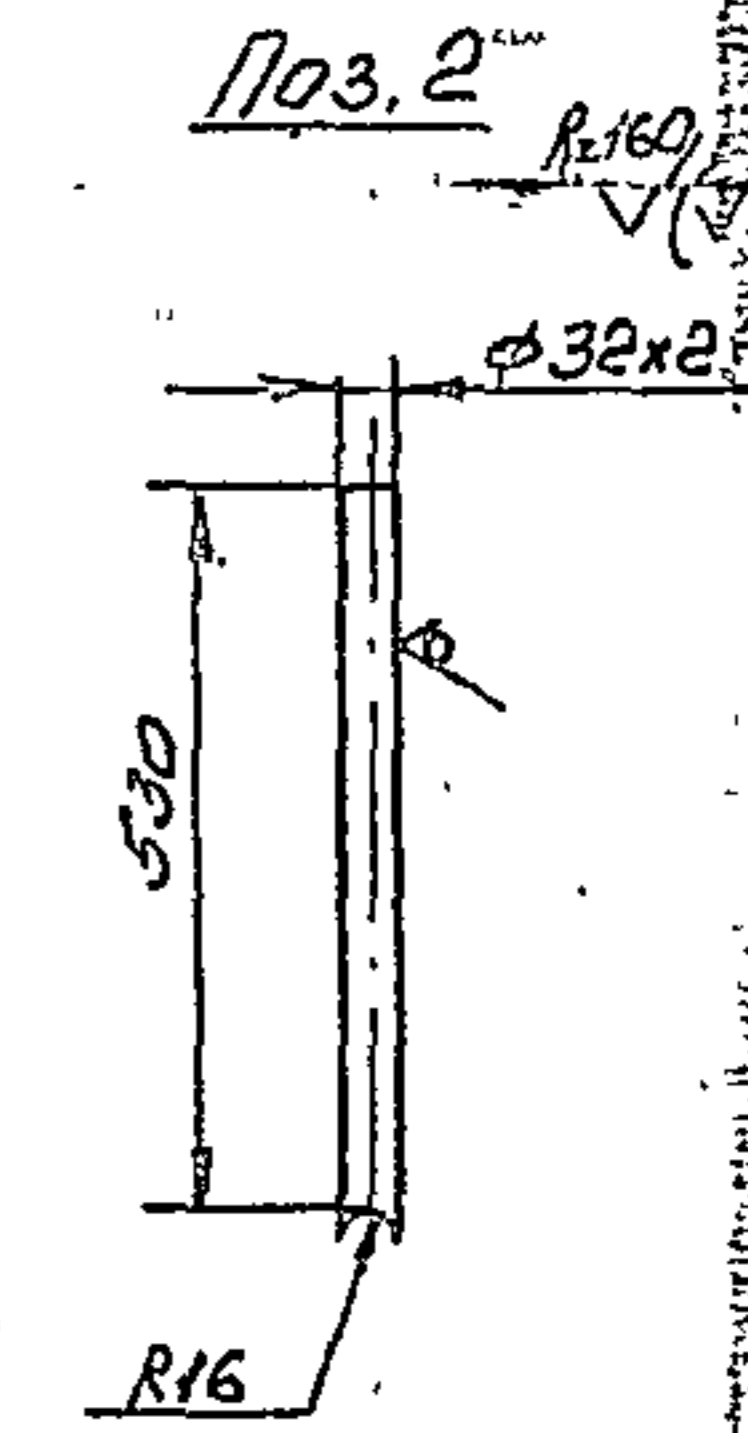
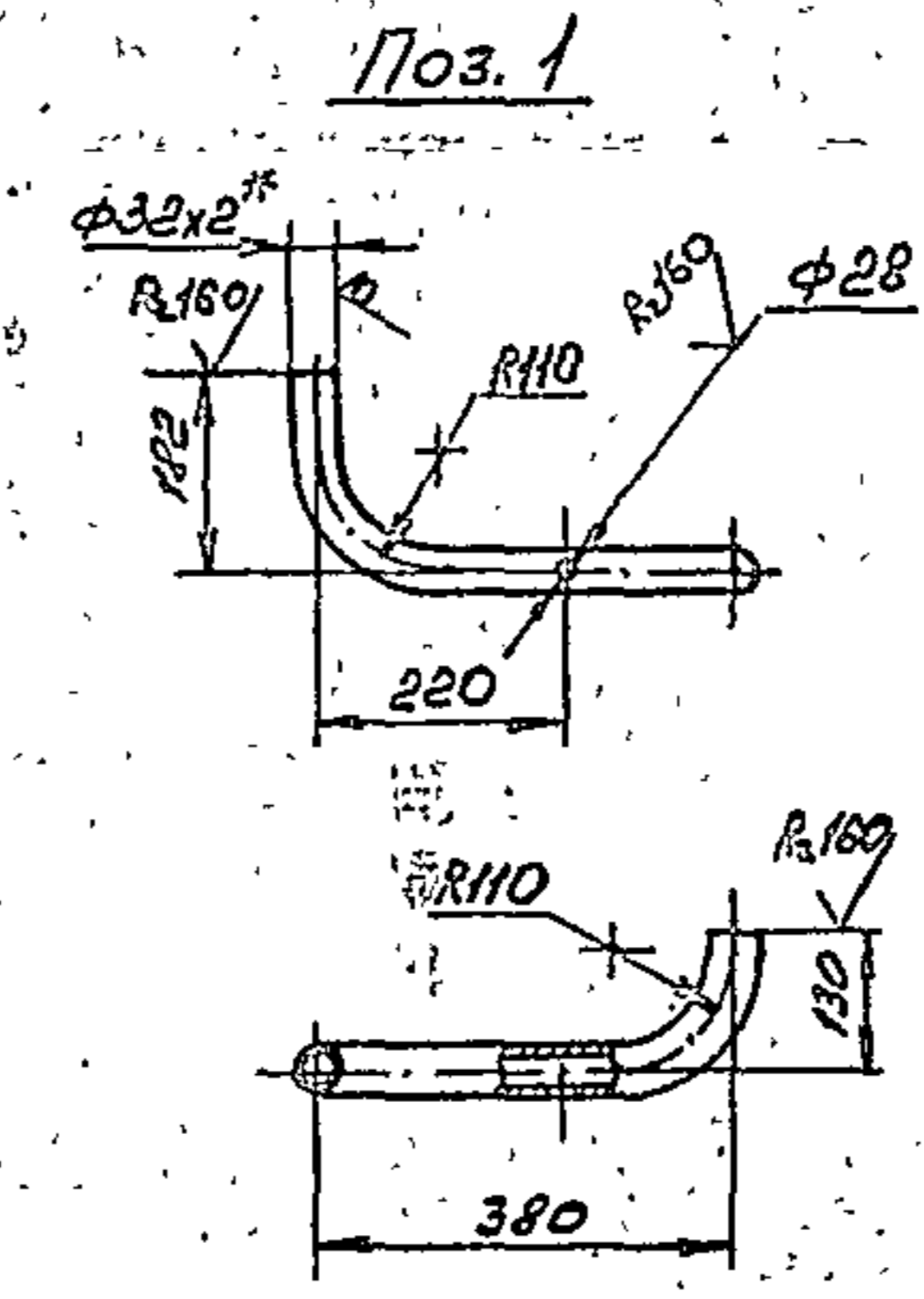
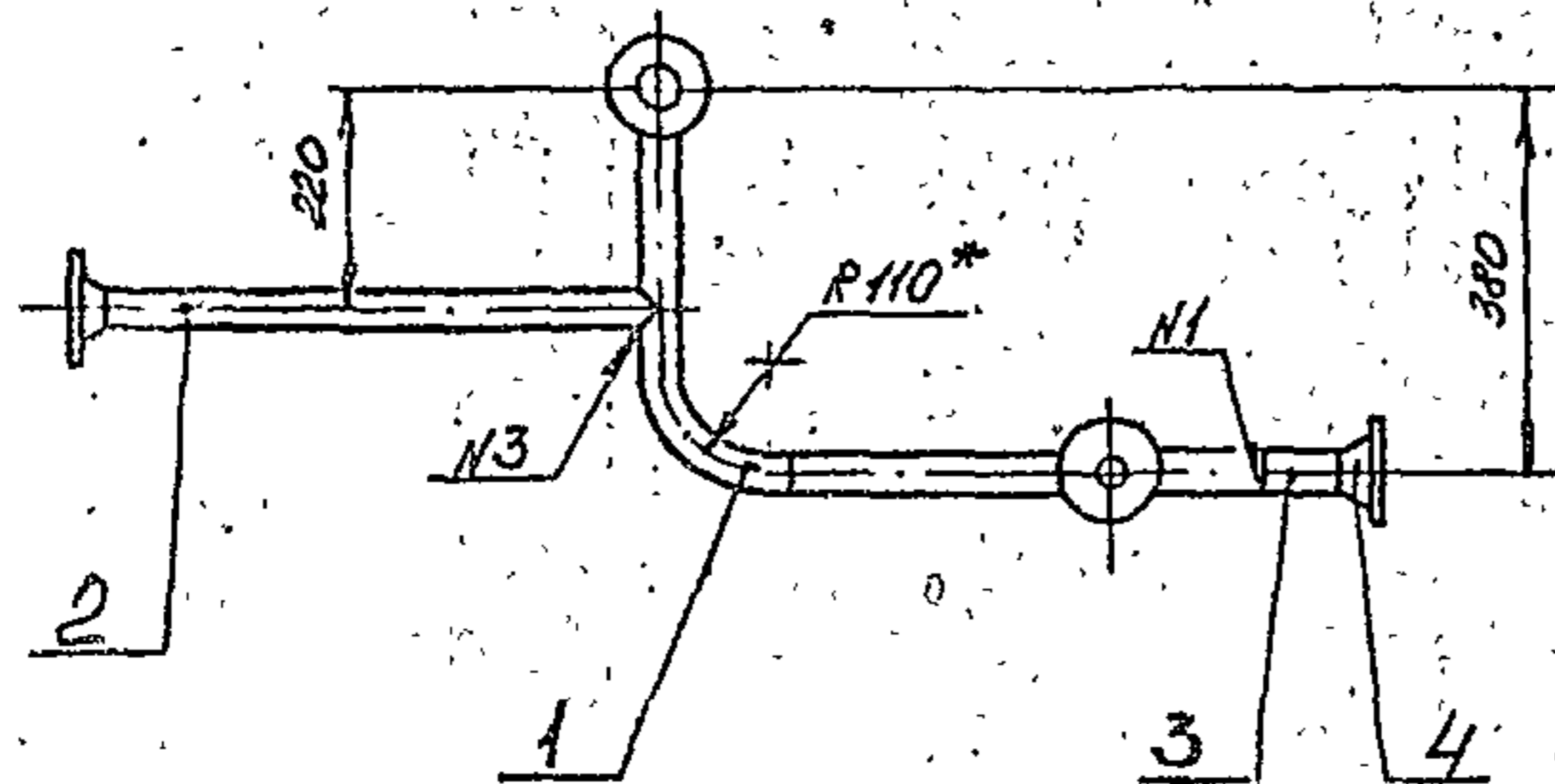
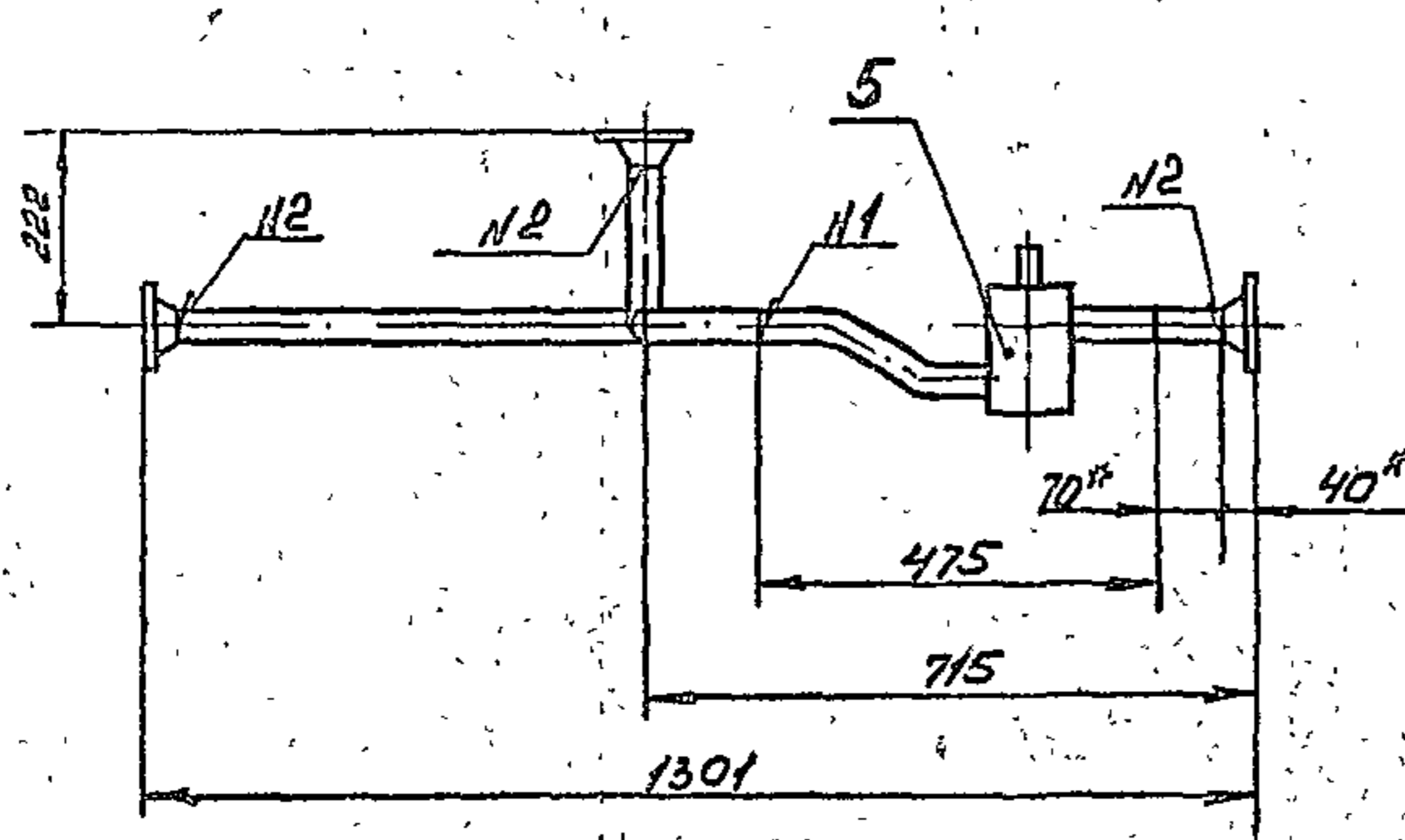
Лист 1

Формат А3

40+

Типовой проект 903-1-235.87, альбом 3, часть 2.

В185-001.32.000 СБ



- Гибку заготовки детали поз 1 производить в горячем состоянии. Длина заготовки - 597 мм.
- \*Размеры для справки.
- Предельные отклонения размеров  $\pm \text{ИЧ}$  по ГОСТ 25347-82.
- Шероховатость кромок реза - R<sub>a</sub>160
- Сварные швы по ГОСТ 16037-80: N1-C1; N2-C19; N3-У5
- Электрод Э42 ГОСТ 9467-75

В185-001.32.000 СБ

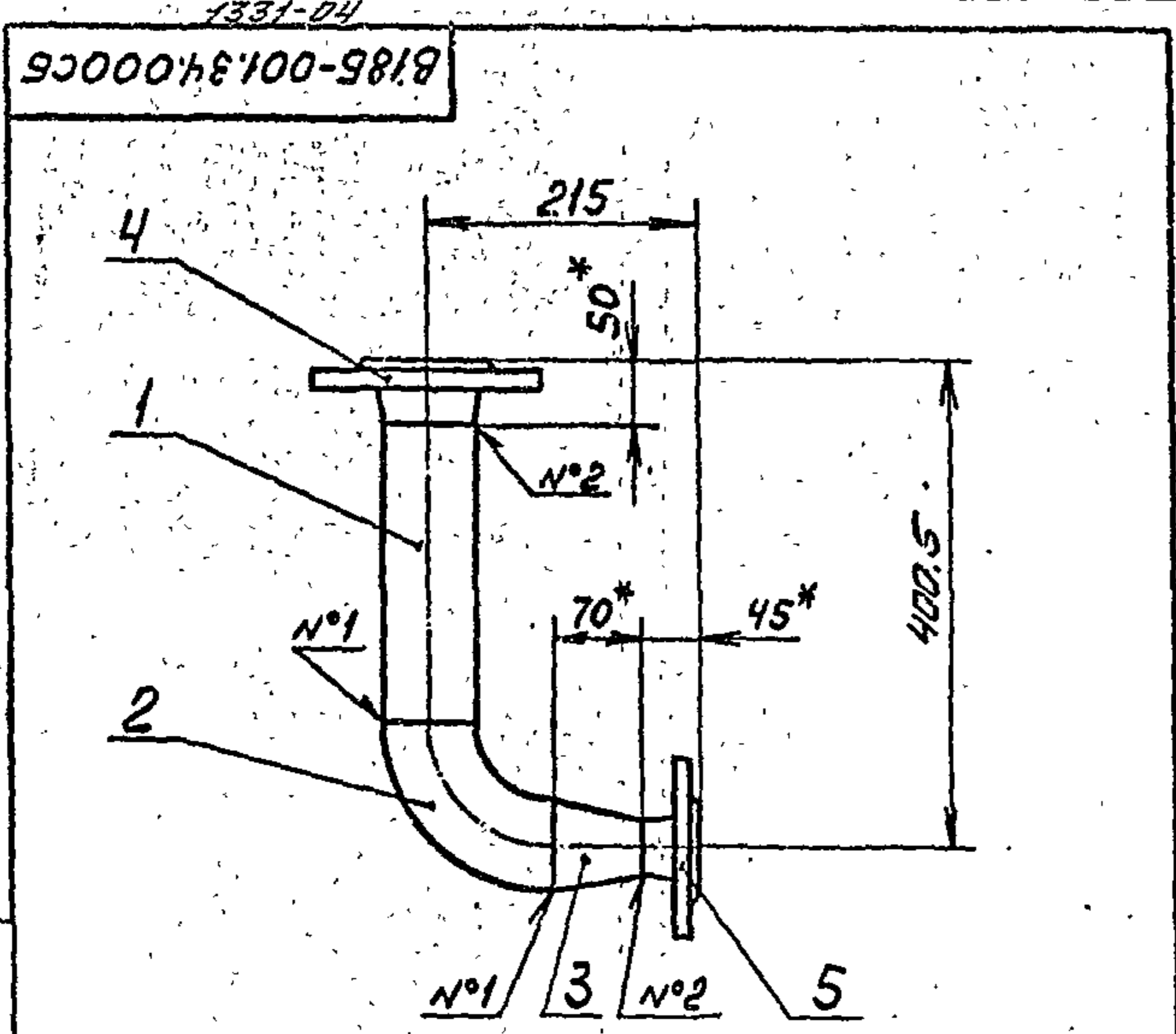
Лист	№ докум.	Подп.	Дата	Лит.	Масса	Месшлб
1	Тр	ГЧЧ	2004		5	110
2	Проект	Федоров	2004			
3	Т. контр.	Федоров	2004			
4	Н. контр.	БЫШИНА	2004			
5	Утв.	Федоров	2004			

Трубопровод

Лист 1

Формат А3

Концевой вывод



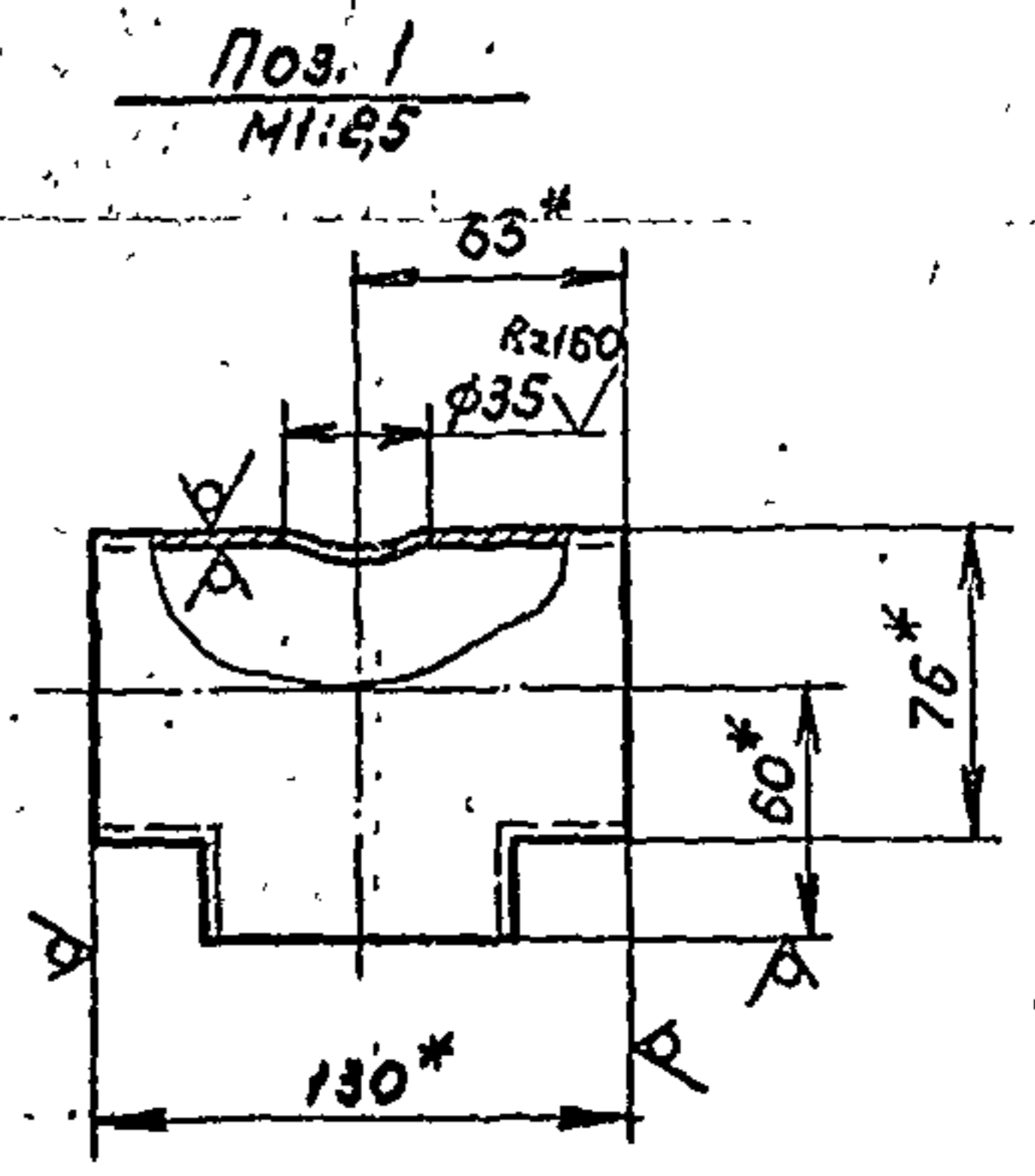
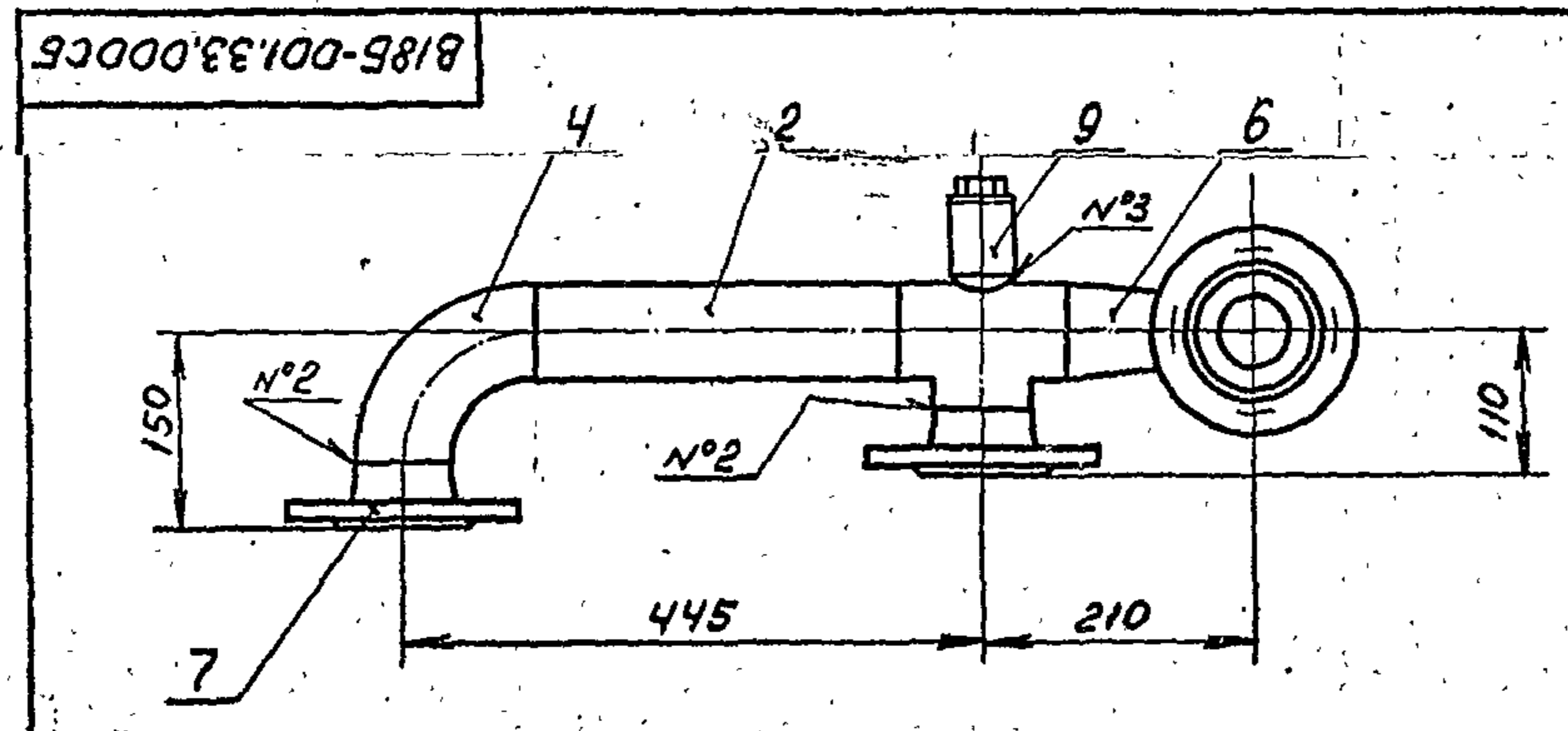
- \* Размер для справок.
- Предельные отклонения размеров  $\pm \frac{0.14}{2}$  по ГОСТ 25347-82.
- Шероховатость кромок реза  $Rz160$ .
- Сварные швы по ГОСТ 16037-80. N°1-С1; N°2-С19.
- Электрод Э42 ГОСТ 9467-75

В185-001.34.000 СБ				Лист	Масса	Масштаб
Трубопровод				8	1.5	1:5
Изм.	Лист	№ докум.	Подп.	Дата		
Разраб.	Яблоков	АВ				
Пров.	Федоров	С				
Т. контр.	Федоров	С				
Н. контр.	Бушина	С				
Утв.	Федоров	С				
				Госстрой СССР Казахский Синтехпроект Формат А4		

Вид	Поз.	Обозначение	Наименование	Кол.	Прим.
			Документация		
2		В185-001.34.000 СБ	Сборочный чертеж		
			Детали		
64	1	В185-001.34.001	Патрубок Труба 76x3 ГОСТ 10704-76 6-всп.3 ГОСТ 10705-80 $\rho=250,5$	1	13
			Стандартные изделия		
2			Отвод 90° 76x3,5 ГОСТ 17375-83	1	1
3			Переход К 76x35-45x25 ГОСТ 17378-83	1	0,4
4			Фланец 1-65-16 ст.25 ГОСТ 12821-80	1	3,19
5			Фланец 1-40-16 ст.25 ГОСТ 12821-80	1	1,85

В185-001.34.000				Лист	Масса	Масштаб
Трубопровод				8	1.5	1:5
Изм.	Лист	№ докум.	Подп.	Дата		
Разраб.	Яблоков	АВ				
Пров.	Федоров	С				
Т. контр.	Федоров	С				
Н. контр.	Бушина	С				
Утв.	Федоров	С				
				Госстрой СССР Казахский Синтехпроект Формат А4		

Туповой проект 903-1-235.87, альбом 3, часть 2



- \* Размер для справок.
- Предельные отклонения размеров  $\pm \frac{0.14}{2}$  по ГОСТ 25347-82.
- Шероховатость кромок реза  $Rz160$ .
- Сварные швы по ГОСТ 16037-80. N°1-С1; N°2-С19; N°3-У8.
- Электрод Э42 ГОСТ 9467-75.

В185-001.33.000 СБ				Лист	Масса	Масштаб
Трубопровод				16	1.5	1:5
Изм.	Лист	№ докум.	Подп.	Дата		
Разраб.	Яблоков	АВ				
Пров.	Федоров	С				
Т. контр.	Федоров	С				
Н. контр.	Бушина	С				
Утв.	Федоров	С				
				Госстрой СССР Казахский Синтехпроект Формат А4		

В185-001.33.000 СБ				Лист	Масса	Масштаб
Трубопровод				16	1.5	1:5
Изм.	Лист	№ докум.	Подп.	Дата		
Разраб.	Яблоков	АВ				
Пров.	Федоров	С				
Т. контр.	Федоров	С				
Н. контр.	Бушина	С				
Утв.	Федоров	С				
				Госстрой СССР Казахский Синтехпроект Формат А4		

АМ



1331-01

Формат Зона	Лист	Обозначение	Наименование	Кол.	Приме- чание
			Стандартные изделия		
	10		Тройник 76x3,5 ГОСТ 17376-83	1	1,5
	11		Тройник 76x3,5-57x3 ГОСТ 17376-83	1	1,6
	12		Отвод 90° 57x3 ГОСТ 17375-83	1	0,3
	13		Фланец 1-65-16 Ст25 ГОСТ 12821-80	1	3,19
	14		Фланец 1-65-10 Ст25 ГОСТ 12821-80	1	3,17
	15		Фланец 1-50-16 Ст25 ГОСТ 12821-80	1	2,22
	16		Фланец 1-32-16 Ст25 ГОСТ 12821-80	1	1,54
	17		Фланец 1-25-16 Ст25 ГОСТ 12821-80	1	1,05
			Прочие изделия		
	18		Установка бабки КУ ЗКЧ-45-70 "Лабмонтажавто- матика"	1	
В185-001.36.000				Лист	2
Формат А4					

Формат Зона	Лист	Обозначение	Наименование	Кол.	Приме- чание
			Документация		
	12	В185-001.36.000 СБ	Оборачивный чертеж		
			Листов		
	14	1 В185-001.36.001	Заглушка	1	0,4
	14	2 В185-001.36.002	Патрубок	1	0,08
	14	3 В185-001.36.003	Патрубок	1	2,39
	-	4 -01	Патрубок	1	3,31
	-	5 -02	Патрубок	1	1,17
	14	6 В185-001.36.004	Патрубок	1	0,1
	-	7 -01	Патрубок	1	0,12
	14	8	Патрубок Труба 76x3 ГОСТ 10704-76 в-в Ст3 ГОСТ 10705-80 t=35	1	0,18
	14	9	Патрубок Труба 57x3 ГОСТ 10704-76 в-в Ст3 ГОСТ 10705-80 t=520	1	2,08
В185-001.36.000				Лист	1
Трубопровод				Лист	1
Госстрой СССР Казахский САНТЕХПРОЕКТ Формат А4					

В185-001.35.000 СБ

1. \* Размер для справок.  
2. Сварные швы по ГОСТ 16037-80 №1-С19.  
3. Электрод Э42 ГОСТ 9467-75.

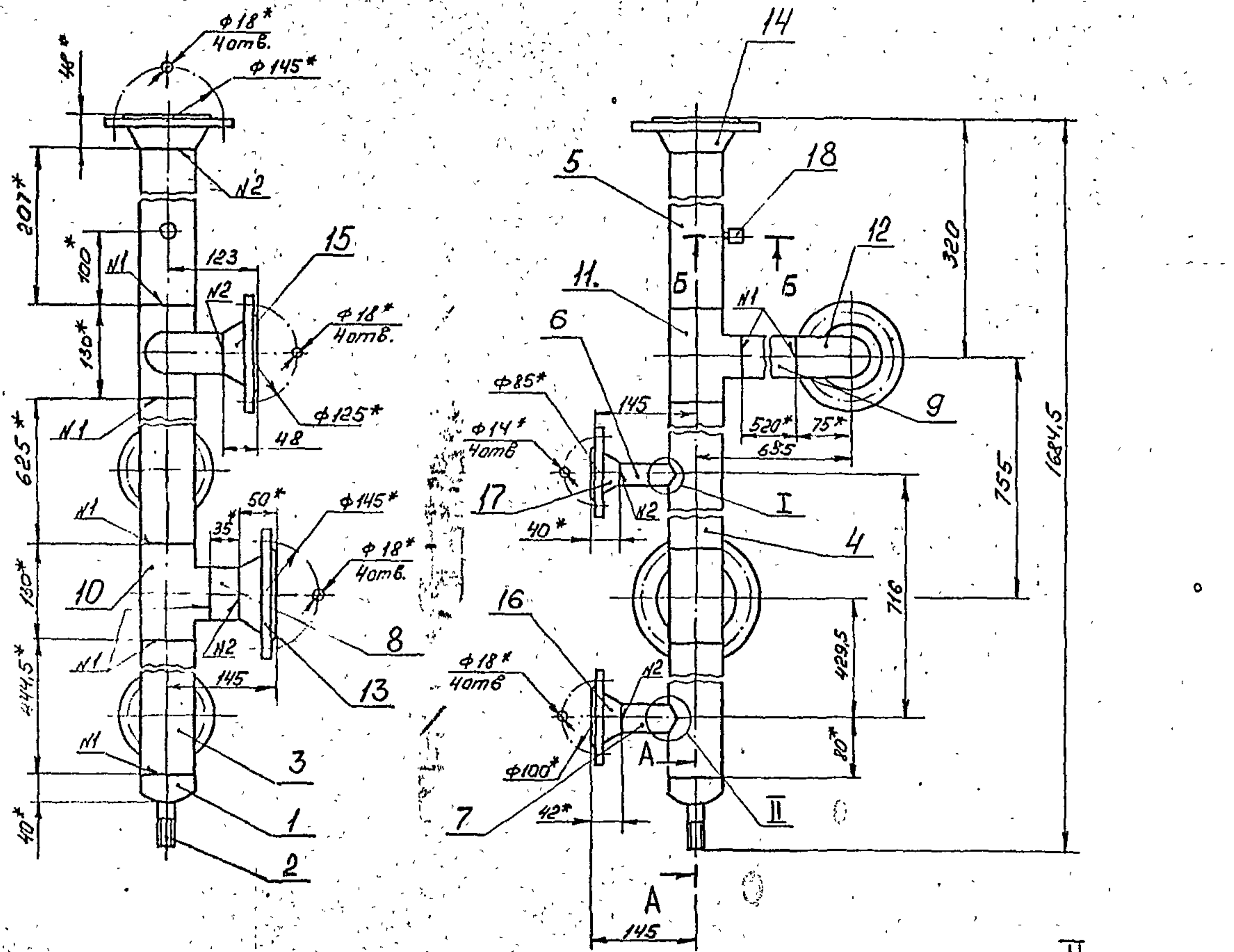
В185-001.35.000 СБ				Лист	5,7	Масштаб	1:25
Патрубок				Лист	Листов 1		
Госстрой СССР Казахский САНТЕХПРОЕКТ Формат А4							

Формат Зона	Лист	Обозначение	Наименование	Кол.	Приме- чание
			Документация		
	14	В185-001.35.000 СБ	Оборачивный чертеж		
			Стандартные изделия		
	1		Переход К76x3,5-45x2,5 ГОСТ 17378-83	1	0,6
	2		Фланец 1-65-16 Ст.25 ГОСТ 12821-80	1	3,19
	3		Фланец 1-40-16 Ст.25 ГОСТ 12821-80	1	1,85
В185-001.35.000				Лист	1
Патрубок				Лист	1
Госстрой СССР Казахский САНТЕХПРОЕКТ Формат А4					

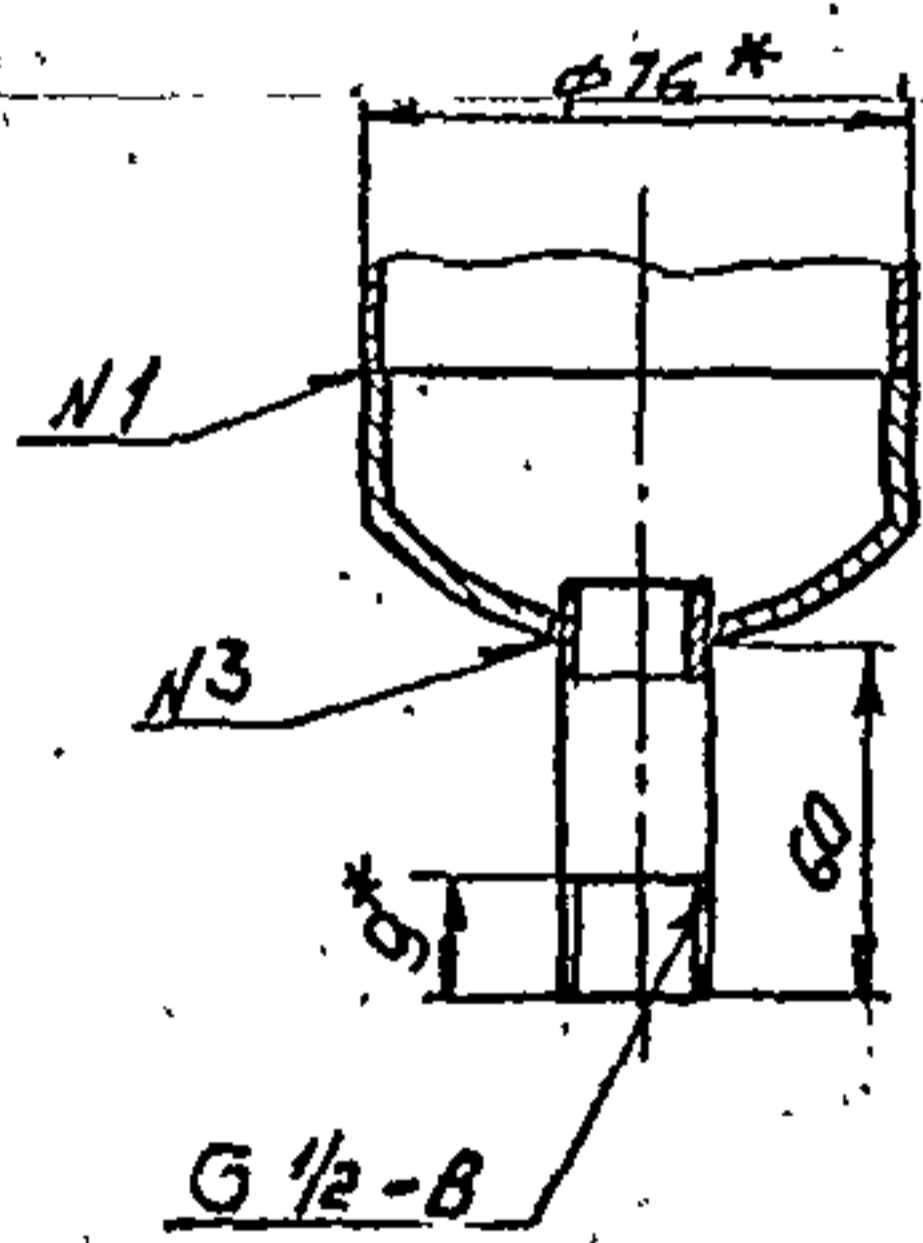
Копия Б.р.м.с.

Типовой проект 903-Г-235.87, альбом 3, часть 2

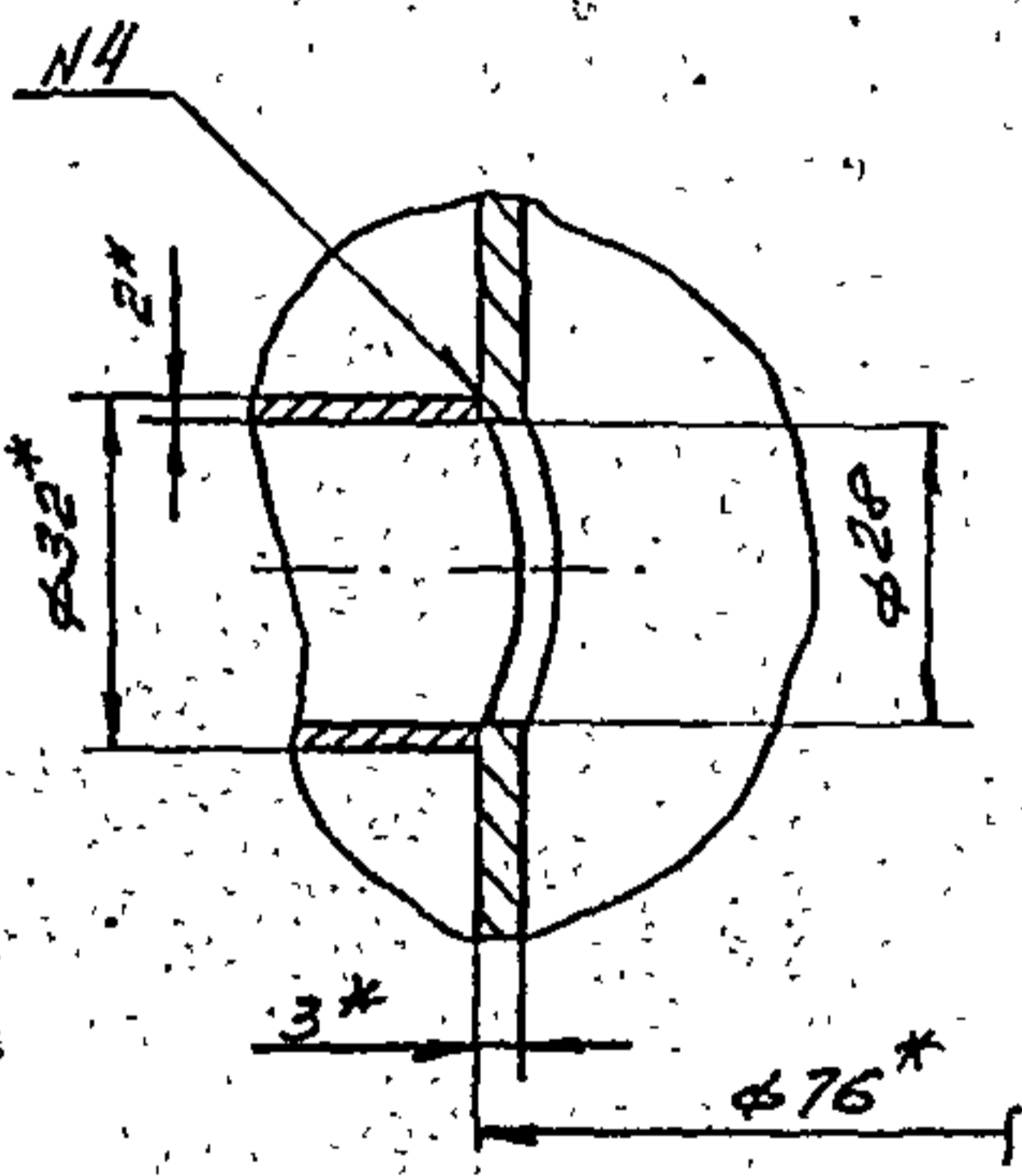
Концы беречь



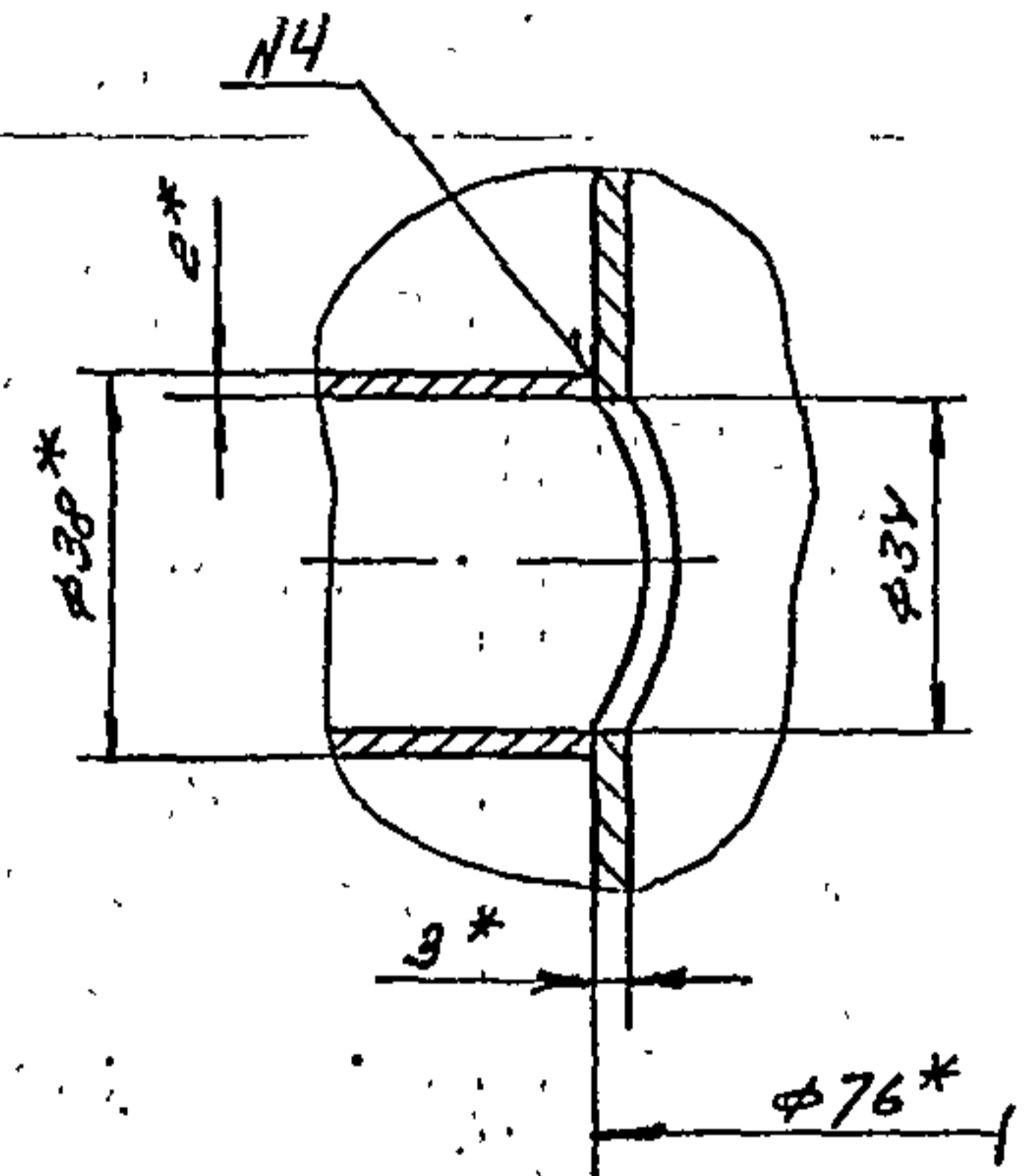
A - A  
M 1:2



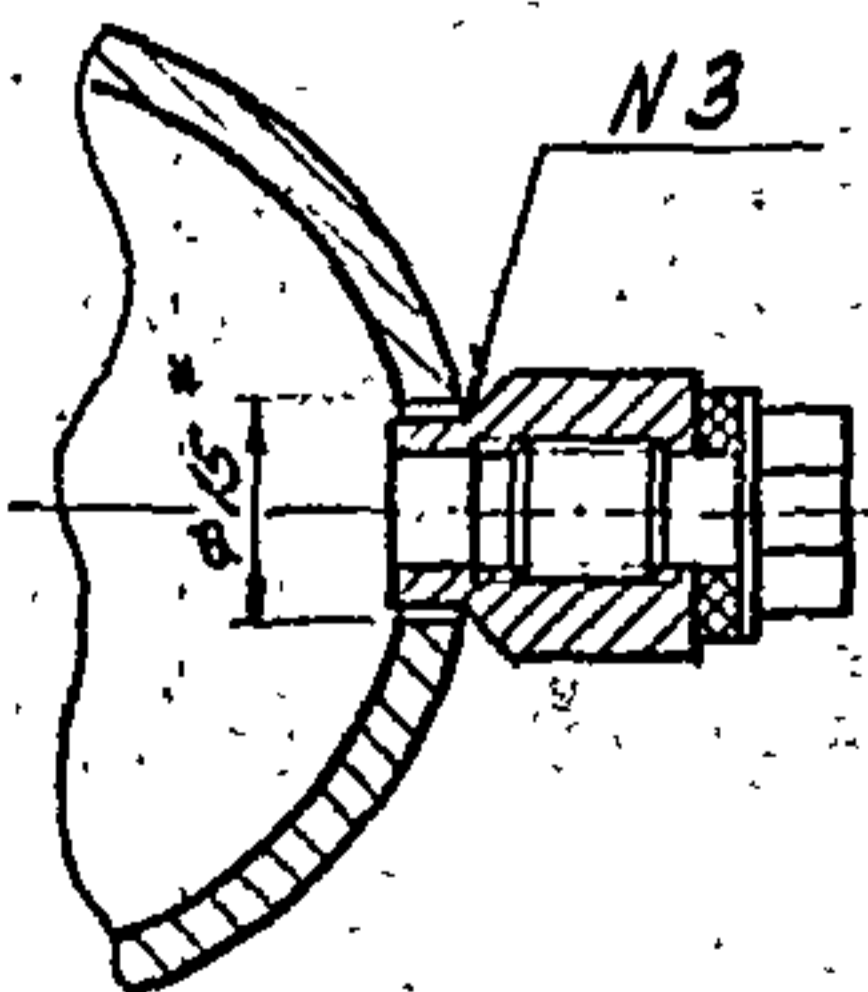
I  
M 1:1



II  
M 1:1



Б - Б  
M 1:1



1. \*Размер для справок.
2. Предельные отклонения размеров ± 0.14 по ГОСТ 25347-82.
3. Шероховатость кромок реза R<sub>a</sub> 160
4. Сварные швы по ГОСТ 16037-80  
N1 - 01; N2 - 019; N3 - 48; N4 - 45
5. Электрод Э42 ГОСТ 9467-75

Изм.	№ докум.	Подп.	Дата
1			

B185-001.36.000.05			
Изм.	Лист	№ докум.	Подп.
1	25		
Разраб.	Гуч	Или	
Пров.	Федоров	Федоров	
У. контр.	Федоров	Федоров	
И. контр.	Бушман	Или	
Утв.	Федоров	Федоров	

Лист	Масса	Масштаб
25		1:5
Листов 1		
Госстрой СССР		
Казахский		
САНТЕУПРОЕКТ		
Формат А2		

Копия чертежа

1331-04  
В185-001.34.000 СБ

1. \* Размер для справок.  
 2. Предельные отклонения размеров  $\pm \frac{0.1}{2}$  по ГОСТ 25347-82.  
 3. Шероховатость кромок реза Rz 160.  
 4. Сварные швы по ГОСТ 16037-80. N°1-С1; N°2-С19.  
 5. Электрод Э42 ГОСТ 9467-75

В185-001.34.000 СБ		
Изм. Лист	№ докум.	Подп. Дата
Разраб. Яблоков	Л.С.	
Пров. Федоров	Л.С.	
Т. контр. Федоров	Л.С.	
Н. контр. Бушина	Л.С.	
Утв. Федоров	Л.С.	
Трубопровод		
Лист	Масштаб	Масштаб
8	1:5	
Госстрой СССР Казахский Сантехпроект Формат А4		

Формат	Лист	Обозначение	Наименование	Кол.	Прим.
			Документация		
		В185-001.34.000 СБ	Сборочный чертеж		
			Детали		
БУ	1	В185-001.34.001	Патрубок Труба 76x3 ГОСТ10704-76 8-вст.3 ГОСТ10705-80 D=250,5	1	1,3
			Стандартные изделия		
	2		Отвод 90°76x3,5 ГОСТ17375-83	1	1
	3		Переход К76x35-45x25 ГОСТ17378-83	1	0,4
	4		Фланец 1-65-16 ст.25 ГОСТ12821-80	1	3,19
	5		Фланец 1-40-16 ст.25 ГОСТ12821-80	1	1,85

В185-001.34.000		
Изм. Лист	№ докум.	Подп. Дата
Разраб. Яблоков	Л.С.	
Пров. Федоров	Л.С.	
Т. контр. Федоров	Л.С.	
Н. контр. Бушина	Л.С.	
Утв. Федоров	Л.С.	
Трубопровод		
Лист	Листов	Масштаб
16	1	
Госстрой СССР Казахский Сантехпроект Формат А4		

Типовой проект 903-1-235-87, альбом 3, часть 2

В185-001.33.000 СБ

1. \* Размер для справок.  
 2. Предельные отклонения размеров  $\pm \frac{0.1}{2}$  по ГОСТ 25347-82.  
 3. Шероховатость кромок реза Rz 160.  
 4. Сварные швы по ГОСТ 16037-80. N°1-С1; N°2-С19; N°3-У8.  
 5. Электрод Э42 ГОСТ 9467-75.

Поз. 1  
М1:25

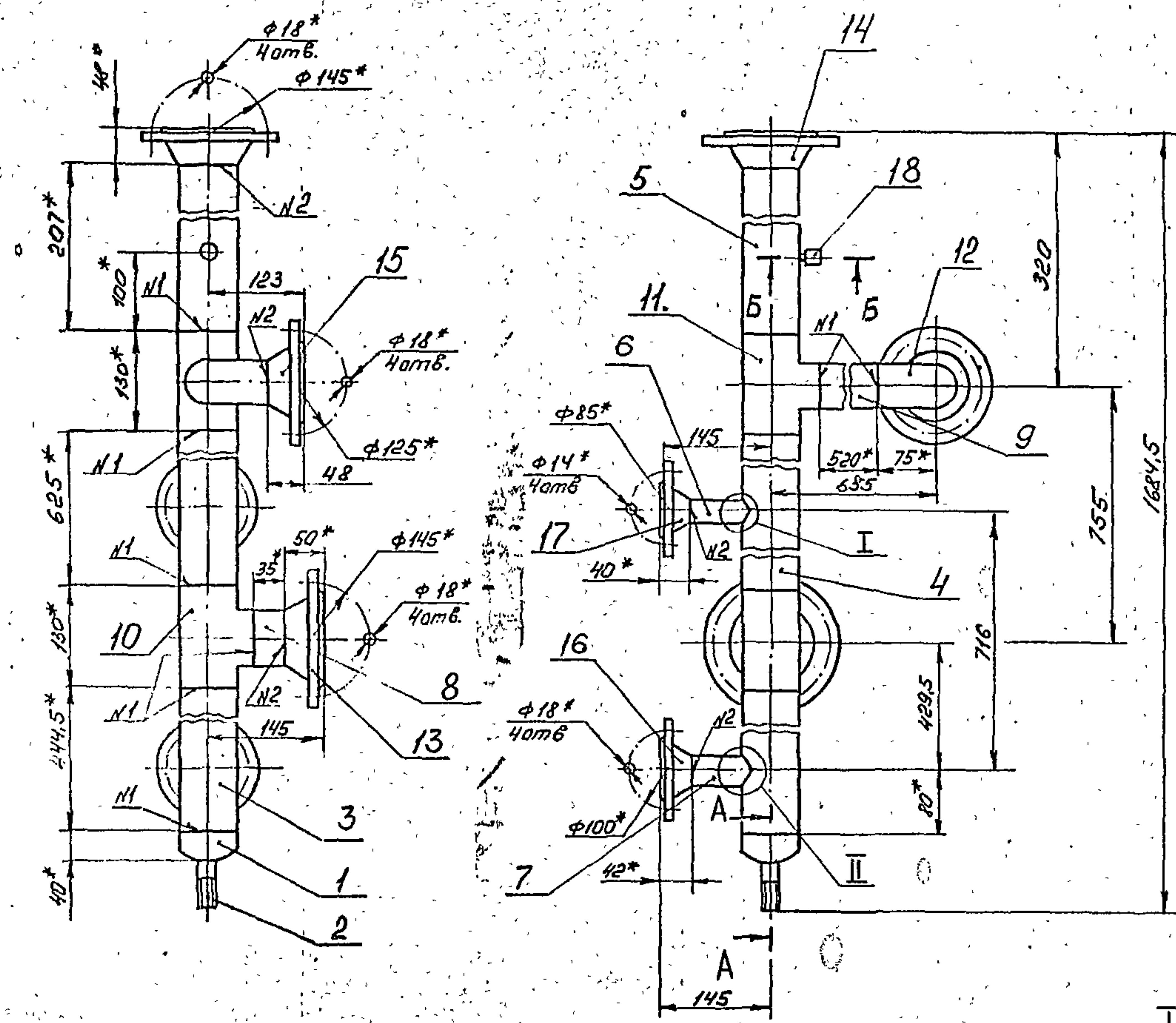
В185-001.33.000 СБ		
Изм. Лист	№ докум.	Подп. Дата
Разраб. Яблоков	Л.С.	
Пров. Федоров	Л.С.	
Т. контр. Федоров	Л.С.	
Н. контр. Бушина	Л.С.	
Утв. Федоров	Л.С.	
Трубопровод		
Лист	Листов	Масштаб
16	1	1:5
Госстрой СССР Казахский Сантехпроект Формат А4		

AM

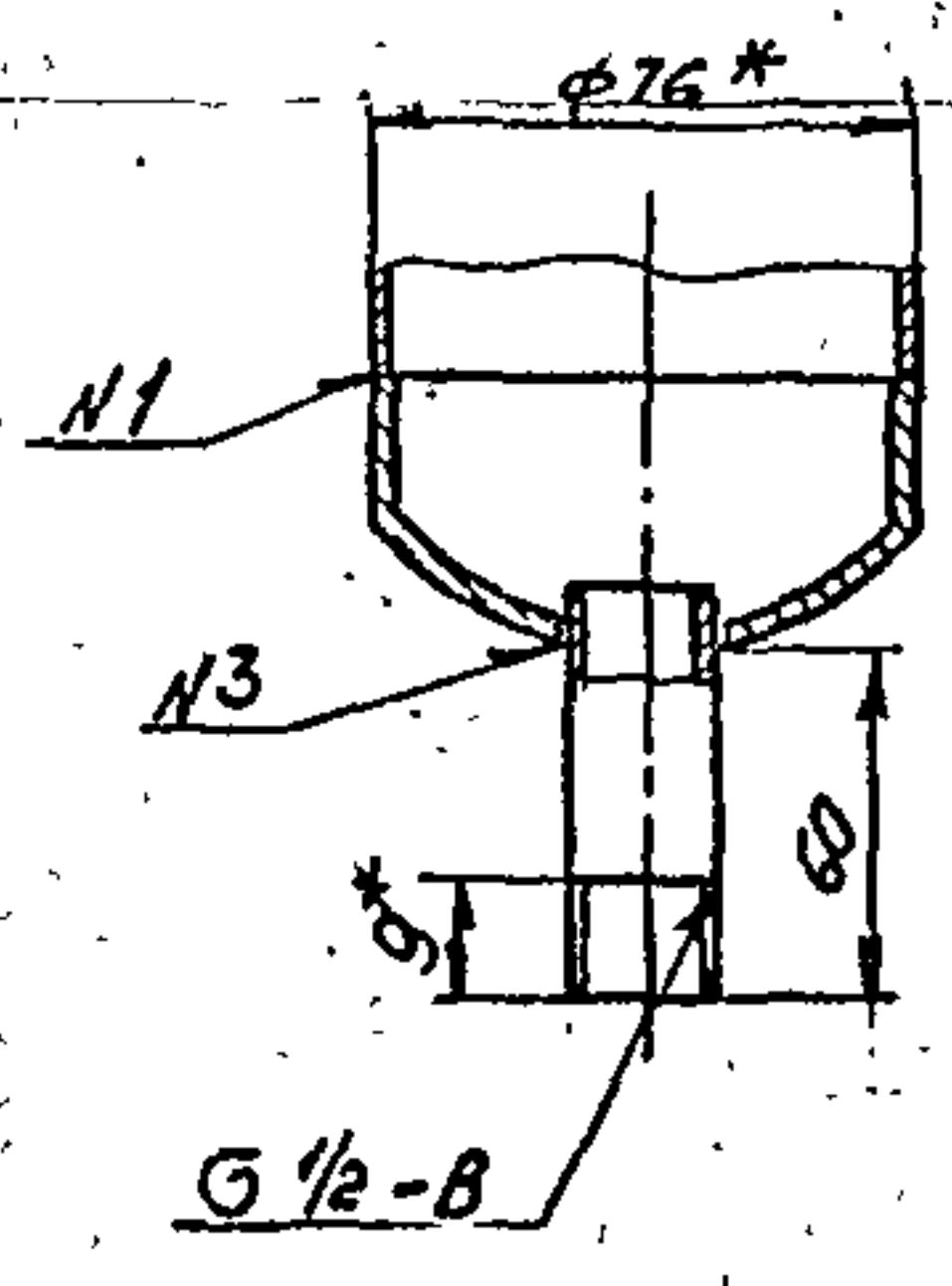
1331-D4

B185-001.36.000.05

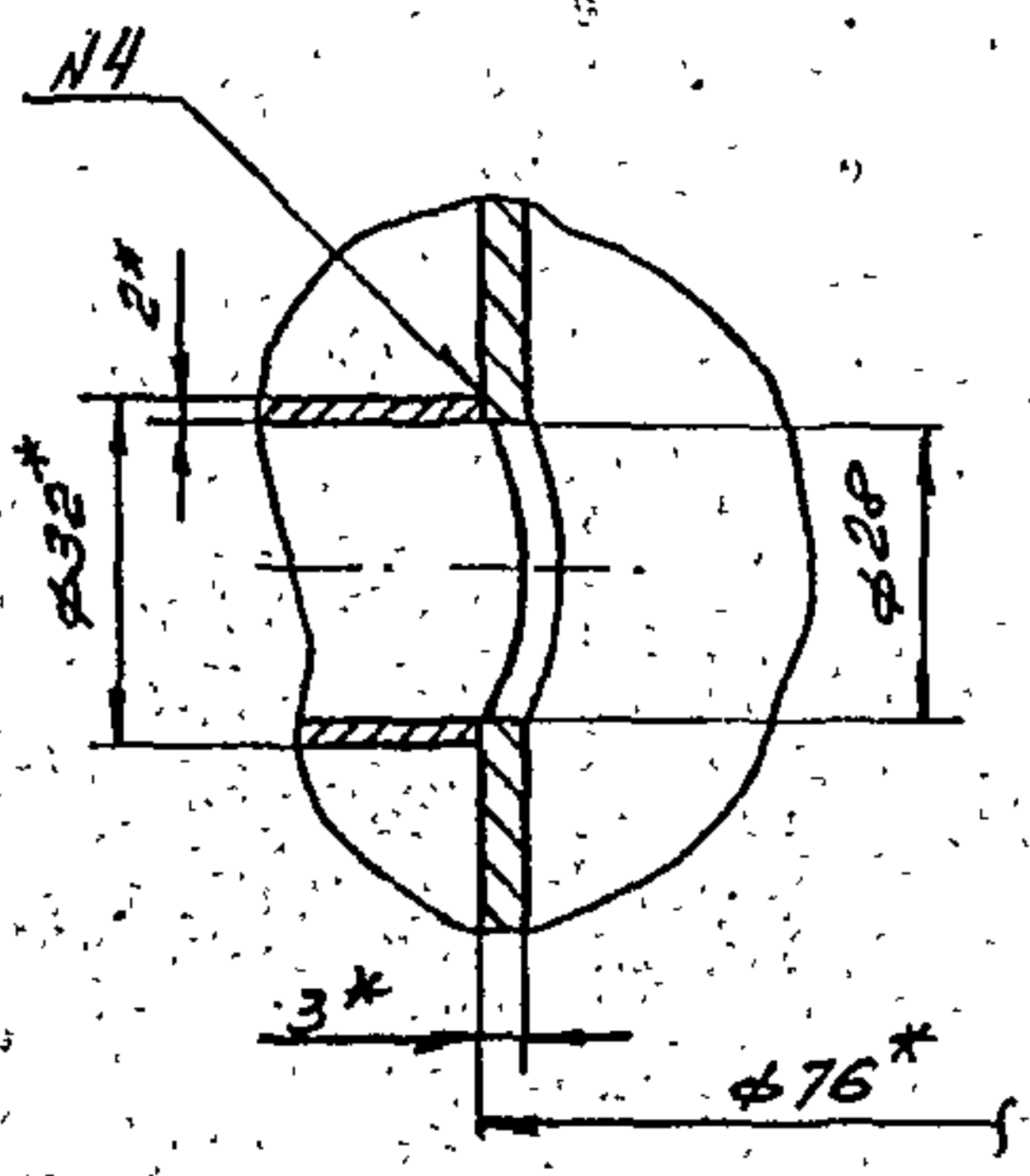
Концы берся



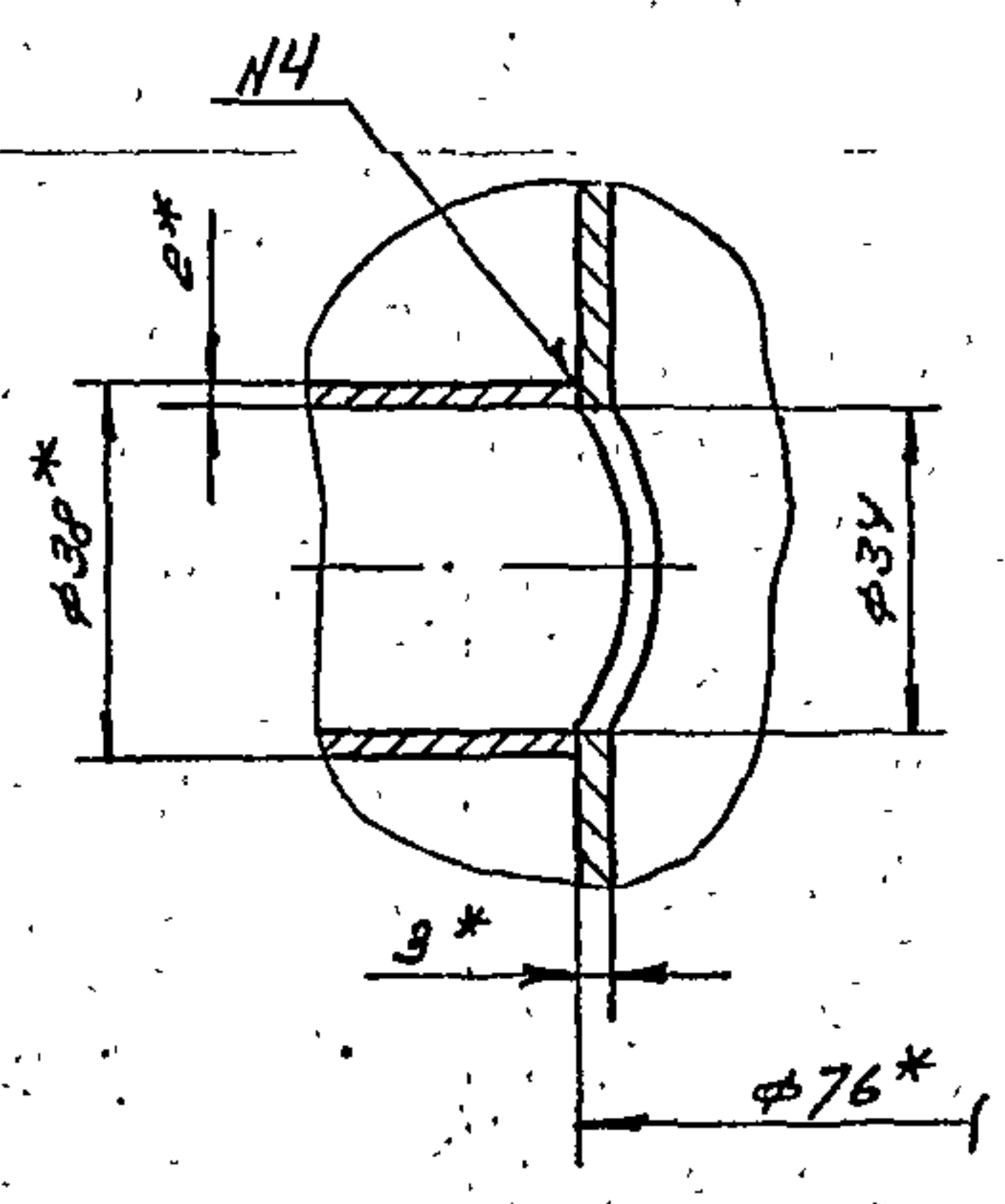
A - A  
M 1:2



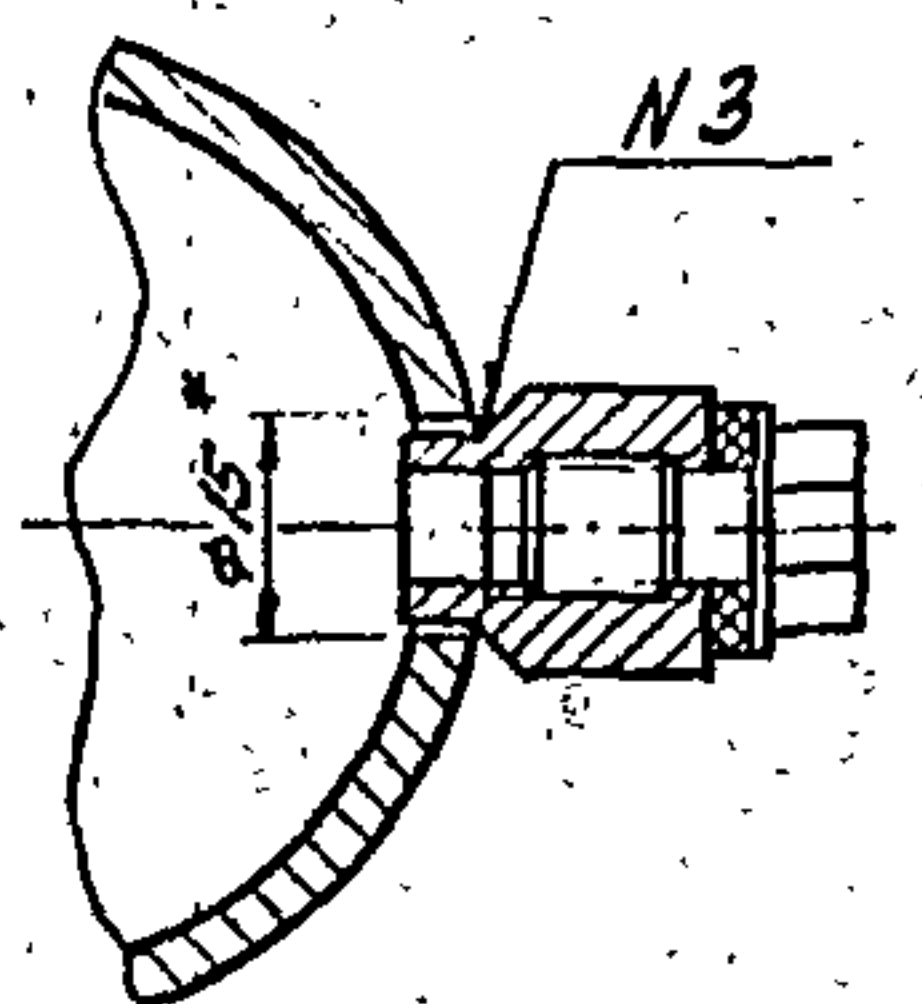
I  
M 1:1



II  
M 1:1



B - B  
M 1:1

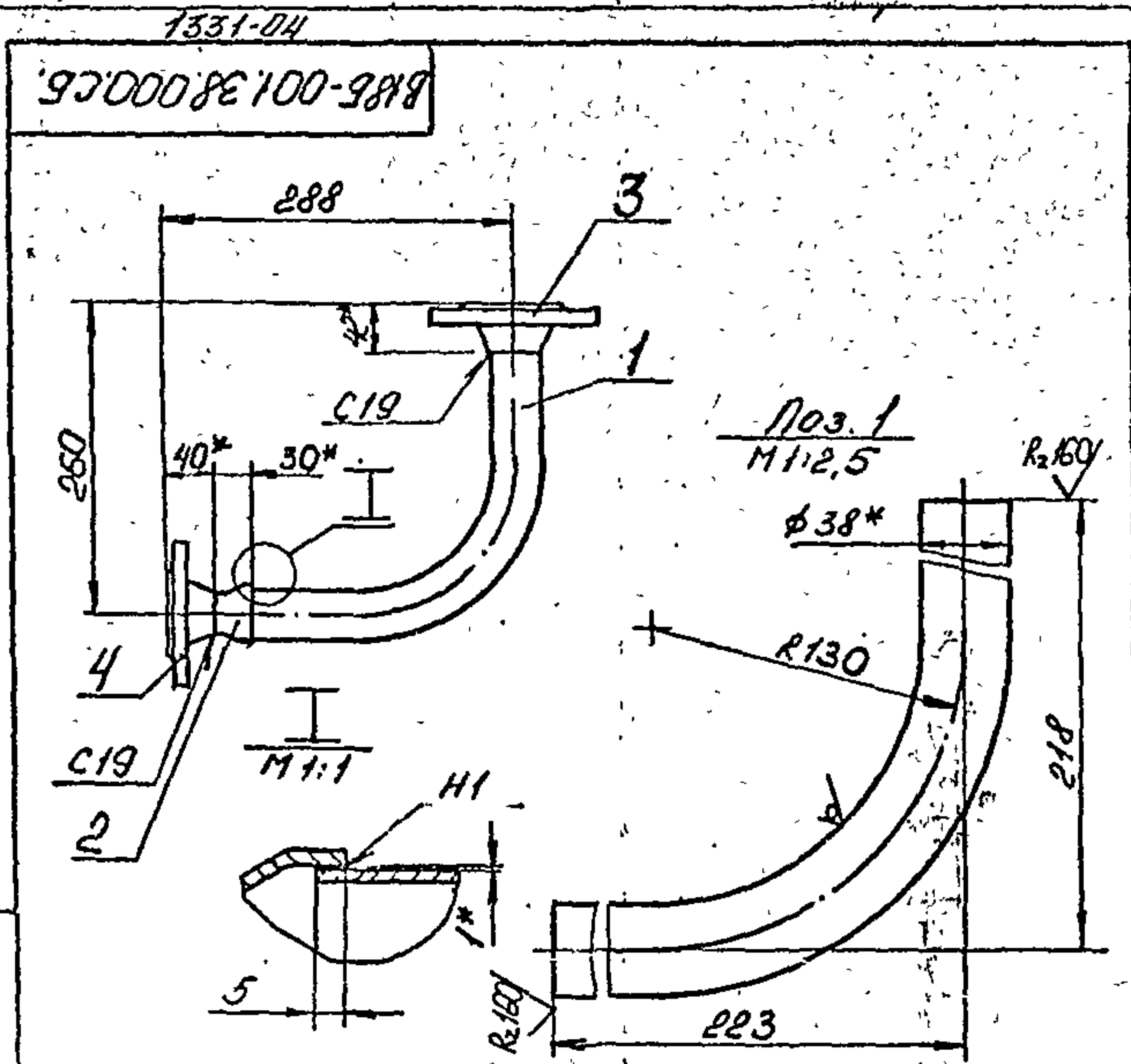


- 1.\* Размер для справок.
2. Предельные отклонения размеров  $\pm \frac{JIT}{2}$  по ГОСТ 25347-82.
3. Шероховатость кромок реза R<sub>z</sub> 160
4. Сварные швы по ГОСТ 16037-80  
N1 - C1; N2 - C19; N3 - 48; N4 - 45
5. Электрод Э42 ГОСТ 9467-75

Имя, № подл.	Подп.	Дата
Взам. инж. № дубл.	Подп.	Дата

B185-001.36.000.05			
Изм. Лист	№ докум.	Подп.	Дата
Разраб.	Гучи	Гучи	
Проект.	Федоров	Федоров	
Т. контр.	Федоров	Федоров	
И. контр.	Бучина	Бучина	
Утв.	Федоров	Федоров	
Трубопровод		Лист	Масса
		25	115
		Листов	12
Госстрой СССР Казахский САНТЕХПРОЕКТ Формат А2			

134



1. Гибку заготовки (дет. поз. 1) производить в горячем состоянии. Длина заготовки - 385 мм.
2. \* Размер для справок.
3. Предельные отклонения размеров  $\pm \frac{IT14}{2}$  по ГОСТ 25347-82.
4. Сварные швы по ГОСТ 16037-80.
5. Электрод Э42 ГОСТ 9467-75.

8185-001.38.000.СБ.

Трубопровод

Изм.	Лист	№ докум.	Подп.	Дата	Лист	Масса	Масштаб
Разр.	1	8185-001.38.000.СБ	Редоров		3,4	1,5	
Пров.							
И. контр.							
Н. контр.							
Утв.							

Лист 1 из 1  
 Гострой СССР  
 Казахский  
 СИНТЕХПРОЕКТ  
 Формат А4

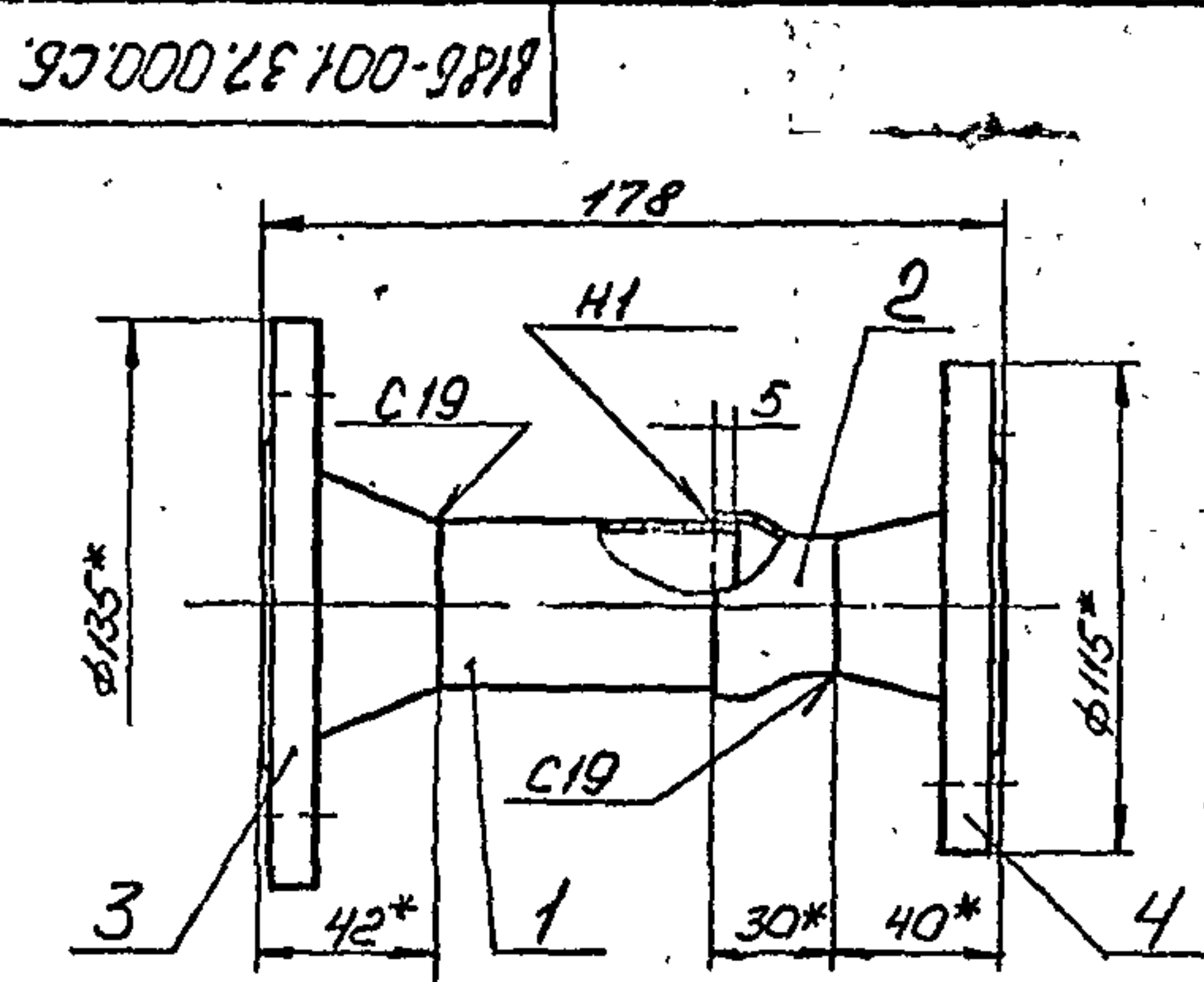
Форм. зона	Поз.	Обозначение	Наименование	Прим.
			Документация	
А4		8185-001.38.000.СБ.	Сборочный чертеж	
			Детали	
Б4	1	8185-001.38.001.	Отвод	
			Труба 38x2 ГОСТ 10704-76 в-в-в ГОСТ 10705-80	1 0,7
			Стандартные изделия	
	2		Переход К 45x2,5-32x2,0 ГОСТ 17378-83	1 0,1
	3		Фланец 1-32-16 Ст 25 ГОСТ 12821-80	1 1,54
	4		Фланец 1-25-16 Ст 25 ГОСТ 12821-80	1 1,05

8185-001.38.000.

Трубопровод

Изм.	Лист	№ докум.	Подп.	Дата	Лист	Масса	Масштаб
Разр.	1	8185-001.38.000.СБ	Редоров		3,4	1,5	
Пров.							
И. контр.							
Н. контр.							
Утв.							

Лист 1 из 1  
 Гострой СССР  
 Казахский  
 СИНТЕХПРОЕКТ  
 Формат А4



1. \* Размер для справок.
2. Предельные отклонения размеров  $\pm \frac{IT14}{2}$  по ГОСТ 25347-82.
3. Шероховатость кромок реза  $R_z 160$ .
4. Сварные швы по ГОСТ 16037-80.
5. Электрод Э42 ГОСТ 9467-75.

8185-001.37.000.СБ.

Патрубок

Изм.	Лист	№ докум.	Подп.	Дата	Лист	Масса	Масштаб
Разр.	1	8185-001.37.000.СБ	Редоров		2,9	1,2	
Пров.							
И. контр.							
Н. контр.							
Утв.							

Лист 1 из 1  
 Гострой СССР  
 Казахский  
 СИНТЕХПРОЕКТ  
 Формат А4

Форм. зона	Поз.	Обозначение	Наименование	Кол. во	Прим.
			Документация		
А4		8185-001.37.000.СБ.	Сборочный чертеж		
			Детали		
Б4	1	8185-001.37.001.	Патрубок		
			Труба 38x2 ГОСТ 10704-76 в-в-в ГОСТ 10705-80 L=71	1 0,13	
			Стандартные изделия		
	2		Переход К 45x2,5-32x2,0 ГОСТ 17378-83	1 0,1	
	3		Фланец 1-32-16 Ст 25 ГОСТ 12821-80	1 1,54	
	4		Фланец 1-25-16 Ст 25 ГОСТ 12821-80	1 1,05	

8185-001.37.000.

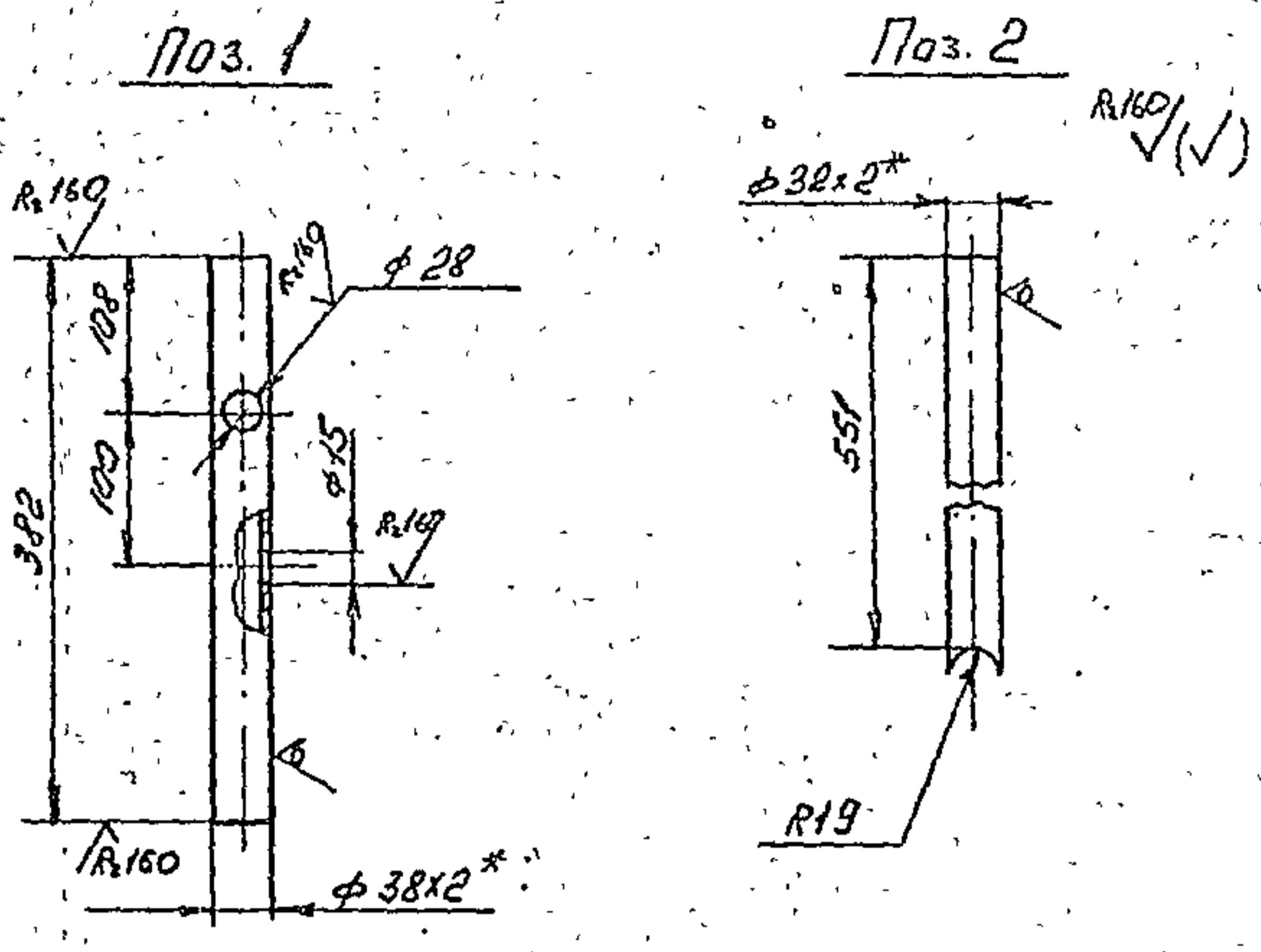
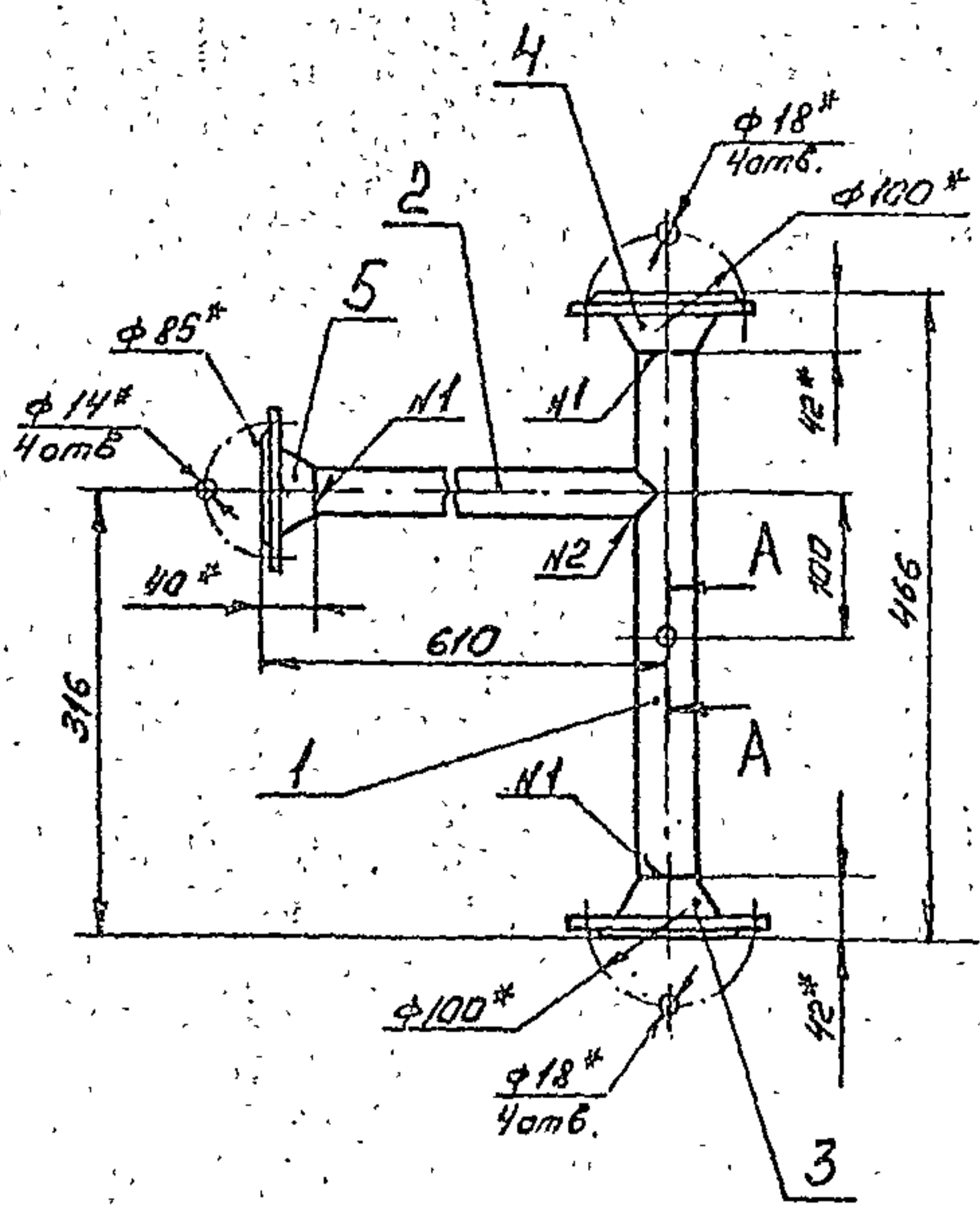
Патрубок

Изм.	Лист	№ докум.	Подп.	Дата	Лист	Масса	Масштаб
Разр.	1	8185-001.37.000.СБ	Редоров		2,9	1,2	
Пров.							
И. контр.							
Н. контр.							
Утв.							

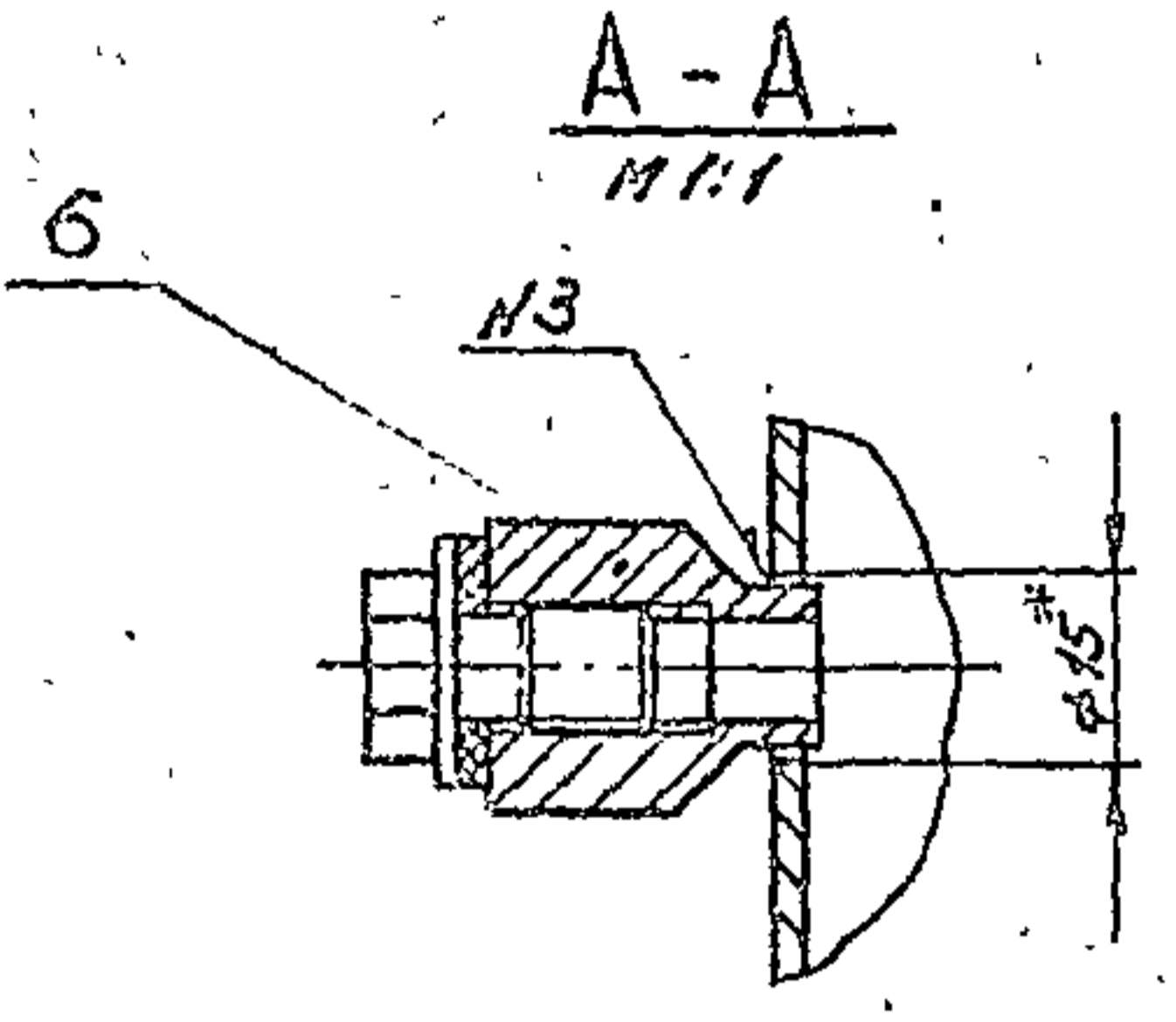
Лист 1 из 1  
 Гострой СССР  
 Казахский  
 СИНТЕХПРОЕКТ  
 Формат А4

Типовой проект 903-1-235.87, вариант 3, часть 2.

1331-04  
В 185-001.39.000 СБ



- 1. \*Размер для справок.
- 2. Предельные отклонения размеров  $\pm \frac{IT14}{2}$  по ГОСТ 25347-82
- 3. Сварные швы по ГОСТ 16037-80  
Н1 - С19; Н2 - 45; Н3 - 48
- 4. Электрод Э42 ГОСТ 9467-75



В 185-001.39.000 СБ				Лит.	Масса	Масштаб
Изм.	Лист	№ докум.	Подп.	Дата		
Разр.	Гуль	СМ				
Проект.	Федоров	СМ				
Г. контр.	Федоров	СМ				
Н. контр.	Бунин	СМ				
Утв.	Федоров	СМ				
Трубопровод				Лист	Листов	
				1	2	
				Госстрой СССР Казахский ИНТЕХПРОЕКТ		
				Формат А3		

Типовой проект 903-1-235-87, слобом 3, часть 2

№ докум.	Лист	№ докум.	Лист	Обозначение	Наименование	Кол.	Примечание
					Прочие изделия		
		6		Установка бобышки ЗКЧ-45-70	Установка бобышки ЗКЧ-45-70		
				Главмонтаж-автоматика	Главмонтаж-автоматика	1	-

В 185-001.39.000 Лист 2  
Формат А4

№ докум.	Лист	№ докум.	Лист	Обозначение	Наименование	Кол.	Примечание
					Документация		
		А3		В 185-001.39.000 СБ	Оборачивный чертеж		
					Детали		
		Б4	1	В 185-001.39.001	Патрубок		
					Труба $\phi 38 \times 2$ ГОСТ 10704-76 В-ВСт3 ГОСТ 10705-80	1	0,7
		Б5	2	В 185-001.39.002	Патрубок		
					Труба $\phi 32 \times 2$ ГОСТ 10704-76 В-ВСт3 ГОСТ 10705-80	1	0,8
					Стандартные изделия		
			3		Фланец 1-32-16		
					Ст 25 ГОСТ 12821-80	1	1,54
			4		Фланец 1-32-10 Ст 25		
					ГОСТ 12821-80	1	1,54
			5		Фланец 1-25-16 Ст 25		
					ГОСТ 12821-80	1	1,05

В 185-001.39.000 Лист 2  
Трубопровод Листов 2  
Госстрой СССР  
Казахский  
ИНТЕХПРОЕКТ  
Формат А4

Копия чертежа

1331-04  
В 185-001.41.000 СБ

ГОСТ 16037-80-У1

1\* Размер для справок.  
2. Предельные отклонения размеров  $\pm \frac{IT14}{2}$  по ГОСТ 25347-82  
3. Электрод Э42 ГОСТ 9467-75

В 185-001.41.000 СБ			
Изм. Лист	№ докум.	Подп.	Дата
Разраб.	Гуч	Или	
Пров.	Федоров		
Т. контр.	Федоров		
И. контр.	Бушина		
Утв.	Федоров		

Лит.	Масса	Масштаб
	0,92	1:1
Лист	Листов 1	
Госстрой СССР Казахский САНТЕХПРОЕКТ Формат А4		

№ докум.	№ лист.	Обозначение	Наименование	Кол.	Примечание
			Документация		
В 185-001.41.000 СБ		Сборочный чертеж			
			Стандартные изделия		
1		Переход К 57x4-30x2	ГОСТ 17378-83	1	0,2
2		Фланец 1-25-10	Ст25 ГОСТ 12820-80	1	0,83

В 185-001.41.000			
Изм. Лист	№ докум.	Подп.	Дата
Разраб.	Гуч	Или	
Пров.	Федоров		
Т. контр.	Федоров		
И. контр.	Бушина		
Утв.	Федоров		

Лит.	Лист	Листов
		1
Госстрой СССР Казахский САНТЕХПРОЕКТ Формат А4		

Типовой проект 903-1-235.87, альбом 3, часть 2.

В 185-001.40.000 СБ

ГОСТ 16037-80-У1

1\* Размер для справок.  
2. Предельные отклонения размеров  $\pm \frac{IT14}{2}$  по ГОСТ 25347-82  
3. Электрод Э42 ГОСТ 9467-75

В 185-001.40.000 СБ			
Изм. Лист	№ докум.	Подп.	Дата
Разраб.	Гуч	Или	
Пров.	Федоров		
Т. контр.	Федоров		
И. контр.	Бушина		
Утв.	Федоров		

Лит.	Масса	Масштаб
	3,8	1:25
Лист	Листов 1	
Госстрой СССР Казахский САНТЕХПРОЕКТ Формат А4		

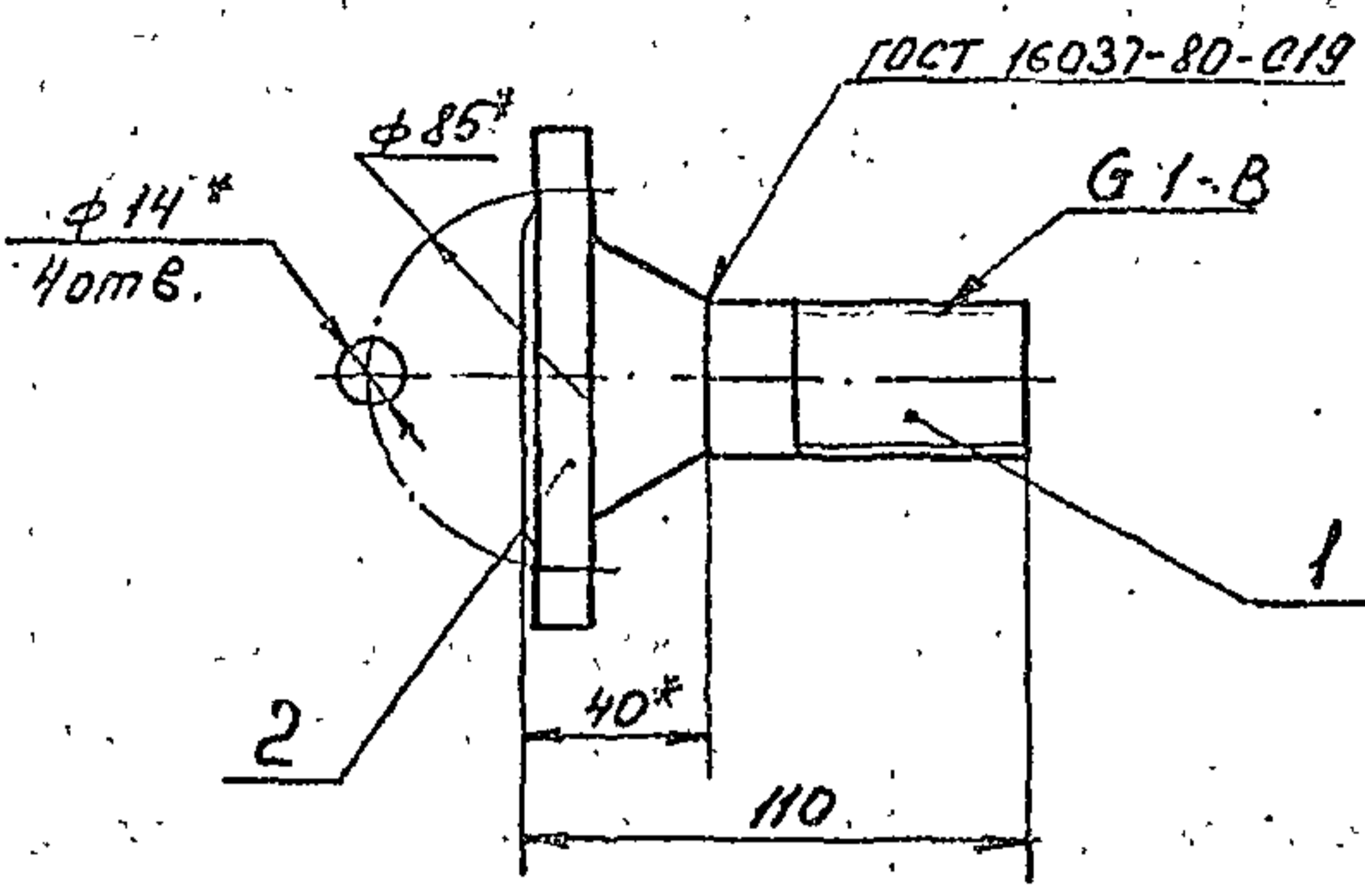
№ докум.	№ лист.	Обозначение	Наименование	Кол.	Примечание
			Документация		
В 185-001.40.000 СБ		Сборочный чертеж			
			Стандартные изделия		
1		Переход К 108x4-76x3,5	ГОСТ 17378-83	1	1
2		Фланец 1-65-10	Ст25 ГОСТ 12820-80	1	2,8

В 185-001.40.000			
Изм. Лист	№ докум.	Подп.	Дата
Разраб.	Гуч	Или	
Пров.	Федоров		
Т. контр.	Федоров		
И. контр.	Бушина		
Утв.	Федоров		

Лит.	Лист	Листов
		1
Госстрой СССР Казахский САНТЕХПРОЕКТ Формат А4		

1/47

1331-04  
В185-001.43.000 СБ



- 1. \*Размер для справок.
- 2. Неуказанные предельные отклонения размеров  $\pm \frac{IT14}{2}$  по ГОСТ 25347-82
- 3. Электрод Э42 ГОСТ 9467-75

В185-001.43.000 СБ

Патрубок

Лит.	Масса	Масштаб
	1,3	1:2
Лист 1 из 1		
Госстрой СССР Казахский САНТЕХПРОЕКТ Формат А4		

Изм.	Лист	№ докум.	Подп.	Дата
Разраб.	Гуч	Вич		
Пров.	Федоров			
Т. контр.	Федоров			
И. контр.	Бичкина			
Утв.	Федоров			

Форм	Зона	Поз.	Обозначение	Наименование	Кол.	Приме-чание
				Документация		
А4			В185-001.43.000 СБ	Сборочный чертеж		
				Детали		
А4		1	В185-001.43.001	Труба	1	0,16
				Стандартные изделия		
		2		Фланец 1-25-16 Ст20	1	1,05
				ГОСТ 12821-80		

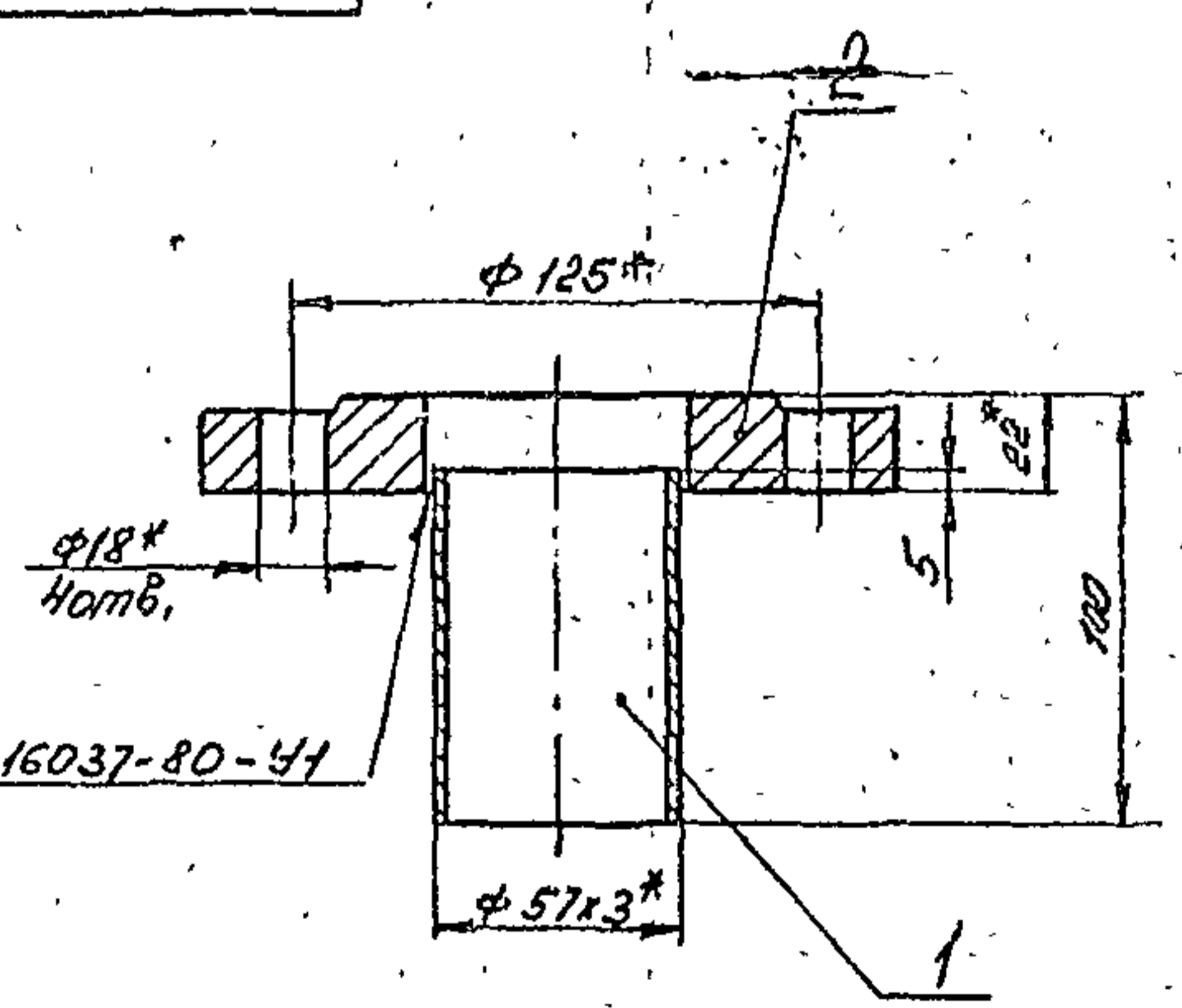
В185-001.43.000

Патрубок

Изм.	Лист	№ докум.	Подп.	Дата
Разраб.	Гуч	Вич		
Пров.	Федоров			
Т. контр.	Федоров			
И. контр.	Бичкина			
Утв.	Федоров			

Лит.	Лист	Листов
		1
Госстрой СССР Казахский САНТЕХПРОЕКТ Формат А4		

В185-001.42.000 СБ



- 1. \*Размер для справок.
- 2. Предельные отклонения размеров  $\pm \frac{IT14}{2}$  по ГОСТ 25347-82
- 3. Шероховатость кромок реза -  $R_z 160$
- 4. Электрод Э42 ГОСТ 9467-75

В185-001.42.000 СБ

Патрубок

Лит.	Масса	Масштаб
	2,9	1:2
Лист 1 из 1		
Госстрой СССР Казахский САНТЕХПРОЕКТ Формат А4		

Изм.	Лист	№ докум.	Подп.	Дата
Разраб.	Гуч	Вич		
Пров.	Федоров			
Т. контр.	Федоров			
И. контр.	Бичкина			
Утв.	Федоров			

Форм	Зона	Поз.	Обозначение	Наименование	Кол.	Приме-чание
				Документация		
А4			В185-001.42.000 СБ	Сборочный чертеж		
				Детали		
В4		1	В185-001.42.001	Труба		
				Труба 57х3 ГОСТ 10704-76 8-Ст.3 ГОСТ 10705-80	1	0,27
				$\ell = 68$		
				Стандартные изделия		
		2		Фланец 1-50-16 Ст20	1	2,58
				ГОСТ 12820-80		

В185-001.42.000

Патрубок

Изм.	Лист	№ докум.	Подп.	Дата
Разраб.	Гуч	Вич		
Пров.	Федоров			
Т. контр.	Федоров			
И. контр.	Бичкина			
Утв.	Федоров			

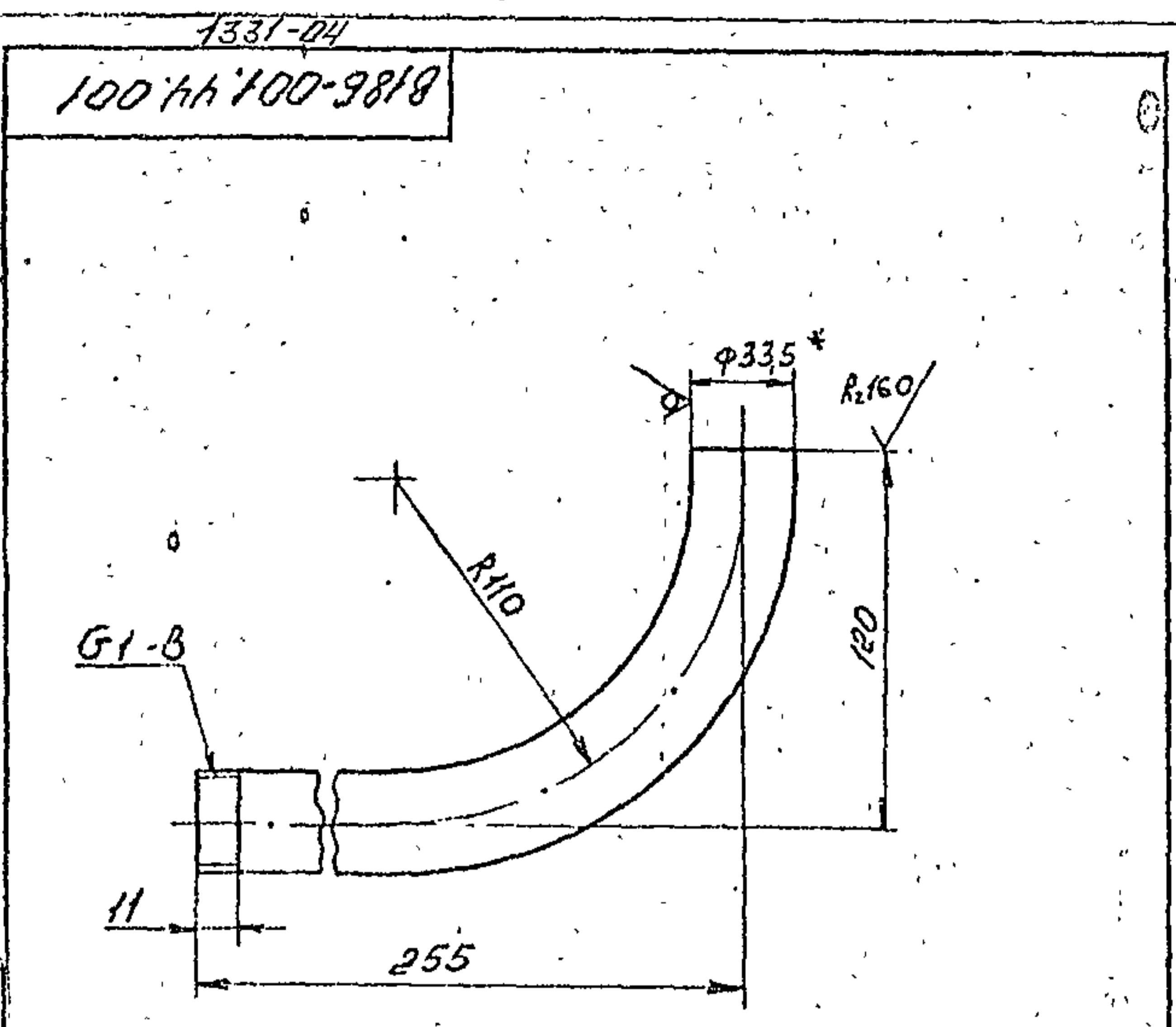
Лит.	Лист	Листов
		1
Госстрой СССР Казахский САНТЕХПРОЕКТ Формат А4		

Типовой проект 903-1-235.87, альбом 3, часть 2

46

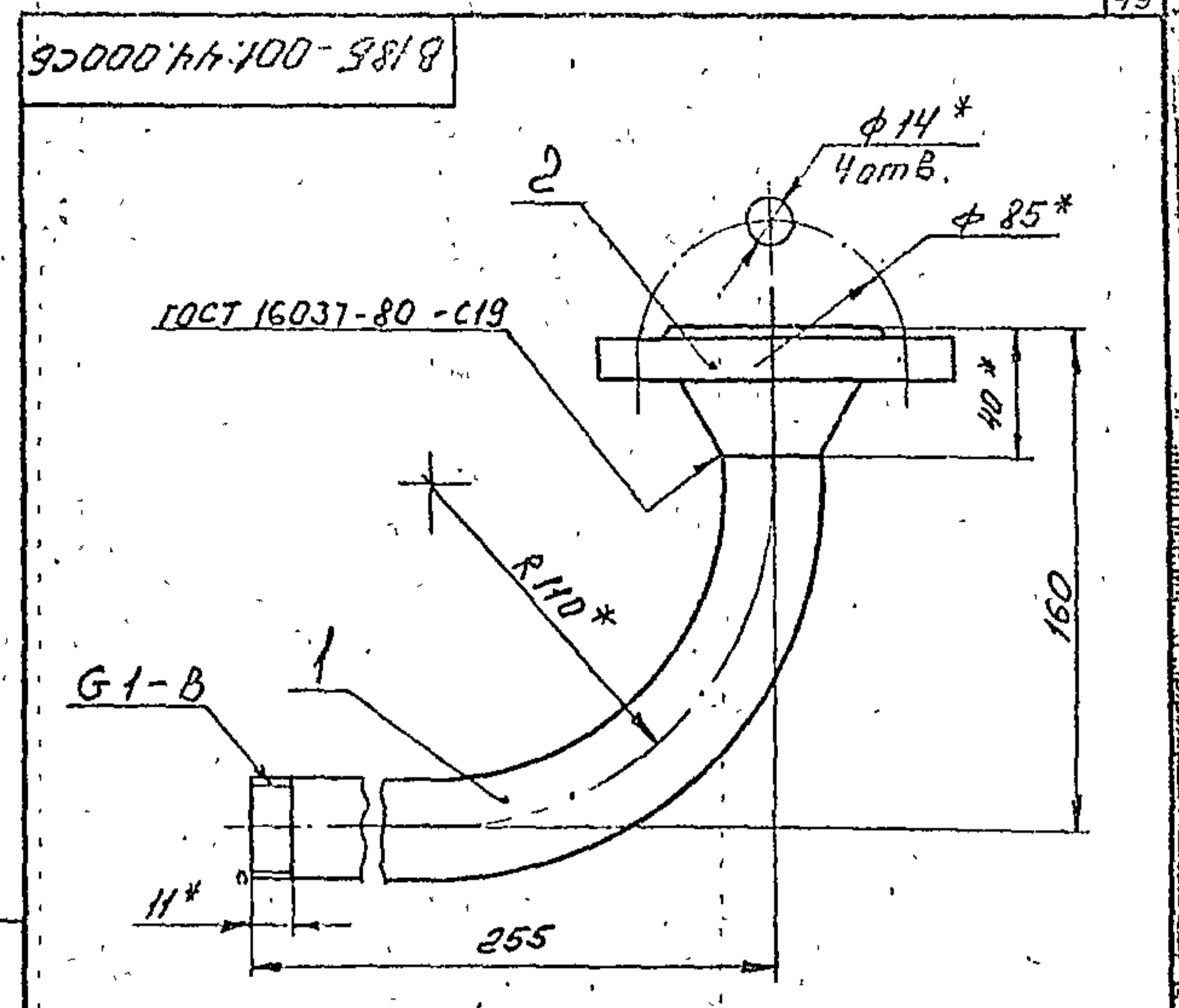
47





1. Гибку заготовки производить в горячем состоянии. Длина заготовки - 528 мм
2. \* Размер для справок.
3. Неуказанные предельные отклонения размеров -  $\pm \frac{IT14}{2}$  по ГОСТ 25347-82

В 185-001.44.001			
Изм.	Лист	№ докум.	Подп.
Разраб.	Гуц	Вну	
Пров.	Федоров	Вну	
Т. контр.	Федоров	Вну	
Н. контр.	Бучина	Вну	
Утв.	Федоров	Вну	
Труба		Лист	Масса
Труба 25x3,2		Листов 1	1,26
ГОСТ 3262-75		Госстрой СССР Казахский САНТЕХПРОЕКТ Формат А4	



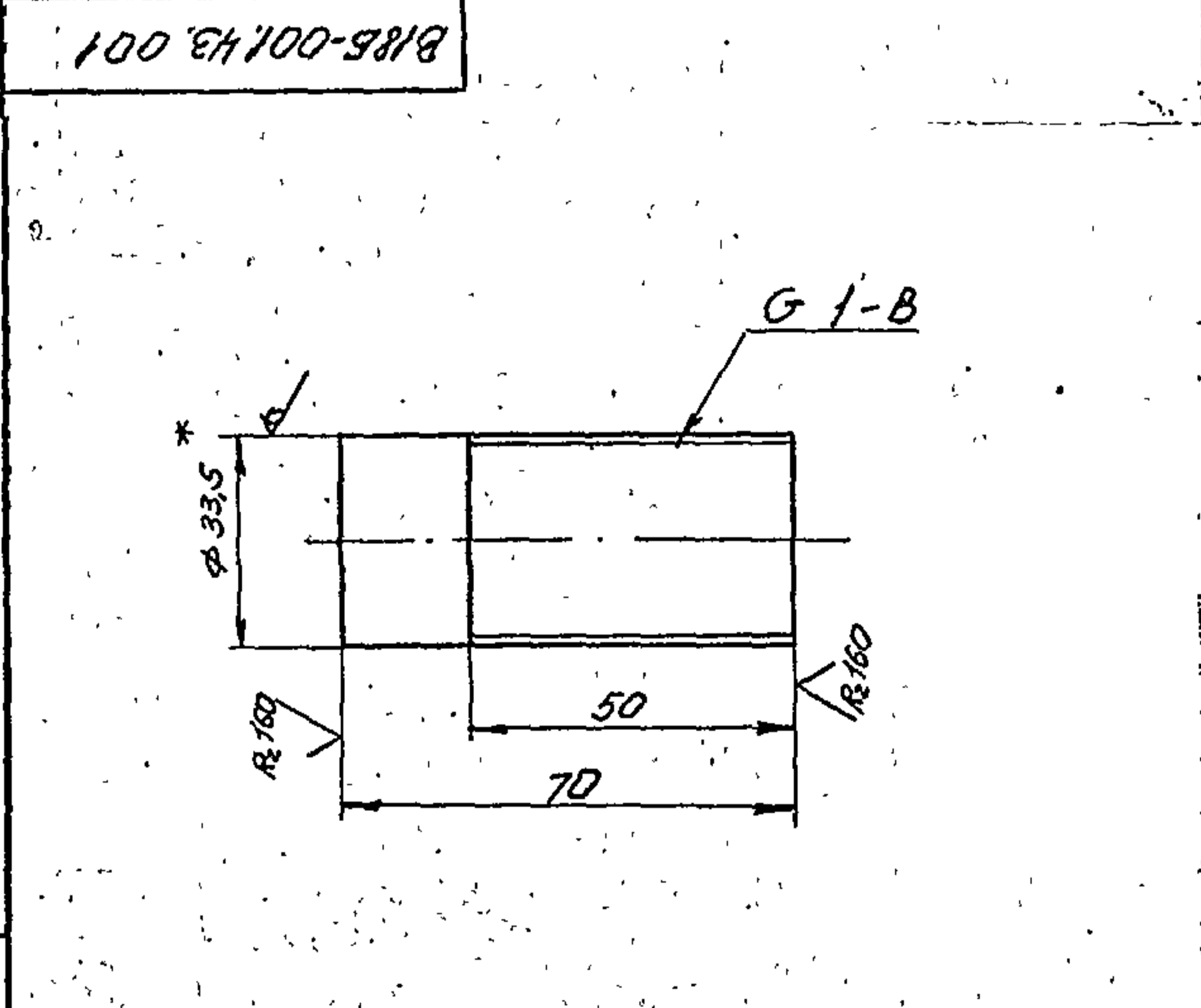
1. \* Размеры для справок
2. Неуказанные предельные отклонения размеров -  $\pm \frac{IT14}{2}$  по ГОСТ 25347-82
3. Электрод Э42 ГОСТ 9467-75

В 185-001.44.000 СБ			
Изм.	Лист	№ докум.	Подп.
Разраб.	Гуц	Вну	
Пров.	Федоров	Вну	
Т. контр.	Федоров	Вну	
Н. контр.	Бучина	Вну	
Утв.	Федоров	Вну	
Отвод		Лист	Масса
Отвод		Листов 1	2,4
ГОСТ 3262-75		Госстрой СССР Казахский САНТЕХПРОЕКТ Формат А4	

Типовой проект 903-1-236.82, альбом 3, часть 2.

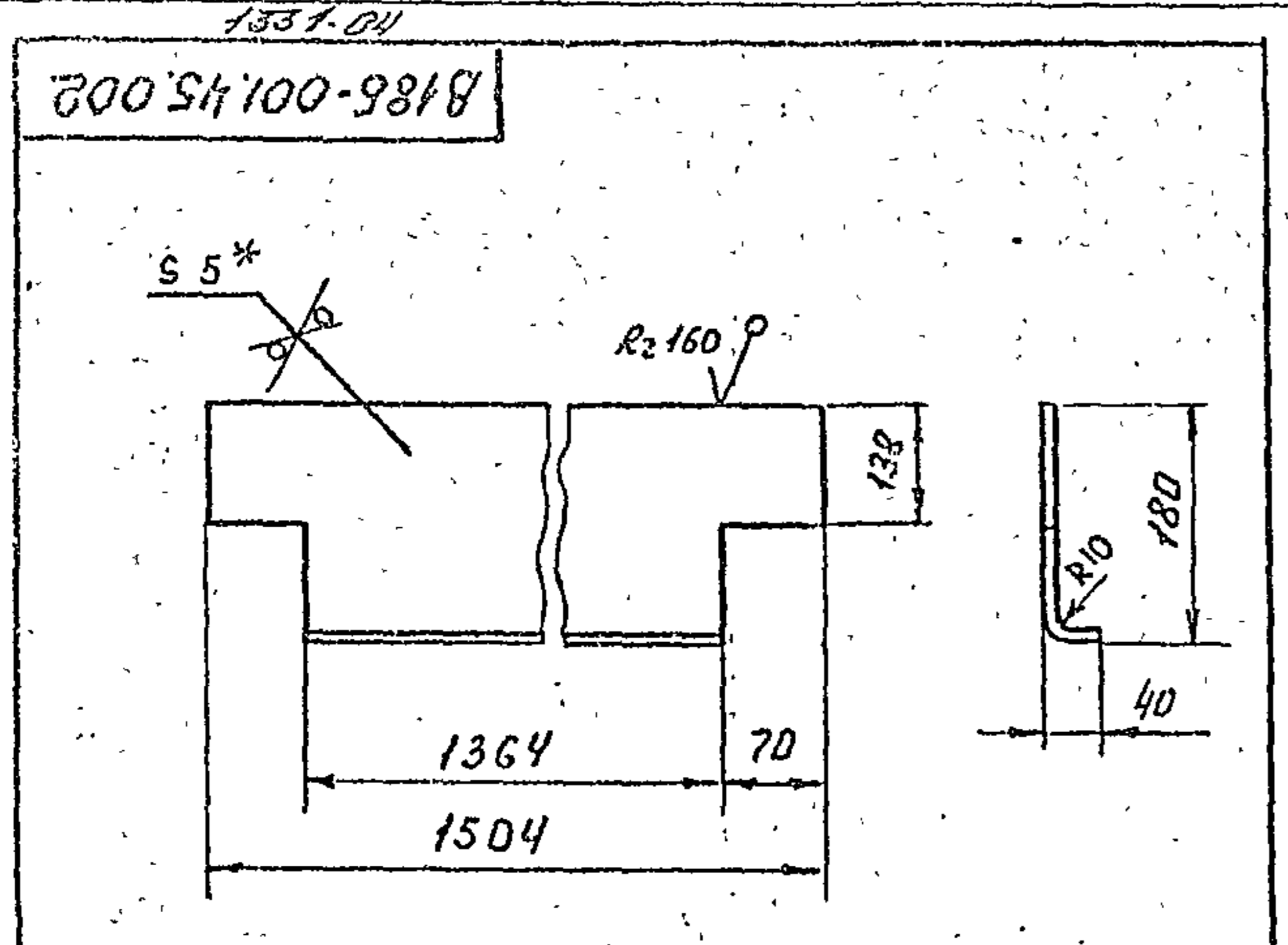
№	Обозначение	Наименование	Кол.	Примечание
		Документация		
А4	В 185-001.44.000 СБ	Сборочный чертеж		
		Детали		
А4	1 В 185-001.44.001	Труба	1	1,26
		Стандартные изделия		
2		Фланец 1-25-16 Оп25	1	1,05
		ГОСТ 12821-80		

В 185-001.44.000			
Изм.	Лист	№ докум.	Подп.
Разраб.	Гуц	Вну	
Пров.	Федоров	Вну	
Т. контр.	Федоров	Вну	
Н. контр.	Бучина	Вну	
Утв.	Федоров	Вну	
Отвод		Лист	Масса
Труба 25x3,2		Листов 1	0,16
ГОСТ 3262-75		Госстрой СССР Казахский САНТЕХПРОЕКТ Формат А4	



1. \* Размер для справок.
2. Неуказанные предельные отклонения размеров -  $\pm \frac{IT14}{2}$  по ГОСТ 25347-82

В 185-001.43.001			
Изм.	Лист	№ докум.	Подп.
Разраб.	Гуц	Вну	
Пров.	Федоров	Вну	
Т. контр.	Федоров	Вну	
Н. контр.	Бучина	Вну	
Утв.	Федоров	Вну	
Труба		Лист	Масса
Труба 25x3,2		Листов 1	0,16
ГОСТ 3262-75		Госстрой СССР Казахский САНТЕХПРОЕКТ Формат А4	



1 \* Размер для справок  
 2 Предельные отклонения размеров  
 $\pm \frac{IT14}{2}$  гост 25347-82

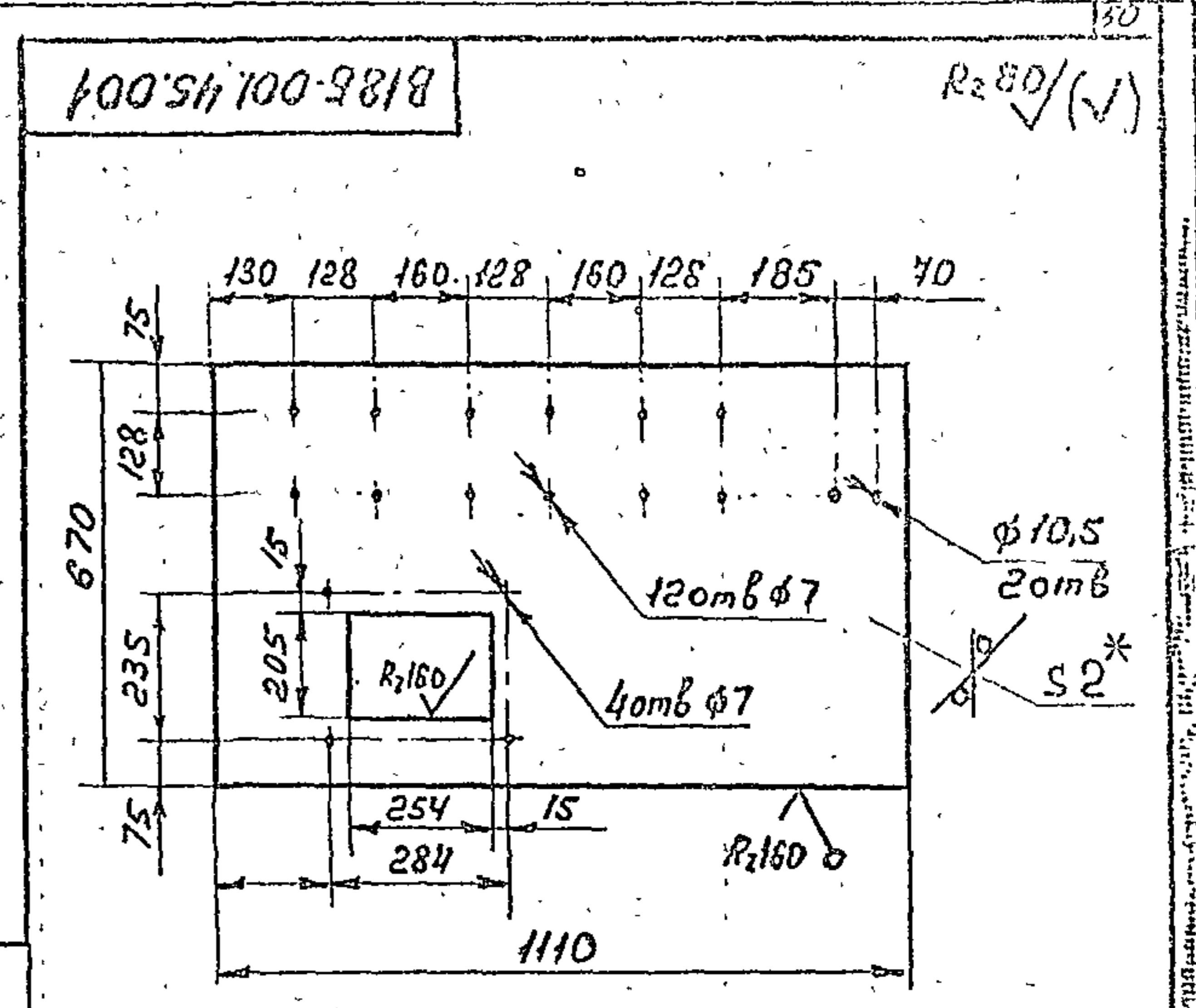
В185-001.45.002.

Ребро

Лист	Масса	Масштаб
130	130	1:5

Изм.	Лист	№ докум.	Подп.	Дата
Разр.	Федоров			
Проз.	Федоров			
Г. контр.	Федоров			
Н. контр.	Бушина			
Утв.	Федоров			

Лист Б-5 гост 19903-74  
 Вст 3, гост 14637-79  
 ГОССТРОЙ СССР  
 КАЗАХСКИЙ  
 САНТЕХПРОЕКТ  
 формат А4



1 \* Размер для справок  
 2. Предельные отклонения размеров  
 $\pm \frac{IT14}{2}$  гост 25347-82

В185-001.45.001

Панель

Лист	Масса	Масштаб
11,6	11,6	1:10

Изм.	Лист	№ докум.	Подп.	Дата
Разр.	Федоров			
Проз.	Федоров			
Г. контр.	Федоров			
Н. контр.	Бушина			
Утв.	Федоров			

Лист Б-2, гост 19903-74  
 Вст 3, гост 14637-79  
 ГОССТРОЙ СССР  
 КАЗАХСКИЙ  
 САНТЕХПРОЕКТ  
 формат А4

Типовой проект 903-1-235.87, альбом 3, часть 2.

№	Поз.	Обозначение	Наименование	Кол.	Примечание
17		В185-001.45.017	Опорд	2	26,0 кг
18		В185-001.45.018	Ребро	6	0,29 кг
19		В185-001.45.019	Настил		
			Лист Б-4 гост 19903-74 Вст 3, гост 14637-79		
			980 x 620 мм	1	1,90 кг
			Пластина		
			Лист Б-8, гост 19903-74 Вст 3, гост 14637-79		
20		В185-001.45.020	360 x 120 мм.	2	2,72 кг
21		В185-001.45.021	260 x 120 мм	1	1,97 кг
22		В185-001.45.022	Стойка		
			Угол 63x63x5 гост 8505-72 Вст 3, гост 535-79		
			L = 1670 мм	1	7,65 кг
			Опорд		
			Угол 63x63x5 гост 8505-72 Вст 3, гост 535-79		
23		В185-001.45.023	L = 840	2	4,1 кг
24		В185-001.45.024	L = 955	2	1,24 кг
25		В185-001.45.025	L = 165	2	0,8 кг
26		В185-001.45.026	L = 142	4	0,73 кг
			Опорд		
			Швеллер 14, гост 8240-72 Вст 3, гост 535-79		
27		В185-001.45.027	L = 2766	2	34,0 кг
28		В185-001.45.028	L = 2085	2	25,7 кг
29		В185-001.45.029	L = 1285	1	15,8 кг
30		В185-001.45.030	L = 803	1	9,9 кг
31		В185-001.45.031	L = 191	1	2,35 кг

В185-001.45.000

Рамка

Лист	Масса	Масштаб
2	2	1:2

Изм.	Лист	№ докум.	Подп.	Дата
Разр.	Федоров			
Проз.	Федоров			
Г. контр.	Федоров			
Н. контр.	Бушина			
Утв.	Федоров			

Лист Б-2, гост 19903-74  
 Вст 3, гост 14637-79  
 ГОССТРОЙ СССР  
 КАЗАХСКИЙ  
 САНТЕХПРОЕКТ  
 формат А4

№	Поз.	Обозначение	Наименование	Кол.	Примечание
			Документация		
2x		В185-001.45.000.СБ	Сборочный чертеж		
			Листы		
1		В185-001.45.001	Панель	1	11,6 кг
2		В185-001.45.002	Ребро	2	13,0 кг
3		В185-001.45.003	Косынка	4	0,45 кг
4		В185-001.45.004	Ребро	2	0,63 кг
5		В185-001.45.005	Стойка	1	0,4 кг
6		В185-001.45.006	Стойка	1	3,3 кг
7		В185-001.45.007	Стойка	2	3,0 кг
8		В185-001.45.008	Консоль	1	3,4 кг
9		В185-001.45.009	Консоль	1	1,95 кг
10		В185-001.45.010	Консоль	1	1,95 кг
11		В185-001.45.011	Опорд	1	2,95 кг
12		В185-001.45.012	Перемычка	1	4,0 кг
13		В185-001.45.013	Консоль	1	0,8 кг
14		В185-001.45.014	Стойка	1	8,5 кг
15		В185-001.45.015	Рамка	2	5,3 кг
16		В185-001.45.016	Поперечина	2	3,7 кг

В185-001.45.000.

Рамка

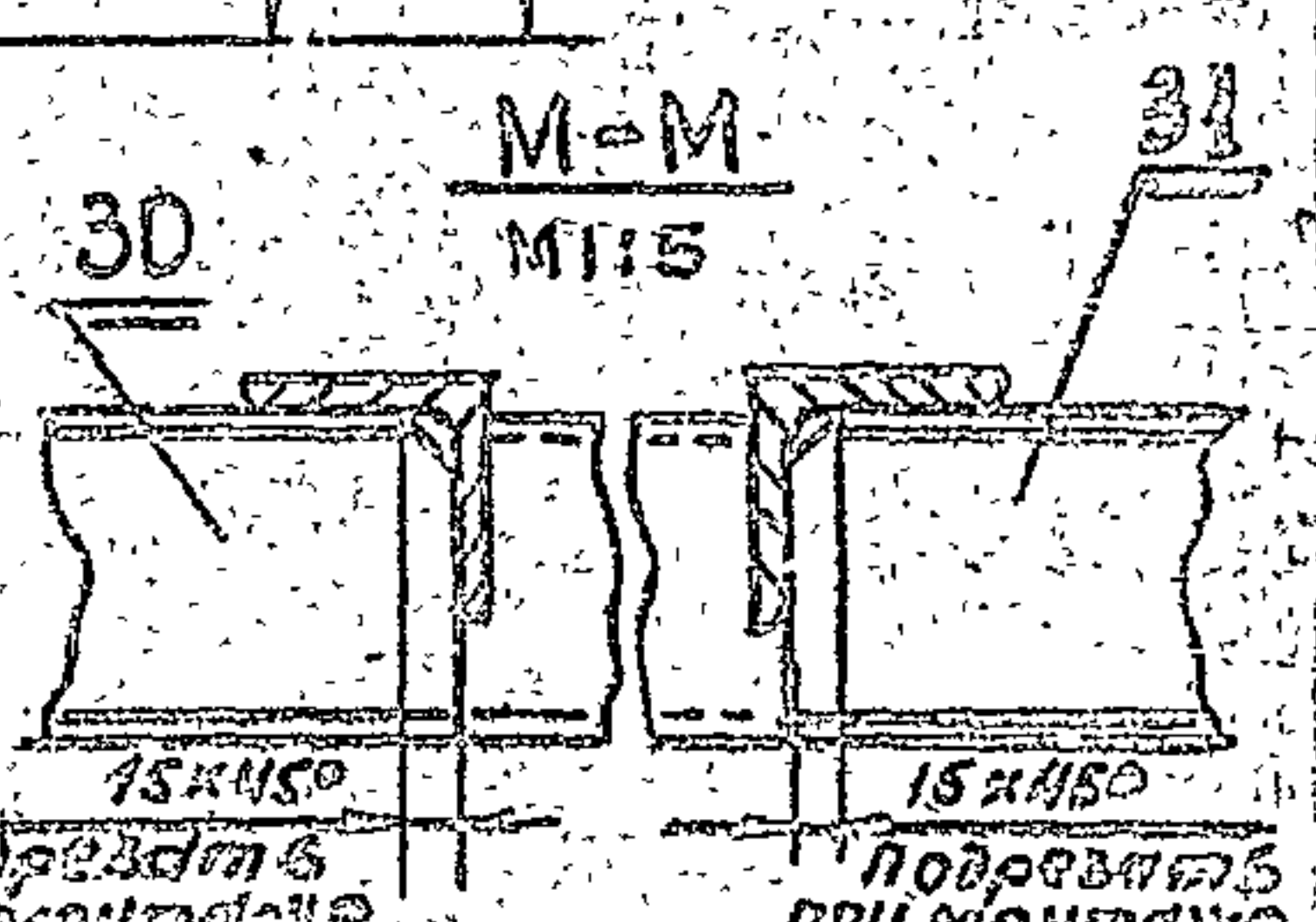
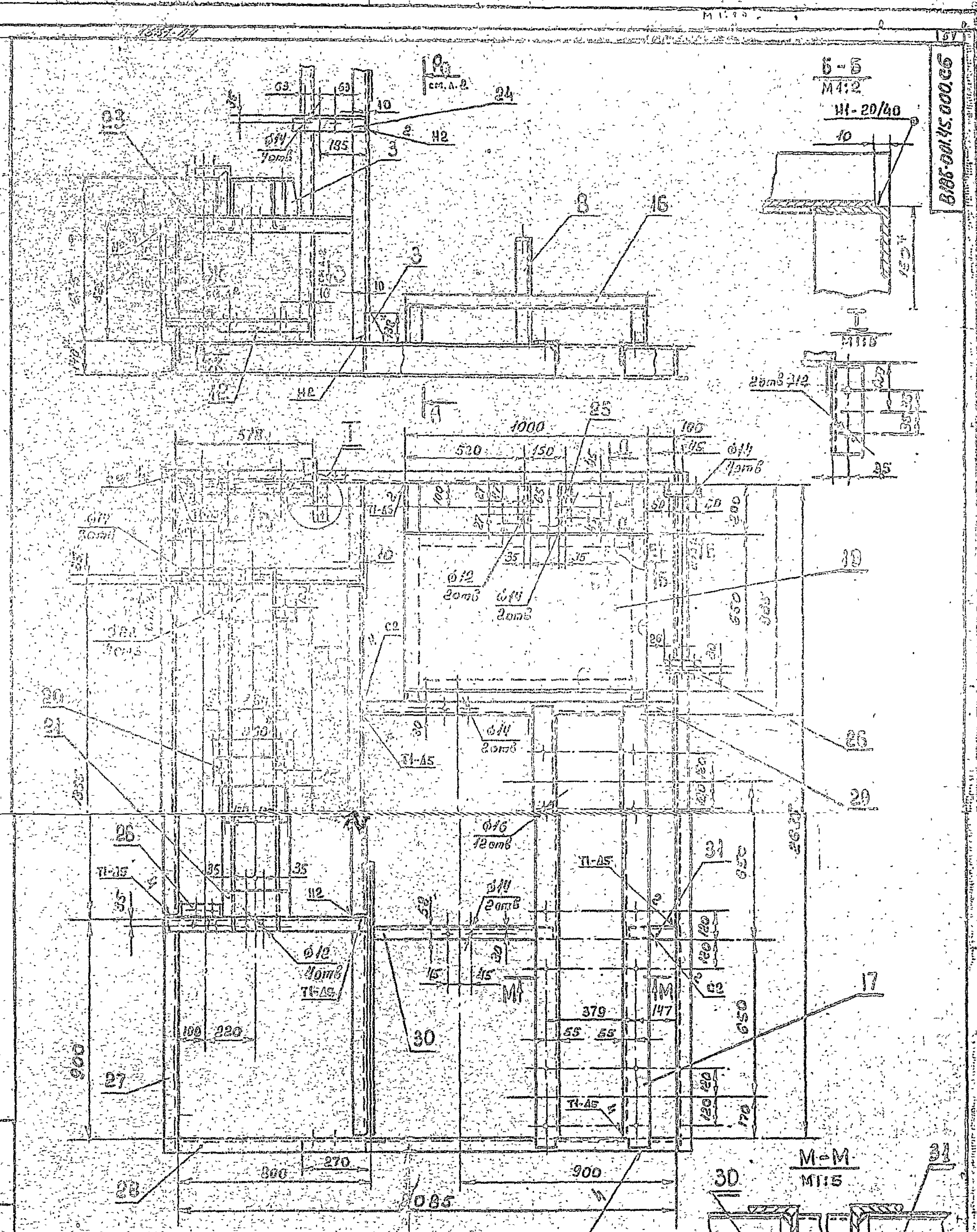
Лист	Масса	Масштаб
2	2	1:2

Изм.	Лист	№ докум.	Подп.	Дата
Разр.	Федоров			
Проз.	Федоров			
Г. контр.	Федоров			
Н. контр.	Бушина			
Утв.	Федоров			

Лист Б-2, гост 19903-74  
 Вст 3, гост 14637-79  
 ГОССТРОЙ СССР  
 КАЗАХСКИЙ  
 САНТЕХПРОЕКТ  
 формат А4

Каналы Лепина 2/10/10

Типовой проект 903-1-235-87  
альбом 3, часть 2



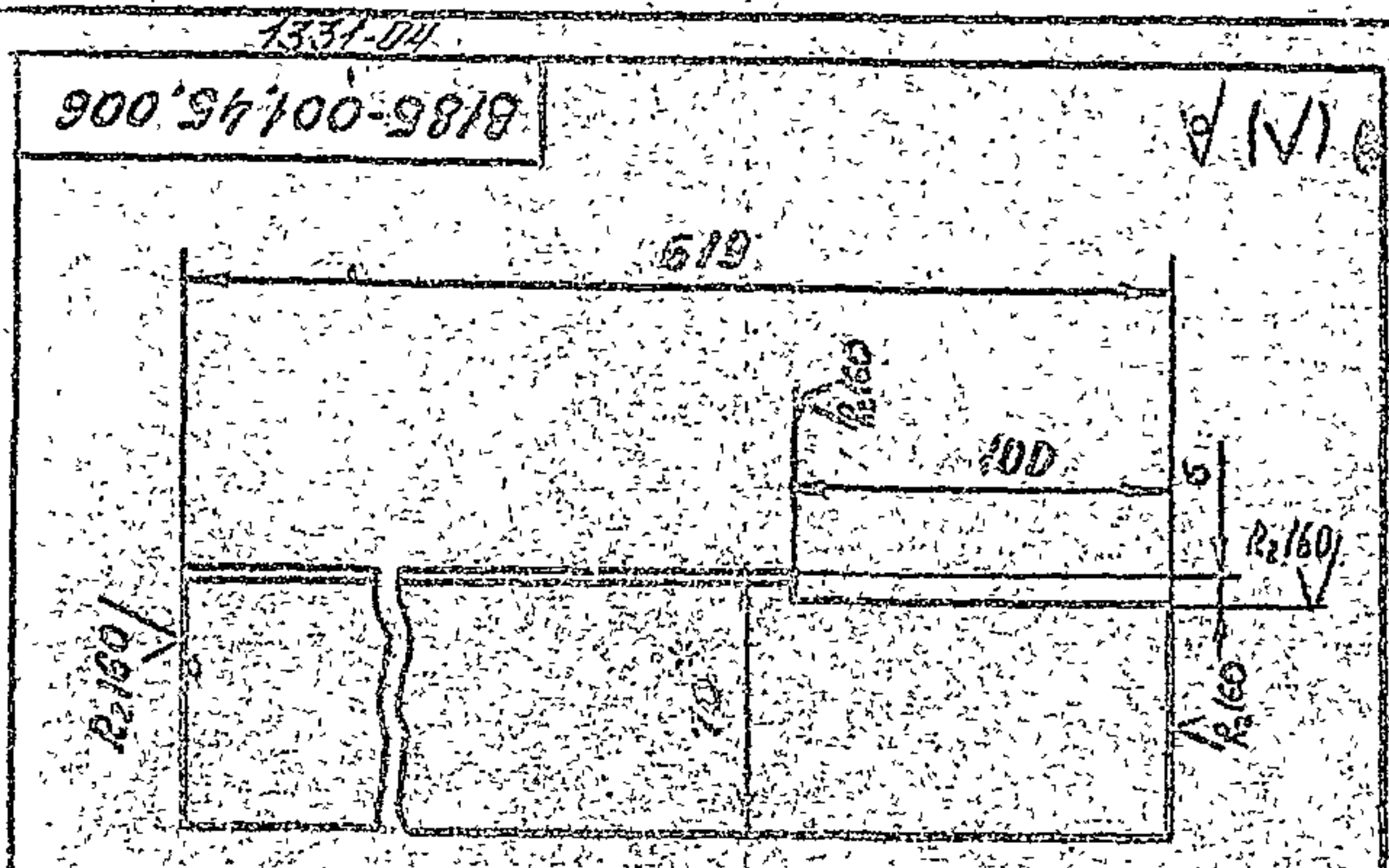
1. Диаметр обозначенных диаметров вводится после одобрения проекта.
2. Диаметр труб.
3. Шероховатость краев труб - R210, сверления - R200.
4. Сварные швы по ГОСТ 5267-80.
5. Диаметр труб по ГОСТ 6497-75.

				8185-001.45.000.СБ		
Исполн.	№ докум.	Лист	Дата	Дампа Лист 1 из 10 ГОССТРОЙ СССР КАЗАХСКИЙ САНТЕХПРОЕКТ Алматы		
Проект.	Федоров	2/10				
Исполн.	Федоров	2/10				
Исполн.	Бушина	2/10				
Ув.	Федоров	2/10				

515



Список работ



1. Размер для справок
2. Предельные отклонения размеров  $\pm \frac{IT14}{2}$  гост 25347-82

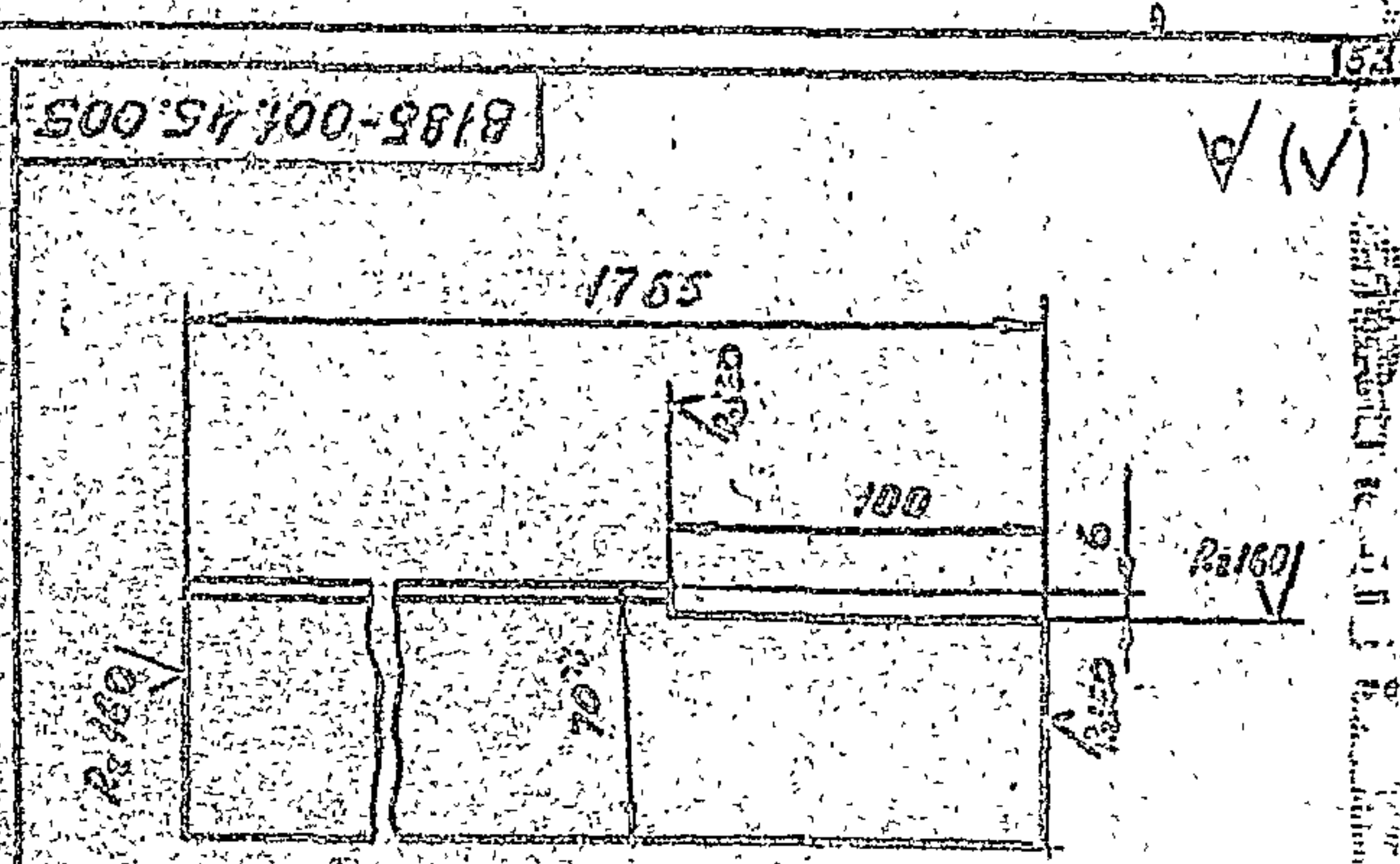
В185-001.45.006

Ступица

Лист	Масса	Масштаб
1	0,3	1:2
Лист 1 из 1		

Изм.	Лист	№ докум.	Подп.	Дата
Разр.	Федоров			
Проект.	Федоров			
Т. контр.	Федоров			
Н. контр.	Бушина			
Утв.	Федоров			

Условные обозначения: лист 5 гост 8509-72, лист 3 гост 535-79, ГОСТР ОУ СССР КАЗАХСКИЙ САНТЕХПРОЕКТ



1. Размер для справок
2. Предельные отклонения размеров  $\pm \frac{IT14}{2}$  гост 25347-82

В185-001.45.005

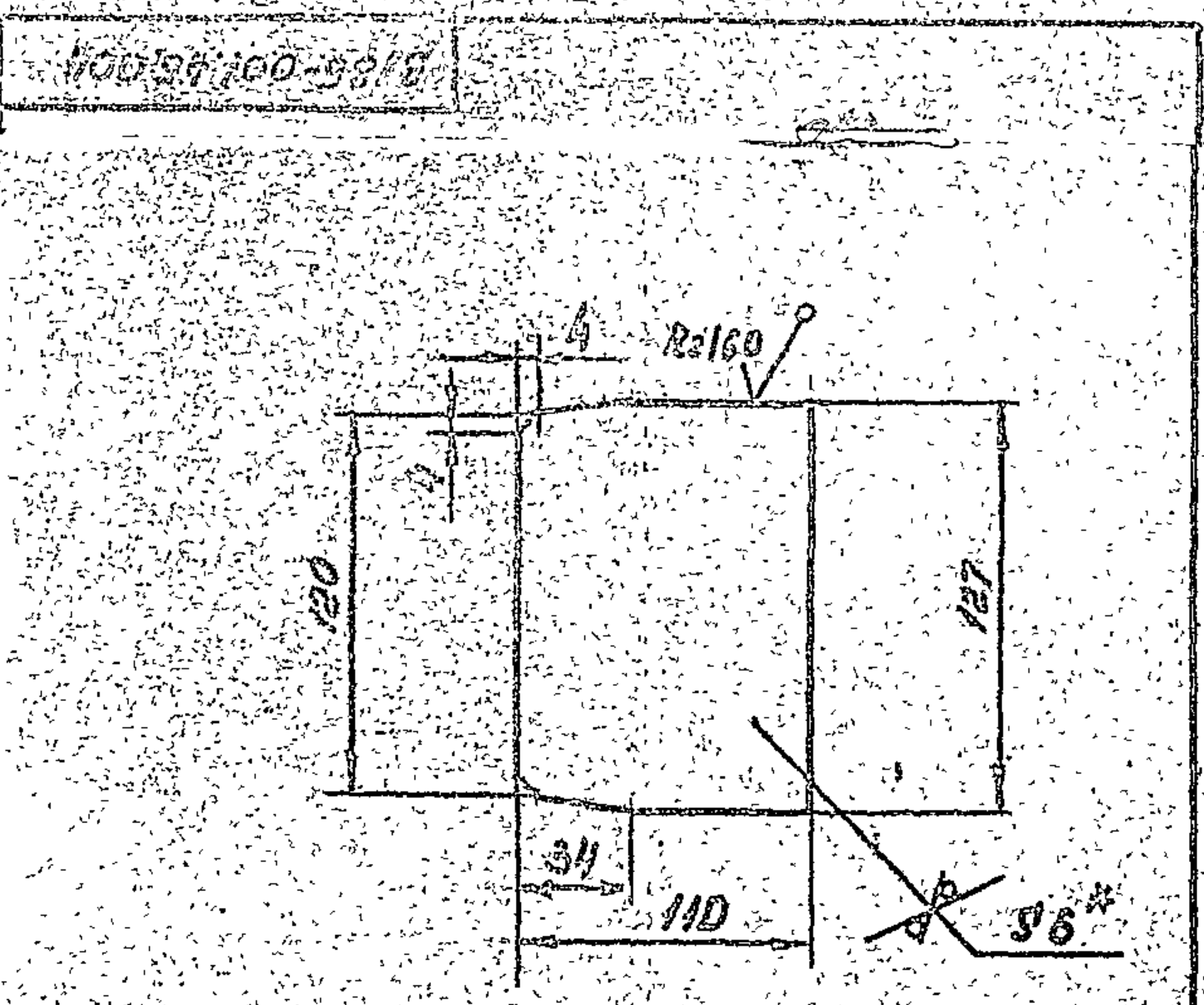
Ступица

Лист	Масса	Масштаб
1	0,1	1:2
Лист 1 из 1		

Изм.	Лист	№ докум.	Подп.	Дата
Разр.	Федоров			
Проект.	Федоров			
Т. контр.	Федоров			
Н. контр.	Бушина			
Утв.	Федоров			

Условные обозначения: лист 5 гост 8509-72, лист 3 гост 535-79, ГОСТР ОУ СССР КАЗАХСКИЙ САНТЕХПРОЕКТ

Типовой проект 903-7-83-5-87 альбом 3, часть 2



1. Размер для справок
2. Предельные отклонения размеров  $\pm \frac{IT14}{2}$  гост 25347-82

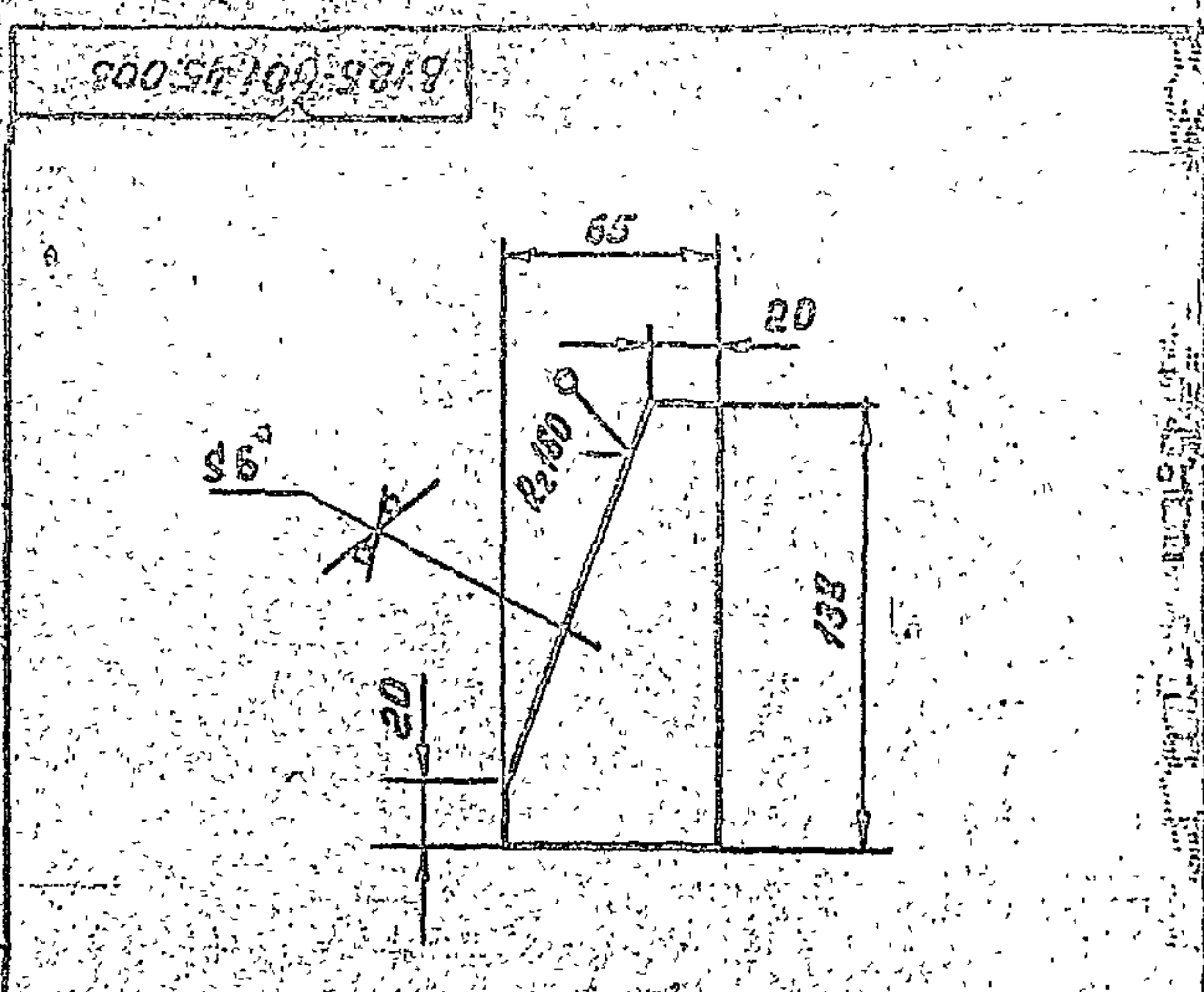
В185-001.45.004

Ребро

Лист	Масса	Масштаб
1	0,63	1:2
Лист 1 из 1		

Изм.	Лист	№ докум.	Подп.	Дата
Разр.	Федоров			
Проект.	Федоров			
Т. контр.	Федоров			
Н. контр.	Бушина			
Утв.	Федоров			

Условные обозначения: лист 5 гост 19903-74, лист 3 гост 14637-79, ГОСТР ОУ СССР КАЗАХСКИЙ САНТЕХПРОЕКТ



1. Размер для справок
2. Предельные отклонения размеров  $\pm \frac{IT14}{2}$  гост 25347-82

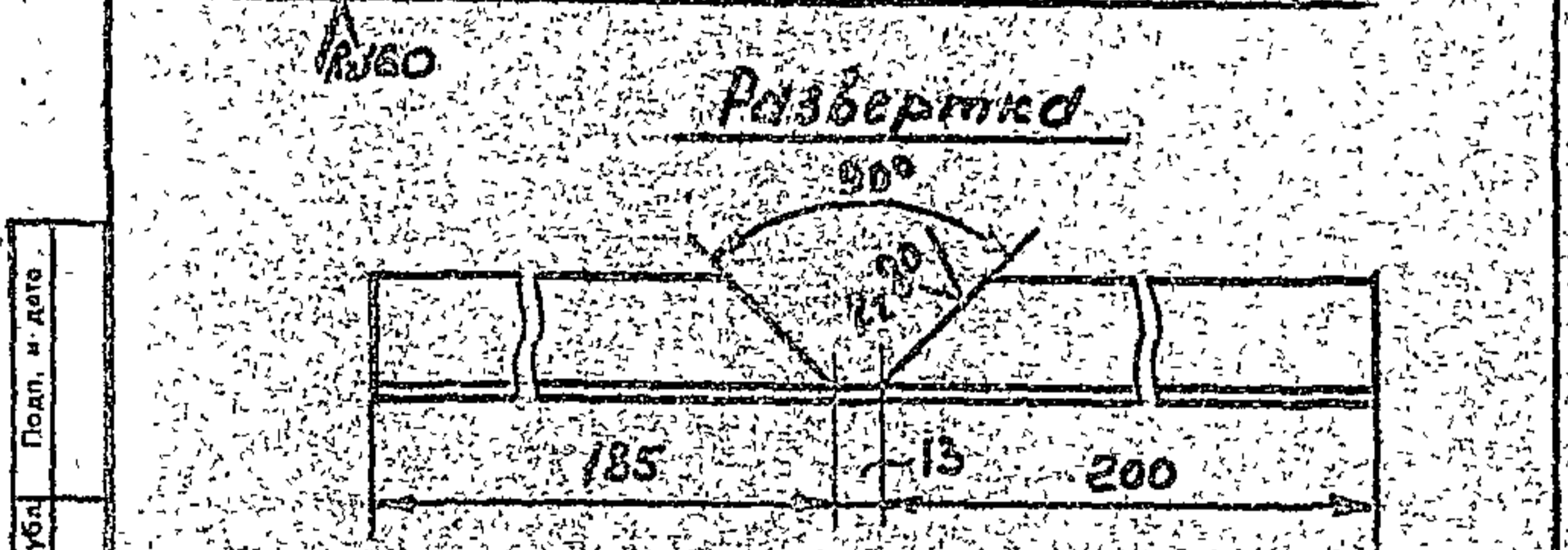
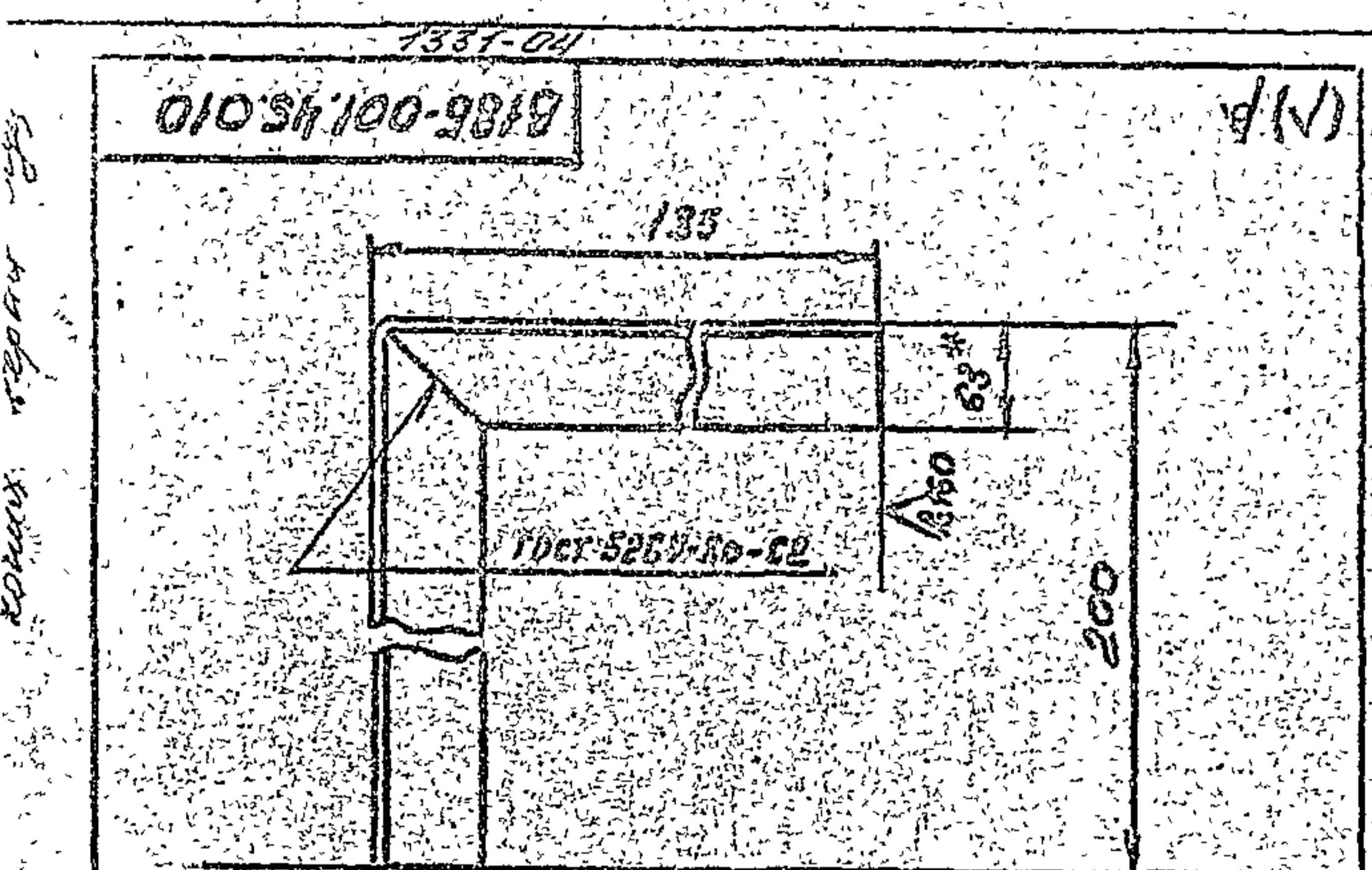
В185-001.45.003

Косынка

Лист	Масса	Масштаб
1	0,45	1:2
Лист 1 из 1		

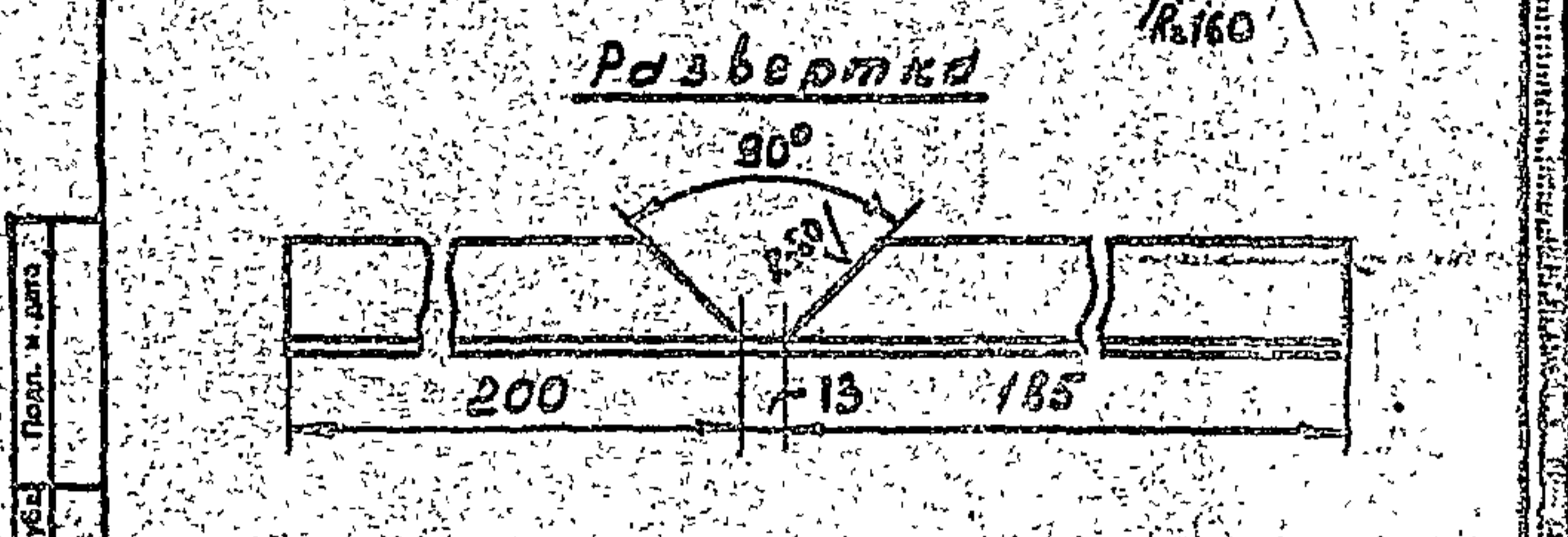
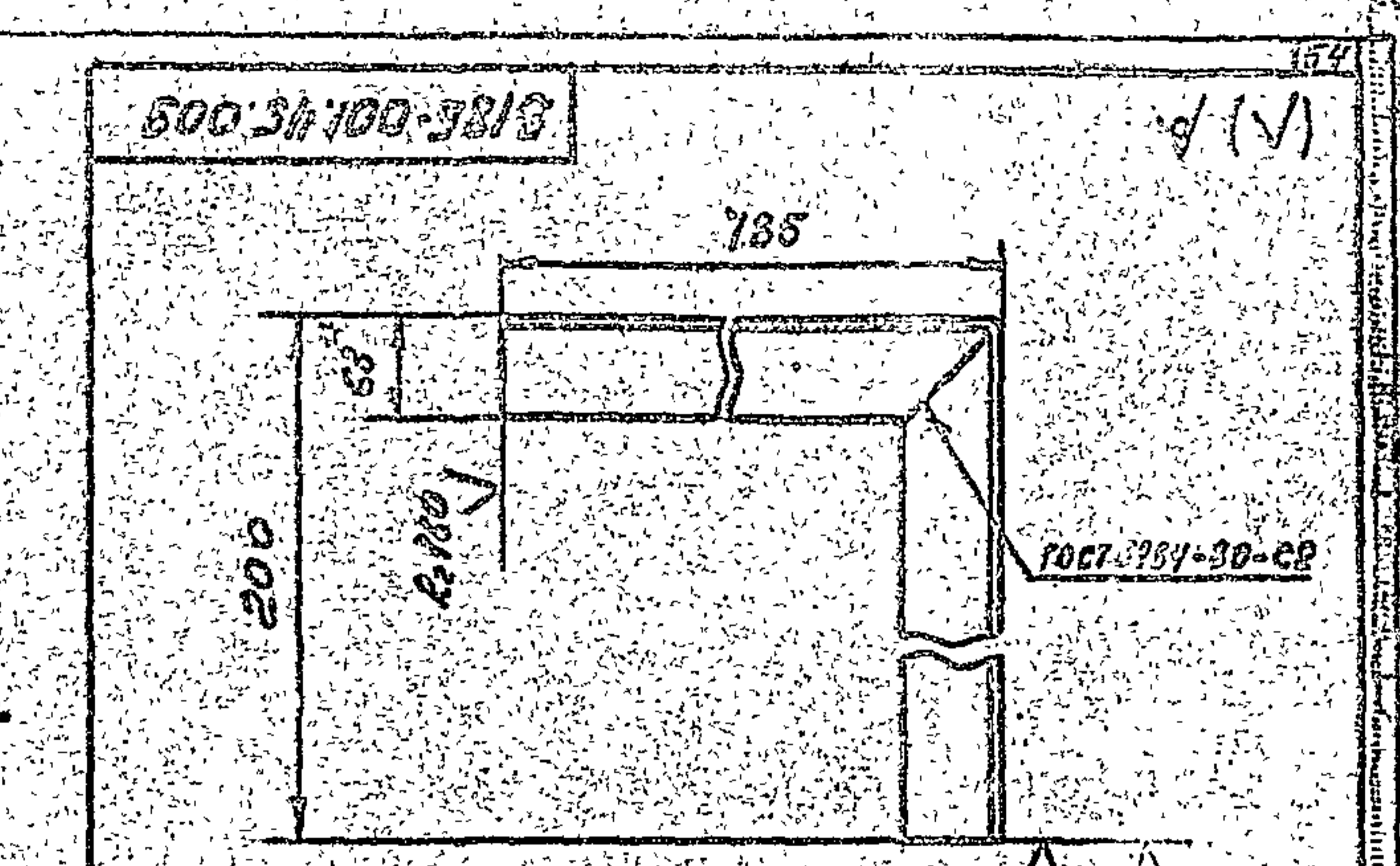
Изм.	Лист	№ докум.	Подп.	Дата
Разр.	Федоров			
Проект.	Федоров			
Т. контр.	Федоров			
Н. контр.	Бушина			
Утв.	Федоров			

Условные обозначения: лист 5 гост 19903-74, лист 3 гост 14637-79, ГОСТР ОУ СССР КАЗАХСКИЙ САНТЕХПРОЕКТ



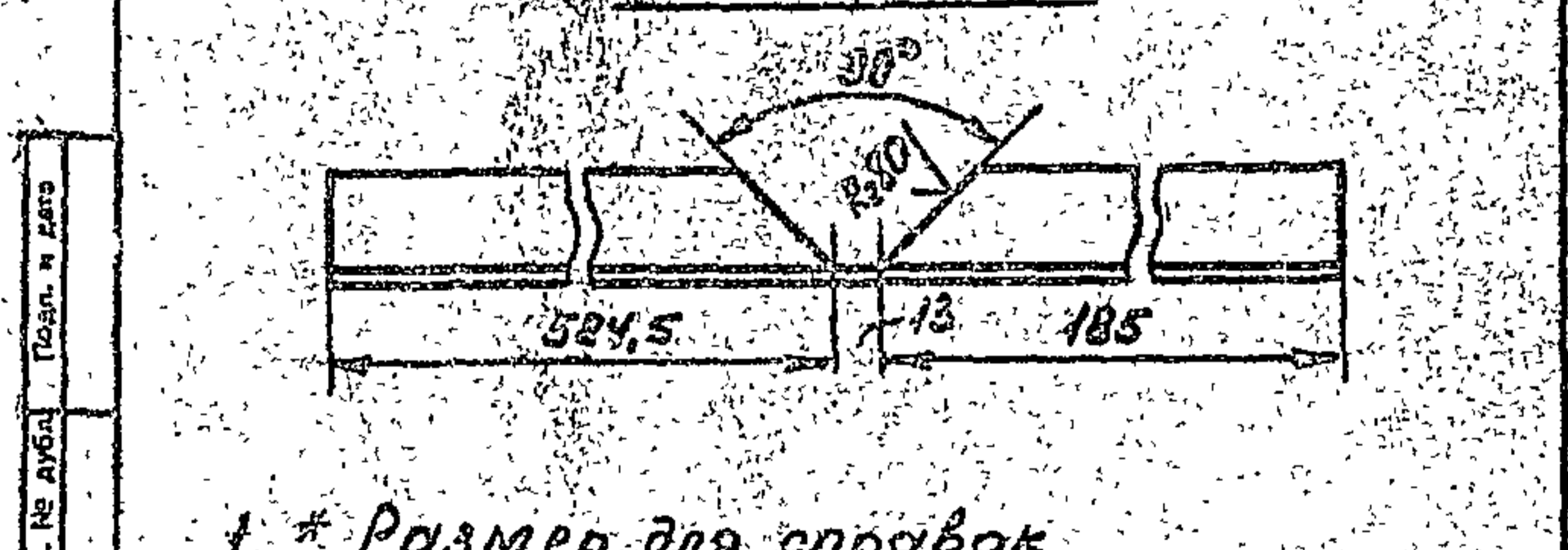
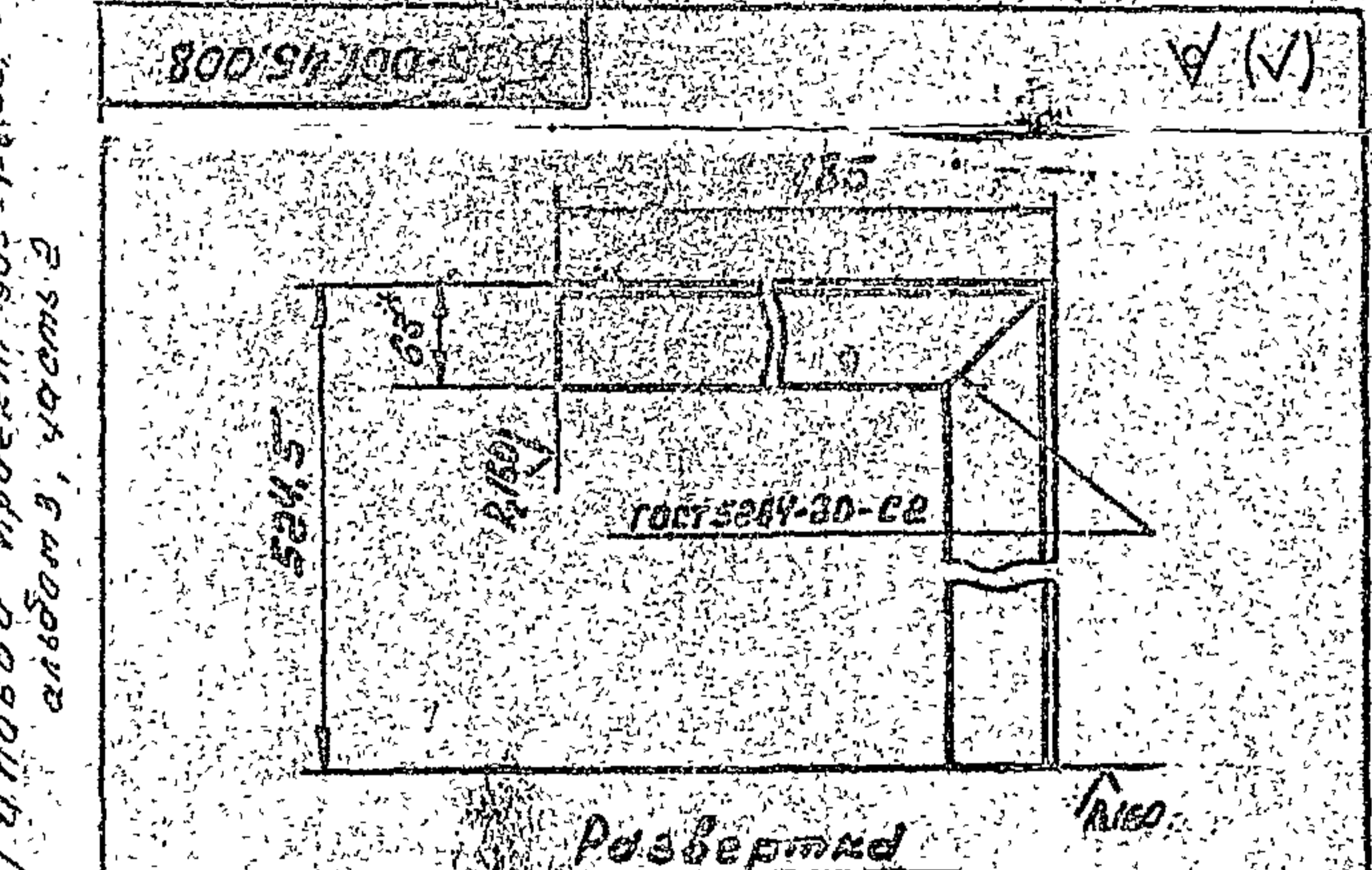
1. \* Размер для справок  
 2. Предельные отклонения размеров  
 $\pm \frac{IT14}{2}$  гост 25347-82

В185-001.45.010				Лист	Масса	Масштаб
Консоль				1	1,95	1:4
Изм.	Лист	№ докум.	Подп.	Дата		
Разр.	Федоров					
Проект.	Федоров					
И. контр.	Федоров					
Н. контр.	Бушина					
Утв.	Федоров					
Узелок В3*В3*5 гост 8509-72				Госстрой СССР		
Вет 3 гост 535-79				КАЗАХСКИЙ		
				САНТЕХПРОЕКТ		
ФОРМАТ А4						



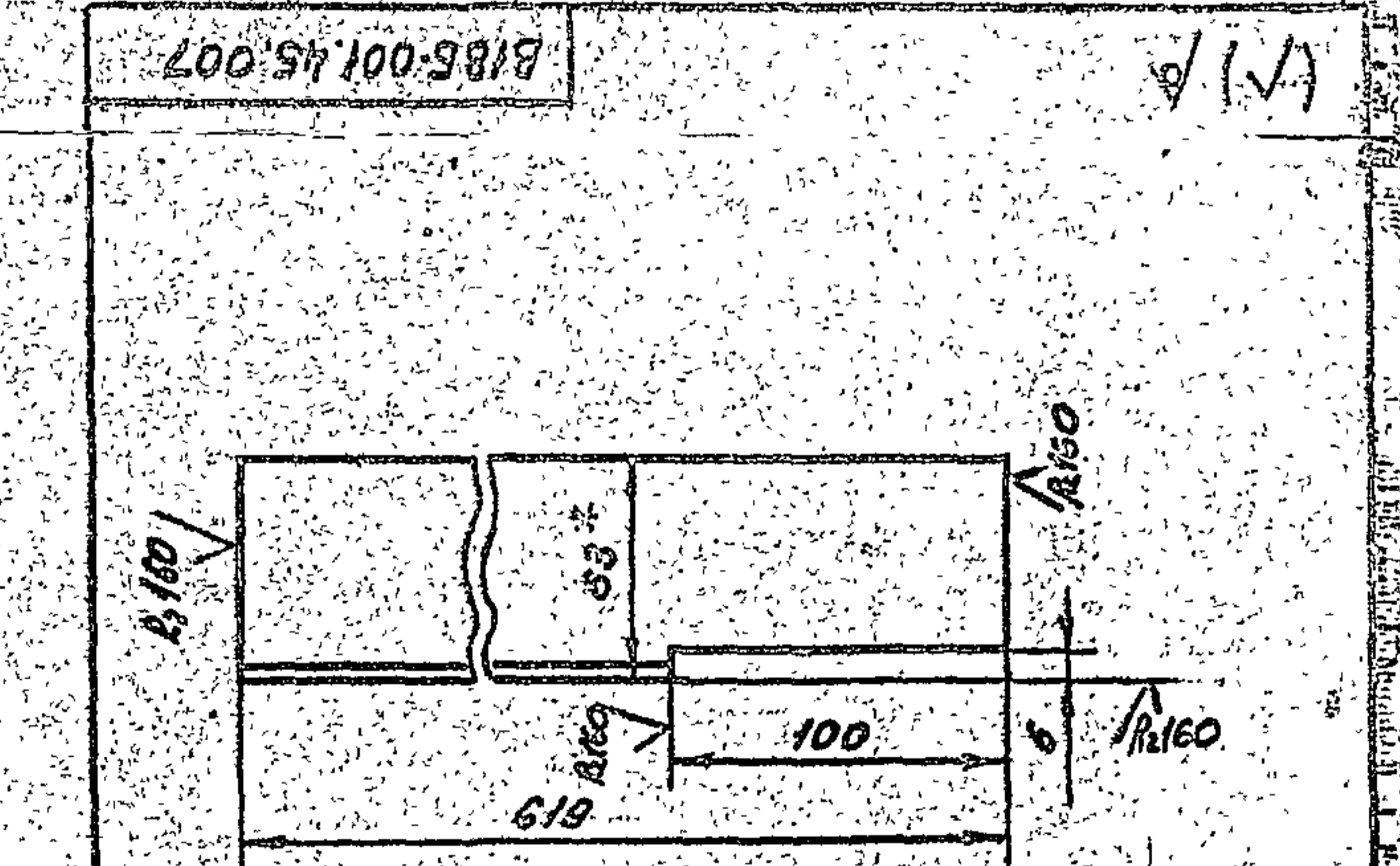
1. \* Размер для справок  
 2. Предельные отклонения размеров  
 $\pm \frac{IT14}{2}$  гост 25347-82

В185-001.45.009				Лист	Масса	Масштаб
Консоль				1	1,95	1:4
Изм.	Лист	№ докум.	Подп.	Дата		
Разр.	Федоров					
Проект.	Федоров					
И. контр.	Федоров					
Н. контр.	Бушина					
Утв.	Федоров					
Узелок В3*В3*5 гост 8509-72				Госстрой СССР		
Вет 3 гост 535-79				КАЗАХСКИЙ		
				САНТЕХПРОЕКТ		
ФОРМАТ А4						



1. \* Размер для справок  
 2. Предельные отклонения размеров  
 $\pm \frac{IT14}{2}$  гост 25347-82

В185-001.45.008				Лист	Масса	Масштаб
Консоль				1	3,4	1:4
Изм.	Лист	№ докум.	Подп.	Дата		
Разр.	Федоров					
Проект.	Федоров					
И. контр.	Федоров					
Н. контр.	Бушина					
Утв.	Федоров					
Узелок В3*В3*5 гост 8509-72				Госстрой СССР		
Вет 3 гост 535-79				КАЗАХСКИЙ		
				САНТЕХПРОЕКТ		
ФОРМАТ А4						

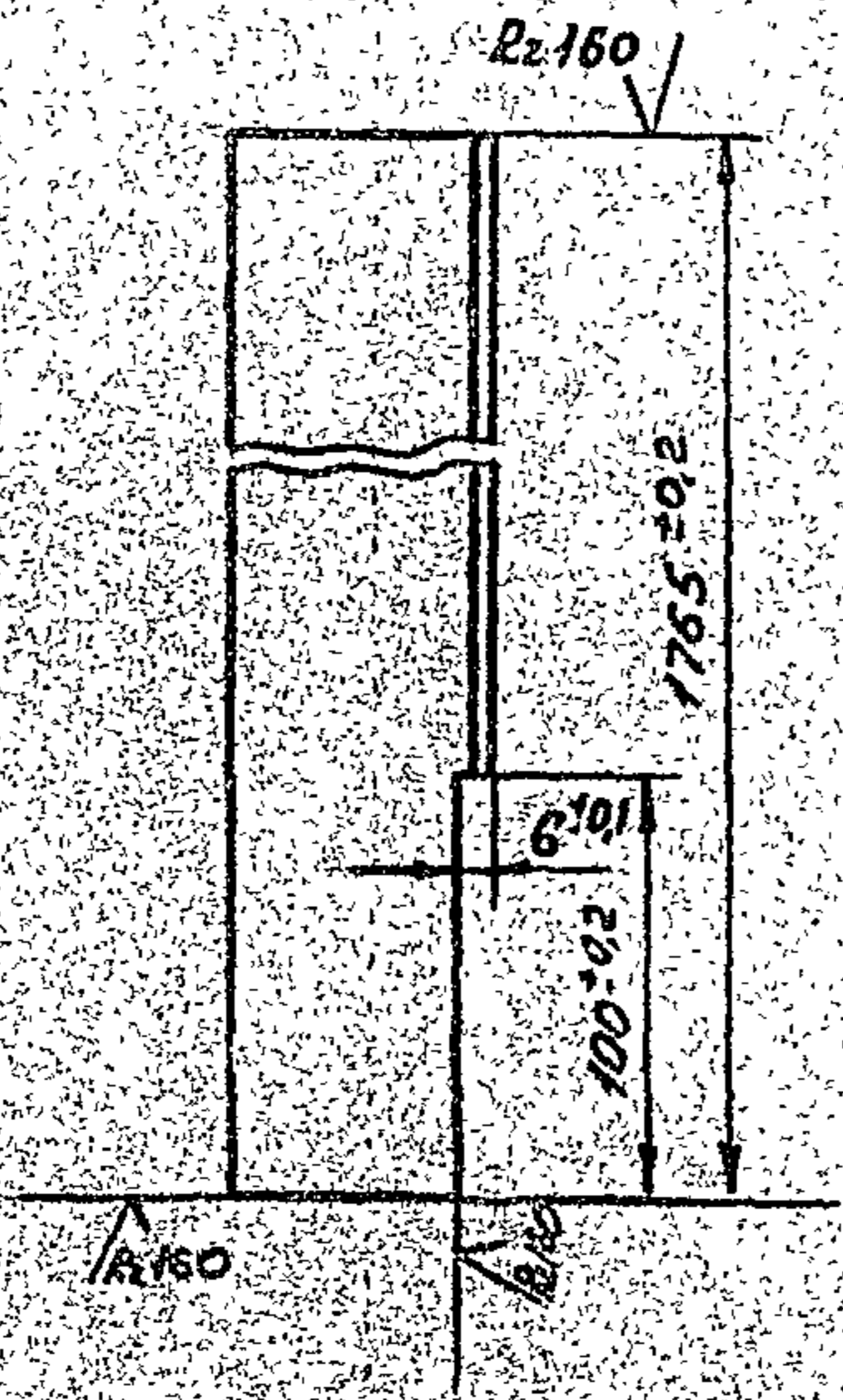


1. \* Размер для справок  
 2. Предельные отклонения размеров  
 $\pm \frac{IT14}{2}$  гост 25347-82

В185-001.45.007				Лист	Масса	Масштаб
Стойка				1	3,0	1:2
Изм.	Лист	№ докум.	Подп.	Дата		
Разр.	Федоров					
Проект.	Федоров					
И. контр.	Федоров					
Н. контр.	Бушина					
Утв.	Федоров					
Узелок В3*В3*5 гост 8509-72				Госстрой СССР		
Вет 3 гост 535-79				КАЗАХСКИЙ		
				САНТЕХПРОЕКТ		
ФОРМАТ А4						

1331-011  
B185-001.45.014

(V) A



\* Размер для справок

B185-001.45.014

Стойка

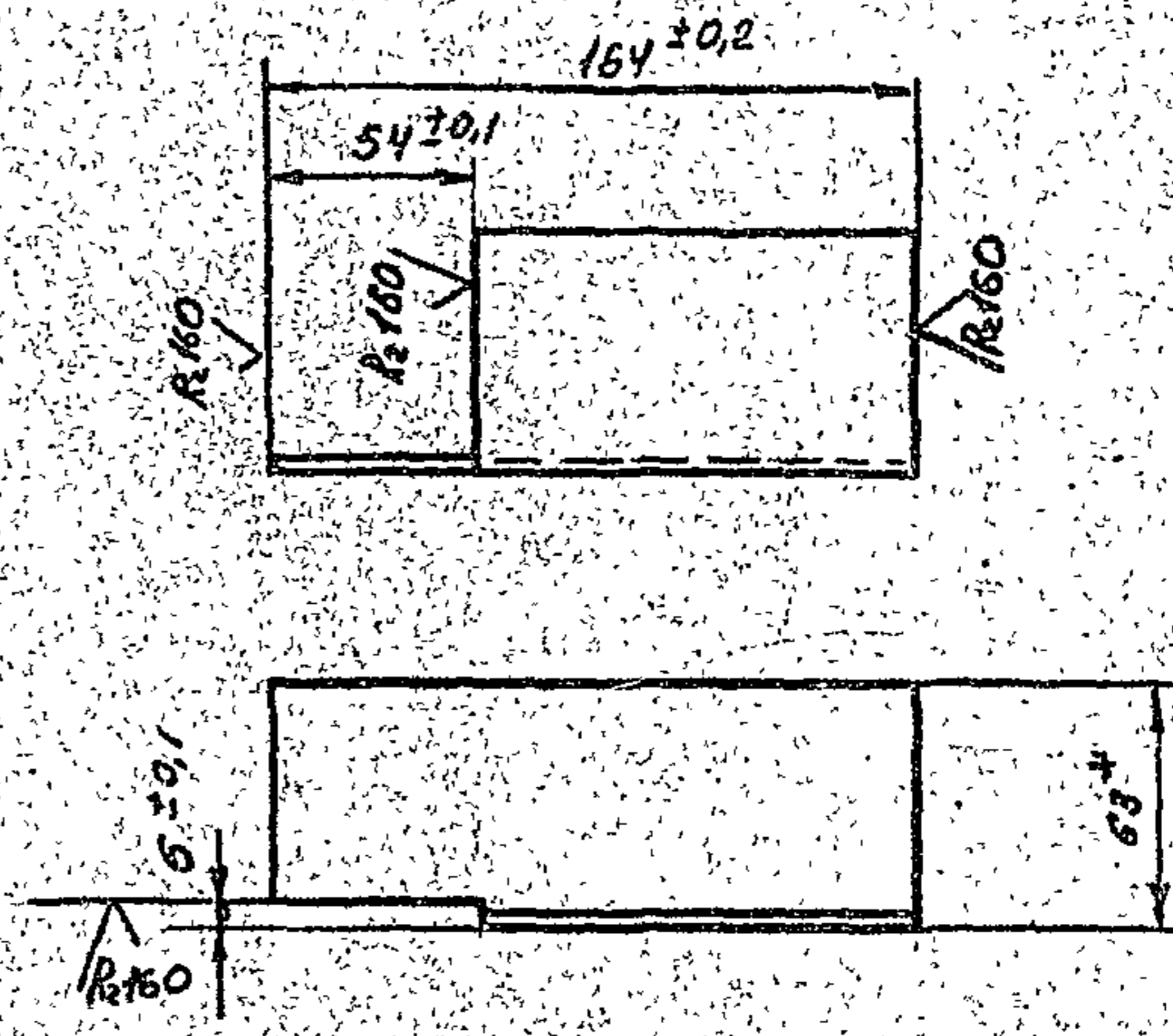
Лист	Масса	Масштаб
	85	1:2

Изм.	Лист	№ докум.	Подп.	Дата
Разраб.	Федоров	2001		
Пров.	Федоров	2001		
Т. контр.	Федоров	2001		
И. контр.	Бушина			
Утв.	Федоров			

Уголок 63x63x5 гост 8509-72  
Вст 3 гост 535-79  
ГОСТРОЙ СССР  
КАЗАХСКИЙ  
САНТЕХПРОЕКТ  
ФОРМАТ АУ

B185-001.45.013

(V) A



\* Размер для справок

B185-001.45.013

Консоль

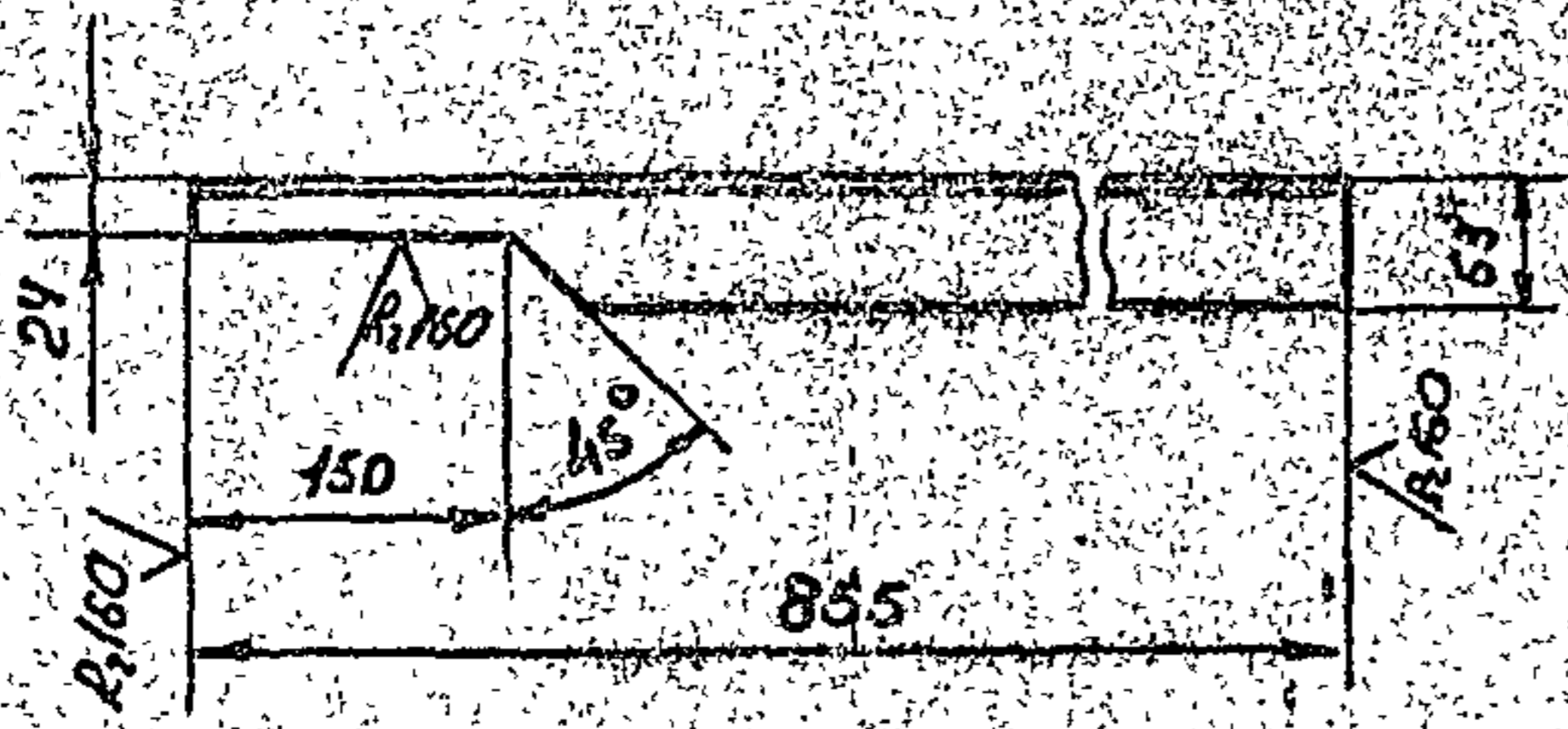
Лист	Масса	Масштаб
	0.8	1:2

Изм.	Лист	№ докум.	Подп.	Дата
Разраб.	Федоров	2001		
Пров.	Федоров	2001		
Т. контр.	Федоров	2001		
И. контр.	Бушина			
Утв.	Федоров			

Уголок 63x63x5 гост 8509-72  
Вст 3 гост 535-79  
ГОСТРОЙ СССР  
КАЗАХСКИЙ  
САНТЕХПРОЕКТ  
ФОРМАТ АУ

B185-001.45.012

(V) A



- 1\* Размер для справок.
- 2. Предельные отклонения размеров  $\pm \frac{IT14}{2}$  гост 25347-82

B185-001.45.012

Перемычка

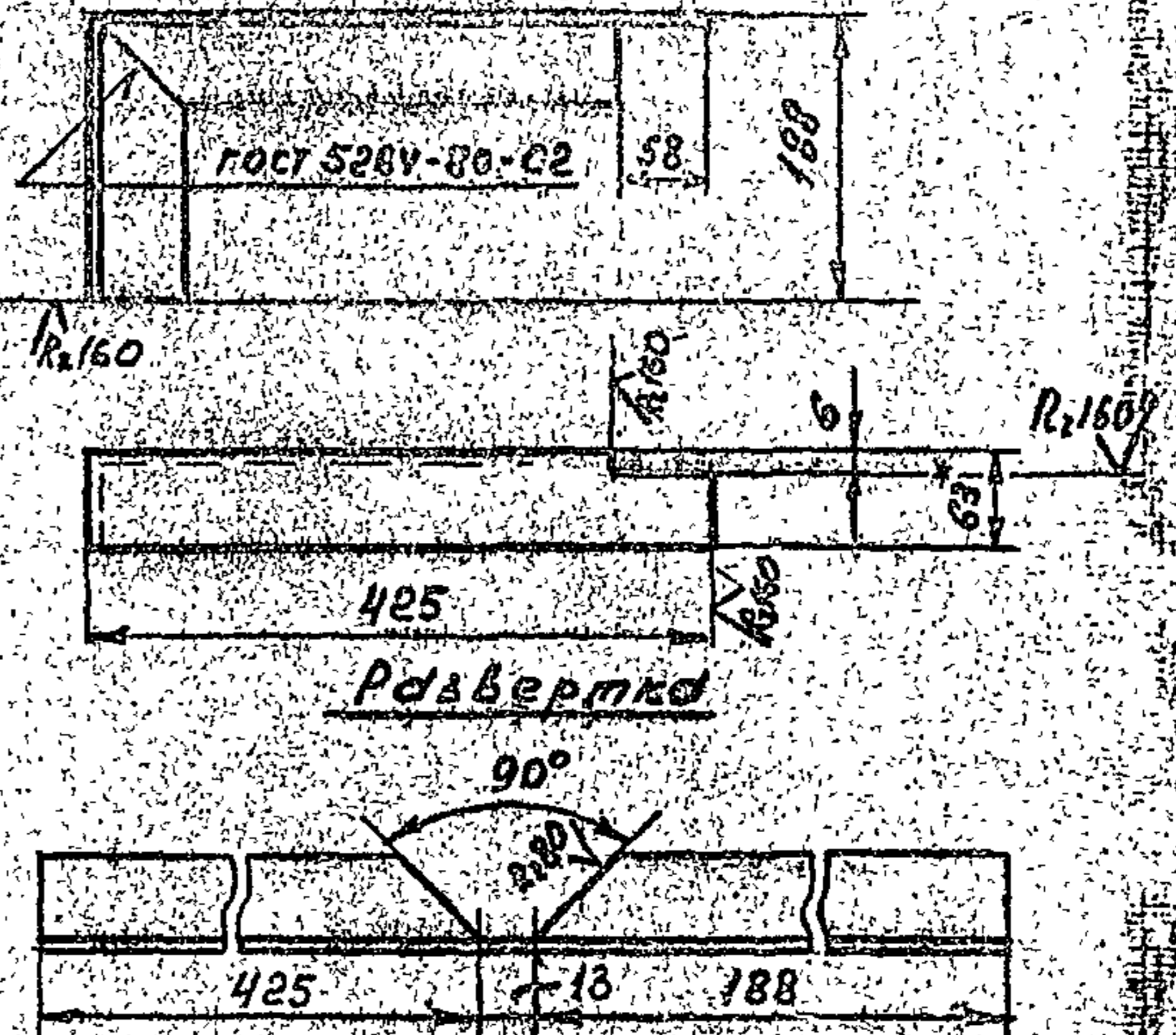
Лист	Масса	Масштаб
	4.5	1:5

Изм.	Лист	№ докум.	Подп.	Дата
Разраб.	Федоров	2001		
Пров.	Федоров	2001		
Т. контр.	Федоров	2001		
И. контр.	Бушина			
Утв.	Федоров			

Уголок 63x63x5 гост 8509-72  
Вст 3 гост 535-79  
ГОСТРОЙ СССР  
КАЗАХСКИЙ  
САНТЕХПРОЕКТ  
ФОРМАТ АУ

B185-001.45.011

(V) A



- 1\* Размер для справок
- 2. Предельные отклонения размеров  $\pm \frac{IT14}{2}$  гост 25347-82

B185-001.45.011

Опора

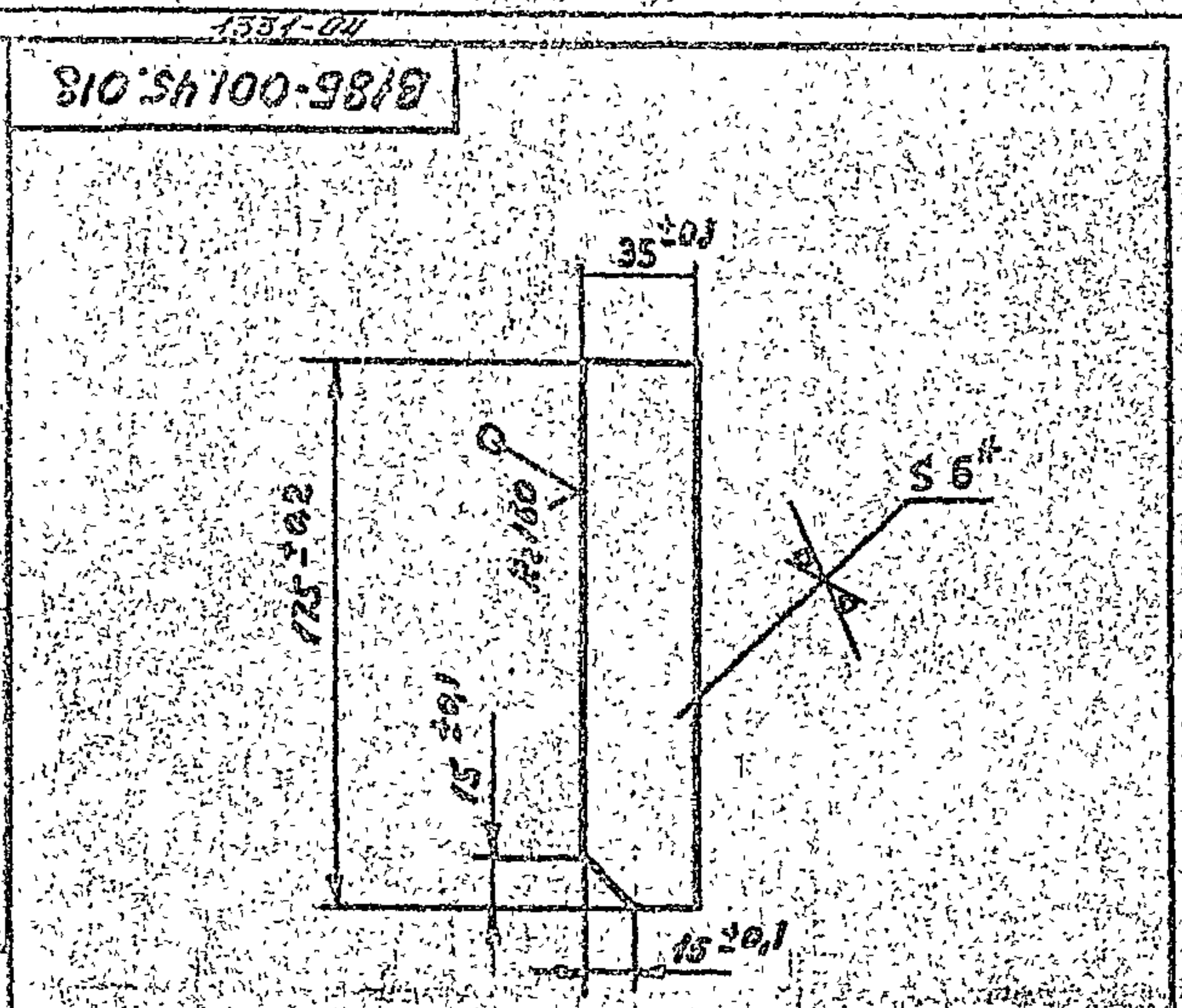
Лист	Масса	Масштаб
	2.95	1:5

Изм.	Лист	№ докум.	Подп.	Дата
Разраб.	Федоров	2001		
Пров.	Федоров	2001		
Т. контр.	Федоров	2001		
И. контр.	Бушина			
Утв.	Федоров			

Уголок 63x63x5 гост 8509-72  
Вст 3 гост 535-79  
ГОСТРОЙ СССР  
КАЗАХСКИЙ  
САНТЕХПРОЕКТ  
ФОРМАТ АУ

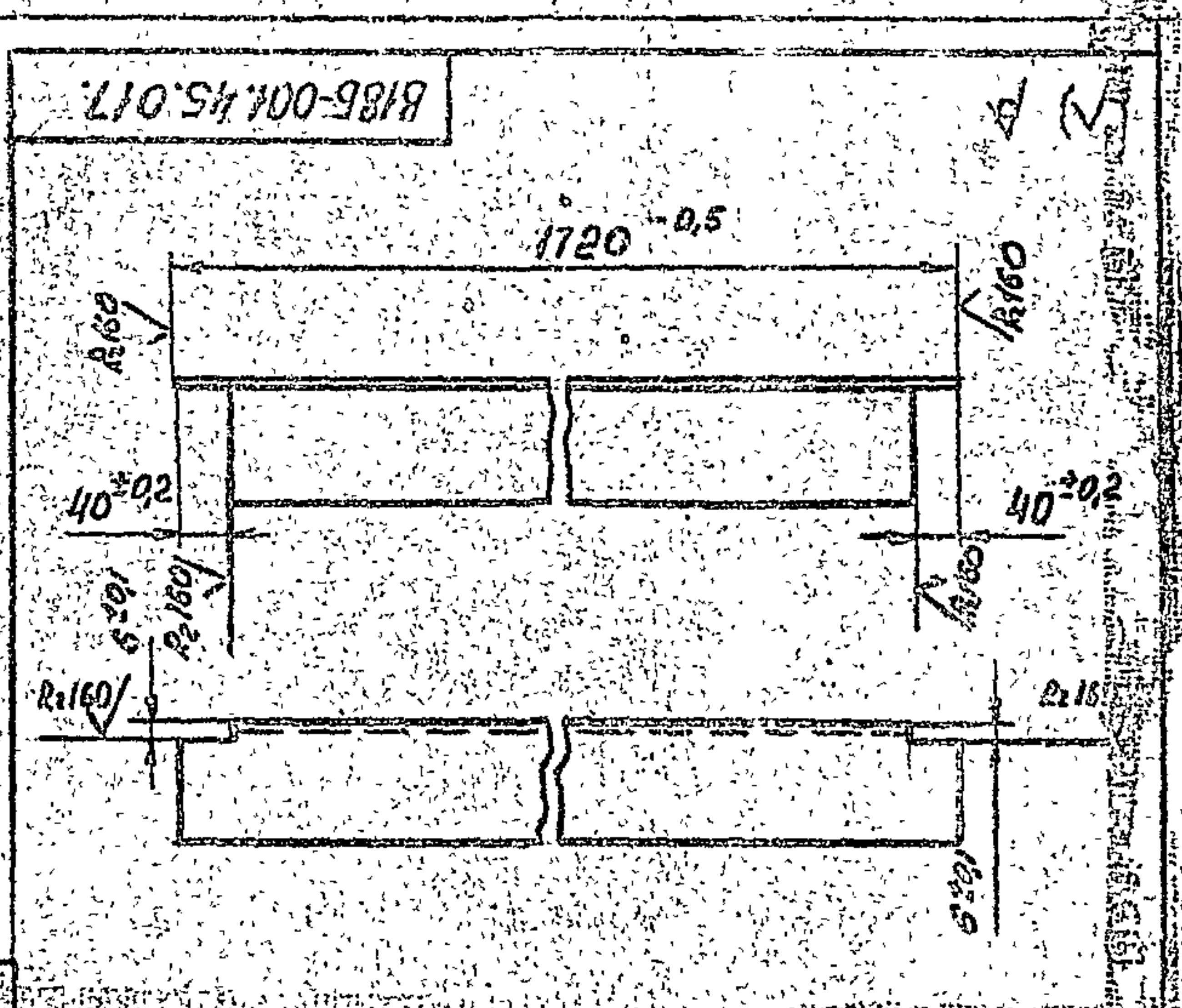
Копия отсюда

Типовой проект 507-1-200, 07, 08, 09, 10, 11, 12, 13, 14, 15, 16, 17, 18, 19, 20, 21, 22, 23, 24, 25, 26, 27, 28, 29, 30, 31, 32, 33, 34, 35, 36, 37, 38, 39, 40, 41, 42, 43, 44, 45, 46, 47, 48, 49, 50, 51, 52, 53, 54, 55, 56, 57, 58, 59, 60, 61, 62, 63, 64, 65, 66, 67, 68, 69, 70, 71, 72, 73, 74, 75, 76, 77, 78, 79, 80, 81, 82, 83, 84, 85, 86, 87, 88, 89, 90, 91, 92, 93, 94, 95, 96, 97, 98, 99, 100



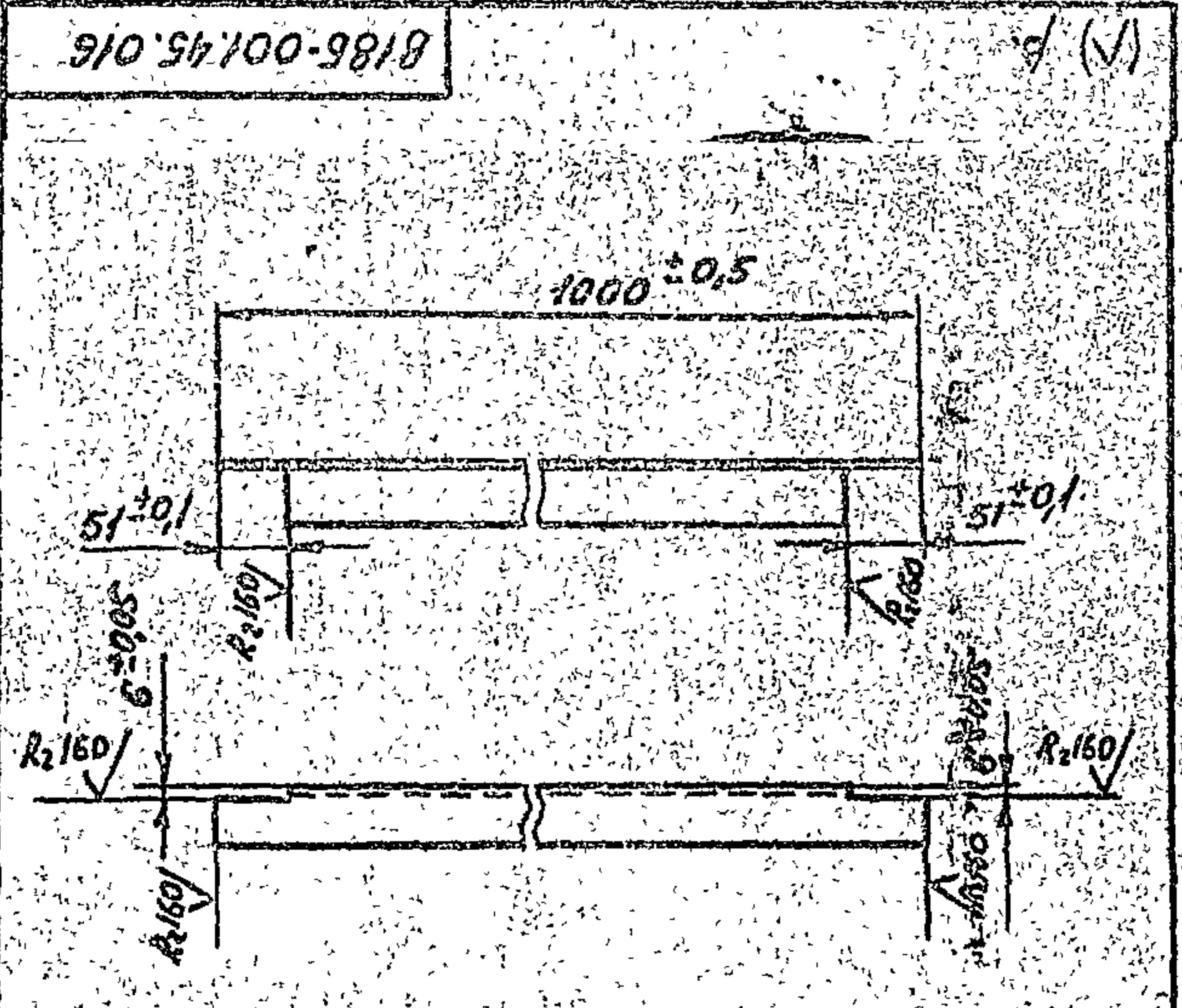
\* Размер для справок

Вид, шаг, № листа				Лист			
№ докум.				Всего листов			
Подп.				Лист			
Дата				Листов			
Разреш.				Масштаб			
Проект.				Лист			
И. контр.				Листов			
И. контр.				Лист			
Уго.				Лист			
B185-001.45.018				Резьба			
37				0,29			
1:2				Лист			
Лист				Листов			
5-Б.гост 19903-74				ГОСТРОЙ ССР			
Всг3гост 14637-79				КАЗАХСКИЙ			
				САНТЕХПРОЕКТ			
				ФОРМАТ А4			



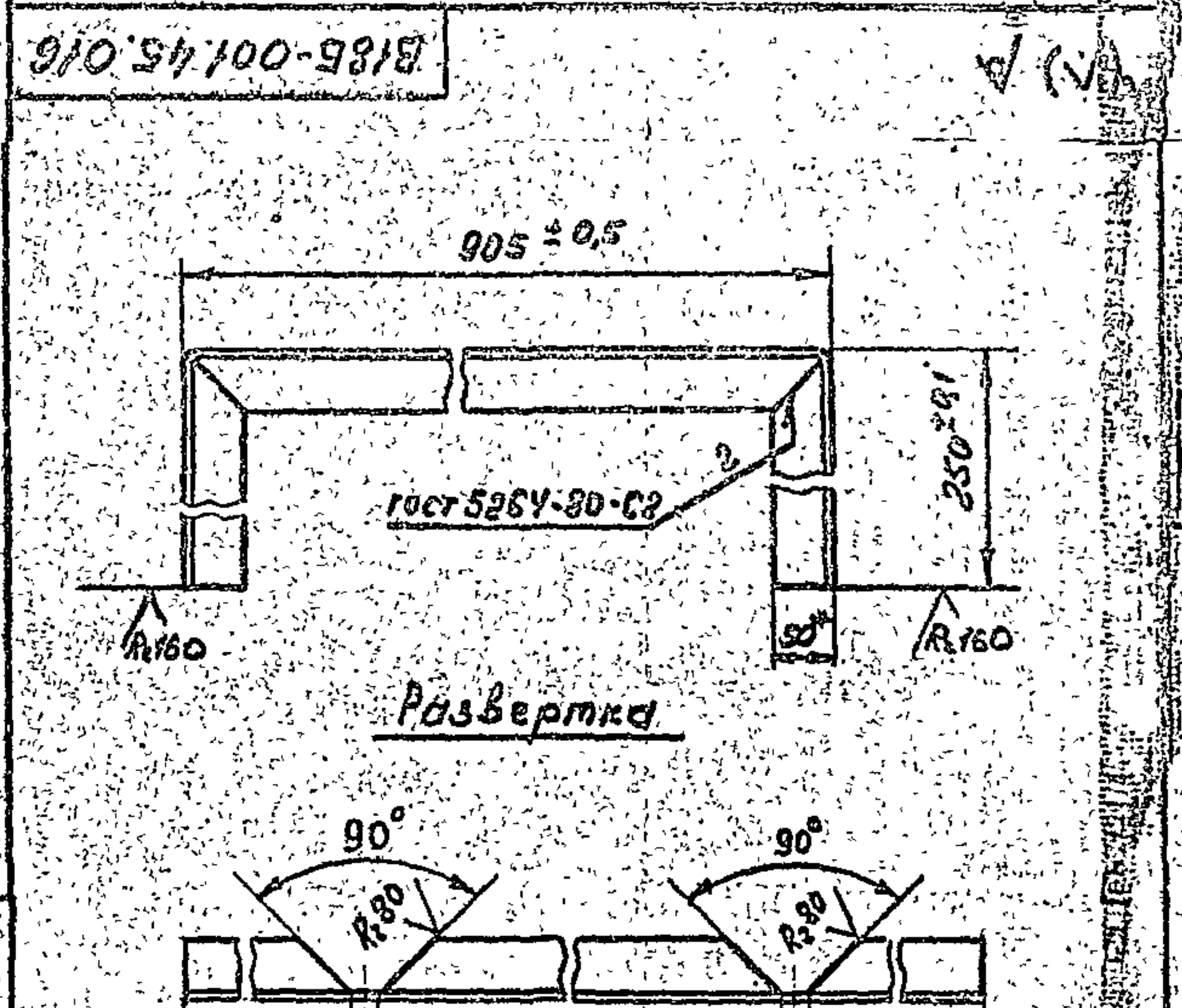
\* Размер для справок

Вид, шаг, № листа				Лист			
№ докум.				Всего листов			
Подп.				Лист			
Дата				Листов			
Разреш.				Масштаб			
Проект.				Лист			
И. контр.				Листов			
И. контр.				Лист			
Уго.				Лист			
B185-001.45.017				Опора			
260				1:5			
Лист				Листов			
Лист				Листов			
Человек				ГОСТРОЙ ССР			
100*100*10гост 8509-72				КАЗАХСКИЙ			
Всг3гост 535-79				САНТЕХПРОЕКТ			
				ФОРМАТ А4			



\* Размер для справок

Вид, шаг, № листа				Лист			
№ докум.				Всего листов			
Подп.				Лист			
Дата				Листов			
Разреш.				Масштаб			
Проект.				Лист			
И. контр.				Листов			
И. контр.				Лист			
Уго.				Лист			
B185-001.45.016				Поперечина			
37				1:5			
Лист				Листов			
Лист				Листов			
Человек				ГОСТРОЙ ССР			
50x50x5 гост 8509-72				КАЗАХСКИЙ			
Всг3гост 535-79				САНТЕХПРОЕКТ			
				ФОРМАТ А4			



\* Размер для справок

Вид, шаг, № листа				Лист			
№ докум.				Всего листов			
Подп.				Лист			
Дата				Листов			
Разреш.				Масштаб			
Проект.				Лист			
И. контр.				Листов			
И. контр.				Лист			
Уго.				Лист			
B185-001.45.015				Рамка			
5,3				1:5			
Лист				Листов			
Лист				Листов			
Человек				ГОСТРОЙ ССР			
50x50x5 гост 8509-72				КАЗАХСКИЙ			
Всг3гост 535-79				САНТЕХПРОЕКТ			
				ФОРМАТ А4			

Исходный проект 2017.05.01, 2017.05.02



1337-04

№ строки	Наименование	Код ОКП	Обозначение документа на поставку	Поставщик	Куда входит (обозначение)	Количество			Примечание
						На издание	В карт. папках	На рекуль	
1	Фланец 1-25-16 Ст.25		ГОСТ 12821-80		В185-003.02.000	2		2	
2					В185-003.03.000	2		2	
3					В185-003.04.000	3		3	
4					В185-003.05.000	4		4	
5					В185-003.06.000	3		3	
6					В185-003.07.000	1		1	
7					В185-003.08.000	1		1	
8								16	
9	Заглушка 32x2		ГОСТ 17379-83		В185-003.08.000	1		1	
10	Установка ба-		ВСН 186-74		В185-003.02.000	2		2	
11	бышки 314-45-70		МО.00.000Р		В185-003.06.000	1		1	
12	Установка ба-							3	
13	бышки 5-314-33-75				В185-003.03.000	2		2	
14	Крепежные изделия								
15	Болт М16х90.50		ГОСТ 7798-70		В185-003.00.000	8		8	
16	М12х50.50					72		72	
17	Гайка М16.5					8		8	
18	М12.5		ГОСТ 5915-70		В185-003.00.000	72		72	
19	М10.5					8		8	
20	Шайба 16.01					8		8	
21	12.01		ГОСТ 11371-78		В185-003.00.000	72		72	
22	10.01					8		8	
23	Шайба 16.65Г		ГОСТ 6402-70		В185-003.00.000	8		8	
24	Шпилька М10-60х30.50		ГОСТ 22032-76		В185-003.00.000	8		8	

Изм.	№	Дата	Подп.	Дата

В185-003.00.000ВП

Лист 2

Формат А3

Лист 3, часть 2

№ строки	Наименование	Код ОКП	Обозначение документа на поставку	Поставщик	Куда входит (обозначение)	Количество			Примечание
						На издание	В карт. папках	На рекуль	
1	Насос вихревой ВВ-116 в электроприводом 4А130В4(серый)	35 3191 1142	ТУ 26-06-1213-81	ПО "Либендроташ"	В185-003.00.000	2		2	
2	Вентиль запорный фланцевый Ду16 Ду25			ПО "Крепежпромартатура"	В185-003.00.000	7		7	
3	1549п2	37.2212 1030	ГОСТ 18722-73		В185-003.00.000	7		7	
4	Клапан обратный обратный фланцевый Ду16 Ду25	37 2232 1005	ГОСТ 19500-74	ПО "Архитмаш"	В185-003.00.000	2		2	
5	Клапан обратный обратный фланцевый Ду16 Ду25			Гусь-Хрустальный арматурный завод "Красный Проминтерм"	В185-003.00.000	1		1	
6	Клапан обратный обратный фланцевый Ду16 Ду25	37 2251	ТУ 26-07-326-83		В185-003.00.000	1		1	
7	Опора ОПБ-2 ЗР		ГОСТ 14911-82		В185-003.00.000	4		4	
8	Пакладка:		ГОСТ 15180-70						
9	А-25-16				В185-003.00.000	16		16	
10	А-25-6				В185-003.00.000	4		4	
11	А-15-16				В185-003.00.000	2		2	
12	Фланец квалд-ратный 1-25-6				В185-003.02.000	2		2	
13	Ст. 25		ГОСТ 12821-80		В185-003.03.000	2		2	
14								4	
15	Фланец 1-15-16				В185-003.07.000	1		1	
16	Ст. 25		ГОСТ 12821-80		В185-003.08.000	1		1	

Изм.	№	Дата	Подп.	Дата

В185-003.00.000ВП

Лист 2

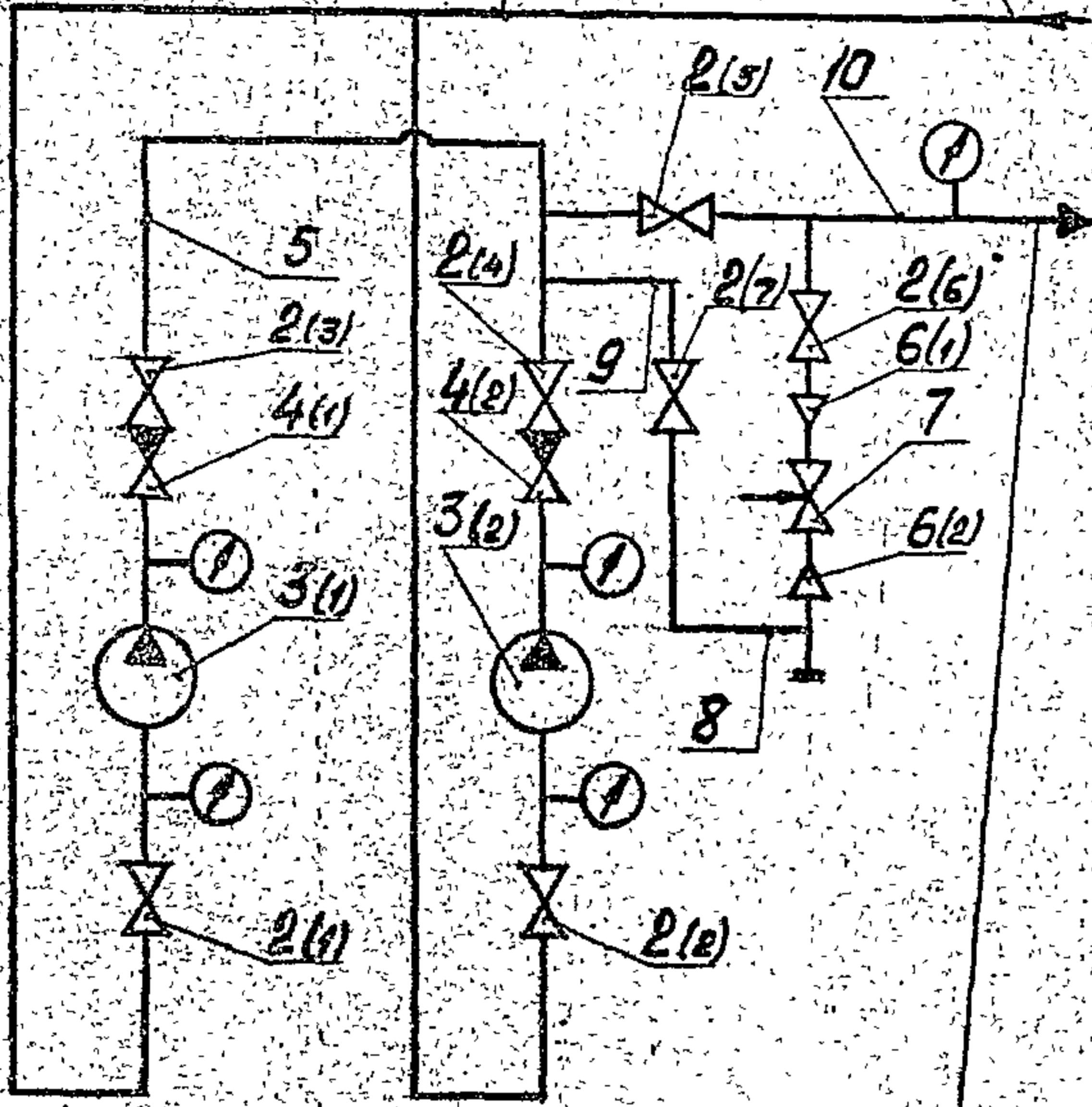
Формат А3

28

1331-04

В185-003.00.000 ГЗ

Подвод воды из питательного бака Ду25



Подача воды на подпитку теплосети

Порядковый номер (позиция) в схеме	Обозначение	Наименование	Кол.	Примечание
1, 5, 8, 9, 10	-	32x2 ГОСТ 10704-76 Труба В-ВСт.3 ГОСТ 10705-80	7м	
2(а)+2(г)	-	Вентиль запорный фланцевый Ду25 Ру16		
		154972	7	
3(а); 3(б)	-	Насос буксевой ВК-1/16	2	
4(а); 4(б)	-	Клапан обратный поворотный Ду25 Ру16		
		16430P	2	
6(а); 6(б)	В185-003.07.001	Переход	2	
7	-	Клапан регулирующий с электрическим исполнительным механизмом Ду15 Ру16 254943НН	1	

В185-003.00.000 ГЗ				Лист	Масштаб
Изм.	Лист	№ докум.	Подп.	Дата	
Разраб.	Б.И.И.				
Пров.	Р.В.В.				
Т. контр.	Р.В.В.				
И. контр.	Б.И.И.				
Утв.	Р.В.В.				

Блок подпиточных насосов  
Схема гидравлическая принципиальная

Листов 22  
Листов 22  
Листов 22

ГОСТРОН ВСК  
Казахский  
Интехпроект  
Формат А3

Типовой проект 903-7-23, 1-17  
Альбом 3, часть 2

№	Обозначение	Наименование	Куда входит		Примечание
			Обозначение	Кол.	
1	В185-003.00.000	Блок подпиточных насосов		1	
2	В185-003.01.000	Рама	В185-003.00.000	1	1
3	В185-003.02.000	Трубопровод	В185-003.00.000	2	2
4	В185-003.03.000	Трубопровод	В185-003.00.000	2	2
5	В185-003.04.000	Трубопровод	В185-003.00.000	1	1
6	В185-003.05.000	Трубопровод	В185-003.00.000	1	1
7	В185-003.06.000	Трубопровод	В185-003.00.000	1	1
8	В185-003.07.000	Трубопровод	В185-003.00.000	1	1
9	В185-003.08.000	Трубопровод	В185-003.00.000	1	1
10					
11					
12					
13					
14					
15					
16					
17					
18					
19					
20					
21					
22					

В185-003.00.000 ВС				Лист	Листов
Изм.	Лист	№ докум.	Подп.	Дата	
Разраб.	Б.И.И.				
Пров.	Р.В.В.				
Т. контр.	Р.В.В.				
И. контр.	Б.И.И.				
Утв.	Р.В.В.				

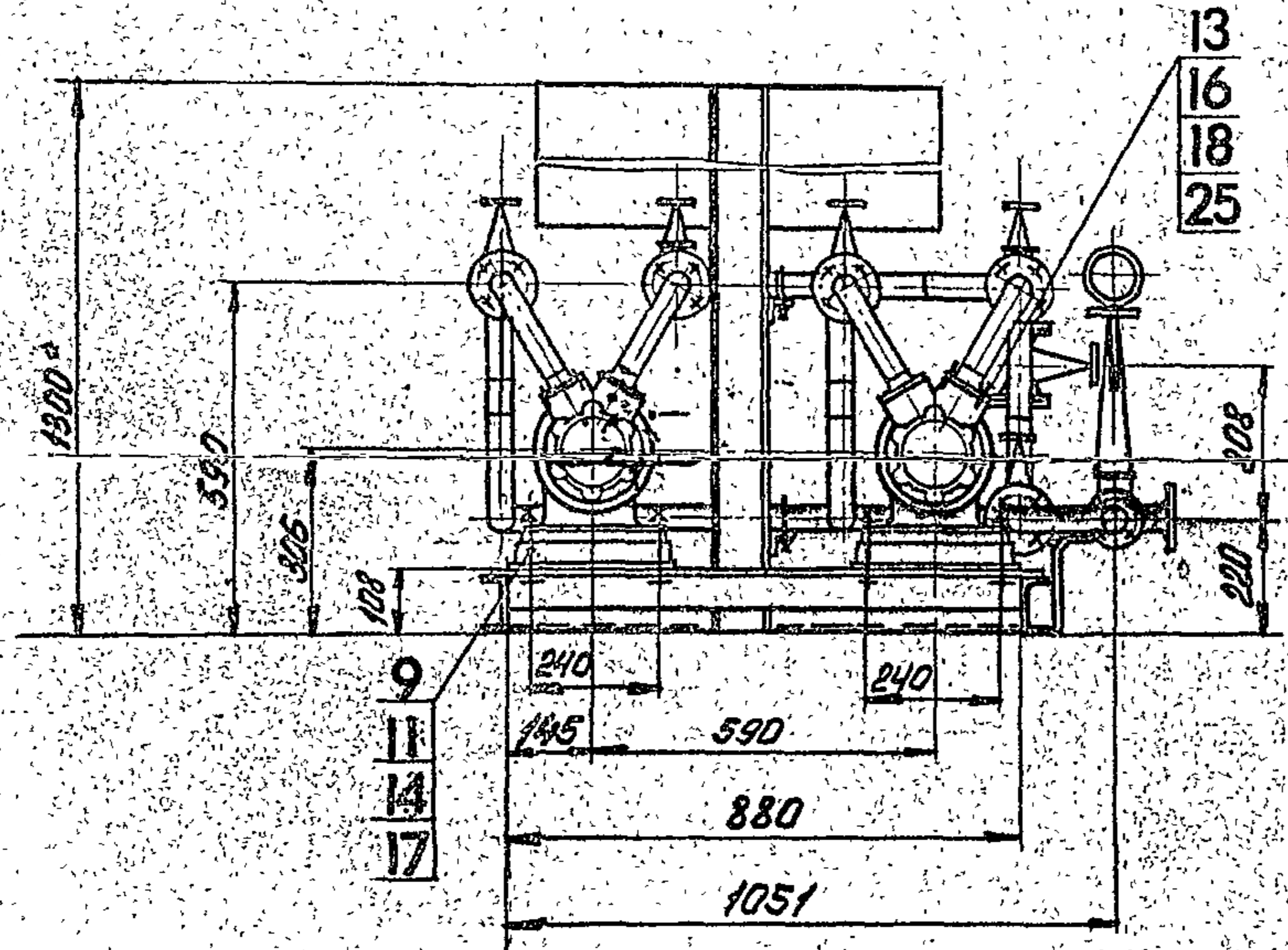
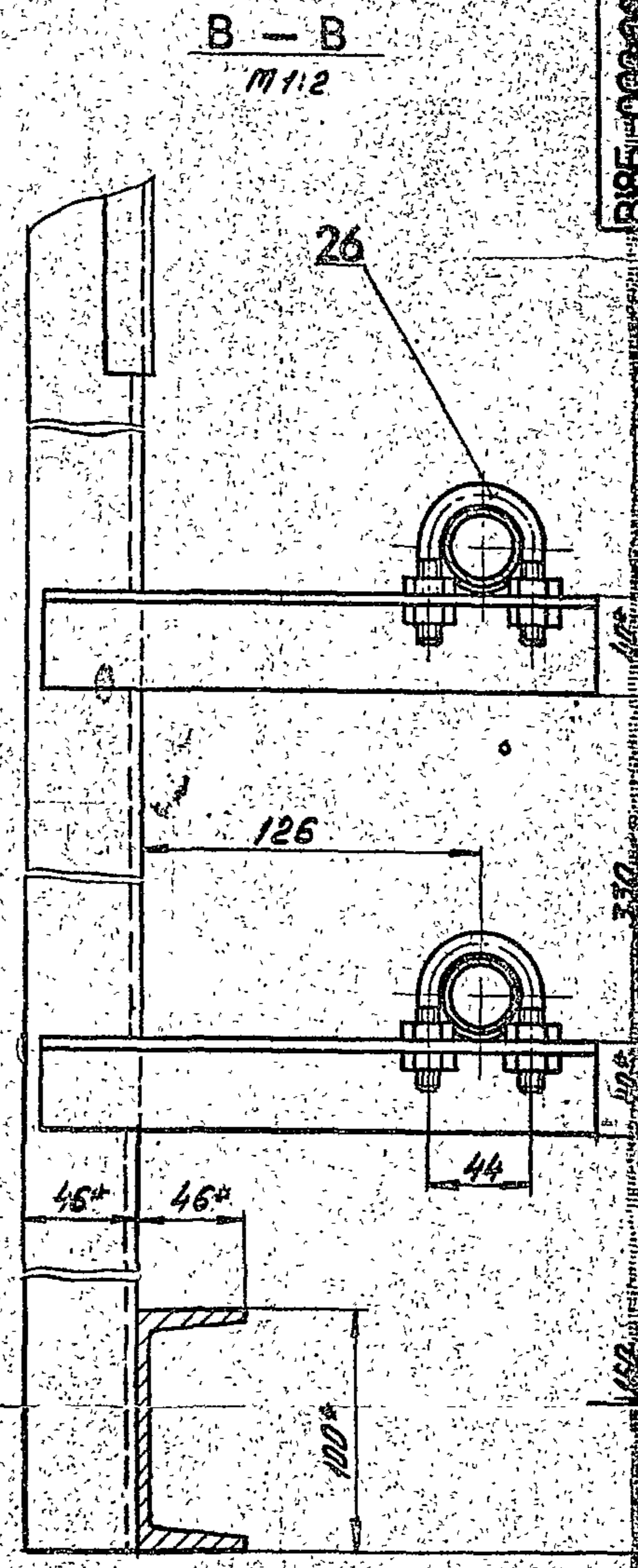
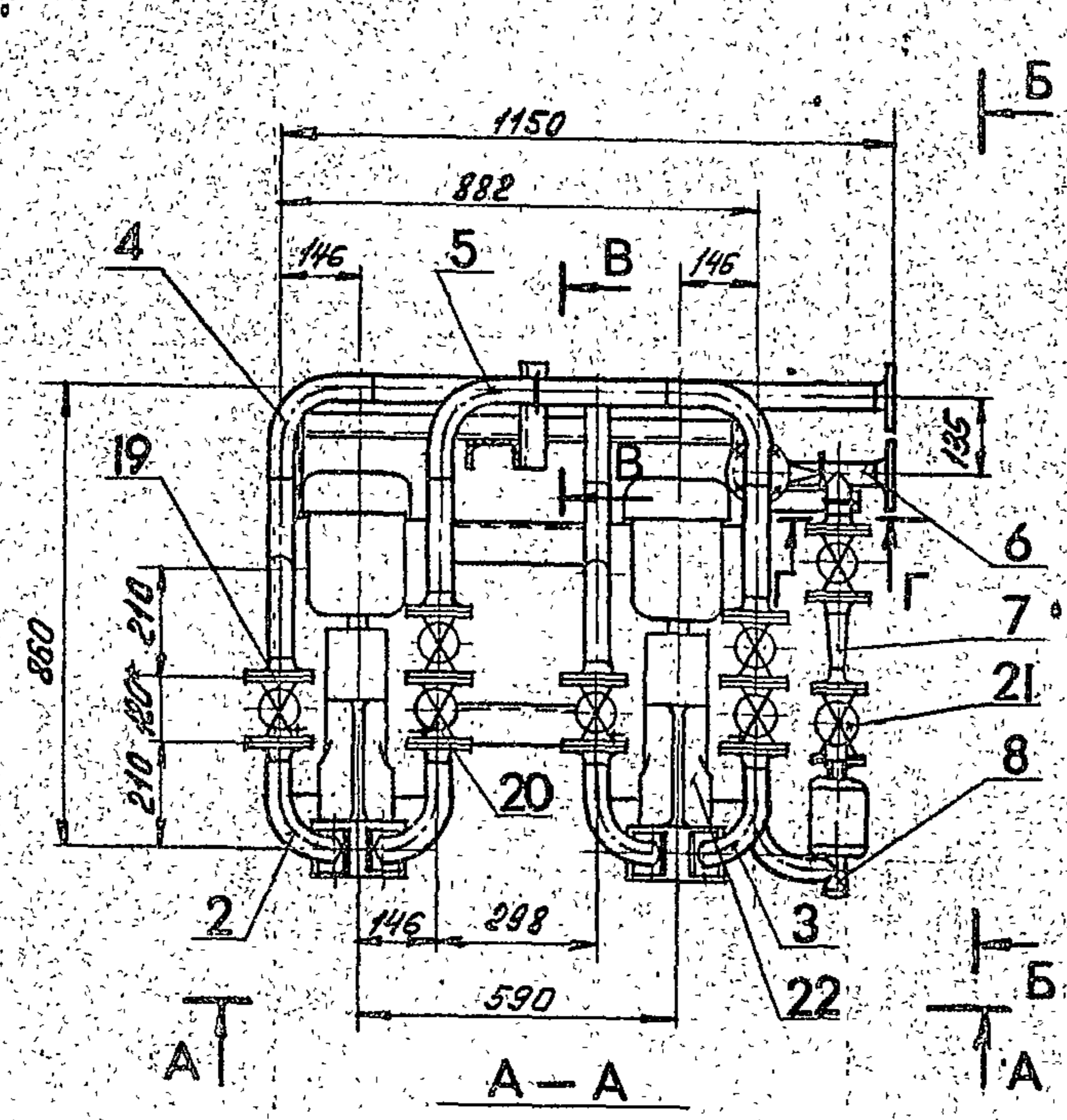
Блок подпиточных насосов  
водостать  
сприцикации

Листов 22  
Листов 22  
Листов 22

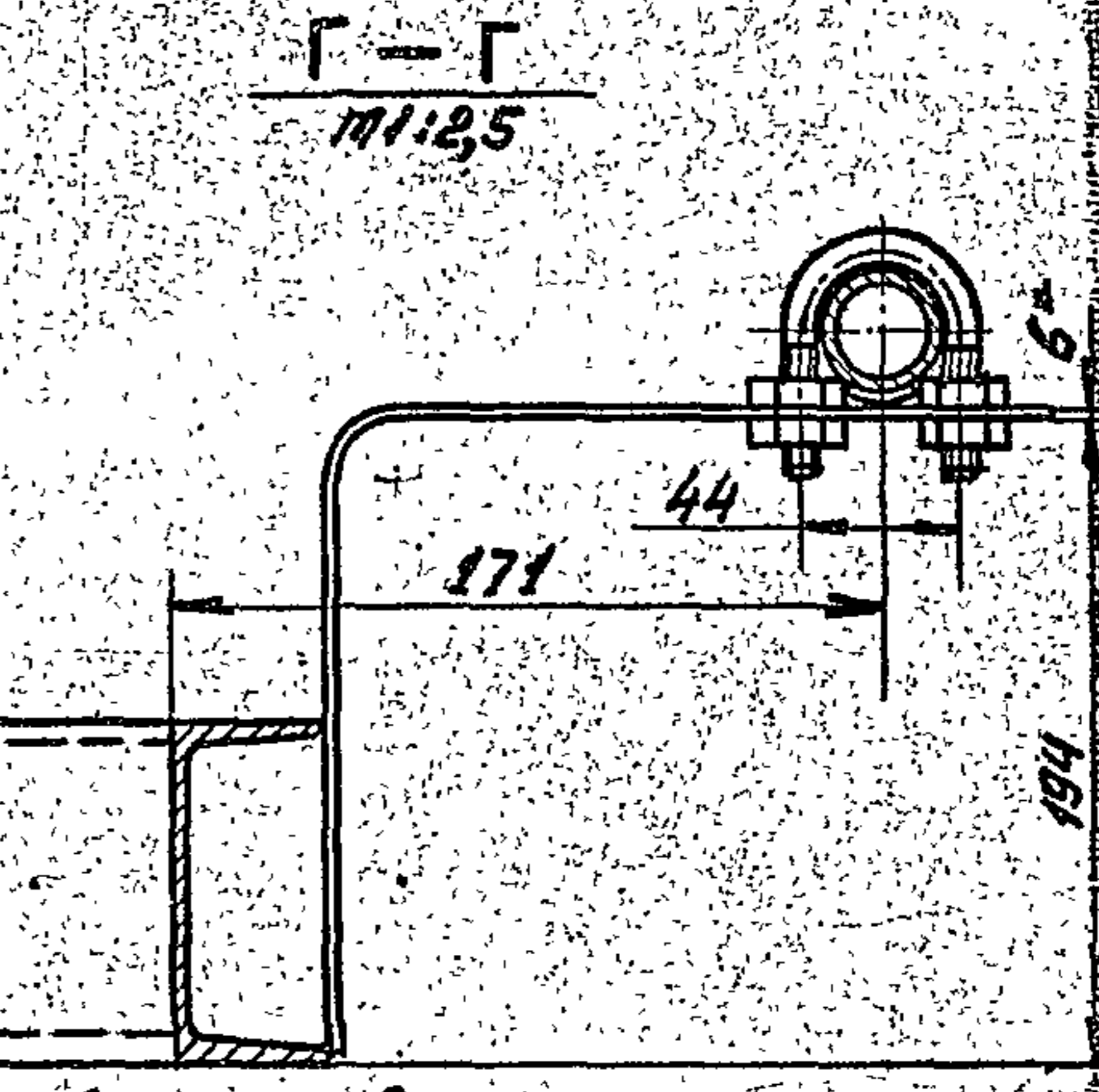
ГОСТРОН ВСК  
Казахский  
Интехпроект  
Формат А3

1531-04

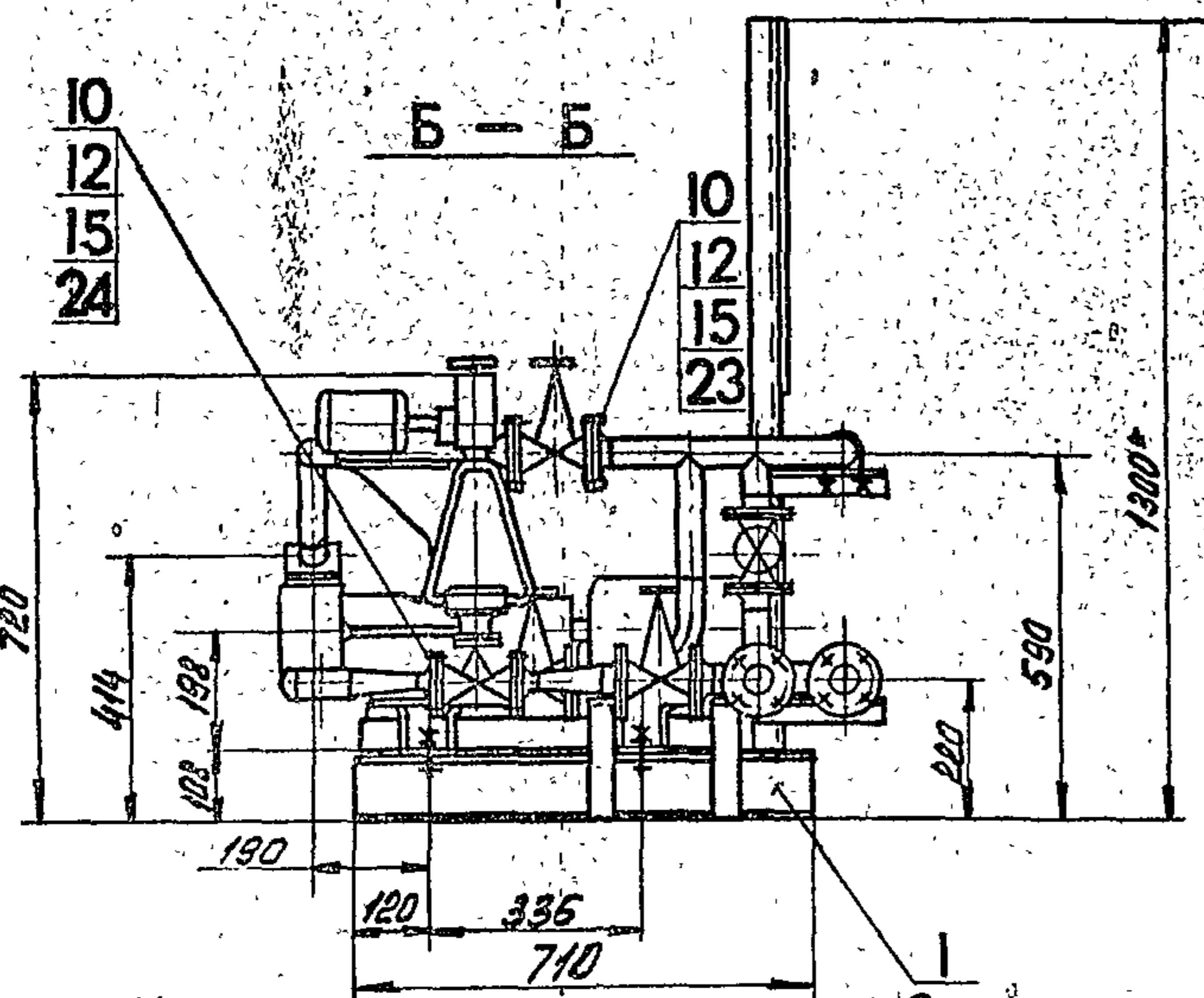
109



13  
16  
18  
25



Г-Г  
1:1,25



10  
12  
15  
24

10  
12  
15  
23

3. На период транспортировки и хранения блока все отверстия в трубопроводах затыкнуть.

- 1\* Размер для справок.
- 2. Блок в сборе испытать на герметичность давлением воды  $P_{пр} = 1,5 P_{раб}$ . В течение 5 минут, после чего давление снизить до рабочего и произвести осмотр. Течи не допускаются.

Исполнитель проекта: [Signature]  
Проверил: [Signature]  
Утвердил: [Signature]

ВИБ-003.00.000СБ			
БЛОК ПОДПИТОЧНЫХ НАСОСОВ			
Лист	Масса	Масштаб	
1	281,0	1:1,0	
Лист		Листов	
1		1	
госстрой СССР Казанский сантехпроект Формат А2			

1331-04

1331-04

Имя, № подл. Подп. и дата. Взам. инв. №. Инв. № дубл. Подп. и дата.

Инв. № подл.	Взам. инв. №	Инв. № дубл.	Подп. и дата	Обозначение	Наименование	Кол.	Примечание	
				18	ГОСТ 6402-70 Шпилька М10-6g 30,58	8	0,008	
				19	ГОСТ 22032-76 Вентиль запорный фланцевый Р,16 Ду25 1549п2	8	0,027	
				20	ГОСТ 18722-73 Клапан обрат- ный под'емный фланцевый Р,16 Ду25 1643бр	7	3,6	
				21	ГОСТ 19500-74 Клапан регули- рующий односе- дельный с элект- рическим исполни- тельным механиз- мом фланцевый Р,16 Ду15 25494мм ТУ 26-07-926-83	2	3,3	
				22	Насос вихревой типа ВК-1/16 с			
Итого							3	
Имя, № подл. Подп. и дата. Взам. инв. №. Инв. № дубл. Подп. и дата.							В185-003.00.000	

59

Имя, № подл. Подп. и дата. Взам. инв. №. Инв. № дубл. Подп. и дата.

Инв. № подл.	Взам. инв. №	Инв. № дубл.	Подп. и дата	Обозначение	Наименование	Кол.	Примечание	
				7	В185-003.07.000	1	2,0	
				8	В185-003.08.000	1	2,8	
				9	Болт М16х90,58			
				10	ГОСТ 7798-70	8	0,177	
				11	Болт М12х50,58			
				12	ГОСТ 7798-70	72	0,062	
				13	Гайка М16,5			
				14	ГОСТ 5915-70	8	0,033	
				15	Гайка М12,5			
				16	ГОСТ 5915-70	72	0,015	
				17	Гайка М10,5			
				18	ГОСТ 5915-70	8	0,011	
				19	Шайба 16,01			
				20	ГОСТ 11371-78	8	0,017	
				21	Шайба 12,01			
				22	ГОСТ 11371-78	72	0,006	
				23	Шайба 10,01			
				24	ГОСТ 11371-78	8	0,004	
				25	Шайба 16 65Г			
Итого							2	
Имя, № подл. Подп. и дата. Взам. инв. №. Инв. № дубл. Подп. и дата.							В185-003.00.000	

Итого

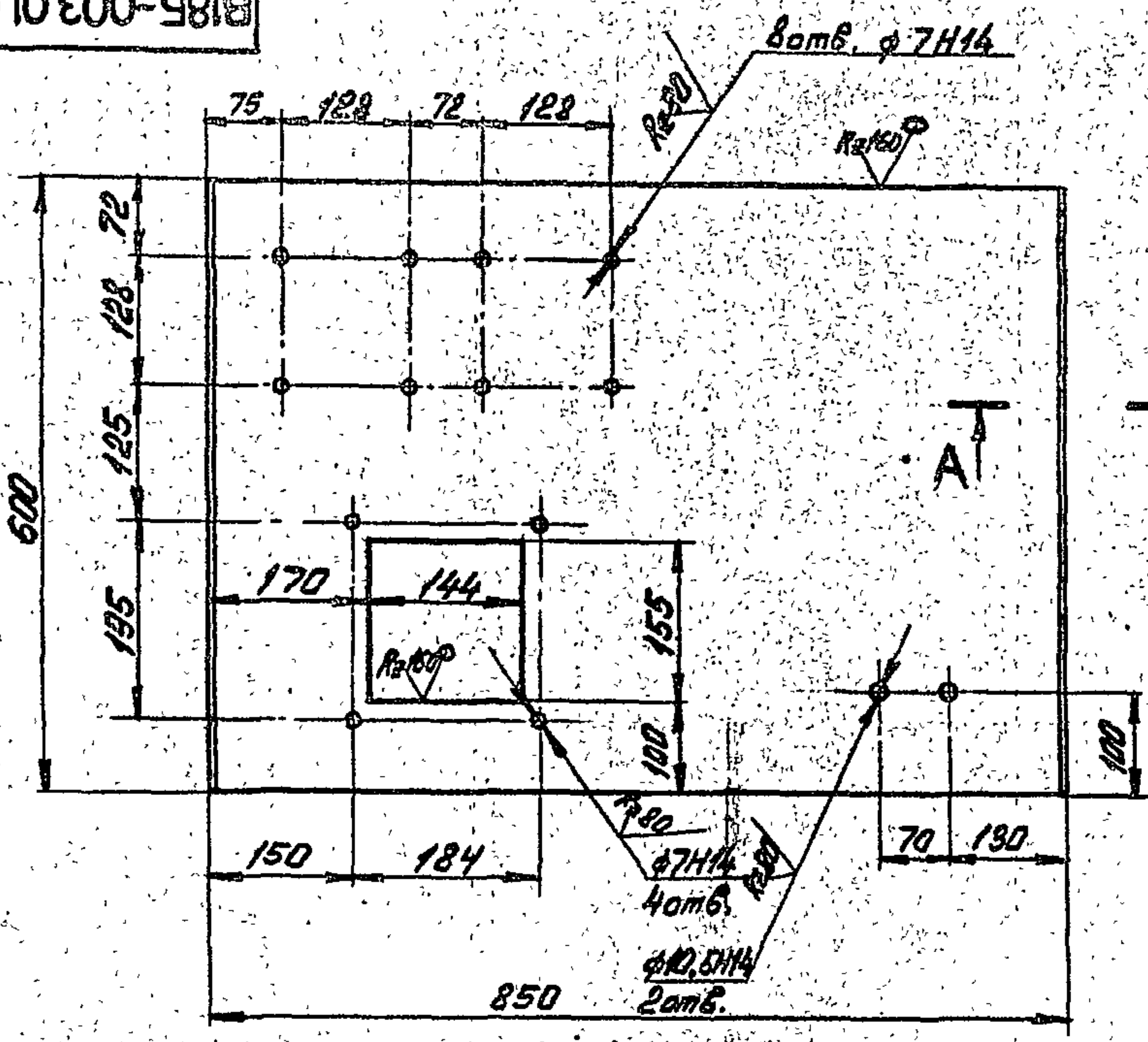
Имя, № подл. Подп. и дата. Взам. инв. №. Инв. № дубл. Подп. и дата.

Инв. № подл.	Взам. инв. №	Инв. № дубл.	Подп. и дата	Обозначение	Наименование	Кол.	Примечание	
				23	электродвигатель 4АХ80В4 N=1,5кВт (с ротором)	2	64,0	
				24	ТУ 26-06-1213-81			
				25	Прокладка А-25-16			
				26	ГОСТ 15180-70	16	0,013	
				27	Прокладка А-15-16			
				28	ГОСТ 15180-70	2	0,007	
				29	Прокладка А-25-6			
				30	ГОСТ 15180-70	4	0,01	
				31	Опоры 0П5-2 32			
				32	ГОСТ 14911-82	4	0,12	
Итого							4	
Имя, № подл. Подп. и дата. Взам. инв. №. Инв. № дубл. Подп. и дата.							В185-003.00.000	

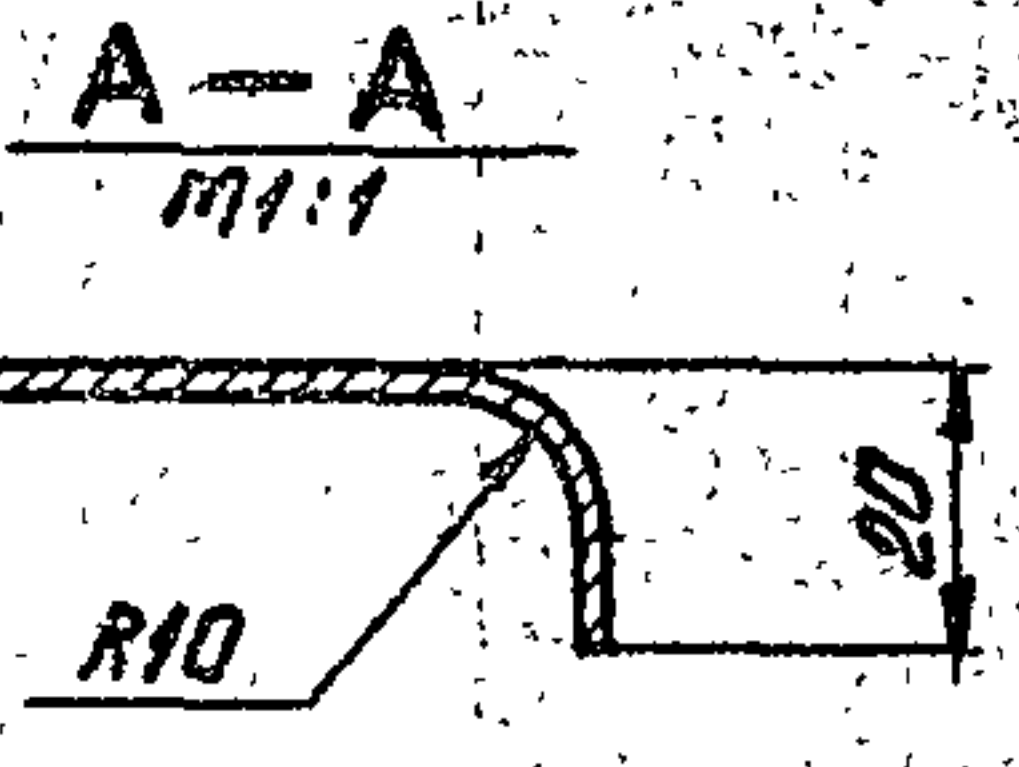
Имя, № подл. Подп. и дата. Взам. инв. №. Инв. № дубл. Подп. и дата.

Инв. № подл.	Взам. инв. №	Инв. № дубл.	Подп. и дата	Обозначение	Наименование	Кол.	Примечание	
				33	В185-003.00.000СБ		Сборочный чертеш	
				34	В185-003.00.000ГЗ		Схема гидравли- ческая принци- пиальная	
				35	В185-003.00.000ВР		Ведомость спе- цификации	
				36	В185-003.00.000ВН		Ведомость па- кунных изделий	
				37	Обработка таблицы			
				38	В185-003.01.000	1	59,0	
				39	В185-003.02.000	2	2,5	
				40	В185-003.03.000	2	2,5	
				41	В185-003.04.000	1	7,1	
				42	В185-003.05.000	1	7,0	
				43	В185-003.06.000	1	3,8	
Итого							4	
Имя, № подл. Подп. и дата. Взам. инв. №. Инв. № дубл. Подп. и дата.							В185-003.00.000	
Разработчик: Бушмина Проверил: Федоров Начальник: Федоров Инженер: Бушмина Инж. Федоров							Блок подпиточных насосов	
							Лист 4 Каззахский Сантехпроект Формат А4	

1331-04  
B185-003.01.001



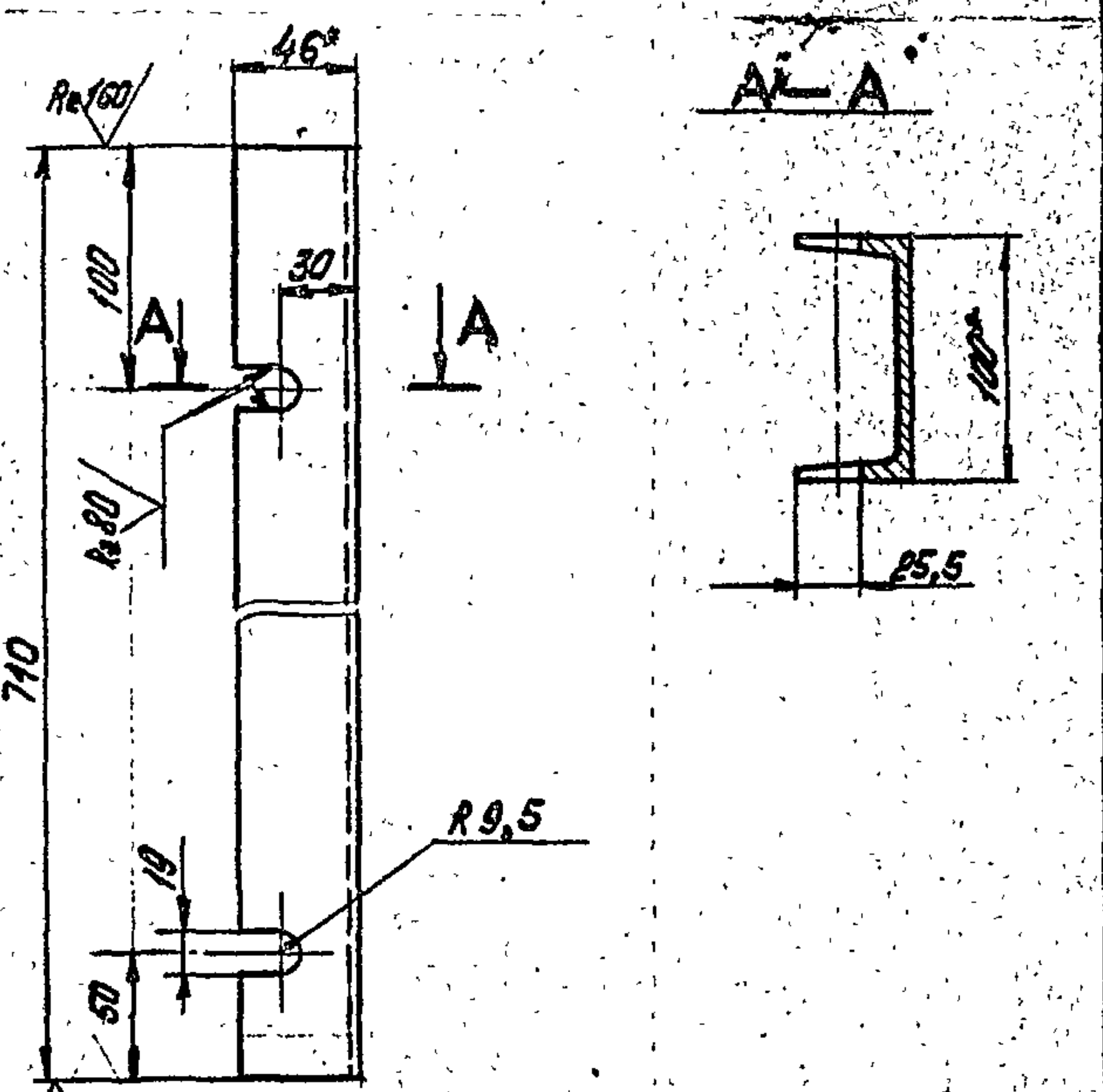
1. Развернутая длина детали - 876мм.
2. \* Размер для справок.
3. Неуказанные предельные отклонения размеров  $\pm \frac{IT14}{2}$  по ГОСТ 25347-82.



B185-003.01.001

Изм.	Лист	№ докум.	Подп.	Дата	Лист	Масса	Масштаб
						7,9	1:5
Разраб.	Бушина				Листов / Листов		
Проект.	Федоров				5-2,0 ГОСТ 19903-74		
Т. контр.	Федоров				В Ст. 3 ГОСТ 16523-70		
Н. контр.	Бушина				ГОСТРОИ СССР		
Утв.	Федоров				Казахский Сантехпроект		
Формат А3							

B185-003.01.002



1. \* Размер для справок.
2. Предельные отклонения размеров  $\pm \frac{IT14}{2}$  по ГОСТ 25347-82.

B185-003.01.002

Изм.	Лист	№ докум.	Подп.	Дата	Лист	Масса	Масштаб
						6,1	1:25
Разраб.	Бушина				Листов / Листов		
Проект.	Федоров				10 ГОСТ 8240-72		
Т. контр.	Федоров				В Ст. 3 ГОСТ 535-79		
Н. контр.	Бушина				ГОСТРОИ СССР		
Утв.	Федоров				Казахский Сантехпроект		
Формат А4							

№	Обозначение	Наименование	Кол.	Примечание
		Документация		
12	B185-003.01.000СБ	Оборачивный чертёж		
		Детали		
А3	1 B185-003.01.001	Щит	1	7,9
А4	2 B185-003.01.002	Швеллер	2	6,1
А4	3 B185-003.01.003	Уголок	2	8,5
А4	4 B185-003.01.004	Кронштейн	2	0,5
А4	5 B185-003.01.005	Кронштейн	1	0,7
А4	6 B185-003.01.006	Кронштейн	1	0,5
Б4	7	Стойка		
		10 ГОСТ 8240-72		
		Швеллер В Ст. 3 ГОСТ 535-79		
		P=1290	1	11,1
Б4	8	Швеллер		
		10 ГОСТ 8240-72		
		Швеллер В Ст. 3 ГОСТ 535-79		
		P=880-2	1	7,6

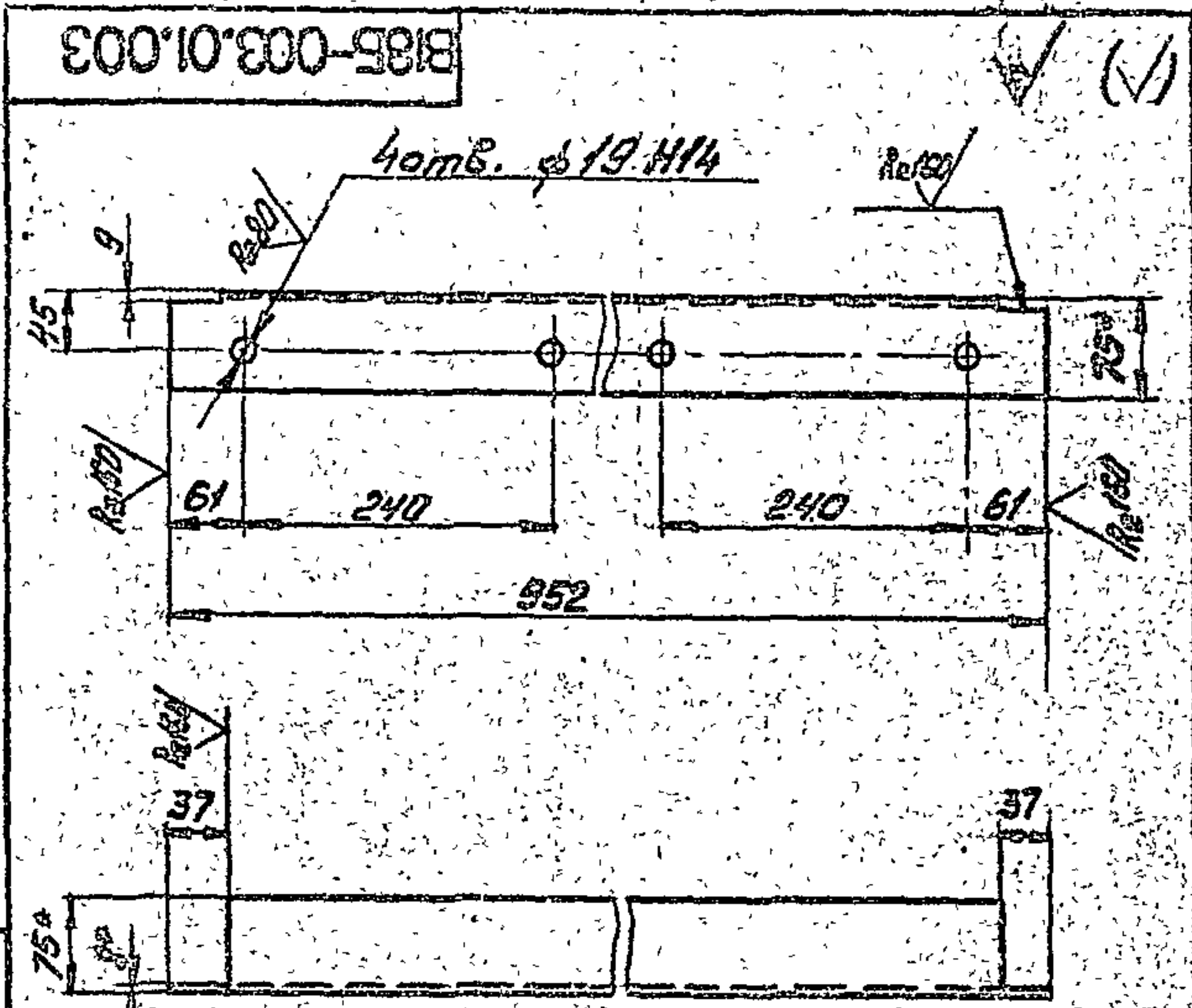
B185-003.01.000

Изм.	Лист	№ докум.	Подп.	Дата	Лист	Масса	Масштаб
Разраб.	Бушина				Листов / Листов		
Проект.	Федоров				10 ГОСТ 8240-72		
Т. контр.	Федоров				В Ст. 3 ГОСТ 535-79		
Н. контр.	Бушина				ГОСТРОИ СССР		
Утв.	Федоров				Казахский Сантехпроект		
Формат А4							

Рама



Конус. форма. 2-й эт.



- 1. Размер для справок.
- 2. Предельные отклонения размеров  $\pm \frac{IT14}{2}$  по ГОСТ 25347-82.

Изм.	Лист	№ докум.	Подп.	Дата
Разраб.	Бушина			
Проект.	Федоров			
Т. контр.	Федоров			
Н. контр.	Бушина			
Утв.	Федоров			

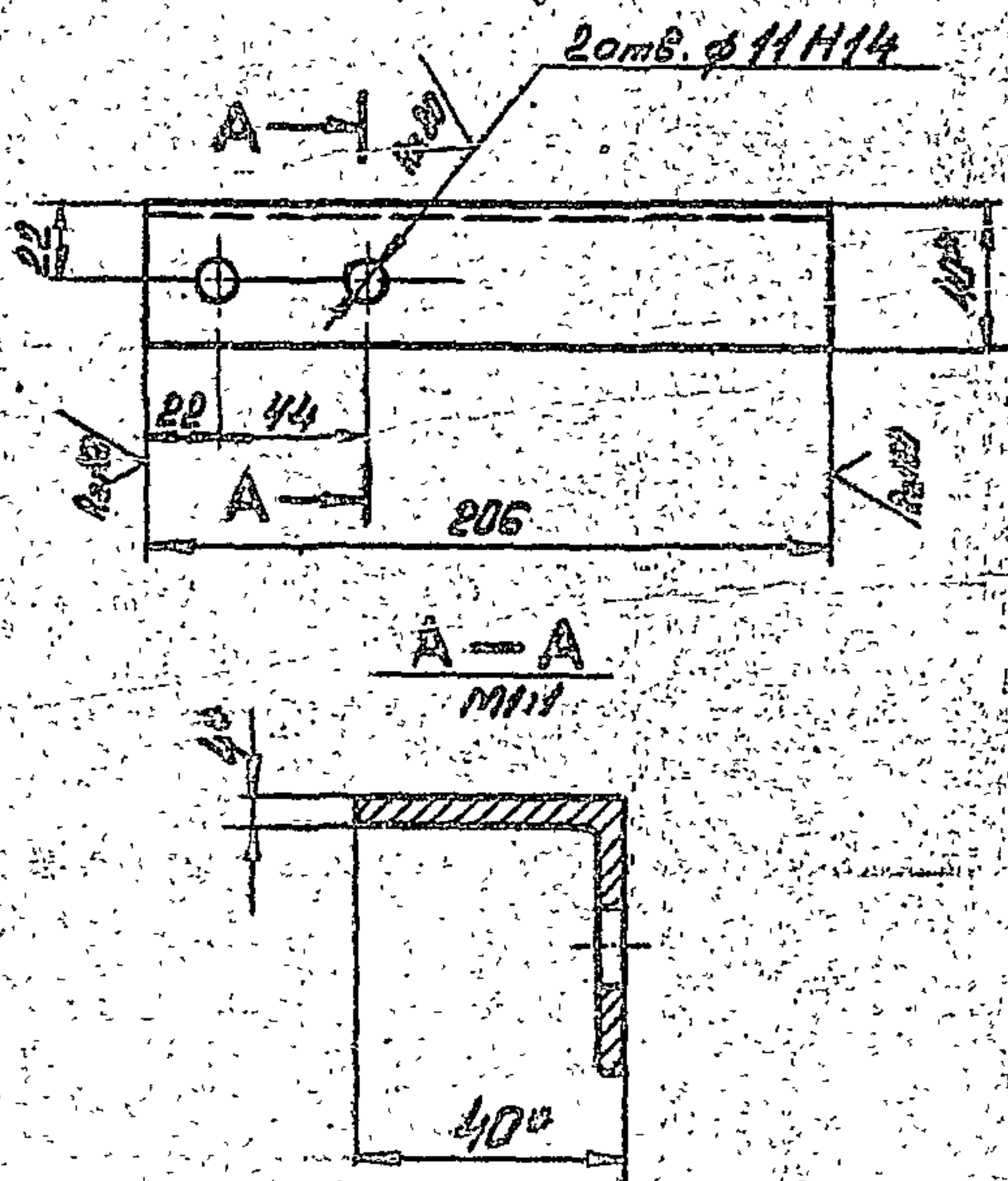
В185-003.01.003

Узелок

Лист	Масса	Масштаб
	2,5	1:5

Б-75x75x8 ГОСТ 8508-78  
 Узелок В Ст. 3 ГОСТ 535-79  
 ГОССТРОЙ СССР  
 Казахский  
 Сантехпроект  
 Формат А4

В185-003.01.004



- 1. Размер для справок.
- 2. Предельные отклонения размеров  $\pm \frac{IT14}{2}$  по ГОСТ 25347-82.

Изм.	Лист	№ докум.	Подп.	Дата
Разраб.	Бушина			
Проект.	Федоров			
Т. контр.	Федоров			
Н. контр.	Бушина			
Утв.	Федоров			

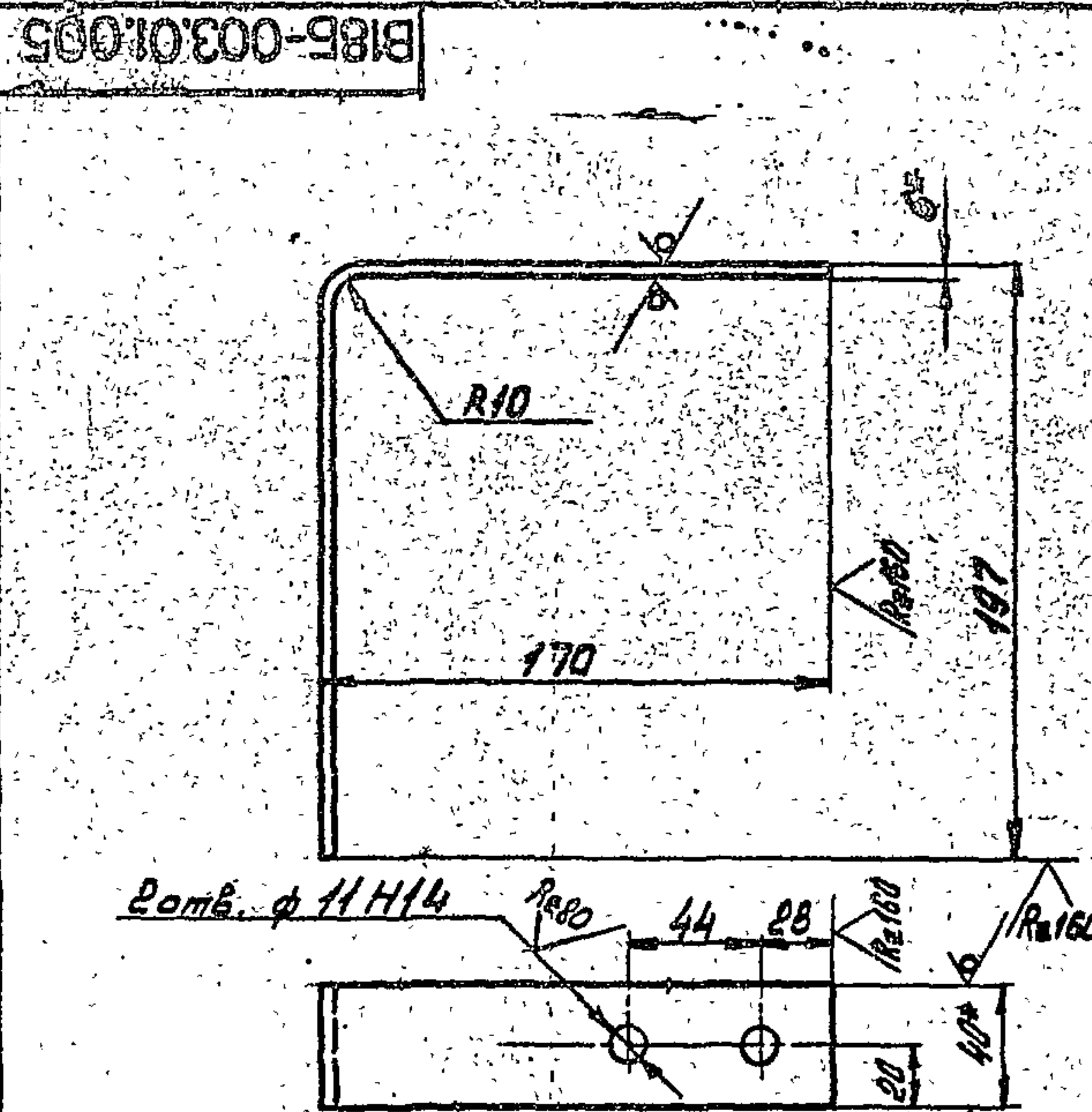
В185-004.01.004

Кронштейн

Лист	Масса	Масштаб
	0,5	1:2

Б-40x40x4 ГОСТ 8508-78  
 Узелок В Ст. 3 ГОСТ 535-79  
 ГОССТРОЙ СССР  
 Казахский  
 Сантехпроект  
 Формат А4

Типовой проект 903-1-235.87  
амбраз, часть 2



- 1. Развернутая длина детали - 355мм
- 2. \* Размер для справок.
- 3. Предельные отклонения размеров  $\pm \frac{IT14}{2}$  по ГОСТ 25347-82.

Изм.	Лист	№ докум.	Подп.	Дата
Разраб.	Бушина			
Проект.	Федоров			
Т. контр.	Федоров			
Н. контр.	Бушина			
Утв.	Федоров			

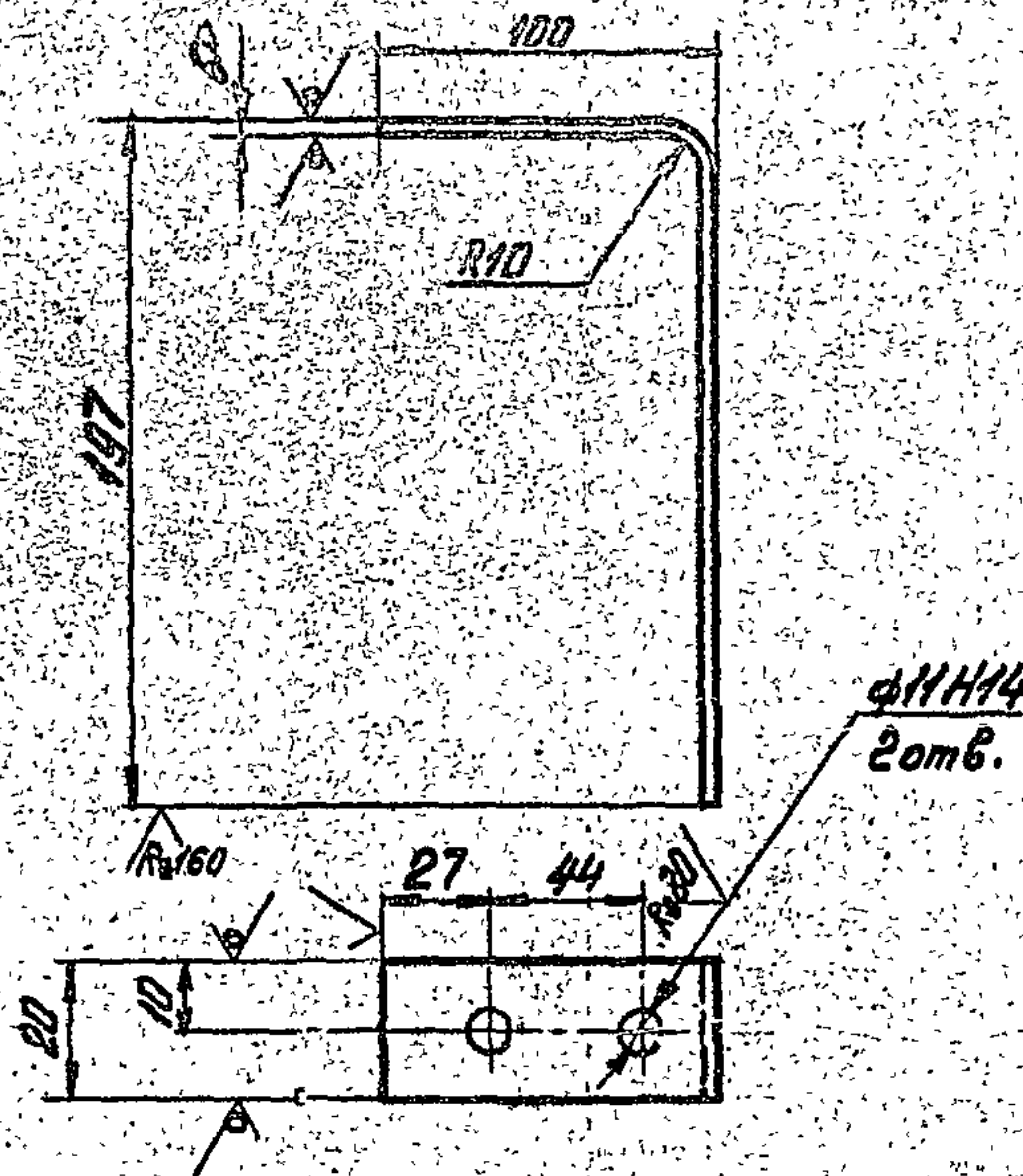
В185-003.01.005

Кронштейн

Лист	Масса	Масштаб
	0,7	1:2

Б-6x40 ГОСТ 108-76  
 Полоса В Ст. 3 ГОСТ 535-79  
 ГОССТРОЙ СССР  
 Казахский  
 Сантехпроект  
 Формат А4

В185-003.01.006



- 1. Развернутая длина детали - 285мм
- 2. \* Размер для справок.
- 3. Предельные отклонения размеров  $\pm \frac{IT14}{2}$  по ГОСТ 25347-82.

Изм.	Лист	№ докум.	Подп.	Дата
Разраб.	Бушина			
Проект.	Федоров			
Т. контр.	Федоров			
Н. контр.	Бушина			
Утв.	Федоров			

В185-003.01.006

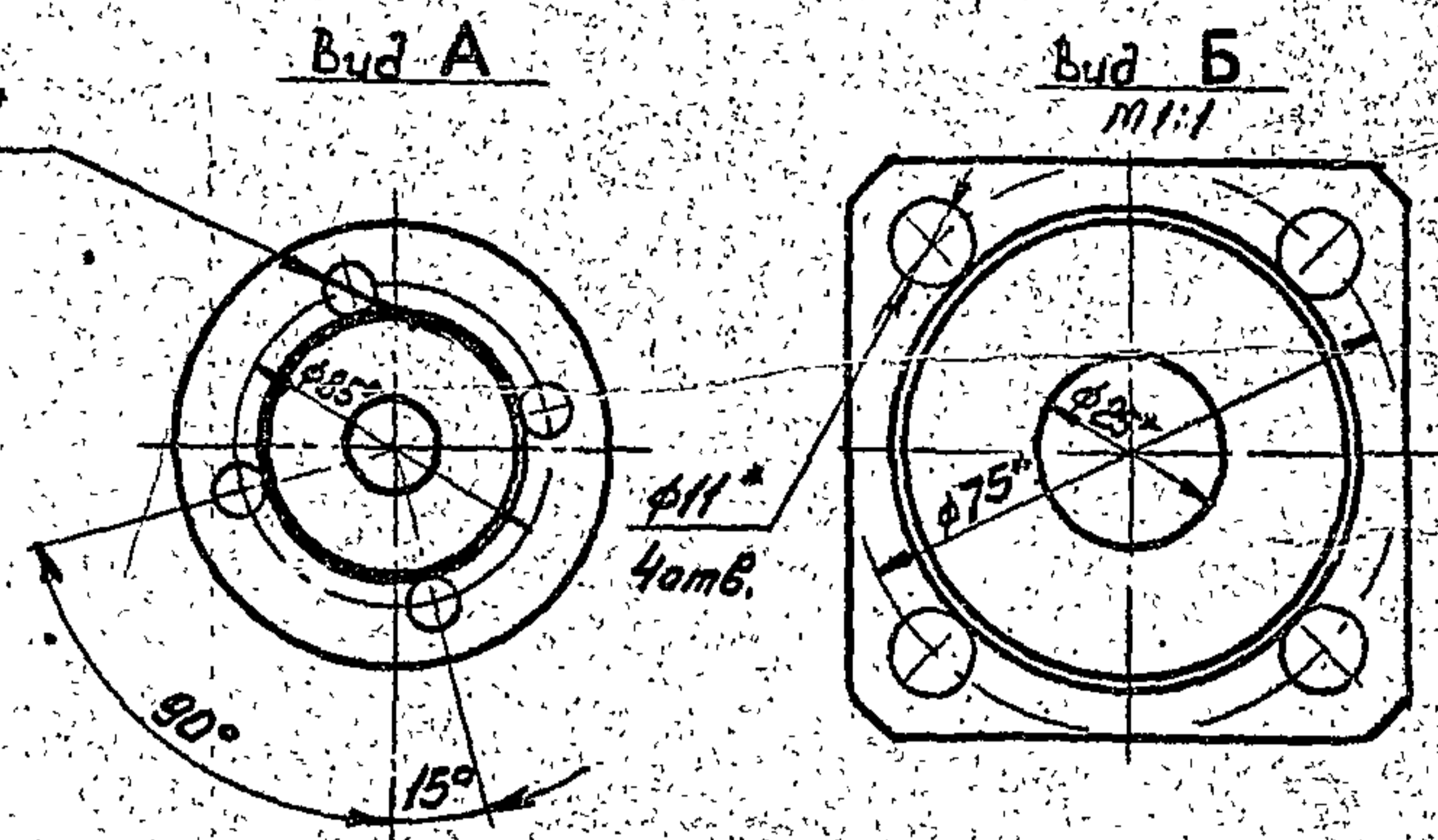
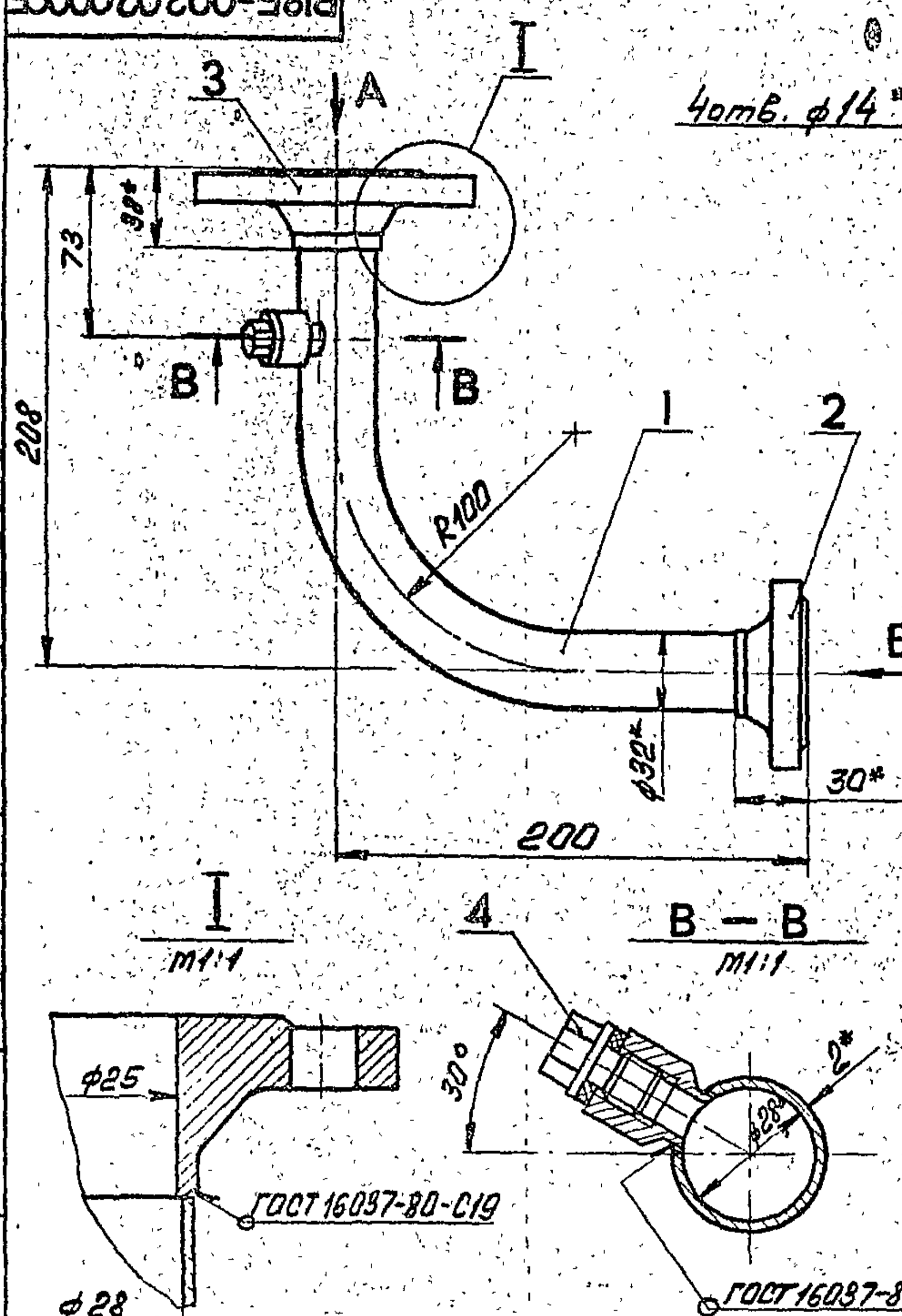
Кронштейн

Лист	Масса	Масштаб
	0,5	1:2

Б-6x40 ГОСТ 108-76  
 Полоса В Ст. 3 ГОСТ 535-79  
 ГОССТРОЙ СССР  
 Казахский  
 Сантехпроект  
 Формат А4

1331-011  
B185-003.02.000СБ

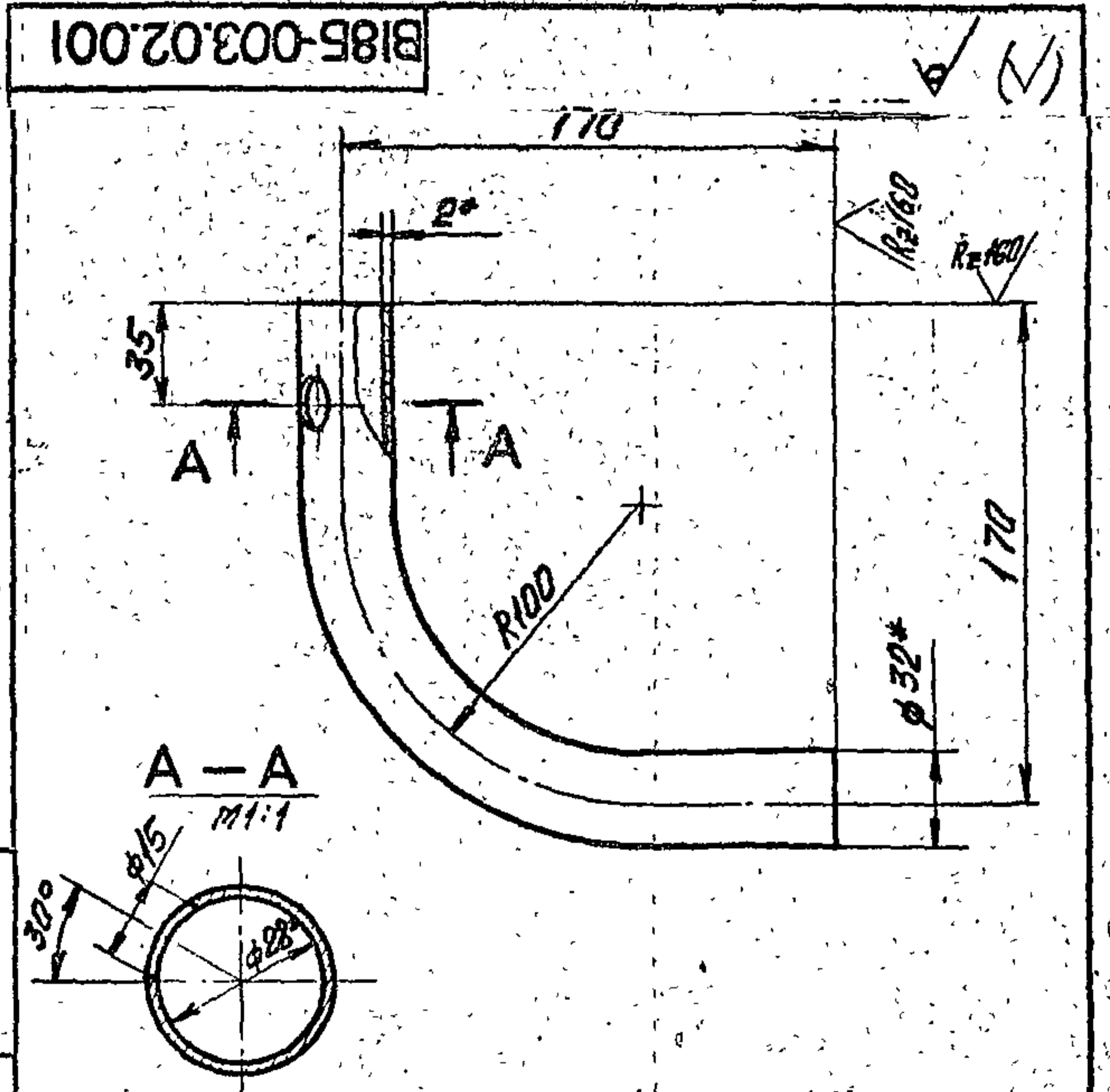
64



- 1\* Размер для справок.
- 2\* Предельные отклонения размеров  $\pm \frac{0.14}{2}$  по ГОСТ 25347-82.
- 3\* Электрод 942 ГОСТ 9467-75.

Исполн. № подл. Подп. и дата. Взам. инв. № инв. № дубл. Подп. и дата.

B185-003.02.000СБ				Лист	Масса	Масштаб
Трубопровод					2,5	1:2
Изм.	Лист	№ докум.	Подп.	Дата		
	Разраб.	Бушина	ВЗ			
	Пров.	Федоров	ВЗ			
	Т. контр.	Федоров	ВЗ			
	Н. контр.	Бушина	ВЗ			
	Утв.	Федоров	ВЗ			
				Лист	Листов	
				1	1	
				ГОСТРОЙ ССР Казахский Сантехпроект Формат А3		



1. Гибку заготовки производить в горячем состоянии. Длина заготовки - 297мм
- 2\* Размер для справок.
3. Предельные отклонения размеров  $\pm \frac{0.14}{2}$  по ГОСТ 25347-82.

Исполн. № подл. Подп. и дата. Взам. инв. № инв. № дубл. Подп. и дата.

B185-003.02.001				Лист	Масса	Масштаб
Отвод					0,44	1:2
Изм.	Лист	№ докум.	Подп.	Дата		
	Разраб.	Бушина	ВЗ			
	Пров.	Федоров	ВЗ			
	Т. контр.	Федоров	ВЗ			
	Н. контр.	Бушина	ВЗ			
	Утв.	Федоров	ВЗ			
				Лист	Листов	
				1	1	
				ГОСТРОЙ ССР Казахский Сантехпроект Формат А4		

№	Обозначение	Наименование	Кол.	Примечание
		Документация		
ВЗ	B185-003.02.000СБ	Оборачный чертёж		
		Детали		
АЧ	1 B185-003.02.001	Отвод	1	0,44
		Стандартные изделия		
2		Фланец квадратный 1-25-6 Ст.25	1	0,76
3		Фланец 1-25-16 Ст. 25	1	1,05
		Прочие изделия		
4		Чатковка болты		
		ку 314-45-70		
		ВСН 186-74		
		ТБ СС ССР (комплет)	1	-

Исполн. № подл. Подп. и дата. Взам. инв. № инв. № дубл. Подп. и дата.

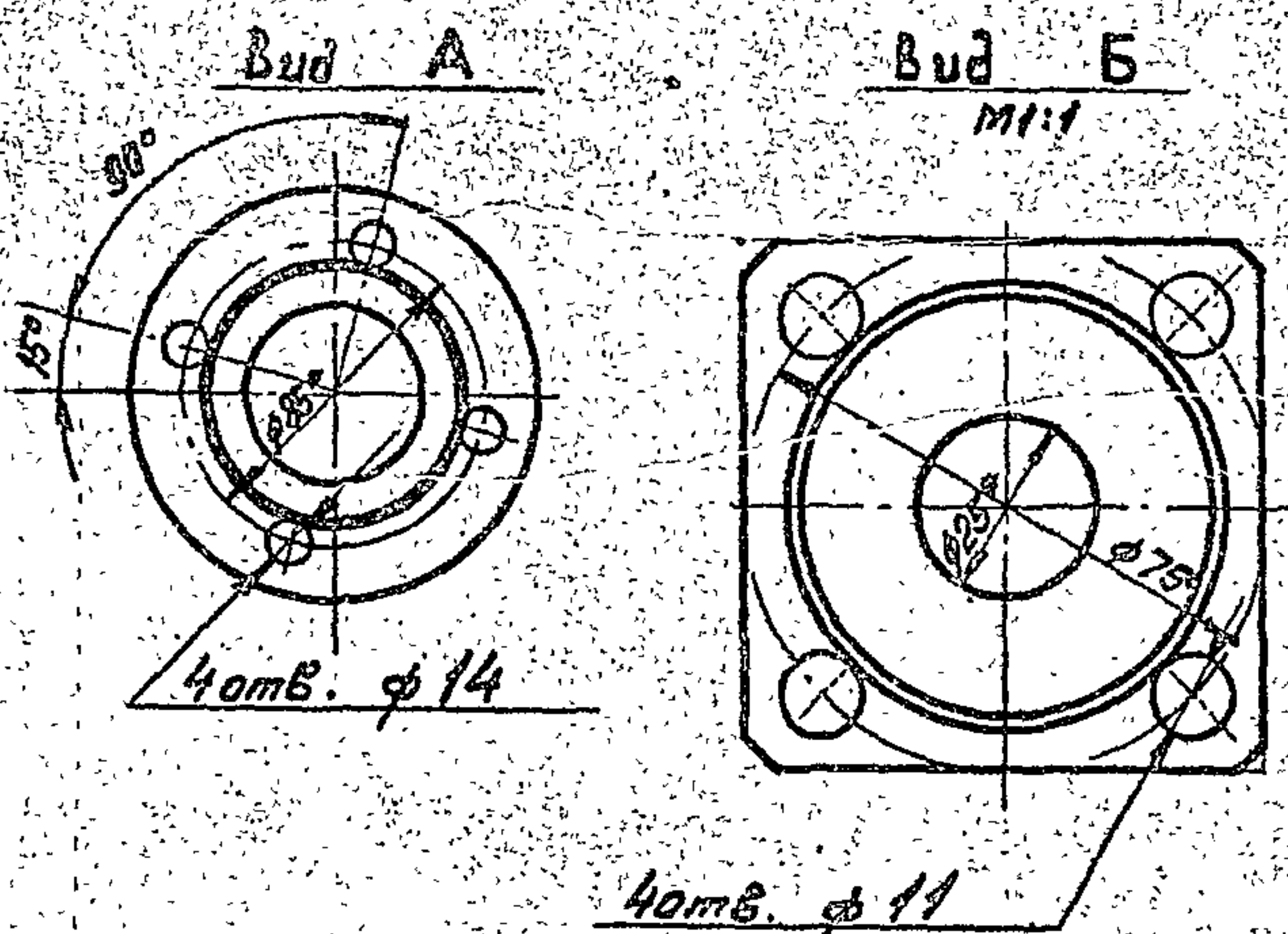
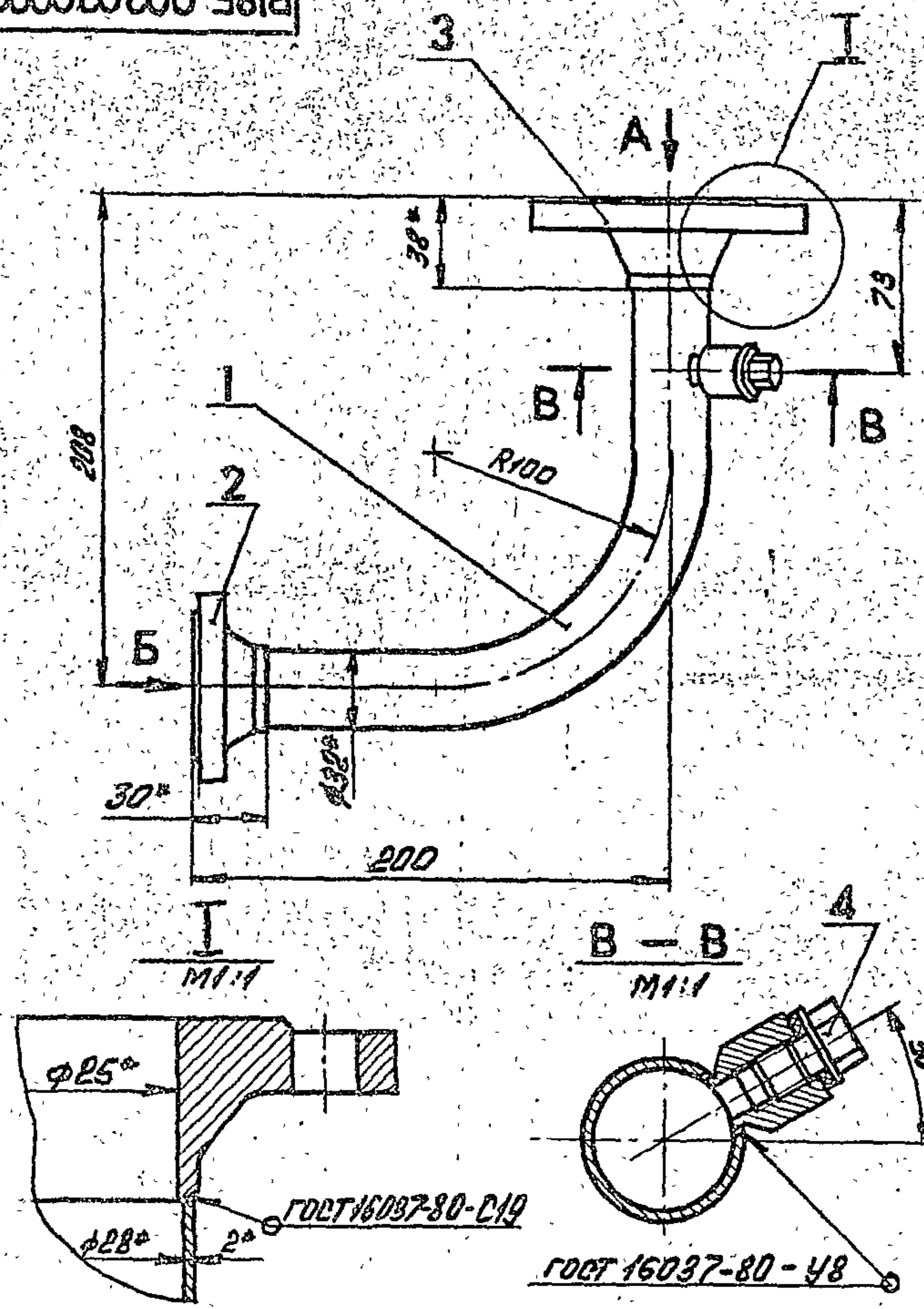
B185-003.02.000				Лист	Масса	Масштаб
Трубопровод						
Изм.	Лист	№ докум.	Подп.	Дата		
	Разраб.	Бушина	ВЗ			
	Пров.	Федоров	ВЗ			
	Т. контр.	Федоров	ВЗ			
	Н. контр.	Бушина	ВЗ			
	Утв.	Федоров	ВЗ			
				Лист	Листов	
				1	1	
				ГОСТРОЙ ССР Казахский Сантехпроект Формат А4		



1331-04

65

ВИБ5-003.03.000СБ



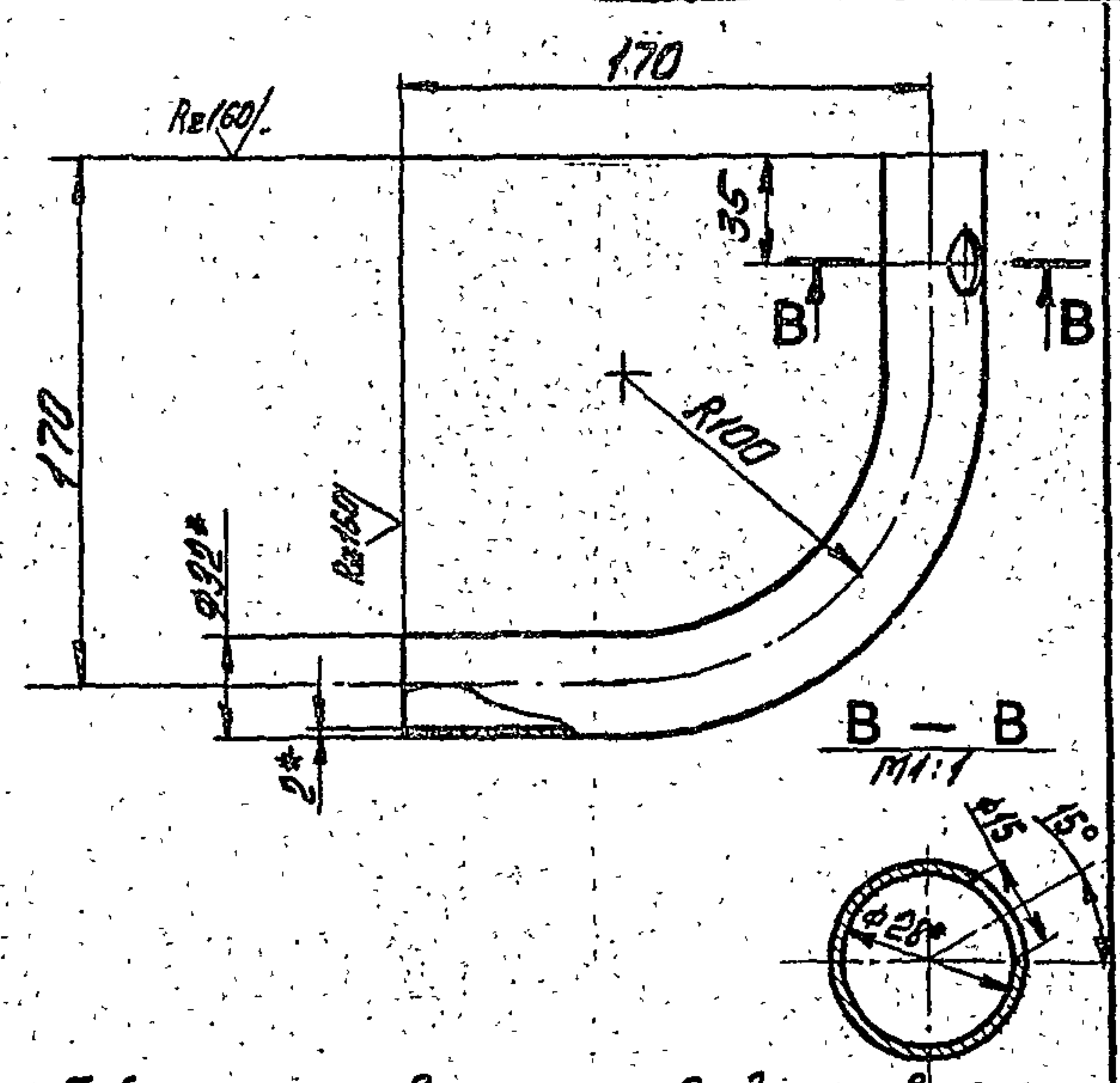
1. \*Размер для справок.
2. Предельные отклонения размеров  $\pm 0.14$  по ГОСТ 25347-82.
3. Электрод 942 ГОСТ 9467-75.

Изм. №	Дата	Подп.	Имя

ВИБ5-003.03.000СБ			
Лист	Масса	Масштаб	
1	2,5	1:2	
Трубопровод			
Изм. Лист	№ докум.	Подп.	Дата
Разр. б.	Федоров		
Прое.	Федоров		
Т. контр.	Федоров		
И. контр.	Федоров		
Утв.	Федоров		

Типовой проект 903-1-23, 87  
альбом 3, часть 2

ВИБ5-003.03.001



1. Гибку заготовки производить в горячем состоянии. Длина заготовки - 297 мм.
2. \*Размер для справок.
3. Предельные отклонения размеров  $\pm 0.14$  по ГОСТ 25347-82.

Изм. №	Дата	Подп.	Имя

ВИБ5-003.03.001			
Лист	Масса	Масштаб	
1	0,44	1:2	
Отвод			
Изм. Лист	№ докум.	Подп.	Дата
Разр. б.	Федоров		
Прое.	Федоров		
Т. контр.	Федоров		
И. контр.	Федоров		
Утв.	Федоров		

Изм. №	Дата	Обозначение	Наименование	Масса	Примечание
			Документация		
		ВИБ5-003.03.000СБ	Сборочный чертеж		
			Детали		
		1 ВИБ5-003.03.001	Отвод	1	0,44
			Стандартные изделия		
		2	Фланец квадратный 1-25-6 От 25		
			ГОСТ 12821-80	1	0,76
		3	Фланец 1-25-16 От 25		
			ГОСТ 12821-80	1	1,05
			Прочие изделия		
		4	Установка вальки 5-3К4-Б3-76		
			ВСН 186-74		
			МС СС СССР (коллекция) 1		

Изм. №	Дата	Подп.	Имя

ВИБ5-003.03.000			
Лист	Масса	Масштаб	
1			
Трубопровод			
Изм. Лист	№ докум.	Подп.	Дата
Разр. б.	Федоров		
Прое.	Федоров		
Т. контр.	Федоров		
И. контр.	Федоров		
Утв.	Федоров		

1331-04

Формат	Лист	Обозначение	Наименование	Кол.	Примечание
			Стандартные изделия		
	5		Фланец 1-25-16 Ст. 25 ГОСТ 12821-80	3	1,05

ВИАМ - 003.04.000				Лист	2
Имя	Лист	№ докум.	Подп.	Дата	

Формат	Лист	Обозначение	Наименование	Кол.	Примечание
			Документация		
		ВИАМ - 003.04.000.05	Сборочный чертёж		
			Детали		
А4	1	ВИАМ - 003.04.001	Отвод	4	0,48
А4	2	ВИАМ - 003.04.002	Отвод	1	0,41
Б4	3	ВИАМ - 003.04.003	Патрубок 32x2 ГОСТ 10704-76 Труба 8-ВСт.3 ГОСТ 10705-80	1	1,35
Б4	4	ВИАМ - 003.04.004	Патрубок 32x2 ГОСТ 10704-76 Труба 8-ВСт.3 ГОСТ 10705-80	1	0,17

ВИАМ - 003.04.000				Лист	1	2
Трубопровод				ГОСТРОУ ССР Казахский Сантехпроект Формат А4		
Имя	Лист	№ докум.	Подп.	Дата		
Караев	Бушина					
Иванов	Федоров					
Иванов	Бушина					
Иванов	Федоров					

ВИАМ - 003.04.001

1. Гибку заготовки производить в горячем состоянии. Длина заготовки - 327 мм.  
2. \* Размер для оправок.  
3. Предельные отклонения размеров  $\pm \frac{0,14}{2}$  по ГОСТ 25347-82.

ВИАМ - 003.04.001				Лист	Масса	Масштаб
Отвод					0,48	1:2
Имя	Лист	№ докум.	Подп.	Дата		
Разр.	Бушина					
Пров.	Федоров					
Т. контр.	Федоров					
И. контр.	Бушина					
Утв.	Федоров					
Труба 32x2 ГОСТ 10704-76				ГОСТРОУ ССР Казахский Сантехпроект Формат А4		

ВИАМ - 003.04.002

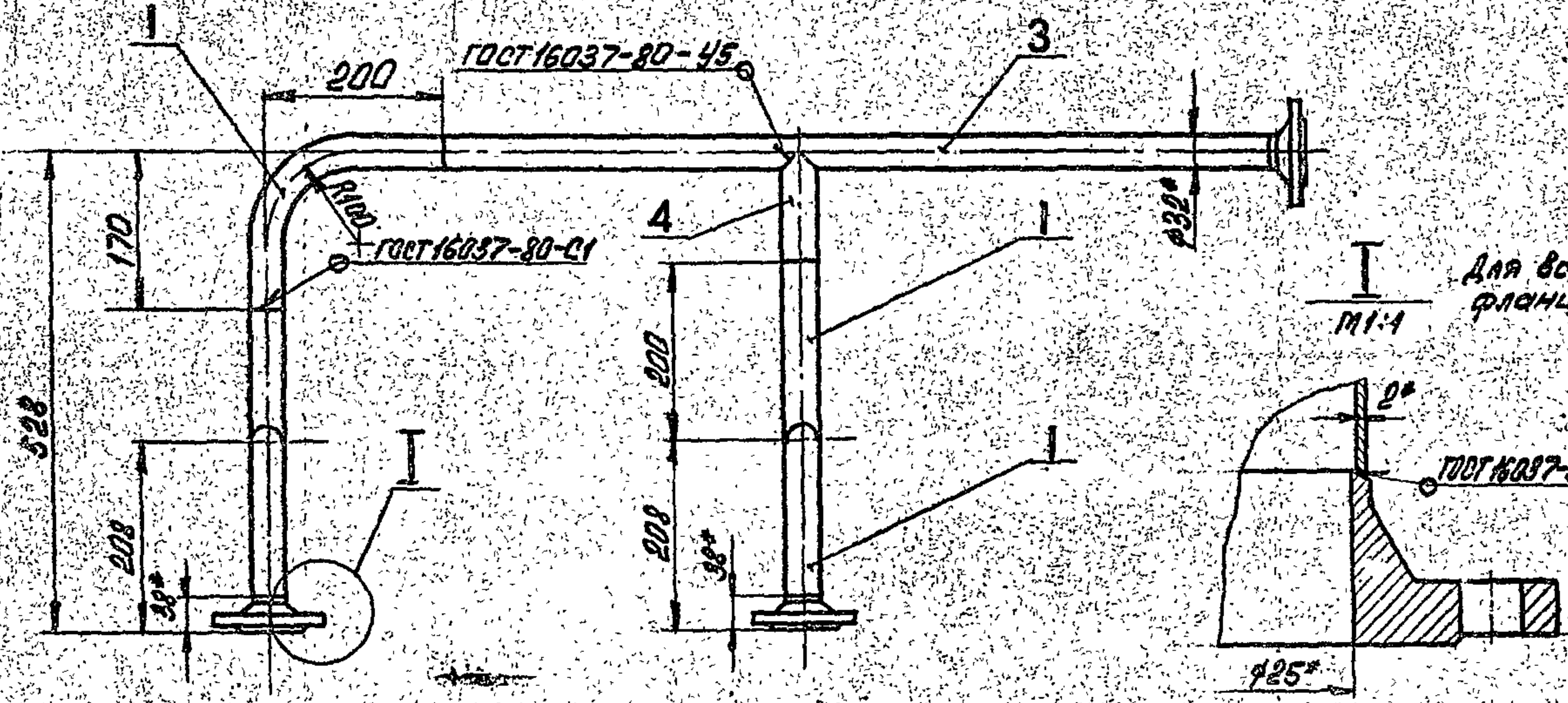
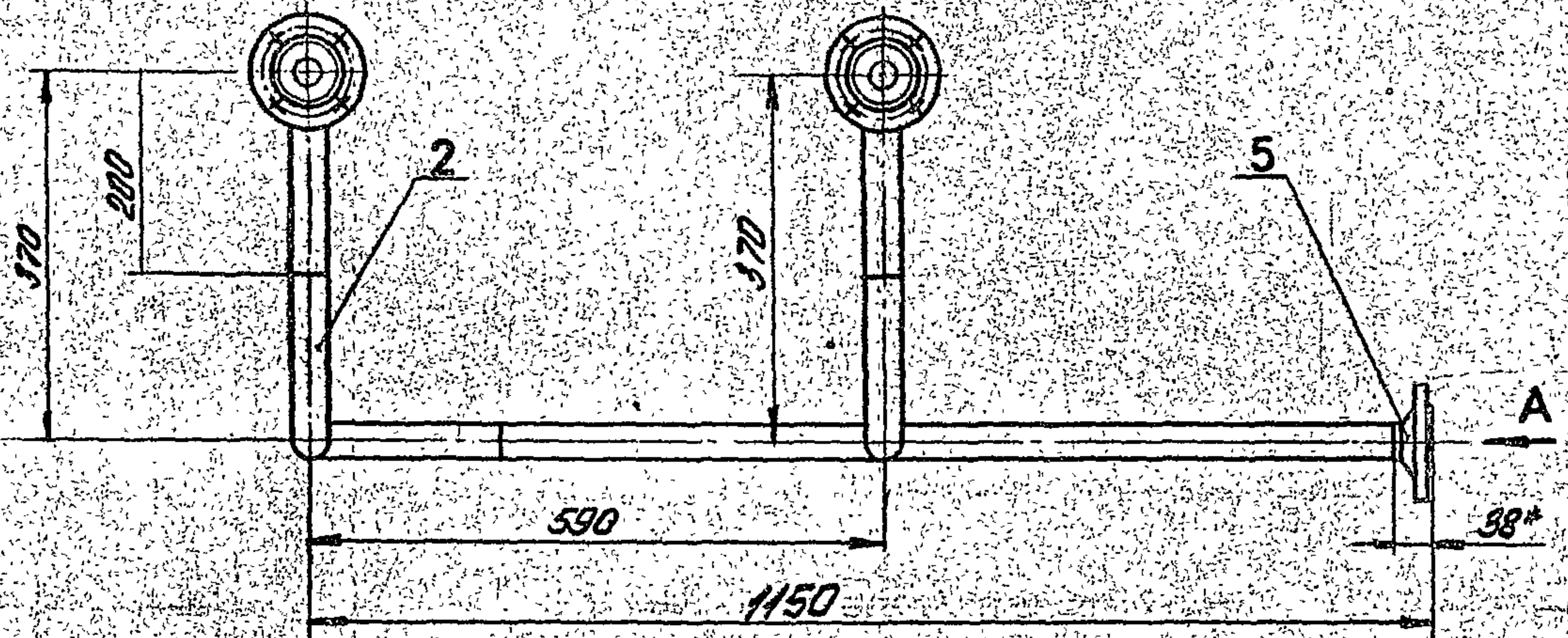
1. Гибку заготовки производить в горячем состоянии. Развернутая длина - 277 мм.  
2. \* Размер для оправок.  
3. Предельные отклонения размеров  $\pm \frac{0,14}{2}$  по ГОСТ 25347-82.

ВИАМ - 003.04.002				Лист	Масса	Масштаб
Отвод					0,41	1:2
Имя	Лист	№ докум.	Подп.	Дата		
Разр.	Бушина					
Пров.	Федоров					
Т. контр.	Федоров					
И. контр.	Бушина					
Утв.	Федоров					
Труба 32x2 ГОСТ 10704-76				ГОСТРОУ ССР Казахский Сантехпроект Формат А4		

1351-04

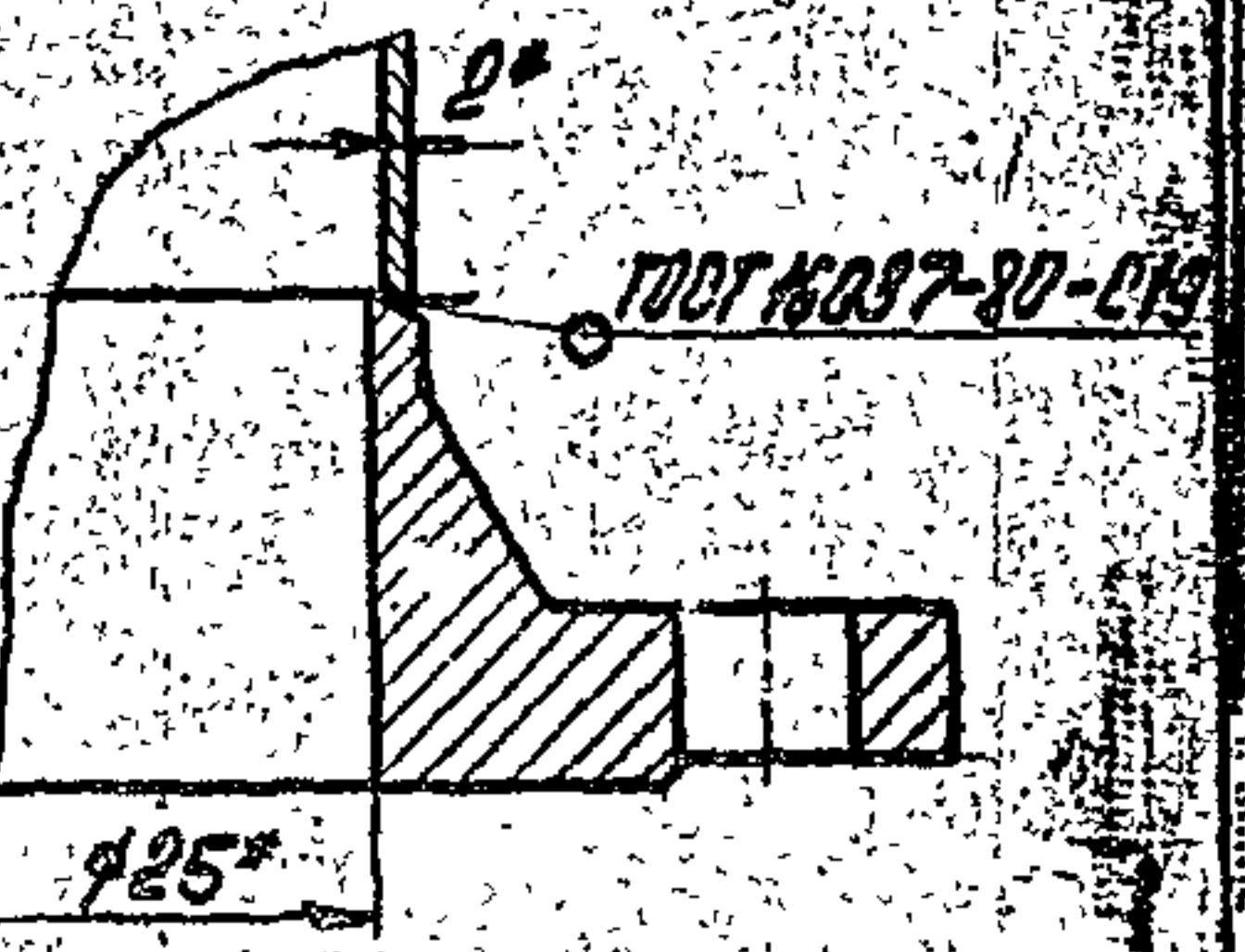
В195-003.04.000СБ

Комп. верна

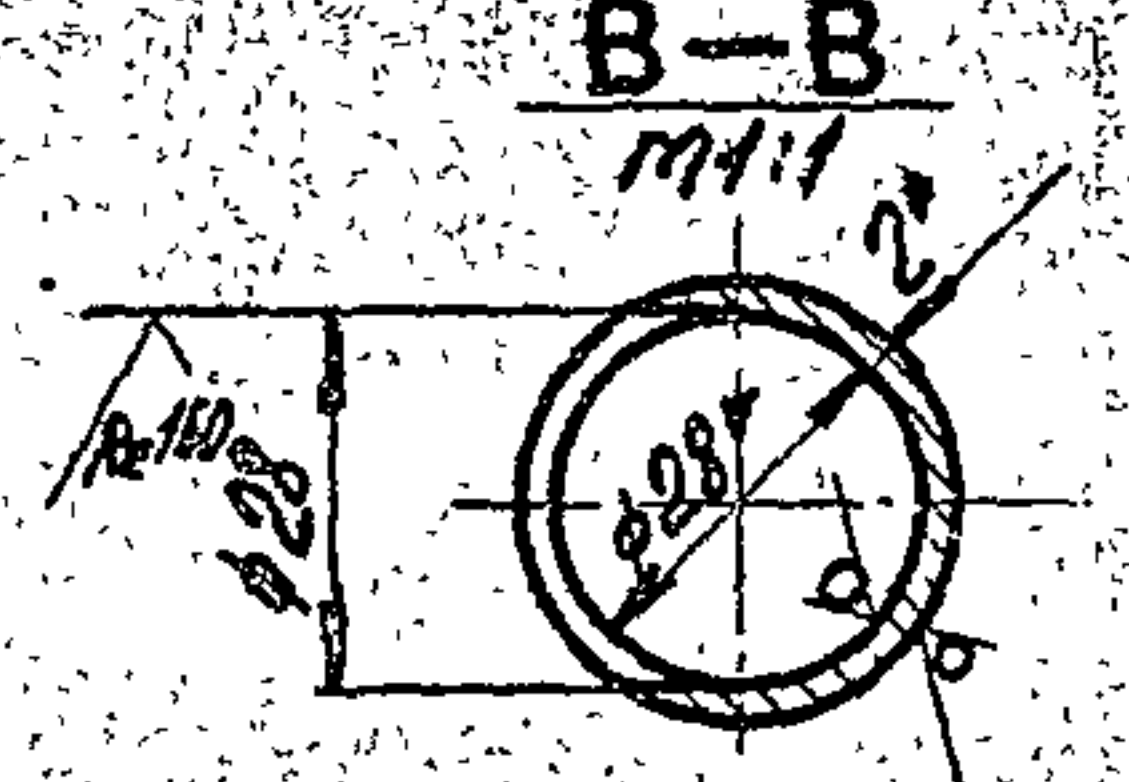
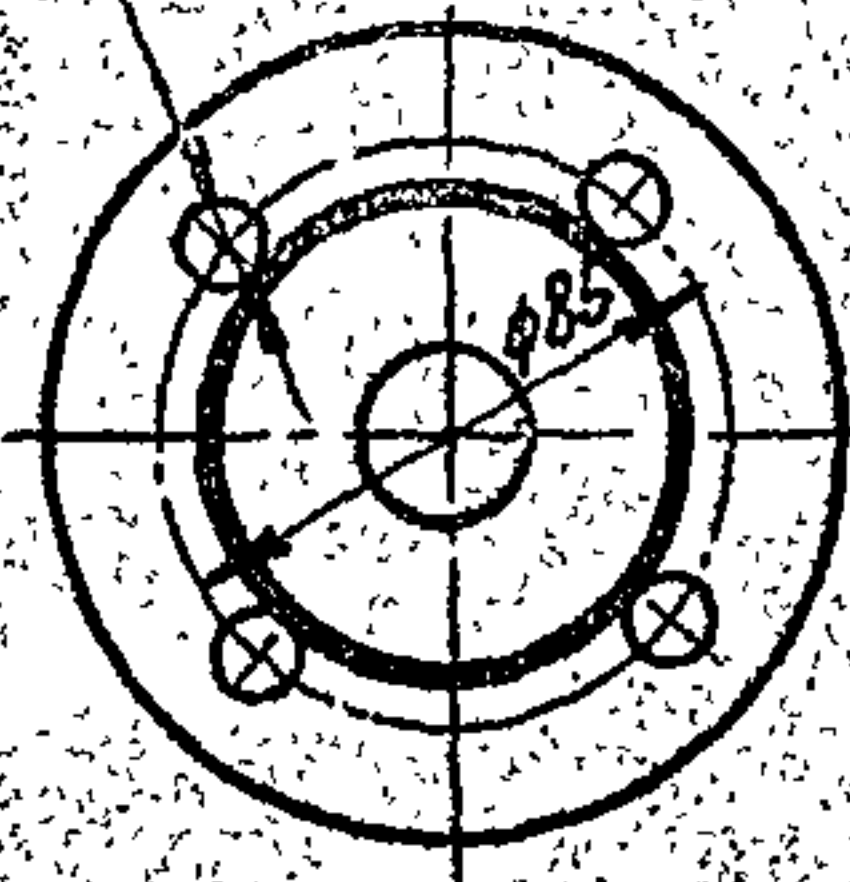
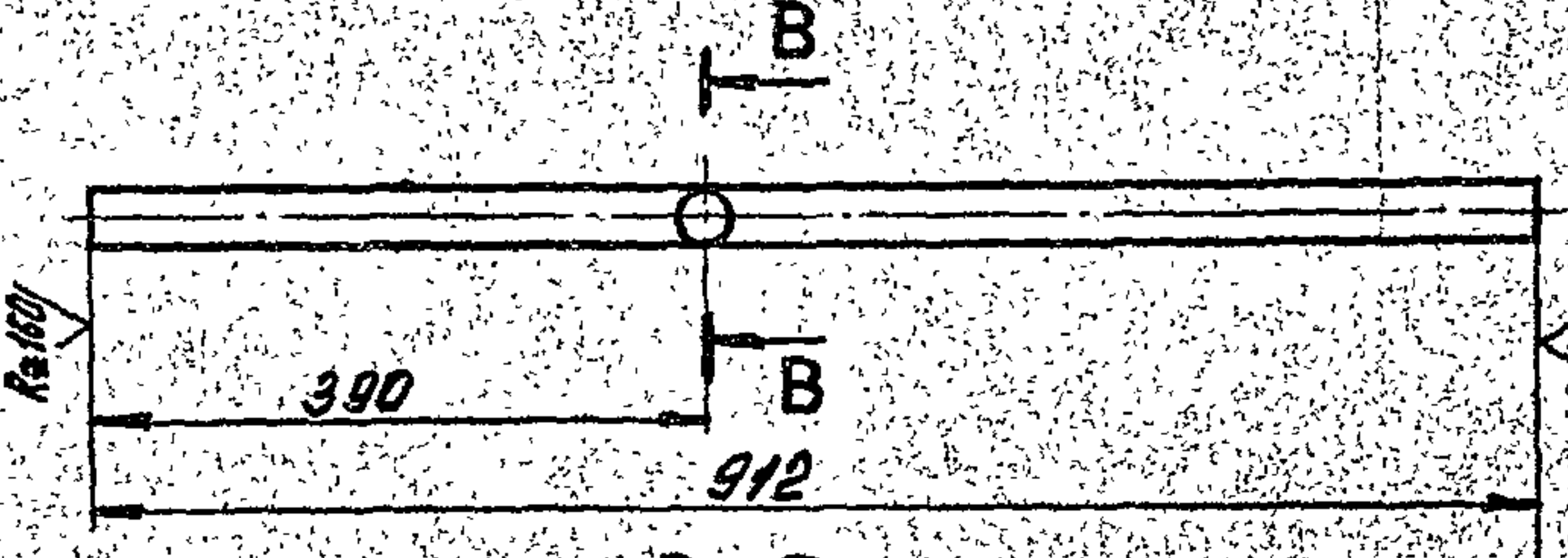


Деталь поз. 3

Для всех фланцев

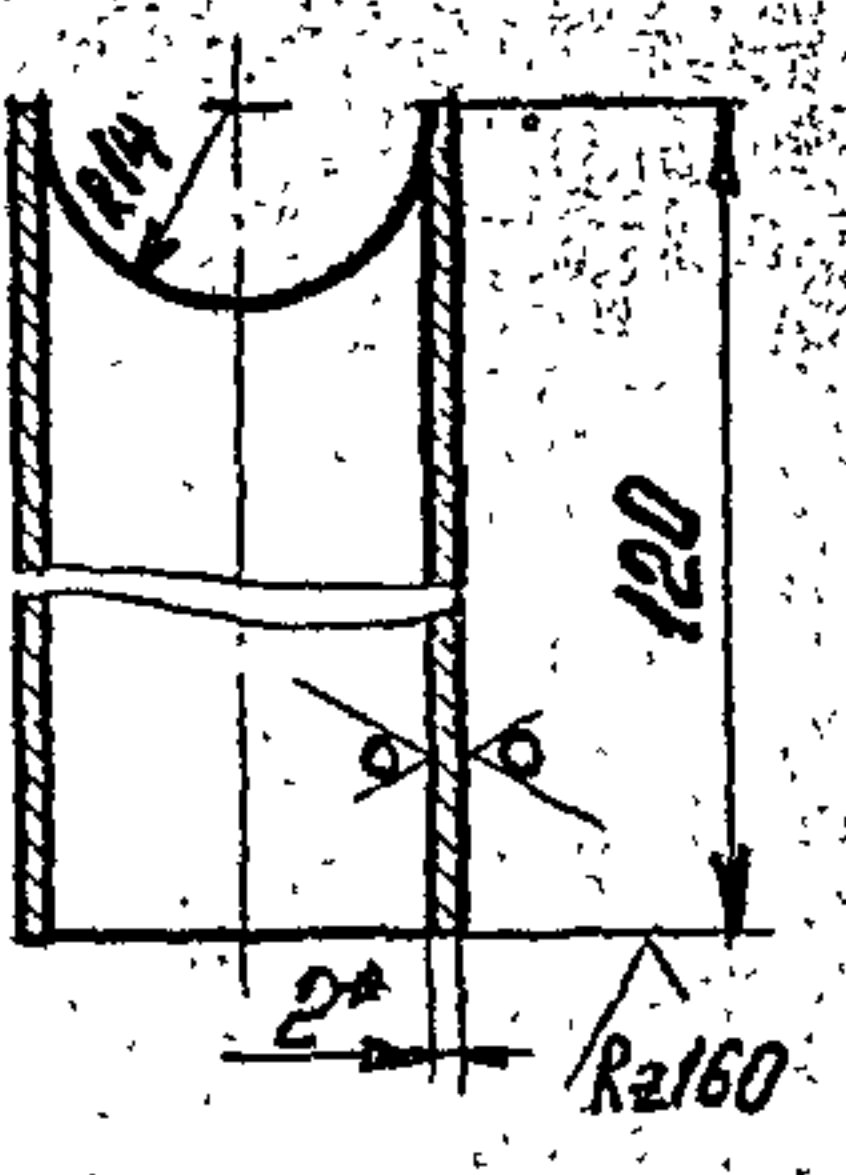
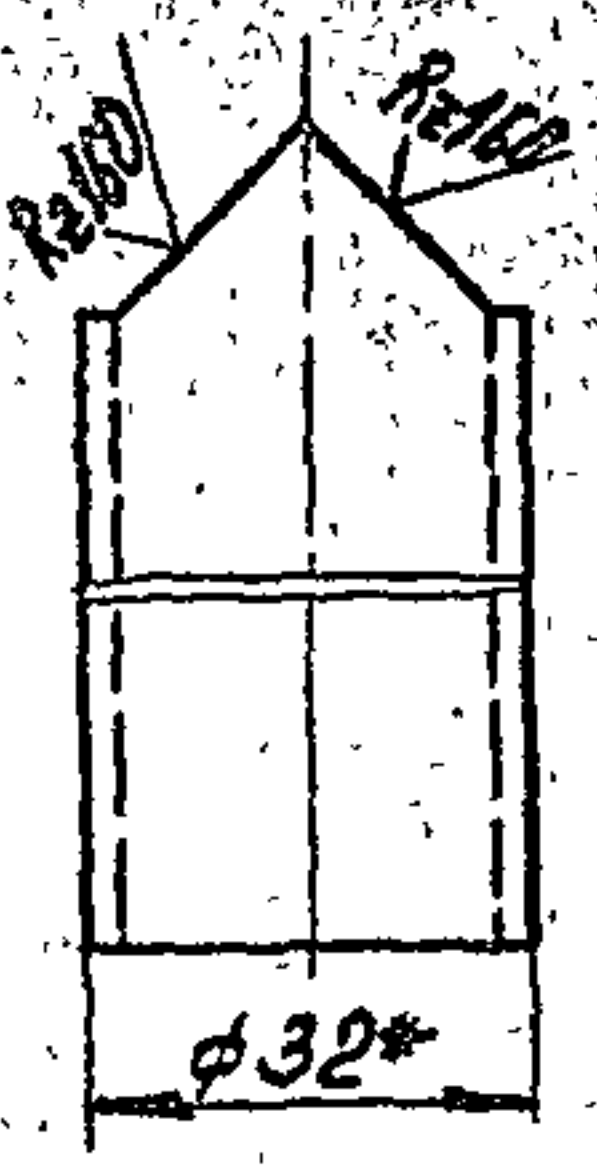


Вид А



Деталь поз. 4

- 1. \* Размер для справок.
- 2. Предельные отклонения размеров  $\pm \frac{1}{2}T14$  по ГОСТ 25347-82.
- 3. Электрод Э42 ГОСТ 9467-75.



Изм.	№	Дата	Подп.	И. в. дате

В195-003.04.000СБ				
Изм.	Лист	№ докум.	Подп.	Дата
Разр.	Бушина	Бушина	Бушина	Бушина
Прок.	Федоров	Федоров	Федоров	Федоров
Т. контр.	Федоров	Федоров	Федоров	Федоров
И. контр.	Бушина	Бушина	Бушина	Бушина
Уг.	Федоров	Федоров	Федоров	Федоров
Трубопровод				
Лит.	Масса	Мет. таб.		
	7,1	1,5		
госстрой совр Казакстан Салтхпроект Формат А2				

Копия верна: Вулу

Формат	Вид	Лист	Обозначение	Наименование	Кол.	Примечание																								
				Стандартные изделия																										
		В		Фланец 1-25-16 Ст. 25 ГОСТ 12821-80	4	1,05																								
<table border="1"> <tr> <td>Изм. Лист</td> <td>№ докум.</td> <td>Подп.</td> <td>Дата</td> </tr> <tr> <td>Разрб.</td> <td>Бушина</td> <td>В.С.</td> <td></td> </tr> <tr> <td>Проз.</td> <td>Федоров</td> <td>В.С.</td> <td></td> </tr> <tr> <td>Т. контр.</td> <td>Федоров</td> <td>В.С.</td> <td></td> </tr> <tr> <td>Н. контр.</td> <td>Бушина</td> <td>В.С.</td> <td></td> </tr> <tr> <td>Утв.</td> <td>Федоров</td> <td>В.С.</td> <td></td> </tr> </table>							Изм. Лист	№ докум.	Подп.	Дата	Разрб.	Бушина	В.С.		Проз.	Федоров	В.С.		Т. контр.	Федоров	В.С.		Н. контр.	Бушина	В.С.		Утв.	Федоров	В.С.	
Изм. Лист	№ докум.	Подп.	Дата																											
Разрб.	Бушина	В.С.																												
Проз.	Федоров	В.С.																												
Т. контр.	Федоров	В.С.																												
Н. контр.	Бушина	В.С.																												
Утв.	Федоров	В.С.																												
				B185-003.05.000		Лист 2																								
						Формат А4																								

Формат	Вид	Лист	Обозначение	Наименование	Кол.	Примечание																								
				Документация																										
		В		Оборачный чертёж																										
				Детали																										
В4		1	B185-003.05.001	Отвод	1	0,47																								
В4		2	B185-003.05.002	Патрубок	1	0,25																								
В4		3	B185-003.05.003	Патрубок																										
				Труба 32x2 ГОСТ 10704-76 В-ВСт.3 ГОСТ 10705-80	1	0,25																								
В4		4	B185-003.05.004	Патрубок																										
				Труба 32x2 ГОСТ 10704-76 В-ВСт.3 ГОСТ 10705-80	1	0,09																								
				Патрубок																										
				Труба 32x2 ГОСТ 10704-76 В-ВСт.3 ГОСТ 10705-80																										
В4		5	B185-003.05.005	Р-198	1	0,25																								
В4		6	B185-003.05.006	Р-190	1	0,25																								
В4		7	B185-003.04.001	Отвод	2	0,4																								
<table border="1"> <tr> <td>Изм. Лист</td> <td>№ докум.</td> <td>Подп.</td> <td>Дата</td> </tr> <tr> <td>Разрб.</td> <td>Бушина</td> <td>В.С.</td> <td></td> </tr> <tr> <td>Проз.</td> <td>Федоров</td> <td>В.С.</td> <td></td> </tr> <tr> <td>Т. контр.</td> <td>Федоров</td> <td>В.С.</td> <td></td> </tr> <tr> <td>Н. контр.</td> <td>Бушина</td> <td>В.С.</td> <td></td> </tr> <tr> <td>Утв.</td> <td>Федоров</td> <td>В.С.</td> <td></td> </tr> </table>							Изм. Лист	№ докум.	Подп.	Дата	Разрб.	Бушина	В.С.		Проз.	Федоров	В.С.		Т. контр.	Федоров	В.С.		Н. контр.	Бушина	В.С.		Утв.	Федоров	В.С.	
Изм. Лист	№ докум.	Подп.	Дата																											
Разрб.	Бушина	В.С.																												
Проз.	Федоров	В.С.																												
Т. контр.	Федоров	В.С.																												
Н. контр.	Бушина	В.С.																												
Утв.	Федоров	В.С.																												
				B185-003.05.000		Лист 2																								
				Трубопровод		Формат А4																								

Копия верна: Вулу

B185-003.05.001

1. Гибку заготовки производить в горячем состоянии. Длина заготовки - 327мм.  
 2. Размер для справок.  
 3. Предельные отклонения размеров ± 0,14 по ГОСТ 25347-82.

B185-003.05.001			
Отвод		Лист	Масштаб
		0,47	1:2
Изм. Лист	№ докум.	Подп.	Дата
Разрб.	Бушина	В.С.	
Проз.	Федоров	В.С.	
Т. контр.	Федоров	В.С.	
Н. контр.	Бушина	В.С.	
Утв.	Федоров	В.С.	

Труба 32x2 ГОСТ 10704-76  
В-ВСт.3 ГОСТ 10705-80

ГОСТРОЙ ССР  
Казакский  
Сантехпроект  
Формат А4

B185-003.05.002

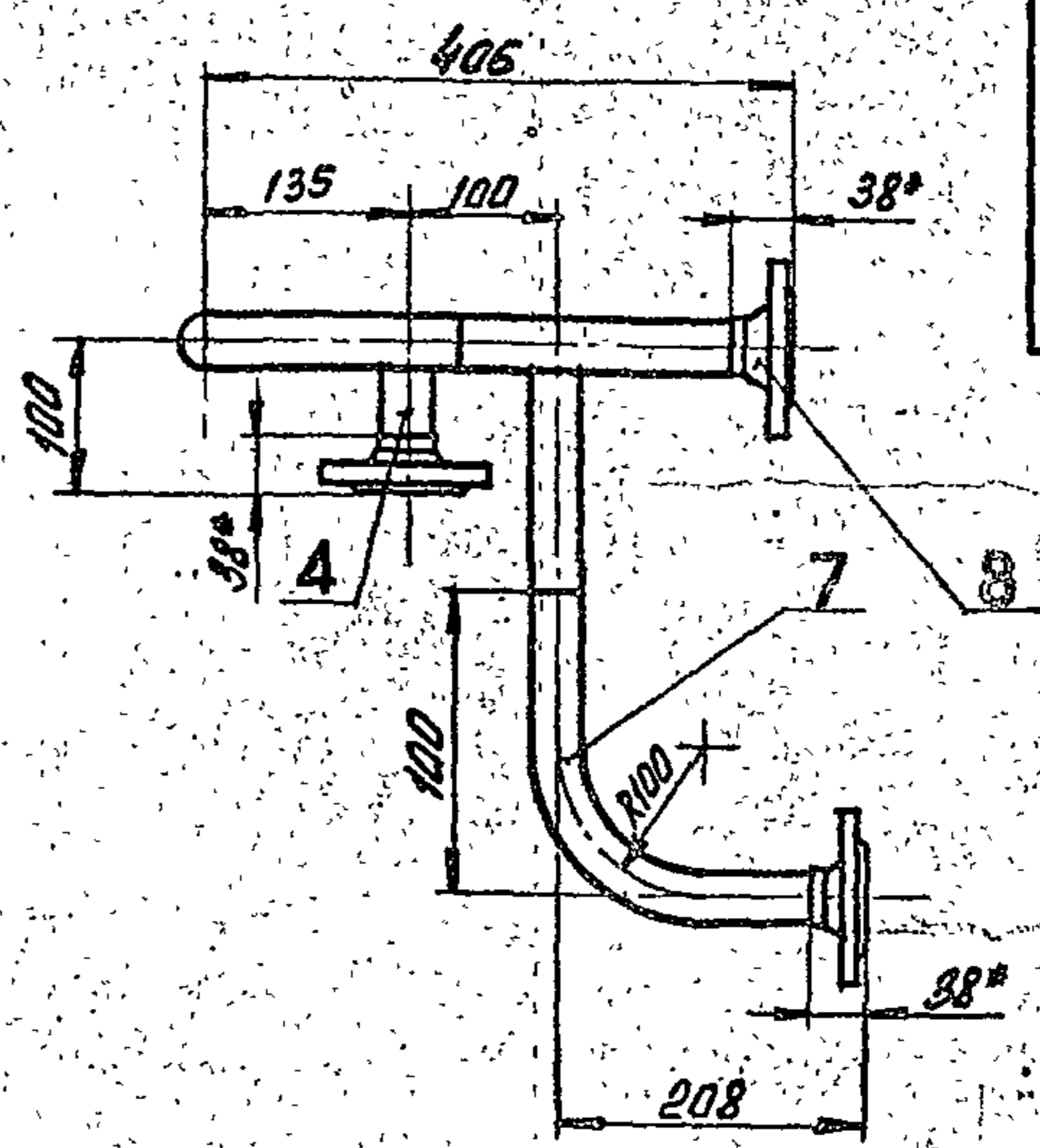
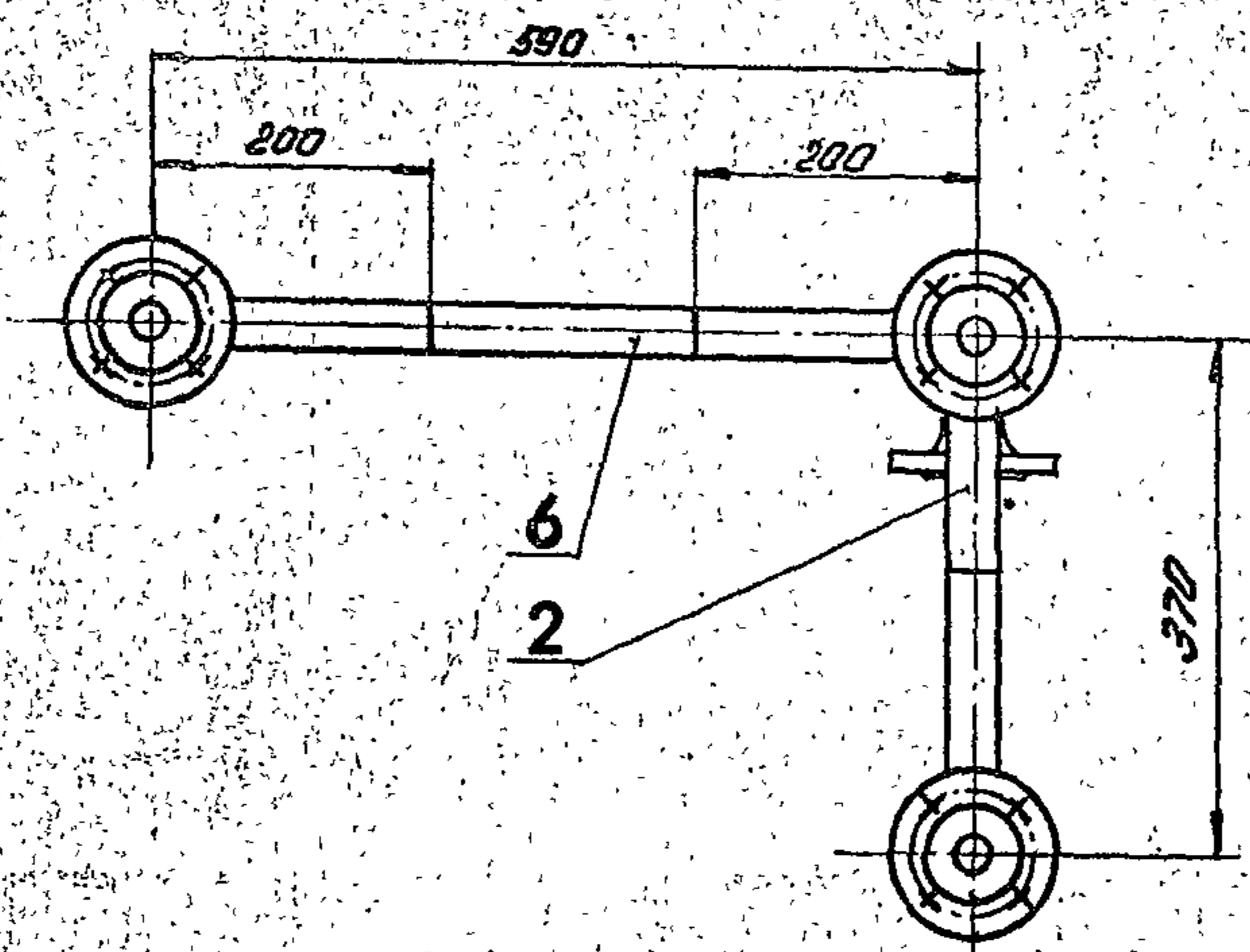
1. \* Размер для справок.  
 2. Предельные отклонения размеров ± 0,14 по ГОСТ 25347-82.

B185-003.05.002			
Патрубок		Лист	Масштаб
		0,25	1:1
Изм. Лист	№ докум.	Подп.	Дата
Разрб.	Бушина	В.С.	
Проз.	Федоров	В.С.	
Т. контр.	Федоров	В.С.	
Н. контр.	Бушина	В.С.	
Утв.	Федоров	В.С.	

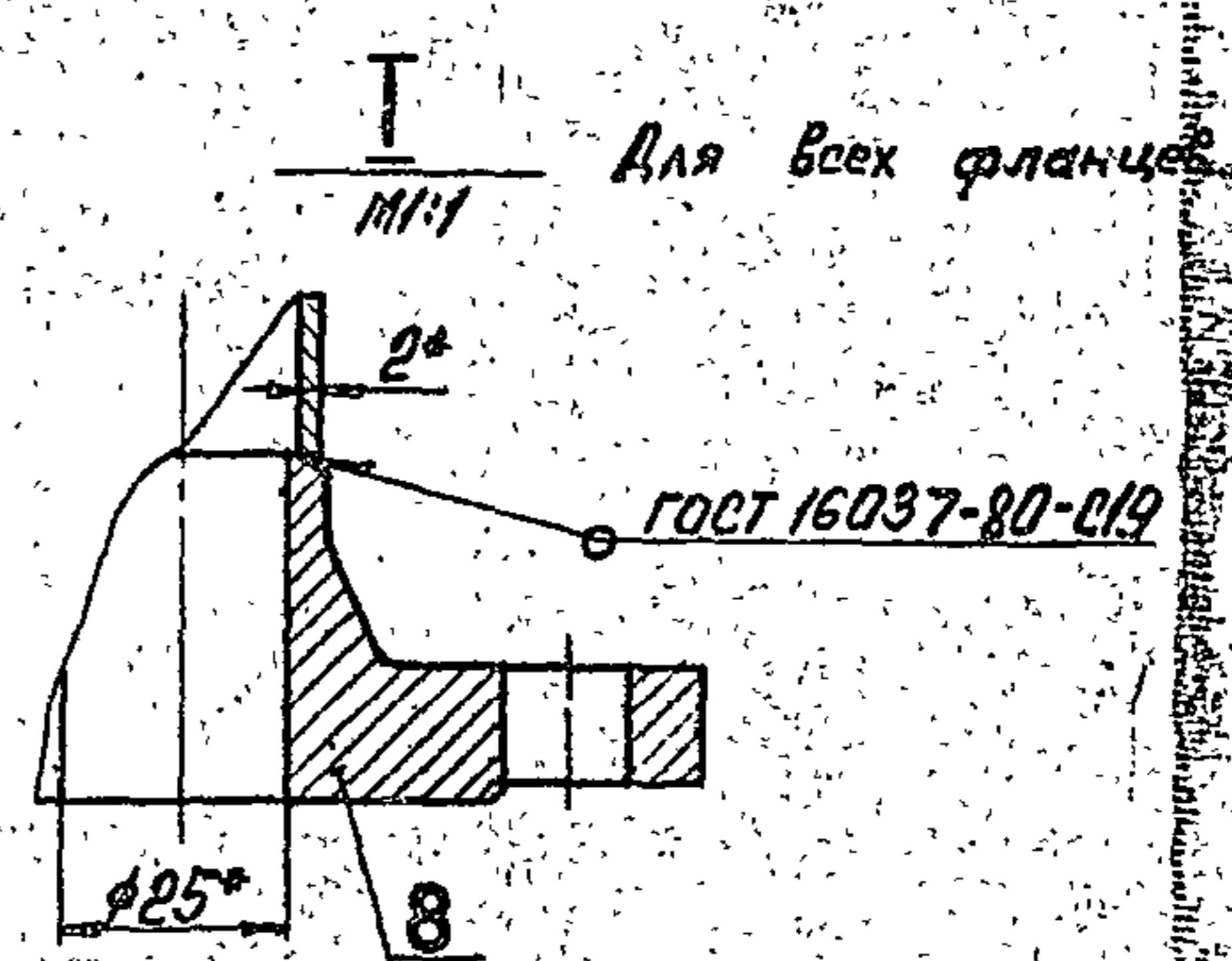
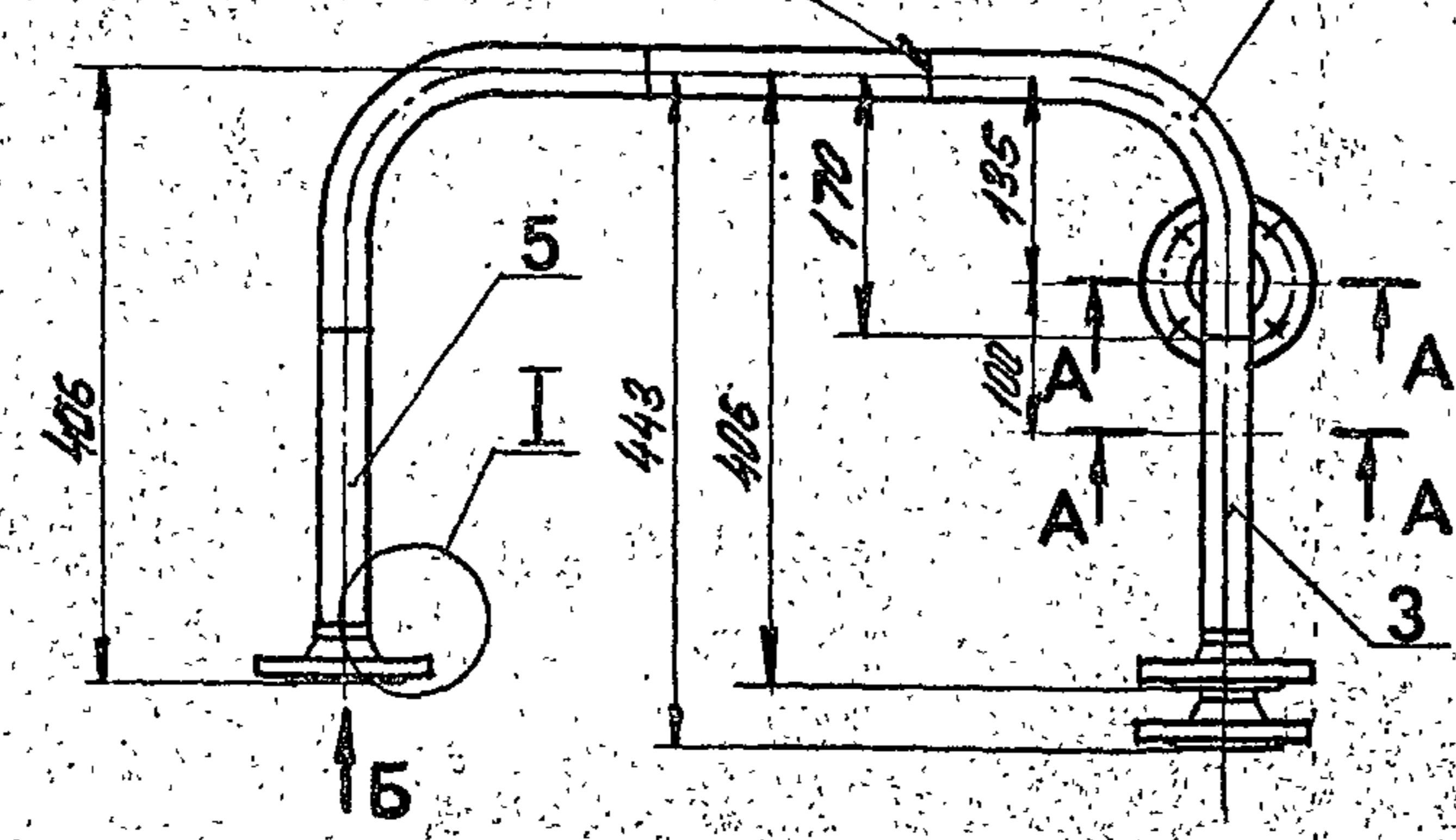
Труба 32x2 ГОСТ 10704-76  
В-ВСт.3 ГОСТ 10705-80

ГОСТРОЙ ССР  
Казакский  
Сантехпроект  
Формат А4

Новый корпус



ГОСТ 16037-80-С1

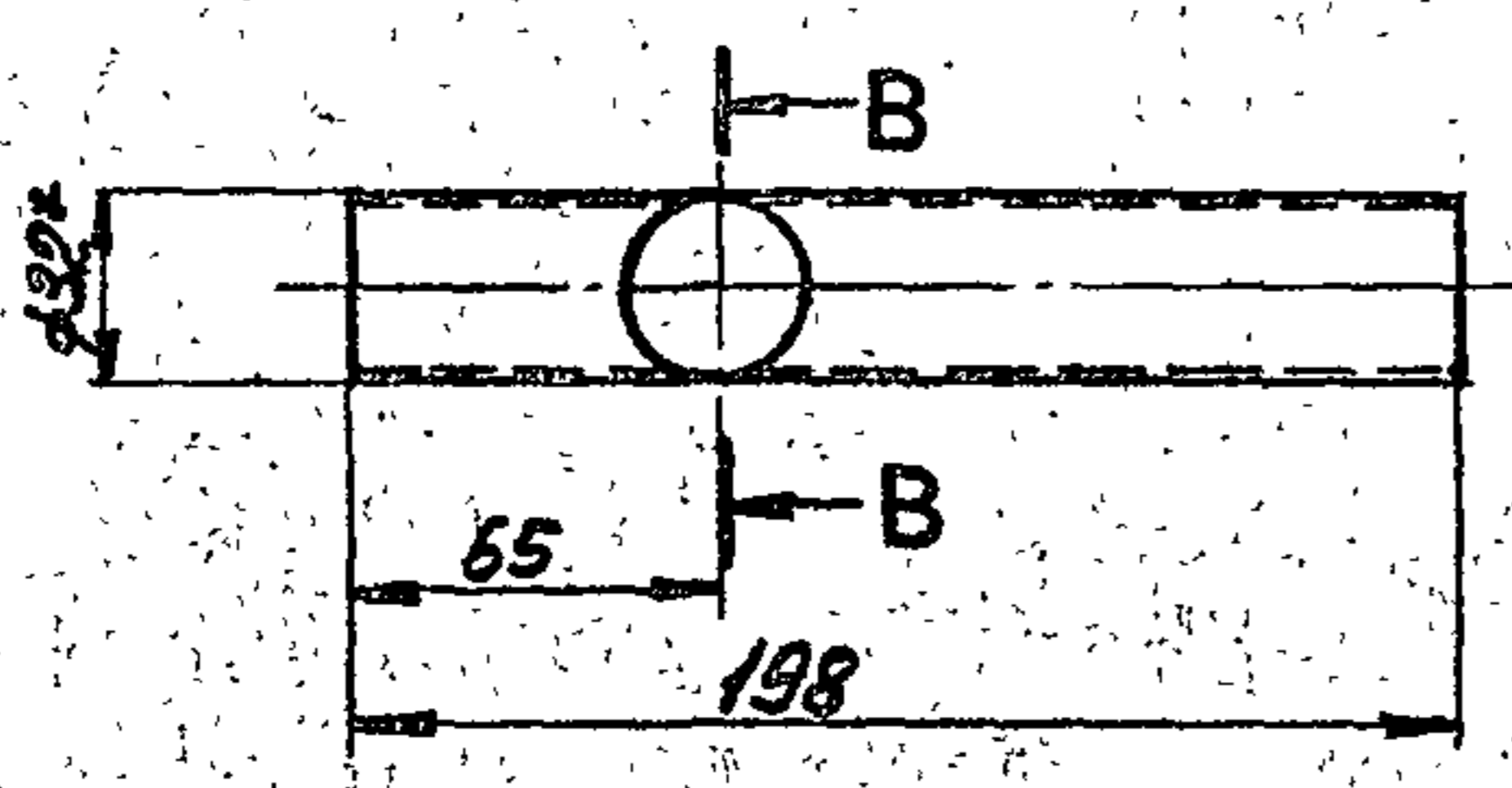


A - A  
1:1

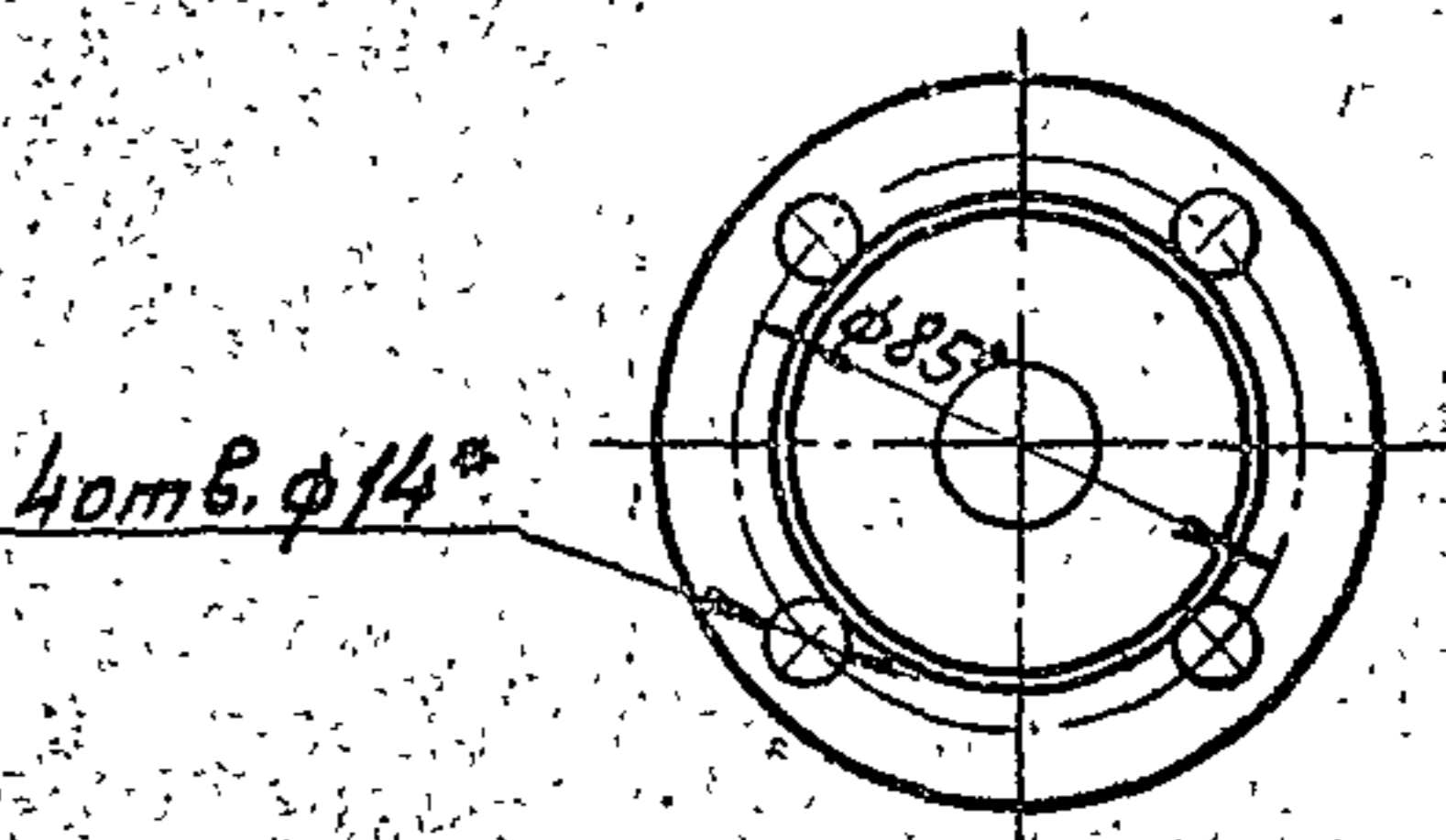
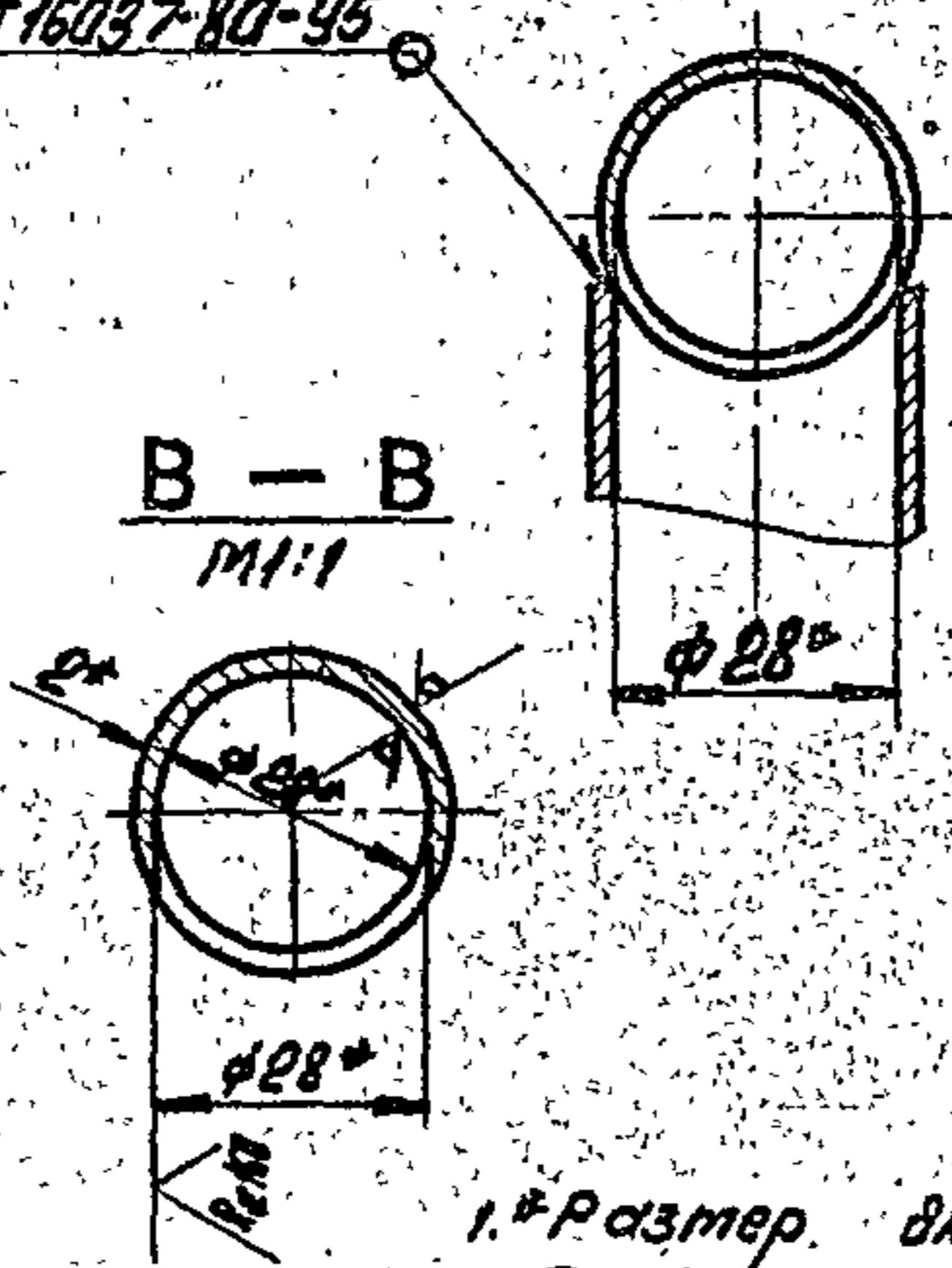
Вид Б  
1:1

Типовой проект 903-1-235.87, амбб 43, часть 2

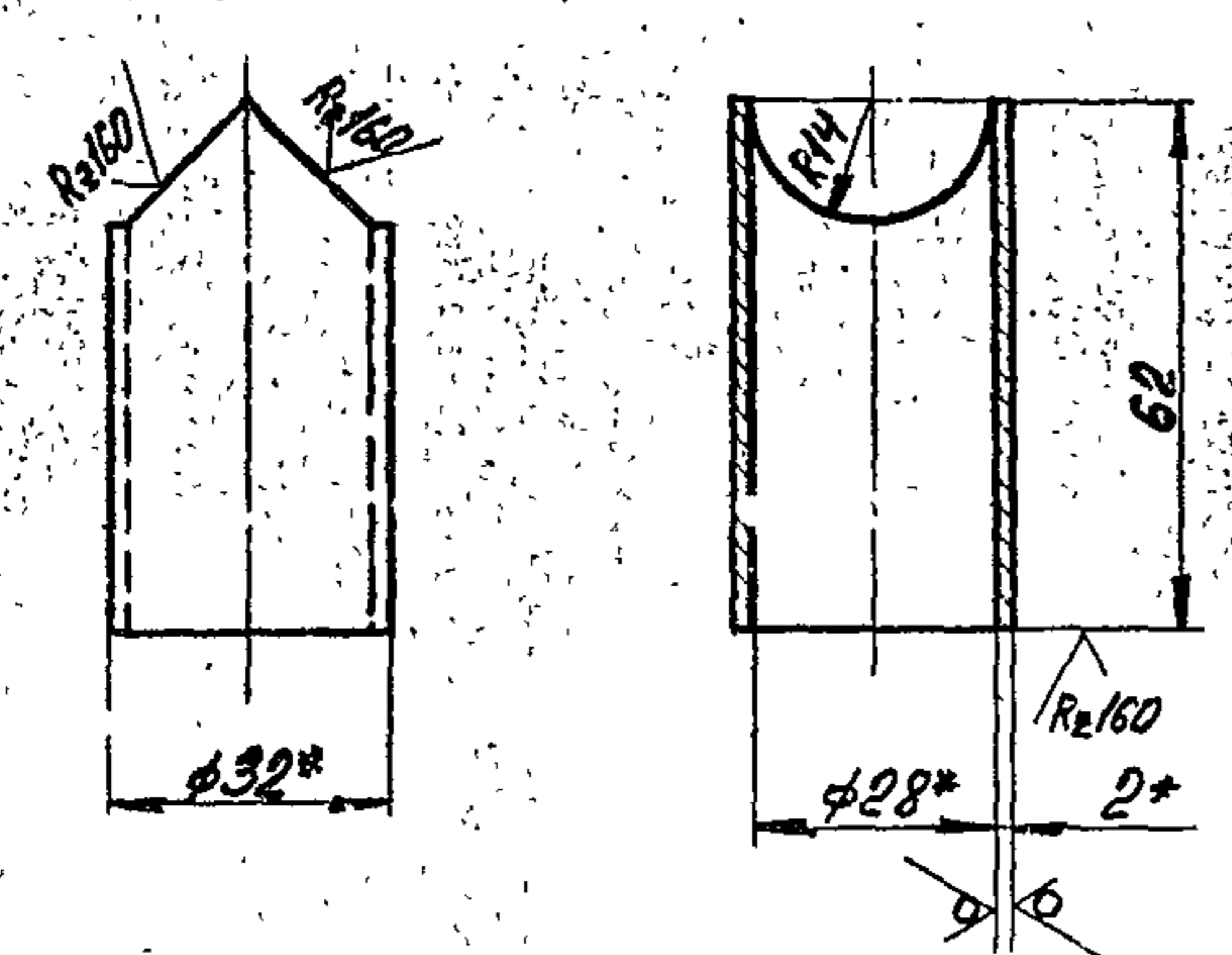
Деталь поз. 3  
1:1



ГОСТ 16037-80-У5



Деталь поз. 4  
1:1



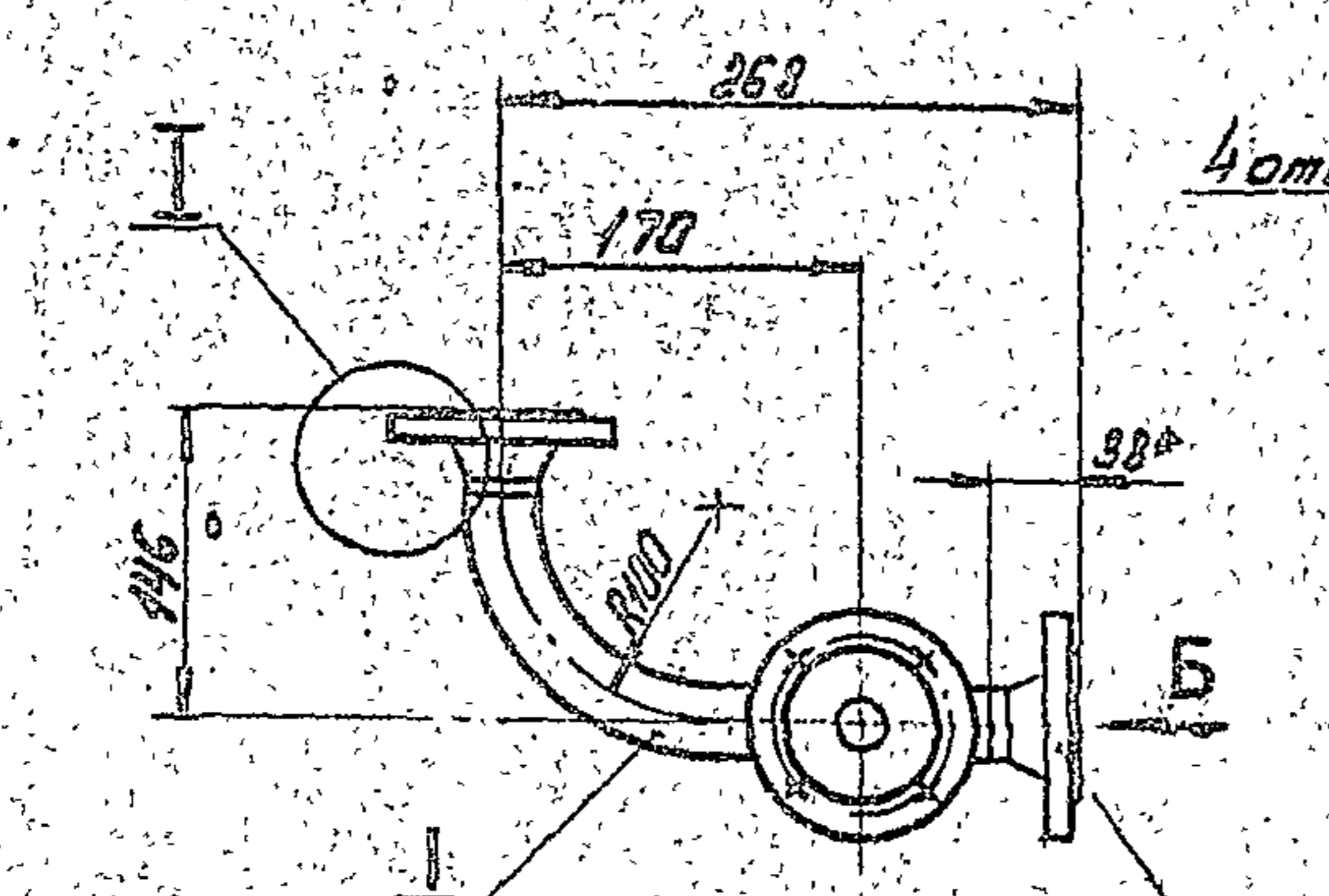
1. \*Размер для оправок.
2. Предельные отклонения размеров  $\pm \frac{0.14}{2}$  по ГОСТ 25347-82.
3. Шероховатость кромок реза  $Rz160$ .
4. Электрод 942 ГОСТ 9467-75.

Изм. №	Подп. и дата	Взам. инв. №	Изм. №	Испол. №	Подп. и дата

ВИБ-003.05.000СБ					
Изм. Лист	№ докум.	Подп.	Дата	Лист	Масса
Разраб.	Бушина			7,0	15
Проект.	Федоров				
Т. контр.	Федоров				
Н. контр.	Бушина				
Утв.	Федоров				
Трубопровод				Листов 15	
ГОСТРОИ ВООР КОЧАКСКИЗ Сантехпроект Формат А2					

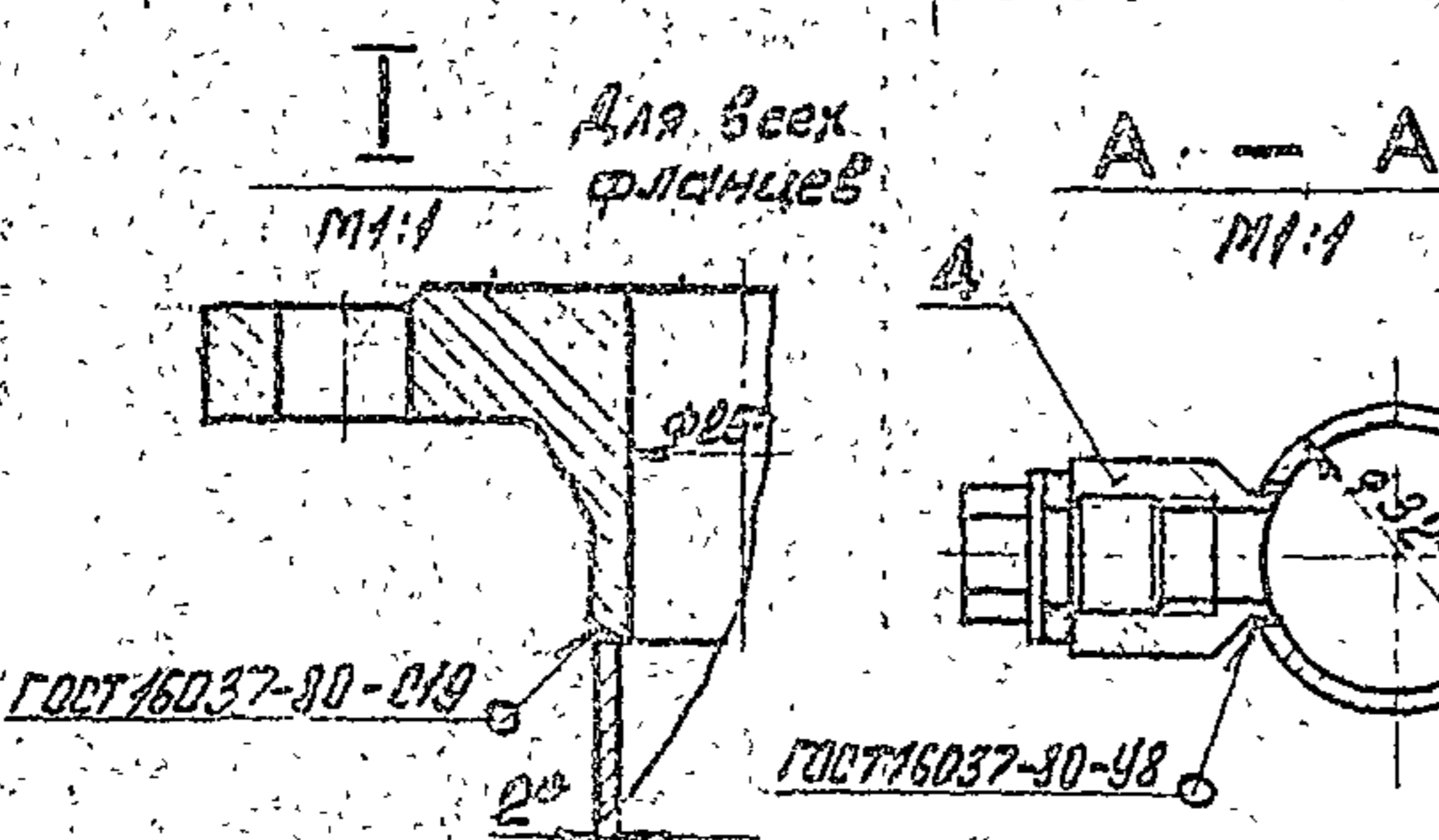
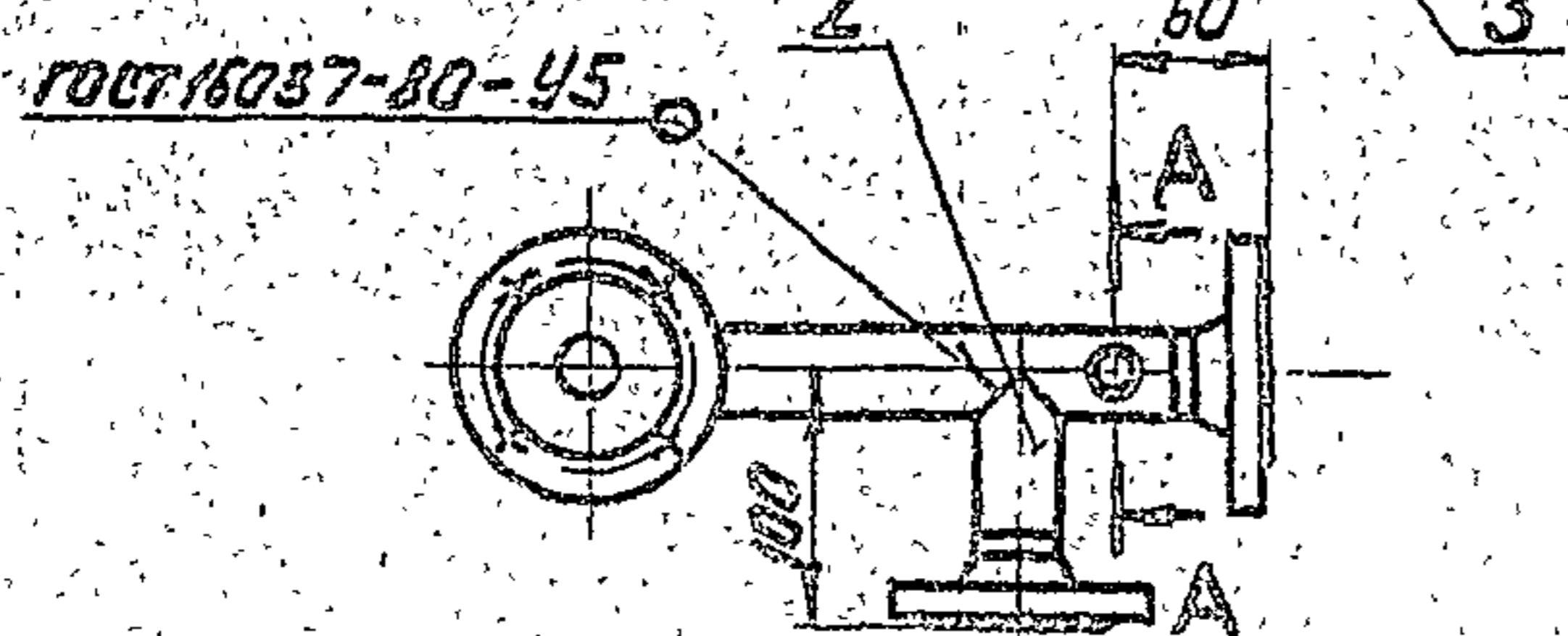
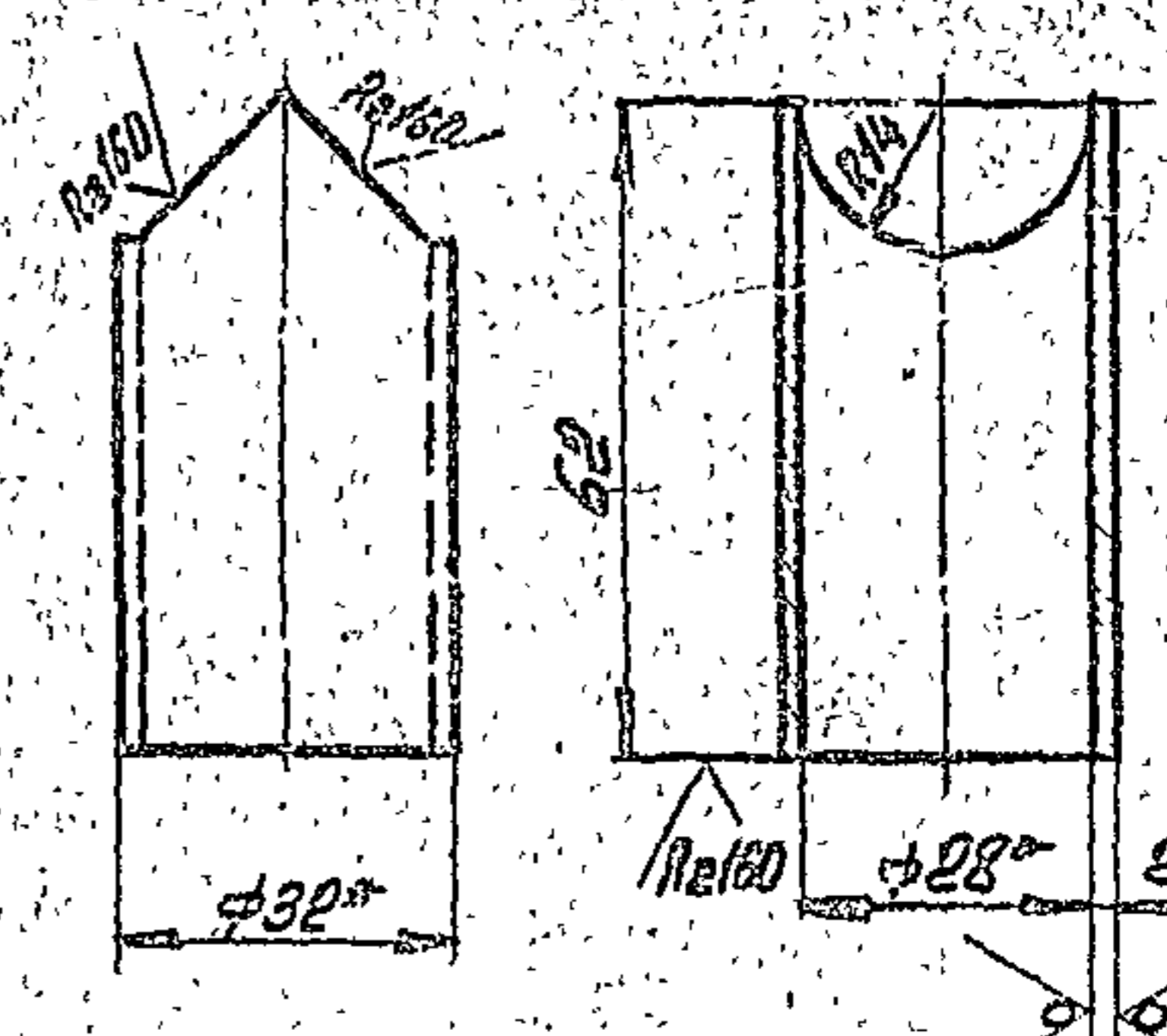
Конус Всплыв. Брыз

1331-01  
B185-003.06.0005



Вид Б  
M1:2  
40° отв. φ 14°

Деталь поз. 2  
M1:1



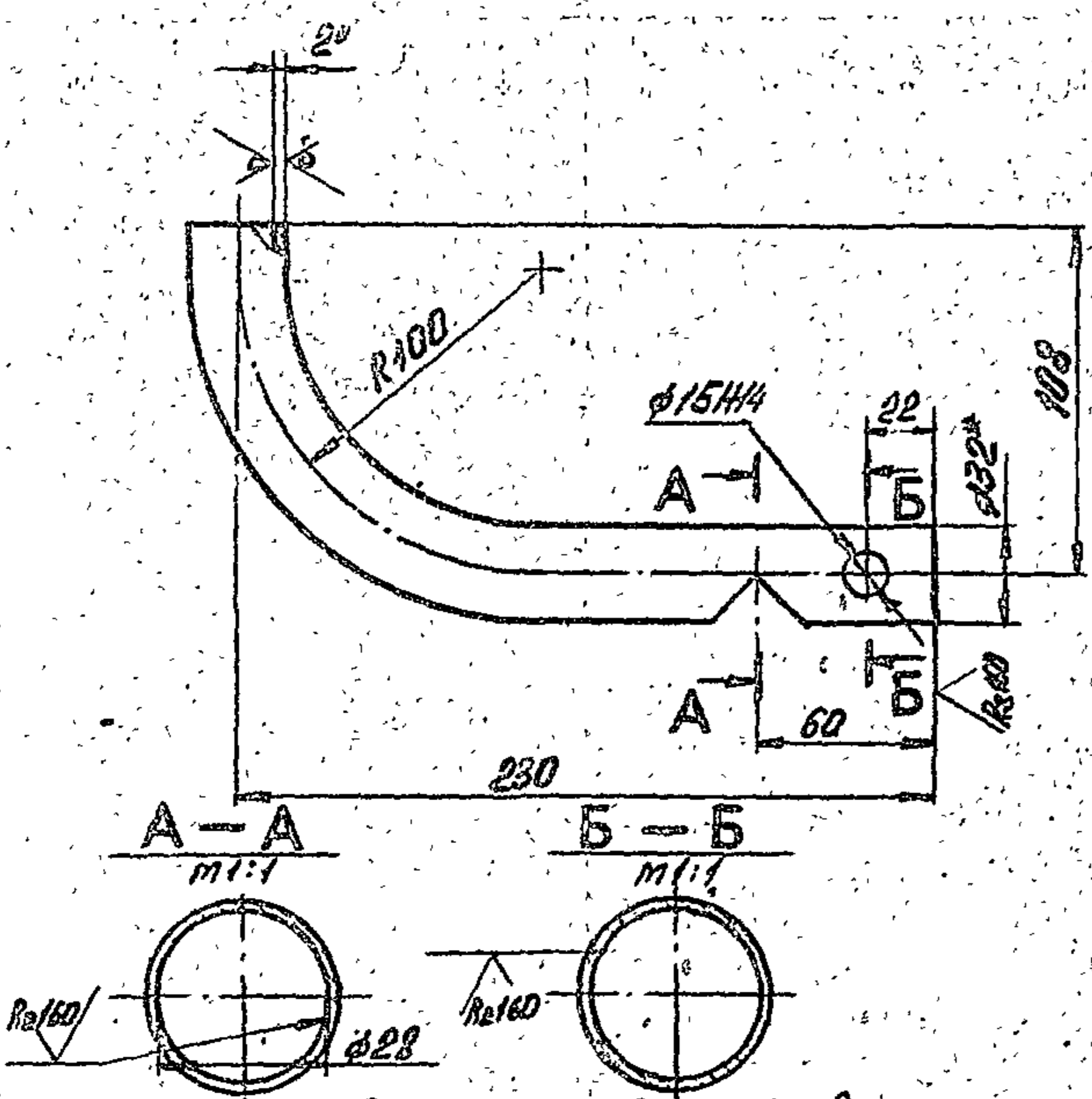
1. Размер для справок.
2. Предельные отклонения размеров ± 0,14 по ГОСТ 25347-82.
3. Электрод Э42 ГОСТ 9467-75.

Изм.	№ листа	Взам. инв. №	Изм. № докум.	Подп.	Дата

B185-003.06.0005Б			
Трубопровод			
Лит.	Масса	Масштаб	
	3,8	1:1	
Изм.	Лист	Листов	
Разработ.	Бушина	1	
Проект.	Федоров	1	
Т. контр.	Федоров	1	
И. контр.	Бушина	1	
Утв.	Федоров	1	

Тубовод проект 903-1-235.87, амббу 3, часть 2

10090306001  
B185-003.06.001



1. Гибку заготовки производить в горячем состоянии. Развернутая длина - 295 мм.
2. Размер для справок.
3. Неуказанные предельные отклонения размеров ± 0,14 по ГОСТ 25347-82.

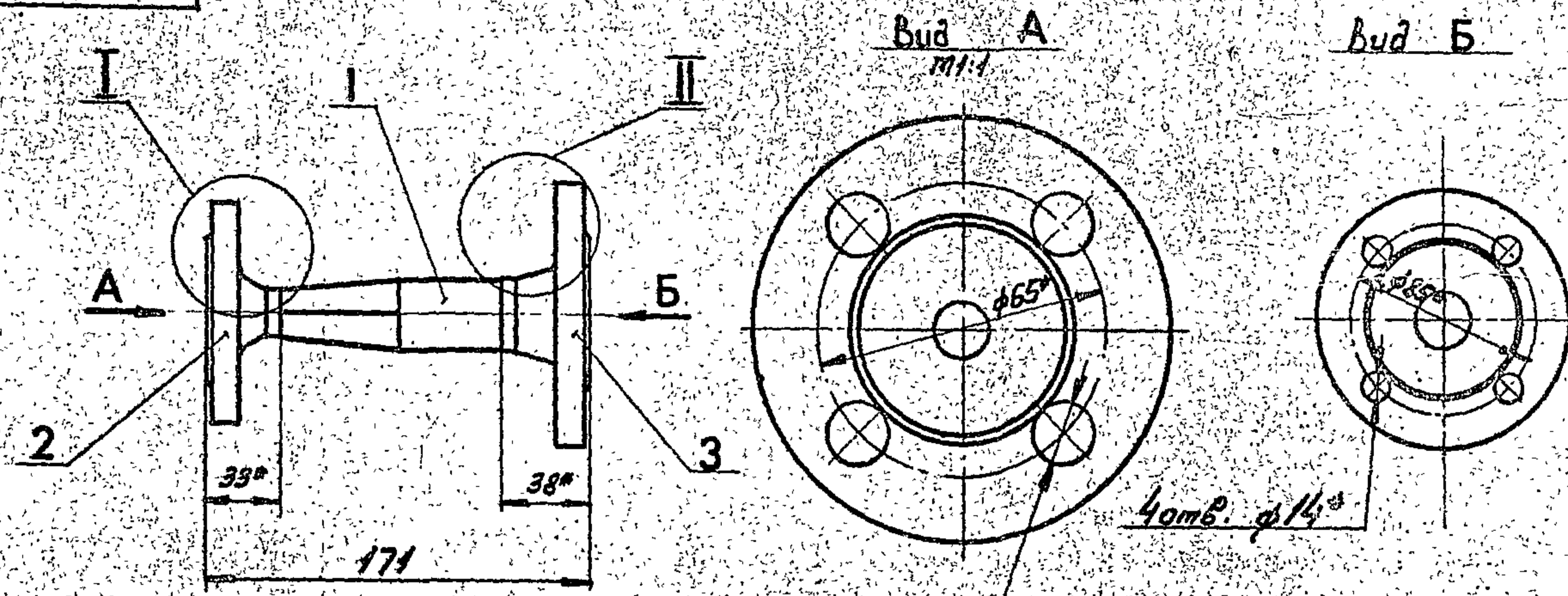
Изм.	№ листа	Взам. инв. №	Изм. № докум.	Подп.	Дата

№	Обозначение	Наименование	Примечание
		Документация	
13	B185-003.06.0005Б	Оборачивный чертёж	
		Детали	
14	1 B185-003.06.001	Отвод	1 0,43
15	2 B185-003.06.002	Патрубок	
		Труба 32x2 ГОСТ 10704-76	
		В-80 м.3 ГОСТ 10705-80	1 0,05
		Стандартные изделия	
3		Фланцы 1-25-16	
		От. 25 ГОСТ 12821-80	3 1,05
		Прочие изделия	
4		Установка бабышки 3К4-45-70	
		ВСН 186-74	
		МС ВС СССР/комплект	1 -

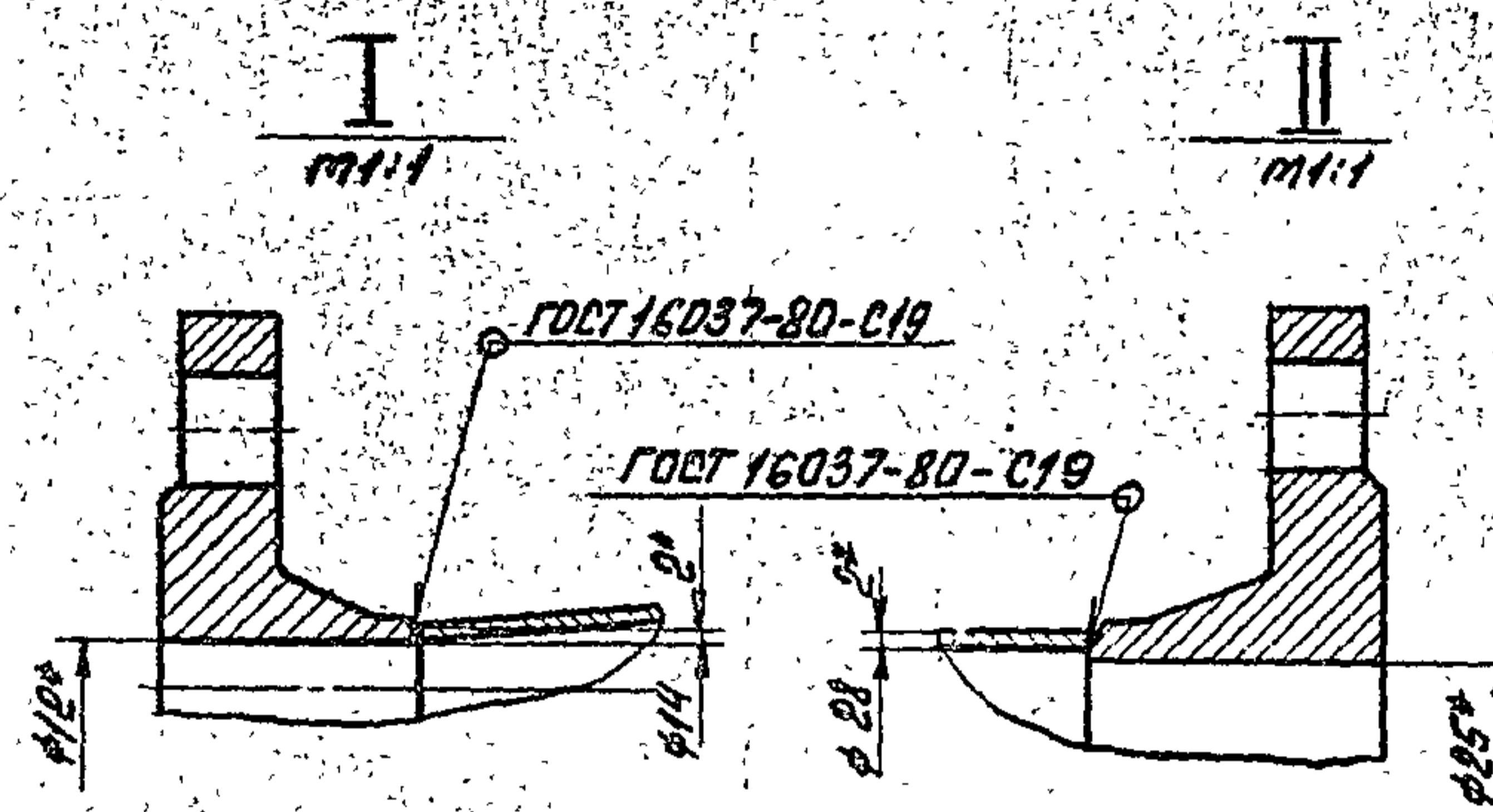
B185-003.06.001			
Отвод			
Лит.	Масса	Масштаб	
	0,43	1:2	
Изм.	Лист	Листов	
Разработ.	Бушина	1	
Проект.	Федоров	1	
Т. контр.	Федоров	1	
И. контр.	Бушина	1	
Утв.	Федоров	1	

B185-003.06.000			
Трубопровод			
Лит.	Лист	Листов	
		1	
Изм.	Лист	Листов	
Разработ.	Бушина	1	
Проект.	Федоров	1	
Т. контр.	Федоров	1	
И. контр.	Бушина	1	
Утв.	Федоров	1	

4331-71  
B185-003.07.000СБ

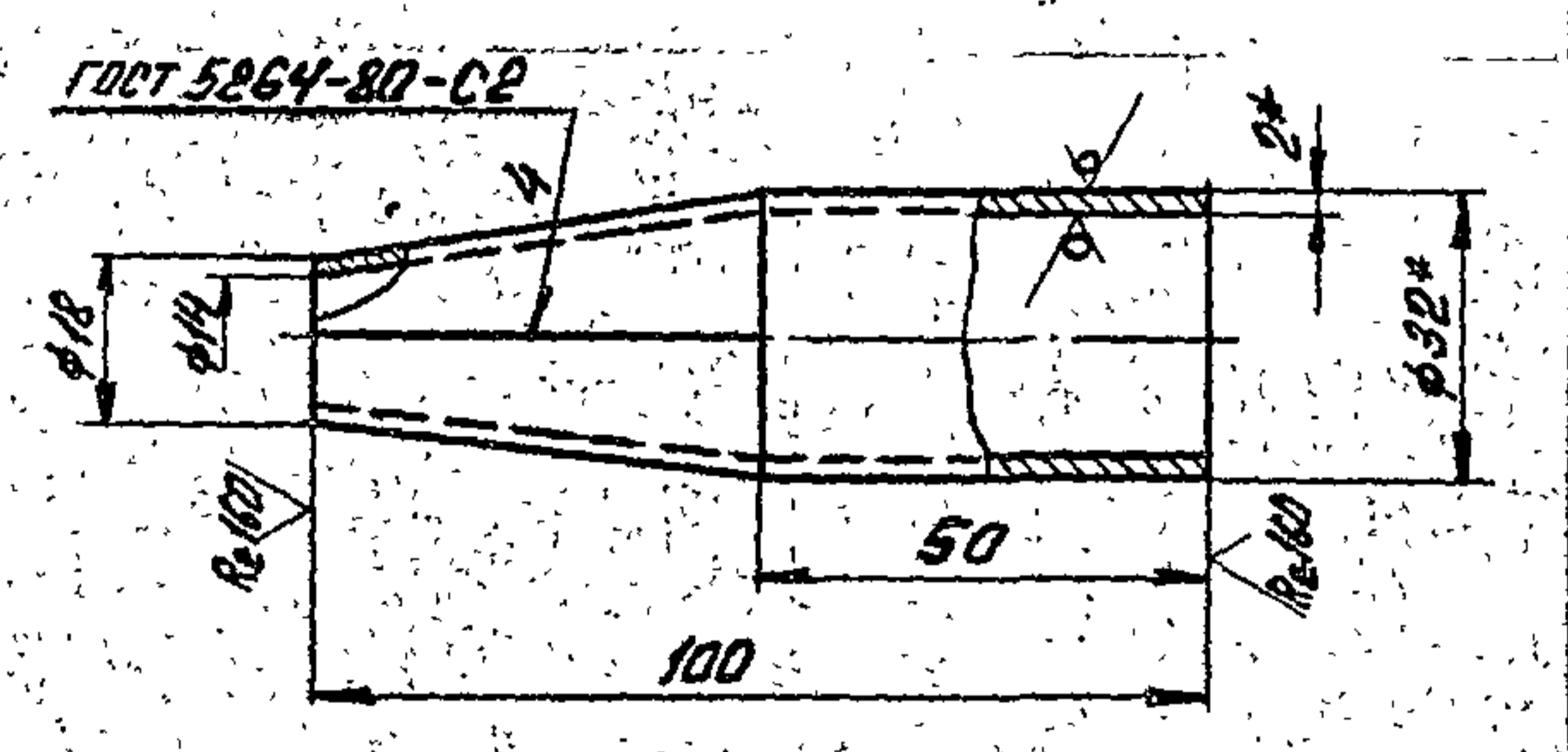


- 1. \* Размер для справок.
- 2. Предельные отклонения размеров  $\pm \frac{0,14}{2}$  по ГОСТ 25347-82.
- 3. Электрод Э42 ГОСТ 9467-75.

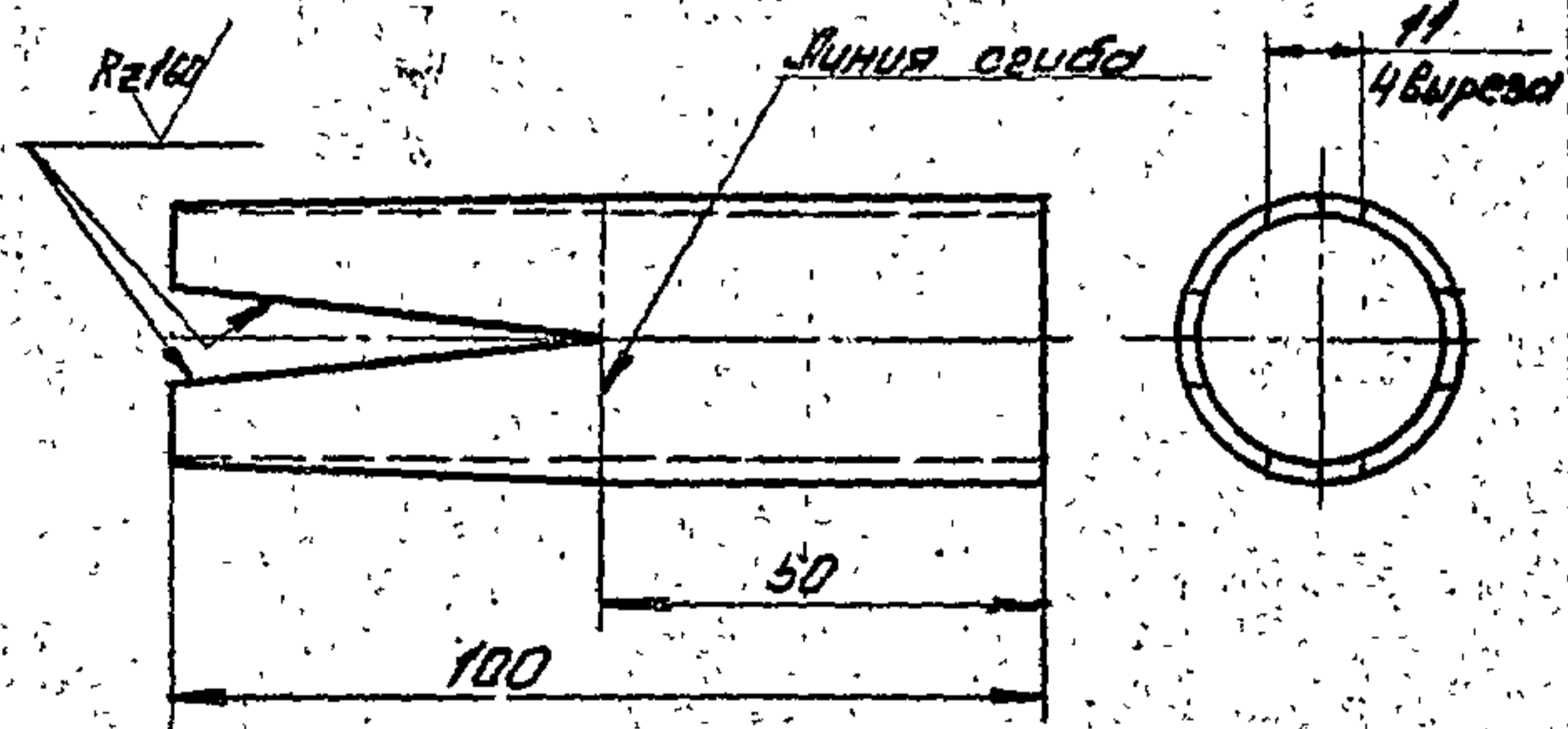


B185-003.07.000СБ				Лист	Масса	Масштаб
Трубопровод					2,0	1:2
Изм.	Лист	№ докум.	Подп.	Дата	Листов 1	
Разраб.	Бушина	В.С.			ГОСТРОЙ ССР	
Проект.	Федоров	В.С.			Казахский	
Т. контр.	Федоров	В.С.			Сантехпроект	
И. контр.	Бушина	В.С.			Формат А3	
Утв.	Федоров	В.С.				

B185-003.07.001



Шаблон для раскроя заготовки



- 1. \* Размер для справок.
- 2. Предельные отклонения размеров  $\pm \frac{0,14}{2}$  по ГОСТ 25347-82.
- 3. Электрод Э42 ГОСТ 9467-75.

B185-003.07.001				Лист	Масса	Масштаб
Переход					0,14	1:1
Изм.	Лист	№ докум.	Подп.	Дата	Листов 1	
Разраб.	Бушина	В.С.			ГОСТРОЙ ССР	
Проект.	Федоров	В.С.			Казахский	
Т. контр.	Федоров	В.С.			Сантехпроект	
И. контр.	Бушина	В.С.			Формат А4	
Утв.	Федоров	В.С.				

№	Поз.	Обозначение	Наименование	Примечание
			Документация	
АВ		B185-003.07.000СБ	Сборочный чертёж	
			Детали	
А4	1	B185-003.07.001	Переход	1 0,14
			Стандартные изделия	
	2		Фланец 1-15-16	
			Ст. 25 ГОСТ 12821-80	1 0,6
	3		Фланец 1-25-16	
			Ст. 25 ГОСТ 12821-80	1 1,35

B185-003.07.000				Лист	Пист	Листов
Трубопровод						1
Изм.	Лист	№ докум.	Подп.	Дата	Листов 1	
Разраб.	Бушина	В.С.			ГОСТРОЙ ССР	
Проект.	Федоров	В.С.			Казахский	
Т. контр.	Федоров	В.С.			Сантехпроект	
И. контр.	Бушина	В.С.			Формат А3	
Утв.	Федоров	В.С.				

185 Г-04

Формат Листа	№	Обозначение	Наименование	№	Примечание
	Б		Заглушка 32*2		
			ГОСТ 17379-83	1	0,1

Изм. №	Лист	№ докум.	Подп.	Дата
	1			

**В185-003.08.000**

Лист 2

Формат А4

Формат Листа	№	Обозначение	Наименование	№	Примечание
			Документация		
			Детали		
АВ	1	В185-003.08.000Б	Оборачный чертёж		
АВ	1	В185-003.08.001	Отвод	1	0,56
АВ	2	В185-003.08.002	Патрубок	1	0,18
АВ	3	В185-003.07.001	Перекод	1	0,17
			Стандартные изделия		
	4		Фланец 1-15-16		
			Ст. 25		
			ГОСТ 12821-80	1	0,68
	5		Фланец 1-25-16		
			Ст. 25		
			ГОСТ 12821-80	1	1,0

Изм. №	Лист	№ докум.	Подп.	Дата
	1			

**В185-003.08.000**

**Трубопровод**

Лист 1

Формат А4

Цирковой проект по 1-й части 2-го листа

В185-003.08.001

- Гибку заготовки производить в горячем состоянии. Длина заготовки - 382 мм.
- \* Размер для справок.
- Предельные отклонения размеров  $\pm \frac{0,14}{2}$  по ГОСТ 25347-82.

Изм. №	Лист	№ докум.	Подп.	Дата
	1			

**В185-003.08.001**

**Отвод**

Лит.	Масса	Масштаб
	0,56	1:2

Труба 32\*2 ГОСТ 10704-76  
В-80 ГОСТ 10705-80

Лист 1

Формат А4

В185-003.08.002

- \* Размер для справок.
- Предельные отклонения размеров  $\pm \frac{0,14}{2}$  по ГОСТ 25347-82.

Изм. №	Лист	№ докум.	Подп.	Дата
	1			

**В185-003.08.002**

**Патрубок**

Лит.	Масса	Масштаб
	0,18	1:1

Труба 32\*2 ГОСТ 10704-76  
В-80 ГОСТ 10705-80

Лист 1

Формат А4

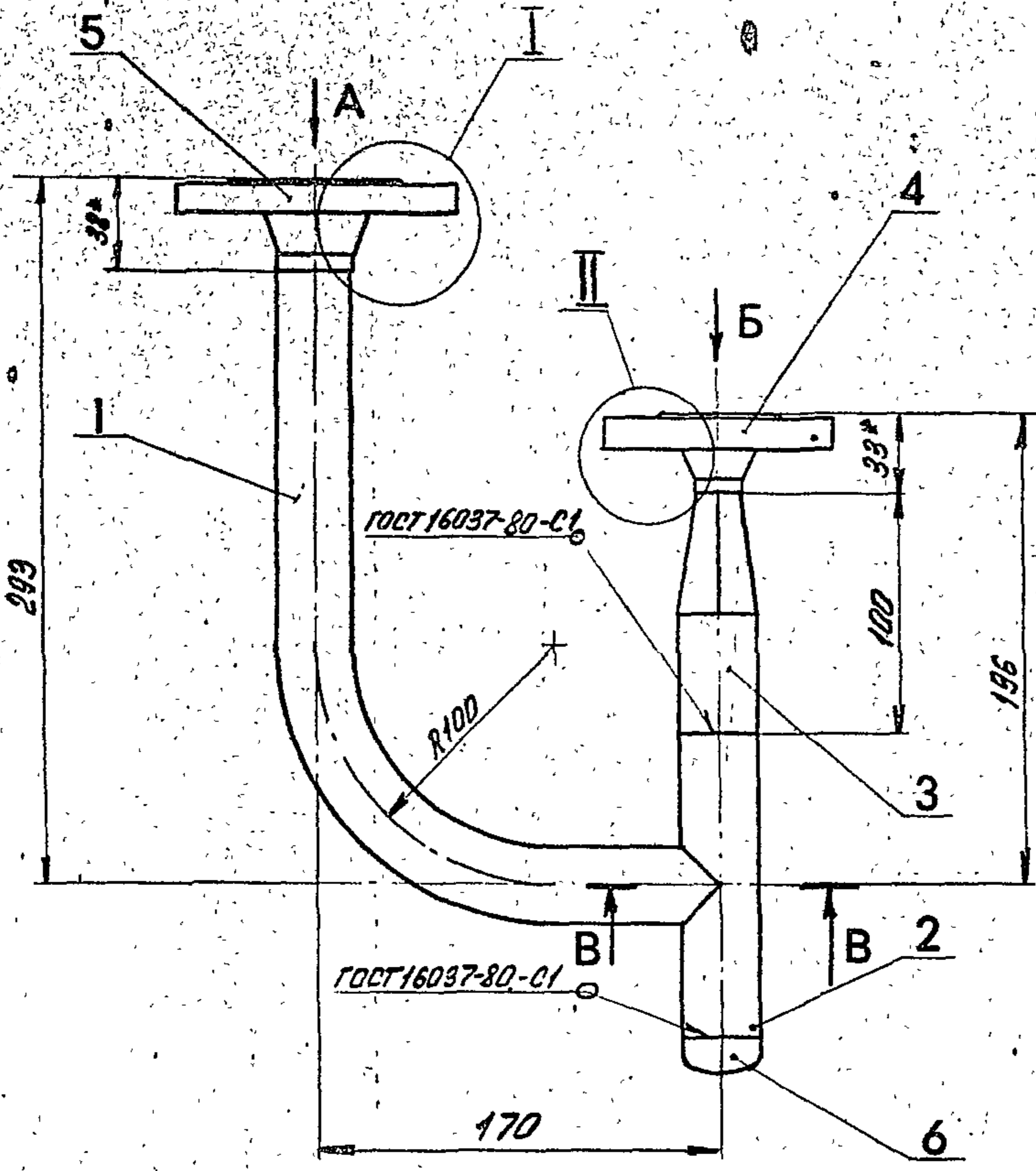
42

74

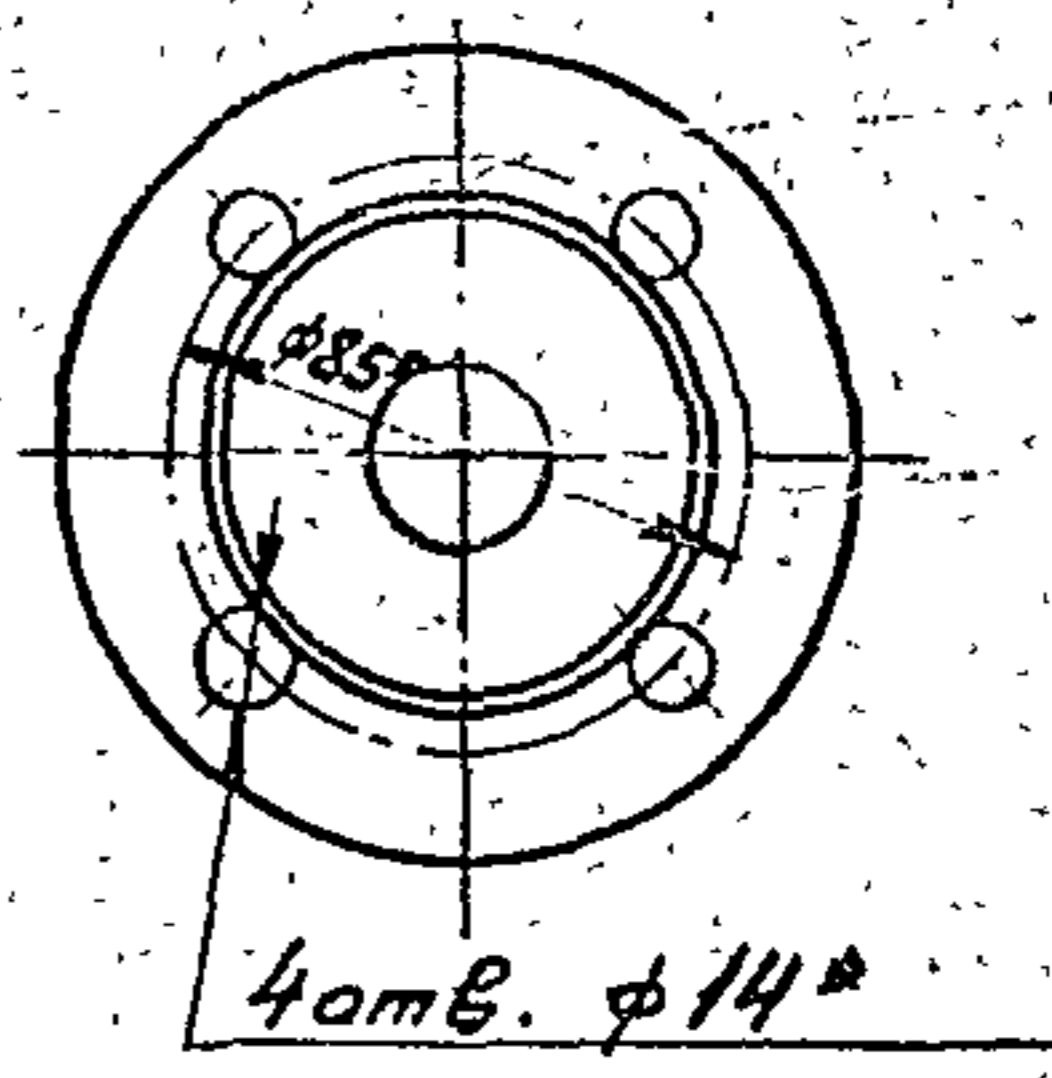


1331-04

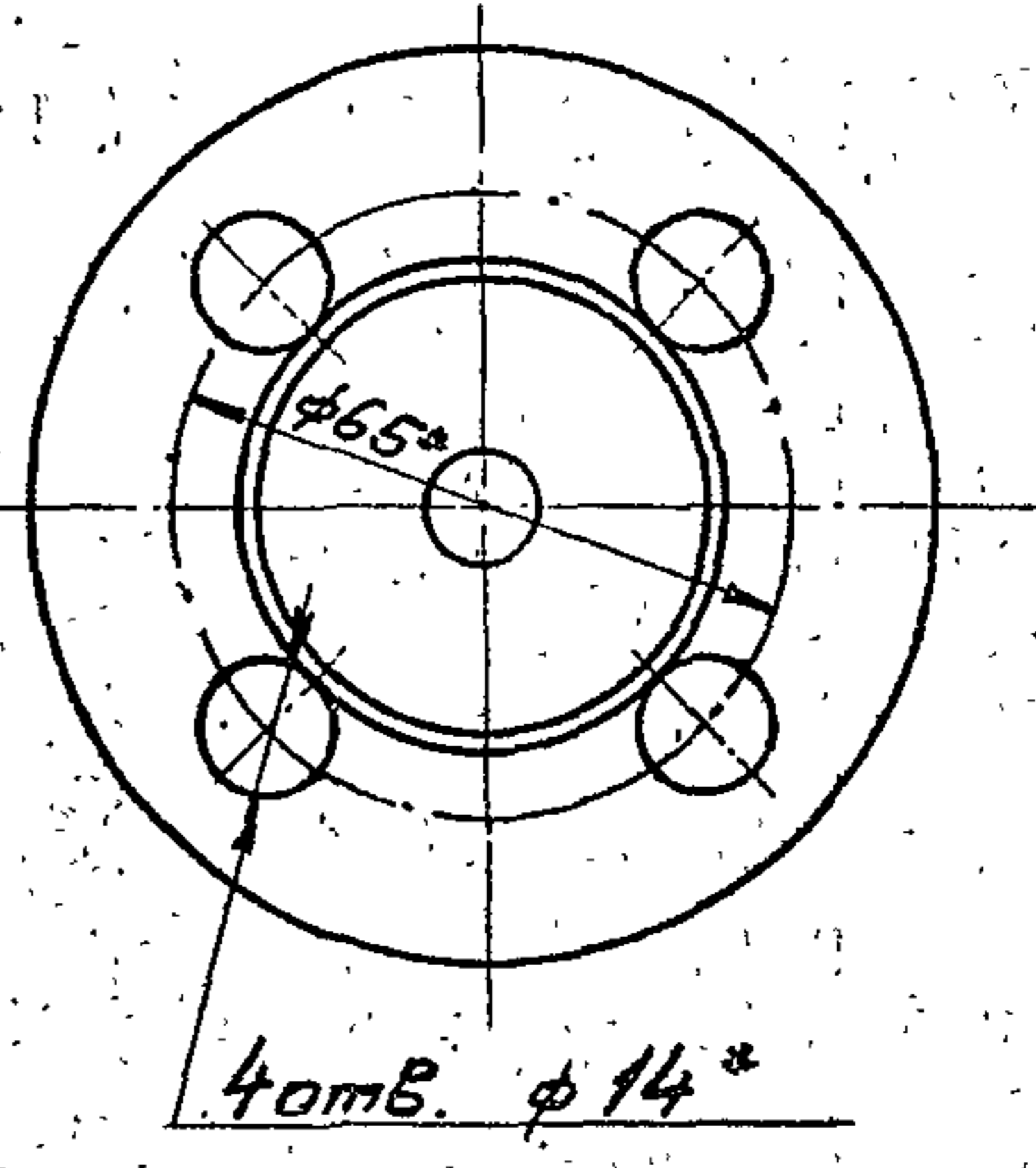
Б185-003.08.000СБ



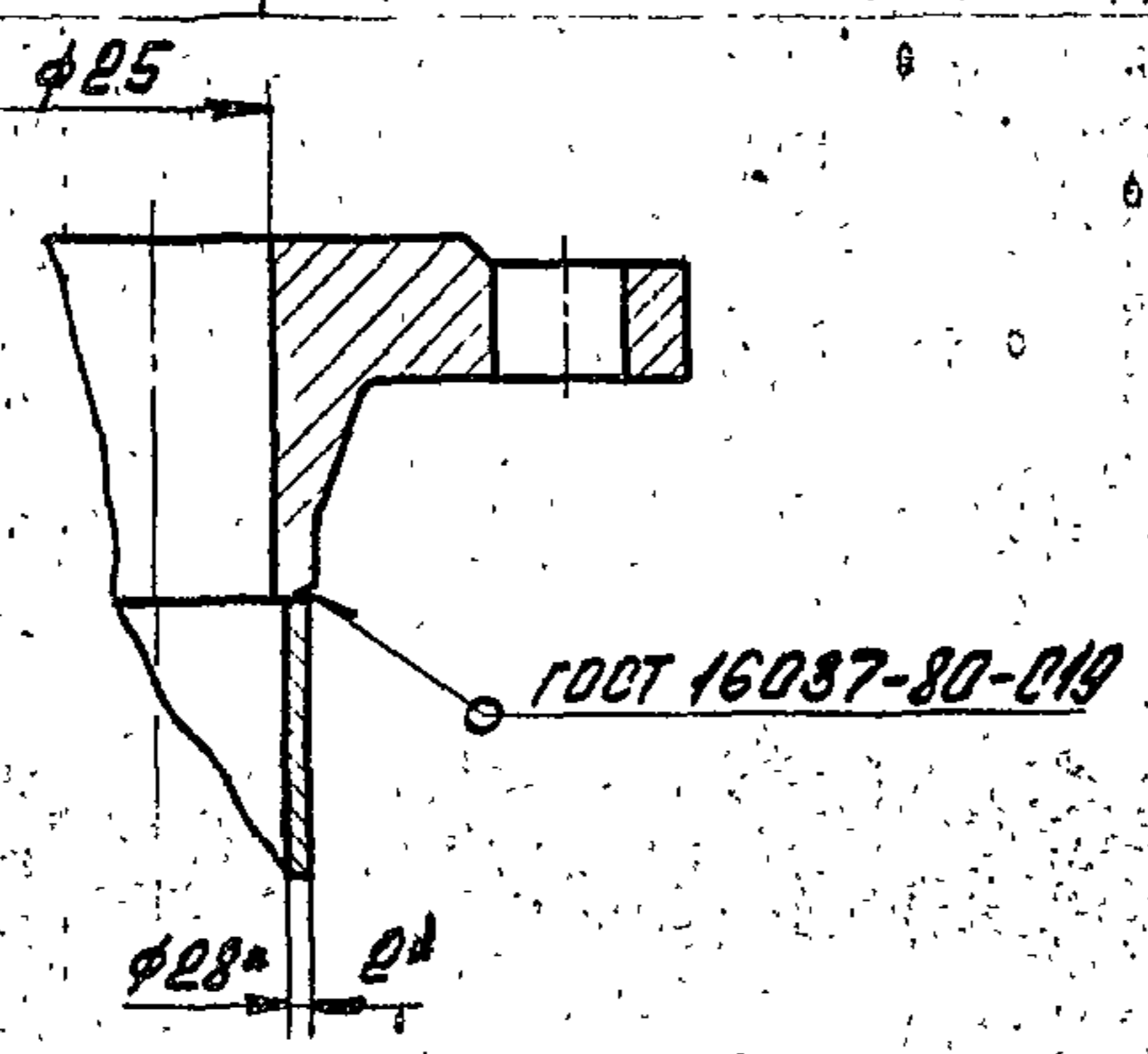
вид А



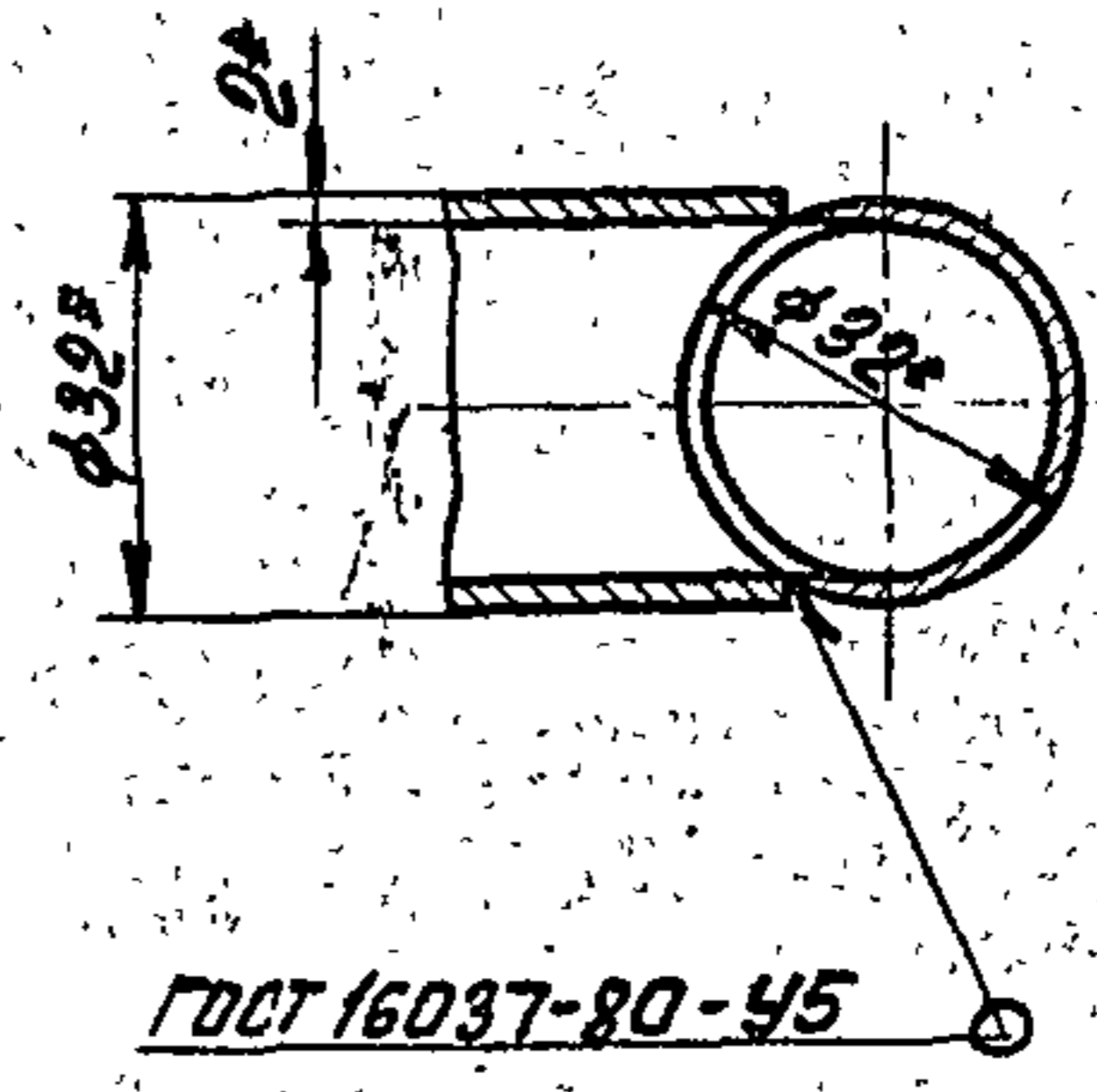
вид Б  
1:1



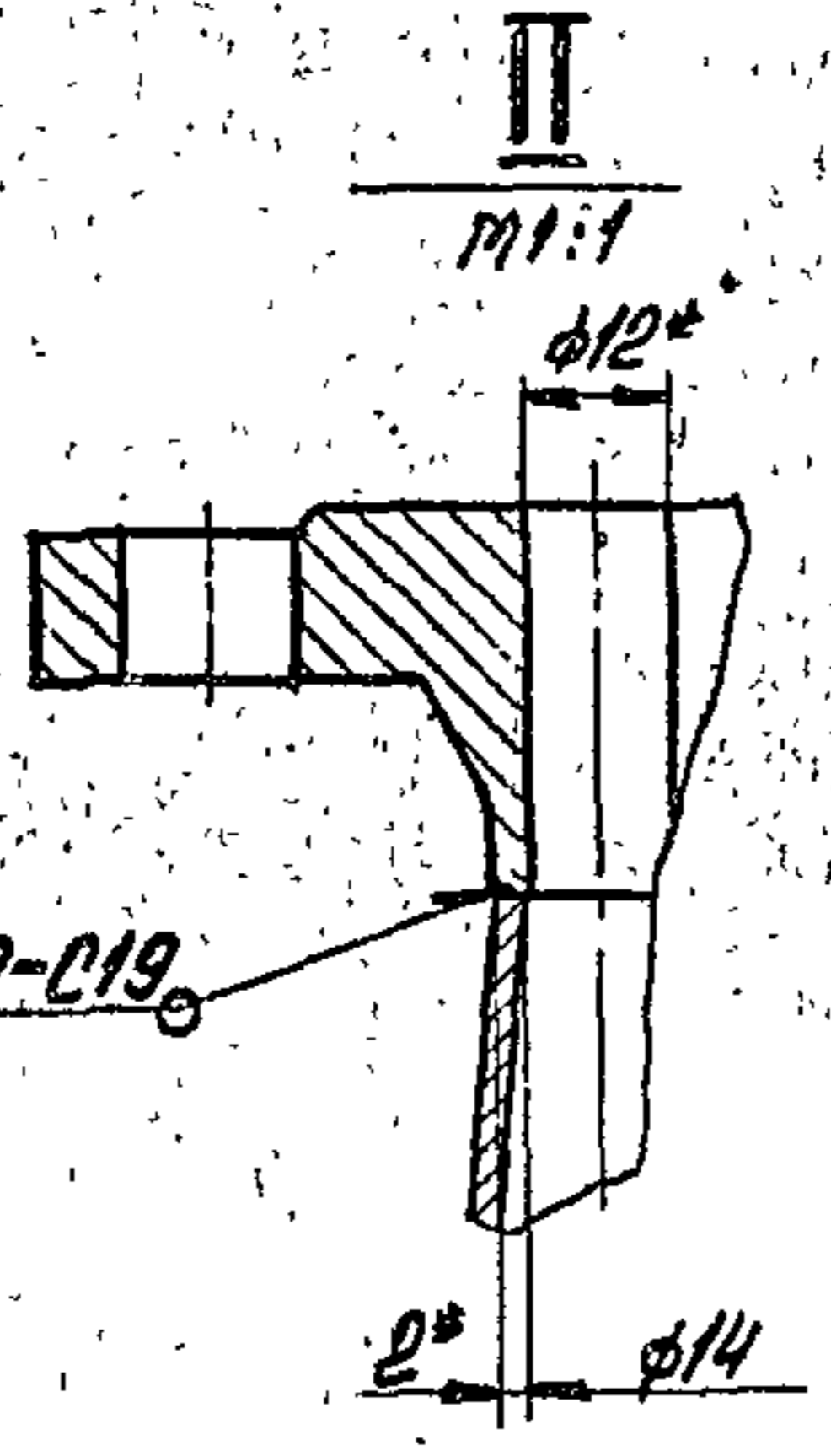
I  
1:1



В-В  
1:1



II  
1:1



- 1. \* Размер для справок.
- 2. Предельные отклонения размеров ± 0,14
- по ГОСТ 25347-82.
- 3. Электрод Э42 ГОСТ 9467-75.

Копия чертежа проекта 500-7-400-81; альбом № 2

Изм. №	Подп. и дата	Взам. инв. №	Инв. №	Подп. и дата

Б185-003.08.000СБ				Лист	Масса	Масштаб
Трубопровод				2,8	1:2	
Изд. Лист	№ докум.	Подп.	Дата	Листов 1		
Разраб.	Билина			ГОСТРОЙ ССР		
Прое.	Федоров			Казахский		
Т. контр.	Федоров			Синтехпроект		
И. контр.	Билина			Формат А2		
Утв.	Федоров					

43

131