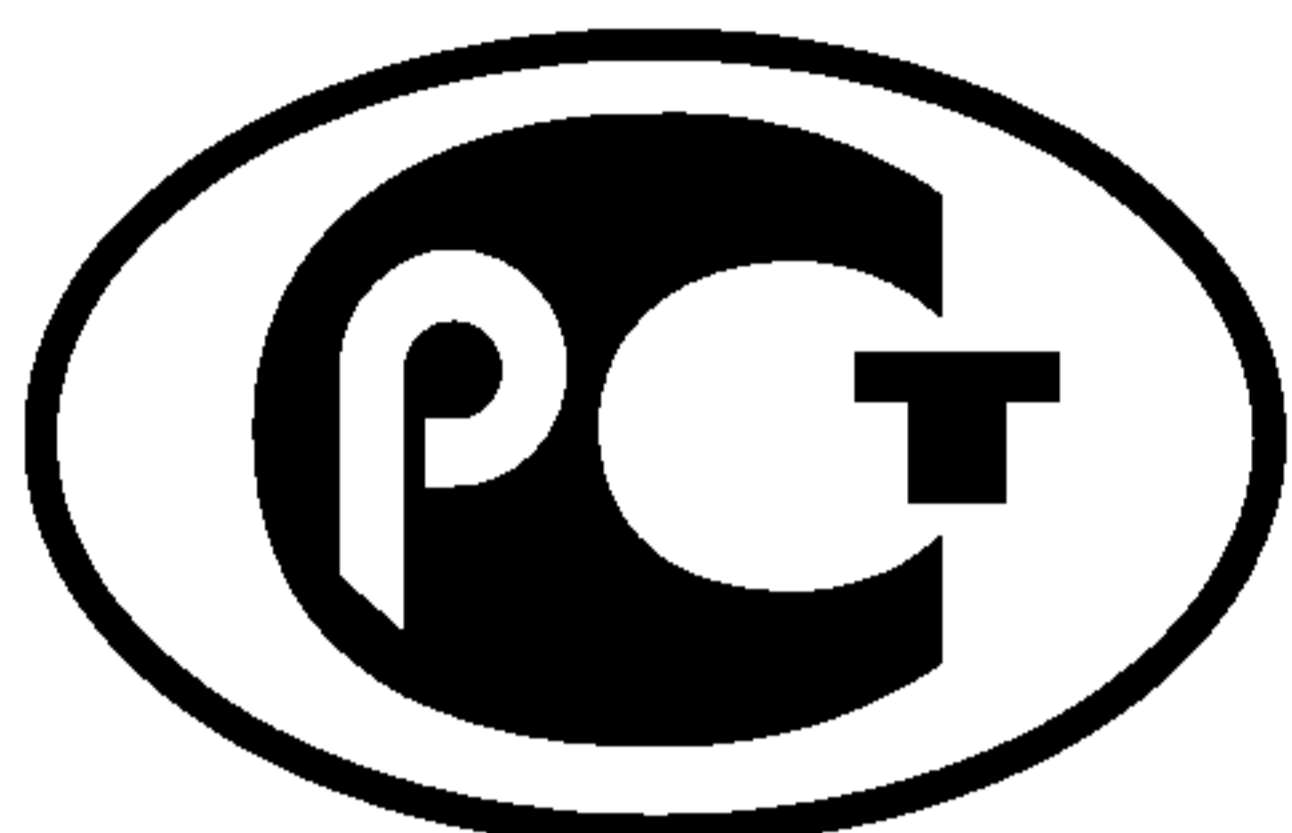


---

ФЕДЕРАЛЬНОЕ АГЕНТСТВО  
ПО ТЕХНИЧЕСКОМУ РЕГУЛИРОВАНИЮ И МЕТРОЛОГИИ

---



НАЦИОНАЛЬНЫЙ  
СТАНДАРТ  
РОССИЙСКОЙ  
ФЕДЕРАЦИИ

ГОСТ Р  
52640—  
2006

---

**Имплантаты для хирургии**

**ЗАМЕЩЕНИЕ СУСТАВА ТОТАЛЬНЫМ  
ЭНДОПРОТЕЗОМ**

**Определение долговечности работы узла трения  
эндопротеза тазобедренного сустава методом  
оценки крутящего момента**

Издание официальное

БЗ 12—2006/350



Москва  
Стандартинформ  
2007

## Предисловие

Цели и принципы стандартизации в Российской Федерации установлены Федеральным законом от 27 декабря 2002 г. № 184-ФЗ «О техническом регулировании», а правила применения национальных стандартов Российской Федерации — ГОСТ Р 1.0—2004 «Стандартизация в Российской Федерации. Основные положения»

### Сведения о стандарте

1 РАЗРАБОТАН Автономной некоммерческой организацией «Всероссийский научно-исследовательский и испытательный институт медицинской техники» (АНО «ВНИИИМТ») и Федеральным государственным учреждением «Центральный научно-исследовательский институт травматологии и ортопедии им. Н.Н. Приорова» на основе собственной разработки

2 ВНЕСЕН Техническим комитетом по стандартизации ТК 453 «Имплантаты в хирургии»

3 УТВЕРЖДЕН И ВВЕДЕН В ДЕЙСТВИЕ Приказом Федерального агентства по техническому регулированию и метрологии от 27 декабря 2006 г. № 404-ст

4 ВВЕДЕН ВПЕРВЫЕ

*Информация об изменениях к настоящему стандарту публикуется в ежегодно издаваемом информационном указателе «Национальные стандарты», а текст изменений и поправок — в ежемесячно издаваемых информационных указателях «Национальные стандарты». В случае пересмотра (замены) или отмены настоящего стандарта соответствующее уведомление будет опубликовано в ежемесячно издаваемом информационном указателе «Национальные стандарты». Соответствующая информация, уведомление и тексты размещаются также в информационной системе общего пользования — на официальном сайте Федерального агентства по техническому регулированию и метрологии*

© Стандартиформ, 2007

Настоящий стандарт не может быть полностью или частично воспроизведен, тиражирован и распространен в качестве официального издания без разрешения Федерального агентства по техническому регулированию и метрологии

**Содержание**

1 Область применения . . . . . 1  
2 Нормативные ссылки . . . . . 1  
3 Аппаратура . . . . . 1  
4 Порядок подготовки образцов . . . . . 2  
5 Проведение испытания. . . . . 2  
Приложение А (обязательное) Допустимые значения характеристик узла трения . . . . . 3

## Введение

Тотальные эндопротезы тазобедренного сустава предназначены для восстановления двигательной и опорной функции нижней конечности путем оперативного замещения больного сустава эндопротезом. Высокое трение в узле подвижности способствует расшатыванию эндопротеза, ускоряет износ сопряженных поверхностей, сокращает срок службы изделия. Продукты износа вызывают асептическое воспаление мягких тканей.

В настоящее время остро ощущается недостаток методик, позволяющих объективно оценить уровень качества эндопротезов. При большом изобилии различных типов эндопротезов отсутствие такой информации приводит к проникновению недоброкачественной продукции в клиническую практику и субъективизму при выборе эндопротезов операторами-хирургами.

Наличие объективной технической информации о работе эндопротеза сустава в организме позволит операторам-хирургам и пациентам составить представление о дальнейшей судьбе оперированного сустава.

Настоящий стандарт позволяет достаточно быстро и совершенно объективно определить качество узла трения, интерпретировать причину разрушения имплантата при экспертизе отрицательных случаев применения эндопротезов, сравнить эксплуатационные качества различных эндопротезов при сертификации изделий.

Настоящий стандарт дает в руки специалистов методику оценки узлов трения, позволяющую осуществлять разработку или отбор эндопротезов тазобедренного сустава, обеспечивающих гарантию работы их в течение первых 10 лет после имплантации.

Возможно, что опыт, накопленный в результате применения настоящего стандарта, будет способствовать подготовке стандартов по прогнозированию работы эндопротезов суставов.

## Имплантаты для хирургии

## ЗАМЕЩЕНИЕ СУСТАВА ТОТАЛЬНЫМ ЭНДОПРОТЕЗОМ

## Определение долговечности работы узла трения эндопротеза тазобедренного сустава методом оценки крутящего момента

Implants for surgery. Total joint replacement. Determination of durability of friction unit's work of hip endoprostheses by method of torque estimation

Дата введения — 2008—01—01

## 1 Область применения

Настоящий стандарт устанавливает требования к узлам трения тотальных эндопротезов тазобедренного сустава человека (далее — изделие), применяемых в качестве хирургических имплантатов в костной хирургии.

## 2 Нормативные ссылки

В настоящем стандарте использованы нормативные ссылки на следующие стандарты:  
ГОСТ 51652—2000 Спирт этиловый ректификованный из пищевого сырья. Технические условия  
ГОСТ 15150—69 Машины, приборы и другие технические изделия. Исполнения для различных климатических районов. Категории, условия эксплуатации, хранения и транспортирования в части воздействия климатических факторов внешней среды

**П р и м е ч а н и е** — При пользовании настоящим стандартом целесообразно проверить действие ссылочных стандартов в информационной системе общего пользования — на официальном сайте национального органа Российской Федерации по стандартизации в сети Интернет или по ежегодно издаваемому информационному указателю «Национальные стандарты», который опубликован по состоянию на 1 января текущего года, и по соответствующим ежемесячно издаваемым информационным указателям, опубликованным в текущем году. Если ссылочный стандарт заменен (изменен), то при пользовании настоящим стандартом следует руководствоваться замененным (измененным) стандартом. Если ссылочный стандарт отменен без замены, то положение, в котором дана ссылка на него, применяется в части, не затрагивающей эту ссылку.

## 3 Аппаратура

3.1 Испытательная машина, способная генерировать вращательные движения и регистрировать крутящий момент, возникающий от трения при вращении головки в чашке в процессе испытания.

3.2 Датчик силы, обеспечивающий измерение осевой нагрузки силы в интервале от 0 до 5 кН с точностью  $\pm 1\%$ .

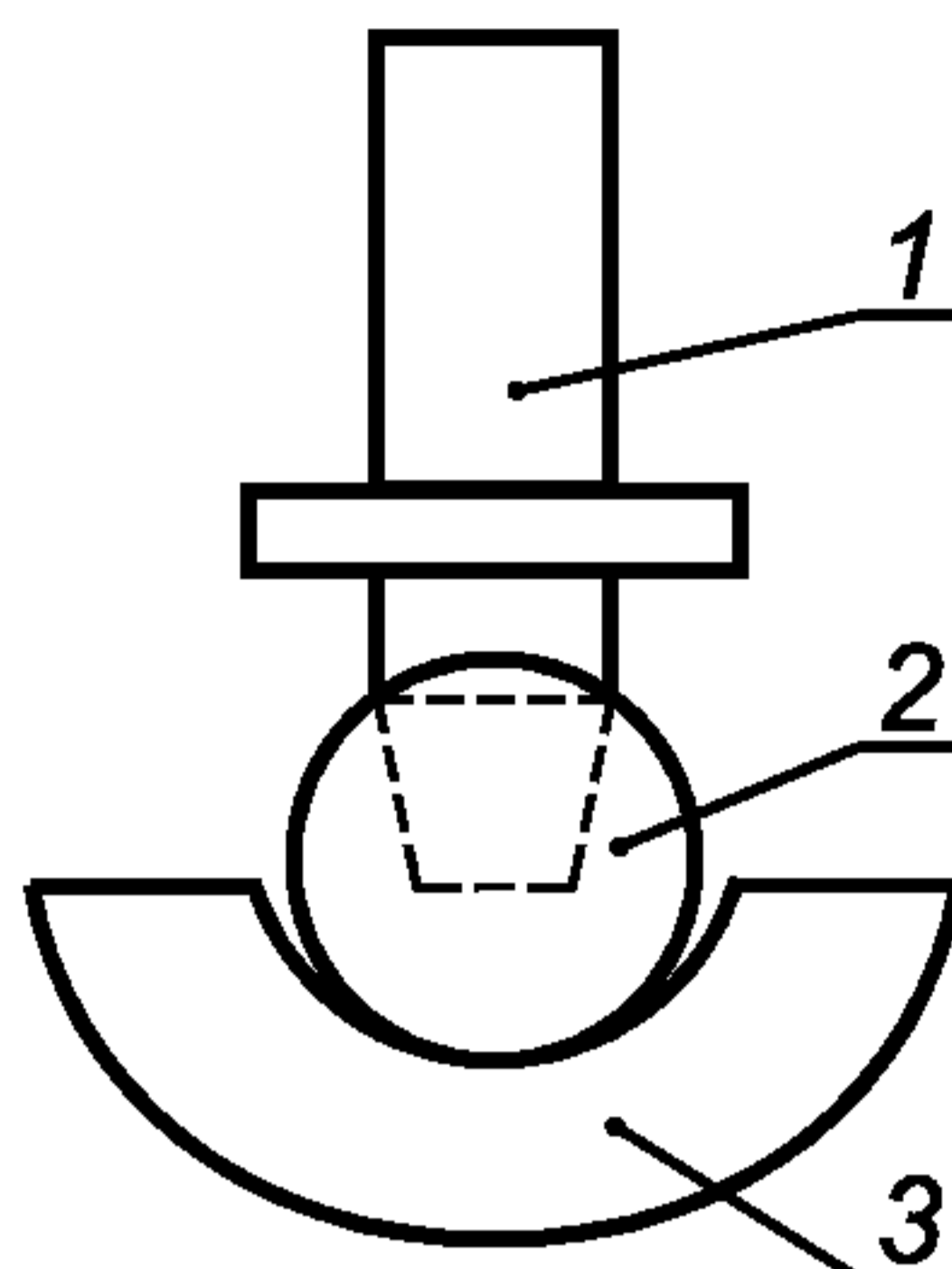
3.3 Датчик крутящего момента, обеспечивающий регистрацию крутящего момента силы в интервале от 0 до 10 Н·м с точностью  $\pm 1\%$ .

3.4 Приспособление для установки головки эндопротеза в испытательной машине.

3.5 Чаша, в которую вводится головка эндопротеза.

3.6 Регистрирующее устройство, обеспечивающее запись информации, получаемой в результате испытания, с точностью  $\pm 1\%$ .

Схема расположения испытуемых образцов в испытательной машине приведена на рисунке 1.



1 — приспособление для установки головки; 2 — головка эндопротеза; 3 — чаша

Рисунок 1 — Схема установки головки и чаши эндопротеза для испытания

#### 4 Порядок подготовки образцов

- 4.1 Образцы изделий должны поставляться с сопроводительными документами.
- 4.2 Нестерильные образцы перед испытаниями подвергают обезжириванию бензином и последующей очистке этиловым спиртом по ГОСТ 51652.
- 4.3 Стерильные образцы перед испытанием дополнительной очистке не подвергают.
- 4.4 Образцы до проведения испытания хранят в эксикаторе, обеспечивающем защиту трущихся поверхностей от попадания пыли, влаги и других загрязнений.

#### 5 Проведение испытания

- 5.1 Испытания проводят при нормальных условиях по ГОСТ 15150.
- 5.2 Узел трения собирают в соответствии с рисунком 1 и фиксируют в испытательной машине<sup>1)</sup>.
- 5.3 С помощью подвижной траверсы вводят чашу в контакт с головкой, получив таким образом узел трения эндопротеза.
- 5.4 Обеспечивают нагружение узла трения силой 2250 Н со скоростью 1 мм/мин<sup>2)</sup>.
- 5.5 Устанавливают скорость вращения чаши, равную 0,5 об/с, и при осевой нагрузке в 2250 Н проводят графическую регистрацию крутящего момента на протяжении 600 с, в течение которых чаша совершает 300 полных оборотов.
- 5.6 Извлекают образцы из зажимов испытательной машины.
- 5.7 Осматривают трущиеся поверхности на наличие следов разрушения и продуктов изнашивания.
- 5.8 Определяют значения крутящего момента<sup>3)</sup>.
- 5.9 Узлы трения эндопротезов тазобедренного сустава, крутящий момент в которых не превышает 1,5 Н · м и в которых не обнаружены продукты изнашивания, способны обеспечить долговечность не менее 10 лет.  
Узлы трения эндопротезов тазобедренного сустава, крутящий момент в которых превышает 1,5 Н · м и в которых обнаружены продукты изнашивания, к клиническому применению не допускаются.  
Допустимые значения характеристик узла трения приведены в таблице А.1 (см. приложение А).

<sup>1)</sup> Фиксируют головку на конусе приспособления. Свободный конец приспособления закрепляют в верхнем захвате держателя. В захвате нижнего держателя, смонтированного на подвижной траверсе испытательной машины, надежно закрепляют чашу, опирая ее внешний купол на твердое основание. С целью уменьшения риска деформации чаши за счет сжатия ее захватами целесообразно использовать металлический защитный кожух, в котором чаша может быть плотно зафиксирована.

<sup>2)</sup> Для испытания узлов трения, изготовленных с применением полимерных материалов, рекомендуется предварительно нагрузить узел трения силой 3000 Н со скоростью 1 мм/мин, а затем начинать испытание кручением в тот момент, когда значение силы за счет релаксации полимера снизится до 2250 Н.

<sup>3)</sup> Крутящий момент — среднеарифметическое значение максимального и минимального значений крутящего момента без учета в расчетах значений, полученных при первых трех оборотах.

**Приложение А  
(обязательное)**

**Допустимые значения характеристик узла трения**

Таблица А.1

| Наименование характеристики  | Допустимое значение   |
|--|---|
| Крутящий момент, Н · м   | Не более 1,5  |
| Коэффициент восстановления подвижности сустава <sup>1)</sup> , %   | Не менее 100  |
| Наличие разрушения поверхности и продуктов изнашивания   | Не допускается наличие в узле трения свободных продуктов изнашивания, а также вкраплений в тело чаши продуктов изнашивания, обнаруживаемых невооруженным глазом |
| <sup>1)</sup> Коэффициент восстановления подвижности сустава, %, вычисляют делением значения крутящего момента для здорового сустава (1,5 Н · м) на среднеарифметическое значение крутящего момента, полученное в результате испытания по 5.5. |   |

Ключевые слова: эндопротез, имплантат, узел трения, крутящий момент, трущиеся поверхности, продукты изнашивания, коэффициент восстановления подвижности сустава

---

Редактор *В.Н. Копысов*  
Технический редактор *В.Н. Прусакова*  
Корректор *М.С. Кабашова*  
Компьютерная верстка *Л.А. Круговой*

Сдано в набор 05.03.2007. Подписано в печать 23.03.2007. Формат 60 × 84  $\frac{1}{8}$ . Бумага офсетная. Гарнитура Ариал.  
Печать офсетная. Усл. печ. л. 0,93. Уч.-изд. л. 0,50. Тираж 117 экз. Зак. 197. С 3826.

---

ФГУП «Стандартинформ», 123995 Москва, Гранатный пер., 4.  
[www.gostinfo.ru](http://www.gostinfo.ru) [info@gostinfo.ru](mailto:info@gostinfo.ru)  
Набрано во ФГУП «Стандартинформ» на ПЭВМ.  
Отпечатано в филиале ФГУП «Стандартинформ» — тип. «Московский печатник», 105062 Москва, Лялин пер., 6.