

ТИПОВЫЕ КОНСТРУКЦИИ, ИЗДЕЛИЯ И ЧЗЛЫ ЗДАНИЙ И СООРУЖЕНИЙ

СЕРИЯ 3.900.1-4

СБОРНЫЕ УНИФИЦИРОВАННЫЕ
ЖЕЛЕЗОБЕТОННЫЕ СТЕНОВЫЕ И
ПЕРЕГОРОДОЧНЫЕ ПАНЕЛИ ПОД-
ЗЕМНЫХ ЧАСТЕЙ ПРЯМОУГОЛЬНЫХ
НАСОСНЫХ СТАНЦИЙ

ВЫПУСК 2

АРМАТУРНЫЕ И ЗАКЛАДНЫЕ ИЗДЕЛИЯ.
РАБОЧИЕ ЧЕРТЕЖИ

21355-03

ЦЕНА 1-64

ТИПОВЫЕ КОНСТРУКЦИИ, ИЗДЕЛИЯ И УЗЛЫ ЗДАНИЙ И СООРУЖЕНИЙ

СЕРИЯ 3.900.1 - 4

СБОРНЫЕ УНИФИЦИРОВАННЫЕ
ЖЕЛЕЗОБЕТОННЫЕ СТЕНОВЫЕ И
ПЕРЕГОРОДОЧНЫЕ ПАНЕЛИ ПОД-
ЗЕМНЫХ ЧАСТЕЙ ПРЯМОУГОЛЬНЫХ
НАСОСНЫХ СТАНЦИЙ

ВЫПУСК 2

АРМАТУРНЫЕ И ЗАКЛАДНЫЕ ИЗДЕЛИЯ.
РАБОЧИЕ ЧЕРТЕЖИ

РАЗРАБОТАНЫ

ГПИ УКРВОДОКАНАЛПРОЕКТ

ДИРЕКТОР
ИНСТИТУТА

[Signature]
В.Н. ЯКИМЕНКО

ГЛАВНЫЙ ИНЖЕНЕР
ИНСТИТУТА

[Signature]
И.В. ПИСАНКО

НАЧАЛЬНИК
ОТДЕЛА

[Signature]
М.Я. ВОЛОШИН

ГЛАВНЫЙ ИНЖЕНЕР
ПРОЕКТА

[Signature]
И.Н. ПОРОМИНСКИЙ

ПРИ УЧАСТИИ:

ЦНИИПРОМЗДАНИЙ

ГЛАВНЫЙ ИНЖЕНЕР
ИНСТИТУТА

[Signature]
В.В. ГРАНЕВ

ГЛАВНЫЙ ИНЖЕНЕР
ПРОЕКТА

[Signature]
А.П. ЧЕРНОМАЗ

НИИЖБ

ЗАМ. ДИРЕКТОРА
ИНСТИТУТА

[Signature]
В.П. ГУЩА

РУКОВОДИТЕЛЬ
ЛАБОРАТОРИИ

[Signature]
Г.И. БЕРДИЧЕВСКИЙ

УТВЕРЖДЕНЫ И
ВВЕДЕНЫ В ДЕЙСТВИЕ
с 1 июня 1986 г.

ПРОТОКОЛОМ
ГОССТРОЯ СССР

НАЧ-9

от 9 февраля 1986 г.

Обозначение	Наименование	Стр.
3.900.1-4.2 00.00ТТ	Технические требования	4
3.900.1-4.2 01.00	Каркас плоский КР1, КР2	6
3.900.1-4.2 02.00	Сетка арматурная С1... С45; С55	7
3.900.1-4.2 02.00СБ	Сетка арматурная С1... С45; С55. Сборочный чертеж	12
3.900.1-4.2 03.00	Сетка арматурная С56 ... С67	15
3.900.1-4.2 03.00 СБ	Сетка арматурная С56 ... С67 Сборочный чертеж	18
3.900.1-4.2 04.00	Сетка арматурная С71 ... С75	19
3.900.1-4.2 04.00 СБ	Сетка арматурная С71 ... С75 Сборочный чертеж	20
3.900.1-4.2 05.00	Сетка арматурная С46 ... С54; С68 ... С70; С76 ... С105	21
3.900.1-4.2 05.00 СБ	Сетка арматурная С46... С54; С68 ... С70; С76 ... С105 Сборочный чертеж	26
3.900.1-4.2 06.00	Изделие закладное МН1 ... МН5	29
3.900.1-4.2 06.00СБ	Изделие закладное МН1 ... МН5 Сборочный чертеж	30

Ш.Н.Л. - подл. Подпись и дата

Инж.пр. Новоминский				3.900.1-4.2 00.00
Н.контр. Плотник				
Нач.отд. Волошин				Содержание
Ст. спец. Плотник				
Рук.гр. Яценберг				Урбводоканалпроект
Рук.гр. Клоцман				
Вед.инж. Слепак				

Лист	Листов
1	2

Обозначение	Наименование	Стр.
3.900.1-4.2 07.00	Изделие закладное МНБ... МН16	31
3.900.1-4.2 07.00 СБ	Изделие закладное МНБ... МН16	
	Сборочный чертеж	33
3.900.1-4.2 08.00	Изделие закладное МН17; МН18	34
3.900.1-4.2 08.00 СБ	Изделие закладное МН17; МН18	
	Сборочный чертеж	35
3.900.1-4.2 09.00	Изделие закладное МН19... МН22	36
3.900.1-4.2 09.00 СБ	Изделие закладное МН19... МН22	
	Сборочный чертеж	37
3.900.1-4.2 10.00	Изделие закладное МН23	38
3.900.1-4.2 11.00	Изделие соединительное МС1... МС10	39
3.900.1-4.2 11.00 СБ	Изделие соединительное МС1... МС10	
	Сборочный чертеж	40
3.900.1-4.2 12.00	Изделие соединительное МС11... МС13	41

1. Сварные сетки изготавливаются при помощи контактной точечной электросварки по ГОСТ 10922-75. Применение дуговой электросварки вместо предусмотренной контактной точечной не допускается. К сварным сеткам, изготовленным на многоэлектродных машинах, привариваются дополнительные стержни и закладные изделия.

2. Для дуговой сварки стержневой арматуры с закладными изделиями, а также для сварных соединений стержневой арматуры между собой следует применять электроды типа Э50А, Э46А, Э42А в соответствии с СН 393-78

3. Необетонированные закладные и соединительные изделия должны защищаться металлическим цинковым покрытием толщиной 150мкм. Покрытие должно быть нанесено как на пластины, так и на

Шв. и подп. подп. и подп. взам. инв.

3.900.1-4.2.00.00ТТ

Гл. инж. пр.	Новоминский	<i>[Signature]</i>
Н. контр.	Плотник	<i>[Signature]</i>
Нач. отд.	Волошин	<i>[Signature]</i>
Гл. спец.	Плотник	<i>[Signature]</i>
Рук. гр.	Дузенберг	<i>[Signature]</i>

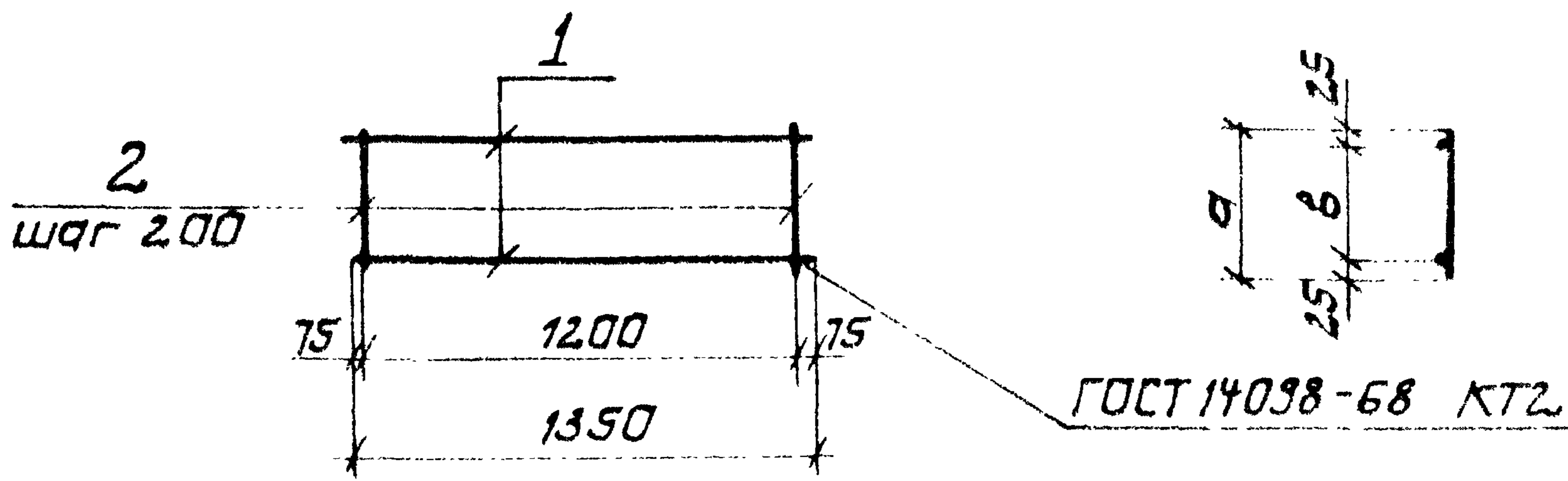
Технические требования

Стадия	Лист	Листов
р	1	2
Укрводоканалпроект		

анкерные стержни и элементы арматурных сеток, привариваемые к закладным изделиям на длине 40-50 мм от пластины.

4. Отклонения размеров пластин закладных изделий по длине и ширине не должны превышать плюс 5 мм.

Ш.Н.М. Подпись и дата



Обозначение	Марка	Размеры, мм		Масса, кг	Примечания
		а	б		
3.900.1-4.2 01.00	КР1	150	100	1,50	
-01	КР2	250	200	1,78	

Формат	Зона	Лист	Обозначение	Наименование	Кол.	Примеч.
				<u>Документация</u>		
А4			3.900.1-4.2 00.00 ТТ	Технические требования		
				<u>Детали</u>		
Б4	1		3.900.1-4.2 01.01	А-Т-8-ГОСТ 5781-82* L=1350	2	0,54 кг
			<u>Переменные данные для исполнений</u>			
				<u>О 1.00</u>		
				<u>Детали</u>		
Б4	2		3.900.1-4.2 01.02	А-Т-8-ГОСТ 5781-82* L=150 01.00-01	7	0,06 кг
				<u>Детали</u>		
Б4	2		3.900.1-4.2 01.03	А-Т-8-ГОСТ 5781-82* L=250	7	0,10 кг

Имб. Л. № подл. Листы и дата

			3.900.1-4.2 01.00		
			Каркас плоский КР1, КР2		
			Лист	Масса	Масштаб
			р	см. табл	
			Лист	Листов ?	
			Укрводоканалпроект		
Гл. инж. лр	Новотинский				
Н. контр.	Плотник				
Нач. отд.	Ватощин				
Л. спец.	Плотник				
Рук. гр.	Физенберг				
Рук. гр.	Клоштан				

УНБ. Н.подл.	Подпись и дата	ВЗСМ. УНБ.И

Формат	Зона	№ п/п	Обозначение	Наименование	Кол. на исполнение 3.900.1- 4.2 02.00									Примечание	
					—	01	02	03	04	05	06	07	08		09
				<u>Документация</u>											
A4			3.900.1 - 4.2 00.00ТТ	Технические требования	X										
A4			3.900.1 - 4.2 02.00СБ	Сборочный чертеж	X										
				<u>Детали</u>											
Б4	1		3.900.1 - 4.2 02.09	A-III-14-ГОСТ 5781-82* L=5350								10	10		6,47кг
			3.900.1 - 4.2 02.01	A-III-10-ГОСТ 5781-82* L=5350	10	10	10	10	10	10					3,30кг
			3.900.1 - 4.2 02.02	A-III-12-ГОСТ 5781-82* L=5350							10				4,75кг
			3.900.1 - 4.2 02.10	A-III-16-ГОСТ 5781-82* L=5350									10		8,45кг
Б4	2		3.900.1 - 4.2 02.04	A-III-20-ГОСТ 5781-82* L=1850	27										4,56кг
			3.900.1 - 4.2 02.05	A-III-22-ГОСТ 5781-82* L=1850		27									5,52кг
			3.900.1 - 4.2 02.06	A-III-10-ГОСТ 5781-82* L=1850				27					27		1,14кг
			3.900.1 - 4.2 02.07	A-III-12-ГОСТ 5781-82* L=1850					27						1,64кг
			3.900.1 - 4.2 02.08	A-III-18-ГОСТ 5781-82* L=1850						27					3,70кг
			3.900.1 - 4.2 02.03	A-I-6-ГОСТ 5781-82* L=1850	18						18		27		0,41кг
			3.900.1 - 4.2 02.12	A-III-14-ГОСТ 5781-82* L=1850								27			2,23кг

Гл. инж. пр.	Новоминский	<i>[Signature]</i>
Н. контр.	Плотник	<i>[Signature]</i>
Маш. отд.	Волошин	<i>[Signature]</i>
Гл. слес.	Плотник	<i>[Signature]</i>
Рук. гр.	Айзенберг	<i>[Signature]</i>
Рук. гр.	Клюцман	<i>[Signature]</i>

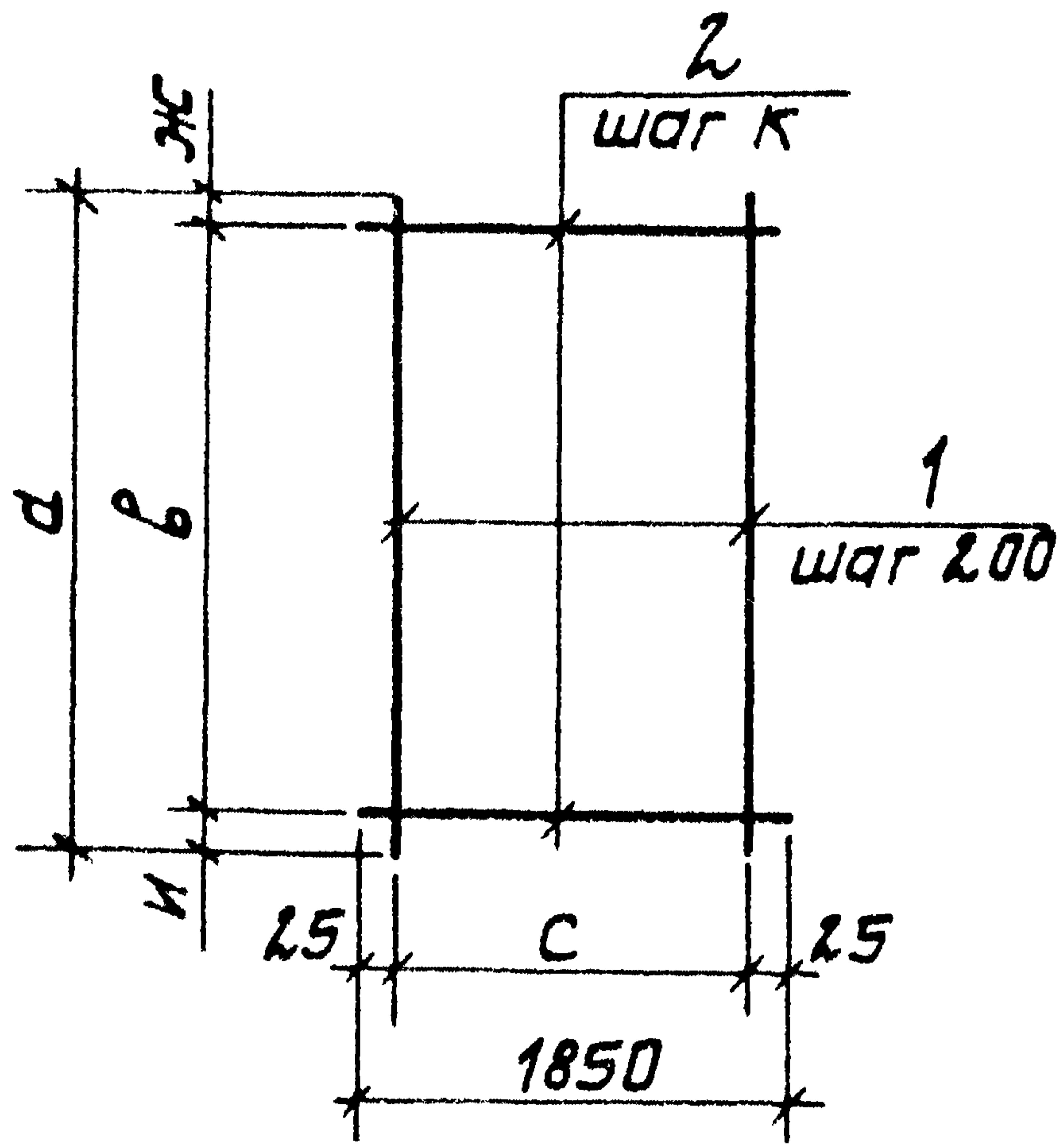
3.900.1 - 4.2 02.00		
Сетка драматургия		
С1...С45; С55		
Стация	Лист	Листов
Р	1	5
Укрводоканалпроект		

Формат	Экз	Пос.	Обозначение	Наименование	Кол. на исполнение 3.900.1-4.2 02.00-									Примечание		
					10	11	12	13	14	15	16	17	18		19	
				<u>Документация</u>												
А4			3.900.1 - 4.2 00.00.ТТ	Технические требования	X	X	X	X	X	X	X	X	X	X	X	
А4			3.900.1 - 4.2 02.00.СБ	Сборочный чертеж	X	X	X	X	X	X	X	X	X	X	X	
				<u>Детали</u>												
Б4	1		3.900.1 - 4.2 02.09	А-III-14-ГОСТ 5781-82* L=5350	10											6,47 кг
			3.900.1 - 4.2 02.23	А-III-10-ГОСТ 5781-82* L=8350		10										5,15 кг
			3.900.1 - 4.2 02.11	А-III-10-ГОСТ 5781-82* L=6550						10	10	10	10			404 кг
			3.900.1 - 4.2 02.24	А-III-14-ГОСТ 5781-82* L=8350			10	10	10							10,10 кг
			3.900.1 - 4.2 02.22	А-III-12-ГОСТ 5781-82* L=8350						10						7,42 кг
Б4	2		3.900.1 - 4.2 02.12	А-III-14-ГОСТ 5781-82* L=1850								33				2,23 кг
			3.900.1 - 4.2 02.06	А-III-10-ГОСТ 5781-82* L=1850			42				22			33		1,14 кг
			3.900.1 - 4.2 02.07	А-III-12-ГОСТ 5781-82* L=1850					42							1,64 кг
			3.900.1 - 4.2 02.13	А-III-16-ГОСТ 5781-82* L=1850		42		42						33		2,92 кг
			3.900.1 - 4.2 02.03	А-I-6-ГОСТ 5781-82* L=1850	18						28					0,41 кг

Формат	Зона	Лист	Обозначение	Наименование	Кол. на исполнение 3.900.1 - 4.2 02.00-									Примечание	
					20	21	22	23	24	25	26	27	28		29
				<u>Документация</u>											
А4			3.900.1-4.2 00.00ТТ	Технические требования	X	X	X	X	X	X	X	X	X	X	
А4			3.900.1-4.2 02.00СБ	Сборочный чертёж	X	X	X	X	X	X	X	X	X	X	
				<u>Детали</u>											
Б4	1		3.900.1-4.2 02.14	А-III-12-ГОСТ 5781-82* L=6550	10	10	10								5,82 кг
			3.900.1-4.2 02.15	А-III-14-ГОСТ 5781-82* L=6550				10							7,93 кг
			3.900.1-4.2 02.16	А-III-10-ГОСТ 5781-82* L=7150					10	10	10	10	10		4,41 кг
			3.900.1-4.2 02.17	А-III-12-ГОСТ 5781-82* L=7150										10	6,35 кг
Б4	2		3.900.1-4.2 02.03	А-I-6-ГОСТ 5781-82* L=1850	22			22	24					24	0,41 кг
			3.900.1-4.2 02.06	А-III-10-ГОСТ 5781-82* L=1850		33					36				1,14 кг
			3.900.1-4.2 02.07	А-III-12-ГОСТ 5781-82* L=1850			33						36		1,64 кг
			3.900.1-4.2 02.12	А-III-14-ГОСТ 5781-82* L=1850						36					2,23 кг
			3.900.1-4.2 02.13	А-III-16-ГОСТ 5781-82* L=1850								36			2,92 кг

Формат	Зона	№ п/п	Обязанчение	Наименование	Кол. на исполнение 3.900.1- 4.2 02.00-									Примечание	
					30	31	32	33	34	35	36	37	38		39
				<u>Документация</u>											
A4			3.900.1 - 4.2 00.00ТТ	Технические требования											
A4			3.900.1 - 4.2 02.00СБ	Сборочный чертеж											
				<u>Детали</u>											
Б4	1		3.900.1 - 4.2 02.21	A-III-14-ГОСТ 5781-82* L=7750					10						9,38кг
			3.900.1 - 4.2 02.17	A-III-12-ГОСТ 5781-82* L=7150	10		10	10							6,35кг
			3.900.1 - 4.2 02.18	A-III-14-ГОСТ 5781-82* L=7150		10									8,65кг
			3.900.1 - 4.2 02.19	A-III-10-ГОСТ 5781-82* L=7750					10	10		10			4,78кг
			3.900.1 - 4.2 02.20	A-III-12-ГОСТ 5781-82* L=7750							10		10		6,88кг
Б4	2		3.900.1 - 4.2 02.12	A-III-14-ГОСТ 5781-82* L=1850				36				39			2,23кг
			3.900.1 - 4.2 02.07	A-III-12-ГОСТ 5781-82* L=1850			36								1,64кг
			3.900.1 - 4.2 02.03	A-I-6-ГОСТ 5781-82* L=1850					26				26		0,41кг
			3.900.1 - 4.2 02.08	A-III-18-ГОСТ 5781-82* L=1850		36						39			3,70кг
			3.900.1 - 4.2 02.13	A-III-16-ГОСТ 5781-82* L=1850						39					2,92кг
			3.900.1 - 4.2 02.16	A-III-10-ГОСТ 5781-82* L=1850	36				39						1,14кг

Формат	Зона	Поз.	Обозначение	Наименование	Кол. на исполнение 3.900.1 - 4.2 02.00-						Примечание	
					40	41	42	43	44	45		
				<u>Документация</u>								
А4			3.900.1 - 4.2 00.00 ТТ	Технические требования	X	X	X	X	X	X		
А4			3.900.1 - 4.2 02.00 СБ	Сборочный чертеж	X	X	X	X	X	X		
				<u>Детали</u>								
Б4	1		3.900.1 - 4.2 02.20	А-III-12-ГОСТ 5781-82* L=7750	10							6,88 кг
			3.900.1 - 4.2 02.21	А-III-14-ГОСТ 5781-82* L=7750					10			9,36 кг
			3.900.1 - 4.2 02.19	А-III-10-ГОСТ 5781-82* L=7750				10				4,79 кг
			3.900.1 - 4.2 02.23	А-III-14-ГОСТ 5781-82* L=8350			10					10,10 кг
			3.900.1 - 4.2 02.24	А-III-10-ГОСТ 5781-82* L=8350		10			10			5,15 кг
Б4	2		3.900.1 - 4.2 02.06	А-III-10-ГОСТ 5781-82* L=1850	39			39	42			1,14 кг
			3.900.1 - 4.2 02.03	АТ-6-ГОСТ 5781-82* L=1850		28	28					0,41 кг
			3.900.1 - 4.2 02.08	А-III-18-ГОСТ 5781-82* L=1850					39			3,70 кг



Обозначение	Марка	Размеры, мм					Масса, кг										
		д	б	с	ж	и											
3.900.1-4.2 02.00	С1	5350	5100	1800	175	75	300	40,43									
-01	С2		5100		5200		75	200	156,04								
-02	С3									182,02							
-03	С4										63,80						
-04	С5											77,36					
-05	С6												132,91				
-06	С7													54,23			
-07	С8														124,93		
-08	С9															95,62	
-09	С10																95,65
-10	С11																

Шт. № - л. № - м. Подпись и дата
 Шт. № - л. № - м.

3.900.1 - 4.2 02.00СБ

Сетка арматурная
 С1... С45; С55
 Сборочный чертеж

Страница	Масса	Масштаб
Р	см. табл.	
Лист 1	Листов 3	
Укрводоканалпроект		

Гл. инж. пр.	Нобоминский	
Н.контр.	Плотник	
Нач. отд.	Болашин	
Гл. спец.	Плотник	
Рук. гр.	Жузенберг	
Рук. гр.	Клоцман	

Обозначение	Марка	Размеры, мм						Масса кг			
		а	б	с	д	и	к				
3.9001-4.2 02.00-11	С12	8350	8200	1800	75	75	200	174,20			
- 12	С13							150,24			
- 13	С14							223,71			
- 14	С15							169,88			
- 15	С16							84,08			
- 16	С17	6550	6300	1800	175	75	300	65,56			
- 17	С18		113,98								
- 18	С19		6400					75	200	136,8	
- 19	С20		6550					75	200	78,02	
- 20	С21		6300					175	300	67,22	
- 21	С22	7150	6400	1800	75	75	200	95,79			
- 22	С23		112,29								
- 23	С24		6300					175	300	88,32	
- 24	С25		6900					75	200	53,94	
- 25	С26		124,79								
- 26	С27	7150	7000	1800	75	75	200	85,15			
- 27	С28		149,23								
- 28	С29		103,15								
- 29	С30		6900					175	300	68,06	
- 30	С31		104,53								
- 31	С32	7750	7000	1800	75	75	200	219,71			
- 32	С33							122,53			
- 33	С34							143,78			
- 34	С35							7600	75	200	138,24
- 35	С36							7500	175	300	58,46
- 36	С38	7600	75	200	161,68						

Число проходов по длине и ширине
 2 по длине и ширине

Обозначение	Марка	Размеры, мм					Масса кг				
		а	б	с	ж	и					
3.900.1-4.2 02.00-37	С39	7750	7600	1800	75	75	200	154.60			
-38	С40							197.56			
-39	С41							7500	175	300	79.46
-40	С42							7600	75	200	113.26
-41	С43	8350	8100	1800	175	75	300	62.98			
-42	С44							112.48			
-43	С37	7750	7600	1800	75	75	200	92.36			
-44	С45							247.90			
-45	С55							8350	8200		

УИВ. № 1-1005
 8300000
 8300000
 8300000

3.900.1-4.2 02.00СБ

ИУСТ
3

ЦДБ № подл. Подпись дата 8307.06.86

Промет	Зона	Паз.	Обозначение	Наименование	Кол. на исполнение 3.900.1-4.2 03.00									Примечание	
					—	01	02	03	04	05	06	07	08		09
				<u>Документация</u>											
Ж4			3.900.1-4.2 00.00 ТТ	Технические требования	×	×	×	×	×	×	×	×	×	×	
Ж4			3.900.1-4.2 03.00 СБ	Сборочный чертеж	×	×	×	×	×	×	×	×	×	×	
				<u>Детали</u>											
Б4	1		3.900.1-4.2 03.01	Ж-III-14-ГОСТ 5781-82* L=5350	10										6,47 кг
			3.900.1-4.2 03.02	Ж-III-14-ГОСТ 5781-82* L=6550		10									7,93 кг
			3.900.1-4.2 03.03	Ж-III-14-ГОСТ 5781-82* L=7750			10								9,38 кг
			3.900.1-4.2 03.04	Ж-III-14-ГОСТ 5781-82* L=8350				10							10,10 кг
			3.900.1-4.2 03.05	Ж-III-16-ГОСТ 5781-82* L=1150					9						1,82 кг
			3.900.1-4.2 03.06	Ж-III-20-ГОСТ 5781-82* L=1650						9	7				4,08 кг
			3.900.1-4.2 03.07	Ж-III-18-ГОСТ 5781-82* L=1650								7			3,30 кг
			3.900.1-4.2 03.08	Ж-III-14-ГОСТ 5781-82* L=900									7		1,09 кг
			3.900.1-4.2 03.09	Ж-III-16-ГОСТ 5781-82* L=900										7	1,42 кг

			3.900.1-4.2 03.00			
Сл. инж. п.р.	Набаткинский	<i>[подпись]</i>	Сетка арматурная С56... С67	Стадия	Лист	Листов
Н. контр.	Плотник	<i>[подпись]</i>		Р	1	3
Нач. отд.	Волошин	<i>[подпись]</i>		Укр. Водоканал проект		
Гл. спец.	Плотник	<i>[подпись]</i>				
Рук. гр.	Физенберг	<i>[подпись]</i>				
Ст. инж.	Бураскава	<i>[подпись]</i>				

Учб. № подл.	Подпись и дата	Взам. учб. №
--------------	----------------	--------------

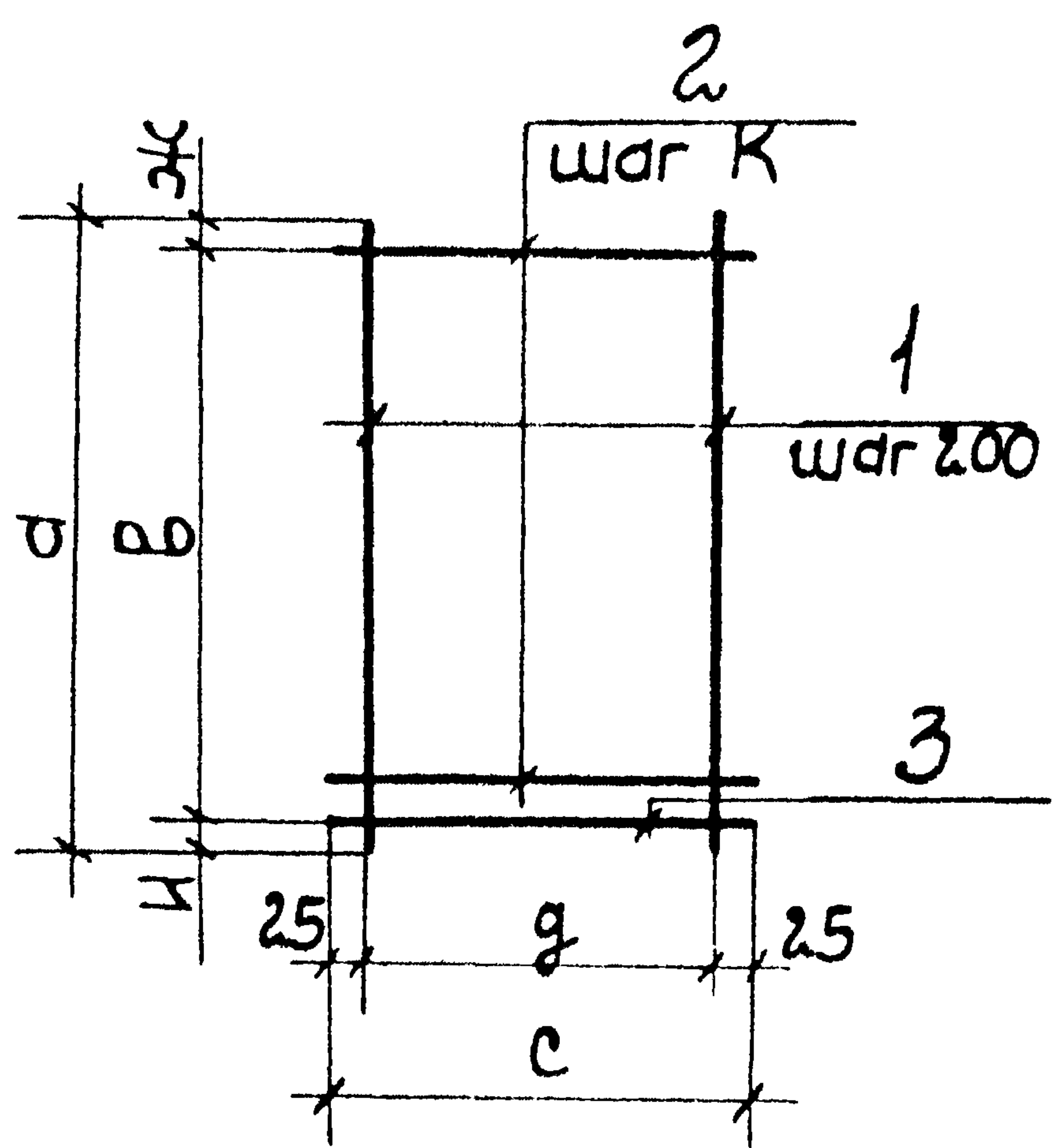
Формы	Зача	Гос.	Обозначение	Наименование	Кол. на исполнение 3.900.1-4.2 03.00-									Примечание	
					-	01	02	03	04	05	06	07	08		09
				<u>Документация</u>											
64		2	3.900.1-4.2 03.10	Ж-I-6-ГОСТ 5781-82* $L=1250$								8	2	4	0,28 кг
64			3.900.1-4.2 03.11	Ж-I-6-ГОСТ 5781-82* $L=1850$	17	21	25	27							0,41 кг
64			3.900.1-4.2 03.12	Ж-I-6-ГОСТ 5781-82* $L=1650$					5						0,37 кг
64			3.900.1-4.2 03.13	Ж-I-8-ГОСТ 5781-82* $L=1650$						5					0,65 кг
64		3	3.900.1-4.2 03.14	Ж-I-8-ГОСТ 5781-82* $L=1250$							5				0,49 кг
64			3.900.1-4.2 03.15	Ж-III-10-ГОСТ 5781-82* $L=1850$	1	1	1	1							1,14 кг
64			3.900.1-4.2 03.16	Ж-III-10-ГОСТ 5781-82* $L=1650$					1	1					1,02 кг
64			3.900.1-4.2 03.17	Ж-III-10-ГОСТ 5781-82* $L=1250$							1	1	1	1	0,77 кг

3.900-1-4.2 03.00

Лист
2

Формат	Зона	Поз.	Обозначение	Наименование	Кол. на исполнение										Примечание	
					10	11										
				<u>Документация</u>												
А4			3.900.1 - 4.2 00.00ТТ	Технические требования	×	×										
А4			3.900.1 - 4.2 03.00СБ	Сборочный чертеж	×	×										
				<u>Детали</u>												
Б4	1		3.900.1 - 4.2 03.18	А-III-18-ГОСТ 5781-82* L=1350	7											2,70 кг
			3.900.1 - 4.2 03.19	А-III-18-ГОСТ 5781-82* L=1500		7										3,00 кг
Б4	2		3.900.1 - 4.2 03.10	А-I-6-ГОСТ 5781-82* L=1250	6	7										0,28 кг
Б4	3		3.900.1 - 4.2 03.17	А-III-10-ГОСТ 5781-82* L=1250	1	1										0,77 кг

3.900.1 - 4.2 03.00	Лист 3
---------------------	-----------



Обозначение	Марка	Размеры, мм							Масса, кг
		d	B	c	g	Ж	И	К	
3.900.1-4.2.03.00	C56	5400	5100	1850	1800	175	75	300	72,86
-01	C57	6550	6300						89,11
-02	C58	7750	7500						105,26
-03	C59	8400	8100	1650	1600	75	200	113,29	
-04	C61	1150	1000					19,21	
-05	C63	1650	1500	1250	1200	225	75	300	40,96
-06	C64		1600						31,77
-07	C65	900	1600	25	25	200	25	25	24,51
-08	C67		600						9,00
-09	C60		800						11,84
-10	C62	1350	1200	75	75	200	21,37		
-11	C66	1500	1400	50	50			23,74	

3.900.1-4.2.03.00СБ

Сетка драптурная
С56...С67.
Сборочный чертеж

Стадия	Масса	Масштаб
Р	см.	
	табл.	
Лист	Листов 1	
Укрводоканалпроект		

Гл. инж. пр.	Новоминский	<i>[Signature]</i>
Н. контр.	Плотник	<i>[Signature]</i>
Нач. отд.	Валюшин	<i>[Signature]</i>
Гл. спец.	Плотник	<i>[Signature]</i>
Рук. гр.	Лизенберг	<i>[Signature]</i>
Рук. гр.	Клюцман	<i>[Signature]</i>

Ш.Н.подл. Подпись и дата Взам.Ш.Н.

Формат	Экз.	Поз.	Обозначение	Наименование	Кол. на исполнение 3.900.1-4.2 04.00-					Примечание
					-	01	02	03	04	
				<u>Документация</u>						
А4			3.900.1 - 4.2 00.00ТТ	Технические требования	X	X	X	X		
А4			3.900.1 - 4.2 04.00СБ	Сборочный чертеж	X	X	X	X		
				<u>Детали</u>						
Б4	1		3.900.1 - 4.2 04.01	А-III-22-ГОСТ 5781-82* L=1650	7					4,92 кг
			3.900.1 - 4.2 04.02	А-III-16-ГОСТ 5781-82* L=1150		7	9			1,82 кг
			3.900.1 - 4.2 04.03	А-III-18-ГОСТ 5781-82* L=1150			7	9		2,30 кг
Б4	2		3.900.1 - 4.2 04.04	А-I-8-ГОСТ 5781-82* L=1250	8					0,49 кг
			3.900.1 - 4.2 04.05	А-I-6-ГОСТ 5781-82* L=1250		6		6		0,28 кг
			3.900.1 - 4.2 04.06	А-I-6-ГОСТ 5781-82* L=1650			6		6	0,37 кг
Б4	3		3.900.1 - 4.2 04.07	А-III-12-ГОСТ 5781-82* L=1250	2					1,11 кг
			3.900.1 - 4.2 04.08	А-III-10-ГОСТ 5781-82* L=1250		2		2		0,77 кг
			3.900.1 - 4.2 04.09	А-III-10-ГОСТ 5781-82* L=1650			2		2	1,02 кг

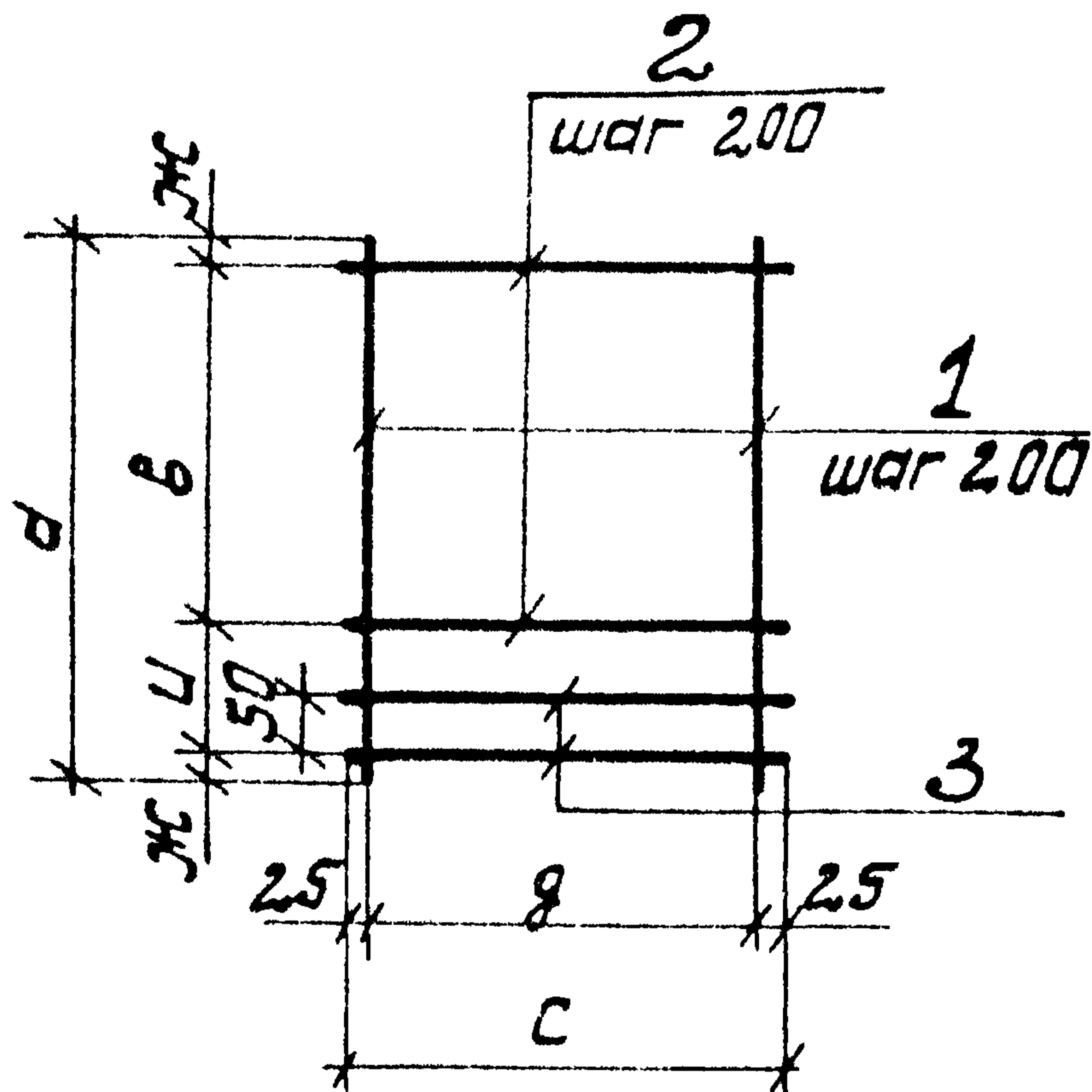
Гл. инж. пр.	Новоминский	<i>[Signature]</i>
Н. контр.	Плотник	<i>[Signature]</i>
Нач. отд.	Волошин	<i>[Signature]</i>
Гл. спец.	Плотник	<i>[Signature]</i>
Рук. гр.	Айзенберг	<i>[Signature]</i> 030286
Рук. гр.	Ключман	<i>[Signature]</i>

3.900.1-4.2 04.00

Сетка дробитурная
С71... С75

Стадия	Лист	Листов
Р		1

Уроводокалпроект



Обозначение	Марка	Размеры, мм						Масса, кг	
		a	b	c	g	жс	н		
3.900.1-42.0400	C72	1650	1400	1250	1200	2.5	200	38,50	
-01	C73	1150	1000	1650	1600		100		15,45
-02	C74			1250	1200				20,59
-03	C75			1650	1600				17,83
-04	C71			1250	1200				24,94
				1650	1600				

3.900.1-4.2 04.00СБ

Сетка арматурная
C71... C75
Сборочный чертеж

Стандия	Масса	Масштаб
Р	см. табл.	
Лист	Листов 1	
Укрводоканалпроект		

Инж. п. Новотинский	инж. п.	
Н. контр. Платник	инж.	
Науч. отв. Волошин	инж.	
Гл. спец. Платник	инж.	
Рук. гр. Фиценберг	инж.	
Рук. гр. Клоцман	инж.	03.12.80

Ш. № 1000. Листы и даты

Формат	Зона	Пос.	Обозначение	Наименование	Кол. на исполнение 3.900.1- 4.2 05.00-									Примечание	
					-	01	02	03	04	05	06	07	08		09
				<u>Документация</u>											
А4			3.900.1-4.2 00.00 ТТ	Технические требования											
А4			3.900.1-4.2 05.00 СБ	Сборочный чертеж											
				<u>Детали</u>											
Б4	1		3.900.1-4.2 05.01	А-III-10-ГОСТ 5781-82* L=1650	7						9				1,02 кг
			3.900.1-4.2 05.02	А-III-16-ГОСТ 5781-82* L=1650		7			9						2,61 кг
			3.900.1-4.2 05.03	А-III-12-ГОСТ 5781-82* L=1650			7					9			1,47 кг
			3.900.1-4.2 05.04	А-III-14-ГОСТ 5781-82* L=1650				7		9					2,00 кг
			3.900.1-4.2 05.05	А-III-10-ГОСТ 5781-82* L=1150									7		0,71 кг
			3.900.1-4.2 05.06	А-III-12-ГОСТ 5781-82* L=1150										7	1,02 кг
Б4	2		3.900.1-4.2 05.07	А-I-6-ГОСТ 5781-82* L=1250	6	9	6	6					4	4	0,28 кг
			3.900.1-4.2 05.08	А-I-6-ГОСТ 5781-82* L=1650					9	6	6	6			0,37 кг

3.900.1-4.2 05.00					
Гл. инж. п. Новатинский					
Н. контр. Плотник					
Нач. отд. Волошин					
От. спец. Плотник					
Рук. гр. Яценберг					
Рук. гр. Клеиман				03.02.94	
Сетка арматурная С 46... С 54; С 68... С 70; С 76... С 105			Стадия	Лист	Листов
			Р	1	5
Укрводоканал проект					

Формат	Зона	№з.	Обозначение	Наименование	Кол. на исполнение 3.900.1-4.2 05.00-									Примечание		
					10	11	12	13	14	15	16	17	18		19	
				<u>Документация</u>												
A4			3.900.1 - 4.2 00.00ТТ	Технические требования	X	X	X	X	X	X	X	X	X	X	X	X
A4			3.900.1 - 4.2 05.00СБ	Сборочный чертеж	X	X	X	X	X	X	X	X	X	X	X	X
				<u>Детали</u>												
Б4		1	3.900.1- 4.2 05.06	A-III-12-ГОСТ 5781-82* L=1150	9											1,02кг
			3.900.1 - 4.2 05,05	A-III-10-ГОСТ 5781- 82* L=1150		9										0,71кг
			3.900.1 - 4.2 05.09	A-III-14-ГОСТ 5781-81* L=1150			9									1,39кг
			3.900.1 - 4.2 05.10	A-III-10-ГОСТ 5781-82* L=1500				7					9			0,93кг
			3.900.1- 4.2 05.11	A-III-14-ГОСТ 5781- 82* L=1500					7							1,82кг
			3.900.1 - 4.2 05.12	A-III-16-ГОСТ 5781-82* L=1500						7						2,37кг
			3.900.1 - 4.2 05.13	A-III-18-ГОСТ 5781-82* L=1500							7					3,00кг
			3.900.1 - 4.2 05.14	A-III-12-ГОСТ 5781-82* L=1500								7		9		1,33кг
Б4		2	3.900.1 - 4.2 05.08	A-I-6-ГОСТ 5781-82* L=1650	4	4	4						5	5		0,37кг
			3.900.1 - 4.2 05.07	A-I-6-ГОСТ 5781-82* L=1250				5	5	8	8	5				0,28кг

Формат	Зона	Габ.	Обозначение	Наименование	Кол. на исполнение 3.900.1-4.2 05.00-									Примечание		
					20	21	22	23	24	25	26	27	28		29	
				<u>Документация</u>												
А4			3.900.1-4.2 00.00ТТ	Технические требования												
А4			3.900.1-4.2 05.00СБ	Сборочный чертеж												
			3.900.1-4.2 05.35	А-III-20-ГОСТ 5781-82* L=2400		7										5,93 кг
Б4	1		3.900.1-4.2 05.11	А-III-14-ГОСТ 5781-82* L=1500	9											1,82 кг
			3.900.1-4.2 05.15	А-III-10-ГОСТ 5781-82* L=1350						9						0,83 кг
			3.900.1-4.2 05.16	А-III-14-ГОСТ 5781-82* L=1350			7					9				1,63 кг
			3.900.1-4.2 05.17	А-III-16-ГОСТ 5781-82* L=1350				7					9			2,13 кг
			3.900.1-4.2 05.18	А-III-12-ГОСТ 5781-82* L=1350					7		9					1,20 кг
			3.900.1-4.2 05.19	А-III-18-ГОСТ 5781-82* L=1800										7		3,60
Б4	2		3.900.1-4.2 05.08	А-I-6-ГОСТ 5781-82* L=1650	5					5	5	5	7			0,37 кг
			3.900.1-4.2 05.07	А-I-6 ГОСТ 5781-82* L=1250			5	7	5					9		0,28 кг
			3.900.1-4.2 05.29	А-I-8-ГОСТ 5781-82* L=1250		8										0,49 кг

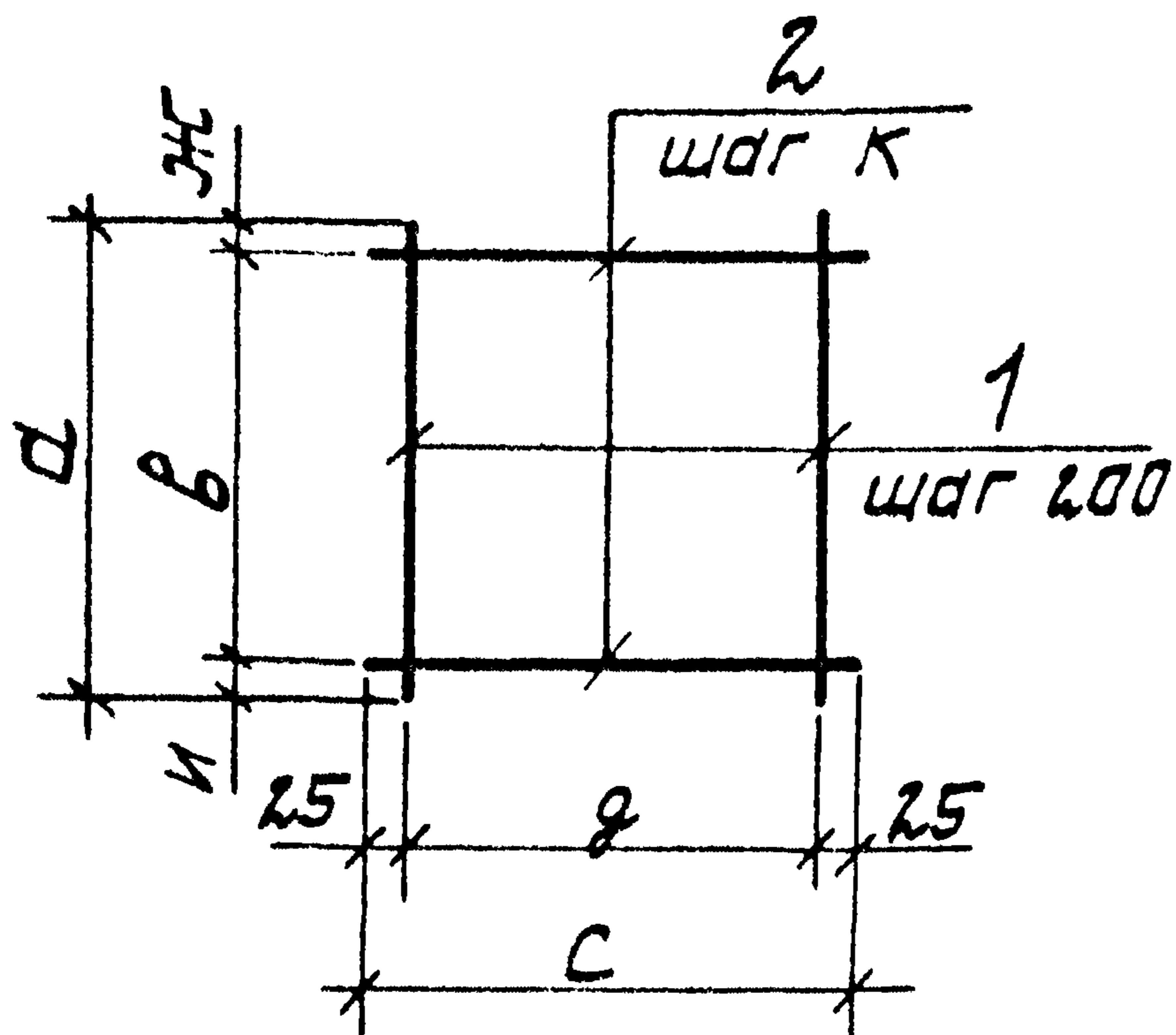
22

Формат	Зона	Поз.	Обозначение	Наименование	Кол. на исполнение 3.900.1- 4.2 05.00-								Примечание	
					30	31	32	33	34	35	36	37		
				<u>Документация</u>										
А4			3.900.1 - 4.2 00.00 ТТ	Технические требования	×	×	×	×	×	×	×			
А4			3.900.1 - 4.2 05.00 СБ	Сборочный чертеж	×	×	×	×	×	×	×			
				<u>Детали</u>										
Б4	1		3.900.1 - 4.2 05.36	А-III-12-ГОСТ 5781-82* L=6550						10				5,31 кг
			3.900.1 - 4.2 05.20	А-III-22-ГОСТ 5781-82* L=1800	7									5,37 кг
			3.900.1 - 4.2 05.21	А-III-20-ГОСТ 5781-82* L=1800										4,45 кг
			3.900.1 - 4.2 05.22	А-III-10-ГОСТ 5781-82* L=1800		9								1,11 кг
			3.900.1 - 4.2 05.23	А-III-16-ГОСТ 5781-82* L=2000										3,16 кг
			3.900.1 - 4.2 05.24	А-III-18-ГОСТ 5781-82* L=2000			7							4,00 кг
			3.900.1 - 4.2 05.25	А-III-20-ГОСТ 5781-82* L=2000			7							4,94 кг
			3.900.1 - 4.2 05.26	А-III-10-ГОСТ 5781-82* L=2200				9						1,36 кг
			3.900.1 - 4.2 05.27	А-III-12-ГОСТ 5781-82* L=2200						7				1,95 кг
			3.900.1 - 4.2 05.28	А-III-14-ГОСТ 5781-82* L=2200							7			2,66 кг
Б4	2		3.900.1 - 4.2 05.29	А-I-8-ГОСТ 5781-82* L=1250	9			7						0,49 кг
			3.900.1 - 4.2 05.08	А-I-6-ГОСТ 5781-82* L=1650		6			8					0,37 кг
			3.900.1 - 4.2 05.07	А-I-6-ГОСТ 5781-82* L=1250			10				8	8		0,28 кг
			3.900.1 - 4.2 05.37	А-III-14-ГОСТ 5781-82* L=1850						33				2,23 кг

24

Промет	Зона	Поз.	Обозначение	Наименование	Кол. на исполнение 3900.1-4.2 05.00-								Примечание		
					38	39	40	41							
				<u>Документация</u>											
ЯЧ			3.900.1-4.2 00.0077	Технические требования	×	×	×	×							
ЯЧ			3.900.1-4.2 05.00СБ	Сборочный чертеж	×	×	×	×							
				<u>Лента ПУ</u>											
БЧ	1		3.900.1-4.2 05.30	Ж-III-12-ГОСТ 5781-82* L=5350	10										4,75 кг
			3.900.1-4.2 05.31	Ж-III-10-ГОСТ 5781-82* L=4000											2,47 кг
			3.900.1-4.2 05.32	Ж-III-12-ГОСТ 5781-82* L=3500		7									3,11 кг
			3.900.1-4.2 05.33	Ж-III-14-ГОСТ 5781-82* L=4000			7								4,84 кг
			3.900.1-4.2 05.34	Ж-III-12-ГОСТ 5781-82* L=4000				7							3,55 кг
БЧ	2		3.900.1-4.2 05.07	Ж-I-6-ГОСТ 5781-82* L=1250		12	14	14							0,28 кг
			3.900.1-4.2 05.35	Ж-III-12-ГОСТ 5781-82* L=1850	27										1,64 кг

25



Обозначение	Марка	Размеры, мм							Масса, кг
		a	b	c	g	zh	и	к	
3.900.1-4.2 05.00	С77		1500			75	75	300	8,80
-01	С78		1600			25	25	200	20,77
-02	С79		1500	1250	1200	75	75	300	11,93
-03	С80		1600			25	25	200	15,67
-04	С81	1650	1600						26,77
-05	С82								20,20
-06	С83		1500	1650	1600	75			11,38
-07	С84								15,39
-08	С85						75		6,08
-09	С86			1250	1200			300	8,25
-10	С87	1150	900			175			10,30
-11	С88			1650	1600				7,87
-12	С89								13,64

3.900.1-4.2 05.00.СБ

Сетка арматурная
С46...С54; С68...С70;
С76...С105.
Сборочный чертеж.

Стадия	Масса	Масштаб
Р	см. табл.	
Лист 1	Листов 3	
Укрвадоксналтпроект		

Гл. инж. пр.	Набатинский	
Н. контр.	Плотник	
Нач. отд.	Волошин	
Гл. спец.	Плотник	
Рук. гр.	Жуковская	
Рук. гр.	Кляцман	03.01.82

СНБ-М-80-01. Проверить и датировать

Обозначение	Марка	Размеры, мм							Масса кг	
		d	B	c	g	Ж	U	K		
3.900.1-4.2 05.00-13	C90	1500	1200	1250	1200	175	75	300	7,88	
-14	C91								14,11	
-15	C92								18,83	
-16	C93		1400	1250	1200	50	50	200	23,24	
-17	C94								10,72	
-18	C95		1200	1650	1600	175	75	300	10,18	
-19	C96								13,84	
-20	C97								18,23	
-21	C98								2400	2100
-22	C99		1350	1200	1250	1200	75	300	12,83	
-23	C100	16,89								
-24	C101	1650			1600	75	300	9,79		
-25	C102							9,24		
-26	C103							12,61		
-27	C104							16,10		
-28	C105	21,79								
-29	C51	1800			1600	1250	1200	125	200	27,72
-30	C68		42,04							
-31	C69		1500	1650	1600	225	300	12,22		
-32	C70	2000	1800	1250	1200	125	200	30,80		
-33	C76	2200	2100	1650	1600	50	50	300	38,03	
-34	C46								15,16	
-35	C47	6550	6400	1850	1800	75	75	200	126,69	
-36	C48	2200	2100	1250	1200	50	50	300	15,02	
-37	C49								20,87	
-38	C50	5350	5200	1850	1800	75	75	200	91,78	

УИБ Москва. Подписано в печать 1980. УИБ. М.

3.900.1-4.2 05.00СБ	ИУСТ
	2

Обозначение	Марка	Размеры, мм							Масса кг
		а	б	с	г	ж	и	к	
3.900.1-4.2 05.00-39	С52	3500	3300	1250	1200	125	75	300	25,12
-40	С53	4000	3900			50	50		37,22
-41	С54					50	50		28,78

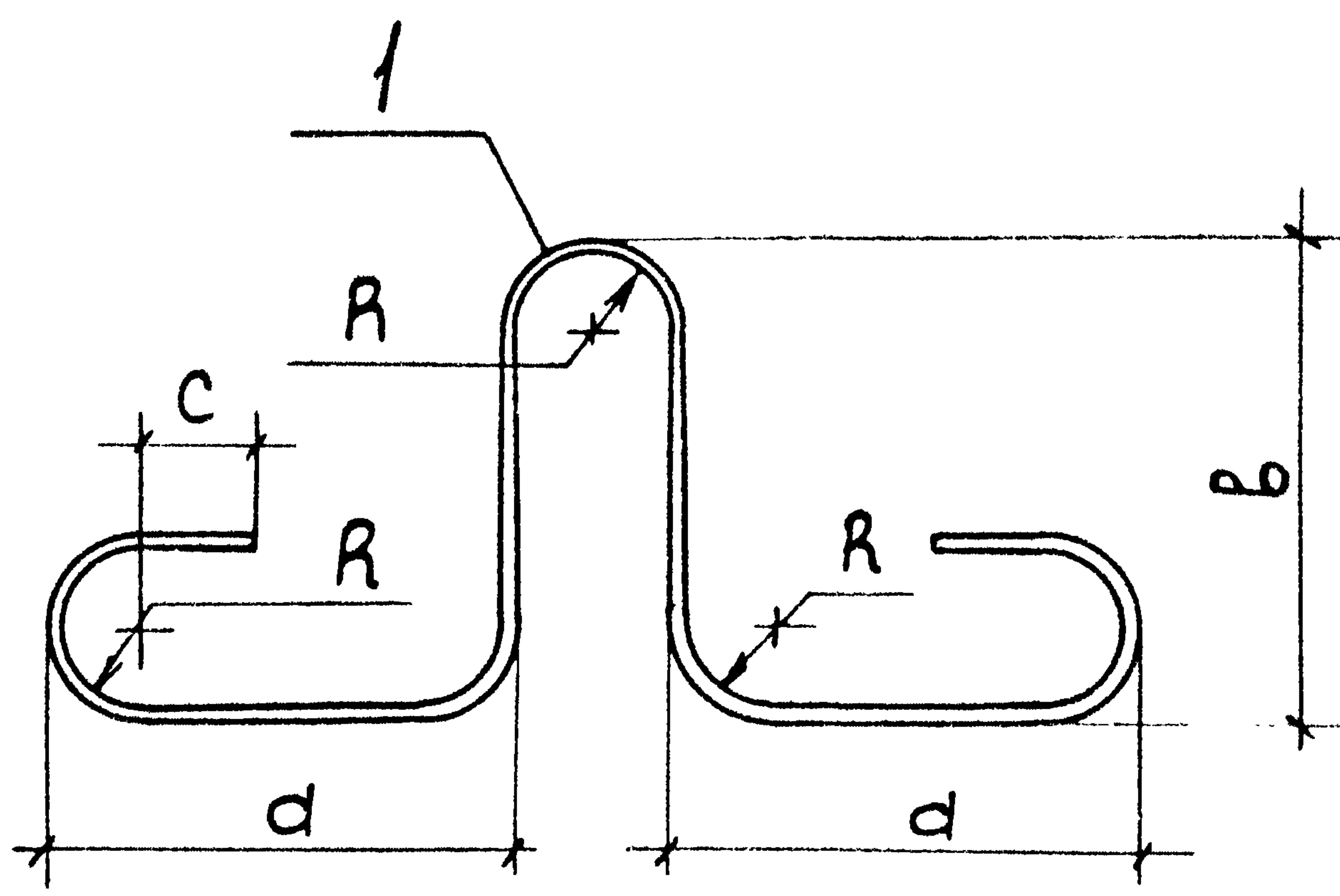
3.900.1 - 4.2 05.00 СБ

шт

3

Формат	Зона	Пов.	Обозначение	Наименование	Кол. на исполнение 3.900.1-4.2 06.00-										Примечание	
					—	01	02	03	04							
					<u>Документация</u>											
А4			3.900.1-4.2 00.00ТТ	Технические требования	X	X	X	X	X							
А4			3.900.1-4.2 06.00СБ	Сборочный чертеж	X	X	X	X	X							
					<u>Детали</u>											
Б4	1		3.900.1-4.2 06.01	А-I-18-ГОСТ 5781-82* L=1230	1											2,46кг
			3.900.1-4.2 06.02	А-I-20-ГОСТ 5781-82* L=1450		1										3,58кг
			3.900.1-4.2 06.03	А-I-22-ГОСТ 5781-82* L=1540			1									4,60кг
			3.900.1-4.2 06.04	А-I-25-ГОСТ 5781-82* L=1920				1								7,37кг
			3.900.1-4.2 06.05	А-I-28-ГОСТ 5781-82* L=2100					1							10,14кг

				3.900.1-4.2 06.00			
Гл. УИЖ. пр.	Новоминский	<i>И.И.С.</i>		Узделие закладное МН1 ... МН5	Стр.	Лист	Листов
Н. контр.	Плотник	<i>И.И.С.</i>			Р		1
Нач. отд.	Волошин	<i>И.И.С.</i>			Укрводоканалпроект		
Гл. спец.	Плотник	<i>И.И.С.</i>					
Рук. гр.	Дизенберг	<i>И.И.С.</i>	03.02.86				
Рук. гр.	Кисельман	<i>И.И.С.</i>					



Обозначение	Марка	Размеры, мм				Масса, кг	Примечание
		R	d	b	c		
3.900.1-4.2 06.00	MH1	30	300	230	50	2,46	
	-01 MH2	40	350	250	70	3,58	
	-02 MH3		400				4,60
	-03 MH4	60	350	420	100	7,37	
	-04 MH5		450				10,14

ЦНБ. Подл. Подпись и дата. Взам. ЦНБ.

3.900.1-4.2 06.00 СБ					
Узделие закладное MH1... MH5			Стадия	Масса	Масштаб
Сборочный чертеж			Р	см. табл.	
			Лист	Листов	
			Укробдоканалпроект		
Гл. инж. пр.	Новоминский	<i>[Signature]</i>			
Н. контр.	Плотник	<i>[Signature]</i>			
Нач. отд.	Волошин	<i>[Signature]</i>			
Гл. слес.	Плотник	<i>[Signature]</i>			
Рук. гр.	Айзенберг	<i>[Signature]</i>			
Рук. гр.	Клюцман	<i>[Signature]</i>			

Формат	Зона	Поз.	Обозначение	Наименование	Кол. на исполнение 3.900.1-4.2 07.00 -										Примечание	
					-	01	02	03	04	05	06	07	08	09		
				<u>Документация</u>												
А4			3.900.1-4.2 00.00 ТТ	Технические требования												
А4			3.900.1-4.2 07.00 СБ	Сборочный чертеж												
				<u>Детали</u>												
Б4	1		3.900.1-4.2 07.01	А-III-18-ГОСТ 5781-82* L=1650	1											3,30 кг
			3.900.1-4.2 07.02	А-III-20-ГОСТ 5781-82* L=1650		1										4,08 кг
			3.900.1-4.2 07.03	А-III-22-ГОСТ 5781-82* L=1650			1									4,92 кг
			3.900.1-4.2 07.04	А-III-14-ГОСТ 5781-82* L=900				1								1,09 кг
			3.900.1-4.2 07.05	А-III-16-ГОСТ 5781-82* L=900					1							1,42 кг
			3.900.1-4.2 07.06	А-III-14-ГОСТ 5781-82* L=1150						1						1,39 кг
			3.900.1-4.2 07.07	А-III-16-ГОСТ 5781-82* L=1150							1					1,82 кг
			3.900.1-4.2 07.08	А-III-18-ГОСТ 5781-82* L=1150								1				2,30 кг
			3.900.1-4.2 07.09	А-III-18-ГОСТ 5781-82* L=1350									1			2,70 кг
			3.900.1-4.2 07.10	А-III-18-ГОСТ 5781-82* L=1500										1		3,00 кг
Б4	2		3.900.1-4.2 07.11	А-III-10-ГОСТ 5781-82* L=150	1	1	2	1	2	1	2	2	1	1		0,09 кг

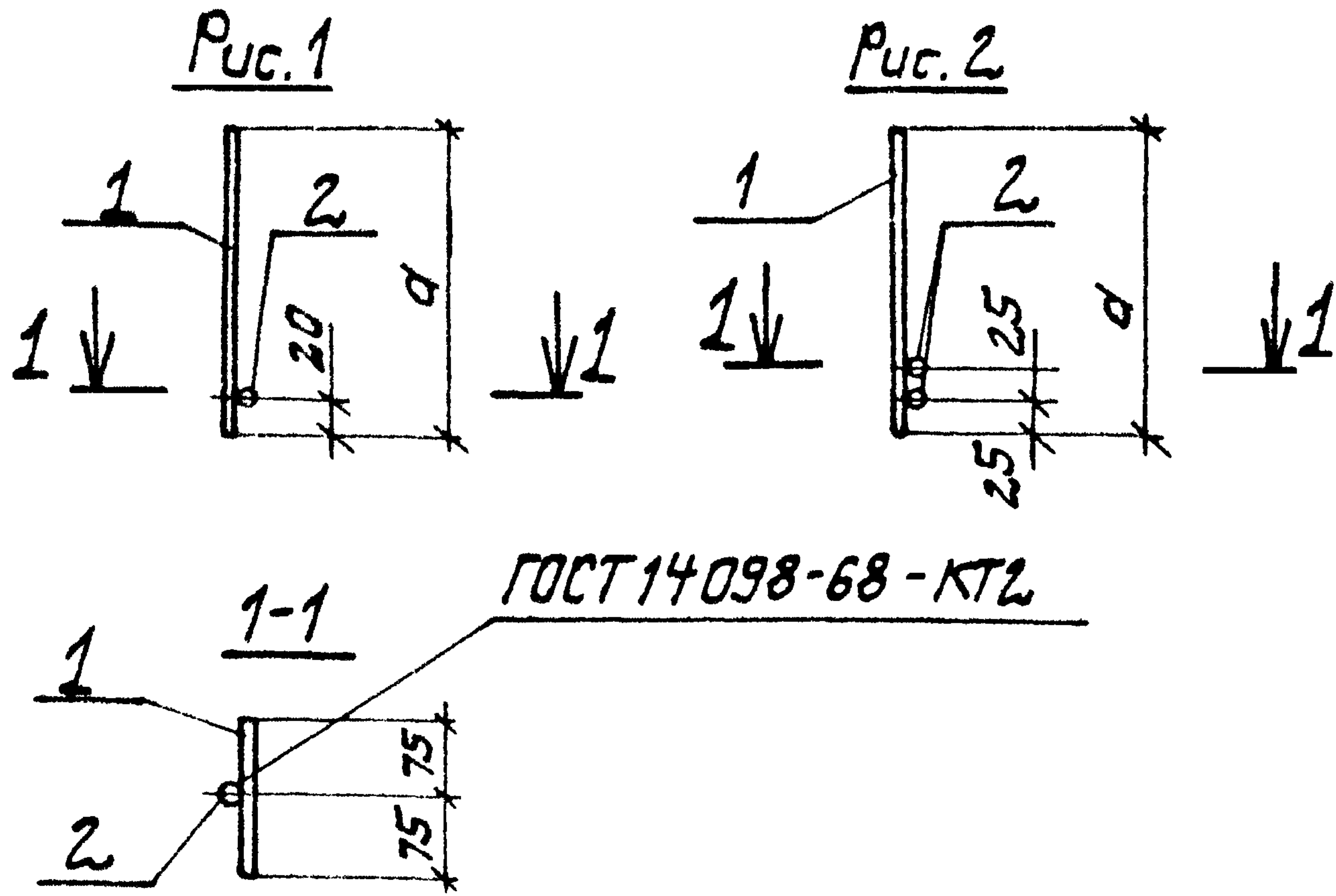
Гл. инж. пр.	Новоминский	И.И.И.
Н. контр.	Плотник	И.И.И.
Нач. отд.	Волошин	И.И.И.
Гл. спец.	Плотник	И.И.И.
рук. гр.	Ильинберг	И.И.И.
рук. гр.	Клоцман	И.И.И.

3.900.1-4.2 07.00		
Изделие закладное МНБ... МН 16	Страниц	Лист
	Р	1
		Листов
		2
Укрводоканал проект		

УИВ. N-подл. Подпись и дата. Взам. инв. №

Мат.	Зона	Поз.	Обозначение	Наименование	Кол. на исполнение 3.900.1-4.2 07.00-										Примечание	
					10											
				<u>Документация</u>												
Я4			3.900.1-4.2 00.00.ТТ	Технические требования	X											
Я4			3.900.1-4.2 07.00.СБ	Сборочный чертеж	X											
				<u>Ленты</u>												
Б4	1		3.900.1-4.2 07.12	Я-III-20-ГОСТ 5781-82* L=1500	1											3,71 кг
Б4	2		3.900.1-4.2 07.11	Я-III-10-ГОСТ 5781-82* L=150	1											0,09 кг

32



Обозначение	Марка	Рис	d мм	Масса, кг	Примечание
3.900.1 - 4.2 07.00	МН6	1	1650	3,39	
-01	МН7			4,17	
-02	МН8			2	5,10
-03	МН9	1	900	1,18	
-04	МН10	2		1,60	
-05	МН11	1	1150	1,48	
-06	МН12	2		2,00	
-07	МН13			2,48	
-08	МН14	1	1350	2,79	
-09	МН15		1500	3,09	
-10	МН16		3,80		

3.900.1-4.2 07.00 СБ

Изделие закладное
МН6... МН16
Сборочный чертеж

Лист	Листов
Р	табл.
Укрвадоканалпроект	

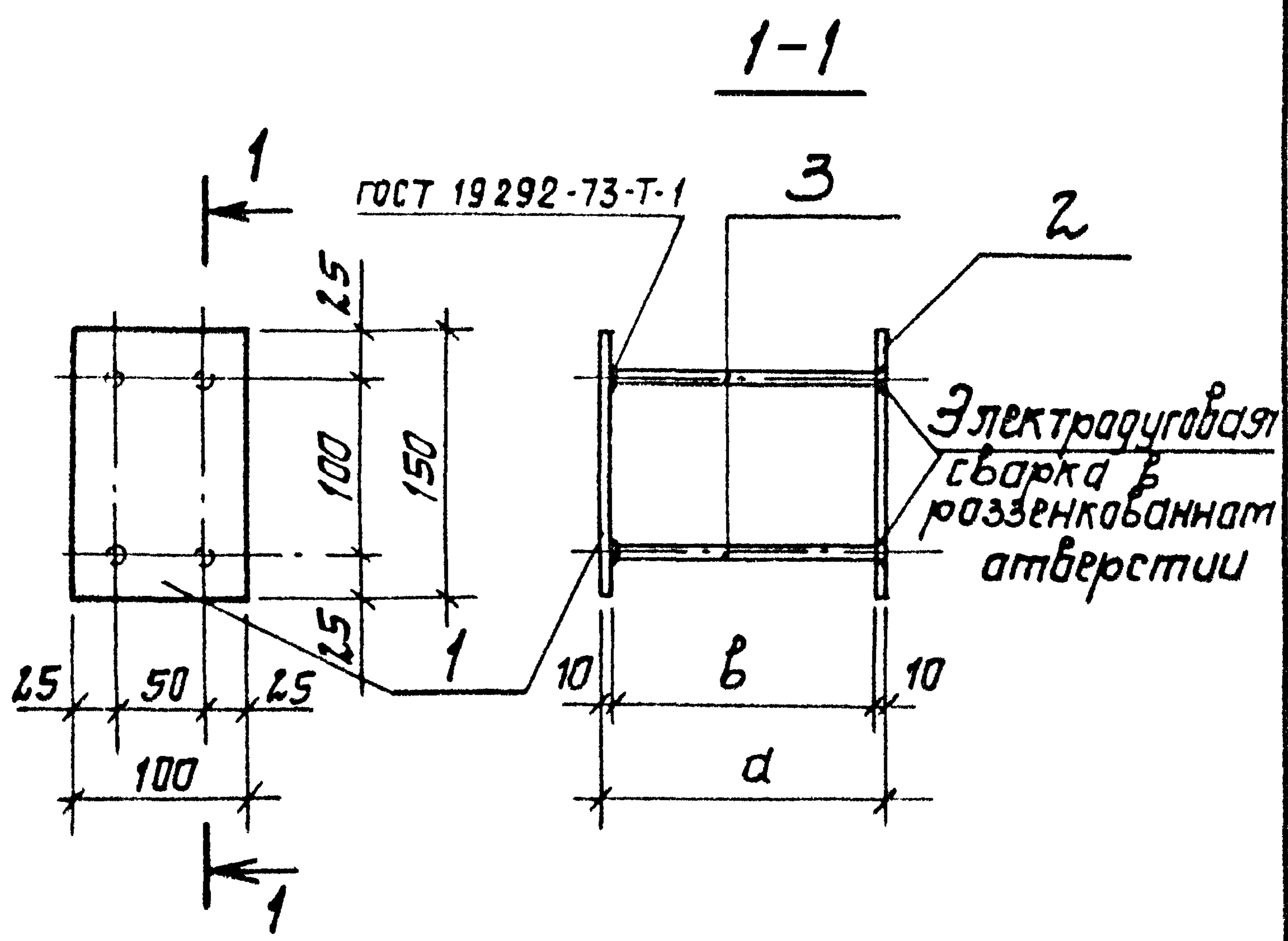
Л.и.м.ж.д. Новотинский
Н.контр. Плотник
Науч.отд. Волошин
Л.слец. Плотник
Рук.гр. Нисенберг
Рук.гр. Клоцман

Л.и.м.ж.д. Новотинский
Н.контр. Плотник
Науч.отд. Волошин
Л.слец. Плотник
Рук.гр. Нисенберг
Рук.гр. Клоцман

ИВ № подл. Подпись и дата Взят. ИВ №

Формат	Этап	Поз.	Обозначение	Наименование	Кол. на исполнении 3.900.1- 4.2 08.00-								Примечание	
					-	01								
				<u>Документация</u>										
А4			3.900.1- 4.2 00.00 ТТ	Технические требования										
А4			3.900.1- 4.2 08.00 СБ	Сборочный чертеж										
				<u>Детали</u>										
Б4	1		3.900.1- 4.2 08.01	Полоса 100x10 ГОСТ 103-76 L=150	1	1								1,16 кг
Б4	2		3.900.1 - 4.2 08.02	Полоса 100x10 ГОСТ 103-76 L=150	1	1								1,16 кг
Б4	3		3.900.1 - 4.2 08.03	А-III-12-ГОСТ 5781-82* L=154	4									0,14 кг
			3.900.1 - 4.2 08.04	А-III-12-ГОСТ 5781-82* L=254		4								0,23 кг

				3.900.1 - 4.2 08.00			
И.инж.г.	Новоминский			Изделие закладное МН17; МН18	Стадия	Лист	Листов
И.контр.	Платник				Р		1
Нач.отд.	Волошин				Укрводоканстпроект		
И. спец.	Платник						
Рук.гр.	Яценберг						
Рук.гр.	Клоцман		01.02.86				



Обозначение	Марка	Размеры, мм		Масса, кг	Примечание
		a	b		
3.900.1-4.2 08.00	МН17	160	140	2,88	
-01	МН18	260	240	3,24	

Закладное изделие выполнить в разобранном виде без приварки анкеров в раззенкованные отверстия. Приварку указанных анкеров выполнить при установке изделия в опалубку ручными валиковыми швами (см. СН393-78, тип 21)

3.900.1-4.2 08.00СБ

			Изделие закладное МН17; МН18 Сборочный чертеж.	Стадия	Масса	Масштаб
				Р	см. табл.	
				Лист	Листов 1	
				Укрвадоканалпроект		

Шифр № проекта
 Назначение
 Дата
 Подпись
 Инициалы

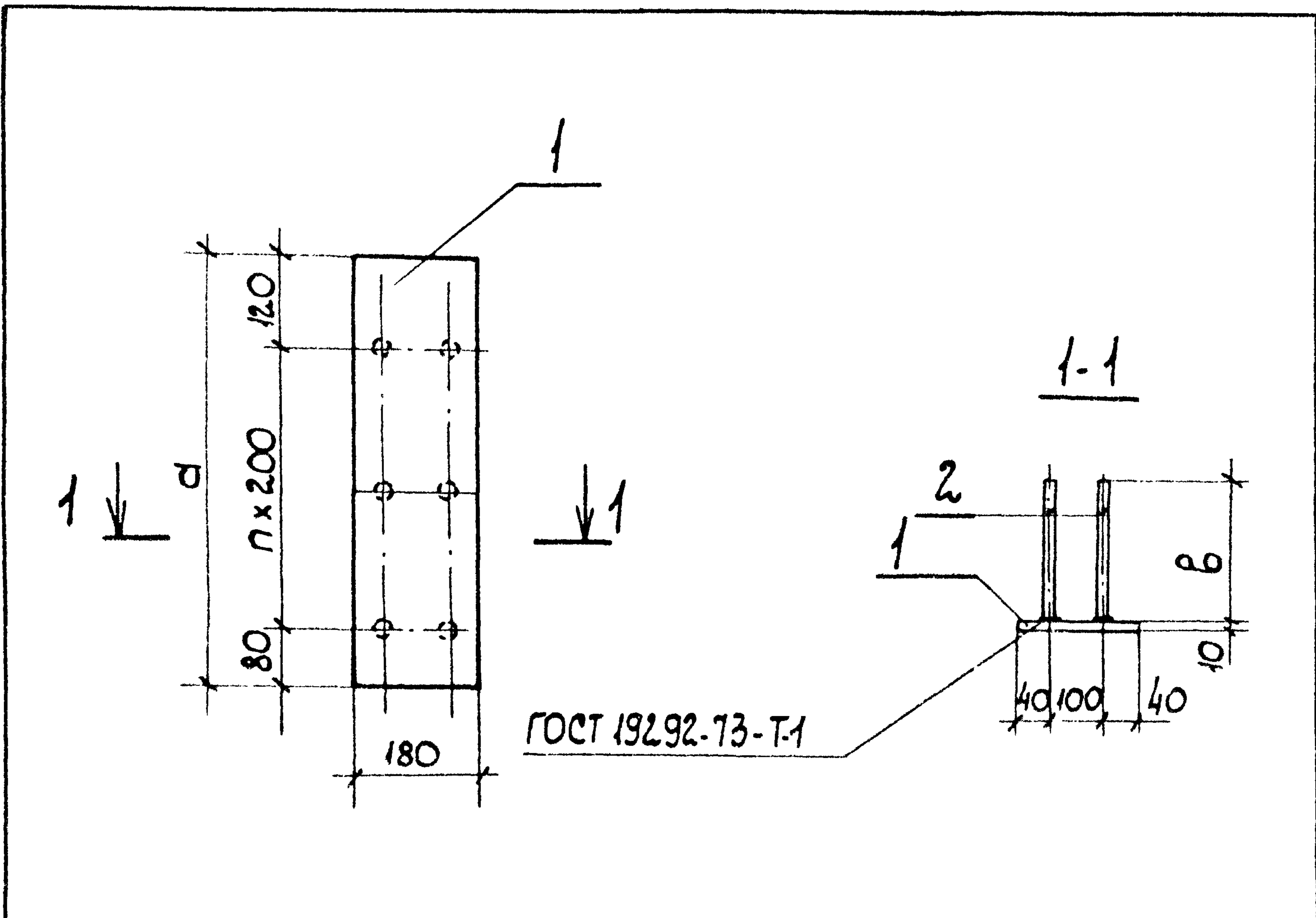
Гл. инж. Новотинский
 Н. контр. Плотник
 Нач. отд. Валашин
 Гл. спец. Плотник
 Рук. гр. Яценберг
 Рук. гр. Кляцман

ЦНБ. № подл. Подпись и дата. Взят. ЦНБ. №

Формат	Зона	Лос.	Обозначение	Наименование	Кол. на исполнение 3.900.1-4.2 09.00-							Примечание	
					-	01	02	03					
				<u>Документация</u>									
А4			3.900.1-4.2 00.00 ТТ	Технические требования	⊗	⊗	⊗	⊗					
А4			3.900.1-4.2 09.00 СБ	Сборочный чертеж	⊗	⊗	⊗	⊗					
				<u>Детали</u>									
Б4	1		3.900.1-4.2 09.01	Полоса 180x10 ГОСТ 103-76 L=600	1	1							8,48 кг
			3.900.1-4.2 09.02	Полоса 180x10 ГОСТ 103-76 L=300			1	1					4,24 кг
			3.900.1-4.2 09.03	А-III-10-ГОСТ 5781-82* L=130	6		4						0,08 кг
			3.900.1-4.2 09.04	А-III-10-ГОСТ 5781-82* L=230		6		4					0,14 кг

Гл. инж. пр. Новомученский	<i>[Signature]</i>
Н.контр. Платник	<i>[Signature]</i>
Науч. отд. Волошин	<i>[Signature]</i>
Гл. спец. Платник	<i>[Signature]</i>
Рук. гр. Яценберг	<i>[Signature]</i>
Рук. гр. Ключман	<i>[Signature]</i>

3.900.1-4.2 09.00			
Изделие закладное МН 19 ... МН 22	Стация	Лист	Листов
	Р	1	3
Укрводоканал проект			

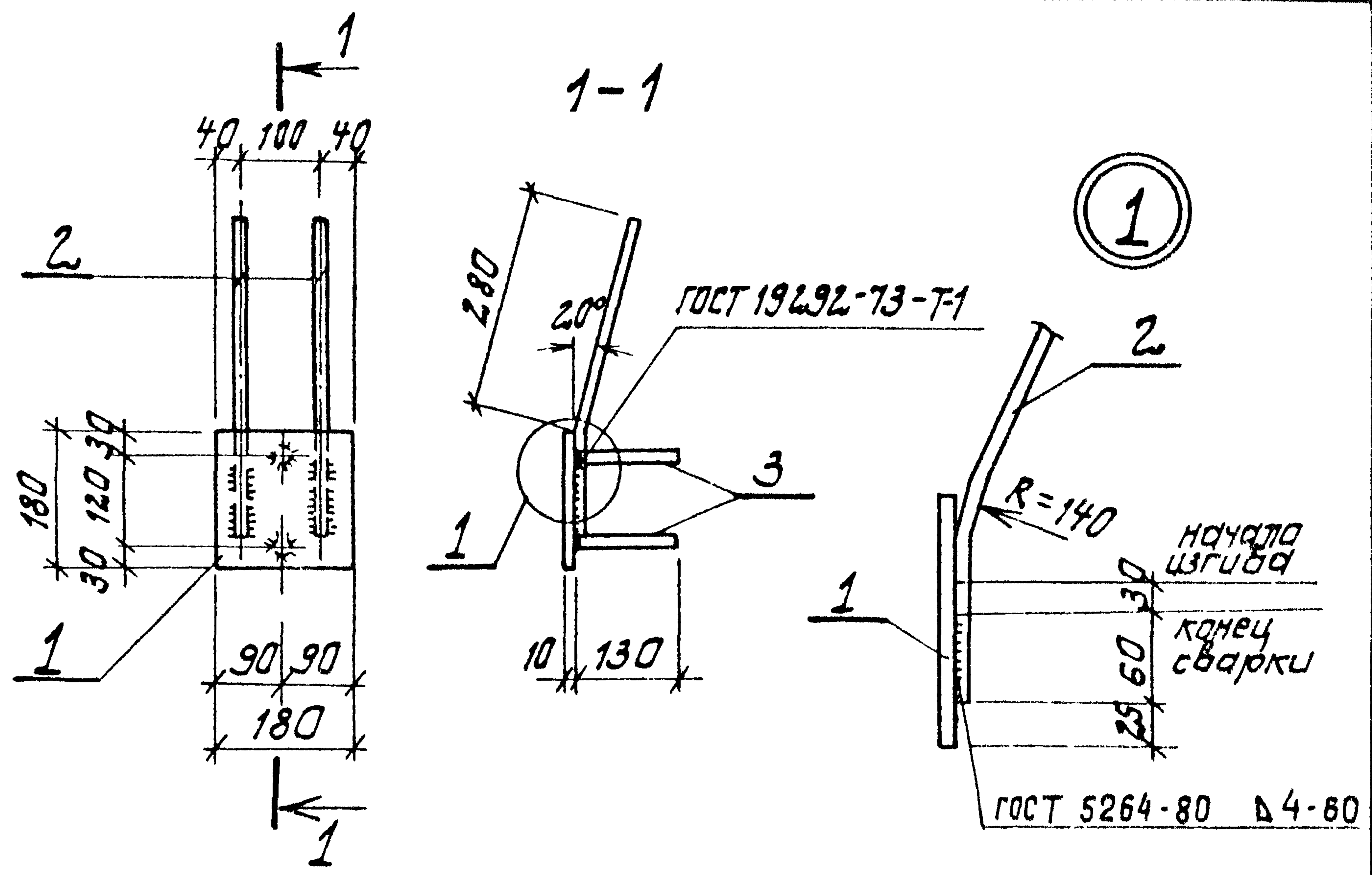


Обозначение	Марка	Размеры, мм		Кол. шагов n	Масса, кг	Примечание
		d	B			
3.900.1-4.2 09.00	MH19	600	130	2	8,96	
-01	MH20		230			
	-02	300	130	1	4,56	
	-03		230		4,80	

ШНБ. Исполн. Подпись чертежника в задм. ШНБ. Исполн.

3.900.1-4.2 09.00.СБ					
Изделие закладное MH19... MH22 Сборочный чертеж			Стадия Р Лист	Масса см. табл.	Масштаб Листов 1
Гл. инж. пр.	Новоминский	<i>[Signature]</i>			
Н. контр.	Плотник	<i>[Signature]</i>			
Нач. отд.	Волошин	<i>[Signature]</i>			
Гл. спец.	Плотник	<i>[Signature]</i>			
Рук. гр.	Дизенберг	<i>[Signature]</i>			
Рук. гр.	Ключман	<i>[Signature]</i>			

Укрводоканалпроект



Вид	Зона	Поз.	Обозначение	Наименование	Кол.	Примеч.
				Документация		
АЧ			3.900.1-4.2 00.00.ТТ	Технические требования		
				Детали		
БЧ	1		3.900.1-4.2 10.01	Полоса 180x10 ГОСТ 103-76 L=180	1	2,54 кг
БЧ	2		3.900.1-4.2 10.02	А-III-14-ГОСТ 5781-82* L=370	2	0,45 кг
БЧ	3		3.900.1-4.2 10.03	А-III-10-ГОСТ 5781-82* L=130	2	0,08 кг

ИНВ. № подл. Подпись и дата

3.900.1-4.2 10.00

Гл. инж. пр. Новоминский
 Н. контр. Плотник
 Нач. отд. Волошин
 Гл. спец. Плотник
 Рук. гр. Эйзенберг
 Вед. инж. Степак

Изделие закладное МН 23

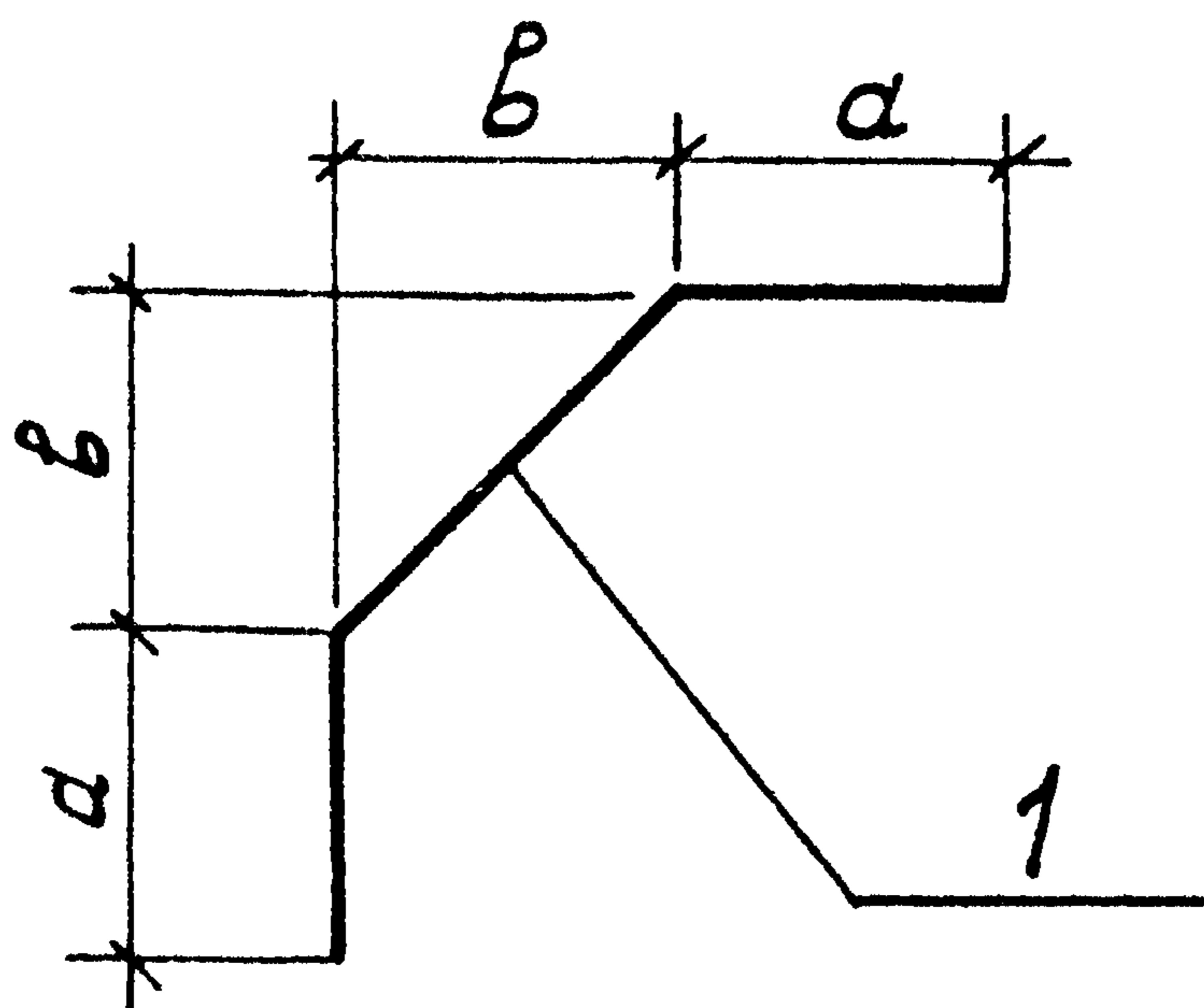
Стадия	Масса	Масштаб
Р	3,6 кг	1:10
Лист	Листов 1	
Укрвадоканал проект		

Циф. № подл.	Подпись члена	Взаим. №
--------------	---------------	----------

Формат	Зона	Паз.	Обозначение	Наименование	Кол. на исполнение 3.900.1-4.2 11.00-									Примечание	
					-	01	02	03	04	05	06	07	08		09
				<u>Документация</u>											
А4			3.900.1-4.2 00.00ТТ	Технические требования											
А4			3.900.1-4.2 11.00СБ	Сборочный чертеж											
				<u>Детали</u>											
Б4	1		3.900.1-4.2 11.01	А-III-14-ГОСТ 5781-82* L=610	1										0,74кг
			3.900.1-4.2 11.02	А-III-18-ГОСТ 5781-82* L=640		1									1,28кг
			3.900.1-4.2 11.03	А-III-20-ГОСТ 5781-82* L=650			1								1,61кг
			3.900.1-4.2 11.04	А-III-20-ГОСТ 5781-82* L=510				1							1,26кг
			3.900.1-4.2 11.05	А-III-22-ГОСТ 5781-82* L=530					1						1,58кг
			3.900.1-4.2 11.06	А-III-22-ГОСТ 5781-82* L=670						1					2,00кг
			3.900.1-4.2 11.07	А-III-25-ГОСТ 5781-82* L=550							1				2,11кг
			3.900.1-4.2 11.08	А-III-25-ГОСТ 5781-82* L=690								1			2,65кг
			3.900.1-4.2 11.09	А-III-28-ГОСТ 5781-82* L=720									1		3,48кг
			3.900.1-4.2 11.10	А-III-32-ГОСТ 5781-82* L=750										1	4,73кг

Гл. инж. по	Наботинский	<i>[подпись]</i>
Н. контр.	Платник	<i>[подпись]</i>
Нач. отд.	Волошин	<i>[подпись]</i>
Гл. спец.	Платник	<i>[подпись]</i>
Рук. гр.	Эйзенберг	<i>[подпись]</i>
Рук. гр.	Клацман	<i>[подпись]</i>

3.900.1-4.2 11.00		
Изделие соединительное МС1... МС10	Стадия	Лист
	Р	1
Укрвоодаканатпроект		



Обозначение	Марка	Размеры, мм		Масса, кг	Примечание
		a	b		
3.900.1-4.2 11.00	МС1	95	300	0,74	
-01	МС2	110		1,28	
-02	МС3	115		1,61	
-03	МС4		1,26		
-04	МС5	125	200	1,58	
-05	МС6		300	2,00	
-06	МС7	135	200	2,11	
-07	МС8		2,65		
-08	МС9	150	300	3,48	
-09	МС10	165	300	4,73	

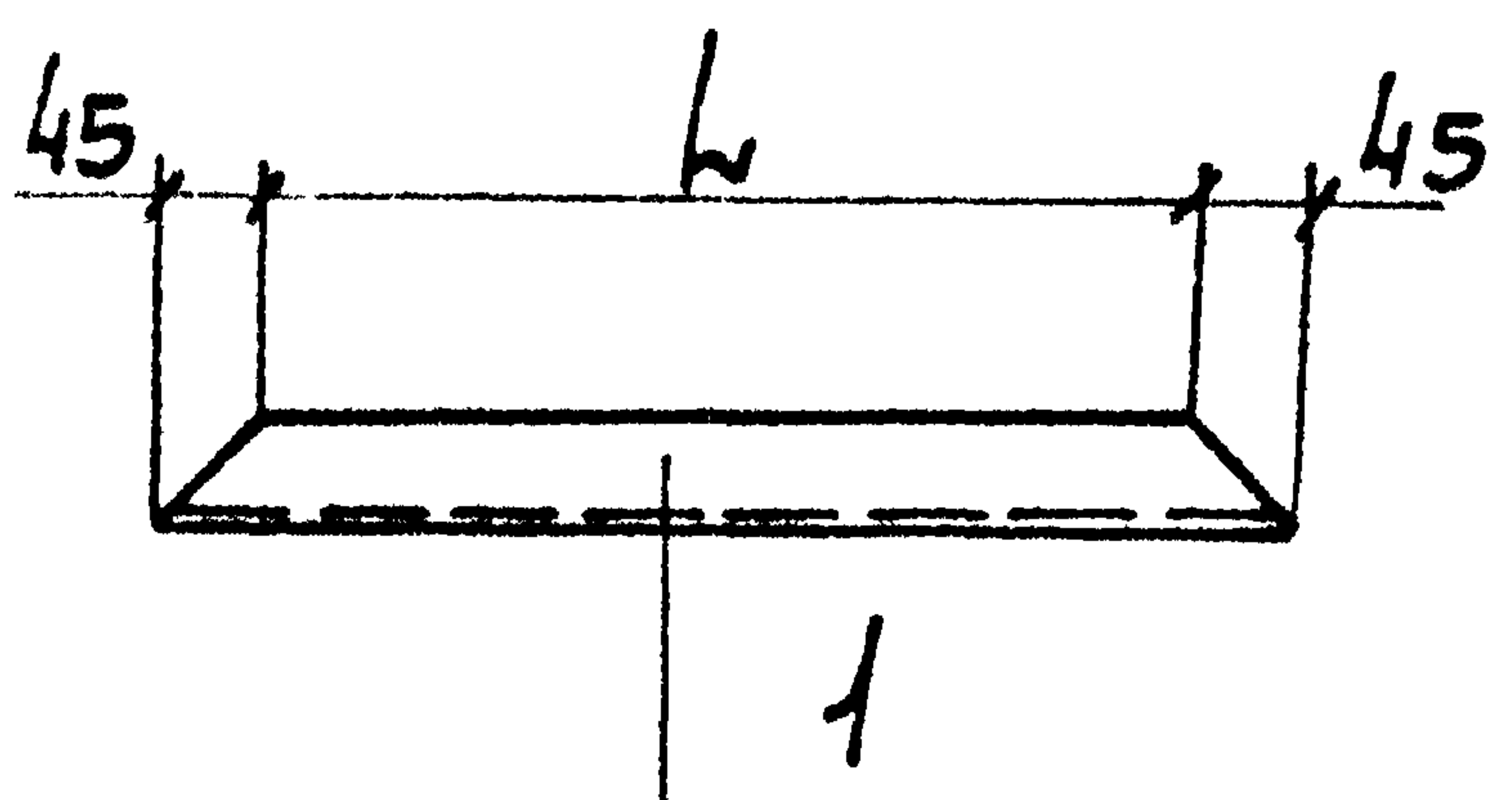
3.900.1-4.2 11.00СБ

Изделие соединительное
МС1... МС10
Сборочный чертеж

Стадия	Масса	Масштаб
Р	см. табл.	
Лист	Лист	15 / 1
Укрводоканалпроект		

Гл. инж. пр.	Новотинский	<i>[Signature]</i>
Н. контр.	Плотник	<i>[Signature]</i>
Маш. отв.	Валашин	<i>[Signature]</i>
Гл. спец.	Плотник	<i>[Signature]</i>
Рук. гр.	Жузенберг	<i>[Signature]</i>
Рук. гр.	Клоуцман	<i>[Signature]</i>

Ш. № 1-10-80. Подпись и дата



Швеллер 10 ГОСТ 8240-72

Обозначение	Марка	L мм	Масса, кг	Примечание
3.900.1-4.2 12.00	МС11	90	1,55	
-01	МС12	170	2,23	
-02	МС13	610	6,00	

ШБ. И подл. Подпись и дата. ВЗМ. ШБ. И

3.900.1-4.2 12.00			
Изделие соединительное МС11... МС13			
Гл. инж. пр.	Новоминский	<i>[Signature]</i>	
Н. контр.	Плотник	<i>[Signature]</i>	
Нач. отд.	Волошин	<i>[Signature]</i>	
Гл. спец.	Плотник	<i>[Signature]</i>	
Рук. гр.	Лизенберг	<i>[Signature]</i>	
Рук. гр.	Клюцман	<i>[Signature]</i>	03.02.86
Стадия	Р	Масса см. табл.	Масштаб.
Лист	Листов 1		
Укрводоканалпроект			