

ТИПОВЫЕ КОНСТРУКЦИИ, ИЗДЕЛИЯ И УЗЛЫ ЗДАНИЙ И СООРУЖЕНИЙ

СЕРИЯ 1494-2

ВОЗДУШНО-ТЕПЛОВЫЕ ЗАВЕСЫ ДЛЯ ВОРОТ
ПРОМЫШЛЕННЫХ ЗДАНИЙ

ВЫПУСК 13

ЭЛЕКТРОТЕХНИЧЕСКАЯ ЧАСТЬ И АВТОМАТИКА ВОЗДУШНО-ТЕПЛОВЫХ ЗАВЕС
ТИПА ЗВТ 1.00.000; ЗВТ 1.00.000-01; ЗВТ 2.00.000; ЗВТ 2.00.000-01

РАБОЧИЕ ЧЕРТЕЖИ

Ц00587-04

ТИПОВЫЕ КОНСТРУКЦИИ, ИЗДЕЛИЯ И УЗЛЫ ЗДАНИЙ И СООРУЖЕНИЙ

СЕРИЯ 1494-2

ВОЗДУШНО-ТЕПЛОВЫЕ ЗАВЕСЫ ДЛЯ ВОРОТ
ПРОМЫШЛЕННЫХ ЗДАНИЙ

ВЫПУСК 13

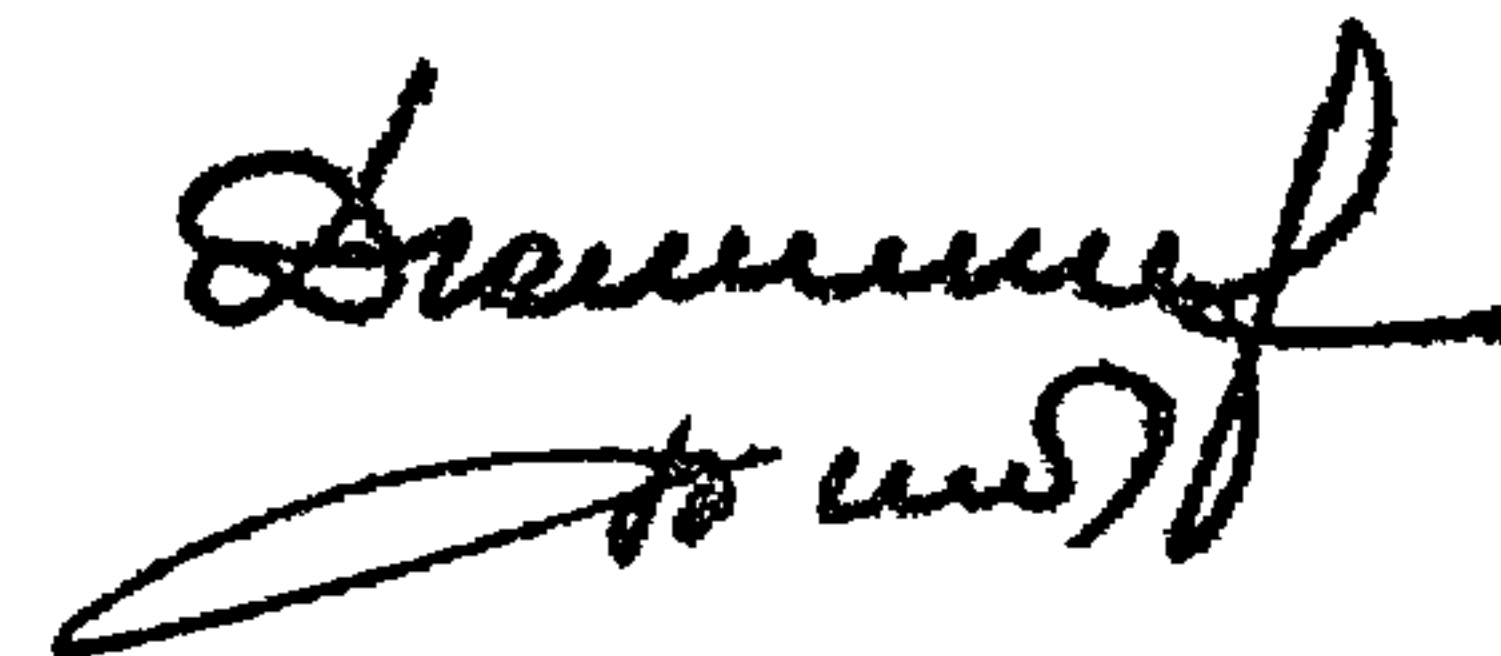
ЭЛЕКТРОТЕХНИЧЕСКАЯ ЧАСТЬ И АВТОМАТИКА ВОЗДУШНО-ТЕПЛОВЫХ ЗАВЕС

ТИПА ЗВТ1.00.000; ЗВТ1.00.000-01 ЗВТ2.00.000; ЗВТ2.00.000-01

РАБОЧИЕ ЧЕРТЕЖИ

РАЗРАБОТАНЫ ГПИ САНТЕХПРОЕКТ

ГЛАВНЫЙ ИНЖЕНЕР ИНСТИТУТА
ГЛАВНЫЙ ИНЖЕНЕР ПРОЕКТА



ШИЛЛЕРЮИ.
ФИНГЕР ВИ

УТВЕРЖДЕНЫ И ВВЕДЕНЫ
В ДЕЙСТВИЕ ПРИКАЗОМ ГЛАВПРОМСТРОЙПРОЕКТА
СОССТРОЯ СССР с 10 июля 1979 г
№35 от 2 июля 1979 г

ВЕДОМОСТЬ ПРИМЕНЕННЫХ И ССЫЛОЧНЫХ ДОКУМЕНТОВ

ОБОЗНАЧЕНИЕ	НАИМЕНОВАНИЕ	ПРИМЕЧАНИЕ
ТМЧ - 41- 73	ДАТЧИК ТЕМПЕРАТУРЫ ДТКБ. УСТАНОВКА НА СТЕНЕ	
ТМЧ-143-75	ТЕРМОМЕТР ТЕХНИЧЕСКИЙ РТУТНЫЙ В ОПРАВЕ. УСТАНОВКА НА ТРУБОПРОВОДЕ Д 45; 57ММ	
ГОСТ 2.721-74	ЕДИНАЯ СИСТЕМА КОНСТРУКТОР- СКОЙ ДОКУМЕНТАЦИИ.	
ГОСТ 2.728-74	ОБОЗНАЧЕНИЯ УСЛОВНЫЕ ГРАФИ- ЧЕСКИЕ В СХЕМАХ.	
ГОСТ 2.701-68	ЕДИНАЯ СИСТЕМА КОНСТРУК- ТОРСКОЙ ДОКУМЕНТАЦИИ.	
ГОСТ 2.704-68	ПРАВИЛА ВЫПОЛНЕНИЯ СХЕМ	
ГОСТ 2.709-72	ЕДИНАЯ СИСТЕМА КОНСТРУКТОР- СКОЙ ДОКУМЕНТАЦИИ. СИСТЕМА МАРКИРОВКИ ЦЕПЕЙ В ЭЛЕКТРИ- ЧЕСКИХ СХЕМАХ	
ГОСТ 2.702-75	ЕДИНАЯ СИСТЕМА КОНСТРУКТОРСКОЙ ДОКУМЕНТАЦИИ. ПРАВИЛА ВЫПОЛНЕНИЯ ЭЛЕКТРИЧЕСКИХ СХЕМ	
Ч.407-74 А325.62	КОНСТРУКЦИЯ ДЛЯ УСТАНОВКИ ЯЩИКА. ИСПОЛНЕНИЕ 10	

ВЕДОМОСТЬ ЧЕРТЕЖЕЙ ОСНОВНОГО КОМПЛЕКТА

ФОРМАТ	ЛИСТ	НАИМЕНОВАНИЕ	ПРИМЕЧАНИЕ (ИСТРАНИЦ)
12	А3-1	ОБЩИЕ ДАННЫЕ (НАЧАЛО)	2
12	А3-1	ОБЩИЕ ДАННЫЕ (ОКОНЧАНИЕ)	3
12	А3-2	СХЕМА ФУНКЦИОНАЛЬНАЯ	4
12	А3-3	ЯЩИК УПРАВЛЕНИЯ 1Я (2Я). СХЕМА ПРИНЦИПИАЛЬ- НАЯ ОДНОЛИНЕЙНАЯ	5
12	А3-4	СХЕМА ПРИНЦИПИАЛЬНАЯ УПРАВЛЕНИЯ ЭЛЕКТРОДВИГАТЕЛЕМ ВЕНТИЛЯТОРА	6
12	А3-5	СХЕМА ЭЛЕКТРИЧЕСКАЯ ПРИНЦИПИАЛЬНАЯ	7
12	А3-6	СХЕМА ВНЕШНИХ СОЕДИНЕНИЙ (НАЧАЛО)	8
12	А3-6	СХЕМА ВНЕШНИХ СОЕДИНЕНИЙ (ОКОНЧАНИЕ)	9
12	А3-7	РАСПОЛОЖЕНИЕ ЭЛЕКТРОБОРУДОВАНИЯ И ПРОКЛАДКА КАБЕЛЕЙ	10
12	А3-8	ВЕДОМОСТЬ ЭЛЕКТРОБОРУДОВАНИЯ, КАБЕЛЬ- НЫХ ИЗДЕЛИЙ И МАТЕРИАЛОВ, ПОСТАВЛЯЕМЫХ ЗАКАЗЧИКОМ	11
12	А3-9	УТОЧНЕННАЯ ВЕДОМОСТЬ ИЗДЕЛИЙ И МАТЕРИА- ЛОВ, ПОСТАВЛЯЕМЫХ Генподрядчиком И ЭЛЕКТРОМОНТАЖНОЙ ОРГАНИЗАЦИЕЙ	12
12	А3-10	ВЕДОМОСТЬ ИЗДЕЛИЙ МЭЭ ВЕДОМОСТЬ ИЗДЕЛИЙ И МАТЕРИАЛОВ ДЛЯ ИЗГОТОВЛЕНИЯ ИЗДЕЛИЙ МЭЭ	13

ДАННЫЕ ВОЗДУШНО-ТЕПЛОВЫЕ ЗАВЕСЫ ПРЕДНАЗНАЧЕНЫ ДЛЯ
ВОРОТ ПРОМЫШЛЕННЫХ ЗДАНИЙ С НЕПОЖАРООПАСНЫМИ И НЕВЗРЫВО-
ОПАСНЫМИ УСТАНОВКАМИ.

				А3-1		
ИЗДАНИЕ	МАРКУМЕНТА	ПОДПИСЬ	ДАТА	ЛИТ.	ЛИСТ	ЛИСТОВ
РАЗРАБ	БЕРЕЗИНА	Березина		Р	1	2
РУК. ГР.	ТРАУПОВА	Траупова				
РУК. ГР.	СНИС	СНИС	9.10.78			
ГЛ. СПЕЦ	РОМАНОВ	Романов	12.10.78			
НАЧ. ОТД.	ФИНГЕР	Фингер	10.78			
НАЧ. ОТД.	ГОХБОИМ	Гохбоим				
				ОБЩИЕ ДАННЫЕ (НАЧАЛО)		
				ГОССТРОИ СССР САНТЕХПРОЕКТ Г. МОСКВА		

Выпуск 13

Серия 1.494-2

СОГЛАСОВАНО

ИНО И ПОДЛ. ПОДПИСЬ И ДАТА

ВЕДОМОСТЬ ЧЕРТЕЖЕЙ ОСНОВНОГО КОМПЛЕКТА (ОКОНЧАНИЕ)

Лист	Наименование	Примечание (Истраниц)
ЧЕРТЕЖИ ЗАДАНИЯ ЗАВОДУ - ИЗГОТОВИТЕЛЮ		
12 Э-1	1Я. ТАБЛИЦА-ТЕХНИЧЕСКИЕ ДАННЫЕ АППАРАТОВ	14
12 Э-2	2Я. ТАБЛИЦА-ТЕХНИЧЕСКИЕ ДАННЫЕ АППАРАТОВ	15
12 Э-3	ЯЩИК УПРАВЛЕНИЯ 1Я. ОБЩИЙ ВИД	16
12 Э-4	ЯЩИК УПРАВЛЕНИЯ 2Я. ОБЩИЙ ВИД	17
12 Э-5	ЯЩИК УПРАВЛЕНИЯ 1Я. СХЕМА ЭЛЕКТРИЧЕСКАЯ СОЕДИНЕНИИ	18
12 Э-6	ЯЩИК УПРАВЛЕНИЯ 2Я. СХЕМА ЭЛЕКТРИЧЕСКАЯ СОЕДИНЕНИИ	19
11 Э-7	ЯЩИК УПРАВЛЕНИЯ 1Я. ПЕРЕЧЕНЬ НАДПИСЕЙ	20
11 Э-8	ЯЩИК УПРАВЛЕНИЯ 2Я. ПЕРЕЧЕНЬ НАДПИСЕЙ	20

Общая часть

В настоящем проекте разработана электротехническая часть и автоматическое управление для воздушно-тепловых завес по рабочим чертежам серии 1.494-2 выпуск 13, разработанным ЦНИИПромзданий, состоящих из двух агрегатов типа А6,3Ц.00.000; 2А6,3Ц.00.000 и А-6,3Ц00.000-01; 2А6,3Ц00.000-01 соответственно 2,2 квт. и 7,5 квт.

Проект рассчитан на применение, когда электротехническая часть проекта ворот решена без учета воздушно-тепловых завес или когда ворота не имеют электропривода.

Управление

Схемами предусматривается автоматическое и ручное управление воздушно-тепловой завесой, осуществляемое по импульсу от конечного выключателя, который устанавливается на воротах, а также по температуре воздуха в помещении в зоне ворот. Ручное управление завесой осуществляется кнопками, установленными на дверце ящика управления.

Клеммник ящика управления позволяет при необходимости подключить дополнительные конечные выключатели или контакты любого пускового устройства параллельно конечному выключателю, предусмотренному данным проектом.

Исполнение ящика управления, аппаратуры и электропро-

водок предусматривает их установку и прокладку в помещениях с нормальными условиями окружающей среды при температуре не ниже +5°С.

Силовое электрооборудование.

Питание электродвигателей вентиляторов предусмотрено напряжением ~380В от ящика управления.

Питание ящика управления предусмотрено напряжением ~380/220В. Источник питания, сечение и марка питающего кабеля определяются при привязке проекта.

В ящике управления размещается пусковая аппаратура, аппаратура защиты цепей электропитания двигателей и аппаратура автоматики. На дверце ящика установлены кнопки управления электродвигателями и избиратели управления.

Ящик управления разработан в соответствии с ОСТ 16 0.800.485-77.

Заземление

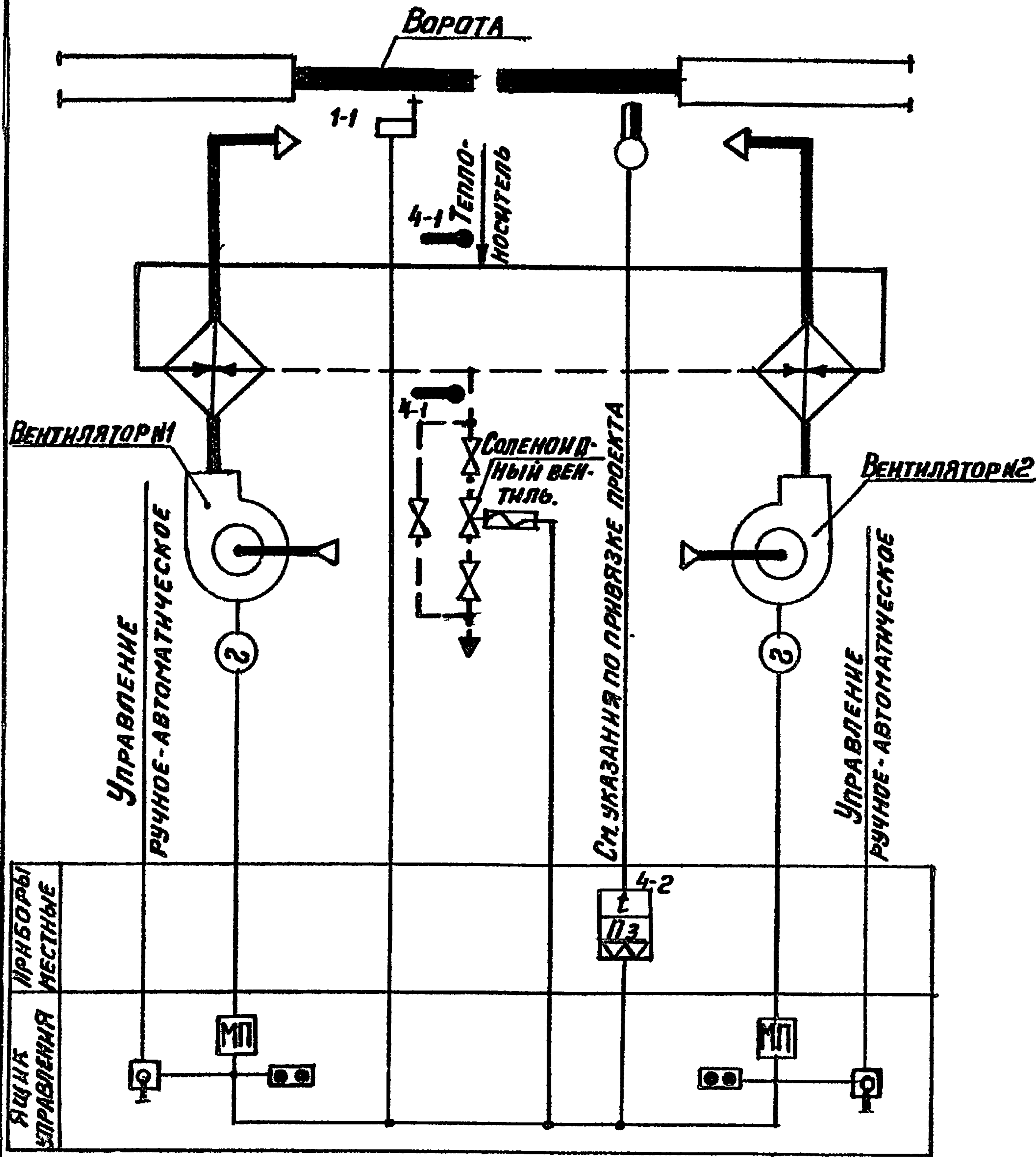
Для защиты обслуживающего персонала от попадания под опасное для жизни напряжение, могущее возникнуть при неисправности изоляции в электрических сетях, все металлические части электрооборудования и аппаратуры заземляются. Для заземления используются нулевые жилы силовых кабелей и сталь круглая d = 6 мм.

До сдачи установки в эксплуатацию полное сопротивление каждого заземляющего элемента должно быть испытано в соответствии с ПУЭ.

Серия 1.494-2 Выпуск 13

Исполнение подписан дата

				АЭ-1		
Изм.	Лист	Докумен.	Подпись	Дата	Лист	Листов
	РАЗРАБ	БЕРЕЗНА	Березна		Р	2
	РУК. ГР.	ТУЛУПОВА	Тулупова			2
	РУК. ГР.	СНИНС	Снинс	10.10.78		
	Гл. спец.	РОМАНОВ	Романов	12.10.78	ОБЩИЕ ДАННЫЕ (ОКОНЧАНИЕ)	
	НАЧ. ОТД.	ФИНГЕР	Фингер	10.78		
	НАЧ. ОТД.	ГОХБОИМ	Гохбоим	10.78		
					РОССТРОИ СССР САНТЕХПРОЕКТ г. Москва	



Пояснения:

Схемой предусматривается:

1. Автоматическое включение воздушно-тепловой завесы при открытии ворот.
2. Автоматическое включение воздушно-тепловой завесы по температуре воздуха в помещении в зоне ворот, если она ниже заданной.
3. Автоматическое отключение воздушно-тепловой завесы при закрытии ворот, если температура воздуха в помещении в зоне ворот не ниже заданной, или отключение при восстановлении температуры в зоне ворот до заданной.
4. Ручное управление воздушно-тепловой завесой с ящика управления.
5. Автоматическое открытие соленоидного вентиля на теплоносителе при включении (автоматическом или вручную) вентиляторов и автоматическое закрытие - при отключении вентиляторов.

Указания по привязке проекта

1. Проставить значение настройки датчика температуры.
2. Позиции приборов и электроаппаратуры приведены по ведомости электрооборудования, кабельных изделий и материалов, поставляемых заказчиком. При привязке проекта позиции приборов и электроаппаратуры проставить по заказной спецификации разрабатываемого проекта.

Нач. подпр. Попов В.А.

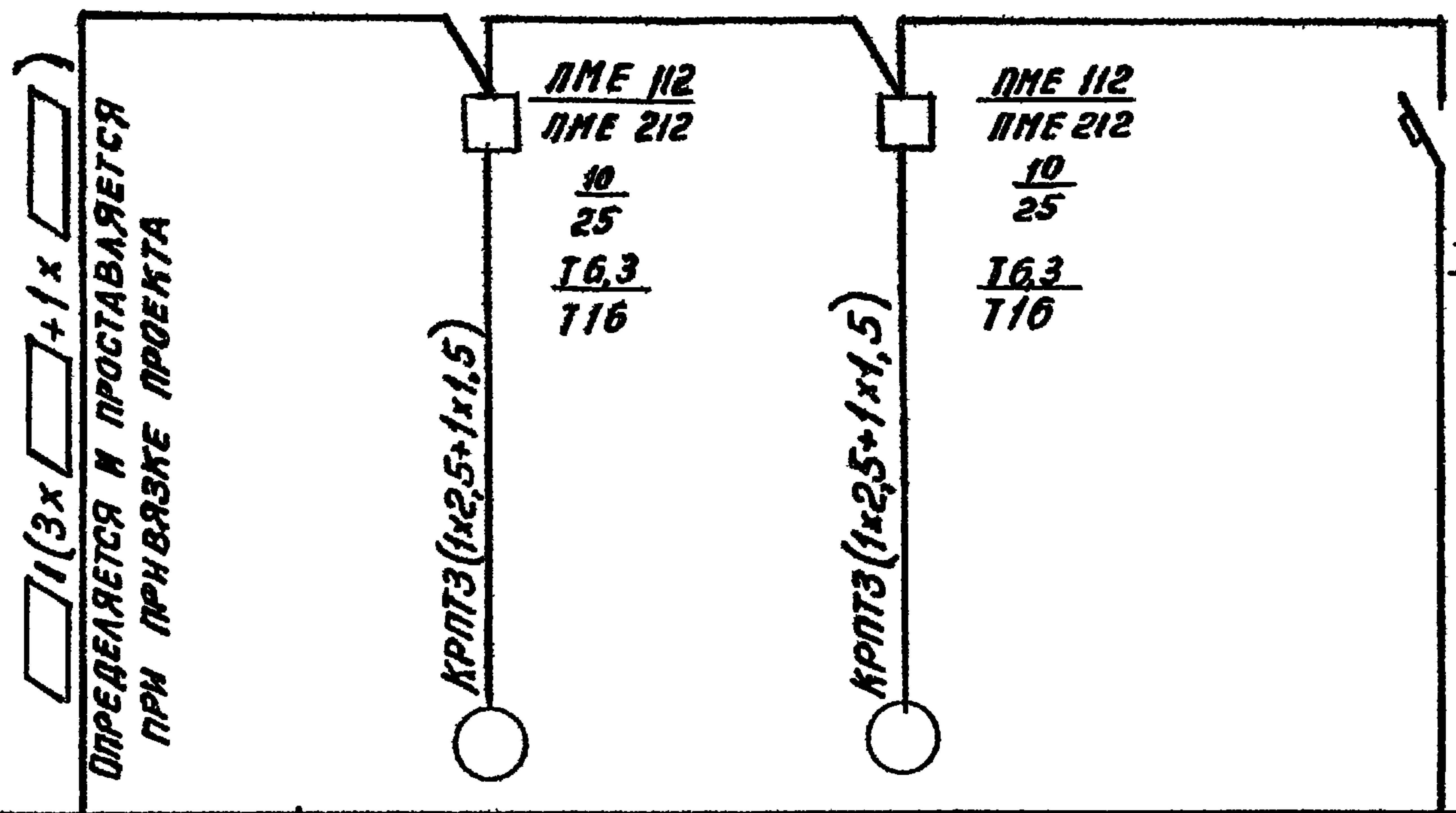
АЭ-2					
Изм./лист	Прок. уст.	Подп.	Дата	Лит.	Лист
РАЗРАБ.	ЛИСКИНА	Лискина		Р	1
ПРОВЕР.	БЕРЕЗНА	Березна			
РИС. ГР.	ТУЛУПОВА	Тулупова	12.10.78		
ГЛ. СПЕЦ.	РОМАНОВ	Романов	12.10.78		
НАЧ. ОТД.	ФИНГЕР	Фингер	10.78		
СХЕМА ФУНКЦИОНАЛЬНАЯ				ГОССТРОЙ СССР САНТЕХПРОЕКТ г. Москва	

~ 380 / 220 В

ПУСКОВОЙ АППАРАТ
 ТИП
 ТН, А
 РАСЦЕПЛЕТЕЛЬ АВТОМАТА УСТАНОВКА, А
 НАГРЕВАТЕЛЬНЫЙ ЭЛЕМЕНТ ТЕПЛООВОГО РЕЛЕ Т-ТЕПЛОВОЙ, УСТАНОВКА А

МАРКА И СЕЧЕНИЕ ПРОВОДНИКА

УСЛОВНЫЕ ГРАФИЧЕСКИЕ ОБЪЯСНЕНИЯ



А63-М
 25
 К 5А
 I_{отс} = 1,3 I_{ном}

ЭЛЕКТРОПРИЕМНИК	УСЛОВНЫЕ ГРАФИЧЕСКИЕ ОБЪЯСНЕНИЯ	ЭЛЕМЕНТЫ		
		1	2	—
Номер по плану		1	2	—
Тип		А02-32-6/А02-51-4	А02-32-6/А02-51-4	—
Рн; кВт		2,2 / 7,5	2,2 / 7,5	1,0
Ток, А	ТН	5,3 / 14,8	5,3 / 14,8	4,55
	ТЛ	34,45 / 103,6	34,45 / 103,6	—
Наименование механизма по плану	Ввод - 380/220 В	ВЕНТИЛЯТОР №1	ВЕНТИЛЯТОР №2	ЦЕПИ УПРАВЛЕНИЯ

УКАЗАНИЯ ПО ПРИВЯЗКЕ ПРОЕКТА

1. МАРКА И СЕЧЕНИЕ ПИТАЮЩЕГО КАБЕЛЯ ОПРЕДЕЛЯЮТСЯ И ПРОСТАВЛЯЮТСЯ ПРИ ПРИВЯЗКЕ ПРОЕКТА.
2. ВЫЧЕРКНУТЬ ДАННЫЕ (В ЧИСЛИТЕЛЕ ИЛИ ЗНАМЕНАТЕЛЕ), НЕ СООТВЕТСТВУЮЩИЕ ВЫБРАННОМУ ТИПУ ЭЛЕКТРОДВИГАТЕЛЯ ВЕНТИЛЯТОРОВ №1 И №2.

				А3-3		
ИЗМ. ЛИСТ	ДОКУМ.	ПОДПИСЬ	ДАТА	АНТ.	ЛИСТ	АНТОВ
РАЗРАБ.	КАПАНОВА	С.К.	9.10.78	Р	1	1
ПРОВЕРИЛ	СИНИС	С.И.	9.10.78			
РУК. ГР.	СИНИС	С.И.	9.10.78			
ГЛ. СПЕЦ.	НЕМЕЦ	Н.И.	9.10.78			
НАЧ. ОТД.	ГОХБОИМ	Г.О.	9.10.78			
				ЯЩИК УПРАВЛЕНИЯ 1Я (2Я).		
				СХЕМА ПРИНЦИПИАЛЬНАЯ		
				ОДНОЛИНЕЙНАЯ		
				ГОССТРОИ ССЕР		
				САНТЕХПРОЕКТ		
				Г. МОСКВА		

Выпуск 13

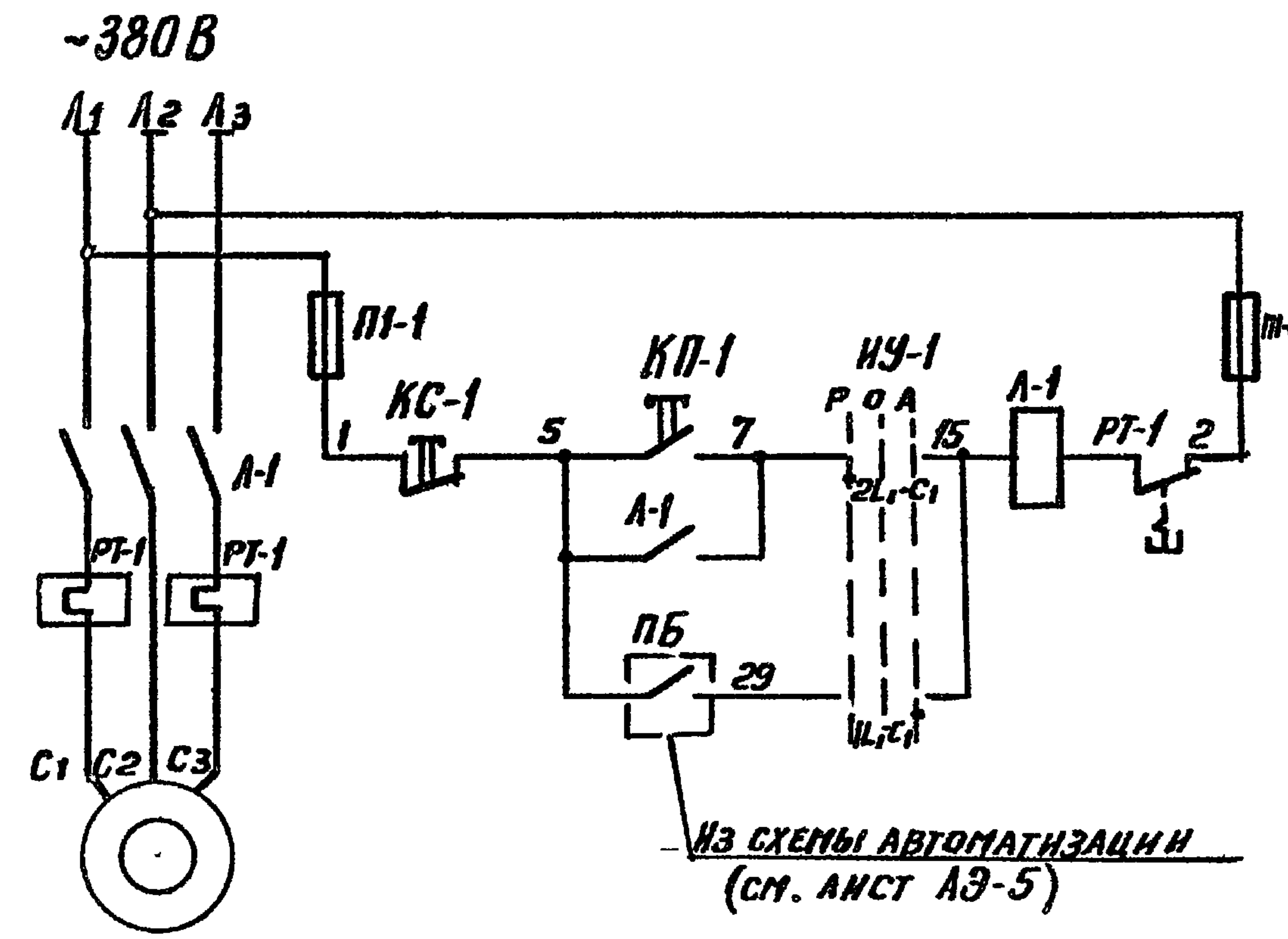
Серия 1.494-2

Изд. 1/1978. Подпись и дата

Выпуск 13

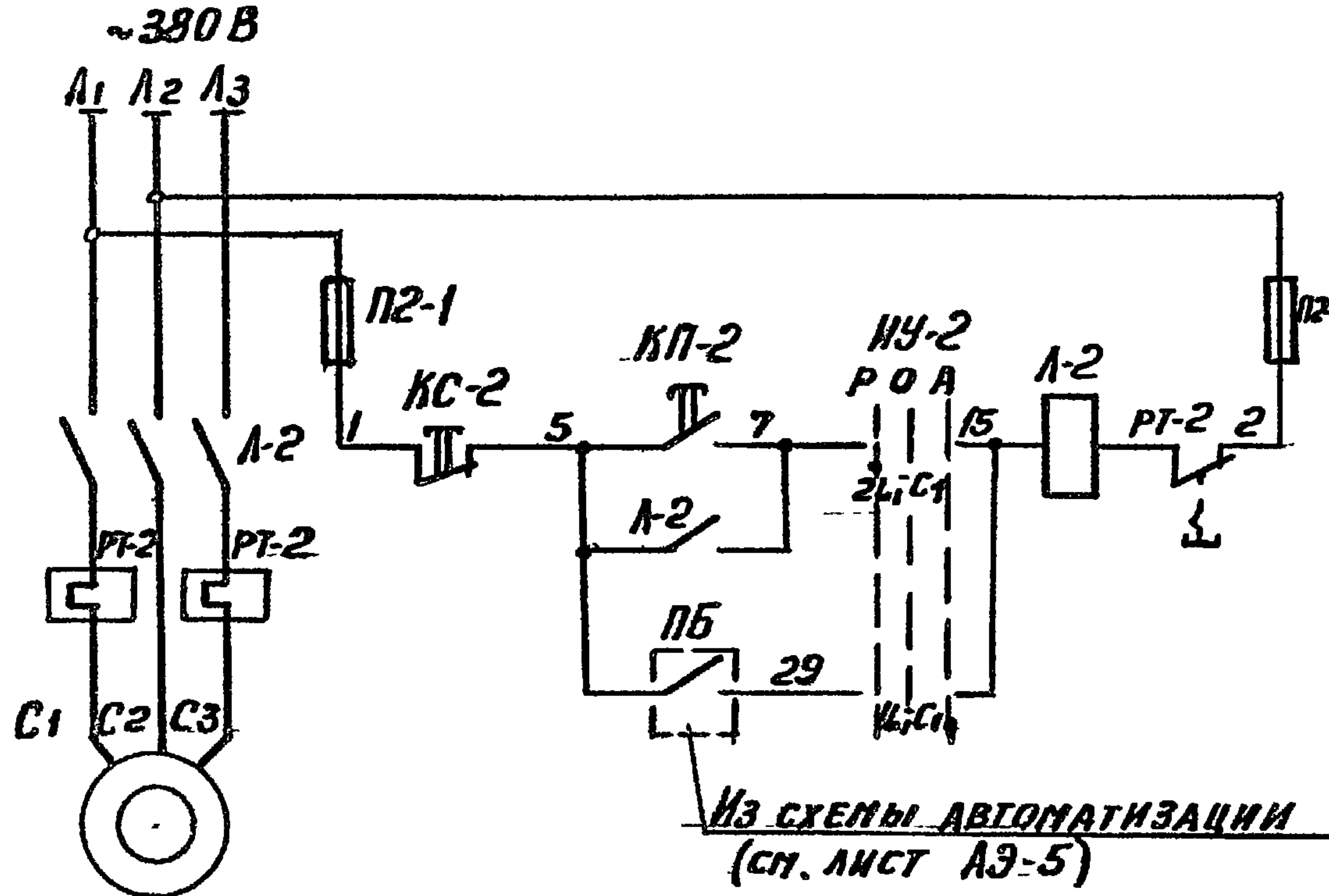
Серия А. 4911-2

Имя Подпись Дата



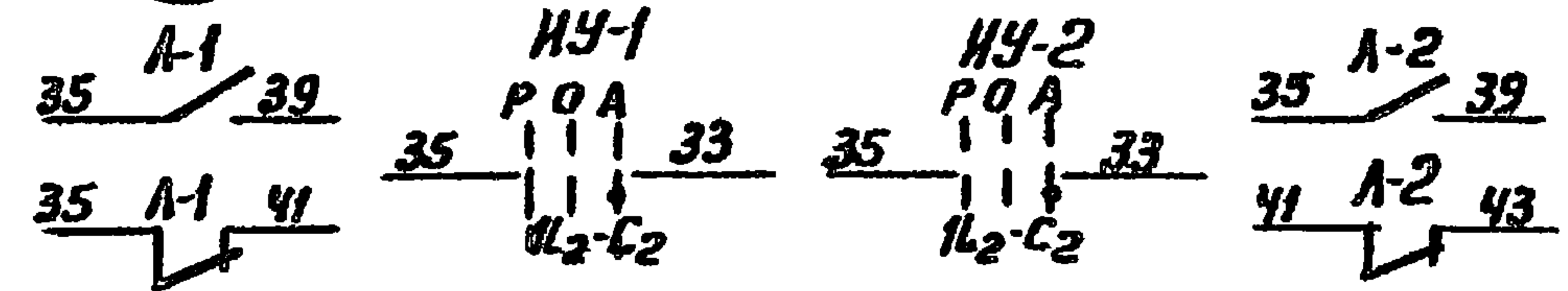
ПИТАНИЕ ~380 В	ЭЛЕКТРОДВИГАТЕЛЬ ВЕНТЛЯТОРА №1
РУЧНОЕ УПРАВ- ЛЕНИЕ	
АВТОМА- ТИЧЕСКОЕ УПРАВЛЕ- НИЕ	

Из схемы автоматизации (см. лист АЭ-5)



ПИТАНИЕ ~380 В	ЭЛЕКТРОДВИГАТЕЛЬ ВЕНТЛЯТОРА №2
РУЧНОЕ УПРАВЛЕ- НИЕ	
АВТОМА- ТИЧЕСКОЕ УПРАВЛЕ- НИЕ	

Из схемы автоматизации (см. лист АЭ-5)



Всхему авто-
матизации
(см. лист АЭ-5)

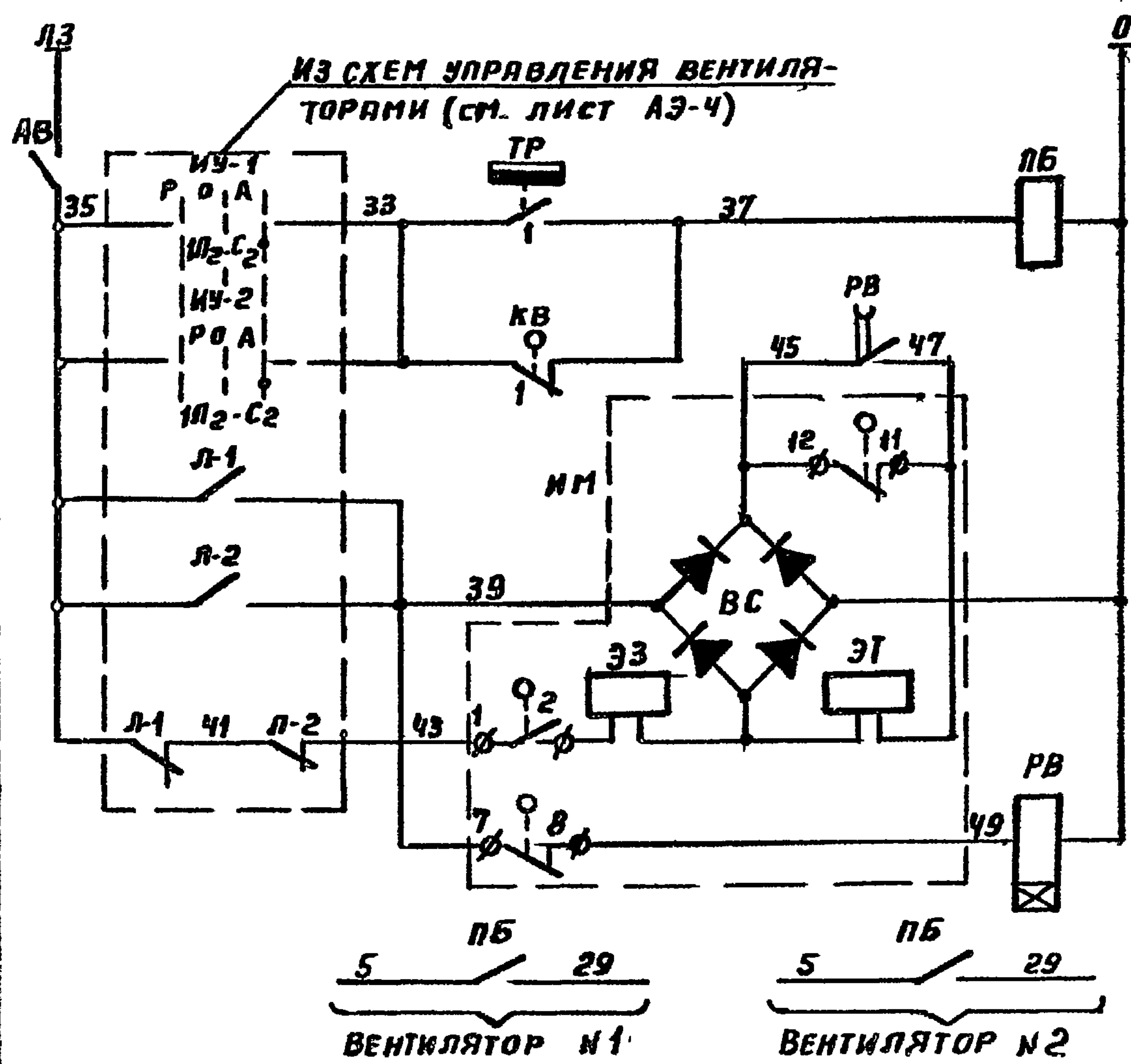
Позицион- ное обоз- начение	Наименование	Кол	Примечание
По месту			
—	Ящик управления	1	
В ящике управления			
Л-1; Л-2	Магнитный пускатель ПМЕ-112	2	~380В; ТЭ=6,3А (для эл. двиг. 2,2кВт)
РТ-1; РТ-2	Магнитный пускатель ПМЕ-212	2	~380В; ТЭ=16А (для эл. двиг. 7,5кВт)
ПН-1; ПН-2 П2-1; П2-2	Предохранители ПРС-6П	4	~380В, 6А
НУ-1 НУ-2	Пакетный переключатель ПП2-10/Н2	2	~380В; 6,3А
КП-1 КП-2	Кнопка управления КЕ-011УЗ	2	Исполнение 2 толкатель черного цвета
КС-1 КС-2	Кнопка управления КЕ-011УЗ	2	Исполнение 2 толкатель красного цвета

Диаграмма работы контактов
Избиратели управления НУ-1, НУ-2

Пакета	Обознач контактов	Ручное			Автом.
		Р	О	А	
I	Л1-С1 Л1-С2	X		X	
II	Л2-С1 Л2-С2	X		X	

АЭ-4						
Изм. лист	Документ	Подпись	Дата	Лист	Лист	Листов
РАЗРАБ.	ДЕНЕЖНИНА	Денежнина	9.10.78	Р	1	1
ПРОВЕР.	СИНИС	Синис	9.10.78			
РУК. ГР.	СИНИС	Синис	9.10.78			
Гл. спец.	НЕМЕЦ	Немец	10.10.78			
Нач. отд.	ГОХБОКИ	Гохбокки	10.10.78			
СХЕМА ПРИНЦИПИАЛЬНАЯ УПРАВЛЕНИЯ ЭЛЕКТРОДВИГА- ТЕЛЕМ ВЕНТЛЯТОРА				ГОСТРОИ ССРС САНТЕХПРОЕКТ г. МОСКВА		

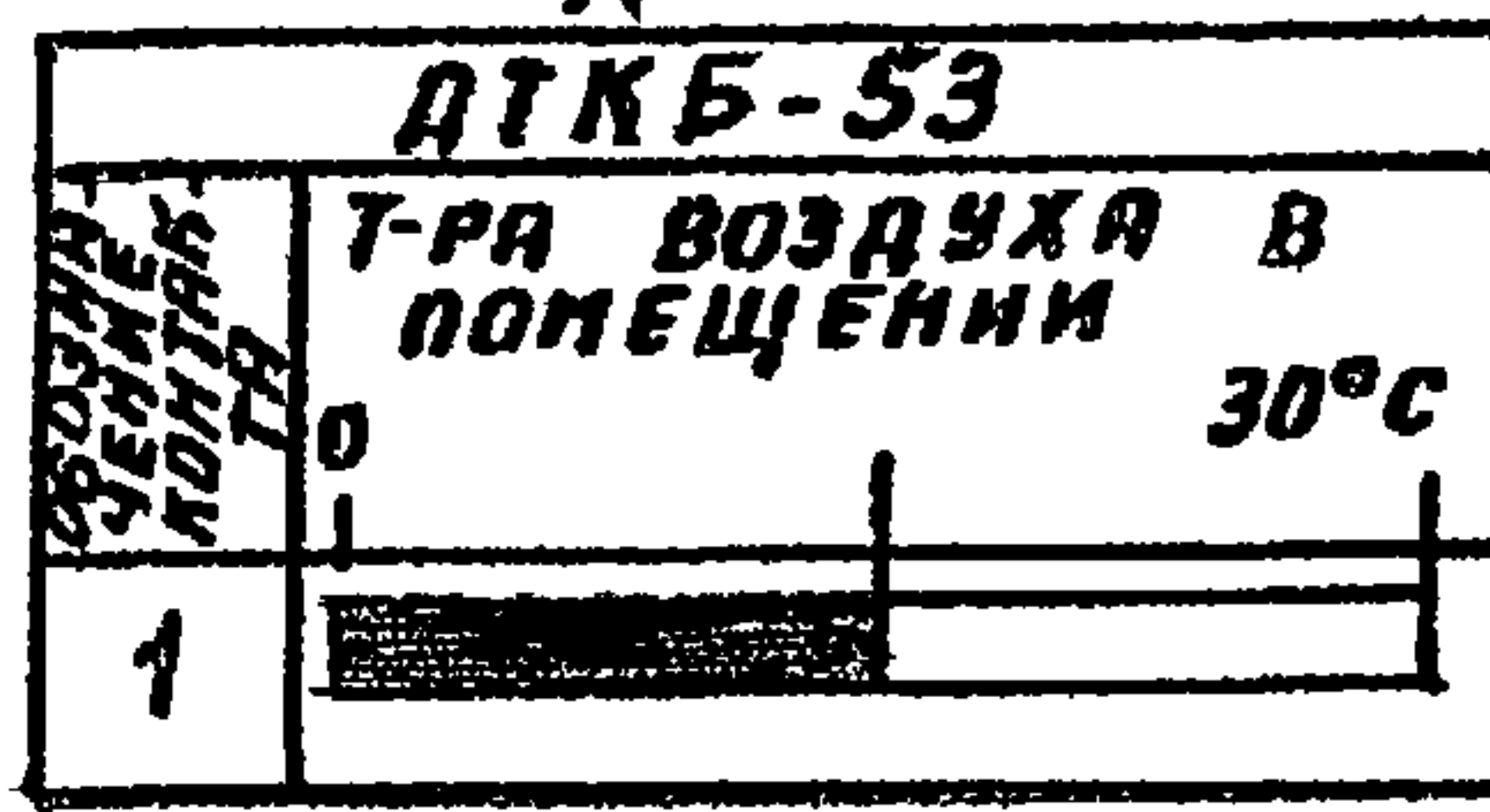
СЕРИЯ 1.494-2 ВЫПУСК 13



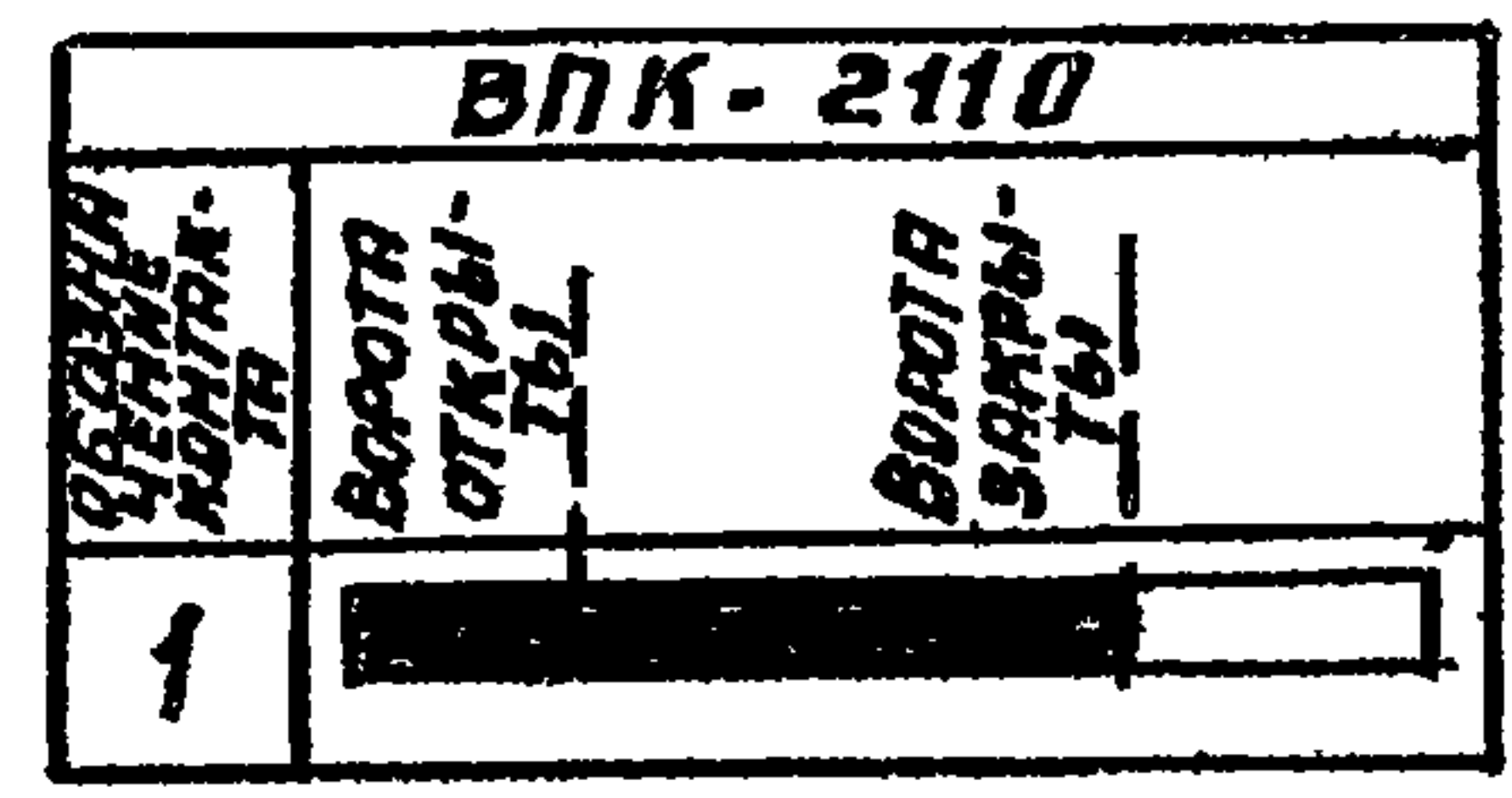
ПЕРЕЧЕНЬ ПРИБОРОВ И АППАРАТУРЫ

ПОЗ. ОБОЗНАЧЕНИЕ	НАИМЕНОВАНИЕ	КОЛ.	ПРИМЕЧАНИЕ
ПО МЕСТУ			
ТР	ДАТЧИК ТЕМПЕРАТУРЫ КАМЕРНЫЙ БИМЕТАЛЛИЧЕСКИЙ ДТКБ-53	1	0 ÷ 30 °С
КВ	КОНЕЧНЫЙ ВЫКЛЮЧАТЕЛЬ ВПК-2110	1	1з+1р КОНТ.
ИМ	ЭЛЕКТРОМАГНИТНЫЙ ПРИВОД ЭВ-3М	1	КОМПЛЕКТНО С ВЕНТИЛЕМ 15КЧ 892 П.З
В ЯЩИКЕ УПРАВЛЕНИЯ			
ПБ	МАГНИТНЫЙ ПУСКАТЕЛЬ ПМЕ-071	1	~220В ЧЗ. КОНТ. ЧР КОНТ.
АВ	АВТОМАТИЧЕСКИЙ ВЫКЛЮЧАТЕЛЬ АБЗ-М	1	~220В I _p =5А I _{отс} =1,3 I _{ном}
РВ	РЕЛЕ ВРЕМЕНИ РВЛ 72-312200У4	1	~220В

ДИАГРАММЫ РАБОТЫ КОНТАКТОВ
РЕГУЛЯТОР ТЕМПЕРАТУРЫ ТР



ДИАГРАММЫ РАБОТЫ КОНТАКТОВ
КОНЕЧНЫЙ ВЫКЛЮЧАТЕЛЬ КВ



УКАЗАНИЕ ПО ПРИВЯЗКЕ ПРОЕКТА
НА ДИАГРАММЕ РАБОТЫ КОНТАКТОВ РЕГУЛЯТОРА ТЕМПЕРАТУРЫ ПРОСТАВИТЬ ЗНАЧЕНИЕ НАСТРОЙКИ

				АЭ5		
ИЗМ. ЛИСТ	И ДОКУМ.	ПОДП.	ДАТА	ЛИТ.	ЛИСТ	ЛИСТОВ
РАЗРАБ. КУТЫЛОВА		С.С.		Р	1	1
ПРОВЕР. БЕРЕЗИНА		Б.И.				
РУК. ГР. ТУЛУПОВА		Т.И.				
ГЛ. СПЕЦ. РОМАНОВ		Р.И.				
НАЧ. ОТД. ФИНГЕР		Ф.И.				
СХЕМА ЭЛЕКТРИЧЕСКАЯ ПРИНЦИПИАЛЬНАЯ				ГОССТРОИ СЭСР САНТЕХПРОЕКТ г. Москва		

СОГЛАСОВАНО:

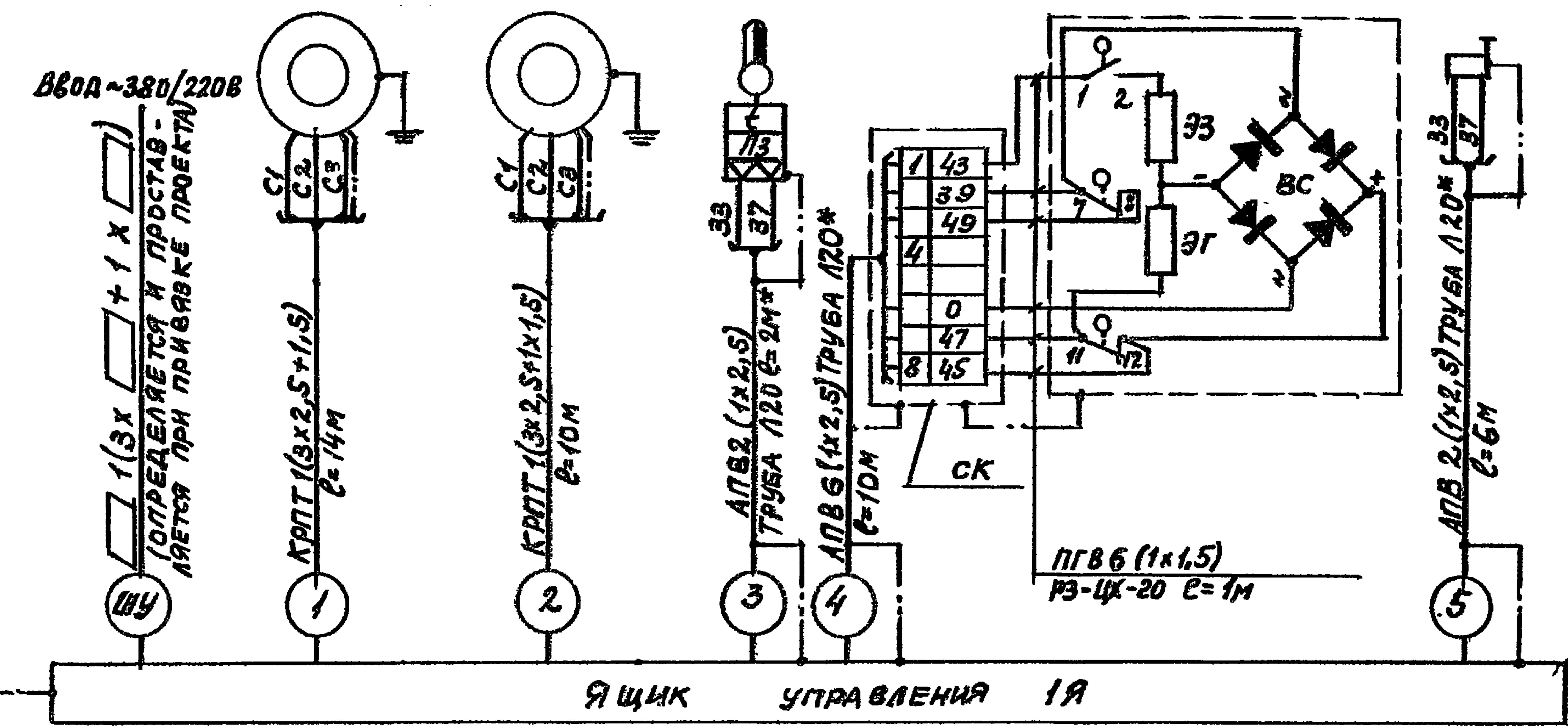
ИЗМЕН. ПОДП. И ДАТА

АГРЕГАТ		ВОЗДУШНО-ТЕПЛОВАЯ ЗАВЕСА						
МЕСТО УСТАНОВКИ ПЕРВИЧНЫХ ПРИБОРОВ, ОТБОРНЫХ УСТРОЙСТВ И ИСПОЛНИТЕЛЬНЫХ МЕХАНИЗМОВ		ВЕНТИЛЯТОР №1	ВЕНТИЛЯТОР №2	В ПОМЕЩЕНИИ В ЗОНЕ ВОРОТ	ТРУБОПРОВОД ОБРАТНОГО ТЕПЛОНОСИТЕЛЯ	НА ВОРОТАХ	ТРУБОПРОВОД ПОДАЮЩЕГО ТЕПЛОНОСИТЕЛЯ	ТРУБОПРОВОД ОБРАТНОГО ТЕПЛОНОСИТЕЛЯ
ИМВН ИЛИ УСТАНОВОЧНОГО КАРТЕЖА	ПЕРВИЧНЫХ ПРИБОРОВ ОТБОРНЫХ УСТРОЙСТВ	—	—	ТМ4-41-73	—	—	ТМ4-43-75	ТМ4-43-75
ИЛИ ПОЗИЦИИ ПО СПЕЦИФИКАЦИИ		—	—	4-2	ПО ТЕХНОЛОГИЧЕСКОЙ ЧАСТИ ПРОЕКТА	1-1	4-1	4-1
ОБОЗНАЧЕНИЕ ПО ЭЛЕКТРИЧЕСКОЙ СХЕМЕ		—	—	ТР	ИМ	КВ	—	—

ВЫПУСК 13

СЕРИЯ 4.424-2

ИЗМЕНЕНИЯ ПЛАН. И ДАТА



* СМ. УКАЗАНИЯ ПО ПРИВОЗКЕ ПРОЕКТА П.3 ЛИСТ АЭ-Б-2

КОНТУР ЗАЗЕМЛЕНИЯ

ЯЩИК УПРАВЛЕНИЯ 1Я

ИЗМ.	ЛИСТ И ДОКУМ.	ПОДП.	ДАТА
	РАЗРАБ. БЕРЕЗИНА	Березина	
	РУК. ГР. ТУЛУПОВА	Тулупова	12.10.75
	РУК. ГР. СНИС	СНИС	
	ГАСПЕЦ. РОМАНОВ	Романов	12.10.75
	НАЧ. ОТД. ФИНГЕР	Фингер	10.75
	НАЧ. ОТД. ГОХБОЙМ	Гохбойм	

АЭ-Б		
Лит.	Лист	Листов
Р	1	2
СХЕМА ВНЕШНИХ СОЕДИНЕНИЙ (НАЧАЛО)		
ГОССТРОЙ СССР САНТЕХПРОЕКТ г. Москва		

400587-04 9 ФОРМАТ 12Г

Спецификация изделий и материалов

Наименование	Марка и размер	Ед. изм.	Кол.	Примечан.
Провод гибкий с медной жилой	ПГВ сеч. 1x0,75 мм ² ГОСТ 6323-71	м	6	
Сталь круглая	ГОСТ 2590-57	м	6	
Коробка соединительная	КСК-8 ТУ 36.1753-75	шт	1	
Металлоручкав гибкий	РЗЦХ-20 ГОСТ 3575-75	м	1	
Провод с алюминиевой жилой	АПВ 1x2,5 мм ² ГОСТ 6323-71	м	76	
Труба стальная водогазопроводная	Тр А20 ГОСТ 3262-75	м	18	к см. прим. п. 3
Кабель	КРПТ 1(3x2,5+1,5)	м	24	
Труба винилпластовая	Тр. 25 ТУ 6-05-1573-72	м	18	к см. прим. п. 3

Условные обозначение

Условное обозначение	Наименование
	ЗАЕМЛЯЮЩИЙ ПРОВОДНИК ЭЛЕКТРОУСТАНОВКИ, ПРИСОЕДИНЯЕМЫЙ К КОНТУРУ ЗАЕМЛЕНИЯ ОБЪЕКТА
	ЗАЕМЛЯЮЩИЙ ПРОВОДНИК, ИСПОЛЬЗУЕМЫЙ ДЛЯ ЗАЕМЛЕНИЯ ЭЛЕКТРОУСТАНОВКИ

Указания по привязке проекта

1. Позиции приборов и электроаппаратуры приведены по ведомости электрооборудования, кабельных изделий и материалов, поставляемых заказчиком. При привязке проекта позиции приборов и электроаппаратуры проставить по заказной спецификации разрабатываемого проекта.
2. Чертеж установки концевого выключателя "КВ" на воротах разрабатывается при привязке проекта.
3. Выбор марки защитных труб (стальная или винилпластовая) осуществляется при привязке проекта в зависимости от характера производственного помещения.

Подключение соленоидного вентиля к соединительной коробке СК выполнить проводом ПГВ в металлоручаве

Выпуск 13

Серия 1.494-2

Имя, Подпись, Дата

АЭ-Б					
Изм.	Лист	И.докум.	Подп.	Дата	
РАЗРАБ	БЕРЕЗИНА	Березина			
РУК. ГР.	ТУЛУПОВА	Тулупова		12.10.78	
РУК. ГР.	СНИНС	Снинс			
ГЛАВ. СПЕЦ.	РОМАНОВ	Романов		21.10.78	
НАЧ. ОТД.	ФРИНГЕР	Фрингер		10.11.78	
НАЧ. ОТД.	ГОХБОИ	Гохбой			
СХЕМА ВНЕШНИХ СОЕДИНЕНИЙ (ОКОНЧАНИЕ)					ЛНУ. Р
					ЛНСТ 2
					ЛИСТОВ 2
					ГОССТРОИ СССР
					САНТЕХПРОЕКТ
					г. Москва

400587-04 10

ФОРМАТ 12Г

Серия 1.494-2 Выпуск 13

Имя, И. П. Подпись и дата

№№ п/п	НАИМЕНОВАНИЕ И ТЕХНИЧЕСКАЯ ХАРАКТЕРИСТИКА ИЗДЕЛИЯ, МАТЕРИАЛА	Тип, марка	Ед. изм.	Потребность по проекту
1. Аппараты низкого напряжения до 1кВ				
1-1	Выключатель путевой (конечный) прямого действия пыленепроницаемого, водозащищенного маслостойкого исполнения с прямоходовым цилиндрическим толкателем	ВПК 2110 Черт. 2ТЯ 629.008-1 ТУ-16.526. -005-74	шт.	1
2. Ящики управления				
2-1	Ящик управления навесной: 1Я ПУЭ10, размером 600x800x367мм.	Черт. Э2, Э4	шт.	1
2-2	Ящик управления навесной 2Я ПУЭ10, размером 600x800x367мм	Черт. Э-3, Э-5	шт.	1
3. Кабельные изделия				
3-1	Кабель с медными жилами с резиновой изоляцией, переносный, тяжелый. 3x2,5+1x1,5 кв мм ГОСТ 13497-77Е	КРЛТ	м	25
3-2	Провод с алюминиевыми жилами с полихлорвиниловой изоляцией 1x2,5 кв мм ГОСТ 6323-71	АЛВ	м	80
3-3	Провод гибкий с медной жилой с полихлорвиниловой изоляцией 1x1,5 кв. мм ГОСТ 6323-71	ЛГВ	м	6

№№ п/п	НАИМЕНОВАНИЕ И ТЕХНИЧЕСКАЯ ХАРАКТЕРИСТИКА ИЗДЕЛИЯ, МАТЕРИАЛА	Тип, марка	Ед. изм.	Потребность по проекту
4. Контрольно-измерительные приборы				
4-1	Термометр технический прямой. Пределы измерения от 0° до 160°С. Длина верхней части 240мм. Длина нижней части 103мм комплектно с оправой ГОСТ 3029-75	ПМ5 240-103 ГОСТ 2823-73	шт.	2
4-2	Датчик температуры камерный биметаллический дифференциал 2°С. Пределы настройки регулируемых температур 0 ÷ 30°С.	ДТКБ-53 ТУ 2503-888-70	шт.	1

Указания по привязке проекта

- Для вентиляторов с электродвигателями по 2,2 кВт применить ящик управления 1Я; для электродвигателей по 7,5 кВт - ящик управления 2Я.
- В графе "Потребность по проекту" указано количество для одной воздушно-тепловой завесы.

				АЭ8		
Изм. Лист	Докум.	Подпись	Дата	Лит.	Лист	Листов
Разраб.	Кукушкин	<i>[Подпись]</i>	3.10.78	Р	1	1
Провер.	Синис	<i>[Подпись]</i>	3.10.78			
Рук. гр.	Синис	<i>[Подпись]</i>	3.10.78			
Гл. спец.	Немец	<i>[Подпись]</i>				
Нач. отд.	Гохбюим	<i>[Подпись]</i>				
Ведомость электрооборудования, кабельных изделий и материалов, поставляемых заказчиком				госстан СССР САНТЕХПРОЕКТ г. Москва		

Выпуск 13

Серия 1.494-2

ИЗМ. И ПОД. Листы и таб.

№№ п/п	НАИМЕНОВАНИЕ И ТЕХНИЧЕСКАЯ ХАРАКТЕРИСТИКА ИЗДЕЛИЯ, МАТЕРИАЛА	Тип, марка	Ед. изм.	Потребность по проекту
1. ЭЛЕКТРОМОНТАЖНЫЕ ИЗДЕЛИЯ ЗАВОДОВ ГЭМ				
1-1	КОРОБКА СОЕДИНИТЕЛЬНАЯ	КСК-8 ТУ36-1753-75	шт.	1
2. ПРОКАТ ЧЕРНЫХ МЕТАЛЛОВ				
2-1	Профиль монтажный Z-образный перфорированный (l=2000 мм)	К 239	шт.	1
2-2	Сталь прокатная полосовая 40x4	ГОСТ 103-76	м	2
2-3	Сталь горячекатанная круглая диаметром 6 мм	ГОСТ 2590-71	м	3
3. ТРУБЫ ПЛАСТМАССОВЫЕ *				
3-1	Труба винилпластовая с условным проходом 25 мм	ТУ6-05-1573-72	м	30

№№ п/п	НАИМЕНОВАНИЕ И ТЕХНИЧЕСКАЯ ХАРАКТЕРИСТИКА ИЗДЕЛИЯ, МАТЕРИАЛА	Тип, марка	Ед. изм.	Потребность по проекту
4. ТРУБЫ МЕТАЛЛИЧЕСКИЕ				
4-1	ТРУБА СТАЛЬНАЯ ВОДОГАЗОПРОВОДНАЯ ЛЕГКАЯ С УСЛОВНЫМ ПРОХОДОМ 20 мм	ГОСТ 3262-76	м	30
4-2	МЕТАЛЛУРКАВ ГИБКИЙ, СТАЛЬНОЙ, ОЦИНКОВАННЫЙ, ВНУТРЕННИЙ ДИАМЕТР 20 мм	РЗ-ЦХ-20 ГОСТ 3575-75	м	1

* - см. п. 3 УКАЗАНИЙ ПО ПРИВЯЗКЕ ПРОЕКТА НА ЛИСТЕ АЭ-6-2.

УКАЗАНИЯ ПО ПРИВЯЗКЕ ПРОЕКТА

В ГРАФЕ „Потребность по проекту“ УКАЗАНО КОЛИЧЕСТВО ДЛЯ ОДНОЙ ВОЗДУШНО-ТЕПЛОВОЙ ЗАВЕСЫ.

				АЭ-9		
Изм. Лист	Докум.	Подп.	Дата	Лит.	Лист	Листов
РАЗРАБ.	Кукушкина	<i>[Подпись]</i>		Р	1	1
ПРОВЕРИЛ	Синис	<i>[Подпись]</i>	9.10.78			
РЖ. ГР.	Синис	<i>[Подпись]</i>	9.10.78			
Гл. спец.	Немец	<i>[Подпись]</i>				
Науч. отд.	Гохбойм	<i>[Подпись]</i>				
				Уточненная ведомость изделий и материалов, поставляемых генподрядчиком и электромонтажной организацией ГОССТРОИ СССР САНТЕХПРОЕКТ г. Москва		

**ВЕДОМОСТЬ ИЗДЕЛИЙ МАСТЕРСКИХ
ЭЛЕКТРОМОНТАЖНЫХ ЗАГОТОВОК (МЭЗ)**

ОБОЗНАЧЕНИЕ ЧЕРТЕЖА	НАИМЕНОВАНИЕ	КОЛ.	ПРИМЕ- ЧАНИЕ
A 325. 62	Изготовить и скомплектовать: Конструкцию для установки ящика 1Я (2Я) Исполнение 10	1	Типовой проект 4 407-74

**Уточненная ведомость изделий и материалов,
для изготовления изделий МЭЗ.**

№№ п/п	НАИМЕНОВАНИЕ И ТЕХНИЧЕСКАЯ ХАРАКТЕРИСТИКА ИЗДЕЛИЯ, МАТЕРИАЛА	Тип, МАРКА	Ед. изм.	Потреб- ность по проекту
1.	Ящик управления навесной 1Я. ПУЭН10, размером 600x800x367 мм	Черт. 3-2 Черт. 3-4	шт.	1
2.	Ящик управления навесной 2Я: ПУЭН10 размером 600x800x367 мм	Черт. 33 Черт. 35	шт.	1
3.	Профиль монтажный Z-образный перфорированный (L=2000 мм)	K 2 39	шт.	1
4.	Сталь прокатная полосовая 40x4	ГОСТ 103-76	м	2

УКАЗАНИЯ ПО ПРИВЯЗКЕ ПРОЕКТА:

1. Количество указано для одной
воздушно-тепловой завесы.
2. Ящик управления 1Я применить для
вентиляторов с электродвигателями по 2,2 кВт,
ящик управления 2Я применить для вентиляторов
с электродвигателями по 7,5 кВт.

Серия 4.494-2 Выпуск 13

Шкала 1:1

				АЭ-10		
Изм. Лист	И докум.	Подпись	Дата	Лит.	Лист	Листов
РАЗРАБ.	КУКУШКИНА	<i>[Подпись]</i>		Р	1	1
ПРОВЕР.	СИНИС	<i>[Подпись]</i>	9.12.78			
РУК. ГР.	СИНИС	<i>[Подпись]</i>	9.16.78			
ИТ. СПЕЦ.	НЕМЕЦ	<i>[Подпись]</i>				
НАЧ. ОТД.	ГОХБОИМ	<i>[Подпись]</i>				
ВЕДОМОСТЬ ИЗДЕЛИЙ МЭЗ. ВЕДОМОСТЬ ИЗДЕЛИЙ И МАТЕРИА- ЛОВ ДЛЯ ИЗГОТОВЛЕНИЯ ИЗДЕЛИЙ МЭЗ.				ГОССТРОЙ СССР САНТЕХПРОЕКТ Г. МОСКВА		

Серия 1.494-2 Выпуск 13

ФОРМАТ	ЗОНА	Поз.	ОБОЗНАЧЕНИЕ	НАИМЕНОВАНИЕ	КОЛ.	ПРИМЕЧАНИЕ
				Документация		
12				2Я. ОБЩИЙ ВИД		
12				2Я. СХЕМА ЭЛЕКТРИЧЕСКАЯ СОЕДИНЕНИЙ		
11				2Я. ТАБЛИЦА ПЕРЕЧНЯ НАДПИСЕЙ		
				СБОРОЧНЫЕ ЕДИНИЦЫ		
				Н1 01		
	01			ВЫКЛЮЧАТЕЛЬ А-63М		АВ
				К.Р.5А Уотс=1,3Тном.	01	
	02			МАГНИТНЫЙ ПУСКАТЕЛЬ ПМЕ-011 U~220В, 4з, 4р	01	ПБ
	03			МАГНИТНЫЙ ПУСКАТЕЛЬ ПМЕ-212 U 380В, ТЭ 16А	02	Л-1; Л-2 7,5 кВт
	04			РЕЛЕ ВРЕМЕНИ РВП72-3122-00У4 U~220В	01	РВ
	05			ПРЕДОХРАНИТЕЛЬ ПРС-6П U~380В		П-1; П-2
				1 пл. вст. 6А	04	П21, П22

ФОРМАТ	ЗОНА	Поз.	ОБОЗНАЧЕНИЕ	НАИМЕНОВАНИЕ	КОЛ.	ПРИМ.
				Н51 01		
		06		ПЕРЕКЛЮЧАТЕЛЬ ПП2-10/Н2 U~380В		УЧ-1
				7,5А исп. 1	02	УЧ-2
		07		КНОПКА УПРАВЛЕНИЯ КЕ-01УЗ исп. 2		
				СТОЛКАТЕЛЕМ ЧЕРНОГО ЦВЕТА	02	КП-1
		08		КНОПКА УПРАВЛЕНИЯ КЕ-01УЗ исп. 2		
				СТОЛКАТЕЛЕМ КРАСНОГО ЦВЕТА	02	КС-1
						КС-2

УКАЗАНИЯ ПО ПРИВЯЗКЕ ПРОЕКТА
 ТЕХНИЧЕСКИЕ ДАННЫЕ ЭЛЕКТРООБОРУДОВАНИЯ
 ДЕЙСТВИТЕЛЬНЫ ДЛЯ ВОЗДУШНО-ТЕПЛОВЫХ
 ЗАВЕС С ЭЛЕКТРОДВИГАТЕЛЯМИ ВЕНТИЛЯТОРОВ 7,5 кВт

32

Изм/лист	И/докум.	Подпись	Дата
РАЗРАБ.	КАМАЛОВА	<i>О.К.</i>	
ПРОВЕР.	СИНИС	<i>С.</i>	4/78
РУК. ГР.	СИНИС	<i>С.</i>	3/78
ГЛ. СПЕЦ.	НЕМЕЦ	<i>Н.</i>	
НАЧ. ОТД.	ГОХБОЙМ	<i>Г.</i>	

ЯЩИК 2Я. ТАБЛИЦА-ТЕХНИЧЕСКИЕ ДАННЫЕ АППАРАТОВ.

Лист 1 из 2
 ГОССТРОЙ СССР
САНТЕХПРОЕКТ
 Г. МОСКВА

КОПИРОВАВ: *С.*

ФОРМАТ 11

Изм/лист	И/докум.	Подпись	Дата

Ц 00587-04

16

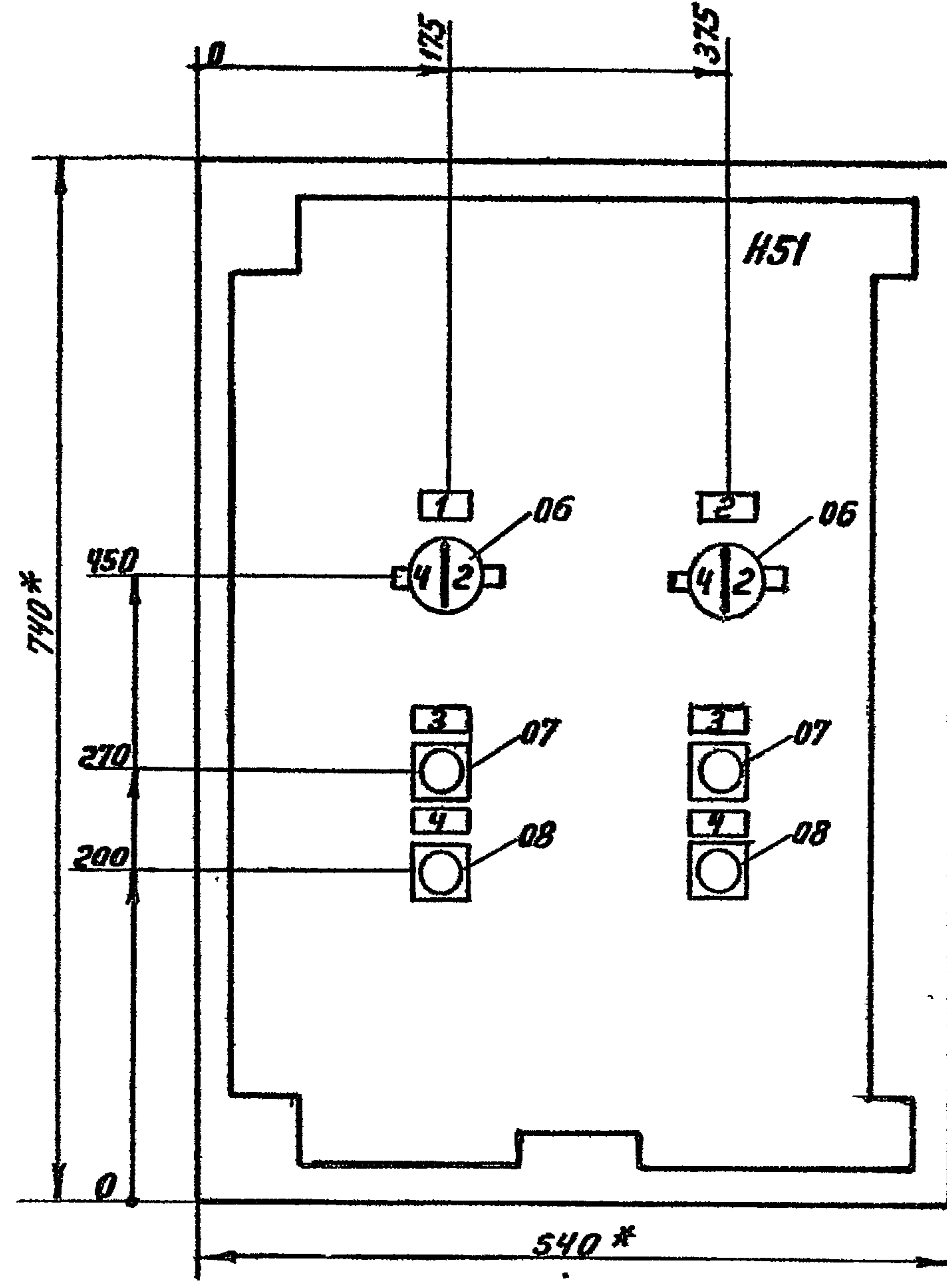
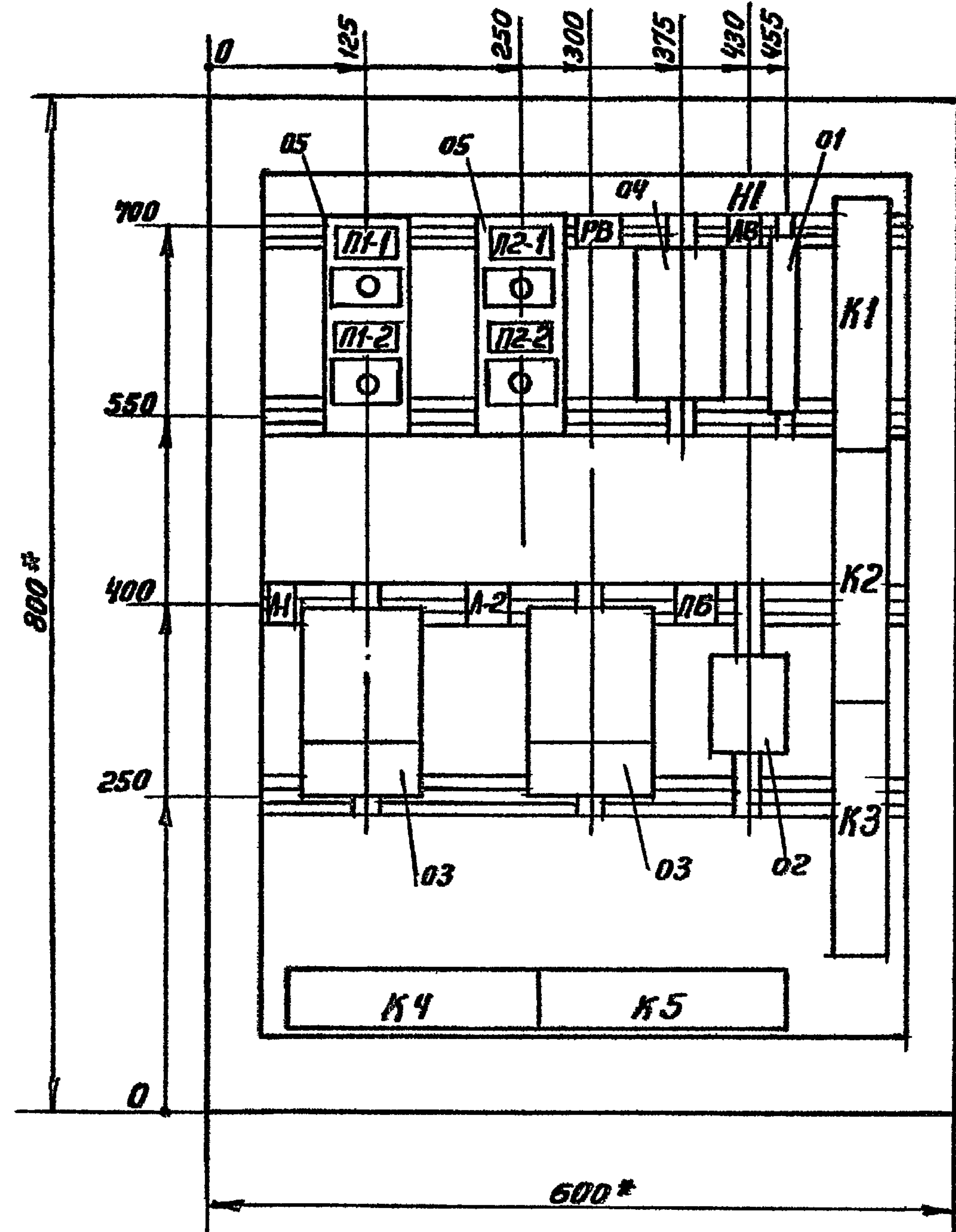
32

Лист 2

Э-Е

Вид спереди
Дверь не показана

Дверь ящика
Вид спереди



**УКАЗАНИЯ ПО
ПРИВЯЗКЕ ПРОЕКТА**

Данный чертёж
действителен для
воздушно-тепловых
завес с электродви-
гателями вентиля-
торов 2,2 кВт.

Серия 1.494-2
Выпуск 13
Справ. Н

Имя, Фамилия, Подпись, Дата, Взам инвн, Инв. №, Забл, Подпись и дата

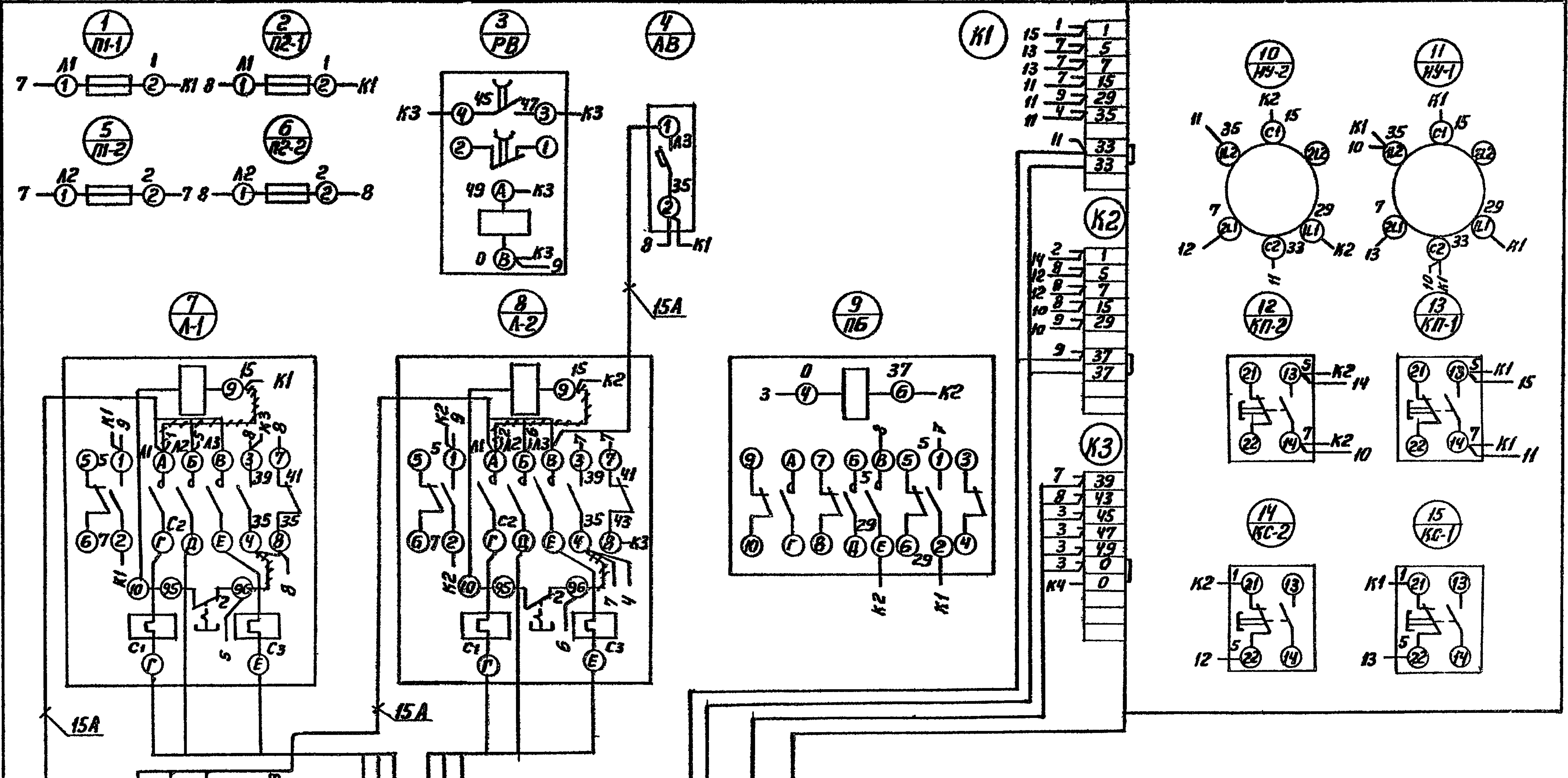
1. Размеры для справок
2. Неуказанные предельные отклонения размеров по 3. В контуре табличек и аппаратов указаны номера надписей по перечню надписей.
3. В контуре табличек и аппаратов указаны номера надписей по перечню надписей.
4. Глубина ящика 367 мм.

				Э-3			
Изм	Лист	И документа	Подпись	Дата	Лит.	Масса	Масшт
							1:5
РАЗРАБ.	КАМАЛОВА	С/С	С/С	9.10.78	ЯЩИК УПРАВЛЕНИЯ 1Я. ОБЩИЙ ВИД		Листов: 1
ПРОВЕРИЛ	СИНИС	С/С	С/С	9.10.78			Листов: 1
РУК. ГР.	СИНИС	С/С	С/С	9.10.78			ГОСТРОИ СССР
ГАС. СПЕЦ	НЕМЕЦ	С/С	С/С	9.10.78			САНТЕХПРОЕКТ
ИЗЧ. ОТД.	ГОХБОИМ	С/С	С/С	9.10.78			ГОСКВА

5-Б

ЯЩИК Вид СЕРЕДИ

ДВЕРЬ Вид со стороны МОНТАЖА



19
ВЫБИРАЕТСЯ
И ПРИБАВЛЯЕТСЯ
ПРИ ПРИБАВКЕ
ПРОЕКТА

1
ЭЛЕКТРОДВИГА-
ТЕЛЬ ВЕНТИ-
ЛЯТОРА №1

2
ЭЛЕКТРОДВИГА-
ТЕЛЬ ВЕНТИ-
ЛЯТОРА №2

3
ДАТЧИК
ТЕМПЕРА-
ТУРЫ

5
КОНЕЧНЫЙ
ВЫКЛЮЧАТЕЛЬ

4
ВЕНТИЛЬ
СОЛЕНОИД-
НЫЙ

ИЗМ. №	ИСТ.	ИДЕНТИФИКАЦИЯ ДОКУМЕНТА	ПОДПИСЬ	ДАТА
РАЗРАБ.	ДЕМЕНКО	И.И.	И.И.	9.10.78
ПРОВЕРИЛ	СИНЕС	И.И.	И.И.	9.10.78
ЭК. ГР.	СИНЕС	И.И.	И.И.	9.10.78
ГЛАВ. ИНЖ.	НЕМЕЦ	И.И.	И.И.	9.10.78
НАЧ. ОТД.	ГОЛБОН	И.И.	И.И.	9.10.78

ЯЩИК УПРАВЛЕНИЯ 1Я
СХЕМА ЭЛЕКТРИЧЕСКАЯ
СОЕДИНЕНИЯ

ЛИСТ	МАССА	МАСШТ.
1	—	Б/Н
ЛИСТОВ: 1		
ГОСТРОИ СССР САНТЕХПРОЕКТ МОСКВА		

Выпуск 13

Серия 1.494-2

СПРАВ. №

ИЗМ. И ПОД. ДАТА
ВЗЯТ. ИЛИ ИЛИ ДАТА
ИЛИ ИЛИ ДАТА

9-Б

ЯЩИК Вид СПЕРЕДИ.

ДВЕРЬ Вид со стороны МОНТАЖА

ПЕРВ ПРИМЕН.

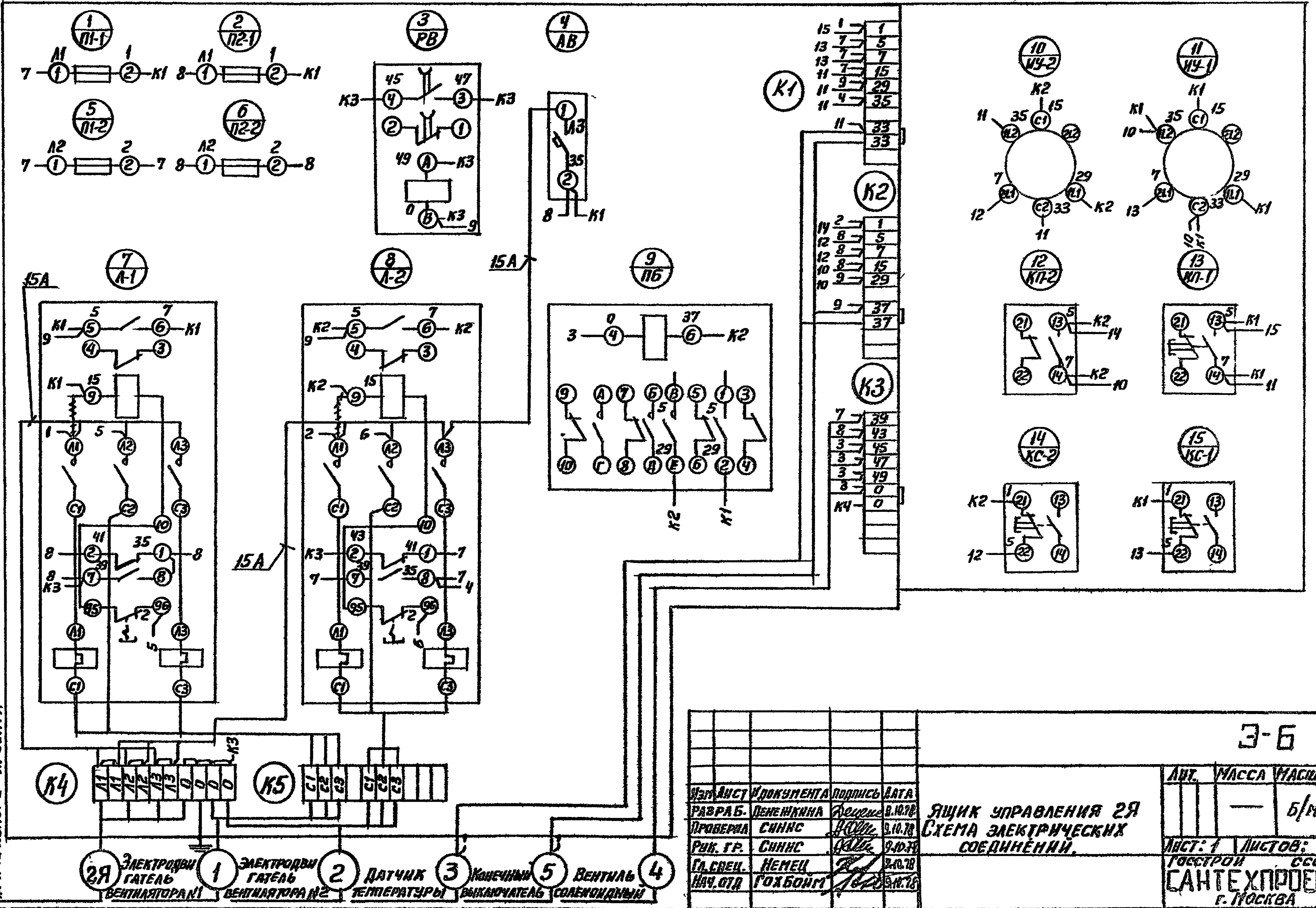
СПРАВ. И

Выпуск 13

Серия 1.494-2

Имя и подл. Подп и дата Взам. инв. и инв. дубл. Подп. и дата

Выбирается и проставляется при связке проекта



Изм.	Лист документа	Подпись	Дата
Равр. Б.	Денежкина	А.С.	8.10.78
Проверил	Синис	А.С.	9.10.78
Рук. Г.Р.	Синис	А.С.	9.10.78
Гл. спец.	Немец	А.С.	9.10.78
Науч. отд.	Гохбом	А.С.	9.10.78

ЯЩИК УПРАВЛЕНИЯ 2Я
СХЕМА ЭЛЕКТРИЧЕСКИХ
СОЕДИНЕНИЙ.

Лист	Масса	Масшт
1	—	Б/М
Лист: 1	Листов: 1	

ГОСТРОИ СССР
САНТЕХПРОЕКТ
г. Москва

160584-04 20

ФОРМАТ 12

Панель	Строка	Надпись	Поз. обозначение	Место надписи	Текст	Кол.	Вна шрифта	Заготов-ка
Перв. примен.	1			Табличка	ВЕНТИЛЯТОР №1			
	2			— " —	ВЕНТИЛЯТОР №2			
	3			— " —	ПУСК			
	4			— " —	СТОП			
		НУ-1		— " —	1 — 2 — 3 — 4 откл. АВТОМ откл. РУЧН			
		НУ-2		— " —	1 — 2 — 3 — 4 откл. АВТОМ откл. РУЧН			

Справ. №	Перв. примен.	Инв. подл.	Подпись и дата	Взм. инв. и дата	Инв. подл.	Подпись и дата
----------	---------------	------------	----------------	------------------	------------	----------------

Инв. подл.	Подпись и дата	Взм. инв. и дата	Инв. подл.	Подпись и дата
Изм. лист	Документа	Подпись	Дата	
РАЗРАБ. КАМАЛОВА	СКР-5	9.10.78		
ПРОВЕР. СИНИС	9.10.78			
РУК. ГР. СИНИС	9.10.78			
ГЛ. СПЕЦ. НЕПЕЦ	9.10.78			
НАЧ. ОТД. ГОХБОИМ	9.10.78			
Ящик управления 1Я				Лит. Лист Листов
Перечень надписей				1 1
ГОССТРОЙ СССР				
САНТЕХПРОЕКТ				
г. Москва				
ФОРМАТ И				

Э-7

Панель	Строка	Надпись	Поз. обозначение	Место надписи	Текст	Кол.	Вна шрифта	Заготов-ка
Перв. примен.	1			Табличка	ВЕНТИЛЯТОР. N1			
	2			— " —	ВЕНТИЛЯТОР N2			
	3			— " —	ПУСК			
	4			— " —	СТОП			
		НУ-1		— " —	1 — 2 — 3 — 4 откл. АВТОМ откл. РУЧН			
		НУ-2		— " —	1 — 2 — 3 — 4 откл. АВТОМ откл. РУЧН.			

Справ. №	Перв. примен.	Инв. подл.	Подпись и дата	Взм. инв. и дата	Инв. подл.	Подпись и дата
----------	---------------	------------	----------------	------------------	------------	----------------

Инв. подл.	Подпись и дата	Взм. инв. и дата	Инв. подл.	Подпись и дата
Изм. лист	Документа	Подп.	Дата	
РАЗРАБ. КАМАЛОВА	СКР-5	9.10.78		
ПРОВЕР. СИНИС	9.10.78			
РУК. ГР. СИНИС	9.10.78			
ГЛ. СПЕЦ. НЕПЕЦ	9.10.78			
НАЧ. ОТД. ГОХБОИМ	9.10.78			
Ящик управления 2Я				Лит. Лист Листов
Перечень надписей				1 1
ГОССТРОЙ СССР				
САНТЕХПРОЕКТ				
г. Москва				
ФОРМАТ И				

Э-8