



Противопожарные двери и люки Серии 1.036.2-3.02.

**Приложение к каталогу
"Пожарное оборудование НПО "Пuls"**

ОГЛАВЛЕНИЕ:

1. Дверь противопожарная сплошная ДПМ-Пульс-01/301

2. Дверь противопожарная остекленная ДПМО-Пульс-01/303

3. Дверь противопожарная сплошная ДПМ-Пульс-01/605

4. Дверь противопожарная остекленная ДПМО-Пульс-01/607

5. Дверь противопожарная сплошная двупольная ДПМ-Пульс-02/609, 13

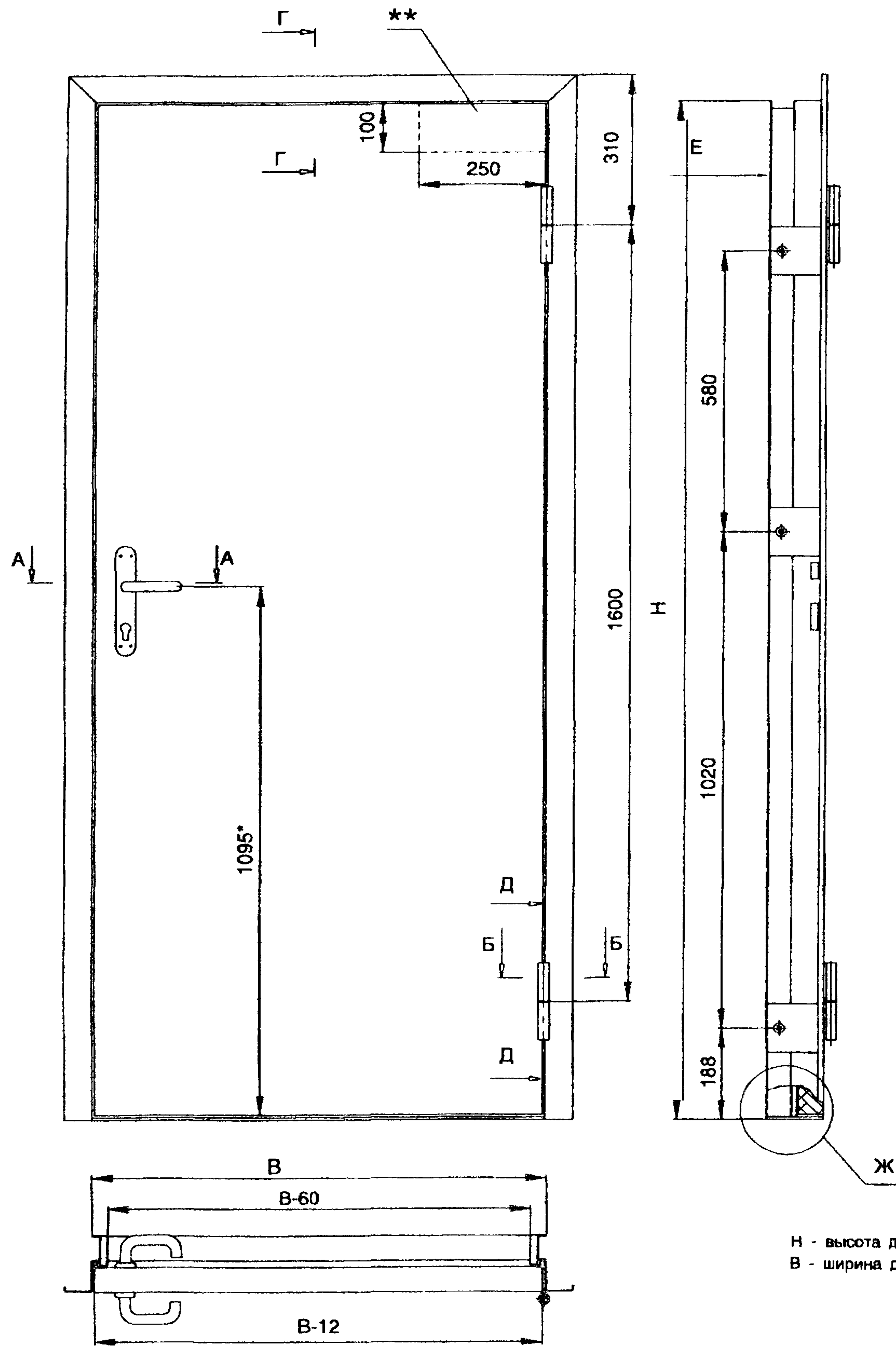
6. Дверь противопожарная остекленная двупольная ДПМ-Пульс-02/6011, 15

7. Люк противопожарный ЛПМ-Пульс-01/6017

Страна: Германия

ДПМ-Пульс-01/30

Имя, должность, подпись и дата: _____



H - высота двери по коробке
B - ширина двери по коробке

МОДЕЛЬ	H, мм	B, мм	m, кг
ДПМ-ПУЛЬС-01/30	2100	900	92,7
ДПМ-ПУЛЬС-01/30	2100	1000	103,5
ДПМ-ПУЛЬС-01/30	2100	1100	114,3

- * Размеры для справок
- Допускаемый люфт петель не более 0,8мм
- Замок - GBS-81 (Германия)
- Ручки - ручка-платка ЛП (полипропиленовая)
- ** место крепления доводчика
- Доводчик TS 11 (Германия) устанавливается в соответствии со схемой установки
- Покрытие - эпоксидно-полиэфирная порошковая краска RAL 9016

СЕРИЯ 1.036.2 - 3.02

Дверь противопожарная металлическая сплошная ДПМ-ПУЛЬС-01/30

Техническая проектная документация

Лист 1 из 5

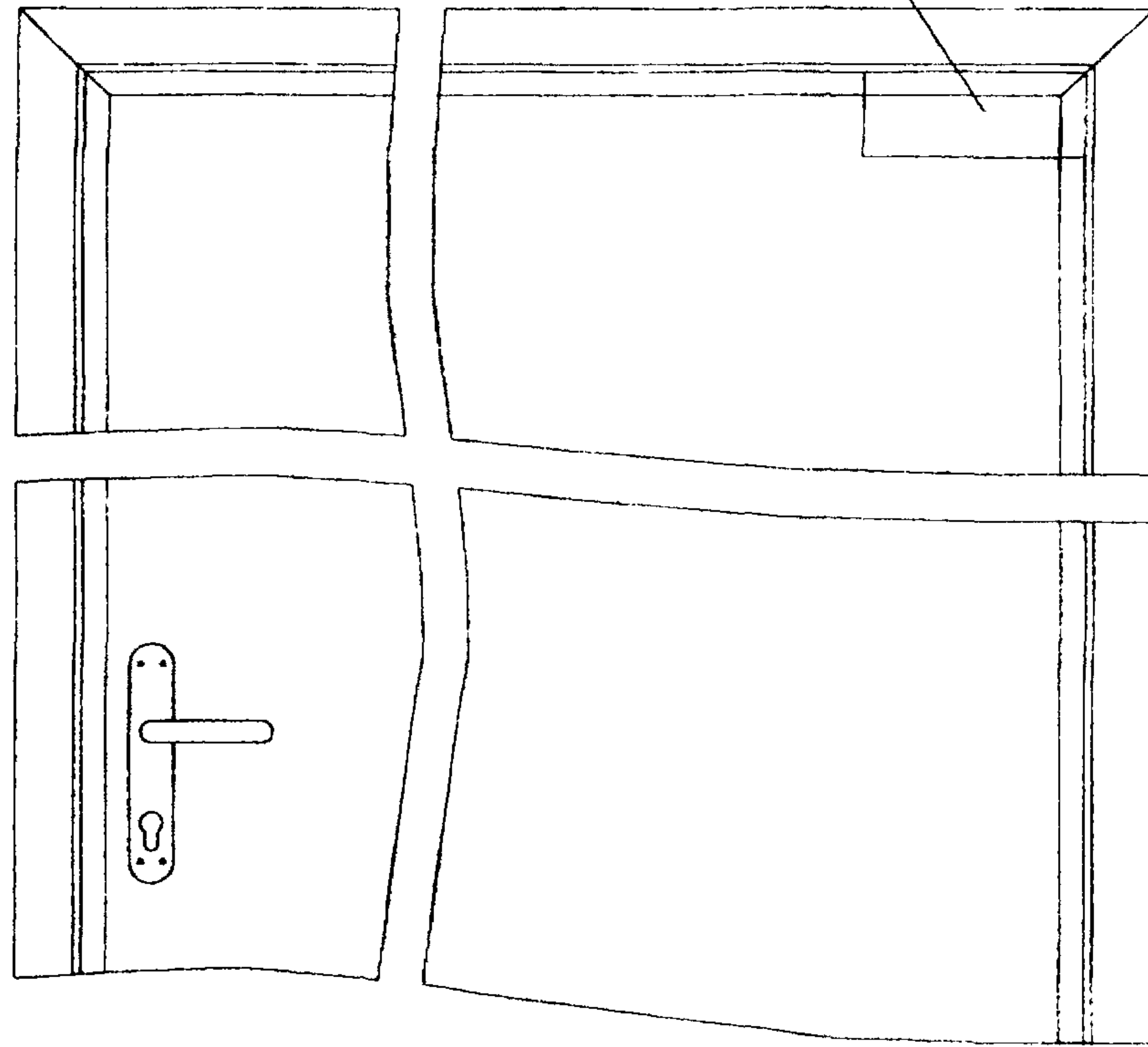
ИПО ПУЛЬС

Сфера

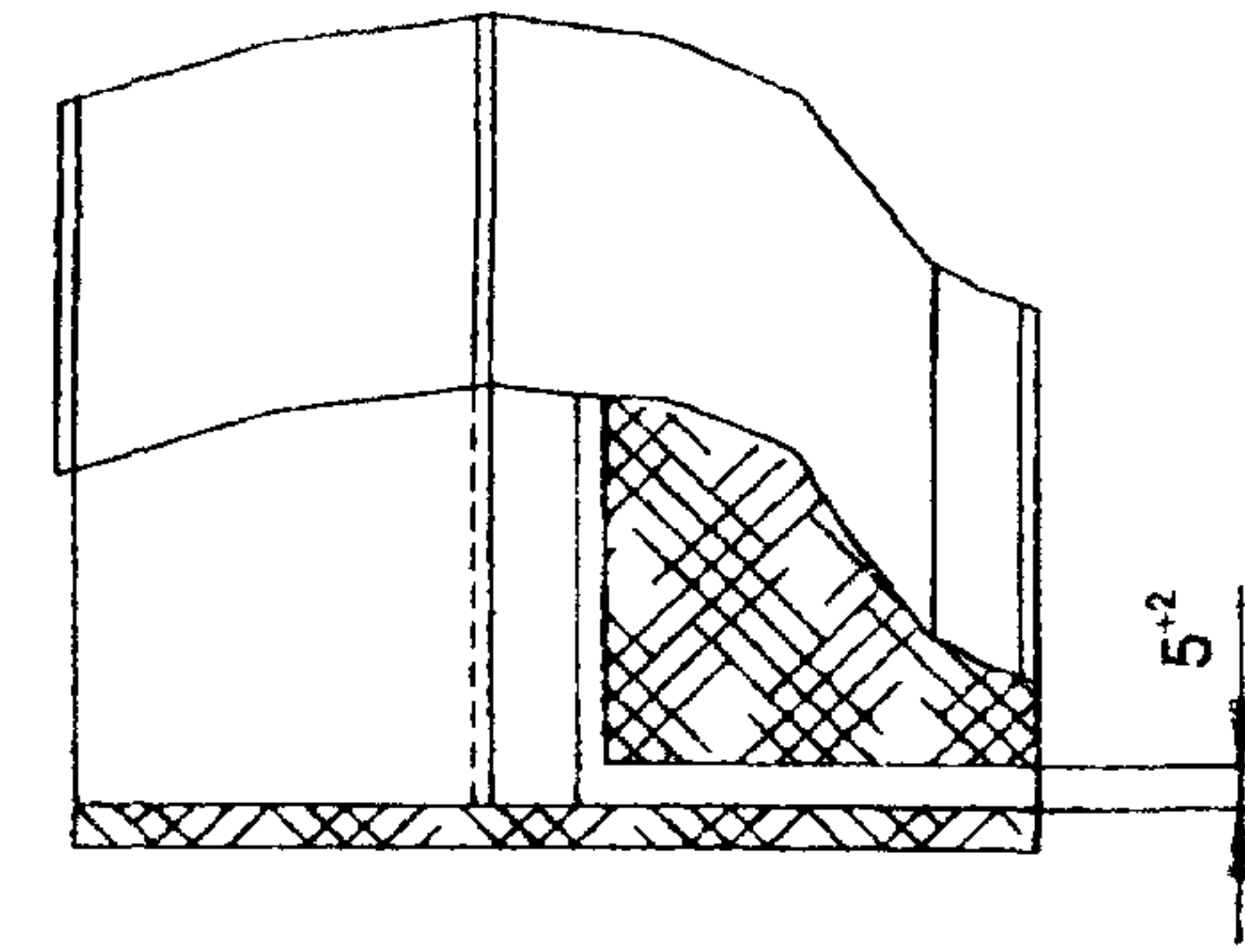
ИПО

Вид Е

**



Ж (1:1)

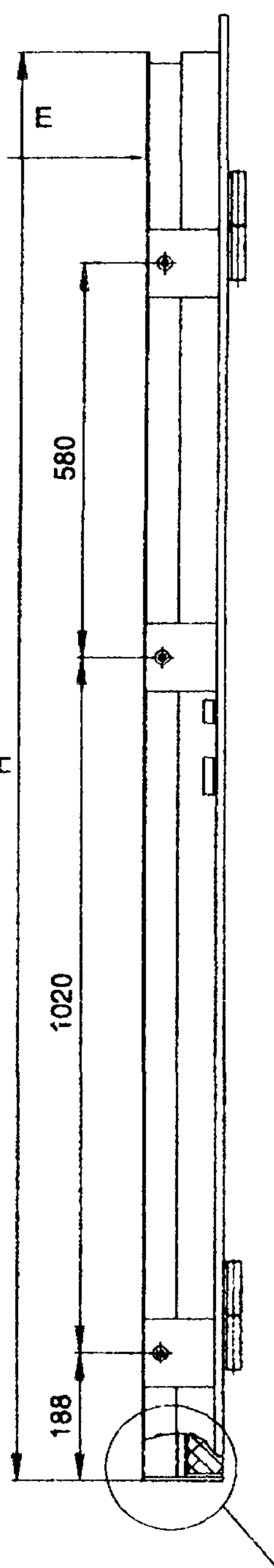
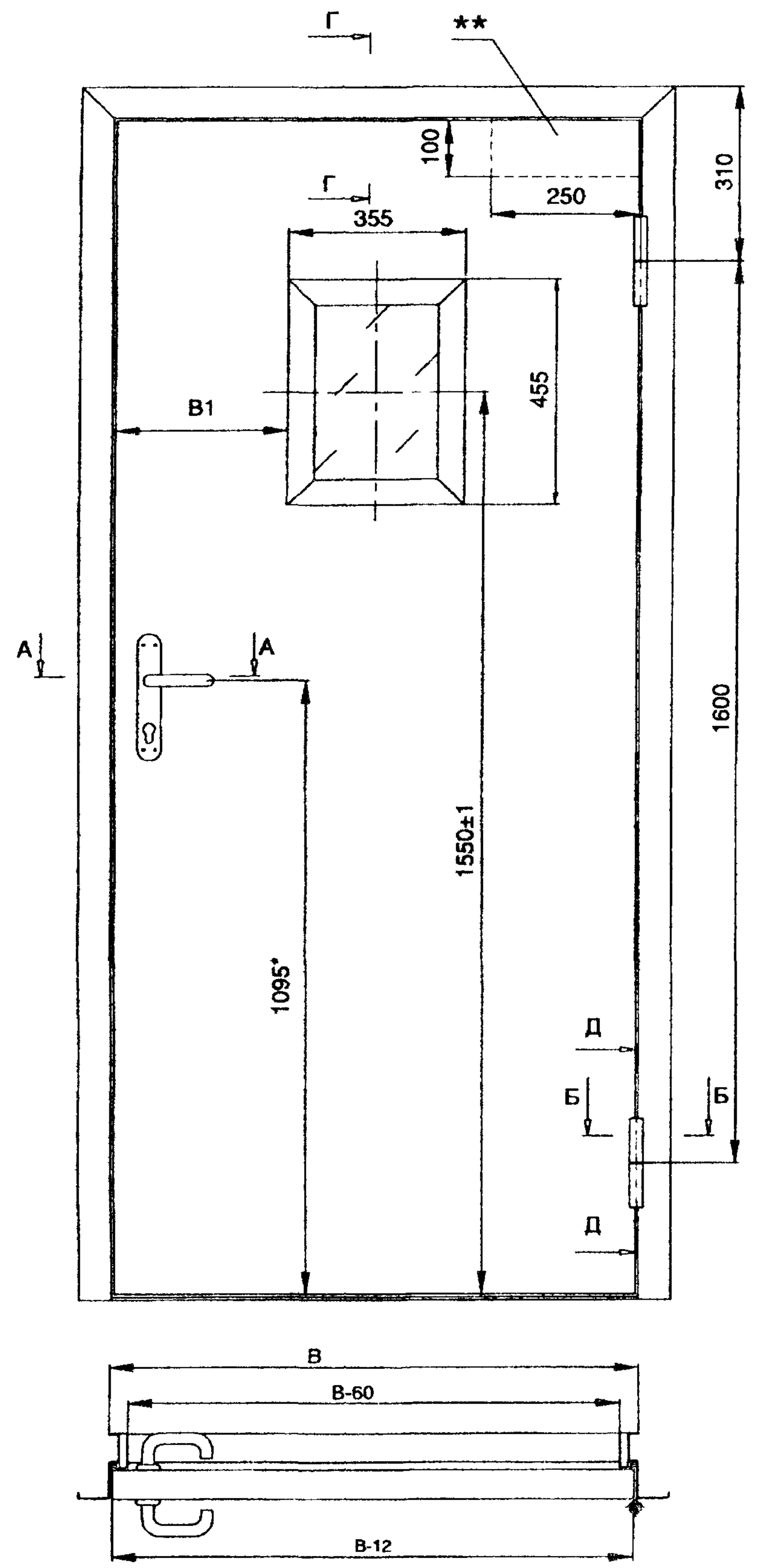


№	№	№	№	№

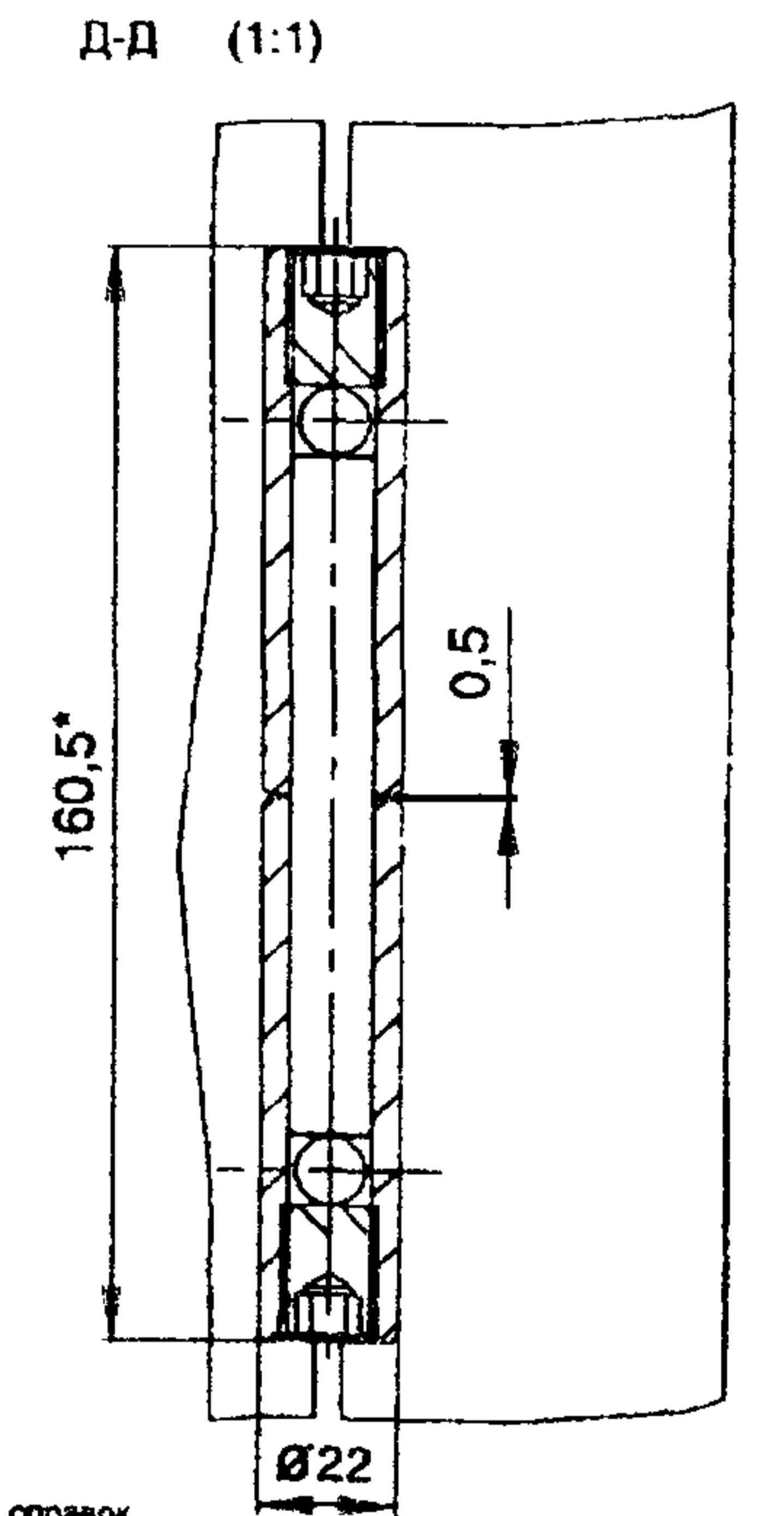
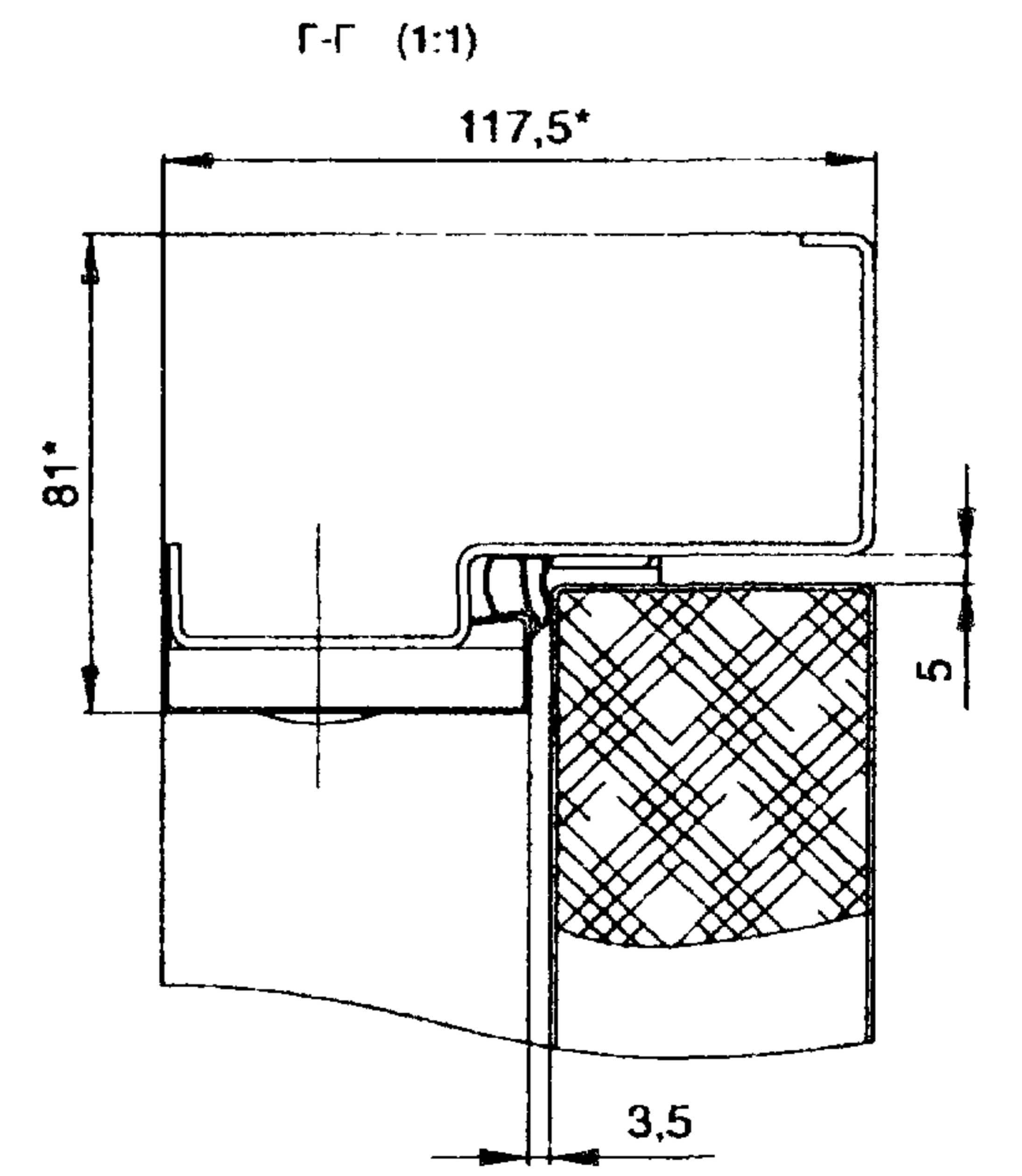
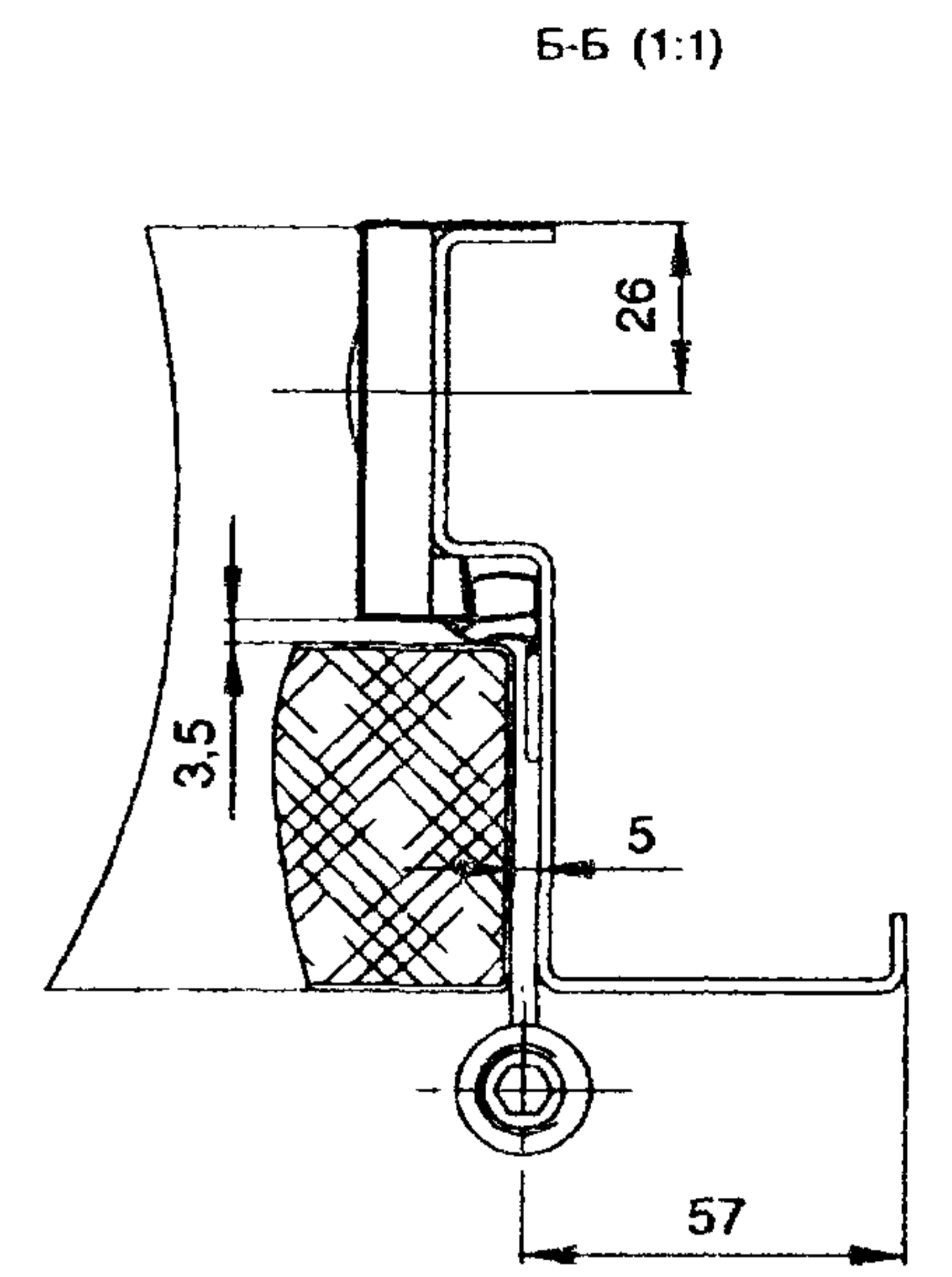
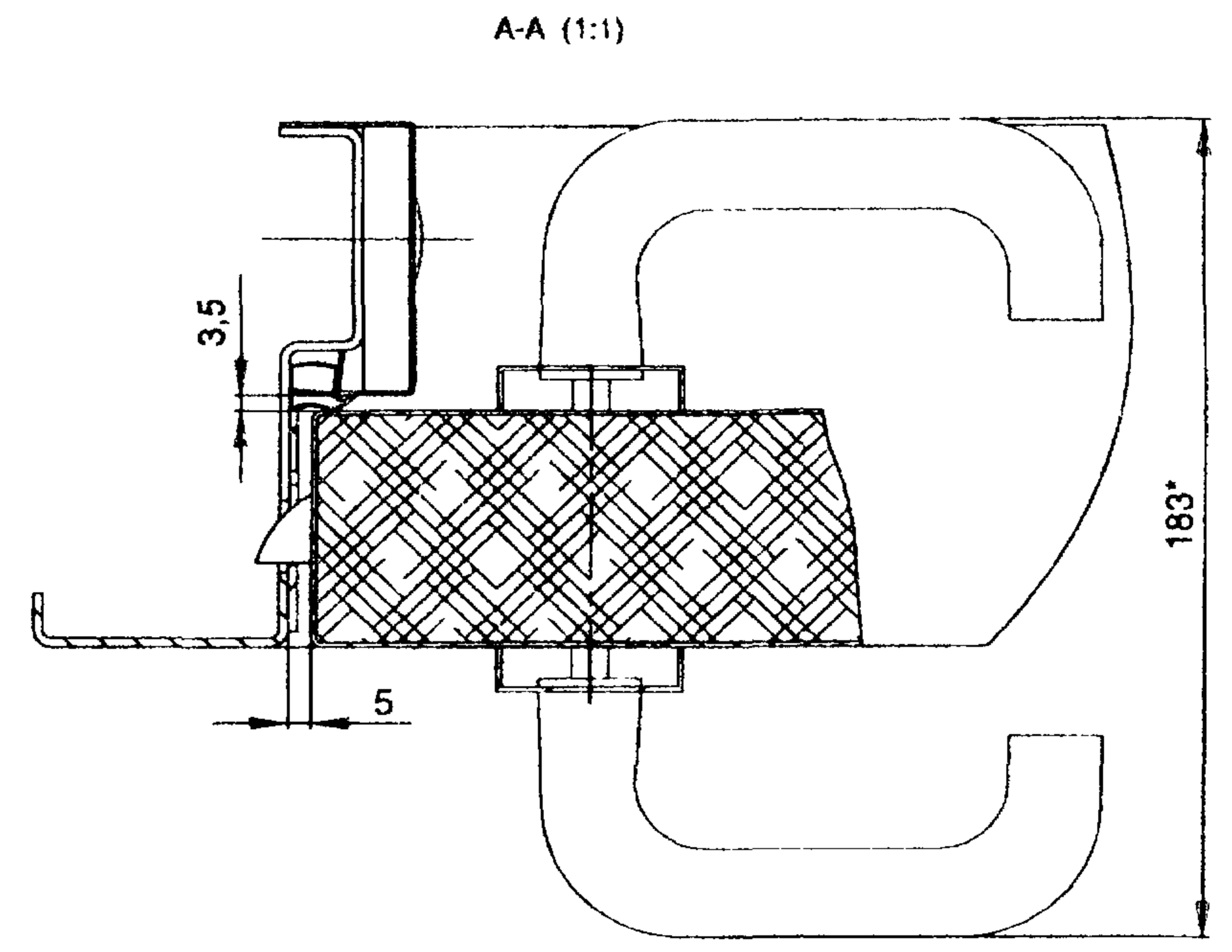
СЕРИЯ 1.036.2 - 3.02

№

2



H - высота двери по коробке
B - ширина двери по коробке



- 1 * Размеры для справок
- 2 Допусковый люфт петель не более 0,8мм
- 3 Замок - GBS-81 (Германия)
- 4 Ручки - ручка-планка ГП (полипропиленовая)
- 5 ** место крепления доводчика
- 6 Доводчик TS 11 (Германия) устанавливается в соответствии со схемой установки
- 7 Покрытие - эпоксидно-полиэфирная порошковая краска RAL 9016

МОДЕЛЬ	H, мм	B, мм	B1, мм	m, кг
ДГМО-ПУЛЬС-01/30	2100	900	240	96,7
ДГМО-ПУЛЬС-01/30	2100	1000	290	107,5
ДГМО-ПУЛЬС-01/30	2100	1100	340	118,3

СЕРИЯ 1.036.2 - 3.02			
Имя	Лист	Дата	Масштаб
Рисовал	1		1:5
Проверил			
Т. центр			
И. центр			
Уч.			

Дверь противопожарная
металлическая остекленная
ДГМО-ПУЛЬС-01/30

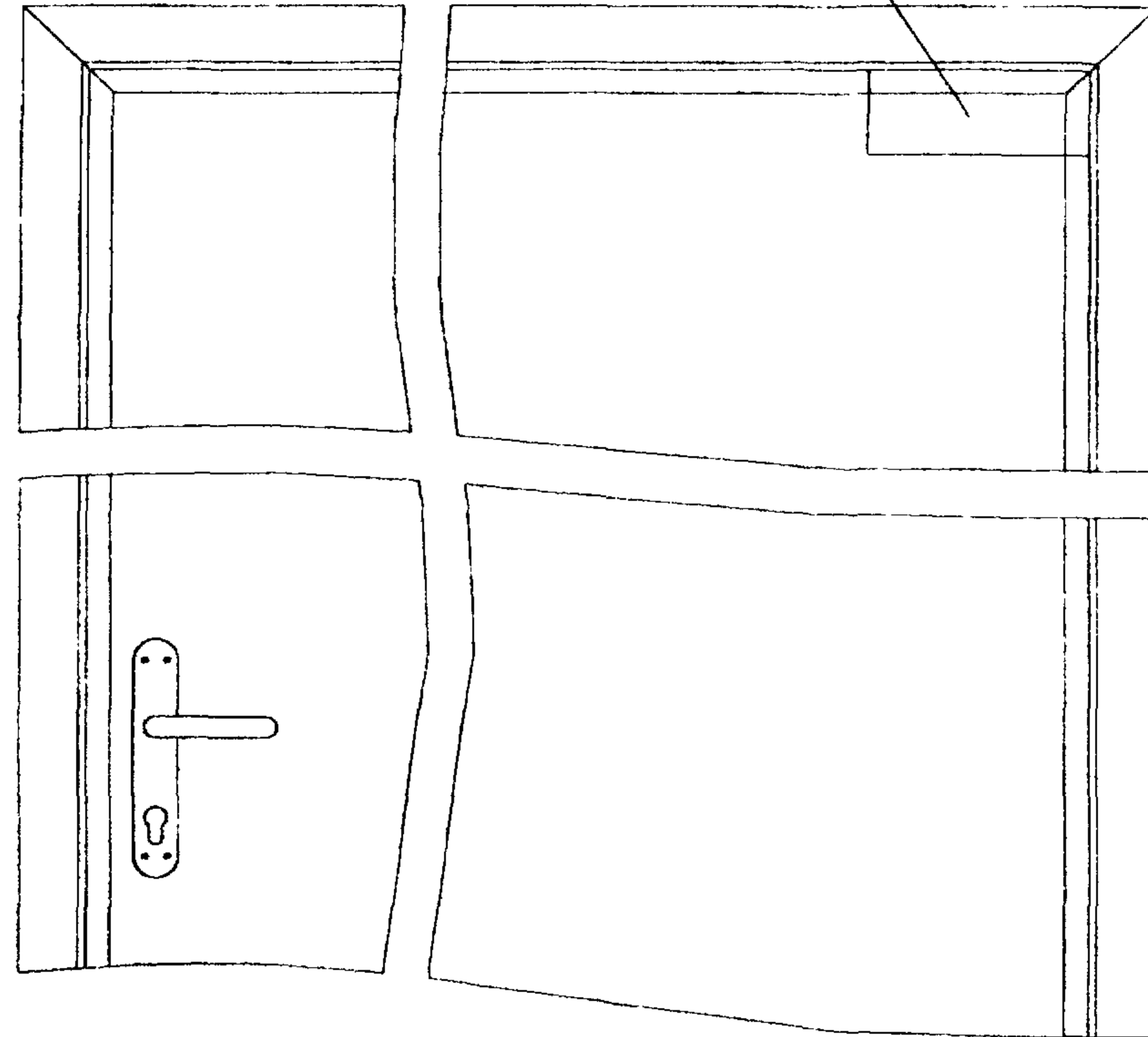
Типовая проектная документация

ПУЛЬС

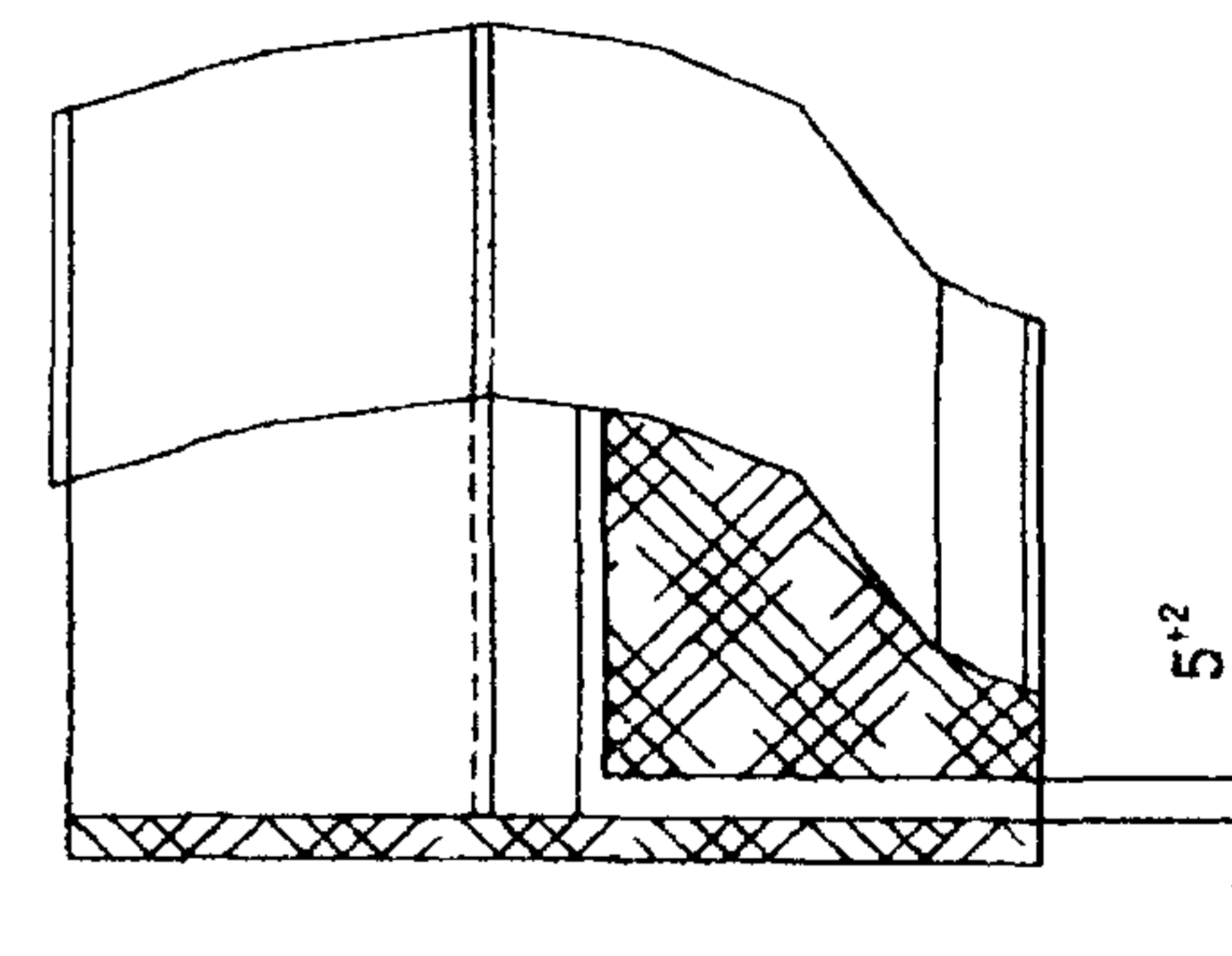
Сред.
Полн. проект.

Вид Е

**



Ж (1:1)

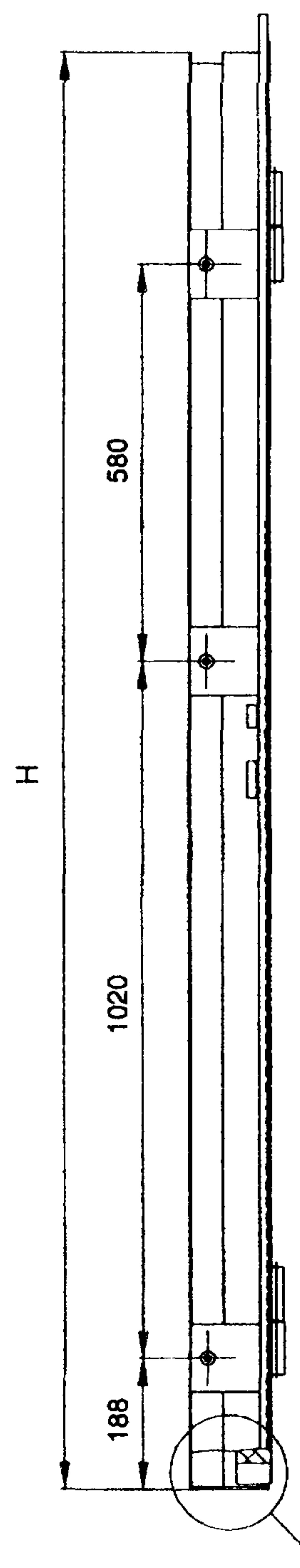
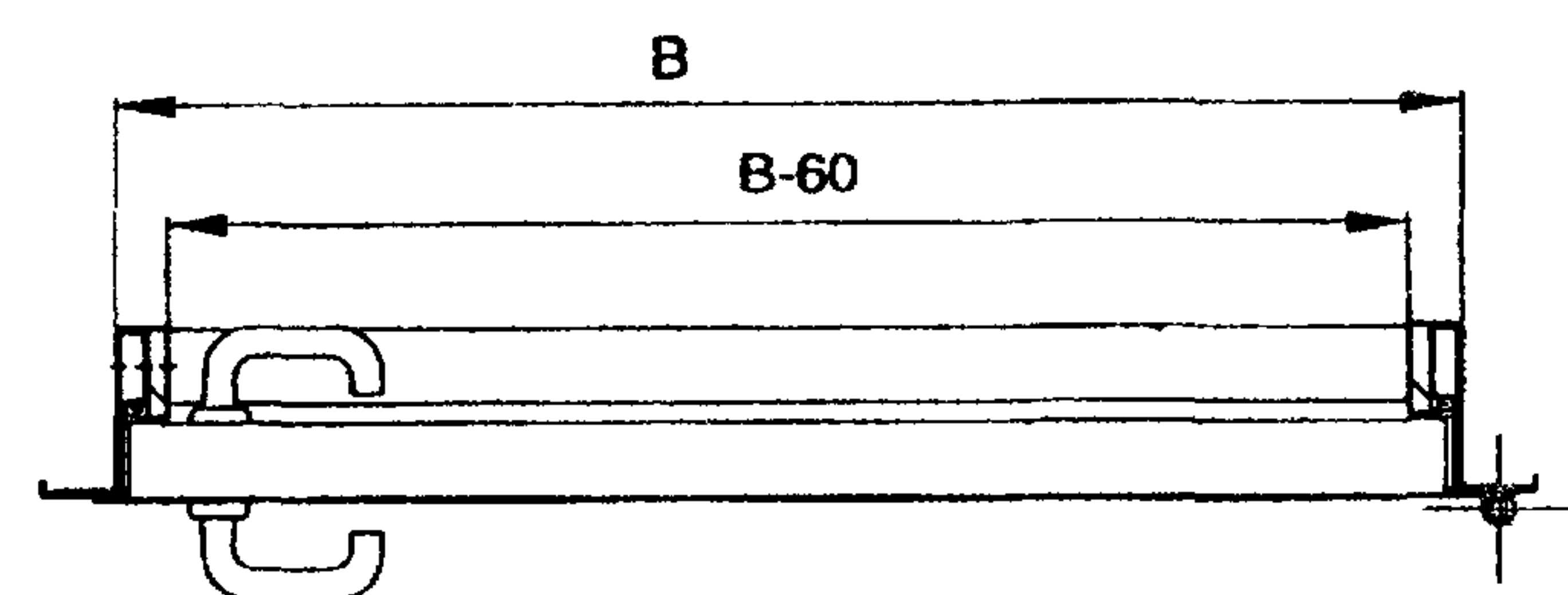
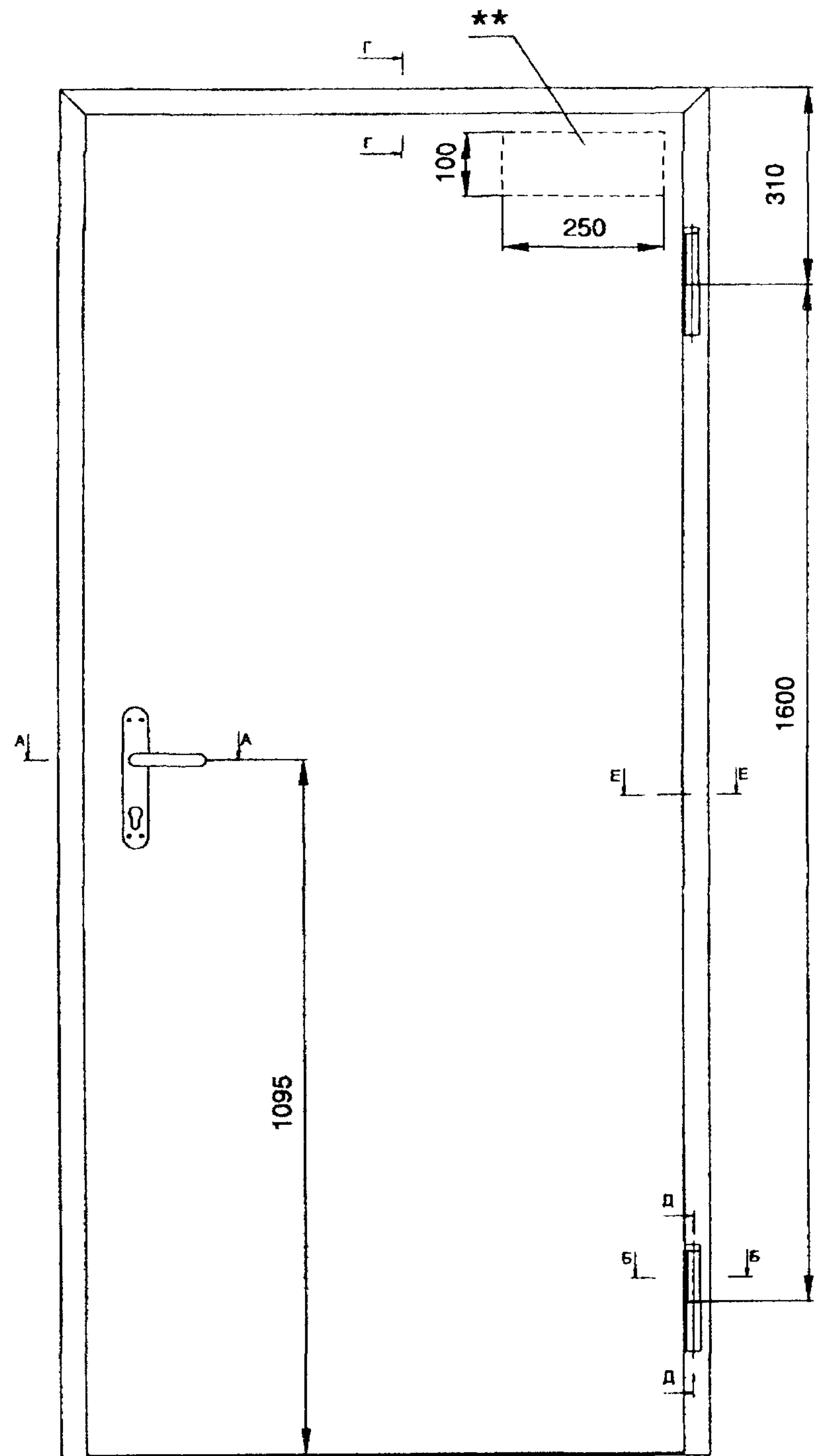


Имя и фамилия	Подпись	Дата	Листы

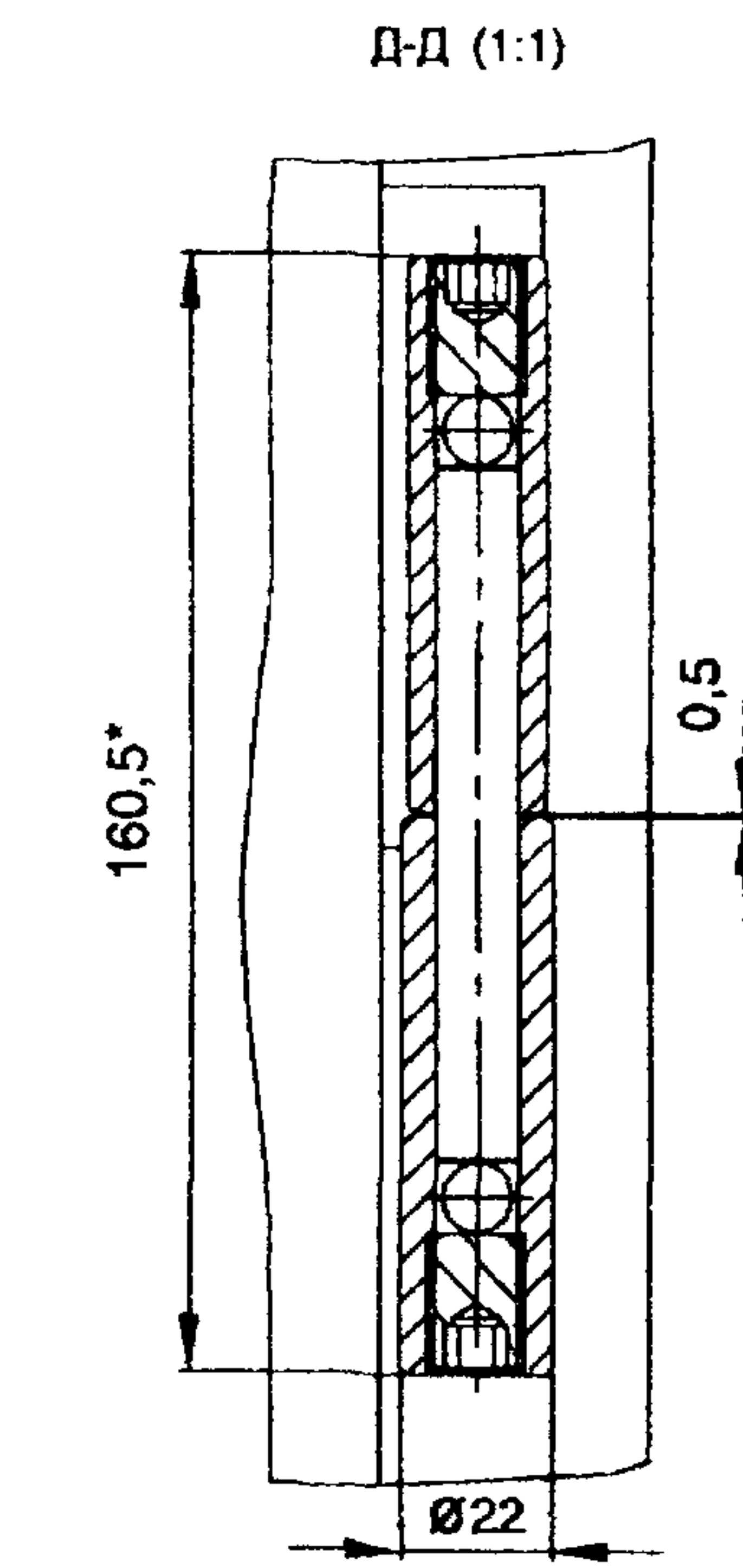
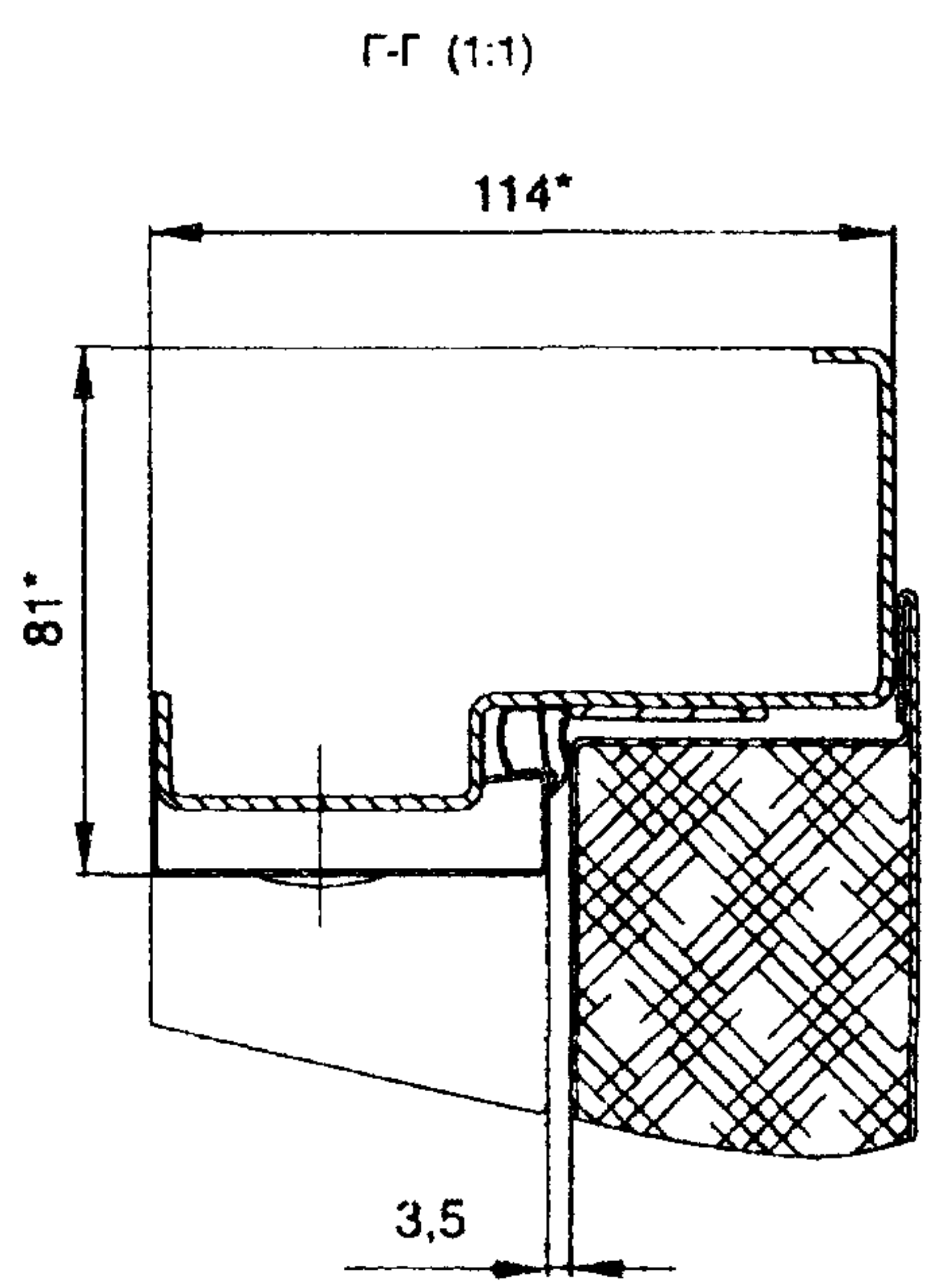
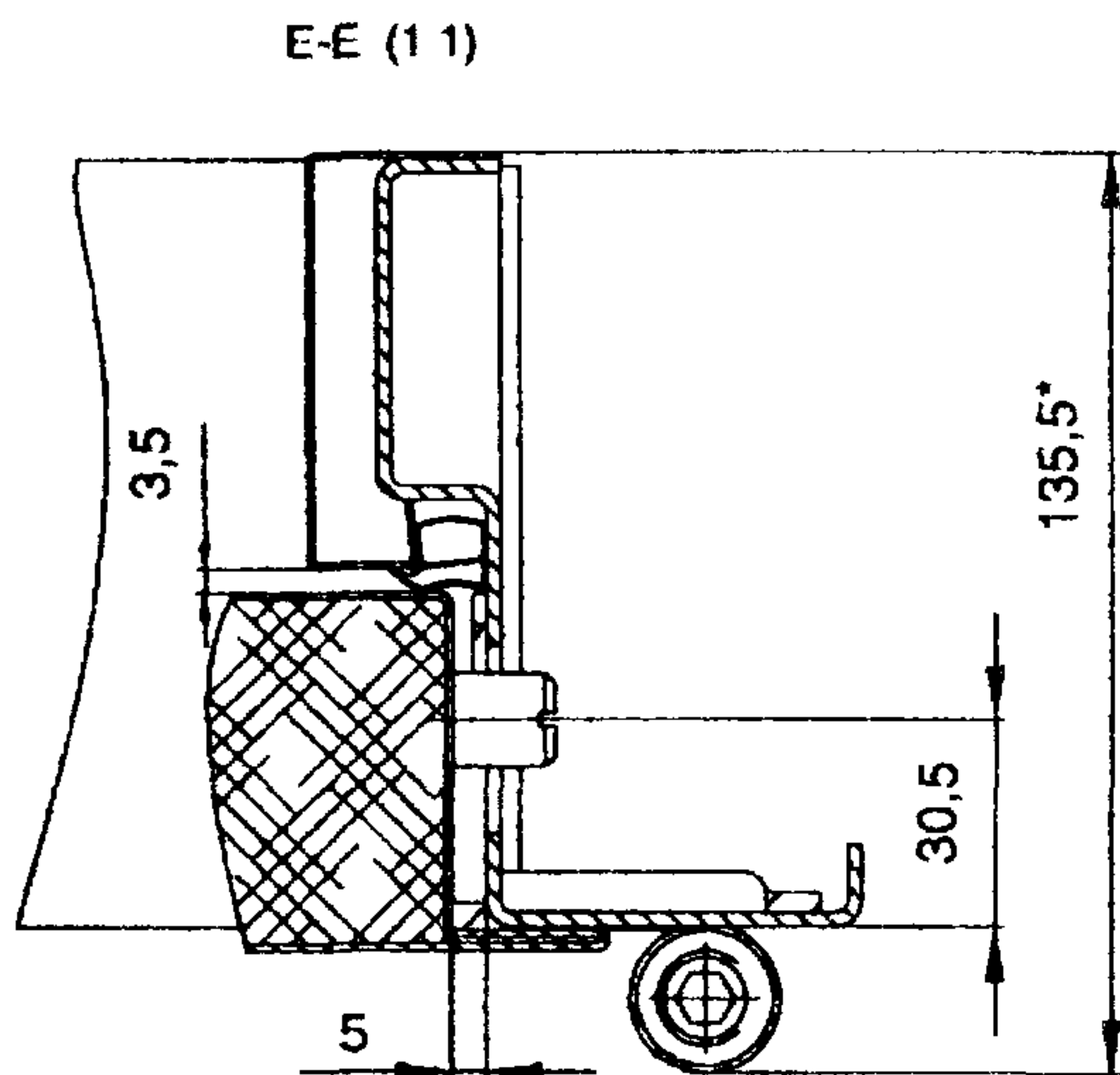
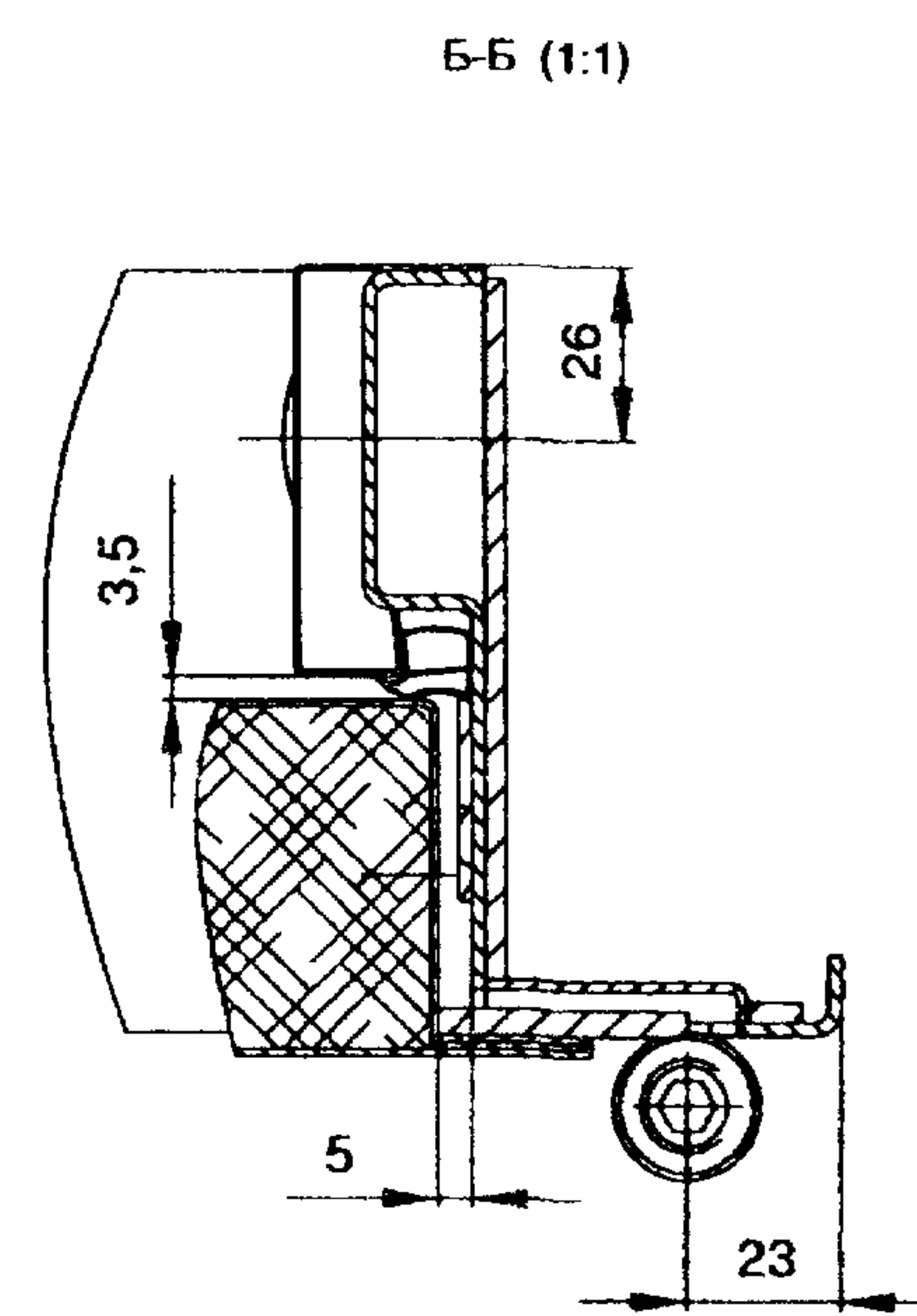
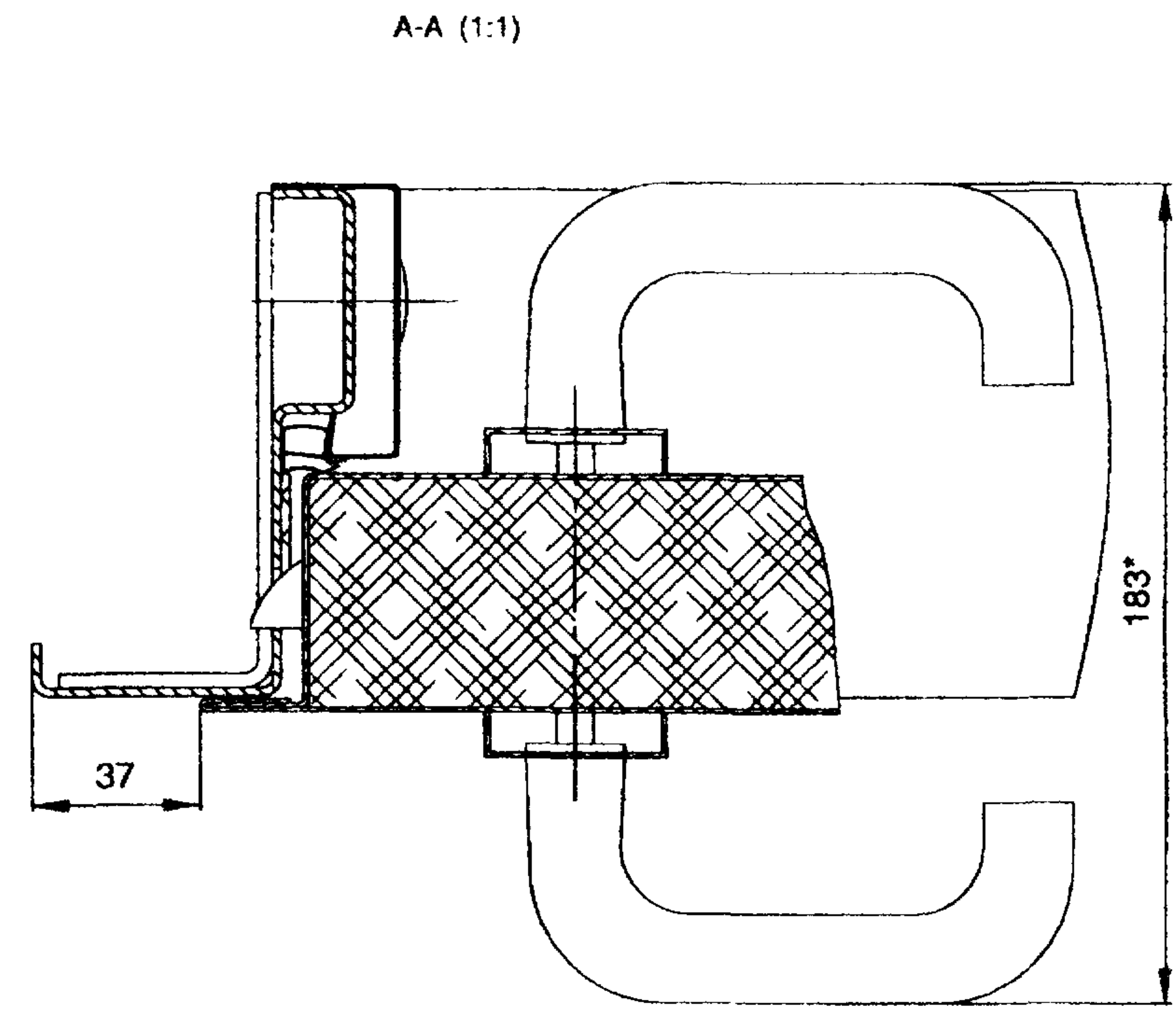
Схема 1
Дверь, притворник.

ДПМ-Пульс-01/60

Имя, Фамилия, Подпись и штамп
Дата



H - высота двери по коробке
B - ширина двери по коробке



- 1 - Размеры для справок
- 2 Допускаемый люфт петель не более 0,8мм
- 3 Замок - GBS-81 (Германия)
- 4 Ручки - ручка-планка ПП (полипропиленовая)
- 5 - ** место крепления доводчика
- 6 Доводчик TS 11 (Германия) устанавливается в соответствии со схемой установки
- 7 Покрытие - эпоксидно-полиэфирная порошковая краска RAL 9016

МОДЕЛЬ	H, мм	B, мм	т, кг
ДПМ-ПУЛЬС-01/60	2100	900	96,8
ДПМ-ПУЛЬС-01/60	2100	1000	107,5
ДПМ-ПУЛЬС-01/60	2100	1100	118,3

СЕРИЯ 1.036 2 - 3.02

Имя	Подпись	Дата	Лист	Минимум
			1	1:5

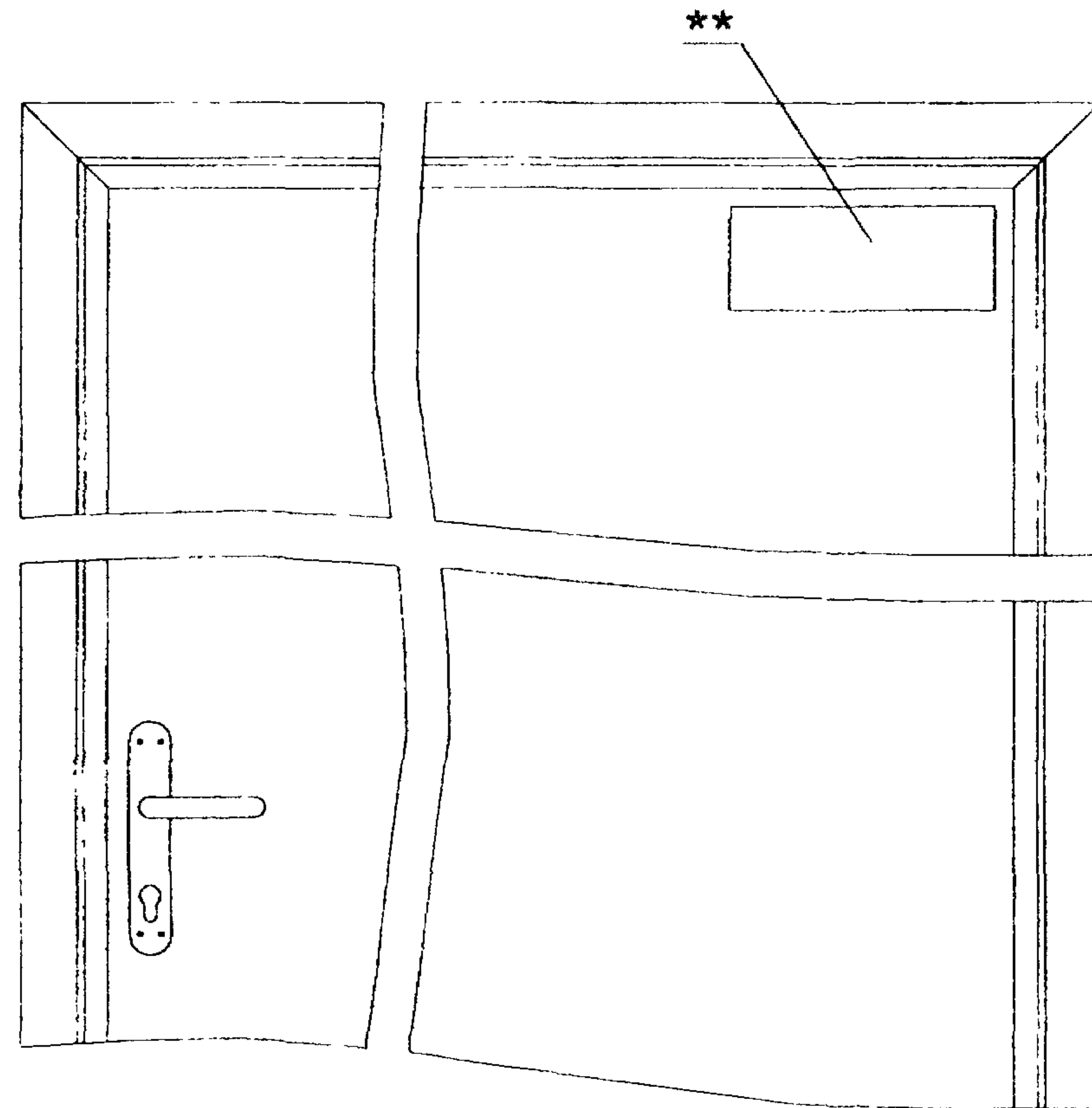
Дверь противопожарная металлическая оппавая
ДПМ-ПУЛЬС-01/60

Типовая проектная документация

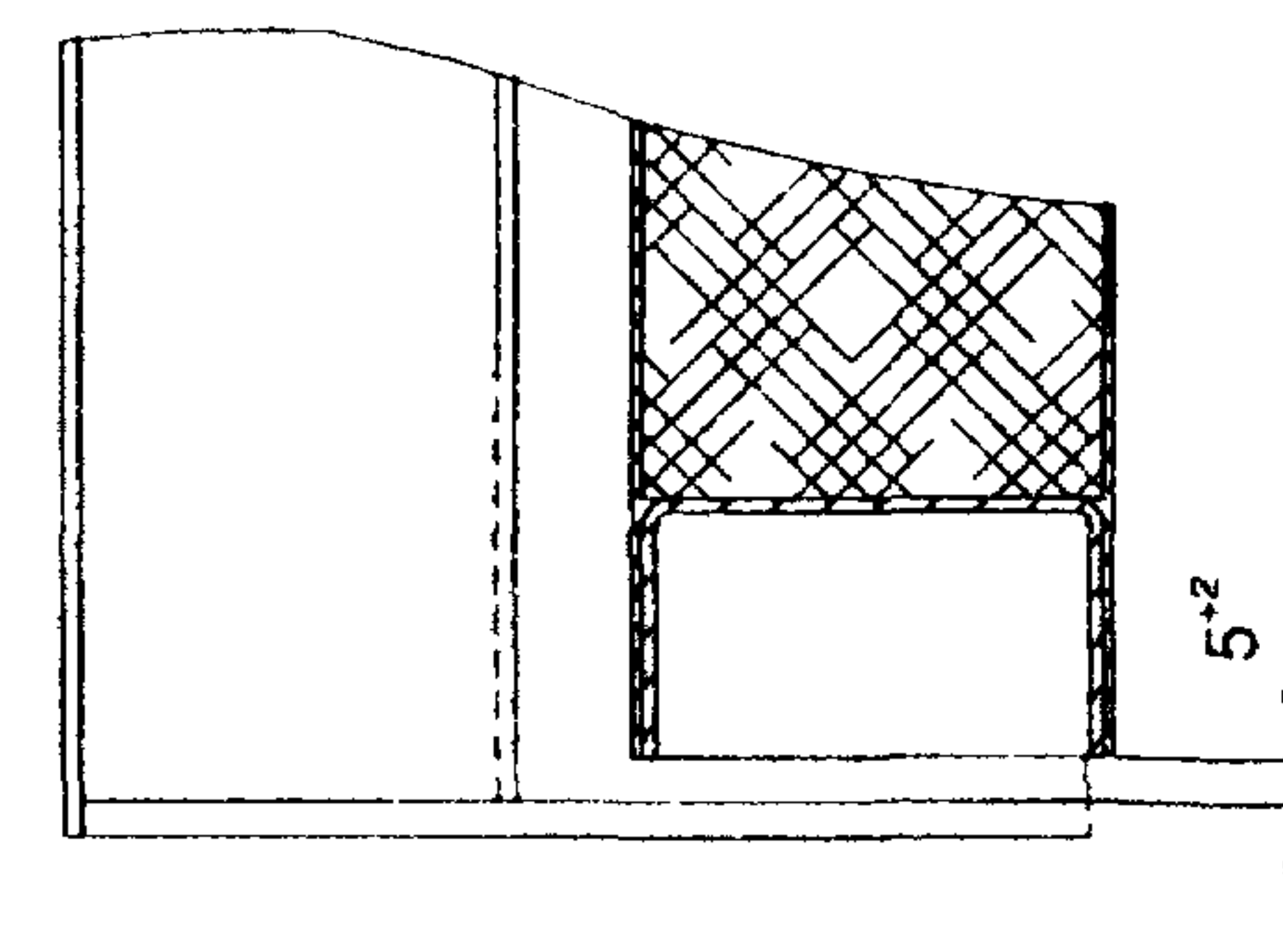
Имя ПУЛЬС

Страна: *
Лист: 1/1

Вид Е



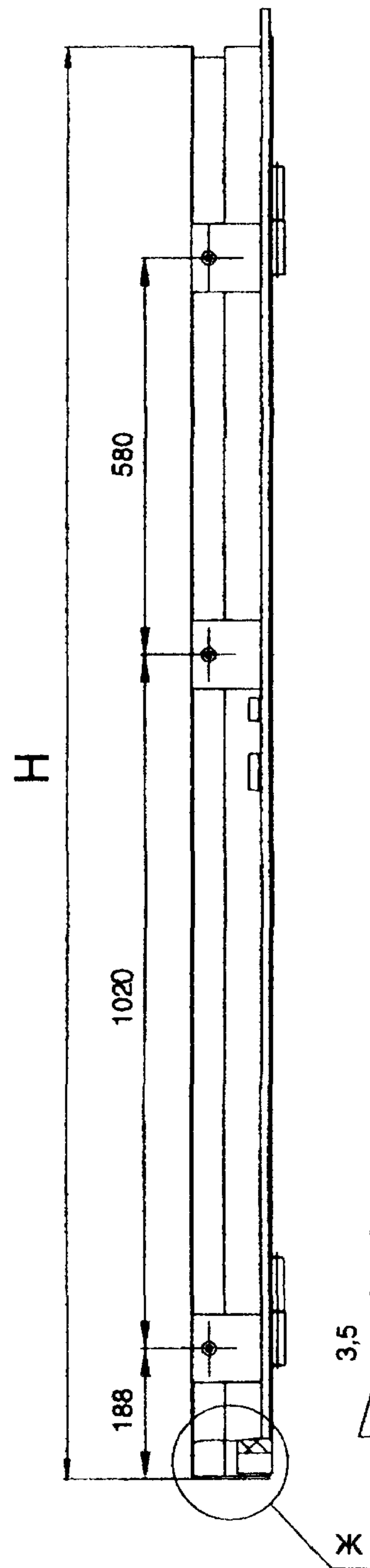
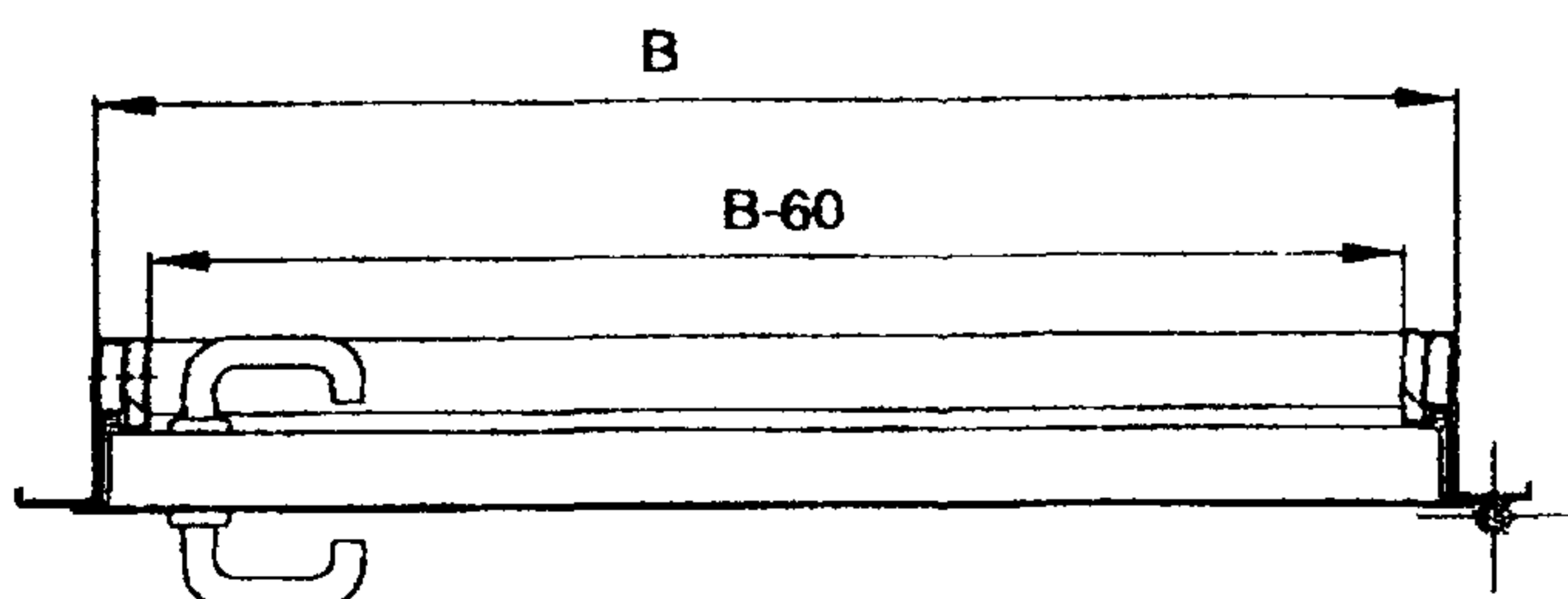
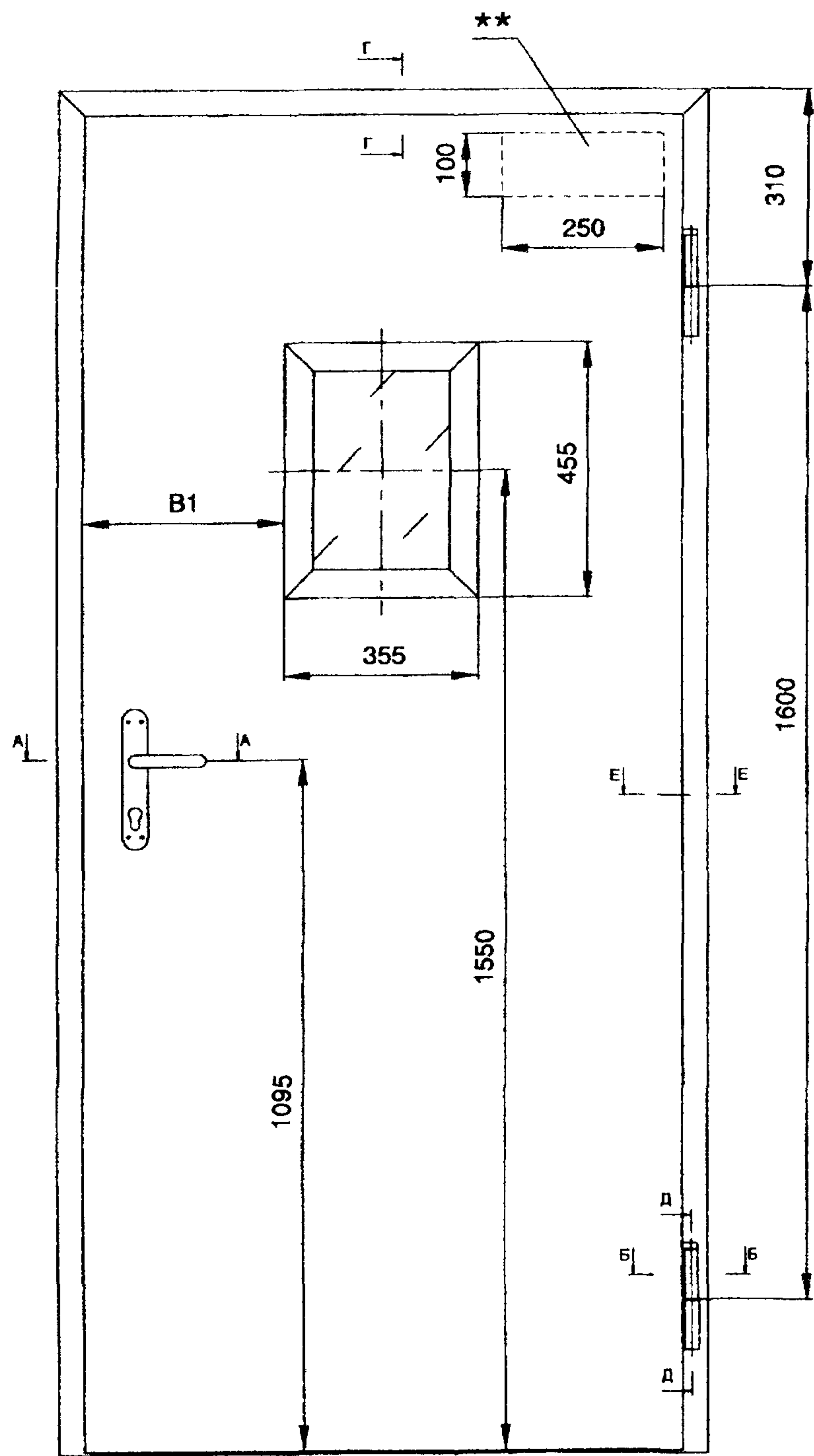
Ж (1:1)



Имя и фамилия: *
Подпись и дата: *
Место: *

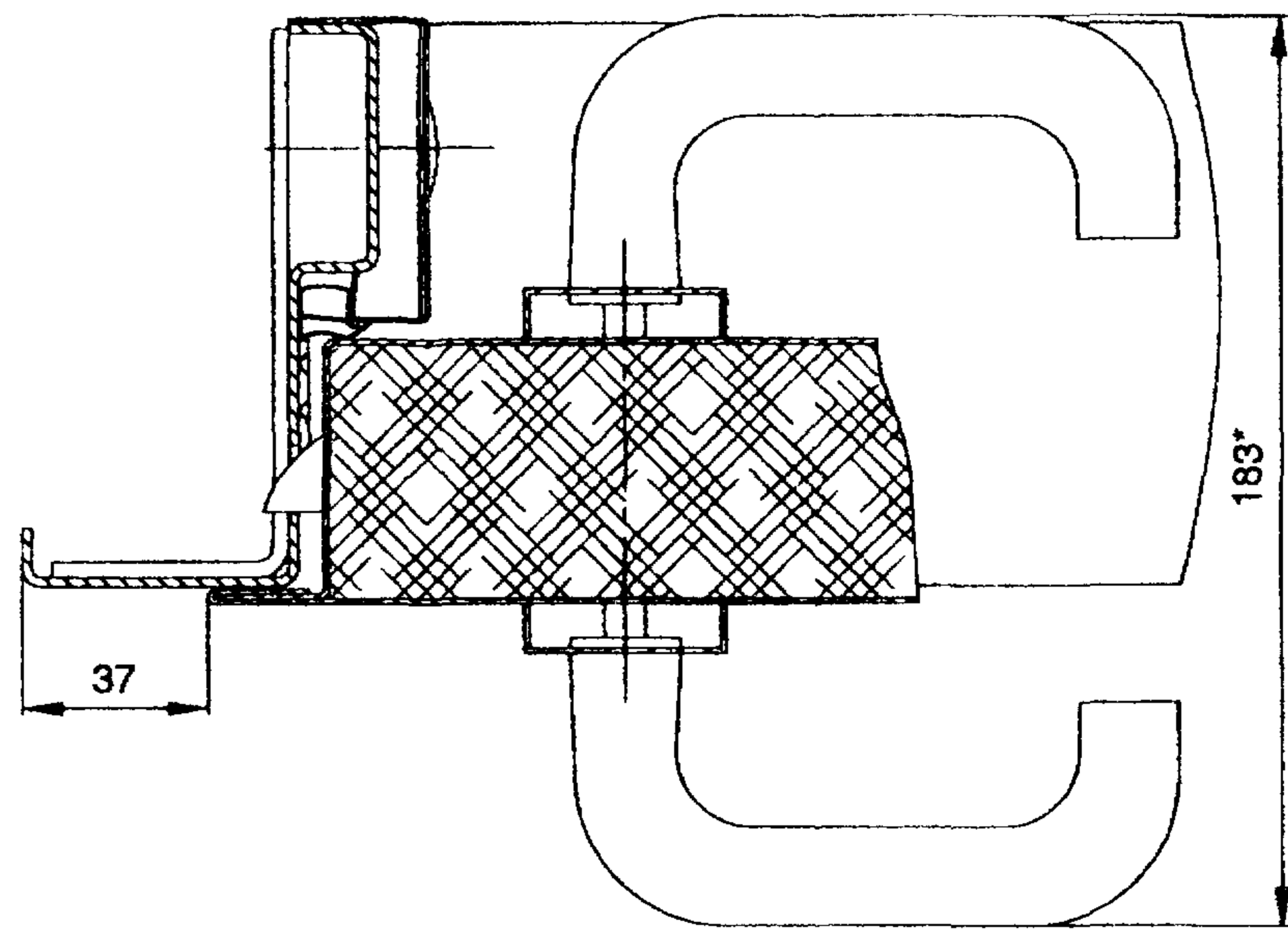
ДЛМО-Пульс-01/60

Исполн. и дата вкл. в про.

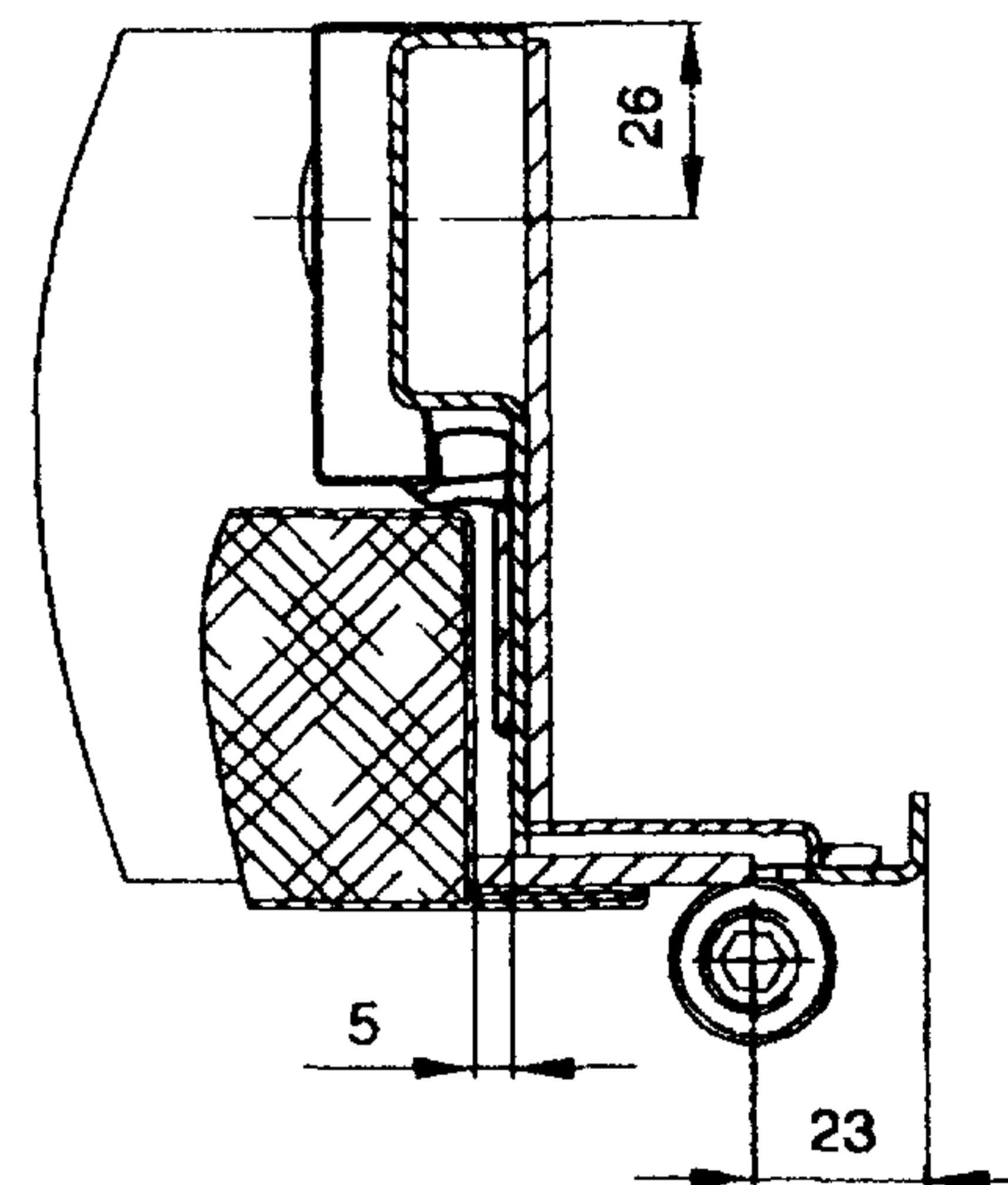


Н - высота двери по коробке
В - ширина двери по коробке

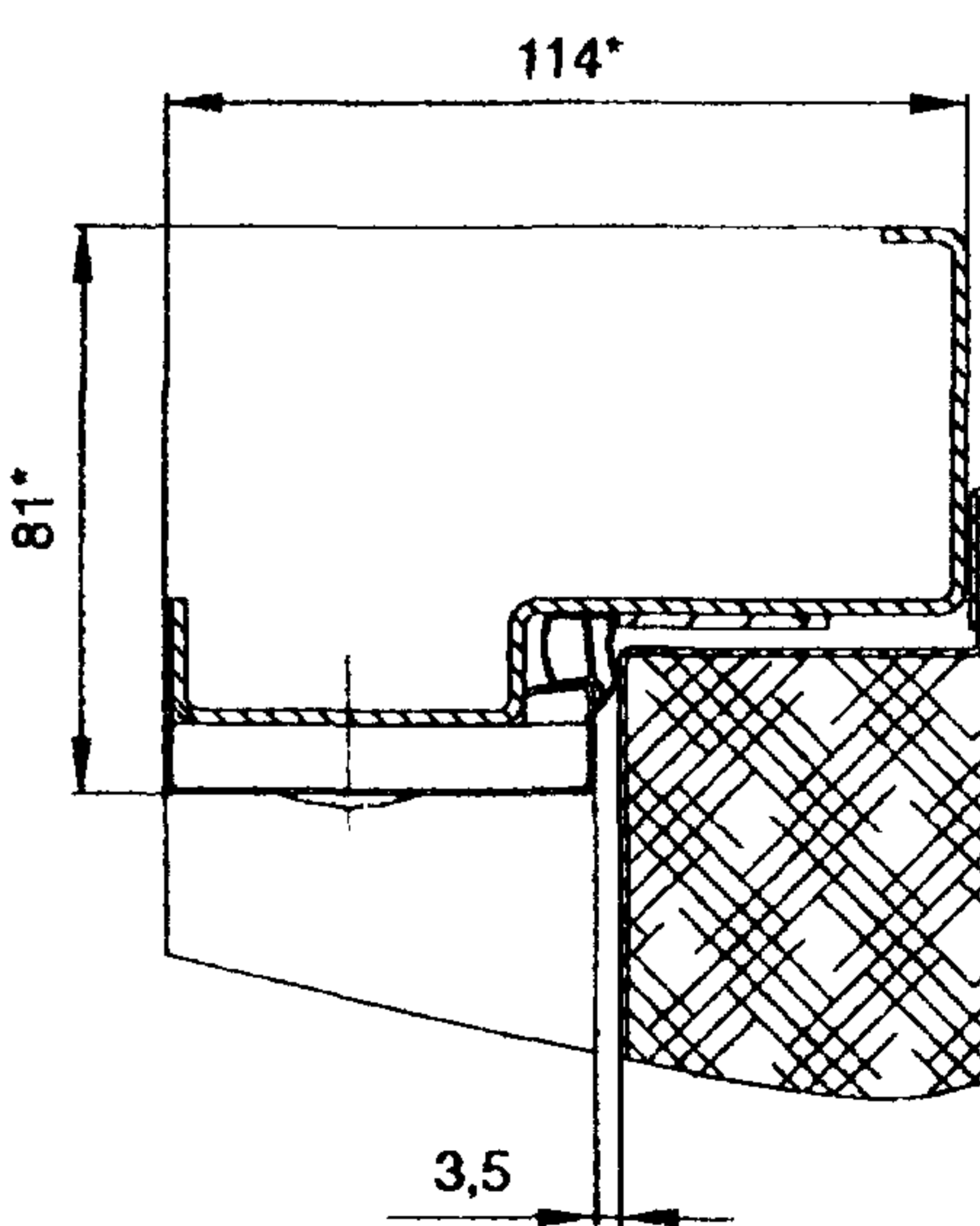
A-A (1:1)



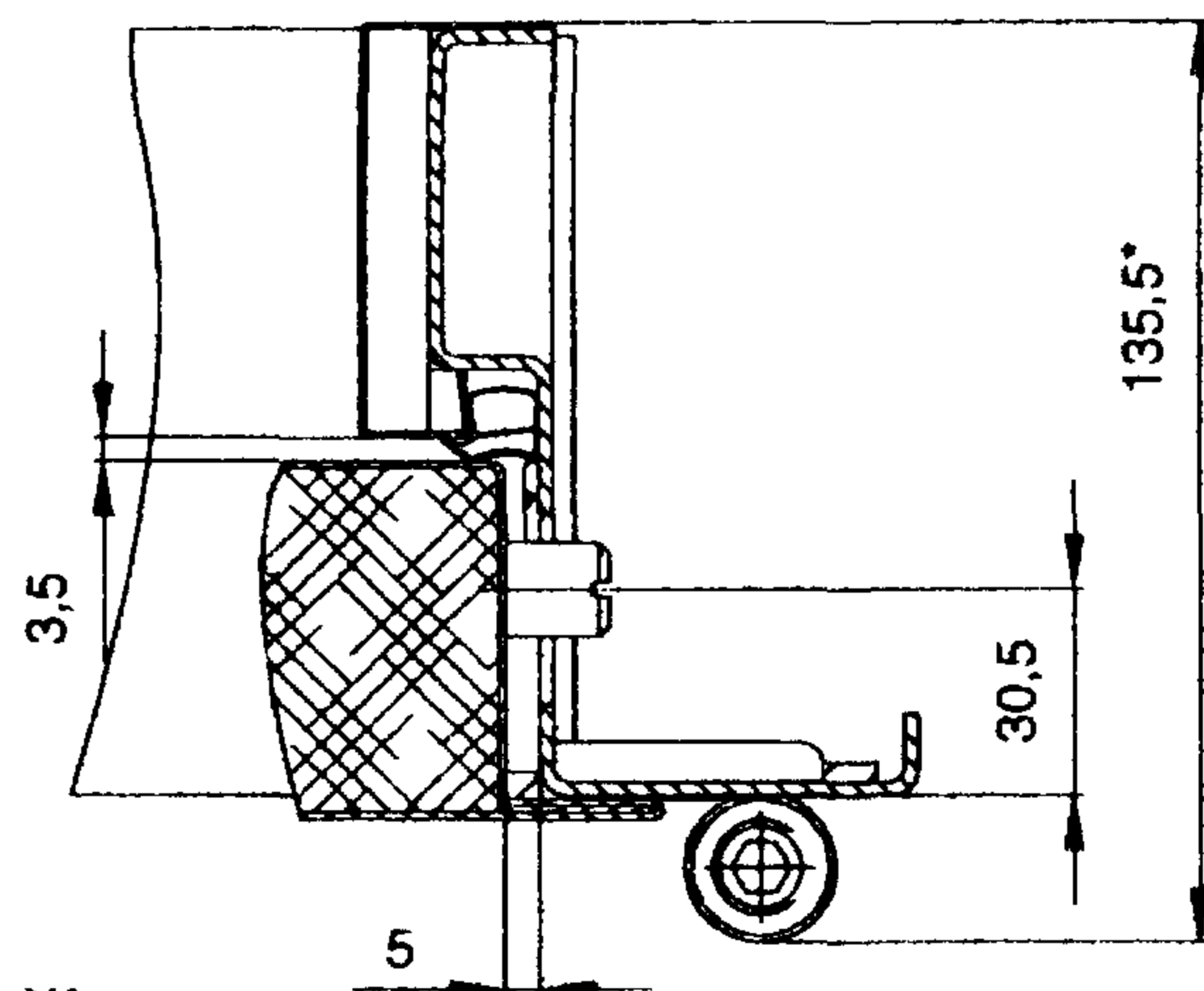
Б-Б (1:1)



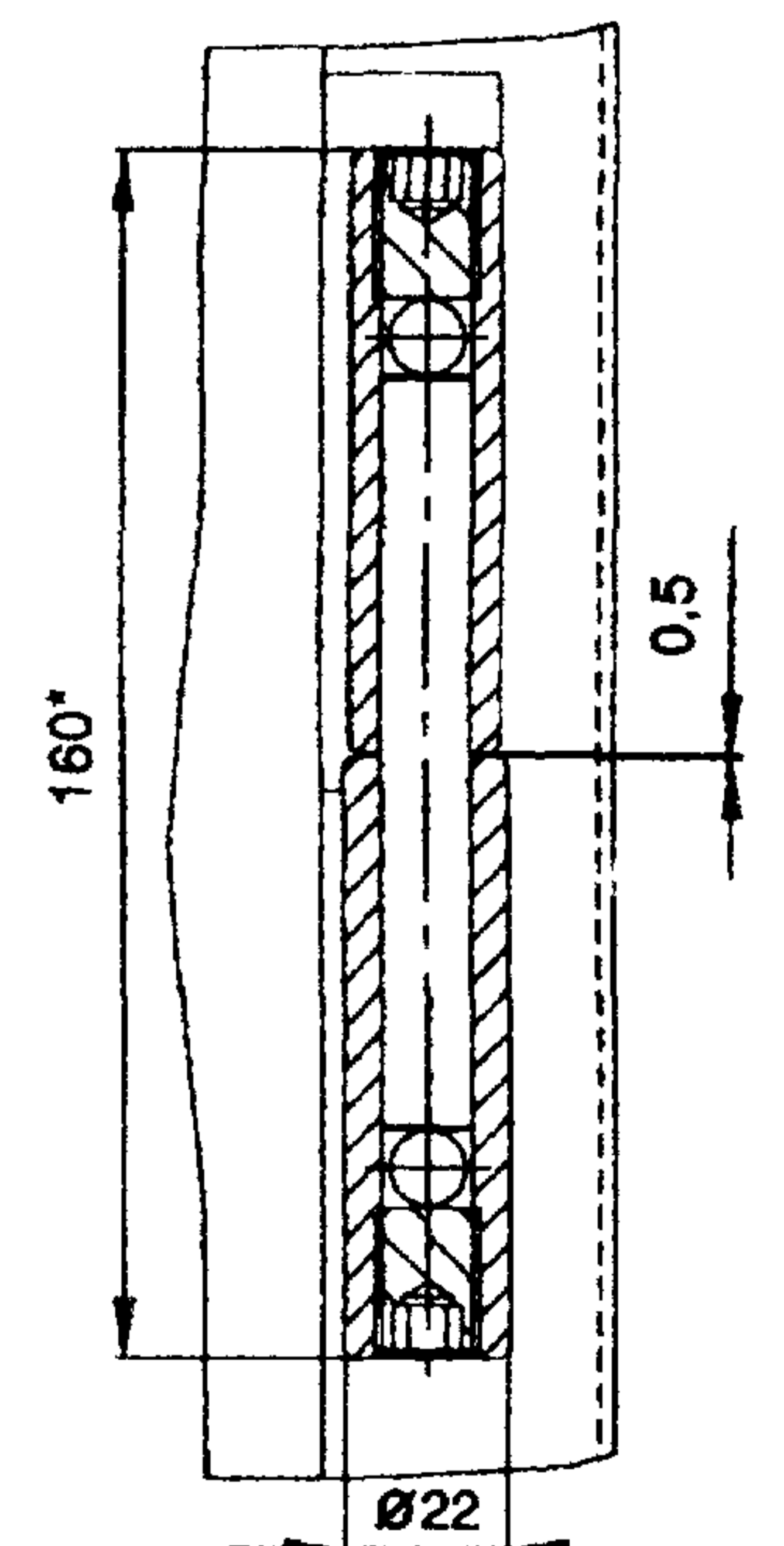
Г-Г (1:1)



Е-Е (1:1)



Д-Д (1:1)



- * Размеры для справок
- Допускаемый люфт петель не более 0,6мм
- Замок - GBS-81 (Германия)
- Ручки - ручка-планка ПП (полипропиленовая)
- ** место крепления доводчика
- Доводчик TS 11 (Германия) устанавливается в соответствии со схемой установки
- Покрытие - эпоксидно-полиэфирная порошковая краска RAL 9016

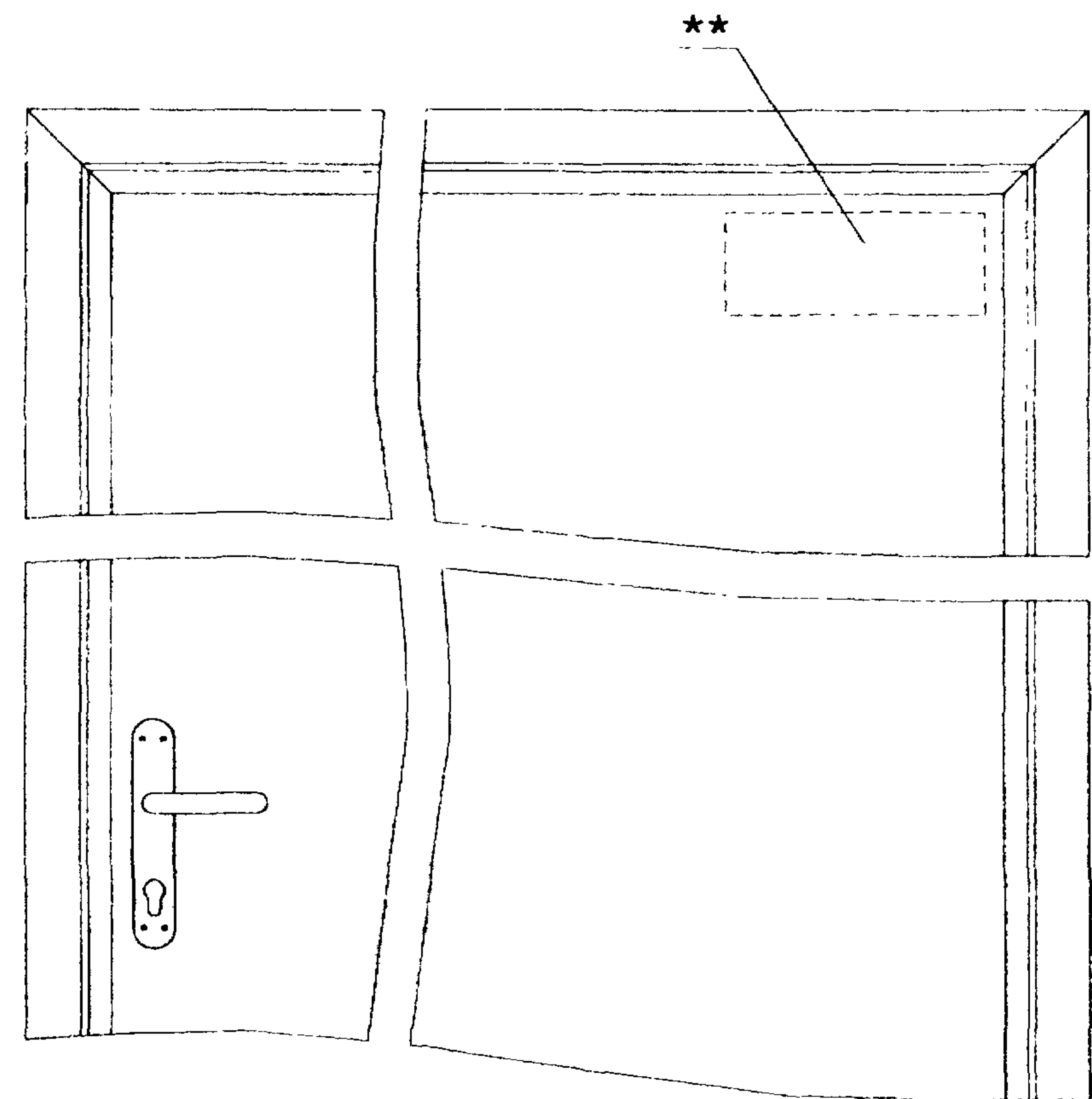
МОДЕЛЬ	Н, мм	В, мм	В1, мм	т, кг
ДЛМО-ПУЛЬС-01/60	2100	900	285	100,8
ДЛМО-ПУЛЬС-01/60	2100	1000	335	111,5
ДЛМО-ПУЛЬС-01/60	2100	1100	395	122,3

Серия 1.036.2 - 3.02			
Исполн.	Дата	Лист	Масштаб
Проектант	Исполн.	Дата	1:5
Дверь противопожарная металлическая остекленная ДЛМО-ПУЛЬС-01/60			Лист 1
Техническая документация			Листов 8
Исполн. ПУЛЬС			

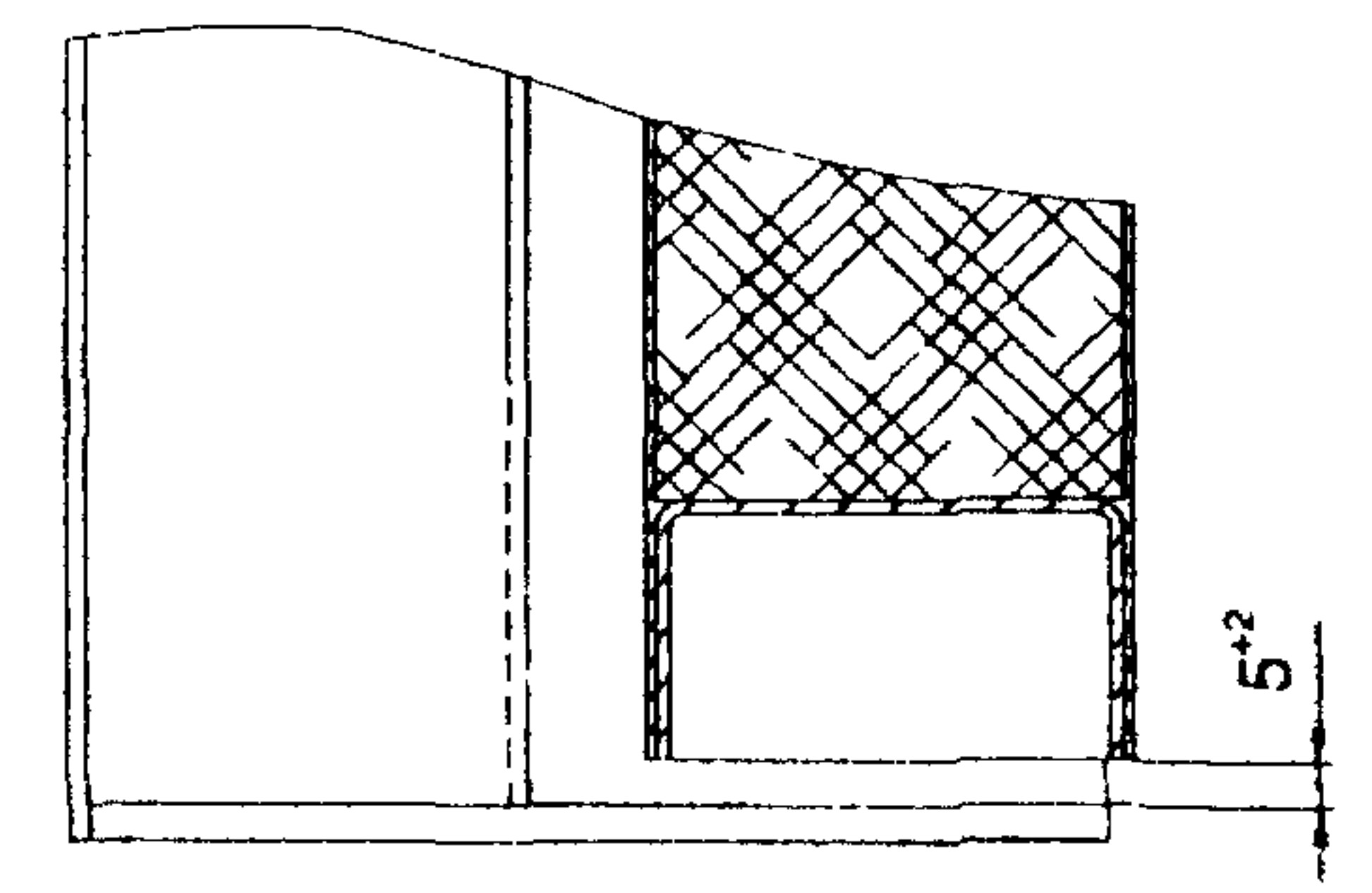
Страна: Украина

Серия: 1.036.2 - 3.02

Вид Е



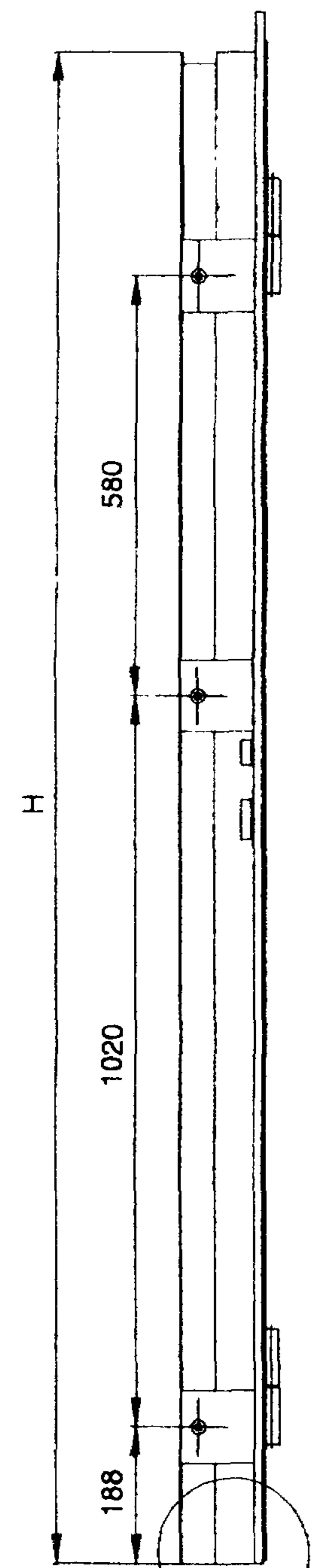
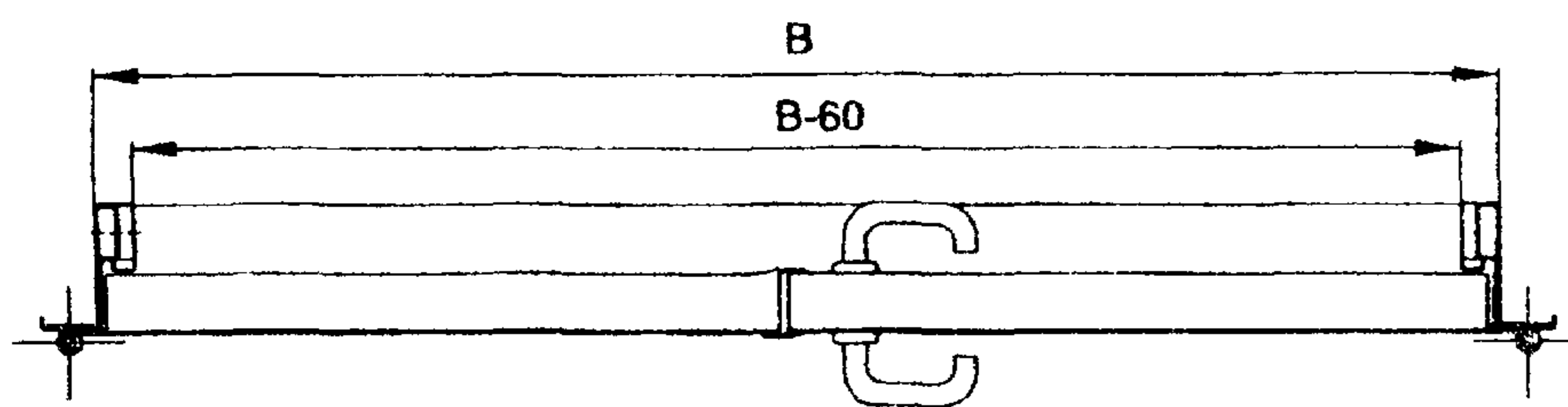
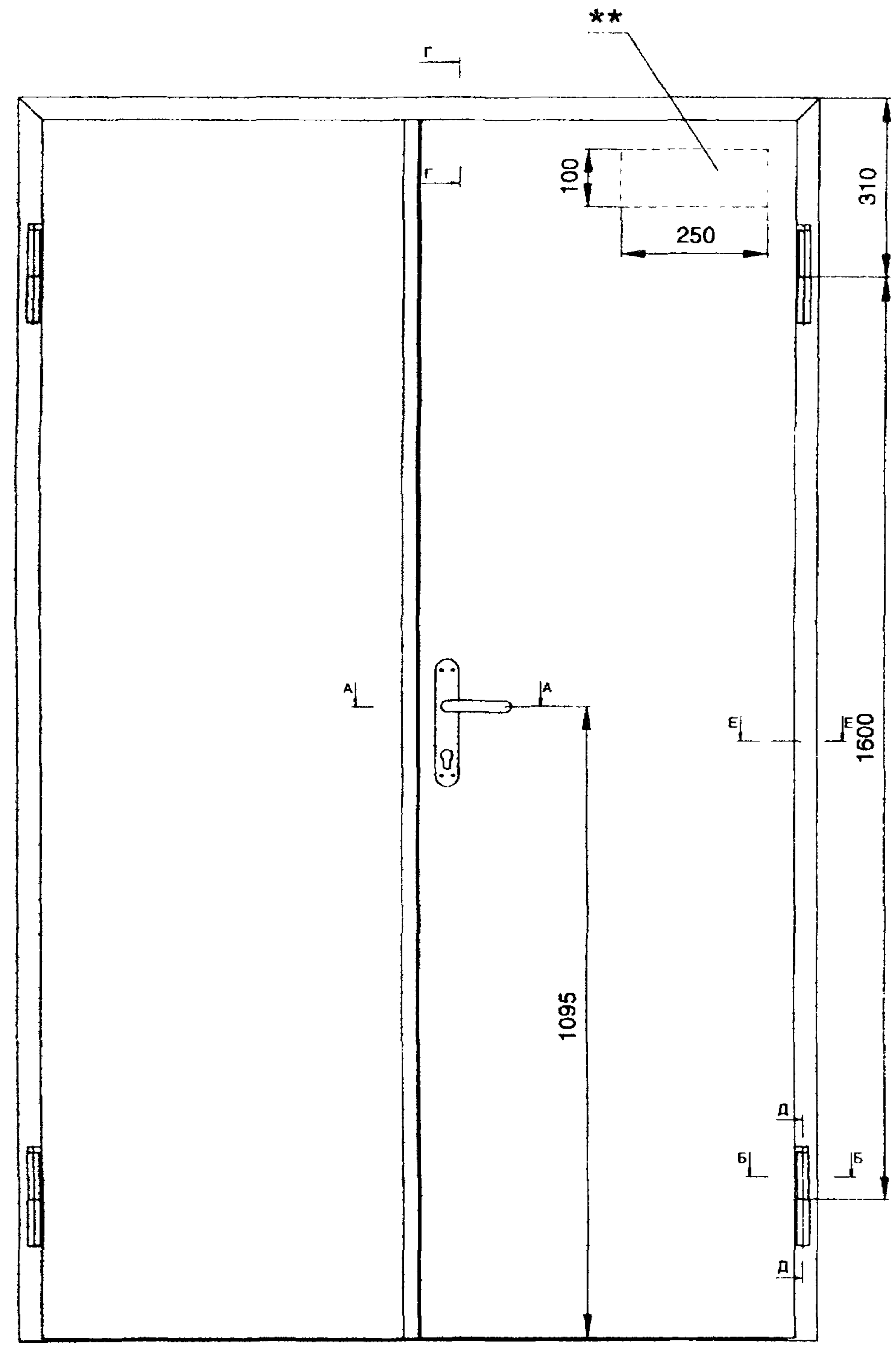
Ж (1:1)



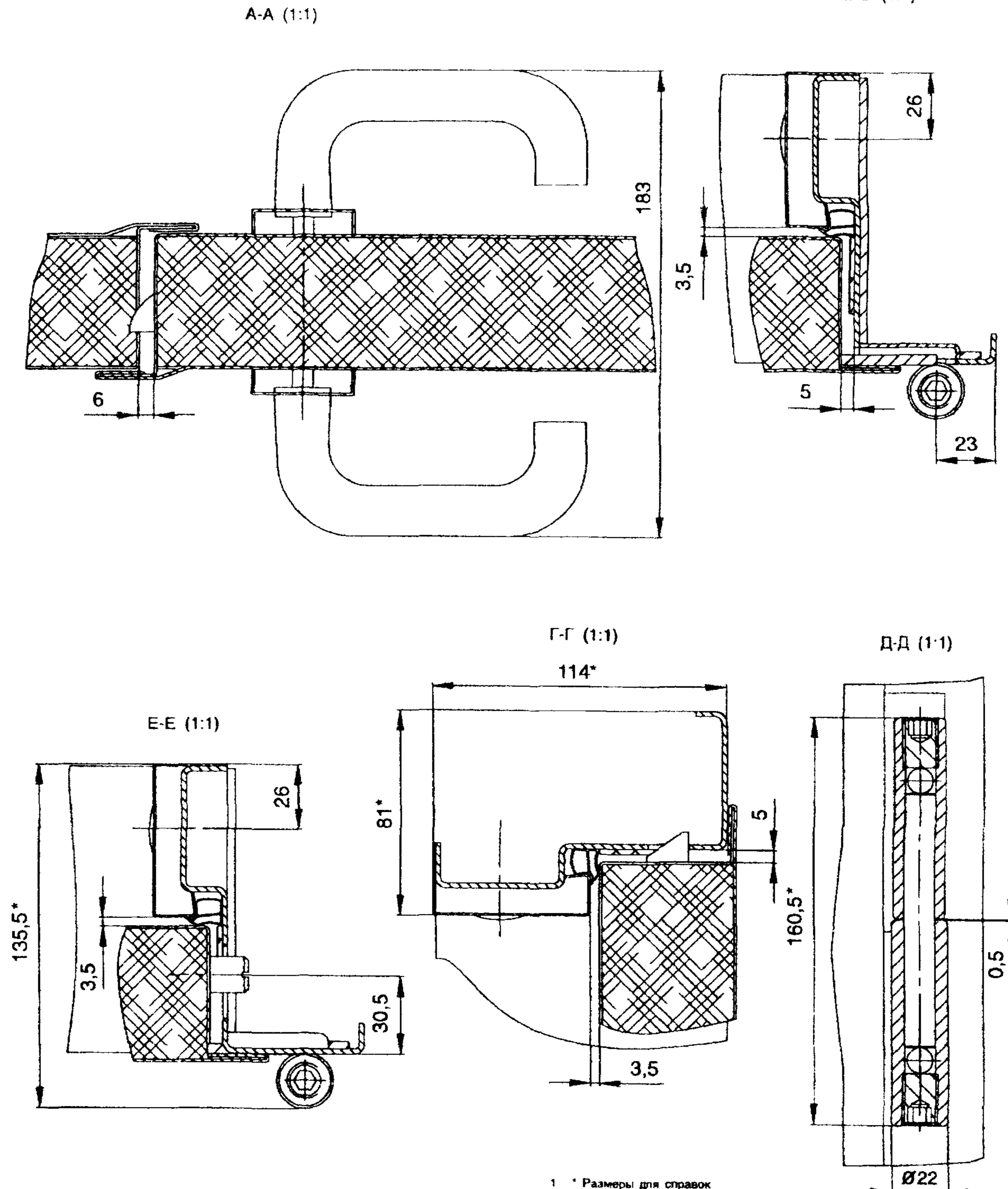
Справа *
Полоса привода

ДПМ-Пульс-02/60

Лист *
Полоса и датчик



H - высота двери по коробке
B - ширина двери по коробке



- * Размеры для справок
- Допускаемый люфт - петель не более 0,6мм
- Замок - GBS-81 (Германия)
- Ручки - ручка-планка ПП (полипропиленовая)
- ** Место крепления доводчика
- Доводчик TS 11 (Германия) устанавливается в соответствии со схемой установки
- Покрытие - эпоксидно-полиэфирная порошковая краска RAL 9016

МОДЕЛЬ	H, ММ	B, ММ	м, КГ
ДПМ-ПУЛЬС-02/60	2100	1500	161,3
ДПМ-ПУЛЬС-02/60	2100	1600	172
ДПМ-ПУЛЬС-02/60	2100	1700	182,8

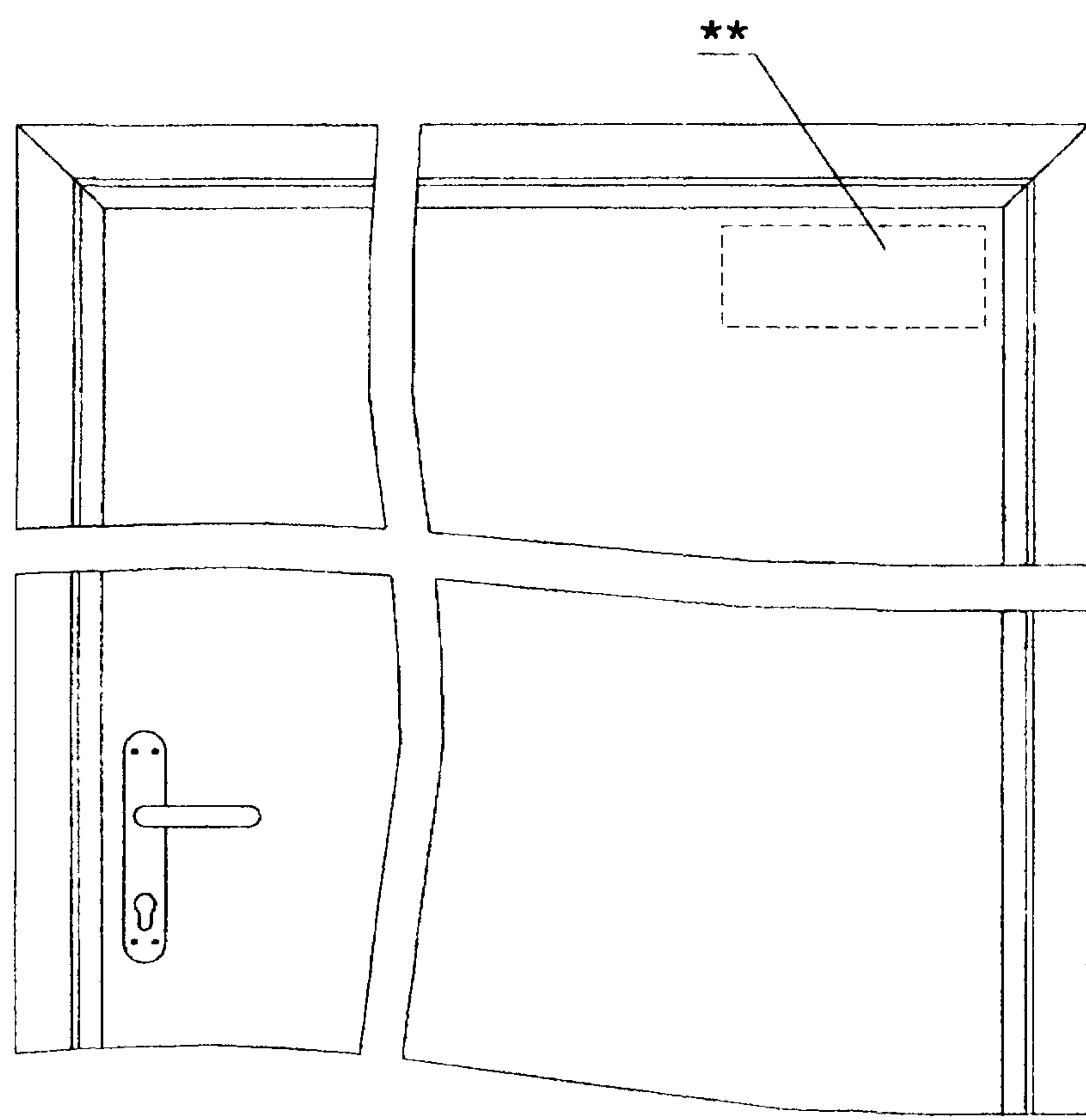
Имя				Серия				СЕРИЯ 1.036.2 - 3.02			
Лист				Дверь противопожарная				Лист			
Резерв				металлическая двустворчатая				Лист			
Проверка				стационарная				Лист			
Т. контр.				ДПМ-ПУЛЬС-02/60				Лист			
И. контр.				Типовая проектная				Лист			
Утв.				документация				Лист			



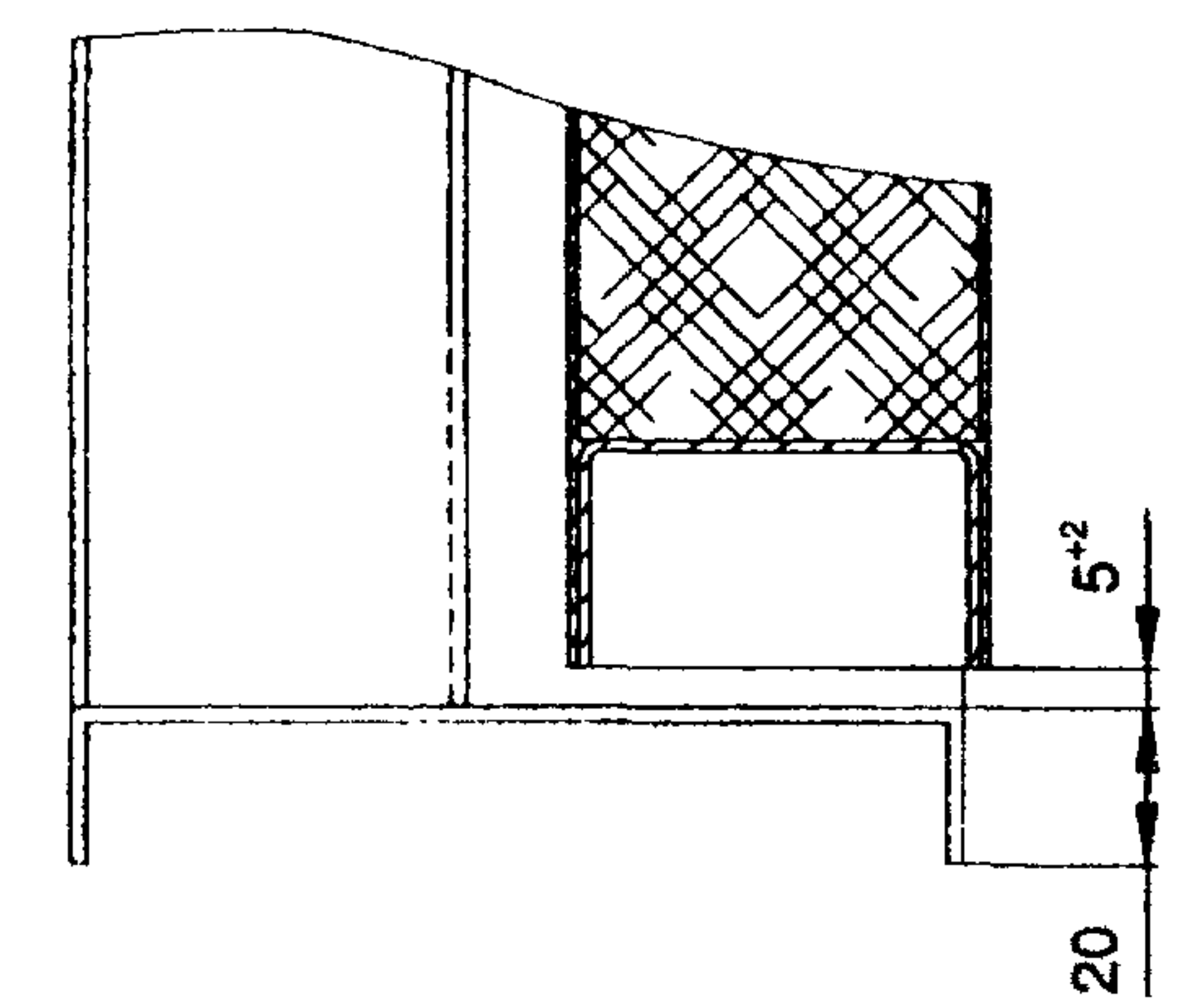
Страна: Украина

Имя: Фамилия: Дата: Взам: ИПО

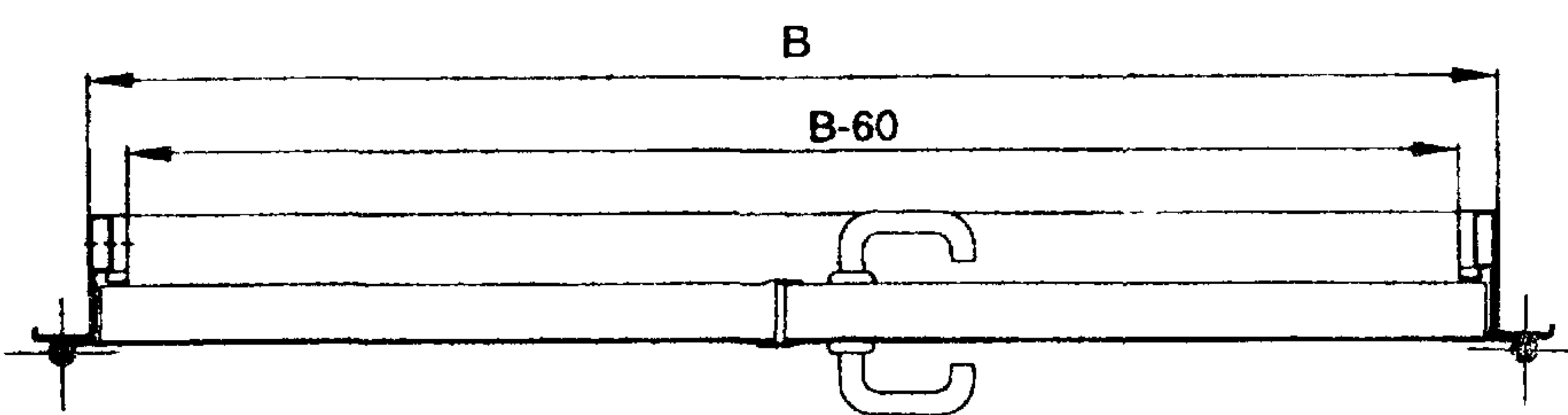
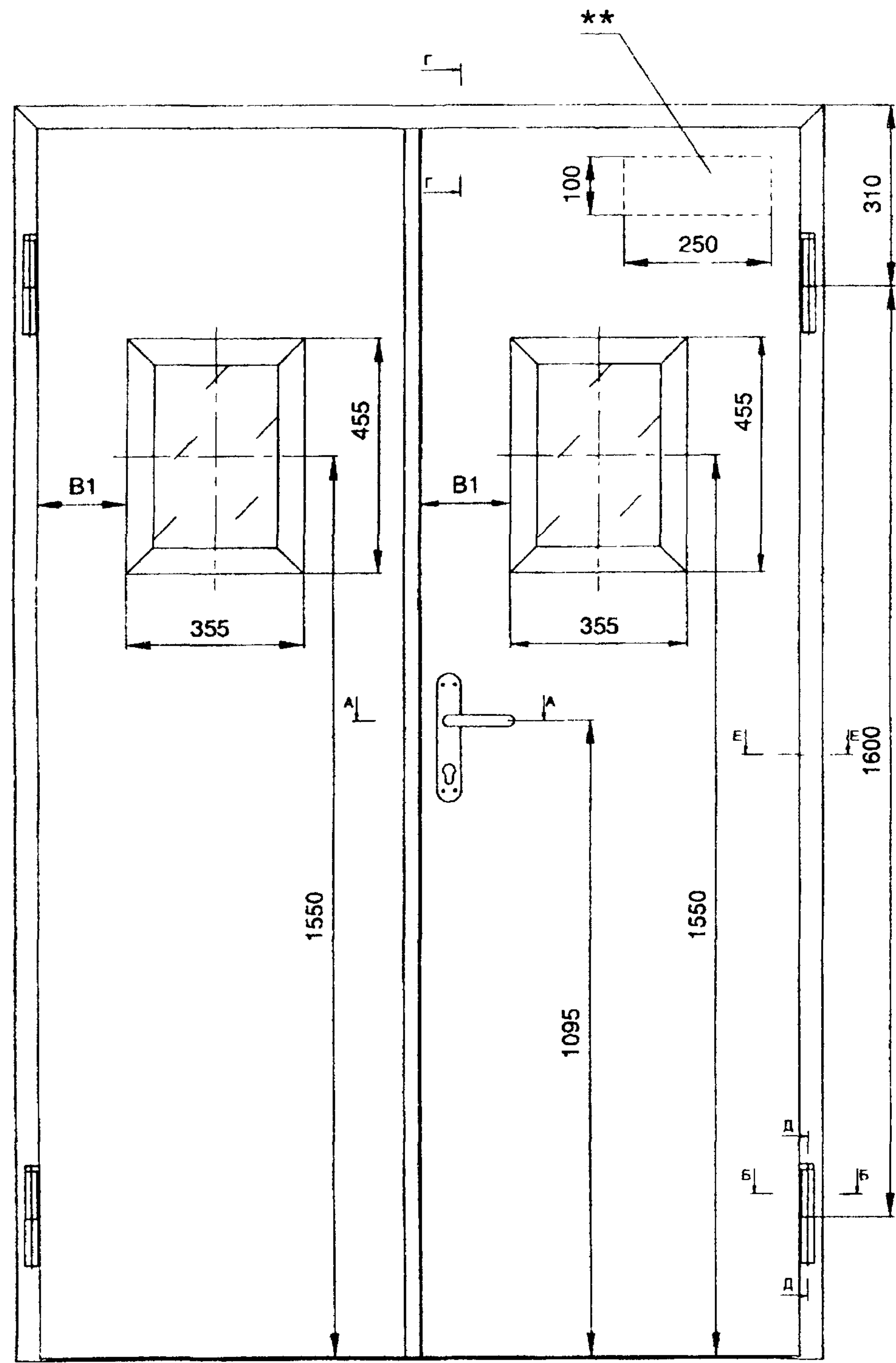
Вид Е



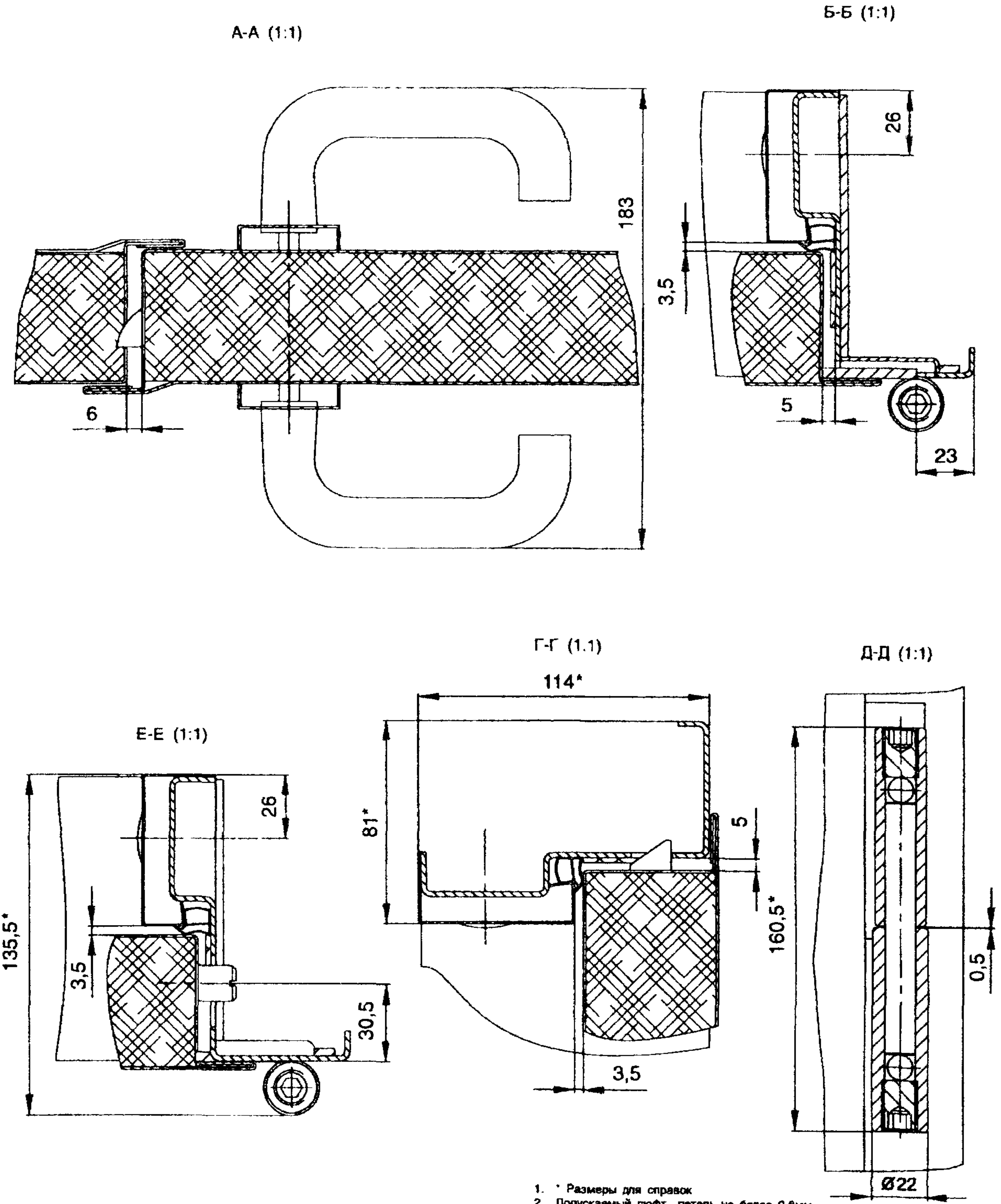
Ж (1:1)



ДГМО-Пульс-02/60



H - высота двери по коробке
B - ширина двери по коробке



1. * Размеры для справок
2. Допускаемый люфт петель не более 0,8мм
3. Замок - GBS-81 (Германия)
4. Ручки - ручка-планка ПП (полипропиленовая)
5. ** место крепления доводчика
6. Доводчик TS 11 (Германия) устанавливается в соответствии со схемой установки
7. Покрытие - эпоксидно-полиэфирная порошковая краска RAL 9016

МОДЕЛЬ	H, ММ	B, ММ	B1, ММ	m, КГ
ДГМО-ПУЛЬС-02/60	2100	1500	205	171,3
ДГМО-ПУЛЬС-02/60	2100	1600	230	182
ДГМО-ПУЛЬС-02/60	2100	1700	255	192,8

СЕРИЯ 1.036.2 - 3.02

Дверь противопожарная
металлическая двустворчатая
остекленная

ДГМО-ПУЛЬС-02/60

Типовой проектная документация

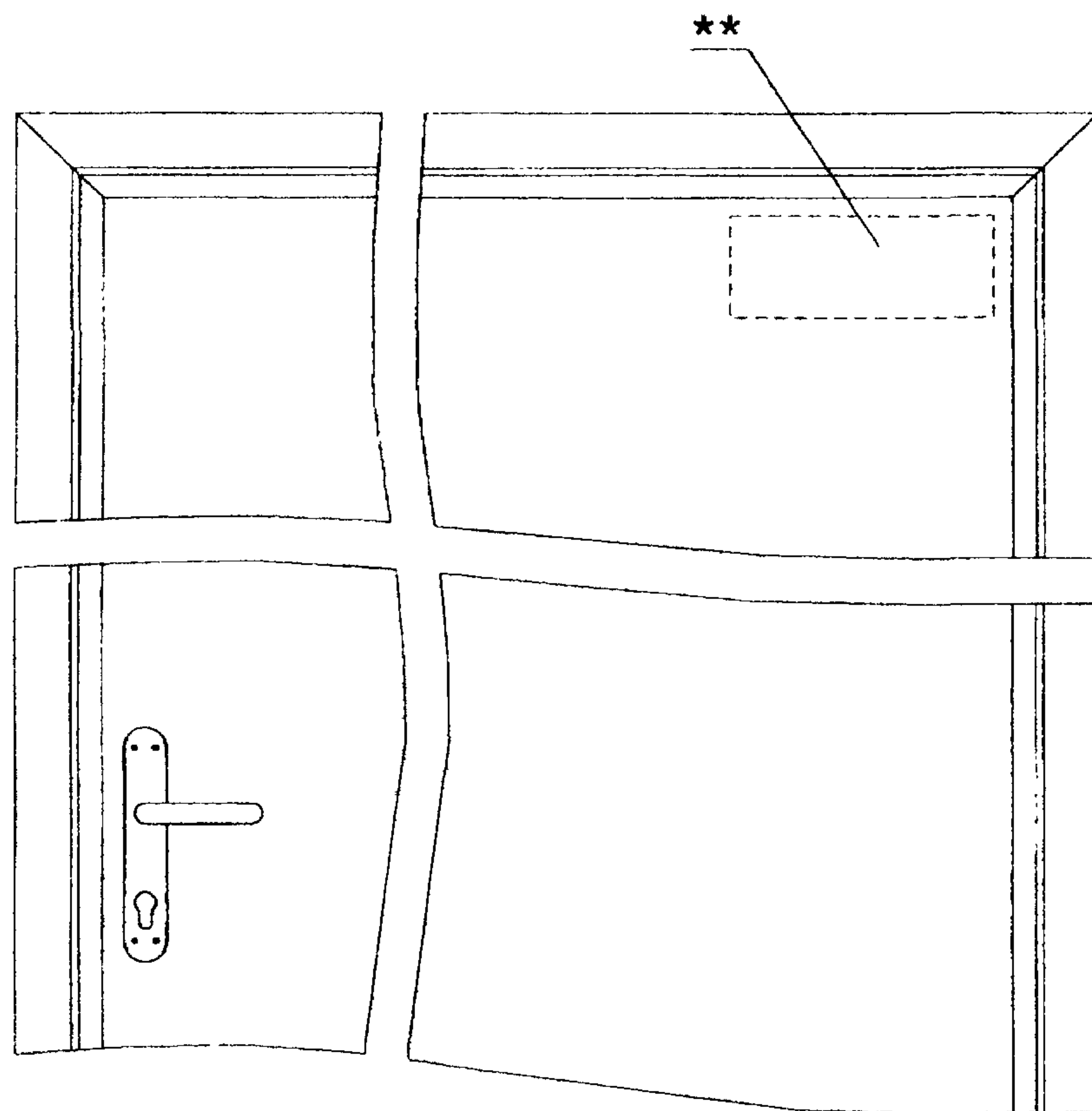
Лист 1 из 2

15

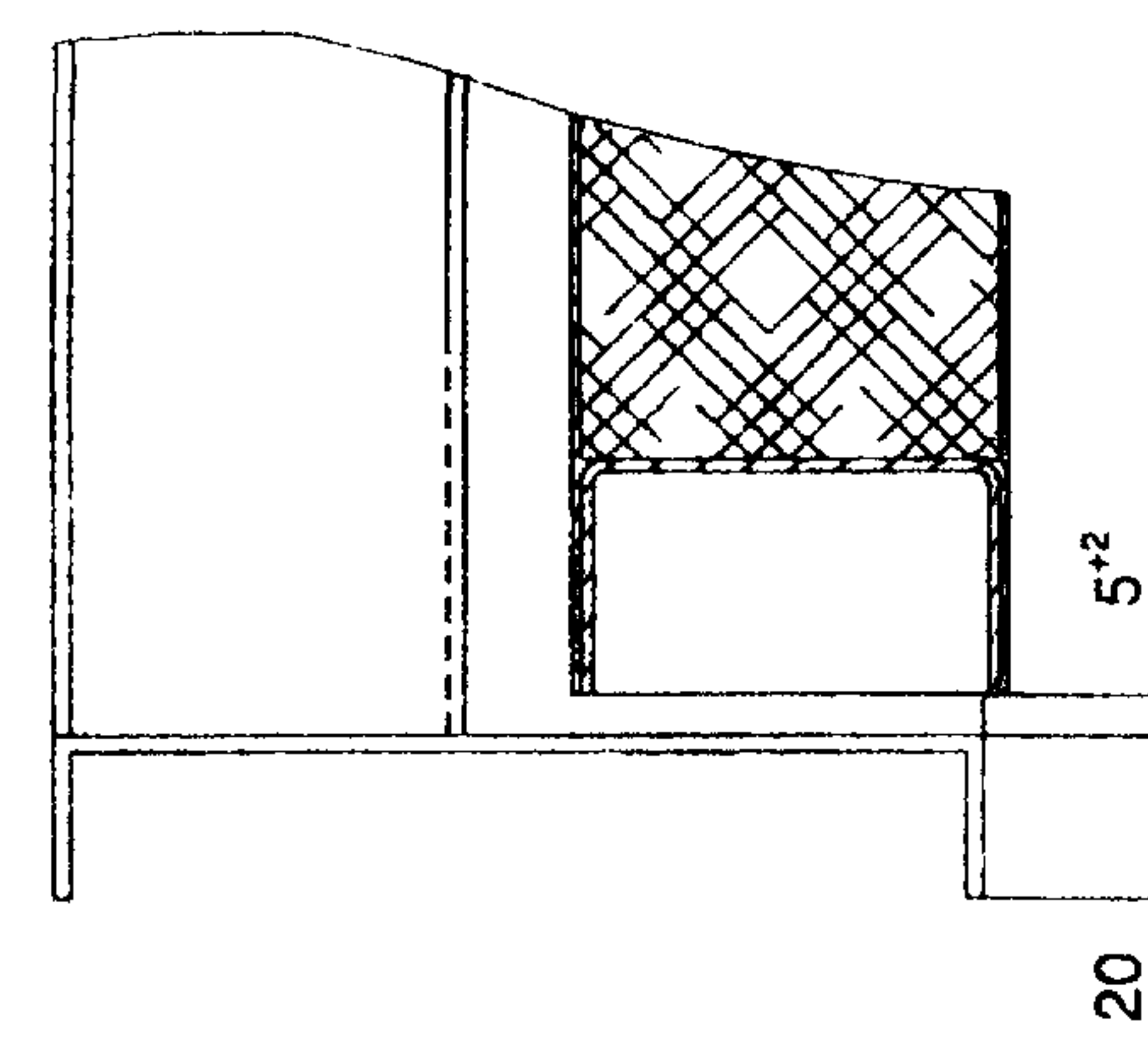
ИПО ПУЛЬС

Страна: _____
Период: _____

Вид Е



Ж (1:1)

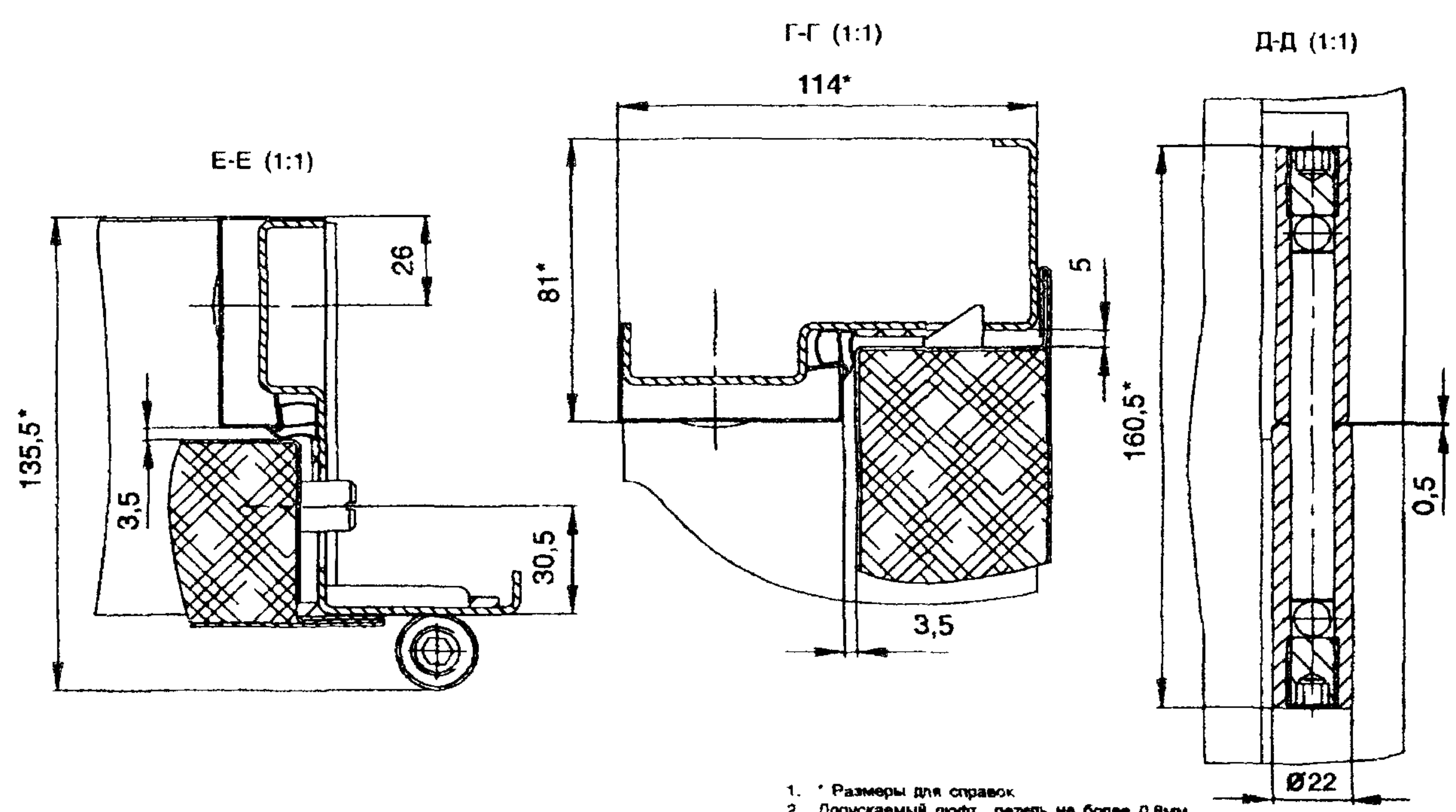
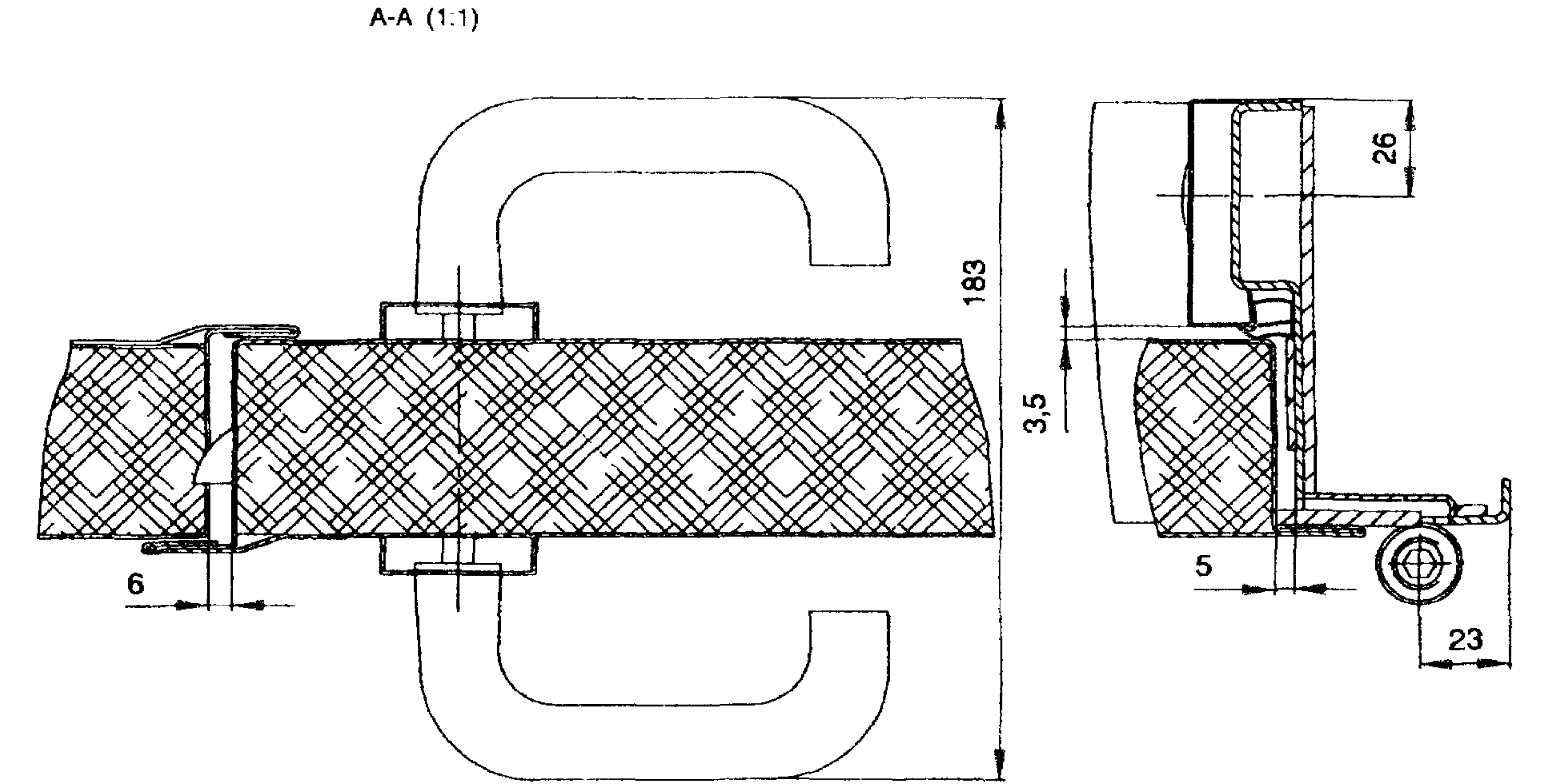
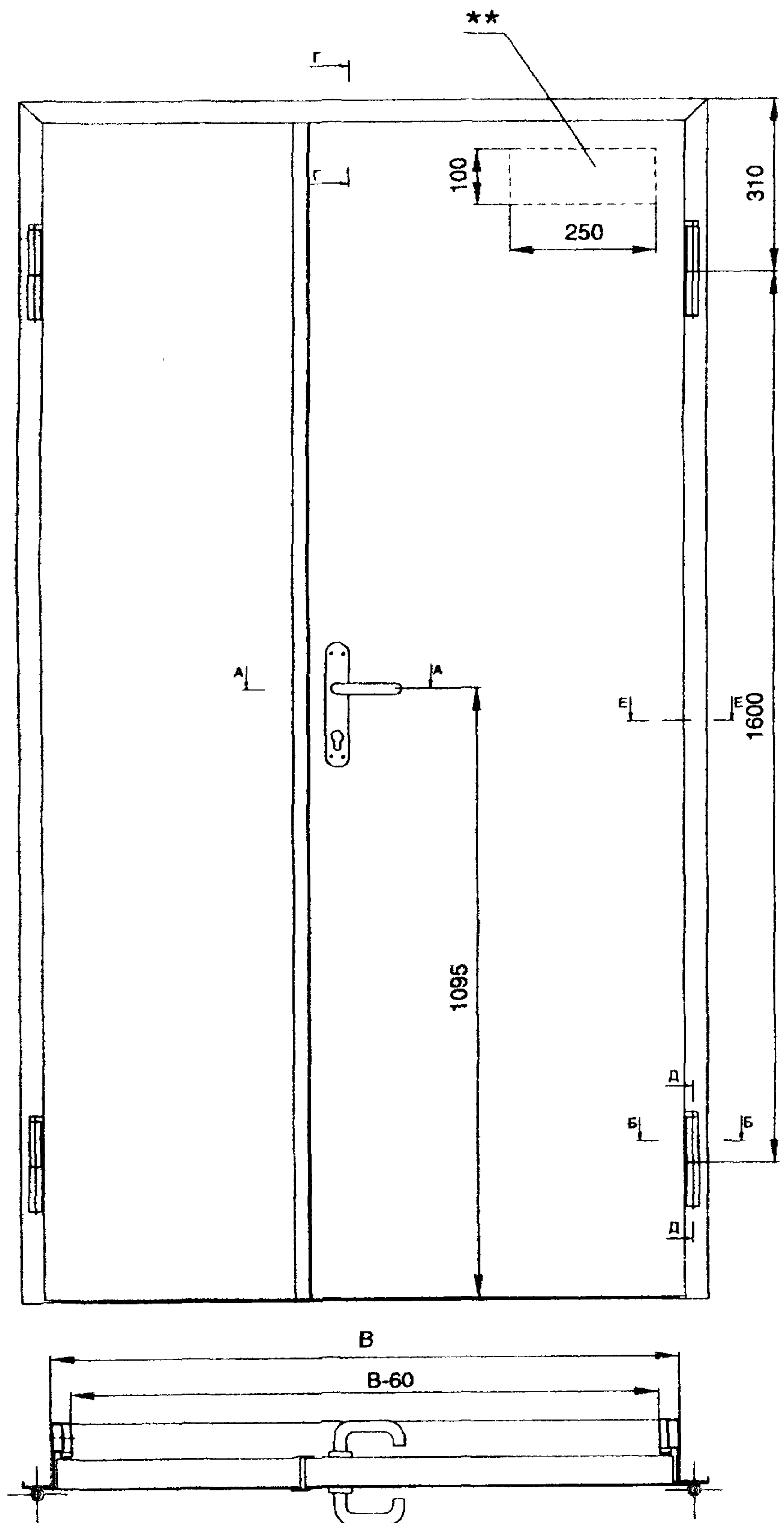


Имя: _____
Портфель и дата: _____
Время: _____

№	Имя	Дата	Подпись	Инициалы

СЕРИЯ 1 036.2 - 3.02

Лист
2



1. * Размеры для справок.
2. Допускаемый люфт петель не более 0,8мм
3. Замок - GBS-61 (Германия)
4. Ручки - ручка-панка ПП (полипропиленовая)
5. ** место крепления доводчика
6. Доводчик TS 11 (Германия) устанавливается в соответствии со схемой установки
7. Покрытие - эпоксино-полиэфирная порошковая краска RAL 9016

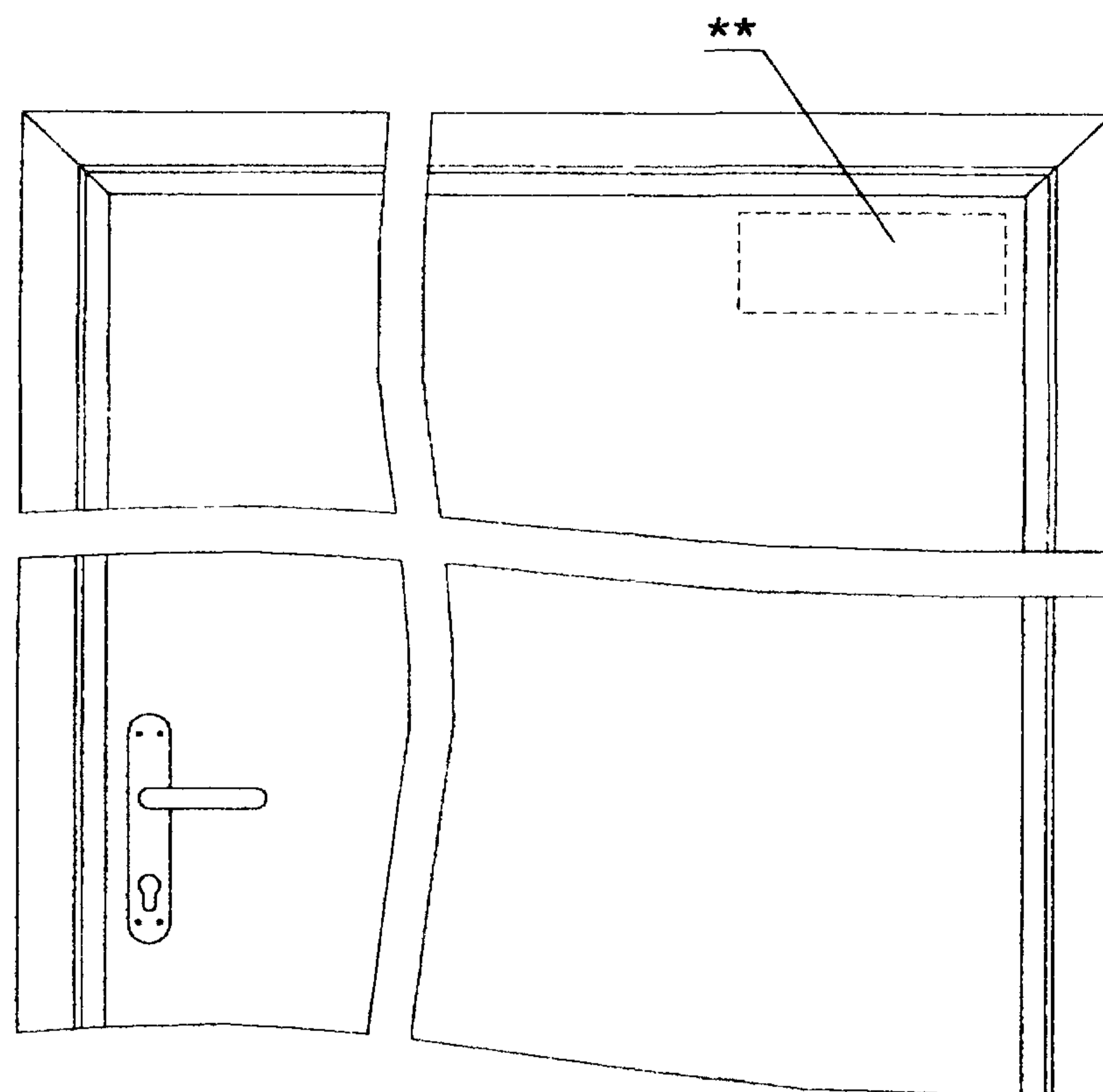
H - высота двери по коробке
B - ширина двери по коробке

МОДЕЛЬ	H, мм	B, мм	m, кг
ДПМ-ПУЛЬС-02/60	2100	1200	129
ДПМ-ПУЛЬС-02/60	2100	1300	139,8
ДПМ-ПУЛЬС-02/60	2100	1400	150,5

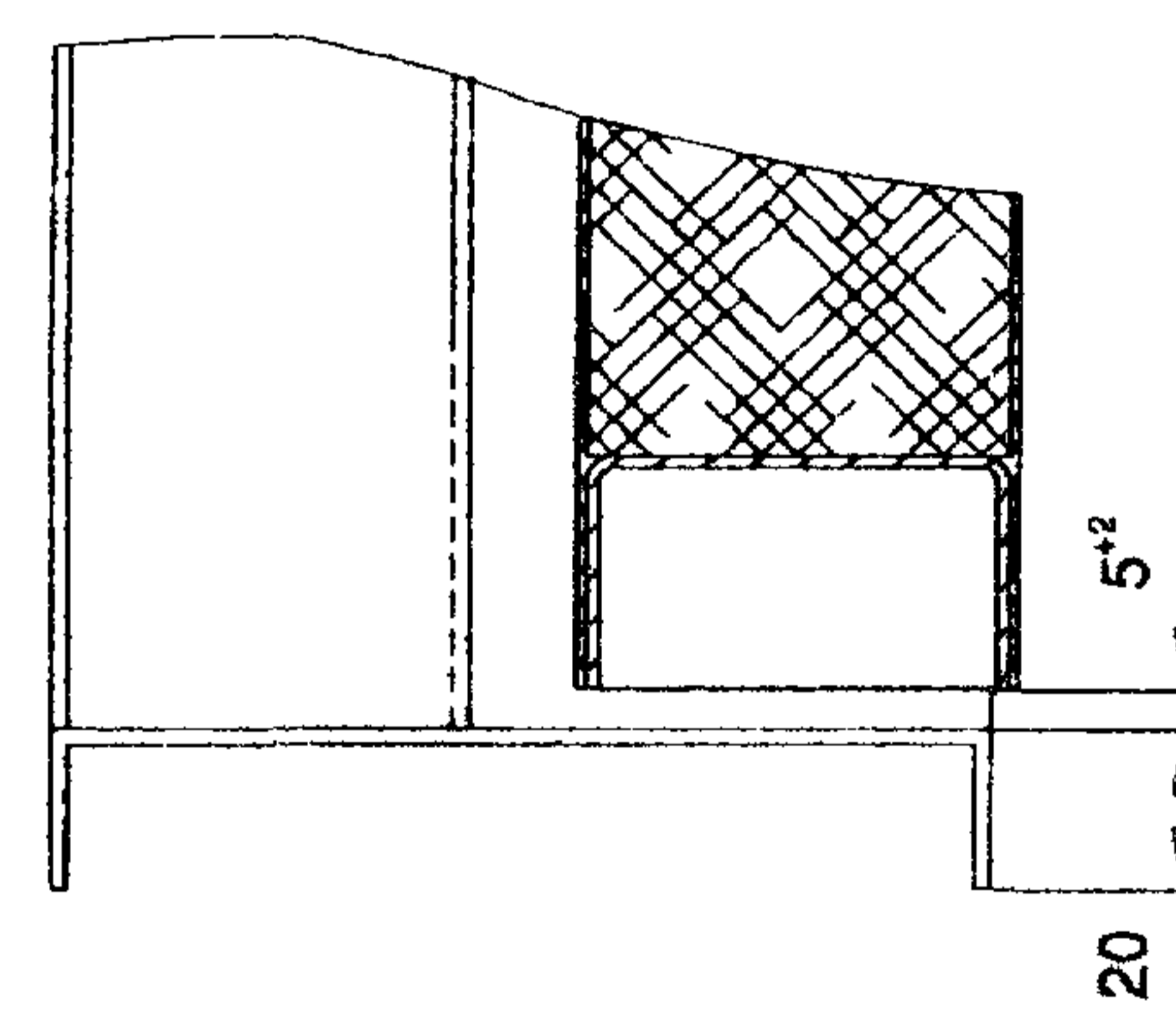
СЕРИЯ 1.036.2 - 3.02				Лист	Масштаб
Дверь противопожарная металлическая двустворчатая оппозитная				А	1:5
ДПМ-ПУЛЬС-02/60				Лист 1	Листа 2
Типовая проектная документация				ИПО ПУЛЬС	

Страна *
Пункт *
Имя *
Фамилия *
Дата *
Время *

Вид Е



Ж (1:1)



Имя *
Фамилия *
Дата *
Время *

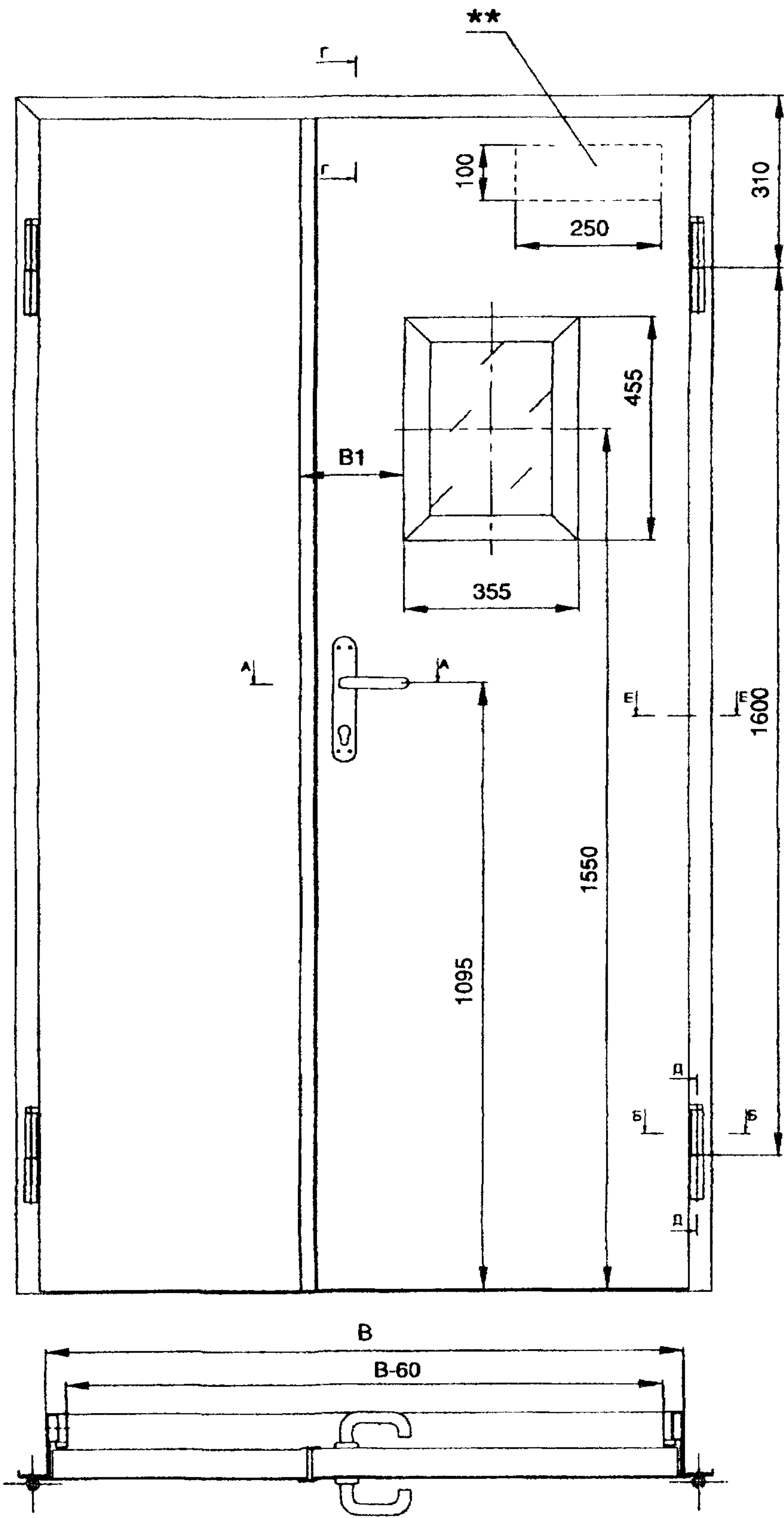
№	№	№	№	№

СЕРИЯ 1.036.2 - 3.02

Лист
2

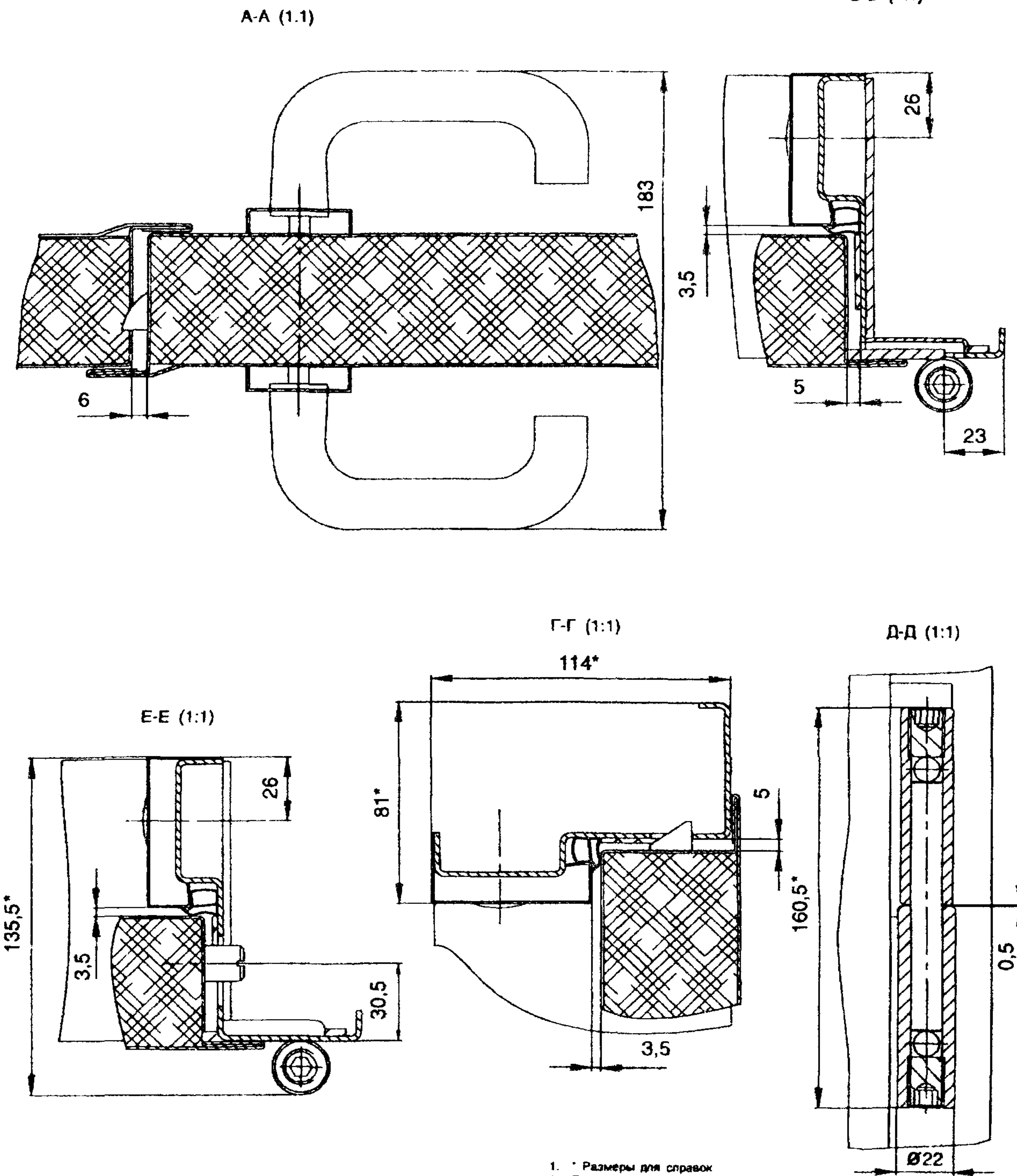
ДПМ-Пульс-02/60-0

Страна: Германия



H - высота двери по коробке
B - ширина двери по коробке

Ж



1. * Размеры для справок
2. Допускаемый люфт петель не более 0,8мм
3. Замок - GBS-81 (Германия)
4. Ручки - ручка-планка ПП (полипропиленовая)
5. ** место крепления доводчика
6. Доводчик TS 11 (Германия) устанавливается в соответствии со схемой установки
7. Покрытие - эпоксидно-полиэфирная порошковая краска RAL 9016

МОДЕЛЬ	H, мм	B, мм	B1, мм	m, кг
ДПМО-ПУЛЬС-02/60	2100	1200	285	133
ДПМО-ПУЛЬС-02/60	2100	1300	285	143,8
ДПМО-ПУЛЬС-02/60	2100	1400	285	154,5

СЕРИЯ 1.036.2 - 3.02

Дверь противопожарная
металлическая дуплообразная
остекленная
ДПМО-ПУЛЬС-02/60

Техническая документация

Лист 1 из 2

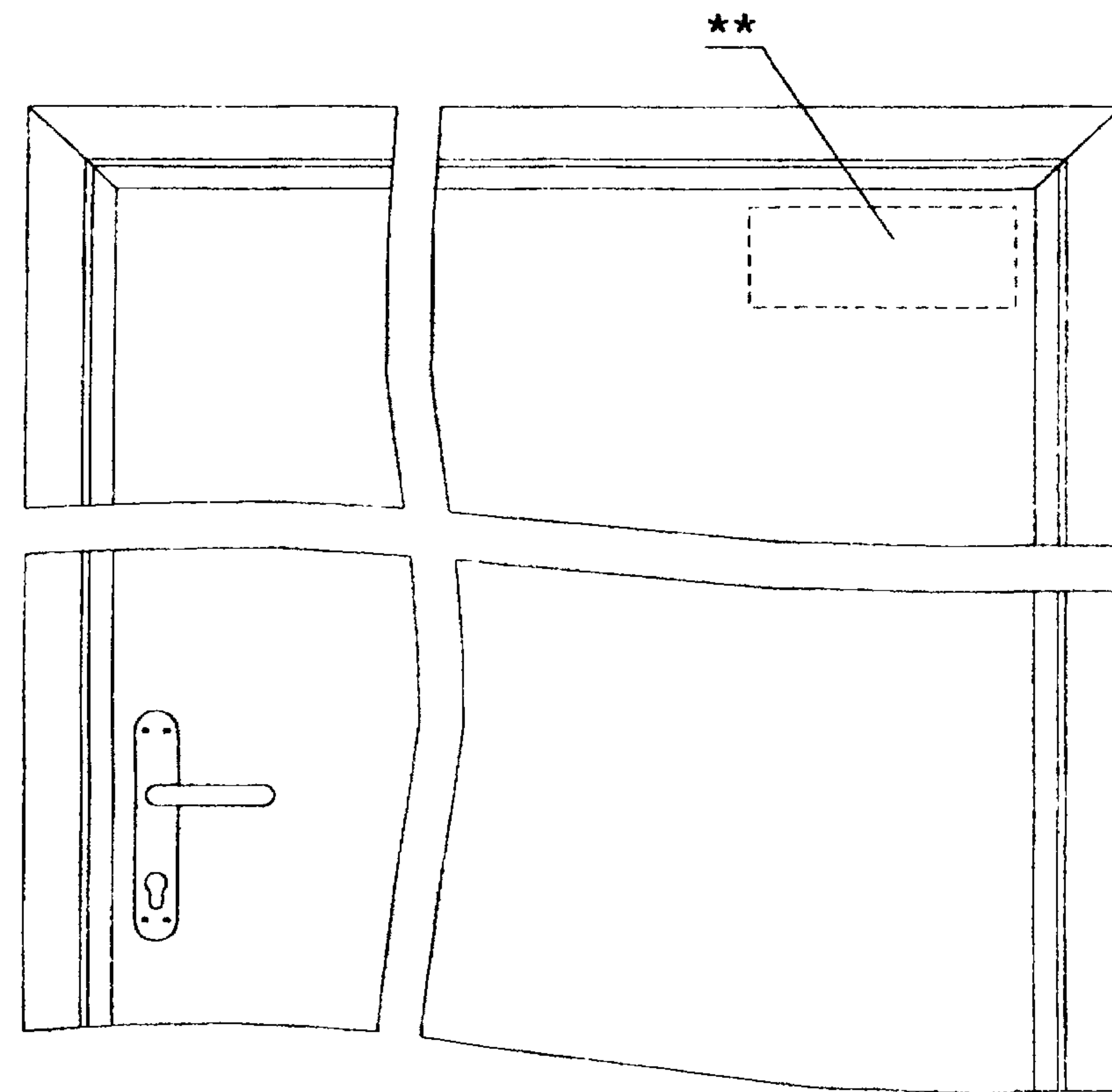
15

ПУЛЬС

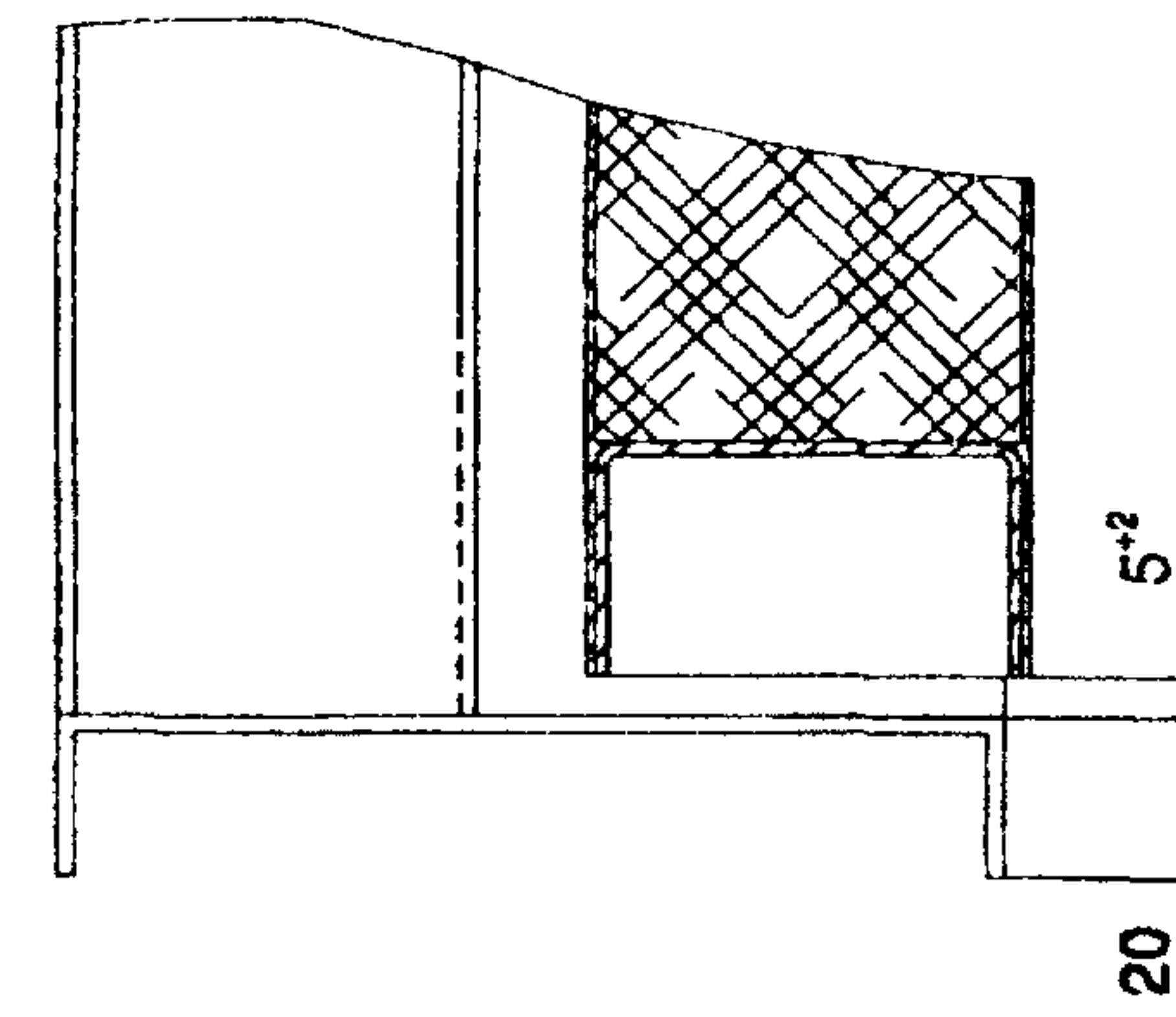
Страна *
План, Проект.

Имя * Имя *
Пол * Имя *
Имя * Имя *

Вид Е



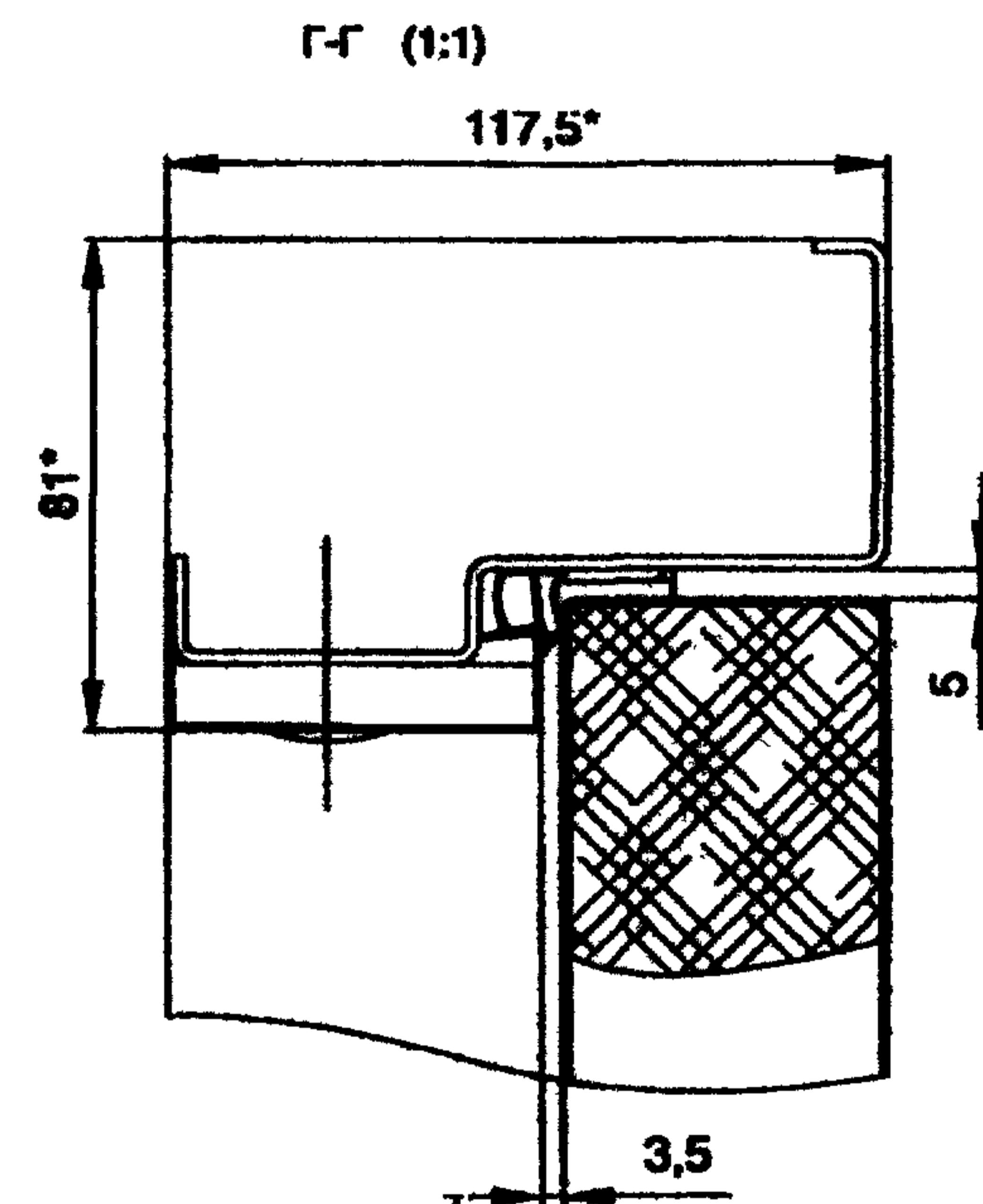
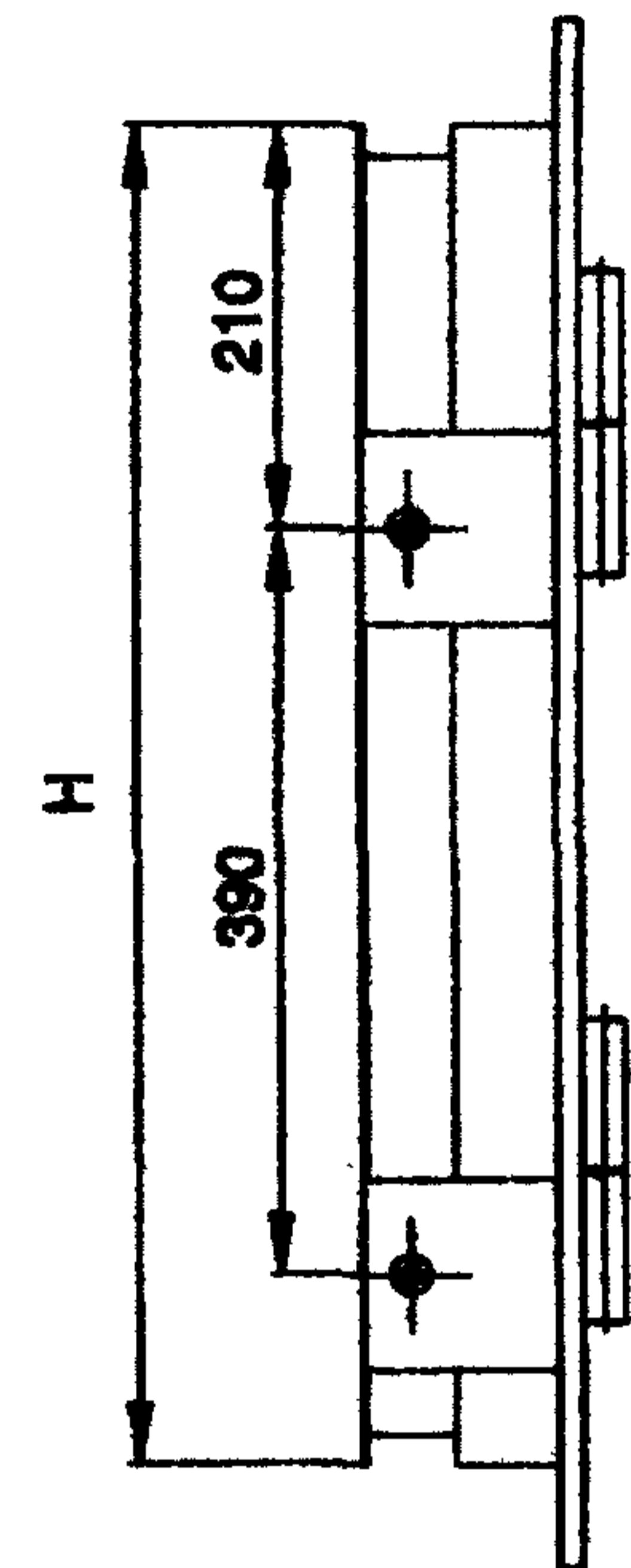
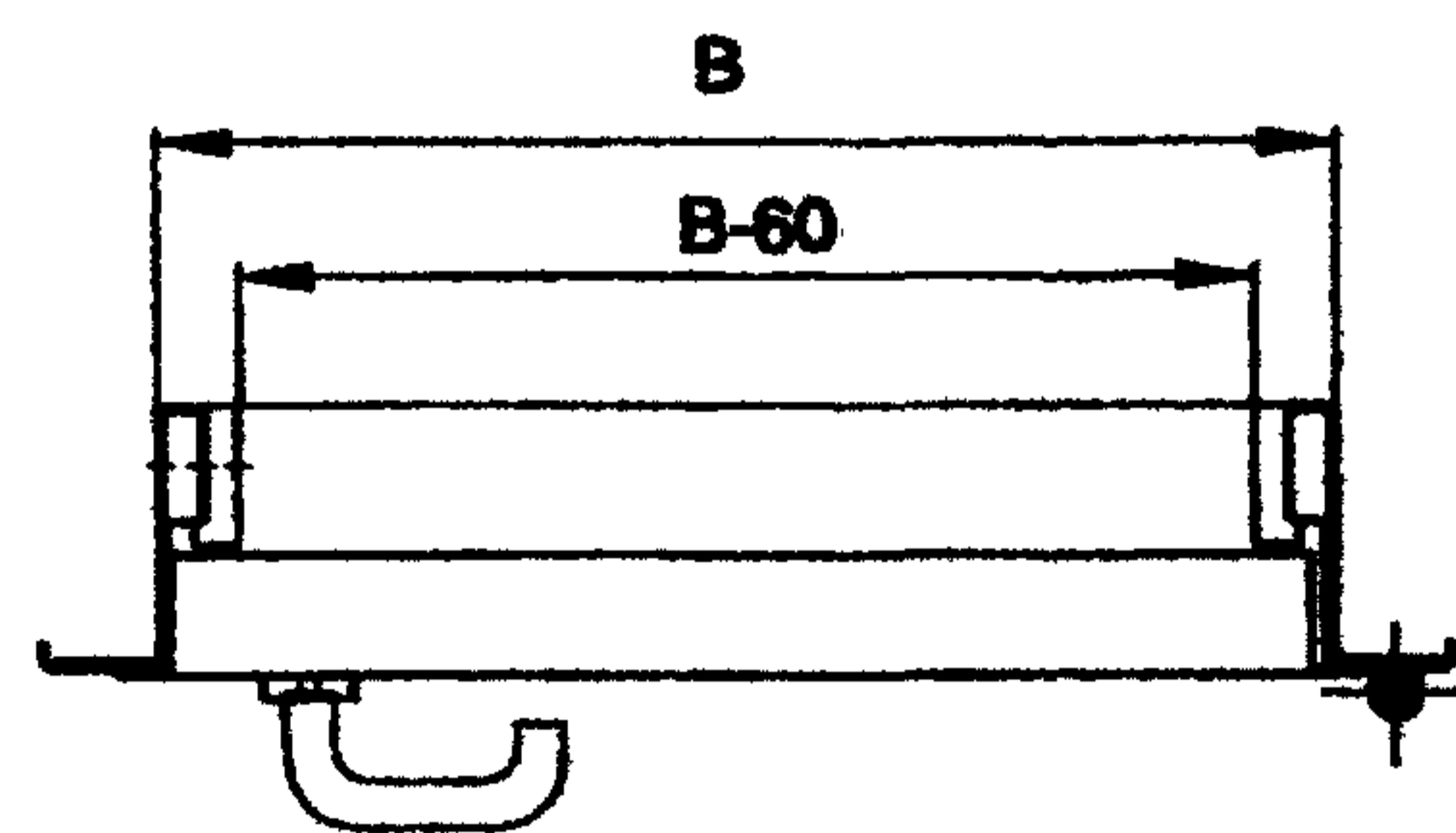
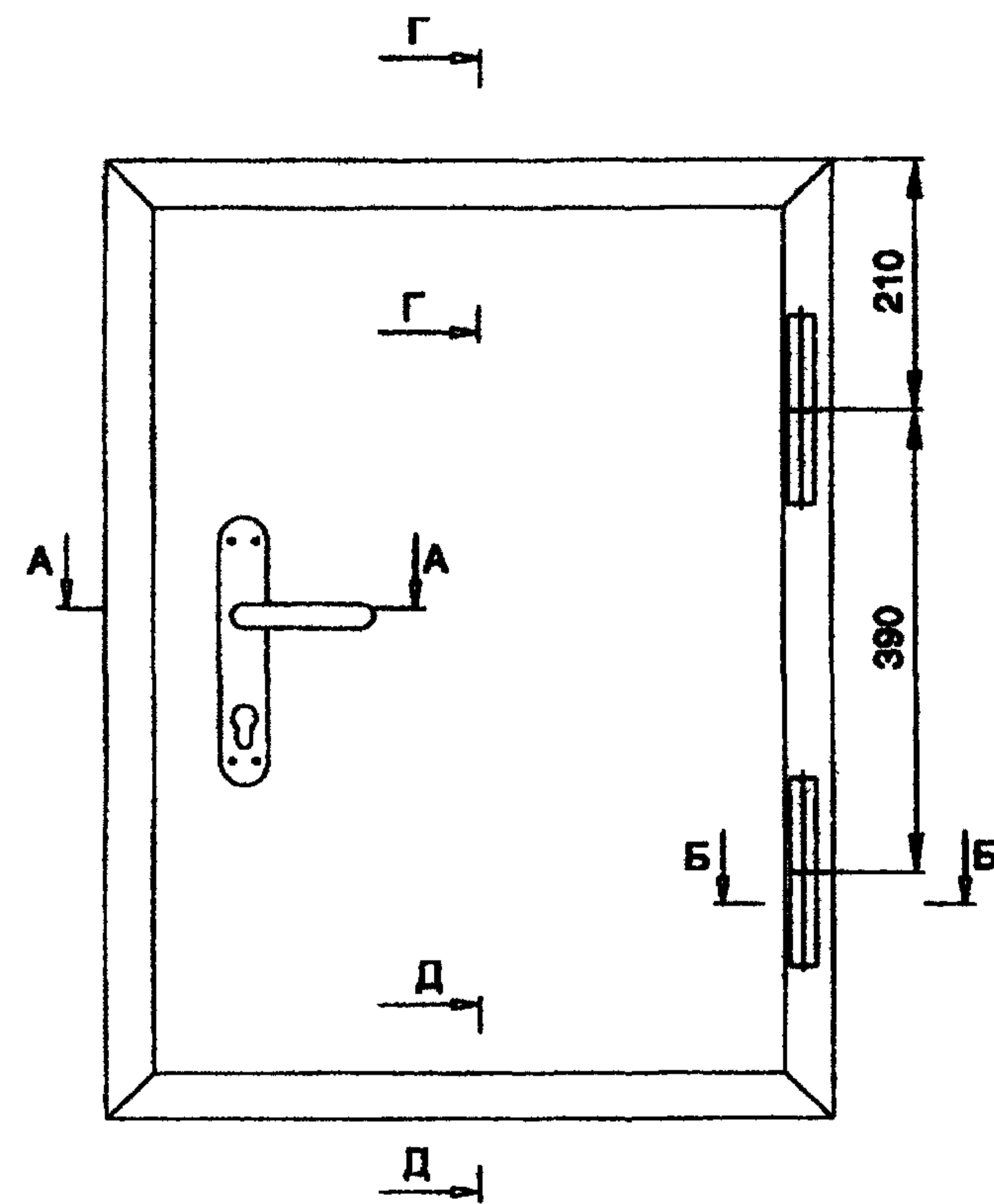
Ж (1:1)



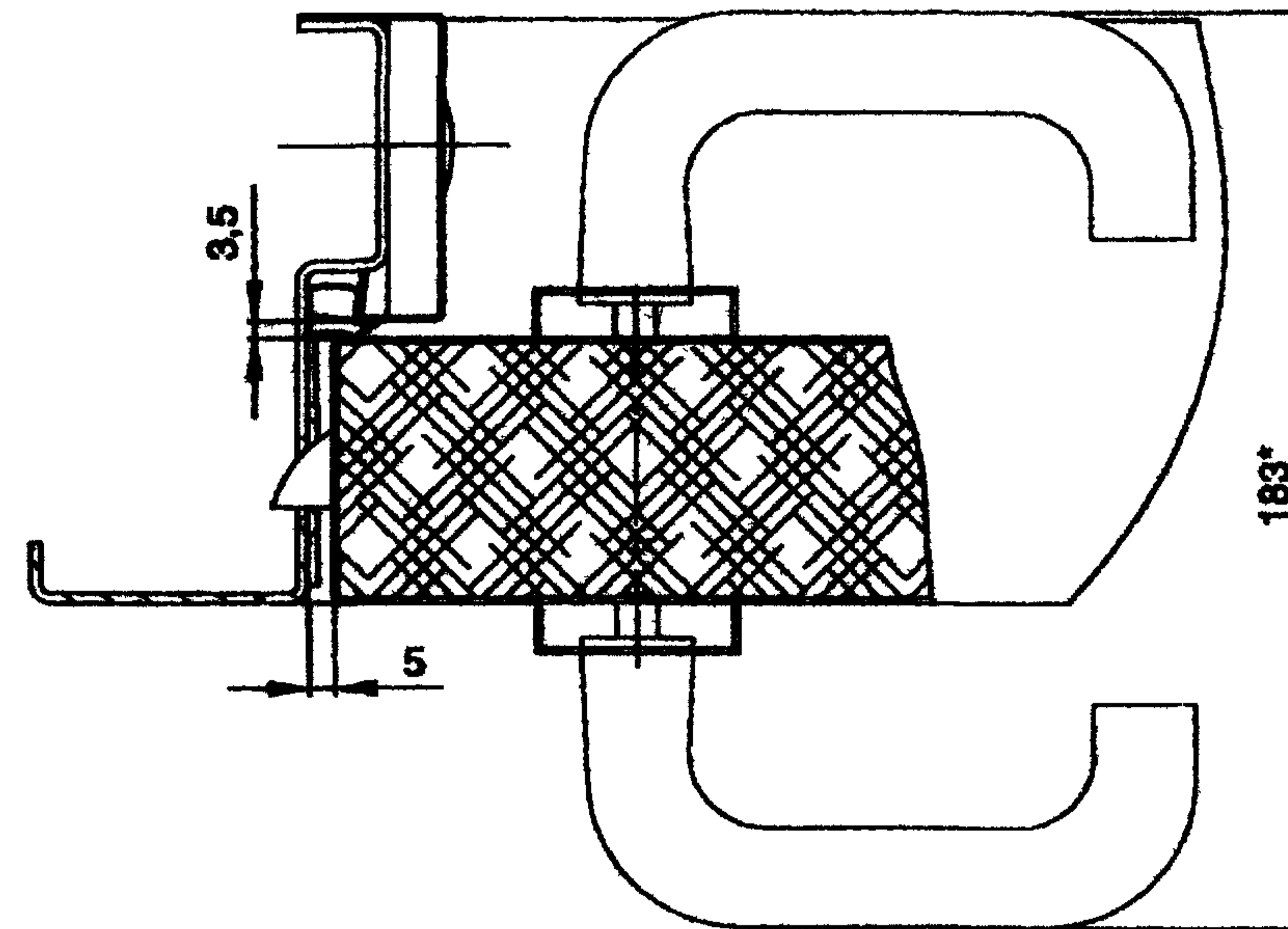
№	№	Имя	Имя	Имя

СЕРИЯ 1.036.2 - 3.02

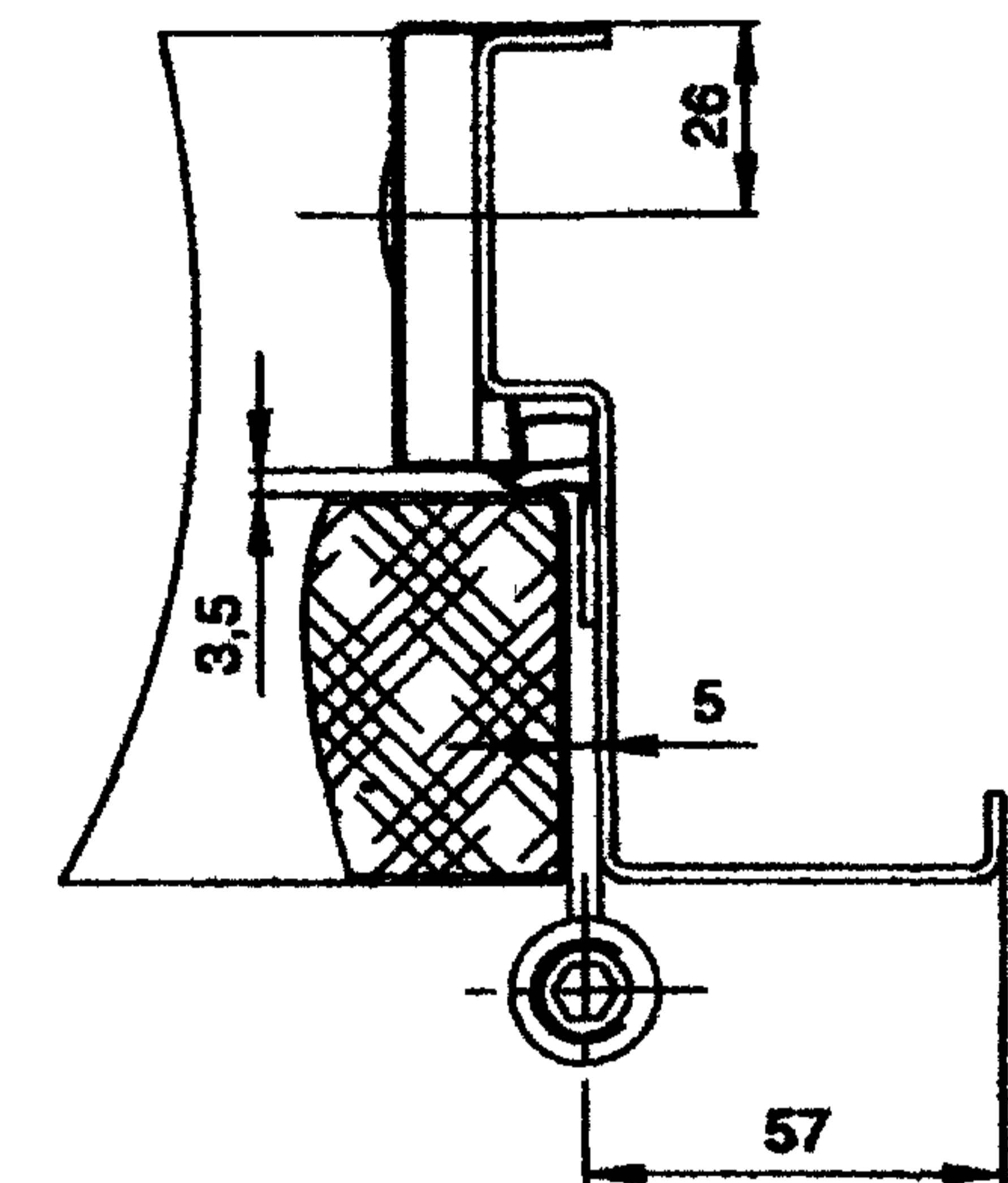
Лист
2



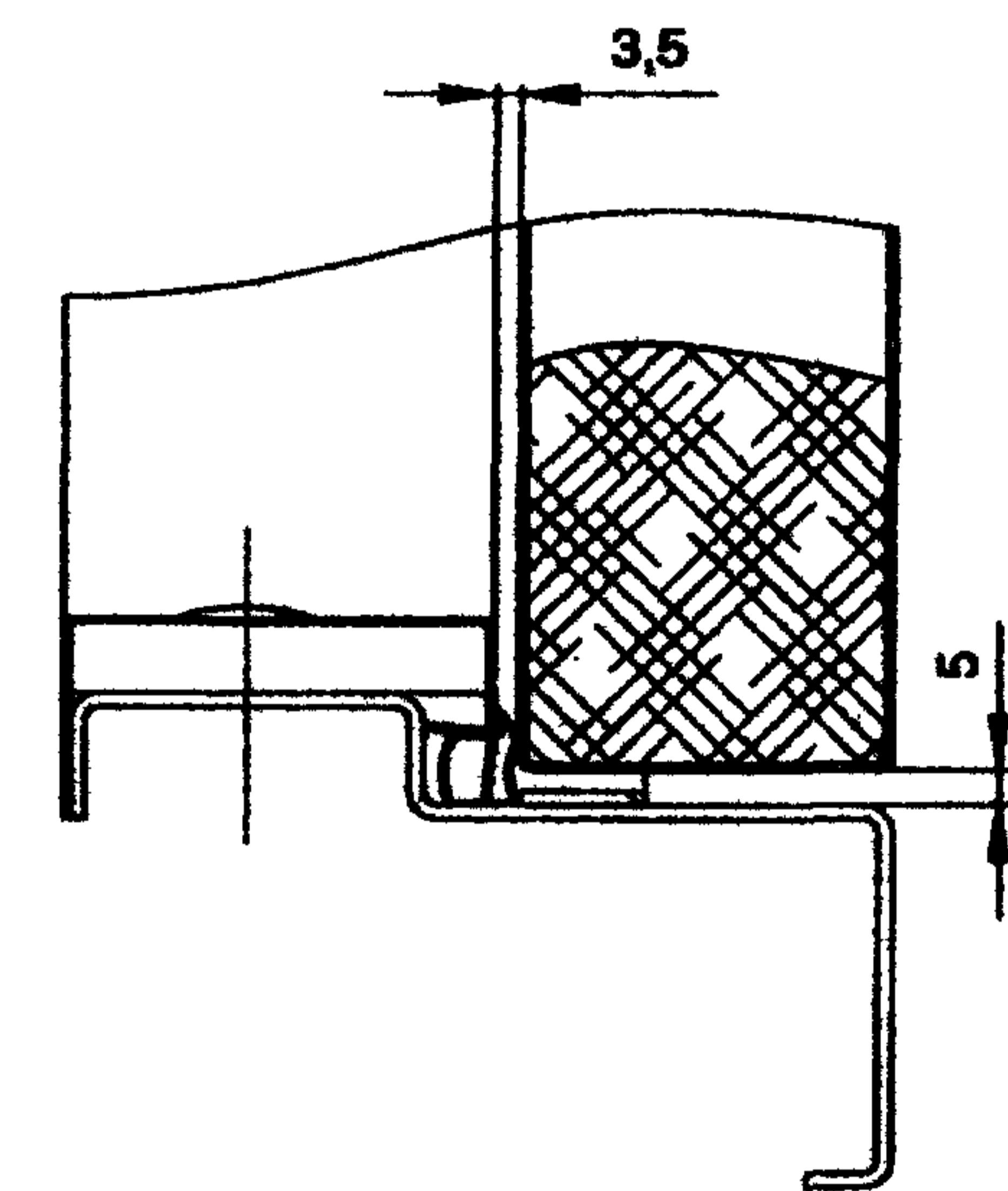
A-A (1:1)



Б-Б (1:1)



Д-Д (1:1)



H - высота люка по коробке
B - ширина люка по коробке

МОДЕЛЬ	H, мм	B, мм	m, кг
ЛПМ-ПУЛЬС-01/60	500	700	17,9
ЛПМ-ПУЛЬС-01/60	600	700	21,5
ЛПМ-ПУЛЬС-01/60	700	800	28,7
ЛПМ-ПУЛЬС-01/60	800	900	36,8
ЛПМ-ПУЛЬС-01/60	800	1000	40,8
ЛПМ-ПУЛЬС-01/60	900	1100	50,7

- * Размеры для справки
- Допустимый люфт патера не более 0,1мм
- Замок - ОВЗ-81 (ГФР) или
- Ручки - ручки-тяги ГП (полифениленоксид)
- Покрытие - эпоксидно-полиэфирная порошковая краска PA.L 9016

СЕРИЯ 1.036.2 - 3.02			
Исполн.	Провер.	Утверд.	Дата
Лист	Кол-во	Лист	Дата
Лист проектной документации			1:5
ЛПМ-ПУЛЬС-01/60			ЛПМ-ПУЛЬС



Общество
с ограниченной ответственностью
«Пожстройкомплект»
107014, г. Москва, ул. Русаковская д. 28 стр. 1а
(м. Сокольники «Центр-01»)
тел./факс: (495) 775-22-28
E-mail: pps@npropuls.ru, www.npropuls.ru

В ответ на Ваш запрос сообщаем, что серия противопожарных дверей 1.036.2-3.02 была создана в 2004 году на базе изготавливаемых НПО «Пульс» на тот период следующих конструкций:

- Дверь противопожарная металлическая ДПМ-Пульс-01/30 (ТУ 5262-013-45881400-03)
- Дверь противопожарная металлическая ДПМ-Пульс-01/60 (ТУ 5262-020-45881400-05)
- Дверь противопожарная металлическая ДПМ-Пульс-02/60-Р (ТУ 5262-004-45881400-99)
- Люк противопожарный металлический ЛПМ-Пульс-60 (ТУ 5262-012-45881400-03)

За прошедший период времени (с 2004 года по н/в), в модельном ряду противопожарных дверей производства НПО «Пульс» произошли изменения.

1. ДПМ-Пульс-01/30 снята с производства (ноябрь 2005 г.) с одновременной заменой на ДПМ-Пульс-01/30М (ТУ 5262-013-45881400-03 с изм.).
2. ДПМ-Пульс-02/60-Р снята с производства (май 2007 г.) с одновременной заменой на ДПМ-Пульс-02/60 (ТУ 5262-004-45881400-99 с изм.).
3. Добавлена (сентябрь 2007) противопожарная дверь ДПМ-Пульс-01/60К (ТУ 5262-026-45881400-2007)

Также произошли изменения в конструкторской документации.

Суть произошедших изменений – изменение схемы и способа крепления дверной коробки к проему. Ранее коробка крепилась к проему через притвор за вертикальные стойки с помощью анкерных винтов 10x152 мм, отверстия в стойках коробки декорировались пластиковыми заглушками. После произошедших изменений, коробка крепится к проему с помощью специальных отгибающихся в двух плоскостях монтажных планок, расположенных на вертикальных стойках; крепежом являются анкерные винты 10x70 мм. Образцы паспортов, поясняющие изложенное, направляем (см. приложение).

Причина изменений – технологические усовершенствования.

При этом технические требования к дверям, установленные ТУ, не менялись.

Вся продукция сертифицирована.

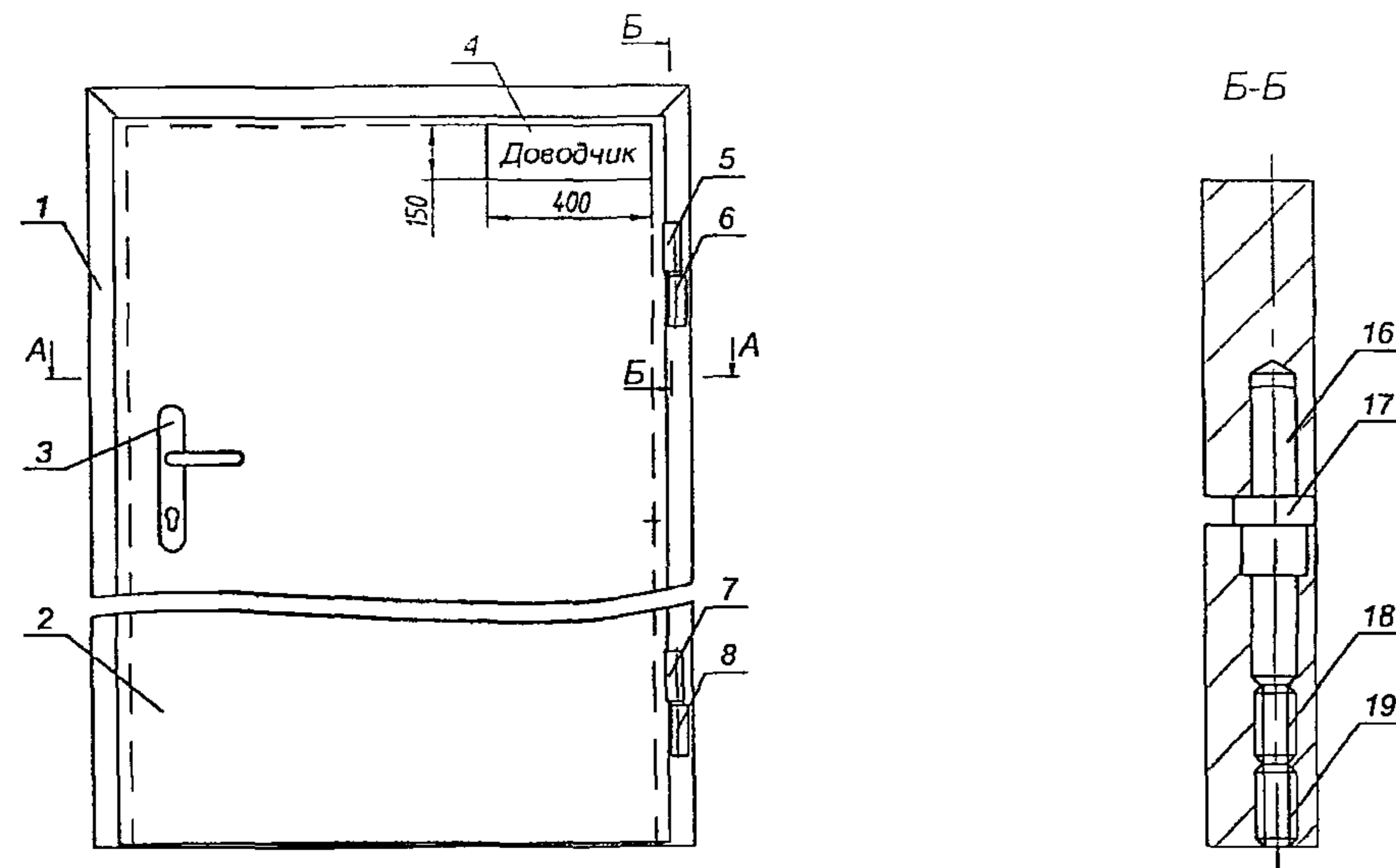
С учетом изложенного сообщаем, что по состоянию на 2008 год, двери модельного ряда, указанного в серии 1.036.2-3.02 (2004 г.), или сняты с производства, или модернизированы. Суть модернизации изложена выше.

С Уважением Директор
ООО «Пожстройкомплект»

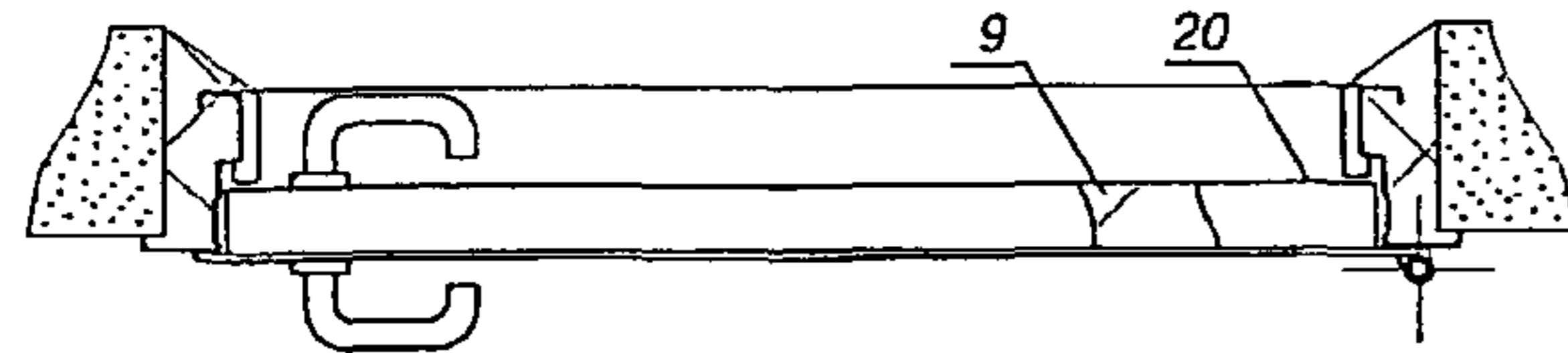
И.Е. Мальцев

Дверь противопожарная
металлическая
«ДПМ – Пульс – 01/60»

ПАСПОРТ
и инструкция по эксплуатации

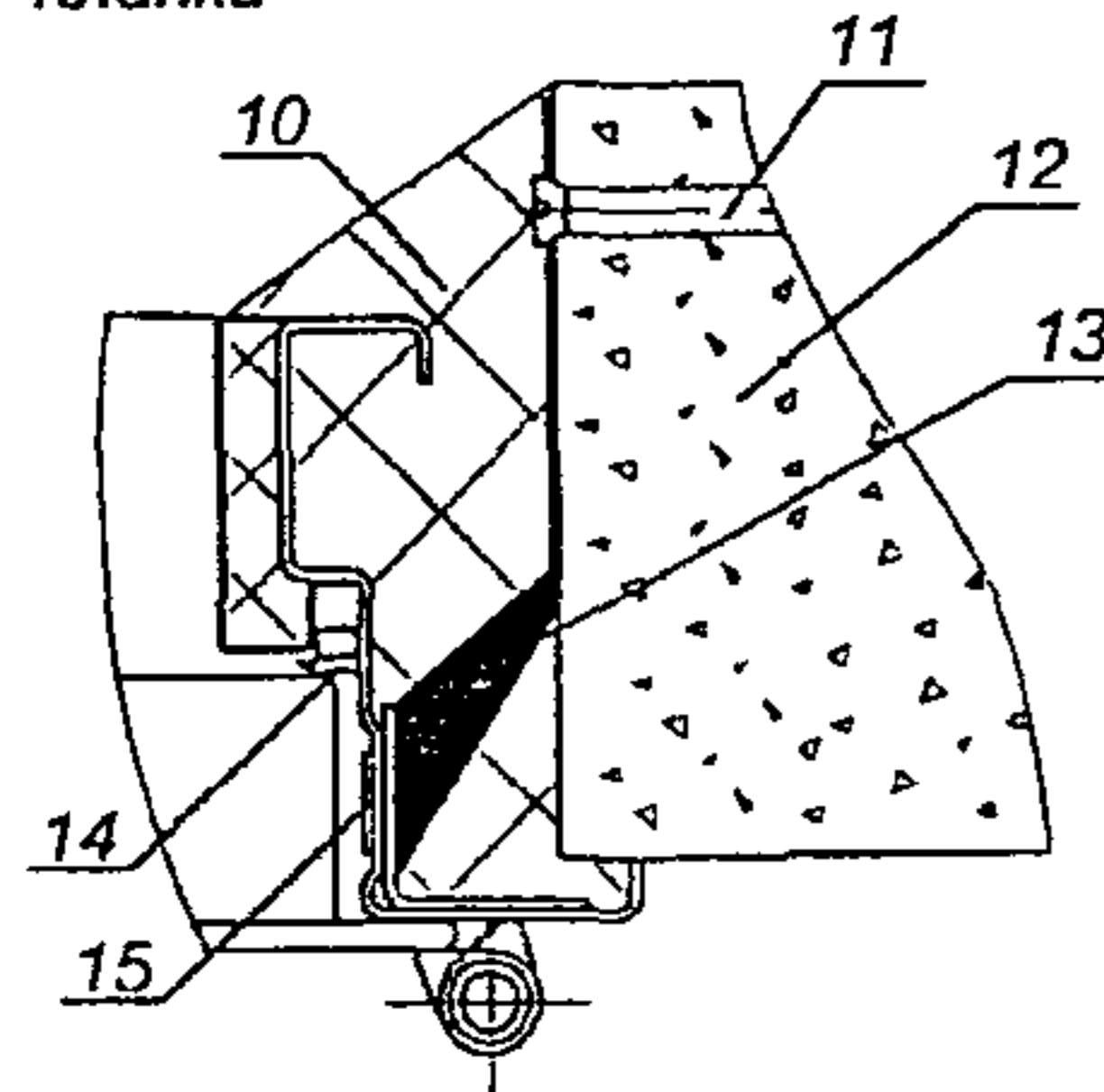


A-A (увеличено)

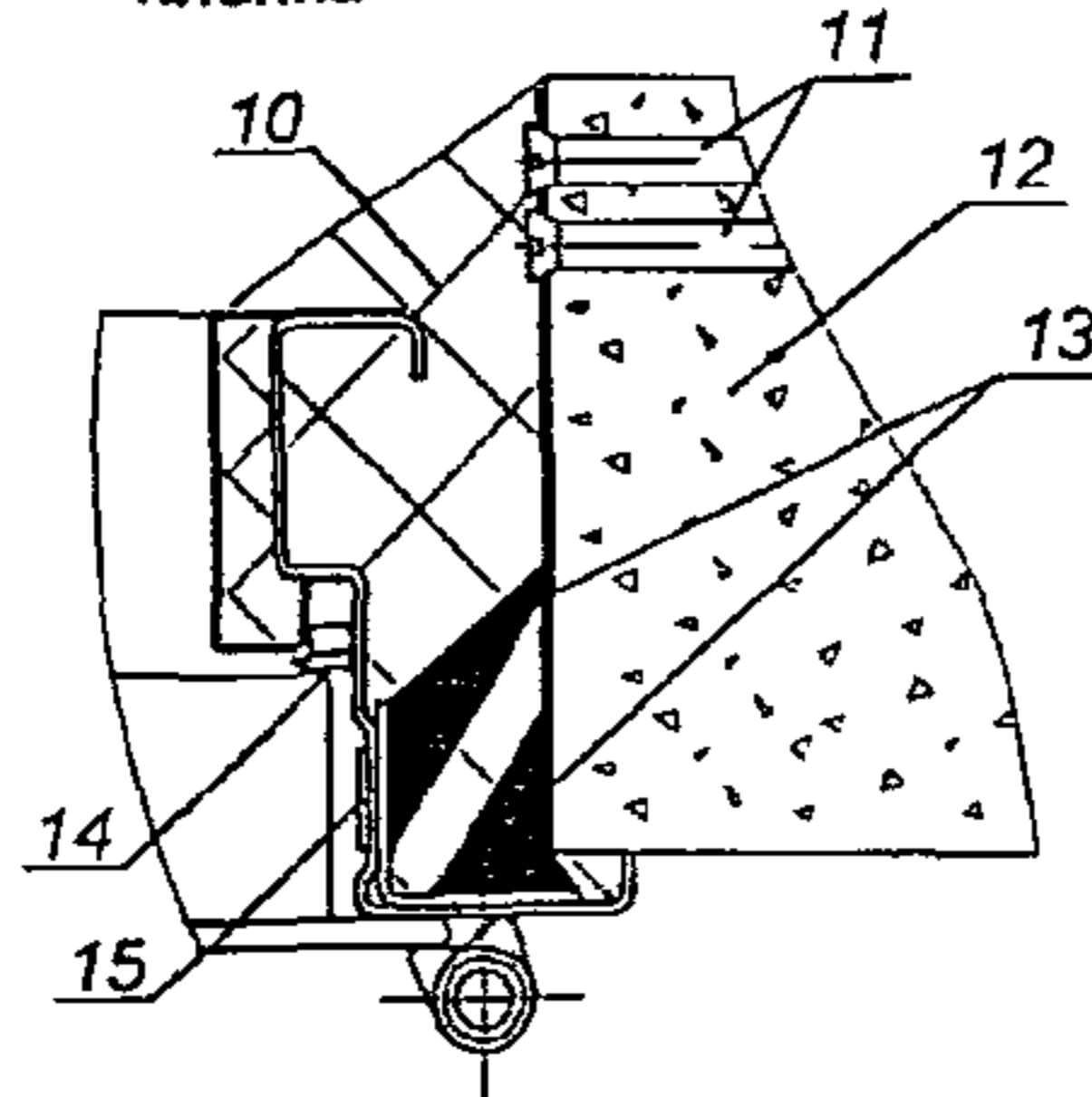


Варианты крепления двери в проеме.

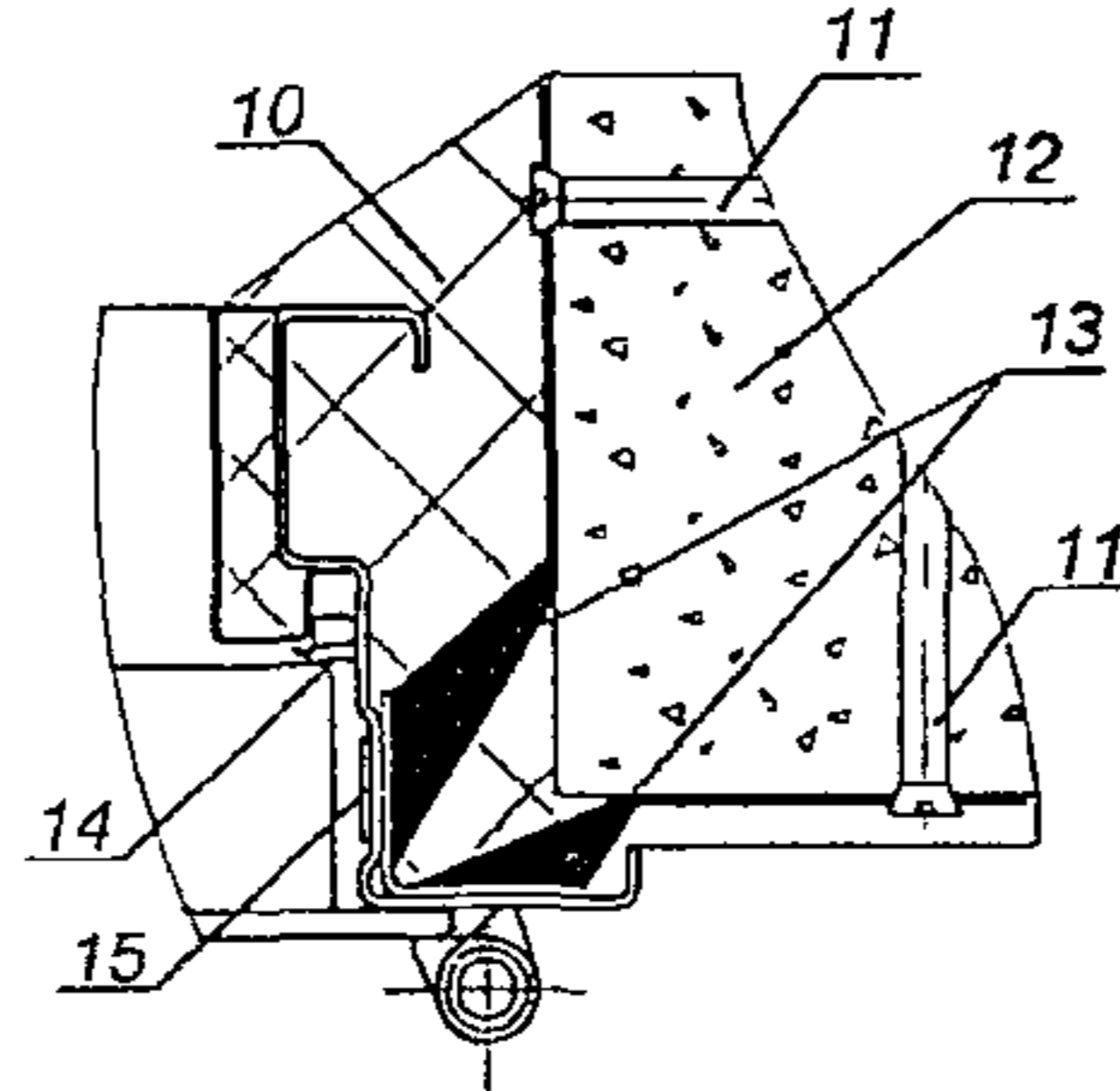
1. Крепление в торец проема через одну часть монтажной планки



2. Крепление в торец проема через две части монтажной планки



3. Крепление к торцу и наличнику проема



- | | |
|-----------------------------------|-------------------------------|
| 1. Короб двери | 11. Монтажный дюбель |
| 2. Дверное полотно | 12. Стена |
| 3. Замок врезной (ригельный) | 13. Монтажная планка |
| 4. Место установки доводчика | 14. Резиновый уплотнитель |
| 5. Петля верхняя полотна дверного | 15. Термоуплотнительная лента |
| 6. Петля верхняя короба двери | 16. Ось петли |
| 7. Петля нижняя полотна дверного | 17. Подшипник |
| 8. Петля нижняя короба двери | 18. Регулировочный винт |
| 9. Термоизоляция | 19. Стопорный винт |
| 10. Цементно-песчаный раствор | 20. Место установки доводчика |

Рисунок 1 - Дверь противопожарная металлическая

1. Общие сведения и указания

- 1.1 Дверь противопожарная металлическая ДПМ–Пульс–01/60 глухая, ДПМ–Пульс–01/60-О со светопрозрачным заполнением менее 25% от площади дверного проема предназначена для защиты проемов в ограждающих конструкциях зданий и сооружений различного назначения от распространения пожара и его опасных факторов.
- 1.2 Дверь рассчитана на эксплуатацию в отапливаемых помещениях в диапазоне температур +1°С ÷ +40°С во взрывобезопасных средах.
- 1.3 Установленный срок службы двери до списания – 10 лет. Досрочному списанию подлежит дверь, выполнившая свою функцию по прямому назначению при пожаре. В этом случае дверь подлежит демонтажу и замене.
- 1.4 Применение двери осуществляется в соответствии с требованиями СНиП 21-01-97 «Пожарная безопасность зданий и сооружений».

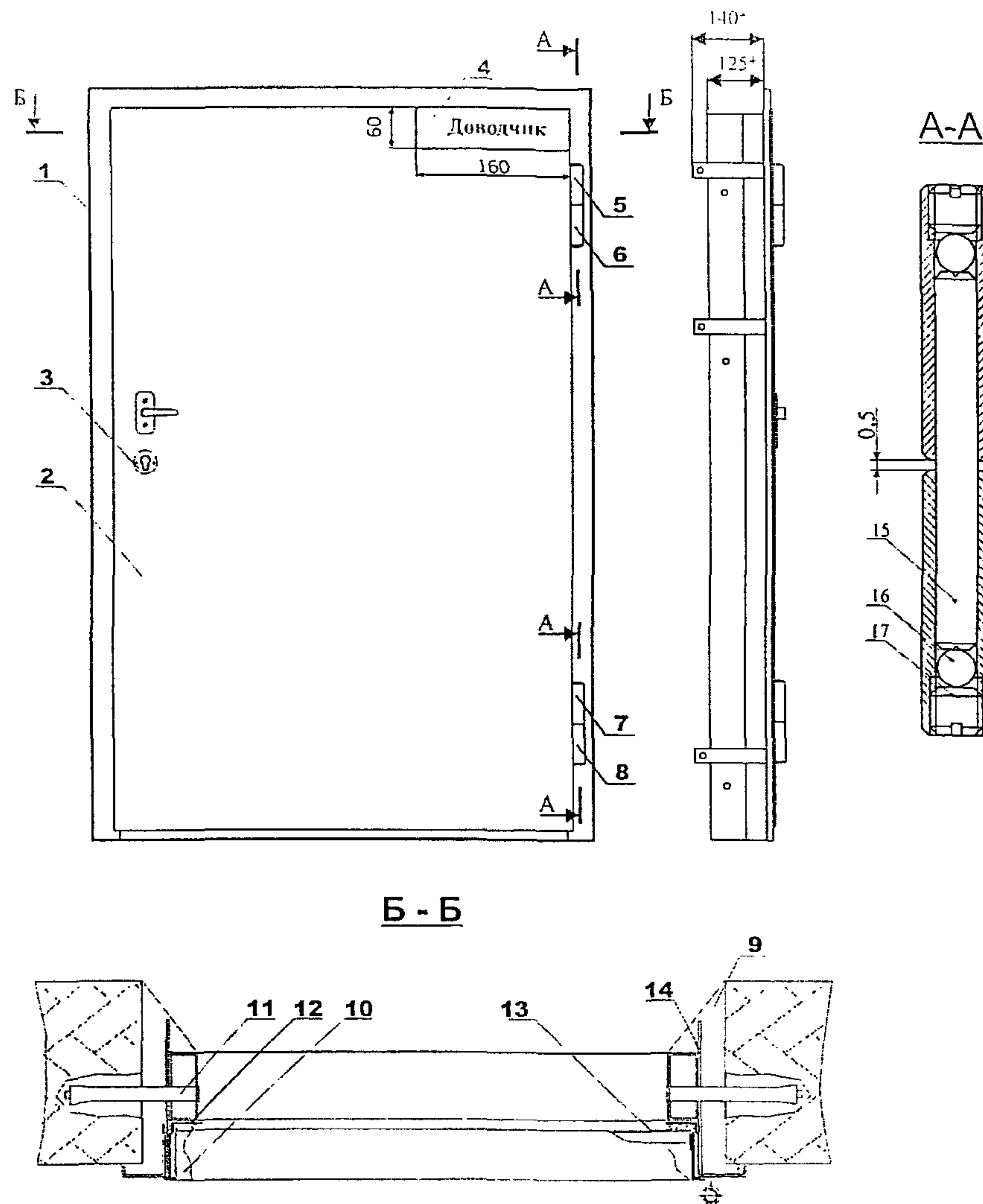
2. Технические характеристики

- | | |
|--|---------|
| – Предел огнестойкости, час, не менее | 1 |
| – Инерционность срабатывания, сек, не более | 15 |
| – Усилие открывания двери в начальный период, 30 кгс, не более | |
| – Тип привода закрывания | местный |
| – Тип привода открывания | Ручной |
| – Масса двери в сборе, кг, не более | 120 |
| – Размер дверного блока | |

15-9	19-9	20-8	20-9	21-9	21-10	24-10
------	------	------	------	------	-------	-------

Дверь противопожарная металлическая «ДПМ – Пульс – 01/60»

ПАСПОРТ и инструкция по эксплуатации



- | | |
|-----------------------------------|-------------------------------|
| 1. Короб двери | 10. Термоизоляция |
| 2. Дверное полотно | 11. Монтажный дюбель |
| 3. Замок врезной (ригельный) | 12. Термоуплотнительная лента |
| 4. Место установки доводчика | 13. Место установки доводчика |
| 5. Петля верхняя полотна дверного | 14. Монтажная планка |
| 6. Петля верхняя коробки дверной | 15. Ось петли |
| 7. Петля нижняя полотна дверного | 16. Шарик |
| 8. Петля нижняя коробки дверной | 17. Винт М14 |
| 9. Цементно-песчаный раствор | |

Рисунок 1 – Дверь противопожарная металлическая

1. Общие сведения и указания

- 1.1 Дверь противопожарная металлическая ДПМ–Пульс–01/60 глухая, ДПМ–Пульс–01/60-О со светопрозрачным заполнением менее 25% от площади дверного проема предназначена для защиты проемов в ограждающих конструкциях зданий и сооружений различного назначения от распространения пожара и его опасных факторов.
- 1.2 Дверь рассчитана на эксплуатацию в отапливаемых помещениях в диапазоне температур $+1^{\circ}\text{C} \div +40^{\circ}\text{C}$ во взрывобезопасных средах.
- 1.3 Установленный срок службы двери до списания – 10 лет. Досрочному списанию подлежит дверь, выполнившая свою функцию по прямому назначению при пожаре. В этом случае дверь подлежит демонтажу и замене.
- 1.4 Применение двери осуществляется в соответствии с требованиями СНиП 21-01-97 «Пожарная безопасность зданий и сооружений».

2. Технические характеристики

- | | |
|---|---------|
| – Предел огнестойкости, час, не менее | 1 |
| – Инерционность срабатывания, сек, не более | 15 |
| – Усилие открывания двери в начальный период, кгс, не более | 30 |
| – Тип привода закрывания | местный |
| – Тип привода открывания | ручной |
| – Масса двери в сборе, кг, не более | 120 |
| – Размер дверного блока | |

15-9	19-9	20-8	20-9	21-9	21-10	24-10
------	------	------	------	------	-------	-------