

ТИПОВЫЕ КОНСТРУКЦИИ, ИЗДЕЛИЯ И УЗЛЫ ЗДАНИЙ И СООРУЖЕНИЙ

СЕРИЯ 2.436-20

УЗЛЫ ОКОН СО СТАЛЬНЫМИ
ПЕРЕПЛЕТАМИ
ПО СЕРИИ 1.436.3-16/88

выпуск 2
комплектующие изделия
рабочие чертежи

23980 - 03
ЦЕНА 1-44

ЦЕНТРАЛЬНЫЙ ИНСТИТУТ ТИПОВОГО ПРОЕКТИРОВАНИЯ
ГОССТРОЯ СССР

Москва А-445 Смольная ул 22

Сдано в печать XI 1989 года

Заказ №11101

Тираж 5300 экз

ТИПОВЫЕ КОНСТРУКЦИИ, ИЗДЕЛИЯ И УЗЛЫ ЗДАНИЙ И СООРУЖЕНИЙ

СЕРИЯ 2.436-20

УЗЛЫ ОКОН СО СТАЛЬНЫМИ
ПЕРЕПЛЕТАМИ
ПО СЕРИИ 1.436.3-16/88

ВЫПУСК 2
КОМПЛЕКТУЮЩИЕ ИЗДЕЛИЯ
рабочие чертежи

РАЗРАБОТАНЫ
ЦНИИПРОМЗДАНИЙ

ЗАМЕСТИТЕЛЬ ДИРЕКТОРА ИНСТИТУТА
С.М. Гликин С.М. ГЛИКИН

ЗАВ. ОТДЕЛОМ СТЕН И ПЕРЕГОРОДКОВ
Г.М. Смилянский Г.М. СМИЛЯНСКИЙ

ГЛ. АРХИТЕКТОР ПРОЕКТА

И.Т. Гузеева И.Т. ГУЗЕЕВА

СОГЛАСОВАНО:
ЗАВ. ОТДЕЛОМ СВЕТОПРОЗРАЧНЫХ ОГРАЖДЕНИЙ

Ю.П. Александров Ю.П. АЛЕКСАНДРОВ

ГЛ. СПЕЦИАЛИСТ

С.К. Стрелков С.К. СТРЕЛКОВ

УТВЕРЖДЕНЫ
МИНУРАЛСИБСТРОЕМ
СССР

ПИСЬМО № 4-11/285
ОТ 12.07.89

ВВЕДЕНЫ

В ДЕЙСТВИЕ

С 01.02.90
ПРИКАЗ № 86

ОТ 31.07.89

ЦНИИПРОМЗДАНИЙ

ГОССТРОЯ СССР

© ЦИТП Госстроя СССР, 1989

Обозначение документа	Наименование	Стр
2.436-20.2-13	Пояснительная записка	4
2.436-20.2-010	Взвѣс Н1	5
2.436-20.2-020	Нацельник Н2	6
2.436-20.2-030	Нацельник Н3; Н4	7
2.436-20.2-040	Нацельник Н5	8
2.436-20.2-050	Нацельник Н6... Н9	9
2.436-20.2-060	Опора ЭК1	10
2.436-20.2-070	Планка ЭК2	11
2.436-20.2-080	Взвѣс ЭК3 ЭК5	12
2.436-20.2-090	Планка ЭК6; ЭК7	13
2.436-20.2-100	Изделие закладное ЭК8	14
2.436-20.2-110	Планка ЭК9, ЭК10	15
2.436-20.2-120	Планка ЭК11... ЭК13	16
2.436-20.2-130	Планка ЭК14, ЭК15	17
2.436-20.2-140	Планка ЭК16	18
2.436-20.2-150	Пробка ПР1	19
2.436-20.2-160	Пробка ПР2	20
2.436-20.2-170	Пробка ПР3	21
2.436-20.2-180	Комплект деталей КД1; КД2	22
2.436-20.2-180СБ	Комплект, деталей КД1; КД2 Сборочный чертеж	23
2.436-20.2-181	Пробка П1; П2	24

2.436-20.2

Содержание

Входящая	Лист	Листов
Р	1	2
ЦНИИПРОМЗАДАНИИ		

Зав. отд.	Смелянский	<i>[Signature]</i>
Н. контр.	Гузеева	<i>[Signature]</i>
Гл. ар. пр.	Гузеева	<i>[Signature]</i>
Вед. инж.	Власова	<i>[Signature]</i>

Инв. № подл. Подпись и дата. Взят инв. №

Обозначение документа	Наименование	Стр.
2.436-20.2-190	Балка опорная Б01.18. Б01.60	25
2.436-20.2-190 СБ	Балка опорная Б01.18... Б01.60 Сборочный чертеж	27
2.436-20.2-191	Балка Б1.18... Б1.60	29
2.436-20.2-192	Уголок	30
2.436-20.2-193	Опора ЭК17	31
2.436-20.2-200	Балка опорная Б02.18... Б02.60	32
2.436-20.2-200 СБ	Балка опорная Б02.18... Б02.60 Сборочный чертеж	34

Инв. № подл.	Подпись и дата	Взам. инв. №
--------------	----------------	--------------

2.436-20.2

Лист

2

1. В состав выпуска 2 серии 2.436-20, "Узлы окон со стальными переплетами по серии 1.436.3-16/88" входят комплектующие изделия - металлические профили, изделия крепежные окон и прокладки.

2. Металлические профили изготавливаются из оцинкованной ручной стали толщиной 1,0мм и 2,0мм, нормальной точности прокатки Б, с обрезной кромкой 0, марки Ст 3 кп, под окраску ПК по ГОСТ 14918-80. Элементы крепления изготавливаются из стали марки по ГОСТ 380-71*. Некоторые металлические профили изготавливаются по типу унифицированных холодногнутых профилей принимаемых по ТУ 67-522-83

3. Покрытие металлических профилей и крепежных изделий - прунтовка ПЛ-0213 ТУ 6-10-1935-84.

или другими лакокрасочными материалами, имеющими защитные физико-механические свойства не ниже указанной марки эмалей. Цвет покрытия по образцу-эталоны предприятия изготовителя.

4. Прокладки изготавливаются из полиэтилена низкого давления 20908-040 ГОСТ 16338-85.

5. Непрямолинейность линейных элементов не должно быть более 1мм на 1м длины и более 2мм по всей длине.

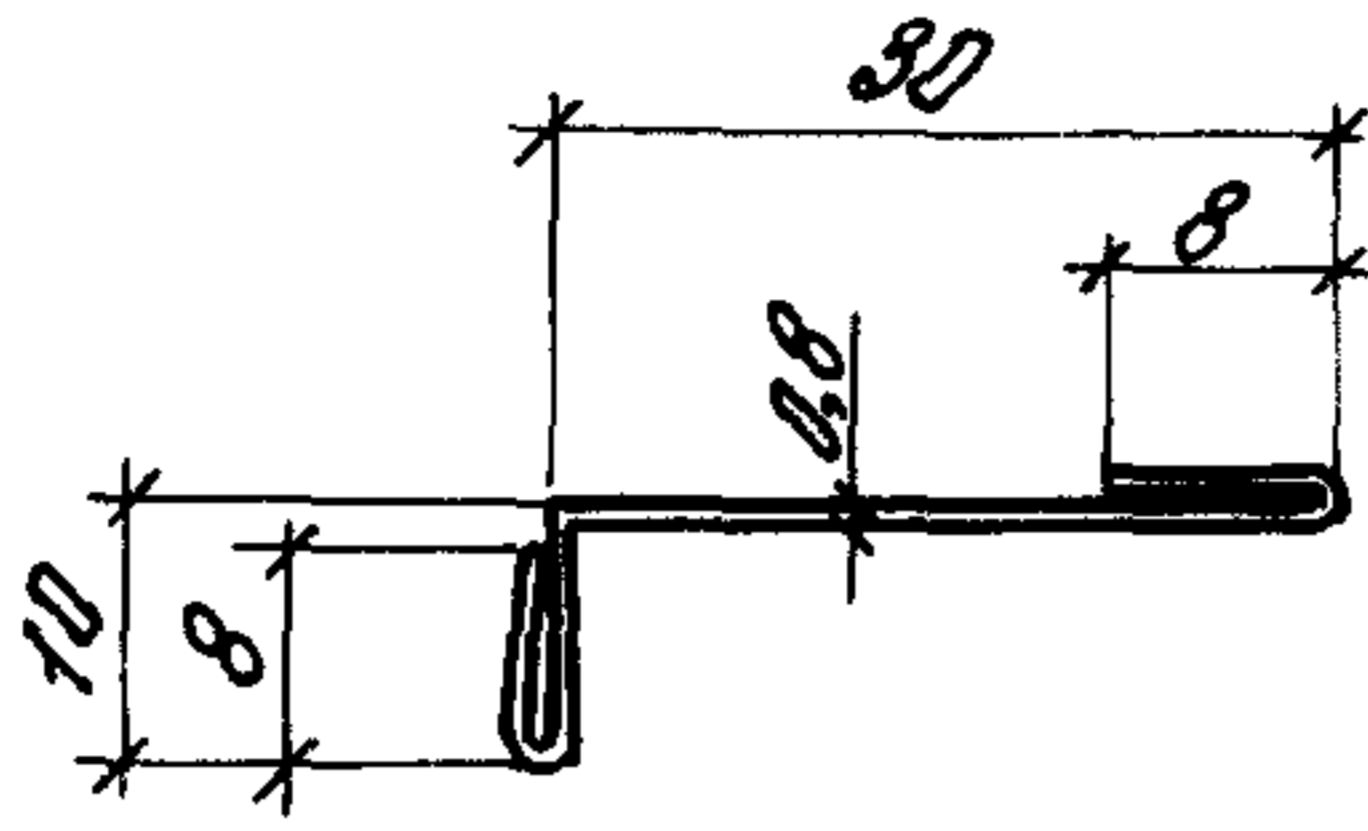
Инв. № подл. Подпись и дата. Взам. инв. №

2.436-20.2- ПЗ

Пояснительная записка

Стандия	Лист	Листов
Р		1
ЦНИИПРОМЗАДАНИЙ		

Зав. отд.	Смилянский	<i>[подпись]</i>
Н. контр.	Гузеева	<i>[подпись]</i>
Гл. ар. пр.	Гузеева	<i>[подпись]</i>
вед. инж.	Владова	<i>[подпись]</i>



Обозначение	Марка	Длина, мм	Масса, кг
2.436-20.2-020	Н2.12	1140	0,43
-01	Н2.18	1740	0,66
-02	Н2.24	2340	0,88

2.436-20.2-020

Нацельник Н2

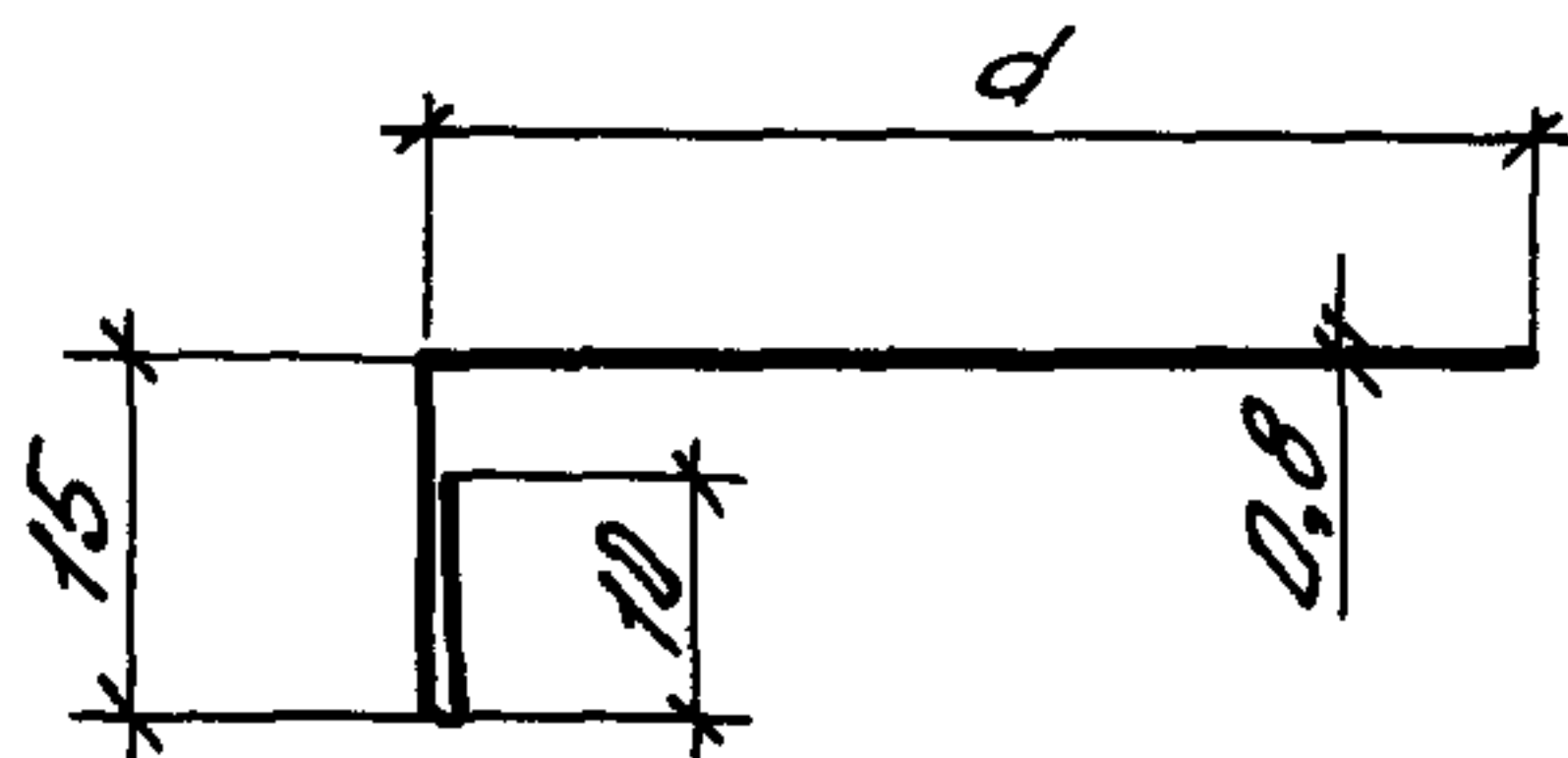
Стандия	Масса	Масштаб
Р	эм. табл.	1:1
Лист	Листов 1	

Зав. отд. Омлянский
 Н. конт. Гусева
 Р. пр. пр. Гусева
 Вед. инж. Власова

ОЦ Б-0-0,8 ГОСТ19904-74*
 СтЗ КП ГОСТ14918-80

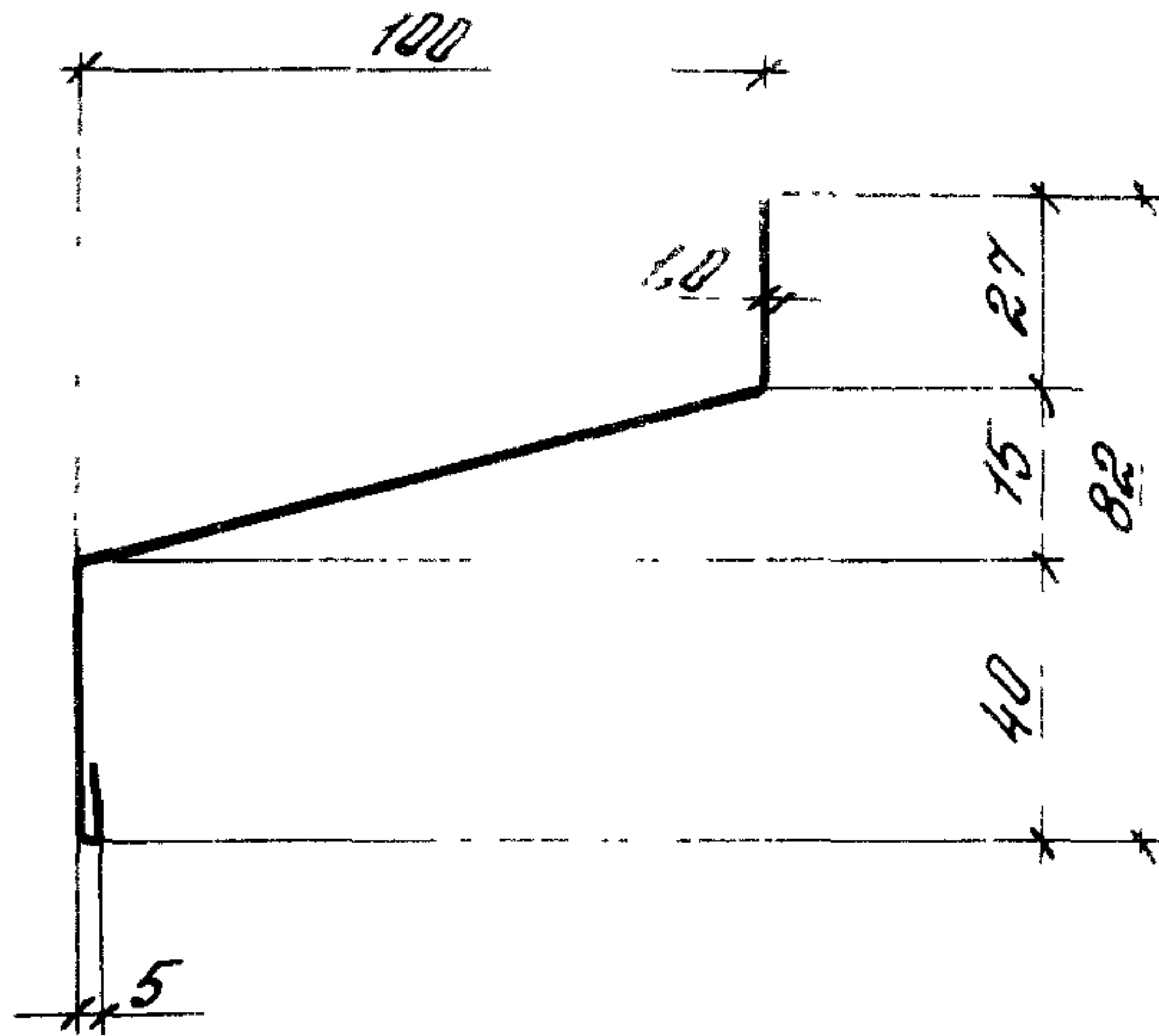
ЦНИИПРОМЗДАНИИ

Инв. № подл. Подпись и дата. Взам. инв. №



Обозначение	Марка	d, мм	Длина, мм	Масса, кг
2.436-20.2-030	НЗ.10	45	980	0,45
-01	НЗ.20		1980	0,92
-02	Н4.10	75	980	0,65
-03	Н4.20		1980	1,31

				2.436-20.2-030			
				Слив НЗ; Н4	Стадия	Масса	Масштаб
					Р	гм. табл.	1:1
				лист 1 из 1			
Зав. отд.	Имшианский	ДЦ Б-0-0,8 ГОСТ 19904-74* СТЗ КП ГОСТ 14918-80		ЦНИИПРОМЗАДАНИЙ			
Н. конт.	Гузеева						
Гл. др. пр.	Гузеева						
Вед. инж.	Власова						



Обозначение	Марка	Длина, мм	Масса, кг
2.436-20.2-040	Н5.18	1820	2,69
-01	Н5.24	2410	3,59
-02	Н5.30	3010	4,48

Слив Н5 изготавливается по типу профиля 2.104 по ТУ 67-522-83

2.436-20.2-040

СЛИВ Н5

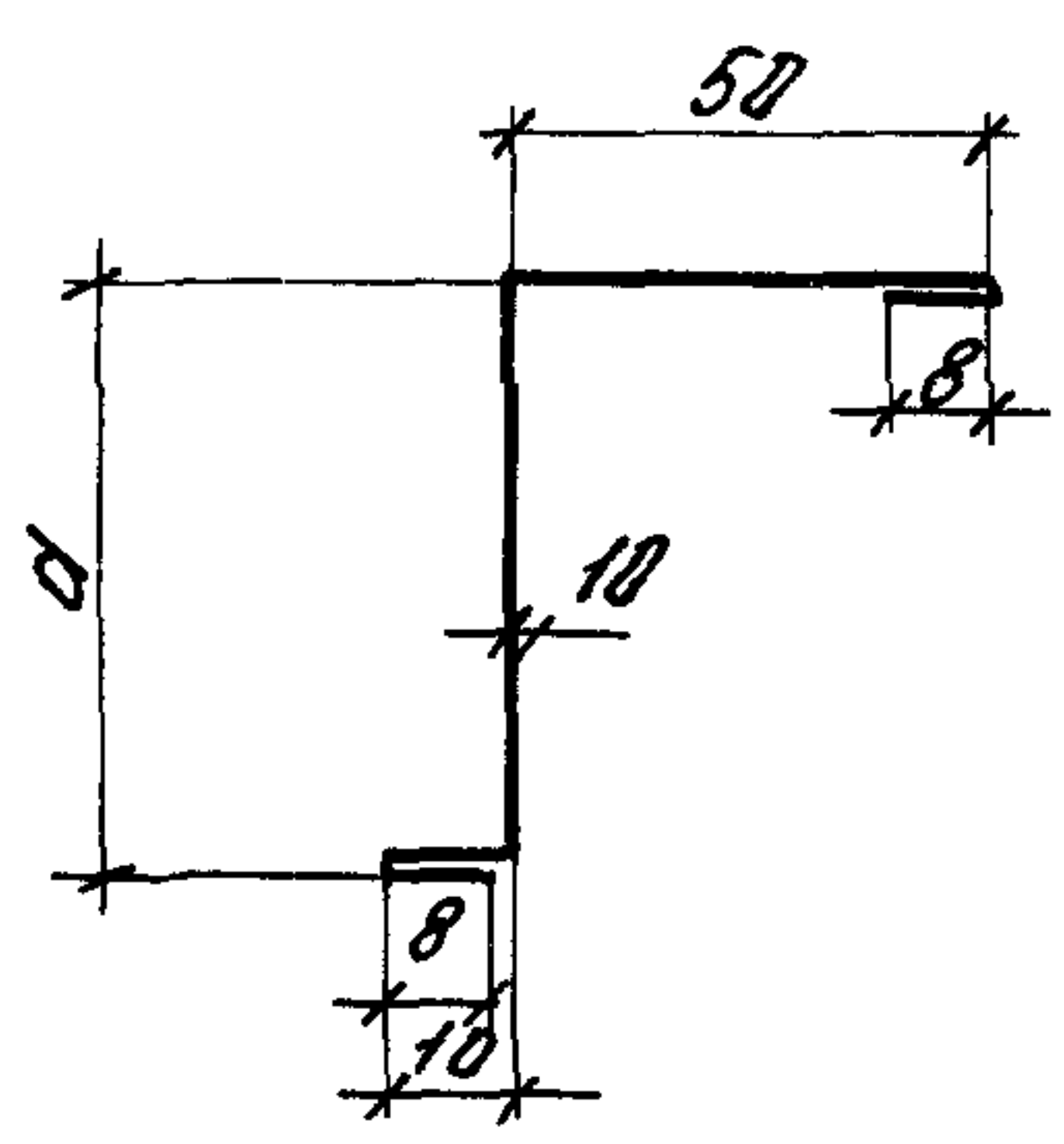
Стадия	Масса	Масштаб
Р	см. табл.	1:2
Лист	Листов 1	

Зав. отд.	Дмиханский	<i>[Signature]</i>
Н.конт.	Гузеева	<i>[Signature]</i>
Гл.пр.пр.	Гузеева	<i>[Signature]</i>
Вед.инж.	Власова	<i>[Signature]</i>

ОЦ Б-0-10 ГОСТ 19904-74*
от 3 кп ГОСТ 14918-80

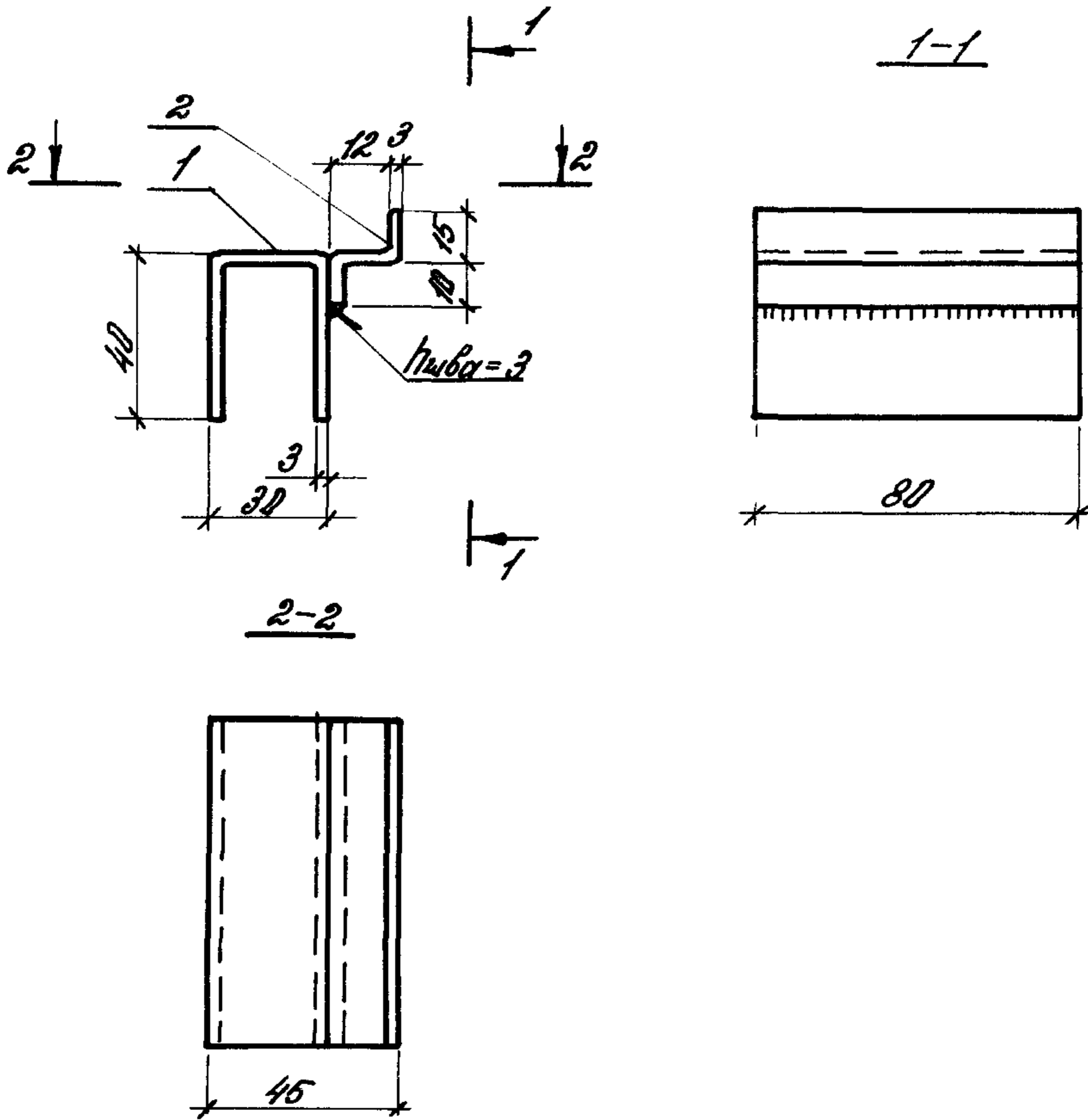
ЦНИИПРОМЗДАНИИ

Инв. № подл. Подпись и дата. Изм. №



Обозначение	Марка	d, мм	Длина, мм	Масса, кг
2.436-20.2-050	НБ.12	d=90	1140	1,60
-01	НБ.18		1740	2,44
-02	НБ.24		2340	3,29
-03	Н7.12	d=70	1140	1,41
-04	Н7.18		1740	2,16
-05	Н7.24		2340	2,90
-06	Н8.12	d=60	1140	1,32
-07	Н8.18		1740	2,01
-08	Н8.24		2340	2,71
-09	Н9.12	d=40	1140	1,13
-10	Н9.18		1740	1,72
-11	Н9.24		2340	2,32

Инв.№-подл	Подпись и дата	Взам. инв.№	2.436-20.2-050				
			Назначение НБ... Н9	Стадия Р	Масса зм. табл.	Масштаб 1:2	
Зав. отд.	Смирнянский	[Signatures]	04 Б-0-1,0 ГОСТ 19904-74* 04 ВТЗ кл ГОСТ 14918-80				
Н.конт.	Гузеева					Лист	Листов 1
Гл.пр.пр.	Гузеева					ЦНИИПРОМЗДАНИИ	
Вед.инж.	Власова						



Сварка ручная электродугавая по ГОСТ 5264-80

Формат	Поз.	Обозначение	Наименование	кол.	Примеч.
			<u>Детали</u>		
Б4	1		Лист Б-ПН-3,0x110x80 ГОСТ 19904-74 В Ст 3кп ГОСТ 16523-70	1	0,21 кг
Б4	2		Лист Б-ПН-3,0x40x80 ГОСТ 19904-74 В Ст 3кп ГОСТ 16523-70	1	0,08 кг

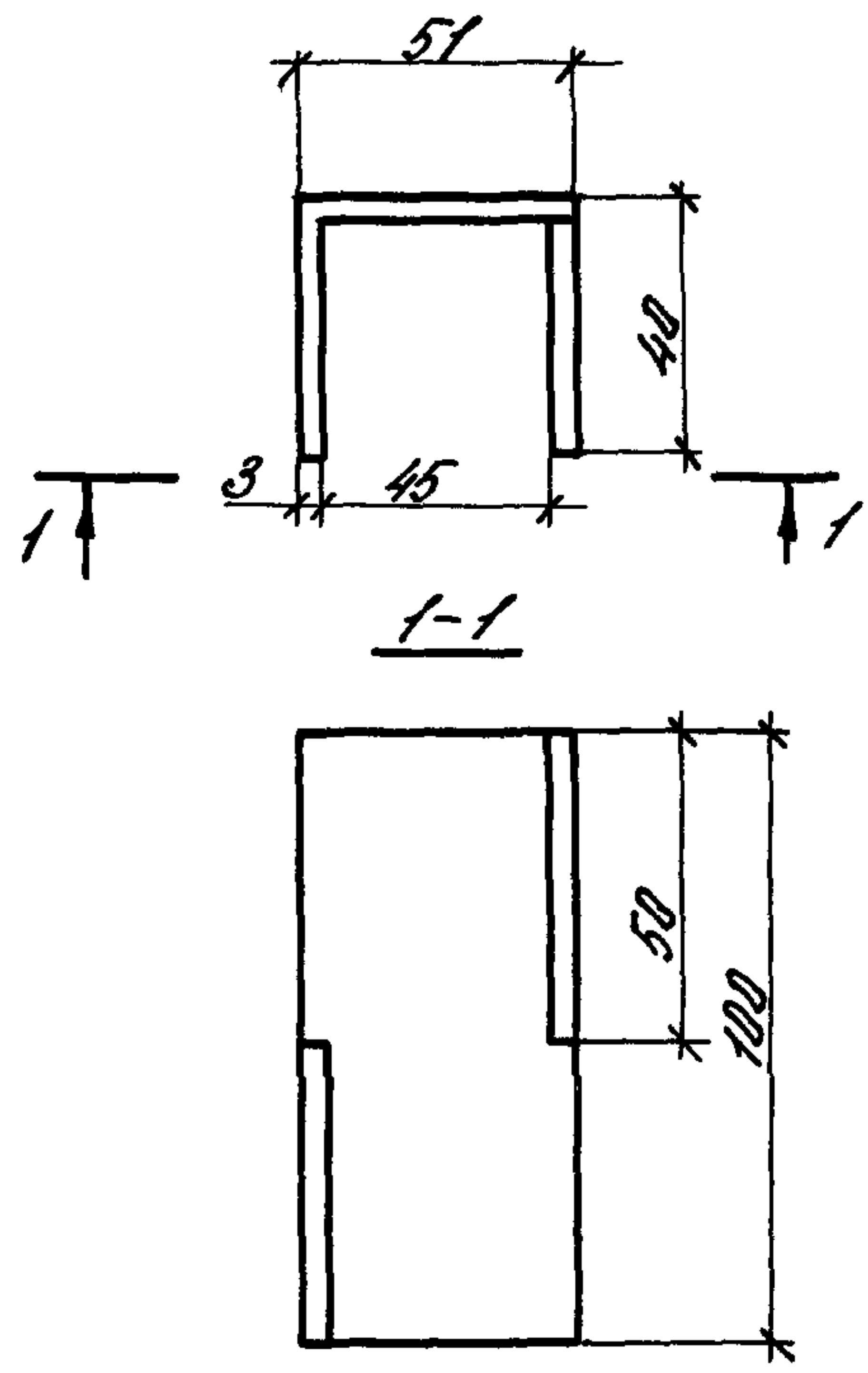
2.436-20. -060

Зав. отд.	Омский	<i>[Signature]</i>
Н. конт.	Гузеева	<i>[Signature]</i>
Гл. пр. пр.	Гузеева	<i>[Signature]</i>
вед. инж.	Власова	<i>[Signature]</i>

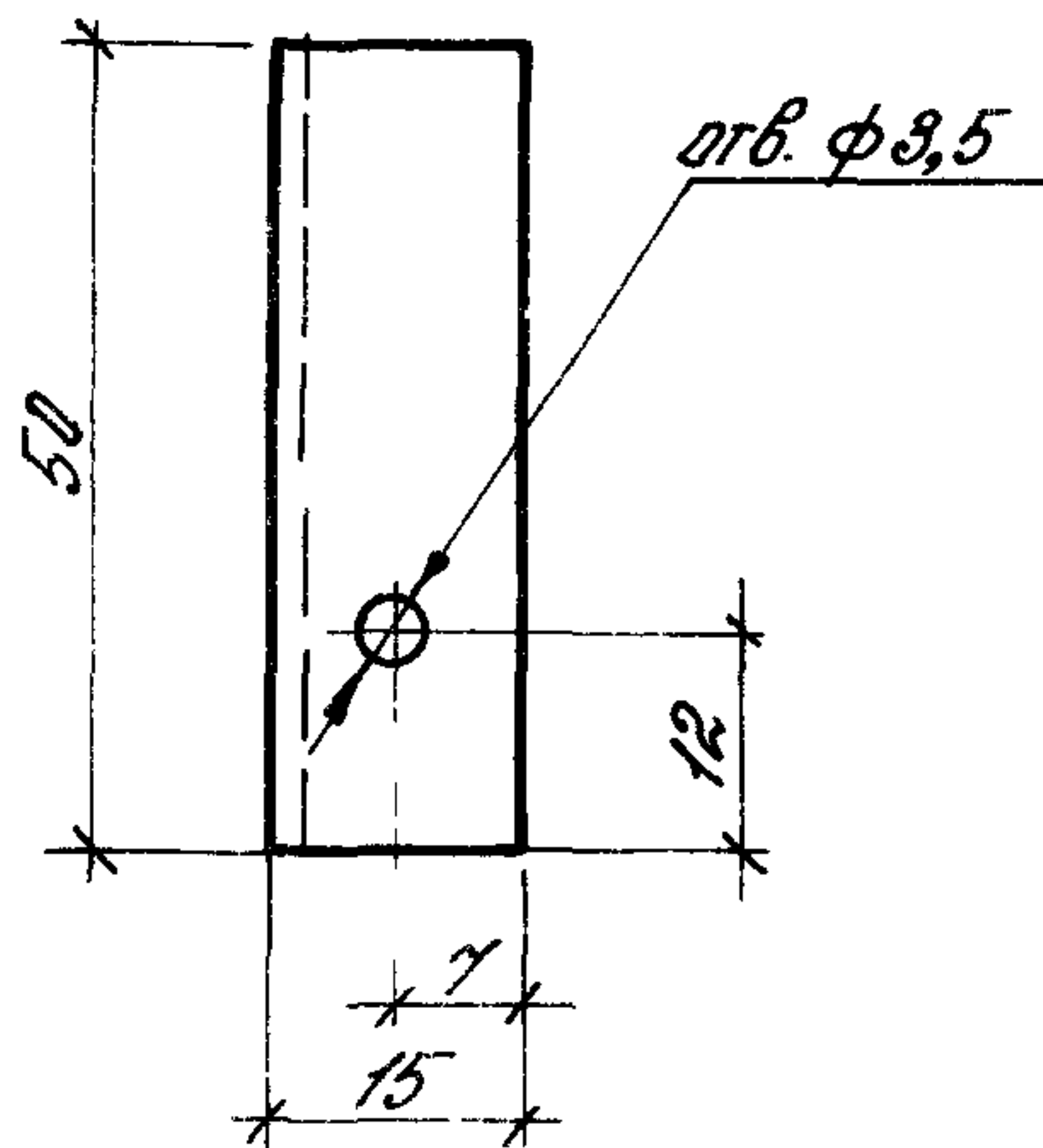
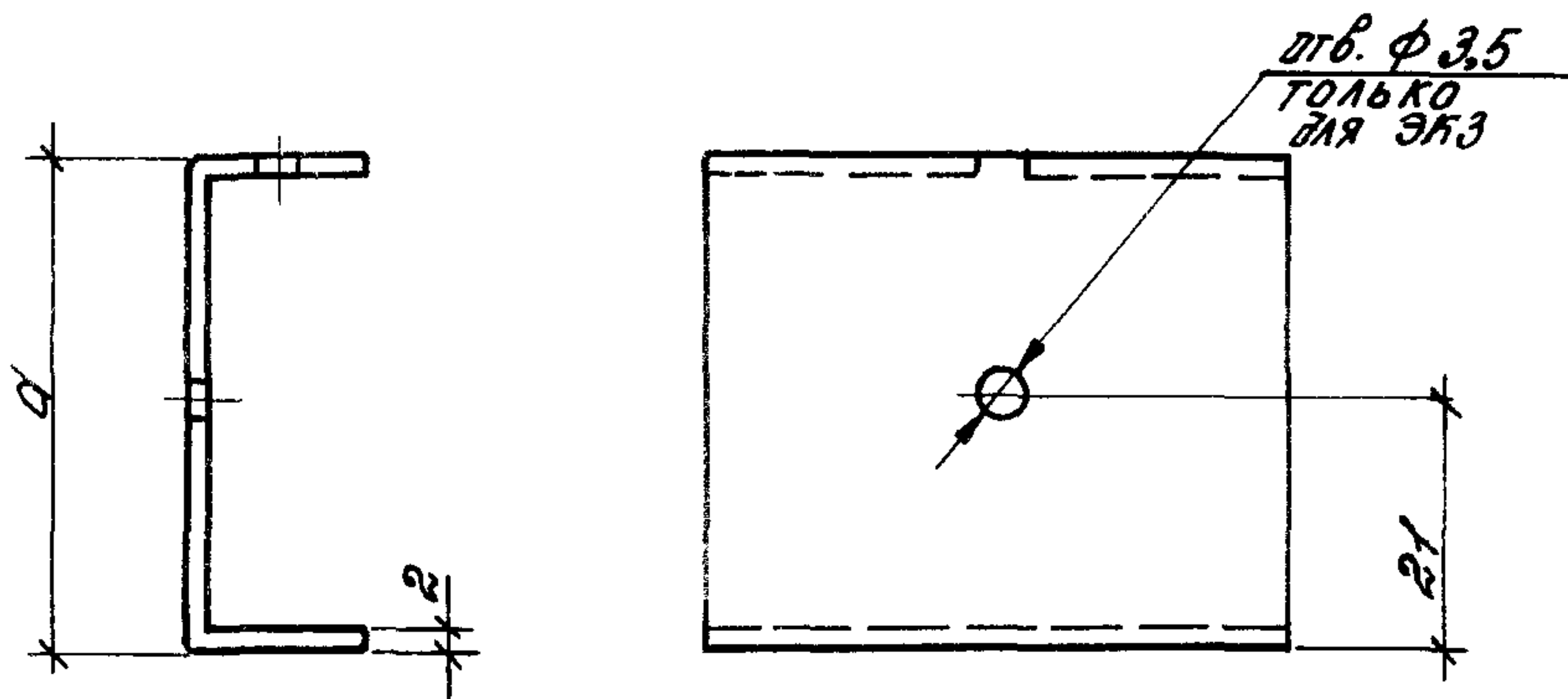
Опора ЭК1

Стадия	Лист	Листов
Р		1
ЦНИИПРОМЗДАНИИ		

№ в. к. пр. од. / Подпись и дата / Взам. инв. №



Инв. № покл.	Пробитый и дата	Взам. инв. №	2.436-20.2-070				
			Планка ЭК2			Стадия	Масса
			Р			0,2	1:2
			Лист			Листов 1	
Зав. отд.	Всмянский	<i>[Signature]</i>	Лист Б-ПН-3,0x90x100 ГОСТ 1990474			ЦНИИПРОМЗАНИИ	
Н. контр.	Гузеева	<i>[Signature]</i>	В ДТЗ КЛ ГОСТ 16523-70				
Гл. арх. пр.	Гузеева	<i>[Signature]</i>					
Вед. инж.	Владова	<i>[Signature]</i>					



Обозначение	Марка	d, мм	Масса, кг
2.436-20.2-080	ЭКЗ	42	0,06
-01	ЭК4	154	0,14
-02	ЭК5	184	0,17

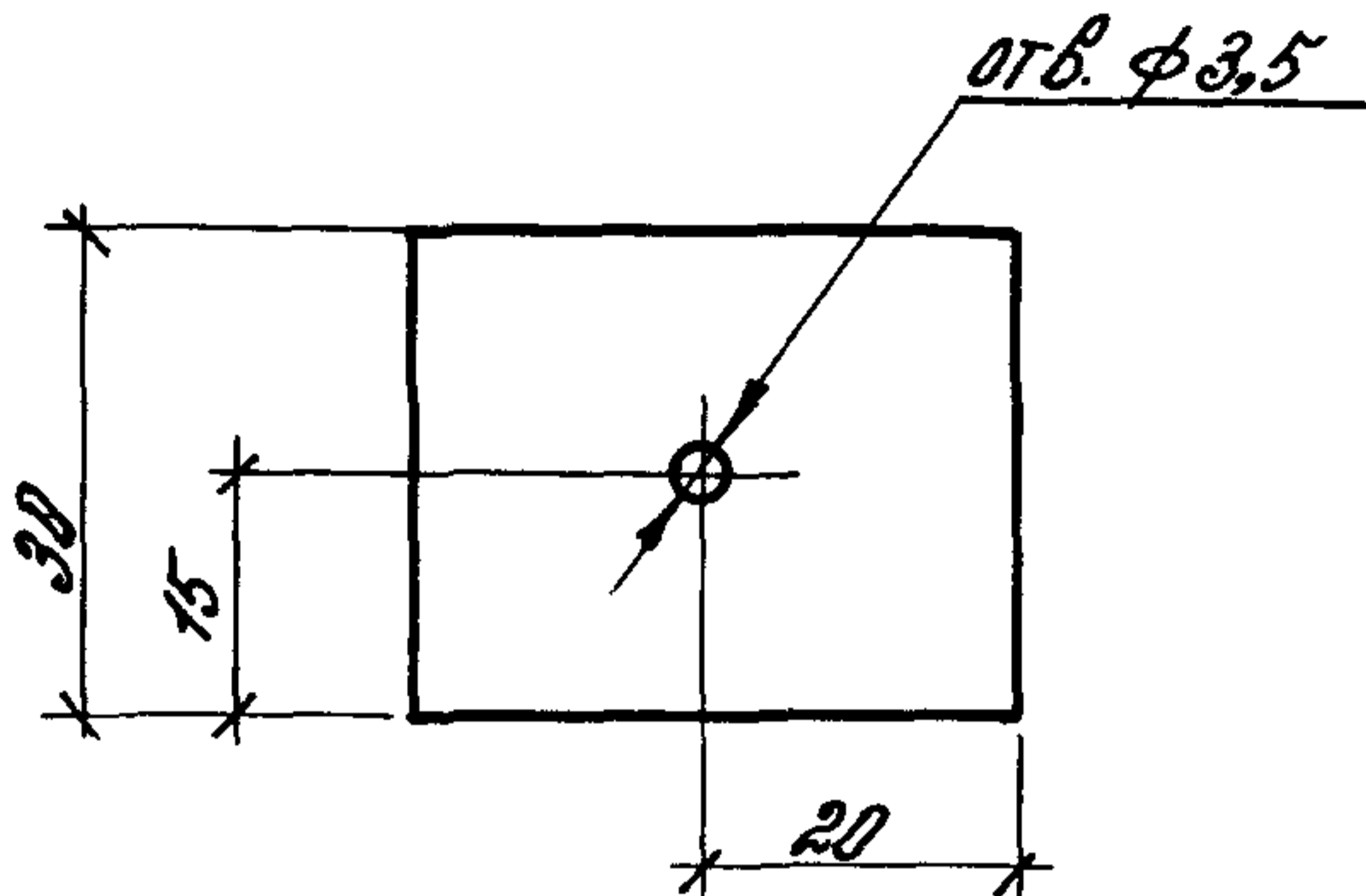
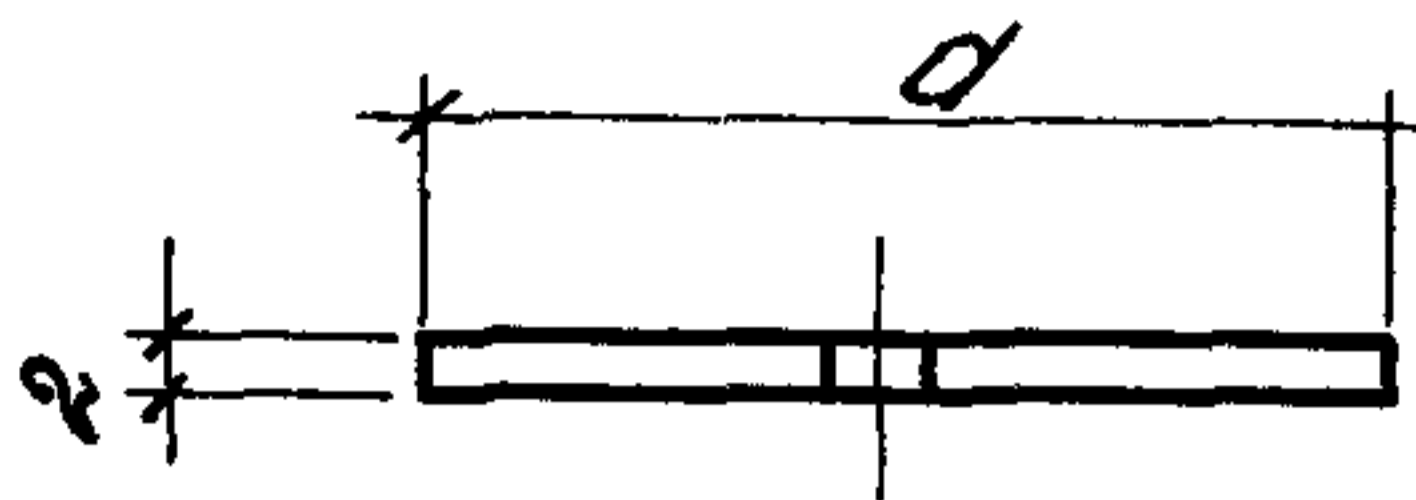
2.436-20.2-080

			Стадия	Масса	Масштаб
			Р	см, табл.	1:1
			Лист	Листов 1	
Зав. отд.	Стилянский	<i>[Signature]</i>	Лист Б-ПН-2.0x50 ГОСТ 19904-74 ВЛТ-ЭКП ГОСТ 16523-70 ЦНИИПРОМЗДАНИЙ		
Н. конт.	Гузеева	<i>[Signature]</i>			
Гл. ор. пр.	Гузеева	<i>[Signature]</i>			
Вед. инж.	Власова	<i>[Signature]</i>			

Взвешивание

Подпись и дата

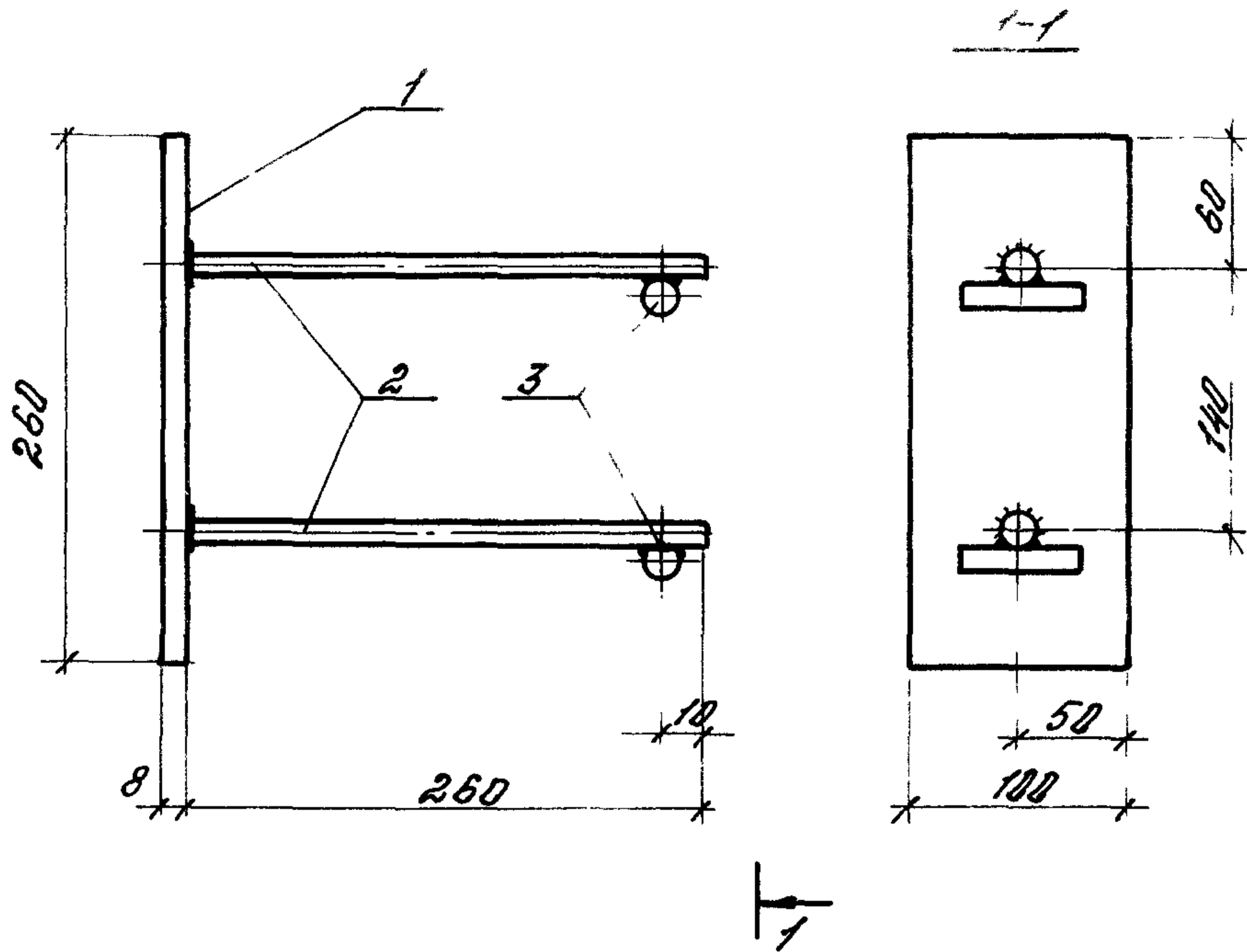
Инв. № подл



Обозначение	Марка	д, мм	Масса, кг
2.436-20.2-090	ЭБ6	40	0,019
-01	ЭБ7	30	0,014

Инв. № табл. Подпись и дата. Взам. инв. №

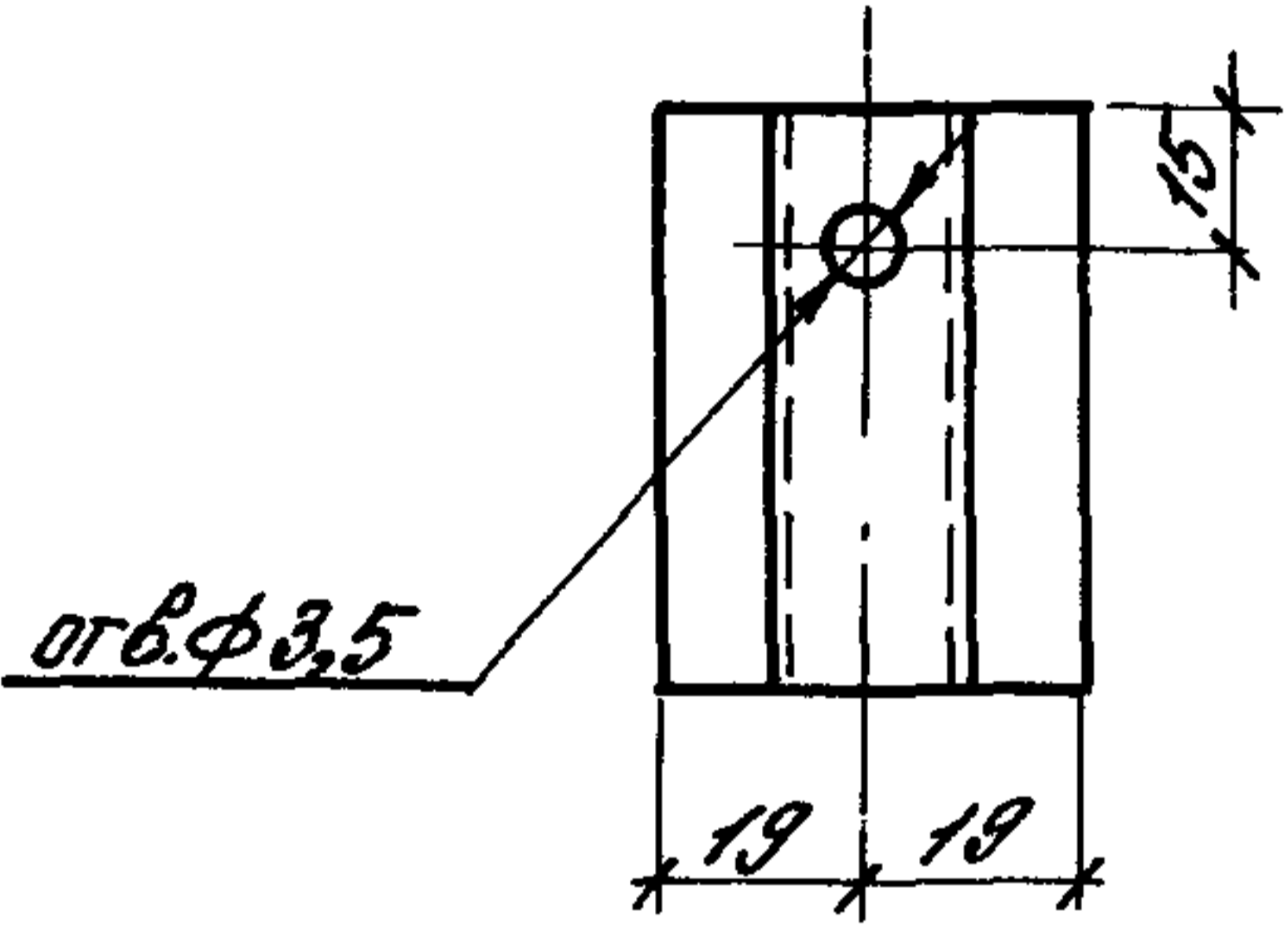
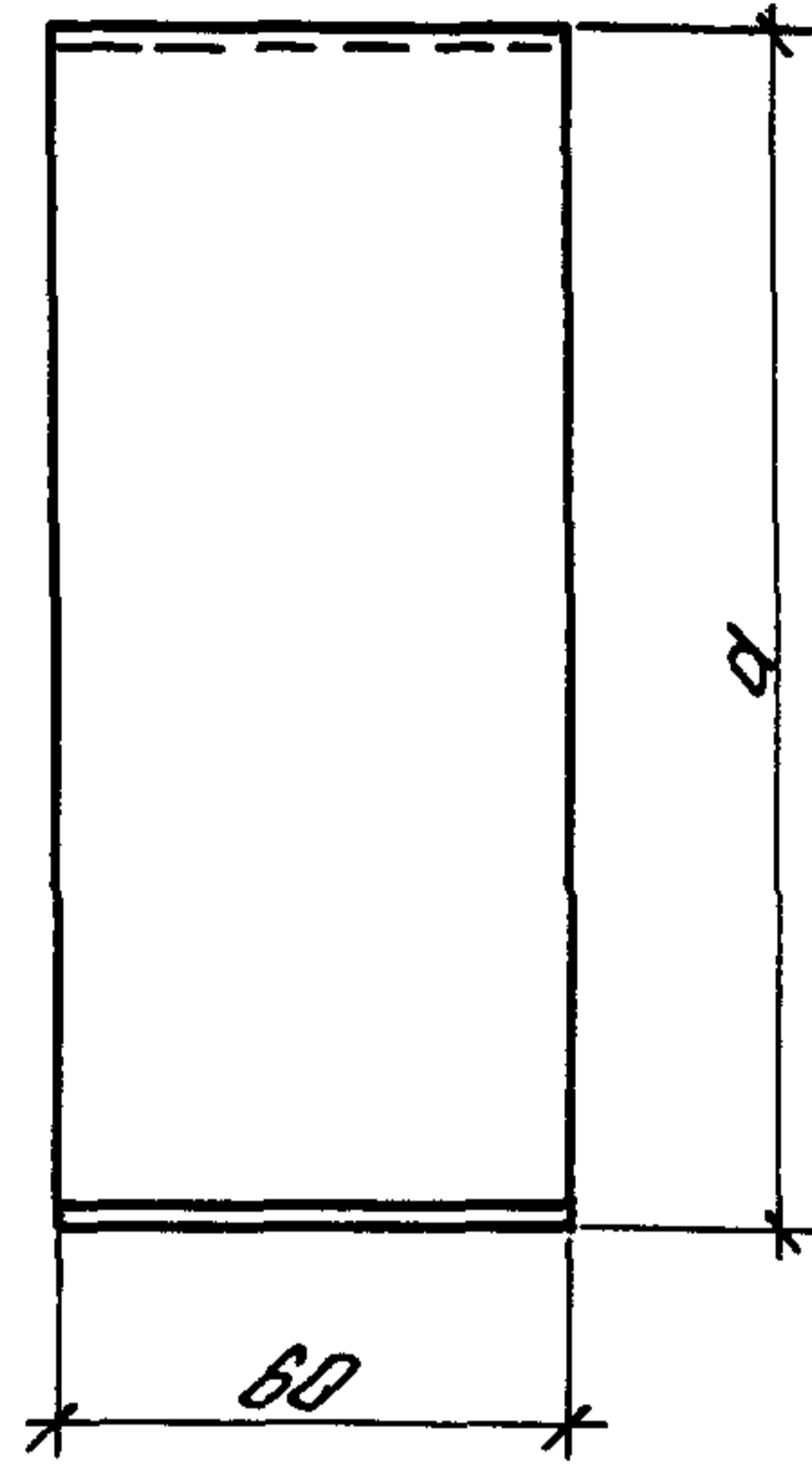
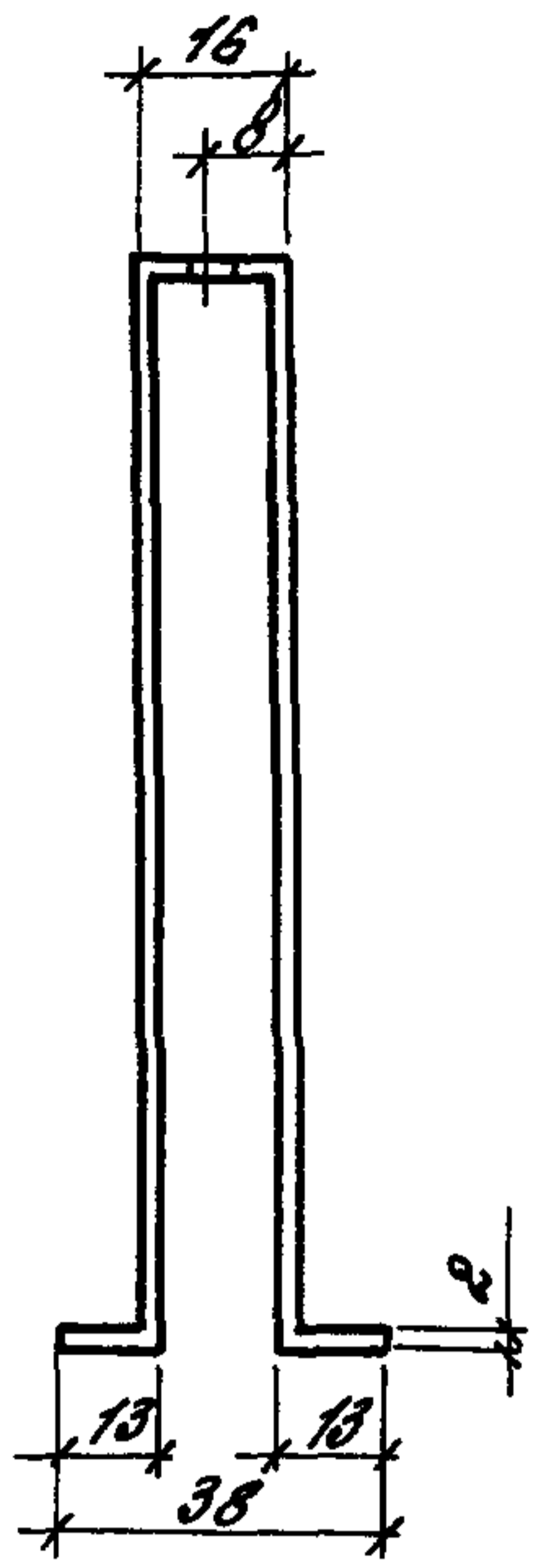
				2.436-20.2-090		
				Планка ЭБ6; ЭБ7	Стадия	Масштаб
					Р	1:1
				Лист		Листов 1
Зав. отд.	Отчаянский		Б-ПН-2,0 ГОСТ 19904-74 Лист ВСТ 3м ГОСТ 16523-70			
Н. конт.	Гузеева					
Гл. ор. пр.	Гузеева					
Вед. инж.	Владова					



Сварка ручная электродуговая $\eta_{сва} = 6\text{ мм}$ по
 ГОСТ 14098-85

			Обозначение	Наименование	кол.	Прим.		
			<u>Детали</u>					
			Лист 8×100 ГОСТ 19903-74 Ст 3 кп ГОСТ 14637-79					
Б4	1			$L = 260$	1	1,64 кг		
Б4	2			$L = 260$	2	0,16 кг		
Б4	3			$L = 50$	2	0,03 кг		
			2.436 - 19.2 - 100					
						Стандия	Масса	Масштаб
			Изделие закладное ЭКВ			Р	2,02	1:4
						Лист	Листов 1	
						ЦНИИПРОМЗДАНИИ		
Зав. отд.	Стилянский							
Н. конт.	Гузьева							
Гл. пр. пр.	Гузьева							
Вед. инж.	Влагова							

Ч. 1
 Ч. 2
 Ч. 3
 Ч. 4
 Ч. 5
 Ч. 6
 Ч. 7
 Ч. 8
 Ч. 9
 Ч. 10
 Ч. 11
 Ч. 12
 Ч. 13
 Ч. 14
 Ч. 15
 Ч. 16
 Ч. 17
 Ч. 18
 Ч. 19
 Ч. 20
 Ч. 21
 Ч. 22
 Ч. 23
 Ч. 24
 Ч. 25
 Ч. 26
 Ч. 27
 Ч. 28
 Ч. 29
 Ч. 30
 Ч. 31
 Ч. 32
 Ч. 33
 Ч. 34
 Ч. 35
 Ч. 36
 Ч. 37
 Ч. 38
 Ч. 39
 Ч. 40
 Ч. 41
 Ч. 42
 Ч. 43
 Ч. 44
 Ч. 45
 Ч. 46
 Ч. 47
 Ч. 48
 Ч. 49
 Ч. 50
 Ч. 51
 Ч. 52
 Ч. 53
 Ч. 54
 Ч. 55
 Ч. 56
 Ч. 57
 Ч. 58
 Ч. 59
 Ч. 60
 Ч. 61
 Ч. 62
 Ч. 63
 Ч. 64
 Ч. 65
 Ч. 66
 Ч. 67
 Ч. 68
 Ч. 69
 Ч. 70
 Ч. 71
 Ч. 72
 Ч. 73
 Ч. 74
 Ч. 75
 Ч. 76
 Ч. 77
 Ч. 78
 Ч. 79
 Ч. 80
 Ч. 81
 Ч. 82
 Ч. 83
 Ч. 84
 Ч. 85
 Ч. 86
 Ч. 87
 Ч. 88
 Ч. 89
 Ч. 90
 Ч. 91
 Ч. 92
 Ч. 93
 Ч. 94
 Ч. 95
 Ч. 96
 Ч. 97
 Ч. 98
 Ч. 99
 Ч. 100



Обозначение	Марка	d, мм	Масса, кг
2.436-20.2-110	ЭК9	146	0,31
-01	ЭК10	176	0,36

Планка ЭК9; ЭК10 изготавливаются по типу профиля 3.207

Взам. инв. н.

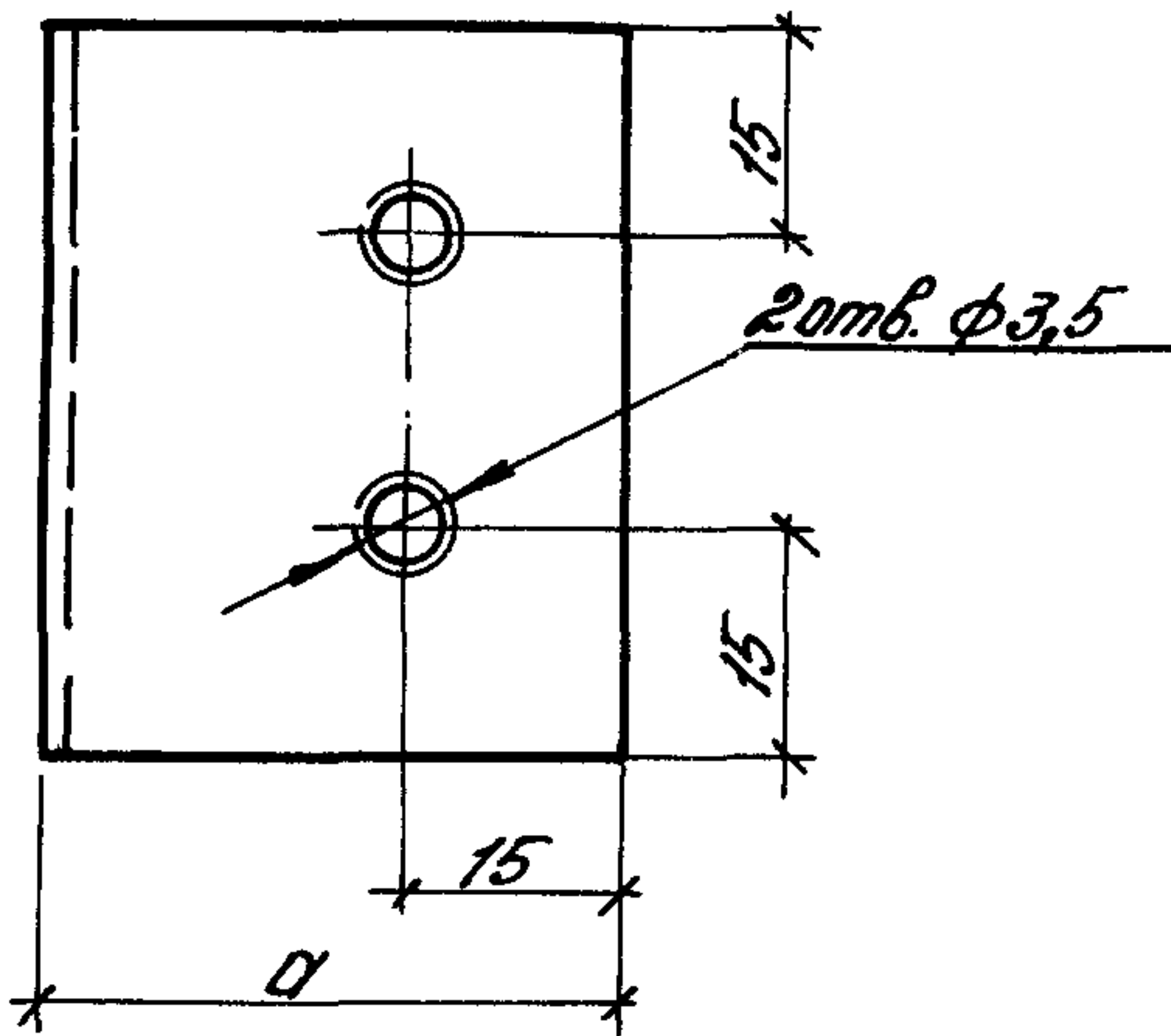
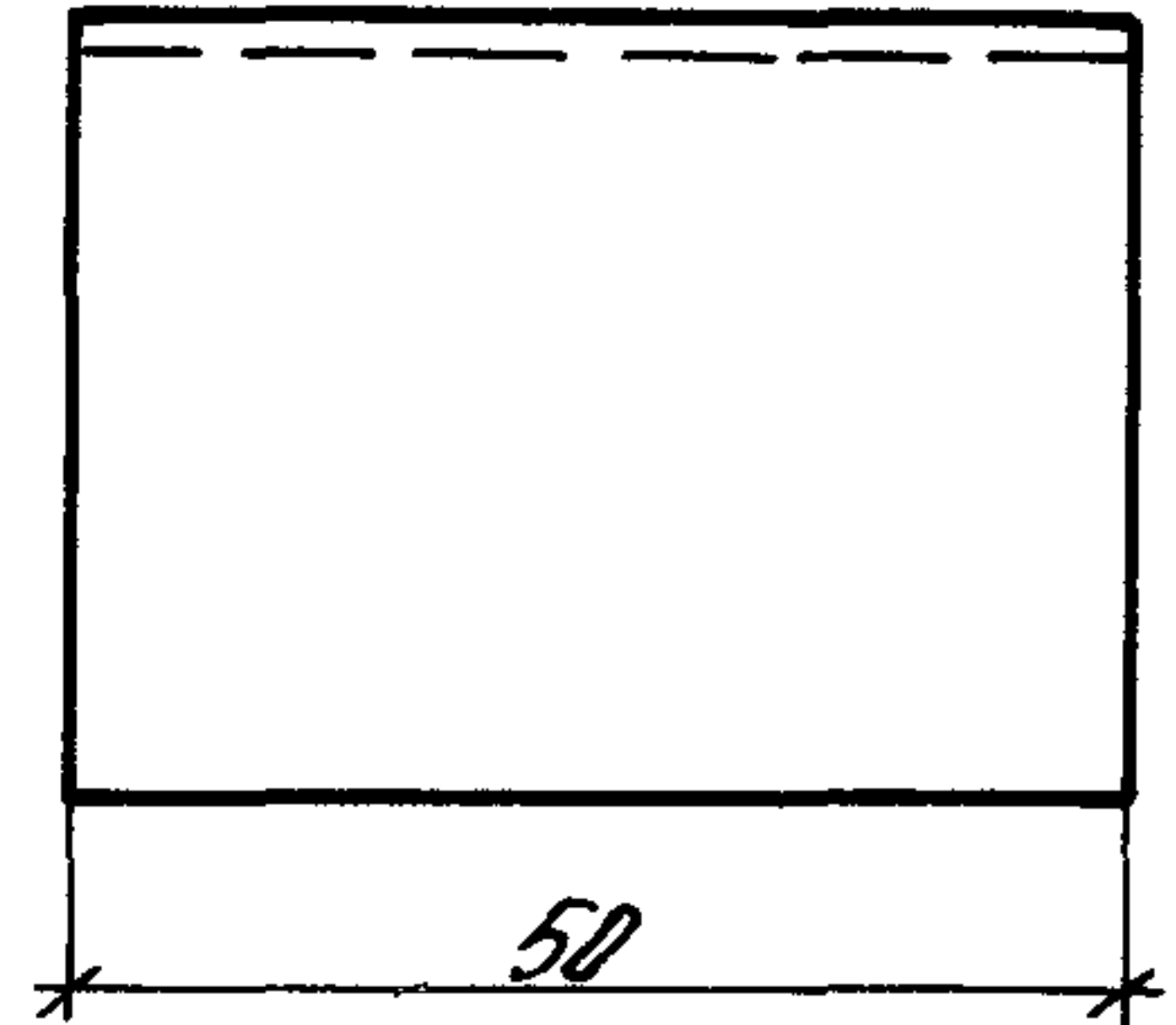
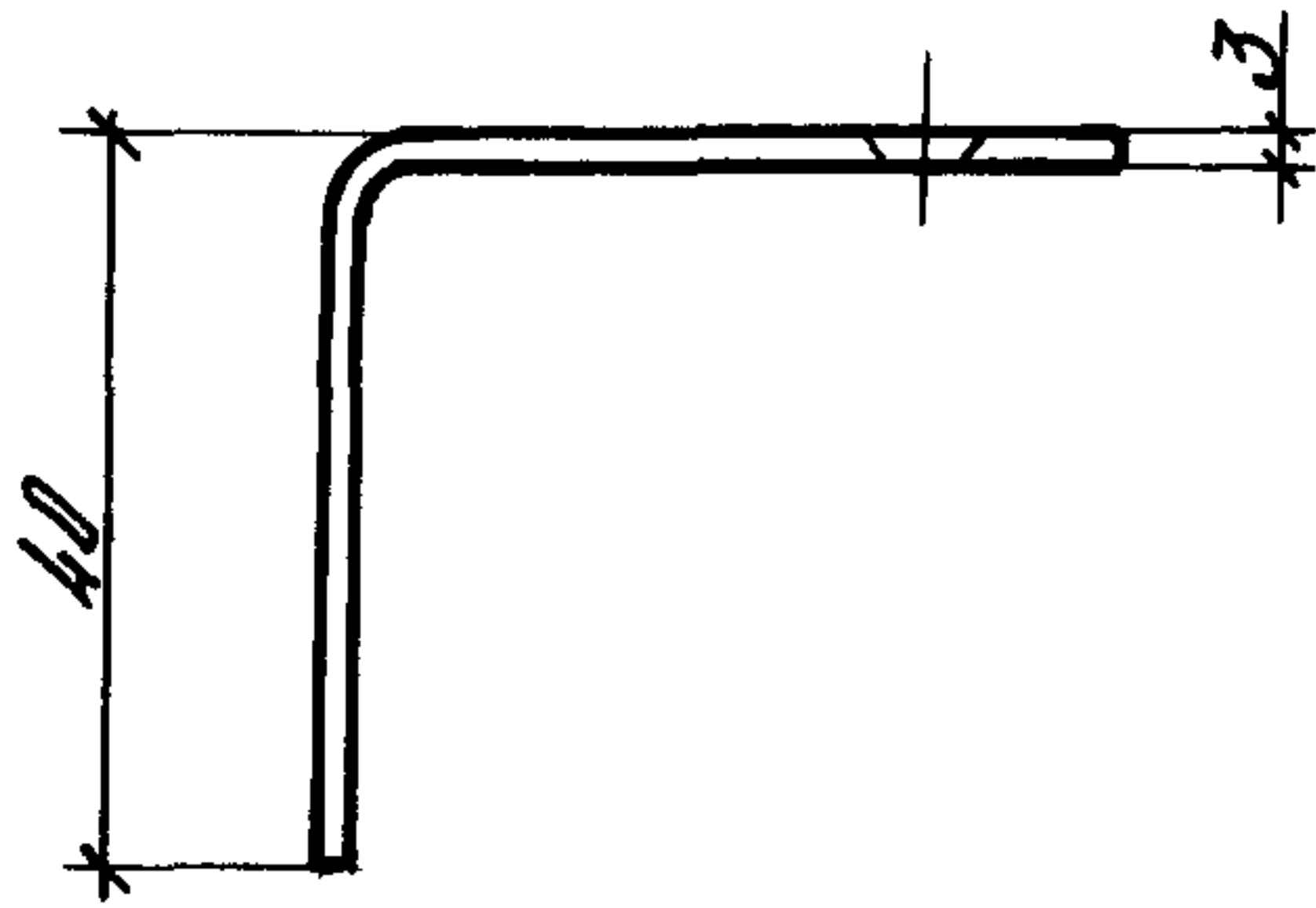
Подп. и дата

И.в. № прол.

2.436-20.2-110

Планка ЭК9; ЭК10	Стадия	Масса	Масштаб
	Р	вм. таб	1:2
Лист		Листов 1	
Лист Б-ПН-2.0 ГОСТ 19904-74 ВЛТ ЭК10 ГОСТ 16523-70		ЦНИИПРОМЗДАНИЙ	

Зав. отд. Омелянский
 И. конт. Гусева
 Пл. ар. пр. Гусева
 Вед. инж. Власова



Обозначение	Марка	а, мм	Масса, кг
2.436-20.2-120	ЭК11	40	0,063
-01	ЭК12	70	0,085
-02	ЭК13	20	0,047

2.436-20.2-120

Планка ЭК11-ЭК13

Стадия	Масса	Масштаб
Р	см. табл.	1:1

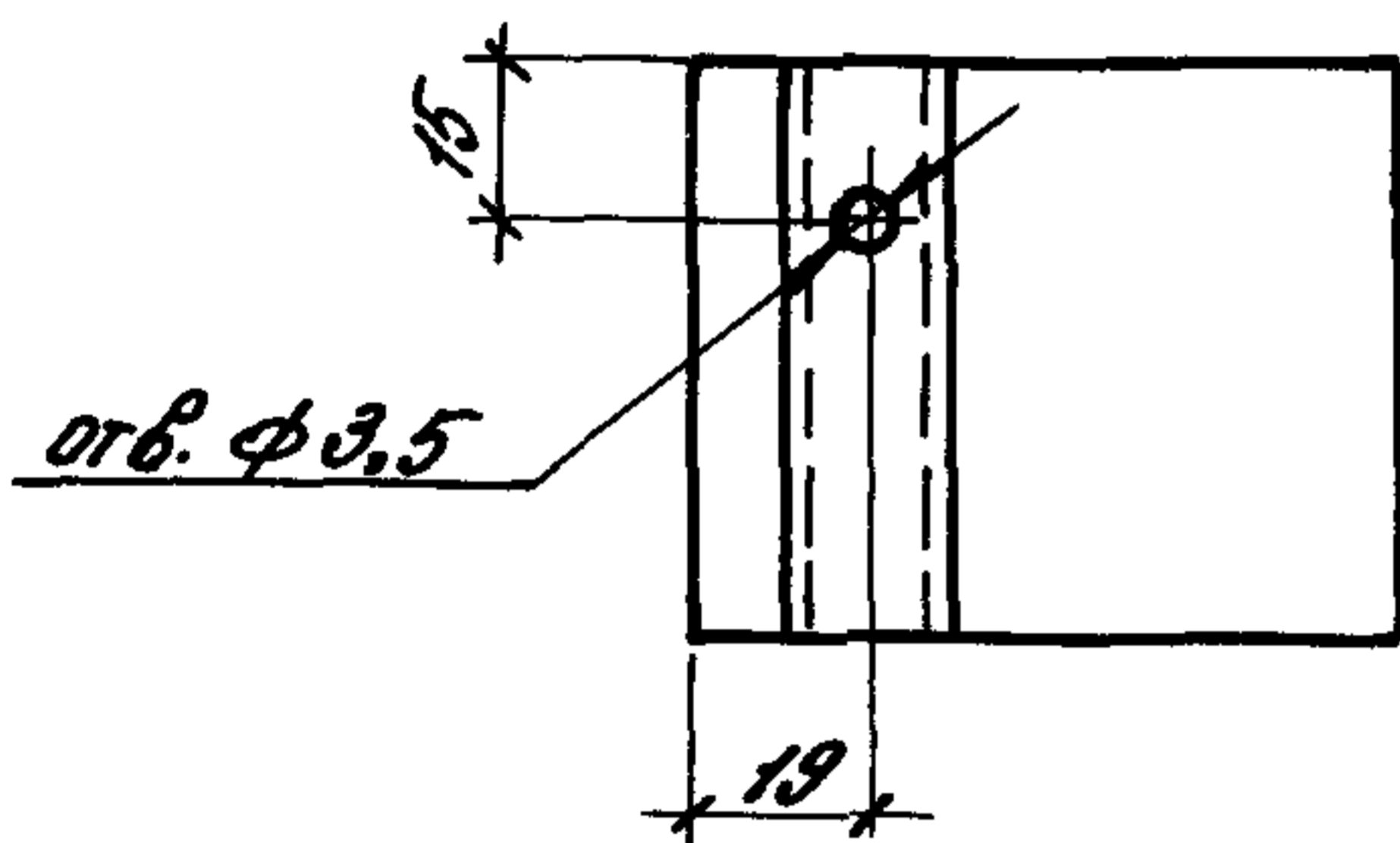
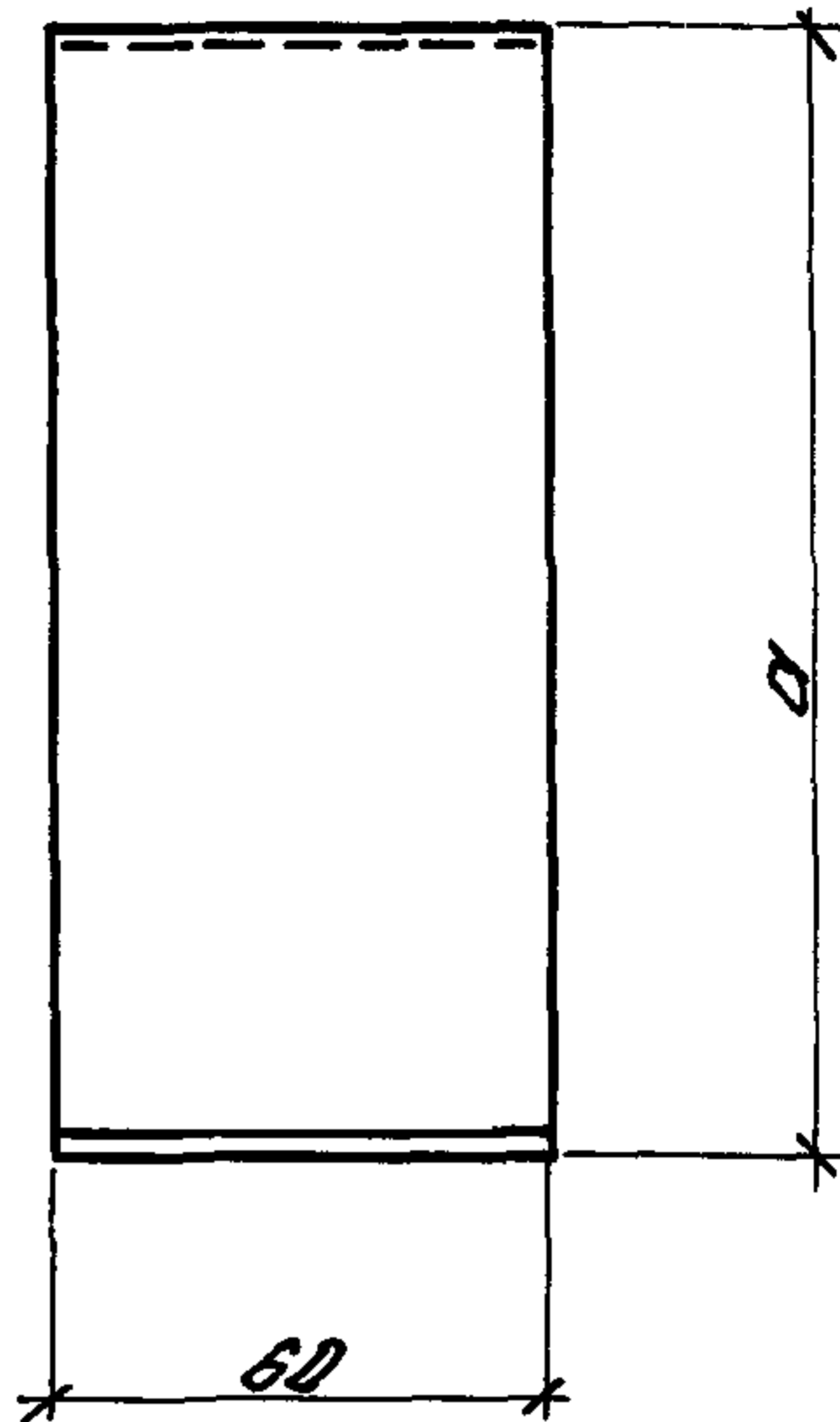
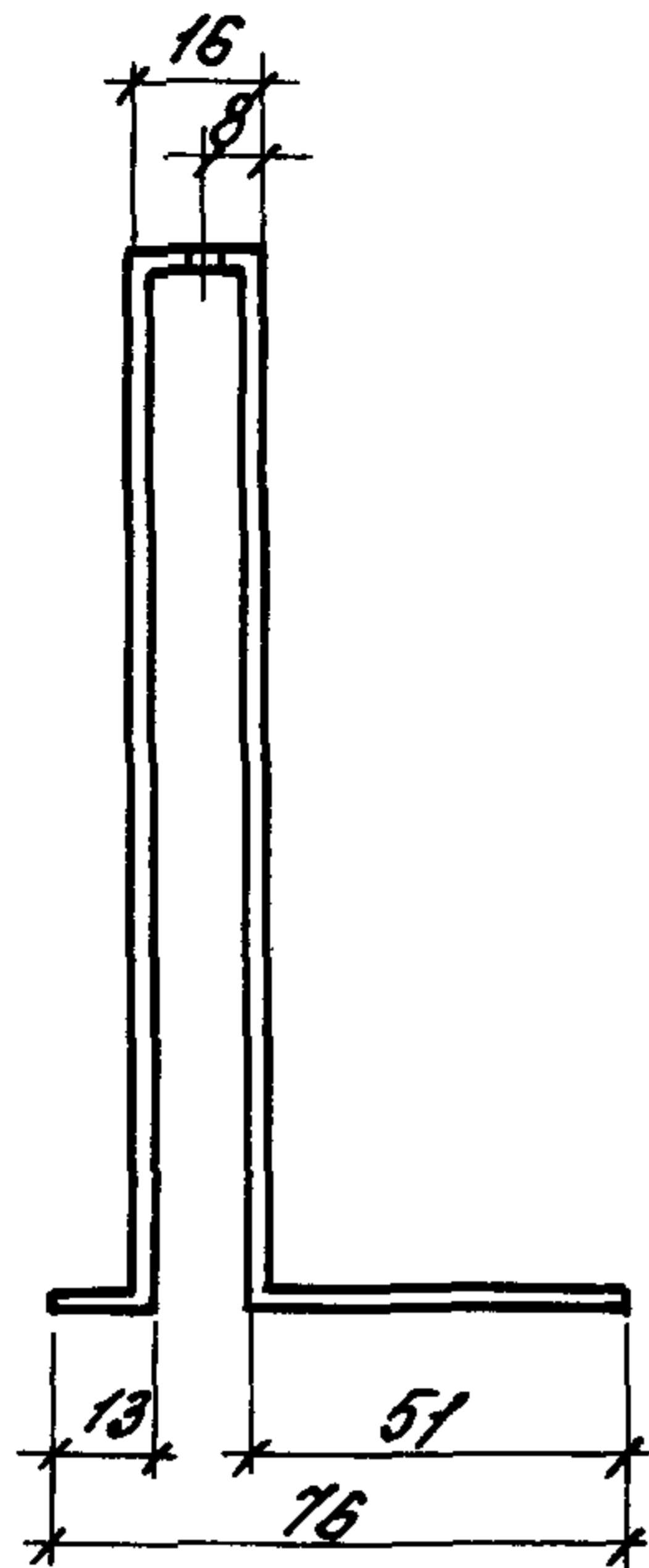
Лист Листов 1

Лист Б-ПН-20-50 ГОСТ 19904-74
В СтЭм ГОСТ 16523-70

ЦНИИПРОМЗАДАНИЙ

Инв. № подл. Покупать и дата Взлом инв. №

Зав. отд. Ступинский
Н. контр. Гусева
Гл. др. пр. Гусева
Вед. инж. Васильева



Обозначение	Марка	Д, мм	Масса, кг
2.436-20.2-130	ЭК14	146	0,34
-01	ЭК15	176	0,41

Планка ЭК14; ЭК15 изготавливается по типу профиля 3-209

2.436-20.2-130

Планка ЭК14; ЭК15

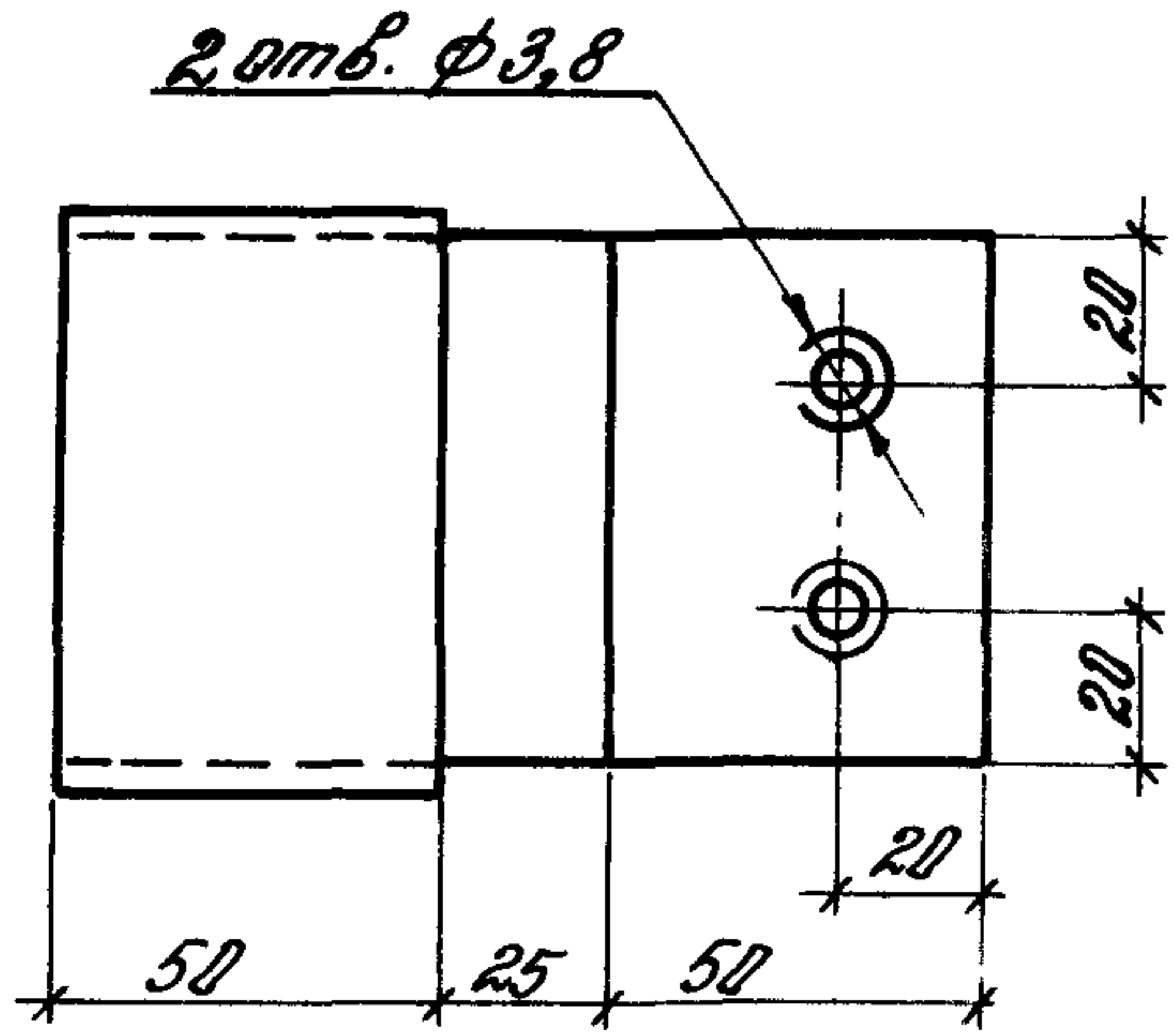
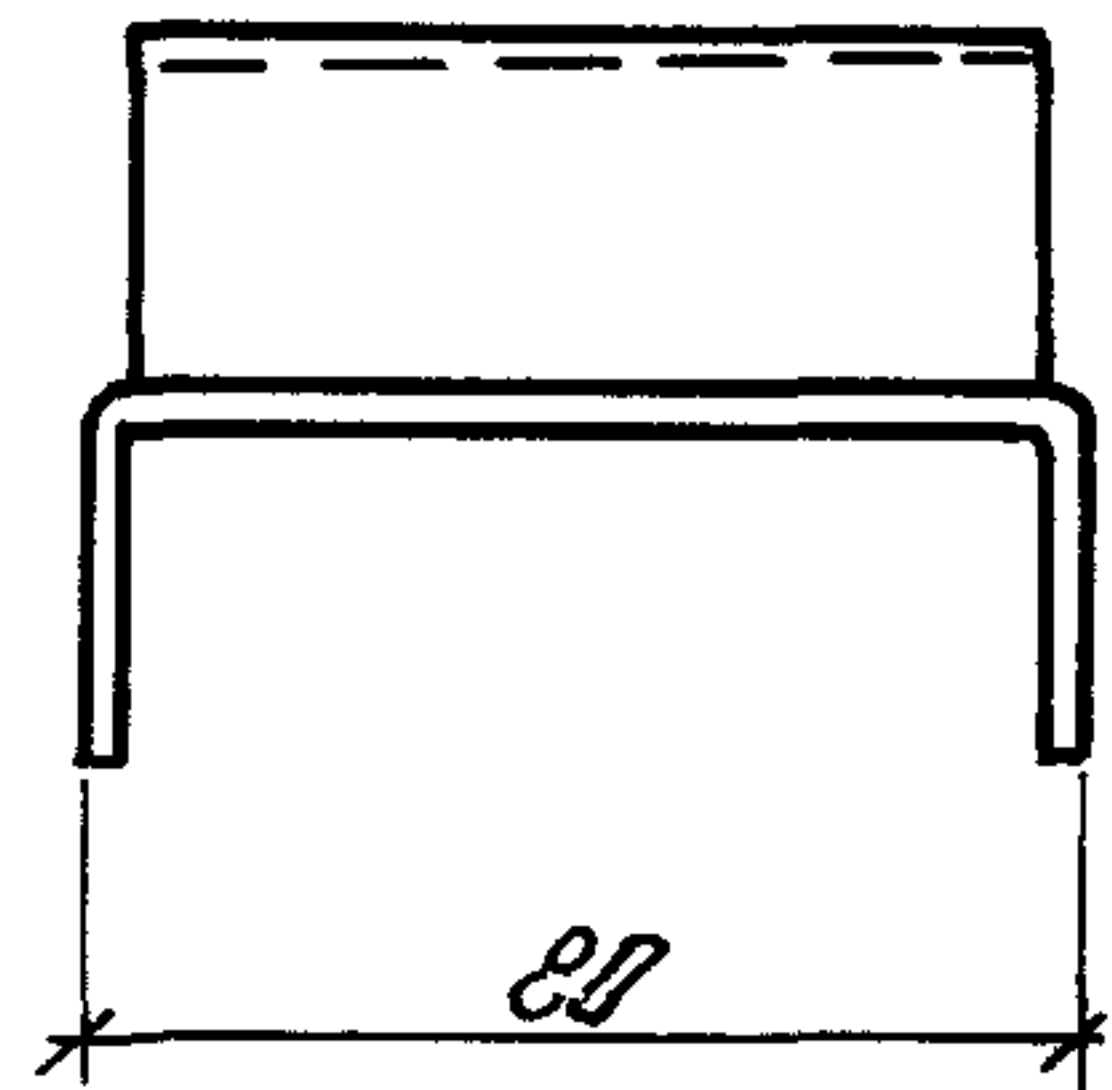
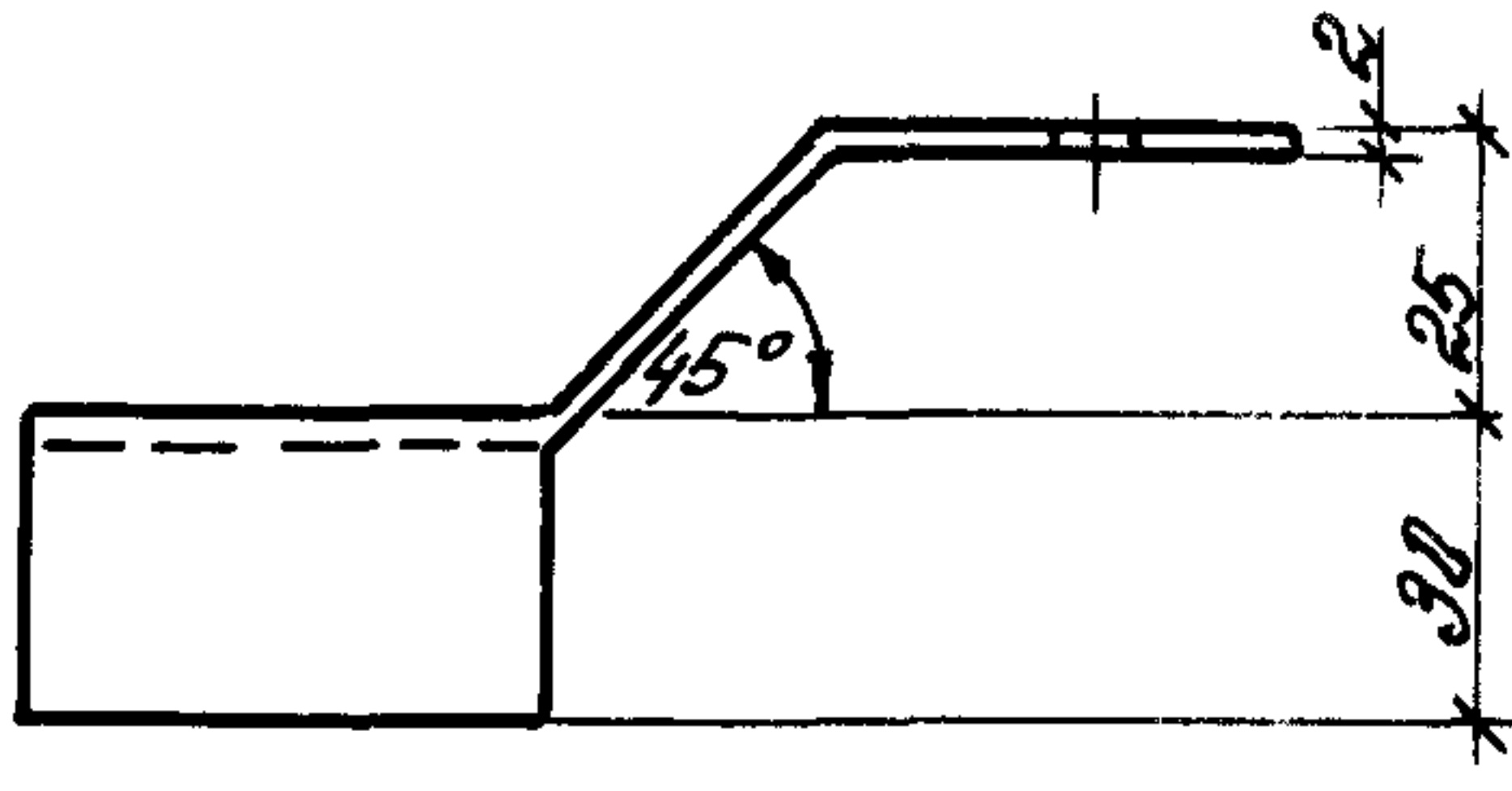
Стандия	Масса	Масштаб
Р	см. таб.	1:2
Лист	Листов 1	

Зав. отд. Омлянский
 Н. конт. Гусева
 Глав. пр. Гусева
 Вед. инж. Власова

Лист Б-ПН-2.0 ГОСТ 19904-74
 ВСТ 3-кп ГОСТ 16523-70

ЦНИИПРОМЗДАНИИ

Инв. № подл. Подпись и дата. Вып. инв. №



Инв. № подл. Подпись и дата Взам. инв. №

2.436-20.2-140

Планка ЭК16

Стадия	Масса	Масштаб
Р	0,226	1:2
Лист	Листов 1	

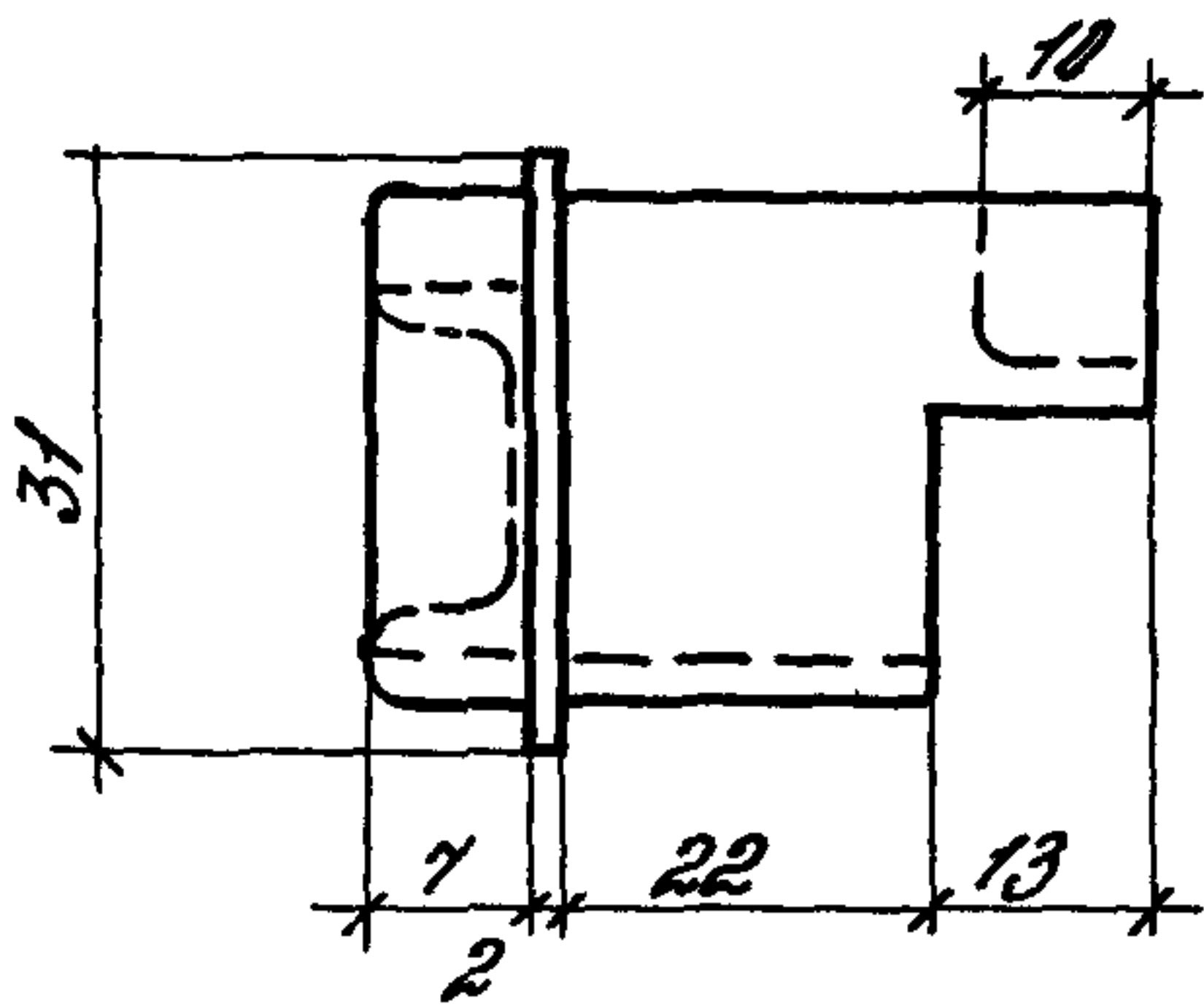
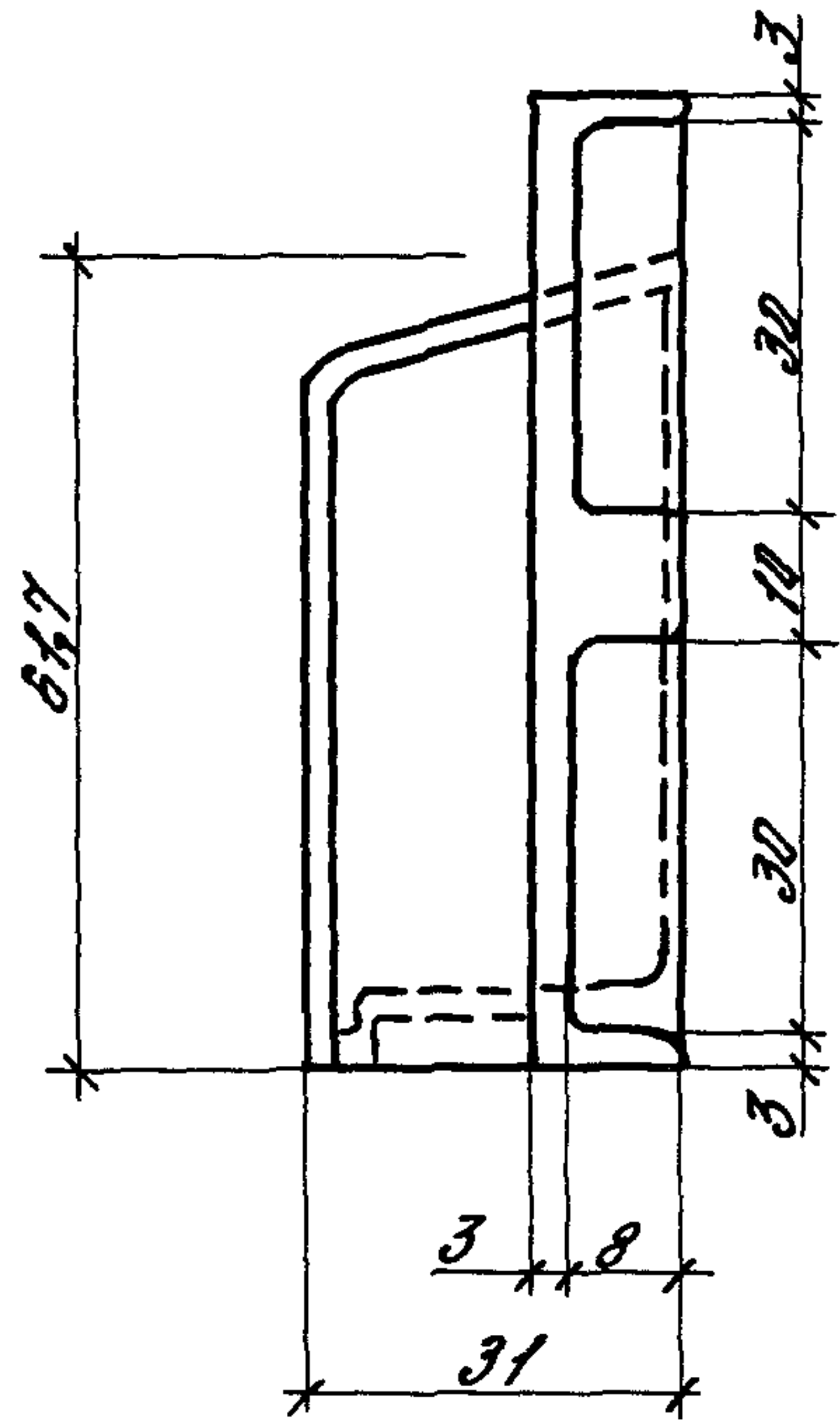
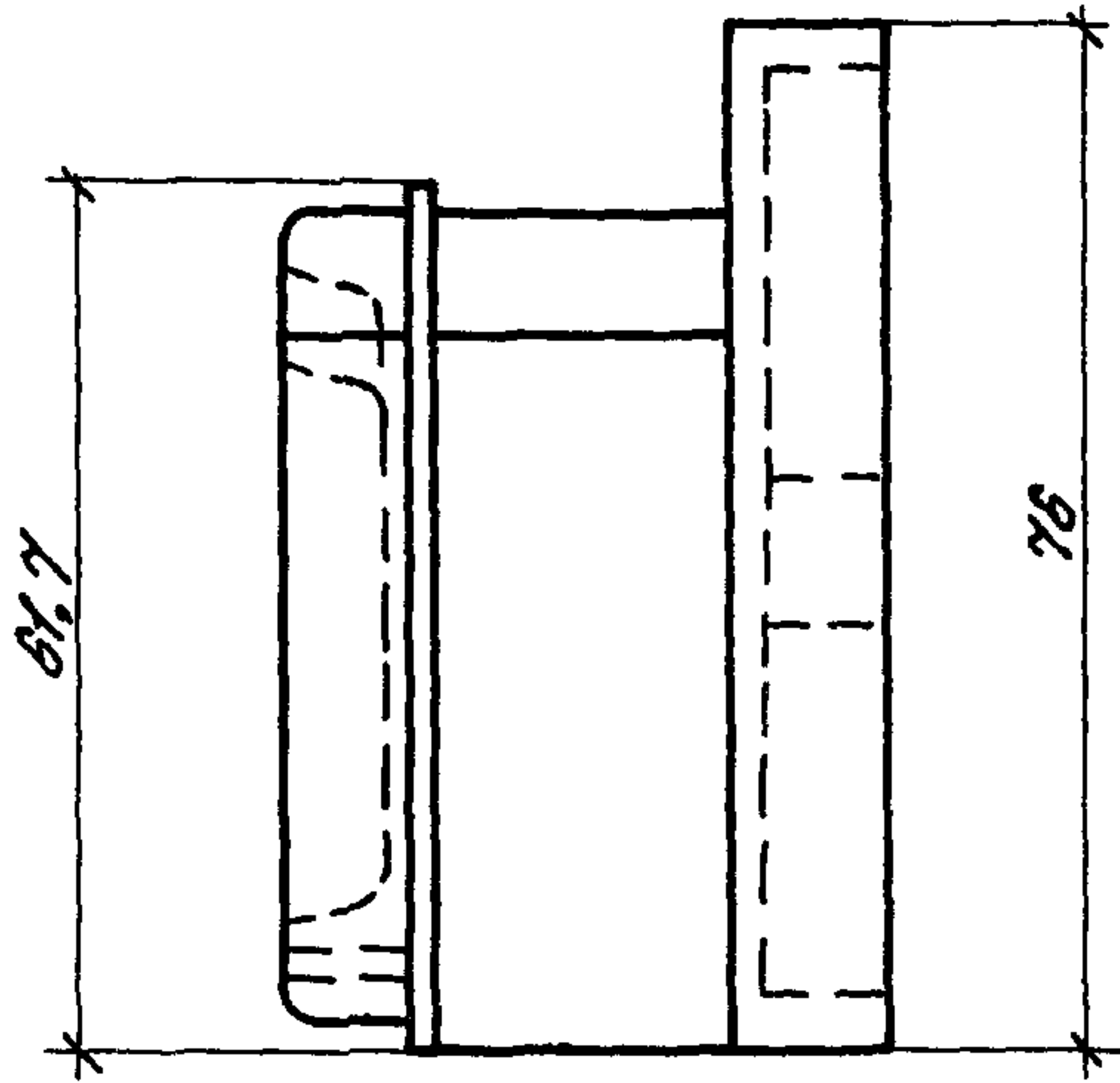
Р 0,226 1:2

Лист Листов 1

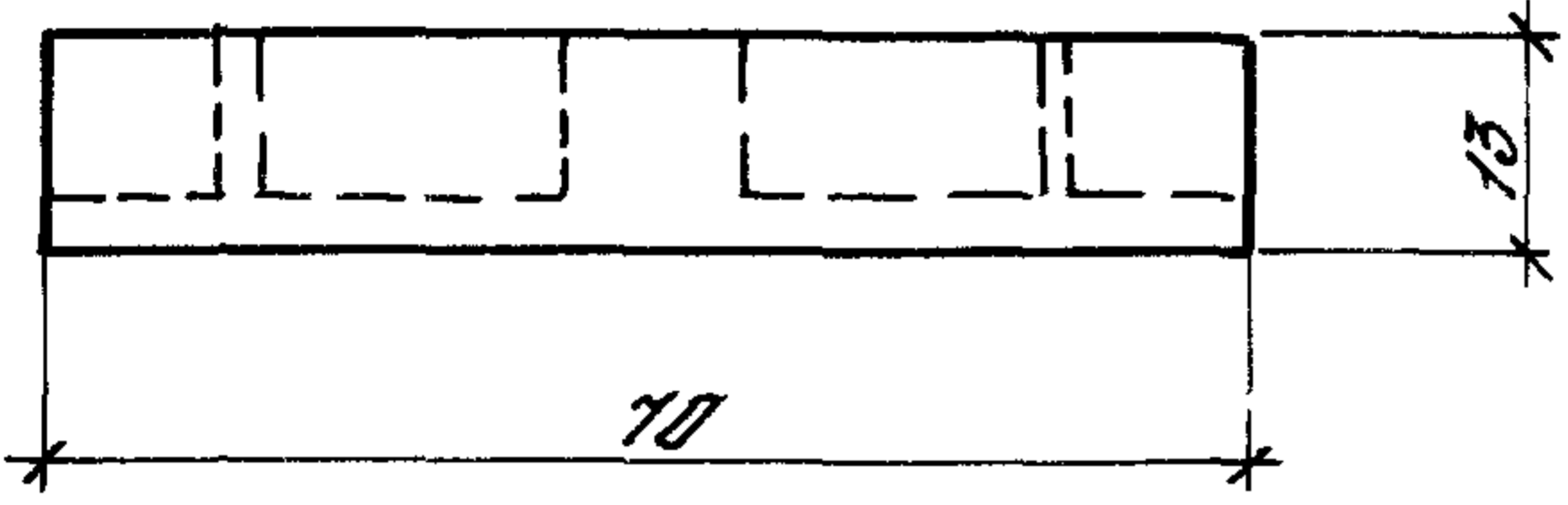
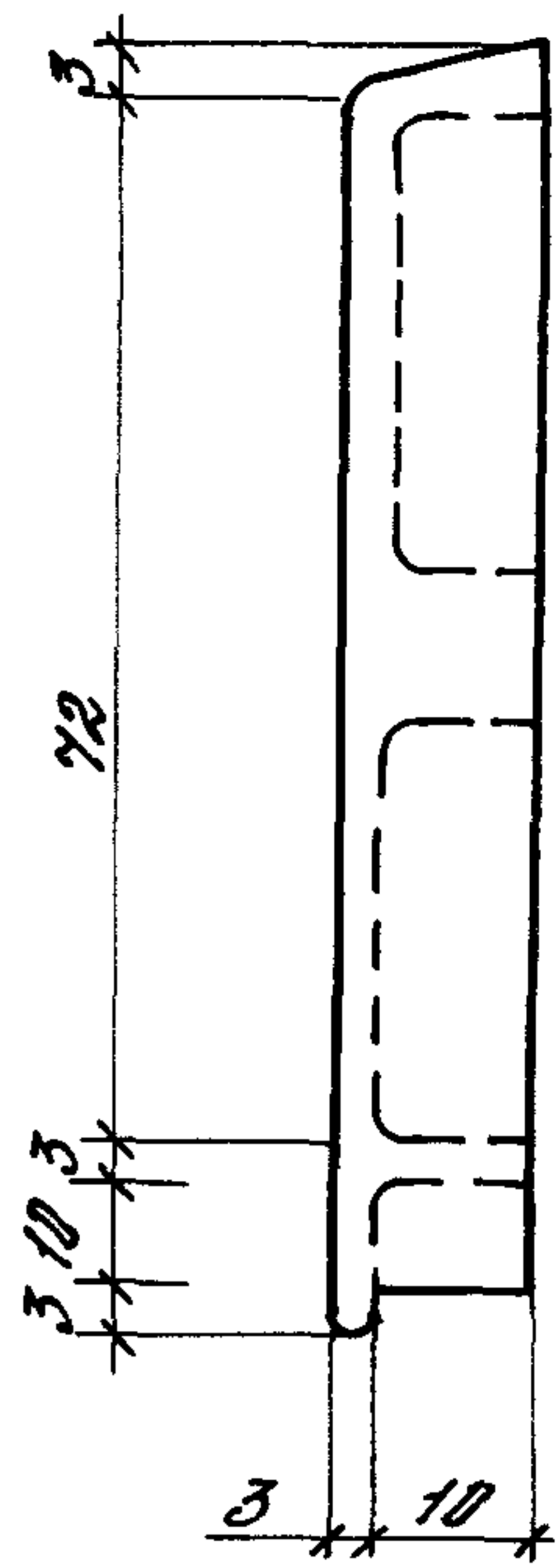
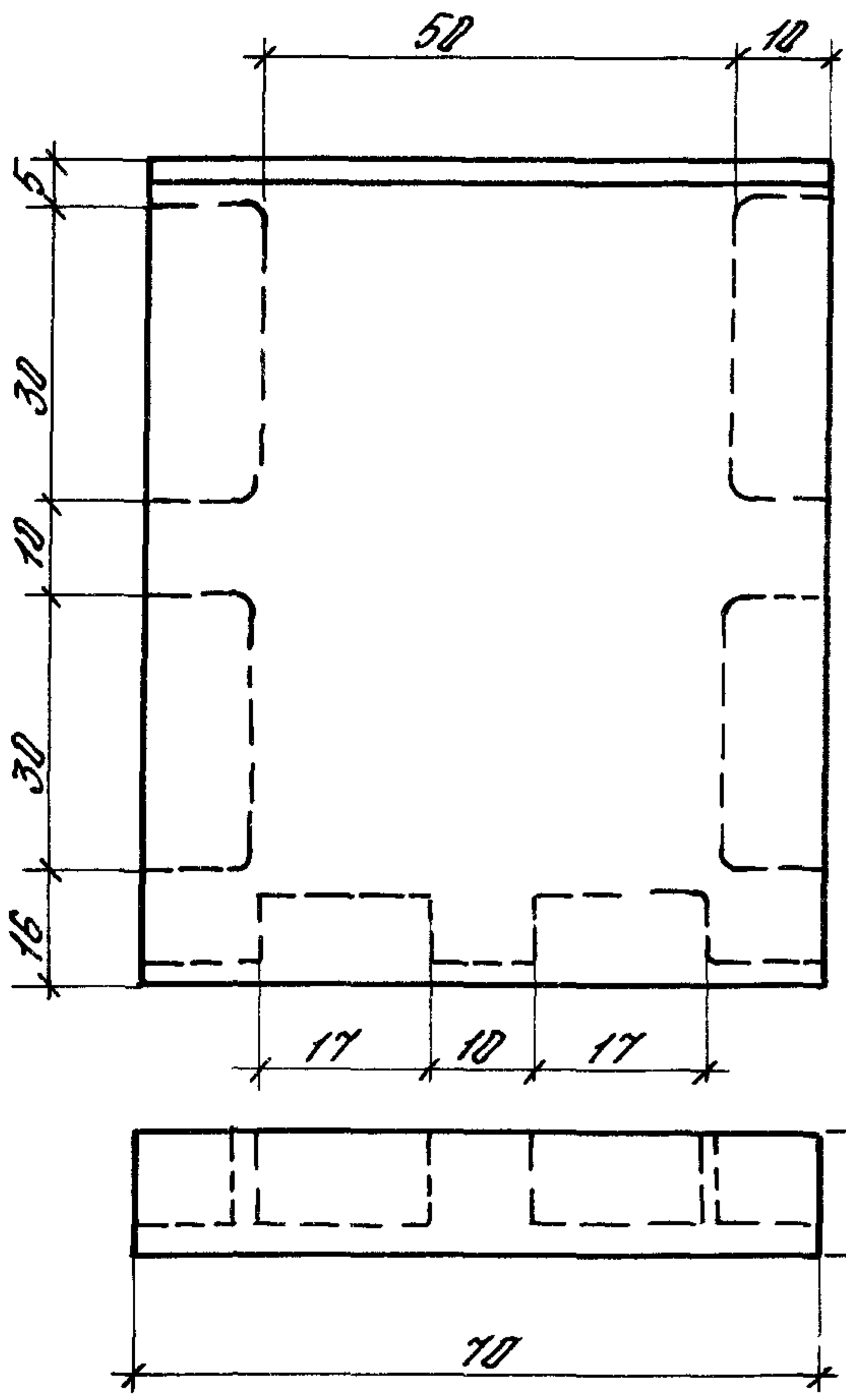
Зав. отд.	Омелянский	<i>[Signature]</i>
Н. контр.	Гузеева	<i>[Signature]</i>
Гл. ар. пр.	Гузеева	<i>[Signature]</i>
Вед. инж.	Владова	<i>[Signature]</i>

Лист Б-ПН-20ГОСТ19904-74
ВЛТ 3квГОСТ16523-70

ЦНИИПРОМЗДАНИИ



№ п/п	Подпись	Дата	Взят инв. №	2.436-20.2-150		
				Пробка ПР1	Стандия	Масса
				Р	0,12	1:1
				Лист	Листов 1	
Зав. отд.	Стилянский			По типу профиля 3-229		
Н. контр.	Гузеева			Нормаль Пермь-Уральского		
Гл. пр.	Гузеева			завода		
Вед. инж.	Власова			ЦНИИПРОМЭДАНИИ		



2.436-20.2-160

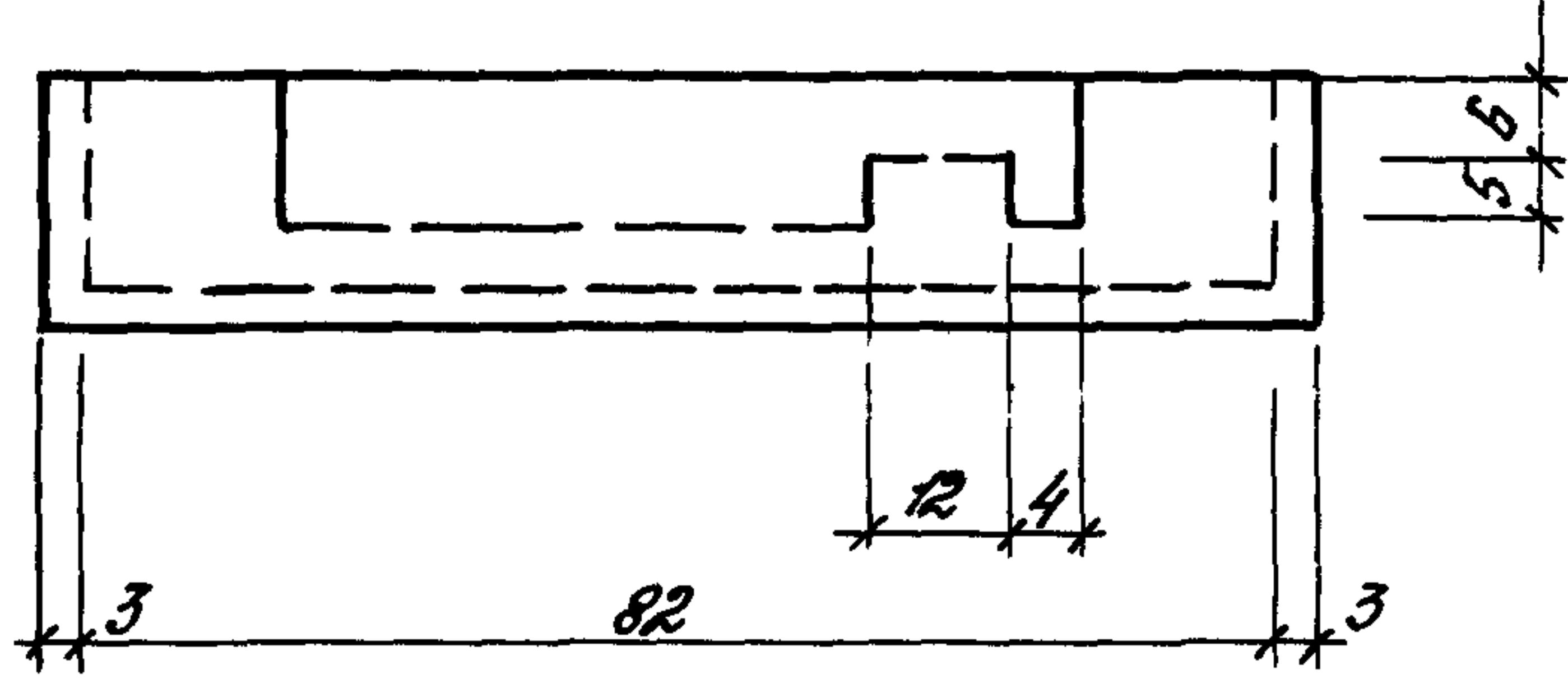
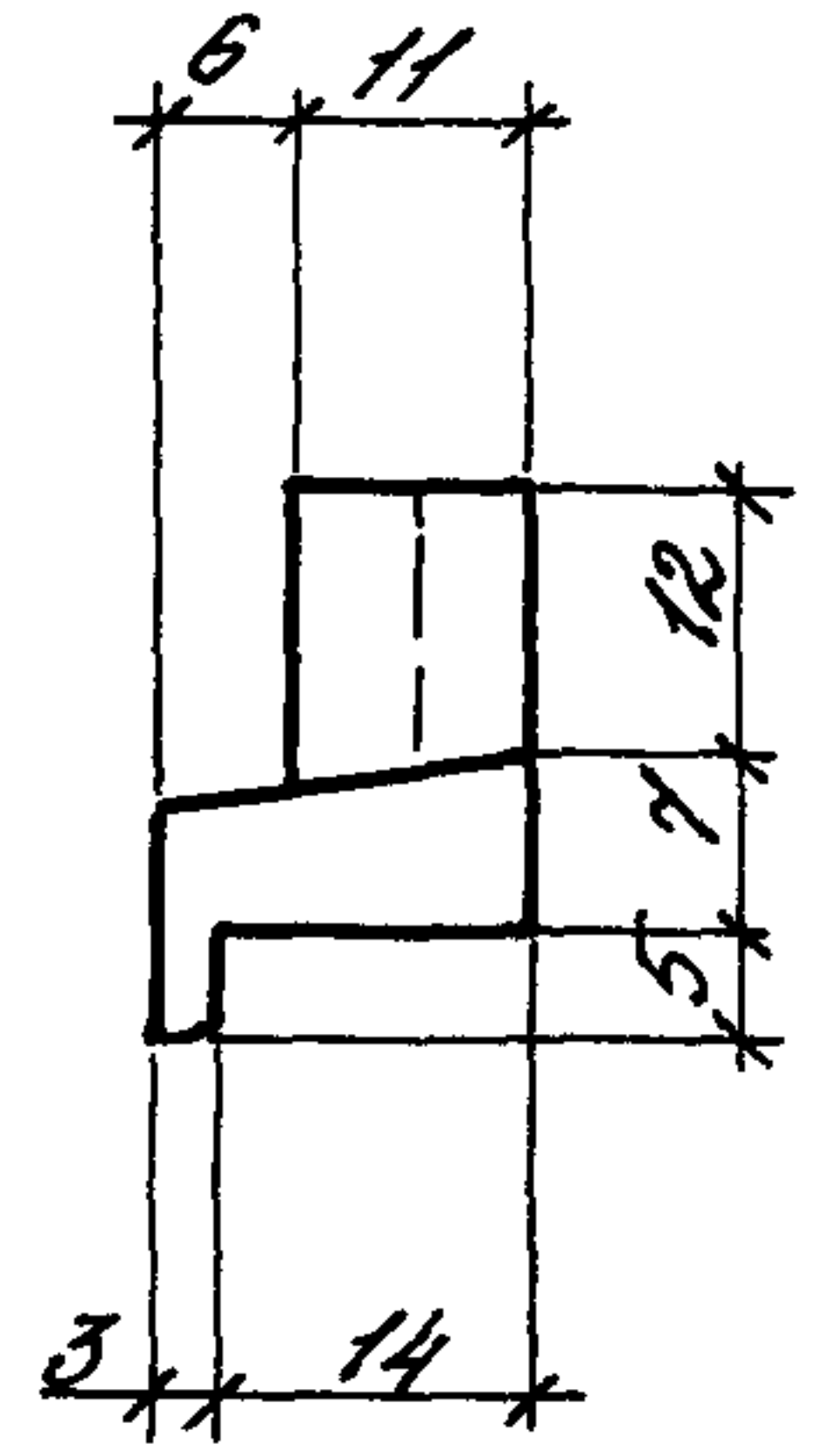
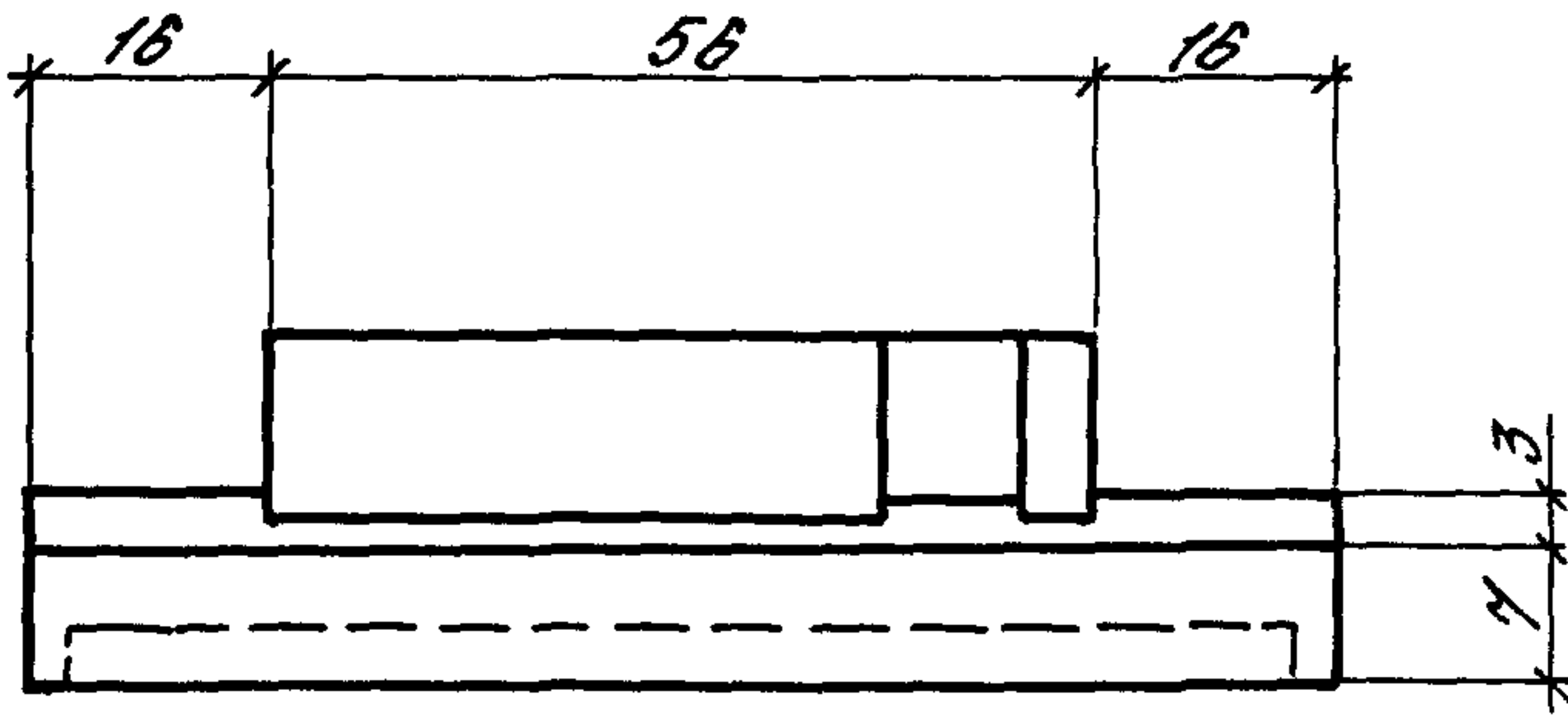
Пробка ПР2

Стадия	Масса	Масштаб
Р	0,1	1:1
Лист	Листов 1	

Зав. отд. Смелянский
 Н. контр. Смелянский
 Гл. пр. пр. Гусева
 Вед. инж. Власова

Полцэтмлен низкого
 давления 20908-048
 ГОСТ 16338-85

ЦНИИПРОМЗДАНИИ



Инв. №-подл.	Подпись и дата	Взам. инв. №	2.436-20.2-170		
			Пробка ПРЗ		
Зав. отд.	Смилянский	[Signature]	Видия	Масса	Масштаб
			Р	0,02	1:1
			Лист	Листов 1	
			ЦНИИПРОМЗАНИИ		
Н.контр.	Смилянский	[Signature]	ПРОИЗВЕДЕН НИЗКОГО		
Р.д.р.пр.	Гузеева	[Signature]	ДАВЛЕНИЯ 20908-040		
Вед. инж.	Влагодва	[Signature]	ГОСТ 16338-85		

Формат	Зона	Поз.	Обозначение	Наименование	Кол. на исполн. 2.436-20.2-180 -								Примечание	
					-	01								
				<u>Детали</u>										
A4		1	2.436-20.2-181	Пробка П1	1	1								
A4		2	-01	Пробка П2	1	1								
B4		3		Лист Б-ПН-3, 0x40x40 ГОСТ 9903-74 ВЛТЗКП ГОСТ 16523-70	1	1								0,038 кг
				<u>Стандартные изделия</u>										
		4		Болт М10x170 ГОСТ 7798-70	1									0,117 кг
		5		Болт М10x70 ГОСТ 7798-70		1								0,055 кг
		6		Шайба 10 ГОСТ 11371-78	2	1								0,002 кг
		7		Гайка М10 ГОСТ 5915-70	1	1								0,044 кг

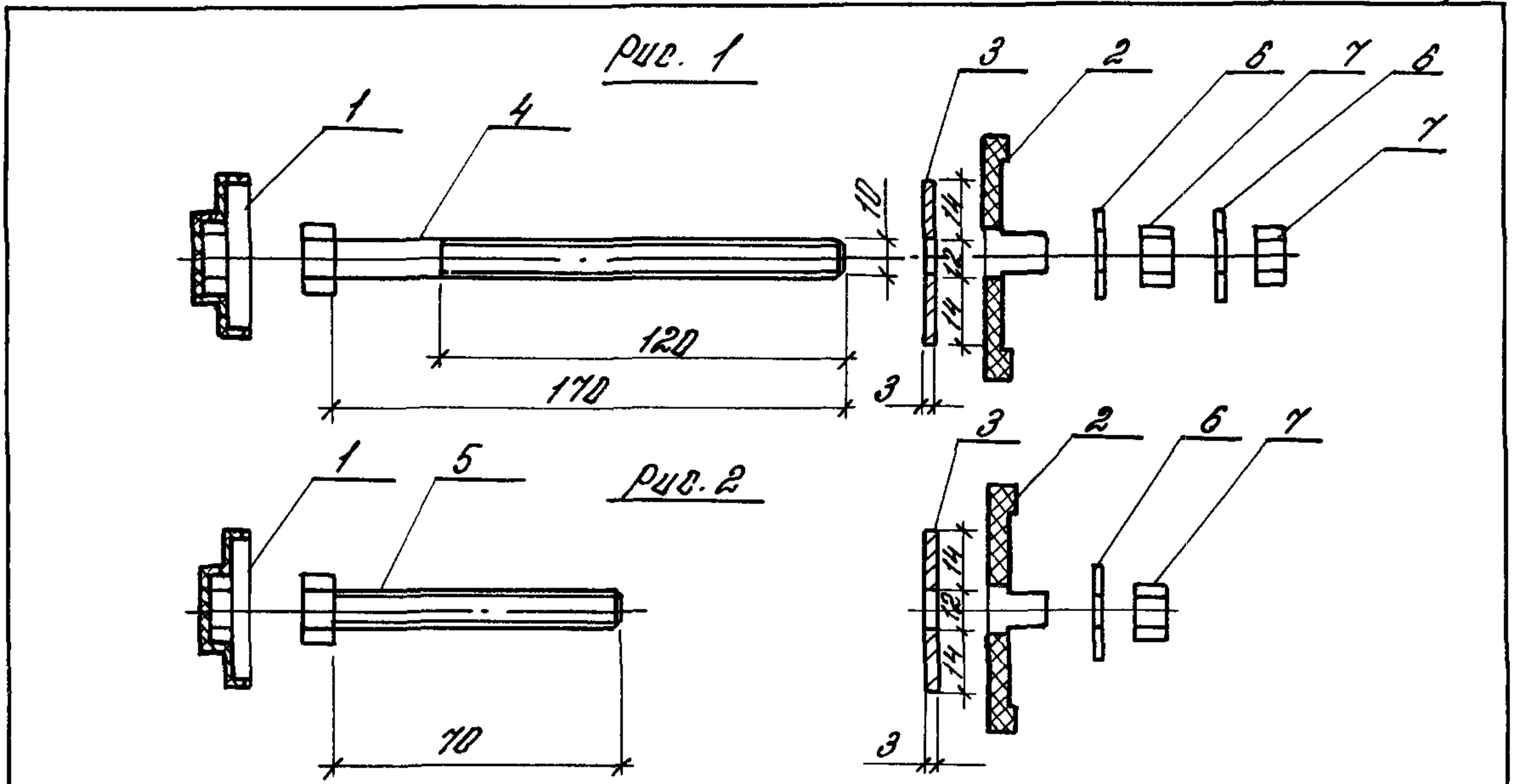
Зав. отд.	Имлянский	<i>[Signature]</i>
Н. конт.	Гузеева	<i>[Signature]</i>
Гл. др. пр.	Гузеева	<i>[Signature]</i>
Вед. инж.	Власова	<i>[Signature]</i>

2.436-20.2-180

**Комплект деталей
БД1; КД2**

Страницы	Лист	Листов
Р		1

ЦНННПРОМЗАНИИ



Обозначение	Марка	Рис	Масса, кг
2.436 -20. 2-180	БД1	1	0,17
-01	БД2	2	0,11

№ чертежа
 Подпись и дата
 Изм. инв. №

Зав. отд.	Смилянский	<i>[Signature]</i>
Н. контр.	Гузеева	<i>[Signature]</i>
Гл. ар. пр.	Гузеева	<i>[Signature]</i>
Вед. инж.	Власова	<i>[Signature]</i>

2.436-20.2-180 СБ

Комплект деталей БД1; БД2
Сборочный чертеж

Стадия	Лист	Листов
Р		1
ЦНИИПРОМЗДАНИИ		

Рис. 1

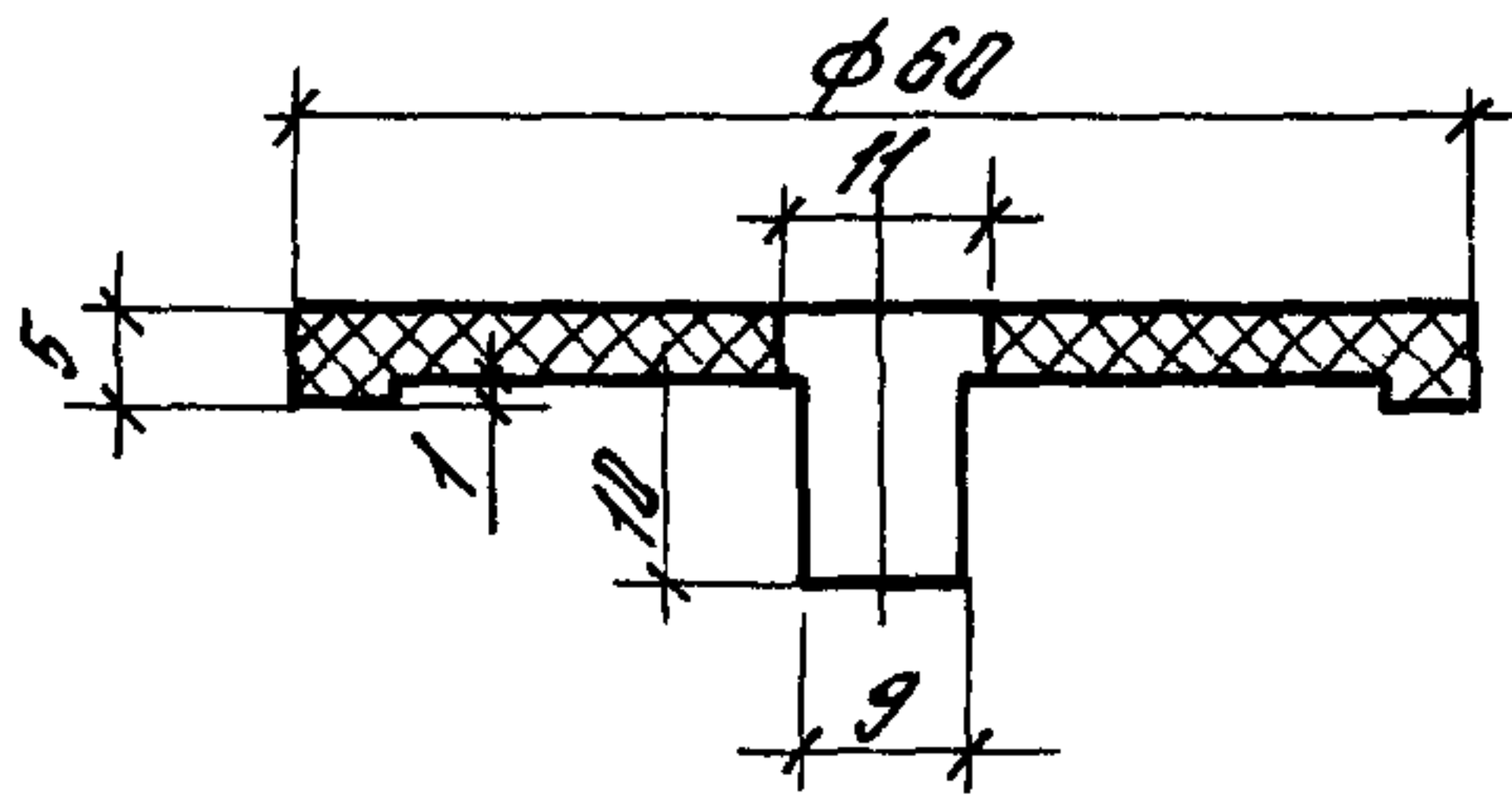
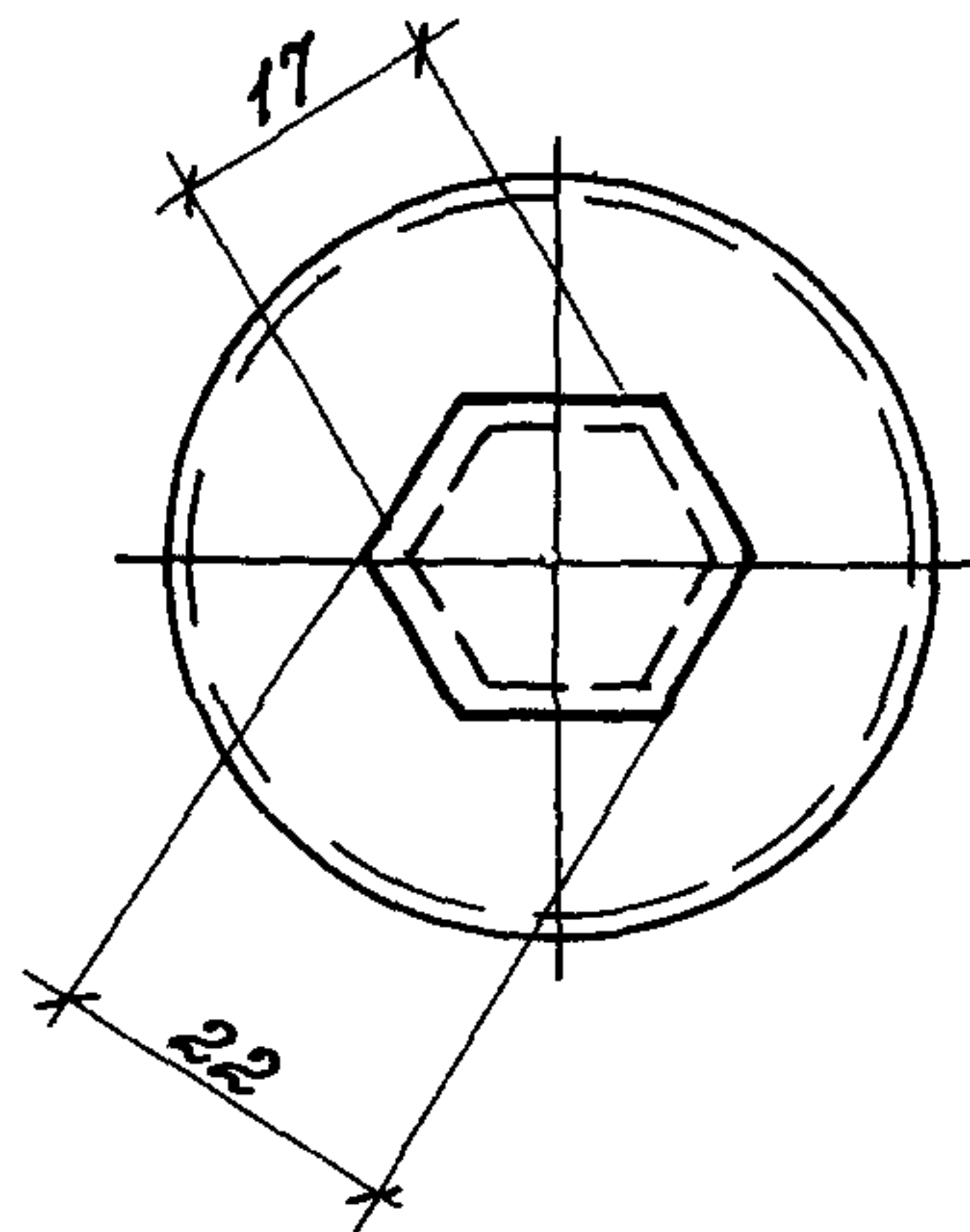
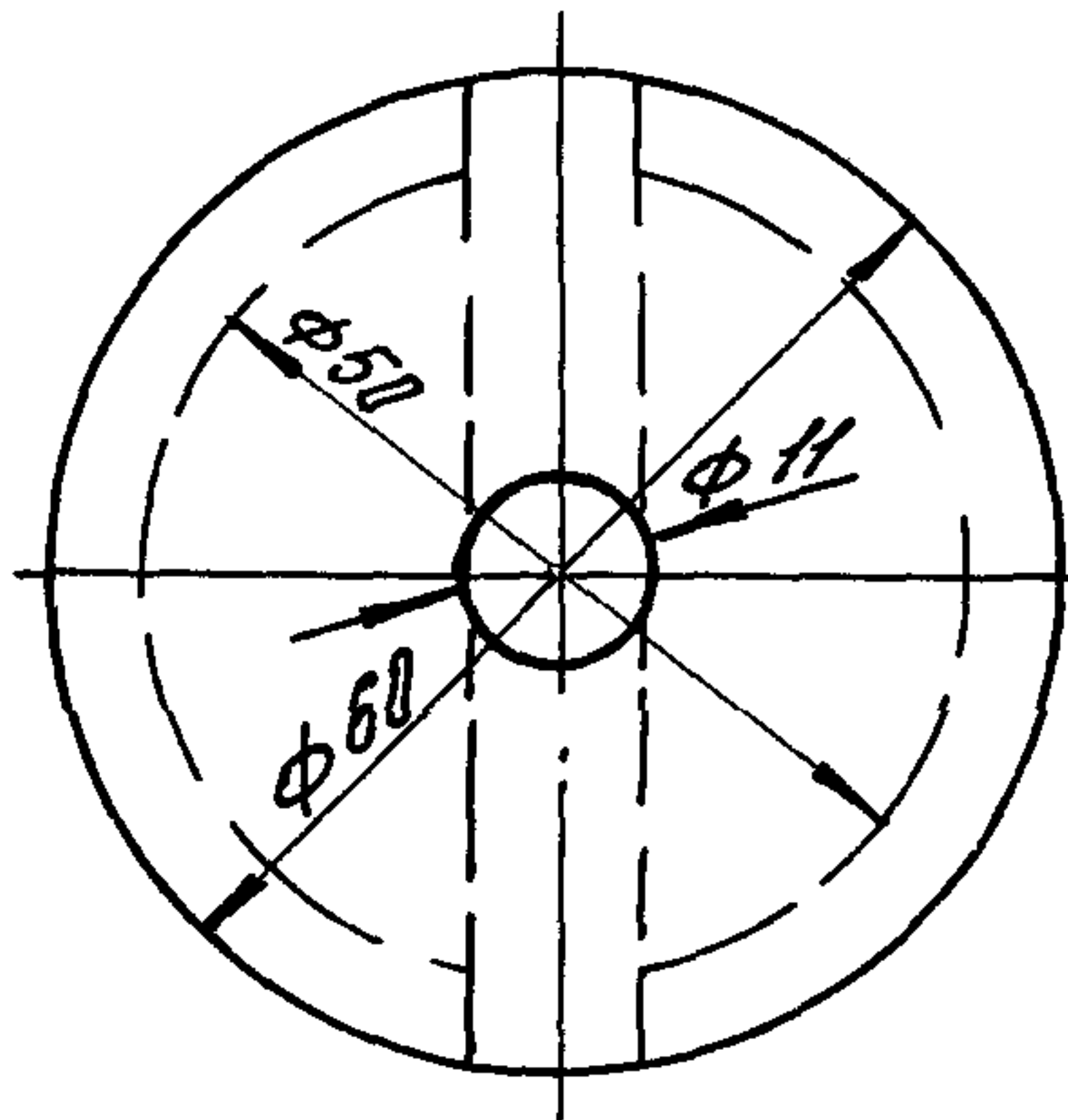
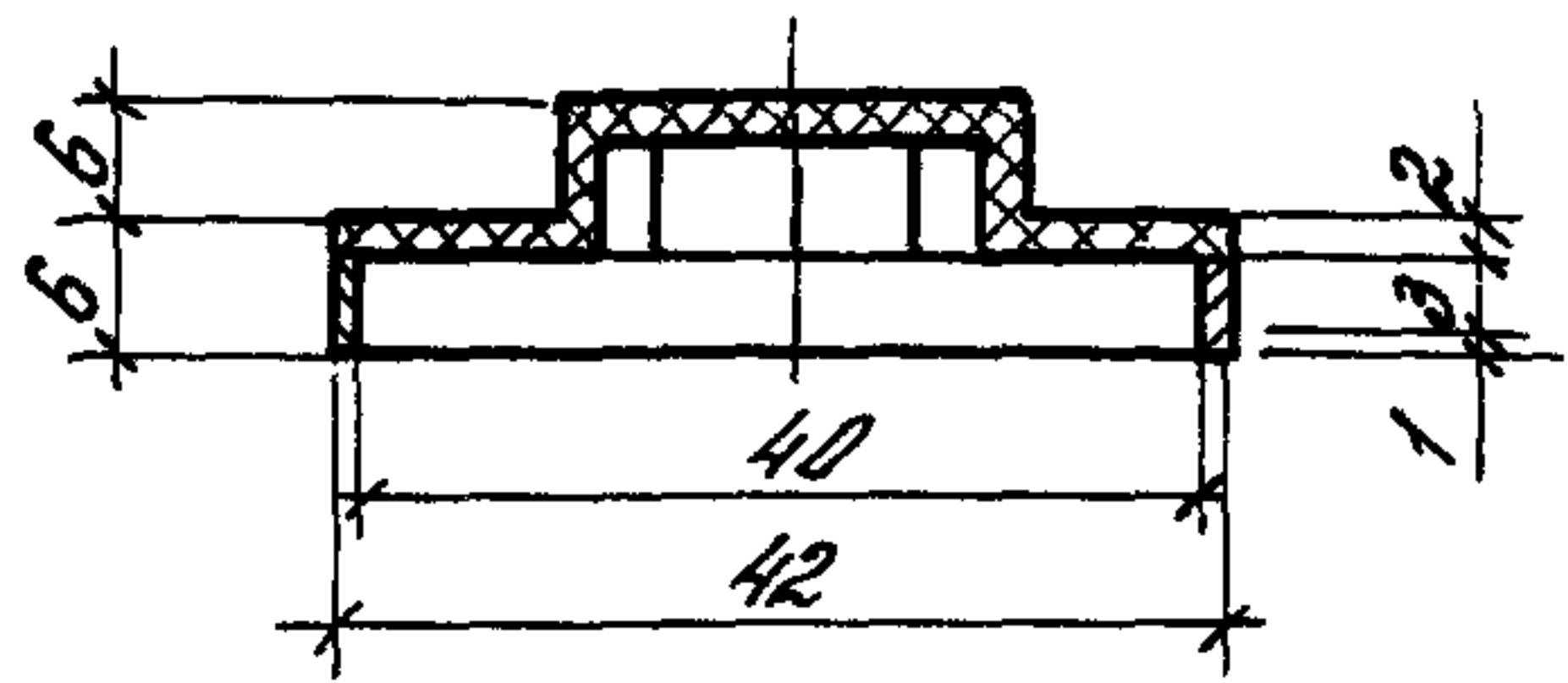


Рис. 2



Обозначение	Марка	Рис
2.436-20.2-181	П1	1
-01	П2	2

Инв. № подл. / Подпись и дата / Взам. инв. №

2.436-20.2-181

Пробка П1; П2

Объем Масса Масштаб

ρ

1:1

Лист

Листов 1

Зав. отд. Дмитянский
 Н. конт. Гусева
 Гл. оп. пр. Гусева
 Вед. инж. Власова

[Handwritten signatures]

Полиэтилен низкого
 давления 20908-040
 ГОСТ 16338-85

ЦНИИПРОМЗДАНИИ

Формат	Зона	Лист	Обозначение	Наименование	Код. на исполн. 2.436-20.2-190 -								Примечание	
					-	01	02	03	04	05	06			
				<u>Детали</u>										
А4	1		2.436-20.2-191	Балка Б1.18	1									4,61кг
			-01	Балка Б1.20		1								5,13кг
			-02	Балка Б1.24			1							6,16кг
			-03	Балка Б1.30				1						7,72кг
			-04	Балка Б1.40					1					10,31кг
			-05	Балка Б1.48						1				12,38кг
			-06	Балка Б1.60							1			15,49кг
А4	2		2.436-20.2-180	Комплект деталей КД2	3	3	3	4	5	5	6			0,17кг
А4	3		2.436-20.2-193	Планка ЭБ17	6	6	6	8	12	12	14			0,06кг
Б4	4			Лист 2,0x70 ГОСТ 19904-74 Лист 3кп ГОСТ 16523-70										
				с = 1780	1									1,96кг
				с = 1980		1								2,18кг
				с = 2380			1							2,62кг

					2.436-20.2-190			
Зав. отд.	Смилянский				Балка опорная Б01.18 ... Б01.60	Листов	Лист	Листов
Н. конт.	Гузеева			Р		1	2	
Тл. ор. пр.	Гузеева			Циклическая диаграмма				
Вед. инж.	Власова							

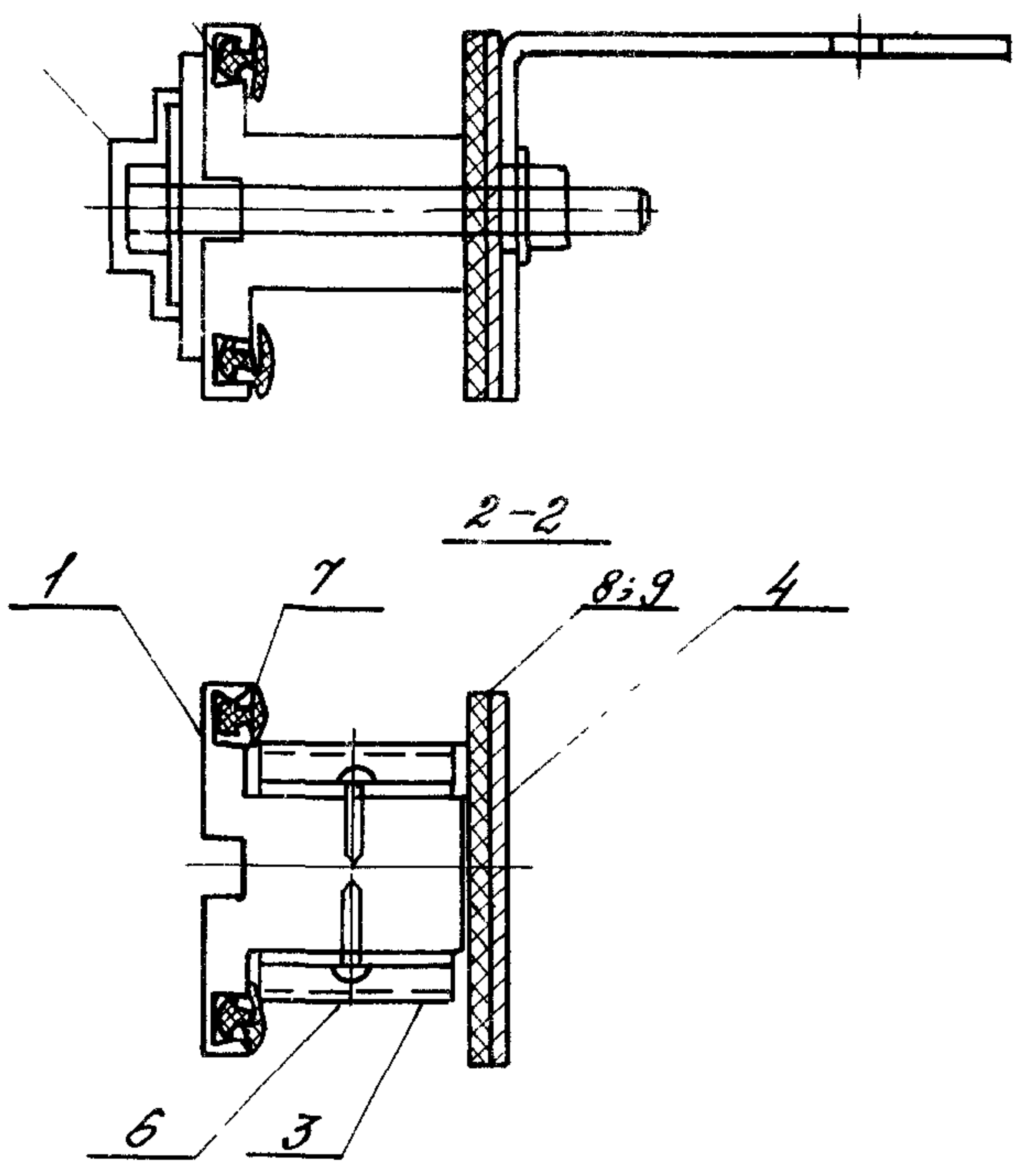
Инв. № подл.	Подпись и дата	Взам. инв. №

Формат	Зона	Поз.	Обозначение	Наименование	Кол. на исполн. 2.436-20.2-190-								Примечание		
					-	01	02	03	04	05	06				
		4		с = 2980				1							3,28 кг
				с = 3980					1						4,37 кг
				с = 4780						1					5,25 кг
				с = 5980							1				6,57 кг
		5	2.436-20.2-192	УГОЛОК	3	3	3	4	5	5	6				0,48 кг
				<u>Стандартные изделия</u>											
		5		Винт самонарезающий											
				Винт 1-4,8 x 19											
				ТУ 67-637-84	12	12	12	16	24	24	28				
				<u>Материалы</u>											
		6		прокладка 2.901 Нормаль Первоуральского завода	3,6	4,0	4,8	6,0	8,0	9,6	12,0				м
		7		Прокладка из пенорезины											
				СВЧ 5x70											
				ТУ 38-106-16-86	1,8	2,0	2,4	3,0	4,0	4,8	6,0				м
		8		Дисперсия АК-215-23											
				ТУ 6-01-1141-78	0,025	0,03	0,035	0,04	0,055	0,65	0,85				кг

2.436-20.2-190

Лист
2

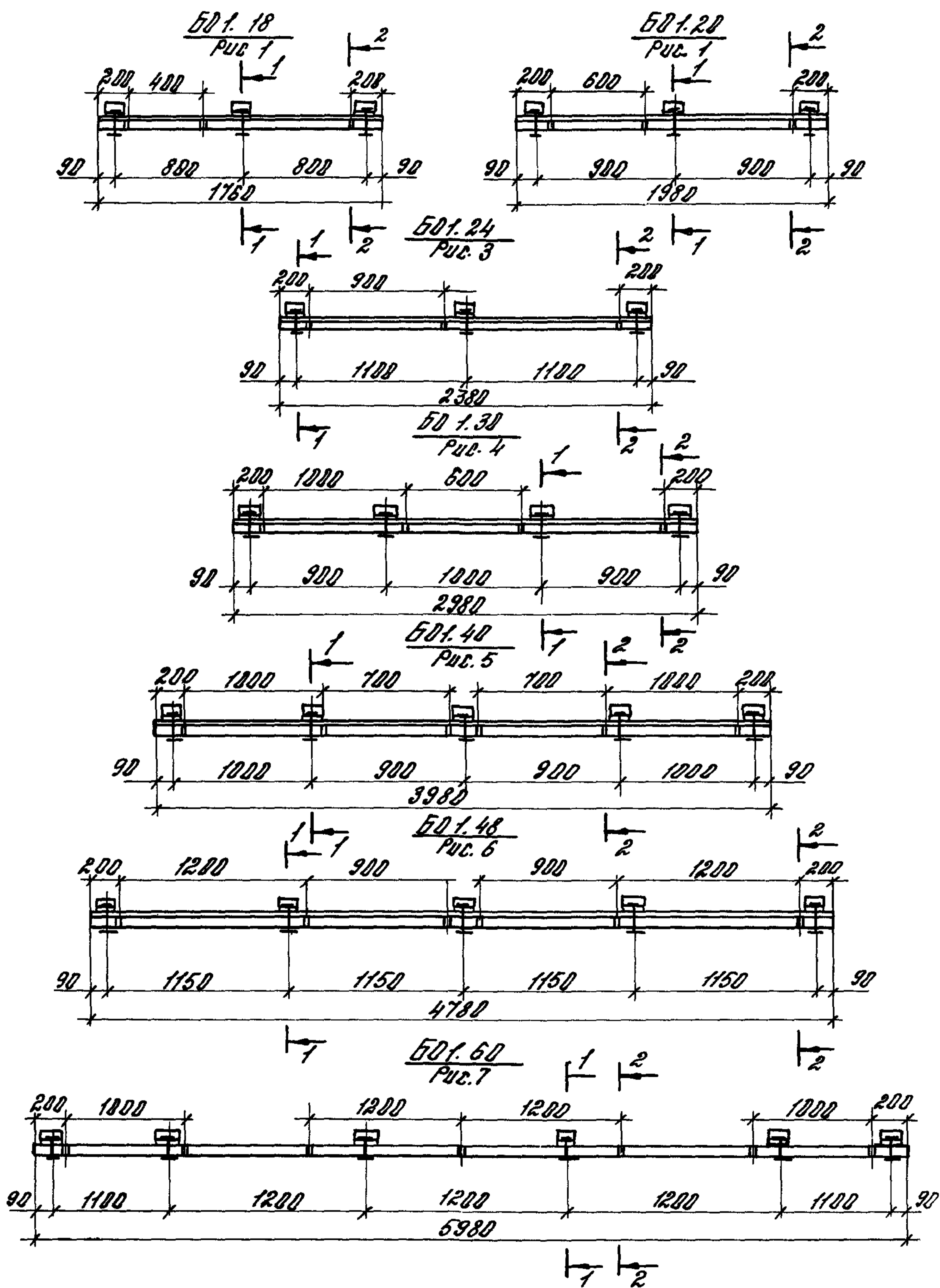
23 1 7 8,9 5

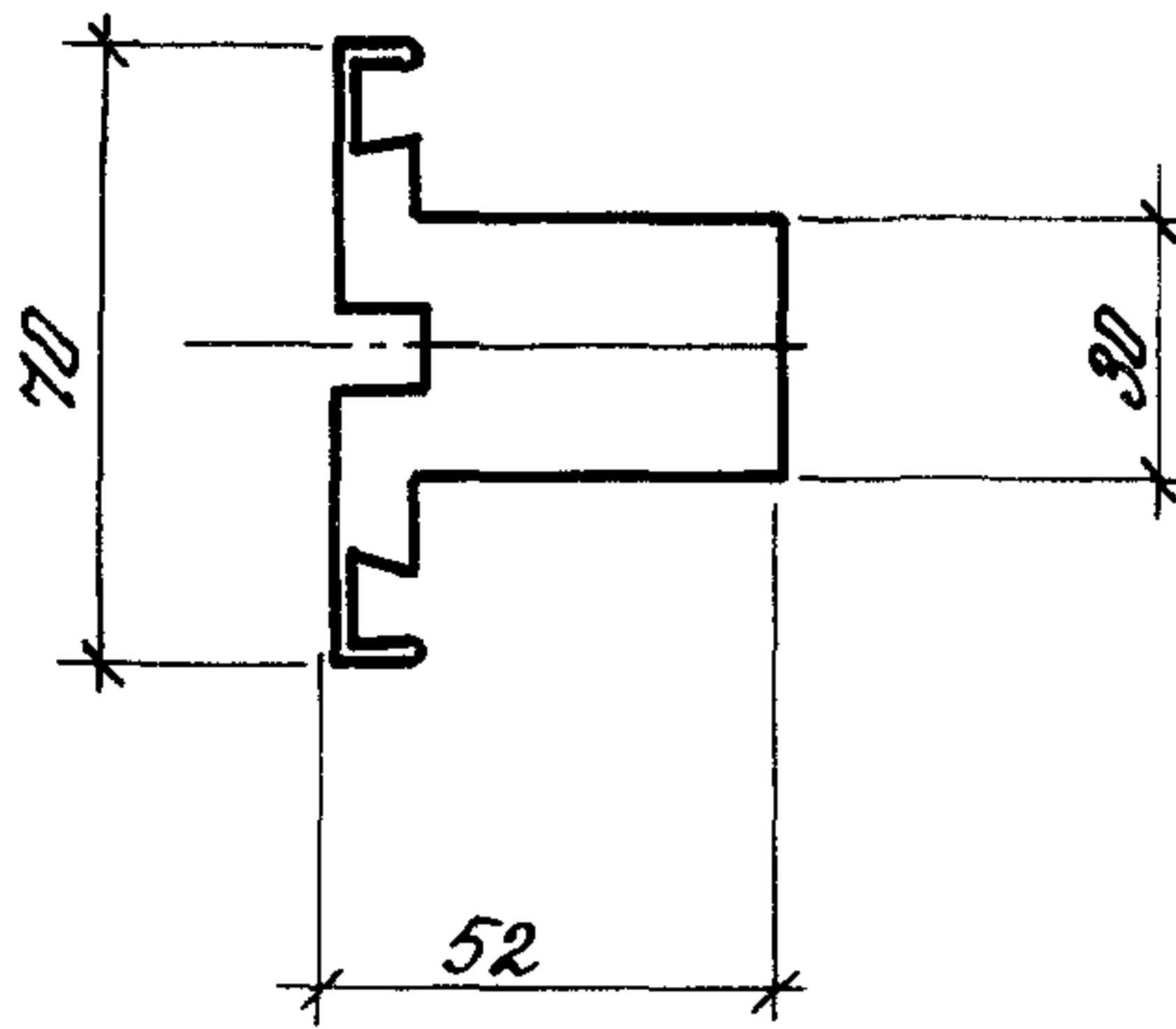


Обозначение	Марка	Рис. на листе 2	Масса, кг
2.436-20.2-190	БД1.18	1	8,9
-01	БД1.20	2	9,6
-02	БД1.24	3	11,1
-03	БД1.30	4	14,1
-04	БД1.40	5	16,5
-05	БД1.48	6	19,4
-06	БД1.60	7	26,8

№№ подл. Подпись и дата
 №№ подл.

			2.436-20.2-190 ББ			
Зав. отд.	Итнянский	<i>[Signature]</i>	Балка опорная БД1.18... БД1.60 Сборочный чертеж	Стандия	Лист	Листов
Н.конт.	Гузеева	<i>[Signature]</i>		Р	1	2
Гл.пр.пр.	Гузеева	<i>[Signature]</i>		ЦНИИПРОМЭДАННИ		
Вед.инж.	Властова	<i>[Signature]</i>				

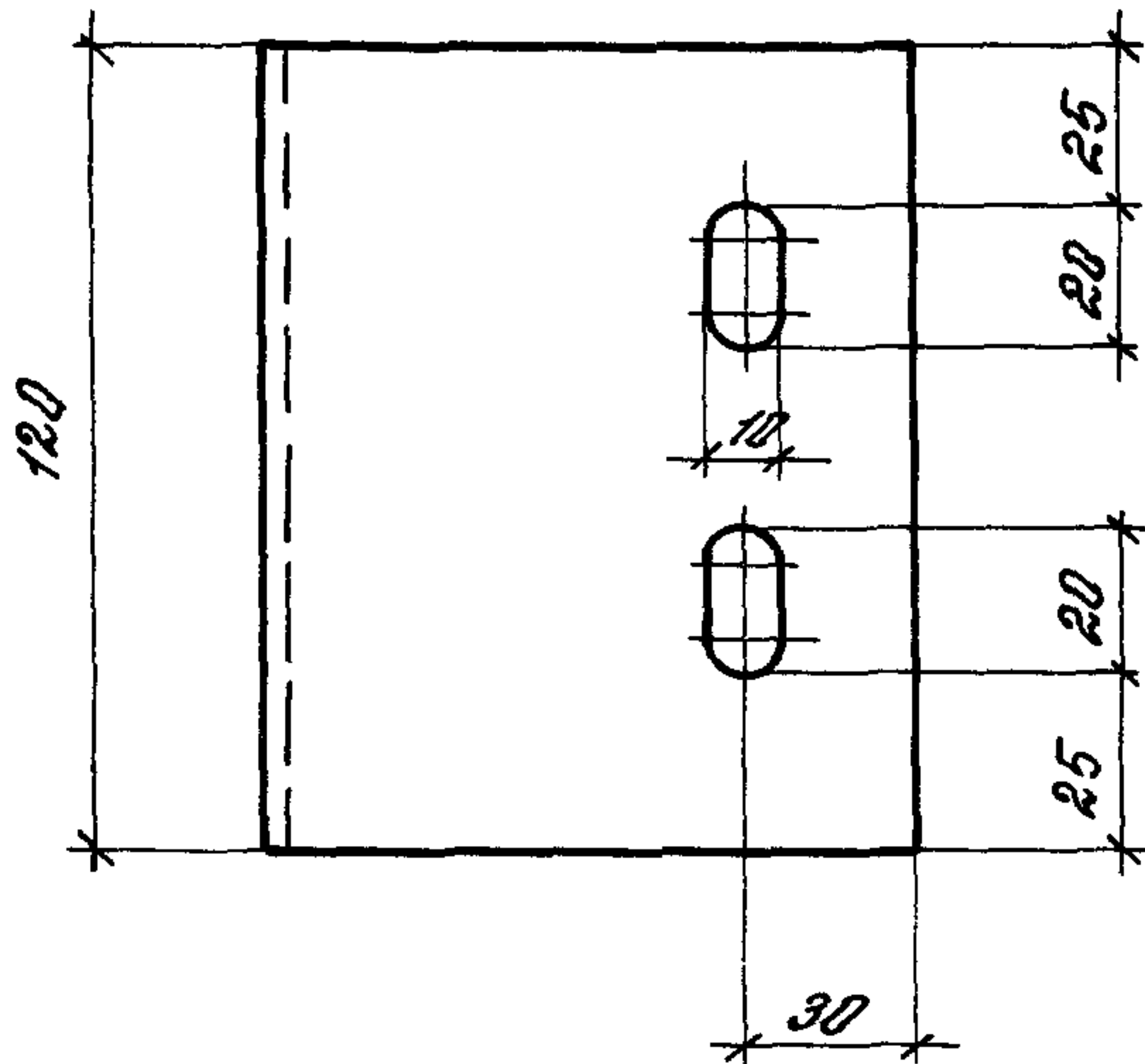
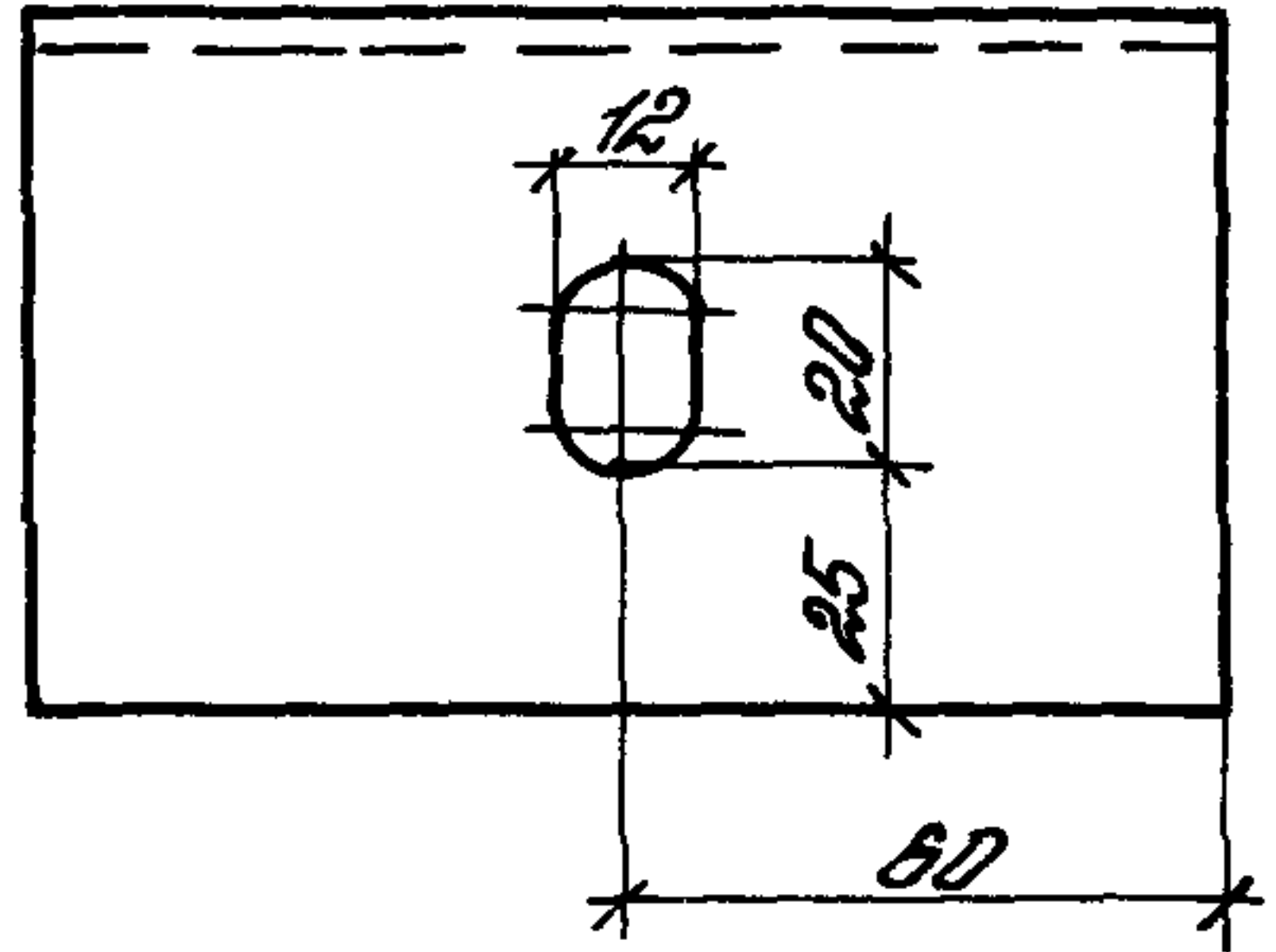
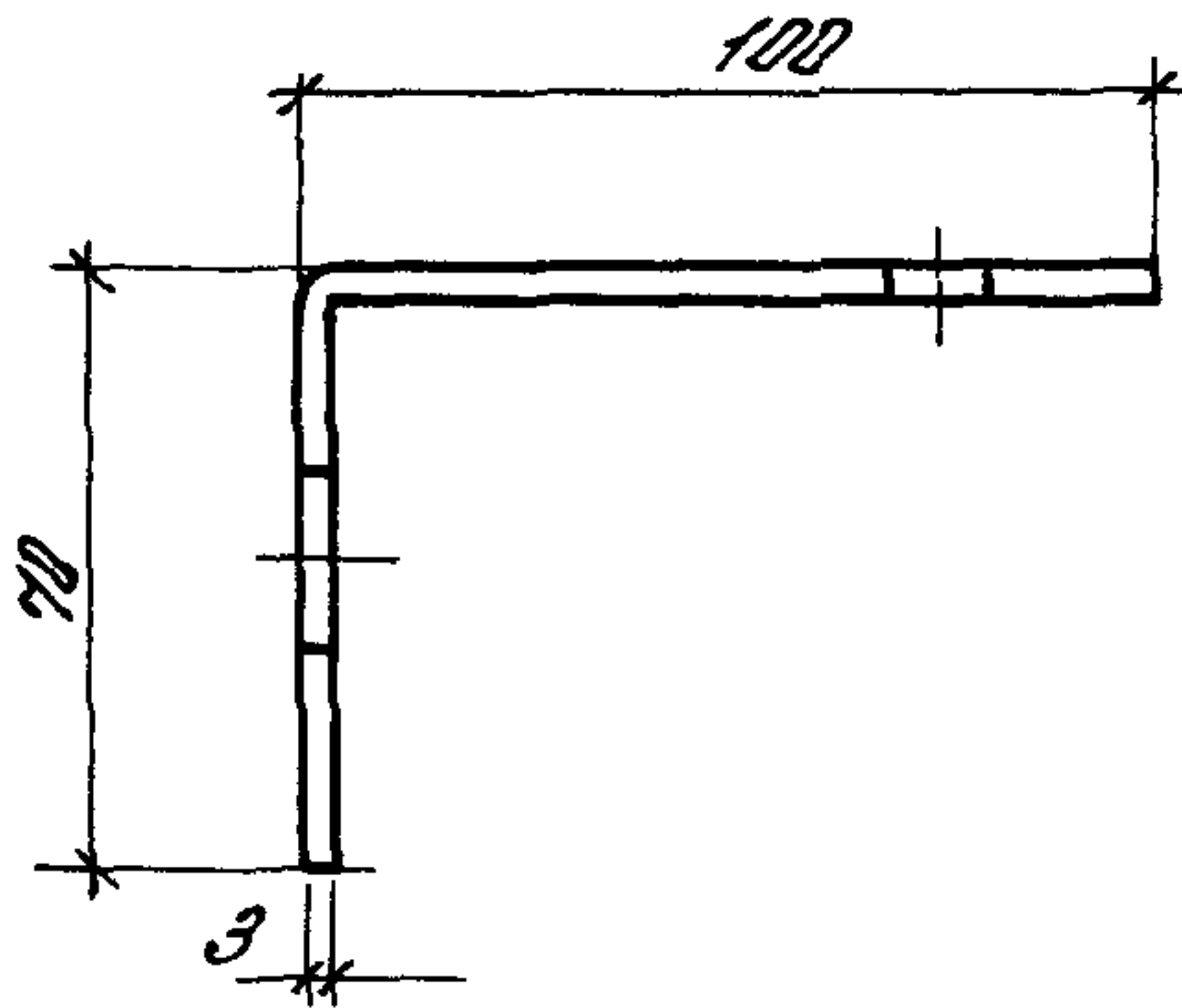




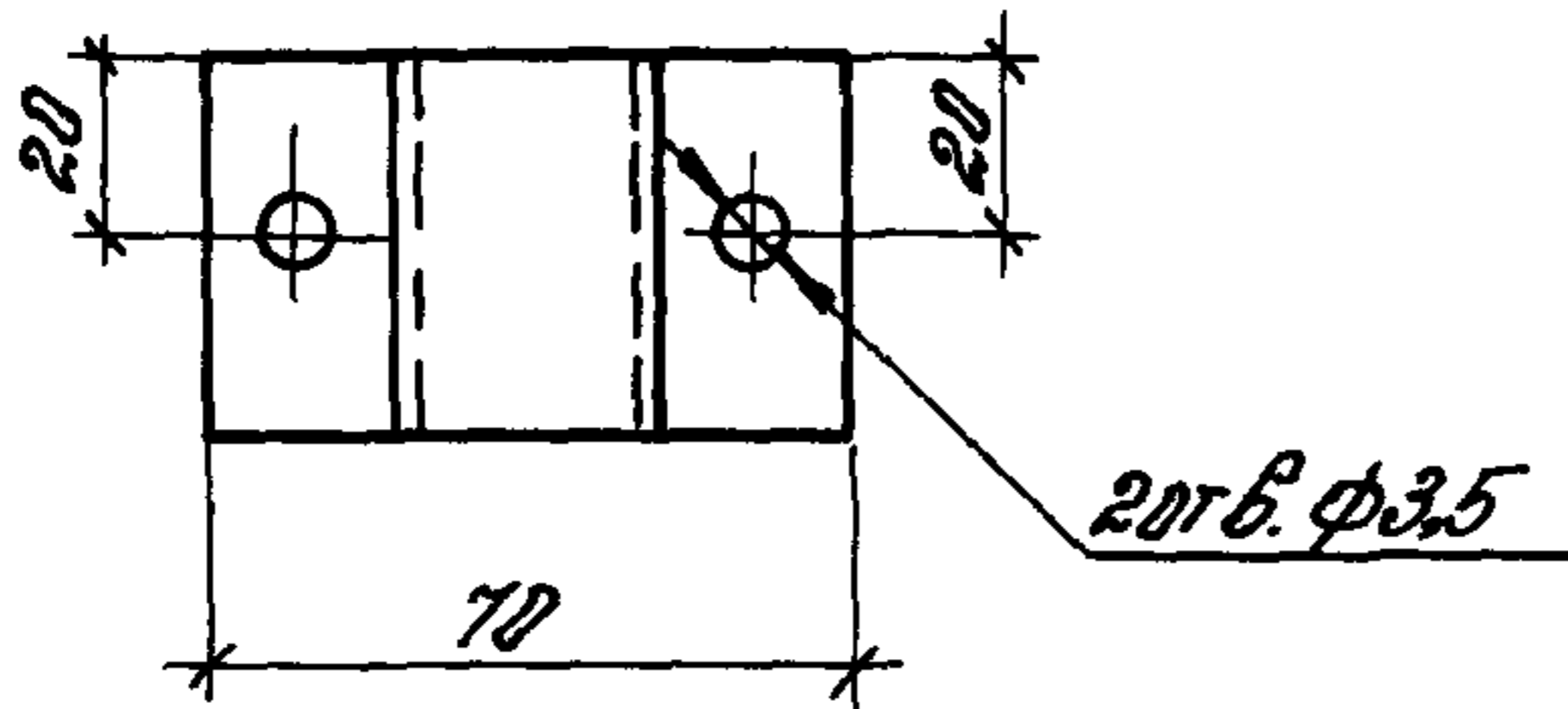
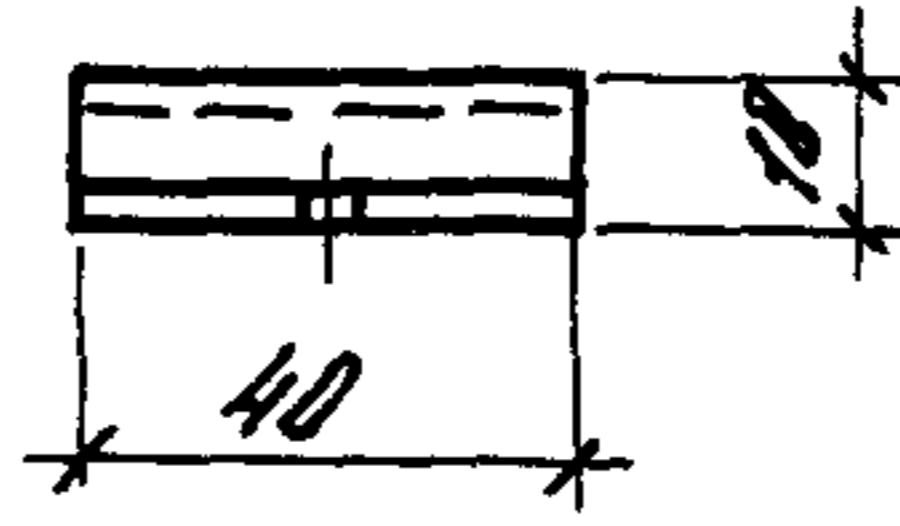
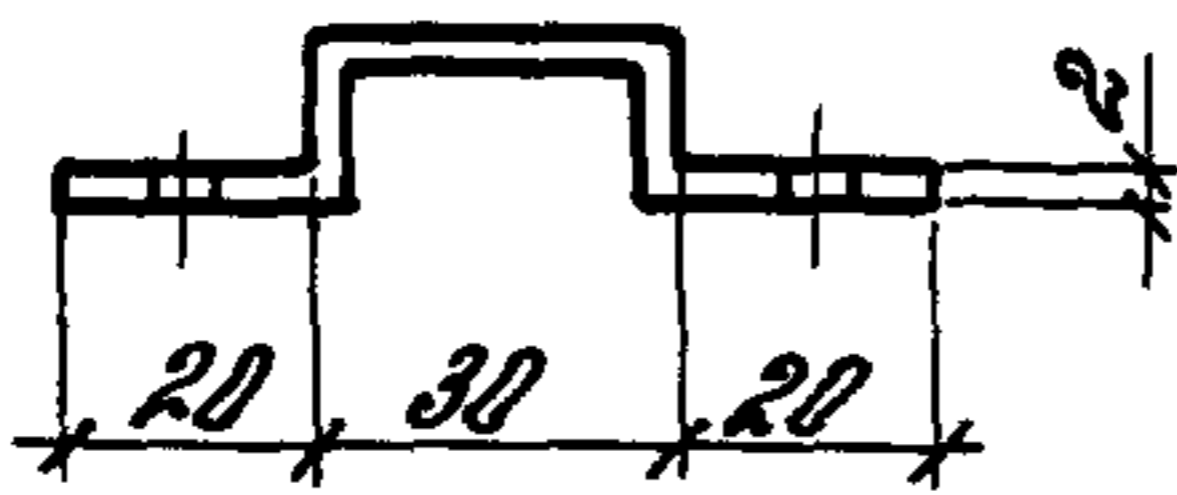
Обозначение	Марка	l, мм	Масса, кг
2.436-20.1-191	Б1.18	1780	4,61
-01	Б1.20	1980	5,13
-02	Б1.24	2380	6,16
-03	Б1.30	2980	7,72
-04	Б1.40	3980	10,31
-05	Б1.48	4780	12,38
-06	Б1.60	5980	15,49

Инв. № года
 Появление и дата
 Взам. инв. №

			2.436-20.1-191			
			Балка Б 1.18... Б 1.60	Стадия	Масса	Масштаб
				Р	см. таб.	1:2
			Лист Листов 1			
Зав. отд.	Смилянский	<i>[Signature]</i>	Профиль 2.803 ТУ 67-522-83			ЦНИИПРОМЗДАНИИ
Н. конт.	Гузеева	<i>[Signature]</i>				
Гл. ор. пр.	Гузеева	<i>[Signature]</i>				
Вед. инж.	Власова	<i>[Signature]</i>				



Инв. № подл	Подпись и дата	Взам инв. №	2.436-20.2-192		
			УГОЛОК		
			Стандия	Масса	Масштаб
			Р	0,48	1:2
			Лист	Листов 1	
Зав. отд.	Смелянский	[Signatures]	Лист Б-ПН-З.0 ГОСТ 19904-74		
Н. конт.	Гузьева				
Гл. пр. пр.	Гузьева		Вст 3 кп ГОСТ 16523-70		
Вед. инж.	Владова				



Инв.№ подл.	Листы и дата	Взят инв.№	2.436-20.2-193		
			Опора ЭБ17		
Инв.№ подл.	Листы и дата	Взят инв.№	Этадия	Масса	Масштаб
			Р	0,06	1:2
			Лист	Листов 1	
			Лист Б-ПЧ-2,0х30х40 ГОСТ19904-79 ВСТ ЭБП ГОСТ16523-70		
Зав. отд.	Втимянский	Л			
Н. конт.	Гузеева	Л			
Гл. пр. пр.	Гузеева	Л			
вед. инж.	Власова	Л			

Формат	Зона	Поз	Обозначение	Наименование	Кол. на исполн. 2. 436-20.2-200-							Примечание	
					-	01	02	03	04	05	06		
				<u>Детали</u>									
A4		1	2.436-20.2-191	Балка Б1.18	2								4,61кг
			-01	Балка Б1.20		2							5,13кг
			-02	Балка Б1.24			2						6,16кг
			-03	Балка Б1.30				2					7,72кг
			-04	Балка Б1.40					2				10,31кг
			-05	Балка Б1.48						2			12,38кг
			-06	Балка Б1.60							2		15,49кг
A4		2	2.436-20.2-180	Комплект деталей КД1	3	3	3	4	5	5	6		0,17кг
A4		3	2.436-20.2-193	Опора ЭК17	6	6	6	8	12	12	14		0,06кг
B4		4		Лист 2,0x70 ГОСТ19904-74 Лист 3кп ГОСТ16523-70									
				ℓ = 1780	2								1,96кг
				ℓ = 1980		2							2,18кг
				ℓ = 2380			2						2,62кг

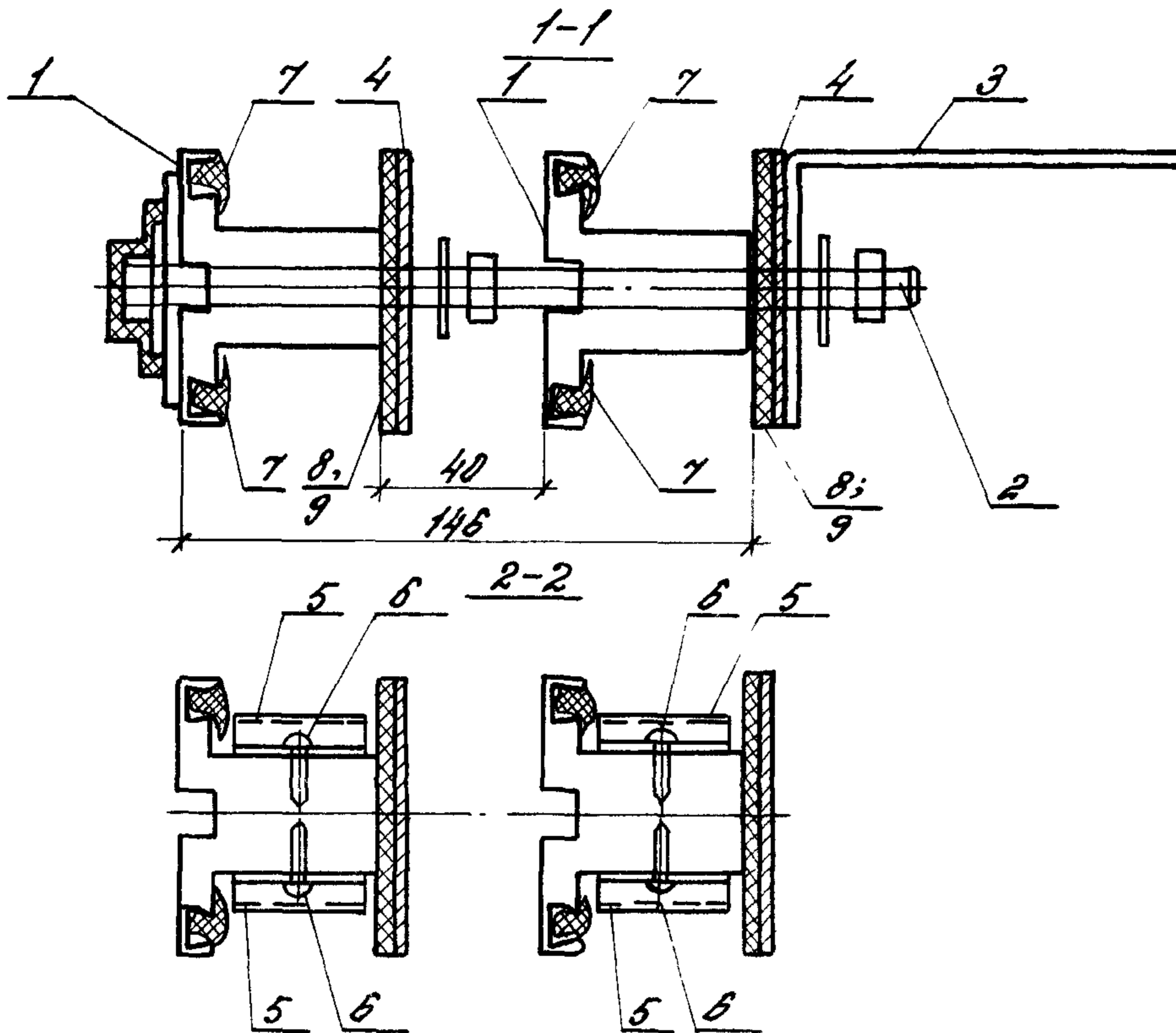
					2.436-20.2-200			
Зав. отд.	Омелянский				Балка опорная Б02 18... Б02. Б0	Стадия	Лист	Листов
Н. конт.	Гузеева					Р	1	2
Пл. ор. пр.	Гузеева					ШИНПРОМЗАДАННИ		
Вед. инж.	Владова							

Формат	Зона	Поз.	Обозначение	Наименование	Кол. на исполн. 2.436-20.2-200								Примечание	
					-	01	02	03	04	05	06			
Б4		4		$e = 2980$				2						3,28 кг
				$e = 3980$					2					4,37 кг
				$e = 4780$						2				5,25 кг
				$e = 5980$							2			6,57 кг
		5	2.436-20.2-192	УГОЛОК	3	3	3	4	5	5	6			0,48 кг
				<u>Стандартные изделия</u>										
		5		Винт 3-4,8x19										
				ТУ 67-637-84	12	12	12	16	24	24	28			
				<u>Материалы</u>										
		7		Прокладка 2.901										
				Нормаль пермурского завода	7,2	8,0	9,6	12,0	16,0	19,2	24			
		8		Прокладка из пенорезины сеч 5x70										
				ТУ 38-106-16-86	3,6	4,0	4,8	6,0	8,0	9,6	12,0			м
		9		дисперсия АК-215-23										кг
				ТУ 6-01-1141-78	0,05	0,06	0,07	0,08	0,11	0,13	0,17			

2.436-20.2-200

Лист

2



Обозначение	Марка	Рис на листе 2	Масса, кг
2.436-20.2-200	Б02.18	1	15,5
-01	Б02.20	2	18,9
-02	Б02.24	3	19,9
-03	Б02.30	4	25,1
-04	Б02.40	5	31,1
-05	Б02.48	6	37,1
-06	Б02.60	7	48,9

2.436-20.2-200 СБ

Зав. отд.	Имлянский		Балка опорная Б02.18... Б02.60 Сборочный чертёж	Лист	1	Листов	3
Н. контр.	Гузеева			Стадия	Р	ЦНИИПРОМЗДАНИИ	
Гл. пр. пр.	Гузеева						
Вед. инж.	Власова						

