

ТИПОВЫЕ КОНСТРУКЦИИ, ИЗДЕЛИЯ И УЗЛЫ ЗДАНИЙ И СООРУЖЕНИЙ

СЕРИЯ 2.036-1

УЗЛЫ ОКОН С ПЕРЕПЛЕТАМИ
ИЗ ГНУТЫХ ТОНКОСТЕННЫХ
СТАЛЬНЫХ ПРОФИЛЕЙ
ПО СЕРИИ 1.036.3-1

ВЫПУСК 1
РАБОЧИЕ ЧЕРТЕЖИ

24995-02
ЦЕНА 1-79

ПУСКОВАЯ ЦЕНА
НА МОМЕНТ РЕАЛИЗАЦИИ
УКАЗАНА В СЧЕТ-НАКЛАДНОЙ

ТИПОВЫЕ КОНСТРУКЦИИ, ИЗДЕЛИЯ И УЗЛЫ ЗДАНИЙ И СООБРУЖЕНИЙ

СЕРИЯ 2.036-1

УЗЛЫ ОКОН С ПЕРЕПЛЕТАМИ
ИЗ ГНУТЫХ ТОНКОСТЕННЫХ
СТАЛЬНЫХ ПРОФИЛЕЙ
ПО СЕРИИ 1.036.3-1

ВЫПУСК 1
РАБОЧИЕ ЧЕРТЕЖИ

РАЗРАБОТАНЫ:
ЦНИИПРОМЗДАНИЙ

ЗАМЕСТИТЕЛЬ ДИРЕКТОРА ИНСТИТУТА
Оликин С.М. ГЛИКИН

ЗАВ. ОТДЕЛОМ СТЕН И ПЕРЕГОРОДОК
Смилянский Т.М. СМИЛЯНСКИЙ

ГЛ. АРХ. ПРОЕКТА

Гузеева И.Т. ГУЗЕЕВА
СОГЛАСОВАНО:

ЗАВ. ОТДЕЛОМ СВЕТОПРОЗРАЧНЫХ ОГРАЖДЕНИЙ

Александров Ю.П. АЛЕКСАНДРОВ

ГЛ. СПЕЦИАЛИСТ

Глебочкин В.И. ГЛЕБОЧКИН

УТВЕРЖДЕНЫ
МИНУРАСНБСТРОЕМ РСФСР

ПИСЬМО ОТ 03.09.90
№4-Н-264

ВВЕДЕНЫ В ДЕЙСТВИЕ
ЦНИИПРОМЗДАНИЙ

С 02.01.92

ПРИКАЗ ОТ
05.02.91 №14

© АЛП ЦИТП, 1991

24995-02 2

Обозначение документа	Наименование	Стр.
2.036-1.1-173	Пояснительная записка	5
2.036-1.1-010	Узел 1 Устройство нижнего горизонтального стыка окна с одинарным переплетом со стеной из легкобетонных панелей	7
2.036-1.1-020	Узел 2 Устройство верхнего горизонтального стыка окна с одинарным переплетом со стеной из легкобетонных панелей.	10
2.036-1.1-030	Узел 3 Устройство вертикального стыка окна с одинарным переплетом со стеной из легкобетонных панелей	13
2.036-1.1-040	Узел 4 Устройство вертикального стыка окон с одинарным переплетом	15
2.036-1.1-050	Узел 5 Устройство нижнего горизонтального стыка окна с одинарным переплетом с кирпичной стеной	17
2.036-1.1		
Зав. отд. С.И.В.А.И.С.К.О.В. И.КОНТ. Г.У.З.Е.В. И.С.О.О.В. Г.У.З.Е.В. Зед. ин. В.А.З.Е.В. Содержание		Стадия Лист Листов Р 1 3
		ЦНИИПРОМЗДАНИИ

Обозначение документа	Наименование	Стр.
2.036-1.1-060	Узел 6 Устройство вертикального стыка окна с одинарным переплетом с кирпичной стеной	20
2.036-1.1-070	Узел 7 Устройство нижнего горизонтального стыка окна с раздельным переплетом со стеной из легкобетонных панелей	22
2.036-1.1-080	Узел 8 Устройство верхнего горизонтального стыка окна с раздельным переплетом со стеной из легкобетонных панелей или с кирпичной стеной	25
2.036-1.1-090	Узел 9 Устройство вертикального стыка окна с раздельным переплетом со стеной из легкобетонных панелей	27
2.036-1.1-100	Узел 10 Устройство вертикального стыка окон с раздельным переплетом	30
2.036-1.1-110	Узел 11 Устройство нижнего горизонтального стыка окна с раздельным переплетом с кирпичной стеной	32
2.036-1.1-120	Узел 12 Устройство вертикального стыка окна с раздельным переплетом с кирпичной стеной	35

Инв. и подл. Гидролиз и защита алюминия

2.036-1.1

Лист 2

Обозначение документа	Наименование	Стр.
2.036-1.1-130	Слив Н1	31
2.036-1.1-140	Слив Н2	36
2.036-1.1-150	Нащельник Н3	39
2.036-1.1-160	Отора М1	40
2.036-1.1-170	Планка М2	41
2.036-1.1-180	Планка М3	42
2.036-1.1-190	Планка М4; М5	43
2.036-1.1-200	Скоба М6 М7	44
2.036-1.1-210	Изделие закладное М8	45
	2030 11	Лист 3

1. В состав выпуска 1 настоящей серии входят рабочие чертежи узлов установки окон серии 1.036.3-1 "Окна с переплетами из гнутые тонкостенные стальные профили для административных и бытовых зданий" и сопряжения их со стенами из легкобетонных панелей серии 1.030.1-1/88 и со стенами из кирпича. Узлы разработаны для окон с одинарными и раздельными переплетами.

2. Узлы замаркированы на схемах в выпуске 0 "Материалы для проектирования".

3. Номенклатура использованных в работе комплектующих изделий приведена в таблице пояснительной записки выпуска 0. Рабочие чертежи погонажных изделий (сливы, нащельники) и крепежные изделия (опоры, планки, скобы) разработаны в настоящем выпуске.

4. Металлические профили изготавливаются из оцинкованной рулонной стали толщиной 1,0 и 2,0 мм, нормальной точности прокатки Б,

Изд. и табл. Перечень и дата вып. инв. л.

				2.036-1.1-ПЗ			
				Пояснительная записка	Стадия	Лист	Листов
					Р	1	2
					ЦНИИПРОМЗДАНИЙ		
Зав. отд.	С.И.Иванова						
Н.контр.	Г.И.Гузев						
Гл.проект.	Г.И.Гузев						
Вед. инж.	В.И.Власова						

с обрезной кромкой 0, марки С 235, под окраску ЛК по ГОСТ 1 Детали крепления изготавливаются из горячекатанной листовой стали по ГОСТ 19903-74 марки С 235 по ГОСТ 27772-88.

5. Покрытие металлических профилей и деталей крепления - грунтовка ПЛ-0213 ТУ 6-10-1935-84 или другим лакокрасочными материалами, имеющее защитные физико-механические свойства не ниже указанной марки эмали. Цвет покрытия по образцу - эталону предприятия изготовителя.

6. Сварку производить электродами типа Э42 для условия строительства с расчетной температурой неже минус 40°C типа Э42А. Электроды по ГОСТ 9467-75. Сварные соединения выполнять по ГОСТ 5264-80.

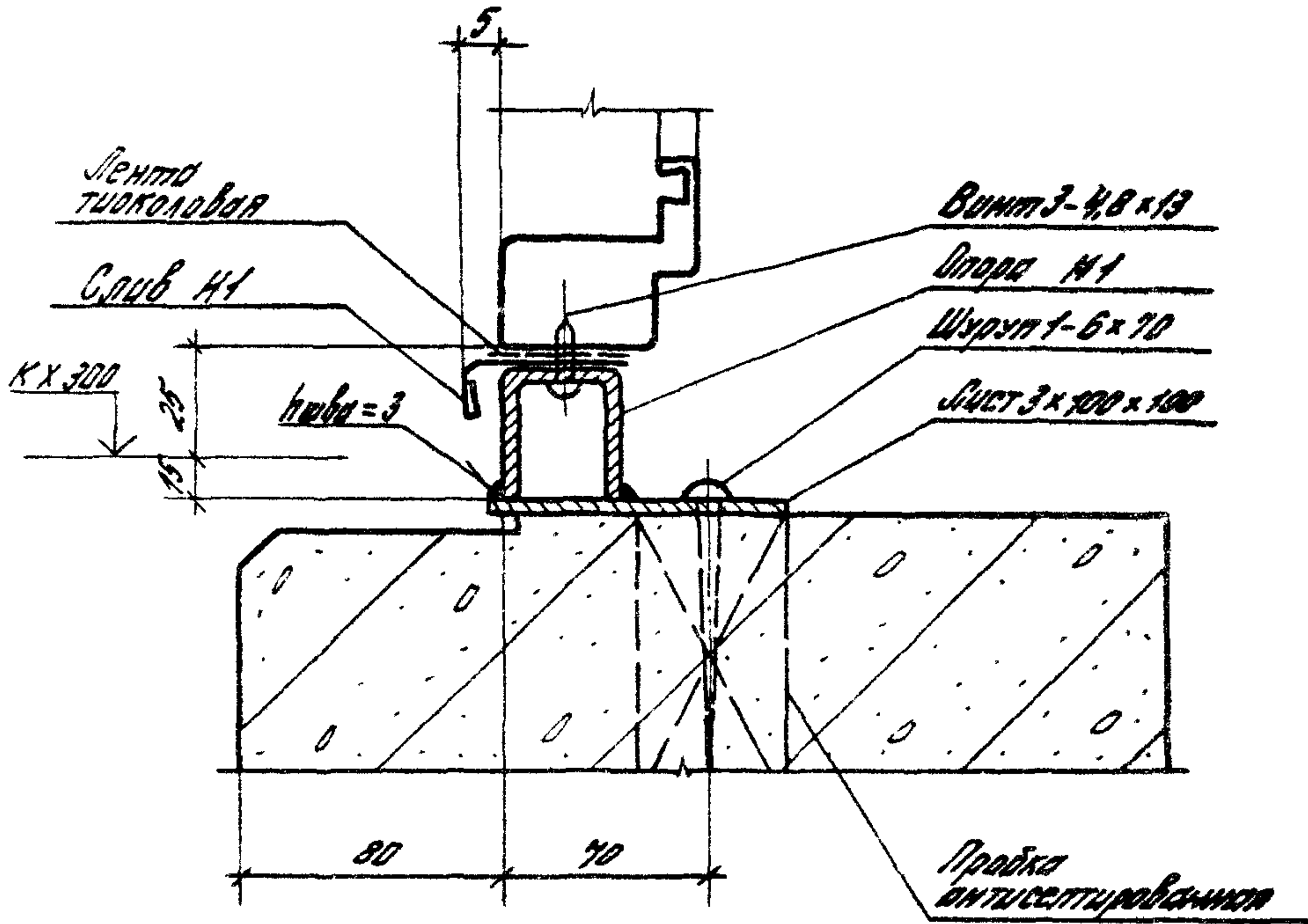
2.036-41-ПЗ

ГОСТ

2

24995-02 7

Рис. 1 Крепление

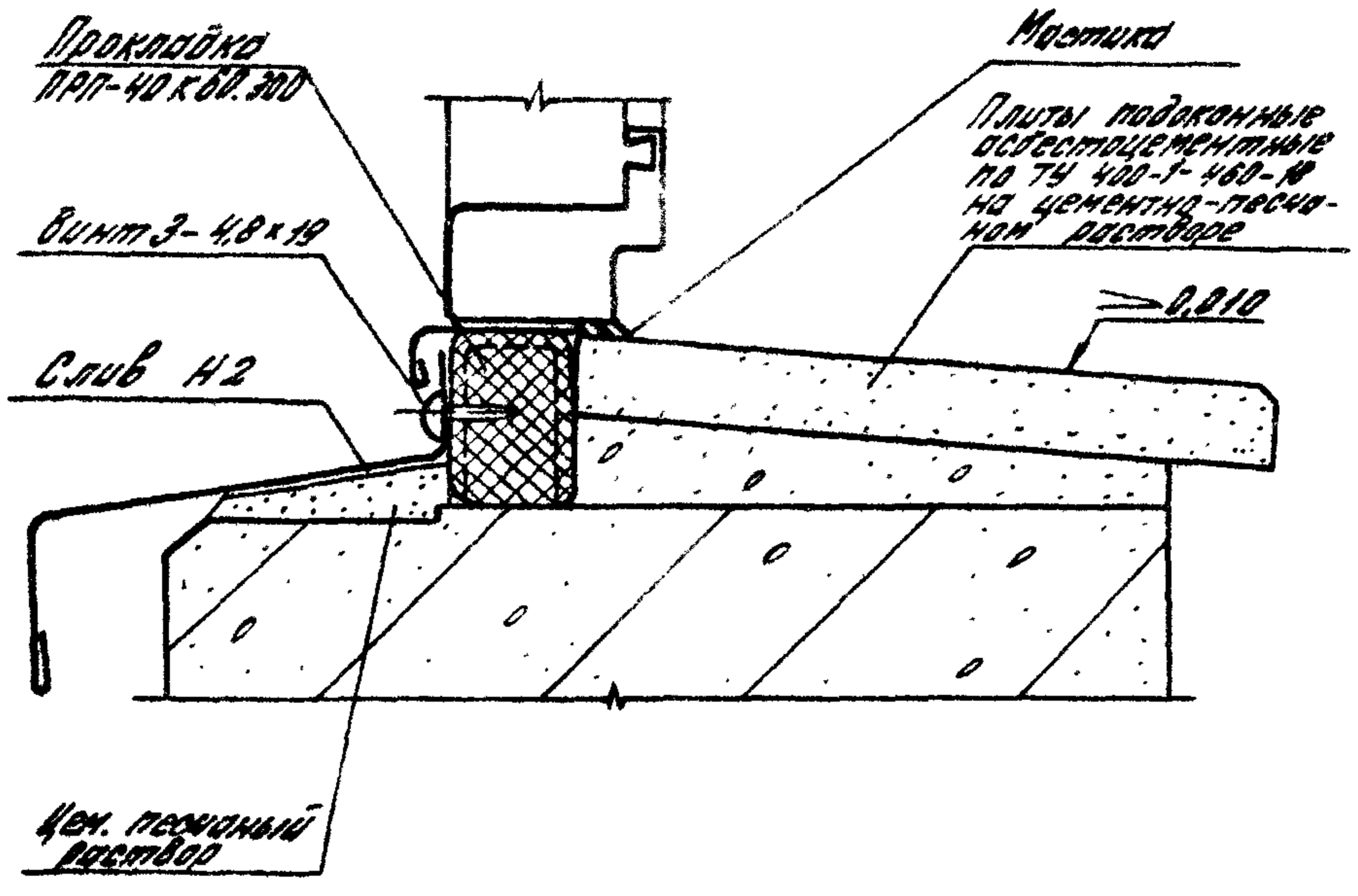


Инв. № 277 Портфель и план ВЗЛМ. Инв. № 277

			2.036-1.1-010			
З.Б.В.В.Д.	С.М.А.Н.С.К.И.Ш.	У.С.С.Р.	Узел 1 Устройство нижнего горла затворного стыка окна с объединенным переплетом со стеной из легкого- бетонных панелей	Стр.	Лист	Всего
Н.К.А.Н.Т.	Г.У.З.Р.Е.В.	С.И.С.		Р	1	3
Г.А.С.О.П.Р.	Г.У.З.Р.Е.В.	М.С.		ЦНИИПРОЕКТДАННИИ		
В.Е.Д.И.Н.	В.Л.А.С.О.В.	В.В.				

24995-02 В

Рис. 4 Завалка



2.036-1.1-010

Лист
2

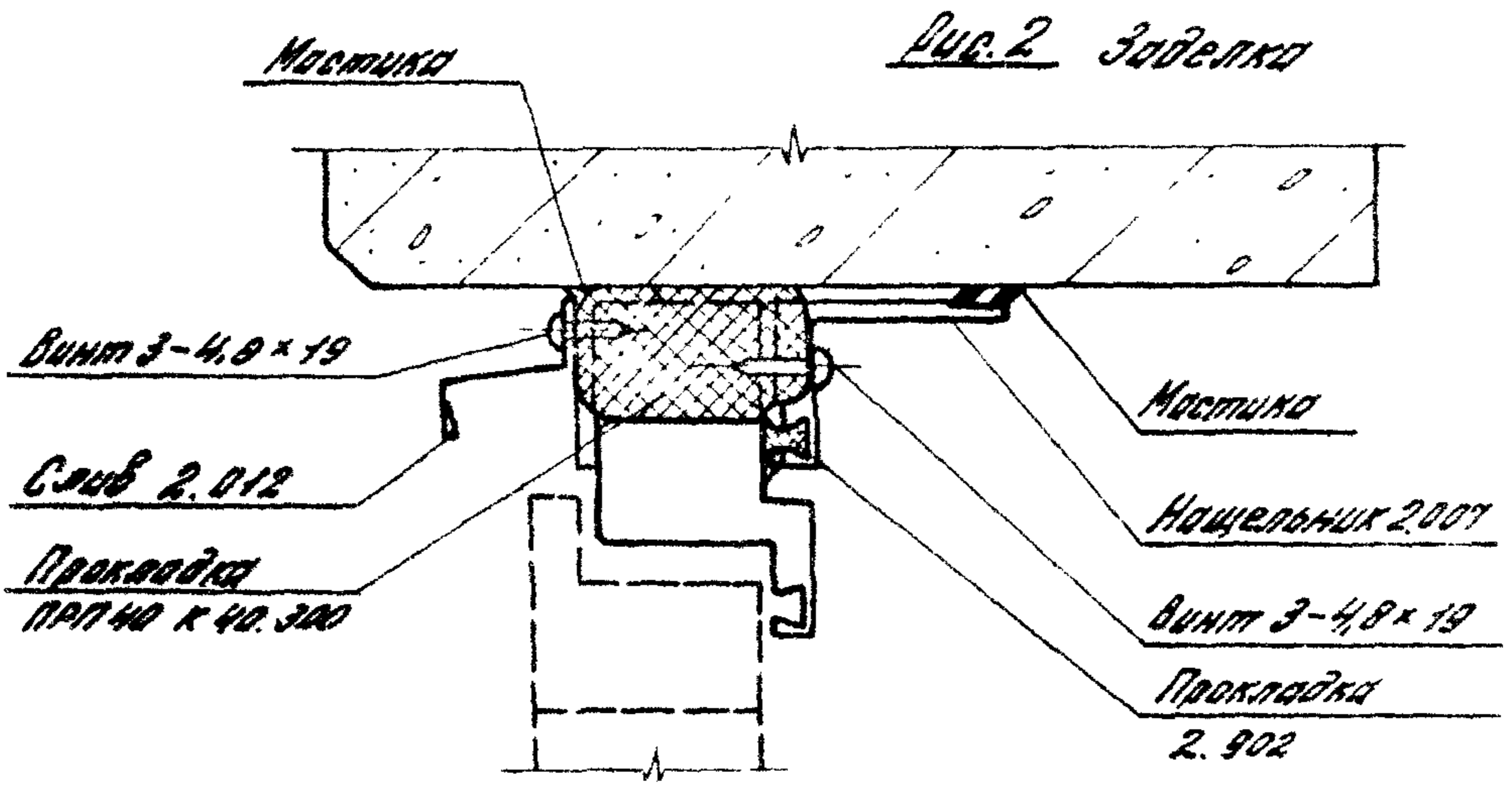
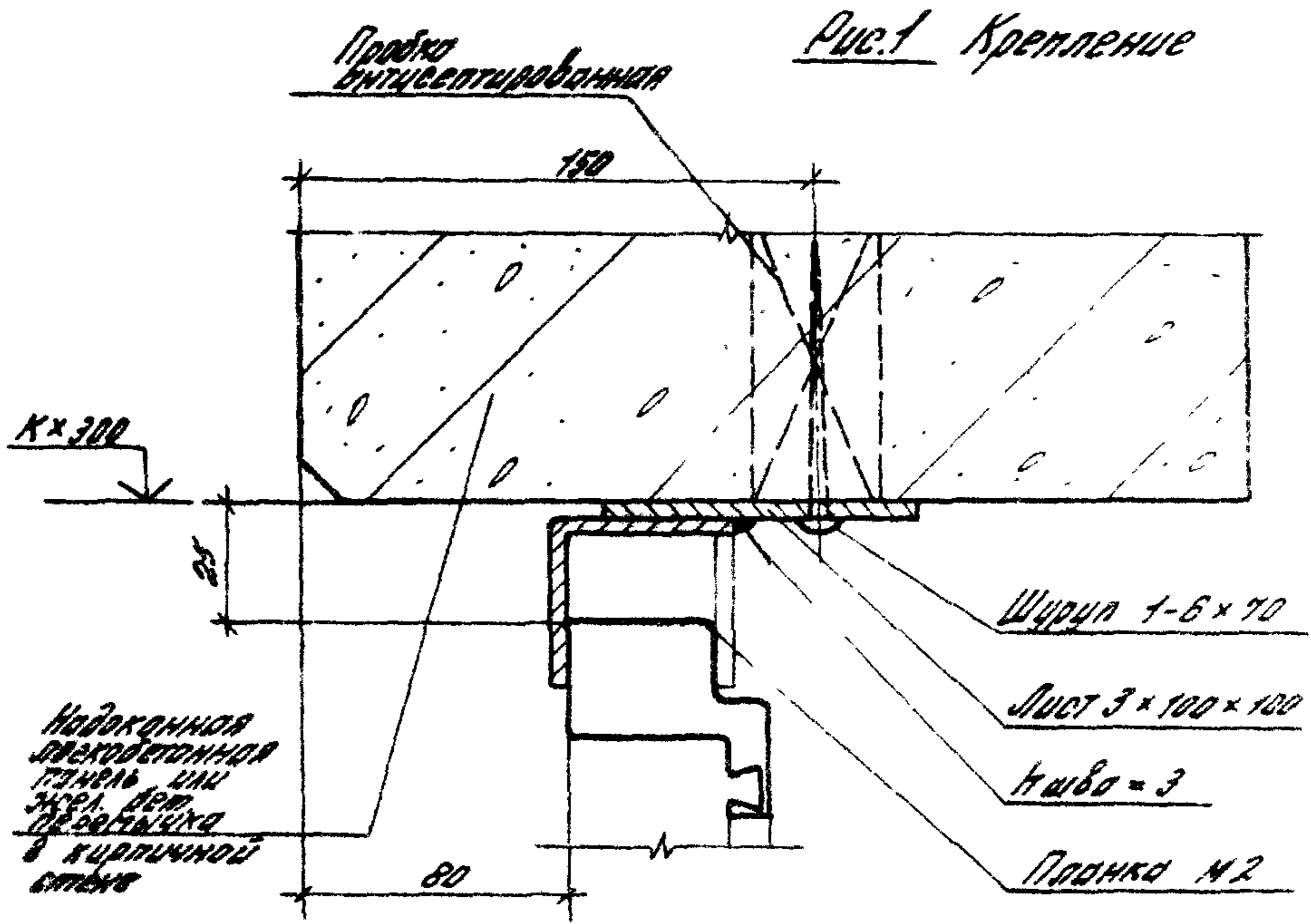
24995-02 9

Имя и подл. Подпись и дата Взам.инв.№

Марка, поз.	Обозначение	Наименование	Кол. на горизонтальный сток, м									Масса, кг	Примечание
			09	18	24	27	30	60	72	90			
		<u>Детали</u>											
Н1	2.036-1.1-160	Опора Н1	2	3	4	6	6	12	12	18		0,2	
Н1	2.036-1.1-130	Слив Н1	0,92	1,82	2,42	2,72	3,02	6,02	7,22	9,02		0,5	М
Н2	2.036-1.1-140	Слив Н2	0,92	1,82	2,42	2,72	3,02	6,02	7,22	9,02		1,5	М
		Лист $3 \times 100 \times 100$ ГОСТ 19903-74 С 235 ГОСТ 21772-88	2	3	4	6	6	12	12	18		0,24	
		<u>Стандартные изделия</u>											
		Винт 3-48x18											
		ТУ 67-637-84	2	3	4	6	6	12	12	18			
		Шрумп-6x70 ГОСТ 1444-80	2	3	4	6	6	12	12	18			
		<u>Материалы</u>											
		Прокладка ПРП-40											
		К 60.300. ГОСТ 19777-84	0,9	1,8	2,4	2,7	3,0	6,0	7,2	9,0			М
		Мастика тикополовая											
		ЯМ-05 ТУ 84-246-85	0,2	0,3	0,4	0,4	0,5	0,9	1,2	1,5			кг
		Лента тикополовая											
		ТУ 38-10574-85	0,05	0,09	0,12	0,14	0,15	0,3	0,36	0,45			м ²
		Пробка антидемптиров. СЧ. 40x40x100 ГОСТ 8436-86	2	3	4	6	6	12	12	18			
2.036-1.1-010													

24995-02 10

Лист 3



2.036-1.1-020

			Узел 2	Стандарт	Лист	Листов
Зав. отд.	И.И.И.И.И.И.	И.И.И.	Устройство верхнего горизонтального стыка окна с одинарным перепадом со стеной из легкогобетонных панелей	Р	1	3
Н. контр.	Г.Х.Х.Х.Х.	Г.Х.Х.		ЦНИИПРОМЗДАНИИ		
Гл. инж.	Г.Х.Х.Х.Х.	Г.Х.Х.				
Инж.	В.Л.Л.Л.Л.	В.Л.Л.				

24995-02 11

Инв. и подл. Подпись и дата. Вздм. и нр. а.

Марка поз.	Обозначение	Наименование	Кол. на горизонтальный стык, м									Масса ед., кг	Примечание	
			0,9	1,8	2,4	2,7	3,0	6,0	7,2	9,0				
		<u>Детали</u>												
M2	2.036-1.1-020	Планка M2	2	3	4	6	6	12	12	18			0,2	
		Лист 3x100x100 ГОСТ 19003-74 С235 ГОСТ 27772-88	2	3	4	6	6	12	12	18			0,24	
		Слив 2.012												
		ТУ 67-522-83	0,92	1,82	2,42	2,72	3,02	6,02	7,22	9,02			0,4	M
		Нащельник 2.007												
		ТУ 67-522-83	0,92	1,82	2,42	2,72	3,02	6,02	7,22	9,02			0,82	M
		<u>Стандартные изделия</u>												
		Шуруп 1-6x70 ГОСТ 11480	2	3	4	6	6	12	12	18				
		Винт 3-4,8 x 19												
		ТУ 67-637-84	4	6	8	12	12	24	24	36				
		<u>Материалы</u>												
		Прокладка 2-902												
		Нормаль Первоуральского завода	0,92	1,82	2,42	2,72	3,02	6,02	7,22	9,02				M
		Прокладка ПРП-40												
		К 60.300 ГОСТ 19117-81	0,9	1,8	2,4	2,7	3,0	6,0	7,2	9,0				M

24995-02 12

2.036-1.1-020

Лист 2

Материал, поз.	Обозначение	Наименование	Кол. на горизонтальный стык, м										Масса, ед., кг	Приме- чение		
			0,9	1,8	2,4	2,7	3,0	6,0	7,2	9,0						
		Мастика тиokolовая														
		ЯМ-0,5 ТУ 84-246-85	0,2	0,3	0,4	0,4	0,5	0,9	1,2	1,5						кг
		Пробка антисептиров.														
		сеч. 40x40x100														
		ГОСТ 8486-86	2	3	4	6	6	12	12	18						

24995-02 13

2.036 1.1 020

10/57
5

Винт 1-4,8x16 Рис.1 Крепление

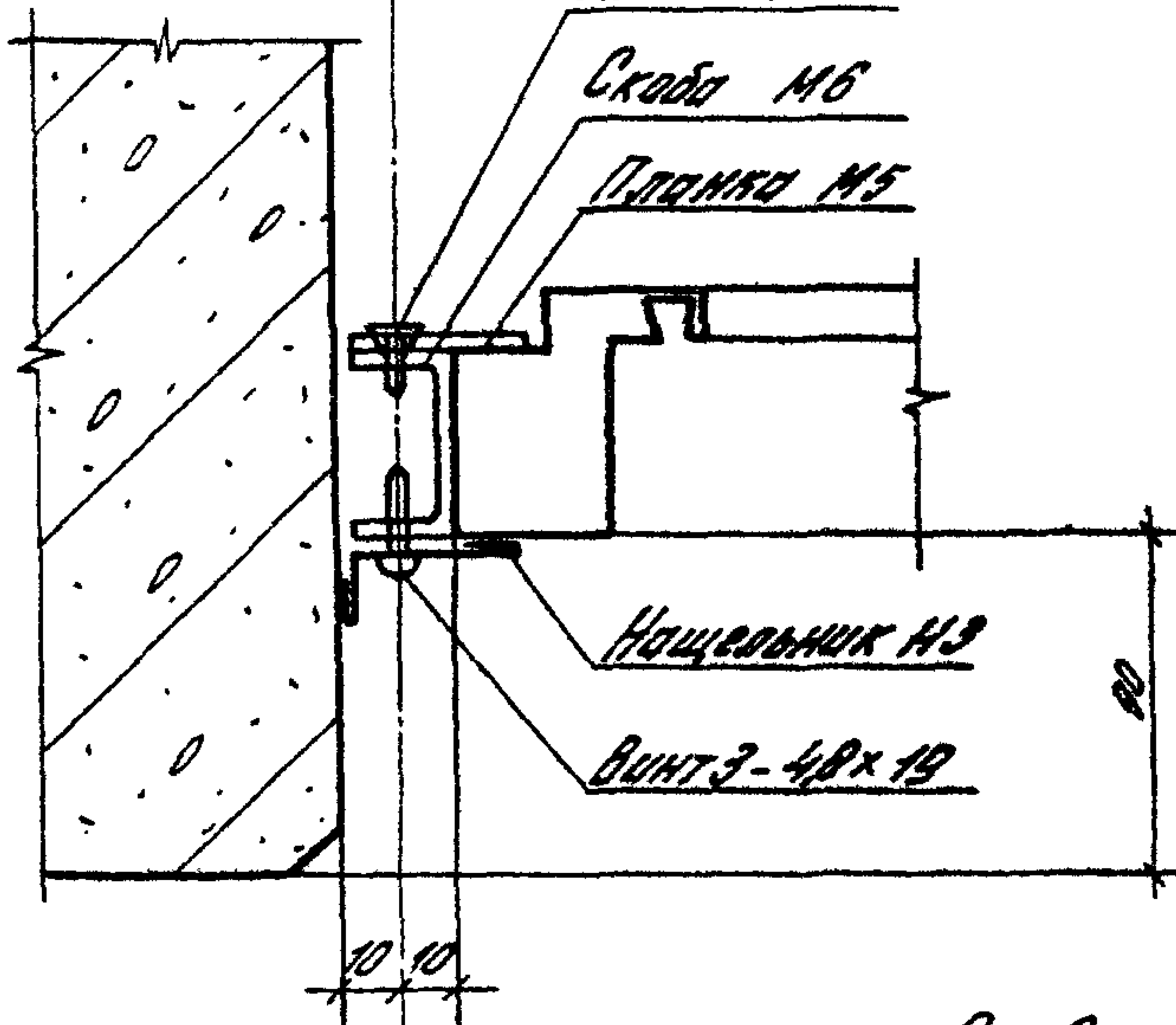
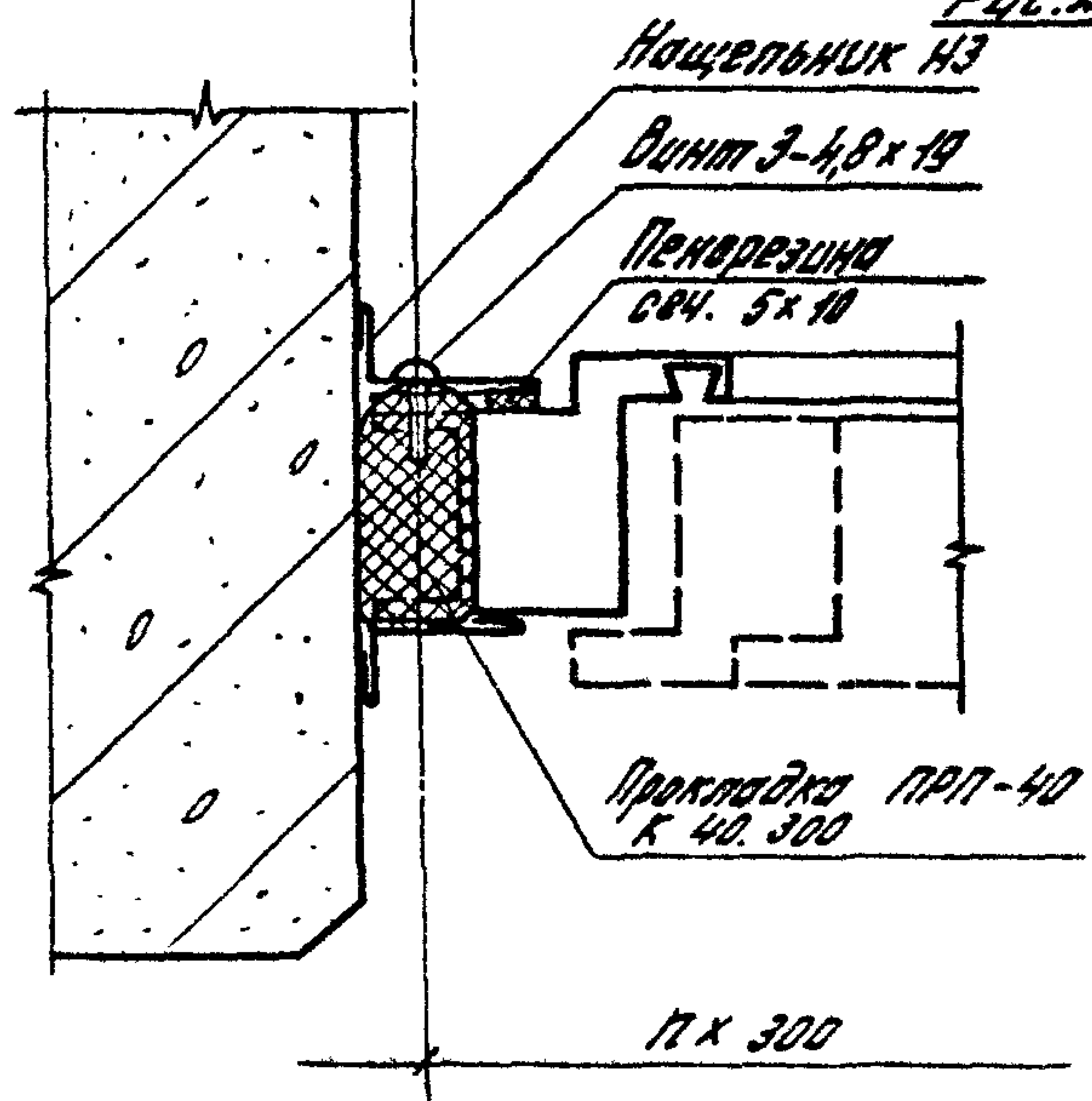


Рис.2 Заделка



2.036-1.1-030

И.И. К. 1981. 10.10.1981. 10.10.1981.

Зав. отд.	Сидянский	А.С.	Узел 3 Устройство вертикального стыка окна с оконным переплетом со стеной из легобетонных панелей	Страна	Лист	Листов
Н. контр.	Гузеева	О.С.		Р	1	2
Гл. арх.	Гузеева	И.Ю.		ЦНИИПРОМЗДАНИИ		
Вед. инж.	Власова	М.				

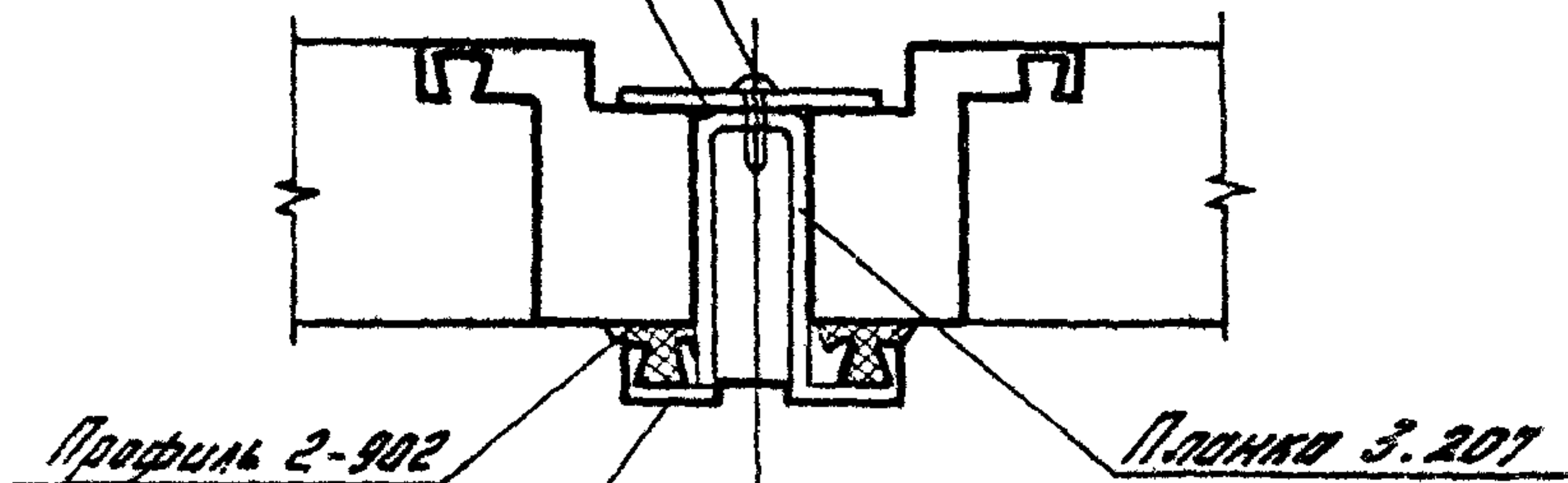
24995-02 75

№ п/п	Обозначение	Наименование	Кол. на вертикальный стык, м				Масса ед. кг	Приме- чание
			1,2	1,5	1,8	2,1		
		<u>Детали</u>						
М5	2.036-1.1-190	Планка М5	2	3	3	4	0,014	
М6	2.036-1.1-200	Скоба М6	2	3	3	4	0,06	
М3	2.036-1.1-190	Нащельник М3	244	304	364	424	0,4	М
		<u>Стандартные изделия</u>						
		Винт 1-4,8x16						
		ТУ 67-637-84	2	3	3	4		
		Винт 3-4,8x19						
		ТУ 67-637-84	4	6	6	8		
		<u>Материалы</u>						
		Прокладка ПРП-40						
		К 40.300 ГОСТ 19177-81	1,2	1,5	1,8	2,1		М
		Прокладка из пено- резины сеч. 5x10						
		ТУ 38-106-16-86	1,2	1,5	1,8	2,1		М
		Дистанция АК-215-83						
		ТУ 6-01-144-78	25	30	40	45		Г
							2.036-1.1-030	Лист 2

Винт 3-48x19

Рис.1 Крепление

Планка М4



Профиль 2-902

Планка 3.207

Нащельник 2.010

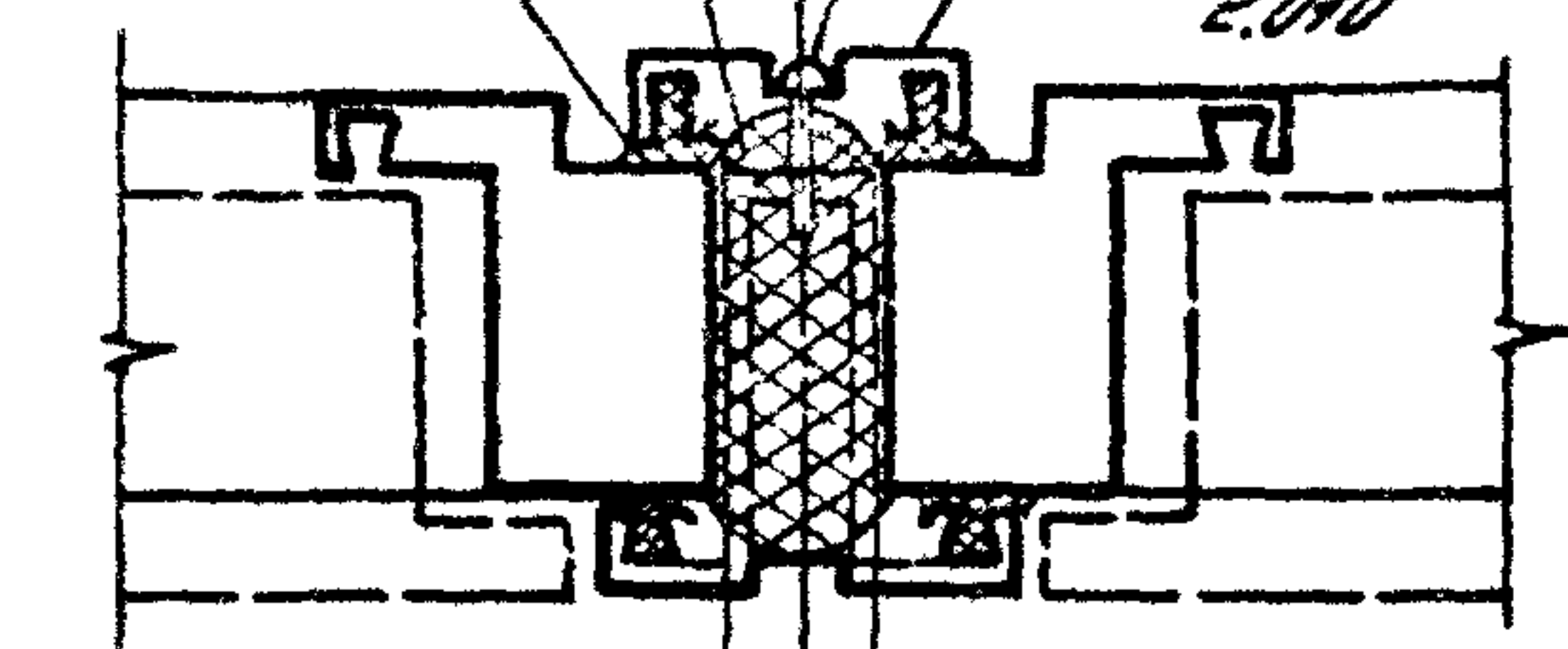
Рис.2 Заделка

Прокладка прп-40x40.300

Винт 3-48x19

Профиль 2.902

Нащельник 2.010



17x300

17x300

2.036-1.1-040

			Узел 4		Стандарт	Лист	Листов
			Устройство вертикального		Р	1	2
			стыка окон с одинар-		ЦНИИПРОМЗДАНИИ		
			ным переплетом				
Зав. отд.	Смирновский	А.И.					
Н.конт.	Гузеев	М.В.					
Т.а.ор.и.з.	Гузеев	М.В.					
Вед. ин.	Власова	В.И.					

24995-02 16

24995-02 17

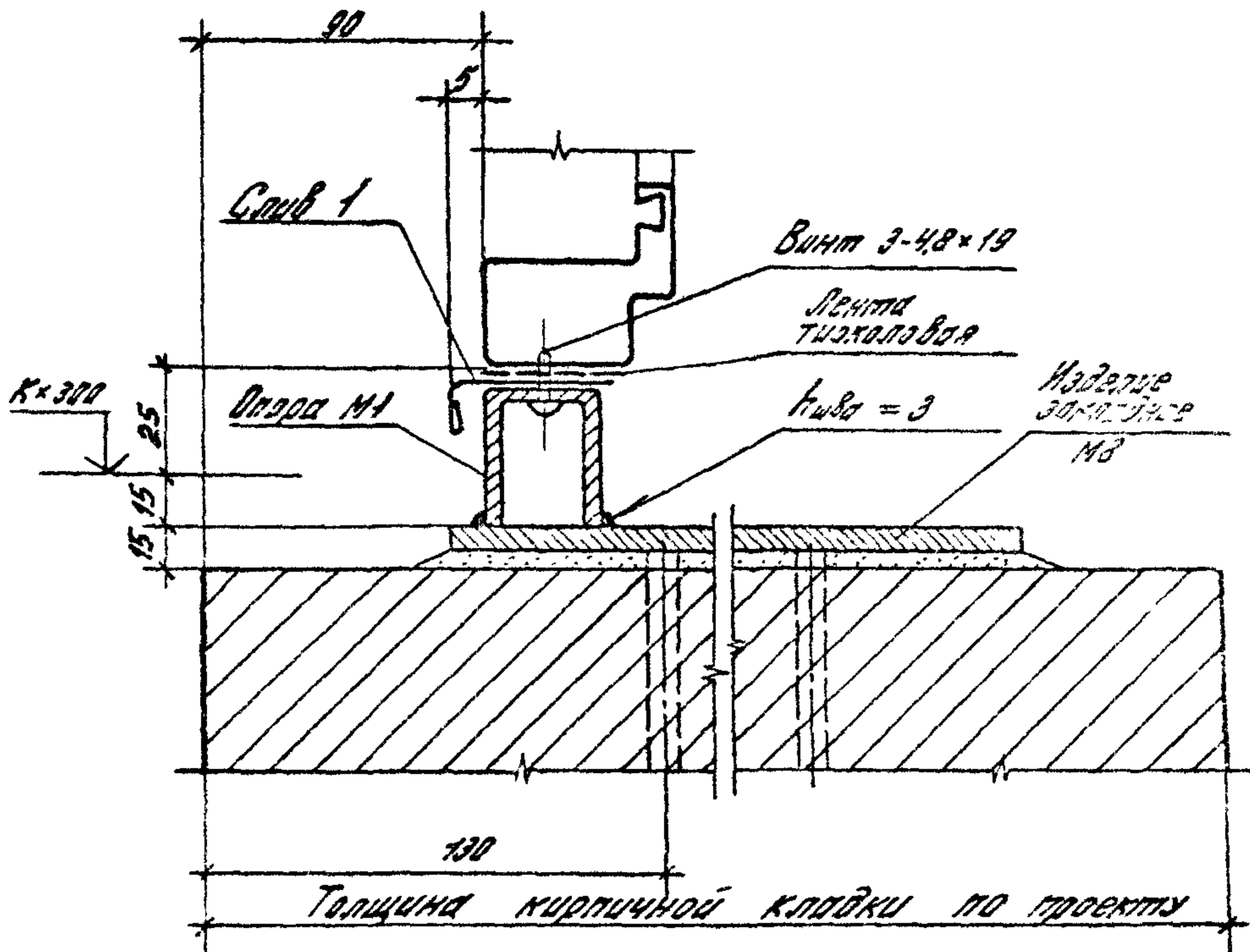
Место, поз.	Обозначение	Наименование	Кол. на вертикальном стержне, м				Масса, ед., кг	Приме- чан.	
			12	15	18	21			
		<u>Детали</u>							
		Полка 3.207							
		Нормаль Первоуральско- гого завода	2	3	3	4		0,111	
		Нащельник 2.010							
		ТУ 67-522-83	244	304	364	424		0,71	М
М4	2.036-1.1-190-01	Полка М4	2	3	3	4		0,019	
		<u>Стандартные изделия</u>							
		Винт 3-4,8 x 19							
		ТУ 67-637-84	4	6	6	8			
		<u>Материалы</u>							
		Прокладка ПРП-40							
		К 40. 300 ГОСТ 19177-81	12	15	18	21			М
		Прокладка 2.902							
		Нормаль Первоуральско- гого завода	244	304	364	424			М

2.036-1.1-040

Лист
2

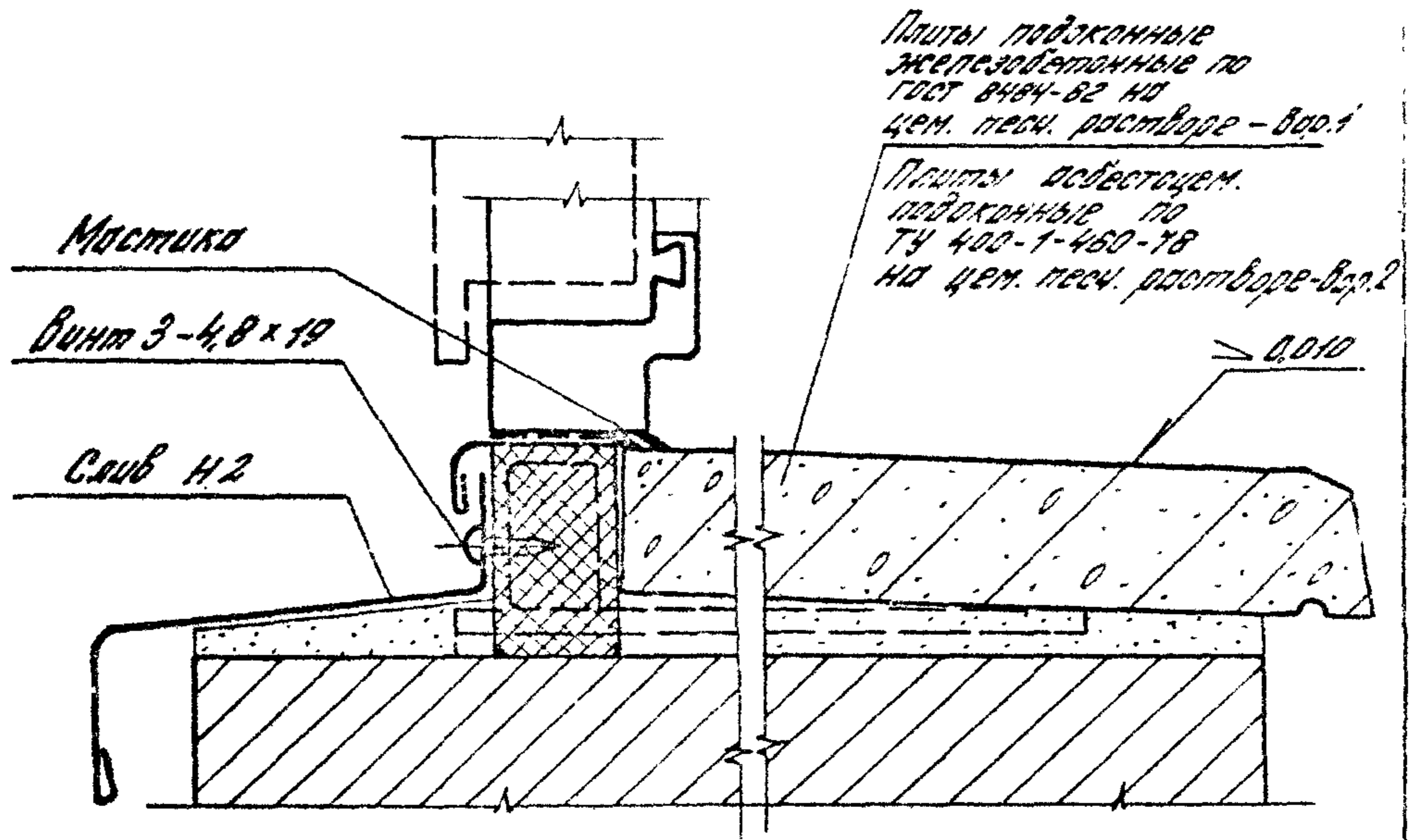
16

Рис. 1 Крепление



Проект Изменения Подпись Дата					2.036-1.1-050		
					Стр.	Лист	Листов
	Зав. отд.	Смирнов	Р	Устройство нижнего горизонтального стыка окна с обшивочным утеплителем в кирпичной стене	Р	1	1
	Н. конт.	Гусев	Л		ЦЕНТРОПРОЕКТИ		
	Гусев	Л					
	Владов	Л					

Рис. 2 Заделка



2.036-1.1-050

24995-02 19

Лист

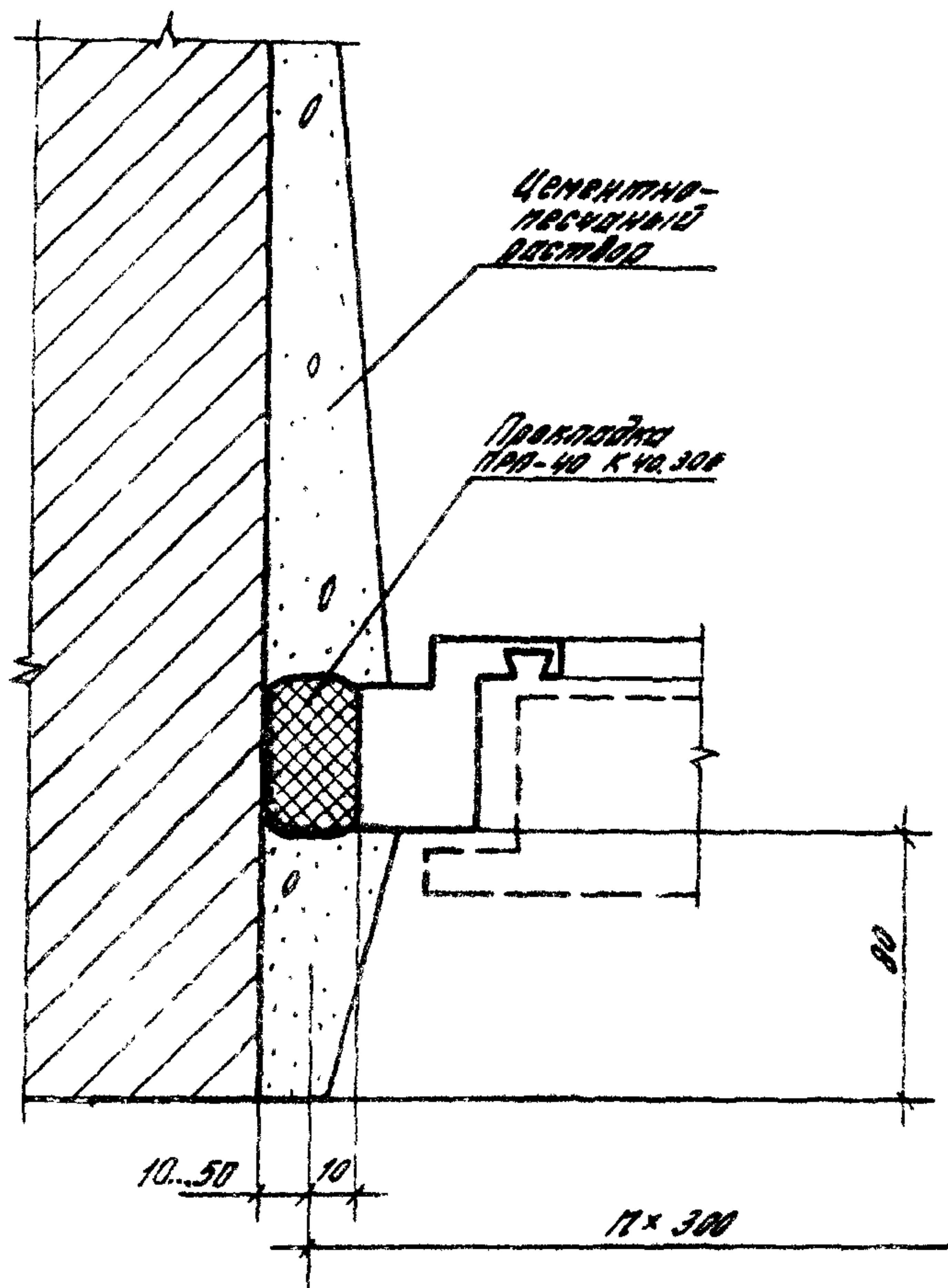
2

И.В. И. И. Подпись и дата Возм. шифр

Марка, поз.	Обозначение	Наименование	Кол. на горизонтальный стык, м								Масса ед., кг	Примечание	
			0,9	1,2	1,8	2,4	2,7	3,0	6,0				
		<u>Детали</u>											
М1	2.036-1.1-160	Опора М1	2	2	3	4	6	6	12			0,2	
Н1	2.036-1.1-130	Слив Н1	0,92	1,22	1,82	2,42	2,72	3,02	6,02			0,5	М
Н2	2.036-1.1-140	Слив Н2	0,92	1,22	1,82	2,42	2,72	3,02	6,02			1,5	М
М8	2.036-1.1-210	Изделие закладное М8	2	2	3	4	6	6	12			2,02	
		<u>Стандартные изделия</u>											
		Винт 3-4,8x19											
		ТУ 67-637-84	2	2	3	4	6	6	12				
		Шуруп 1-6x70 ГОСТ 144-80	2	2	3	4	6	6	12				
		<u>Материалы</u>											
		Прокладка ПРП-40											
		К60.300 ГОСТ 19477-84	0,9	1,2	1,8	2,4	2,7	3,0	6,0				М
		Мастика тиаколовая											
		ЯМ-05 ТУ 84-246-85	0,2	0,2	0,3	0,4	0,4	0,5	0,9				кг
		Лента тиаколовая											
		ТУ 38-10574-85	0,05	0,06	0,09	0,12	0,14	0,15	0,3				М2

24995-02 20

2.036-1.1-050



2.036-1.1-060

				2.036-1.1-060				
				Узел Б		Стадия	Лист	Листов
				Устройство вертикального		Р	1	2
				стыка окна с одностынным		ЦНИИПРОМЭДАНИИ		
				перекрытием в кирпичной				
				стенной				

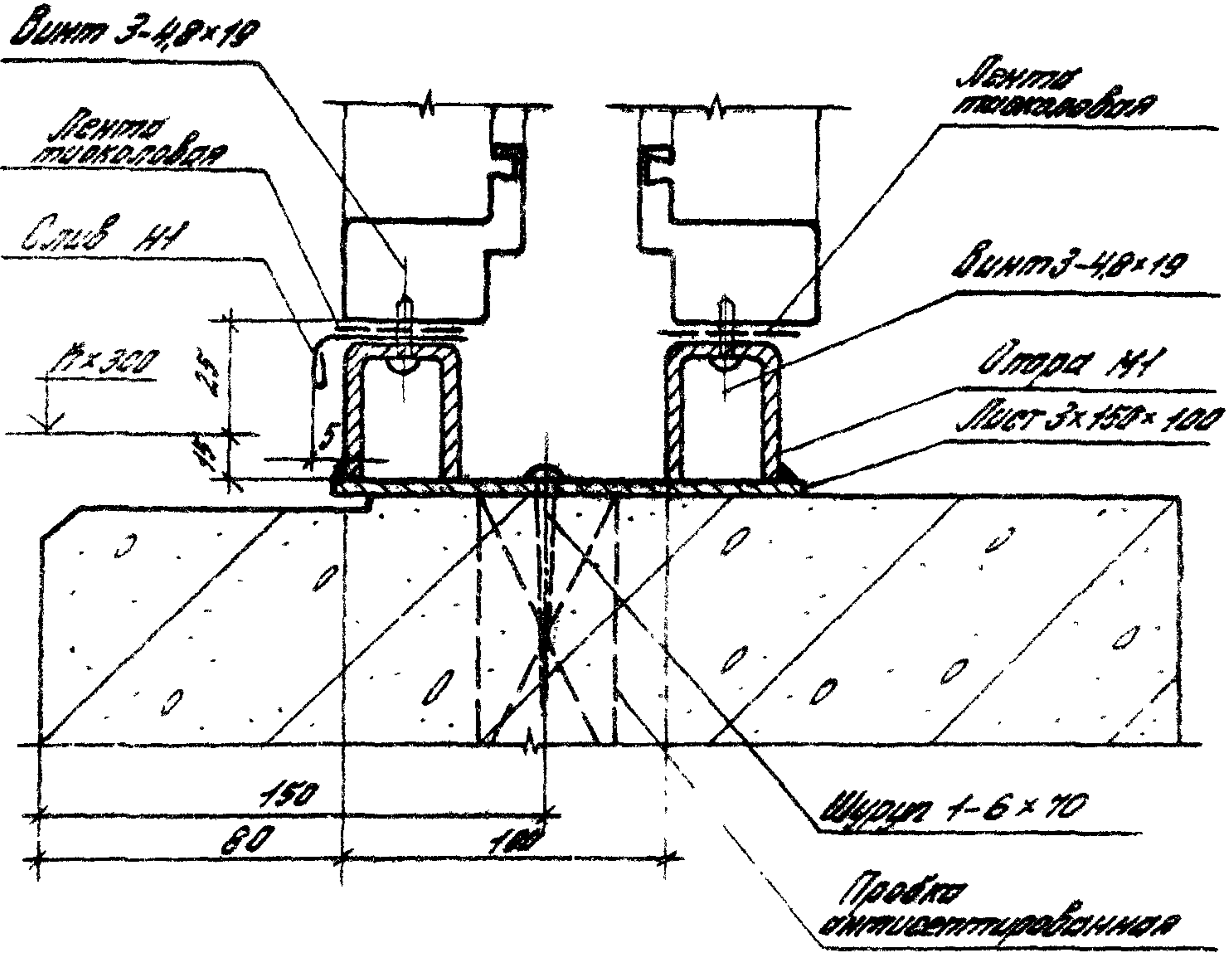
ИЧБ. И ПОДП. ПОЛТОВЪ И ОЯТЪ СЪВМ. ИЧБ. ИЧБ. ИЧБ.

Марка, поз.	Обозначение	Наименование	Кол. на вертикальный стык, м								Масса, ед., кг	Приме- чание
			1,2	1,5	1,8	2,1						
		<u>Детали</u>										
		Прокладка										
		ПРП-40 к 60.300										
		ГОСТ 19177-81	1,2	1,5	1,8	2,1						М

24995-02 22

	2.036-1.1-060	2
--	---------------	---

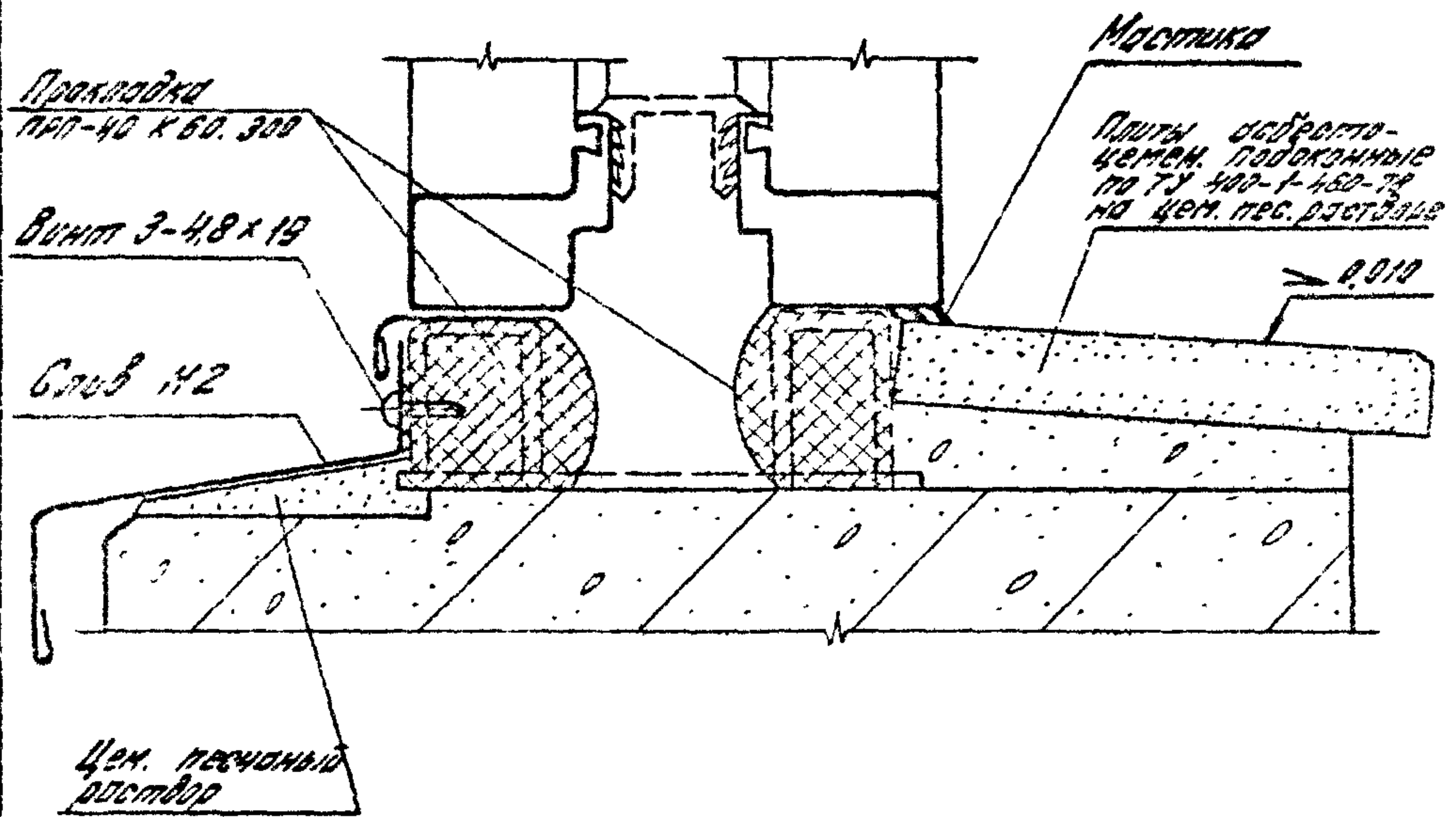
Рис. 1 Крепление



2.036-1.1-070

				Узел 7	Ставляк	Лист	Листов
				Устройство нижнего горизонтального оттока воды с раздельным переплетом со стороны из железобетонных панелей	Р	1	3
					ЦНИИПРОМЗДАНИЙ		

Рис.2 Заделка



ИЗДАНИЕ
ИЗМЕНЕНИЯ
ИЛИ ДОПОЛНЕНИЯ

2.036-1.1-070

Лист
2

Марка, поз.	Обозначение	Наименование	Кол. на горизонтальный стык, м								Масса ед. м	Приме- чание	
			29	18	24	27	30	60	72	90			
		<u>Детали</u>											
Н1	2.036-1.1-160	Отора Н1	4	6	8	12	12	24	24	36		0,2	
Н1	2.036-1.1-130	Слив Н1	1,84	1,84	4,84	5,44	8,04	12,04	14,04	18,04		0,5	Н
Н2	2.036-1.1-140	Слив Н2	1,84	3,64	4,84	5,44	8,04	12,04	14,04	18,04		1,5	Н
		Лист 3х150х100 ГОСТ 19402-74 С 235 ГОСТ 21772-88	2	3	4	6	6	12	12	18		0,35	
		<u>Стандартные изделия</u>											
		Винт 3-4,8х19											
		ТУ 57-637-84	2	3	4	6	6	12	12	18			
		Шуруп 6х70 ГОСТ 1144-80	2	3	4	6	6	12	12	18			
		<u>Материалы:</u>											
		Прокладка прп-40											
		КСО. 300 ГОСТ 19499-80	1,8	3,6	4,8	9,4	6,0	12,0	14,4	18,0			Н
		Мастика тиоколовая											
		АН-05 ТУ 84-246-85	0,2	0,3	0,4	0,4	0,5	0,9	1,2	1,5			КГ
		Лента тиоколовая											
		ТУ 38 10574-85	0,10	0,18	0,24	0,28	0,30	0,60	0,72	0,90			Н2
		Прокладка этиленпропиленовая											
		СР4. 40х40х100 ГОСТ 8485-86	2	3	4	6	6	12	12	18			
2.036-1.1-070													
													3

Шурст 1-6 x 70

Рис. 1 Крепление

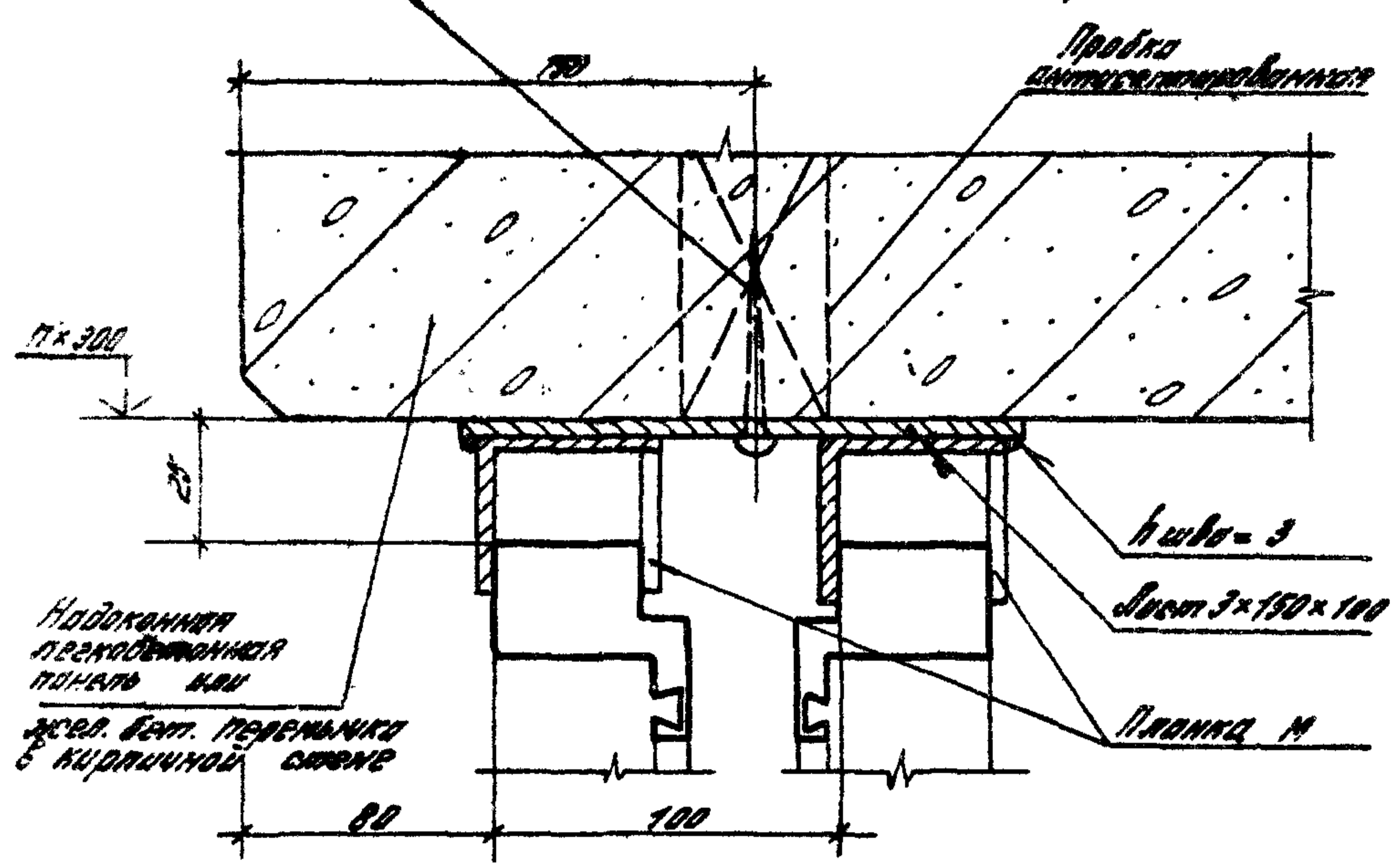
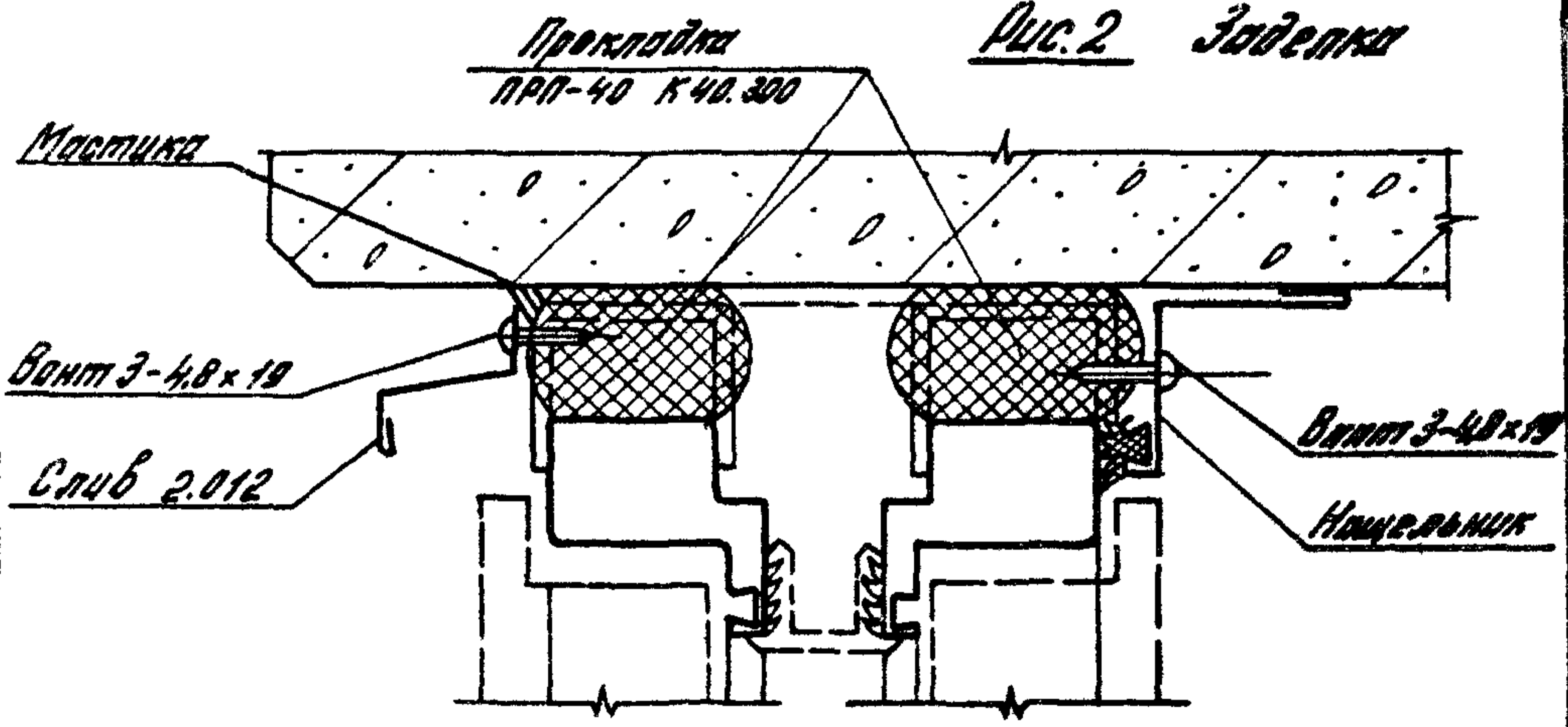


Рис. 2 Заделка



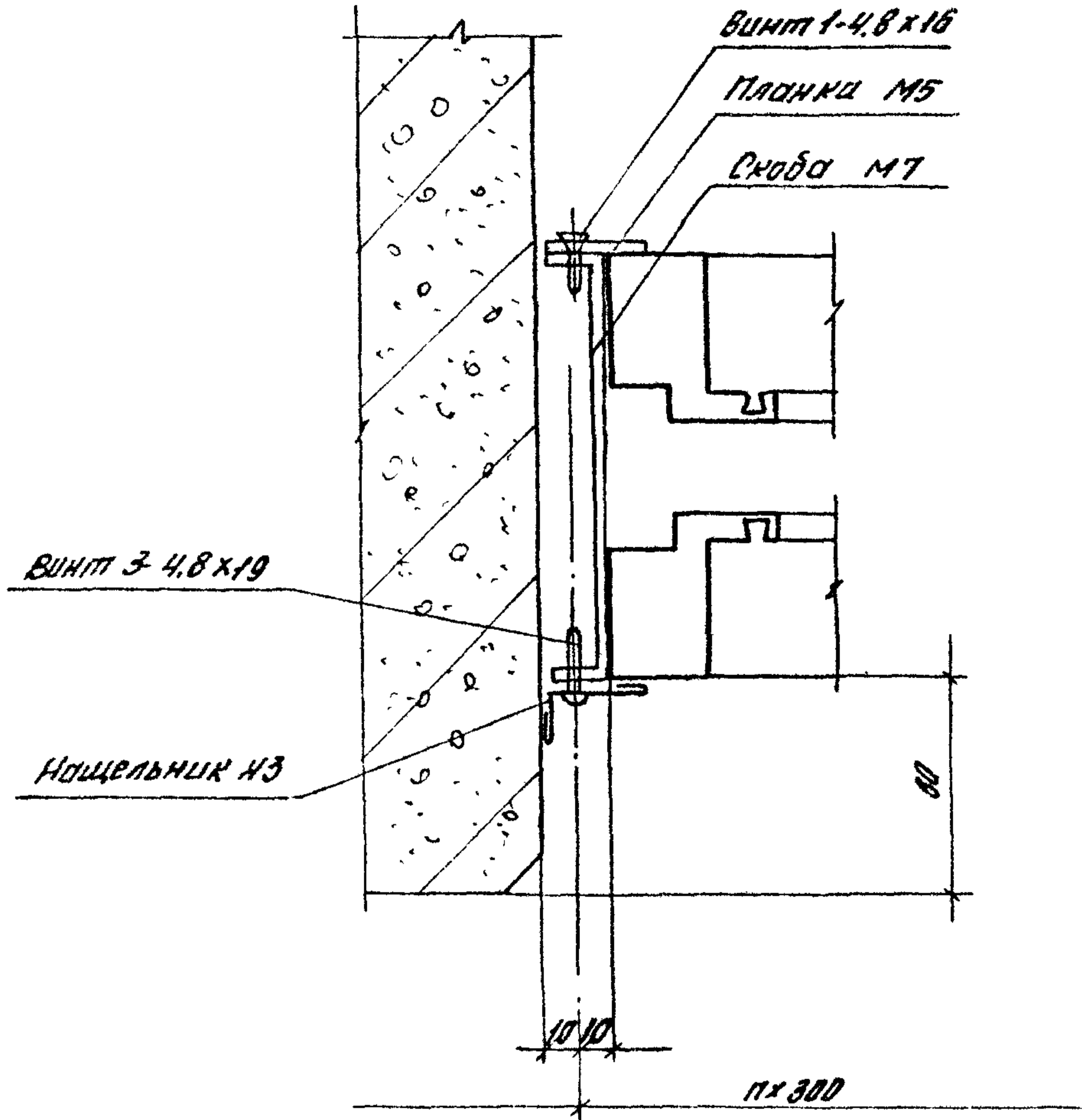
2.036-1.1-080

Зав. отд.	С.М.И.Я.Н.С.К.И.Й	И.И.И.	Узел в	Страна	Лист	Листов
Зав. отд.	С.М.И.Я.Н.С.К.И.Й	И.И.И.	Узел в	Р	1	2
И. контр.	Г.У.З.Е.В.А	С.М.И.Я.Н.С.К.И.Й	Устройства верхнего горизонтального стайка окна с разделным передплотом со стеной из легкобетонных панелей или с кирпичной стеной	ЦНИИПРОМЗАНИИ		
Гл. ор. пр.	Г.У.З.Е.В.А	С.М.И.Я.Н.С.К.И.Й				
Вед. ин.	В.Л.О.С.О.В.А	И.И.И.				

24995-02
27

№ п/п ГЗ.	Обозначение	Наименование	№ кол. на горизонт. и отв. ств. м								Масса, ед., кг	Приме- чание	
			09	18	24	27	30	60	72	90			
		<u>Детали</u>											
№ 2	2.036-1.1-020	Планка № 2	4	6	8	12	12	24	24	36		0,2	
		Лист с 255 ГОСТ 8486-86	2	3	4	6	6	12	12	18		0,35	
		Слив 2.012											
		ТУ 67-522-83	0,92	1,82	2,42	2,72	3,02	6,02	7,22	9,02		0,4	М
		Нащельник 2.007											
		ТУ 67-522-83	0,92	1,82	2,42	2,72	3,02	6,02	7,22	9,02		0,82	М
		<u>Стандартные изделия</u>											
		Щит 1-6х70 ГОСТ 144-80	2	3	4	6	6	12	12	18			
		Винт 3-4,8х19											
		ТУ 67-637-84	4	6	8	12	12	24	24	36			
		<u>Материалы</u>											
		Прокладка 2-902											
		Нормаль Первоуральс- кого завода	0,92	1,82	2,42	2,72	3,02	6,02	7,22	9,02			М
		Прокладка ПРП-40 ТУ 67-300 ГОСТ 19177-81	1,8	3,6	4,8	5,4	6,0	12,0	14,4	18,0			М
		Мастика тирколовая											
		АН-0,5 ТУ 84-246-85	0,2	0,3	0,4	0,4	0,5	0,9	1,2	1,5			кг
		Пробка антисептированная											
		СВУ 40х40х100 ГОСТ 8486-86	2	3	4	6	6	12	12	18			
											2.036-1.1-020		лист 2

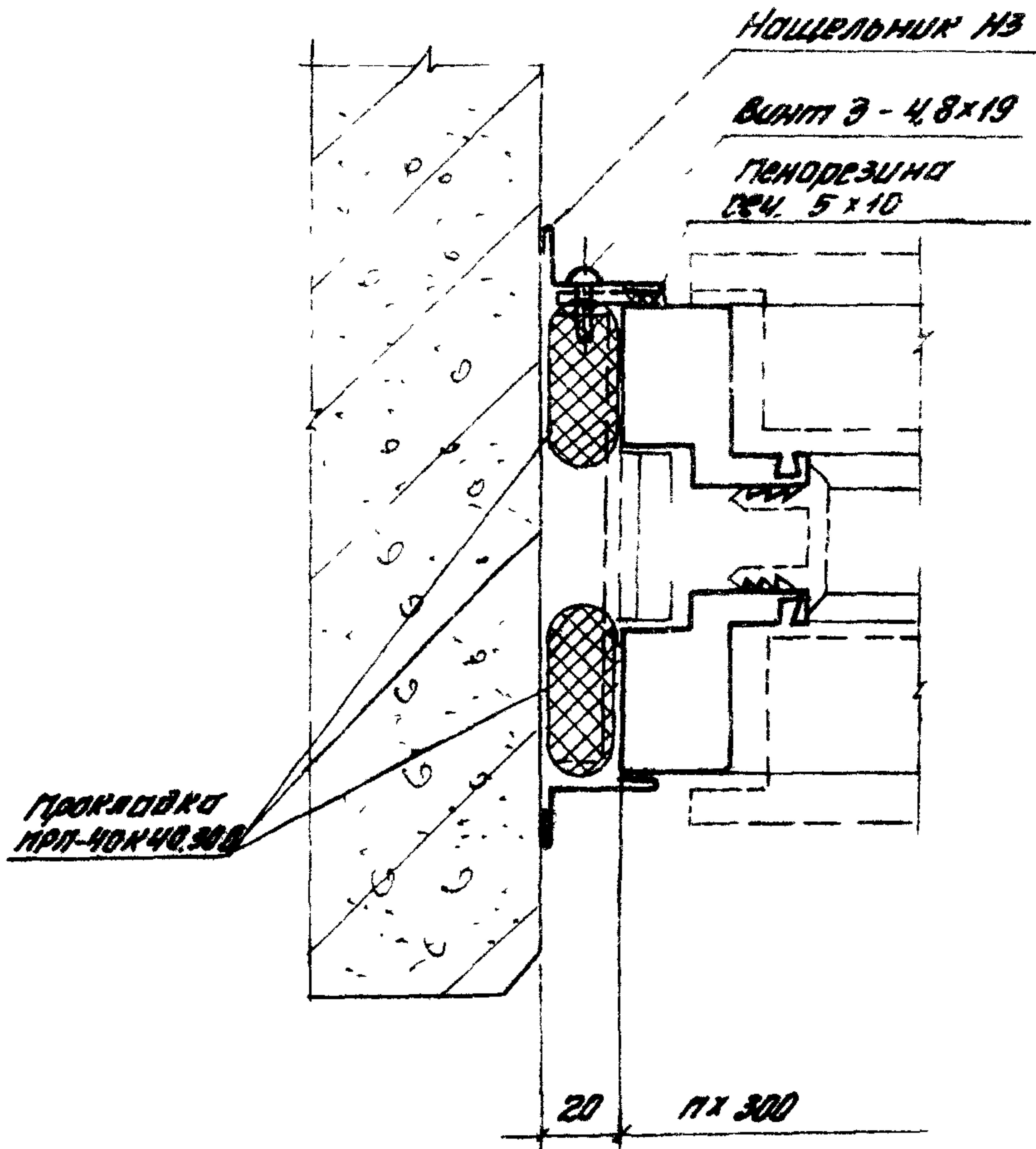
Рис. 1 крепление



Уч. № 10/000

				2.036-1.1-090			
Зав. отд.	Смирновский			Узел 9	Страниц	Лист	Листов
Н. контр.	Гузьева			Устройство вертикаль-	Р	1	3
Гл. оп. пр.	Гузьева			ного стьика окна с раздельным	ЦНИИПРОМЗДАНИИ		
Вед. ин.	Власова			перекрытием со стеной из			
				легкобетонных панелей			

Рис. 2 Завелка



2.036-1.1-090

2

24995-02 29

ИЗМ. № 1. Имя. Указания и дата. Л. 30. И. Н. Б. М.

Марка, поз.	Обозначение	Наименование	Кол. на вертикальный стык, м				Масса, ед., кг	Примечание
			12	15	18	21		
		<u>Детали</u>						
М5	2.036-1.1-190	Планка М5	2	3	3	4	0,014	
М7	2.036-1.1-200-01	Скоба М7	2	3	3	4	0,14	
НЗ	2.036-1.1-150	Нащельник НЗ	244	304	364	424	0,4 М	
		<u>Стандартные изделия</u>						
		Винт 1-4,8x16						
		ТУ 67-637-84	2	3	3	4		
		Винт 3-4,8x19						
		ТУ 67-637-84	4	6	6	8		
		<u>Материалы</u>						
		Прокладка ПРП-40						
		К 40. 300 ГОСТ 19177-81	2,4	3,0	3,6	4,2	М	
		Прокладка из пенорезины сеч. 5x10						
		ТУ 38-106-16-86	1,2	1,5	1,8	2,1	М	
		Дистерсия АК-215-83						
		ТУ 6-01-1141-78	25	30	40	45	Г	
			2.036-1.1-090					

24995-02 30

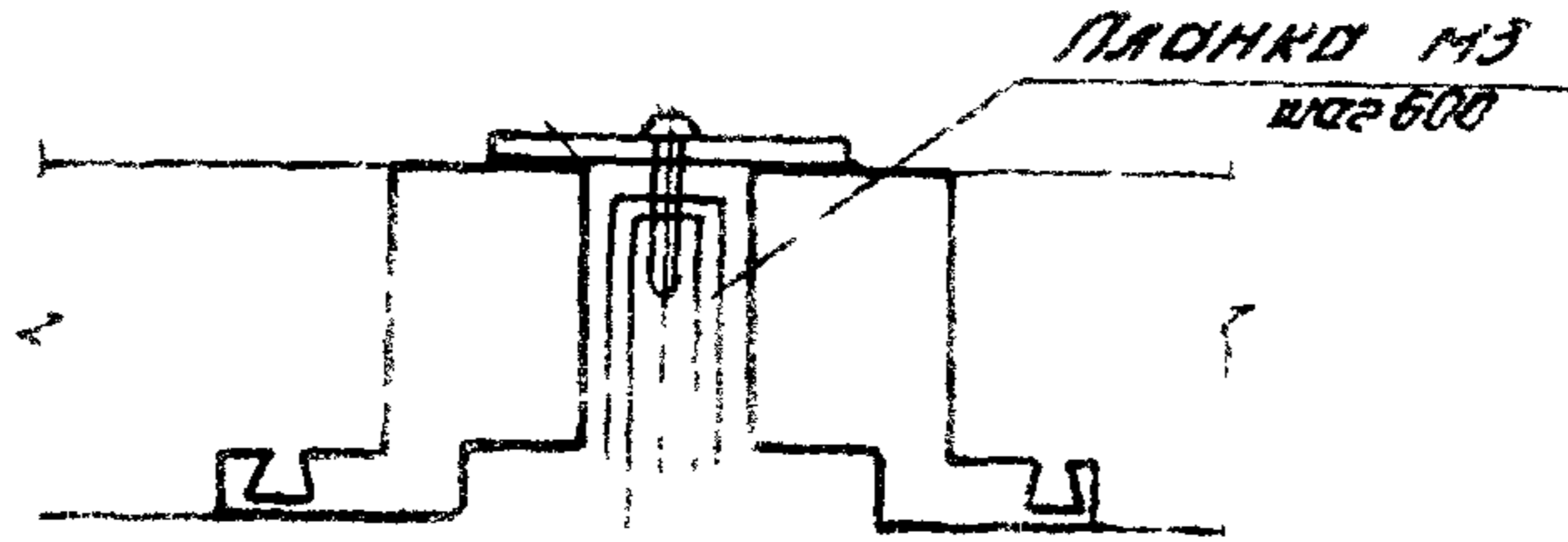
Лист
3

29

ВУИТ 3-4,8x19

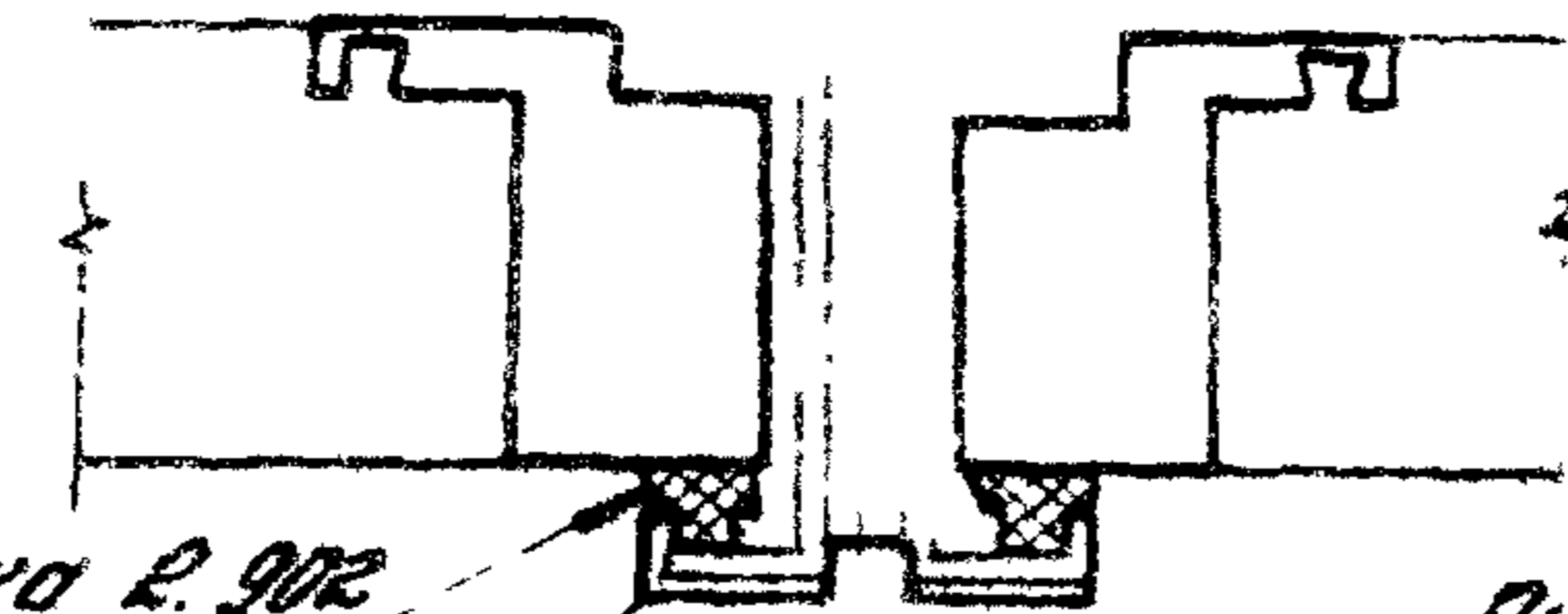
ПЛОТКА М4

РИС 1 КРЕПЛЕНИЕ



ПРОКЛАДКА 2.902
 НОШЕЛЬНИК 2.010
 ПРОКЛАДКА 2.902

РИС. 2 Завалка
 ВУИТ 3-4,8x19



ПРОКЛАДКА
 ПРП-40 К40. 300

880; 1180; 1330; 1480; 1780 (10 12) 880; 1180; 1330; 1488; 1780

				2036 - 1.1 - 100		
авт. отд.	Смирняцкий	Г. С.	Узел 10 Устройства вертикально-го стыка окон с разделя-ным переплетом	этадия	лист	листов
контр.	Гусева	Л. С.		Р	1	2
пр. пр.	Гусева	Л. С.		ЦНИИПРОМЗДАНИИ		
пр. пр.	Благодат	Л. С.				

24095-02 31

Имя и под. Подпись и дата ВЗМ. ВЧР. В.

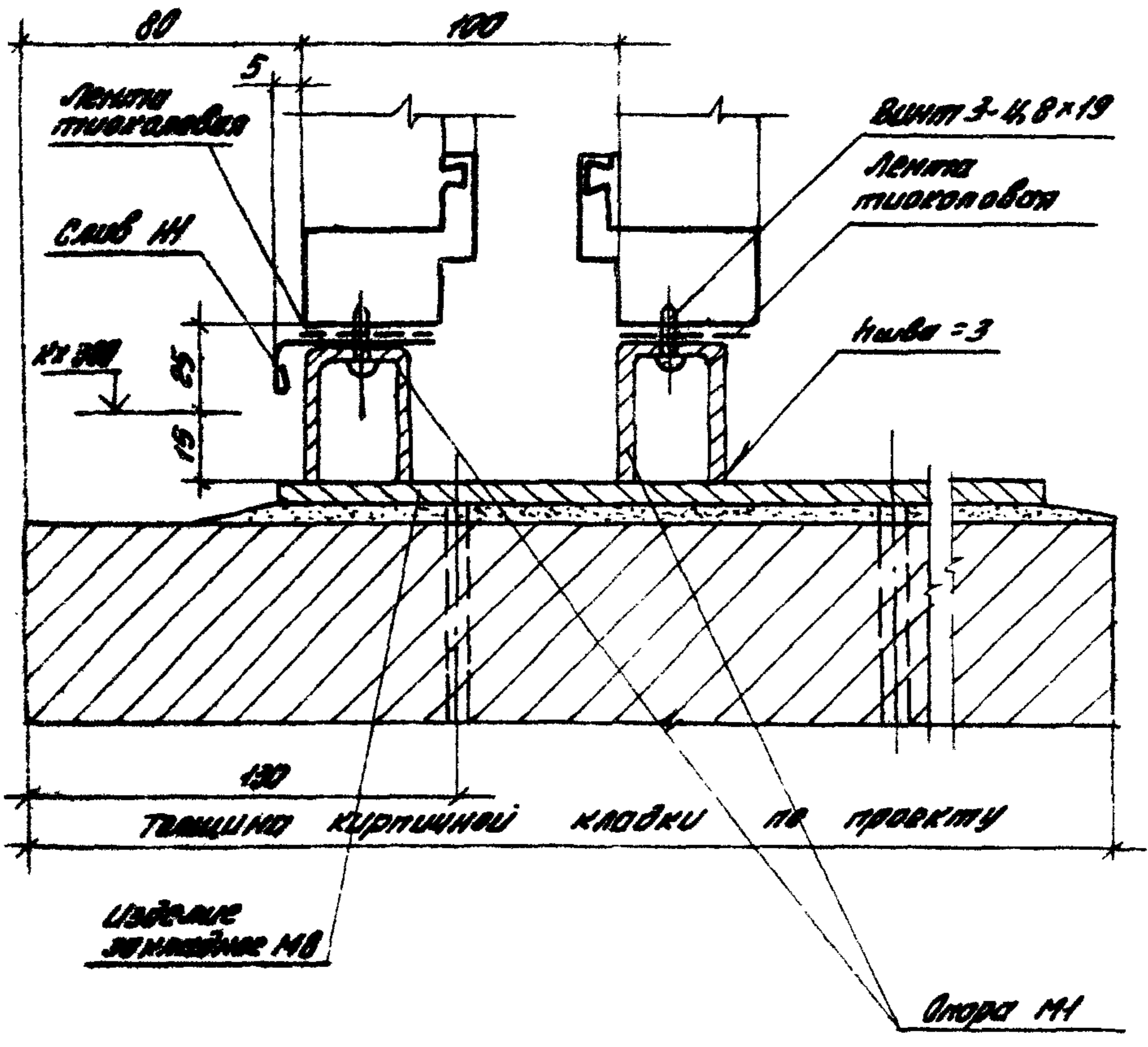
Марка, поз.	Обозначение	Наименование	Кол. на вертикальный стык, м								Масса, кг	Примечание
			12	15	18	21						
		<u>Детали</u>										
М3	2.036-1.1-100	Планка М3	2	3	3	4					0,3	
М4	2.036-1.1-100-01	Планка М4	2	3	3	4					0,019	
		Нащельник 2.010										
		ТУ 67-522-83	2,44	3,04	3,64	4,24					0,71	М
		<u>Стандартные изделия</u>										
		Винт 3-4,8x19										
		ТУ 67-637-84	4	6	6	8						
		<u>Материалы</u>										
		Прокладка ПРП-40										
		к чл. 800 ГОСТ 19177-84	2,4	3,0	3,6	4,2						М
		Прокладка 2.902										
		Нормаль пробоуралос-квев 20мм	2,44	3,04	3,64	4,24						М

24995-02. 32

2.036-1.1-100

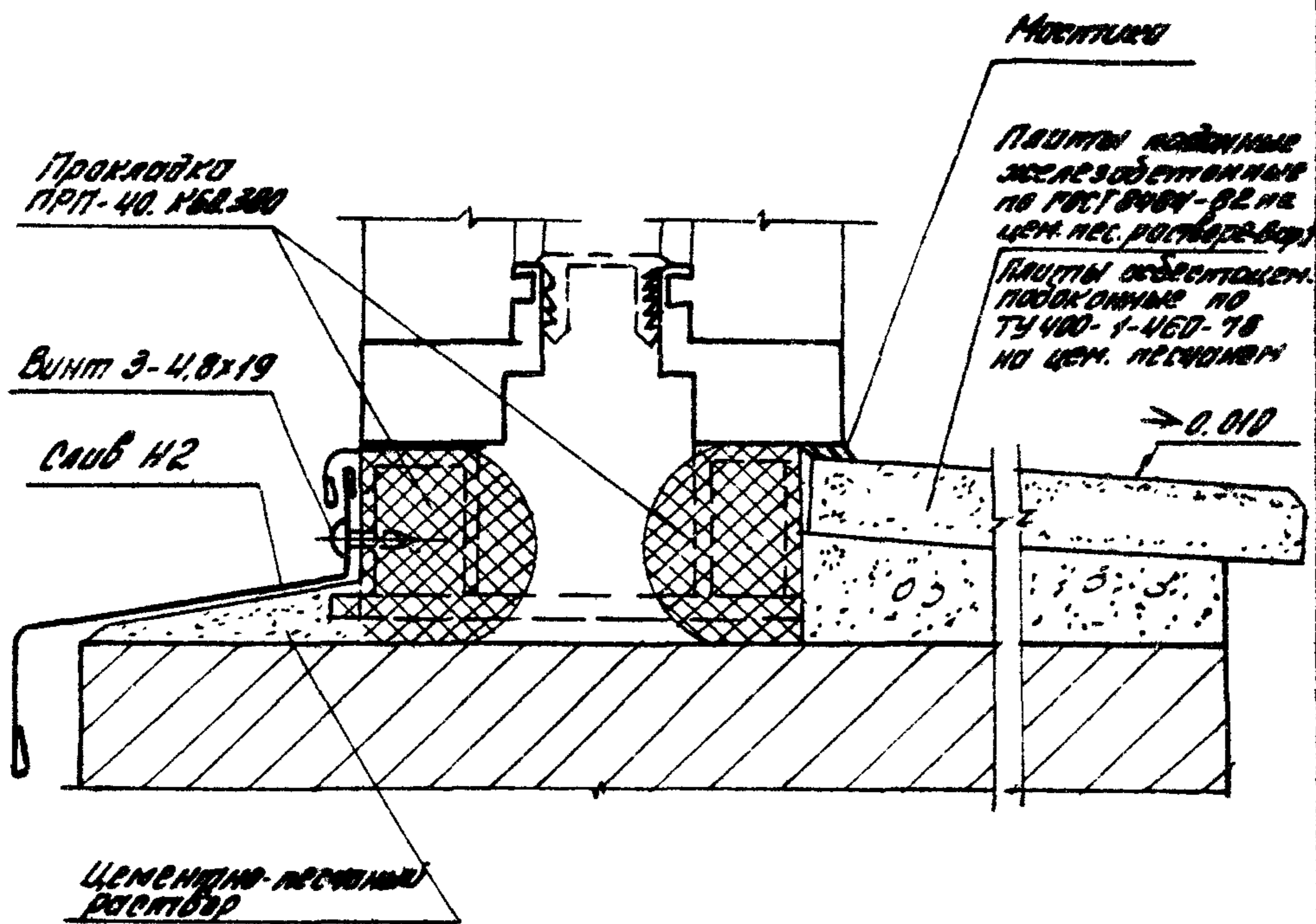
Итого 2

Рис. 1 Крепление



				2.095 - 1.1 - 110		
				Узел Н		
				Устройство нижнего горизонтального ствика окна с разделочным переплетом с кирпичной стеной		
Исполн.	С.И. Яковлев	Провер.	В.И. Сидоров	Старший	Лист	Листов
Директор	Г.И. Гусев	Инж.	В.И. Сидоров	Р	1	3
Инж. пр.	Г.И. Гусев	Инж.	В.И. Сидоров	ЦНИИПРОМЗДАНИИ		
Инж. вед. инж.	Власова	Инж.	В.И. Сидоров			

Рис. 2 Заваяка



УТВЕРЖДЕНО
Исполнитель
Исполнитель
Исполнитель

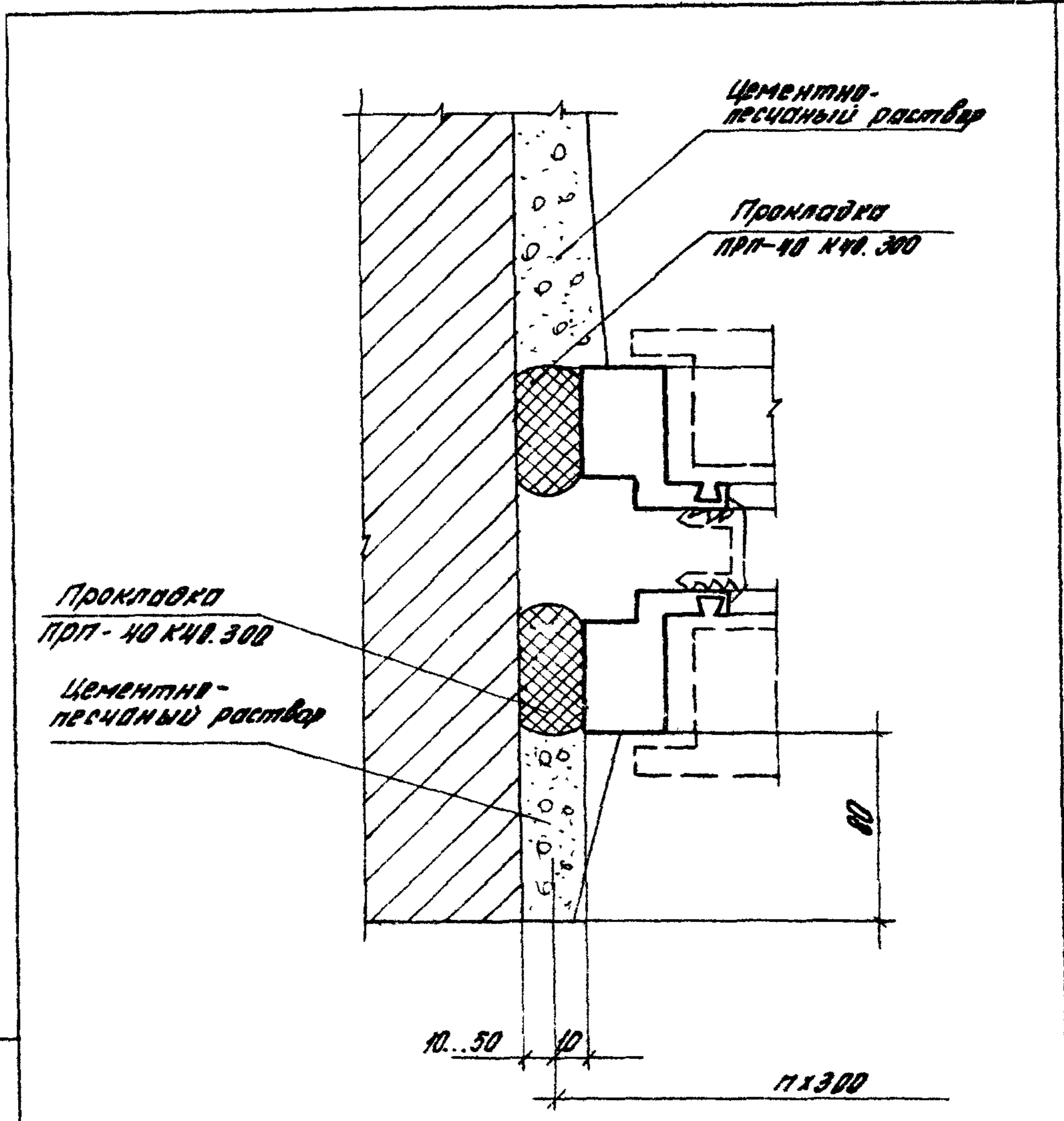
2.036-1.1-110

2

Марка, поз.	Обозначение	Наименование	Кол. на горизонтальной стык.м								Масса, ед. кг	Приме- чание
			0,9	1,2	1,8	2,4	2,7	3,0	6,0			
		<u>Детали</u>										
M1	2.036-1.1-160	Отара M1	4	4	6	8	12	12	24			
H1	2.036-1.1-130	Слив H1	0,92	1,22	1,82	2,42	2,72	3,02	6,02		0,5	M
H2	2.036-1.1-140	Слив H2	0,92	1,22	1,82	2,42	2,72	3,02	6,02		1,5	M
M8	2.036-1.1-210	Изделие эл.подное M8	2	2	3	4	6	6	12		2,02	
		<u>Стандартные изделия</u>										
		Винт 3-4,8x19										
		ТУ 67-637-84	2	2	3	4	6	6	12			
		Шуруп 1-6x70 ГОСТ 1444-80	2	2	3	4	6	6	12			
		<u>Материалы</u>										
		Прокладка ПРП-40										
		К 60.300 ГОСТ 19177-81	1,8	2,4	3,6	4,8	5,4	6,0	12,0			M
		Мастика тхоколовая										
		АН-05 ТУ 84-246-85	0,2	0,2	0,3	0,4	0,4	0,5	0,9			кг
		Лента тхоколовая										
		ТУ 38-10574-85	0,05	0,06	0,09	0,12	0,14	0,15	0,3			M2
			2.036 1.1 110									

24905-02 35

Лист
?



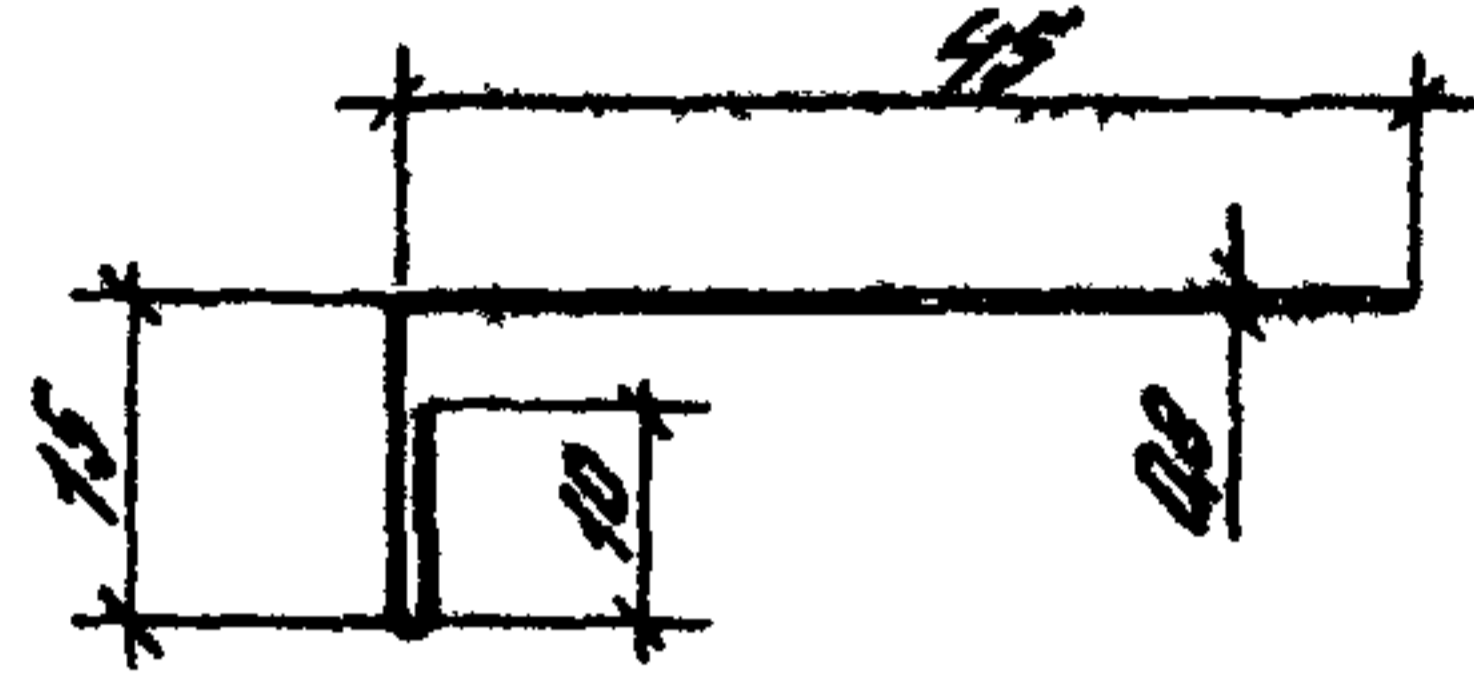
ЦНИИПРОМЗДАНИИ
 Институт проектирования
 промышленности и
 строительства

				2.036-1.1-120		
				Узел 12		
				Устройство вертикально		
				го стьика окна с раздельным		
				перекрытием с кирпичной		
				стеной		
				Стация	Лист	Листов
				Р	1	2
				ЦНИИПРОМЗДАНИИ		

Номер, поз.	Обозначение	Наименование	Кол на вертископиче проб								Масса ед.к	Пр. ч	
			1,2	1,5	1,8	2,1							
		<u>Детали</u>											
		Прокладка											
		ПРП-40 К 60.300											
		ГОСТ 19177-81	24	30	36	42							

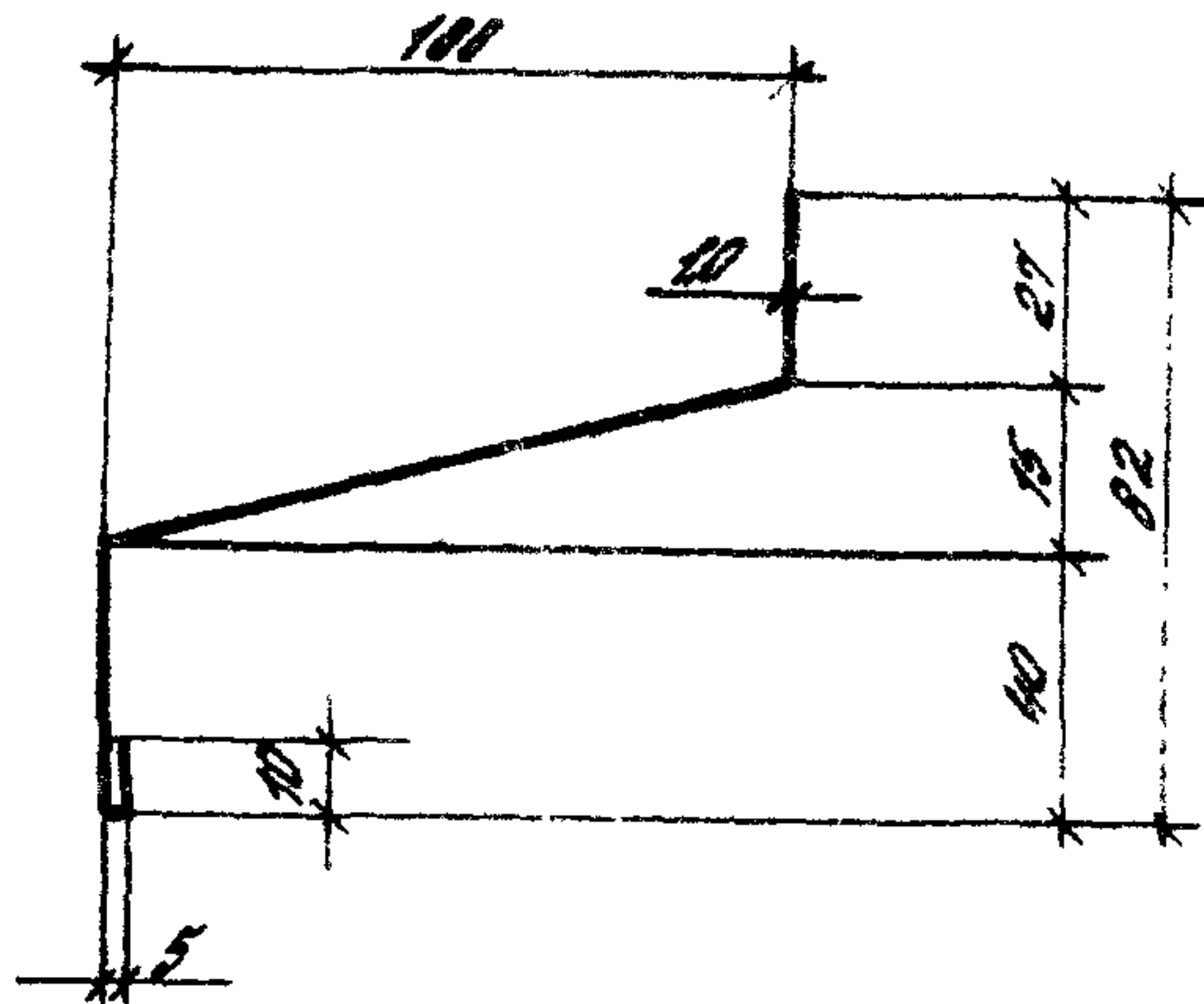
28995-02 37

2025 11 26



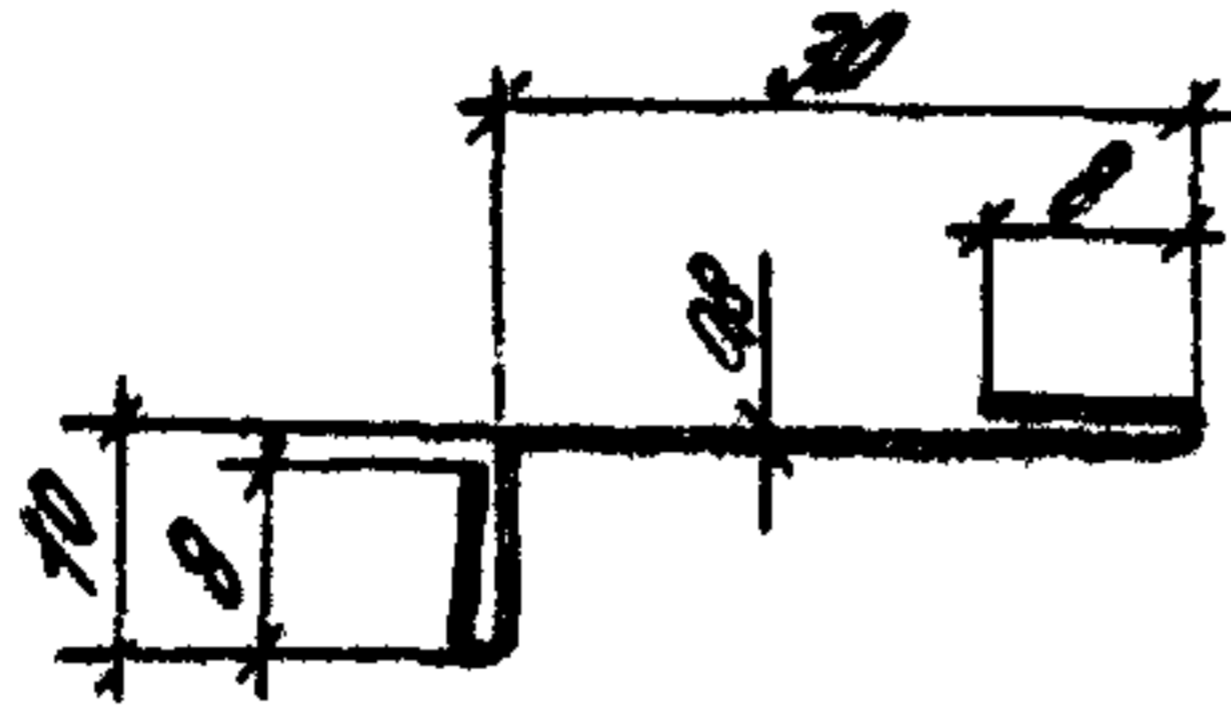
И.В. Н. Г. П. Д. П. О. В. П. П. В. А. М. Ч. И. В. А.

				2.036-1.1-130		
				Слив №1	Стандарт	Масштаб
					Р	1:1
				Лист	Листов 1	
Зубов	Смирнов	Рем		ОЦ Б-0-08 ГОСТ 19904-90 С 235 ГОСТ 14918-80	ЦНИИПРОМЗДАЧИИ	
Н. конт.	Гузеева	РБ				
С. ар. пр.	Гузеева	ЛБ				
Вед. инж.	Власова	БФ				



Слив №2 изготавливается по типу профиля 2.104 по ТУ 67-522-83.

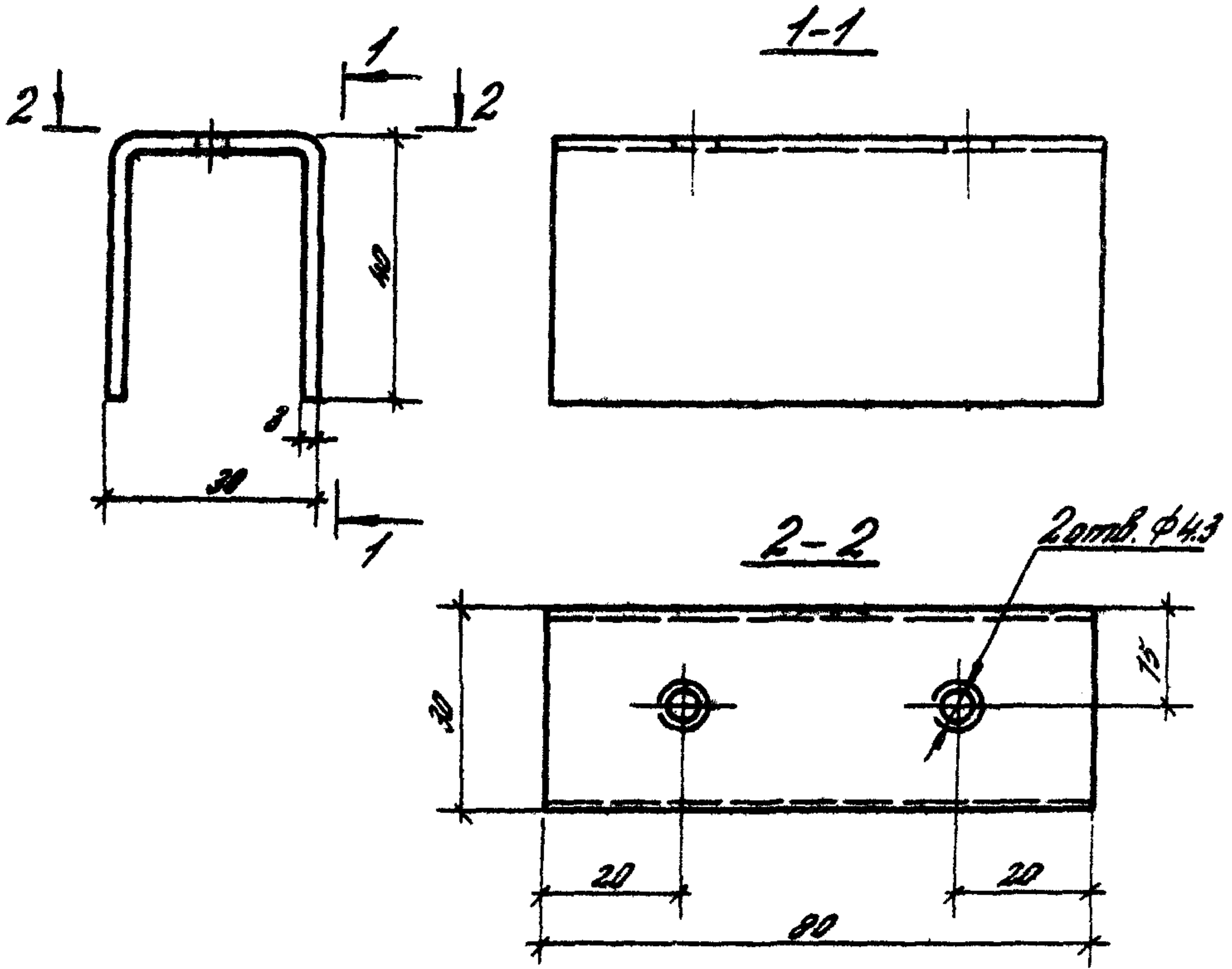
				2.036-1.1-140			
				Слив 42	Страна	Масса	Насчитано
					Р	кг/м	1:2
					Лист	Листов	
				04	Б-0-10 ГОСТ 19904-90		ЦНИИПРОМЗДАНИИ
					С 235 ГОСТ 14918-80		



ЦНИИПРОМЗДОРНИИ
 Институт проблем
 безопасности
 и здоровья

2.036-1.1-150

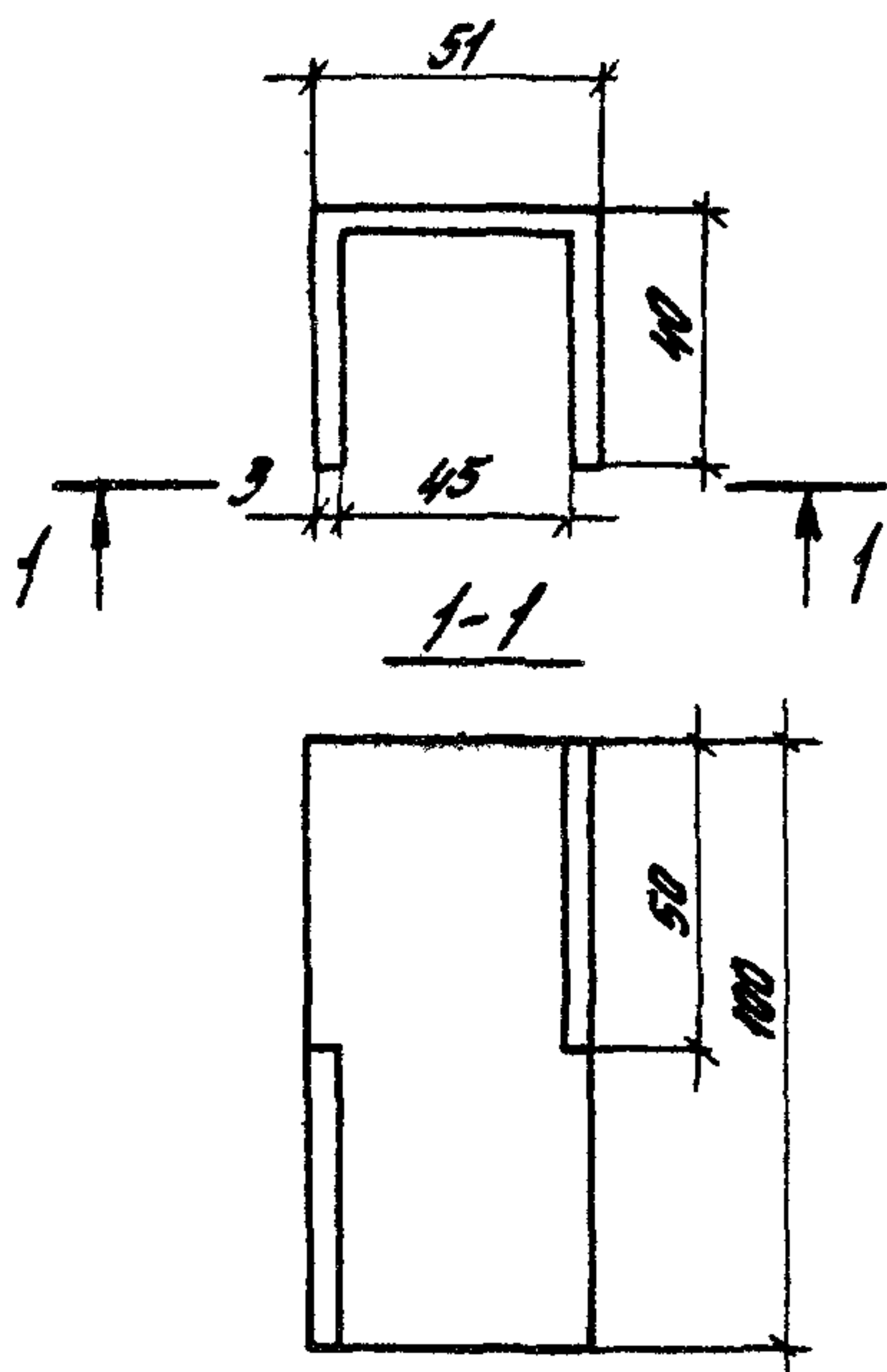
				2.036-1.1-150			
				Ноцельник НЗ	Страна	Масса	Прочность
					Р	кг/м	кг/м
					Лист	Листов	
Зав. отд.	Смирновский	А.И.					
Н. конт.	Гузарева	Л.С.					
С.А. пр. пр.	Гузарева	Л.С.					
Вед. инж.	Власова	Л.С.					
				ОЦ Б-0-0,8 ГОСТ 19904-93			
				С 235 ГОСТ 14018-80	ЦНИИПРОМЗДОРНИИ		



Радиус гребня 3,6 мм

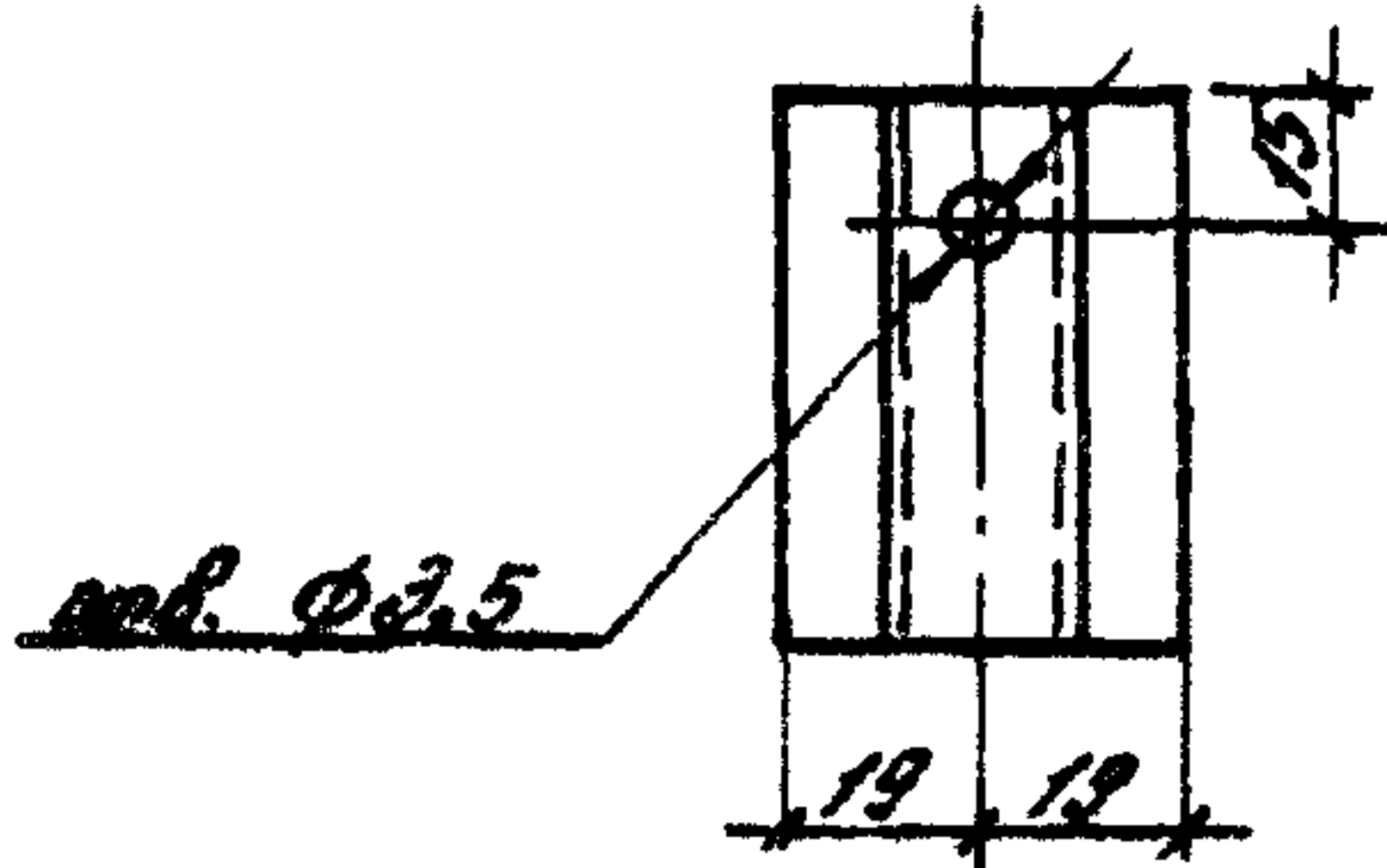
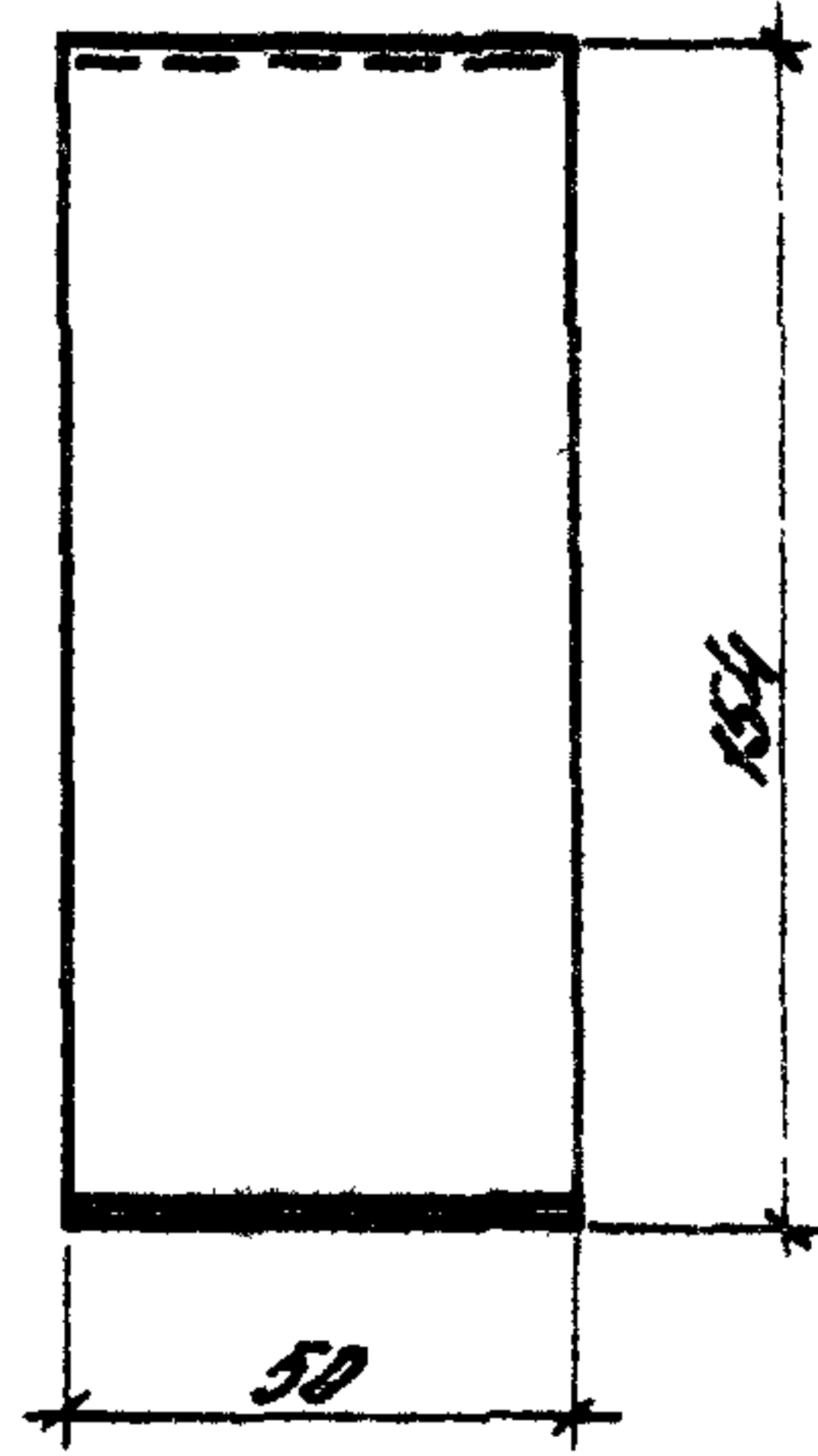
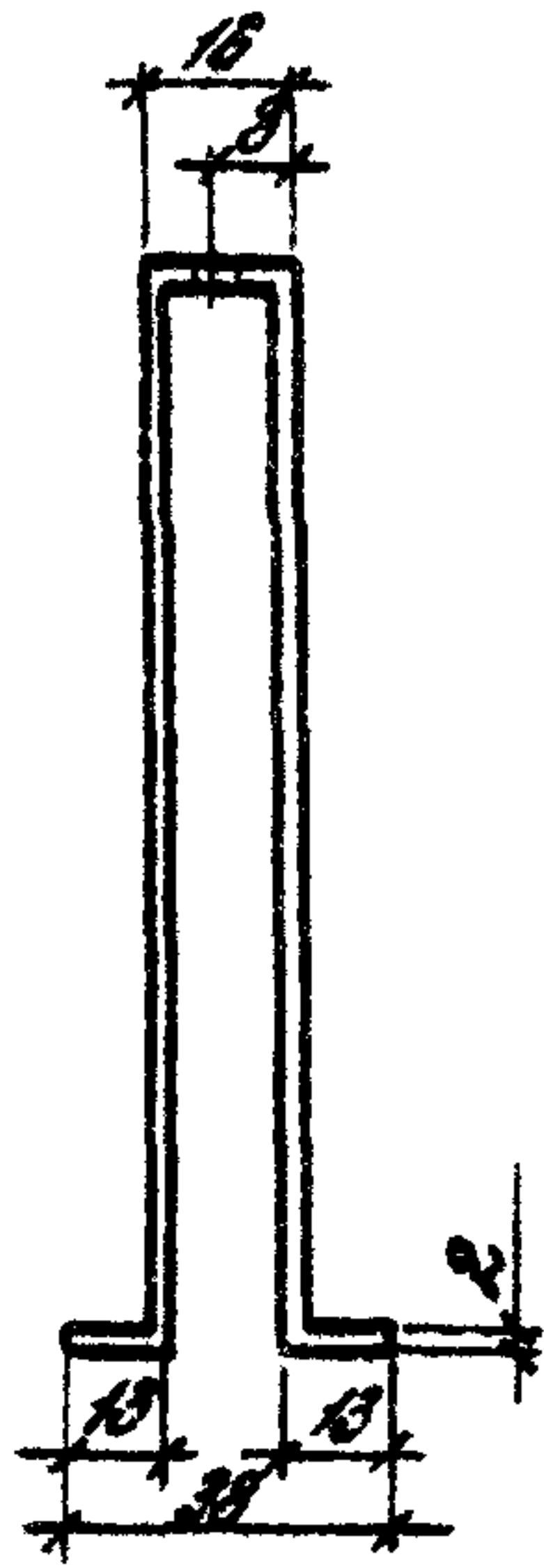
				2.036-11-160			
				Opopa M1	Стандарт	Масса	Масштаб
					P	0,2	1:1
				Лист		Листов 1	
Зав. отд.	С.И.И.И.И.И.И.И.И.	И.И.И.И.И.И.И.И.	И.И.И.И.И.И.И.И.	Лист Б-ПН 30x110x80 ГОСТ 19903-74			
Н.контр.	Г.И.И.И.И.И.И.	И.И.И.И.И.И.И.И.	И.И.И.И.И.И.И.И.	С 235 ГОСТ 27772-88			
С.д.п.	Г.И.И.И.И.И.И.	И.И.И.И.И.И.И.И.	И.И.И.И.И.И.И.И.	ЦНИИПРОМЗДАНИИ			
Вед. ин.	В.И.И.И.И.И.И.	И.И.И.И.И.И.И.И.	И.И.И.И.И.И.И.И.				

24995-02 41



Циф. №. графа Подпись и дата Взам. инв. №						2.036-1.1-170		
						ПЛОНКА М2		
						Р	Q2	1:2
						Лист Листов		
	Зав. отд.	С. Митянский	Генер.			Лист Б-ПН-30x90x10 ГОСТ 1908-77 С 235 ГОСТ 27772-88 Ц.И.И.ПРОМ.ЗДАНИИ		
	И. контр.	Гузеева	Л.С.Б.					
	Тех. пр. хар.	Гузеева	Л.С.Б.					
	Вед. инж.	Власова	Л.С.Б.					

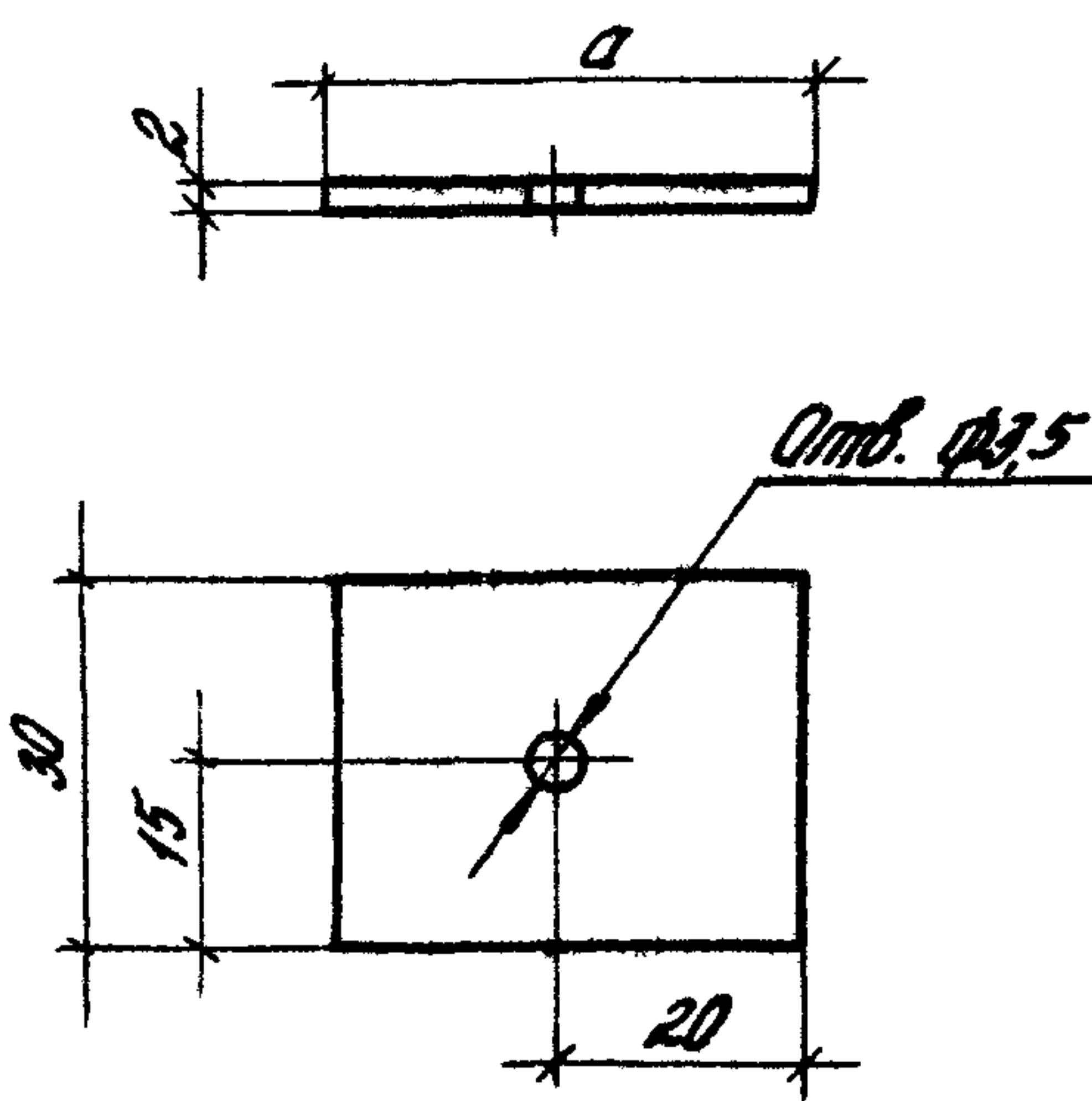
24995-02 42



Планка МЗ изготавливается по типу профиля 3.287

				2.836-1.1-180			
				ПЛАНКА МЗ	Этадия	Рисун	Масштаб
					Р	23	1:2
				Лист		Листов 1	
Зав. отд.	В.И.Яковлев			Лист		ЦМННПРОМЗДАНИИ	
Н.с.и.и.	П.У.З.С.С.В.			Лист			
Р.з.и.и.и.	В.А.С.Е.В.С.О.			Лист			
				Б-ИИ-2.0 ГОСТ 19983-74			
				2235 ГОСТ 27772-88			

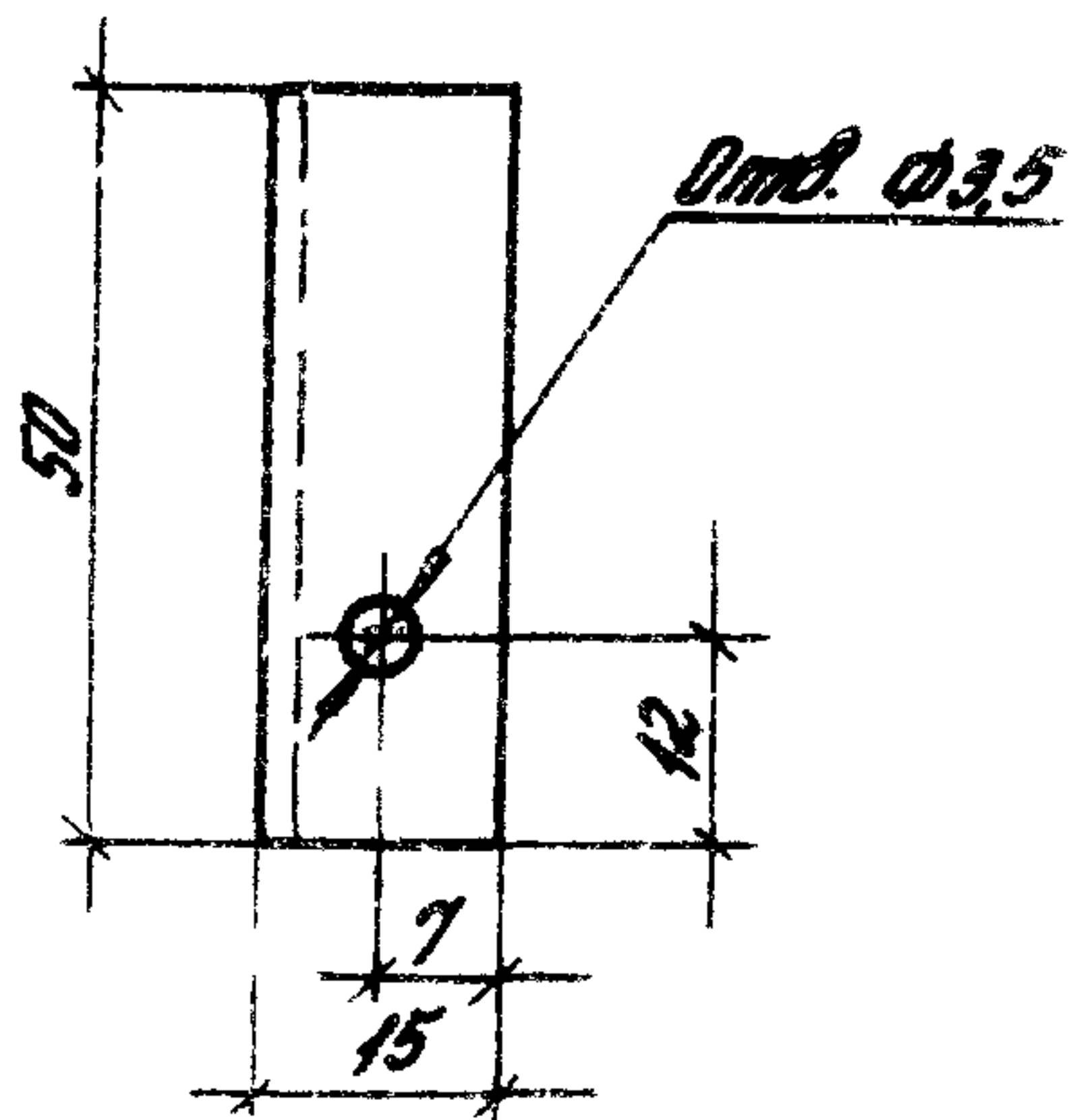
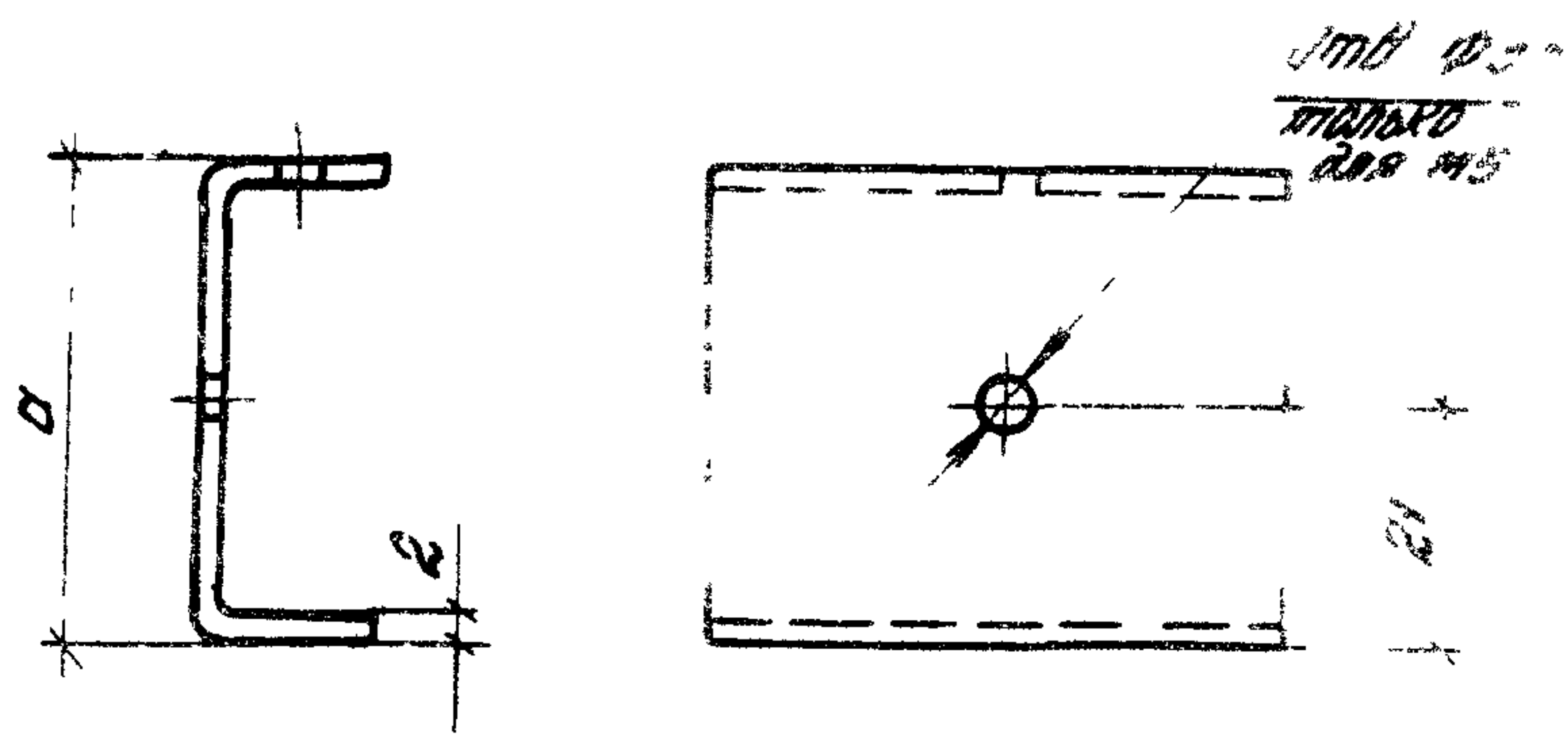
24995-02 43



Обозначение	Марка	а, мм	Масса, кг
2.035-1.1-190	М5	40	0,019
-01	М4	30	0,014

Шифр №-мод. Подпись Дата Взам. инв.

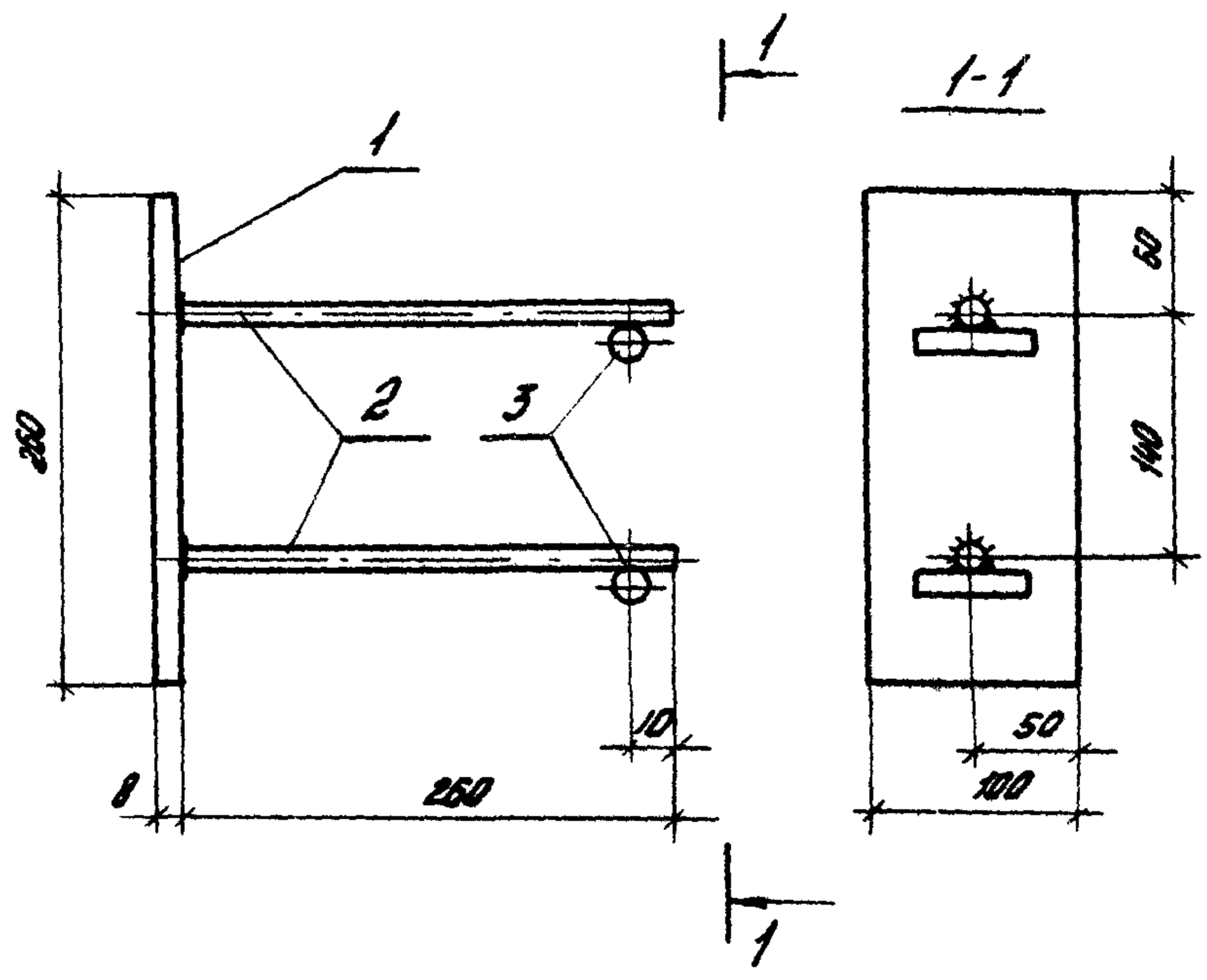
				2.035-1.1-190		
				Пластика М4; М5	Откуда	Масштаб
					Р	см. табл. 1:1
				Лист	Листов	
Зав. от	Смирнянский			Лист 5-ПН-20 ГОСТ 19903-74 0235 ГОСТ 27772-88	ЦНИИПРОМЭДАНИИ	
Нач. пр.	Гузеева					
Инж. пр.	Гузеева					
Инж. пр.	Владова					



Обозначение	Марка	Д, мм	Масса кг
2.035-1.1-200	МБ	42	0,05
-01	М7	42	0,14

2.035-1.1-200			
		Марка	Масса
		Д, мм	Масштаб
Скоба МБ; М7		Р	1:1
		Лист	Листов:
Лист 5-174-2070219903-74		ЦНШПРОМЗДАНИИ	
0235 ГОСТ 27772-88			

24395-02 45



Сварка ручная электродуговая $t_{шва} = 6\text{ мм}$
 по ГОСТ 14098-85 тип Т2-Рф.

Кол-во	Зона	Поз.	Обозначение	Наименование	Кол.	Прим.
				<u>Детали</u>		
				$\varnothing \times 100$ ГОСТ 19903-74 ГОСТ 2295 ГОСТ 21772-78		
Б4		1		$L = 260$	1	1,64 кг
				Стержень $\varnothing 10$ ГОСТ 7578-75		
Б4		2		$L = 260$	2	0,16 кг
Б4		3		$L = 50$	2	0,03 кг

2.036-1.1-210

Узлеие закладное М8

Стандия	Материал	Масштаб
Р	202	1:4

Лист 1 / Листов 1

ЦНИИПРОМЗДАНИИ

Лист 1 из 1. Подпись и дата. Век и номер

Зав. отд. Ступинской
 Н. контр. Гузеева
 Сп. пр. пр. Гузеева
 Ведущий Власова