

ТИПОВЫЕ СТРОИТЕЛЬНЫЕ КОНСТРУКЦИИ, ИЗДЕЛИЯ И УЗЛЫ

СЕРИЯ 1.436.3-21

ОКНА С ПЕРЕПЛЕТАМИ
ИЗ ГНУТОСВАРНЫХ СТАЛЬНЫХ ПРОФИЛЕЙ
И МЕХАНИЗМЫ ОТКРЫВАНИЯ

ВЫПУСК 7

ОКНА ДЛЯ АДМИНИСТРАТИВНЫХ
И БЫТОВЫХ ЗДАНИЙ

УКАЗАНИЯ ПО ПРИМЕНЕНИЮ И РАБОЧИЕ ЧЕРТЕЖИ

Ц00094

ТИПОВЫЕ СТРОИТЕЛЬНЫЕ КОНСТРУКЦИИ ИЗДЕЛИЯ И УЗЛЫ

СЕРИЯ 1.436.3-21

ОКНА С ПЕРЕПЛЕТАМИ
ИЗ ГНУТОСВАРНЫХ СТАЛЬНЫХ ПРОФИЛЕЙ
И МЕХАНИЗМЫ ОТКРЫВАНИЯ

ВЫПУСК 7

ОКНА ДЛЯ АДМИНИСТРАТИВНЫХ
И БЫТОВЫХ ЗДАНИЙ

УКАЗАНИЯ ПО ПРИМЕНЕНИЮ И РАБОЧИЕ ЧЕРТЕЖИ

РАЗРАБОТАНЫ
АП ЦНИИПРОМЗДАНИЙ

ЗАМ. ДИРЕКТОРА ИНСТИТУТА

 С.М. ГЛИКИН

ЗАВЕДУЮЩИЙ ОТДЕЛОМ

 Ю.П. АЛЕКСАНДРОВ

ОТВ. ИСПОЛНИТЕЛЬ

 Г.А. КОНСТАНТИНОВА

УТВЕРЖДЕНЫ

УПРАВЛЕНИЕ ПРОЕКТИ-
РОВАНИЯ И ИНЖЕНЕРНЫХ
ИЗЫСКАНИЙ ГОССТРОЯ
РОССИИ

ПИСЬМО ОТ 26.08.93

№ 9-3-3/185

ВВЕДЕНЫ В ДЕЙСТВИЕ
АП ЦНИИПРОМЗДАНИЙ

С 01.11.93

ПРИКАЗ ОТ 2.09.93 № 56

Ц00094

2

ОБОЗНАЧЕНИЕ ДОКУМЕНТА	НАИМЕНОВАНИЕ	СТР.
1.436.3-21.7-ПЗ	ПОЯСНИТЕЛЬНАЯ ЗАПИСКА	6
1.436.3-21.7-1НИ	НОМЕНКЛАТУРА ОКОН С ДВУХ-СЛОЙНЫМ ОСТЕКЛЕНИЕМ	12
1.436.3-21.7-2НИ	НОМЕНКЛАТУРА ОКОН С ТРЕХ-СЛОЙНЫМ ОСТЕКЛЕНИЕМ	14
1.436.3-21.7-1	СПЕЦИФИКАЦИЯ СТЕКОЛ ДЛЯ ОКОН С ДВУХСЛОЙНЫМ ОСТЕКЛЕНИЕМ	16
1.436.3-21.7-2	СПЕЦИФИКАЦИЯ СТЕКОЛ И СТЕКЛОПАКЕТОВ ДЛЯ ОКОН С ТРЕХСЛОЙНЫМ ОСТЕКЛЕНИЕМ	18
1.436.3-21.7-3	НОМЕНКЛАТУРА СТЕКОЛ И СТЕКЛОПАКЕТОВ	20
1.436.3-21.7-4	ПРИМЕРЫ РЕШЕНИЯ ОКОННЫХ ПРОЕМОВ В СТЕНЕ ИЗ ЛЕГКОБЕТОННЫХ ПАНЕЛЕЙ	21
1.436.3-21.7-5	ПРИМЕРЫ РЕШЕНИЯ ОКОННЫХ ПРОЕМОВ В СТЕНЕ ИЗ КИРПИЧА	28
1.436.3-21.7-6	УЗЕЛ 1. УСТРОЙСТВО НИЖНЕГО ГОРИЗОНТАЛЬНОГО СТЫКА СО СТЕНОЙ ИЗ ЛЕГКОБЕТОННЫХ ПАНЕЛЕЙ	30

Инв. № подл. Подпись и дата. Взам. инв. №

				1.436.3-21.7		
				СОДЕРЖАНИЕ		
				СТРАНИЦ	ЛИСТ	ЛИСТОВ
				Р	1	4
				ЦНИИПРОМЗАДАНИИ		
Н. КОНТР.	КОМ. ТАНТИНОВА	Лес -				
ИНЖ. ИК.	КОПЕНКА	СРМ				

ОБОЗНАЧЕНИЕ ДОКУМЕНТА	НАИМЕНОВАНИЕ	СТР.
1.436.3-21.7-7	Узел 2. Устройство верхнего горизонтального стыка окна со стеной из легкобетонных панелей или с кирпичной стеной	33
1.436.3-21.7-8	Узел 3. Устройство вертикального стыка окна со стеной из легкобетонных панелей	36
1.436.3-21.7-9	Узел 4. Устройство вертикального стыка окон	38
1.436.3-21.7-10	Узел 5. Устройство нижнего горизонтального стыка окна с кирпичной стеной	39
1.436.3-21.7-11	Узел 6. Устройство вертикального стыка окна с кирпичной стеной	42
1.436.3-21.7-12	Окно ОГР 9.12-2; ОГР 12.12-2; ОГР 13,5.12-2	44
1.436.3-21.7-13	Окно ОГР 15.12-2; ОГР 18.12-2	48
1.436.3-21.7-14	Окно ОГР 15.15-2	51
1.436.3-21.7-15	Окно ОТР 9.12-2; ОТР 12.12-2; ОТР 13,5.12-2	52
1.436.3-21.7-16	Окно ОТР 15.12-2; ОТР 18.12-2	56
1.436.3-21.7-17	Окно ОТР 15.15-2	59
1.436.3-21.7-18	Окно ОТР 9.18-2; ОТР 12.18-2; ОТР 13,5.18-2; ОТР 9.21-2; ОТР 12.21-2; ОТР 13,5.21-2	60

ИНВ. № ПОД. ПОДПИСЬ И ДАТА ВЗЯТИЯ ИНВ. №

1.436.3-21.7

Лист

2

ОБОЗНАЧЕНИЕ ДОКУМЕНТА	НАИМЕНОВАНИЕ	СТР.
1.436.3-21.7-19	ОКНО ОТР 15.18-2; ОТР 18.18-2; ОТР 15.21-2; ОТР 18.21-2	64
1.436.3-21.7-20	ПЕРЕПЛЕТ П 9.12; П 12.12; П 13,5.12	67
1.436.3-21.7-21	ПЕРЕПЛЕТ П 15.12; П 18.12; П 15.15	68
1.436.3-21.7-22	ПЕРЕПЛЕТ П 9.18; П 12.18; П 13,5.18; П 9.21; П 12.21; П 13,5.21	69
1.436.3-21.7-23	ПЕРЕПЛЕТ П 15.18; П 18.18; П 15.21; П 18.21	71
1.436.3-21.7-24	БАЛКА БП 1... БП 12	72
1.436.3-21.7-25	СТВОРКА С 9.12; С 12.12; С 13,5.12; С 9.15; С 12.15; С 13,5.12.	73
1.436.3-21.7-26	ФРАМУГА Ф 9.6; Ф 12.6; Ф 13,5.6; Ф 9.12; Ф 12.12; Ф 13,5.12; Ф 9.15	75
1.436.3-21.7-27	ФРАМУГА ФВ 9.6; ФВ 12.6; ФВ 13,5.6; ФВ 9.12; ФВ 12.12; ФВ 13,5.12; ФВ 9.15	77
1.436.3-21.7-28	БАЛКА Б 1... Б 6	79
1.436.3-21.7-29	ПРИТВОР ПР 1... ПР 3	80
1.436.3-21.7-30	ПРИТВОР ПР 4... ПР 6	81
1.436.3-21.7-31	ОКНО ОГР 9.12-3; ОГР 12.12-3; ОГР 13,5.12-3	82

ИМЬ. № ПОД ПОДПИСЬ И ДАТА ВЗРМ. ИМЬ

1.436.3-21.7	Лист 3
--------------	-----------

ОБОЗНАЧЕНИЕ ДОКУМЕНТА	НАИМЕНОВАНИЕ	СТР
1.436.3-21.7-32	ОКНО ОГР. 15.12-3; ОГР 18.12-3	86
1.436.3-21.7-33	ОКНО ОГР. 15.15-3	89
1.436.3-21.7-34	ОКНО ОТП 9.12-3; ОТП 12-12.3; ОТП 13,5.12-3	90
1.436.3-21.7-35	ОКНО ОТП 15.12-3; ОТП 18.12-3	94
1.436.3-21.7-36	ОКНО ОТП 15.15-3	97
1.436.3-21.7-37	ОКНО ОТП 9.18-3; ОТП 12.18-3; ОТП 13,5.18-3; ОТП 9.21-3; ОТП 12.21-3; ОТП 13,5.21-3	98
1.436.3-21.7-38	ОКНО ОТП 15.18-3; ОТП 18.18-3; ОТП 15.21-3; ОТП 18.21-3	102
1.436.3-21.7-39	ИЗДЕЛИЕ ЗАКЛАДНОЕ М 1	105
1.436.3-21.7-40	ЗАГЛУШКА 321	106

ИНВ. № ПОД. ПОДПИСЬ И ДАТА ВЪЗВРАЩЕНИЯ

1.436.3-21.7

Лист

4

ОБЩИЕ ДАННЫЕ

Выпуск 7 содержит указания по применению, рабочие чертежи окон для административных и бытовых зданий, узлы сопряжения окон со стенами различных конструкций и должен рассматриваться совместно с выпусками 0...3 серии 1.436.3-21 "Окна с переплетами из гнутосварных стальных профилей и механизмы открывания"

1. КОНСТРУКТИВНЫЕ РЕШЕНИЯ ОКОН

1.1. В работе представлены глухие и открывающиеся окна с двумя раздельными переплетами, имеющие двух или трехслойное остекление.

1.2. Номенклатура окон представлена в документе 1.436.3-21.7-1НИ; 1.436.3-21.7-2НИ, а спецификация стекла и стеклопакетов в документе 1.436.3-21.7-1; 1.436.3-21.7-2.

1.3. Конструктивные решения переплетов, указания по их остеклению, уплотнению притворов, навески фрамуг и установки механизмов открывания представлены в документе 1.436.3-21.0-00 ПЗ. (пункты 1.1, 1.3... 1,7).

ИЗДАНИЕ					1.436.3-21.7-ПЗ			
						Стадия	Лист	Листов
						Р	1	6
						ЦНИИПРОМЗДАНИЙ		
	Зав. отд.	Александров	<i>[Подпись]</i>		Пояснительная записка			
	Н. контр.	Конст. Чинсая	<i>[Подпись]</i>					
	Инж. И.	Копейка	<i>[Подпись]</i>					

2. ХАРАКТЕРИСТИКА И ОБЛАСТЬ ПРИМЕНЕНИЯ ОКОН

2.1. ОКНА ПРЕДНАЗНАЧЕНЫ ДЛЯ УСТАНОВКИ В НАРУЖНЫХ СТЕНАХ АДМИНИСТРАТИВНЫХ И БЫТОВЫХ ЗДАНИЙ, ВЫПОЛНЕННЫХ ИЗ КИРПИЧА ИЛИ ЛЕГКОБЕТОННЫХ ПАНЕЛЕЙ (СЕРИЯ 1.030.1-1/88).

ОКНА МОГУТ ПРИМЕНЯТЬСЯ В ЗДАНИЯХ, ВОЗВОДИМЫХ В Ia..., IV РАЙОНАХ РОССИИ ПО ВЕТРОВЫМ НАГРУЗКАМ.

2.2. ХАРАКТЕРИСТИКА ОКОН ДАНА В ДОКУМЕНТЕ 1.436.3-21.0-00 ПЗ (ПУНКТЫ 2.1... 2.3).

ПРИ ВЫПОЛНЕНИИ ТЕПЛОТЕХНИЧЕСКИХ РАСЧЕТОВ ПРИВЕДЕННОЕ СОПРОТИВЛЕНИЕ ТЕПЛОПЕРЕДАЧЕ ОКОН (R_0) С ДВУХСЛОЙНЫМ ОСТЕКЛЕНИЕМ СЛЕДУЕТ ПРИНИМАТЬ РАВНЫМ $0,34 \text{ м}^2 \cdot \text{°C} / \text{Вт}$, А С ТРЕХСЛОЙНЫМ — $0,46 \text{ м}^2 \cdot \text{°C} / \text{Вт}$.

СОПРОТИВЛЕНИЕ ВОЗДУХОПРОНИЦАНИЮ (R_u) ПРИ $\Delta p = 10 \text{ Па}$ ПРИНИМАЕТСЯ: В ГЛУХИХ ОКНАХ — $1,0 \text{ м}^2 \cdot \text{ч} \cdot \text{Па} / \text{кг}$, В ОТКРЫВАЮЩИХСЯ — $0,26 \text{ м}^2 \cdot \text{ч} \cdot \text{Па} / \text{кг}$.

2.3. КОНСТРУКЦИИ ОКОН СЛЕДУЕТ ПРИНИМАТЬ С УЧЕТОМ РАЗНОСТИ ТЕМПЕРАТУРЫ ВНУТРЕННЕГО ВОЗДУХА И СРЕДНЕЙ ТЕМПЕРАТУРЫ НАИБОЛЕЕ ХОЛОДНОЙ ПЯТИДНЕВКИ (ОБЕСПЕЧЕННОСТЬЮ 0,92) ПО ТАБЛИЦЕ 9 СНиП II-3-79** „СТРОИТЕЛЬНАЯ ТЕПЛОТЕХНИКА“.

ИНВ. № ПОД. ПОДА. ПОДАЛИТЬ И ДАТА ВЗРМ. ИНВ. №

1.436.3-21.7-ПЗ

Лист

2

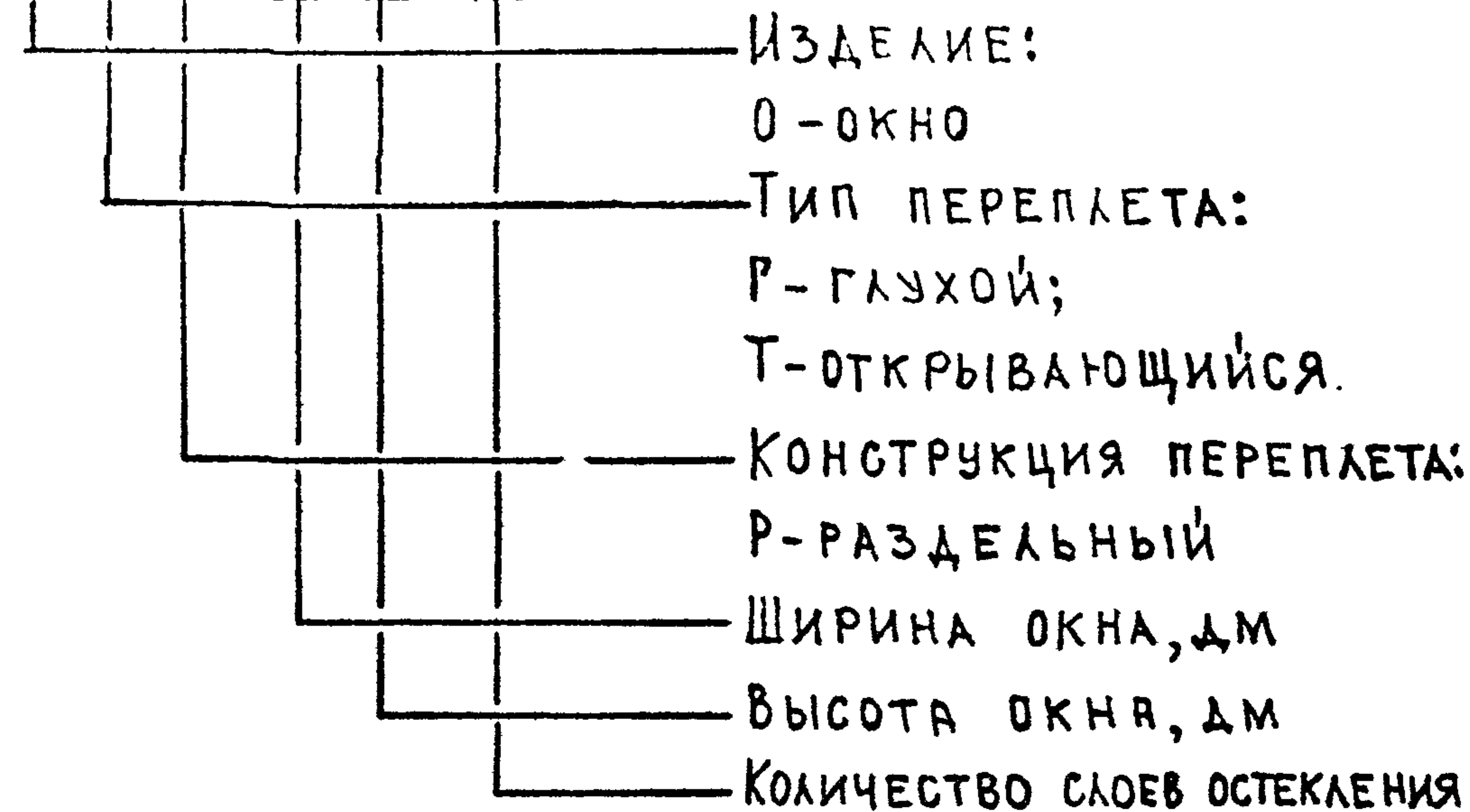
Ц00094

8

3. МАРКИРОВКА ОКОН

3.1. ПРИНЯТА СЛЕДУЮЩАЯ СТРУКТУРА УСЛОВНОГО
ОБОЗНАЧЕНИЯ ОКОН:

X X X X.X-X



3.2. ПРИМЕРЫ УСЛОВНОГО ОБОЗНАЧЕНИЯ ОКОН
ОКНО ГЛУХОЕ С РАЗДЕЛЬНЫМИ ПЕРЕПЛЕТАМИ
С ДВУХСЛОЙНЫМ ОСТЕКЛЕНИЕМ ШИРИНОЙ 18 ДМ,
ВЫСОТОЙ 12 ДМ:

ОГР 18.12 - 2

ТО ЖЕ, ОТКРЫВАЮЩЕЕСЯ:

ОТР 18.12 - 2

ОКНО ГЛУХОЕ С РАЗДЕЛЬНЫМИ ПЕРЕПЛЕТАМИ
С ТРЕХСЛОЙНЫМ ОСТЕКЛЕНИЕМ ШИРИНОЙ 15 ДМ,
ВЫСОТОЙ 15 ДМ:

ОГР 15.15 - 3

ТО ЖЕ, ОТКРЫВАЮЩЕЕСЯ:

ОТР 15.15 - 3

ИЗДАНИЕ ПОДГОТОВЛЕНО И ДАНО

1.436.3 - 21.7 - ПЗ

Лист

3

Ц00094 9

4. РЕКОМЕНДАЦИИ ПО УСТАНОВКЕ ОКОН

4.1. Узлы крепления окон со стальными переплетами разработаны применительно к административным и бытовым зданиям со стенами из легкобетонных панелей (серия 1.030.1-1/88 «Стены наружные из однослойных панелей для каркасных общественных зданий, производственных и вспомогательных зданий промышленных предприятий») и кирпича.

4.2. В документах 1.436.3-21.7-4, 1.436.3-21.7-5 показаны примеры заполнения оконных проемов. Конкретные решения заполнения световых проемов окнами, делаются при проектировании.

4.3. При монтаже окон в проемах стен из кирпича и легкобетонных панелей переплеты с помощью крепежных элементов привариваются к стальным пластинам, прикрепленным шурупами к деревянным пробкам, установленным в панелях.

4.4. Герметизация стыков начинается с установки наружных обрамляющих элементов,

ИНВ. № ПОД. ПОДПИСЬ И ДАТА ВЗЯМ. ИНВ. №

1.436.3-21.7-ПЗ Лист
4

ЗАТЕМ ШВЫ ТЩАТЕЛЬНО ЗАПОЛНЯЮТСЯ УПЛОТНЯЮЩИМИ МАТЕРИАЛАМИ И ЗАКРЫВАЮТСЯ НАЩЕЛЬНИКАМИ И СЛИВАМИ, НА ЦОКОЛЕ УСТАНАВЛИВАЕТСЯ ПОДОКОННИК.

В КАЧЕСТВЕ УПЛОТНЯЮЩИХ МАТЕРИАЛОВ ДЛЯ УЗЛОВ ПРИНЯТА ПРОКЛАДКА ПРП ПО ГОСТ 19177-81 ИЛИ ПРОКЛАДКА ИЗ ЭЛАСТИЧНОГО МОРОЗОСТОЙКОГО ПЕНОПОЛИУРЕТАНА МАРКИ ППУ МЭ-1 ПО ТУ 6-05-1473-76.

СТЫКИ МОЖНО ГЕРМЕТИЗИРОВАТЬ НАПЫЛЕНИЕМ ПЕНОПОЛИУРЕТАНА МАРКИ ППУ-17Н ПО ТУ 6-05-221-367-76. ПРИ ГЕРМЕТИЗАЦИИ СТЫКОВ НЕОБХОДИМО СОБЛЮДАТЬ УКАЗАНИЯ ПО ВОДО-, ВОЗДУХО- И ТЕПЛОИЗОЛЯЦИИ СТЫКОВ НАРУЖНЫХ СТЕН (СНИП 3.03.01-87 "НЕСУЩИЕ И ОГРАЖДАЮЩИЕ КОНСТРУКЦИИ", СНИП 3.04.01-87 "ИЗОЛЯЦИОННЫЕ И ОТДЕЛОЧНЫЕ ПОКРЫТИЯ").

5. КОМПЛЕКТНОСТЬ

5.1. ОКНА ДОЛЖНЫ ПОСТАВЛЯТЬСЯ ПОТРЕБИТЕЛЮ КОМПЛЕКТНО В СООТВЕТСТВИИ С ДОКУМЕНТОМ 1.436.3-21.0-00 ПЗ п. 5.1 и 5.2.

6. УКАЗАНИЯ ПО ОСТЕКЛЕНИЮ ОКОН

6.1. ОСТЕКЛЕНИЕ ПЕРЕПЛЕТОВ ДОЛЖНО ПРОИЗВОДИТЬСЯ В СООТВЕТСТВИИ С УКАЗАНИЯМИ, ПРИВЕДЕННЫМИ В ДОКУМЕНТЕ 1.436.3-21.0-00 ПЗ п. 6.1...6.16.

ЛНБ. НЕ ПОДПИСАНЫ И АРТАРЪЗАН. ИНВ. Н

1.436.3-21.7-ПЗ

Лист
5

Ц00094

11

7. ТЕХНИЧЕСКИЕ ТРЕБОВАНИЯ

7.1. Окна с переплетами из гнutosварных стальных профилей должны изготавливаться по рабочим чертежам настоящего выпуска и соответствовать требованиям документов 1.436.3-21.1-0000Т0 и ТУ 36.26.11.01-06-91.

7.2. Техническое описание и указания по монтажу рычажного механизма МР2 для открывания фрамуг окон с раздельными переплетами даны в документе 1.436.3-21.3-000Т0.

7.3. Окна и элементы узлов крепления окон к стенам должны иметь защитные покрытия в соответствии со СНиП 2.03.11-85 "Защита строительных конструкций от коррозии".

ИНВ. № ПОДПИСЬ И ДАТА	ВЗАМ. ИНВ.

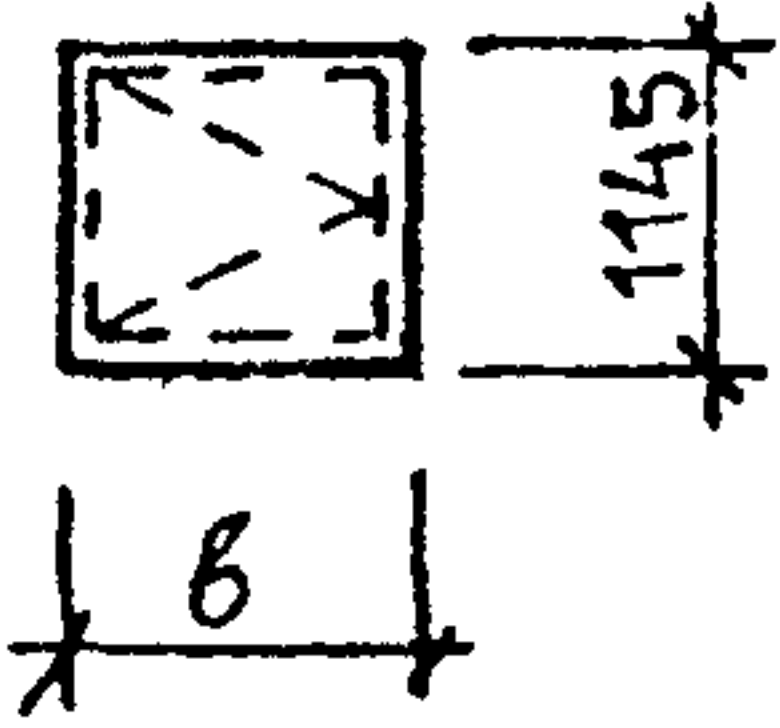
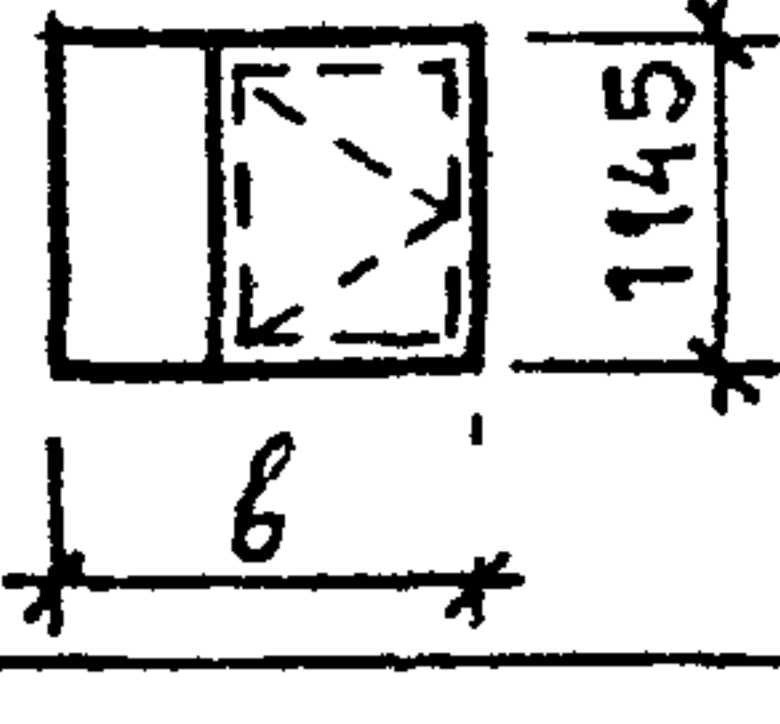
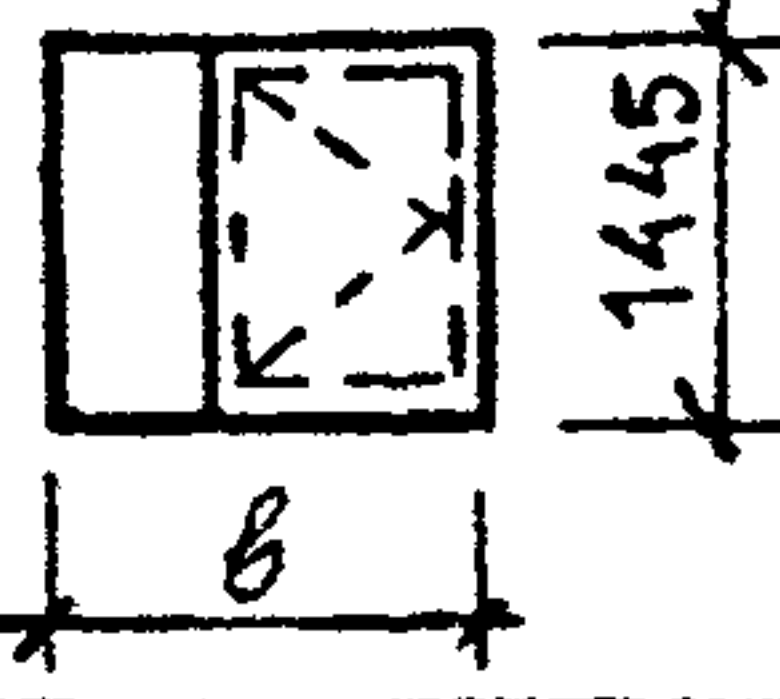
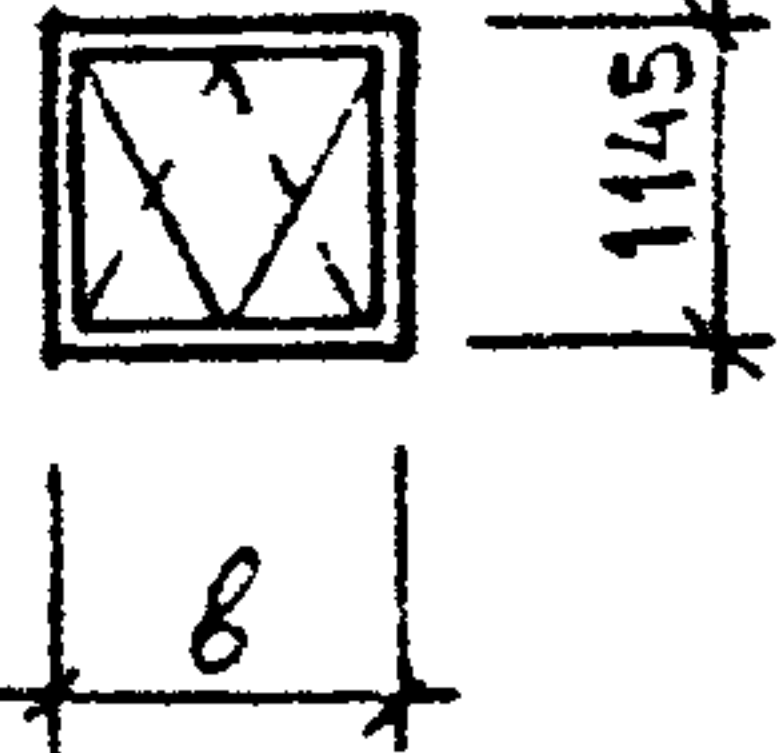
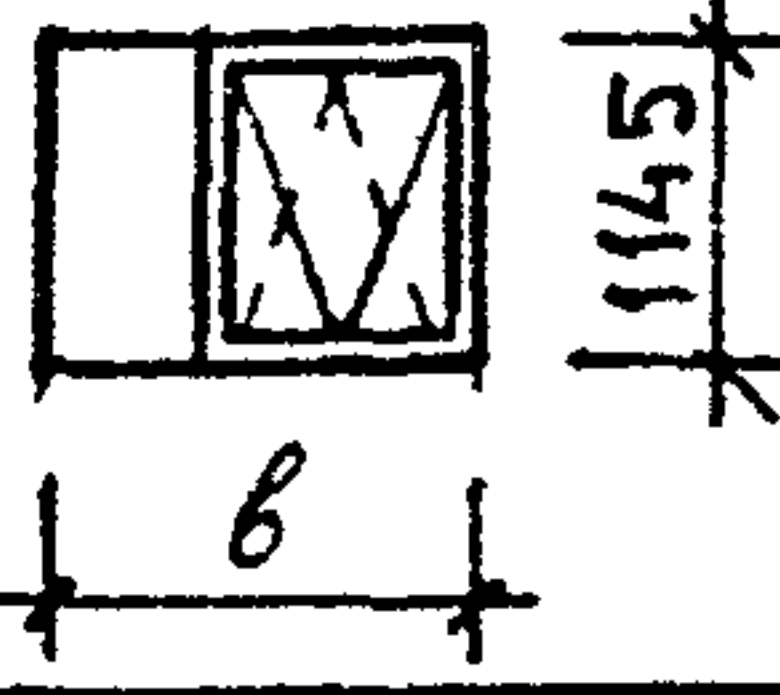
1.436.3-21.7-13

Лист

6

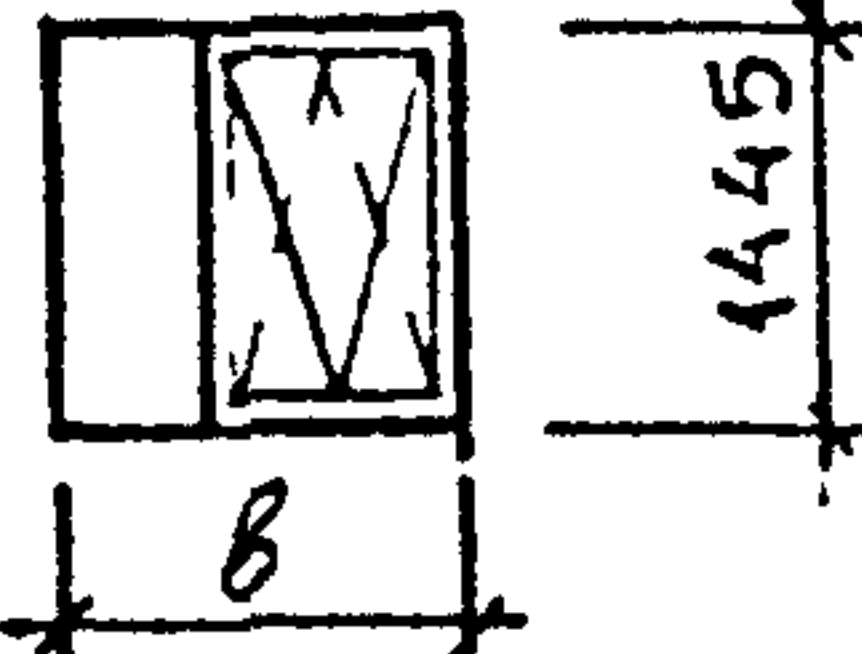
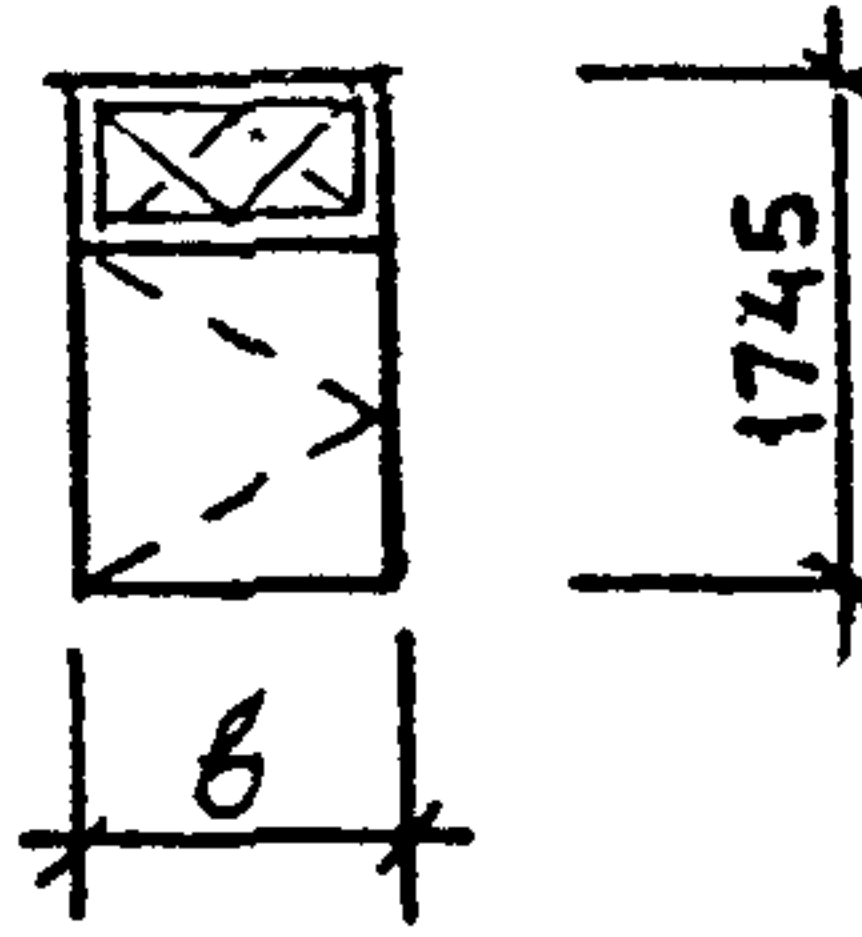
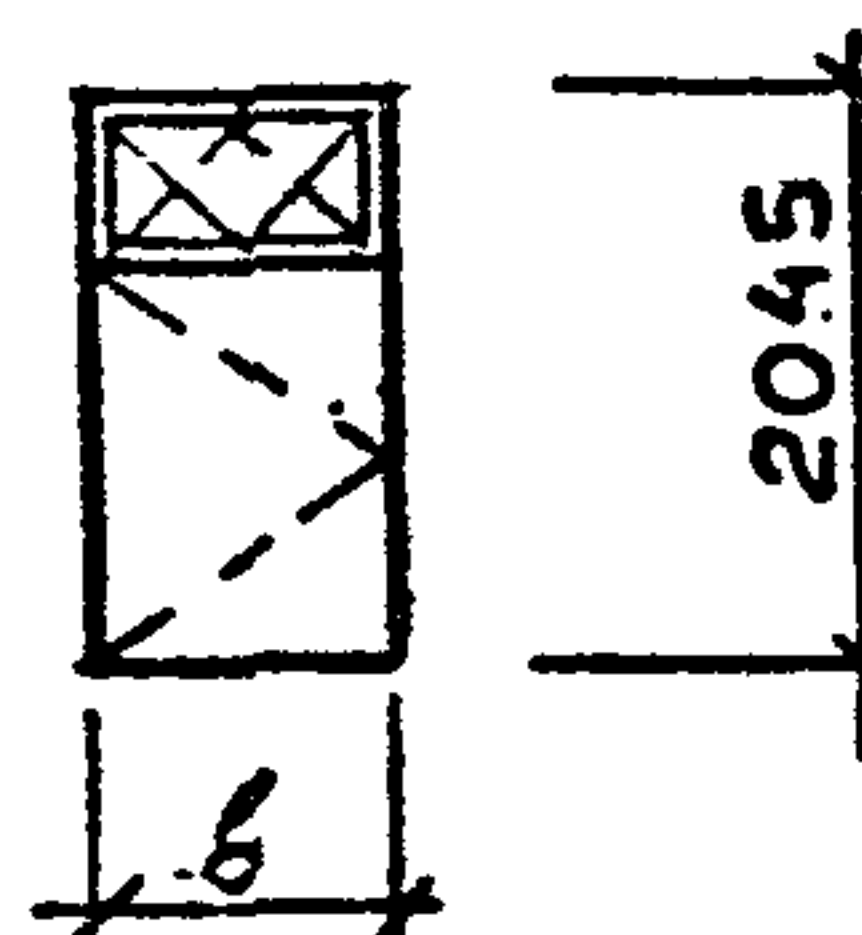
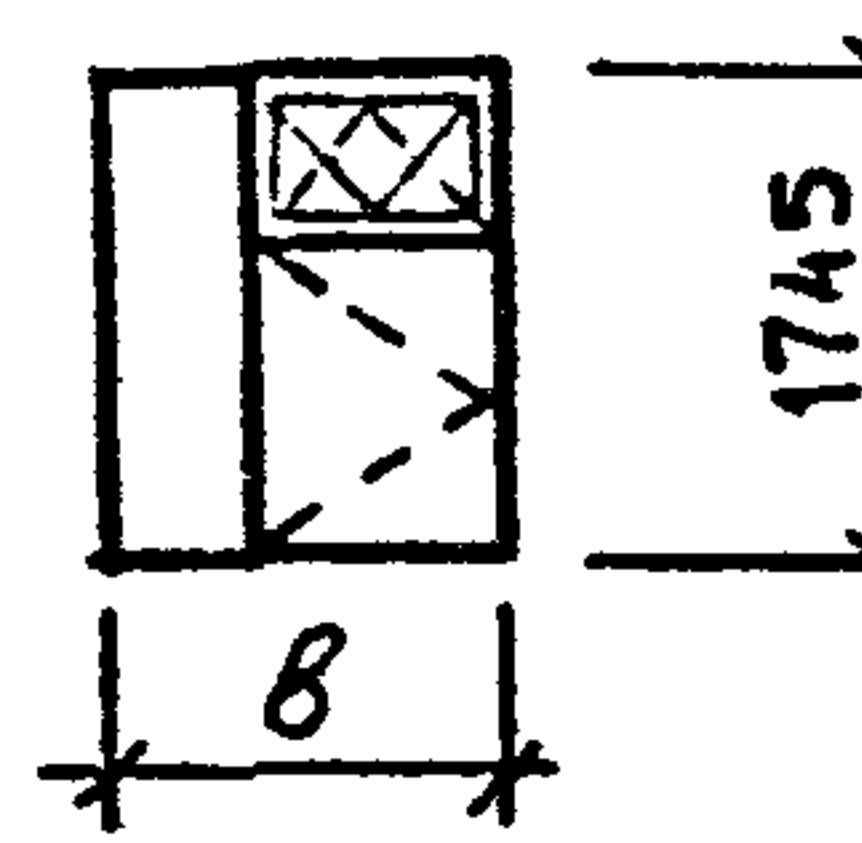
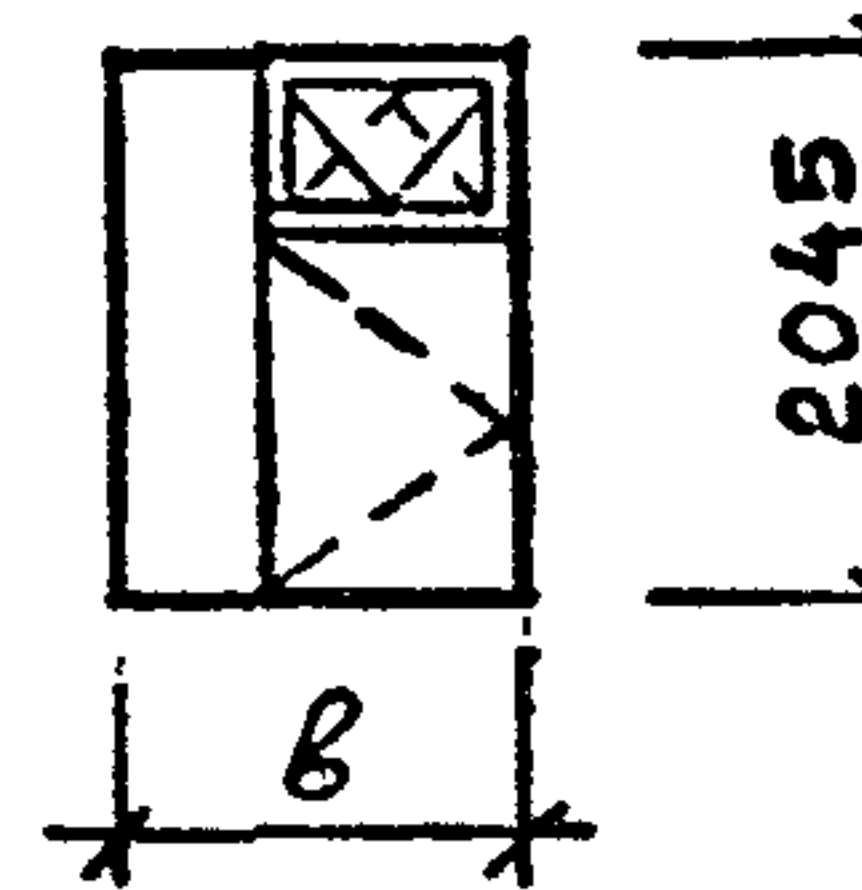
Ц00094

12

МАРКА	ЭСКИЗ	В, ММ	ПЛО- ЩАДЬ ОКНА, М ²	РАСХОД МАТЕРИА- ЛОВ НА ОКНО, КГ			МАССА ОКНА, КГ
				СТАЛЬ	РЕЗИНА	СТЕКЛО	
ОГР 9.12-2		886	1,01	33,3	4,4	16,0	54,0
ОГР 12.12-2		1186	1,36	38,2	5,1	22,3	66,0
ОГР 13,5.12-2		1336	1,53	40,6	5,5	25,4	72,0
ОГР 15.12-2		1486	1,70	45,9	6,4	28,1	80,0
ОГР 18.12-2		1786	2,04	51,0	7,1	34,4	93,0
ОГР 15.15-2		1486	2,15	52,6	7,5	36,1	96,0
ОТР 9.12-2		886	1,01	48,6	6,5	14,4	70,0
ОТР 12.12-2		1186	1,36	56,0	7,6	20,4	84,0
ОТР 13,5.12-2		1336	1,53	59,6	8,1	23,4	91,0
ОТР 15.12-2		1486	1,70	61,4	8,6	26,5	97,0
ОТР 18.12-2		1786	2,04	68,8	9,6	32,5	111,0

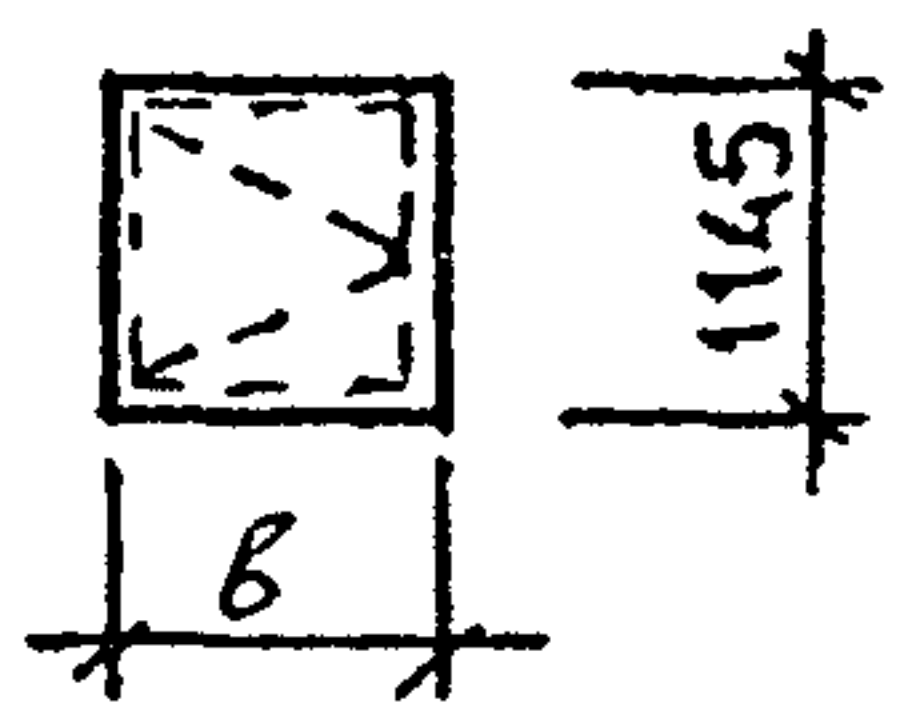
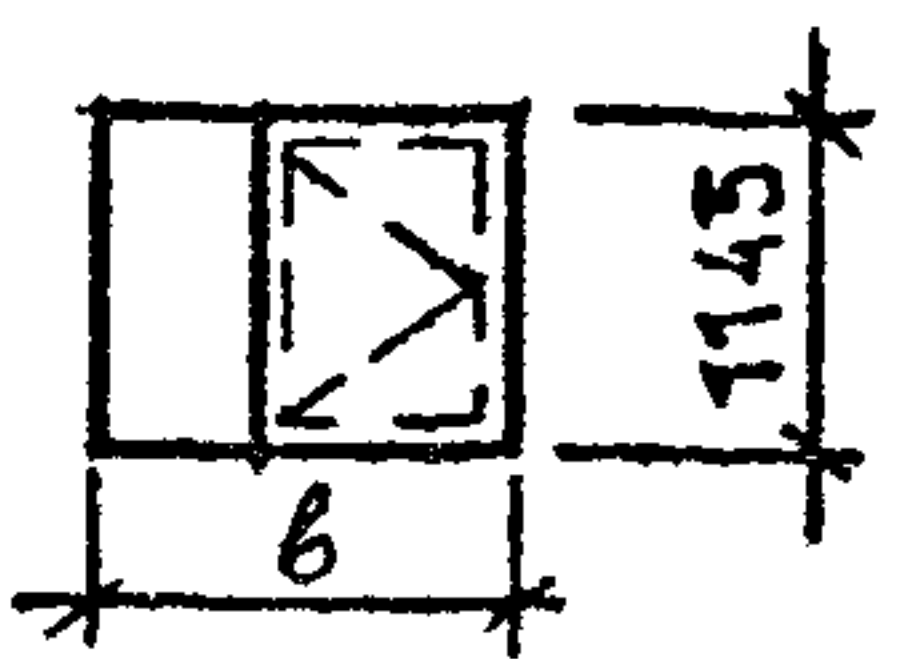
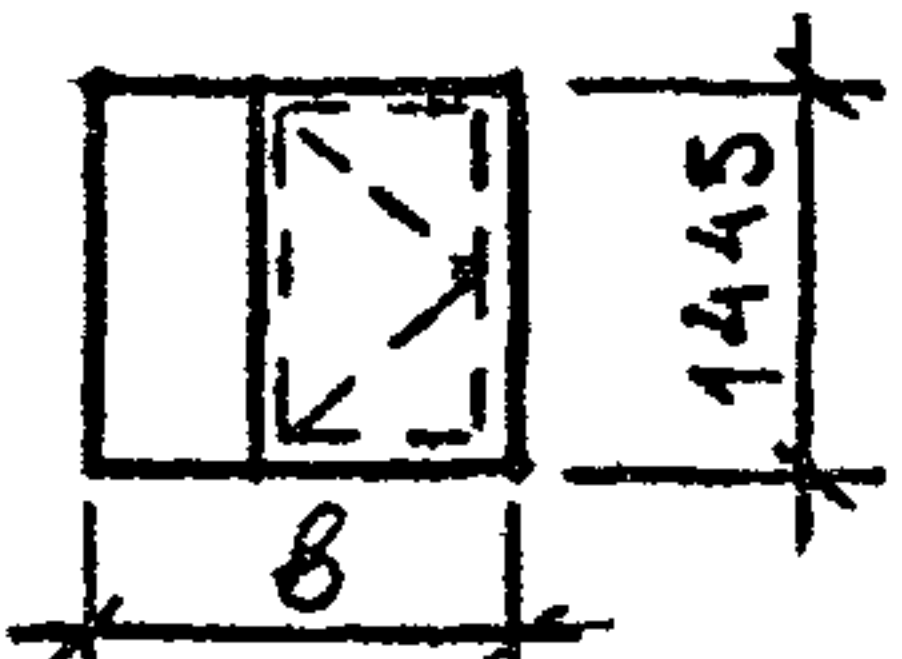
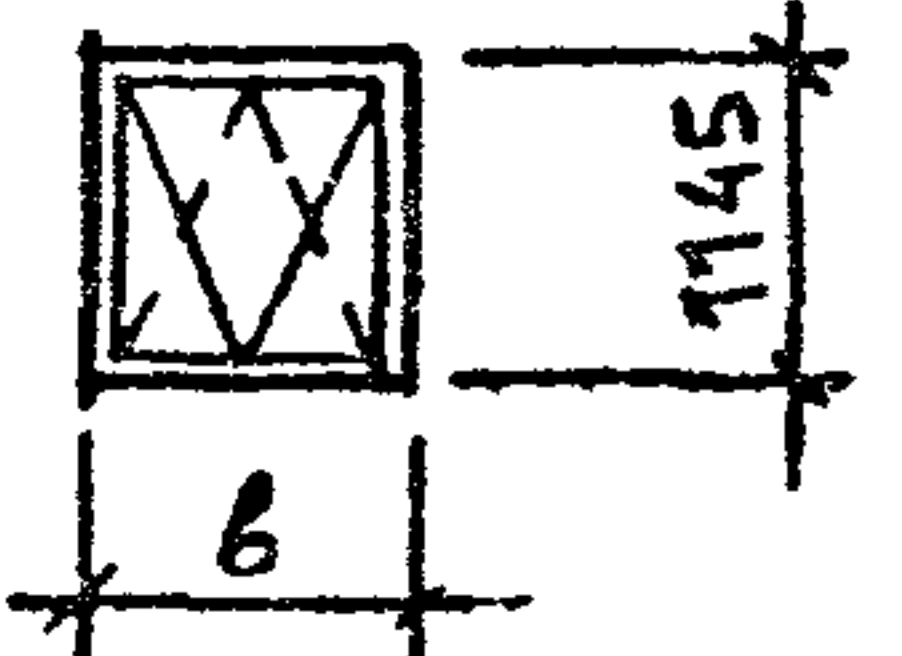
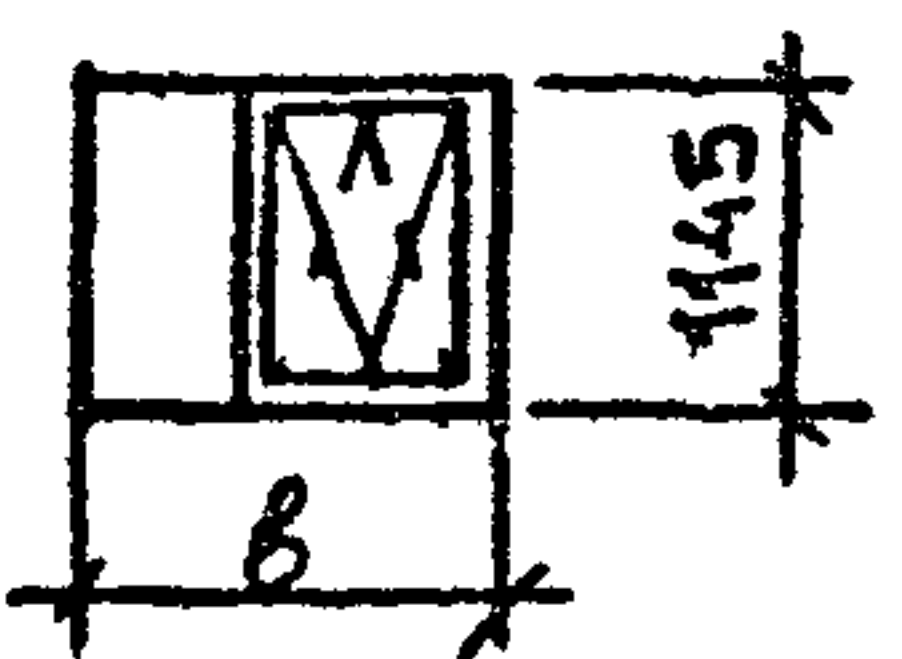
ДИАГ. № 0004
 ПРАВИЛО И ДАТА ВЗЯТИЯ

1.436.3 - 21.7 - 1 НИ			
СТАДИЯ	ЛИСТ	ЛИСТОВ	
Р	1	2	
ЦНИИПРОМЗДАНИИ			
ЗАВ. ОТД.	АЛЕКСАНДРОВ	НОМЕНКЛАТУРА ОКОН С ДВУХСЛОЙНЫМ ОСТЕКЛЕНИЕМ	
Н. КОНТР.	КОНСТАНТИНОВ		
ИНЖ. ИК	КОПЕЦКА		

МАРКА	ЭСКИЗ	b, мм	ПЛО- ЩАДЬ ОКНА, м ²	РАСХОД МАТЕРИА- ЛОВ НА ОКНО, КГ			МАСС. ОКНА, КГ
				СТАЛЬ	РЕЗИНА	СТЕКЛО	
ОТР 15.15-2		1486	2,15	70,8	10,0	34,2	115,0
ОТР 9.18-2		886	1,55	63,7	9,1	22,8	96,0
ОТР 12.18-2		1186	2,07	74,6	10,9	31,9	117,0
ОТР 13,5.18-2		1336	2,33	80,0	11,8	36,4	128,0
ОТР 9.21-2		886	1,81	68,8	9,8	27,5	106,0
ОТР 12.21-2		1186	2,42	79,5	11,6	38,1	129,0
ОТР 13,5.21-2		1336	2,73	84,0	12,2	43,7	140,0
ОТР 15.18-2		1486	2,59	79,7	9,7	41,6	131,0
ОТР 18.18-2		1786	3,12	90,6	13,6	50,7	155,0
ОТР 15.21-2		1486	3,04	86,4	12,9	49,5	149,0
ОТР 18.21-2		1786	3,65	97,3	14,6	60,3	172,0

ИНВ. № ПОДПИСЬ И ДАТА ВЗАМ. ИМВ. И

1.436.3 - 21.7 - 1 НВ. ЛИСТ
2

МАРКА	ЭСКИЗ	b, мм	ПЛО-ЩАДЬ ОКНА, м ²	РАСХОД МАТЕРИАЛОВ НА ОКНО, кг				МАССА ОКНА, кг
				СТАЛЬ	РЕЗИНА	СТЕКЛО	СТЕКЛО-ПАКЕТ	
ОГР 9.12-3		886	1,01	53,3	4,7	8,8	15,1	62,0
ОГР 12.12-3		1186	1,36	38,2	5,4	12,1	21,4	77,0
ОГР 13,5.12-3		1336	1,53	40,6	5,8	13,7	24,5	85,0
ОГР 15.12-3		1486	1,70	45,9	6,9	14,9	27,8	96,0
ОГР 18.12-3		1706	2,04	51,0	7,6	18,1	34,1	111,0
ОГР 15.15-3		1486	2,15	52,6	8,0	19,0	35,9	116,0
ОТР 9.12-3		886	1,01	48,6	6,8	7,2	15,1	78,0
ОТР 12.12-3		1186	1,36	56,0	7,9	10,2	21,4	96,0
ОТР 13,5.12-3		1336	1,53	59,6	8,5	11,7	24,5	104,0
ОТР 15.12-3		1486	1,70	61,4	9,0	13,2	27,8	111,0
ОТР 18.12-3		1786	2,04	68,8	10,1	16,2	34,1	129,0

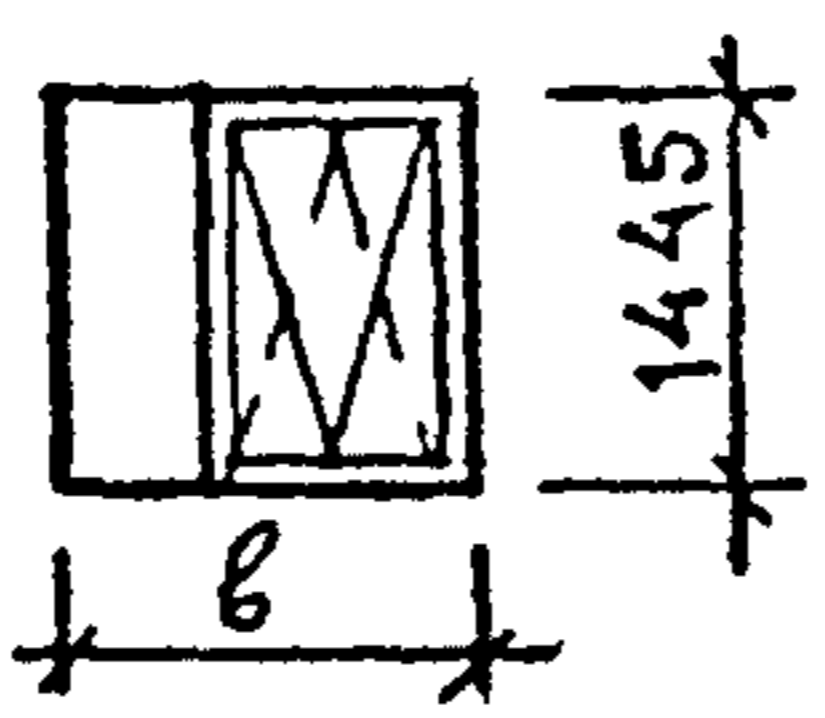
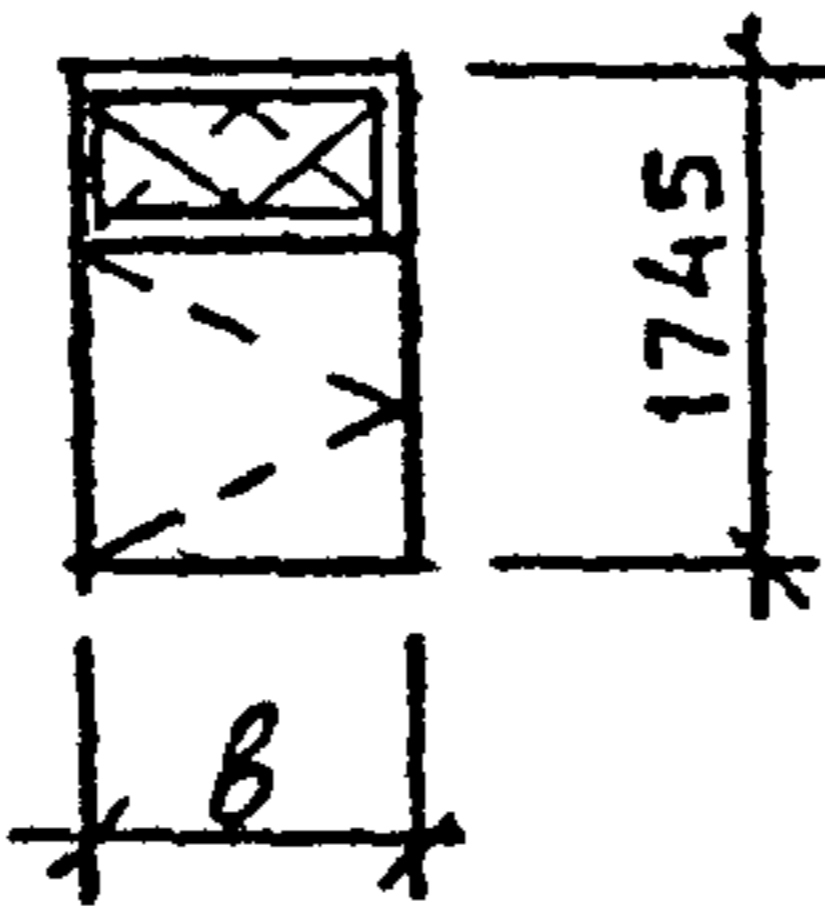
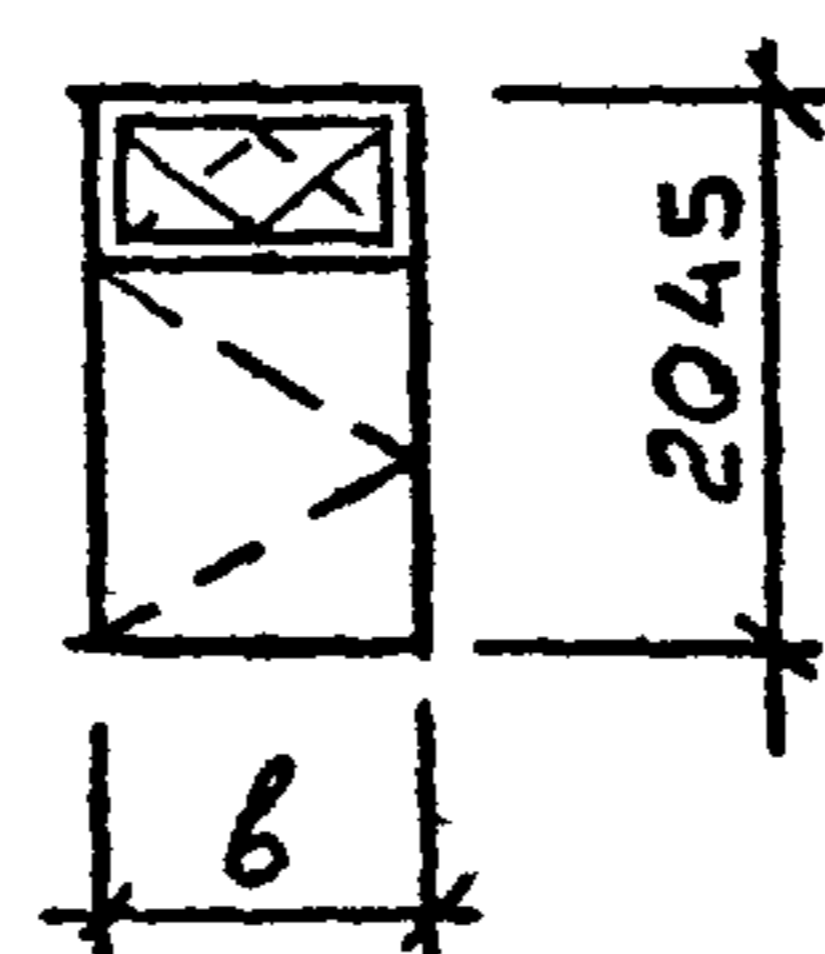
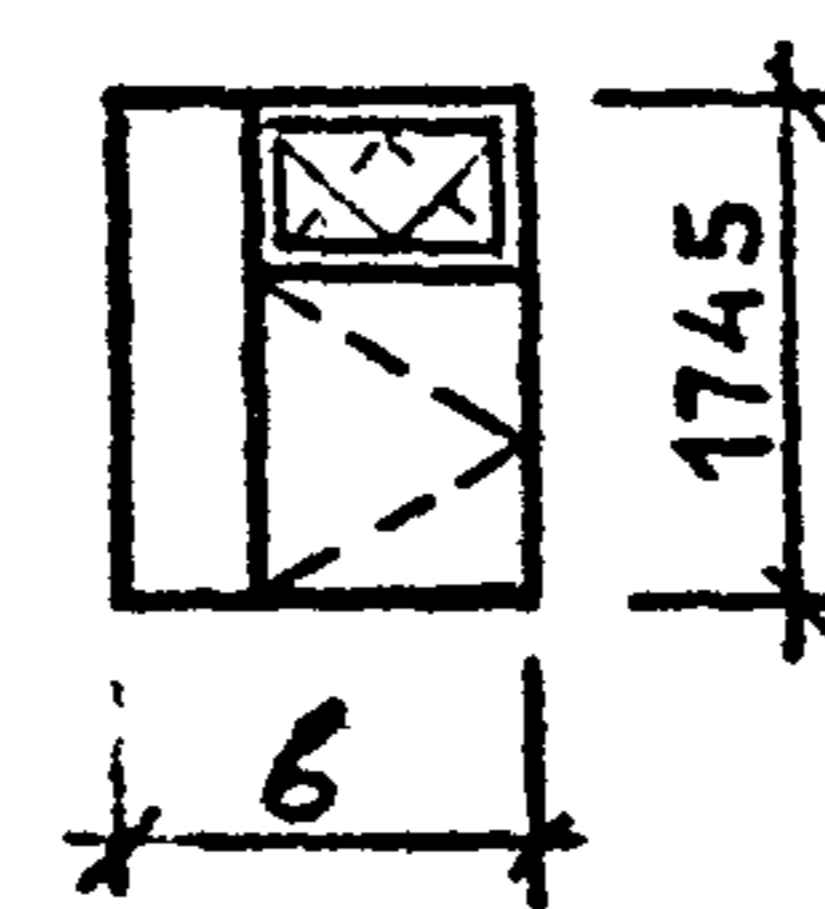
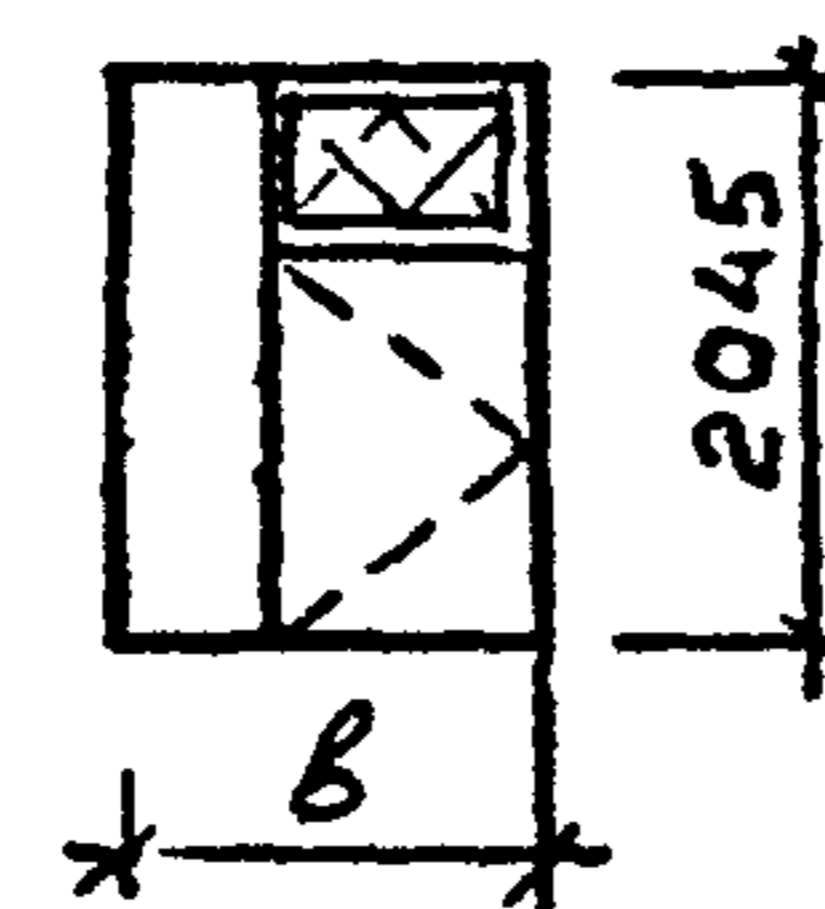
Код № 004 "СЛЕСО И ДАТ" ВЗДМ РИДМ

1.436.3-21.7-2 НИ

НОМЕНКЛАТУРА ОКОН С ТРЕХСЛОЙНЫМ ОСТЕКЛЕНИЕМ

СТАДИЯ	ЛИСТ	ЛИСТОВ
Р	1	2
ЦНИИПРОМЗДАНИИ		

ЗЯВ. ОТД. АЛЕКСАНДРОВ
 И. КОНТР. КОНСТАНТИНОВА
 ИНЖ. И. КОПЕЙКА

МАРКА	Эскиз	В, мм	ПЛО- ЩАДЬ ОКНА, м ²	РАСХОД МАТЕРИА- ЛОВ НА ОКНО, кг				МАССА ОКНА, кг
				СТАЛЬ	РЕЗИНА	СТЕКЛО	СТЕКЛО ПАКЕТ	
ОТР 15.15-3		1486	2,15	70,8	10,5	17,1	35,9	134,0
ОТР 9.18-3		886	1,55	63,7	9,4	12,2	2,2	108,0
ОТР 12.18-3		1186	2,07	74,6	11,3	16,9	31,5	134,0
ОТР 13,5.18-3		1336	2,33	80,0	12,0	19,2	36,1	147,0
ОТР 9.21-3		886	1,81	68,0	10,3	14,7	26,8	120,0
ОТР 12.21-3		1186	2,42	79,5	12,1	20,2	38,0	150,0
ОТР 13,5.21-3		1336	2,73	84,0	12,8	23,0	43,5	163,0
ОТР 15.18-3		1486	2,59	79,7	13,1	21,6	41,9	156,0
ОТР 18.18-3		1786	3,12	90,6	14,4	26,3	51,2	183,0
ОТР 15.21-3		1486	3,04	86,4	13,7	25,7	49,9	176,0
ОТР 16.21-3		1786	3,65	97,3	15,6	31,2	61,1	205,0

ШВ № ПОД., ПОДПИСЬ И ДАТА ВЗРМ. ИИВ. Н

1.436.3 - 21.7 - 2 НИ 2

МАРКА ОКНА	РАЗМЕРЫ СТЕКЛА, ММ			КОЛИЧЕСТВО ШТ.	МАРКА ОКНА	РАЗМЕРЫ СТЕКЛА, ММ			КОЛИЧЕСТВО ШТ.
	ВЫСОТА	ШИРИНА	ТОЛЩИНА			ВЫСОТА	ШИРИНА	ТОЛЩИНА	
ОГР 9.12-2	1080	820	4	1	ОТР 9.12-2	990	730	4	2
	990	730		1	ОТР 12.12-2	990	1030		2
ОГР 12.12-2	1080	1120		1	ОТР 13,5.12-2	990	1180		2
	990	1030		1	ОТР 15.12-2	1080	560		2
ОГР 13,5.12-2	1080	1270		1		990	730		2
	990	1180		1	ОТР 18.12-2	1080	560		2
ОГР 15.12-2	1080	820		1		990	1030		2
	1080	560		2		ОТР 15.15-2	1380		560
	990	730		1	1290		730		2
ОГР 18.12-2	1080	1120		1	ОТР 9.18-2	1080	820		1
	1080	560		2		990	730		1
	990	1030		1		470	730		2
ОГР 15.15-2	1380	820		1	ОТР 12.18-2	1080	1120		1
	1380	560		2		990	1030		1
	1290	730		1		470	1030		2

ЦЕНЬ, № ПОД ПОДПИСЬ И ДАТА ВЗЯТИИ №

1.436.3-21.7-1

СПЕЦИФИКАЦИЯ СТЕКОЛ
 ДЛЯ ОКОН С ДВУХСЛОЙ-
 НЫМ ОСТЕКЛЕНИЕМ

СТРАНИЦА	ЛИСТ	ЛИСТОВ
Р	1	2

ЦНИИПРОМЗАДАНИЙ

Н. КОНТР. КОСТАМТИНОВА *Кост-*
 ИНЖ. ИК КОПЕЙКА *И.И.К.*

МАРКА ОКНА	РАЗМЕРЫ СТЕКЛА, ММ			КОЛИЧЕСТВО, ШТ.	МАРКА ОКНА	РАЗМЕРЫ СТЕКЛА, ММ			КОЛИЧЕСТВО, ШТ.		
	ВЫСОТА	ШИРИНА	ТОЛЩИНА			ВЫСОТА	ШИРИНА	ТОЛЩИНА			
ОТР 13,5.21-2	1080	1270	4	1	ОТР 18.18-2	1680	560	4	2		
	990	1180		1		1080	1120		1		
	470	1180		2		990	1030		1		
1380	820	1		470		1030	2				
ОТР 9.21-2	1290	730		1	ОТР 15.21-2	1980	560		4	2	
	470	730		2		1380	820			1	
	1380	1120		1		1290	730			1	
1290	1030	1		470		730	2				
ОТР 12.21-2	470	1030		2	ОТР 18.21-2	1980	560			4	2
	1380	1270		1		1380	1120				1
	1290	1180	1	1290		1030	1				
470	1180	2	470	1030		2					
ОТР 15.18-2	1680	560	2								
	1080	820	1								
	990	730	1								
	470	730	2								

ИНВ. № ПОДА. ПОДПИСЬ И ДАТА ВЗЯТИЯ. №

1.436.3-21.7-1 Лист 2

МАРКА ОКНА	РАЗМЕРЫ СТЕКЛА, ММ			КОЛИЧЕСТВО, ШТ.	РАЗМЕРЫ СТЕКЛОПАКЕТА, ММ			КОЛИЧЕСТВО, ШТ.
	ВЫСОТА	ШИРИНА	ТОЛЩИНА		ВЫСОТА	ШИРИНА	ТОЛЩИНА	
ОГР 9.12-3	1080	820	4	1	990	730	23	1
ОГР 12.12-3	1080	1120		1	990	1030		1
ОГР 13,5.12-3	1080	1270		1	990	1180		1
ОГР 15.12-3	1080	820		1	1080	560		1
	1080	560		1	990	730		1
ОГР 18.12-3	1080	1120		1	1080	560		1
	1080	560		1	990	1030		1
ОГР 15.15-3	1380	820		1	1380	560		1
	1380	560		1	1290	730		1
ОТР 9.12-3	990	730		1	990	730		1
ОТР 12.12-3	990	1030		1	990	1030		1
ОТР 13,5.12-3	990	1180		1	990	1180		1
ОТР 15.12-3	1080	560		1	1080	560		1
	990	730		1	990	730		1
ОТР 18.12-3	1080	560		1	1080	560		1
	990	1030		1	990	1030		1
ОТР 15.15-3	1380	560		1	1380	560		1
	1290	730		1	1290	730		1
ОТР 9.18-3	1080	820		1	990	730		1
	470	730		1	470	730		1

ПОДПИСЬ И ДАТА
ВЗЛ.И.И.В.П.
И.В.И.П.И.В.П.

1.436.3 - 21.7-2

СПЕЦИФИКАЦИЯ СТЕКОЛ И СТЕКЛОПАКЕТОВ ДЛЯ ОКОН С ТРЕХСЛОЙНЫМ ОСТЕКЛЕНИЕМ

СТРАНИЦА	ЛИСТ	ЛИСТОВ
Р	1	2

ЦНИИПРОМЗДАНИЙ

И.К.И.П.И.В.П. КОНСТАНТИНОВ
И.И.И.К. КОДЕЙКА

МАРКА ОКНА	РАЗМЕРЫ СТЕКЛА, ММ			КОЛИ- ЧЕСТВО, ШТ.	РАЗМЕРЫ СТЕКЛОПАКЕТА, ММ			КОЛИ- ЧЕСТВО, ШТ.
	ВЫСОТА	ШИРИНА	ТОЛЩИНА					
ОТР 12.18-3	1080	1120	4	1	990	1030	23	1
	470	1030		1	470	1030		1
ОТР 13,5.18-3	1080	1270		1	990	1180		1
	470	1180		1	470	1180		1
ОТР 9.21-3	1380	820		1	1290	730		1
	470	730		1	470	730		1
ОТР 12.21-3	1380	1120		1	1290	1030		1
	470	1030		1	470	1030		1
ОТР 13,5.21-3	1380	1270		1	1290	1180		1
	470	1180		1	470	1180		1
ОТР 15.18-3	1680	560		1	1680	560		1
	1080	820		1	990	730		1
	470	730		1	470	730		1
ОТР 18.18-3	1680	560		1	1680	560		1
	1080	1120		1	990	1030		1
	470	1030		1	470	1030		1
ОТР 15.21-3	1980	560		1	1980	560		1
	1380	820		1	1290	730		1
	470	730		1	470	730		1
ОТР 18.21-3	1980	560		1	1980	560		1
	1380	1120		1	1290	1030		1
	470	1030		1	470	1030		1

ИНВ. № под-Подпись и дата ВЗЯМ. ИНВ. №

1.436.3-21.7-2

Лист

2

Ц00094

20

СТЕКЛО

РАЗМЕРЫ, ММ			ГОСТ	РАЗМЕРЫ, ММ			ГОСТ
ВЫСОТА	ШИРИНА	ТОЛЩИНА		ВЫСОТА	ШИРИНА	ТОЛЩИНА	
470	730	4	111-90 МАРКИ М ₆	1290	730	4	111-90 МАРКИ М ₆
470	1030			1290	1030		
470	1180			1290	1180		
990	730			1380	560		
990	1030			1380	820		
990	1180			1380	1120		
1080	560			1380	1270		
1080	820			1680	560		
1080	1120			1980	560		
1080	1270						

СТЕКЛОПАКЕТ

РАЗМЕРЫ, ММ			ГОСТ	РАЗМЕРЫ, ММ			ГОСТ
ВЫСОТА	ШИРИНА	ТОЛЩИНА		ВЫСОТА	ШИРИНА	ТОЛЩИНА	
470	730	23	24866-89 ТИПА СЯО	1290	730	23	24866-89 ТИПА СПО
470	1030			1290	1030		
470	1180			1290	1180		
990	730			1380	560		
990	1030			1680	560		
990	1180			1980	560		
1080	560						

1.436.3 - 21.7 - 3

НОМЕНКЛАТУРА СТЕКОЛ
И СТЕКЛОПАКЕТОВ

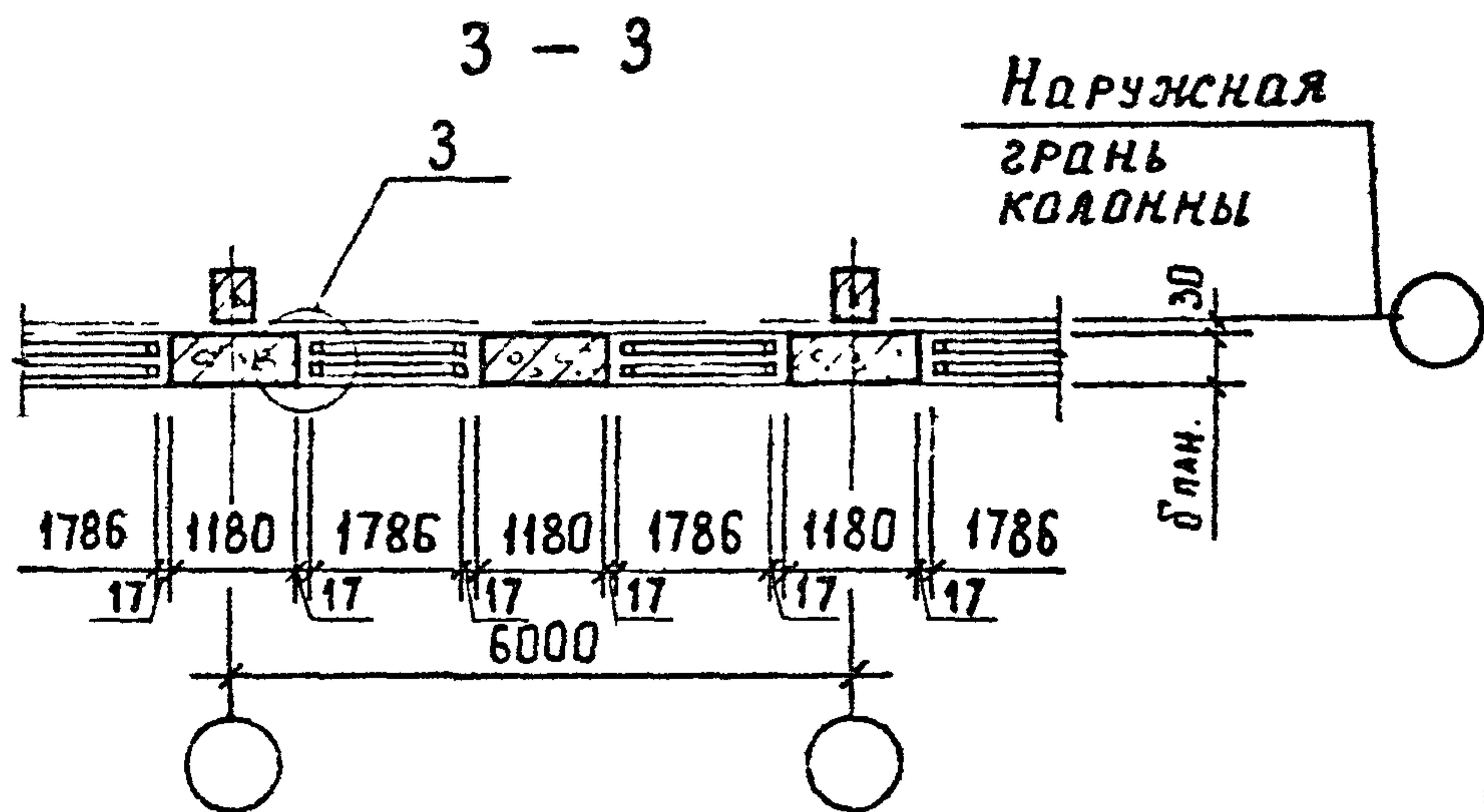
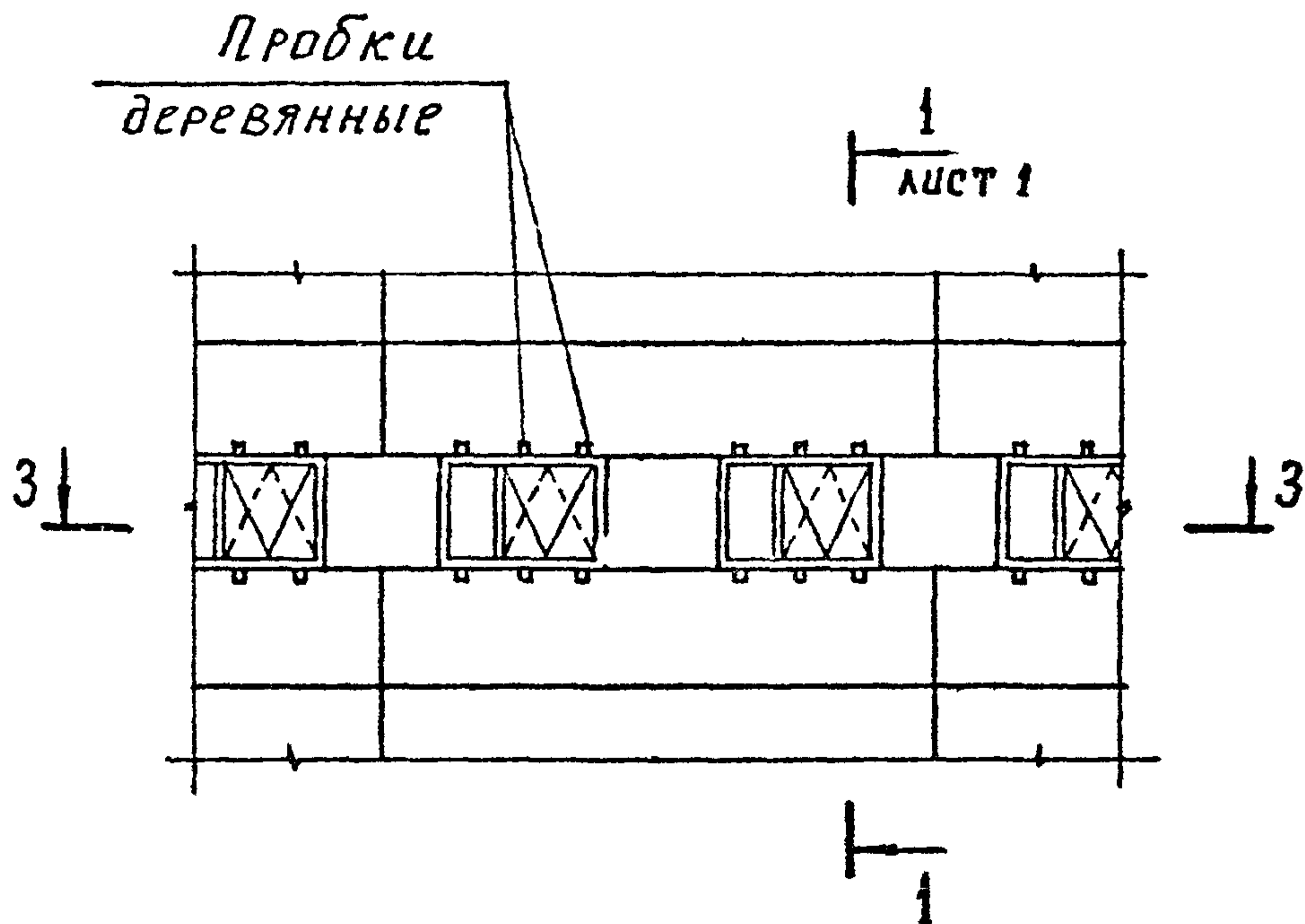
СТАДИЯ	ЛИСТ	ЛИСТОВ
Р		1

ЦНИИПРОМЗДАНИЙ

№ ПОД. ПОДПИСЬ И ДАТА ВЗЯТ КИВ И

Н. КОНТР. ИНСТАНТИНОВА *Кес*
 Инж. Их КОПЕИКА *Сам*

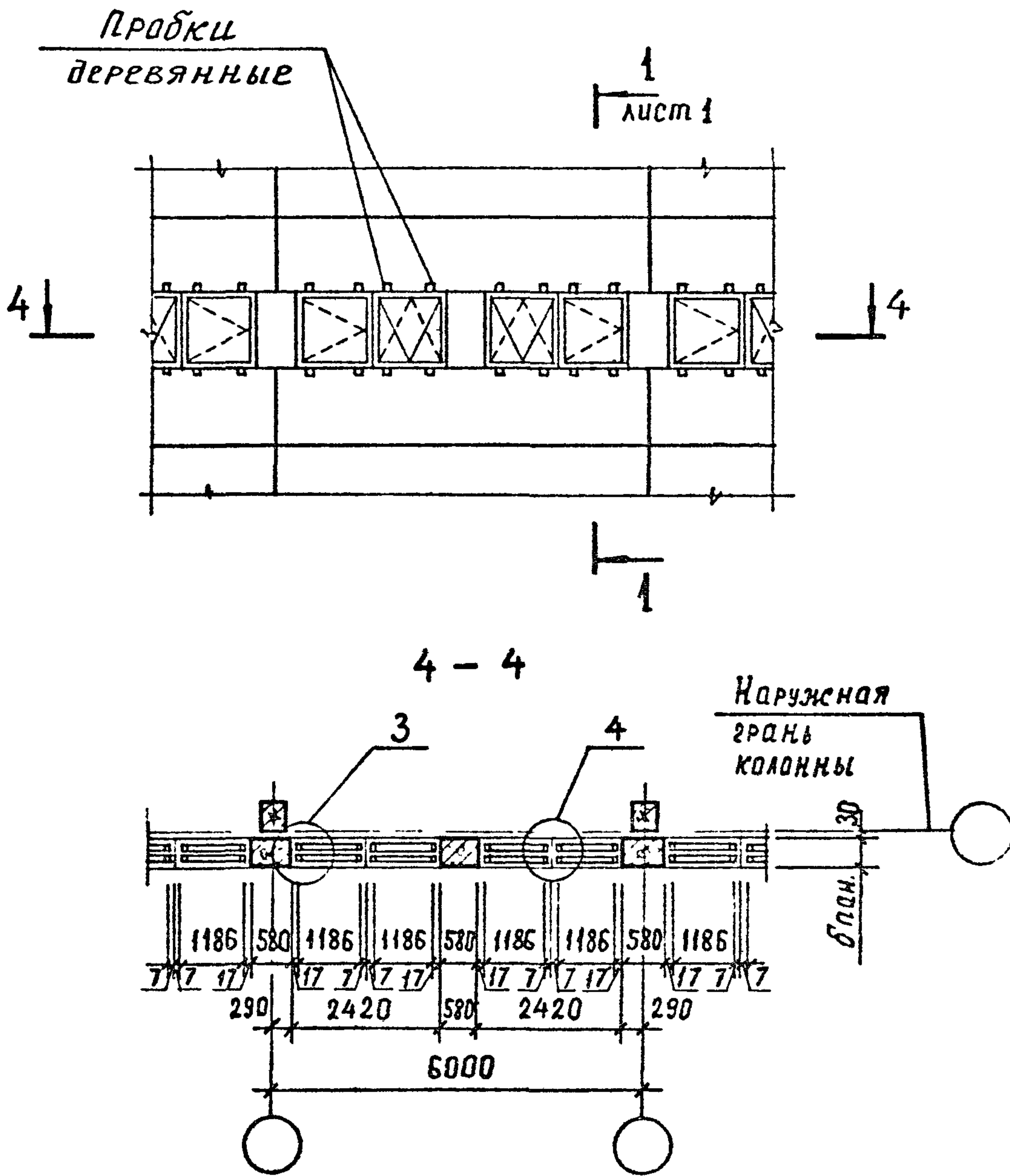
Решение оконного проема шириной 1,8 м



1.435.3-21.7-4

Лист
2

Решение оконного проема шириной 2.4 м



1.436.3 - 21.7 - 4

Лист

3

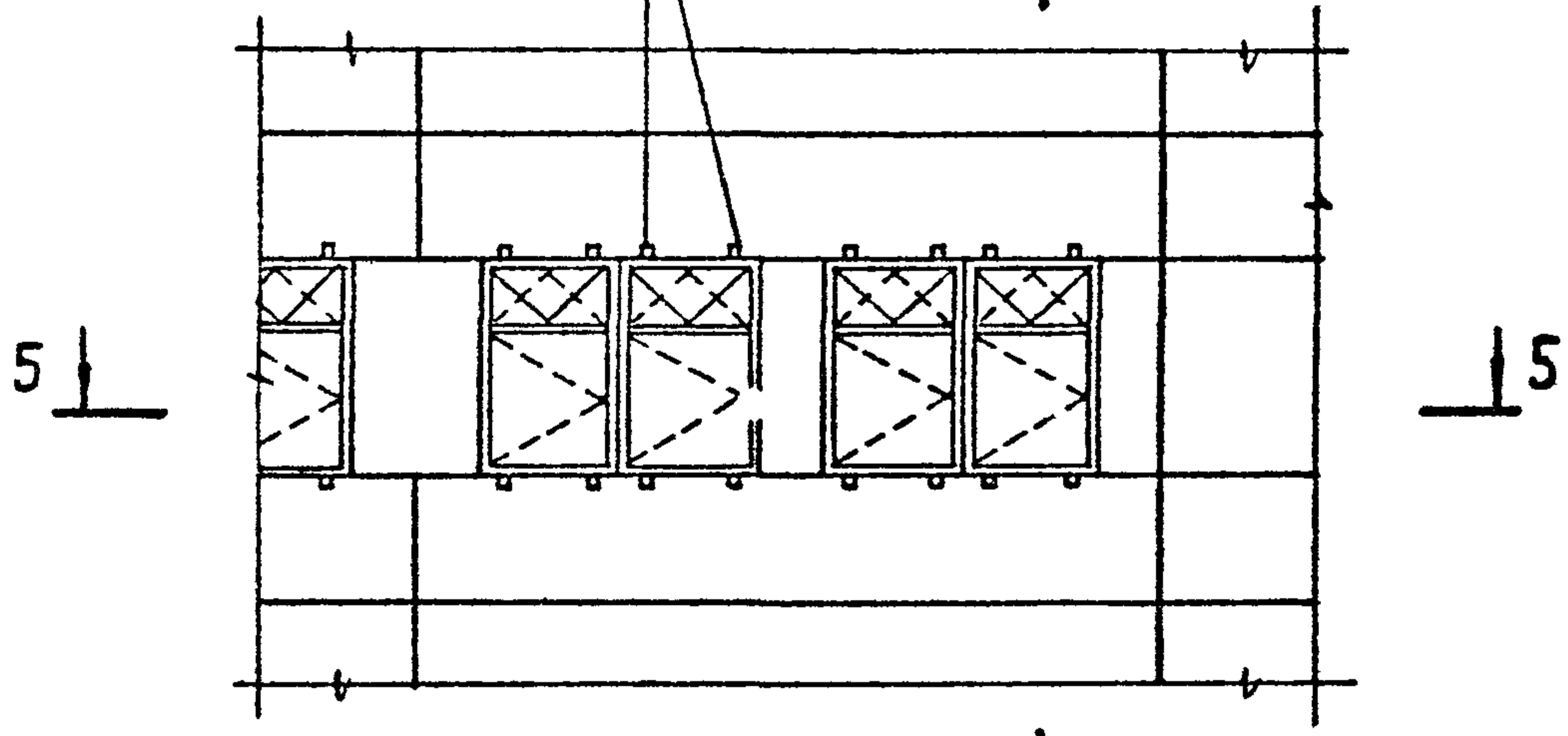
Ц00094

24

Решение оконного проема шириной 2,7 м

Пробки
деревянные

1
лист 1

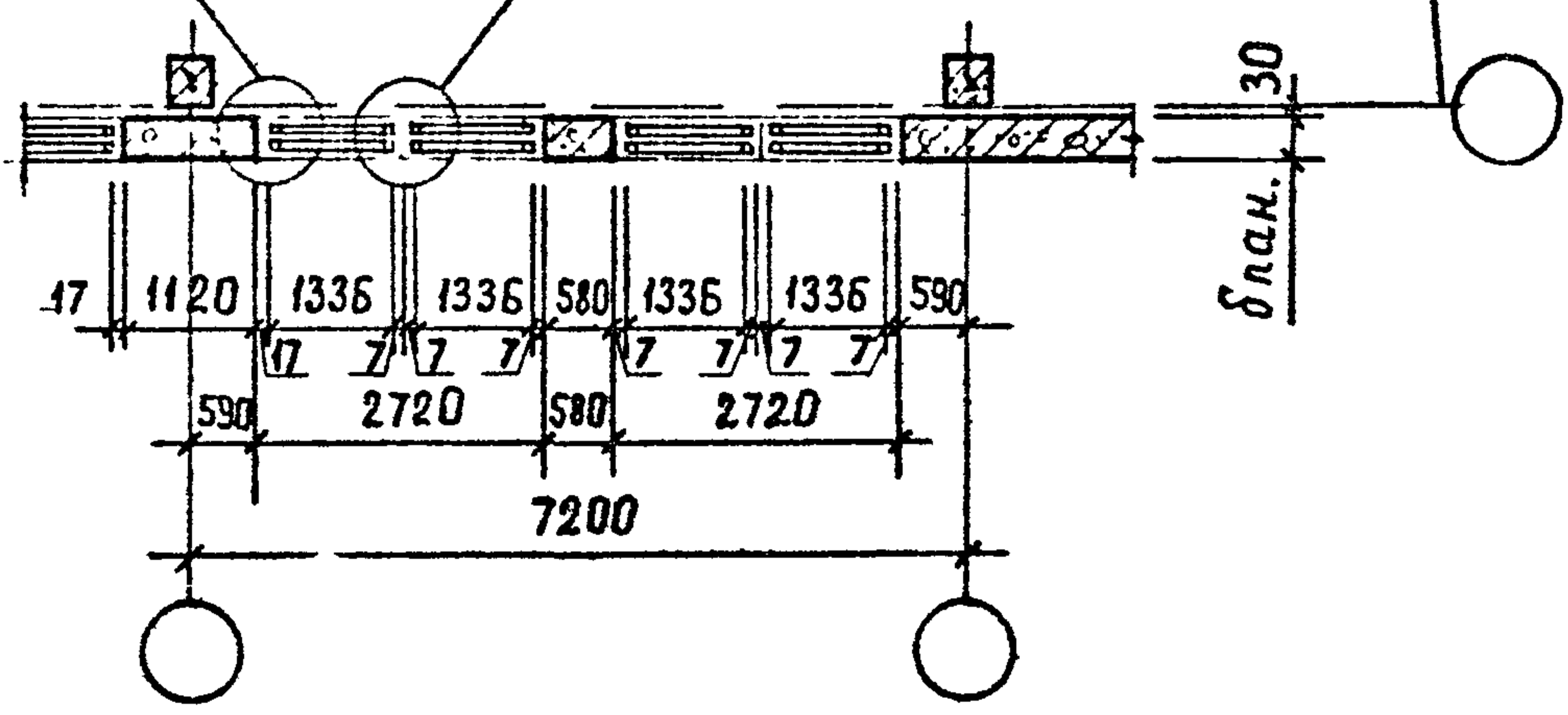


Наружная
грань
колонны

5 - 5

3

4



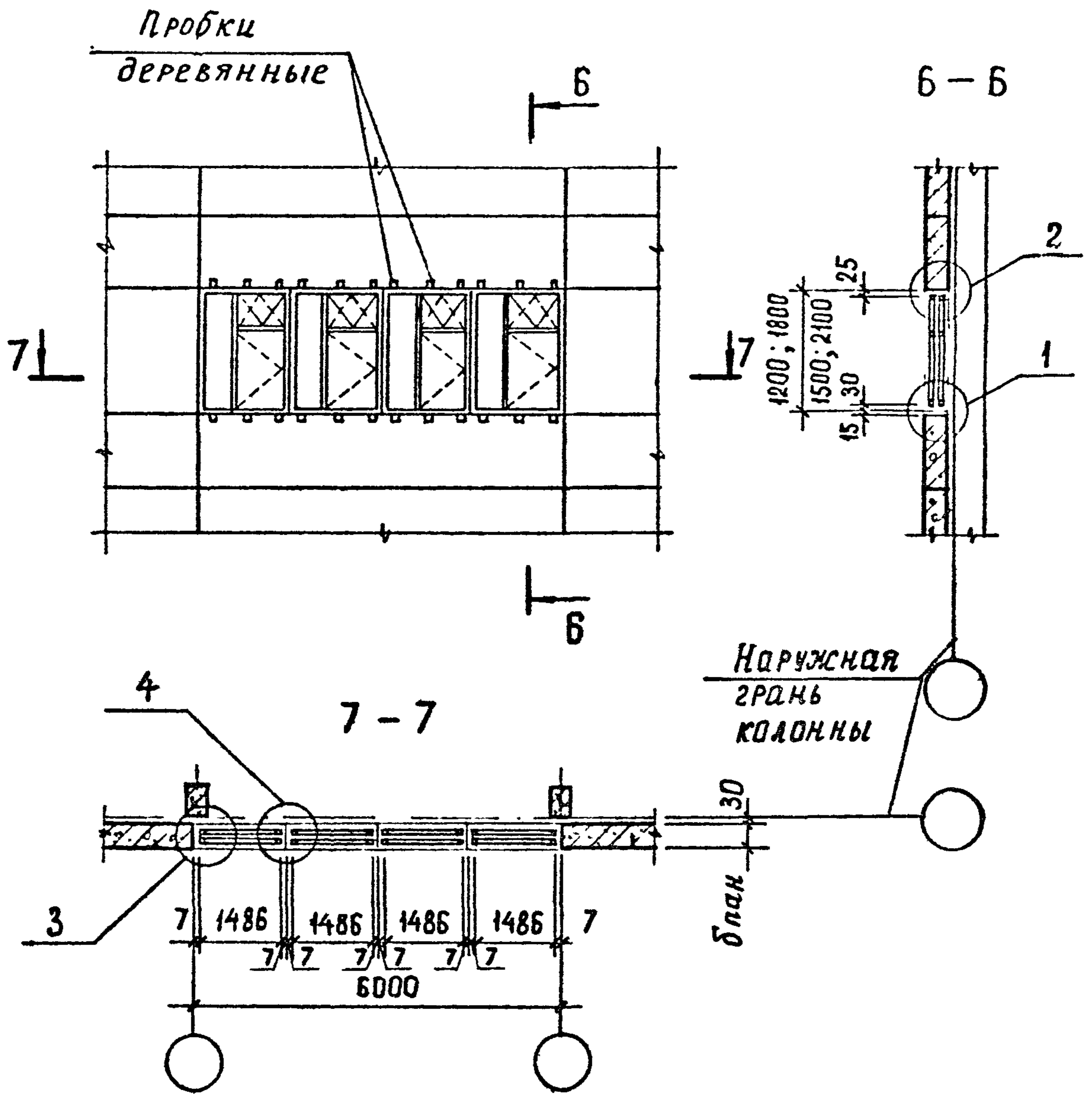
30
блан.

47 1120 1336 1336 580 1336 1336 590
 17 7 7 7 7 7 7 7
 590 2720 580 2720
 7200

1.436.3 - 21.7 - 4

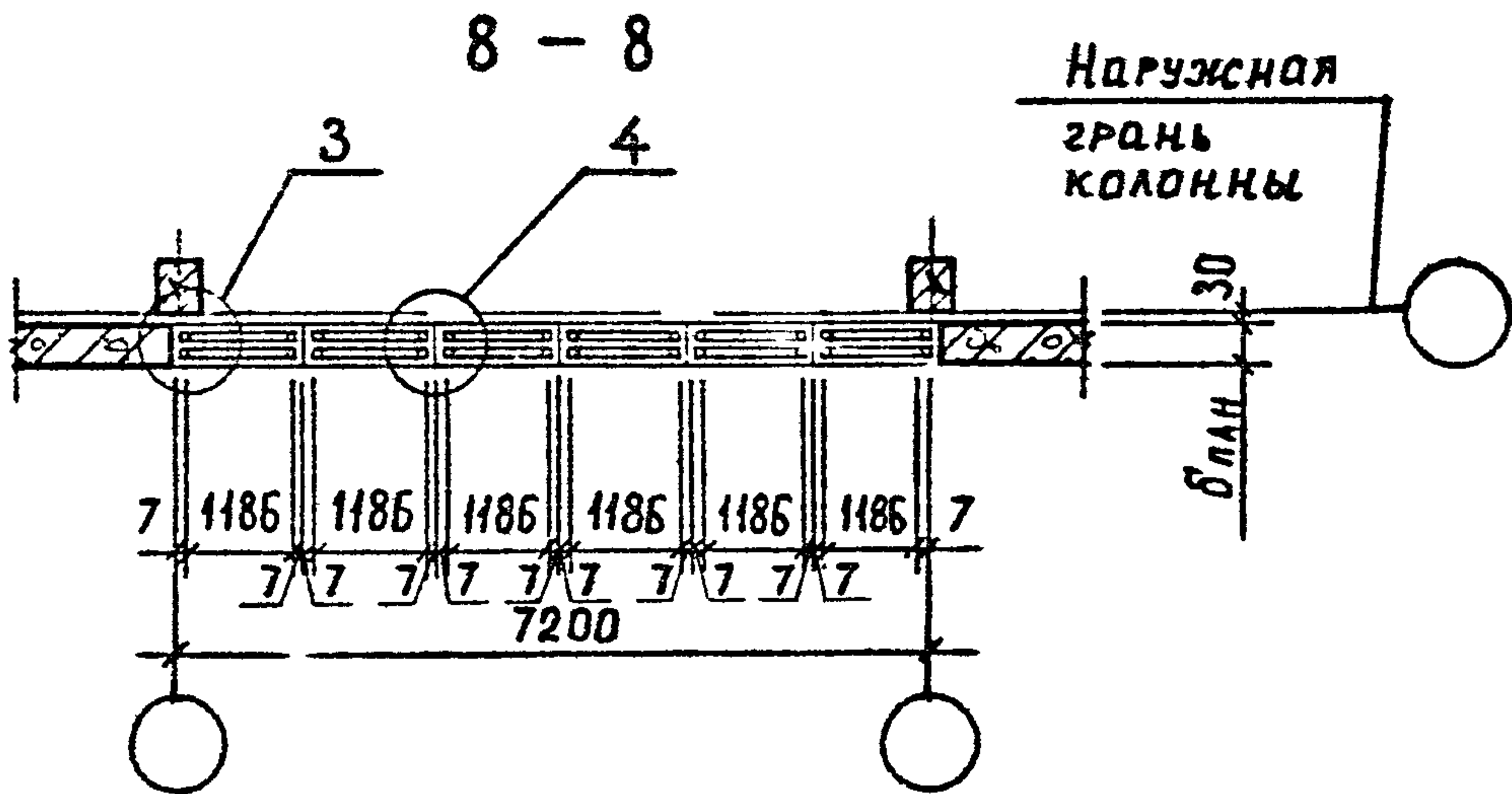
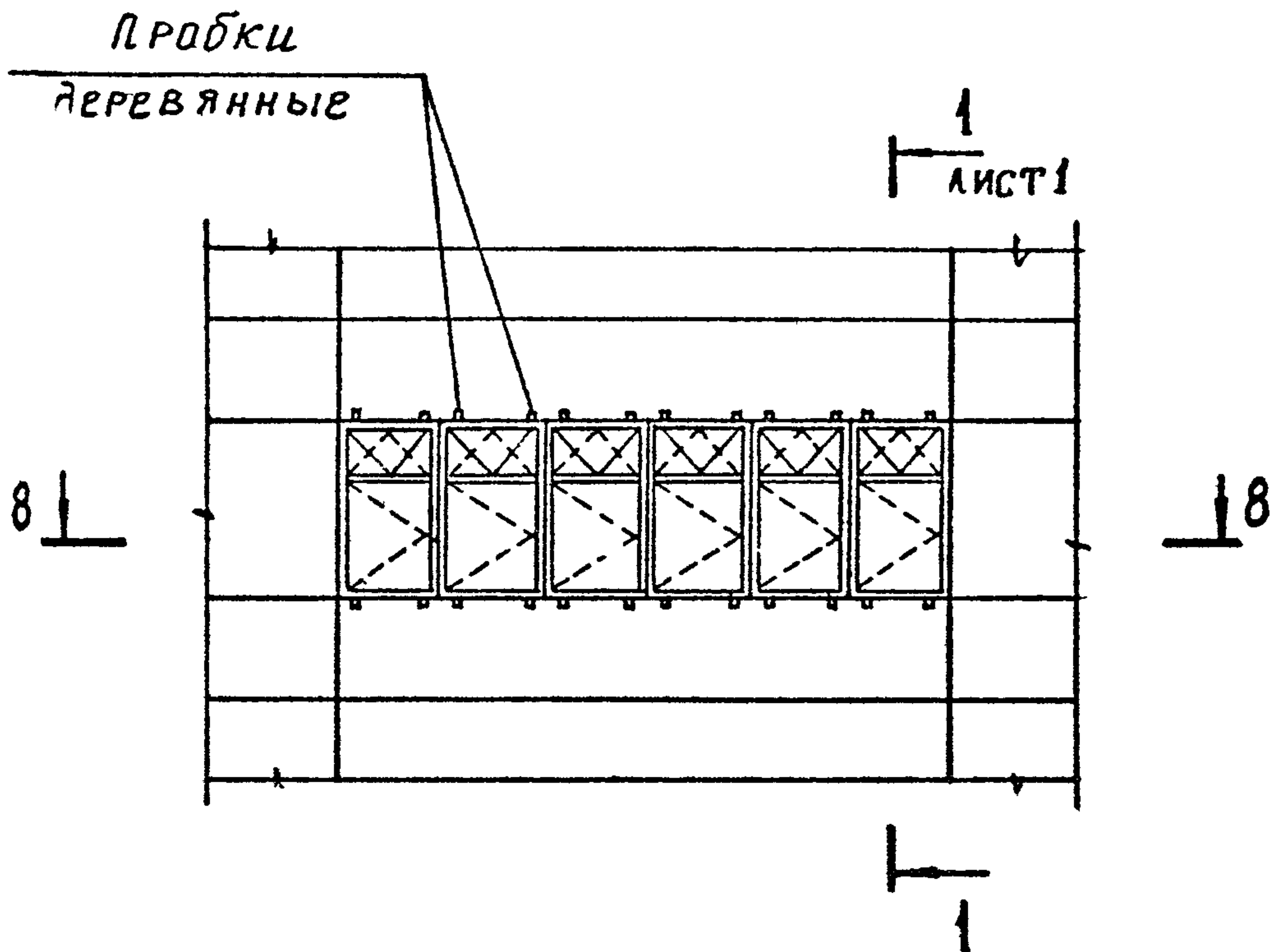
лист
4

Решение оконного проема шириной 6,0 м



1.43Б.3 - 21.7 - 4	Ауст
	5

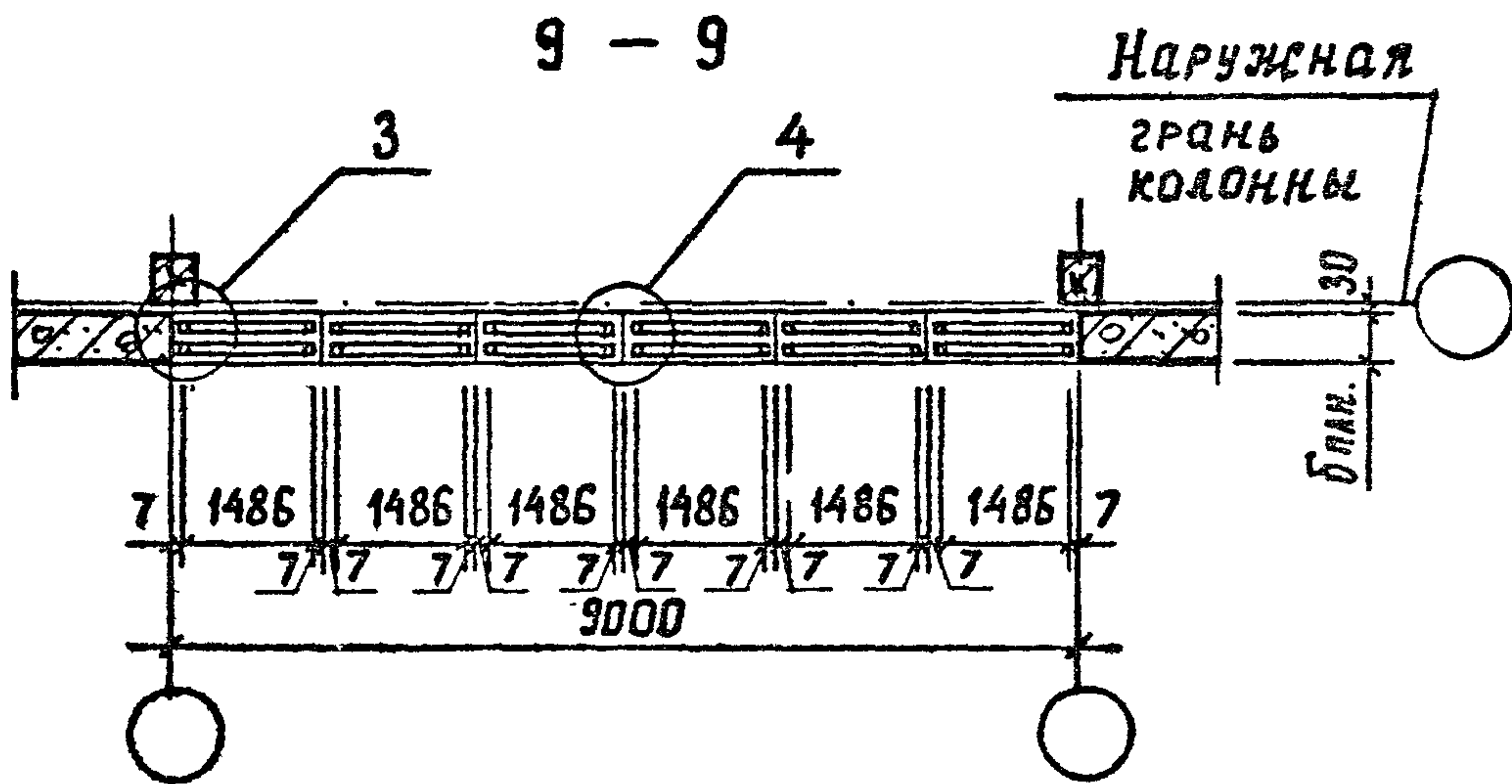
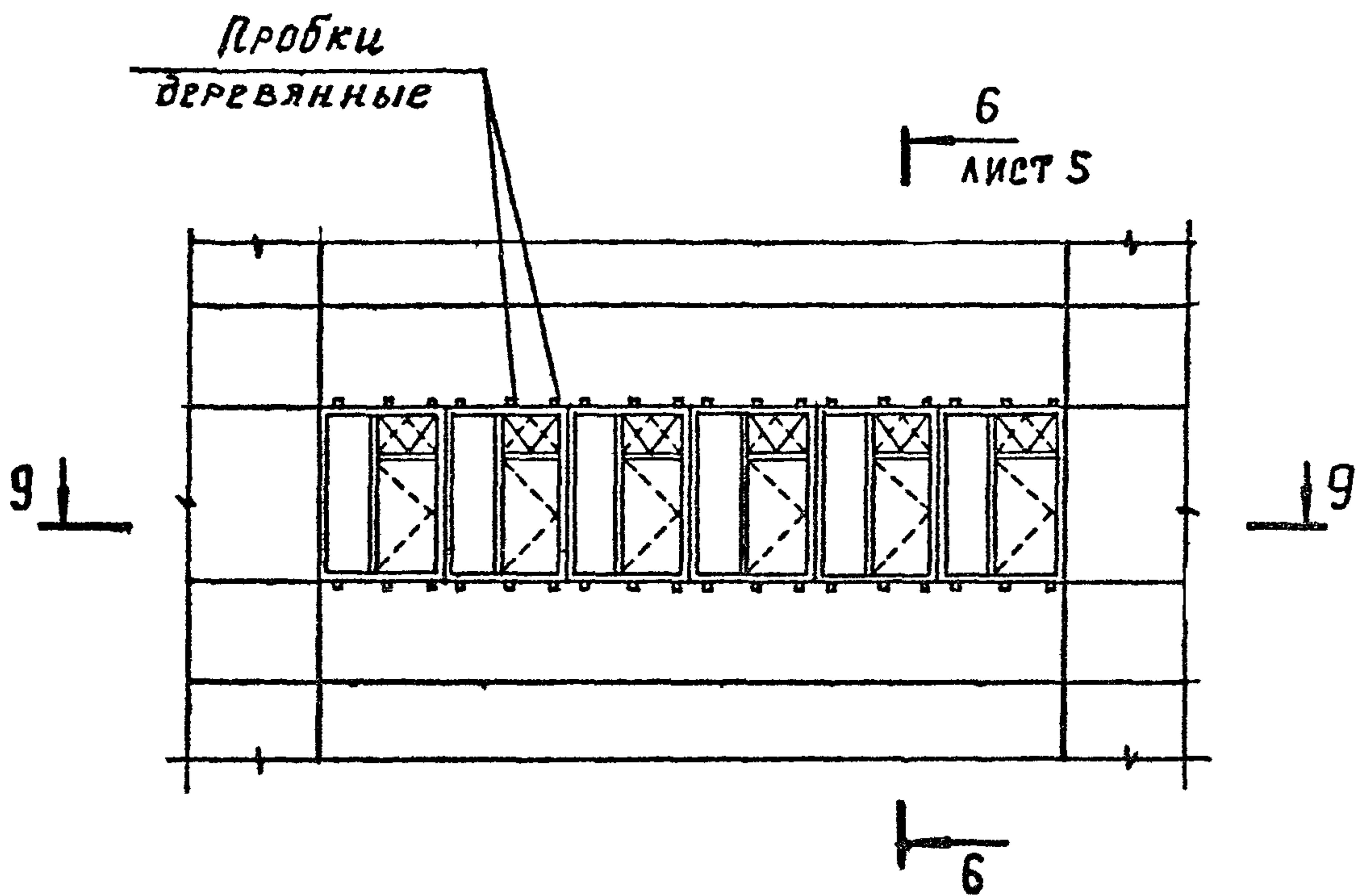
Решение оконного проема шириной 7,2 м



1.436.3 - 21.7 - 4

Лист
6

Решение оконного проема шириной 9,0 м



1.436.3 - 21.7 - 4

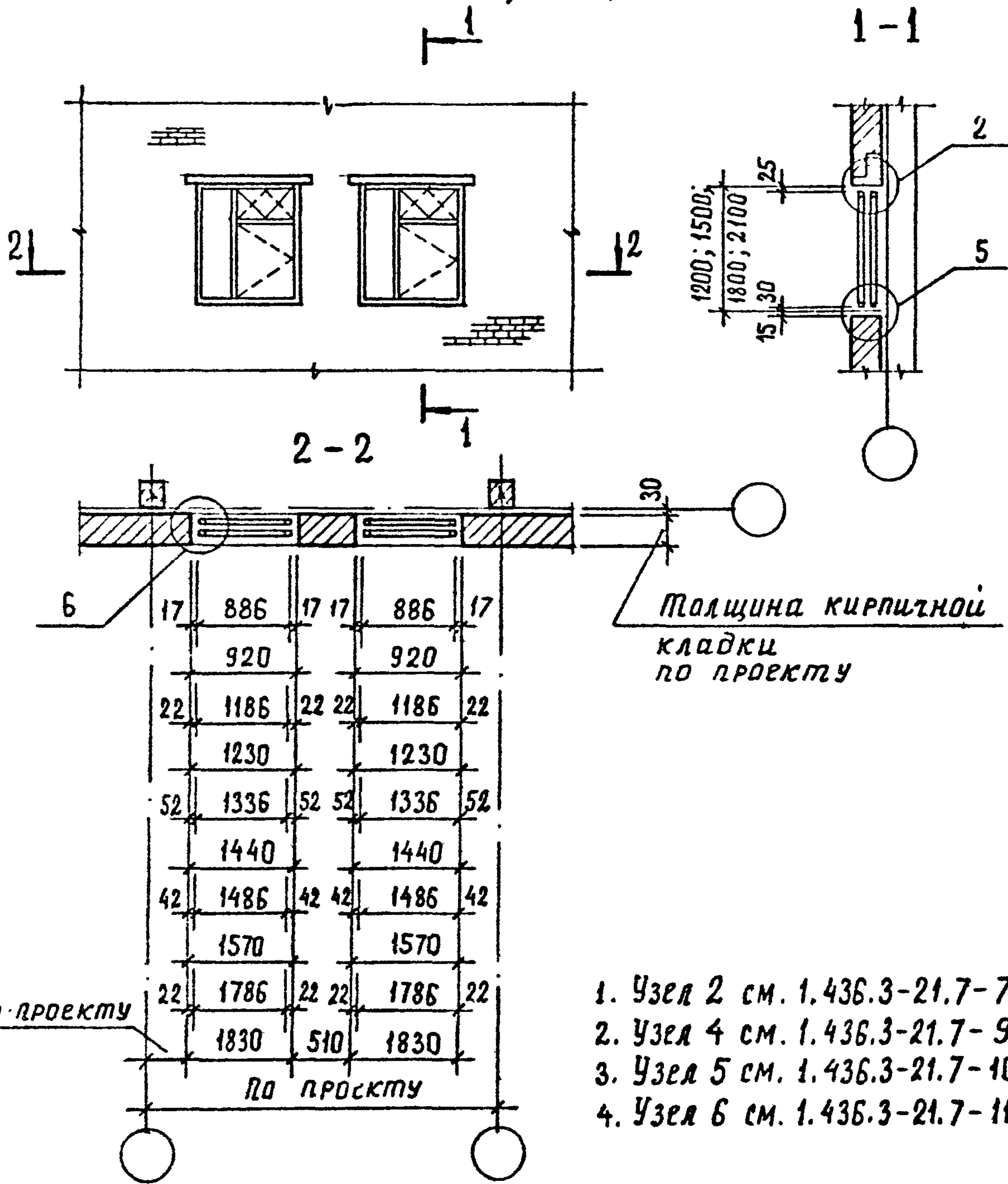
Лист

7

Ц00094

28

Решение оконного проема
шириной 0,9; 1,2; 1,35; 1,5; 1,8 м

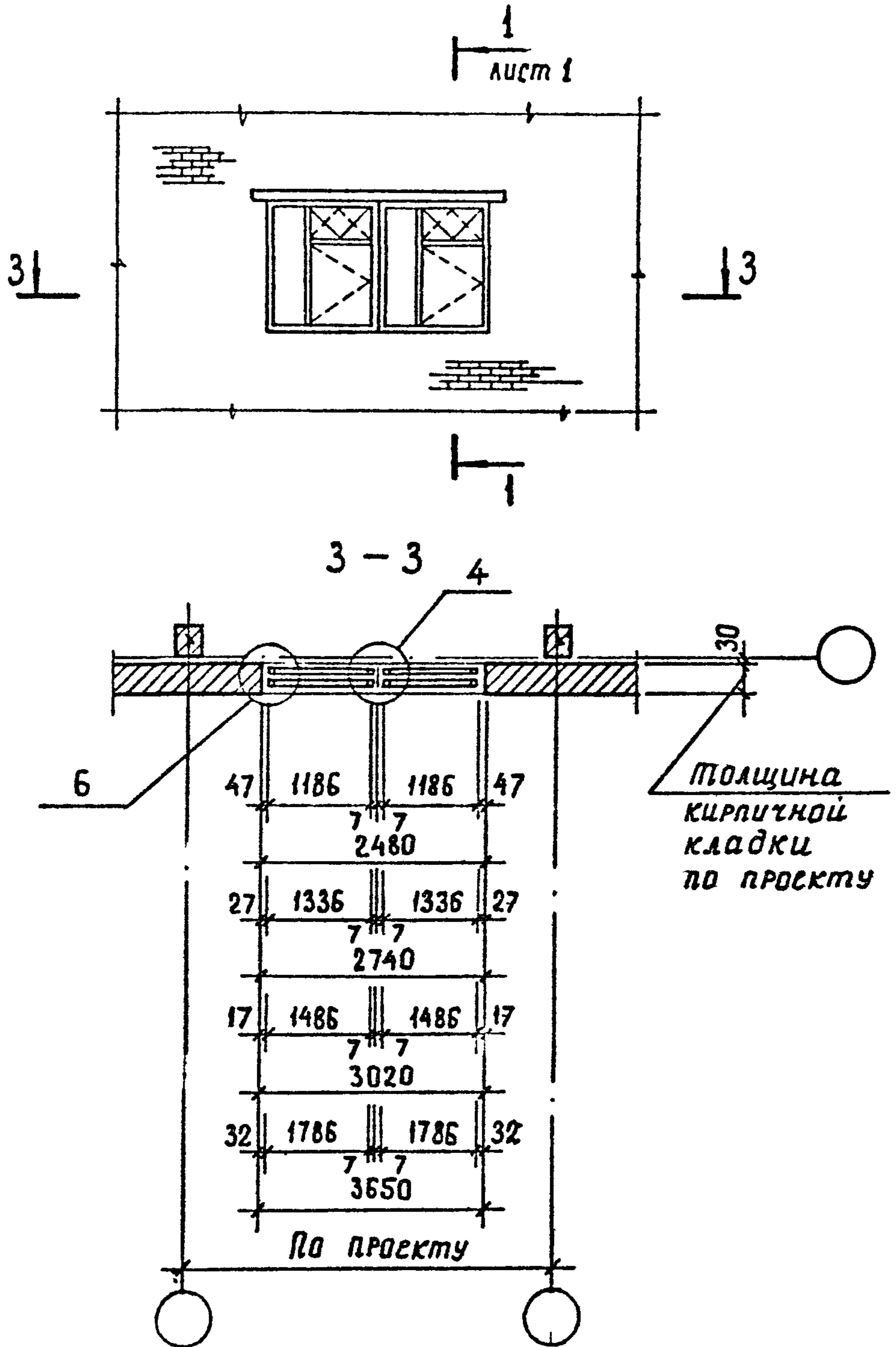


- 1. Узел 2 см. 1.436.3-21.7-7
- 2. Узел 4 см. 1.436.3-21.7-9
- 3. Узел 5 см. 1.436.3-21.7-10
- 4. Узел 6 см. 1.436.3-21.7-11

1.436.3-21.7-5

			1.436.3-21.7-5		
			Стадия	Лист	Листов
			Р	1	2
			ЦНИИПРОМЗАДАНИЙ		
Н. контр	Копейка	Клеп	Примеры решения оконных проемов в стене из кирпича		
инж.	Константинов	Клеп			

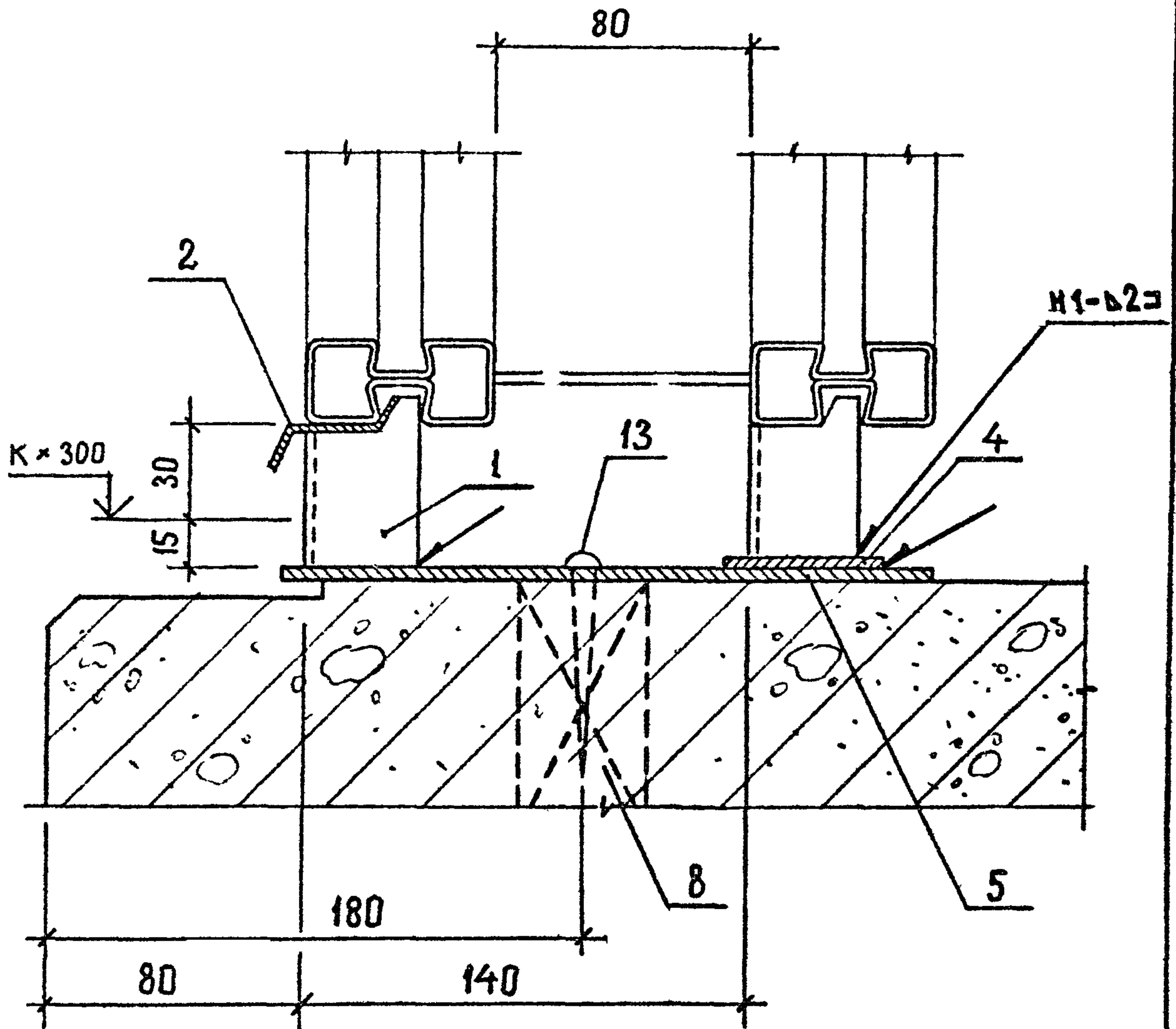
Решение оконного проема
шириной 2,4; 2,7; 3,0; 3,6 м



1.435.3 - 21.7 - 5

лист
2

Крепление



Сварные швы по ГОСТ 14771-76

1.436.3-21.7-6

Узел 1

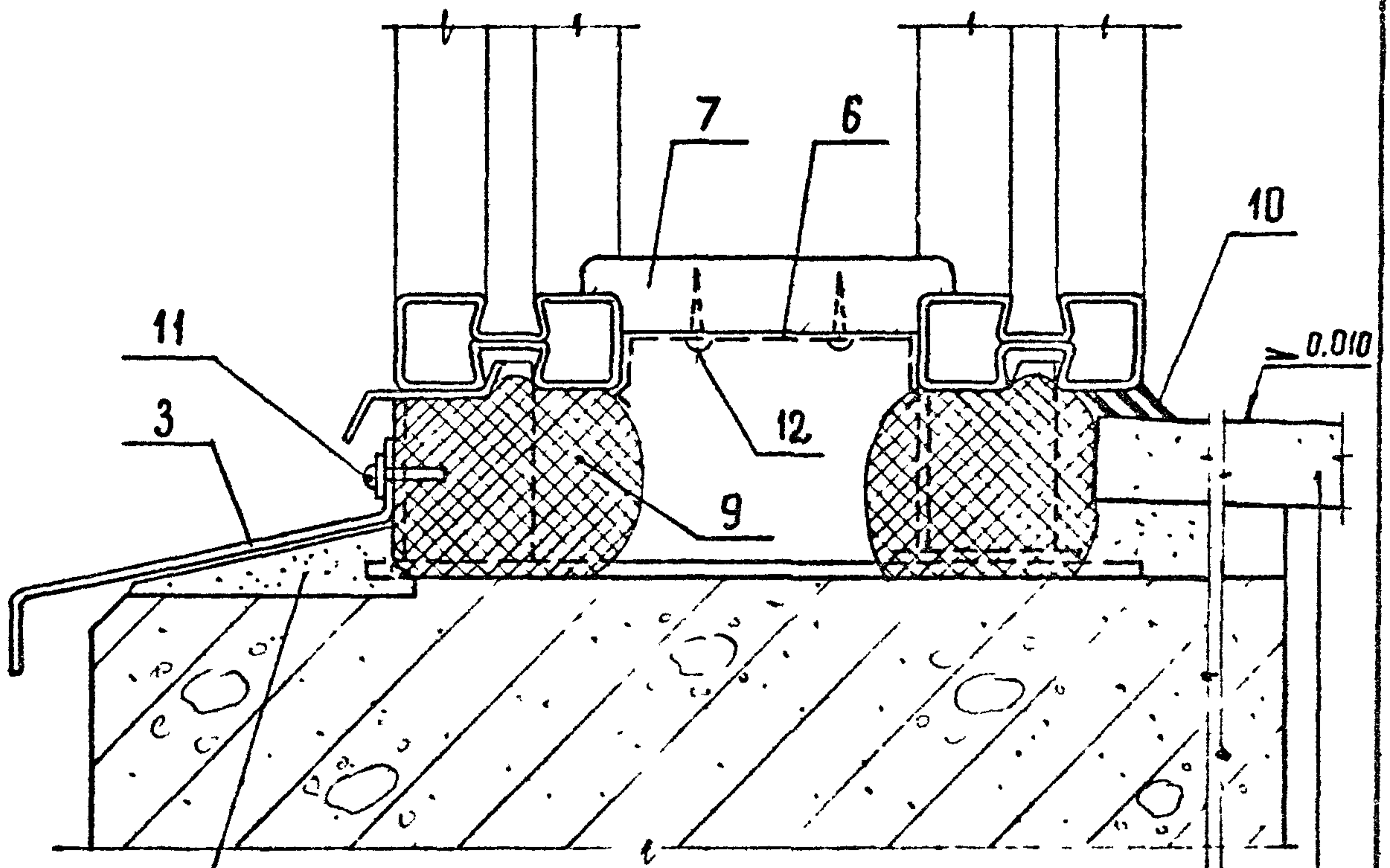
Устройство нижнего горизонтального стыка окна со стеной из легкобетонных панелей

Стадия	Лист	Листов
Р	1	3

Н.контр Корюка
ЦНХС. Константинов

ЦНИИПРОМЗДАНИЙ

Заделка



Цементно-песчаный
раствор марки 100

Плиты подоконные
асбесто-цементные
по ТУ 400-1-460-78
на цем. песч. растворе

1.436.3 - 21.7 - 5

Лист

2

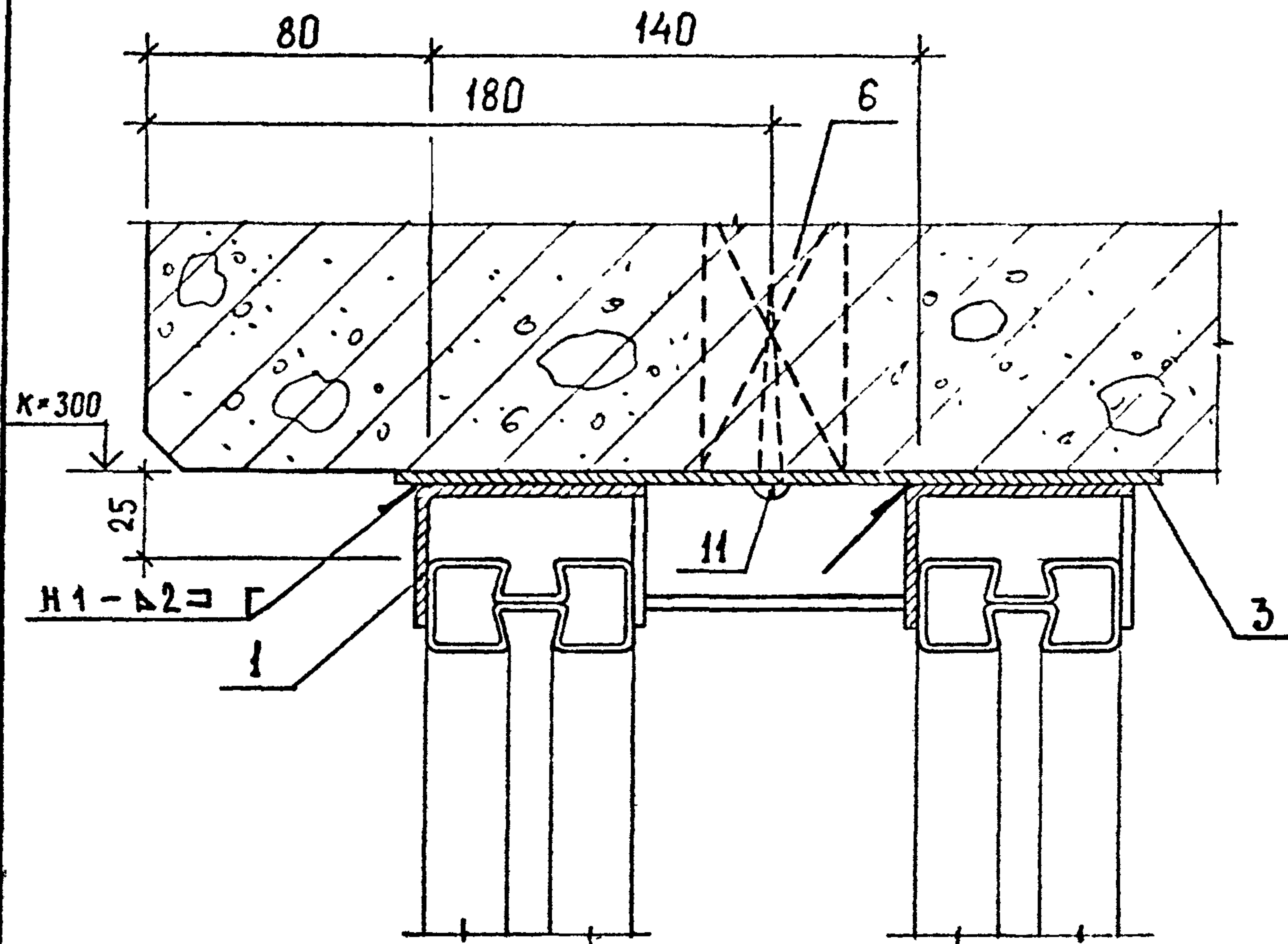
Ц00094

32

Поз.	Наименование	Количество на горизонтальный стык, м								Обозначение документа
		0,9	1,8	2,4	2,7	3,0	6,0	7,2	9,0	
1	Сухарь М4, шт	4	6	8	12	12	24	28	36	1.436.3-21.1-00011
2	Нащельник А1, м	0,92	1,82	2,42	2,72	3,02	6,02	7,22	9,02	1.436.3-21.1-00006
3	Слив А2, м	0,92	1,82	2,42	2,72	3,02	6,02	7,22	9,02	1.436.3-21.1-00007
4	Планка 1,8 × 50 × 50, шт									
	Рулон * / к Б-ПН-1,8 ГОСТ 19904 - 90 К260В-Н-08 кп-св ГОСТ 16523-89	2	3	4	6	6	12	14	18	
5	Лист 5 × 210 × 100 ГОСТ 19903 - 74, С 235 ГОСТ 27772 - 88, шт	2	3	4	6	6	12	14	18	
6	Защелка М10, шт	2	4	6	6	7	13	15	19	1.436.3-21.1-00016
7	Заглушка 321, м	0,9	1,8	2,4	2,7	3,0	6,0	7,2	9,0	1.436.3-21.7-40
8	Пробка антисептированная сеч. 40 × 40 × 100, шт	2	3	4	6	6	12	14	18	ГОСТ 8486 - 86Е
9	Прокладка ПРП-40 КБД.300, м	1,8	3,6	4,8	5,4	6,0	12,0	14,4	18,0	ГОСТ 19177 - 81
10	Мастика тиколовая АМ-0,5, кг	0,2	0,3	0,4	0,4	0,5	0,9	1,2	1,5	ТУ 84 - 246 - 85
11	Винт 3 - 4,8 × 19, шт	2	3	3	3	3	7	8	9	ТУ 67-637 - 84
12	Шуруп 1-3 × 16, шт	4	8	12	12	14	26	30	38	ГОСТ 1145 - 80
13	Шуруп 1-6 × 70, шт	2	3	4	6	6	12	12	18	ГОСТ 1144 - 80
1.436.3 - 21.7 - 6										Лист
										3

100094
33

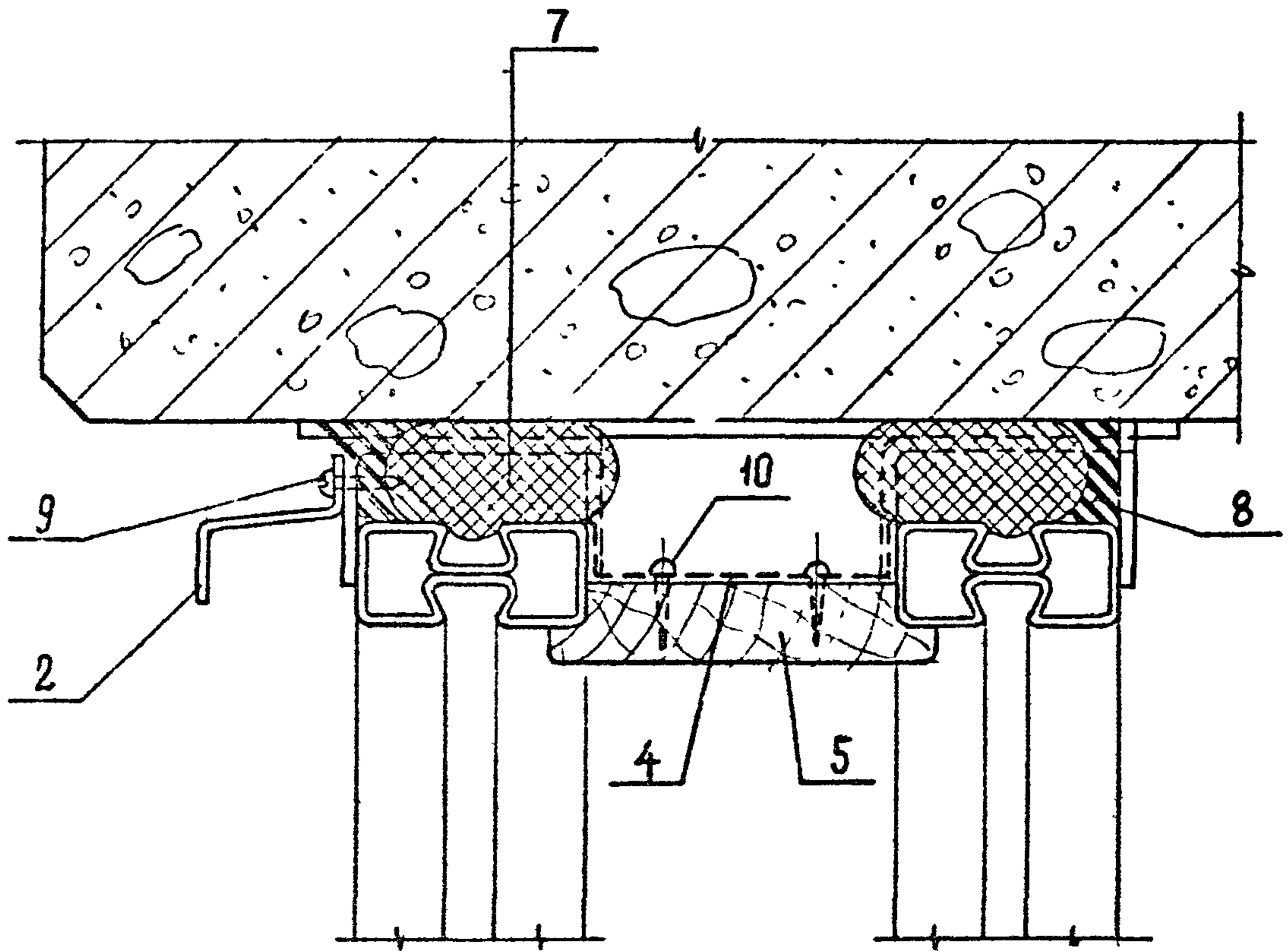
Крепление



Сварные швы по ГОСТ 14771 - 76

				1.436.3 - 21.7 - 7		
				Узел 2		
				Устройство верхнего горизонтального стыка окна со стеной из легкобетонных панелей или с кирпичной стеной		
				Стадия	Лист	Листов
				Р	1	3
				ЦНИИПРОМЗАДАНИЙ		
Н.контр	Копейка	Лш				
Инж.	Константинов	Лш				

Заделка



1.436.3 - 21.7 - 7

Лист

2

Ц.00094

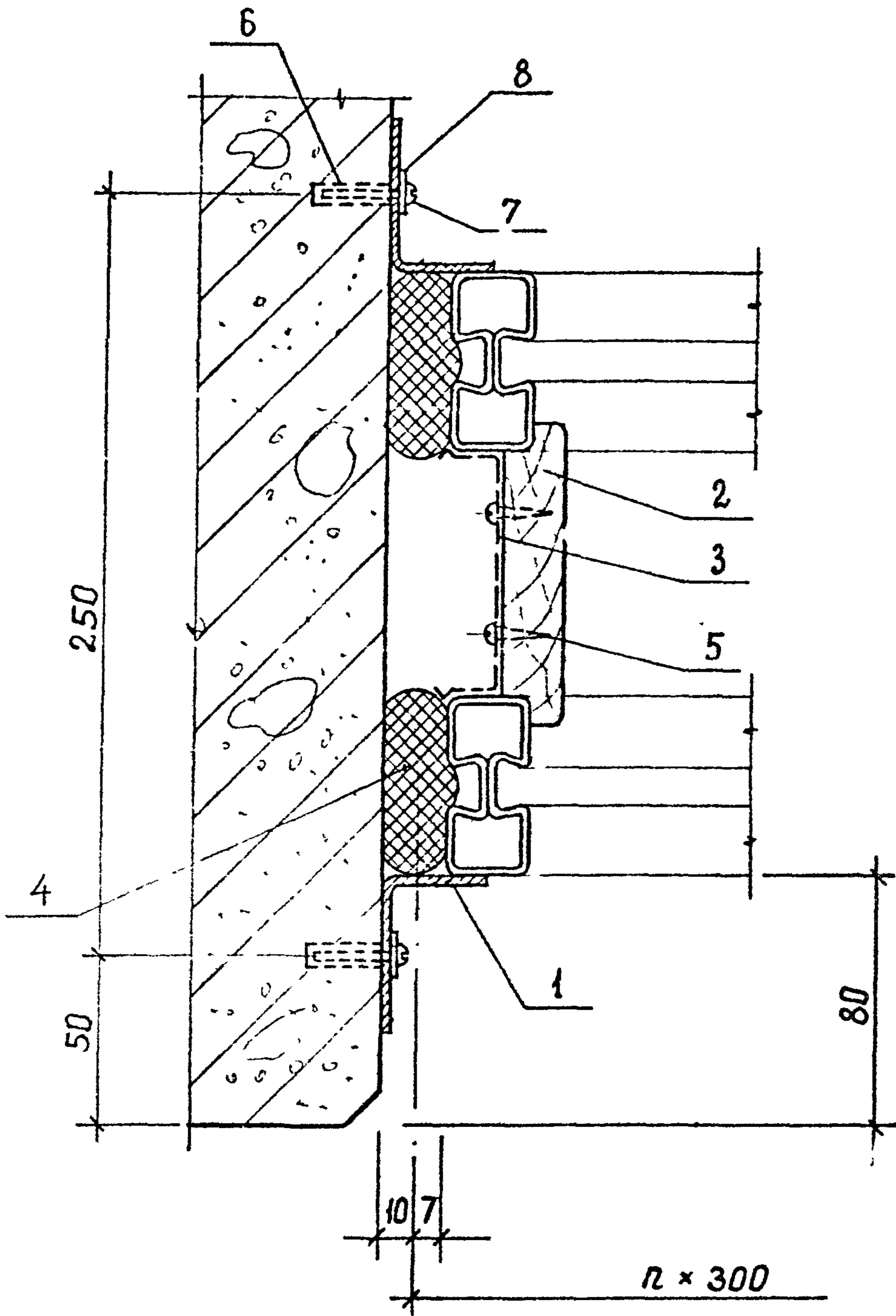
35

Поз	Наименование	Количество на горизонтальный стык, м								Обозначение документа
		0,9	1,8	2,4	2,7	3,0	6,0	7,2	9,0	
1	Планка МБ, шт	4	6	8	12	12	24	28	36	1.436.3-21.1-00012
2	Нащельник А1, м	0,92	1,82	2,42	2,72	3,02	6,02	7,02	9,02	1.436.3-21.1-00006
3	Лист $\frac{5 \times 210 \times 100 \text{ ГОСТ } 19903-74}{\text{С } 235 \text{ ГОСТ } 27772-88}$, шт	2	3	4	6	6	12	14	18	
4	Защелка М10, шт	2	4	6	6	7	13	15	19	1.436.3-21.1-00016
5	Заглушка Зг1, м	0,9	1,8	2,4	2,7	3,0	6,0	7,2	9,0	1.436.3-21.7-40
6	Пробка антисептированная сет. 40x40x100, шт	2	3	4	6	6	12	14	18	ГОСТ 8486-86Е
7	Прокладка ПРП-40 К60.300, м	1,8	3,6	4,8	5,4	6,0	12,0	14,4	18,0	ГОСТ 19177-81
8	Мастика тиоколовая АМ-0,5, кг	0,2	0,3	0,4	0,4	0,5	0,9	1,2	1,5	ТУ 84-246-85
9	Винт 3-4,8x19, шт	2	3	3	3	3	7	8	9	ТУ 67-637-84
10	Шуруп 1-3x16, шт	4	8	12	12	14	26	30	38	ГОСТ 1145-80
11	Шуруп 1-6x70, шт.	2	3	4	6	6	12	14	18	ГОСТ 1144-80

100094
36

1.436.3-21.7-7

Лист
3



1.436.3 - 21.7 - 8

Узел 3

Устройство вертикального стыка окна со стеной из легкогобетонных панелей

Стадия	Лист	Листов
Р	1	2

Н.контр	Копылова	ЛНЗ
Ц.н.ж.	Константинова	ЛНЗ

ЦНИИПРОМЗДАНИЙ

Поз	Наименование	Количество на вертикальный стык, м				Обозначение документа
		1,2	1,5	1,8	2,1	
1	Нащельник 2н. $\angle 50 \times 30 \times 1,8$, м					
	Рулон \times/k Б-ПН-1,8 ГОСТ 19904-90 К260В-Н-08 кл-св ГОСТ 16523-89	2,44	3,04	3,64	4,24	
2	Заглушка 3г 1, м	1,2	1,5	1,8	2,1	1.436.3-21.7-40
3	Защелка, шт	3	4	4	5	1.436.3-21.1-00016
4	Прокладка ПРП-40 К60.300, м	2,4	3,0	3,6	4,2	ГОСТ 19177-81
5	Шуруп 1-3 $\times 16$, шт	6	6	8	10	ГОСТ 1145-80
6	Дюбель-втулка ДВ-МБ $l = 30$, шт	6	6	8	10	ГОСТ 27320-87
7	Винт МБ-8 $\times 16$	6	6	8	10	ГОСТ 17475-80
8	Шайба Б	6	6	8	10	ГОСТ 11371-78

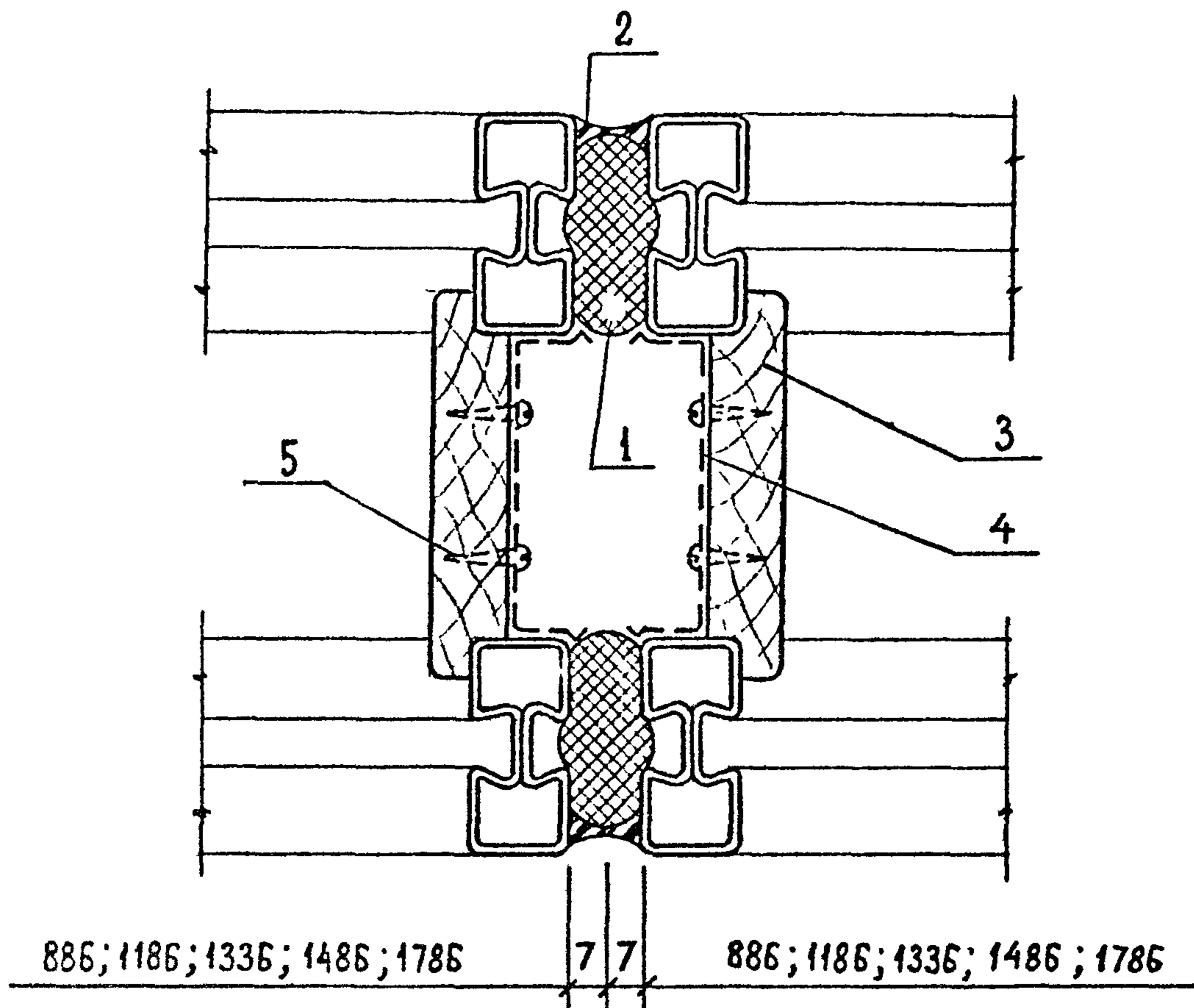
1.436.3-21.7-8

Лист

2

Ц00094

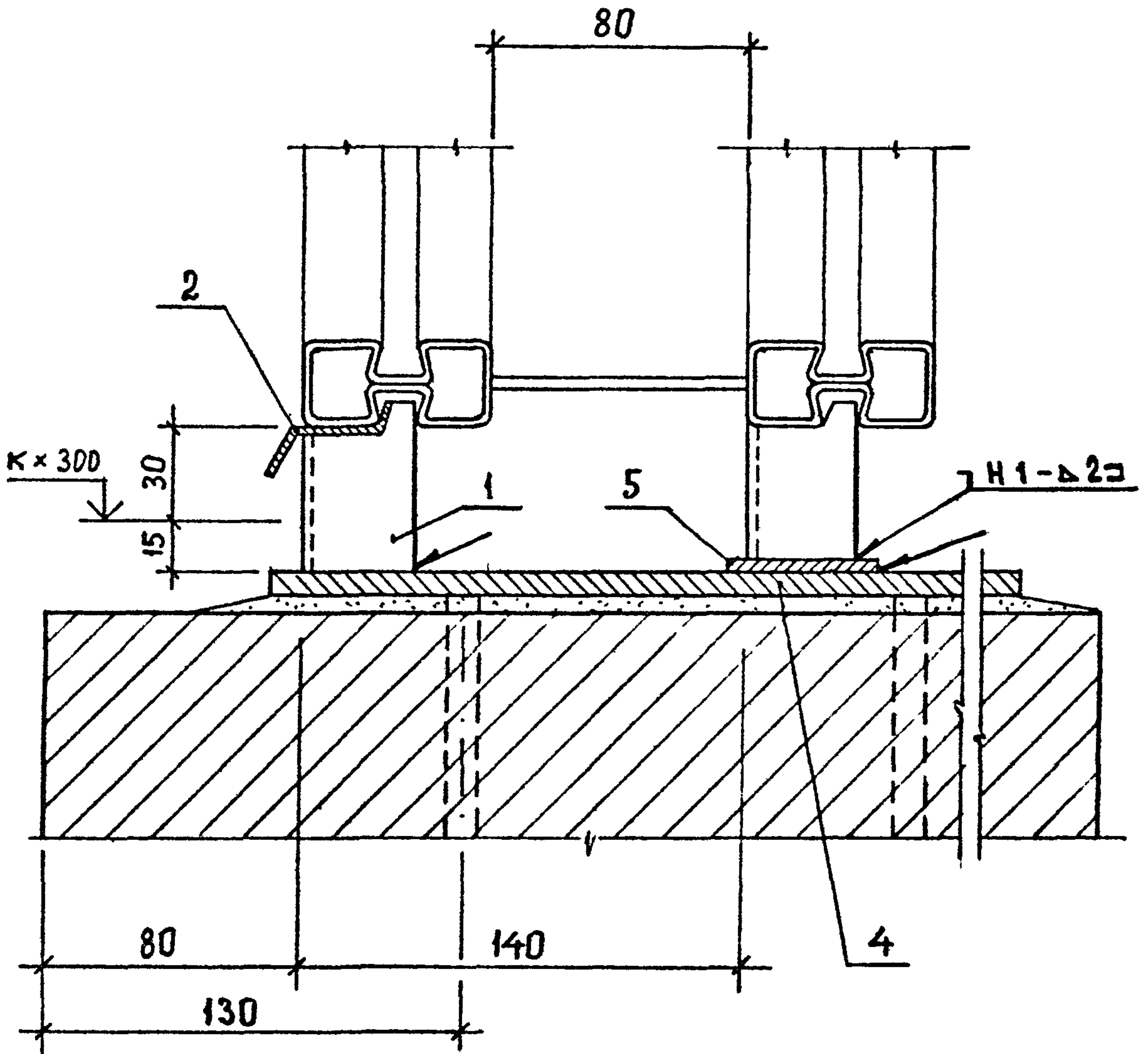
38



Поз	Наименование	Количество на вертикальный стык, м				Обозначение документа
		1,2	1,5	1,8	2,1	
1	Прокладка ПРП-40 К60.300, м	2,4	3,0	3,6	4,2	ГОСТ 19177-81
2	Мастика тиколовая АМ-0,5, кг	0,6	0,7	0,9	1,1	ТУ 84-246-85
3	Заглушка 32 I, м	2,4	3,0	3,6	4,2	1.436.3-21.7-40
4	Защелка М10, шт	6	8	8	10	1.436.3-21.1-00016
5	Шурцп 1-3x16, шт	12	16	16	20	ГОСТ 1145-80

1.436.3-21.7-9									
Узел 4. Устройство вертикального стыка окон									
И контр	Копейка	Трун							
ЦНХе	Константинова	Рельс							
			<table border="1"> <tr> <td>Стадия</td> <td>Лист</td> <td>Листов</td> </tr> <tr> <td>Р</td> <td></td> <td>1</td> </tr> </table>	Стадия	Лист	Листов	Р		1
Стадия	Лист	Листов							
Р		1							
			ЦНИИПРОМЗДАНИЙ						

Крепление



Сварные швы по ГОСТ 14771 - 76

1.436.3 - 21.7 - 10

Узел 5

Устройство нижнего горизонтального стыка окна с кирпичной стеной

Стадия	Лист	Листов
Р	1	3

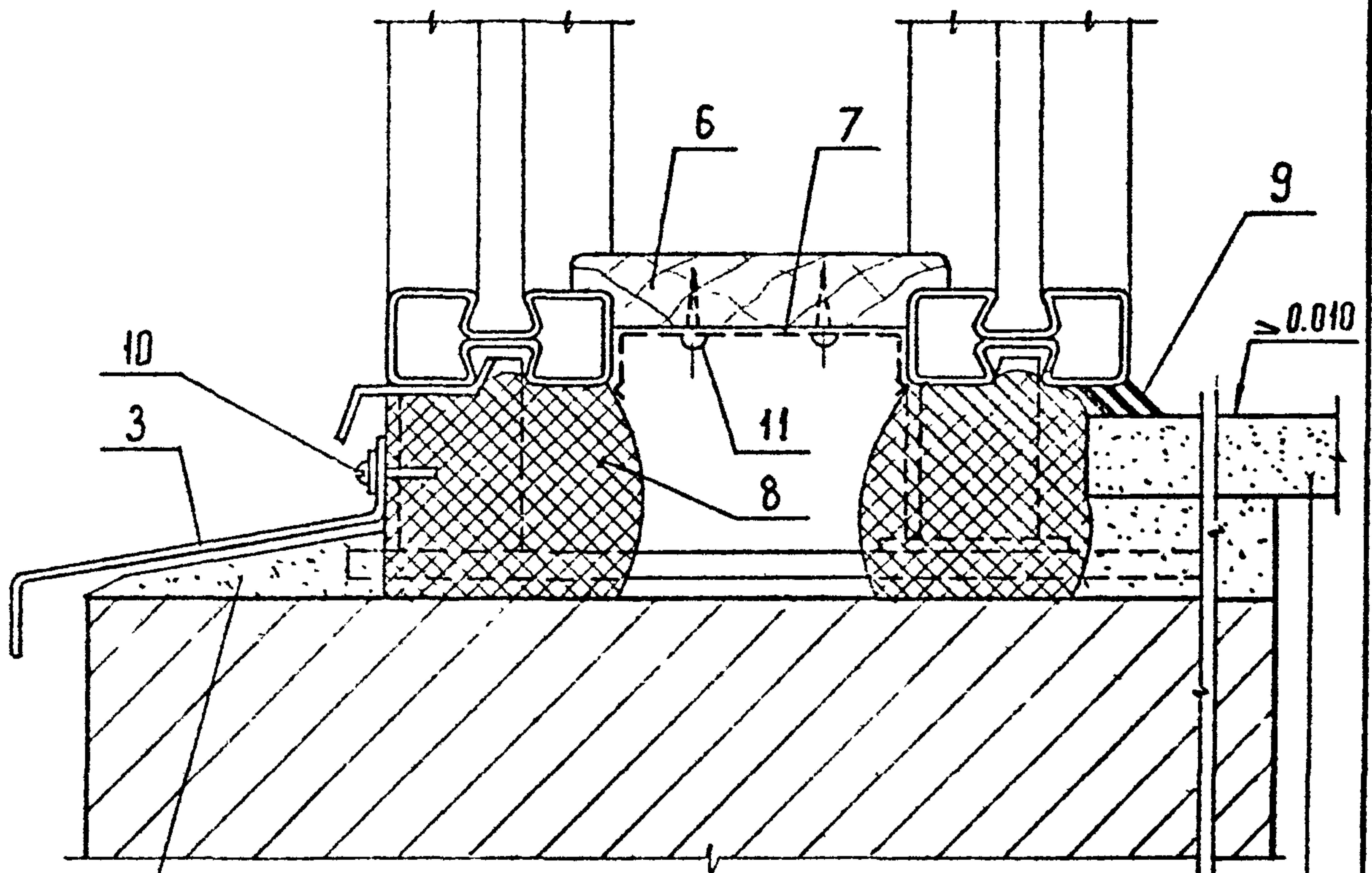
ТИИИПРОМЗДАНИЙ

Н. КОНТР	Копейка	Тру
ЦНХС	Константинов	Дрес

Ц00094

40

Заделка



Цементно - песчаный
раствор марки 100

Плиты подоконные
асбесто - цементные
по ТУ 400-1-460-78
на цем. песч. растворе

1.436.3 - 21.7 - 10

Лист

2

Ц00094

41

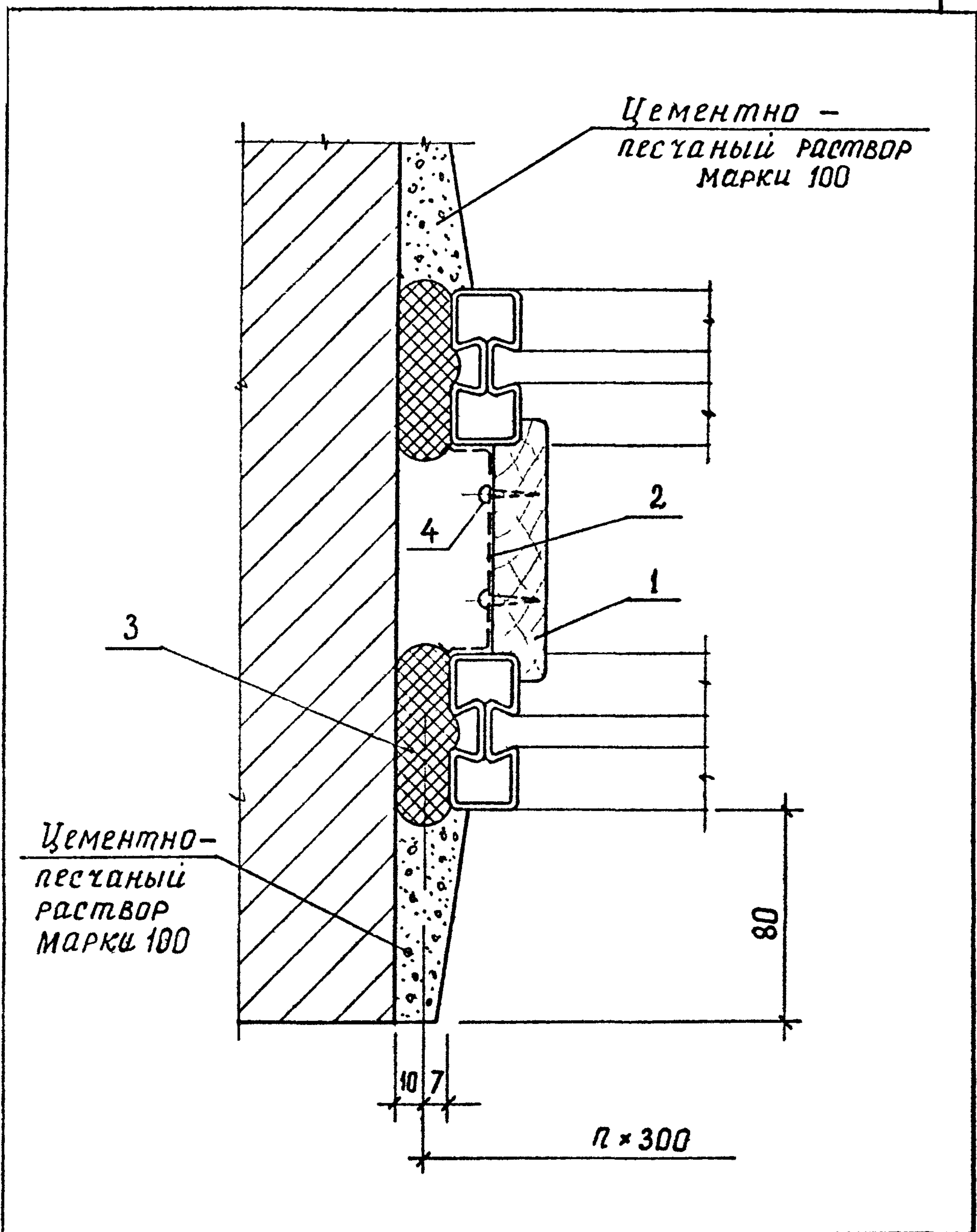
Поз	Наименование	Количество на горизонтальный стык, м								Обозначение документа
		0,9	1,2	1,8	2,4	2,7	3,0	6,0		
1	Сухарь М4, шт	4	4	6	8	12	12	24		1.436.3-21.1-00011
2	Нащельник А1, м	0,92	1,22	1,82	2,42	2,72	3,02	6,02		1.436.3-21.1-00006
3	Слив А2, м	0,92	1,22	1,82	2,42	2,72	3,02	6,02		1.436.3-21.1-00007
4	Изделие закладное М1, шт	2	2	3	4	6	6	12		1.436.3-21.7-39
5	Планка 1,8×50×50, шт									
	Рulon ^{х/к} Б-ПН-1,8 ГОСТ19904-90 К260В-Н-08кл-свГОСТ16523-89	2	2	3	4	6	6	12		
6	Заглушка Зг1, м	0,9	1,2	1,8	2,4	2,7	3,0	6,0		1.436.3-21.7-40
7	Защелка М10, шт	2	3	4	6	6	7	13		1.436.3-21.1-00016
8	Прокладка ПРП-40 К60.300, м	1,8	2,4	3,6	4,8	5,4	6,0	12,0		ГОСТ 19177-81
9	Мастика тиоколовая АМ-0,5, кг	0,2	0,2	0,3	0,4	0,4	0,5	0,9		ТУ 84-246-85
10	Винт 3-4,8×19, шт	2	2	3	4	6	6	12		ТУ 67-637-84
11	Шуруп 1-3×16, шт.	4	6	8	12	12	14	26		ГОСТ 1145-00

Ц00094
42

1.436.3-21.7-10

Лист
3

41



1.436.3 - 21.7 - 11

Узел Б
Устройство вертикального стыка окна с кирпичной стеной

Стадия	Лист	Листов
Р	1	2

ЦНИИПРОМЗДАНИЙ

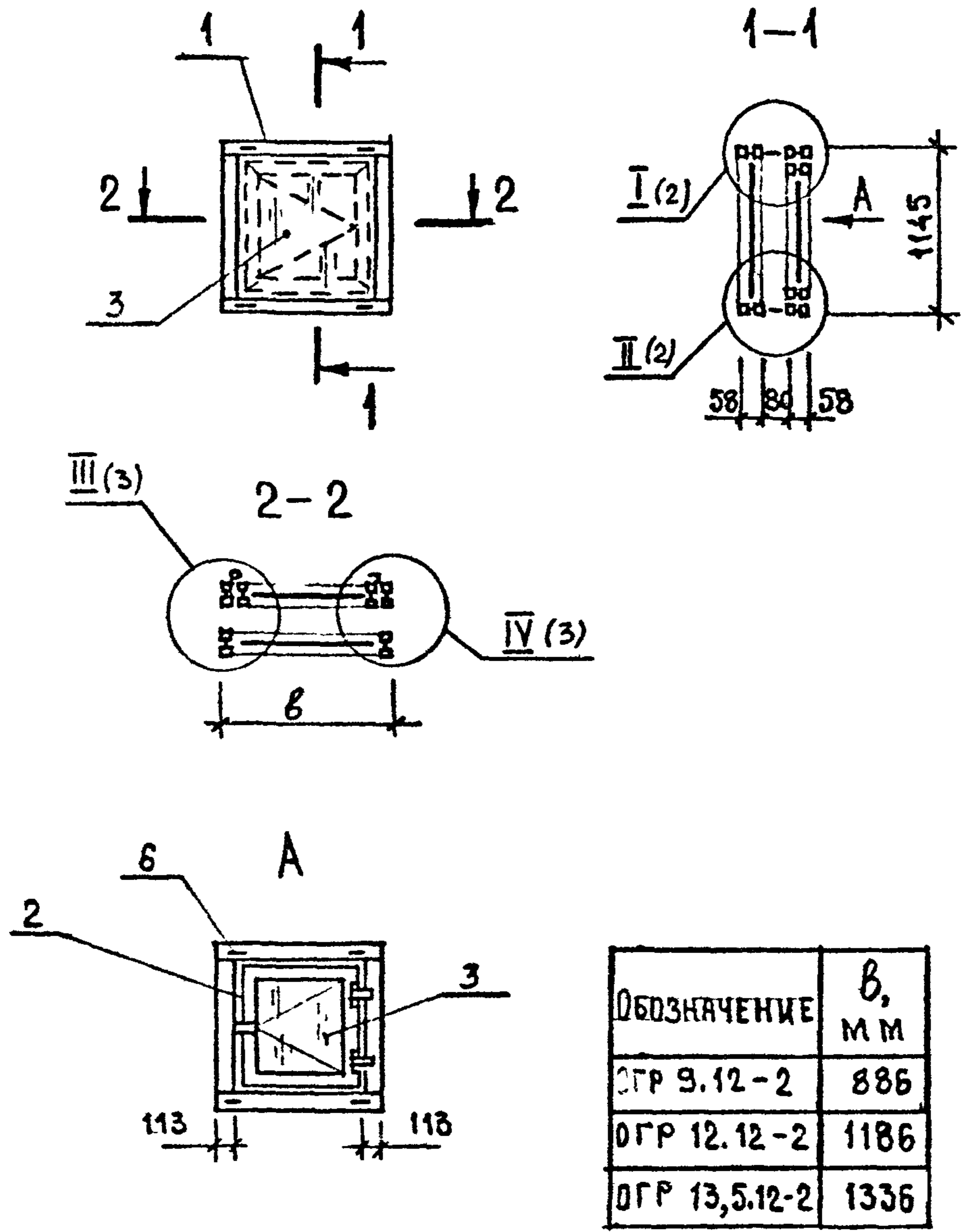
Н. Контр К. Гейка
ЦНХС Константина

Поз.	Наименование	Количество на вертикальный стык, м				Обозначение документа
		1,2	1,5	1,8	2,1	
1	Заглушка 32 1, м	1,2	1,5	1,8	2,1	1.436.3 - 21.7 - 40
2	Защелка М10, шт	3	4	4	5	1.436.3 - 21.1 - 00016
3	Прокладка ПРП-40 К60.300, м	2,4	3,0	3,6	4,2	ГОСТ 19177 - 81
4	Шуруп 1-3 x 16, шт	6	8	8	10	ГОСТ 1145 - 80

1.436.3 - 21.7 - 11

Лист

2



ОБОЗНАЧЕНИЕ	В, ММ
ОГР 9.12-2	886
ОГР 12.12-2	1186
ОГР 13,5.12-2	1336

СВАРНЫЕ ШВЫ ПО ГОСТ 14771-76

1.436.3-21.7-12

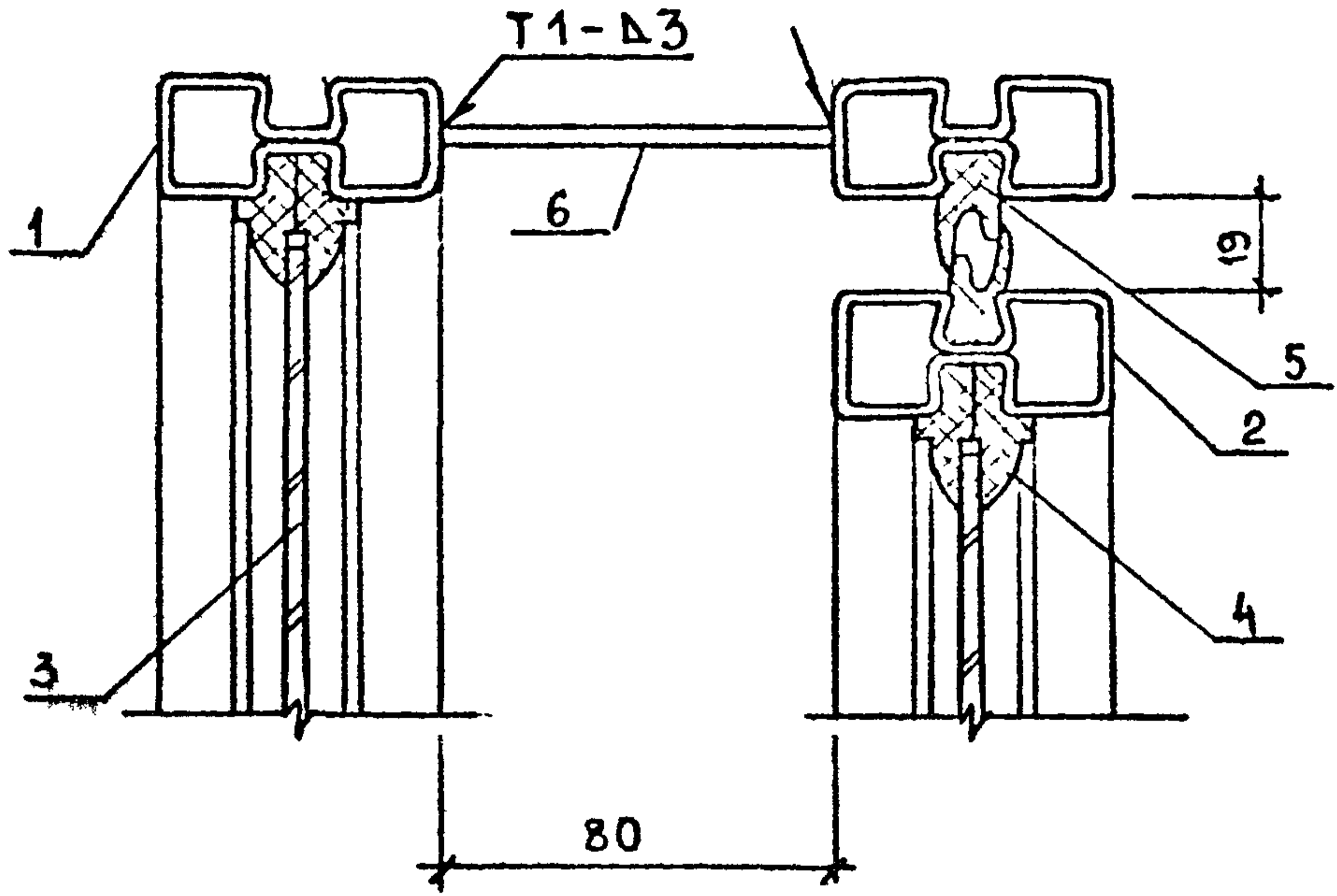
ПОЯСНЕНИЯ И ССЫЛКИ
 № КОЛ-ВО
 КОЛ-ВО

Окно ОГР 9.12-2;
 ОГР 12.12-2; ОГР 13,5.12-2

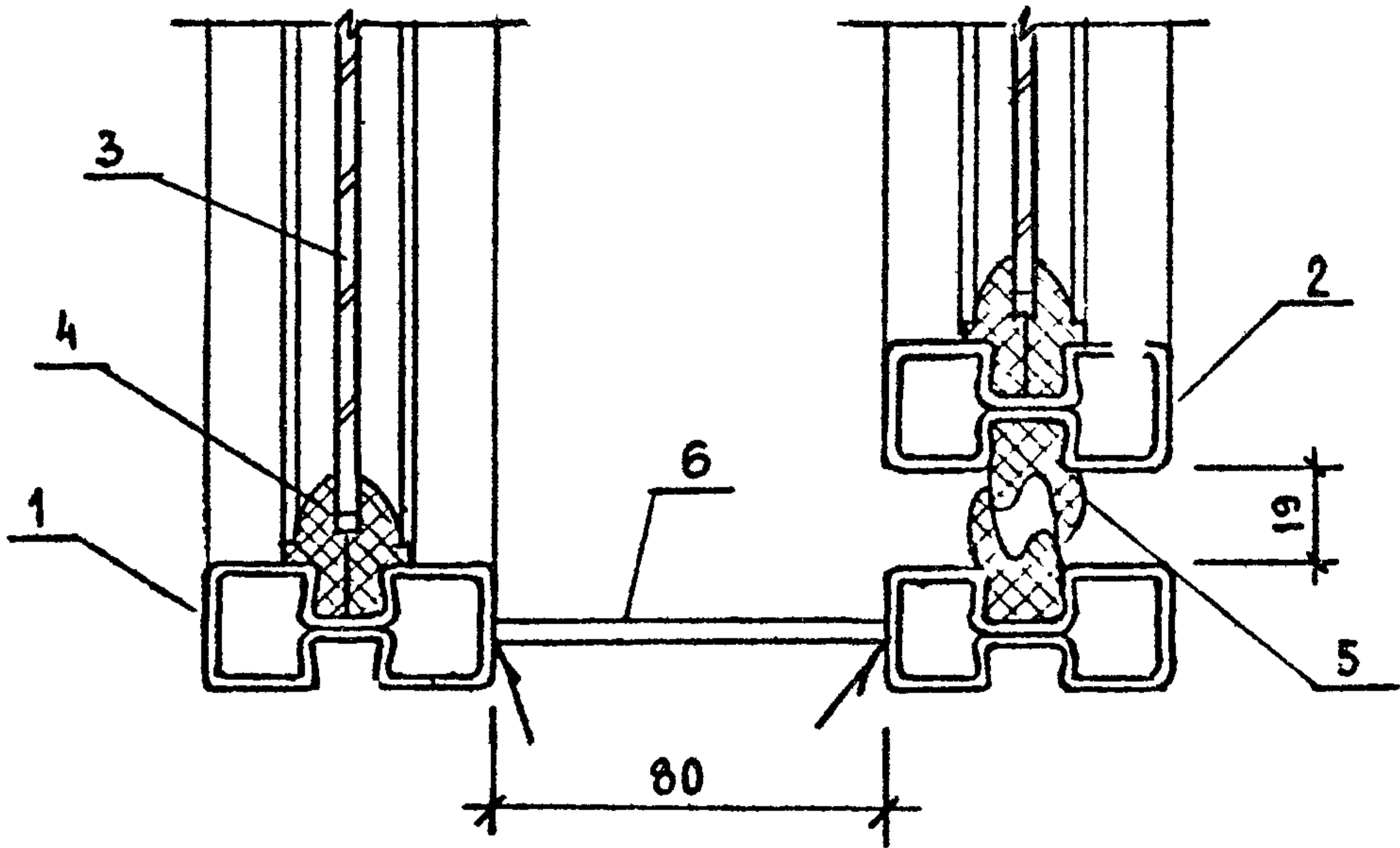
СТАДИЯ	ЛИСТ	ЛИСТОВ
Р	1	4

ЦНИИПРОМЗДАНИИ

Ⓢ I (1)



Ⓢ II (1)



ИНВ. № ПОДЛ. ПОДПИСЬ И ДАТА ВЗРМ. ИИВ. №

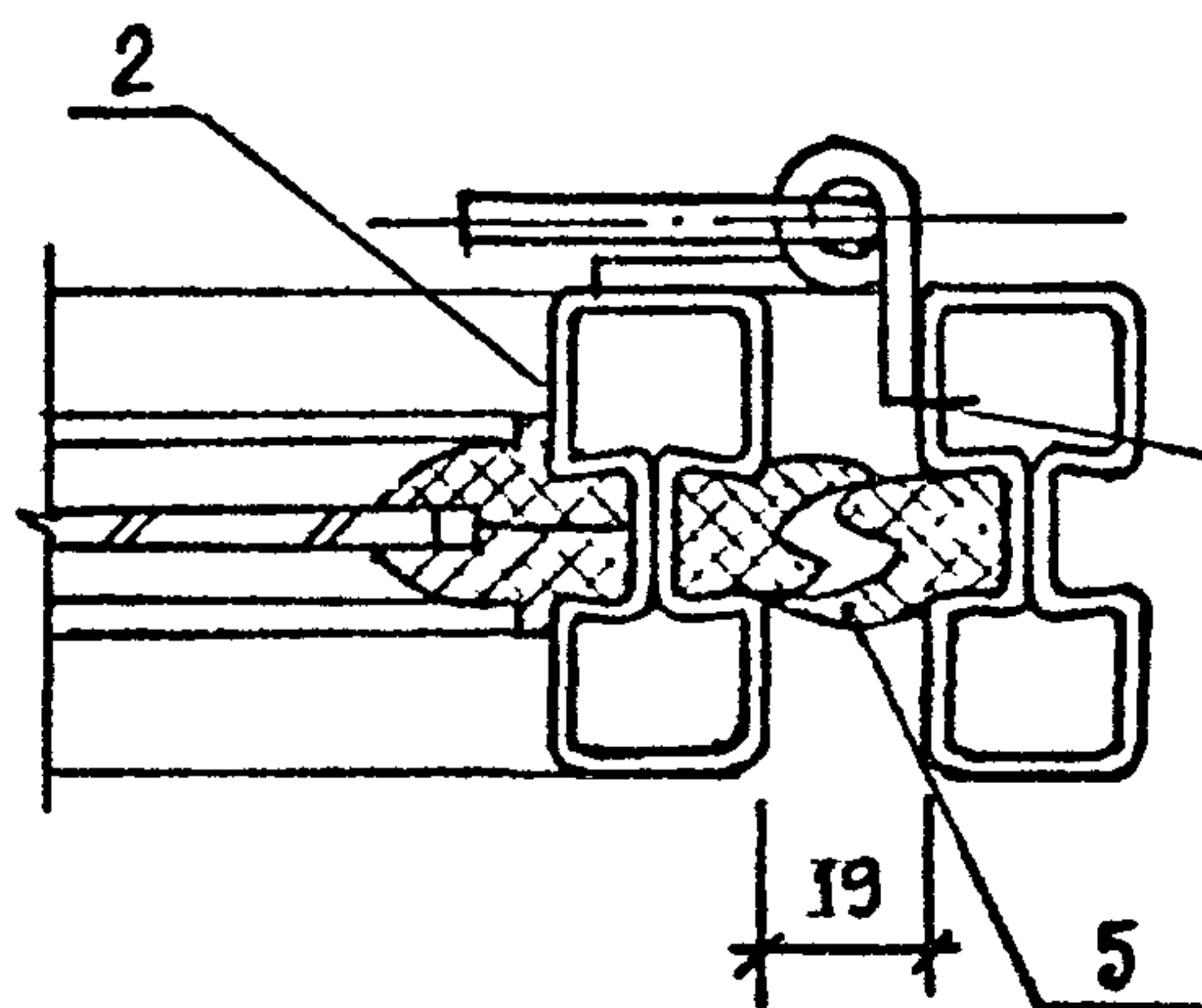
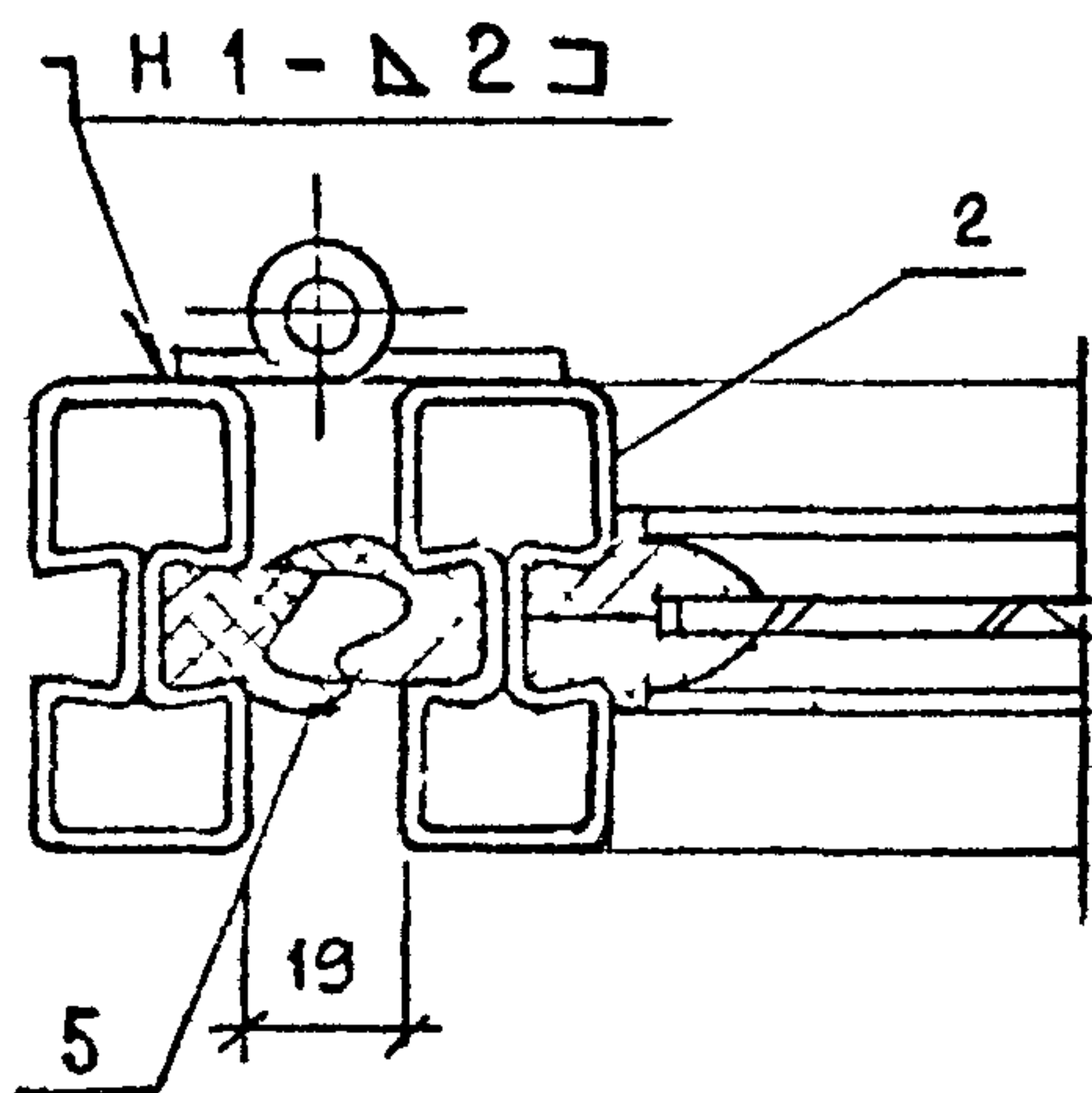
1.436.3 - 21.7 - 12

Лист 2

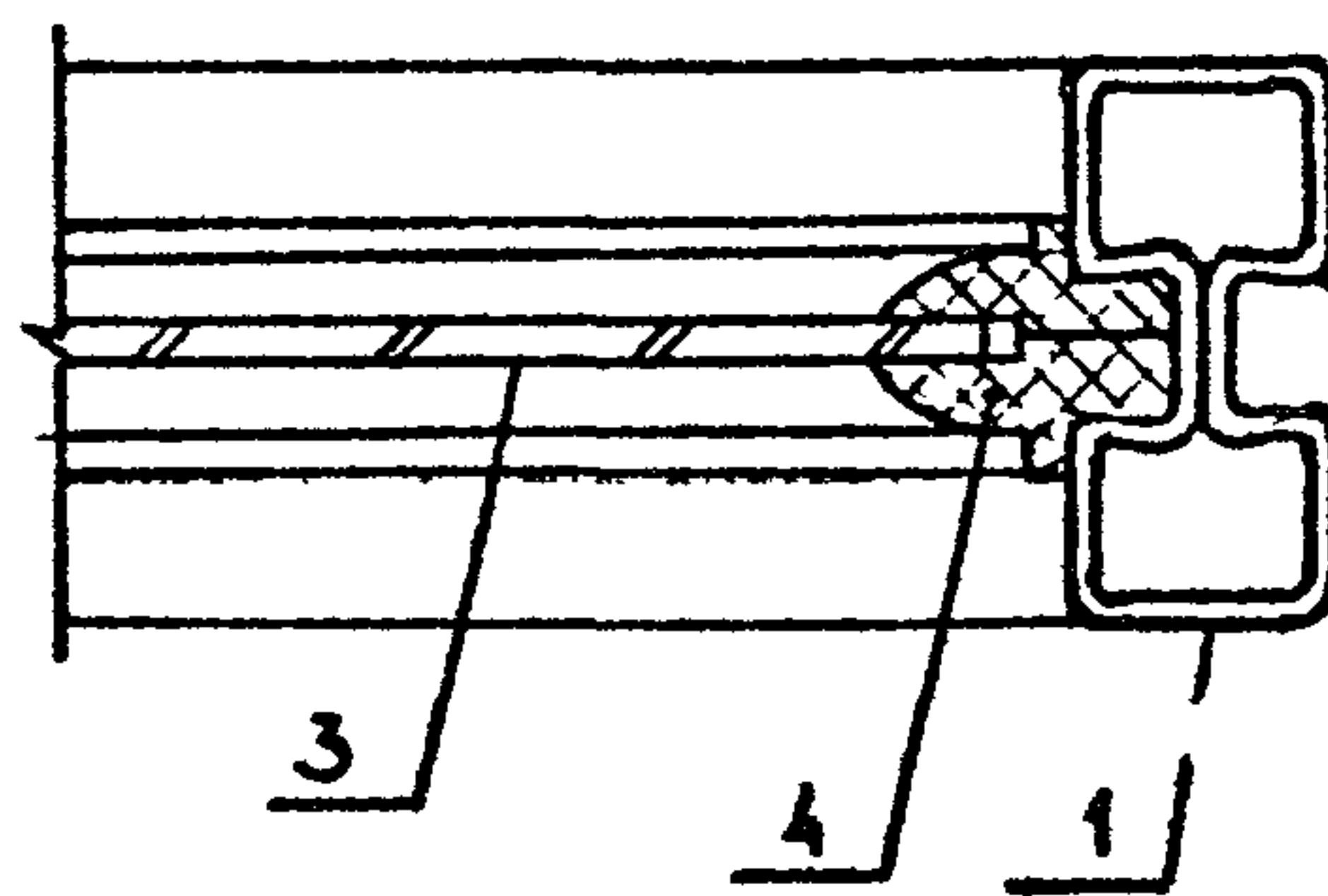
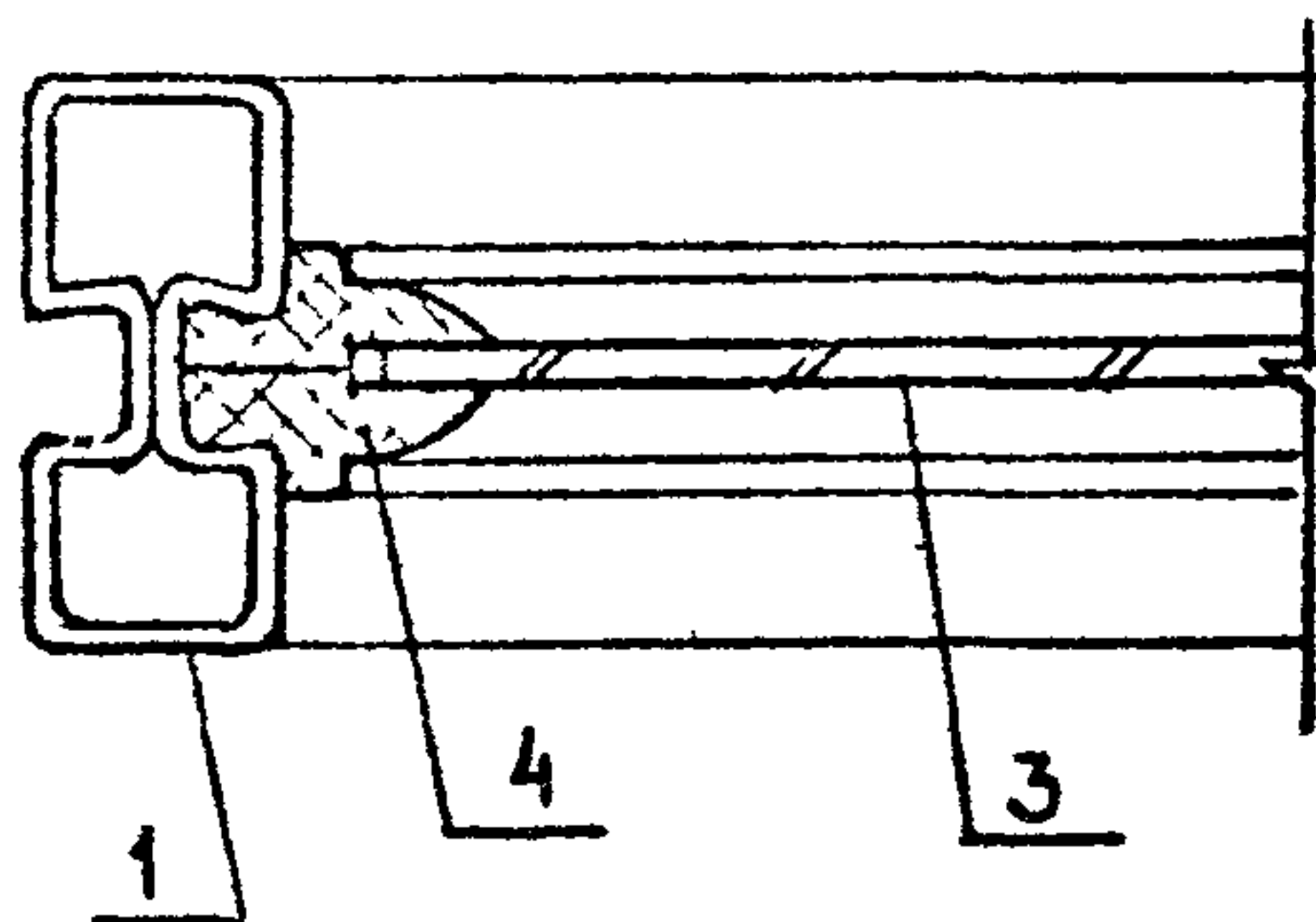
Ц00094 46

III (2)

IV (2)



80



Иго № подл. Подпись и дата Взам инв №

1.436.3 - 21.7 - 12

Лист 3

Ц00096 47

Поз.	НАИМЕНОВАНИЕ	КОЛИЧЕСТВО НА ОКНО			ОБОЗНАЧЕНИЕ ДОКУМЕНТА
		ОГР 9,12-2	ОГР 12,12-2	ОГР 13,5,12-2	
1	ПЕРЕПЛЕТ П 9.12	2			1.436.3-21.7-20
	П 12.12		2		
	П 13,5.12			2	
2	СТВОРКА С 9.12	1			1.436.3-21.7-25
	С 12.12		1		
	С 13,5.12			1	
3	СТЕКЛО М _б 1080×820×4	1			ГОСТ 111-90
	1080×1120×4		1		
	1080×1270×4			1	
	990×730×4	1			
	990×1030×4		1		
	990×1180×4			1	
4	ПРОФИЛЬ РЕЗИНОВЫЙ Р-1, ПОГ.М	14,6	17,0	18,2	1.436.3-21.1-00001
5	ПРОФИЛЬ РЕЗИНОВЫЙ Р-3, ПОГ.М	7,7	8,9	9,5	1.436.3-21.1-00003
6	ПЛАЧКА 80×100×3	4	4	4	1.436.3-21.3-412
	МАССА, КГ	54,0	66,0	72,0	

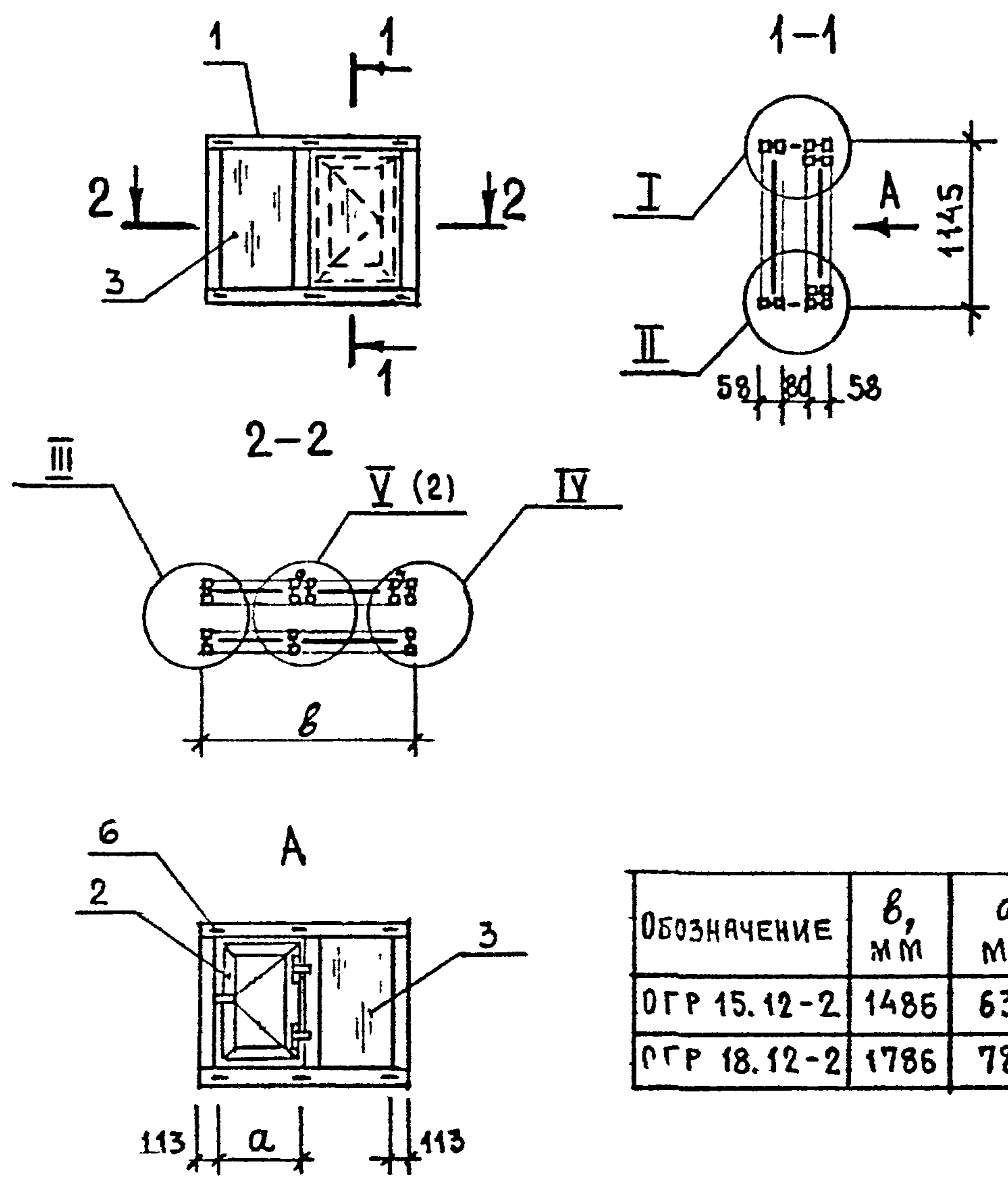
ИМЬ. № ПОДП. ПОДПИСЬ И ДАТА ВЗАМ. ИМЬ. П

1.436.3-21.7-12

Лист

4

Ц00094 48

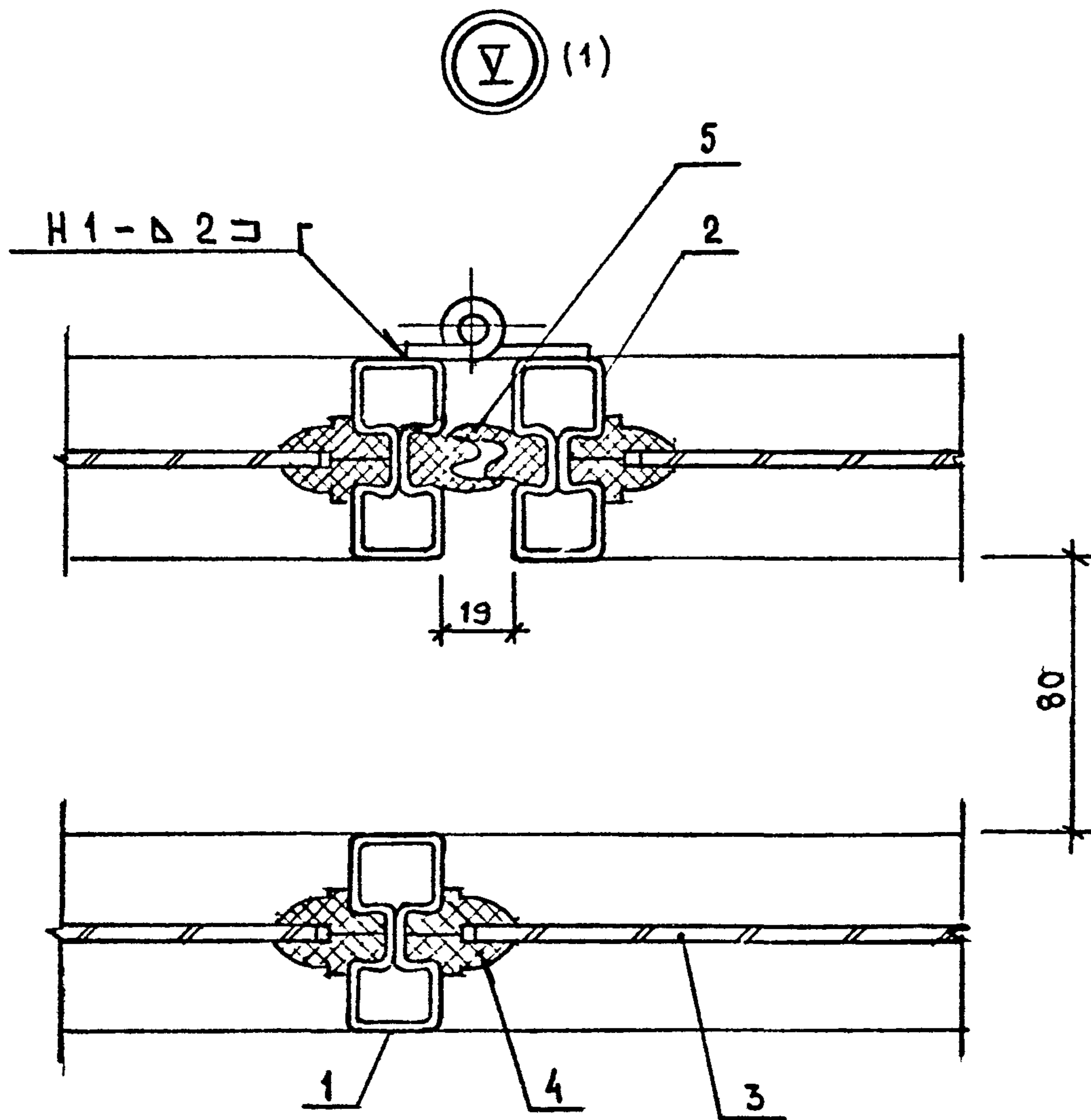


ОБОЗНАЧЕНИЕ	б, мм	а, мм
ОГР 15.12-2	1486	630
ОГР 18.12-2	1786	780

- 1. Узлы I ... IV см. 1.436.3-21.7-12
- 2. СВАРНЫЕ ШВЫ ПО ГОСТ 14771-76

1.436.3-21.7-13

			ОКНО		
			ОГР 15.12-2; ОГР 18.12-2		
И. КОНТР.	КОНСТАНТИНОВА	Кер	СТАНЦИЯ	ЛИСТ	ЛИСТОВ
ИНЖ. И. К.	КОПЕЙКА	И. К.	Р	1	3
			ЦНИИПРОМЗДАНИЙ		



ИВ. № ПОД. ПОДПИСЬ И ДАТА ВЗАМ. ИВ. №

1.436.3-21.7-13

ЛИСТ
2

Ц00094

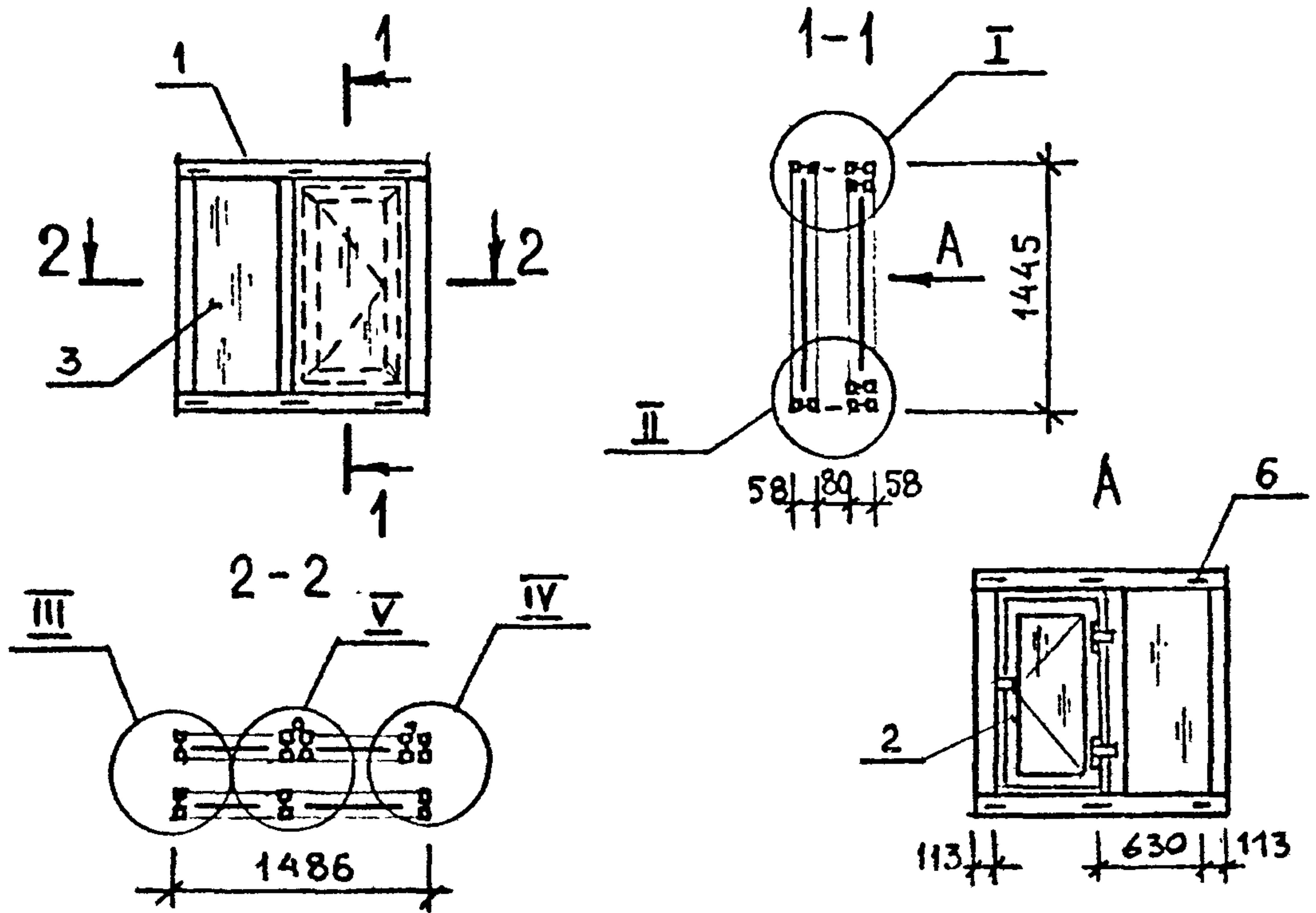
50

Поз.	НАИМЕНОВАНИЕ	КОЛИЧЕСТВО НА ОКНО		ОБОЗНАЧЕНИЕ ДОКУМЕНТА
		ОГР 15.12-2	ОГР 18.12-2	
1	ПЕРЕПЛЕТ П 15.12	2		1.436.3-21.7-21
	П 18.12		2	
2	СТВОРКА С 9.12	1		1.436.3-21.7-25
	С 12.12		1	
3	СТЕКЛО Мб 1080×820×4	1		ГОСТ 111-90
	1080×1120×4		1	
	1080×560×4	2	2	
	990×730×4	1		
	990×1030×4		1	
4	ПРОФИЛЬ РЕЗИНОВЫЙ Р-1, пог.м	27,9	30,3	1.436.3-21.1-00001
5	ПРОФИЛЬ РЕЗИНОВЫЙ Р-3, пог.м	7,7	8,9	1.436.3-21.1-00003
6	ПЛАНКА 80×100×3	6	6	1.436.3-21.3-412
	МАССА, КГ	80,0	93,0	

М-В. № 104 ПОДАТЬ И ДАТА ВЗЯТИ ИЛИ

1.436.3-21.7-13

Лист
3



1. Узлы I... IV см. 1.436.3-21.7-12
2. Узел V см. 1.436.3-21.7-13
3. Сварные швы по ГОСТ 14771-76

Марка	Поз.	Наименование	Кол.	Обозначение документа	Масса, кг
ОГР 15.15-2	1	Переплет П 15.15	2	1.436.3-21.7-21	96,0
	2	Створка С 9.15	1	1.436.3-21.7-25	
	3	Стекло Мб 1380x820x4	1	ГОСТ 111-90	
			2	1380x560x4	
			1	1290x730x4	
	4	Профиль резиновый Р-1, пог.м	32,7	1.436.3-21.1-00001	
	5	Профиль резиновый Р-3, пог.м	8,9	1.436.3-21.1-00003	
	6	Панка 80x100x3	6	1.436.3-21.3-412	

Инв. № подл. Подпись и дата Взам. инв. №

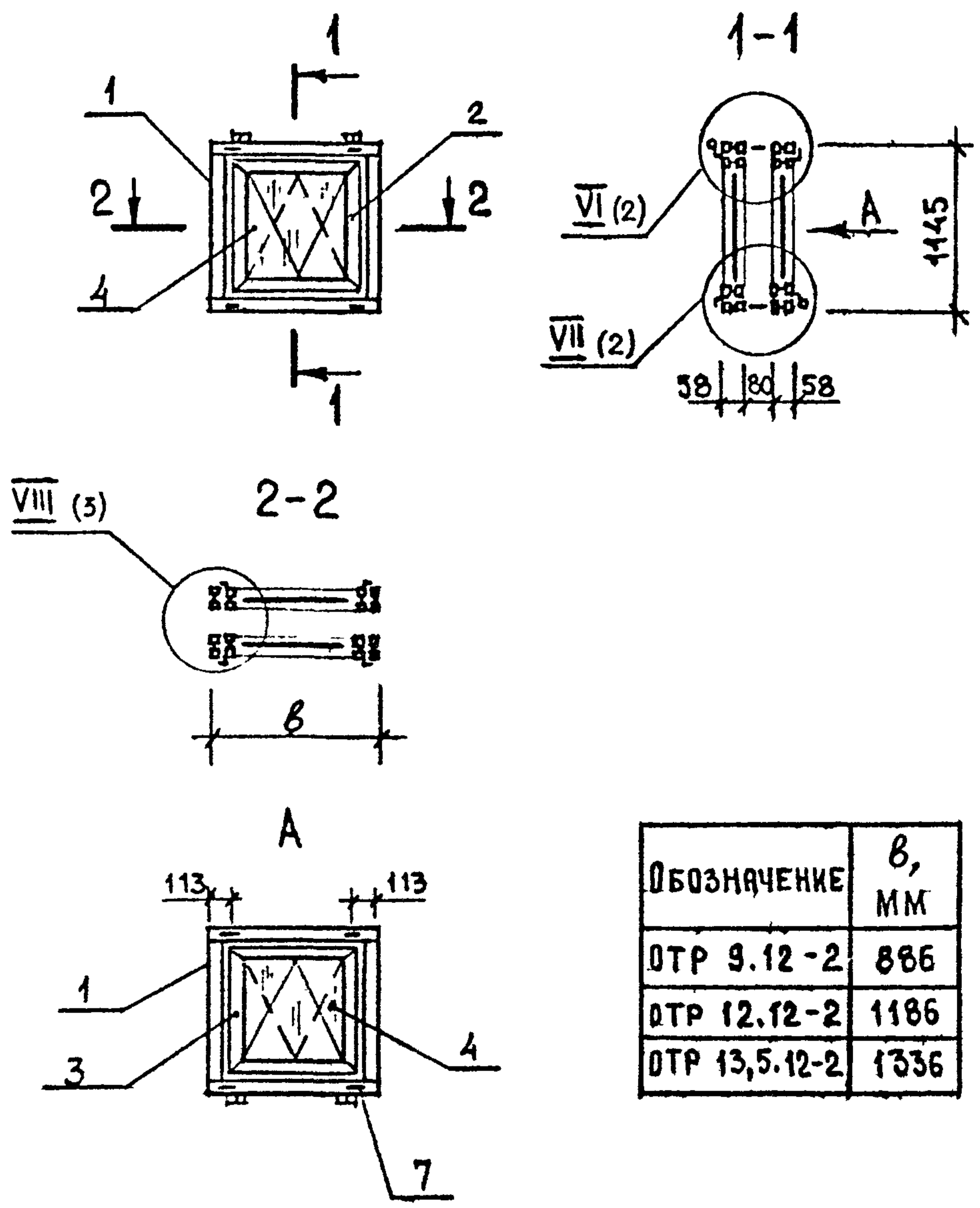
1.436.3-21.7-14

ОКНО ОГР 15.15-2

Стадия	Лист	Листов
Р		1
ЦНИПРОМЗДАНИИ		

И. КОНТР. КОНСТАНТИНОВА
И. КОПЕЦКА

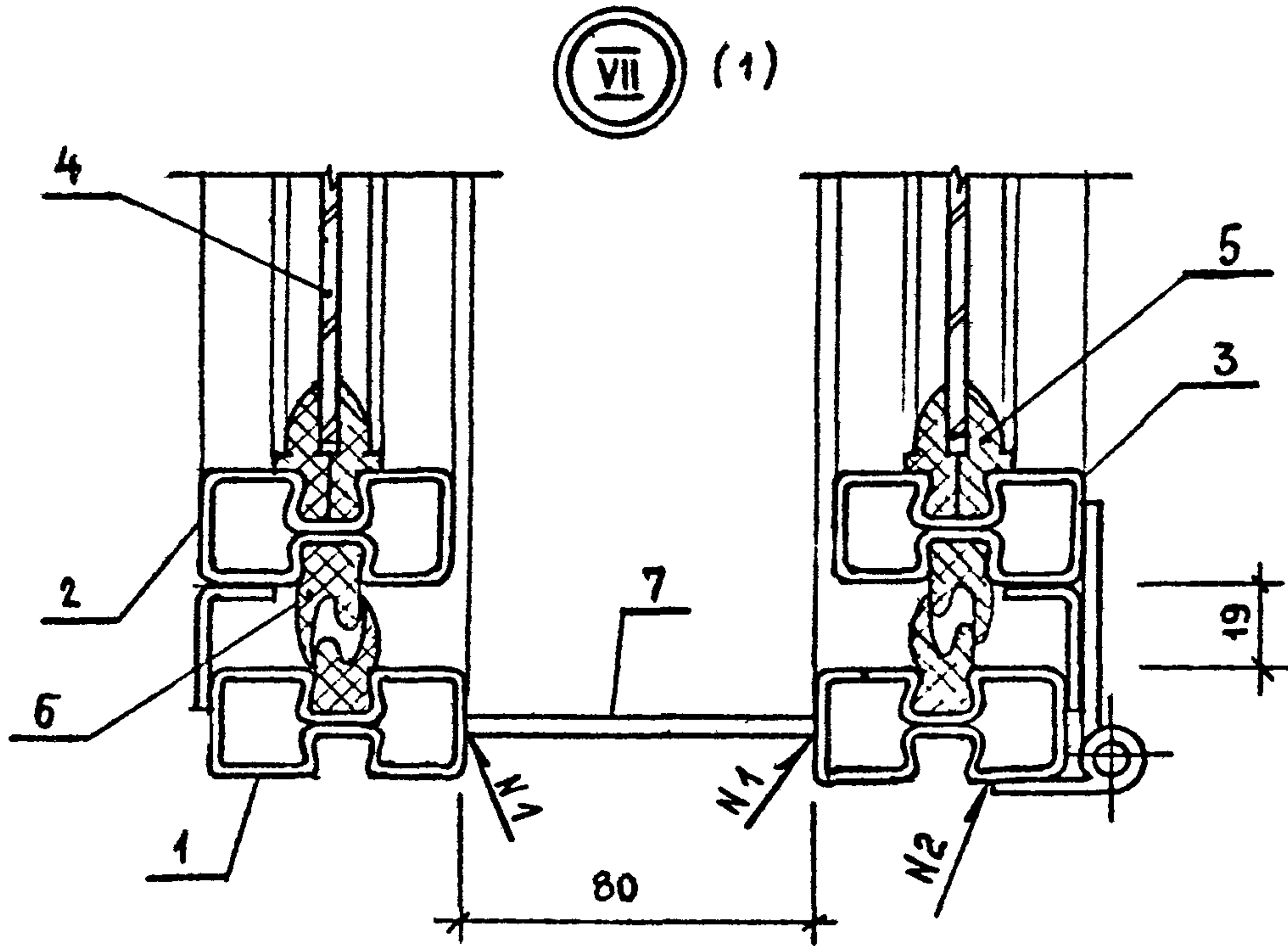
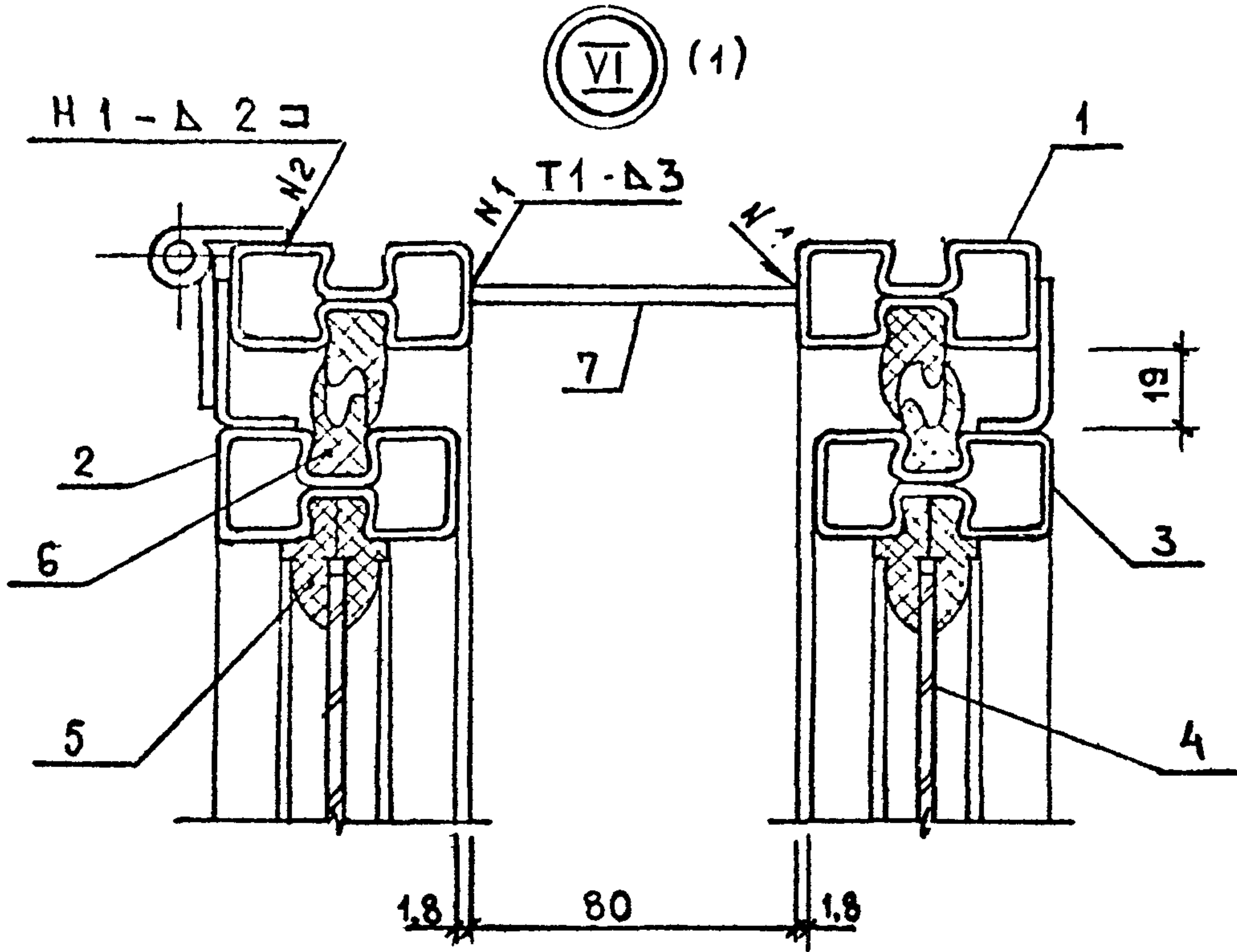
Рис-
ЖМ



СВАРНЫЕ ШВЫ ПО ГОСТ 14771-76

ИЗМ. НЕ ПОДЛЕЖАТ ПРОВЕРКЕ И ДЕТ. (ЗАМ. И-В.А.)

			1.436.3-21.7-15		
			ОКНО ОТР 9.12-2;		СТАНЦИЯ
			ОТР 12.12-2; ОТР 13,5.12-2		ЛИСТ
И КОНТР.	КОНСТАНТИНОВА	<i>Лис-</i>	ЦНИИПРОМЗДАНИИ		
ИНЖ. ИК	КОПЕЙКА	<i>Тюсу</i>	Р	1	4

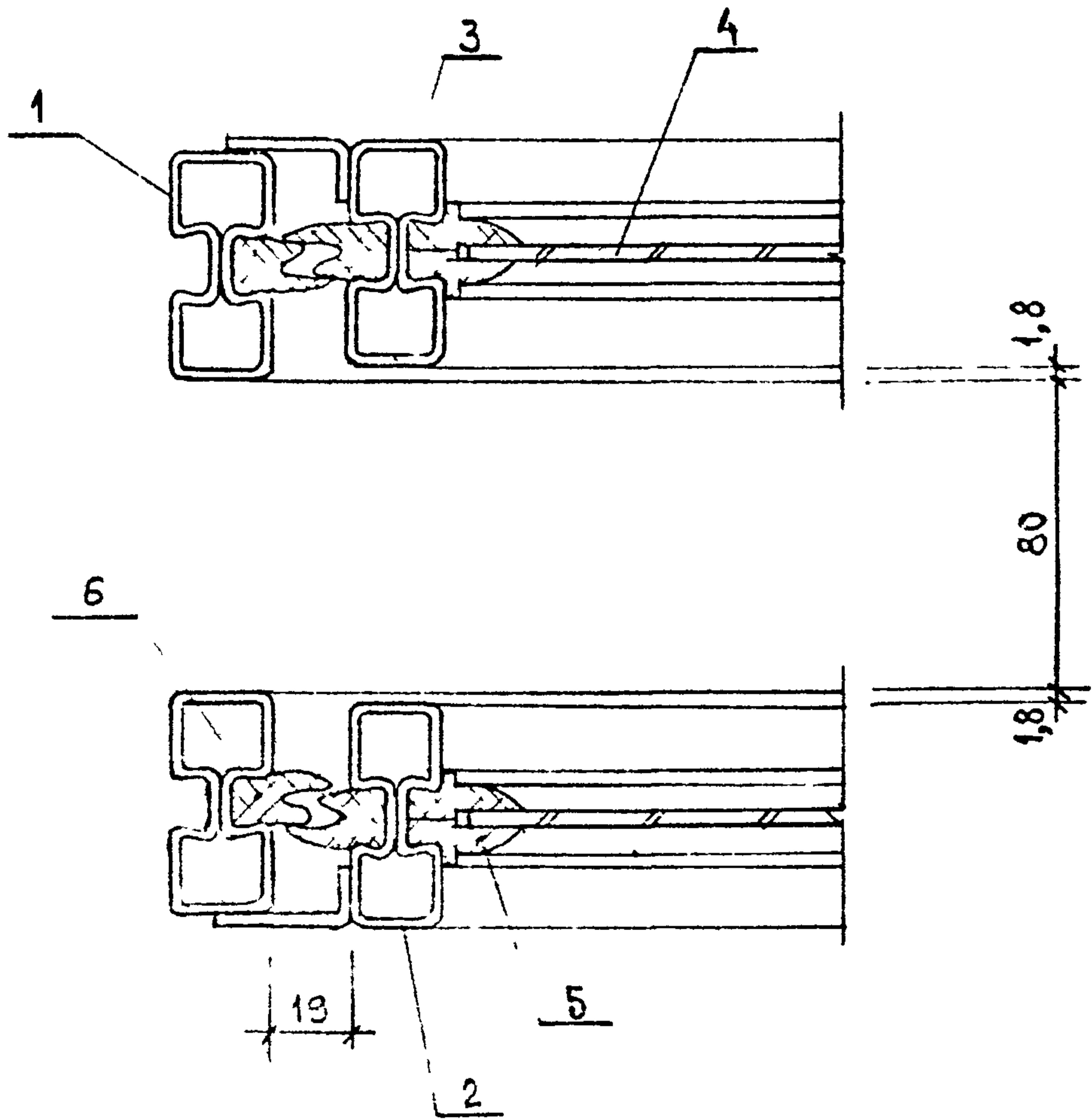


ИМБ. № ПО ДЛ. ПОДРИСЬ И ДРТА ВЪЗМ. ИМБ. N

1.436.3 - 21.7 - 15

Лист
2

Ⓜ (1)



№ 3	№ 1	№ 2	№ 3	№ 4	№ 5	№ 6

1.436.3 - 21.7 - 15

Лист
3

Ц00094

55

Поз.	НАИМЕНОВАНИЕ	КОЛИЧЕСТВО НА ОКНО			ОБОЗНАЧЕНИЕ ДОКУМЕНТА
		ОТР 9,12-2	ОТР 12,12-2	ОТР 13,5,12-2	
1	ПЕРЕПЛЕТ П 9.12	2			1.436.3-21.7-20
	П 12.12		2		
	П 13,5.12			2	
2	ФРАМУГА Ф 9.12	1			1.436.3-21.7-26
	Ф 12.12		1		
	Ф 13,5.12			1	
3	ФРАМУГА ФВ 9.12	1			1.436.3-21.7-27
	ФВ 12.12		1		
	ФВ 13,5.12			1	
4	СТЕКЛО М _б 990×730×4	2			ГОСТ 111-90
	990×1030×4		2		
	990×1180×4			2	
5	ПРОФИЛЬ РЕЗИНОВЫЙ Р-1, ПОС.М	13,9	16,3	17,5	1.436.3-21.1-00001
6	ПРОФИЛЬ РЕЗИНОВЫЙ Р-3, ПОС.М	15,4	17,8	19,0	1.436.3-21.1-00003
7	ПЛАНКА 80×100×3	4	4	4	1.436.3-21.3-412
	МАССА, КГ	70,0	84,0	91,0	

ИНВ. № ПОД. ПОДПИСЬ И ДАТА ВЗЯТИЯ ИНВ. №

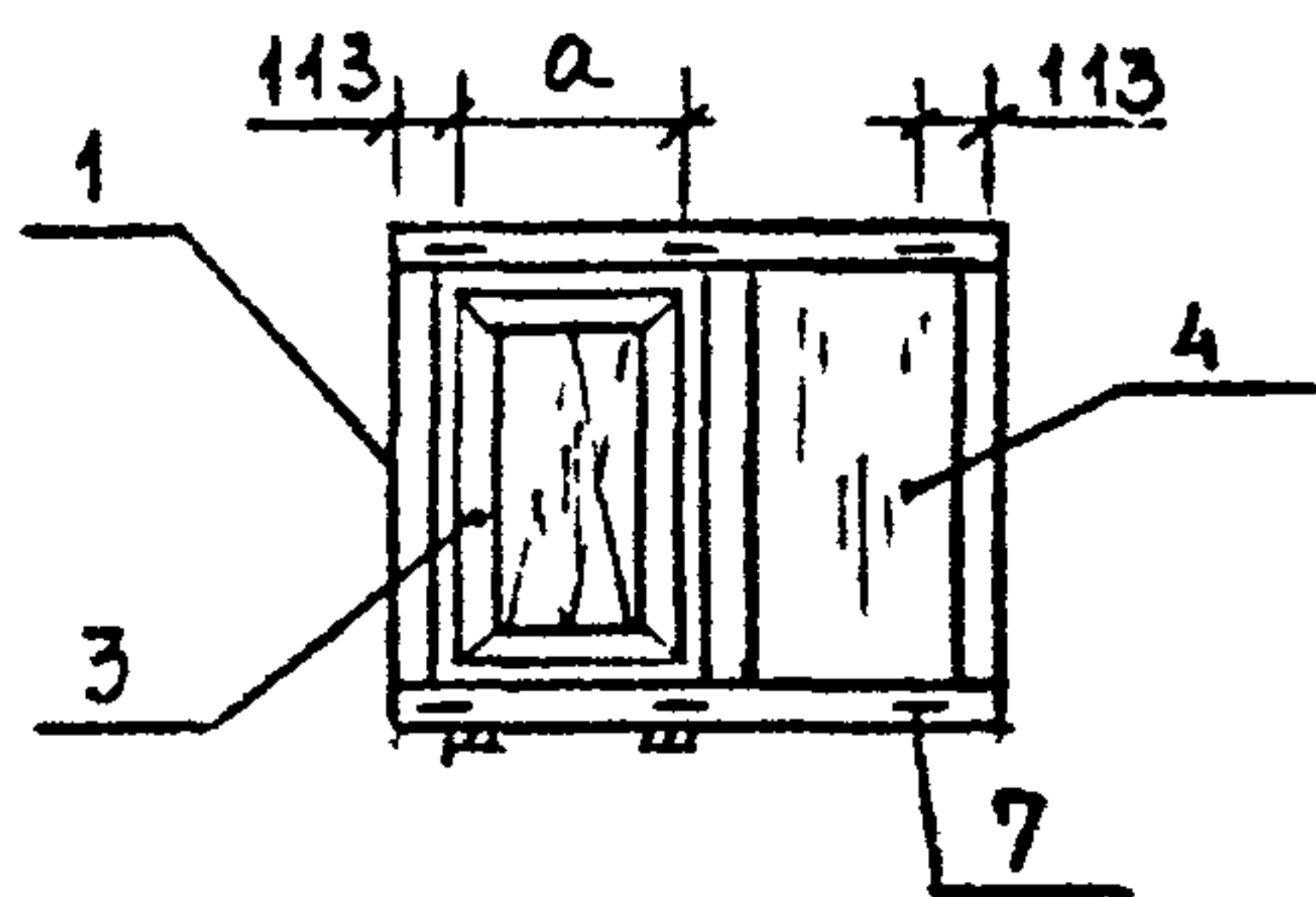
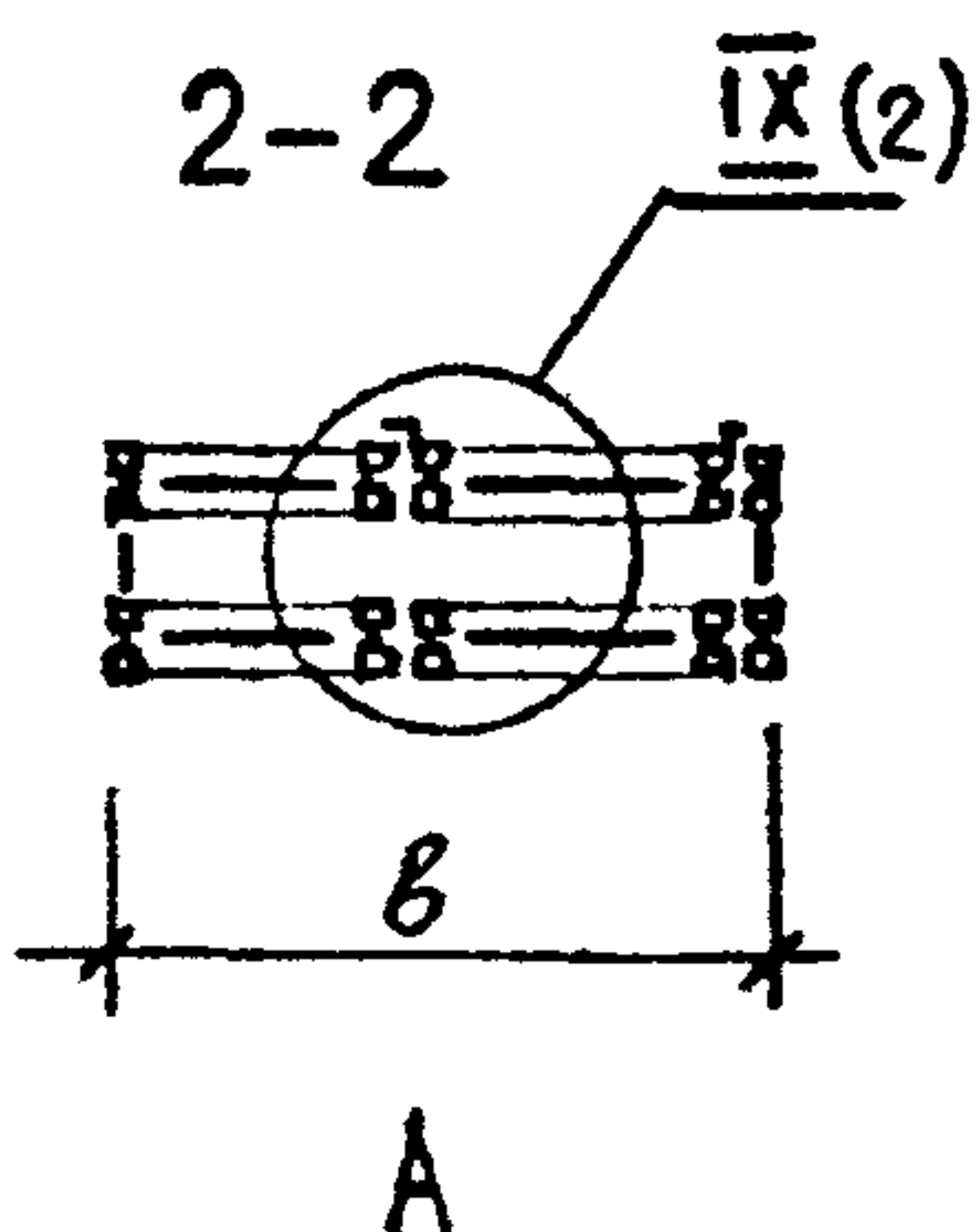
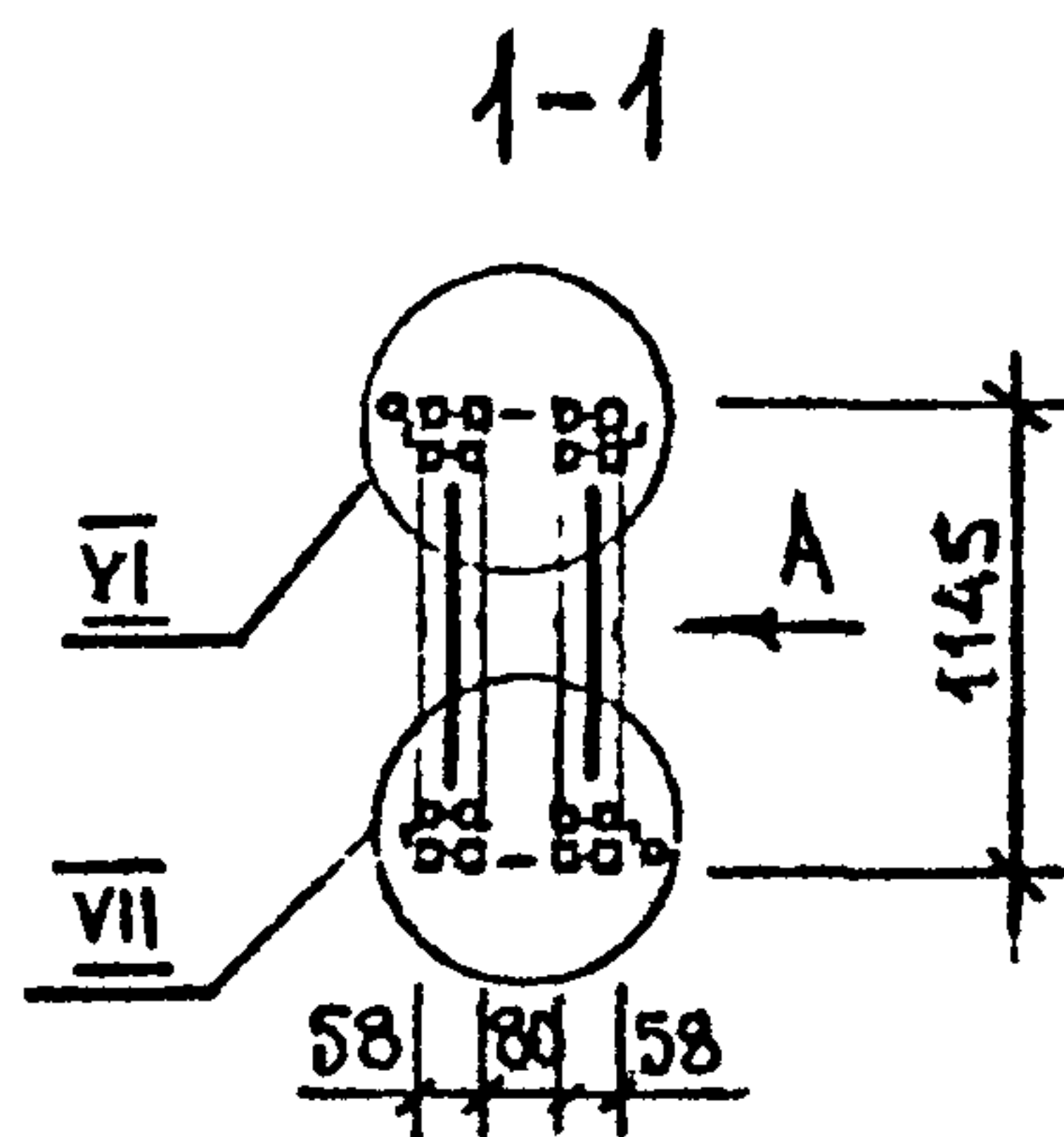
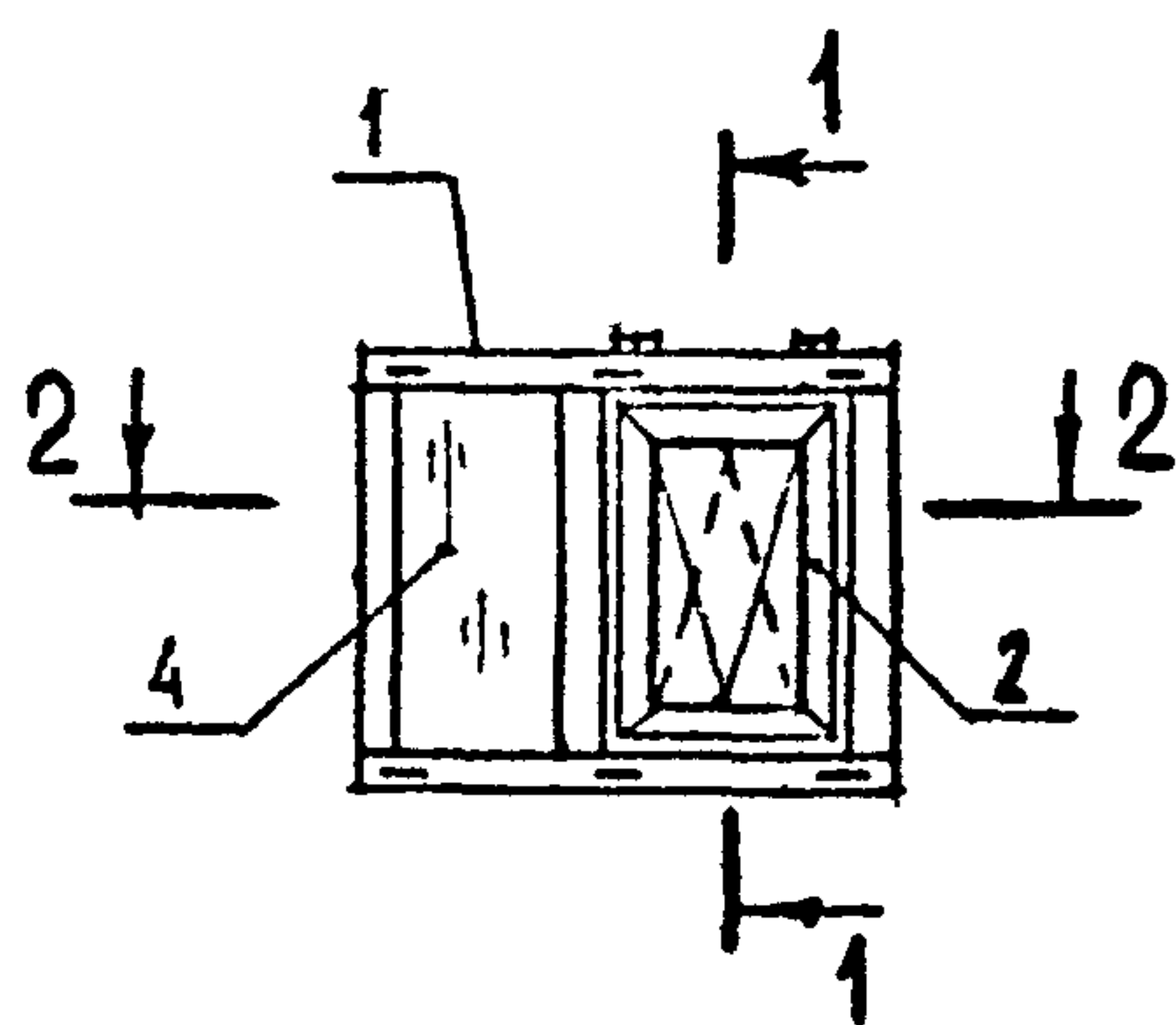
1.436.3-21.7-15

Лист

4

Ц00094

56



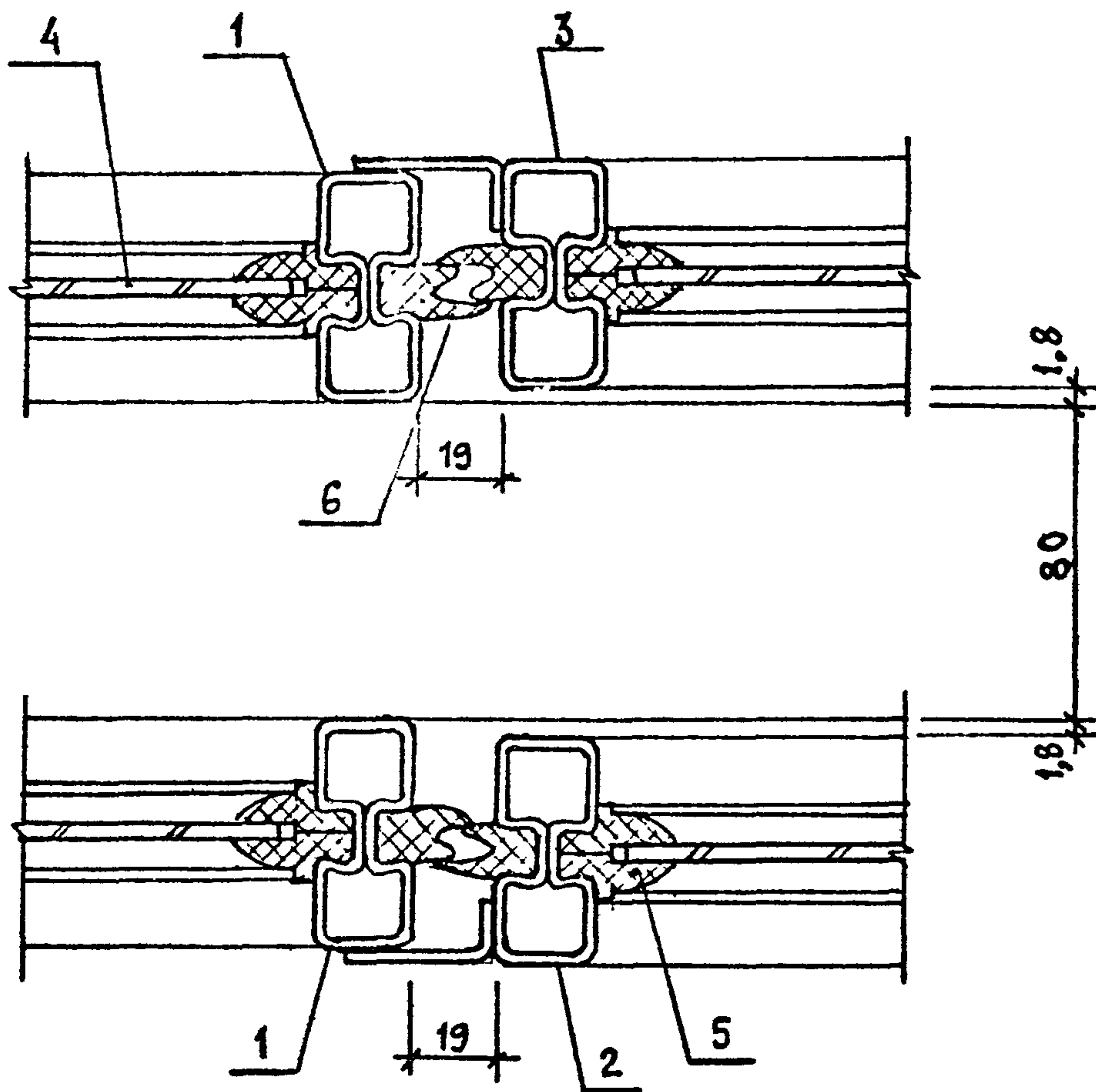
ОБОЗНАЧЕНИЕ	б, мм	а, мм
ОТР 15.12-2	1486	630
ОТР 18.12-2	1786	780

- Узлы VI, VII см. 1.436.3-21.7-15
- Сварные швы по ГОСТ 14771-76

Лист № 10, подпись и дата

				1.436.3-21.7-16		
				ОКНО		
				ОТР 15.12-2; ОТР 18.12-2		
				СТАРДИЯ	ЛИСТ	ЛИСТОВ
				Р	1	3
				ЦНИИПРОМЗДАНИЙ		
И КОНТР.	КОМ. ТАКТИНОВА	Кис				
ИНЖ. И.К.	КОЛЕЙКА	СРМ				

IX (1)



ИНВ. № ПОД	ПОДПИСЬ И ДАТА	ВЗЯТ. ИНВ. №

1.436.3 - 21.7 - 16

Лист
2

Поз.	НАИМЕНОВАНИЕ	КОЛИЧЕСТВО НА ОКНО		ОБОЗНАЧЕНИЕ ДОКУМЕНТА
		ОТР 15.12-2	ОТР 18.12-2	
1	ПЕРЕПЛЕТ П 15.12	2		1.436.3-21.7-21
	П 18.12		2	
2	ФРАМУГА Ф 9.12	1		1.436.3-21.7-25
	Ф 12.12		1	
3	ФРАМУГА ФВ 9.12	1		1.436.3-21.7-27
	ФВ 12.12		1	
4	СТЕКЛО М _б 990×730×4	2		ГОСТ 111-90
	990×1030×4		2	
	1080×560×4	2	2	
5	ПРОФИЛЬ РЕЗИНОВЫЙ Р-1, ПОГ.М	27,2	29,6	1.436.3-21.7-00001
6	ПРОФИЛЬ РЕЗИНОВЫЙ Р-3, ПОГ.М	15,4	17,8	1.436.3-21.1-00003
7	ПЛАНКА 80×100×3	6	6	1.436.3-21.3-412
	МАССА, КГ	97,0	111,0	

ИЗМ. С ГОД ПОЯВИЛСЯ И ДАТА ВВЕДЕНИЯ

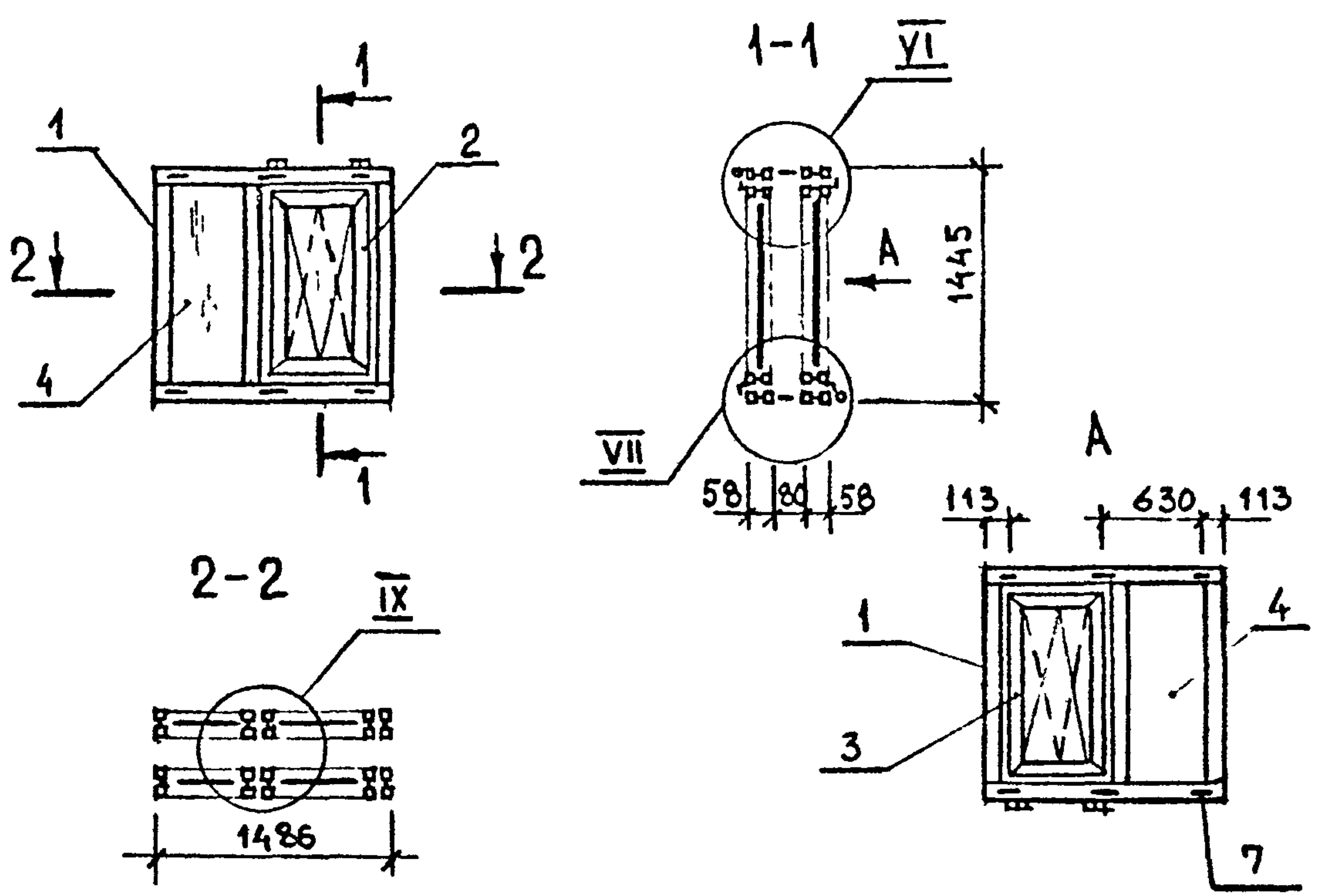
1.436.3-21.7-16

Лист

3

К00094

59



- 1. Узлы VI, VIII см. 1.436.3-21.7-15
- 2. Узел IX см. 1.436.3-21.7-16
- 3. СВАРНЫЕ ШВЫ ПО ГОСТ 14771-76

ИНВ. № ПОДПИСЬ И ДАТА ВЗАМ. ИНВ. №

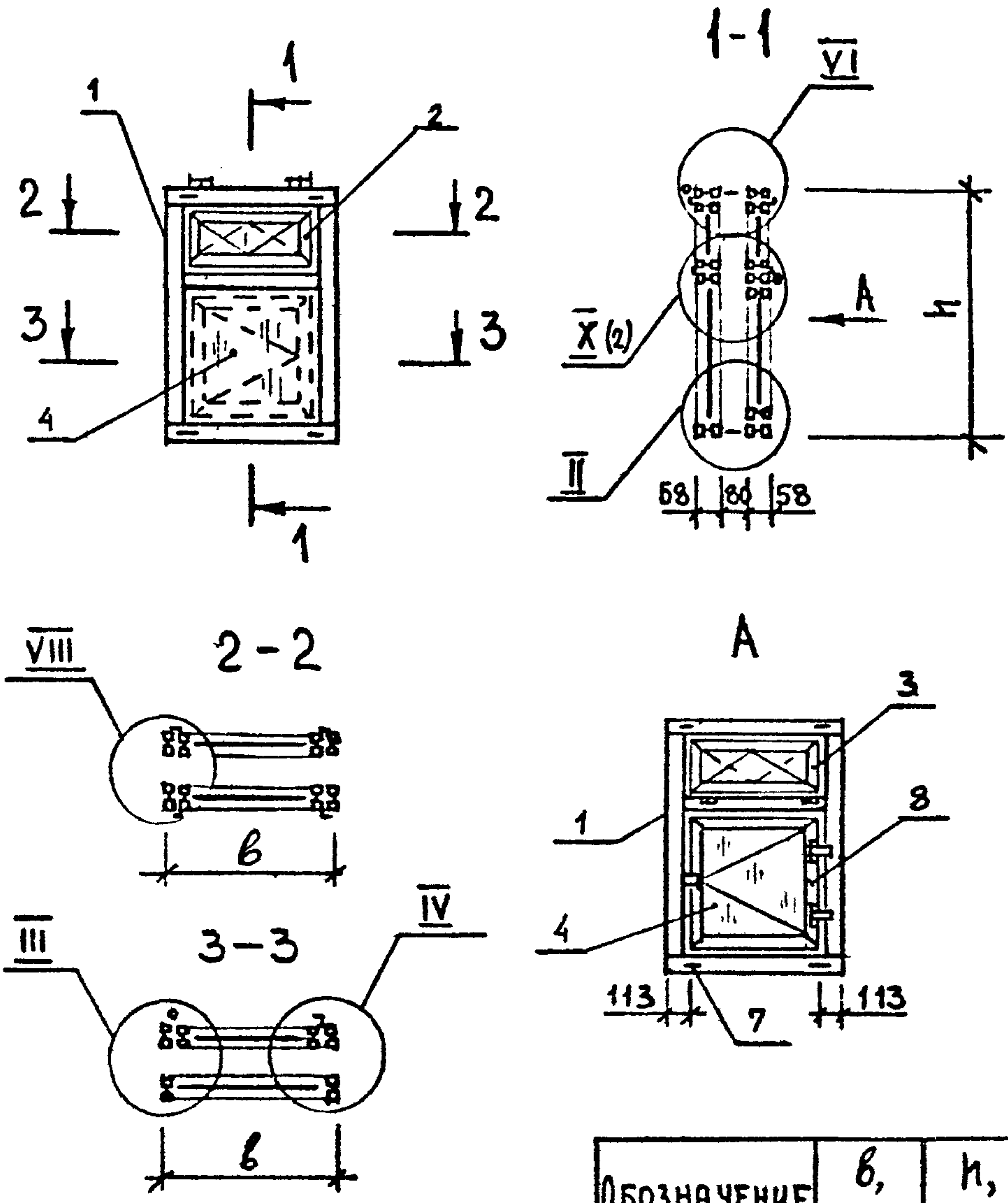
МАРКА	Поз.	НАИМЕНОВАНИЕ	КОЛ.	ОБОЗНАЧЕНИЕ ДОКУМЕНТА	МАССА, КГ
ОТР 15.15-2	1	ПЕРЕПЛЕТ П 15.15	2	1.436.3-21.7-21	115,0
	2	ФРАМУГА Ф 9.15	1	1.436.3-21.7-26	
	3	ФРАМУГА Ф В 9.15	1	1.436.3-21.7-27	
	4	СТЕКЛО М ₆ 1380×560×4	2	ГОСТ 111-90	
			2		
	5	ПРОФИЛЬ РЕЗИНОВЫЙ Р-1, ПОГ.М	32,0	1.436.3-21.1-00001	
	6	ПРОФИЛЬ РЕЗИНОВЫЙ Р-3, ПОГ.М	17,8	1.436.3-21.1-00003	
	7	ПЛИНКА 80×100×3	6	1.436.3-21.3-412	

1.436.3-21.7-17

ОКНО ОТР 15.15-2

СТАДИЯ	ЛИСТ	ЛИСТОВ
Р		1
ЦНИИПРОМЗДАНИЙ		

Н. КОНТР. КОНСТАНТИНОВА *Кес*
 ИНЖ. КОПЕЙКА *Копейка*



1. Узлы II, III, IV см. 1.436.3-21.7-12
2. Узлы VI, VIII см. 1.436.3-21.7-15
3. СВАРНЫЕ ШВЫ по ГОСТ 14771-76

ОБОЗНАЧЕНИЕ	б, мм	н, мм
ОТР 9.18-2	886	
ОТР 12.18-2	1186	1745
ОТР 13,5.18-2	1336	
ОТР 9.21-2	886	
ОТР 12.21-2	1186	2045
ОТР 13,5.21-2	1336	

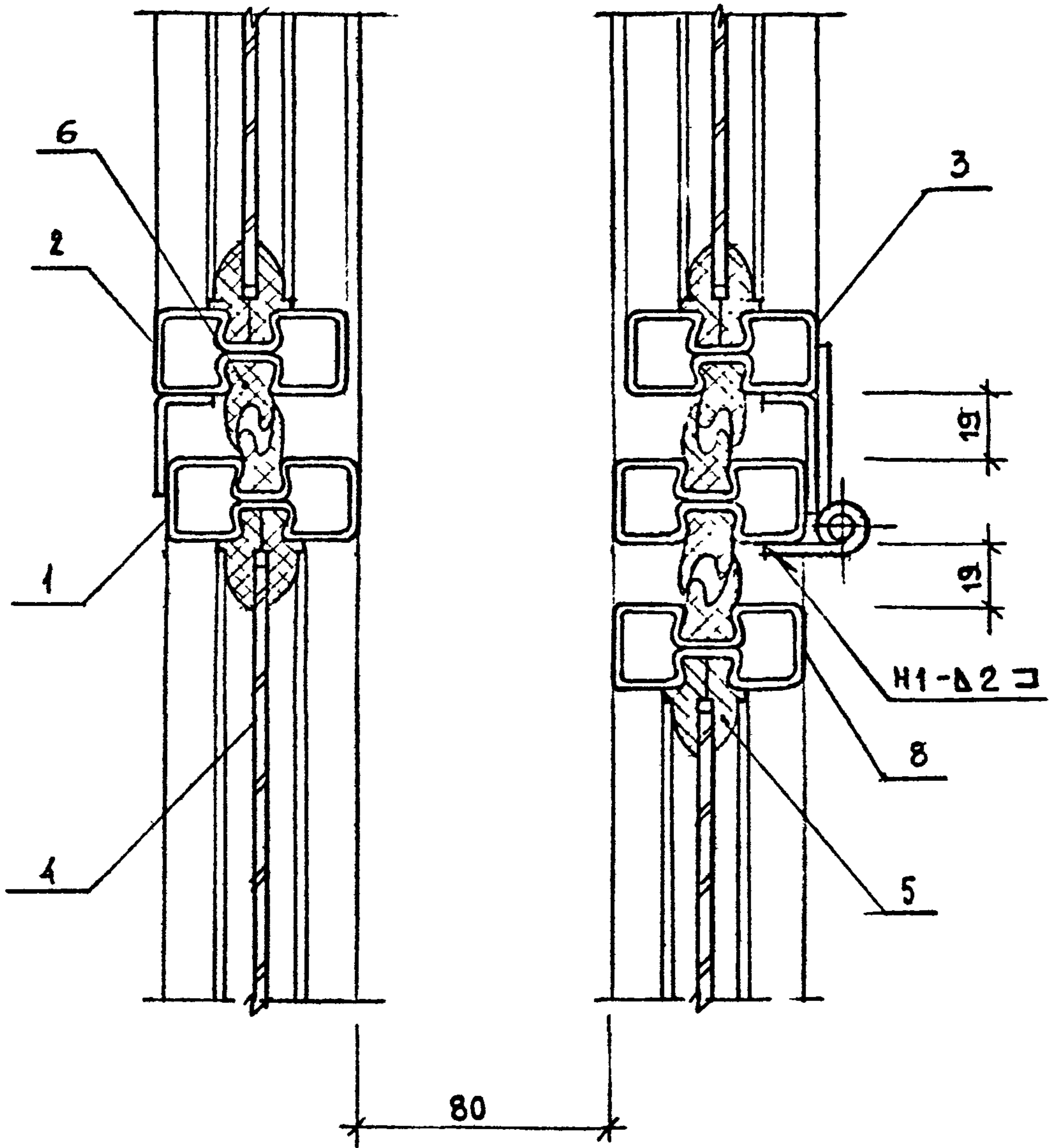
1.436.3-21.7-18

Инв. № подл. Подпись и дата. Взам. инв. №

И. КОНТР.	КОМ. ТАКТИЧЕСКАЯ	Кур
ИНЖ. ИК	КОПЕЙКА	Жур

ОКНО ОТР 9 18 - 2;
 ОТР 12.18-2; ОТР 13,5.18-2;
 ОТР 9.21-2; ОТР 12.21-2;
 ОТР 13,5.21-2

СТАДИЯ	ЛИСТ	ЛИСТОВ
Р	1	4
ЦНИИПРОМЗДАНИЙ		



ИВБ. № ПОД.	ПОДПИСЬ И ДАТА	ВЗАМ. ИВБ. №

1.436.3-21.7-18

Лист
2

Ц,00094 62

Поз.	НАИМЕНОВАНИЕ	КОЛИЧЕСТВО НА ОКНО						ОБОЗНАЧЕНИЕ ДОКУМЕНТА
		ОТР 9.18-2	ОТР 12.18-2	ОТР 13,5.18-2	ОТР 9.21-2	ОТР 12.21-2	ОТР 13,5.21-2	
1	ПЕРЕПЛЕТ П 9.18	2						1.436.3-21.7-22
	П 12.18		2					
	П 13,5.18			2				
	П 9.21				2			
	П 12.21					2		
	П 13,5.21						2	
2	ФРАМУГА Ф 9.6	1			1			1.436.3-21.7-26
	Ф 12.6		1			1		
	Ф 13,5.6			1			1	
3	ФРАМУГА ФВ 9.6	1			1			1.436.3-21.7-27
	ФВ 12.6		1			1		
	ФВ 13,5.6			1			1	
4	СТЕКЛО М ₆ 470×730×4	2			2			ГОСТ 111-90
	470×1030×4		2			2		
	470×1180×4			2			2	
	990×730×4	1						
	990×1030×4		1					
	990×1180×4			1				
	1080×820×4	1						
	1080×1120×4		1					

ИМЕ ПО ПОДА ПОДПИСЬ И ДАТА БИТИ СКА

1.436.3-21.7-18

Лист
3

Поз.	НАИМЕНОВАНИЕ	КОЛИЧЕСТВО НА ОКНО						ОБОЗНАЧЕНИЕ ДОКУМЕНТА
		ОТР 9.18-2	ОТР 12.18-2	ОТР 13.5.12-2	ОТР 9.21-2	ОТР 12.21-2	ОТР 13.5.21-2	
4	СТЕКЛО М _с 1080×1270×4			1				ГОСТ 111-90
	1290×730×4				1			
	1290×1030×4					1		
	1290×1180×4						1	
	1380×820×4				1			
	1380×1120×4					1		
	1380×1270×4						1	
5	ПРОФИЛЬ РЕЗИНОВЫЙ Р ₁ , ПОГМ	24,4	29,2	31,6	26,8	31,6	33,4	1.436.3-21.1-00001
6	ПРОФИЛЬ РЕЗИНОВЫЙ Р-3, ПОГМ	18,8	22,4	24,2	20,0	23,6	24,8	1.436.3-21.1-00003
7	ПЛЯНКА 80×100×3	4	4	4	4	4	4	1.436.3-21.3-412
8	СТВОРКА С 9.12	1						1.436.3-21.7-25
	С 12.12		1					
	С 13,5.12			1				
	С 9.15				1			
	С 12.15					1		
	С 13,5.15						1	
	МАССА, КГ	96,0	117,0	128,0	106,0	129,0	140,0	

ИНВ. № ПОД. ПОДПИСЬ И ДАТА ВЗАМ ИНВ. №

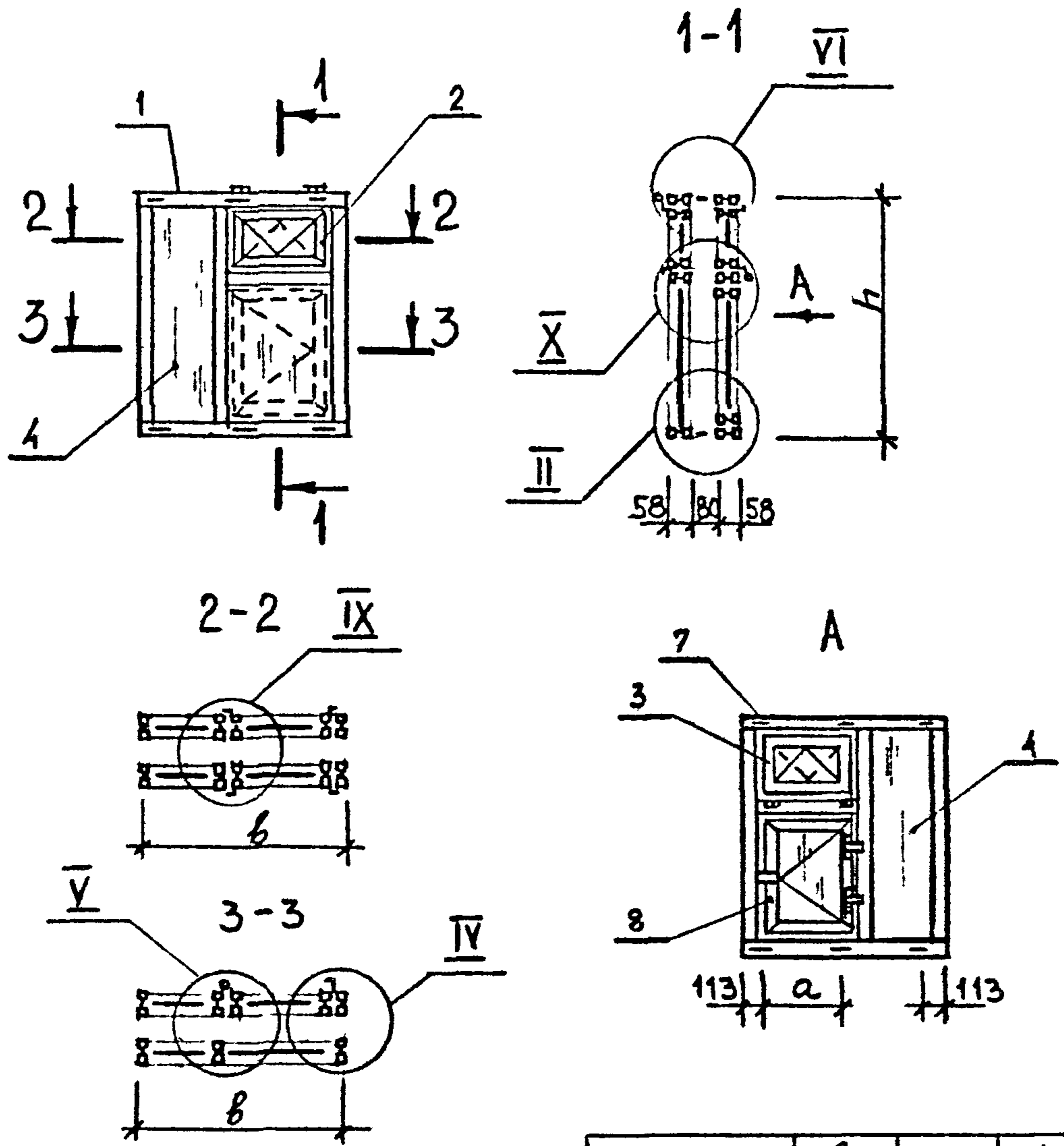
1.436.3-21.7-18

Лист

4

Ц00094

64



- 1. Узлы II, IV см. 1.436.3-21.7-12
- 2. Узел V см. 1.436.3-21.7-13
- 3. Узел VI см. 1.436.3-21.7-15
- 4. Узел IX см. 1.436.3-21.7-16
- 5. Узел X см. 1.436.3-21.7-18
- 6. СВАРНЫЕ ШВЫ ПО ГОСТ 14771-76

ПОБЪЯЗНАЧЕНИЕ	b, мм	a, мм	h, мм
ОТР 15.18-2	1486	630	1745
ОТР 18.18-2	1786	780	
ОТР 15.21-2	1486	630	2045
ОТР 18.21-2	1786	780	

ИЗМ. № КОДА. КОЛИЧЕСТВО И ДАТА ВЗЯТИЙ

Н. КОНТР.	КО ТАМТНОВА	Иван -	-
ИНЖ. ИК	КОПЕЙКА	Иван	-

1.436.3-21.7-19

ОКНО ОТР 15.18-2;
 ОТР 18.18-2; ОТР 15.21-2;
 ОТР 18.21-2

СТАНЦИЯ	ЛИСТ	ЛИСТОВ
Р	1	3

ЦНИПРОМЗДАНИЙ

Поз.	НАИМЕНОВАНИЕ	КОЛИЧЕСТВО НА ОКНО				ОБОЗНАЧЕНИЕ ДОКУМЕНТА
		ОТФ 15.18-2	ОТР 18.18-2	ОТР 15.21-2	ОТР 18.21-2	
1	ПЕРЕПЛЕТ П 15, 18	2				1.436.3-21.7-23
	П 18, 18		2			
	П 15, 21			2		
	П 18, 21				2	
2	ФРАМУГА Ф 9.6	1		1		1.436.3-21.7-26
	Ф 12.6		1		1	
3	ФРАМУГА ФВ 9.6	1		1		1.436.3-21.7-27
	ФВ 12.6		1		1	
4	СТЕКЛО М _с 470×730×4	2		2		ГОСТ 111-90
	470×1030×4		2		2	
	990×730×4	1				
	990×1030×4		1			
	1080×820×4	1				
	1080×1120×4		1			
	1290×730×4			1		
	1290×1030×4				1	
	1380×820×4			1		
	1380×1120×4				1	
	1680×560×4	2	2			
	1980×560×4			2	2	

ИНВ. № ПОД. ПОДПИСЬ И ДАТА ВЗАМ. ИНВ. №

1.436.3-21.7-3

Лист

2

Ц00094

66

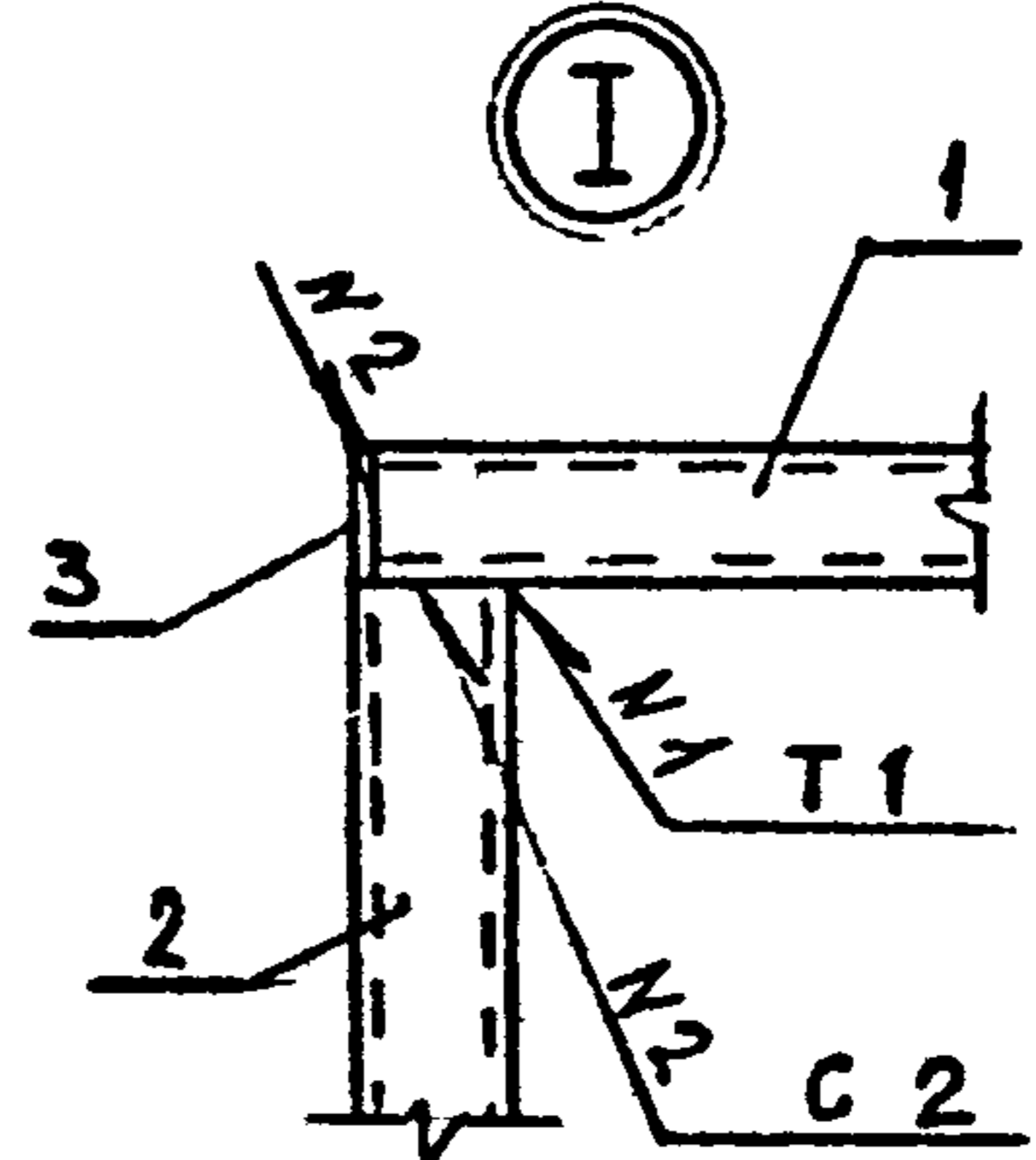
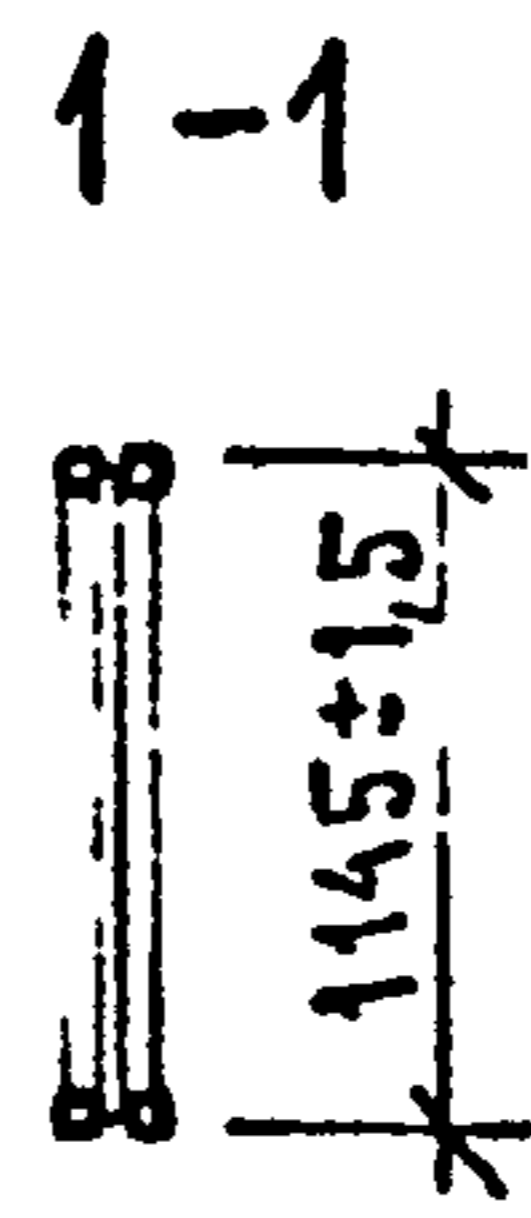
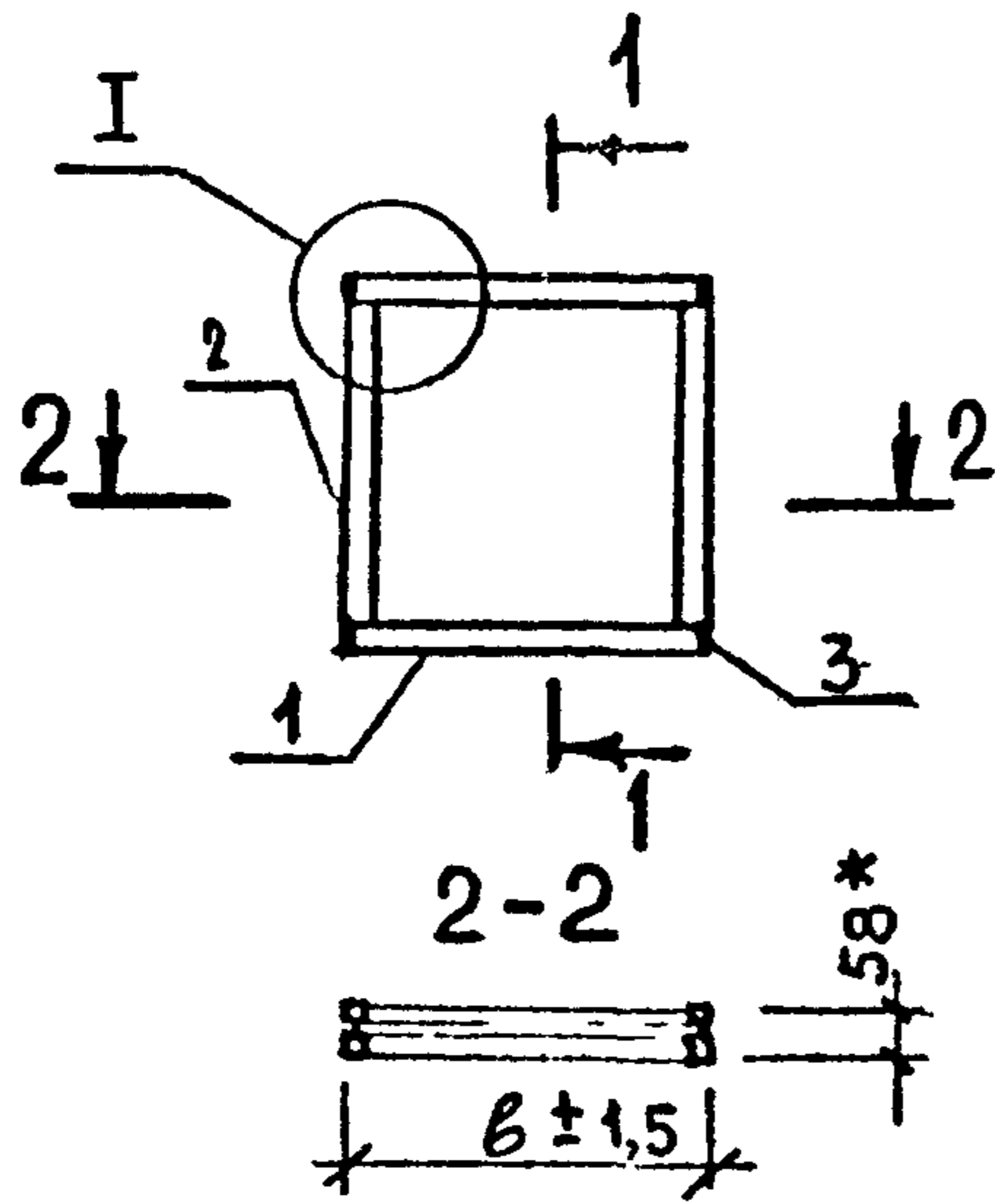
Поз.	НАИМЕНОВАНИЕ	КОЛИЧЕСТВО НА ОКНО				ОБОЗНАЧЕНИЕ ДОКУМЕНТА
		ОТР 15.18-2	ОТР 18.18-2	ОТР 15.21-2	ОТР 18.21-2	
5	ПРОФИЛЬ РЕЗИНОВЫЙ Р-1, ПОГ.М	42,5	47,3	47,3	52,1	1.436.3-21.1-00001
6	ПРОФИЛЬ РЕЗИНОВЫЙ Р-3, ПОГ.М	18,8	22,4	20,0	23,6	1.436.3-21.1-00003
7	ПЛЯНКА 80x100x3	6	6	6	6	1.436.3-21.3-412
8	СТВОРКА С 9.12	1				1.436.3-21.7-25
	С 12.12		1			
	С 9.15			1		
	С 12.15				1	
	МЯССА, КГ	131,0	155,0	149,0	172,0	

ИЗВ. № ПОД. ПОДПИСЬ И ДАТА ВЗЯМ ГИР.

1.436.3-21.7-19

Лист

4



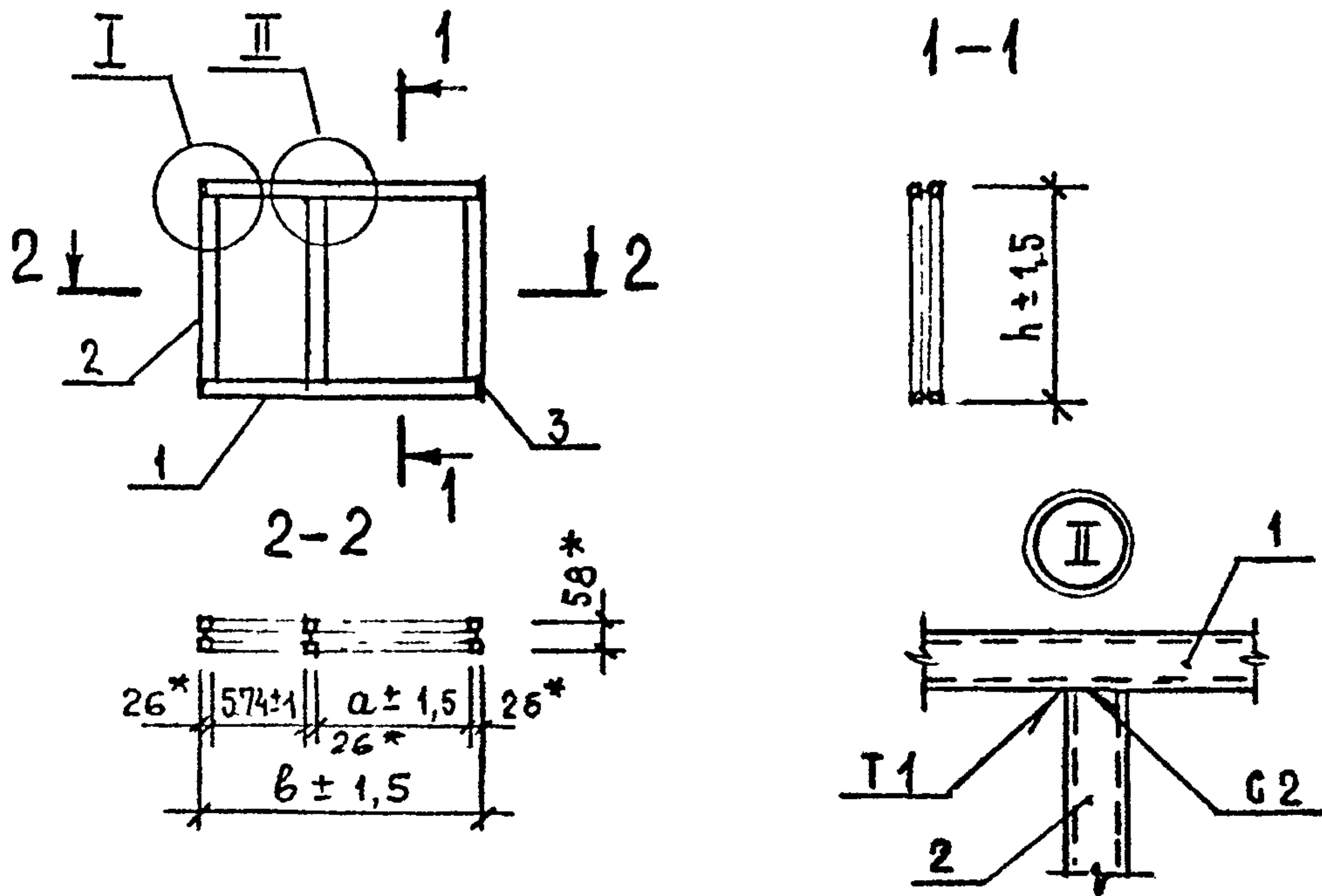
ОБОЗНАЧЕНИЕ	В, ММ
П 9.12	886
П 12.12	1186
П 13,5.12	1336

1. * РАЗМЕРЫ ДЛЯ СПРАВОК
2. СВАРНЫЕ ШВЫ ПО ГОСТ 14771-76

Воз.	НАИМЕНОВАНИЕ	КОЛИЧЕСТВО НА ПЕРЕПЛЕТ			ОБОЗНАЧЕНИЕ ДОКУМЕНТА
		П 9.12	П 12.12	П 13,5.12	
1	БАЛКА БП 2	2			1.436.3-21.7-24
	БП 5		2		
	БП 7			2	
2	БАЛКА БП 3	2	2	2	
3	ЗАГЛУШКА	4	4	4	1.436.3-21.1-11002
	МАССА, КГ	11,1	12,8	13,6	

Инв. № подл. Подпись и дата. Взвм. инв. №

1.436.3-21.7-20			
Н. КОНТР.	КОНСТРУКТОР	ИЖ.ИХ.	КОПЕЙКА
	КОНСТРУКТОР	ИЖ.ИХ.	КОПЕЙКА
ПЕРЕПЛЕТ П 9.12; П 12.12; П 13,5.12			СТАДИЯ ЛИСТ ЛИСТОВ Р 1
ЦИЦПРОМЗДАНИИ			



ОБОЗНАЧЕНИЕ	В, мм	а, мм	h, мм
П 15.12	1486	834	1145
П 18.12	1786	1134	1145
П 15.15	1486	834	1445

1.* РАЗМЕРЫ ДЛЯ СПРАВОК
 2. СВАРНЫЕ ШВЫ ПО ГОСТ 14771-76
 3. УЗЕЛ I см. 1.436.3-21.7-12

Поз.	НАИМЕНОВАНИЕ	КОЛИЧЕСТВО НА ПЕРЕПЛЕТ			ОБОЗНАЧЕНИЕ ДОКУМЕНТА
		П 15.12	П 18.12	П 15.15	
1	БАЛКА БП9	2		2	1.436.3-21.7-24
	БП11		2		
2	БАЛКА БП3	3	3		
	БП8			3	
3	ЗАГЛУШКА	4	4	4	1.436.3-21.1-11002
	МАССА, КГ	17,5	19,2	20,0	

1.436.3.-21.7-21

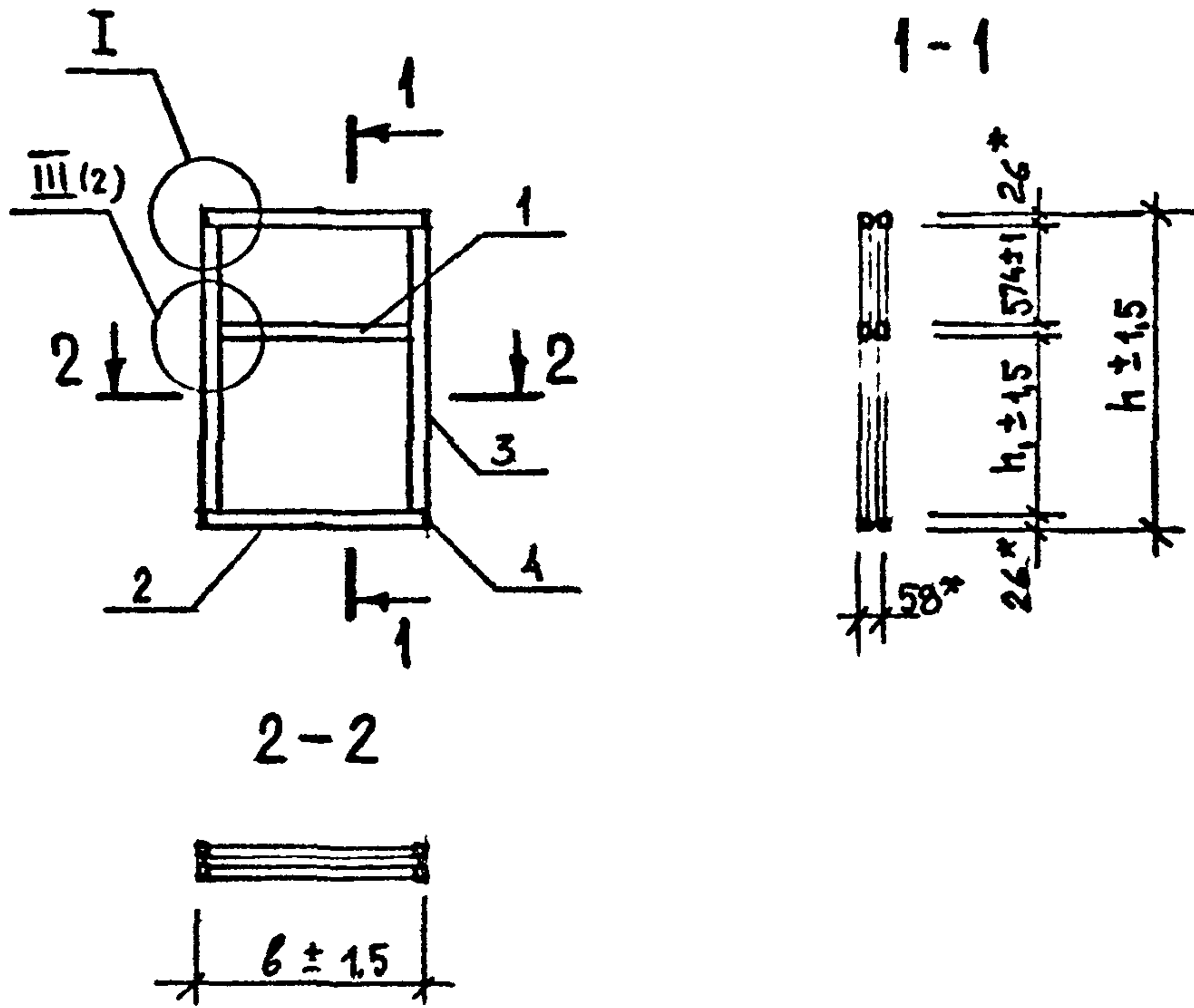
ПЕРЕПЛЕТ П 15.12;
 П 18.12; П 15.15

СТРАНИЦА	ЛИСТ	ЛИСТОВ
Р		1

ЦНИИПРОМЗАНИИ

ИЗМ. № КОД, ПОДПИСЬ И ДАТА ВВЕДУ ИЗМ. №

Н. КОНТР. КО СТАНТИНОВА *Лин*
 ИНЖ. I К КОПЕЦКА *Лин*



ОБОЗНАЧЕНИЕ	В, мм	h, мм	h ₁ , мм	ОБОЗНАЧЕНИЕ	В, мм	h, мм	h ₁ , мм
П 9.18	886	1745	1093	П 9.21	886	2045	1393
П 12.18	1186	1745	1093	П 12.21	1186	2045	1393
П 13,5.18	1336	1745	1093	П 13,5.21	1336	2045	1393

1. * РАЗМЕРЫ ДЛЯ СПРАВОК
2. СВАРНЫЕ ШВЫ ПО ГОСТ 14771-76
3. УЗЕЛ I СМ. 1.436.3-21.7-20

1.436.3-21.7-22

ПЕРЕПЛЕТ П 9.18;
 П 12.18; П 13,5.18;
 П 9.21; П 12.21;
 П 13,5.21

СТАДИЯ	ЛИСТ	ЛИСТОВ
Р	1	2

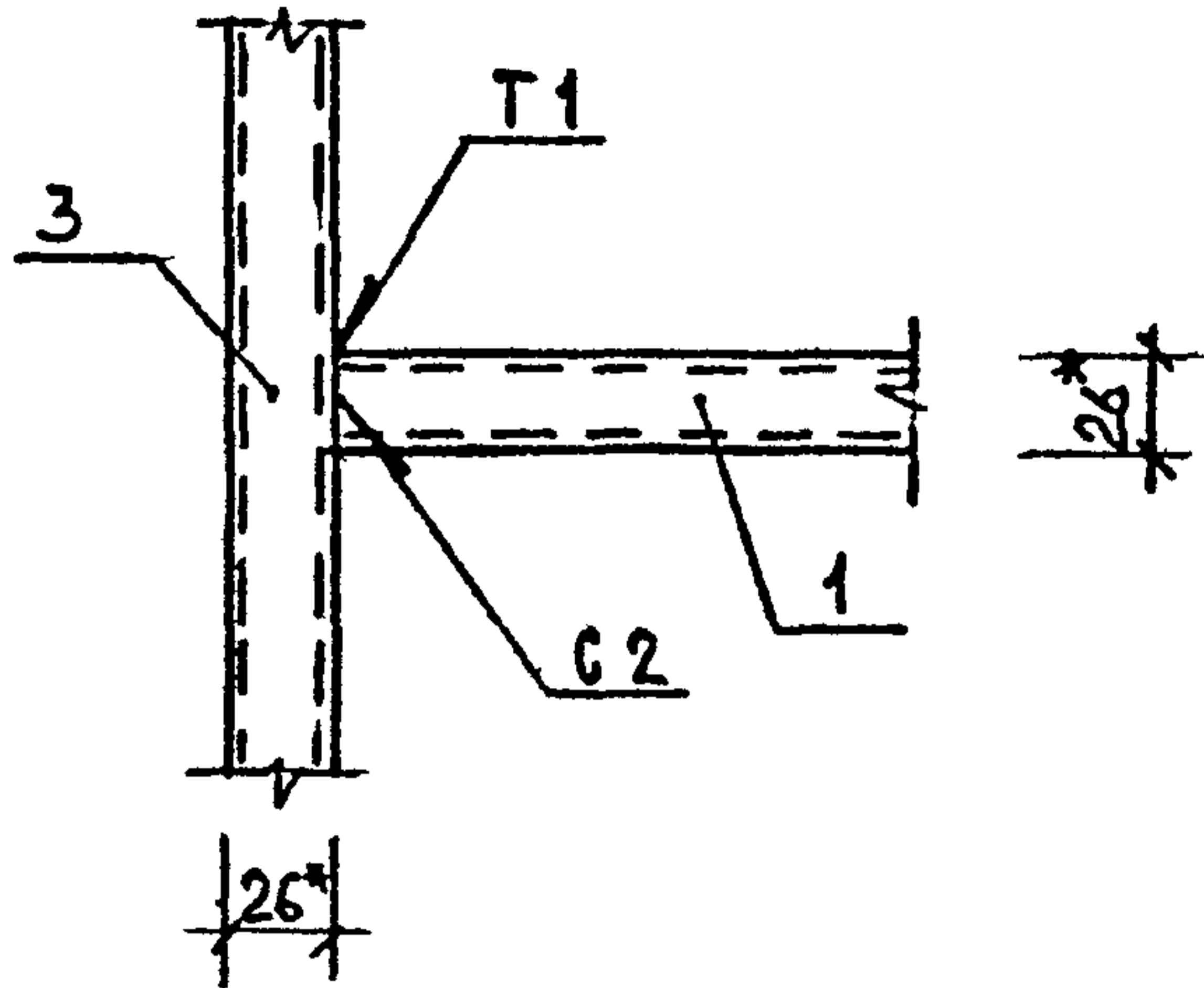
ЦИТИПРОМЗАНИИ

ИНВ. № ПОД. ПОДПИСЬ И ДАТА ВЗАМ. ИНВ. №

И. КОНТР.	КОНСТАНТИНОВА	Лин
ИНЖ. ИК.	КОПЕИКА	ТМ

Ц00094 70

III (1)

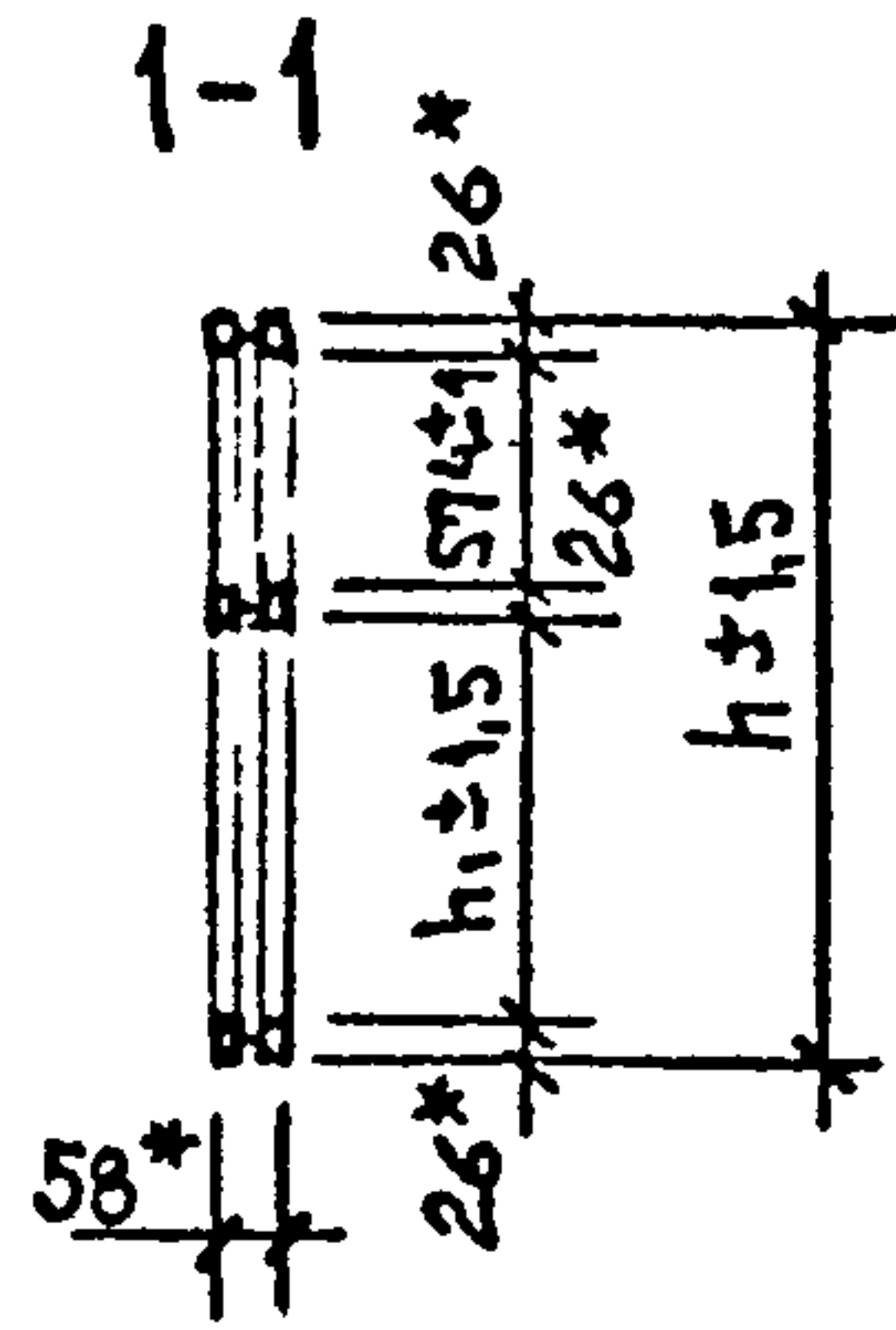
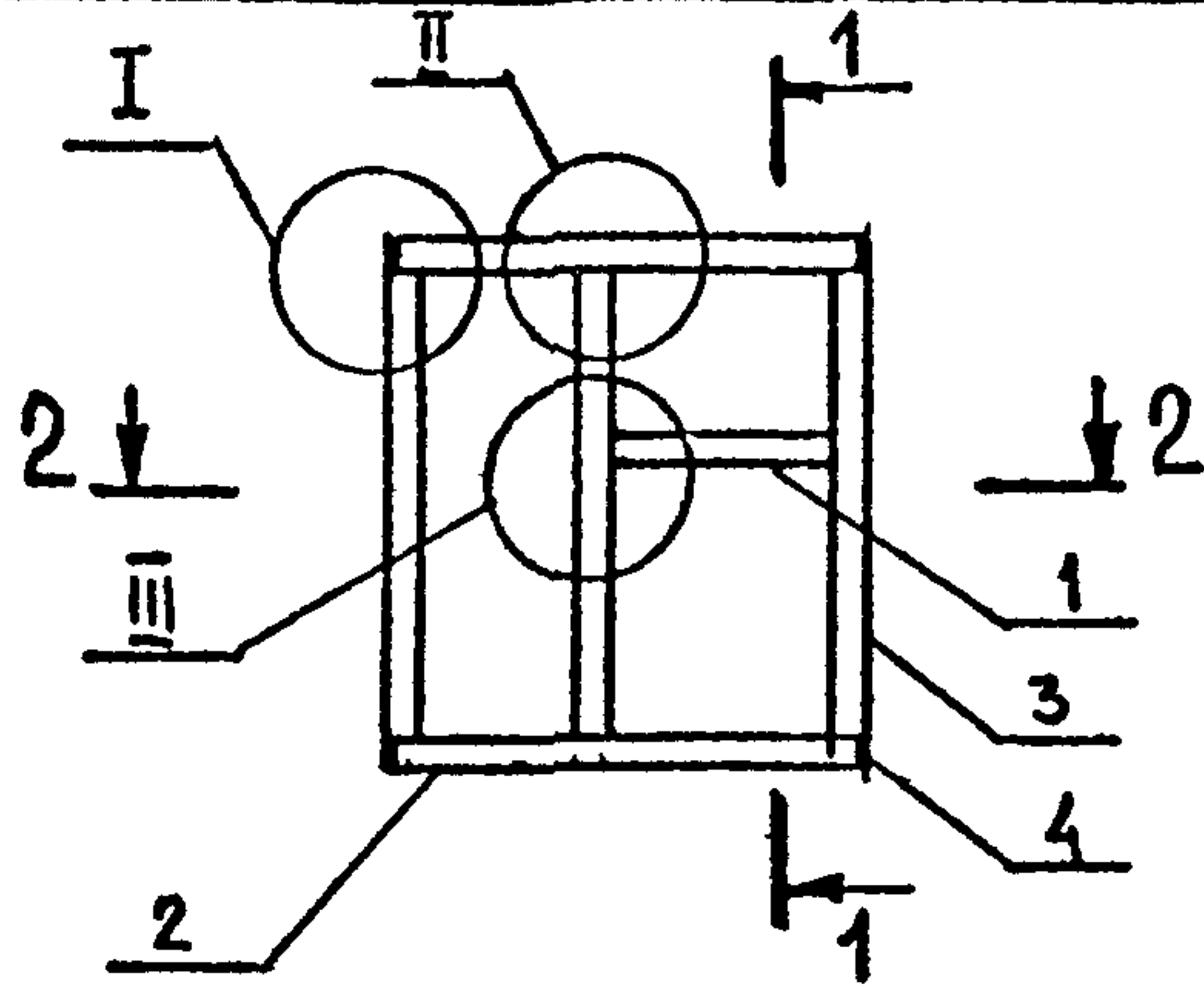


Поз.	НАИМЕНОВАНИЕ	КОЛИЧЕСТВО НА ПЕРЕПЛАТ						ОБОЗНАЧЕНИЕ ДОКУМЕНТА
		П 9.18	П 12.18	П 13.5.18	П 9.21	П 12.21	П 13.5.21	
1	БАЛКА БП 1	1			1			1.436.3-21.7-24
	БП 4		1			1		
	БП 6			1			1	
2	БАЛКА БП 2	2			2			
	БП 5		2			2		
	БП 7			2			2	
3	БАЛКА БП 10	2	2	2				
	ПП 12				2	2	2	
4	ЗАГЛУШКА	4	4	4	4	4	4	1.436.3-21.1-11002
	МАССА, КГ	16,8	19,3	20,6	18,5	20,9	22,2	

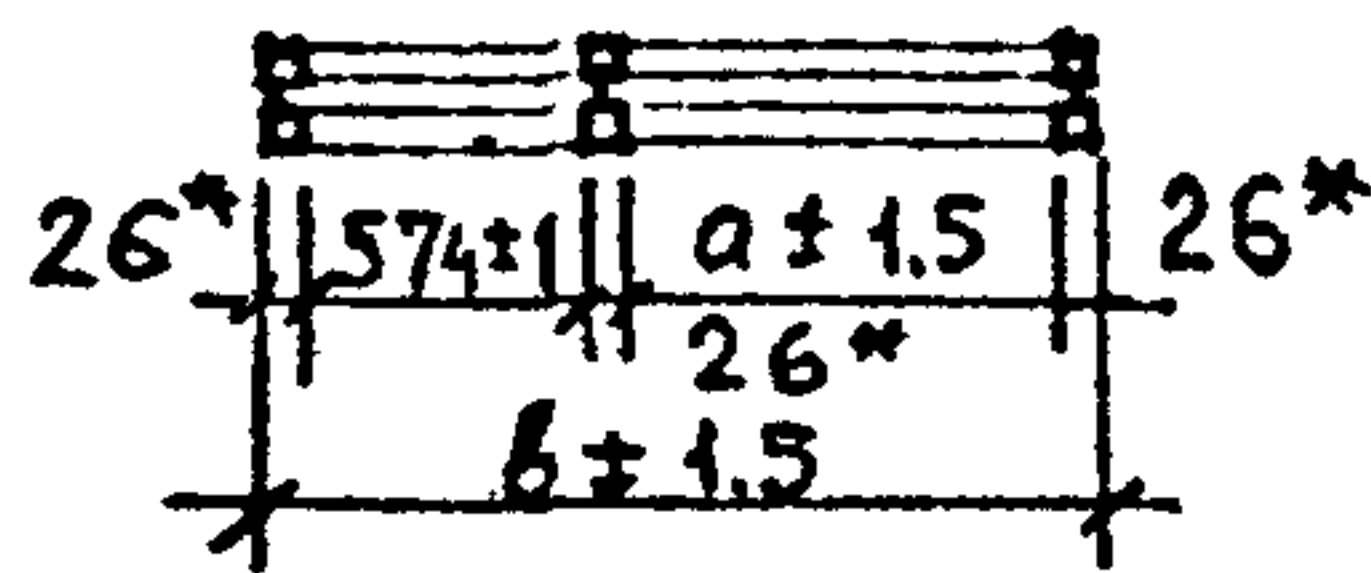
С.Р.Б.Н.Э.Л. КОПИЯ И ДИФ. ВЗЯТИЕ В.П.

1.436.3-21.7-22

ЛИСТ
2



2-2



- 1.* РАЗМЕРЫ ДЛЯ СПРАВОК
- 2. СВАРНЫЕ ШВЫ ПО ГОСТ 14771-76
- 3. УЗЕЛ I СМ. 1.436.3-21.7-20
- 4. УЗЕЛ II СМ. 1.436.3-21.7-21
- 5. УЗЕЛ III СМ. 1.436.3-21.7-22

ОБОЗНАЧЕНИЕ	в, мм	а, мм	h, мм	h ₁ , мм	ОБОЗНАЧЕНИЕ	в, мм	а, мм	h, мм	h ₁ , мм
П 15.18	1486	834	1745	1093	П 15.21	1486	834	2045	1393
П 18.18	1786	1134	1745	1093	П 18.21	1786	1134	2045	1393

Поз	НАИМЕНОВАНИЕ	КОЛИЧЕСТВО НА ПЕРЕПЛЕТ				ОБОЗНАЧЕНИЕ ДОКУМЕНТА
		П 15.18	П 18.18	П 15.21	П 18.21	
1	БАЛКА Б П 1	1		1		1.436.3-21.7-24
	Б П 4		1		1	
2	БАЛКА Б П 9	2		2		
	Б П 11		2		2	
3	БАЛКА Б П 10	3	3			
	Б П 12			3	3	
4	ЗАГЛУШКА	4	4	4	4	1.436.3-21.1-11002
	МАССА, КГ	24,8	27,3	27,3	29,8	

ИНВ. № ПОД. ПОДАТЬ И ДАТА ВЗРМ. ИНВ. №

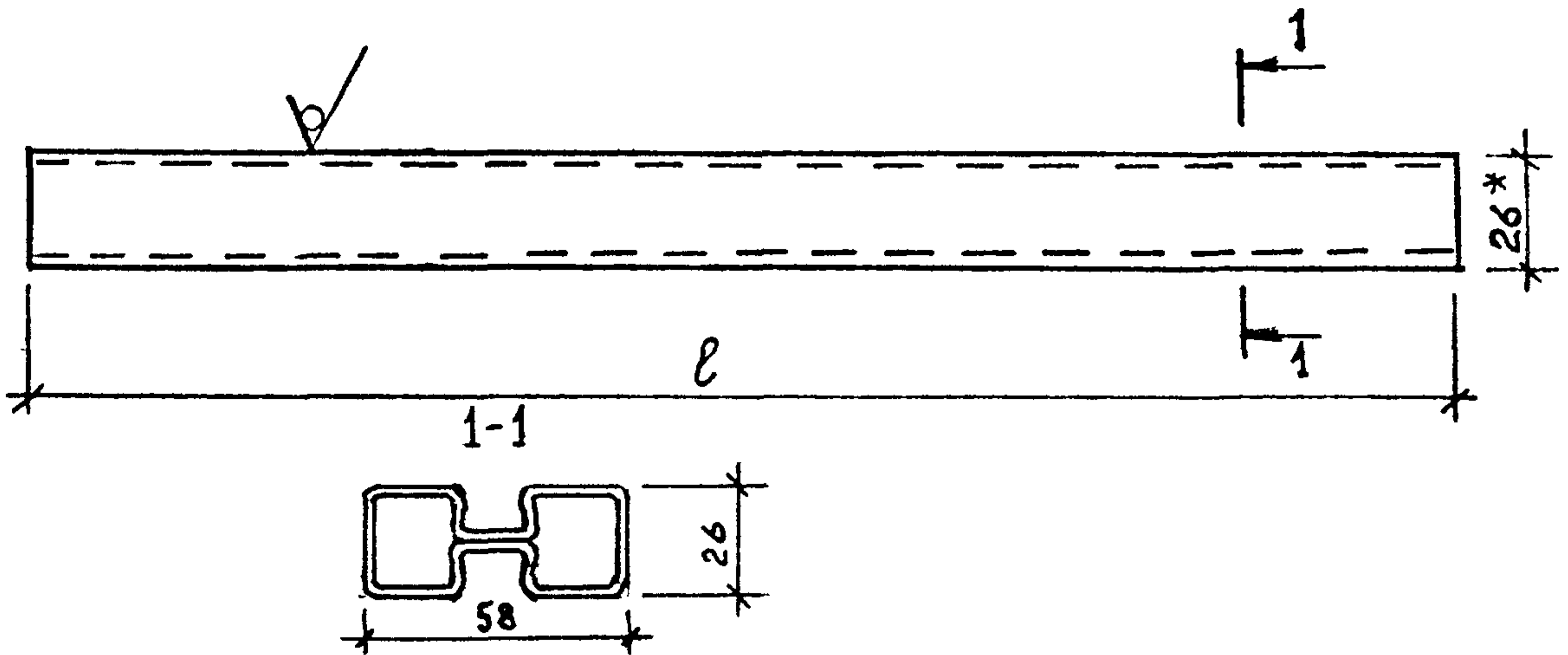
1.436.3-21.7-23

ПЕРЕПЛЕТ П 15.18;
П 18.18; П 15.21; П 18.21

СТРАНИЦА	ЛИСТ	ЛИСТОВ
Р		1

Н. КОНТР. КОНСТАНТИНОВА *Кен-*
И. СЖ, И. К. КОПЕЦКАЯ *ЛР 22*

Rz 160/ (V)



ОБОЗНАЧЕНИЕ	l, мм	МАССА, КГ	ОБОЗНАЧЕНИЕ	l, мм	МАССА, КГ
БАЛКА БП 1	834±1	2,32	БАЛКА БП 7	1332±1,5	3,70
БП 2	882±1	2,45	БП 8	1393±1,5	3,87
БП 3	1093±1,5	3,04	БП 9	1482±1,5	4,12
БП 4	1134±1,5	3,15	БП 10	1693±1,5	4,71
БП 5	1182±1,5	3,28	БП 11	1782±1,5	4,95
БП 6	1284±1,5	3,57	БП 12	1993±1,5	5,54

- * РАЗМЕР ДЛЯ СПРАВОК
- НЕУКАЗАННЫЕ ПРЕДЕЛЬНЫЕ ОТКЛОНЕНИЯ РАЗМЕРОВ - h 14

1.436.3-21.7-24

БАЛКА БП 1... БП 12

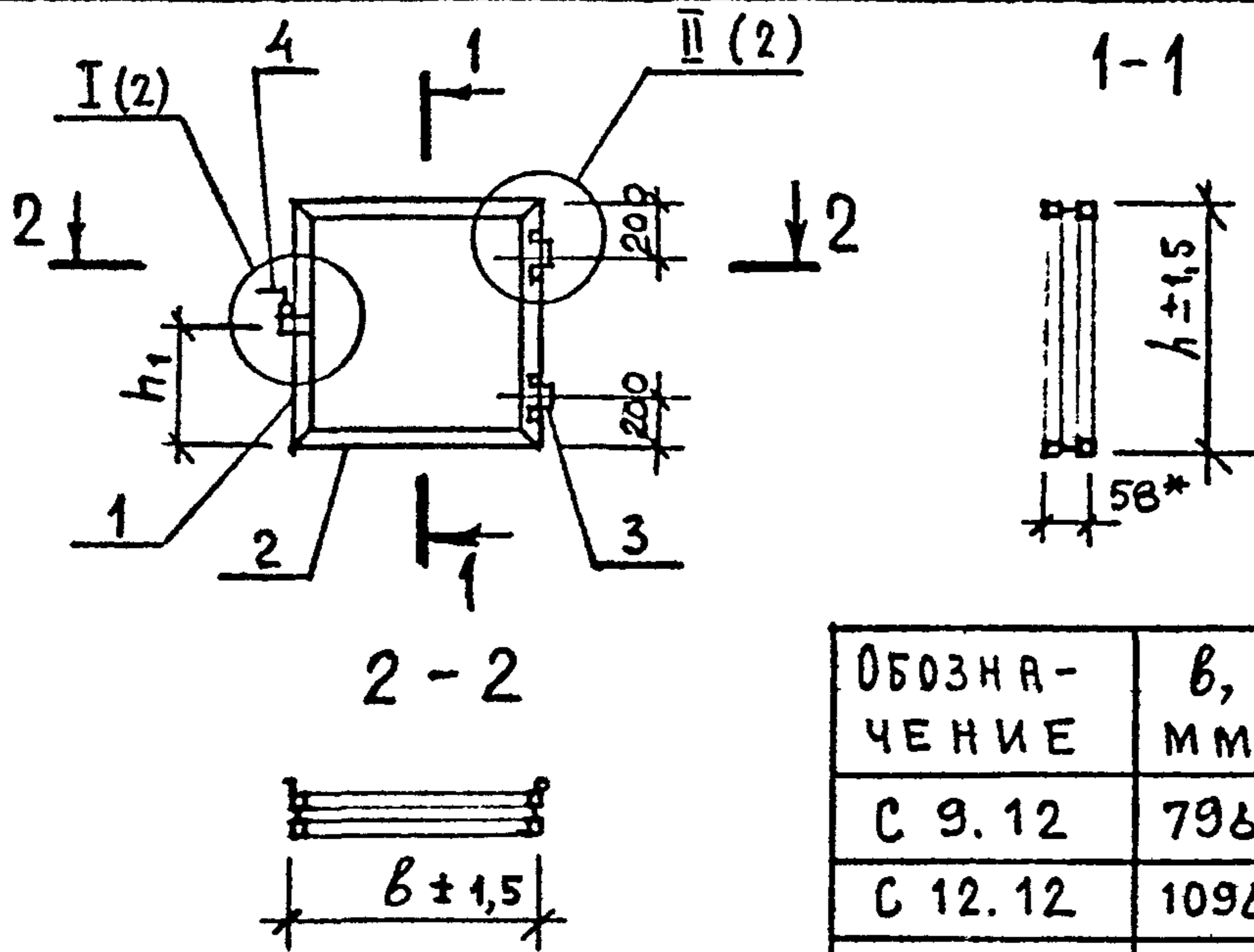
СТАДИЯ	МАССА	МАСШТАБ
Р	СМ. ТЯГА	1:2
ЛИСТ		ЛИСТОВ 1

ПРОФИЛЬ СТАЛЬНОЙ ЗАМКНУТЫЙ 58x26x1,8 ТУ 36.26.11.01-06-91

ЦНИИПРОМЗДАНИЙ

ИНВ. № ПРД. ПОДПИСЬ И ДАТА ВЗАМ. ИНИН.

И КОНТР. КОМ ЯНТИНОВА Копейка



1. * РАЗМЕРЫ ДЛЯ СПРАВКИ
2. СВАРНЫЕ ШВЫ ПО ГОСТ 14771-76

ОБОЗНАЧЕНИЕ	В, мм	h, мм	h ₁ , мм
С 9.12	796	1055	500
С 12.12	1096		
С 13,5.12	1246		
С 9.15	796	1355	700
С 12.15	1096		
С 13,5.15	1246		

Поз	НАИМЕНОВАНИЕ	КОЛИЧЕСТВО НА СТВОРКУ						ОБОЗНАЧЕНИЕ ДОКУМЕНТА
		С 9.12	С 12.12	С 13,5.12	С 9.15	С 12.15	С 13,5.15	
1	БАЛКА Б 4	2	2	2				1.436.3-21.7-28
	Б 1				2	2	2	
2	БАЛКА Б 5	2			2			
	Б 3		2			2		
	Б 2			2			2	
3	ШАРНИР П 2	2	2	2	2	2	2	1.436.3-21.2-11110
4	ЗАТВОР	1	1	1	1	1	1	1.436.3-21.2-11120
	МАССА, КГ	10,9	12,6	13,4	12,6	14,3	15,1	

1.436.3-21.7-25

СТВОРКА С 9.12; С 12.12;
С 13,5.12; С 9.15; С 12.15;
С 13,5.15

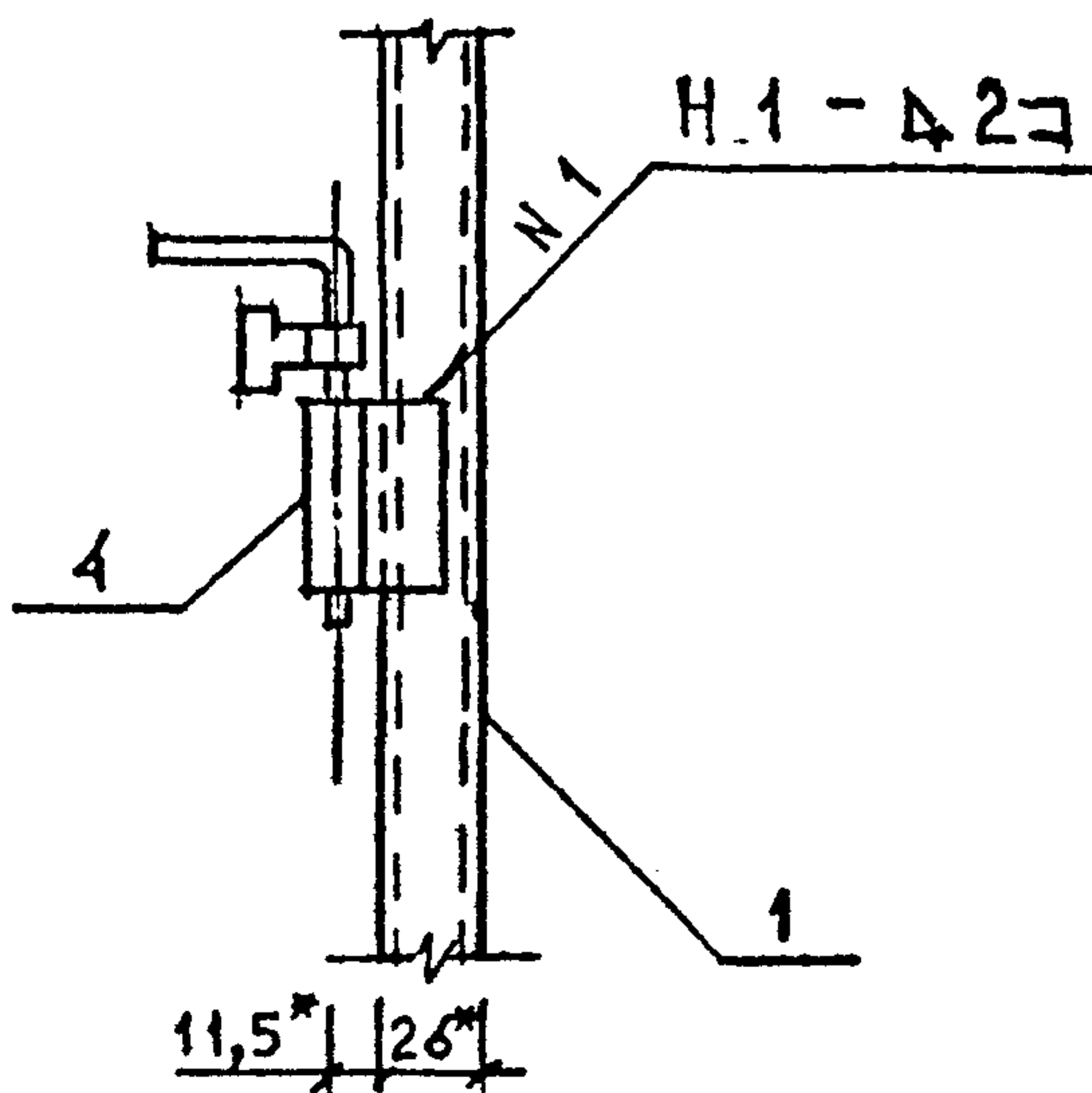
СТАДИЯ	ЛИСТ	ЛИСТОВ
Р	1	2

ЦНИИПРОМЗАНИИ

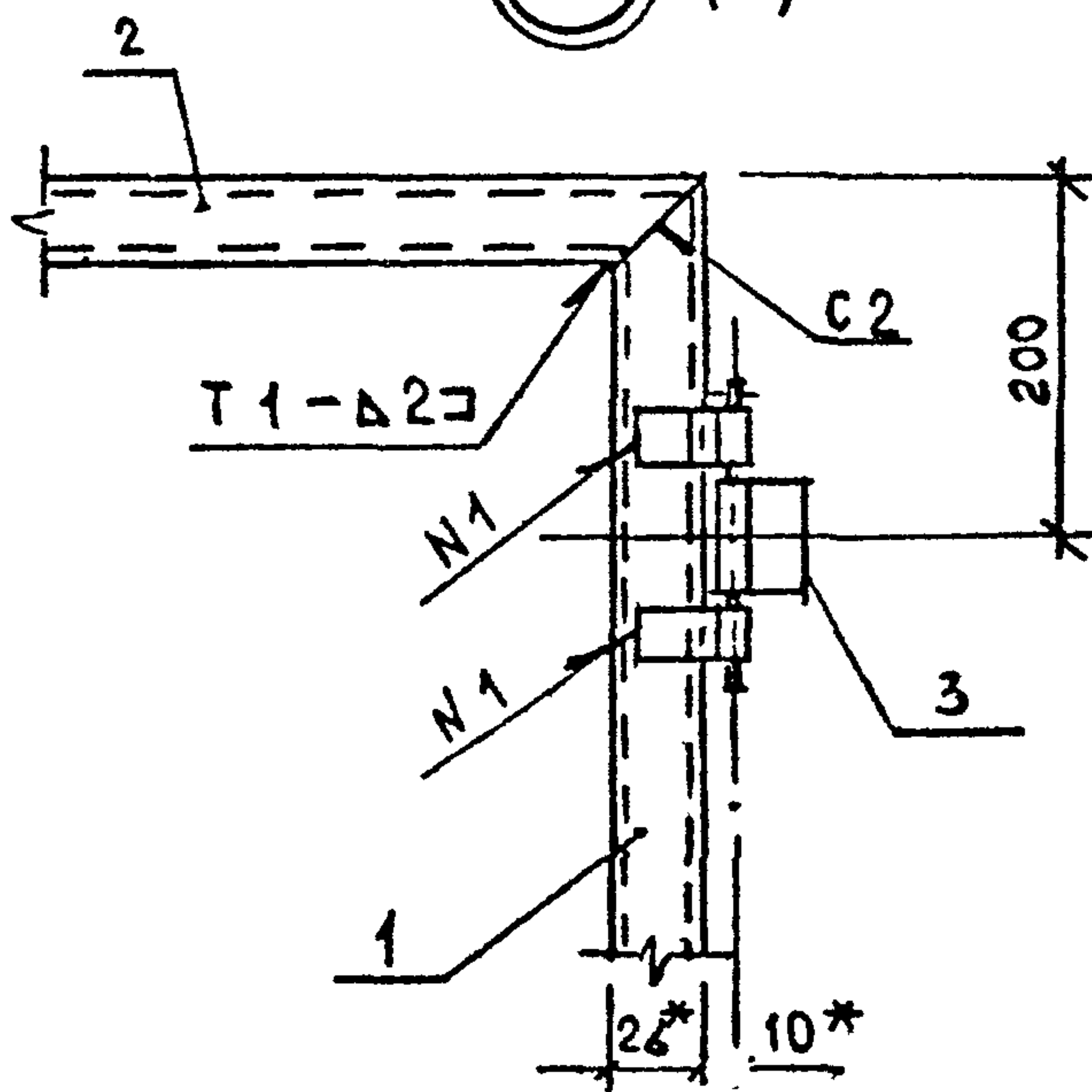
Н. КОНТ. КОНСТАНТИНОВА
И.Х. И.К. КОПЕЙКА

ИНВ. № ПОД. ПОДАРИТЬ И ДАТА ВЗАИМ. ИМВ. И.Н.

Ⓜ (1)



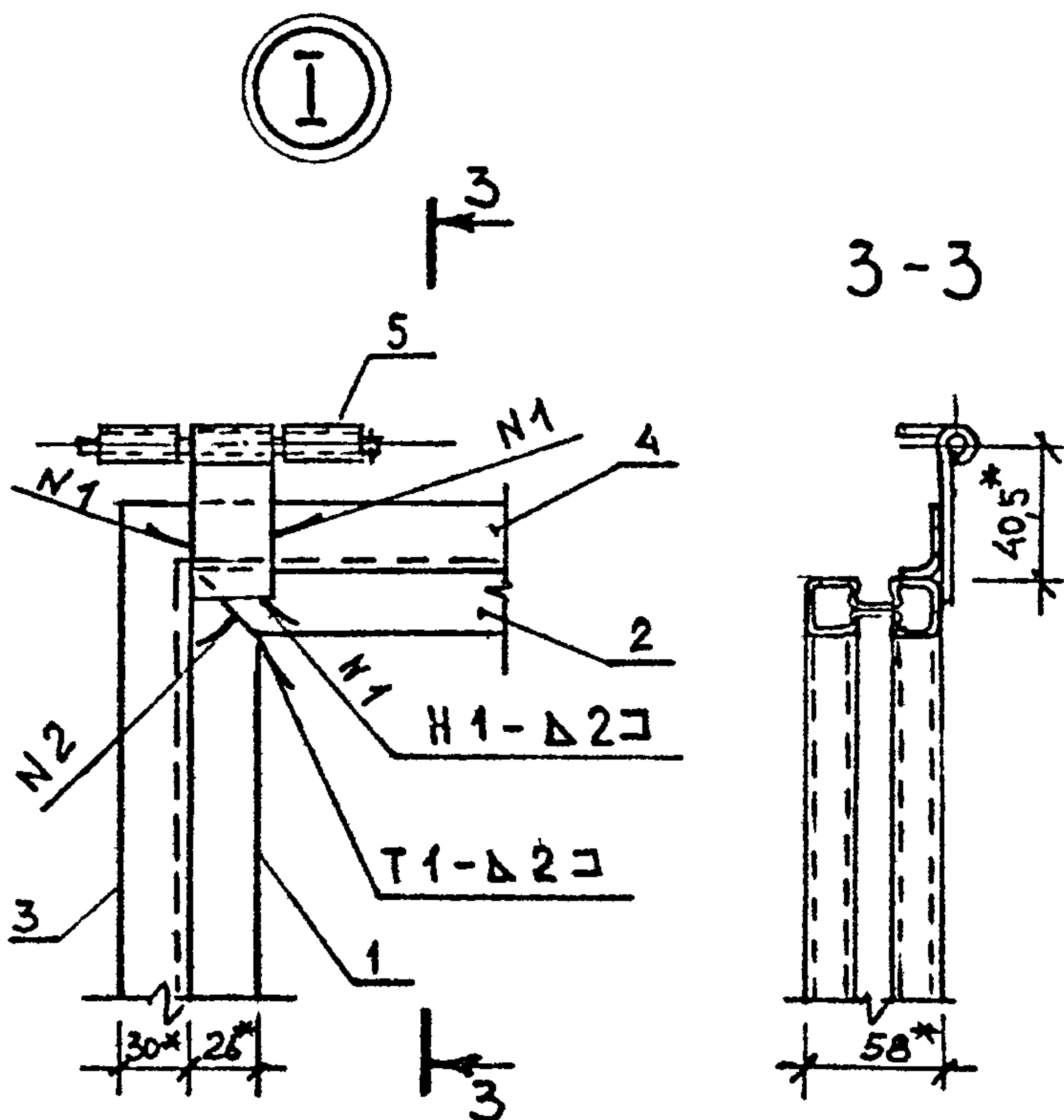
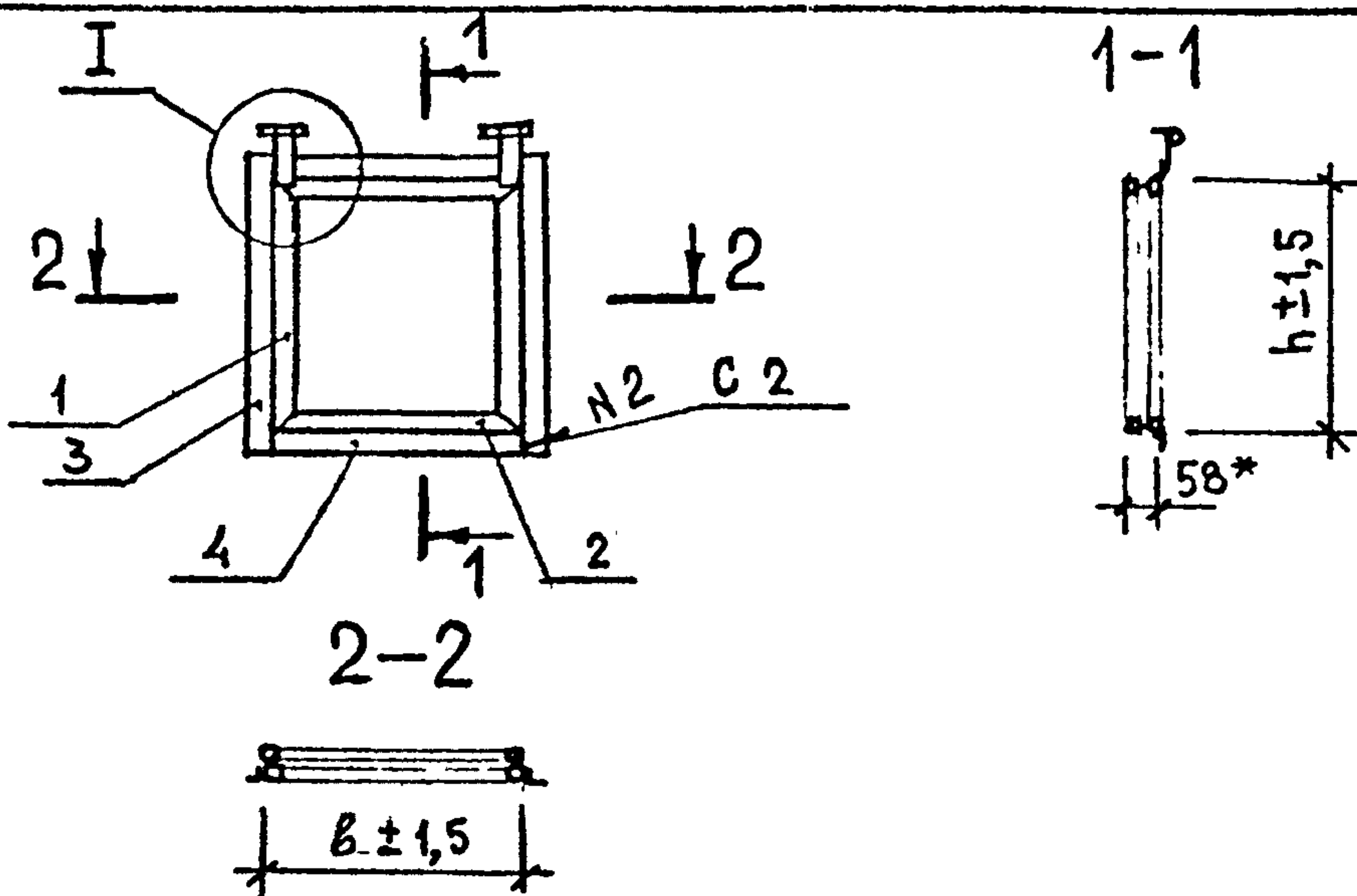
Ⓜ (1)



ИЗМ. №	ИЗМ. №	ИЗМ. №	ИЗМ. №
1	2	3	4

1.436.3-21.7-25

Лист 2



ОБОЗНАЧЕНИЕ	В, мм	h, мм
Ф 9.6	796	536
Ф 12.6	1096	
Ф 13,5.6	1246	
Ф 9.12	796	1055
Ф 12.12	1096	
Ф 13,5.12	1246	
Ф 9.15	796	1355

1. * РАЗМЕРЫ ДЛЯ СПРАВКИ
 2. СВАРНЫЕ ШВЫ ПО ГОСТ 14771-76

1.436.3-21.7-26

ИНВ. № ПОД. ПОДПИСЬ И ДАТА ВЗАМ. ИНВ. П

Н. КОНТР.	КОНСТАНТИНОВА	Лен	
ИНЖ. И.К.	КОПЕШКА	Лен	

Ф РАМУГА Ф 9.6;
 Ф 12.6; Ф 13,5.6; Ф 9.12;
 Ф 12.12; Ф 13,5.12; Ф 9.15

СТАДИЯ	ЛИСТ	ЛИСТОВ
Р	1	2

ЦНИПРОМЗДАНИИ

И. В. №-р. Подпись и дата

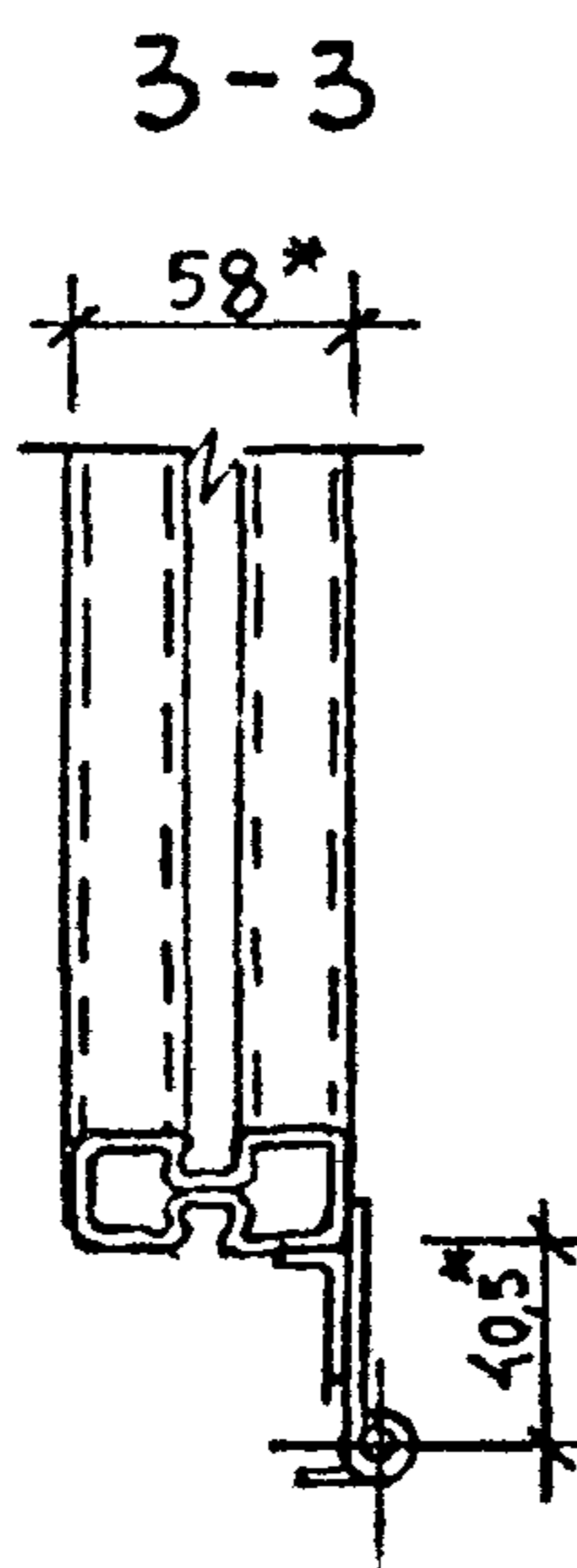
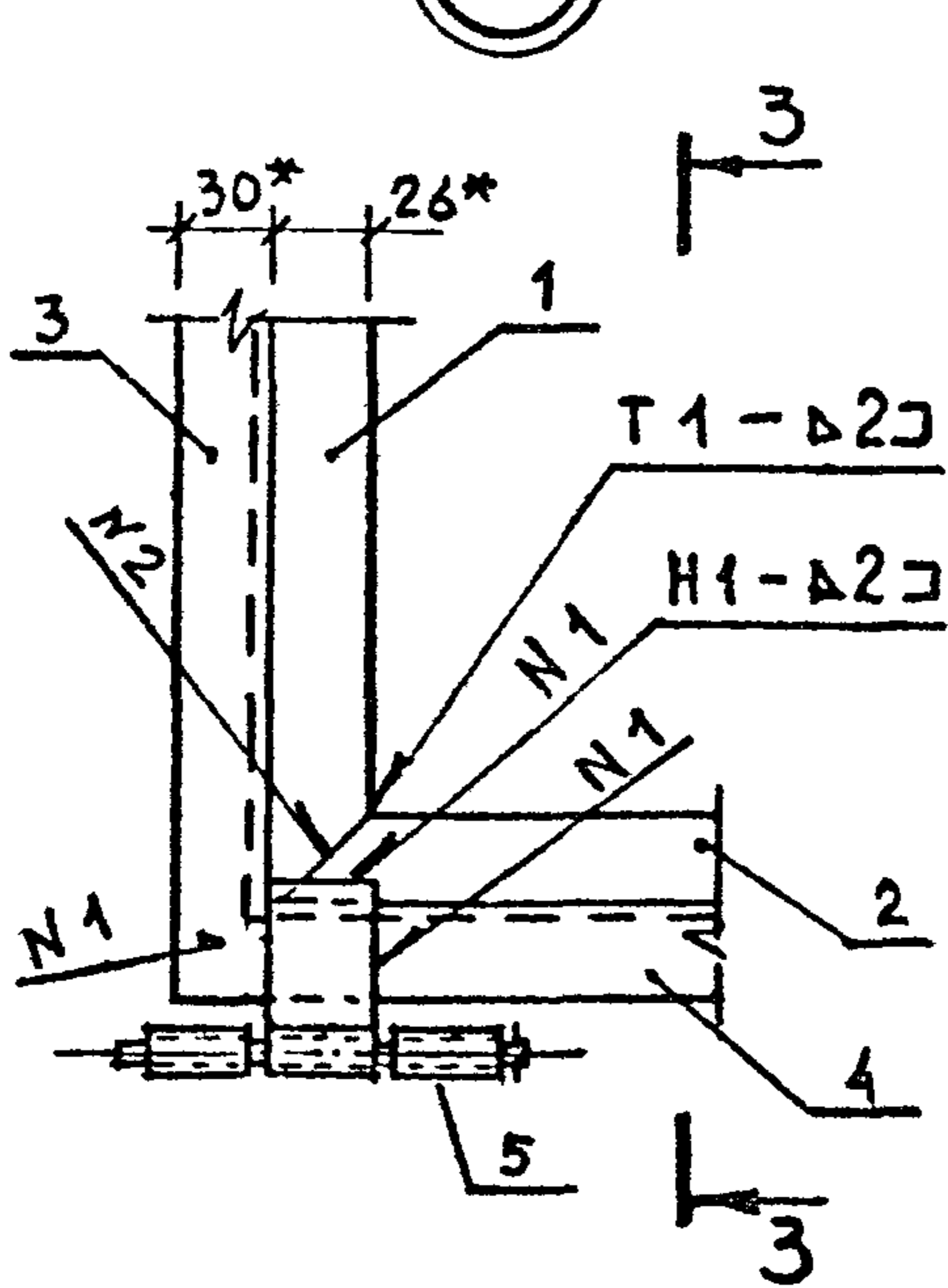
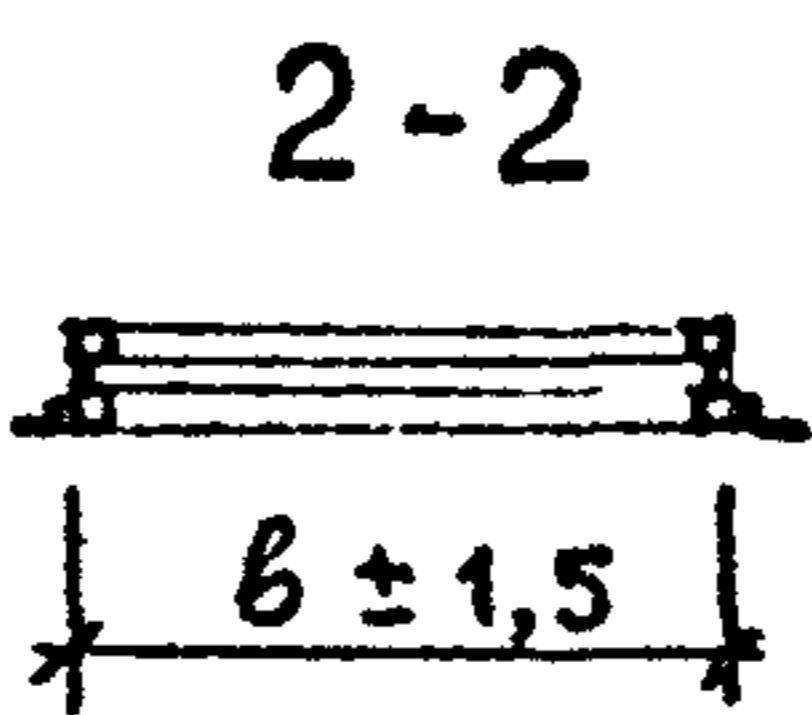
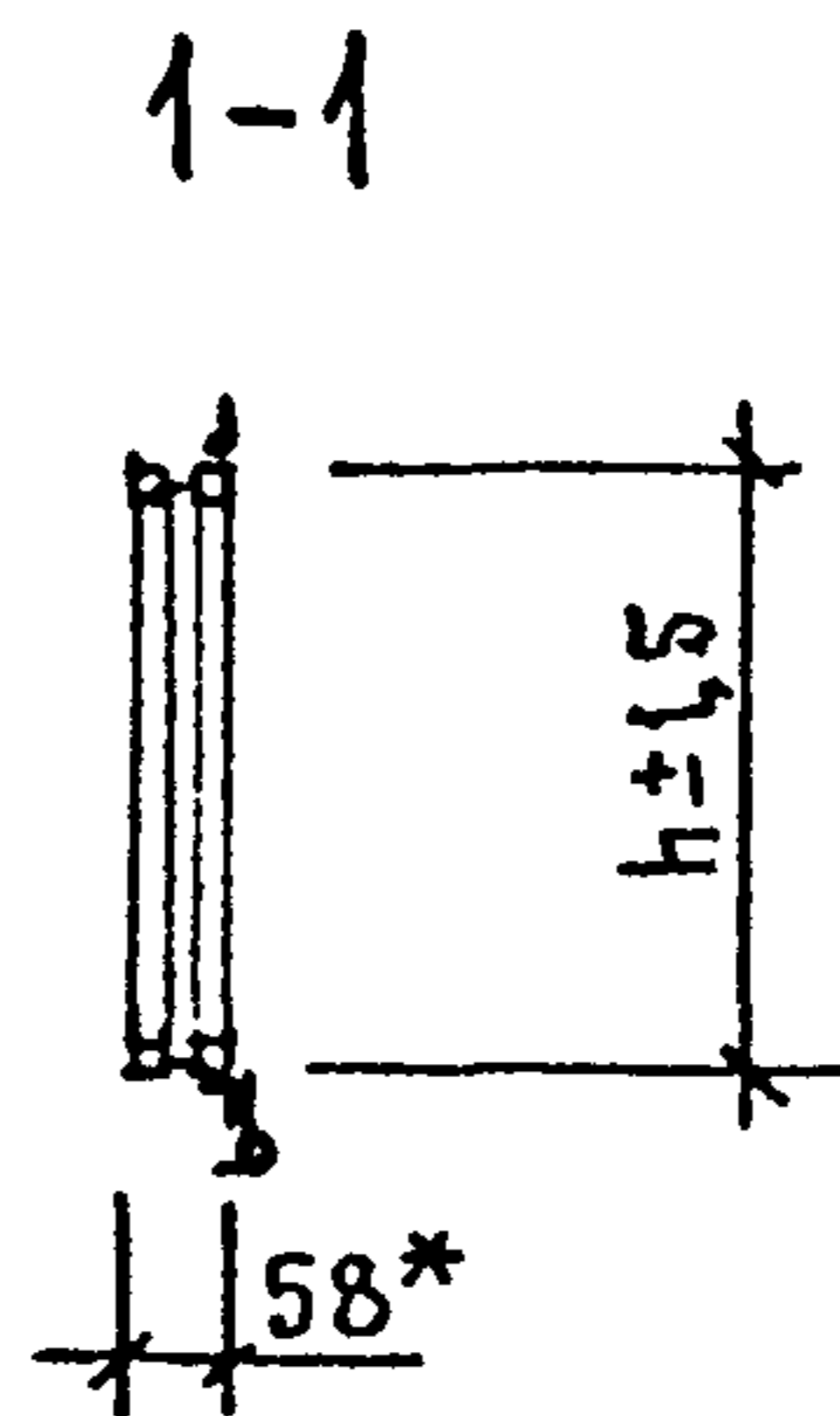
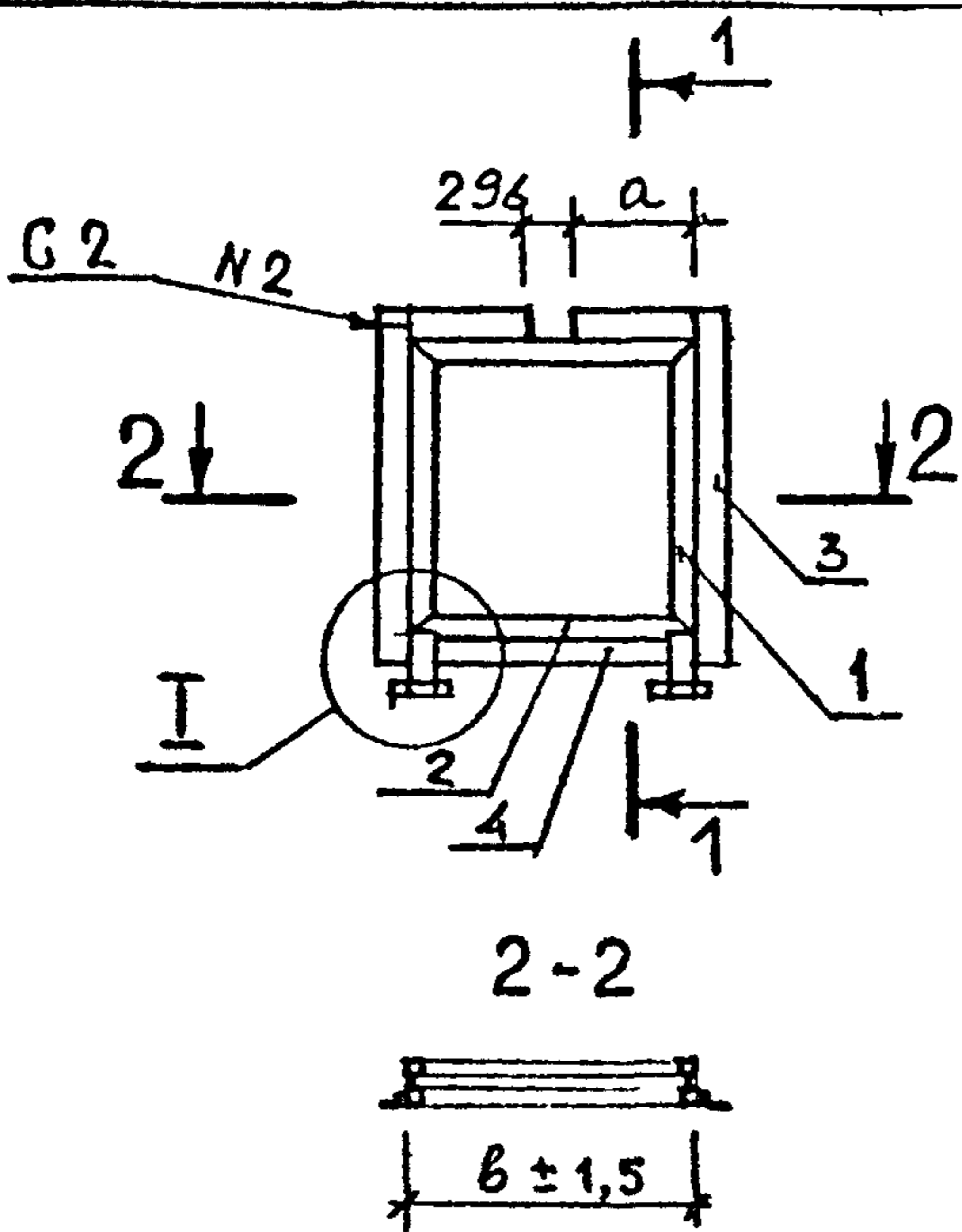
Поз.	НАИМЕНОВАНИЕ	КОЛИЧЕСТВО НА ФРАМУГУ							ОБОЗНАЧЕНИЕ ДОКУМЕНТА
		Ф 9.6	Ф 12.6	Ф 13,5.6	Ф 9.12	Ф 12.12	Ф 13,5.12	Ф 9.15	
1	БАЛКА Б 1							2	1.436.3-21.7-28
	Б 4				2	2	2		
	Б 6	2	2	2					
2	БАЛКА Б 2			2			2		
	Б 3		2			2			
	Б 5	2			2			2	
3	ПРИТВОР ПР 1							2	1.436.3-21.7-29
	ПР 2				2	2	2		
	ПР 3	2	2	2					
4	ПРИТВОР ПР 4			2			2		
	ПР 5		2			2			1.436.3-21.7-30
	ПР 6	2			2			2	
5	ШАРНИР П 1	2	2	2	2	2	2	2	1.436.3-21.1-21110
	МАССА, КГ	9,6	11,7	12,7	13,2	15,2	16,2	15,2	

100094
22

1.436.3-21.7-26

Лист
2

76



ОБОЗНАЧЕНИЕ	b, мм	a, мм	h, мм
ФВ 9.6	796	250	
ФВ 12.6	1096	400	536
ФВ 13,5.6	1246	475	
ФВ 9.12	796	250	
ФВ 12.12	1096	400	1055
ФВ 13,5.12	1246	475	
ФВ 9.15	796	250	1355

- 1. * РАЗМЕРЫ ДЛЯ СПРАВКИ
- 2. СВАРНЫЕ ШВЫ ПО ГОСТ 14771-76

ИУВ. № ПОДА ПОДПИСЬ И ДАТА ВЗАМ. ИУВ. №

1.436.3-21.7-27

А. КОНТР. КОНСТАНТИНОВА
ИНЖ. И.К. КОПЕЙКА

ФРАМУГА ФВ 9.6;
ФВ 12.6; ФВ 13,5.6; ФВ 9.12;
ФВ 12.12; ФВ 13,5.12; ФВ 9.15

СТАНДИЯ	ЛИСТ	ЛИСТОВ
Р		1

ЦНИИПРОМЗДАНИИ

В № подл. Подпись и дата: 1937 г. 1-31

Поз.	НАИМЕНОВАНИЕ	КОЛИЧЕСТВО НА ФРАМУГУ							ОБОЗНАЧЕНИЕ ДОКУМЕНТА
		ФВ 9.6	ФВ 12.6	ФВ 13,5.6	ФВ 9.12	ФВ 12.12	ФВ 13,5.12	ФВ 9.15	
1	БАЛКА Б 1							2	1.436.3-21.7-28
	Б 4				2	2	2		
	Б 6	2	2	2					
2	БАЛКА Б 2			2			2		
	Б 3		2			2			
	Б 5	2			2			2	
3	ПРИТВОР ПР 1							2	1.436.3-21.7-29
	ПР 2				2	2	2		
	ПР 3	2	2	2					
4	ПРИТВОР ПР 4			2			2		1.436.3-21.7-30
	ПР 5		2			2			
	ПР 6	2			2			2	
5	ШАРНИР П 1	2	2	2	2	2	2	2	1.436.3-21.1-21110
	МАССА, КГ	9,6	11,7	12,7	13,2	15,2	16,2	15,2	

100094
6/ 79

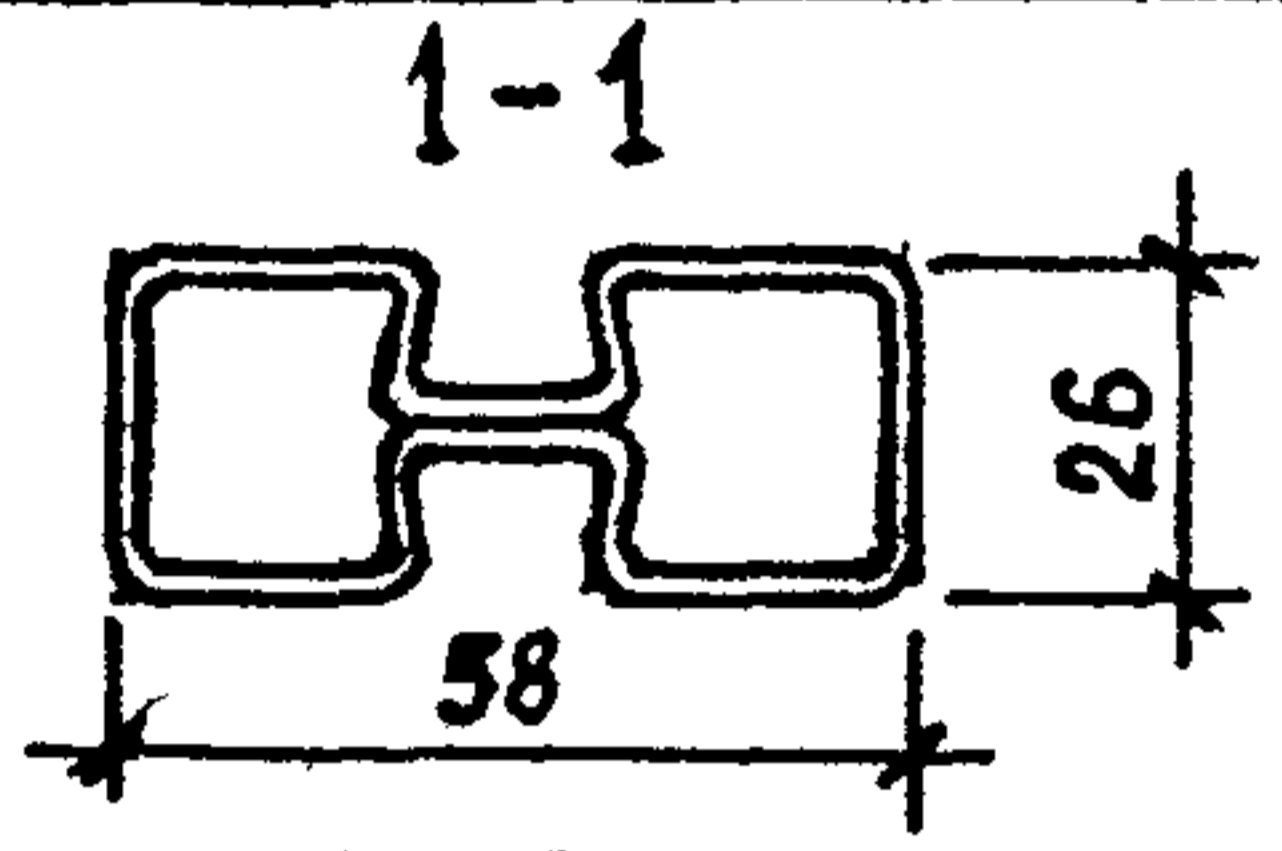
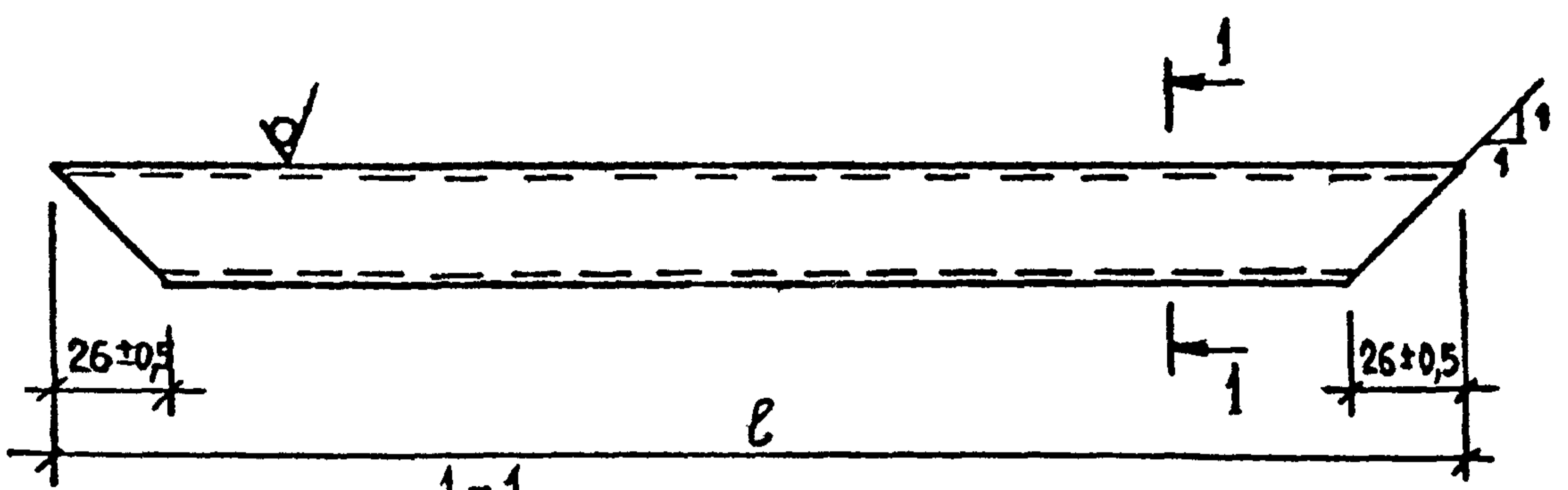
1.436.3-21.7-27

Лист

2.

78

R_z 160 √ (V)



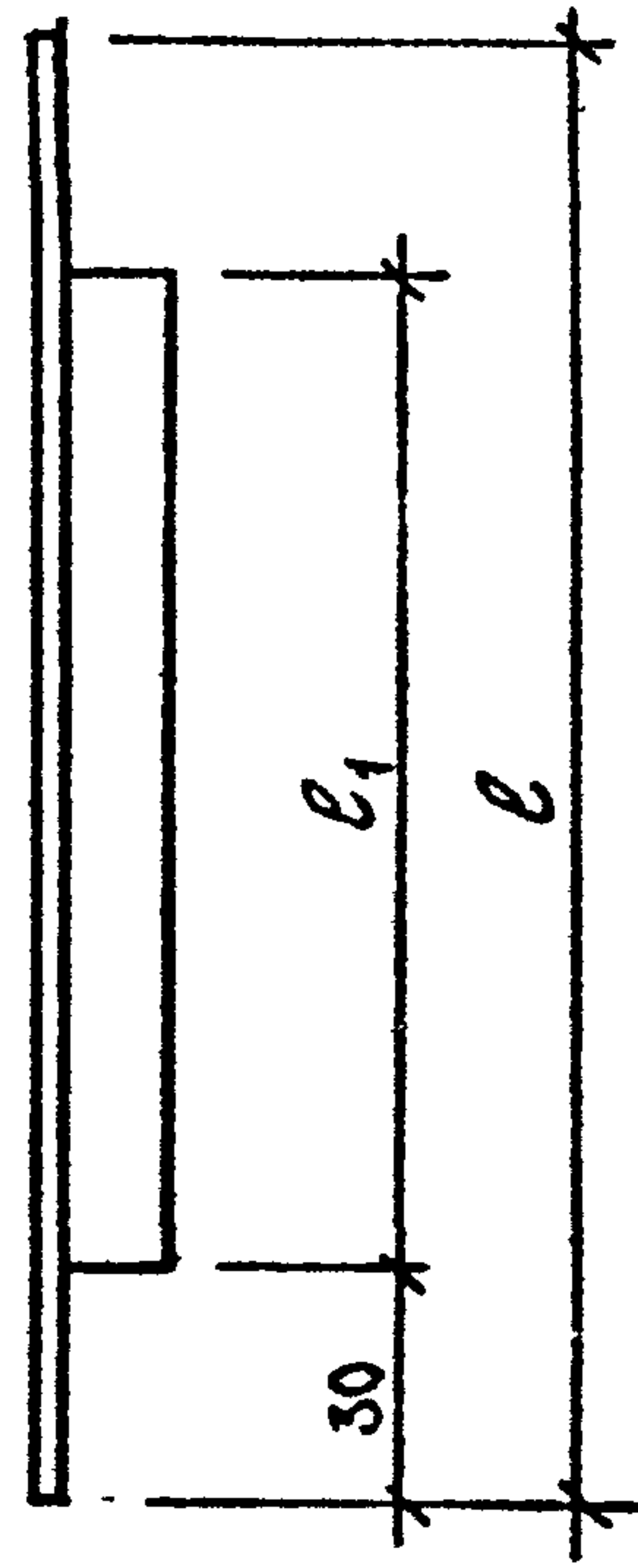
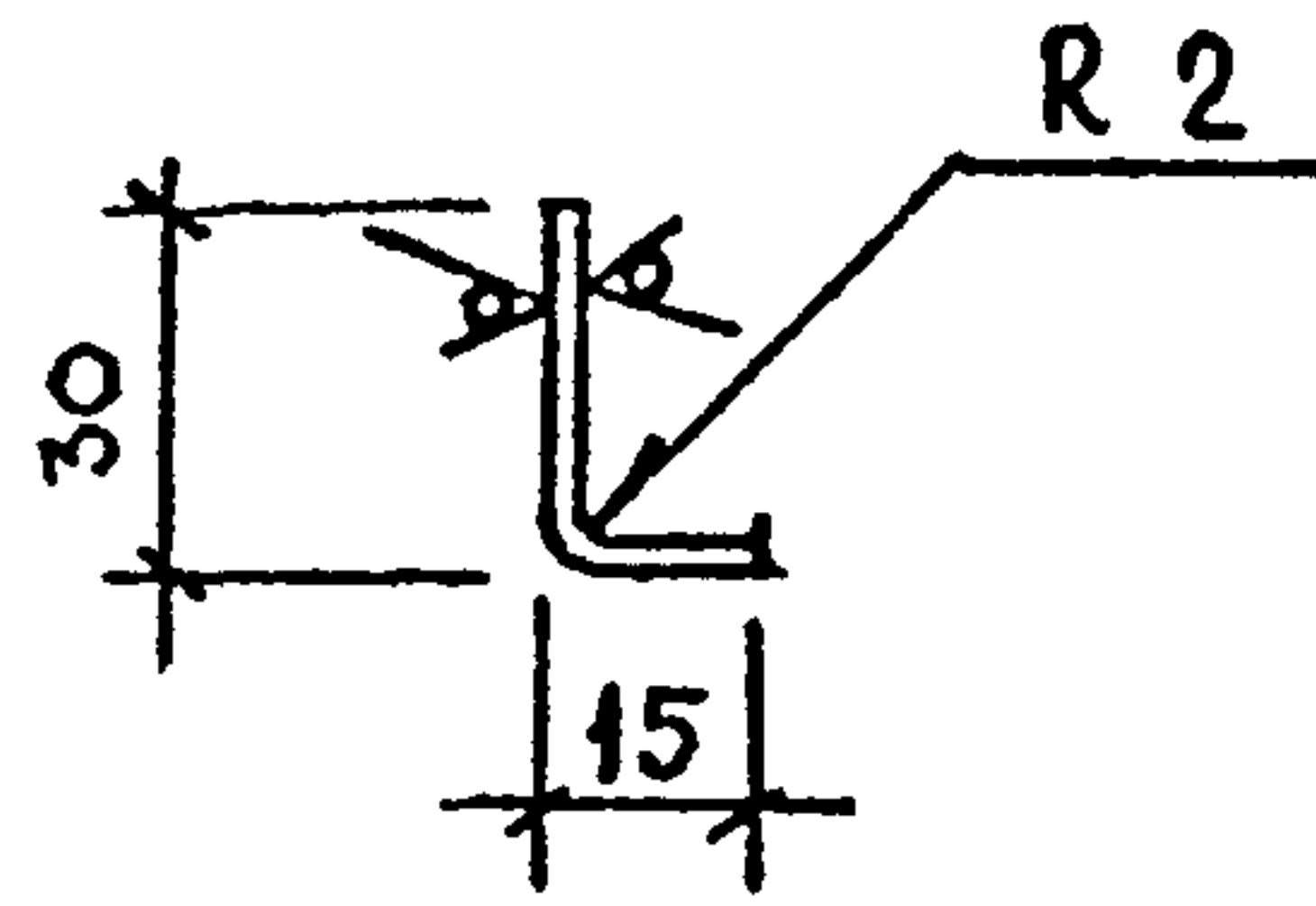
ОБОЗНАЧЕНИЕ	l, мм	МАССА, КГ
БАЛКА Б 1	1355±1,5	3,77
Б 2	1246±1,5	3,46
Б 3	1096±1,5	3,05
Б 4	1055±1,5	2,93
Б 5	796±1	2,21
Б 6	536±1	1,49

НЕУКАЗАННЫЕ ПРЕДЕЛЬНЫЕ ОТКЛОНЕНИЯ РАЗМЕРОВ — Н 14

1.436.3 - 21.7 - 28

Инв. № под. Подпись и дата								
И. КОНТР.	КОНСТАНТИНОВА	Лиц -						
ИНЖ. ИК	КОПЕЙКА	Л. П. З.						
				БАЛКА Б 1... Б 6		СТADIЯ	МАССА	МАСШТАБ
				ПРОФИЛЬ СТАЛЬНОЙ ЗАМКНУТЫЙ 58x26x1,8 ТУ 36.26.11.01-06-91		Р	СМ. ТАБЛ.	1:2
						ЛИСТ	ЛИСТОВ	1
						ЦНИИПРОМЗДАНИЙ		

Rz.160
✓ (✓)



1. ШИРИНА ЗАГОТОВКИ $B=43\text{мм}$
2. НЕУКАЗАННЫЕ ПРЕДЕЛЬНЫЕ ОТКЛОНЕНИЯ РАЗМЕРОВ - н 14

ОБОЗНАЧЕНИЕ	$l, \text{мм}$	$l_1, \text{мм}$	МАССА, КГ
ПРИТВОР ПР1	$1415 \pm 1,5$	$1355 \pm 1,5$	0,86
ПР2	$1115 \pm 1,5$	$1055 \pm 1,5$	0,69
ПР3	596 ± 1	536 ± 1	0,36

1.436.3-21.7-29

ПРИТВОР ПР1... ПР3

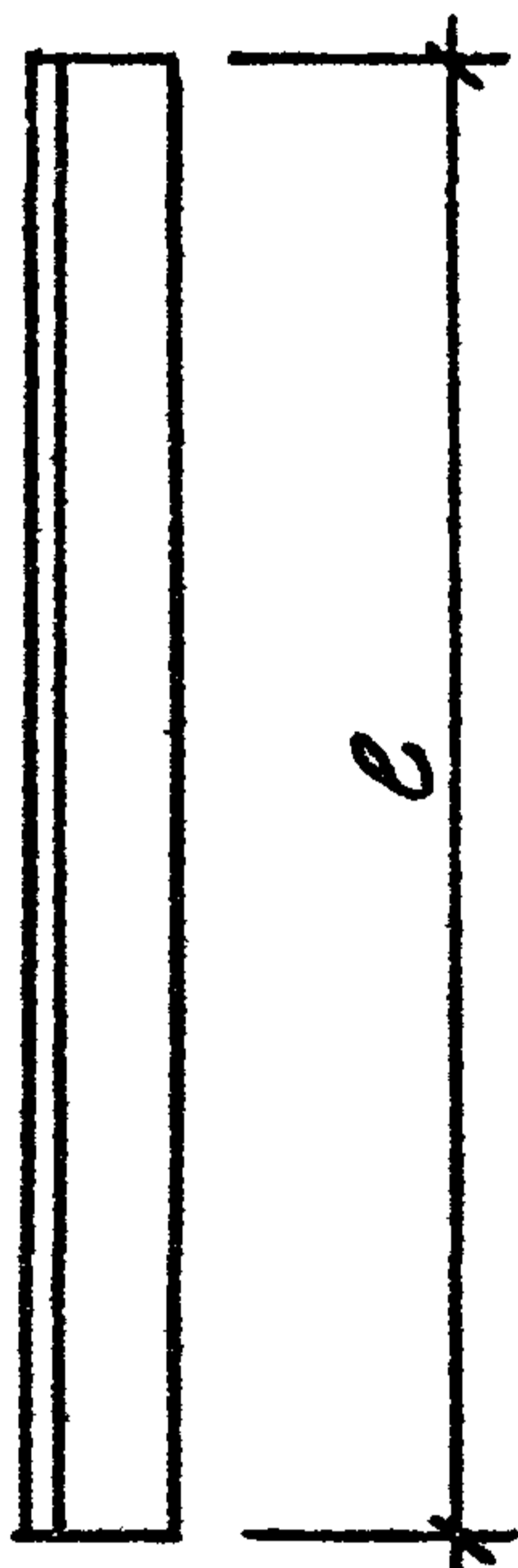
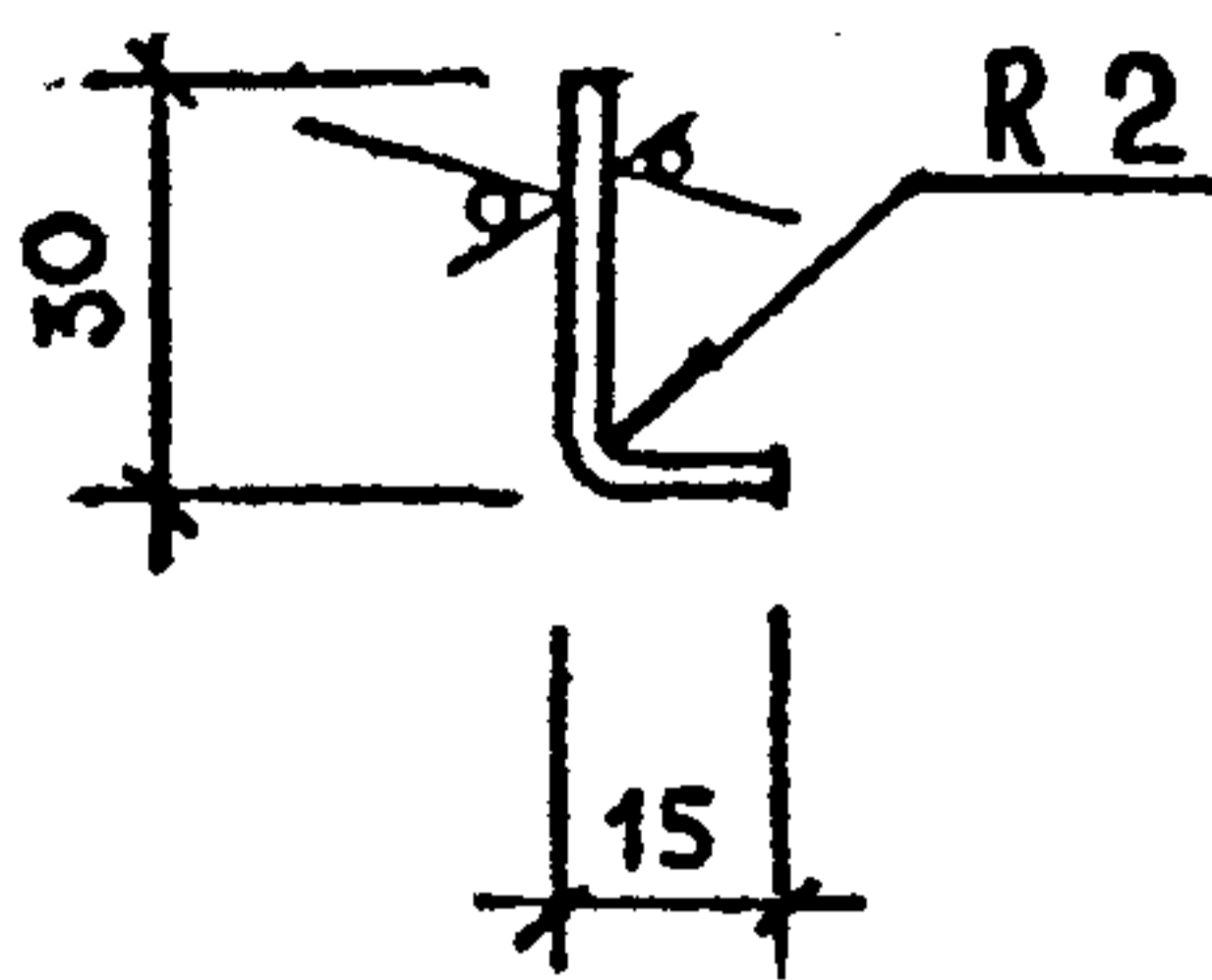
СТРАНА	МАССА	МАСШТАБ
Р	СМ. ТРБА	1:2
ЛИСТ		ЛИСТОВ 1

Рулон х/к Б-ПН-1,8 ГОСТ 19904-90
К260 В-Н-08кп-св ГОСТ 16523-89

ЦНИПРОМЗДАНИИ

№ з. № подл.	И. КОНТР.	К. СТАНТИНОВА	Рем
И. ПИСЬМ И ДАТА	ИНЖ. И. К.	КОПЕЙКА	СРЗ

Rz160
✓ (✓)



- 1. ШИРИНА ЗАГОТОВКИ $B = 43 \text{ мм}$
- 2. НЕУКАЗАННЫЕ ПРЕДЕЛЬНЫЕ ОТКЛОНЕНИЯ РАЗМЕРОВ - ± 14

ОБОЗНАЧЕНИЕ	l, мм	Масса, кг
ПРИТВОР ПР4	1246±1,5	0,75
ПР5	1096±1,5	0,65
ПР6	796±1	0,48

Инв. № подл. и дата взыскания

1.436.3-21.7-30

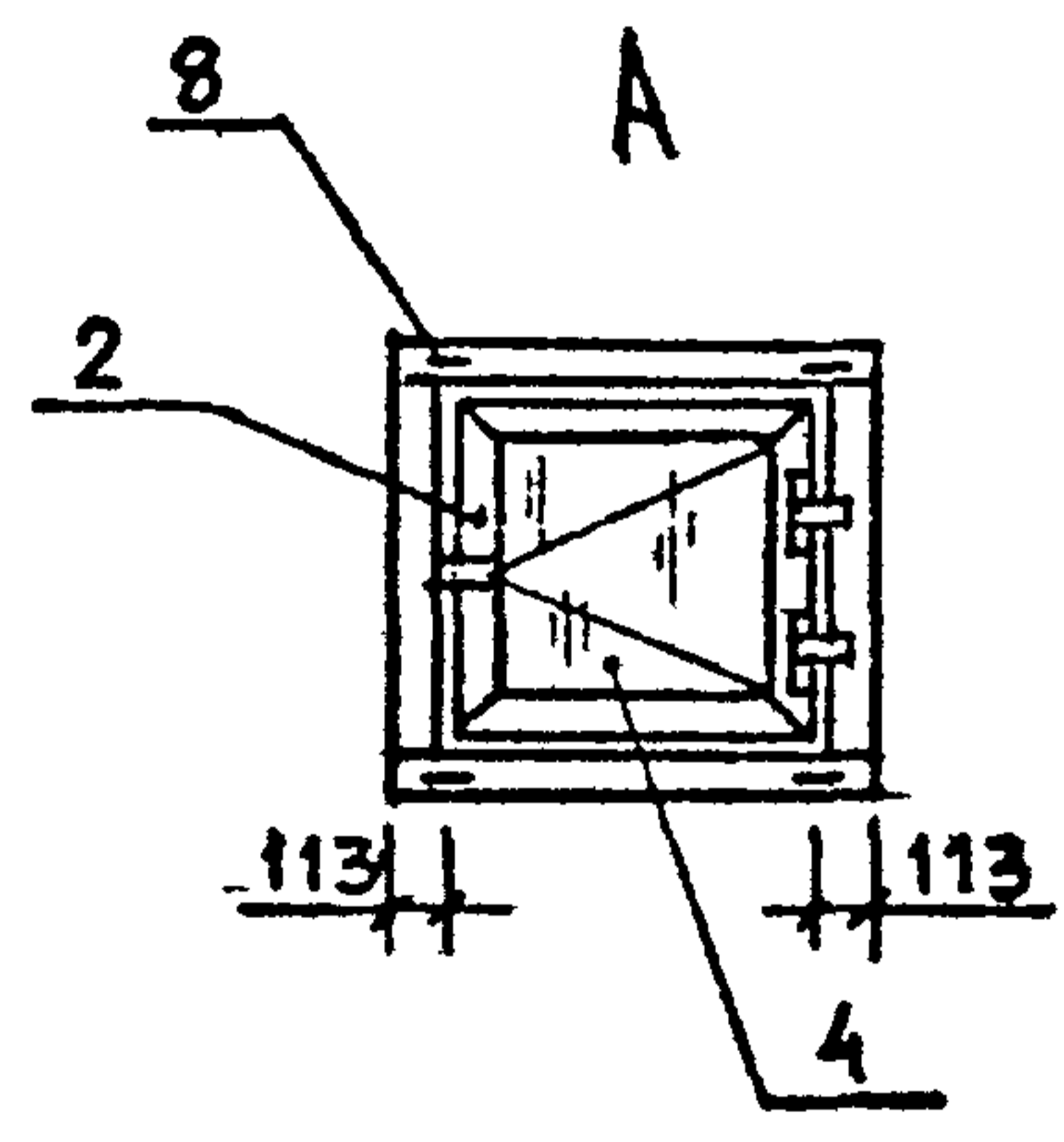
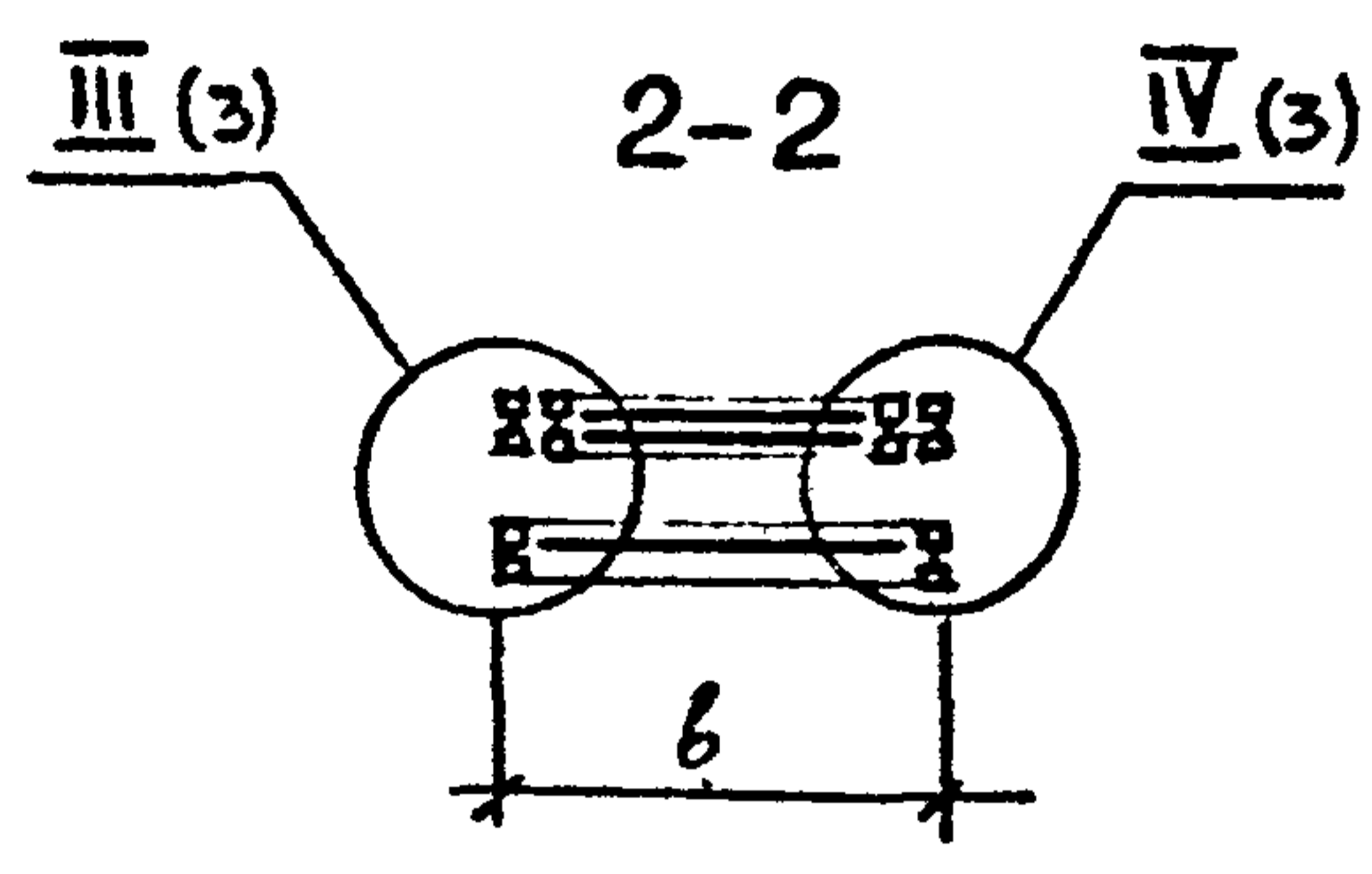
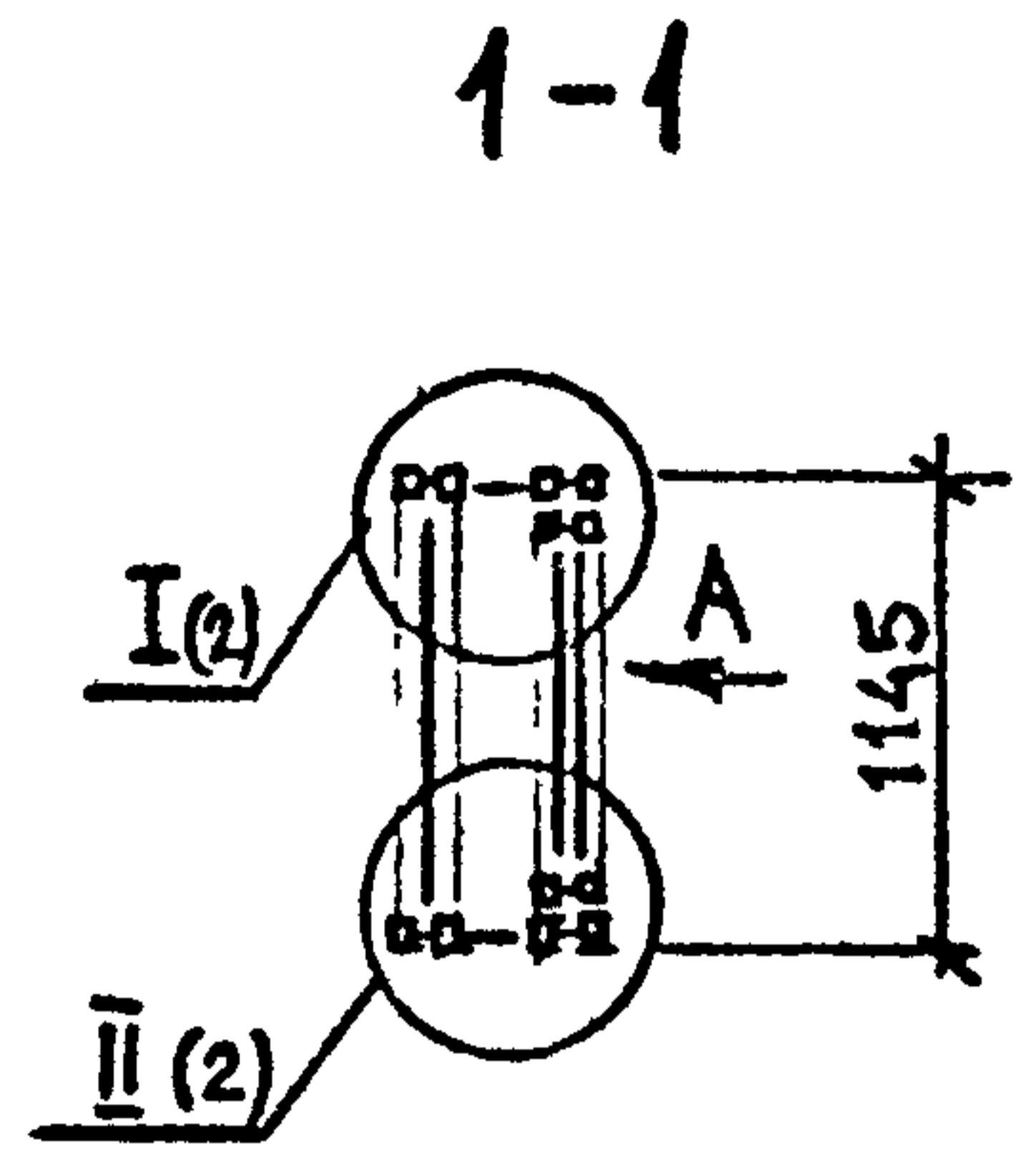
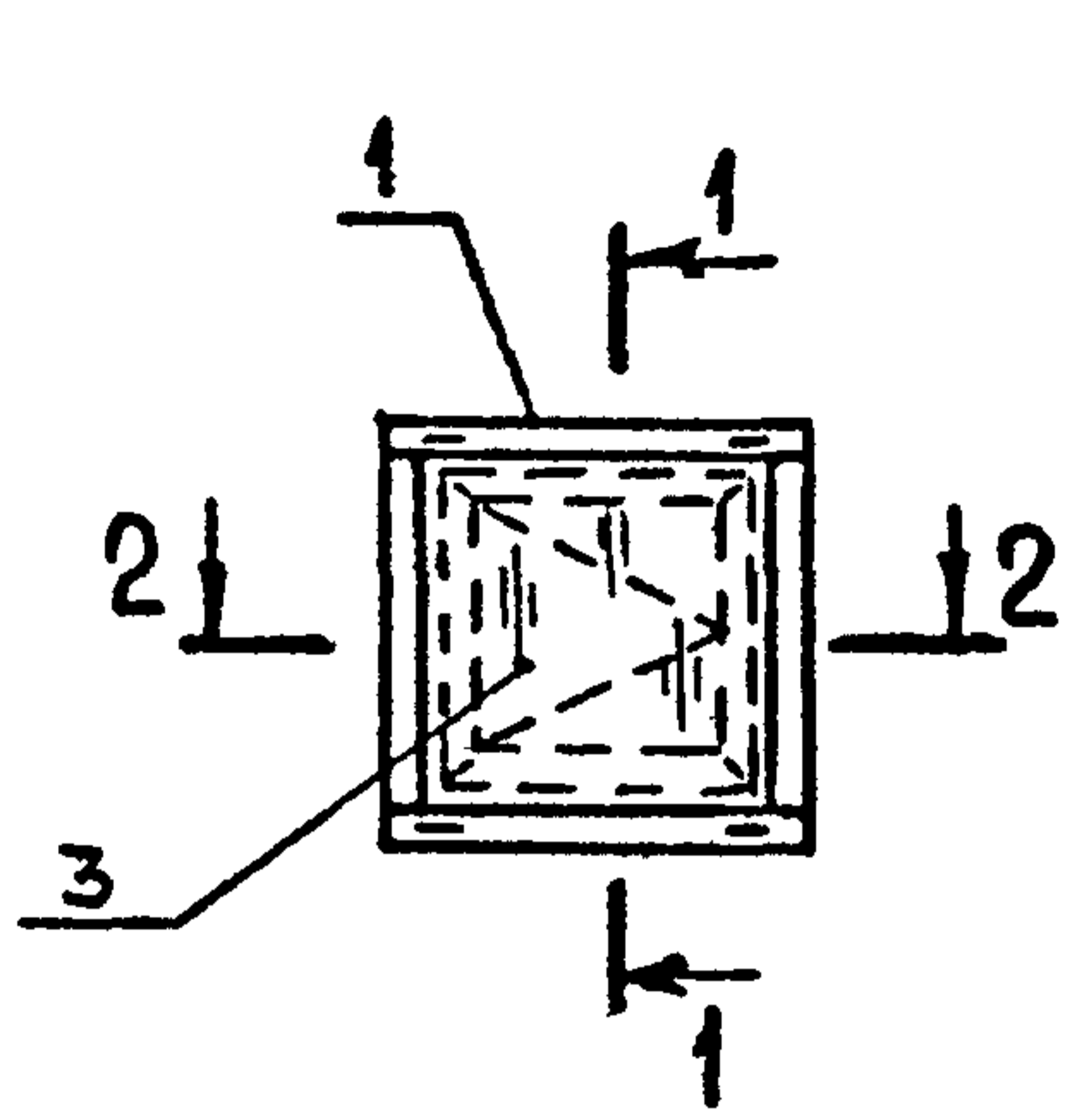
ПРИТВОР ПР4... ПР6

СТАДИЯ	МАССА	МАСШТАБ
Р	СМ. ТАБЛ.	1:2
ЛИСТ		ЛИСТОВ 1

Н. КОНТР. КОНСТАНТИНОВ *Ки*
ИНЖ. ИК КОПЕЙКА *Ик*

Рулон х/к Б-ПН-1,8 ГОСТ 19904-90
К260В-Н-08кп-св ГОСТ 16523-89

ЦНИИПРОМЗАЩИТЫ



ОБОЗНАЧЕНИЕ	В, ММ
ОГР 9.12-3	886
ОГР 12.12-3	1186
ОГР 13,5.12-3	1336

СВАРНЫЕ ШВЫ ПО ГОСТ 14771-76

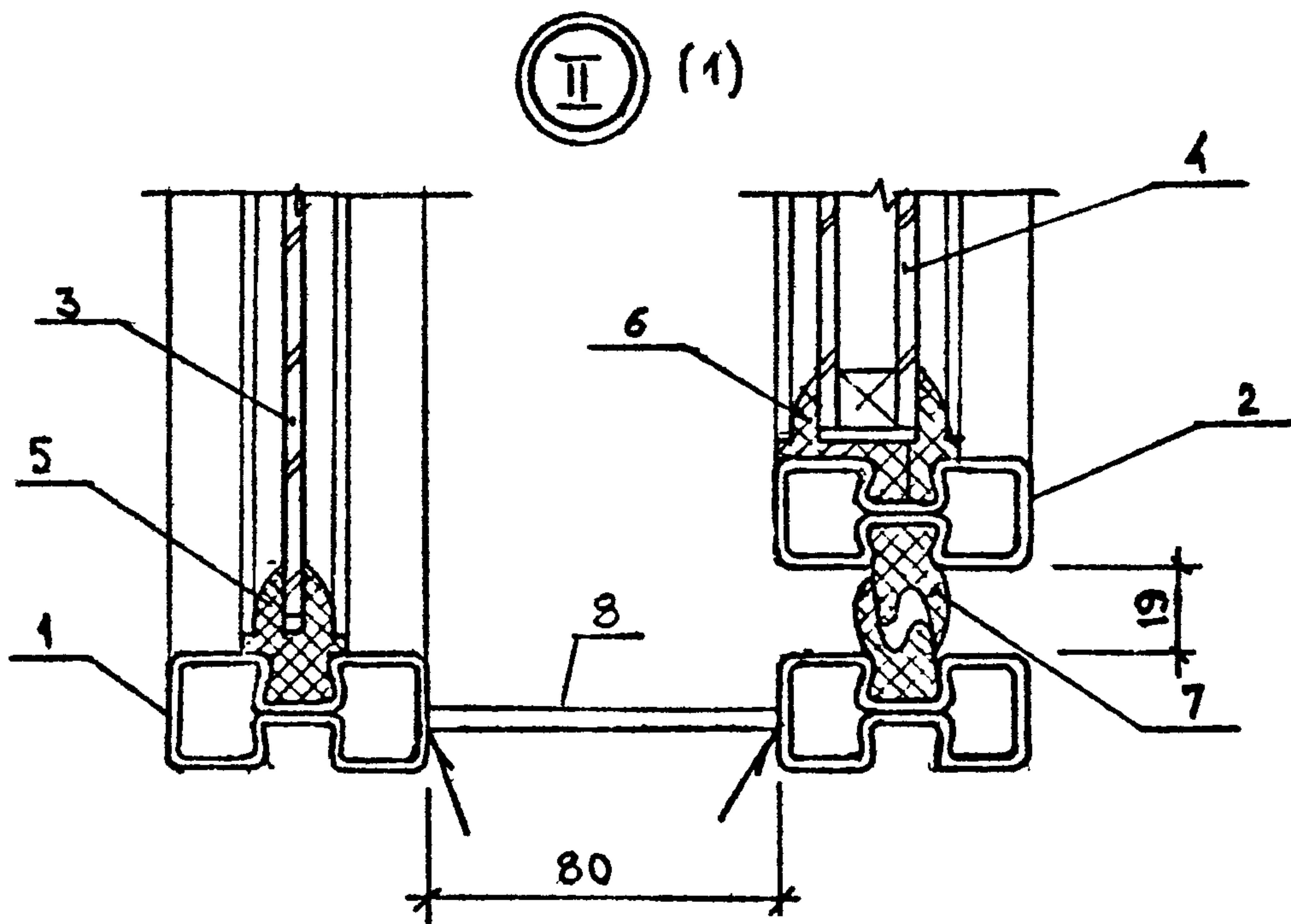
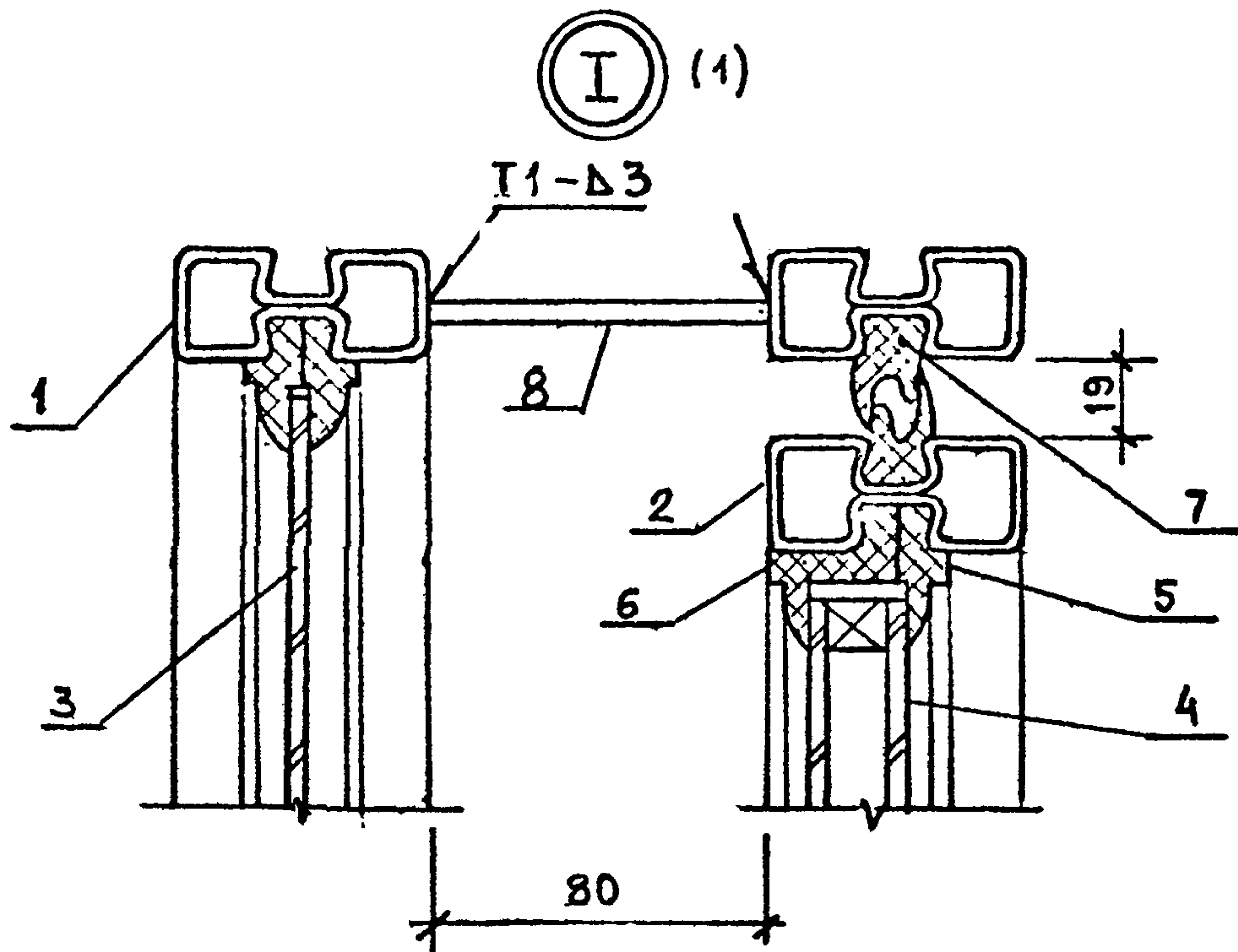
ИМВ. № ПОДПИСЬ И ДАТА ВЗАИМ. ИМВ. Г.Р.

И КОНТР.	КОМ. ТАКТИЧЕСКАЯ	Кли-	
ИНЖ. И.К.	КОПЕЙКА	Яру	

1.436.3-21.7-31

ОКНО ОГР 9.12-3;
ОГР 12.12-3; ОГР 13,5.12-3

СТАДИЯ	ЛИСТ	ЛИСТОВ
Р	1	4
ЦНИИПРОМЗДАНИЙ		



ИМБ. № ПОД ПОДПИСЬ И ДАТА ВЗАМ. ИМБ. №

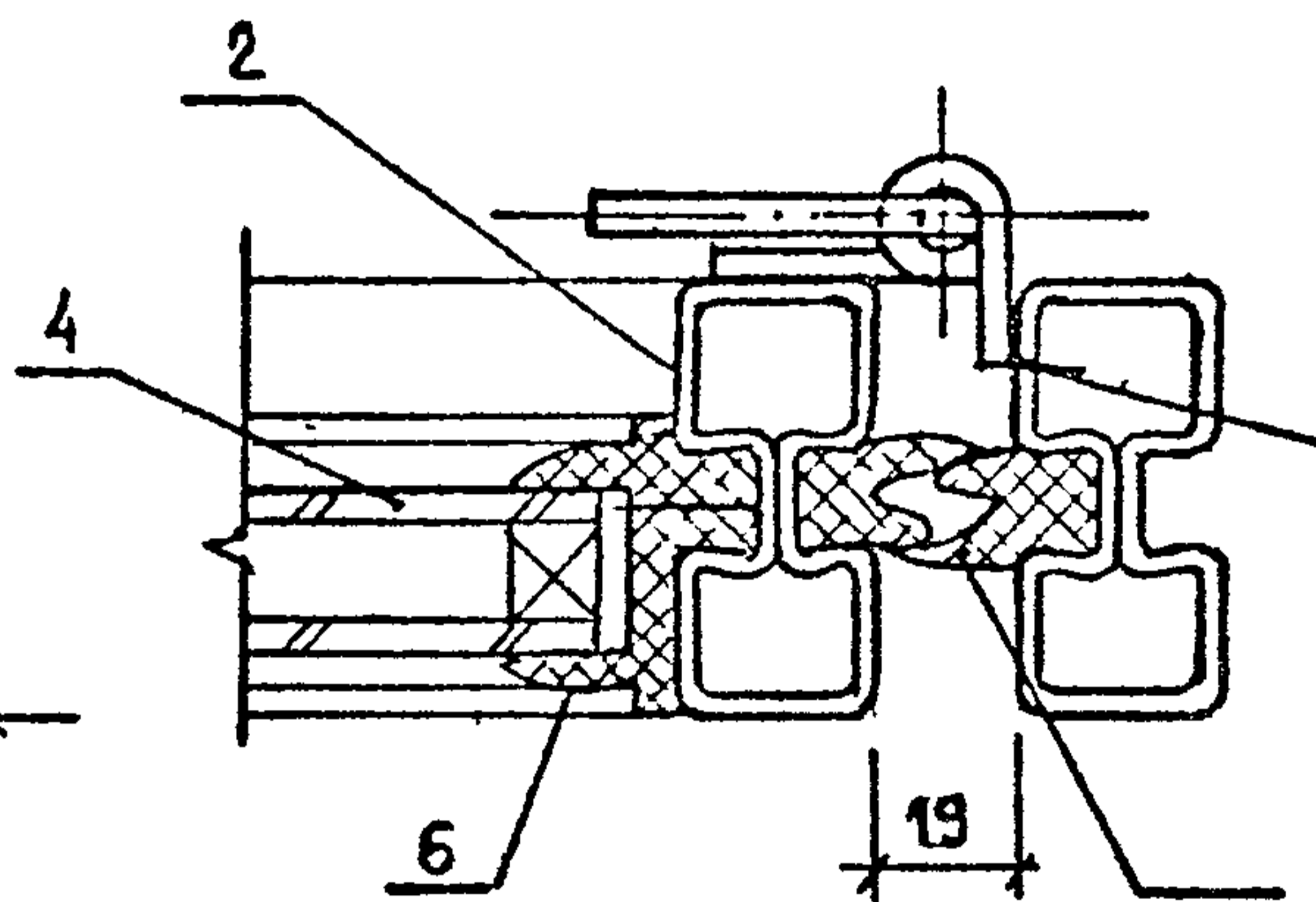
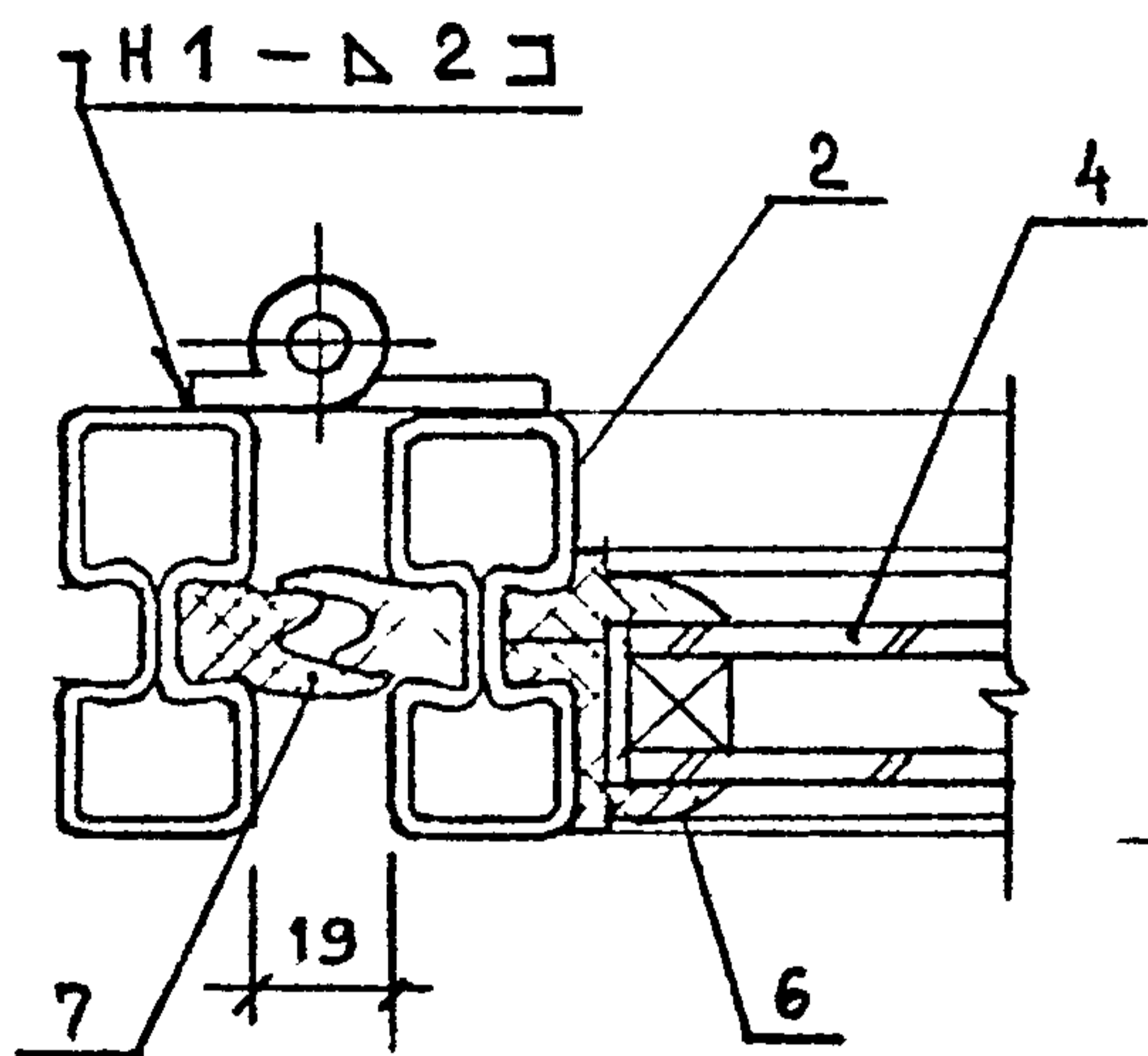
1.436.3 - 21.7 - 31

Лист 2

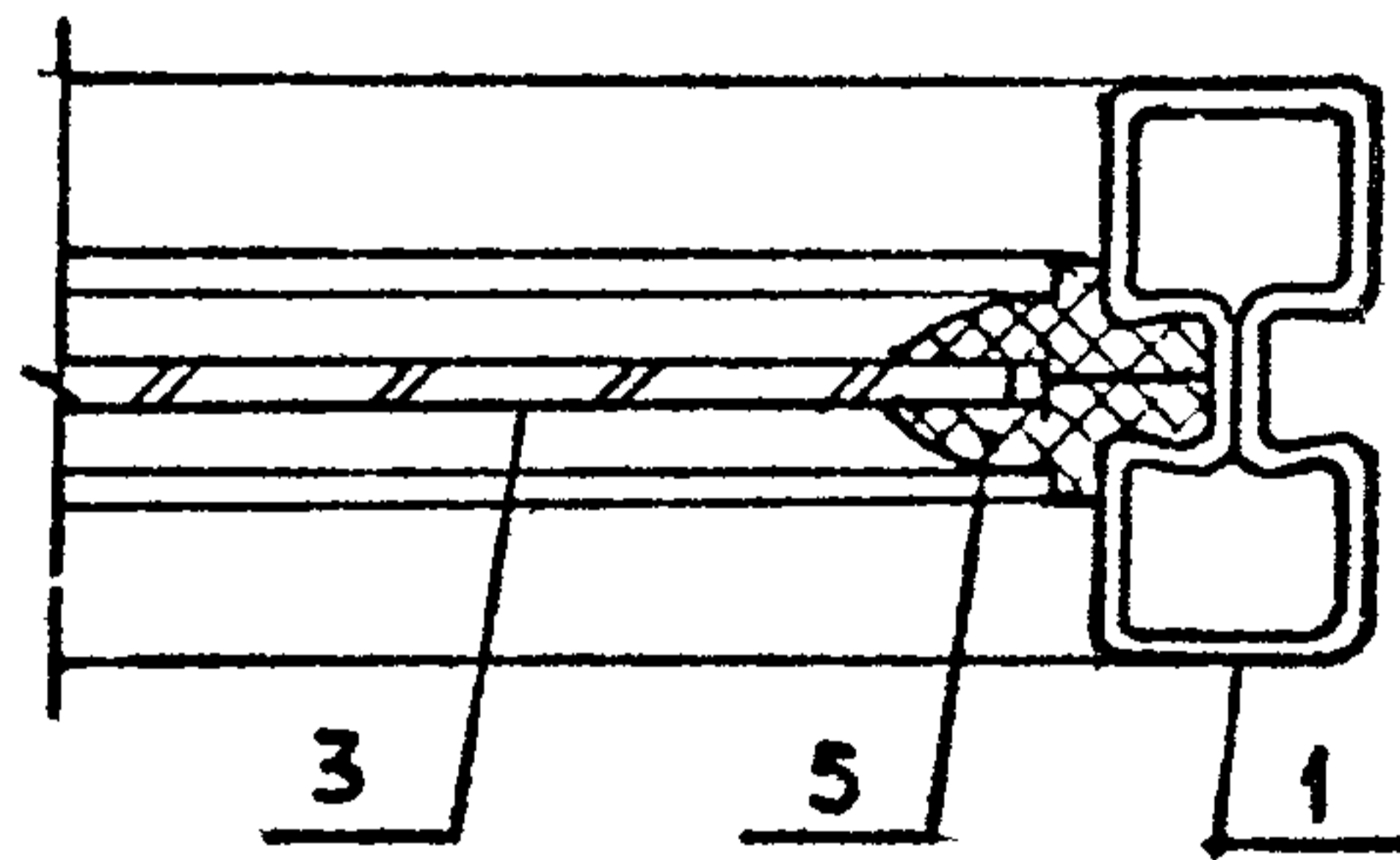
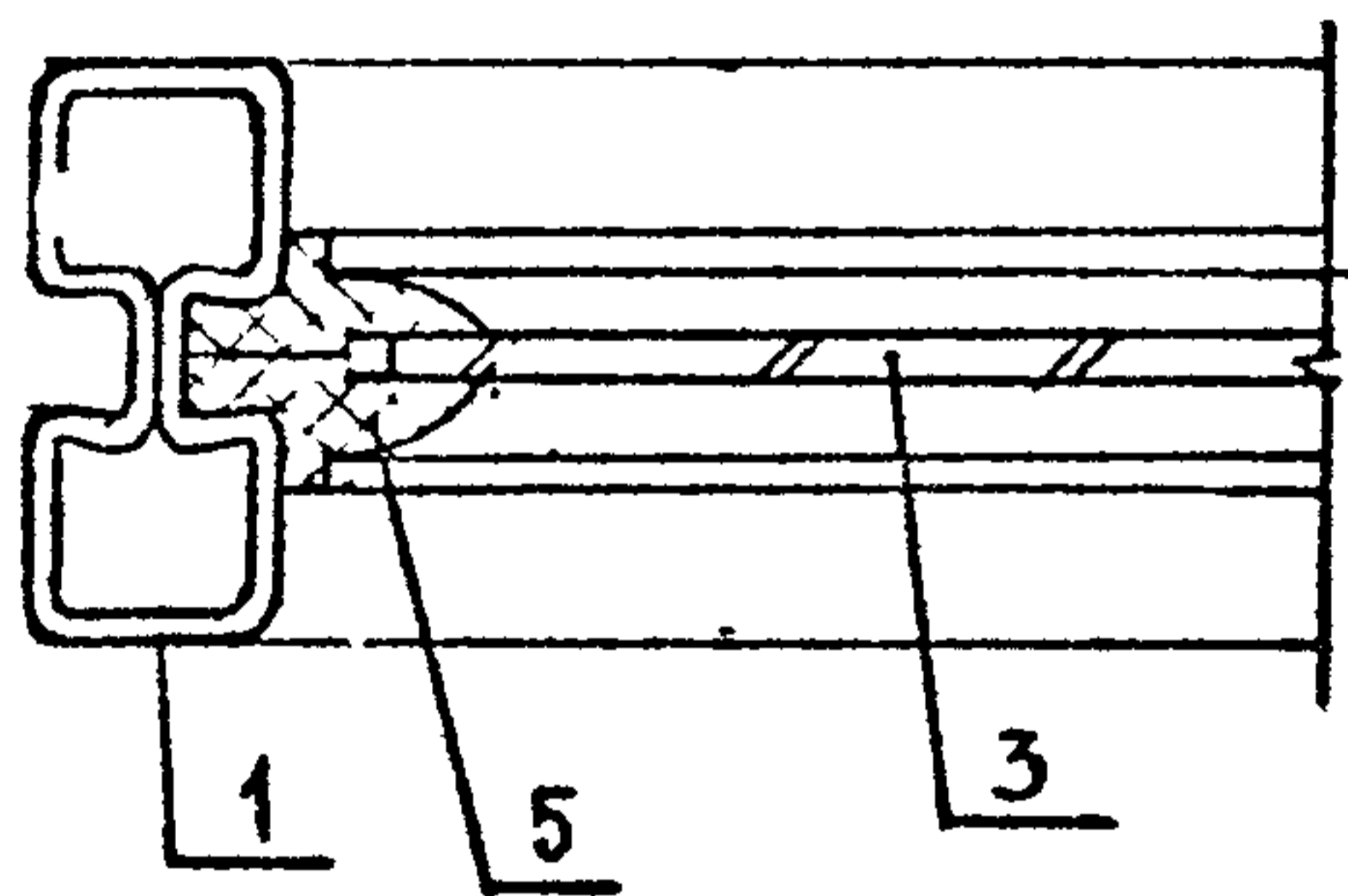
Ц.00094 84

III (1)

IV (1)



80



ИЗ. № ПОДПИСЬ И ДАТА

1.436.3 - 21.7 - 31

Лист 3

Поз	НАИМЕНОВАНИЕ	КОЛИЧЕСТВО НА ОКНО			ОБОЗНАЧЕНИЕ ДОКУМЕНТА
		ОГР 9.12-3	ОГР 12.12-3	ОГР 13,5.12-3	
1	ПЕРЕПЛЕТ П 9.12	2			436.3-21.7-20
	П 12.12		2		
	П 13,5.12			2	
2	СТВОРКА С 9.12	1			1.436.3-21.7-25
	С 12.12		1		
	С 13,5.12			1	
3	СТЕКЛО М ₆ 1080 × 820 × 4	1			ГОСТ 111-90
	1080 × 1120 × 4		1		
	1080 × 1270 × 4			1	
4	СТЕКЛОПАКЕТ 990 × 730 × 23	1			ГОСТ 24866-89
	990 × 1030 × 23		1		
	990 × 1180 × 23			1	
5	ПРОФИЛЬ РЕЗИНОВЫЙ Р-1, ПОСМ	11,2	13,0	13,9	1.436.3-21.1-00001
6	ПРОФИЛЬ РЕЗИНОВЫЙ Р-2, ПОСМ	3,5	4,1	4,4	1.436.3-21.1-00002
7	ПРОФИЛЬ РЕЗИНОВЫЙ Р-3, ПОСМ	7,7	8,9	9,5	1.436.3-21.1-00003
8	ПЛАНКА 80 × 100 × 3	4	4	4	1.436.3-21.3-412
	Масса, кг	62,0	77,0	85,0	

Инв. № подл. Подпись и дата взят. инв. №

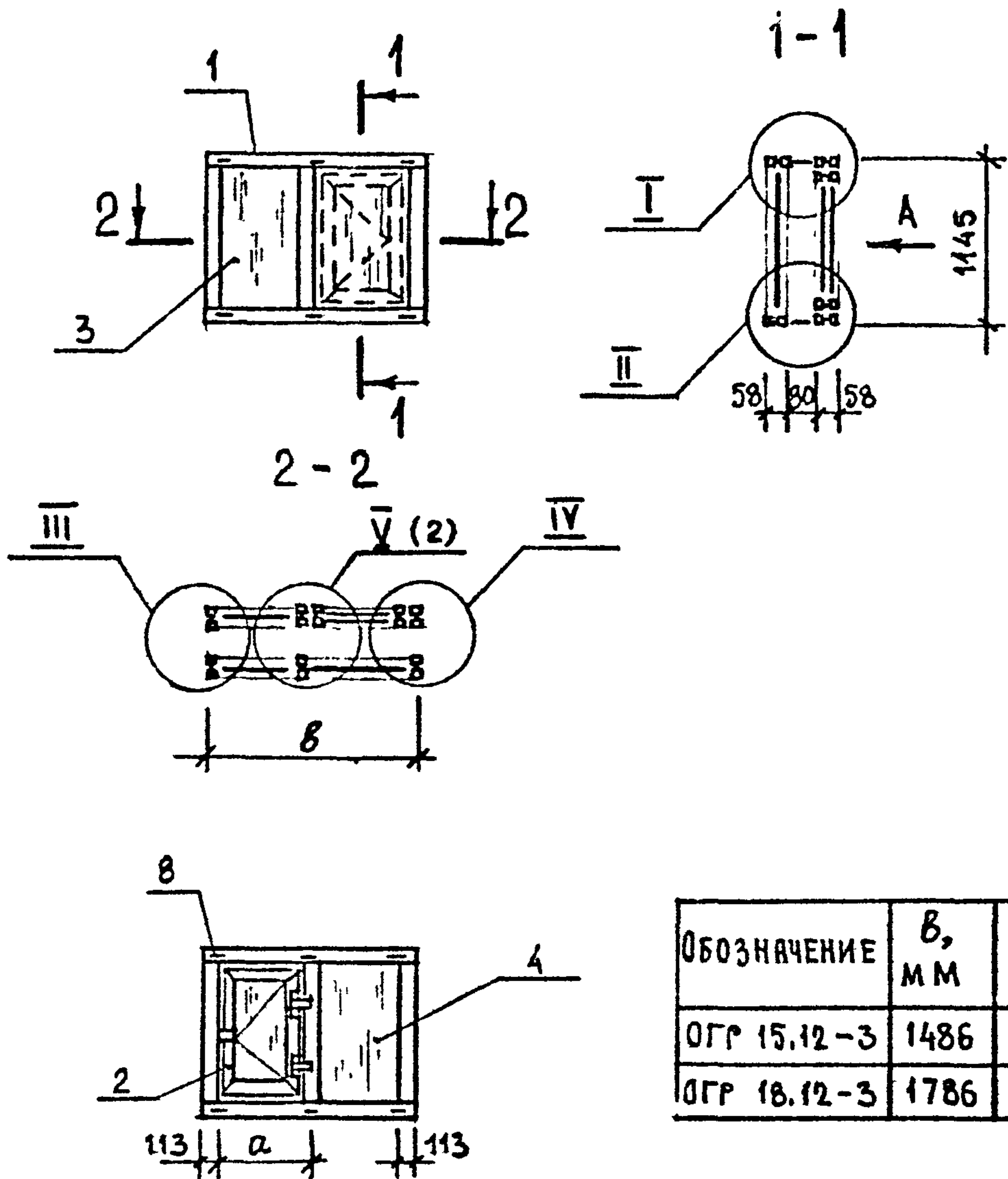
1.436.3-21.7-31

лист

4

Ц00094

86



ОБОЗНАЧЕНИЕ	В, ММ	а, ММ
ОГР 15.12-3	1486	630
ОГР 18.12-3	1786	780

1. Узлы I...V см. 1.436.3-21.7-31
2. СВАРНЫЕ ШВЫ ПО ГОСТ 14771-76.

ИЗ П. ПСА. ЧАСТЬ I ДАТА ВВЕДЕНИЯ. II

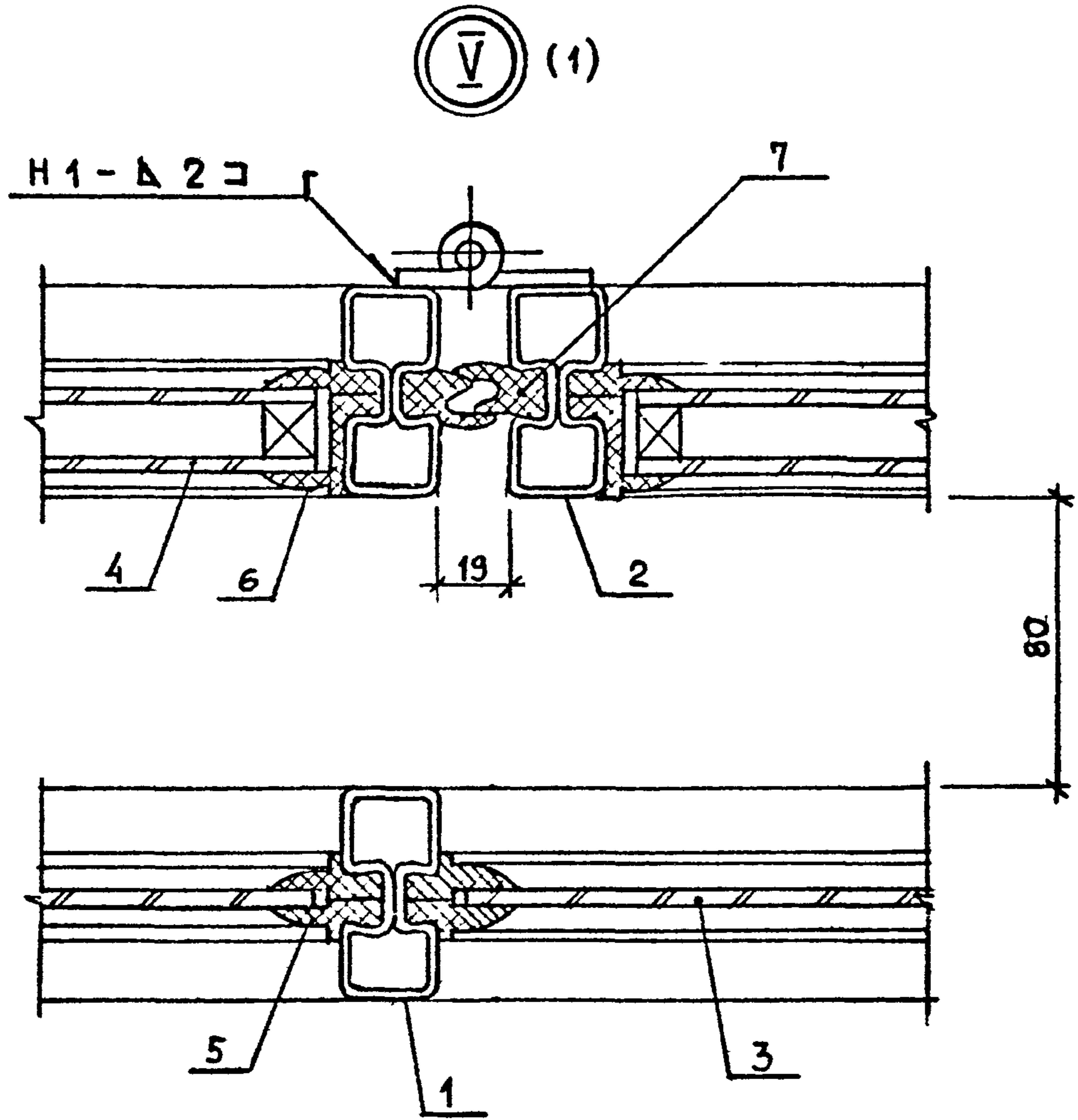
Н. КОНТР.	КОН. СТАНТИНОВА	Кис	
ИНЖ. И.К.	КОЛЕЙКА	Ольга	

1.436.3-21.7-32

ОКНО
ОГР 15.12-3; ОГР 18.12-3

СТРАНИЦА	ЛИСТ	ЛИСТОВ
Р	1	3
ЦНИИПРОМЗДАНИИ		

Ц00094 87



ИНВ. № ПАД.А. ПОДПИСЬ И ДАТА ВЗАМ. ИНВ. №

1.436.3 - 21.7 - 32

ЛИСТ
2

Ц00094 88

Поз.	НАИМЕНОВАНИЕ	КОЛИЧЕСТВО НА ОКНО		ОБОЗНАЧЕНИЕ ДОКУМЕНТА
		ОГР 15.12-3	ОГР 18.12-3	
1	ПЕРЕПЛЕТ П 15.12	2		1.436.3-21.7-21
	П 18.12		2	
2	СТОРКА С 9.12	1		1.436.3-21.7-25
	С 12.12		1	
3	СТЕКЛО М ₆ 1080×820×4	1		ГОСТ 111-90
	1080×1120×4		1	
	1080×560×4	1	1	
4	СТЕКЛОПАКЕТ 1080×560×23	1	1	ГОСТ 24866-89
	990×730×23	1		
	990×1030×23		1	
5	ПРОФИЛЬ РЕЗИНОВЫЙ Р-1, ПОГ.М	21,1	22,9	1.436.3-21.1-00001
6	ПРОФИЛЬ РЕЗИНОВЫЙ Р-2, ПОГ.М	6,8	7,4	1.436.3-21.1-00002
7	ПРОФИЛЬ РЕЗИНОВЫЙ Р-3, ПОГ.М	7,7	8,9	1.436.3-21.1-00003
8	ПЛАНКА 80×100×3	6	6	1.436.3-21.3-412
	МАССА, КГ	96,0	111,0	

ИЗБ. П. ПОД ПОДПИСЬ И ДАТА СВЯЗ. ЛАВН

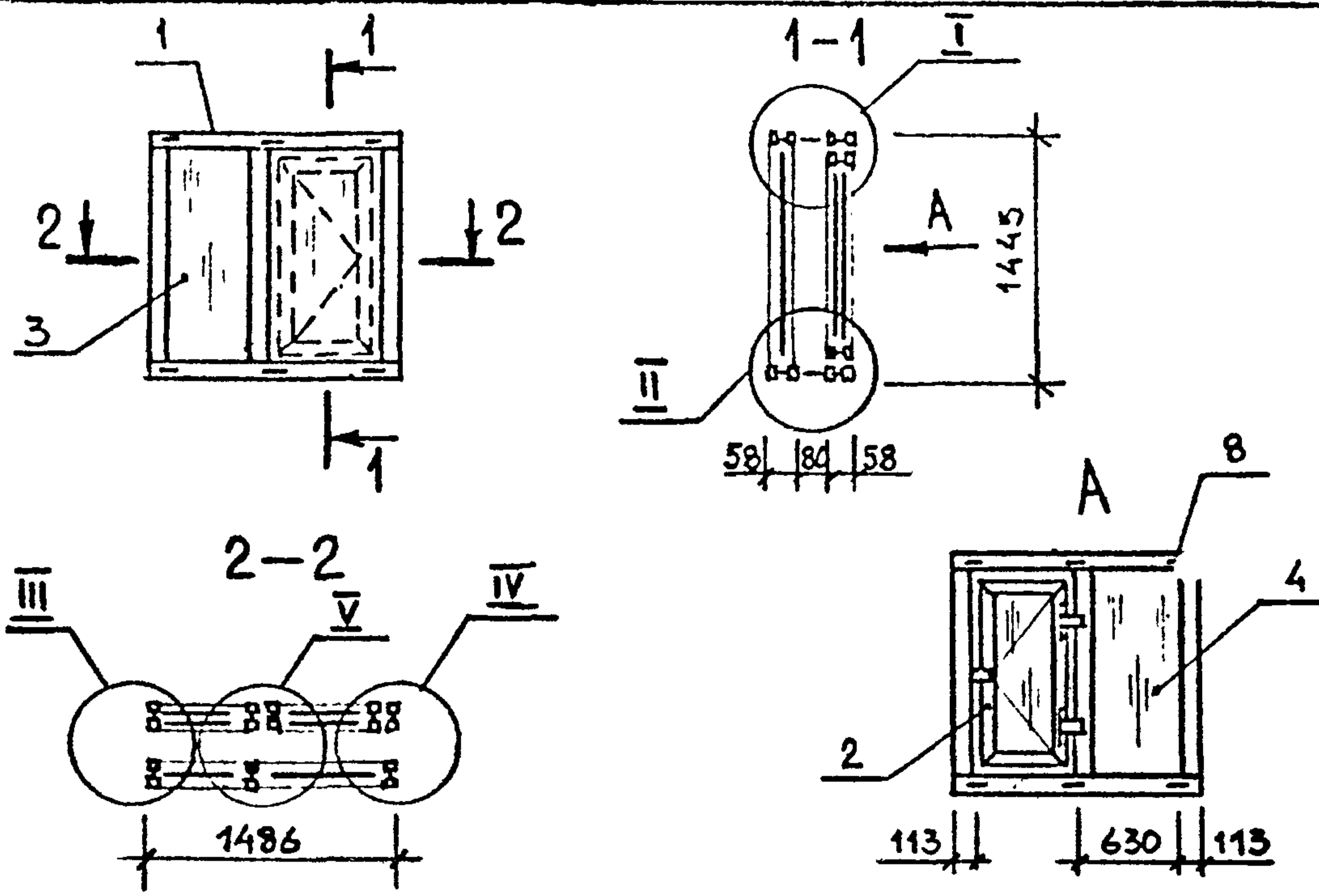
1.436.3-21.7-32

Лист

3

Ц.00094

89



- 1. Узлы I...V см. 1.436.3-21.7-31
- 2. Узел V см. 1.436.3-21.7-32
- 3. СВАРНЫЕ ШВЫ ПО ГОСТ 14771-76

М П Р К А	Поз.	НАИМЕНОВАНИЕ	Кол.	ОБОЗНАЧЕНИЕ ДОКУМЕНТА	МАССА, КГ
ОГР 15.15-3	1	ПЕРЕПЛЕТ П 15.15	2	1.436.3-21.7-	116,0
	2	СТВОРКА С 9.15	1	1.436.3-21.7-	
	3	СТЕКЛО М _б 1380×820×4	1	ГОСТ 111-90	
		1380×560×4	1		
	4	СТЕКЛОПАКЕТ 1380×560×23	1	ГОСТ 24866-89	
		1290×730×23	1		
	5	ПРОФИЛЬ РЕЗИНОВЫЙ Р-1, ПОГ.М	24,7	1.436.3-21.1-00001	
	6	ПРОФИЛЬ РЕЗИНОВЫЙ Р-2, ПОГ.М	8,0	1.436.3-21.1-00002	
7	ПРОФИЛЬ РЕЗИНОВЫЙ Р-3, ПОГ.М	8,9	1.436.3-21.1-00003		
8	ПЛЯНКА 80×100×3	6	1.436.3-21.3-412		

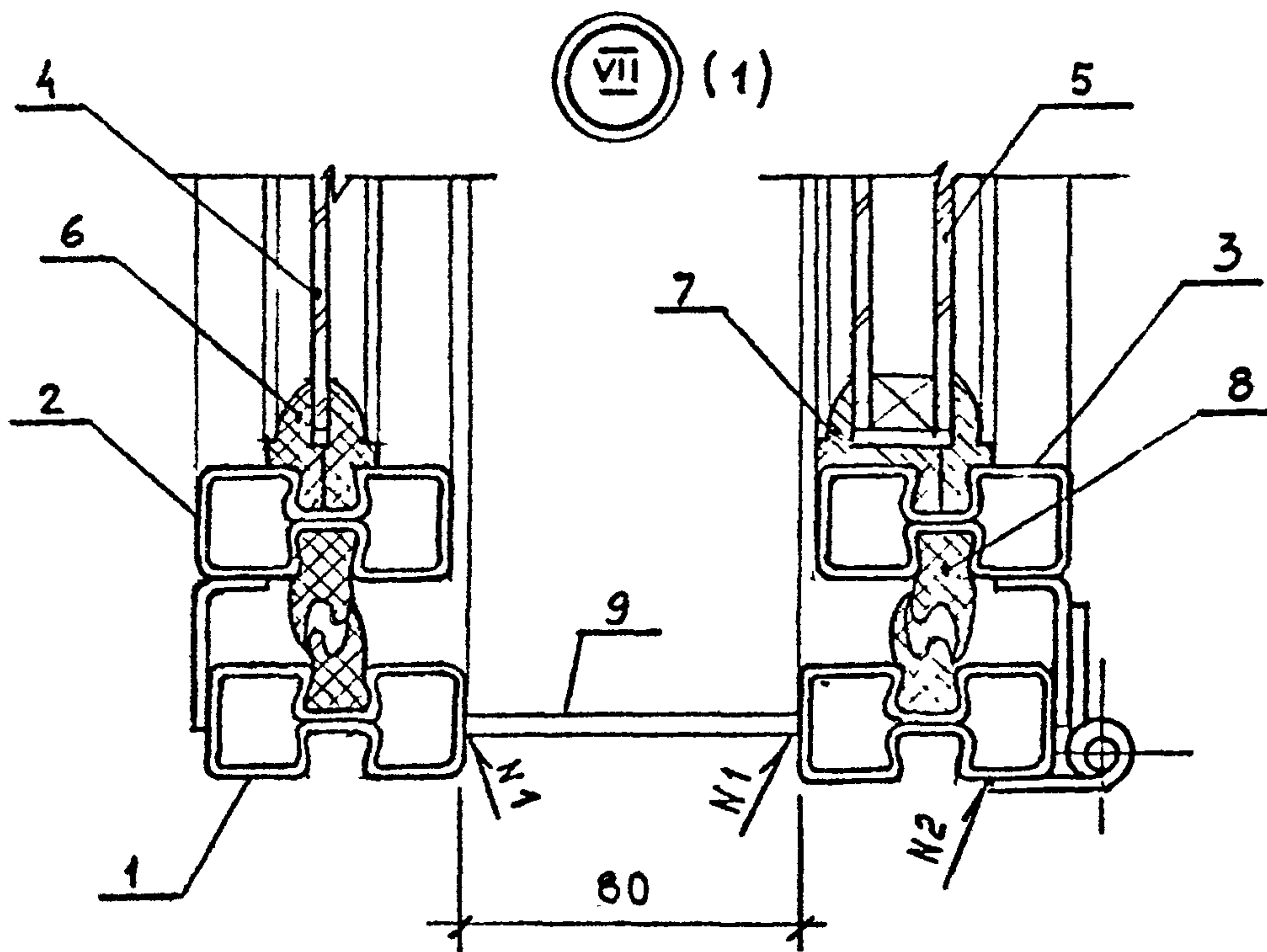
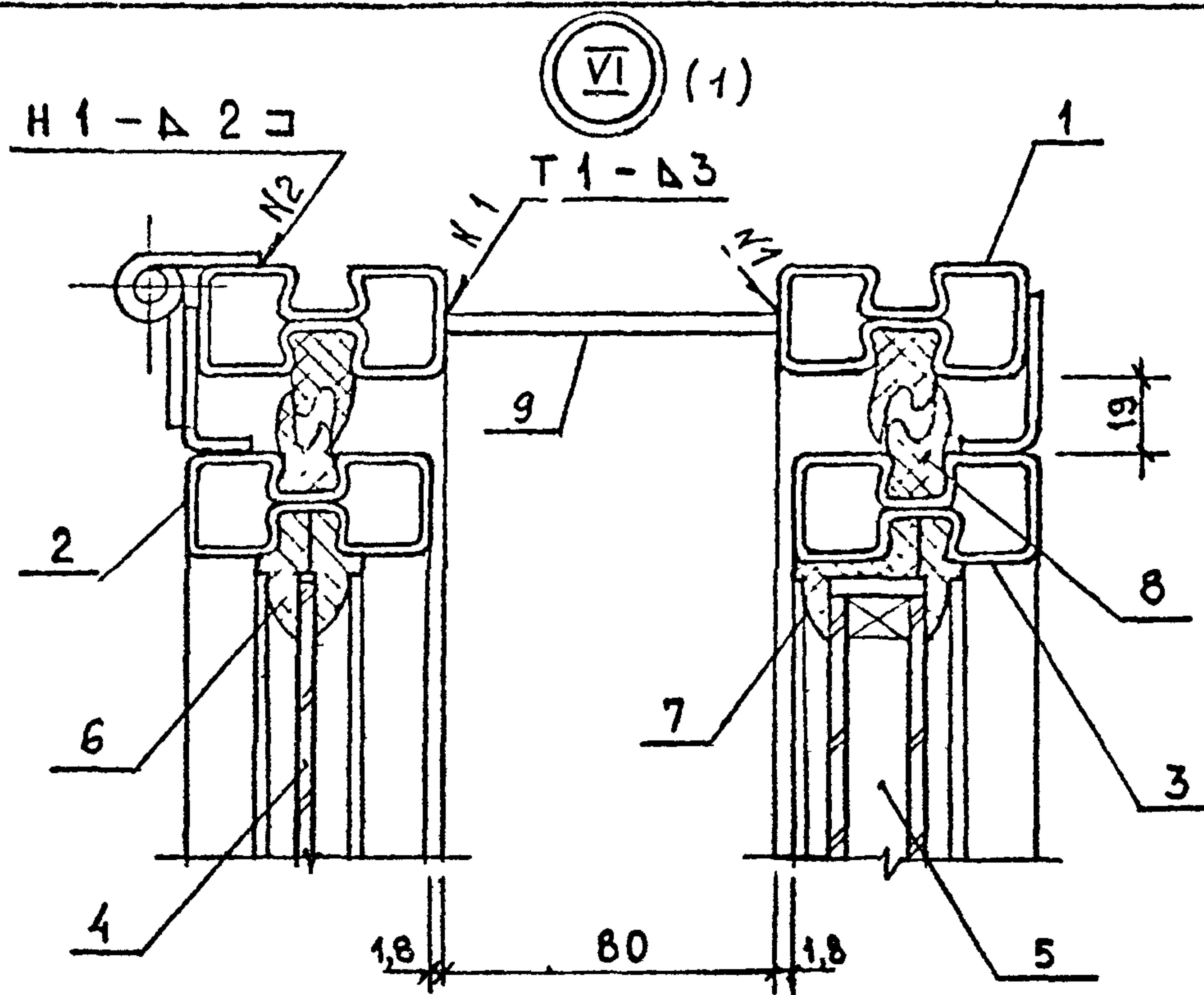
1.436.3-21.7-33

Окно ОГР 15.15-3

СТАДИЯ	ЛИСТ	ЛИСТОВ
Р		1
ЦНИИПРОМЗАДАНИЙ		

ИНВ. № ПОД. ПОДПИСЬ И ДАТА ВЗАМ. ИНВ. №

И. КОНТР. КОНСТАНТИНОВА *Лис*
 ИЖ.І.К. КОЛЕЙКА *Лис*



Имв. №-под

Подпись и дата

Взам. Имв. №

1.436.3-21.7-34

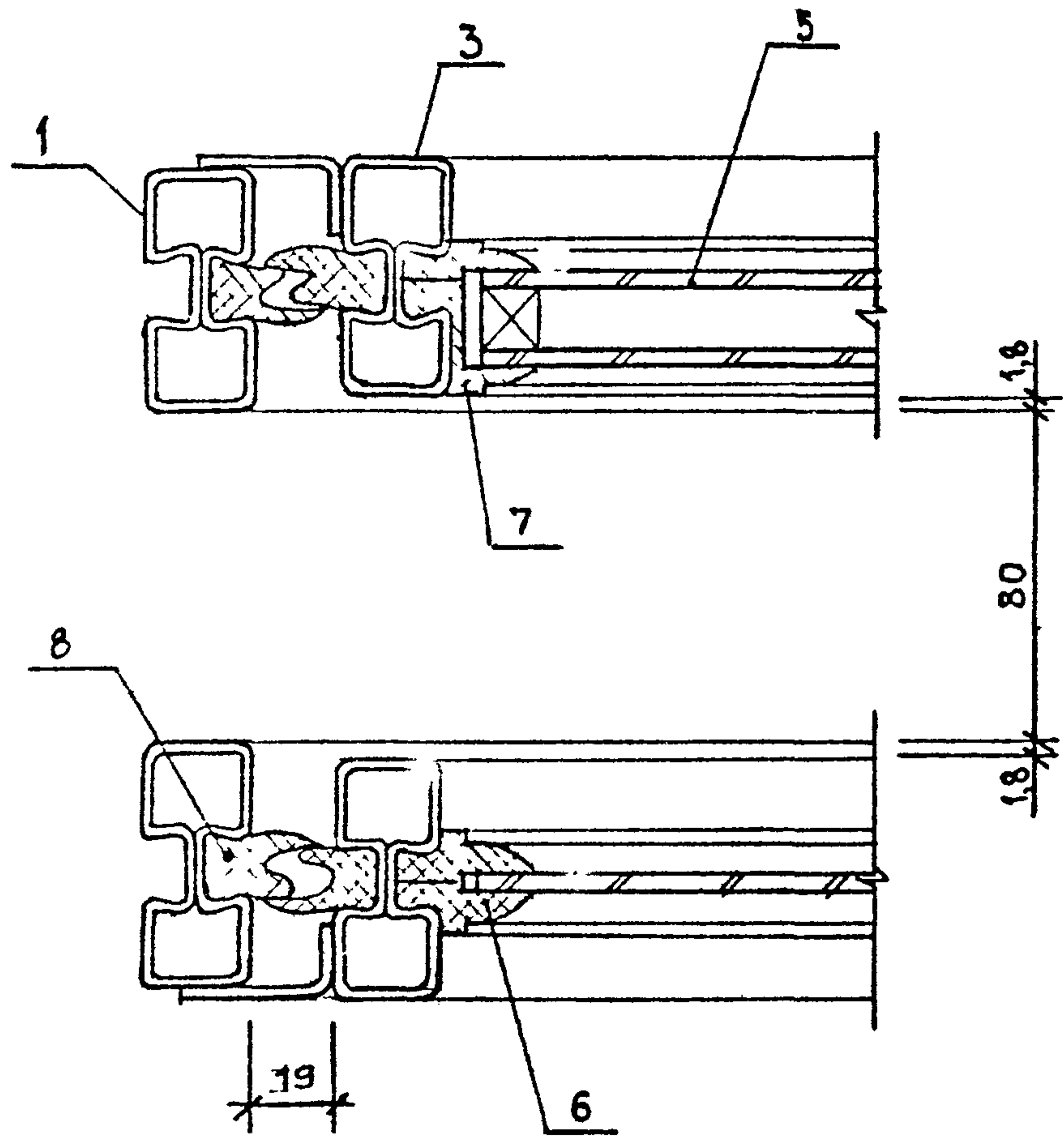
Лист

2

Ц00094

92

Ⓢ (1)



КНВ. № ПОД. ПОДПИСЬ И ДАТА ВЗНМ. ИЧВ Н

1.436.3-21.7-34

Лист 3

Поз.	НАИМЕНОВАНИЕ	КОЛИЧЕСТВО НА ОКНО			ОБОЗНАЧЕНИЕ ДОКУМЕНТА
		ОТР9.12-3	ОТР12.12-3	ОТР13,5.12-3	
1	ПЕРЕПЛЕТ П 9.12	2			436.3-21.7-20
	П 12.12		2		
	П 13,5.12			2	
2	ФРАМУГА Ф 9.12	1			1.436.3-21.7-26
	Ф 12.12		1		
	Ф 13,5.12			1	
3	ФРАМУГА ФВ 9.12	1			1.436.3-21.7-27
	ФВ 12.12		1		
	ФВ 13,5.12			1	
4	СТЕКЛО М ₆ 990×730×4	1			ГОСТ 111-90
	990×1030×4		1		
	990×1180×4			1	
5	СТЕКЛОПАКЕТ 990×730×23	1			ГОСТ 24866-89
	990×1030×23		1		
	990×1180×23			1	
6	ПРОФИЛЬ РЕЗИНОВЫЙ Р-1, ПОСМ	10,4	12,4	13,14	1.436.3-21.1-00001
7	ПРОФИЛЬ РЕЗИНОВЫЙ Р-2, ПОСМ	3,5	4,1	4,4	1.436.3-21.1-00002
8	ПРОФИЛЬ РЕЗИНОВЫЙ Р-3, ПОСМ	15,4	17,2	19,0	1.436.3-21.1-00003
9	ПЛИНКА 80×100×3	4	4	4	1.436.3-21.3-412
	МАССА, КГ	78,0	96,0	104,0	

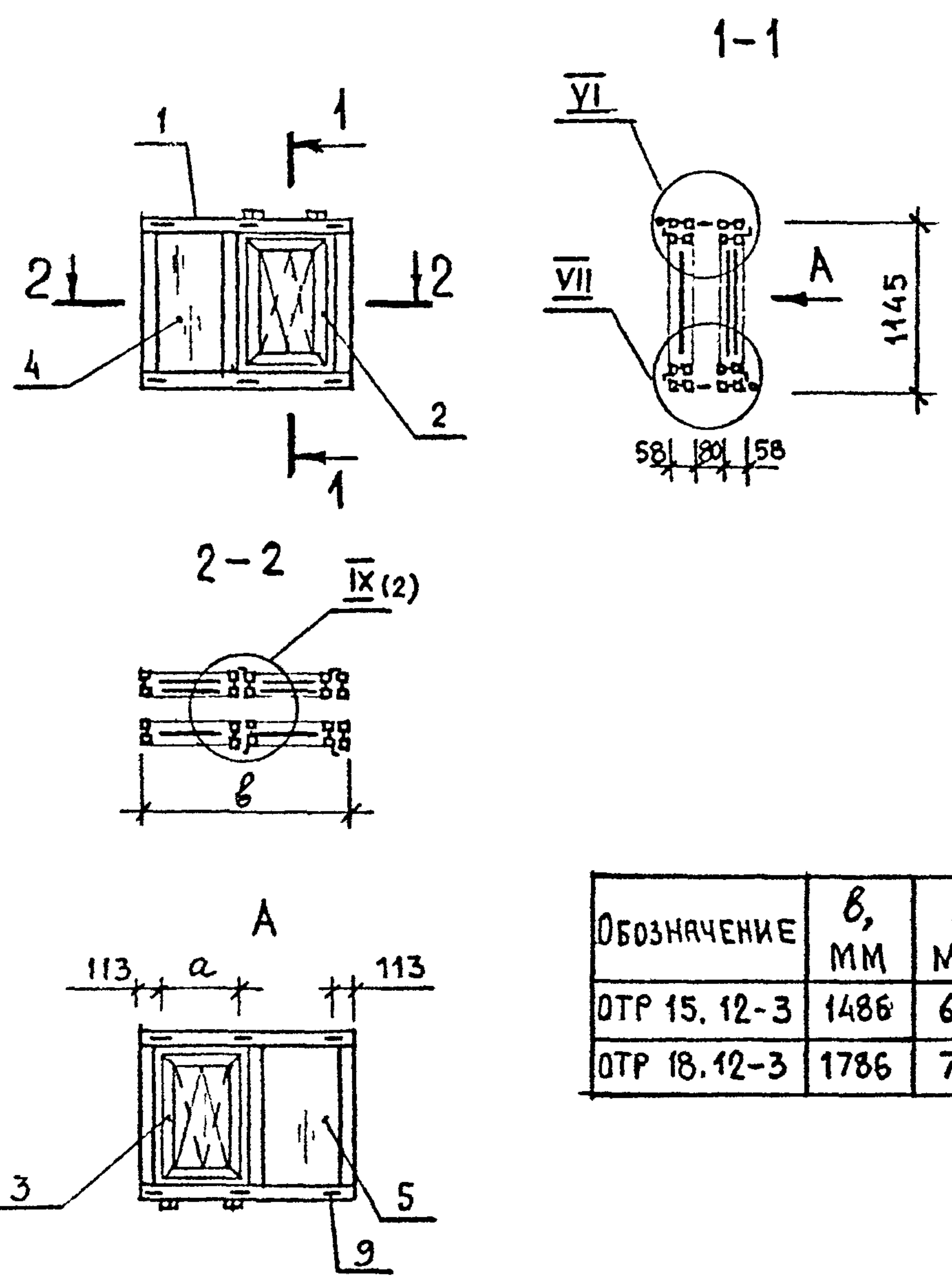
ИНВ. N-ПОД ПОДПИСЬ И ДАТА ВЗЯТИЯ

1.436.3-21.7-34

Лист

4

Ц00094 94



ОБОЗНАЧЕНИЕ	б, мм	а, мм
ОТР 15.12-3	1486	630
ОТР 18.12-3	1786	780

- 1. Узлы VI, VII см. 1.436.3-21.7-34
- 2. СВАРНЫЕ ШВЫ ПО ГОСТ 14771-76

1.436.3-21.7-35

ОКНО

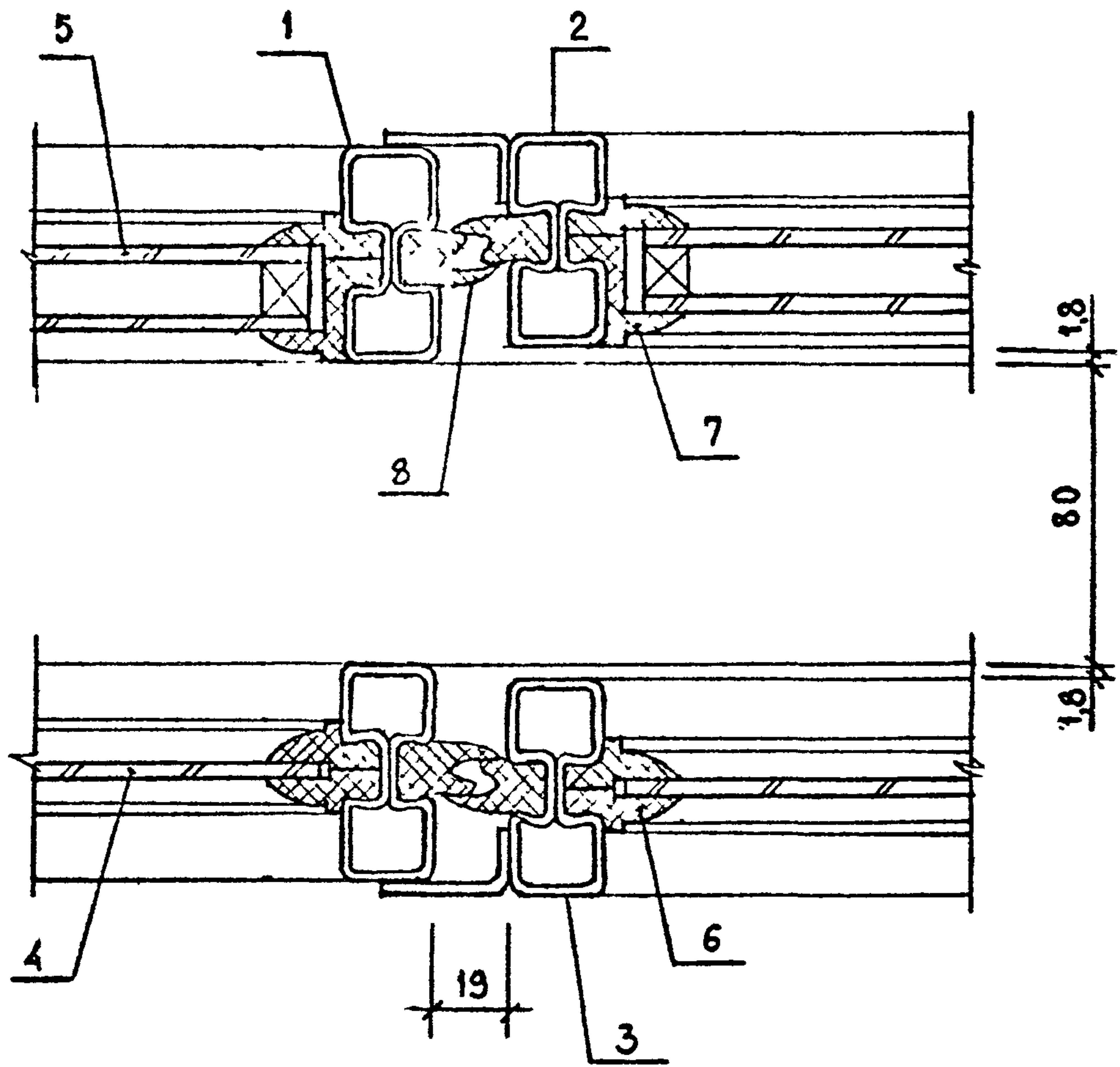
ОТР 15.12-3; ОТР 18.12-3

СТАДИЯ	ЛИСТ	ЛИСТОВ
Р	1	3

ЦНЦПРОМЗДАНИИ

Н.СОНТР.	КОНТАКТИСВА	Кус -
ИНЖ ИК	КОШЕИКА	ЛШХ

IX (1)



ИНВ. № ПОДПИСЬ И ДАТА ВЗАМ. ИНВ. №

1.436.3 - 21.7 - 35

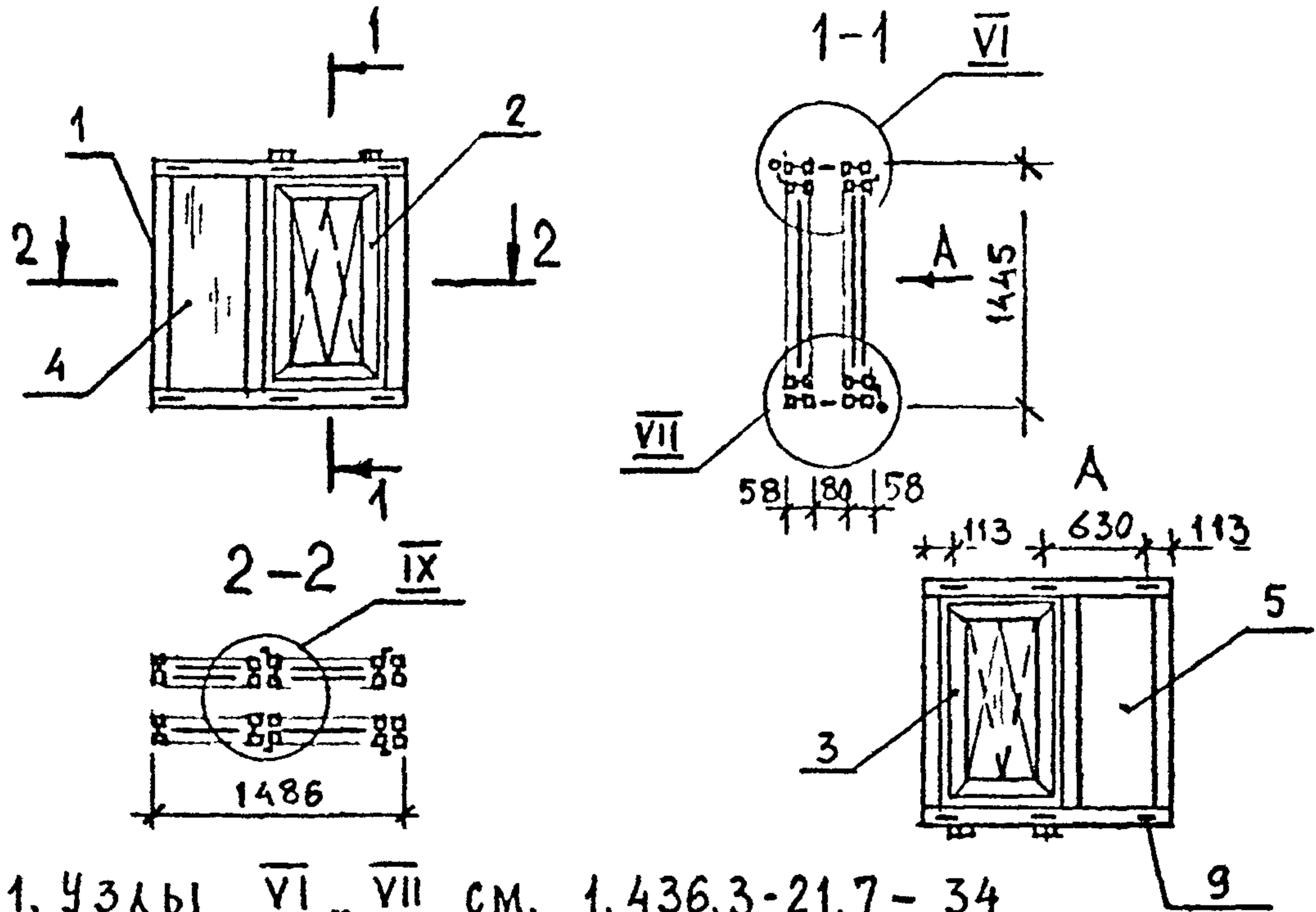
Лист
2

Поз.	НАИМЕНОВАНИЕ	КОЛИЧЕСТВО НА ОКНО		ОБОЗНАЧЕНИЕ ДОКУМЕНТА
		ОТР 15.12-3	ОТР 18.12-3	
1	ПЕРЕПЛЕТ П 15.12	2		1.436.3-21.7-21
	П 18.12		2	
2	ФРАМУГА Ф 9.12	1		1.436.3-21.7-26
	Ф 12.12		1	
3	ФРАМУГА ФВ 9.12	1		1.436.3-21.7-27
	ФВ 12.12		1	
4	СТЕКЛО М ₆ 990×730×4	1		ГОСТ 111-90
	990×1030×4		1	
	1080×560×4	1	1	
5	СТЕКЛОПАКЕТ 990×730×23	1		ГОСТ 24866-89
	990×1030×23		1	
	1080×560×23	1	1	
6	ПРОФИЛЬ РЕЗИНОВЫЙ Р-1, ПОГ.М	20,4	22,2	1.436.3-21.1-00001
7	ПРОФИЛЬ РЕЗИНОВЫЙ Р-2, ПОГ.М	6,8	7,4	1.436.3-21.1-00002
8	ПРОФИЛЬ РЕЗИНОВЫЙ Р-3, ПОГ.М	15,4	17,8	1.436.3-21.1-00003
9	ПЛАНКА 80×100×3	6	6	1.436.3-21.3-412
	МАССА, КГ	111,0	129,0	

1.436.3-21.7-35

Лист

3



- 1. Узлы VI, VII см. 1.436.3-21.7-34
- 2. Узел IX см. 1.436.3-21.7-35
- 3. Сварные швы по ГОСТ 14771-76

МАРКА	ПОЗ.	НАИМЕНОВАНИЕ	КОЛ.	ОБОЗНАЧЕНИЕ ДОКУМЕНТА	МАССА, КГ
ОТР 15.15-3	1	ПЕРЕПЛЕТ П 15.15	2	1.436.3-21.7-21	134,0
	2	ФРАМУГА Ф 9.15	1	1.436.3-21.7-26	
	3	ФРАМУГА ФВ 9.15	1	1.436.3-21.7-27	
	4	СТЕКЛО М ₆ 1380×560×4	1	ГОСТ 111-90	
		1290×730×4	1		
	5	СТЕКЛОПАКЕТ 1380×560×23	1	ГОСТ 24866-89	
		1290×730×23	1		
	6	ПРОФИЛЬ РЕЗИНОВЫЙ Р-1, ПОГ.М	24,0	1.436.3-21.1-00001	
	7	ПРОФИЛЬ РЕЗИНОВЫЙ Р-2, ПОГ.М	8,0	1.436.3-21.1-00002	
8	ПРОФИЛЬ РЕЗИНОВЫЙ Р-3, ПОГ.М	17,8	1.436.3-21.1-00003		
	9	ПЛАНКА 80×100×3	6	1.436.3-21.3-412	

1.436.3-21.7-36

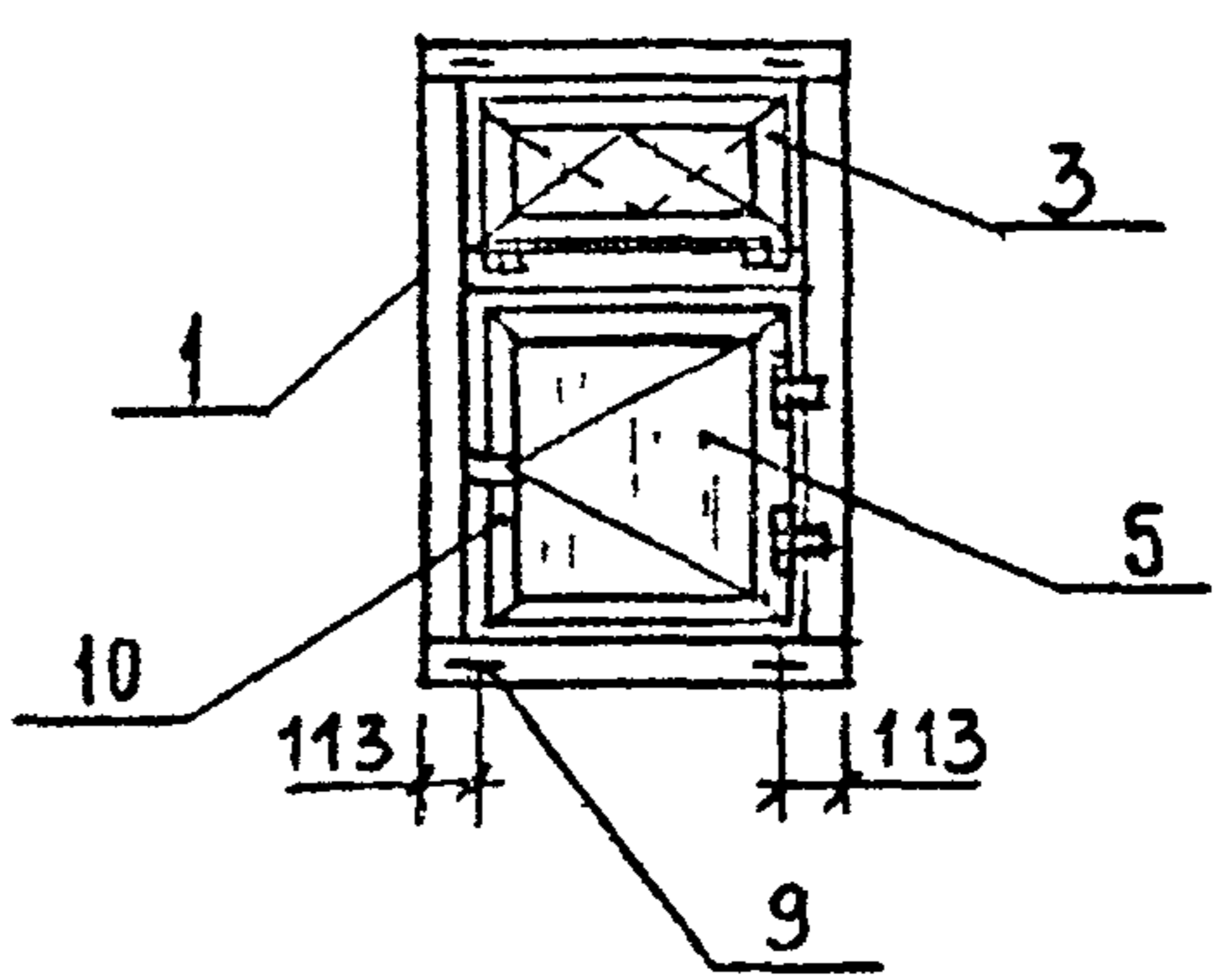
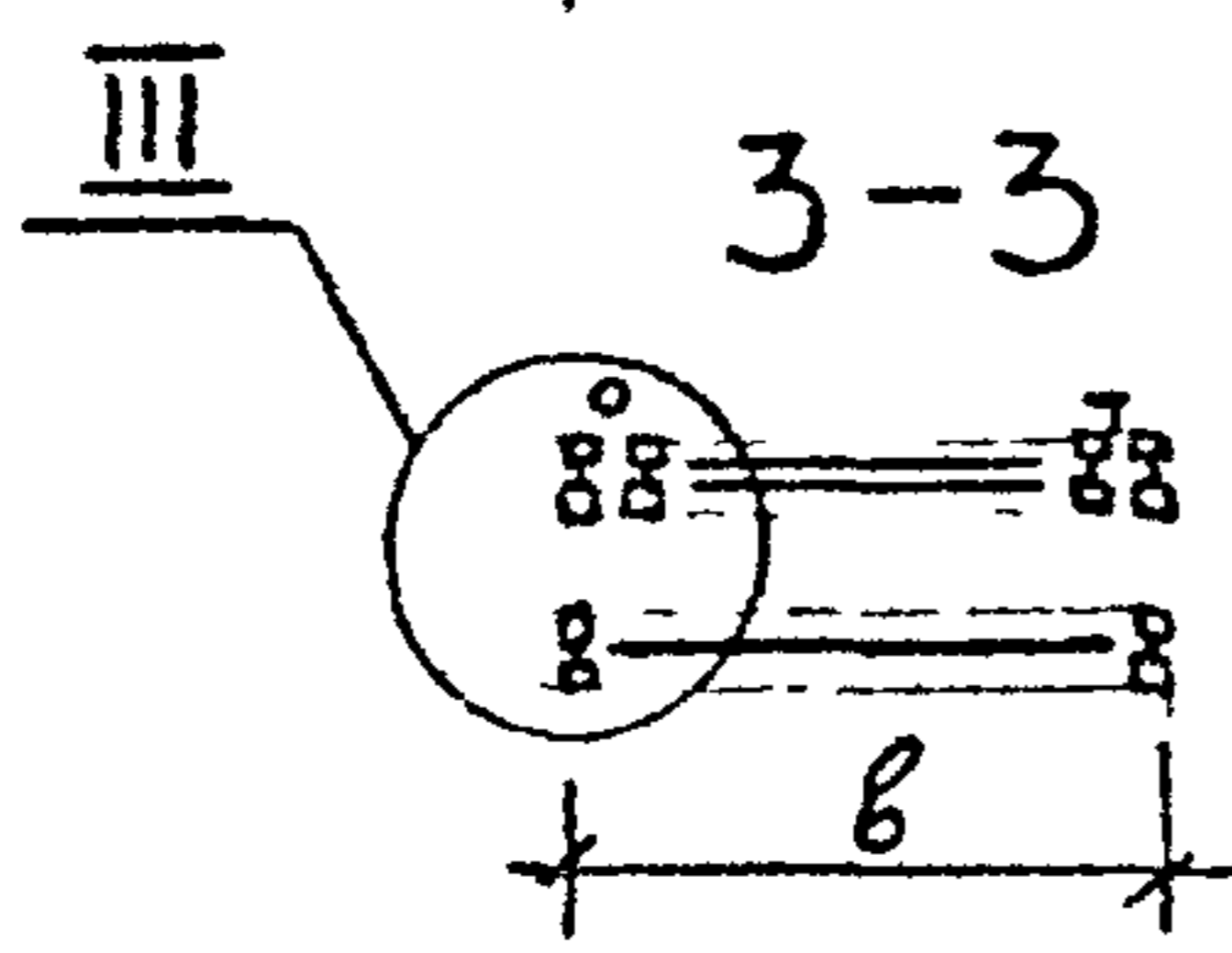
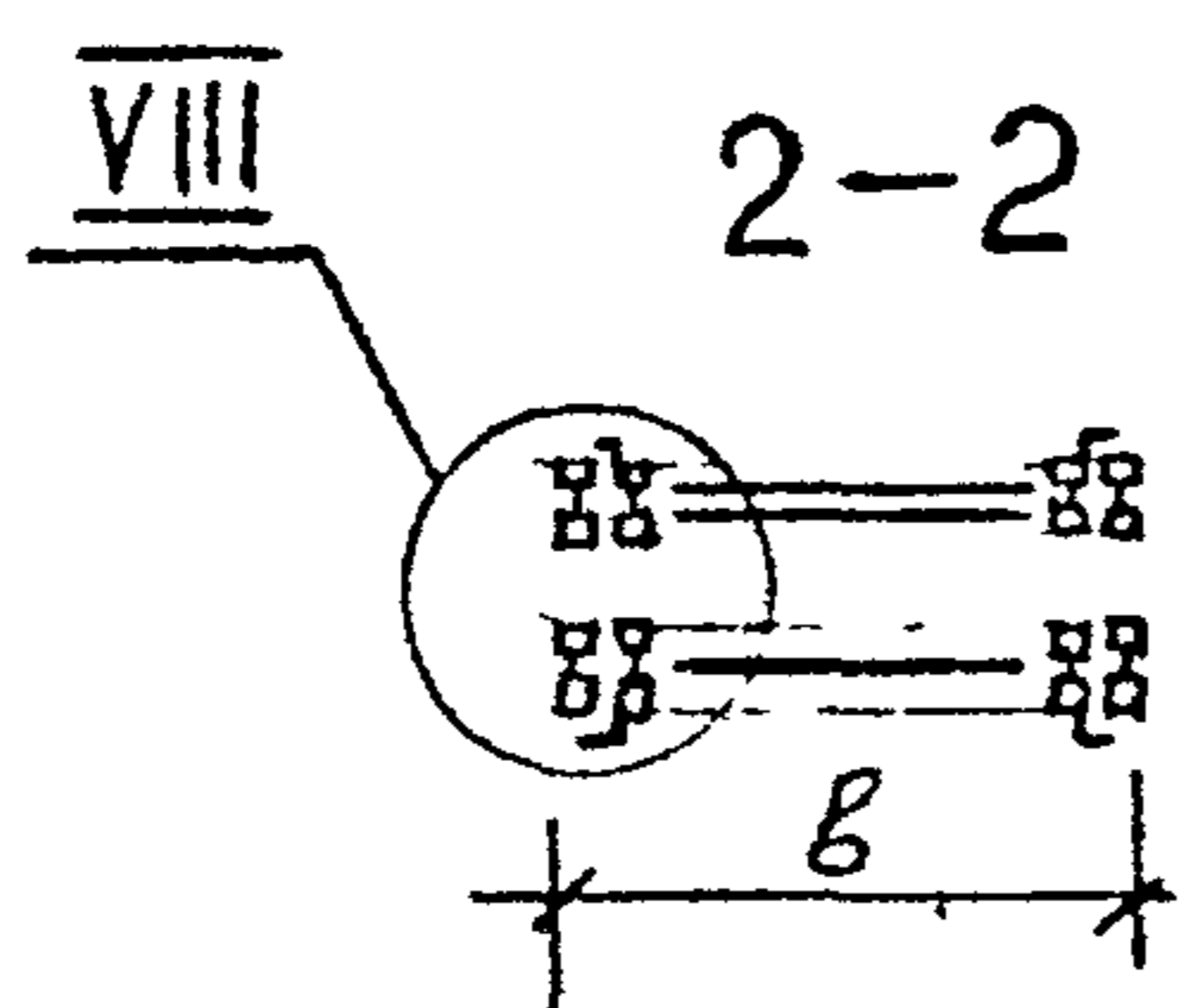
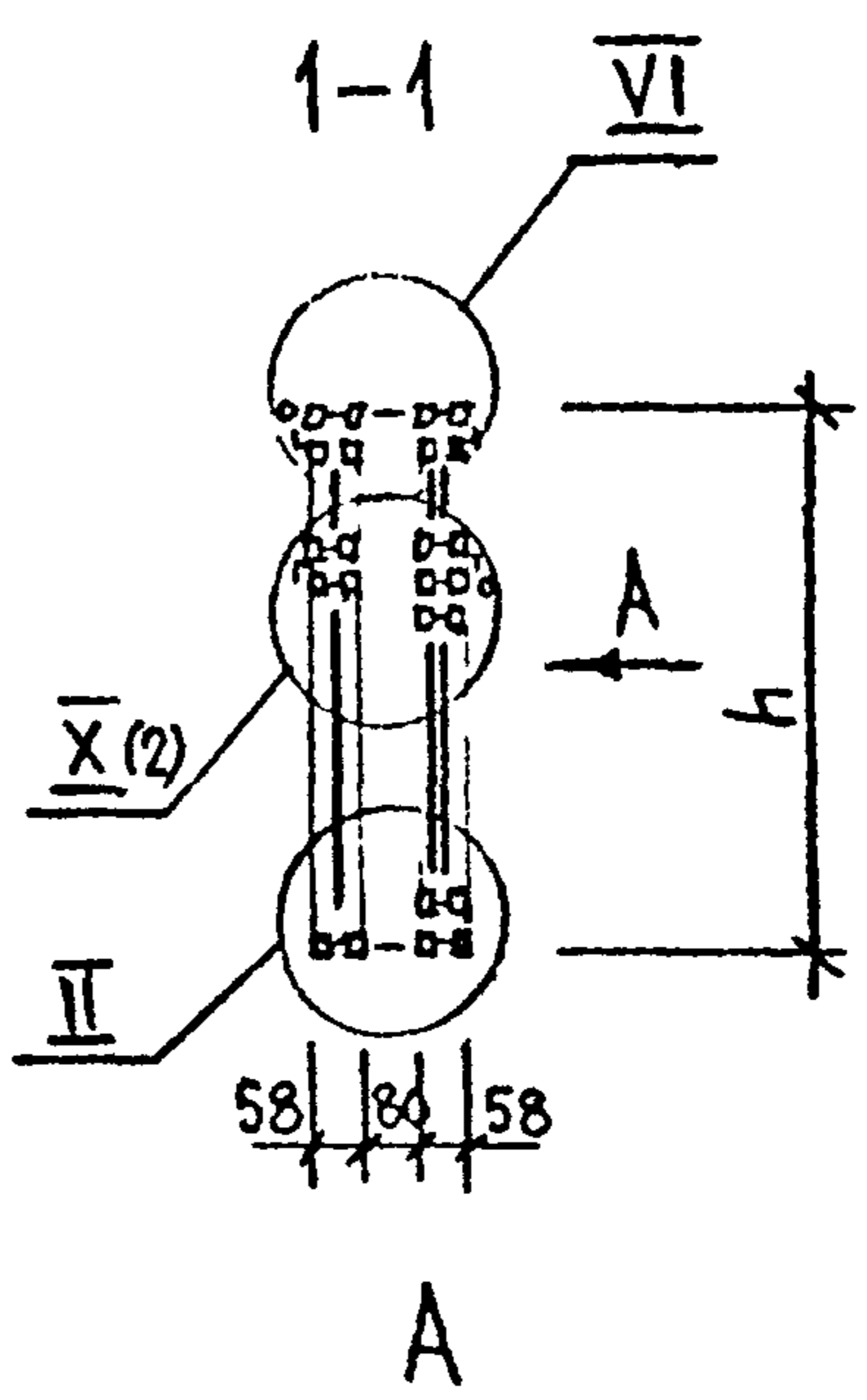
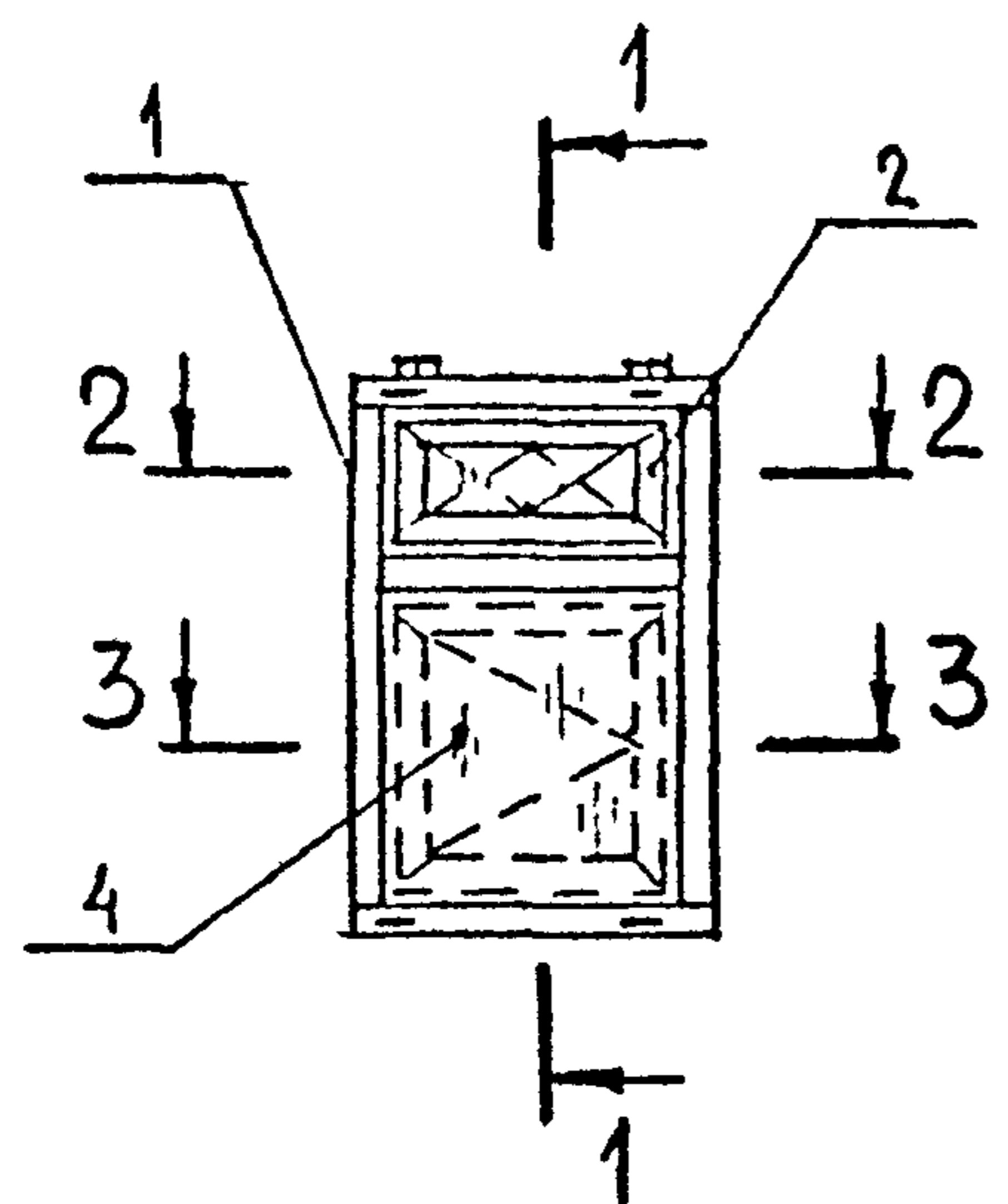
Окно ОТР 15.15-3

СТАДИЯ	ЛИСТ	ЛИСТОВ
Р		1

ЦНИИПРОМЗДАНИЙ

ИНВ. № ПОД. ПОДПИСЬ И ДАТА ВЗЯМ. ИНВ. №

И. КОНТР	КИНСТАНТИНОВА	Рез
ИНЖ. ДК.	КОПЕЦКА	СР



ОБОЗНАЧЕНИЕ	б, мм	н, мм
ОТР 9.18-3	886	
ОТР 12.18-3	1186	1745
ОТР 13,5.18-3	1336	
ОТР 9.21-3	886	
ОТР 12.21-3	1186	2045
ОТР 13,5.21-3	1336	

- 1. Узлы II, III, IV см. 1.436.3-21.7-31
- 2. Узлы VI, VIII см. 1.436.3-21.7-34
- 3. СВАРНЫЕ ШВЫ ПО ГОСТ 14771-76

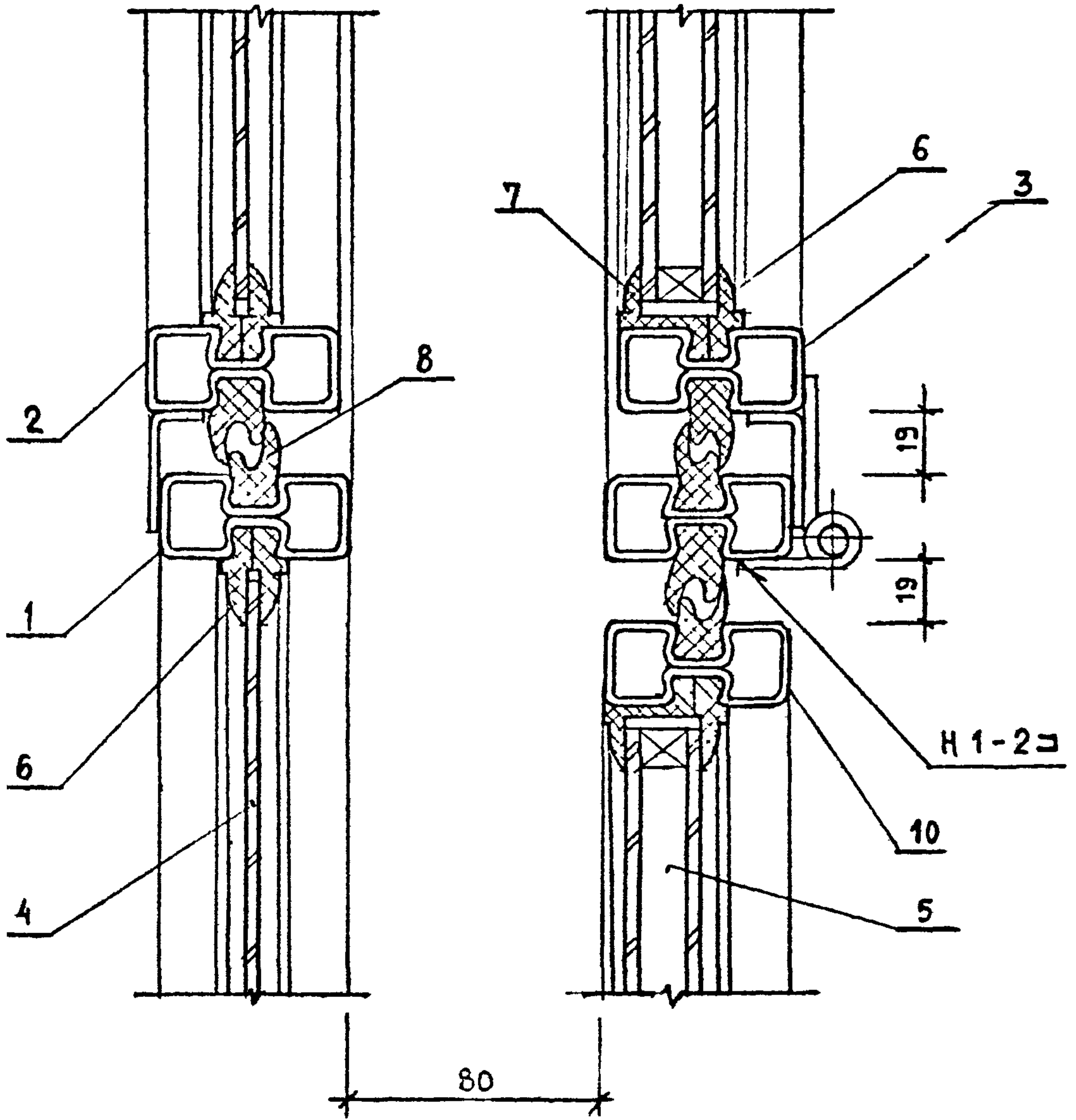
1.436.3-21.7-37

ОКНО ОТР 9.18-3;
 ОТР 12.18-3; ОТР 13,5.18-3;
 ОТР 9.21-3; ОТР 12.21-3;
 ОТР 13,5.21-3

СТАДИЯ	ЛИСТ	ЛИСТОВ
Р	1	4

ЦНИПРОМЗДАНИИ

И. КОНТР. КОЛ. ТАЛАНОВА
 ИНЖ. ИК. КОПЕЙКА



ИНВ. № ПОД. ПОДПИСЬ И ДАТА ВЗРМ. ИИВ.Н

1.436.3 - 21.7 - 37

Лист
2

Ц.00094 100

Поз.	НАИМЕНОВАНИЕ	КОЛИЧЕСТВО НА ОКНО						ОБОЗНАЧЕНИЕ ДОКУМЕНТА
		ОТР 9.18-3	ОТР 12.18-3	ОТР 13,5.18-3	ОТР 9.21-3	ОТР 12.21-3	ОТР 13,5.21-3	
1	ПЕРЕПЛЕТ П 9.18	2						1.436.3-21.7-22
	П 12.18		2					
	П 13,5.18			2				
	П 9.21				2			
	П 12.21					2		
	П 13,5.21						2	
2	ФРАМУГА Ф 9.6	1			1			1.436.3-21.7-26
	Ф 12.6		1			1		
	Ф 13,5.6			1			1	
3	ФРАМУГА ФВ 9.6	1			1			1.436.3-21.7-27
	ФВ 12.6		1			1		
	ФВ 13,5.6			1			1	
4	СТЕКЛО М _б 470×730×4	1			1			ГОСТ 111-90
	470×1030×4		1			1		
	470×1190×4			1			1	
	1080×820×4	1						
	1080×1120×4		1					
	1090×1270×4			1				
	1380×820×4				1			
	1380×1120×4					1		
	1380×1270×4						1	

1.436.3-21.7-37

Лист

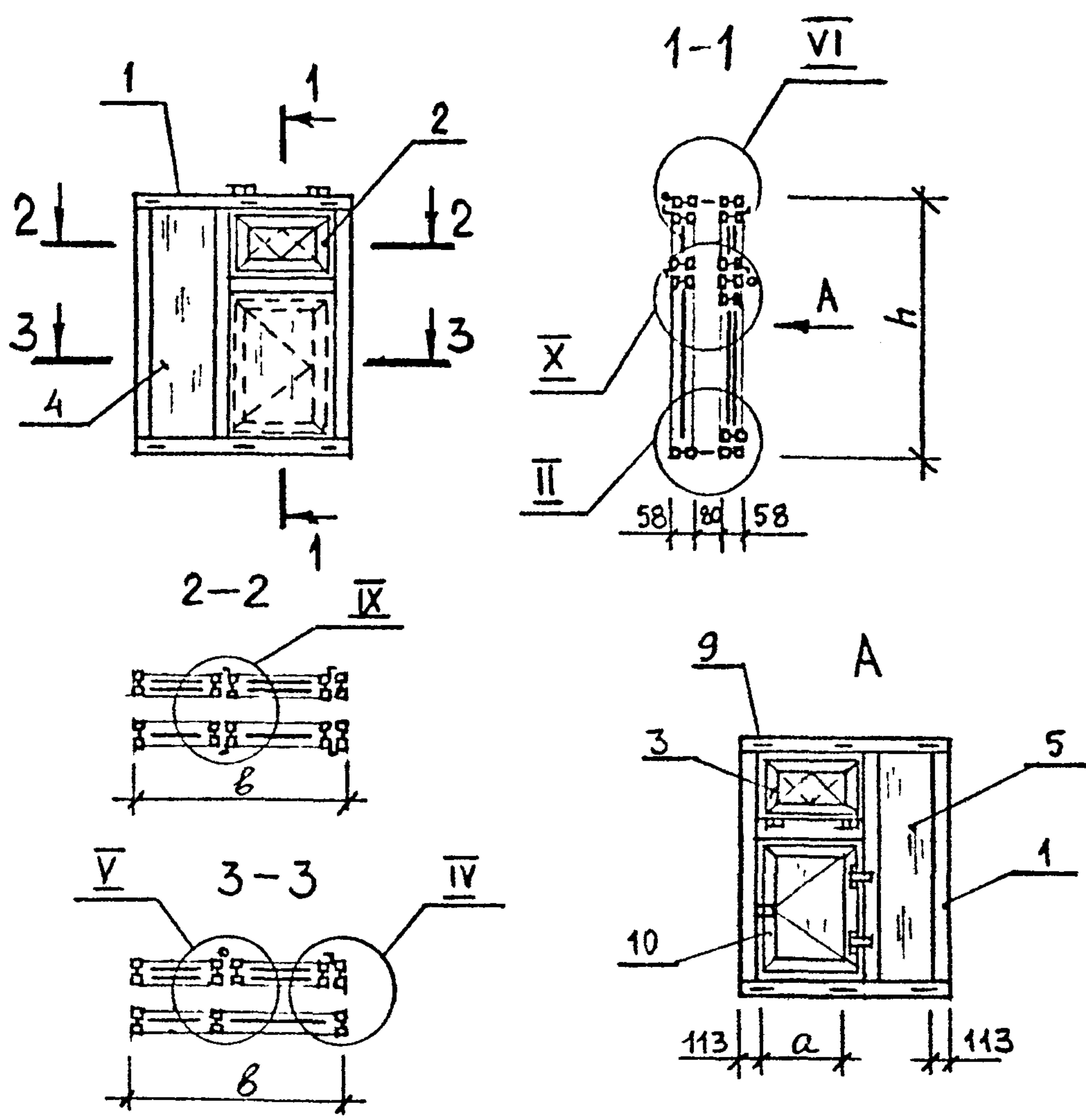
3

Поз.	НАИМЕНОВАНИЕ	КОЛИЧЕСТВО НА ОКНО						ОБОЗНАЧЕНИЕ ДОКУМЕНТА
		ОТР 9.18-3	ОТР 12.18-3	ОТР 13.5.18-3	ОТР 9.21-3	ОТР 12.21-3	ОТР 13.5.21-3	
5	СТЕКЛОПАКЕТ 470x730x23	1			1			ГОСТ 24866-89
	470x1030x23		1			1		
	470x1180x23			1			1	
	990x730x23	1						
	990x1030x23		1					
	990x1180x23			1				
	1290x730x23				1			
	1290x1030x23					1		
	1290x1180x23						1	
6	ПРОФИЛЬ РЕЗИНОВЫЙ Р-1, ПОГ.М	18,4	22,0	23,8	20,3	23,9	25,1	1.436.3-21.1-00001
7	ПРОФИЛЬ РЕЗИНОВЫЙ Р-2, ПОГ.М	5,9	7,1	7,7	6,5	7,7	8,3	1.436.3-21.1-00002
8	ПРОФИЛЬ РЕЗИНОВЫЙ Р-3, ПОГ.М	18,8	22,4	24,2	20,0	23,6	24,8	1.436.3-21.1-00003
9	ПЛАНКА 80x100x3	4	4	4	4	4	4	1.436.3-21.3-412
10	СТВОРКА С 9.12	1						1.436.3-21.7-25
	С 12.12		1					
	С 13,5.12			1				
	С 9.15				1			
	С 12.15					1		
	С 13,5.15						1	
	МАССА, КГ	108,0	134,0	147,0	120,0	150,0	163,0	

ИМБ. № ПОД. ПОДПИСЬ И ДАТА ВЗАМ. ИМБ. И

1.436.3-21.7-37

лист
4



- 1. Узлы II, IV см. 1.436.3-21.7-31
- 2. Узел V см. 1.436.3-21.7-32
- 3. Узел VI см. 1.436.3-21.7-34
- 4. Узел IX см. 1.436.3-21.7-35
- 5. Узел X см. 1.436.3-21.7-37
- 6. СВАРНЫЕ ШВЫ ПО ГОСТ 14771-76

ОБЪЯВЛЕНИЕ	б, мм	а, мм	н, мм
ОТР 15.18-3	1486	630	1745
ОТР 18.18-3	1786	780	
ОТР 15.21-3	1486	630	2045
ОТР 18.21-3	1786	780	

И. КОНТР. КОПЕЙКА
 ИНЖ. ИК
 КОПЕЙКА

И. КОНТР.	КОПЕЙКА	КОПЕЙКА
ИНЖ. ИК	КОПЕЙКА	КОПЕЙКА

1.436.3-21.7-38

ОКНО ОТР 15.18-3;
 ОТР 18.18-3; ОТР 15.21-3;
 ОТР 18.21-3

СТАДИЯ	ЛИСТ	ЛИСТОВ
Р	1	3

ЦНИИПРОМЗДАНИЙ

Поз	НАИМЕНОВАНИЕ	КОЛИЧЕСТВО НА ОКНО				ОБОЗНАЧЕНИЕ ДОКУМЕНТА
		ОТР 15.18.3	ОТР 18.18.3	ОТР 15.21-2	ОТР 18.21-3	
1	ПЕРЕПЛЕТ П 15.18	2				1.436.3-21.7-23
	П 18.18		2			
	П 15.21			2		
	П 18.21				2	
2	ФРАМУГА Ф 9.6	1		1		1.436.3-21.7-26
	Ф 12.6		1		1	
3	ФРАМУГА ФВ 9.6	1		1		1.436.3-21.7-27
	ФВ 12.6		1		1	
4	СТЕКЛО М ₂ 470×730×4	1		1		ГОСТ 111-90
	470×1030×4		1		1	
	1080×820×4	1				
	1080×1120×4		1			
	1380×820×4			1		
	1380×1120×4				1	
	1680×560×4	1	1			
	1980×560×4			1	1	
5	СТЕКЛОПАКЕТ 470×730×23	1		1		ГОСТ 24866-89
	470×1030×23		1		1	

КМБ, № ПОДА. ПОДПИСЬ И ДАТА ВЗАМ. ИМБ. №

1,436.3-21.7-38

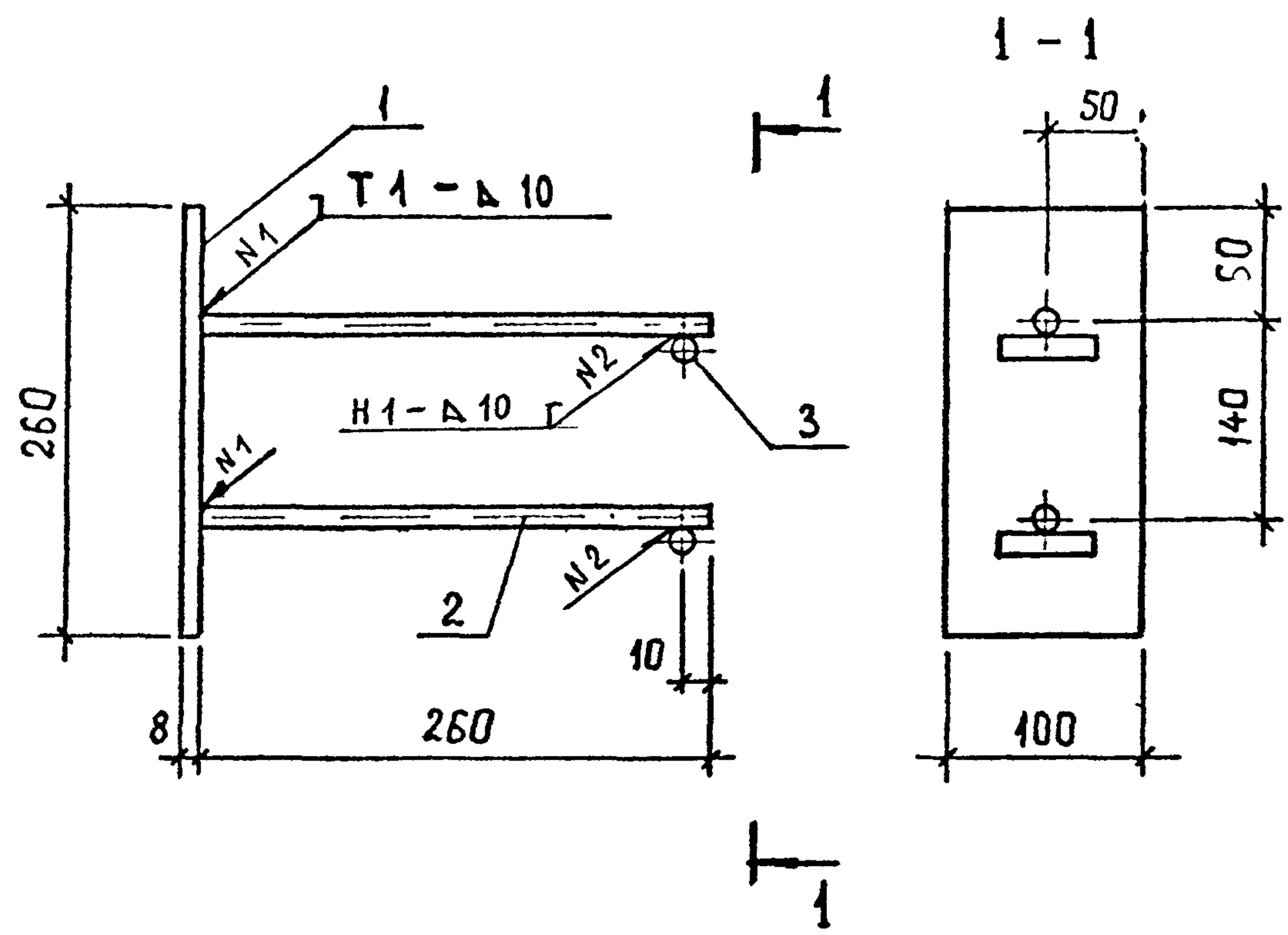
Лист

2

Поз.	НАИМЕНОВАНИЕ	КОЛИЧЕСТВО НА ОК.10				ОБОЗНАЧЕНИЕ ДОКУМЕНТА
		ОТР 15.18-3	ОТР 16.18-3	ОТР 15.21-3	ОТР 18.21-3	
5	СТЕКЛОПАКЕТ 990x730x23	1				ГОСТ 24866-89
	990x1030x23		1			
	1290x730x23			1		
	1290x1030x23				1	
	1680x560x23	1	1			
	1980x560x23			1	1	
6	ПРОФИЛЬ РЕЗИНОВЫЙ Р-1, ПОГ.М	32,1	35,7	35,7	39,2	1.436.3-21.1-00001
7	ПРОФИЛЬ РЕЗИНОВЫЙ Р-2, ПОГ.М	10,4	11,6	11,6	12,9	1.436.3-21.1-00002
8	ПРОФИЛЬ РЕЗИНОВЫЙ Р-3, ПОГ.М	18,8	22,4	20,0	23,6	1.436.3-21.1-00003
9	ПЛАНКА 80x100x3	6	6	6	6	1.436.3-21.3-412
10	СТВОРКА С 9.12	1				1.436.3-21.7-25
	С 12.12		1			
	С 9.15			1		
	С 12.15				1	
МАССА, КГ		156,0	183,0	176,0	205,0	

№ ПОД ПИКАТОМ И ДАТА ВСТ. М. А. № П

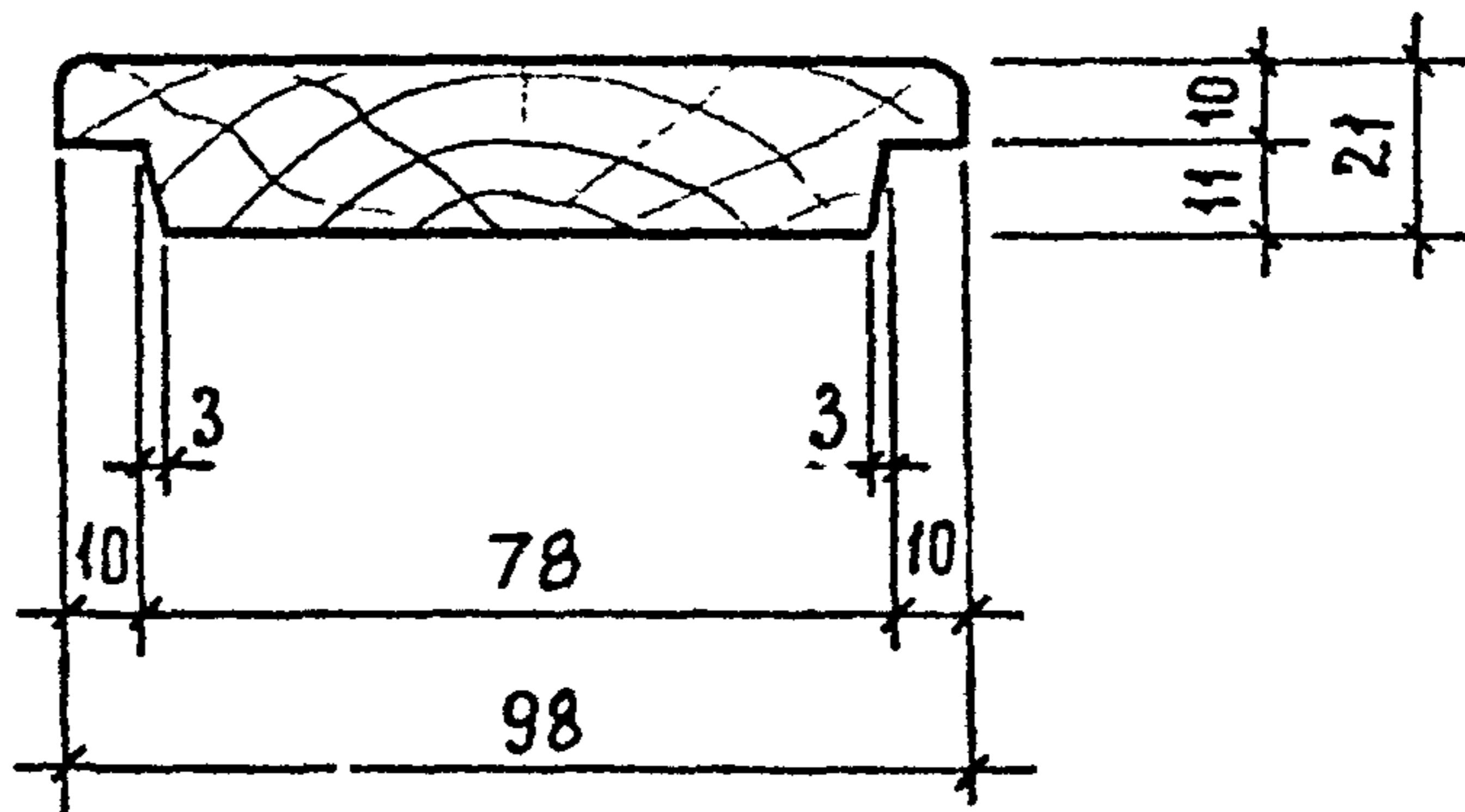
1.436.3-21.7-38 Лист
3



Поз	Наименование	Количество, шт	Обозначение документа
1	Полоса 8×100 ГОСТ 19903-74 С 245 ГОСТ 27772-88		
	$l = 260$	1	
	Стержень $\Phi 10$ А II		ГОСТ 5781-82
2	$l = 260$	2	
3	$l = 50$	2	
	Масса изделия, кг	2,02	

Сварные швы по ГОСТ 14771-76

1.43Б.3 - 21.7 - 39					
			Стадия	Лист	Листов
			Р		1
			Изделие закладное М1		
			ЦНИИПРОМЗДАНИЙ		
Н.КОНТР	Капейко	Е.Р.С.			
ЦНЭС.	Константина	Киз-			



				1.435.3 - 21.7 - 40			
				Заглушка 3x1	Стандия	Масса	Масштаб
					P	1,14 кг/м	1:2
				Лист		Листов 1	
				Доска сорта 3 ГОСТ 8486-86Е		ЦНИИПРОМЗДАНИЙ	
				сосна, ель			
Н. контр.	Чопейка	Ю.Н.					
Ин. эк.	Константинов	К.С.					