

ТИПОВЫЕ СТРОИТЕЛЬНЫЕ КОНСТРУКЦИИ, ИЗДЕЛИЯ И УЗЛЫ

СЕРИЯ 1.436.3-21

**ОКНА С ПЕРЕПЛЕТАМИ
ИЗ ГНУТОСВАРНЫХ СТАЛЬНЫХ ПРОФИЛЕЙ
И МЕХАНИЗМЫ ОТКРЫВАНИЯ**

ВЫПУСК 6

**ОКНА С РАЗДЕЛЬНЫМИ ПЕРЕПЛЕТАМИ
С ТРЕХСЛОЙНЫМ ОСТЕКЛЕНИЕМ**

УКАЗАНИЯ ПО ПРИМЕНЕНИЮ И РАБОЧИЕ ЧЕРТЕЖИ

ТИПОВЫЕ СТРОИТЕЛЬНЫЕ КОНСТРУКЦИИ, ИЗДЕЛИЯ И УЗЛЫ

СЕРИЯ 1.436.3 - 21

ОКНА С ПЕРЕПЛЕТАМИ
ИЗ ГНУТОСВАРНЫХ СТАЛЬНЫХ ПРОФИЛЕЙ
И МЕХАНИЗМЫ ОТКРЫВАНИЯ

ВЫПУСК 6

ОКНА С РАЗДЕЛЬНЫМИ ПЕРЕПЛЕТАМИ
С ТРЕХСЛОЙНЫМ ОСТЕКЛЕНИЕМ


УКАЗАНИЯ ПО ПРИМЕНЕНИЮ И РАБОЧИЕ ЧЕРТЕЖИ

РАЗРАБОТАНЫ
АП ЦНИИПРОМЗДАНИЙ

ЗАМ ДИРЕКТОРА ИНСТИТУТА

 С.М. ГЛИКИН

ЗАВЕДУЮЩИЙ ОТДЕЛОМ

 Ю.П. АЛЕКСАНДРОВ

ГЛАВНЫЙ ИНЖЕНЕР ПРОЕКТА

 В.И. ГЛЕБОЧКИН

УТВЕРЖДЕНЫ
УПРАВЛЕНИЕМ ПРОЕКТИ-
РОВАНИЯ И ИНЖЕНЕРНЫХ
ИЗЫСКАНИИ МИНСТРОЯ
РОССИИ

ПИСЬМО ОТ 30.12.92

№ 9-1/418

ВВЕДЕНЫ В ДЕЙСТВИЕ
АП ЦНИИПРОМЗДАНИЙ

С 1 ИЮЛЯ 1993 Г

ПРИКАЗ ОТ 30.03.93 №16

Обозначение документа	Наименование	Стр.
1.436.3-21.6-13	Пояснительная записка	3
1.436.3-21.6-14	Номенклатура окон	8
1.436.3-21.6-1	Спецификация стекол и стеклопакетов	10
1.436.3-21.6-2	Номенклатура стекол и стеклопакетов	13
1.436.3-21.6-3	Окно ОГР 18.12-3; ОГР 18.18-3	14
1.436.3-21.6-4	Створка с 12.12; с 12.18	20
1.436.3-21.6-5	Окно ОГР 20.12-3; ОГР 20.18-3	22
1.436.3-21.6-6	Окно ОГР 30.12-3; ОГР 30.18-3	24
1.436.3-21.6-7	Окно ОГР 40.12-3; ОГР 40.18-3	28
1.436.3-21.6-8	Окно ОГР 48.12-3; ОГР 48.18-3	30
1.436.3-21.6-9	Окно ОГР 60.12-3; ОГР 60.18-3	32
1.436.3-21.6-10	Окно ОТР 18.12-3; ОТР 18.18-3	34
1.436.3-21.6-11	Окно ОТР 20.12-3; ОТР 20.18-3	40
1.436.3-21.6-12	Окно ОТР 30.12-3; ОТР 30.18-3	42
1.436.3-21.6-13	Окно ОТР 40.12-3; ОТР 40.18-3	47
1.436.3-21.6-14	Окно ОТР 48.12-3; ОТР 48.18-3	49
1.436.3-21.6-15	Окно ОТР 60.12-3; ОТР 60.18-3	51

ИНО. И ПОСЛ. ПОСЛЫША И ДАТНО В ЗАМ. ИНО.

1.436.3-21.6			
Содержание			Страниц
			Лист
Содержание			Листов
			1
ГЦП	Глебошкин	ЖС	
Н.Контр.	Копейко	Л.Ковал	
И.К.С.	Константинов	Рез-	

Общие данные

Указания по применению и рабочие чертежи „Окна с раздельными переплетами с трехслойным остеклением“, представленные в данном выпуске 6, являются дополнением действующей типовой серии 1.436.3-21 „Окна с переплетами из гнутосварных стальных профилей и механизмы открывания“ и рассматриваются совместно с этой серией.

1. Конструктивные решения

1.1. Окна разработаны шириной 1,8; 2,0; 3,0; 4,0; 4,8 и 6,0 м, высотой 1,2 и 1,8 м и включают следующие виды:

- окна с двойными раздельными переплетами глухие с трехслойным остеклением;
- окна с двойными раздельными переплетами открывающиеся с трехслойным остеклением.

В наружном переплете окна в качестве светопропускающего элемента установлено стекло, а во внутреннем - стеклопакет.

1.2. Номенклатура окон представлена в до-

1.436.3-21.6-ПЗ

Пояснительная записка

Стадия	Лист	Листов
Р	1	5

ЦНИИПРОМЗДАНИЙ

1.436.3-21.6-ПЗ
 1.436.3-21.6-ПЗ
 1.436.3-21.6-ПЗ

кументе 1.436.3-21.6-НЦ, а спецификация стекол и стеклопакетов в документе 1.436.3-21.6-1.

1.3. Конструктивные решения переплетов, способы остекления, уплотнения притворов, навески рамы и механизмов открывания см. документ 1.436.3-21.0-00 ПЗ пункты 1.1, 1.3... 1.7.

1.4. Ригели ветровые см. документы 1.436.3-21.2-30000 и 1.436.3-21.2-40000.

2. Область применения и характеристика окон

2.1. Окона предназначены для устройства наружного естественного освещения и вентиляции помещений производственных зданий промышленных предприятий с неагрессивной или слабоагрессивной средой с сухим, нормальным или влажным режимом, стены которых выполнены из кирпича, железобетонных панелей серии 1.030.1-1/88, трехслойных железобетонных панелей серии 1.432.1-21 или металлических трехслойных панелей серии 1.432.2-24. Окона могут применяться в административных и бытовых зданиях.

2.2. Характеристику окон см. документ 1.436.3-21.0-00 ПЗ пункты 2.1... 2.3.

Приведенное сопротивление теплопередаче

1.436.3-21.6-ПЗ

лист

2

окон (R_o) следует принимать равным $0,46 \text{ м}^2 \text{ } ^\circ\text{C}/\text{Вт}$, сопротивление воздухопроницаемости (R_u) при $\Delta p = 10 \text{ Па}$ в глухих окнах $1,0 \text{ м}^2 \cdot \text{ч} \cdot \text{Па}/\text{кг}$, в открывающихся $0,25 \text{ м}^2 \cdot \text{ч} \cdot \text{Па}/\text{кг}$.

2.3. Конструкцию окон следует принимать с учетом разности температуры внутреннего воздуха и средней температуры наиболее холодной пятидневки обеспеченностью $0,92$ по табл. 9 СНиП II-3-79^{**} "Строительная теплотехника."

3. Рекомендации по установке

3.1. Рекомендации по установке окон в стенах зданий см. документ 1.436.3-210-00 ПЗ пункты 3.1... 3.4 и 3.6.

3.2. Узлы крепления окон и сопряжения их со стенами выполняются по типу узлов окон серий 2.436-19 и 2.436-21.

4. Маркировка

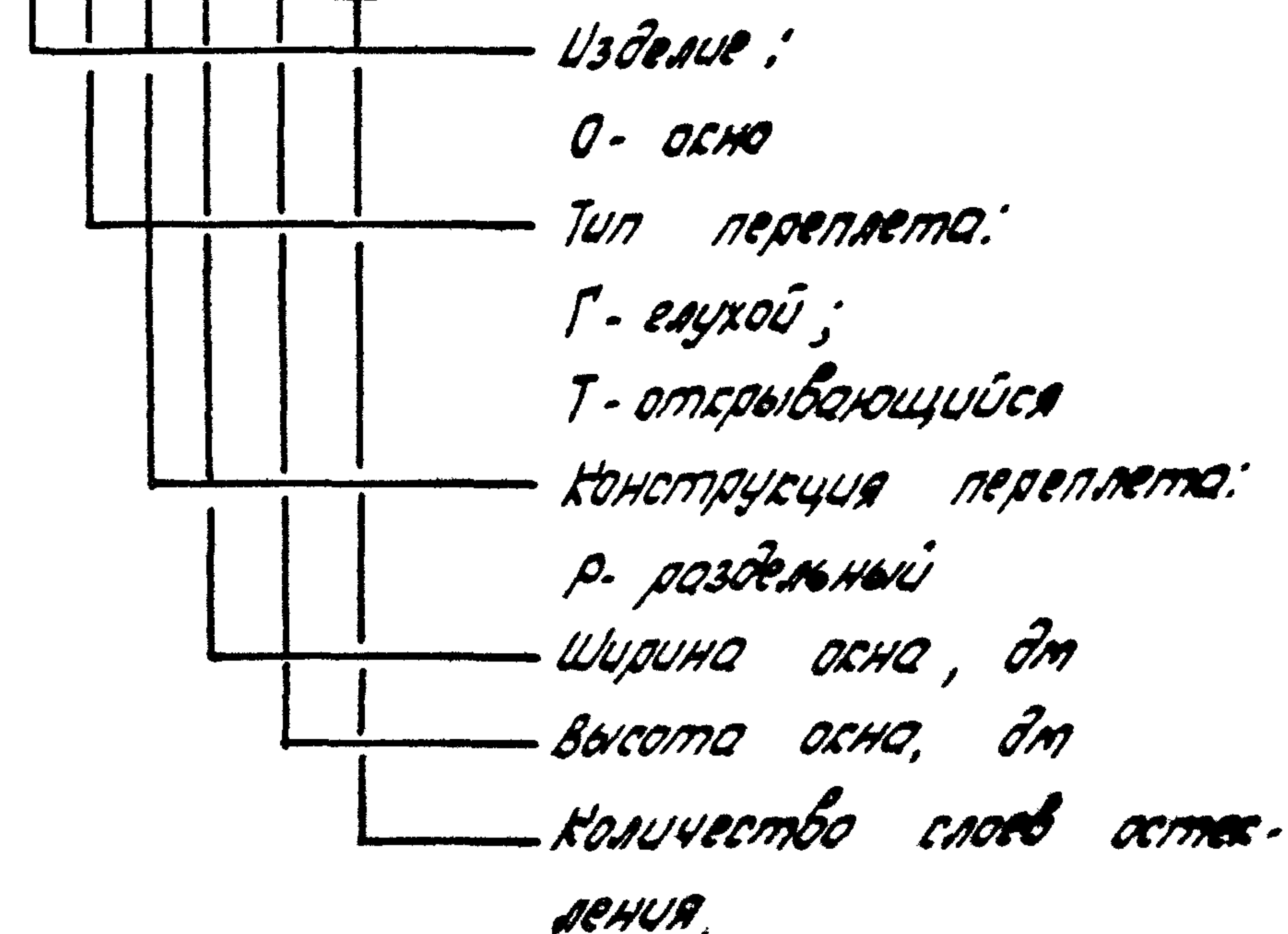
4.1. Для окон, разработанных в настоящем выпуске принята следующая струк-

436.3-210-00 ПЗ
1987 г.
ИЗДАНИЕ

1.436.3-21.5-ПЗ		Лист
		3

тура условного обозначения:

X X X X . X - X



4.2. Примеры условного обозначения

Окно глухое с раздельными перепeтaми с трехслойным остеклением шириной 18 дм, высотой 12 дм:

ОГР 18.12-3

То же, открывающееся:

ОТЯ 18.12-3

4.3. Пример условного обозначения рeсe-ля ветрового длиной 20 дм:

Р20

Имя автора, название и дата
Имя автора, название и дата

1.436.3 - 21.6 - ПЗ

Лист

4

5. Комплектность

5.1. Поставка потребителю окон должна соответствовать документу 1.436.3-21.0-00 ПЗ пункты 5.1 и 5.2.

5.2. Механизмы открывания рычажные (МР2) изготавливаются заводом по дополнительному заказу.

6. Указания по остеклению

Указания по остеклению переплетов см. документ 1.436.3-21.0-00 ПЗ пункты 6.1... 6.16.

7. Технические требования

7.1. Осна с переплетами из гнутосварных стальных профилей должны изготавливаться по рабочим чертежам настоящего выпуска и соответствовать требованиям документов 1.436.3-21.1-0000 ТО и ТУ 36.26.11.01-06-91.

7.2. Техническое описание и монтаж рычажного механизма МР2 для открывания фрамуг окон с раздельными переплетами см. документ 1.436.3-21.3-000 ТО.

7.3. Защитные покрытия элементов окон должны соответствовать СНиП 2.03.Н-85, Защита строительных конструкций от коррозии" (раздел 5).

7.4. Резиновые профили в притворах оконных переплетов должны быть тщательно подогнаны друг к другу.

№ 1351
Эксп. 97/021
1351/021

Марка	Эскиз	h, мм	Пло- щадь окна м ²	Расход материалов на окно, кг				Масса окна, кг
				Сталь	Резина	Стекло	Стекло- пакет	
ОГР18.12-3		1145	2,05	53,0	7,9	18,1	34,0	113
ОГР18.18-3		1745	3,12	66,5	10,2	28,2	54,1	159
ОГР20.12-3		1145	2,27	55,0	9,1	20,0	37,9	122
ОГР20.18-3		1745	3,46	69,5	10,3	31,1	60,1	171
ОГР30.12-3		1145	3,41	86,5	14,0	30,5	56,0	187
ОГР30.18-3		1745	5,19	105,5	17,5	47,5	89,5	260
ОГР40.12-3		1145	4,51	102,0	15,5	40,5	76,0	234
ОГР40.18-3		1745	6,87	149,0	19,6	62,6	120,8	322
ОГР48.12-3		1145	5,48	113,5	16,7	49,6	96,2	276
ОГР48.18-3		1745	8,35	136,5	21,0	77,4	152,1	387
ОГР60.12-3		1145	6,84	134,0	17,5	62,0	122,5	336
ОГР60.18-3		1745	10,43	160,0	24,0	96,5	192,5	473

1.436.3 - 21.6 - НЦ





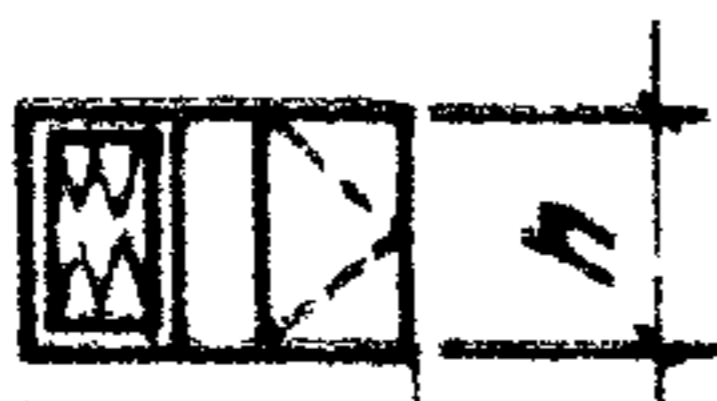







ЦНИИПРОМЗДАНИЙ

Зав. отд. Александров
Н.С.С.И.П. Колесникова
Г.И.П. Гурбоцкий
И.И.И.И.И. Константинов

Номенклатура окон

Страницы	Кол-во	Листов
Р	1	2

ЦНИИПРОМЗДАНИЙ

Марка	Экзус	h, мм	Пло- щадь окна, м ²	Расход материалов на окно, кг				Масса окна, кг
				Сталь	Резина	Стекло	Стекло- пакет	
ОТР 18.12-3		1145	2,05	78,6	10,1	16,3	34,0	139
ОТР 18.18-3		1745	3,12	96,6	13,1	26,0	54,3	190
ОТР 20.12-3		1145	2,27	80,6	10,3	18,1	38,0	147
ОТР 20.18-3		1745	3,46	99,6	13,3	28,8	60,3	202
ОТР 30.12-3		1145	3,41	111,6	15,6	28,6	56,2	212
ОТР 30.18-3		1745	5,19	135,6	20,1	45,0	89,3	290
ОТР 40.12-3		1145	4,51	162,6	23,2	36,6	73,6	296
ОТР 40.18-3		1745	6,87	199,0	29,9	58,3	117,8	405
ОТР 48.12-3		1145	5,48	176,7	24,4	43,8	92,1	339
ОТР 48.18-3		1745	8,35	212,7	31,0	72,4	145,9	463
ОТР 60.12-3		1145	6,84	184,2	24,8	58,0	122,0	389
ОТР 60.18-3		1745	12,43	220,2	31,6	94,7	192,5	536

В РИП ИБС
 ОЦЕНКА И ОТЧЕТ
 12.01.2017

1. 436.3 - 21. 6 - НУ

Лист
2

Марка окна	Размеры стекла, мм			Кол- чество, шт.	Размеры стеклопакета, мм			Кол- чество, шт.
	высота	ширина	толщина		высота	ширина	толщина	
ОГР 18.12-3	1080	530	4	1	1080	530	23	1
	1080	1150		1	990	1060		1
ОГР 18.18-3	1680	530		1	1680	530		1
	1680	1150		1	1590	1060		1
ОГР 20.12-3	1080	700		1	1080	700		1
	1080	1150		1	990	1060		1
ОГР 20.18-3	1680	700		1	1680	700		1
	1680	1150		1	1590	1060		1
ОГР 30.12-3	1080	530		1	1080	530		1
	1080	1150		2	990	1060		2
ОГР 30.18-3	1680	530		1	1680	530		1
	1680	1150		2	1590	1060		2
ОГР 40.12-3	1080	725		2	1080	725		2
	1080	1150		2	990	1060		2
ОГР 40.18-3	1680	725		2	1680	725		2
	1680	1150		2	1590	1060		2
ОГР 48.12-3	1080	1150		4	990	1060		2
					1080	1150		2

ЦНБ. И. ПОСЛ. ПОДПИСЬ И ДАТА ВЗАИМНО

1. 436.3 - 21.6-1

СПЕЦИФИКАЦИЯ
стекла и стеклопакетов

Страница	Лист	Листов
Р	1	3
ЦНИИПРОМЗДАНИЙ		

ГЛП ГРИБОЧКИН
И. КОМТ. КОПЕЦКА
И. И. С. КОНСТАНТИНОВА

Модель окна	Размеры стекла, мм			Коли- чество, шт.	Размеры стеклопакета, мм			Коли- чество, шт.
	высота	ширина	толщина		высота	ширина	толщина	
ОТР 48. 18 - 3	1680	1150	4	4	1590	1060	23	2
					1680	1150		2
ОТР 60. 12 - 3	1080	450		5	990	1060		2
					1080	1150		3
ОТР 60. 18 - 3	1680	1150		5	1590	1060		2
					1680	1150		3
ОТР 18. 12 - 3	1080	530		1	1080	530		1
	990	1060		1	990	1060		1
ОТР 18. 18 - 3	1680	530		1	1680	530		1
	1590	1060		1	1590	1060		1
ОТР 20. 12 - 3	1080	700		1	1080	700		1
	990	1060		1	990	1060		1
ОТР 20. 18 - 3	1680	700		1	1680	530		1
	1590	1060		1	1590	1060		1
ОТР 30. 12 - 3	1080	530		1	1080	530		1
	990	1060		1	990	1060		2
	1080	1150		1				
ОТР 30. 18 - 3	1680	530		1	1680	530		1
	1590	1060		1	1590	1060		2
	1680	1150		1				

ШИД. И КОЛ. РАБОТЫ И ДОСТАВКА

1.436.3 - 21.6 - 1 Итого 2

Марка окна	Размеры стекла, мм			Кол- чество шт.	Размеры стеклопакета, мм			Кол- чество шт.
	Высота	Ширина	Толщина		Высота	Ширина	Толщина	
ОТЯ 40.12-3	1080	725	4	2	1080	725	23	1
	990	1060		2	990	1060		2
					990	635		1
ОТЯ 40.18-3	1680	725		2	1680	725		1
	1590	1060		2	1590	1060		2
					1590	635		1
ОТЯ 48.12-3	1080	1150		2	1080	1150		1
	990	1060		2	990	1060		3
ОТЯ 48.18-3	1680	1150		2	1680	1150		1
	1590	1060	2	1590	1060	3		
ОТЯ 60.12-3	990	1060	2	990	1060	2		
	1080	1150	3	1080	1150	3		
ОТЯ 60.18-3	1590	1060	2	1590	1060	2		
	1680	1150	3	1680	1150	3		

УИО. НПСОИ. ДООПИСЬ И ДАТА ВСТУПЛЕНИЯ

1.436.3 - 21.6-1

3

Стекло

Размеры, мм			ГОСТ	Размеры, мм			ГОСТ
Высота	Ширина	Толщина		Высота	Ширина	Толщина	
990	1060	4	ГОСТ 111-90	1590	1060	23	ГОСТ 111-90
1080	530			1680	530		
1080	700			1680	700		
1080	725			1680	725		
1080	1150			1680	1150		

Стеклопакет

Размеры, мм			ГОСТ	Размеры, мм			ГОСТ
Высота	Ширина	Толщина		Высота	Ширина	Толщина	
990	635	4	ГОСТ 24866-89 марки СПО	1590	635	23	ГОСТ 24866-89 марки СПО
990	1060			1590	1060		
1080	530			1680	530		
1080	700			1680	700		
1080	725			1680	725		
1080	1150			1680	1150		

1. 436.3 - 21.6-2
 2. 0005*
 3. 14

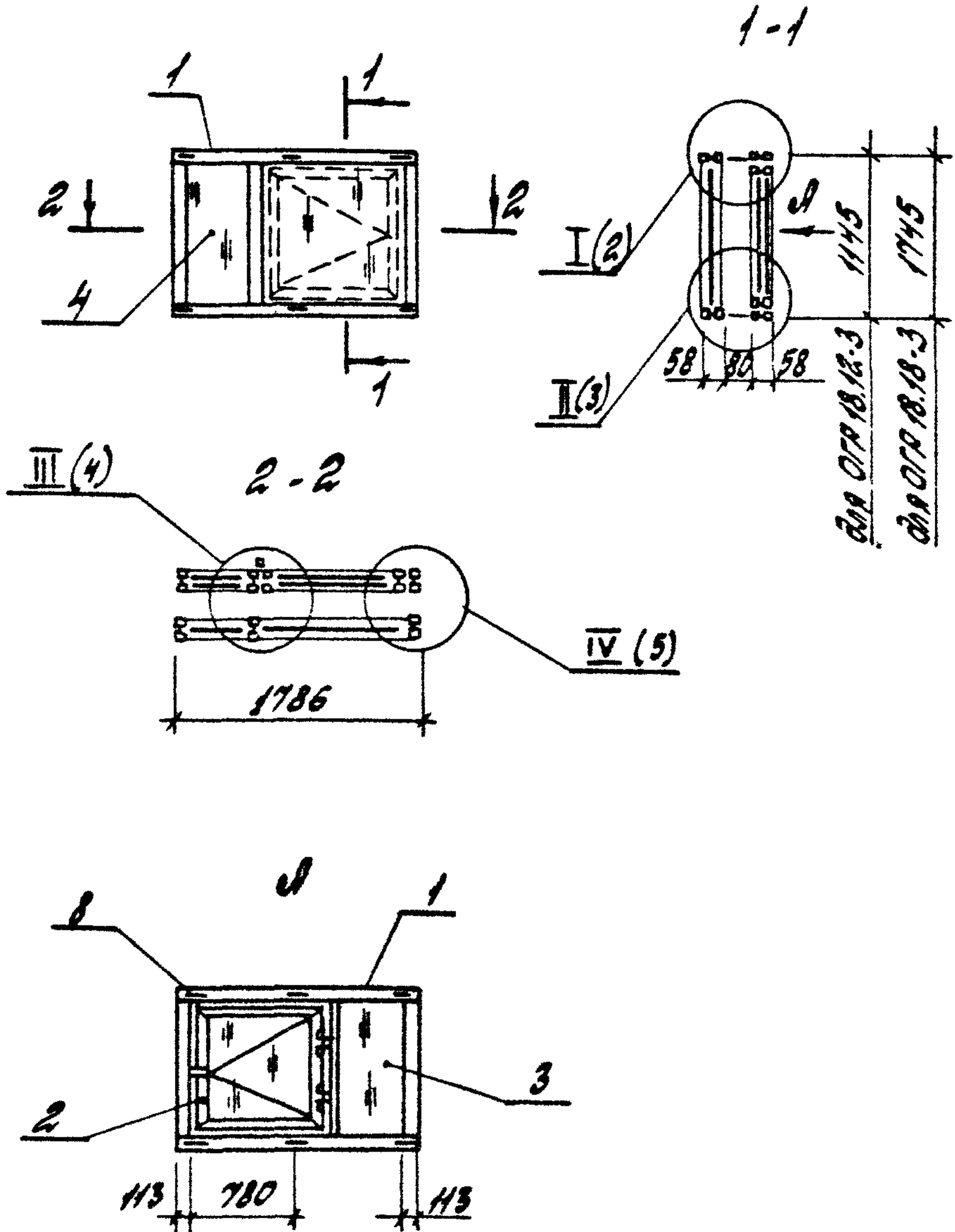
1. 436.3 - 21.6-2

стеклопакет листовой

П. ЗИМЕНКО

стеклопакет

ЦНИИПРОСТАНДАРТ



Сварные швы по ГОСТ 14771-76

1.436.3-21.6-3

ОСНО

ОГР 18.12-3; ОГР 18.18-3

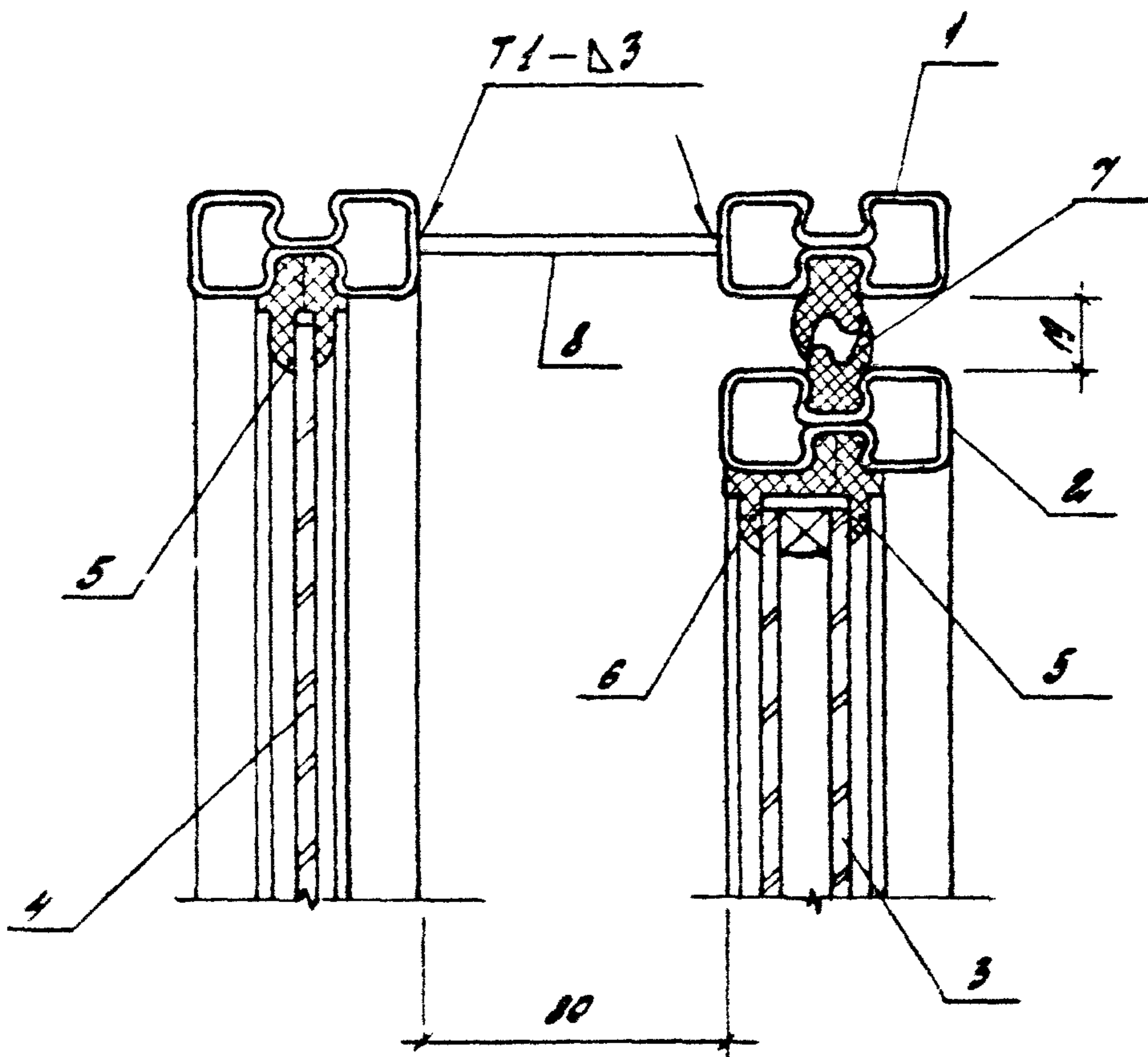
Страна	Лист	Листов
Р	1	5

ЦНИИПРОМЗДАНИИ

ЦНБ Москва, Лопухин и Сытин, Аэрофотоаппарат

РЦП Глебовичи
и конст. контактная
ЦНБ, г. Москва

Ⓢ (1)

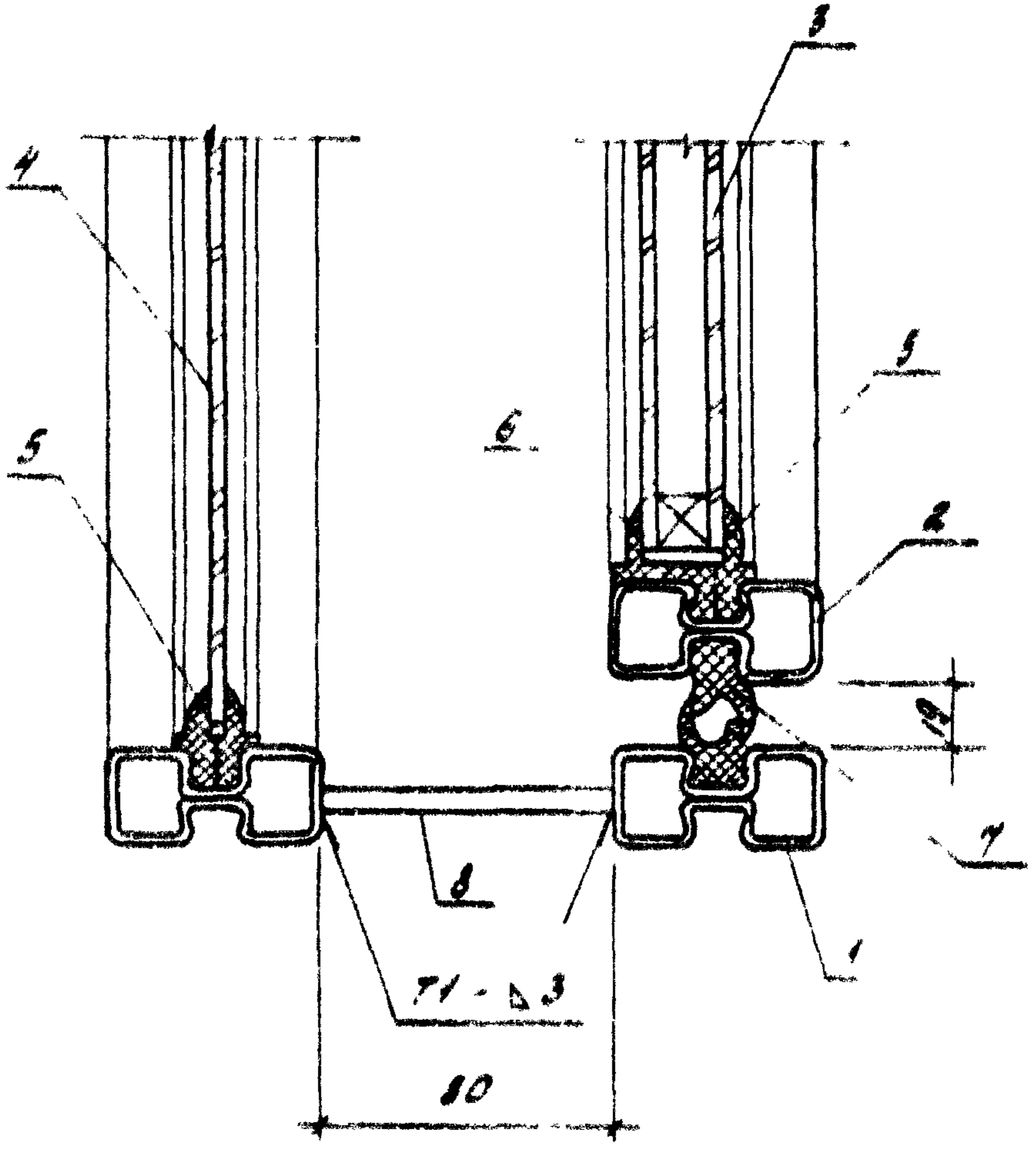


1. 43E3-21. E-3
 2. 100054
 16

1. 43E3-21. E-3

2

Ⓢ (1)

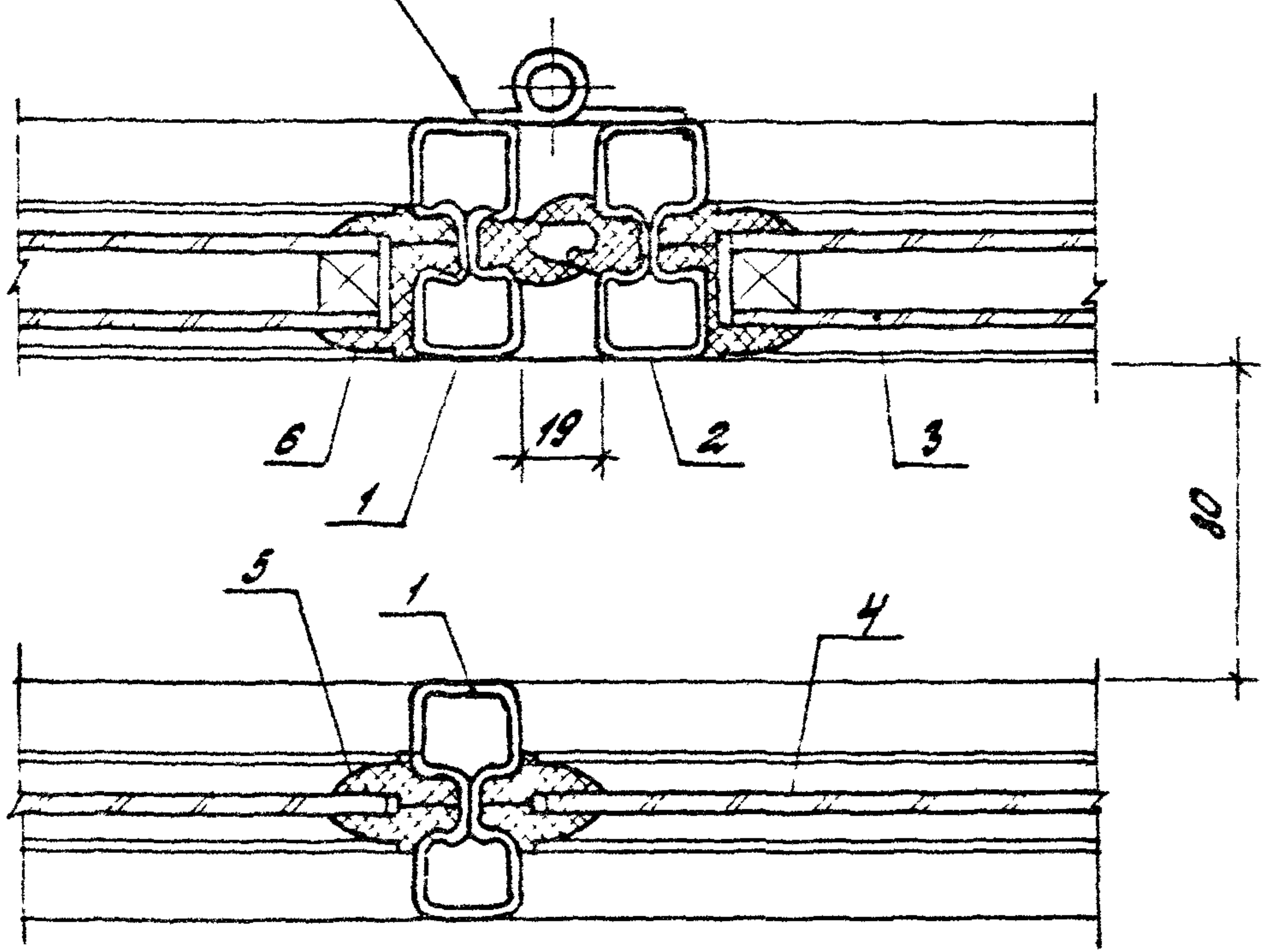


Handwritten text in a vertical column on the left side of the page.

1.4363-216-3

III (1)

H1-Δ23

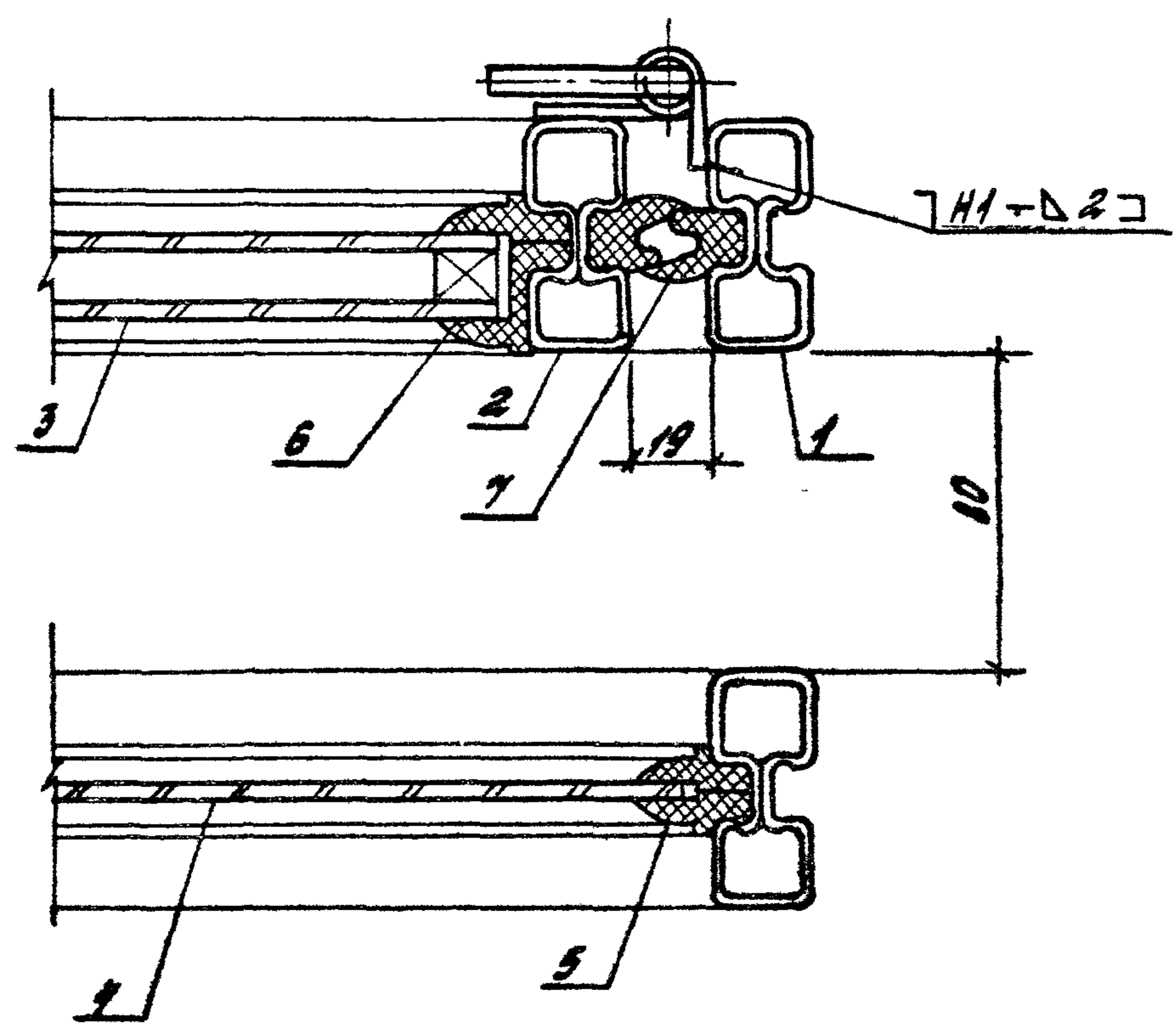


1. 436.3-21.6-3
 120111011
 120111011

1. 436.3-21.6-3

120111011
4

IV (1)



УИО. Н. П. КОЛПАКОВСКИЙ
 С. П. КОЛПАКОВСКИЙ
 С. П. КОЛПАКОВСКИЙ

4.436.3 - 21.6 - 3

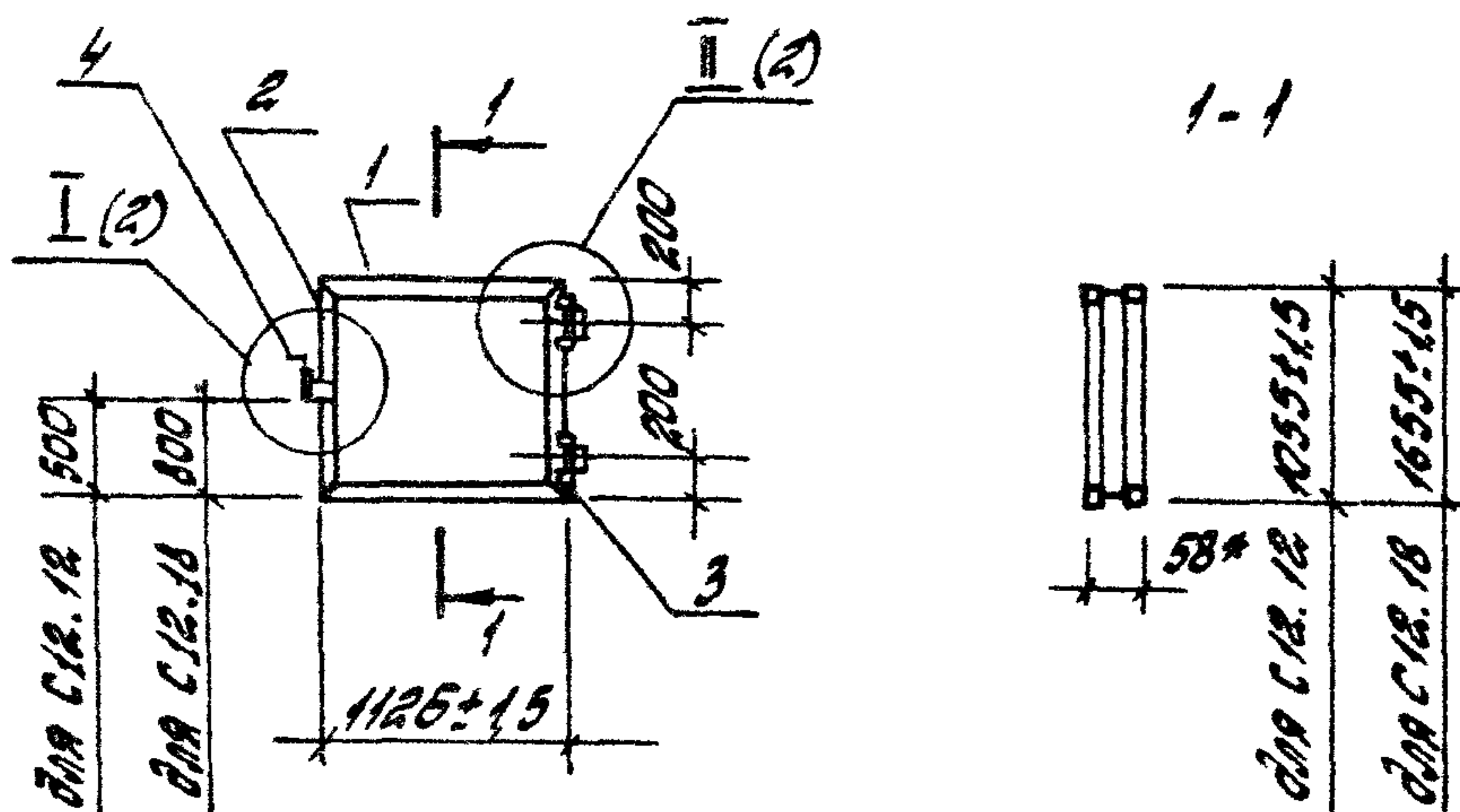
АК777
5

Поз.	Наименование	Количество на осно		Обозначение документа
		ОГР 18.12-3	ОГР 18.18-3	
1	Переплет п 18.12	2		1.436.3-21.1-16000-01
	п 18.18		2	1.436.3-21.1-16000
2	Створка с 12.12	1		1.436.3-21.6-4
	с 12.18		1	
3	Стеклопакет 1080x530x23	1		ГОСТ 24866-89
	1680x530x23		1	
	990x1060x23	1		
	1690x1060x23		1	
4	Стекло 1080x530x4	1		ГОСТ 111-90
	1680x530x4		1	
	1080x1150x4	1		
	1680x1150x4		1	
5	Профиль резиновый Р-1, пог.м	26,2	34,6	1.436.3-21.1-00001
6	Профиль резиновый Р-2, пог.м	4,2	5,3	1.436.3-21.1-00002
7	Профиль резиновый Р-3, пог.м	8,9	11,3	1.436.3-21.1-00003
8	Плоско 80x100x3	6	6	1.436.3-21.3-412
Масса, кг		113	159	

Шифр документа
 Дата выдачи
 Место выдачи

1.436.3-21.6-3

Лист 5



Поз.	Наименование	Количество на створку		Обозначение документа
		С 12.12	С 12.18	
1	Болка	2	2	1.436.3-21.1-21101-02
2	Болка	2		1.436.3-21.1-21101-01
			2	1.436.3-21.1-21101
3	Шарнир П 2	2	2	1.436.3-21.2-11110
4	Затвор	1	1	1.436.3-21.2-11120
	Масса, кг	13,0	16,0	

1. Размеры для справок
 2. Сварные швы по ГОСТ 14791-76

1.436.3-21.5-4

Створка С12.12; С12.18

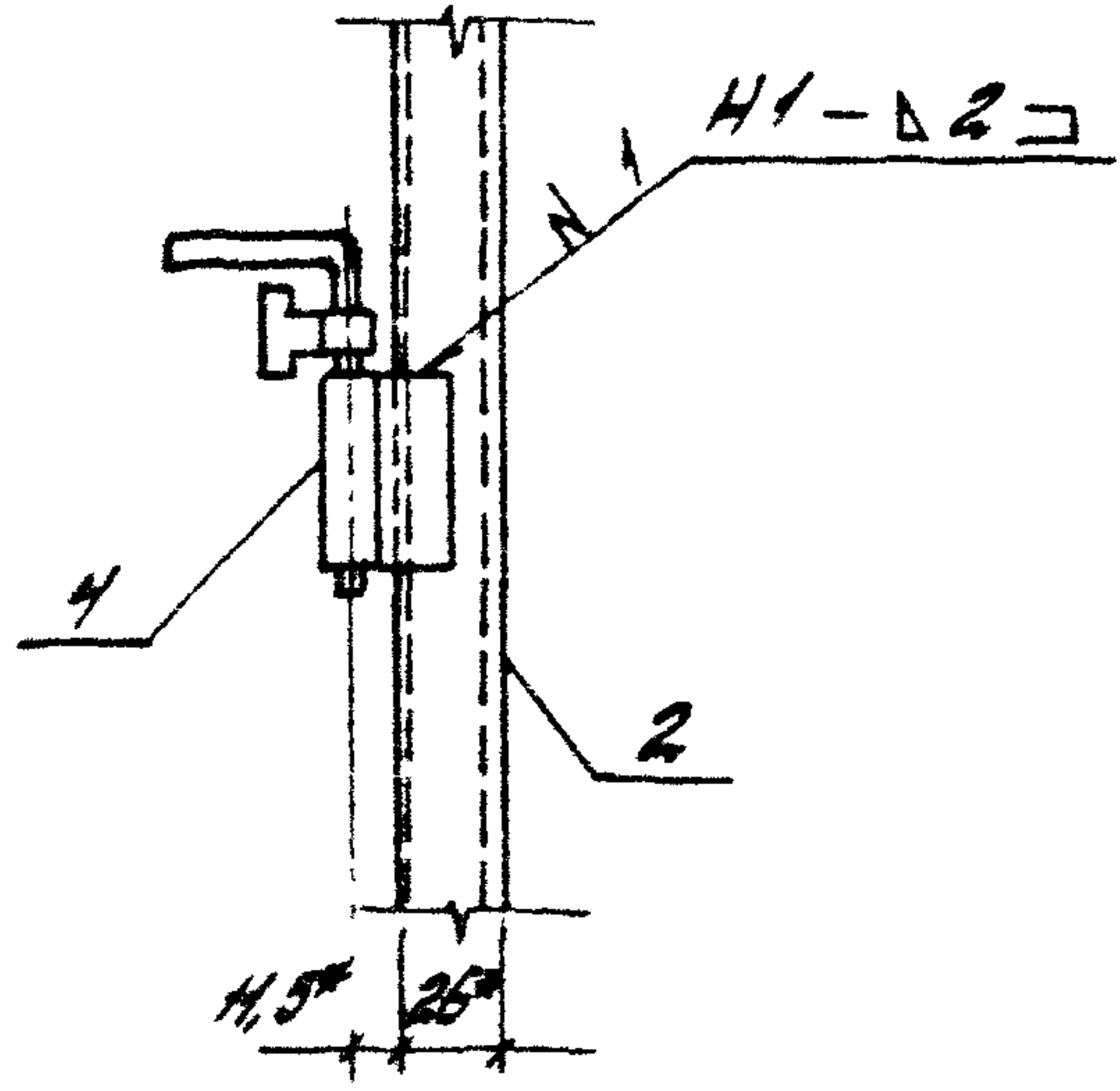
Страница	Лист	Листов
1	1	2

ЦНИИПРОМЗДАНИИ

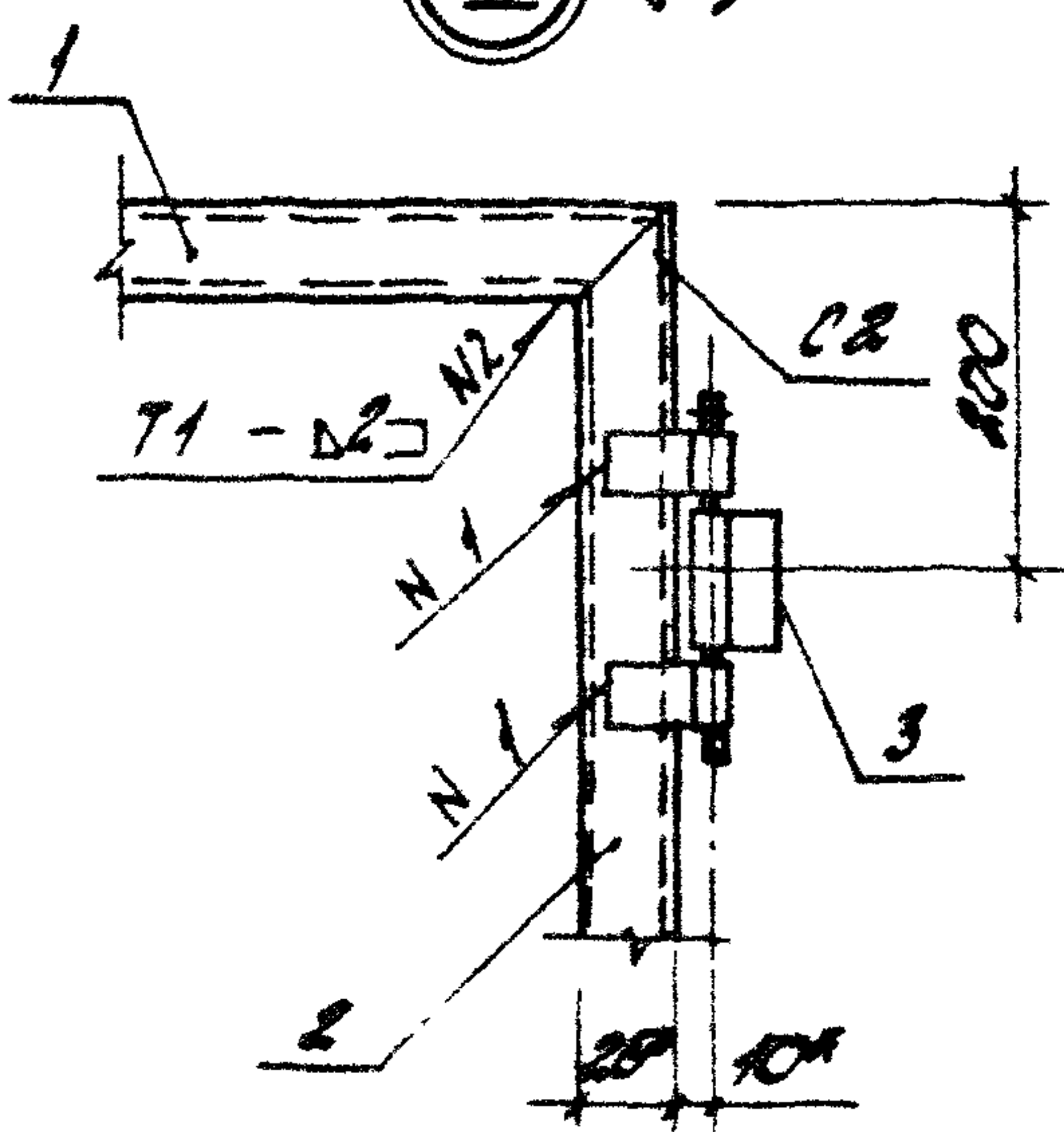
ЦНИИПРОМЗДАНИИ
 ИЛС
 ИЛС
 ИЛС

ГИП ГЛЮБЧУКИН ЛС
 Н. КОМП. КОНСТАНТИНОВА ЛС
 ИЛС КОЛЕВКА ЖОУС

Ⓢ (1)

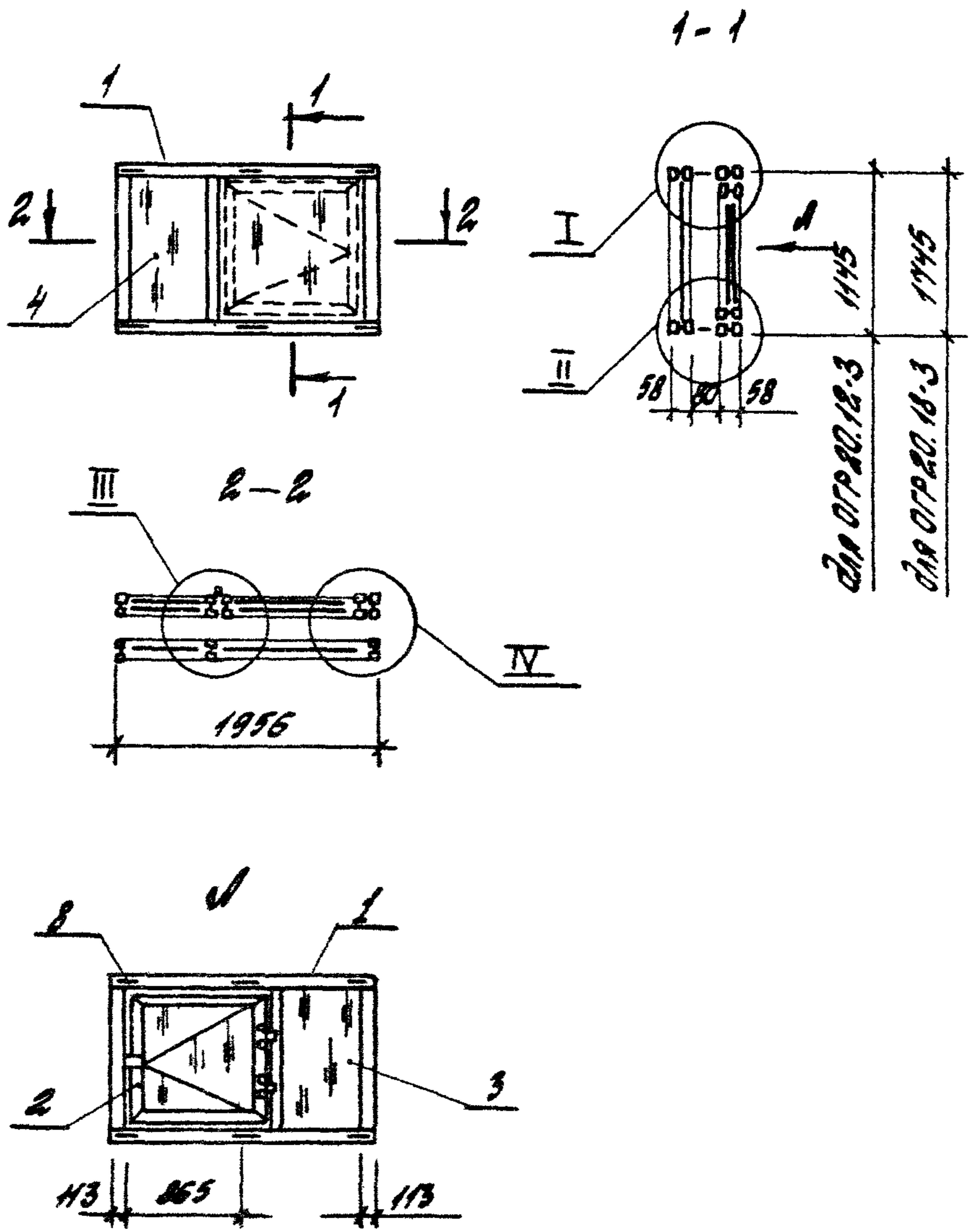


Ⓢ (1)



1. 436.3-21.6-4
 2

1. 436.3-21.6-4 2



- 1. Узлы I...IV см. 1.436.3-21.6-3
- 2. Сварные швы по ГОСТ 14174-76

1.436.3-21.6-5

ОБНО

ОГР 20.12-3; ОГР 20.18-3

Отдел	Лист	Листов
Р	1	2

ЦНИПРОМЗДАНИИ

ГИИТ ГЛРВОЧКУН
 И. КОНИТЯ КОНСТАНТИНОВА
 ШИТЕ, Л.Б. КОПРОВА

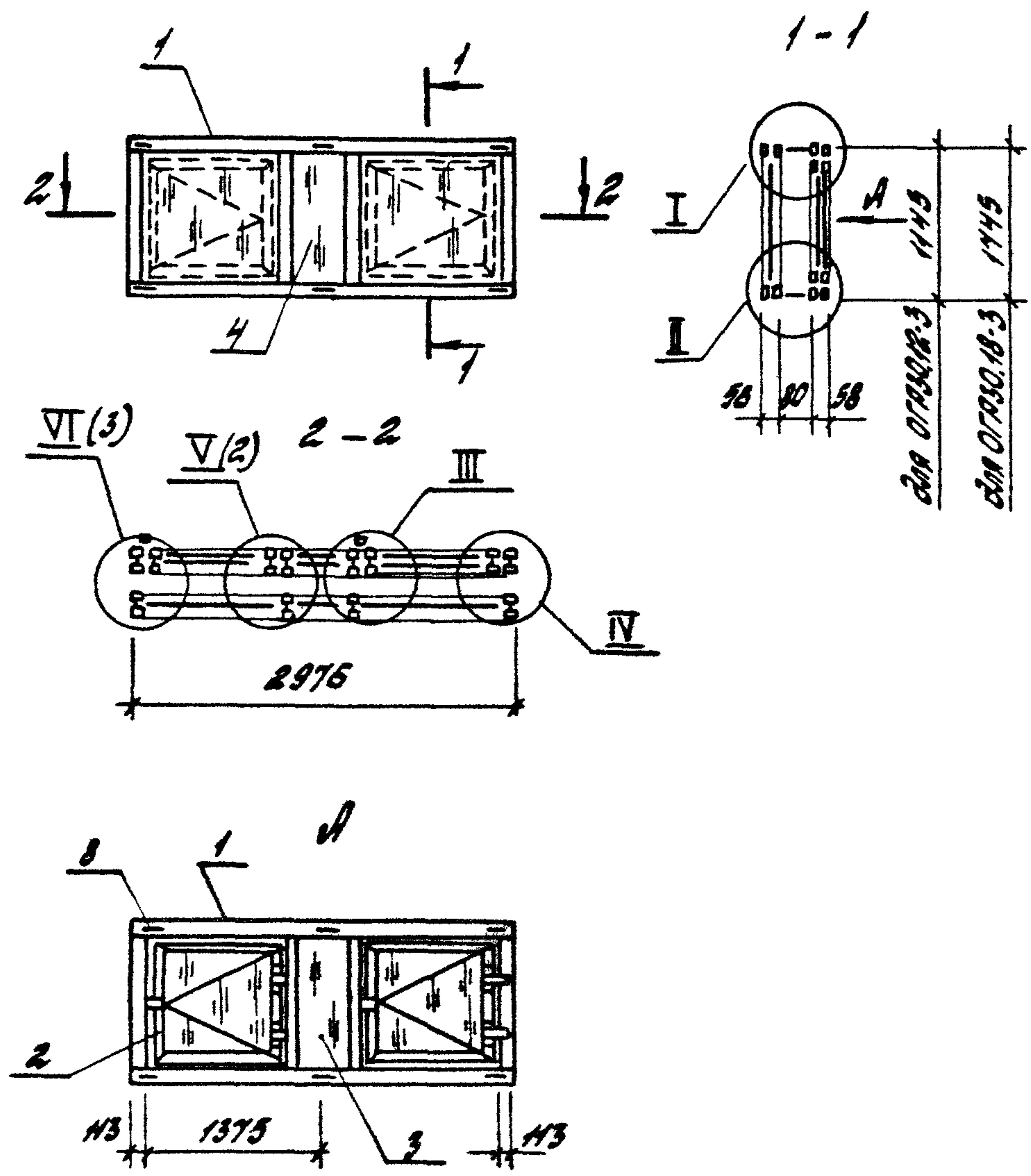
ЦНИПРОМЗДАНИИ

Поз.	Наименование	Количество на окон		Обозначение документа
		ОГР 20.12-3	ОГР 20.18-3	
1	Перелет п 20.12	2		1.436.3-21.1-15000-01
	п 20.18		2	1.436.3-21.1-15000
2	Отборка с 12.12	1		1.436.3-21.6-4
	с 12.18		1	
3	Стеклопакет 1080x700x23	1		ГОСТ 24866-89
	1680x700x23		1	
	990x1060x23	1		
	1590x1060x23		1	
4	Стекло 1080x700x4	1		ГОСТ 111-78
	1680x700x4		1	
	1080x1150x4	1		
	1680x1150x4		1	
5	Профиль резиновый Р-1, пог.м	27,6	35,9	1.436.3-21.1-00001
6	Профиль резиновый Р-2, пог.м	4,2	5,3	1.436.3-21.1-00002
7	Профиль резиновый Р-3, пог.м	8,9	11,3	1.436.3-21.1-00003
8	Панель 80x100x3	6	6	1.436.3-21.3-412
	Масса, кг	122	171	

1.436.3-21.1-00001
 1.436.3-21.1-00002
 1.436.3-21.1-00003

1.436.3-21.6-5

2



1. Узлы I... IV см. 1.436.3-21.6-3
 2. Сварные швы по ГОСТ 14774-76

1.436.3 - 21.6 - 6

ОКНО

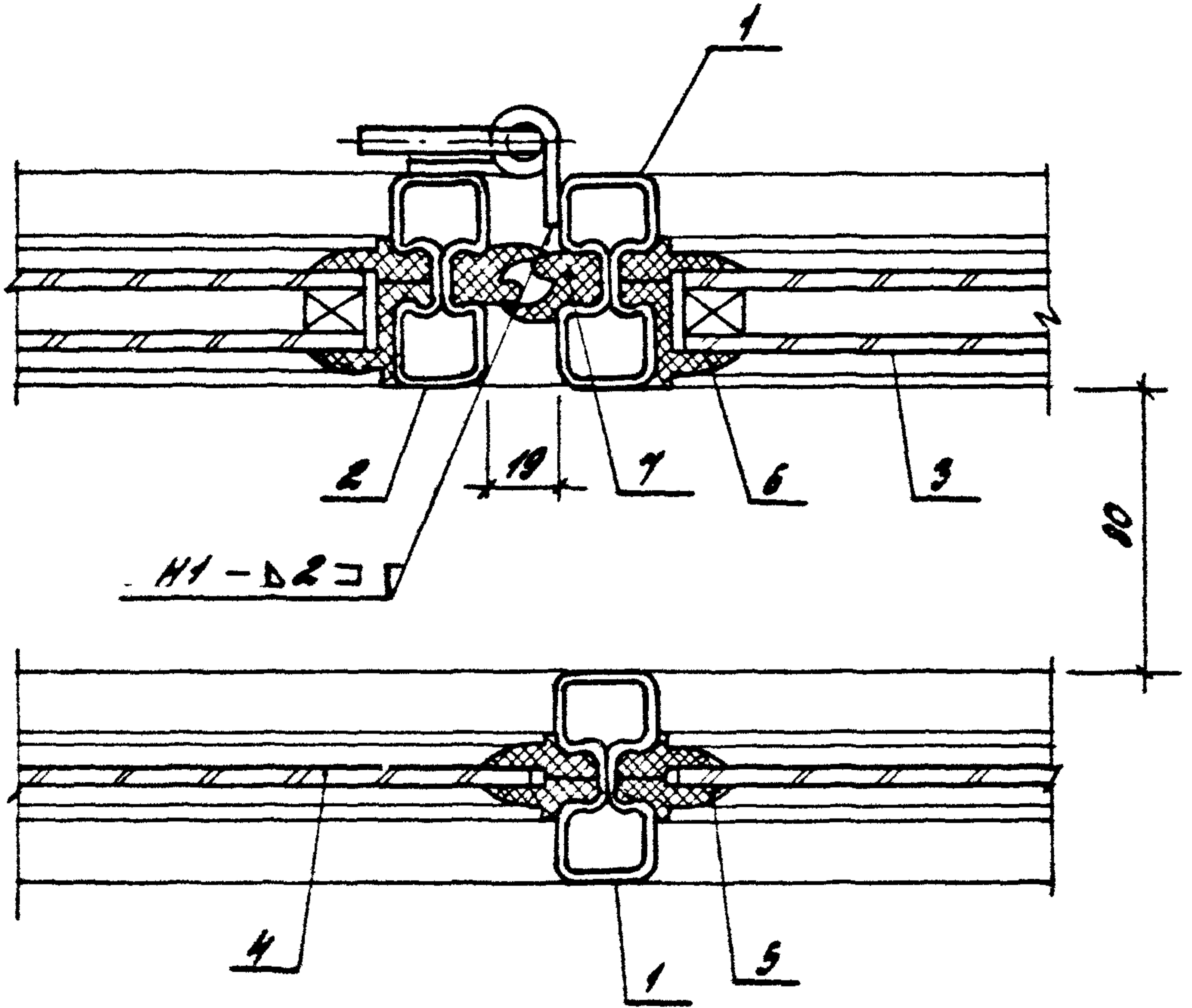
ОГР 30.12-3; ОГР 30.18-3

столб	лист	листов
1	1	4
ЦНЦПРОМЗДАНИЙ		

ЦНЦПРОМЗДАНИЙ

ГЛП	Гарбоичин	Клс
Н.БОНТРА	Константинов	Рез
ЦНЦ.Т.Б	Копейка	ЖР

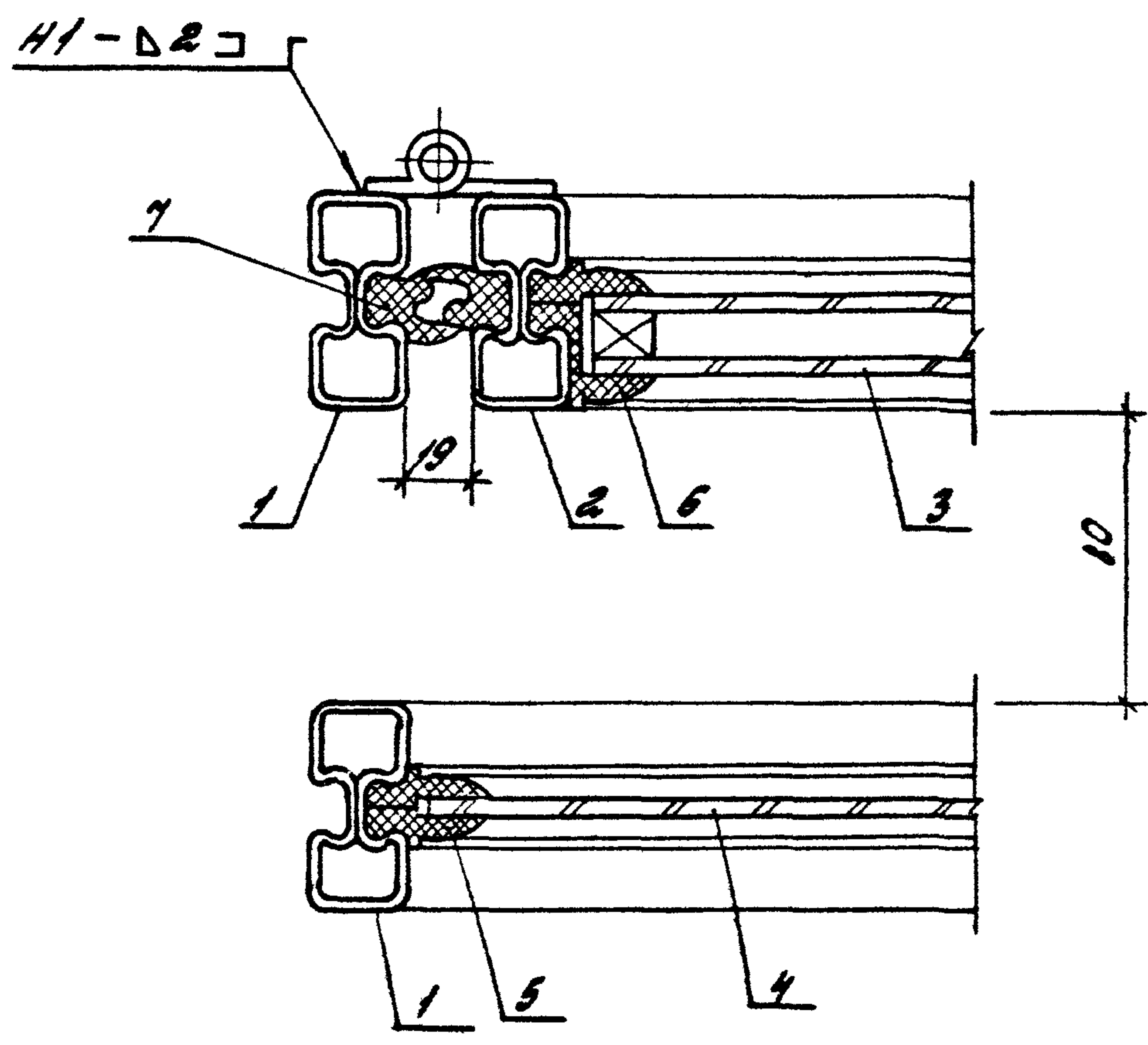
⊖ (1)



440 17000	ПОДРУЧЬ УДОМЦ	БІСІМ УНІВ
-----------	---------------	------------

1.436.3-21.6-6	Лист
	2

VI (1)



Учб. №1000. Машинное устройство

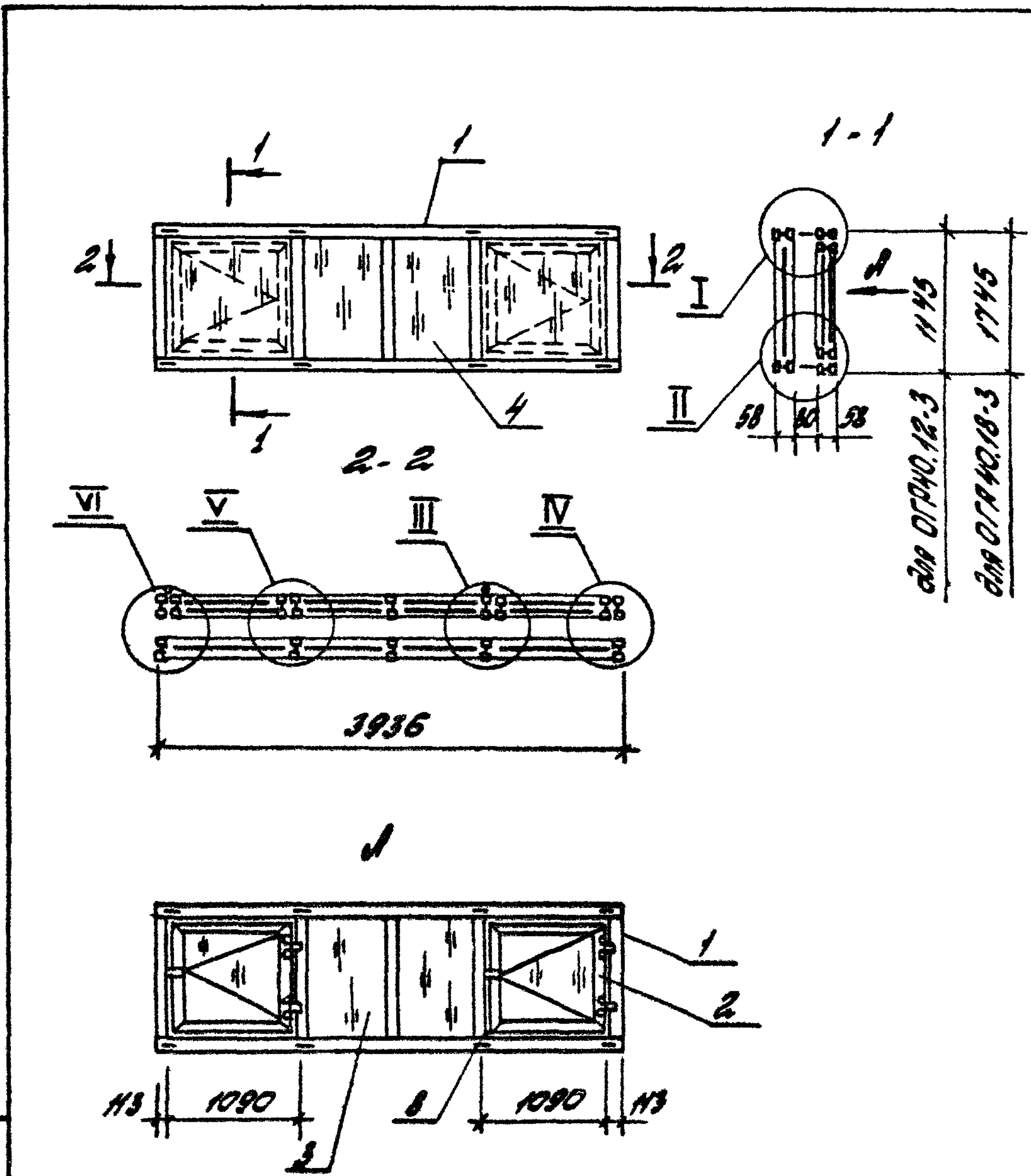
1. 436.3 - 21.6-6

Лист 3

Поз.	Наименование	Количество на осно		Обозначение документа
		ОГР 30.12-3	ОГР 30.18-3	
1	Переплет П 30. 12	2		1.436.3-21.1-13000-01
	П 30. 18		2	1.436.3-21.1-13000
2	Створка С 12. 12	2		1.436.3-21.5-4
	С 12. 18		2	
3	Стеклопакет 1080x530x23	1		ГОСТ 24866-89
	1680x530x23		1	
	990x1060x23	2		
	1590x1060x23		2	
4	Стекло 1080x530x4	1		ГОСТ 111-90
	1680x530x4		1	
	1080x450x4	2		
	1680x450x4		2	
5	Профиль резиновый Р-1, пог. м	39,3	51,3	1.436.3-21.1-00001
6	Профиль резиновый Р-2, пог. м	8,3	10,7	1.436.3-21.1-00002
7	Профиль резиновый Р-3, пог. м	17,8	22,6	1.436.3-21.1-00003
8	6	6	1.436.3-21.3-412	
Масса, кг		187.0	260.0	

ШИФР ИСПОЛНЕНИЯ РАБОТ
 ИЛИ ИТОГОВ РАБОТ

1.436.3-21.6-6 ЛСТ
4



- 1. Узлы I... IV см. 1.436.3 - 21.6 - 3
- 2. Узлы V, VI см. 1.436.3 - 21.6 - 6
- 3. Сварные швы по ГОСТ 14774-76

1.436.3-21.6-7

Имя, И.П.О.Ф. Проектировщик и дата вв. в экз. Имя, И.П.О.Ф. Проверщик и дата

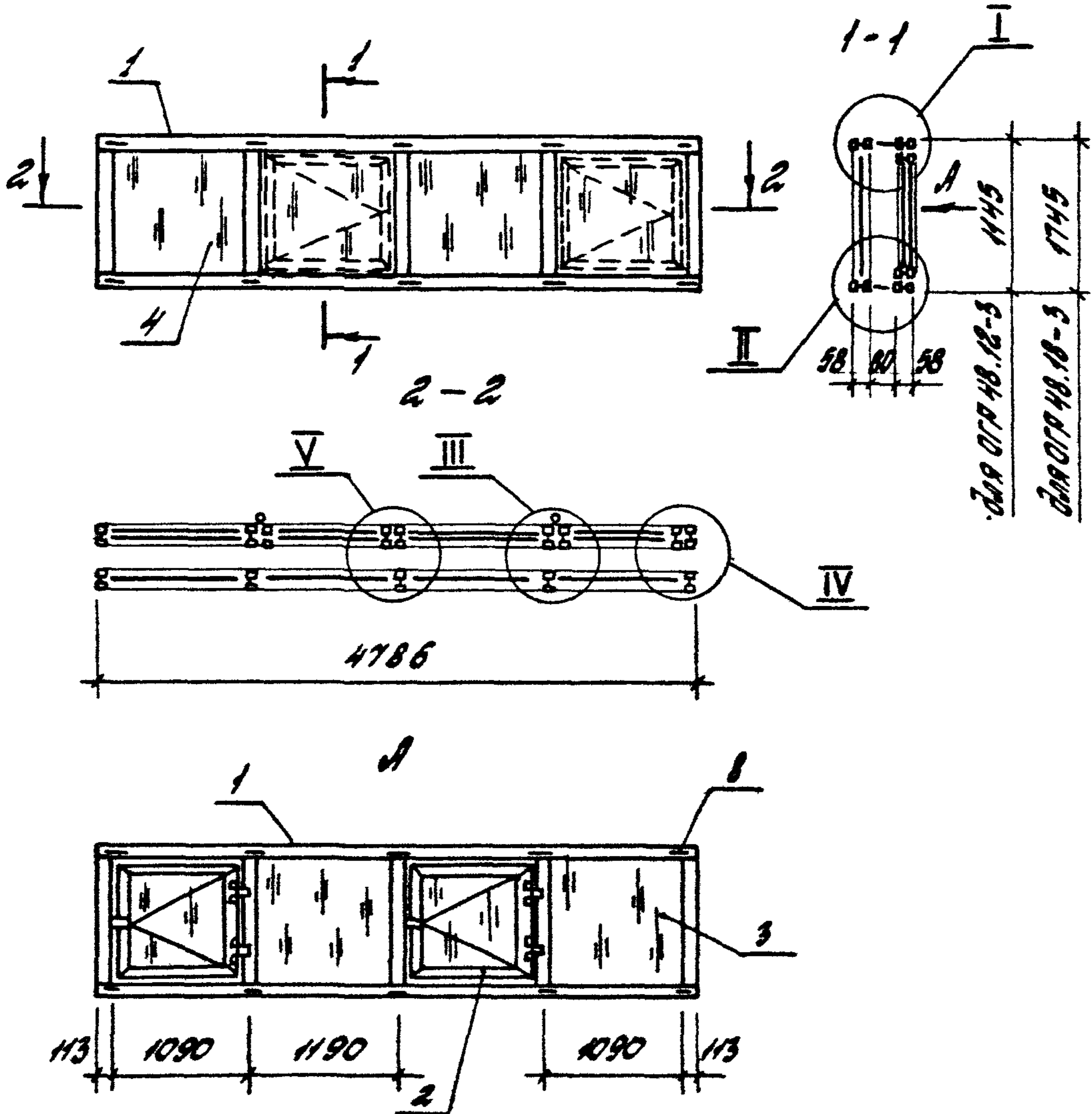
			ОрНО		
			ОГР 40.12-3; ОГР 40.18-3		
ГЛП	СЛЕБОКШИ	КС	Отдел	Лист	Листов
И.П.О.Ф.	СОНСТАНТИНОВ	Колесов	Р	1	2
И.П.О.Ф.	КОЛЕСОВ	Иванов	ЦНЦПРОМЗДАНИИ		

Поз.	Наименование	Количество на осно		Обозначение документа
		ОГР40.12-3	ОГР40.18-3	
1	Переделка П1	2		1.436.3-21.5-5
	П2		2	
2	Створка С12.12	2		1.436.3-21.6-4
	С12.18		2	
3	Стеклопакет 1080x725x23	2		ГОСТ 24866-89
	1680x725x23		2	
	990x1060x23	2		
	1590x1060x23		2	
4	Стекло 1080x725x4	2		ГОСТ 11-90
	1680x725x4		2	
	1080x1150x4	2		
	1680x1150x4		2	
5	Профиль резиновый Р1, м.м	55,5	72,3	1.436.3-21.1-00001
6	Профиль резиновый Р2, м.м	8,3	10,7	1.436.3-21.1-00002
7	Профиль резиновый Р3, м.м	17,8	22,6	1.436.3-21.1-00003
8	Плоско 80x100x3	8	8	1.436.3-21.3-4/2
	Масса, кг	234	322	

Лист 1 из 1. Проверка и дата вставления

1.436.3-21.6-7

2



- 1. Узлы I... IV см. 1.436.3-21.6-3
- 2. Узел V см. 1.436.3-21.6-6
- 3. Сварные швы по ГОСТ 4774-76

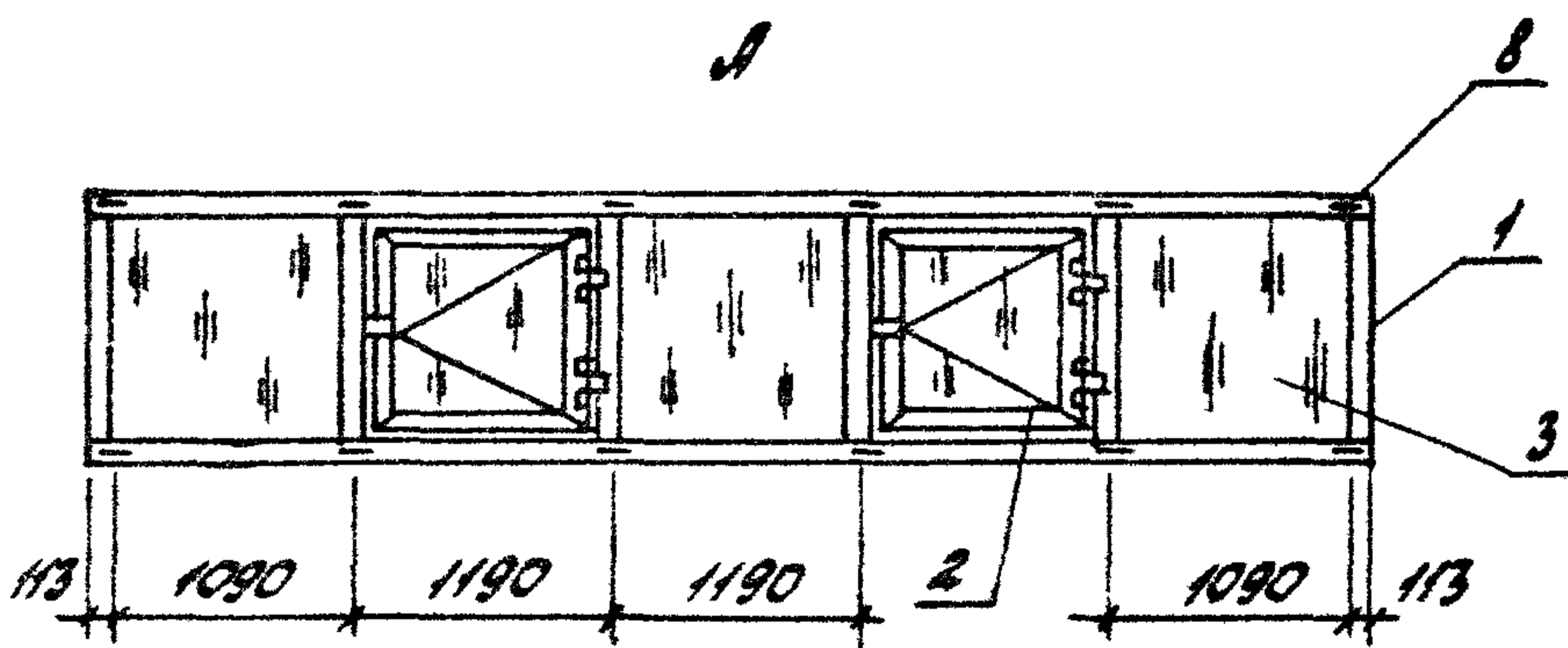
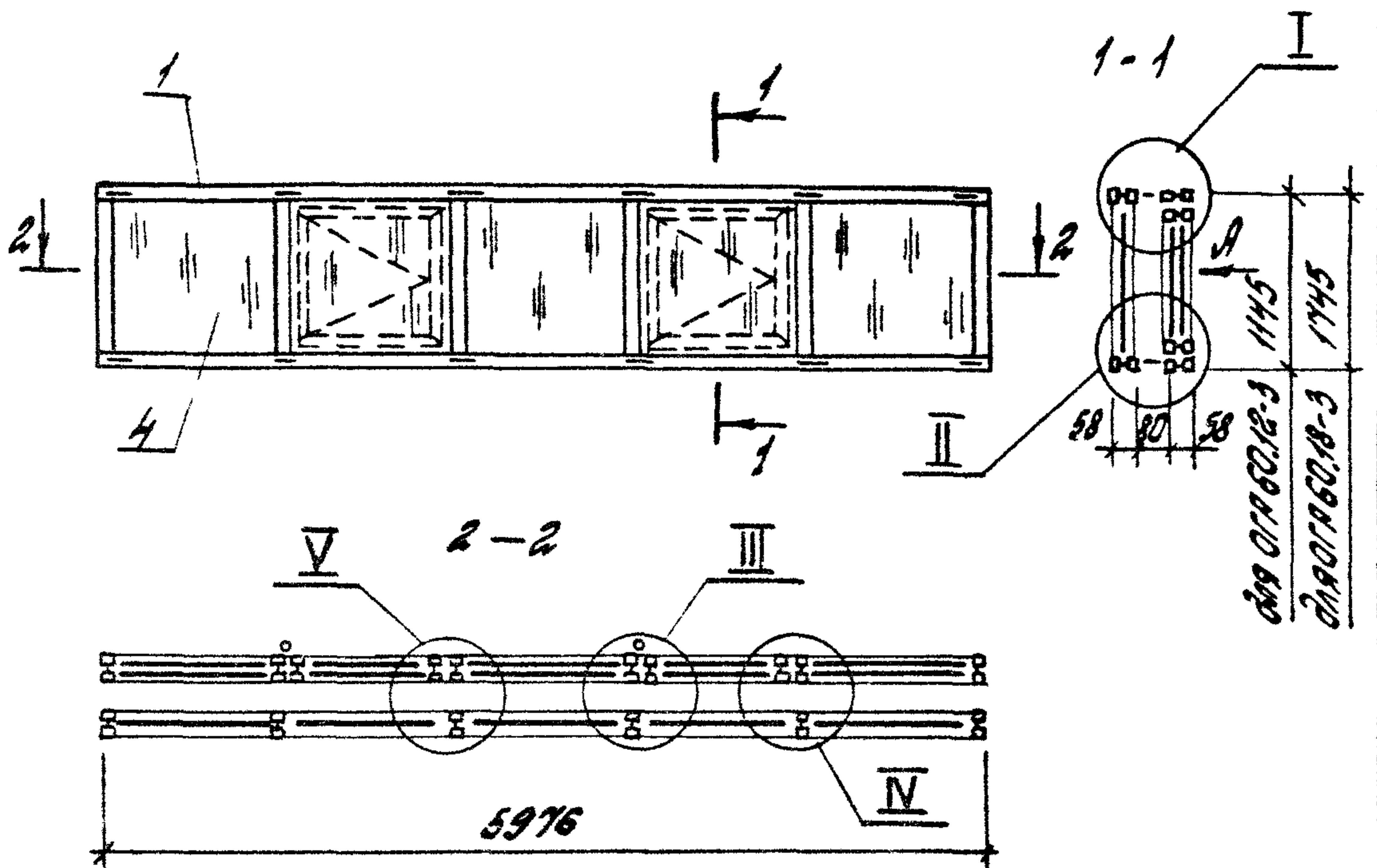
УНЦ. ПЛОСКО. ГОТОВИТЬ И СВАРИТЬ ВООТ ЦНЦ

			1.436.3-21.6-8		
			ОКНО		
			ОГР ЧВ.12-3; ОГР ЧВ.18-3		
			Страница	Лист	Листов
			Р	1	2
			УНЦПРОМЗДАНИЙ		
ГЛП	ГЕБОУСН	ЛЛС			
Н. КОМТРА.	СЖТОНТИНОВА	Лес-			
УНЦ. Г.Б.	КОЛЕСОВА	Жоуц			

Поз.	Наименование	Количество на окно		Обозначение документа
		ОГР 48.12-3	ОГР 48.18-3	
1	Переплет П 48. 12	2		1.436.3-21.1-12000-01
	П 48. 18		2	1.436.3-21.1-12000
2	Створка С 12. 12	2		1.436.3-21.6-4
	С 12. 18		2	
3	Стеклопакет 990x1060x23	2		ГОСТ 24866-89
	1590x1060x23		2	
	1080x1150x23	2		
	1680x1150x23		2	
4	Стекло 1080x1150x4	4		ГОСТ 411-90
	1680x1150x4		4	
5	Профиль резиновый Р-1, пог.м	62,3	79,1	1.436.3-21.1-00001
6	Профиль резиновый Р-2, пог.м	8,3	10,7	1.436.3-21.1-00002
7	Профиль резиновый Р-3, пог.м	17,8	22,6	1.436.3-21.1-00003
8	Планка 80x100x3	10	10	1.436.3-21.3-412
	масса, кг	296	387	

48 Мосси. Должен и обто (30м. смбл)

1.436.3-21.6-8	Кот 2
----------------	----------



- 1. Узлы I... IV см. 1.436.3 - 21.6 - 3
- 2. Узел V см. 1.436.3 - 21.6 - 6
- 3. Сварные швы по ГОСТ 14771-76

1.436.3 - 21.6 - 9

ОКНО

ОГР 60.12-3; ОГР 60.18-3

Стандарт	Лист	Листов
Р	1	2

ЦНЦПРОМЗДАНИЙ

ИЗМ. И ПОСЛ. ИСП. ИЛИ

ГРУП ГАРБОЧСИН
И. КОМП. КОНСТАНТИНОВ
ЦНЦ. ТЕ КОЛВОСА

ЛС
Кел
Жуков

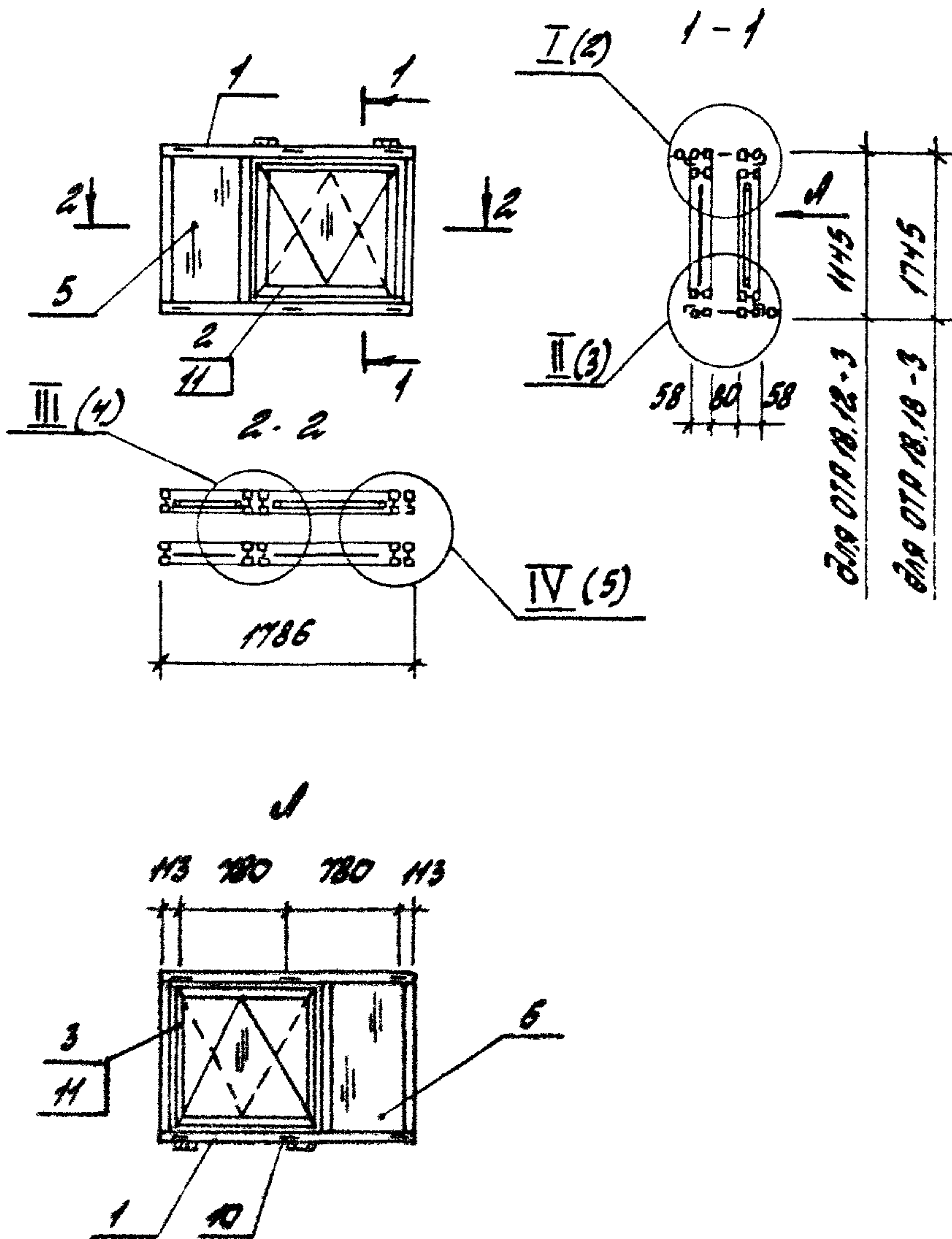
Поз.	Наименование	Количество на окно		Обозначение документа
		ОГР 60.12-3	ОГР 60.18-3	
1	Переплет П 60.12	2		1.436.3-21.1-11000-01
	П 60.18		2	1.436.3-21.1-11000
2	Отборка С 12.12	2		1.436.3-21.6-4
	С 12.18		2	
3	Стеклопакет 990x1060x23	2		ГОСТ 24866-89
	1590x1060x23		2	
	1080x1150x23	3		
	1680x1150x23		3	
4	Стекло 1080x1150x4	5		ГОСТ 111-98
	1680x1150x4		5	
5	Профиль резиновый Р-1, пог.м	70,3	101,9	1.436.3-21.1-00001
6	Профиль резиновый Р-2, пог.м	8,3	10,7	1.436.3-21.1-00002
7	Профиль резиновый Р-3, пог.м	17,8	22,6	1.436.3-21.1-00003
8	Плоско 80x100x3	12	12	1.436.3-21.3-412
	Масса, кг	336	473	

1.436.3-21.6-9
 1.436.3-21.6-9
 1.436.3-21.6-9

1.436.3-21.6-9

Лист

2



Сварные швы по ГОСТ 14771-76

1.436.3 - 21.6-10

ОСНО

ОТР 18.12-3; ОТР 18.18-3

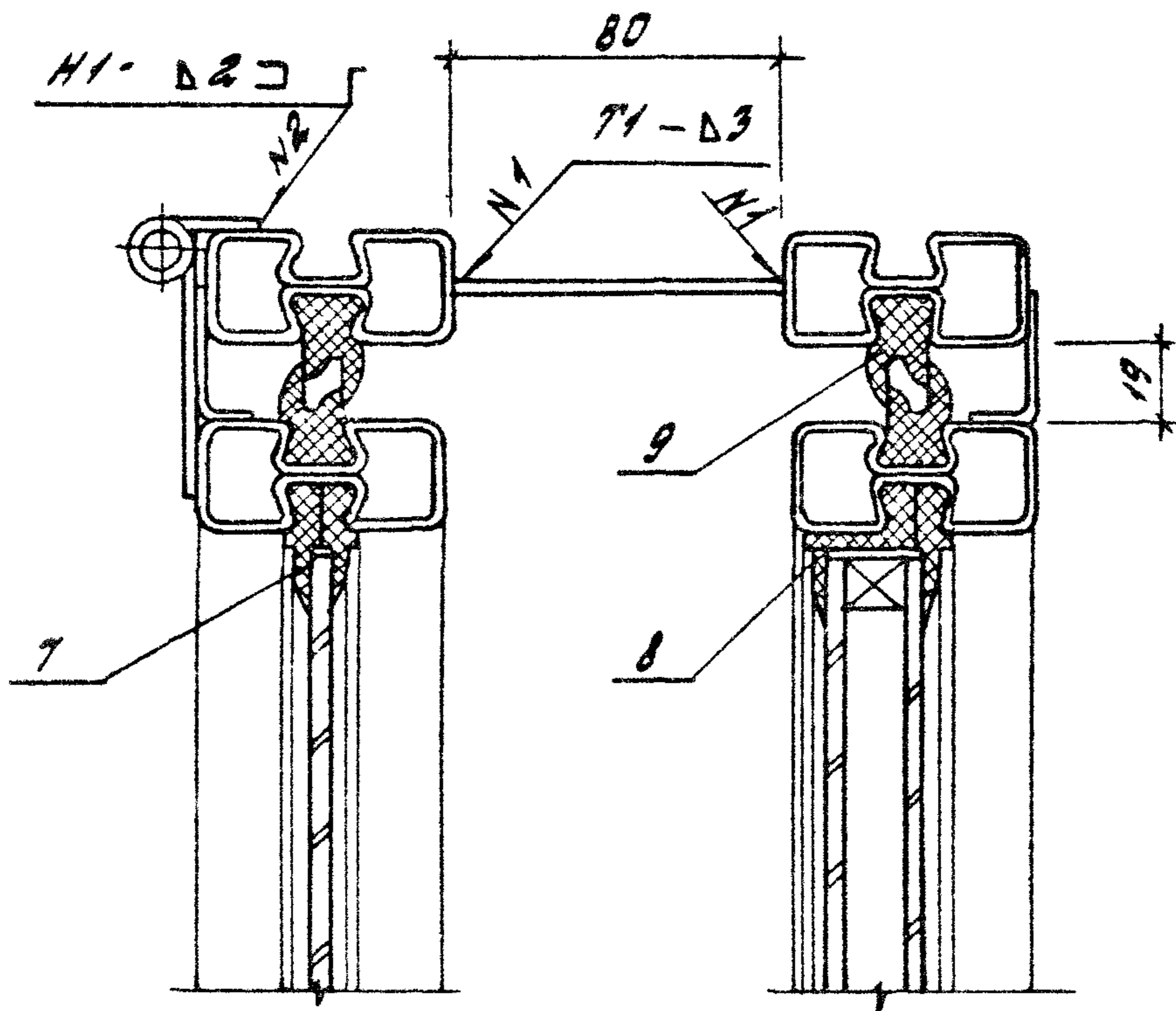
Страна	Лист	Листов
Р	1	5

ЦНШПРОМЗДАШЦ

ЦНШПРОМЗДАШЦ

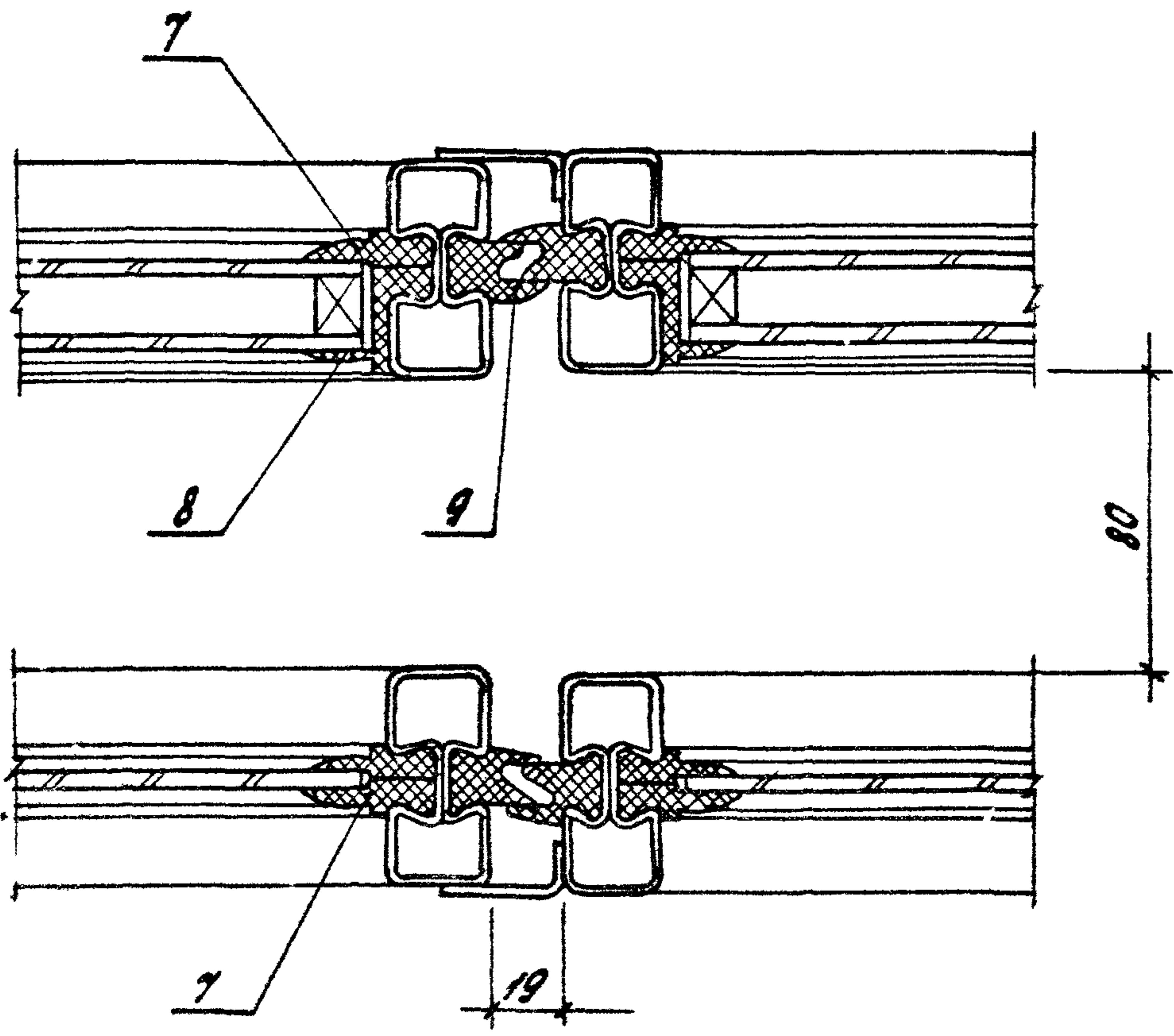
ГУП	ГРЯБОЧЕВИН	ЛДС
Н.СОНТРА	КОПЕЦКА	ЖРои
ЦНШ	Г.С. КОМСТОНУНОВА	Лес-

Ⓢ (1)



УЧБ.Н.П.0011

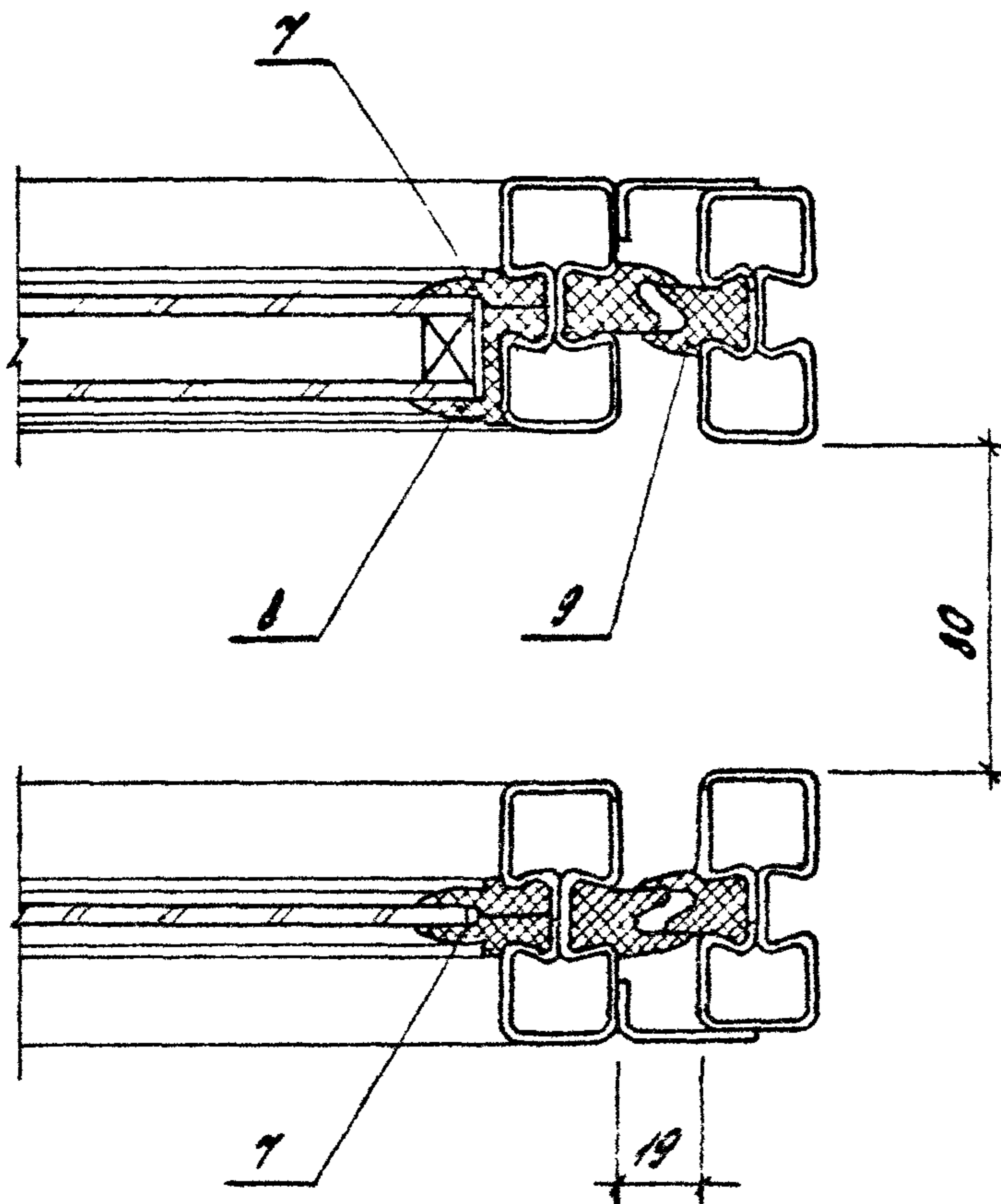
1. 436.3 - 21. 6 - 10	ДУМТ
	2



1. 436.3 - 21.6 - 10
 4

1. 436.3 - 21.6 - 10

(N) (1)



УЧБ. А. П. Д. Д. А.	А. П. Д. Д. А.
А. П. Д. Д. А.	А. П. Д. Д. А.

1.436.3 - 21.6 - 10

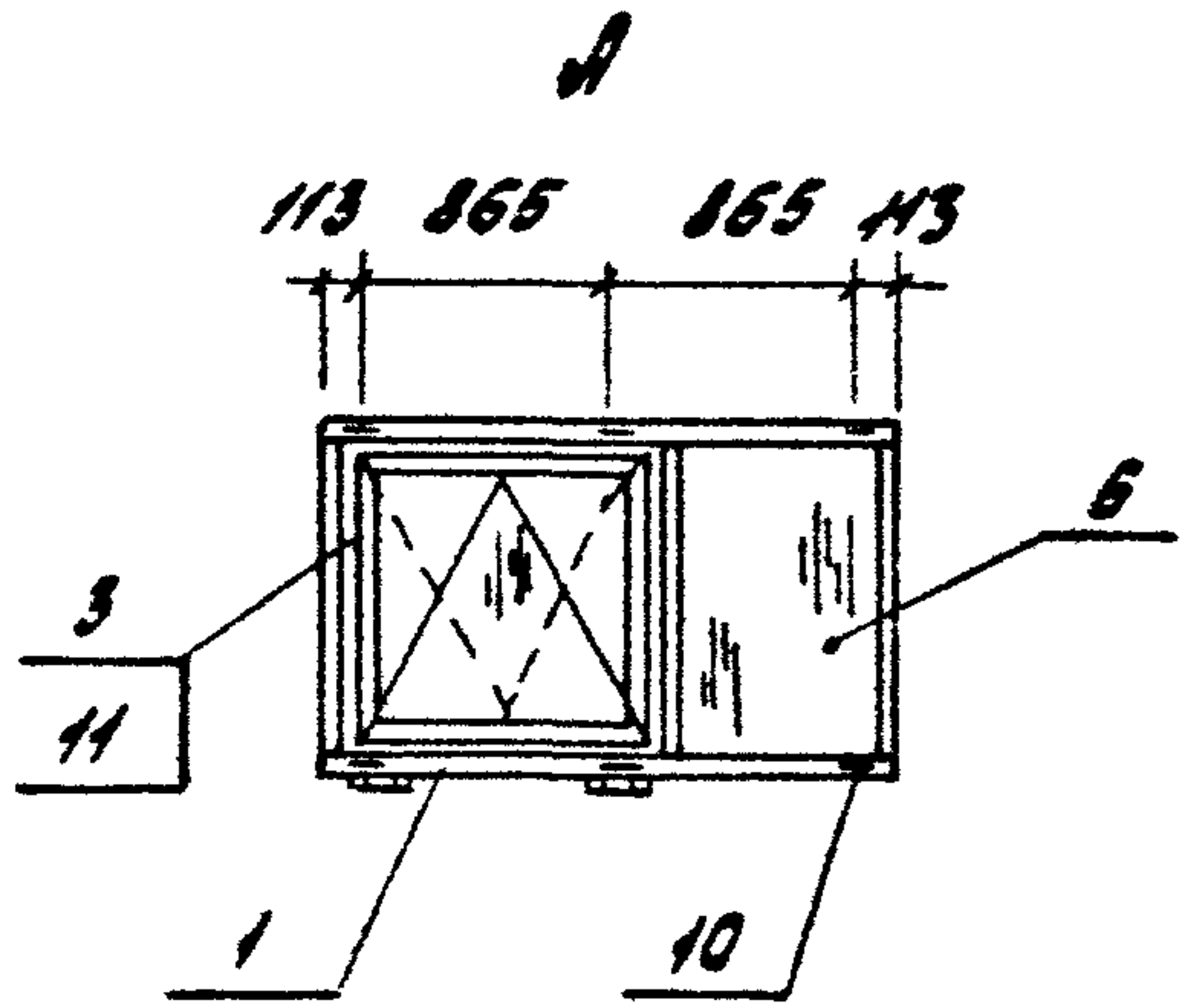
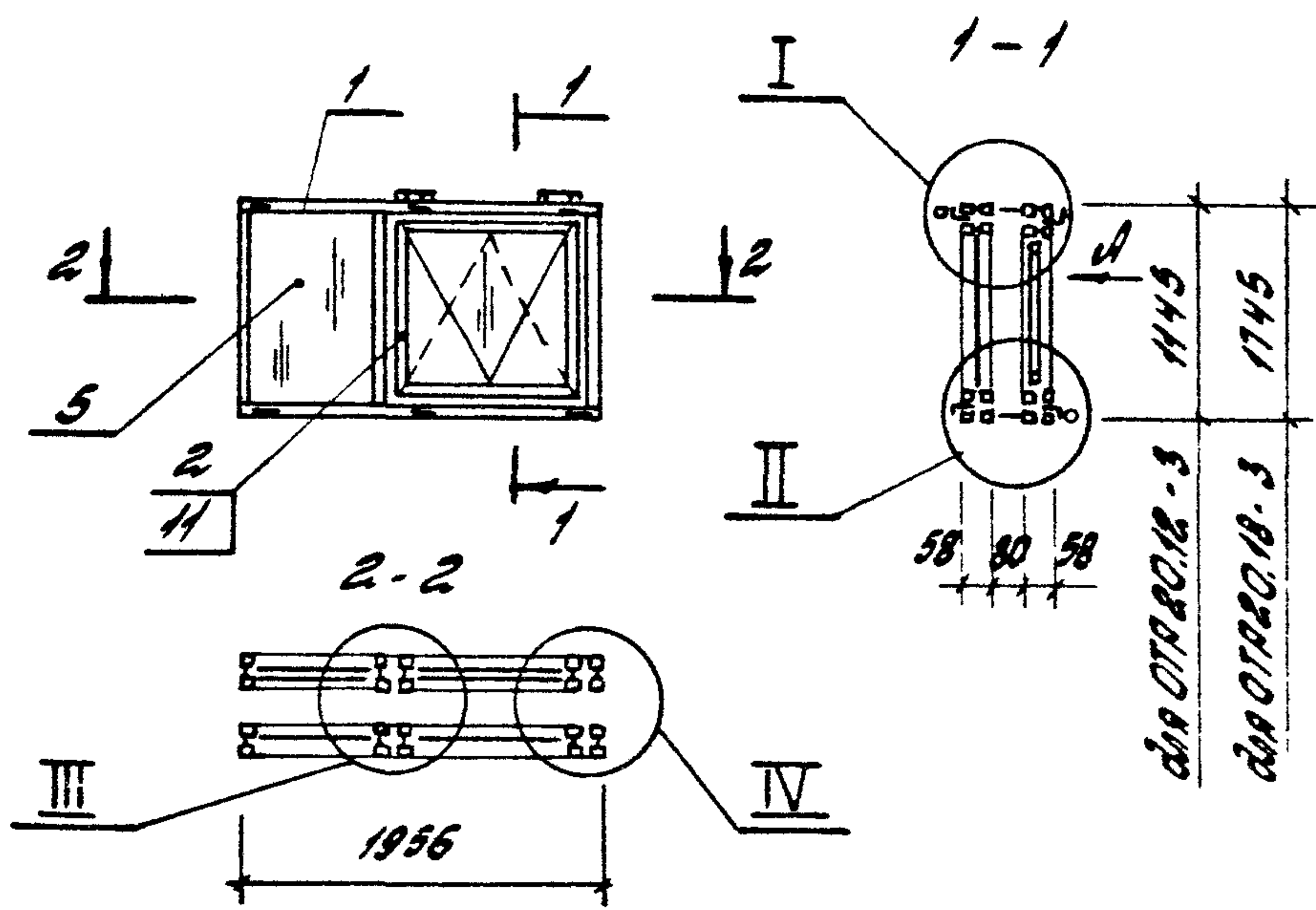
5

№№	Наименование	количество на одно		Обозначение документа
		отр 18.12.3	отр 18.18-3	
1	Переплет П 18.12	2		1.436.3-21.1-16000-01
	П 18.18		2	1.436.3-21.1-16000
2	Крышка Ф 12.12	1		1.436.3-21.1-21100-01
	Ф 12.18		1	1.436.3-21.1-21100
3	Крышка ФВ 12.12	1		1.436.3-21.2-21100-01
	ФВ 12.18		1	1.436.3-21.2-21100
4	Стекло 1080 x 530 x 4	1		ГОСТ 111-98
	990 x 1060 x 4	1		
	1680 x 530 x 4		1	
	1590 x 1060 x 4		1	
5	Стрелоточка П 1080 x 530 x 23	1		ГОСТ 24866-89
	990 x 1060 x 23	1		
	1680 x 530 x 23		1	
	1590 x 1060 x 23		1	
7	Проклять резинобый А 1, ПОГ. М	21,8	29,0	1.436.3-21.1-00001
8	Проклять резинобый А 2, ПОГ. М	7,3	9,7	1.436.3-21.1-00002
9	Проклять резинобый Р 3, ПОГ. М	18,0	22,7	1.436.3-21.1-00003
10	Пружина 80 x 100 x 3	8	6	1.436.3-21.3-412
11	Пружина пружинная	2	2	1.436.3-21.3-400
	Итого всего	139,0	190,0	

2. 01.12.1977 г. 12.12.1977 г.

1.436.3-21.6-10

Лист 6



- 1. Узлы I... IV см. 1.436.3-21.6-10
- 2. Сварные швы по ГОСТ 14974-76

1.436.3 - 21.6 - 11

ОСНО

ОТР 20.12-3; ОТР 20.18-3

Строчка	Лист	Листов
1	1	2

ЦНУПРОМЗДАНИИ

ЦНУПРОМЗДАНИИ

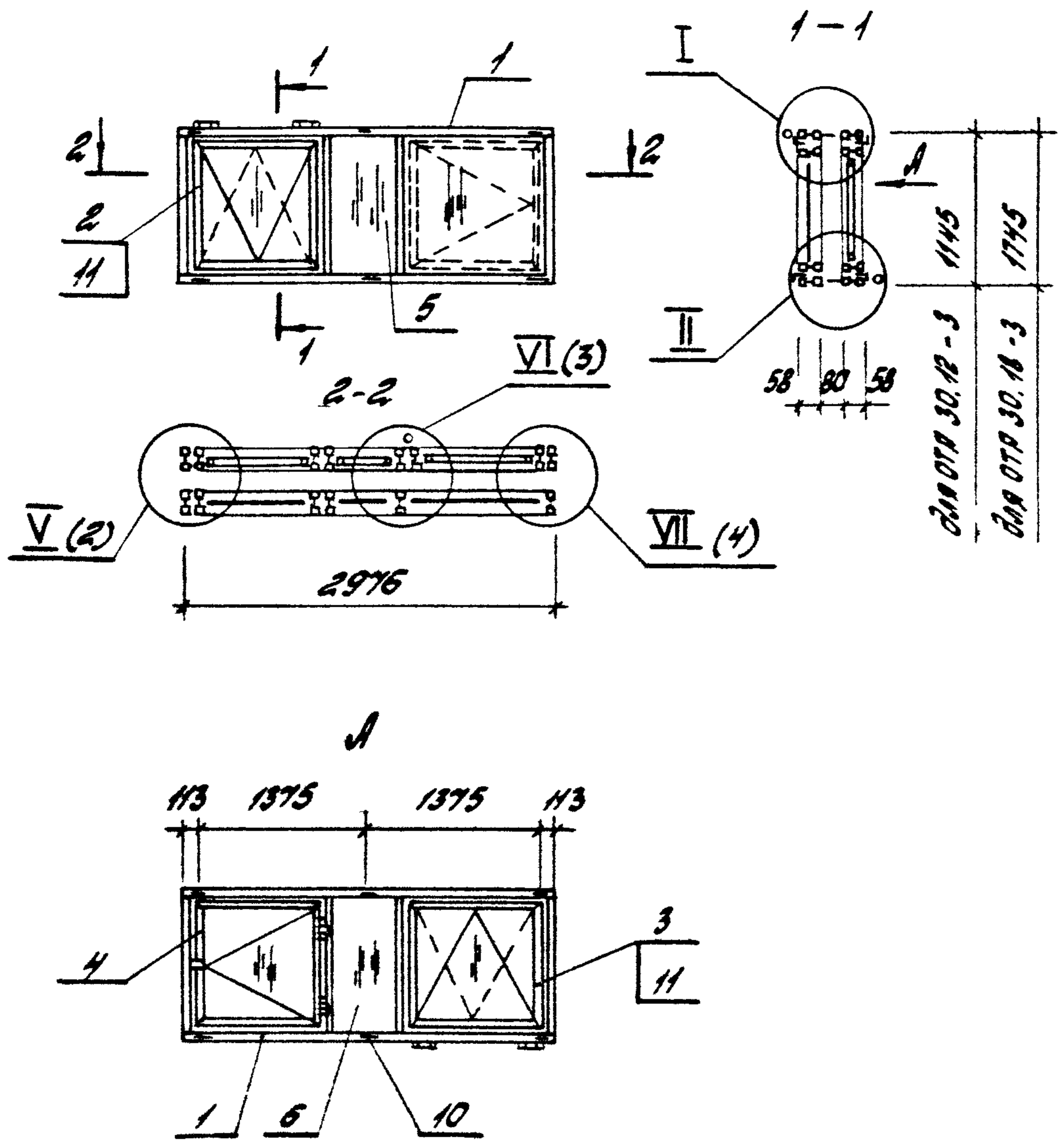
ГЛП	ГЛЕБОЧСИН	БС
Н.КОНТРО.	КОПЕЦКА	ЖОУ
УПР.Т.С.	КОНСТАТИНОВА	Кер-

Поз.	Наименование	Количество по акту		Обозначение документа
		от 20.12-3	от 20.18-3	
1	Переплет П20.12	2		1.436.3-21.1-15000-01
	П20.18		2	1.436.3-21.1-15000
2	Фрамуга Ф12.12	1		1.436.3-21.1-21100-01
	Ф12.18		1	1.436.3-21.1-21100
3	Фрамуга ФВ12.12	1		1.436.3-21.2-21100-01
	ФВ12.18		1	1.436.3-21.2-21100
5	Стекло 1080x700x4	1		ГОСТ 111-98
	990x1060x4	1		
	1680x700x4		1	
	1590x1060x4		1	
6	Стеклопакет 1080x700x23	1		ГОСТ 24866-89
	990x1060x23	1		
	1680x700x23		1	
	1590x1060x23		1	
7	Прокляль резиновый Р-1, пог. м	22,8	30,0	1.436.3-21.1-00001
8	Прокляль резиновый Р-2, пог. м	7,6	10,0	1.436.3-21.1-00002
9	Прокляль резиновый Р-3, пог. м	18,0	22,7	1.436.3-21.1-00003
10	Планка 80x100x3	6	6	1.436.3-21.3-412
11	Труба фрамужный	2	2	1.436.3-21.3-400
	Масса окон, кг	147,0	202,0	

1.436.3-21.6-11

Лист

2



- 1. Узлы I, II см. 1. 436.3-21.6-10
- 2. Сварные швы по ГОСТ 14771-76

1. 436.3 - 21.6 - 12

ОКНО

ОТЯ 30.12-3; ОТЯ 30.18-3

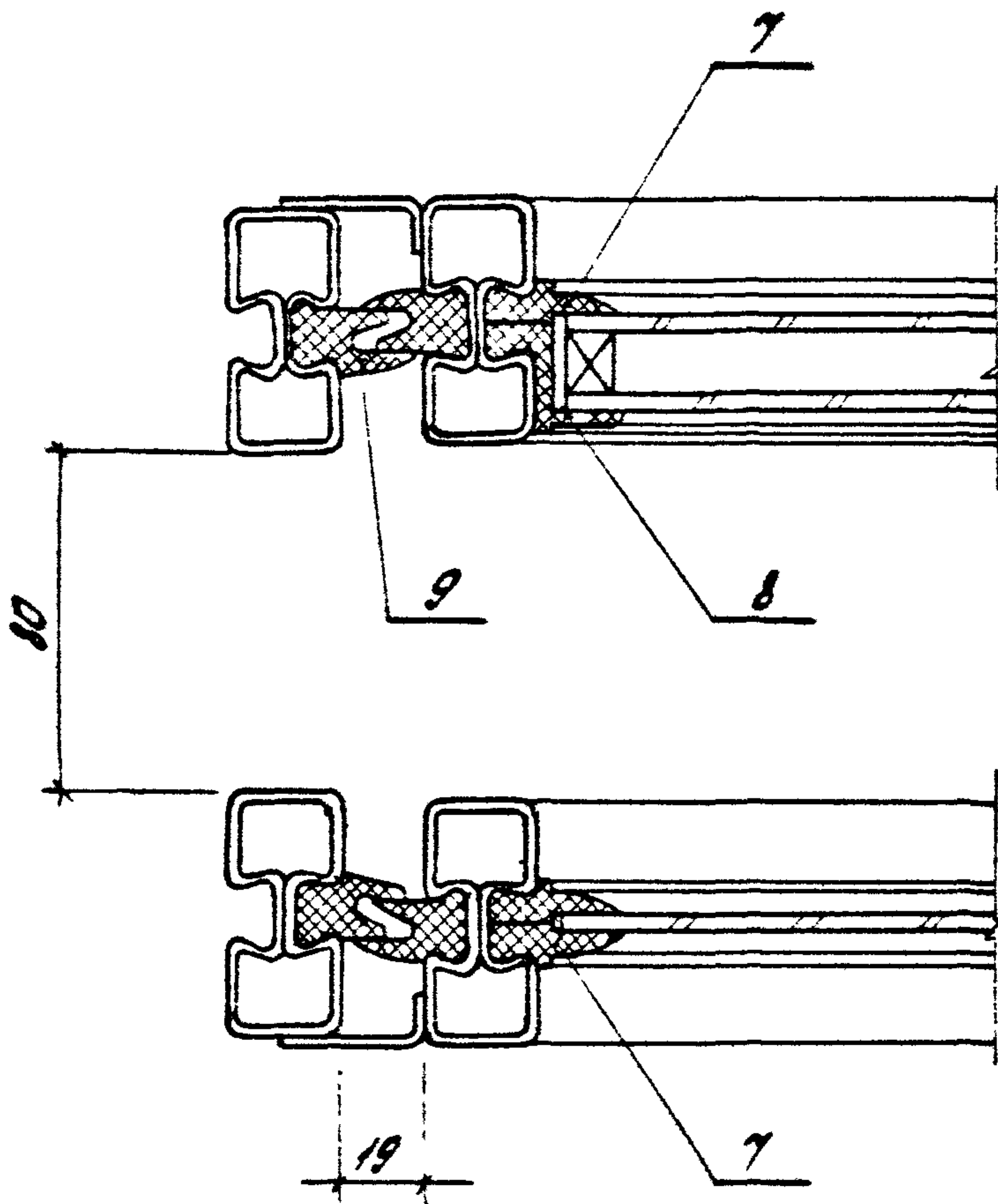
Этап	Я	Лист	Листов
Р	1	5	

ЦНЦПРОМЗДАНИЙ

ЦНЦПРОМЗДАНИЙ
 ЦНЦПРОМЗДАНИЙ
 ЦНЦПРОМЗДАНИЙ

ГУП Горьковский
 И. КОМТРА КОПРОВО
 ЦНЦПРОМЗДАНИЙ
 ГЛС
 Желез
 Константина

Ⓢ (1)



1077.1001
24021
22222
1001 + 104

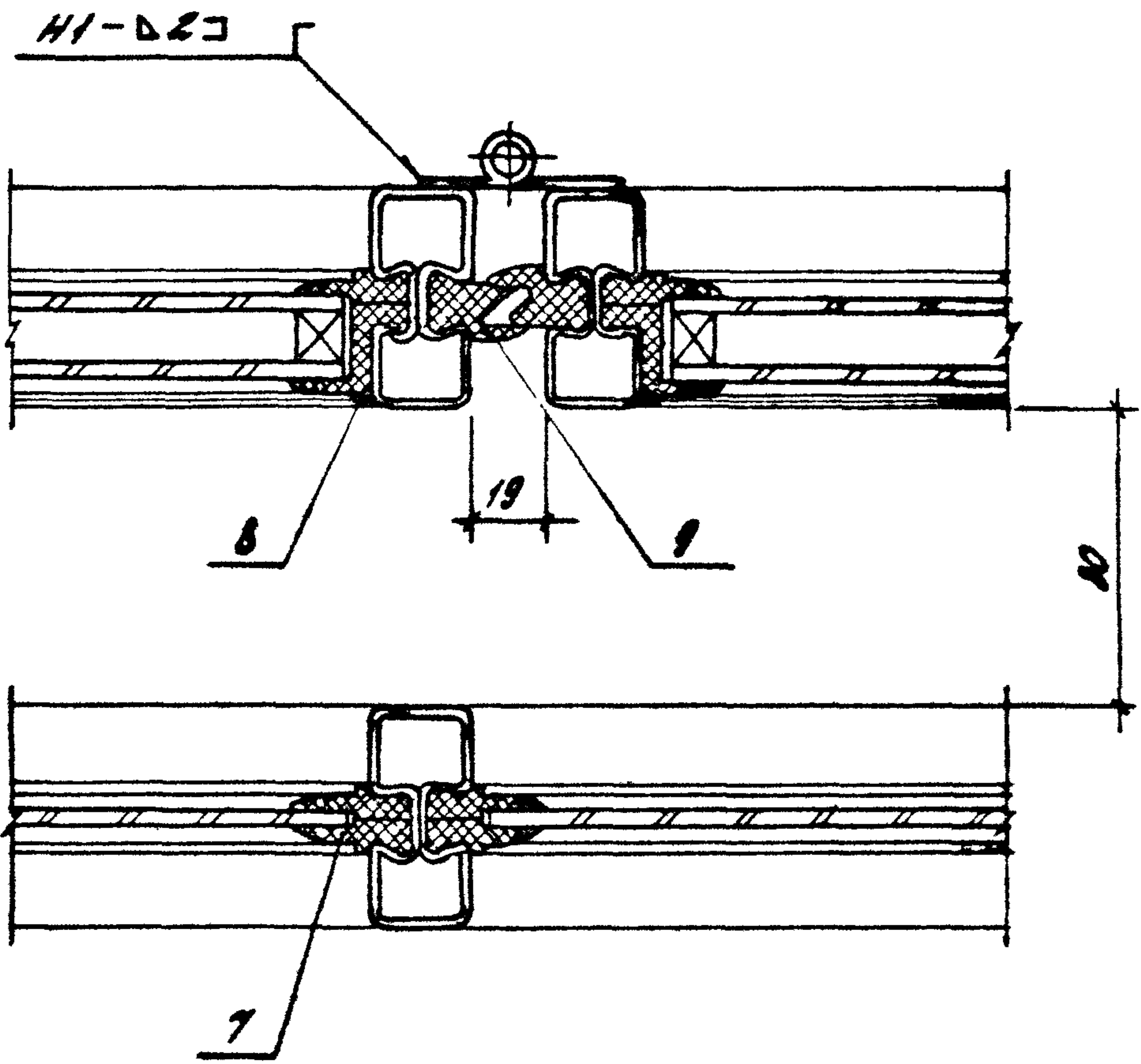
436.3 - 21. E - 12

JUDY
2

LD0054

46

VI (1)

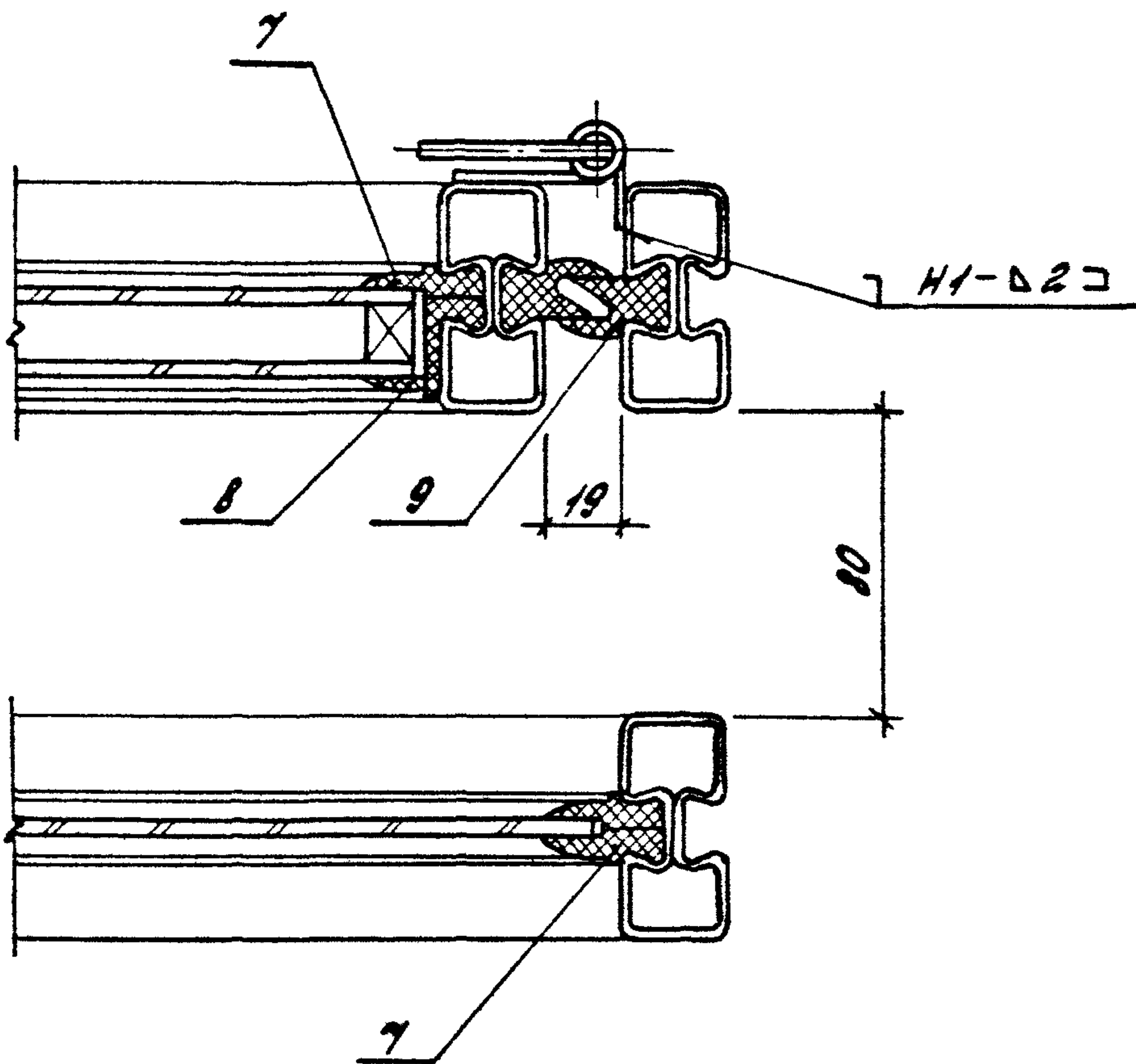


1. 436.3 - 21.6 - 12
 1. 436.3 - 21.6 - 12
 1. 436.3 - 21.6 - 12

1. 436.3 - 21.6 - 12

3

Ⓡ VII (1)



43	17000	10000	10000
----	-------	-------	-------

1. 436.3 - 24.6 - 12	4
----------------------	---

поз.	Наименование	Количество на окон		Обозначение документа
		от 30.12-3	от 30.18-3	
1	Переплет П 30.12	2		1.436.3-21.1-13000-01
	П 30.18		2	1.436.3-21.1-13000
2	Фромуга Ф12.12	1		1.436.3-21.1-21100-01
	Ф12.18		1	1.436.3-21.1-21100
3	Фромуга ФВ12.12	1		1.436.3-21.2-21100-01
	ФВ12.18		1	1.436.3-21.2-21100
4	Створка С12.12	1		1.436.3-21.6-4
	С12.18		1	
5	Стекло 1080x530x4	1		ГОСТ 111-90
	990x1060x4	1		
	1080x1150x4	1		
	1680x530x4		1	
	1590x1060x4		1	
	1680x1150x4		1	
6	Стеклопакет 1080x530x23	1		ГОСТ 24866-89
	990x1060x23	2		
	1680x530x23		1	
	1590x1060x23		2	
7	Профиль резиновый Р-1, пог.м	35,0	45,8	1.436.3-21.1-00001
8	Профиль резиновый Р-2, пог.м	14,6	15,2	1.436.3-21.1-00002
9	Профиль резиновый Р-3, пог.м	21,0	34,1	1.436.3-21.1-00003
10	Панель 80x100x3	6	6	1.436.3-21.3-412
Н	Пружина фромужельный	2	2	1.436.3-21.3-400
	Масса окон, кг	212,0	290,0	

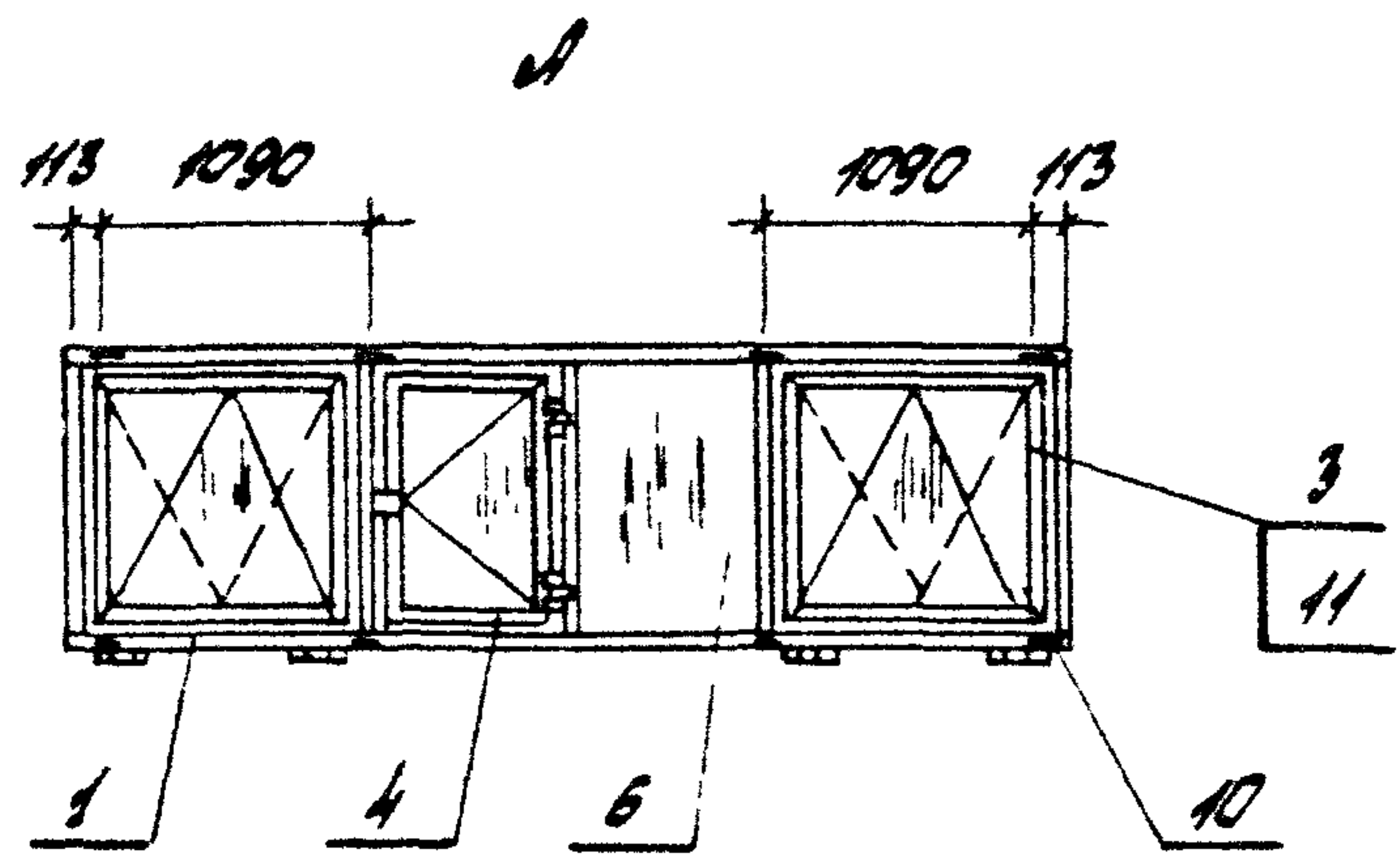
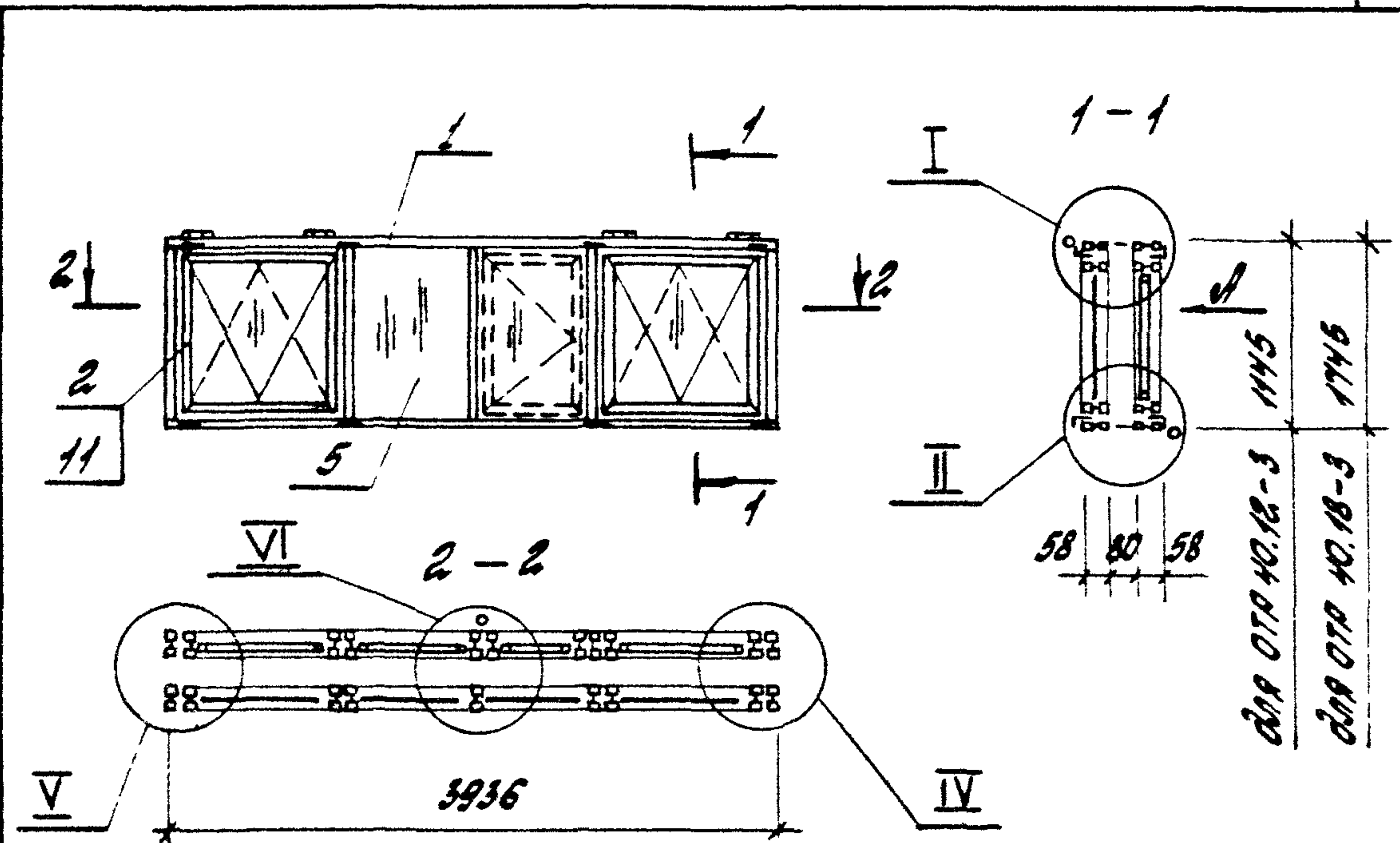
Итого по плану
 Итого по факту
 Итого по смете

1.436.3-21.6-12

Лист

5

Ц00051 47



- 1. Узлы I, II, III см. 1.436.3-21.6-10
- 2. Узлы IV, V см. 1.436.3-21.6-12
- 3. Сварные швы по ГОСТ 14974-76

1.436.3-21.6-13

ОКНО

ОТЯ 40.12-3; ОТЯ 40.18-3

Страна	Лист	Листов
Р	1	2

ЦНУПРОМЗДАНИИ

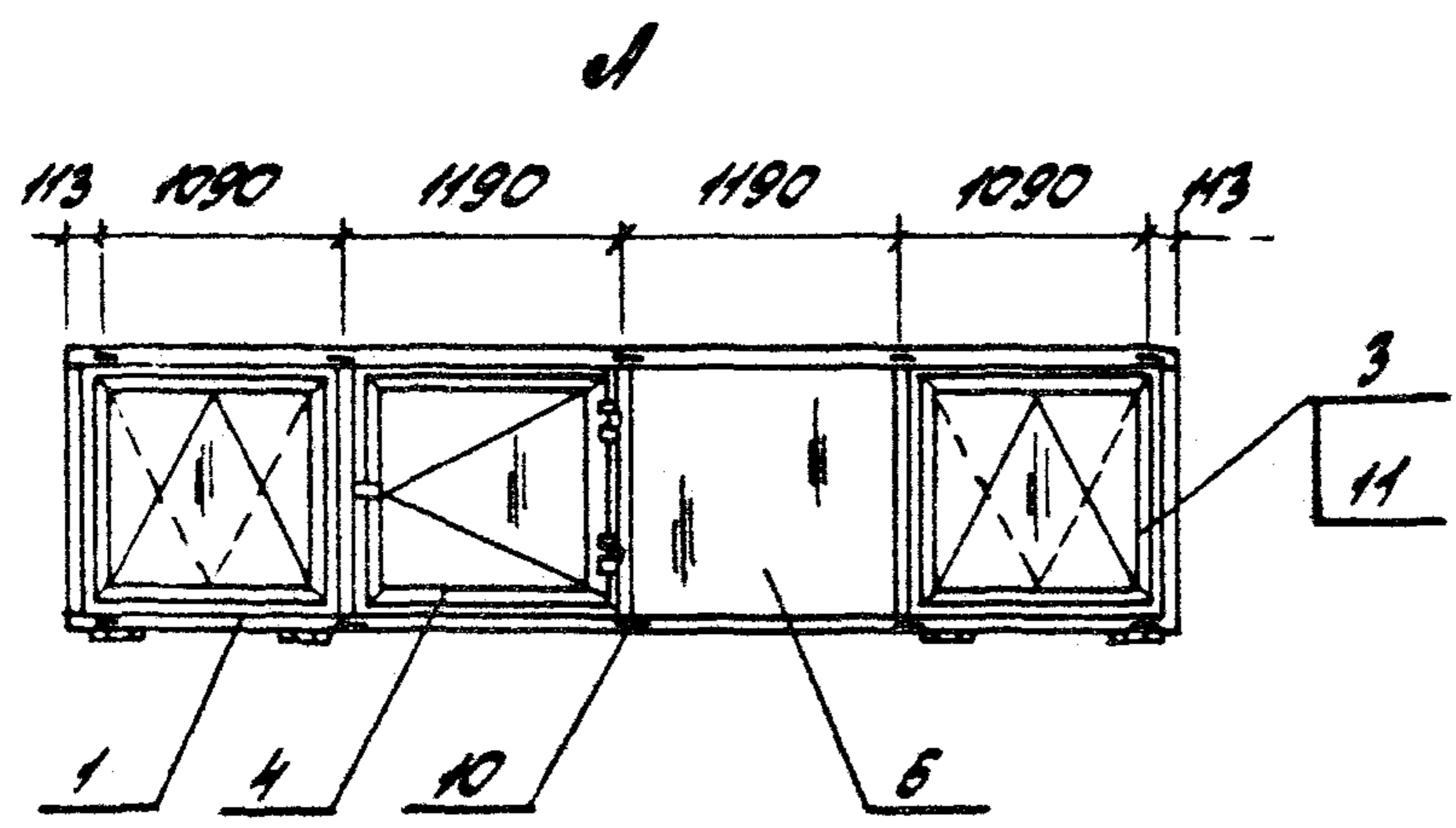
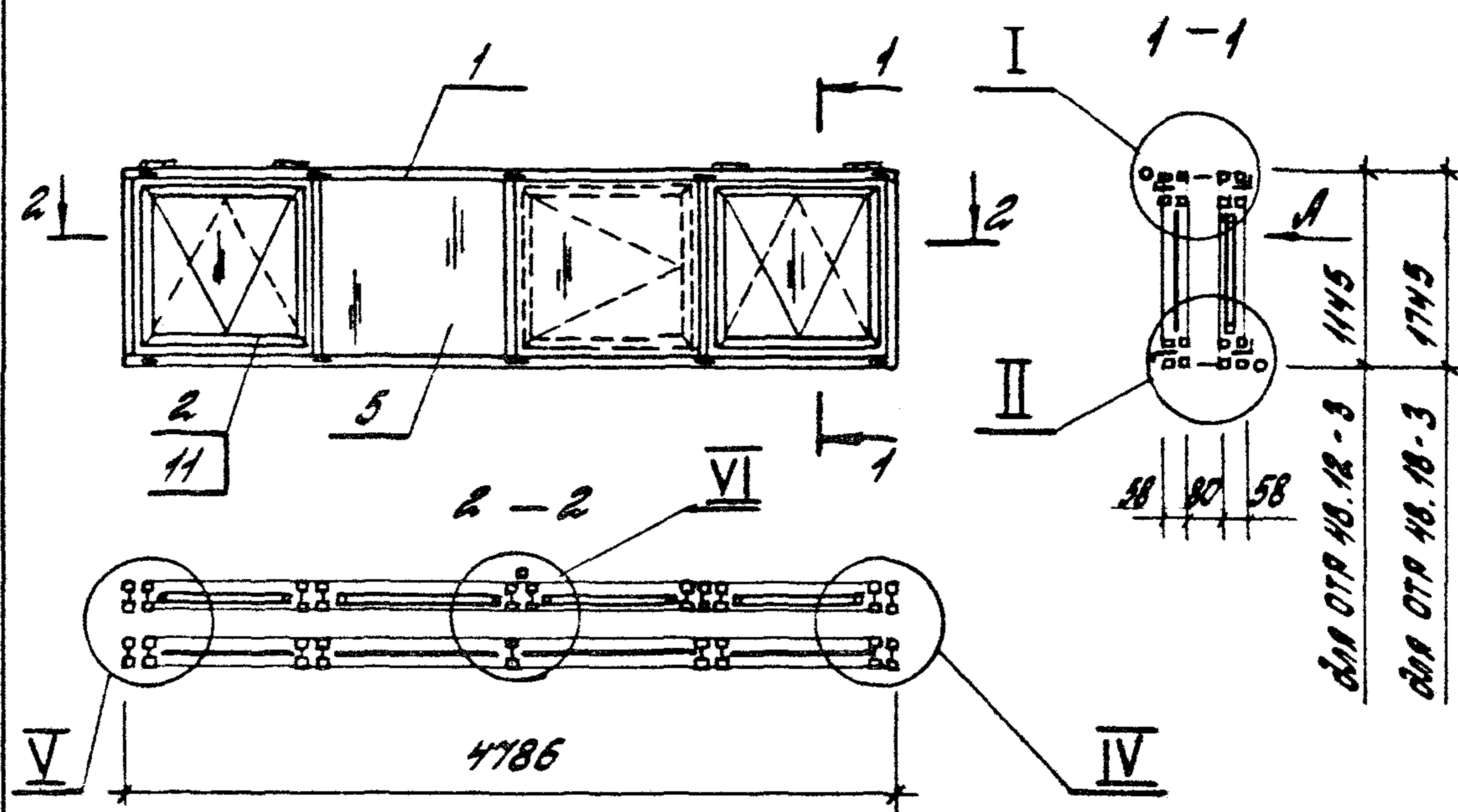
1. 436.3-21.6-13
 ОКНО
 ОТЯ 40.12-3; ОТЯ 40.18-3

ГЛП	ДЕРЖАВНИ	БЛС
КОНТРОЛЕР	КОРПУС	ЖУС
УЧК	С. КОМПАНИОН	Кел-

Поз.	Наименование	Количество на одно		Обозначение документа
		отр 40.12-3	отр 40.18-3	
1	Переплет П1	2		1.436.3-21.5-5
	П2		2	
2	Фрамуга Ф12.12	2		1.436.3-21.1-21100-01
	Ф12.18		2	1.436.3-21.1-21100
3	Фрамуга ФВ 12.12	2		1.436.3-21.2-21100-01
	ФВ 12.18		2	1.436.3-21.2-21100
4	Створка СВ.12	1		1.436.3-21.5-20
	СВ.18		1	
5	Стекло 1080x725x4	2		ГОСТ 411-90
	990x1060x4	2		
	1680x725x4		2	
	1590x1060x4		2	
6	Стеклопакет 1080x725x23	1		ГОСТ 24866-89
	990x1060x23	2		
	990x635x23	1		
	1680x725x23		1	
	1590x1060x23		2	
	1590x635x23		1	
7	Прокладка резиновая Р-1, пог.м	45,8	60,2	1.436.3-21.1-00001
8	Прокладка резиновая Р-2, пог.м	15,2	20,0	1.436.3-21.1-00002
9	Прокладка резиновая Р-3, пог.м	44,8	56,8	1.436.3-21.1-00003
10	Планка 80x100x3	8	8	1.436.3-21.3-412
11	Прибор фрамужный	4	4	1.436.3-21.3-400
	Масса одна, кг	296,0	406,0	

Инд. Плана. Подпись и дата взыск. инд. П.

1.436.3-21.6-13 Лист
2



- 1. Узлы I, II, IV см. 1.436.3-21.6-10
- 2. Узлы V, VI см. 1.436.3-21.6-12
- 3. Сварные швы по ГОСТ 14974-76

1.436.3-21.6-14

ОРНО

ОТР 48.12-3; ОТР 48.18-3

Статус	Лист	Листов
Р	1	2

ЦНИИПРОМЗДАНИИ

Число листов, листов и частей листа				
	Ген. конструктор	Горбачев	И.С.	
	Инженер-конструктор	Копылов	Т.В.	
	Инженер-конструктор	Колотилко	Л.С.	

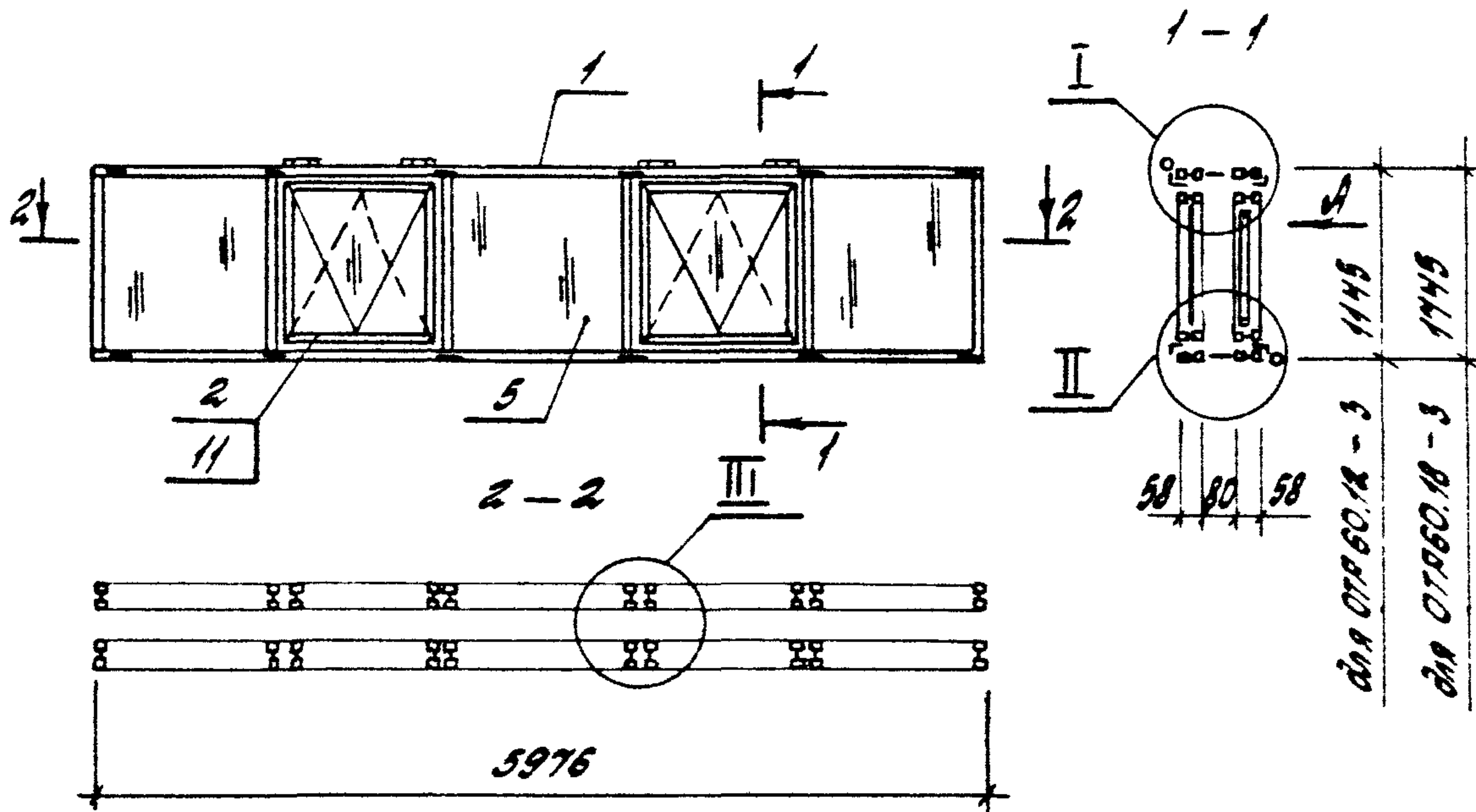
Поз.	Наименование	Количество на окно		Обозначение документа
		отр 48.12-3	отр 48.18-3	
1	Перелет П 48.12	2		1.436.3-21.1-12000-01
	П 48.18		2	1.436.3-21.1-12000
2	Фрамуга Ф 12.12	2		1.436.3-21.1-21100-01
	Ф 12.18		2	1.436.3-21.1-21100
3	Фрамуга ФВ 12.12	2		1.436.3-21.2-21100-01
	ФВ 12.18		2	1.436.3-21.2-21100
4	Створка С 12.12	1		1.436.3-21.6-6-4
	С 12.18		1	
5	Стекло 1080x1150x4	2		ГОСТ 111-90
	990x1060x4	2		
	1680x1150x4		2	
	1590x1060x4		2	
6	Стеклопакет 1080x1150x23	1		ГОСТ 24866-89
	990x1060x23	3		
	1680x1150x23		1	
	1590x1060x23		3	
7	Профиль резиновый Р-1, пог.м	50,9	65,3	1.436.3-21.1-00001
8	Профиль резиновый Р-2, пог.м	16,9	21,7	1.436.3-21.1-00002
9	Профиль резиновый Р-3, пог.м	44,8	56,8	1.436.3-21.1-00003
10	Панель 100x100x3	10	10	1.436.3-21.3-412
Н	Прибор фрамужный	4	4	1.436.3-21.3-400
	Масса окна, кг	339,0	463,0	

Лин. и площ. стекла и штапиков

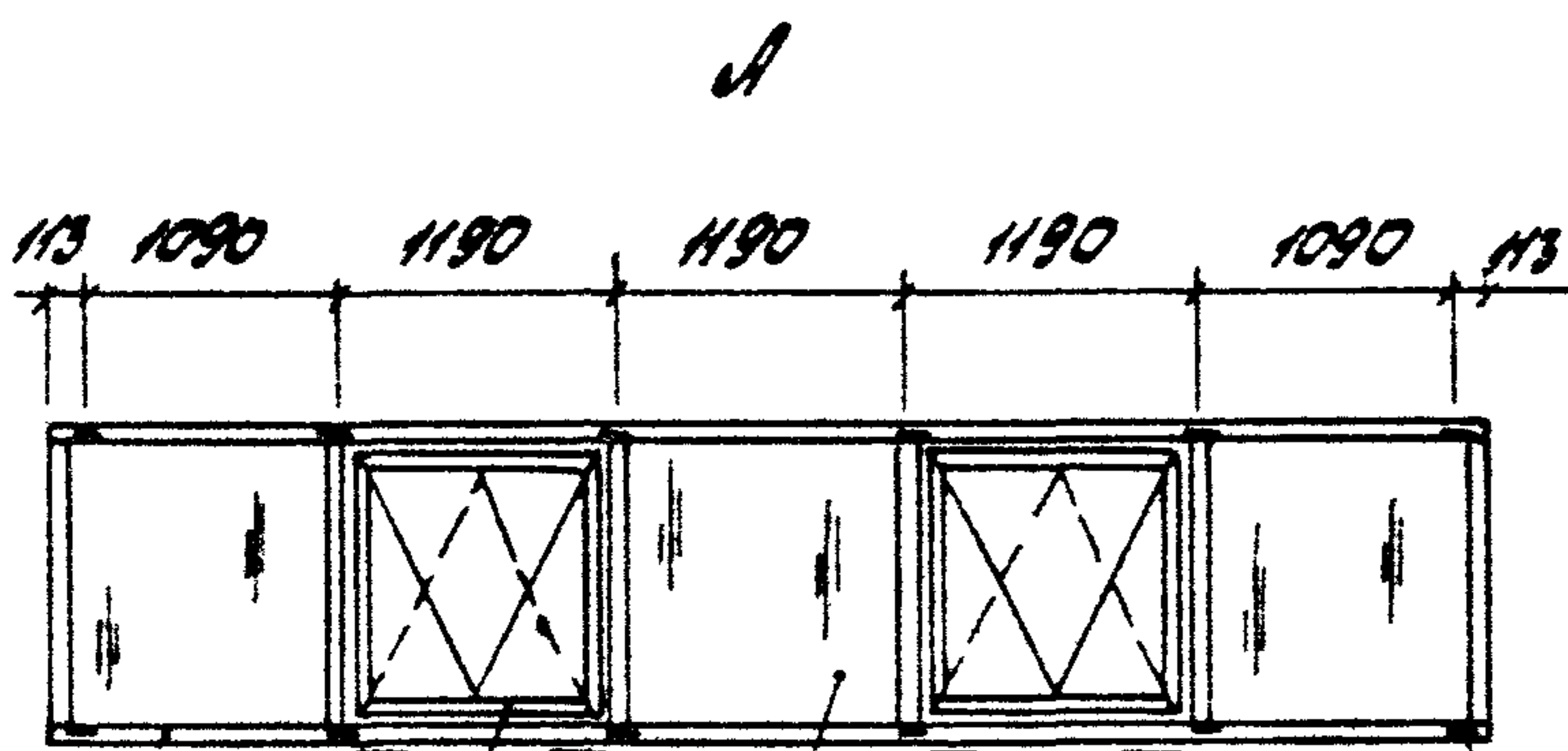
1.436.3-21.6-14

Лист

2



для ОТП 60.12-3 1445
 для ОТП 60.18-3 1745



- 1. Узлы I... II см. 1.436.3-21.6-10
- 2. Сварные швы по ГОСТ 14791-76

1.436.3-21.6-15

Орфо

ОТП 60.12-3; ОТП 60.18-3

Отдел	Исполн	Исполн
Р	1	2
ЦНИИПРОМЗДАНИИ		

1.436.3-21.6-15
 1.436.3-21.6-10

Р.И.М. Зубочкин
 И.С.М. Кондратьев
 И.С.М. Константинов

Поз.	Наименование	Количество на осно		Обозначение документа
		ОТЯ60.12-3	ОТЯ60.18-3	
1	Переплет П60.12	2		1.436.3-21.1-11000-01
	П60.18		2	1.436.3-21.1-11000
2	Фрамуга Ф12.12	2		1.436.3-21.1-21100-01
	Ф12.18		2	1.436.3-21.1-21100
3	Фрамуга ФВ12.12	2		1.436.3-21.2-21100-01
	ФВ12.18		2	1.436.3-21.2-21100
5	Стекло 990x1060x4	2		ГОСТ 111-90
	1080x1150x4	3		
	1590x1060x4		2	
	1680x1150x4		3	
6	Стеклопакет 990x1060x23	2		ГОСТ 24866-89
	1080x1150x23	3		
	1590x1060x23		2	
	1680x1150x23		3	
7	Профиль резиновый Р-1, пог.м	64,4	82,4	1.436.3-21.1-00001
8	Профиль резиновый Р-2, пог.м	21,5	27,5	1.436.3-21.1-00002
9	Профиль резиновый Р-3, пог.м	35,8	45,4	1.436.3-21.1-00003
10	Панель 80x100x3	12	12	1.436.3-21.3-412
Н	Прибор фрамужный	4	4	1.436.3-21.3-400
	Масса окна, кг	389,0	536,0	

1.436.3-21.6-15

Лист

2

Ц00051

53

ЦНБ ИПОСД. Подпись и дата взыскания

