

ТИПОВЫЕ СТРОИТЕЛЬНЫЕ КОНСТРУКЦИИ, ИЗДЕЛИЯ И УЗЛЫ

СЕРИЯ 1.436.3-21

ОКНА С ПЕРЕПЛЕТАМИ  
ИЗ ГНУТОСВАРНЫХ СТАЛЬНЫХ ПРОФИЛЕЙ  
И МЕХАНИЗМЫ ОТКРЫВАНИЯ

выпуск 5

ОКНА ДЛЯ ЗДАНИЙ ИЗ ЛЕГКИХ  
МЕТАЛЛИЧЕСКИХ КОНСТРУКЦИЙ

УКАЗАНИЯ ПО ПРИМЕНЕНИЮ И РАБОЧИЕ ЧЕРТЕЖИ

Указания по применению и рабочие чертежи

ТИПОВЫЕ СТРОИТЕЛЬНЫЕ КОНСТРУКЦИИ, ИЗДЕЛИЯ И УЗЛЫ

СЕРИЯ 1.436.3-21

ОКНА С ПЕРЕПЛЕТАМИ  
ИЗ ГНУТОСВАРНЫХ СТАЛЬНЫХ ПРОФИЛЕЙ  
И МЕХАНИЗМЫ ОТКРЫВАНИЯ

ВЫПУСК 5

ОКНА ДЛЯ ЗДАНИЙ ИЗ ЛЕГКИХ  
МЕТАЛЛИЧЕСКИХ КОНСТРУКЦИЙ

УКАЗАНИЯ ПО ПРИМЕНЕНИЮ И РАБОЧИЕ ЧЕРТЕЖИ

РАЗРАБОТАНЫ  
ЦНИИПРОМЗДАНИЙ

ЗАМ ДИРЕКТОРА ИНСТИТУТА

*С. М. Гликин* С. М. ГЛИКИН

ЗАВЕДУЮЩИЙ ОТДЕЛОМ

*Ю. П. Александров* Ю. П. АЛЕКСАНДРОВ

ГЛАВНЫЙ ИНЖЕНЕР ПРОЕКТА

*В. И. Глебошкин* В. И. ГЛЕБОШКИН

УТВЕРЖДЕНЫ  
ГЛАВПРОЕКТОМ  
ГОССТРОЯ СССР

Письмо от 28.10.91  
№ 5/4-44

ВВЕДЕНЫ В ДЕЙСТВИЕ  
ЦНИИПРОМЗДАНИЙ

с 01.07.92

ПРИКАЗ ОТ 21.11.91

№ 113

© АПП ЦИТП, 1992

25429 2

Обозначение документа	Наименование	Стр.
1.436.3-21.5-13	Пояснительная записка	3
1.436.3-21.5-11	Номенклатура окон	6
1.436.3-21.5-1	Спецификация стекол и стеклопакетов	8
1.436.3-21.5-2	Номенклатура стекол и стеклопакетов	9
1.436.3-21.5-3	Ведомость расхода материалов	10
1.436.3-21.5-4	Окно ОГД 40.12-1; ОГД 40.18-1	12
1.436.3-21.5-5	Переплет П1; П2	13
1.436.3-21.5-6	Балка	14
1.436.3-21.5-7	Окно ОГД 40.12-2; ОГД 40.18-2	15
1.436.3-21.5-8	Окно ОТД 40.12-1; ОТД 40.18-1	16
1.436.3-21.5-9	Окно ОТД 40.12-2; ОТД 40.18-2	18
1.436.3-21.5-10	Окно ОТД 40.24-2; ОТД 40.48-2	20
1.436.3-21.5-11	Переплет П3; П4	21
1.436.3-21.5-12	Фрамуга Ф10.12	22
1.436.3-21.5-13	Балка	23
1.436.3-21.5-14	Притвор	24
1.436.3-21.5-15	Притвор	25
1.436.3-21.5-16	Окно ОЖД 40.24; ОЖД 40.48	26
1.436.3-21.5-17	Перо	27
1.436.3-21.5-18	Окно ОГР 40.12; ОГР 40.18	28
1.436.3-21.5-19	Окно ОТР 40.12; ОТР 40.18	31
1.436.3-21.5-20	Створка СВ	34

1.436.3-21.5

ИИИ	Средства	1.436.3-21.5	Содержание	Страниц	Листов	Листов
И.В.Кочетков	С.В.Кочетков	1.436.3-21.5		3	1	1

### Общие данные

Указания по применению и рабочие чертежи «Окна для зданий из легких металлических конструкций», представленные в данном выпуске 5, являются дополнением действующей типовой серии 1.436.3-21 «Окна с переплетами из сварных стальных профилей и механизмы открывания» и рассматриваются совместно с этой серией.

#### 1. Конструктивные решения

1.1. Окна разработаны шириной 4,0 и 4,0 м, высотой соответственно 1,2; 1,8 и 2,4; 4,8 м.

1.2. Номенклатура окон представлена в документе 1.436.3-21.5-НИ, а номенклатура стекла и стеклопакетов в документе 1.436.3-21.5-2.

1.3. Конструктивные решения переплетов, способы остекления, уплотнения притворов, навески фрамуг и механизмов открывания см. документ 1.436.3-21.0-00 ПЗ пункты 1.1, 1.3 ... 1.7.

1.436.3-21.5-ПЗ

Пояснительная записка

Стр.	Лист	Кол-во
0	1	3

ЦНИИПРОМЗДАНИЙ

Копия записки  
 1.436.3-21.5-ПЗ  
 1.436.3-21.5-2



2. Область применения и характеристика окон

2.1 Окон предназначены для применения в наружных стенах производственных зданий промышленных предприятий, выполненных из легкометаллических панелей серии 1.432.2-24 или киртца.

2.2. Характеристику и область применения окон см. документ 1.436.3-21.0-0013 пункты 2.1... 2.7.

3. Рекомендации по установке окон в стенах зданий

3.1. Рекомендации по установке окон в стенах зданий см. документ 1.436.3-21.0-0013 пункты 3.2... 3.4 и 3.6.

3.2. Узлы крепления окон и сопряжения их со стенами выполняются по типу узлов окон серий 2.436-19 и 2.435-21.

4. Маркировка

Маркировку окон и примеры их обозначения см. документ 1.436.3-21.0-0013 пункты 4.1... 4.6.

5. Комплектность

5.1. Поставка потребителю окон должна

соответствовать документу 1.436.3-21.0-0013  
пункты 5.1 и 5.2.

5.2 Механизмы открывания рычажные  
(MP1 и MP2) изготавливаются заводом по  
дополнительному заказу.

6. Указания по остеклению

Указания по остеклению переплетов см.  
документ 1.436.3-21.0-0013 пункты 6.1... 6.16.

7. Технические требования.

7.1 Окна с переплетами из гнутосварных  
стальных профилей должны изготавливаться  
по рабочим чертежам настоящего выпуска и  
соответствовать требованиям по документу  
1.436.3-21.1-00000 ТО.

7.2 По требованию потребителя допускается  
с внутренней стороны окон с железными  
решетками дополнительно устанавливать  
металлическую сетку 20-20-0 ГОСТ 5336-80.

7.3 Монтаж стержневого (ПС) и рычажного  
(MP1 и MP2) механизмов см. в документе  
1.436.3-21.3-000 ТО листы 7... 9.

С... ..

Марка	Эскиз	h, мм	Пло- щадь окна, м <sup>2</sup>	Расход материалов на окно, кг				Масса окна, кг
				Сталь	Резина	Стекло	Стекло пакет	
ОГД 40.12-1		1145	4,51	37,5	5,5	40,0	—	83
ОГД 40.18-1		1745	6,87	46,1	7,1	62,8	—	116
ОГД 40.12-2		1145	4,51	37,5	7,4	—	85,1	130
ОГД 40.18-2		1745	6,87	46,1	9,6	—	132,3	188
ОГД 40.12-1 ОГД 40.12-1-ПГ		1145	4,51	69,0	10,4	36,6	—	116
ОГД 40.18-1 ОГД 40.18-1-ПГ		1745	6,87	85,9	13,4	57,7	—	157
ОГД 40.12-2 ОГД 40.12-2-ПГ		1145	4,51	69,0	12,2	—	76,8	158
ОГД 40.18-2 ОГД 40.18-2-ПГ		1745	6,87	85,9	14,8	—	122,3	223
ОГР 40.12		1145	4,51	102	15,9	77,1	—	195
ОГР 40.18		1745	6,87	125,4	22,5	124,7	—	267
ОГР 40.12		1145	4,51	169,8	22,5	70,7	—	257
ОГР 40.18		1745	6,87	199,2	29,7	144,1	—	343

1.436.3-21.5-НН

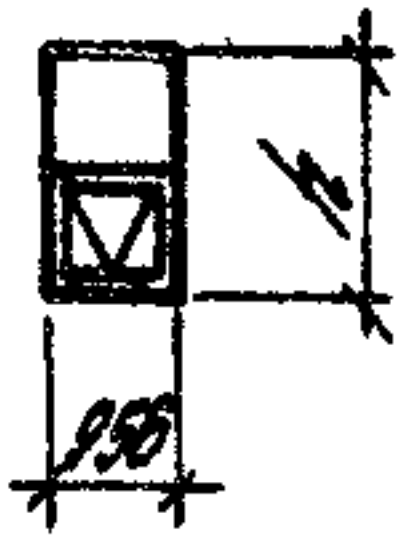
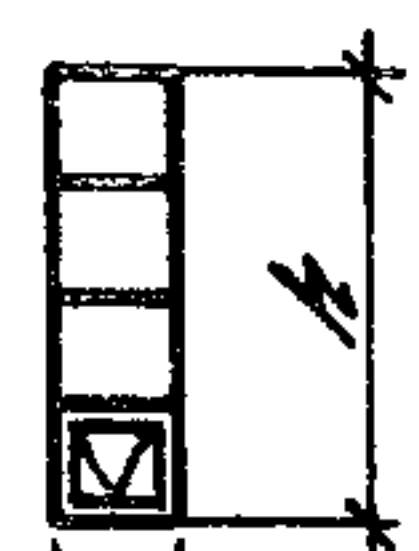
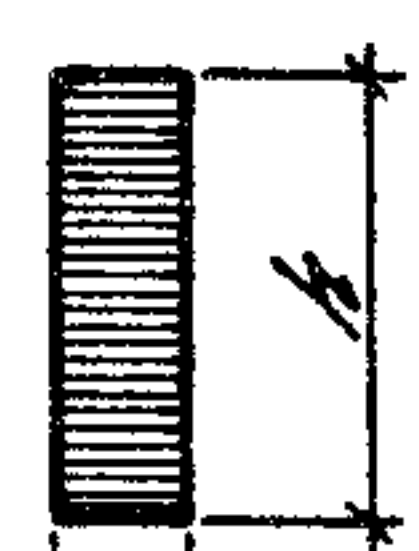
Сталь	Резина	Стекло	Стеклопакет
1	1	2	

Номенклатура окон

ЦНАИПРОМДОСАНИ

Л. С. ...  
 ...  
 ...



Марка	Эскиз	h, мм	Пло- щадь окно, м <sup>2</sup>	Расход материалов на окно, кг				Масса окно, кг
				Сталь	Резина	Стекло	Стекло посет	
ОТД 10.24-2 ОТД 10.24-2-ПС		2345	2,24	348	5,9	—	333	99
ОТД 10.48-2-ПС		4745	4,54	538	8,6	—	816	445
ОЗЖД 10.24		2345	2,24	620	—	—	—	62
ОЗЖД 10.48		4745	4,54	920	—	—	—	92

В спецификацию не включены материалы, необходимые для изготовления несущих элементов открывания

Изд. 1. 1988г. Проверено и дана оценка. 1988г.



Марка д/к/д	Размеры стекла, мм			Кол- чество, шт.	Марка д/к/д	Размеры стеклопакета, мм			Кол- чество, шт.
	Высота	Ширина	Толщина			Высота	Ширина	Толщина	
ОГД 40.12-1	1080	1150	4	2	ОГД 40.12-2	1080	1150	23	2
	1080	725		2		1080	725		2
ОГД 40.18-1	1680	1150	2	ОГД 40.18-2	1680	1150	2		
	1680	725	2		1680	725	2		
ОГД 40.12-1	1080	725	2	ОГД 40.12-2	1080	725	2		
ОГД 40.12-1-ПС	990	1060	2		990	1060	2		
ОГД 40.18-1	1680	725	2	ОГД 40.18-2	1680	725	2		
ОГД 40.18-1-ПС	1590	1060	2		1590	1060	2		
ОГР 40.12	1080	1150	2	ОГД 10.24-2	1160	890	1		
	1080	725	4		ОГД 10.24-2-ПС	990	800	1	
	990	1060	2	ОГД 10.48-2-ПС		1160	890	3	
ОГР 40.18	1680	1150	2		990	800	1		
	1680	725	4						
	1590	1060	2						
ОГР 40.12	1080	725	3						
	990	1060	4						
	990	635	1						
ОГР 40.18	1680	725	3						
	1590	1060	4						
	1590	635	1						

Инд. и спец. проекты и чертежи в арх. инст.

1.436.3 - 2.5-1

Спецификация  
стекла и стеклопаке-  
тов

Страна	Лист	Листов
Р		1
ЦНИИПРОМЭДАННИИ		

ГМП Глебошкин  
Н. Контр. Копелько  
И. Контр. Константинова

Стекло			
Размеры, мм			ГОСТ
Высота	Ширина	Толщина	
990	635	4	ГОСТ 44-78
990	1060		
1080	725		
1080	1150		
1590	635		
1590	1060		
1680	725		
1680	1150		

Стеклопакет			
Размеры, мм			ГОСТ
Высота	Ширина	Толщина	
990	1060	23	ГОСТ 24866-89 МДРМ СПО
990	800		
1080	725		
1080	1150		
1590	800		
1590	1060		
1680	725		
1680	1150		

14363-215-2

ИИИ	Григорьев	865
И.КОНТ	Котельникова	Твор
ИИИ	Константинов	865

Наименование  
стекло и стеклопакетов

Страна	Изм	Всего
0		1
ЦНИИПРОМЗЕРНИИ		

	Наименование материала и единицы измерения	Код материала	Код ев. измер.	Количество на турку							
				07.10.12-1	07.10.18-1	07.10.12-2	07.10.18-2	07.10.12-1	07.10.18-1	07.10.12-2	07.10.18-2
1	Резинх/к <u>Б-ПН-1,8 ГОСТ 19904-90</u> <u>К2608-Н-08кв-св ГОСТ 16523-89</u>	091300	116	37,2	46,2	37,2	46,2	67,9	84,9	67,9	84,9
2	Асбест с/к <u>Б-ПН-3 ГОСТ 19903-90</u> <u>ОК3508-3кс-св ГОСТ 16523-89</u>	091200	116	-	-	-	-	0,9	0,9	0,9	0,9
3	Круг <u>В-В ГОСТ 2590-88</u> <u>Ст 3пс - Ц ГОСТ 535-88</u>	093000	116	-	-	-	-	0,2	0,2	0,2	0,2
4	Стекло, м <sup>2</sup>	591120	855	4,0	6,3	-	-	3,7	5,8	-	-
5	Стеклопакеты, м <sup>2</sup>	591320	055	-	-	4,0	6,3	-	-	3,7	5,8
6	Резиновые профили, кг	251320	116	5,5	7,1	7,4	9,6	10,4	13,4	12,2	14,8
7	Герметик УГ-32, кг	225100	116	0,2	0,4	0,2	0,4	0,2	0,4	0,2	0,4
8	Эмаль ПФ-1159, кг	231080	116	0,9	1,2	0,9	1,2	0,9	1,2	0,9	1,2

				1. 436.3-21.5-3		
				Ведомость расхода материалов		
				Листов	Лист	Листов
				Р	1	2
ГНП Гавбоукун <i>ВЛ</i>				ЦНИИПРОМЗДАНИИ		
Н.контр. Колейко <i>ПК</i>						
Инж. Т.К. Колетанюкова <i>Кз</i>						



	Наименование материала и единицы измерения	Код материала	Код ед. измер.	Количество на марку							
				ОГР 40.12	ОГР 40.18	ОГР 40.12	ОГР 40.18	ОГД 10.24-2	ОГД 10.48-2	ОЖД 10.24	ОЖД 10.48
1	Ручонки/к $\frac{Б-ПН-1,8 \text{ ГОСТ } 19904-90}{К260В-Н-08 \text{ КП-св } \text{ГОСТ } 16523-89}$	097300	116	101,1	125,1	148,9	176,9	35,2	53,5	48,0	94,0
2	Листы/к $\frac{Б-ПН-3 \text{ ГОСТ } 19903-90}{ОК360В-3pc-св \text{ ГОСТ } 16523-89}$	097200	116	0,6	0,6	1,4	1,4	0,4	0,4	-	-
3	Круг $\frac{8-В \text{ ГОСТ } 2590-88}{Ст 3пс-II \text{ ГОСТ } 535-88}$	093000	116	0,3	0,3	0,7	0,7	0,1	0,1	-	-
4	Стекло, м <sup>2</sup>	591120	055	7,7	12,0	6,6	11,4	-	-	-	-
5	Стеклопакеты, м <sup>2</sup>	591320	055	-	-	-	-	1,8	3,9	-	-
6	Резиновые профили, кг	251320	116	15,9	20,5	22,9	29,7	5,9	9,6	-	-
7	Герметик УТ-32, кг	225700	116	0,4	0,6	0,4	0,6	0,1	0,2	-	-
8	Эмаль ПФ-1189, кг	231000	116	1,8	2,4	1,8	2,4	0,3	0,6	0,3	0,6

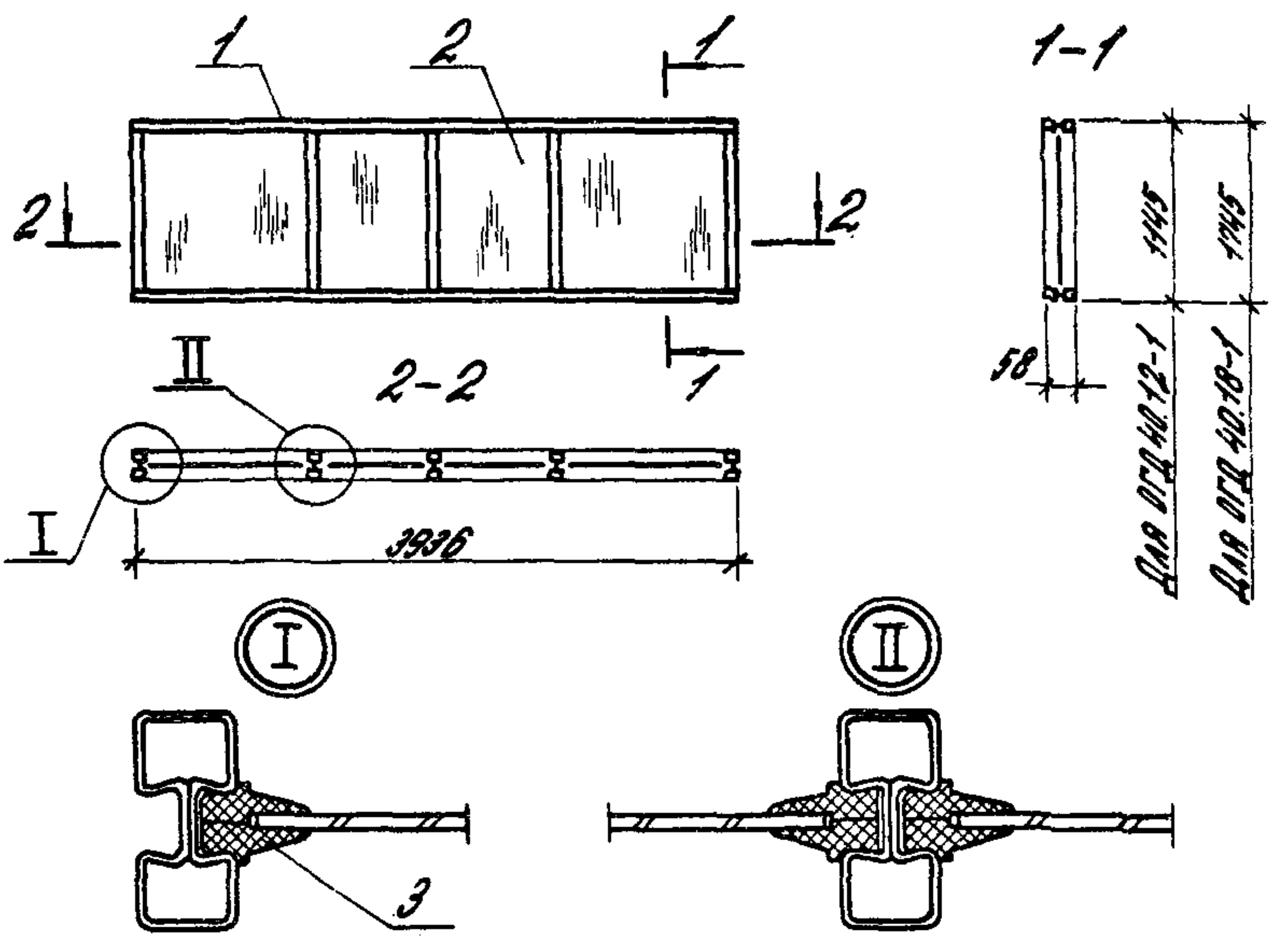
1.436.3-21.5-3

Лист

2

11





Поз.	Наименование	Количество на окно		Обозначение документа
		ОГД 40.12-1	ОГД 40.18-1	
1	Переплет П1	1		1.436.3-21.5-5
	П2		1	
2	Стекло 1080x725x4	2		ГОСТ 111-78
	1080x1450x4	2		
	1680x725x4		2	
	1680x1450x4		2	
3	Профиль резиновый Р4, по.м	32,1	41,7	1.436.3-21.4-00004
	Масса окна, кг	83,0	46,0	

1.436.3-21.5-4

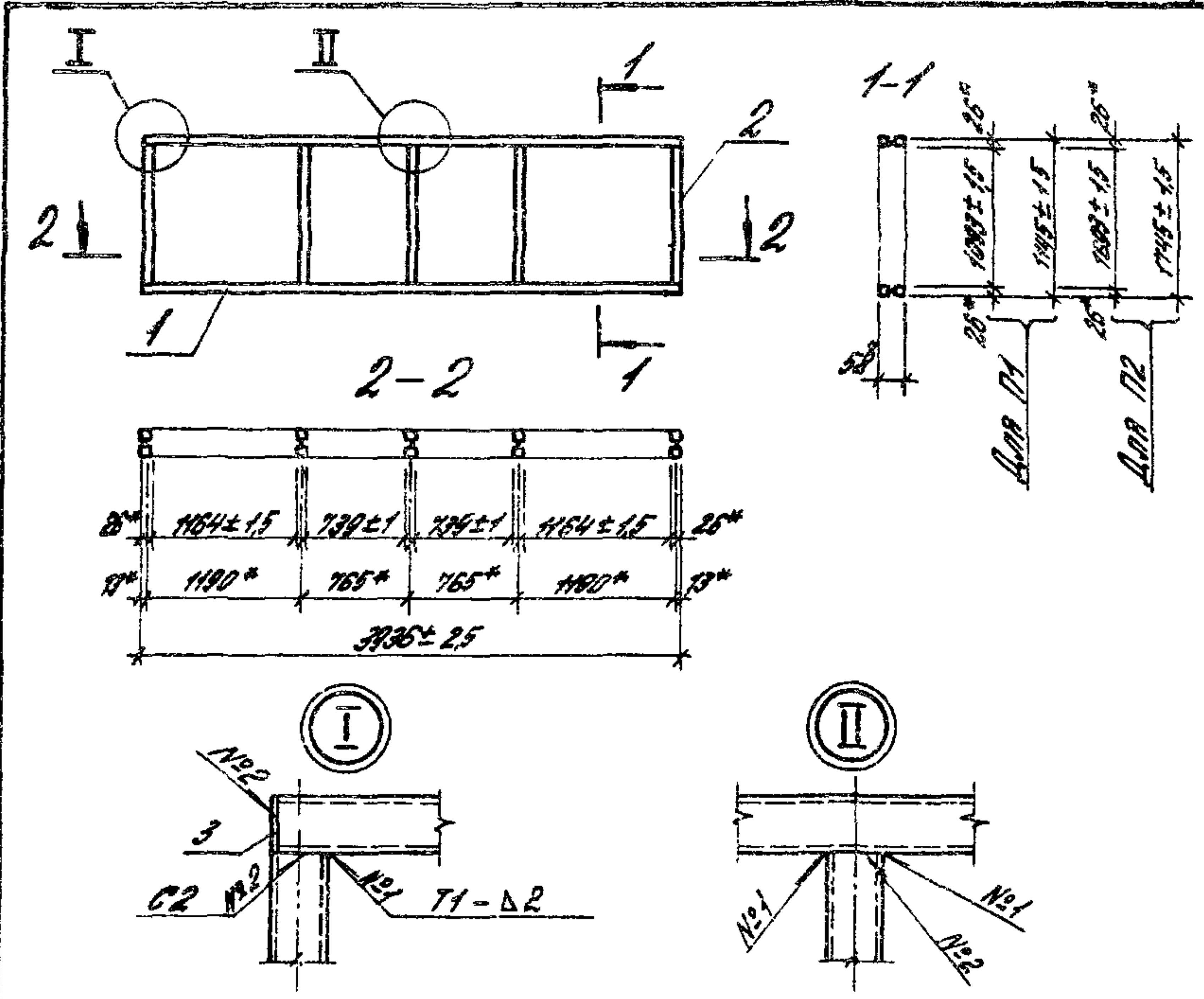
Окно

ОГД 40.12-1; ОГД 40.18-1

Ставля	Лист	Метод
Р		1

ЦНИИПРОМЗДАНИИ

ГМП Гавришкин  
 Н.Понто Котельникова  
 Инж. З. Константинов

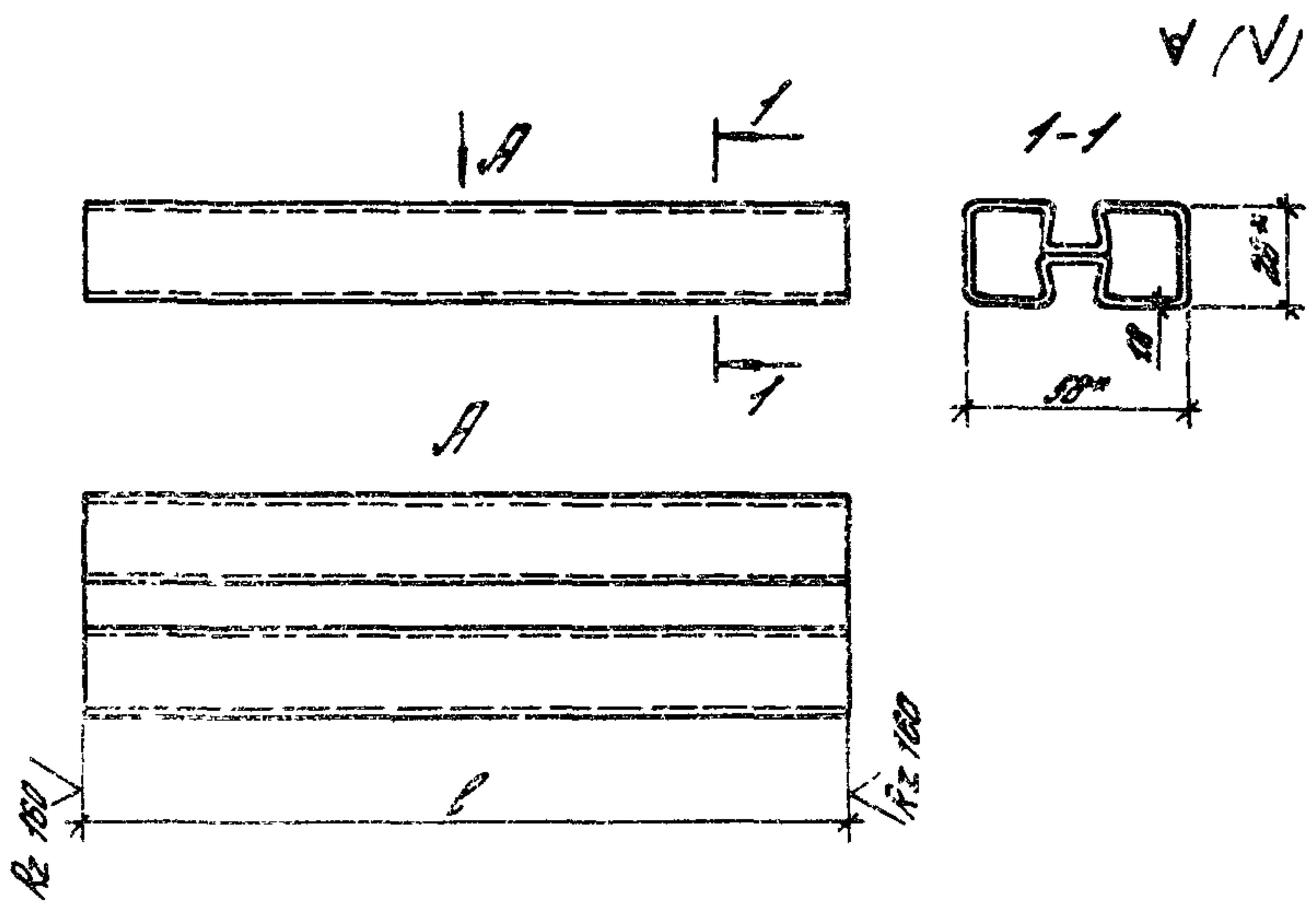


№	Наименование	Количество на переплет		Обозначение документа
		П1	П2	
1	Балка Б1	2	2	1.436.3-21.5-6
2	Балка Б2	5		1.436.3-21.1-11004-03
	Б3		5	1.436.3-21.1-11004-04
3	Заглушка	4	4	1.436.3-21.1-11002
Масса переплета, кг		87,0	45,5	

1.\* Размеры для стоек  
 2. Сварные швы по ГОСТ 14974-76


1.436.3-21.5-5

			Переплет П1; П2			Страниц	Лист	Листов
						Р		1
ГМП	Гавриков	Л.Л.	ЦНИИПРОМЗДАНИЙ					
Н.КОНТ.	Копельца	С.М.						
Инж. З.	Константинов	В.С.						

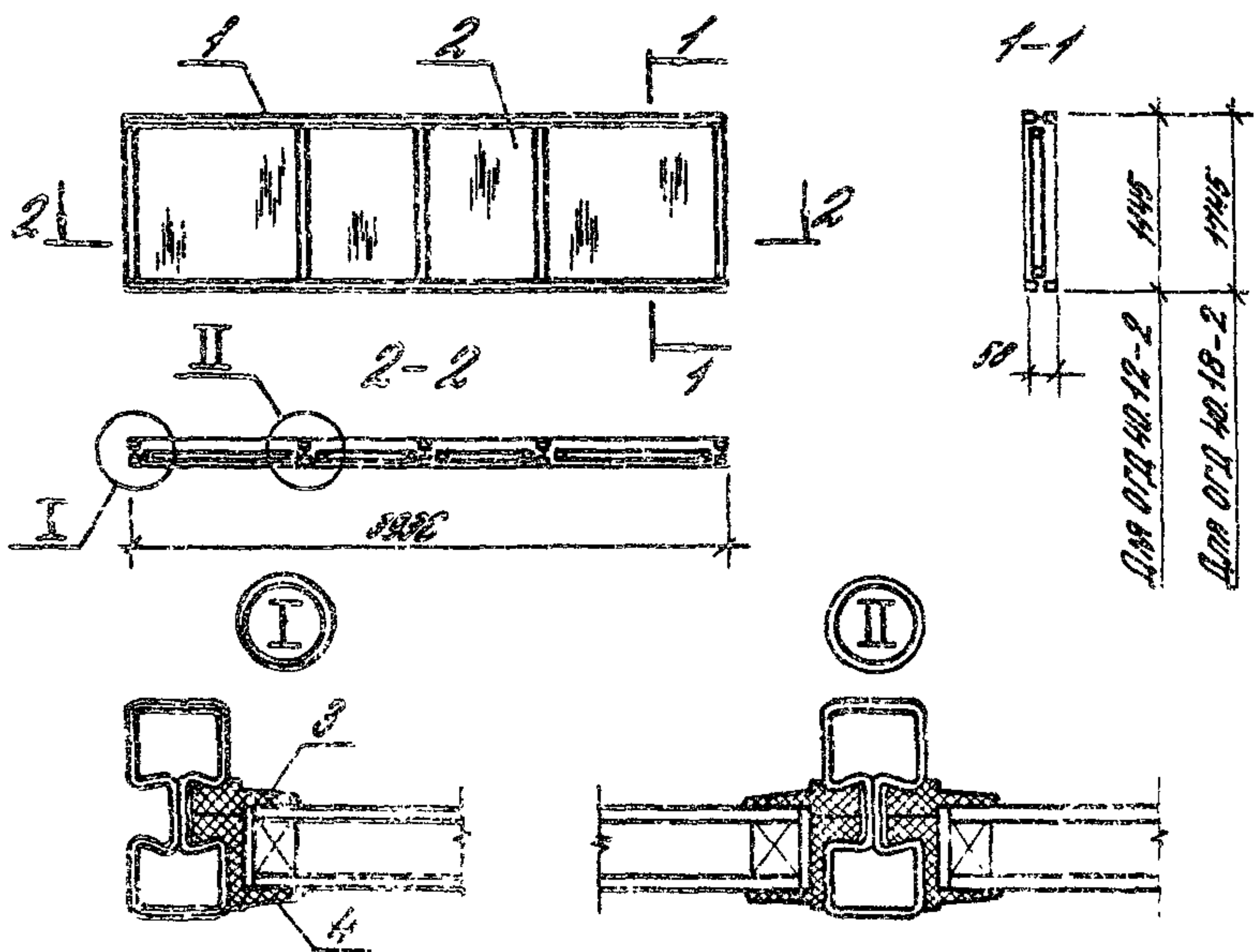


Наименование	l, мм	Масса, кг
Болка Б1	3932 ± 25	10,93
Б4	904 ± 1	2,54
Б5	2341 ± 2	6,54
Б6	4744 ± 3	12,18

\* Размеры для справок

УНК и гос. органы и дата выд. в заводской и дата выд. в гос. архив	1.426.3 - 24.5 - Б		
	Болка		Сталь
	Р	Ст. табл.	Г:В
	Лист	Листов	
ГИП Глебошкин Н.Контр. Копейка Инж. И. Константинов	 Г.И. Глебовский	Профиль стальной замкнутый 58 x 26 x 1,8	
		УНИТАРНОМЕРНЫЙ	





№	Наименование	Количество на окно		Откуда или документ
		От № 40. 12-2	От № 40. 18-2	
1	Перегородки П1	1		1.436.3-21.5-5
	П2		1	
2	Стеновые панели 1050x1250x25	2		от 24806-89
	1050x1150x25	2		
	1050x1250x25		2	
	1050x1150x25		2	
3	Профиль резиновый П1, мм.к.	190	208	1.436.3-21.5-01
4	Профиль резиновый П2, мм.к.	150	208	1.436.3-21.5-00202
	Масса окна, кг	18,0	188,	

1.436.3-21.5-7

ОКНО

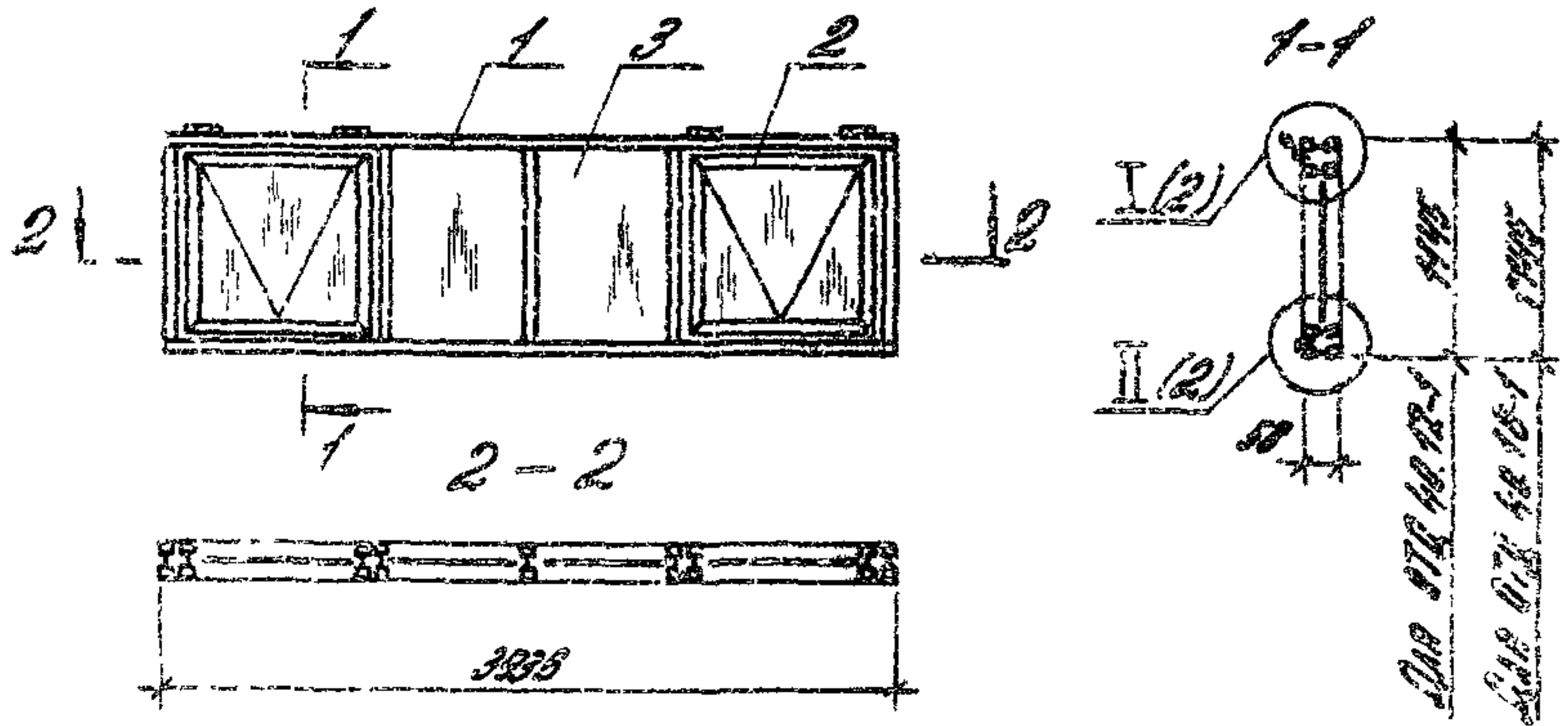
От № 40. 12-2; От № 40. 18-2

Страна: СССР  
Лист: 1

Ген. констр. Конструкторский отдел  
Инж. И.А. Конструкторский отдел

ЦЕНТРОПРОЕКТИРОВАНИЕ





№	Наименование	Количество на окно		Соборно-деловые документы
		отд. 40.12-1	отд. 40.18-1	
1	Переплет П1	1		1.436.3-21.5-5
	П2		1	
2	Фрамуги $\phi 12.12$	2		1.436.3-21.1-2412-11
	$\phi 12.18$		2	1.436.3-21.1-2412-11
3	Стекло 1080x725x4	2		ГОСТ 411-78
	390x1060x4	2		
	1580x725x4		2	
	1590x1060x4		2	
4	Профиль резиновый Р1, пог.м	30,0	40,2	1.436.3-21.1-900011
5	Профиль резиновый Р2, пог.м	17,0	22,7	1.436.3-21.1-000013
	Масса окна, кг	416,0	470	

Итого по плану 1000000 и 2000000

1.436.3-21.5-8

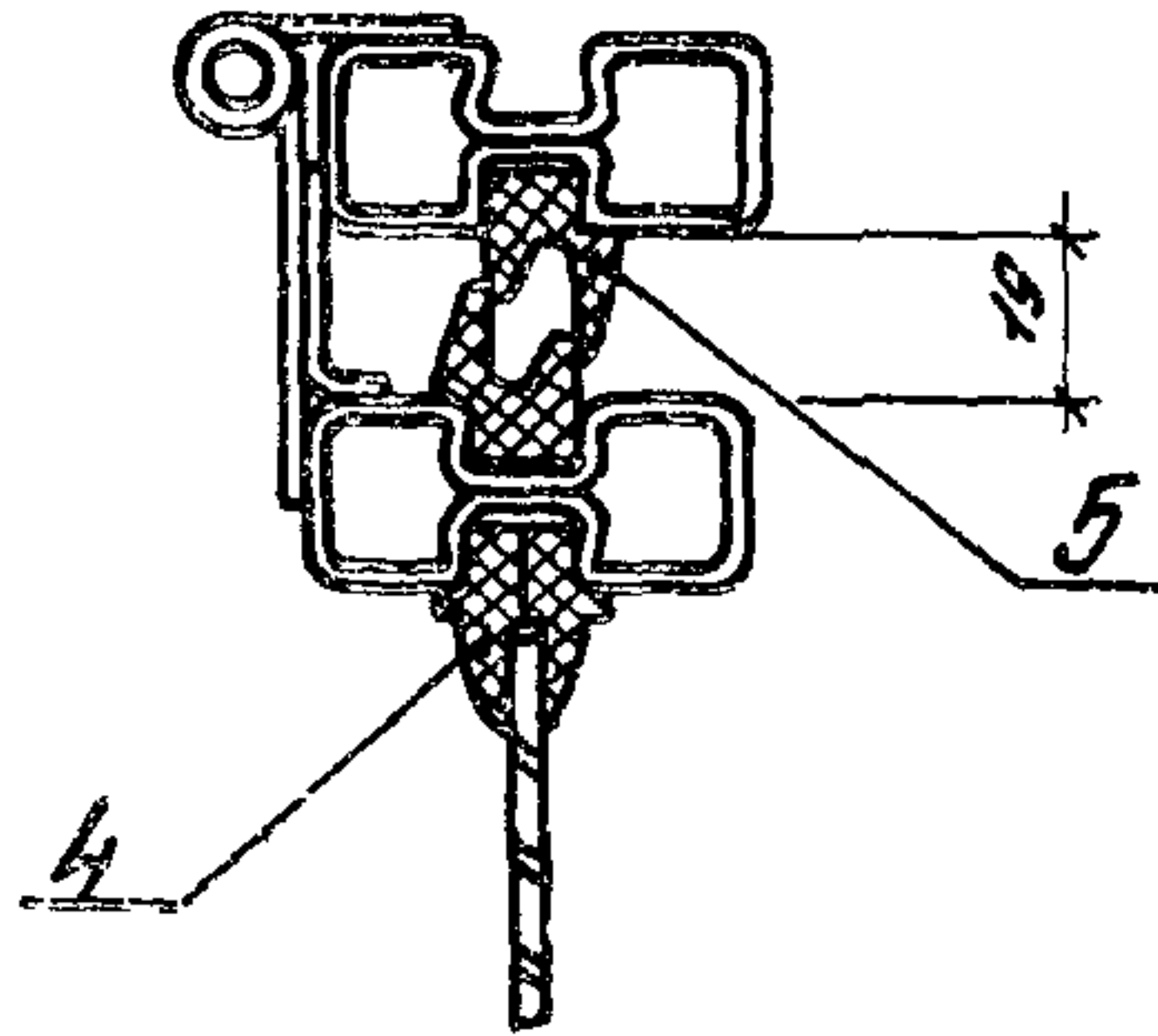
ОКНО

отд. 40.12-1; отд. 40.18-1

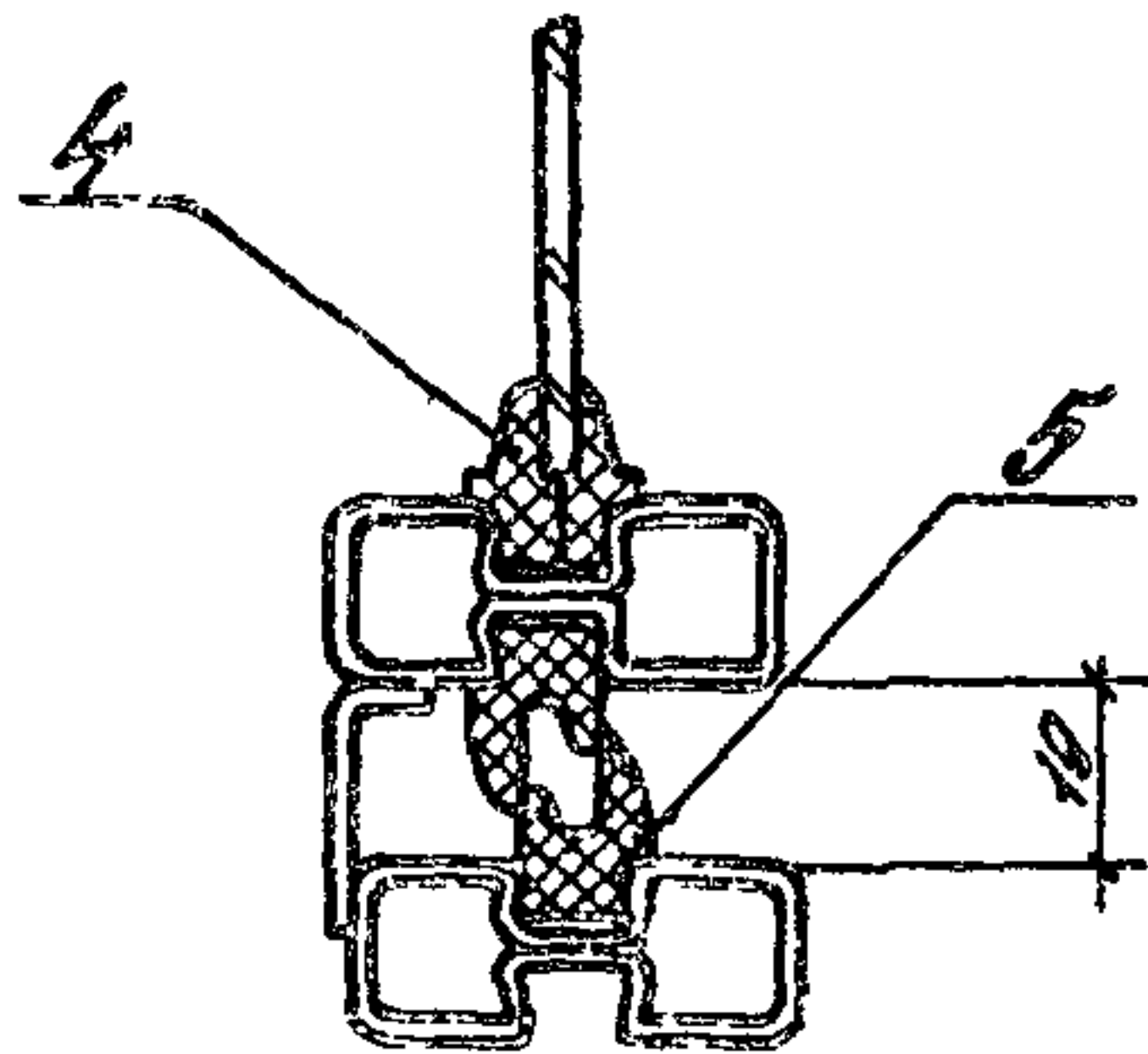
Страна	Деталь	Судостроение
2	1	2

ИМП ГЛЮБОЧКИН  
И КОНТРО. КОТЕЛНИКОВ  
ИЗМЕР. И КОНСТРУКЦИОН. ДИЗАЙН

① (1)



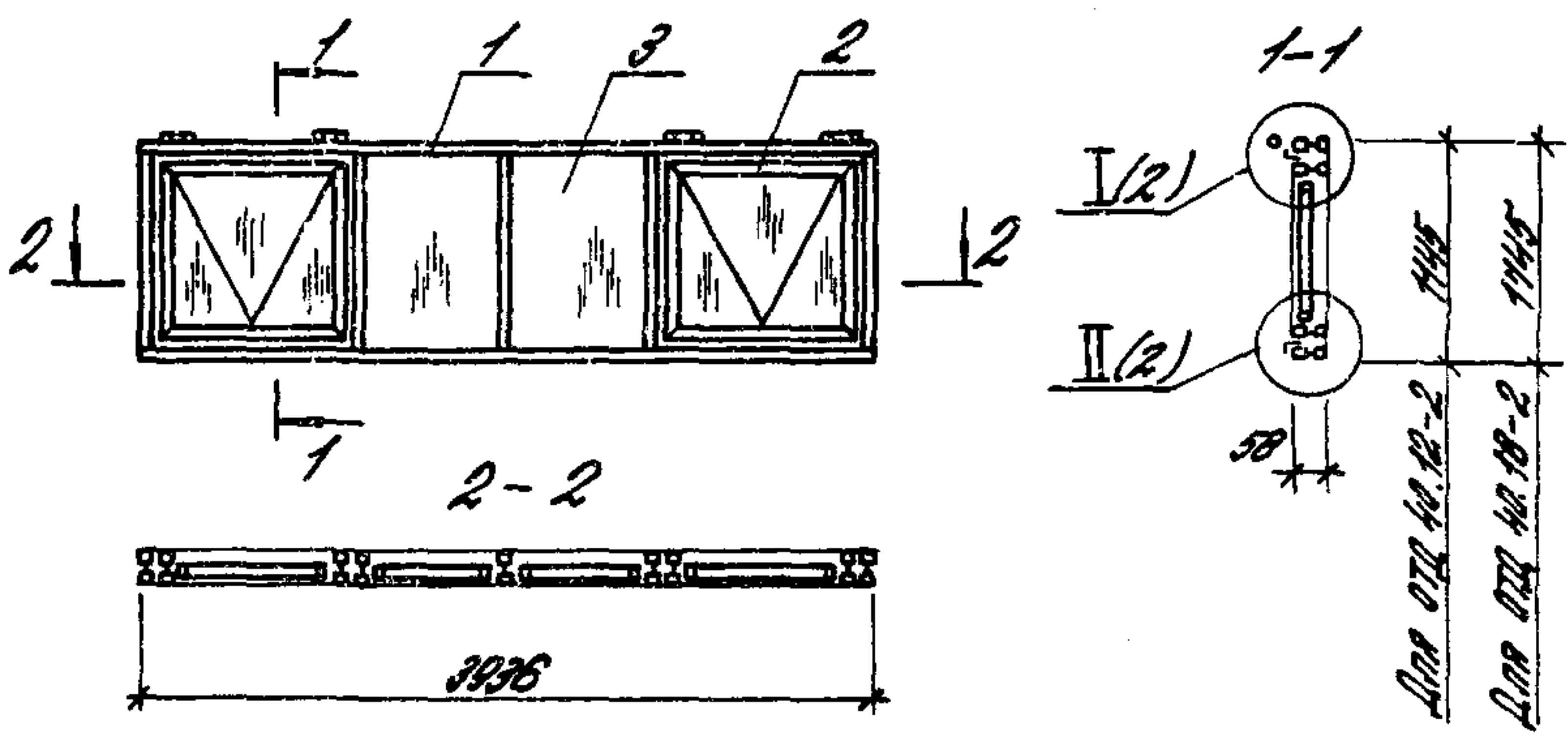
② (1)



1.436.3-21.5-8

1/10/57

2



№	Наименование	Количество на окно		Обозначение документа
		отд. 40.12-2	отд. 40.18-2	
1	Переплет П1	1		1.436.3-21.5-5
	П2		1	
2	Фрамуга Ф12.12	2		1.436.3-21.1-21100-01
	Ф12.18		2	1.436.3-21.1-21100
3	Стеклопакет 1080x725x23	2		ГОСТ 24866-89
	990x1060x23	2		
	1680x725x23		2	
	1530x1060x23		2	
4	Профиль резиновый Р1, пог.м	15,3	20,1	1.436.3-21.1-00004
5	Профиль резиновый Р2, пог.м	15,3	20,1	1.436.3-21.1-00002
6	Профиль резиновый Р3, пог.м	17,9	22,7	1.436.3-21.1-00003
	Масса окна, кг	158,1	223,2	

1.436.3 - 21.5 - 9

Окно

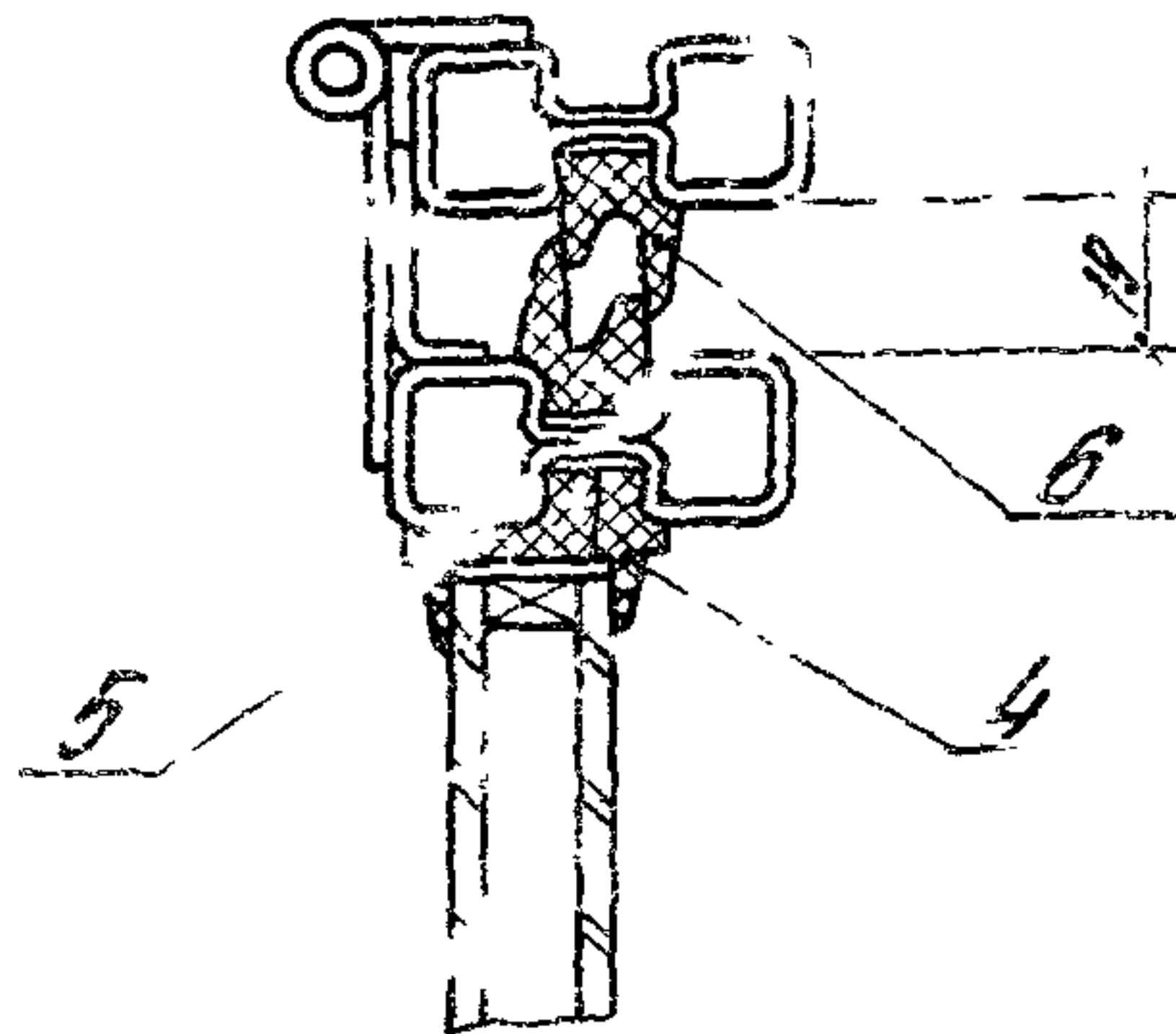
отд. 40.12-2; отд. 40.18-2

Исполн.	Исполн.	Исполн.
Р	1	2

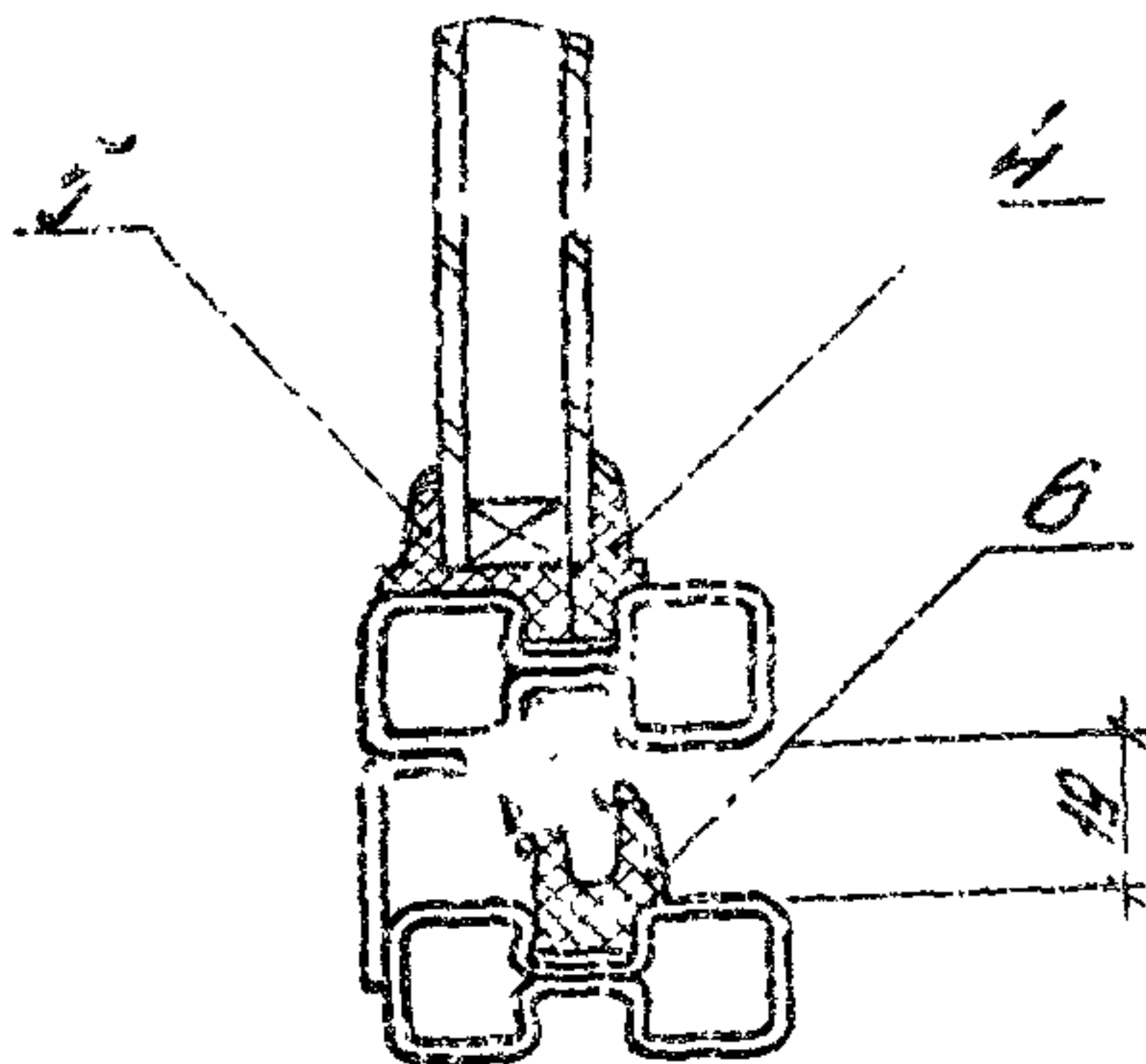
ГМП Гладкий 86.5  
 В.контр. Колесина  
 УИРС.ТХ Канстантин

ЦИНИПРОМСТРОИНИИ

(I) (1)

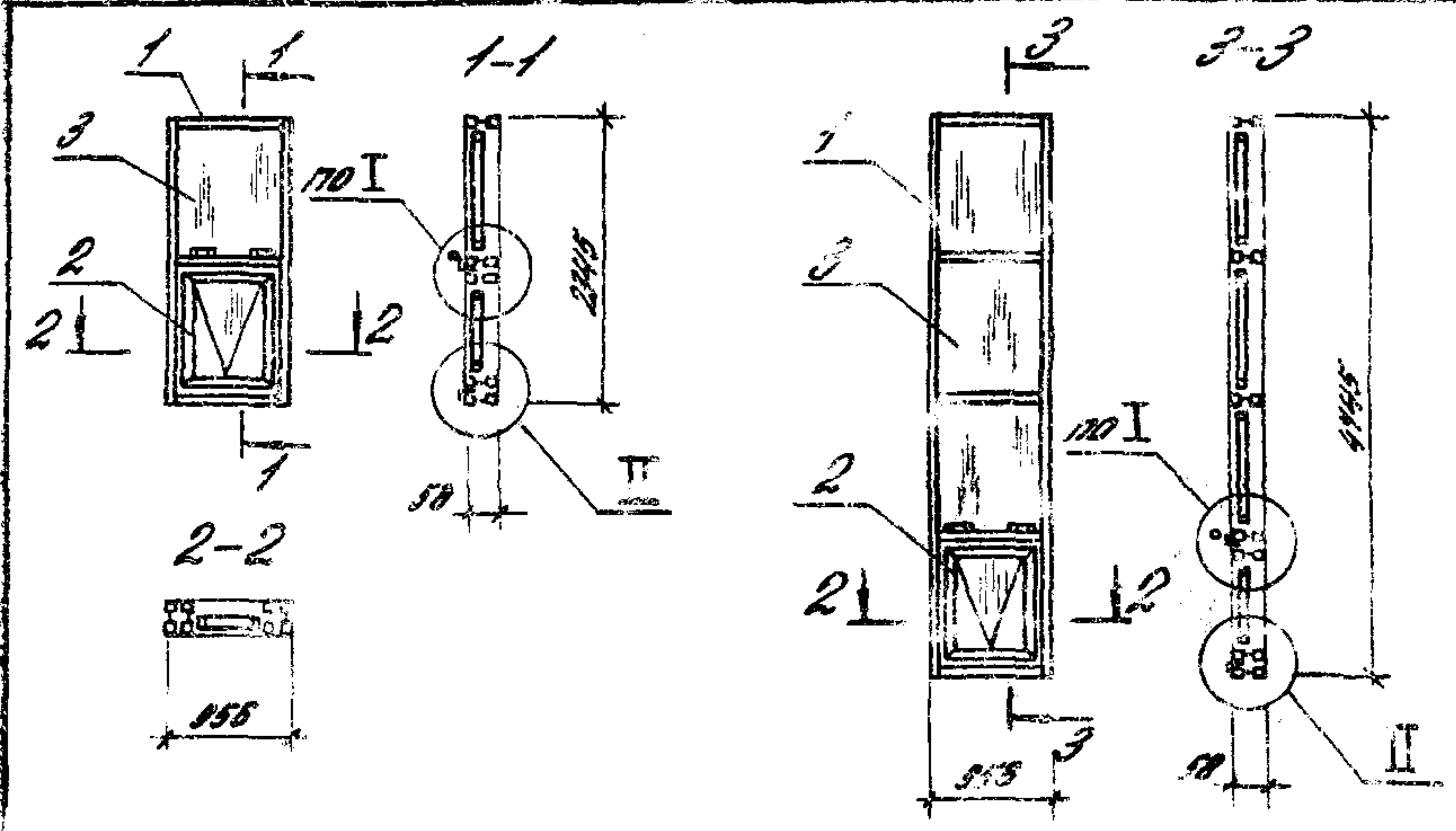


(II) (1)



1.435.3-21.5-9





Части I, II см. 1.436.3-21.5-4

Поз.	Наименование	Количество на окно		Обозначение документа
		отд 10.24-2	отд 10.48-2	
1	Переплет 176	1		1.436.3-21.5-11
	176		1	
2	Фрамуга 10.12	1	1	1.436.3-21.5-12
3	Стеклопакет 160x890x23	1	3	ГОСТ 24866-89
	950x800x23	1	1	
4	Профиль резиновый Р1, ок.г	1,7	15,8	1.436.3-21.5-00004
5	Профиль резиновый Р2, ок.г	7,7	15,8	1.436.3-21.5-00002
6	Профиль резиновый Р3, ок.г	8,2	8,2	1.436.3-21.5-00003
	Масса окна, кг	78,7	144,8	

1.436.3-21.5-10

Окно

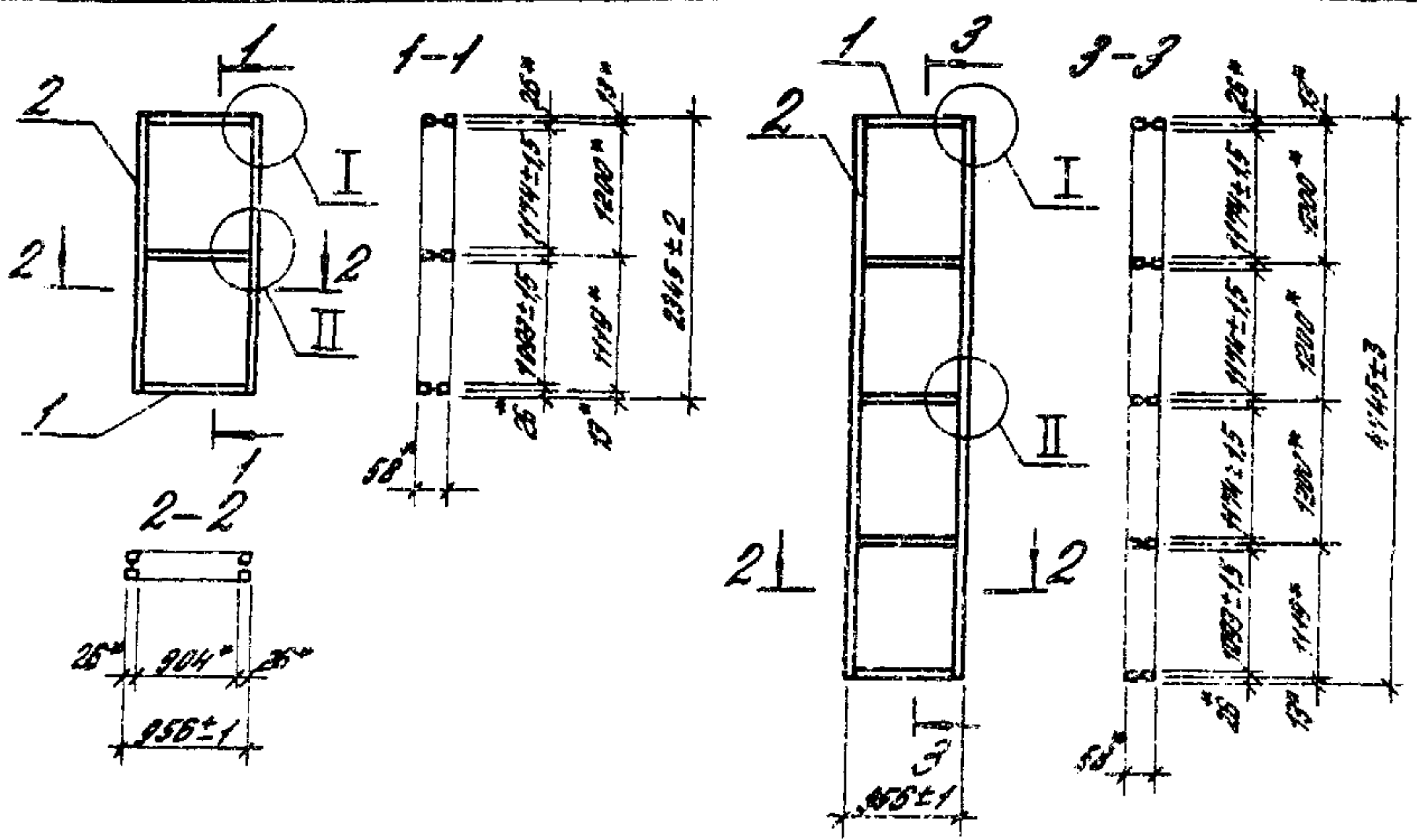
отд 10.24-2; отд 10.48-2

Страна	Лист	Измен.
2		1

ЦЕНТРОПРОЕКТОРНИИ

Инв. № 10.24-2. Проект № 10.48-2. Дата встав. с 10.24-2

ГМП Гаврилов С.С.  
 Н.контр. Колесник Н.И.  
 Инж.т.х. Константинова К.В.



Часть I, II см. 1.436.3-21.5-5

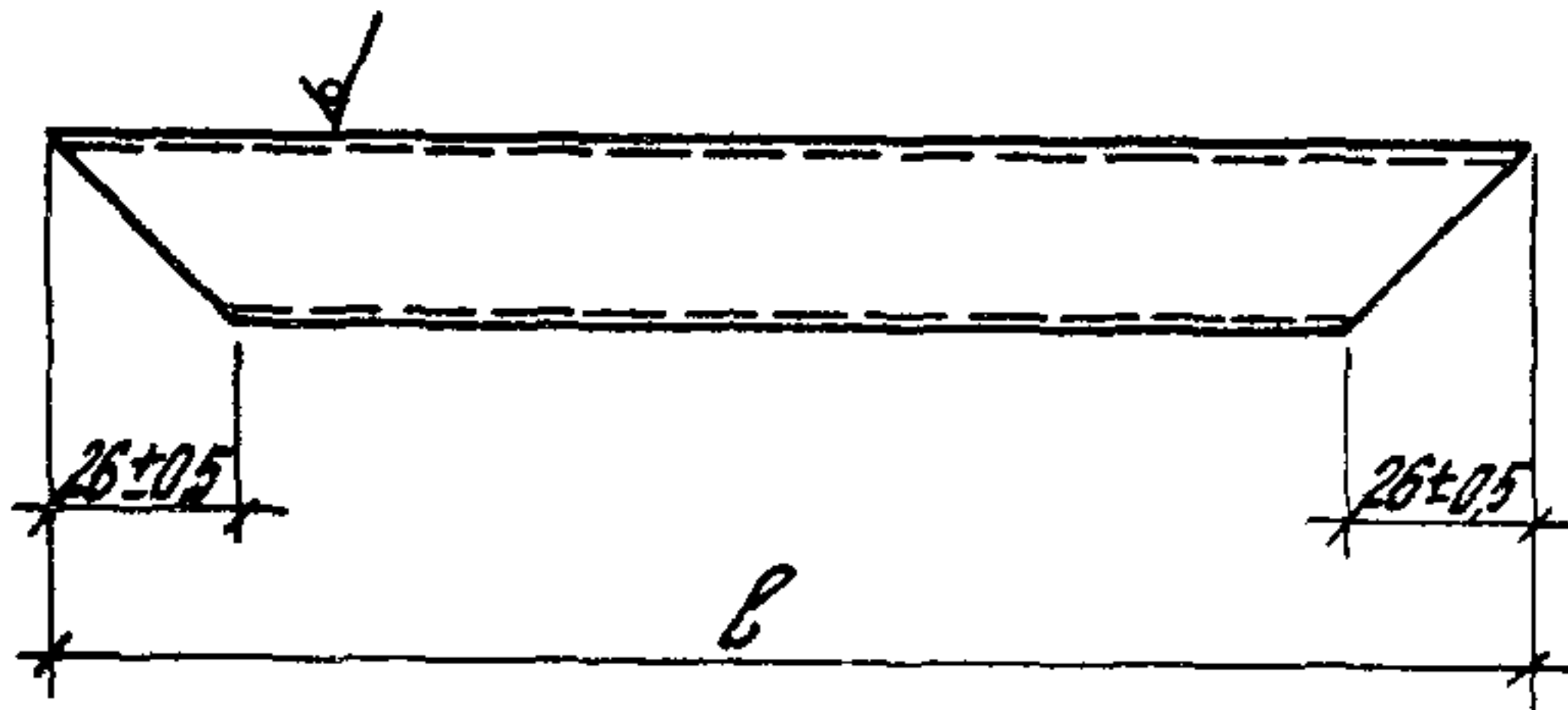
Поз.	Наименование	Количество на переплет		Обязательные документы
		ПЗ	ПЧ	
1	Балка Б4	3	5	1.436.3-21.5-6
2	Б5	2		1.436.3-21.5-6
	Б6		2	
3	Заглушка	4	4	1.436.3-21.1-1002
Масса переплета, кг		207	391	

\* Размеры для справок

1.436.3-21.5-11				
		Стандарт	Лист	Листов
		Р		1
СМД В.К.С.С. И.К.С.С.		Предприятие Коллектив Инженерно-технический		Переплет ПЗ; ПЧ ЦНИИПРОЕДИНИИ



Re 180 (V)



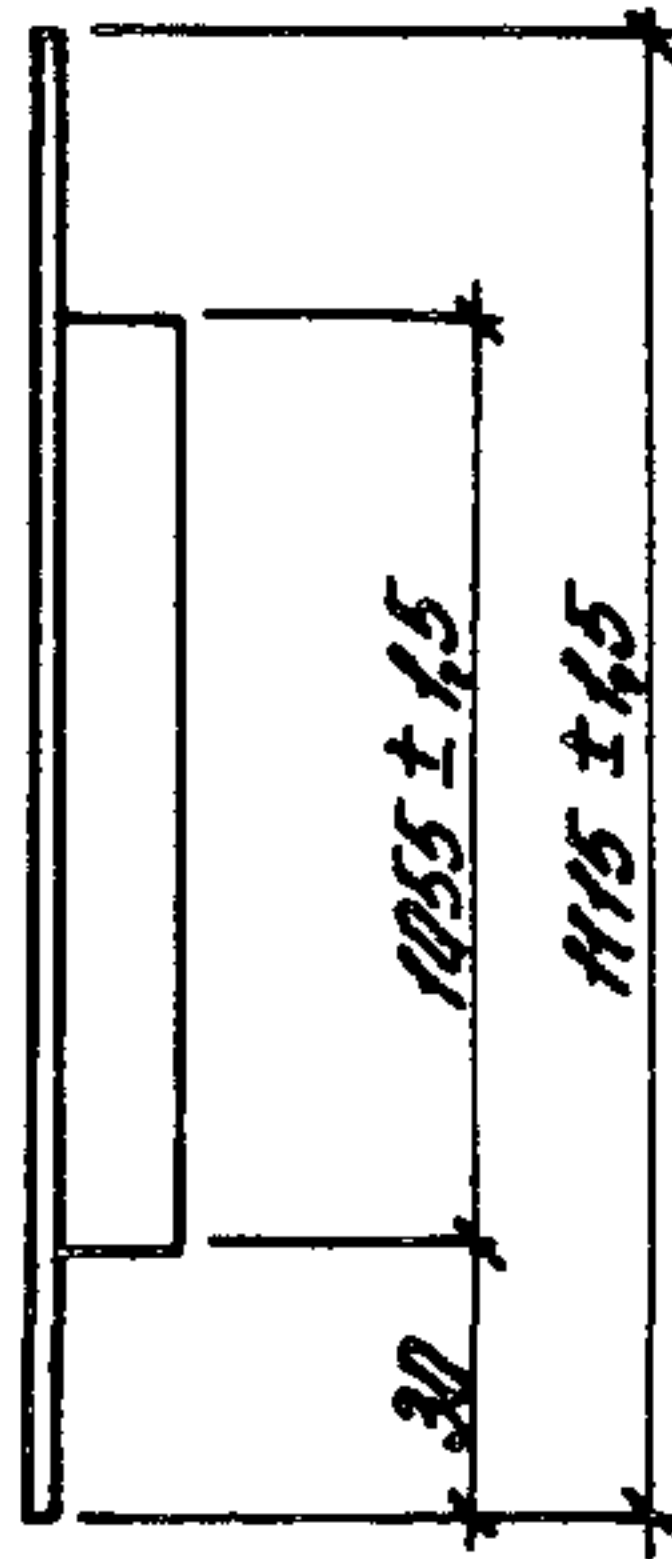
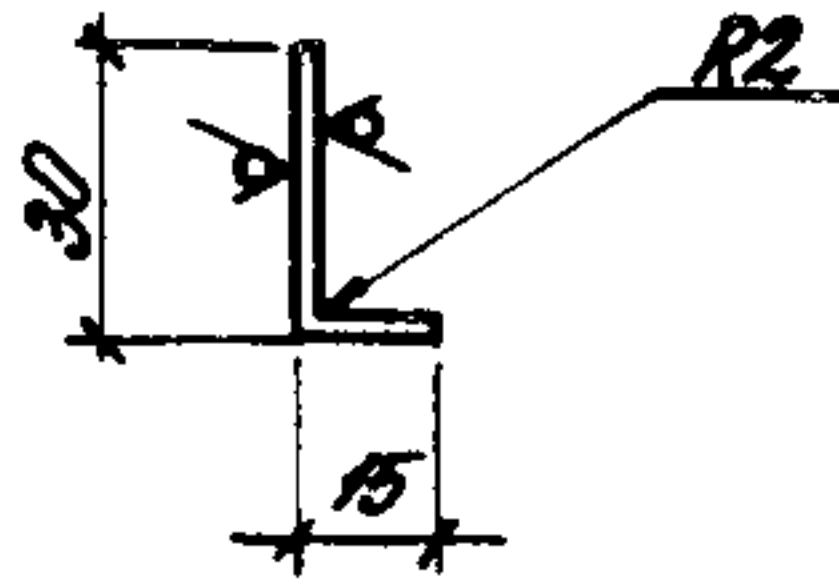
Обозначение	$L$ , мм	Масса, кг
Балка Б7	701	1,88
Б10	866	2,34
Б11	1055	2,86

Неуказанные предельные отклонения размеров - Н 14

				14363-215-13			
				Балка	Стадия	Масса	Условий
					Р	СМ табл	1 2
					Условий	Условий	
ГМП	Гребочкин	Л.С.	Профиль стальной закрытый 58x26x18	Центральный			
И.Контр.	Колейко	Ю.А.					
И.М.Ж.	Константинов	В.К.					



Rz160 ✓ (V)



- 1 Ширина заготовки  $B = 13 \text{ мм}$
- 2 Неуказанные предельные отклонения размеров:  $H14, H14$

1 436 3 - 215 - 14

Притвор

Стандарт	Материал	Масштаб
Р	0,9	1:2
Лист	Листов 1	

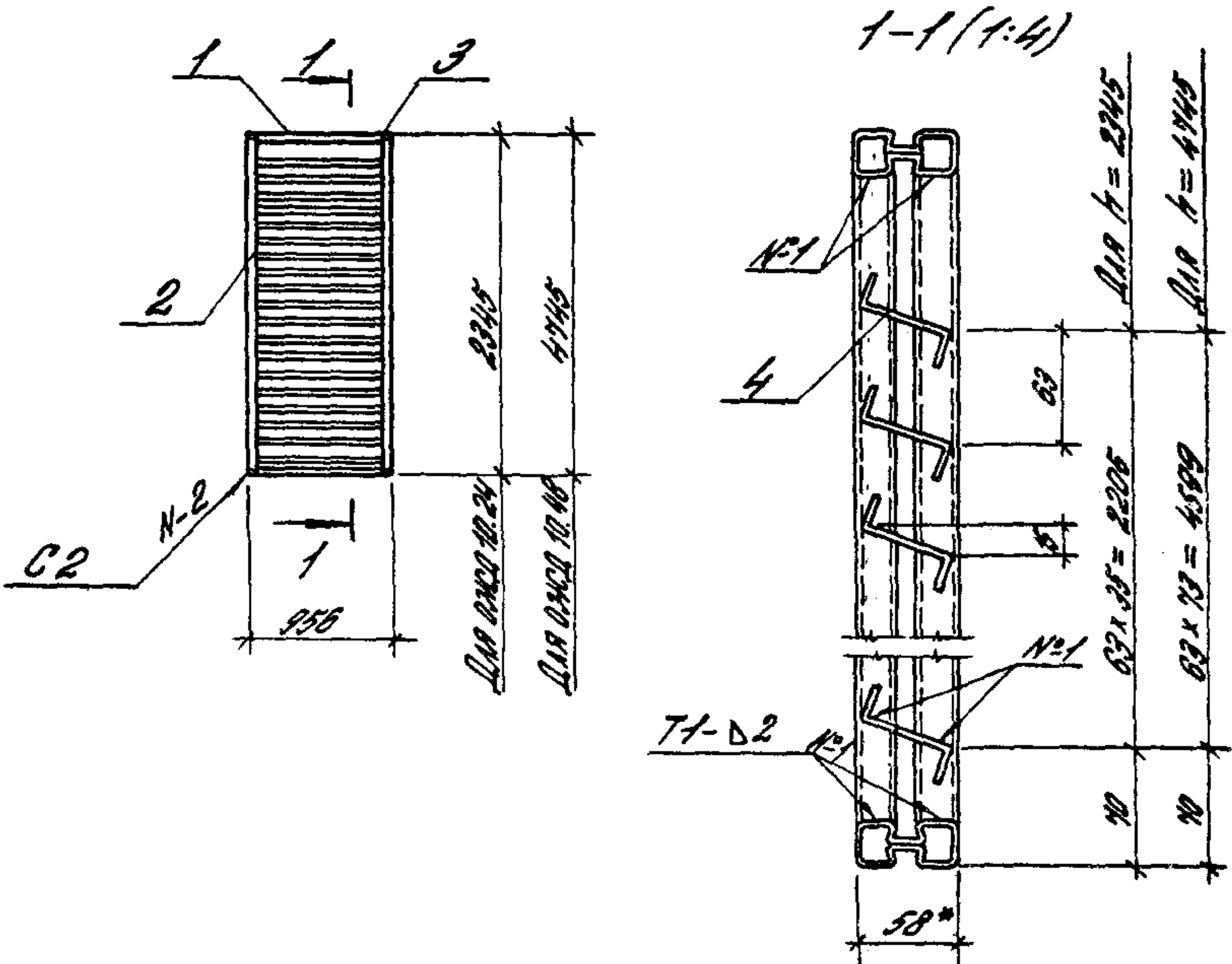
ГМП ПАРБОЧКИН *АВ*  
 Н КОНТР Копейка *И.Кеев*  
 ИЖ I к Константинова *К.С.*

Рулон х/к Б-ПН-1,8 ГВСТ 19504-90  
 К260В-Н-08кл-св ГОСТ 16523-89

ЦНИИПРОМЗДАНИИ

Число листов  
 Подпись и дата  
 Возм. инв. №



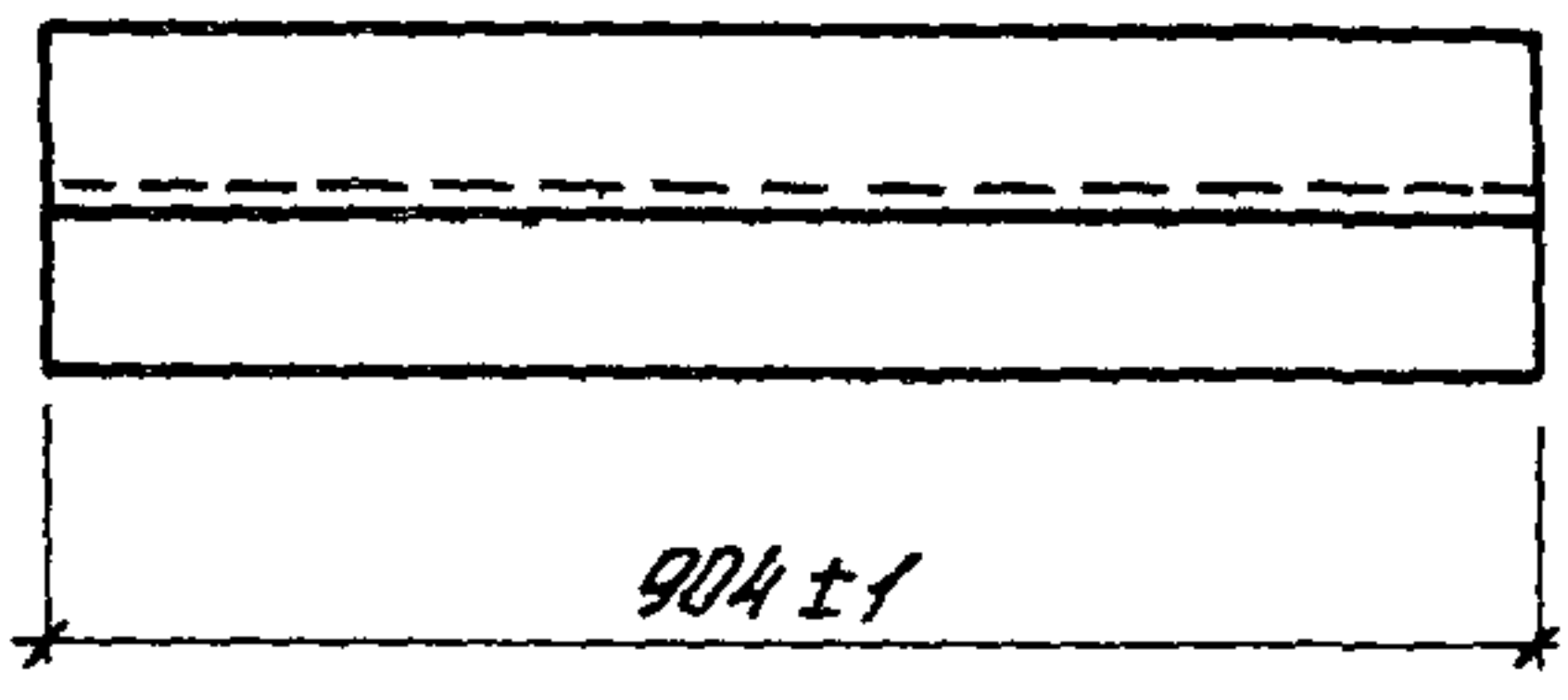
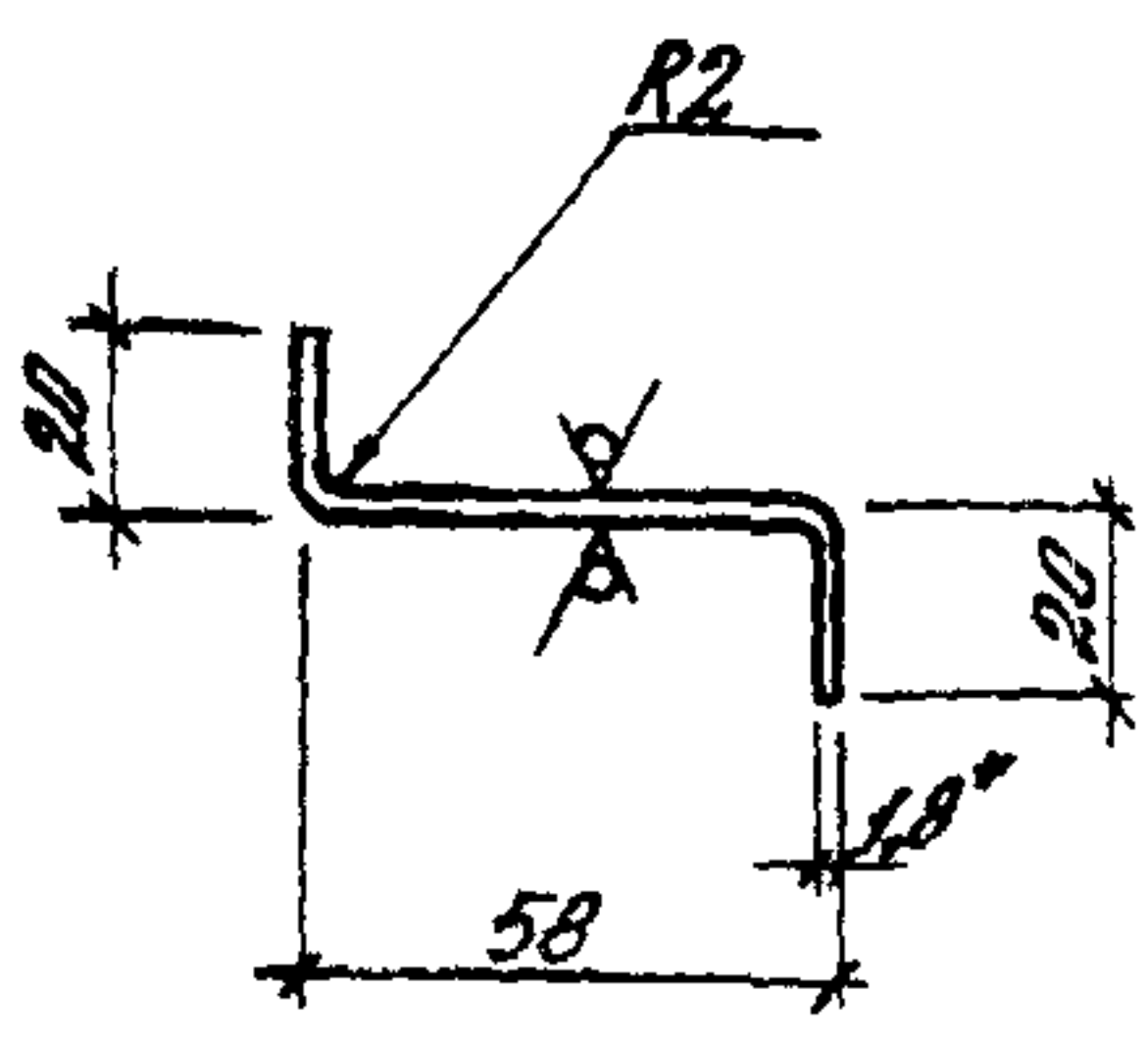


Поз.	Наименование	Количество на окно		Обозначение документа
		окно 10.24	окно 10.48	
1	Балка Б4	2	2	1.436.3-21.5-6
2	Б5	2		1.436.3-21.5-6
	Б6		2	
3	Заглушка	4	4	1.436.3-21.1-1002
4	Перо	36	74	1.436.3-21.5-17
	Масса окна, кг	62.0	121.0	

1.\* Размер для стоек  
 2. Сварные швы по ГОСТ 14774-76

1.436.3-21.5-16			
Окно			
окно 10.24; окно 10.48			
ГМП	Гайдаркин	Б.С.	
Н.Контр.	Калейко	В.И.	
У.И.С.	Константинов	В.А.	
			ЦНИИПРОМЗДАЧИИ

Rz 160 ✓ (✓)



- \* 1. Размер для справок
- 2. Ширина заготовки  $B = 93 \text{ мм}$
- 3. Предельные отклонения размеров болот-Н/А

1. 436. 3 - 21. 5 - 17

Перо

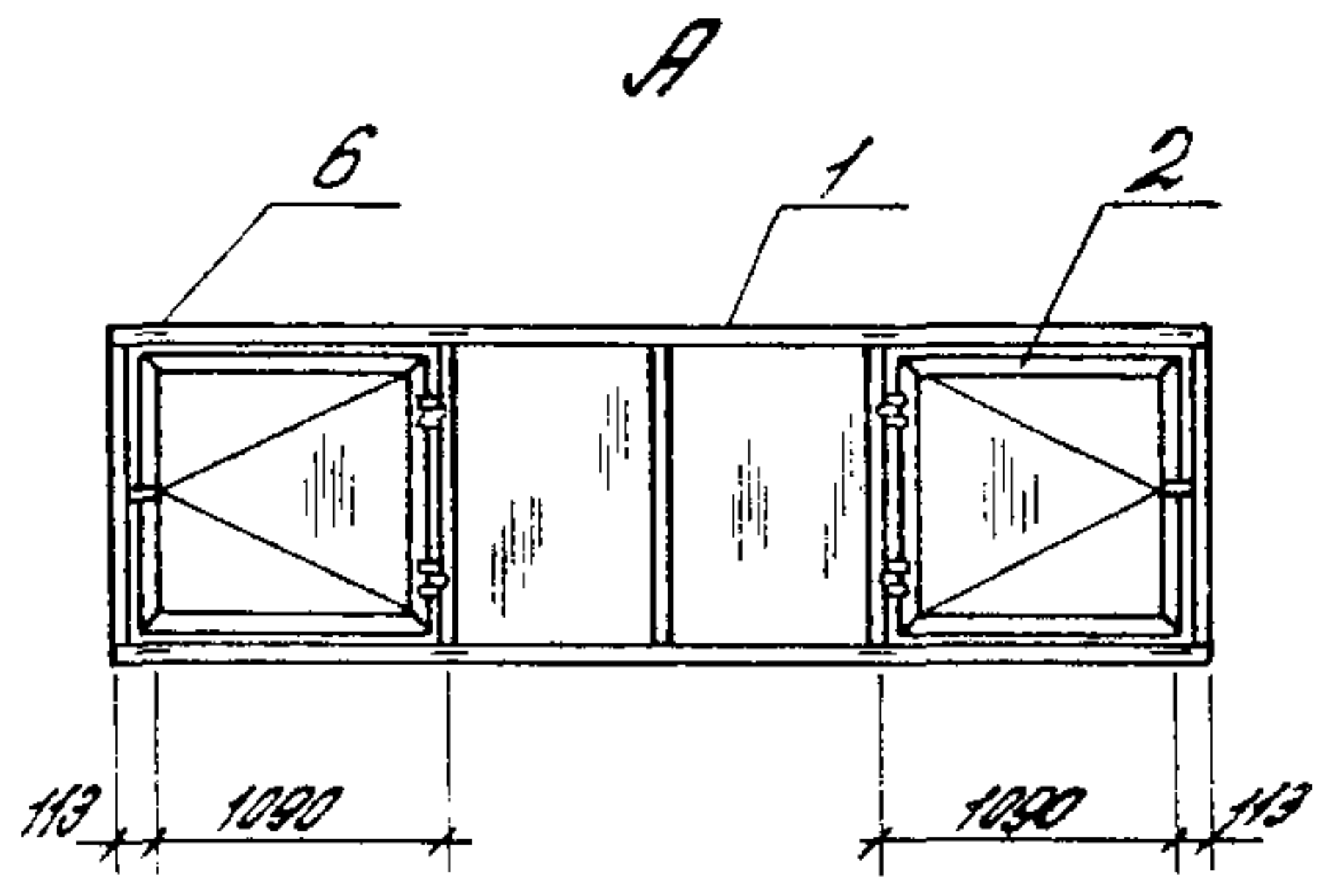
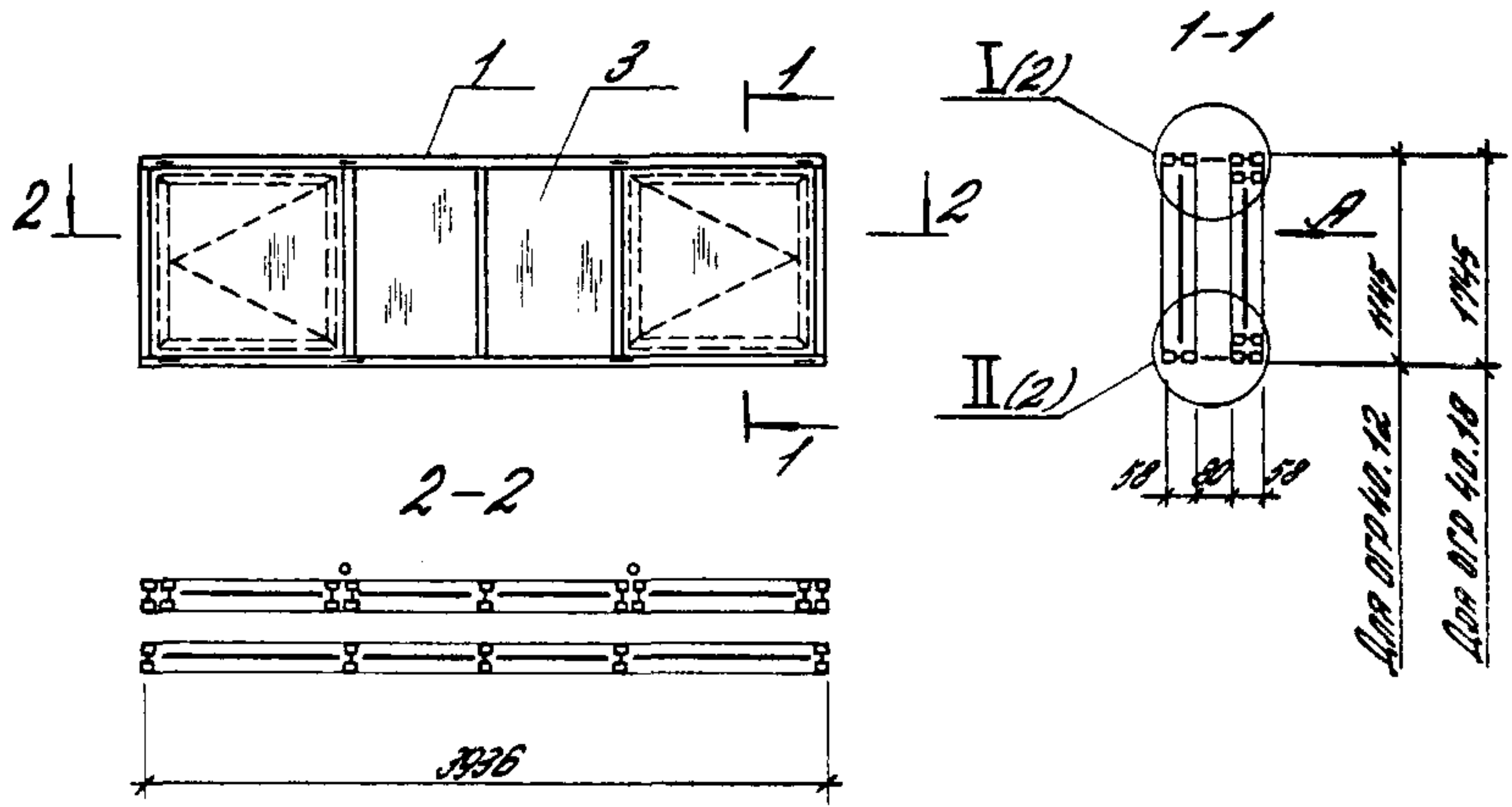
Стадия	Масштаб	Масштаб
Р	1:2	1:2
Лист	Листов 1	

СМП  
 Контр  
 Инж. И.К.

руководитель  
 Б-ПН-1,8 ГОСТ 19904-90  
 К2608-Н-08кп-СВ ГОСТ 15523-89

ЦНИИПРОМЗДАНИИ



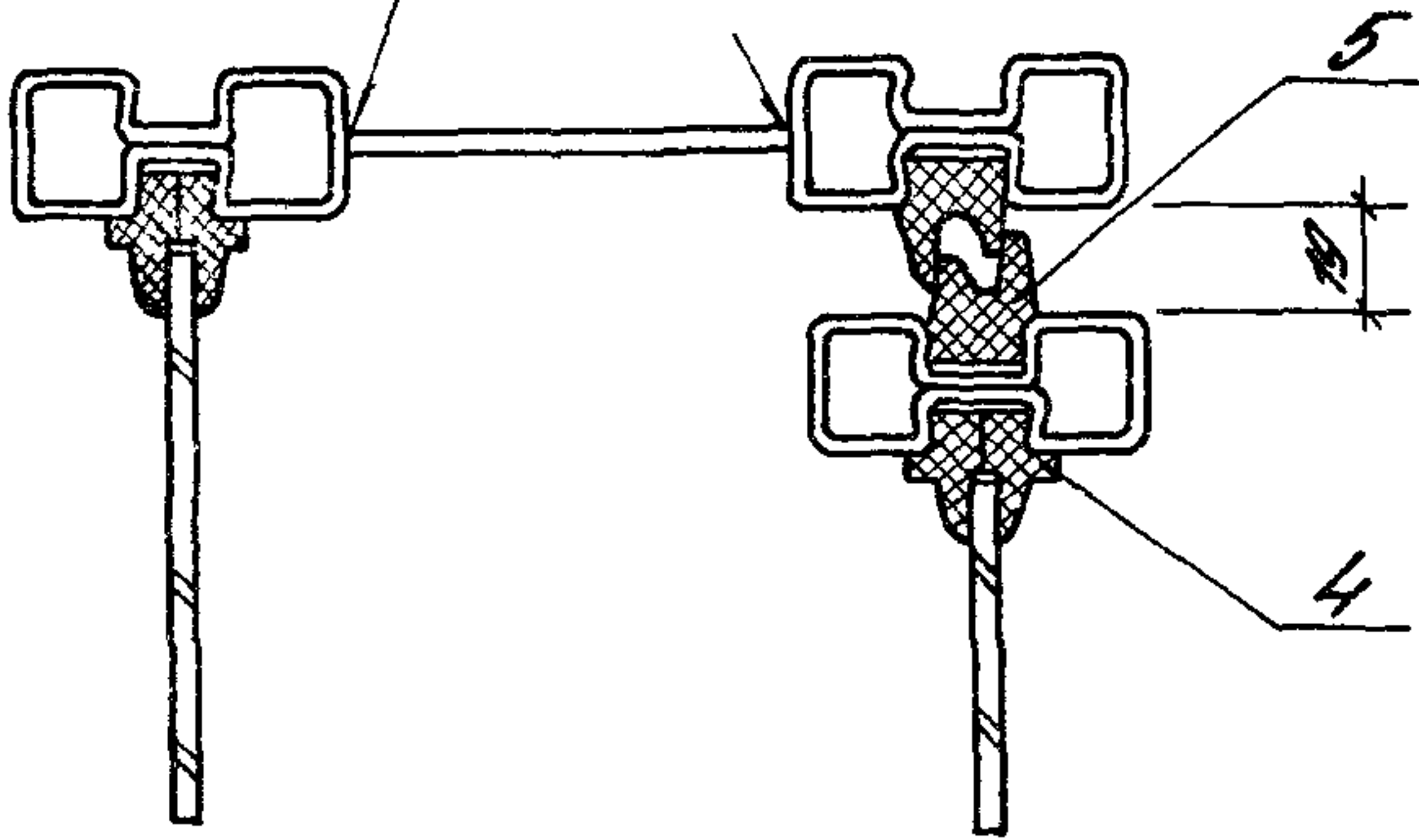


1. Створку поз. 2 допускается устанавливать с открыванием в одну сторону
2. Сварные швы по ГОСТ 14771-76

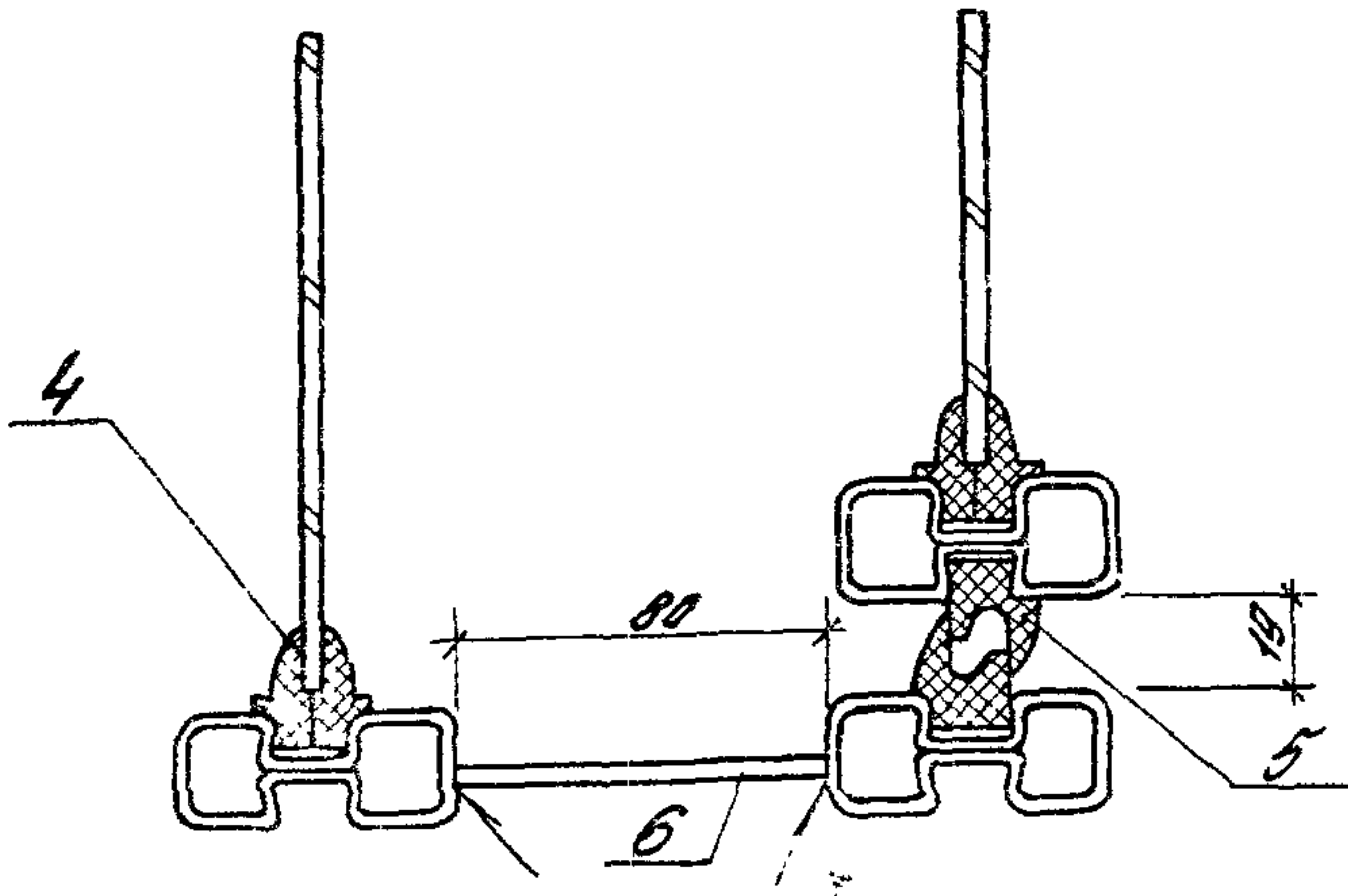
				1.436.3-21.5-18		
				ОБНО		
				ОГР 40.12; ОГР 40.18		
				Исполн.	Монт.	Нач. отд.
				Р	1	3
				ЦЕНПРОМЗДАНИИ		
ГМП	Глебачкин	С.С.				
Н.С.С.Т.	Коптева	С.С.				
Н.С.С.Т.	Коптева	С.С.				

Ⓢ I (1)

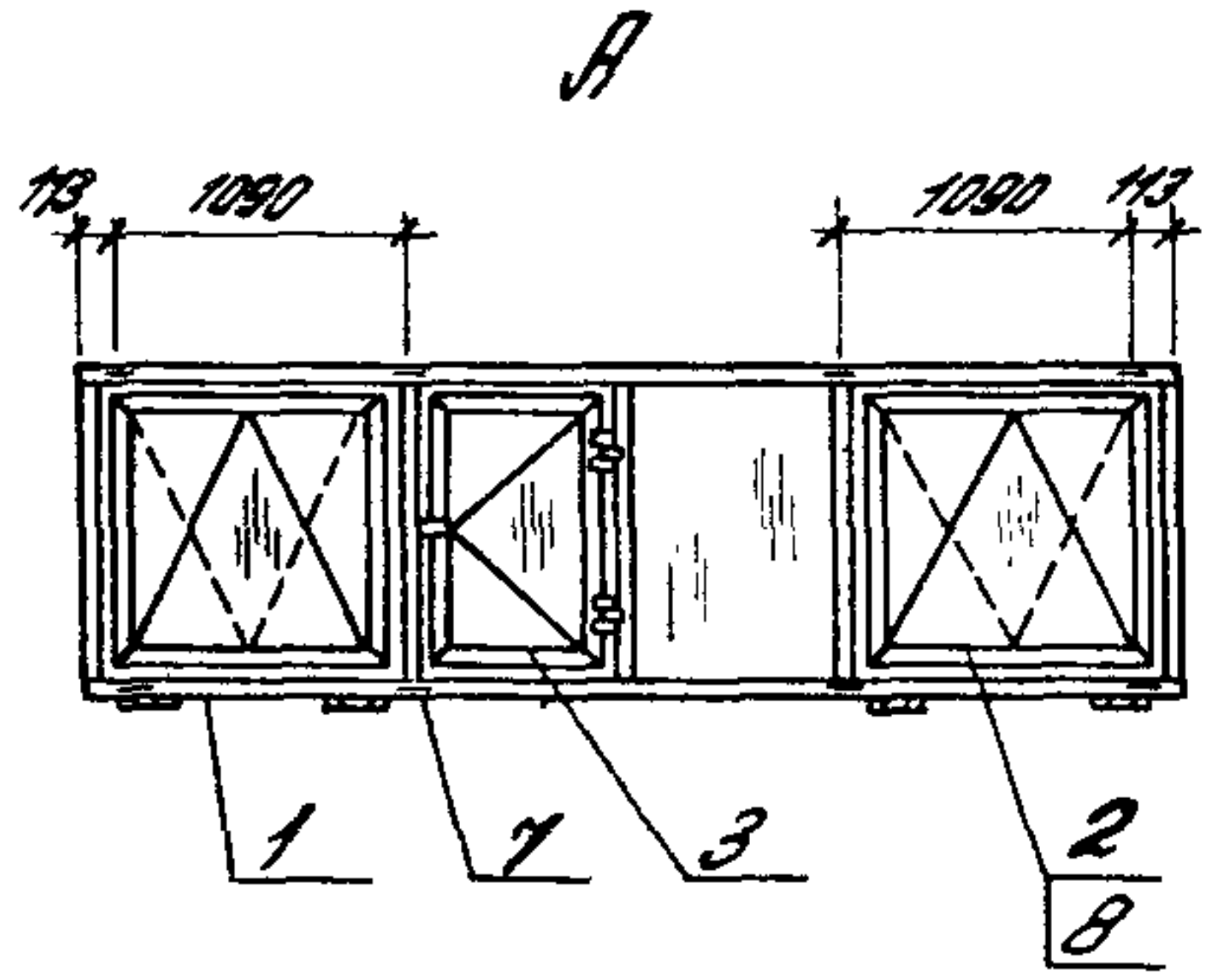
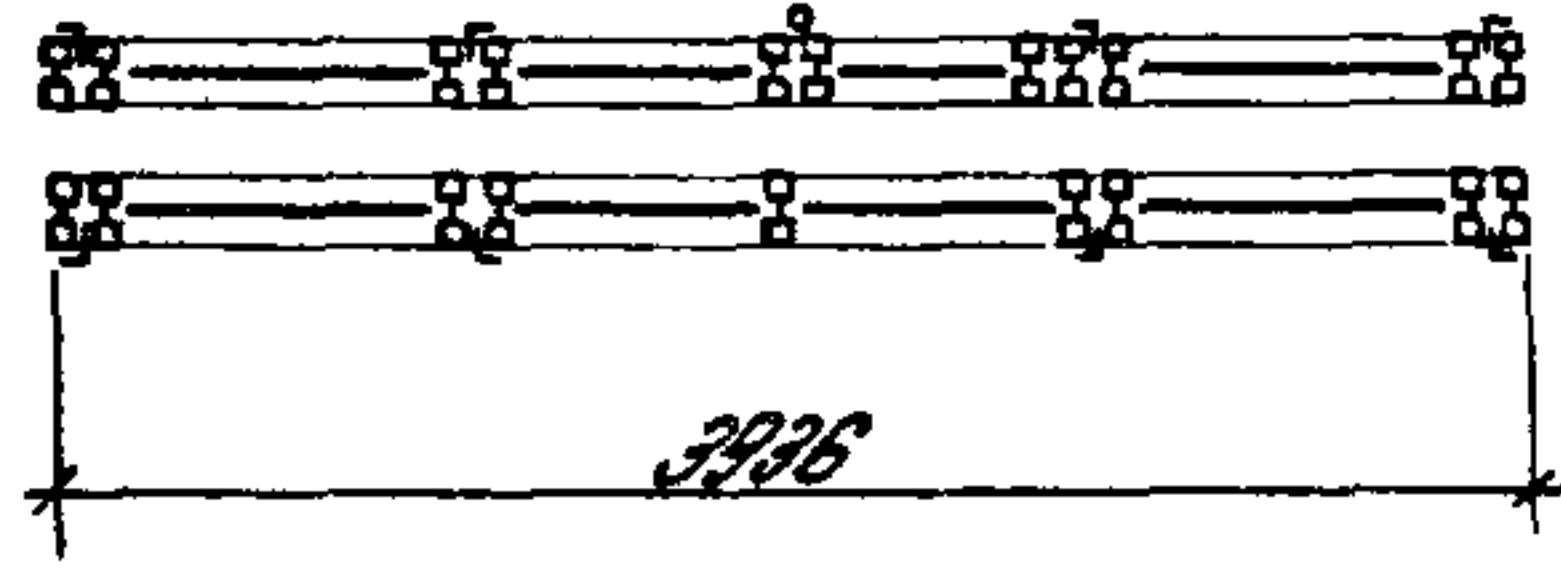
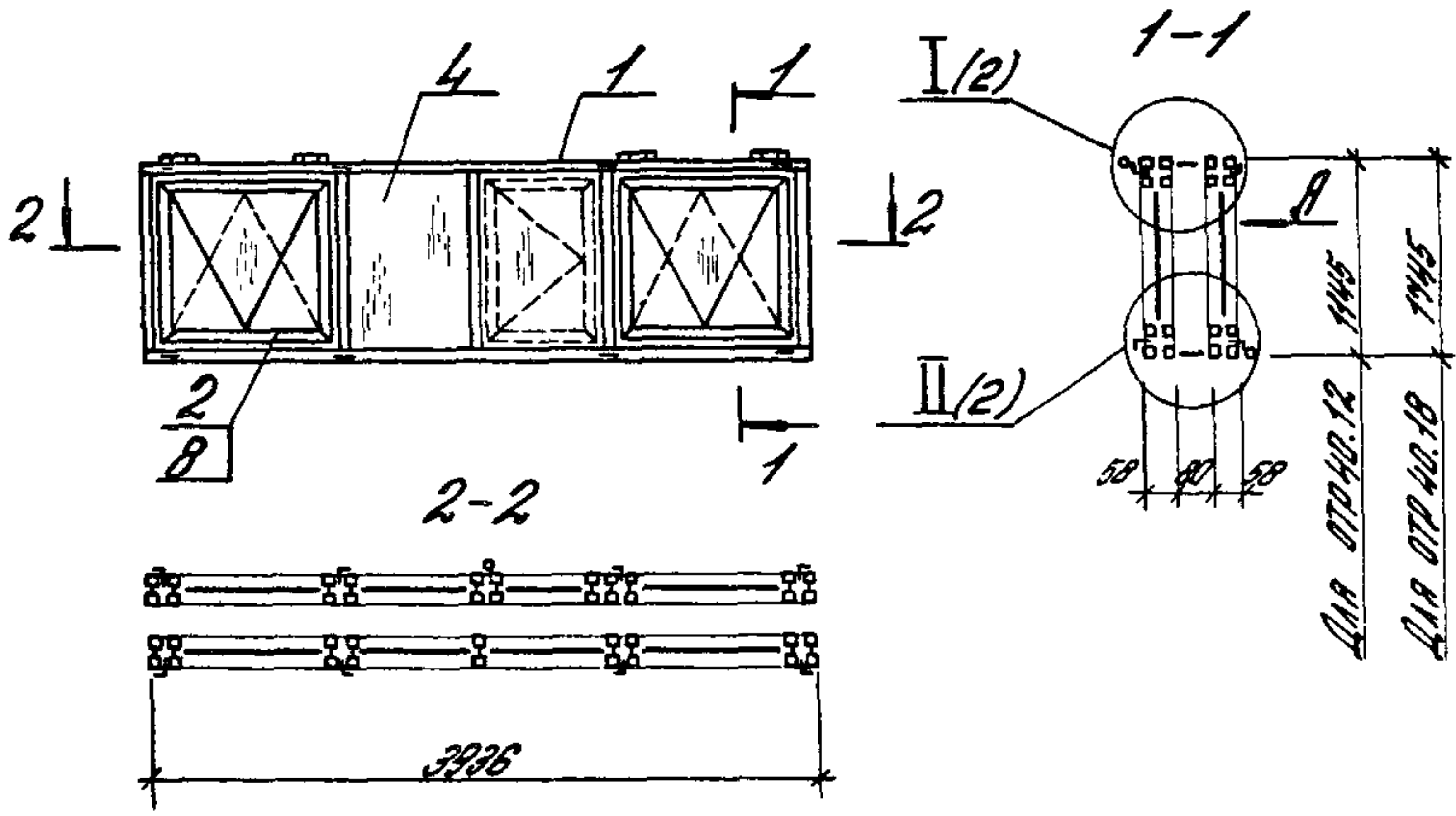
71-Δ3



Ⓢ II (1)



Поз.	Наименование	Количество на окно		Обозначение документа
		ОГР 40.12	ОГР 40.18	
1	Переплет П1	2		1.436.3-21.5-5
	П2		2	
2	Створка С12.12	2		1.436.3-21.2-11400-1
	С12.18		2	1.436.3-21.2-11400
3	Стекло 1080x1450x4	2		ГОСТ 111-78
	1080x725x4	4		
	990x1260x4	2		
	1680x1450x4		2	
	1680x725x4		4	
	1590x1060x4		2	
4	Профиль резиновый Р4, пог.м	62,7	8,9	1.436.3-21.1-00001
5	Профиль резиновый Р3, пог.м	17,9	22,7	1.436.3-21.1-00003
6	Панель 80x100x3	8	8	1.436.3-21.3-412
Масса окна, кг		195,0	266,6	



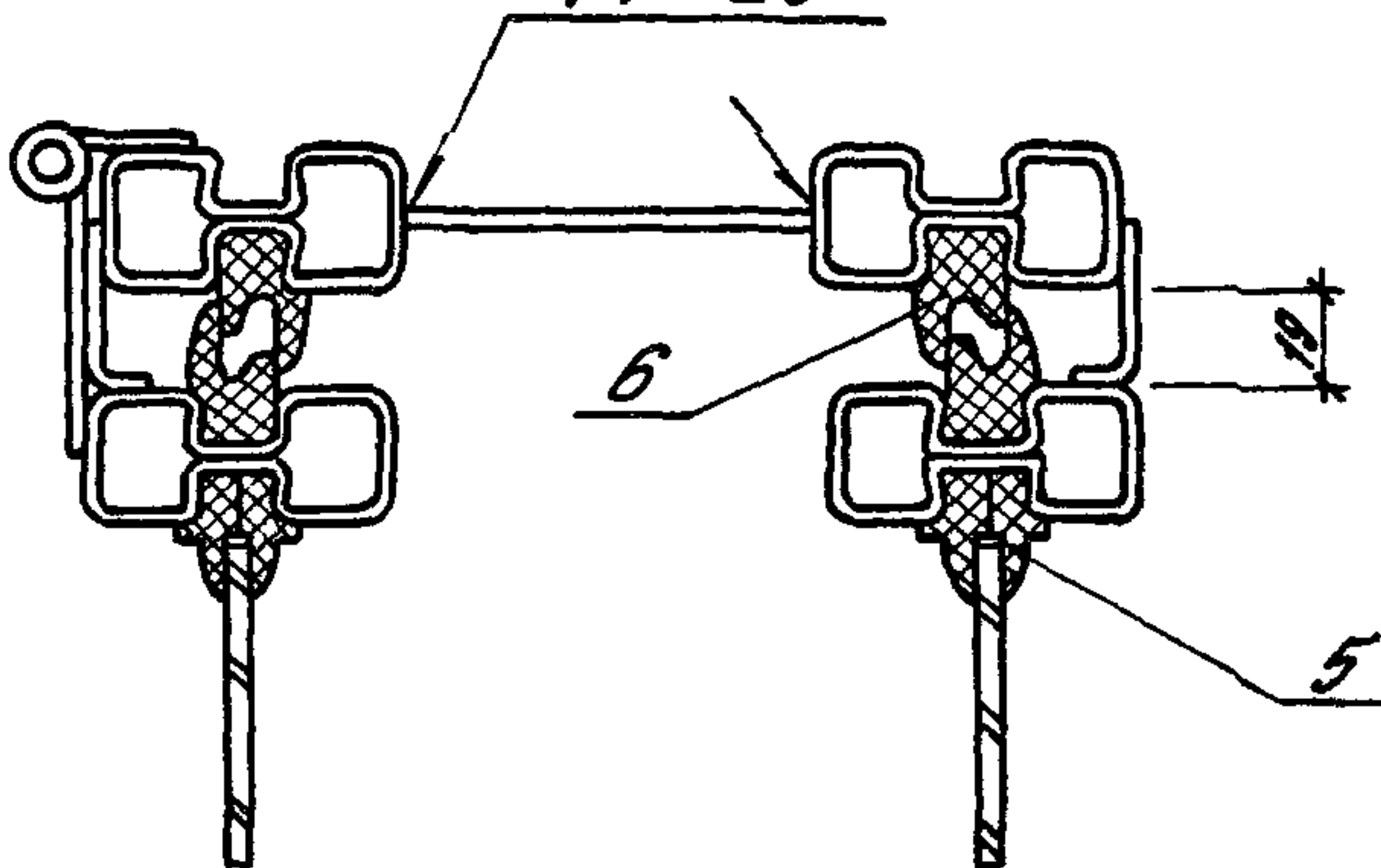
Сварные швы по ГОСТ 14974-76

			1.436.3 - 2.15 - 19		
			ОКНО		
			ОТР ЧД.12; ОТР ЧД.18		
			Стрелка	Лист	Листов
			Р	1	3
ГИД	Гребенкин	КС	ЦНИИПРОМЗДАНИИ		
Н.контр.	Копейка	Жуков			
М.м.с.т.	Константинов	Кли			

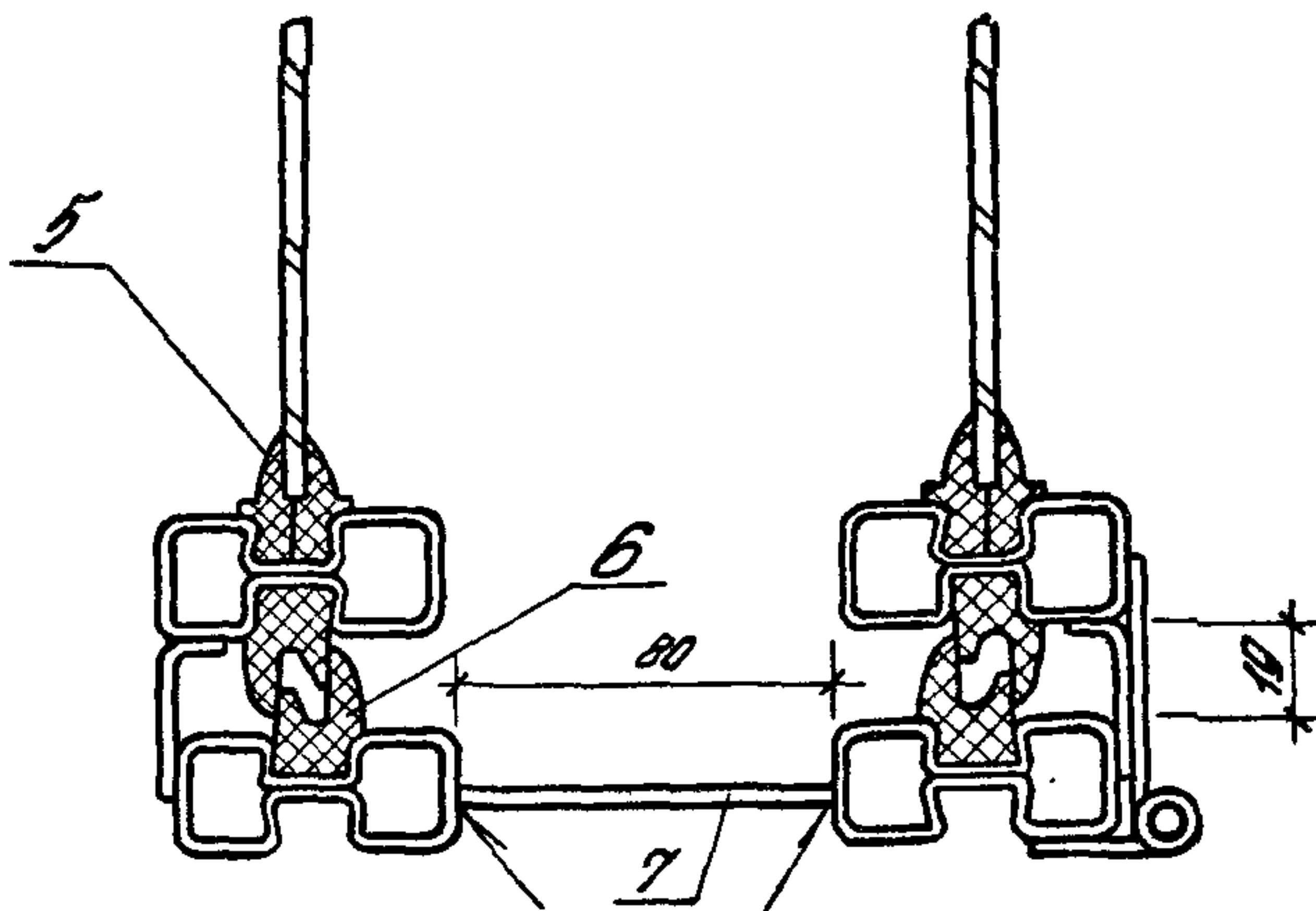


Ⓘ (1)

T1-D3

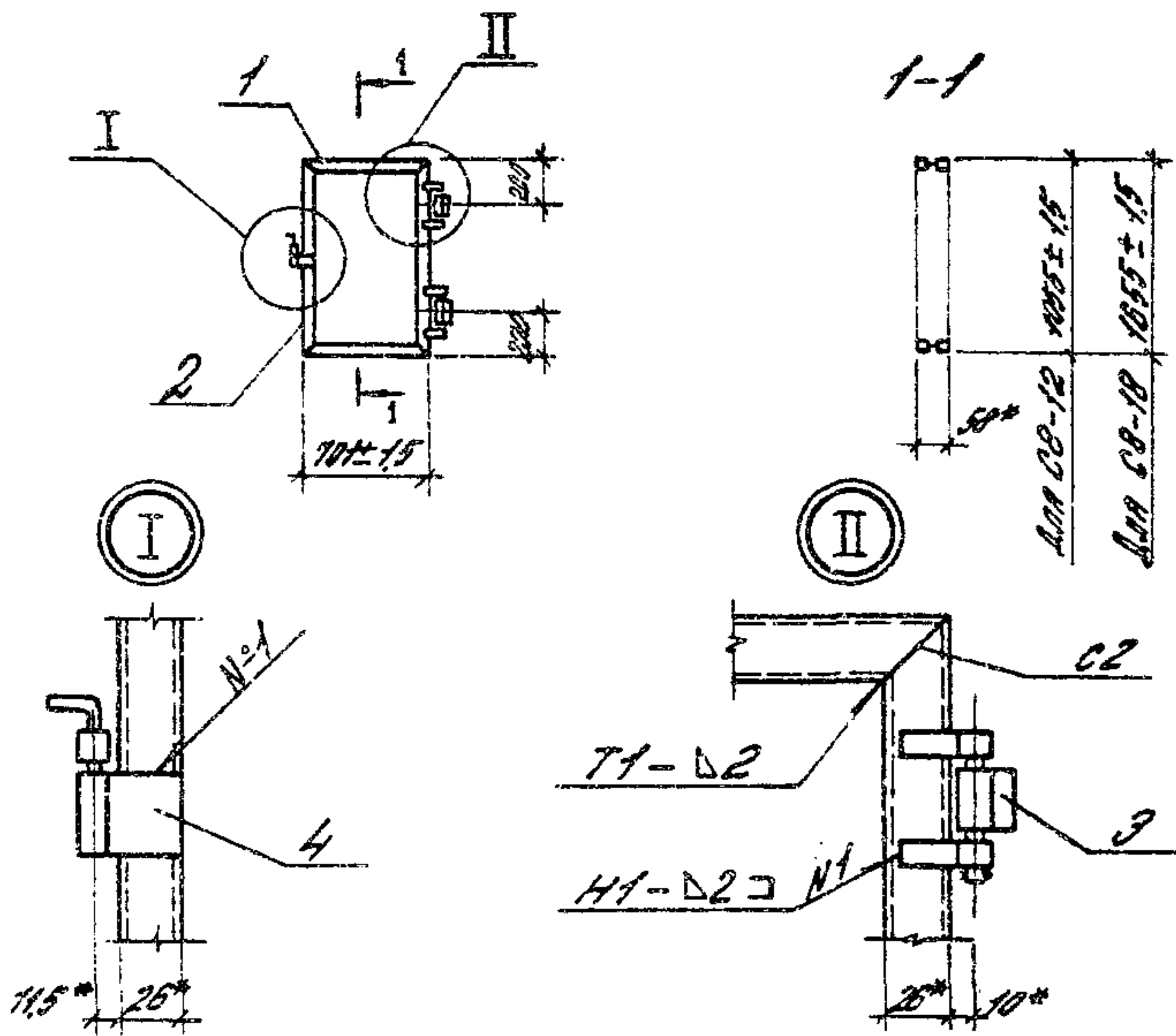


Ⓜ (1)



ВНЕС. В ПОДАВ. КОМП. К. ДИП. А. 2000. 04.05.04

Поз.	Наименование	Количество на окно		Обозначение документа
		отр 40.12	отр 40.18	
1	Переплет П1	2		1.436.3-21.5-5
	П2		2	
2	Фрамуга Ф12.12	4		1.436.3-21.1-24100-01
	Ф12.18		4	1.436.3-21.1-24100
3	Створка СВ.12	1		1.436.3-21.5-20
	СВ.18		1	
4	Стекло 1080x725x4	3		ГОСТ 111-78
	990x1060x4	4		
	990x635x4	1		
	1680x725x4		3	
	1590x1050x4		4	
	1590x635x4		1	
5	Профиль резиновый Р1, логн	61,2	80,4	1.436.3-21.1-00001
6	Профиль резиновый Р2, логн	43,2	55,2	1.436.3-21.1-00003
7	Панка 80x100x3	8	8	1.436.3-21.3-412
8	Прибор фрамужный	4	4	1.436.3-21.3-400
	Масса окна, кг	257,3	342,7	



Поз.	Наименование	Количество на створку		Обозначение документа
		СВ-12	СВ-18	
1	Балка Б7	2	2	1.436.3-21.5-13
2	Балка Б8	2		1.436.3-21.1-2401-01
	Б9		2	1.436.3-21.1-24101
3	Шарнир П2	2	2	1.436.3-21.2-1130
4	Затвор	1	1	1.436.3-21.2-1120
Масса створки, кг		104	138	

1\* Размеры для створок  
 2. Сварные швы по ГОСТ 14974-76

1.436.3-21.5-20

Створка СВ

Страна	Лист	Кол-во
Р		1

ЦНИИПРОМЗДАНИЙ

Изм. в подл. Подпись и дата

ГМП Глебошкин  
 Н.БОНТР. Копейка  
 Уточн. Ик Константинов