

ТИПОВЫЕ КОНСТРУКЦИИ, ИЗДЕЛИЯ И УЗЛЫ ЗДАНИЙ И СООРУЖЕНИЙ

СЕРИЯ 3.901.1-14

СБОРНЫЕ УНИФИЦИРОВАННЫЕ
ЖЕЛЕЗОБЕТОННЫЕ СТЕНОВЫЕ
ПАНЕЛИ ПОДЗЕМНЫХ ЧАСТЕЙ
КРУГЛЫХ ВОДОЗАБОРНЫХ
СООРУЖЕНИЙ РАЗДЕЛЬНОГО
И СОВМЕЩЕННОГО ТИПОВ

ВЫПУСК 2

АРМАТУРНЫЕ И ЗАКЛАДНЫЕ ИЗДЕЛИЯ.
РАБОЧИЕ ЧЕРТЕЖИ.

ТИПОВЫЕ КОНСТРУКЦИИ, ИЗДЕЛИЯ И УЗЛЫ ЗДАНИЙ И СООРУЖЕНИЙ

СЕРИЯ 3.901.1-14

СБОРНЫЕ УНИФИЦИРОВАННЫЕ
ЖЕЛЕЗОБЕТОННЫЕ СТЕНОВЫЕ
ПАНЕЛИ ПОДЗЕМНЫХ ЧАСТЕЙ
КРУГЛЫХ ВОДОЗАБОРНЫХ
СООРУЖЕНИЙ РАЗДЕЛЬНОГО
И СОВМЕЩЕННОГО ТИПОВ

ВЫПУСК 2

АРМАТУРНЫЕ И ЗАКЛАДНЫЕ ИЗДЕЛИЯ.
РАБОЧИЕ ЧЕРТЕЖИ.

РАЗРАБОТАНЫ
ГПИ УКРВОДОКАНАЛПРОЕКТ

ПРИ УЧАСТИИ ЦНИИПРОМЗДАНИЙ

ДИРЕКТОР
ИНСТИТУТА  В.Н.Якименко


ГЛАВНЫЙ ИНЖЕНЕР
ИНСТИТУТА Н.В.Писанко

НАЧАЛЬНИК
ОТДЕЛА  М.Я.Волошин

ГЛАВНЫЙ ИНЖЕНЕР
ПРОЕКТА  И.Н.Новоми́нский

ГЛАВНЫЙ ИНЖЕНЕР
ИНСТИТУТА  В.В.Гранев

ГЛАВНЫЙ ИНЖЕНЕР
ПРОЕКТА  А.П.Черномаз

НИИЖБ
ЗАМ.ДИРЕКТОРА
ИНСТИТУТА  И.Н.Коровин

РУКОВОДИТЕЛЬ
ЛАБОРАТОРИИ  Т.И.Бердичевский

утверждены и
введены в действие

с 01.07.1985г

ПРОТОКОЛ
ГОССТРОЯ СССР

от 05.05.1985г. НАЧ-13

Обозначение	Наименование	Стр
3.901.1-14.2 00.00 ТТ	Технические требования	7
00.00У	Узел 1-8	9
01.00	Каркас плоский (КР1, КР2)	11
02.00	Сетка арматурная (С1-С15)	12
02.00 СБ	Сетка арматурная. Сборочный чертеж (С1-С15)	15
03.00	Сетка арматурная (С16-С23)	17
03.00 СБ	Сетка арматурная. Сборочный чертеж. (С16-С23)	19
04.00	Сетка арматурная (С24-С28)	20
04.00 СБ	Сетка арматурная. Сборочный чертеж. (С24-С28)	22
05.00	Сетка арматурная. (С29-40)	23
05.00 СБ	Сетка арматурная. Сборочный чертеж. (С29-С40)	26
06.00	Сетка арматурная (С41-С43)	27
06.00 СБ	Сетка арматурная. Сборочный чертеж (С41-С43)	28
07.00	Сетка арматурная (С44-С62)	29
07.00 СБ	Сетка арматурная. Сборочный чертеж (С44-С62)	33
08.00	Сетка арматурная. (С63-74)	35
08.00 СБ	Сетка арматурная. Сборочный чертеж (С63-С74)	38
09.00	Сетка арматурная (С75-С87)	39
09.00 СБ	Сетка арматурная. Сборочный чертеж (С75-С87)	42
10.00	Сетка арматурная (С88-С102)	43
10.00 СБ	Сетка арматурная. Сборочный чертеж. (С88-С102)	46

3.901.1-14.2 00.00

ГИП	Новоминский	
Н.контр.	Плотник	
Науч.отг.	Валашин	
Б. спец.	Плотник	
Рук. гр.	Яценберг	
Бух. гр.	Клоцман	

Содержание

Стадия	Лист	Листов
Р	1	5

Укрводоканалпроект

Обозначение	Наименование	Стр.
3.901.1-14.2 11.00	Сетка арматурная (с 103-с 121)	47
11.00 СБ	Сетка арматурная. Сборочный чертеж (с 103-с 121)	51
12.00	Сетка арматурная (с 122-с 136)	53
12.00 СБ	Сетка арматурная. Сборочный чертеж (с 122-с 136)	56
13.00	Сетка арматурная (с 137-с 149)	57
13.00 СБ	Сетка арматурная. Сборочный чертеж. (с 137-с 149)	60
14.00	Сетка арматурная (с 150-с 164)	61
14.00 СБ	Сетка арматурная. Сборочный чертеж (с 150-с 164)	64
15.00	Сетка арматурная (с 165-с 183)	65
15.00 СБ	Сетка арматурная. Сборочный чертеж (с 165-с 183)	69
16.00	Сетка арматурная (с 184-с 195)	71
16.00 СБ	Сетка арматурная. Сборочный чертеж (с 184-с 195)	74
17.00	Сетка арматурная (с 196-с 203)	75
17.00 СБ	Сетка арматурная. Сборочный чертеж (с 196-с 203)	77
18.00	Сетка арматурная (с 204-с 208)	78
18.00 СБ	Сетка арматурная. Сборочный чертеж. (с 204-с 208)	80
19.00	Сетка арматурная (с 209-с 223)	81
19.00 СБ	Сетка арматурная. Сборочный чертеж (с 209-с 223)	84
20.00	Сетка арматурная (с 224-с 242)	85
20.00 СБ	Сетка арматурная. Сборочный чертеж. (с 224-с 242).	89
21.00	Сетка арматурная (с 243-с 250)	91
21.00 СБ	Сетка арматурная. Сборочный чертеж. (с 243-с 250)	93
3.901.1-14.2 00.00		Лист 2

Шк. № подл. Подпись и дата. Взам. инв. №

Обозначение	Наименование	Стр.
3.901.1-14.2 22.00	Сетка арматурная (с251-с254)	94
22.00 СБ	Сетка арматурная. Сборочный чертеж (с251-с254)	95
23.00	Сетка арматурная (с255, с256)	96
23.00 СБ	Сетка арматурная. Сборочный чертеж (с255, с256)	97
24.00	Сетка арматурная (с257-262)	98
24.00 СБ	Сетка арматурная. Сборочный чертеж (с257-с262)	99
25.00	Сетка арматурная (с263-с265)	100
25.00 СБ	Сетка арматурная. Сборочный чертеж (с 263 - с265)	101
26.00	Сетка арматурная с266	102
27.00	Сетка арматурная с268-с275, с300, с301.	103
27.00 СБ	Сетка арматурная. Сборочный чертеж (с267-с275; с300; с301)	105
28.00	Сетка арматурная (с276-с279)	106
28.00 СБ	Сетка арматурная. Сборочный чертеж (с276-с279)	107
29.00	Сетка арматурная (с280-с285)	108
29.00 СБ	Сетка арматурная. Сборочный чер- теж (с280-с285)	110
30.00	Сетка арматурная (с286-с289)	111
30.00 СБ	Сетка арматурная. Сборочный чертеж (с286-с289)	112
31.00	Сетка арматурная (с290-с295)	113
31.00 СБ	Сетка арматурная. Сборочный чертеж (с290-с295)	115
32.00	Сетка арматурная (с296-с299)	116
32.00 СБ	Сетка арматурная. Сборочный чертеж (с296-с299)	117
3.901.1-14.2 00.00		Лист 3

ЦНБ.И.подл. Подп. и дата Взам. ЦНБ.И.

1. Сварные сетки изготавливаются

при помощи контактной точечной электро-
сварки по ГОСТ 14098-68. Применение ду-
говой электросварки вместо предусмотрен-
ной контактной точечной не допускается.

К сварным сеткам, изготовленным на
многоэлектродных машинах, привариваются
дополнительные стержни и закладные
детали.

2. Для дуговой сварки стержневой
арматуры с закладными деталями, а
также для сварных соединений стержне-
вой арматуры между собой следует при-
менять электроды типа Э50А, Э46А, Э42А
в соответствии с СН 393-78.

3. Необетонированные закладные и соеди-
нительные изделия должны защищаться
металлическим цинковым покрытием
толщиной 150 мкм. Покрытие должно быть
нанесено как на пластины, так и

3.901.1-14.2

00.00ТТ

Технические
требования

Стадия	Лист	Листов
Р	1	2

Укрводоканалпроект

Гл. инж. пр.	Новоминский	<i>[подпись]</i>
Н. контр.	Плотник	<i>[подпись]</i>
Н. сч. отд.	Волошин	<i>[подпись]</i>
Гл. спец.	Плотник	<i>[подпись]</i>
Рук. гр.	Айзенберг	<i>[подпись]</i>

на анкерные стержни и элементы арматурных сеток, привариваемые к закладной детали на длине 40-50 мм от пластины.

4. Отклонения размеров пластин закладных деталей по длине и ширине не должны превышать 0, плюс 5 мм.

5. Марки стали приняты для класса А-III - 35ГС, для класса А-I - ВСтЗ пс 2.

Для закладных и соединительных изделий принята листовая сталь марки 14Г2АФ по ГОСТ 19282-73, фасонная - марки 18кп по ГОСТ 23570-79.

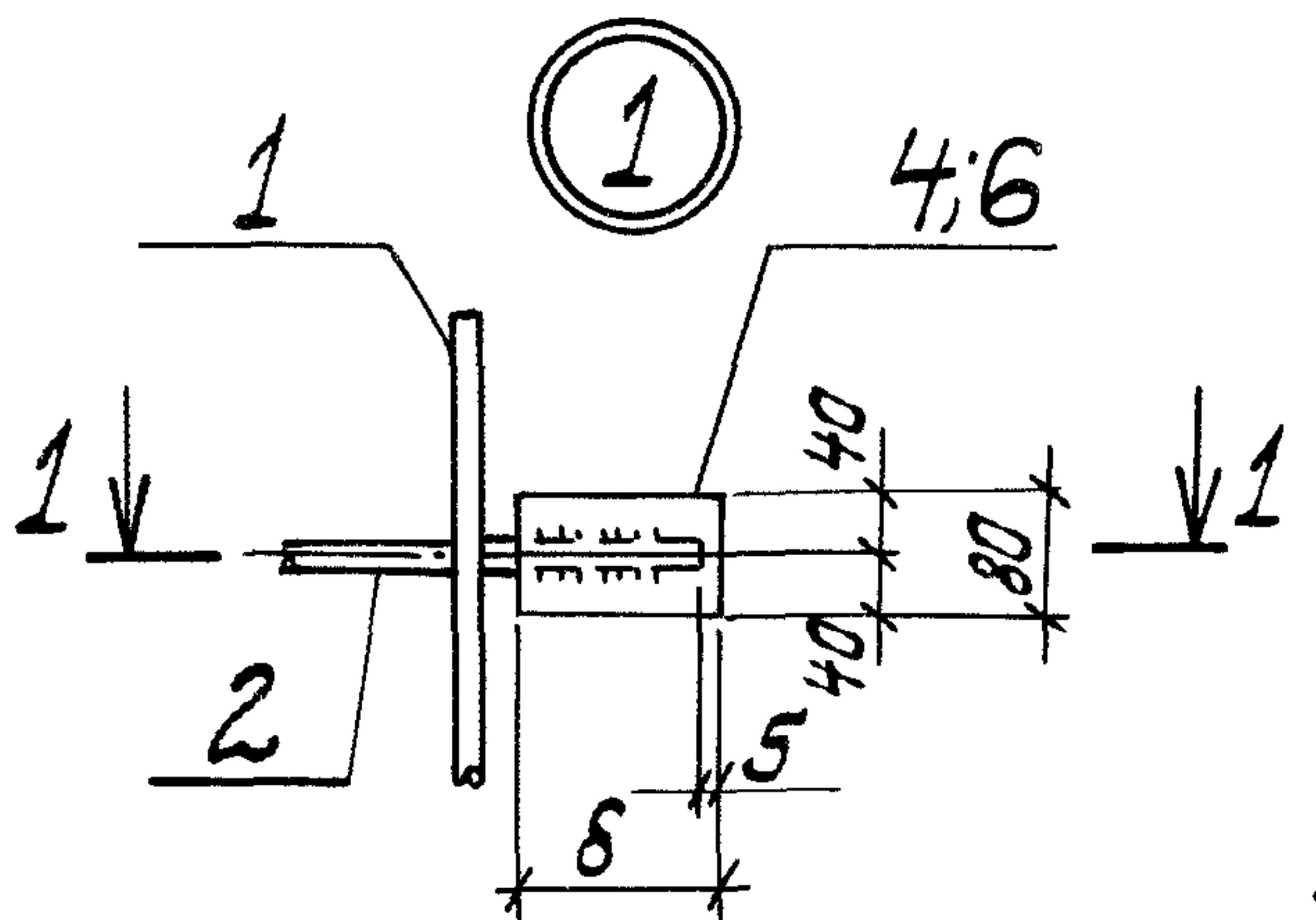
Шв. № подл. Подпись и дата Шв. № инв. №

3.901.1-14.2

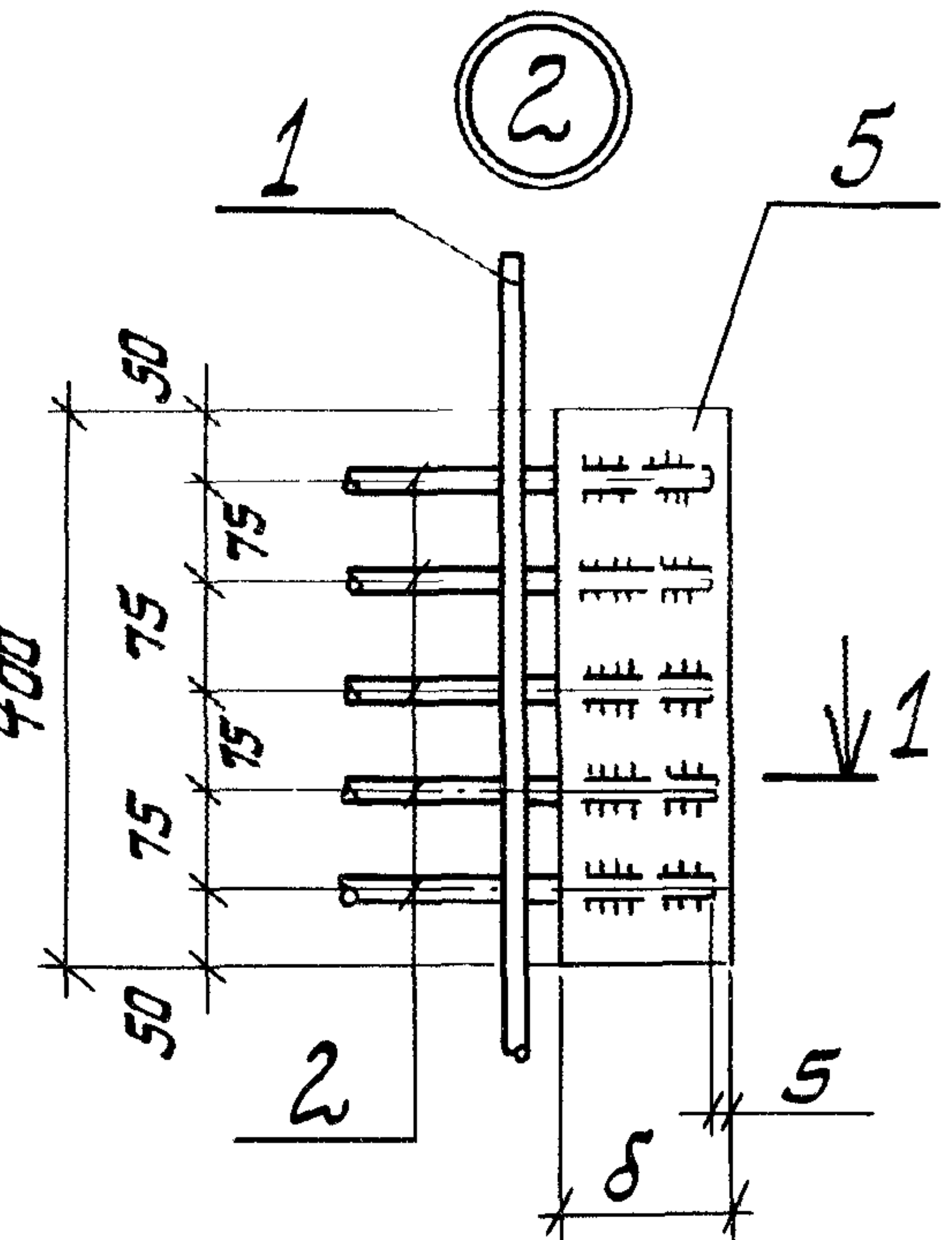
00.00ТТ

Лист

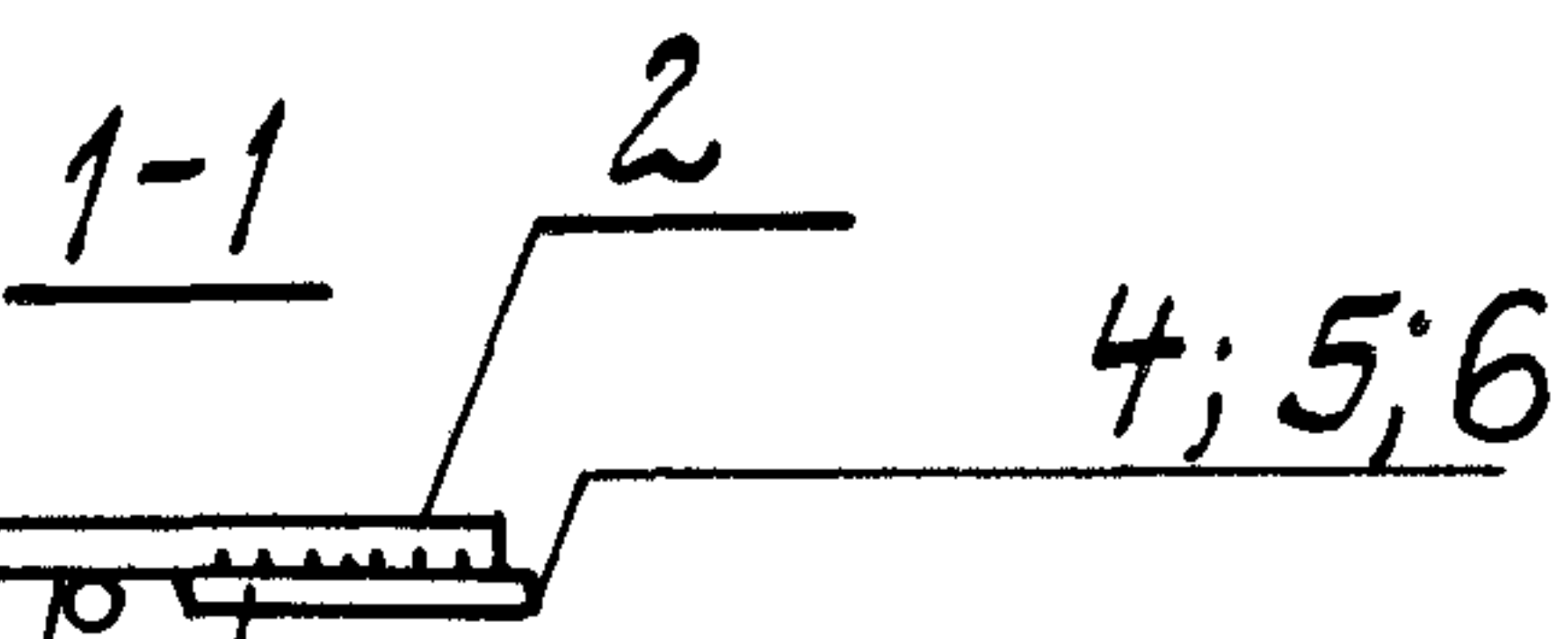
2



①



②

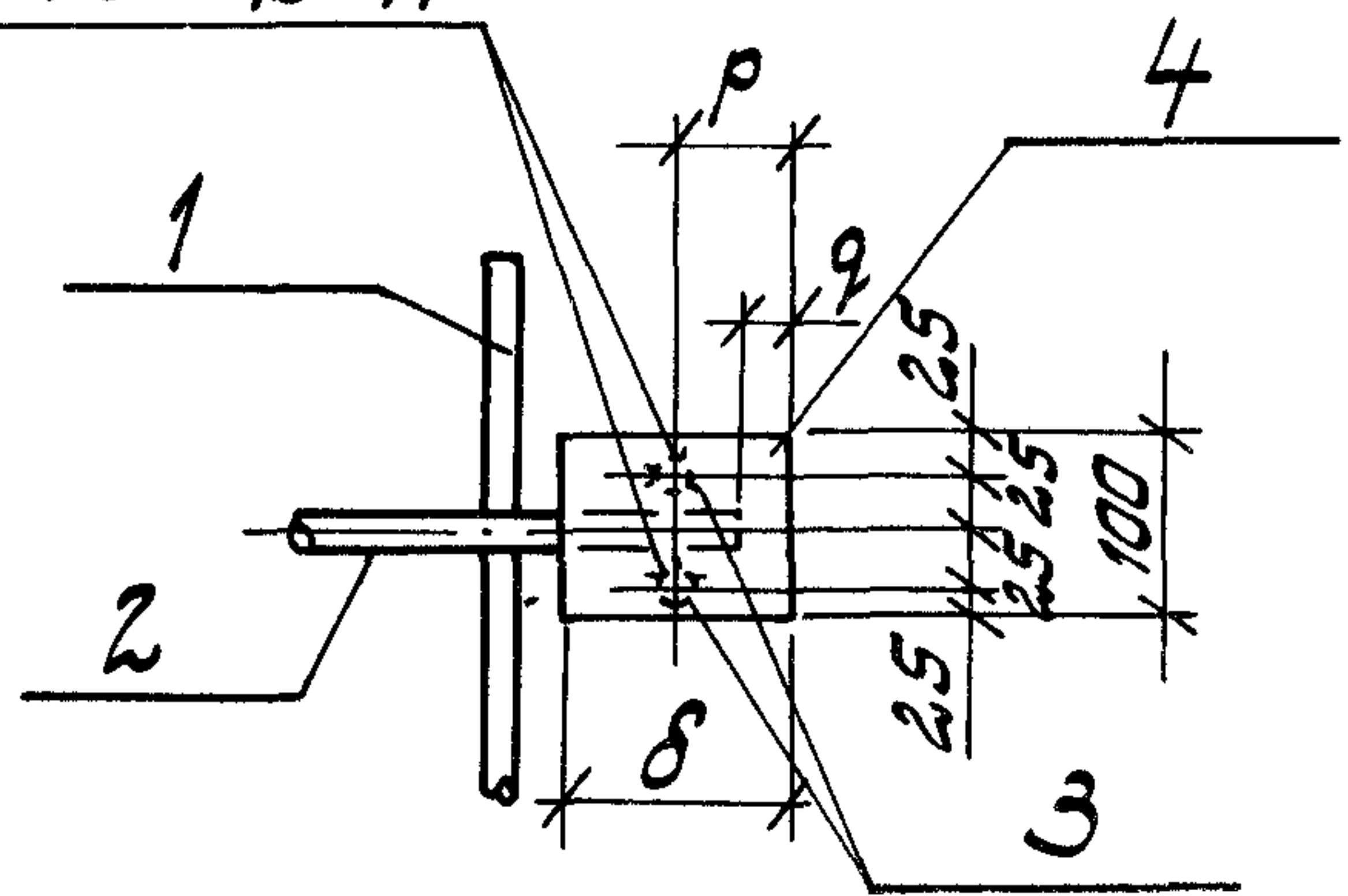


ГОСТ 14098-68-КТ2

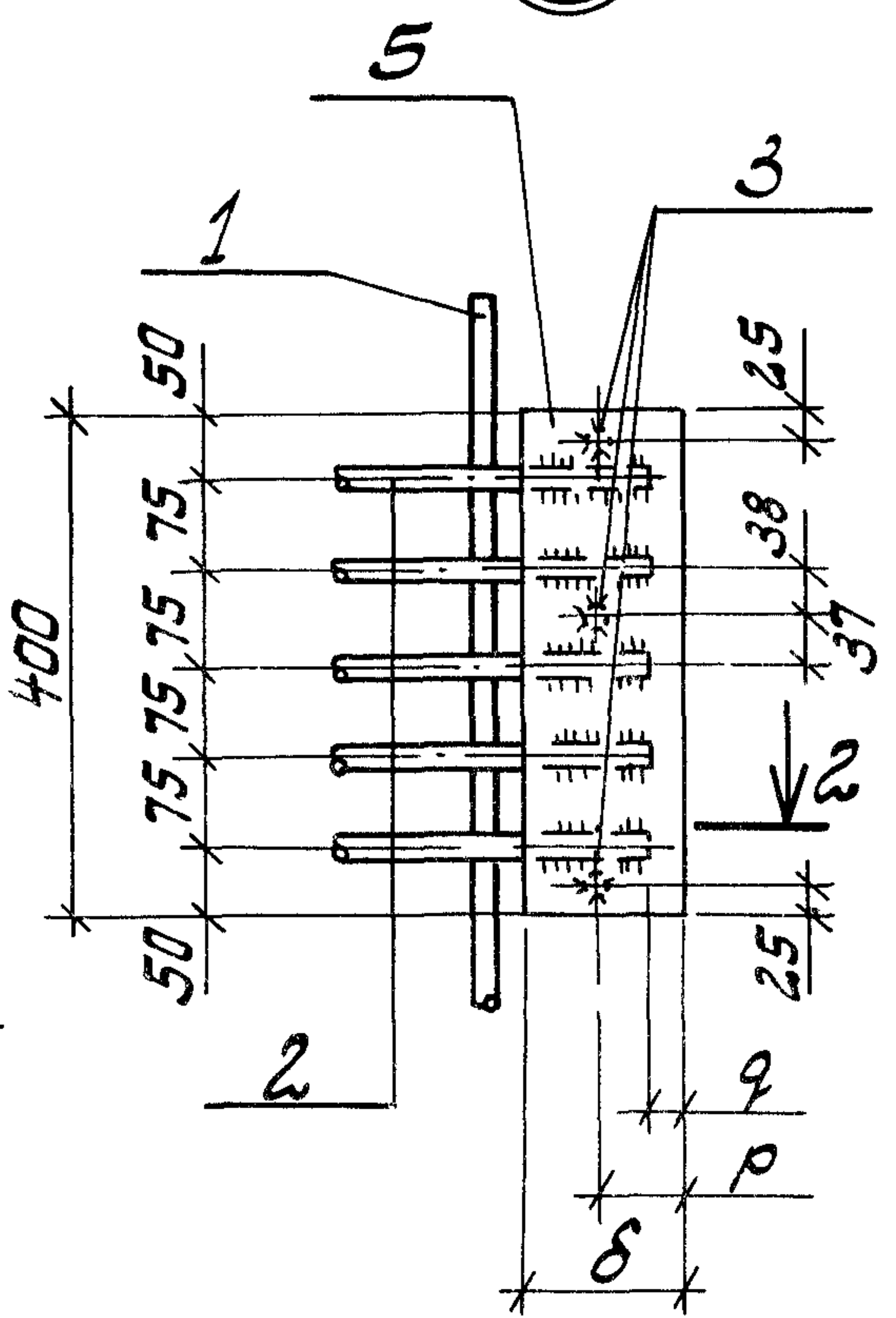
ГОСТ 5264-80 ΔH-В

③

ГОСТ 19292-73-71

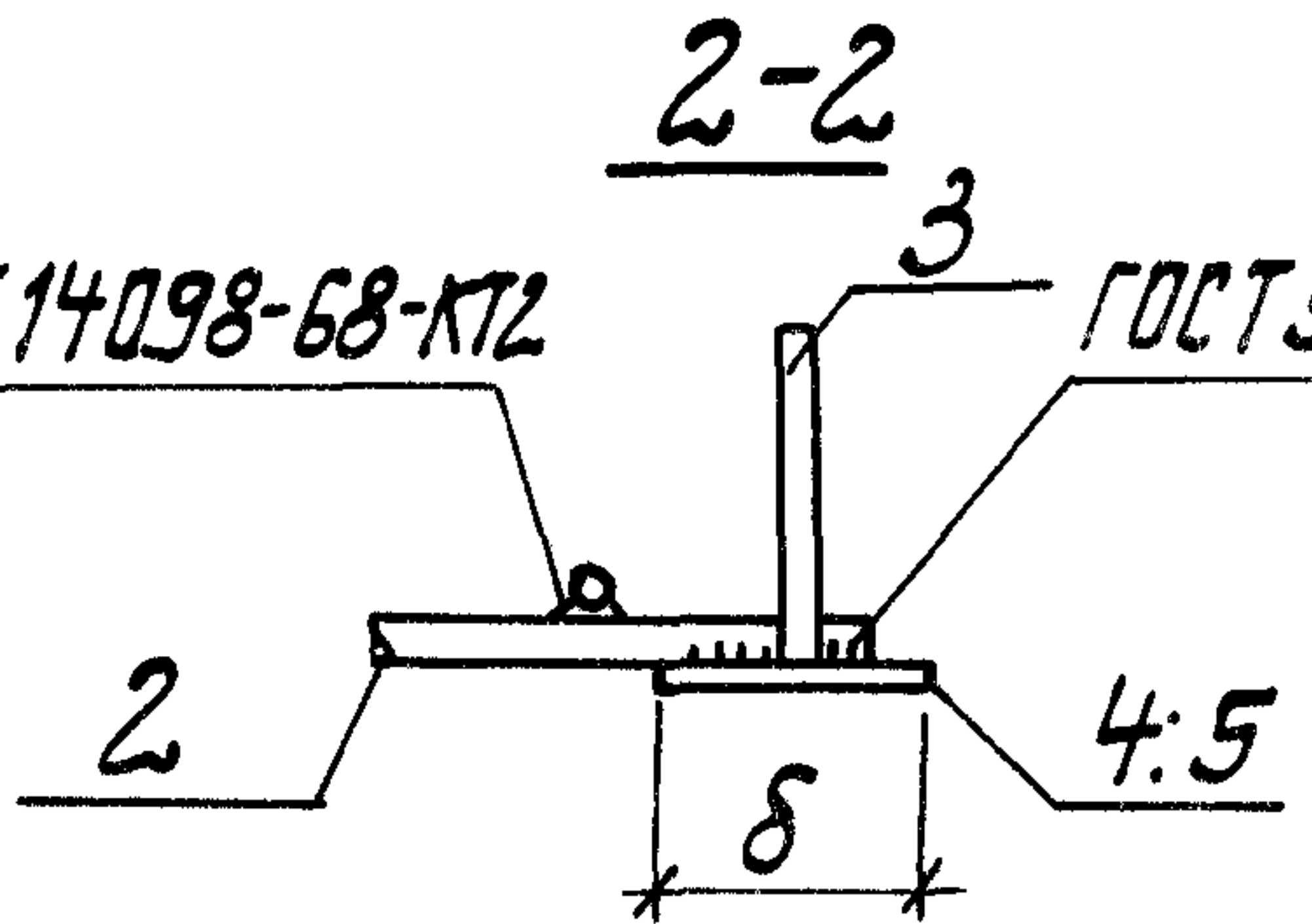


④



ГОСТ 14098-68-КТ2

ГОСТ 5264-80 ΔH-В



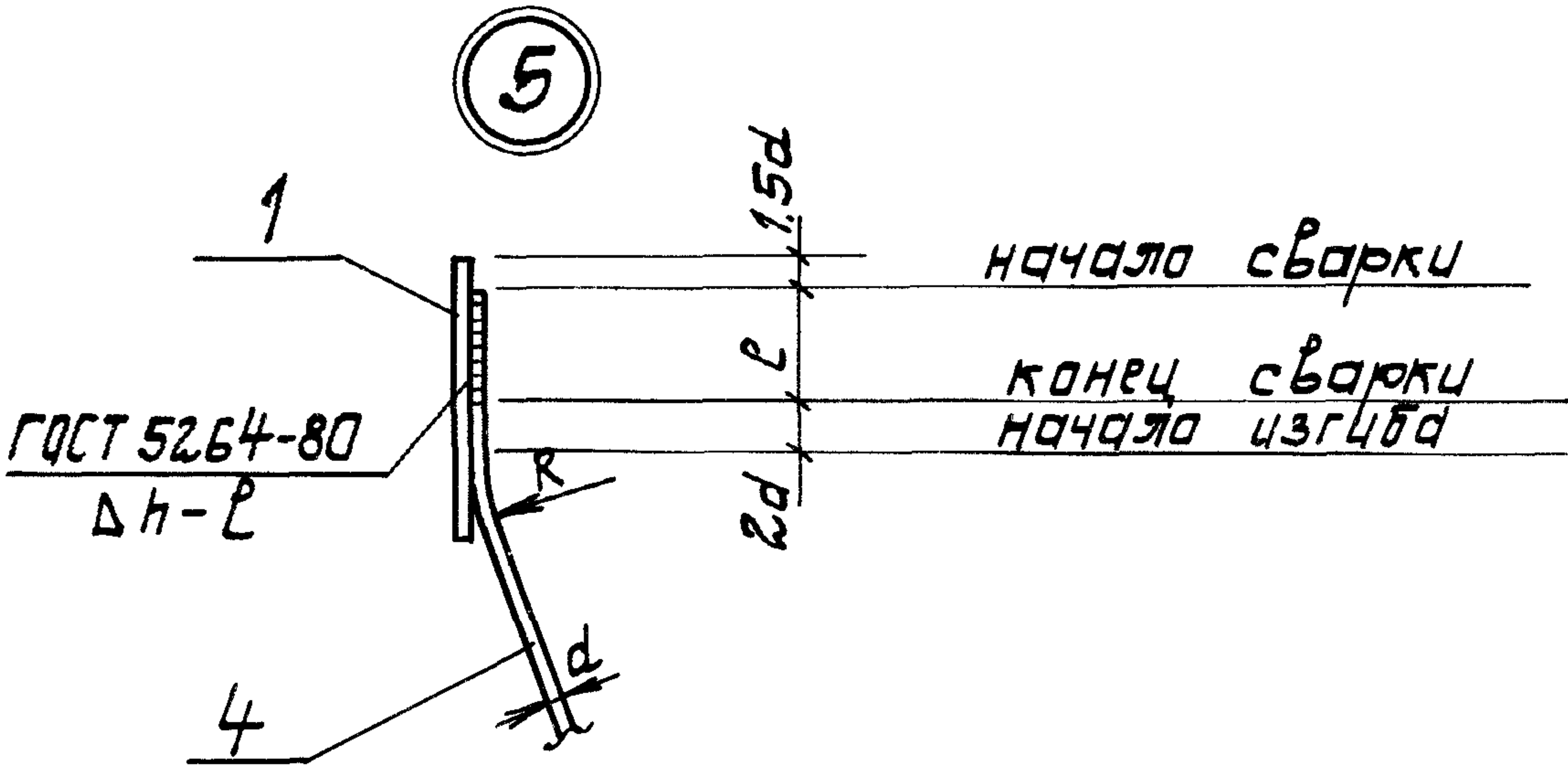
3.901.1-14.2

00.00У

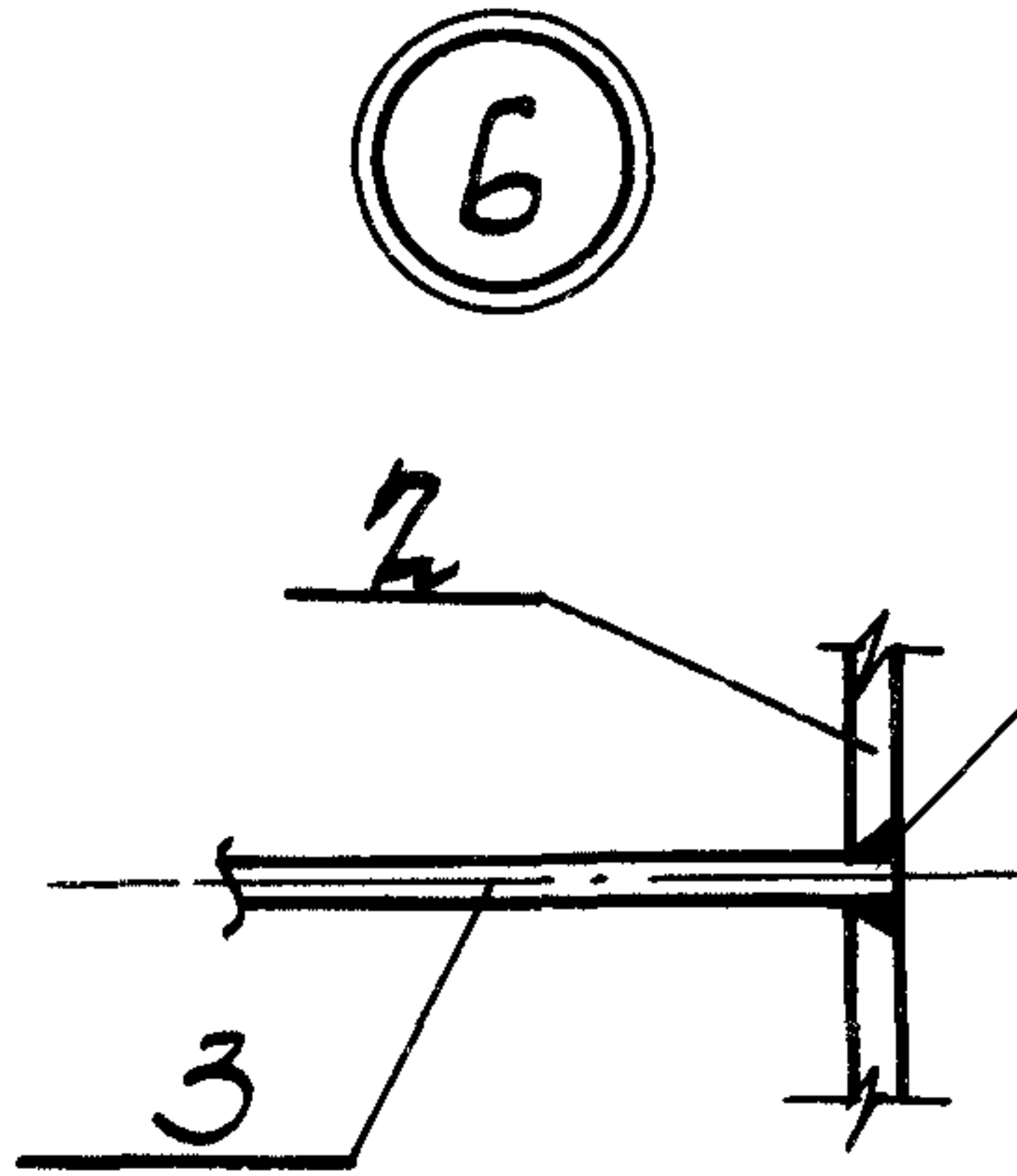
Гл. инж. пр.	Новотинский	<i>[Signature]</i>
Н. контр.	Платник	<i>[Signature]</i>
Нач. отд.	Волошин	<i>[Signature]</i>
Гл. спец.	Платник	<i>[Signature]</i>
Рук. гр.	Яйценберг	<i>[Signature]</i>
Рук. гр.	Кляцман	<i>[Signature]</i>

Узел 1-8

Стадия	Лист	Листов
Р	1	2
Укрваодаканалпроект		



Электродуговая сварка
 в раззенкованной отверстии
 ручными блячковыми швами
 (см. СНЗ93-78, тип. 21)



8

ГОСТ 19292-73-Т1

1 ↓
 ЛИСТ 1

1 ↓

7

ГОСТ 5264-80 Δh-ℓ

1 ↓
 ЛИСТ 1

1 ↓

ГОСТ 5264-80 Δh-ℓ

4,5

ГОСТ 19292-73-Т1

4

$\delta/2$
 δ

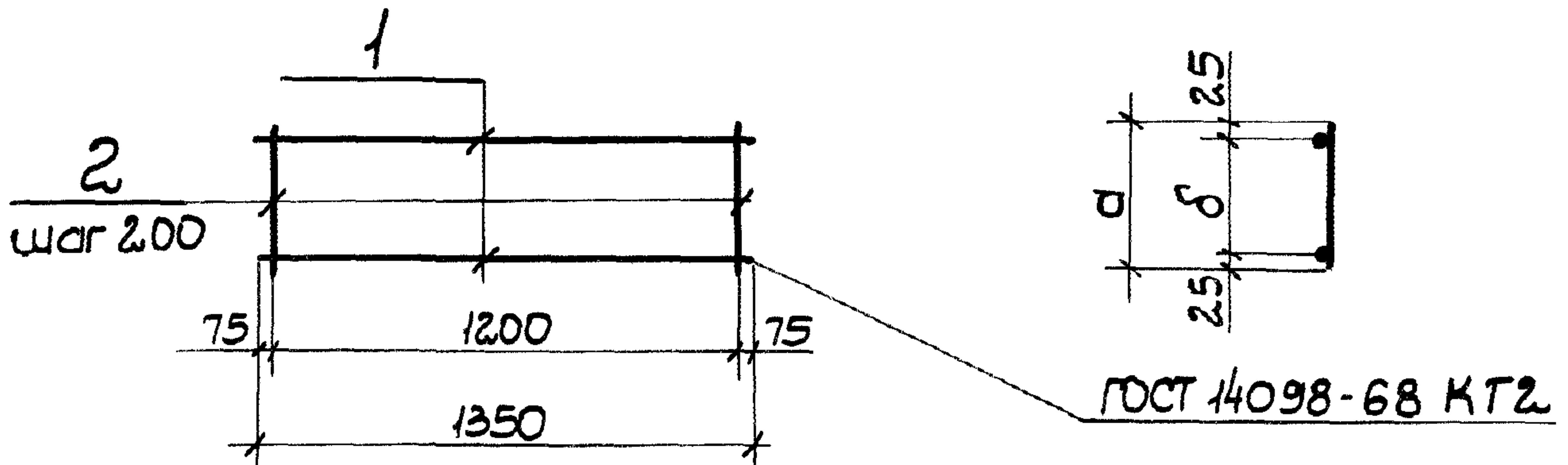
$\delta/2$
 δ

Циф. № пар. Париль и дата Взятый №

3.901.1-14.2

00.004

Лист
 2



Обозначение	Марка	Размеры, мм			Масса кг
		a	b		
3.901.1-14.2 00.01	КР1	250	200		1,78
-01	КР2	350	300		2,06

Формат	Зона	Поз.	Обозначение	Наименование	Кол.	Примеч.
				<u>Документация</u>		
А4			3.901.1-14.2 00.00ТТ	Технические требования		
				<u>Детали</u>		
Б4		1	3.901.1-14.2 01.01	ф8 АІ ГОСТ 5781-82 L=1350	2	0,54 кг
<u>Переменные данные для исполнений:</u>						
				<u>3.901.1-14.2 00.01</u>		
				<u>Детали</u>		
Б4		2	3.901.1-14.2 01.02	ф8 АІ ГОСТ 5781-82 L=250	7	0,10 кг
				<u>3.901.1-14.2 00.01-01</u>		
				<u>Детали</u>		
Б4		2	3.901.1-14.2 01.02-01	ф8 АІ ГОСТ 5781-82 L=350	7	0,14 кг

Имб. и подл. Подпись и дата. Взам. Имб. и

3.901.1-14.2 01.00		
Каркас плоский (КР1, КР2)		
Гл. инж. пр.	Новомужский	
Н. контр.	Плотник	
Нач. отд.	Волошин	
Гл. спец.	Плотник	
Рук. гр.	Айзенберг	
Рук. гр.	Ключман	
Стадия	Масса	Масштаб
Р	см. табл.	
Лист	Листов 1	
Укрводоканалпроект		

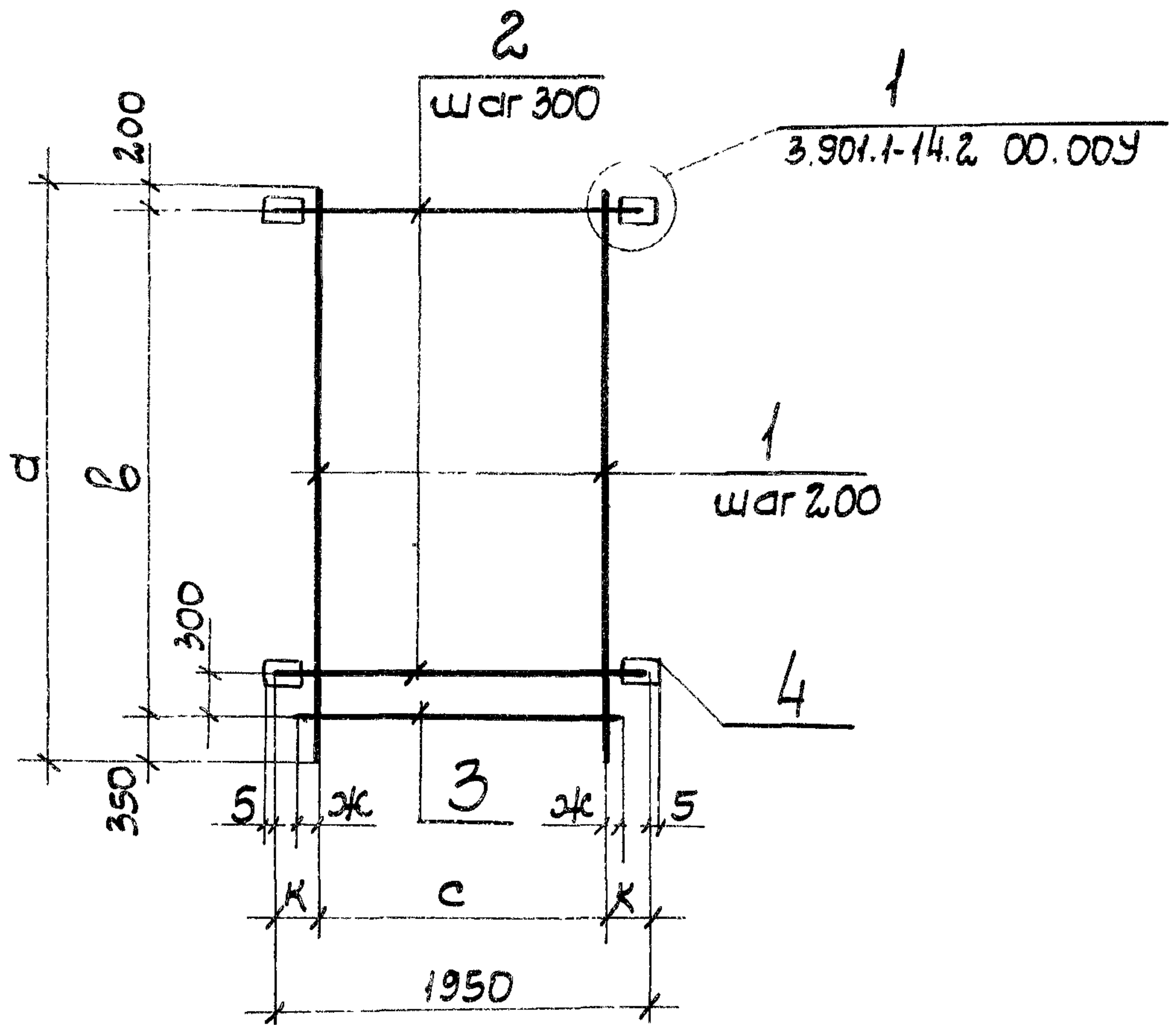
№ п/п	Этаж	Обозначение	Наименование	Кол. на исполнение 3.901.1-14.2 02.00-									Примечание	
				—	01	02	03	04	05	06	07	08		09
			<u>Документация</u>											
АЧ		3.901.1-14.2 02.00 СБ	Сборочный чертеж	×	×	×	×	×	×	×	×	×	×	
АЧ		3.901.1-14.2 00.00 ТТ	Технические требования	×	×	×	×	×	×	×	×	×	×	
АЧ		3.901.1-14.2 00.00 У	Узел 1	×	×	×	×	×	×	×	×	×	×	
			<u>Детали</u>											
БЧ	1	3.901.1-14.2 02.01	φ16 АIII ГОСТ 5781-82 L=11350	9										17,91 кг
		3.901.1-14.2 02.02	φ14 АIII ГОСТ 5781-82 L=11350		9			9						13,71 кг
		3.901.1-14.2 02.03	φ18 АIII ГОСТ 5781-82 L=11350			9	9		9	8				22,68 кг
		3.901.1-14.2 02.04	φ10 АIII ГОСТ 5781-82 L=6550								9			4,04 кг
		-01	φ10 АIII ГОСТ 5781-82 L=7750									9	9	4,78 кг
БЧ	2	3.901.1-14.2 02.03 -01	φ18 АIII ГОСТ 5781-82 L=1950	36	36	36							24	3,90 кг
		3.901.1-14.2 02.05	φ20 АIII ГОСТ 5781-82 L=1950				36	36						4,81 кг
		3.901.1-14.2 02.06	φ22 АIII ГОСТ 5781-82 L=1950						36					5,82 кг

			3.901.1-14.2		02.00			
Гл. инж. пр.	Новоминский		Сетка арматурная (С1 ÷ С15)			Стадия	Лист	Листов
И. контр.	Плотник					Р	1	3
Нач. отд.	Волошин					Укрводоканалпроект		
Гл. спец.	Плотник							
Рук. гр.	Айзенберг							
Рук. гр.	Клоцман							

УИВ. № подл. Подпись и дата Взам. УИВ. №

Формат Лист	Возв.	№ п/п	Обозначение	Наименование	Кол. на исполнение 3.901.1-14.2 02.00-									Приме- чание	
					—	01	02	03	04	05	06	07	08		09
		2	3.901.1-14.2 02.07	φ28AIII ГОСТ 5781-82 L=1950							36				9,42кг
			3.901.1-14.2 02.04 -02	φЮAIII ГОСТ 5781-82 L=1950								20			1,20кг
			3.901.1-14.2 02.02 -01	φ14AIII ГОСТ 5781-82 L=1950									24		2,36кг
Б.У.		3	3.901.1-14.2 02.03 -02	φ18AIII ГОСТ 5781-82 L=1800	1	1	1							1	3,60кг
			3.901.1-14.2 02.05 -01	φ20AIII ГОСТ 5781-82 L=1800				1	1						4,44кг
			3.901.1-14.2 02.06 -01	φ22AIII ГОСТ 5781-82 L=1800						1					5,37кг
			3.901.1-14.2 02.07 -01	φ28AIII ГОСТ 5781-82 L=1800							1				8,69кг
			3.901.1-14.2 02.04 -03	φЮAIII ГОСТ 5781-82 L=1800								1			1,11кг
			3.901.1-14.2 02.02 -02	φ14AIII ГОСТ 5781-82 L=1800									1		2,17кг
Б.У.		4	3.901.1-14.2 02.08	Полоса 80×10 ГОСТ 103-76 L=110	72	72	72							48	0,69кг
			-01	Полоса 80×10 ГОСТ 103-76 L=140						72					0,88кг
			-02	Полоса 80×10 ГОСТ 103-76 L=170							72				1,07кг
			-03	Полоса 80×10 ГОСТ 103-76 L=60								40			0,38кг
			-04	Полоса 80×10 ГОСТ 103-76 L=90									48		0,57кг
			-05	Полоса 80×10 ГОСТ 103-76 L=120				72	72						0,75кг

Формат	Зона	Поз.	Обозначение	Наименование	Кол. на исполнение 3.901.1-14.2					02.00-		Примечание
					10	11	12	13	14			
				<u>Документация</u>								
АЧ			3.901.1-14.2 02.00 СБ	Сборочный чертеж	×	×	×	×	×			
АЧ			3.901.1-14.2 00.00 ТТ	Технические требования	×	×	×	×	×			
АЧ			3.901.1-14.2 00.00 У	Узел 1	×	×	×	×	×			
				<u>Детали</u>								
Б.У.	1		3.901.1-14.2 02.02 -03	Ф4АIII ГОСТ 5781-82 L=8950	9	9						10,81кг
			-04	Ф4АIII ГОСТ 5781-82 L=10150			9	9				12,26кг
			3.901.1-14.2 02.01	Ф16АIII ГОСТ 5781-82 L=11350					9			17,91кг
Б.У.	2		-01	Ф16АIII ГОСТ 5781-82 L=1950	28			32	36			3,08кг
			3.901.1-14.2 02.03 -01	Ф18АIII ГОСТ 5781-82 L=1950		28						3,90кг
			3.901.1-14.2 02.05	Ф20АIII ГОСТ 5781-82 L=1950			32					4,81кг
Б.У.	3		3.901.1-14.2 02.01 -02	Ф16АIII ГОСТ 5781-82 L=1800	1			1	1			2,84кг
			3.901.1-14.2 02.03 -02	Ф18АIII ГОСТ 5781-82 L=1800		1						3,60кг
			3.901.1-14.2 02.05 -01	Ф20АIII ГОСТ 5781-82 L=1800			1					4,44кг
Б.У.	4		3.901.1-14.2 02.08 -06	Полоса 80×10 ГОСТ 103-76 L=100	56			64	72			0,63кг
			3.901.1-14.2 02.08	Полоса 80×10 ГОСТ 103-76 L=110		56						0,69кг
			-05	Полоса 80×10 ГОСТ 103-76 L=120			64					0,75кг
					3.901.1-14.2					02.00		Лист
												3



1. Позицию 4 приварить к позиции 2 после изготовления сетки.
2. Табличные размеры "a, b, c, d" относятся к узлу 1.
3. Таблицу исполнений смотреть на л. 2.

Умв. и подл.	Подпись и дата	Взам. умв. и н.	3.901.1-14.2 02.00СБ			
			Сетка арматурная. Сборочный чертеж (С1-С15)			Стадия Р
Гл. инж. пр.	Новоминский				Лист 1	Листов 2
Н. контр.	Плотник				Укрводоканалпроект	
Нач. отд.	Волошин					
Гл. спец.	Плотник					
Рук. гр.	Айзенберг					
Рук. гр.	Клюцман					

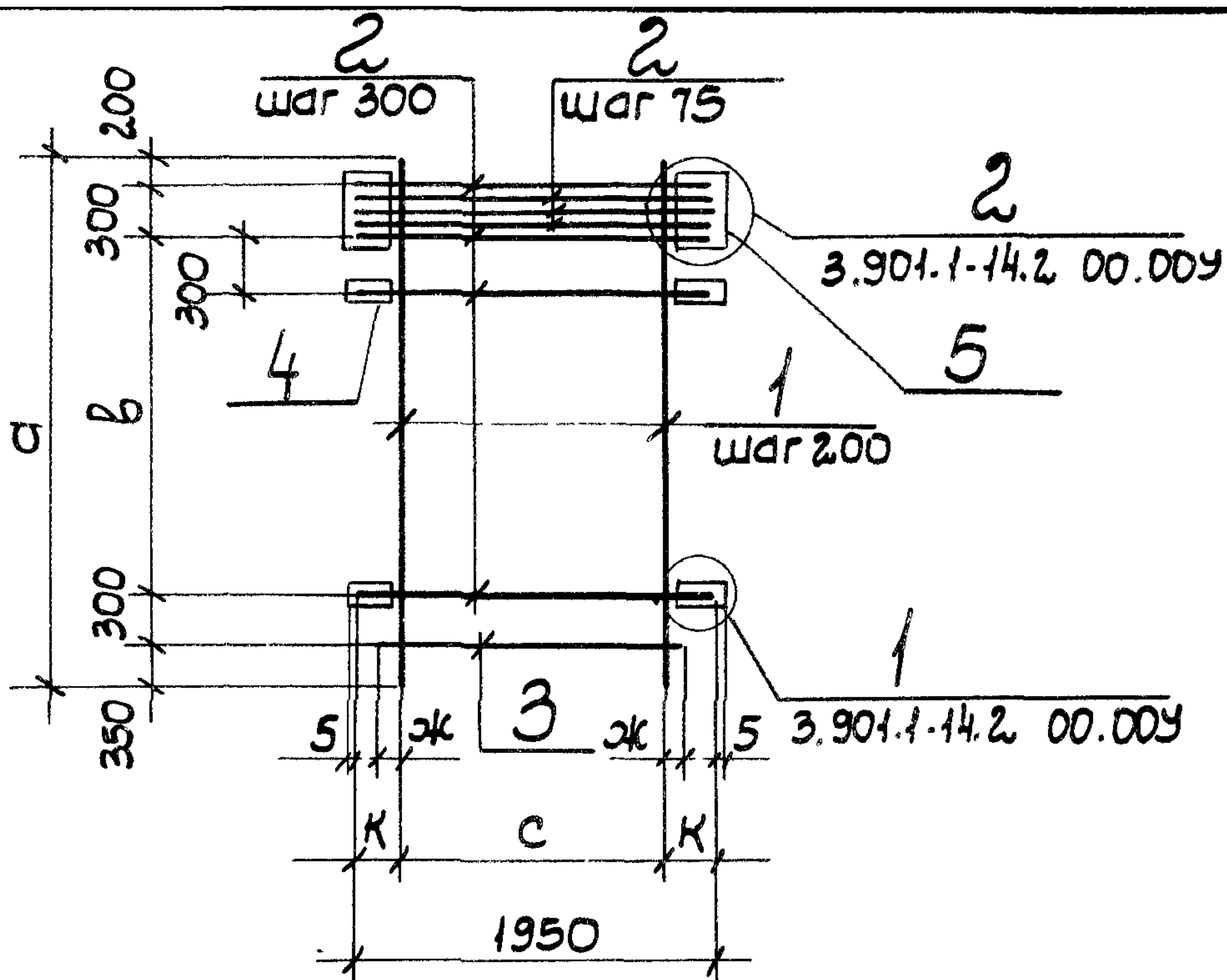
Обозначение	Марка	Размеры, мм						Сварные швы мм		Масса кг
		а	б	с	к	ж	δ	длина е	высота н	
3.901.1-14.2 02.00	С1									354,87
-01	С2						110	80		317,11
-02	С3								5	397,80
-03	С4	11350	10800	1600	175	100	120	80		435,72
-04	С5									354,99
-05	С6						140	90	6	482,37
-06	С7			1400	275	200	170	120	7	606,29
-07	С8	6550	6000				60	40		76,67
-08	С9	7750	7200				90	60	4	129,19
-09	С10						110	80	5	173,34
-10	С11	8950	8400	1600	175	100	100	70	4	221,65
-11	С12						110	80	5	248,73
-12	С13	10150	9600				120			316,70
-13	С14						100	70	4	252,06
-14	С15	11350	10800							320,27

ЦНВ. № подл. Подпись и дата Взят. и №. №

Формат	Зона	Поз.	Обозначение	Наименование	Кол. на исполнение 3.901.1-14.2							03.00-	Примечание	
					-	01	02	03	04	05	06			07
				<u>Документация</u>										
А4			3.901.1-14.2 03.00 СБ	Сборочный чертеж	×	×	×	×	×	×	×	×		
А4			3.901.1-14.2 00.00 ТТ	Технические требования	×	×	×	×	×	×	×	×		
А4			3.901.1-14.2 00.00 У	Узел 1; 2	×	×	×	×	×	×	×	×		
				<u>Детали</u>										
Б4	1		3.901.1-14.2 03.01	φ14 А III ГОСТ 5781-82 L=11350	8	9	9	8	9			9		13,71 кг
			-01	φ14 А III ГОСТ 5781-82 L=10150						9	9			12,26 кг
Б4	2		3.901.1-14.2 03.02	φ28 А III ГОСТ 5781-82 L=1950	39									9,42 кг
			3.901.1-14.2 03.03	φ20 А III ГОСТ 5781-82 L=1950		39					35			4,81 кг
			3.901.1-14.2 03.04	φ25 А III ГОСТ 5781-82 L=1950			39							7,49 кг
			3.901.1-14.2 03.05	φ32 А III ГОСТ 5781-82 L=1950				39						12,30 кг
			3.901.1-14.2 03.06	φ22 А III ГОСТ 5781-82 L=1950					39					5,82 кг
			3.901.1-14.2 03.07	φ18 А III ГОСТ 5781-82 L=1950						35		39		3,90 кг

			3.901.1-14.2		03.00			
Гл. инж. пр. Новоминский	Н. контр. Плотник		Сетка арматурная (С16 - С23)			Стадия	Лист	Листов
Науч. отд. Валошин		Р				1	2	
Гл. спец. Плотник		Укрводоканал проект						
Рук. гр. Яузенберг								
Рук. гр. Клоцман								

Формат	Зона	Поз.	Обозначение	Наименование	Кол. на исполнение 3.901.1-14.2 03.00-										Примечание	
					-	01	02	03	04	05	06	07				
Б.У.		3	3.901.1-14.2	03.02-01	φ28AIII ГОСТ 5781-82 L=1800	1										8,69кг
			3.901.1-14.2	03.03-01	φ20AIII ГОСТ 5781-82 L=1800		1					1				4,44кг
			3.901.1-14.2	03.04-01	φ25AIII ГОСТ 5781-82 L=1800			1								6,91кг
			3.901.1-14.2	03.05-01	φ32AIII ГОСТ 5781-82 L=1800				1							11,36кг
			3.901.1-14.2	03.06-01	φ22AIII ГОСТ 5781-82 L=1800					1						5,37кг
			3.901.1-14.2	03.07-01	φ18AIII ГОСТ 5781-82 L=1800						1		1			3,60кг
Б.У.		4	3.901.1-14.2	03.08	Полоса 80×10 ГОСТ 103-76 L=170	68										1,07кг
				-01	Полоса 80×10 ГОСТ 103-76 L=120		68					60				0,75кг
				-02	Полоса 80×10 ГОСТ 103-76 L=150			68								0,94кг
			3.901.1-14.2	03.15	Полоса 100×10 ГОСТ 103-76 L=200				68							1,57кг
			3.901.1-14.2	03.08-04	Полоса 80×10 ГОСТ 103-76 L=140					68						0,88кг
				-03	Полоса 80×10 ГОСТ 103-76 L=110						60		68			0,69кг
Б.У.		5	3.901.1-14.2	03.10	Полоса 120×10 ГОСТ 103-76 L=400		2					2				3,77кг
			3.901.1-14.2	03.11	Полоса 150×10 ГОСТ 103-76 L=400			2								4,71кг
			3.901.1-14.2	03.12	Полоса 200×10 ГОСТ 103-76 L=400				2							6,28кг
			3.901.1-14.2	03.13	Полоса 140×10 ГОСТ 103-76 L=400					2						4,40кг
			3.901.1-14.2	03.09	Полоса 170×10 ГОСТ 103-76 L=400	2										5,34кг
			3.901.1-14.2	03.14	Полоса 110×10 ГОСТ 103-76 L=400						2		2			3,45кг
					3.901.1-14.2 03.00										Лист	
					3.901.1-14.2 03.00										2	



Обозначение	Марка	Размеры, мм						Сварные швы, мм		Масса кг
		a	b	c	k	zk	δ	длина l	высота h	
3.901.1-14.2 03.00	C16			1400	275	200	170	120	7	569,19
-01	C17			1600	175	100	120	80	5	373,96
-02	C18	11350	10200				150	100	7	495,75
-03	C19			1400	275	200	200	130	8	720,06
-04	C20						140	90	6	424,38
-05	C21	10150	9000	1600	175	100	110	80	5	298,74
-06	C22						120			335,67
-07	C23	11350	10200				110			332,91

1. Позиции 4, 5 и дополнительные стержни позиции 2 (шаг 75 мм) приварить после изготовления сетки.
2. Табличные размеры "δ, l, h" относятся к узлам 1, 2.

			3.901.1-14.2 03.00СБ			
			Сетка арматурная. Сборочный чертеж (C16-C23)	Стадия	Масса	Масштаб
				р	см. табл.	
			лист листов 1			
			Укрводоканалпроект			
Гл. инж. пр.	Новоминский					
Н. контр.	Плотник	<i>[Signature]</i>				
Нач. отд.	Волошин	<i>[Signature]</i>				
Гл. спец.	Плотник	<i>[Signature]</i>				
Рук. гр.	Айзенберг	<i>[Signature]</i>				
Рук. гр.	Ключман	<i>[Signature]</i>				

И.В.И.подл.	Подпись и дата	Взам:И.В.И.

Формат	Зона	Поз.	Обозначение	Наименование	Кол. на исполнение 3.901.1-14.2 04.00					Примечание
					-	01	02	03	04	
				<u>Документация</u>						
А4			3.901.1-14.2 04.00СБ	Сборочный чертеж	X	X	X	X	X	
А4			3.901.1-14.2 00.00ТТ	Технические требования	X	X	X	X	X	
А4			3.901.1-14.2 00.00У	Узел 1:2	X	X	X	X	X	
				<u>Детали</u>						
Б4		1	3.901.1-14.2 04.01	φ18AIII ГОСТ 5781-82 L=11350	9	8	9	8		22,68 кг
			3.901.1-14.2 04.02	φ20AIII ГОСТ 5781-82 L=11350				8		27,99 кг
		2	-01	φ20AIII ГОСТ 5781-82 L=1950	38					4,81 кг
Б4			3.901.1-14.2 04.03	φ28AIII ГОСТ 5781-82 L=1950		38				9,42 кг
			3.901.1-14.2 04.04	φ22AIII ГОСТ 5781-82 L=1950			38			5,82 кг
			3.901.1-14.2 04.05	φ32AIII ГОСТ 5781-82 L=1950				38	38	12,30 кг
Б4		3	3.901.1-14.2 04.02 -02	φ20AIII ГОСТ 5781-82 L=1800	1					4,44 кг

			3.901.1-14.2 04.00			
Гл. инж. пр.	Новоминский		Сетка арматурная (С24-С28)			
Н. контр.	Плотник				Стадия	Лист
Нач. отд.	Волошин				Р	1
Гл. спец.	Плотник				Укрводоканалпроект	
Рук. гр.	Айзенберг					
Рук. гр.	Клоцман					

Формат	Зона	Поз.	Обозначение	Наименование	Кол. на исполнение 3.901.1-14.2 04.00										Примечание		
					—	01	02	03	04								
Б.ч.		3	3.901.1-14.2	04.03 -01	φ28 АIII ГОСТ 5781-82 L=1800		1										8,69 кг
			3.901.1-14.2	04.04 -01	φ22 АIII ГОСТ 5781-82 L=1800			1									5,37 кг
			3.901.1-14.2	04.05 -01	φ32 АIII ГОСТ 5781-82 L=1800				1	1							11,36 кг
Б.ч.		4	3.901.1-14.2	04.06	Полоса 80×10 ГОСТ 103-76 L=120	66											0,75 кг
				-01	Полоса 80×10 ГОСТ 103-76 L=170		66										1,07 кг
				-02	Полоса 80×10 ГОСТ 103-76 L=140			66									0,88 кг
			3.901.1-14.2	04.12	Полоса 100×10 ГОСТ 103-76 L=200				66	66							1,57 кг
Б.ч.		5	3.901.1-14.2	04.08	Полоса 120×10 ГОСТ 103-76 L=400	2											3,77 кг
			3.901.1-14.2	04.09	Полоса 170×10 ГОСТ 103-76 L=400		2										5,34 кг
			3.901.1-14.2	04.10	Полоса 140×10 ГОСТ 103-76 L=400			2									4,40 кг
			3.901.1-14.2	04.11	Полоса 200×10 ГОСТ 103-76 L=400				2	2							6,28 кг
					3 901.1-14.2 04.00										Лист		
															2		

Формат	Зона	№з.	Обозначение	Наименование	Кал. на исполнение 3.901.1-14.2 05.00-									Примечание	
					—	01	02	03	04	05	06	07	08		09
				<u>Документация</u>											
А4			3.901.1-14.2 05.00СБ	Сборочный чертеж	×	×	×	×	×	×	×	×	×	×	
А4			3.901.1-14.2 00.00ТТ	Технические требования	×	×	×	×	×	×	×	×	×	×	
А4			3.901.1-14.2 00.00У	Узел 1	×	×	×	×	×	×	×	×	×	×	
				<u>Детали</u>											
Б4	1	3.901.1-14.2 05.01	φЮАIII ГОСТ 5781-82 L=1150	9	9	9									0,71кг
			-01 φЮАIII ГОСТ 5781-82 L=2350				9	9							1,45кг
			-02 φЮАIII ГОСТ 5781-82 L=3550						9	9					2,19кг
		3.901.1-14.2 05.02	φ12АIII ГОСТ 5781-82 L=3550								9				3,15кг
			-03 φЮАIII ГОСТ 5781-82 L=4750									9			2,93кг
			-04 φЮАIII ГОСТ 5781-82 L=5950										9		3,67кг
Б4	2	3.901.1-14.2 05.03	φ16АIII ГОСТ 5781-82 L=1950	4			8								3,08кг
		3.901.1-14.2 05.04	φ18АIII ГОСТ 5781-82 L=1950		4			8	12						3,90кг

			3.901.1-14.2		05.00			
Гл. инж. гр.	Новоминский		Сетка арматурная (с29 - с40)			Стация	Лист	Листов
Н. контр.	Плотник					Р	1	3
Нач. отд.	Волошин					Укрводоканалпроект		
Гл. спец.	Плотник							
Рук. гр.	Айзенберг							
Рук. гр.	Клоцман							

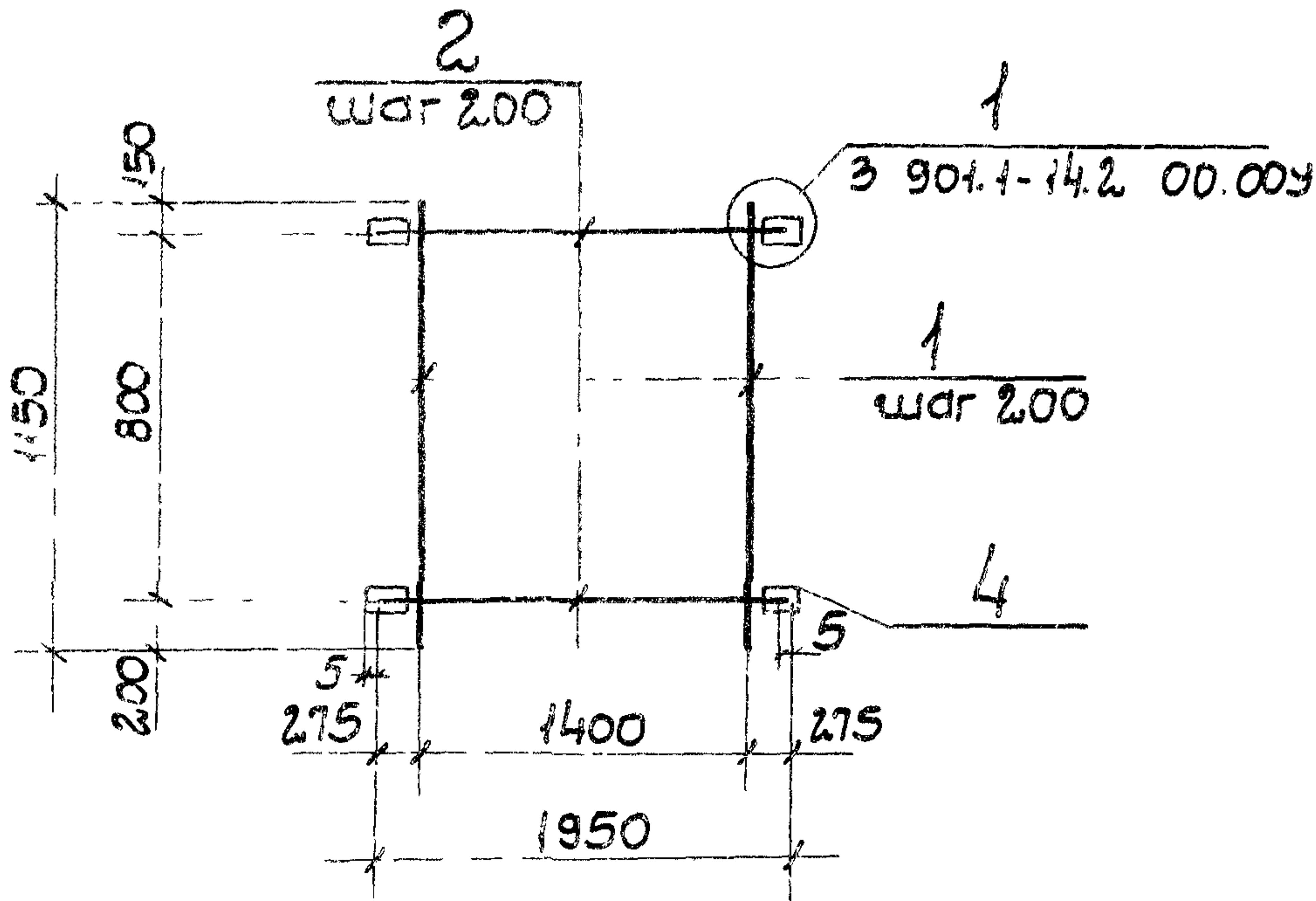
УИВ. и подл	Подпись и дата	Взам. УИВ. и

Формат	Зона	Поз.	Обозначение	Наименование	Кол. на исполнение 3.901.1-14.2 05.00-										Примечание		
					—	01	02	03	04	05	06	07	08	09			
Б.У.		2	3.901.1-14.2 05.05	Ф22 АIII ГОСТ 5781-82 L=1950			4								20		5,82 кг
			3.901.1-14.2 05.06	Ф20 АIII ГОСТ 5781-82 L=1950							12	12	16				4,81 кг
Б.У.		4	3.901.1-14.2 05.07	Полоса 80x10 ГОСТ 103-76 L=100	8			16									0,63 кг
			3.901.1-14.2 05.08	Полоса 80x10 ГОСТ 103-76 L=110		8			16	24							0,69 кг
			3.901.1-14.2 05.09	Полоса 80x10 ГОСТ 103-76 L=140			8								40		0,88 кг
			3.901.1-14.2 05.10	Полоса 80x10 ГОСТ 103-76 L=120							24	24	32				0,75 кг

Инв. № подл.	Подпись и дата	Взам. инв. №

Формат	Зона	Лист	Обозначение	Наименование	Кол. на исполнение 3.901.1-14.2			06.00-	Примечание
					—	01	02		
				<u>Документация</u>					
А4			3.901.1-14.2 06.00 СБ	Сборочный чертеж	×	×	×		
А4			3.901.1-14.2 00.00 ТТ	Технические требования	×	×	×		
			3.901.1-14.2 00.00 У	Узел 1	×	×	×		
				<u>Детали</u>					
Б4	1		3.901.1-14.2 06.01	φ10 АIII ГОСТ 5781-82 L=1150	8	8	8		0,71 кг
Б4	2		3.901.1-14.2 06.02	φ25 АIII ГОСТ 5781-82 L=1950	5				7,49 кг
			3.901.1-14.2 06.03	φ28 АIII ГОСТ 5781-82 L=1950		5			9,42 кг
			3.901.1-14.2 06.04	φ32 АIII ГОСТ 5781-82 L=1950			5		12,30 кг
Б4	4		3.901.1-14.2 06.05	Полоса 80×10 ГОСТ 103-76 L=150	12				0,94 кг
			-01	Полоса 80×10 ГОСТ 103-76 L=170		12			1,07 кг
			-02	Полоса 100×10 ГОСТ 103-76 L=200			12		1,57 кг

				3.901.1-14.2	06.00		
Гл. инж. пр.	Новотинский			Сетка арматурная (С41 ÷ С43)	Стадия	Лист	Листов
Н. контр.	Плотник				Р		1
Нач. отв.	Волошин				Урводоканал проект		
Гл. спец.	Плотник						
рук. гр.	Яйзенберг						
рук. гр.	Клоцман						



Обозначение	Марка	Ø мм	Сварные швы мм		Масса кг
			Длина ℓ	Высота h	
3 901.1-14.2 06.00	с41	150	100	7	54,41
-01	с42	170	120	7	65,62
-02	с43	200	130	8	98,32

1. Позицию 4 приварить к позиции 2 после изготовления сетки.
2. Табличные размеры "δ, ℓ, h" относятся к узлу 1.

			3. 901.1-14.2	06.00 СБ		
			Сетка арматурная Сборочный чертеж (с41-с43)	Стадия	Масса	Масштаб
				Р	см. табл.	
				Лист	Листов 1	
			Укрводоканалпроект			
Гл. инж. пр. Новоминский	Н. контр. Плотник					
Нач. отд. Волошин						
Инженер спец. Плотник						
Инж. го. Гизенберг						
Инж. го. Клоцман						

Ив. н подл.	Подпись и дата	Взам. ив. н.

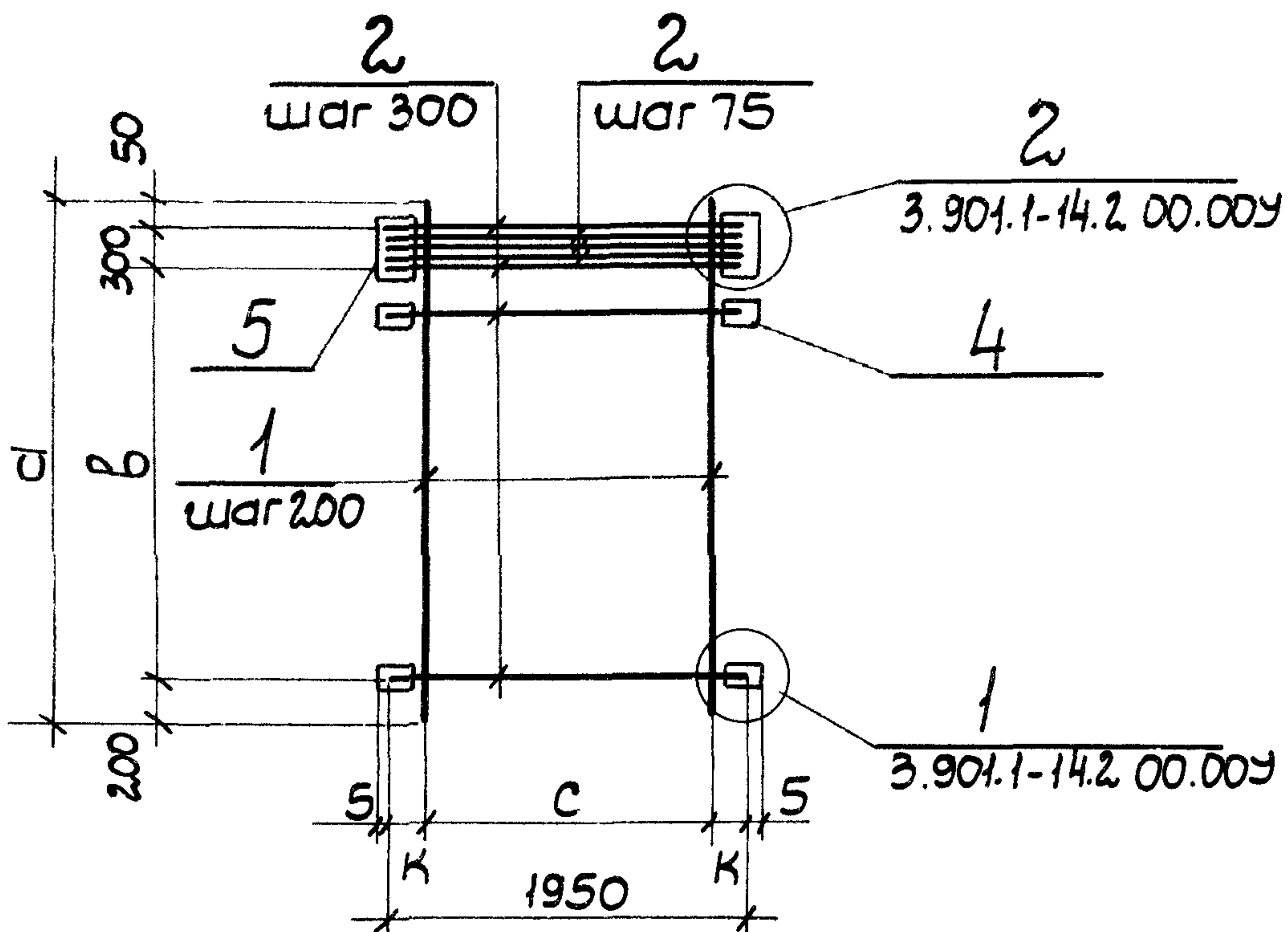
Формат	Возв	№з.	Обозначение	Наименование	Кол. на исполнение з. 901.1-14.2 07.00									Примечание	
					—	01	02	03	04	05	06	07	08		09
				<u>Документация</u>											
А4			3.901.1-14.2 07.00СБ	Сборочный чертеж	×	×	×	×	×	×	×	×	×	×	
А4			3.901.1-14.2 00.00ТТ	Технические требования	×	×	×	×	×	×	×	×	×	×	
			3.901.1-14.2 00.00У	Узел 1;2	×	×	×	×	×	×	×	×	×	×	
				<u>Детали</u>											
Б4.	1		3.901.1-14.2 07.01	Ф10АIII ГОСТ 5781-82 L=2350	9										1,45 кг
			3.901.1-14.2 07.02	Ф12АIII ГОСТ 5781-82 L=2350		9	8	8							2,09 кг
			3.901.1-14.2 07.01 -01	Ф10АIII ГОСТ 5781-82 L=3550					9						2,19 кг
			3.901.1-14.2 07.02 -01	Ф12АIII ГОСТ 5781-82 L=3550						9					2,15 кг
			3.901.1-14.2 07.01 -02	Ф10АIII ГОСТ 5781-82 L=4750							9				2,93 кг
			3.901.1-14.2 07.03	Ф14АIII ГОСТ 5781-82 L=4750								9	9		5,74 кг
			3.901.1-14.2 07.01 -03	Ф10АIII ГОСТ 5781-82 L=5950										9	3,67 кг
Б4.	2		3.901.1-14.2 07.04	Ф20АIII ГОСТ 5781-82 L=1950	11							19	23		4,81 кг

				3 901.1-14.2	07.00		
Гл. инж. пр.	Новоминский	<i>[Signature]</i>		Сетка арматурная (С44 ÷ С62)	Страниц	Лист	Листов
Н. контр.	Плотник	<i>[Signature]</i>			Р	1	4
Нач. отд.	Волошин	<i>[Signature]</i>			Укрводоканалпроект		
Гл. спец.	Плотник	<i>[Signature]</i>					
Рук. гр.	Айзенберг	<i>[Signature]</i>					
Рук. гр.	Клоцман	<i>[Signature]</i>					

Формат	Зона	Поз.	Обозначение	Наименование	Кол. на исполнение 3.901.1-14.2 07.00									Примечание		
					-	01	02	03	04	05	06	07	08		09	
Б.У.		2	3.901.1-14.2	07.05	φ25AIII ГОСТ 5781-82 L=1950		11				15			19		7,49 кг
			3.901.1-14.2	07.06	φ28AIII ГОСТ 5781-82 L=1950			11								9,42 кг
			3.901.1-14.2	07.07	φ32AIII ГОСТ 5781-82 L=1950				11							12,30 кг
			3.901.1-14.2	07.08	φ22AIII ГОСТ 5781-82 L=1950					15		19				5,82 кг
Б.У.		4	3.901.1-14.2	07.09	Полоса 80×10 ГОСТ 103-76 L=120	12							28		36	0,75 кг
				-01	Полоса 80×10 ГОСТ 103-76 L=150		12				20			28		0,94 кг
				-02	Полоса 80×10 ГОСТ 103-76 L=170			12								1,07 кг
			3.901.1-14.2	07.15	Полоса 100×10 ГОСТ 103-76 L=200				12							1,57 кг
			3.901.1-14.2	07.09	-03	Полоса 80×10 ГОСТ 103-76 L=140				20		28				0,88 кг
Б.У.		5	3.901.1-14.2	07.10	Полоса 120×10 ГОСТ 103-76 L=400	2							2		2	3,77 кг
			3.901.1-14.2	07.11	Полоса 150×10 ГОСТ 103-76 L=400		2				2			2		4,71 кг
			3.901.1-14.2	07.12	Полоса 170×10 ГОСТ 103-76 L=400			2								5,34 кг
			3.901.1-14.2	07.13	Полоса 200×10 ГОСТ 103-76 L=400				2							6,28 кг
			3.901.1-14.2	07.14	Полоса 140×10 ГОСТ 103-76 L=400					2		2				4,40 кг
					3.901.1-14.2 07.00									Лист		
														2		

Ив.п. подл.	Подпись и дата	Взам. ив.п.

Формат	Зона	Поз.	Обозначение	Наименование	Кол. на исполнение 3.901.1-14.2 07.00-										Примечание	
					10	11	12	13	14	15	16	17	18			
					<u>Документация</u>											
А4			3.901.1-14.2	07.00СБ	Сборочный чертеж	×	×	×	×	×	×	×	×	×		
А4			3.901.1-14.2	00.00ТТ	Технические требования	×	×	×	×	×	×	×	×	×		
А4			3.901.1-14.2	00.00У	Узел 1;2	×	×	×	×	×	×	×	×	×		
					<u>Детали</u>											
Б4	1		3.901.1-14.2	07.01 -03	φ10АIII ГОСТ 5781-82 L=5950	9										3,67кг
			3.901.1-14.2	07.03 -01	φ14АIII ГОСТ 5781-82 L=5950		9	9	8							7,19кг
			3.901.1-14.2	07.01 -04	φ10АIII ГОСТ 5781-82 L=7150					9	9					4,41кг
			3.901.1-14.2	07.03 -02	φ14АIII ГОСТ 5781-82 L=7150						9	9	8			8,64кг
Б4	2		3.901.1-14.2	07.05	φ25АIII ГОСТ 5781-82 L=1950	23		23			27		27			7,49кг
			3.901.1-14.2	07.08	φ22АIII ГОСТ 5781-82 L=1950		23					27				5,82кг
			3.901.1-14.2	07.07	φ32АIII ГОСТ 5781-82 L=1950				23					27		12,30кг
			3.901.1-14.2	07.04	φ20АIII ГОСТ 5781-82 L=1950					27						4,81кг
Б4	4		3.901.1-14.2	07.09 -01	Полоса 80×10 ГОСТ 103-76 L=150	36		36			44		44			0,94кг
				-03	Полоса 80×10 ГОСТ 103-76 L=140		36					44				0,88кг
			3.901.1-14.2	07.15	Полоса 100×10 ГОСТ 103-76 L=200				36					44		1,57кг
			3.901.1-14.2	07.09	Полоса 80×10 ГОСТ 103-76 L=120					44						0,75кг



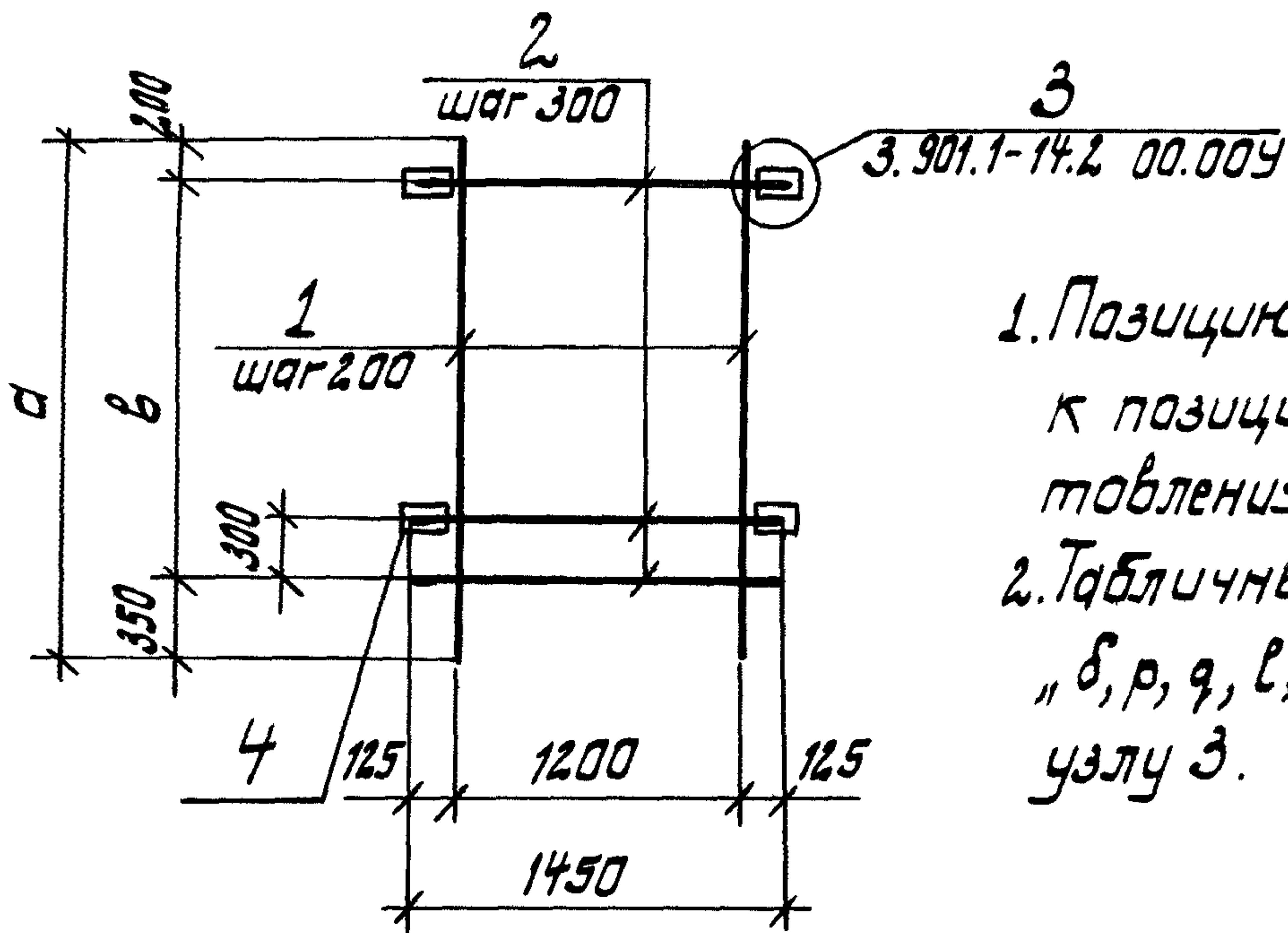
1. Позиции 4, 5 и дополнительные стержни позиции 2 (шаг 75) приварить после изготовления сетки.
2. Табличные размеры δ, ρ, h относятся к узлам 1, 2.
3. Таблицу исполнений смотреть на л. 2.

Шк. и подл.	Подпись	Дата	Взам. шк. и	3.901.1-14.2 07.00СБ											
				Сетка арматурная Сборочный чертеж (с 44-С62)											
Шк. и подл.	Подпись	Дата	Взам. шк. и	Гл. инж. пр.	Новоминский	<table border="1"> <tr> <td>Стандия</td> <td>Масса</td> <td>Масштаб</td> </tr> <tr> <td>ρ</td> <td>см.</td> <td></td> </tr> <tr> <td>лист 1</td> <td>листов 2</td> <td></td> </tr> </table>	Стандия	Масса	Масштаб	ρ	см.		лист 1	листов 2	
				Стандия	Масса		Масштаб								
				ρ	см.										
				лист 1	листов 2										
				Н. контр.	Плотник										
Нач. отд.	Волошин														
Гл. спец.	Плотник														
Рук. гр.	Айзенберг														
Рук. гр.	Клюцман														
				Укрводоканалпроект											

Обозначение	Марка	Размеры, мм					Сварные швы, мм		Масса кг		
		d	b	c	K	δ	Длина l	Высота h			
3.901.1-14.2 07.00	C44	2350	1800	1600	175	120	80	5	82,52		
-01	C45			150		100	7	121,90			
-02	C46			1400	275	170	120		143,86		
-03	C47					200	130	8	183,42		
-04	C48	3550	3000	1600	175	140	90	6	133,41		
-05	C49					150	100	7	168,92		
-06	C50					140	90	6	170,39		
-07	C51	4750	4200			120	80	5	171,61		
-08	C52					150	100	7	229,71		
-09	C53	5950	5400			120	80	5	178,22		
-10	C54					150	100	7	248,56		
-11	C55					140	90	6	239,05		
-12	C56					150	100	7	280,24		
-13	C57					1400	275	200	130	8	409,50
-14	C58							120	80	5	210,10
-15	C59					150	100	7	292,70		
-16	C60	7150	5600			1600	175	140	90	6	282,42
-17	C61					150	100	7	330,77		
-18	C62					1400	275	200	130	8	482,86

Формат	ВЗМД	№3.	Обозначение	Наименование	Кол. на исполнение 3.901.1-14.2									Примечание	
					—	01	02	03	04	05	06	07	08		09
				<u>Документация</u>											
А4			3.901.1-14.2 08.00СБ	Сборочный чертеж	×	×	×	×	×	×	×	×	×	×	
А4			3.901.1-14.2 00.00ТТ	Технические требования	×	×	×	×	×	×	×	×	×	×	
А4			3.901.1-14.2 00.00У	Узел 3	×	×	×	×	×	×	×	×	×	×	
				<u>Детали</u>											
Б.У.	1		3.901.1-14.2 08.01	φ20AIII ГОСТ 5781-82 L=11350	7	7	7								27,99кг
			3.901.1-14.2 08.02	φ28AIII ГОСТ 5781-82 L=11350				7							54,82кг
			3.901.1-14.2 08.03	φ12AIII ГОСТ 5781-82 L=6550					7						5,82кг
			3.901.1-14.2 08.04	φ14AIII ГОСТ 5781-82 L=7750						7	7				9,36кг
			3.901.1-14.2 08.05	φ18AIII ГОСТ 5781-82 L=8950								7	7		17,88кг
			3.901.1-14.2 08.01 -01	φ20AIII ГОСТ 5781-82 L=10150										7	25,03кг
Б.У.	2		3.901.1-14.2 08.05 -01	φ18AIII ГОСТ 5781-82 L=1450	37							25		29	2,90кг
			3.901.1-14.2 08.01 -02	φ20AIII ГОСТ 5781-82 L=1450		37								33	3,58кг

				3.901.1-14.2			08.00				
Гл. инж. пр.	Новоминский	<i>[Signature]</i>		Сетка арматурная (С63 - С74)			Стация	Лист	Листов		
Н. контр.	Плотник	<i>[Signature]</i>								1	3
Нач. отд.	Волошин	<i>[Signature]</i>							Устройство канализационного проекта		
Гл. спец.	Плотник	<i>[Signature]</i>									
Рук. гр.	Айзенберг	<i>[Signature]</i>									
Рук. гр.	Клюцман	<i>[Signature]</i>									



1. Позиция 4 приварить к позиции 2 после изготовления сетки.
2. Табличные размеры "δ, ρ, q, c, h" относятся к узлу 3.

Обозначение	Марка сетки	Размеры, мм					Сварные швы, мм		Масса кг	
		a	b	δ	ρ	q	Длина c	Высота h		
3.901.1-14.2 08.00	C63	11350	10800	110	60	2.5	80	5	382,43	
-01	C64			120						
-02	C65			140	70					
-03	C66			170	90					
-04	C67	6550	6000	80	40		40	4		94,44
-05	C68	7750	7200	90	45		60	5		154,87
-06	C69			110	60		80			5
-07	C70	8950	8400	100	50		70	4		249,25
-08	C71			110	60		80	5		270,86
-09	C72	10150	9600	120						
-10	C73			100	50		70	4		325,86
-11	C74	11350	10800					354,82		

Инв. № подл.	Подпись и дата	Взят. инв. №	3.901.1-14.2 08.00 СБ	
			Сетка арматурная. Сборочный чертеж (C63 - C74)	стадия Масса Масштаб р см. табл.
Инв. № подл.	Подпись и дата	Взят. инв. №	Инж. пр. Новоминский	Укрвадаканалпроект
			Н. контр. Платник	
			Нач. отд. Волошин	
			Инж. спец. Платник	
Инв. № подл.	Подпись и дата	Взят. инв. №	рук. гр. Фиценберг	лист 1
			рук. гр. Кляцман	

Формат	Зона	№з.	Обозначение	Наименование	Кол. на исполнение 3.901.1-14.2 09.00										Примечание	
					—	01	02	03	04	05	06	07	08	09		
				<u>Документация</u>												
А1			3.901.1-14.2 09.00 СБ	Сборочный чертеж	×	×	×	×	×	×	×	×	×	×	×	
А4			3.901.1-14.2 00.00 ТТ	Технические требования	×	×	×	×	×	×	×	×	×	×	×	
А4			3.901.1-14.2 00.00 У	Узел 3; 4	×	×	×	×	×	×	×	×	×	×	×	
				<u>Детали</u>												
Б4	1		3.901.1-14.2 09.01	φ20 АIII ГОСТ 5781-82 L=11350	7	7			7			7	7	7		27,99 кг
			3.901.1-14.2 09.02	φ25 АIII ГОСТ 5781-82 L=11350			7	7								43,58 кг
			3.901.1-14.2 09.01 -01	φ20 АIII ГОСТ 5781-82 L=10150						7	7					25,03 кг
Б4	2		-02	φ20 АIII ГОСТ 5781-82 L=1450	40							36		39		3,58 кг
			3.901.1-14.2 09.02 -01	φ25 АIII ГОСТ 5781-82 L=1450		40										5,57 кг
			3.901.1-14.2 09.03	φ28 АIII ГОСТ 5781-82 L=1450			40							39		7,00 кг
			3.901.1-14.2 09.04	φ32 АIII ГОСТ 5781-82 L=1450				40								9,15 кг
			3.901.1-14.2 09.05	φ22 АIII ГОСТ 5781-82 L=1450					40							4,33 кг

Гл. инж. лр.	Новоминский	
Н. контр.	Плотник	
Нач. отд.	Волюшин	
Гл. спец.	Плотник	
Рук. гр.	Дузенберг	
Рук. гр.	Клоцман	

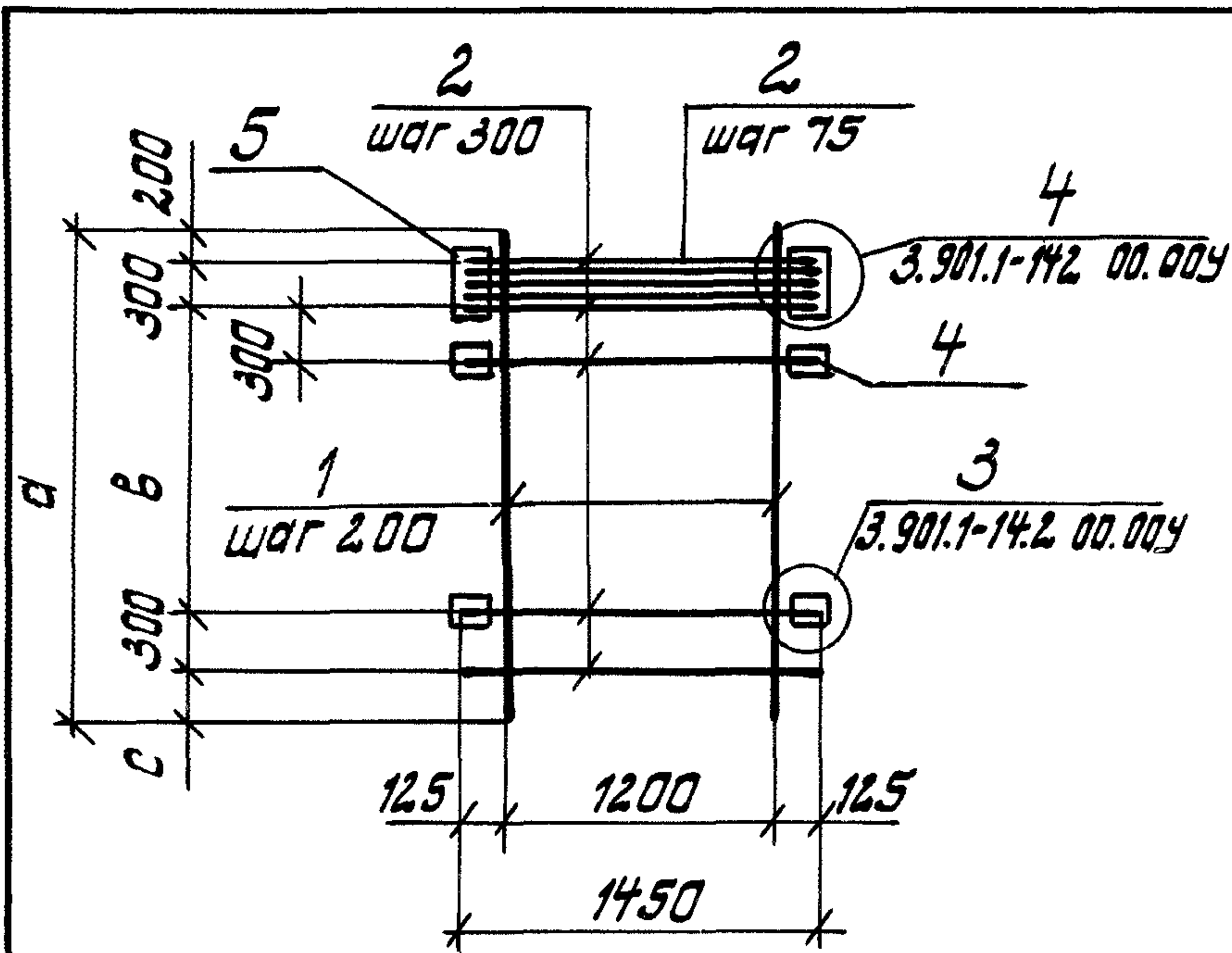
3.901.1-14.2		09.00		
Сетка арматурная (С75 - С87)		Стрелка	Лист	Листов
		P	1	3
Укрводоканалпроект				

Унв. и подл	Подпись и дата	Взам. унв. и

Формат	Зона	Поз.	Обозначение	Наименование	Кол. на исполнение 3.901.1-14.2 09.00									Примечание	
					—	01	02	03	04	05	06	07	08		09
Б4		2	3.901.1-14.2 09.06	Ф18 АIII ГОСТ 5781-82 L=1450						36		40			2,90 кг
Б4		3	3.901.1-14.2 09.07	ФЮ АIII ГОСТ 5781-82 L=200	142	142	142	142	142	126	126	142			0,12 кг
				-01 Ф10 АIII ГОСТ 5781-82 L=300									138	138	0,19 кг
Б4		4	3.901.1-14.2 09.08	Полоса 100x10 ГОСТ 103-76 L=120	68						60		66		0,94 кг
				-01 Полоса 100x10 ГОСТ 103-76 L=150		68									1,18 кг
				-02 Полоса 100x10 ГОСТ 103-76 L=170			68							66	1,34 кг
			3.901.1-14.2 09.09	Полоса 110x10 ГОСТ 103-76 L=200				68							1,73 кг
			3.901.1-14.2 09.08 -03	Полоса 100x10 ГОСТ 103-76 L=140					68						1,10 кг
				-04 Полоса 100x10 ГОСТ 103-76 L=110						60		68			0,86 кг
Б4		5	3.901.1-14.2 09.11	Полоса 150x10 ГОСТ 103-76 L=400		2									4,71 кг
			3.901.1-14.2 09.12	Полоса 170x10 ГОСТ 103-76 L=400			2							2	5,34 кг
			3.901.1-14.2 09.13	Полоса 200x10 ГОСТ 103-76 L=400				2							6,28 кг
			3.901.1-14.2 09.14	Полоса 140x10 ГОСТ 103-76 L=400					2						4,40 кг
			3.901.1-14.2 09.15	Полоса 120x10 ГОСТ 103-76 L=400	2						2		2		3,77 кг
			3.901.1-14.2 09.10	Полоса 110x10 ГОСТ 103-76 L=400						2		2			3,45 кг

3.901.1-14.2		09.00	Лист
			2

Формат ЗОНД	Поз.	Обозначение		Наименование	Кол. на исполнение 3.901.1-14.2							Приме- чание		
					10	11	12						09.00-	
					<u>Документация</u>									
А4		3.901.1-14.2	09.00СБ	Сборочный чертеж	×	×	×							
А4		3.901.1-14.2	00.00ТТ	Технические требования	×	×	×							
А4		3.901.1-14.2	00.00У	Узел 3; 4	×	×	×							
					<u>Детали</u>									
Б.У.	1	3.901.1-14.2	09.01	φ20 АIII ГОСТ 5781-82 L=11350	7	7								27,99кг
		3.901.1-14.2	09.05 -01	φ22 АIII ГОСТ 5781-82 L=11350			7							33,87кг
Б.У.	2	3.901.1-14.2	09.05	φ22 АIII ГОСТ 5781-82 L=1450	39									4,33кг
		3.901.1-14.2	09.04	φ32 АIII ГОСТ 5781-82 L=1450		39	39							9,15кг
Б.У.	3	3.901.1-14.2	09.07 -01	φ10 АIII ГОСТ 5781-82 L=300	138	138	138							0,19кг
Б.У.	4	3.901.1-14.2	09.08 -03	Полоса 100×10 ГОСТ 103-76 L=1400	66									1,10кг
		3.901.1-14.2	09.09	Полоса 110×10 ГОСТ 103-76 L=2000		66	66							1,73кг
Б.У.	5	3.901.1-14.2	09.14	Полоса 140×10 ГОСТ 103-76 L=4000	2									4,40кг
		3.901.1-14.2	09.13	Полоса 200×10 ГОСТ 103-76 L=4000	2	2								6,28кг
				3.901.1-14.2							09.00	Лист 3		



1. Позиции 4.5 и дополнительные стержни позиции 2 (шаг 75 мм) приварить после изготовления сетки
 2. Табличные размеры „б, р, q, r, h“ относятся к узлам 3,4.

Обозначение	Марка	Размеры, мм						Сварные швы, мм		Масса кг
		a	b	c	б	p	q	длина r	высота h	
3.901.1-14.2 09.00	C75				120	60		80	5	427,63
-01	C76				150	80		100	7	525,43
-02	C77	11350	10200		170	90		120		703,90
-03	C78			350	200	100	2.5	130	8	818,30
-04	C79				140	70		90	6	469,77
-05	C80	10150	9000		110					353,23
-06	C81				120	60		80	5	383,15
-07	C82		10200		110					394,35
-08	C83				120					431,35
-09	C84	11350			170	90		120	7	594,27
-10	C85		9900	650	140	70	10	90	6	472,42
-11	C86				200	100		130	8	705,74
-12	C87									746,90

ИНВ. № подл. Подпись и дата

3.901.1-14.2 09.00 СБ

Сетка арматурная
 Сборочный чертеж
 (C75 - C87)

Лист	Листов 1
Укрводоканалпроект	

Гл. инж. пр. Новотинский
 Н. контр. Плотник
 Нач. отд. Волошин
 Гл. спец. Плотник
 Рук. гр. Яценберг
 Рук. гр. Клоцман

ЦНВ. № подл.	Подпись и дата	Взам. чнв. №

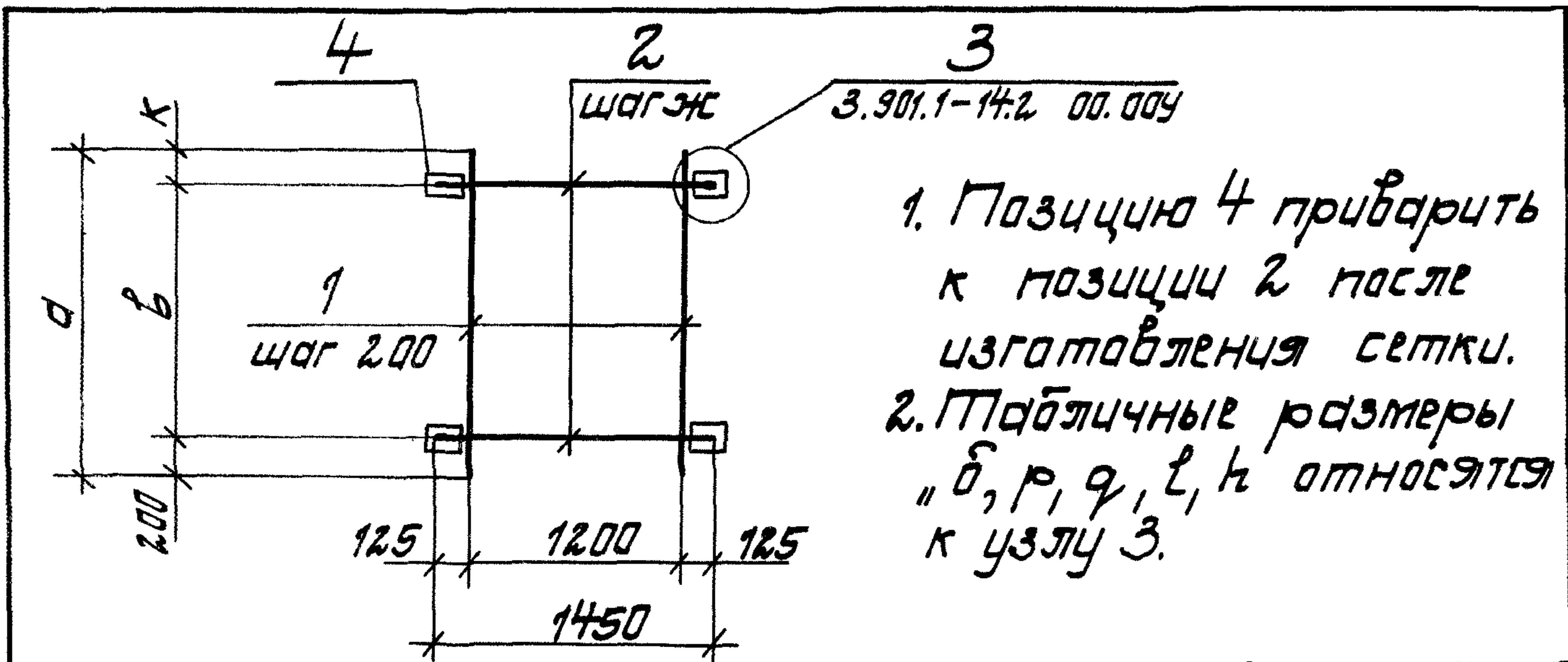
Формат	Зона	Поз.	Обозначение	Наименование	Кол. на исполнении 3.901.1-14.2 10.00-									Примечание	
					—	01	02	03	04	05	06	07	08		09
				<u>Документация</u>											
А4			3.901.1-14.2 10.00 СБ	Сборочный чертеж	×	×	×	×	×	×	×	×	×	×	
А4			3.901.1-14.2 00.00 ТТ	Технические требования	×	×	×	×	×	×	×	×	×	×	
			3.901.1-14.2 00.00У	Узел 3	×	×	×	×	×	×	×	×	×	×	
				<u>Детали</u>											
Б4	1		3.901.1-14.2 10.01	Ф10АIII ГОСТ 5781-82 L=1150	7	7	7								0,71кг
			-01	Ф10АIII ГОСТ 5781-82 L=2350				7	7						1,45кг
			-02	Ф10АIII ГОСТ 5781-82 L=3550						7	7				2,19кг
			-03	Ф10АIII ГОСТ 5781-82 L=4750								7			2,93кг
			-04	Ф10АIII ГОСТ 5781-82 L=5950									7		3,67кг
			3.901.1-14.2 10.02	Ф12АIII ГОСТ 5781-82 L=3550									7		3,15кг
Б4	2		3.901.1-14.2 10.03	Ф16АIII ГОСТ 5781-82 L=1450	4			8							2,29кг
			3.901.1-14.2 10.04	Ф18АIII ГОСТ 5781-82 L=1450		4			8	12					2,90кг

			3.901.1-14.2	10.00	
Гл. инж. пр.	Наболинский		Сетка арматурная (С88 - С102)		
Н. контр.	Глотник				
Нач. отд.	Волошин				
Гл. спец.	Глотник				
Рук. гр.	Физенберг				
Рук. гр.	Блоцман				
			Старая	Лист	Листов
			Р	1	3
			Укрводоканалпроект		

Учб. и подл.	Подпись и дата	Взам.учб.н

ФОРМАТ	ЗОНА	Поз.	Обозначение	Наименование	Кол. на исполнение 3.901.1-14.2										10.00 -	Примечание	
					10	11	12	13	14								
					<u>Документация</u>												
А4			3.901.1-14.2 10.00СБ	Сборочный чертеж	×	×	×	×	×								
А4			3.901.1-14.2 00.00ТТ	Технические требования	×	×	×	×	×								
А4			3.901.1-14.2 00.00У	Узел 3	×	×	×	×	×								
					<u>Детали</u>												
Б4	1		3.901.1-14.2 10.02 -01	φ12 АIII ГОСТ 5781-82 L=7150								7					6,35кг
			3.901.1-14.2 10.09	φ14 АIII ГОСТ 5781-82 L=8350	7												10,09кг
			3.901.1-14.2 10.01	φ10 АIII ГОСТ 5781-82 L=1150		7	7	7									0,71кг
Б4	2		3.901.1-14.2 10.05	φ22 АIII ГОСТ 5781-82 L=1450	28							24					4,33кг
			3.901.1-14.2 10.10	φ25 АIII ГОСТ 5781-82 L=1450		5											5,57кг
			3.901.1-14.2 10.11	φ28 АIII ГОСТ 5781-82 L=1450			5										7,00кг
			3.901.1-14.2 10.12	φ32 АIII ГОСТ 5781-82 L=1450				5									9,15кг
Б4	3		3.901.1-14.2 10.07	φ10 АIII ГОСТ 5781-82 L=200	112	20	20	20	96								0,12кг
Б4	4		3.901.1-14.2 10.08 -02	Полоса 100×10 ГОСТ 103-76 L=140	56							48					1,10кг
				-03 Полоса 100×10 ГОСТ 103-76 L=150		10											1,18кг
				-04 Полоса 100×10 ГОСТ 103-76 L=170			10										1,34кг
			3.901.1-14.2 10.13	Полоса 110×10 ГОСТ 103-76 L=200				10									1,73кг

3.901.1-14.2		10.00		Лист
				3



1. Позицию 4 приварить к позиции 2 после изготовления сетки.
2. Табличные размеры "б, р, q, z, к" относятся к узлу 3.

Обозначение	Марка	Размеры							Сварные швы, мм		Масса кг
		а	б	к	ж	б	р	q	длина z	высота h	
3.901.1-14.2 10.00	С88					100	50		70	4	22,37
-01	С89	1150	900			110	60		80	5	25,37
-02	С90					140	70		90	6	33,01
-03	С91	2350	2100			100	50		70	4	44,95
-04	С92			50	300	110					50,95
-05	С93	3550	3300				60		80	5	76,53
-06	С94					120		2.5			86,61
-07	С95	4750	4500								115,55
-08	С96	5950	5700			140	70		90	6	165,89
-09	С97	3550	3300			120	60		80	5	93,33
-10	С98	8350	8100			140	70		90	6	266,91
-11	С99					150	80		100	7	47,02
-12	С100	1150	800	150	200	170	90		120		55,77
-13	С101					200	100		130	8	70,42
-14	С102	7150	6900	50	300	140	70		90	6	212,69

3.901.1-14.2

10.00 СБ

Сетка арматурная
Сборочный чертеж
(С88 - С102)

Стадия Р
Масса см.
табл.

Лист Листов 1

Гл. инж. пр. Ноботинский
Н. контр. Платник
Нач. отд. Волошин
Гл. спец. Платник
Рук. гр. Физенберг
Рук. гр. Клоцман

Укрвадоканалпроект

Инв. № подл.	Подпись и дата	Взам. инв. №

Формат	Зона	Поз.	Обозначение	Наименование	Кол. на исполнение 3.901.1-14.2										Примечание	
					—	01	02	03	04	05	06	07	08	09		
				<u>Документация</u>												
А4			3.901.1-14.2	11.00 СБ	Сборочный чертеж	×	×	×	×	×	×	×	×	×	×	
А4			3.901.1-14.2	00.00 ТТ	Технические требования	×	×	×	×	×	×	×	×	×	×	
А4			3.901.1-14.2	00.00 У	Узел 3;4	×	×	×	×	×	×	×	×	×	×	
					<u>Детали</u>											
Б4	1		3.901.1-14.2	11.01	Ф10 АIII ГОСТ 5781-82 L=2350	7										1,45 кг
			3.901.1-14.2	11.02	Ф12 АIII ГОСТ 5781-82 L=2350		7	7	7							2,09 кг
			3.901.1-14.2	11.01-01	Ф10 АIII ГОСТ 5781-82 L=3550				7							2,19 кг
			3.901.1-14.2	11.02-01	Ф12 АIII ГОСТ 5781-82 L=3550					7						3,15 кг
			3.901.1-14.2	11.01-02	Ф10 АIII ГОСТ 5781-82 L=4750						7					2,93 кг
			3.901.1-14.2	11.03	Ф14 АIII ГОСТ 5781-82 L=4750							7	7			5,74 кг
			3.901.1-14.2	11.01-03	Ф10 АIII ГОСТ 5781-82 L=5950									7		3,67 кг

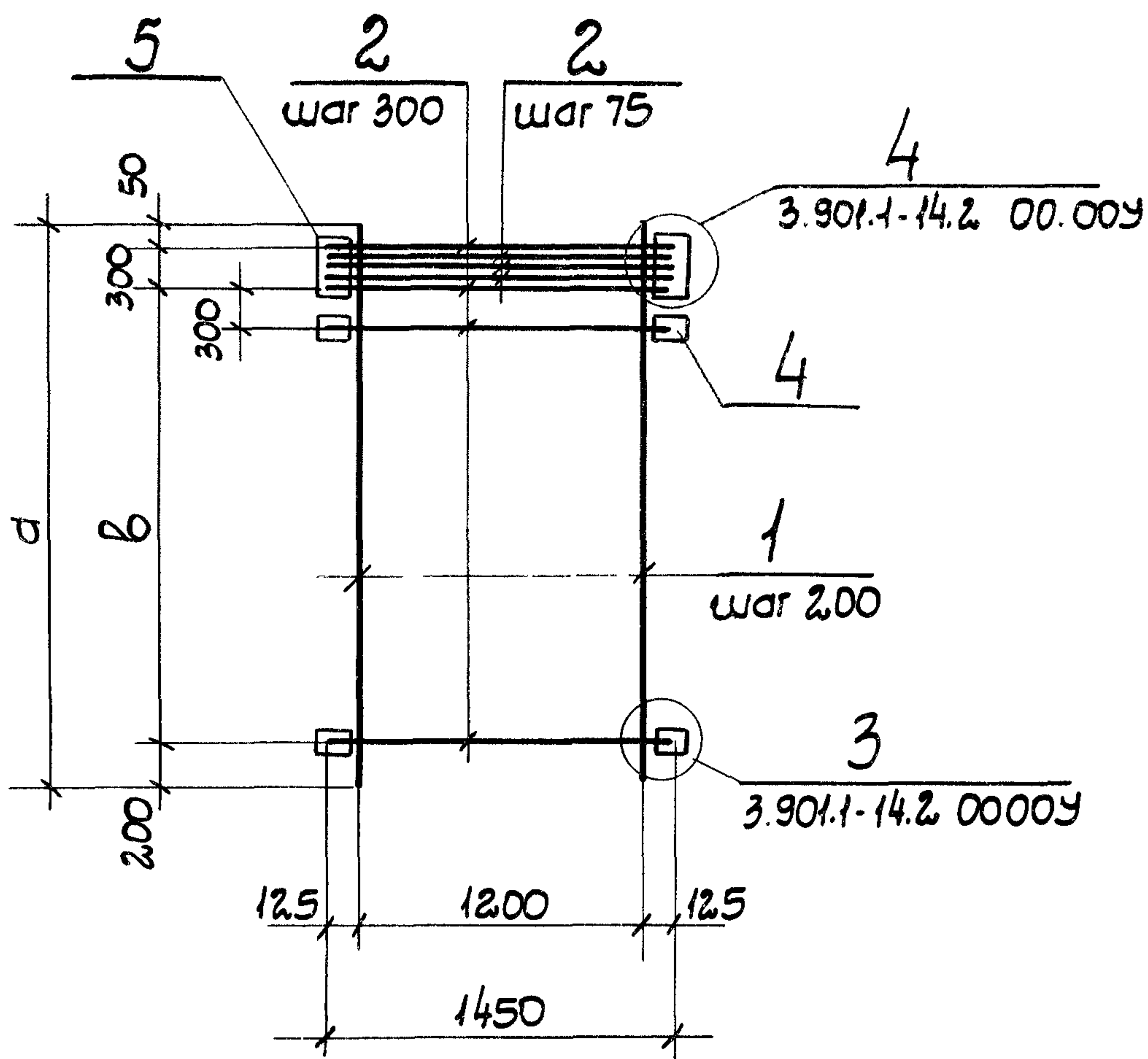
				3.901.1-14.2			11.00		
Гл. инж. пр.	Новоминский			Сетка арматурная (С 103 - С 121)			Стадия	Лист	Листов
Н. контр.	Платник						Р	1	4
Науч. отв.	Волошин						Укрвадоканалпроект		
Гл. спец.	Платник								
рук. гр.	Яценберг								
рук. гр.	Клоцман								

Формат	Зона	Поз.	Обозначение	Наименование	Кол. на исполнение 3.901.1-14.2 11.00-									Примечание	
					—	01	02	03	04	05	06	07	08		09
Б.У		2	3.901.1-14.2 11.04	φ20 АIII ГОСТ 5781-82 L=1450	11							19		23	3,58кг
			3.901.1-14.2 11.05	φ25 АIII ГОСТ 5781-82 L=1450		11				15			19		5,57кг
			3.901.1-14.2 11.06	φ28 АIII ГОСТ 5781-82 L=1450			11								7,00кг
			3.901.1-14.2 11.07	φ32 АIII ГОСТ 5781-82 L=1450				11							9,15кг
			3.901.1-14.2 11.08	φ22 АIII ГОСТ 5781-82 L=1450					15		19				4,33кг
Б.У		3	3.901.1-14.2 11.01 -04	φЮ АIII ГОСТ 5781-82 L=200	30	30	30	30	46	46	62	62	62	78	0,12кг
Б.У		4	3.901.1-14.2 11.09	Полоса 100×10 ГОСТ 103-76 L=120	12							28		36	0,94кг
			-01	Полоса 100×10 ГОСТ 103-76 L=150		12				20			28		1,18кг
			-02	Полоса 100×10 ГОСТ 103-76 L=170			12								1,34кг
			3.901.1-14.2 11.10	Полоса 110×10 ГОСТ 103-76 L=200				12							1,73кг
			3.901.1-14.2 11.09 -03	Полоса 100×10 ГОСТ 103-76 L=140					20		28				1,10кг
Б.У		5	3.901.1-14.2 11.11	Полоса 120×10 ГОСТ 103-76 L=400	2							2		2	3,77кг
			3.901.1-14.2 11.12	Полоса 150×10 ГОСТ 103-76 L=400		2				2			2		4,71кг
			3.901.1-14.2 11.13	Полоса 170×10 ГОСТ 103-76 L=400			2								5,34кг
			3.901.1-14.2 11.14	Полоса 200×10 ГОСТ 103-76 L=400				2							6,28кг
			3.901.1-14.2 11.15	Полоса 140×10 ГОСТ 103-76 L=400					2		2				4,40кг
					3.901.1-14.2 11.00									Лист	
														2	

ЦМБ. И подл. | Подпись и дата | Взам. ЦМБ. N

Формат	Зона	Поз.	Обозначение	Наименование	Кол. на исполнение 3.901.1-14.2									Примечание	
					10	11	12	13	14	15	16	17	18		
				<u>Документация</u>											
А4			3.901.1-14.2 11.00 СБ	Сборочный чертеж	×	×	×	×	×	×	×	×	×		
А4			3.901.1-14.2 00.00 ТТ	Технические требования	×	×	×	×	×	×	×	×	×		
А4			3.901.1-14.2 00.00 У	Узел 3; 4	×	×	×	×	×	×	×	×	×		
				<u>Детали</u>											
Б4	1		3.901.1-14.2 11.01 -03	φ10 А III ГОСТ 5781-82 L=5950	7										3,67 кг
			3.901.1-14.2 11.01 -01	φ14 А III ГОСТ 5781-82 L=5950		7	7	7							7,19 кг
			3.901.1-14.2 11.02 -02	φ20 А III ГОСТ 5781-82 L=7150					7	7					6,35 кг
			3.901.1-14.2 11.16	φ18 А III ГОСТ 5781-82 L=7150							7	7	7		14,29 кг
Б4	2		3.901.1-14.2 11.05	φ25 А III ГОСТ 5781-82 L=1450	23		23			27		27			5,57 кг
			3.901.1-14.2 11.08	φ22 А III ГОСТ 5781-82 L=1450		23					27				4,33 кг
			3.901.1-14.2 11.07	φ32 А III ГОСТ 5781-82 L=1450				23					27		9,15 кг
			3.901.1-14.2 11.04	φ20 А III ГОСТ 5781-82 L=1450					27						3,58 кг
Б4	3		3.901.1-14.2 11.01 -04	φ10 А III ГОСТ 5781-82 L=200	78	78	78	78	94	94	94	94	94		0,12 кг
Б4	4		3.901.1-14.2 11.09 -01	Полоса 100x10 ГОСТ 103.76 L=150	36		36			44		44			1,18 кг
			-03	Полоса 100x10 ГОСТ 103.76 L=140		36					44				1,10 кг
			3.901.1-14.2 11.10	Полоса 110x10 ГОСТ 103.76 L=200				36					44		1,73 кг

3.901.1-14.2	11.00	лист
		3



1. Позиции 4, 5 и дополнительные стержни позиции 2 (шаг 75) приварить после изготовления сетки.
2. Табличные размеры "a, p, q, b, h" относятся к узлам 3, 4.
3. Таблицу исполнений смотреть на л. 2.

Имб. и подл. Подпись дата Взам. имб. и н.

3.901.1-14.2 11.00 СБ

Сетка арматурная
Сборочный чертеж
(с 103 - с 121)

Стадия	Масса см. табл.	Масштаб
Р		
лист 1	Листов 2	

Укрводоканалпроект

Гл. инж. пр.	Новоминский	
Н. контр.	Плотник	<i>elka</i>
Нач. отд.	Волошин	<i>Волошин</i>
Гл. спец.	Плотник	<i>elka</i>
Рук. гр.	Аузенберг	<i>Аузенберг</i>
Рук. гр.	Клоцман	<i>Клоцман</i>

Обозначение	Марка	Размеры, мм					Сводные швы, мм		Масса кг
		a	b	δ	p	q	Длина e	Высота h	
3.901.1-14.2 11.00	C103	2350	1800	120	60	25	80	5	71,95
-01	C104			150	80		100	7	103,08
-02	C105			170	90		120		121,99
-03	C106			200	100		130	8	152,20
-04	C107	3550	3000	140	70		90	6	116,60
-05	C108			150	80		100	7	144,14
-06	C109	4750	4200	140	70		90	6	149,82
-07	C110			120	60		80	5	149,50
-08	C111			150	80		100	7	195,91
-09	C112			120	60		80	5	158,77
-10	C113	5950	5400	150	80		100	7	215,06
-11	C114			140	70		90	6	207,68
-12	C115			150	80		100	7	239,70
-13	C116			200	100		130	8	344,98
-14	C117	7150	6600	120	60		80	5	201,29
-15	C118			150	80		100	7	267,46
-16	C119			140	70		90	6	285,42
-17	C120			150	80		100	7	323,04
-18	C121			200	100	130	8	447,04	

Ушв. N подл. Подпись и дата

Взам. ушв. N

3.901.1-14.2

11.00СБ

Лист

2

Формат	Заня	Лист	Обозначение	Наименование	Кол. на исполнение 3.901.1-14.2										Примечание	
					—	01	02	03	04	05	06	07	08	09		
				<u>Документация</u>												
А4			3.901.1-14.2 12.00	Сборочный чертеж	×	×	×	×	×	×	×	×	×	×	×	
А4			3.901.1-14.2 00.00 ТТ	Технические требования	×	×	×	×	×	×	×	×	×	×	×	
А4			3.901.1-14.2 00.00У	Узел 3	×	×	×	×	×	×	×	×	×	×	×	
				<u>Детали</u>												
Б4	1		3.901.1-14.2 12.01	φ16ЯIII ГОСТ 5781-82 L=11350	9											17,91кг
			3.901.1-14.2 12.02	φ14ЯIII ГОСТ 5781-82 L=11350		9			9							13,71кг
			3.901.1-14.2 12.03	φ18ЯIII ГОСТ 5781-82 L=11350			9	9		9	9					22,68кг
			3.901.1-14.2 12.04	φ10ЯIII ГОСТ 5781-82 L=6550									9			4,04кг
			-01	φ10ЯIII ГОСТ 5781-82 L=7750										9	9	4,78кг
Б4	2		3.901.1-14.2 12.03 -01	φ18ЯIII ГОСТ 5781-82 L=1900	36	36	36								24	3,80кг
			3.901.1-14.2 12.05	φ20ЯIII ГОСТ 5781-82 L=1900					36	36						4,69кг
			3.901.1-14.2 12.06	φ22ЯIII ГОСТ 5781-82 L=1900							36					5,67кг

				3.901.1-14.2			12.00		
Гл. инж. пр.	Набатовский			Сетка арматурная (С122 - С136)			Страниц	Лист	Листов
Н. контр.	Глотник						Р	1	3
Нач. отд.	Волощин						Укрводоканалпроект		
Гл. спец.	Глотник								
Рук. гр.	Фусенберг								
Рук. гр.	Блоцман								

Унв. плодл.	Подпись и дата	Взам. унв. №

Формат	Зона	№з.	Обозначение	Наименование	Кол. на исполнение 3.901.1-14.2 12.00-										Примечание	
					—	01	02	03	04	05	06	07	08	09		
Б.У.		2	3.901.1-14.2 12.07	φ28AIII ГОСТ 5781-82 L=1900							36					9,18кг
			3.901.1-14.2 12.04 -02	φ10AIII ГОСТ 5781-82 L=1900									20			1,17кг
			3.901.1-14.2 12.02 -01	φ14AIII ГОСТ 5781-82 L=1900										24		2,30кг
Б.У.		3	3.901.1-14.2 12.04 -03	φ10AIII ГОСТ 5781-82 L=200	144	144	144	144	144	144	144	80	96	96		0,12кг
Б.У.		5	3.901.1-14.2 12.03 -02	φ18AIII ГОСТ 5781-82 L=1800	1	1	1								1	3,60кг
			3.901.1-14.2 12.05 -01	φ20AIII ГОСТ 5781-82 L=1800				1	1							4,44кг
			3.901.1-14.2 12.06 -01	φ22AIII ГОСТ 5781-82 L=1800						1						5,37кг
			3.901.1-14.2 12.07 -01	φ28AIII ГОСТ 5781-82 L=1800							1					8,69кг
			3.901.1-14.2 12.04 -04	φ10AIII ГОСТ 5781-82 L=1800									1			1,11кг
			3.901.1-14.2 12.02 -02	φ14AIII ГОСТ 5781-82 L=1800										1		2,17кг
Б.У.		4	3.901.1-14.2 12.08	Полоса 100×10 ГОСТ 103-76 L=110	72	72	72								48	0,86кг
			-01	Полоса 100×10 ГОСТ 103-76 L=120				72	72							0,94кг
			-02	Полоса 100×10 ГОСТ 103-76 L=140						72						1,10кг
			-03	Полоса 100×10 ГОСТ 103-76 L=170							72					1,34кг
			-04	Полоса 100×10 ГОСТ 103-76 L=80									40			0,63кг
			-05	Полоса 100×10 ГОСТ 103-76 L=90										48		0,71кг

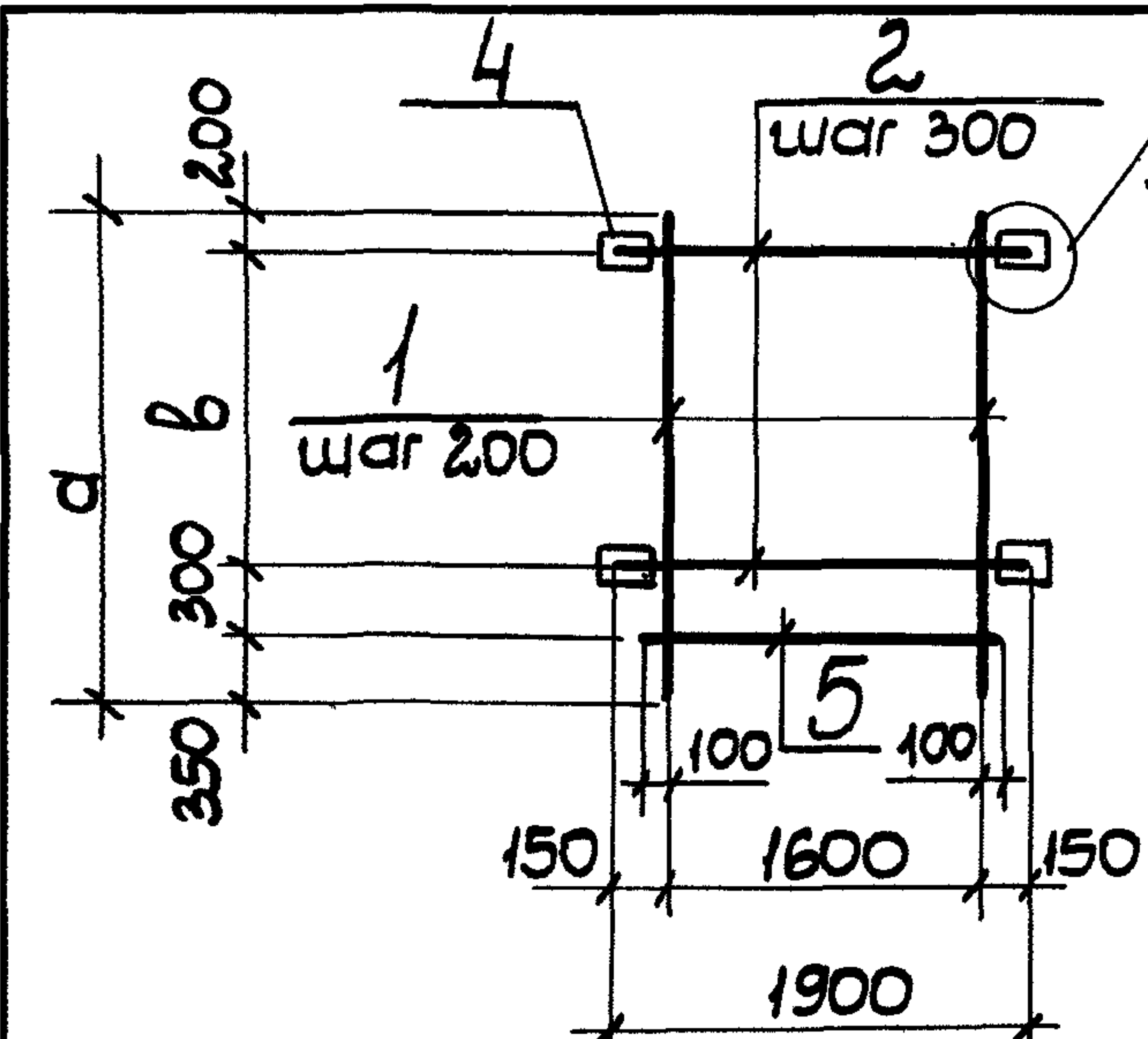
3.901.1-14.2

12.00

Лист

2

Формат	Зона	Поз.	Обозначение	Наименование	Кол. на исполнение 3.901.1-14.2					12.00 -		Примечание
					10	11	12	13	14			
				<u>Документация</u>								
А4			3.901.1-14.2	12.00	Сборочный чертеж	×	×	×	×	×		
А4			3.901.1-14.2	00.00 ТТ	Технические требования	×	×	×	×	×		
А4			3.901.1-14.2	00.00 У	Узел Э	×	×	×	×	×		
					<u>Детали</u>							
Б4	1		3.901.1-14.2	12.01	φ16А III ГОСТ 5781-82 L=11350					9		17,9кг
			3.901.1-14.2	12.02 - 03	φ14А III ГОСТ 5781-82 L=8950	9	9					10,81кг
				-04	φ14А III ГОСТ 5781-82 L=10150			9	9			12,26кг
Б4	2		3.901.1-14.2	12.05	φ20А III ГОСТ 5781-82 L=1900			32				4,69кг
			3.901.1-14.2	12.01 - 01	φ16А III ГОСТ 5781-82 L=1900	28			32	36		3,00кг
			3.901.1-14.2	12.03 - 01	φ18А III ГОСТ 5781-82 L=1900		28					3,80кг
Б4	3		3.901.1-14.2	12.04 - 03	φ10А III ГОСТ 5781-82 L=200	112	112	128	128	144		0,12кг
Б4	5		3.901.1-14.2	12.05 - 01	φ20А III ГОСТ 5781-82 L=1800			1				4,44кг
			3.901.1-14.2	12.01 - 02	φ16А III ГОСТ 5781-82 L=1800	1			1	1		2,84кг
			3.901.1-14.2	12.03 - 02	φ18А III ГОСТ 5781-82 L=1800		1					3,60кг
Б4	4		3.901.1-14.2	12.08 - 01	Полоса 100×10 ГОСТ 103-76 L=120			64				0,94кг
				-06	Полоса 100×10 ГОСТ 103-76 L=100	56			64	72		0,79кг
			3.901.1-14.2	12.08	Полоса 100×10 ГОСТ 103-76 L=110		56					0,86кг



3.901.1-14.2 00.000

1. Позицию 4 приварить к позиции 2 после изготовления сетки.
2. Табличные размеры δ, p, q, l, h относятся к узлу 3.

Обозначение	Марка	Размеры, мм					Сварные швы, мм		Масса кг						
		a	b	δ	p	q	длина l	высота h							
3.901.1-14.2 12.00	C122	11350	10500	110	55	25	80	5	380,79						
-01	C123								342,99						
-02	C124								423,72						
-03	C125								462,36						
-04	C126								381,63						
-05	C127								510,09						
-06	C128								657,05						
-07	C129								6550	5700	80	40	40	4	95,67
-08	C130								7750	6900	90	45	60		145,99
-09	C131								7750	6900	110	55	80	5	190,36
-10	C132								8950	8100	100	50	70	4	244,81
-11	C133								8950	8100	110	55	80	5	268,89
-12	C134								10150	9300	120	60			340,38
-13	C135								10150	9300	100	50	70	4	275,10
-14	C136	11350	10500	100	50	70	4	346,19							

Имб. и подл. подпись и дата взаим. имб. и

Имб. и подл.	подпись	дата	взаим. имб. и
Гл. инж. пр.	Новоминский		
Н. контр.	Плотник		
Нач. отд.	Волошин		
Гл. спец.	Плотник		
Рук. гр.	Айзенберг		
Рук. гр.	Ключман		

3.901.1-14.2		12.00 СБ	
Сетка арматурная			Стандия
Сборочный чертеж			Масса
(C122 - C136)			Масштаб
		р	см. табл.
		лист	листов 1
Укрводоканалпроект			

УИВ. N подл.	Подпись и дата	Взам. УИВ. N

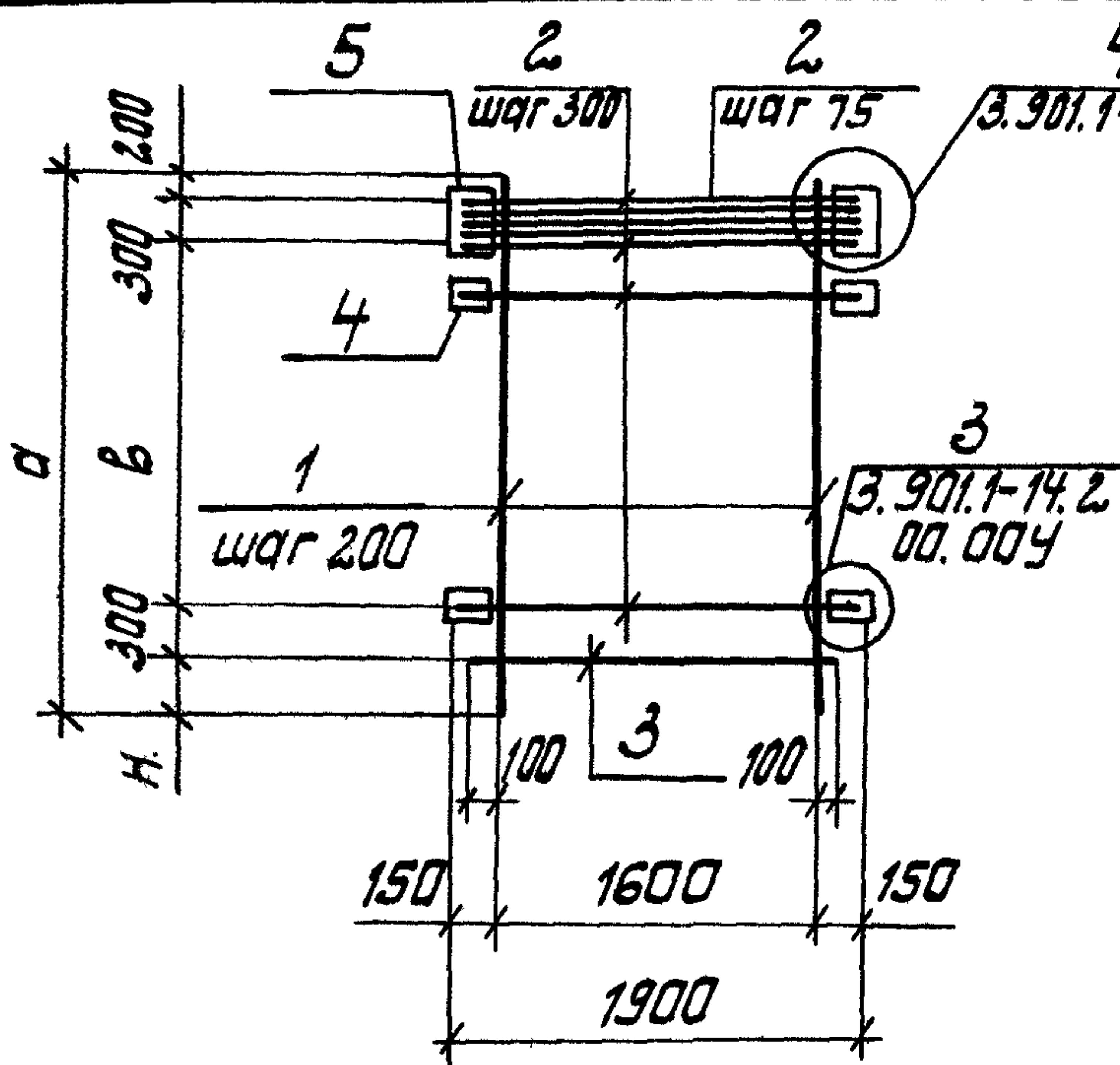
Формат	Экз	Поз.	Обозначение	Наименование	Кол. на исполнение 3.901.1-14.2 13.00									Примечание	
					—	01	02	03	04	05	06	07	08		09
Б4	3		3.901.1-14.2 13.09	φ10AIII ГОСТ 5781-82 L=200	142	142	142	142	142	126	126	142	138	138	0,12кг
Б4	6		3.901.1-14.2 13.08 -01	φ18AIII ГОСТ 5781-82 L=1800						1		1			3,60кг
			3.901.1-14.2 13.03 -01	φ20AIII ГОСТ 5781-82 L=1800	1						1		1		4,44кг
			3.901.1-14.2 13.04 -01	φ25AIII ГОСТ 5781-82 L=1800		1									6,91кг
			3.901.1-14.2 13.05 -01	φ28AIII ГОСТ 5781-82 L=1800			1							1	8,69кг
			3.901.1-14.2 13.06 -01	φ32AIII ГОСТ 5781-82 L=1800				1							11,36кг
			3.901.1-14.2 13.07 -01	φ22AIII ГОСТ 5781-82 L=1800					1						5,37кг
Б4	4		3.901.1-14.2 13.10	Полоса 100×10 ГОСТ 103-76 L=110						60		68			0,86кг
			-01	Полоса 100×10 ГОСТ 103-76 L=120	68						60		66		0,94кг
			-02	Полоса 100×10 ГОСТ 103-76 L=150		68									1,18кг
			-03	Полоса 100×10 ГОСТ 103-76 L=170			68							66	1,34кг
			3.901.1-14.2 13.17	Полоса 110×10 ГОСТ 103-76 L=200				68							1,73кг
			3.901.1-14.2 13.10 -04	Полоса 100×10 ГОСТ 103-76 L=140					68						1,10кг
Б4	5		3.901.1-14.2 13.11	Полоса 130×10 ГОСТ 103-76 L=400	2						2		2		4,08кг
			3.901.1-14.2 13.12	Полоса 150×10 ГОСТ 103-76 L=400		2									4,71кг
			3.901.1-14.2 13.13	Полоса 170×10 ГОСТ 103-76 L=400			2						2		5,34кг
			3.901.1-14.2 13.14	Полоса 200×10 ГОСТ 103-76 L=400				2							6,28кг
			3.901.1-14.2 13.15	Полоса 140×10 ГОСТ 103-76 L=400					2						4,40кг
			3.901.1-14.2 13.16	Полоса 110×10 ГОСТ 103-76 L=400						2		2			3,45кг

3.901.1-14.2		13.00	лист
			2

ИВБ. № подл.	Подпись и дата	Взам. ИВБ. №

Формат	Зона	Поз.	Обозначение	Наименование	Кол. на исполнение 3.901.1-14.2							13.00-	Примечание
					10	11	12						
				<u>Документация</u>									
А4			3.901.1-14.2	13.00 СБ	Сборочный чертеж	×	×	×					
А4			3.901.1-14.2	00.00 ТТ	Технические требования	×	×	×					
А4			3.901.1-14.2	00.00 У	Узел 3,4	×	×	×					
					<u>Детали</u>								
Б4	1		3.901.1-14.2	13.02	φ18АIII ГОСТ 5781-82 L=11350	9	9						22,68 кг
			3.901.1-14.2	13.03 - 02	φ20АIII ГОСТ 5781-82 L=11350			9					27,99 кг
Б4	2		3.901.1-14.2	13.07	φ22АIII ГОСТ 5781-82 L=1900	38							5,67 кг
			3.901.1-14.2	13.06	φ32АIII ГОСТ 5781-82 L=1900		38	38					11,99 кг
Б4	3		3.901.1-14.2	13.09	φ10АIII ГОСТ 5781-82 L=200	138	138	138					0,12 кг
Б4	6		3.901.1-14.2	13.07 - 01	φ22АIII ГОСТ 5781-82 L=1800	1							5,37 кг
			3.901.1-14.2	13.06 - 01	φ32АIII ГОСТ 5781-82 L=1800		1	1					11,36 кг
Б4	4		3.901.1-14.2	13.13 - 04	Полоса 100×10 ГОСТ 103-76 L=140	66							1,10 кг
			3.901.1-14.2	13.17	Полоса 110×10 ГОСТ 103-76 L=200		66	66					1,73 кг
Б4	5		3.901.1-14.2	13.15	Полоса 140×10 ГОСТ 103-76 L=400	2							4,40 кг
			3.901.1-14.2	13.14	Полоса 200×10 ГОСТ 103-76 L=400		2	2					6,28 кг

3.901.1-14.2		13.00		Итого
				3



1. Позиции 4, 5 и дополнительные стержни позиции 2 (шаг 75 мм) приварить после изготовления сетки

2. Табличные значения δ, p, q, h относятся к узлам 3, 4.

Обозначение	Марка	Размеры, мм						Сварные швы, мм		Масса кг
		a	b	δ	p	h	q	длина e	высота h	
3.901.1-14.2 13.00	C137			120	60			80	5	399,86
-01	C138			150	75			100	7	521,70
-02	C139	11350	10200	170	85			120		608,94
-03	C140			200	100		25	130	8	738,24
-04	C141			140	70	350		90	6	450,53
-05	C142	10150	9000	110	55					320,56
-06	C143			120	60			80	5	358,61
-07	C144		10200	110	55					357,61
-08	C145			120	60					473,54
-09	C146	11350		170	85			120	7	677,33
-10	C147		9900	140	70	650	30	90	6	522,91
-11	C148			200	100			130	8	814,40
-12	C149									862,19

3.901.1-14.2 13.00 СБ

Сетка арматурная
Сборочный чертеж
(C137 - C149)

Стадия	Масса	Масштаб
Р	см.	
	табл.	
Лист	Листов 1	
Укрводоканалпроект		

Гл. инж. пр.	Новомицкий	
Н. контр.	Плотник	
Нач. отд.	Волошин	
Гл. спец.	Плотник	
Рук. гр.	Яценберг	
Рук. гр.	Клоцман	

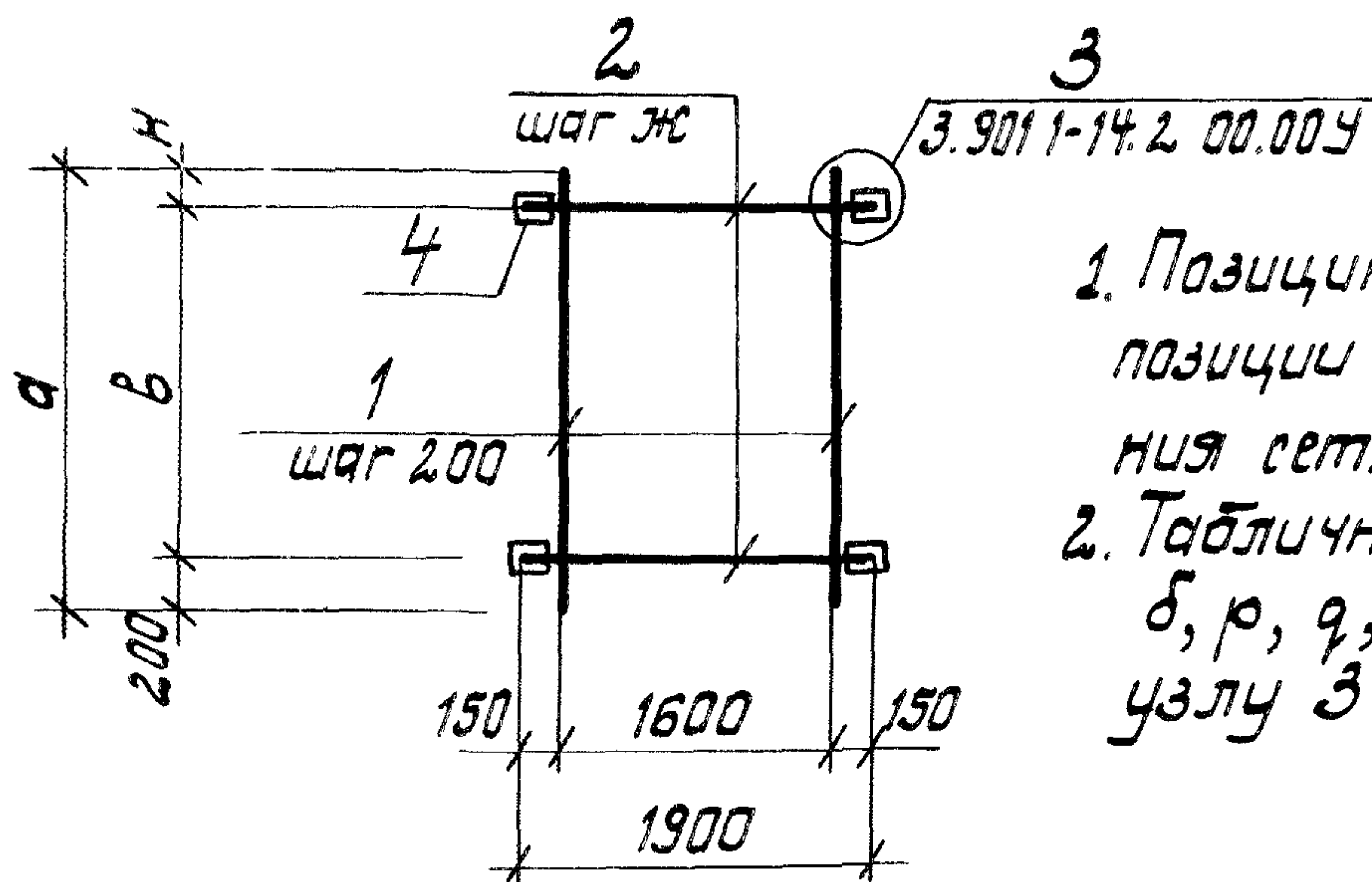
Имв. № подл.	Подпись и дата	Взам. имв. №

Формат	Зона	№з.	Обозначение	Наименование	Кол. на исполнение 3.901.1-14										Примечание	
					-	01	02	03	04	05	06	07	08	09		
				<u>Документация</u>												
А4			3.901.1-14.2 14.00 СБ	Сборочный чертеж	×	×	×	×	×	×	×	×	×	×	×	
А4			3.901.1-14.2 00.00 ТТ	Технические требования	×	×	×	×	×	×	×	×	×	×	×	
А4			3.901.1-14.2 00 00У	Узел 3	×	×	×	×	×	×	×	×	×	×	×	
				<u>Детали</u>												
Б4	1		3.901.1-14.2 14.01	φ10AIII ГОСТ 5781-82 L=1150	9	9	9	9	9	9						0,71кг
				-01 φ10AIII ГОСТ 5781-82 L=2350							9	9				1,45кг
				-02 φ10AIII ГОСТ 5781-82 L=3550									9	9		2,19кг
Б4	2		3.901.1-14.2 14.02	φ16AIII ГОСТ 5781-82 L=1900	4						8					3,00кг
			3.901.1-14.2 14.03	φ18AIII ГОСТ 5781-82 L=1900		4						8	12			3,80кг
			3.901.1-14.2 14.04	φ22AIII ГОСТ 5781-82 L=1900			4									5,67кг
			3.901.1-14.2 14.05	φ25AIII ГОСТ 5781-82 L=1900				5								7,30кг
			3.901.1-14.2 14.06	φ28AIII ГОСТ 5781-82 L=1900					5							9,18кг

				3.901.1-14.2			14.00		
Гл. инж. пр.	Новоминский			Сетка арматурная (С150-С164)			Стация	Лист	Листов
Н. контр.	Илотник						Р	1	3
Нач. отд.	Валошин						Укрводоканалпроект		
Гл. спец.	Плотник								
Рук. гр.	Лизенберг								
Рук. гр.	Клоцман								

Имб. и подл.	Подпись и дата	Взам. имб. и

Формат	Зона	Поз.	Обозначение	Наименование	Кол. на исполнение 3.901.1-14.2 14.00										Примечание			
					10	11	12	13	14									
					<u>Документация</u>													
А4			3.901.1-14.2	14.00 СБ	Сборочный чертеж	×	×	×	×	×								
А4			3.901.1-14.2	00.00ТТ	Технические требования	×	×	×	×	×								
А4			3.901.1-14.2	00.00У	Узел 3	×	×	×	×	×								
					<u>Детали</u>													
Б4		1	3.901.1-14.2	14.10	φ12АIII ГОСТ 5781-82 L=3550	9												3,15кг
			3.901.1-14.2	14.01 -04	φ10АIII ГОСТ 5781-82 L=4750		9											2,93кг
				-05	φ10АIII ГОСТ 5781-82 L=5950			9										3,67кг
				-06	φ10АIII ГОСТ 5781-82 L=7150				9									4,41кг
				-07	φ10АIII ГОСТ 5781-82 L=8350					9								5,15кг
Б4		2	3.901.1-14.2	14.08	φ20АIII ГОСТ 5781-82 L=1900	12	16											4,69кг
			3.901.1-14.2	14.04	φ22АIII ГОСТ 5781-82 L=1900			20	24	28								5,67кг
Б4		3	3.901.1-14.2	14.01 -03	φ10АIII ГОСТ 5781-82 L=200	48	64	80	96	112								0,12кг
Б4		4	3.901.1-14.2	14.09 -01	Полоса 100×10 ГОСТ 103-76 L=120	24	32											0,94кг
				-02	Полоса 100×10 ГОСТ 103-76 L=140			40	48	56								1,10кг



1. Позиция 4 приварить к позиции 2 после изготовления сетки.
2. Табличные размеры $\delta, \rho, \varphi, \ell$ относятся к узлу 3.

Обозначение	Марка	Размеры, мм							Сварные швы, мм		Масса кг
		a	b	h	Жс	φ	δ	ρ	Длина ℓ	Высота h	
3.901.1-14.2 14.00	C150						100	50	70	4	26,63
-01	C151		900	50	300		110	55	80	5	30,39
-02	C152	1150					140	70	90	6	39,79
-03	C153						150	75	100	7	57,09
-04	C154		800	150	200		170	85	120		68,09
-05	C155						200	100	130	8	86,04
-06	C156	2350	2100			25	100	50	70	4	53,53
-07	C157						110	55			61,05
-08	C158										84,83
-09	C159	3550	3300	50	300		120	60	80	5	96,79
-10	C160										112,95
-11	C161	4750	4500								139,17
-12	C162	5950	5700								200,03
-13	C163	7150	6900				140	70	90	6	240,09
-14	C164	8350	8100								218,55

3.901.1-14.2 14.00 СБ

Сетка арматурная
Сборочный чертеж
(C150 - C164)

Стадия	Масса	Масштаб
ρ	см.	
	табл.	
Лист	Листов 1	

Гл. инж. пр. Новотинский
Н. контр. Плотник
Нач. отд. Волошин
Гл. спец. Плотник
Рук. гр. Яценберг
Рук. гр. Кляцман

[Signatures]

Укрвадаканалпроект

ЦНВ. N подл. Подпись и дата Взят. инв. N°

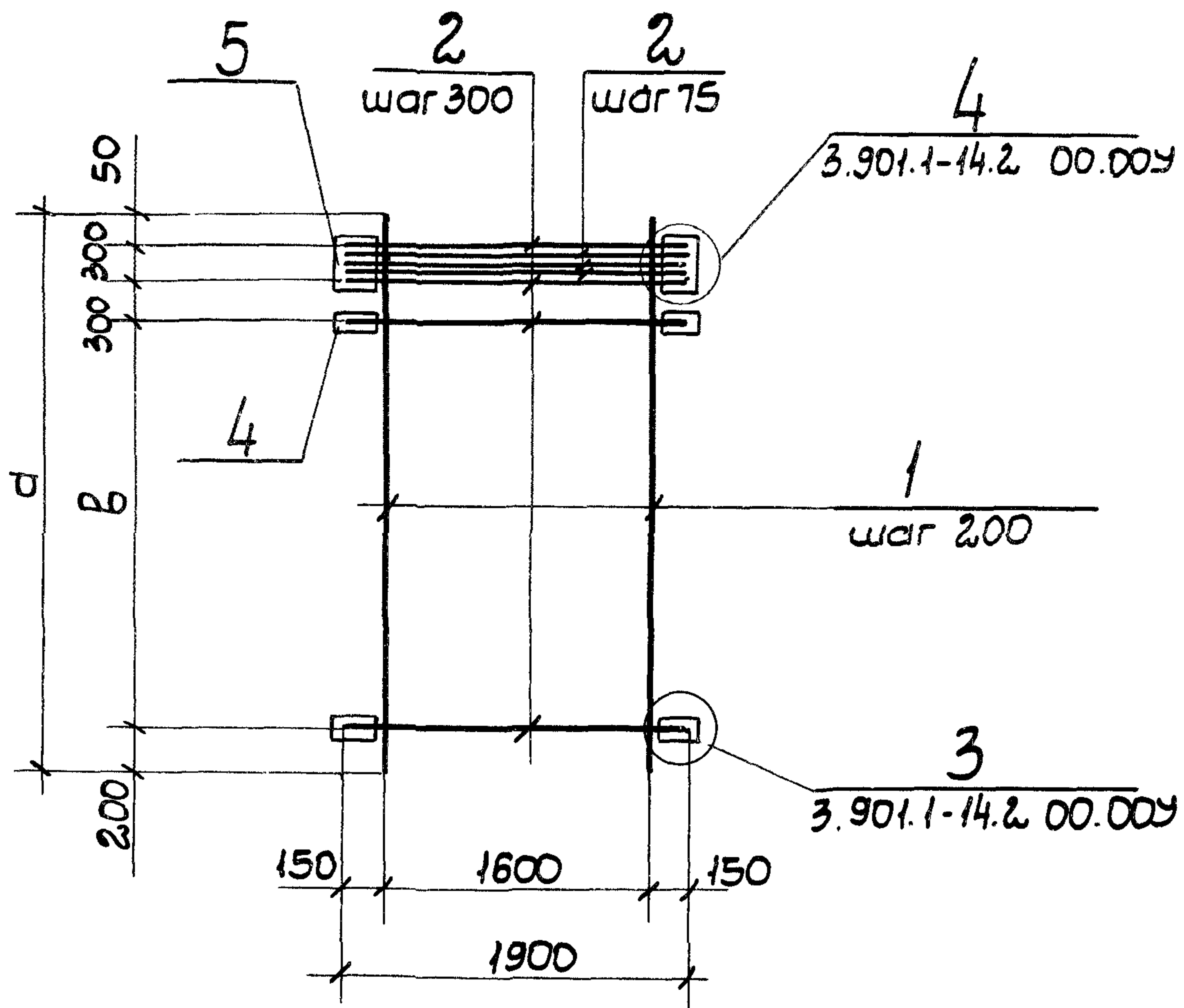
Формат	Зона	Лист	Обозначение	Наименование	Кол. на исполнение 3.901.1-14										Примечание	
					—	01	02	03	04	05	06	07	08	09		
				<u>Документация</u>												
А4			3.901.1-14.2 15.00 СБ	Сборочный чертеж	×	×	×	×	×	×	×	×	×	×	×	
А4			3.901.1-14.2 00.00 ТТ	Технические требования	×	×	×	×	×	×	×	×	×	×	×	
А4			3.901.1-14.2 00.00 У	Узел 3; 4	×	×	×	×	×	×	×	×	×	×	×	
				<u>Детали</u>												
Б4	1		3.901.1-14.2 15.01	Ф10 А III ГОСТ 5781-82 L=2350	9											1,45 кг
			3.901.1-14.2 15.02	Ф12 А III ГОСТ 5781-82 L=2350		9	9	9								2,09 кг
			3.901.1-14.2 15.01-01	Ф10 А III ГОСТ 5781-82 L=3550					9							2,19 кг
			3.901.1-14.2 15.02-01	Ф12 А III ГОСТ 5781-82 L=3550						9						3,15 кг
			3.901.1-14.2 15.01-02	Ф10 А III ГОСТ 5781-82 L=4750							9					2,93 кг
			3.901.1-14.2 15.03	Ф14 А III ГОСТ 5781-82 L=4750								9	9			5,74 кг
			3.901.1-14.2 15.01-03	Ф10 А III ГОСТ 5781-82 L=5950										9		3,67 кг

			3.901.1-14.2 15.00			
Гл. инж. пр.	Новотинский		Сетка арматурная (С 165 - С 183)	Стадия	Лист	Листов
Н. контр.	Плотник	<i>[Signature]</i>		Р	1	4
Науч. отд.	Волошин	<i>[Signature]</i>		Укрводоканалпроект		
Гл. спец.	Плотник	<i>[Signature]</i>				
Рук. гр.	Яценберг	<i>[Signature]</i>				
Рук. гр.	Клоцман	<i>[Signature]</i>				

Формат	Зона	Пос.	Обозначение	Наименование	Кол. на исполнение 3.901.1-14 15.00										Примечание
					—	01	02	03	04	05	06	07	08	09	
Б.У.		2	3.901.1-14.2 15.04	φ20AIII ГОСТ 5781-82 L=1900	11							19		23	4,69кг
			3.901.1-14.2 15.05	φ25AIII ГОСТ 5781-82 L=1900		11				15			19		7,30кг
			3.901.1-14.2 15.06	φ28AIII ГОСТ 5781-82 L=1900			11								9,18кг
			3.901.1-14.2 15.07	φ32AIII ГОСТ 5781-82 L=1900				11							11,99кг
			3.901.1-14.2 15.08	φ22AIII ГОСТ 5781-82 L=1900					15		19				5,67кг
Б.У.		3	3.901.1-14.2 15.01 -04	φ10AIII ГОСТ 5781-82 L=200	30	30	30	30	46	46	62	62	62	78	0,12кг
Б.У.		4	3.901.1-14.2 15.09	Полоса 100×10 ГОСТ 103-76 L=120	12							28		36	0,94кг
			-01	Полоса 100×10 ГОСТ 103-76 L=150		12				20			28		1,18кг
			-02	Полоса 100×10 ГОСТ 103-76 L=170			12								1,34кг
			-03	Полоса 110×10 ГОСТ 103-76 L=200				12							1,73кг
			-04	Полоса 100×10 ГОСТ 103-76 L=140					20		28				1,10кг
Б.У.		5	3.901.1-14.2 15.10	Полоса 120×10 ГОСТ 103-76 L=400	2							2		2	3,77кг
			3.901.1-14.2 15.11	Полоса 150×10 ГОСТ 103-76 L=400		2				2			2		4,71кг
			3.901.1-14.2 15.12	Полоса 170×10 ГОСТ 103-76 L=400			2								5,34кг
			3.901.1-14.2 15.13	Полоса 200×10 ГОСТ 103-76 L=400				2							6,28кг
			3.901.1-14.2 15.14	Полоса 140×10 ГОСТ 103-76 L=400					2		2				4,40кг
					3.901.1-14.2 15.00										Лист
															2

Формат	Знач	Поз.	Обозначение	Наименование	Кол. на исполнение 3.901.1-14.2 15.00									Примечание		
					10	11	12	13	14	15	16	17	18			
				<u>Документация</u>												
А4			3.901.1-14.2 15.00СБ	Сборочный чертеж	×	×	×	×	×	×	×	×	×	×		
А4			3.901.1-14.2 00.00ТТ	Технические условия	×	×	×	×	×	×	×	×	×	×		
А4			3.901.1-14.2 00.00У	Узел 3; 4	×	×	×	×	×	×	×	×	×	×		
				<u>Детали</u>												
Б.4.	1		3.901.1-14.2 15.01 -03	φ10АIII ГОСТ 5781-82 L=5950	9											3,67кг
			3.901.1-14.2 15.03 -01	φ14АIII ГОСТ 5781-82 L=5950		9	9	9								7,19кг
			3.901.1-14.2 15.01 -05	φ10АIII ГОСТ 5781-82 L=7150					9	9						4,41кг
			3.901.1-14.2 15.03 -02	φ14АIII ГОСТ 5781-82 L=7150						9	9	9				8,64кг
Б.4.	2		3.901.1-14.2 15.05	φ25АIII ГОСТ 5781-82 L=1900	23		23			27		27				7,30кг
			3.901.1-14.2 15.08	φ22АIII ГОСТ 5781-82 L=1900		23					27					5,67кг
			3.901.1-14.2 15.07	φ32 АIII ГОСТ 5781-82 L=1900				23					27			11,99кг
			3.901.1-14.2 15.04	φ20АIII ГОСТ 5781-82 L=1900					27							4,69кг
Б.4.	3		3.901.1-14.2 15.01 -04	φ10АIII ГОСТ 5781-82 L=200	78	78	78	78	94	94	94	94	94			0,12кг
Б.4.	4		3.901.1-14.2 15.09 -01	Полоса 100×10 ГОСТ 103-76 L=150	36		36			44		44				1,18кг
			-04	Полоса 100×10 ГОСТ 103-76 L=140		36					44					1,10кг

Формат	Экз	Поз.	Обозначение	Наименование	Кол. на исполнение Э.901.1-14.2 15.00										Примечание		
					10	11	12	13	14	15	16	17	18				
Б.У.		4	3.901.1-14.2	15.09 - 03	Полоса 110*10 ГОСТ 103-76 L=200				36						44		1,73 кг
			3.901.1-14.2	15.09	Полоса 100*10 ГОСТ 103-76 L=120					44							0,94 кг
Б.У.		5	3.901.1-14.2	15.11	Полоса 150*10 ГОСТ 103-76 L=400	2		2			2		2				4,71 кг
			3.901.1-14.2	15.14	Полоса 140*10 ГОСТ 103-76 L=400		2					2					4,40 кг
			3.901.1-14.2	15.13	Полоса 200*10 ГОСТ 103-76 L=400				2					2			6,28 кг
			3.901.1-14.2	15.10	Полоса 120*10 ГОСТ 103-76 L=400					2							3,77 кг



1. Позиции 4, 5 и дополнительные стержни позиции 2 (шаг 75 мм) приварить после изготовления сетки.
2. Табличные размеры « δ , ρ , q , e , h » относятся к узлам 3, 4.
3. Таблицу исполнений смотреть на л. 2.

Умб. Подл. Подпись и дата Взам. умб. н

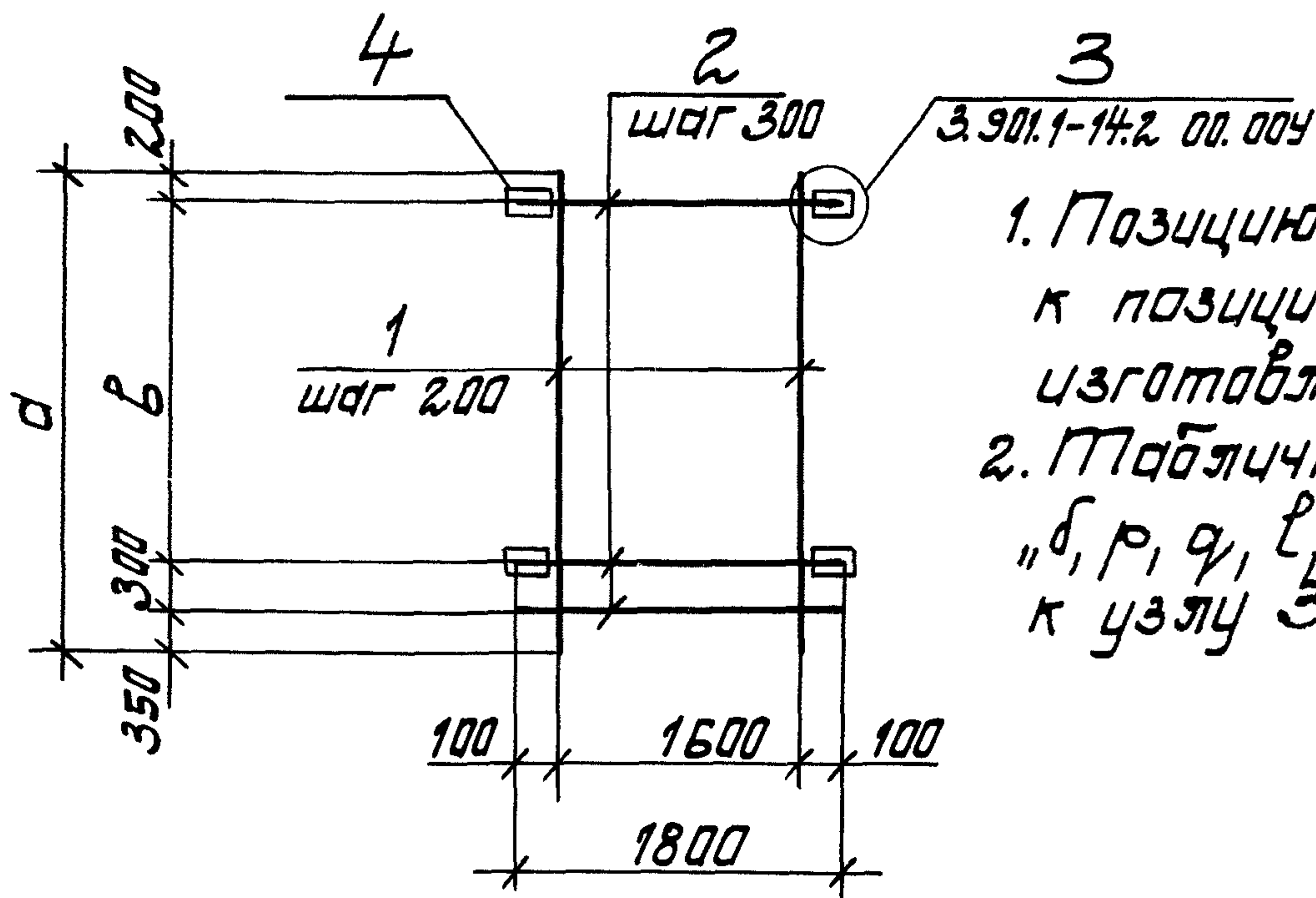
						3.901.1-14.2	15.00 СБ		
						Сетка арматурная Сборочный чертеж (С165 - С183)	Стадия	Масса	Масштаб
							ρ	см. табл.	
							Лист 1	Листов 2	
							Укрводоканалпроект		
Гл. инж. пр.	Новоминский								
Н. контр.	Плотник	<i>[Signature]</i>							
Нач. отд.	Волошин	<i>[Signature]</i>							
Гл. спец.	Плотник	<i>[Signature]</i>							
Рук. гр.	Айзенберг	<i>[Signature]</i>							
Рук. гр.	Ключман	<i>[Signature]</i>							

Обозначение	Марка	Размеры, мм					сборные швы, мм		Масса кг
		a	b	δ	p	q	e	h	
3.901.1-14.2 15.00	C165	2350	1500	120	60	25	80	5	87,06
-01	C166			150	75		100	7	126,29
-02	C167			170	85		120		150,15
-03	C168			200	100		130	8	187,62
-04	C169	3550	2700	140	70		90	6	141,08
-05	C170			150	75		100	7	176,39
-06	C171	4750	3900	140	70		90	6	181,14
-07	C172			120	60		80	5	182,07
-08	C173			150	75		100	7	240,26
-09	C174			120	60		80	5	191,64
-10	C175	5950	5100	150	75		100	7	262,19
-11	C176			140	70		90	6	252,88
-12	C177			150	75		100	7	293,87
-13	C178			200	100		130	8	424,68
-14	C179	7150	6300	120	60		80	5	226,50
-15	C180			150	75		100	7	309,41
-16	C181			140	70		90	6	299,33
-17	C182			150	75		100	7	347,48
-18	C183			200	100	130	8	501,45	

Цмб. N подл. Подпись и дата
 Цмб. N Цмб. N

Формат	Зона	Поз.	Обозначение	Наименование	Кол. на исполнение 3.901.1-14.2									Примечание	
					—	01	02	03	04	05	06	07	08		09
				<u>Документация</u>											
А4			3.901.1-14.2 16.00 СБ	Сборочный чертеж	×	×	×	×	×	×	×	×	×	×	
А4			3.901.1-14.2 00.00 ТТ	Технические требования	×	×	×	×	×	×	×	×	×	×	
А4			3.901.1-14.2 00.00 Ч	Узел 3	×	×	×	×	×	×	×	×	×	×	
				<u>Детали</u>											
Б.Ч	1		3.901.1-14.2 16.01	φ20 А III ГОСТ 5781-82 L=11350	9	9	9		9						27,99 кг
			3.901.1-14.2 16.02	φ28 А III ГОСТ 5781-82 L=11350				9							54,82 кг
			3.901.1-14.2 16.03	φ12 А III ГОСТ 5781-82 L=6550						9					5,82 кг
			3.901.1-14.2 16.04	φ14 А III ГОСТ 5781-82 L=7750							9	9			9,36 кг
			3.901.1-14.2 16.05	φ18 А III ГОСТ 5781-82 L=8950									9	9	17,88 кг
Б.Ч	2		-01	φ18 А III ГОСТ 5781-82 L=1800	37								25	29	3,60 кг
			3.901.1-14.2 16.01 - 01	φ20 А III ГОСТ 5781-82 L=1800		37									4,44 кг

				3.901.1-14.2	16.00	
Гл. инж. пр.	Новомицкий			Сетка арматурная (С 184 - С 195)		
Н. контр.	Платник					
Нач. отд.	Волощин					
Гл. спец.	Платник					
Рук. гр.	Яценберг					
Рук. гр.	Клоцман					
				Стадия	Лист	Листов
				Р	1	3
				Укрвадоканалпроект		



- 3.901.1-14.2 оп. 004
1. Позицию 4 приварить к позиции 2 после изготовления сетки.
 2. Табличные размеры "б, р, q, l, h" относятся к узлу 3.

Обозначение	Марка	Размеры, мм					Сборные швы, мм		Масса кг
		а	б	в	р	q	длина l	высота h	
3.901.1-14.2 16.00	С 184			110	55		80	5	464,31
-01	С 185			120	60				501,15
-02	С 186	11350	10500	140	70		90	6	547,08
-03	С 187			170	85		120	7	928,67
-04	С 188			100	50	15	70		431,15
-05	С 189	6550	5700	60	30		40	4	110,49
-06	С 190	7750	6900	90	45		60		184,09
-07	С 191			110	55		80	5	227,04
-08	С 192	8950	8100	100	50		70	4	300,96
-09	С 193			110	55		80	5	326,92
-10	С 194	10150	9300	120	60				447,31
-11	С 195			100	50		70	4	384,91

Взам. инв. №
Подпись и дата
Лист № покл.

3.901.1-14.2 16.00 СБ

Сетка арматурная.
Сборный чертеж.
(С 184 - С 195)

Страница	Масса	Масштаб
Р	ст.	
Лист	Листов	1
Укрводоканалпроект		

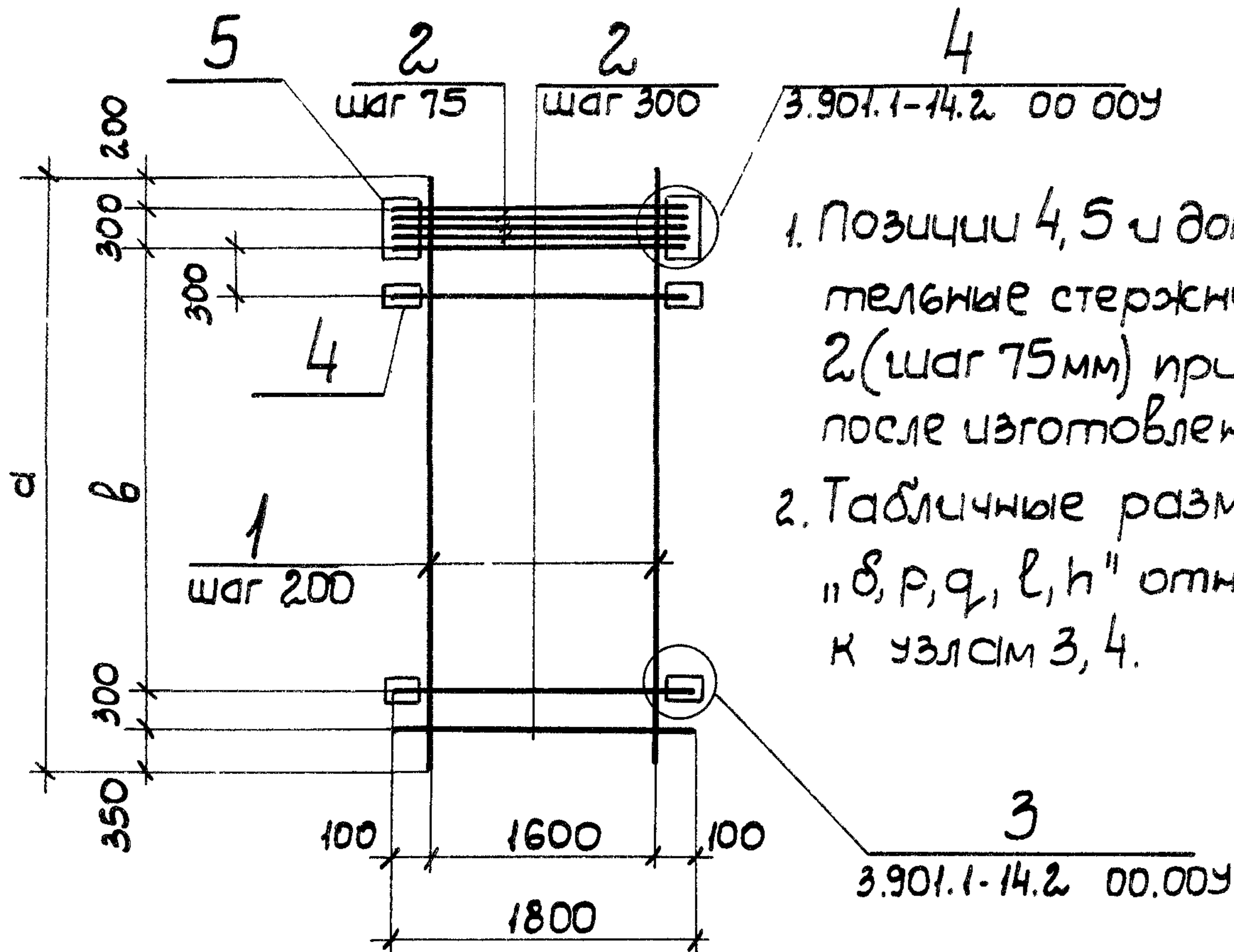
Гл. инж. пр.	Новотинский	
Н. контр.	Платник	
Нач. отд.	Валашин	
Гл. спец.	Платник	
Рук. гр.	Эйзенберг	
Рук. гр.	Блацман	

ИВ. N подл. Подпись и дата Взят. ИВ. N

Формат	Зона	Поз.	Обозначение	Наименование	Кал. на исполнение 3.901.1-14.2							17.00-	Примечание	
					-	01	02	03	04	05	06			07
				<u>Документация</u>										
А4			3.901.1-14.2 17.00 СБ	Сборочный чертеж	×	×	×	×	×	×	×	×		
А4			3.901.1-14.2 00.00 ТТ	Технические требования	×	×	×	×	×	×	×	×		
А4			3.901.1-14.2 00.00 У	Узел Э; 4	×	×	×	×	×	×	×	×		
				<u>Детали</u>										
Б.Ч.	1		3.901.1-14.2 17.01	φ20 АIII ГОСТ 5781-82 L=11350	9	9			9	9				27,99 кг
			3.901.1-14.2 17.02	φ25 АIII ГОСТ 5781-82 L=11350			9	9						43,58 кг
			3.901.1-14.2 17.01 - 01	φ20 АIII ГОСТ 5781-82 L=10150						9	9			25,03 кг
Б.Ч.	2		- 02	φ20 АIII ГОСТ 5781-82 L=1800	40							36		4,44 кг
			3.901.1-14.2 17.02 - 01	φ25 АIII ГОСТ 5781-82 L=1800		40								6,91 кг
			3.901.1-14.2 17.03	φ28 АIII ГОСТ 5781-82 L=1800			40							8,69 кг
			3.901.1-14.2 17.04	φ32 АIII ГОСТ 5781-82 L=1800				40						11,36 кг

				3.901.1 - 14.2	17.00		
Гл. инж. пр.	Новотинский			Сетка арматурная (С 196 - С 203)	Стадия	Лист	Листов
Н. контр.	Плотник				1	1	2
Нач. отд.	Волошин				Укрводоканалпроект		
Гл. спец.	Плотник						
Рук. гр.	Яценберг						
Рук. гр.	Клюцман						

Формат	Зона	№	Обозначение	Наименование	Кол. на исполнение 3.901.1-14.2							17.00	Примечание		
					—	01	02	03	04	05	06			07	
Б.У.		2	3.901.1-14.2	17.05	φ22 АIII ГОСТ 5781-82 L=1800					40					5,37 кг
			3.901.1-14.2	17.06	φ18 АIII ГОСТ 5781-82 L=1800					40	36				3,60 кг
Б.У.		3	3.901.1-14.2	17.07	φЮ АIII ГОСТ 5781-82 L=200	142	142	142	142	142	142	126	126		0,12 кг
Б.У.		4	3.901.1-14.2	17.08	Полоса 100×10 ГОСТ 103-76 L=120	68							60		0,94 кг
				-01	Полоса 100×10 ГОСТ 103-76 L=150		68								1,18 кг
				-02	Полоса 100×10 ГОСТ 103-76 L=170			68							1,34 кг
				-03	Полоса 110×10 ГОСТ 103-76 L=200				68						1,73 кг
				-04	Полоса 100×10 ГОСТ 103-76 L=140					68					1,10 кг
				-05	Полоса 100×10 ГОСТ 103-76 L=110						68	60			0,86 кг
Б.У.		5	3.901.1-14.2	17.09	Полоса 130×10 ГОСТ 103-76 L=400	2							2		4,08 кг
			3.901.1-14.2	17.10	Полоса 150×10 ГОСТ 103-76 L=400		2								4,71 кг
			3.901.1-14.2	17.11	Полоса 170×10 ГОСТ 103-76 L=400			2							5,34 кг
			3.901.1-14.2	17.12	Полоса 200×10 ГОСТ 103-76 L=400				2						6,28 кг
			3.901.1-14.2	17.13	Полоса 140×10 ГОСТ 103-76 L=400					2					4,40 кг
			3.901.1-14.2	17.14	Полоса 110×10 ГОСТ 103-76 L=400						2	2			3,45 кг
					3.901.1-14.2							17.00	Лист		
													2		



1. Позиции 4, 5 и дополнительные стержни позиции 2 (шаг 75 мм) приварить после изготовления сетки.
2. Табличные размеры "δ, ρ, q, ℓ, h" относятся к узлам 3, 4.

Обозначение	Марка	Размеры, мм					Сварные швы, мм		Масса, кг
		a	b	δ	ρ	q	Длина ℓ	Высота h	
3.901.1-14.2 17.00	C196	11350	10200	120	60	15	80	5	511,09
-01	C197			150	75		100	7	635,01
-02	C198			170	85		120		858,66
-03	C199			200	100		130	8	981,30
-04	C200			140	70		90	6	558,55
-05	C201			110	55				478,33
-06	C202	10150	9000			80	5	421,59	
-07	C203			120	60			457,25	

Шмб. Исполн. Подпись и дата

3.901.1-14.2 17.00 СБ

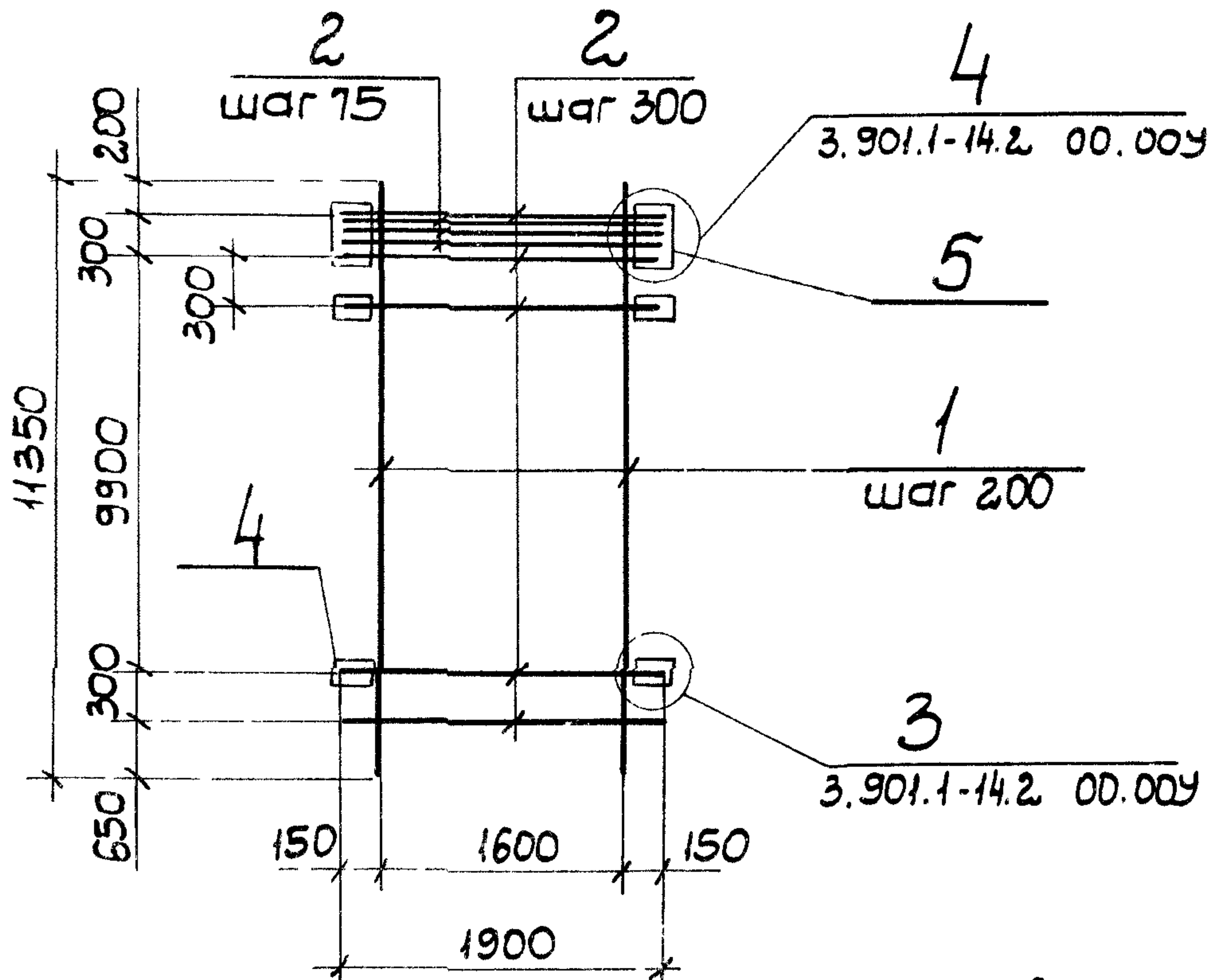
Сетка арматурная.
Сборочный чертеж
(C196 - C203)

Стадия	Масса см. табл.	Масштаб
Р		
Лист	Листов 1	
Укрводоканалпроект		

Гл. инж. пр.	Новоминский	<i>[Signature]</i>
Н. контр.	Плотник	<i>[Signature]</i>
Нач. отд.	Волошин	<i>[Signature]</i>
Гл. спец.	Плотник	<i>[Signature]</i>
Рук. гр.	Айзенберг	<i>[Signature]</i>
Рук. гр.	Клюцман	<i>[Signature]</i>

Формат	Зона	№з.	Обозначение	Наименование	Кол. на исполнение 3.901.1-14.2										18.00-	Примечание	
					-	01	02	03	04								
				<u>Документация</u>													
А4			3.901.1-14.2	18.00СБ	Сборочный чертеж	×	×	×	×	×							
А4			3.901.1-14.2	00.00ТТ	Технические требования	×	×	×	×	×							
А4			3.901.1-14.2	00.00У	Узел 3;4	×	×	×	×	×							
					<u>Детали</u>												
Б4	1		3.901.1-14.2	18.01	φ20AIII ГОСТ 5781-82 L=11350	9	9	9	9							27,99кг	
			3.901.1-14.2	18.02	φ22AIII ГОСТ 5781-82 L=11350					9						33,87кг	
Б4	2		3.901.1-14.2	18.01 -01	φ20AIII ГОСТ 5781-82 L=1900	39										4,69кг	
			3.901.1-14.2	18.03	φ28AIII ГОСТ 5781-82 L=1900		39									9,18кг	
			3.901.1-14.2	18.02 -01	φ22AIII ГОСТ 5781-82 L=1900			39								5,67кг	
			3.901.1-14.2	18.04	φ32AIII ГОСТ 5781-82 L=1900				39	39						11,99кг	
Б4	3		3.901.1-14.2	18.05	φ10AIII ГОСТ 5781-82 L=2.00	138	138	138	138	138						0,12кг	

				3.901.1-14.2			18.00				
Гл. инж. пр.	Новоминский			Сетка арматурная (с204-с208)			стадия	Лист	Листов		
Н. контр.	Плотник						Р	1	2		
Нач. отд.	Валовин						Укрводоканалпроект				
Гл. спец.	Плотник										
Рук. гр.	Айзенберг										
Рук. гр.	Клоцман										



Обозначение	Марка	Размеры, мм			сварные швы, мм		Масса кг	
		δ	p	q	длина l	высота h		
3.901.1-14.2	18.00	С204	120	60	10	80	5	520,96
	-01	С205	170	85		120	7	725,61
	-02	С206	140	70		90	6	571,00
	-03	С207	200	100		130	8	862,82
	-04	С208						915,74

1. Позиции 4, 5 и дополнительные стержни позиции 2 (шаг 75 мм) приварить после изготовления сетки.
2. Табличные размеры " δ , p , q , l , h " относятся к узлам 3, 4.

		3.901.1-14.2		18.00 СБ		
		Сетка арматурная. Сборочный чертеж. (С204-С208)		Стадия	Масса	Масштаб
				Р	см. табл.	
				Лист	Листов 1	
				Укрводоканалпроект		
Гл. инж. пр.	Новоминский					
Н. контр.	Плотник					
Нач. отд.	Волошин					
Гл. спец.	Плотник					
Рук. гр.	Дюзенберг					
Рук. гр.	Клоцман					

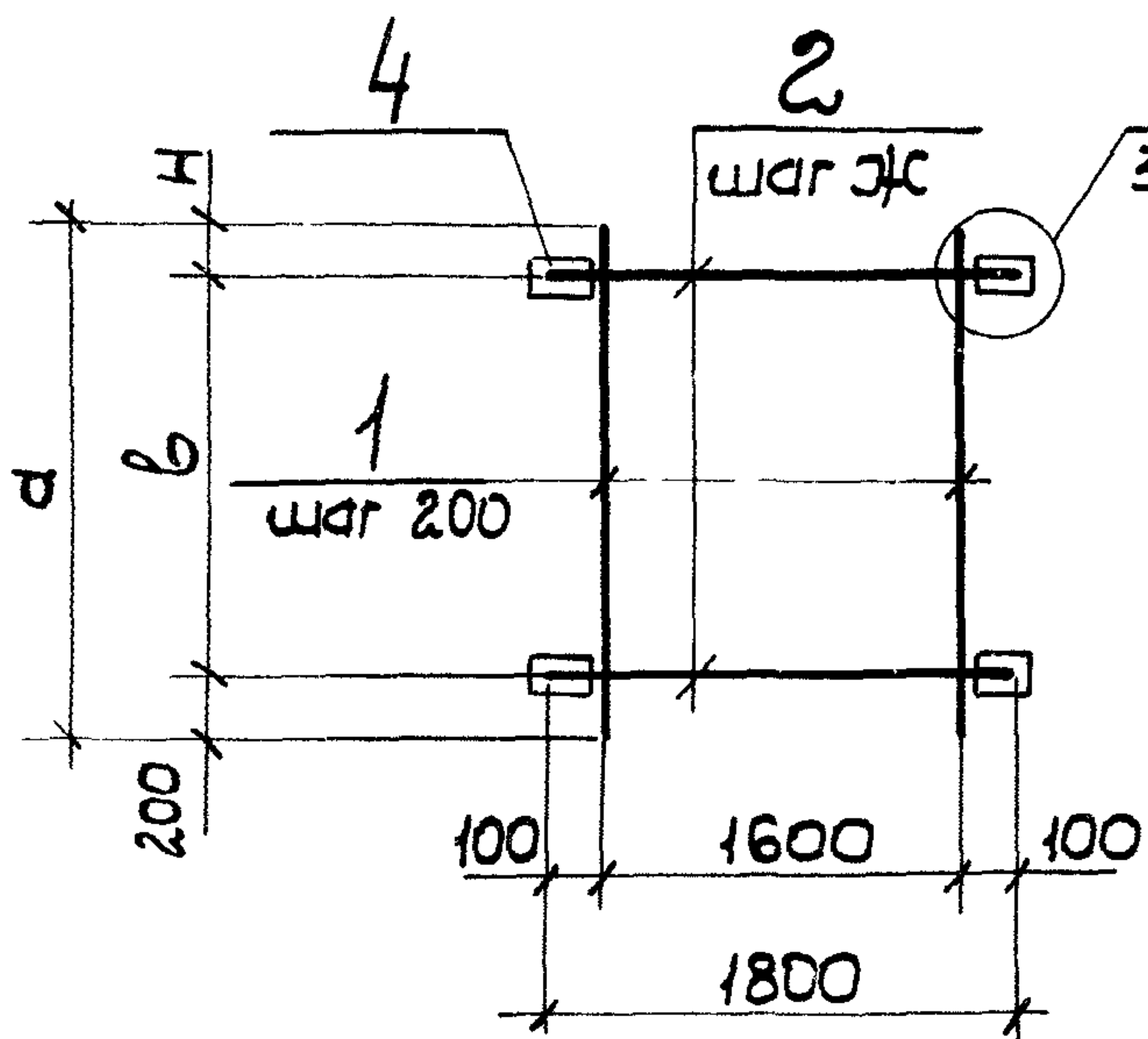
И№. и подл. Подпись и дата Взят. и №. и

Формат	Зона	Лаз.	Обозначение	Наименование	Кол. на исполнение 3.901.1-14.2 19.00-										Примечание	
					-	01	02	03	04	05	06	07	08	09		
				<u>Документация</u>												
А4			3.901.1-14.2 19.00 СБ	Сборочный чертеж	×	×	×	×	×	×	×	×	×	×	×	
А4			3.901.1-14.2 00.00 ТТ	Технические требования	×	×	×	×	×	×	×	×	×	×	×	
А4			3.901.1-14.2 00.00 У	Узел 3	×	×	×	×	×	×	×	×	×	×	×	
				<u>Детали</u>												
Б4	1		3.901.1-14.2 19.01	φ10 А III ГОСТ 5781-82 L=1150	9	9	9	9	9	9						0,71 кг
			-01	φ10 А III ГОСТ 5781-82 L=2350							9	9				1,45 кг
			-02	φ10 А III ГОСТ 5781-82 L=3550									9	9		2,19 кг
Б4	2		3.901.1-14.2 19.02	φ16 А III ГОСТ 5781-82 L=1800	4						8					2,84 кг
			3.901.1-14.2 19.03	φ18 А III ГОСТ 5781-82 L=1800		4						8	12			3,60 кг
			3.901.1-14.2 19.04	φ22 А III ГОСТ 5781-82 L=1800			4									5,37 кг
			3.901.1-14.2 19.05	φ25 А III ГОСТ 5781-82 L=1800				5								6,91 кг
			3.901.1-14.2 19.06	φ28 А III ГОСТ 5781-82 L=1800					5							8,69 кг

Гл. инж. пр.	Новоминский	
Н. контр.	Плотник	<i>[Signature]</i>
Нач. отд.	Волошин	<i>[Signature]</i>
Гл. спец.	Плотник	<i>[Signature]</i>
Рук. гр.	Яценберг	<i>[Signature]</i>
Рук. гр.	Клоцман	<i>[Signature]</i>

3.901.1-14.2 19.00							
Сетка арматурная (С209 - С223)	<table border="1"> <tr> <td>Стадия</td> <td>Лист</td> <td>Листов</td> </tr> <tr> <td>Р</td> <td>1</td> <td>3</td> </tr> </table>	Стадия	Лист	Листов	Р	1	3
Стадия	Лист	Листов					
Р	1	3					
Укрводоканалпроект							

Формат	Зона	Поз.	Обозначение	Наименование	Кол. на исполнение 3.901.1-14.2					19.00	Примечание
					10	11	12	13	14		
				<u>Документация</u>							
А4			3.901.1-14.2 19.00 СБ	Сборочный чертеж	×	×	×	×	×		
А4			3.901.1-14.2 00.00 ТТ	Технические требования	×	×	×	×	×		
А4			3.901.1-14.2 00.00 Ч	Узел 3	×	×	×	×	×		
				<u>Детали</u>							
Б.4	1		3.901.1-14.2 19.10	Φ12 АIII ГОСТ 5781-82 L=3550	9						3,15 кг
			3.901.1-14.2 19.01 - 04	Φ10 АIII ГОСТ 5781-82 L=4750		9					2,93 кг
			- 05	Φ10 АIII ГОСТ 5781-82 L=5950			9				3,67 кг
			3.901.1-14.2 19.10 - 01	Φ12 АIII ГОСТ 5781-82 L=7150				9			6,35 кг
			3.901.1-14.2 19.11	Φ14 АIII ГОСТ 5781-82 L=8350					9		10,09 кг
Б.4	2		3.901.1-14.2 19.08	Φ20 АIII ГОСТ 5781-82 L=1800	12	16					4,44 кг
			3.901.1-14.2 19.04	Φ22 АIII ГОСТ 5781-82 L=1800			20	24	28		5,37 кг
Б.4	3		3.901.1-14.2 19.01 - 03	Φ10 АIII ГОСТ 5781-82 L=200	48	64	80	96	112		0,12 кг
Б.4	4		3.901.1-14.2 19.09 - 06	Полоса 100×10 ГОСТ 103-76 L=120	24	32					0,94 кг
			- 02	Полоса 100×10 ГОСТ 103-76 L=140			40	48	56		1,10 кг
3.901.1-14.2 19.00											
										Лист	
										3	



3.901.1-14.2 00.00У

1. Позицию 4 приварить к позиции 2 после изготовления сетки.
2. Табличные размеры "δ, ρ, q, ℓ, h" относятся к узлу 3.

Обозначение	Марка	Размеры, мм							Сборные швы, мм		Масса кг
		a	b	h	ж	δ	ρ	q	Длина ℓ	Высота h	
3.901.1-14.2 19.00	С209	1150	900	50	300	100	50	15	70	4	25,99
	С210					110	55		80	5	29,59
	С211					140	70		90	6	38,59
	С212					150	75		100	7	55,14
	С213	800	150	200	170	85	120	8	8	65,64	
	С214				200	100	130			82,89	
	С215				2350	2100	100			50	70
	С216	3550	3300	50	300	110	55	80	5	59,45	
	С217					89,31					
	С218					120	60			80	5
	С219	4750	4500							109,95	
	С220									135,17	
	С221	5950	5700							194,03	
	С222	7150	6900							140	70
	С223	8350	8100							316,21	

Шв. и подп. Подпись и дата

Шв. и подп.	Подпись	Дата
Гл. инж. пр.	Новоминский	
Н. контр.	Плотник	
Нач. отд.	Волошин	
Гл. спец.	Плотник	
Рук. гр.	Айзенберг	
Рук. гр.	Клоцман	

3.901.1-14.2

19.00 СБ

Сетка арматурная.
Сборочный чертеж
(С209-С223)

Стадия	Масса	Масштаб
Р	см.	
	табл.	
Лист	Листов 1	
Укрводоканалпроект		

Формат	Зона	Поз.	Обозначение	Наименование	Кол. на исполнение 3.901.1-14.2 20.00-										Примечание	
					—	01	02	03	04	05	06	07	08	09		
				<u>Документация</u>												
А4			3.901.1-14.2 20.00СБ	Сборочный чертеж	×	×	×	×	×	×	×	×	×	×	×	
А4			3.901.1-14.2 00.0СТТ	Технические требования	×	×	×	×	×	×	×	×	×	×	×	
А4			3.901.1-14.2 00.0СУ	Узел 3;4	×	×	×	×	×	×	×	×	×	×	×	
				<u>Детали</u>												
Б4	1		3.901.1-14.2 20.01	Ф10АIII ГОСТ 5781-82 L=2350	9											1,45кг
			3.901.1-14.2 20.02	Ф12АIII ГОСТ 5781-82 L=2350		9	9	9								2,09кг
			3.901.1-14.2 20.01 -01	Ф10АIII ГОСТ 5781-82 L=3550					9							2,19кг
			3.901.1-14.2 20.02 -01	Ф12АIII ГОСТ 5781-82 L=3550						9						3,15кг
			3.901.1-14.2 20.01 -02	Ф10АIII ГОСТ 5781-82 L=4750							9					2,93кг
			3.901.1-14.2 20.03	Ф14АIII ГОСТ 5781-82 L=4750								9	9			5,74кг
			3.901.1-14.2 20.01 -03	Ф10АIII ГОСТ 5781-82 L=5950										9		3,67кг

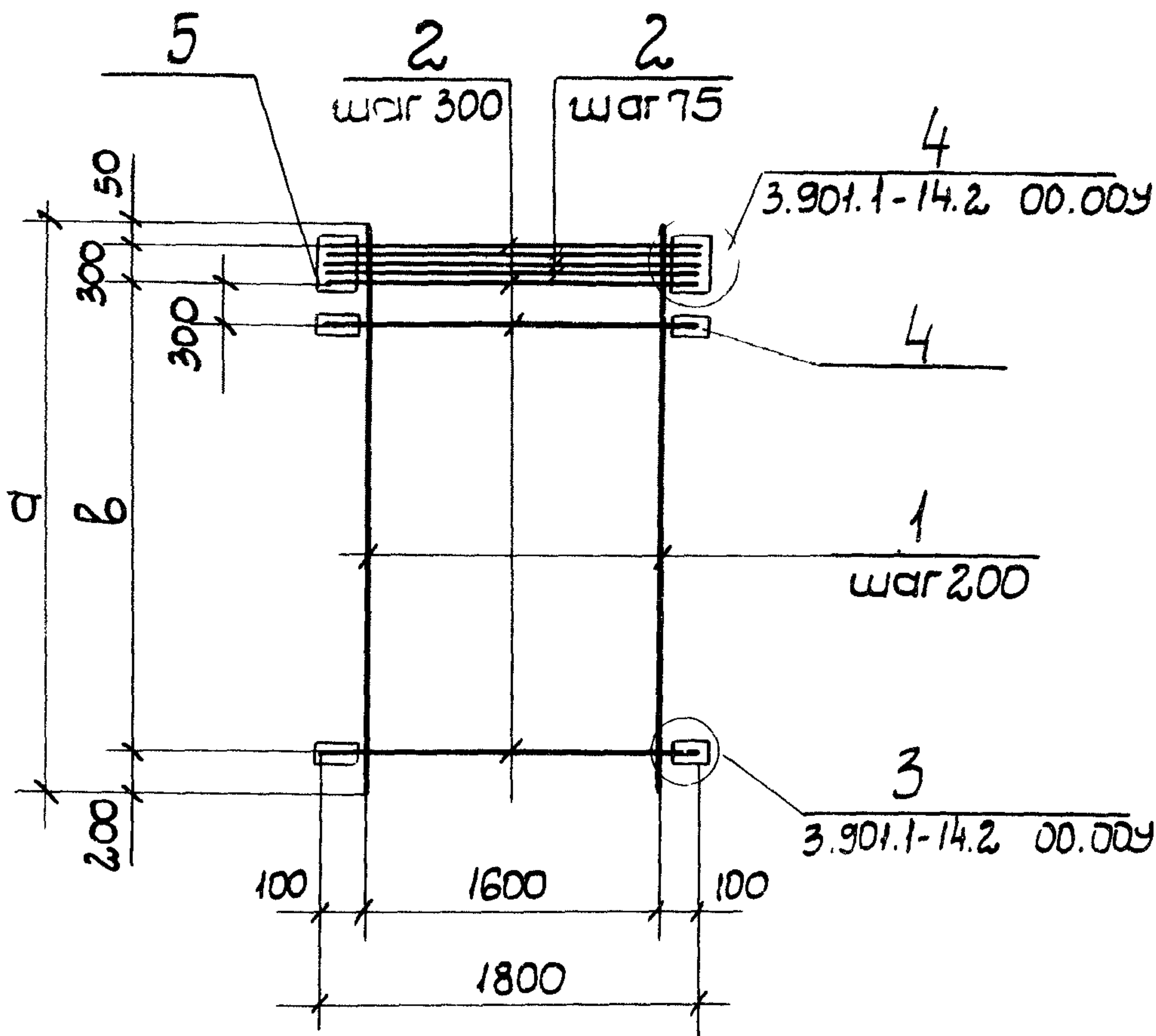
				3.901.1-14.2 20.00					
Гл. инж. пр.	Новоминский			Сетка арматурная (с224-с242)			Стация	Лист	Листов
Н. контр.	Плотник						Р	1	4
Нач. отд.	Волошин						Укрываюкан алпроект		
Гл. спец.	Плотник								
Рук. гр.	Айзенберг								
Рук. гр.	Клоцман								

Умб. N подл.	Подпись и дата	Взам. умб. N

Формат	Зона	№з.	Обозначение	Наименование	Кал. на исполнение 3.901.1-14.2 20.00										Примечание
					—	01	02	03	04	05	06	07	08	09	
Б.ч.		2	3.901.1-14.2 20.04	φ20AIII ГОСТ 5781-82 L=1800	11							19		23	4,44кг
			3.901.1-14.2 20.05	φ25AIII ГОСТ 5781-82 L=1800		11				15			19		6,91кг
			3.901.1-14.2 20.06	φ28AIII ГОСТ 5781-82 L=1800			11								8,69кг
			3.901.1-14.2 20.07	φ32AIII ГОСТ 5781-82 L=1800				11							11,36кг
			3.901.1-14.2 20.08	φ22AIII ГОСТ 5781-82 L=1800					15		19				5,37кг
Б.ч.		3	3.901.1-14.2 20.01 -04	φ10AIII ГОСТ 5781-82 L=200	30	30	30	30	46	46	62	62	62	78	0,12 кг
Б.ч.		4	3.901.1-14.2 20.09	Полоса 100×10 ГОСТ 103-76 L=120	12								28	36	0,94кг
			-01	Полоса 100×10 ГОСТ 103-76 L=150		12					20		28		1,18 кг
			-02	Полоса 100×10 ГОСТ 103-76 L=170			12								1,34кг
			-03	Полоса 110×10 ГОСТ 103-76 L=200				12							1,73кг
			-04	Полоса 100×10 ГОСТ 103-76 L=140					20		28				1,10кг
Б.ч.		5	3.901.1-14.2 20.10	Полоса 120×10 ГОСТ 103-76 L=400	2							2		2	3,77кг
			3.901.1-14.2 20.11	Полоса 150×10 ГОСТ 103-76 L=400		2				2			2		4,71кг
			3.901.1-14.2 20.12	Полоса 170×10 ГОСТ 103-76 L=400			2								5,34кг
			3.901.1-14.2 20.13	Полоса 200×10 ГОСТ 103-76 L=400				2							6,28кг
			3.901.1-14.2 20.14	Полоса 140×10 ГОСТ 103-76 L=400					2		2				4,40кг

3.901.1-14.2		20.00	Лист
			2

Формат	Знач	Поз.	Обозначение	Наименование	Кол. на исполнение 3.901.1-14.2 20.00										Примечание		
					10	11	12	13	14	15	16	17	18				
				<u>Документация</u>													
А.ч.			3.901.1-14.2 20.00СБ	Сборочный чертеж	×	×	×	×	×	×	×	×	×	×			
А.ч.			3.901.1-14.2 00.00ТТ	Технические требования	×	×	×	×	×	×	×	×	×	×			
А.ч.			3.901.1-14.2 00.00У	Узел 3, 4	×	×	×	×	×	×	×	×	×	×			
				<u>Детали</u>													
Б.ч.	1		3.901.1-14.2 20.01 -03	фЮАIII ГОСТ 5781-82 L=5950	9												3,67 кг
			3.901.1-14.2 20.03 -01	ф14АIII ГОСТ 5781-82 L=5950		9	9	9									7,19 кг
			3.901.1-14.2 20.02 -02	ф12АIII ГОСТ 5781-82 L=7150					9	9							6,35 кг
			3.901.1-14.2 20.14	ф18АIII ГОСТ 5781-82 L=7150							9	9	9				14,29 кг
Б.ч.	2		3.901.1-14.2 20.05	ф25АIII ГОСТ 5781-82 L=1800	23		23			27		27					6,91 кг
			3.901.1-14.2 20.08	ф22АIII ГОСТ 5781-82 L=1800		23					27						5,37 кг
			3.901.1-14.2 20.07	ф32АIII ГОСТ 5781-82 L=1800				23					27				11,36 кг
			3.901.1-14.2 20.04	ф20АIII ГОСТ 5781-82 L=1800					27								4,44 кг
Б.ч.	3		3.901.1-14.2 20.01 -04	ф10АIII ГОСТ 5781-82 L=200	78	78	78	78	94	94	94	94	94				0,12 кг
Б.ч.	4		3.901.1-14.2 20.09 -01	Полоса 100x10 ГОСТ 103-76 L=150	36		36			44		44					1,18 кг
			-04	Полоса 100x10 ГОСТ 103-76 L=140		36					44						1,10 кг
					3.901.1-14.2 20.00										Лист		
															3		



1. Позиции 4,5 и дополнительные стержни позиции 2 (шаг 75 мм) приварить после изготовления сетки.
2. Табличные размеры «б, р, q, e, h» относятся к узлам 3,4.
3. Таблицу исполнений смотреть на л. 2.

				3.901.1-14.2	20.00 СБ		
				Сетка арматурная. Сборочный чертеж (с224-с242)	Стадия	Масса	Масштаб
					Р	см. табл.	
					Лист 1	Листов 2	
					Укрводоканалпроект		
Гл. инж. пр.	Новоминский						
Н. контр.	Плотник	<i>[Signature]</i>					
Нач. отд.	Волошин	<i>[Signature]</i>					
Гл. спец.	Плотник	<i>[Signature]</i>					
Рук. гр.	Айзенберг	<i>[Signature]</i>					
Рук. гр.	Клоцман	<i>[Signature]</i>					

Обозначение	Марка	Размеры, мм					Сварные швы, мм		Масса кг
		a	b	δ	p	q	длина e	высота h	
3.901.1-14.2 20.00	C224			120	60		80	5	84,31
-01	C225	2350	1800	150	75	15	100	7	122,00
-02	C226			170	85		120		144,76
-03	C227			200	100		130	8	180,69
-04	C228			3550	3000		140	70	90
-05	C229	150	75				100	7	170,54
-06	C230	4750	4200	140	70		90	6	175,71
-07	C231			120	60		80	5	177,32
-08	C232			150	75		100	7	232,85
-09	C233	5950	5400	120	60		80	5	185,89
-10	C234			150	75		100	7	253,22
-11	C235			140	70		90	6	245,98
-12	C236			150	75		100	7	284,90
-13	C237	7150	6600	200	100		130	8	410,19
-14	C238			120	60		80	5	237,21
-15	C239			150	75		100	7	316,34
-16	C240			140	70		90	6	342,08
-17	C241	7150	6600	150	75		100	7	387,80
-18	C242			200	100		130	8	535,29

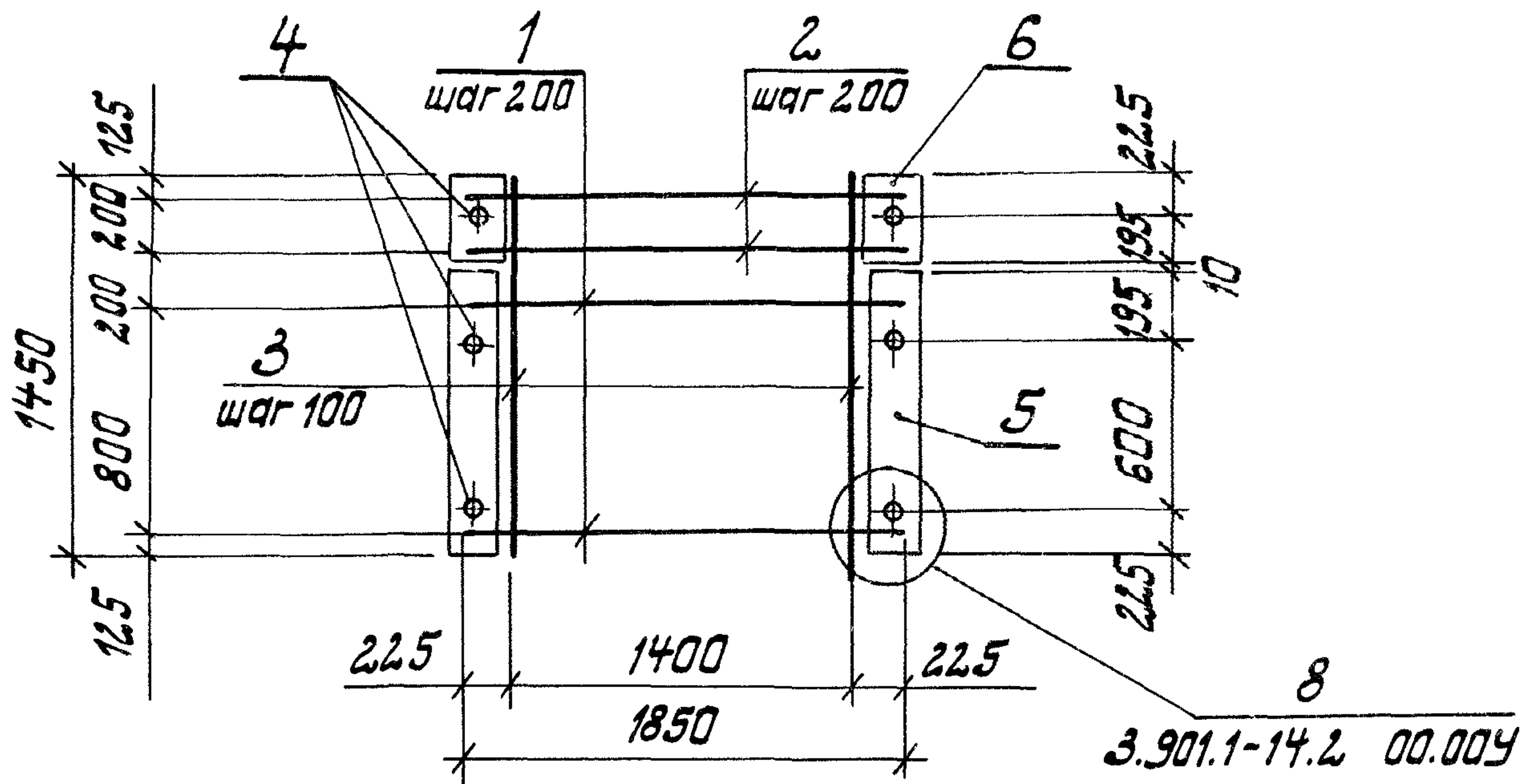
Умб. N подл. Подпись и дата Умб. N

ЦНБ. № подл. Подпись и дата Взам. инв. №

Формат	Зона	Лос.	Обозначение	Наименование	Фол. на исполнение 3.901.1-14.2 21.00-						Примечание	
					—	01	02	03	04	05		06
				<u>Документация</u>								
А4			3.901.1-14.2 21.00СБ	Сборочный чертеж	×	×	×	×	×	×	×	
А4			3.901.1-14.2 00.00ТТ	Технические требования	×	×	×	×	×	×	×	
А4			3.901.1-14.2 00.00У	Узел 8	×	×	×	×	×	×	×	
				<u>Детали</u>								
Б4	1		3.901.1-14.2 21.01	φ12 АIII ГОСТ 5781-82 L=1850	5							1,64 кг
			-01	φ16 АIII ГОСТ 5781-82 L=1850		5	5	5	5	5	5	2,92 кг
	2		-02	φ14 АIII ГОСТ 5781-82 L=1850	2				2			2,23 кг
			-03	φ20 АIII ГОСТ 5781-82 L=1850		2				2		4,56 кг
			-04	φ22 АIII ГОСТ 5781-82 L=1850			2					5,52 кг
			-05	φ25 АIII ГОСТ 5781-82 L=1850				2				7,10 кг
			-06	φ28 АIII ГОСТ 5781-82 L=1850					2			8,93 кг

				3.901.1-14.2	21.00					
Гл. инж. пр.	Новоминский			Сетка арматурная (С243-С249)			Стадия	Лист	Листов	
Н. контр.	Платник						Р	1	2	
Нач. отд.	Волошин						Укр. Водоканал проект			
Гл. спец.	Платник									
Рук. гр.	Яценберг									
Ст. инж.	Матвеева									

Формат	Зона	№з.	Обозначение	Наименование	Кол. на исполнение 3.901.1-14.2						21.00-	Примечание		
					—	01	02	03	04	05			06	
Б.У.		3	3.901.1-14.2	21.02	φ12 АIII ГОСТ 5781-82 L=1450	15	15	15		15				1,29кг
				-01	φ14 АIII ГОСТ 5781-82 L=1450				15		15	15		1,75кг
Б.У.		4	3.901.1-14.2	21.03	φ10 АIII ГОСТ 5781-82 L=150	6	6	6	6	6	6	6		0,10кг
Б.У.		5	3.901.1-14.2	21.04	Полоса 80×10 ГОСТ 103-76 L=1020	2								6,40кг
				-01	Полоса 100×10 ГОСТ 103-76 L=1020		2	2	2	2	2	2		8,0кг
Б.У.		6	3.901.1-14.2	21.05	Полоса 90×10 ГОСТ 103-76 L=420	2					2			2,96кг
				-01	Полоса 120×10 ГОСТ 103-76 L=420		2					2		3,96кг
				-02	Полоса 140×10 ГОСТ 103-76 L=420			2						4,61кг
				-03	Полоса 150×10 ГОСТ 103-76 L=420				2					4,94кг
				-04	Полоса 170×10 ГОСТ 103-76 L=420					2				5,60кг
					3.901.1-14.2						21.00	Лист		
											2			



Обозначение	Марка	δ мм	Длина шва L, мм	Высота шва h, мм	q мм	Масса кг
3.901.1-14.2	С 243	80	50	4	20	51,34
-01	С 244	100	65	5		67,59
-02	С 245	100	90	6		70,81
-03	С 246	100	100	4		81,53
-04	С 247	100	120	7		79,61
-05	С 248	80	60	4		67,84
-06	С 249	100	80	5		74,49

1. Табличные значения „ δ , q, L, h” относятся к узлу 8.
2. Дополнительные стержни поз. 2 приварить после изготовления сетки.
3. Поз. 5 и 6 приварить к поз. 1 и 2 после изготовления сетки.
4. Размер „ δ ” в числителе дан для поз. 5, в знаменателе — для поз. 6.
5. Длина шва и высота шва в числителе даны для поз. 1; в знаменателе — для поз. 2.

Ш. №-подл. Подпись и дата

3.901.1-14.2 21.00 СБ

Сетка арматурная
Сборочный чертеж
(С 243 - С 249)

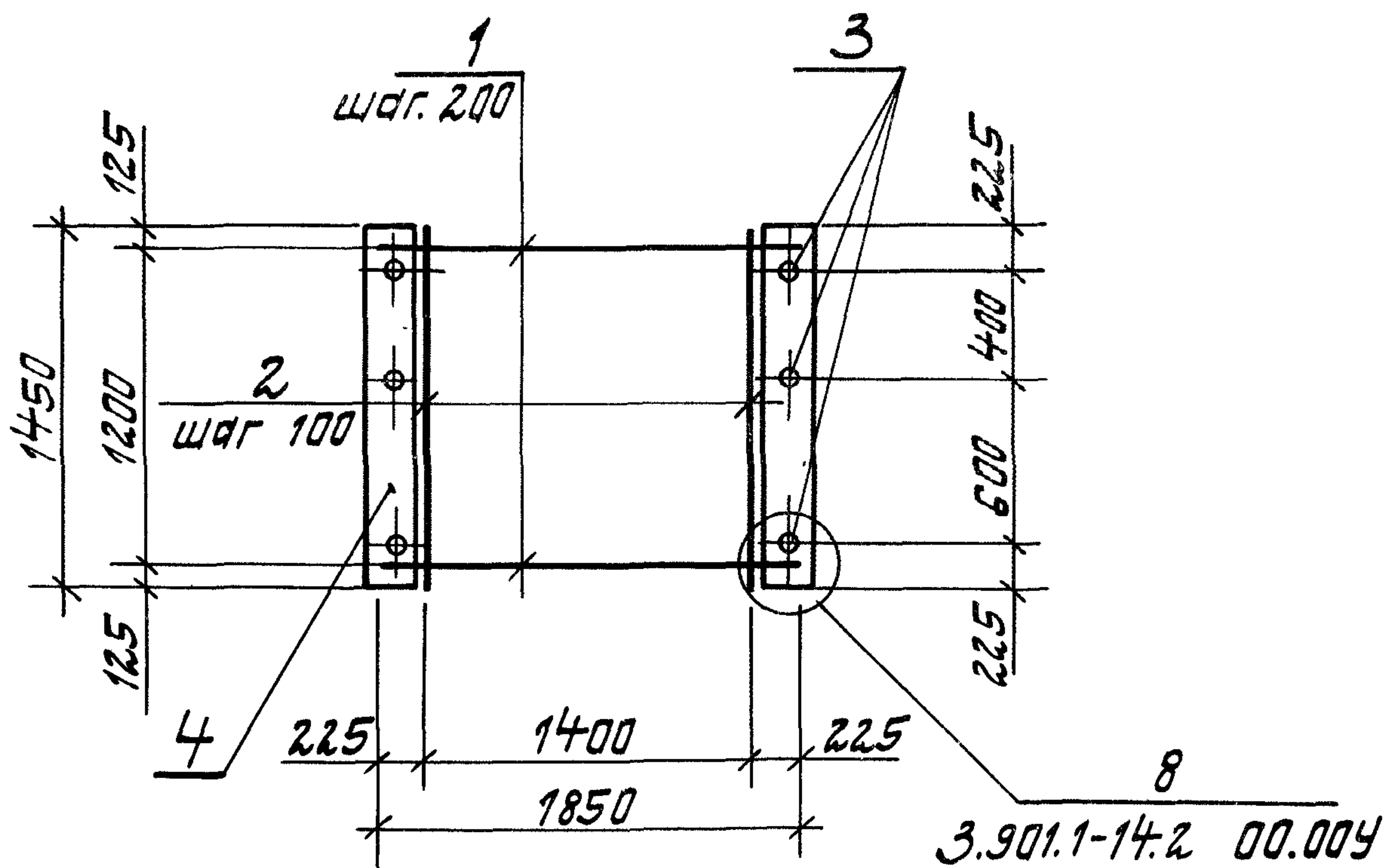
Стадия	Масса	Масштаб
Р	ст. табл.	
Лист	Листов 1	

Гл. инж. Новотинский		
Н. контр. Плотник		
Нач. отд. Волошин		
Гл. спец. Плотник		
Рук. гр. Яценберг		
Ст. инж. Малинина		

Укрводоканалпроект

Формат	Зона	Поз.	Обозначение	Наименование	Кол. на исполнение 3.901.1-14.2 22.00-										Примечание	
					—	01	02	03								
				<u>Документация</u>												
А4			3.901.1-14.2 22.00 СБ	Сборочный чертеж	×	×	×	×								
А4			3.901.1-14.2 00.00 ТТ	Технические требования	×	×	×	×								
А4			3.901.1-14.2 00.00 Ч	Узел 8	×	×	×	×								
				<u>Детали</u>												
Б4	1		3.901.1-14.2 22.01	φ10 АIII ГОСТ 5781-82 L=1850	7											1,14 кг
			-01	φ12 АIII ГОСТ 5781-82 L=1850		7										1,64 кг
			-02	φ16 АIII ГОСТ 5781-82 L=1850			7	7								2,92 кг
Б4	2		3.901.1-14.2 22.02	φ12 АIII ГОСТ 5781-82 L=1450	15	15	15									1,29 кг
			-01	φ14 АIII ГОСТ 5781-82 L=1450				15								1,75 кг
Б4	3		3.901.1-14.2 22.03	φ10 АIII ГОСТ 5781-82 L=150	6	6	6	6								0,10 кг
Б4	4		3.901.1-14.2 22.04	Полоса 70×10 ГОСТ 103-76 L=1450	2											7,97 кг
			-01	Полоса 80×10 ГОСТ 103-76 L=1450		2										9,10 кг
			-02	Полоса 100×10 ГОСТ 103-76 L=1450			2	2								11,38 кг

				3.901.1-14.2		22.00							
Гл. инж. пр.	Набатовский			Сетка арматурная (С251-С254)				Страницы	Лист	Листов			
Н. кантр.	Платник							Р		1			
Нач. отд.	Волошин							Укрвагоданалпроект					
Гл. спец.	Платник												
Рук. гр.	Яценко												
Ст. инж.	Малинина												



Обозначение	Марка	\bar{b} мм	Длина шва ℓ , мм	Высота шва h , мм	q мм	Масса кг
3.901.1-14.2	22.00	С 251	70	40	4	43,87
	-01	С 252	80	50		49,63
	-02	С 253	100	65		63,14
	-03	С 254				70,04

1. Поз. 4 приварить к поз. 1 после изготовления сетки.
 2. Табличные значения „ \bar{b} , q , ℓ , h ” относятся к узлу 8.

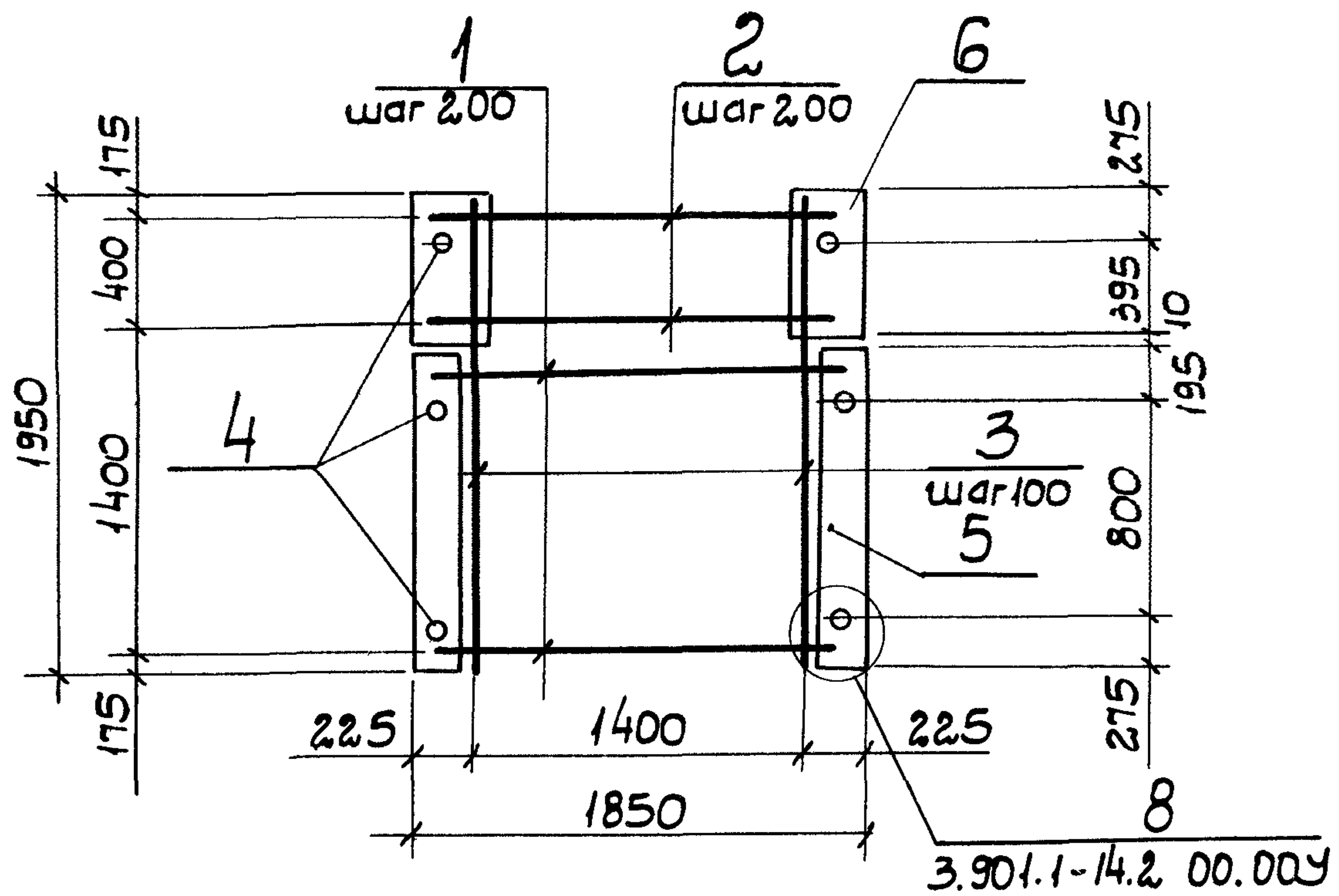
Взам. инв. №	3.901.1-14.2		22.00 СБ	
	Сетка арматурная		Статус	Масса
Подпись и дата	Сборочный чертеж		Р	ст. табл.
	(С 251-С 254)		Лист	Листов 1
Инв. №-подл.	Гл. инж. пр.	Нобоминский	Укрвадоканалпроект	
	Н. контр.	Плотник		
	Нач. отд.	Волошин		
	Гл. спец.	Плотник		
	Рук. гр.	Яценберг		
	Ст. инж.	Малчинина		

Формат	Зона	Лист	Обозначение	Наименование	Кол. на исполнение 3.901.1-14.2 23.00 -								Примечание	
					-	01								
				<u>Документация</u>										
А4			3.901.1-14.2 23.00 СБ	Сборочный чертеж	×	×								
А4			3.901.1-14.2 00.00 ТТ	Технические требования	×	×								
А4			3.901.1-14.2 00.00 У	Узел 8	×	×								
				<u>Детали</u>										
Б4.	1	3.901.1-14.2 23.01	Ф16АIII ГОСТ 5781-82 R=1850	5	5								2,92	
	2	-01	Ф32АIII ГОСТ 5781-82 R=1850	3	3								11,67	
Б4.	3	3.901.1-14.2 23.02	Ф12АIII ГОСТ 5781-82 R=1450	15									1,29кг	
		-01	Ф14АIII ГОСТ 5781-82 R=1450		15								1,75кг	
Б4.	4	3.901.1-14.2 23.03	Ф10АIII ГОСТ 5781-82 R=150	6	6								0,10кг	
Б4.	5	3.901.1-14.2 23.04	Полоса 100x10 ГОСТ 103-76 R=1020	2	2								8,0кг	
Б4.	6	3.901.1-14.2 23.05	Полоса 200x10 ГОСТ 103-76 L=420	2	2								6,59	

					3.901.1-14.2	23.00
Гл. инж. пр.	Новоминский	<i>[Signature]</i>			Сетка арматурная (с 255, с 256)	Укрводоканалпроект
Н. контр.	Плотник	<i>[Signature]</i>				
Нач. отд.	Валашин	<i>[Signature]</i>				
Гл. спец.	Плотник	<i>[Signature]</i>				
Рук. гр.	Яценберг	<i>[Signature]</i>				
Ст. инж.	Малинина	<i>[Signature]</i>				
					Стадия	Лист
					Р	1

Формат	Зона	Лист	Обозначение	Наименование	Кол. на исполнение 301.1-14.2						24.00 -	Примечание
					-	01	02	03	04	05		
				<u>Документация</u>								
А4			3.901.1-14.2	24.00 СБ	Сборочный чертеж	×	×	×	×	×	×	
А4			3.901.1-14.2	00.00 ТТ	Технические требования	×	×	×	×	×	×	
А4			3.901.1-14.2	00.00 У	Узел 8	×	×	×	×	×	×	
					<u>Детали</u>							
Б4	1		3.901.1-14.2	24.01	Ф20 АIII ГОСТ 5781-82 L=1850	6	6	6	6	6	6	4,57 кг
	2			-01	Ф22 АIII ГОСТ 5781-82 L=1850	3			3			5,52 кг
				-02	Ф28 АIII ГОСТ 5781-82 L=1850		3			3		8,93 кг
				-03	Ф32 АIII ГОСТ 5781-82 L=1850			3			3	11,67 кг
Б4	3		3.901.1-14.2	24.02	Ф14 АIII ГОСТ 5781-82 L=1950	15	15	15				2,31 кг
				-01	Ф16 АIII ГОСТ 5781-82 L=1950				15	15	15	3,08 кг
Б4	4		3.901.1-14.2	24.03	Ф10 АIII ГОСТ 5781-82 L=150	6	6	6	6	6	6	0,10 кг
Б4	5		3.901.1-14.2	24.04	Полоса 120×10 ГОСТ 103-76 L=1270	2	2	2	2	2	2	11,96 кг
Б4	6		3.901.1-14.2	24.05	Полоса 140×10 ГОСТ 103-76 L=670	2			2			7,36 кг
				-01	Полоса 170×10 ГОСТ 103-76 L=670		2			2		8,93 кг
				-02	Полоса 200×10 ГОСТ 103-76 L=670			2			2	10,51 кг

			3.901.1-14.1	24.00
Гл. инж. пр.	Новоминский			
Н. контр.	Плотник	<i>[Signature]</i>		
Науч. отд.	Волошин	<i>[Signature]</i>		
Гл. спец.	Плотник	<i>[Signature]</i>		
Рук. гр.	Яценберг	<i>[Signature]</i>		
Ст. инж.	Малинина	<i>[Signature]</i>		
			Сетка арматурная (С257 - С262)	Укрводоканалпроект
Страница	Лист	Листов		
Р	1	1		



Обозначение	Марка	δ мм	Длина шва P , мм	Высота шва h , мм	q мм	Масса кг
3.901.1-14.2 24.00	C257	120 / 140	80 / 90	5 / 6	25	117,87
-01	C258	120 / 170	80 / 120	5 / 7		131,24
-02	C259	120 / 200	80 / 130	5 / 8		142,62
-03	C260	120 / 140	80 / 90	5 / 6		129,42
-04	C261	120 / 170	80 / 120	5 / 7		133,86
-05	C262	120 / 200	80 / 130	5 / 8		154,17

- Дополнительные стержни поз.2 приварить после изготовления сетки.
- Поз.5 и 6 приварить к поз.1 и 2 после изготовления сетки.
- Размер, δ в числителе дан для поз.5 в знаменателе - для поз.6
- Длина шва и высота шва в числителе даны для поз.1, в знаменателе - для поз.2

3.901.1-14.2

24.00 СБ

Сетка арматурная
Сборочный чертеж
(C257 - C262)

Стадия	Масса	Масштаб
Р	см. табл.	
Лист	Листов 1	

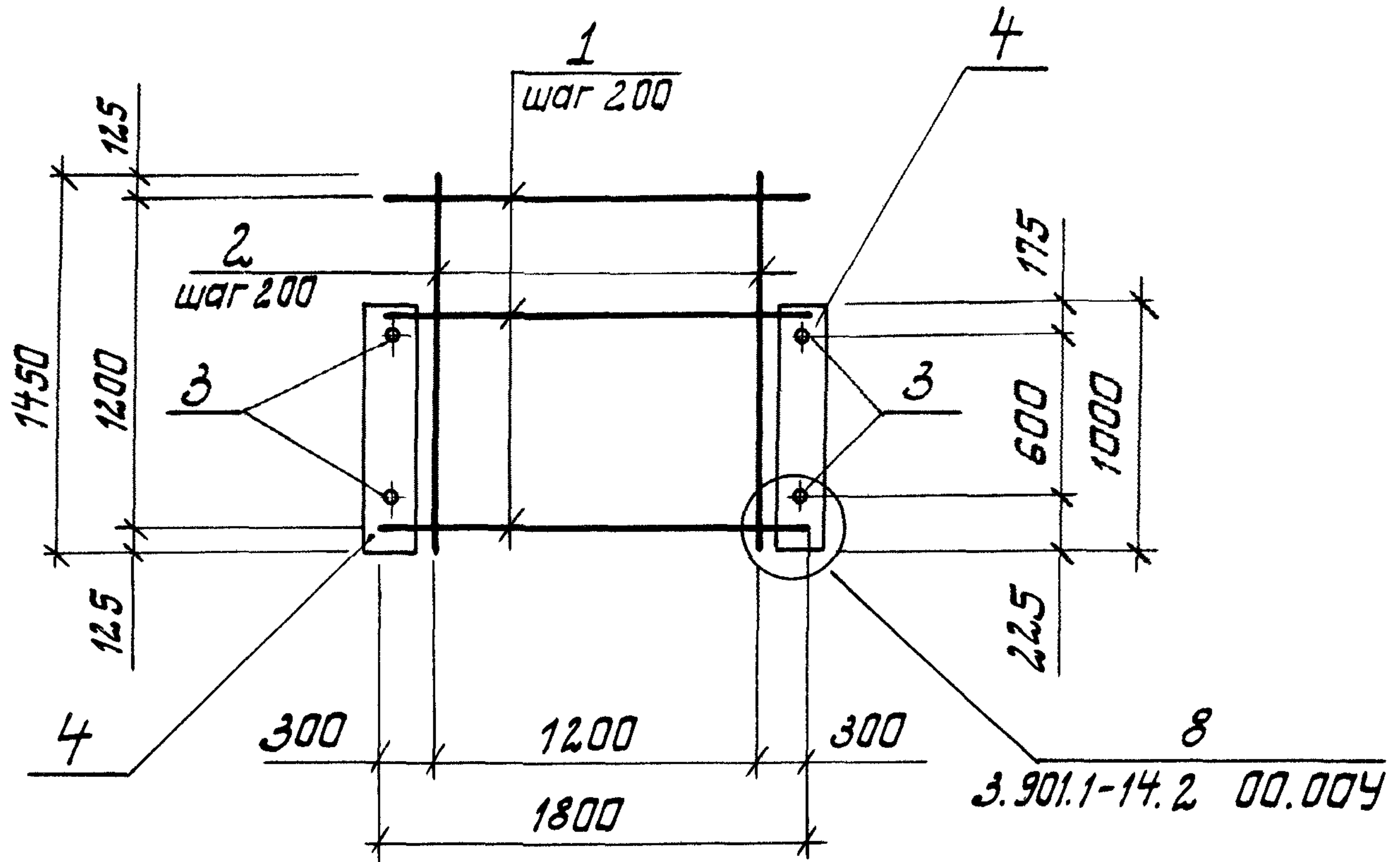
Гл. инж. пр.	Новоминский	
Н. контр.	Плотник	
Нач. отд.	Волошин	
Гл. спец.	Плотник	
Рук. гр.	Лизенберг	
Ст. инж.	Малыгина	

Укрводоканалпроект

Ив. н подл.	Подпись и дата	Взам. ив. н

Формат	Зона	Поз.	Обозначение	Наименование	Кол. на исполнение 3.901.1-14.2 25.00-								Примечание	
					—	01	02							
				<u>Документация</u>										
А.4			3.901.1-14.2 25.00СБ	Сборочный чертеж	×	×	×							
А4			3.901.1-14.2 00.00ТТ	Технические требования	×	×	×							
А4			3.901.1-14.2 00.00У	Узел 8	×	×	×							
				<u>Детали</u>										
Б.4	1		3.901.1-14.2 25.01	φ10 АIII ГОСТ 5781-82 L=1800	7									1,11 кг
			-01	φ12 АIII ГОСТ 5781-82 L=1800		7								1,60
			-02	φ16 АIII ГОСТ 5781-82 L=1800			7							2,84 кг
Б.4	2		3.901.1-14.2 25.02	φ10 АIII ГОСТ 5781-82 L=1450	14	14	14							0,89 кг
Б.4	3		3.901.1-14.2 25.03	φ10 АIII ГОСТ 5781-82 L=150	4	4	4							0,10 кг
Б.4	4		3.901.1-14.2 25.04	Полоса 70×10 ГОСТ 103-76 L=1000	2									5,50 кг
			-01	Полоса 80×10 ГОСТ 103-76 L=1000		2								6,28 кг
			-02	Полоса 100×10 ГОСТ 103-76 L=1000			2							7,85 кг

				3.901.1-14.2	25.00				
Гл. инж. пр.	Новоминский	<i>[Signature]</i>	Б	Сетка арматурная (С263 - С265)			Стадия	Лист	Листов
Н. контр.	Плотник	<i>[Signature]</i>					Р		1
Нач. отд.	Волошин	<i>[Signature]</i>					Устройство канал проекта		
Гл. спец.	Плотник	<i>[Signature]</i>							
Рук. гр.	Айзенберг	<i>[Signature]</i>							
Ст. инж.	Малинина	<i>[Signature]</i>							



Обозначение	Марка	δ мм	Длина шва e, мм	Высота шва h, мм	ρ мм	масса кг
3.901.1-14.2	С263	70	40	4	25	34,63
-01	С264	80	50			36,36
-02	С265	100	65			48,44

1. Поз. 4 приварить к поз. 1 после изготовления сетки.
2. Табличные размеры „ δ , ρ , e, h” относятся к узлу 8.

3.901.1-14.2

25.00 СБ

Сетка арматурная.
Сборочный чертеж
(С263 - С265)

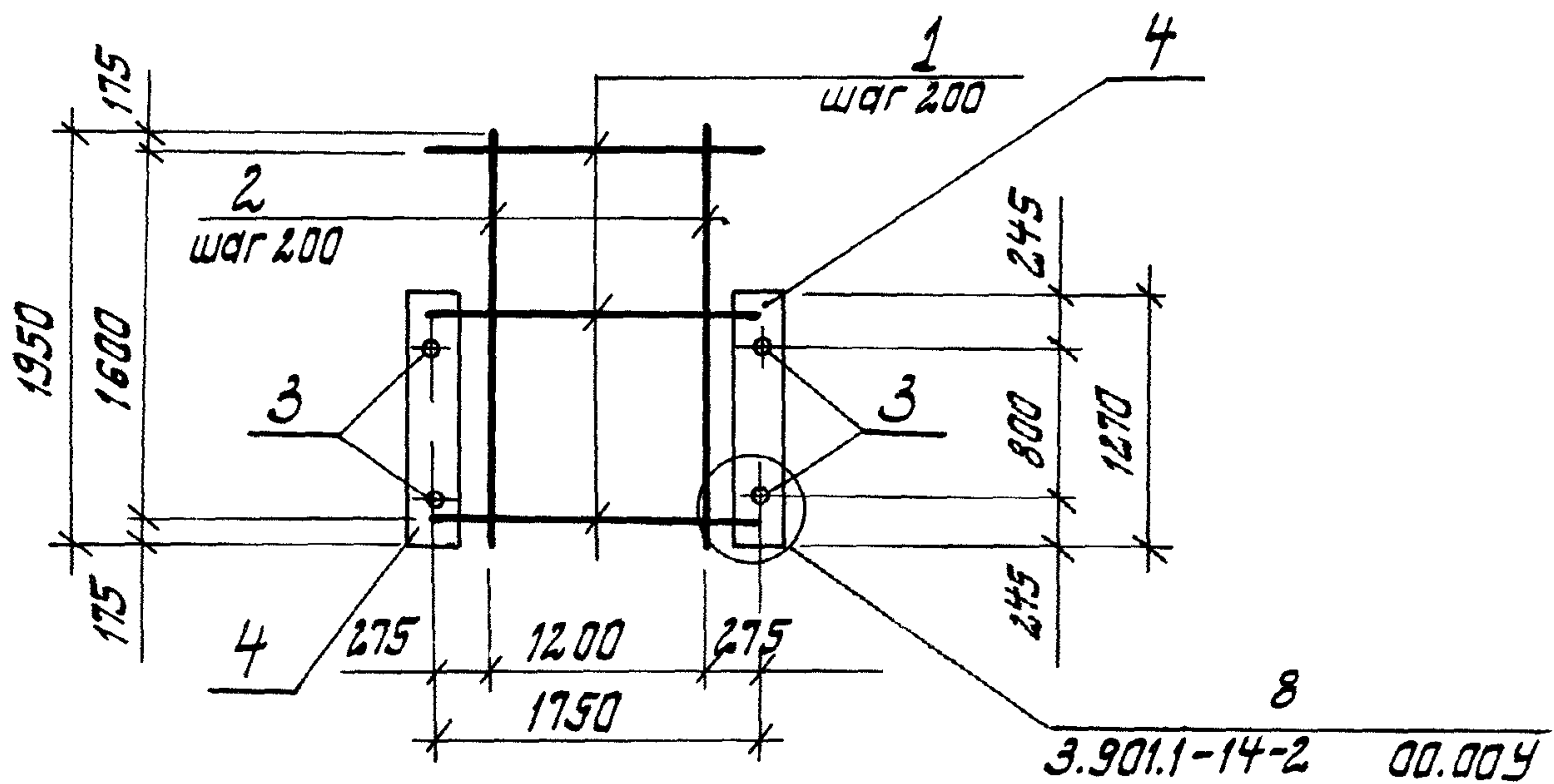
Стадия Масса Масштаб

р см.
табл.

Лист Листов 1

Укрвадоканалпроект

Гл. инж. пр.	Новоминский	<i>[Signature]</i>
Н. контр.	Плотник	<i>[Signature]</i>
Нач. отд.	Волошин	<i>[Signature]</i>
Гл. спец.	Плотник	<i>[Signature]</i>
Рук. гр.	Яйзенберг	<i>[Signature]</i>
Ст. инж.	Малинина	<i>[Signature]</i>



Обозначение	Марка	δ мм	Длина шва l , мм	Высота шва h , мм	q мм	Масса кг
3.901.1-14.2	С 266	150	80	5	55	75.29

Формат	Зона	Поз.	Обозначение	Наименование	Кол.	Примеч.
				<u>Документация</u>		
А4			3.901.1-14.2 00.00Т	Технические требования		
А3			3.901.1-14.2 00.00У	Узел 8		
				<u>Детали</u>		
Б4	1		3.901.1-14.2 2Б.01	$\Phi 20$ А III ГОСТ 5781-82 $L=1750$	9	4,32 кг
Б4	2		3.901.1-14.2 2Б.02	$\Phi 12$ А III ГОСТ 5781-82 $L=1950$	14	1,73 кг
Б4	3		3.901.1-14.2 2Б.03	$\Phi 10$ А III ГОСТ 5781-82 $L=150$	4	0,10 кг
Б4	4		3.901.1-14.2 2Б.04	Полоса 150x10 ГОСТ 103-76 $L=1270$	2	14,94 кг

- Поз. 4 приварить к поз. 1 после изготовления сетки
- Табличные значения „ δ , q , l , h “ относятся к узлу 8.

Ш.в. и подл. Подпись и дата

3.901.1-14.2 2Б.00

Сетка арматурная С 266

Стадия Масса Масштаб

Р 93.38

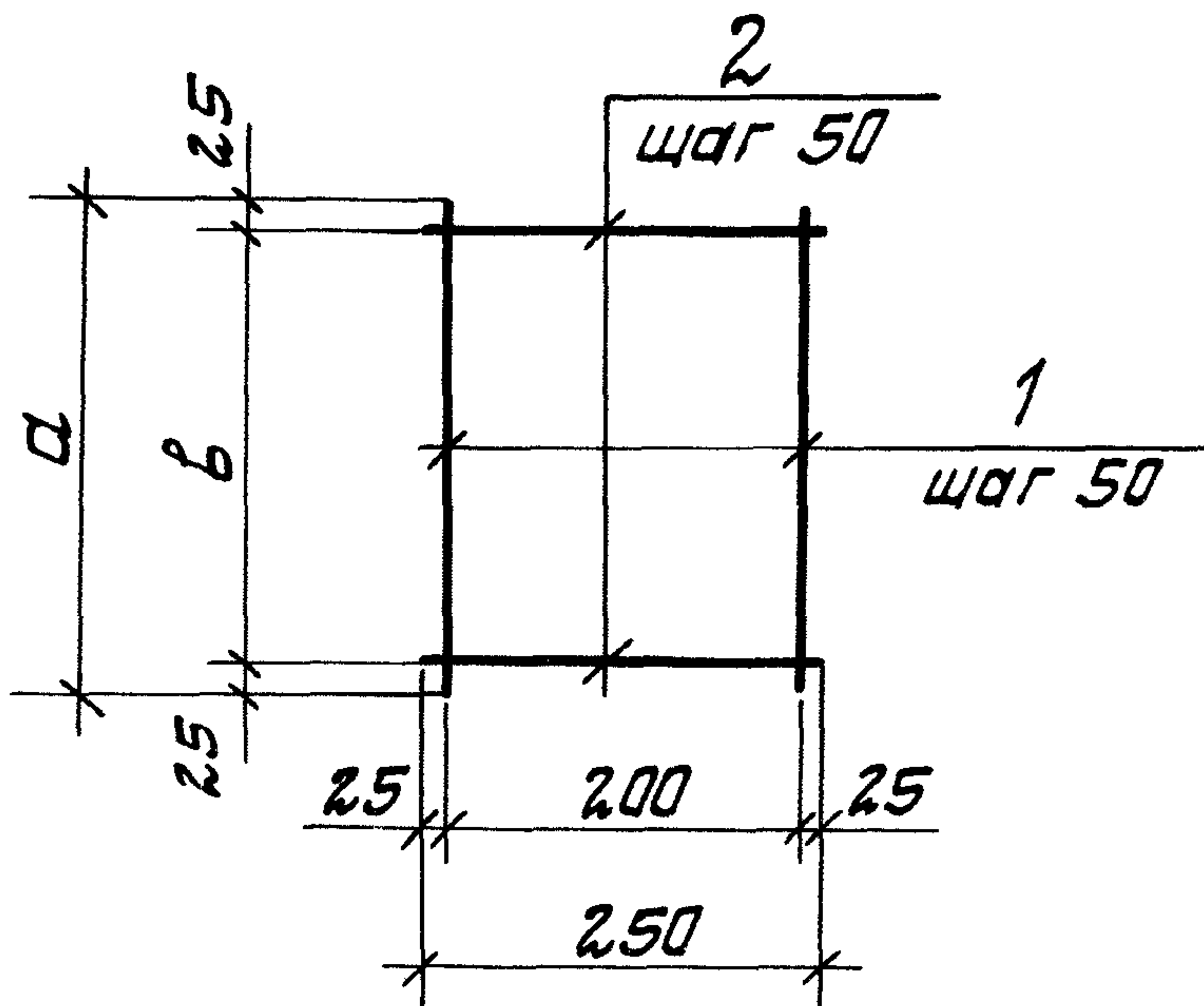
Лист 1 Листов 1

Укрвадаканалпроект

Гл. инж. пр. Новотинский
 Н. контр. Плотник
 Нач. отд. Волошин
 Гл. спец. Плотник
 Рук. гр. Яценберг
 Ст. инж. Матюнина

Формат	Экз.	№з.	Обозначение	Наименование	Кол на исполнение 3.901.1-14.2 27.00-								Примечание	
					—	01	02	03	04	05	06	07		08
				<u>Документация</u>										
А4			3.901.1-14.2 27.00СБ	Сборочный чертеж	×	×	×	×	×	×	×	×	×	
А4			3.901.1-14.2 00.00Т	Технические требования	×	×	×	×	×	×	×	×	×	
				<u>Детали</u>										
Б4	1		3.901.1-14.2 27.01	ФБА ГОСТ 5781-82 L=5950	5									1,32 кг
			-01	ФБА ГОСТ 5781-82 L=7150		5								1,59 кг
			-02	ФБА ГОСТ 5781-82 L=8350			5							1,86 кг
			-03	ФБА ГОСТ 5781-82 L=9650				5						2,14 кг
			-04	ФБА ГОСТ 5781-82 L=10650					5					2,36 кг
			-05	ФБА ГОСТ 5781-82 L=2350						5				0,52 кг
			-06	ФБА ГОСТ 5781-82 L=3550							5			0,79 кг
			-07	ФБА ГОСТ 5781-82 L=4750								5		1,06 кг
			-08	ФБА ГОСТ 5781-82 L=4150									5	0,26 кг
Б4	2		-09	ФБА ГОСТ 5781-82 L=250	119	143	167	193	213	47	71	95	23	0,06 кг

			3.901.1-14.2	27.00		
Гл. инж. пр.	Новоминский		Сетка арматурная (С 267 - С 275; С 300 ; С 301)	Стрелка	Лист	Листов
Н. контр.	Плотник			Р	1	2
Нач. отд.	Волошин			Укрводоканалпроект		
Гл. спец.	Плотник					
Рук. гр.	Айзенберг					
Рук. гр.	Клоцман					



Обозначение	Марка	Размеры, мм		Масса кг
		а	б	
3.901.1-14.2	С268	5950	5900	13,74
-01	С269	7150	7100	16,53
-02	С270	8350	8300	19,32
-03	С271	9650	9600	22,28
-04	С272	10650	10600	24,58
-05	С267	2350	2300	5,42
-06	С273	3550	3500	8,21
-07	С274	4750	4700	11,00
-08	С275	1150	1100	2,68
-09	С300	11150	11100	25,78
-10	С301	12350	12300	29,26

3.901.1-14.2 27.00 СБ

Сетка арматурная
 Сборочный чертеж
 (С267-С275; С300; С301)

Стадия	Масса см.	Масштаб
Р	табл.	
Лист	Листов 1	

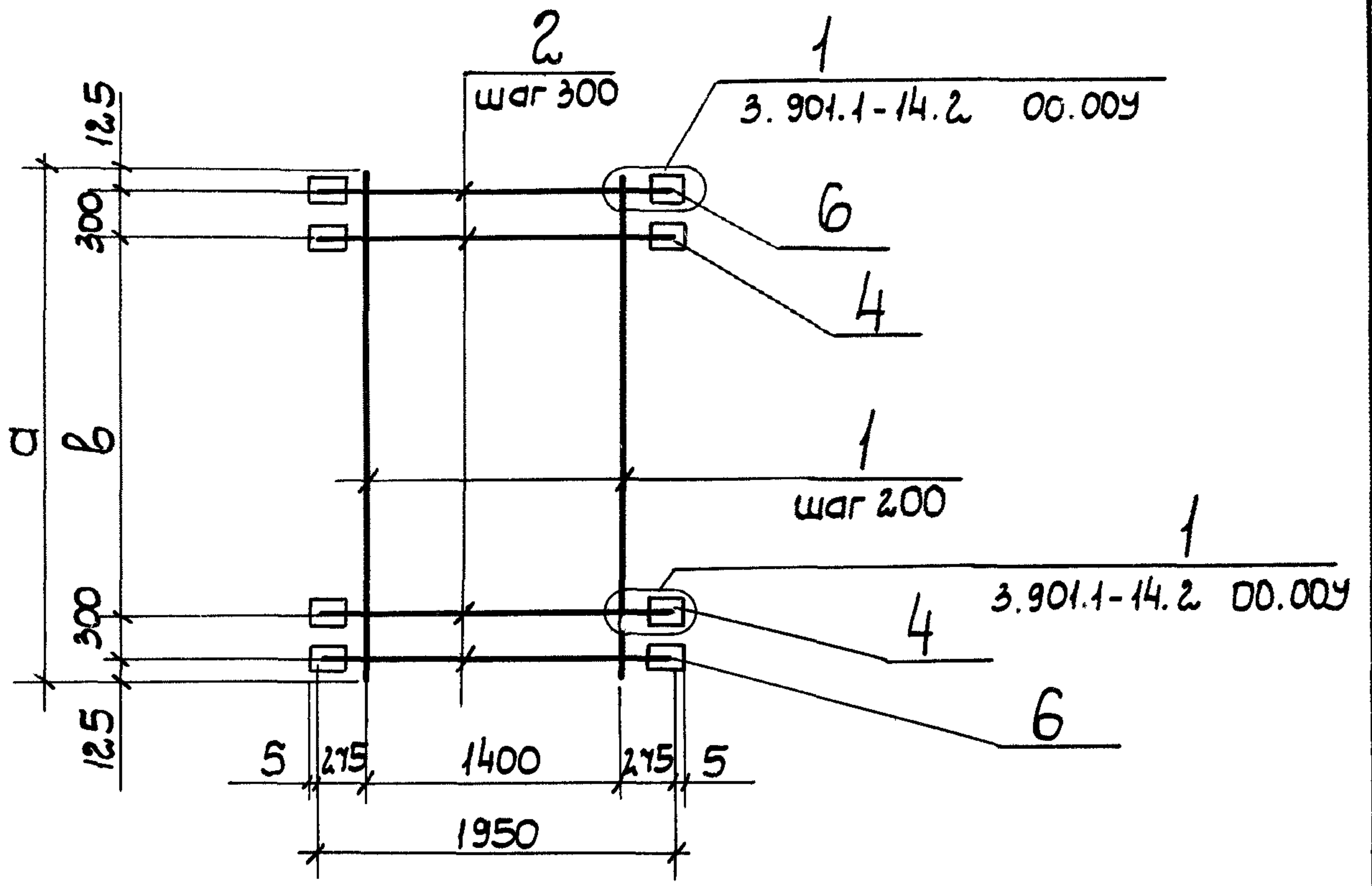
Гл. инж. пр.	Новотинский	<i>[Signature]</i>
Н. контр.	Глотник	<i>[Signature]</i>
Нач. отд.	Валашин	<i>[Signature]</i>
Гл. спец.	Глотник	<i>[Signature]</i>
Рук. гр.	Яценберг	<i>[Signature]</i>
Рук. гр.	Клюцман	<i>[Signature]</i>

Укробудканалпроект

Циф. № подл.	Подпись и дата	Всего чл. №

Формат	Зона	Поз.	Обозначение	Наименование	Кол. на исполнение 3.901.1-14.2 28.00-								Примечание		
					—	01	02	03							
				<u>Документация</u>											
А4			3.901.1-14.2	28.00 СБ	Сборочный чертеж	×	×	×	×						
А4			3.901.1-14.2	28.00 ТТ	Технические требования	×	×	×	×						
А4			3.901.1-14.2	00.00 У	Узел 1	×	×	×	×						
					<u>Детали</u>										
Б4	1		3.901.1-14.2	28.01	φ14 А III ГОСТ 5781-82 L=10150	8	8								12,26 кг
			3.901.1-14.2	28.02	φ14 А III ГОСТ 5781-82 L=11350			8	8						13,71 кг
Б4	2		3.901.1-14.2	28.03	φ16 А III ГОСТ 5781-82 L=1950	34		38							3,08 кг
				-01	φ18 А III ГОСТ 5781-82 L=1950		34		38						3,90 кг
Б4	4		3.901.1-14.2	28.04	Полоса 80×10 ГОСТ 103-76 L=100	64		72							0,62 кг
				-01	Полоса 80×10 ГОСТ 103-76 L=110		64		72						0,69 кг
	6			-02	Полоса 80×10 ГОСТ 103-76 L=130	4	4	4	4						0,81 кг

			3.901.1-14.2	28.00				
Гл. инж. пр.	Набоатовский	<i>[Signature]</i>	Сетка арматурная (С276-С279)			Стадия	Лист	Листов
Н. контр.	Платник	<i>[Signature]</i>				Р		1
Нач. отд.	Волошин	<i>[Signature]</i>				Укр. ведом. проект		
Гл. спец.	Платник	<i>[Signature]</i>						
Рук. гр.	Физенберг	<i>[Signature]</i>						
Ст. инж.	Малинина	<i>[Signature]</i>						



Обозначение	Марка	a мм	b мм	δ мм	Длина шва l, мм	Высота шва h, мм	Масса кг
3.901.1-14.2 28.00	С276	10150	9300	100 (130)	65	4	245,63
-01	С277			110 (130)	75	5	277,94
-02	С278	11350	10500	100 (130)	65	4	274,60
-03	С279			110 (130)	75	5	310,81

- Поз. 3 и 4 приварить к поз. 2 после изготовления сетки.
- Значение в скобках для поз. 4.
- Табличные значения „δ, l, h” относятся к узлу 1.

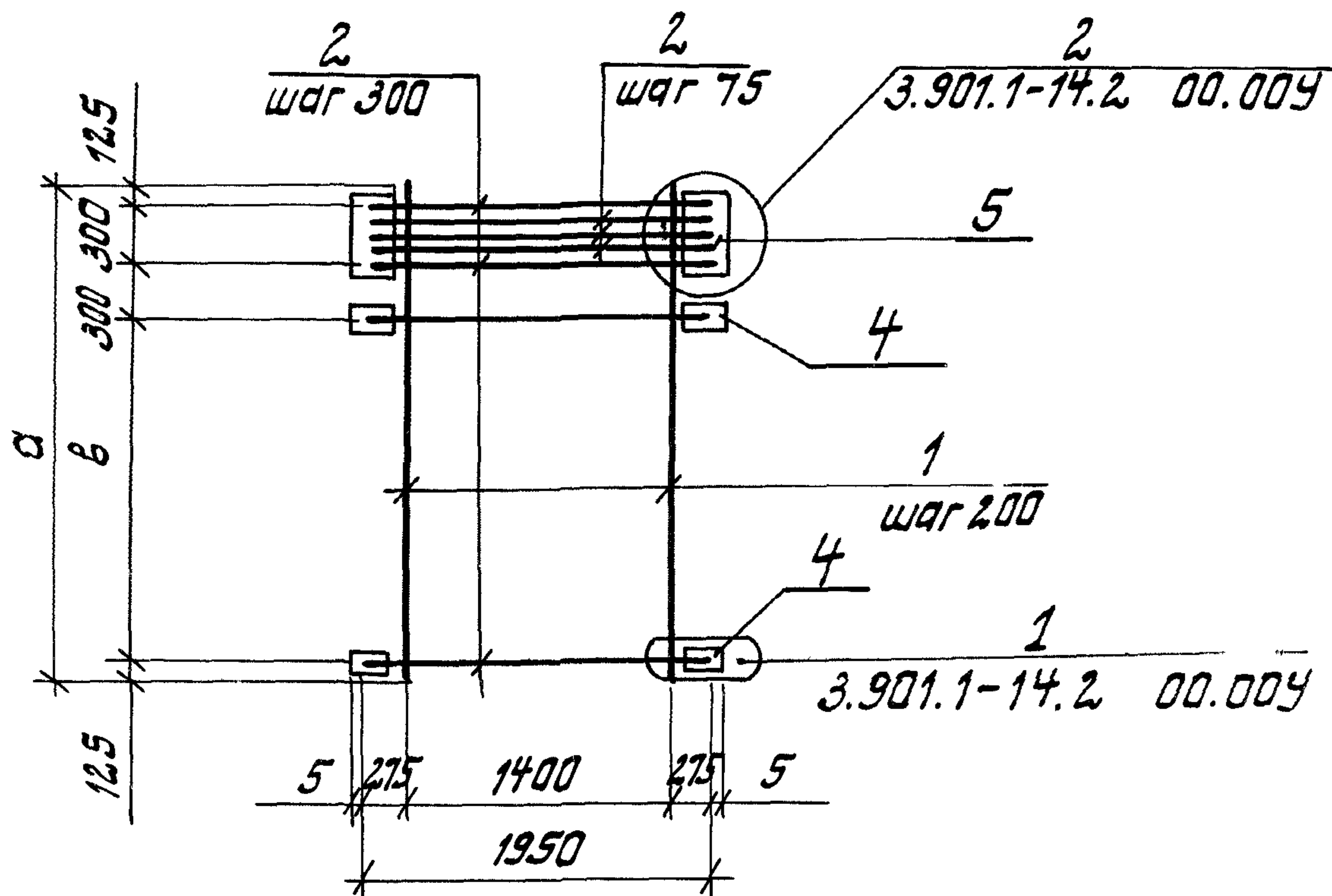
Ш.№. и подл. Подпись и дата Взам. инв. №

Гл. инж. пр.	Новоминский	<i>[Signature]</i>
Н. контр.	Плотник	<i>[Signature]</i>
Нач. отд.	Волошин	<i>[Signature]</i>
Гл. спец.	Плотник	<i>[Signature]</i>
Рук. гр.	Лизенберг	<i>[Signature]</i>
Ст. инж.	Малинина	<i>[Signature]</i>

3.901.1-14.2		28.00 СБ	
Сетка арматурная Сборочный чертеж (С276-С279)		Стадия	Масса
		Р	см. табл.
		Лист	Листов 1
Укрводоканалпроект			

Формат	Эонд	Лоб.	Обозначение	Наименование	Кол. на исполнение 3.901.1-14.2						29.00-			Примечание
					—	01	02	03	04	05				
				<u>Документация</u>										
А4			3.901.1-14.2	29.00СБ	Сборочный чертеж	×	×	×	×	×	×			
А4			3.901.1-14.2	29.00ТУ	Технические требования	×	×	×	×	×	×			
А4			3.901.1-14.2	00.00У	Узел 1, 2	×	×	×	×	×	×			
					<u>Детали</u>									
Б.ч.	1		3.901.1-14.2	29.01	φ14 А III ГОСТ 5781-82 L=10150	8								12,26 кг
				-01	φ16 А III ГОСТ 5781-82 L=10150		8							16,02 кг
			3.901.1-14.2	29.02	φ14 А III ГОСТ 5781-82 L=11350			8						13,71 кг
				-01	φ16 А III ГОСТ 5781-82 L=11350				8	8	8			17,91 кг
Б.ч.	2		3.901.1-14.2	29.03	φ22 А III ГОСТ 5781-82 L=1950	37		41						5,82 кг
				-01	φ25 А III ГОСТ 5781-82 L=1950				41					7,48 кг
				-02	φ28 А III ГОСТ 5781-82 L=1950		37			41				9,41 кг
				-03	φ32 А III ГОСТ 5781-82 L=1950						41			12,30 кг

			3.901.1-14.2		29.00			
Гл. инж. пр.	Новоминский	<i>[Signature]</i>	Сетка арматурная (С280-С285)			Стация	Лист	Листов
Н. контр.	Плотник	<i>[Signature]</i>				Р	1	2
Нач. отд.	Валошин	<i>[Signature]</i>				Уроводоканал проект		
Гл. спец.	Плотник	<i>[Signature]</i>						
Рук. гр.	Айзенберг	<i>[Signature]</i>						
Ст. инж.	Малинина	<i>[Signature]</i>						



Обозначение	Марка	a мм	b мм	δ мм	Длина шва e, мм	Высота шва h, мм	Масса кг
3.901.1-14.1	29.00	C280	10150	9300	130	90	373,35
	-01	C281			170	110	554,83
	-02	C282			130	90	414,78
	-03	C283	11350	10500	150	100	527,04
	-04	C284			170	110	616,07
	-05	C285			190	130	766,76

1. Позиции 4; 5 и 2 с шагом 75 (3 стержня) приварить к позициям 2 и 1 после изготовления сетки.
2. Табличные значения „δ, e, h“ относятся к узлам 1, 2.

3.901.1-14.2 29.00 СБ

Сетка арматурная
Сборочный чертеж.
(C280 - C285)

Гл. инж. пр. Новотинский
Н. контр. Плотник
Нач. отд. Волошин
Гл. спец. Плотник
Рук. гр. Яценберг
Ст. инж. Малинина

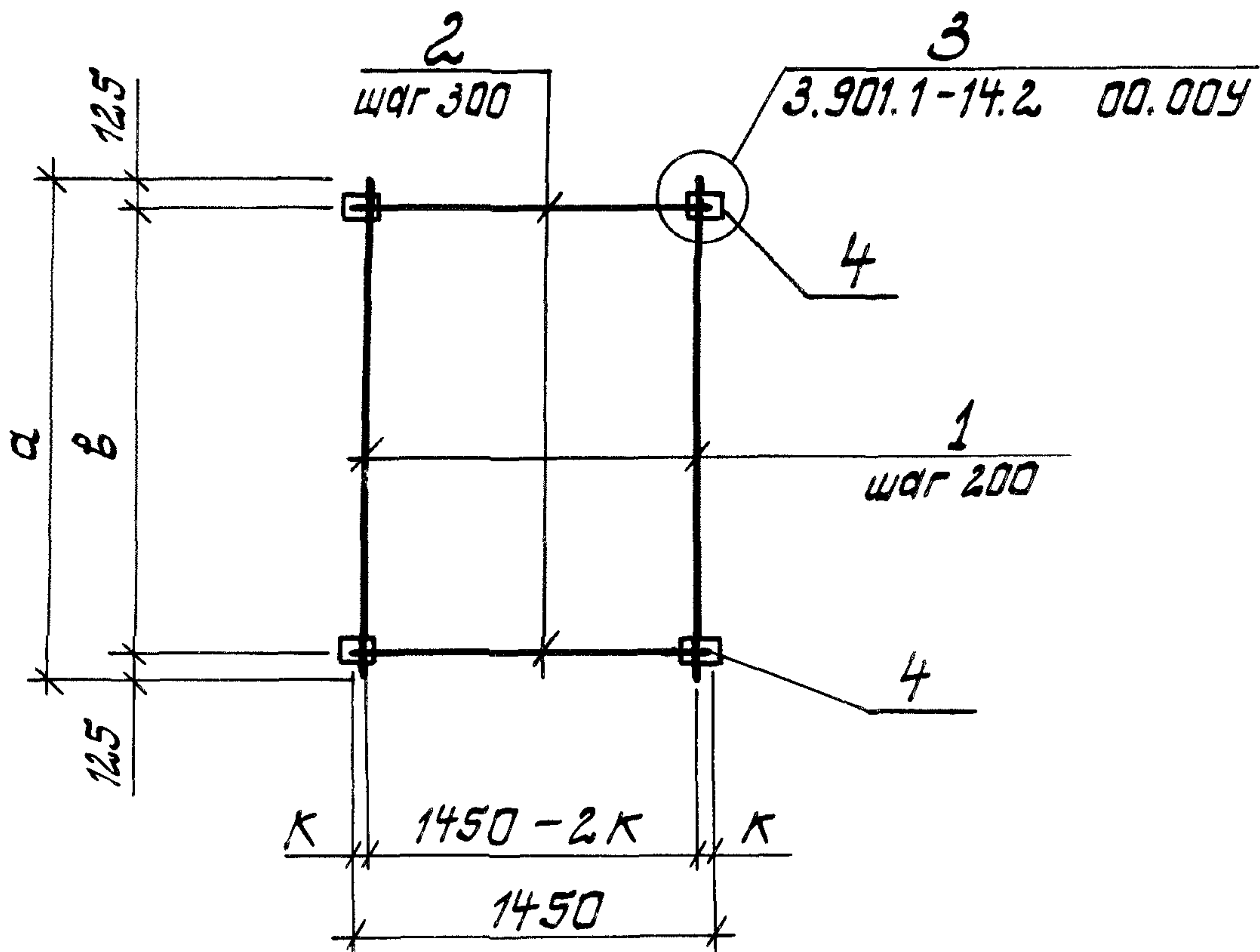
[Handwritten signatures]

Стадия	Масса см.	Масштаб
р	табл.	
Лист	Листов 1	
Укрвадаканалпроект		

Ив. N подл.	Подпись и дата	Взам. ив. N

Формат	ЭМД	Поз.	Обозначение	Наименование	Кол. на исполнение 3.901.1-14.2 30.00-										Примечание		
					-	01	02	03									
				<u>Документация</u>													
А4			3.901.1-14.2 30.00 СБ	Сборочный чертеж	×	×	×	×									
А4			3.901.1-14.2 30.00 ТТ	Технические требования	×	×	×	×									
А4			3.901.1-14.2 00.00У	Узел Э	×	×	×	×									
				<u>Детали</u>													
ЭМ		1	3.901.1-14.2 30.01	φ25AIII ГОСТ 5781-82 L=10150	8	8											38,97 кг
			3.901.1-14.2 30.02	φ28AIII ГОСТ 5781-82 L=11350			7	7									54,82 кг
Б4		2	3.901.1-14.2 30.03	φ16AIII ГОСТ 5781-82 L=1450	34		38										2,29 кг
			-01	φ18AIII ГОСТ 5781-82 L=1450		34		38									2,90 кг
		4	3.901.1-14.2 30.04	Полоса 80×10 ГОСТ 103-76 L=100	68		68										0,62 кг
			-01	Полоса 80×10 ГОСТ 103-76 L=110		68		68									0,69 кг

				3.901.1-14.2	30.00
Гл. инж. пр.	Новоминский			Сетка арматурная (с 286 - с 289)	Укрводоканал проект
Н. контр.	Плотник				
Нач. отд.	Волошин				
Гл. спец.	Плотник				
Рук. гр.	Айзенберг				
Ст. инж.	Малинин				
					Стадия
					Лист
					Листов
					Р
					1



Обозначение	Марка	a мм	b мм	δ мм	ρ мм	κ мм	ρ мм	Длина шва ℓ, мм	Высота шва h, мм	Масса, кг
3.901.1-14.2	30.00 С286	10150	9900	100	50	25	25	65	4	431,71
-01	С287			110				75	5	451,18
-02	С288	11350	11100	100	125	25	25	65	4	513,73
-03	С289			110				75	5	540,88

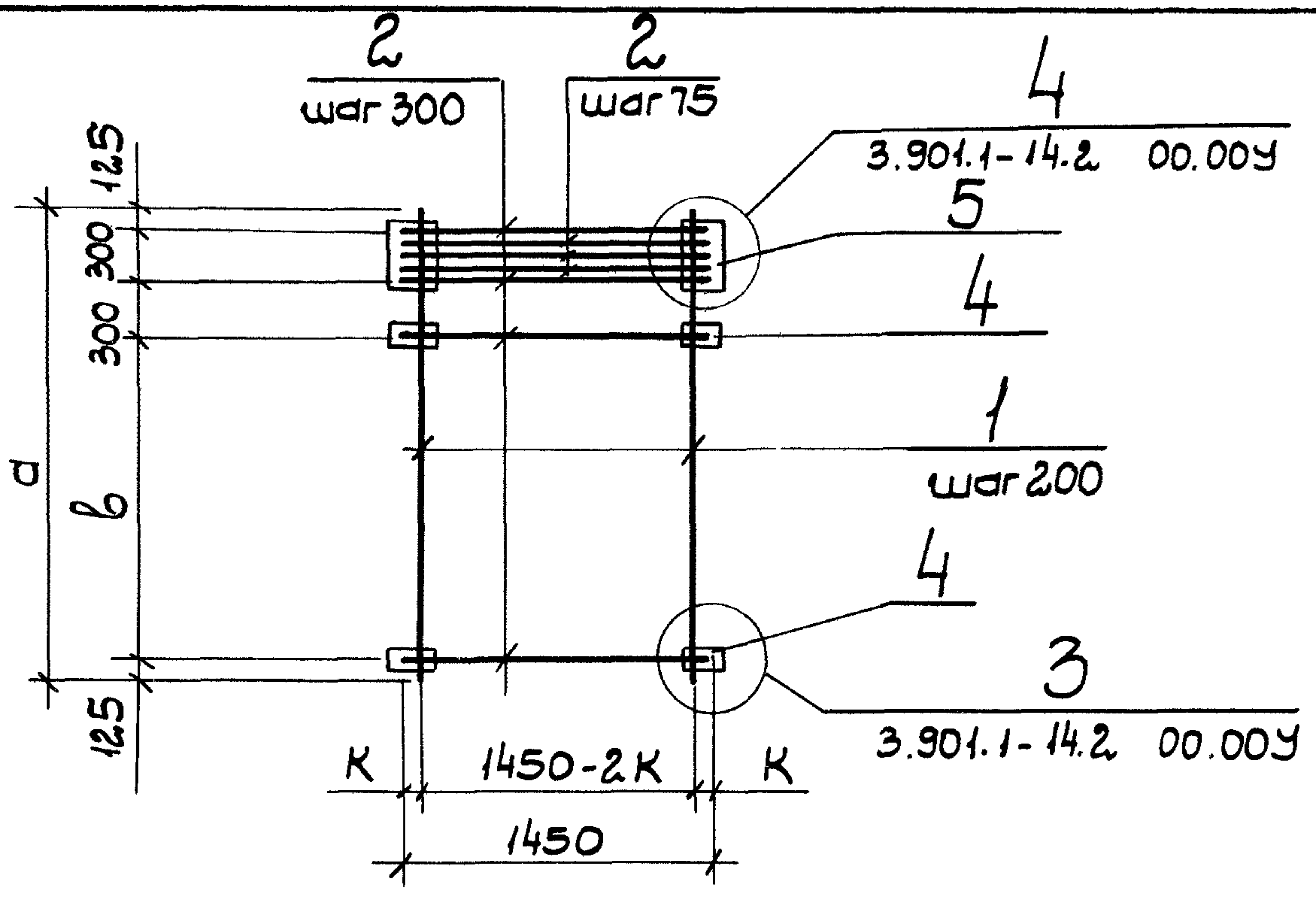
1. Поз. 4 приварить к поз. 2 после изготовления сетки.
 2. Табличные значения „ δ, ρ, ρ, ℓ, h относятся к узлу 3.

			3.901.1-14.2 30.00 СБ			
			Сетка арматурная Сборочный чертеж. (С286 - С289)	Стадия	Масса	Масштаб
				р	см. табл.	
				Лист	Листов 1	
				Укрвадаканалпроект		
Гл. инж. пр.	Новоминский	<i>[Signature]</i>				
Н. контр.	Плотник	<i>[Signature]</i>				
Нач. отд.	Волошин	<i>[Signature]</i>				
Гл. спец.	Плотник	<i>[Signature]</i>				
Рук. гр.	Яузенберг	<i>[Signature]</i>				
Ст. инж.	Малинина	<i>[Signature]</i>				

И.В.И.подл.	Подпись и дата	Взам.И.В.И.

Формат	ДМС	Поз.	Обозначение	Наименование	Кол. на исполнение 3.901.1-14.2 31.00-						Примечание
					—	01	02	03	04	05	
				<u>Документация</u>							
А4			3.901.1-14.2 31.00СБ	Сборочный чертеж	×	×	×	×	×	×	
А4			3.901.1-14.2 31.00ТТ	Технические требования	×	×	×	×	×	×	
А4			3.901.1-14.2 31.00У	Узел 3,4	×	×	×	×	×	×	
				<u>Детали</u>							
Б4	1		3.901.1-14.2 31.01	φ25 АIII ГОСТ 5781-82 L=10150	8	8					38,97кг
			3.901.1-14.2 31.02	φ28 АIII ГОСТ 5781-82 L=11350			7	7	7	7	54,82кг
Б4	2		3.901.1-14.2 31.03	φ22 АIII ГОСТ 5781-82 L=1450	37		41				4,33кг
			-01	φ25 АIII ГОСТ 5781-82 L=1450				41			5,56кг
			-02	φ28 АIII ГОСТ 5781-82 L=1450		37			41		7,00кг
			-03	φ32 АIII ГОСТ 5781-82 L=1450						41	9,14кг

			3.901.1-14.2	31.00		
Гл. инж. пр.	Новоминский	<i>[подпись]</i>	Сетка арматурная (С290-С295)	Стадия	Лист	Листов
Н. контр.	Плотник	<i>[подпись]</i>		Р	1	2
Нач. отд.	Волошин	<i>[подпись]</i>		Укрводоканалпроект		
Гл. спец.	Плотник	<i>[подпись]</i>				
Рук. гр.	Лейзенберг	<i>[подпись]</i>				
Ст. инж.	Малинина	<i>[подпись]</i>				



Обозначение	Марка	a	b	δ	ρ	K	q	Длина шва l, мм	Высота шва h, мм	Масса, кг
3.901.1-14.2 31.00	C290	10150	9300	130	60	25	25	90	6	511,82
-01	C291			170	90			110	7	649,26
-02	C292	11350	10500	130	60	125	25	90	6	627,75
-03	C293			150				100	688,78	
-04	C294			170	110			757,72		
-05	C295			190	90			130	8	856,08

1. Поз. 4; 5 и 2 с шагом 75/3 стержня приварить к поз. 1; 2 после изготовления сетки.
 2. Табличные значения "δ, ρ, q, l, h" относятся к узлам 3, 4.

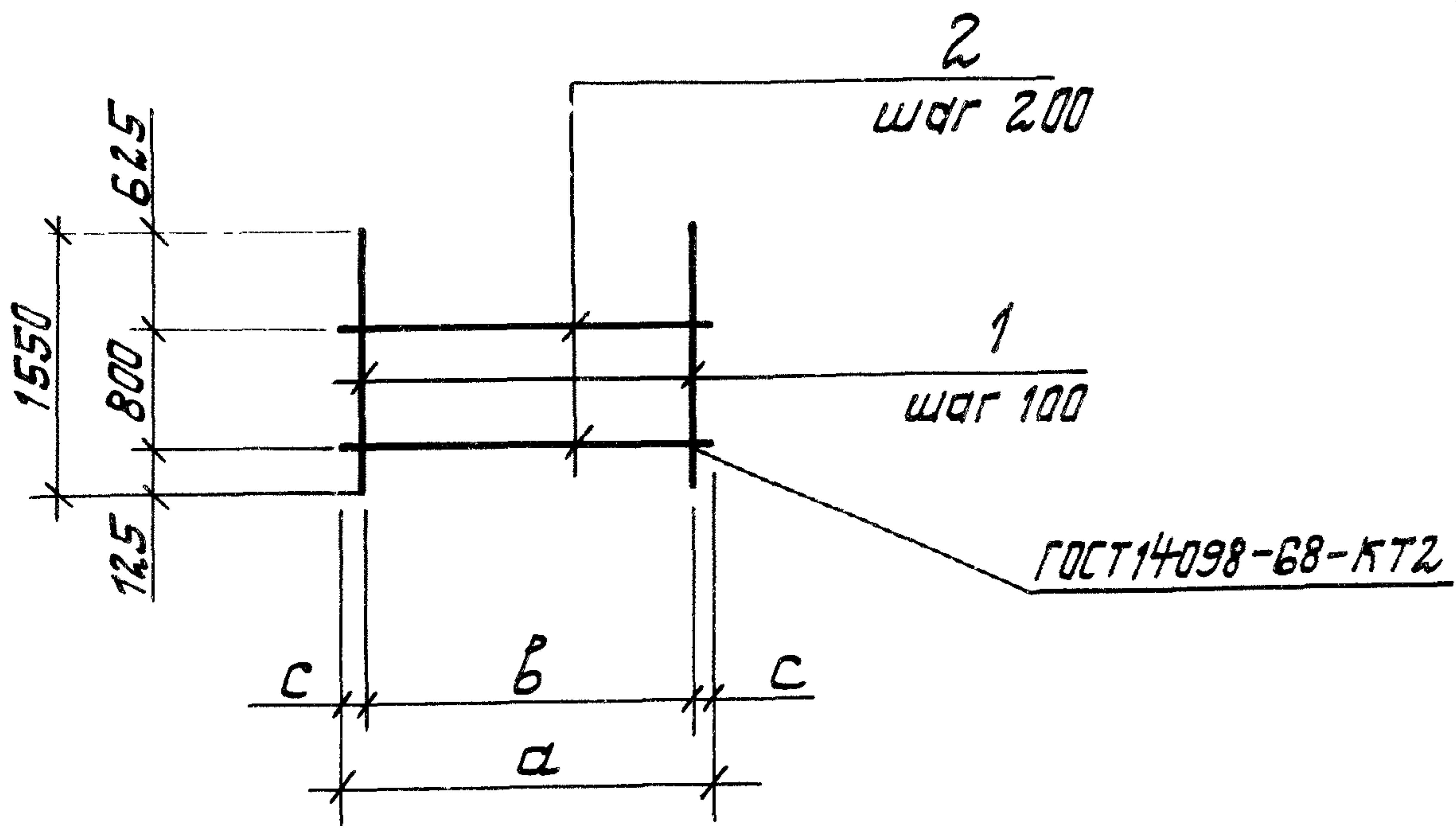
Ш.В. Исполн. Подпись и дата

			3.901.1-14.2 31.00 СБ			
			Сетка арматурная Сборочный чертеж (C290-C295)	Стадия	Масса	Масштаб
				Р	см. табл.	
				Лист	Листов 1	
				Укрводоканалпроект		
Гл. инж. пр.	Новоминский	<i>[Signature]</i>				
Н. контр.	Плотник	<i>[Signature]</i>				
Нач. отд.	Волышин	<i>[Signature]</i>				
Гл. спец.	Плотник	<i>[Signature]</i>				
Рук. гр.	Айзенберг	<i>[Signature]</i>				
Ст. инж.	Малинина	<i>[Signature]</i>				

Ц.н.б. № подл. Подпись и дата Взят. инв. №

Формат	Зона	Поз.	Обозначение	Наименование	Факт. на исполнение 3.901.1-14.2 32.00-								Примечание		
					—	01	02	03							
				<u>Документация</u>											
А4			3.901.1-14.2 32.00СБ	Сборочный чертеж	×	×	×	×							
А4			3.901.1-14.2 32.00ТТ	Технические требования	×	×	×	×							
				<u>Детали</u>											
Б.4.	1		3.901.1-14.2 32.01	φ 14 III ГОСТ 5781-82 L=1550	20		16								1,87 кг
			- 01	φ 16 III ГОСТ 5781-82 L=1550		20		16							2,45 кг
Б.4.	2		3.901.1-14.2 32.02	φ 6 II ГОСТ 5781-82 L=1950	5	5									0,43 кг
			- 01	φ 6 I ГОСТ 5781-82 L=1550			5	5							0,34 кг

			3.901.1-14.2		32.00			
Гл. инж. пр.	Новотинский	<i>[Signature]</i>	Сетка арматурная (С296-С299)			Листов	Лист	Листов
Н. контр.	Плотник	<i>[Signature]</i>				Р		1
Нач. отд.	Волощин	<i>[Signature]</i>				Укрывающий материал проект		
Гл. спец.	Плотник	<i>[Signature]</i>						
Рук. гр.	Жизневберг	<i>[Signature]</i>						
Ст. инж.	Матвеева	<i>[Signature]</i>						



Обозначение	Марка	d мм	C мм	B мм	Масса кг
3.901.1-14.2	С 296	1950	25	1900	39,56
-01	С 297				51,16
	С 298	1550	25	1500	31,64
	С 299				40,92

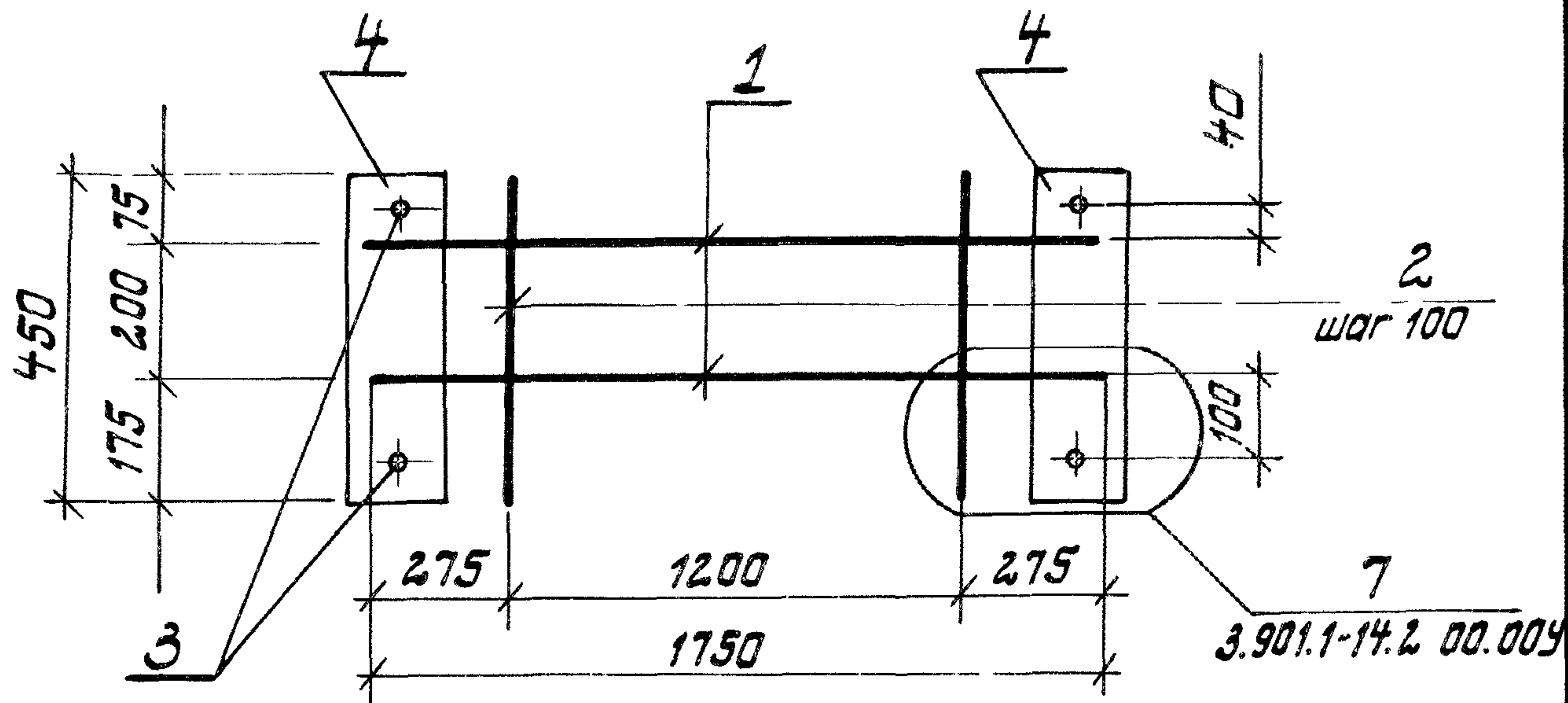
			3.901.1-14.2		32.00 СБ	
			Сетка арматурная Сборочный чертеж (С296-С299)		Стадия	Масса
					Р	ст. табл.
					Лист	Листов 1
					Укрвадоканалпроект	
Гл. инж. пр.	Новотинский	<i>[Signature]</i>				
Н. контр.	Платник	<i>[Signature]</i>				
Нач. отд.	Болашин	<i>[Signature]</i>				
Гл. спец.	Платник	<i>[Signature]</i>				
Рук. гр.	Физенберг	<i>[Signature]</i>				
Ст. инж.	Малыгина	<i>[Signature]</i>				

Инв. № подл.	Подпись и дата	Взам. инв. №

Формат	Зона	Лос.	Обозначение	Наименование	Кол. на исполнение 3.901.1-14.2 33.00-										Примечание	
					—	01	02	03	04	05	06	07				
				<u>Документация</u>												
А4			3.901.1-14.2 33.00 СБ	Сборочный чертеж	×	×	×	×	×	×	×	×				
А4			3.901.1-14.2 00.00 ТТ	Технические требования	×	×	×	×	×	×	×	×				
А4			3.901.1-14.2 00.00 У	Узел 7	×	×	×	×	×	×	×	×				
				<u>Детали</u>												
Б4	1		3.901.1-14.2 33.01	φ10 АIII ГОСТ 5781-82 L=1750	2											1,08 кг
				-01 φ12 АIII ГОСТ 5781-82 L=1750		2										1,55 кг
				-02 φ14 АIII ГОСТ 5781-82 L=1750			2									2,11 кг
				-03 φ16 АIII ГОСТ 5781-82 L=1750				2								2,76 кг
				-04 φ20 АIII ГОСТ 5781-82 L=1750					2							4,32 кг
				-05 φ22 АIII ГОСТ 5781-82 L=1750						2						5,22 кг

				3.901.1-14.2 33.00		
Ст. инж. пр.	Новоминский			Узел закладной МН1 — МН8		
Н. контр.	Плотник	<i>Иванов</i>				
Нач. отд.	Валашин	<i>Валашин</i>				
Ст. спец.	Плотник	<i>Петров</i>				
Рук. гр.	Яценберг	<i>Яценберг</i>				
Ст. инж.	Малинина	<i>Малинина</i>		Укрводоканалпроект		
				стадия	лист	листов
				Р	1	2

Формат		Зона	Поз.	Обозначение	Наименование	Кол. на исполнение 3.901.1-14.2 33.00-							Примечание	
						-	01	02	03	04	05	06		07
Б.Ч.		1	3.901.1-14.2	33.01-06	φ25AIII ГОСТ 5781-82 L=1750							2		6,72 кг
				-07	φ28AIII ГОСТ 5781-82 L=1750								2	8,45 кг
Б.Ч.		2	3.901.1-14.2	33.02	φ6AII ГОСТ 5781-82 L=450	7	7	7	7	7				0,10 кг
				-01	φ8AII ГОСТ 5781-82 L=450						7	7	7	0,18 кг
Б.Ч.		3	3.901.1-14.2	33.03	φ10AIII ГОСТ 5781-82 L=150	4	4	4	4	4	4	4		0,10 кг
Б.Ч.		4	3.901.1-14.2	33.04	Полоса 90×10 ГОСТ 103-76 L=450	2								3,18 кг
				-01	Полоса 100×10 ГОСТ 103-76 L=450		2							3,53 кг
				-02	Полоса 110×10 ГОСТ 103-76 L=450			2						3,88 кг
				-03	Полоса 120×10 ГОСТ 103-76 L=450				2					4,23 кг
				-03	Полоса 130×10 ГОСТ 103-76 L=450					2				4,59 кг
				-04	Полоса 140×10 ГОСТ 103-76 L=450						2			4,94 кг
				-05	Полоса 160×10 ГОСТ 103-76 L=450							2		5,65 кг
				-06	Полоса 170×10 ГОСТ 103-76 L=450								2	6,00 кг
					3.901.1-14.2 33.00							Итого		
												2		



Обозначение	Марка	δ мм	Длина шва l , мм	Высота шва h , мм	q мм	Масса кг
3.901.1-14.2	МН1	90	40	4	40	9,62
-01	МН2	100	50			11,26
-02	МН3	110	60			13,78
-03	МН4	120	65			15,08
-04	МН5	130	80	5		18,92
-05	МН6	140	90	6		21,96
-06	МН7	160	100	7		26,38
-07	МН8	170	110		30,56	

- Поз. 4 приварить к поз. 1 после сварки между собой поз. 1 и 2.
- Табличные значения " δ , q , l , h " относятся к узлу 7.

Шв. № парт. Подпись и дата

3.901.1-14.2 33.00 СБ

Изделие закладное
Сборочный чертеж
(МН1 - МН8)

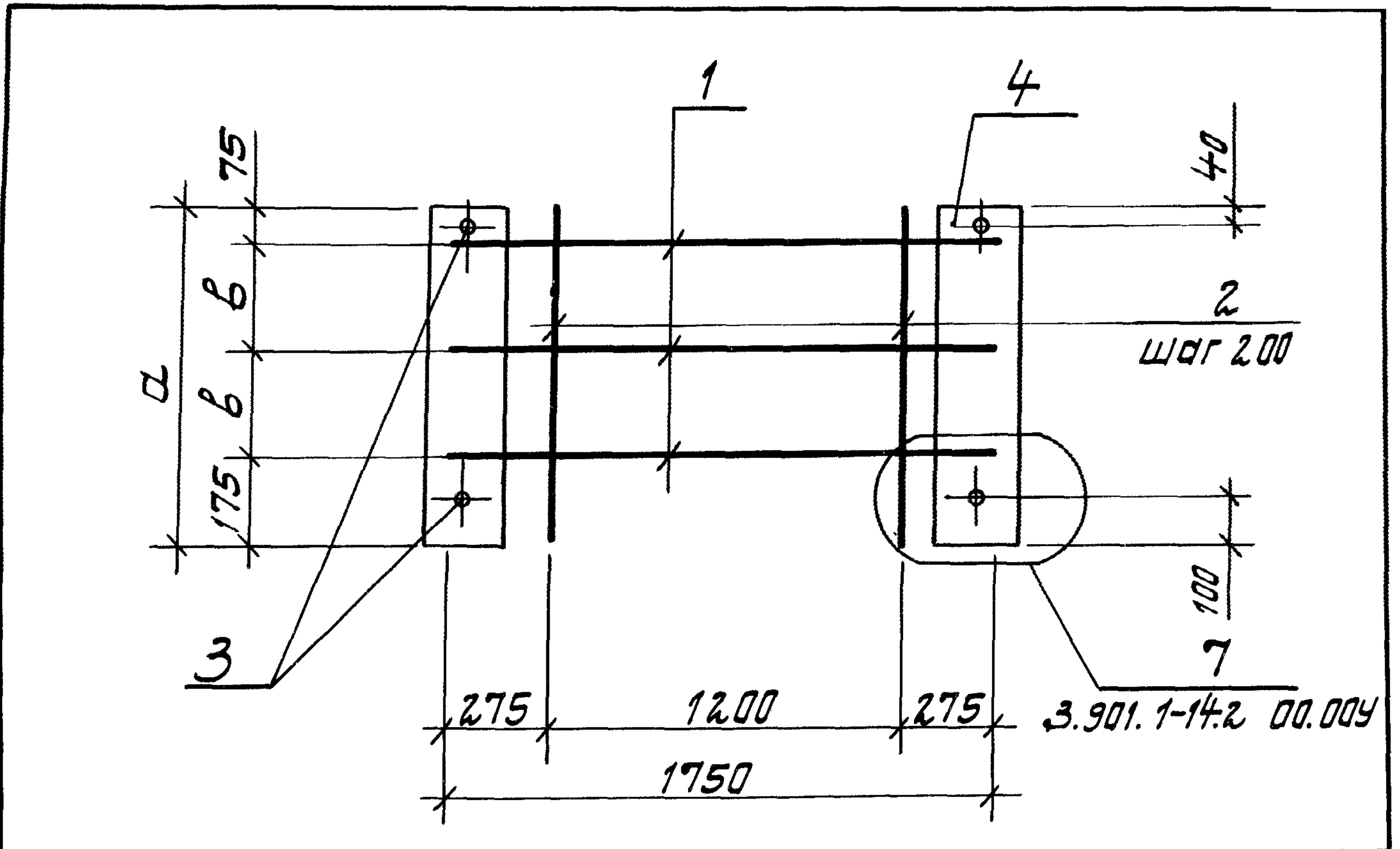
Лист	Масса	Масштаб
Р	ст. табл.	
Лист	Листов 1	

Укрвадоканалпроект

Гл. инж. пр.	Новотинский	
Н. контр.	Плотник	
Нач. отд.	Волошин	
Гл. спец.	Плотник	
Рук. гр.	Яценберг	
Ст. инж.	Малинина	

Формат	Экз.	Лист	Обозначение	Наименование	Листы на исполнение 3.901.1-14.2 34.00-										Примечание		
					—	01	02	03	04								
				<u>Документация</u>													
А4			3.901.1-14.2 34.00 СБ	Сборочный чертеж	×	×	×	×	×								
А4			3.901.1-14.2 00.00 ТТ	Технические требования	×	×	×	×	×								
А4			3.901.1-14.2 00.00 У	Узел 7	×	×	×	×	×								
				<u>Детали</u>													
Б4	1		3.901.1-14.2 34.01	Ф20 АIII ГОСТ 5781-82 l=1750		3											4,32 кг
			-01	Ф22 АIII ГОСТ 5781-82 l=1750					3								5,21 кг
			-03	Ф28 АIII ГОСТ 5781-82 l=1750			3										8,45 кг
			-04	Ф32 АIII ГОСТ 5781-82 l=1750	3			3									11,04 кг
Б4	2		3.901.1-14.2 34.02	Ф6 АI ГОСТ 5781-82 l=650		7											0,94 кг
			-01	Ф8 АI ГОСТ 5781-82 l=650			7	7	7								0,26 кг
			3.901.1-14.2 34.03	Ф8 АI ГОСТ 5781-82 l=450	7												0,98 кг

				3.901.1-14.2 34.00		
Гл. инж. пр.	Наволинский			Изделие закладное (МН9-МН12; МН32)		
Н. контр.	Плотник					
Нач. отд.	Волошин					
Гл. спец.	Плотник					
Рук. гр.	Шузенберг					
Ст. инж.	Малинина			Страниц	Лист	Листов
				Р		2
				Учебно-исследовательский проект		



Обозначение	Марка	a	b	б	длина шва l, мм	Высота шва h, мм	φ	Масса, кг
3.901.1-14.2 34.00	МН9	450	100	200	130	8	40	48,90
-01	МН10			130	80	5		28,10
-02	МН11	650	200	170	120	7	35	44,91
-03	МН12			200	130	8		55,18
-04	МН32			140	90	6		32,13

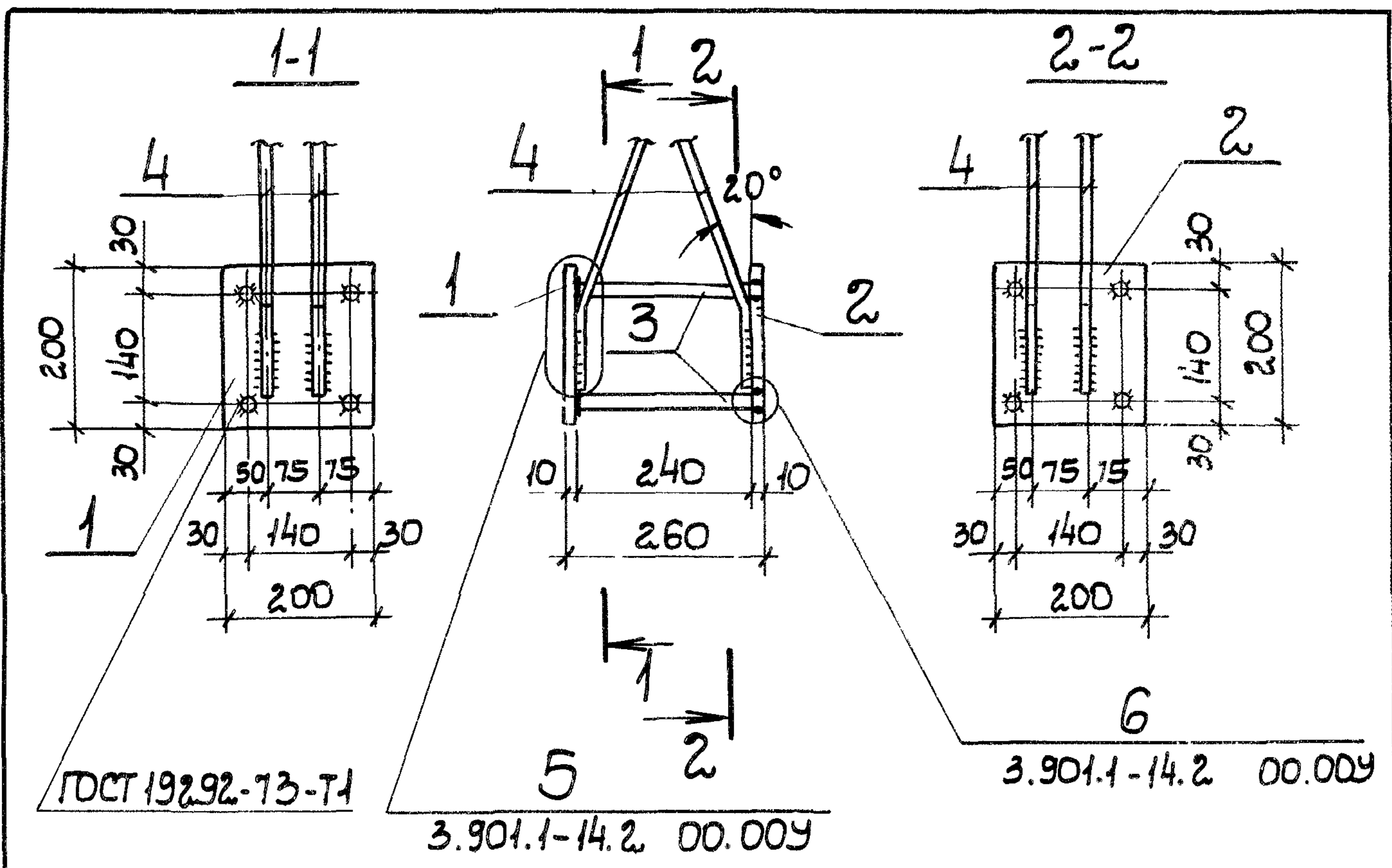
1. Паз. 4 приварить к паз. 1 после сварки между собой паз. 1 и 2
 2. Табличные значения «б, φ, l, h» относятся к узлу 7.

Ш.№.порт. / Подпись и дата / Взам. инв.№

		3.902.1-14.2		34.00СБ	
		Изделие закладное		Страницы	Масса
		Сборочный чертеж		Р	ст.
		(МН9 - МН12; МН32)		Лист	Листов 1
				Укрободоканалпроект	
Гл. инж. пр.	Новотинский				
Н. контр.	Платник				
Нач. отд.	Валашин				
Гл. спец.	Платник				
Рук. гр.	Жузенберг				
Ст. инж.	Малинина				

Формат листа	Лист	Обозначение	Наименование Документация	Кол. на исполнение 3.902.1-14.2 35.00-								Примечание	
				—	01	02	03						
А4		3.901.1-14.2 35.00 СБ	Сборочный чертеж	×	×	×	×						
А4		3.901.1-14.2 00.00 ТТ	Технические требования	×	×	×	×						
А4		3.901.1-14.2 00.00 У	Узел 1÷8										
			<u>Детали</u>										
Б.У.	1	3.901.1-14.2 35.01	Полоса 200×10 ГОСТ 103-76, L=200	1	1	1	1						3,14 кг
Б.У.	2		-01 Полоса 200×10 ГОСТ 103-76, L=200	1	1	1	1						3,14 кг
Б.У.	3	3.901.1-14.2 35.02	φ14 АIII ГОСТ 5781-82, L=250	4	4	4	4						0,30 кг
Б.У.	4	3.901.1-14.2 35.03	φ14 АIII ГОСТ 5781-82, L=500	4									0,60 кг
Б.У.		3.901.1-14.2 35.04	φ16 АIII ГОСТ 5781-82, L=560		4								0,88 кг
Б.У.		3.901.1-14.2 35.05	φ18 АIII ГОСТ 5781-82, L=620			4							1,24 кг
Б.У.		3.901.1-14.2 35.06	φ20 АIII ГОСТ 5781-82, L=680				4						1,68 кг

			3.901.1-14.2 35.00				
Гл. инж. пр. Новоминский			Изделие закладное (МН 13 - МН 16)		Стадия	Лист	Листов
Н. контр. Платник					Р		1
Нач. отд. Волошин					Устройство канала проекта		
Гл. спец. Платник							
Рук. гр. Айзенберг							
Рук. гр. Клоцман							



Обозначение	Марка	Радиус изгиба по з. 4 R, мм	Размеры св. швов		Масса, кг	Примеч.
			Δ h мм	В мм		
3.901.1-14.2 35.00	МН 13	140	4	60	9,88	
-01	МН 14	160		70	11,00	
-02	МН 15	180	5	80	12,44	
-03	МН 16	200			14,20	

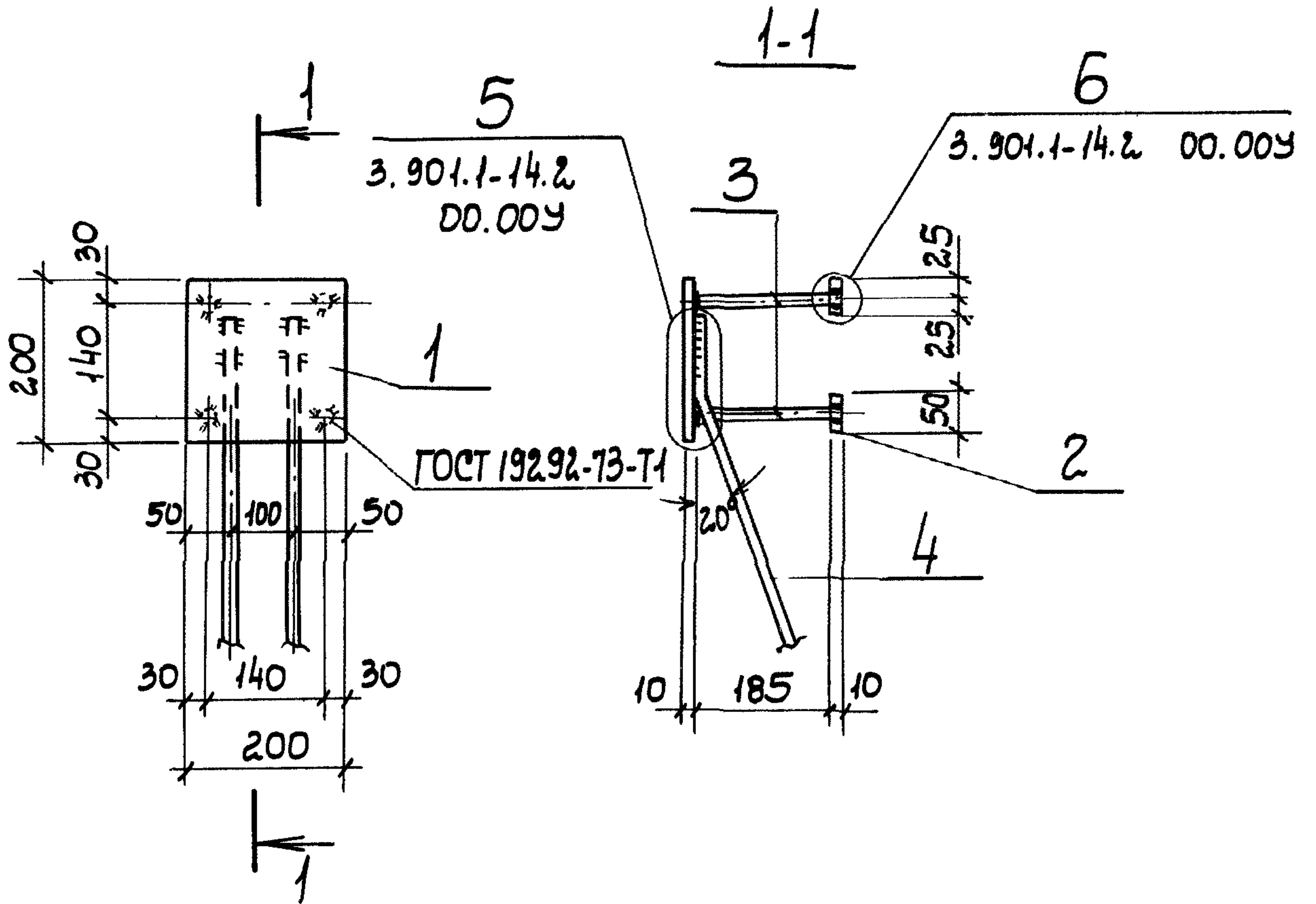
1. Закладное изделие выполнить в разобранном виде без приварки анкеров в раззенкованные отверстия поз. 2. Приварку указанных анкеров выполнить при установке изделия в опалубку ручными валиковыми швами (см. СН 393-78, тип 2.1).

Умв. и подл. Подпись и дата

			3.901.1-14.2 35.00СБ		
			Изделие закладное Сборочный чертеж (МН 13 - МН 16)		
			Стадия	Масса	Масштаб
			р	см. табл.	
			Лист	Листов 1	
			Укрводоканалпроект		
Гл. инж. пр.	Новоминский				
М. контр.	Плотник	<i>[Signature]</i>			
Нач. отд.	Волошин	<i>[Signature]</i>			
Гл. спец.	Плотник	<i>[Signature]</i>			
Рук. гр.	Айзенберг	<i>[Signature]</i>			
Рук. гр.	Клюцман	<i>[Signature]</i>			

Формат	Зона	Поз.	Обозначение	Наименование	Кол. на исполнение 3.901.1-14.2 36.00-										Примечание	
					—	01	02									
				<u>Документация</u>												
А4			3.901.1-14.2 36.00СБ	Сборочный чертеж	×	×	×									
А4			3.901.1-14.2 00.00ТТ	Технические требования	×	×	×									
А4			3.901.1-14.2 00 00У	Узел 1÷6	×	×	×									
				<u>Детали</u>												
Б4	1		3.901.1-14.2 36.01	Полоса 200×10 ГОСТ 103.76 L=200	1	1	1									3,14кг
Б4	2		3.901.1-14.2 36.02	Полоса 50×10 ГОСТ 103.76 L=50	4	4	4									0,14кг
Б4	3		3.901.1-14.2 36.03	φ14 АIII ГОСТ 5781-82 L=190	4	4	4									0,23кг
Б4	4		3.901.1-14.2 36.04	φ16 АIII ГОСТ 5781-82 L=560	2											0,88кг
Б4			3.901.1-14.2 36.05	φ18 АIII ГОСТ 5781-82 L=620		2										1,24кг
Б4			3.901.1-14.2 36.06	φ20 АIII ГОСТ 5781-82 L=680			2									1,68кг

				3.901.1-14.2 36.00			
Гл. инж. пр.	Новоминский			Изделие закладное (МН17-МН19)	Стация	Лист	Листов
Н. контр.	Плотник				Р		1
Нач. отд.	Волошин				Укрводоканалпроект		
Гл. спец.	Плотник						
Рук. гр.	Айзенберг						
Рук. гр.	Ключман						



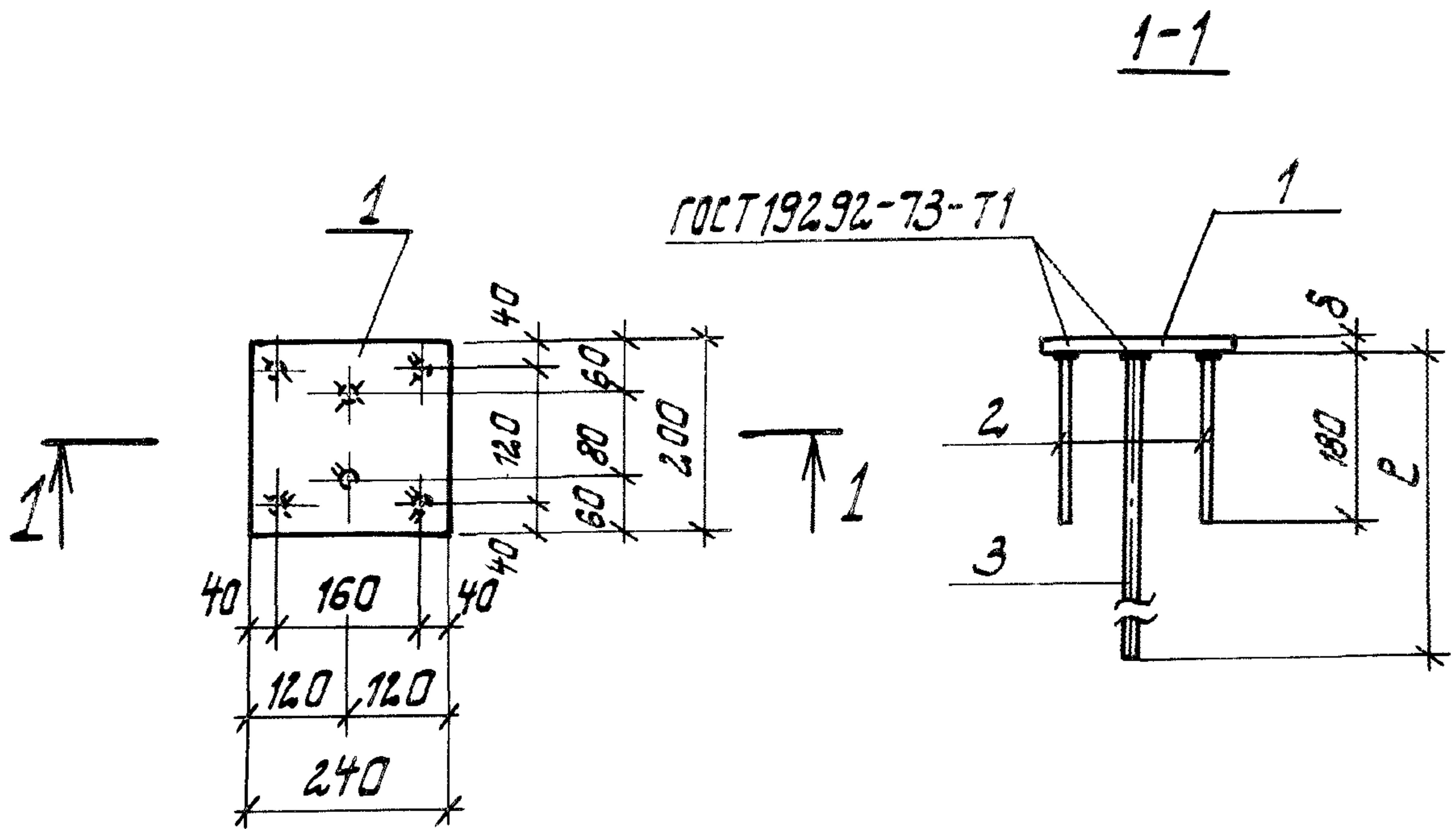
Обозначение	Марка	Радиус изгиба по п. 3 Р, мм	Размеры св. швов		Масса, кг	Примеч.
			Δh, мм	ℓ, мм		
3.901.1-14.2 36.00	МН17	160	4	70	6,38	
-01	МН18	180	5	80	7,10	
-02	МН19	200			7,98	

1. Закладное изделие выполнить в разобранном виде без приварки анкеров в раззенкованные отверстия поз. 2. Приварку указанных анкеров выполнить при установке изделия в опалубку ручными валиковыми швами (см. СН 393-78, тип 21)

Шв. и подп. Подпись и дата			3.901.1-14.2 36.00 СБ			
			Изделие закладное Сборочный чертеж (МН17 - МН19)	Стадия	Масса	Масштаб
				Р	см. табл.	
				Лист	Листов 1	
				Укрводоканалпроект		
Шв. и подп.	Подпись	Дата				
	Гл. инж. пр. Новоминский					
	Н. контр. Плотник					
	Нач. отд. Волошин					
	Гл. спец. Плотник					
	Рук. гр. Айзенберг					
	Рук. гр. Клоцман					

Код	Код	Код	Обозначение	Наименование	Фол. на исполнение 3.901.1-14.2 37.00-										Примечание	
					-	01	02									
				<u>Документация</u>												
Ж4			3.901.1-14.2 37.00 СБ	Сборочный чертеж	×	×	×									
Ж4			3.901.1-14.2 00.00 ТТ	Технические требования	×	×	×									
				<u>Детали</u>												
Б.4	1	3.901.1-14.2 37.01		Полоса 240x12 ГОСТ 103-76, L=200	1											4,51 кг
				-01 Полоса 240x14 ГОСТ 103-76, L=200		1										5,26 кг
				-02 Полоса 240x16 ГОСТ 103-76, L=200			1									6,02 кг
Б.4	2	3.901.1-14.2 37.02		φ 10 III ГОСТ 5781-82, L=180	4	4	4									0,11 кг
Б.4	3	3.901.1-14.2 37.03		φ 16 III ГОСТ 5781-82, L=550	2											0,87 кг
				-01 φ 18 III ГОСТ 5781-82, L=620		2										1,24 кг
				-02 φ 20 III ГОСТ 5781-82, L=680			2									1,68 кг

				3.901.1-14.2 37.00			
Гл. инж. пр.	Набатинский			Изделие закладное (МН20-МН22)	Стадия	Лист	Листов
Н. кантр.	Платник				Р		1
Нач. отд.	Волошин				Укрвадакнадапроект		
Гл. спец.	Платник						
Рук. гр.	Физенберг						
Рук. гр.	Кляцман						

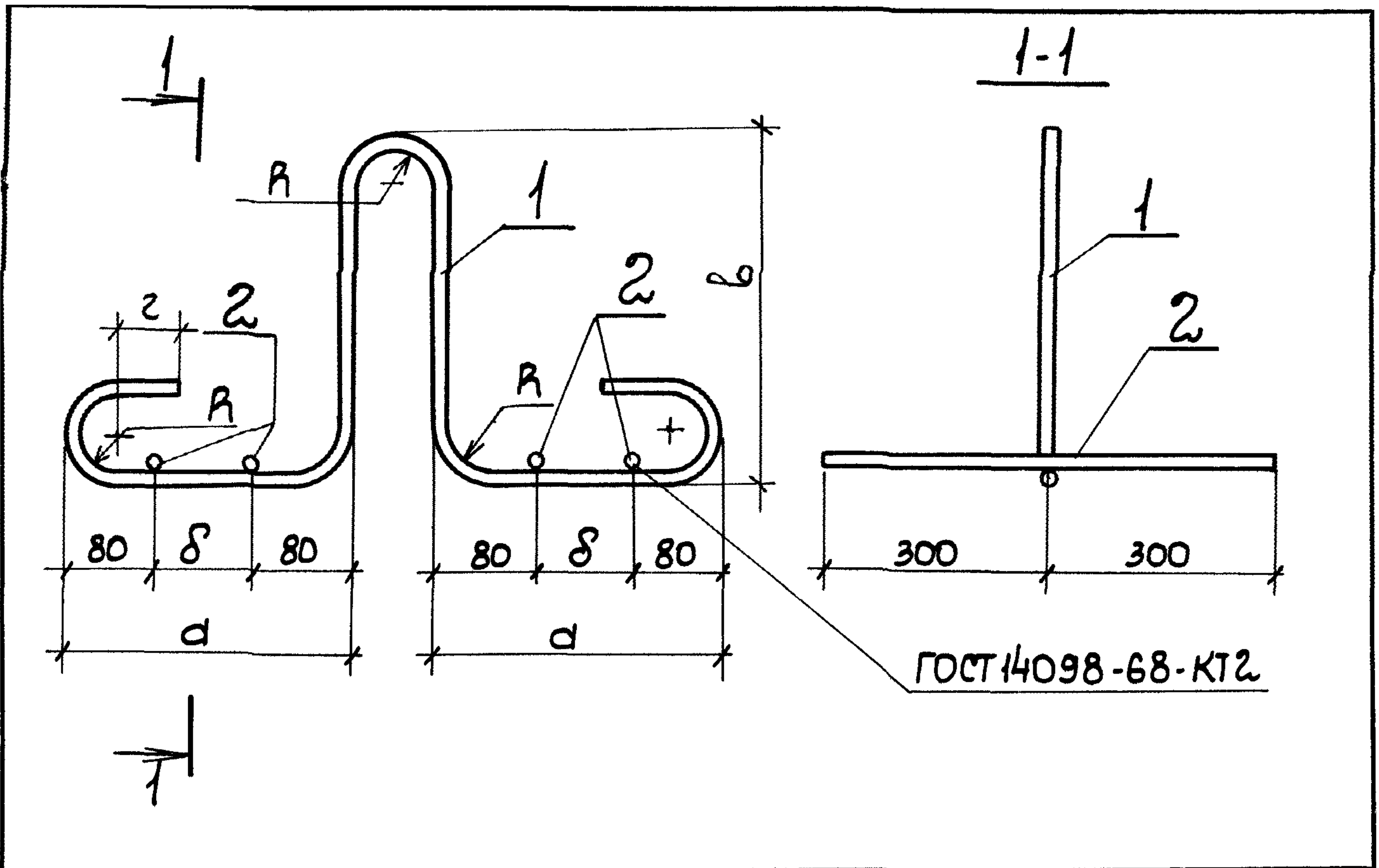


Обозначение	Марка	Размеры, мм		Масса, кг	Примечание
		р	δ		
3.901.1-14.2 37.00	MH20	550	12	6,69	
-01	MH21	620	14	8,18	
-02	MH22	680	16	9,82	

№ инв. №	Взам. инв. №			3.901.1-14.2 37.00 СБ						
	Подпись и дата									
	Л. инж. пр. Новотинский						Изделие закладное Сборочный чертеж (MH20 - MH22)	Стадия	Масса	Масштаб
	Н. контр. Плотник							р	см.	
Нач. отд. Волашин			Листы	Листов 1						
Л. спец. Плотник			Укрводоканалпроект							
Рук. гр. Яценберг										
Рук. гр. Кляцман										

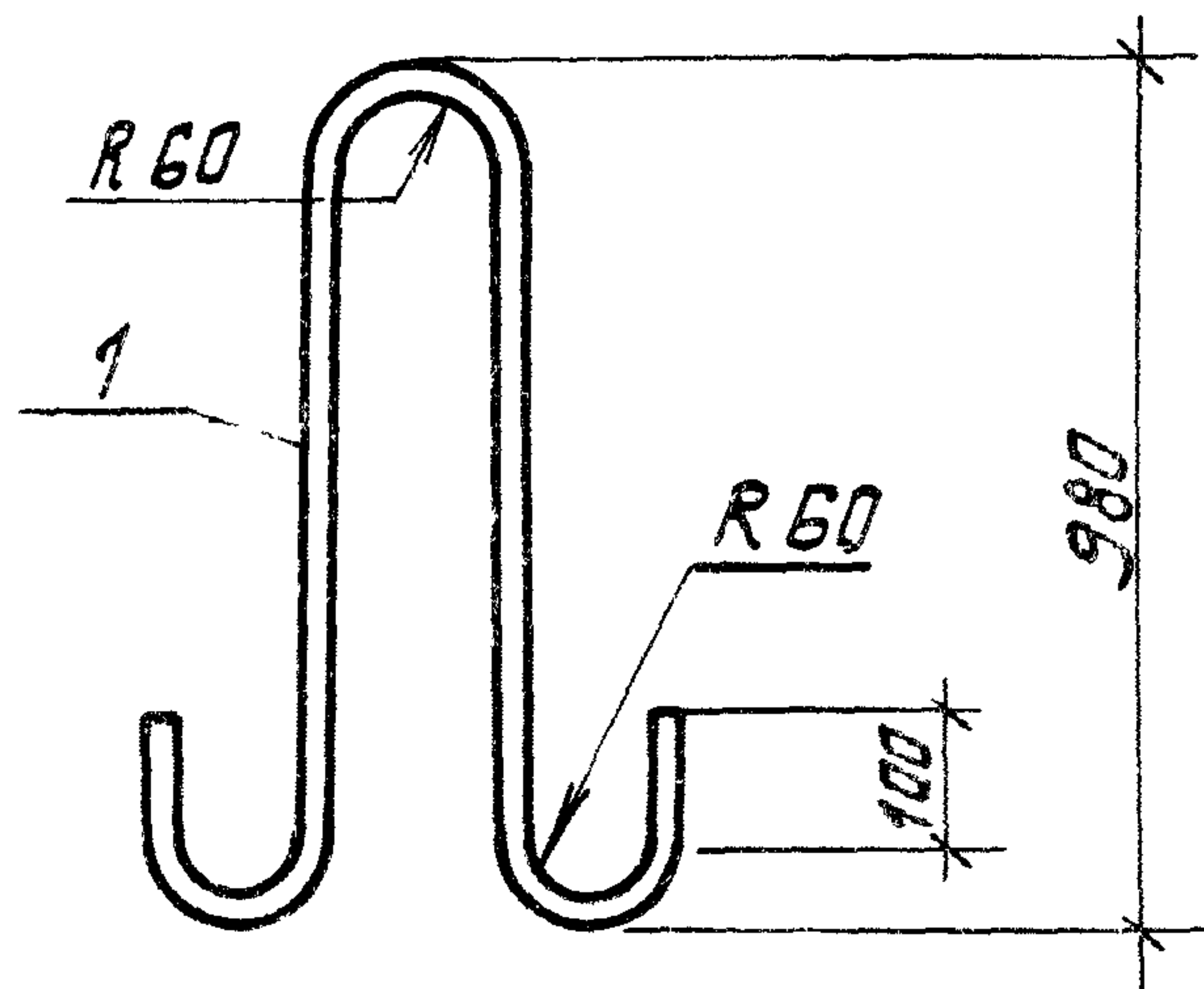
Формат	Эонд	Поз.	Обозначение	Наименование	Кол. на исполнение 3.901.1-14.2 38.00-										Примечание		
					—	01	02	03	04								
				<u>Документация</u>													
АЧ			3.901.1-14.2 38.00СБ	Сборочный чертеж	×	×	×	×	×								
АЧ			3.901.1-14.2 00.00ТТ	Технические требования	×	×	×	×	×								
				<u>Детали</u>													
Б.Ч	1		3.901.1-14.2 38.01	φ20АІГОСТ 5781-82, L=1540	1											3,80 кг	
Б.Ч			3.901.1-14.2 38.02	φ22АІГОСТ 5781-82, L=1660		1										4,95 кг	
Б.Ч			3.901.1-14.2 38.03	φ25АІГОСТ 5781-82, L=2100			1									8,06 кг	
Б.Ч			3.901.1-14.2 38.04	φ28АІГОСТ 5781-82, L=2250				1								10,86 кг	
Б.Ч			3.901.1-14.2 38.05	φ32АІГОСТ 5781-82, L=2450					1							15,45 кг	
Б.Ч	2		3.901.1-14.2 38.06	φ6АІГОСТ 5781-82, L=600	4	4										0,13 кг	
			-01	φ8АІГОСТ 5781-82, L=600			4	4	4							0,24 кг	

				3.901.1-14.2 38.00					
Гл. спец.	Новоминский			Изделие закладное (МН 23-МН 27)			Стация	Лист	Листов
Н. контр.	Плотник						Р		1
Нач. отд.	Волошин						Укрводоканалпроект		
Гл. спец.	Плотник								
Рук. гр.	Айзенберг								
Рук. гр.	Клюцман								



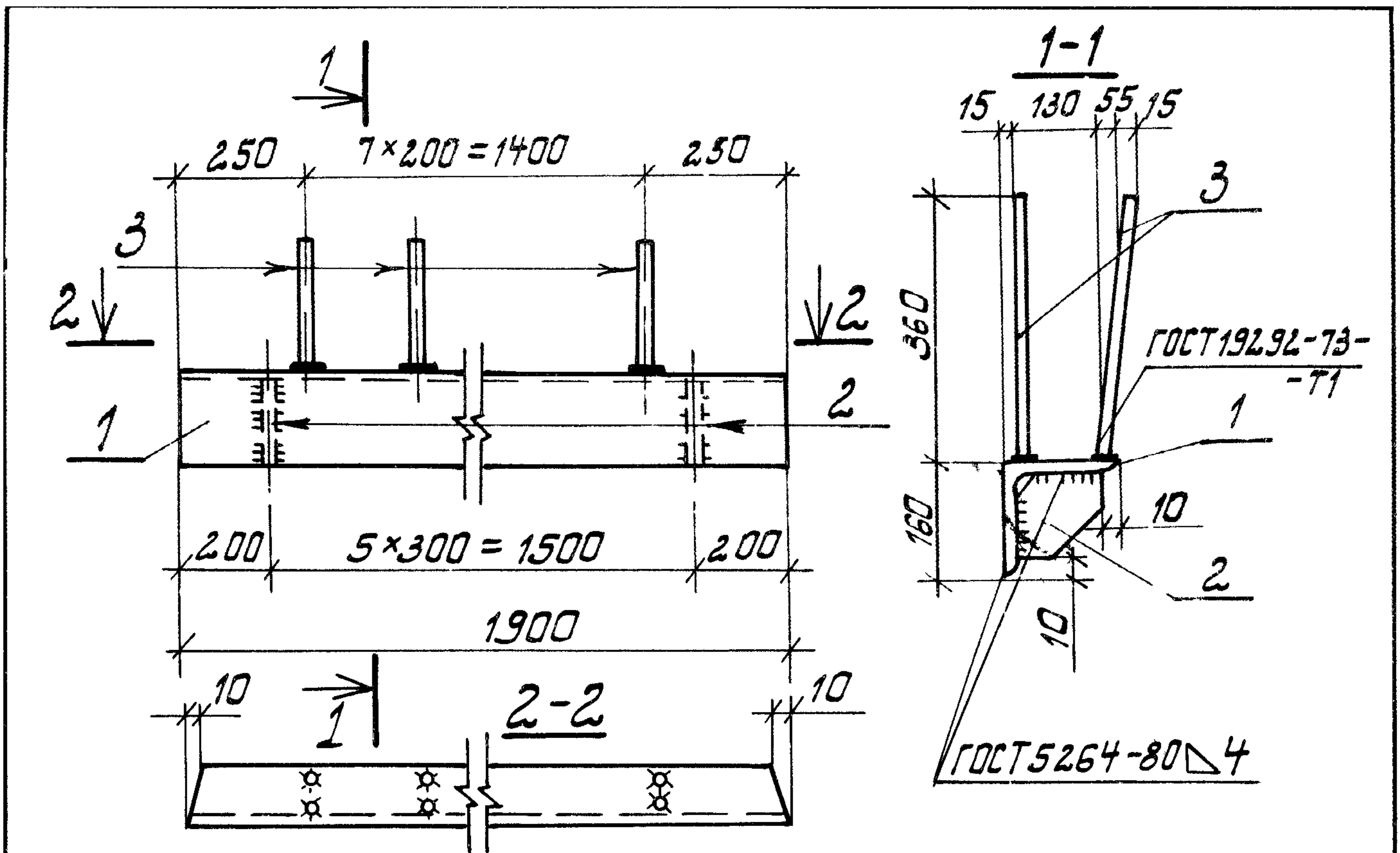
Обозначение	Марка	Размеры в мм					Масса, кг	Примеч.
		R	d	δ	B	z		
3.901.1-14.2 38.00	МН23	40	260	100	350	70	4,32	
-01	МН24		310	150	360		5,47	
-02	МН25	60	385	225	430	100	9,01	
-03	МН26		460	300	530		11,81	
-04	МН27						16,40	

3.901.1-14.2 38.00 СБ			
Узделие закладное Сборочный чертеж (МН23-МН27)			
Гл. инж. пр.	Новоминский	<i>[Signature]</i>	Стадия
Н. контр.	Плотник	<i>[Signature]</i>	р
Нач. отд.	Волошин	<i>[Signature]</i>	Масштаб
Гл. спец.	Плотник	<i>[Signature]</i>	см. табл.
Рук. гр.	Лизенберг	<i>[Signature]</i>	Лист
Рук. гр.	Клоцман	<i>[Signature]</i>	Листов 1
			Укрводоканалпроект



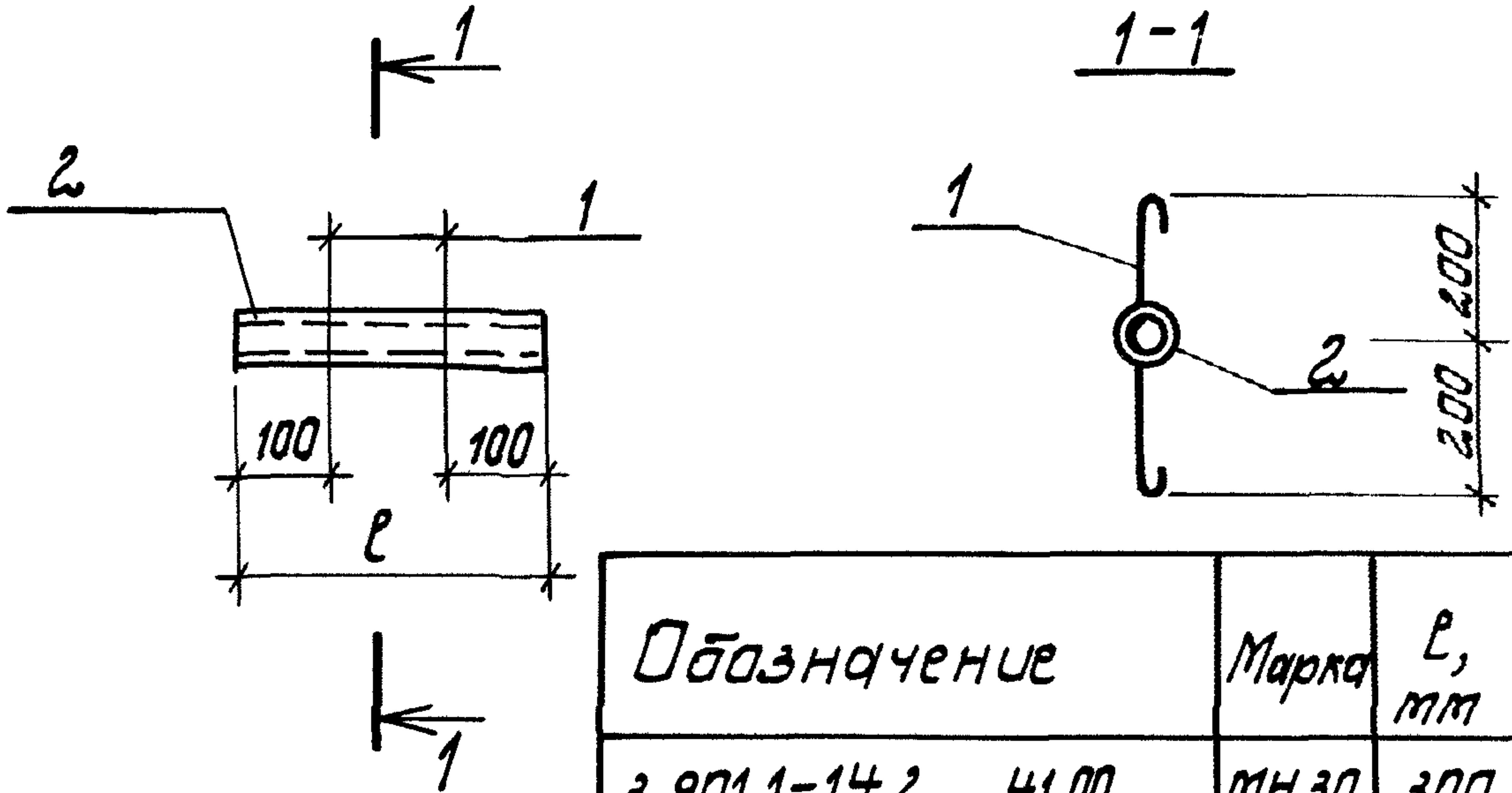
Формат	Зона	Поз.	Обозначение	Наименование	Кол.	Примеч.
				<u>Документация</u>		
А4			З.901.1-14.2 00.00ТТ	Технические требования		
				<u>Детали</u>		
Б.4.	1		З.901.1-14.2 39.00	Ф32ХГ ГОСТ 5781-82, L=2490	1	15,71 кг

Взам. инв. №				3.901.1-14.2	39.00			
				Изделие закладное МН 28	Старая Р	Масса 15,71 кг	Масштаб	
Циф. № подл.	Получить и дата				Лист	Листов 1		
	Гл. инж. пр.	Надоминский		ВСТ 3 пс 2	Укрвадоканалпроект			
	Н. контр.	Плотник						
Нач. отд.	Волощин							
	Гл. спец.	Плотник						
	Рук. гр.	Яценко						
	Рук. гр.	Блацман						



Формат	Зона	Поз.	Обозначение	Наименование	Кол.	Примеч.
				<u>Документация</u>		
АЧ			3.901.1-14.2 00.00ТТ	Технические требования		
				<u>Детали</u>		
БЧ	1		3.901.1-14.2 40.01	Уголок 160×160×12 ГОСТ 8509-72 ^а L = 1900	1	55,86 кг
БЧ	2		3.901.1-14.2 40.02	Полоса 150×10 ГОСТ 103-76, L = 150	6	1,76 кг
БЧ	3		3.901.1-14.2 40.03	φ12 А III ГОСТ 5781-82, L=360	8	0,32 кг

			3.901.1-14.2 40.00		
			Изделие закладное МН29		
			Стадия	Масса	Масштаб
			Р	68,98 кг	
			Лист	Листов 1, 1	
			Урводоканалпроект		
Гл. инж. пр.	Новотинский				
Н. контр.	Плотник				
Нач. отд.	Валашин				
Гл. спец.	Плотник				
Рук. гр.	Яценберг				
Рук. гр.	Клоцман				



Обозначение	Марка	P, мм	Масса, кг
З.901.1-14.2 41.00	МН30	300	0.56
-01	МН31	400	0.68

Формат	Зона	Поз	Обозначение	Наименование	Кол.	Примеч.
				<u>Документация</u>		
Л4			З.901.1-14.2 00.00 ТТ	Технические требования		
				<u>Детали</u>		
Б.Ч.	1		З.901.1-14.2 41.01	ФБЯТ ГОСТ 5781-82, L=560	2	0,11 кг
			<u>Переменные данные для исполнений:</u>			
				З.901.1-14.2 41.00		
Б.Ч.	2		З.901.1-14.2 41.02	Труба Ф25x2.0 ГОСТ 10704-76, L=300	1	0,34 кг
				З.901.1-14.2 41.00-01		
Б.Ч.	2		З.901.1-14.2 41.02-01	Труба Ф25x2.0 ГОСТ 10704-76, L=400	1	0,46 кг

Инв. № подл. Подпись и дата Взам. инв. №

З.901.1-14.2 41.00

Изделие закладное
(МН30, МН31).

Старая	Масса	Масштаб
Р	см. табл.	
Лист	Листов 1	

Гл. инж. п.р. Новоминский
Н. контр. Платник
Нач. отд. Валошин
Гл. спец. Платник
Рук. гр. Фиценберг
Рук. гр. Клоцман

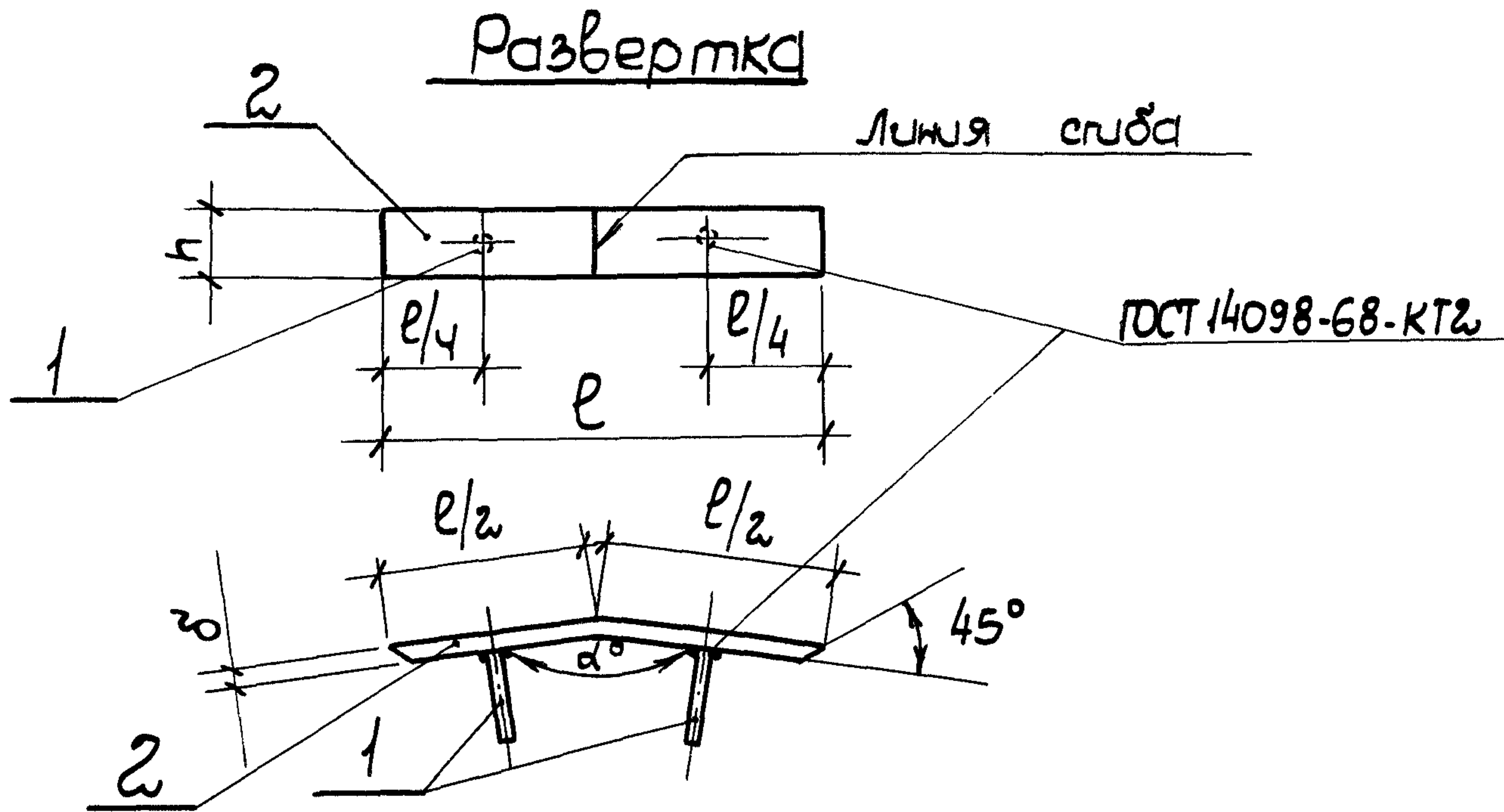
Укрводоканалпроект

ФОР	З01	№	Обозначение	Наименование	Кол. на исполнение 3.901.1-14.2 42.00-										Примечание	
					—	01	02	03	04	05	06	07	08	09		
				<u>Документация</u>												
АЧ			3.901.1-14.2 42.00 СБ	Сборочный чертеж	×	×	×	×	×	×	×	×	×	×	×	
АЧ			3.901.1-14.2 00.00 ТТ	Технические требования	×	×	×	×	×	×	×	×	×	×	×	
				<u>Детали</u>												
Б.Ч.	1		3.901.1-14.2 42.01	ФЮАШ ГОСТ 5781-82, L=300	2	2	2	2	2	2	2	2	2	2	2	0,18 кг
Б.Ч.	2		3.901.1-14.2 42.02	Полоса 50×6 ГОСТ 103-76 L=210	1											0,49 кг
			-01	Полоса 50×6 ГОСТ 103-76 L=200		1										0,47 кг
			-02	Полоса 50×6 ГОСТ 103-76 L=230			1									0,54 кг
			-03	Полоса 50×6 ГОСТ 103-76 L=260				1								0,61 кг
			-04	Полоса 50×6 ГОСТ 103-76 L=280					1							0,65 кг
			3.901.1-14.2 42.03	Полоса 50×8 ГОСТ 103-76 L=210						1						0,65 кг
			-01	Полоса 50×8 ГОСТ 103-76 L=230							1					0,72 кг
			-02	Полоса 50×8 ГОСТ 103-76 L=250								1				0,79 кг
			-03	Полоса 50×8 ГОСТ 103-76 L=260									1			0,83 кг
			-04	Полоса 50×8 ГОСТ 103-76 L=280										1		0,90 кг

1. Исполнение - 10 ÷ 2,5 см. листы 2; 3.

			3.901.1-14.2		42.00			
Гл. инж. пр.	Новоминский	<i>[Signature]</i>	Изделие соединительное (МС1-МС2,6)			Стадия	Лист	Листов
Н. контр.	Плотник	<i>[Signature]</i>				Р	1	3
Нач. отд.	Волошин	<i>[Signature]</i>				Укрводоканалпроект		
Гл. спец.	Плотник	<i>[Signature]</i>						
Рук. гр.	Айзенберг	<i>[Signature]</i>						
Ст. инж.	Малинина	<i>[Signature]</i>						

Формат	Эонд	Поз.	Обозначение	Наименование	Кол. на исполнение 3.901.1-14.2 42.00-									Примечание				
					10	11	12	13	14	15	16	17	18		19			
					<u>Документация</u>													
АЧ			3.901.1-14.2 42.00 СБ	Сборочный чертеж	X	X	X	X	X	X	X	X	X	X	X	X	X	
АЧ			3.901.1-14.2 00.00 ТТ	Технические требования	X	X	X	X	X	X	X	X	X	X	X	X	X	
					<u>Детали</u>													
БЧ	1		3.901.1-14.2 42.01	Ф10АIII ГОСТ 5781-82 L=300	2	2	2	2	2	2	2	2	2	2	2	2	2	0,18 кг
БЧ	2		3.901.1-14.2 42.04	Полоса 50x10 ГОСТ 103-76 L=250	1													0,98 кг
			-01	Полоса 50x10 ГОСТ 103-76 L=230		1												0,90 кг
			3.901.1-14.2 42.05	Полоса 50x14 ГОСТ 103-76 L=260			1											1,43 кг
			-01	Полоса 50x14 ГОСТ 103-76 L=210				1										1,15 кг
			-02	Полоса 50x14 ГОСТ 103-76 L=230					1									1,26 кг
			3.901.1-14.2 42.06	Полоса 60x14 ГОСТ 103-76 L=210						1								1,38 кг
			3.901.1-14.2 42.07	Полоса 60x12 ГОСТ 103-74 L=230							1							1,30 кг
			3.901.1-14.2 42.08	Полоса 100x8 ГОСТ 103-76 L=230									1					1,44 кг
			-01	Полоса 100x8 ГОСТ 103-76 L=250										1				1,57 кг
			-02	Полоса 100x8 ГОСТ 103-76 L=200												1		1,25 кг



Таблицу исполнений смотреть на л. 2.

Инв. и подл.	Подпись	Дата			3.901.1-14.2	42.00 СБ	Узделце соединительное (МС1-МС26)	Стадия	Масса	Масштаб
	Р	см. табл.								
Инв. и подл.	Подпись	Дата	Взам. инв. н					Лист 1	Листов 2	
								Укрводоканалпроект		
	Гл. инж. пр.			Новоминский						
	Н. контр.			Плотник						
	Нач. отд.			Волошин						
	Гл. спец.			Плотник						
	Рук. гр.			Айзенберг						
	Ст. инж.			Малинина						

Обозначение	Марка	h мм	ℓ мм	∅ мм	α °	Масса кг	Примеч.
3.901.1-14.2 42.00	MC1	50	210	6	162	0,85	
-01	MC2		200		147°17'	0,83	
-02	MC3		230		165°36'	0,90	
-03	MC4		260		156°	0,97	
-04	MC5		280		152°18'	1,01	
-05	MC6		210	8	162°	1,01	
-06	MC7		230		165°36'	1,08	
-07	MC8		250		167°35'	1,15	
-08	MC9		260		156°	1,19	
-09	MC10		280		152°18'	1,26	
-10	MC11		250	10	167°35'	1,34	
-11	MC12		230		165°36'	1,26	
-12	MC13		260	14	156°	1,76	
-13	MC14		210		170°46'	1,51	
-14	MC15		230		169°25'	1,62	
-15	MC16		210	12	170°46'	1,74	
-16	MC17		230		167°35'	1,66	
-17	MC18		250	8	165°36'	1,80	
-18	MC19		250		167°35'	1,93	
-19	MC20		200		162°	1,61	
-20	MC21		250	10	167°35'	2,32	
-21	MC22		230		165°36'	2,16	
-22	MC23		250	12	170°46'	2,71	
-23	MC24				169°25'	2,71	
-24	MC25				167°35'	2,71	
-25	MC26	170°46'			3,24		

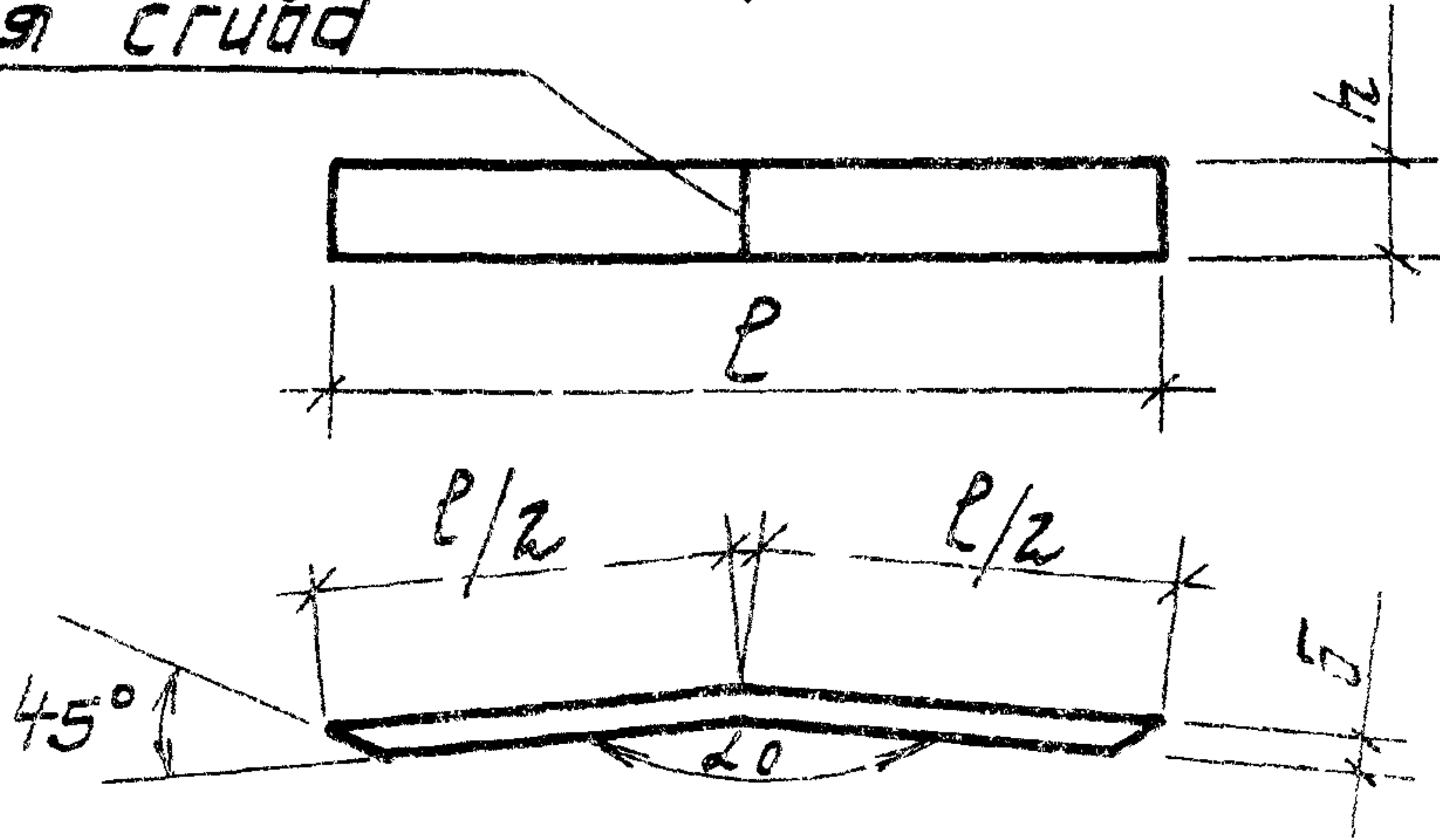
ЦНБ. N подл. Подпись и дата Взам. ЦНБ. N

3.901.1-14.2 42.00

Лист
2

Развертка

Линия сгиба



Обозначение	Марка	h мм	L мм	б мм	α°	Масса кг	Примеч.
З. 901.1-14.2 43.00	МС 27	50	220	6	147°17'	0,51	
-01	МС 28		340	8	152°18'	0,79	
-02	МС 29		320	6	156°	0,74	
-03	МС 30		370	8		1,00	
-04	МС 31		370	14	1,16		
-05	МС 32		260	6	162°	0,60	
-06	МС 33		270	8		0,81	
-07	МС 34		330	6	165°35'	0,63	
-08	МС 35		330	8		1,03	
-09	МС 36		350	10	1,29		
-10	МС 37		350	8	167°35'	1,09	
-11	МС 38						
-12	МС 39						

З. 901.1-14.2 43.00

Изделие соединительное
(МС27-МС72)

Стадия Масса Масштаб

Р см.
табл.

Лист 1 Листов 3

Укрободоканалпроект

Гл. инж. пр.	Новотинский	
Н. контр.	Плотник	<i>[Signature]</i>
Нач. отд.	Волошин	<i>[Signature]</i>
Гл. спец.	Плотник	<i>[Signature]</i>
Гл. к. гр.	Яценберг	<i>[Signature]</i>
Ст. инж.	Малинина	<i>[Signature]</i>

Обозначение	Марка	h мм	ρ мм	δ мм	α°	Масса кг	Примеч		
3.901.1-14.2 43.00 -13	MC40	50	350	10	167°35'	1,37			
-14	MC41				169°25'	2,09			
-15	MC42		380	14	170°46'	3,11			
-16	MC43	60				2,50			
-17	MC44	100	300	8	165°36'	1,88			
-18	MC45		360	10		2,82			
-19	MC46		250	8	162°	1,56			
-20	MC47		310		1,95				
-21	MC48		370	10	167°35'	2,90			
-22	MC49		380		169°25'	2,97			
-23	MC50			14	170°46'	4,60			
-24	MC51		420			4,17			
-25	MC52		380			1,96			
-26	MC53		250	10	167°35'	1,96			
-27	MC54	160	260	12	147°17'	3,91			
-28	MC55		310		152°18'	4,90			
-29	MC56		280		156°	4,42			
-30	MC57		240		162°	3,79			
-31	MC58		250		165°36'	2,37			
-32	MC59		260		167°35'	4,11			
-33	MC60		240		169°25'	3,79			
-34	MC61		230		170°46'	3,63			
-35	MC62		500		220	8	147°17'	6,90	
-36	MC63				300		152°18'	9,42	
-37	MC64	280		156°	8,79				
-38	MC65	270		162°	8,47				

Шк. № п/свал: Подпись и дата

3.901.1-14.2 43.00

Лист
2

Обозначение	Марка	h мм	ρ мм	δ мм	α°	Масса, кг	Примеч.
3.901.1-14.2 43.00-39	МС 66	500	300	8	165°36'	9,42	
-40	МС 67		320		167°35'	10,04	
-41	МС 68		300		169°25'	9,42	
-42	МС 69		320		170°46'		
-43	МС 70	650	320		167°35'	13,04	
-44	МС 71		300		169°25'	12,24	
-45	МС 72		300		152°18'		

3.901.1-14.2 43.00

Лист

3

Ив. н. мод.	Подпись и дата	Взам. инв. н.

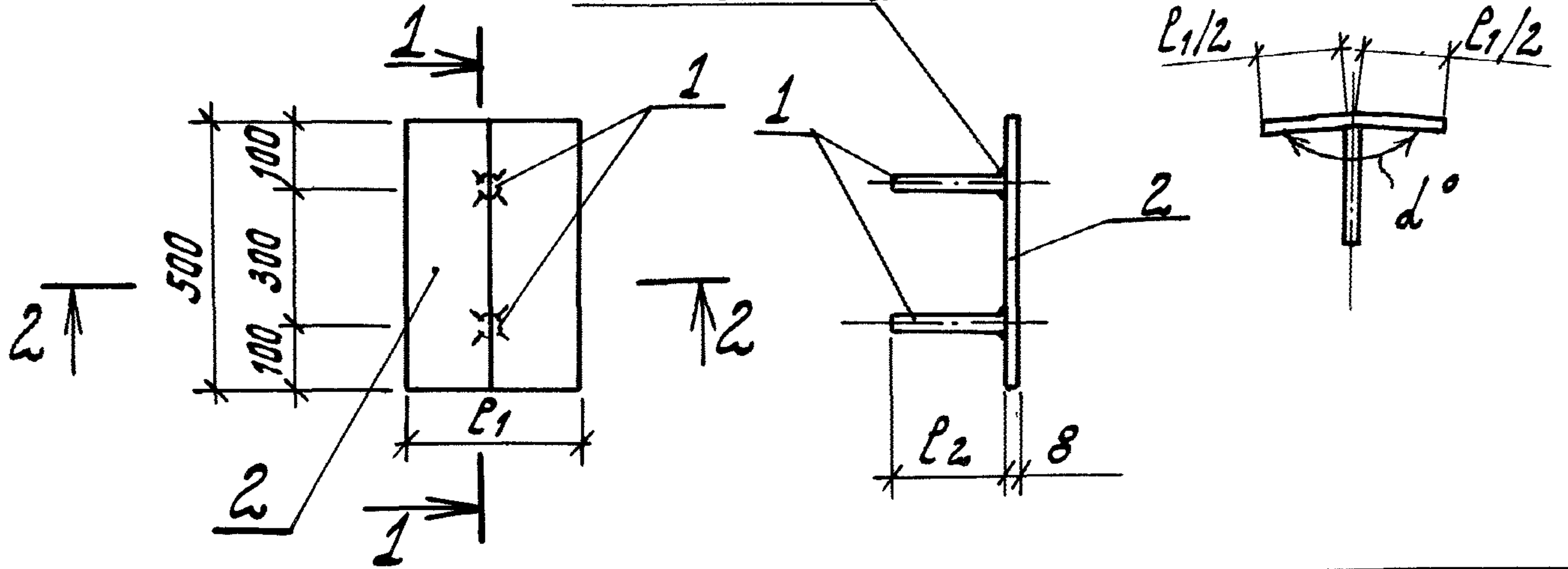
Формат	Зона	№з.	Обозначение	Наименование	Кол. на исполнение 3.901.1-14.2 44.00-									Примечание	
					—	01	02	03	04	05	06	07	08		09
				<u>Документация</u>											
А4			3.901.1-14.2 44.00СБ	Сборочный чертеж											
А4			3.901.1-14.2 00.00ТТ	Технические требования											
				<u>Детали</u>											
Б.У.	1	3.901.1-14.2	44.01	ФЮАIII ГОСТ 5781-82 L=250	2	2	2	2	2	2	2	2			0,15кг
			-01	ФЮАIII ГОСТ 5781-82 L=150									2	2	0,09кг
Б.У.	2	3.901.1-14.2	44.02	Полоса 380*8 ГОСТ 103-76 L=500	1				1	1			1		11,93кг
			-01	Полоса 420*8 ГОСТ 103-76 L=500		1								1	13,19кг
			-02	Полоса 400*8 ГОСТ 103-76 L=500			1								12,56кг
			-03	Полоса 360*8 ГОСТ 103-76 L=500				1			1	1			11,30кг

Исполнения 10÷15
см. лист 2.

				3.901.1-14.2	44.00	
Гл. инж. пр.	Новоминский			Изделие соединительное МС 73 - МС 88		
Н. контр.	Плотник					
Нач. отд.	Волошин					
Гл. спец.	Плотник					
Рук. гр.	Айзенберг					
Ст. инж.	Малинина					
				Стадия	Лист	Листов
				р	1	2
				Укрводоканалпроект		

Формат	Зона	Поз.	Обозначение	Наименование	Кол. на исполнение 3.901.1-14 44.00-										Примечание	
					10	11	12	13	14	15						
				<u>Документация</u>												
А4			3.901.1-14.2 44.00СБ	Сборочный чертеж	×	×	×	×	×	×						
А4			3.901.1-14.2 00.00ТТ	Технические требования	×	×	×	×	×	×						
				<u>Детали</u>												
Б4	1		3.901.1-14.2 44.01-01	φ10 АIII ГОСТ 5781-82 L=150	2	2	2	2	2	2						0,09 кг
Б4	2		3.901.1-14.2 44.02	Полоса 380×8 ГОСТ 103-76 L=500			1	1								11,93 кг
			-03	Полоса 360×8 ГОСТ 103-76 L=500			1		1	1						11,30 кг
			-02	Полоса 400×8 ГОСТ 103-76 L=500	1											12,56 кг
					3.901.1-14.2 44.00										Лист	
															2	

Развертка ГОСТ 14098-68-КТЗ 1-1



Обозначение	Марка	R_1 , мм	R_2 , мм	α°	Масса, кг	Примеч.
3.901.1-14.2 44.00	МС 73	380	250	147° 17'	12,23	
-01	МС 74	420		152° 18'	13,49	
-02	МС 75	400		156° 00'	12,86	
-03	МС 76	360		162° 00'	11,60	
-04	МС 77	380		165° 36'	12,23	
-05	МС 78	380		167° 35'		
-06	МС 79	360		169° 25'	11,60	
-07	МС 80	360		170° 46'		
-08	МС 81	380	150	147° 17'	12,11	
-09	МС 82	420		152° 18'	13,37	
-10	МС 83	400		156° 00'	12,74	
-11	МС 84	360		162° 00'	11,48	
-12	МС 85	380		165° 36'	12,11	
-13	МС 86	380		167° 35'		
-14	МС 87	360		169° 25'	11,48	
-15	МС 88	360		170° 46'		

3.901.1-14.2 44.00 СБ

Изделие соединительное. Сборочный чертеж.
(МС 73 - МС 88)

Стадия	Масса	Масштаб
р	см. табл.	
лист	листов 1	
Укрводоканалпроект		

Взам. инв. №

Подпись и дата

Инв. и подлин.

Гл. инж. п. Новоминский		
Н. контр. Платник	<i>[Signature]</i>	
Нач. отд. Волошин	<i>[Signature]</i>	
Гл. спец. Платник	<i>[Signature]</i>	
Рук. гр. Живенберг	<i>[Signature]</i>	
Ст. инж. Малинина	<i>[Signature]</i>	

Рис.1

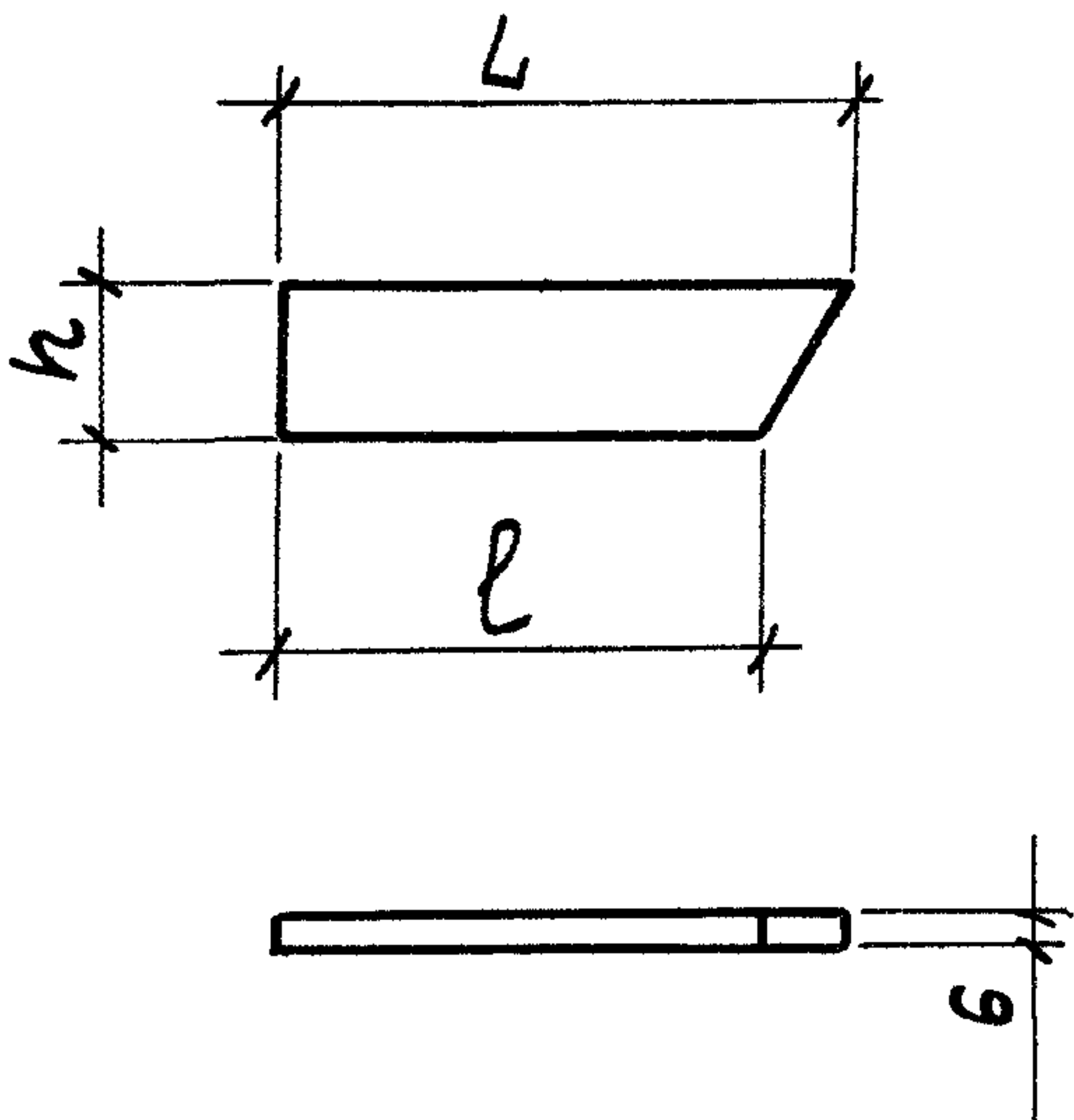


Рис.2

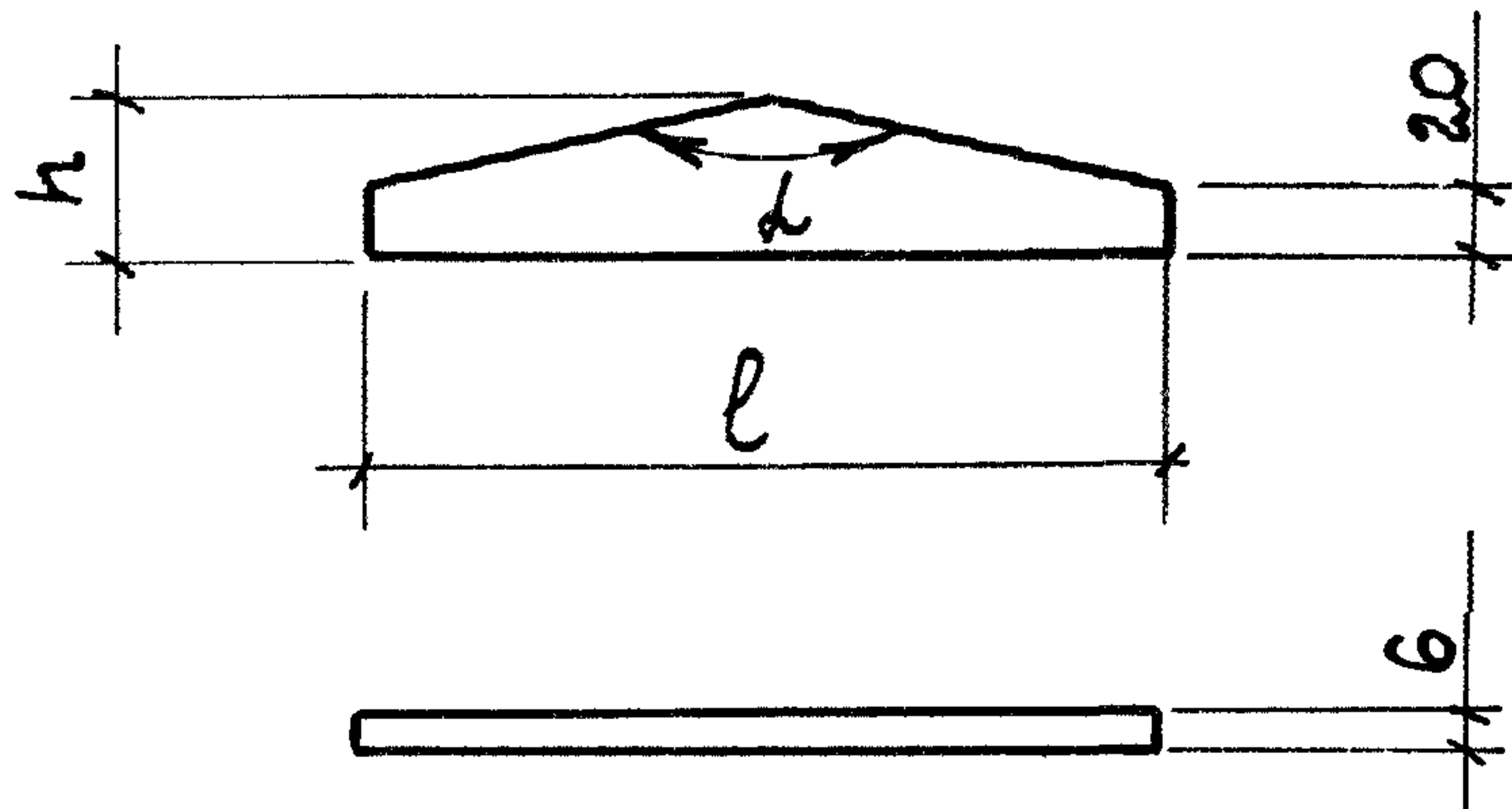


Рис.	Обозначение	Марка	h мм	L мм	l мм	α °	Масса кг	Приме- чание
1	3.901.1-14.2 45.00	МС 89	120	305	270	отсутствует	1,72	
	-01	МС 90		320	290		1,81	
	-02	МС 91		300	275		1,70	
	-03	МС 92		275	255		1,55	
	-04	МС 93		290	260		1,58	
	-05	МС 94		295	270		1,60	
	-06	МС 95		280	260		1,55	
2	-07	МС 96	50	отсут- ствует	210	147°17'	0,50	
	-08	МС 97	50	отсут- ствует	250	152°18'	0,59	
	-09	МС 98	45	отсут- ствует	225	156°00'	0,48	

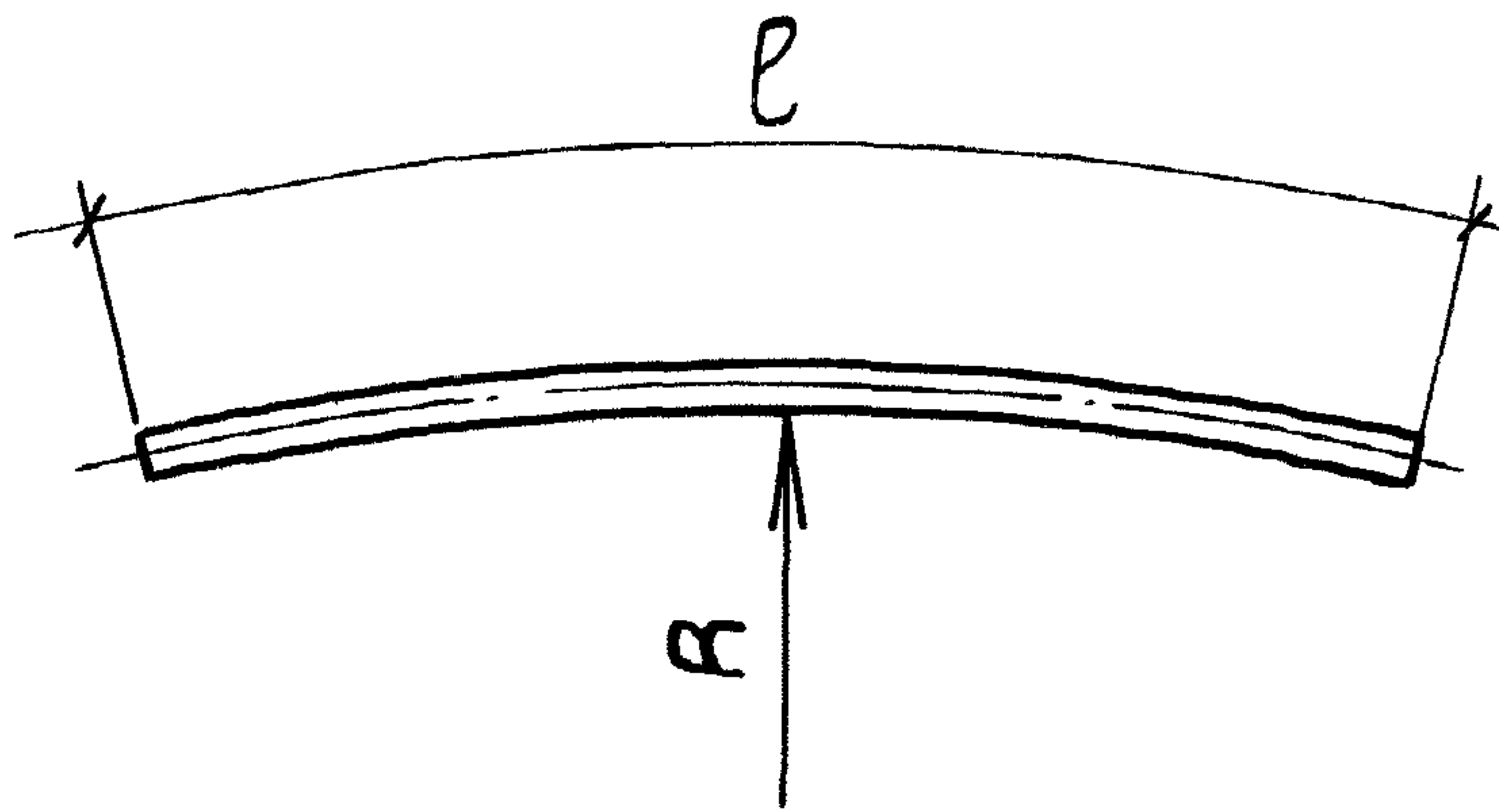
3.901.1-14.2 45.00

Изделие
соединительное
(МС 89 - МС 98)

Стандия	Масса	Масштаб
Р	см. табл.	
Лист	Листов 1	
Укрводоканалпроект		

Гл. инж. пр.	Новоминский	
Н. контр.	Плотник	
Нач. отд.	Волошин	
Гл. спец.	Плотник	
Рук. гр.	Дюженберг	
Ст. инж.	Малыгина	

Ш.Н.Полд. Подпись и дата В.В.М.Ш.М.Ш.М.



Обозначение	Наименование	Марка	R мм	Масса кг
3.901.1-14.2 46.00	φ10 А III ГОСТ 5781-81 L=460	МС 99	3160	0,28
-01	φ14 А III ГОСТ 5781-81 L=500	МС 100	3155	0,60
-02	φ16 А III ГОСТ 5781-81 L=530	МС 101	3155	0,84
-03	φ18 А III ГОСТ 5781-81 L=630	МС 102	3900	1,26
-04	φ20 А III ГОСТ 5781-81 L=650	МС 103	3900	1,60
-05	φ16 А III ГОСТ 5781-81 L=590	МС 104	4505	0,93
-06	φ18 А III ГОСТ 5781-81 L=620	МС 105	4500	1,24
-07	φ20 А III ГОСТ 5781-81 L=640	МС 106	4500	1,58
-08	φ22 А III ГОСТ 5781-81 L=670	МС 107	4500	2,00
-09	φ28 А III ГОСТ 5781-81 L=740	МС 108	4490	3,57

Шв. и подл. Подпись и дата / Взам. инв. н

3.901.1-14.2 46.00

Узделие соединительное
(МС 99-МС 121; МС 136)

Стадия	Масса см.	Масштаб
Р	табл.	
Лист 1	Листов 2	
Укрводоканалпроект		

Гл. инж. пр.	Новоминский	
Н. контр.	Плотник	<i>[Signature]</i>
Нач. отд.	Волошин	<i>[Signature]</i>
Гл. спец.	Плотник	<i>[Signature]</i>
Рук. гр.	Айзенберг	<i>[Signature]</i>
Ст. инж.	Малинина	<i>[Signature]</i>

Обозначение	Наименование	Марка	А мм	Масса, кг
3.901.1-14.2 46.00 -10	φ16AIII ГОСТ 5781-81 L=680	MC109	6005	1,07
-11	φ18AIII ГОСТ 5781-81 L=610	MC110	6000	1,22
-12	φ20AIII ГОСТ 5781-81 L=630	MC111	6000	1,55
-13	φ18AIII ГОСТ 5781-81 L=640	MC112	7650	1,28
-14	φ20AIII ГОСТ 5781-81 L=660	MC113	7650	1,63
-15	φ22AIII ГОСТ 5781-81 L=690	MC114	7650	2,06
-16	φ25AIII ГОСТ 5781-81 L=720	MC115	7645	2,76
-17	φ20AIII ГОСТ 5781-81 L=690	MC116	9000	1,70
-18	φ22AIII ГОСТ 5781-81 L=730	MC117	9000	2,18
-19	φ25AIII ГОСТ 5781-81 L=750	MC118	8995	2,88
-20	φ28AIII ГОСТ 5781-81 L=770	MC119	10490	3,71
-21	φ28AIII ГОСТ 5781-81 L=770	MC120	11990	3,71
-22	φ32AIII ГОСТ 5781-81 L=770	MC121	11990	4,85
-23	φ28AIII ГОСТ 5781-81 L=770	MC136	9000	3,71

Ш.Б. N подл. Подпись и дата. Ш.Б. N

3.901.1-14.2 46.00

Лист

2

Формат	ЗОНД	№з.	Обозначение	Наименование	Кол.	Приме- чание
				<u>Документация</u>		
АЧ			3.901.1-14.2 ДОТТ	Технические требования		
				<u>3.901.1-14.2 47.00</u>		МС 122
				<u>Детали</u>		
БЧ	1		3.901.1-14.2 47.00	φ14AIII ГОСТ 5781-81 L=250	1	0,30 кг
				<u>3.901.1-14.2 47.00-01</u>		МС 123
				<u>Детали</u>		
БЧ	1		-01	φ16AIII ГОСТ 5781-81 L=250	1	0,40 кг
				<u>3.901.1-14.2 47.00-02</u>		МС 124
				<u>Детали</u>		
БЧ	1		-02	φ18AIII ГОСТ 5781-81 L=250	1	0,50 кг
				<u>3.901.1-14.2 47.00-03</u>		МС 125
				<u>Детали</u>		
БЧ	1		-03	φ20AIII ГОСТ 5781-81 L=250	1	0,60 кг

3.901.1-14.2 47.00

Изделие
соединительное
(МС 122 - МС 130)

Стадия Масса Масштаб

Р см.
табл.

Лист 1 Листов 2

Укрводоканалпроект

Гл. инж. пр.	Новоминский	
Н. контр.	Плотник	<i>[Signature]</i>
Нач. отд.	Волошин	<i>[Signature]</i>
Гл. спец.	Плотник	<i>[Signature]</i>
Рук. гр.	Айзенберг	<i>[Signature]</i>
Ст. инж.	Малинина	<i>[Signature]</i>

Формат	Зона	№з.	Обозначение	Наименование	Кол.	Примечание
				<u>3.901.1-14.2 47.00-04</u>		МС 126
				<u>Детали</u>		
Б.У.		1	3.901.1-14.2 47.00 -04	φ16АIII ГОСТ 5781-81 L=1500	1	2,38 кг
				<u>3.901.1-14.2 47.00-05</u>		МС 127
				<u>Детали</u>		
Б.У.		1	-05	φ18АIII ГОСТ 5781-81 L=1500	1	3,00 кг
				<u>3.901.1-14.2 47.00-06</u>		МС 128
				<u>Детали</u>		
Б.У.		1	-06	φ20АIII ГОСТ 5781-81 L=1500	1	3,70 кг
				<u>3.901.1-14.2 47.00-07</u>		МС 129
				<u>Детали</u>		
Б.У.		1	-07	φ22АIII ГОСТ 5781-81 L=1500	1	4,48 кг
				<u>3.901.1-14.2 47.00-08</u>		МС 130
				<u>Детали</u>		
Б.У.		1	-08	φ12АIII ГОСТ 5781-81 L=360	1	0,32 кг

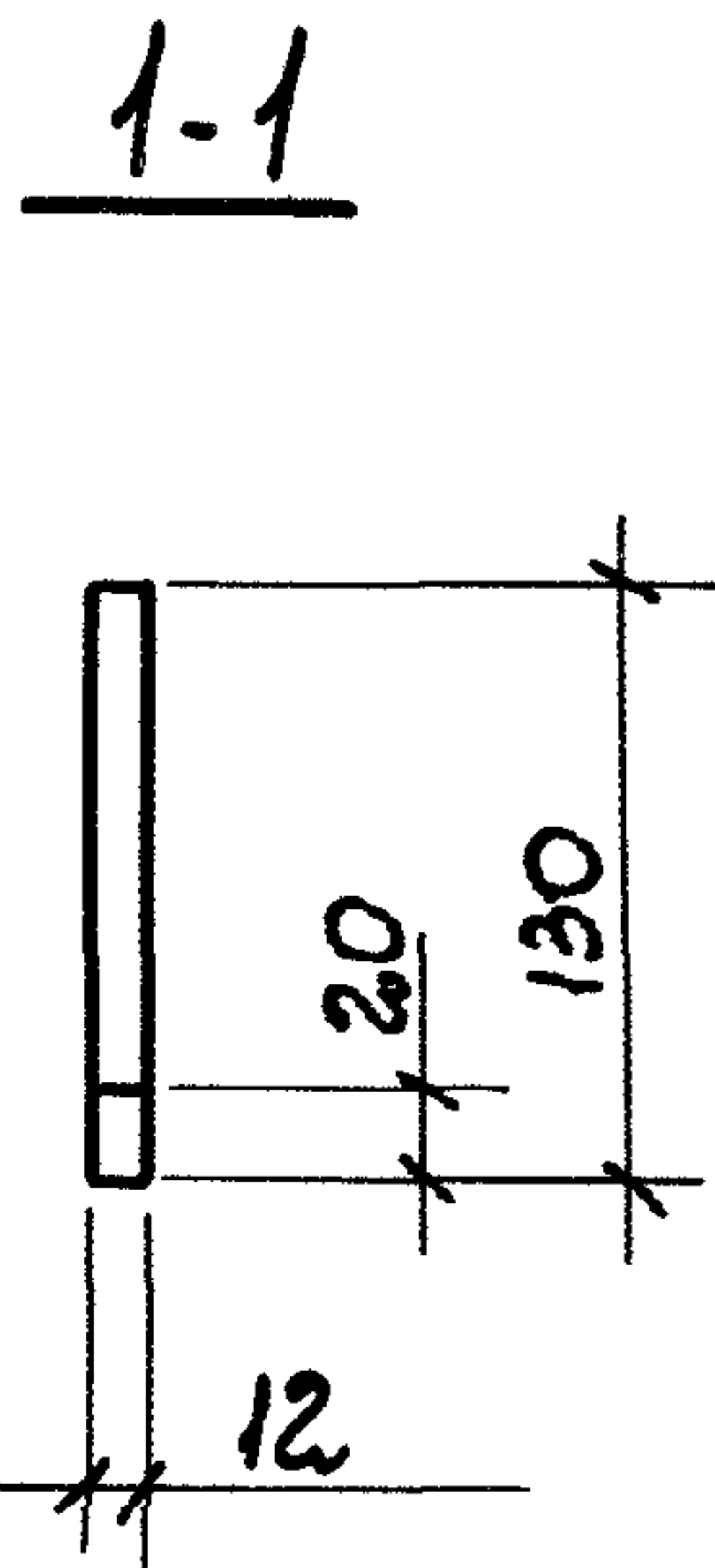
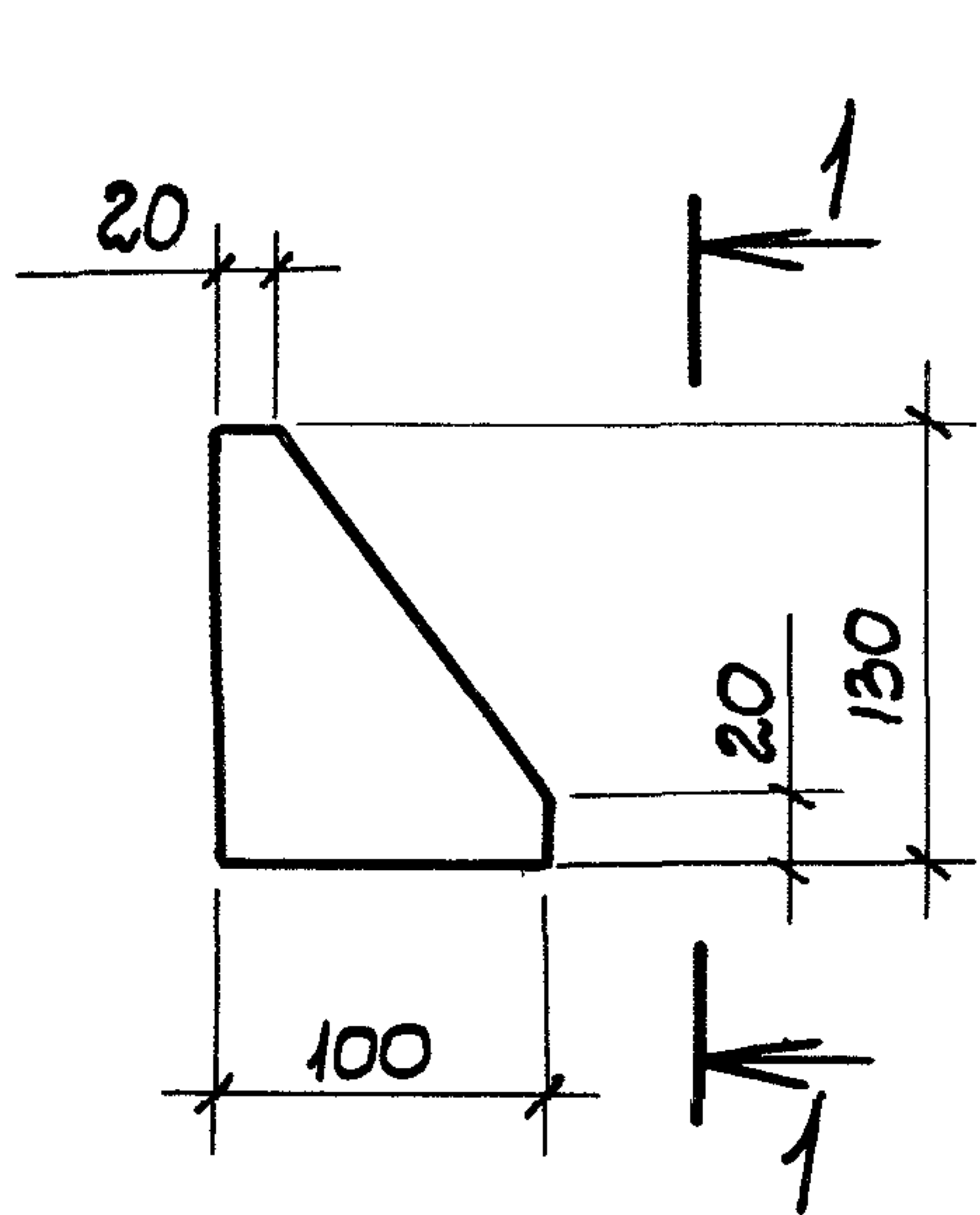
ноз.1

3.901.1-14.2 47.00

Лист

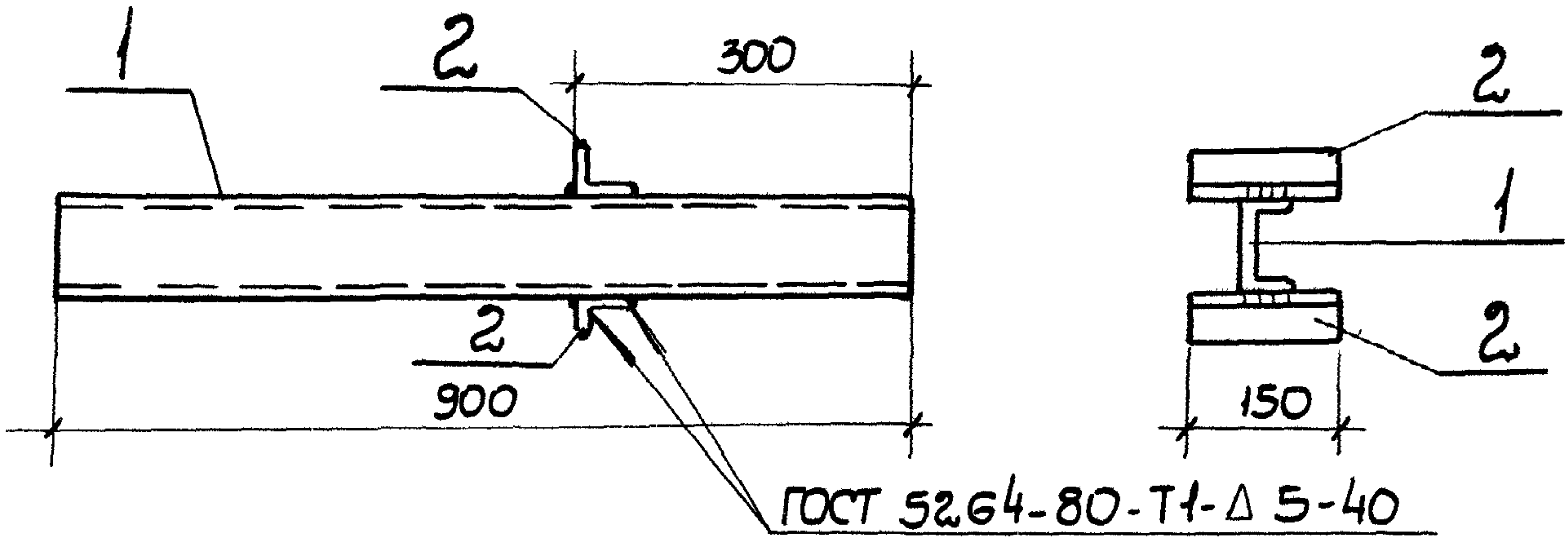
2

УИВ.Н.подл. Подпись подста Взам.УИВ.Н



Формат	Зона	Поз.	Обозначение	Наименование	Кол.	Примечание
				<u>Документация</u>		
А4			3.901.1-14.2 00.00 ТТ	Технические требования		
				<u>Детали</u>		
Б4	1		3.901.1-14.2 48.0	Полоса 100x10 ГОСТ 103-76 L=130	1	1,2 кг

			3.901.1-14.2 48.00			
			Изделие соединительное МС131	Стандия	Масса	Масштаб
				Р	1,2 кг	
				Лист	Листов 1	
				Укрводоканалпроект		
Гл. инж. пр.	Новоминский					
Н. контр.	Плотник	<i>[Signature]</i>				
Маш. отд.	Волошин	<i>[Signature]</i>				
Гл. спец.	Плотник	<i>[Signature]</i>				
Рук. гр.	Дузенберг	<i>[Signature]</i>				
Ст. инж.	Малинина	<i>[Signature]</i>				



Формат	Зона	Поз.	Обозначение	Наименование	Кол.	Примечание
				<u>Документация</u>		
А4			3.901.1-14.2 00.00ТТ	Технические требования		
				<u>Детали</u>		
Б.ч.		1	3.901.1-14.2 49.01	Швмер 12, ГОСТ 8240-72 L=900	1	9,36 кг
Б.ч.		2	3.901.1-14.2 49.02	Уголок 50x50x5 ГОСТ 8509-72		
				L=150	2	0,57 кг

Инв. и подл. Подпись и дата Взам. инв. н

3.901.1-14.2 49.00

Изделие

соединительное МС 132

Стадия Масса Масштаб

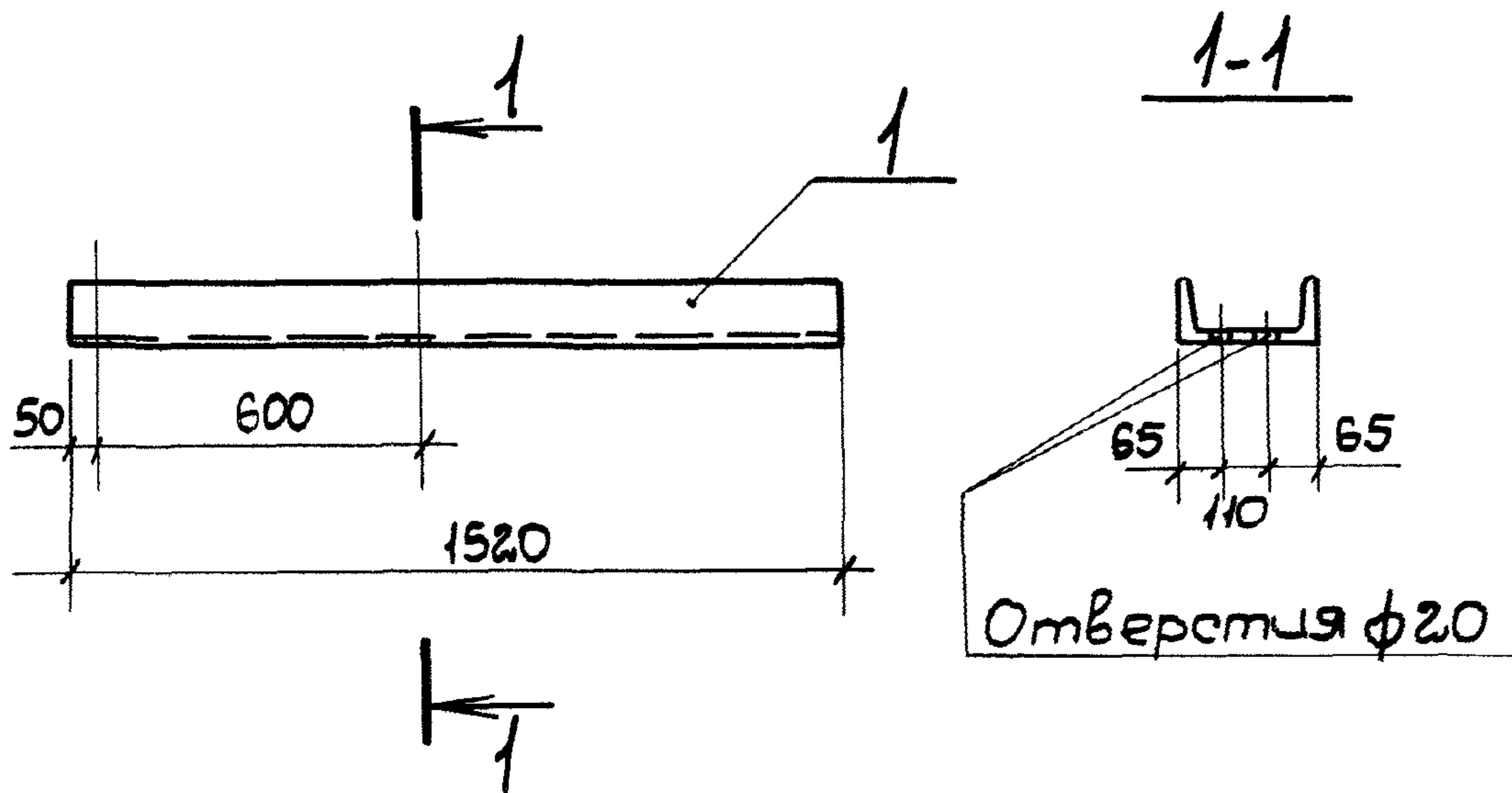
Р 10,50 кг

Лист Листов 1

Укрводоканалпроект

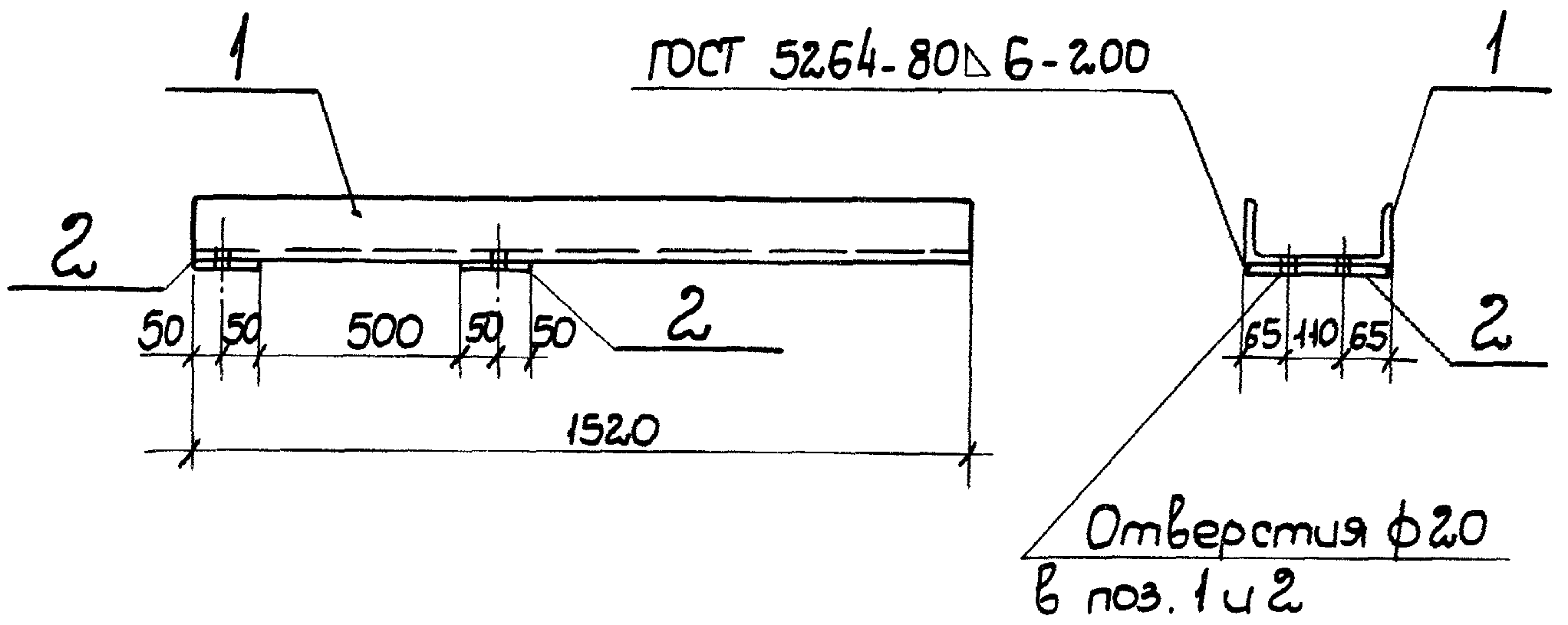
Гл. инж. пр. Новоминский
 Н. контр. Плотник
 Нач. отд. Волошин
 Гл. спец. Плотник
 Рук. гр. Айзенберг
 Рук. гр. Клоцман

[Signatures]



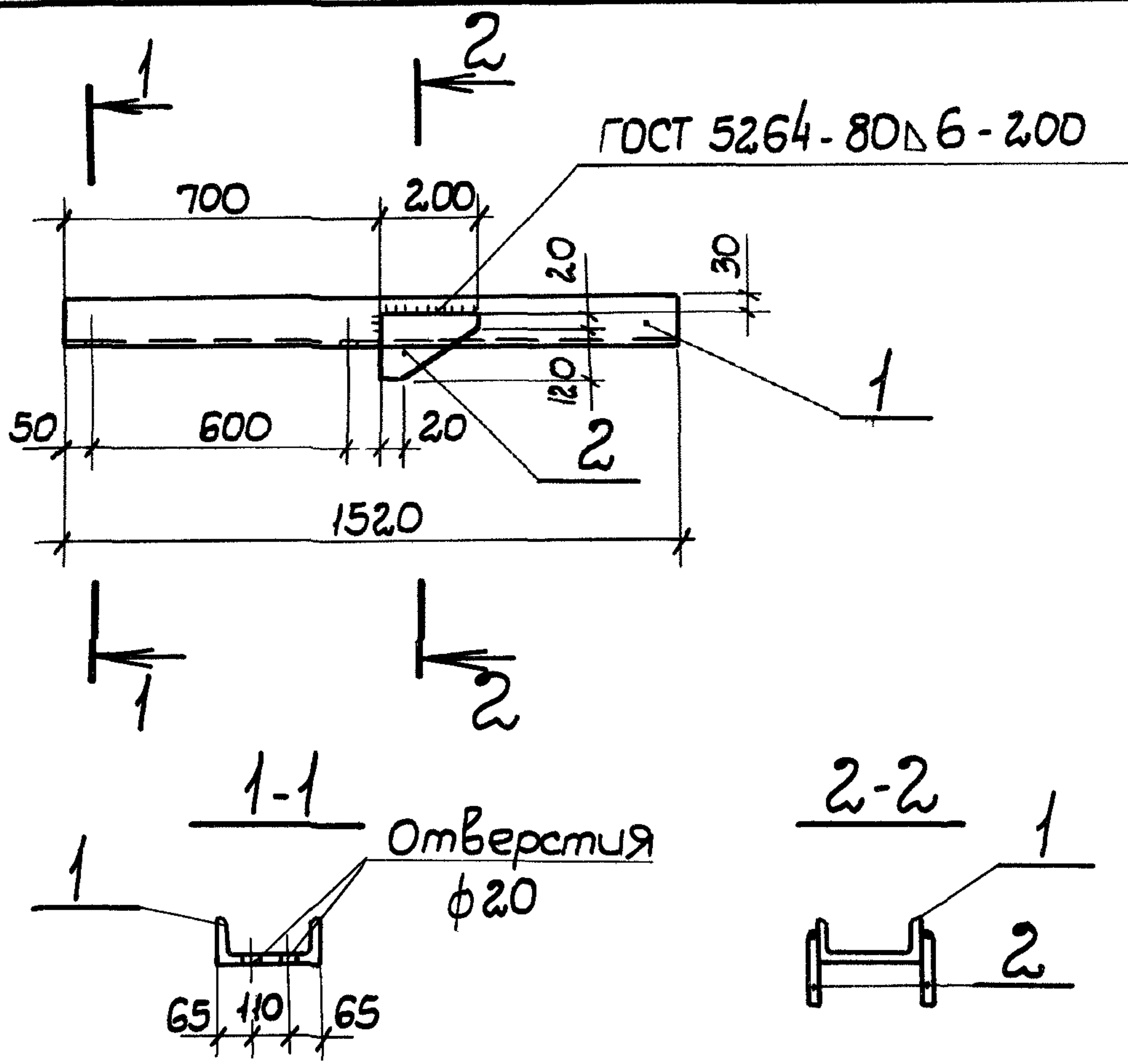
Формат	Зона	№з.	Обозначение	Наименование	Кол.	Примеч.
				<u>Документация</u>		
А4			3.901.1-14.2 ООТТ	Технические требования		
				<u>Детали</u>		
Б.ч.	1	3.901.1-14.2	50.00	Швеллер 24 ГОСТ 8240-72, L=1520	1	36,48 кг

			3.901.1-14.2 50.00			
			Узделие соединительное МС 133	Стадия	Масса	Масштаб
				Р	36,48 кг	
				Лист	Листов 1	
				Укрводоканалпроект		
Гл. инж. пр.	Новоминский					
Н. контр.	Плотник	<i>[Signature]</i>				
Нач. отд.	Волошин	<i>[Signature]</i>				
Гл. спец.	Плотник	<i>[Signature]</i>				
Рук. гр.	Айзенберг	<i>[Signature]</i>				
Рук. гр.	Клюцман	<i>[Signature]</i>				



Формат	Зона	Поз.	Обозначение	Наименование	Кол.	Примечание
				<u>Документация</u>		
А4			3.901.1-14.2 00.00 ТТ	Технические требования		
				<u>Детали</u>		
Б.У	1	3.901.1-14.2 51.01	Швеллер 24 ГОСТ 8240-72 L=1520	1	36,48 кг	
Б.У	2	3.901.1-14.2 51.02	Лист 100x10 ГОСТ 103-76 L=200	2	1,57 кг	

Ш.И.И. подл. Подпись и дата				3.901.1-14.2 51.00		
				Узделие соединительное МС 134		
				Стандия	Масса	Масштаб
				Р	39,62 кг	
				Лист	Листов 1	
Ш.И.И. подл. Подпись и дата	Гл. инж. пр.	Новоминский		Укрводокансипроект		
	Н. контр.	Плотник				
	Нач. отд.	Волюшин				
	Гл. спец.	Плотник				
	Рук. гр.	Айзенберг				
	Рук. гр.	Ключман				



Формат	Зона	Поз.	Обозначение	Наименование	Кол.	Примеч.
				<u>Документация</u>		
			3.901.1-14.2 00.00ТТ	Технические требования		
				<u>Детали</u>		
Б.ч.		1	3.901.1-14.2 52.01	Швеллер 24 ГОСТ 8240-72, L=1520	1	36,48 кг
Б.ч.		2	3.901.1-14.2 52.02	Полоса 140x10 ГОСТ 10376 L=200	2	2,19 кг

Члв. Подл. Подпись дата Взам. Инв. Н

			3.901.1-14.2 52.00		
			Узделне соединительное МС 135		
			Стадия	Масса	Масштаб
			Р	40,86 кг	
			Лист	Листов 1	
			Укрводоканалпроект		
Гл. инж. пр.	Новоминский	<i>[Signature]</i>			
Н. контр.	Плотник	<i>[Signature]</i>			
Нач. отд.	Волошин	<i>[Signature]</i>			
Гл. спец.	Плотник	<i>[Signature]</i>			
Рук. гр.	Дузенберг	<i>[Signature]</i>			
Рук. гр.	Клюцман	<i>[Signature]</i>			