


## **Руководящие технические материалы**

**Рекомендации по предотвращению всплытия защитных  
пластмассовых трубок и по установке пункта оперативного  
доступа при строительстве ВОЛП**

РТМ.1.118-2-99

Утверждаются для руководства  
при проектировании и вводятся  
в действие с « » 1999г.  
Генеральный директор  
ОАО ГИПРОСВЯЗЬ

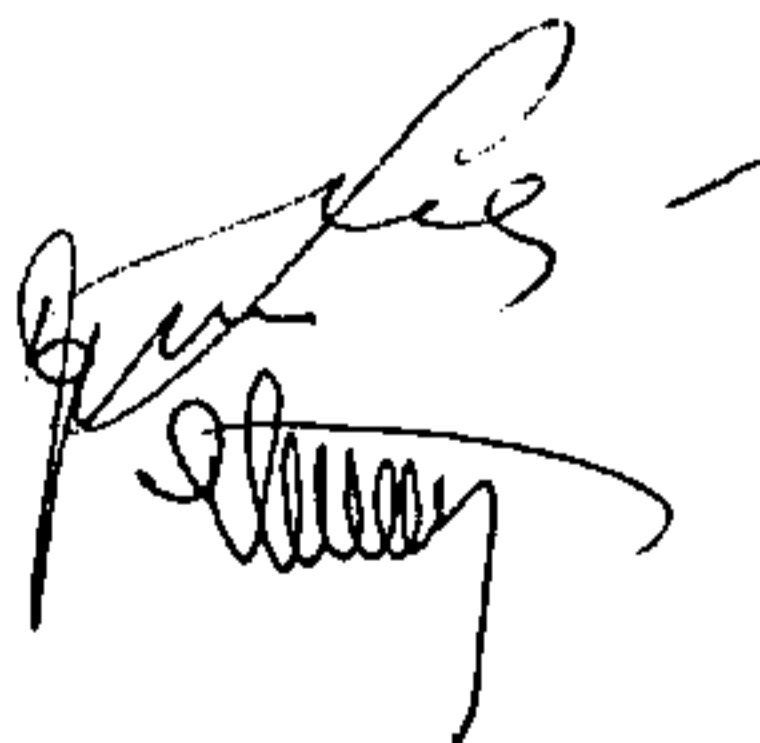
 Зурман А.Р.  
« » 1999г.

## Руководящие технические материалы

Рекомендации по предотвращению всплытия защитных  
пластмассовых трубок и по установке пункта оперативного  
доступа при строительстве ВОЛП

РТМ.1.118-2-99

/ Начальник отдела М-15  
Начальник отдела М-21  
Начальник отдела М-45



Гренадеров Р.С.  
Браславский А.Д.  
Евграфов А.И.

© ОАО ГИПРОСВЯЗЬ

1999

Инв.№ 87406

## С о д е р ж а н и е

	Стр.
1 Введение	3
2 Технические характеристики ЗПТ	3
3 Мероприятия по предотвращению всплытия ЗПТ	4
4 Рекомендации по установке ПОД	6
5 Установка ПОД. Разрез. ( АС-1 )	8
6 То же. Конструкция фундаментной плиты Ф-1. ( АС-2 )	9
7 То же. Шайбы индивидуальные 1 и 2. ( АС-3 )	10
8 То же. Сборная спецификация. ( АС-4 )	11

## 1. Введение.

Настоящие руководящие технические материалы разработаны в замен РТМ.1.118-1-98 и содержит рекомендации по определению мероприятий, препятствующих всплытию защитных пластмассовых трубок, проложенных на глубине 1,2 метра, для прокладки в них оптических кабелей, а также по установке пункта оперативного доступа.

Для определения мероприятий, препятствующих всплытию трубок, был проведен расчет на действие выталкивающей силы равной 0,872 кг/м.п. на одну трубу. Результаты расчета показали зависимость массы пригрузов, расстояния между ними и величины подъема трубки от выталкивающей силы при водонасыщении траншеи. Результаты расчета сведены в таблицу 1. Разработка состоит из текстового материала и чертежей АС-1, АС-2, АС-3, АС-4.

Материалы разработаны главным конструктором отдела 45 Кондратенковой С.Б..

## 2. Технические характеристики

ЗПТ 40/33 типа « SILICORF »

производства фирмы « Dura-Line »(США)

сертификат № ОС/1-ОК-73

(технические условия ТУ 529633-041-04604025-97)

- материал - полиэтилен высокой плотности
- диаметр наружный с допуском  $d_n=40+0,4$  мм
- диаметр внутренний  $d_v=33$  мм
- площадь сечения  $A=4,0$  см
- момент инерции  $I=6,744$  см
- максимальная растягивающее усилие  $P=8,0$  КН
- остаточное удлинение  $\Delta \ell \leq 1\%$  длины
- допустимая устойчивость на смятие - 1,8 Мпа
- масса 1,0 п.м. - 0,348 кг
- модуль упругости  $E = \frac{P \times \ell}{\Delta \ell \times A} = \frac{800 \times 100}{1 \times 4,0} = 2 \times 10^4 \text{ кг/см}^2$

### 3. Мероприятия по предотвращению всплытия ЗПТ.

Рассмотрены варианты прокладки одной, двух или трех ЗПТ:

- в предварительно разработанную экскаватором или ручным способом траншею.
- с применением кабелеукладочной техники.

3.1 При прокладке ЗПТ в предварительно разработанную траншею:

3.1.1 Траншея разрабатывается в грунтах с уровнем грунтовых вод ниже дна траншеи.

После прокладки ЗПТ должна быть произведена обратная засыпка траншеи песком или местным непромерзшим грунтом с уплотнением независимо от времени года проведения работ.

3.1.2 Траншея разрабатывается в грунтах с высоким уровнем грунтовых вод или в период таяния снега. Для предотвращения всплытия ЗПТ необходимо сразу после их прокладки производить обратную засыпку траншеи местным грунтом с уплотнением. Засыпку траншеи производить по участкам с предварительной откачкой воды.

При невозможности произвести обратную засыпку сразу после прокладки ЗПТ по всей длине необходимо устройство пригрузов с расстояниями между ними согласно таблице 1.

Пригрузом может служить щебень, гравий крупностью не более 20мм, местный грунт с уплотнением на всю высоту траншеи или песок в полиэтиленовых мешках.

Таблица 1

Подъем трубы от проектной отм., см.	Расстояние между пригрузами $l$ , м.	Длина при- груза вдоль траншеи $l_{\text{пр}}$ , см.	Масса пригруза, кг.		
			Мини- мальная высота за- сыпки пригруза от верха ЗПТ**		
			Количество ЗПТ в транше		
			1	2	3
70,0	8,0*	50,0	130,0	260,0	390,0
			70,0	70,0	70,0
40,0	7,0	50,0	10,0	20,0	30,0
			15,0	15,0	15,0
10,5	5,0	30,0	8,0	16,0	24,0
			10,0	10,0	10,0
1,4	3,0	30,0	4,0	8,0	12,0
			5,0	5,0	5,0

\* При расстоянии  $l > 8,0$  м воздействующее растягивающее усилие на трубу больше 8,0 кН, поэтому расстояние между пригрузами больше 8,0 м не допускается.

\*\* Объемный вес засыпки принят 1,8 т/м<sup>3</sup>. Засыпку пригруза производить по всей ширине траншеи.



- 3.2 При прокладке ЗПТ с применением кабелеукладочной техники.
- 3.2.1 В грунтах с высоким уровнем грунтовых вод или в зимнее время года при частично промерзшем грунте, требуется обязательная плотная забивка щели над ЗПТ песком или местным непромерзлым грунтом высотой не менее 400мм от верха ЗПТ и уплотнение с двух сторон щели гусеницами трактора.
- 3.2.2. При низком уровне грунтовых вод выполняются уплотнение щели с двух сторон гусеницами трактора с соответствием указаниям действующего «Руководства по строительству линейных сооружений магистральных и внутризональных кабельных линий связи».
- 3.2.3. При прокладке ЗПТ на склонах при уклоне  $\geq 1:4$  во избежание вымывания грунта требуется плотная забивка щели грунтом над ЗПТ на всю высоту.
- 3.2.4. При прокладке ЗПТ в заболоченных грунтах и болотах в качестве мероприятия от всплытия трубок служит увеличения веса трубки на 1 кг/м.п.  
При прокладке двух трубок необходимо осуществлять их пригруз путем прокладки в одном пакете с трубками троса весом 2кг/п.м. (стальной канат ф21.5).

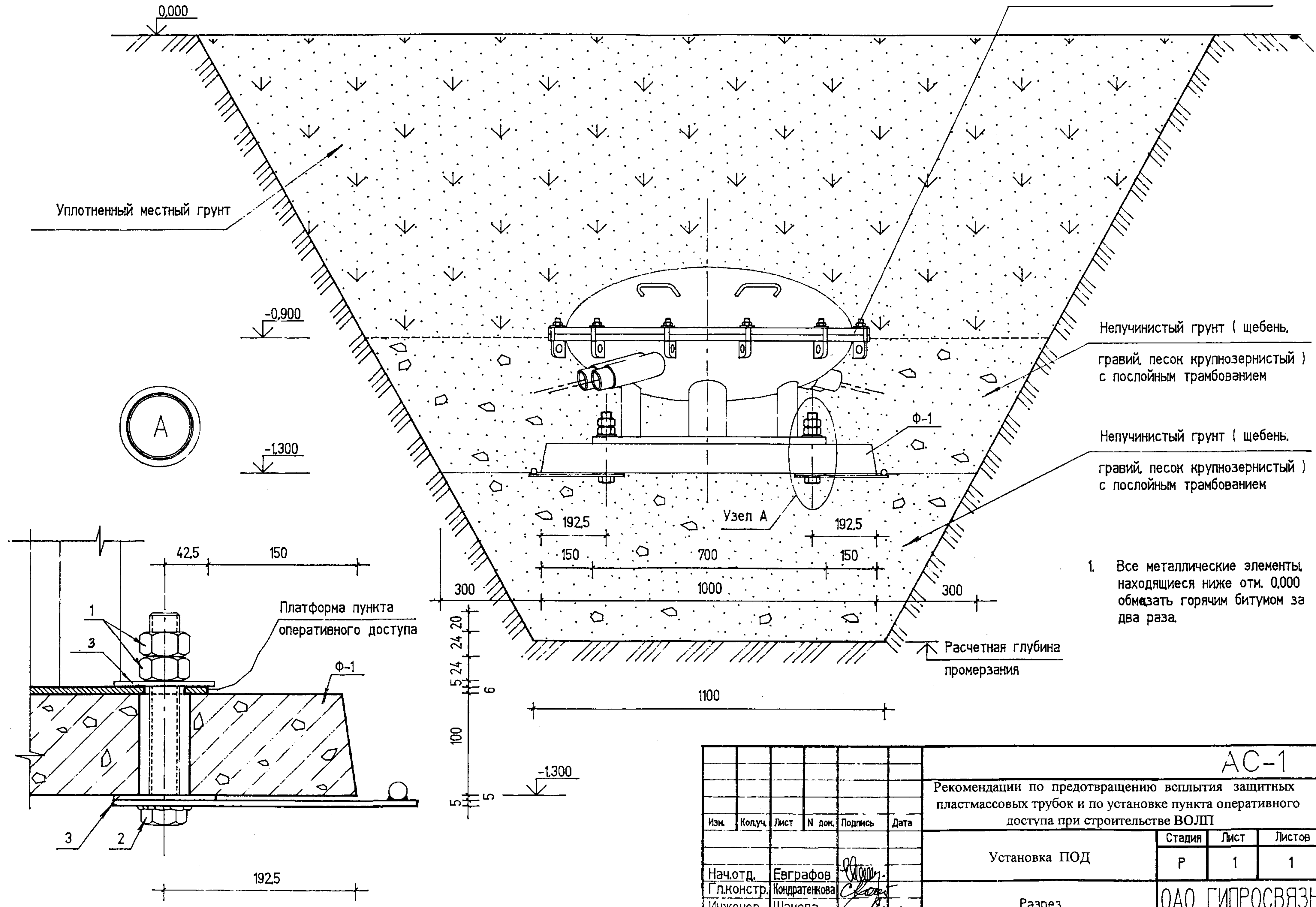
#### 4. Рекомендации по установке пункта оперативного доступа (ПОД)

- 4.1 Рассматриваются следующие гидрогеологические условия в месте установки ПОД:
- основанием ПОД служит крупно и среднезернистые пески.
  - основанием ПОД служит глинистые грунты (супесь, суглинок, глины), а также мелкие и пылеватые пески, в которых при промерзание возникают силы морозного пучения.
  - уровень грунтовых вод выше глубины прокладки ЗПТ.
- 4.1.1. При любых грунтовых условиях ПОД устанавливается на фундаментную железобетонную плиту Ф-1 с вставленными в отверстия плиты болтами до ее монтажа в котлован(см. чертеж АС-1).

- 4.1.2. При грунтах основания из крупно и среднезернистых песков котлован отрывается до отметки 1,3м от поверхности земли независимо от глубины промерзания для данного района строительства. На эту отметку устанавливается фундаментная плита Ф-1.
- 4.1.3 При глинистых грунтах основания для предотвращения воздействия сил морозного пучения на ПОД котлован отрывается до отметки расчетной глубины промерзания для данного района строительства и до отметки низа фундаментной плиты выполняется подсыпка котлована из непучинистых грунтов (гравий, крупнозернистый песок).
- После установки ПОД производится засыпка непучинистым грунтом котлована до отметки -0,900, выше отметки -0,900 - местным грунтом до поверхности земли ( см. чертеж АС-1 ).
- 4.2. Размеры фундаментной плиты Ф-1 определены из условия предотвращения всплытия ПОД при высоком уровне грунтовых вод. Грунтовые воды, поступающие в котлован должны откачиваться при установке ПОД.



Пункт оперативного доступа ( ПОД )



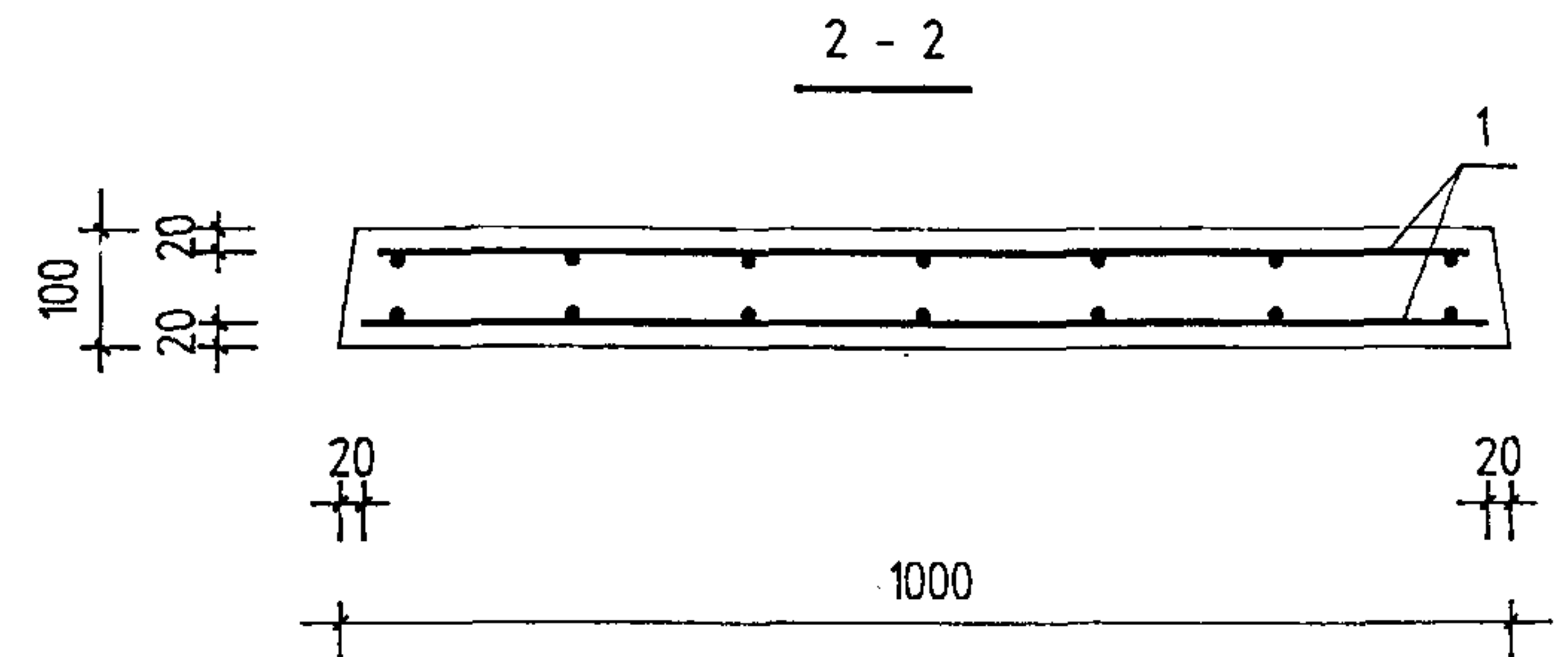
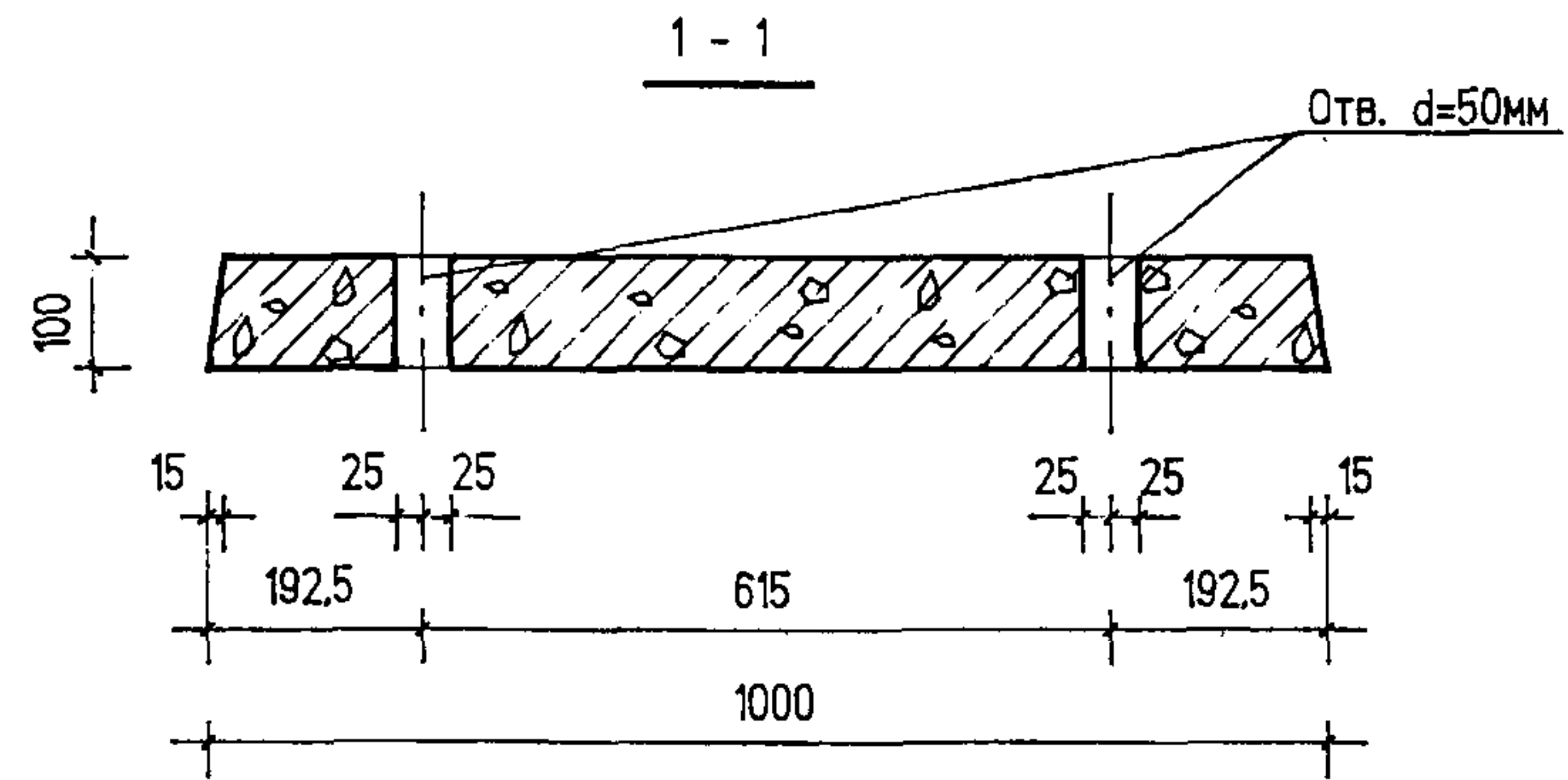
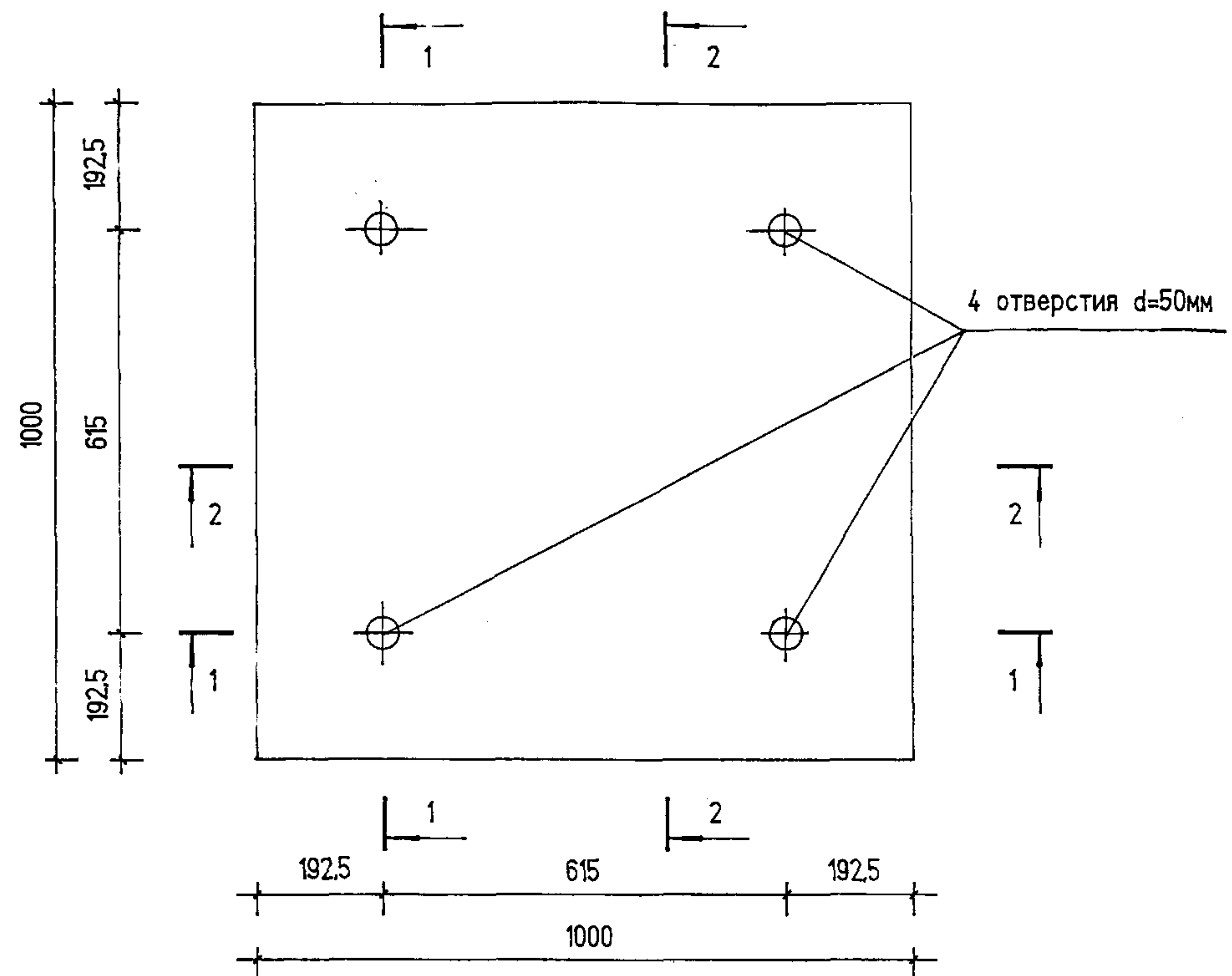
Изм. № подл. 87406

Подпись и дата

Взам. инв. №

Изм.	Колуч.	Лист	№ док.	Подпись	Дата
Нач.отд.	Евграфов				
Гл.констр.	Кондратенкова				
Инженер	Шамова				

АС-1			
Рекомендации по предотвращению всплытия защитных пластмассовых трубок и по установке пункта оперативного доступа при строительстве ВОЛП			
Установка ПОД		Стадия	Лист
		Р	1
Разрез.		Листов	1
ОАО ГИПРОСВЯЗЬ Москва			



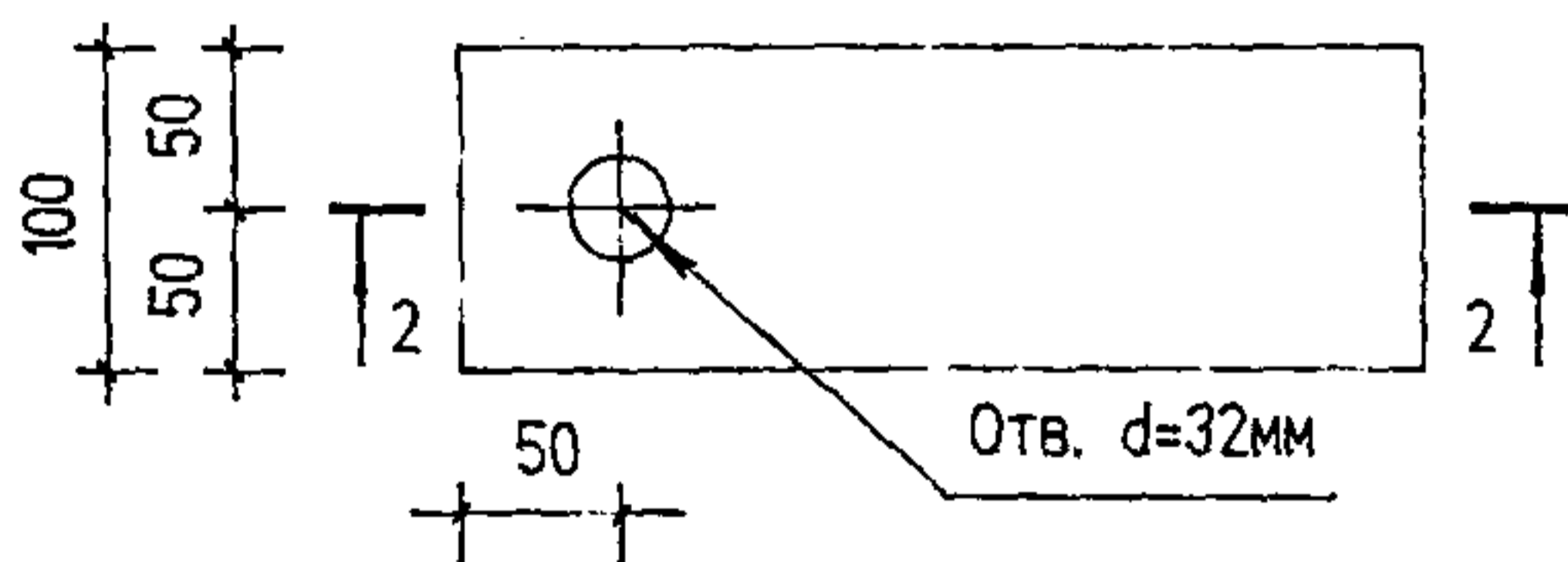
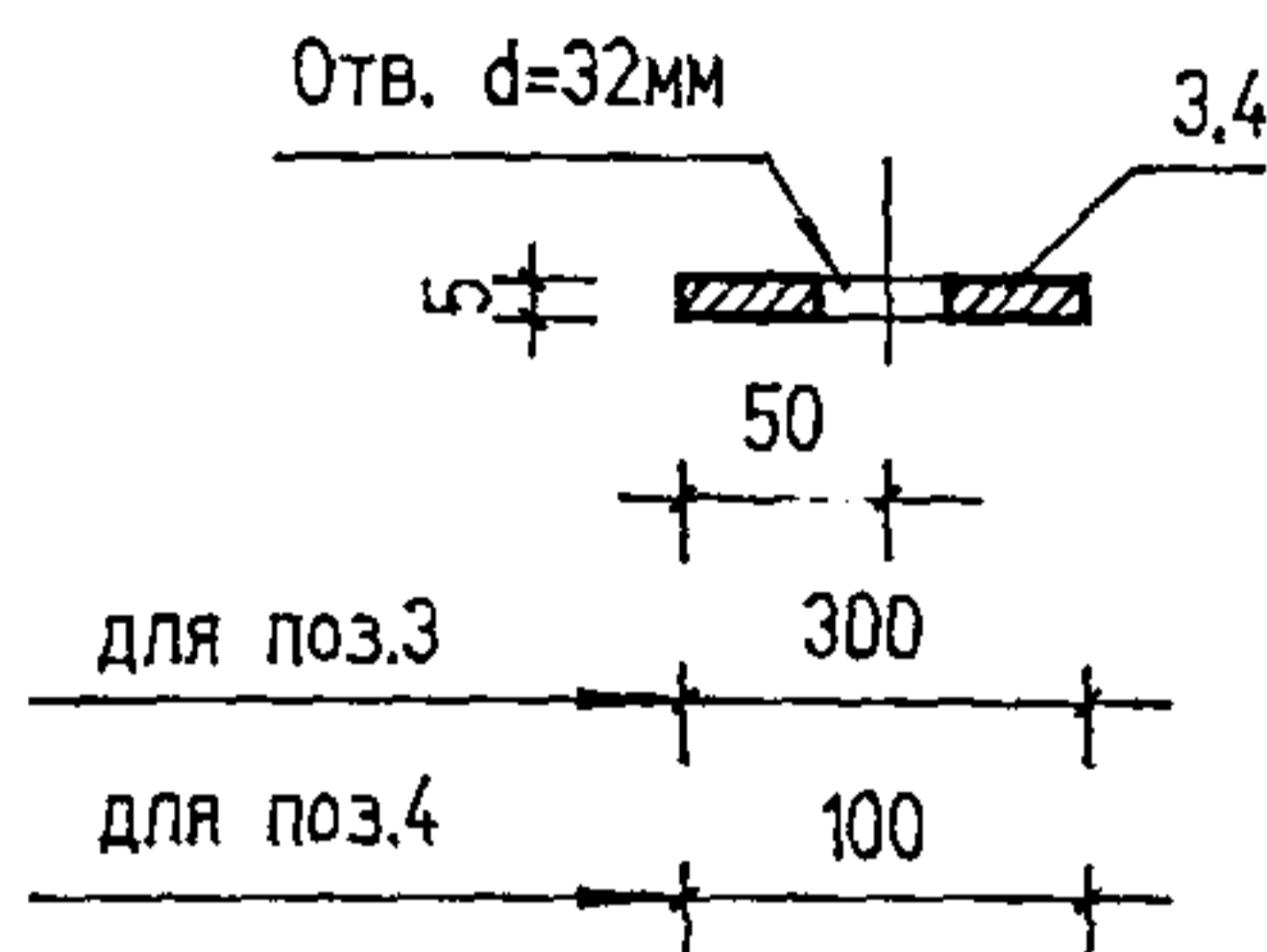
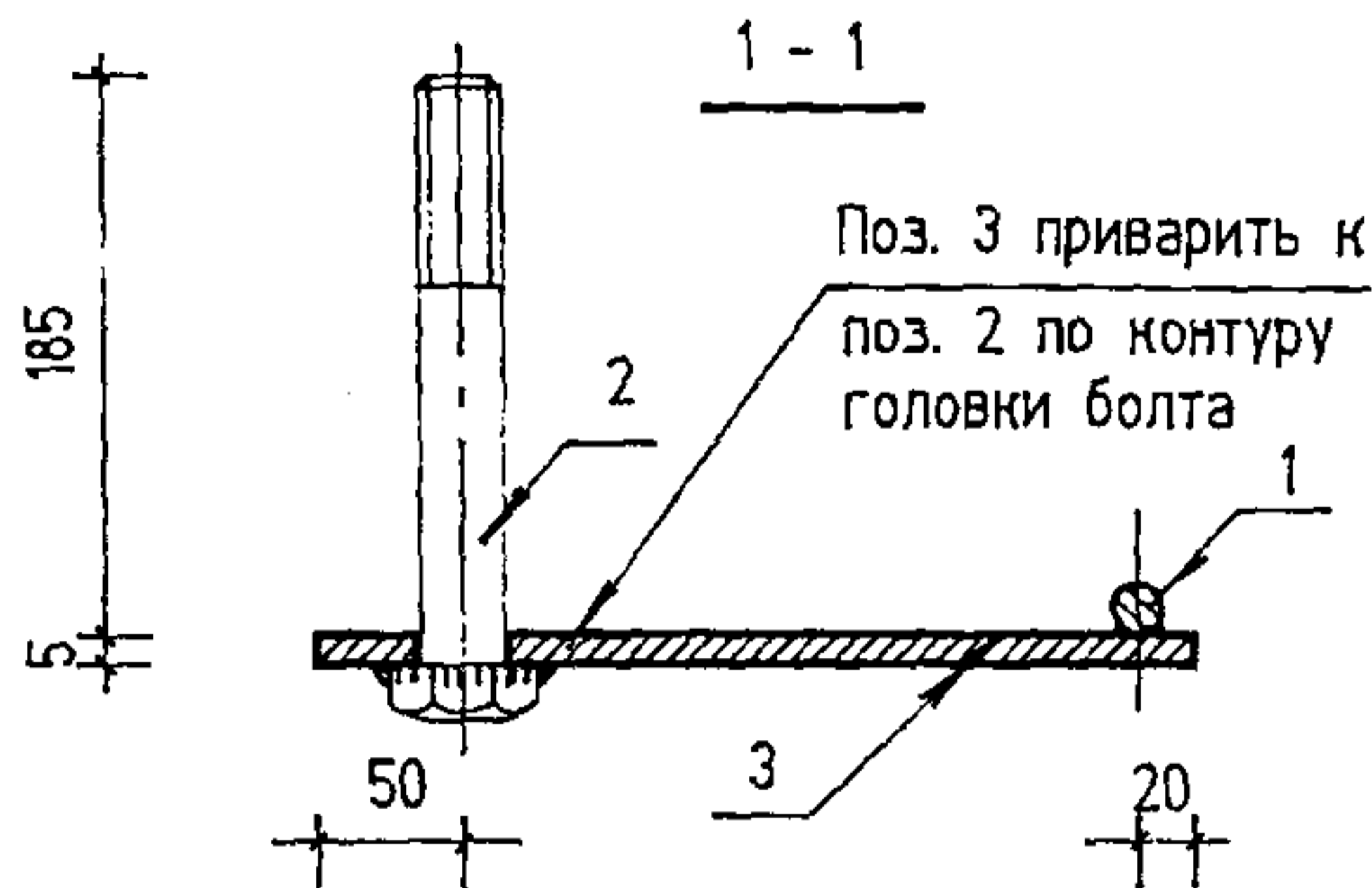
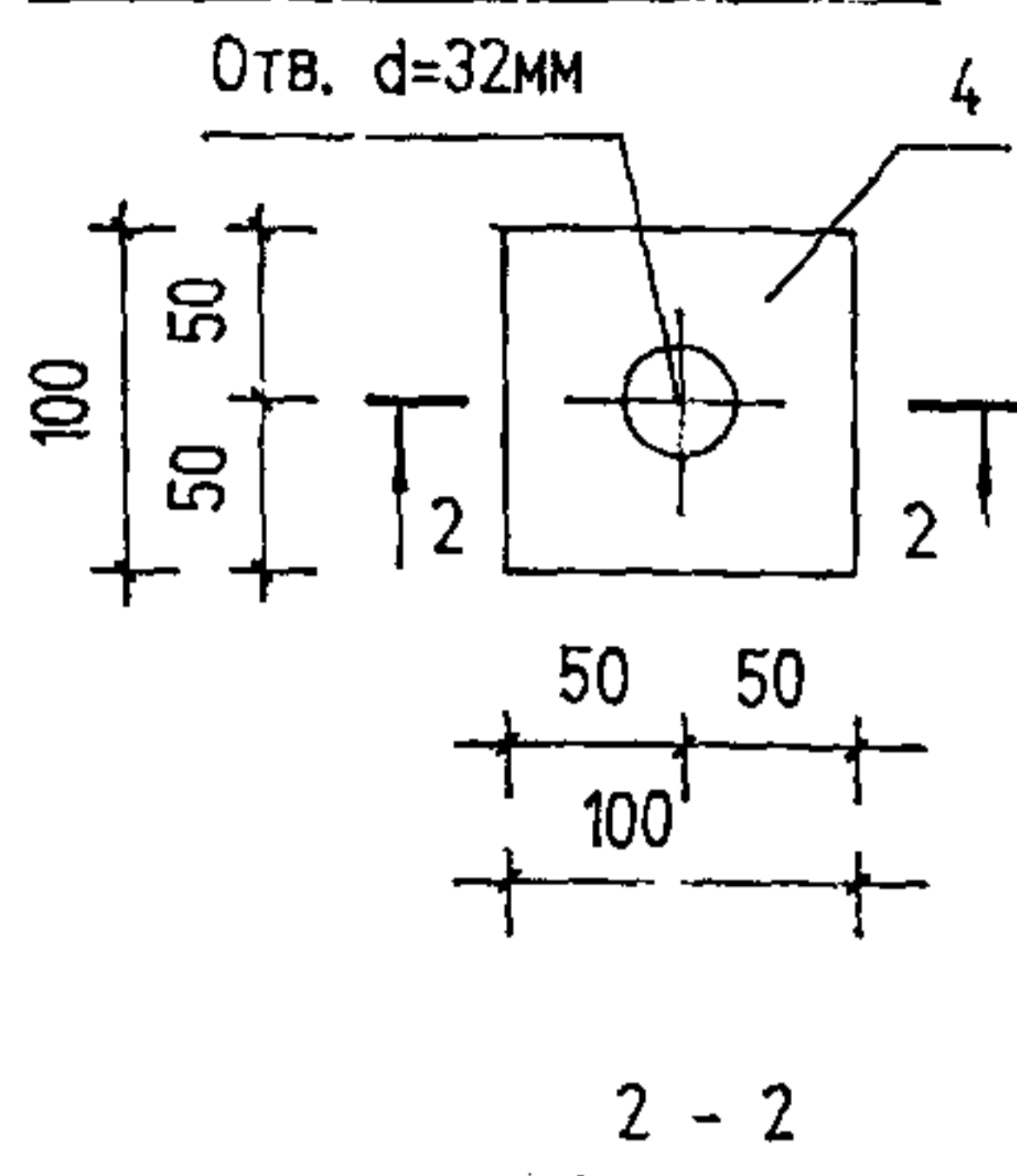
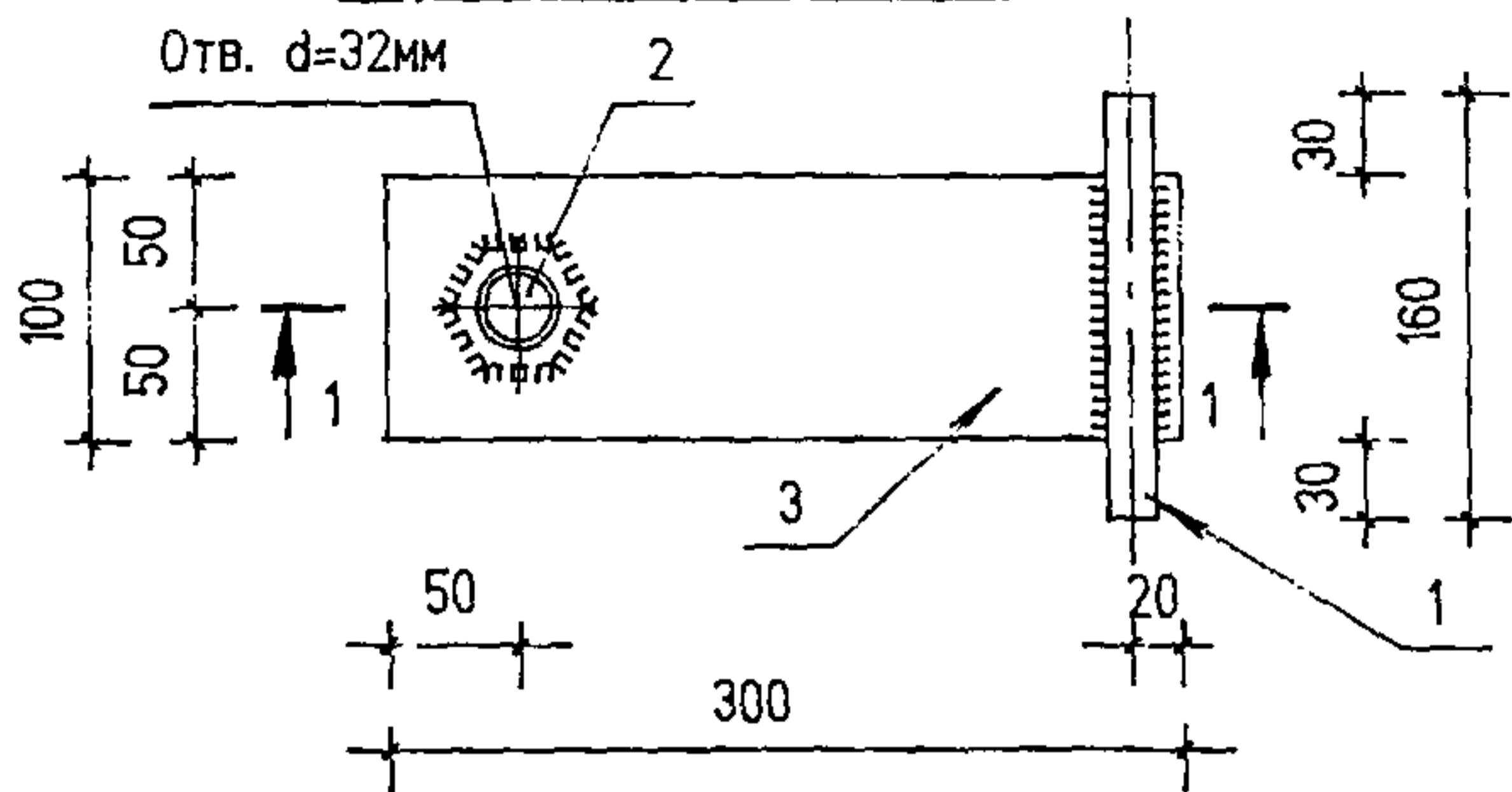
Спецификация сборочных элементов

Поз.	Обозначение	Наименование	Кол.	Прим.
<u>Сборочные единицы</u>				
1	ГОСТ 23279-85	Сетка легкая 4С $\frac{5Bp1-150}{5Bp1-150}$ 100x100	2	2,3 кг
<u>Материалы</u>				
		Бетон класса В 15		0,1 м <sup>2</sup>

						АС-2					
						Рекомендации по предотвращению всплытия защитных пластмассовых трубок и по установке пункта оперативного доступа при строительстве ВОЛП					
Изм.	Кол.уч.	Лист	№ док.	Подпись	Дата	Установка ПОД			Стадия	Лист	Листов
									Р	1	1
Нач.отд. Евграфов						Конструкция фундаментной плиты Ф-1.			ОАО ГИПРОСВЯЗЬ Москва		
Гл.констр. Кондратенкова											
Инженер Шамова											

Шайба индивидуальная 1

Шайба индивидуальная 2



1. Сварку выполнить электродом Э-42, высоту шва принять по наименьшей толщине свариваемых элементов.
2. Все металлические элементы окрасить масляной краской за два раза.

Спецификация на металлические изделия

Марка	Поз.	Сечение мм	Марка стали и ГОСТ профиля	Кол.	Длина поз., мм	Масса, кг			Примечание
						на поз.	на все поз.	на марку	
Шайба индивидуальная 1	1	∅18	С235 2590-88	1	160	0,32	0,32	2,72	
	2	Болт М30	7796-70	1	190	1,22	1,22		
	3	-5x100	С245	1	300	1,18	1,18		
Шайба индивидуальная 2	4	-5x100	103-76	1	100	0,39	0,39	0,39	

АС-3

Рекомендации по предотвращению всплывания защитных пластмассовых трубок и по установке пункта оперативного доступа при строительстве ВОЛП

Изм.	Колуч.	Лист	№ док.	Подпись	Дата

Установка ПОД

Стадия	Лист	Листов
Р	1	1

Шайбы индивидуальные 1 и 2.

ОАО ГИПРОСВЯЗЬ  
Москва

87406



Сборная спецификация элементов установки ПОД

Поз.	Обозначение	Наименование	Кол.	Примечание
		<u>Сборочные единицы</u>		
		Пункт оперативного доступа (ПОД)	1	
Ф-1	АС-2	Фундаментная плита Ф-1	1	
1	ГОСТ 5915-70	Гайка М30	8	
2	АС-3	Шайба индивидуальная 1	4	
3		Шайба индивидуальная 2	8	

АС-4

Рекомендации по предотвращению всплытия защитных пластмассовых трубок и по установке пункта оперативного доступа при строительстве ВОЛП

Изм.	Колуч.	Лист	№ док.	Подпись	Дата

Стадия	Лист	Листов
Р	1	1

Установка ПОД

Р 1 1

Сборная спецификация

ОАО ГИПРОСВЯЗЬ  
Москва

87406