

ГОСУДАРСТВЕННЫЙ КОМИТЕТ
ПО ГРАЖДАНСКОМУ СТРОИТЕЛЬСТВУ
И АРХИТЕКТУРЕ ПРИ ГОССТРОЕ СССР

ТЕМА
ОСНОВНЫЕ НАПРАВЛЕНИЯ И ЕДИНАЯ
МЕТОДОЛОГИЯ ТИПИЗАЦИИ, УНИФИКА-
ЦИИ И СТАНДАРТИЗАЦИИ В ЖИЛИЩНО-
ГРАЖДАНСКОМ СТРОИТЕЛЬСТВЕ

Н О Р М А Л И

ОСНОВНЫХ ПЛАНИРОВОЧНЫХ ЭЛЕМЕНТОВ
ЖИЛЫХ И ОБЩЕСТВЕННЫХ ЗДАНИЙ

НП-6.4-71

УЧРЕЖДЕНИЯ МАССОВОГО ОТДЫХА

ПОМЕЩЕНИЯ ПИОНЕРСКИХ ЛАГЕРЕЙ

РАЗРАБОТАНЫ КИЕВ ЗНИИЭП

ПРИ МЕТОДИЧЕСКОМ РУКОВОДСТВЕ ЦНИИЭП ЖИЛИЩА, ЦНИИЭП УЧЕБНЫХ
ЗДАНИЙ И ЦНИИЭП ЛЕЧЕБНО-КУРОРТНЫХ ЗДАНИЙ

ОДОБРЕН ГОСГРАЖДАНСТРОЕМ
ПРИКАЗ № 41 ОТ 22 МАРТА 1971 Г.

ЦЕНТРАЛЬНЫЙ ИНСТИТУТ ТИПОВЫХ ПРОЕКТОВ
МОСКВА · 1971

Серия нормалей планировочных элементов жилых и общественных зданий разработана в развитие норм проектирования СНиП в соответствии с программой комплексной темы "Основные направления и единая методология типизации, унификации и стандартизации в жилищно-гражданском строительстве". Ведущие организации по разработке темы - ЦНИИЭП жилища /директор института доктор архитектуры Б.Р.Рубаненко/ и ЦНИИЭП учебных зданий /директор института доктор архитектуры Г.А.Градов/.

В работе принимают участие институты: ЦНИИЭП зрелищных зданий и спортивных сооружений, ЦНИИЭП торговых зданий, ЦНИИЭП лечебно-курортных зданий, ЦНИИЭП граждансельстрой, КиевЗНИИЭП, ГипроНИИ, Гипропрос, Гипроторг, Гипротех, Гипроуэс, Гипроздрав, Совэспортпроект, МНИИТЭП ГлавАПУ г.Москвы, МИСИ им.Куйбышева.

Методическое руководство авторским коллективом по разработке нормалей и их редактирование осуществляют руководитель отдела норм, стандартов и каталогов ЦНИИЭП жилища кандидат архитектуры Д.Б.Хазанов, руководитель сектора нормализации и стандартизации планировочных элементов и оборудования кандидат архитектуры Е.С.Раева, руководитель сектора унификации ЦНИИЭП учебных зданий кандидат архитектуры Н.С.Богданов.

Выпуск НП-6.4-7I разработан КиевЗНИИЭП: директор института кандидат архитектуры А.И.Заваров, зам.директора по научной работе и руководитель отделения научно-исследовательских работ кандидат архитектуры М.И.Гречина, руководитель отдела архитектуры новых типов общественных зданий кандидат архитектуры В.И. Ежов, руководитель сектора архитектуры новых типов лечебно-оздоровительных зданий и руководитель раздела кандидат архитектуры Л.В.Синькевич.

Авторский коллектив по разработке выпуска НП-6.4-7I: архитектор С.В.Бабий, архитектор М.И.Барановский, архитектор А.Д.Денисенко, архитектор И.И.Каракис, кандидат архитектуры Л.В.Синькевич, архитектор Я.Я.Сычевский, кандидат архитектуры В.А.Ткаченко, кандидат архитектуры Т.П.Фельдман-Бабак, архитектор В.Д. Щеколдин, при участии архитектора М.И.Макушенко, кандидата архитектуры Н.Д.Манучаровой и инженера В.В.Самойловича. Графическое оформление: архитектор С.В.Бабий, техники Н.Ю.Канариков и В.Н.Корчевская.

Нормали одобрены: научно-техническим советом ЦНИИЭП жилища с участием представителей заинтересованных организаций и Госгражданстроем /приказ №1 от 22 марта 1971г./.

Нормали предназначены для использования в типовом и индивидуальном проектировании, строительстве и эксплуатации зданий пионерских лагерей проектировщиками, архитекторами, инженерами, техниками, начальниками пионерских лагерей, работниками пионерской работы, преподавателями и студентами архитектурных и строительных вузов и техникумов.

Отзывы и замечания по нормалям, а также предложения о дальнейшей работе по нормализации планировочных элементов зданий просьба направлять по адресу:

Москва, И-434, Дмитровское шоссе, 9, корпус "Б" Центральный научно-исследовательский и проектный институт типового и экспериментального проектирования жилища /ЦНИИЭП жилища/. Отдел норм, стандартов и каталогов.

Отзывы и замечания по данному выпуску /НП-6.4-7I/, также по адресу:

Киев-133, Бульвар Леси Украинки, 26, Дом проектов /левое крыло/, Киевский Зональный научно-исследовательский и проектный институт типового и экспериментального проектирования жилых и общественных зданий /КиевЗНИИЭП/

Заявки на приобретение выпусков нормалей следует направлять в Центральный институт типовых проектов по адресу:

Москва - Б-66, Спартаковская ул. 2а, корпус В.

ПРЕДИСЛОВИЕ

Нормали планировочных элементов пионерских лагерей входят в состав серии нормалей элементов планировки и оборудования жилых домов и общественных зданий.

Целью разработки является внедрение и типовое проектирование и строительство прогрессивных функциональных и технических решений на основе действующих норм проектирования /СНиП/, Государственных стандартов, единой модульной системы в строительстве /СНиП, глава П-А.4-62/, унифицированных параметров, с учетом действующих каталогов строительных изделий мебели и оборудования и перспективных типов крупнопанельных и каркасных конструкций.

Нормали предусматривают применение для полносборного строительства зданий крупнопанельной и каркасной конструкции, а также для зданий с несущими стенами из кирпича или блоков. Планировочные решения в основном учитывают обычные условия строительства во II-III строительного-климатических районах СССР в соответствии со СНиП П-Д.1-71.

Разработка нормалей проведена на основе опыта проектирования, материалов научно-исследовательских работ и практики эксплуатации зданий. При разработке нормалей учитывались следующие общие условия:

- габариты человека и групп людей в различных условиях с учетом возрастных групп;
- функциональные и технологические процессы, связанные с индивидуальными физиологическими, социальными и трудовыми функциями человека, а также с работой механизмов и оборудования;
- требования видимости, акустики, звукоизоляции;
- санитарно-гигиенические нормы площади объема помещений, естественной и искусственной освещенности, кратности объема воздуха и т.п.;
- каталоги и рекомендации по типам и габаритам технологического, санитарно-технического и электротехнического оборудования, встроенной и передвижной мебели;
- противопожарные требования к ширине и длине эвакуационных путей; типы противопожарного оборудования и устройств;
- правила техники безопасности при размещении технологического и специального оборудования;
- технико-экономические показатели /объемно-планировочные, установленные нормами и программами проектирования.

В полный состав нормалей объемно-планировочного элемента входят:

1. Схема функциональной взаимосвязи помещений в соответствии с общей объемно-планировочной структурой зданий с учетом простых и сложных процессов.
2. Исходные данные, основные нормативы.
3. Исходные габариты, антропометрические данные.
4. Номенклатура мебели и оборудования /со ссылками на соответствующие каталоги/.
5. Типы и габариты мебели /передвижной и встроенной/ и оборудования /технологического, санитарно-технического, электротехнического и др./ со схематическими чертежами и размерами.
6. Основные функциональные рабочие зоны в трех измерениях с размещением мебели и оборудования.
7. Габаритная схема помещения или объемно-планировочного элемента с расположением оборудования и мебели с указанием их размеров и минимальных нормативных расстояний между предметами мебели и оборудования.
8. Планировка помещения /при необходимости также разрезы или развертки стен /применительно к основным конструктивным системам и унифицированным модульным параметрам.

9. Схема санитарно-технического оборудования помещения.

10. Схема электрического и слаботоочного оборудования.

11. Схема технологического оборудования /кинетехнологическое, механическое, тепловое, холодильное и др. специальное оборудование/.

12. Требования к отделке помещений.

13. Примеры планировок с применением и нормалей.

Различный состав нормалей /полный или неполный/применяется в зависимости от необходимой степени нормализации помещения, т.е. от обусловленности его основных параметров, размещения и габаритов оборудования нормами проектирования.

На чертежах оборудования указаны основные габаритные размеры. На схемах планировочных узлов и на общих габаритных схемах указываются две категории размеров: а/ размеры элементов оборудования и отдельные твердо установленные параметры;

б/ минимальные размеры со знаком "≥" /т.е. более или равно/расстояний между предметами /оборудования и проходов/. Ширина и длина помещений на габаритных схемах также является минимальной и указывается со знаком "≥". На некоторых листах минимальные размеры оговорены специальным примечанием, в этом случае знак "≥" опущен.

На схемах планировки помещений, разработанных применительно к основным конструктивным системам, указаны унифицированные модульные параметры, соответствующие главе СНиП П-А.4-62 "Единая модульная система; основные положения проектирования", с учетом опыта проектирования и рекомендаций научно-исследовательских институтов. В связи с этим на чертежах приводятся точные размеры всех элементов планировки и привязка конструктивных элементов к модульным разбивочным осям.

Размеры на чертежах планировочных нормалей и оборудования указаны в см.

В законченном виде Альбом нормалей будет содержать унифицированные объемно-планировочные решения помещений, соответствующих номенклатуре типовых проектов массовых жилых и общественных зданий.

Подготавливаемая для издания серия нормалей состоит из следующих разделов:

1. Нормали основных помещений жилых зданий.
2. Нормали основных помещений зданий учебно-воспитательного назначения.
3. Нормали основных помещений торговых зданий и предприятий общественного питания.
4. Нормали основных помещений предприятий хозяйственно-бытового и коммунального обслуживания.
5. Нормали основных помещений зданий зрелищного, культурно-просветительного назначения и спортивных сооружений.
6. Нормали основных помещений зданий лечебно-оздоровительного назначения и массового отдыха.
7. Нормали основных помещений зданий научно-исследовательских институтов, проектных организаций и административных зданий.

Нормали выходят в свет отдельными выпусками по типам зданий или по группам помещений отдельных видов зданий: жилые дома, гостиницы, общежития, дома для престарелых, детские ясли-сады, школы, профессионально-технические училища, аудитории высших учебных заведений, магазины, столовые, помещения предприятий бытового обслуживания, клубы, спортивные залы, административные здания и др.

Для маркировки разделов нормалей приняты следующие буквенные и цифровые обозначения: НП - нормы планировочные. Следующие цифры означают: первая - порядковый номер раздела, включающего вид или группу видов зданий, объединяемых по однородным функциональным признакам; вторая - порядковый номер главы, включающей определенную разновидность зданий. После дефиса указан год издания нормалей.

Например, маркой НП 6.4-7I обозначено:

НП - нормы планировочные

6 - нормы основных помещений лечебно-оздоровительных зданий

6.4 - помещения пионерских лагерей.

7I - год издания.

Внутри каждой главы листы альбома нормалей имеют свои порядковые номера.

х

х

х

Выпуск НП-6.4-7I "Пионерские лагеря" включает проекты нормалей основных помещений пионерских лагерей в неотапливаемых летних лагерных сооружениях, павильонах, зданиях и отапливаемых зданиях.

Нормы разработаны на основе СНиП П-Д.12-68 "Пионерские лагеря, нормы проектирования" опыта проектирования строительства и эксплуатации пионерских лагерей, изученного и обобщенного сектором лечебно-оздоровительных зданий КиевЗНИИЭП, и материалов научно-исследовательских работ, в том числе научно-технического отчета ЦНИИЭП лечебно-курортных зданий /1965 г. / "О рациональной организации учреждений детского и молодежного лагерного отдыха".

Нормы предназначены для использования в типовом и индивидуальном проектировании, строительстве и эксплуатации зданий пионерских лагерей.

Состав нормалей, методика их разработки и приложения назначения размеров соответствуют изложенным выше общим правилам.

В альбом включены нормы только тех основных и вспомогательных помещений зданий из комплекса "Оздоровительный пионерский лагерь", которые отвечают специфике учреждения. Нормы остальных помещений зданий и со-

оружений которые не имеют специфических черт и являются такими же и в других учреждениях отдыха, в настоящий альбом нормалей не включаются /хозяйственные постройки, административные помещения, производственные помещения столовой, гаражи и др./.

В выпуске НП-6.4-7I "Пионерские лагеря" использована методика построения альбома, принятая в выпуске альбома нормалей "НП-6.3-7I - помещений спальных корпусов круглогодичного действия учреждений массового отдыха", разработанного КиевЗНИИЭП. На I листе приведены данные по типам пионерских лагерей и зонирование территории пионерских лагерей. На 2 листе - схемы размещения и взаимосвязи секторов и групп зданий и сооружений пионерской зоны.

Исходные данные и площади помещений /листы 3-6 / приняты по СНиП П-Д.12-68.

Номенклатура и габариты мебели / листы 9-14 / содержат необходимый перечень предметов мебели для оборудования спальных, общественных, подсобных и вспомогательных помещений.

Группировка мебели в спальных комнатах /лист 16 / разработана на основе исходных габаритов / листы 7-8 / и габаритов мебели /листы 10-14/.

В разделе "Спальные помещения" даны: схема взаимосвязи помещений /лист 15/, габаритные схемы спальных помещений /листы 17-19/ и примеры планировок в зданиях разной конструкции /листы 20-22/.

В разделе "Общественные и обслуживающие помещения" /листы 24-41/ даны схемы взаимосвязи помещений, приведены группировки мебели и оборудования, габаритные схемы и нормы обеденных залов, помещений культурно-массового, медицинского назначения и других общественных и обслуживающих помещений.

В приложении даны рекомендации по отделке помещений /лист 42/, примеры использования помещений пионерских лагерей для баз отдыха /лист 43/, схемы примерных решений входа в лагерь /лист 44/, пионерской линейки и костровой площадки /лист 45/, перечень спортивных площадок и сооружений и их нормативы /лист 46/.

Руководитель раздела кандидат архитектуры

 Д.В.Синькевич

ПЕРЕЧЕНЬ ЛИСТОВ РАЗДЕЛА НП-6.4-71
"Нормы помещений пионерских лагерей"

I. Исходные данные. Мебель.

1. Типы пионерских лагерей. Зонирование территории пионерских лагерей.
2. Схема размещения и взаимосвязи секторов и групп зданий и сооружений пионерской зоны.
3. Помещения спальной группы. Нормативы.
4. Типы зданий и сооружений для расселения пионеров.
- 5, 6. Общественные помещения. Нормативы.
- 7, 8. Исходные габариты. Нормативы.
9. Наборы мебели и оборудования для помещений пионерских лагерей.
- 10-12. Габариты мебели.
- 13, 14. Габариты мебели и оборудования.

II. Спальные помещения.

15. Группа спальных помещений. Схема взаимосвязи помещений.
16. Спальные помещения. Группировка мебели.
- 17, 18. Спальные помещения в неотапливаемых павильонах и зданиях и отапливаемых зданиях. Габаритные схемы.
19. Спальные помещения в павильонах и палатках. Габаритные схемы и схемы павильонов.
20. Спальные помещения. Примеры планировки в зданиях с поперечными несущими стенами.
21. Спальные помещения. Примеры планировки в зданиях каркасной конструкции.
22. Спальные помещения. Примеры планировки в зданиях с продольными несущими стенами.
23. Заполнение световых проемов. Ориентация спальных помещений.

III. Общественные и обслуживающие помещения.

24. Обеденные залы. Группировка мебели.
25. Обеденные залы. Габаритные схемы.
- 26, 27. Обеденные залы. Примеры планировки.
28. Общественные помещения. Группировка мебели.
- 29, 30. Кружковые комнаты. Габаритные схемы.
31. Помещения культурно-массового обслуживания. Габаритные схемы.
32. Медицинский пункт и изолятор. Схемы взаимосвязи помещений.
33. Медицинский пункт и изолятор. Группировка мебели и оборудования.
34. Медицинский пункт и изолятор. Габаритные схемы.
35. Приемная и административная группа помещений. Гигиенические душевые. Схема взаимосвязи помещений.
36. Гардероб. Группировка оборудования.
37. Обслуживающие помещения. Группировка мебели и оборудования. Габаритные схемы душевых.
38. Обслуживающие помещения. Габаритные схемы.
39. Санитарное оборудование.
40. Санитарные узлы. Расположение оборудования.
41. Санитарные узлы. Габаритные схемы.

IV. Приложения.

42. Рекомендации по отделке помещений.
43. Примеры использования спальных помещений пионерских лагерей для баз отдыха /в осенне-зимний период/.
44. Вход в лагерь. Схемы примерных решений.
45. Пионерская линейка и костровая площадка. Схемы примерных решений.
46. Спортивные площадки и сооружения. Нормативы.

И С Х О Д Н Ы Е Д А Н Н Ы Е
М Е Б Е Л Ь

ТИПЫ И ВМЕСТИМОСТЬ ПИОНЕРСКИХ ЛАГЕРЕЙ

ТИП I - на одну дружину (отдельный пионерский лагерь), не более 400 чел.

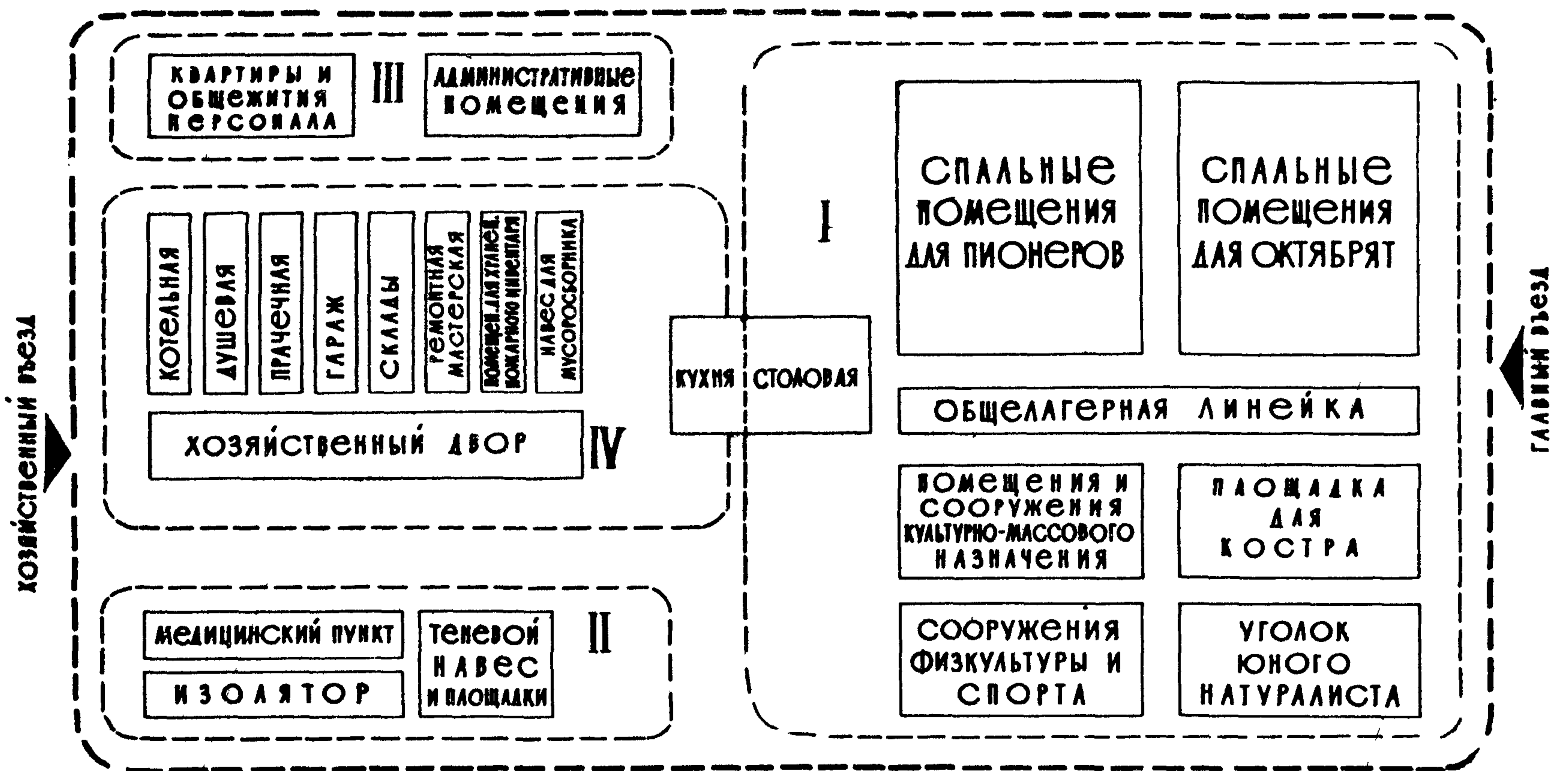
ТИП II - на две и более дружины (групповой пионерский лагерь) не более 1600 чел.

пионерские лагеря во внеканулярный период, при наличии надлежащих технико-экономических обоснований, допускается использовать круглогодично в качестве постоянной оздоровительной или учебной базы для школьников, спортивно-тренировочной базы для рабочей молодежи и других учреждений отдыха (СНиП II-А.12-68, пп.1.2; 1.3 и 1.7).

ЗОНИРОВАНИЕ ТЕРРИТОРИИ ПИОНЕРСКИХ ЛАГЕРЕЙ

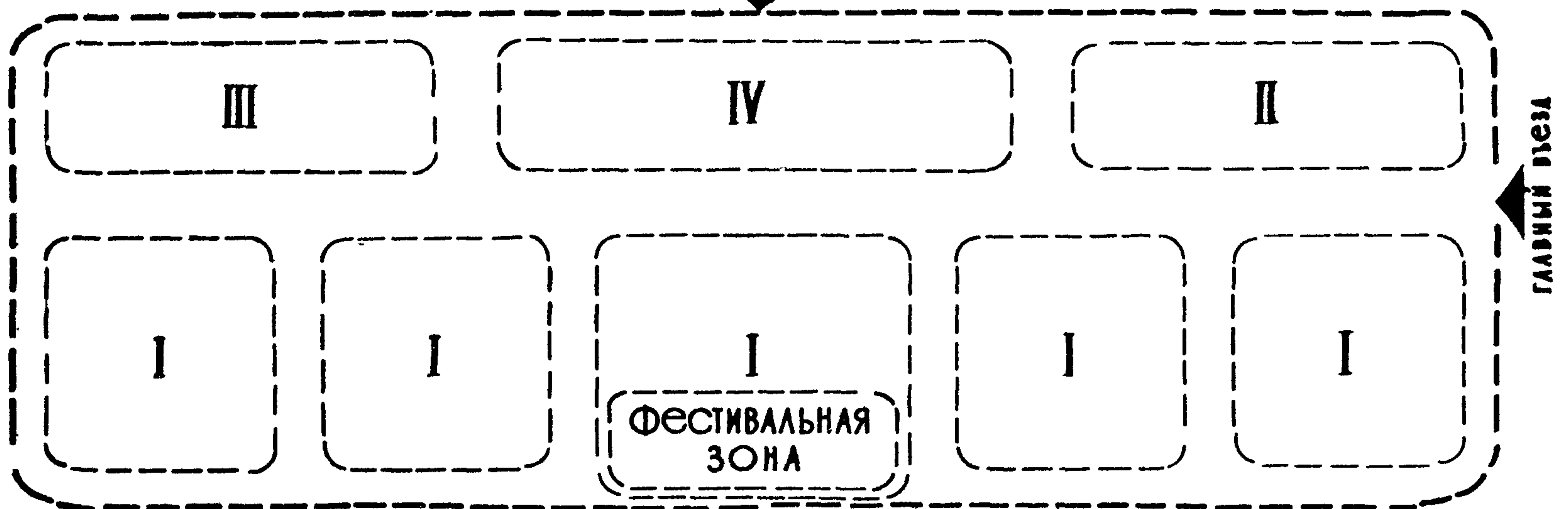
(СНиП II-А.12-68, п 2 б)

ТИП I - пионерский лагерь на одну дружину

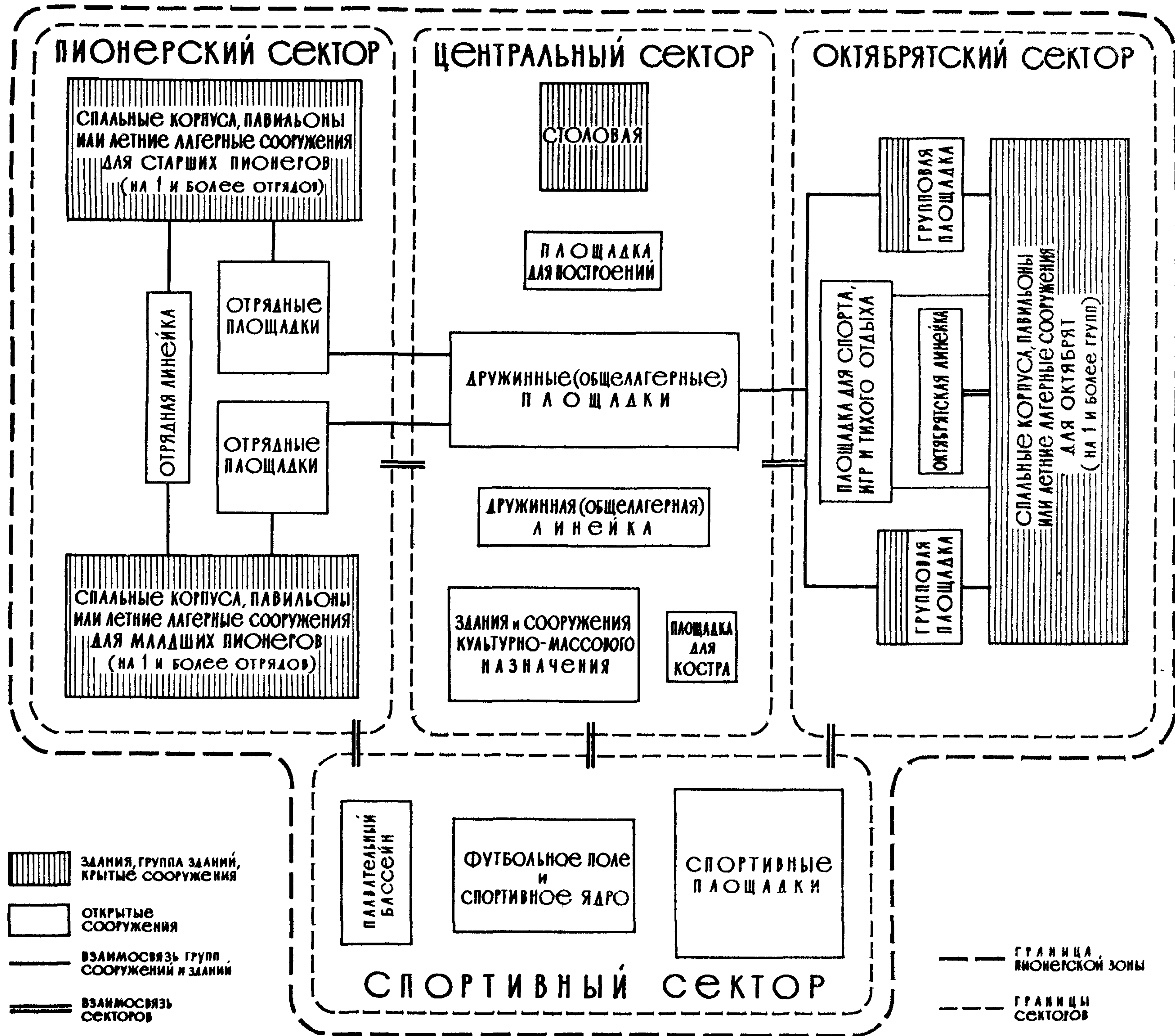


ТИП II - пионерский лагерь на две и более дружин

хозяйственный въезд



- I зона - пионерская
- II зона - медицинская
- III зона - служебная
- IV зона - хозяйственная



НАИМЕНОВАНИЕ СЕКТОРОВ	НАЗНАЧЕНИЕ	ОСНОВНЫЕ СООРУЖЕНИЯ
ЦЕНТРАЛЬНЫЙ СЕКТОР	проведение дружинных (общелагерных) сборов, построений и культурно-массовых мероприятий, прием гостей.	пионерский павильон, дружинная (общелагерная) линейка, дом детского творчества, столовая с площадкой для построения, эстрада с местами для зрителей, костровая площадка, площадка для самостоятельности в области хореографии, пения, музыки, площадки геофизическая и астрономическая, уголок юного натуралиста и др.
ПИОНЕРСКИЙ СЕКТОР	размещение пионерских отрядов, мест проведения отрядных сборов и тихого отдыха.	спальные корпуса, павильоны или летние лагерные сооружения для старших и младших пионеров с умывальными и уборными, отрядная линейка, а также другие площадки при каждом отряде и др.
ОКТЯБРЯТСКИЙ СЕКТОР	размещение октябрятских групп, организация для них тихого отдыха и тематических занятий	спальные корпуса, павильоны или летние лагерные сооружения для октябрят, младших пионеров с умывальными и уборными, групповые площадки с теньвыми навесами, октябрятская линейка, площадки любимых сказок детей и тихого отдыха, спортивно-игровой уголок, аттракционы, "живой" уголок и др.
СПОРТИВНЫЙ СЕКТОР	спортивное воспитание, активный отдых	спортивное ядро с беговой дорожкой и легкоатлетическими площадками, футбольное поле, спортивные площадки, плавательный бассейн, тир.

*-) В ЗАВИСИМОСТИ ОТ УСЛОВИЙ, МОГУТ УСТРАИВАТЬСЯ ВНЕ ПИОНЕРСКОЙ ЗОНЫ

СОСТАВ И ПЛОЩАДИ СПАЛЬНЫХ ПОМЕЩЕНИЙ В НЕОТАПЛИВАЕМЫХ ЛЕТНИХ ЛАГЕРНЫХ СООРУЖЕНИЯХ, ПАВИЛЬОНАХ, ЗДАНИЯХ И ОТАПЛИВАЕМЫХ ЗДАНИЯХ СИП II-A.12-68 п.3.7

№№ п.п.	НАИМЕНОВАНИЕ ПОМЕЩЕНИЙ	ВМЕСТИ- МОСТЬ (ЧЕЛ.)	ПЛОЩАДИ В М ² НА 1 ЧЕЛ.			ПЛОЩАДИ ПОМЕ- ЩЕНИЙ (М ²)	ВЫСОТА ПОМЕ- ЩЕНИЙ (М)	ЕСТЕС- ТВЕННОЕ ОСВЕ- ЩЕНИЕ ²⁾	ПРИМЕЧАНИЯ	
			В НЕОТАПЛИВАЕМЫХ		В ОТАПЛИ- ВАЕМЫХ ЗДАНИЯХ					
			ЛЕТНИХ ЛАГЕРНЫХ СООРУЖЕНИЯХ	ПАВИЛЬОНАХ ЗДАНИЯХ						
1	2	3	4	5	6	7	8	9	10	
1	ВЕСТИБЮЛЬ	на 2 или 4 отряда	—	—			>2,5			
2	ГАРДЕРОБНАЯ	на 1 отряд			0,3	24-48	—			
3	СУШКА ОДЕЖДЫ И ОБУВИ	—	0,4	0,4		16	—	1:7 1:8		
4	КОМНАТА ДЛЯ ХРАНЕНИЯ ЧЕМОДАНОВ	—			0,2		—			
5	КОМНАТА ДЛЯ ЧИСТКИ ОДЕЖДЫ И ОБУВИ	—	—	—	0,2	8	—			
6	СПАЛЬНЫЕ ПОМЕЩЕНИЯ ОКТЯБРЯТ ¹⁾	5-10	—	3,0-3,5	3,5	15-17,5 30-35	—		ПЛОЩАДЬ СПАЛЬНЫХ ПОМЕЩЕНИЙ В 2,5 М ² ДОПУСКАЕТСЯ ТОЛЬКО В ПАЛАТКАХ 3,0 М ² — ТОЛЬКО ДЛЯ I И II ВОЗРАСТНЫХ ГРУПП ³⁾	
7	СПАЛЬНЫЕ ПОМЕЩЕНИЯ ПИОНЕРОВ ¹⁾	5-10	2,5-3,0	3,0-3,5	3,5	15-17,5 30-35	—			
8	ГОСТИНАЯ	40	0,8	0,8	1,0	32-40	—	1:5 1:8	ДЛЯ НЕОТАПЛИВАЕМЫХ ЗДАНИЙ И СООРУЖЕНИЙ — ВЕТАН-ДА, НАВЕС, ПАЛАТКА	
9	КОМНАТА ВОЖАТОГО	на 1-2 отряда	6	6	6	6-12	—			
10	КОМНАТА ПЕДАГОГА	—	6	6	6	6-12	—			
11	УМЫВАЛЬНЫЕ С НОЖНЫМИ ВАННЫМИ (РАЗДЕЛЬНО ДЛЯ МАЛЬЧИКОВ И ДЕВОЧЕК)	—	0,15	0,15	0,15	6	—	1:6 1:8	ДЛЯ НЕОТАПЛИВАЕМЫХ ЗДАНИЙ И СООРУЖЕНИЙ ДОПУСКАЕТСЯ ДЕЛАТЬ ОТКРЫТЫМИ ИЛИ ПОД НАВЕСОМ, СОКРАЩАЯ ПЛОЩАДЬ ДО 0,1 М ² /ЧЕЛ	
12	УБОРНЫЕ (РАЗДЕЛЬНО ДЛЯ МАЛЬЧИКОВ И ДЕВОЧЕК)	—	0,20	0,20	0,20	8	—	ДОПУСКАЕТСЯ ВТОРОЙ ИЛИ ИСКУССТВЕННЫЙ СВЕТ	ДЛЯ НЕОТАПЛИВАЕМЫХ ЗДАНИЙ И СООРУЖЕНИЙ СЛЕДУЕТ ДЕЛАТЬ ОТДЕЛЬНО СТОЯЩИМИ КАК ПРАВИЛО НА 2 ОТРЯДА	
13	КОРИДОР	ШИРИНА	В СПАЛЬНЫХ КОРПУСАХ И ПАВИЛЬОНАХ НЕ МЕНЕЕ 1,6 М							

- ЭТАЖНОСТЬ НЕОТАПЛИВАЕМЫХ СПАЛЬНЫХ КОРПУСОВ И ПАВИЛЬОНОВ СЕЗОННОГО ИСПОЛЬЗОВАНИЯ НЕ БОЛЬШЕ ДВУХ ЭТАЖЕЙ, КРУГЛОГОДИЧНОГО ИСПОЛЬЗОВАНИЯ ОТАПЛИВАЕМЫХ НЕ БОЛЬШЕ ТРЕХ ЭТАЖЕЙ (I и II степени огнестойкости) СИП II-A.12-68 п.3.8.
- КОЛИЧЕСТВО ПИОНЕРОВ СТАРШЕГО ВОЗРАСТА СОСТАВЛЯЕТ 75% ОТ ВМЕСТИМОСТИ ЛАГЕРЯ

ПРИМЕЧАНИЯ

- 1 ОБОРУДУЮТСЯ ИНДИВИДУАЛЬНЫМИ ШКАФЧИКАМИ ДЛЯ НОЧНОГО ХРАНЕНИЯ ОДЕЖДЫ
- 2 ОСВЕЩЕННОСТЬ И ВЫСОТА ПОМЕЩЕНИЙ КОРРЕКТИРУЮТСЯ, УЧИТЫВАЯ КЛИМАТ, СИТУАЦИЮ И ДР
- 3 ВОЗРАСТНЫЕ ГРУППЫ: I - ОКТЯБРЯТА 7-9 ЛЕТ, II - МЛАДШИЕ ПИОНЕРЫ 10-12 ЛЕТ, III - СТАРШИЕ ПИОНЕРЫ 13-15 ЛЕТ. СИП II-A.12-68 п.14

ТИПОЛОГИЧЕСКИЕ ХАРАКТЕРИСТИКИ ЗДАНИЙ И СООРУЖЕНИЙ

ОСНОВНЫЕ ХАРАКТЕРИСТИКИ ЗДАНИЙ	ЭКСПЛУАТАЦИОННЫЕ КАЧЕСТВА	сезонного действия (неотопливаемые)			КРУГЛОГОДИЧНОГО ДЕЙСТВИЯ (отопливаемые)
	ТИПЫ	ПАЛАТКИ	ПАВИЛЬОНЫ	ПАВИЛЬОНЫ и ЗДАНИЯ	ЗДАНИЯ
	ТЕПЛОВАЯ ИНЕРЦИЯ ОГРАЖДАЮЩИХ КОНСТРУКЦИЙ	$D \leq 3,2^1$		$4,0 > D > 3,2$	$D \geq 7,0$
ПЛАНИРОВОЧНЫЕ СХЕМЫ И ИХ ХАРАКТЕРИСТИКА					
	спальные помещения имеют непосредственный доступ снаружи. Туалеты устраиваются в отдельно стоящих или блокируемых сооружениях.		спальные помещения изолированы от внешней среды промежуточным помещением (коридор, гостиная или др.). Туалеты устраиваются в том же павильоне или здании или блокируются с ним. Вход в туалетные извне или из промежуточного помещения.		спальные помещения изолированы от внешней среды двумя или несколькими промежуточными помещениями. Туалеты устраиваются в том же здании.
обеспечение зимней комфорт	ЗАЩИТА ОТ ОСАДКОВ И ПРОДУВАНИЯ	ЗАЩИТА ОТ ОСАДКОВ ПРОДУВАНИЯ И ПЕРЕГРЕВА	ЗАЩИТА ОТ ОСАДКОВ, ПРОДУВАНИЯ, ПЕРЕГРЕВА И РЕЗКИХ КОЛЕБАНИЙ ТЕМПЕРАТУРЫ		ОПТИМАЛЬНЫЙ КОМФОРТ ПРИ РАСЧЕТНЫХ КЛИМАТИЧЕСКИХ УСЛОВИЯХ
отопление	не предусматривается			допускается (от местных установок)	предусматривается
класс	IV		III-IV	II-III	
этажность	ОДИН		ОДИН - ДВА	от ОДНОГО до ТРЕХ ³⁾	

ПРИМЕЧАНИЯ

1. СНиП II-Л.6-62 п.2.2

2. СНиП II-Л.3-62

3. СТРОИТЕЛЬСТВО ТРЕХЭТАЖНЫХ ЗДАНИЙ ДОПУСКАЕТСЯ ТОЛЬКО В КУРОРТНОЙ ЗОНЕ (I и II степени огнестойкости).

СОСТАВ И ПЛОЩАДИ ПОМЕЩЕНИЙ СТОЛОВОЙ ОТДЕЛЬНОГО ПИОНЕРСКОГО ЛАГЕРЯ, ОТДЕЛЬНОГО ВХОДЯЩЕГО В СОСТАВ ГРУППОВОГО ЛАГЕРЯ И ЦЕНТРАЛИЗОВАННОЙ КУХНИ ГРУППОВОГО ЛАГЕРЯ

СНиП II-A.12-68 п.3.14

ГРУППА ПОМЕЩЕНИЙ	NN п.п.	НАИМЕНОВАНИЕ ПОМЕЩЕНИЙ	НОРМА в м ² на 1 чел.	ПЛОЩАДИ ПОМЕЩЕНИЙ в м ² ПРИ ТИПЕ И ВМЕСТИМОСТИ ПИОНЕРСКОГО ЛАГЕРЯ (чел)								ВЫСОТА ПОМЕЩЕНИЯ (м)	ОТНОШЕНИЕ ПЛОЩАДИ ОКОН К ПЛОЩАДИ ПОЛА	ПРИМЕЧАНИЯ
				ОТДЕЛЬНОГО НА 1 ДРУЖИНУ I ТИПА			ОТДЕЛЬНОГО, ВХОДЯЩЕГО В ГРУППОВую II ТИПА			ЦЕНТРАЛИЗОВАННОЙ КУХНИ ГРУППОВОГО ЛАГЕРЯ				
				до 240	280- 320	360- 400	до 240	280- 320	360- 400	600- 960	1260- 1600			
1	2	3	4	5	6	7	8	9	10	11	12	13	14	15
Обеденный зал	1	Вестибюль-гардеробная	0,25	рассчитывается по количеству круглогодичных мест								>3,3	1:8	предусматривается только в отделе но стоящем здании столовой круглогодичного действия
	2	Обеденный зал ¹⁾	0,9	160- 2x120	2x140- 2x160	2x160- 2x200	160- 2x120	2x140- 2x160	2x160- 2x200	-	-	-	1:5 1:8	
	3	Раздаточная	-	12	15	16	12	15	16	-	-	-	1:5 1:8	одна на 1-2 обеденных зала
	4	Уборная с умывальником в шаюзе ²⁾	-	12	20	26	12	20	26	-	-	>2,8	искусств или второй свет	1 умывальник на 40 пос. мест 1 унитаз на 60 " " 1 писсуар на 60 " "
навесы	5	Раздаточная (навес)	-	-	-	-	-	-	24	36	>2,8	-		
	6	навес для магнитов	-	-	-	-	-	-	20	40	>2,8	-		
Производственные, складские, технические помещения и помещения персонала	7	Хлебопечка	-	4	4	7	4	4	7	-	-	>2,8	искусств или второй свет	
	8	Вагонный зал	-	30	40	50	-	-	-	80	100	>3,3	1:5 1:8	
	9	Моечная кухонной посуды	-	6	6	7	-	-	-	8	12	>2,8	искусств или второй свет	
	10	Моечная столовой посуды	-	12	15	18	12	15	18	-	-	-	-	
	11	Заготовочная мясная и рыбная	-	12	16	18	-	-	-	16	25	-	1:8	
	12	Заготовочная овощная	-	10	10	10	-	-	-	16	25	-	-	
	13	Заготовочная кондитерская	-	-	-	-	-	-	-	30	40	-	-	
	14	Комната предварительной обработки овощей	-	8	11	12	-	-	-	12	17	-	-	
	15	Холодный цех	-	-	-	-	-	-	-	16	25	-	-	
	16	Охлаждаемые камеры	-	10	не менее 15	двух 18	-	-	-	не менее 20	не менее 30	-	-	только искус- твенный свет
	17	Охлаждаемые камеры для отходов	-	2	4	4	-	-	-	3	4	-	-	
	18	Машинное отделение охлаждаемых камер	-	2	4	4	-	-	-	3	6	-	искусств или второй свет	
	19	Комната шеф-повара	-	-	-	-	-	-	-	4	6	-	-	
	20	Кладовая сухих продуктов	-	7	10	12	7	10	12	8	16	-	-	
	21	Кладовая овощей	-	-	-	-	-	-	-	10	16	-	-	
22	Кладовая белья и инвентаря	-	6	7	9	3	5	7	6	10	-	-		
23	Комната персонала	-	6	8	12	-	-	-	16	30	-	-		
24	Санитарный узел персонала	-	4	4	6	4	4	6	4	6	-	-	1-2 унитаза, умывальник и душ на 1 сетку	
25	Тарная и загрузочная	-	6	8	10	-	-	-	16	20	-	-	у загрузочных следует устраи- вать навес для автомобилей	

Административных помещений. СНиП II-A.12-68 п.3.25³⁾

ГРУППА ПОМЕЩЕНИЙ	NN п.п.	НАИМЕНОВАНИЕ ПОМЕЩЕНИЙ	НОРМА в м ² на 1 чел.	ПЛОЩАДИ ПОМЕЩЕНИЙ в м ² ПРИ ВМЕСТИМОСТИ ПИОНЕРСКИХ ЛАГЕРЕЙ			ВЫСОТА ПОМЕЩЕНИЯ (м)	ОТНОШЕНИЕ ПЛОЩАДИ ОКОН К ПЛОЩАДИ ПОЛА	ПРИМЕЧАНИЯ
				отдельного I типа	группового II типа				
				до 400	640-960	1280-1600			
1	2	3	4	5	6	7	8	9	10
Административные помещения	1	Ожидательная (терраса, навес, веранда)	-	10	10	10	>3,0	-	
	2	Кабинет начальника лагеря	-	12	12	12	"	1:8	
	3	Канцелярия с бухгалтерией	-	9	12	18	"	1:8	
	4	Методический кабинет	-	12	18	36	"	1:5-1:8	

ПРИМЕЧАНИЯ

1. В столовой с обеденным залом более 280 пос. мест рекомендуется деление его на отдельные помещения, чтобы каждое из них было не более чем на 200 пос. мест (СНиП II-A.12-68 п.3.14)
2. В летних столовых уборные и умывальные должны устраиваться в отдельных сооружениях
3. Центральные кухни предусматривать только для обслуживания летних отдельных лагерей, входящих в групповой пионерский лагерь
4. Для отдельного лагеря, эксплуатируемого круглогодично, столовая устраивается в отапливаемом здании, снабженном с другими помещениями, эксплуатируемыми круглогодично; в этом случае обеденный зал круглогодичного использования предусматривается на 50% пос. мест; остальные 50% пос. мест размещаются на веранде, террасе или др. неотапливаемых зданиях и сооружениях
5. В отдельных пионерских лагерях (тип I) административные помещения допускается блокировать с другими зданиями лагеря, кроме изолятора, при этом в группу административных помещений должен быть предусмотрен отдельный наружный вход (СНиП II-A.12-68 п.3.26)

СОСТАВ И ПЛОЩАДИ ПОМЕЩЕНИЙ И ОТКРЫТЫХ ПЛОЩАДОК КУЛЬТУРНО-МАССОВОГО НАЗНАЧЕНИЯ В ПИОНЕРСКИХ ЛАГЕРЯХ I ТИПА (СН и П II-Л.12-68 п.3.15 и 3.16)

ГРУППА ПОМЕЩЕНИЙ	NN ПП	НАИМЕНОВАНИЕ ПОМЕЩЕНИЙ	НОРМА В М ² НА 1 ЧЕЛ	ПЛОЩАДИ ПОМЕЩЕНИЙ В М ² ПРИ ВМЕСТИМОСТИ ЛАГЕРЯ (ЧЕЛ.)			ВЫСОТА ПОМЕЩЕНИЯ (М)	ОТНОШЕНИЕ ПЛОЩАДИ ОКОН К ПЛОЩАДИ ПОЛА	ПРИМЕЧАНИЕ
				до 240	280-320	360-400			
ЭСТРАДА	1	ОТКРЫТАЯ ПЛОЩАДКА ИЛИ НАВЕС ¹⁾ ДЛЯ ЗРИТЕЛЕЙ	0,6	166	193-220	248-275	-	-	КОЛИЧЕСТВО МЕСТ НА ПОЛНУЮ ВМЕСТИМОСТЬ ЛАГЕРЯ С К=1,15
	2	ЭСТРАДА	-	25	35	40	-	-	
	3	ПОМЕЩЕНИЕ ПРИ ЭСТРАДЕ	-	2×8	2×10	2×12	≥2,8	1:8	
	4	РАДИОУЗЕЛ	-	6	6	6	-	-	
ДОМ (ПЯВЫШОН, РЕЖИОНАЛ) ДЕТСКОГО ТВОРЧЕСТВА ²⁾	5	ПОМЕЩЕНИЕ ТВОРЧЕСКИХ КРУЖКОВ	-	3×20	4×20	5×20	≥3,3	1:5-1:8	
	6	ФОТОЛАБОРАТОРИЯ	-	6	6	6	≥2,8	искусств свет	
	7	БИБЛИОТЕКА	-	12	15	15	≥3,3	1:5	
	8	ЧИТАЛЬНАЯ (НАВЕСЫ, БЕСЕДКИ, ГРИБКИ)	0,4 м ² на отряд	24	28-32	36-40	-	1:5	
	9	ИГРОТЕКА (ХРАНЕНИЕ)	-	10	15	20	-	1:5-1:8	
ПИОНЕРСКИЙ ПЯВЫШОН (ШТАБ ЛАГЕРЯ)	10	ЛЕНИНСКАЯ КОМНАТА (МУЗЕЙ)	-	15	30	40	-	1:5	РЕКОМЕНДУЕТСЯ РАЗМЕЩАТЬ В СЕКТОРЕ СПАЛЬНЫХ СООРУЖЕНИЙ И ТИХОГО ОТДЫХА
	11	КОМНАТА СОВЕТА ДРУЖИНЫ	-	15	15	20	-	1:5-1:8	
	12	НАВЕС ДЛЯ ИНТЕРНАЦИОНАЛЬНОГО УГОЛКА И ВЫСТАВОЧНЫХ ЭКСПОЗИЦИЙ	-	10	15	20	-	-	
	13	КОМНАТА ДЛЯ ПИОНЕРСКОГО АКТИВА	-	6	8	10	-	-	

ПРИМЕЧАНИЯ. 1. В ОДНОМ ИЗ ЛАГЕРЕЙ, ВХОДЯЩЕМ В ГРУППОВОЙ ЛАГЕРЬ, ОТКРЫТАЯ ПЛОЩАДКА (НАВЕС) ПРЕДУСМАТРИВАЕТСЯ НА ПОЛНУЮ ВМЕСТИМОСТЬ ГРУППОВОГО ЛАГЕРЯ С УСТОЙЧИВОСТЬЮ КИНОСПЛАТНОЙ. 2. В ДОМЕ ДЕТСКОГО ТВОРЧЕСТВА ГРУППОВОГО ЛАГЕРЯ ПРЕДУСМАТРИВАЕТСЯ КОМНАТА ДЛЯ РУКОВОДИТЕЛЯ КРУЖКОВ ПЛОЩАДЬЮ 16 М²

МЕДИЦИНСКОГО НАЗНАЧЕНИЯ (СН и П II-Л.12-68 п.3.21)

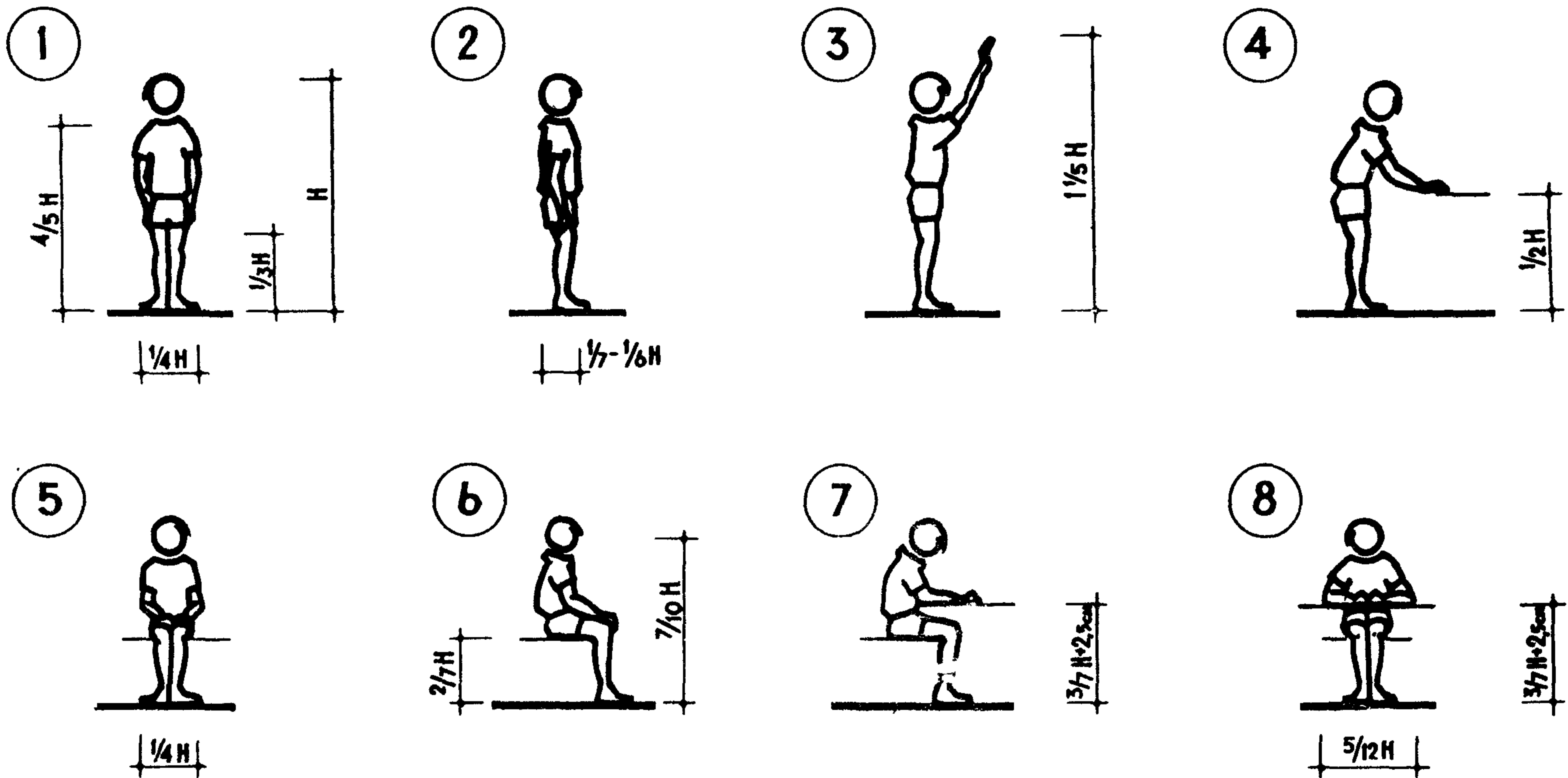
ГРУППА ПОМЕЩЕНИЙ	NN ПП	НАИМЕНОВАНИЕ ПОМЕЩЕНИЙ	НОРМА В М ² НА 1 ЧЕЛ	ПЛОЩАДИ ПОМЕЩЕНИЙ В М ² ПРИ ТИПЕ И ВМЕСТИМОСТИ ПИОНЕРСКОГО ЛАГЕРЯ (ЧЕЛ.)				ВЫСОТА ПОМЕЩЕНИЯ (М)	ОТНОШЕНИЕ ПЛОЩАДИ ОКОН К ПЛОЩАДИ ПОЛА	ПРИМЕЧАНИЕ	
				ТИП I - ОТДЕЛЬНЫЙ		ТИП II - ГРУППОВОЙ					
				до 400	440-600	640-1240	1240-1600				
МЕДИЦИНСКИЙ ПУНКТ	1	ОЖИДАТЕЛЬНАЯ (НАВЕС)	-	9	12	18	27	-	-		
	2	КАБИНЕТ ВРАЧА-СМОТРОВАЯ	-	10	10	10	2×10	≥3,0	1:5-1:8		
	3	КАБИНЕТ ЗУБНОГО ВРАЧА	-	-	-	12	12	-	-		
	4	ПРОЦЕДУРНАЯ	-	15	15	2×15	3×15	-	-		
	5	УБОРНАЯ НА УНИТАЗ С УМЫВАЛЬНИКОМ В ШЛЮЗЕ	-	2	2	2	2	-	искусств или второг свет		
	6	КОМНАТА МЕДИЦИНСКОЙ СЕСТРЫ	-	-	в каждой дружине по 10 м ²		-	-	1:8		
ИЗОЛЯТОР	7	ПЕРЕДНЯЯ	-	6	10	10	12	-	1:5-1:8		
	8	ПАЛАТА ТИПА БОКС С НАРУЖНЫМ ВХОДОМ	-	12-14	12-14	2×12-14	4×12-14	-	1:5	ПРИ ПАЛАТЕ БОКС ДЕЛАЮТСЯ УБОРНАЯ, УМЫВАЛЬНИК, ШЛЮЗ И ВХОДНОЙ ТАМБУР	
	9	ПАЛАТА НА 1 КОЙКУ	6	6	6	6	6	-	-	КОЛИЧЕСТВО КОЕК ПРИНИМАТЬ ИЗ РАСЧЕТА 1,5-2% ВМЕСТИМОСТИ ПИОНЕРСКОГО ЛАГЕРЯ	
	10	ПАЛАТА НА 2 КОЙКИ	6	12	12	12	12	-	-		
	11	ПРОЦЕДУРНАЯ	-	СМ ПРИМЕЧАНИЕ		14	14	14	-	-	ПРИ РАЗДЕЛЬНОМ УСТРОЙСТВЕ ИЗОЛЯТОРА И МЕДПУНКТА 10 м ²
	12	КОМНАТА ПЕРСОНАЛА И ПОДОГРЕВА ЛИЩИ	-	6	8	8	16	-	1:5-1:8		
	13	УБОРНАЯ С УМЫВАЛЬНИКОМ В ШЛЮЗЕ	-	2	2	2×2	2×2	≥2,8	искусств или второг свет	В ГРУППОВЫХ ЛАГЕРЯХ РАЗДЕЛЬНО ДЛЯ МАЛЬЧИКОВ И ДЕВОЧЕК	
	14	ВАННАЯ КОМНАТА	-	3	3	3	3	-	1:8		
	15	КОМНАТА (ВЕРАНДА, ТЕРРАСА) ДНЕВНОГО ПРЕБЫВАНИЯ	-	16	16-18	20-38	38-48	≥3,0	1:5-1:8		

ПРИМЕЧАНИЕ. МЕДИЦИНСКИЙ ПУНКТ МОЖНО БЛОКИРОВАТЬ С ИЗОЛЯТОРОМ, А В ОТДЕЛЬНЫХ ЛАГЕРЯХ (I ТИПА) МЕДИЦИНСКИЙ ПУНКТ (БЕЗ ИЗОЛЯТОРА) - ТАКЖЕ И С АДМИНИСТРАТИВНЫМИ ПОМЕЩЕНИЯМИ С ОТДЕЛЬНЫМИ НАРУЖНЫМИ ВХОДАМИ

ДУШЕВЫХ (СН и П II-Л.12-68 п.3.23)

ГРУППА ПОМЕЩЕНИЙ	NN ПП	НАИМЕНОВАНИЕ ПОМЕЩЕНИЙ	НОРМА В М ² НА 1 ЧЕЛ	ПЛОЩАДИ ПОМЕЩЕНИЙ В М ² ПРИ ТИПЕ И ВМЕСТИМОСТИ ПИОНЕРСКОГО ЛАГЕРЯ (ЧЕЛ.)			ВЫСОТА ПОМЕЩЕНИЯ (М)	ОТНОШЕНИЕ ПЛОЩАДИ ОКОН К ПЛОЩАДИ ПОЛА	ПРИМЕЧАНИЕ
				ТИП I - ОТДЕЛЬНЫЙ		ТИП II - ГРУППОВОЙ			
				до 240	280-400	до 1600			
ДУШЕВАЯ ГИГИЕНИЧЕСКАЯ	1	ПЕРЕДНЯЯ-ГАРДЕРОБНАЯ С МЕСТОМ ДЛЯ УБОРОЧНОГО ИНВЕНТАРЯ	-	2×6	2×10	2×10	≥3,0	1:8	
	2	РАЗДЕВАЛЬНАЯ	-	2×6	2×12	2×12	-	1:8	
	3	ДУШЕВАЯ	-	2×8	2×12	2×12	-	-	КОЛИЧЕСТВО ДУШЕВЫХ СЕТОК В ЛАГЕРЯХ ДО 240 МЕСТ - 6, В ОСТАЛЬНЫХ - 10
	4	КАБИНА ЛИЧНОЙ ГИГИЕНЫ ДЕВОЧЕК	1 кабинка на 70 девочек	3	3	3	≥2,8	-	ОБОРУДОВАЕТСЯ ГИГИЕНИЧЕСКИМ ДУШЕМ, УМЫВАЛЬНИКОМ И УНИТАЗОМ
ДУШЕВОЙ ПЯВЫШОН	5	РАЗДЕВАЛЬНАЯ	2 м ² на душ				-	1:8	ПОДОГРЕВ ВОДЫ ПРИ ПОМОЩИ ГЕЛКОУСТАНОВОК И НЕПОСРЕДСТВЕННОГО СОЛНЕЧНОГО НАГРЕВА
	6	ДУШЕВАЯ	душевую сетку	КОЛИЧЕСТВО ДУШЕВЫХ СЕТОК ДЕЛАТЬ ИЗ РАСЧЕТА 2 СЕТКИ НА ОТРЯД			-	-	искусств или второг свет

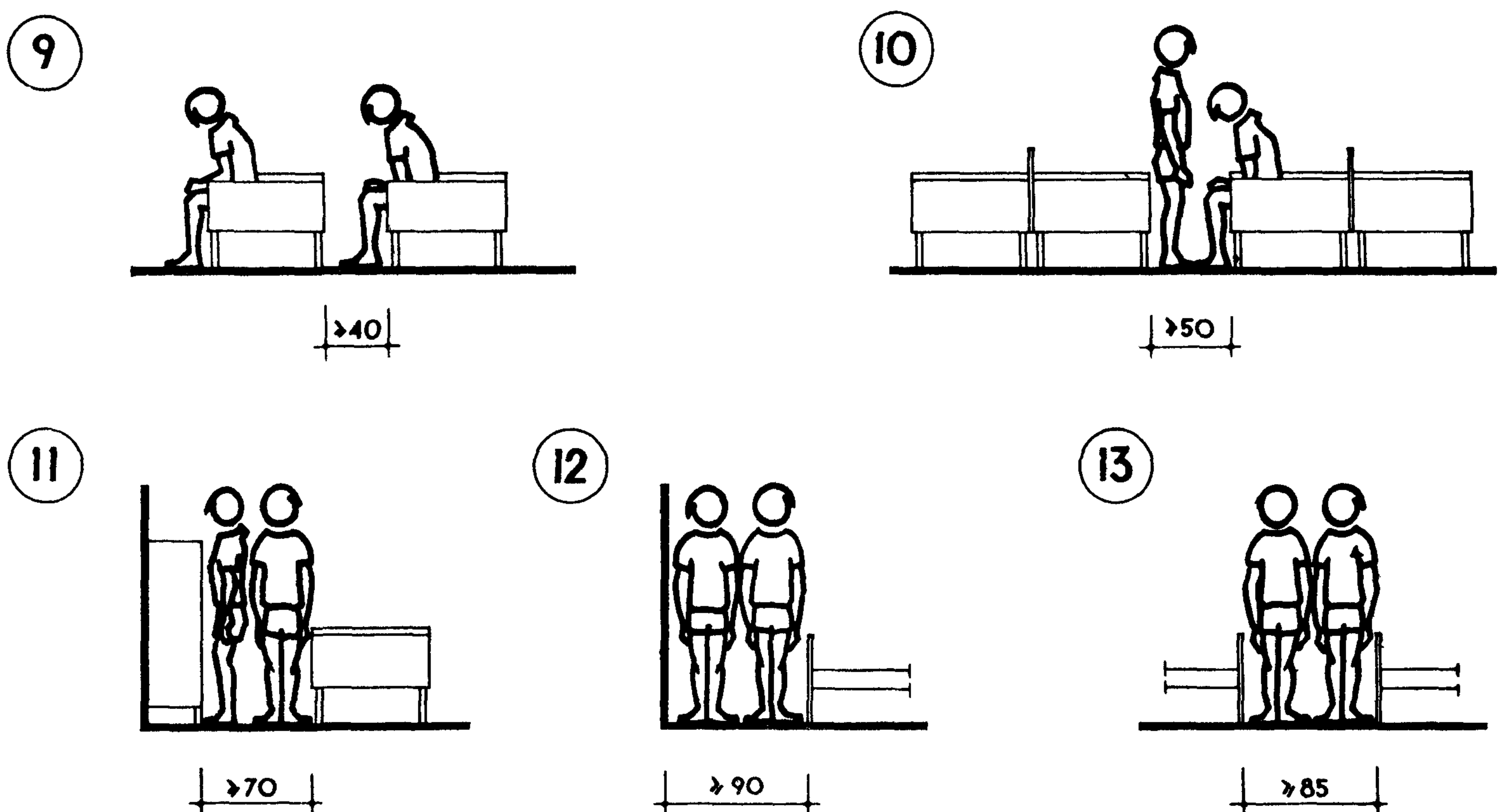
ПРИМЕЧАНИЯ. 1. ДУШЕВАЯ ДОЛЖНА БЫТЬ РАЗДЕЛЕНА НА ОТДЕЛЕНИЯ ДЛЯ МАЛЬЧИКОВ И ДЕВОЧЕК
2. КОЛИЧЕСТВО МЕСТ В РАЗДЕВАЛЬНОЙ ДОЛЖНО БЫТЬ В 2 РАЗА БОЛЬШЕ, ЧЕМ ДУШЕВЫХ КАБИН
3. В ПИОНЕРСКИХ ЛАГЕРЯХ, ИМЕЮЩИХ ОТДЕЛИВАЕМЫЕ ЗДАНИЯ, ГИГИЕНИЧЕСКИЕ ДУШЕВЫЕ СЛЕДУЕТ БЛОКИРОВАТЬ С ЗДАНИЯМИ КРУГЛОГОДИЧНОГО ИСПОЛЬЗОВАНИЯ С ОТДЕЛЬНЫМ НАРУЖНЫМ ВХОДОМ



АНТРОПОЛОГИЧЕСКИЕ ДАННЫЕ ДЕТЕЙ РАЗНОГО ВОЗРАСТА

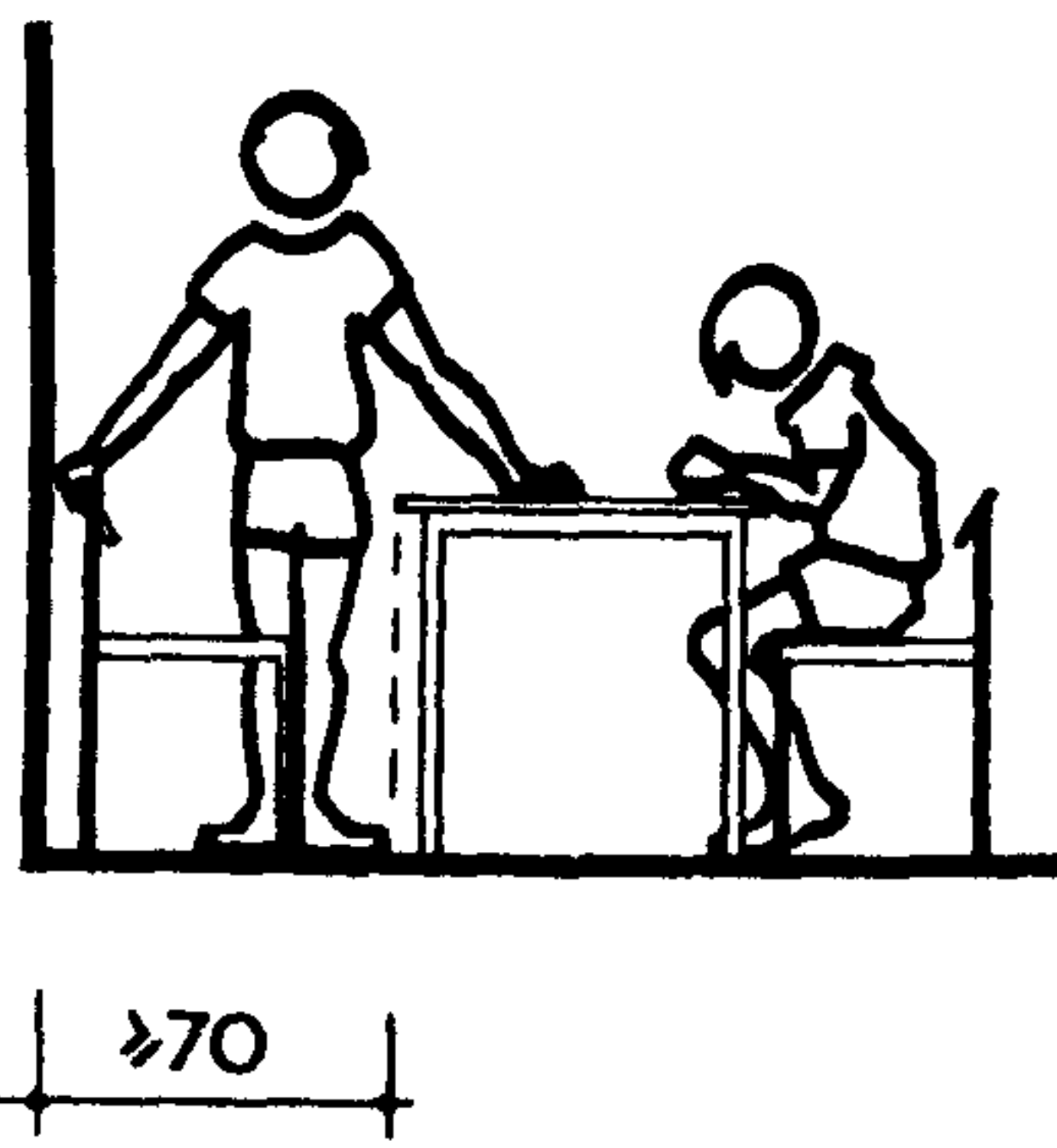
ВОЗРАСТ	7-9 лет	10-12 лет	13-15 лет
РОСТ (H)	110-140 см	130-160 см	150-170 см
ШИРИНА ПЛЕЧ	28-31 см	31-36 см	36-39 см
ШИРИНА В ЛОКТЯХ	32-35 см	35-40 см	40-43 см

В СПАЛЬНОЙ КОМНАТЕ

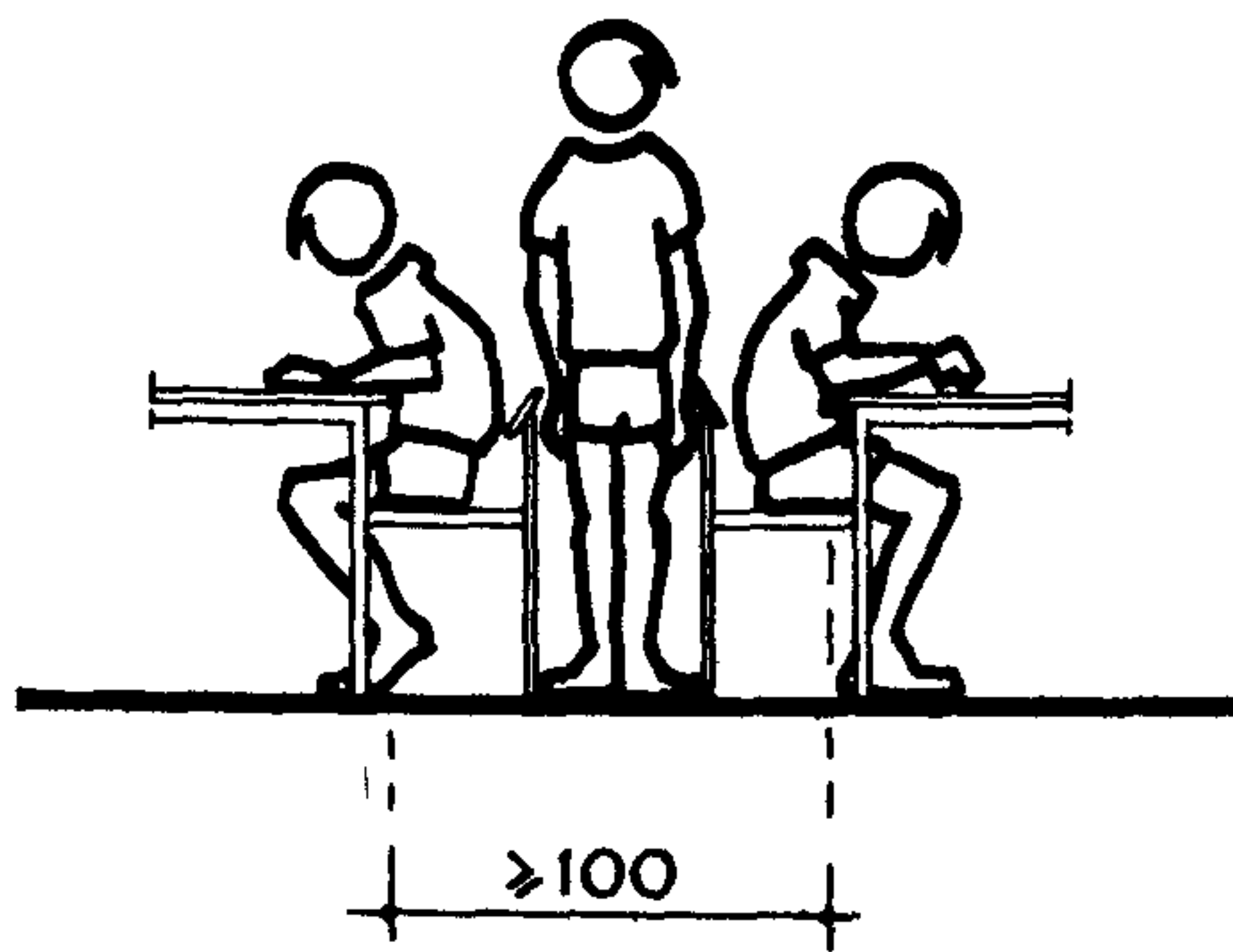


В СТОЛОВОЙ, КРУЖКОВОЙ КОМНАТЕ И ИГРОВОЙ

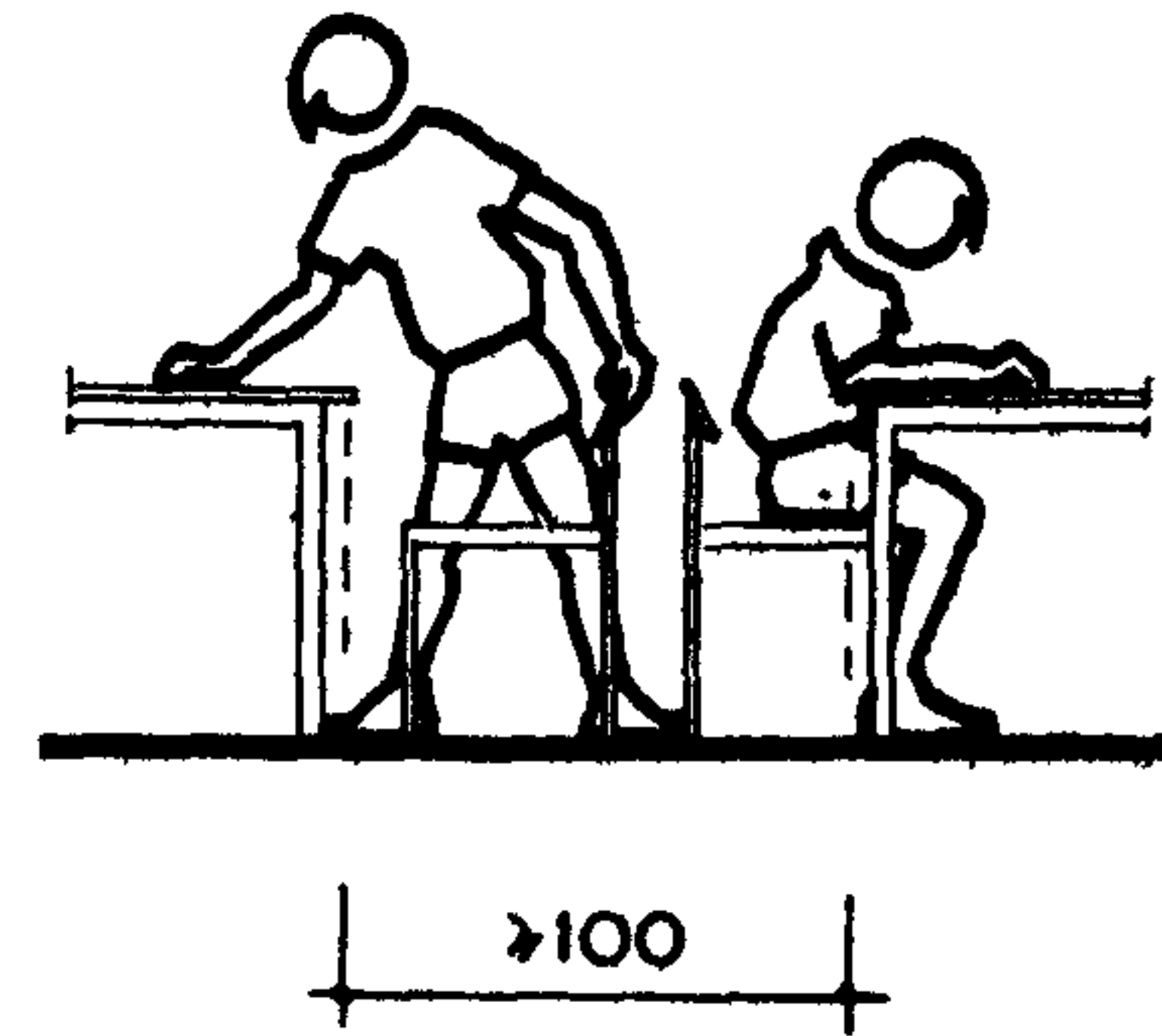
14



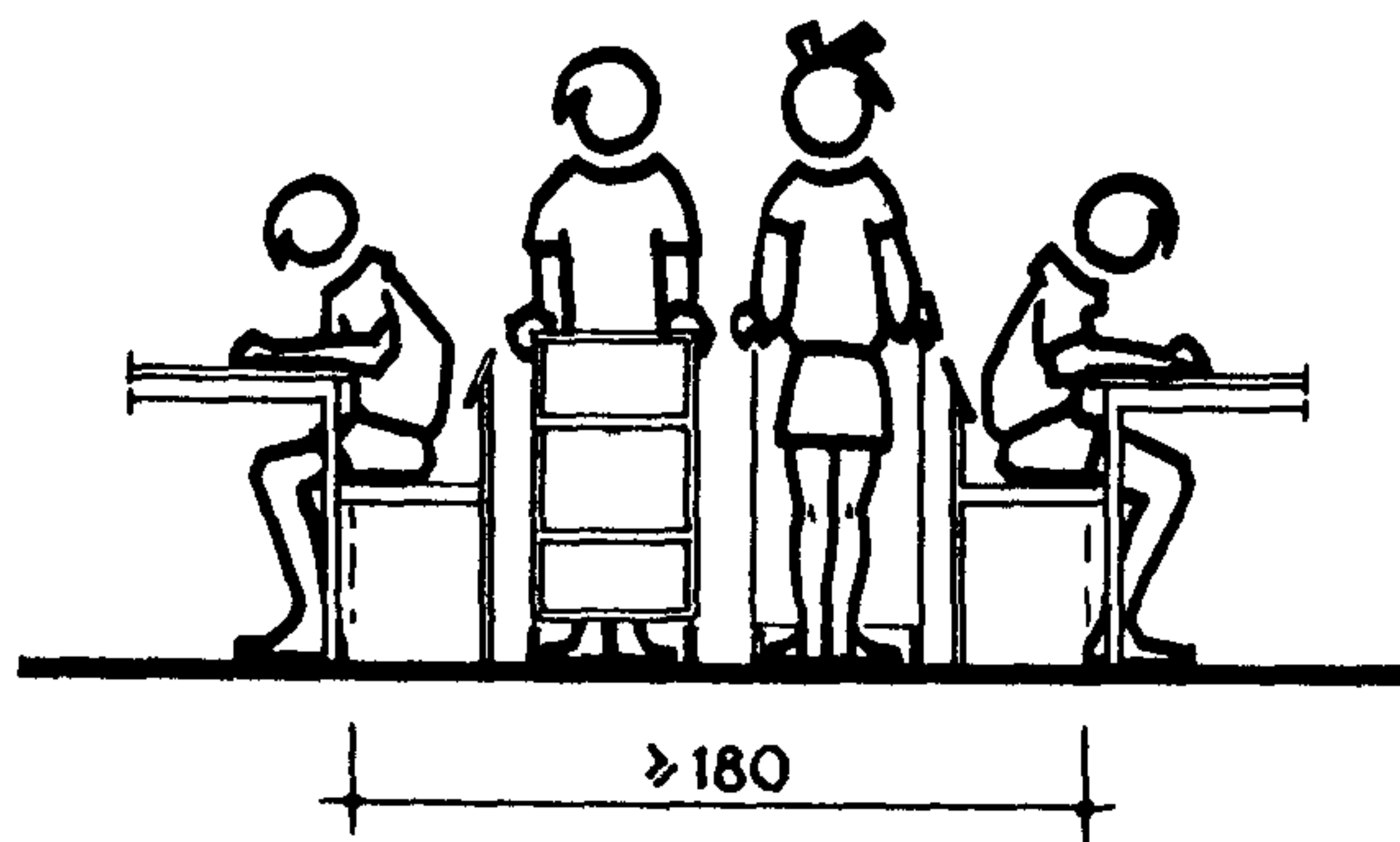
15



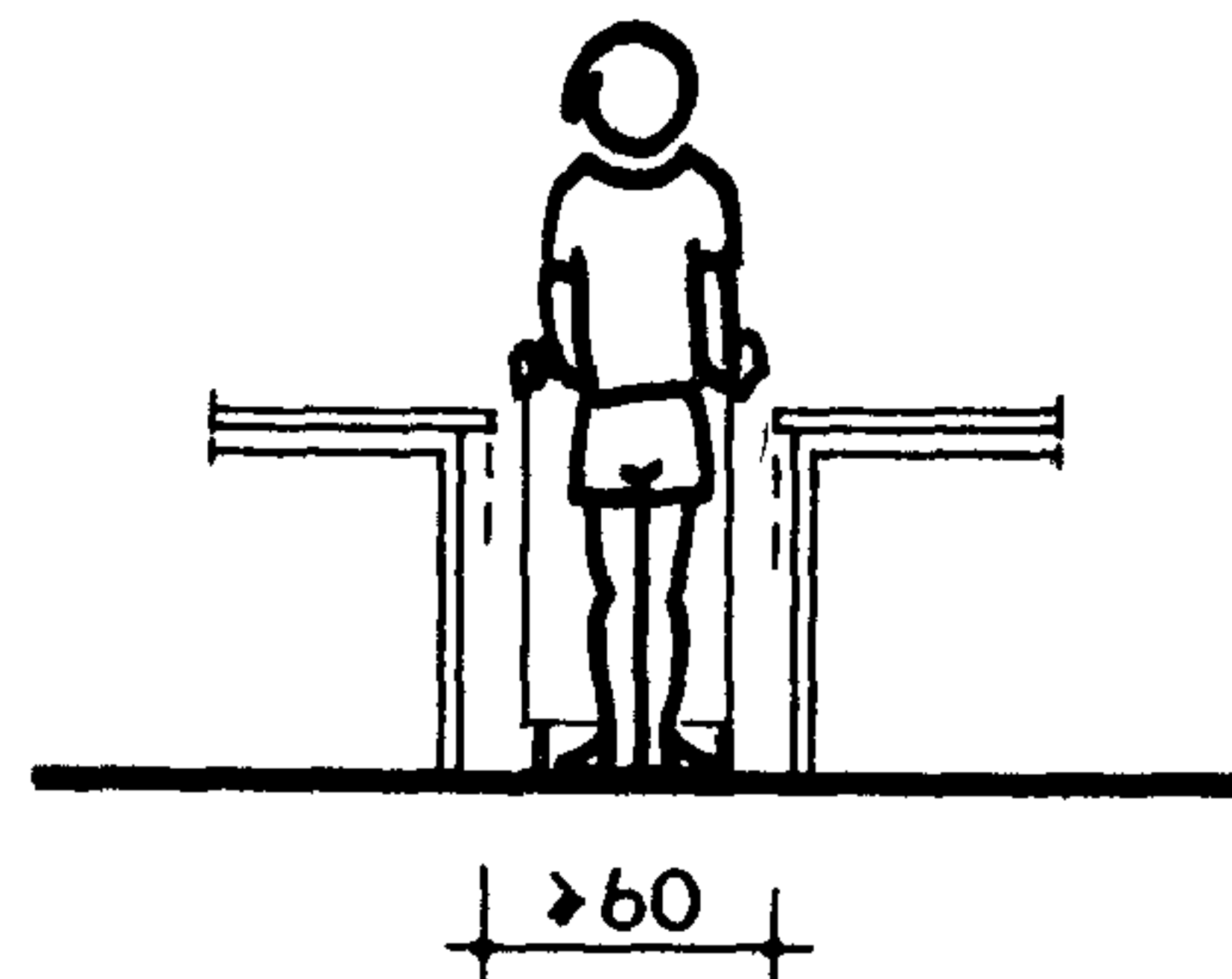
16



17

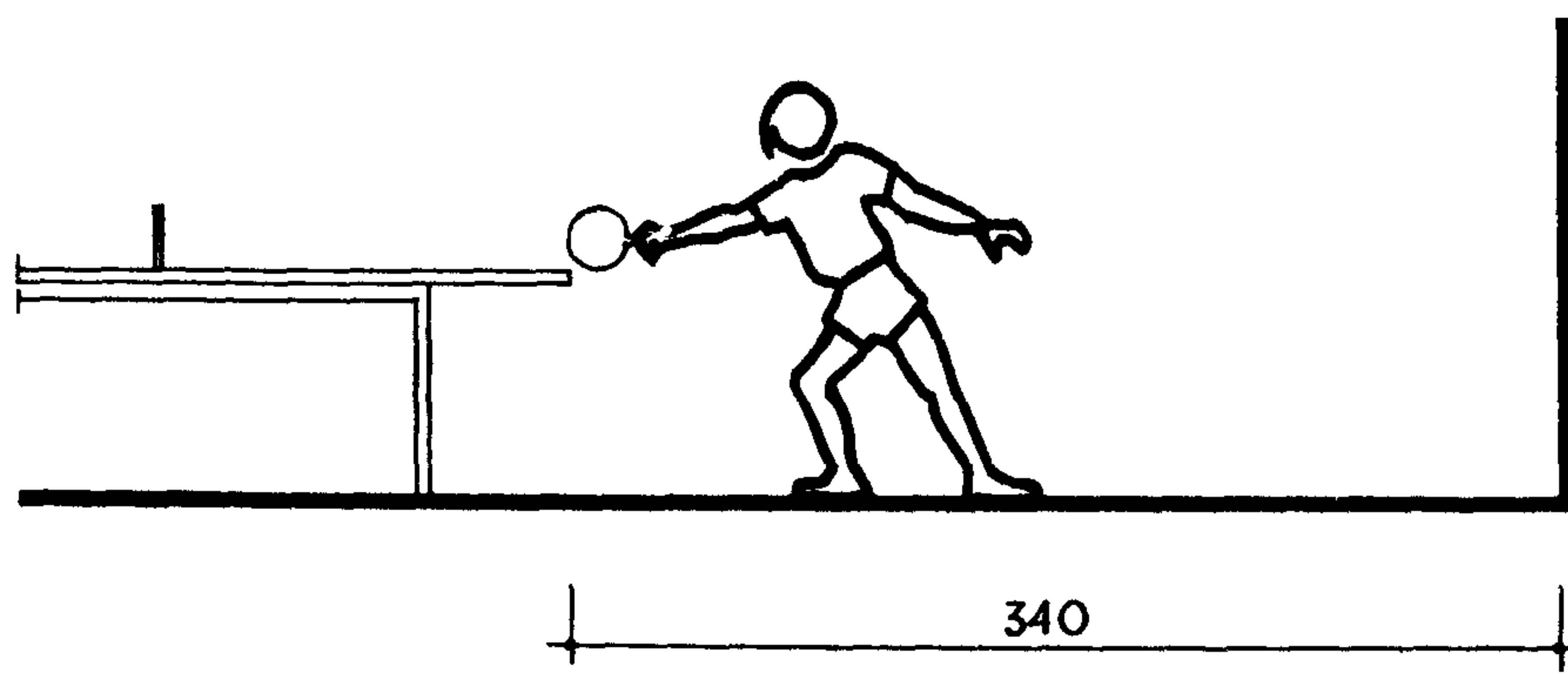


18

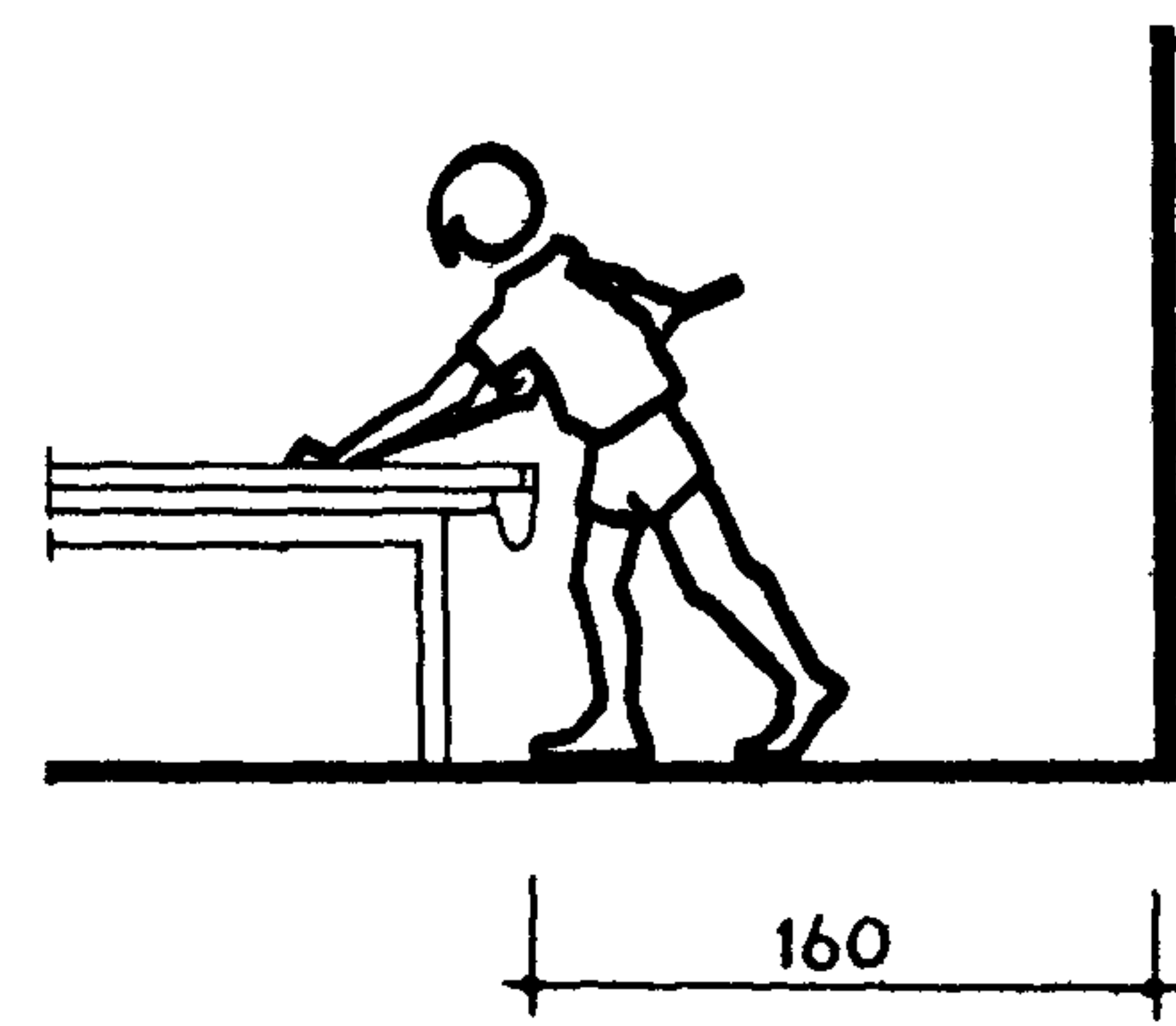


НА ВЕРАНДЕ

19

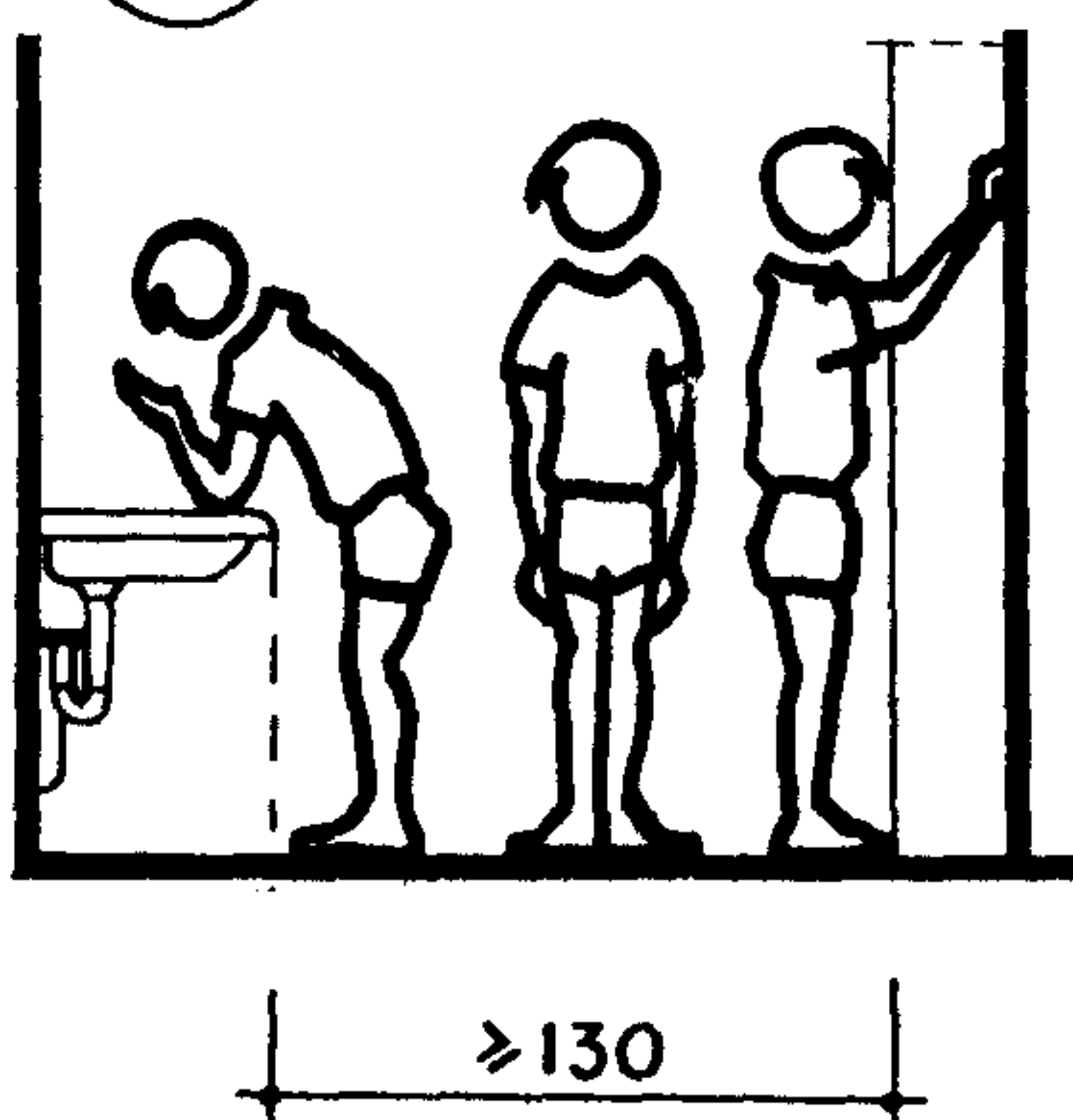


20

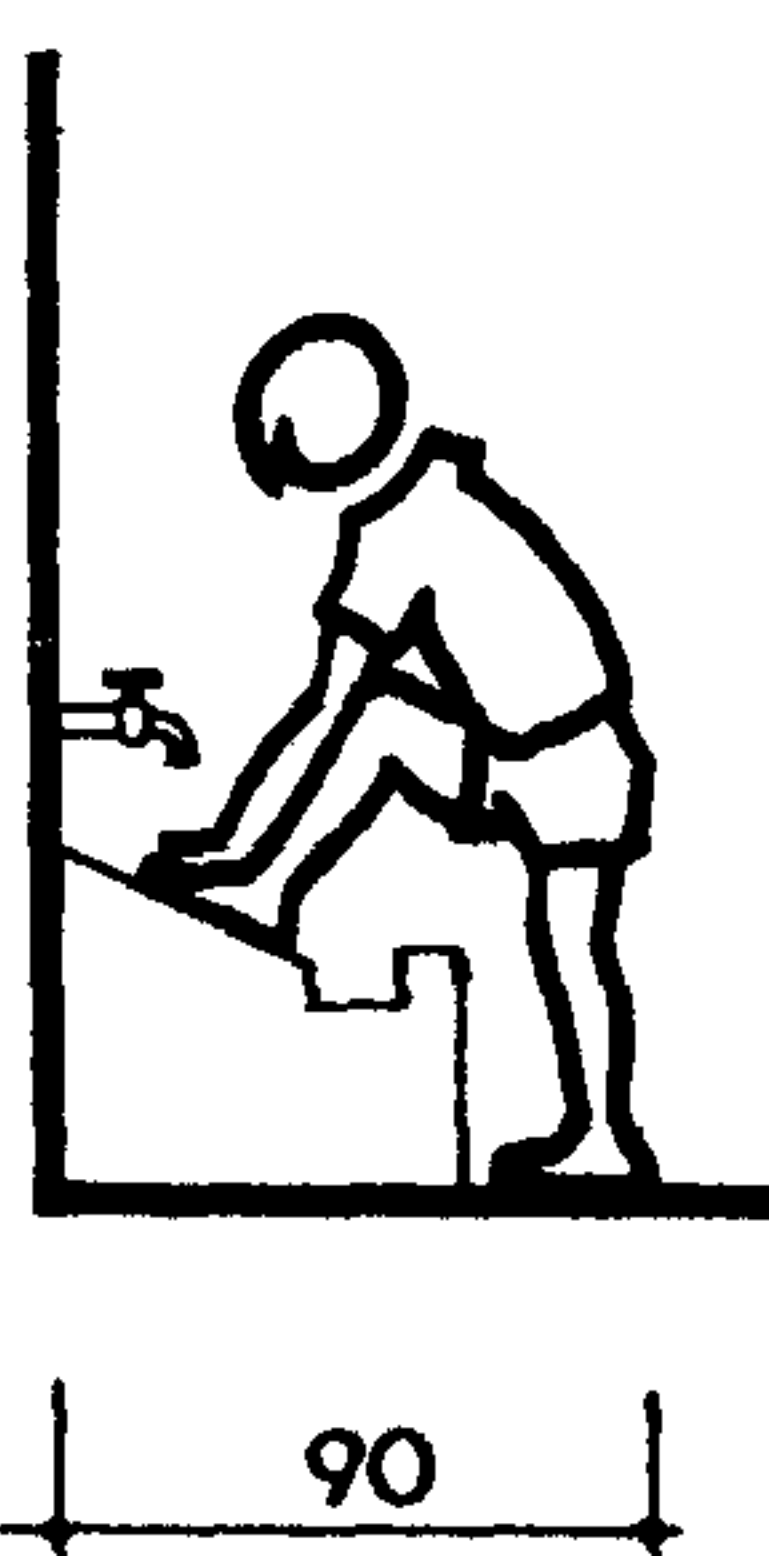


В САНИТАРНОМ УЗЛЕ

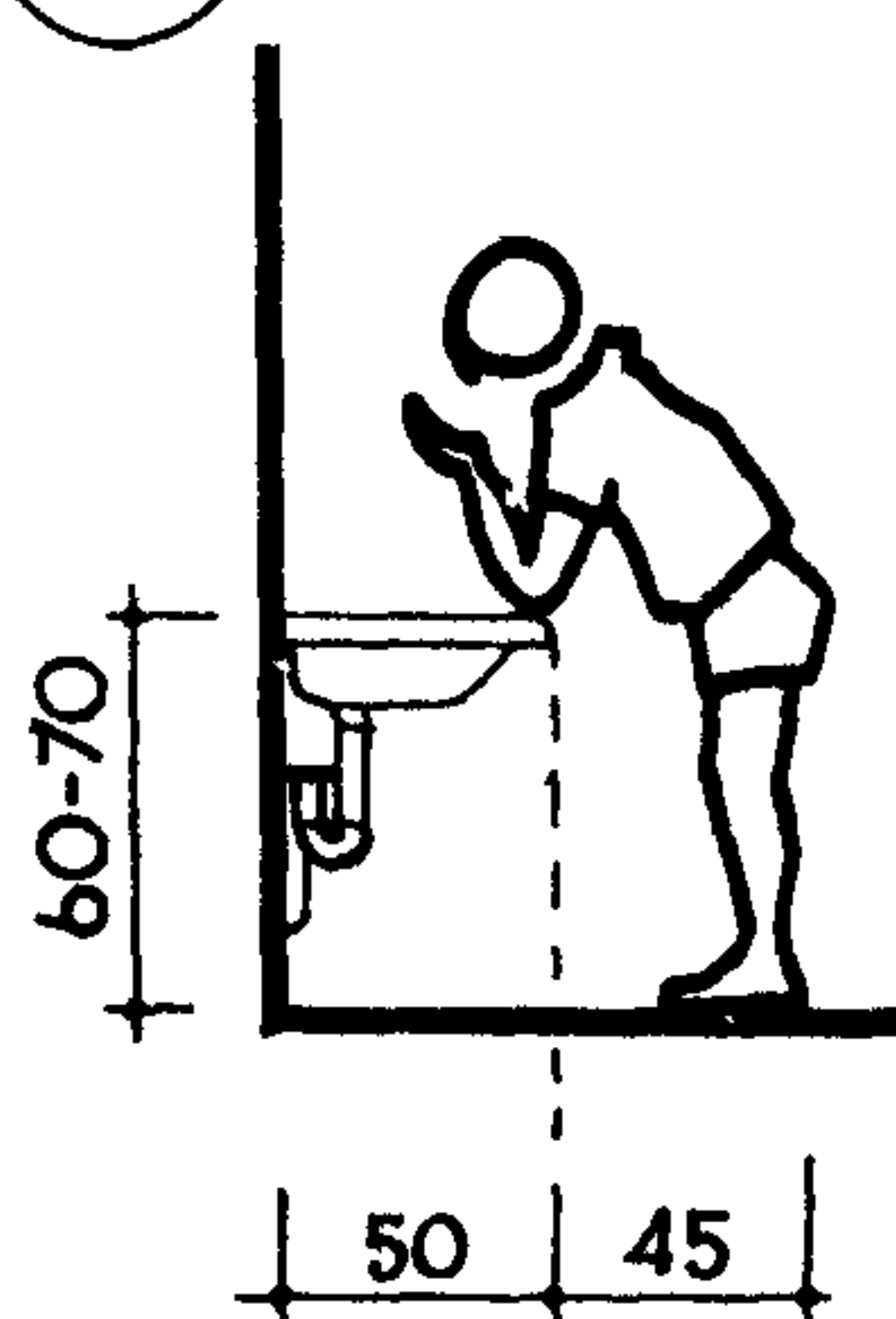
21



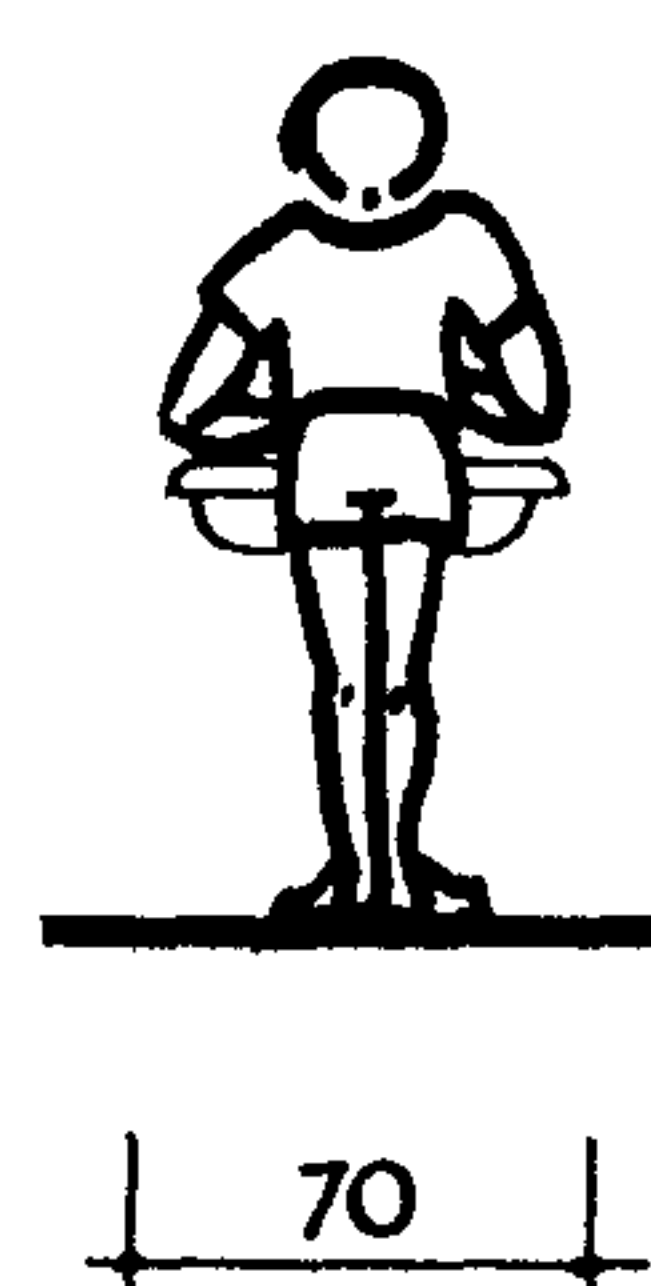
22



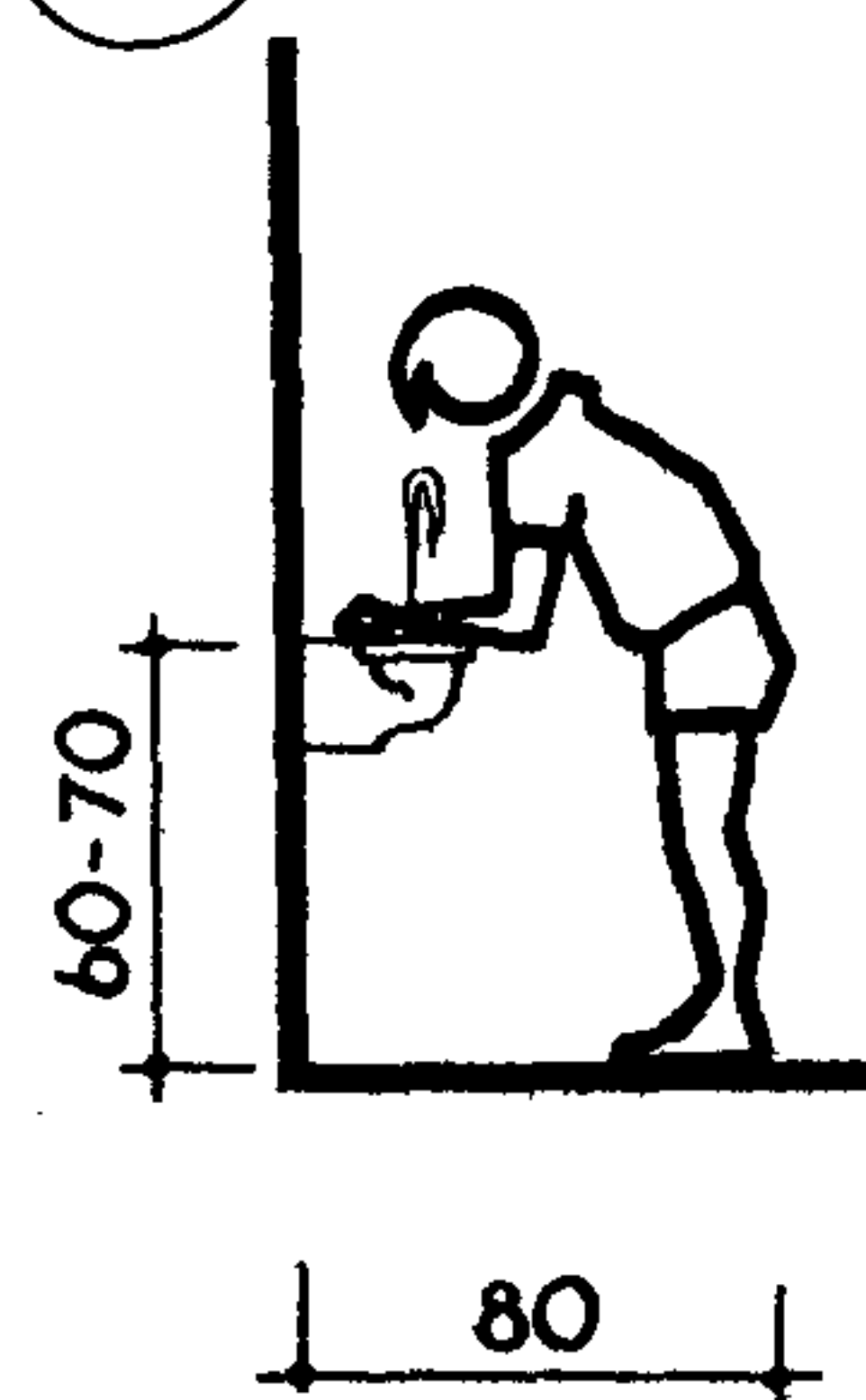
23



24



25



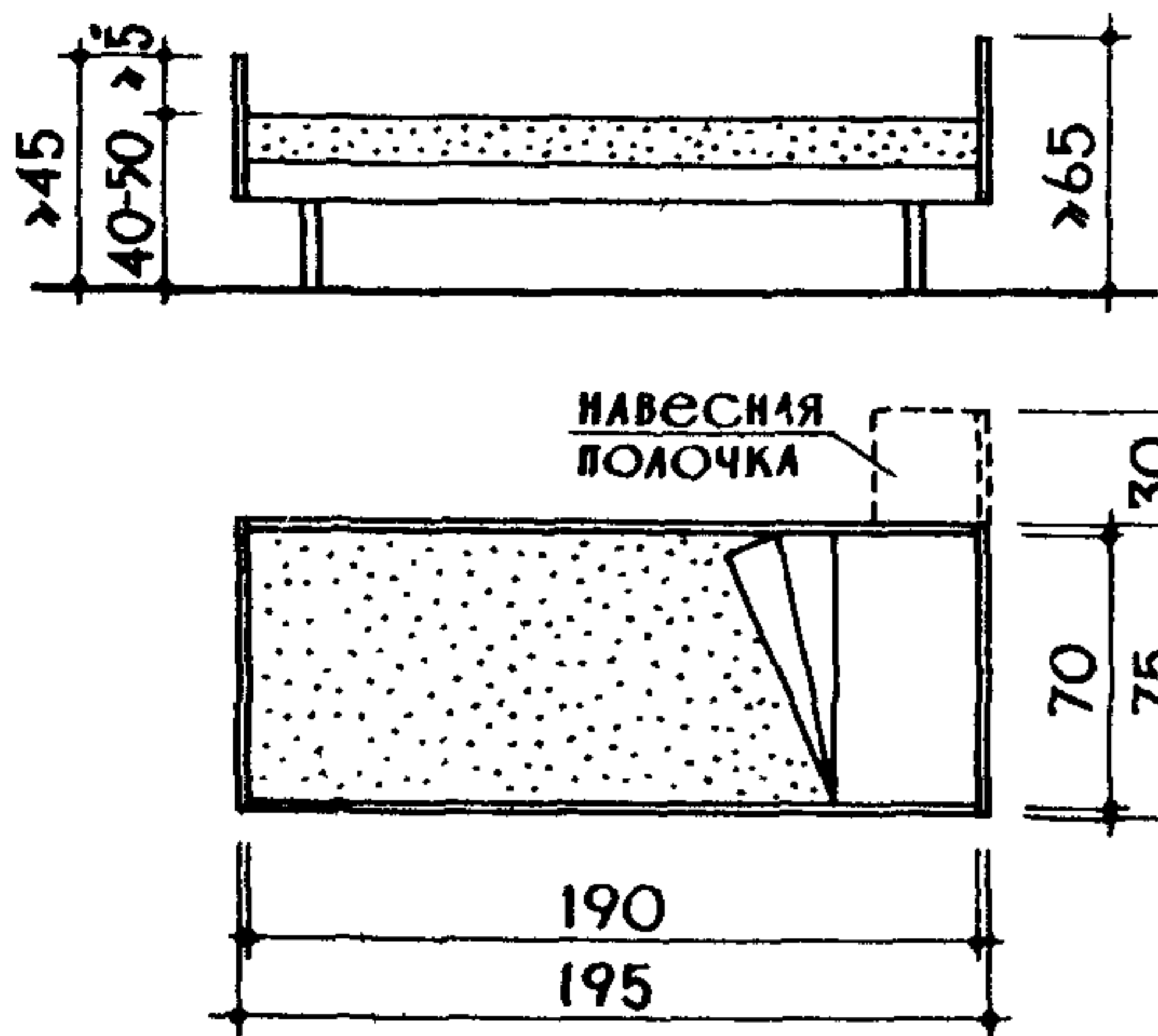
26



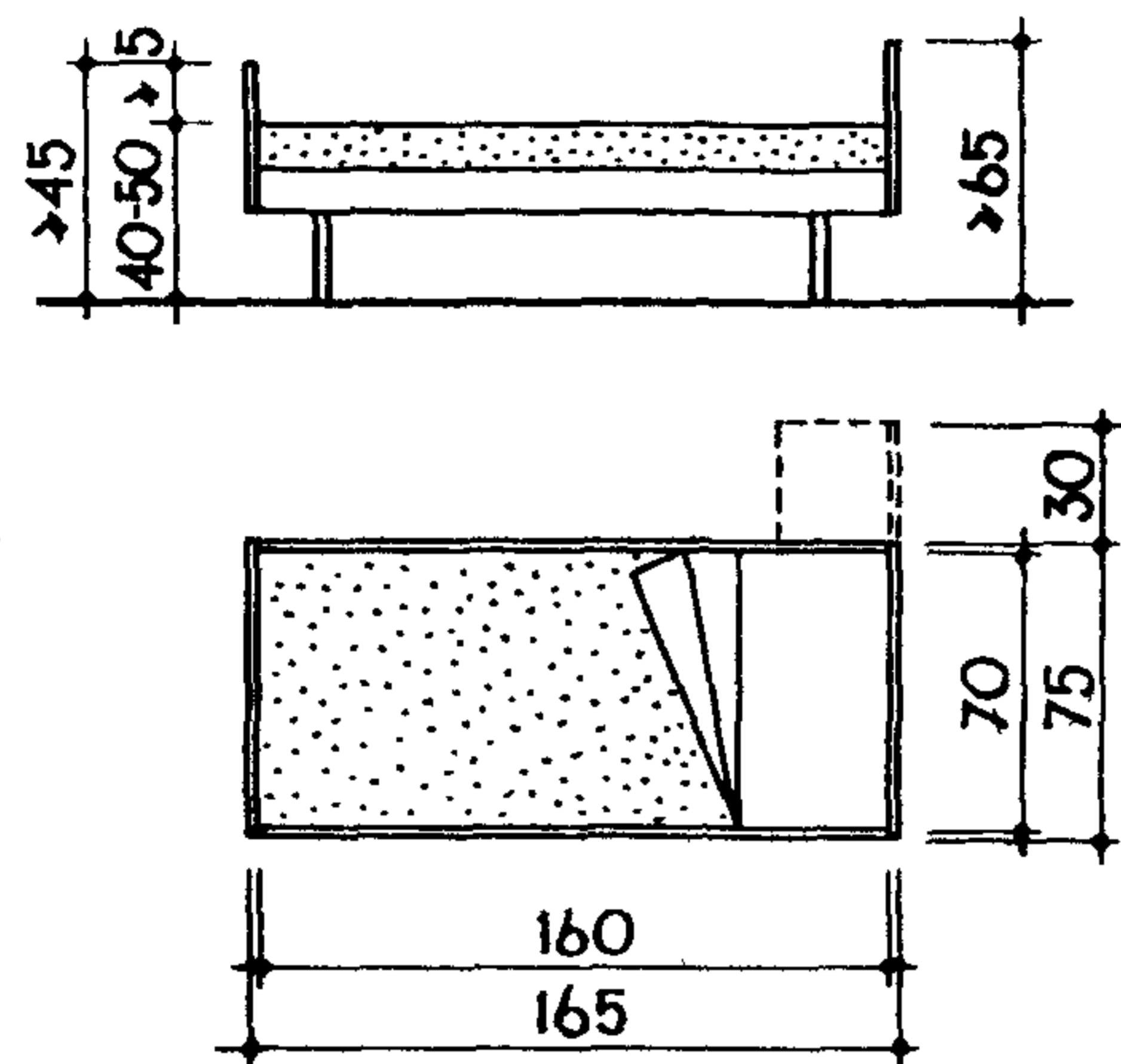
ПРИМЕЧАНИЕ

УКАЗАНЫ МИНИМАЛЬНО ДОПУСТИМЫЕ РАЗМЕРЫ ПРОХОДОВ

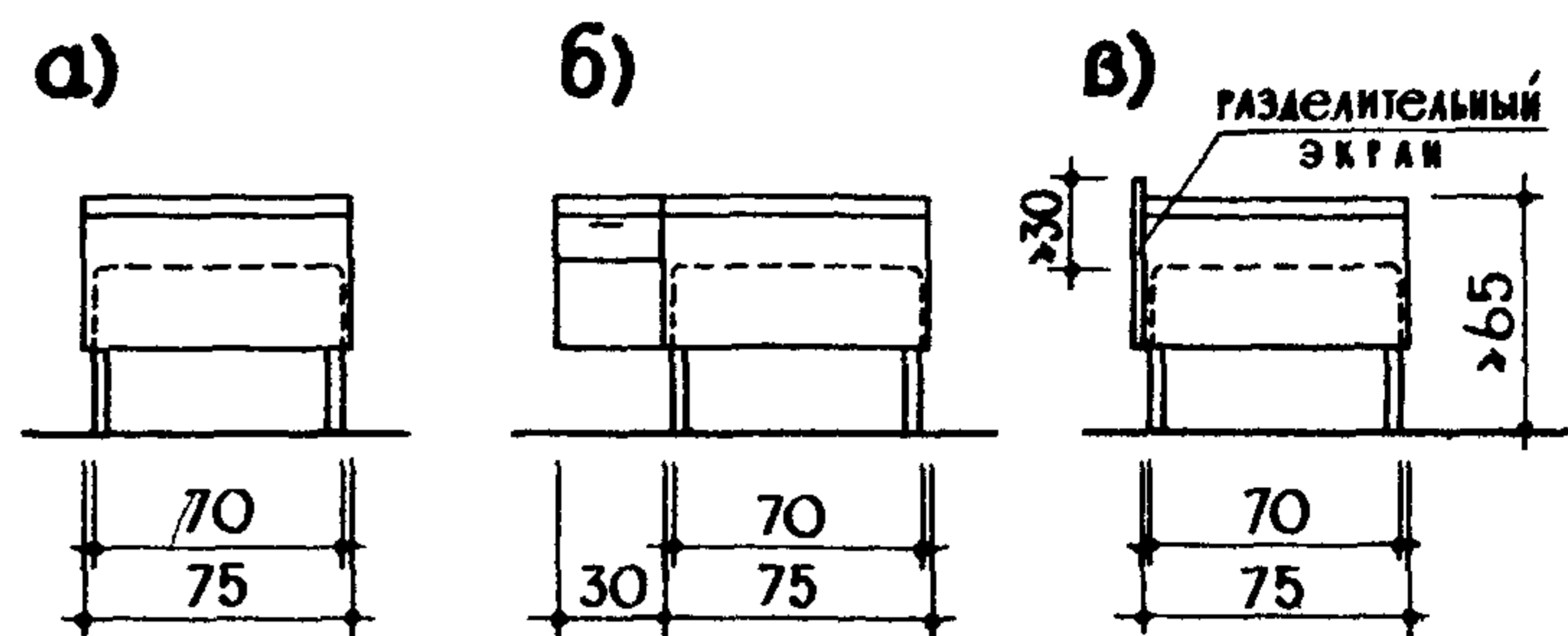
1 КРОВАТЬ
ОДИНАРНАЯ



2 КРОВАТЬ
ДЕТСКАЯ

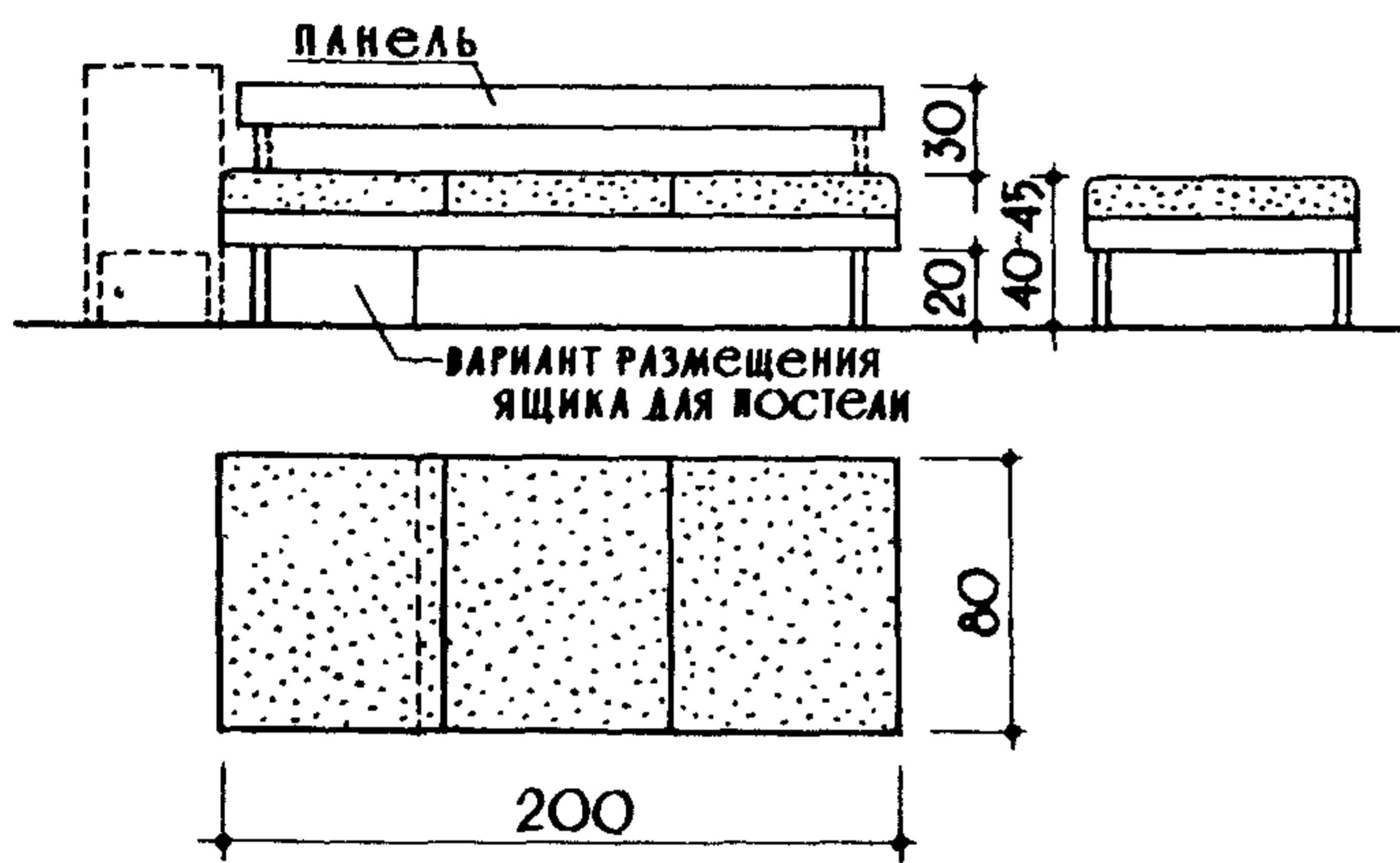


ВАРИАНТЫ КРОВАТЕЙ 1 И 2

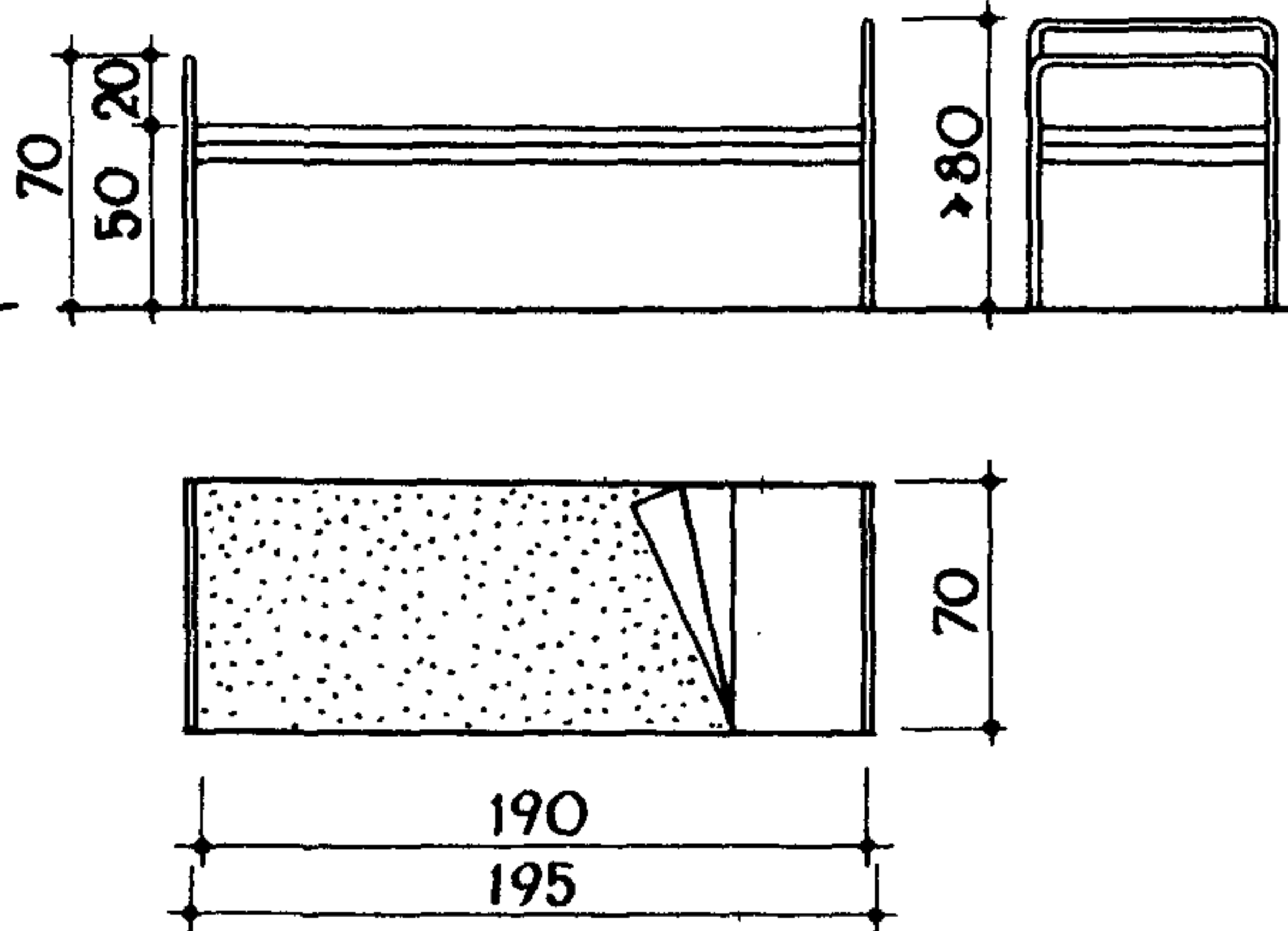


а - ОБЫКНОВЕННАЯ
б - С НАВЕСНОЙ ПОЛОЧКОЙ
в - С ВЕРТИКАЛЬНЫМ РАЗДЕЛИТЕЛЬНЫМ ЭКРАНОМ

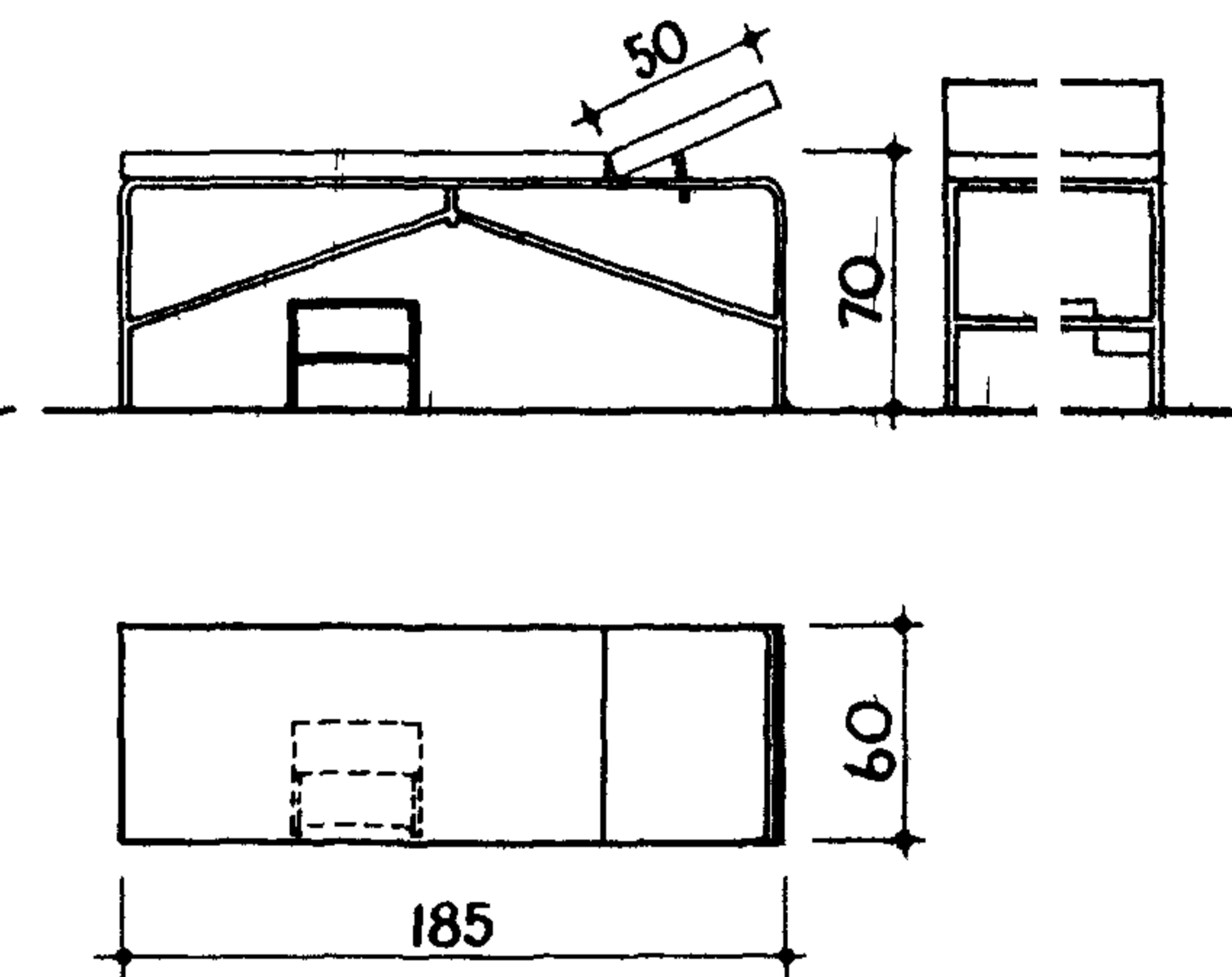
3 ДИВАН-КРОВАТЬ



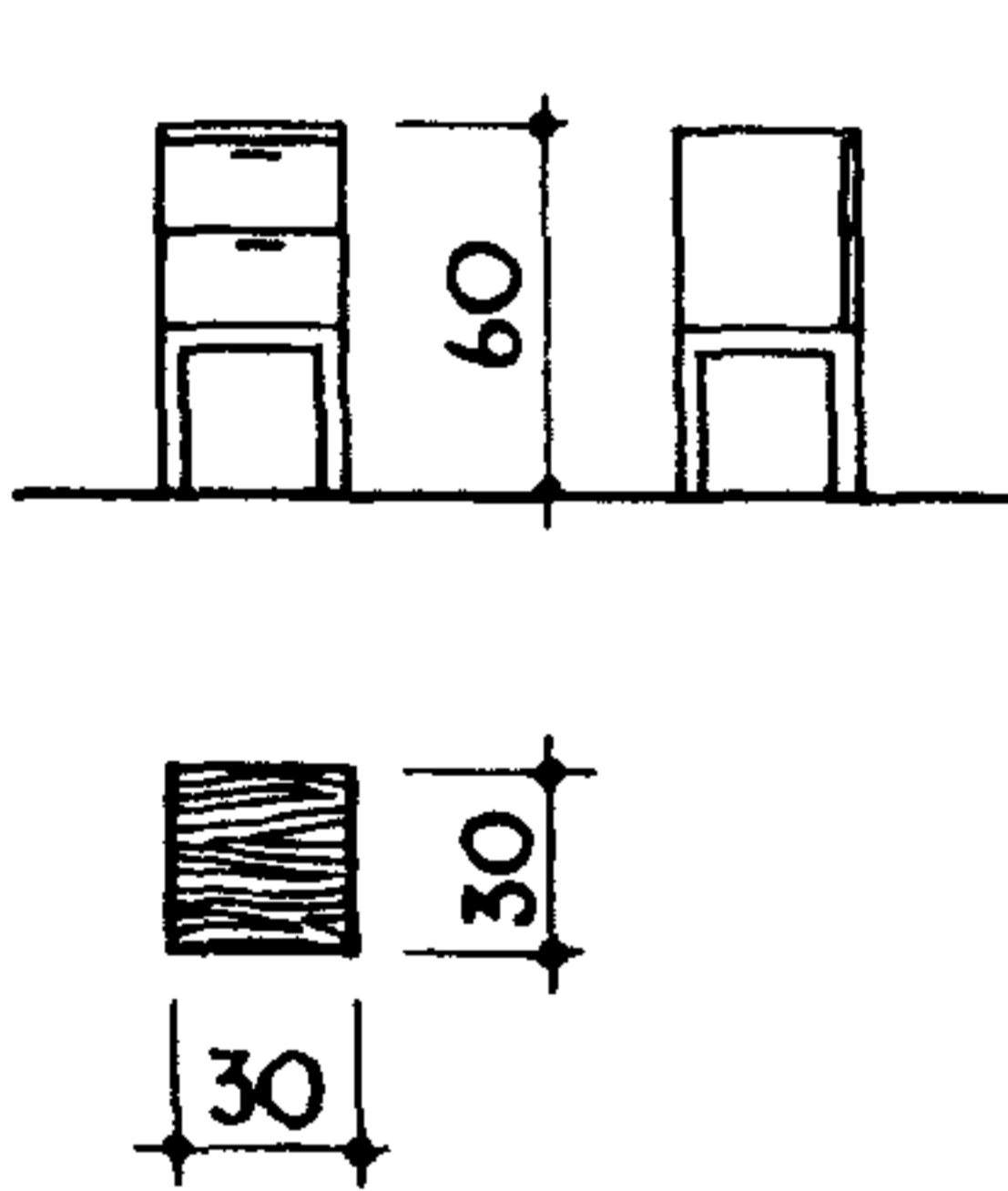
4 КРОВАТЬ МЕТАЛЛИЧЕСКАЯ



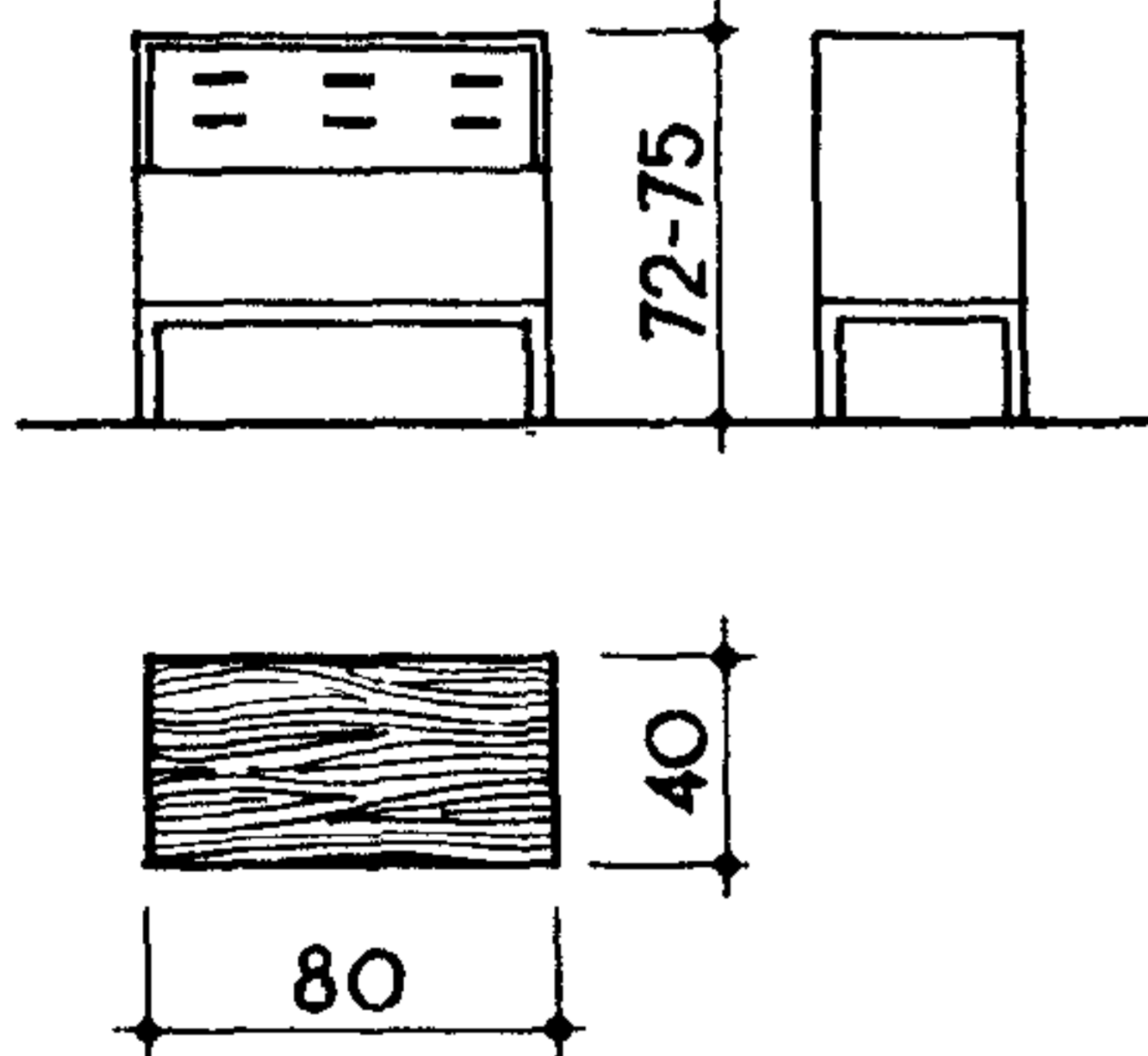
5 КУШЕТКА ДЛЯ ОСМОТРА
И ПРОЦЕДУР



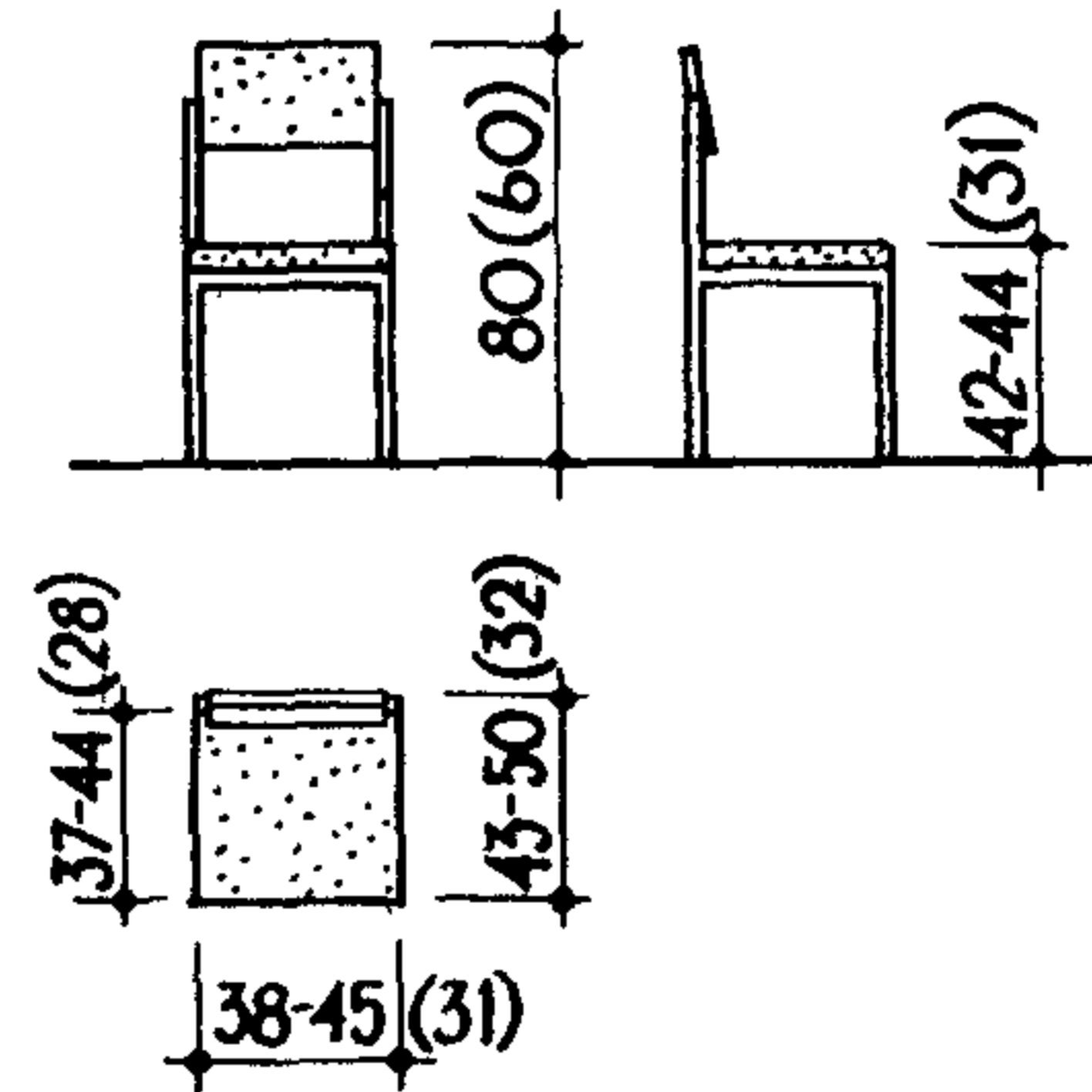
6 ТУМБА
ПРИКРОВАТНАЯ



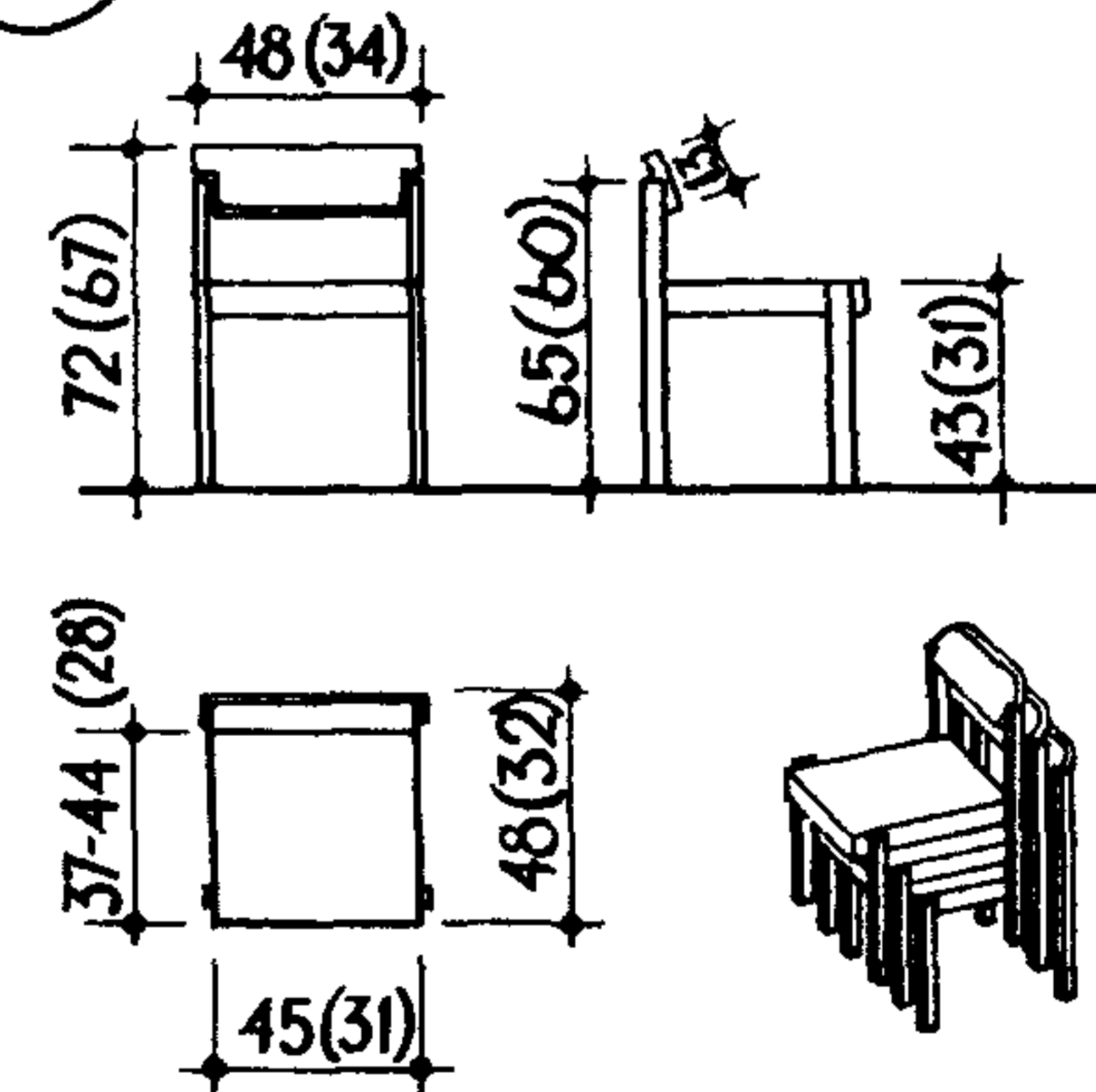
7 ТУМБА ДЛЯ
ПОСТЕЛИ



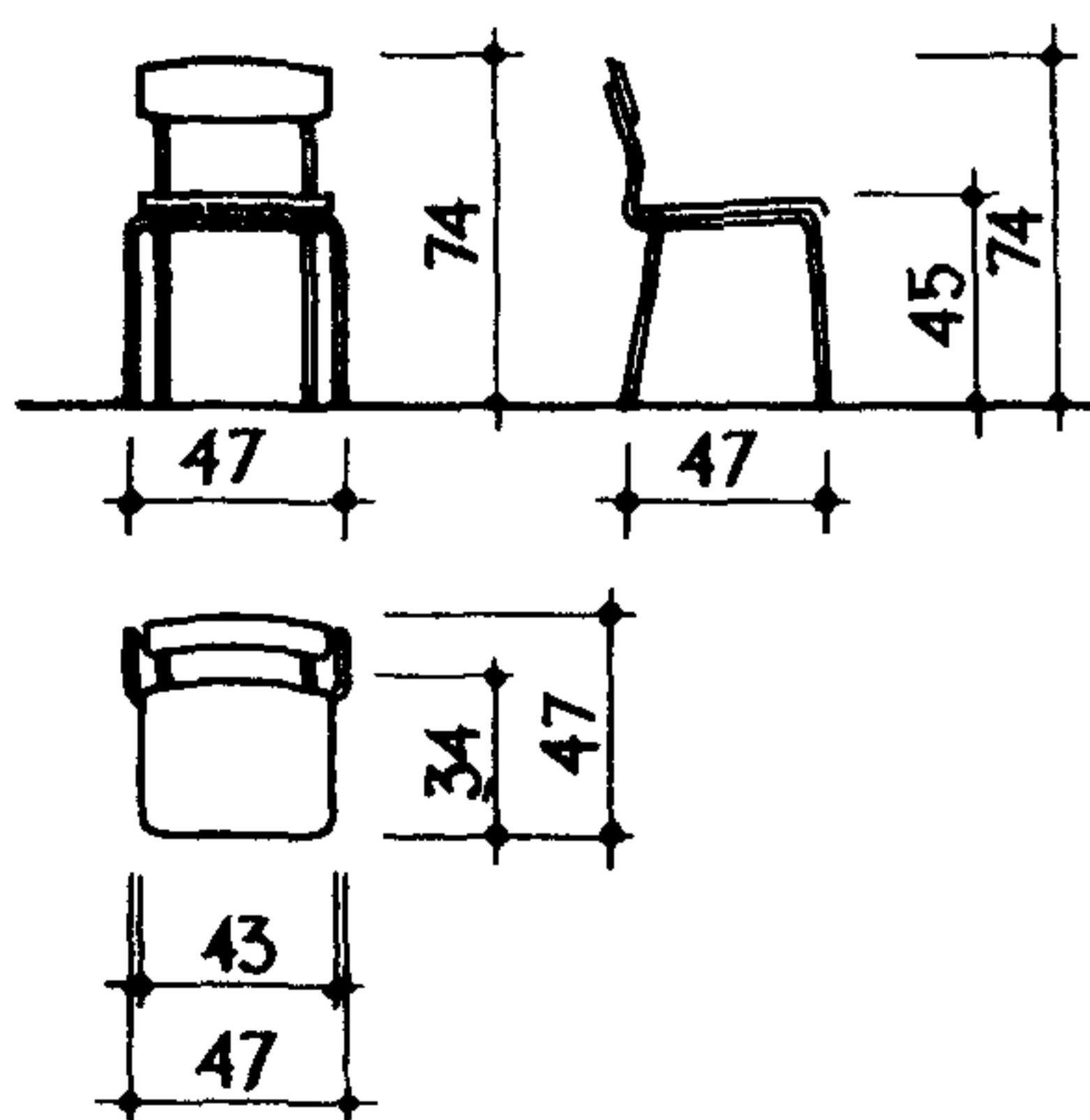
8 СТУЛ



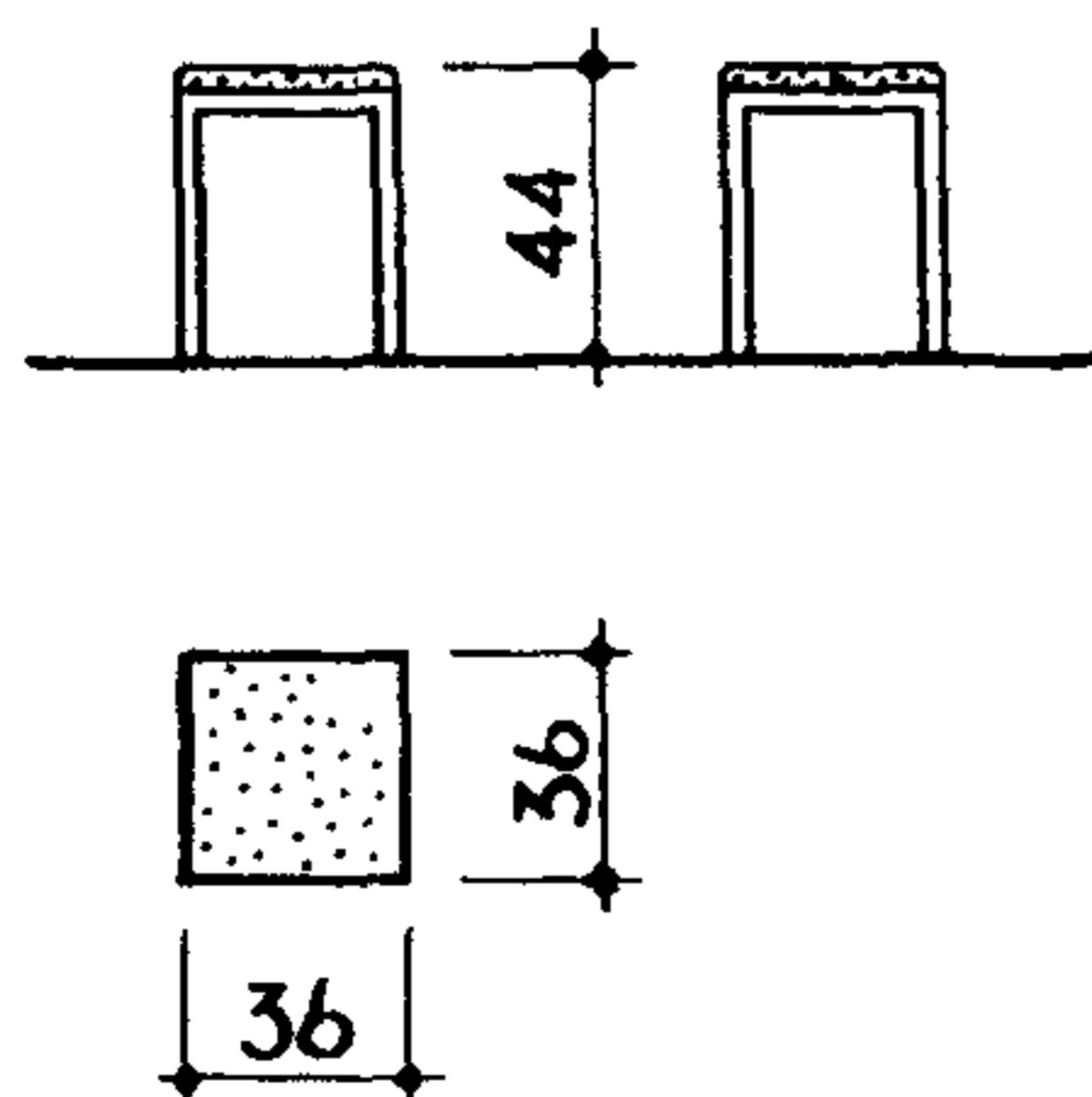
9 СТУЛ СКЛАДИРУЕМЫЙ



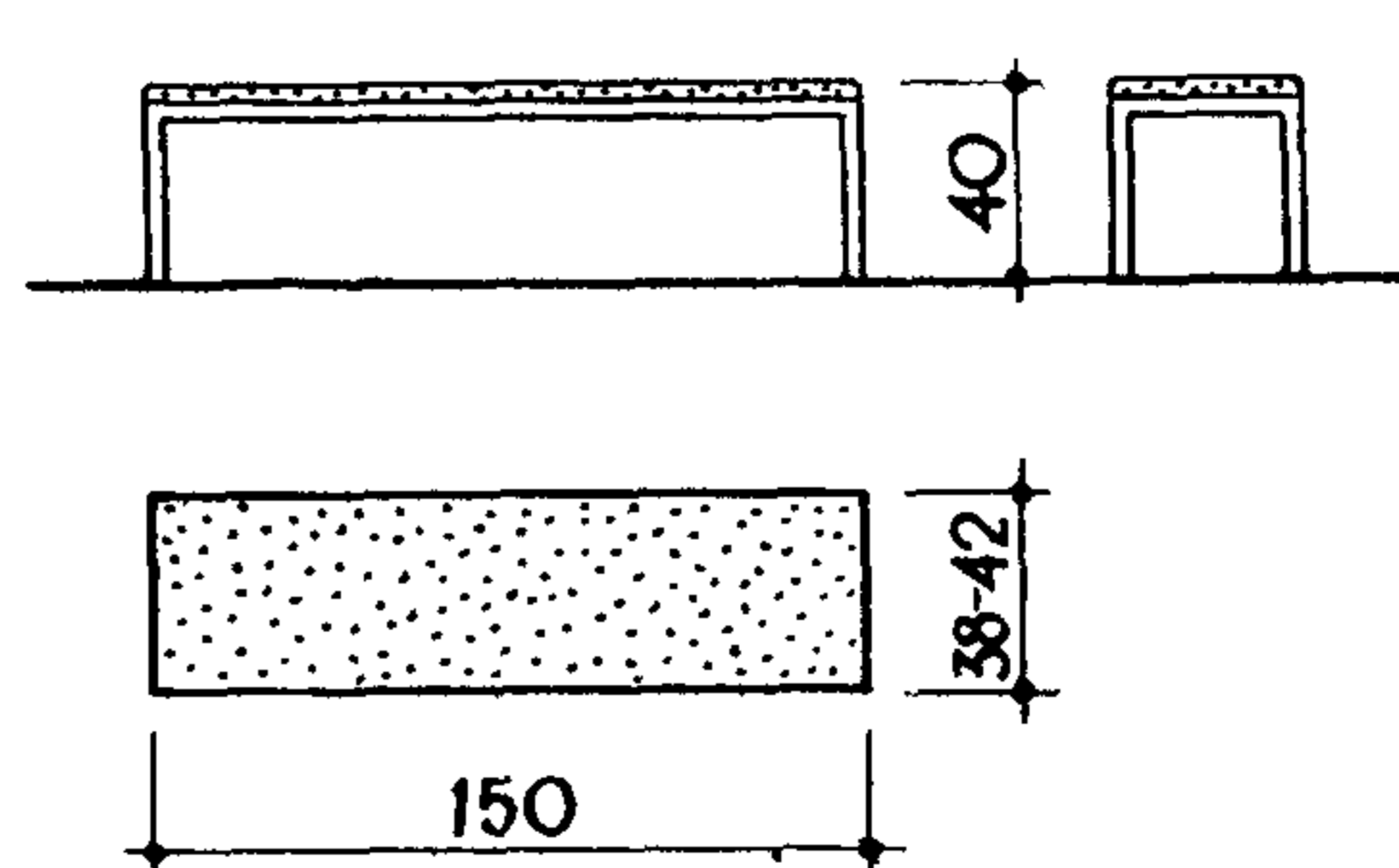
10 СТУЛ
ДЛЯ ПАЛАТ



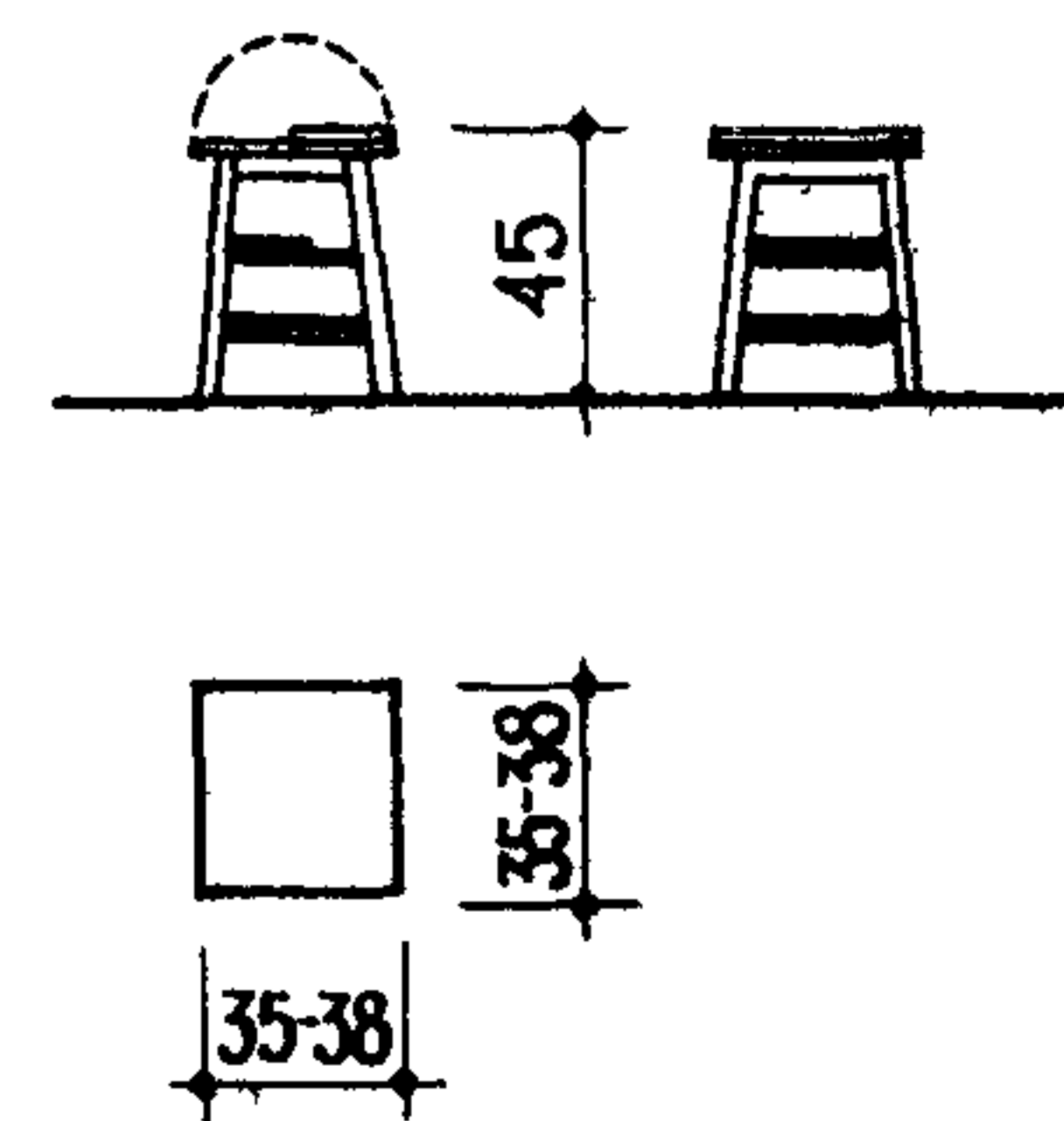
11 ТАБУРЕТ
ПОЛУЖЕСТКИЙ



12 БАНКЕТКА



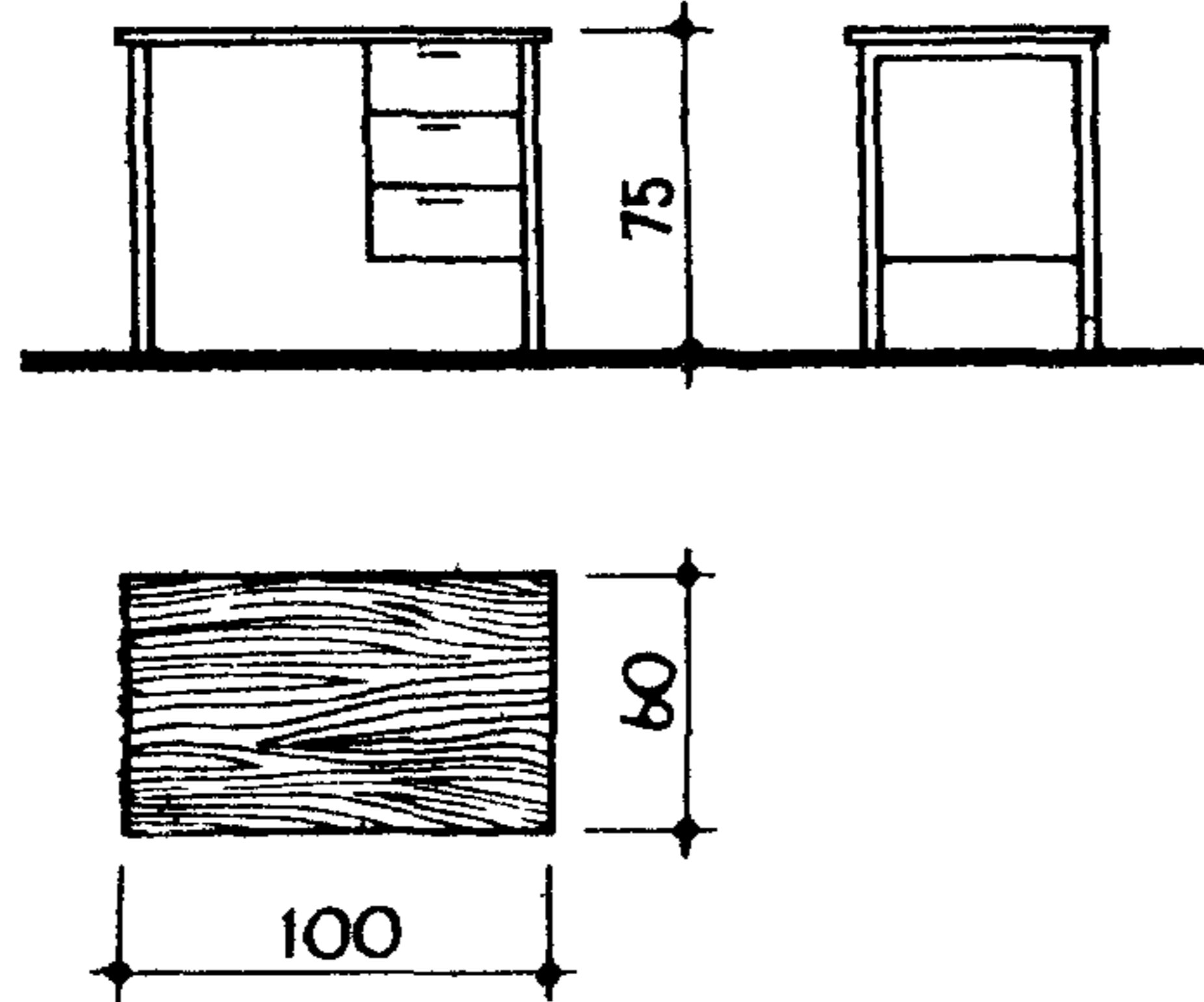
13 ТАБУРЕТ-
СТРЕМЯНКА



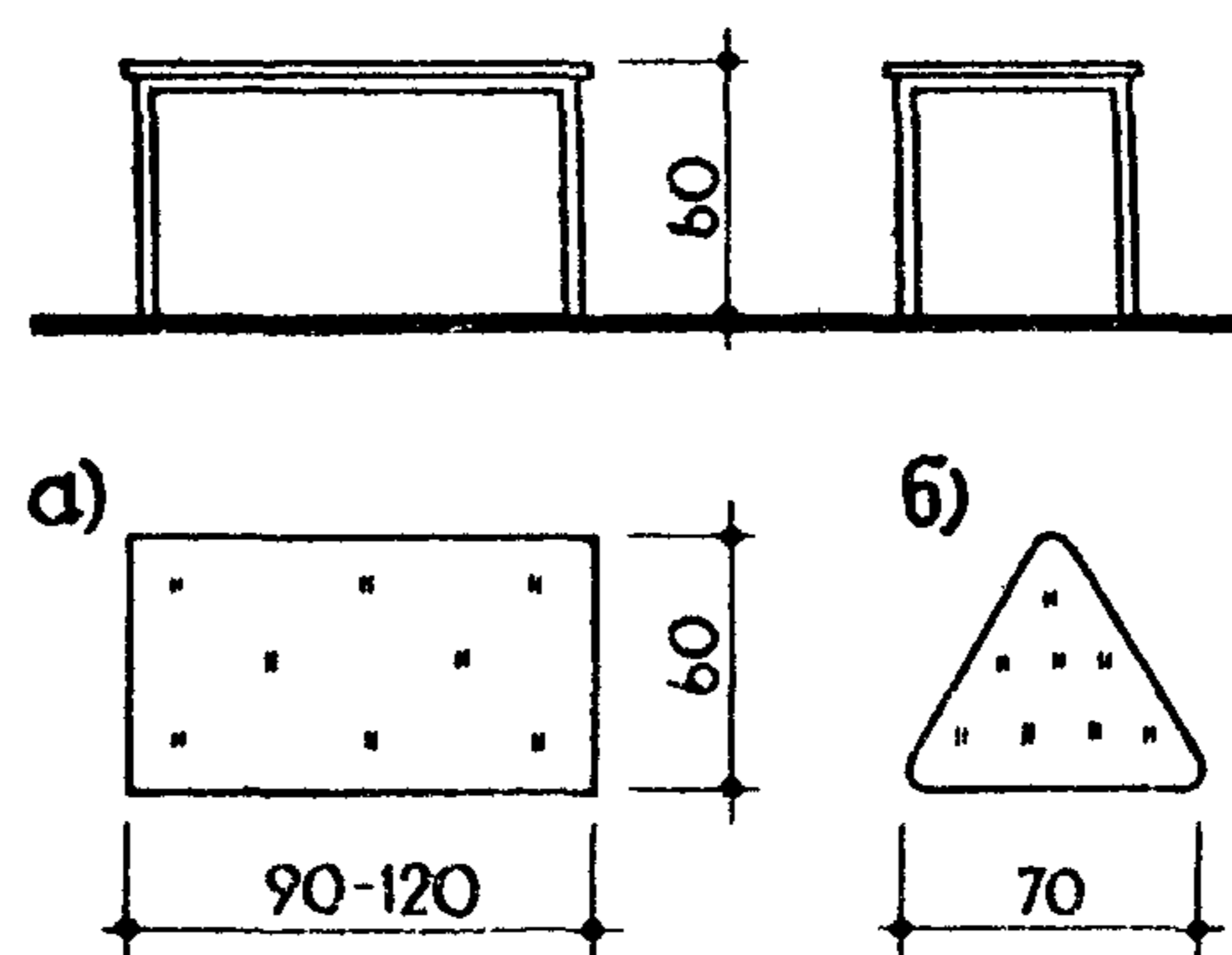
ПРИМЕЧАНИЯ

1. ПОРЯДКОВЫЕ НОМЕРА СООТВЕТСТВУЮТ НОМЕРАМ ПРЕДМЕТОВ МЕБЕЛИ В ПЕРЕЧНЕ ИХ НА ЛИСТЕ 9.
2. ДЕТСКАЯ КРОВАТЬ ПРЕДНАЗНАЧЕНА ДЛЯ ДЕТЕЙ В ВОЗРАСТЕ ОТ 6 ДО 9 ЛЕТ.
3. ГАБАРИТЫ МЕБЕЛИ №№ 1, 2, 3, 8 И 13 СООТВЕТСТВУЮТ МРТУ 13-08-01-65 И ГОСТ 13025 ()-67. ГАБАРИТЫ ОСТАЛЬНЫХ ПРЕДМЕТОВ МЕБЕЛИ РАЗРАБОТАНЫ НА ОСНОВЕ ИСХОДНЫХ ДАННЫХ МРТУ 13-08-01-65.
4. В СКОБКАХ УКАЗАНЫ РАЗМЕРЫ МЕБЕЛИ ДЛЯ ОКТЯБРЯ.

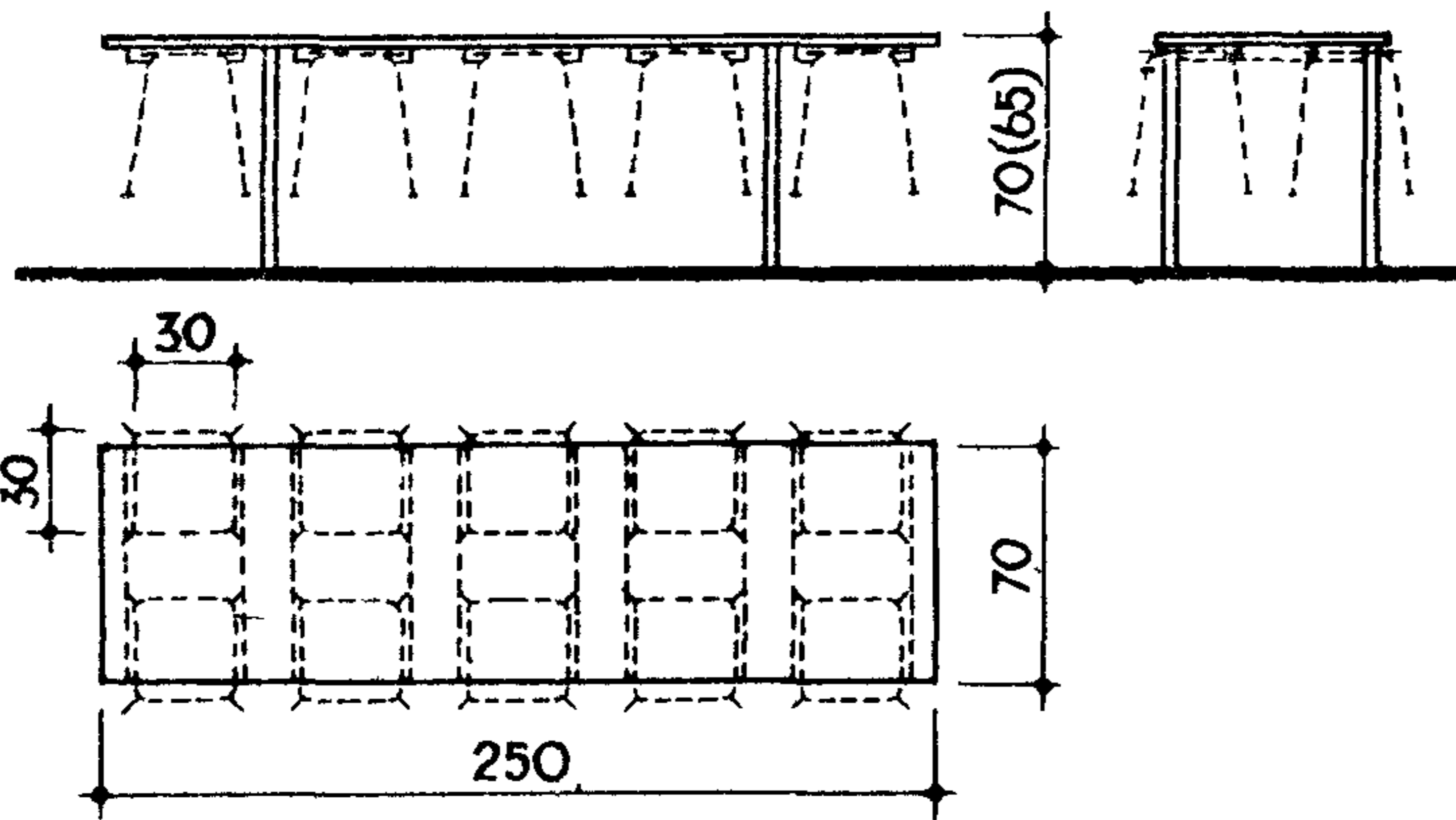
14) СТОЛ ПИСЬМЕННЫЙ



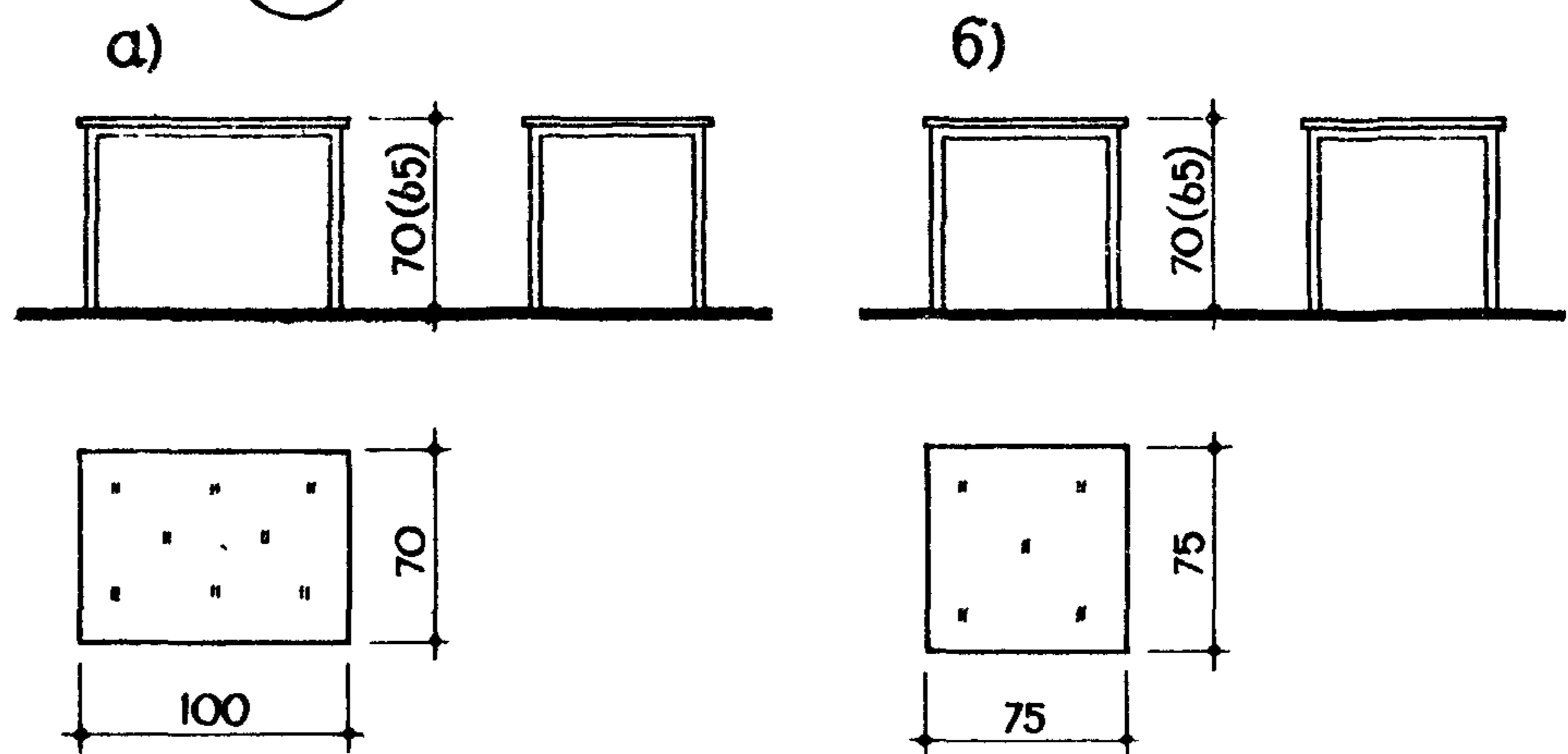
15) СТОЛ ЖУРНАЛЬНЫЙ



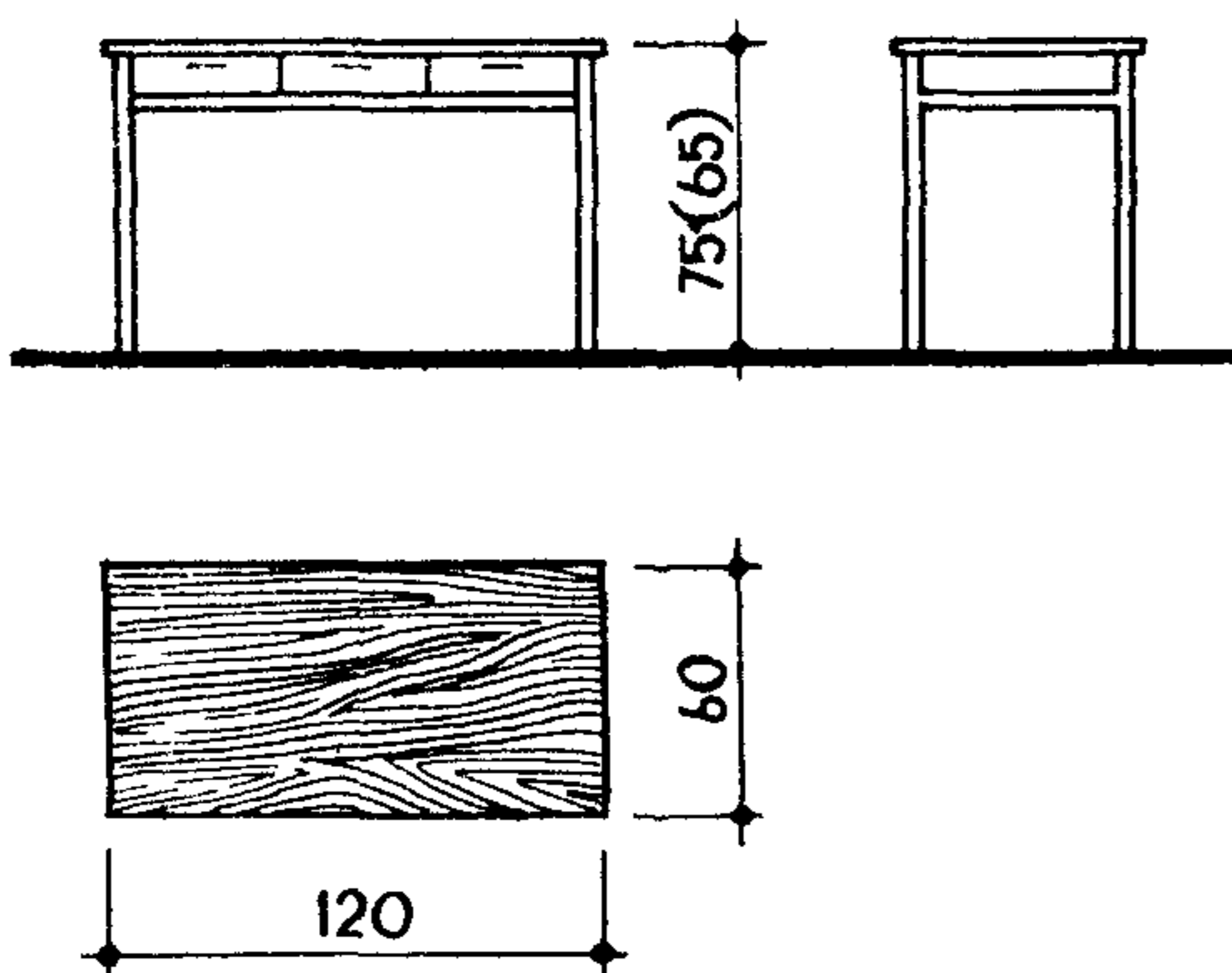
16) СТОЛ ОБЕДЕННЫЙ НА 10 МЕСТ^{2/}
С ТАБУРЕТКАМИ



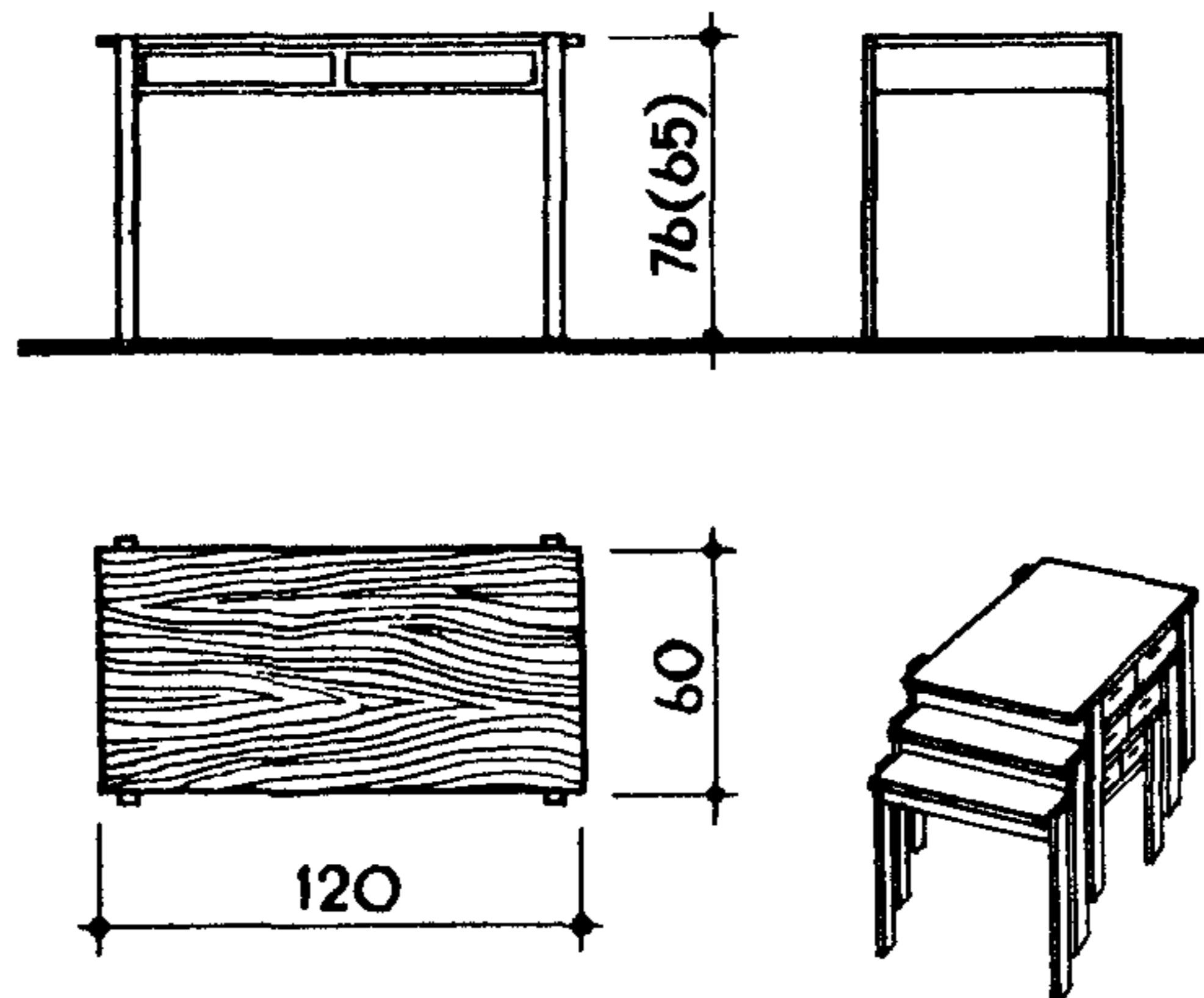
17) СТОЛ ОБЕДЕННЫЙ НА 4 МЕСТА



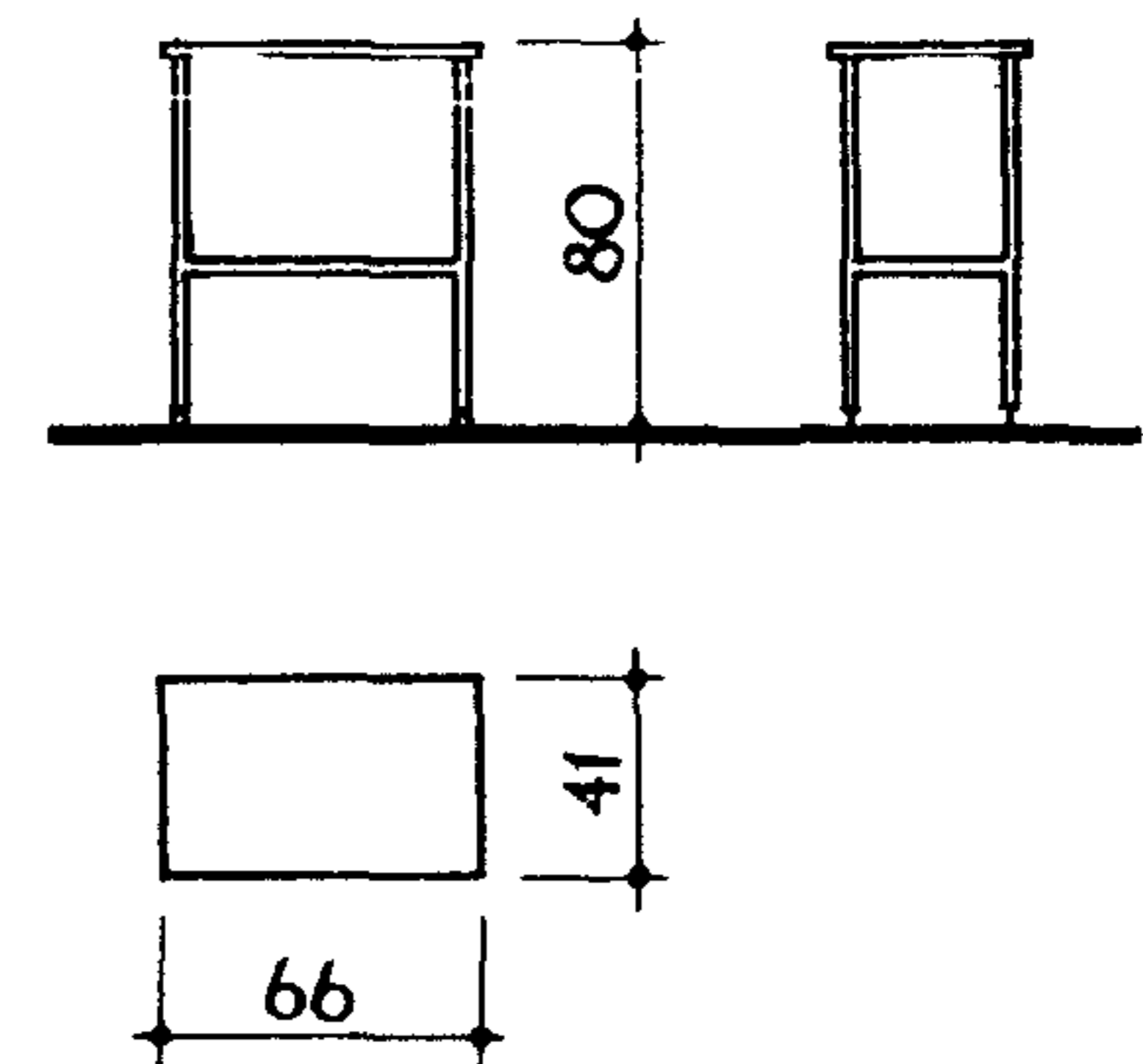
18а) СТОЛ РАБОЧИЙ



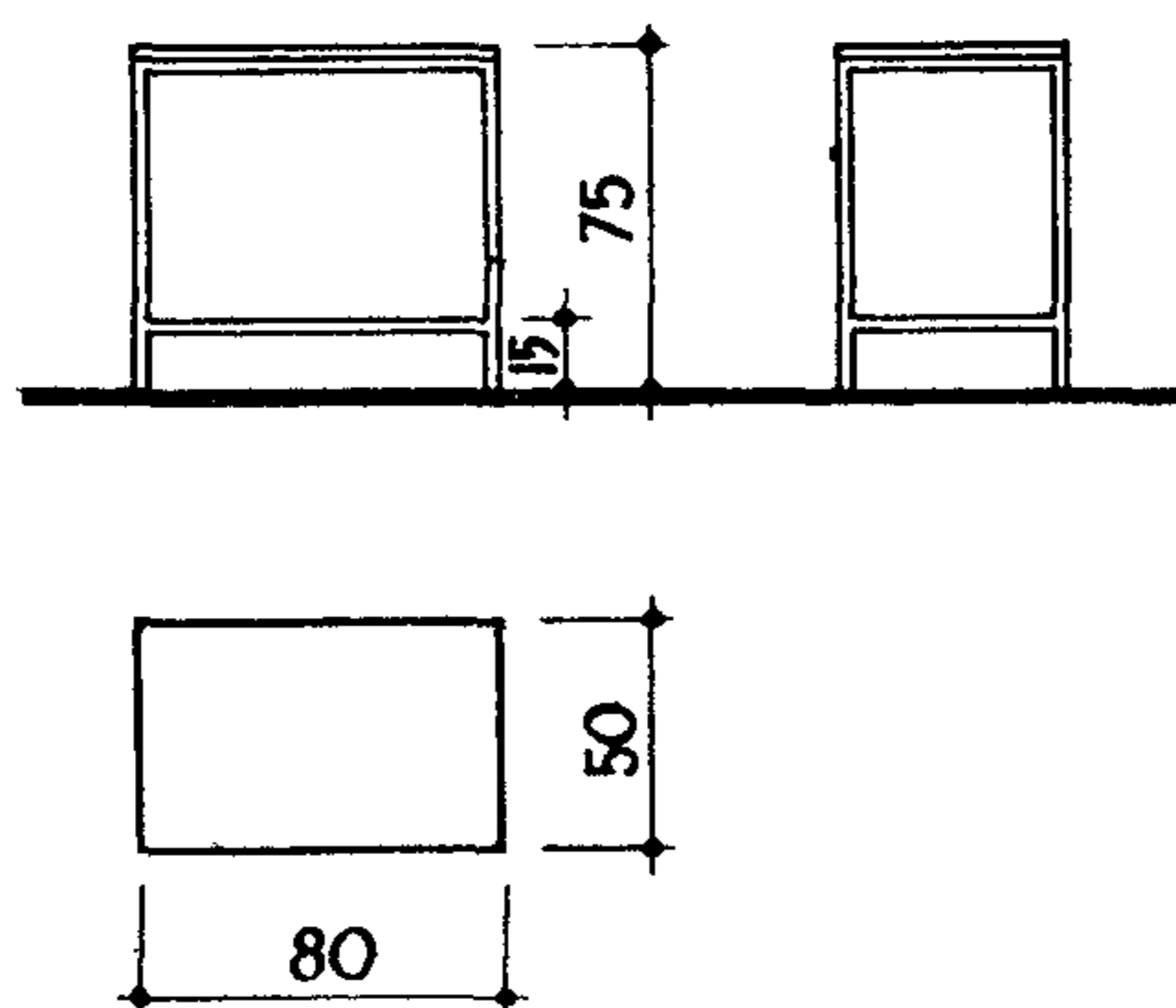
18б) СТОЛ СКЛАДИРУЕМЫЙ



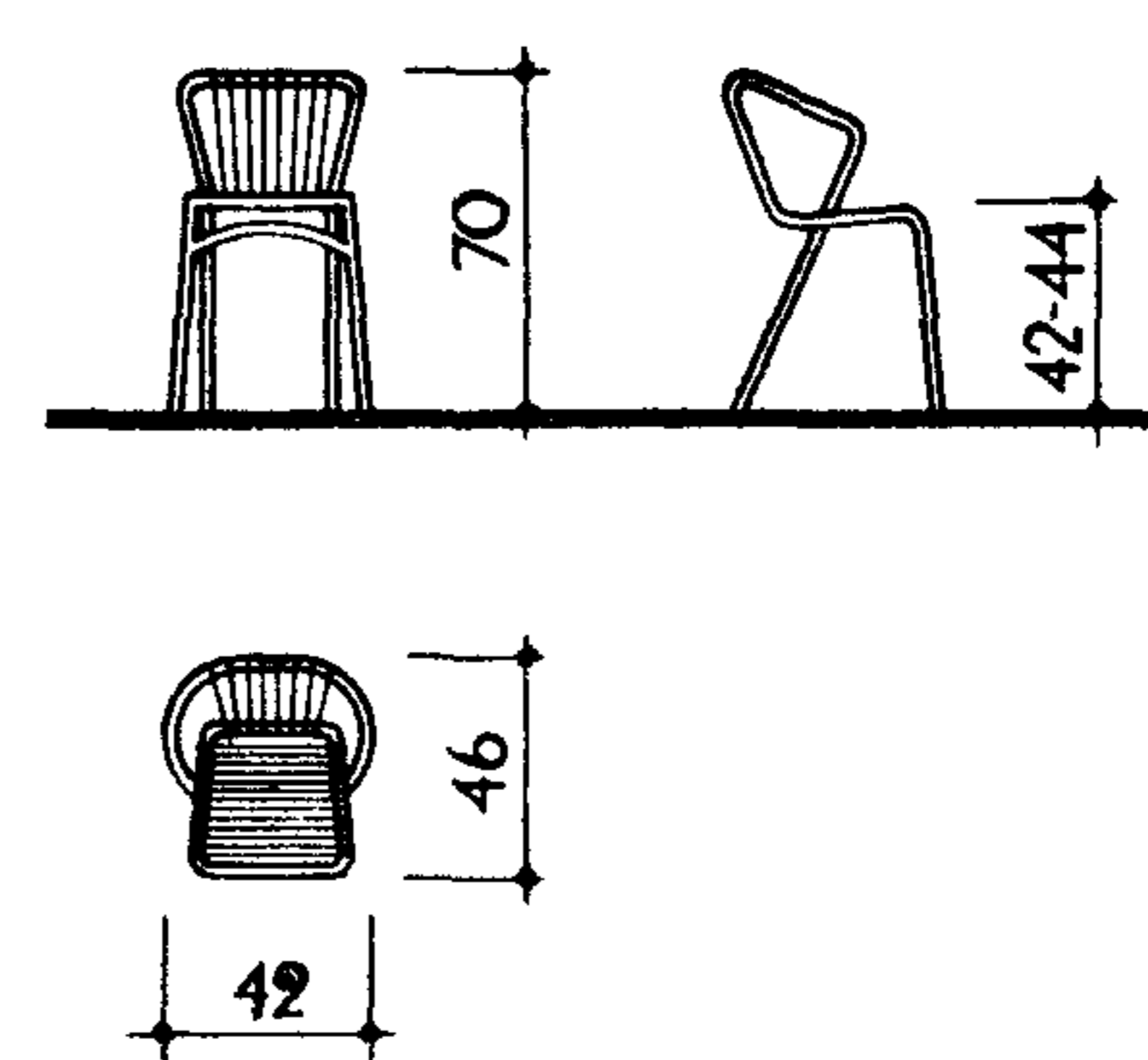
19) СТОЛИК ИНСТРУМЕНТАЛЬНЫЙ
МЕДИЦИНСКИЙ



20) СТОЛ ДЛЯ ПАЛАТ



21) СТУЛ ДЛЯ ТЕРРАС

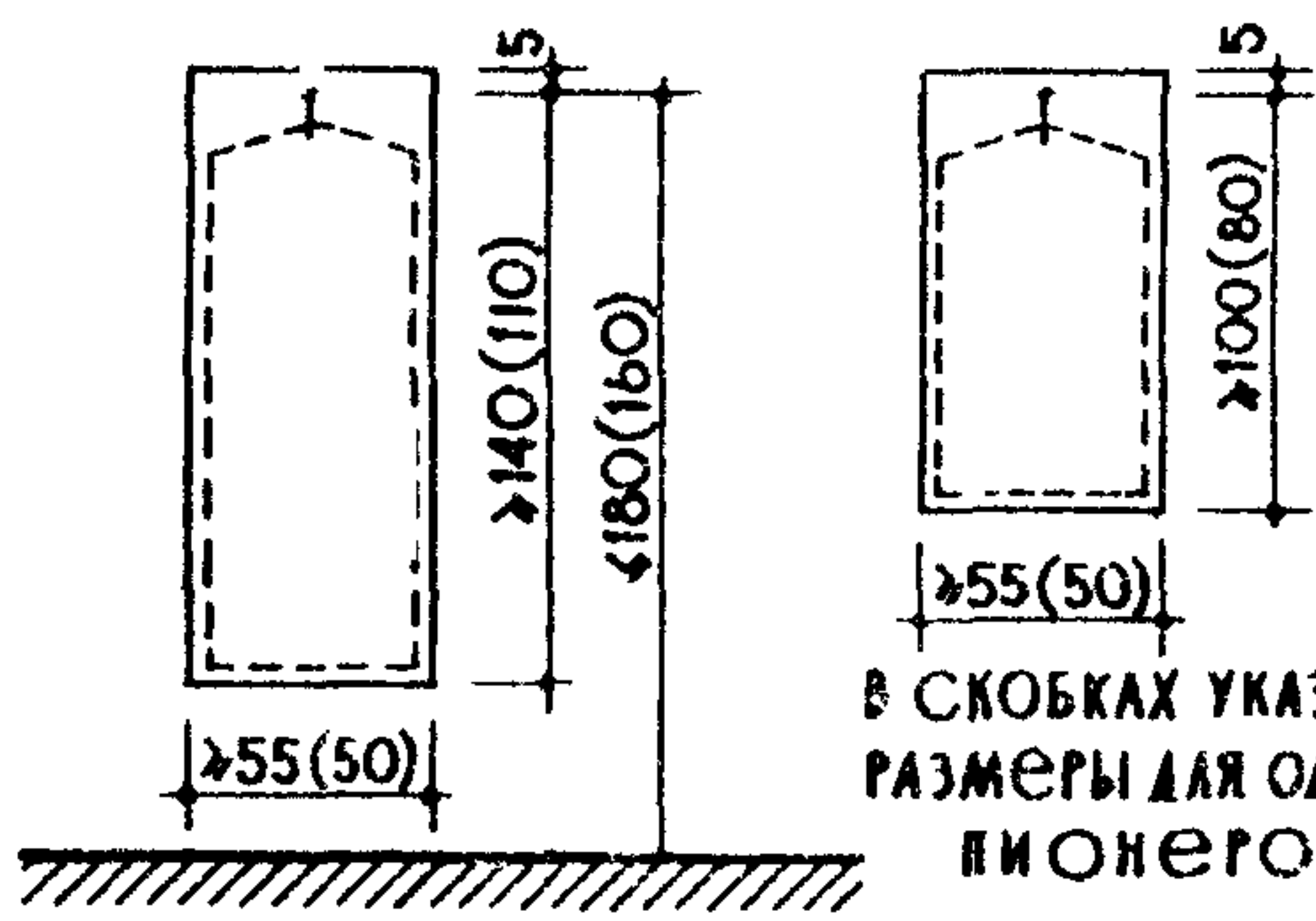


ПРИМЕЧАНИЯ

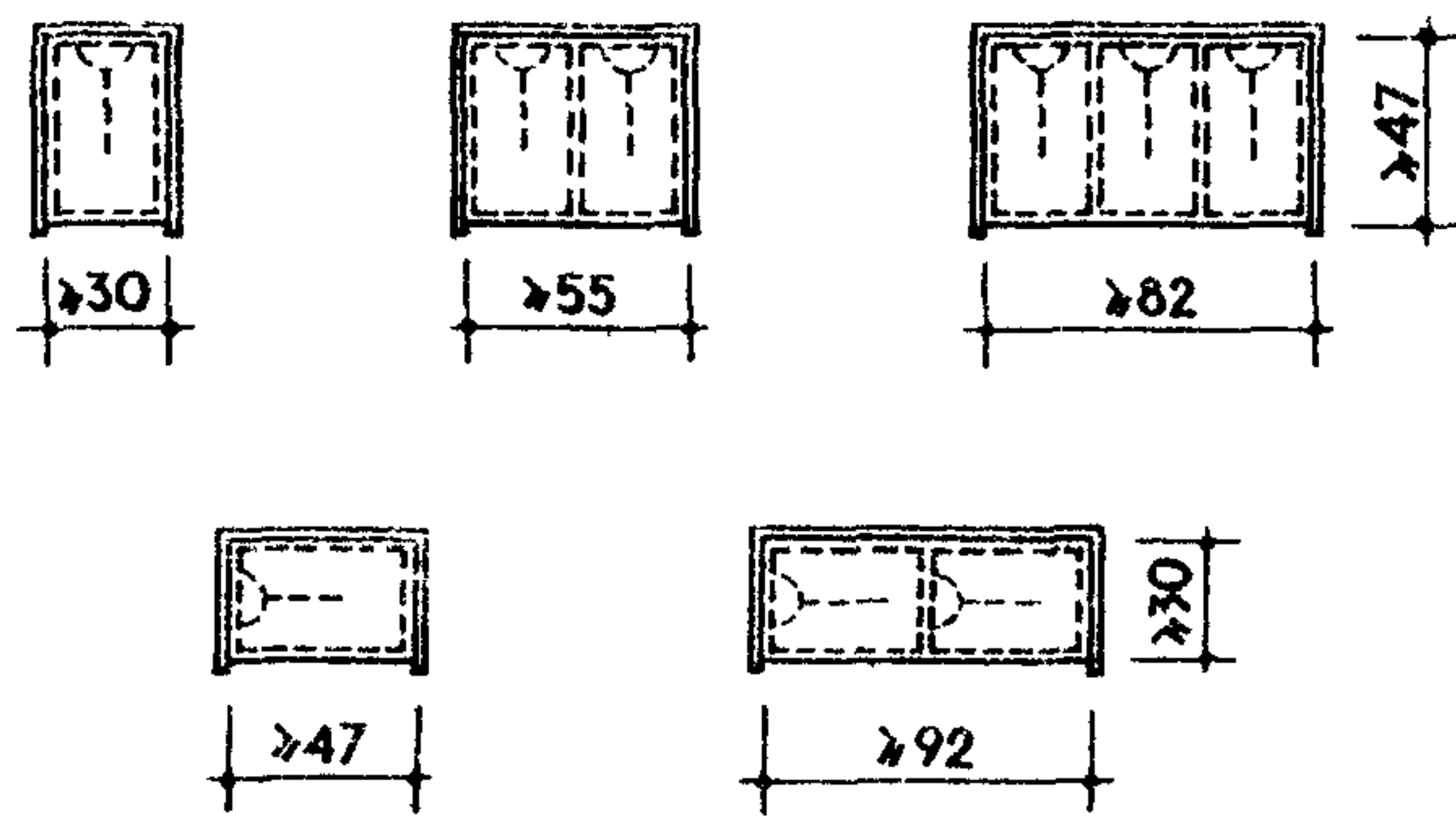
1. ПОРЯКОВЫЕ НОМЕРА СООТВЕТСТВУЮТ НОМЕРАМ ПРЕДМЕТОВ В СПИСКЕ ИХ НА ЛИСТЕ 9.
2. ОБЕДЕННЫЙ СТОЛ НА 10 МЕСТ МОЖЕТ ИМЕТЬ УСТРОЙСТВА ДЛЯ ПОДВЕСКИ ТАБУРЕТОК (ПОКАЗАННЫХ ПУНКТИРОМ).
3. ГАБАРИТЫ МЕБЕЛИ ИМ 14, 17б, 18а СООТВЕТСТВУЮТ МРТУ 13-08-01-65 И ГОСТ 13025()-67, ГАБАРИТЫ ОСТАЛЬНЫХ ПРЕДМЕТОВ МЕБЕЛИ РАЗРАБОТАНЫ НА ОСНОВЕ ИСХОДНЫХ ДАННЫХ МРТУ 13-08-01-65.
4. В СКОБКАХ УКАЗАНЫ РАЗМЕРЫ МЕБЕЛИ ДЛЯ ОКТЯБРЯТ.

РАЗМЕРЫ ОТДЕЛЕНИЙ

ДЛЯ ПЛАТЬЯ

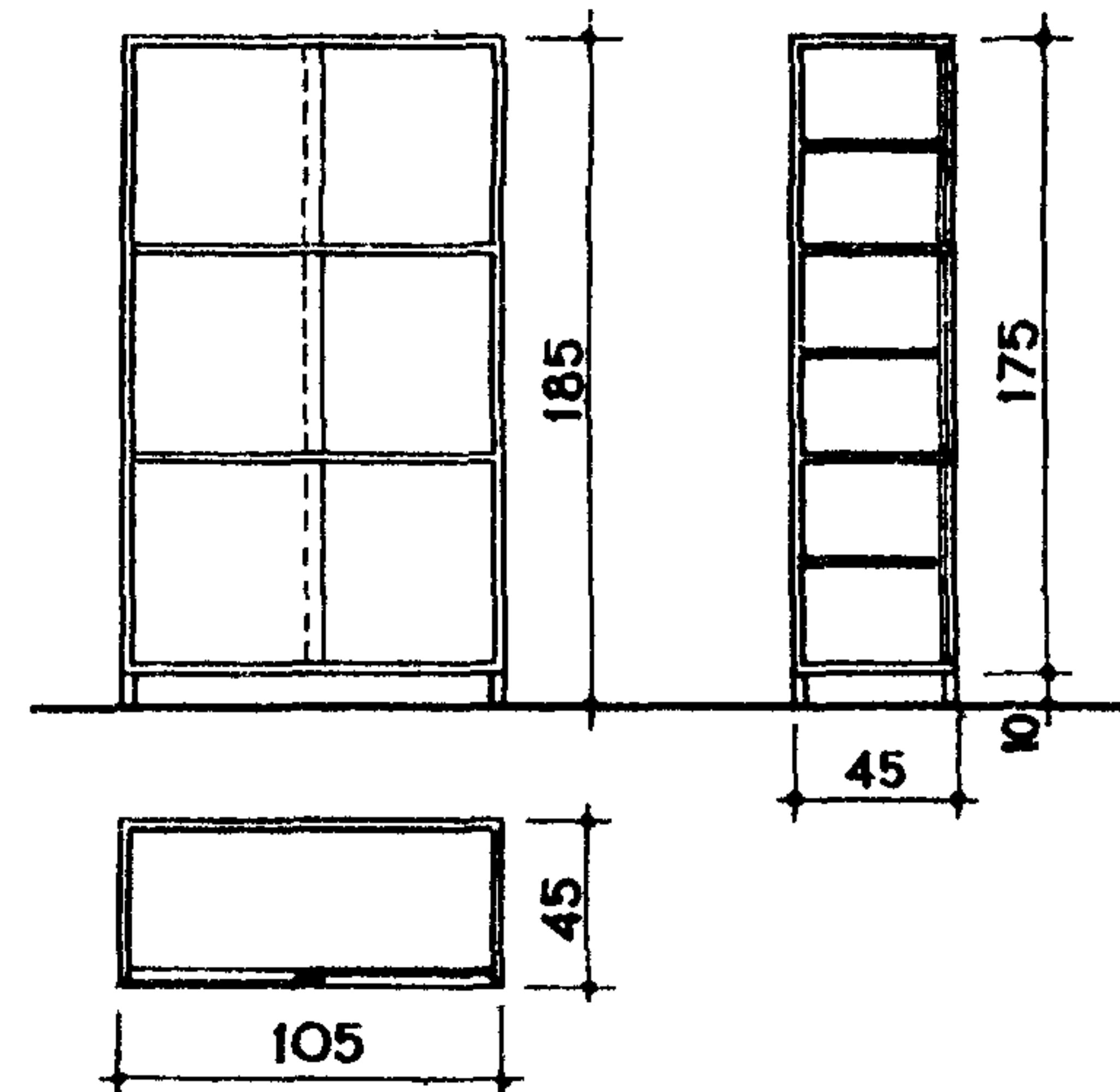


ДЛЯ БЕЛЬЯ



В СКОБКАХ УКАЗАНЫ
РАЗМЕРЫ ДЛЯ ОДЕЖДЫ
ПИОНЕРОВ

22 ШКАФ СЕКЦИОННЫЙ

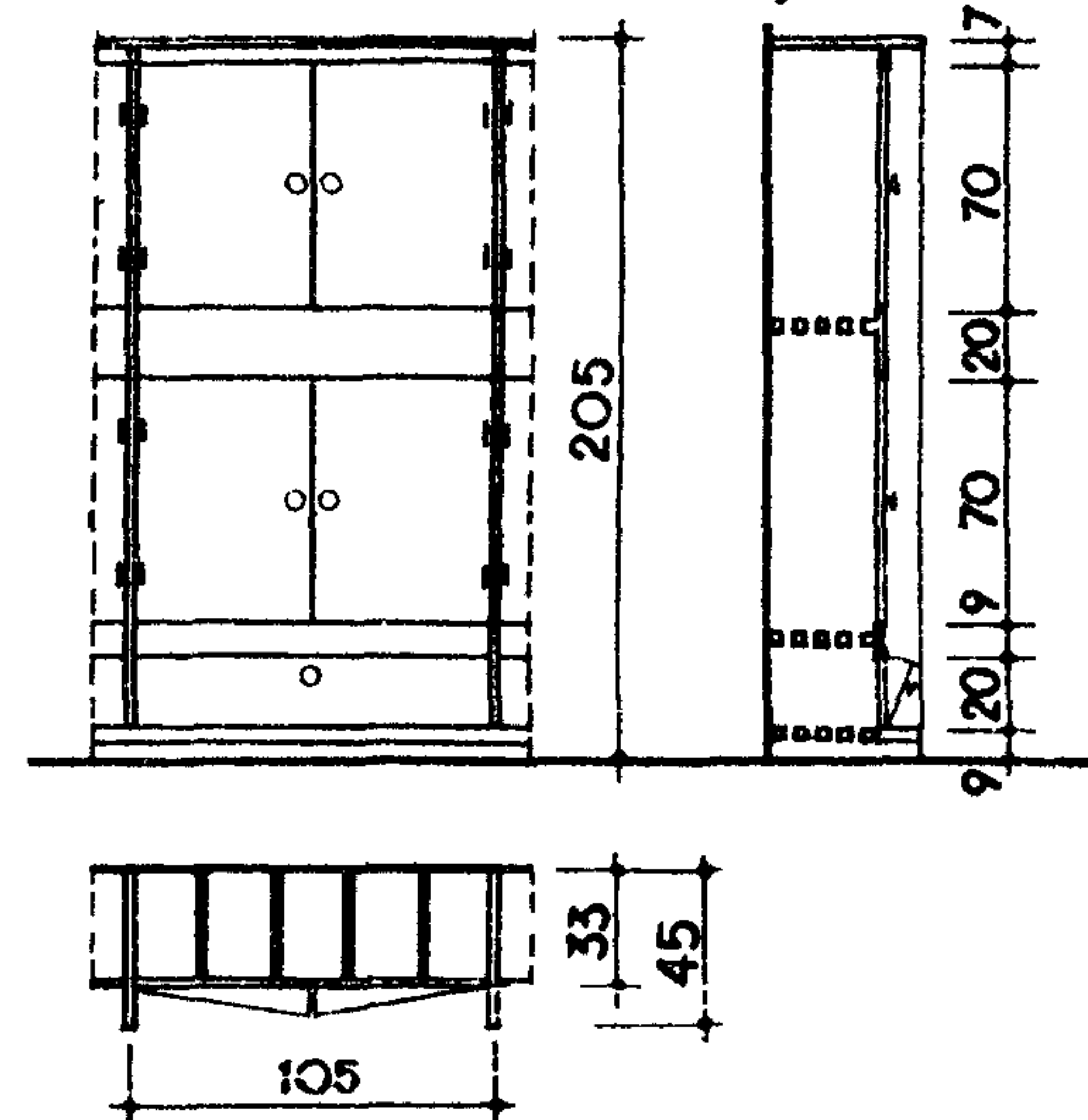


23 ИНДИВИДУАЛЬНЫЕ ШКАФЧИКИ ДЛЯ ХРАНЕНИЯ ОДЕЖДЫ

1. В СПАЛЬНЫХ КОМНАТАХ

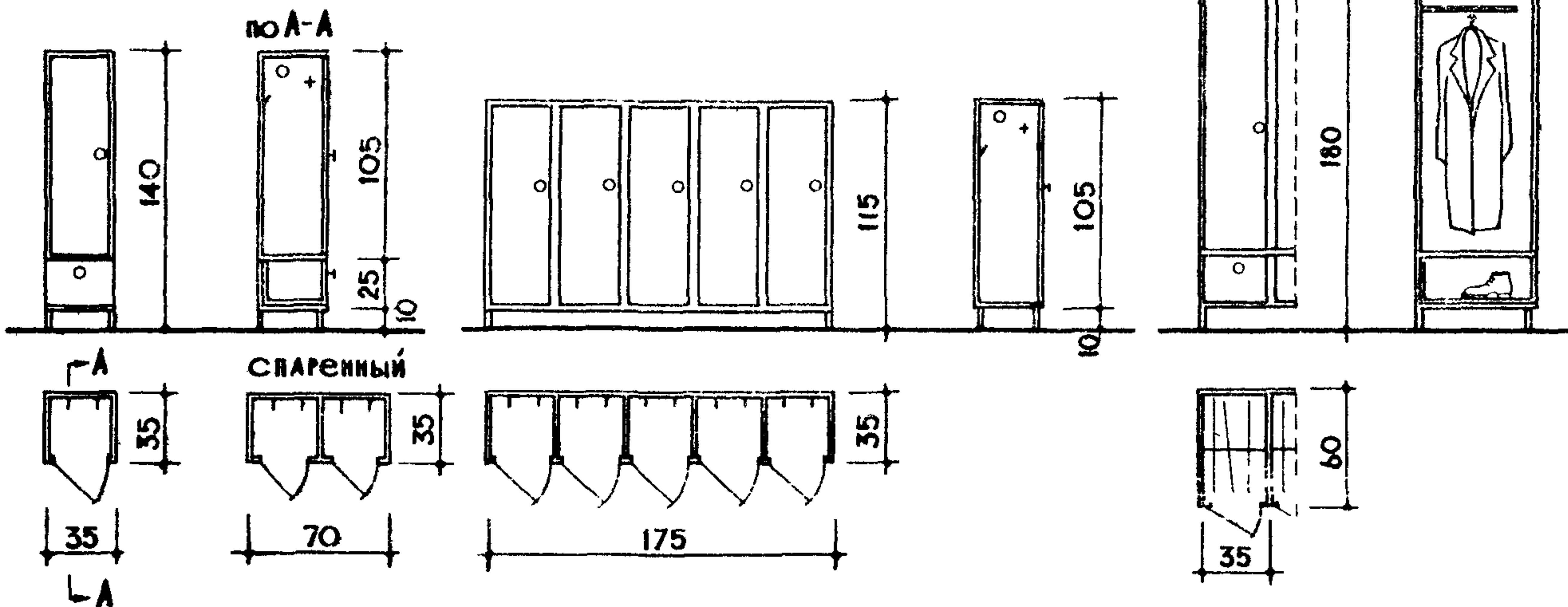
2. В ГАРДЕРОБЕ-ВЕЩЕВОЙ

24 СУШИЛЬНЫЙ ШКАФ (СЕКЦИЯ НА 10 МЕСТ)



а) НА 1 ЧЕЛОВЕКА
(С ТУМБОЧКОЙ)

б) СЕКЦИЯ НА 5 ЧЕЛОВЕК



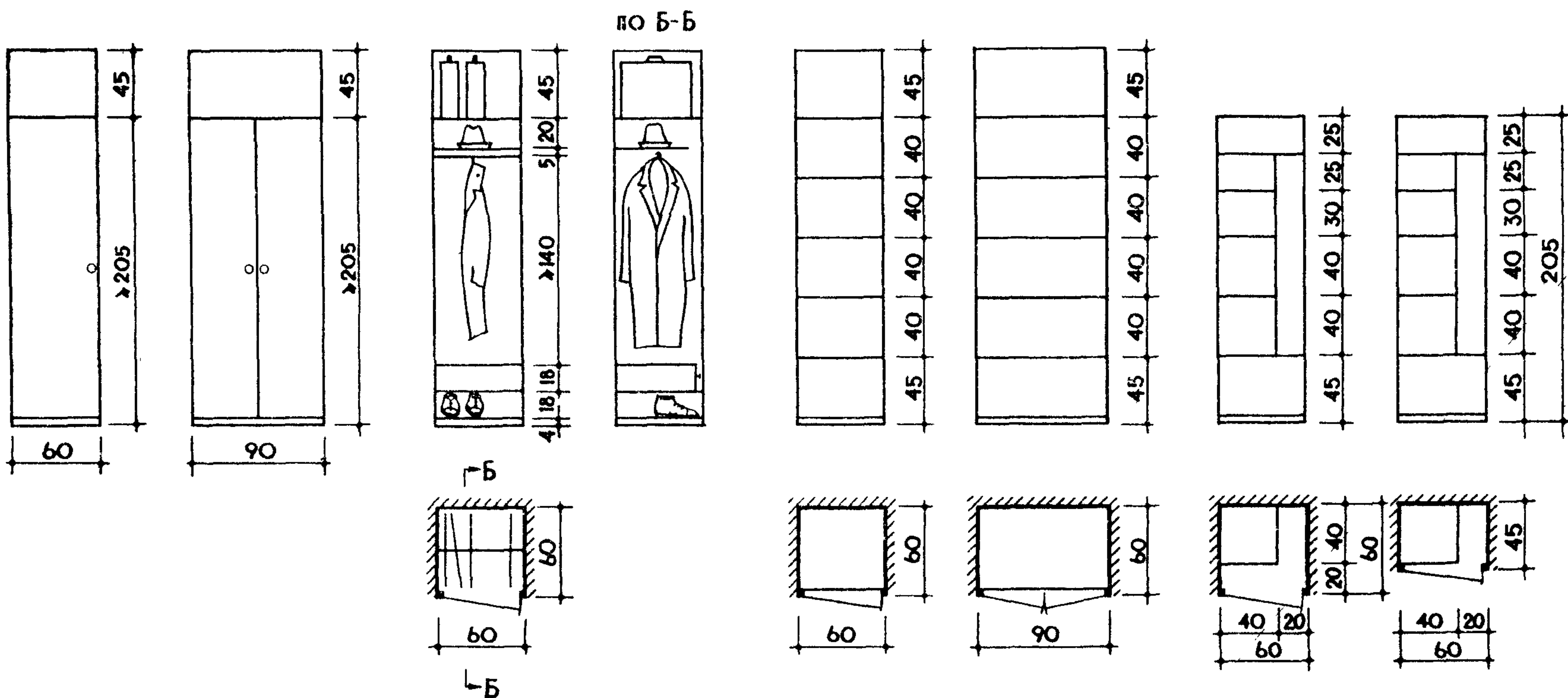
ОСНОВНЫЕ СЕКЦИИ
С УНИФИЦИРОВАННЫМИ
РАЗМЕРАМИ ЭЛЕМЕНТОВ

РАЗМЕЩЕНИЕ ОТДЕЛЕНИЙ В ШКАФАХ

25 В КОМНАТЕ ПИОНЕР-
ВОЖАТОГО, ПЕДАГОГА
С ОТДЕЛЕНИЕМ НА 1-2
ЧЕЛОВЕКА

26 В БЕЛЬЕВОЙ

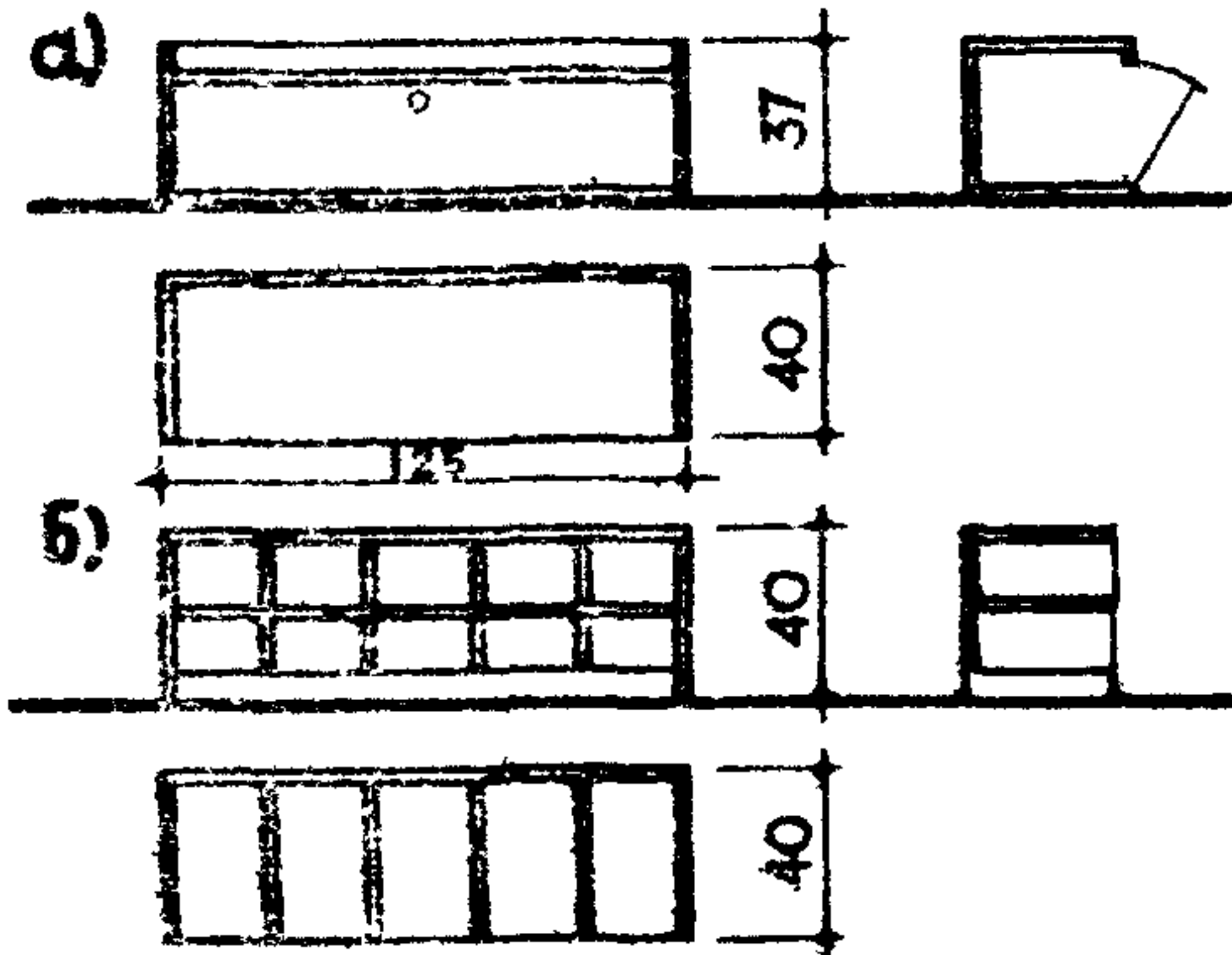
27 ДЛЯ УБОРОЧНОГО
ИНВЕНТАРЯ



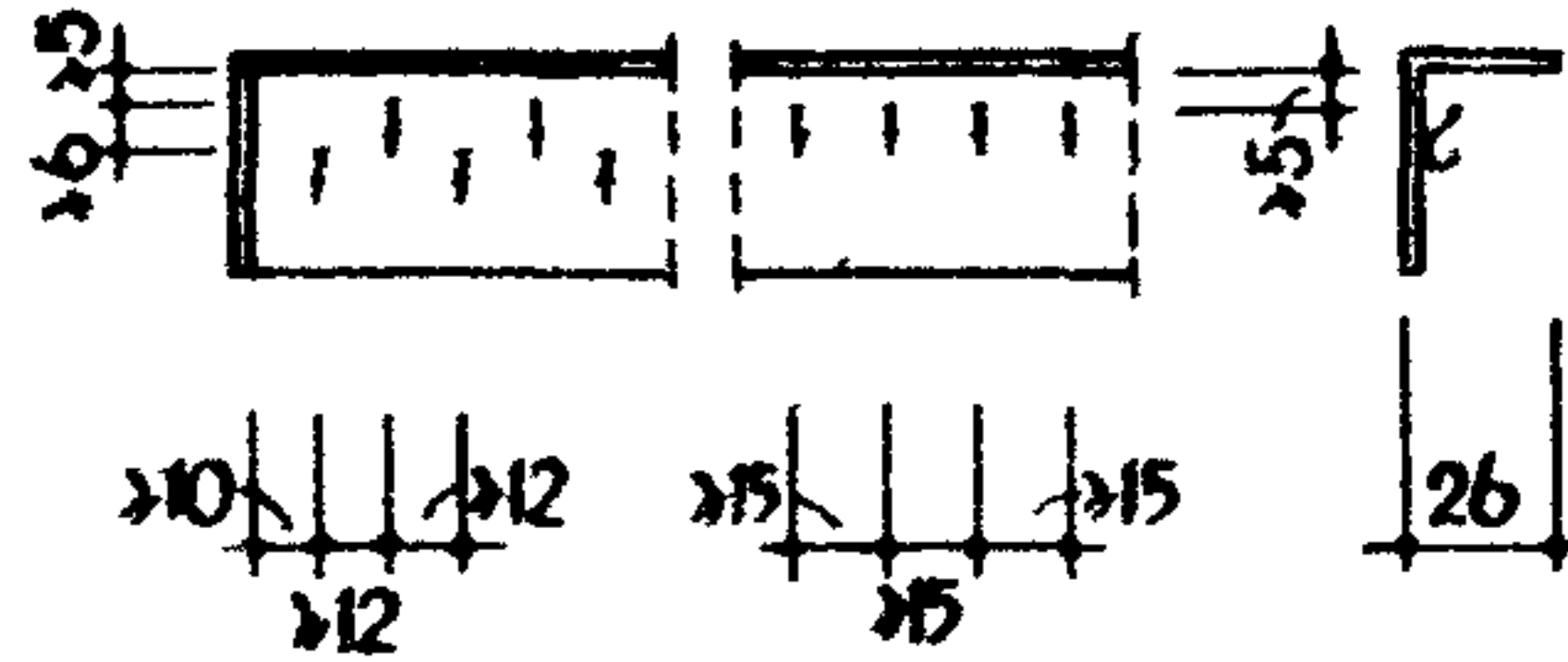
ПРИМЕЧАНИЯ

1. ПОРЯДКОВЫЕ НОМЕРА СООТВЕТСТВУЮТ НОМЕРАМ ПРЕДМЕТОВ МЕБЕЛИ В ПЕРЕЧНЕ ИХ НА ЛИСТЕ 9.
2. СТВОРКИ ДВЕРЕЙ ШКАФОВ МОГУТ БЫТЬ НА ПЕТЛЯХ ИЛИ РАЗДВИЖНЫМИ.
3. РАЗМЕРЫ ШКАФОВ ДАНЫ ПО НАРУЖНЫМ ГАБАРИТАМ.
4. РЕКОМЕНДУЕТСЯ ПРИМЕНЯТЬ ВСТРОЕННЫЕ И ПРИСТРОЕННЫЕ ШКАФЫ; ПЕРЕДВИЖНЫЕ ШКАФЫ ПРИНИМАТЬ ТЕХ ЖЕ ГАБАРИТОВ.
5. ИСХОДНЫЕ ДАННЫЕ ДЛЯ ОПРЕДЕЛЕНИЯ РАЗМЕРОВ ШКАФОВ ПРИНЯТЫ ПО МРТУ 13-08-01-65.

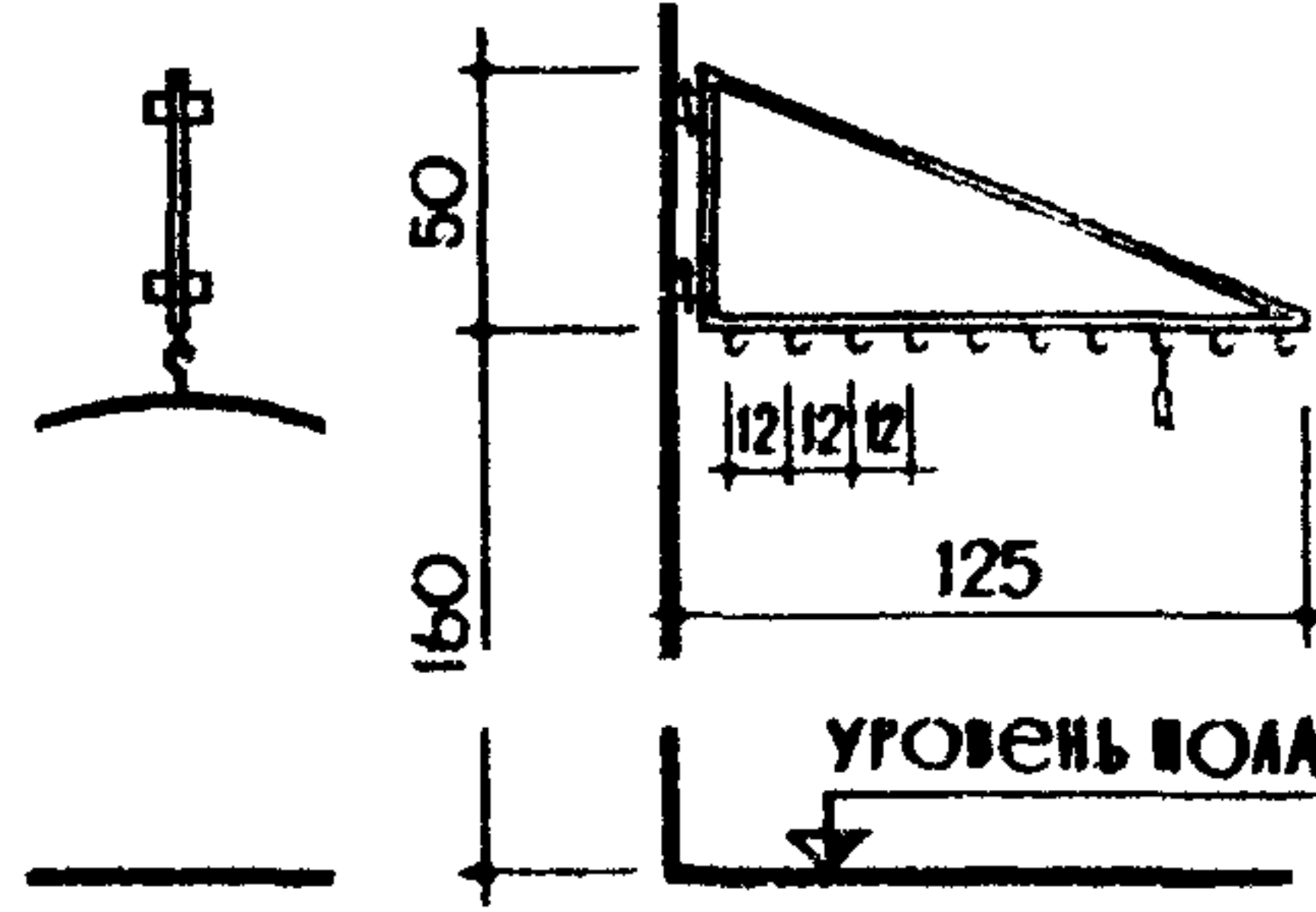
28 ЯЩИК ДЛЯ ОБУВИ



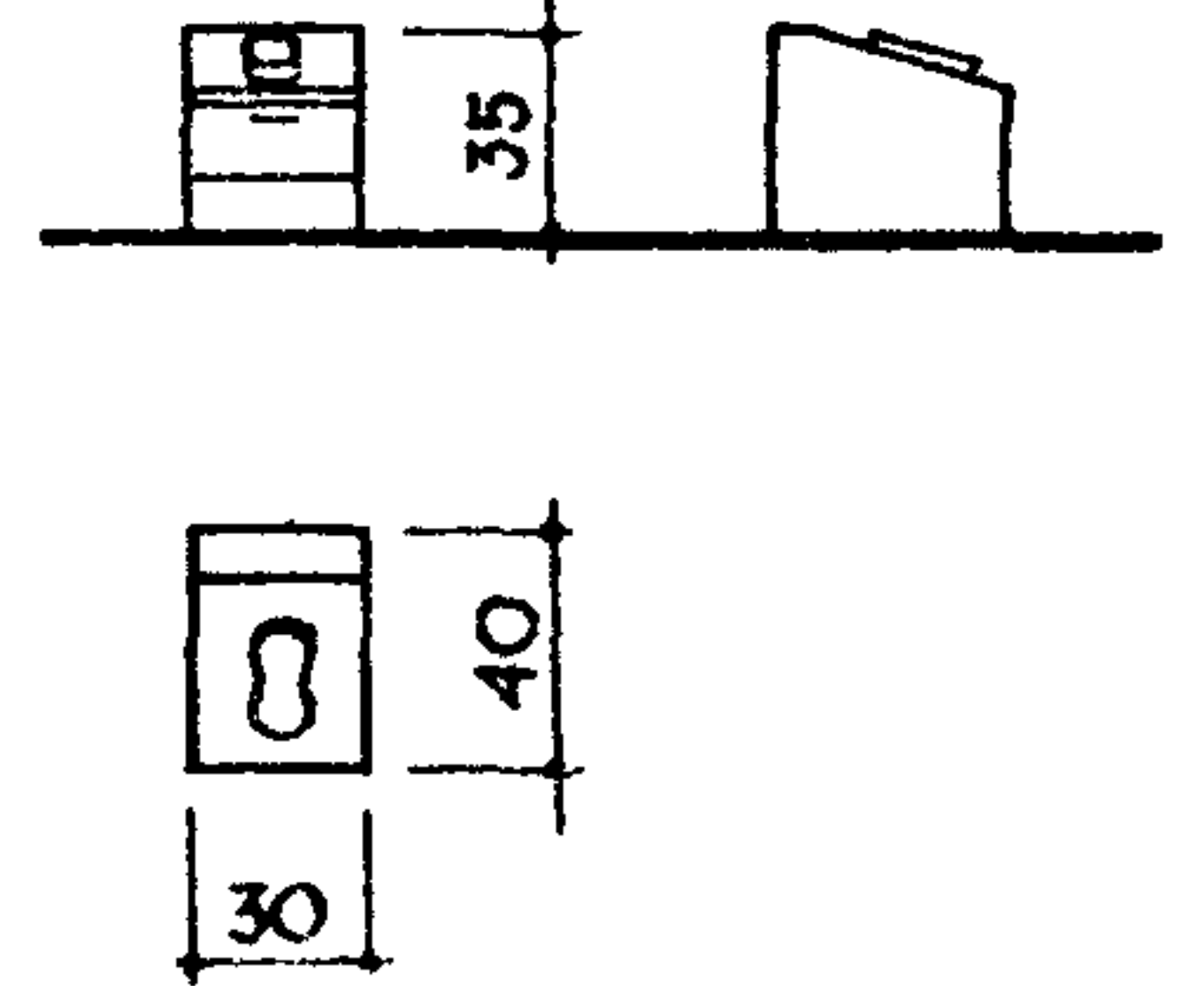
29 а) ВЕШАЛКА НАСТЕННАЯ



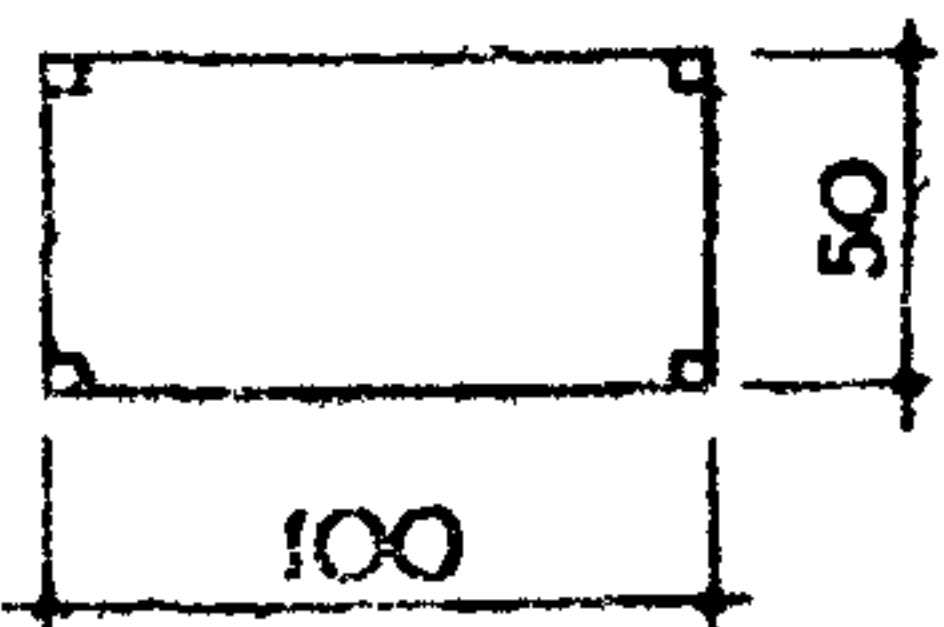
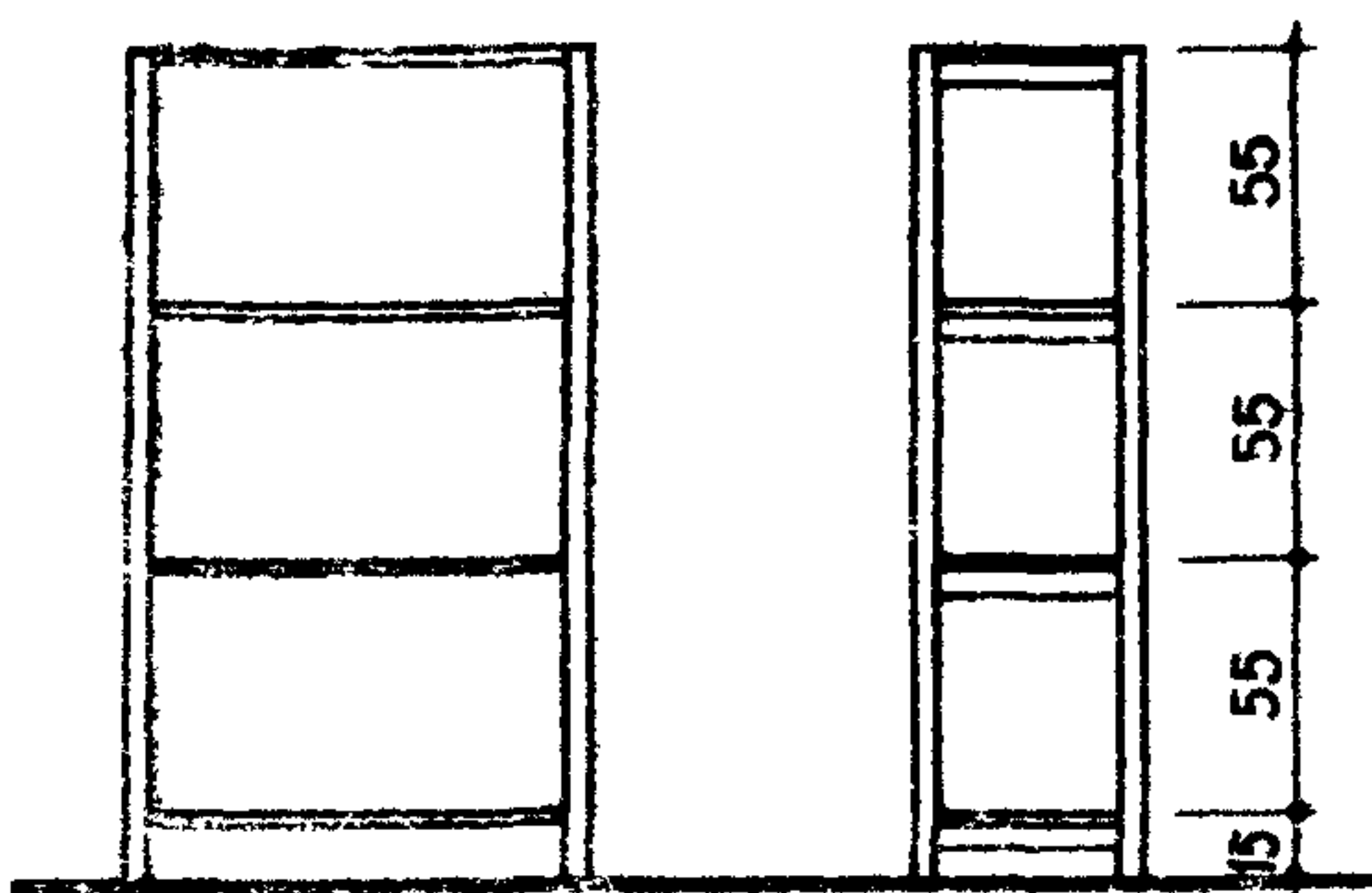
б) ВЕШАЛКА НА КОНСОЛИ



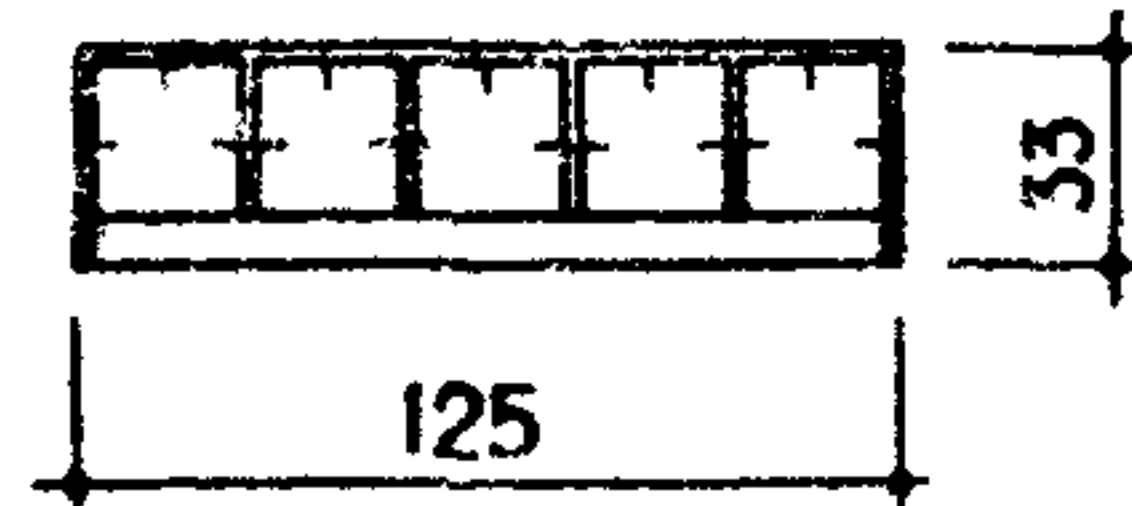
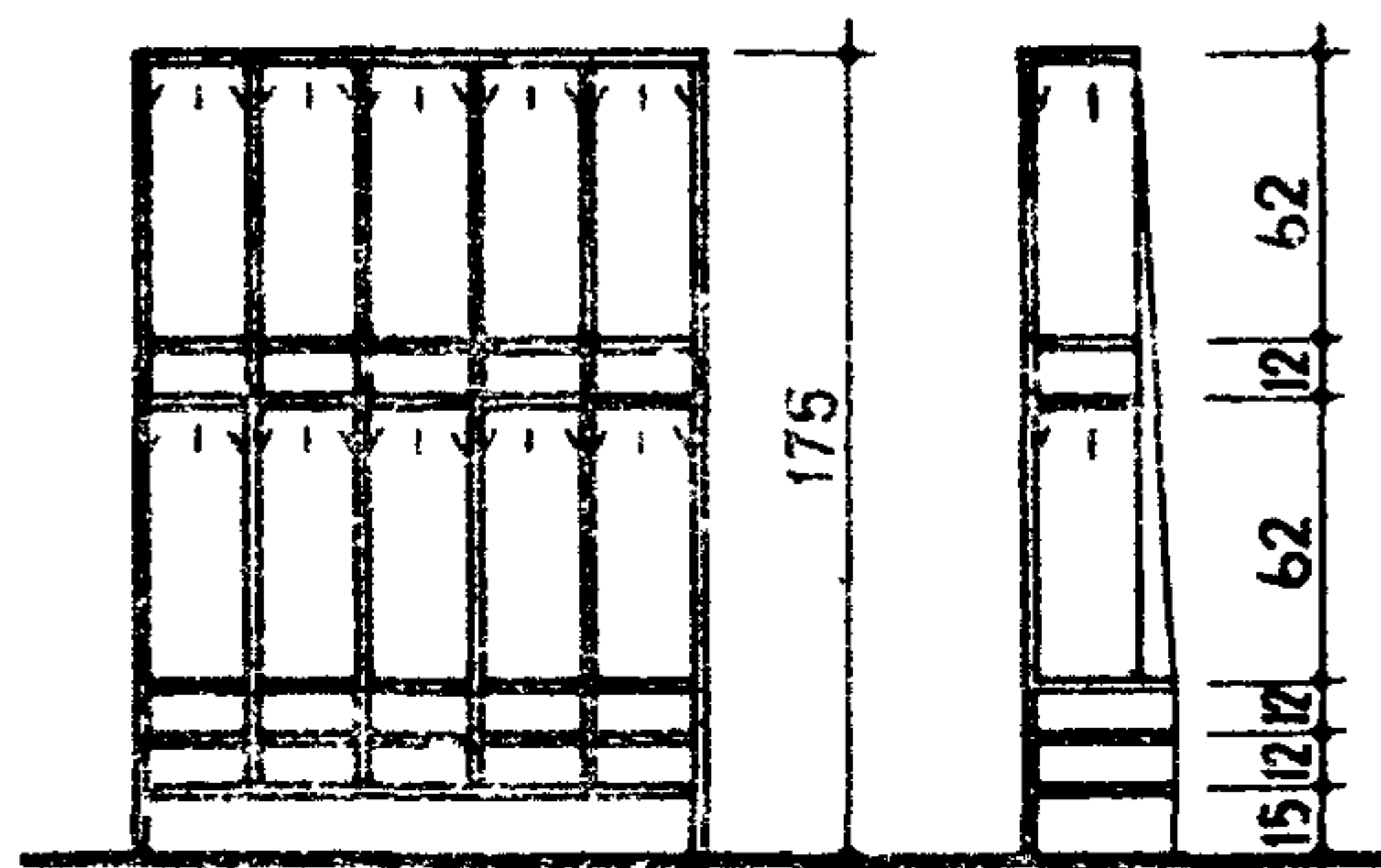
30 ПОДПОЖКА ДЛЯ
ЧИСТКИ ОБУВИ



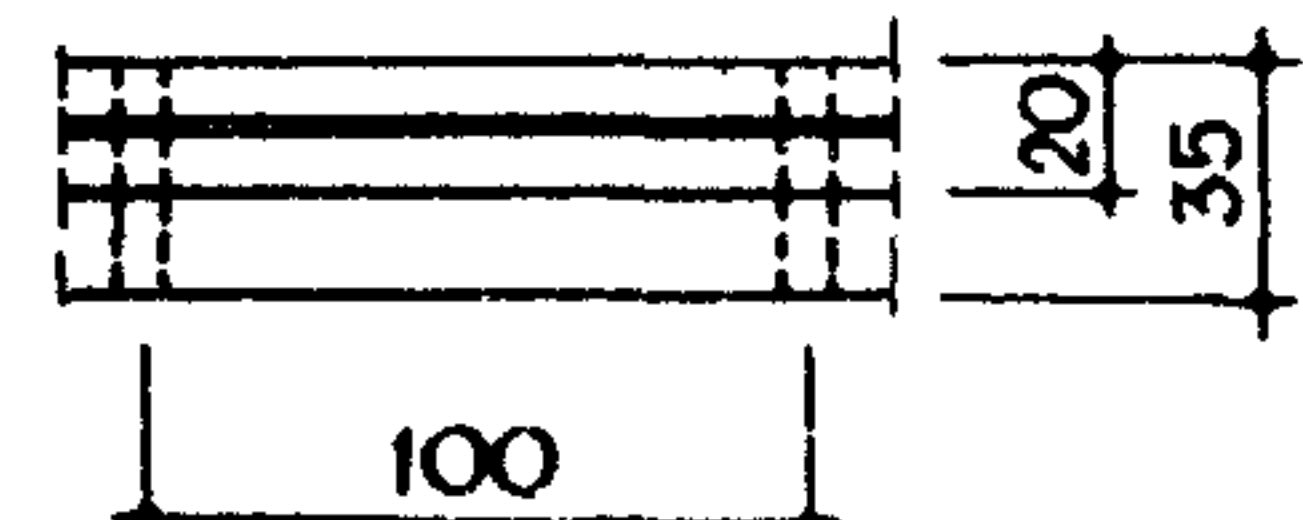
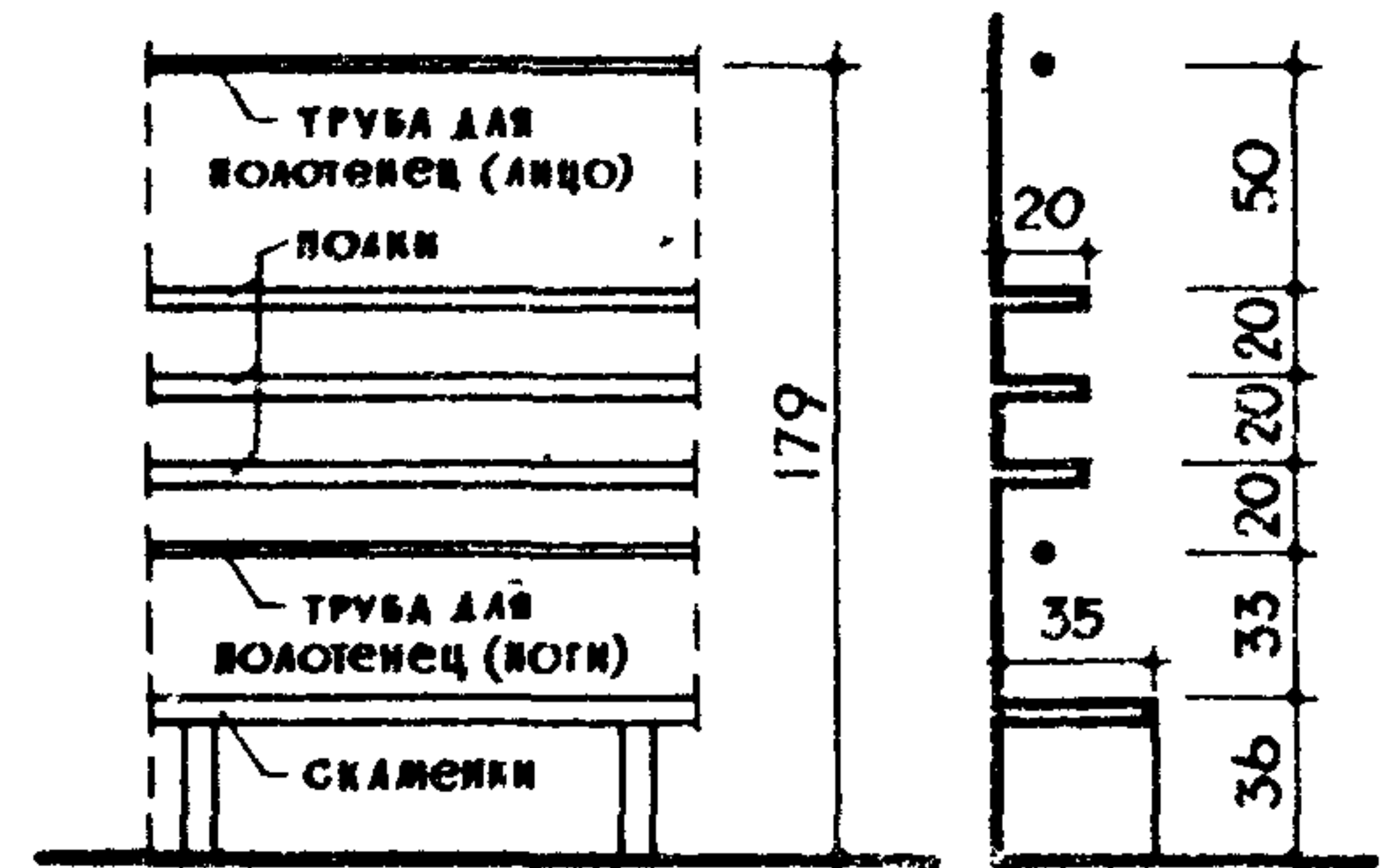
31 СТЕЛЛАЖ ДЛЯ ЧЕМОДАНОВ



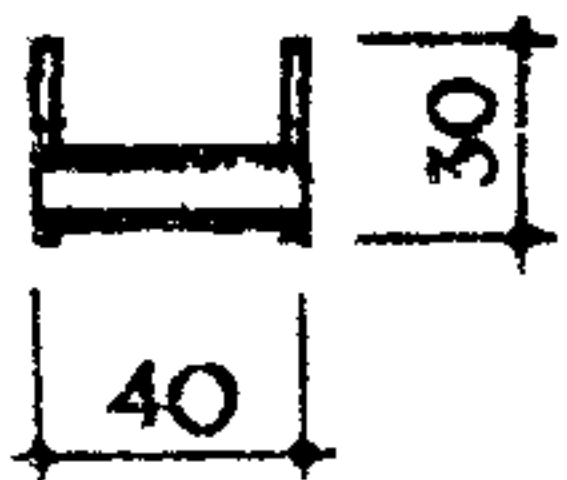
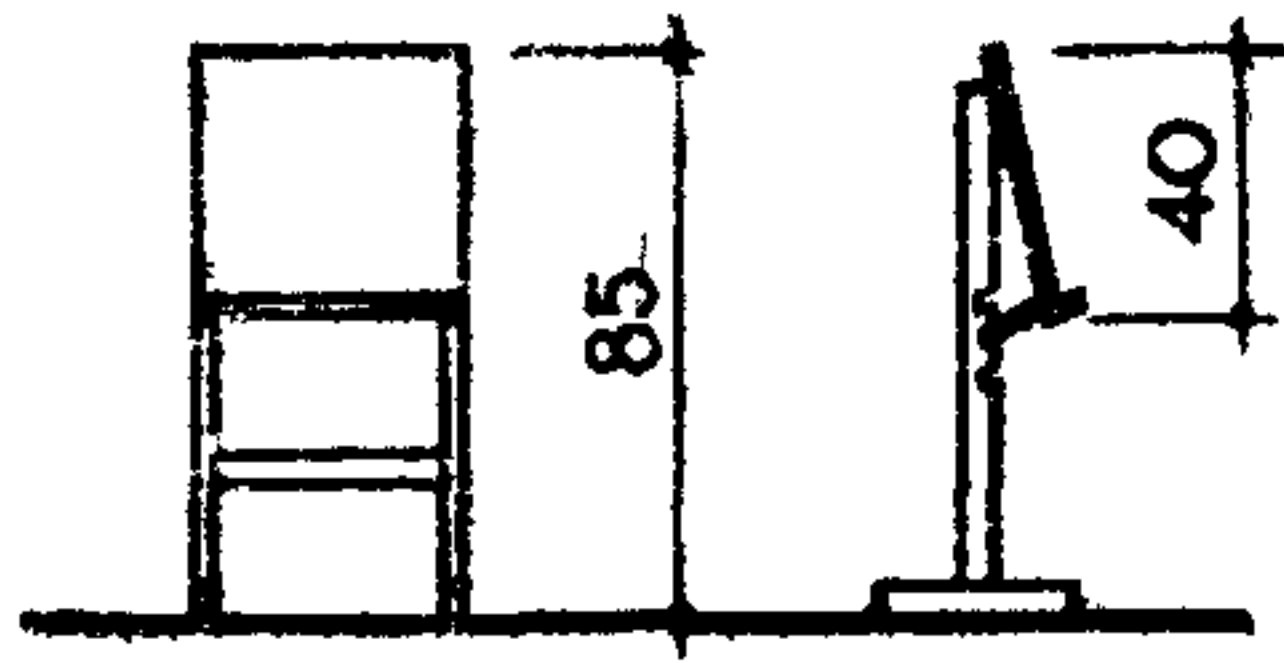
32 ШКАФ ДЛЯ ПОЛОТЕНЕЦ И
ТУАЛЕТНЫХ ПРИНАДЛЕЖНОСТЕЙ



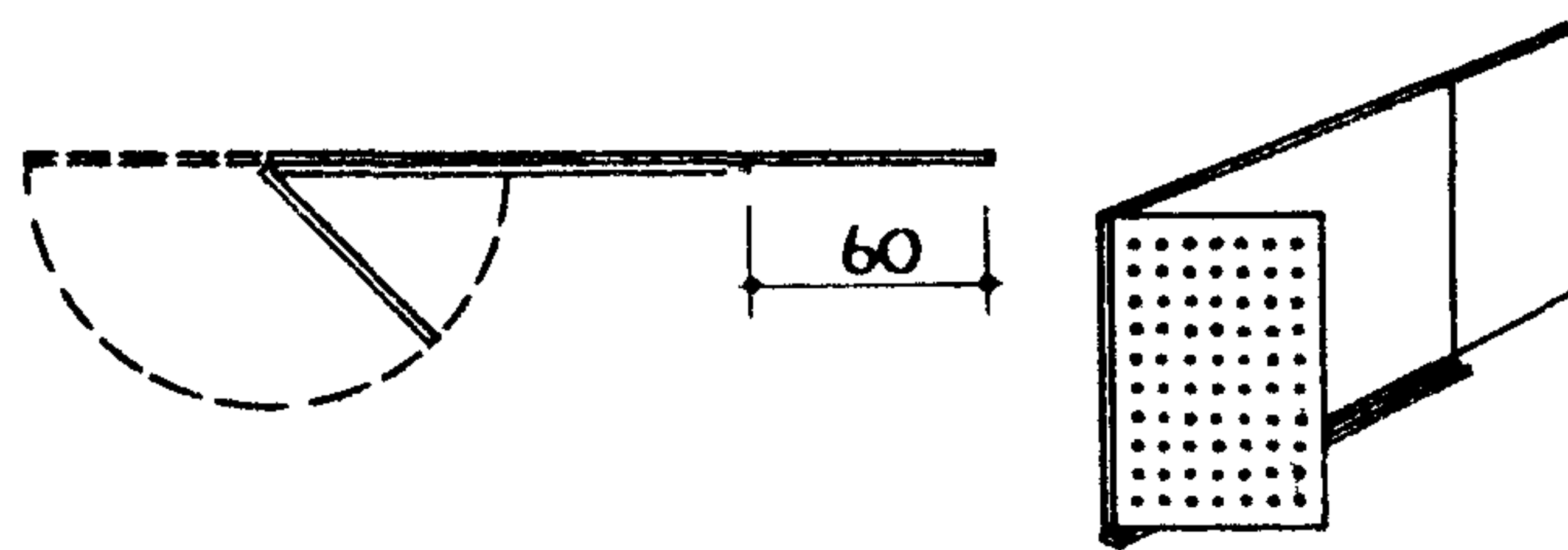
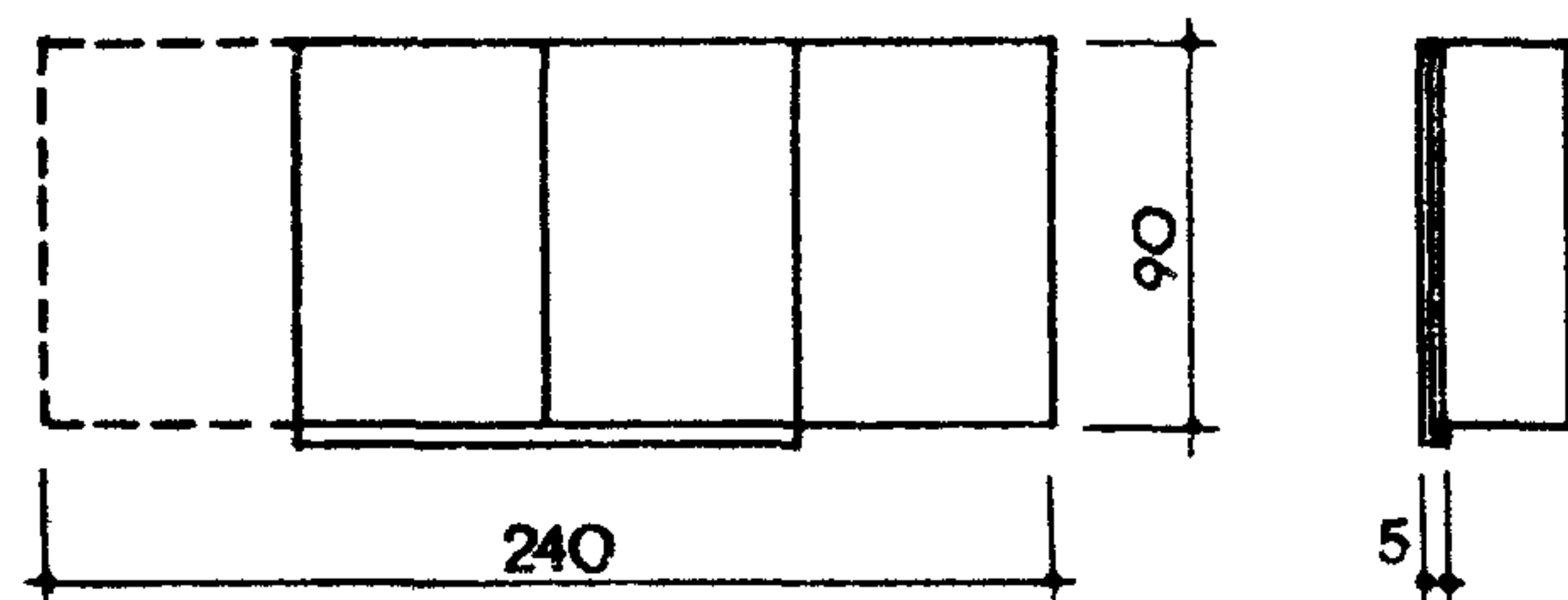
33 ПОЛКИ ДЛЯ ТУАЛЕТНЫХ
ПРИНАДЛЕЖНОСТЕЙ



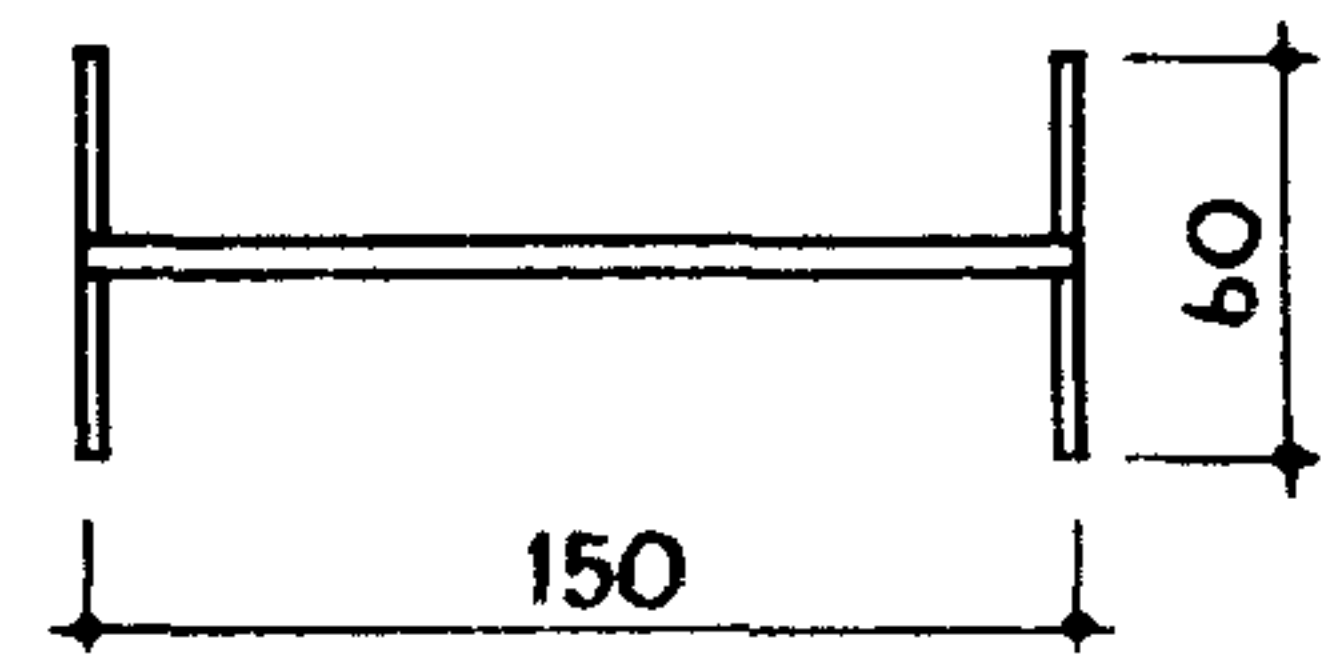
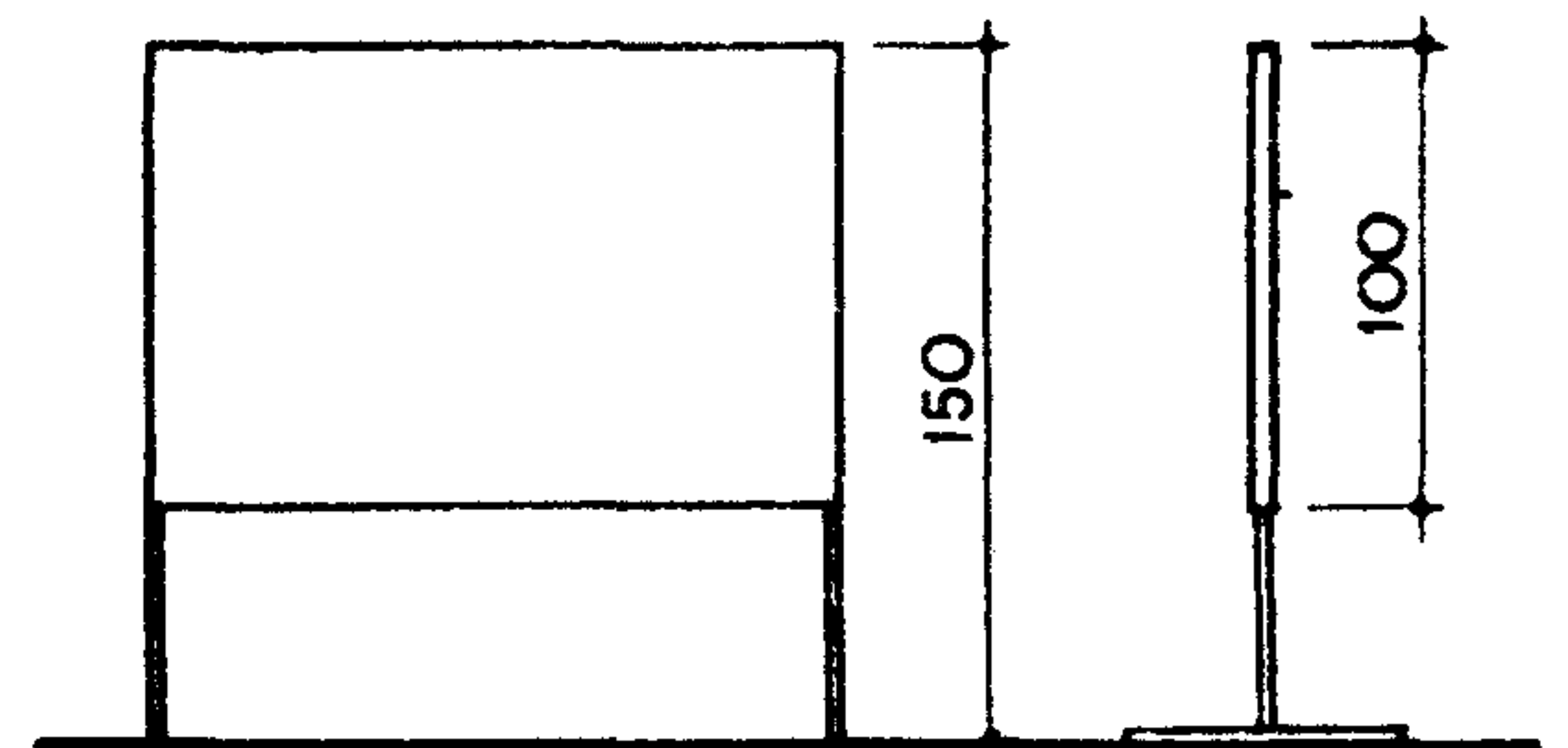
34 УНИВЕРСАЛЬНЫЙ
МОЛЬБЕРТ-ПОИВТР



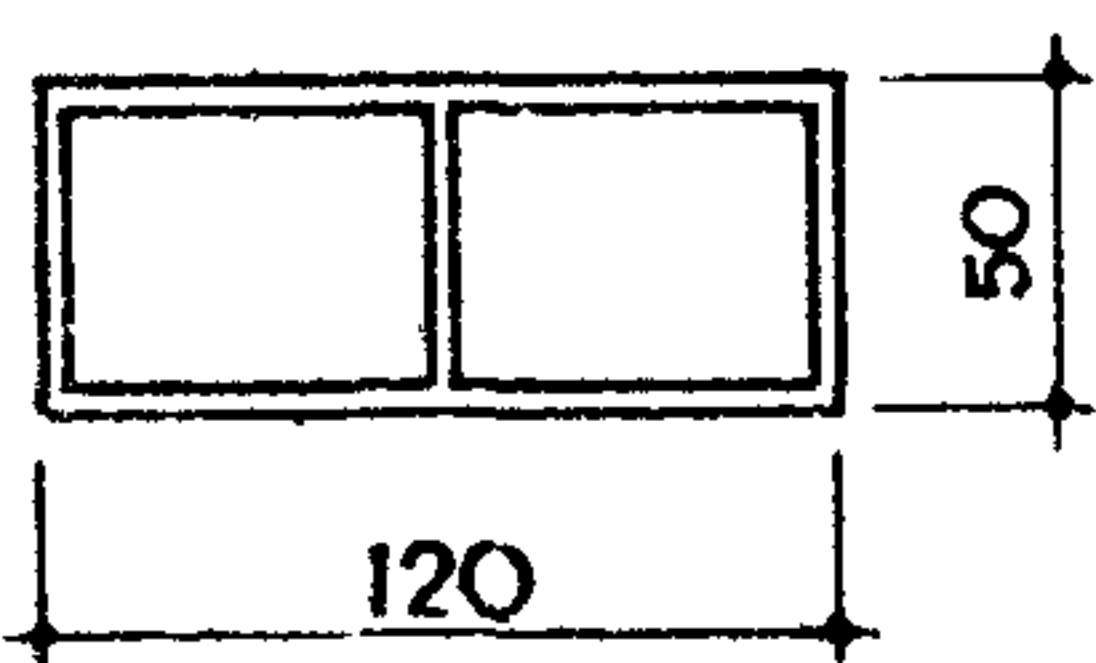
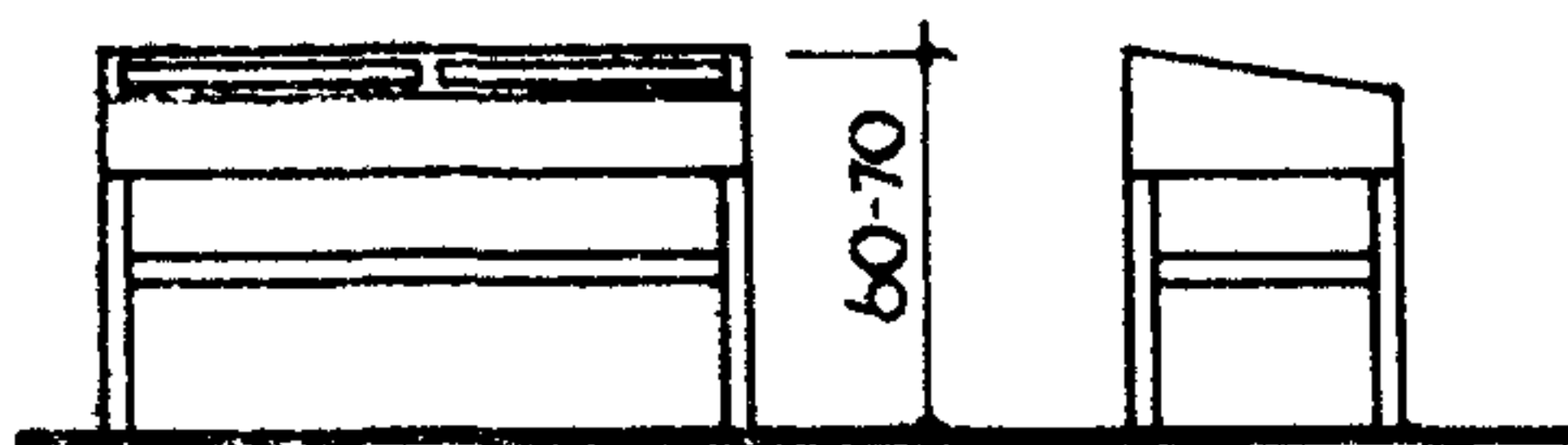
35 УНИВЕРСАЛЬНАЯ ДОСКА
-ДЕМОНСТРАЦИОННЫЙ СТЕЛ



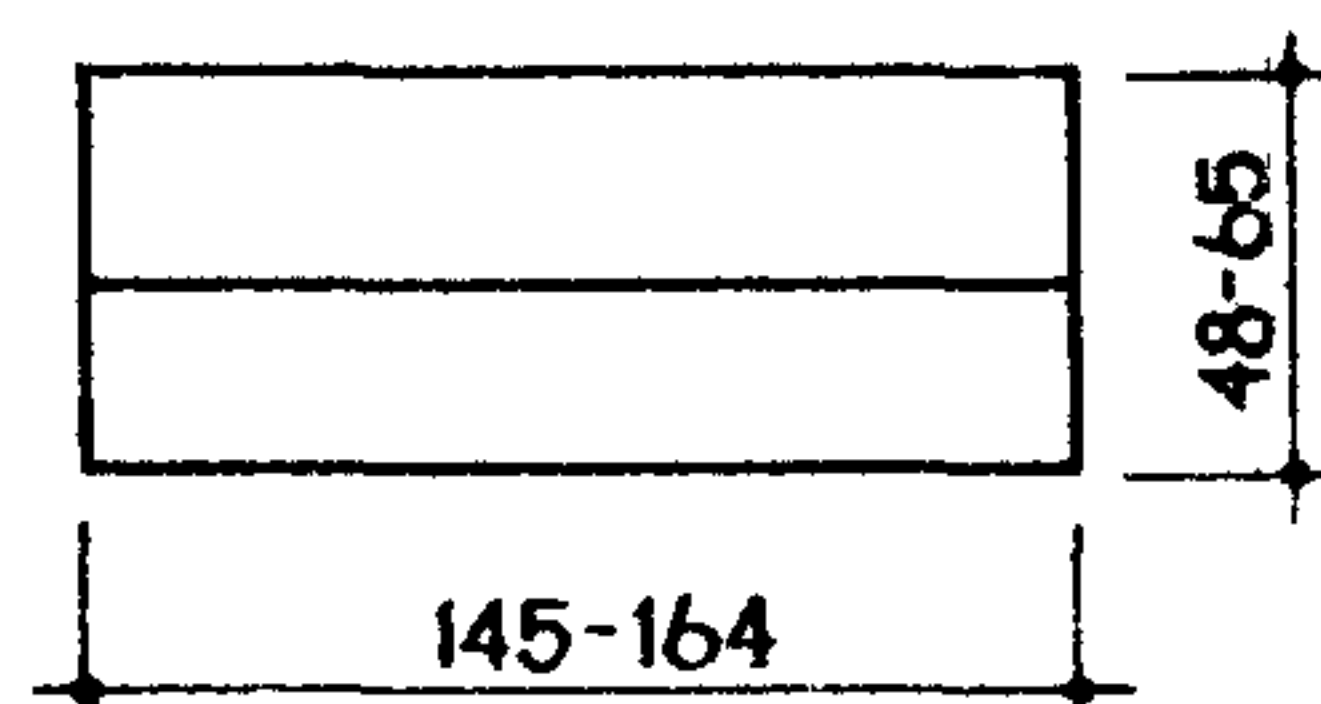
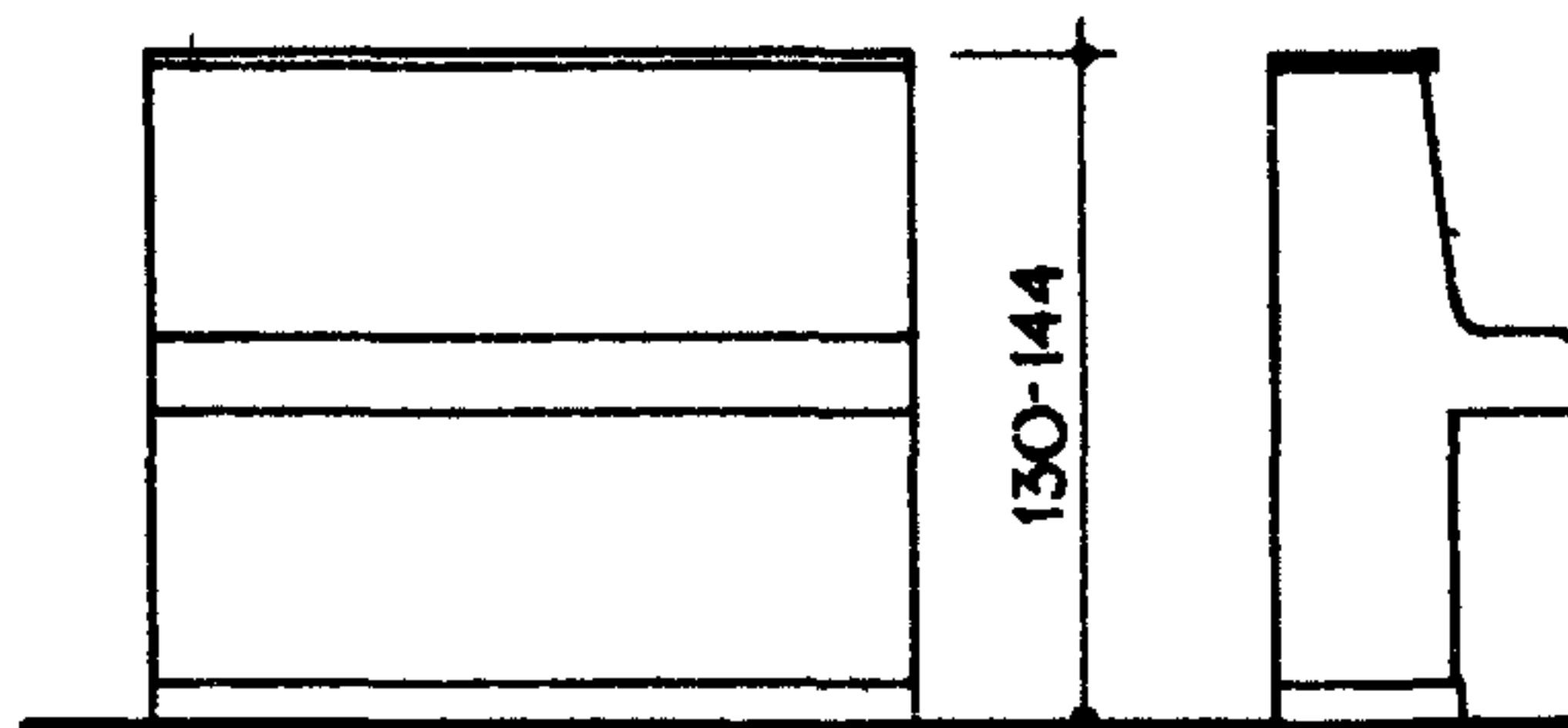
36 ПЕРЕНОСНОЙ
ВЫСТАВОЧНЫЙ СТЕЛ



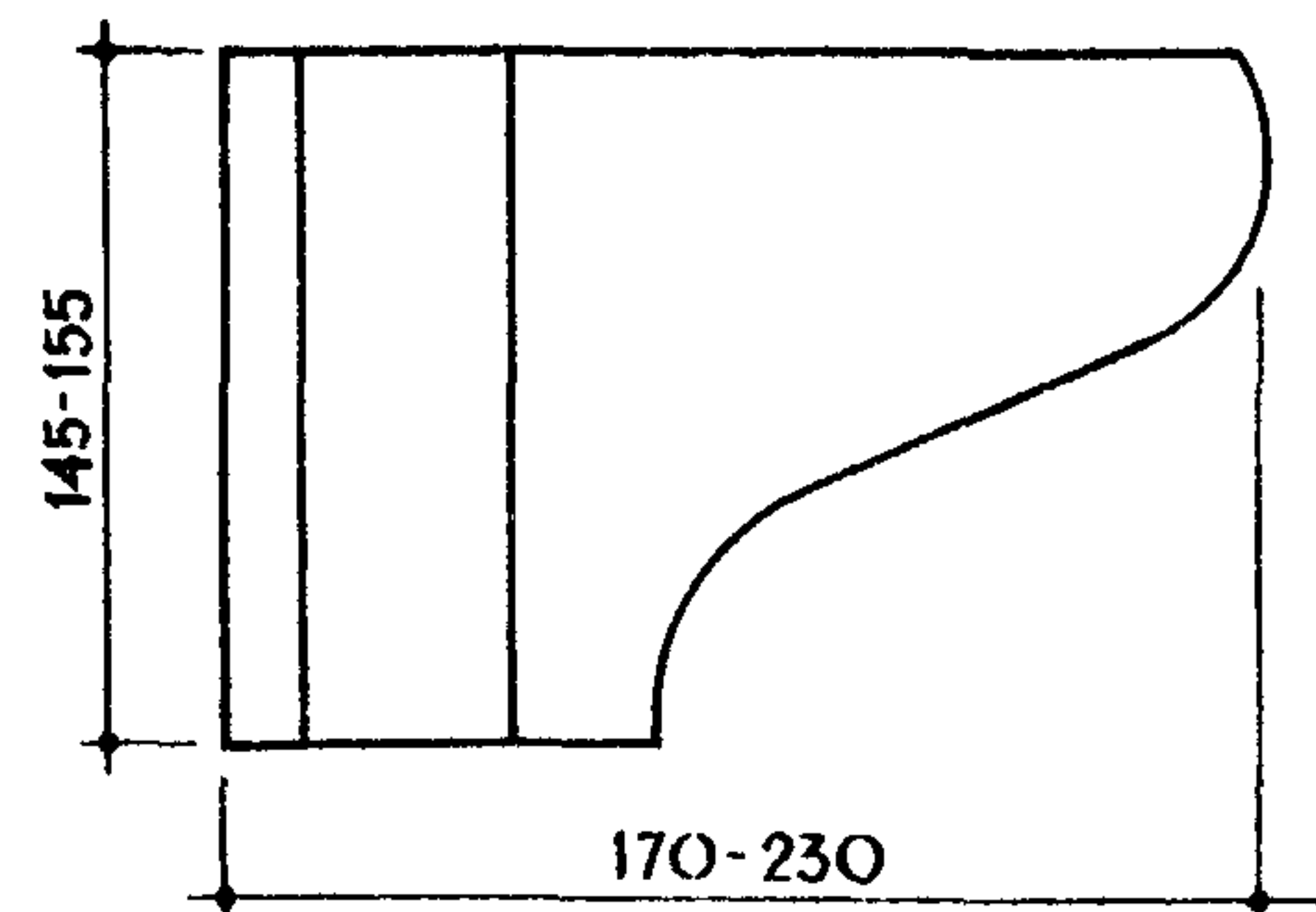
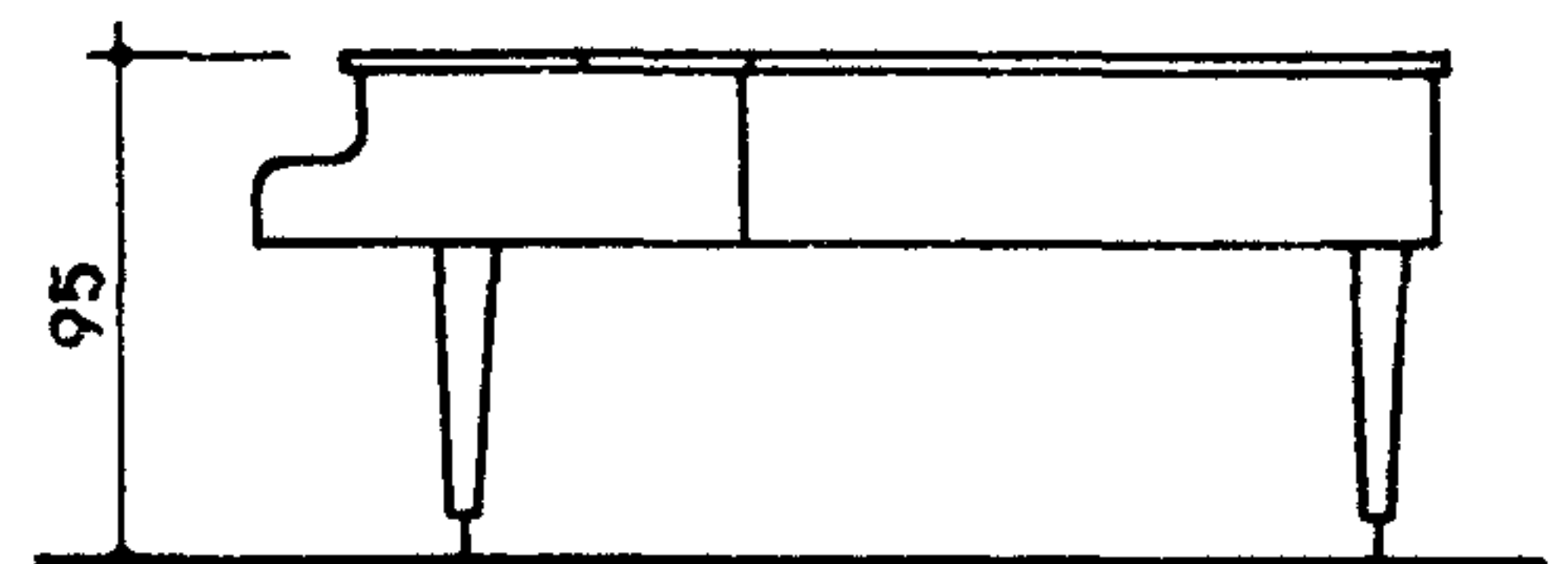
37 ВНТРИНА



38 а) ПИАНИНО



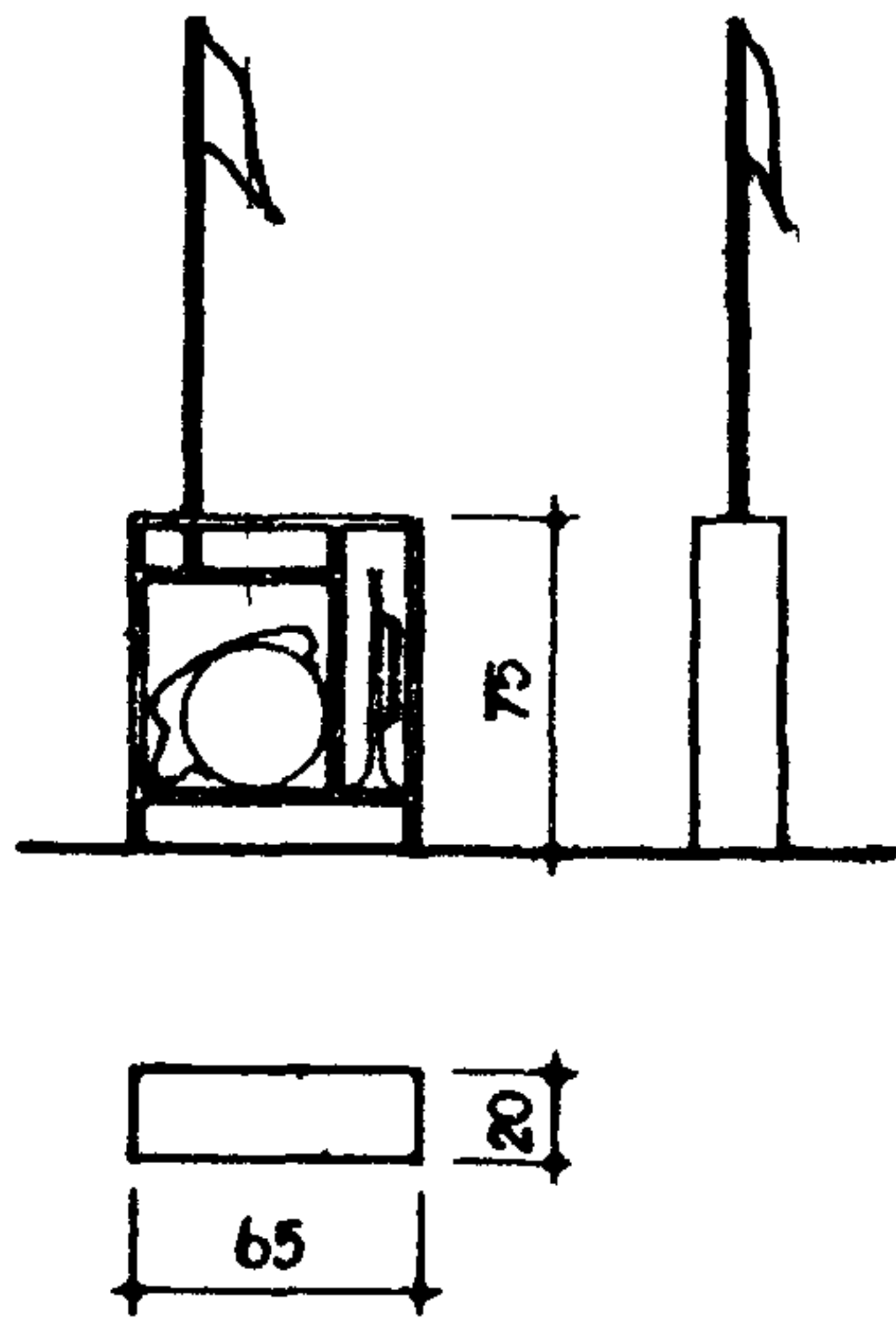
б) РОЯЛЬ



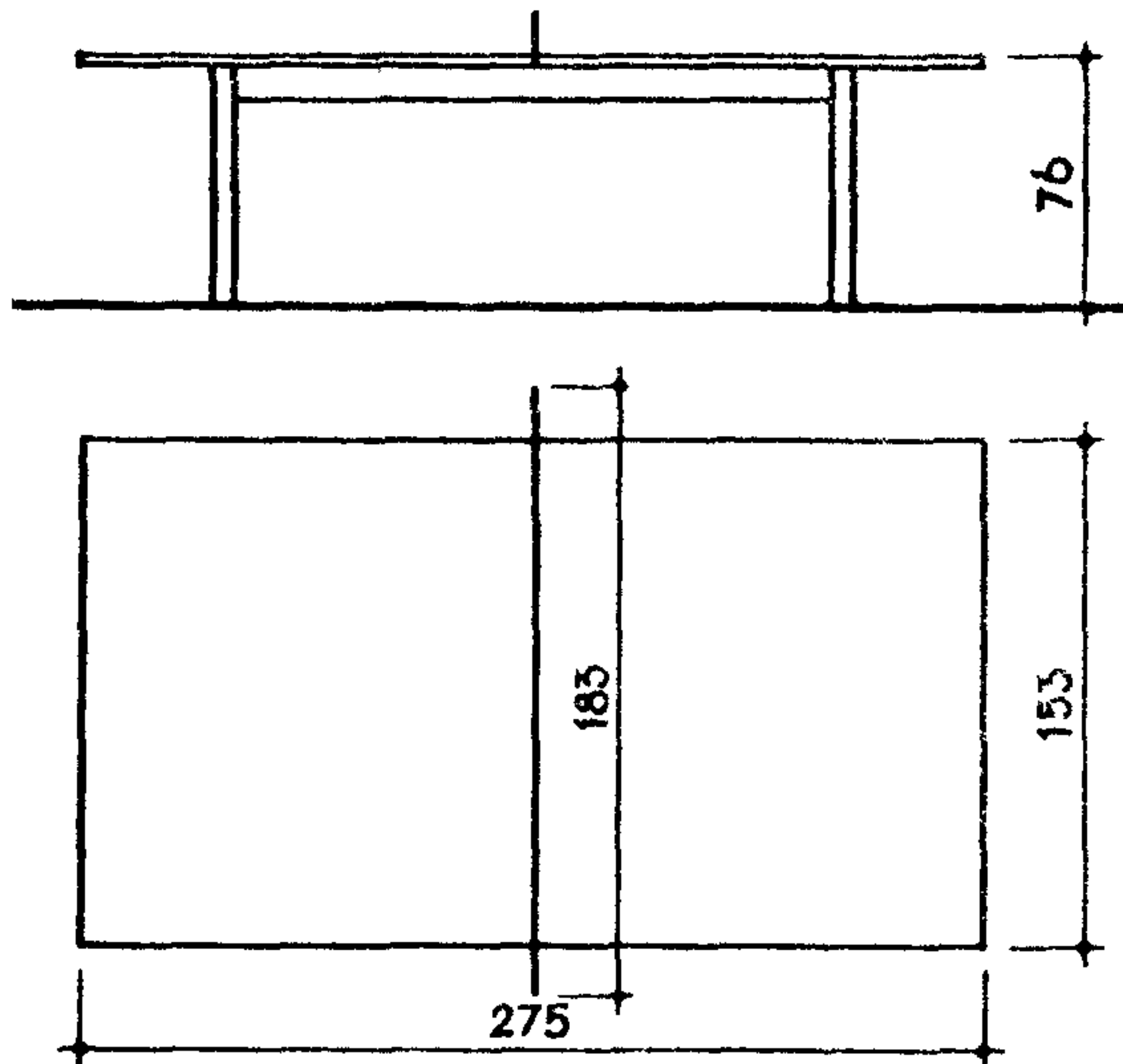
ПРИМЕЧАНИЕ

ПОРЯДКОВЫЕ НОМЕРА СООТВЕТСТВУЮТ НОМЕРАМ ПРЕДМЕТОВ
МЕБЕЛИ И ОБОРУДОВАНИЯ В ПЕРЕЧНЕ ИХ НА ЛИСТЕ 9.

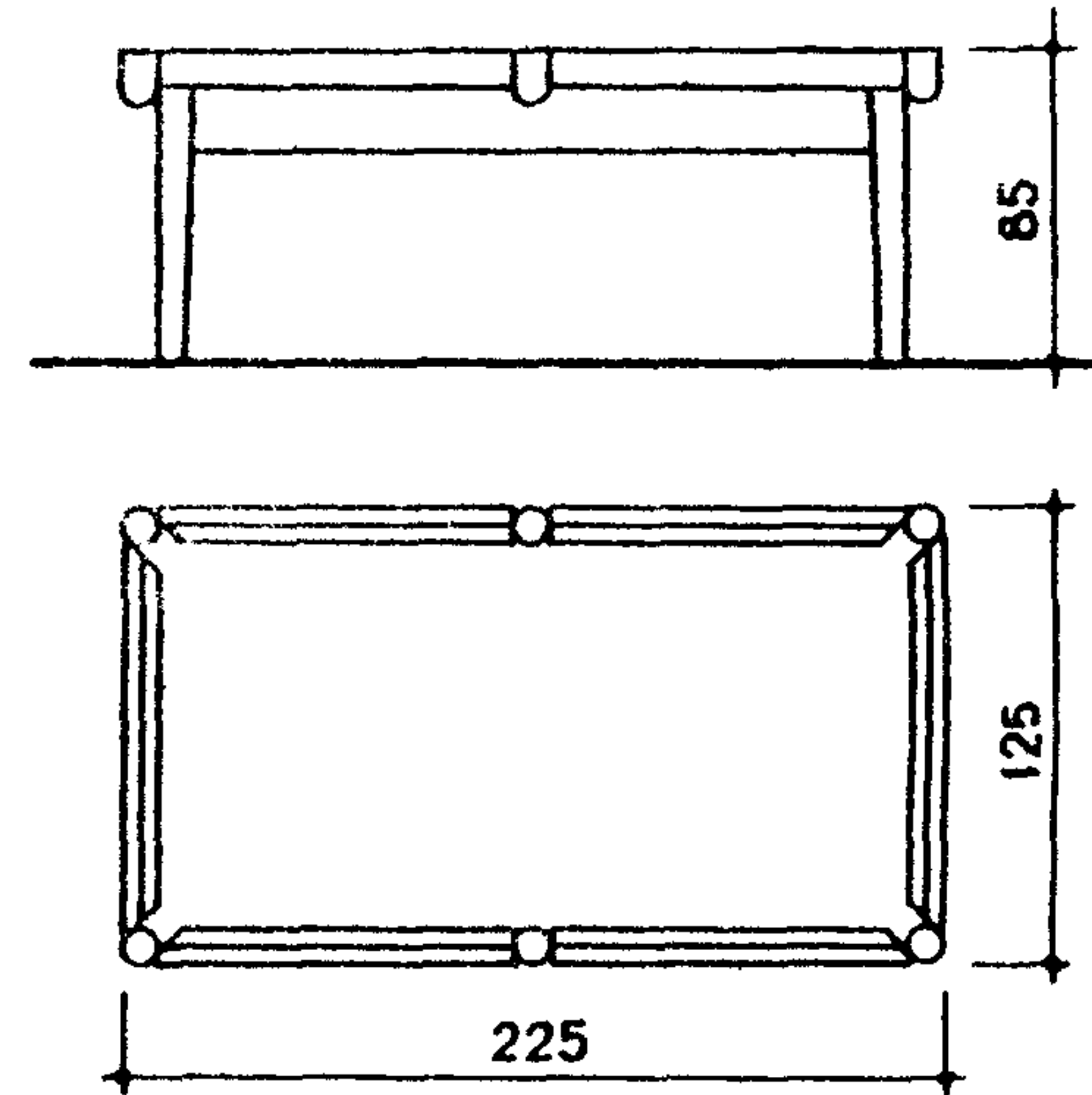
39 ГОРКА ДЛЯ ФЛАГА, ГОРНА И БАРАБАНА



40 СТОЛ ДЛЯ ИГРЫ В НАСТОЛЬНЫЙ ТЕКНИС

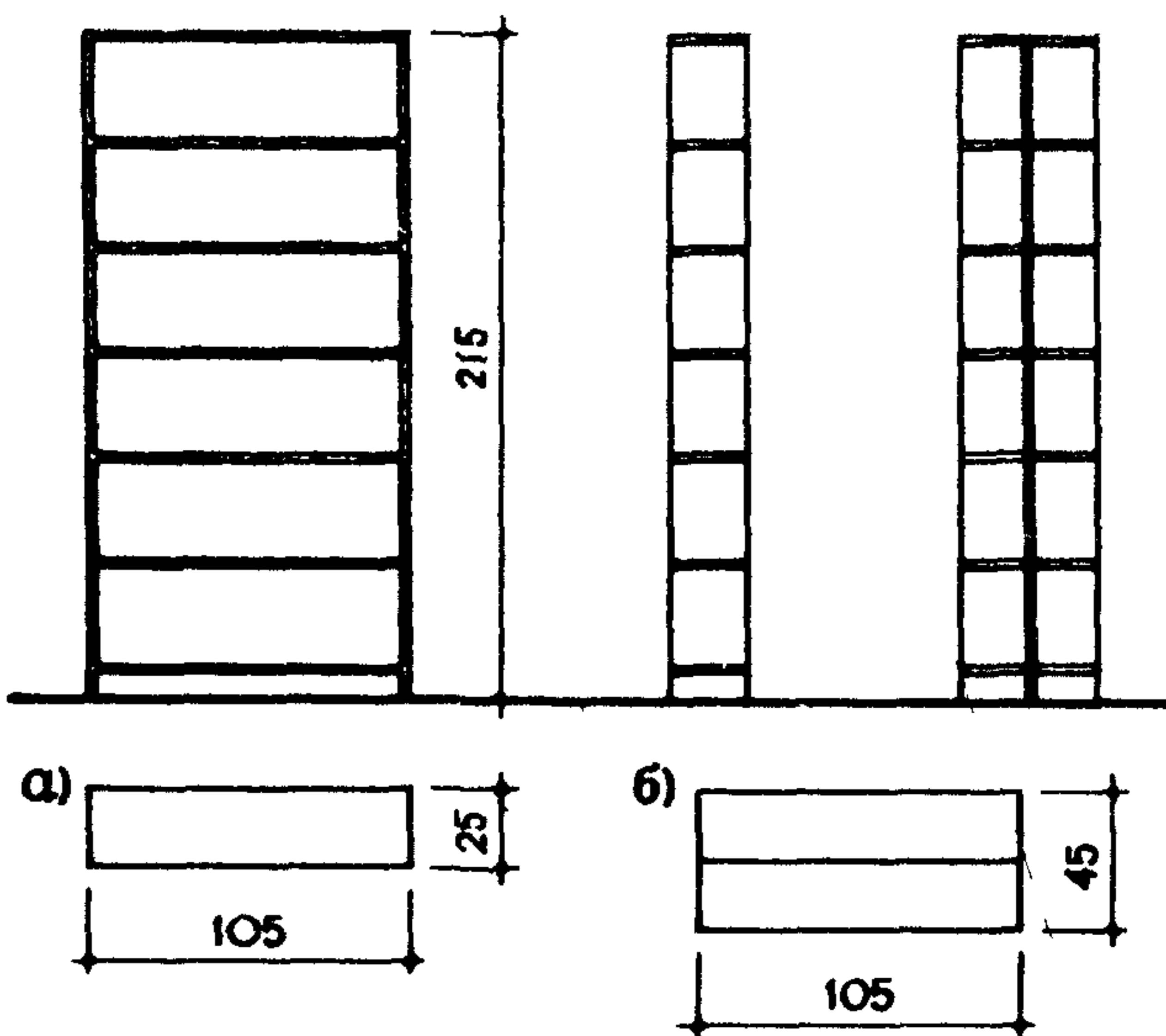


41 БИЛЬЯРД

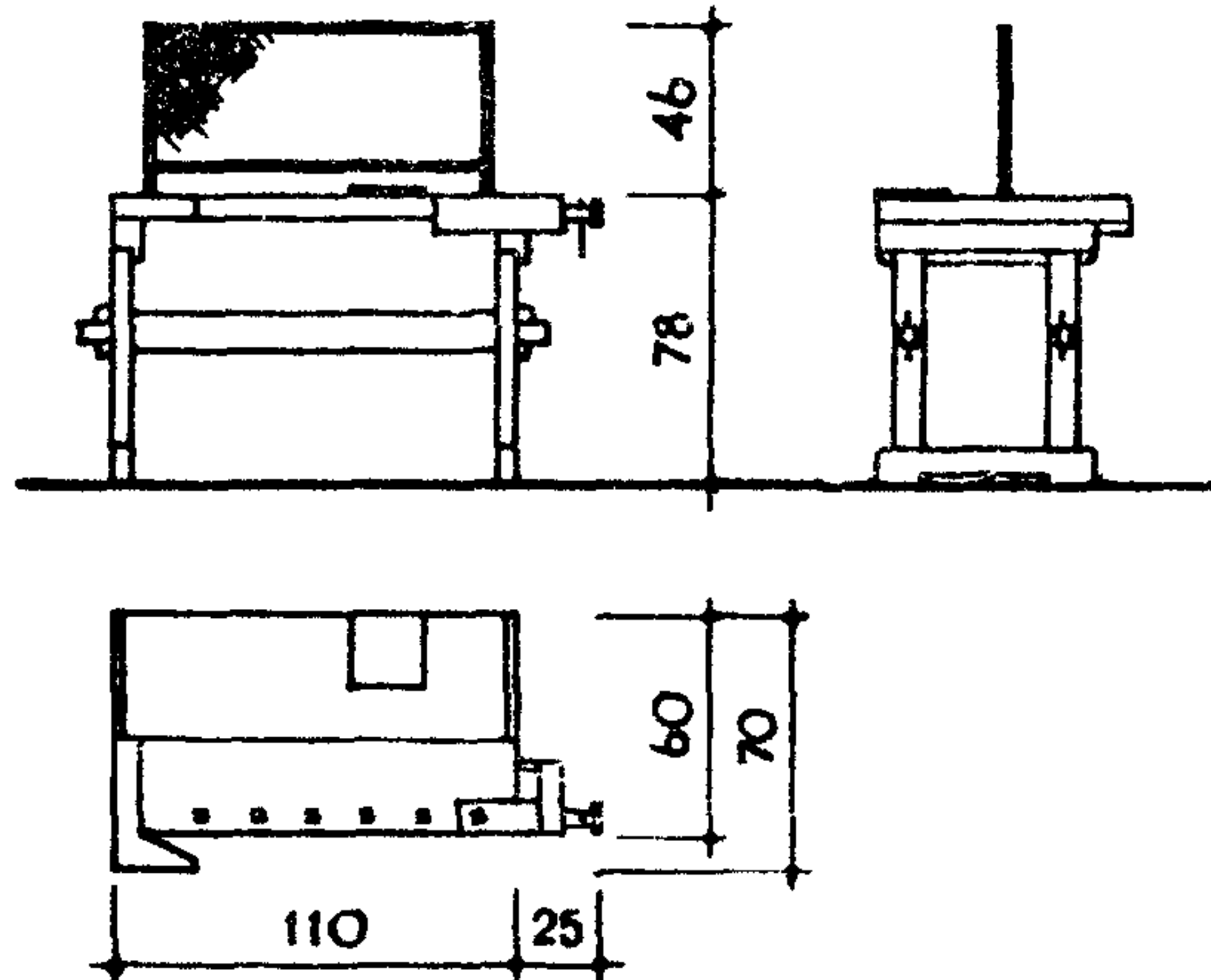


42 СТЕЛЛАЖИ ДЛЯ КНИГ

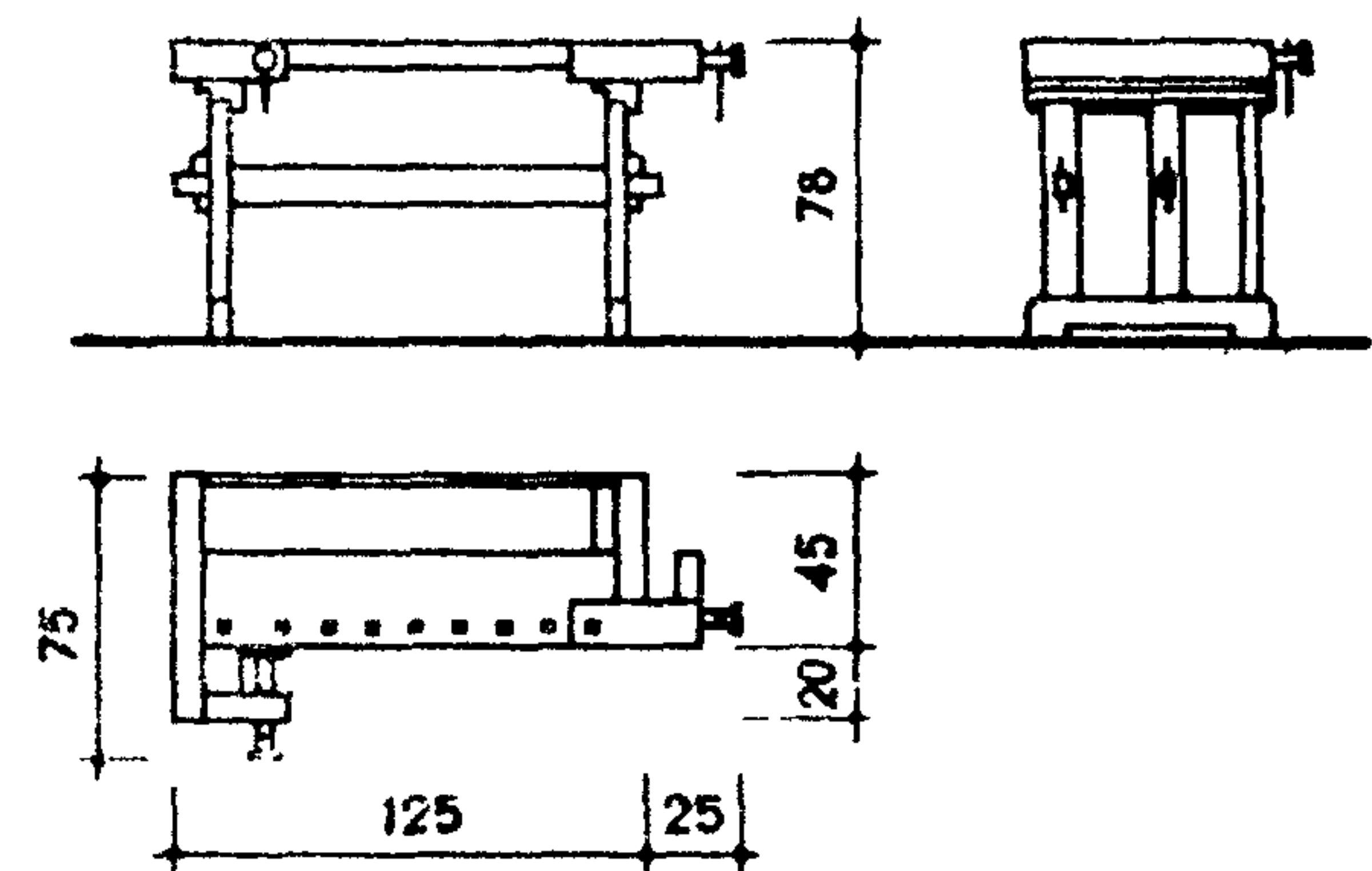
а) односторонний (секции 25×105)
б) двусторонний (секции 45×105)



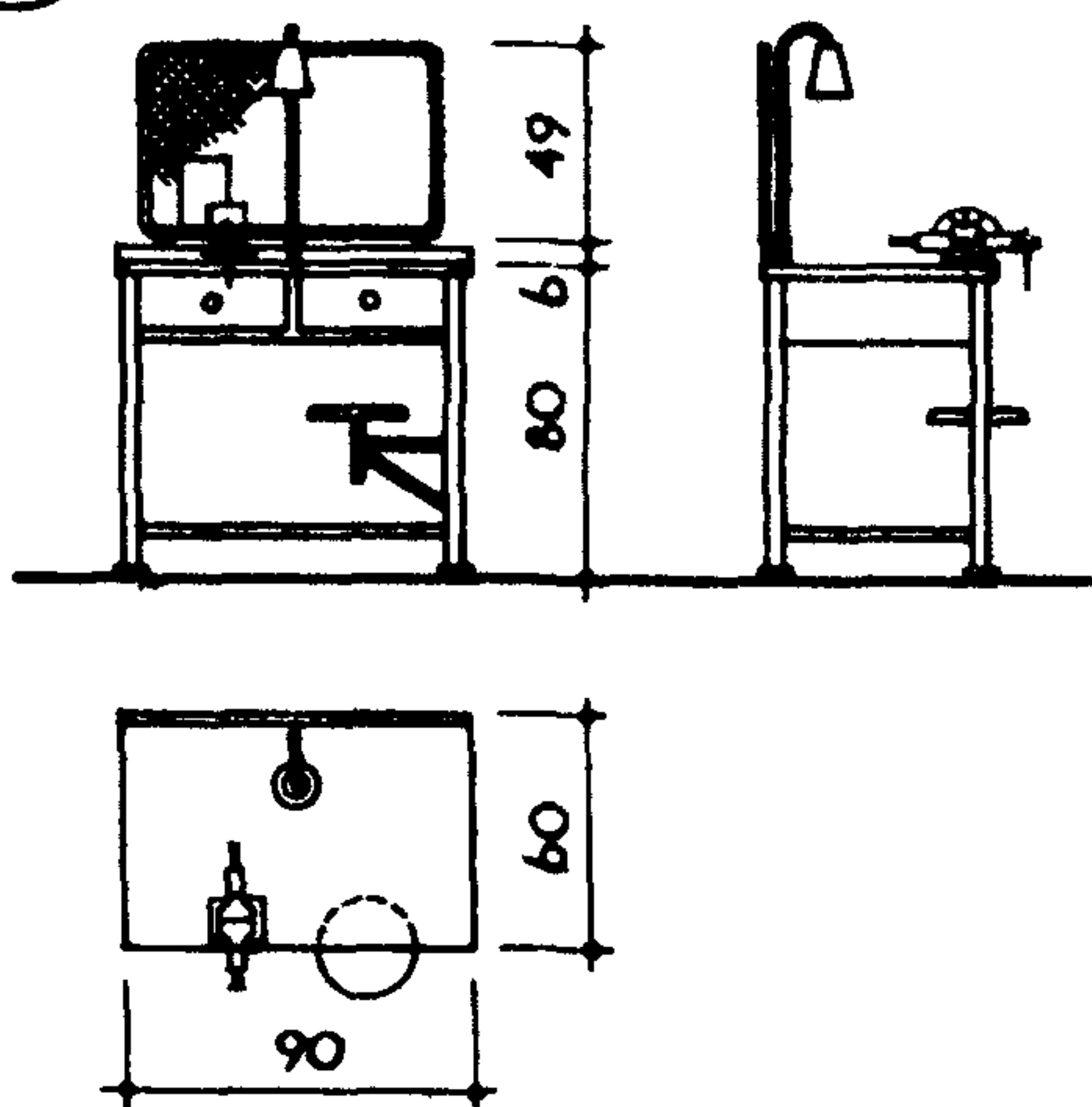
43 ВЕРСТАК УНИВЕРСАЛЬНЫЙ



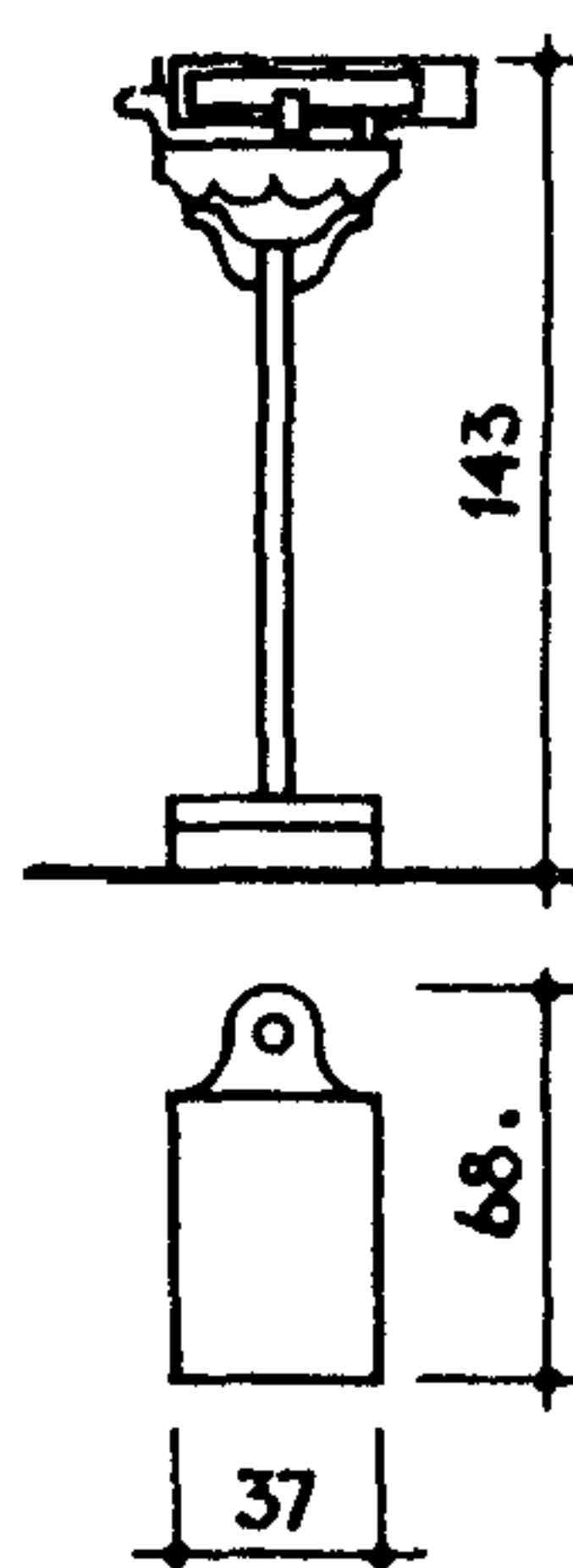
44 ВЕРСТАК СТОЛЯРНЫЙ



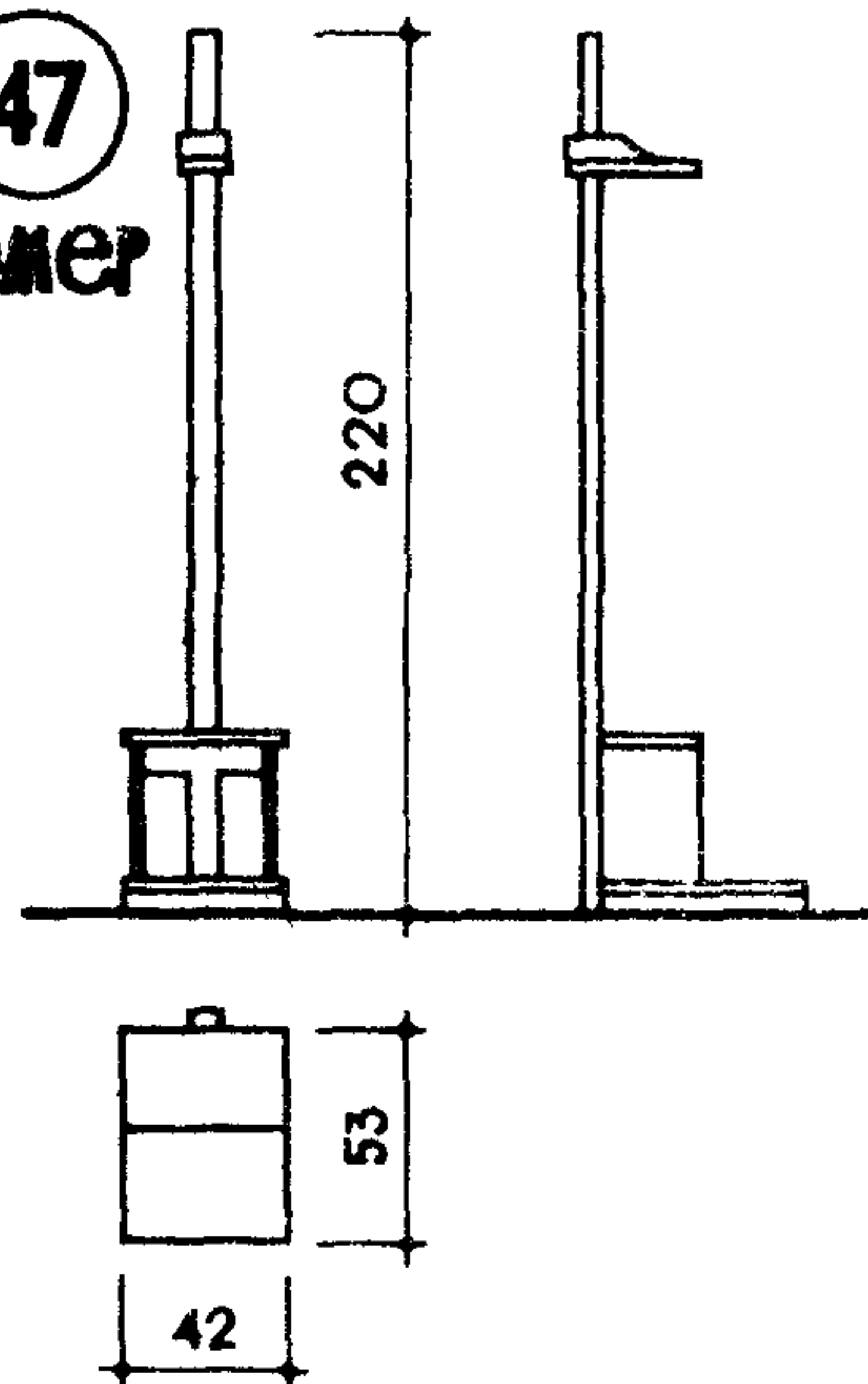
45 ВЕРСТАК СЛЕСАРНЫЙ



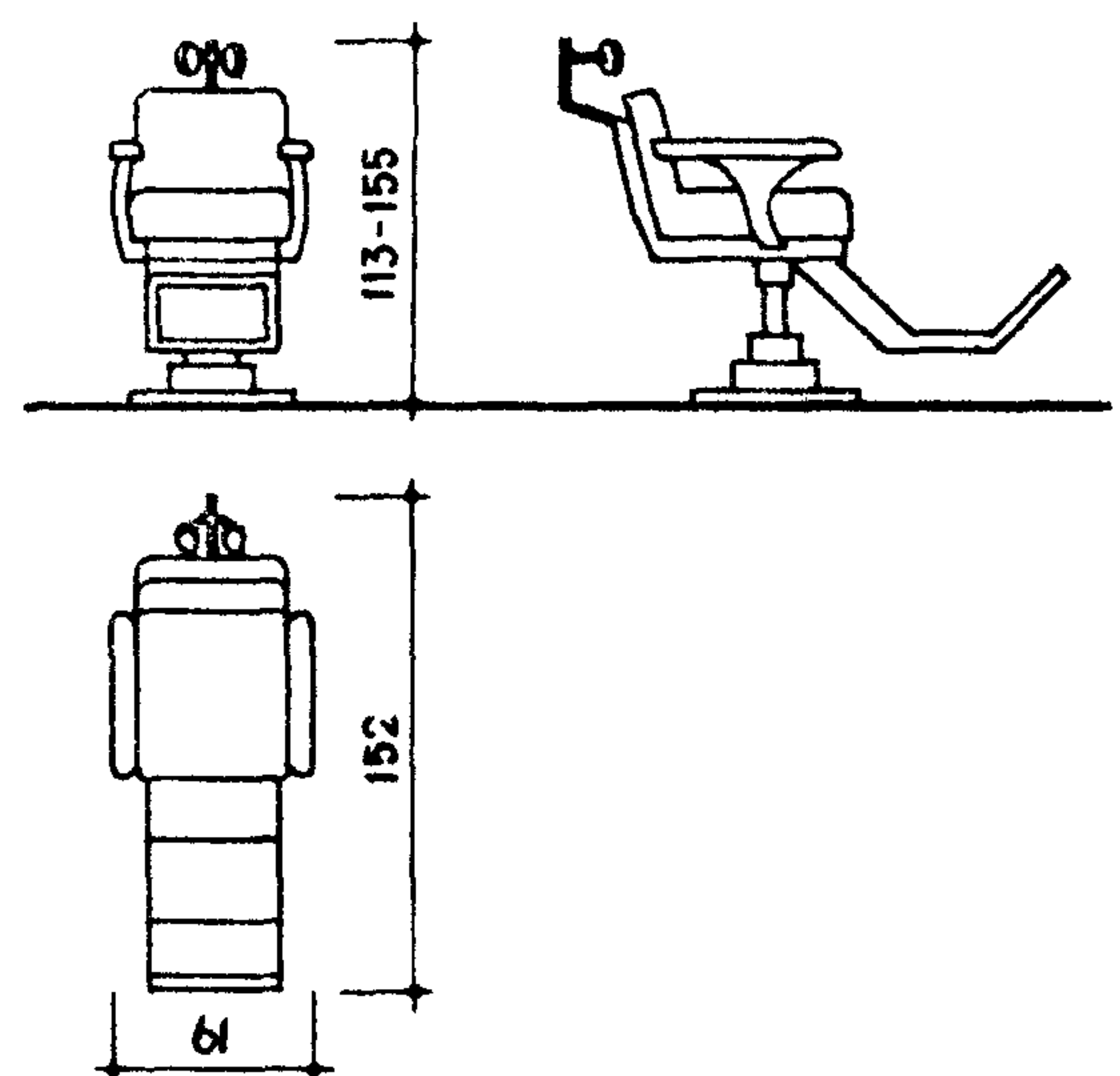
46 ВЕСЫ
МЕДИЦИНСКИЕ



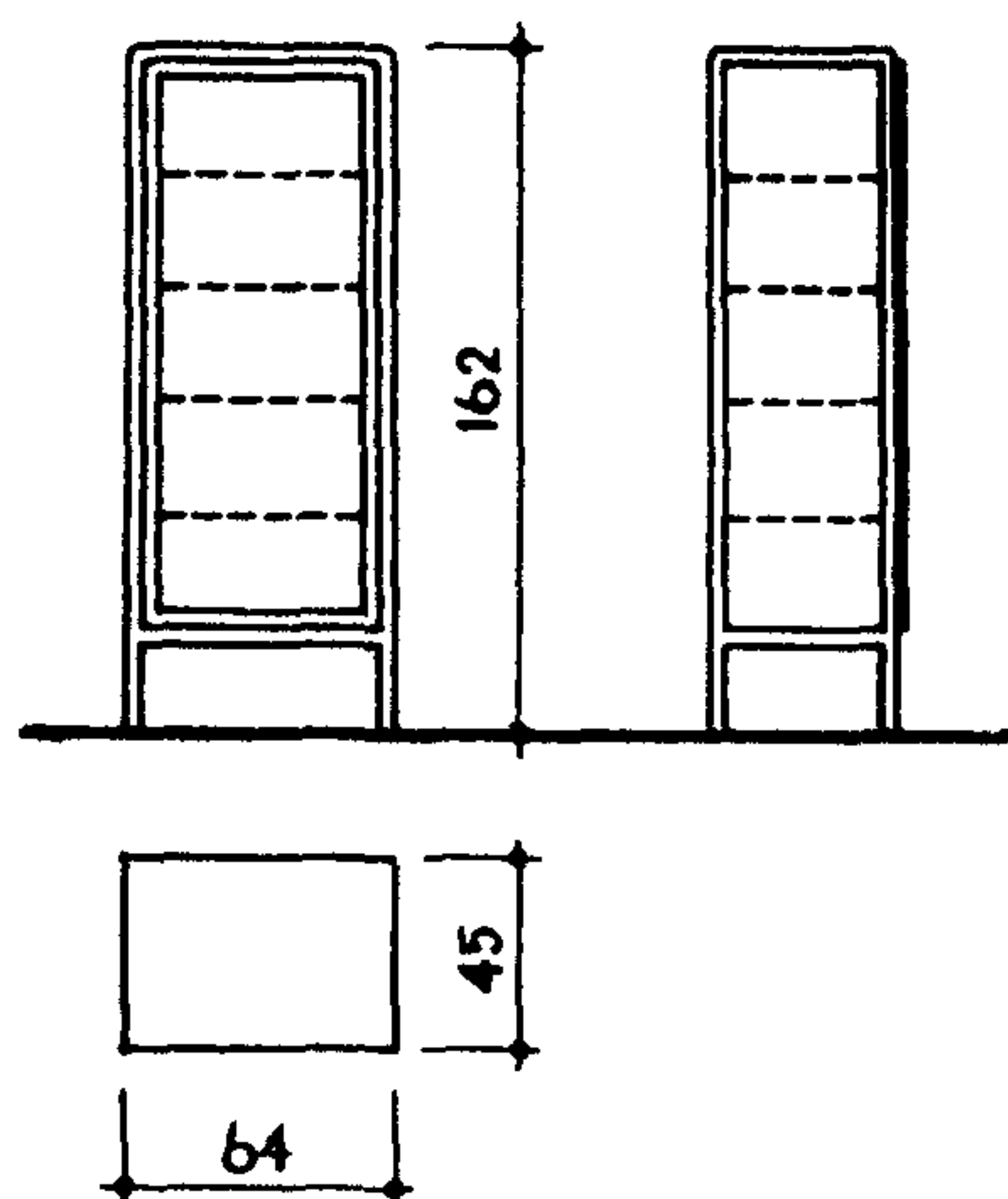
47
ГОСТОМЕР



48 КРЕСЛО
ЗУБОВРАЧЕБНОЕ



49 ШКАФ МЕДИЦИНСКИЙ

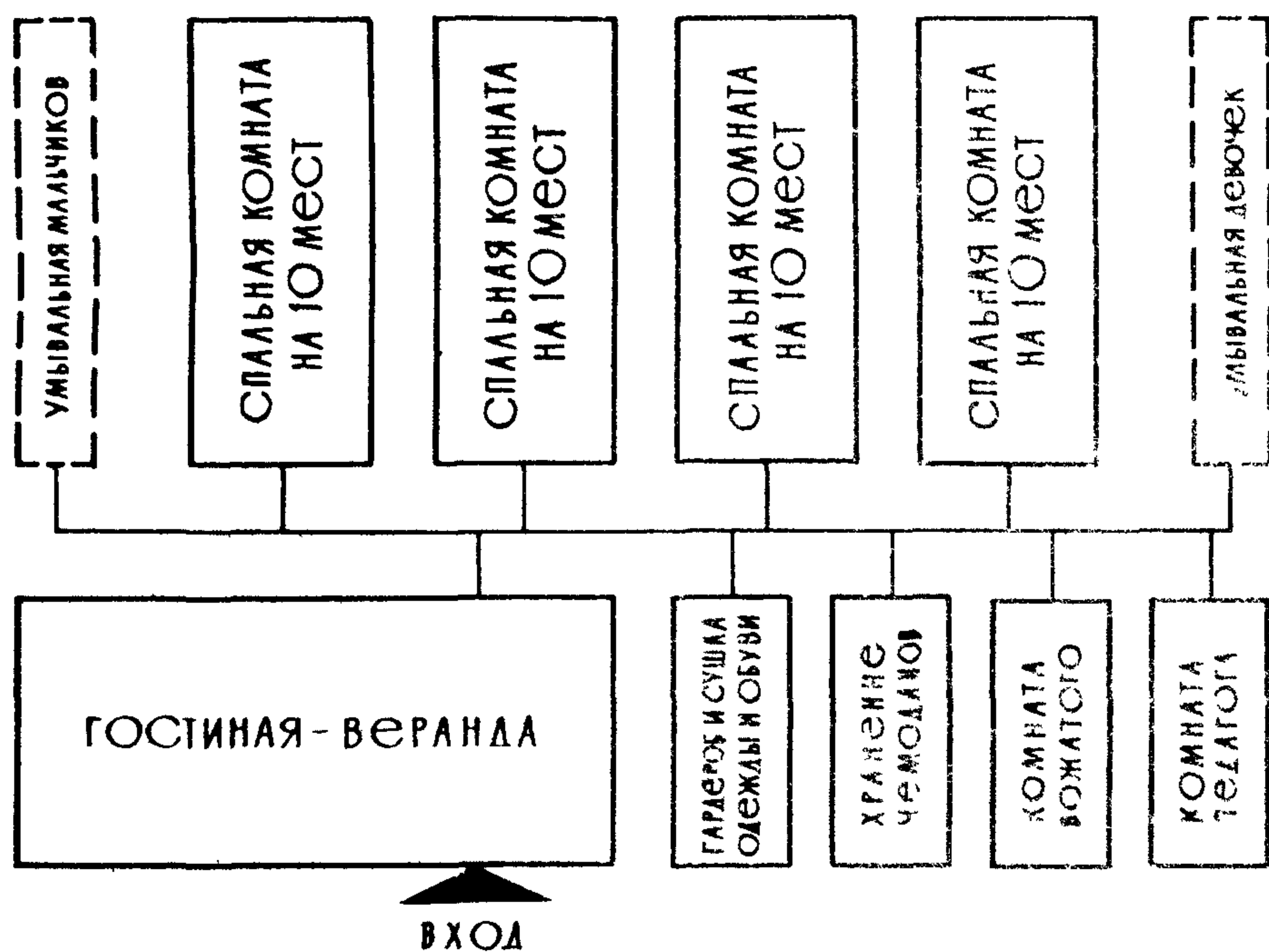


ПРИМЕЧАНИЯ

1. Порядковые номера соответствуют номерам предметов мебели и оборудования в перечне их на листе 9.
2. Габариты мебели и оборудования отвечают размерам, указанным — 40, 41 в НП-53-67; 42-45 в НП 2.2-64; 46-49 в справочнике технического оборудования лечебно-профилактических учреждений (ТО-IV) шифр 446-63.

**СПАЛЬНЫЕ
ПОМЕЩЕНИЯ**

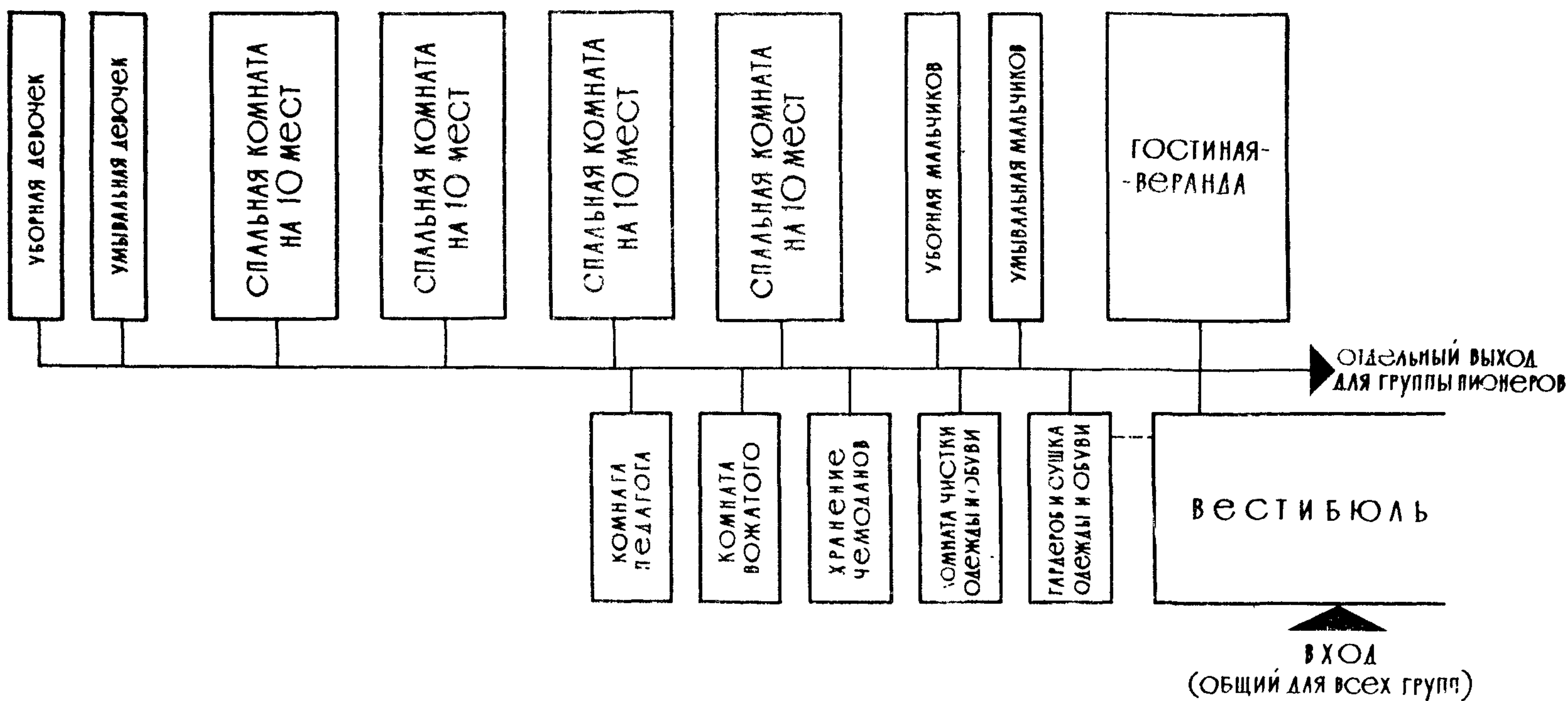
а) ГРУППА ПОМЕЩЕНИЙ ПИОНЕРСКОГО ОТРЯДА (40 чел.) В НЕОТАПЛИВАЕМЫХ ЗДАНИЯХ И ПАВИЛЬОНАХ



ПРИМЕЧАНИЯ

1. УМЫВАЛЬНЫЕ ДЛЯ НЕОТАПЛИВАЕМЫХ ЗДАНИЙ И ПАВИЛЬОНОВ ДОПУСКАЕТСЯ УСТРАИВАТЬ ОТКРЫТЫМИ ИЛИ ПОД НАВЕСОМ (СНИП II-Л 12-68, п.3.7).
2. УБОРНЫЕ ДЛЯ НЕОТАПЛИВАЕМЫХ ЗДАНИЙ И ПАВИЛЬОНОВ СЛЕДУЕТ ПРОЕКТИРОВАТЬ ОТДЕЛЬНО СТОЯЩИМИ, КАК ПРАВИЛО, НА 2 ОТРЯДА (СНИП II-Л 12-68, п.3.7)

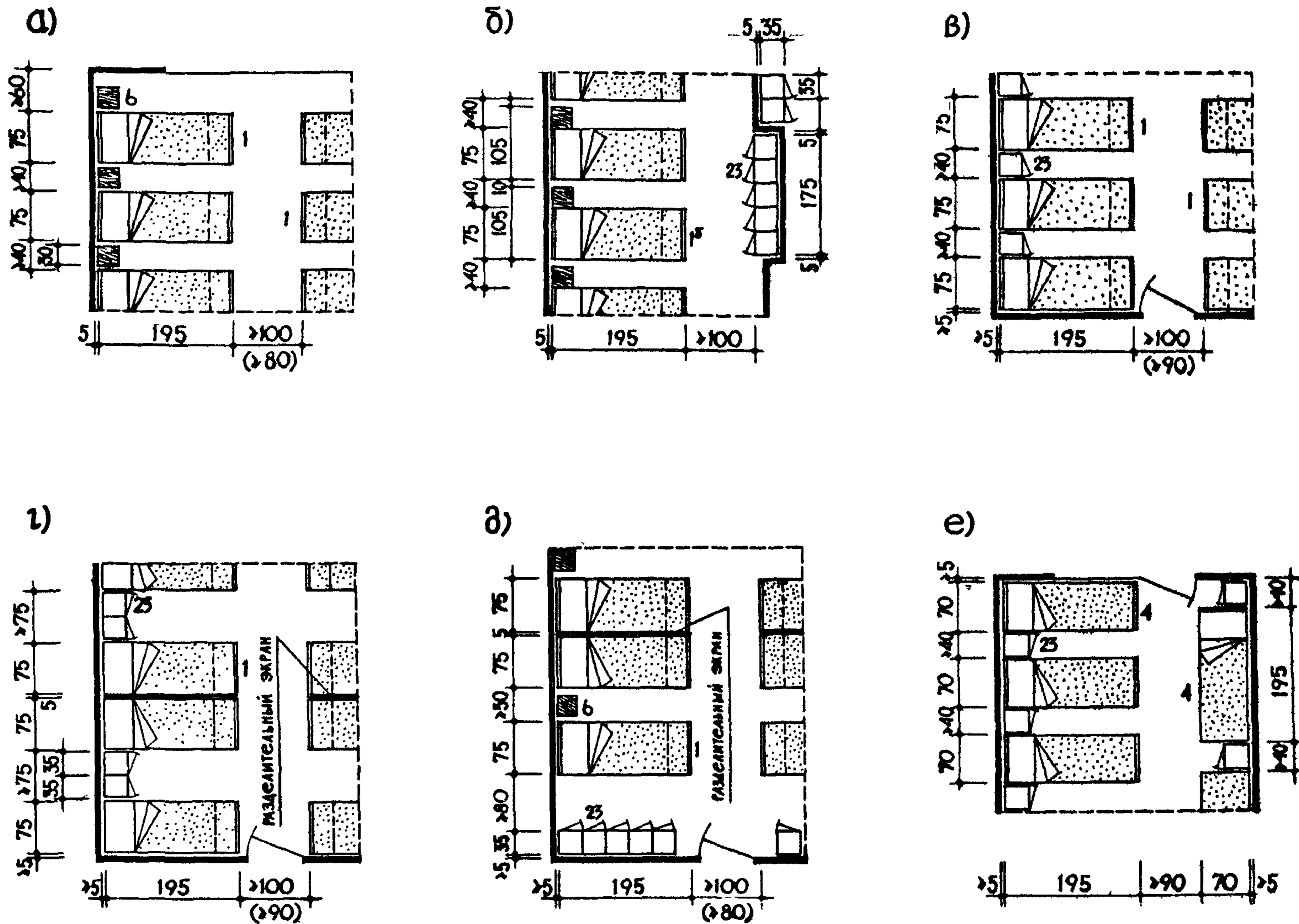
б) ГРУППА ПОМЕЩЕНИЙ ПИОНЕРСКОГО ОТРЯДА (40 чел.) В ОТАПЛИВАЕМЫХ ЗДАНИЯХ



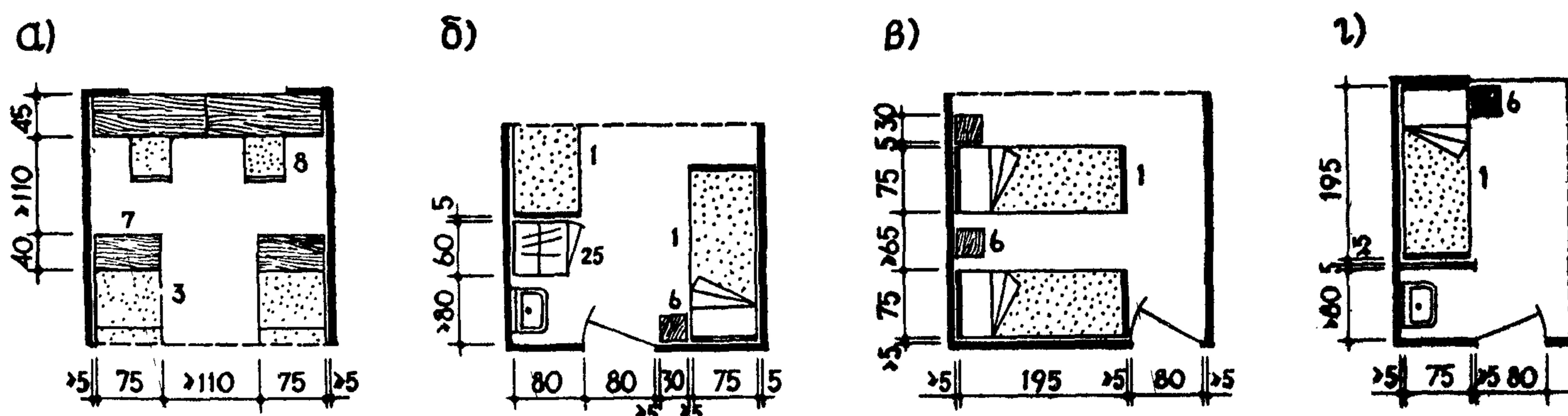
ПРИМЕЧАНИЯ

1. В ОТАПЛИВАЕМЫХ ЗДАНИЯХ, ПРЕДНАЗНАЧЕННЫХ К ИСПОЛЬЗОВАНИЮ ЗИМОЙ В КАЧЕСТВЕ БАЗ ОТДЫХА, РЕКОМЕНДУЕТСЯ 10-МЕСТНЫЕ СПАЛЬНЫЕ КОМНАТЫ ЗАМЕНЯТЬ НА 5-МЕСТНЫЕ С СООТВЕТСТВУЮЩИМ УВЕЛИЧЕНИЕМ ИХ КОЛИЧЕСТВА.
2. ОБЩАЯ ВМЕСТИМОСТЬ СПАЛЬНЫХ КОМНАТ В ОКТЯБРЯТСКИХ ГРУППАХ ДОЛЖНА СОСТАВЛЯТЬ 25-30 МЕСТ (В 10- ИЛИ 5-МЕСТНЫХ КОМНАТАХ) В ОСТАЛЬНОМ СХЕМА ВЗАИМОСВЯЗИ ПОМЕЩЕНИИ ОКТЯБРЯТСКОЙ ГРУППЫ АНАЛОГИЧНА СХЕМЕ "Б"
3. НОРМЫ ПЛОЩАДИ НА 1 ЧЕЛ. И ПЛОЩАДИ ПОМЕЩЕНИЙ УКАЗАНЫ НА ЛИСТЕ 3.

1 В СПАЛЬНЫХ КОМНАТАХ ДЛЯ ПИОНЕРОВ И ОКТЯБРЯТ



2 В СПАЛЬНЫХ КОМНАТАХ ДЛЯ ПИОНЕРВОЖАТЫХ И ПЕДАГОГОВ

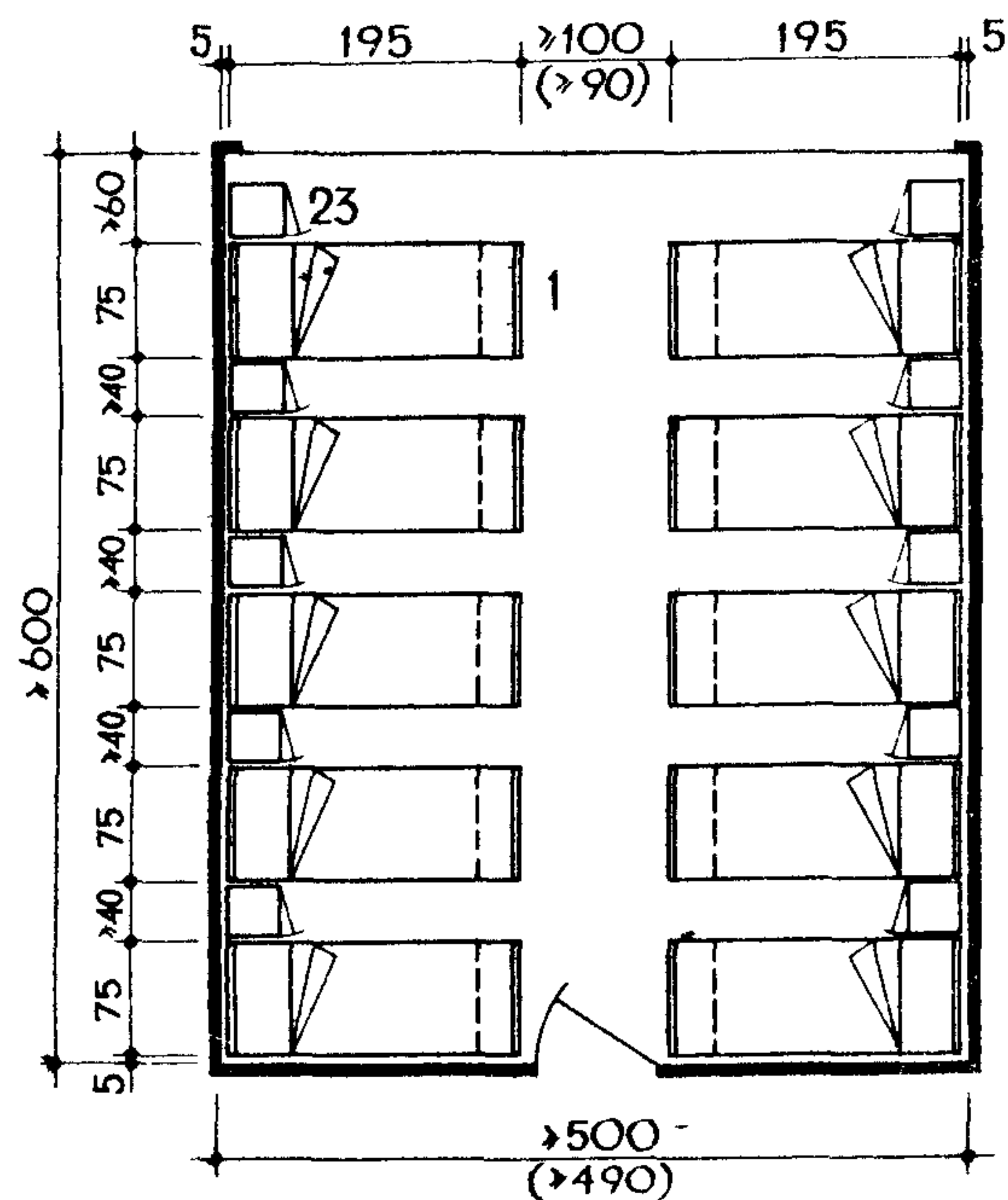


ПРИМЕЧАНИЯ

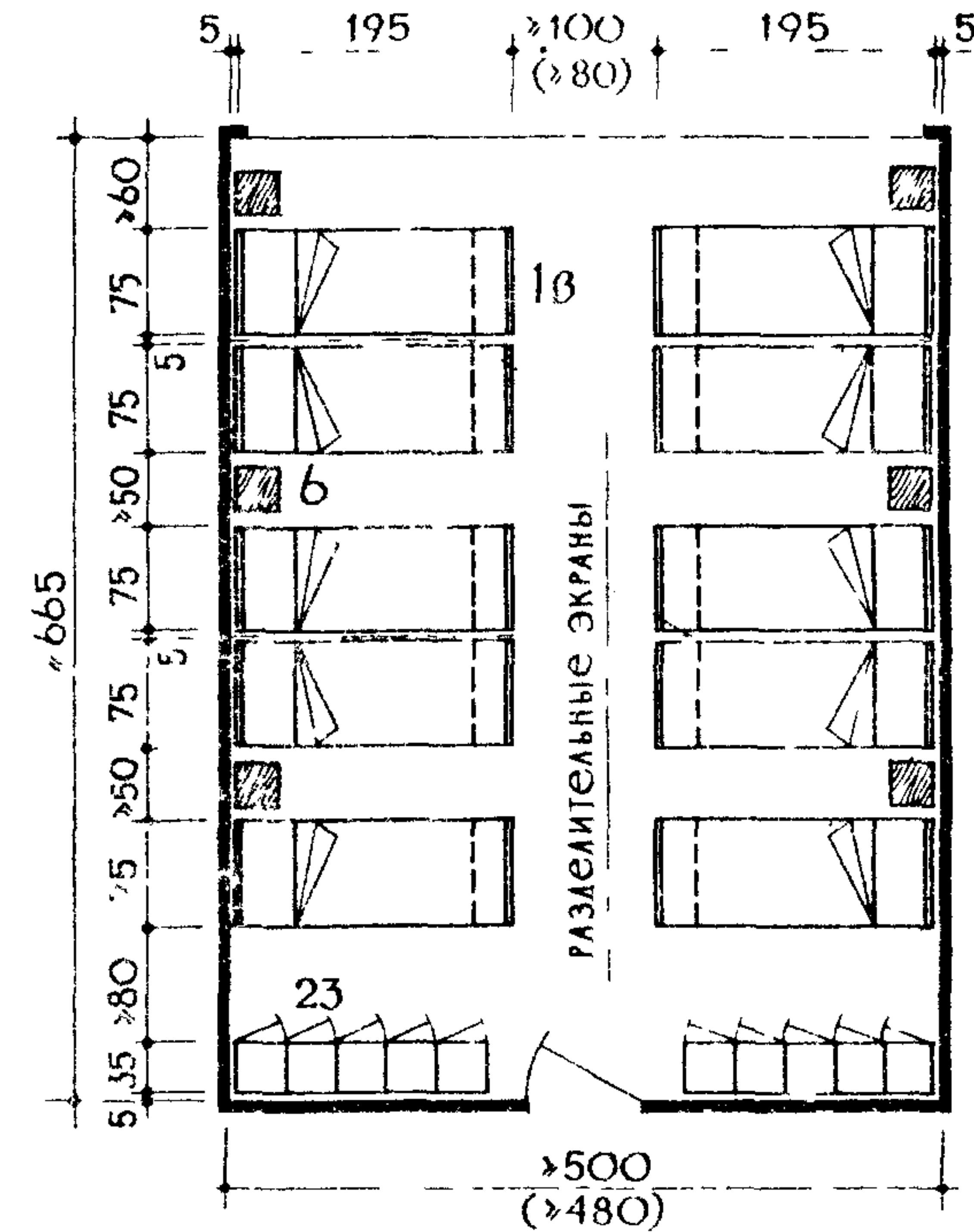
1. ЦИФРОВЫЕ ОБОЗНАЧЕНИЯ ПРЕДМЕТОВ МЕБЕЛИ СООТВЕТСТВУЮТ ИХ ПОРЯДКОВЫМ НОМЕРАМ НА ЛИСТЕ 9.
2. СХЕМА 1-„е“ РЕКОМЕНДУЕТСЯ ТОЛЬКО ДЛЯ ПАВИЛЬОНОВ И ПАЛАТОК.
3. В СКОБКАХ ПОКАЗАНЫ РАЗМЕРЫ ПРОХОДОВ ДЛЯ НЕОТАПЛИВАЕМЫХ ЗДАНИЙ И СООРУЖЕНИЙ.
4. В КОМНАТАХ ДЛЯ ОКТЯБРЯТ МОГУТ УСТАНАВЛИВАТЬСЯ УКОРочЕННЫЕ КРОВАТИ $l=165$ см (НА СХЕМАХ ПОКАЗАНЫ ПУНКТИРОМ).
5. В СПАЛЬНЫХ КОМНАТАХ ДЛЯ ВОЖАТЫХ И ПЕДАГОГОВ УМЫВАЛЬНИКИ МОГУТ БЫТЬ РАСПОЛОЖЕНЫ В КОМНАТЕ ИЛИ В САНУЗЛЕ ПРИ НЕЙ.
6. МЕЖДУ ПРЕДМЕТАМИ МЕБЕЛИ УКАЗАНЫ МИНИМАЛЬНЫЕ РАССТОЯНИЯ.

КОМНАТЫ НА 10 МЕСТ /ДЛЯ ПИОНЕРОВ И ОКТЯБРЯТ/

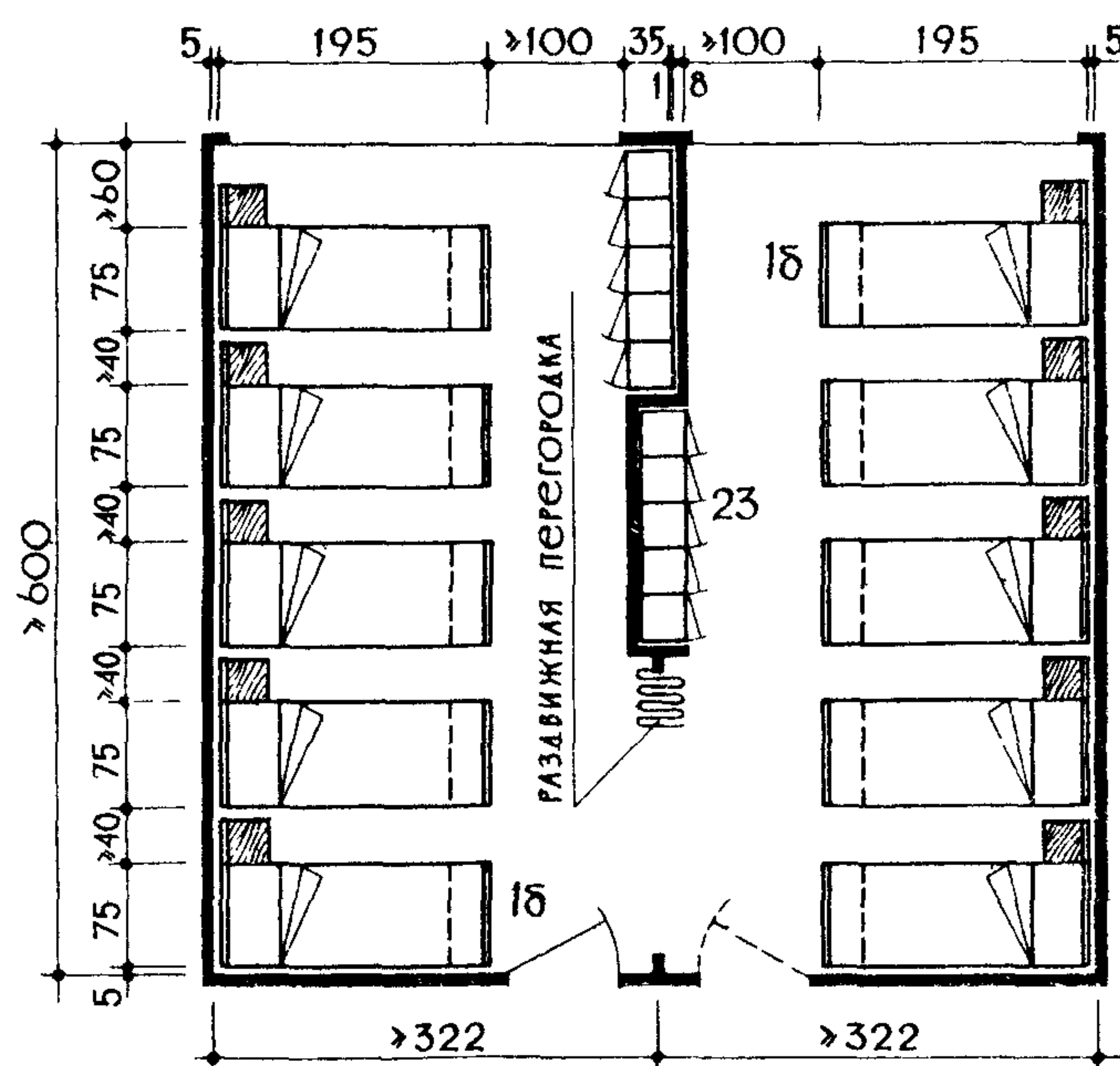
а) ШКАФЧИКИ МЕЖДУ КРОВАТЯМИ



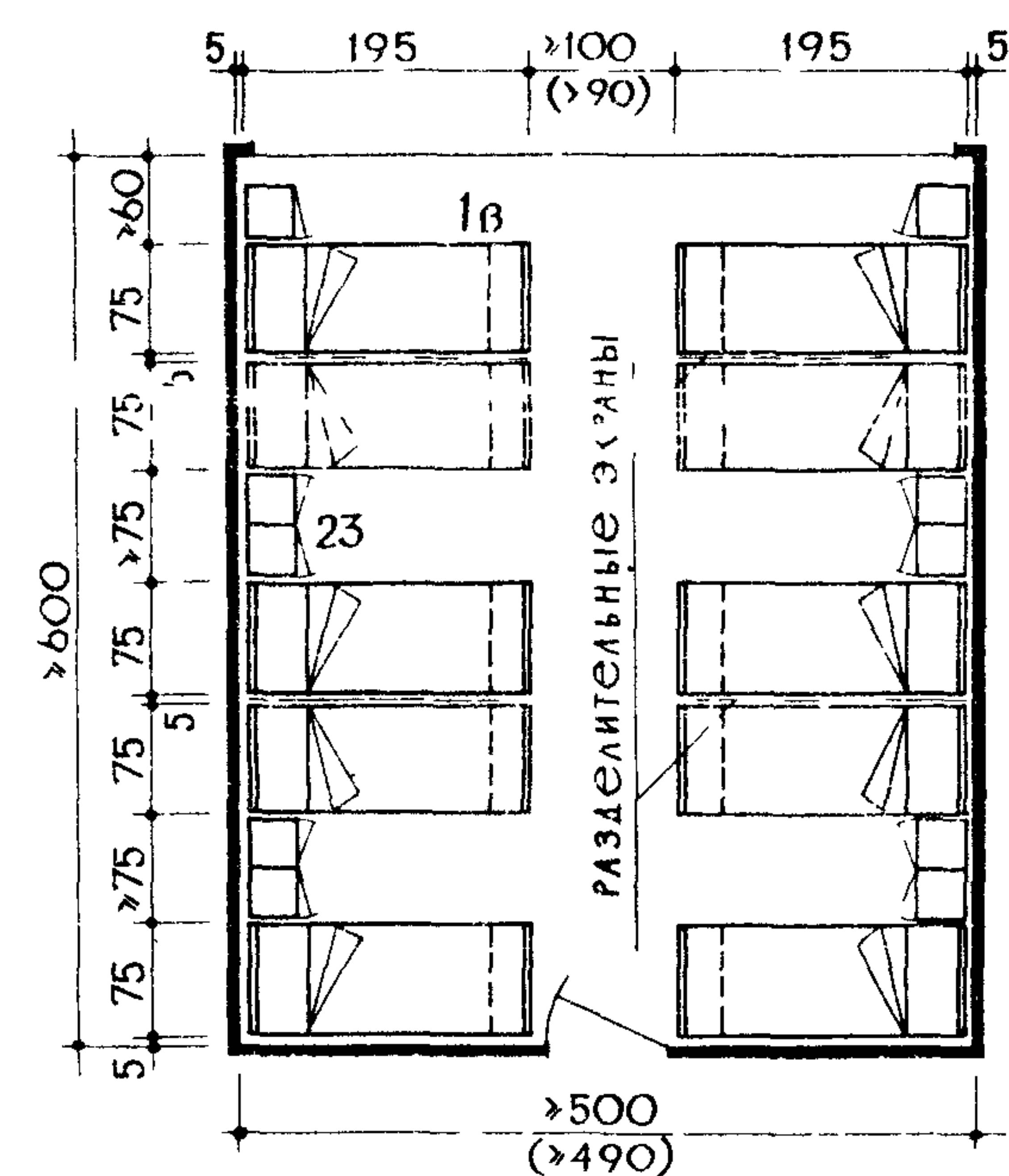
б) ШКАФЧИКИ У ПРОДОЛЬНОЙ СТЕНЫ



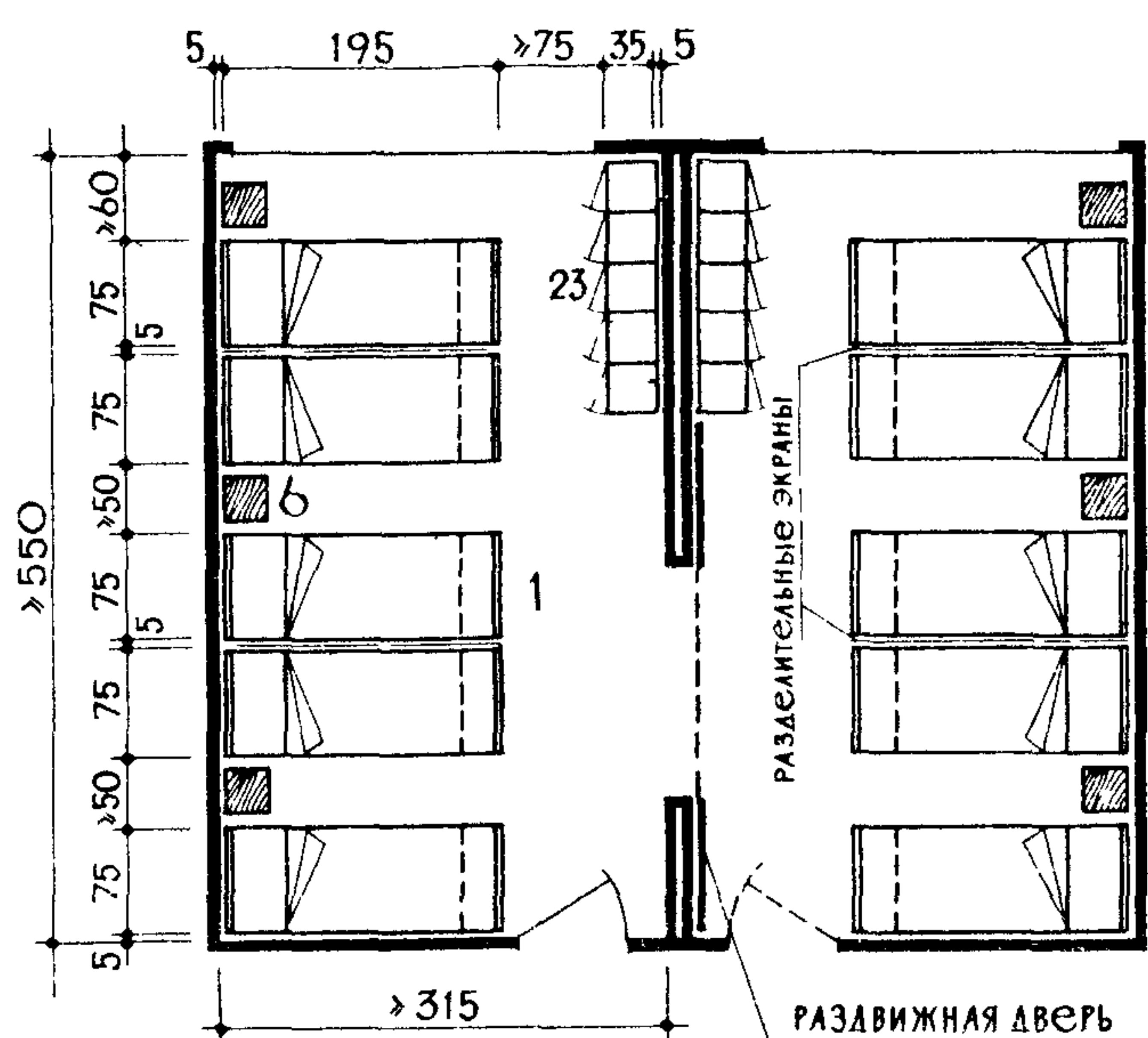
в) ШКАФЧИКИ ВСТРОЕНЫ В ПЕРЕГОРОДКУ



г) ПОПАРНОЕ РАСПОЛОЖЕНИЕ ШКАФЧИКОВ



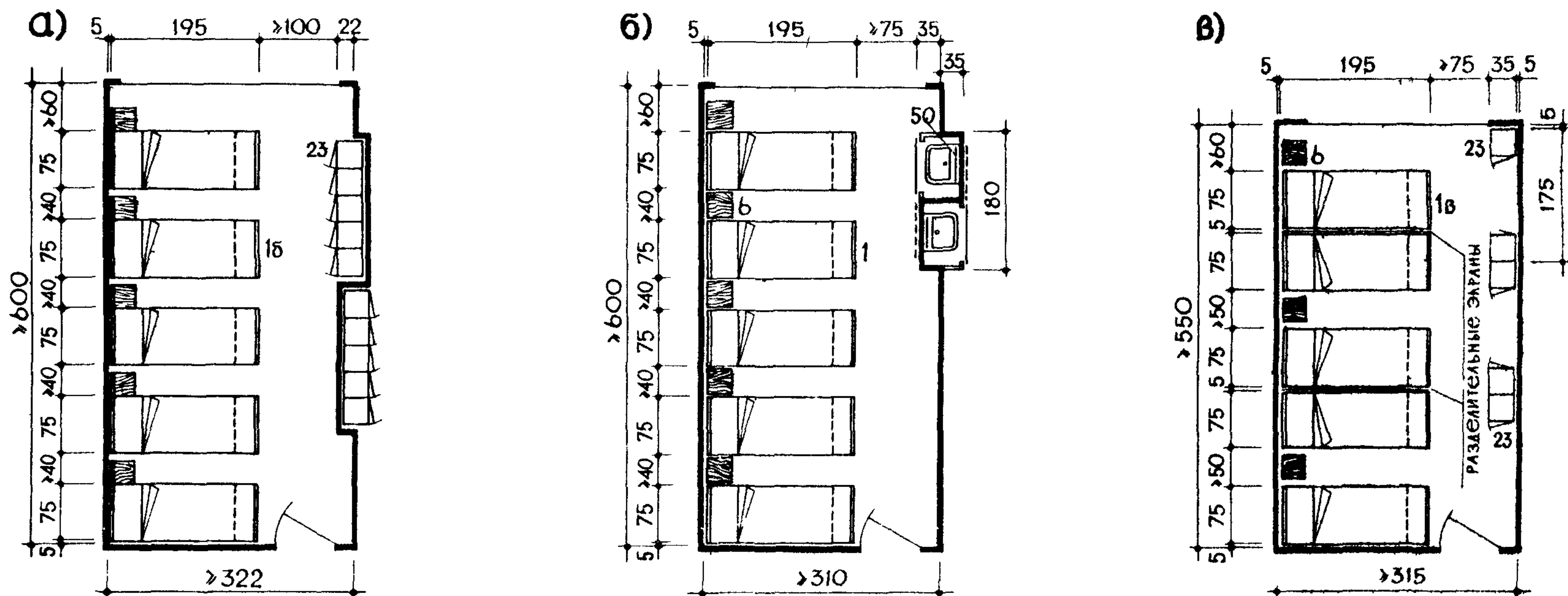
д) ШКАФЧИКИ У ПОПЕРЕЧНОЙ ПЕРЕГОРОДКИ



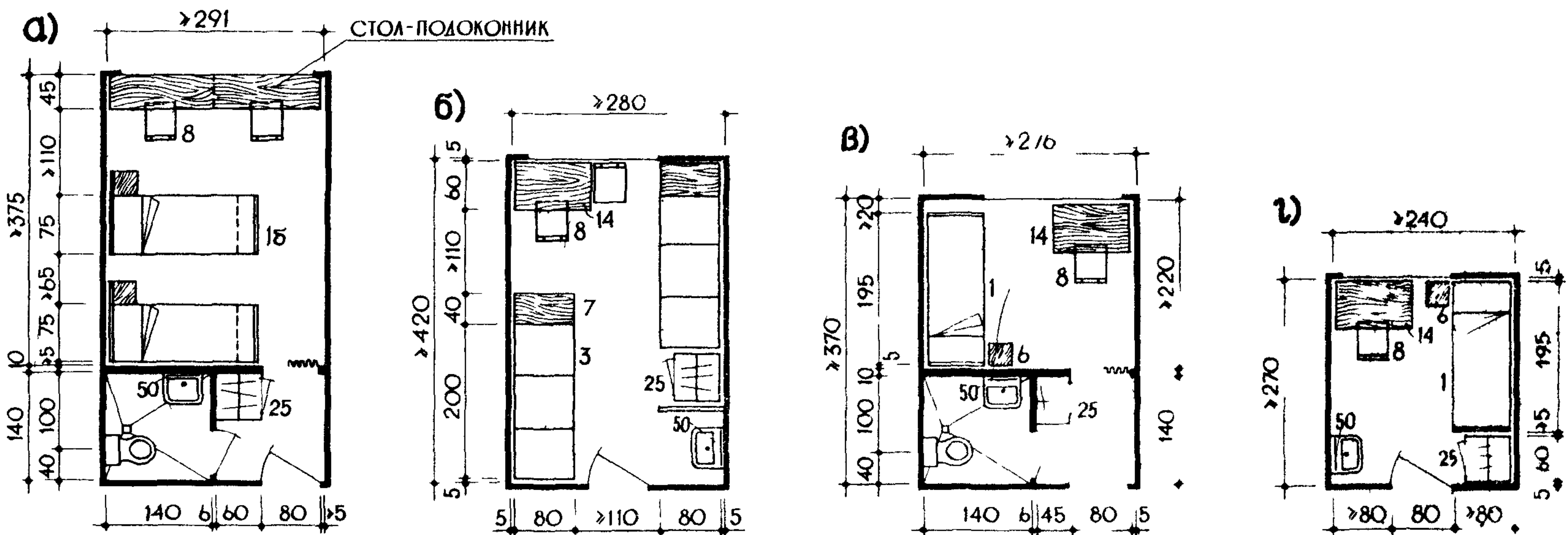
ПРИМЕЧАНИЯ

- 1 НА СХЕМАХ ПОКАЗАНЫ МИНИМАЛЬНЫЕ РАЗМЕРЫ СТОРОН СПАЛЬНЫХ КОМНАТ, ДОПУСТИМЫЕ ДЛЯ ПРИНЯТОЙ РАССТАНОВКИ МЕБЕЛИ
- 2 ПРИ ПЕРЕХОДЕ ОТ ГАБАРИТНЫХ СХЕМ К КОНКРЕТНЫМ РАЗМЕРАМ ПОМЕЩЕНИЙ В ЗДАНИЯХ (СМ ЛИСТЫ 20, 21, 22), МИНИМАЛЬНАЯ ПЛОЩАДЬ 10-МЕСТНЫХ КОМНАТ ДОЛЖНА СОСТАВЛЯТЬ: В НЕОТАПЛИВАЕМЫХ ПАВИЛЬОНАХ И ЗДАНИЯХ ДЛЯ I И II ВОЗРАСТНЫХ ГРУПП - 30 м², ДЛЯ III ГРУППЫ - 35 м², В ОТАПЛИВАЕМЫХ ЗДАНИЯХ - 35 м² ДЛЯ ВСЕХ ВОЗРАСТНЫХ ГРУПП (СНИП II-А 12 68 п 3.7)
- 3 ЦИФРОВЫЕ ОБОЗНАЧЕНИЯ ПРЕДМЕТОВ МЕБЕЛИ СООТВЕТСТВУЮТ ИХ ПОРЯДКОВЫМ НОМЕРАМ НА ЛИСТЕ 9
- 4 В СХЕМАХ "В" И "Д" ПРЕДУСМОТРЕНА ВОЗМОЖНОСТЬ ДЕЛЕНИЯ КОМНАТ НА 2 ИЗОЛИРОВАННЫХ ПОМЕЩЕНИЯ
- 5 В СКОБКАХ ПОКАЗАНЫ РАЗМЕРЫ ДЛЯ НЕОТАПЛИВАЕМЫХ ПАВИЛЬОНОВ И ЗДАНИЙ
- 6 В КОМНАТАХ ДЛЯ ОКТЯБРЯТ МОГУТ УСТАНАВЛИВАТЬСЯ ДЕТСКИЕ КРОВАТИ $l=165$ см (НА СХЕМАХ ПОКАЗАНЫ ПУНКТИРОМ)

1 КОМНАТЫ НА 5 МЕСТ ДЛЯ ПИОНЕРОВ И ОКТЯБРЯТ



2 КОМНАТЫ НА 1-2 МЕСТА ДЛЯ ВОЖАТЫХ И ПЕДАГОГОВ

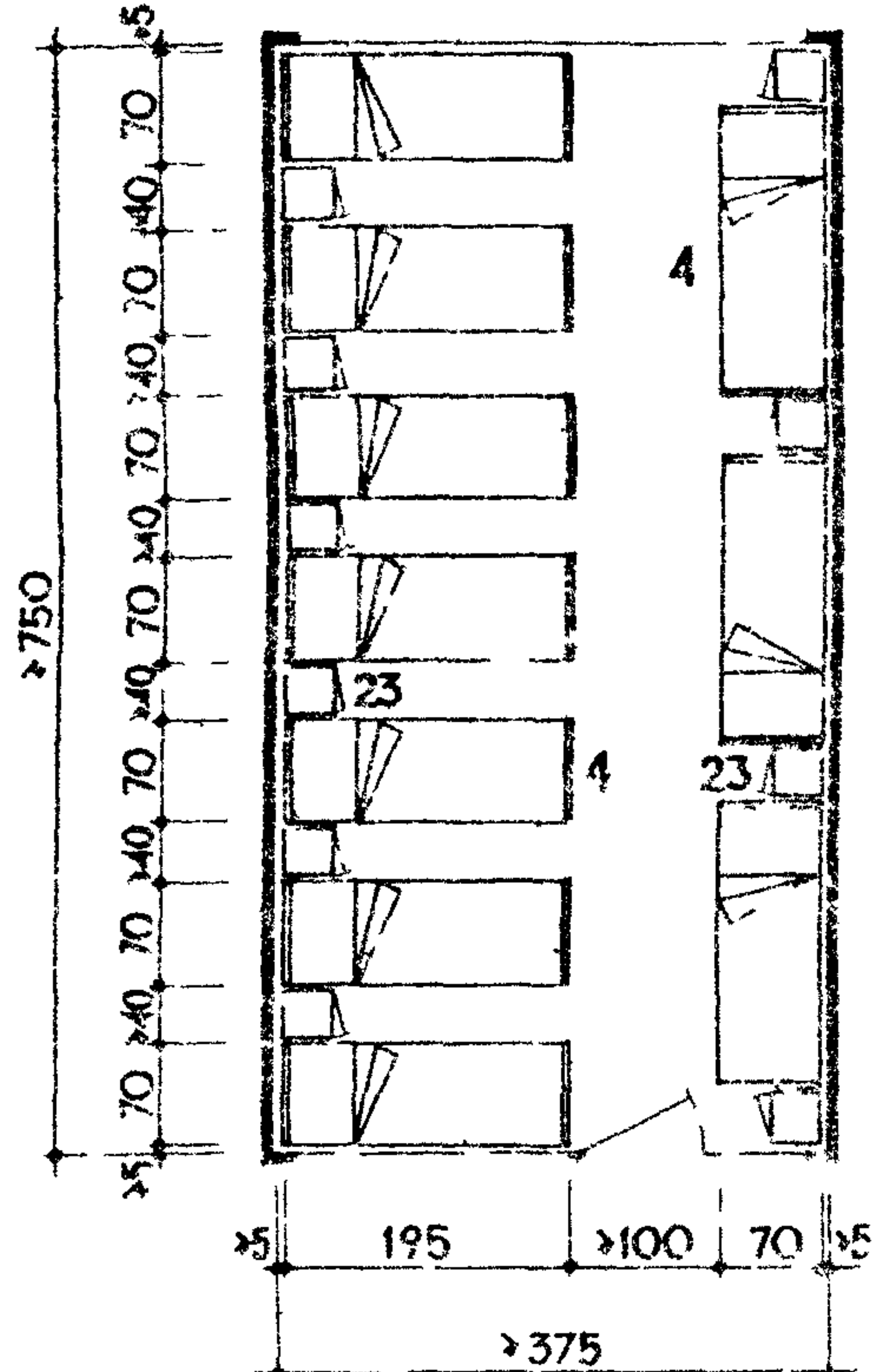


ПРИМЕЧАНИЯ

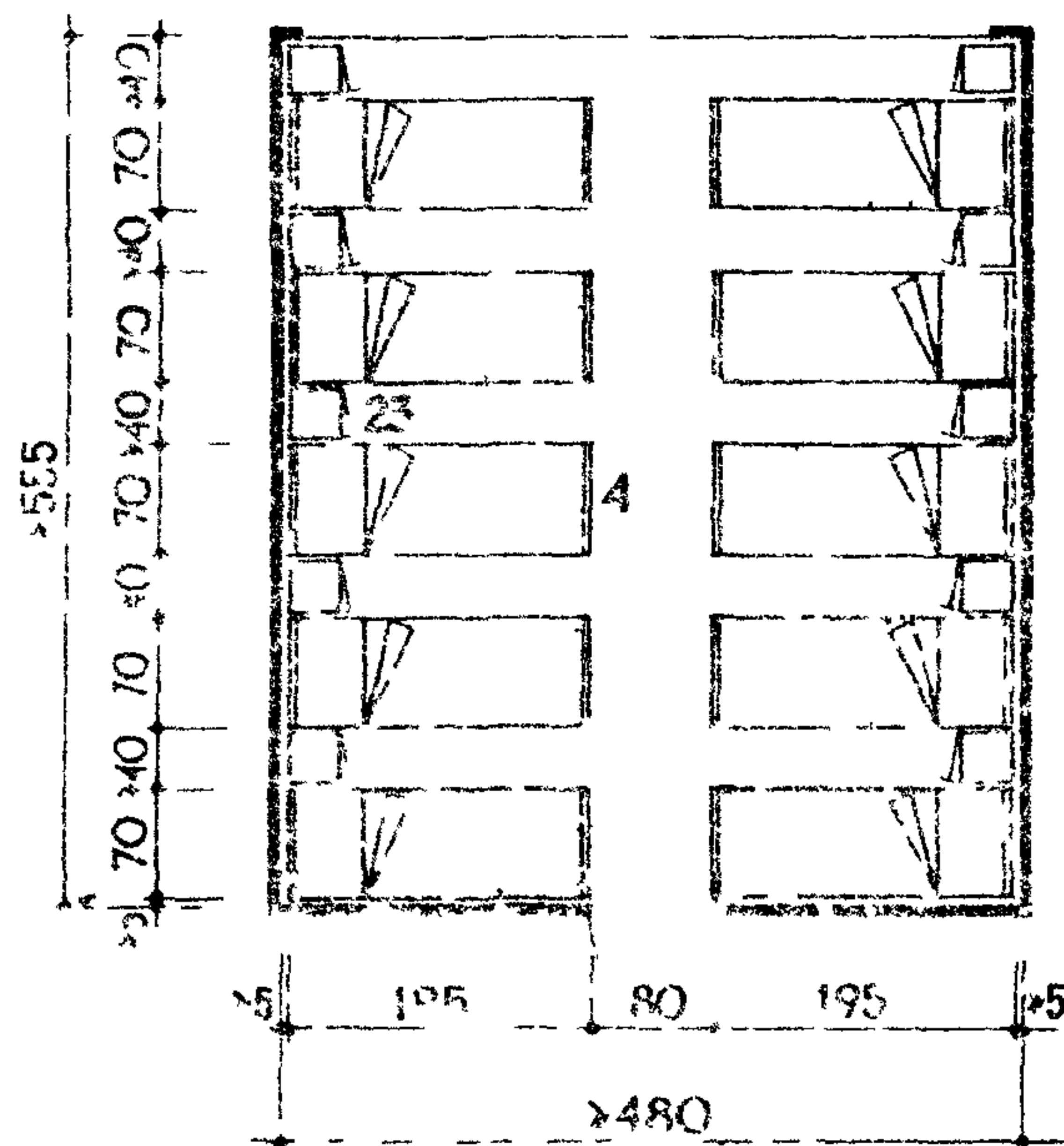
- 1 ЦИФРОВЫЕ ОБОЗНАЧЕНИЯ ПРЕДМЕТОВ МЕБЕЛИ СООТВЕТСТВУЮТ ИХ ПОРЯДКОВЫМ НОМЕРАМ НА ЛИСТЕ 9
- 2 НА СХЕМАХ ПОКАЗАНЫ МИНИМАЛЬНЫЕ РАЗМЕРЫ СТОРОН СПАЛЬНЫХ КОМНАТ, ДОПУСТИМЫЕ ДЛЯ ПРИНЯТОЙ РАССТАНОВКИ МЕБЕЛИ
- 3 В КОМНАТАХ ДЛЯ ОКТЯБРЯТ МОГУТ УСТАНАВЛИВАТЬСЯ ДЕТСКИЕ КРОВАТИ (l=165 см (НА СХЕМАХ ПОКАЗАНЫ ПУНКТИРОМ))
- 4 В СХЕМЕ "1б" УМЫВАЛЬНИКИ РАЗМЕЩЕНЫ В ЗАКРЫТЫХ ШКАФЧИКАХ С РАЗДВИЖНЫМИ ДВЕРКАМИ И ИСПОЛЬЗУЮТСЯ ПРИ ЭКСПЛУАТАЦИИ ЗДАНИЯ В КАЧЕСТВЕ БАЗЫ ОТДЫХА
- 5 СХЕМЫ "1 (а, б, в)" РЕКОМЕНДУЮТСЯ ДЛЯ ОТАПЛИВАЕМЫХ ЗАДАНИЙ ПИОНЕРСКИХ ЛАГЕРЕЙ, ИСПОЛЬЗУЕМЫХ ВО ВНЕКАНИКУЛЯРНОЕ ВРЕМЯ В КАЧЕСТВЕ БАЗ ОТДЫХА

1) СПАЛЬНЫЕ КОМНАТЫ И ПАЛАТКИ

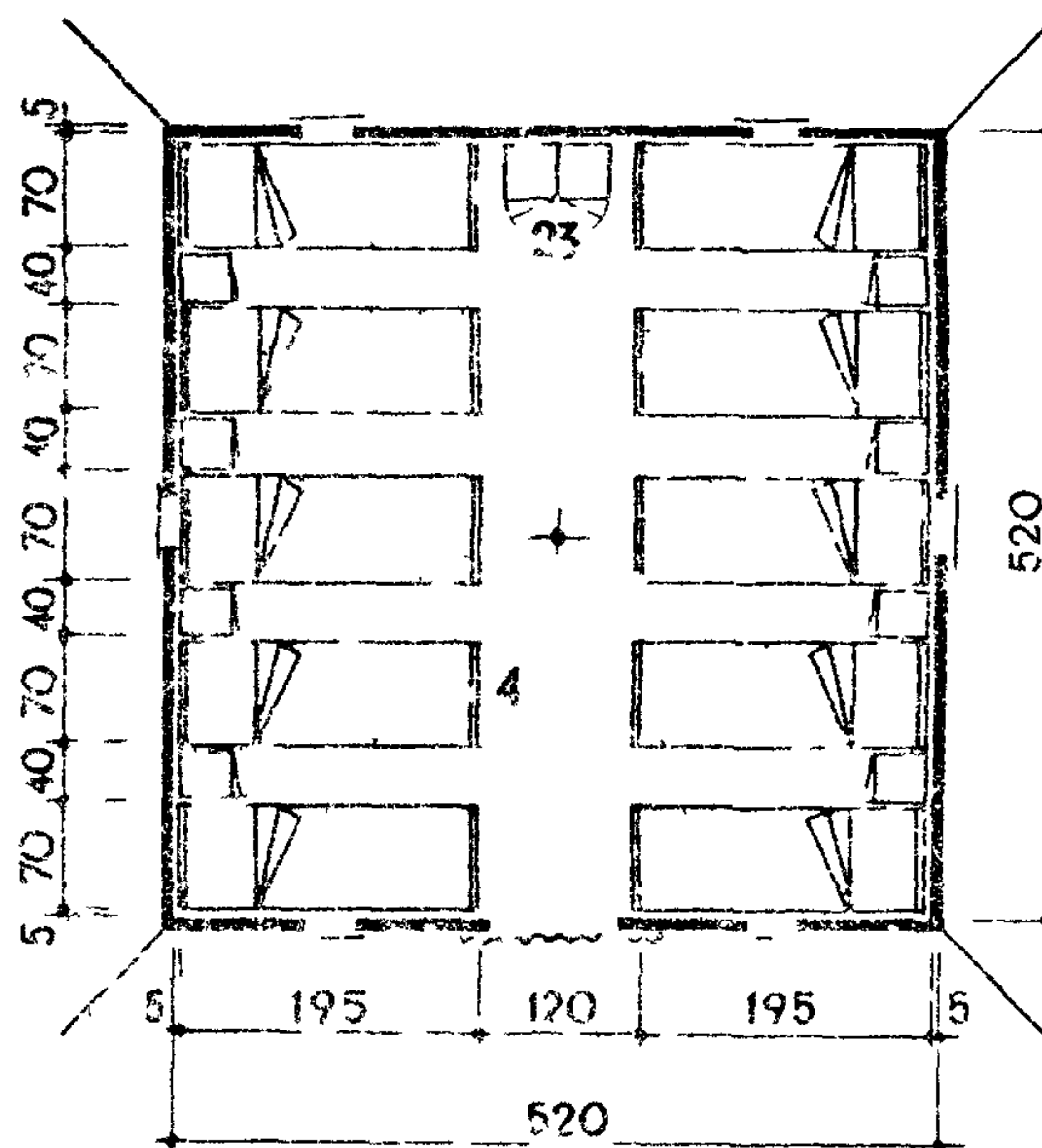
а) КОМНАТА НА 10 МЕСТ
С ДВУСТОРОННИМ ОСВЕЩЕНИЕМ



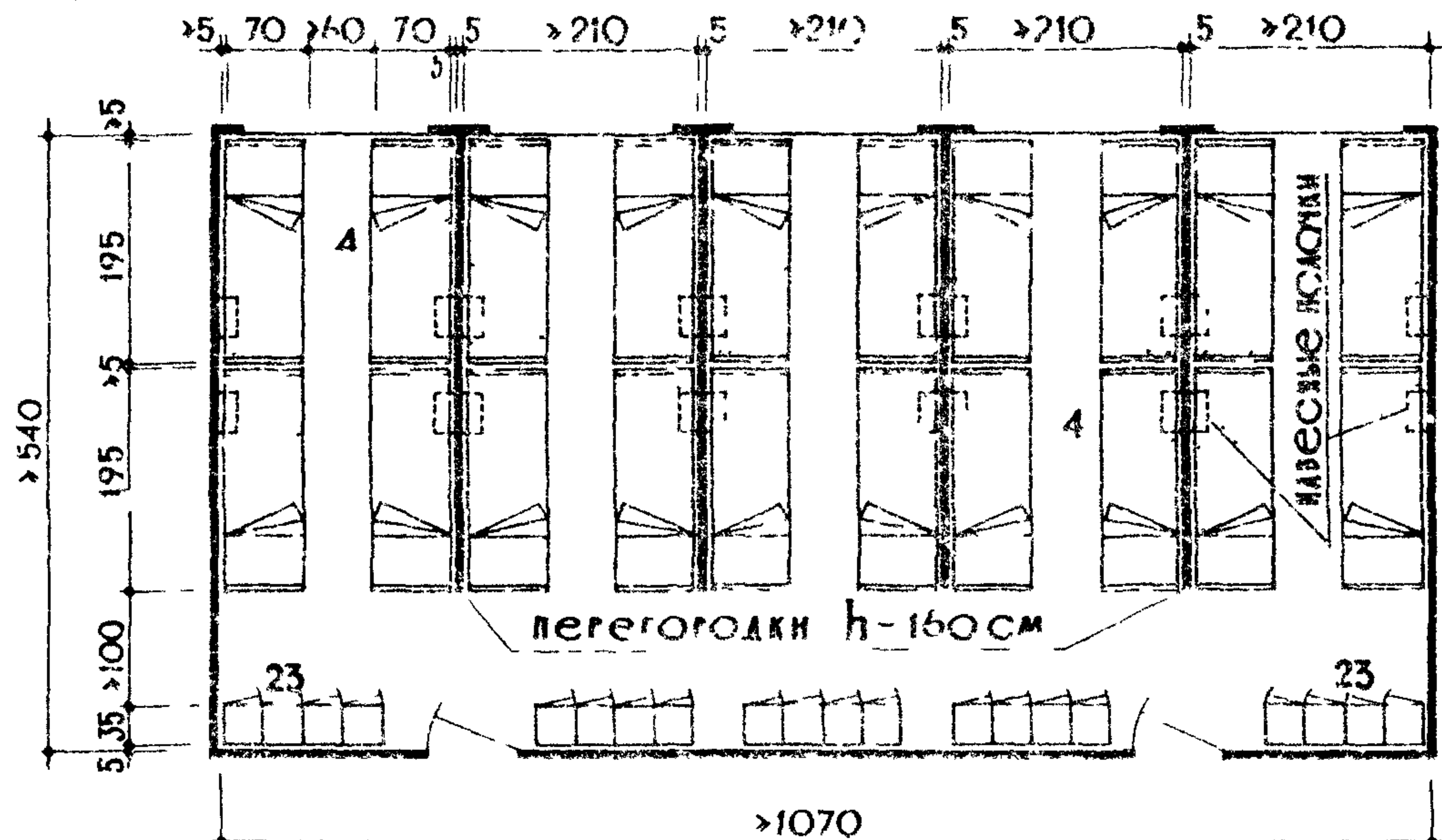
б) КОМНАТА НА 10 МЕСТ
С ОДНОСТОРОННИМ ОСВЕЩЕНИЕМ



в) ПАЛАТКА НА 10 МЕСТ
СУЩЕСТВУЮЩЕГО ОБРАЗЦА



2) СПАЛЬНОЕ ПОМЕЩЕНИЕ НА 20 МЕСТ (РАЗДЕЛЕНО НА КАБИНЫ)

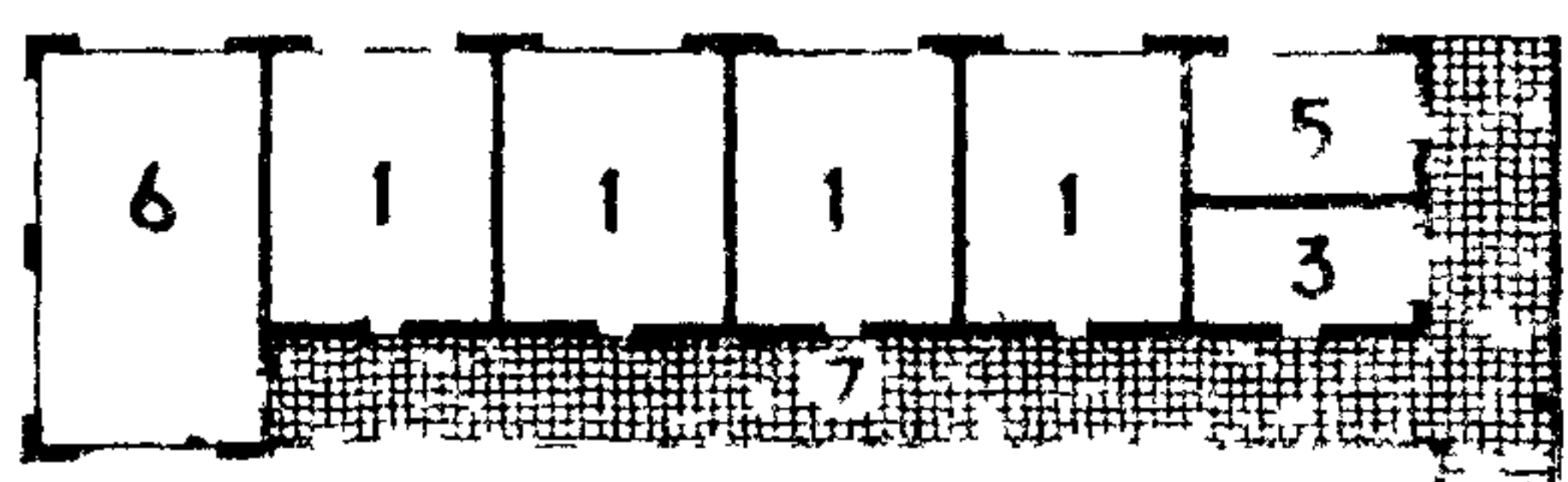


ПРИМЕЧАНИЯ

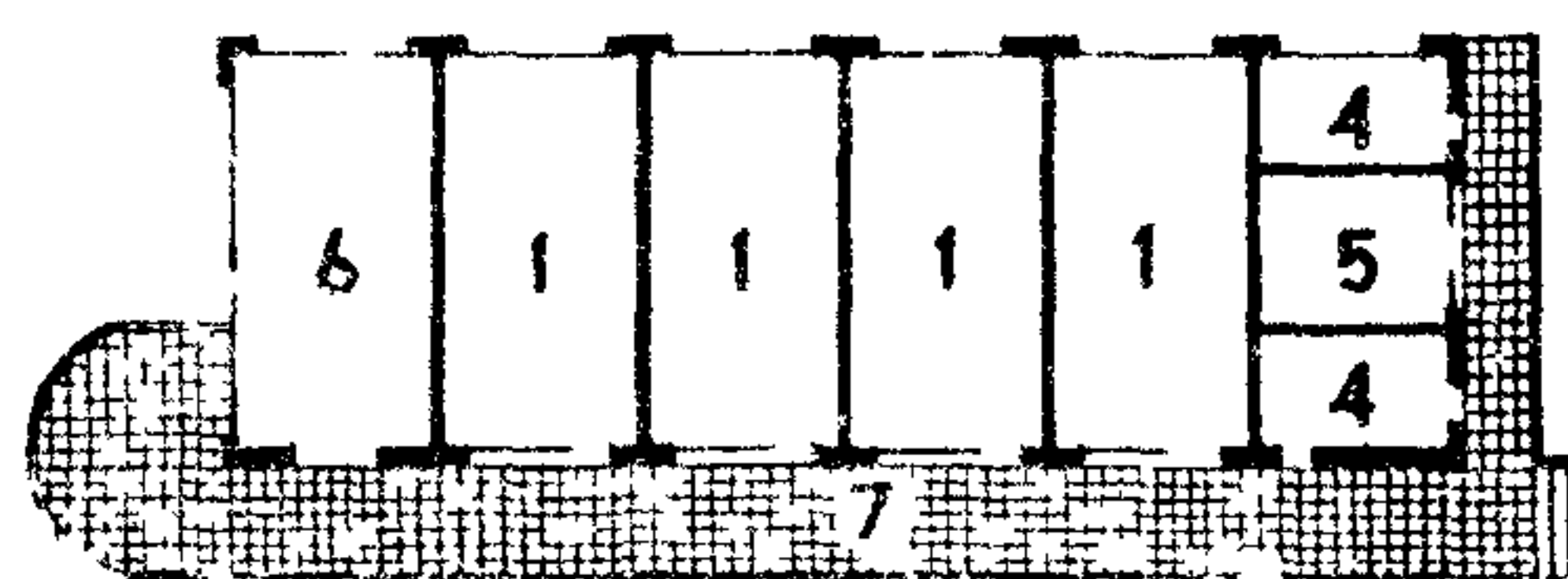
1. ДЛЯ ПАЛАТОК И ПАВИЛЬОНОВ ПРИНЯТЫ МЕТАЛЛИЧЕСКИЕ КРОВАТИ С РАЗМЕРАМИ 70x195 см.
2. НА СХЕМАХ ПОКАЗАНЫ МИНИМАЛЬНЫЕ РАЗМЕРЫ СТОРОН ПОМЕЩЕНИИ, ДОПУСТИМЫЕ ДЛЯ ПРИНЯТОЙ РАССТАНОВКИ МЕБЕЛИ.
3. ЦИФРОВЫЕ ОБОЗНАЧЕНИЯ ПРЕДМЕТОВ МЕБЕЛИ СООТВЕТСТВУЮТ ИХ ПОРЯДКОВЫМ НОМЕРАМ НА ЛИСТЕ 9.
4. 2,5 м² НА 1 МЕСТО ДОПУСКАЕТСЯ ТОЛЬКО В ПАЛАТКАХ, В ПАВИЛЬОНАХ ПЛОЩАДЬ НА 1 МЕСТО НЕ МЕНЕЕ 3,0 м² (СНИП II А 12-68 п.3.7).

2) ПРИМЕРНЫЕ ПЛАНИРОВОЧНЫЕ СХЕМЫ ОБЛЕГЧЕННЫХ ПАВИЛЬОНОВ (НА 40 ЧЕЛ.)

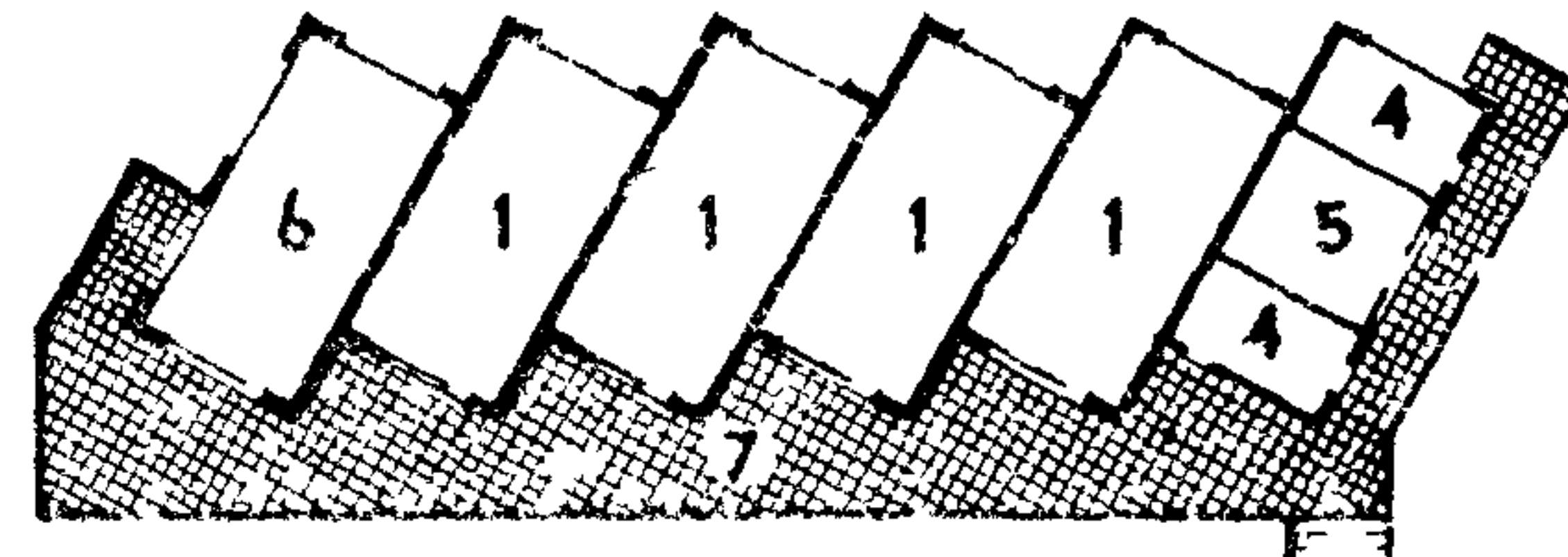
а)



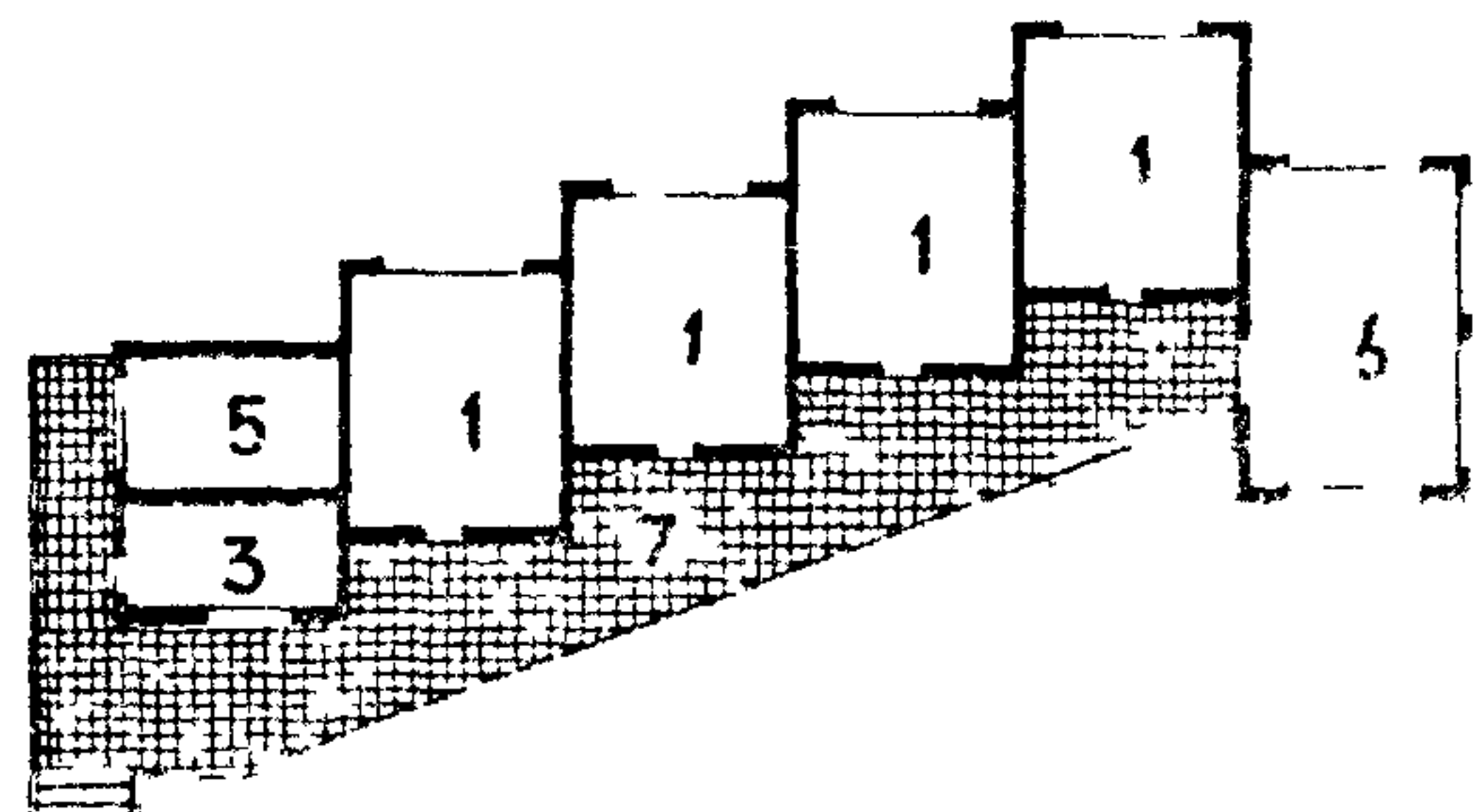
б)



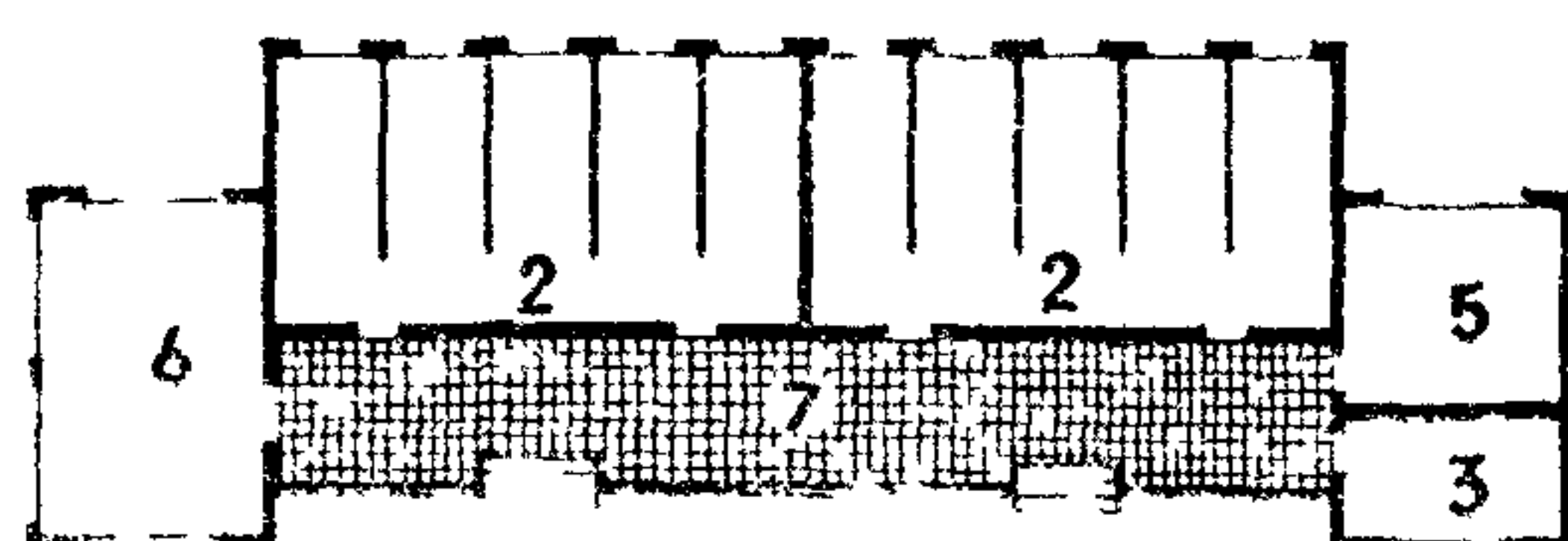
в)



2)



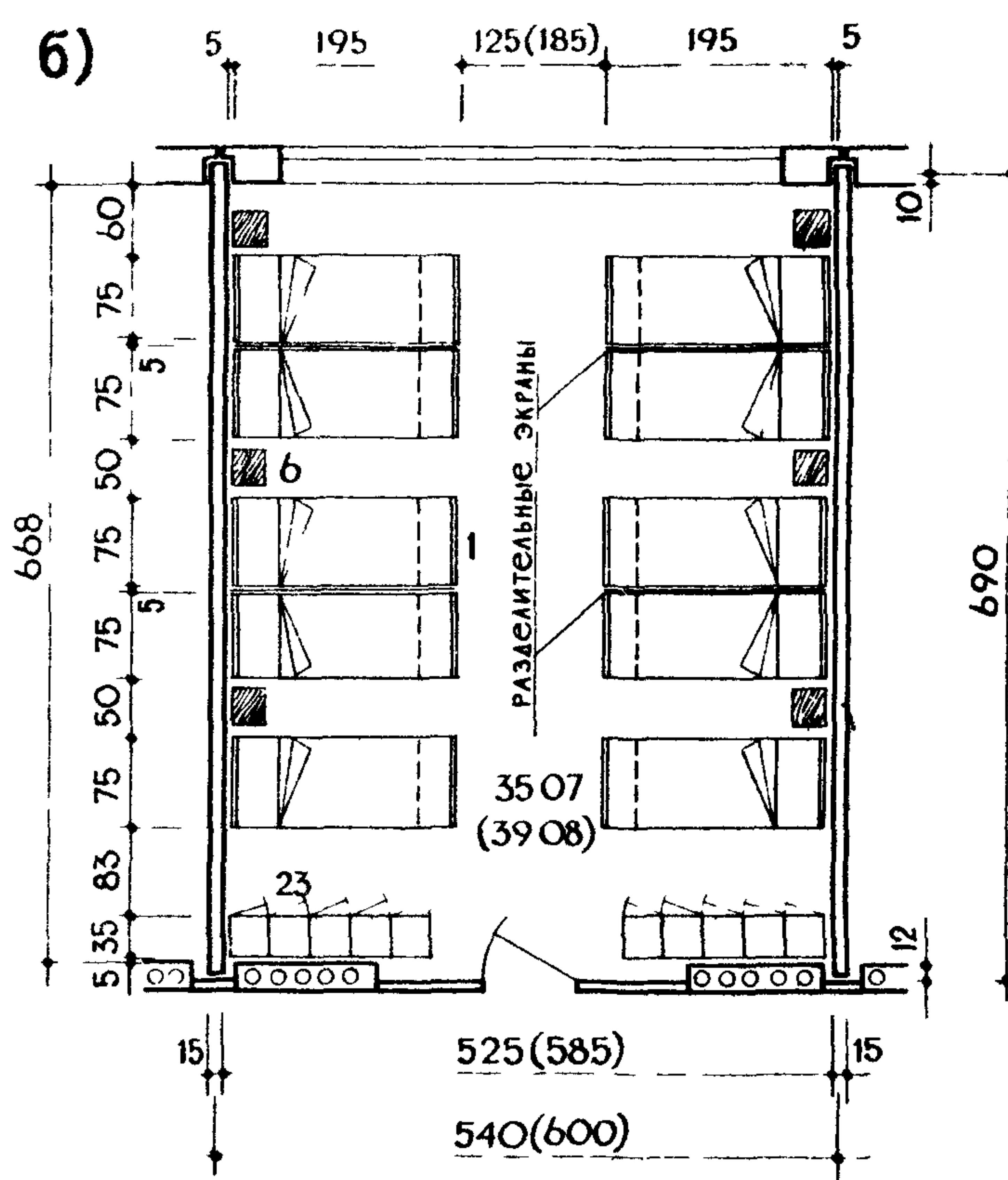
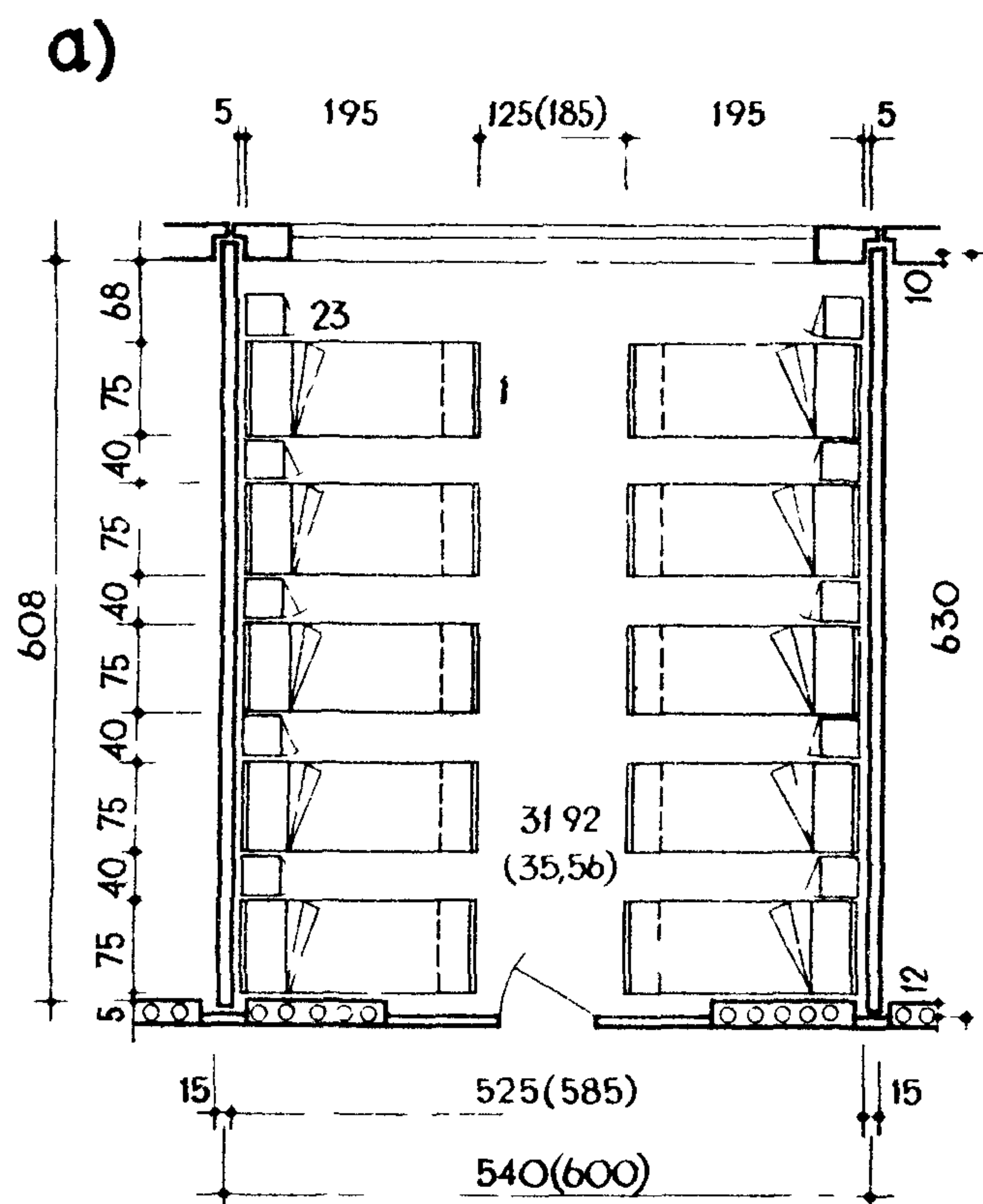
3)



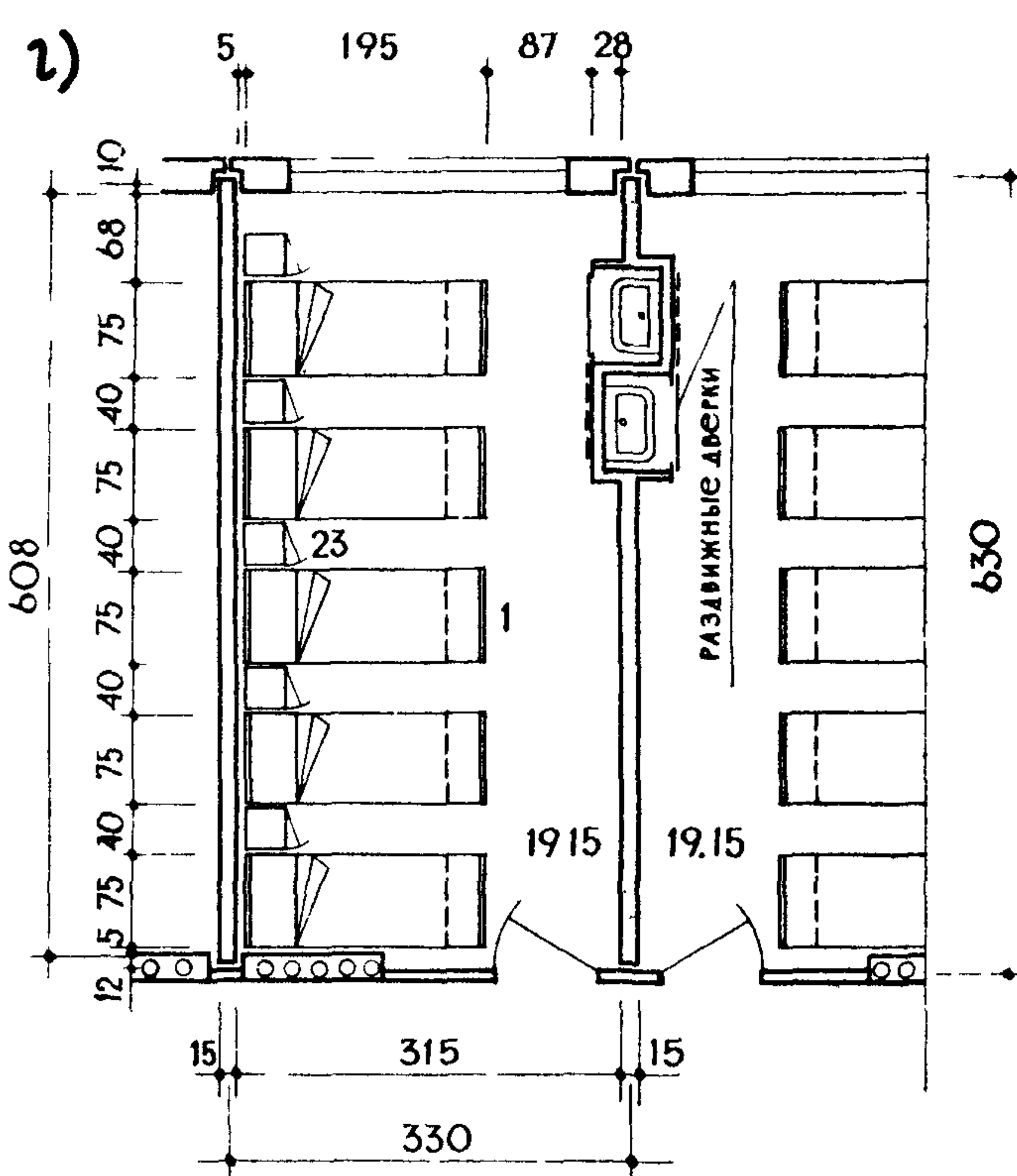
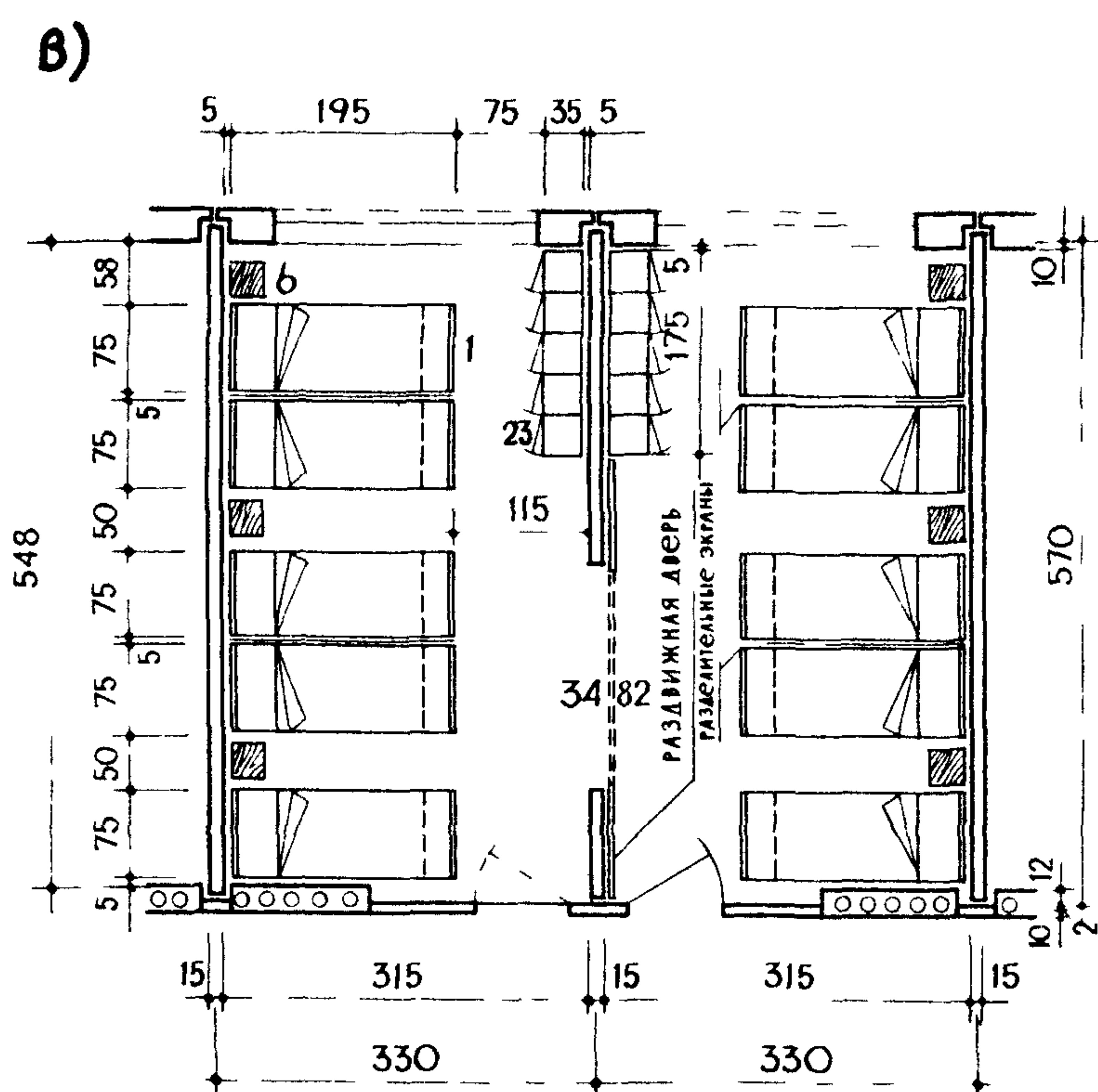
ЭКСПЛИКАЦИЯ

1. СПАЛЬНЫЕ КОМНАТЫ НА 10 МЕСТ
2. СПАЛЬНЫЕ КОМНАТЫ НА 20 МЕСТ
3. КОМНАТЫ НА 2 МЕСТА ДЛЯ ВОЖАТОГО И ПЕДАГОГА
4. КОМНАТА НА 1 МЕСТО ДЛЯ ВОЖАТОГО ИЛИ ПЕДАГОГА
5. ГАРДЕРОБ И ХРАНЕНИЕ ЧЕМОДАНОВ
6. ГОСТИНАЯ - ВЕРАНДА.
7. ТЕРРАСА

ПРИ ШАГЕ 5.40 (6.00) м



ПРИ ШАГЕ 3.30 м



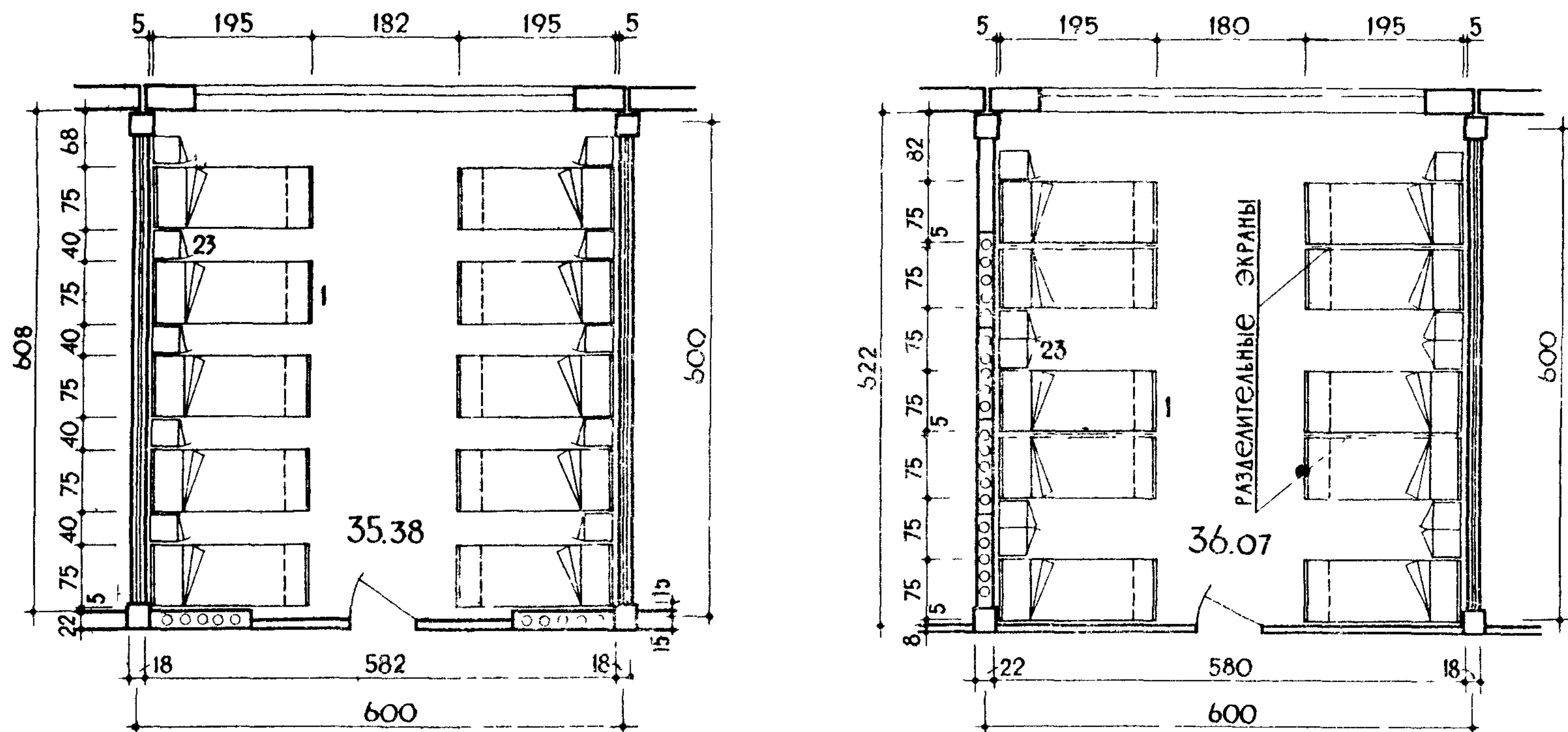
ПРИМЕЧАНИЯ

- 1 ВАРИАНТ "а" РЕКОМЕНДУЕТСЯ ДЛЯ НЕОТАПЛИВАЕМЫХ ПАВИЛЬОНОВ И ЗДАНИЙ ДЛЯ I И II ВОЗРАСТНЫХ ГРУПП ПРИ УВЕЛИЧЕНИИ ШАГА ДО 6,0 м (РАЗМЕРЫ В СКОБКАХ) ЭТОТ ВАРИАНТ МОЖЕТ ПРИМЕНЯТЬСЯ В ОТАПЛИВАЕМЫХ КОРПУСАХ
- 2 ВАРИАНТЫ "в" И "г" ПРЕДНАЗНАЧЕНЫ ДЛЯ ОТАПЛИВАЕМЫХ ЗДАНИЙ, ИСПОЛЬЗУЕМЫХ ЗИМОЙ В КАЧЕСТВЕ БАЗ ОТДЫХА (РАЗМЕЩЕНИЕ СПАЛЬНЫХ МЕСТ ДЛЯ БАЗ ОТДЫХА ПОКАЗАНО В ПРИЛОЖЕНИИ - ЛИСТ 43)
- 3 В ПРИМЕРЕ "г" УМЫВАЛЬНИКИ РАЗМЕЩЕНЫ В ЗАКРЫТЫХ ШКАФЧИКАХ, ИСПОЛЬЗУЕМЫХ ПРИ ЭКСПЛУАТАЦИИ ЗДАНИЯ В КАЧЕСТВЕ БАЗЫ ОТДЫХА
- 4 ЦИФРОВЫЕ ОБОЗНАЧЕНИЯ ПРЕДМЕТОВ МЕБЕЛИ СООТВЕТСТВУЮТ ИХ ПОРЯДКОВЫМ НОМЕРАМ НА ЛИСТЕ 9

НАИМЕНОВАНИЕ ВАРИАНТА	ПЛОЩАДЬ (М ²)	ПЛОЩАДЬ НА 1 МЕСТО (М ²)
"а" ДЛЯ НЕОТАПЛИВАЕМЫХ ПАВИЛЬОНОВ И ЗДАНИЙ	31,92	3,19
"а" ДЛЯ ОТАПЛИВАЕМЫХ ЗДАНИЙ	(35,56)	(3,55)
"б"	35,07	3,51
"в"	34,52	3,45
"г"	19,15	3,83

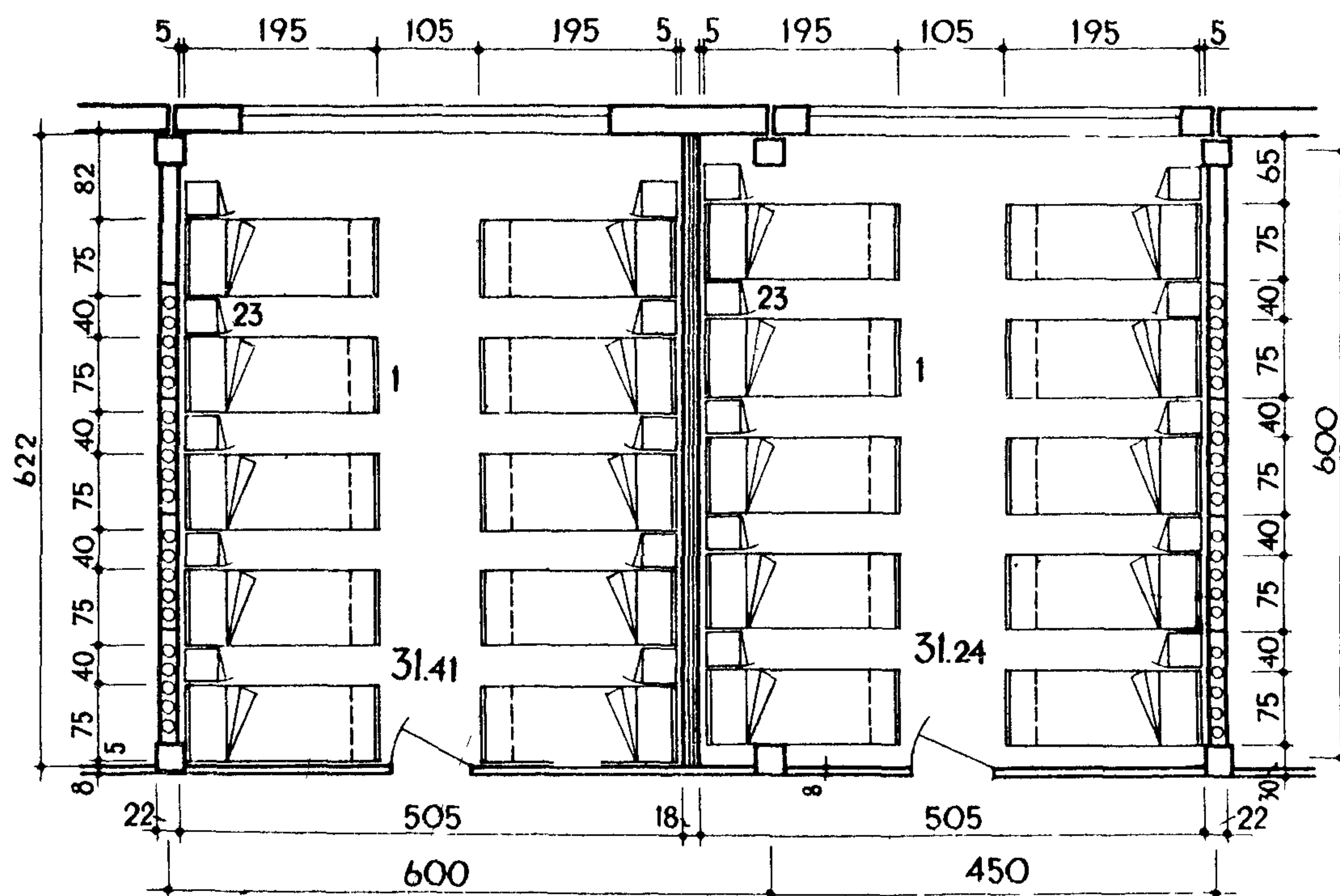
СЕТКА КОЛОНН 6,0 × 6,0 м

а) ПРИ ПОПЕРЕЧНОМ РАСПОЛОЖЕНИИ РИГЕЛЕЙ б) ПРИ ПРОДОЛЬНОМ РАСПОЛОЖЕНИИ РИГЕЛЕЙ



СЕТКА КОЛОНН /6,0+4,5/ × 6,0 м

в) ПРИ ПРОДОЛЬНОМ РАСПОЛОЖЕНИИ РИГЕЛЕЙ

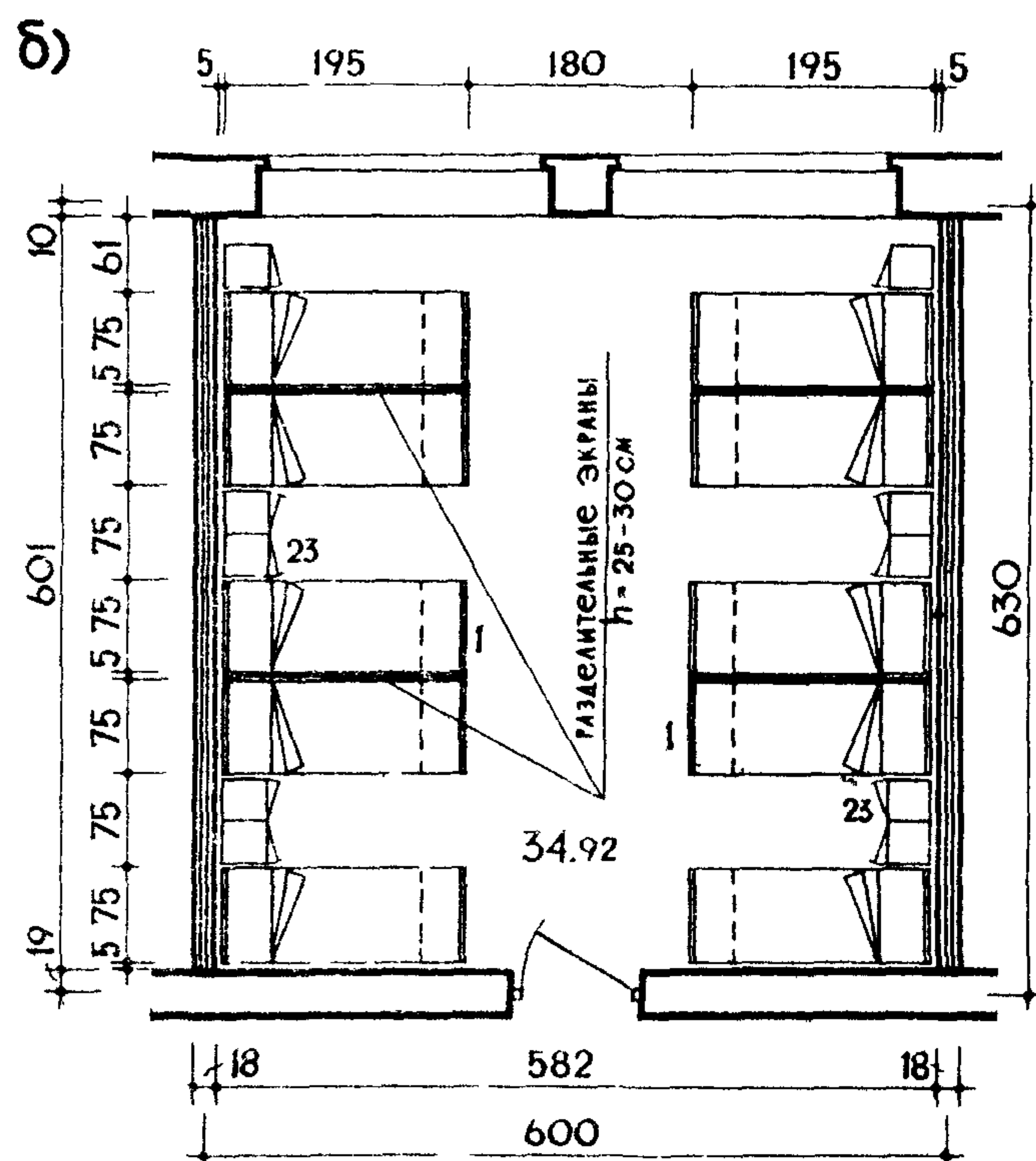
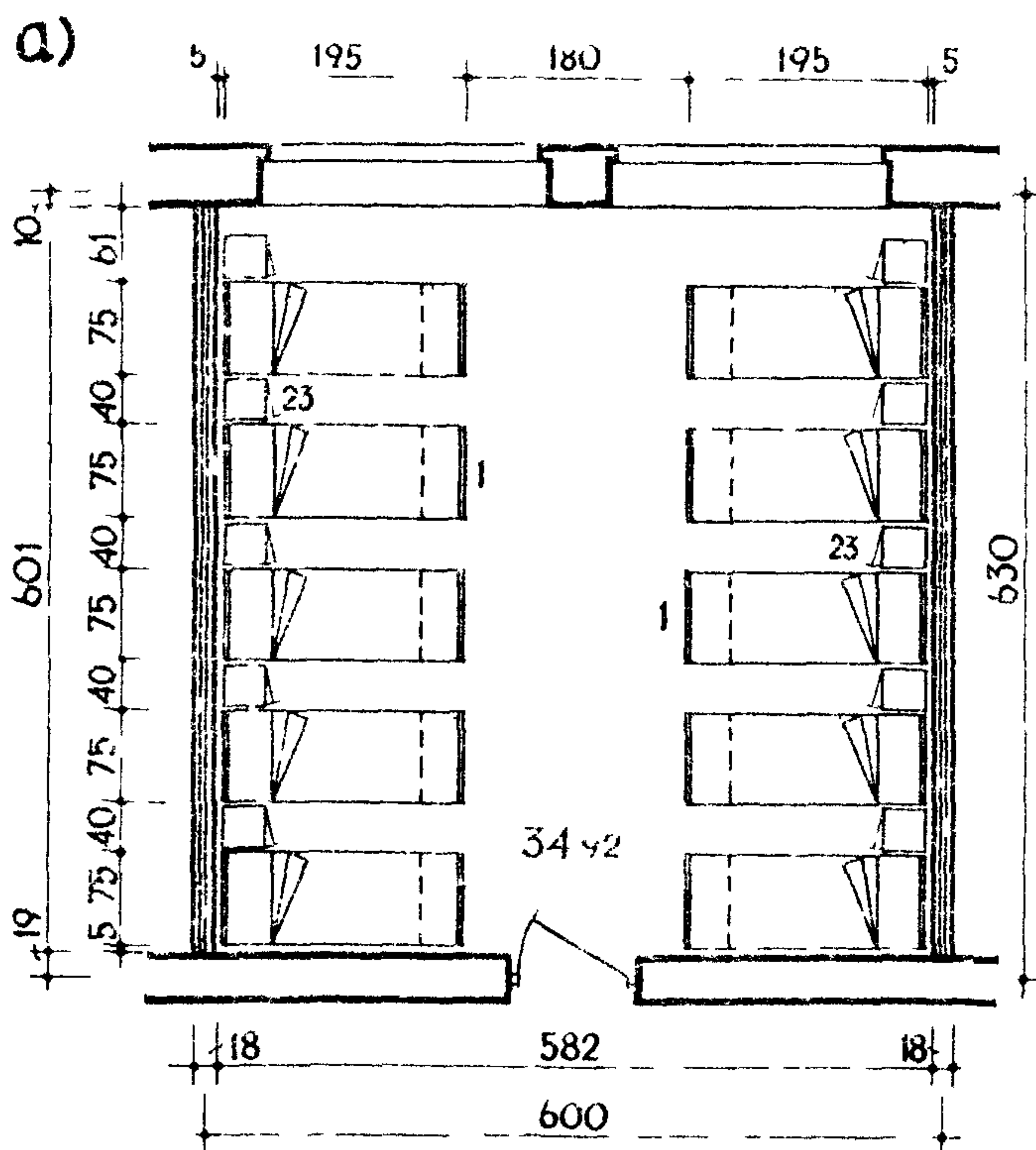


ПРИМЕЧАНИЯ

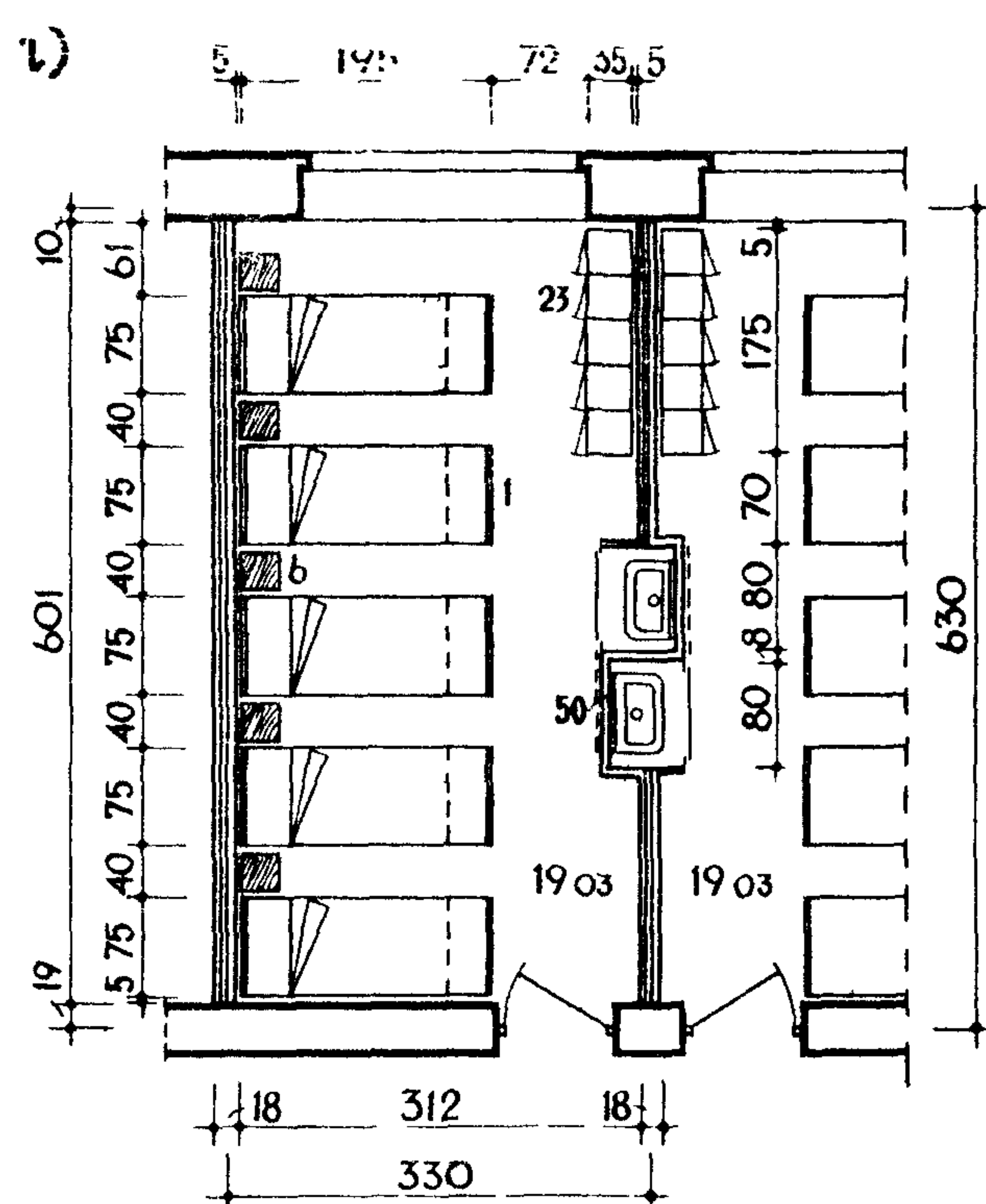
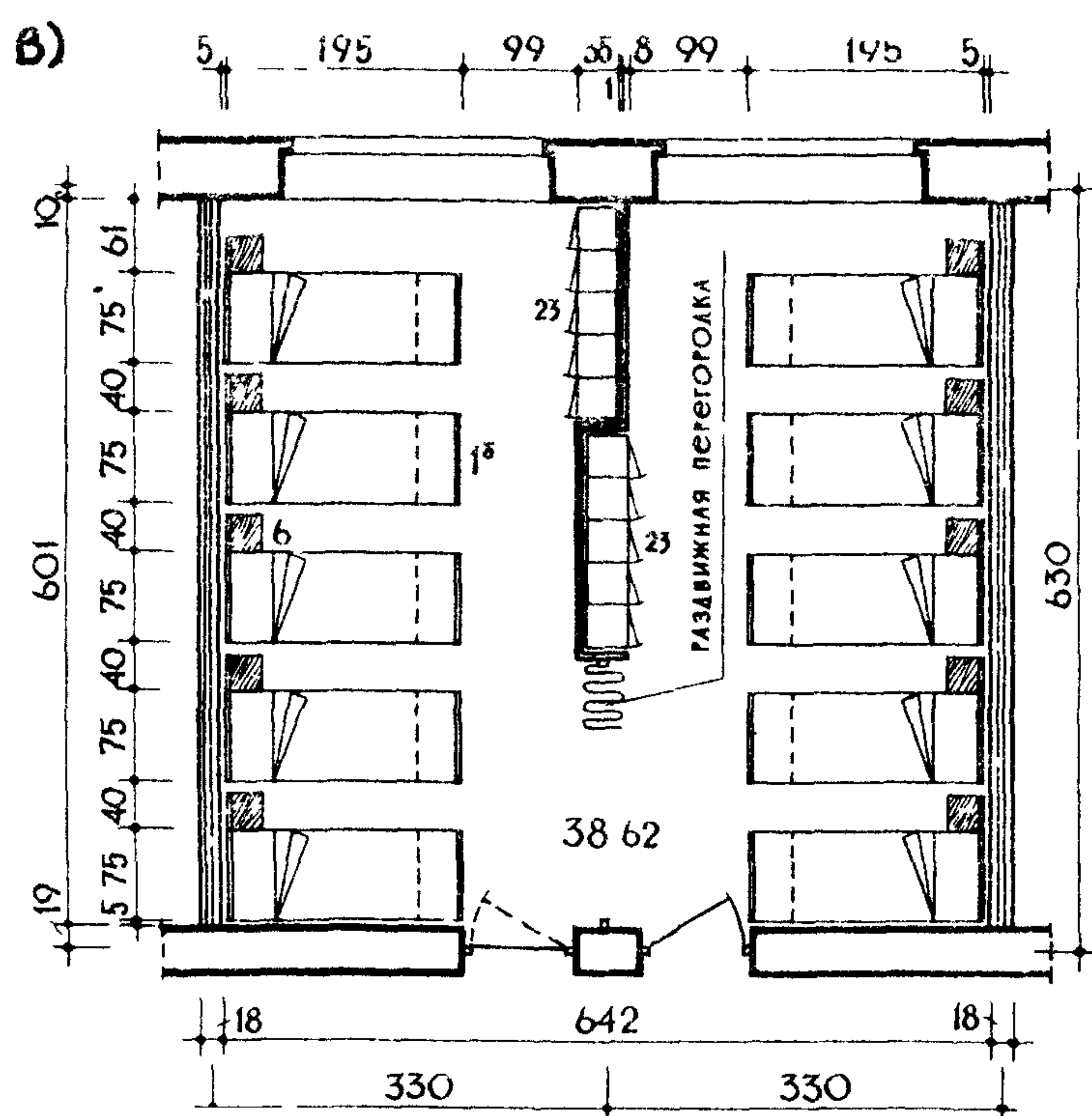
1. ВАРИАНТЫ „а“ и „б“ РЕКОМЕНДУЮТСЯ ПРЕИМУЩЕСТВЕННО ДЛЯ ОТАПЛИВАЕМЫХ КОРПУСОВ
2. ВАРИАНТ „в“ МОЖЕТ ПРИМЕНЯТЬСЯ ТОЛЬКО В НЕОТАПЛИВАЕМЫХ ПАВИЛЬОНАХ И ЗАДАНИЯХ ДЛЯ I и II ВОЗРАСТНЫХ ГРУПП.
3. ЦИФРОВЫЕ ОБОЗНАЧЕНИЯ ПРЕДМЕТОВ МЕБЕЛИ СООТВЕТСТВУЮТ ИХ ПОРЯДКОВЫМ НОМЕРАМ НА ЛИСТЕ 9.

НАИМЕНОВАНИЕ ВАРИАНТА	ПЛОЩАДЬ (М ²)	ПЛОЩАДЬ НА 1 МЕСТО (М ²)
„а“	35,38	3,54
„б“	36,07	3,61
„в“ (ЛЕВАЯ)	31,41	3,14
„в“ (ПРАВАЯ)	31,24	3,12

ПРОДОЛЬНЫЙ ШАГ 6.00 м



ПРОДОЛЬНЫЙ ШАГ 3.30 м



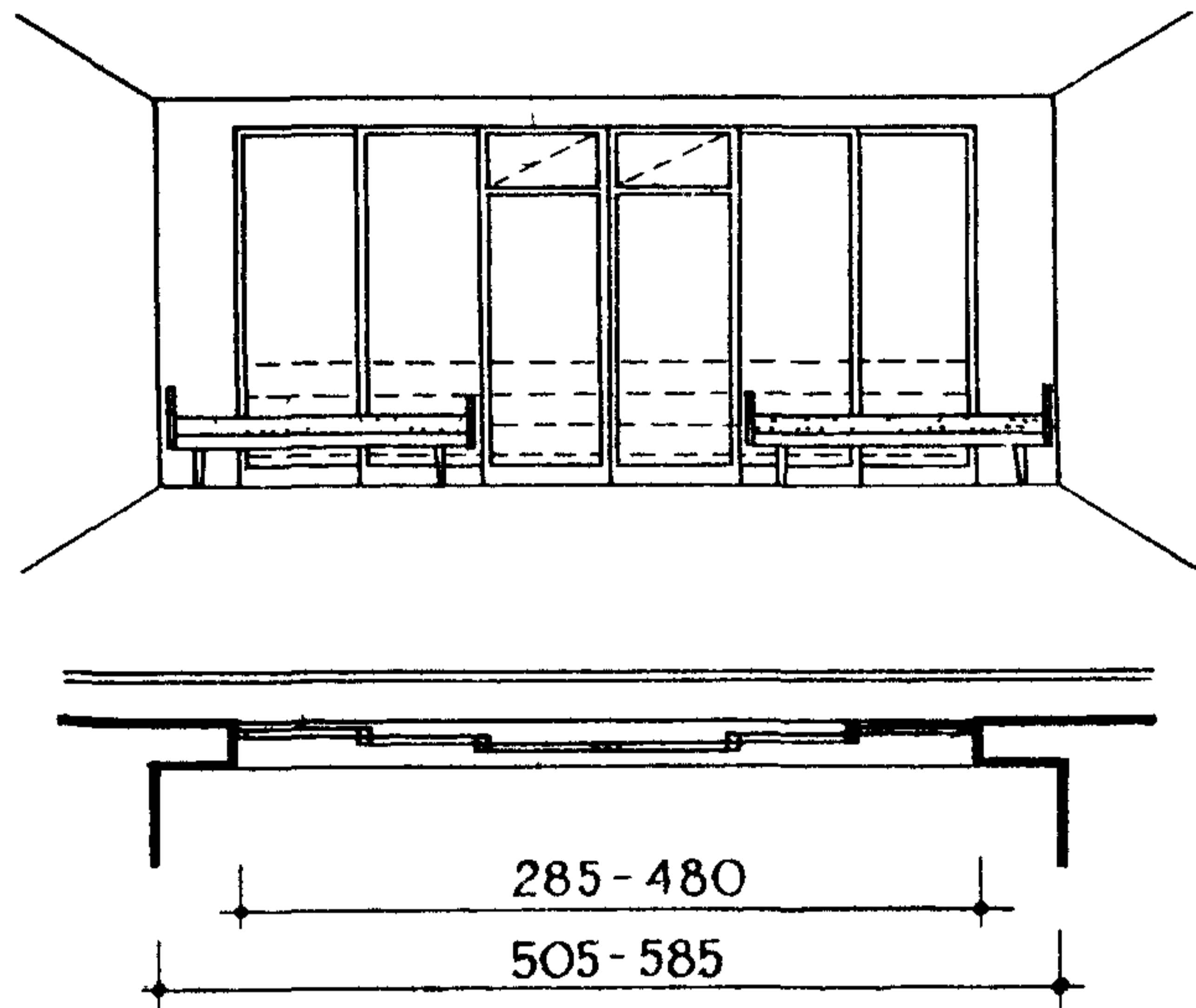
ПРИМЕЧАНИЯ

1. ВАРИАНТЫ „в“ и „z“ ПРЕНАЗНАЧЕНЫ ДЛЯ ОТАПЛИВАЕМЫХ ЗДАНИЙ, ИСПОЛЬЗУЕМЫХ ЗИМОЙ В КАЧЕСТВЕ БАЗ ОТДЫХА (КОЛИЧЕСТВО И РАЗМЕЩЕНИЕ СПАЛЬНЫХ МЕСТ ДЛЯ БАЗ ОТДЫХА ПОКАЗАНО В ПРИЛОЖЕНИИ - ЛИСТ 43)
2. УМЫВАЛЬНИКИ В ВАРИАНТЕ „z“ УСТРАИВАЕМЫЕ В ЗАКРЫТЫХ ШКАФЧИКАХ С РАЗДВИЖНЫМИ ДВЕРКАМИ, ИСПОЛЬЗУЮТСЯ ПРИ ЭКСПЛУАТАЦИИ ЗДАНИЯ В КАЧЕСТВЕ БАЗЫ ОТДЫХА
3. ЦИФРОВЫЕ ОБОЗНАЧЕНИЯ ПРЕДМЕТОВ МЕБЕЛИ СООТВЕТСТВУЮТ ИХ ПОРЯДКОВЫМ НОМЕРАМ НА ЛИСТЕ 9

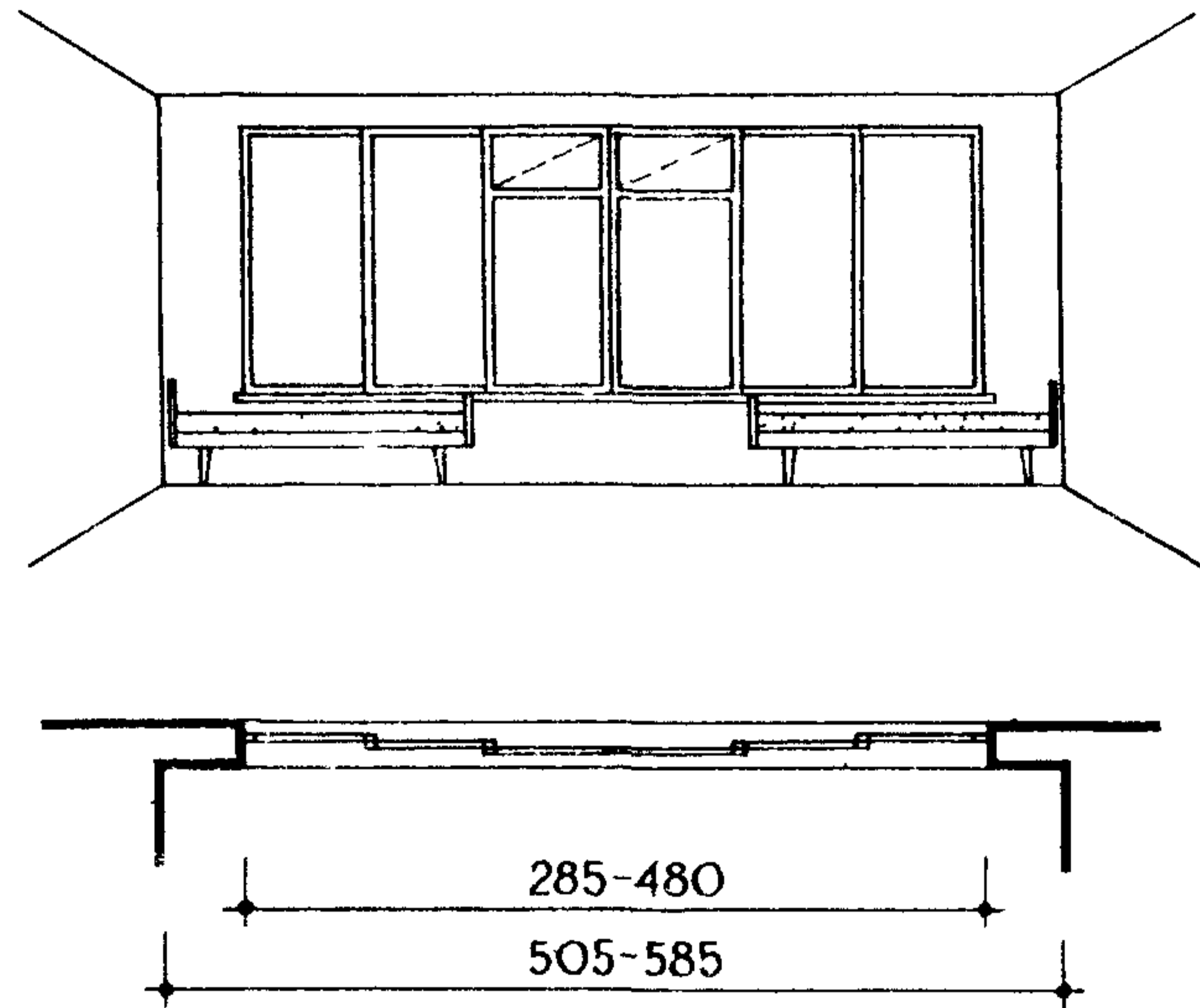
НАИМЕНОВАНИЕ ВАРИАНТА	ПЛОЩАДЬ (М ²)	ПЛОЩАДЬ НА 1 МЕСТО (М ²)
„а“	34 92	3 49
„б“	34 92	3 49
„в“	38 62	3 86
„z“	19 03	3 80

ЗАПОЛНЕНИЕ СВЕТОВЫХ ПРОЕМОВ

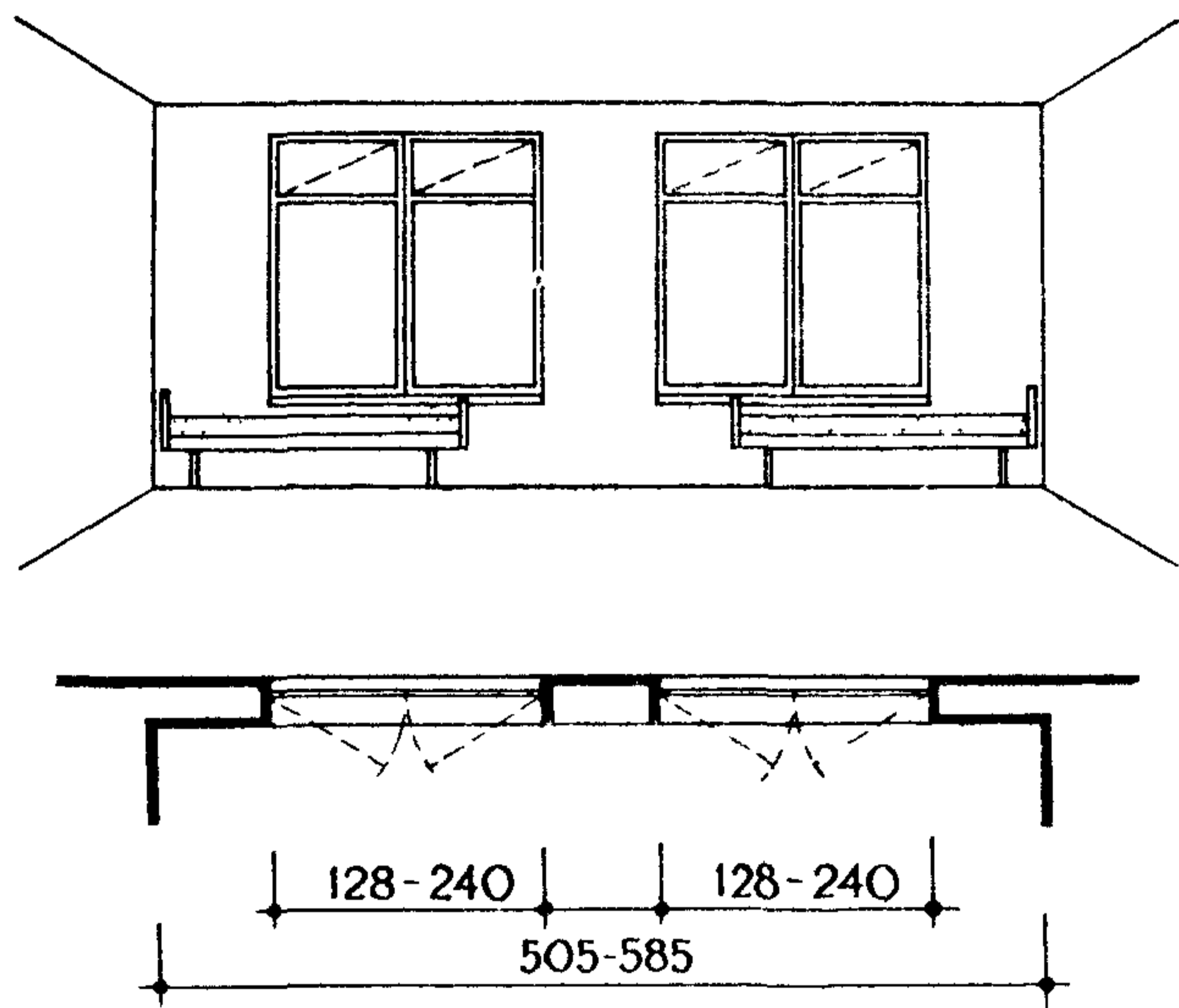
РАЗДВИЖНЫЕ СТВОРКИ БЕЗ ПОДОКОННИКА



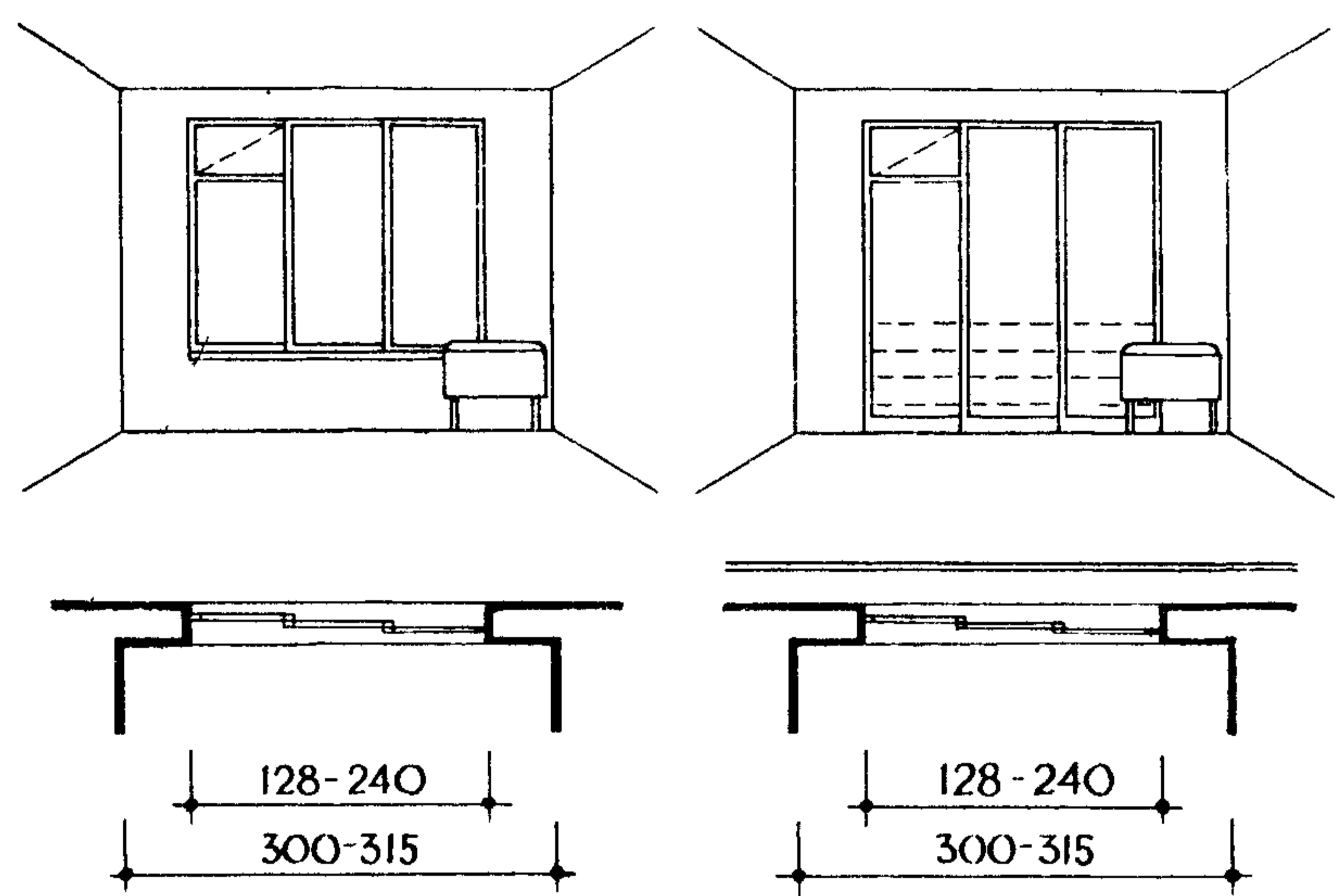
РАЗДВИЖНЫЕ СТВОРКИ С ПОДОКОННИКОМ



СТВОРЧАТЫЕ ОКНА С ФРАМУГАМИ ИЛИ ФОРТОЧКАМИ

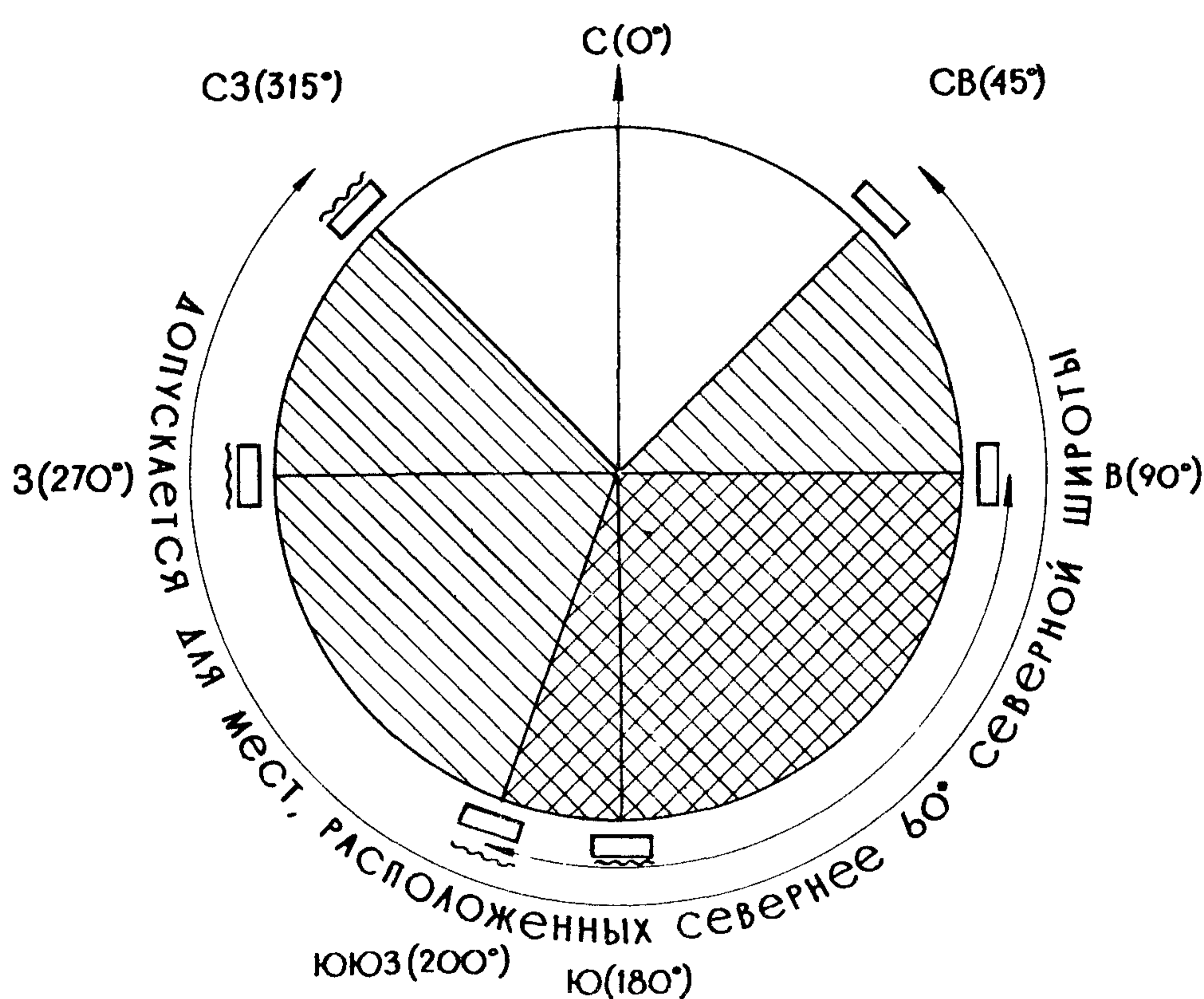


РАЗДВИЖНЫЕ СТВОРКИ ОКОН
С ПОДОКОННИКОМ БЕЗ ПОДОКОННИКА



ОРИЕНТАЦИЯ СПАЛЬНЫХ ПОМЕЩЕНИЙ

(для всех климатических районов)



ОПТИМАЛЬНАЯ ОРИЕНТАЦИЯ ВО ВСЕХ КЛИМАТИЧЕСКИХ ЗОНАХ

ДОПУСКАЕМАЯ ОРИЕНТАЦИЯ ДЛЯ РАЙОНОВ СЕВЕРНЕЕ 60° СЕВЕРНОЙ ШИРОТЫ, НО С ТЕМ ЧТОБЫ ОКНА НЕ БЫЛИ ОБОРАЧЕНЫ ПРОТИВ ВЕТРОВ ПРЕОБЛАДАЮЩИХ НАПРАВЛЕНИЙ

ОРИЕНТАЦИЯ, ПРИ КОТОРОЙ ТРЕБУЮТСЯ СОЛНЕЦЕЗАЩИТНЫЕ УСТРОЙСТВА

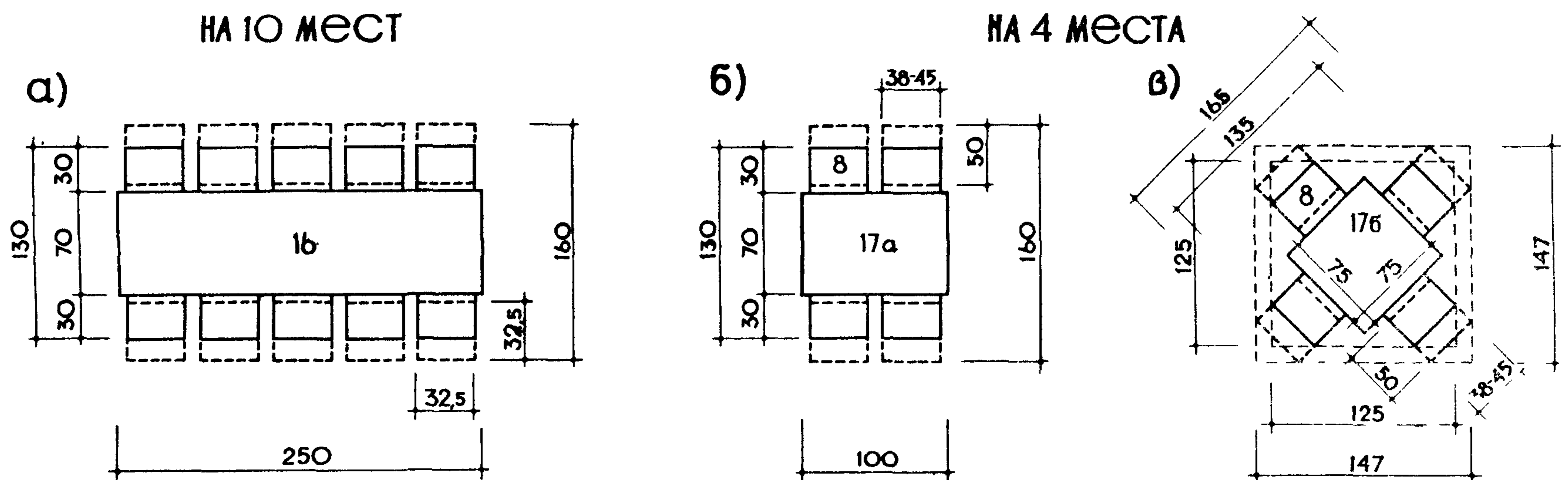
ПРИМЕЧАНИЯ

- 1 СПАЛЬНЫЕ ПОМЕЩЕНИЯ ПИОНЕРСКИХ ЛАГЕРЕЙ В III и IV СТРОИТЕЛЬНО-КЛИМАТИЧЕСКИХ ЗОНАХ ЗАЩИЩАТЬ ОТ РАДИАЦИОННОГО ПЕРЕГРЕВА ЗЕЛЕНЬЮ ИЛИ СОЛНЕЦЕЗАЩИТНЫМИ УСТРОЙСТВАМИ НА ОКНАХ (См. п. II-A-12-68 п. 4.3)
- 2 ОТНОШЕНИЕ ПЛОЩАДИ ОСТЕКЛЕНИЯ К ПЛОЩАДИ ПОЛА СПАЛЬНЫХ КОМНАТ, ГОСТИНЫХ В ПРЕДЕЛАХ 1/5 - 1/8, В ПОМЕЩЕНИЯХ ТВОРЧЕСКИХ КРУЖКОВ, ЧИТАЛЬНОЙ, ЛЕНИНСКОЙ КОМНАТЕ И КОМНАТЕ СОВЕТА ДРУЖИНЫ - НЕ МЕНЕЕ 1/5 (См. п. II-A-12-68 п. 4.2)

ПЛОЩАДЬ ПОМЕЩЕНИЯ (М ²)	ПРИ ОТНОШЕНИИ ПЛОЩАДИ ОСТЕКЛЕНИЯ К ПЛОЩАДИ ПОЛА 1/8		ПРИ ОТНОШЕНИИ ПЛОЩАДИ ОСТЕКЛЕНИЯ К ПЛОЩАДИ ПОЛА 1/5	
	ПЛОЩАДЬ ОСТЕКЛЕНИЯ (М ²)	ШИРИНА ОКНА (СМ)	ПЛОЩАДЬ ОСТЕКЛЕНИЯ (М ²)	ШИРИНА ОКНА (СМ)
30	3,76	14b	6,00	410
35	4,38		7,00	480
15	1,88	14b	3,00	205
17,5	2,19		3,50	240

**ОБЩЕСТВЕННЫЕ
и ОБСЛУЖИВАЮЩИЕ
ПОМЕЩЕНИЯ**

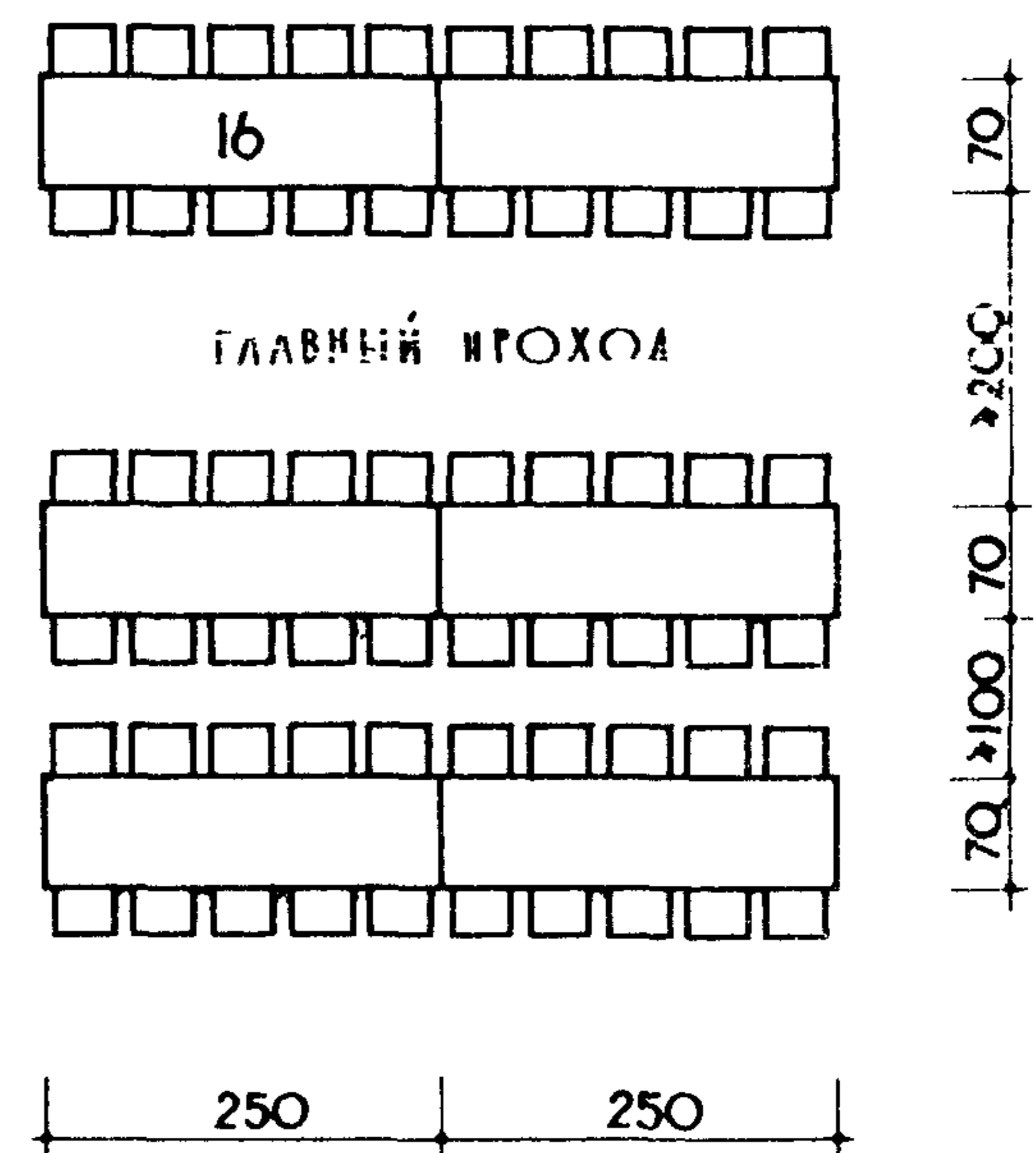
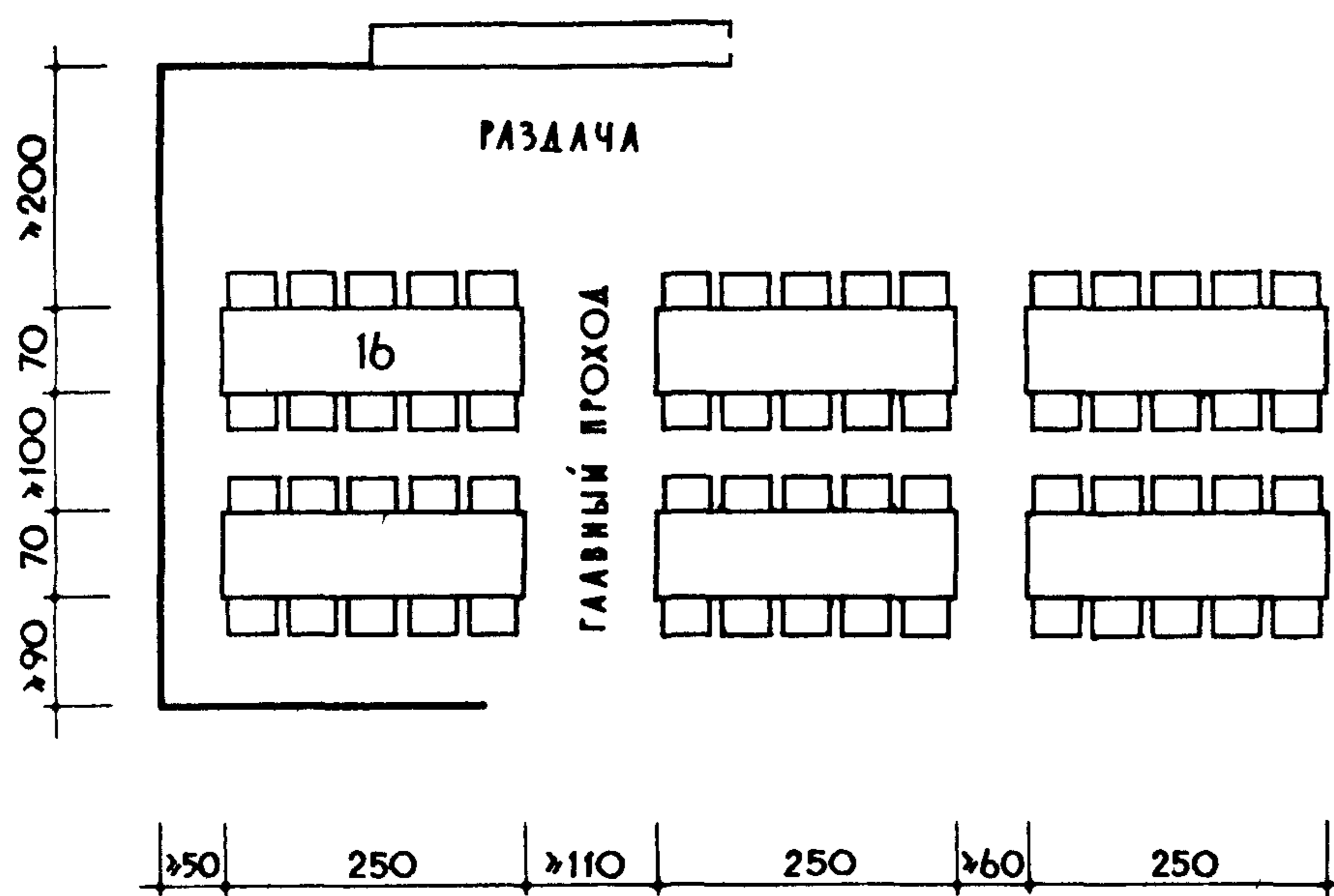
1) ГАБАРИТЫ И ГРУППИРОВКА ОБЕДЕННЫХ СТОЛОВ И СТУЛЬЕВ



2) ГРУППИРОВКА МЕБЕЛИ В ОБЕДЕННЫХ ЗАЛАХ

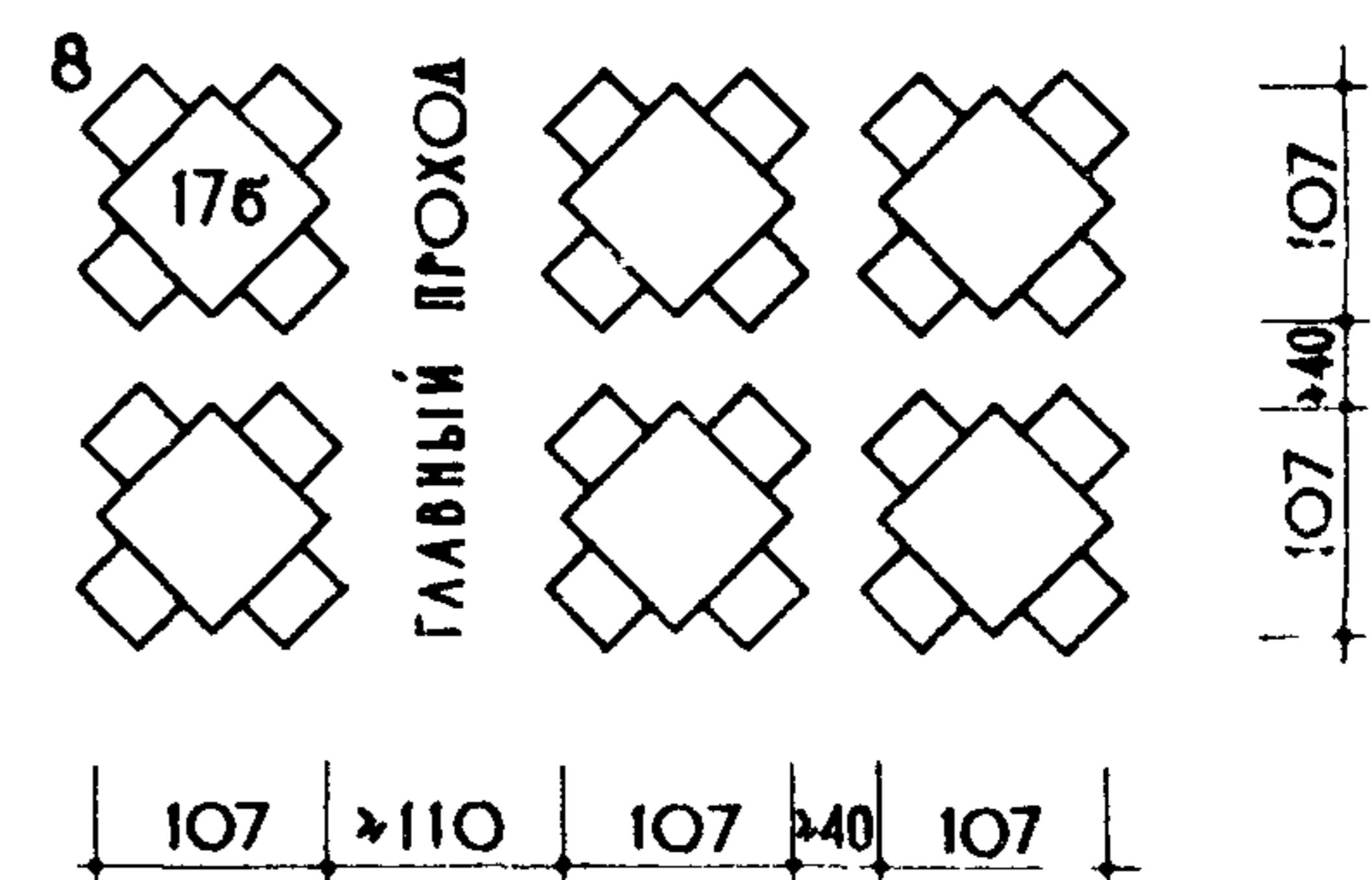
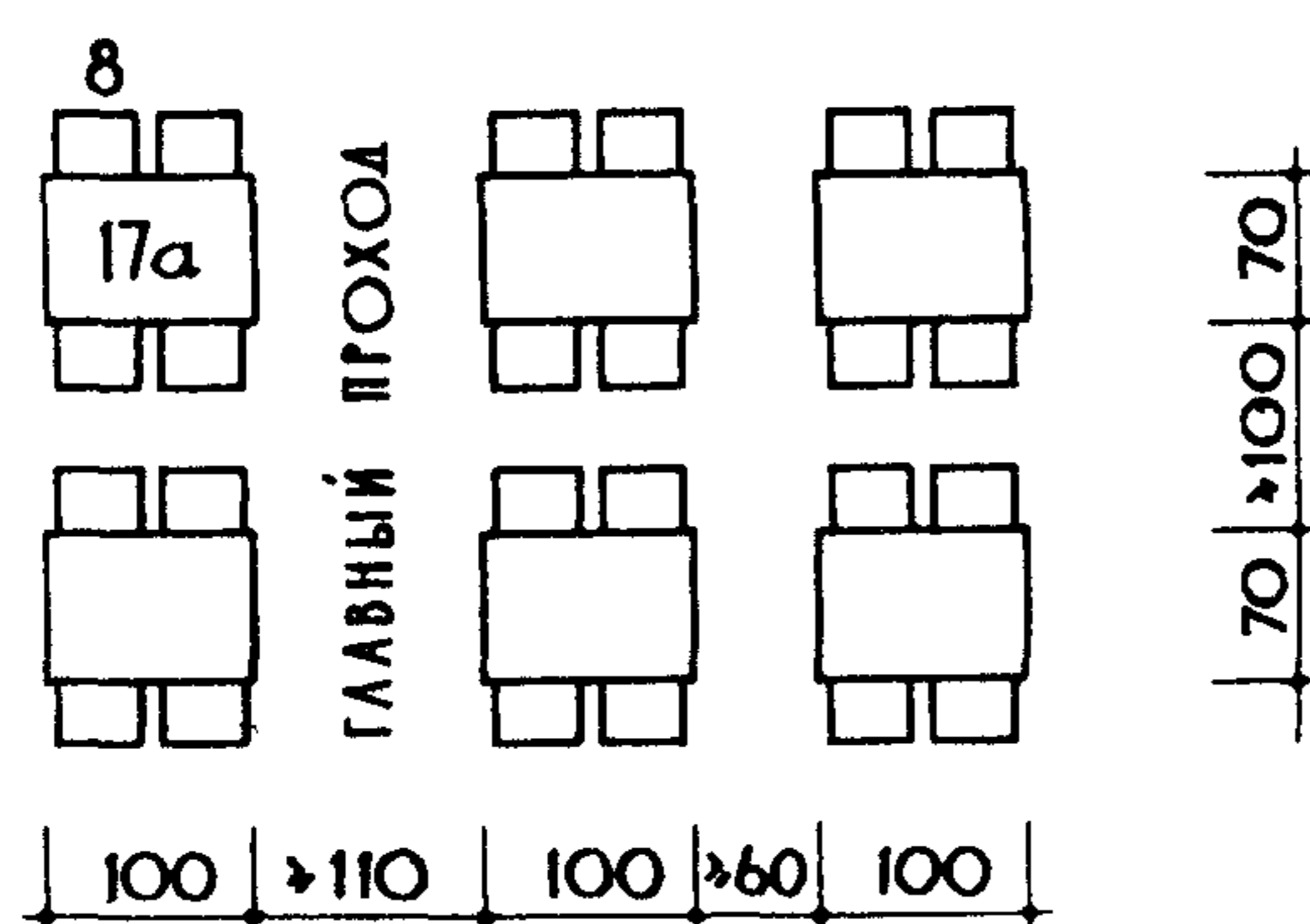
а) СО СТОЛАМИ НА 10 МЕСТ

б) С БЛОКИРОВКОЙ 10-МЕСТНЫХ СТОЛОВ



в) СО СТОЛАМИ НА 4 МЕСТА
С ДВУХСТОРОННЕЙ ПОСАДКОЙ

г) СО СТОЛАМИ НА 4 МЕСТА,
С ЧЕТЫРЕХСТОРОННЕЙ ПОСАДКОЙ

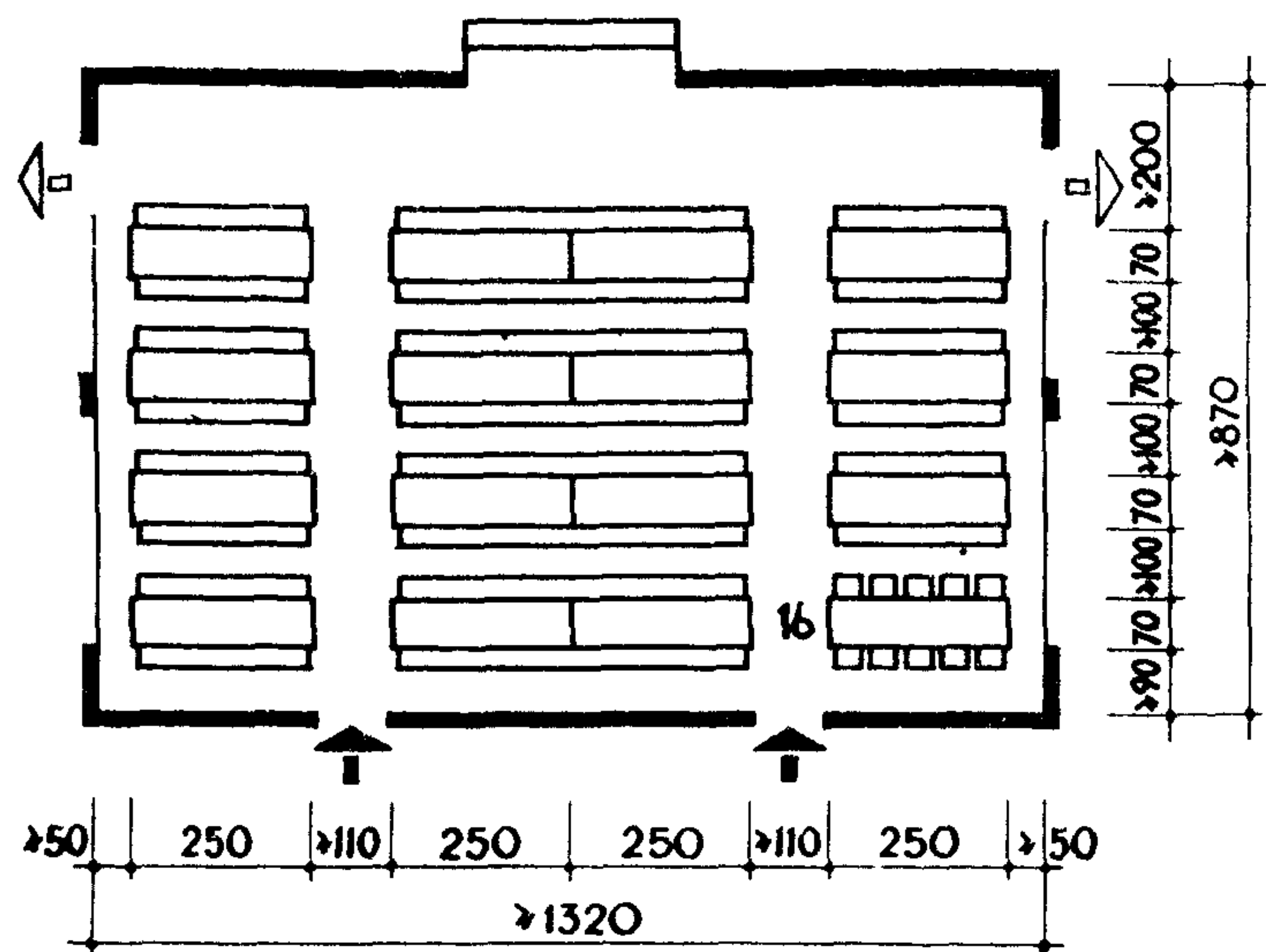


ПРИМЕЧАНИЕ

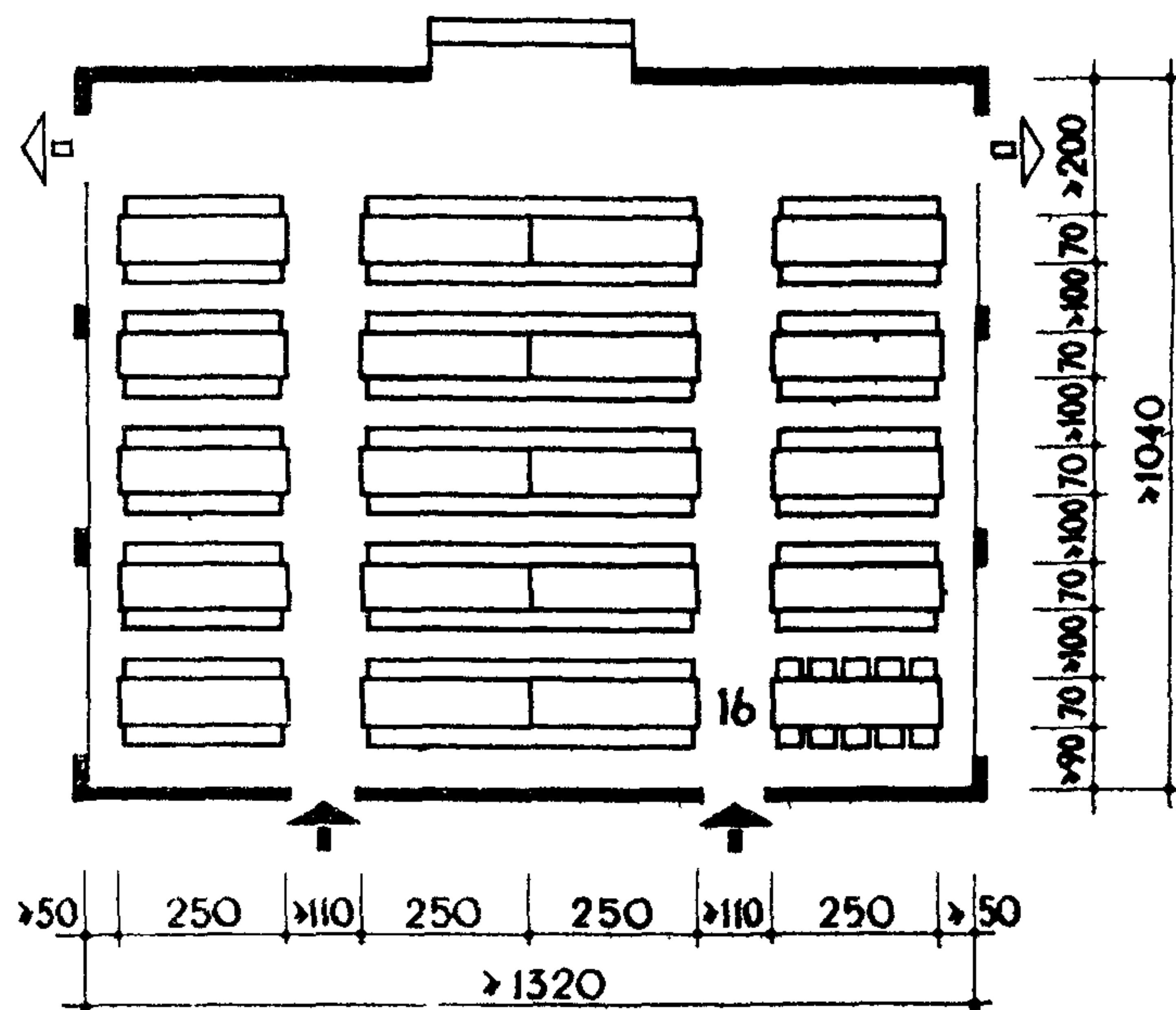
1. В ОБЕДЕННЫХ ЗАЛАХ ДЛЯ ПИОНЕРОВ РЕКОМЕНДУЕТСЯ ПРИМЕНЯТЬ ПРЕИМУЩЕСТВЕННО СТОЛЫ НА 10 МЕСТ.
2. ЦИФРОВЫЕ ОБОЗНАЧЕНИЯ ПРЕДМЕТОВ МЕБЕЛИ СООТВЕТСТВУЮТ ПОРЯДКОВЫМ НОМЕРАМ ИХ НА ЛИСТЕ 9.

ЗАЛЫ СО СТОЛАМИ НА 10 МЕСТ, РАСПОЛОЖЕННЫМИ В 4 РЯДА

а) НА 160 ПОСАДОЧНЫХ МЕСТ

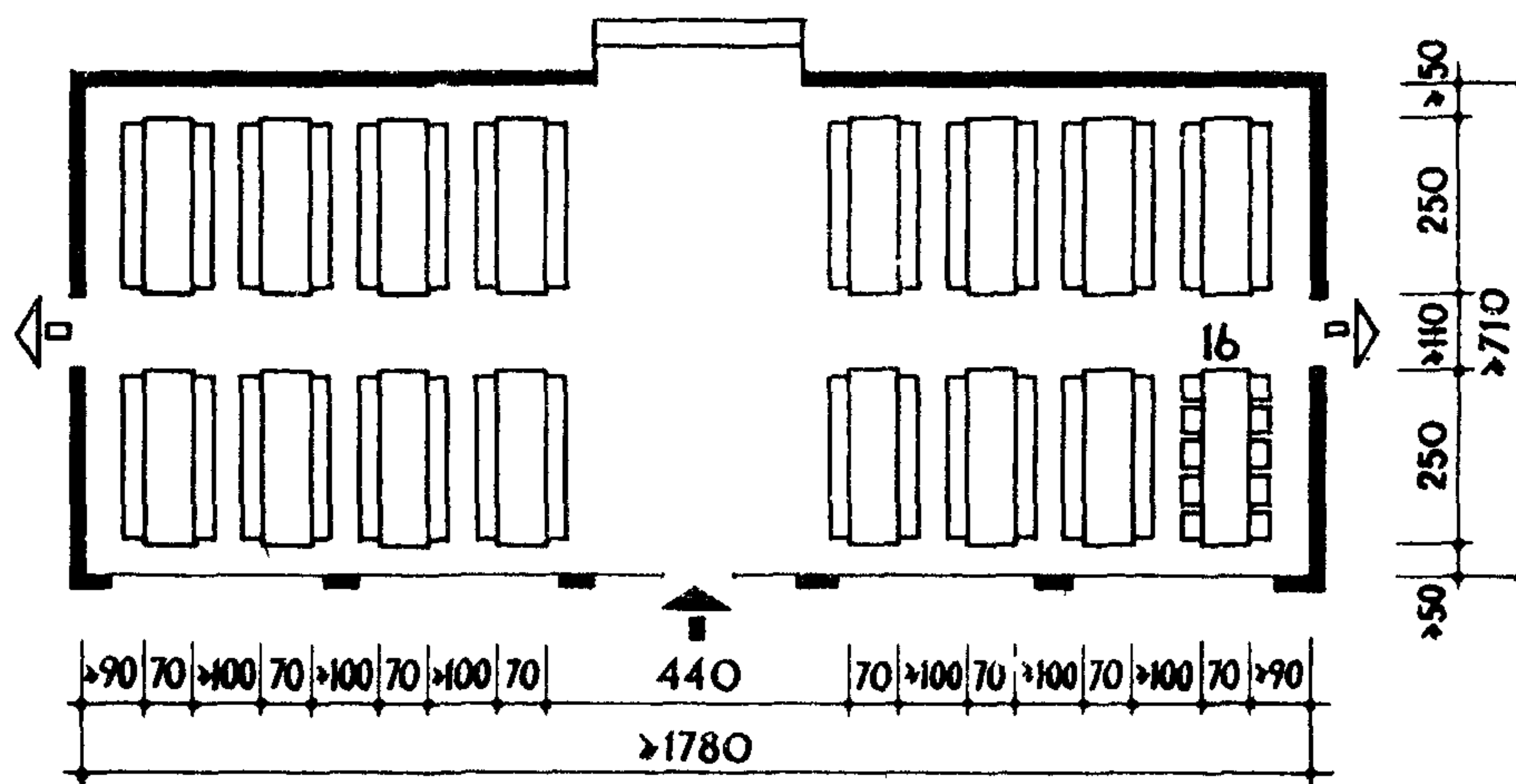


б) НА 200 ПОСАДОЧНЫХ МЕСТ

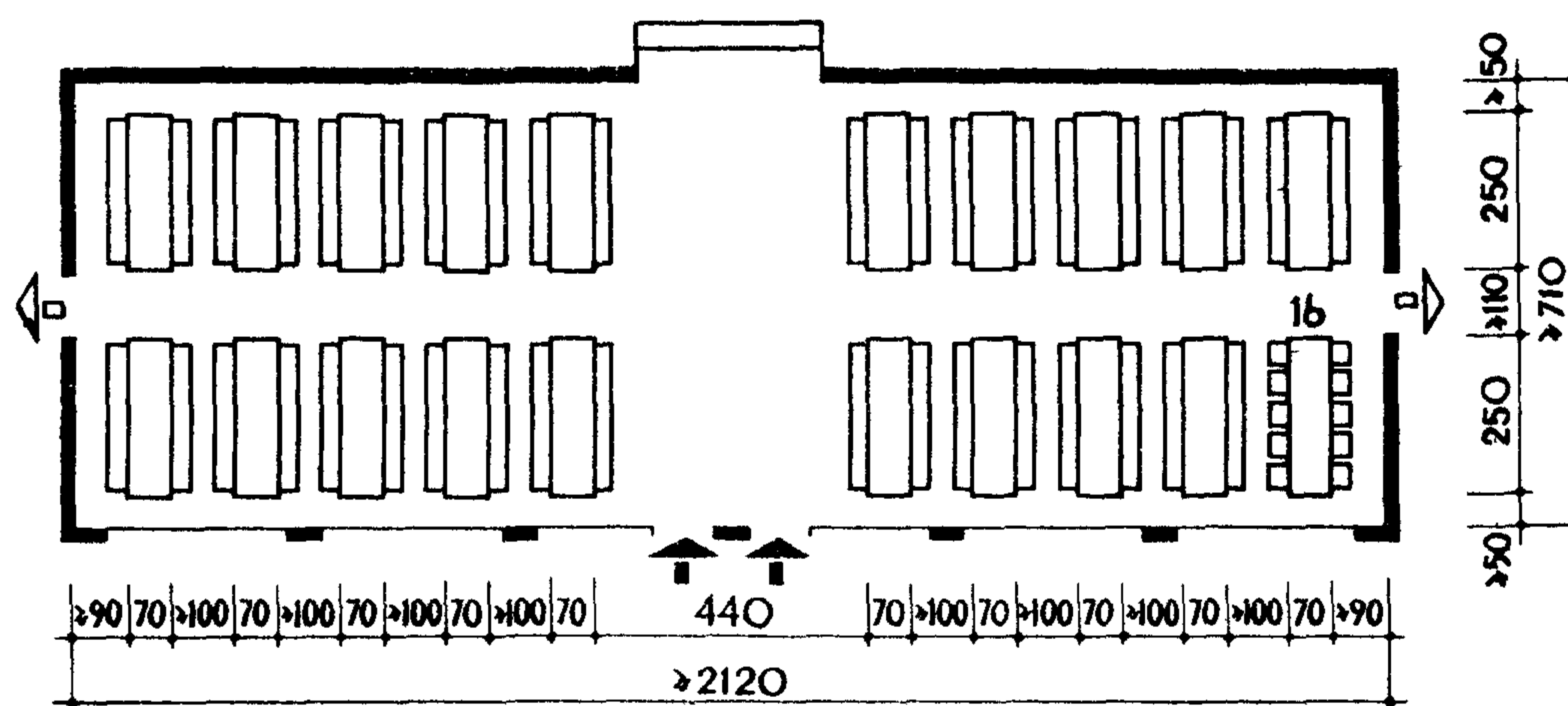


ЗАЛЫ СО СТОЛАМИ НА 10 МЕСТ, РАСПОЛОЖЕННЫМИ В 2 РЯДА

в) НА 160 ПОСАДОЧНЫХ МЕСТ



г) НА 200 ПОСАДОЧНЫХ МЕСТ

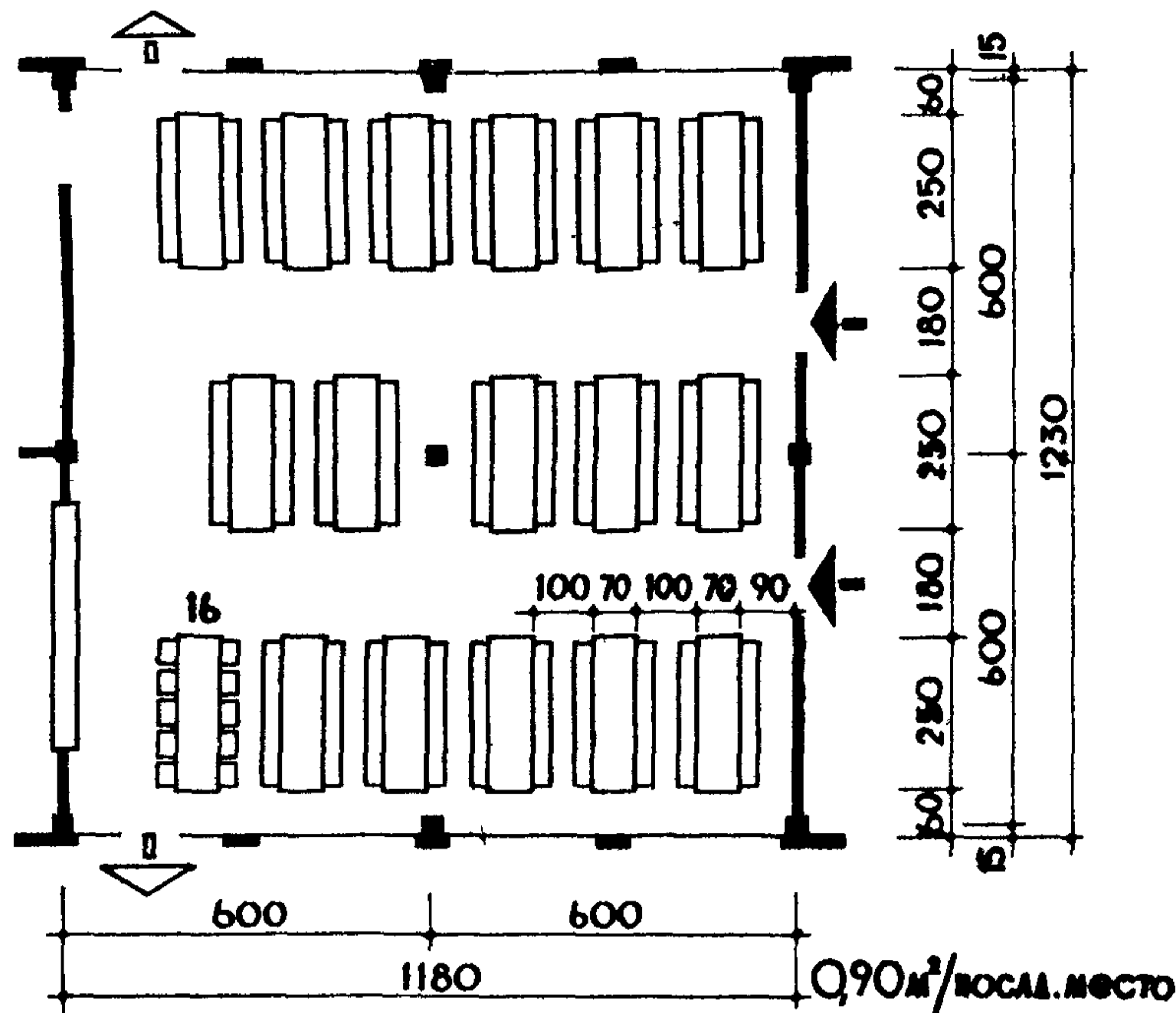


ПРИМЕЧАНИЯ

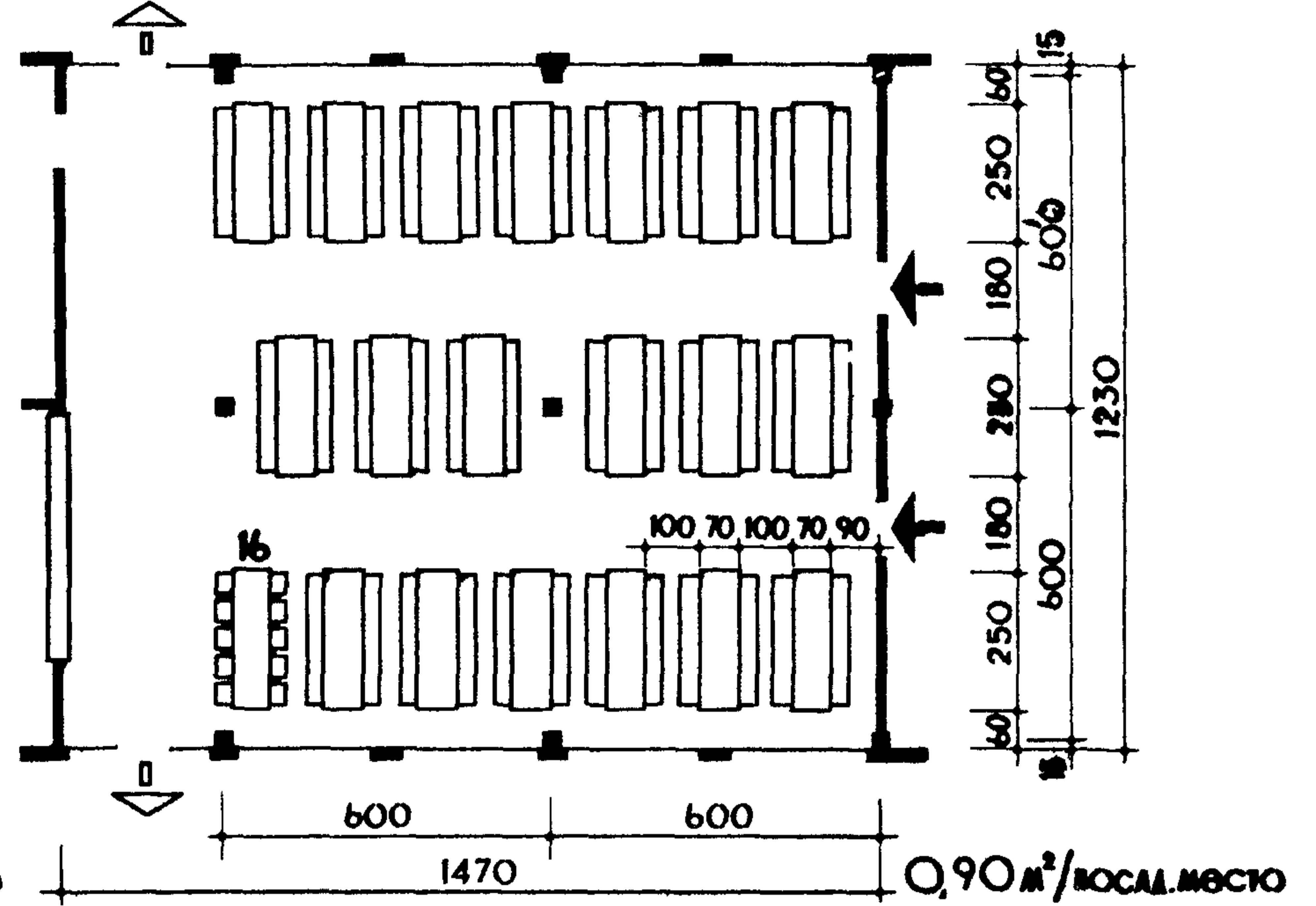
1. СЕРВИРОВКУ И ОБСЛУЖИВАНИЕ В ОБЕДЕННЫХ ЗАЛАХ ПРОИЗВОДЯТ ДЕЖУРНЫЕ ПИОНЕРЫ.
2. ПЛОЩАДЬ ОБЕДЕННЫХ ЗАЛОВ ДОЛЖНА ПРИНИМАТЬСЯ ИЗ РАСЧЕТА 0,9 м² НА ОДНО ПОСАДОЧНОЕ МЕСТО.
3. ВОЗМОЖНЫЕ МЕСТА ДОПОЛНИТЕЛЬНЫХ ВЫХОДОВ ПОКАЗАНЫ СТРЕЛКОЙ ↖.

**ЗАЛЫ СО СТОЛАМИ НА 10 МЕСТ, РАСПОЛОЖЕННЫМИ В 3 РЯДА
(СЕТКА КОЛОНЫ 600 × 600)**

а) НА 160 ПОСАДОЧНЫХ МЕСТ

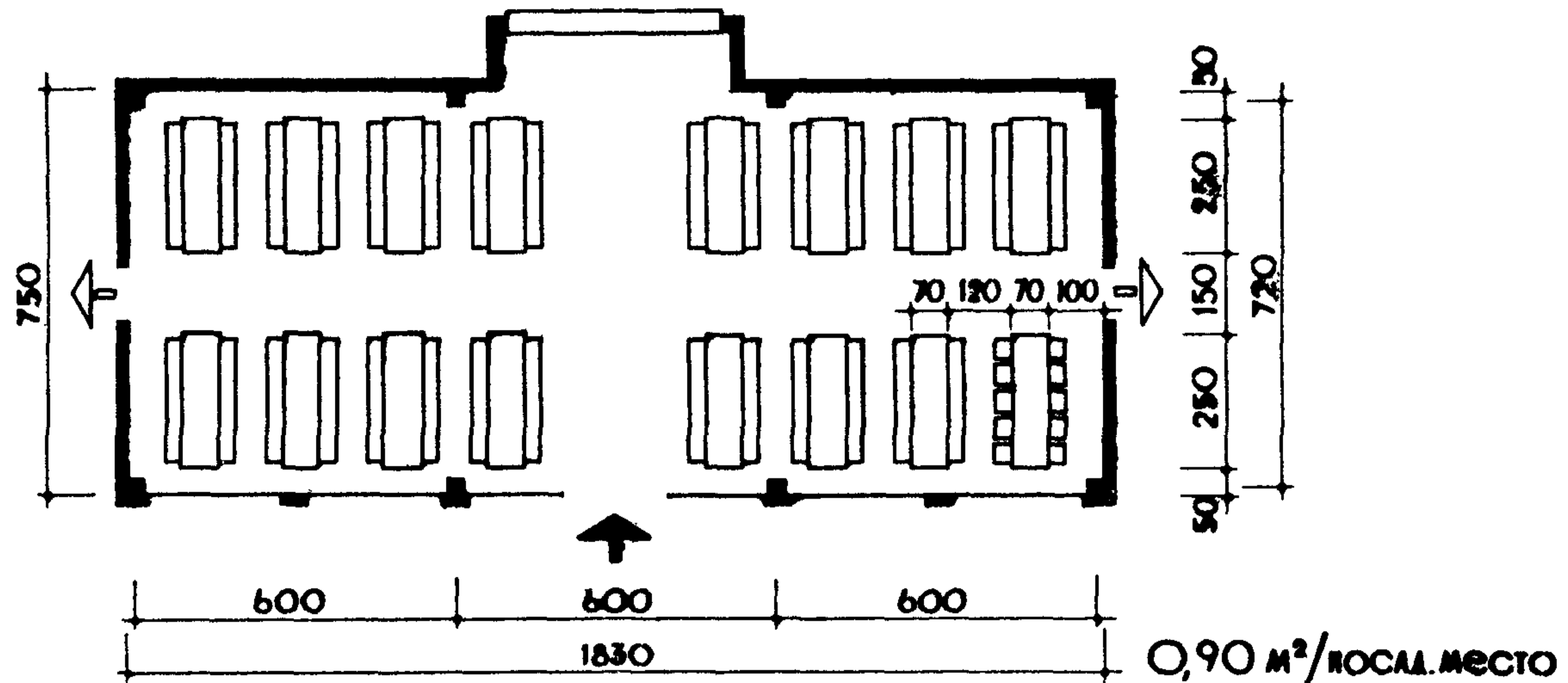


б) НА 200 ПОСАДОЧНЫХ МЕСТ

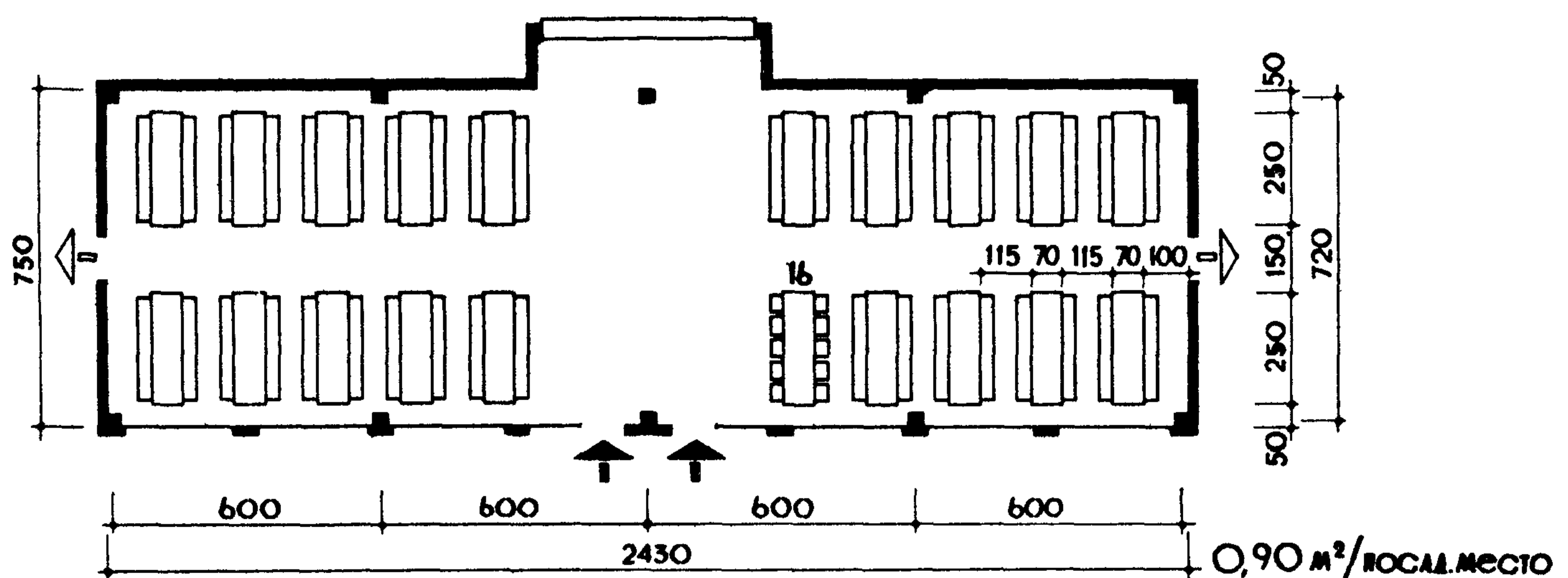


**ЗАЛЫ СО СТОЛАМИ НА 10 МЕСТ, РАСПОЛОЖЕННЫМИ В 2 РЯДА
(СЕТКА КОЛОНЫ 600 × 720)**

в) НА 160 ПОСАДОЧНЫХ МЕСТ



г) НА 200 ПОСАДОЧНЫХ МЕСТ

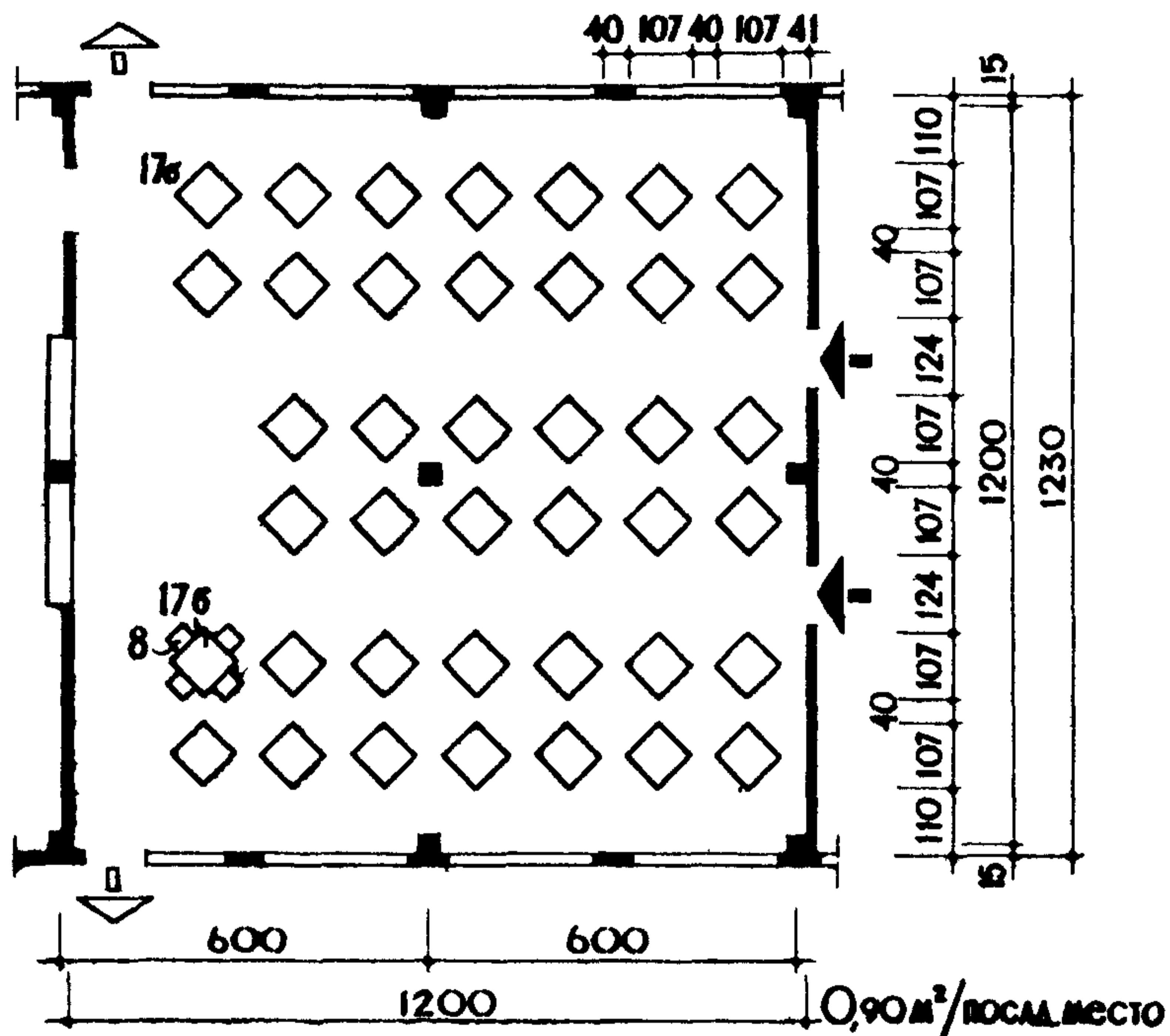


ПРИМЕЧАНИЯ

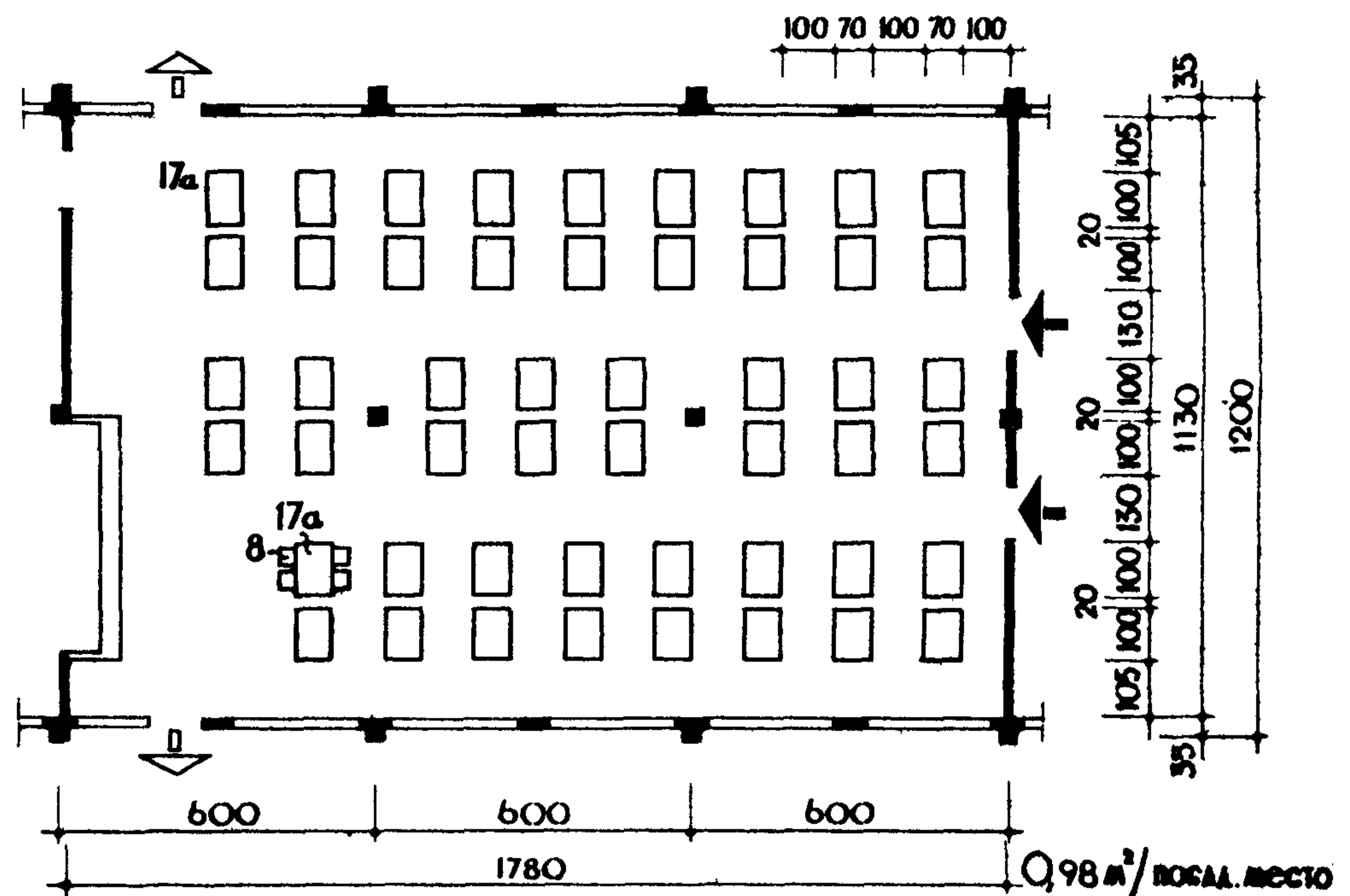
1. ОБЕДЕННЫЕ ЗАЛЫ В УТЕПЛЕННЫХ ЗДАНИЯХ ОБЕСПЕЧИВАЮТСЯ ВЫТЯЖНОЙ ВЕНТИЛЯЦИЕЙ С МЕХАНИЧЕСКИМ ПОБУЖДЕНИЕМ.
2. ВОЗМОЖНЫЕ МЕСТА ЗАПАСНЫХ ВЫХОДОВ ПОКАЗАНЫ ЗНАКОМ ∇ .

ЗАЛЫ СО СТОЛАМИ НА 4 МЕСТА, РАСПОЛОЖЕННЫМИ В 6 РЯДОВ (сетка колонн 600×600)

а) НА 160 ПОСАДОЧНЫХ МЕСТ

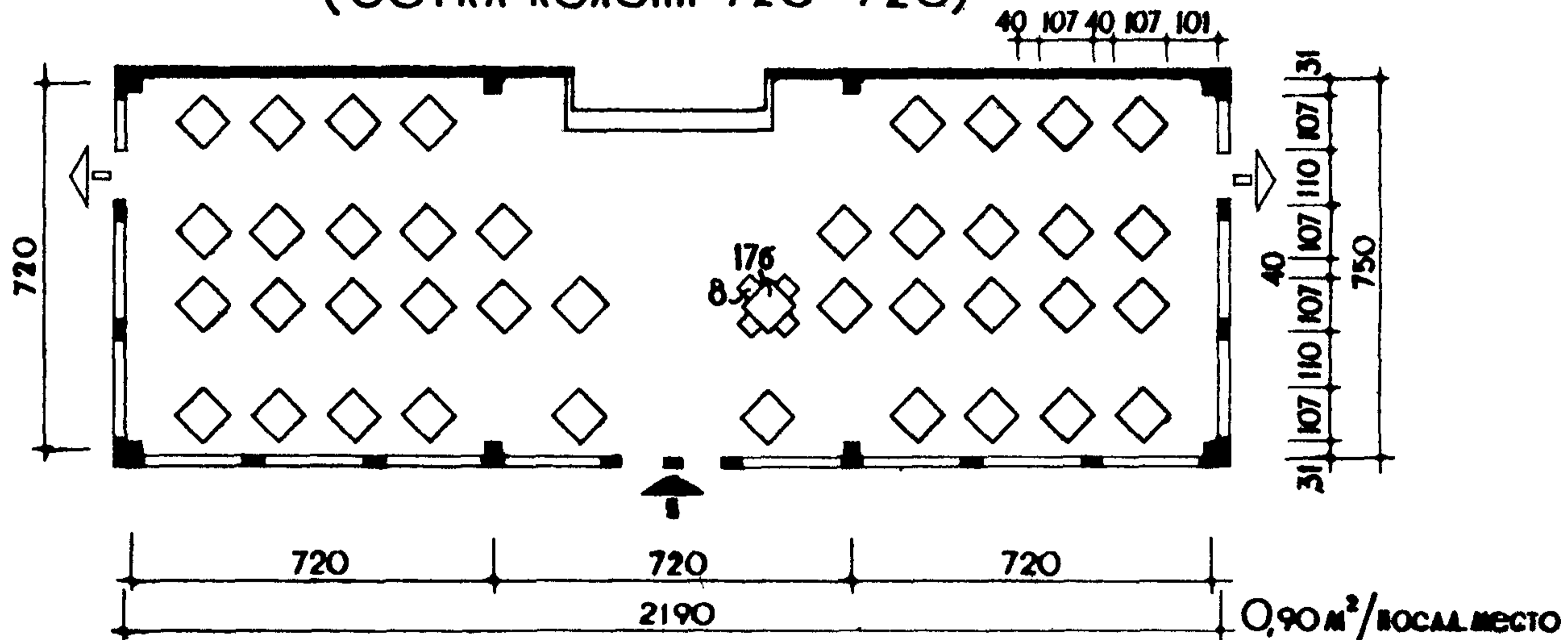


б) НА 200 ПОСАДОЧНЫХ МЕСТ

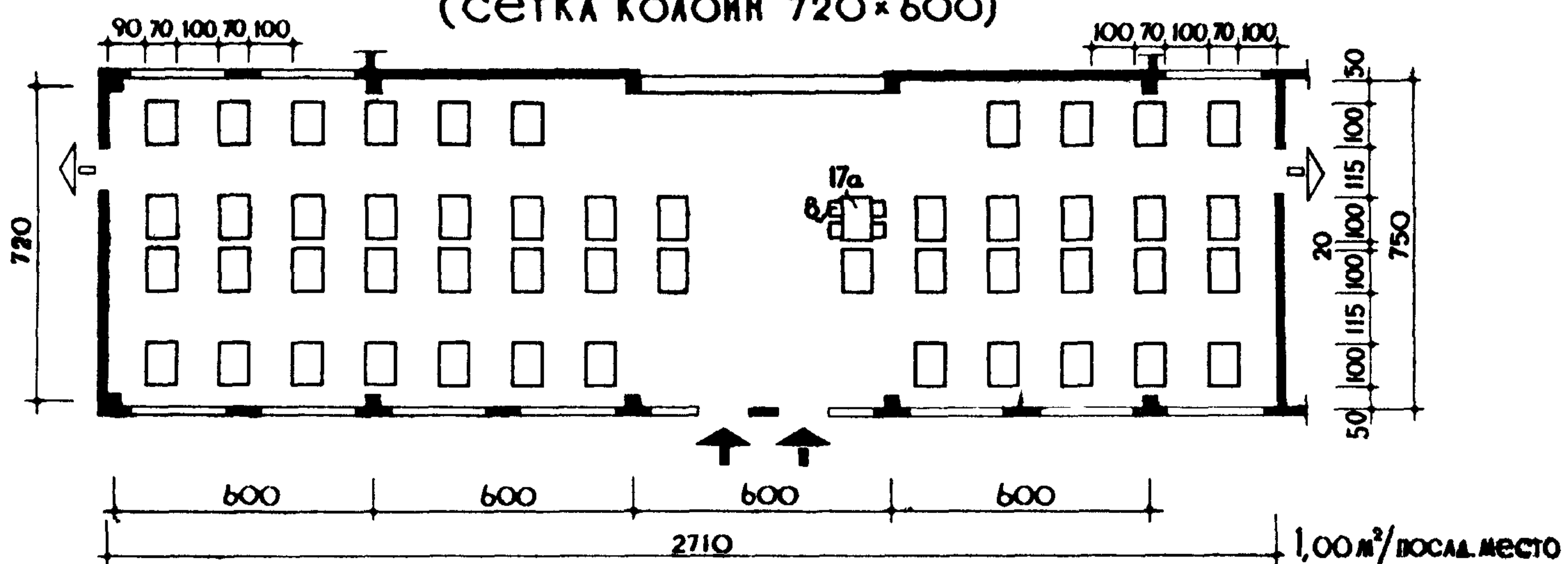


ЗАЛЫ СО СТОЛАМИ НА 4 МЕСТА, РАСПОЛОЖЕННЫМИ В 4 РЯДА

в) НА 160 ПОСАДОЧНЫХ МЕСТ
(сетка колонн 720×720)



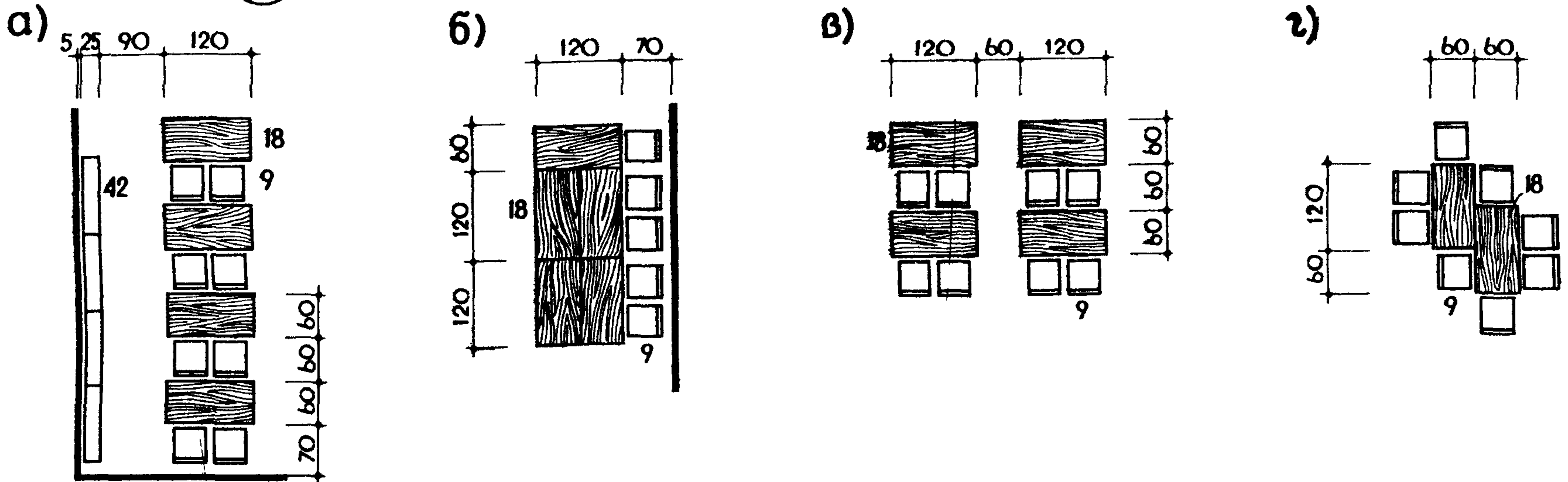
г) НА 200 ПОСАДОЧНЫХ МЕСТ
(сетка колонн 720×600)



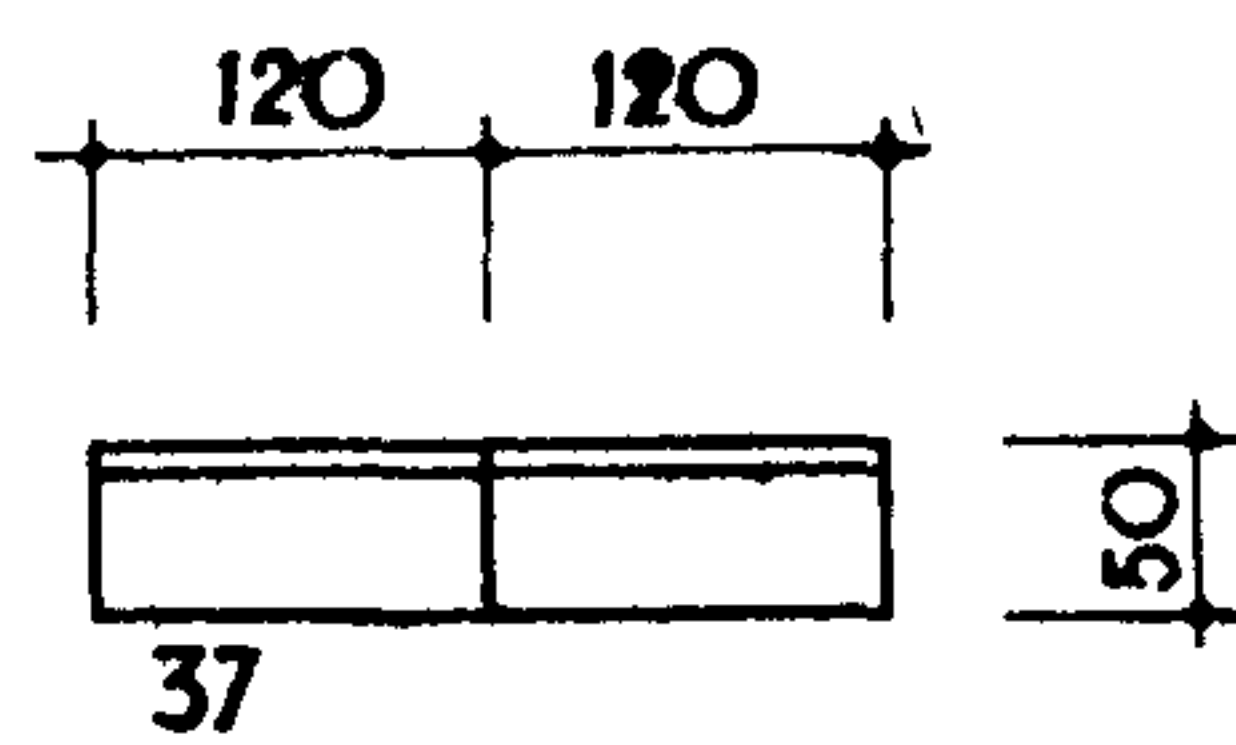
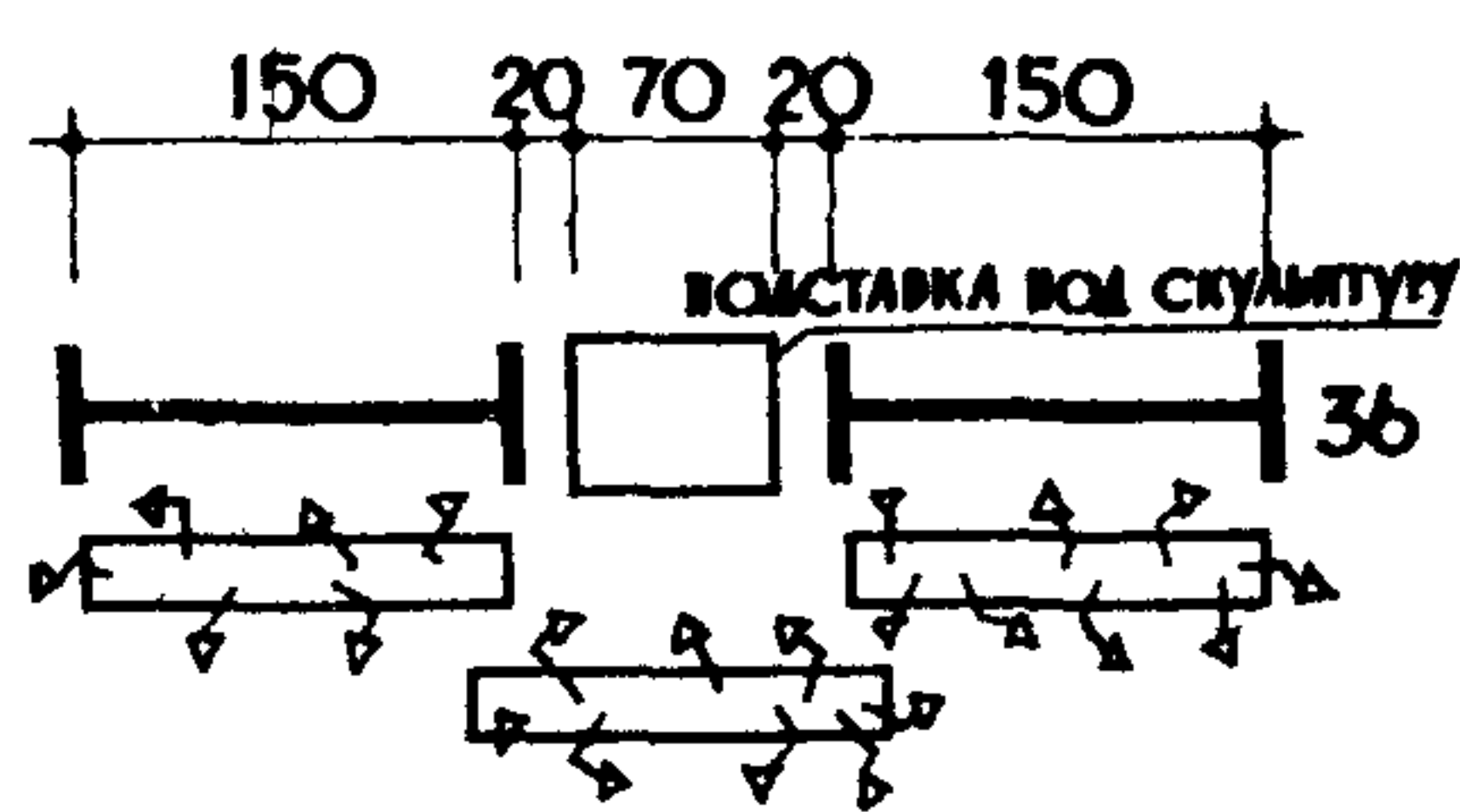
ПРИМЕЧАНИЯ

1. Обеденные залы в утепленных зданиях обеспечиваются вытяжной вентиляцией с механическим побуждением.
2. Возможные места дополнительных выходов показаны стрелкой ↴.

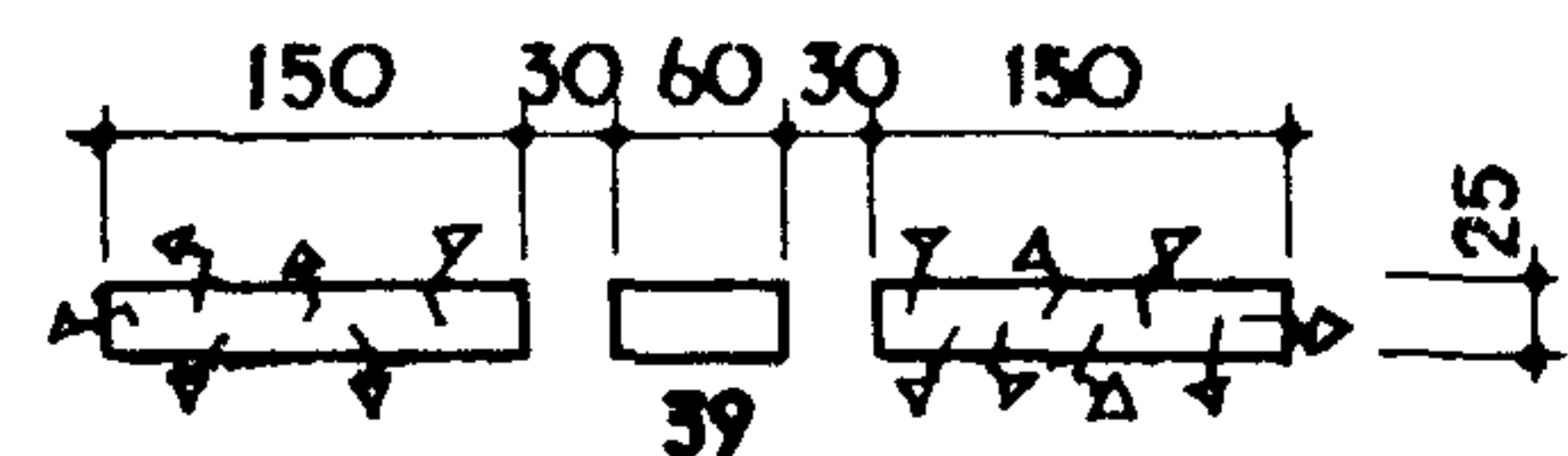
1 В КРУЖКОВЫХ КОМНАТАХ



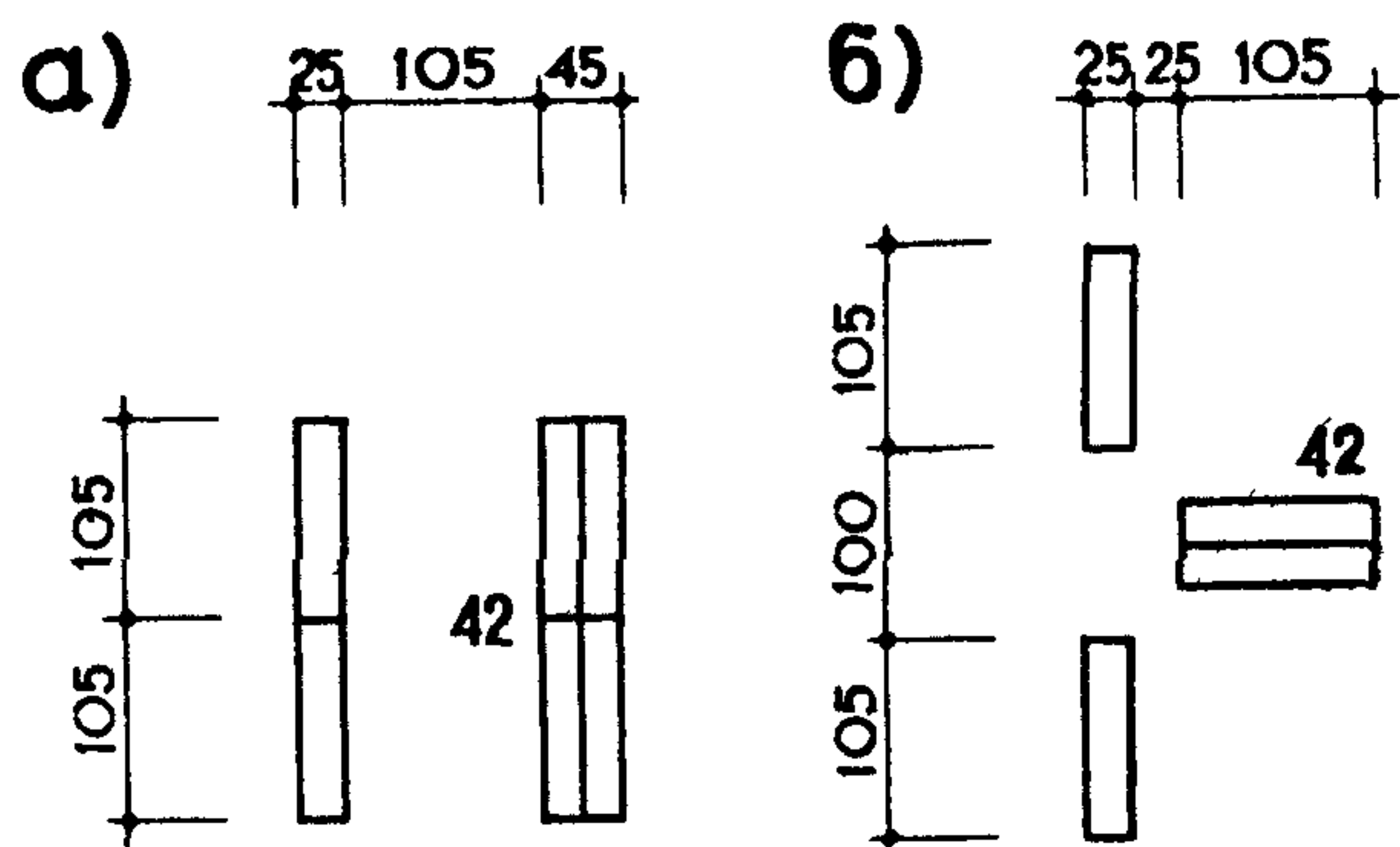
2 В ЛЕНИНСКОЙ КОМНАТЕ /МУЗЕЕ/



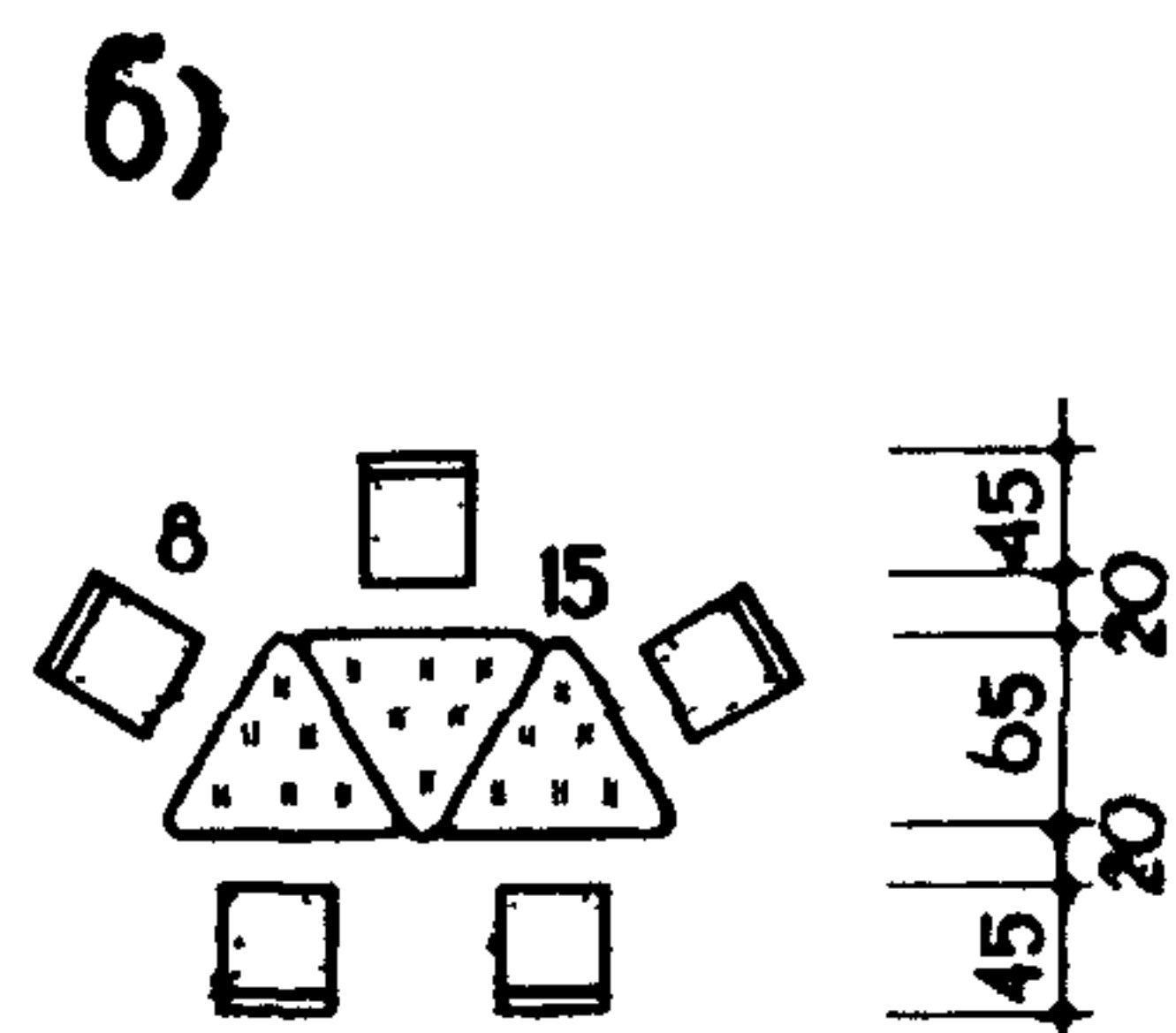
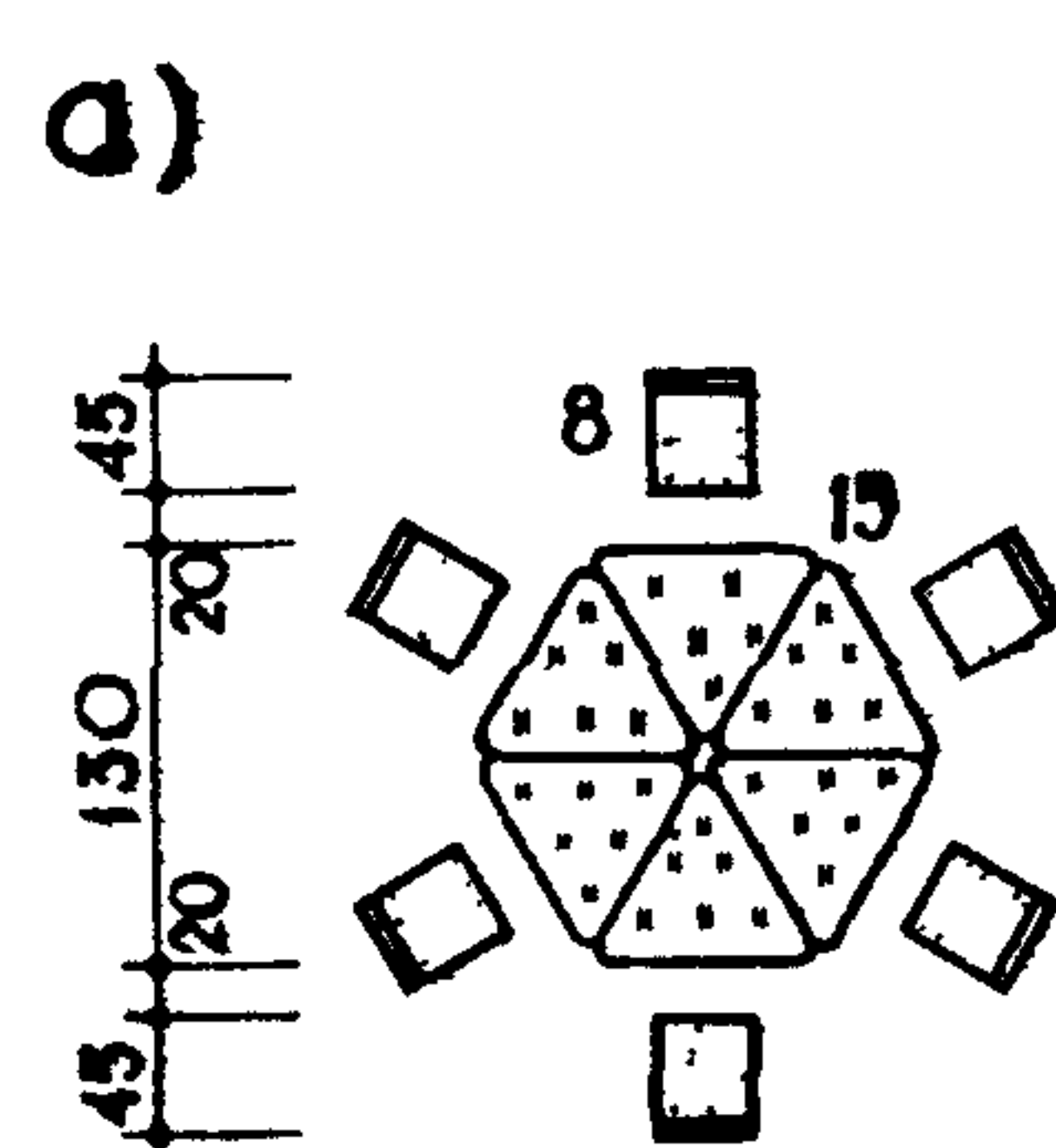
3 В КОМНАТЕ СОВЕТА ДРУЖИНЫ



4 В БИБЛИОТЕКЕ

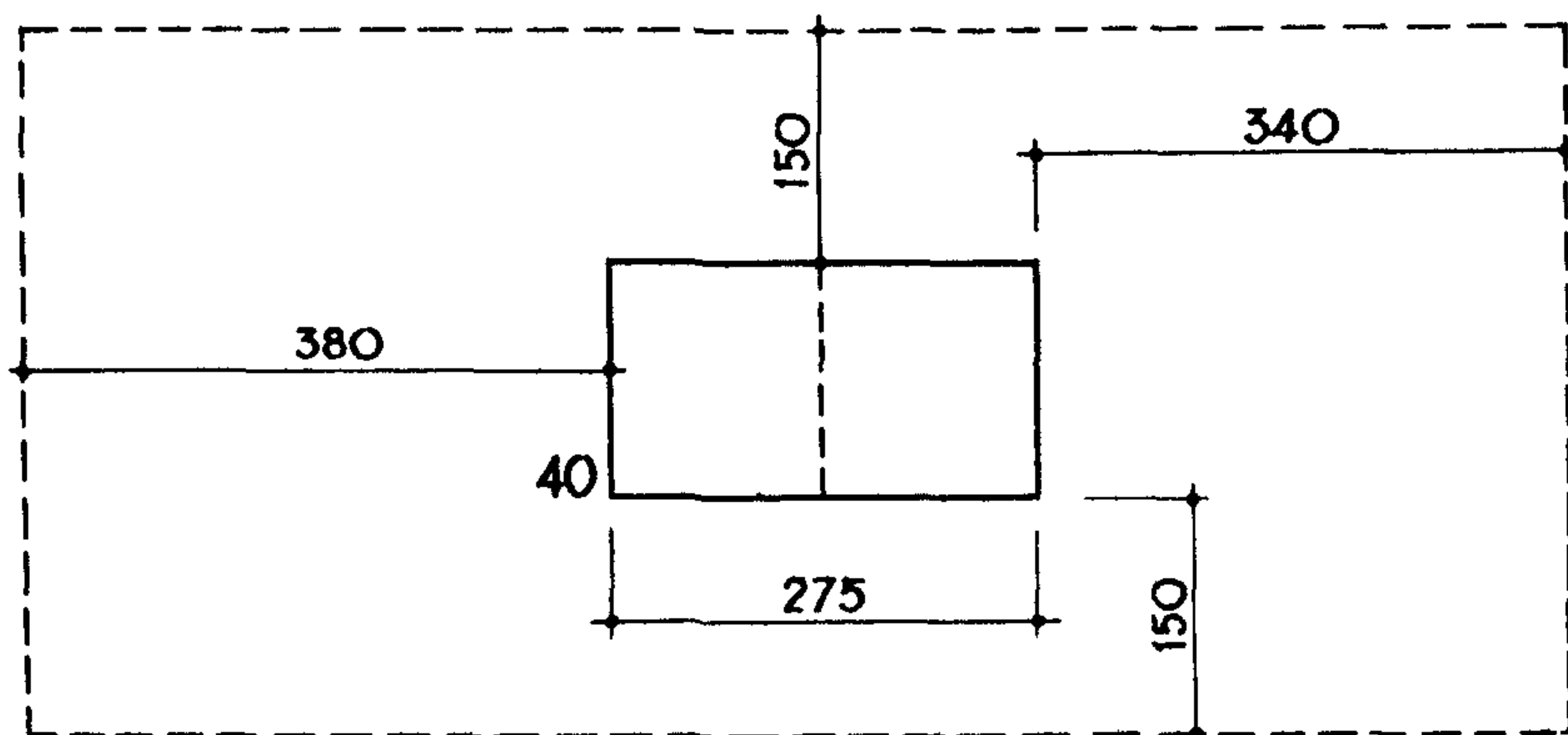


5 В ИГРОВОЙ КОМНАТЕ

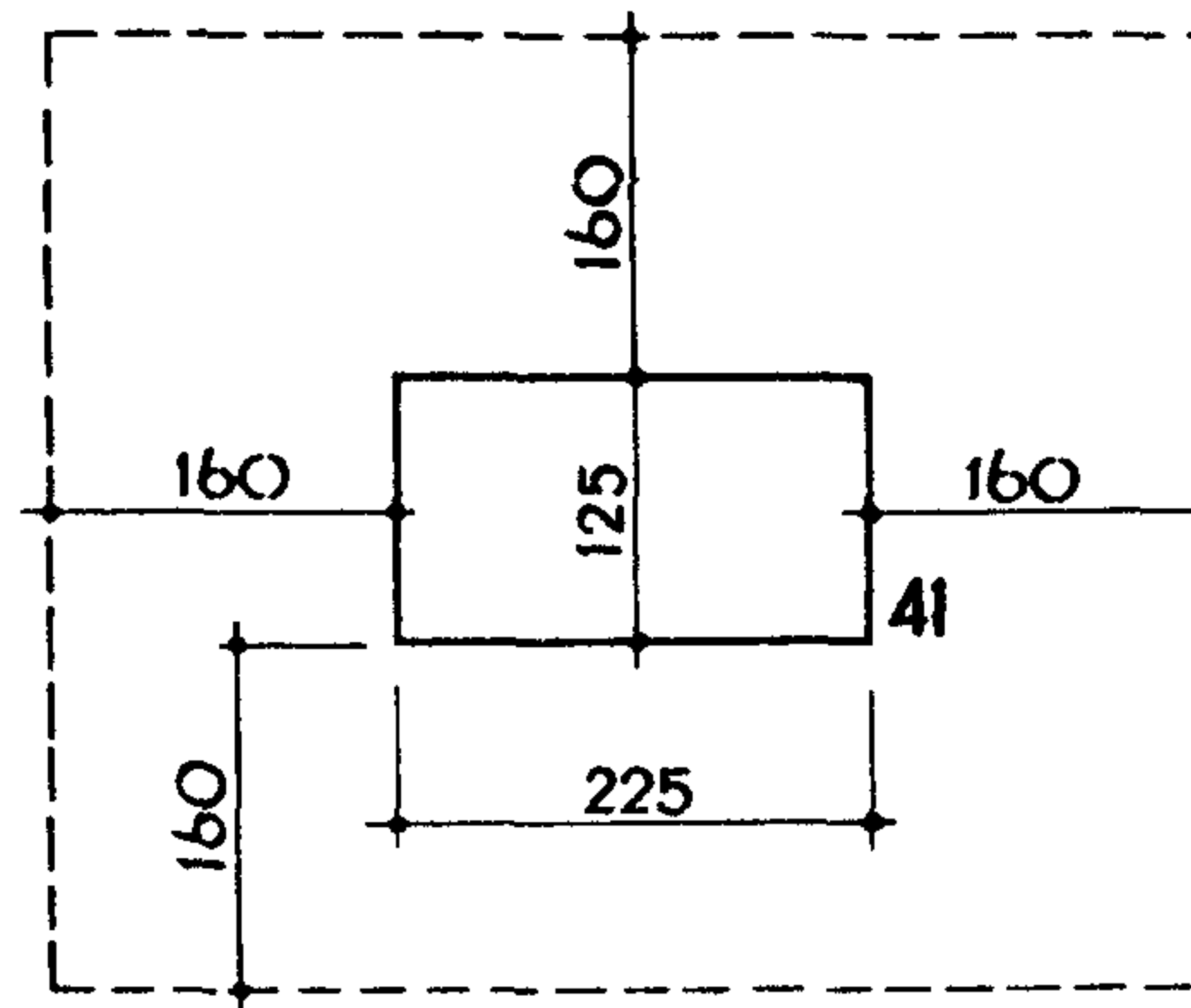


6 НА ВЕРАНДЕ, ПОД НАВЕСОМ

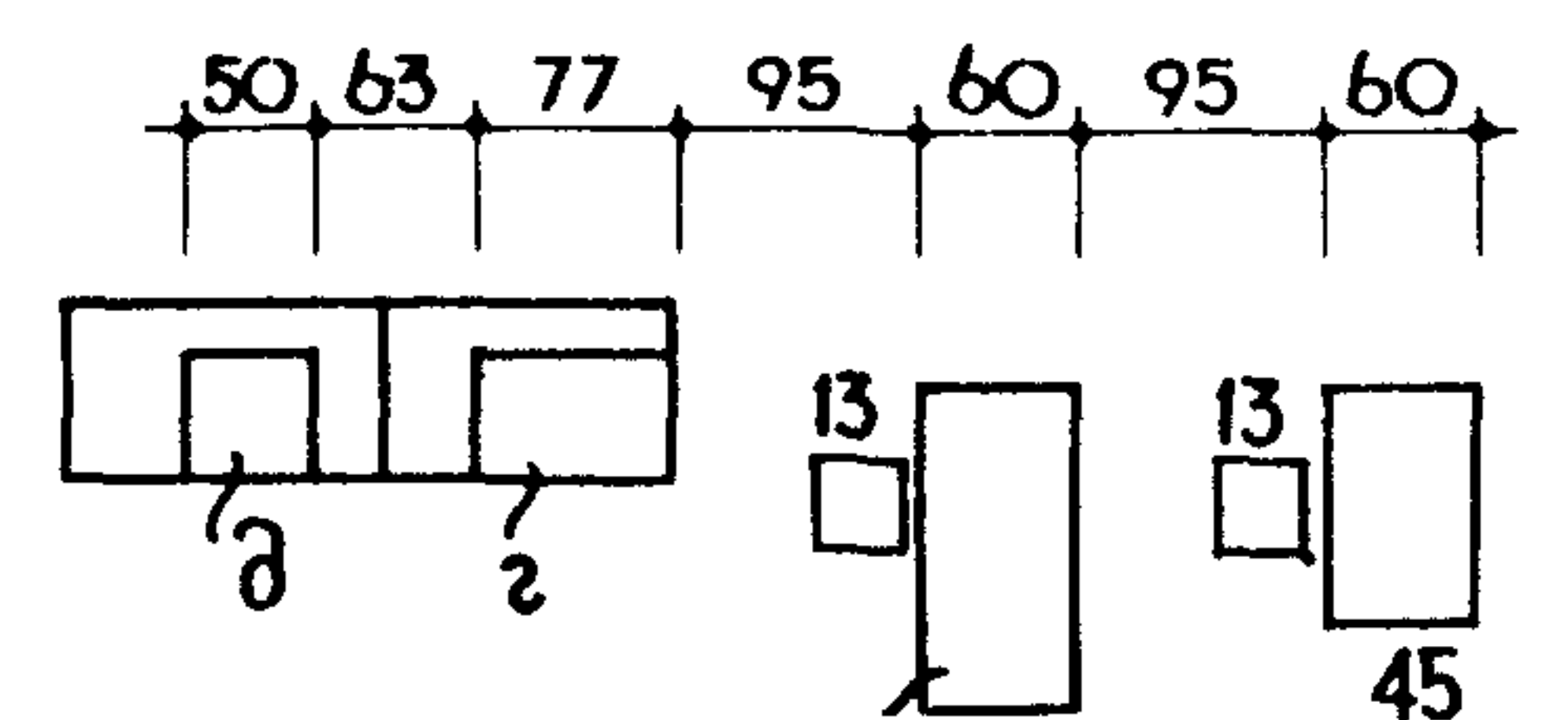
а) НАСТОЛЬНЫЙ ТЕННИС



б) БИЛЬЯРД



7 В КРУЖКОВЫХ МАСТЕРСКИХ



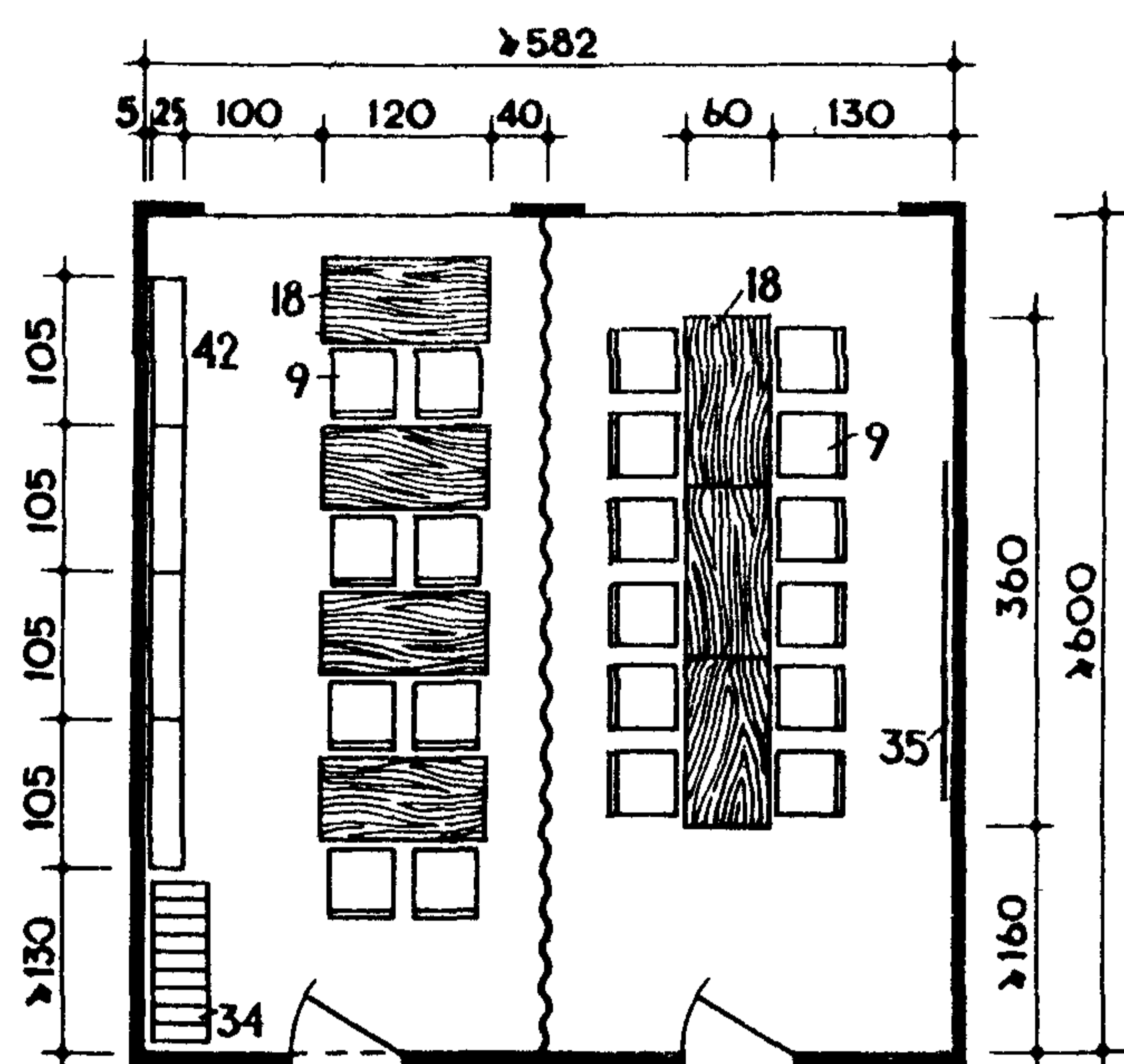
в - СТАНОК ТОКАРНЫЙ
з - СТАНОК СВЕРЛАЛЬНЫЙ НАСТОЛЬНЫЙ
2 - ТОЧИЛО НАЖДАЧНОЕ

ПРИМЕЧАНИЕ

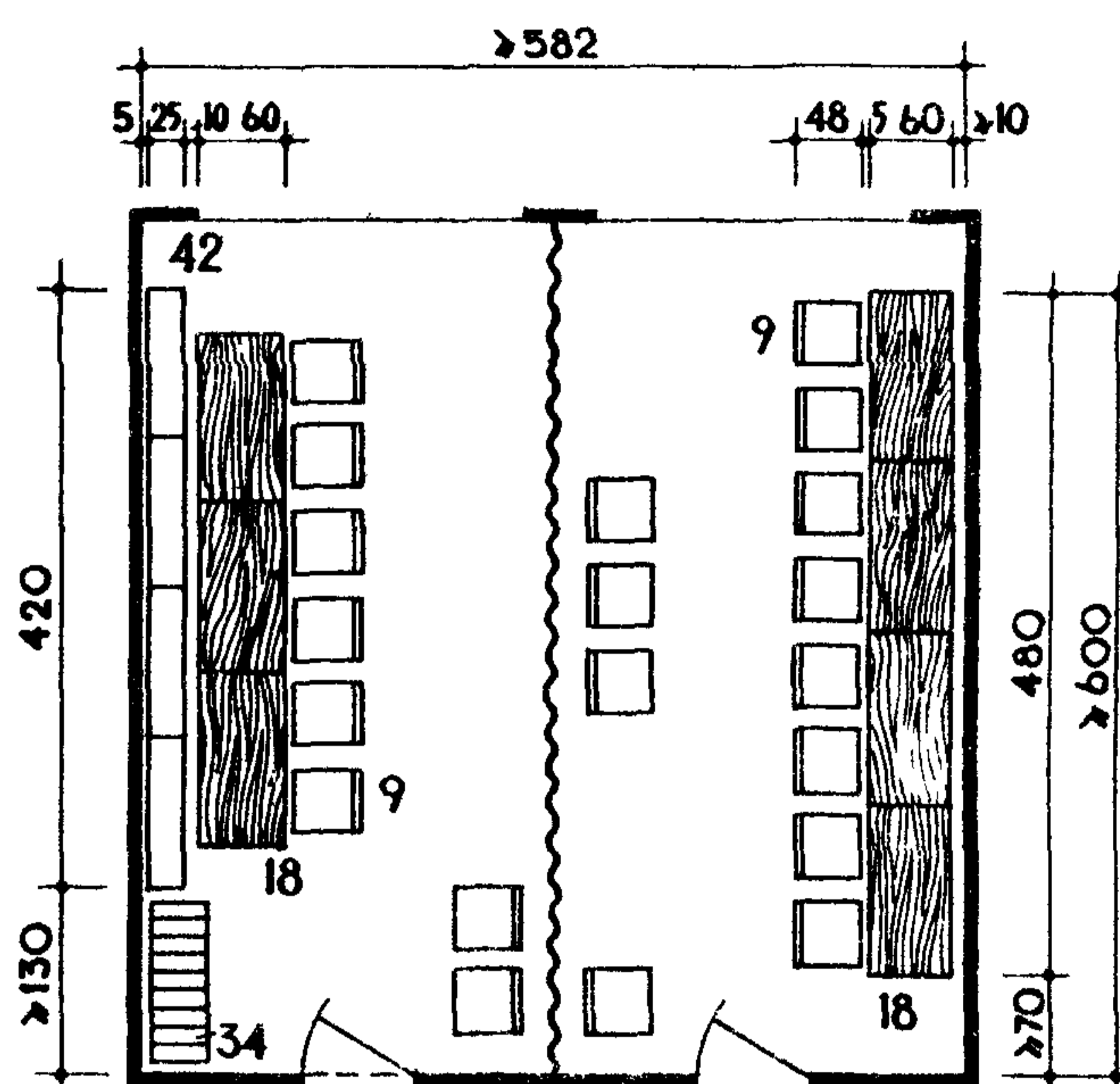
ЦИФРОВЫЕ И БУКВЕННЫЕ ОБОЗНАЧЕНИЯ ПРЕДМЕТОВ МЕБЕЛИ И ОБОРУДОВАНИЯ СООТВЕТСТВУЮТ ПОРЯДКОВЫМ НОМЕРАМ ИХ НА ЛИСТАХ 9 И 10-14.

ВАРИАНТЫ ТРАНСФОРМАЦИИ КРУЖКОВОЙ КОМНАТЫ

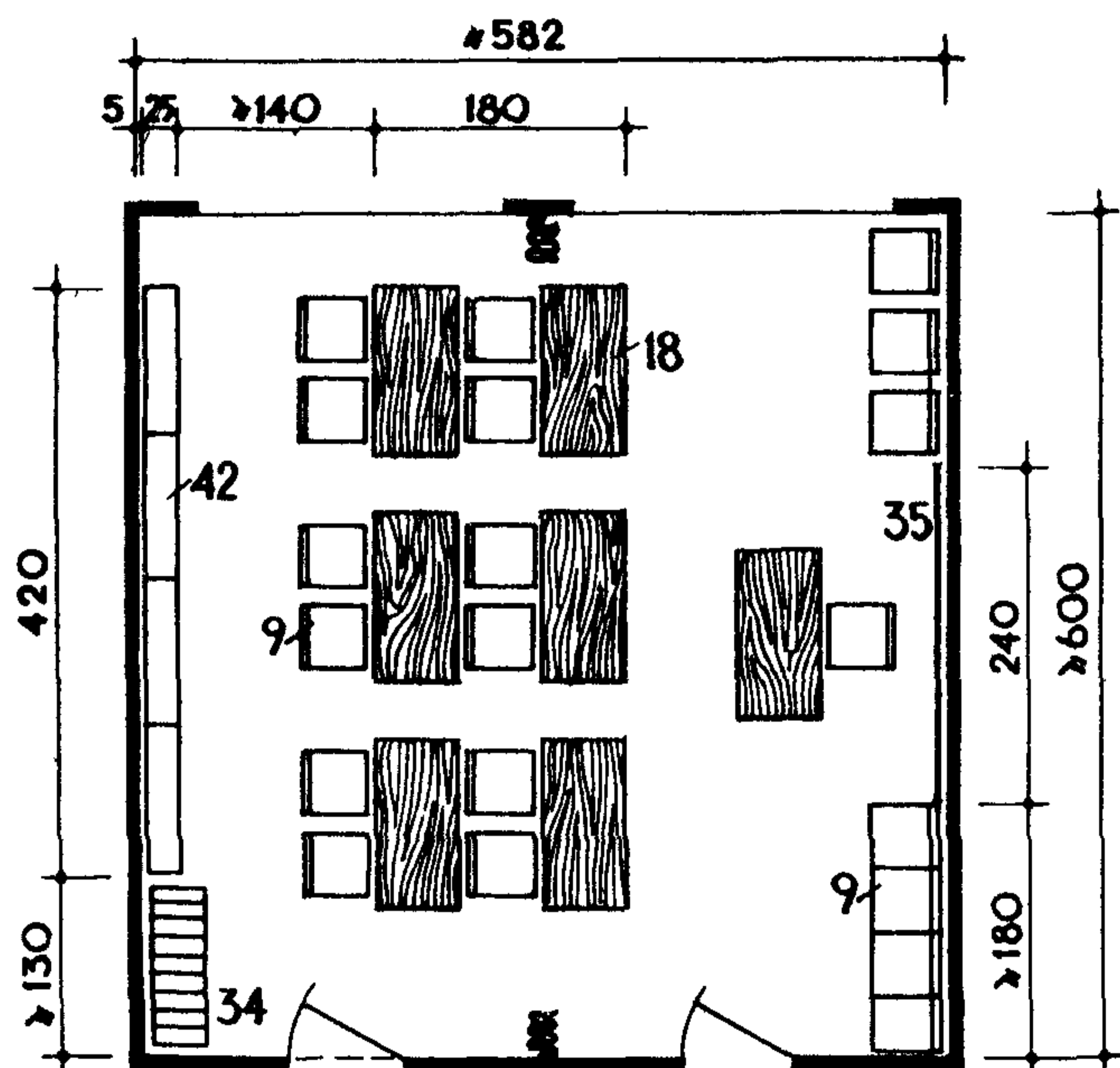
а) КРУЖКОВЫЕ



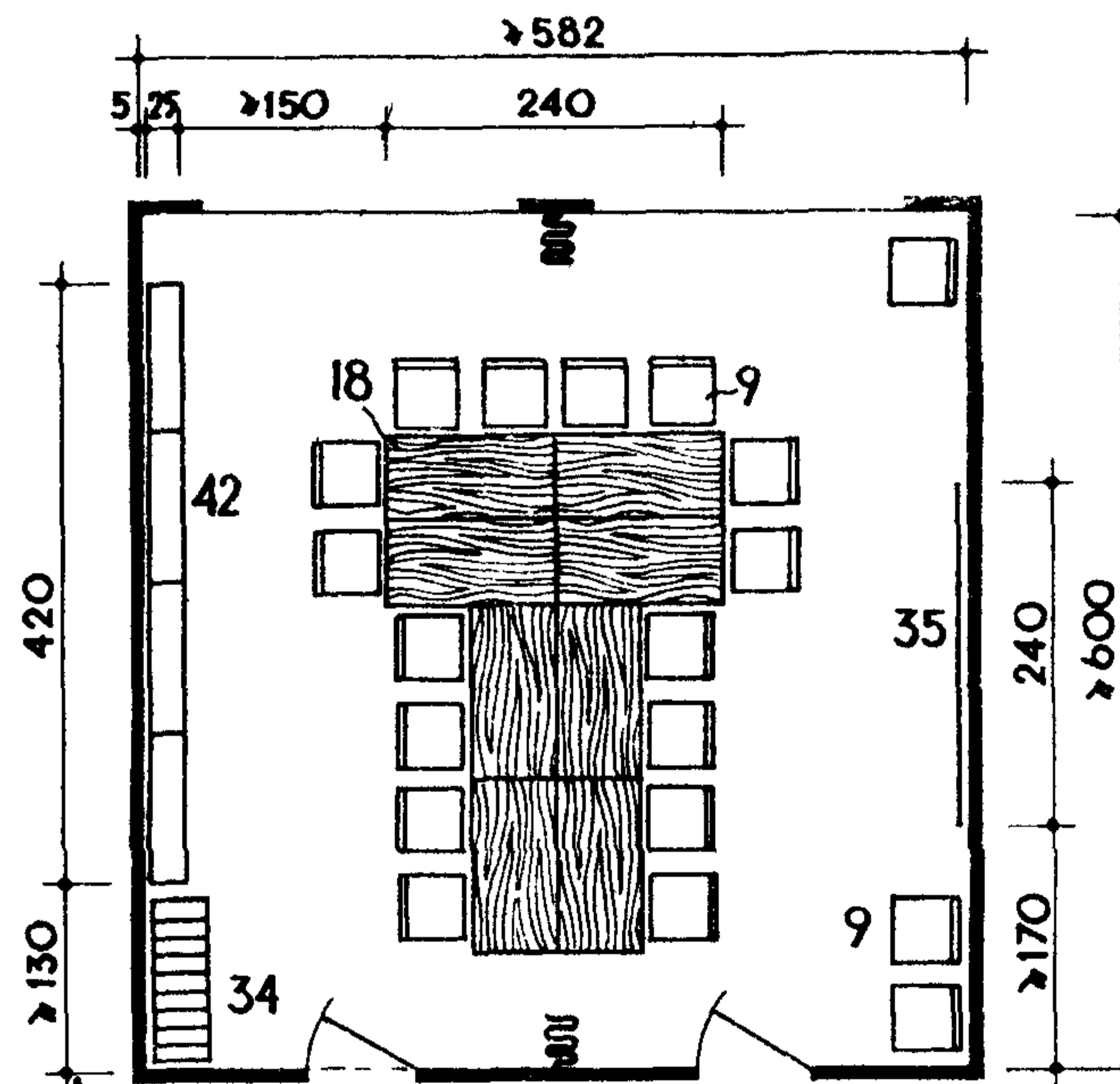
б) АРТИСТИЧЕСКАЯ



в) ТЕОРЕТИЧЕСКИЕ ЗАНЯТИЯ



г) ПРАКТИЧЕСКИЕ ЗАНЯТИЯ

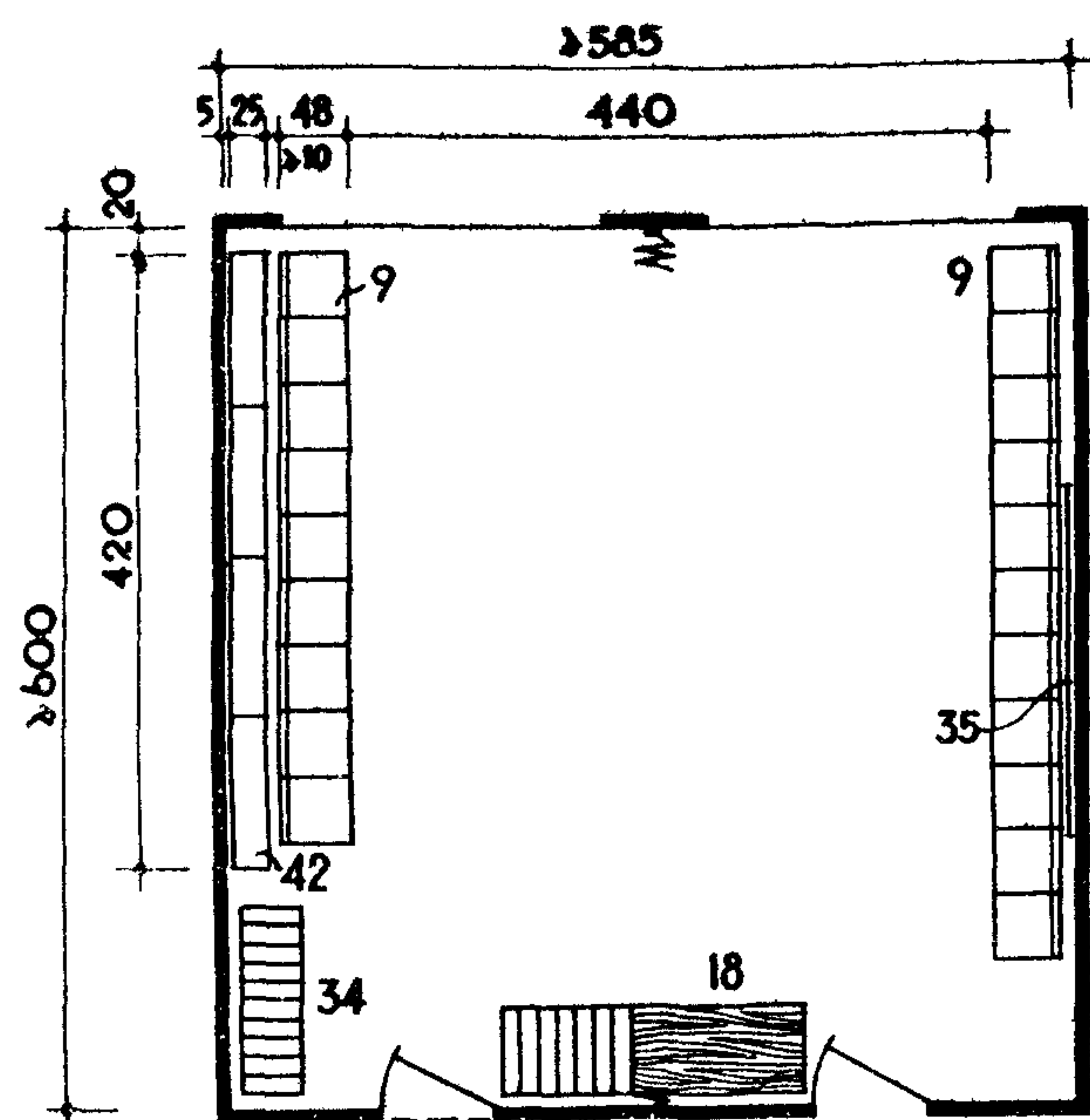


ПРИМЕЧАНИЕ

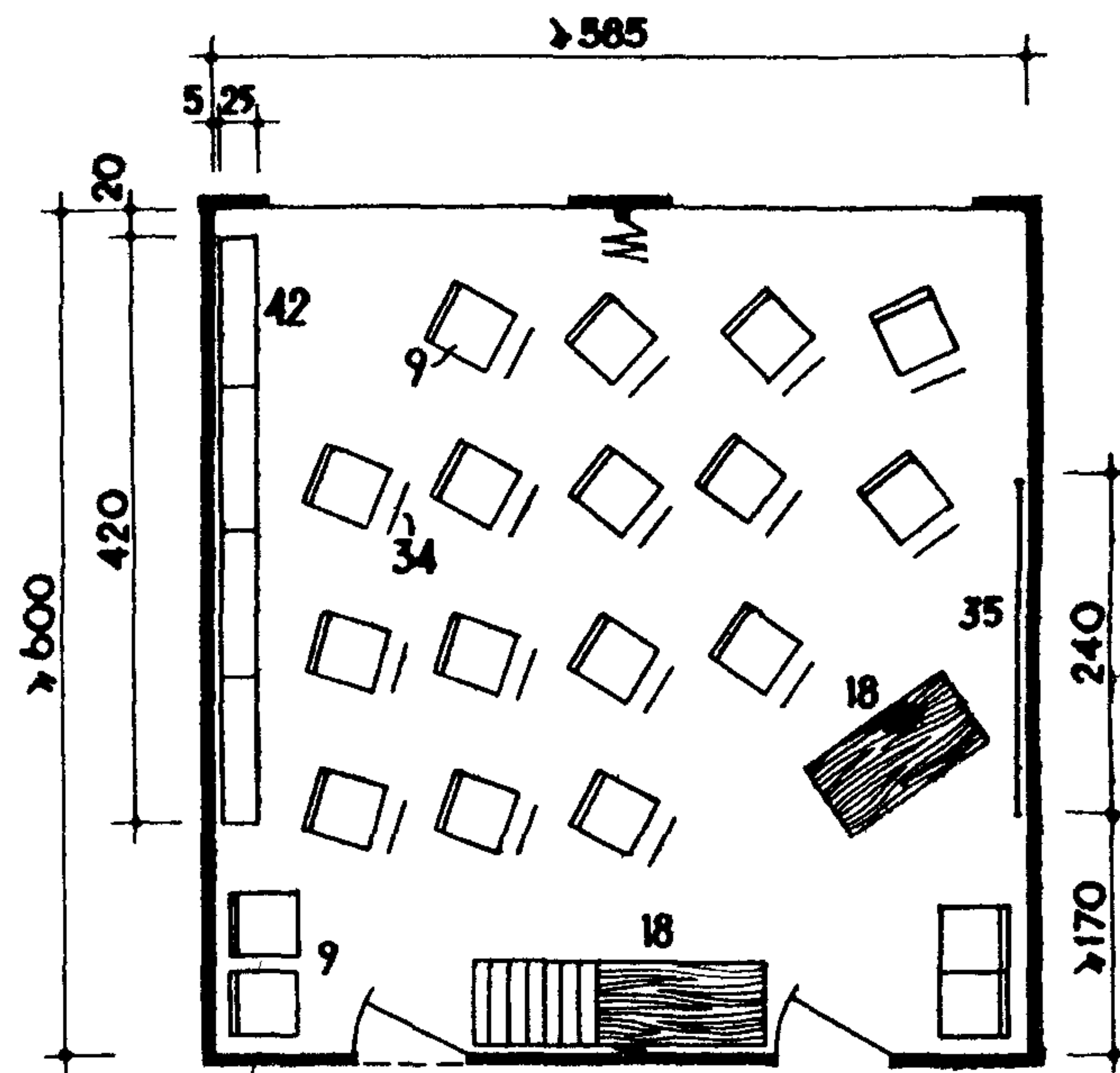
1. ЦИФРОВЫЕ ОБОЗНАЧЕНИЯ ПРЕДМЕТОВ МЕБЕЛИ СООТВЕТСТВУЮТ ПОРЯДКОВЫМ НОМЕРАМ ИХ НА ЛИСТЕ 9.
2. РАЗДВИЖНЫЕ ПЕРЕГОРОДКИ ВЫПОЛНЯЮТСЯ ИЗ НЕСГОРАЕМЫХ МАТЕРИАЛОВ.

ВАРИАНТЫ ТРАНСФОРМАЦИИ КРУЖКОВОЙ КОМНАТЫ

д) ХОРЕОГРАФИЯ

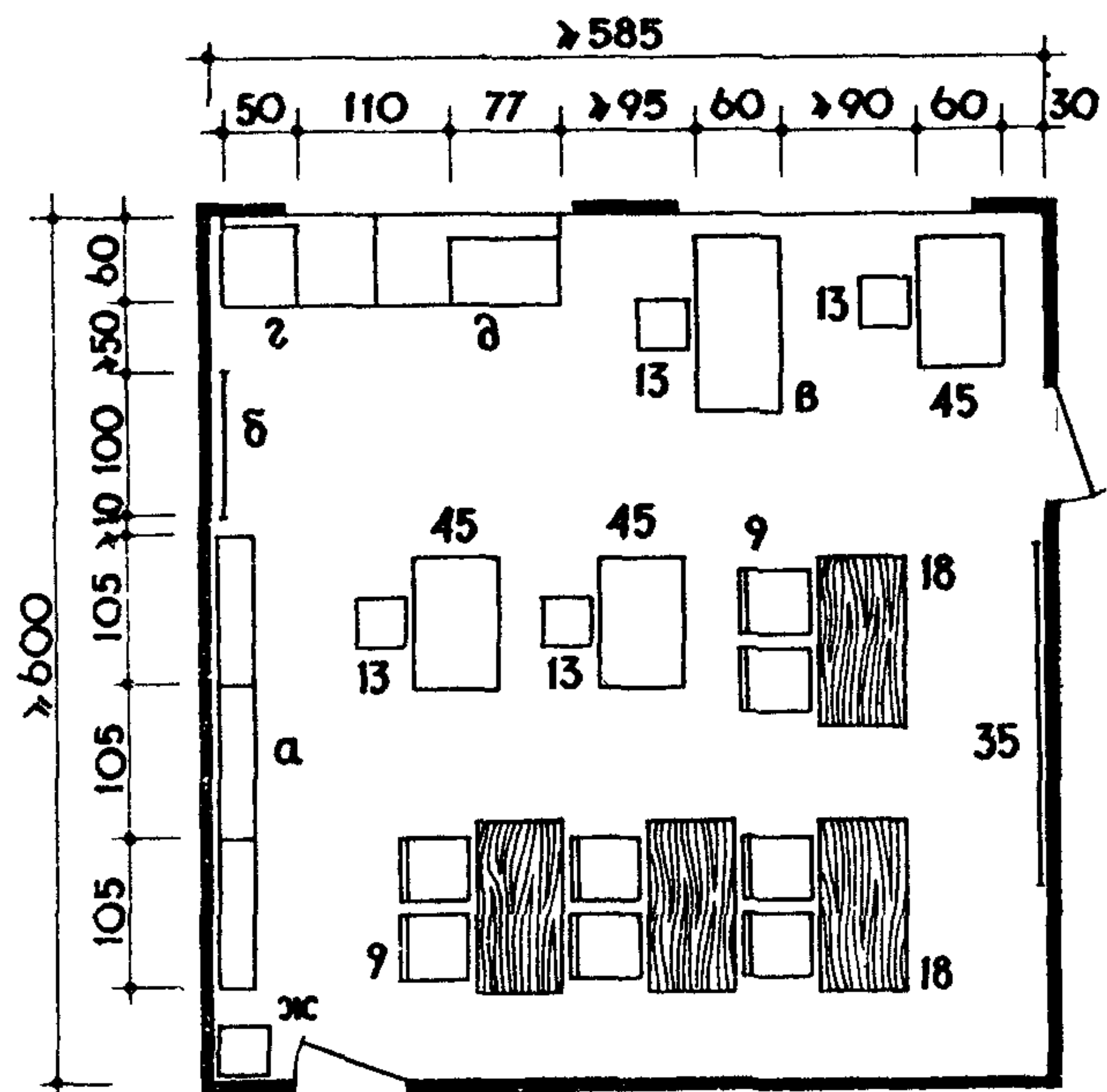


е) КРУЖОК РИСУНКА

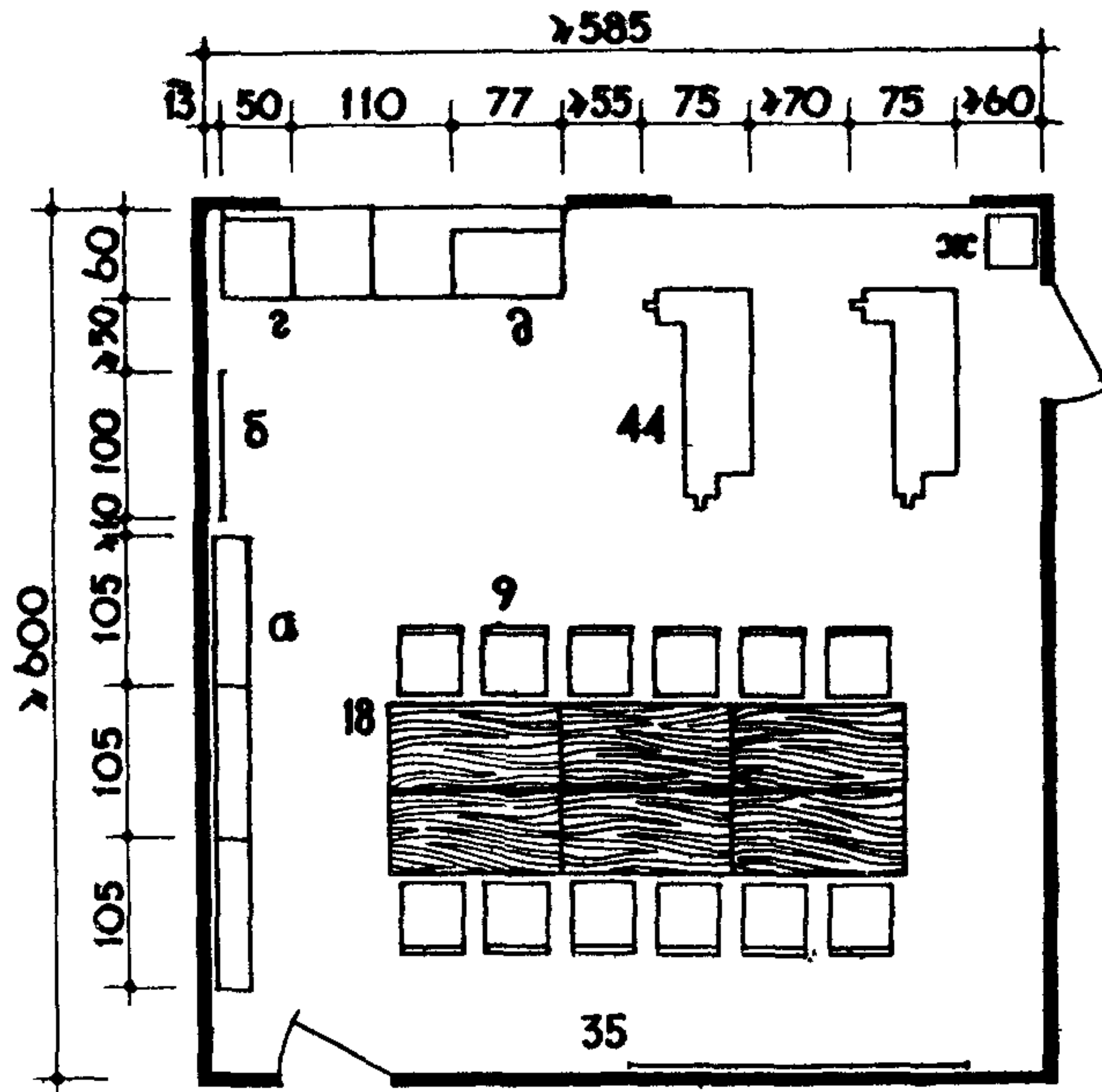


ВАРИАНТЫ ПЛАНИРОВКИ КРУЖКОВЫХ МАСТЕРСКИХ

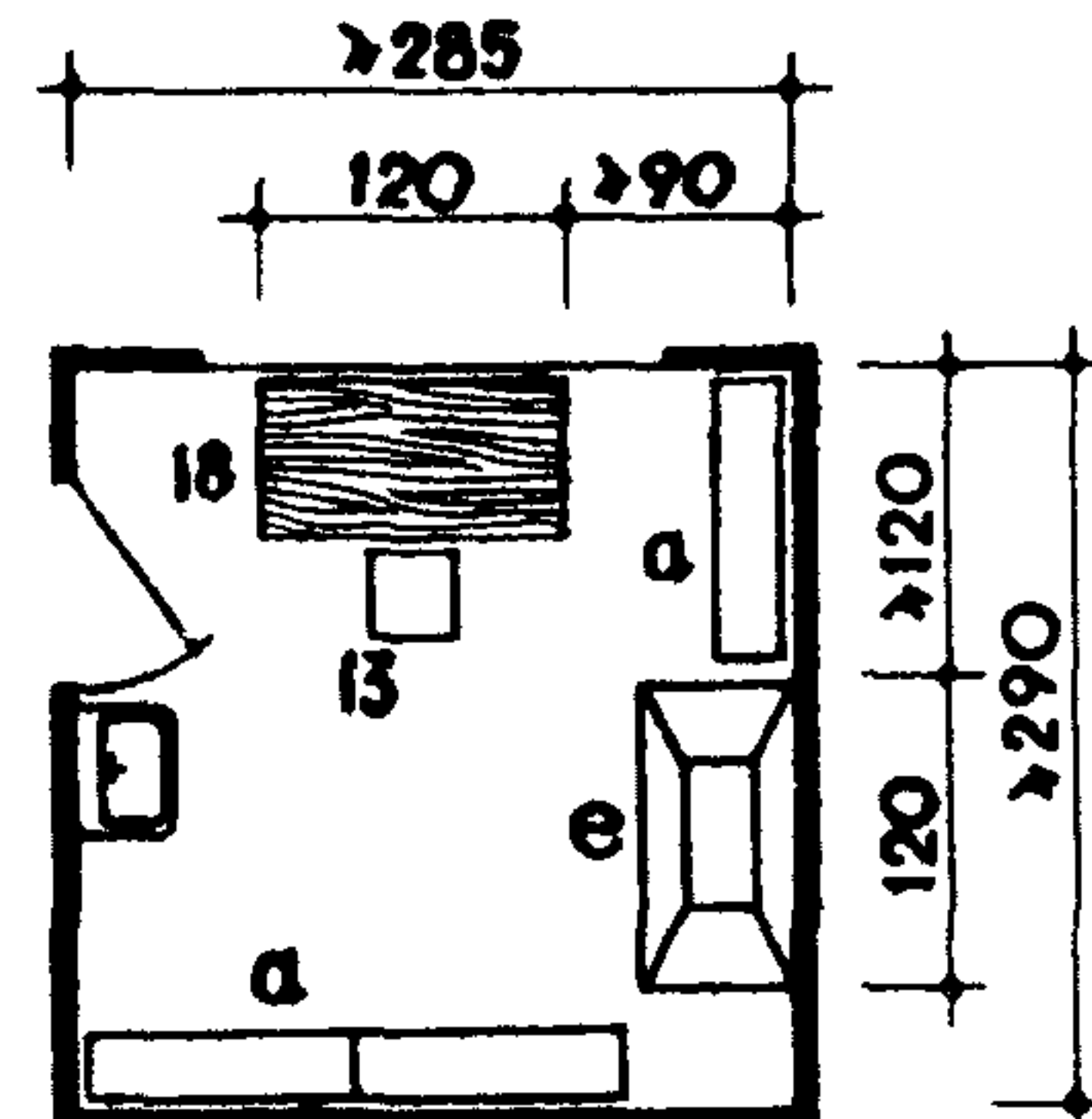
а) МАСТЕРСКАЯ
ПО ОБРАБОТКЕ МЕТАЛЛА



б) МАСТЕРСКАЯ
ПО ОБРАБОТКЕ ДЕРЕВА



в) ПОДСОБНОЕ
ПОМЕЩЕНИЕ



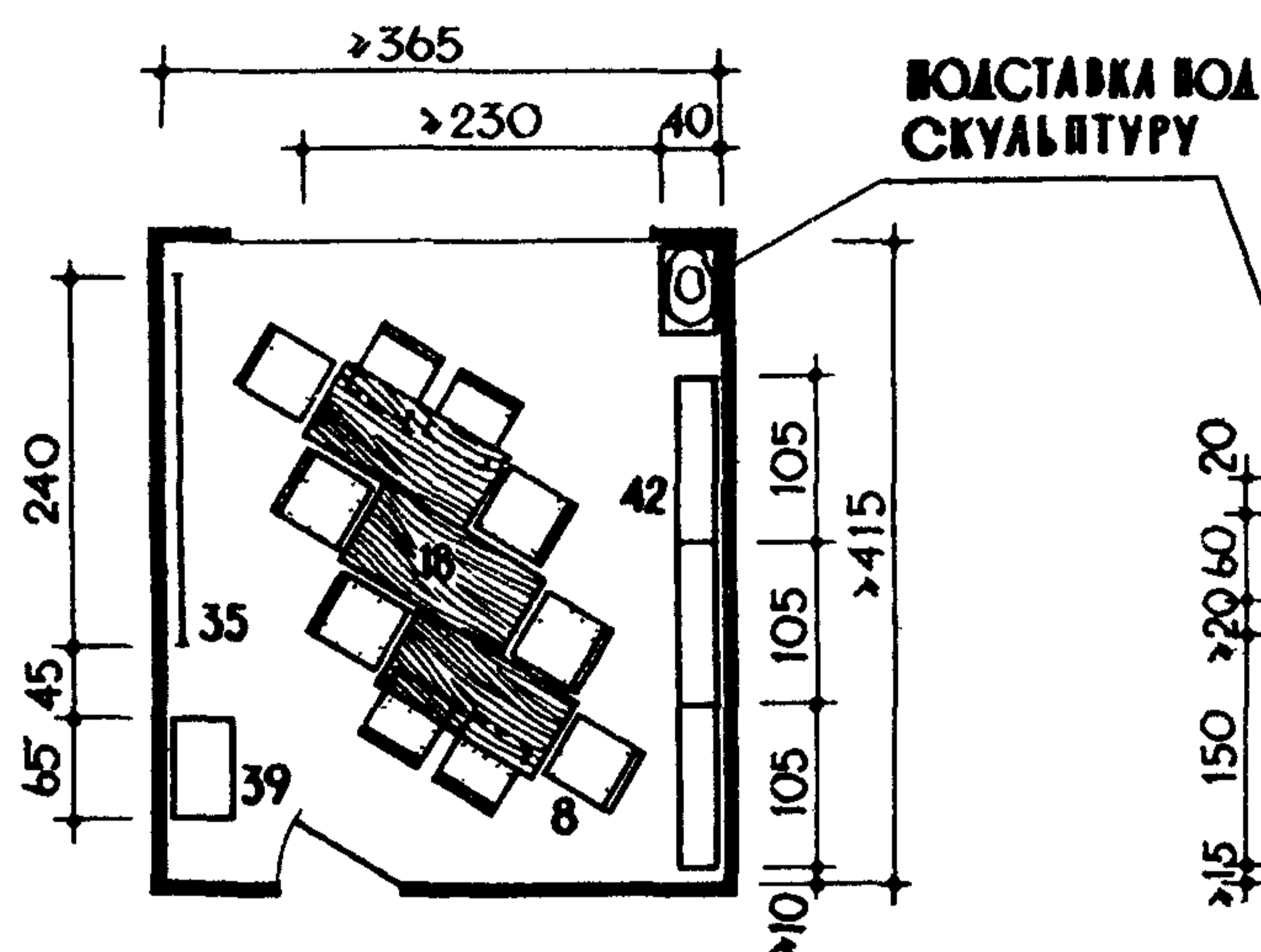
ПРИМЕЧАНИЯ

1. ПОДСОБНОЕ ПОМЕЩЕНИЕ ИСПОЛЬЗУЕТСЯ ДЛЯ МОНТАЖА, ПОКРАСКИ ИЗДЕЛИЙ И ХРАНЕНИЯ ЛЕТУЧИХ МАТЕРИАЛОВ И ПРЕДУСМАТРИВАЕТСЯ ДЛЯ МАСТЕРСКИХ ПО ОБРАБОТКЕ МЕТАЛЛА И ДЕРЕВА.
2. ДВЕРИ ИЗ МАСТЕРСКОЙ ПО ОБРАБОТКЕ ДЕРЕВА ДЕЛАТЬ ОГНЕСТОЙКИМИ (0,75 ЧАСА).
3. ЦИФРОВЫЕ ОБОЗНАЧЕНИЯ ПРЕДМЕТОВ МЕБЕЛИ И ОБОРУДОВАНИЯ СООТВЕТСТВУЮТ ПОРЯДКОВЫМ НОМЕРАМ ИХ НА ЛИСТЕ 9.

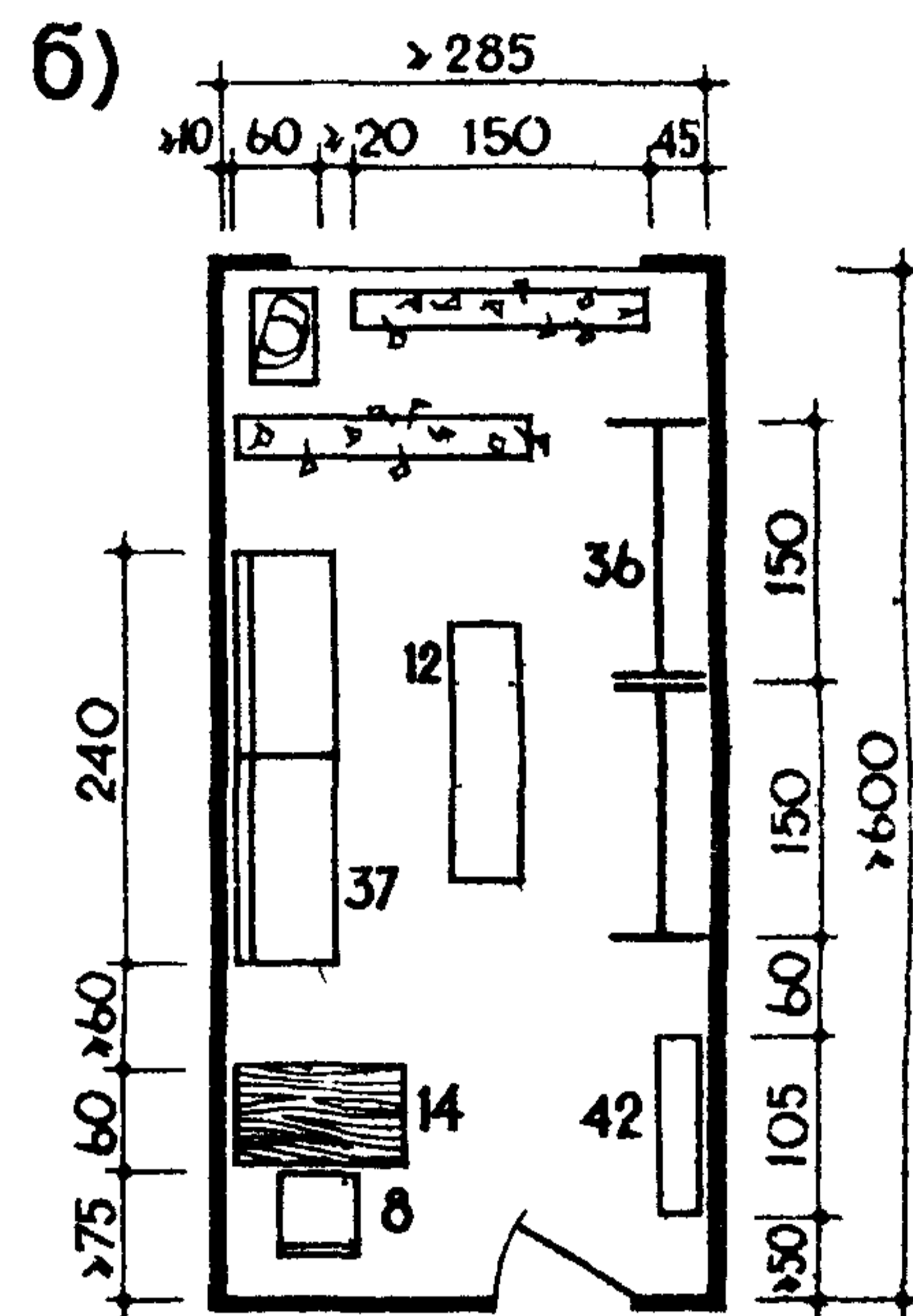
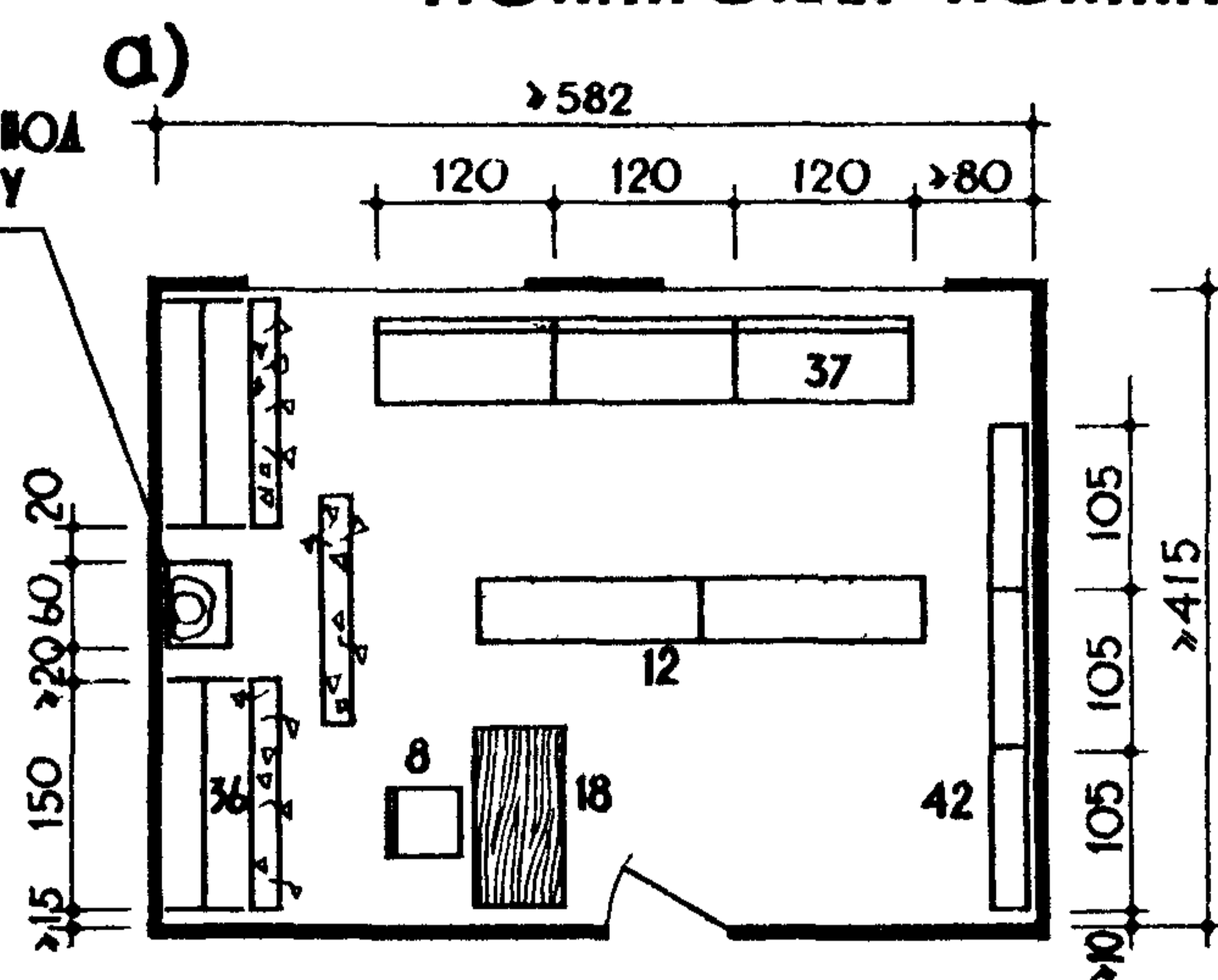
ДОПОЛНИТЕЛЬНОЕ ОБОРУДОВАНИЕ КРУЖКОВЫХ МАСТЕРСКИХ:

- а - СТЕЛЛАЖ ДЛЯ МАТЕРИАЛОВ И ИЗДЕЛИЙ (105×25).
- б - ШИТОК ДЛЯ ИНСТРУМЕНТОВ (100).
- в - СТАНОК ТОКАРНЫЙ ТВ (120×60).
- з - ТОЧКАЛО НАЖДАЧНОЕ НАСТОЛЬНОЕ (50×53).
- 8 - СТАНОК СВЕРЛИЛЬНЫЙ НАСТОЛЬНЫЙ (77×46).
- е - ВЫТЯЖНОЙ ШКАФ (120×60).
- ж - ЯЩИК ДЛЯ МУСОРА (35×35).

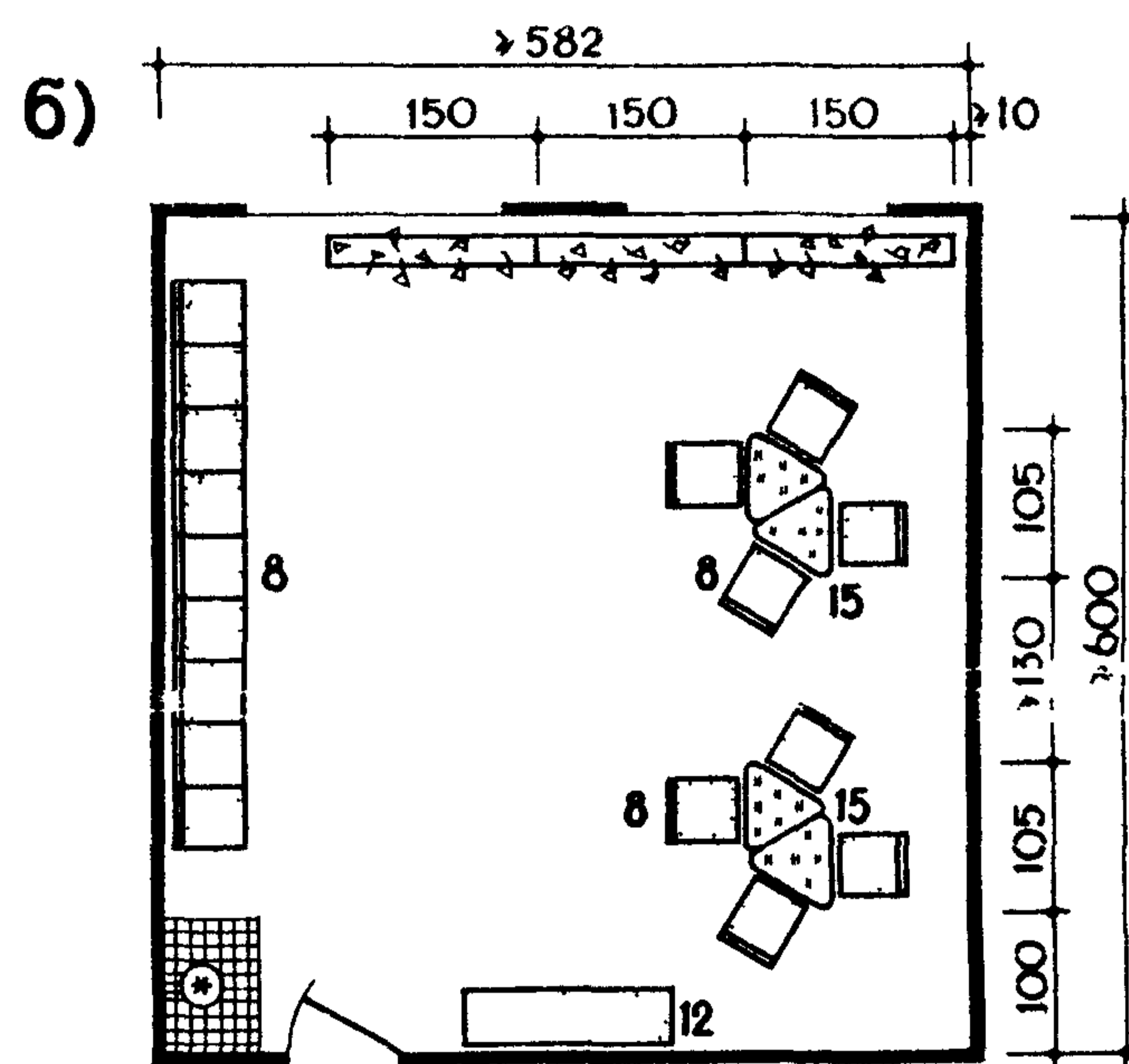
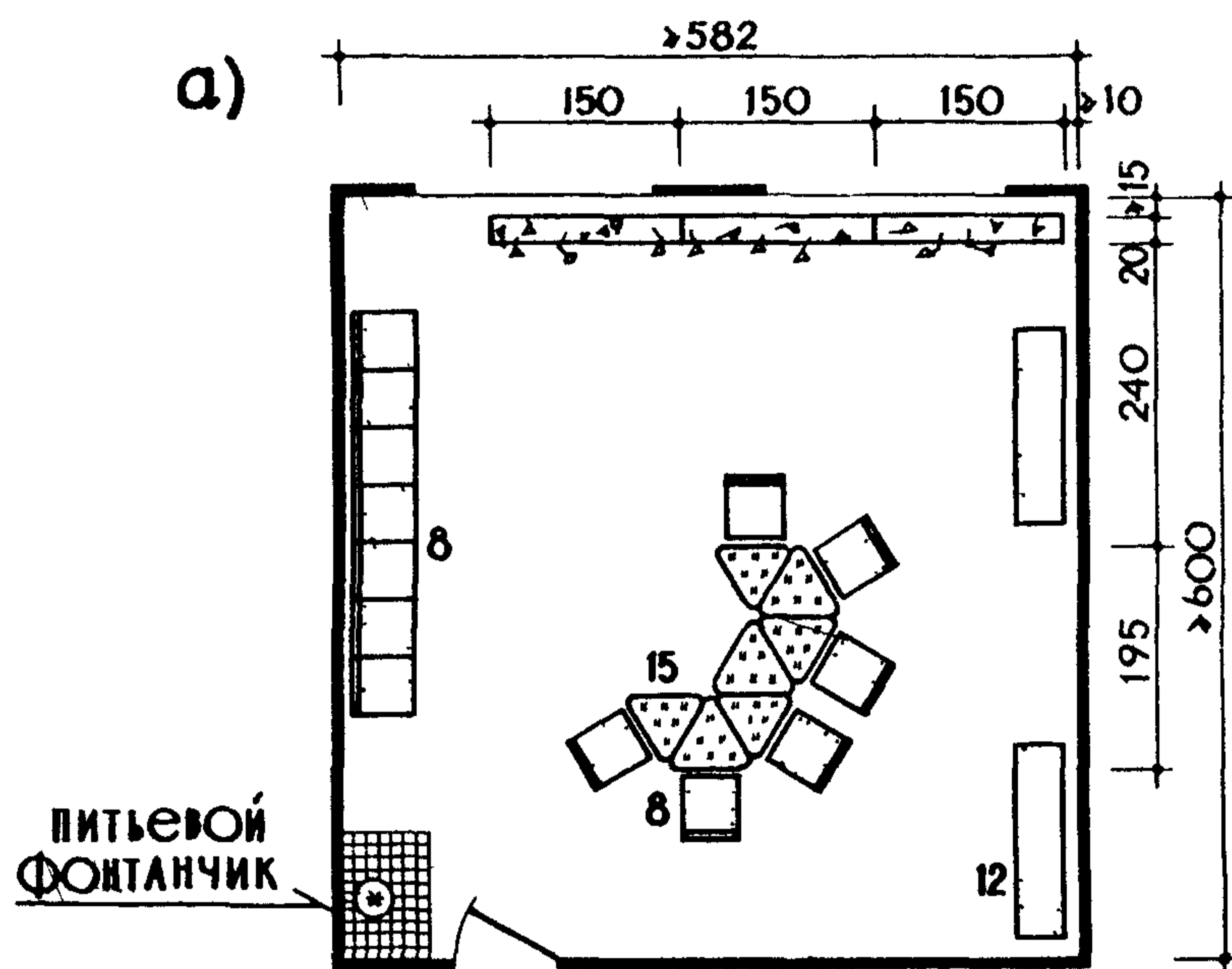
КОМНАТА СОВЕТА ДРУЖИНЫ



ЛЕНИНСКАЯ КОМНАТА /МУЗЕЙ/

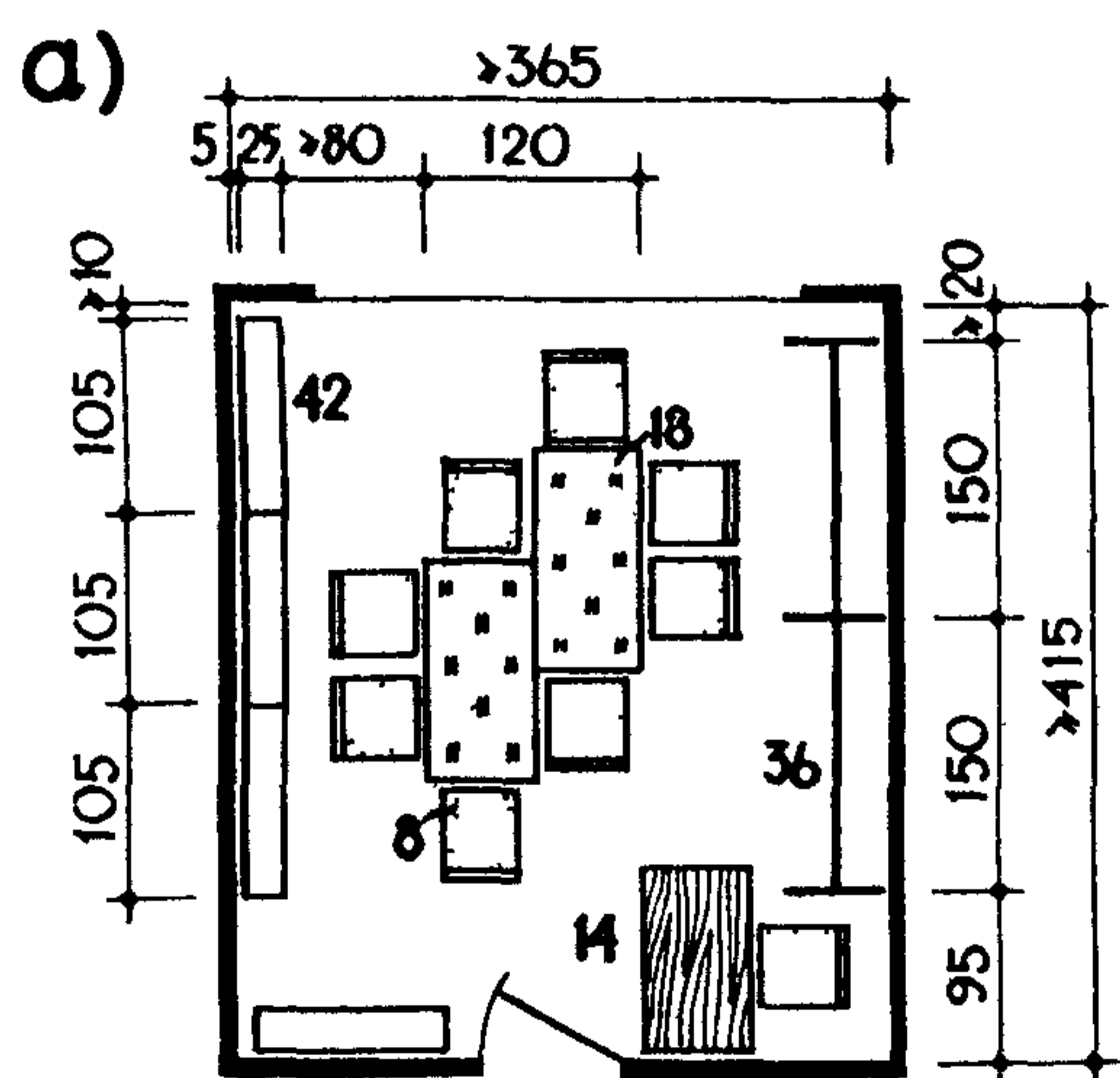


ГОСТИНЫЕ

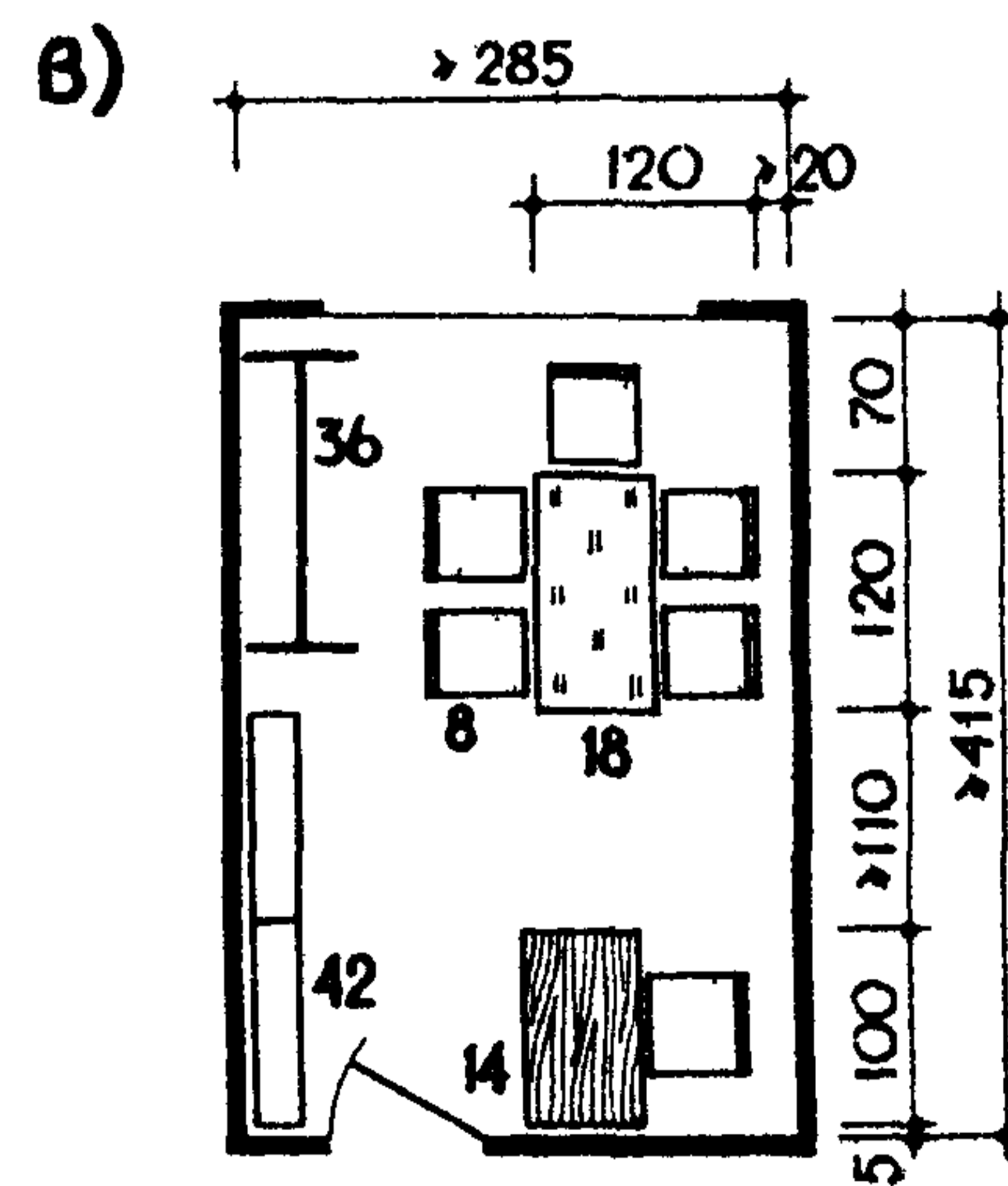
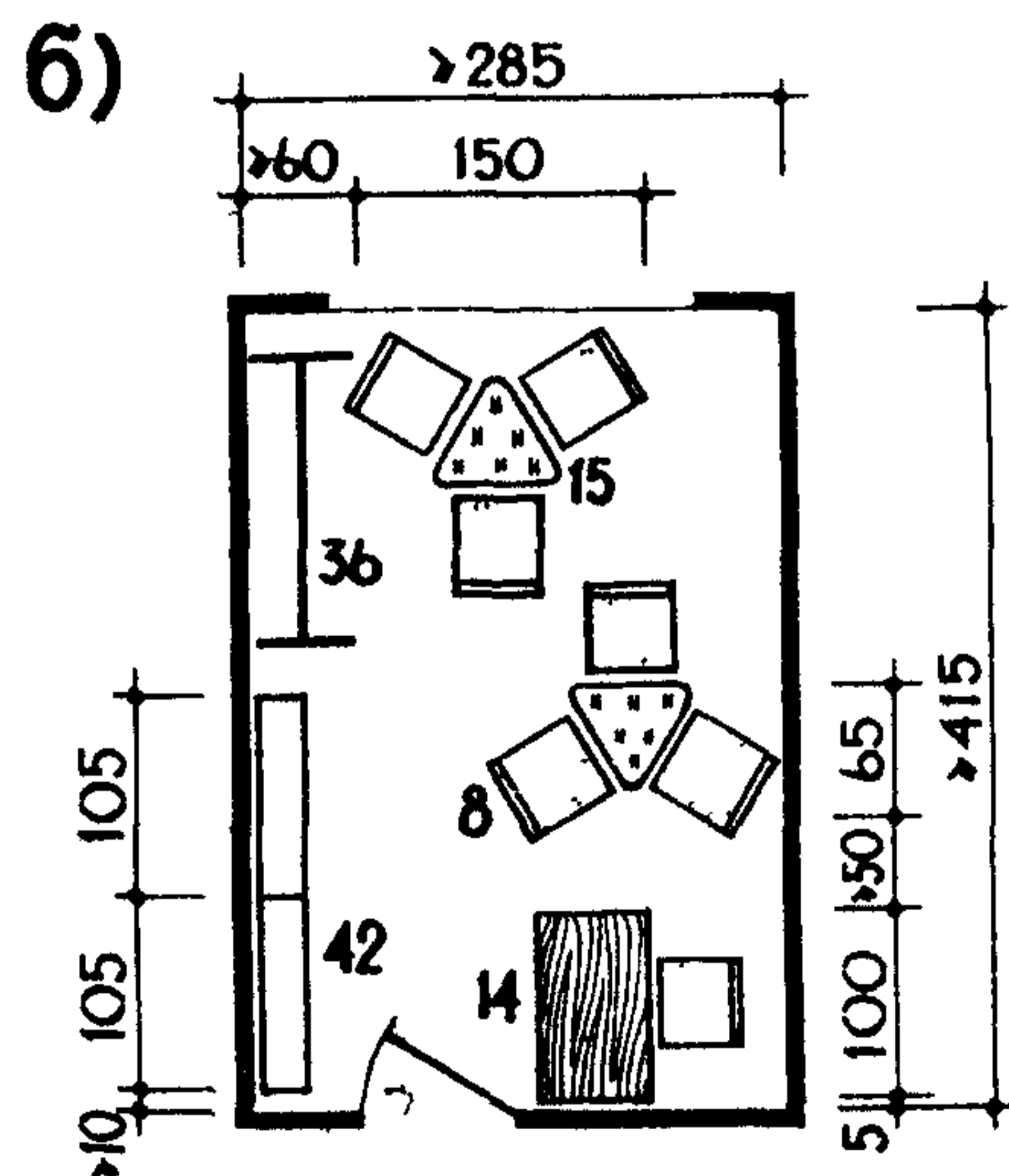


БИБЛИОТЕКА

ДЛЯ ПИОНЕРСКОГО ЛАГЕРЯ
НА 400 МЕСТ



ДЛЯ ПИОНЕРСКОГО ЛАГЕРЯ
НА 240-280 МЕСТ

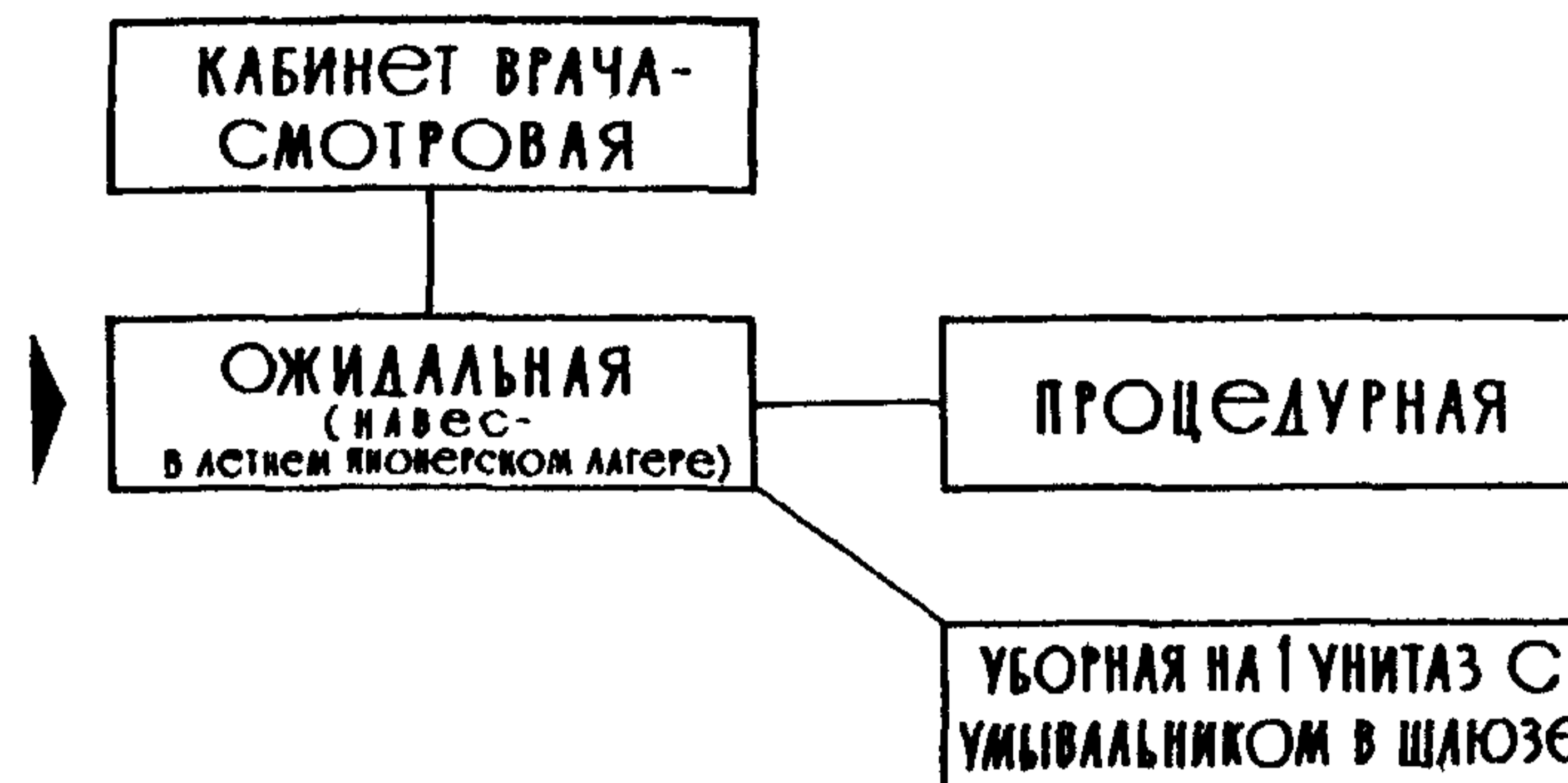


ПРИМЕЧАНИЕ

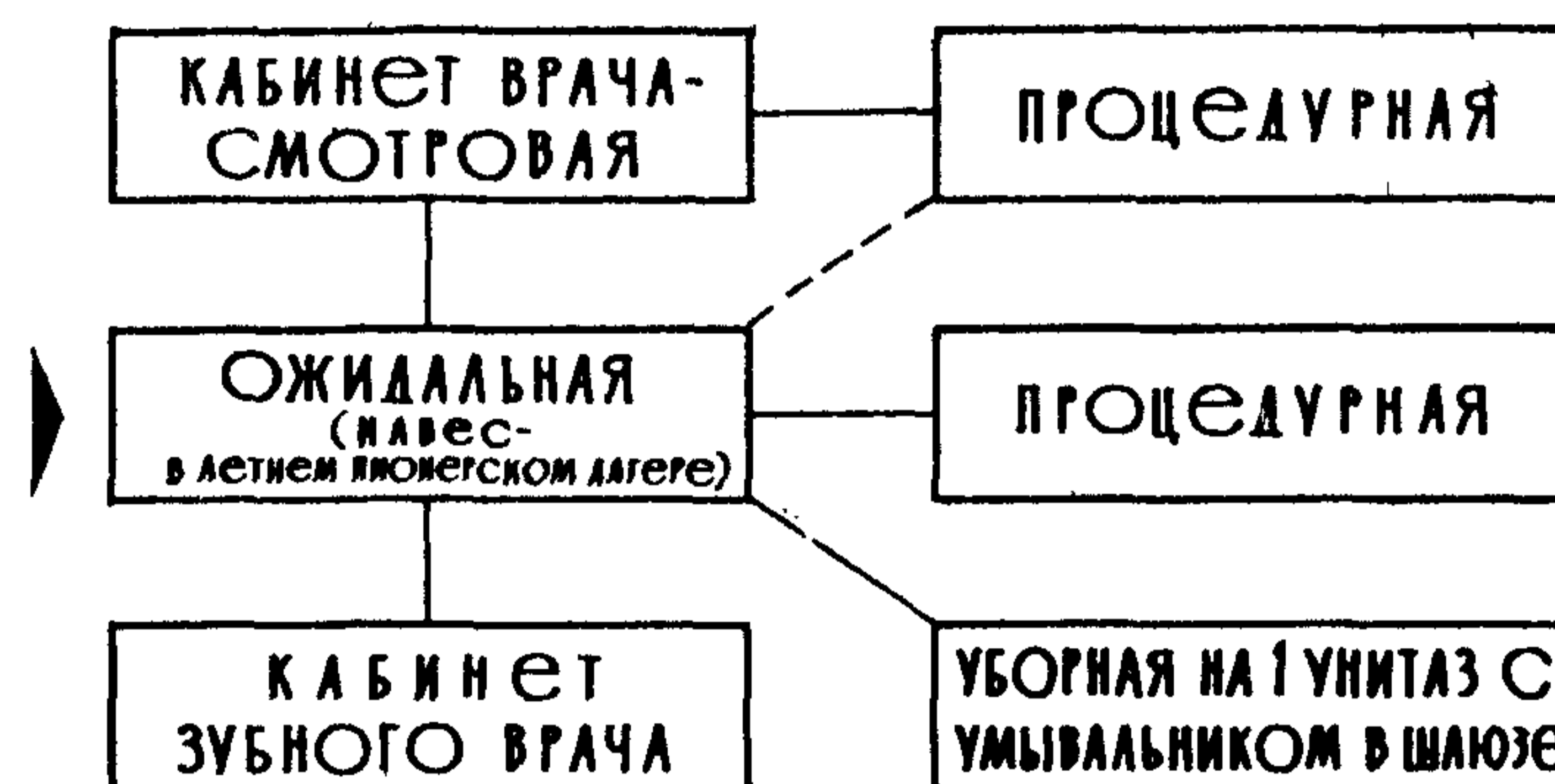
ЦИФРОВЫЕ ОБОЗНАЧЕНИЯ ПРЕДМЕТОВ МЕБЕЛИ И ОБОРУДОВАНИЯ СООТВЕТСТВУЮТ ПОРЯДКОВЫМ НОМЕРАМ ИХ НА ЛИСТЕ 9.

1. МЕДИЦИНСКИЙ ПУНКТ

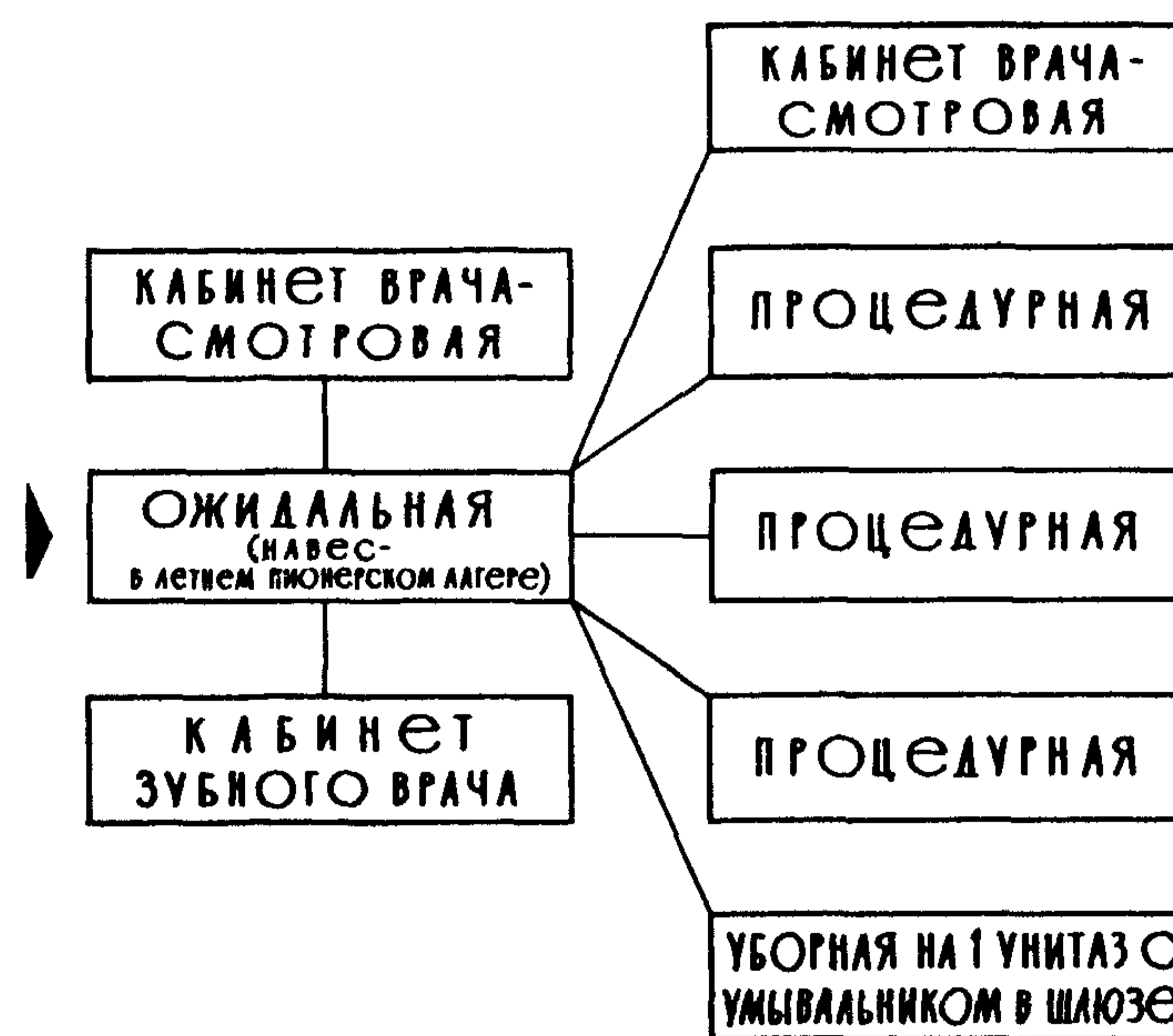
а) В ОТДЕЛЬНОМ
ПИОНЕРСКОМ ЛАГЕРЕ
ВМЕСТИМОСТЬЮ
ДО 400 МЕСТ



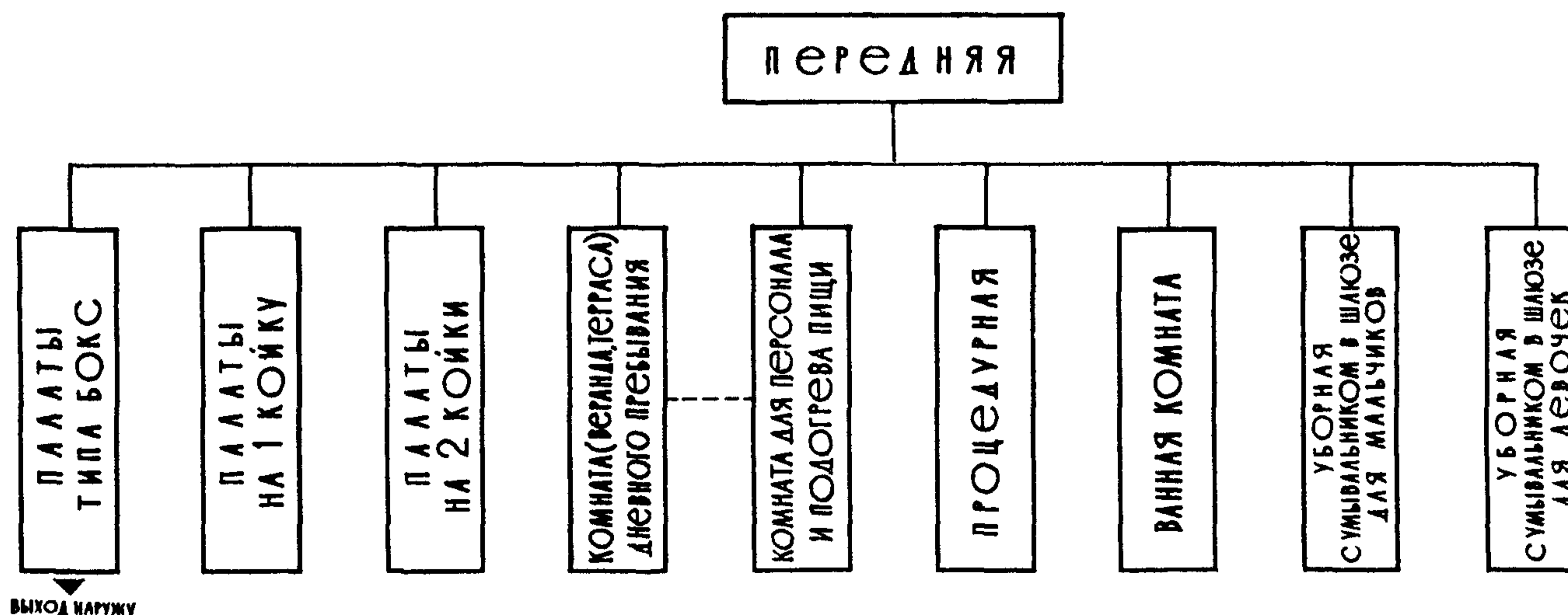
б) В ГРУППОВОМ
ПИОНЕРСКОМ ЛАГЕРЕ
ВМЕСТИМОСТЬЮ
ОТ 640 ДО 1240 МЕСТ



в) В ГРУППОВОМ
ПИОНЕРСКОМ ЛАГЕРЕ
ВМЕСТИМОСТЬЮ
ОТ 1280 ДО 1600 МЕСТ



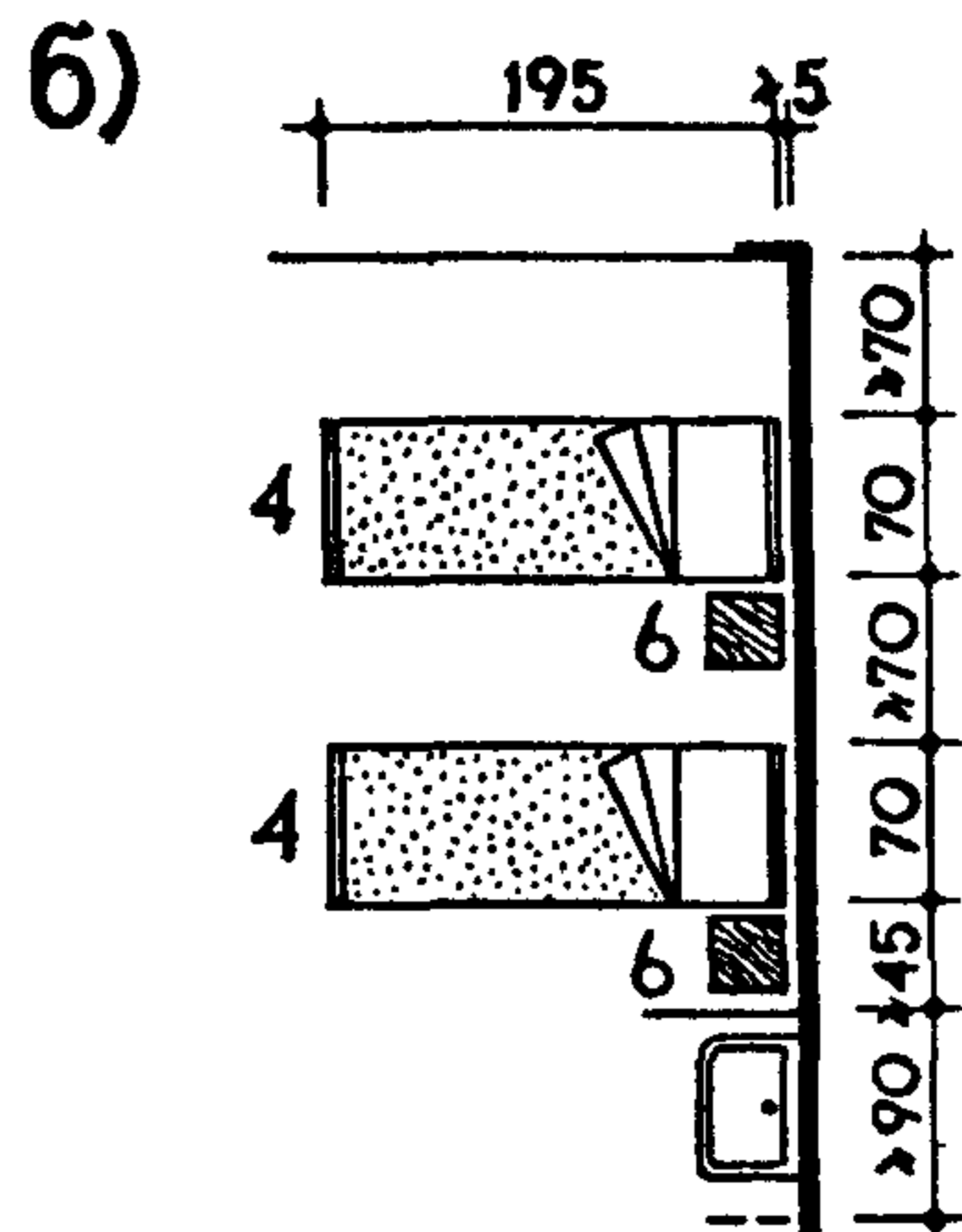
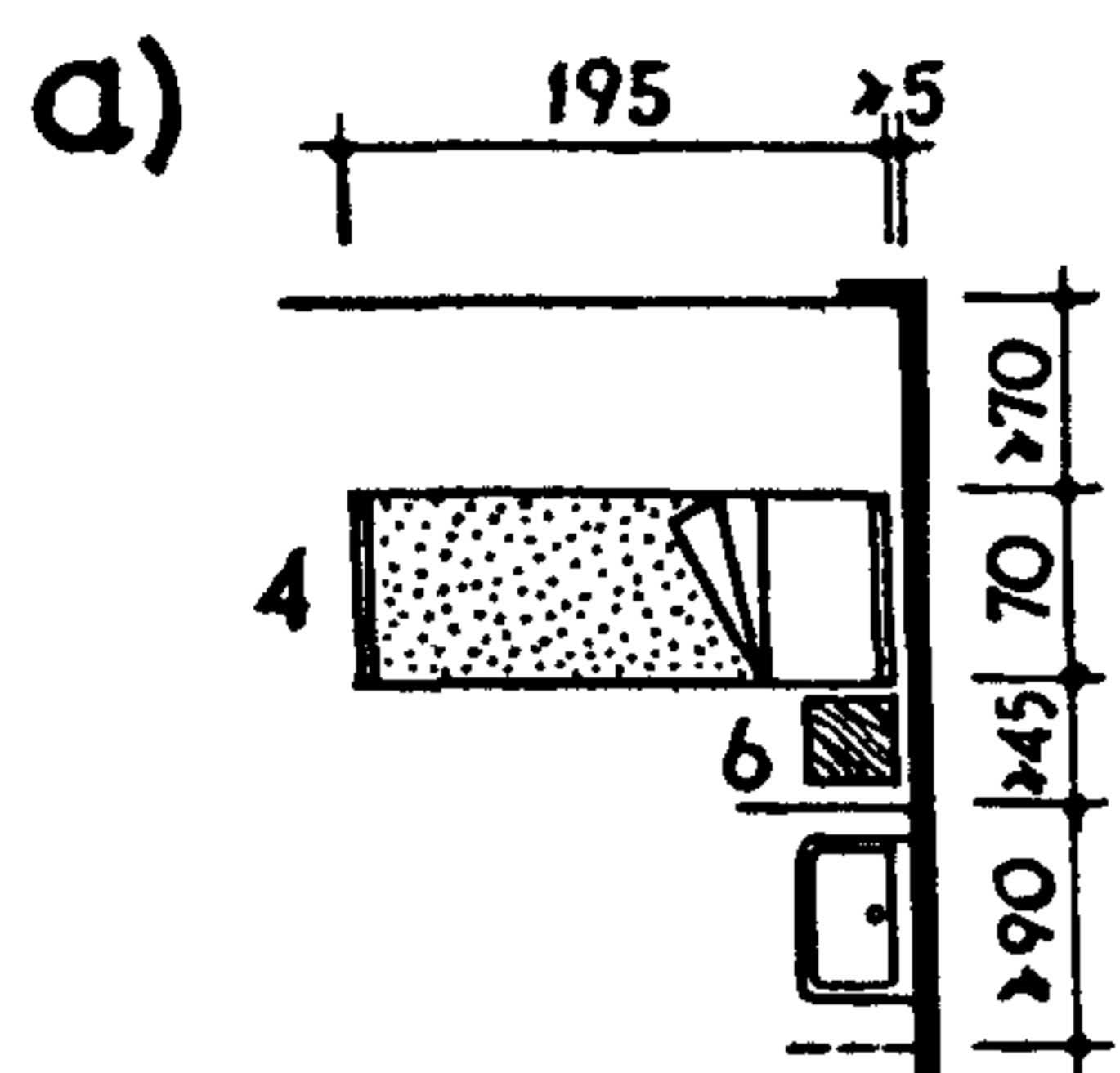
2. ИЗОЛЯТОР



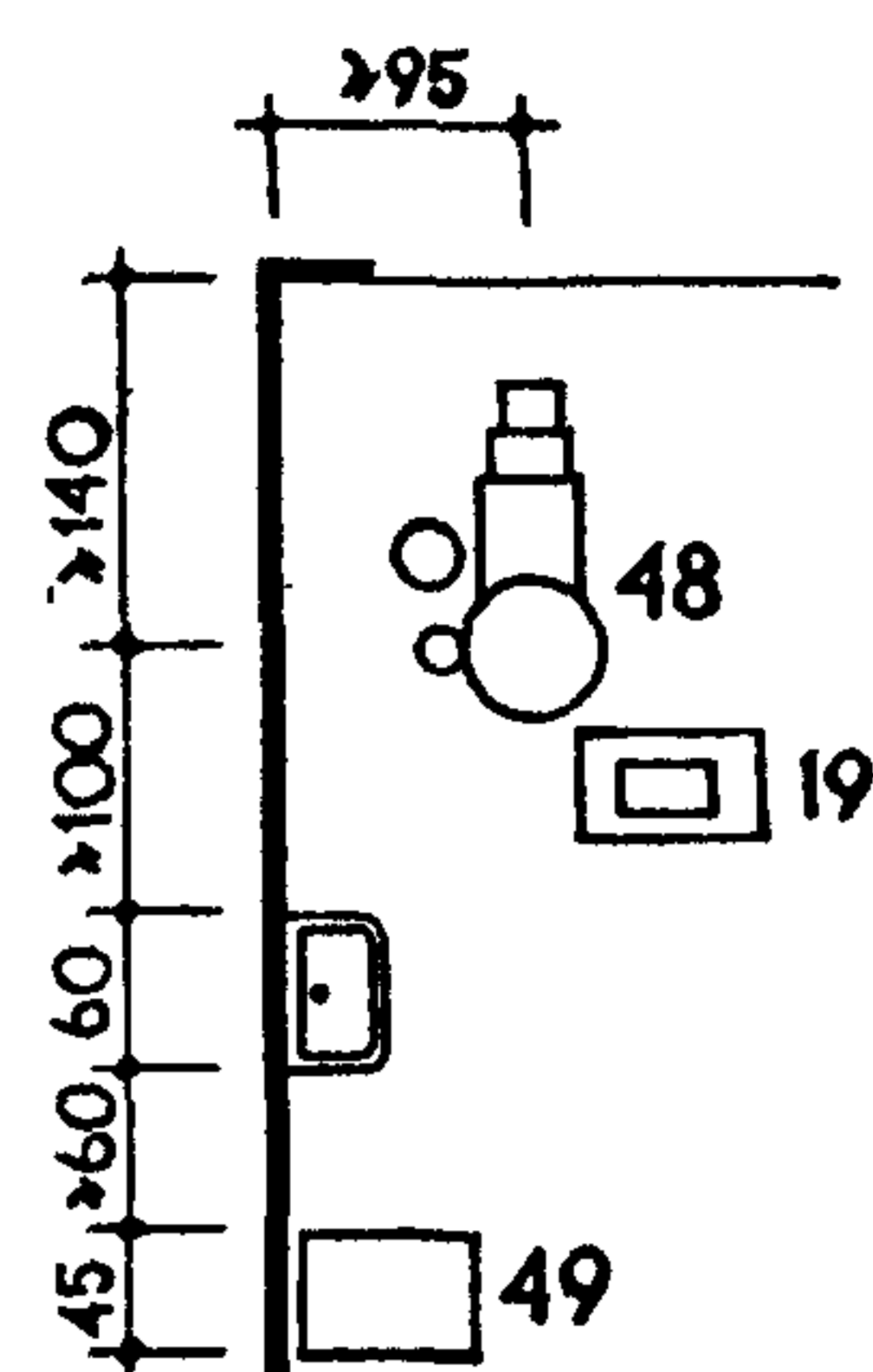
ПРИМЕЧАНИЕ

КОЛИЧЕСТВО ПАЛАТ ТИПА БОКС И ПАЛАТ В ИЗОЛЯТОРЕ ДЛЯ РАЗЛИЧНЫХ ТИПОВ ПИОНЕРСКИХ ЛАГЕРЕЙ ПРИВЕДЕНО НА ЛИСТЕ 6.

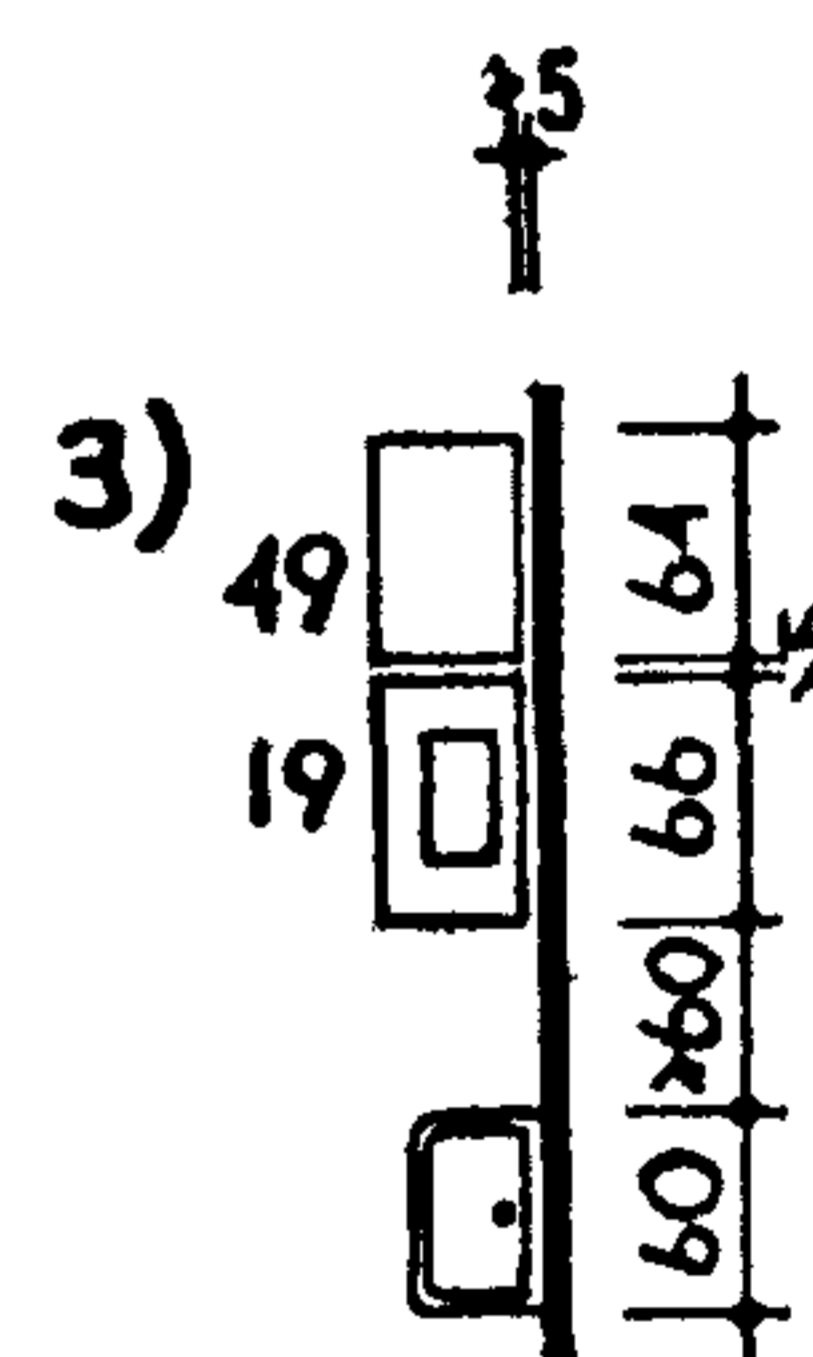
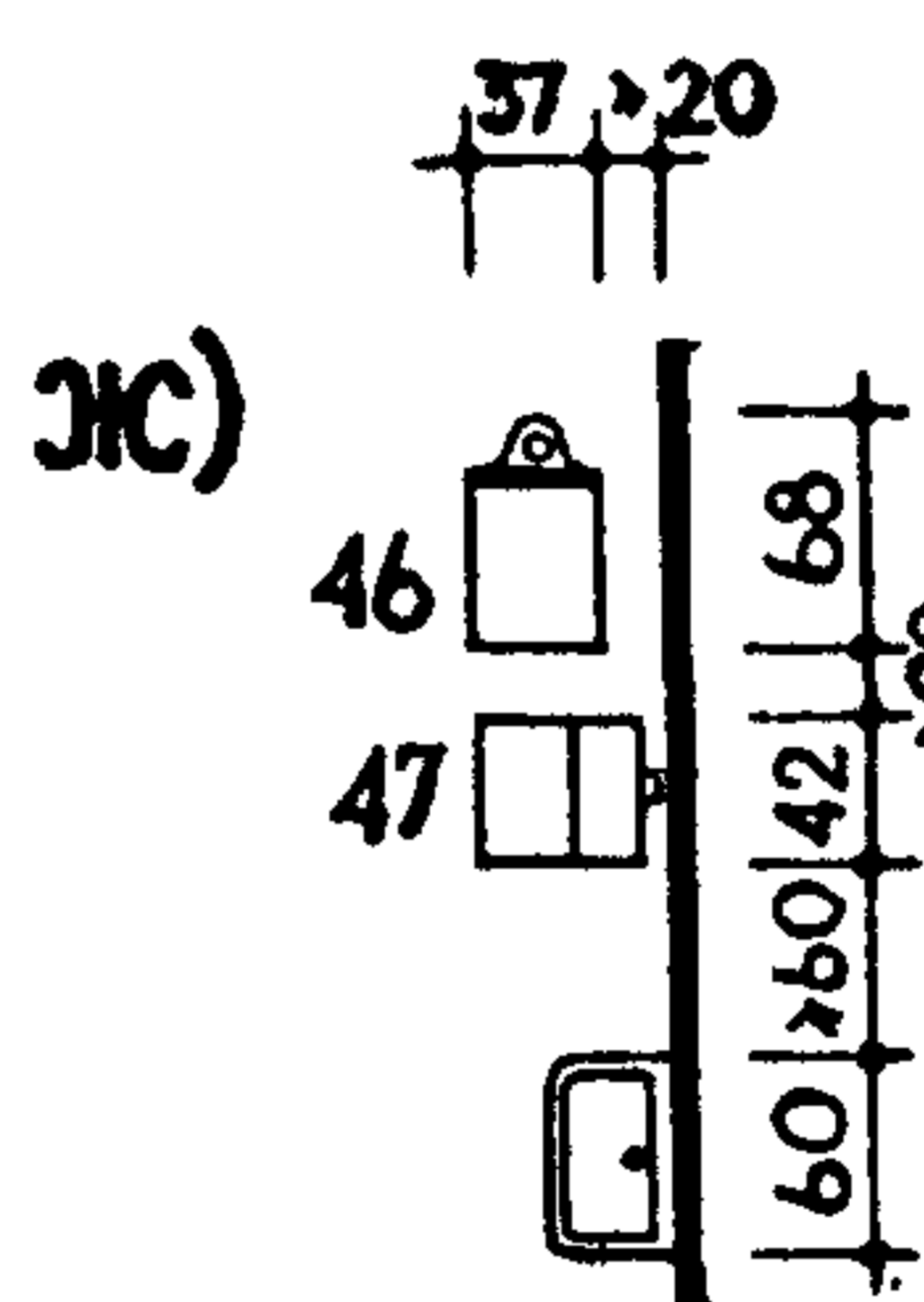
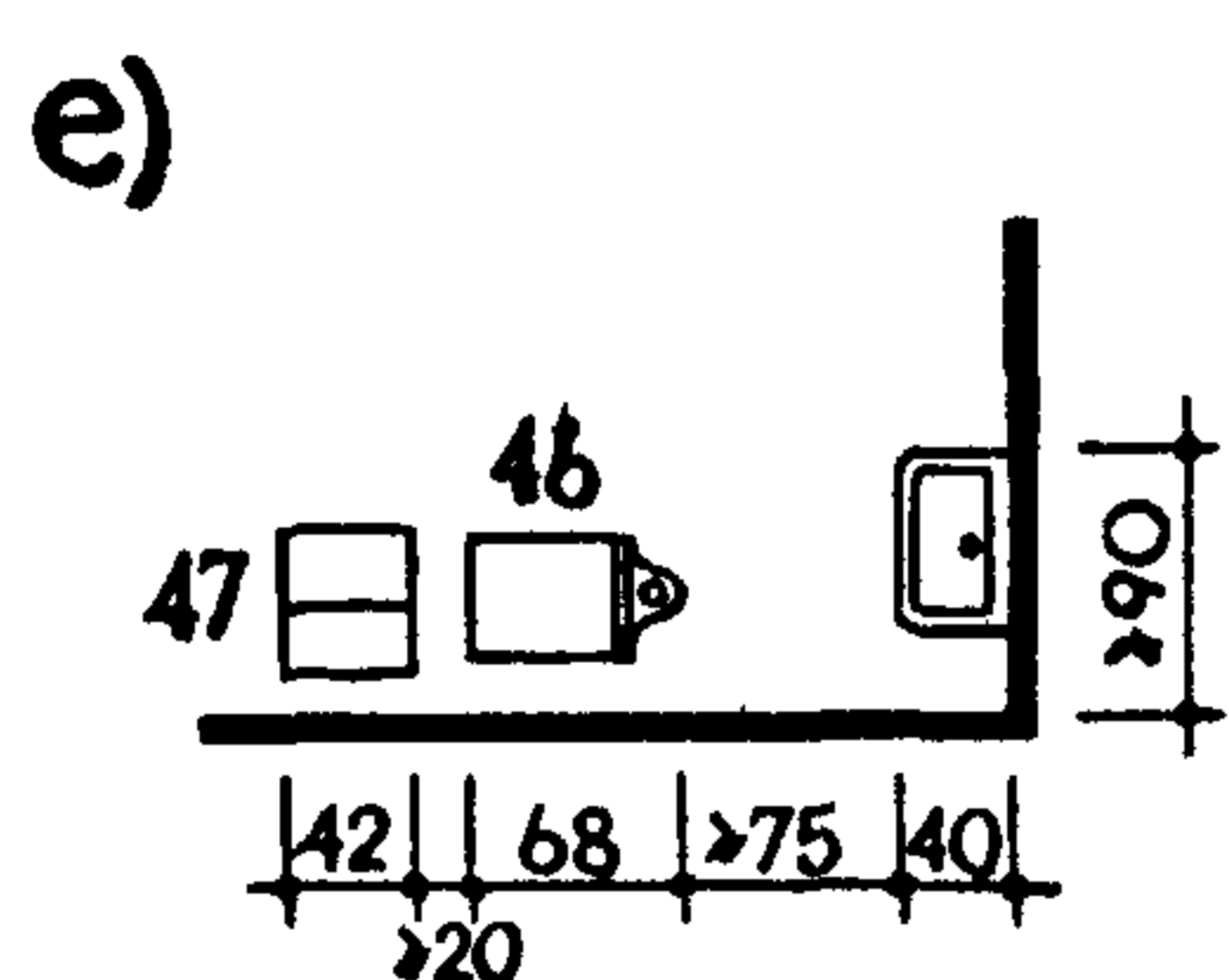
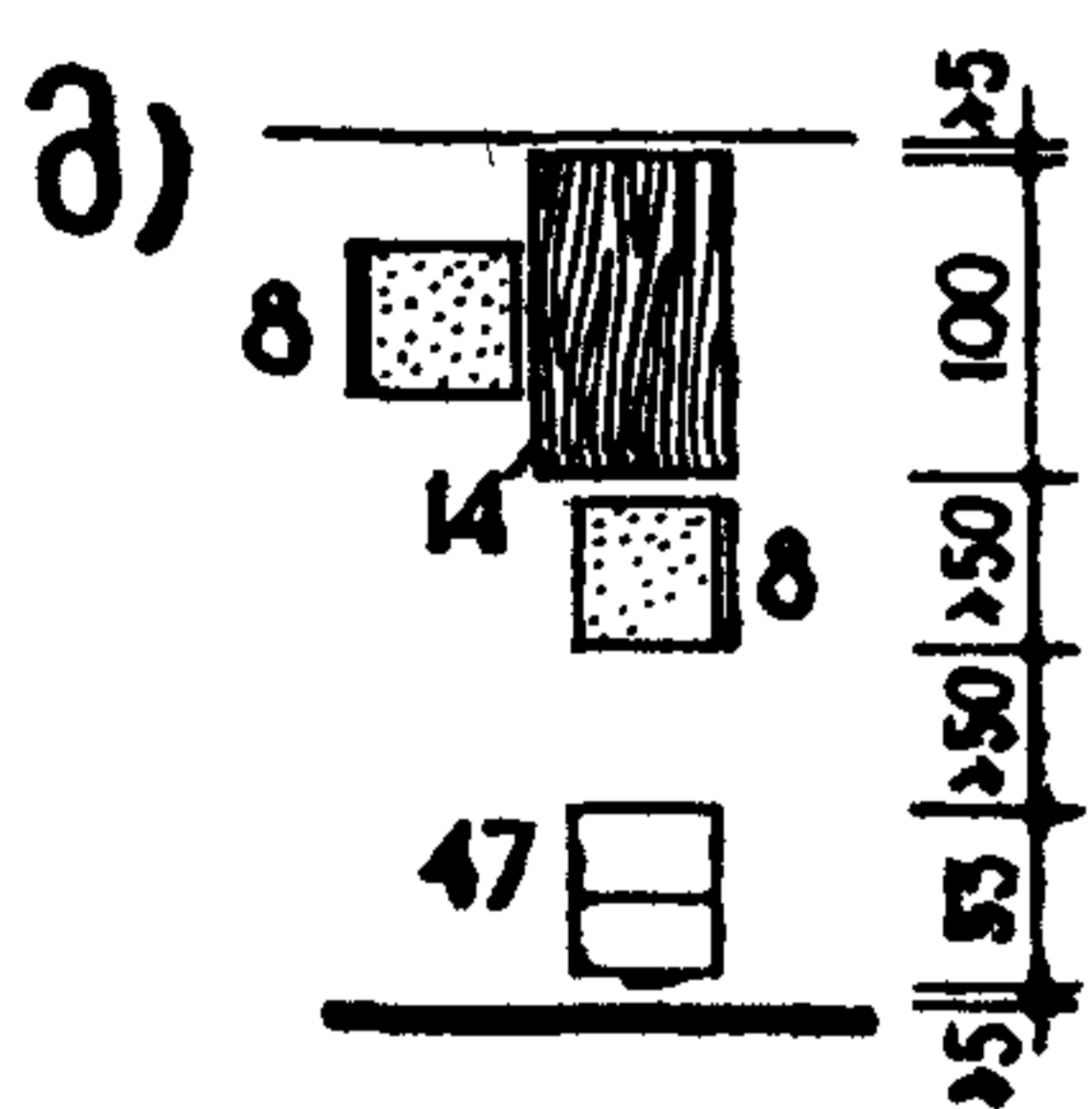
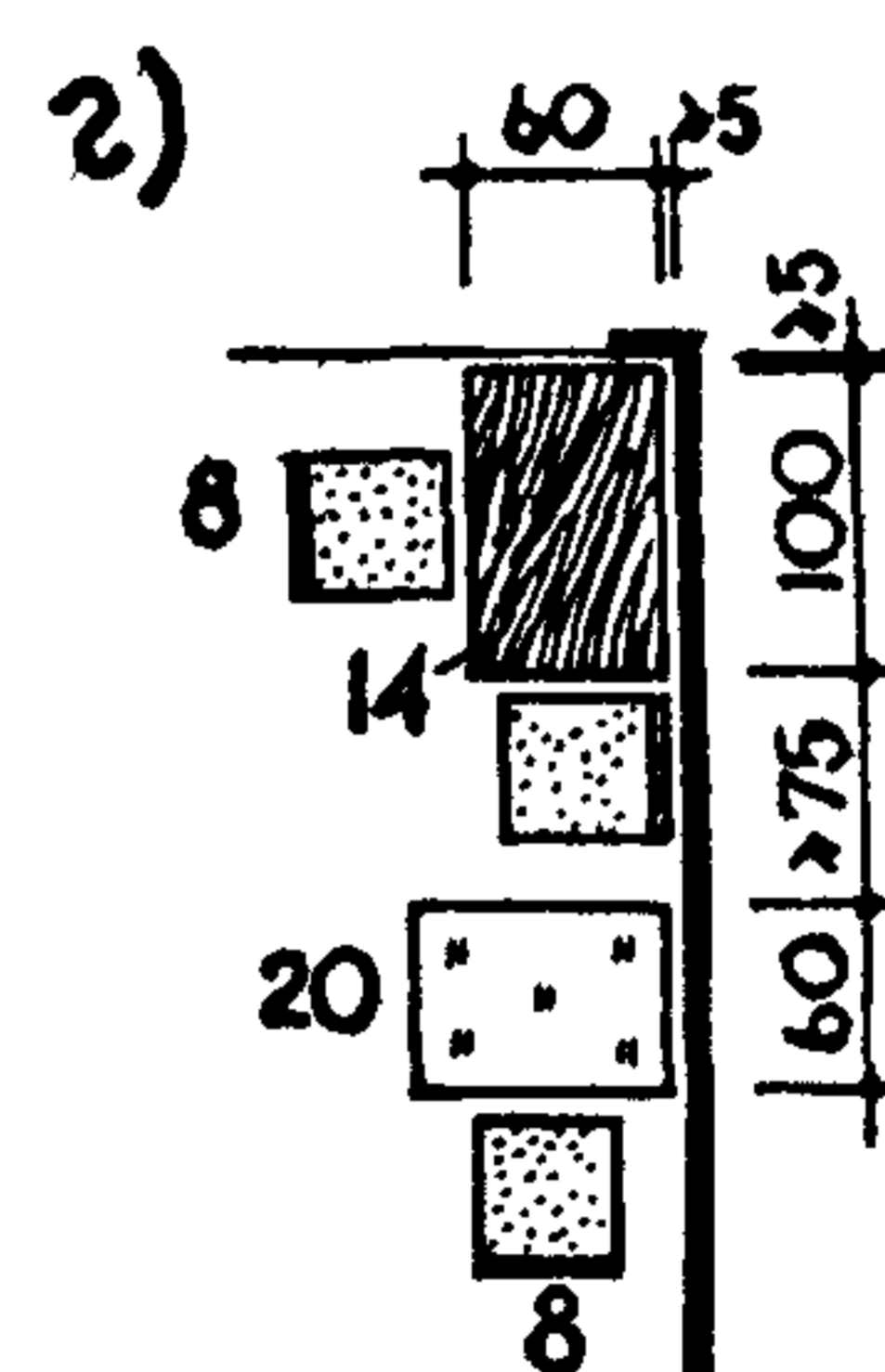
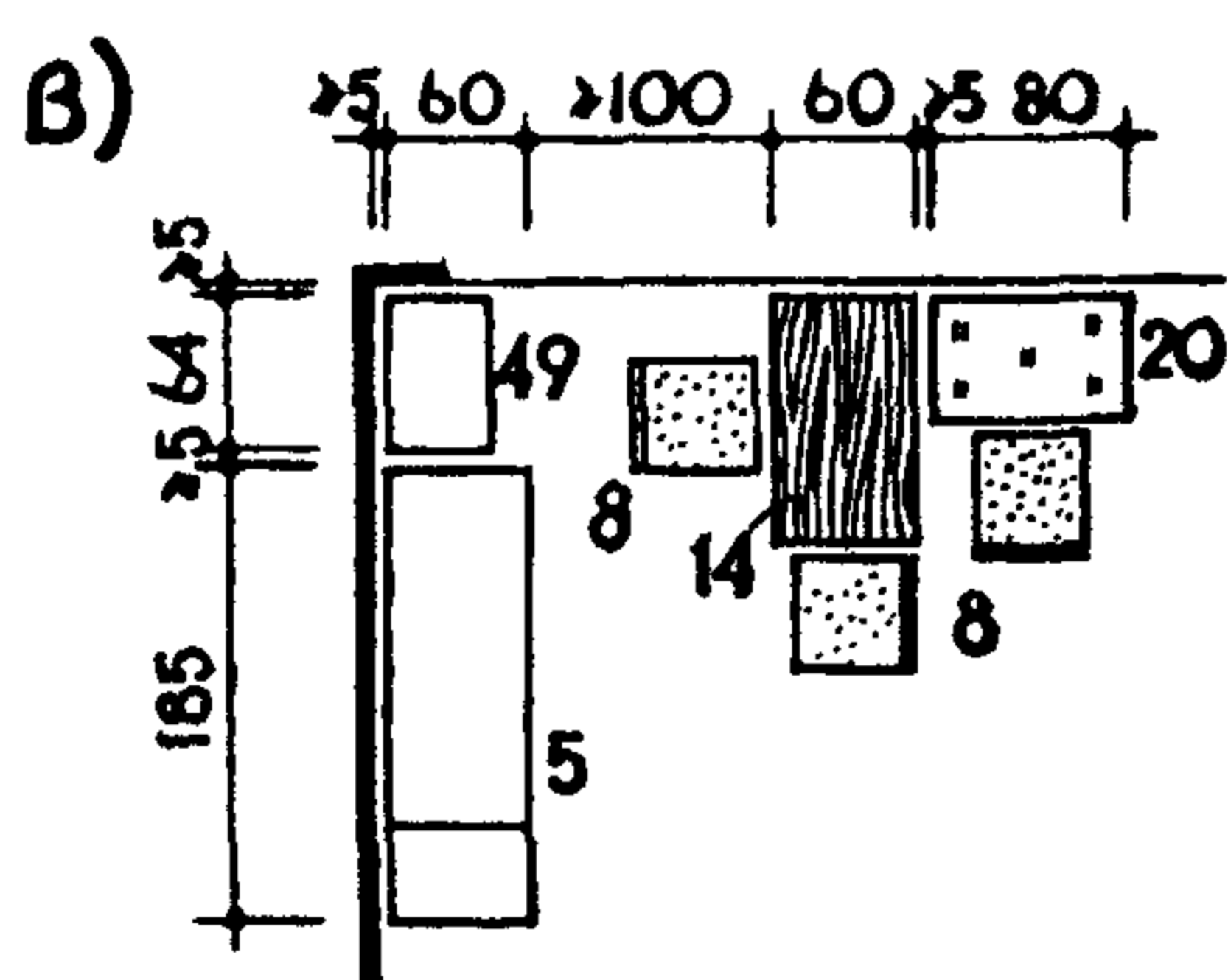
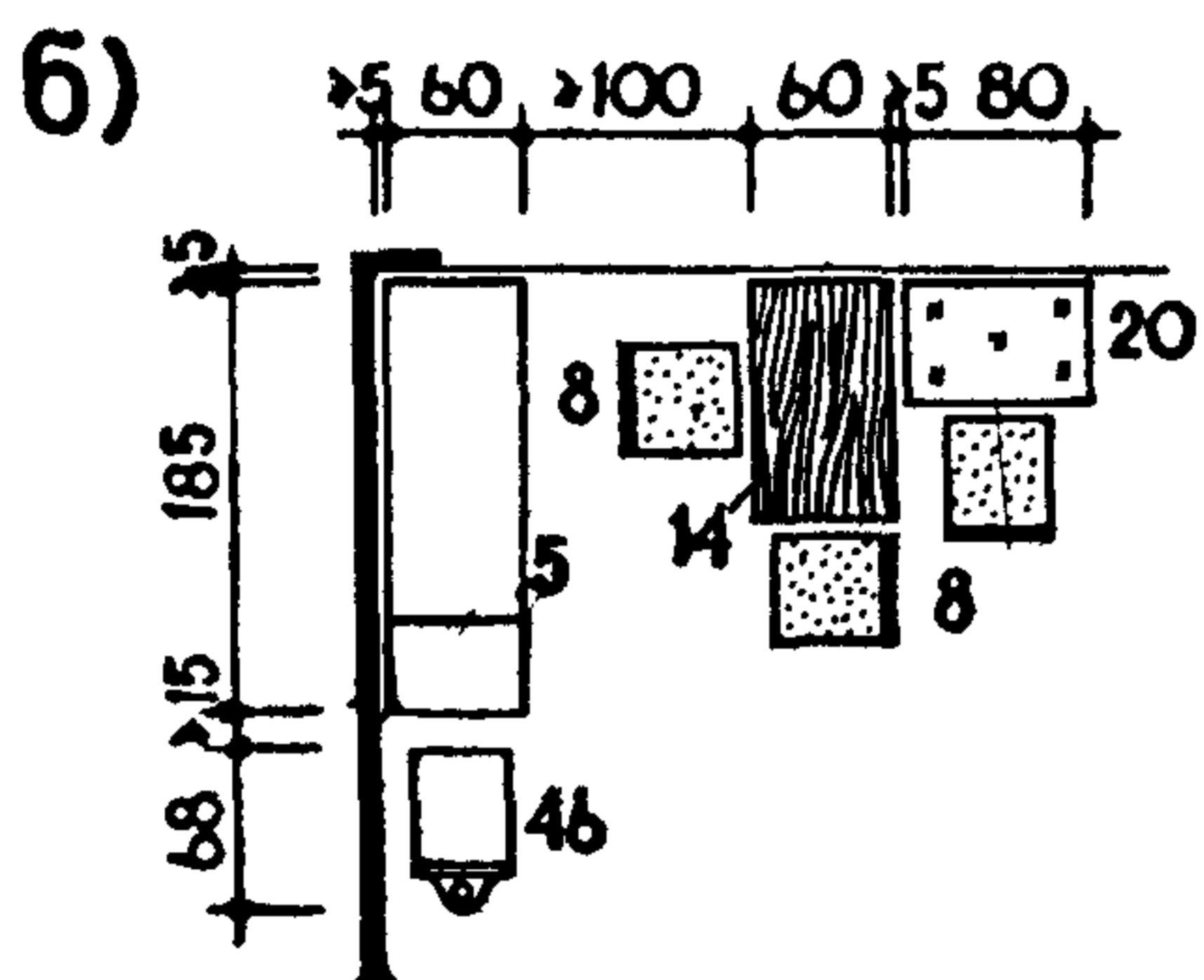
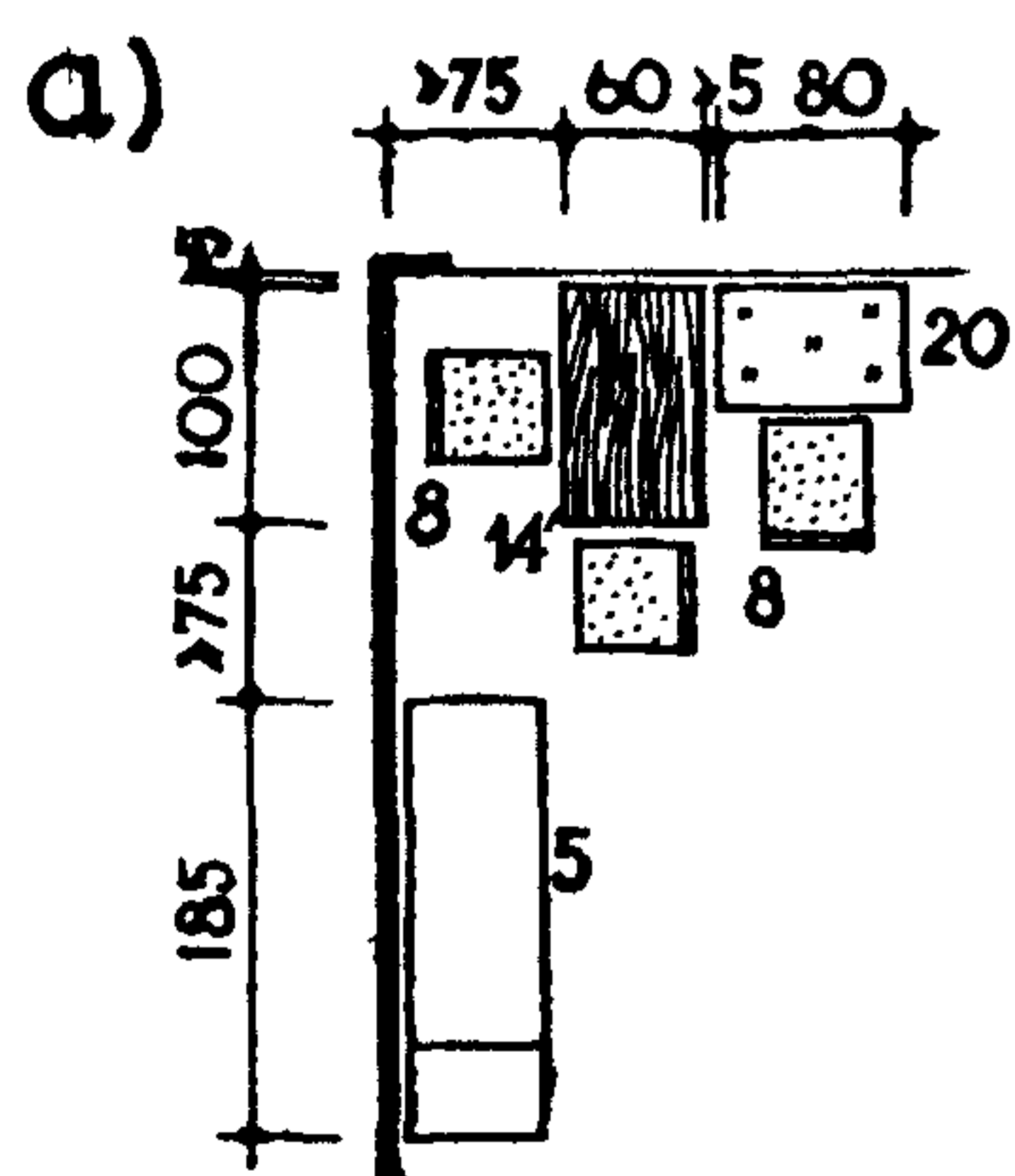
1 П А Л А Т Ы



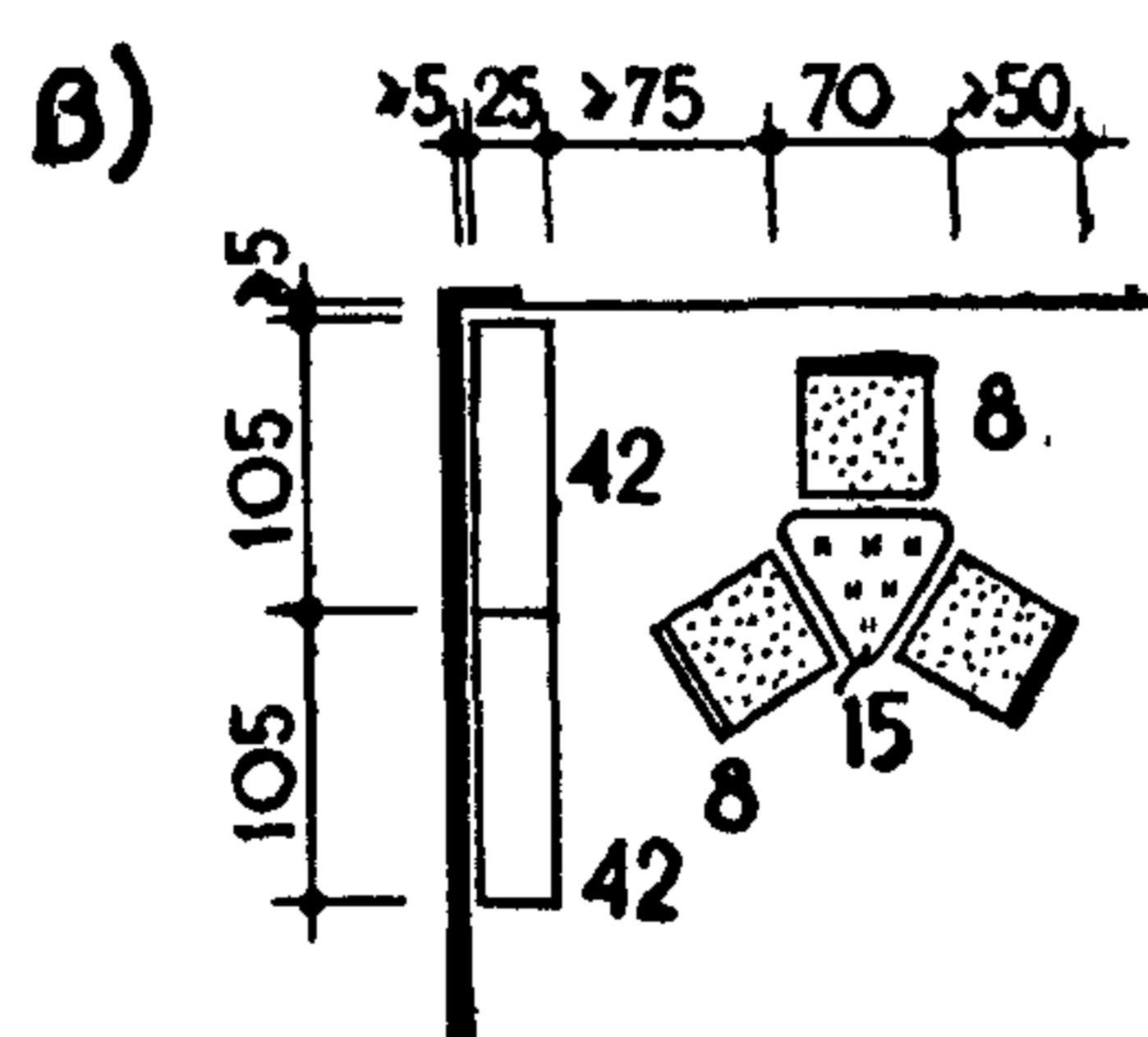
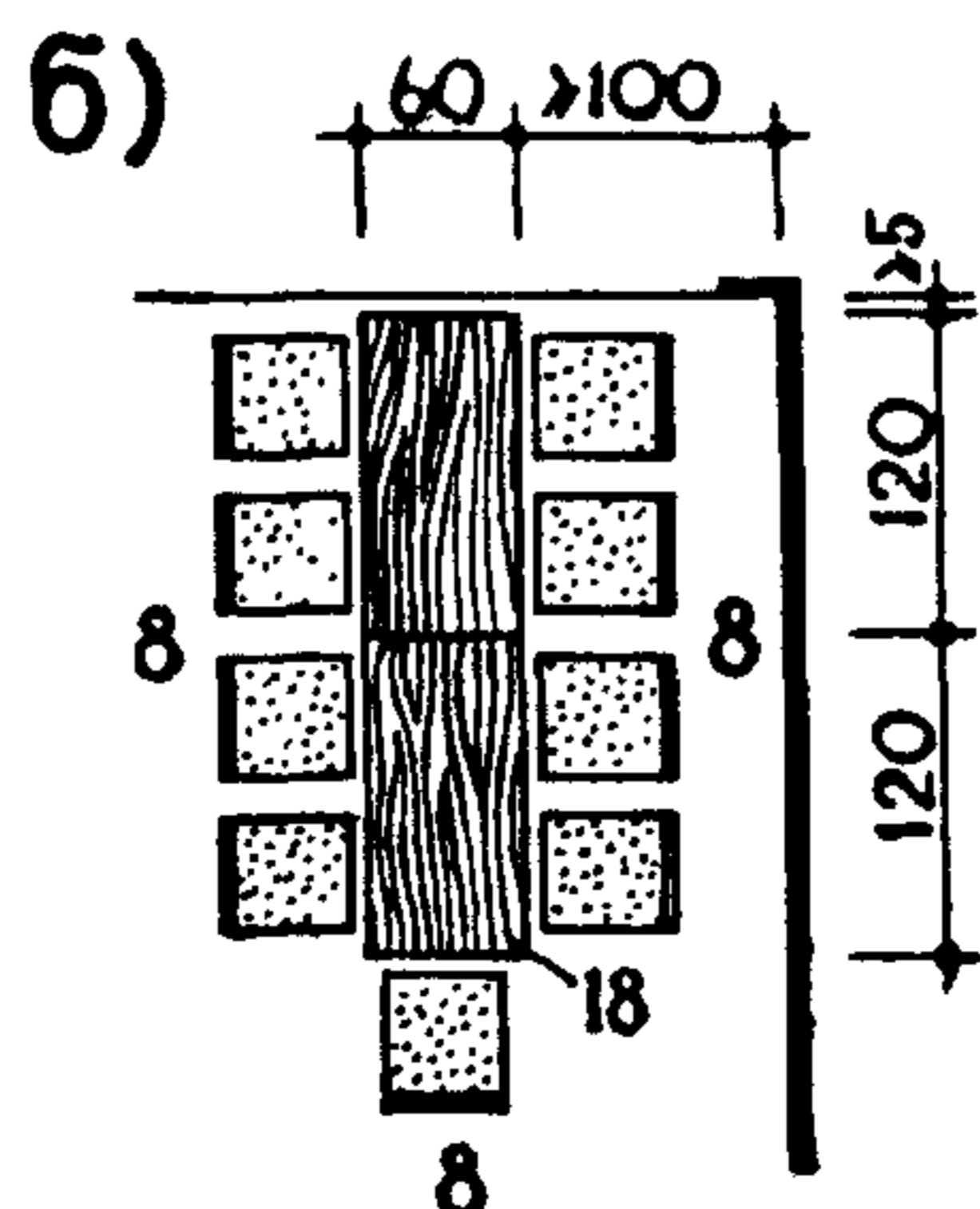
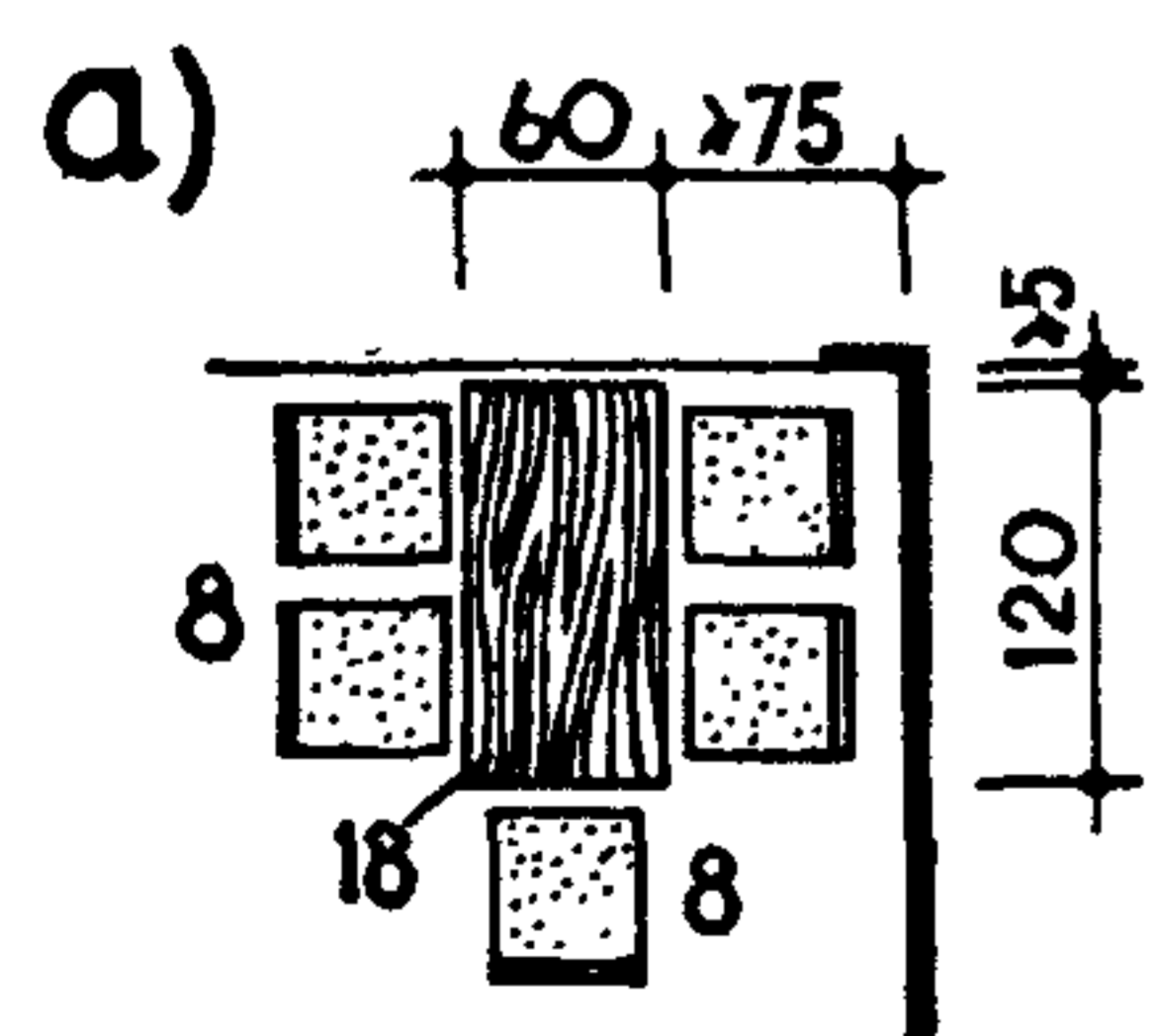
2 КАБИНЕТ ЗУБНОГО ВРАЧА



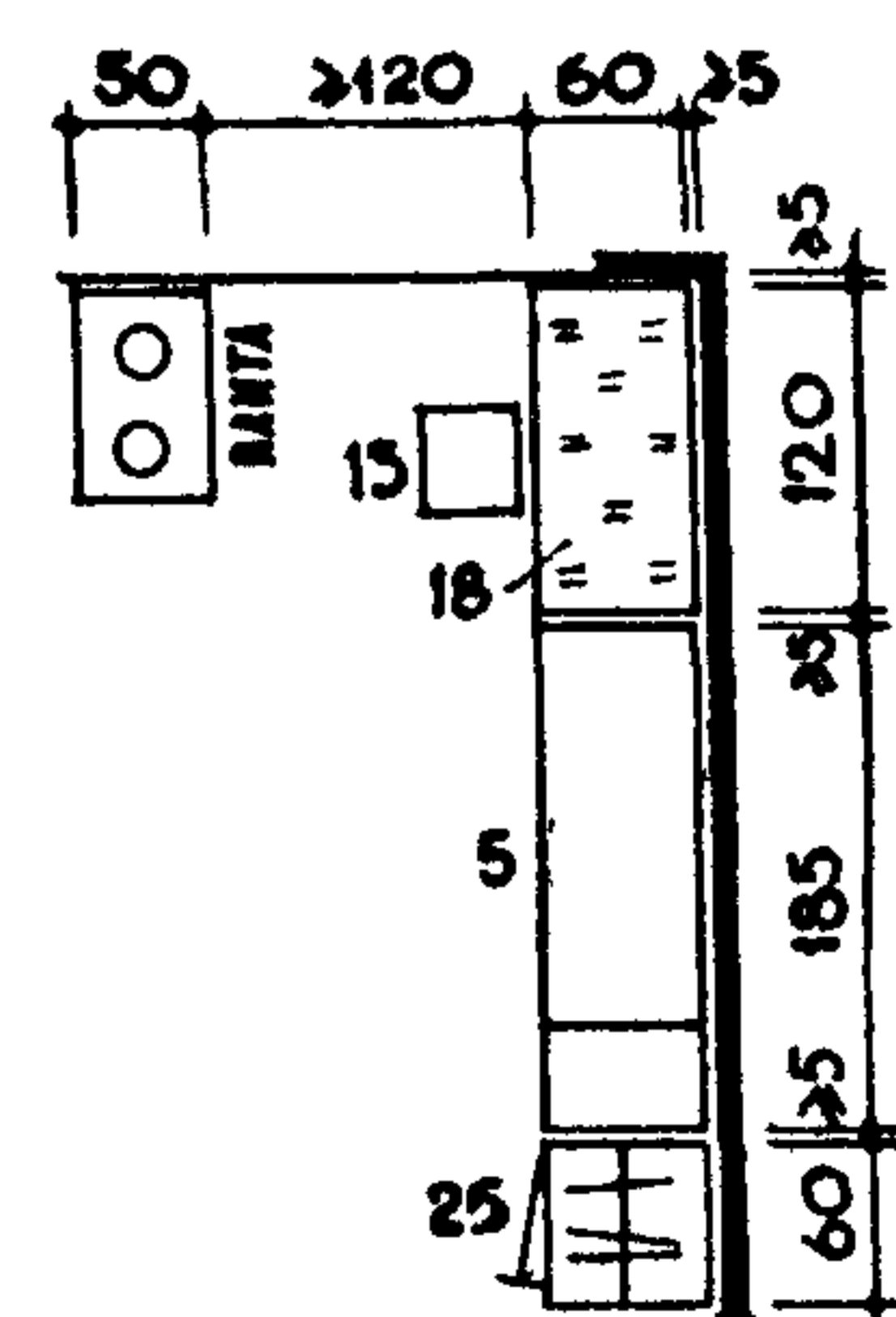
3 КАБИНЕТ ВРАЧА - СМОТРОВАЯ И ПРОЦЕДУРНАЯ



4 КОМНАТА ДНЕВНОГО ПРЕБЫВАНИЯ



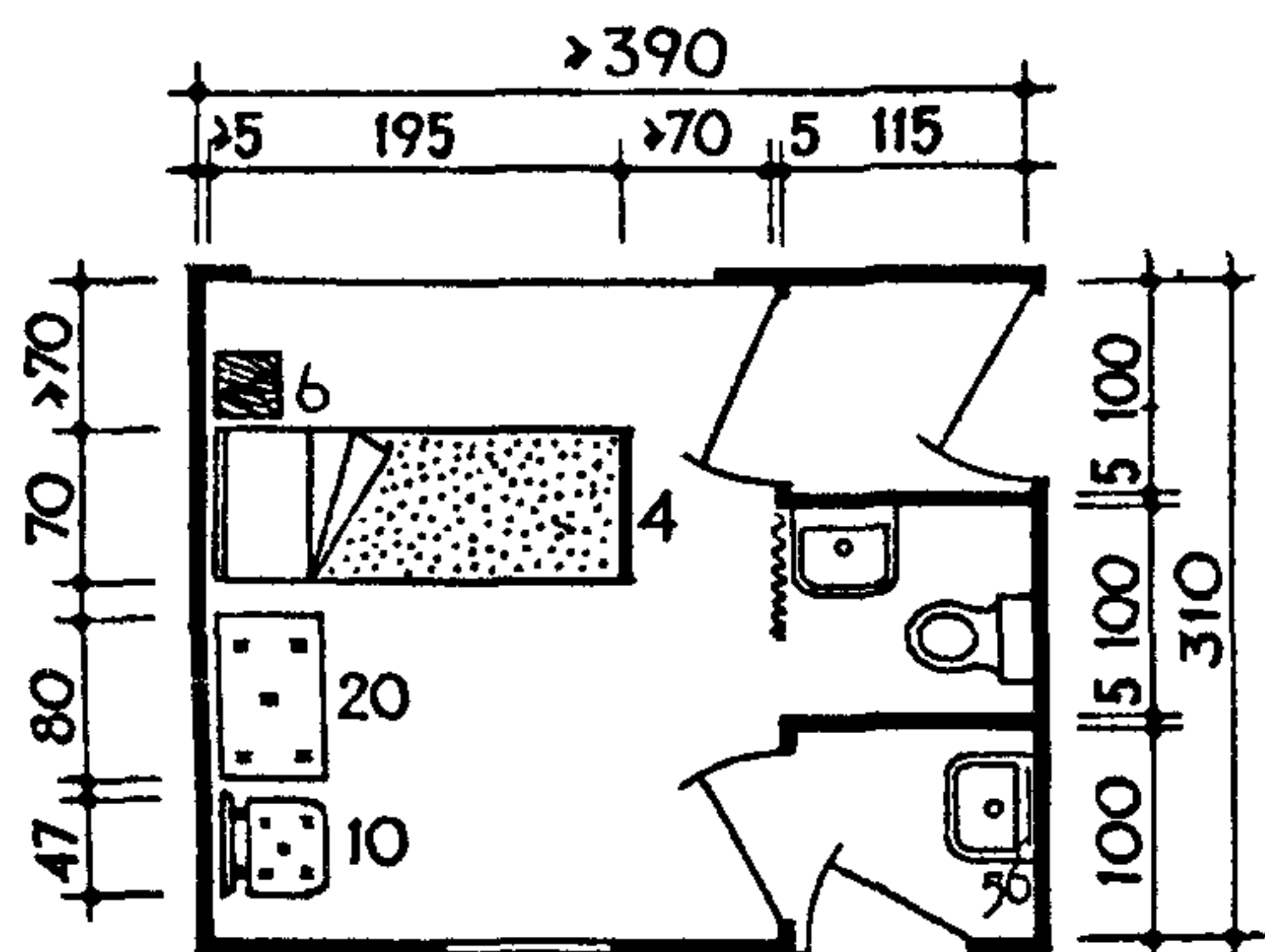
5 КОМНАТА ПЕРСОНАЛА И ПОДОГРЕВА ПИЩИ



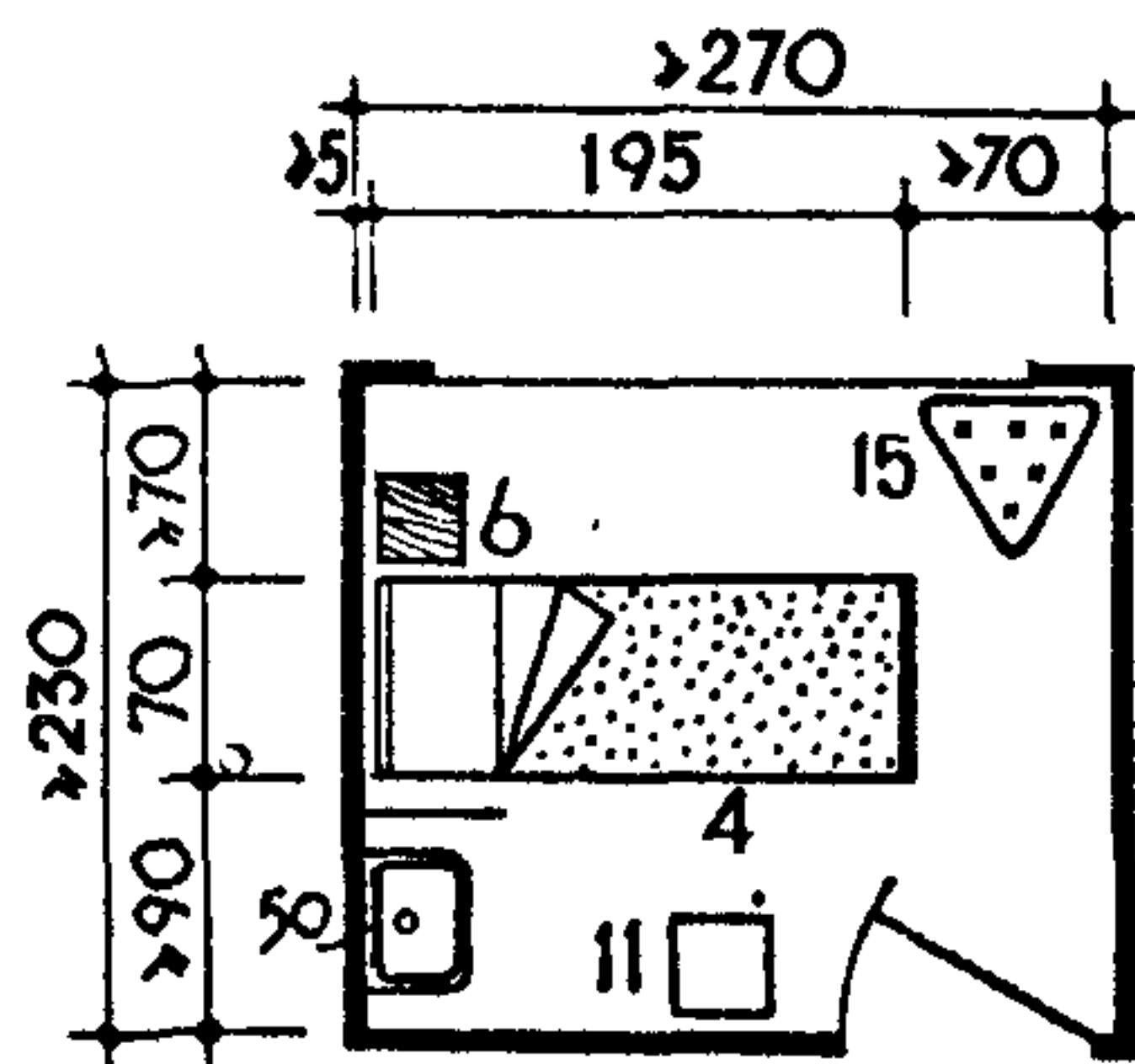
ПРИМЕЧАНИЕ

ЦИФРОВЫЕ ОБОЗНАЧЕНИЯ ПРЕДМЕТОВ МЕБЕЛИ И ОБОРУДОВАНИЯ СООТВЕТСТВУЮТ ПОРЯДКОВЫМ НОМЕРАМ ИХ НА ЛИСТЕ 9.

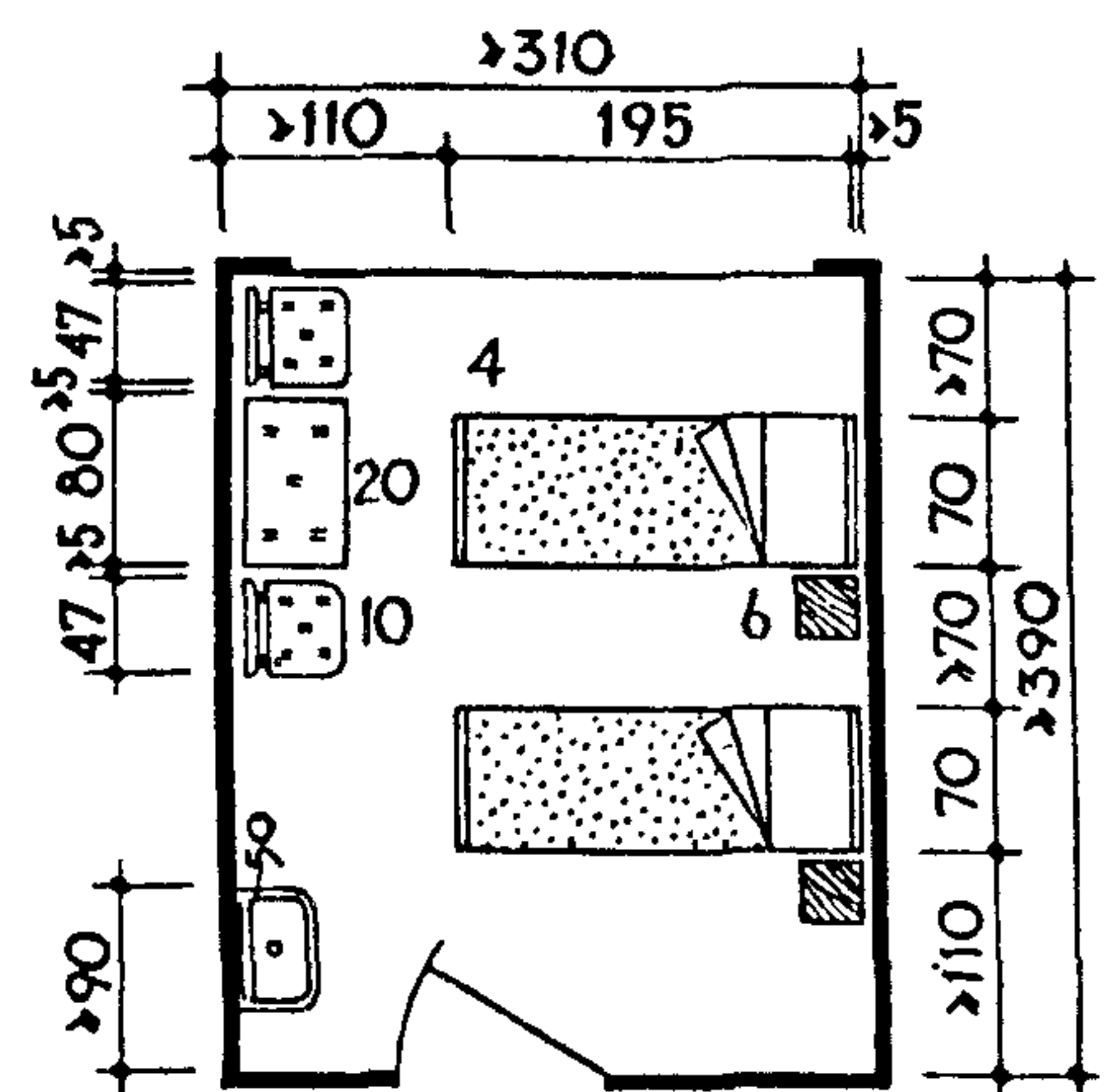
1 ПАЛАТА ТИПА БОКС,
НОРМА ПЛОЩАДИ - 12,0-14,0 м²



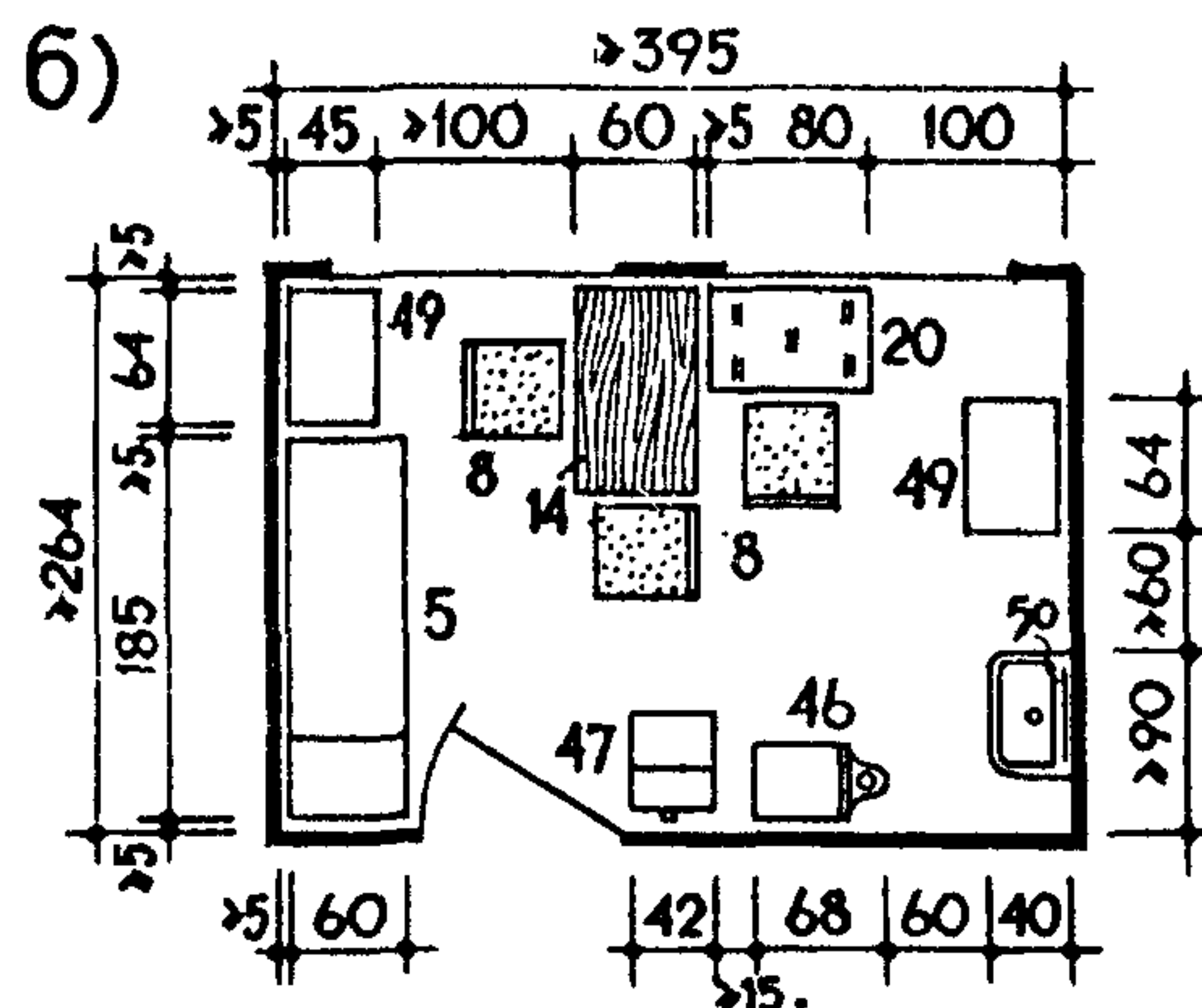
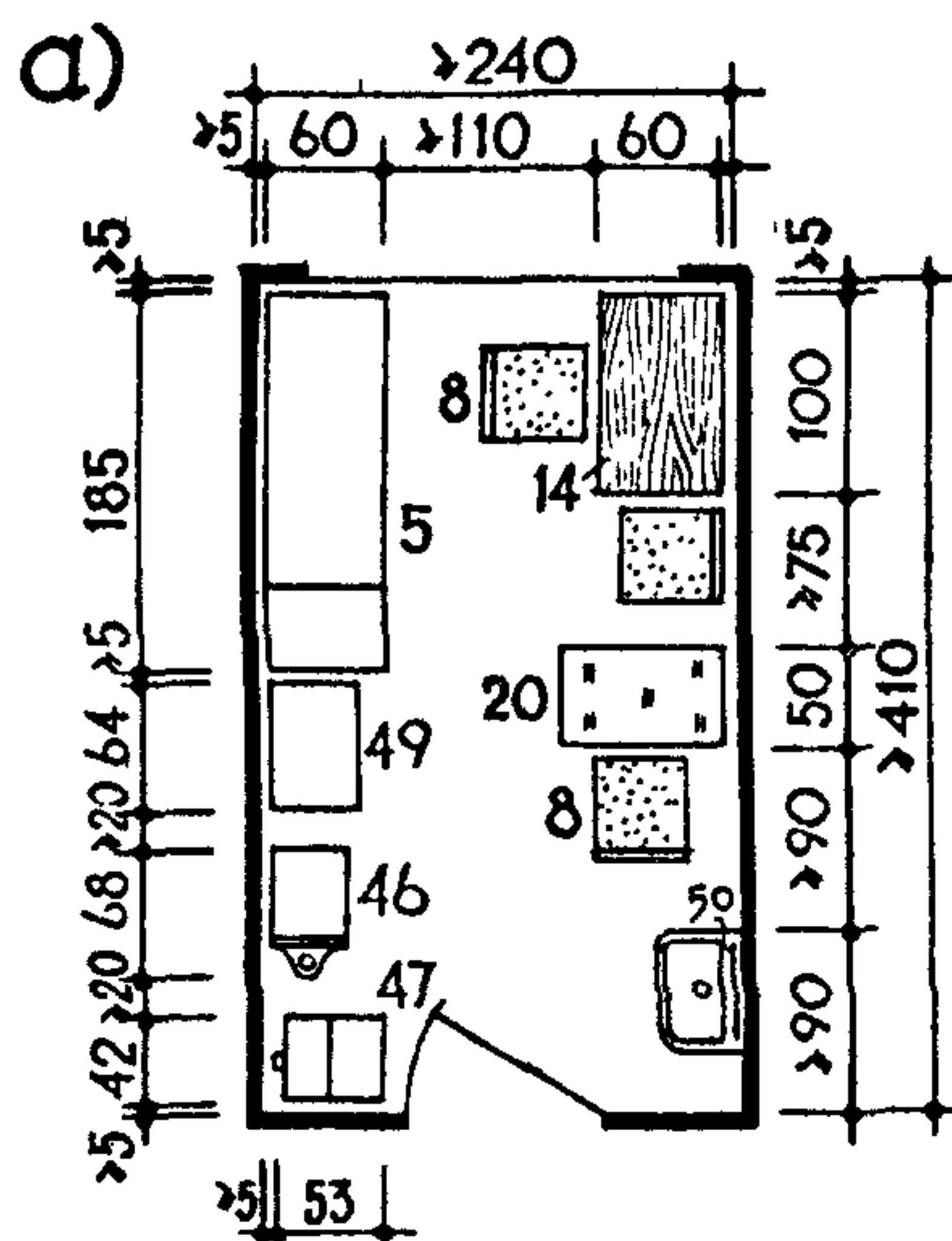
2 ПАЛАТА НА 1 КОЙКУ
НОРМА ПЛОЩАДИ - 6,0 м²



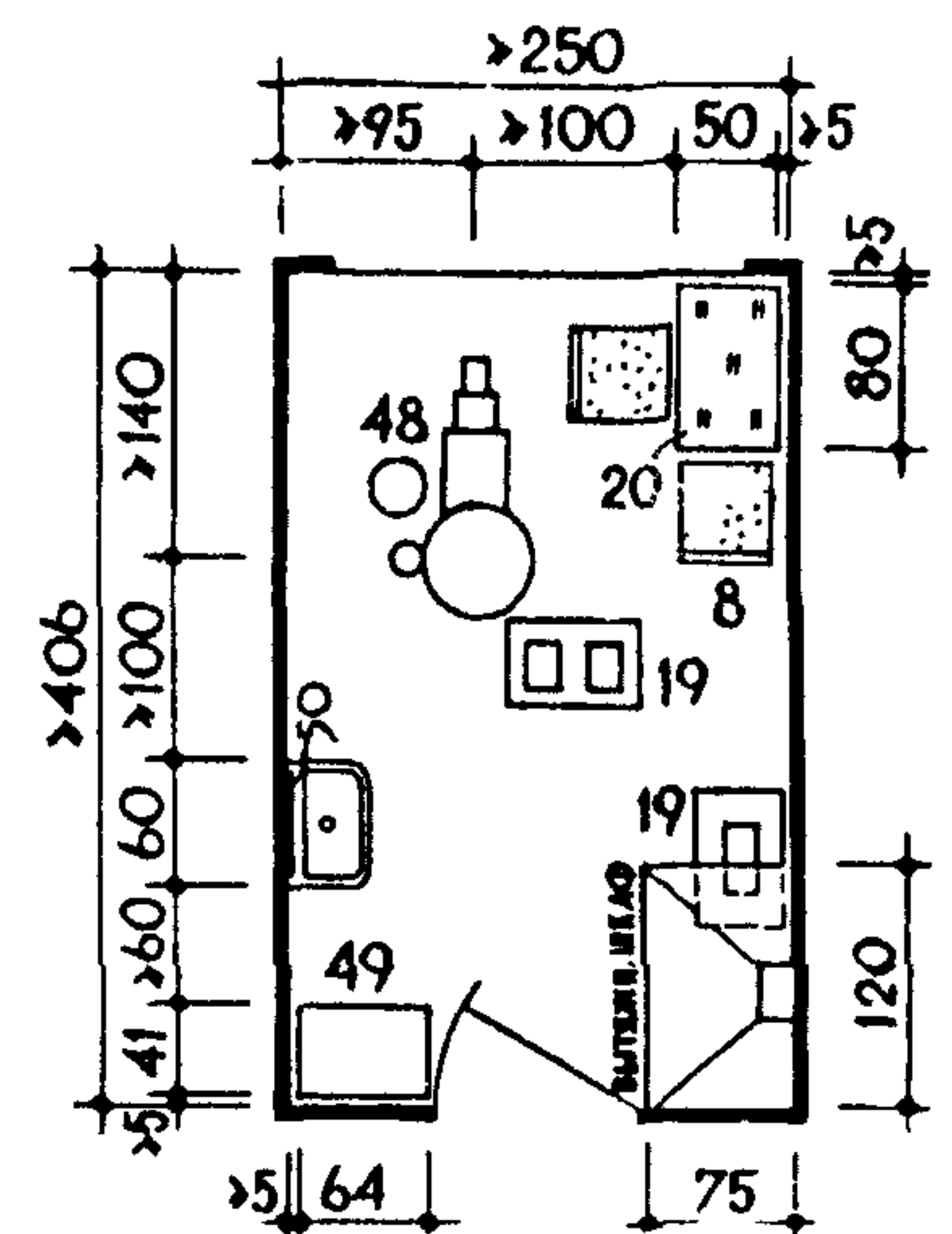
3 ПАЛАТА НА 2 КОЙКИ
НОРМА ПЛОЩАДИ - 12,0 м²



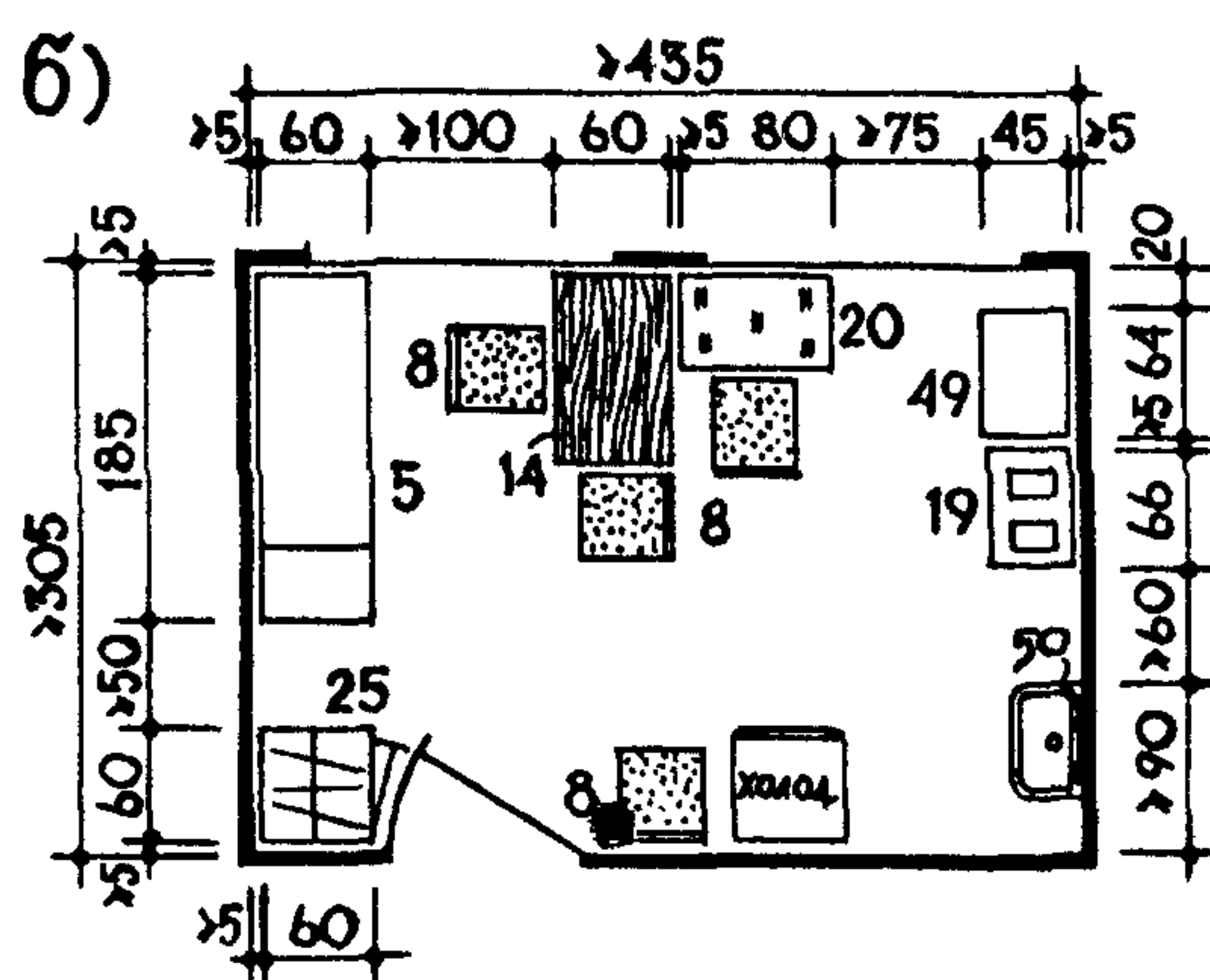
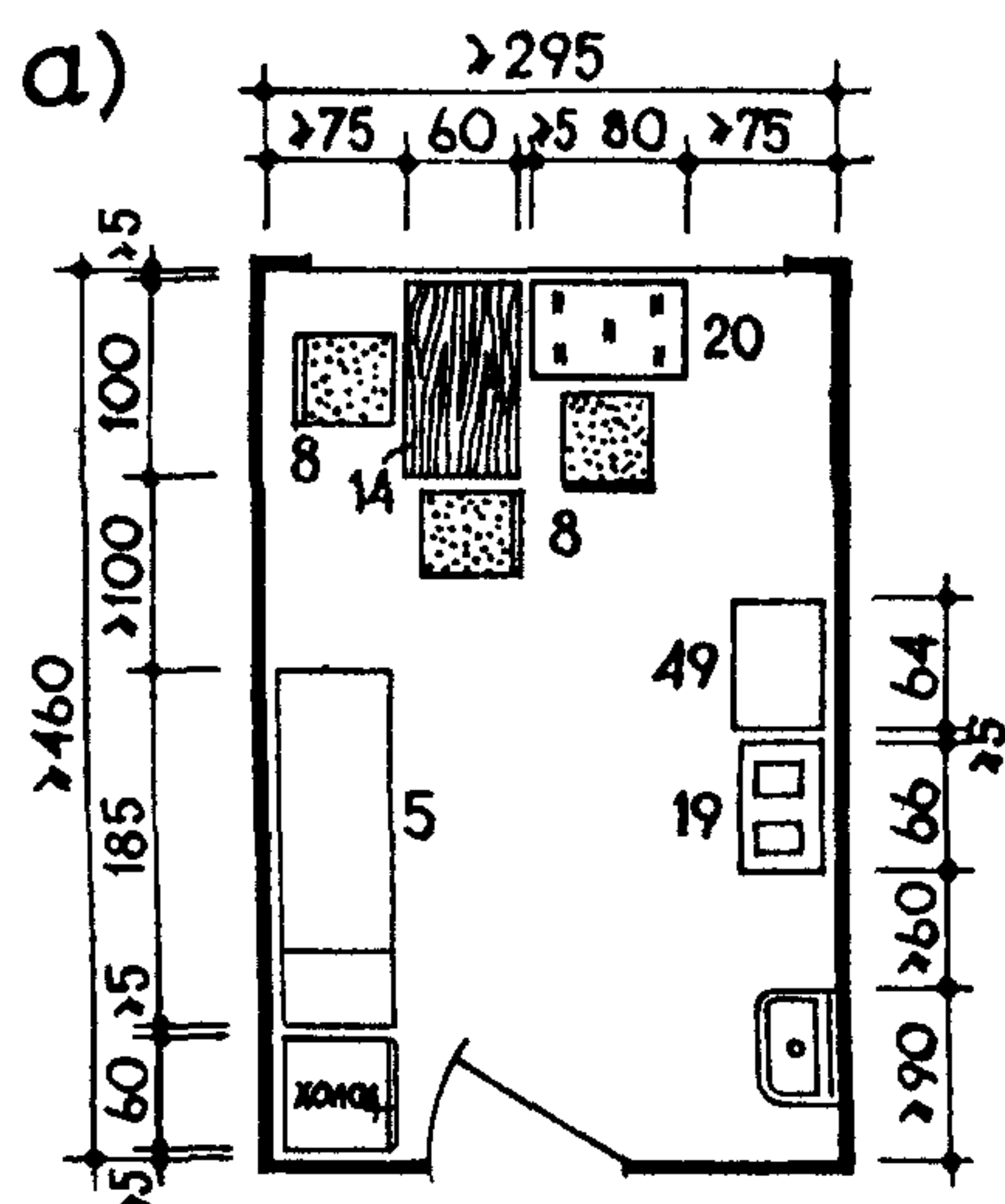
4 КАБИНЕТ ВРАЧА - СМОТРОВАЯ
НОРМА ПЛОЩАДИ - 10,0 м²



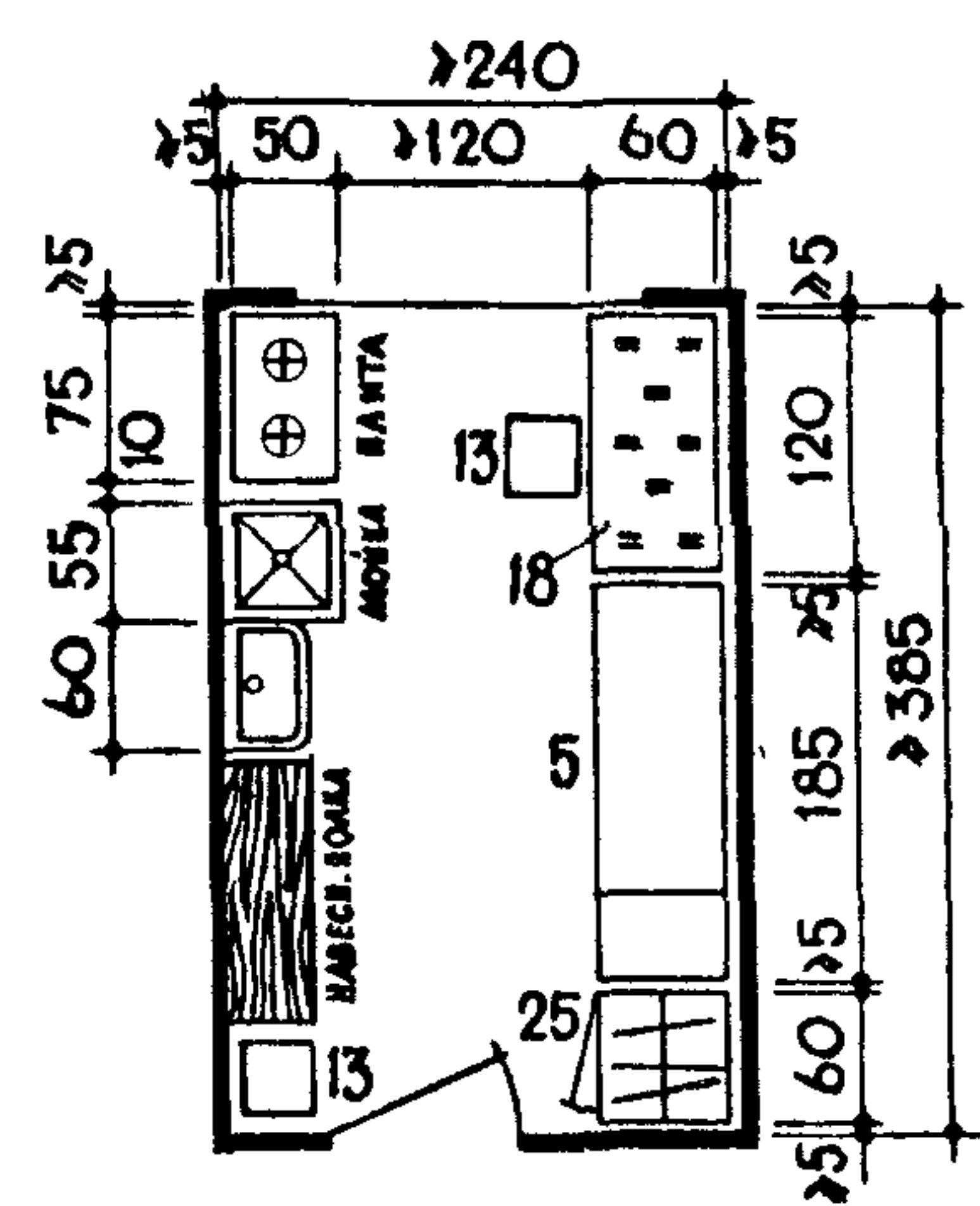
5 КАБИНЕТ ЗУБНОГО ВРАЧА
НОРМА ПЛОЩАДИ - 12,0 м²



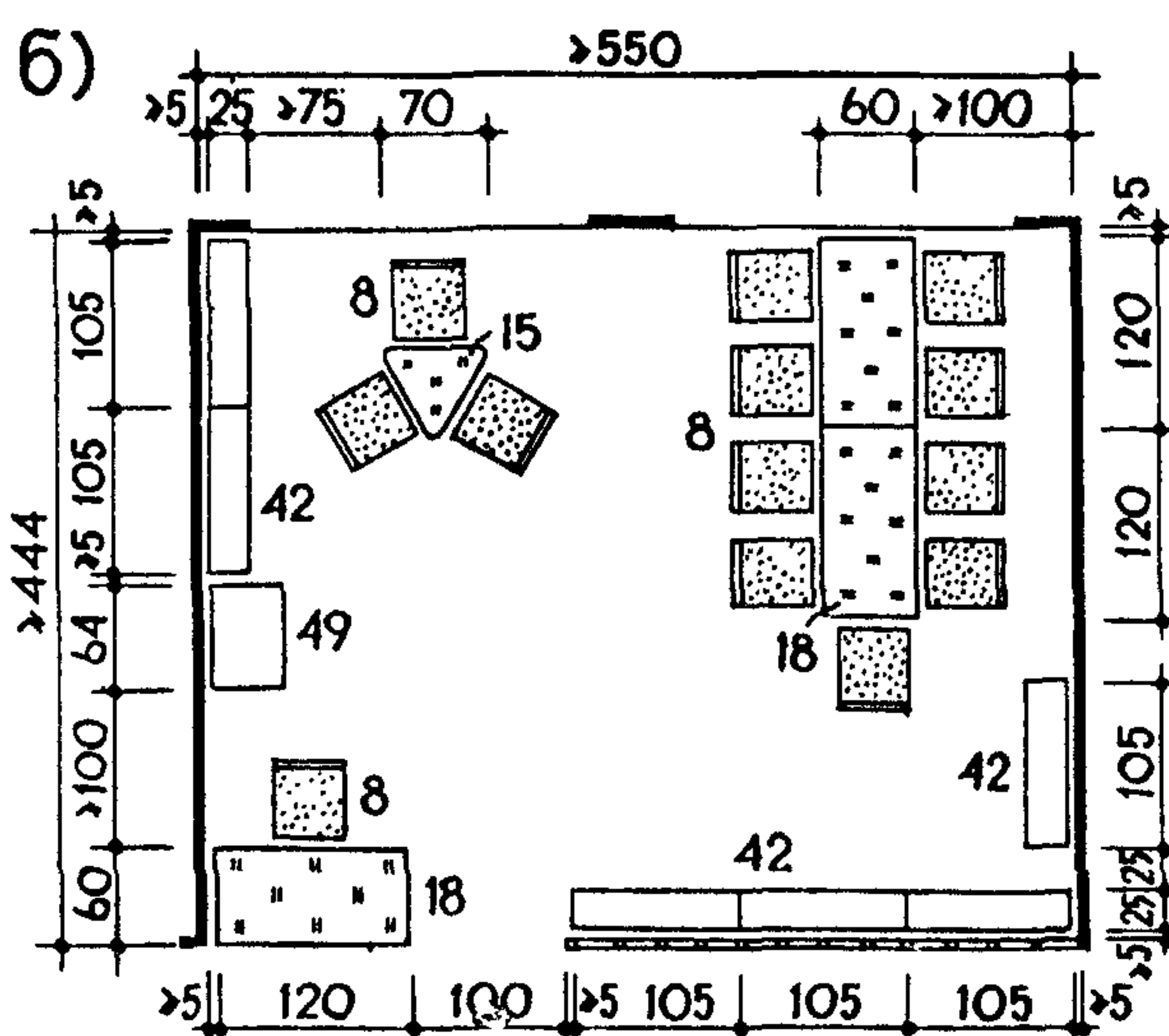
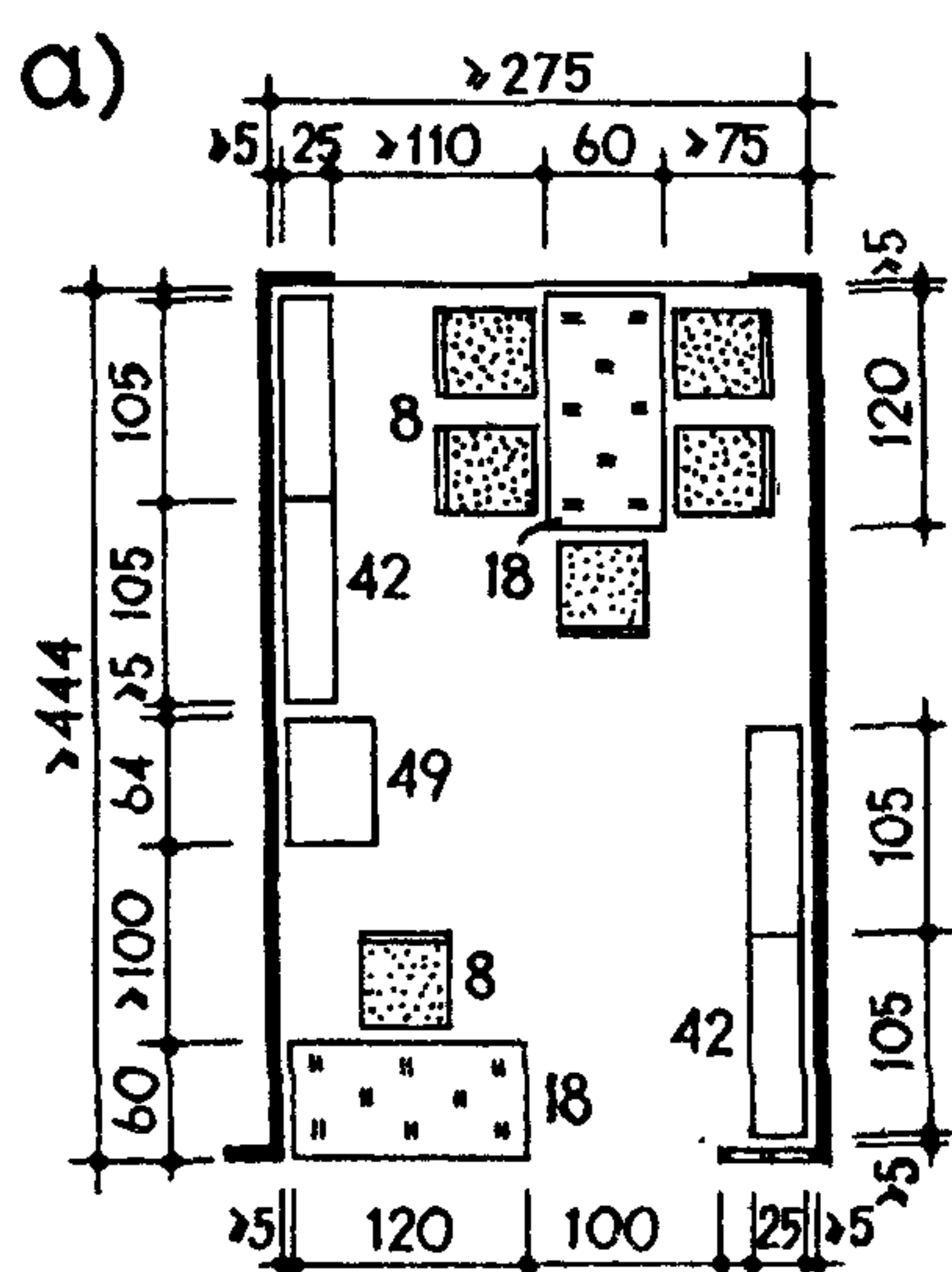
6 ПРОЦЕДУРНАЯ
НОРМА ПЛОЩАДИ - 15,0 м²



7 КОМНАТА ПЕРСОНАЛА И ПОДОГРЕВА ЛИЦИ
НОРМА ПЛОЩАДИ 6-16 м²



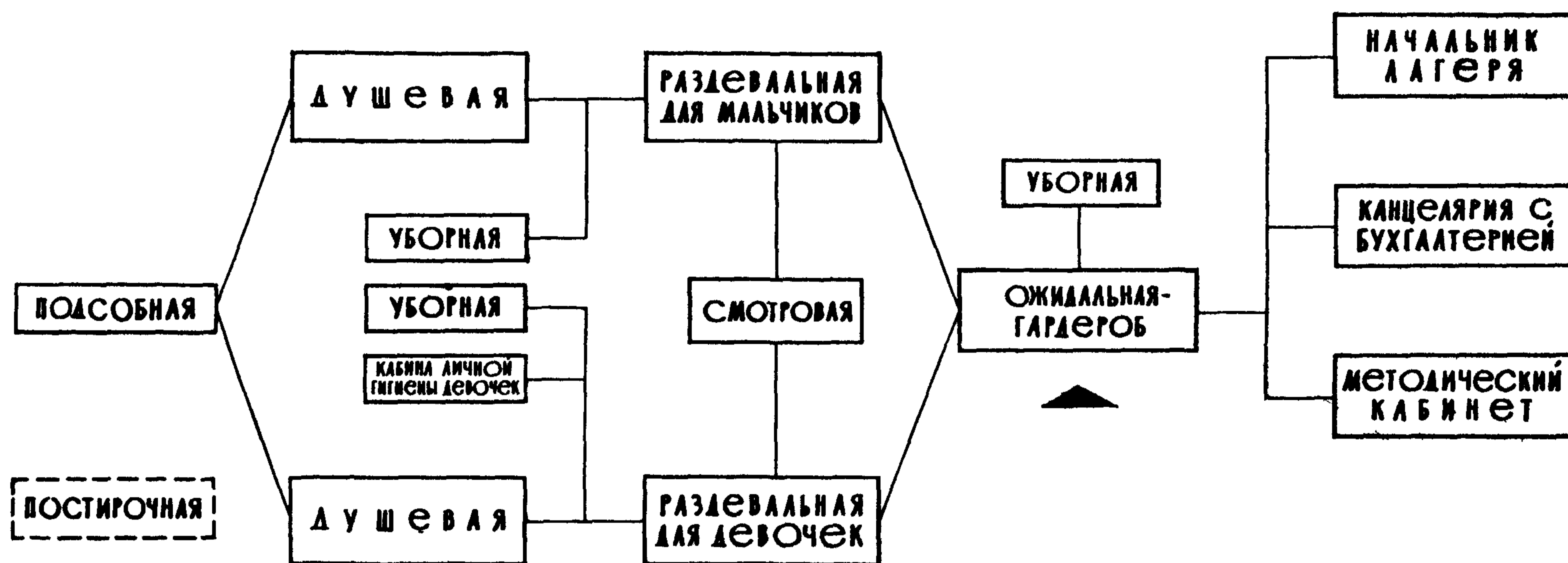
8 КОМНАТА (ВЕРАНДА, ТЕРРАСА) ДНЕВНОГО ПРЕБЫВАНИЯ
НОРМА ПЛОЩАДИ ПО 1,5 м² НА КОЙКУ В ИЗОЛЯТОРЕ, НО НЕ МЕНЕЕ 16 м²



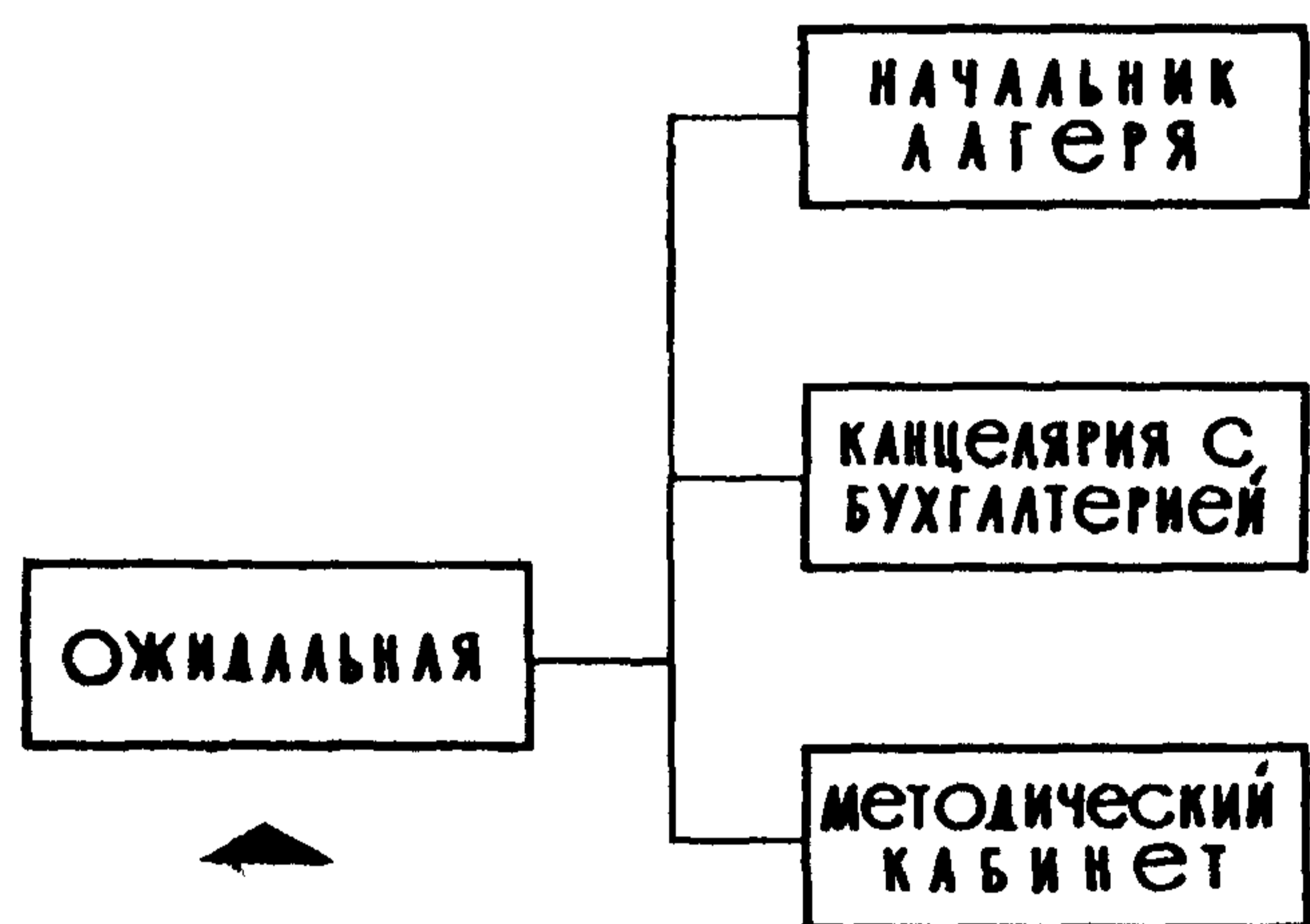
ПРИМЕЧАНИЯ

1. ЦИФРОВЫЕ ОБОЗНАЧЕНИЯ ПРЕДМЕТОВ МЕБЕЛИ И ОБОРУДОВАНИЯ СООТВЕТСТВУЮТ ИХ ПОРЯДКОВЫМ НОМЕРАМ НА ЛИСТЕ 9.
2. НОРМЫ ПЛОЩАДЕЙ ПОМЕЩЕНИЙ МЕДИЦИНСКОГО ПУНКТА И ИЗОЛЯТОРА СООТВЕТСТВУЮТ СН И П II-Л. 12-68, п. 3.21.

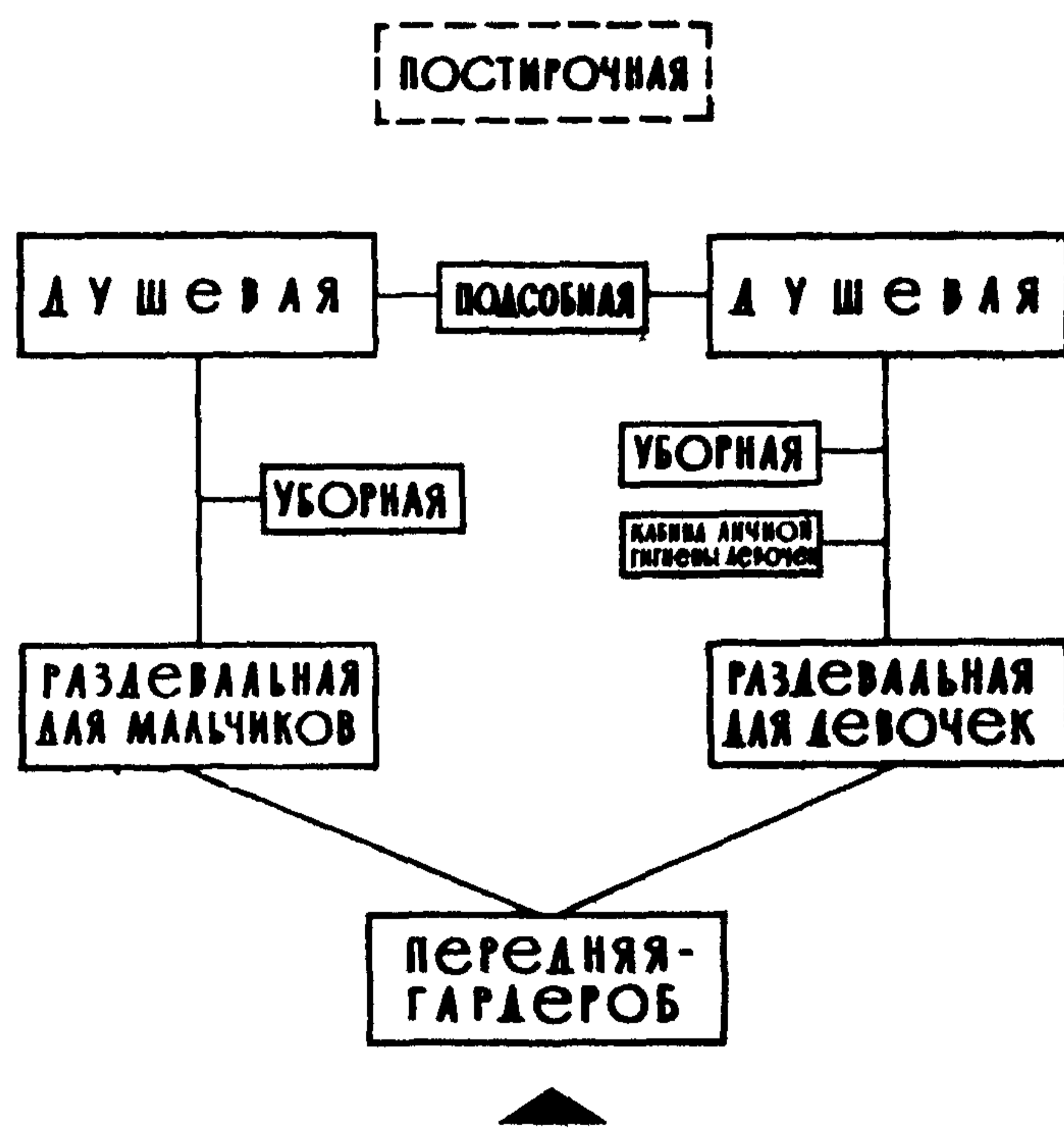
① ПРИЕМНАЯ И АДМИНИСТРАТИВНАЯ ГРУППЫ



② АДМИНИСТРАТИВНАЯ ГРУППА



③ ГИГИЕНИЧЕСКИЕ ДУШЕВЫЕ

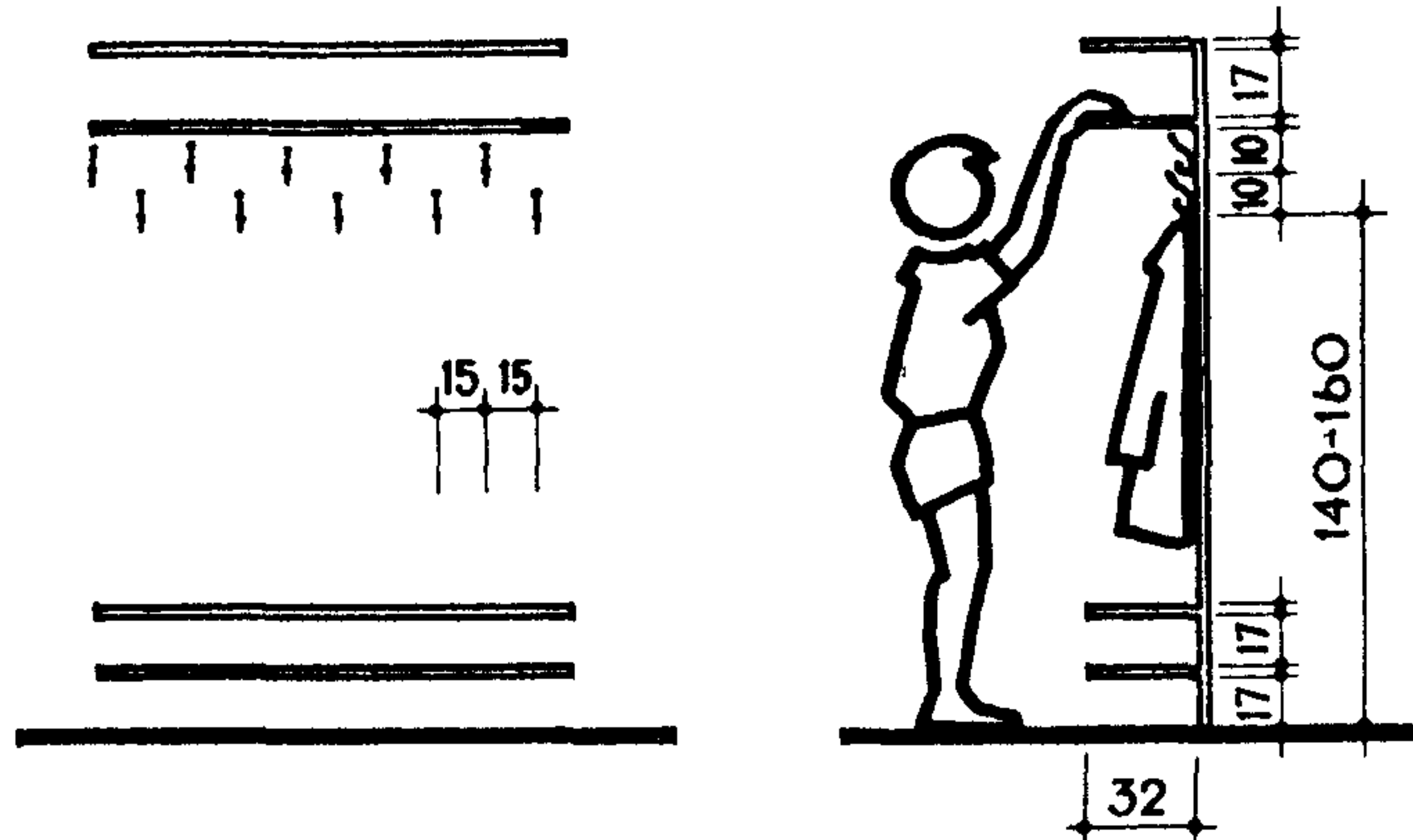


ПРИМЕЧАНИЯ

1. ПОДСОБНЫЕ ПОМЕЩЕНИЯ ПРЕДУСМАТРИВАЮТСЯ ДЛЯ ХРАНЕНИЯ УБОРОЧНОГО ИНВЕНТАРЯ, А ТАКЖЕ ДЛЯ СУШКИ И ДЕЗИНФЕКЦИИ МОЧАЛА.
2. ПУНКТИРОМ ОБОЗНАЧЕНЫ ПОМЕЩЕНИЯ, КОТОРЫЕ МОГУТ БЛОКИРОВАТЬСЯ С ГИГИЕНИЧЕСКИМИ ДУШЕВЫМИ.

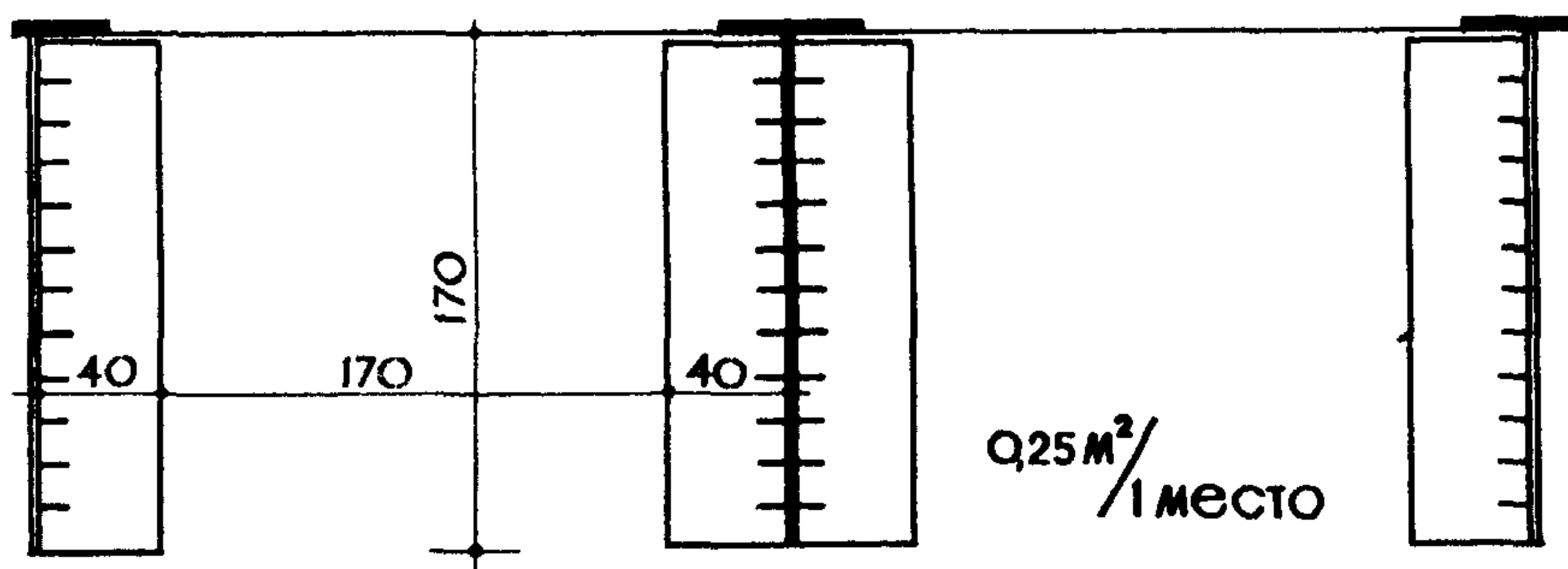
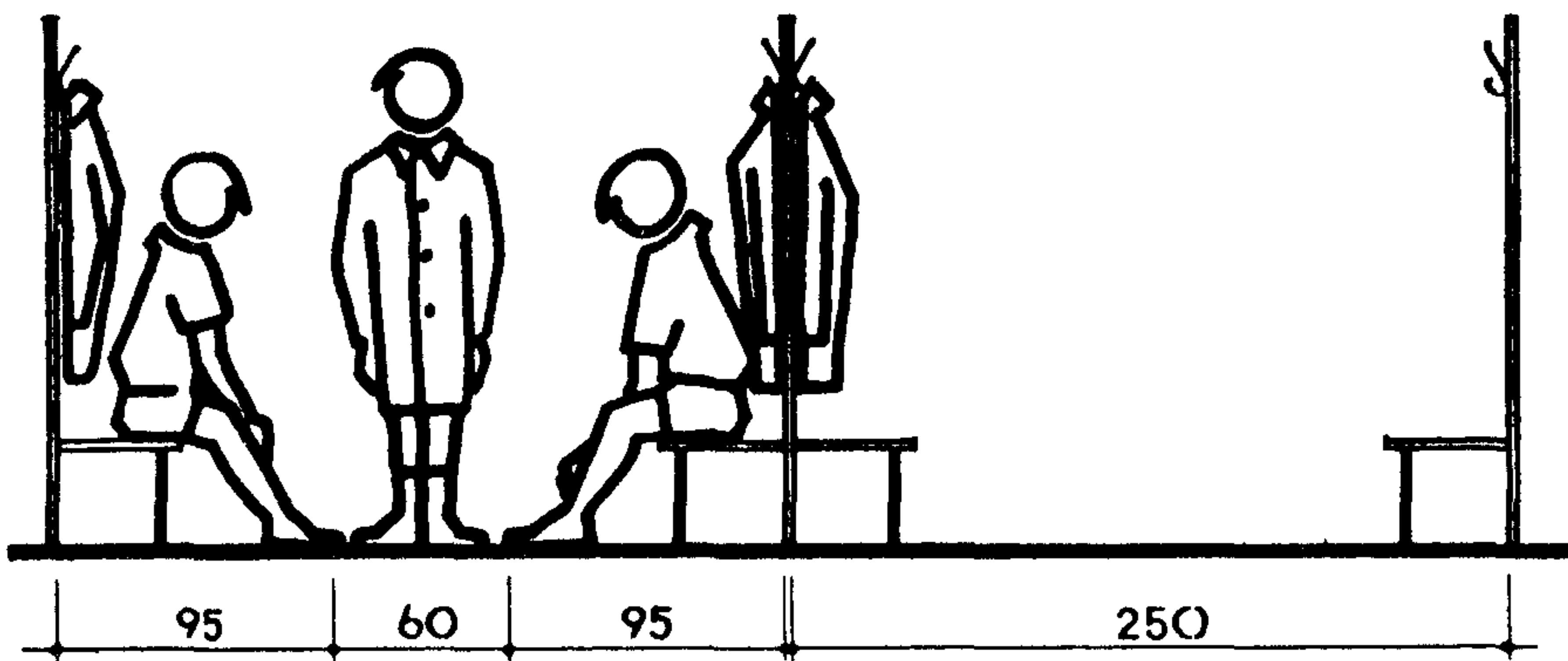
ВАРИАНТЫ РАССТАНОВКИ ВЕШАЛОК

ИСХОДНЫЕ ДАННЫЕ

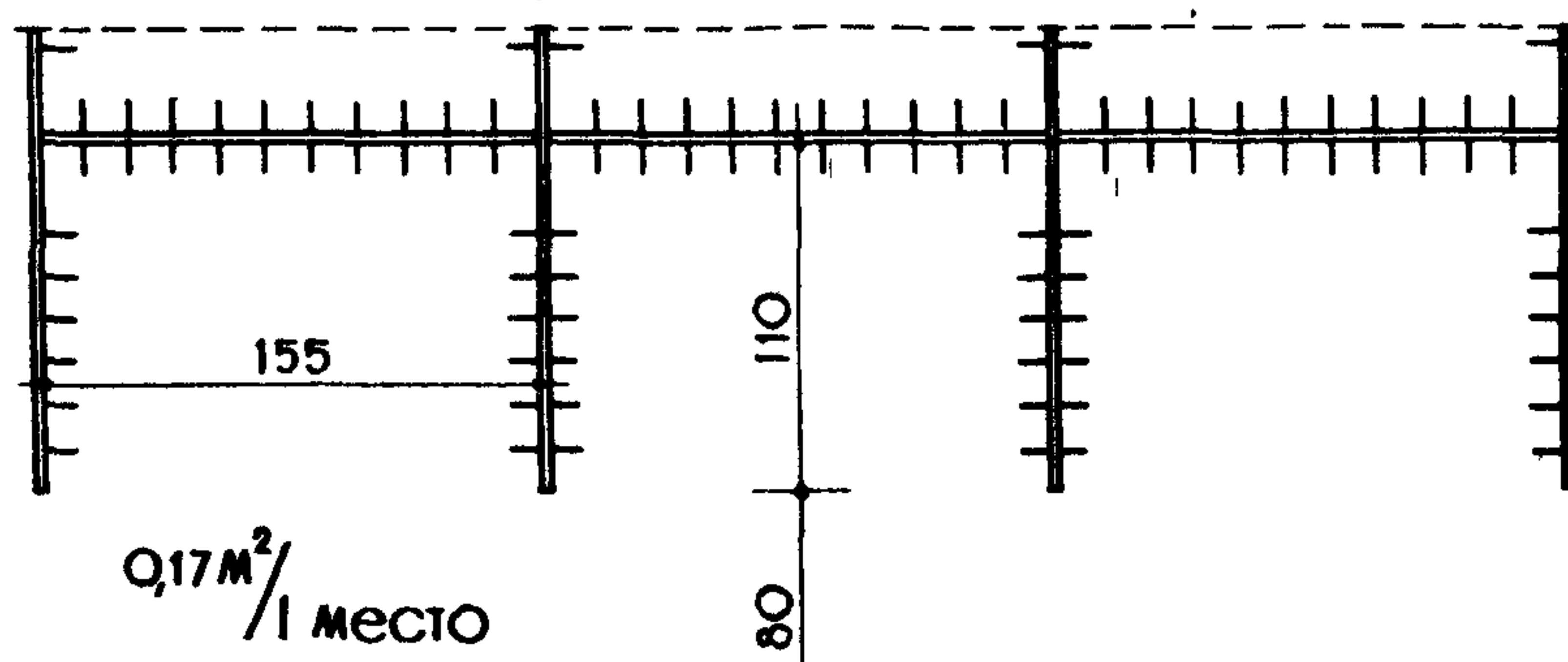
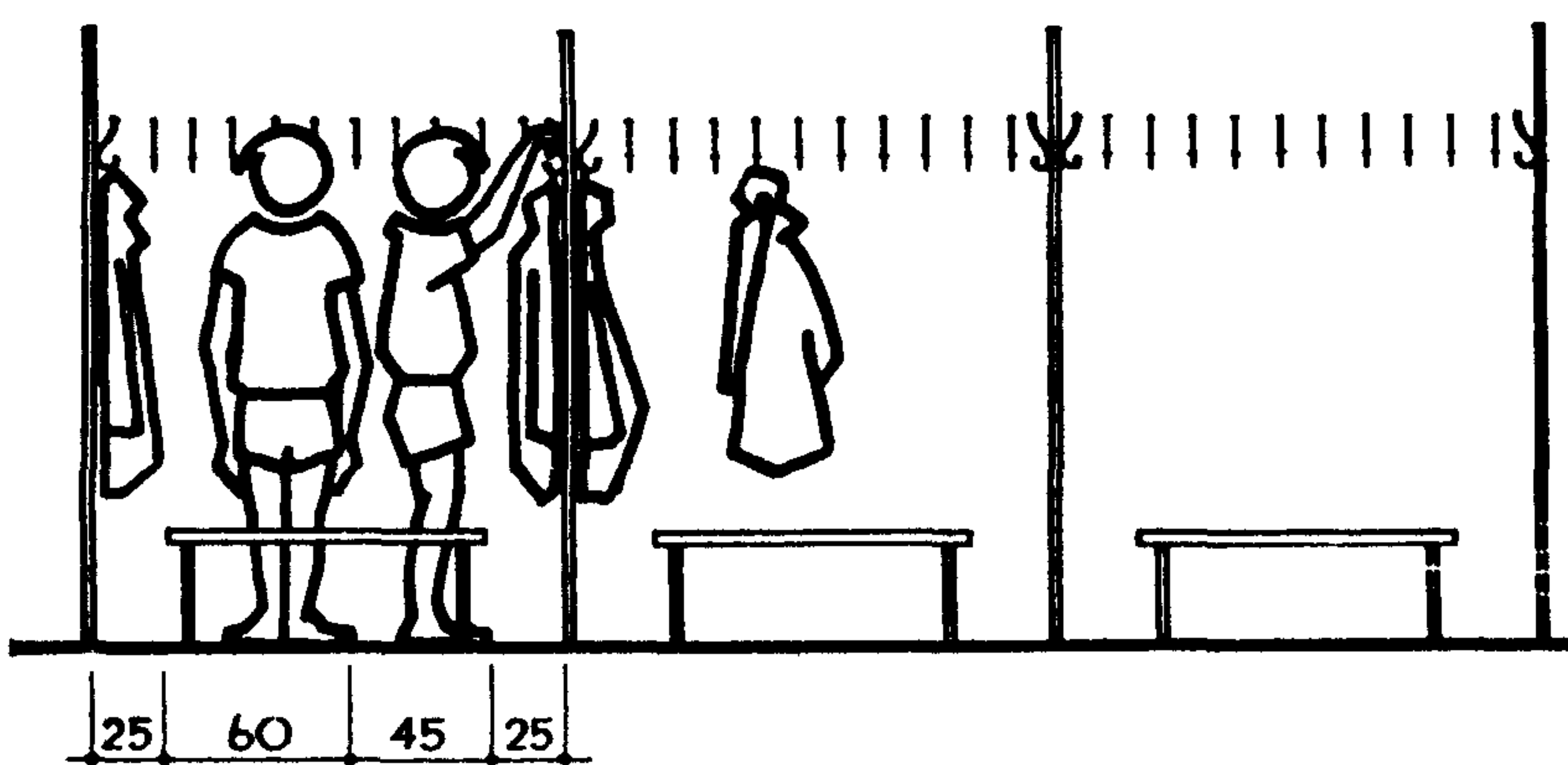


1. ОТСЕКИ ГАРДЕРОБА РАССЧИТЫВАЮТСЯ НА ПОЛОВИНУ ОТРЯДА (20-22 КРЮЧКА В ОТСЕКЕ).
2. ДЛЯ ХРАНЕНИЯ ОБУВИ ПРЕДУСМОТРЕТЬ ПОЛКИ ИЛИ МЕТАЛЛИЧЕСКИЕ РЕШЕТКИ В НИЖНЕЙ ЧАСТИ ВЕШАЛОК НАИЛИ СКАМЕЕК.

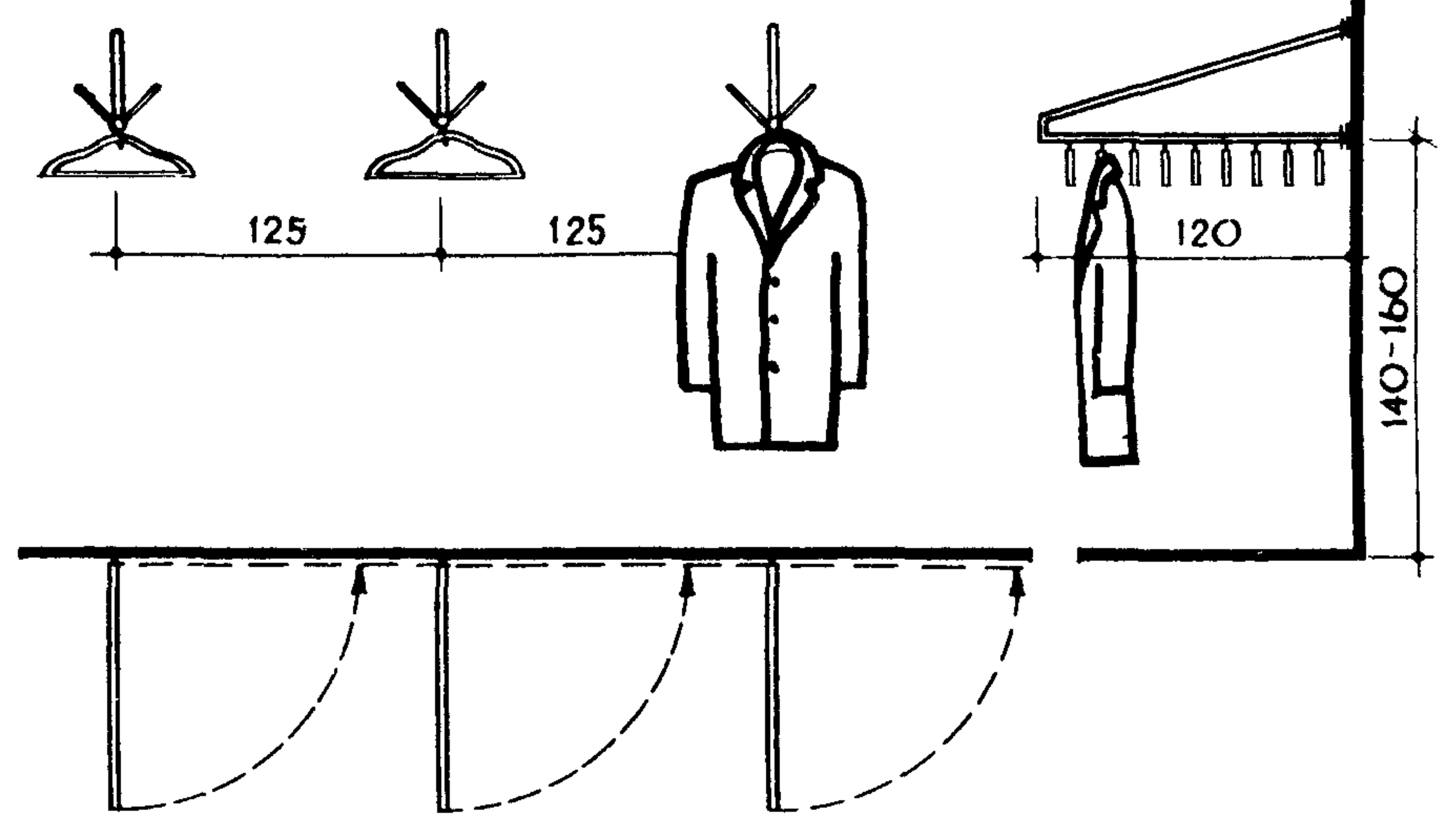
② ТОРЦОМ К СТЕНЕ С ОКОНЫМИ ПРОЕМАМИ ИЛИ ПОСРЕДИНЕ ПОМЕЩЕНИЯ



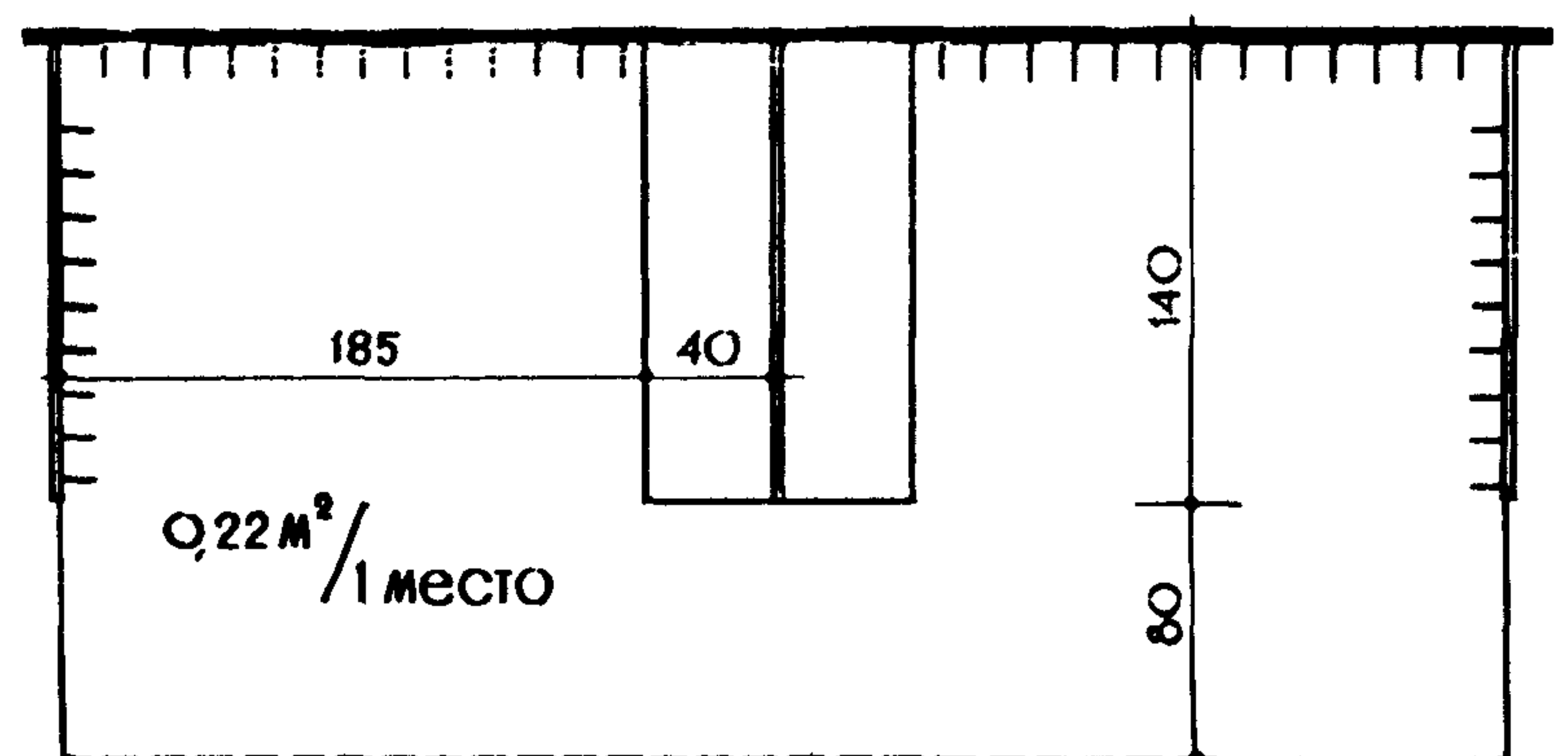
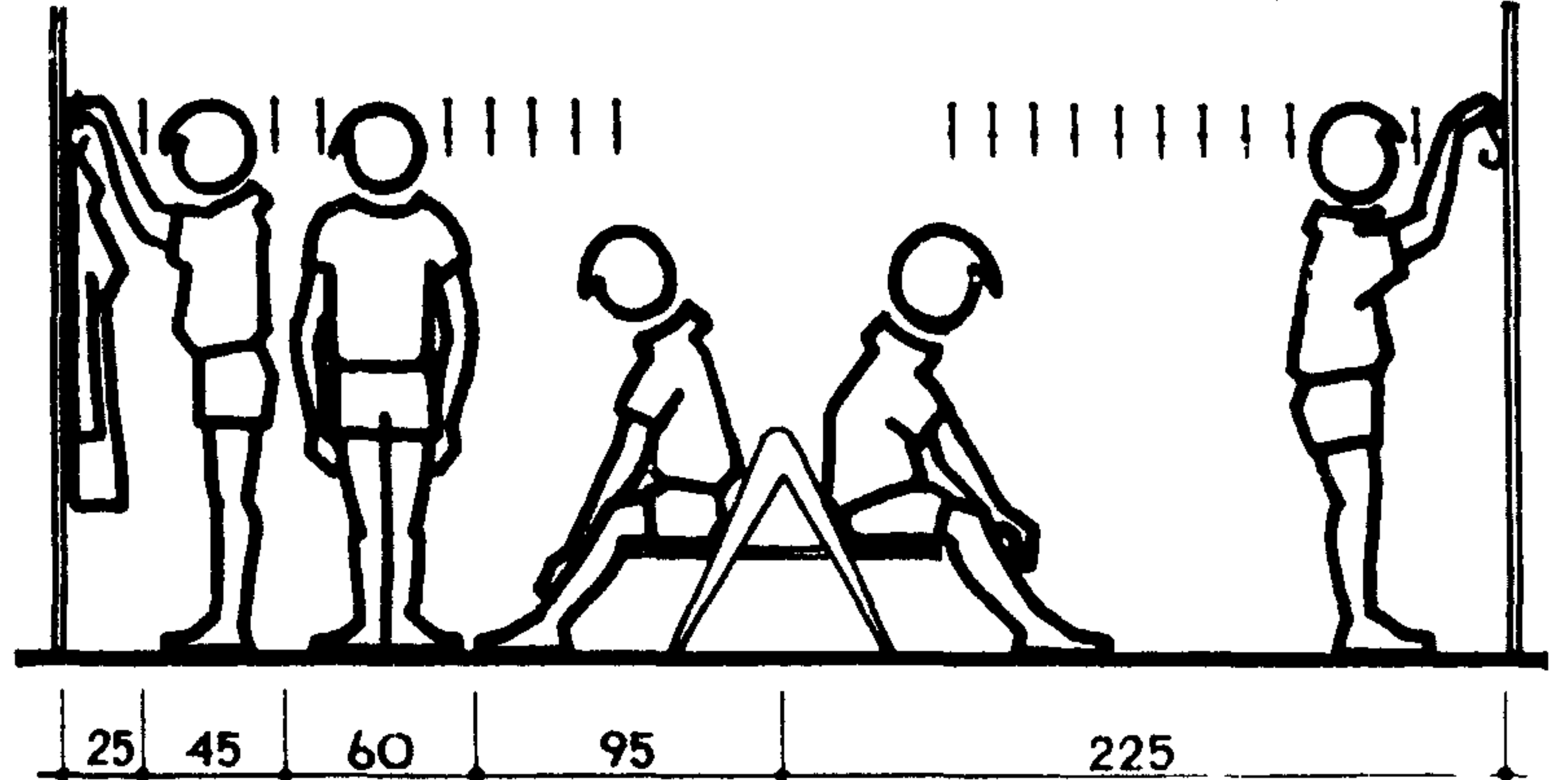
④ ПОСРЕДИНЕ ПОМЕЩЕНИЯ СО СКАМЬЯМИ В СТОРОНЕ ОТ ОТСЕКОВ



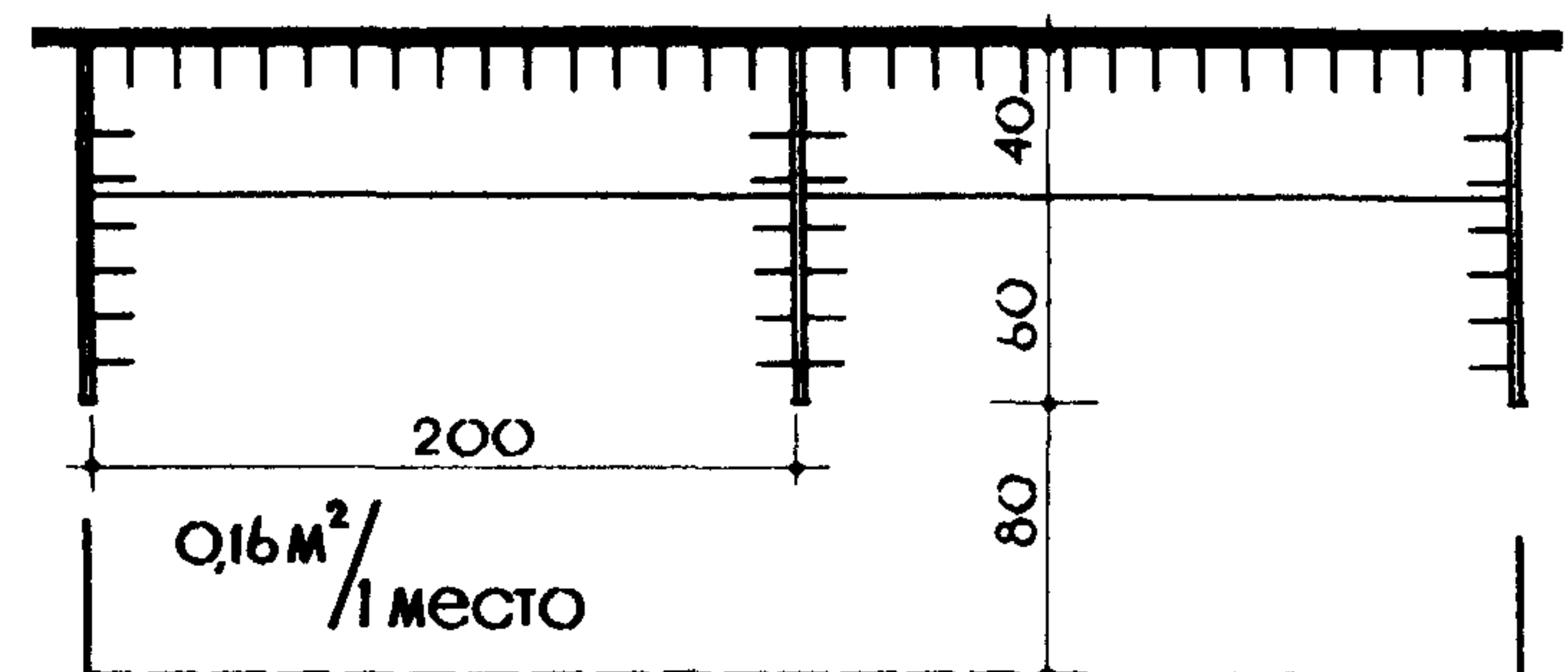
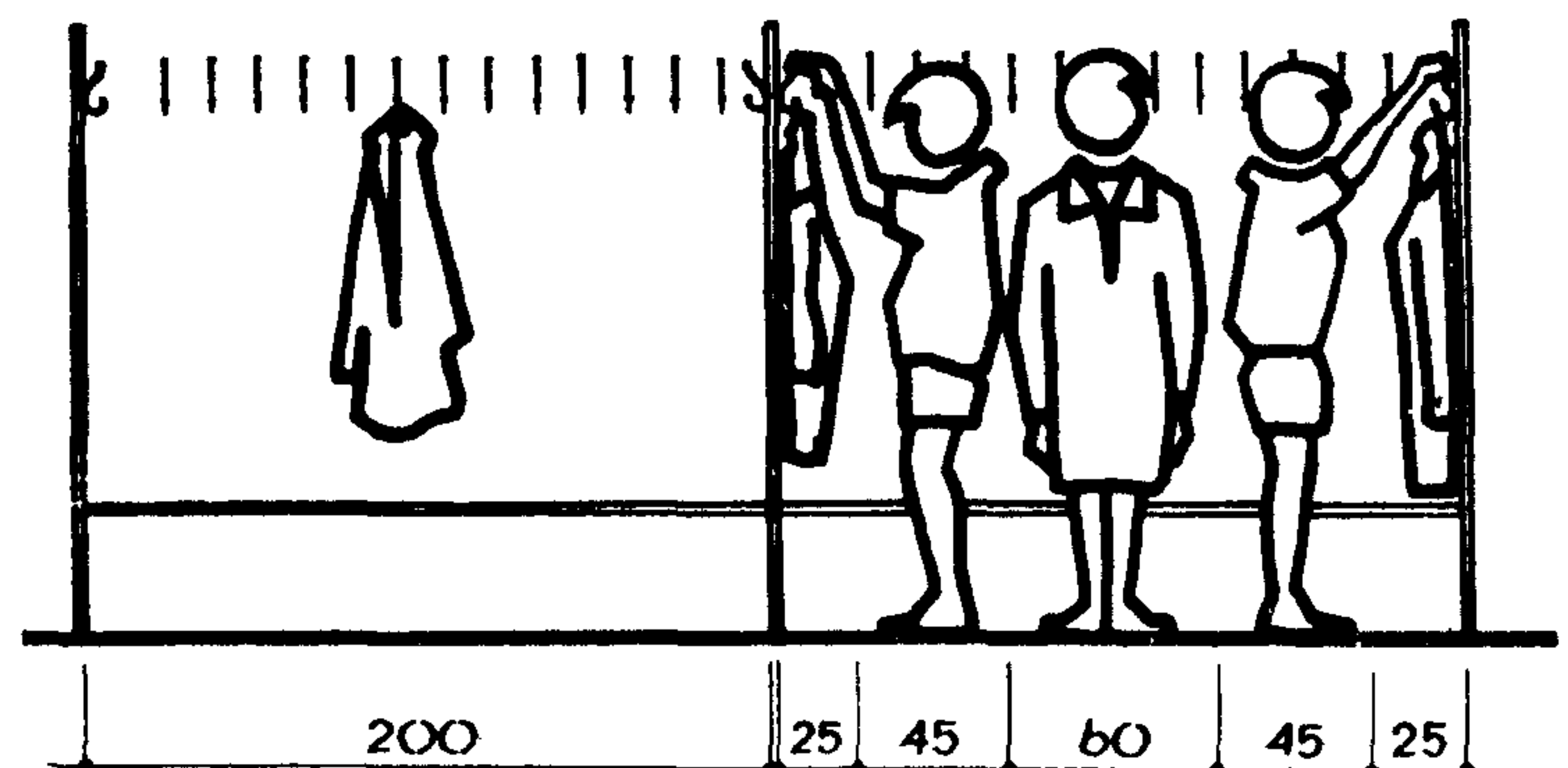
① ПОВОРОТНЫЕ КОНСОЛЬНЫЕ ВЕШАЛКИ ДЛЯ ПОМЕЩЕНИЙ УНИВЕРСАЛЬНОГО ИСПОЛЬЗОВАНИЯ



③ НА СТЕНЕ И ТОРЦОМ К СТЕНЕ; ДВУСТОРОННЯЯ СКАМЬЯ РАЗДЕЛЯЕТ ОТСЕКИ



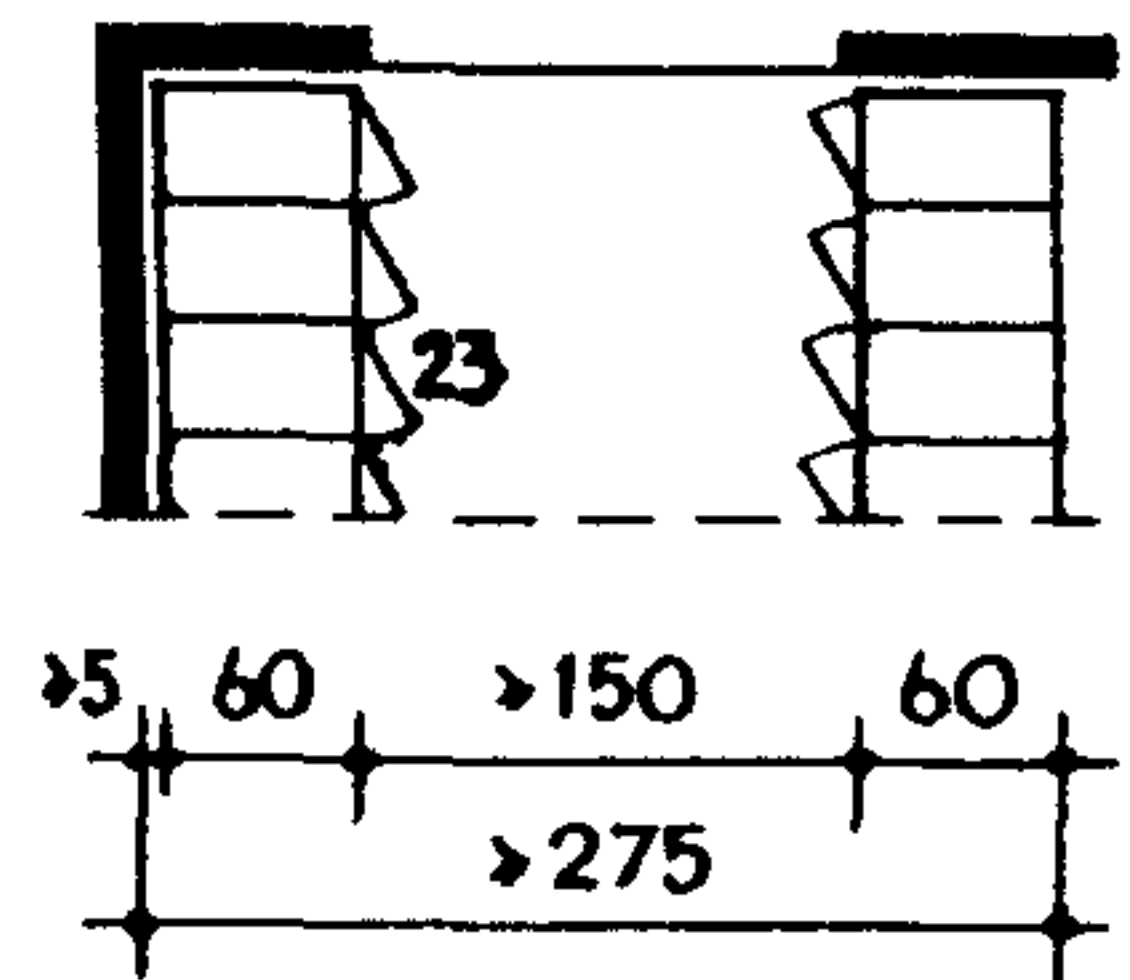
⑤ НА СТЕНЕ СО СКАМЕЙКОЙ И ТОРЦОМ К СТЕНЕ



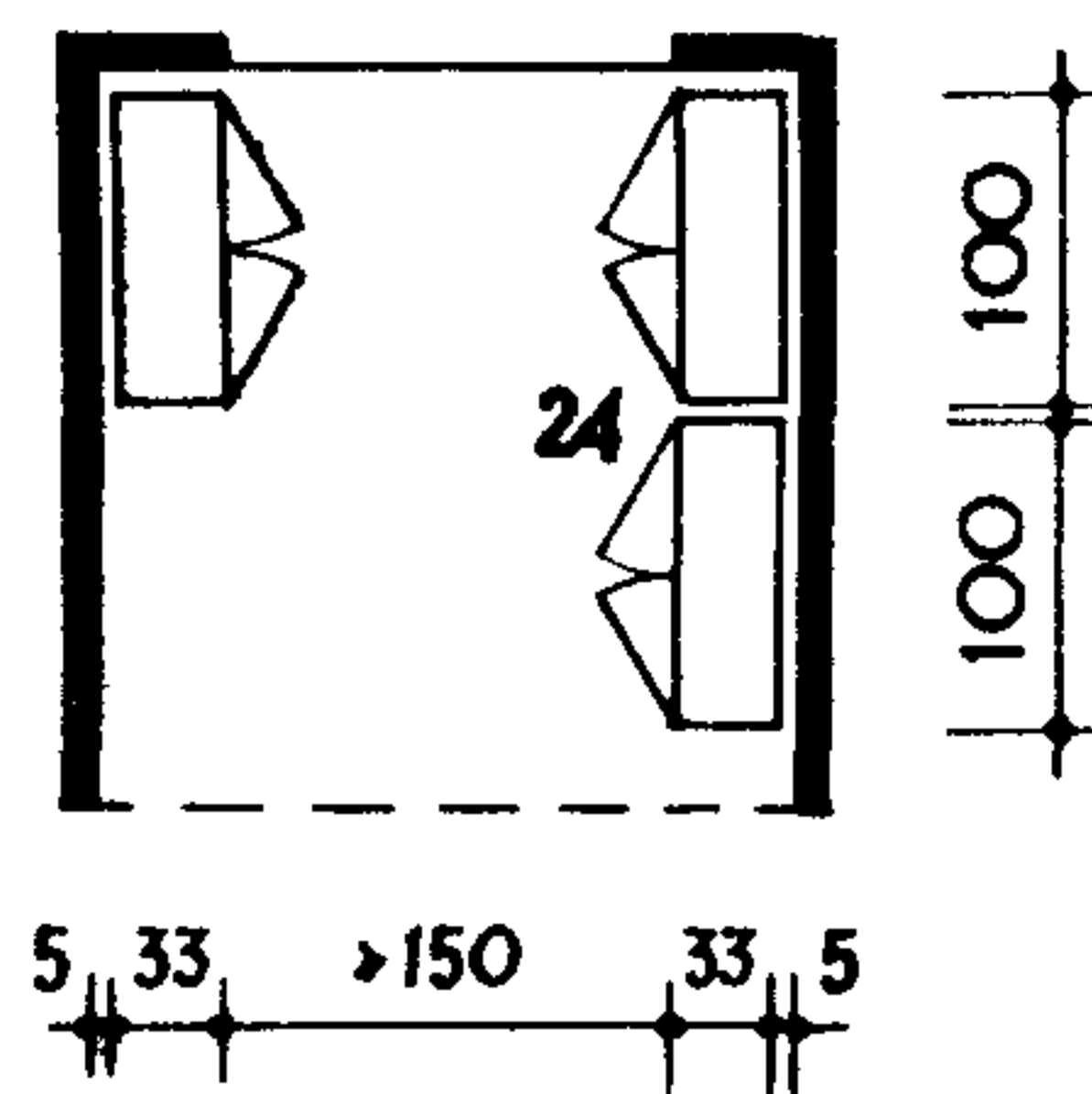
I. ГРУППИРОВКА МЕБЕЛИ И ОБОРУДОВАНИЯ

1) ГАРДЕРОБ - ВЕЩЕВАЯ

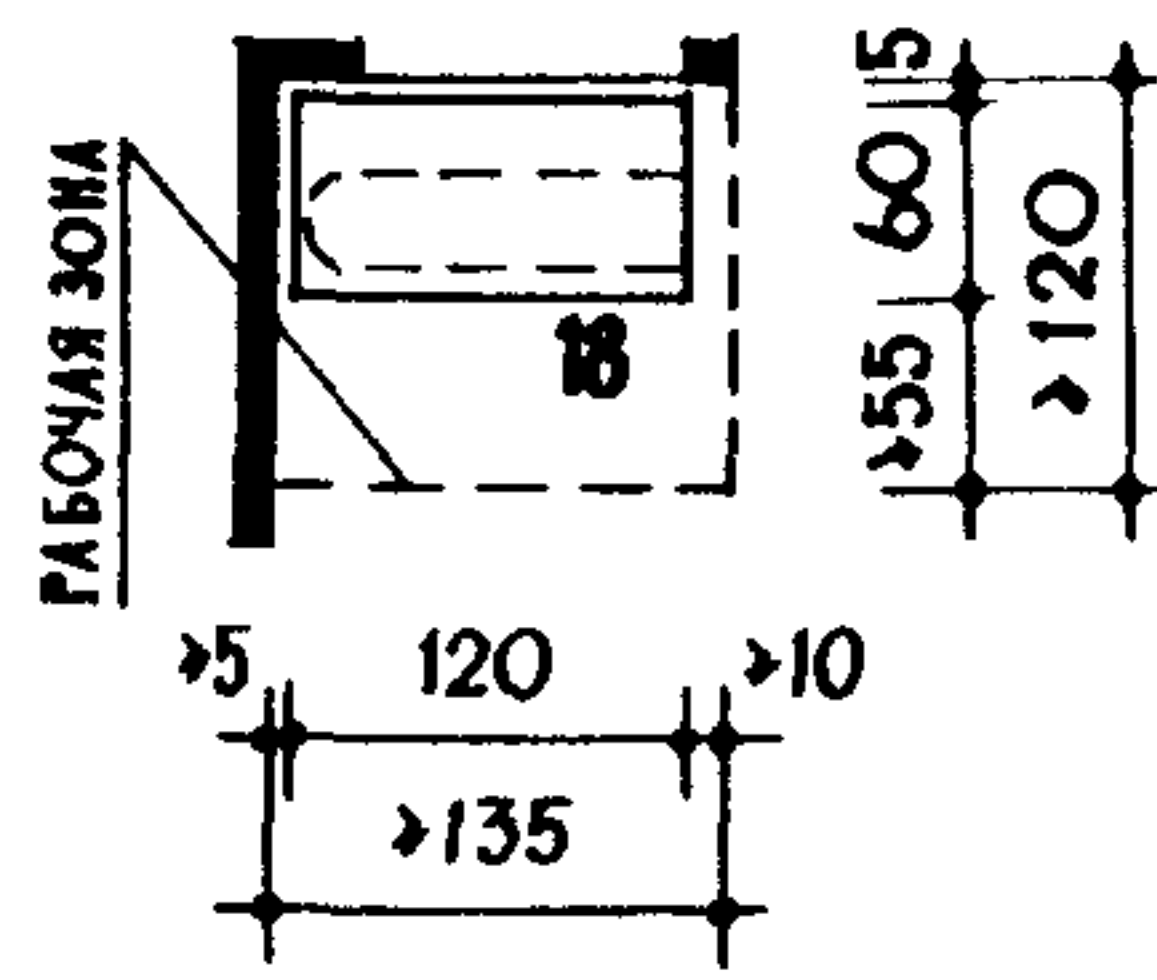
а) ИНДИВИДУАЛЬНЫЕ
ШКАФЧИКИ ДЛЯ ОДЕЖДЫ



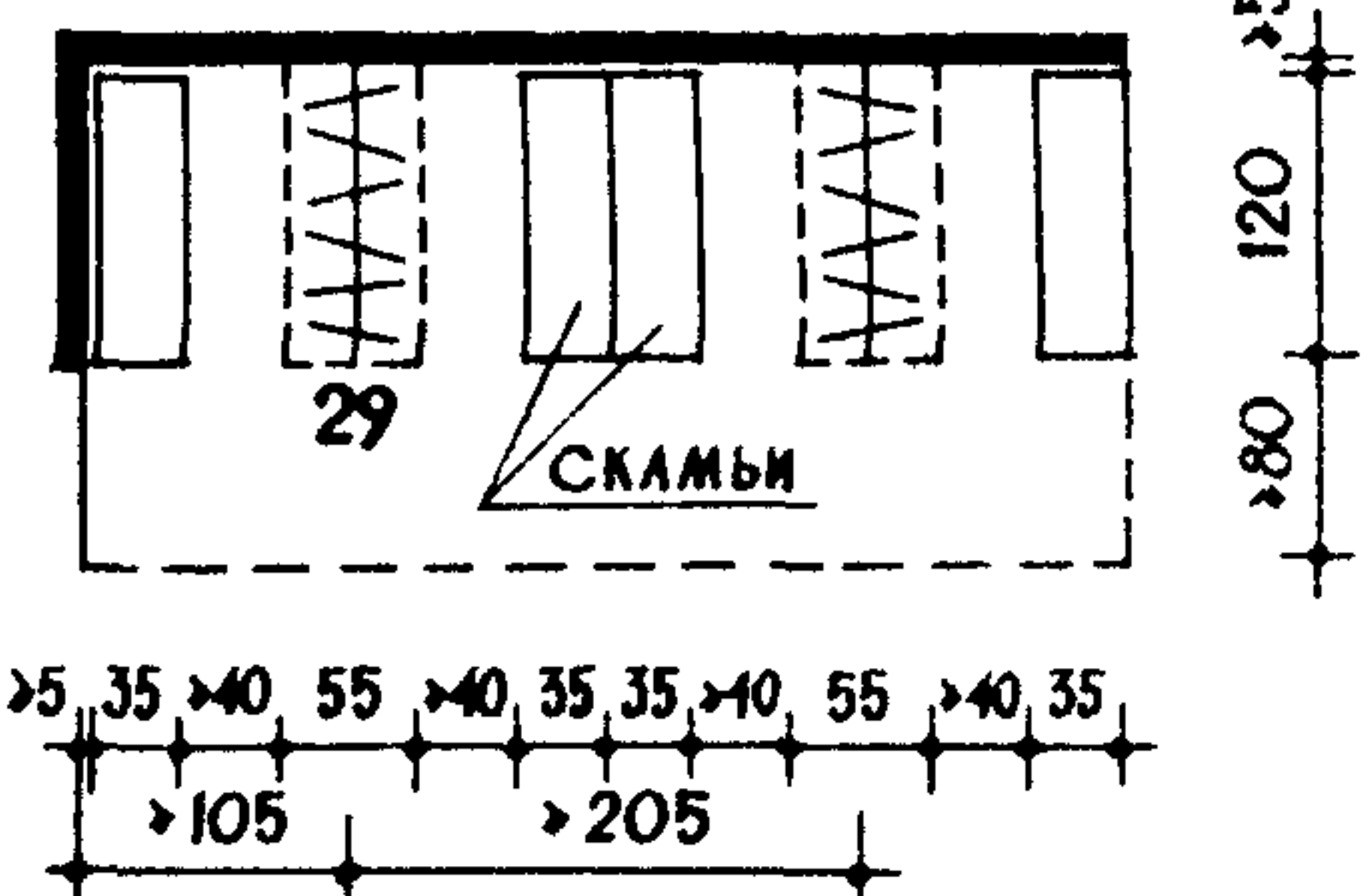
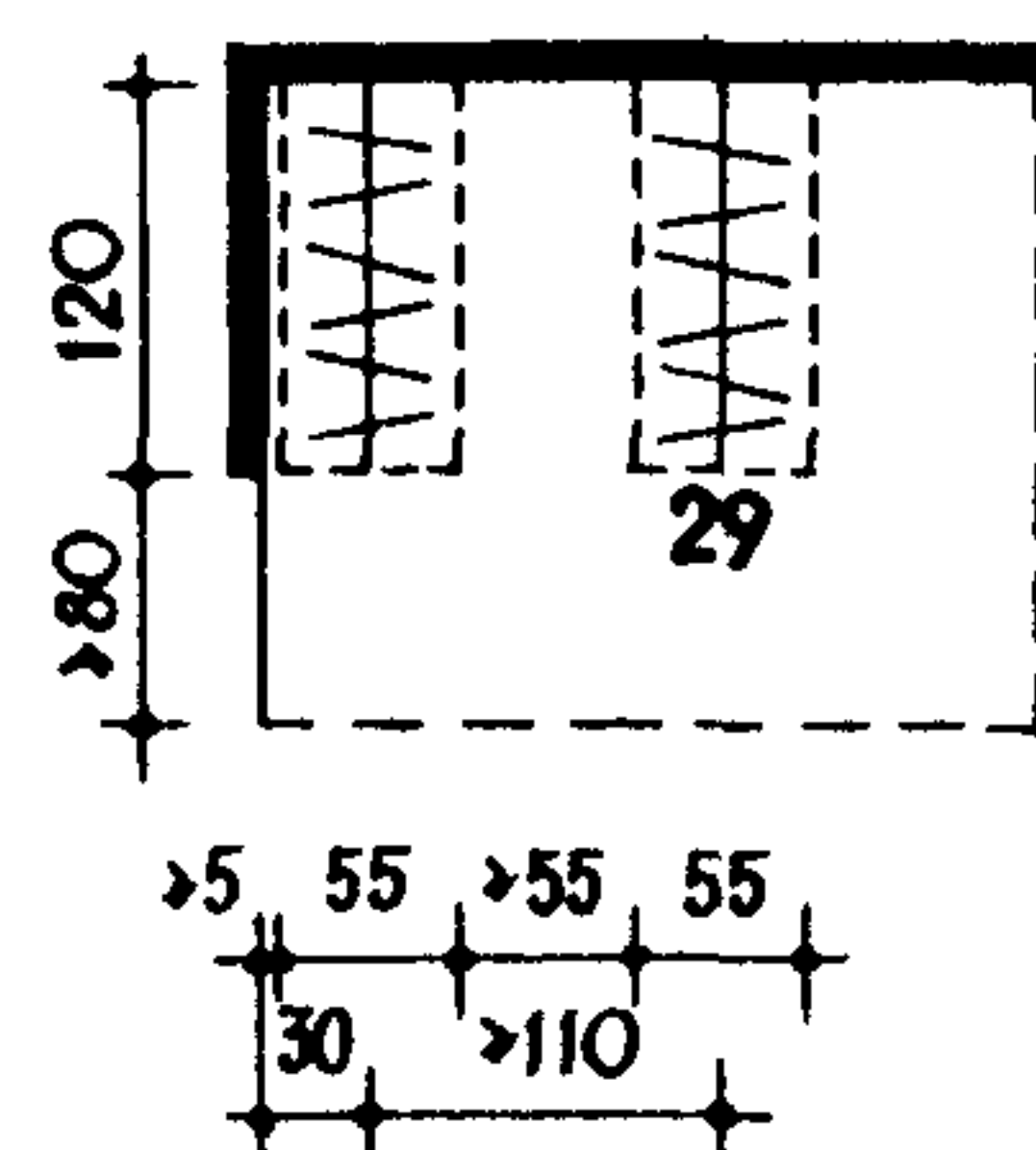
б) СУШИЛЬНЫЕ
ШКАФЫ



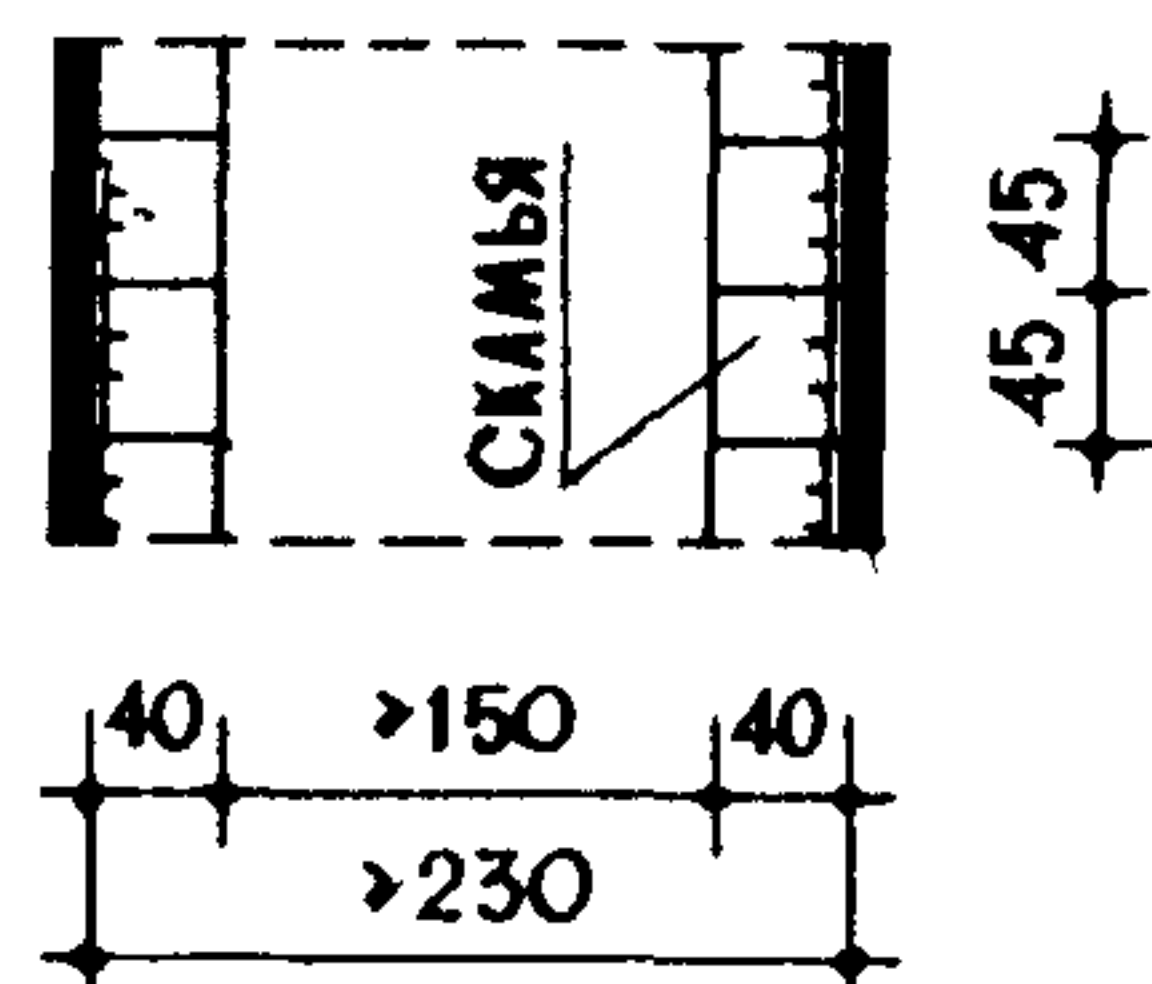
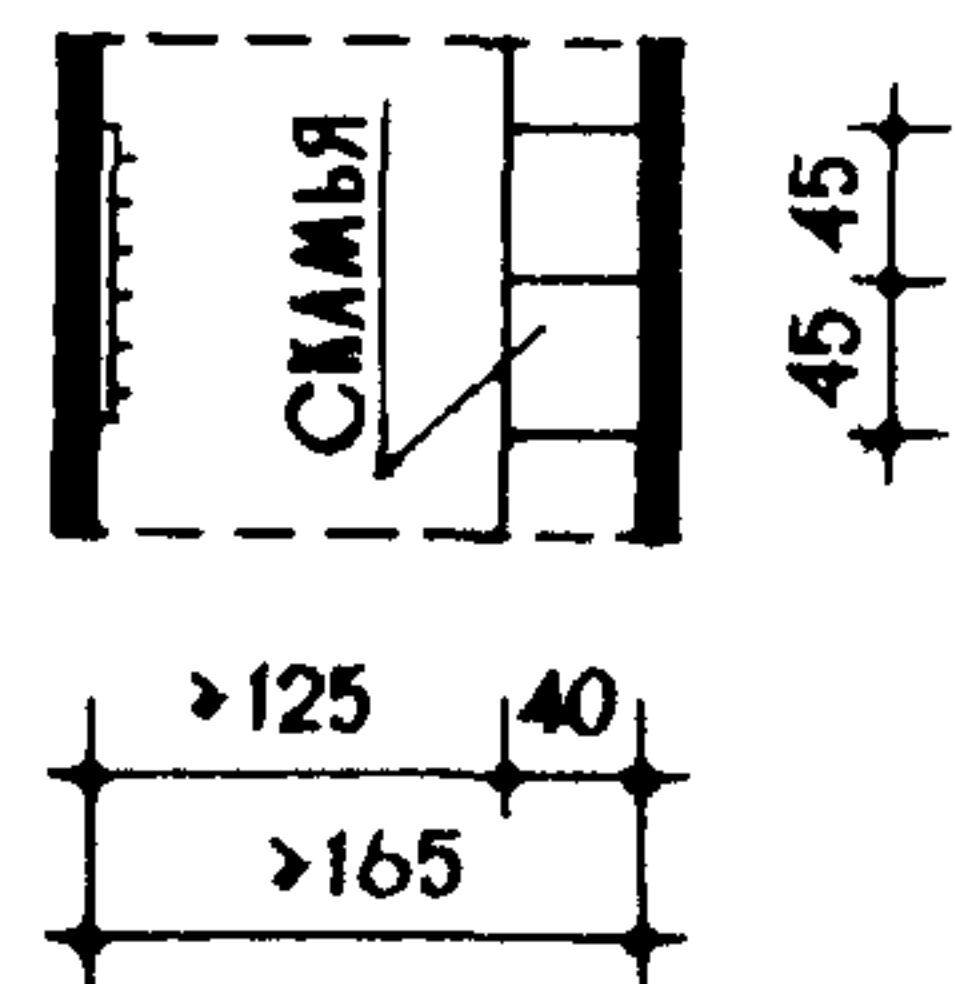
в) РАБОЧЕЕ МЕСТО
У ГЛАДИЛЬНОГО СТОЛА



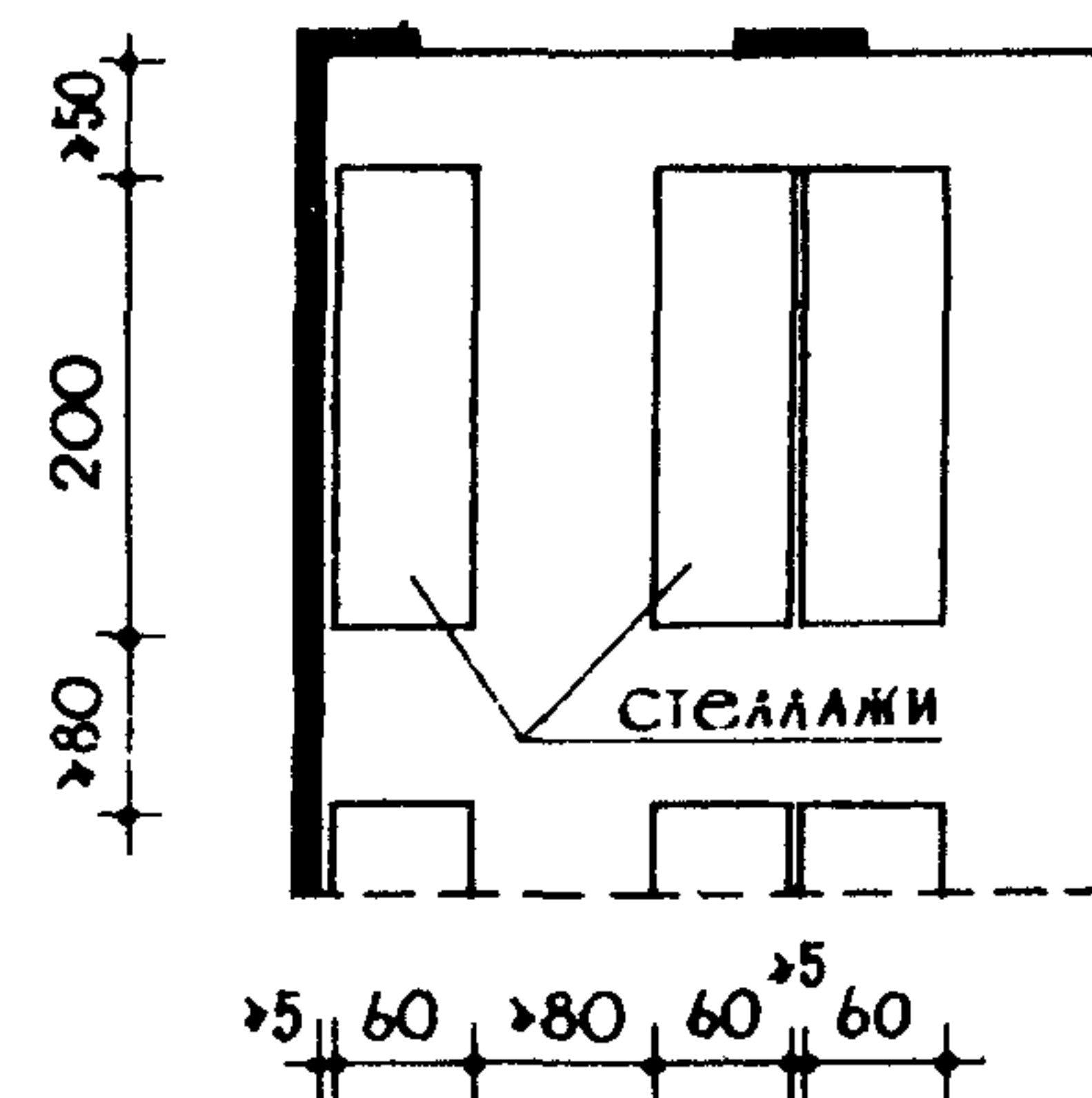
г) ОТКРЫТЫЕ ВЕШАЛКИ ДЛЯ ОДЕЖДЫ
БЕЗ СКАМЕЕК СО СКАМЕЙКАМИ



2) РАЗДЕВАЛЬНАЯ ПРИ ГИГИЕНИЧЕСКОЙ ДУШЕВОЙ

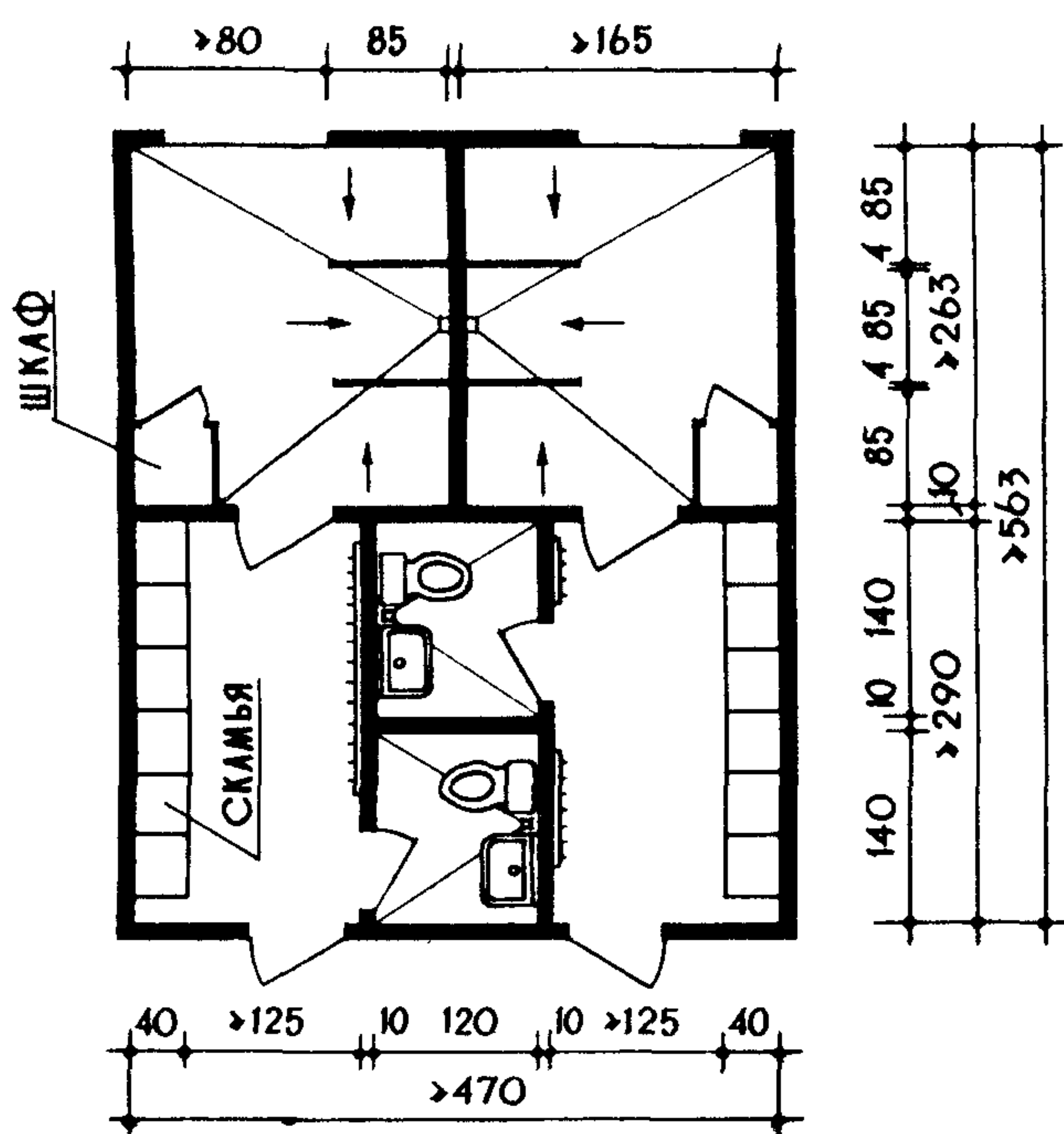


3) БЕЛЬЕВАЯ

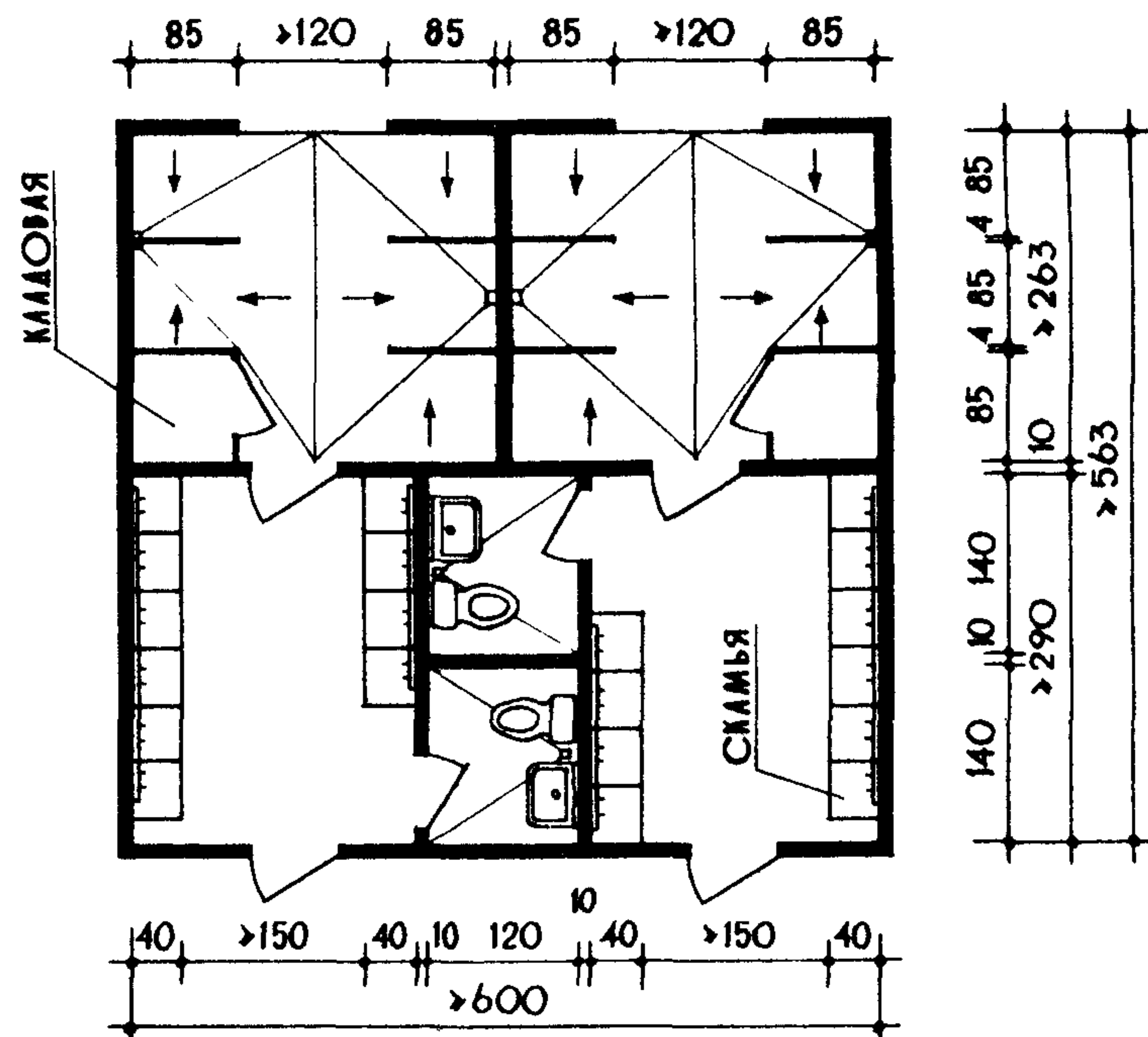


II. ГАБАРИТНЫЕ СХЕМЫ ДУШЕВЫХ

а) НА 6 СЕТОК
(ПИОНЕРСКИЙ ЛАГЕРЬ ДО 240 МЕСТ)



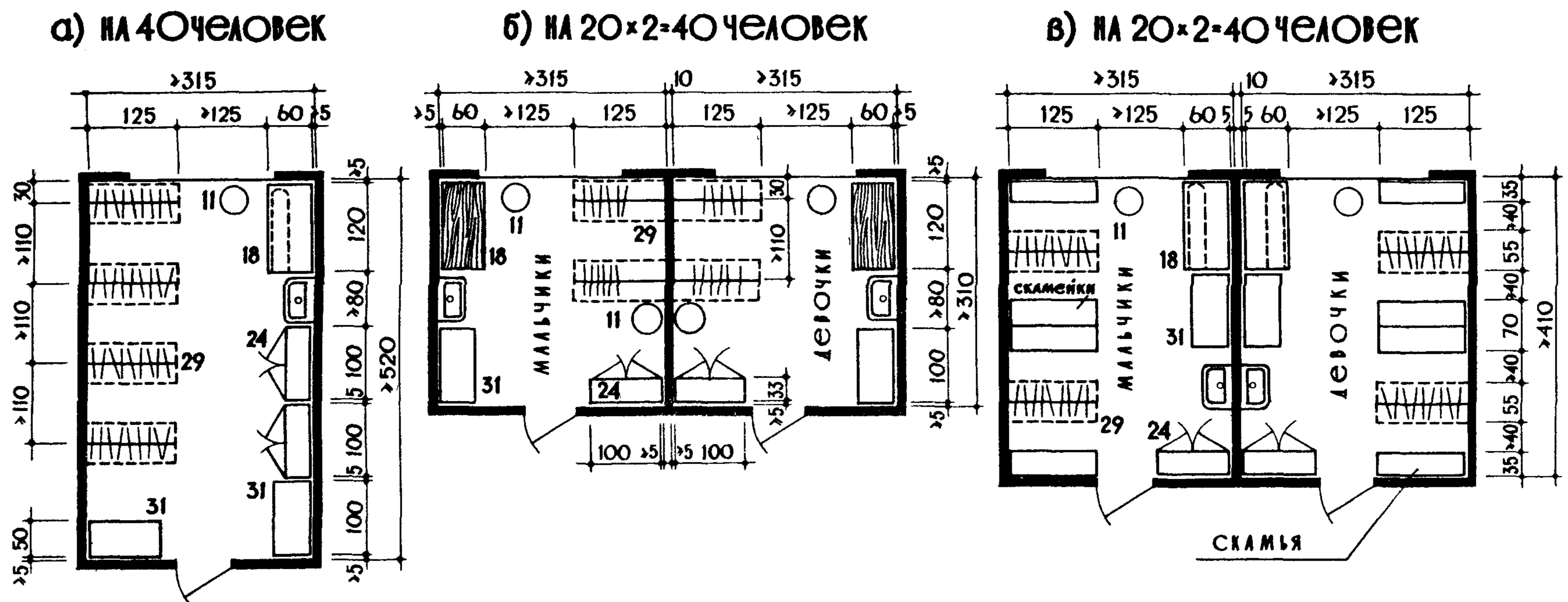
б) НА 10 СЕТОК
(ПИОНЕРСКИЙ ЛАГЕРЬ БОЛЕЕ 240 МЕСТ)



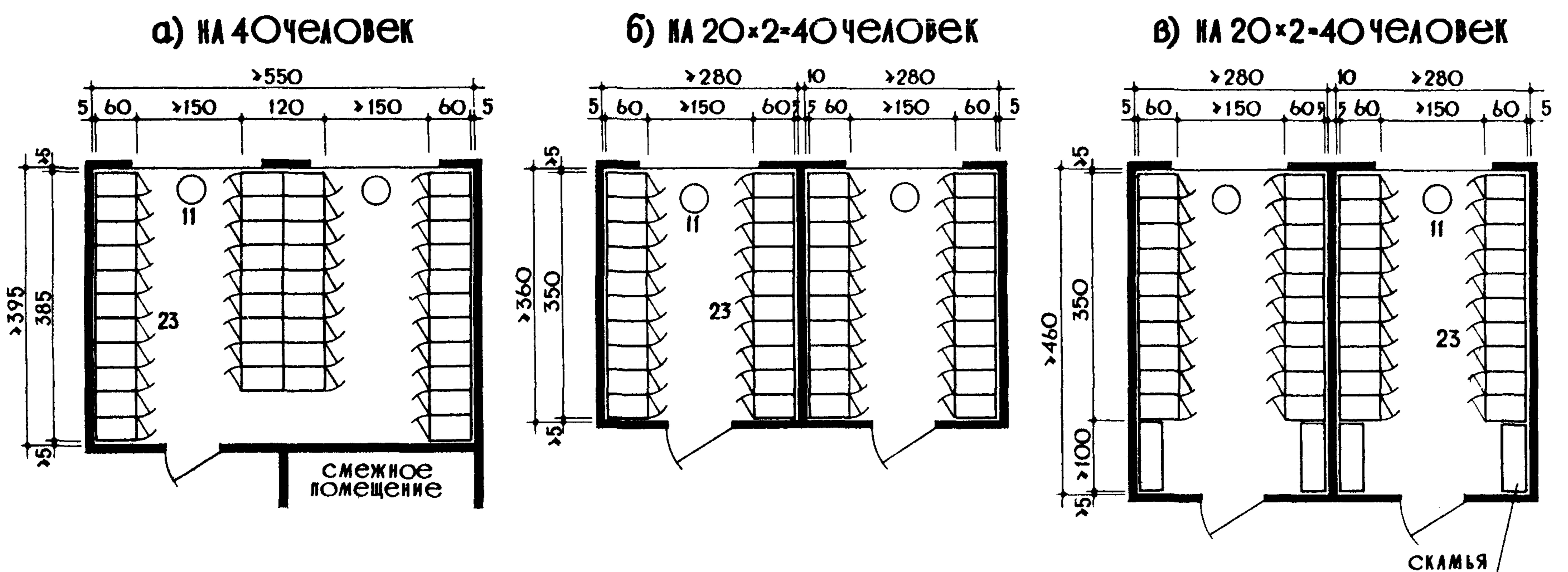
ПРИМЕЧАНИЕ

ЦИФРОВЫЕ ОБОЗНАЧЕНИЯ ПРЕДМЕТОВ МЕБЕЛИ И ОБОРУДОВАНИЯ СООТВЕТСТВУЮТ ИХ ПОРЯДКОВЫМ НОМЕРАМ НА ЛИСТЕ 9.

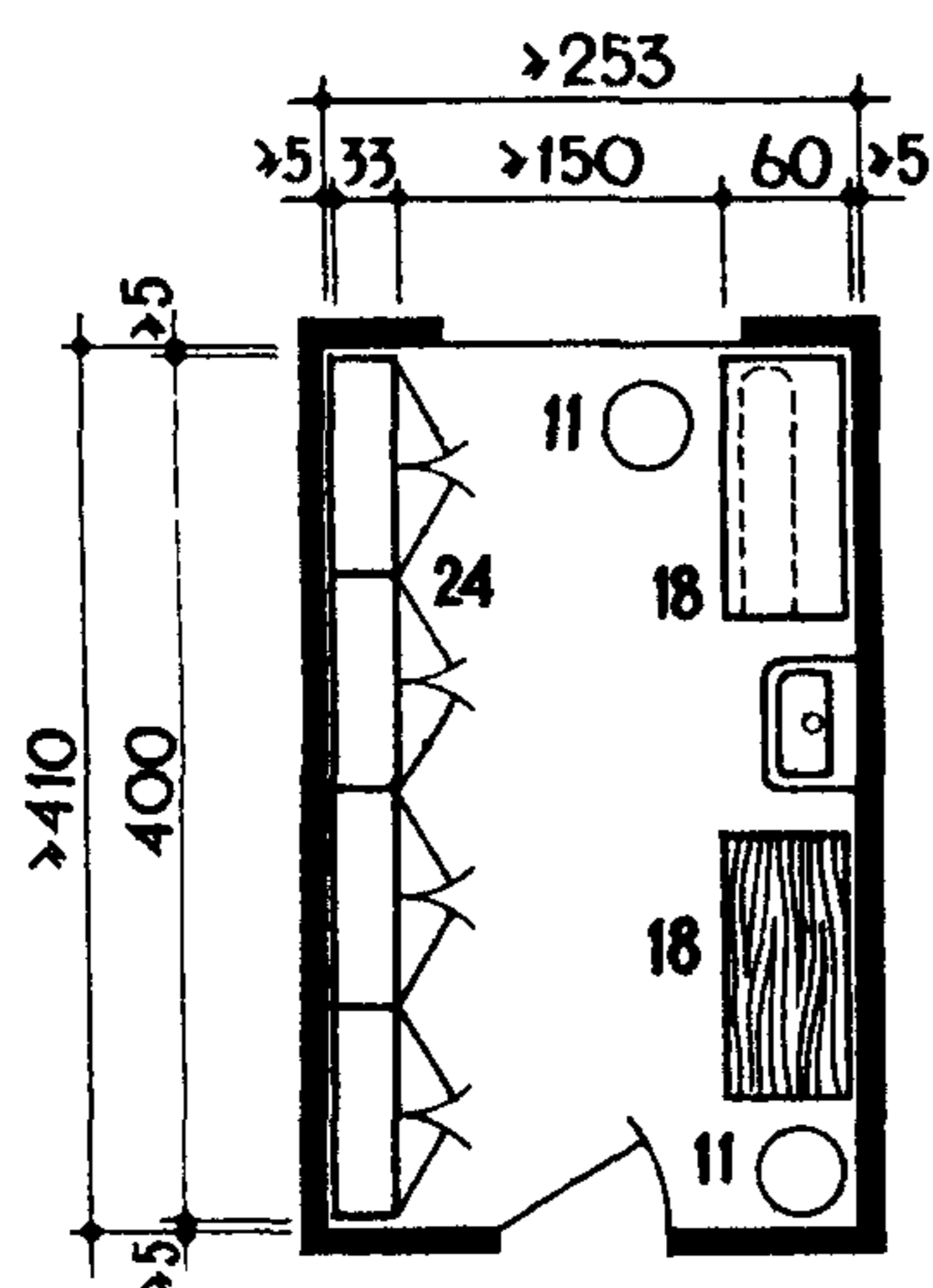
① ГАРДЕРОБ-ВЕЩЕВАЯ ОТРЯДА ПРИ ХРАНЕНИИ ОДЕЖДЫ НА ОТКРЫТЫХ ВЕШАЛКАХ



② ГАРДЕРОБ-ВЕЩЕВАЯ ОТРЯДА ПРИ ХРАНЕНИИ ОДЕЖДЫ И ВЕЩЕЙ В ИНДИВИДУАЛЬНЫХ ШКАФЧИКАХ



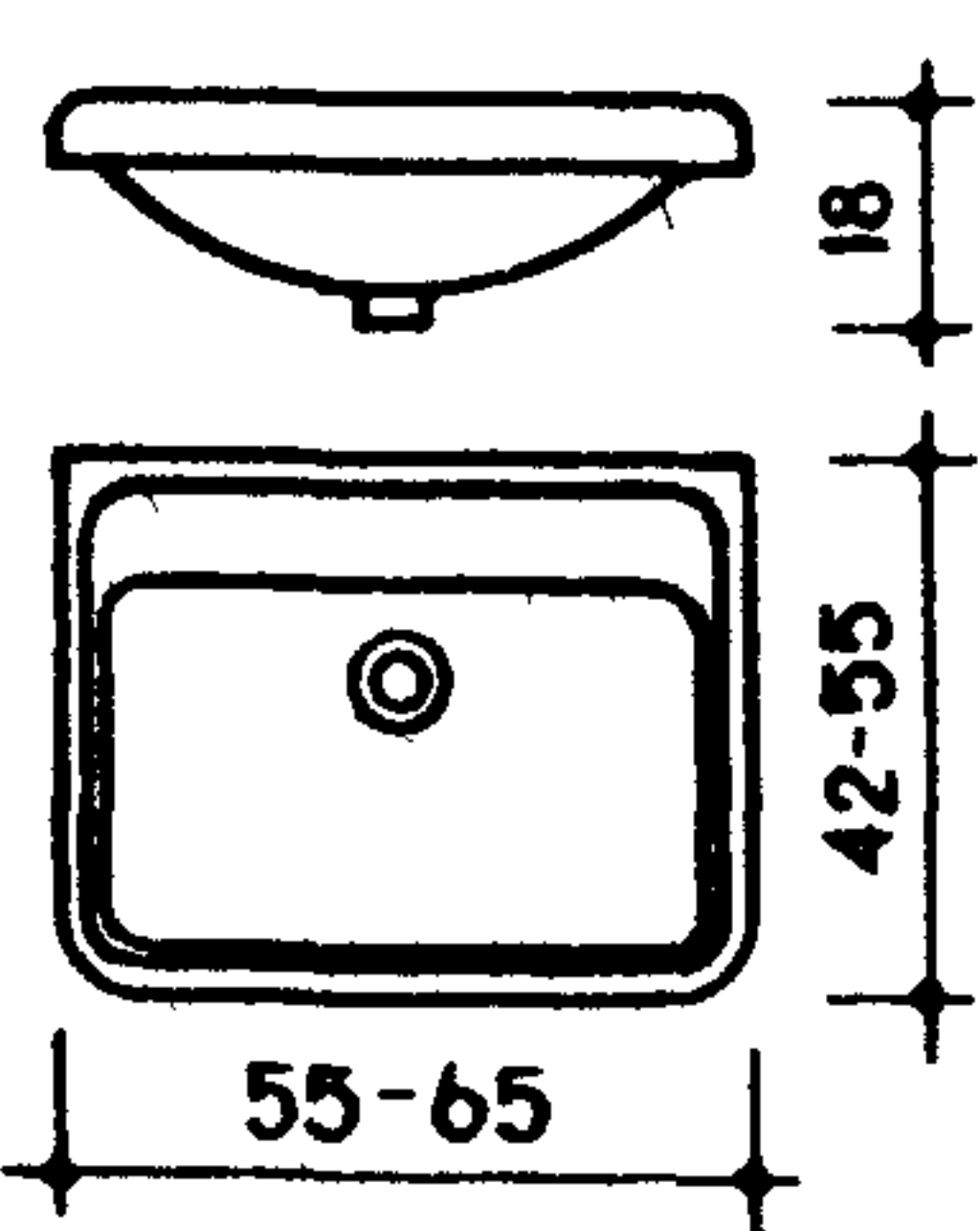
③ БЫТОВАЯ КОМНАТА на 40 человек



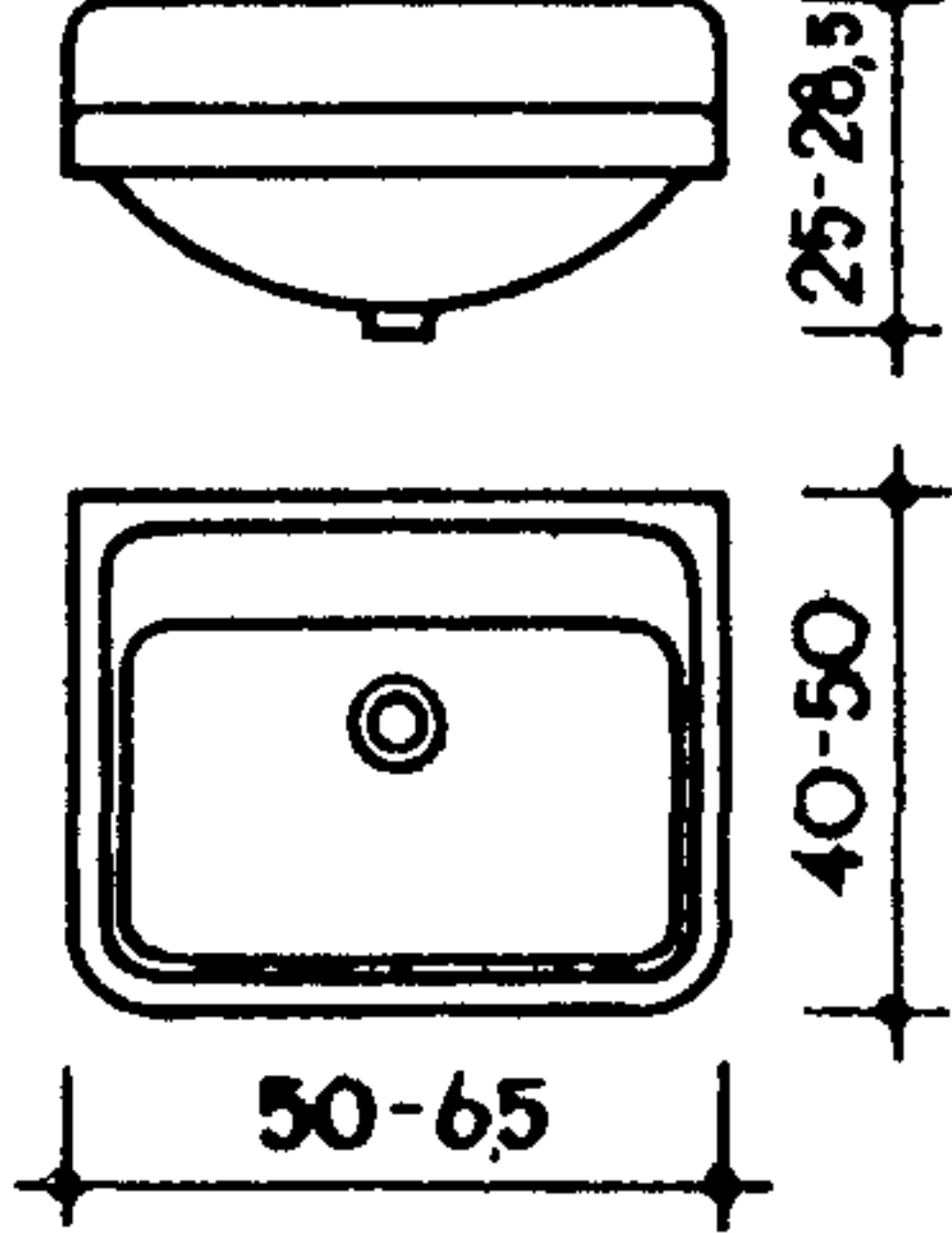
ПРИМЕЧАНИЯ

1. ПРИ ХРАНЕНИИ ВЕЩЕЙ В ИНДИВИДУАЛЬНЫХ ШКАФЧИКАХ ПРЕДУСМАТРИВАЕТСЯ БЫТОВАЯ КОМНАТА.
2. В СЕЗОННЫХ ПИОНЕРСКИХ ЛАГЕРЯХ МЕСТА ДЛЯ ЧИСТКИ ОДЕЖДЫ И ОБУВИ ПРЕДУСМАТРИВАЮТСЯ ВНЕ ЗДАНИЯ ПОД НАВЕСОМ.
3. ЦИФРОВЫЕ ОБОЗНАЧЕНИЯ ПРЕДМЕТОВ МЕБЕЛИ И ОБОРУДОВАНИЯ СООТВЕТСТВУЮТ ИХ ПОРЯДКОВЫМ НОМЕРАМ НА ЛИСТЕ 9.

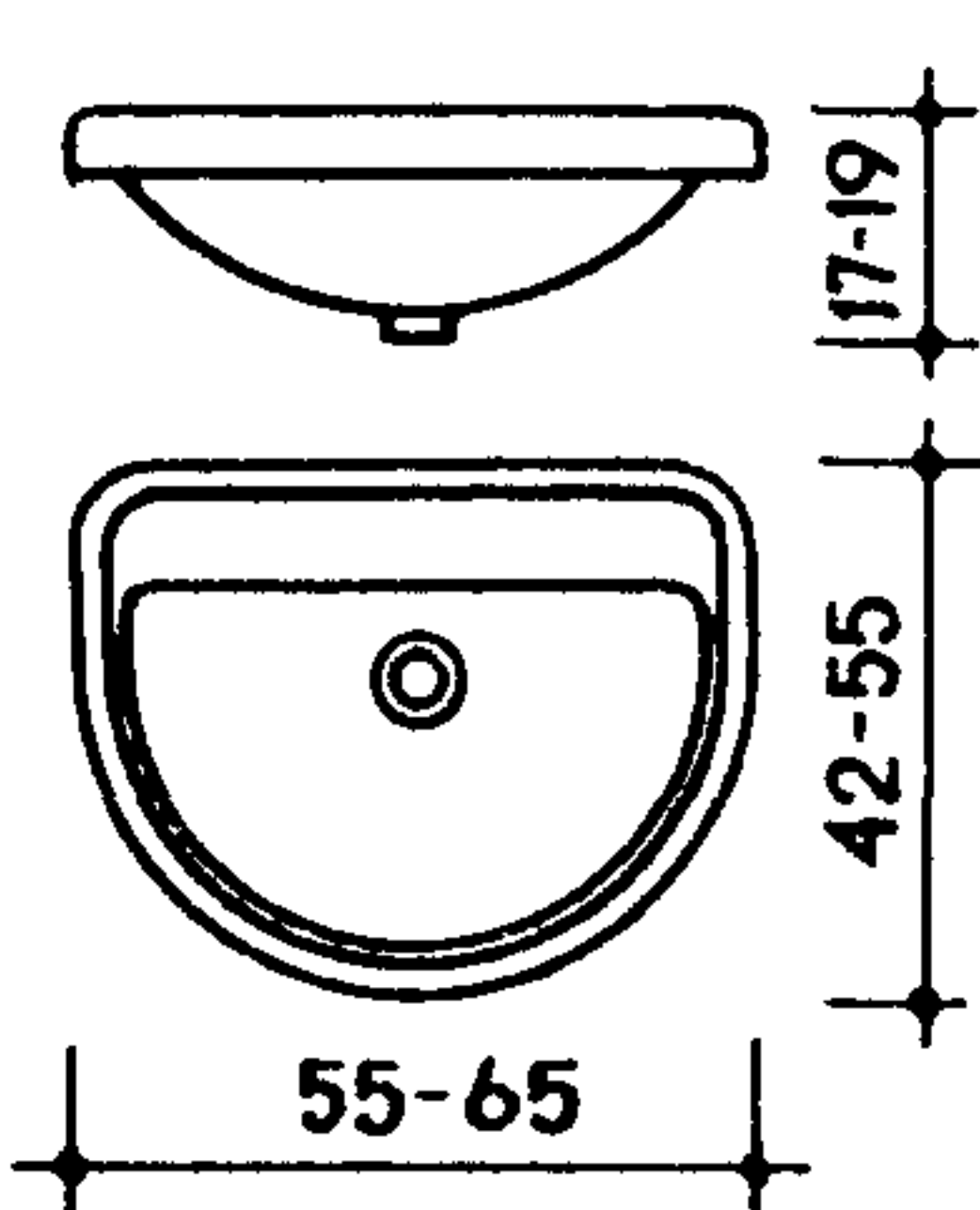
**УМЫВАЛЬНИКИ
ПРЯМОУГОЛЬНЫЕ**
БЕЗ СПИНКИ
ГОСТ 4550-60



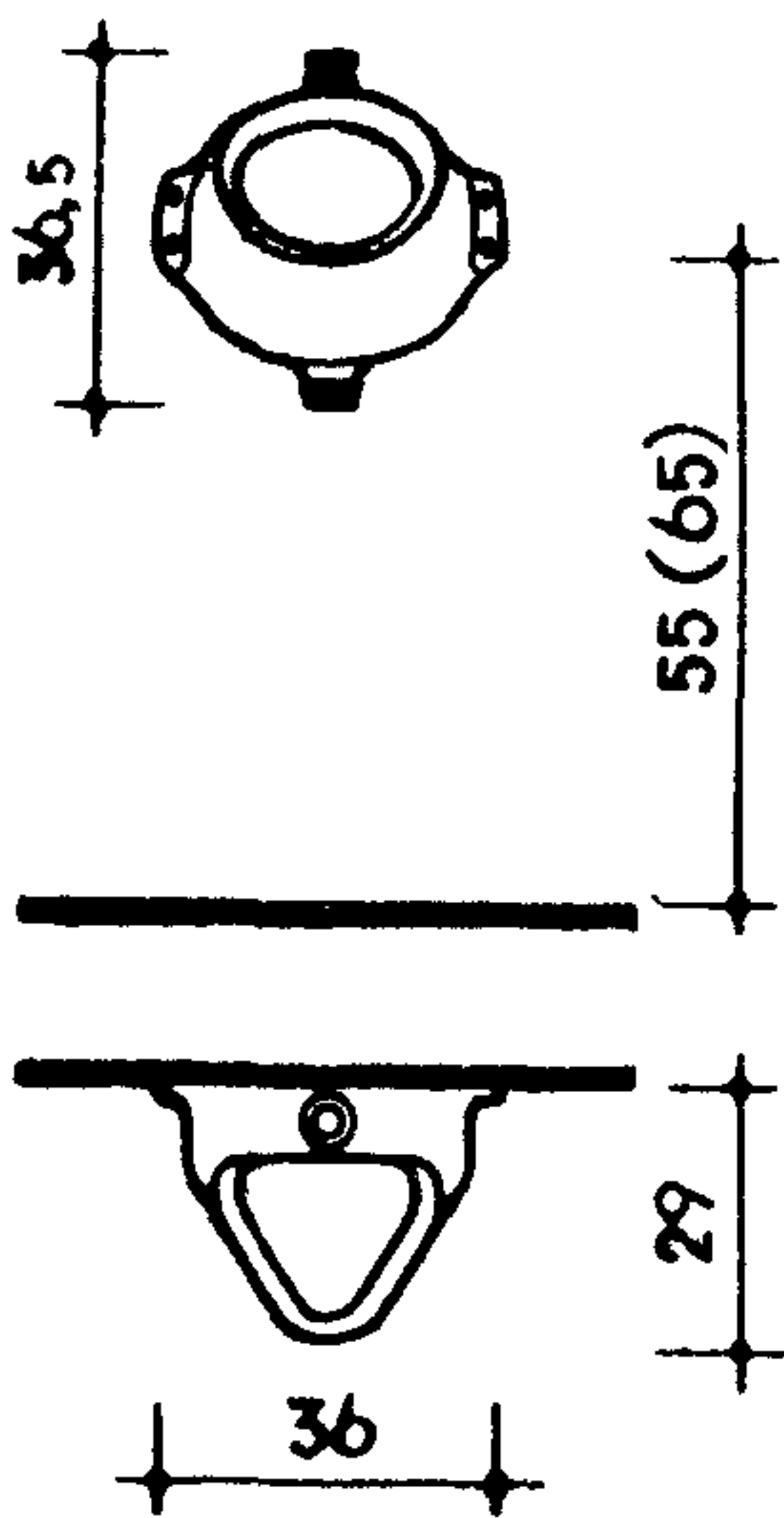
**УМЫВАЛЬНИКИ
СО СПИНКОЙ**
ГОСТ 752-60



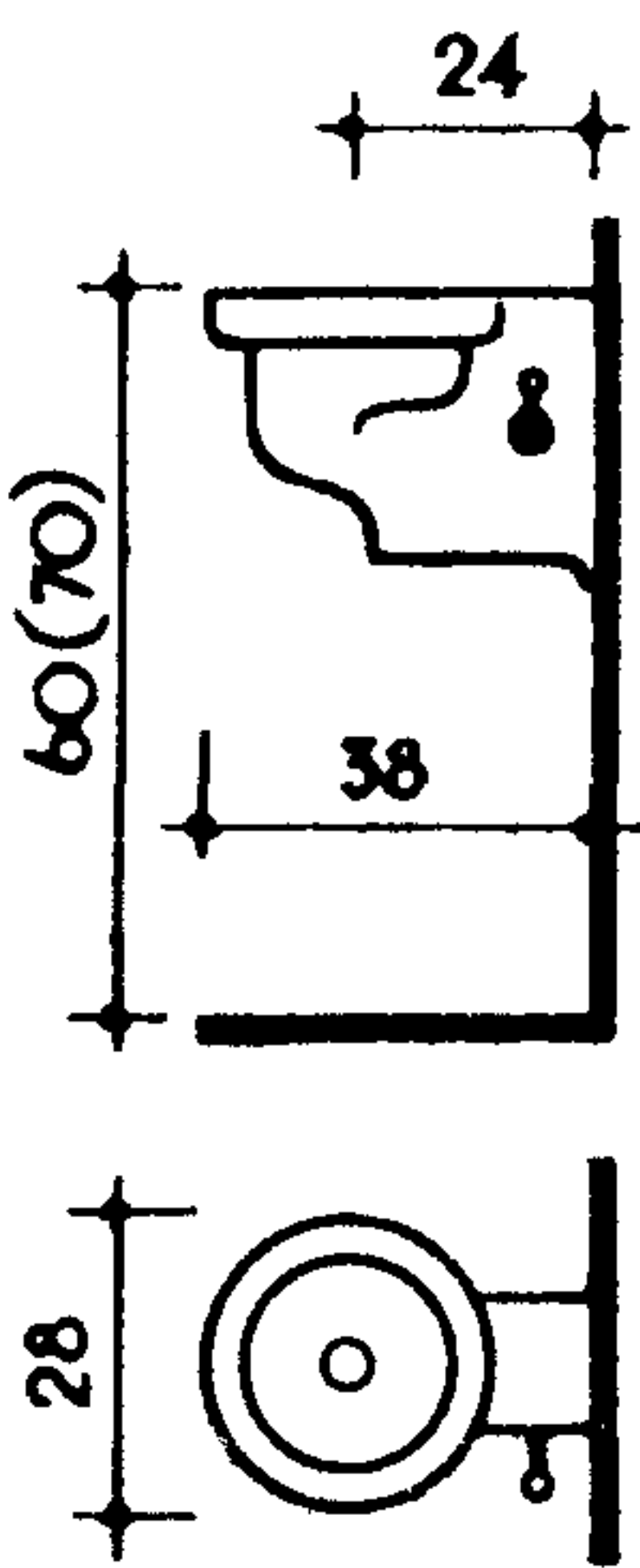
**УМЫВАЛЬНИКИ
ПОЛУКРУГЛЫЙ**
ГОСТ 7288-60



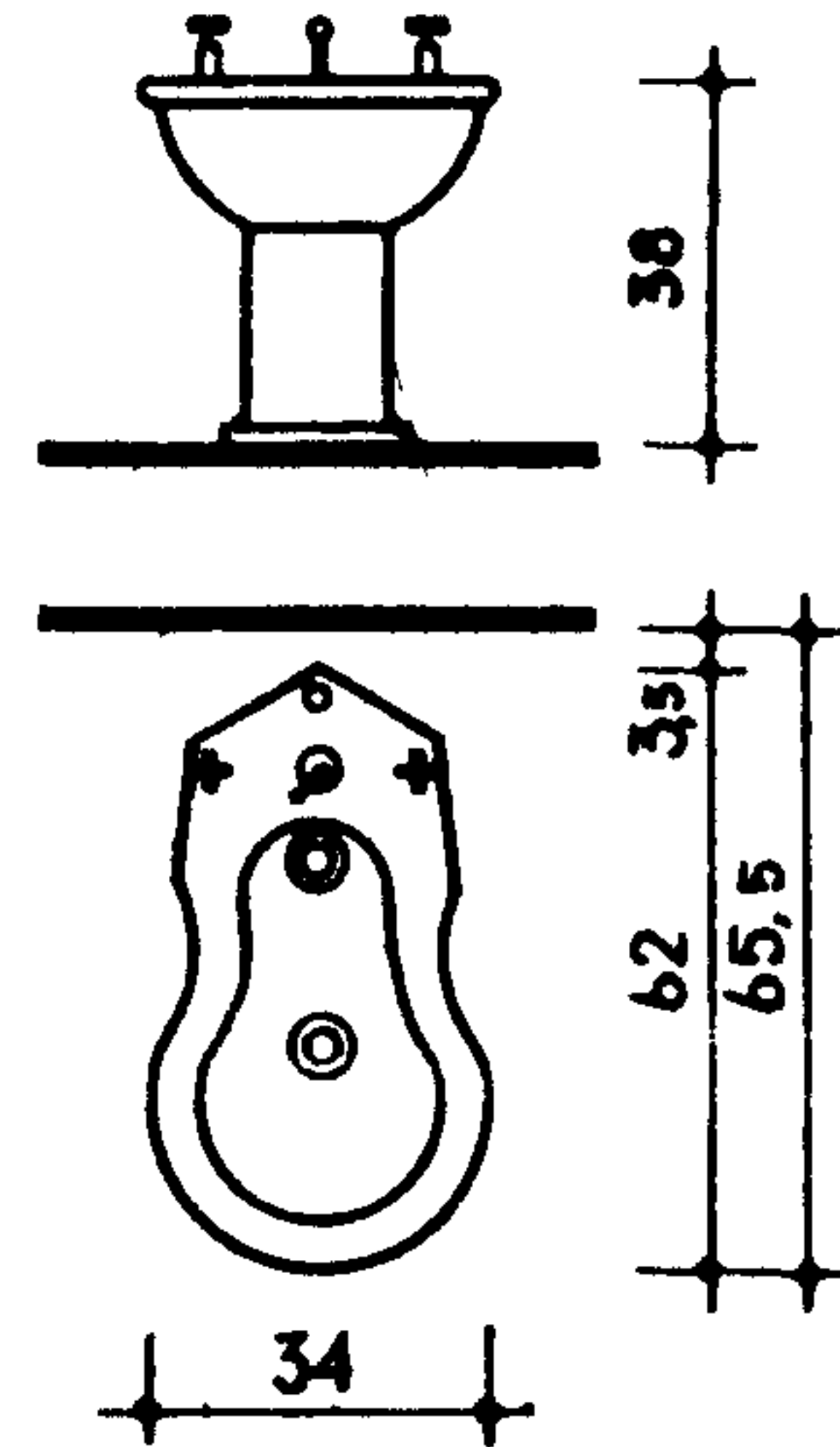
**ПИССУАР
НАСТЕННЫЙ**
ГОСТ 755-62



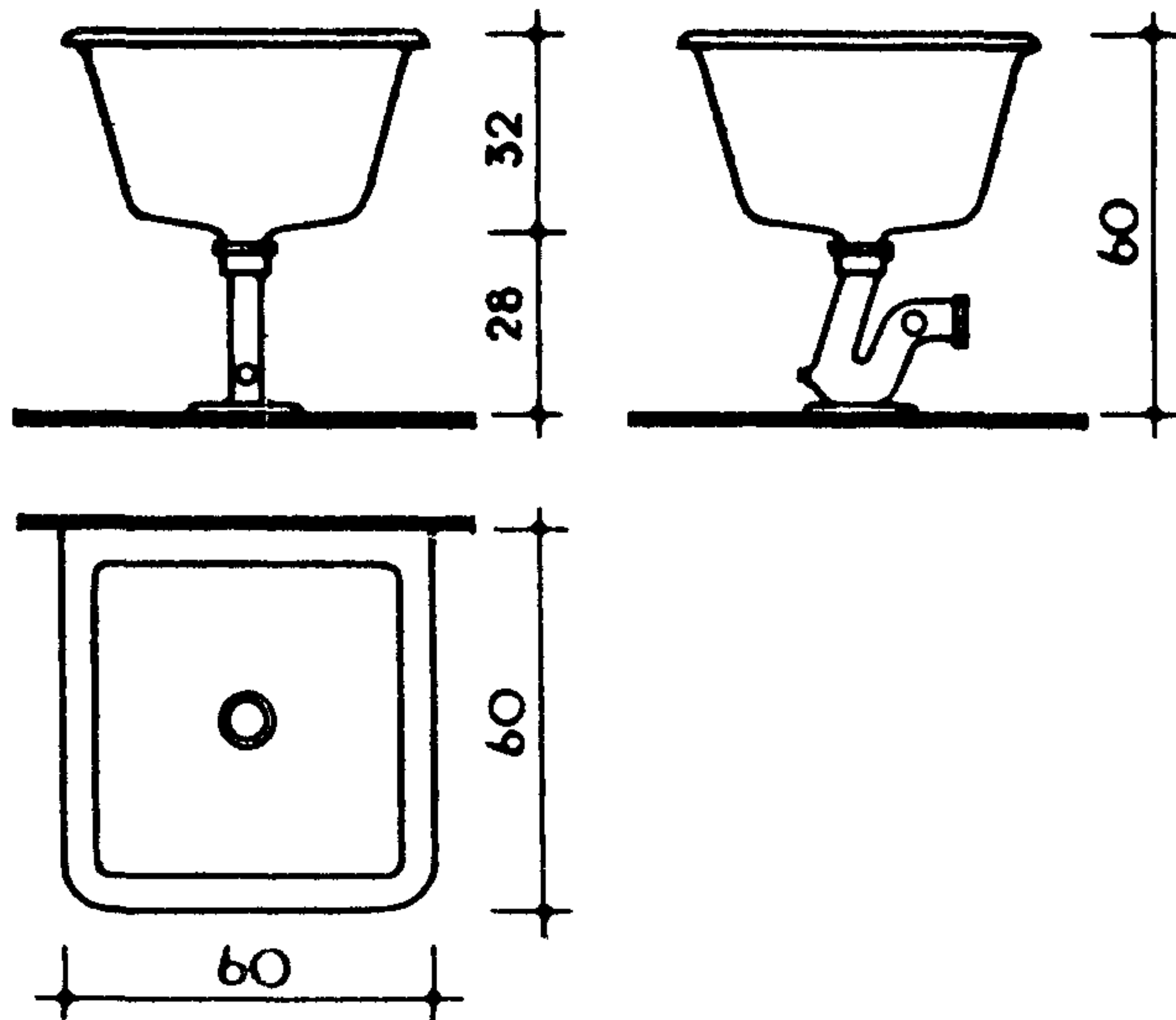
**ПИТЬЕВОЙ
ФОНТАНЧИК
НАСТЕННЫЙ**



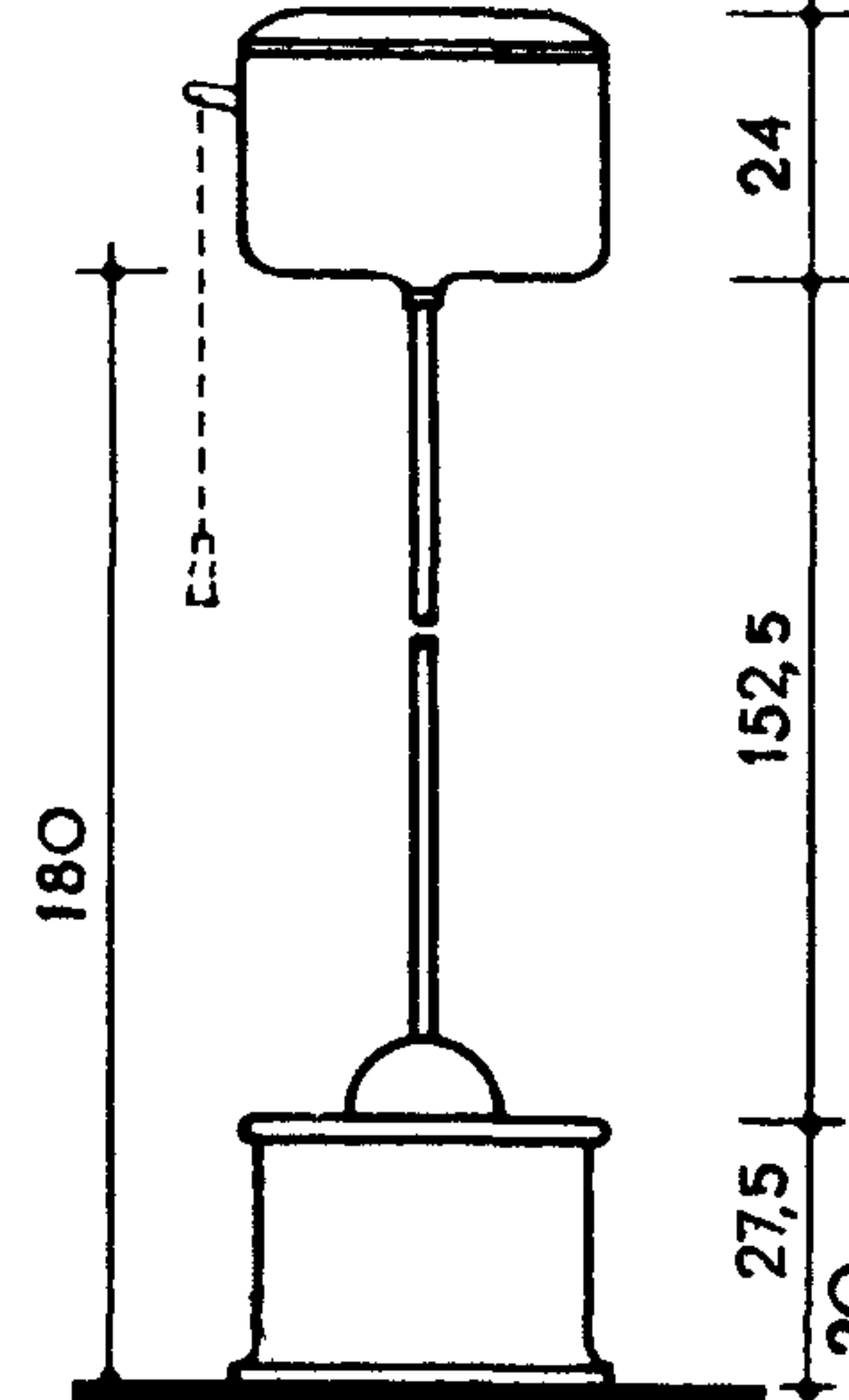
**ИНДИВИДУАЛЬНЫЙ
ГИГИЕНИЧЕСКИЙ
ДУШ „БНАЭ“**
ПО ТУ 139-59 КЭСФ



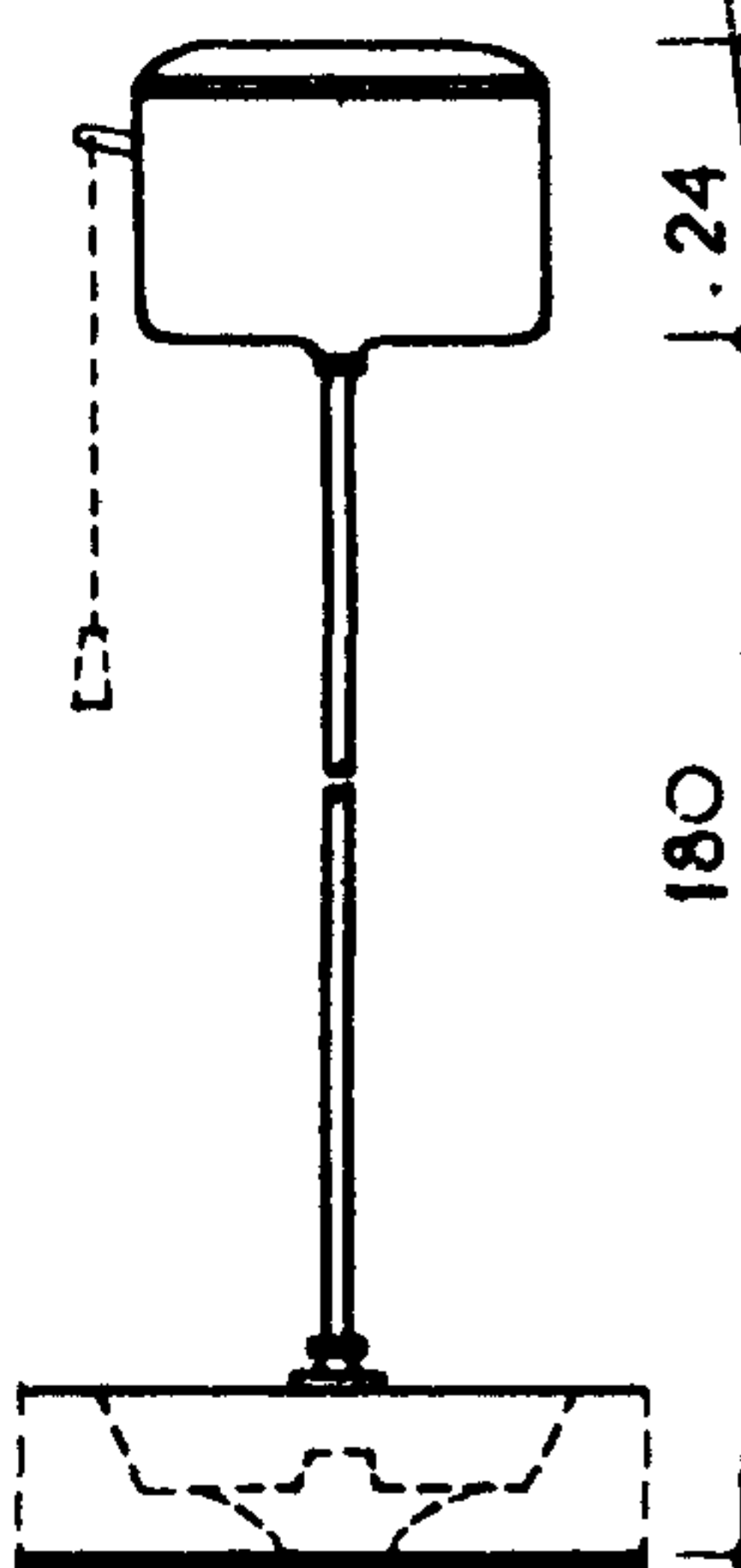
**МОЙКА
ЧУГУННАЯ ЭМАЛИРОВАННАЯ
ДЛЯ УБОРОЧНОГО ИНВЕНТАРЯ**
ВНИИСТО СЧ 12-28



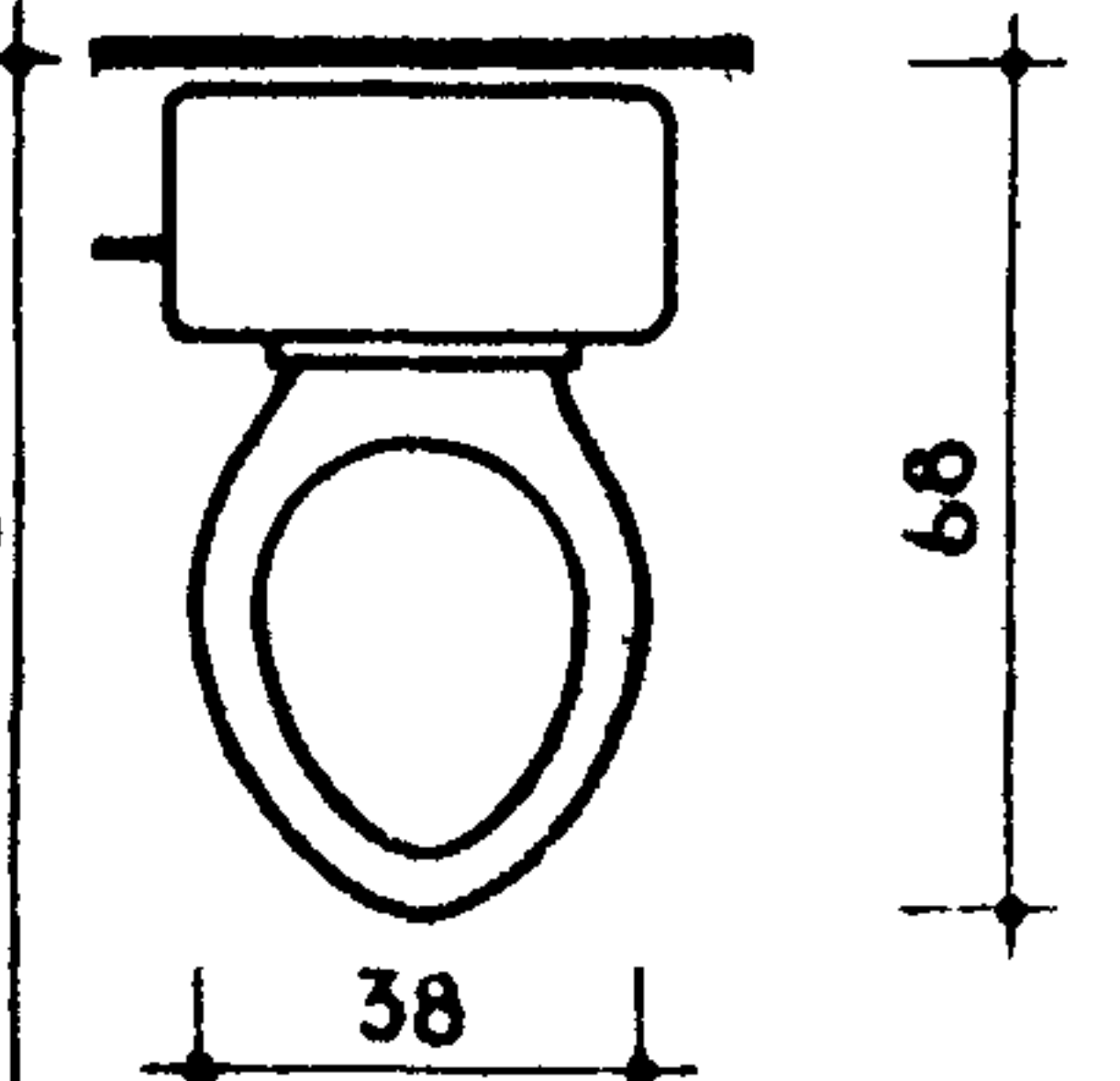
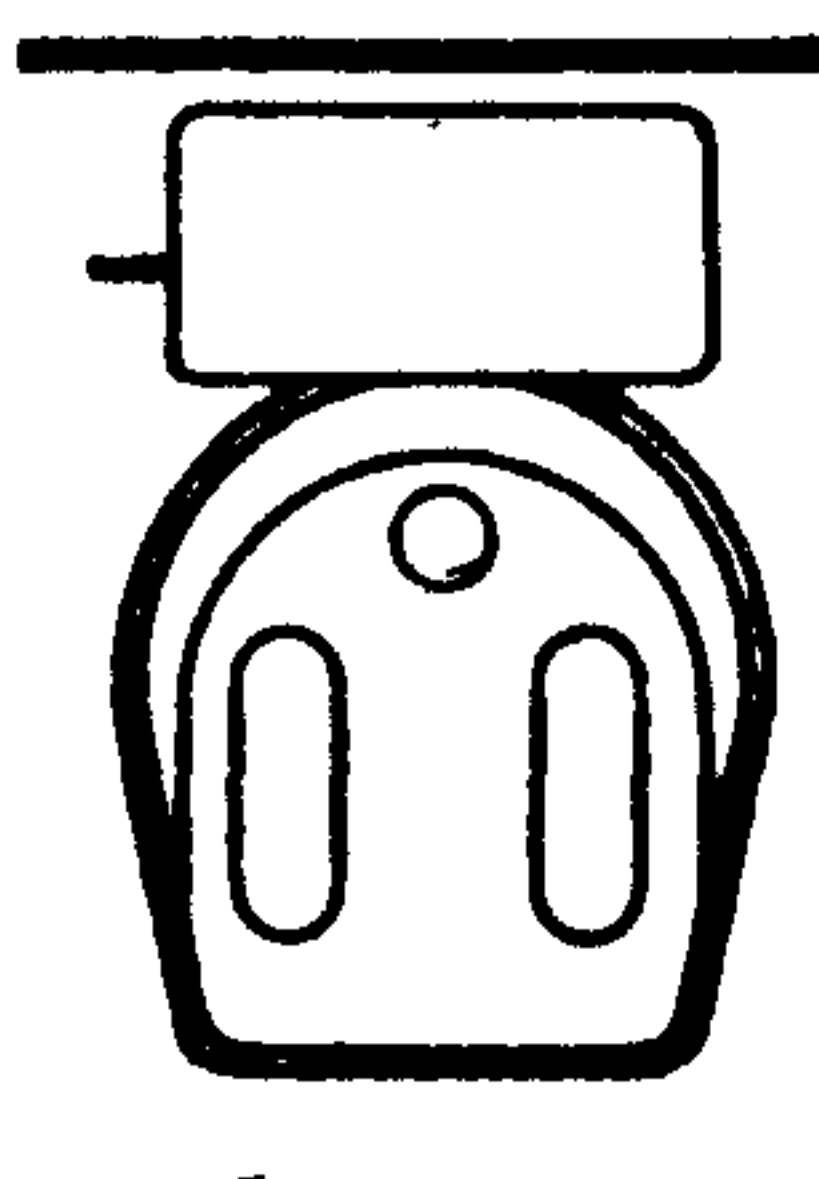
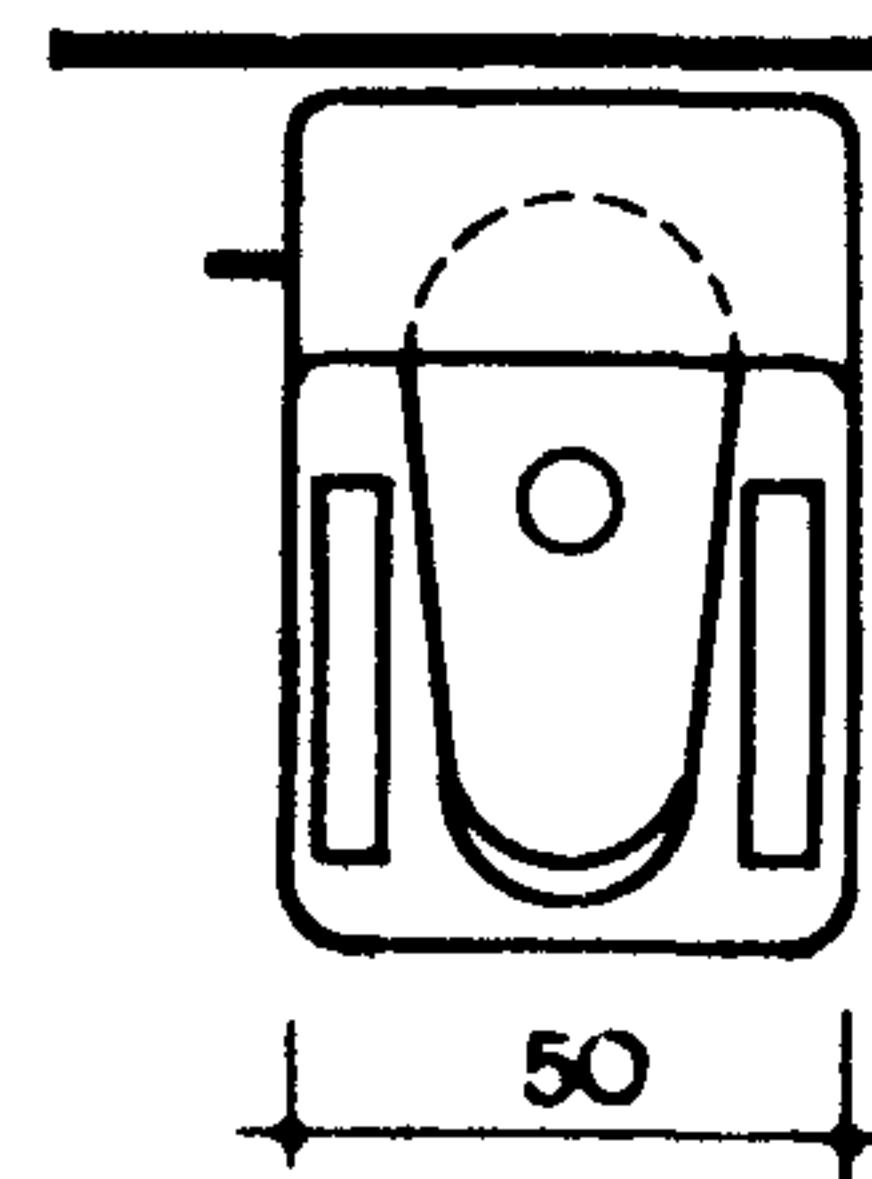
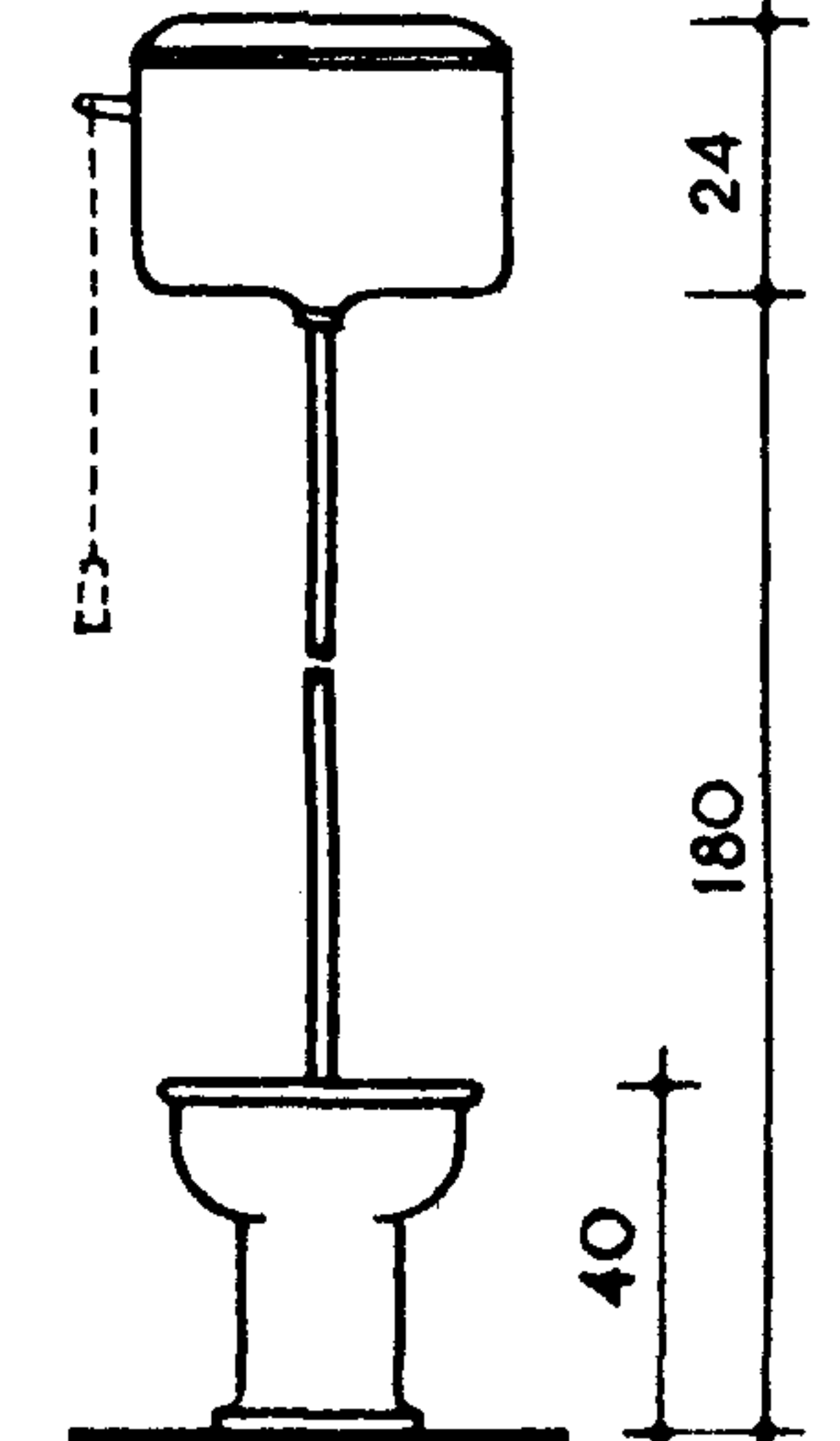
**УНИТАЗ
НАПОЛЬНЫЙ,
КЕРАМИЧЕСКИЙ**
УЧ-3М



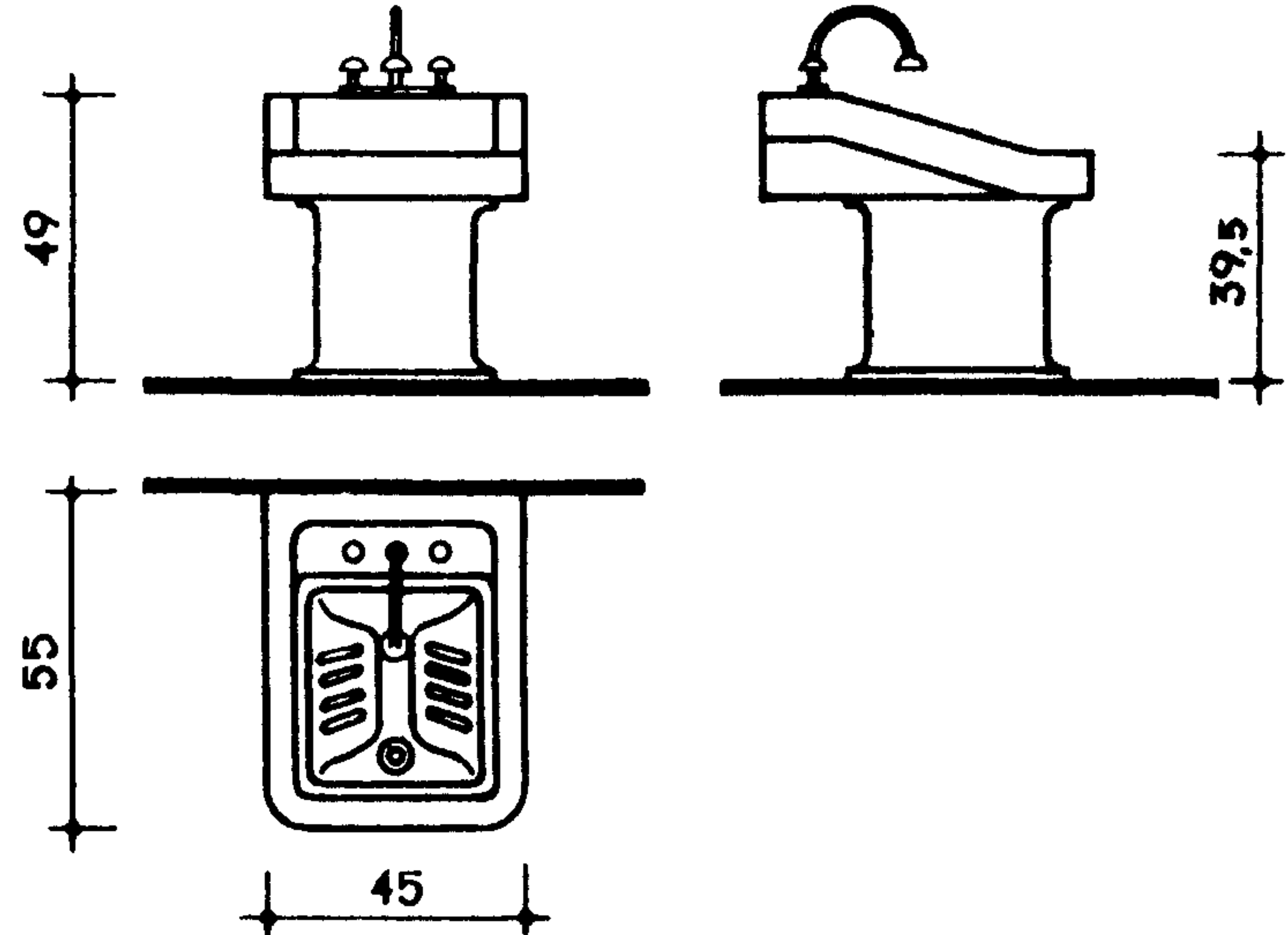
**ЧАША
КЛОЗЕТНАЯ
ЧУГУННАЯ**
ГОСТ 3550-55



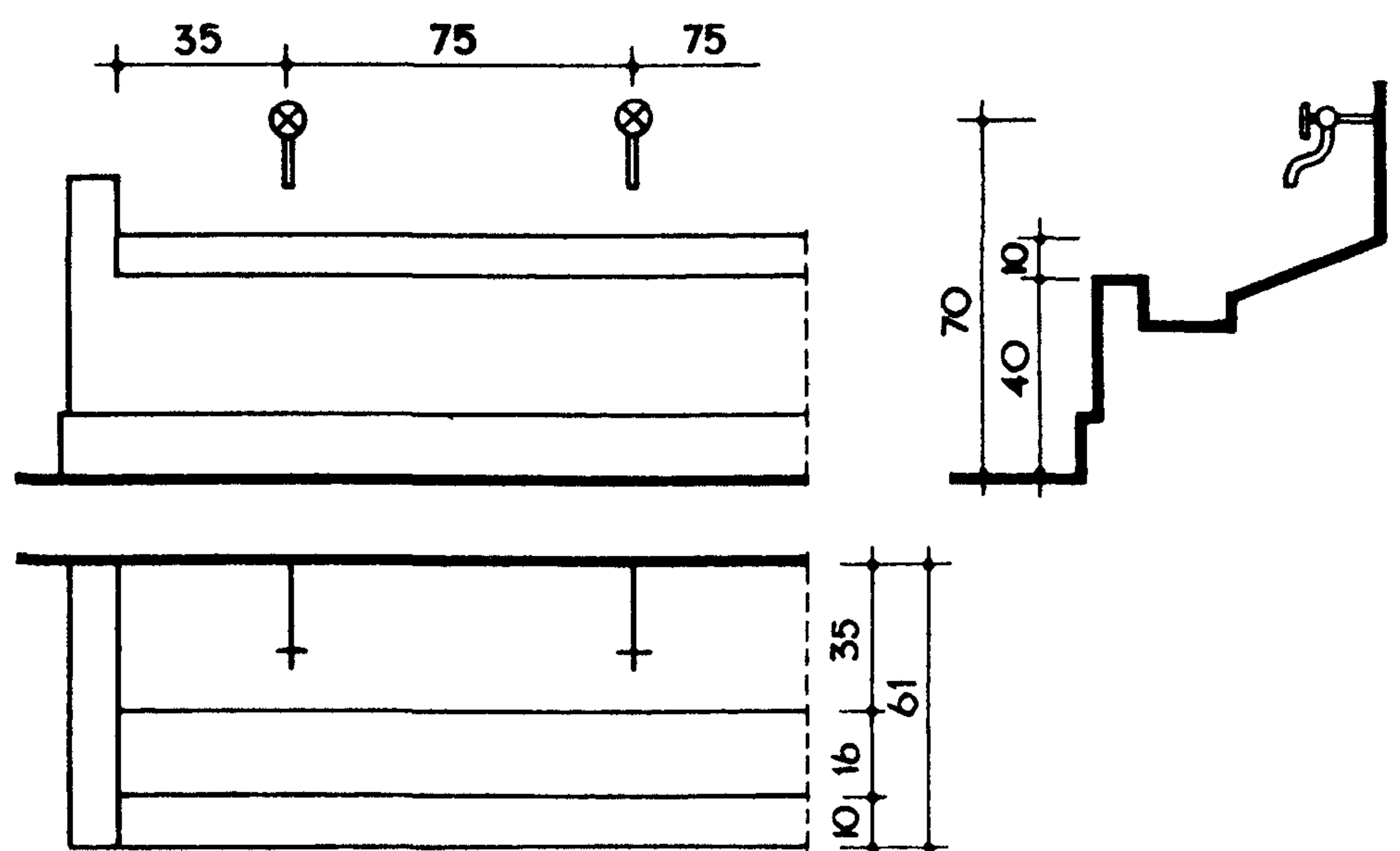
**УНИТАЗ
ТАРЕЛЬЧАТЫЙ**
ГОСТ 756-52



НОЖНАЯ ВАННА С НАКЛОННЫМ ДНОМ
/КЕРАМИЧЕСКАЯ/



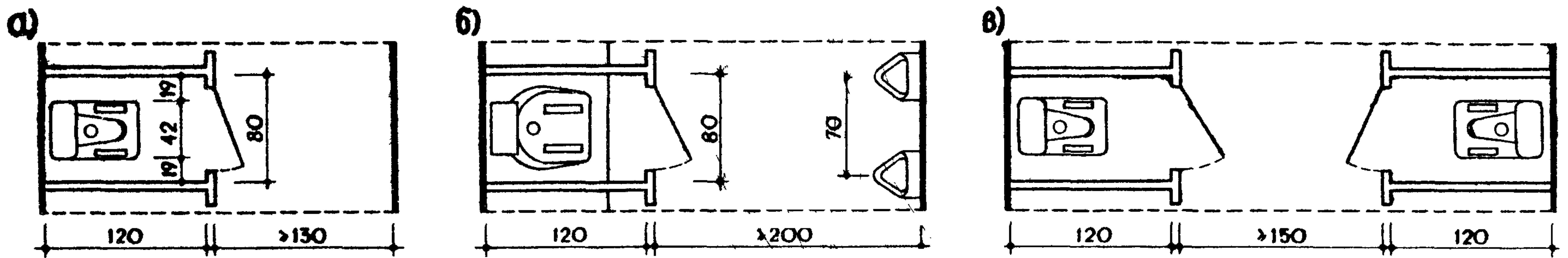
**НОЖНАЯ ВАННА
ВСТРОЕННАЯ**



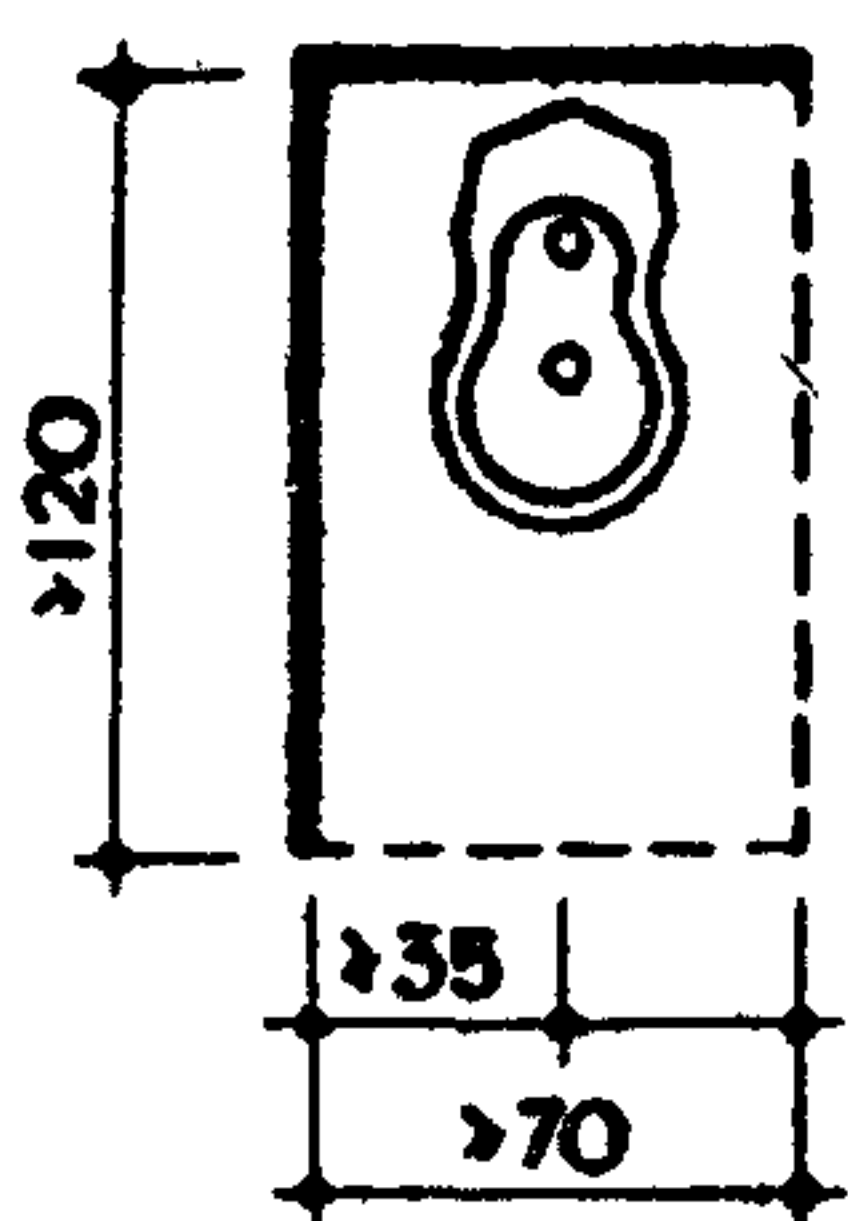
ПРИМЕЧАНИЯ

1. В СКОБКАХ ПОКАЗАНЫ РАЗМЕРЫ, ПРИНИМАЕМЫЕ ПРИ УСТАНОВКЕ ПРИБОРОВ ДЛЯ ПИОНЕРОВ СТАРШЕГО ВОЗРАСТА.
2. ПРЕДМЕТЫ ОБОРУДОВАНИЯ, У КОТОРЫХ НЕ УКАЗАНЫ № ГОСТ, ПРЕДСТАВЛЕНЫ НА УТВЕРЖДЕНИЕ.
3. НАСТЕННЫЕ ПИТЬЕВЫЕ ФОНТАНЧИКИ УСТАНАВЛИВАТЬ В УМЫВАЛЬНЫХ, КОМНАТАХ ДНЕВНОГО ПРЕБЫВАНИЯ, ВЕСТИБЮЛЯХ, ОБЕДЕННЫХ ЗАЛАХ.

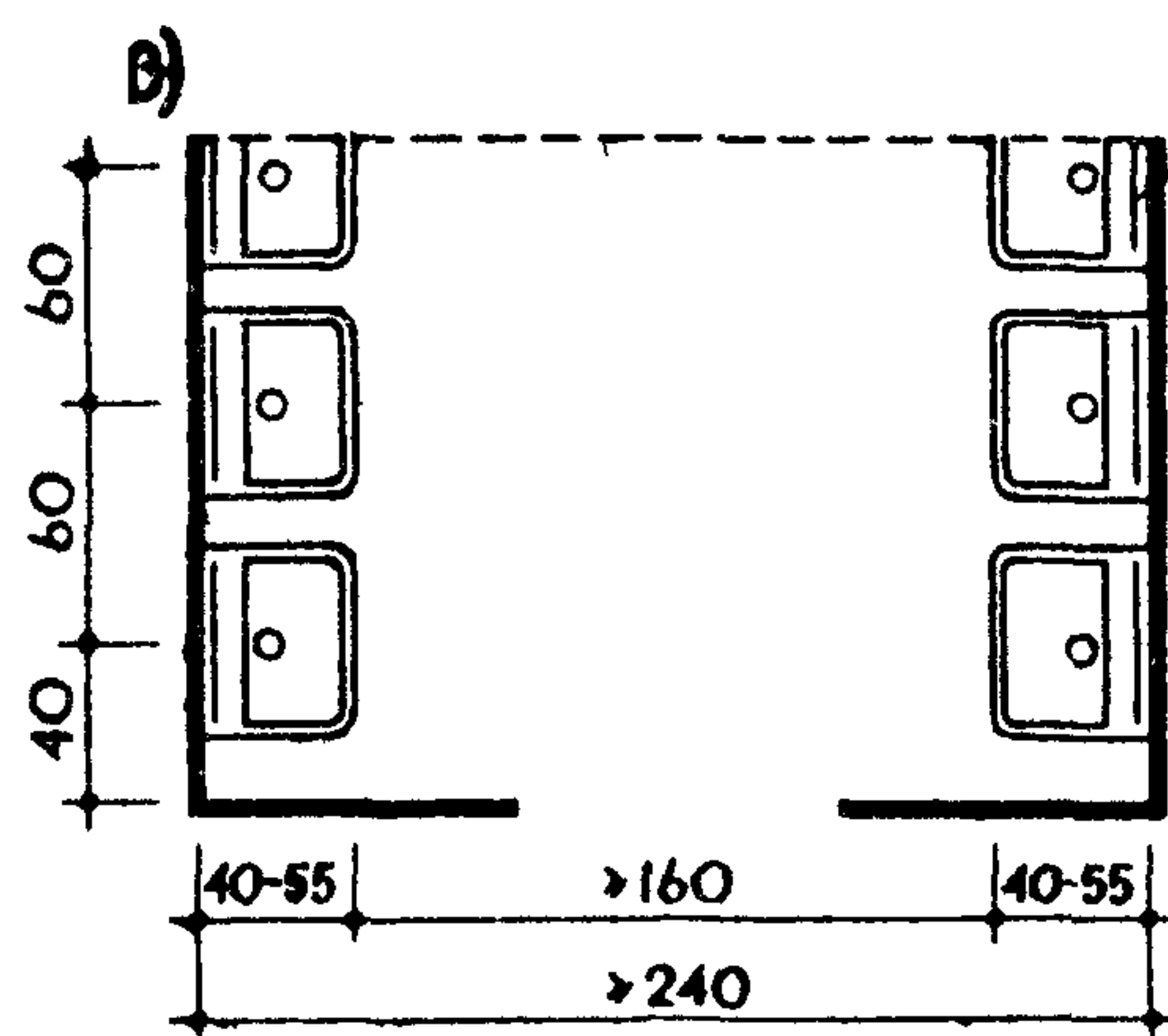
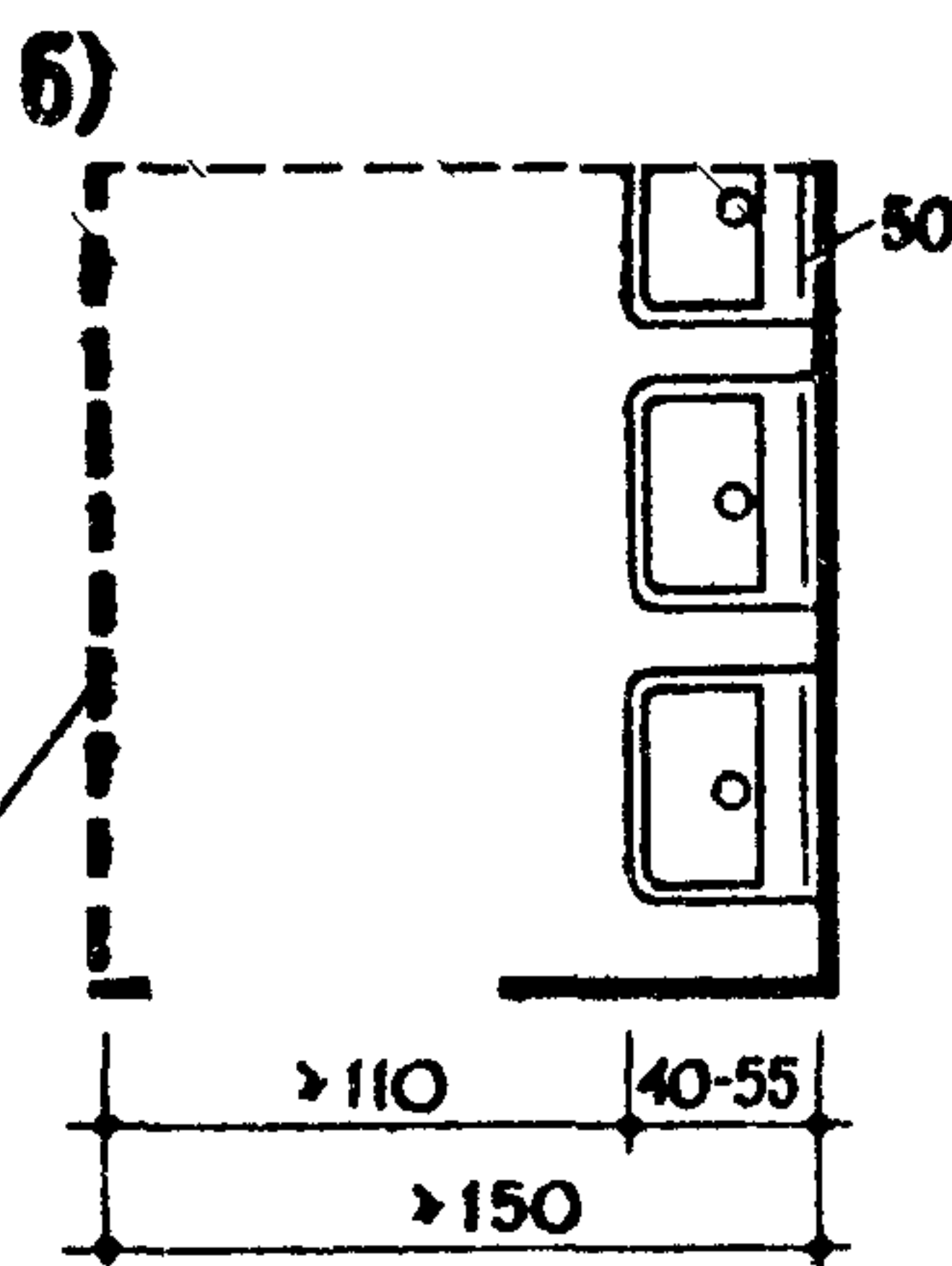
УНИТАЗЫ В ОБЩИХ УБОРНЫХ



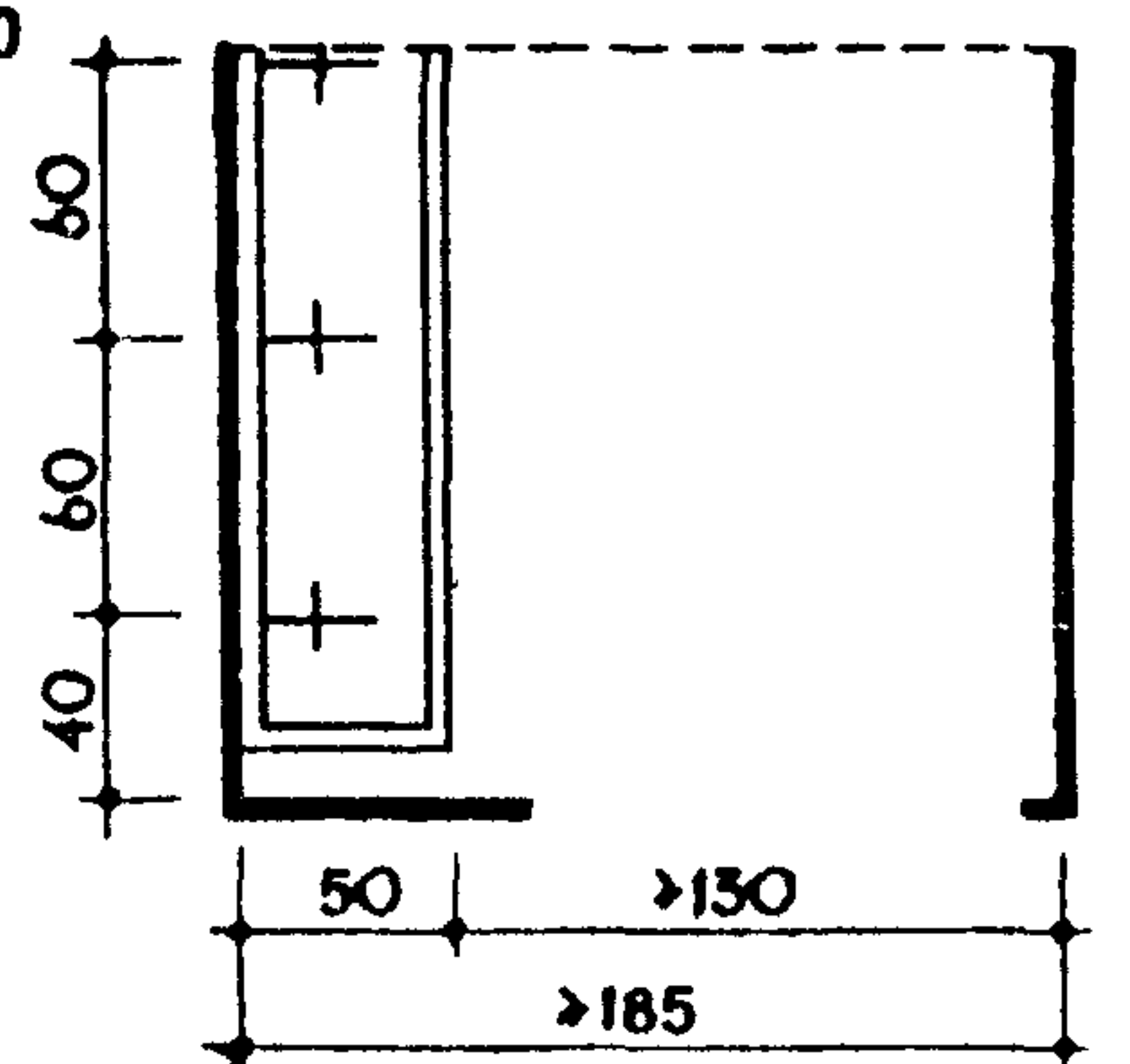
ГИГИЕНИЧЕСКИЙ ДУШ „БИАЭ“



УМЫВАЛЬНИКИ В ОБЩИХ УМЫВАЛЬНЫХ И ШЛЮЗАХ ОБЩИХ УБОРНЫХ

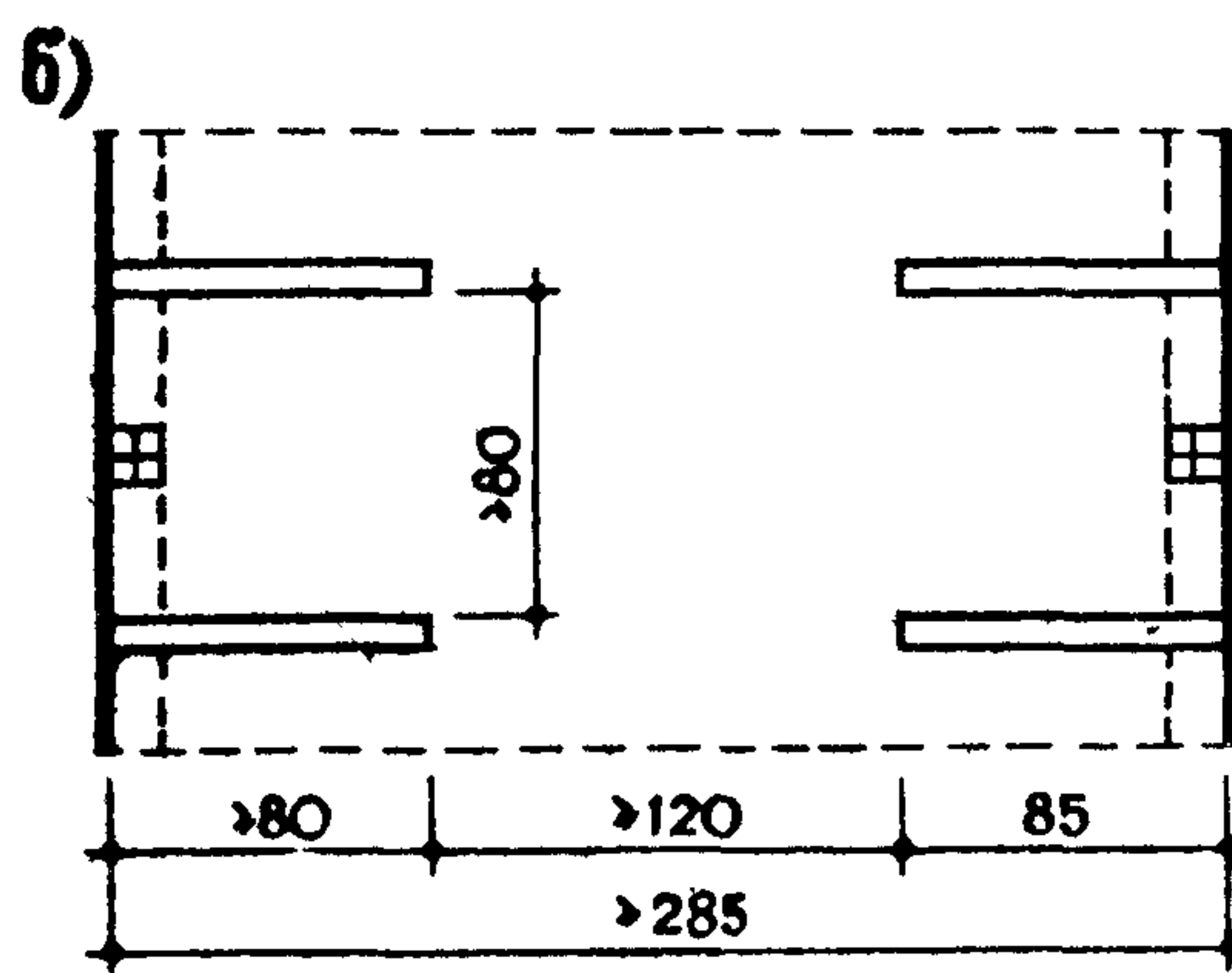
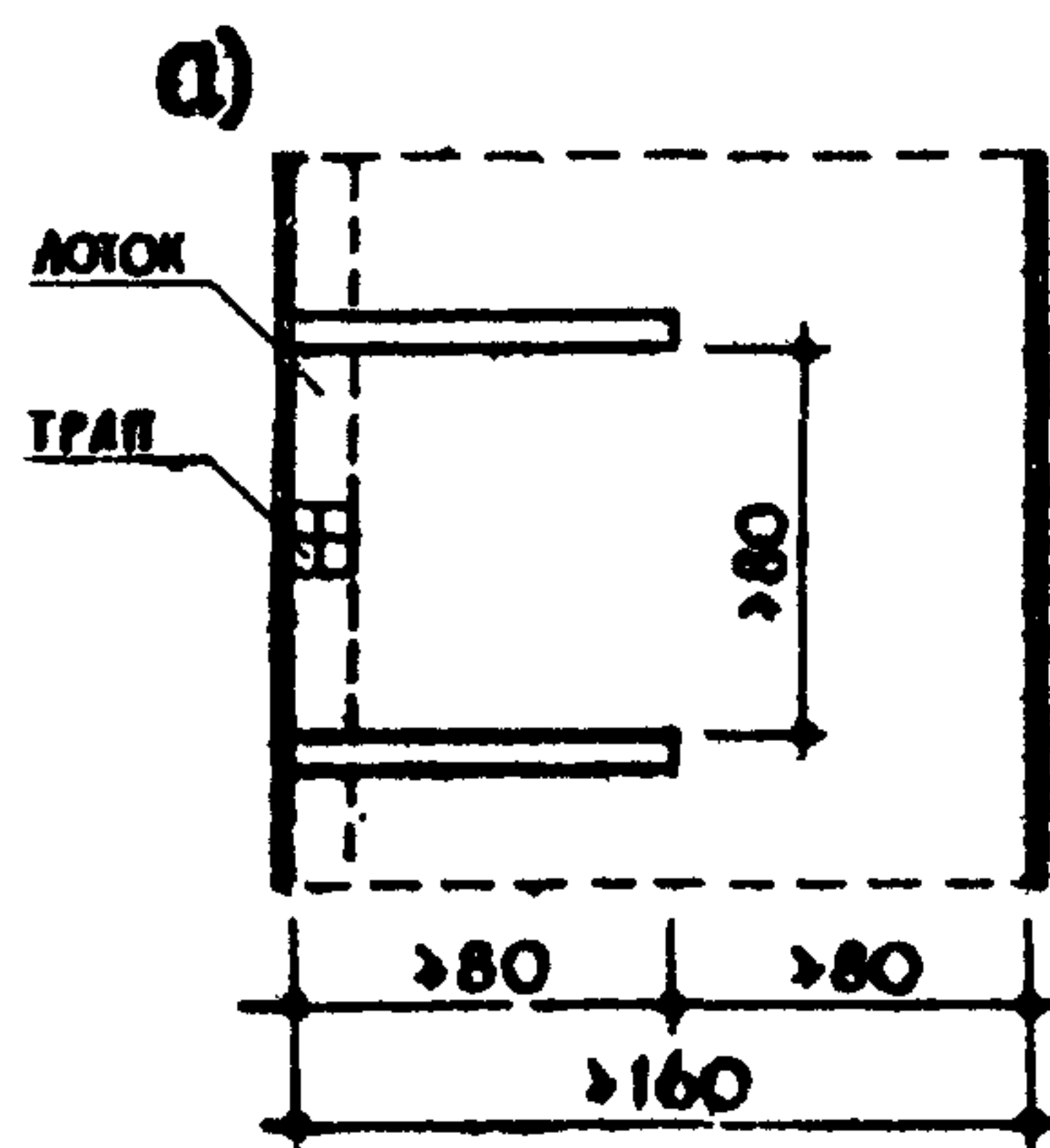


ГРУППОВОЙ УМЫВАЛЬНИК

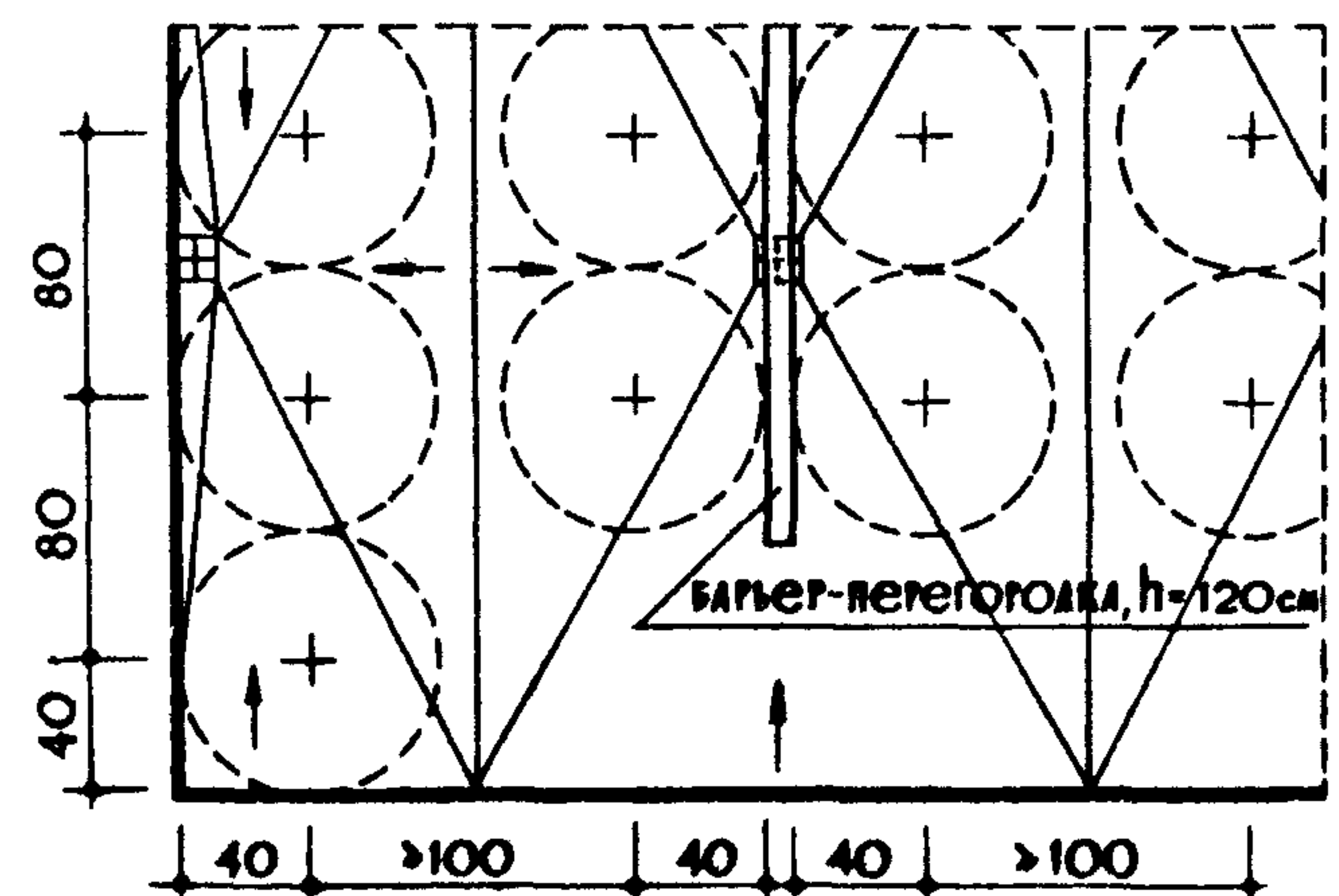


ОБЩИЕ ДУШЕВЫЕ

С КАБИНАМИ

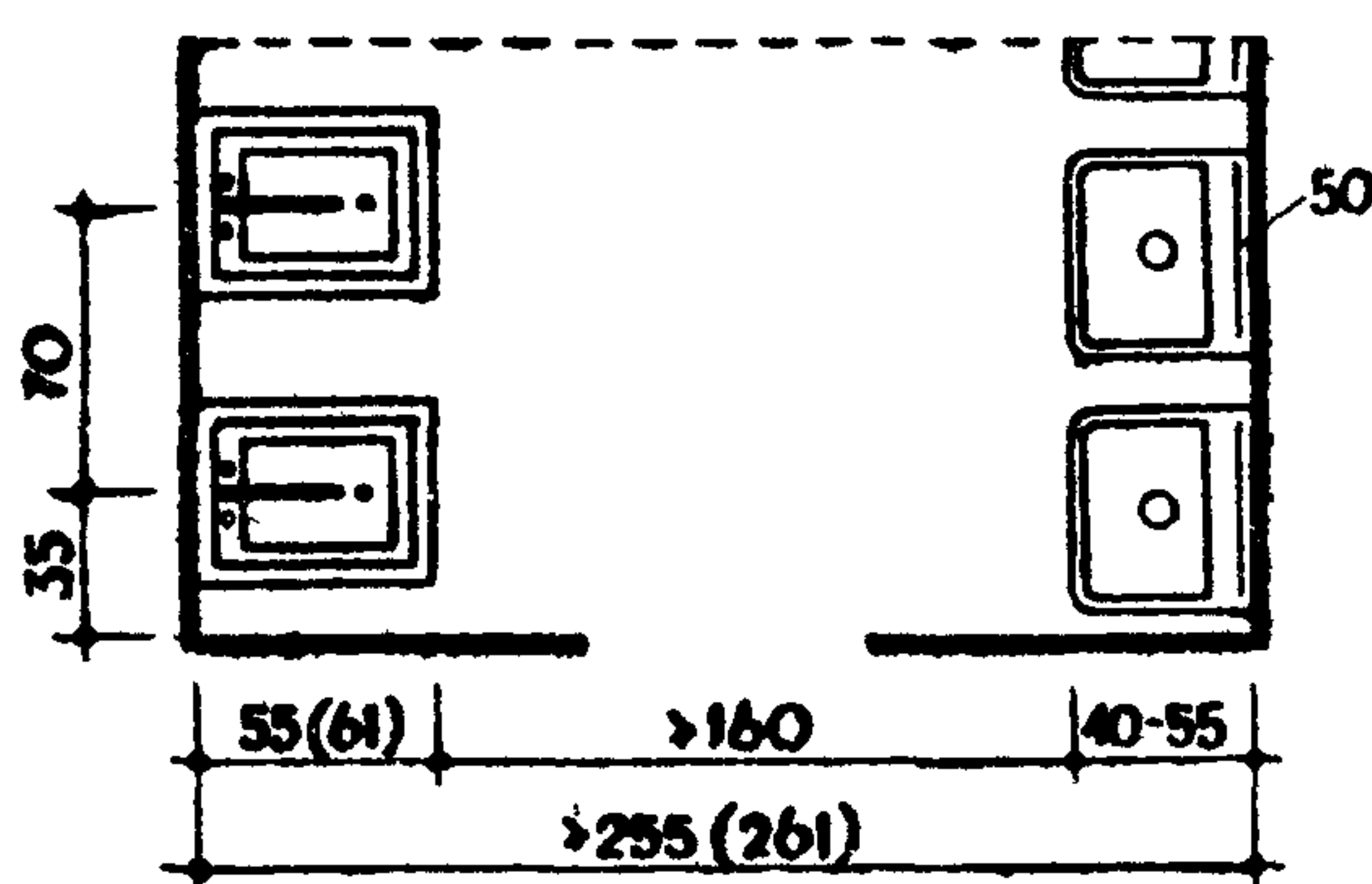


БЕЗ КАБИН

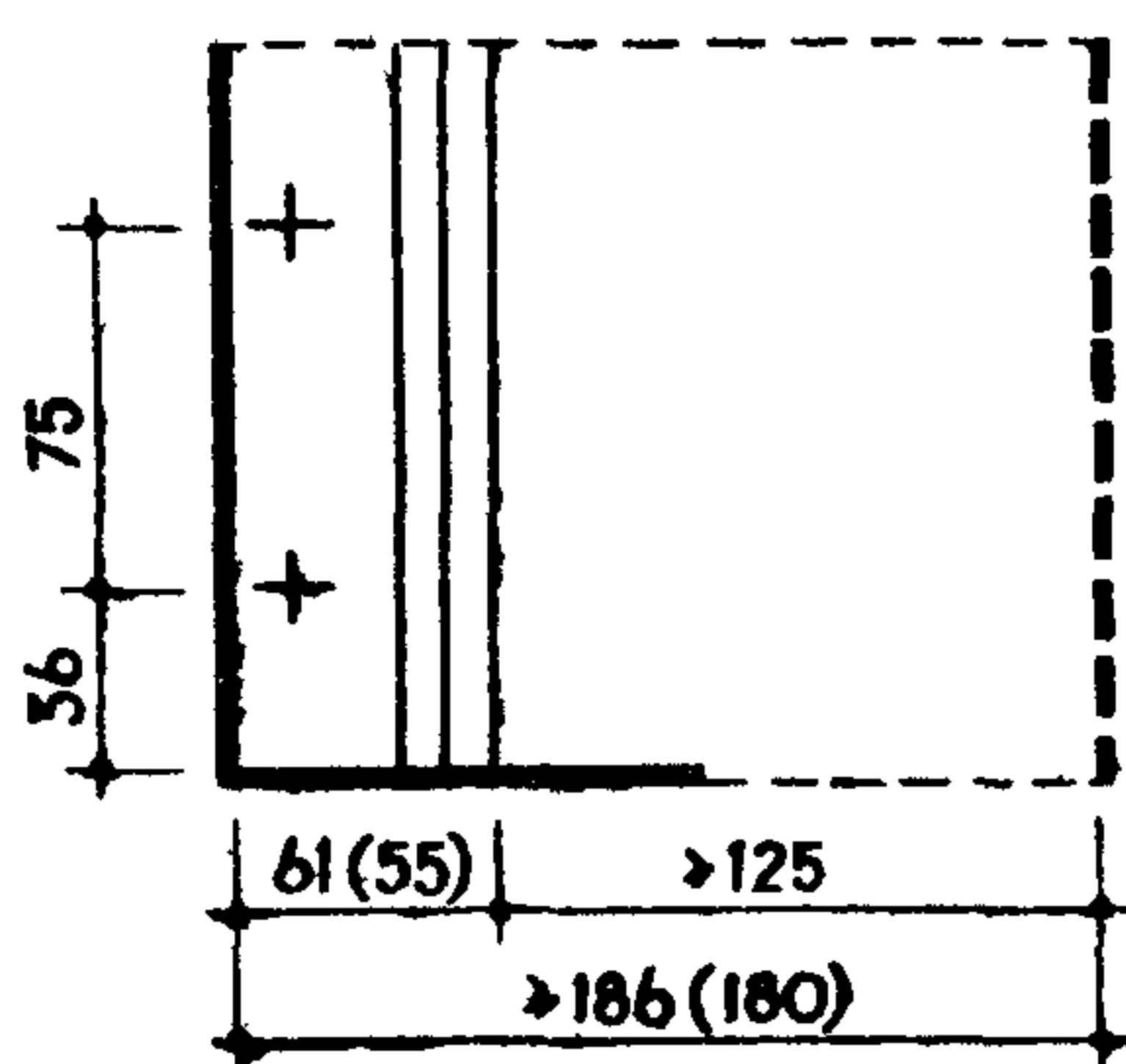


НОЖНЫЕ ВАННЫ

а) ОТДЕЛЬНО СТОЯЩИЕ



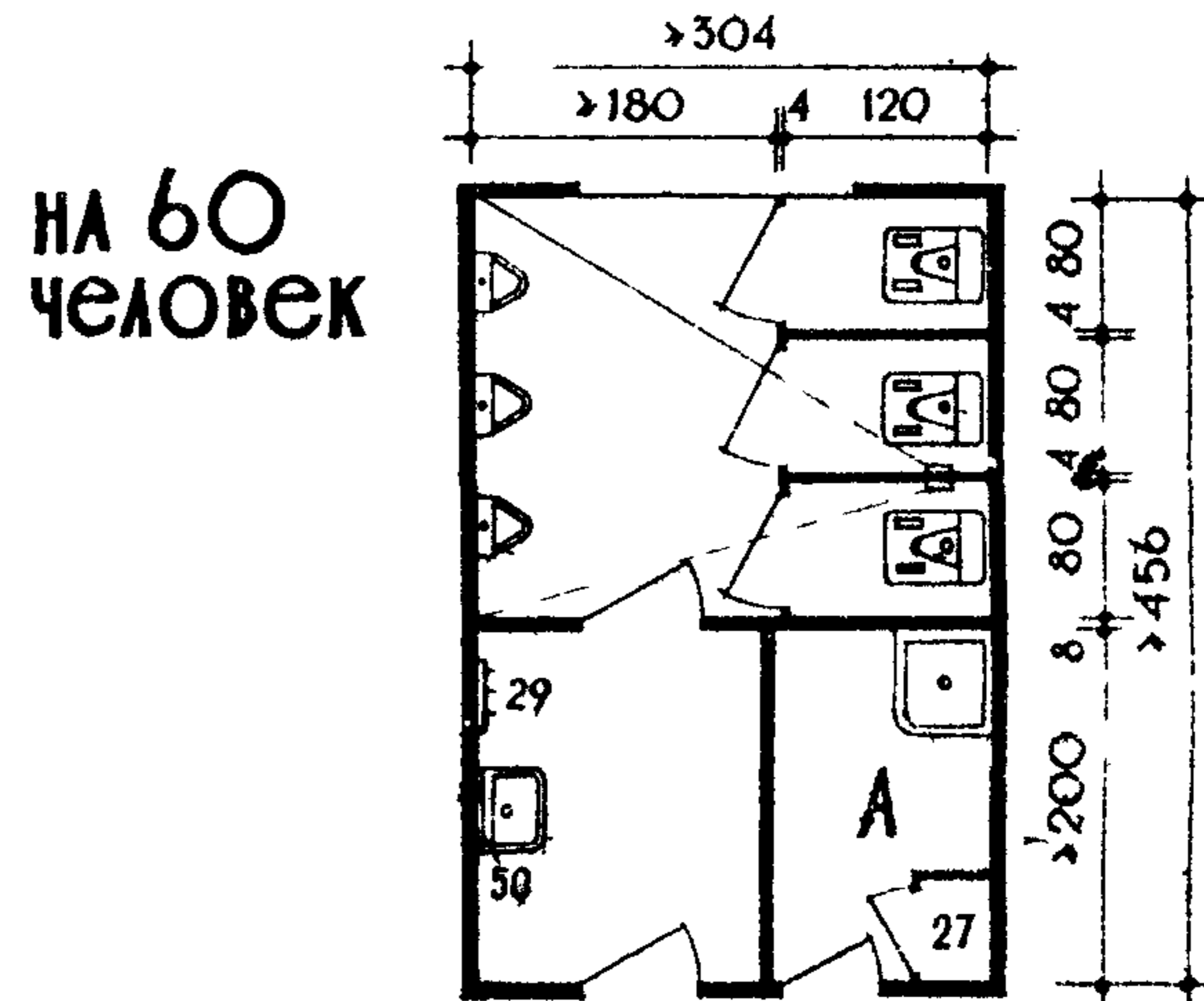
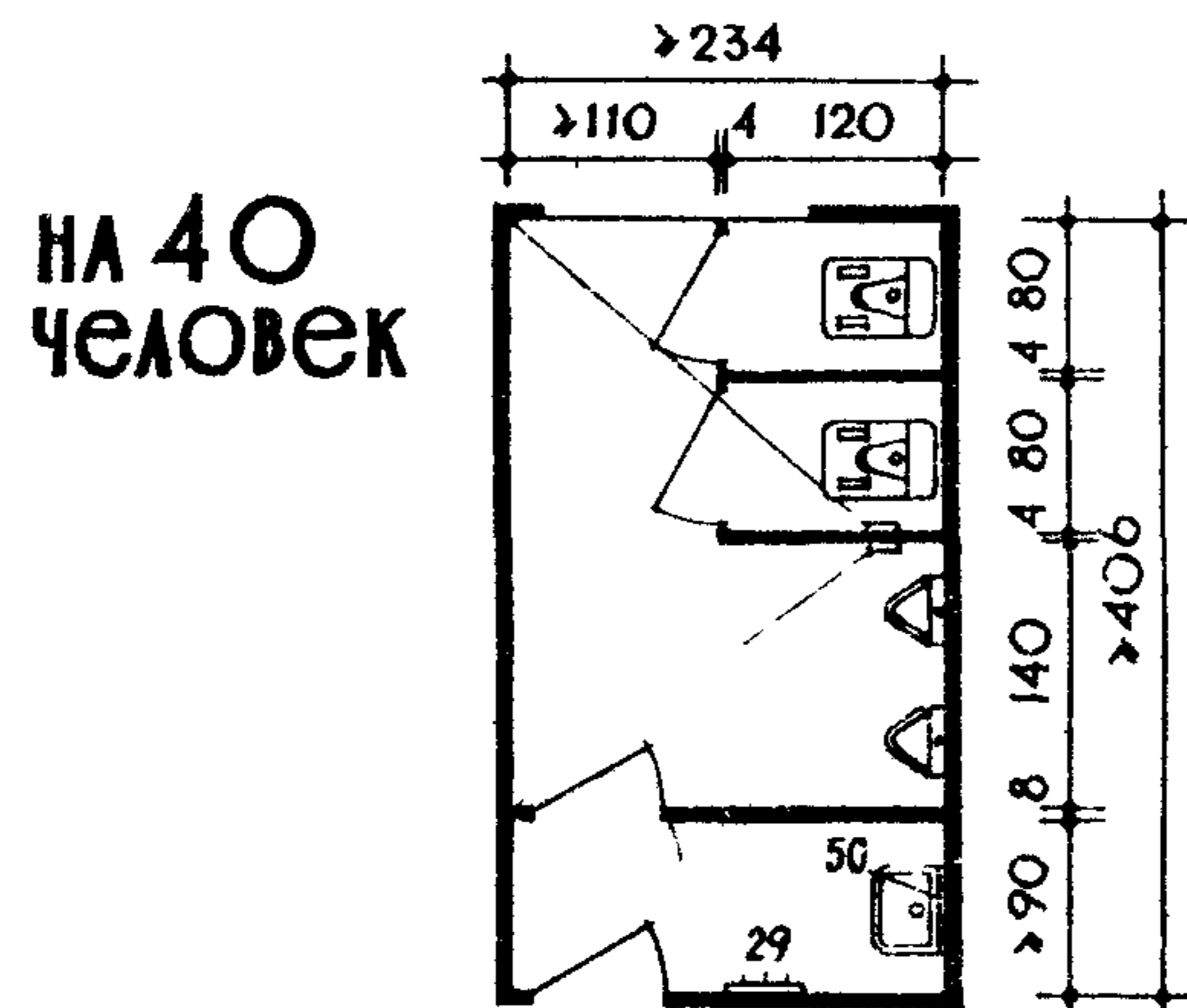
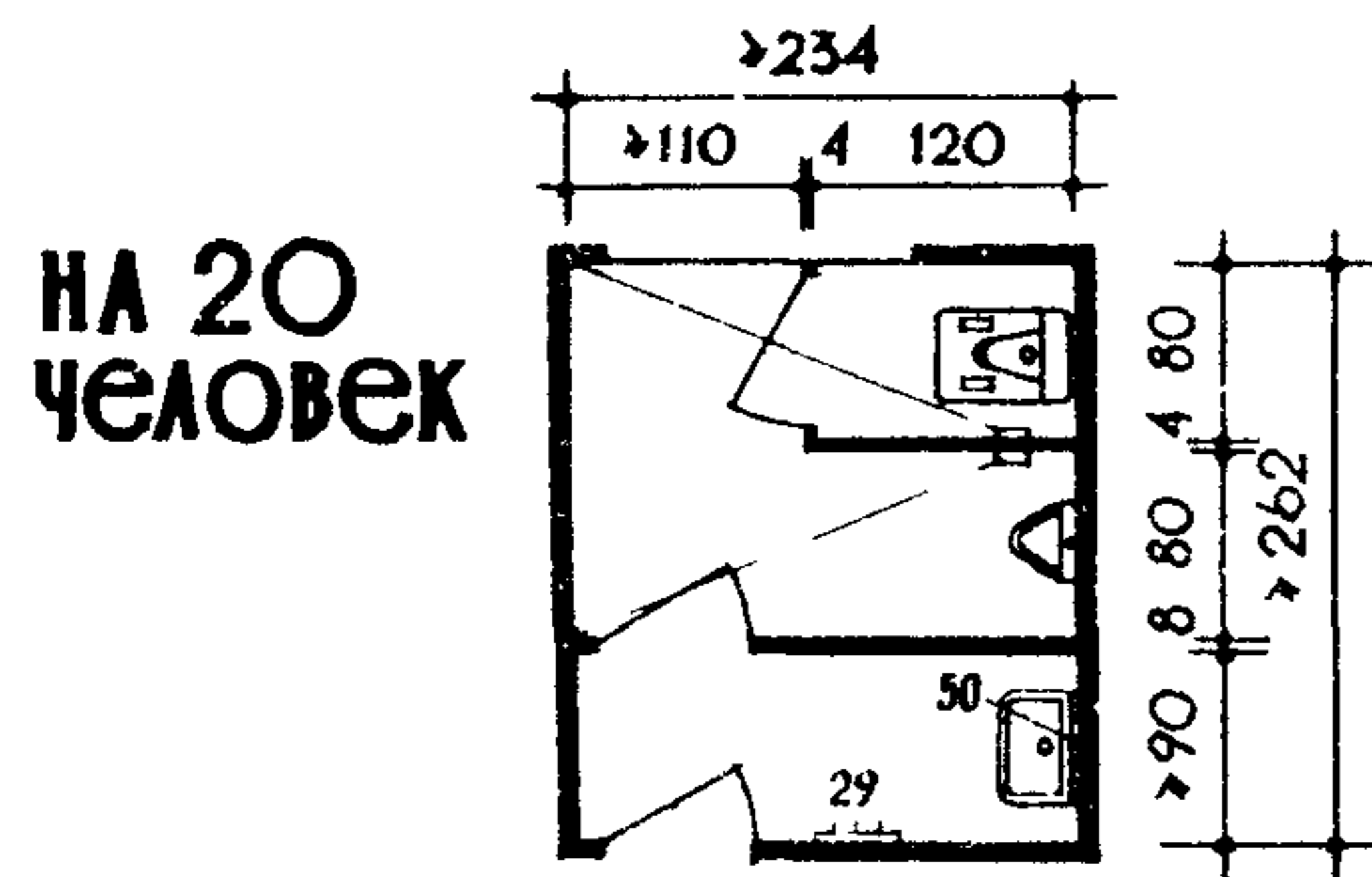
б) ВСТРОЕННЫЕ



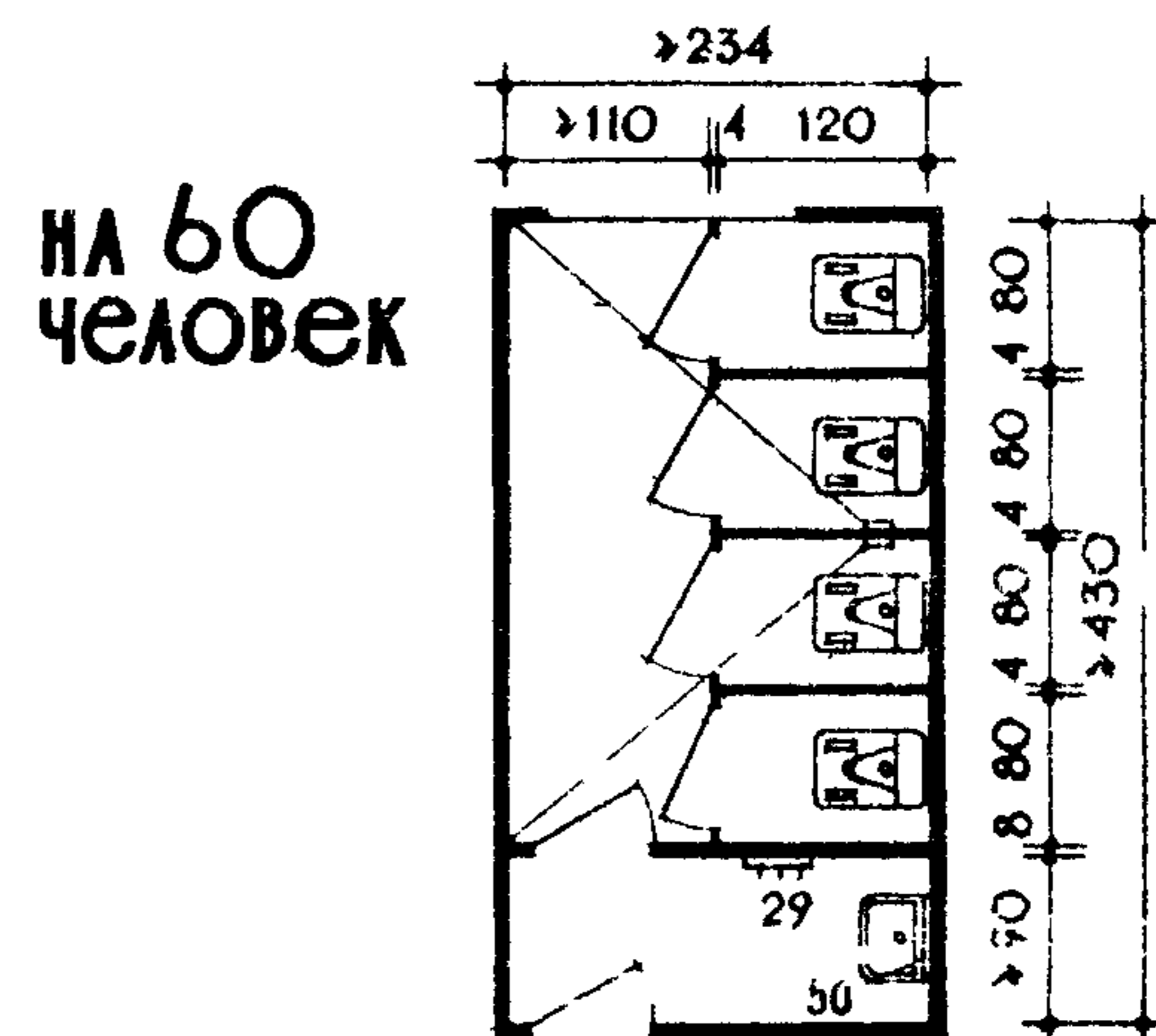
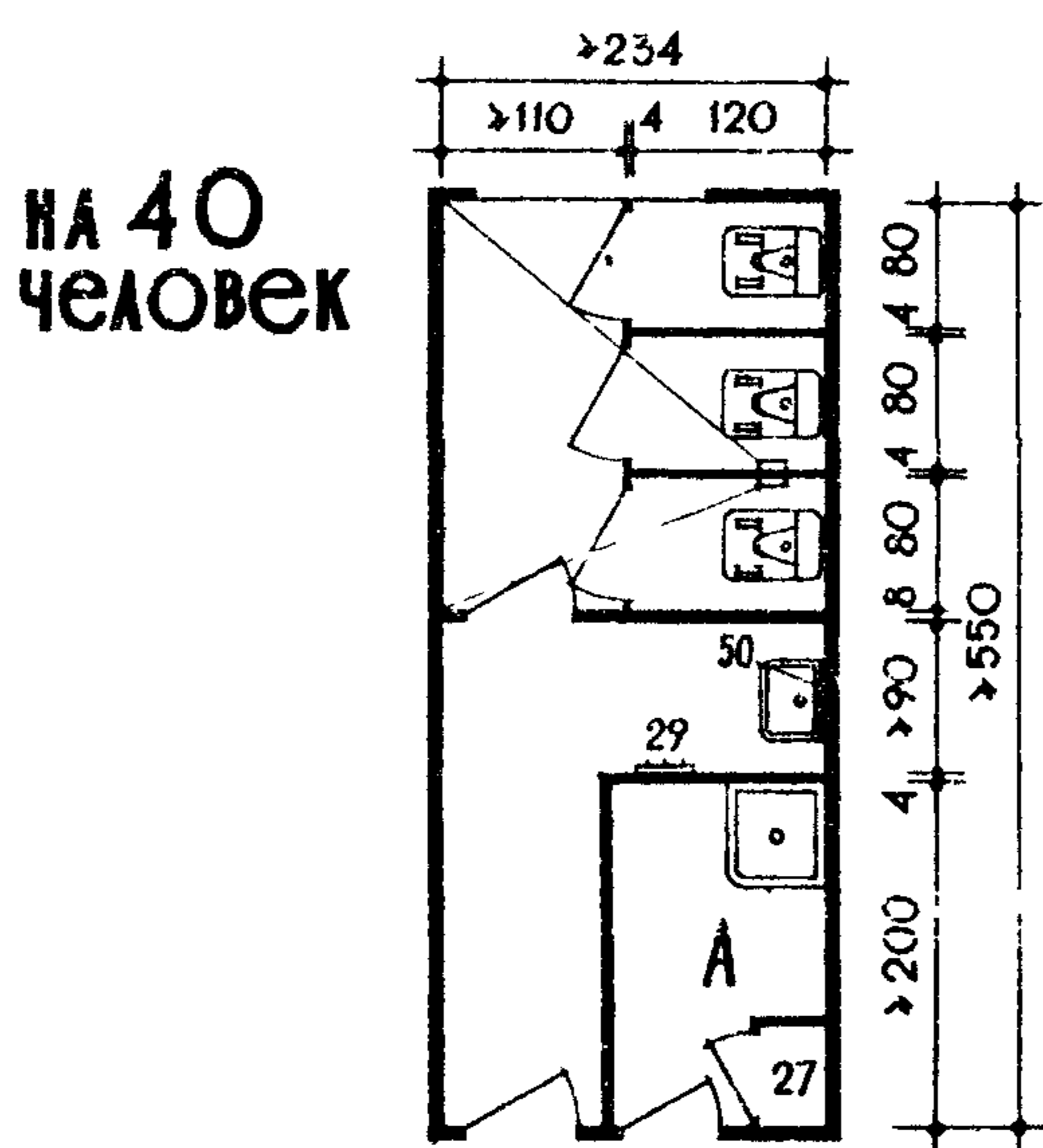
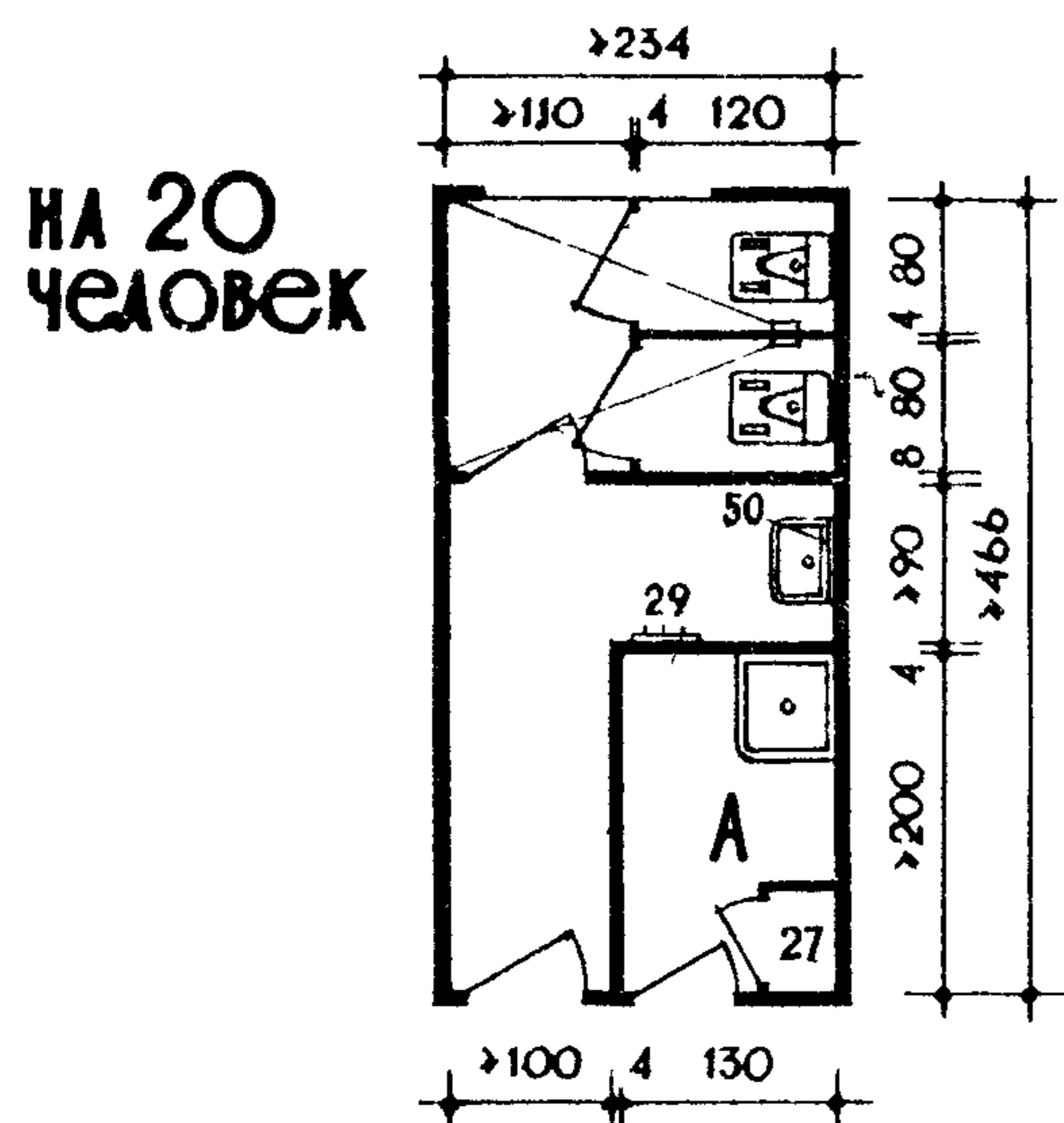
ПРИМЕЧАНИЯ

1. В САНИТАРНЫХ УЗЛАХ ДЛЯ ПИОНЕРОВ УСТАНАВЛИВАТЬ УНИТАЗЫ НАПОЛЬНЫЕ КЕРАМИЧЕСКИЕ УЧ-3м. В САНИТАРНЫХ ПАВЛЬОНАХ ЛЕТНИХ ЛАГЕРЕЙ, КРОМЕ УНИТАЗОВ УЧ-3м, МОГУТ УСТАНАВЛИВАТЬСЯ ЧАШИ ЧУГУННЫЕ КЛОЗЕТНЫЕ.
2. УМЫВАЛЬНИКИ УСТАНАВЛИВАТЬ ДЛЯ ПИОНЕРОВ СТАРШЕГО ВОЗРАСТА НА ВЫСОТЕ 70см ОТ ПОЛА, ДЛЯ ПИОНЕРОВ МЛАДШЕГО ВОЗРАСТА НА ВЫСОТЕ 60см ОТ ПОЛА.
3. ДУШЕВЫЕ СЕТКИ МОГУТ УСТАНАВЛИВАТЬСЯ У СТЕНЫ ИЛИ НА ПОТОЛКЕ С ГРУППОВЫМ КРАНОМ-СМЕСИТЕЛЕМ.
4. В КАБИНАХ ОБЩИХ УБОРНЫХ ПРЕДУСМАТРИВАЮТСЯ ДВЕРНЫЕ СТВОРКИ ВЫСОТОЮ 80см, УСТАНАВЛИВАЕМЫЕ НА ВЫСОТЕ 0,25 м ОТ ПОЛА.
5. У НОЖНЫХ ВАНН УКЛАДЫВАЮТСЯ РЕЗИНОВЫЕ КОВРИКИ ИЛИ ДЕРЕВЯННЫЕ РЕШЕТКИ.
6. В СКОБКАХ УКАЗАНЫ РАЗМЕРЫ: В СХЕМЕ „а“ - ПРИ ЗАМЕНЕ ОТДЕЛЬНО СТОЯЩИХ НОЖНЫХ ВАНН НА ВСТРОЕННЫЕ; В СХЕМЕ „б“ - ПРИ ЗАМЕНЕ ВСТРОЕННЫХ НОЖНЫХ ВАНН НА ОТДЕЛЬНО СТОЯЩИЕ.

ОБЩИЕ САНИТАРНЫЕ УЗЛЫ ДЛЯ МАЛЬЧИКОВ

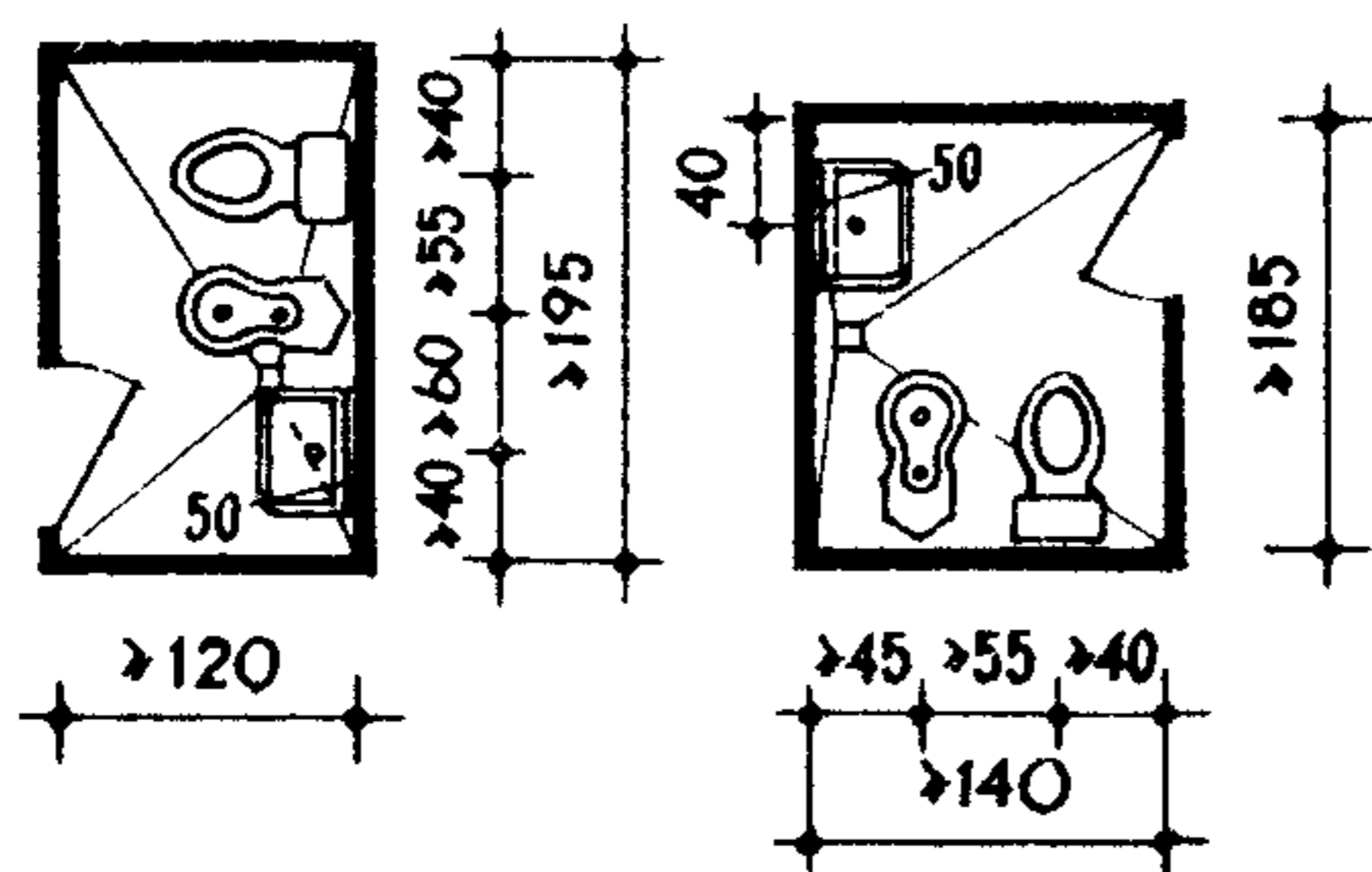


ДЛЯ ДЕВОЧЕК

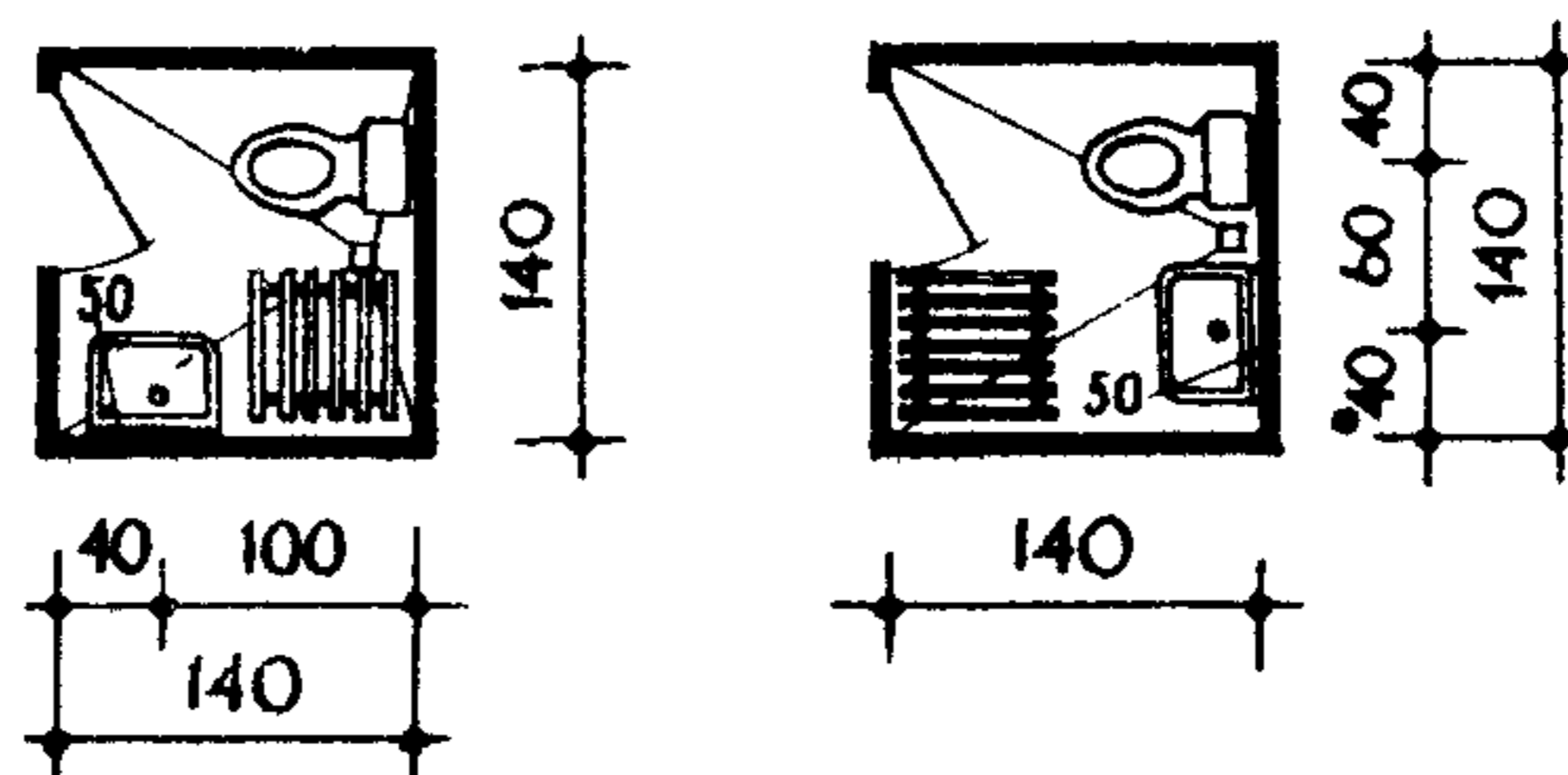


А-помещение для
уборочного инвентаря

КАБИНЫ ЛИЧНОЙ ГИГИЕНЫ ДЕВОЧЕК



ИНДИВИДУАЛЬНЫЕ САНИТАРНЫЕ УЗЛЫ



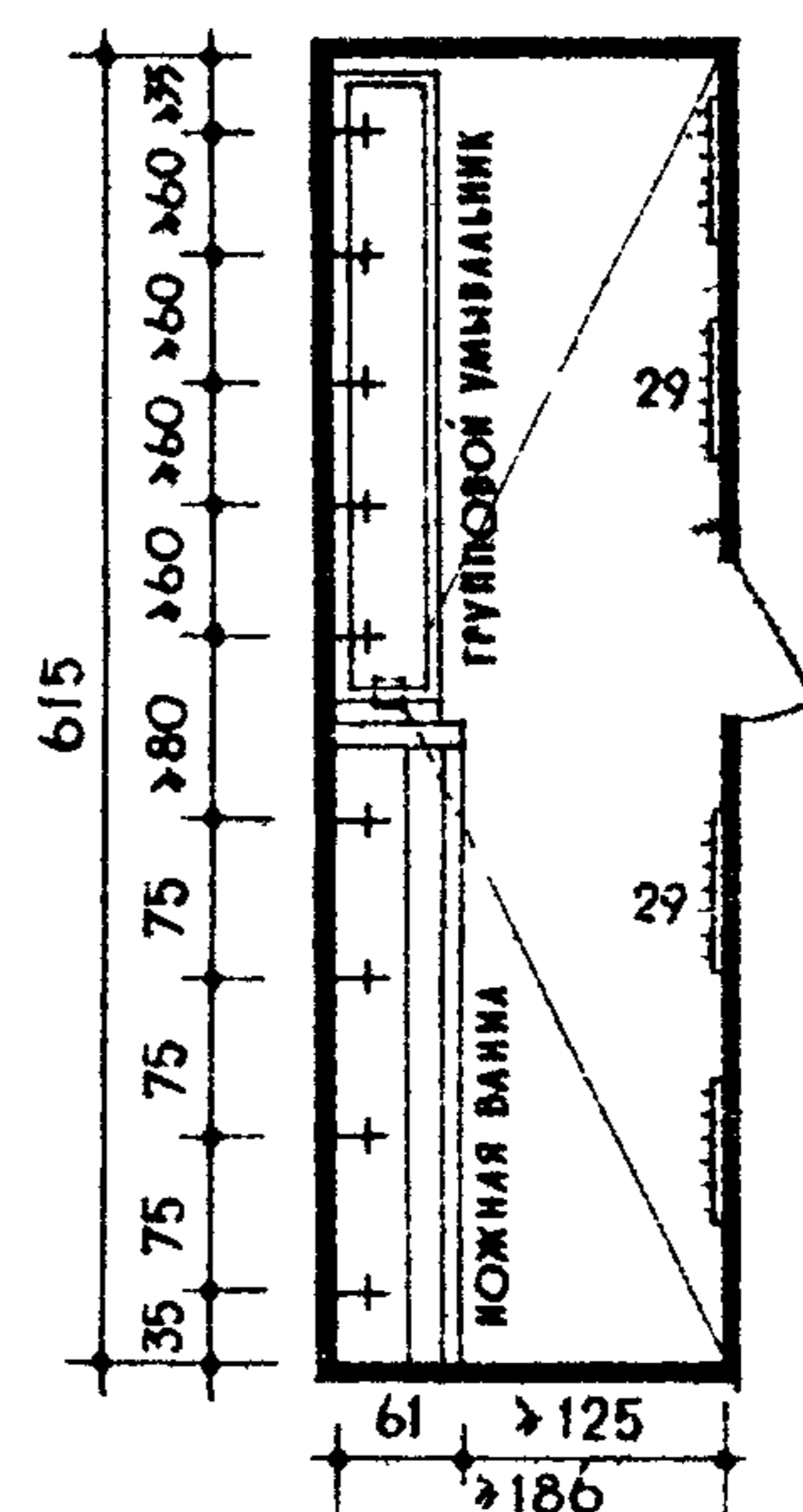
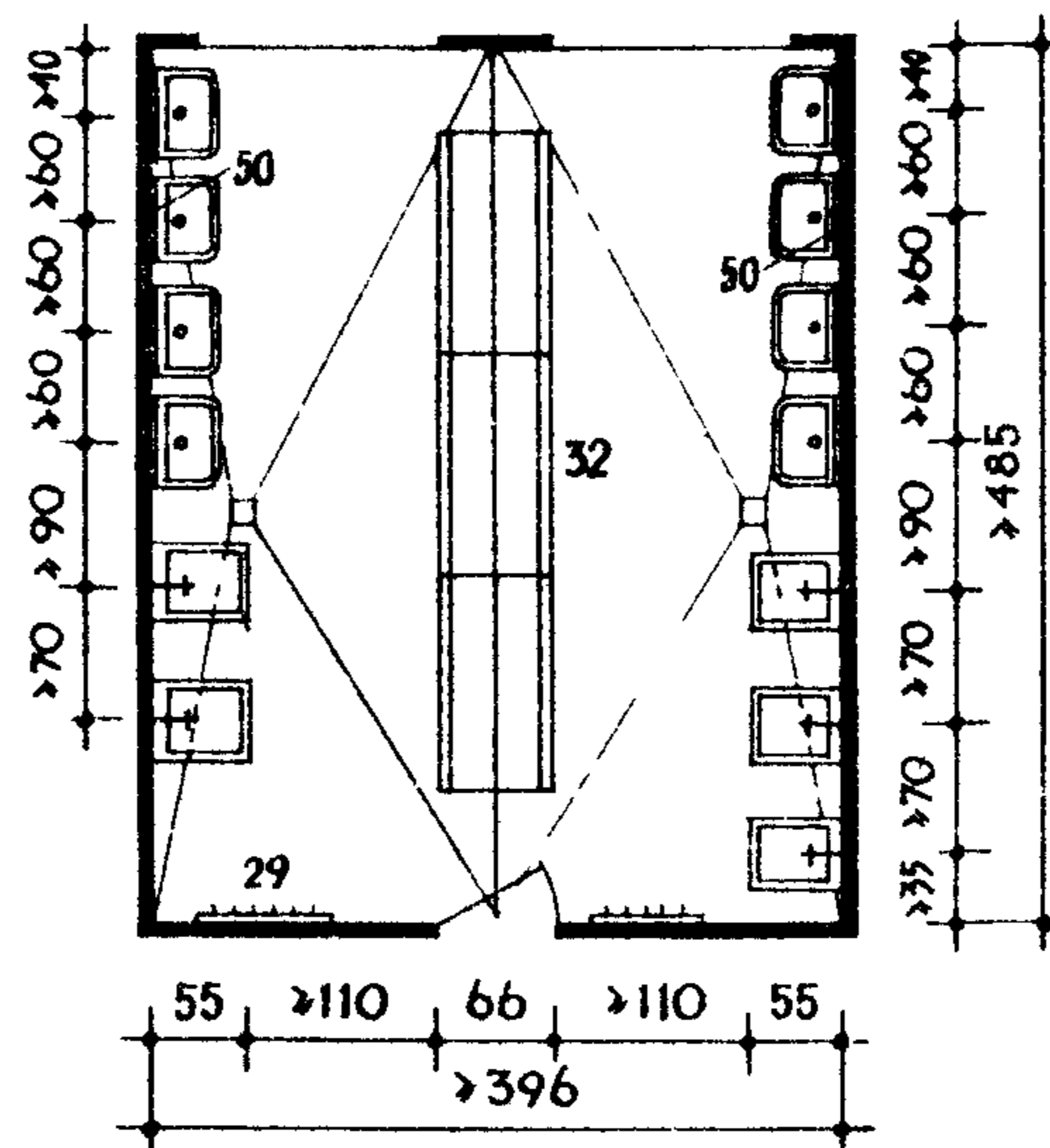
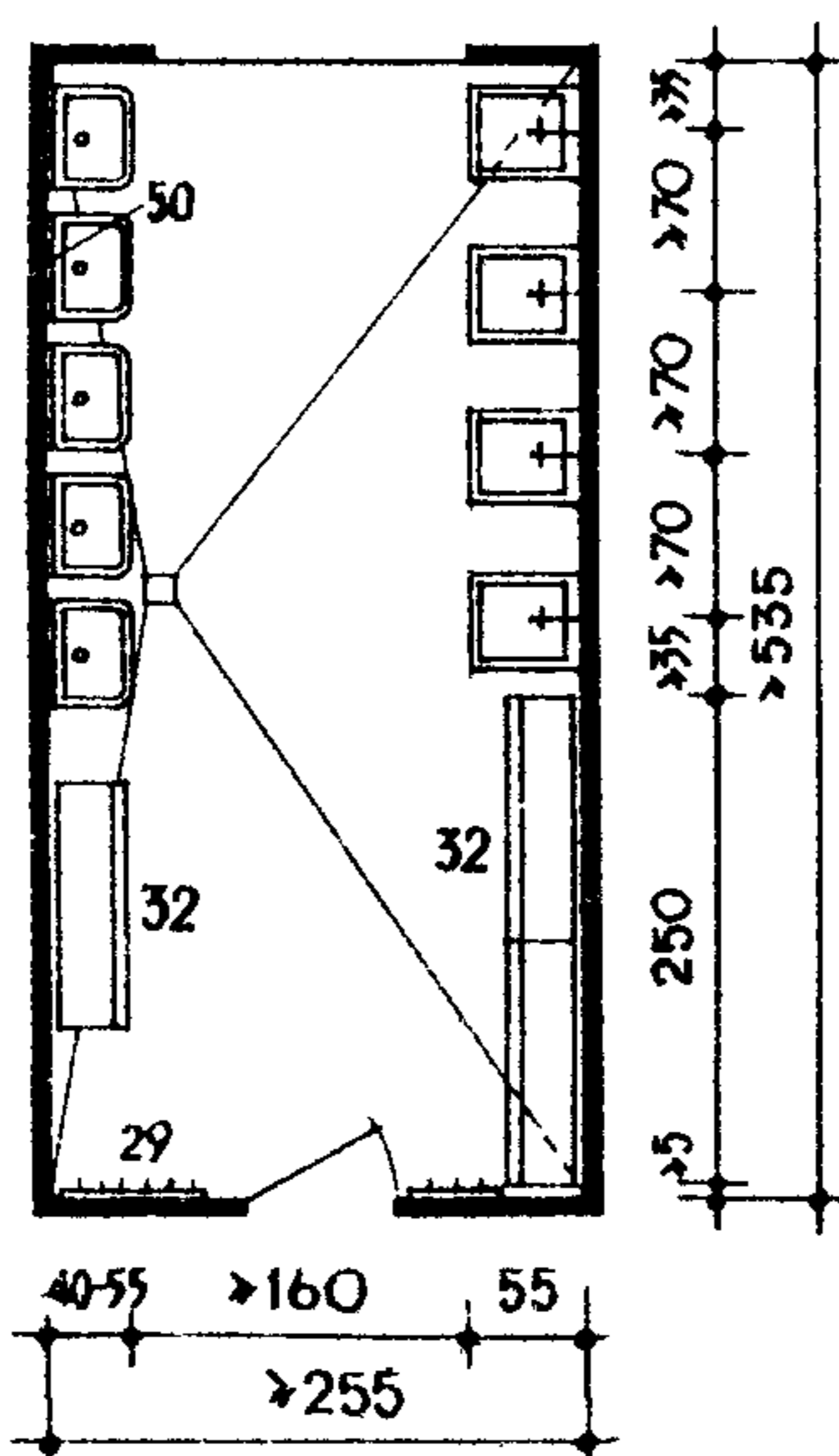
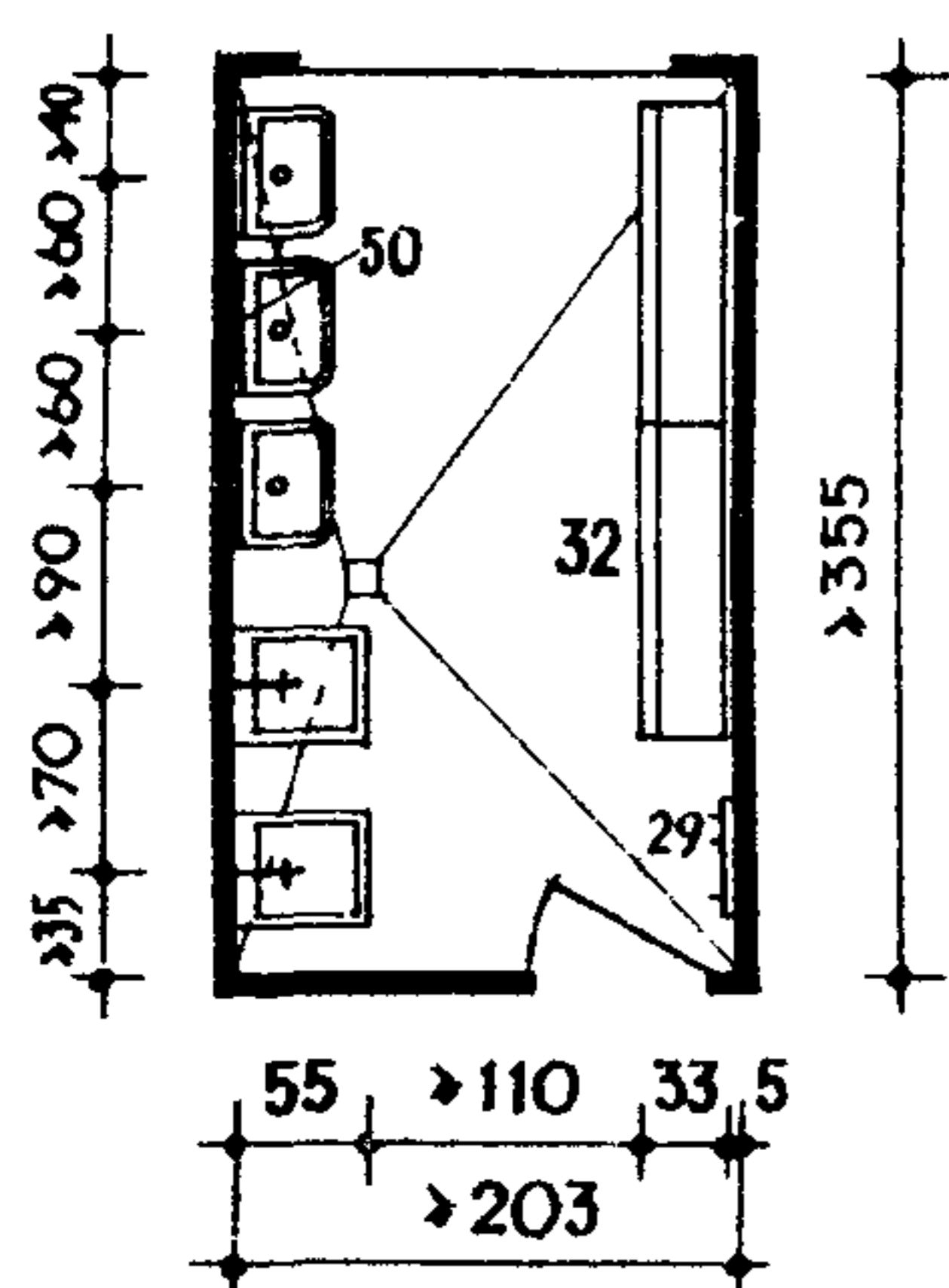
ОБЩИЕ УМЫВАЛЬНЫЕ В КАПИТАЛЬНЫХ ЗДАНИЯХ

НА 20 ЧЕЛОВЕК

НА 40 ЧЕЛОВЕК

НА 60 ЧЕЛОВЕК

В ЛЕТНИХ ПАВИЛЬОНАХ
НА 40 ЧЕЛОВЕК



П Р И Л О Ж Е Н И Е

ОТДЕЛКА СТЕН

1. для отделки стен спальных помещений и помещений общественной группы рекомендуется, наряду с высококачественной клеевой и мастичной покраской, поливинилацетатные окраски, допускающие влажную очистку стен.

2. для окраски стен спальных помещений применять светлые приглушенные цвета, для помещений, ориентированных на южные румбы, преимущественно холодноватые и ориентированных на северо-восток и восток — тепловатые оттенки с коэффициентом отражения $\rho = 50-65\%$.

3. для окраски стен помещений общественной группы рекомендуются более насыщенные и яркие тона с коэффициентом отражения $\rho = 35-60\%$.

4. в санитарных и кухонных помещениях делаются панели из водостойкого листового или плиточного материала, а выше окраска масляными или моющимися синтетическими красками.

ОТДЕЛКА ПОТОЛКОВ

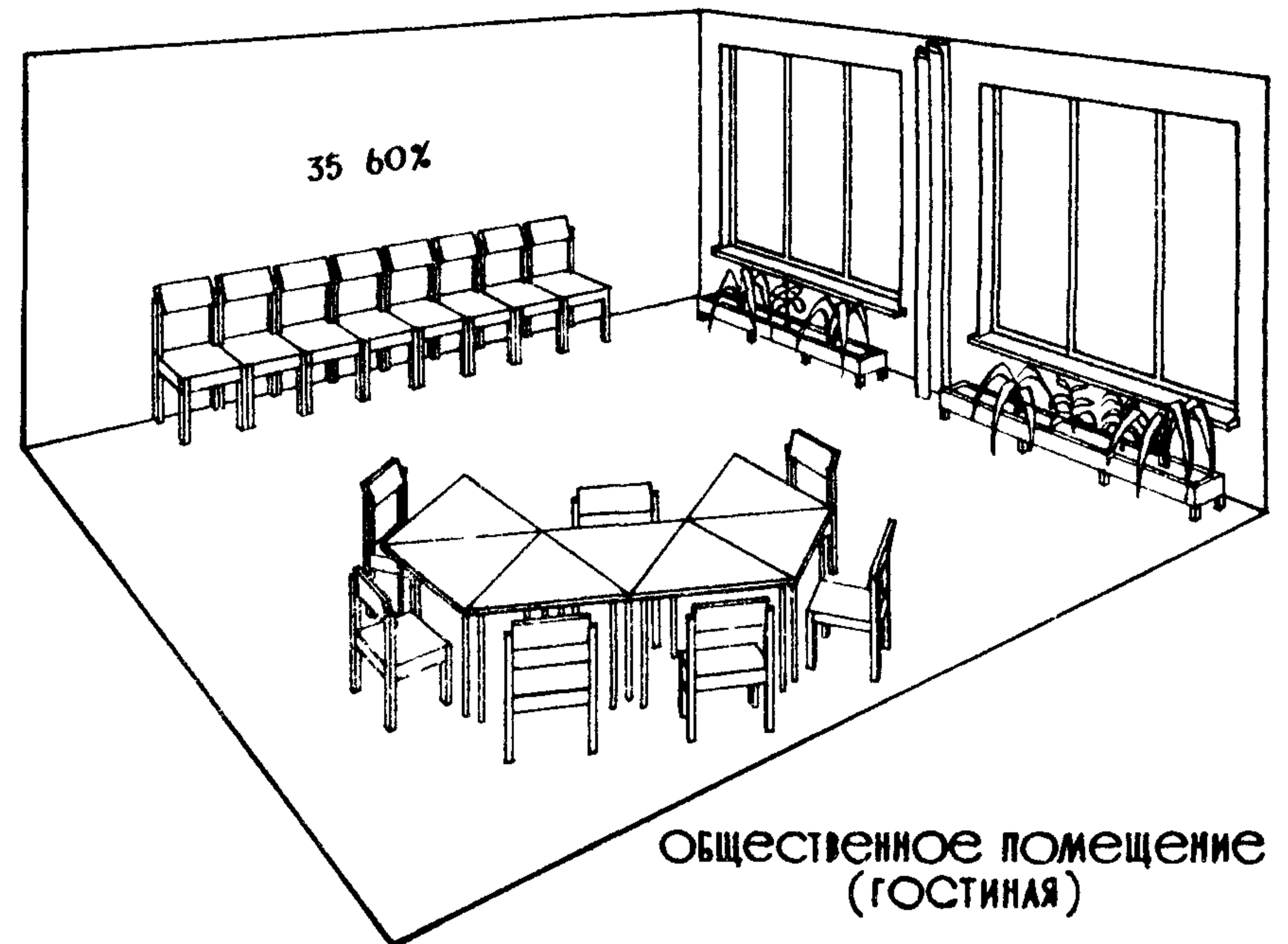
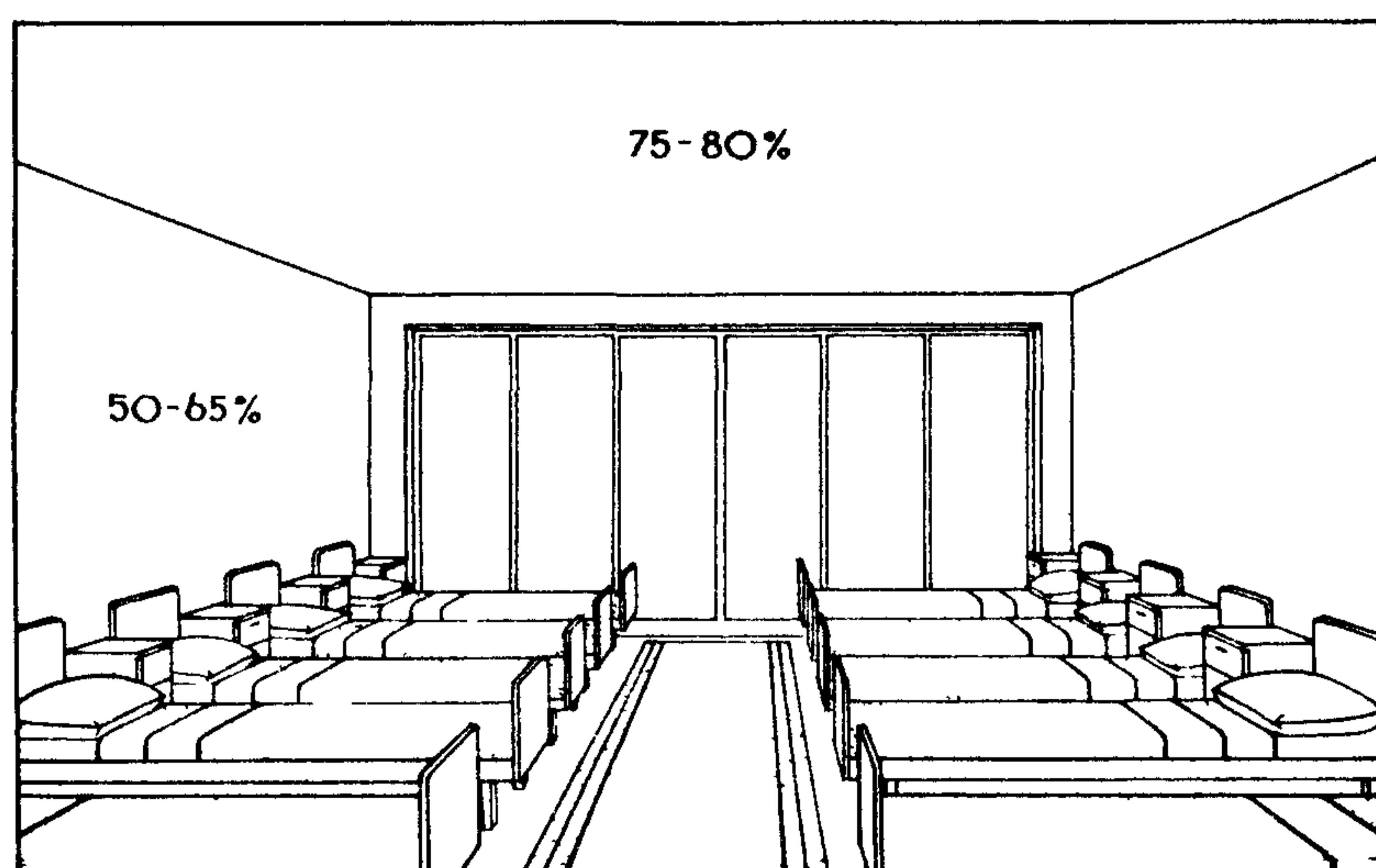
1. в спальной и общественной группах помещений окраску потолков делать мелом или слегка токированной клеевой краской с коэффициентом отражения $\rho = 75-80\%$.

2. в санитарных помещениях окраску потолков делать белой масляной краской.

ОТДЕЛКА ОКОН И ДВЕРЕЙ

оконные переплеты, двери, столярные перегородки, а также оконные и дверные проемы окрашивать масляными красками, нитролаками или эмалевыми красками.

спальное помещение



ПОКРЫТИЕ ПОЛОВ

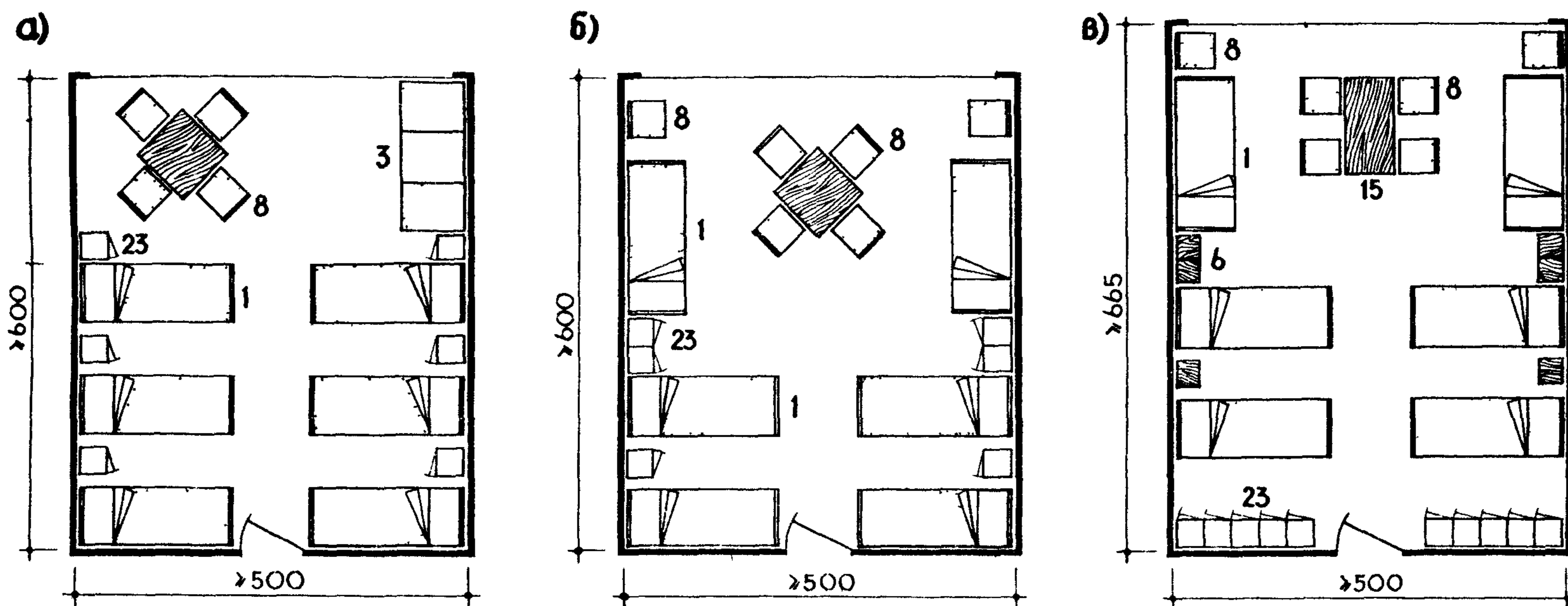
в спальных комнатах, палатах, обеденных залах, общественных помещениях длительного пребывания — полы деревянные-реечные, досчатые или паркетные (паркетные доски). в группе общественных помещений допускаются и синтетические покрытия из поливинилхлорида на тканевой основе, по согласованию с органами санэпидуправлений. цвет пола — в соответствии цвету стен, может быть несколько темнее и интенсивней. в санитарных, кухонных помещениях и в помещениях, связанных с мокрыми процессами, полы плиточные (керамические или метлахские) или из водостойких синтетических материалов.

ПРИМЕРЫ КОЛЕРНЫХ СОСТАВОВ ДЛЯ ОКРАСКИ ПОМЕЩЕНИЙ

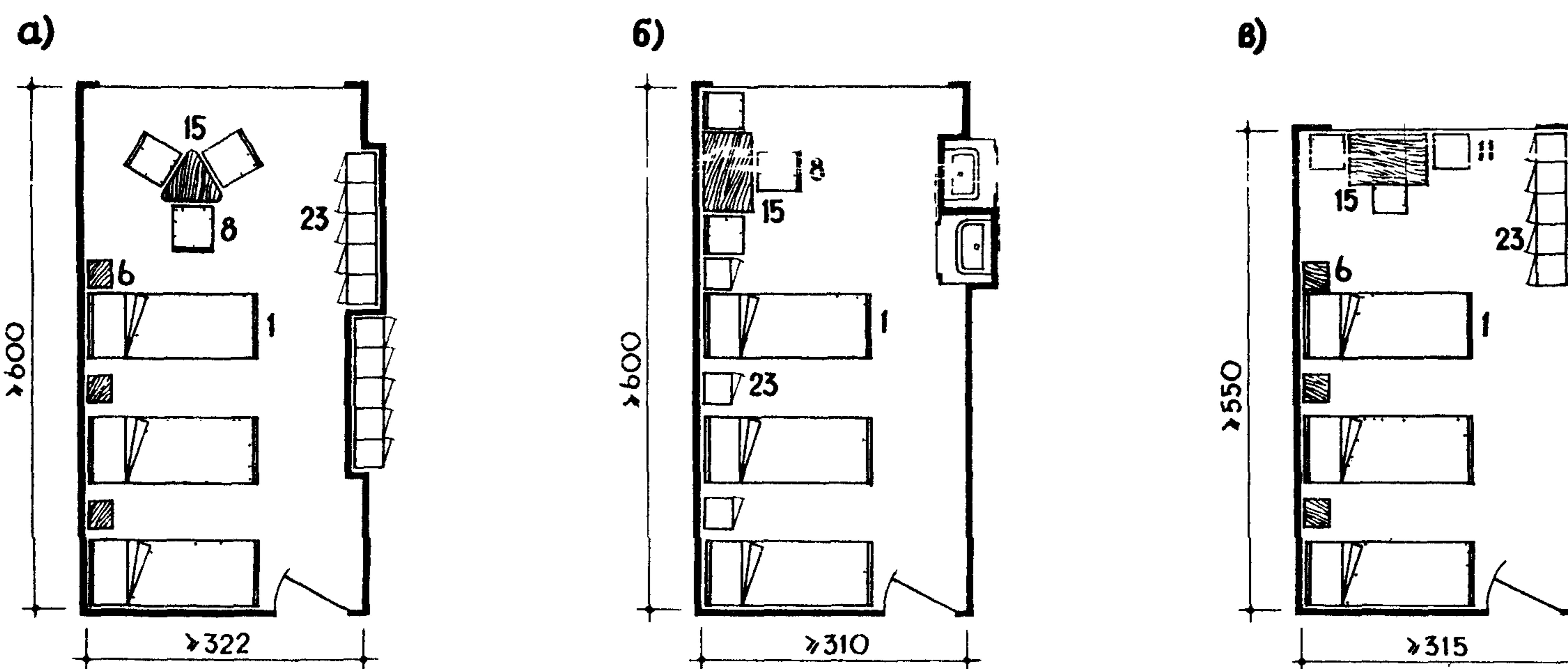
СПАЛЬНАЯ ГРУППА				ОБЩЕСТВЕННАЯ ГРУППА			
№	НАИМЕНОВАНИЕ И СОСТАВ	ВЕС ЧАСТЕЙ	ρ	№	НАИМЕНОВАНИЕ И СОСТАВ	ВЕС ЧАСТЕЙ	ρ
73	СВЕТЛО-ОРАНЖЕВО-ЖЕЛТЫЙ СУРИК ЖЕЛТЫЙ ОХРА ЗОЛОТИСТАЯ ЧЕРНЫЙ ПИГМЕНТ БЕЛЫЙ ПИГМЕНТ	1,9 18,0 0,1 80,0	59%	36	ЗЕЛЕНОВАТО-ГОЛУБОЙ ОКИСЬ ХРОМА ГОЛУБАЯ СТАЛОЦИАНИНОВАЯ БЕЛЫЙ ПИГМЕНТ	13,0 2,0 85,0	35%
158	СВЕТЛО-СЕРОВАТО-РОЗОВЫЙ СУРИК ЖЕЛТЫЙ ОХРА ЗОЛОТИСТАЯ ЧЕРНЫЙ ПИГМЕНТ БЕЛЫЙ ПИГМЕНТ	5,5 3,0 1,5 90,0	55%	105	СЕРОВАТО-ГОЛУБОЙ ОКИСЬ ХРОМА УЛЬТРАМАРИН ЧЕРНЫЙ ПИГМЕНТ БЕЛЫЙ ПИГМЕНТ	5,9 9,0 0,1 85,0	43%
33	СВЕТЛО-ГОЛУБОВАТО-ЗЕЛЕНЫЙ ОКИСЬ ХРОМА БЕЛЫЙ ПИГМЕНТ	10,0 90,0	61%	13	ЗОЛОТИСТО-ЖЕЛТЫЙ ОХРА ЗОЛОТИСТАЯ БЕЛЫЙ ПИГМЕНТ	35,0 65,0	59%
107	СВЕТЛО-СЕРОВАТО-ГОЛУБОЙ ОКИСЬ ХРОМА УЛЬТРАМАРИН ЧЕРНЫЙ ПИГМЕНТ БЕЛЫЙ ПИГМЕНТ	4,5 4,5 1,0 90,0	56%	9	СВЕТЛО-ТЕРРАКОТОВЫЙ ПИГМЕНТ АЛЫЙ, СУРИК ЖЕЛТЫЙ ОХРА ЗОЛОТИСТАЯ БЕЛЫЙ ПИГМЕНТ	5,0 5,0 30,0 60,0	44%
25	СВЕТЛО-ЗЕЛЕНОВАТО-ЖЕЛТЫЙ ОХРА ЗОЛОТИСТАЯ КРОН ЖЕЛТЫЙ ОКИСЬ ХРОМА БЕЛЫЙ ПИГМЕНТ	10,0 2,0 3,0 85,0	65%	24	СВЕТЛО-ЖЕЛТО-ЗЕЛЕНЫЙ ОХРА ЗОЛОТИСТАЯ КРОН ЖЕЛТЫЙ ОКИСЬ ХРОМА БЕЛЫЙ ПИГМЕНТ	23,5 4,5 7,0 65,0	48%

ТАБЛИЦА СОСТАВЛЕНА ПО КНИГЕ «КОЛЕРА ДЛЯ АРХИТЕКТОРОВ И СТРОИТЕЛЕЙ», ЛЕНИНГРАД, 1963 г. « ρ » (ρ) — ПО АЛЬБОМУ «АТЛАС ЦВЕТОВ», Е. Б. РЫБКИН, МОСКВА, 1956 г.

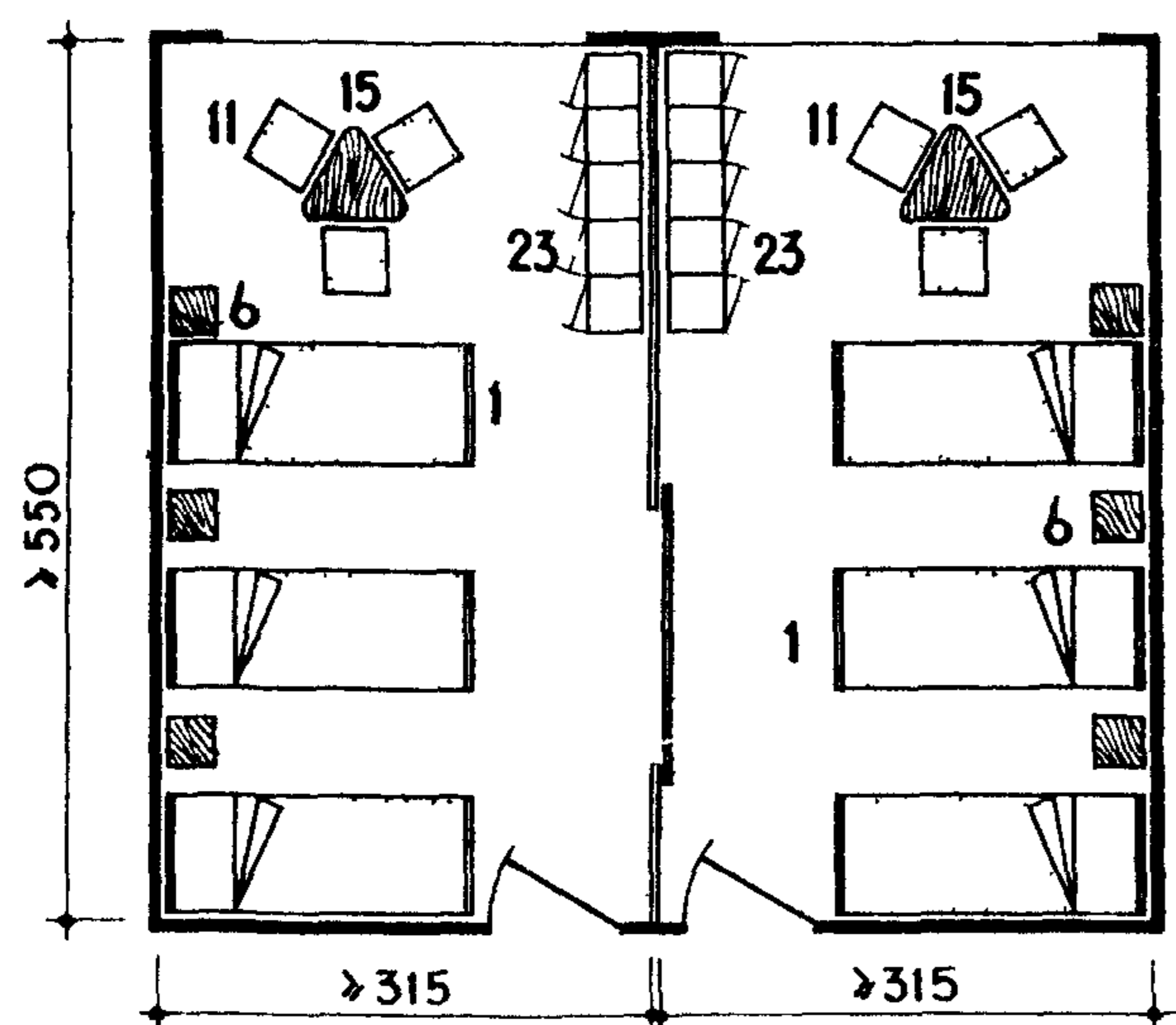
1) ИСПОЛЬЗОВАНИЕ 10-МЕСТНЫХ СПАЛЬНЫХ КОМНАТ ДЛЯ РАЗМЕЩЕНИЯ 6 ЧЕЛОВЕК ВЗРОСЛЫХ



2) ИСПОЛЬЗОВАНИЕ 5-МЕСТНЫХ СПАЛЬНЫХ КОМНАТ ДЛЯ РАЗМЕЩЕНИЯ 3 ЧЕЛОВЕК ВЗРОСЛЫХ



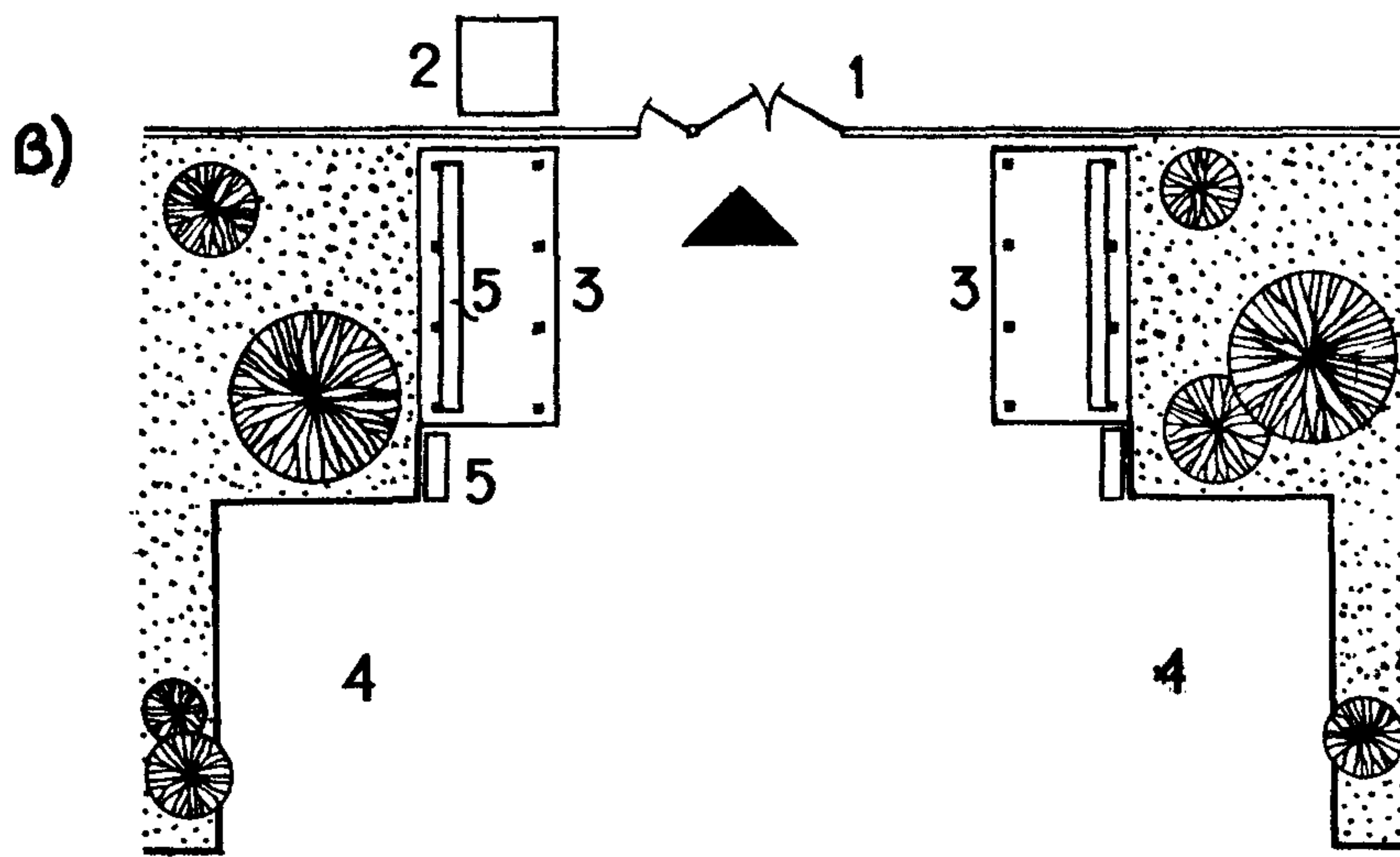
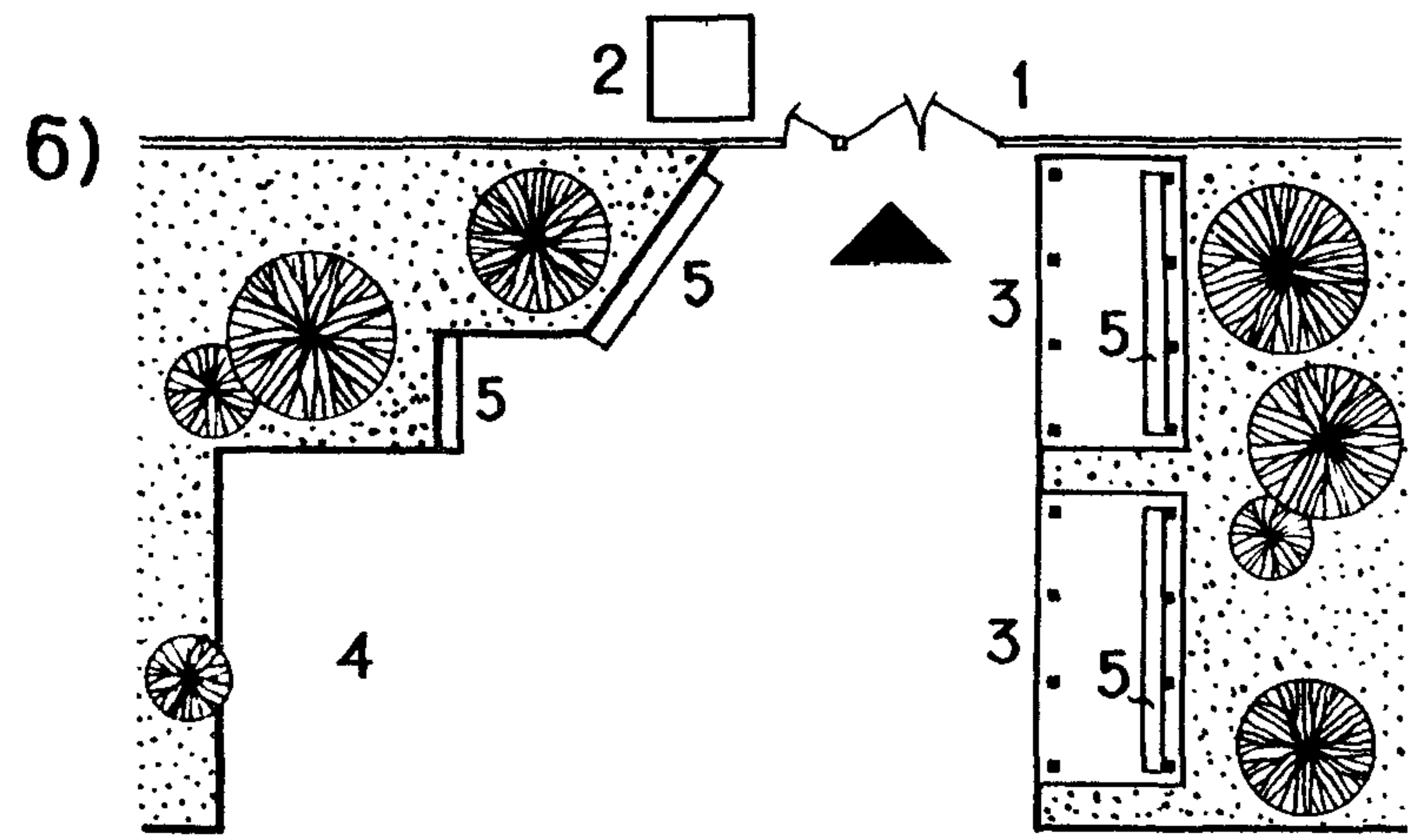
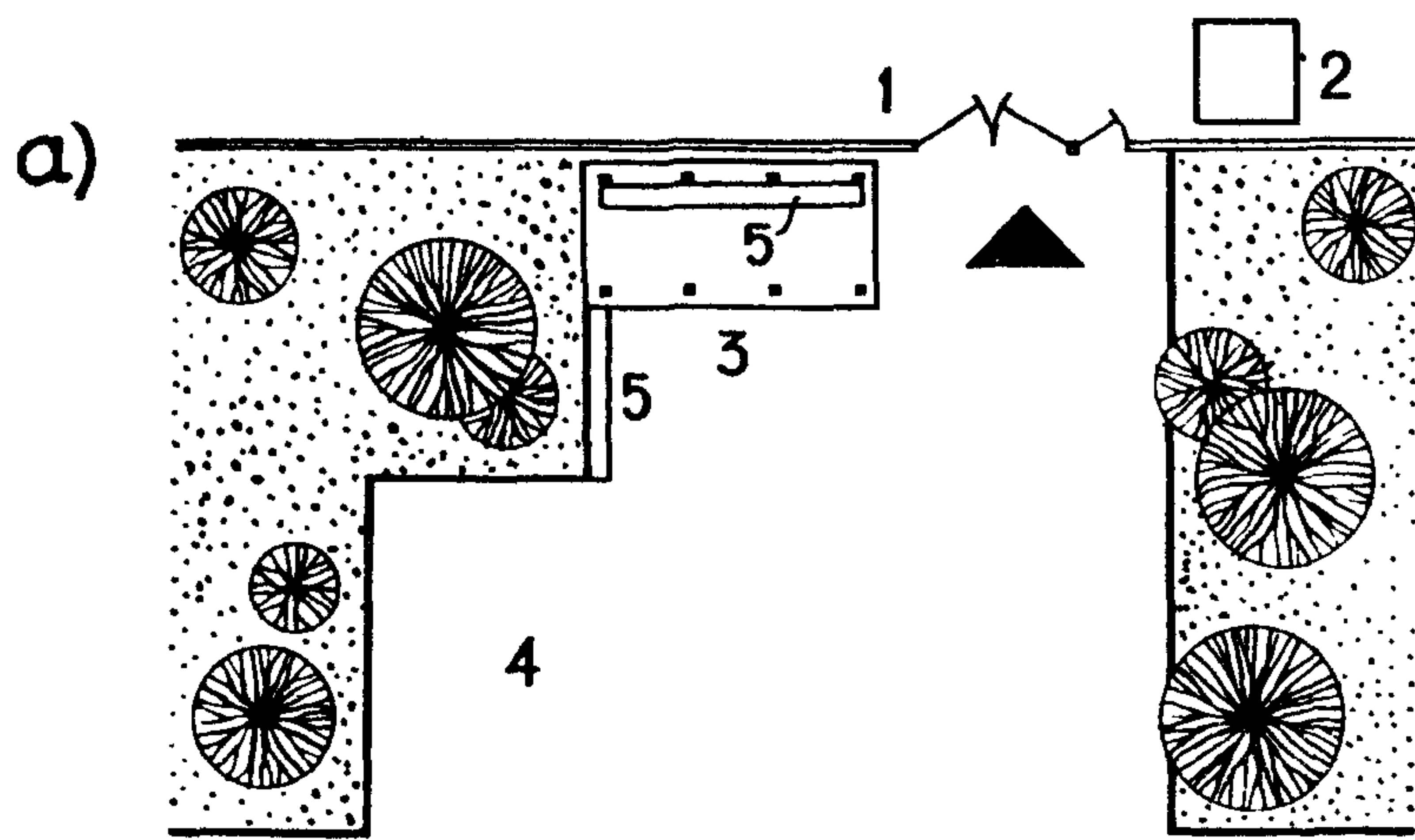
3) ТРАНСФОРМАЦИЯ 10-МЕСТНОЙ СПАЛЬНОЙ КОМНАТЫ В ДВЕ 3-МЕСТНЫЕ ДЛЯ ВЗРОСЛЫХ



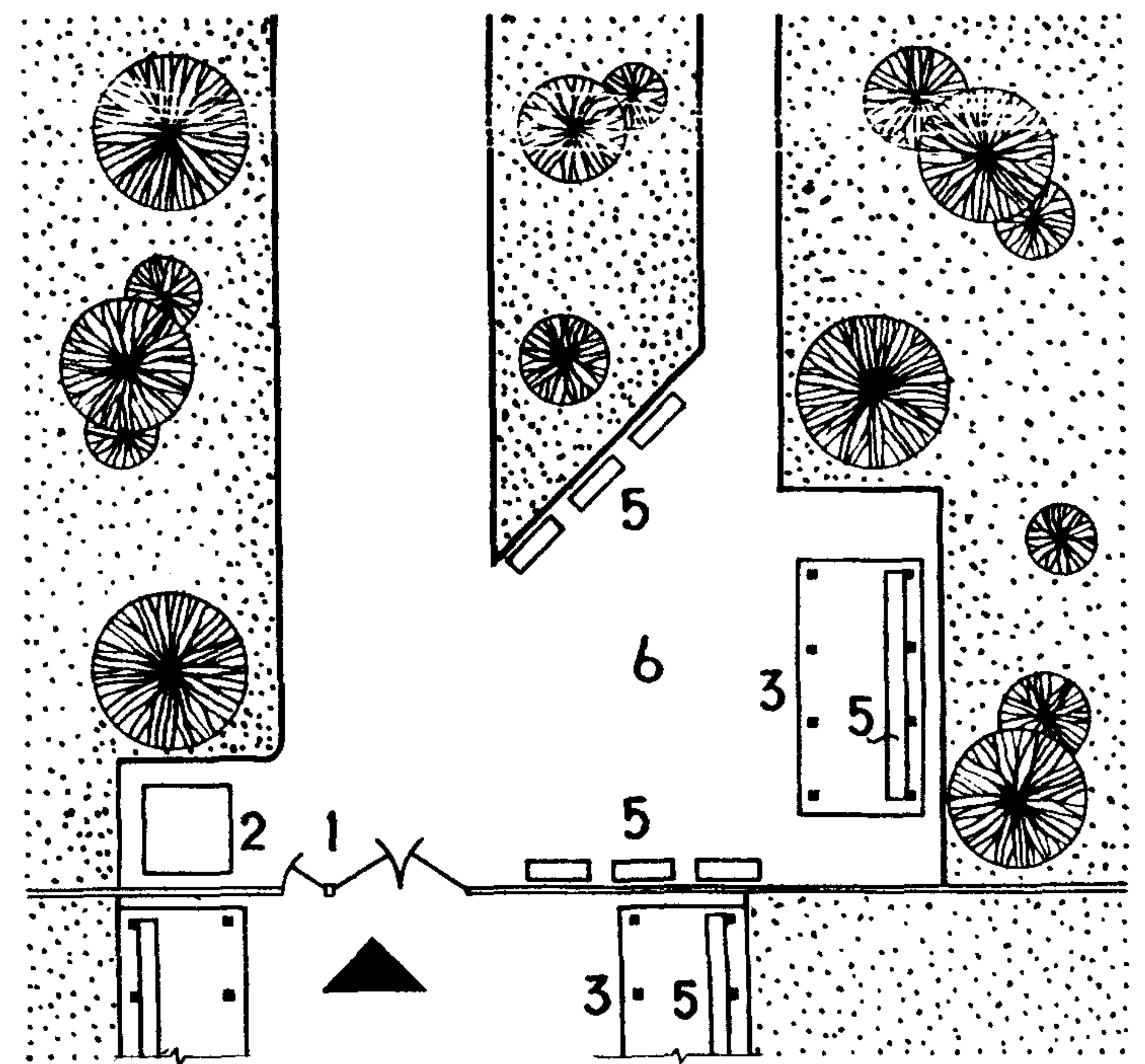
ПРИМЕЧАНИЯ

1. ОБОСНОВАНИЕ ГАБАРИТНЫХ РАЗМЕРОВ СПАЛЬНЫХ КОМНАТ, ПРИВЕДЕННЫХ НА ДАННОМ ЛИСТЕ, СМ НА ЛИСТАХ 17 И 18
2. ЦИФРОВЫЕ ОБОЗНАЧЕНИЯ ПРЕДМЕТОВ МЕБЕЛИ СООТВЕТСТВУЮТ ИХ ПОРЯДКОВЫМ НОМЕРАМ НА ЛИСТЕ 9
3. СРЕДНЯЯ ПЛОЩАДЬ, ПРИХОДЯЩАЯСЯ НА 1 ВЗРОСЛОГО, В ПРИВЕДЕННЫХ ПРИМЕРАХ СОСТАВЛЯЕТ В 6-МЕСТНЫХ КОМНАТАХ 5,0-5,5 м², В 3-МЕСТНЫХ 5,8-6,5 м²
4. В СХЕМАХ 1, а и б ПОКАЗАНЫ СТОЛЫ, НЕ ВОШЕДШИЕ В ПЕРЕЧЕНЬ МЕБЕЛИ ДЛЯ ПИОНЕРСКИХ ЛАГЕРЕЙ.

1 ПРИМЕРЫ РЕШЕНИЯ ВХОДА В ПИОНЕРСКИЙ ЛАГЕРЬ



2 ПРИЕМНАЯ ПЛОЩАДКА ПРИ ВХОДЕ

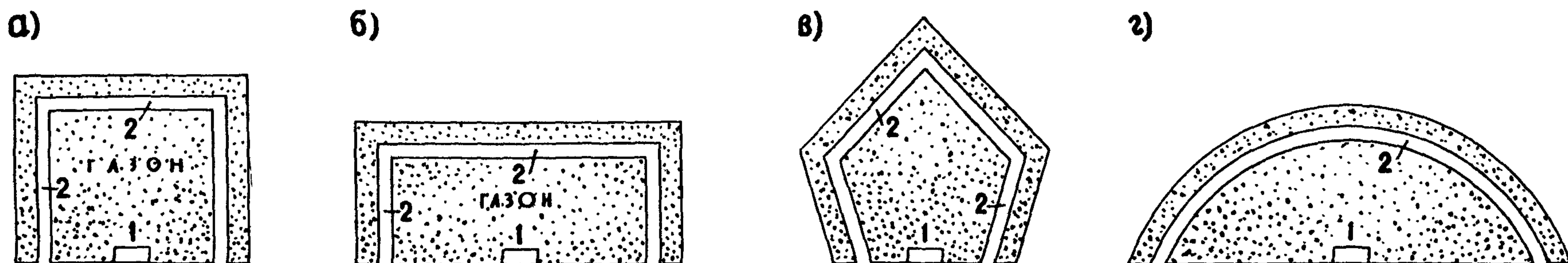


- 1 - ВХОД В ПИОНЕРСКИЙ ЛАГЕРЬ
- 2 - ПОСТ ДЕЖУРНЫХ ПИОНЕРОВ
- 3 - НАВЕС ДЛЯ ОЖИДАНИЯ ПРИБЫВШИХ
В ЛАГЕРЬ ПИОНЕРОВ И ПОСЕТИТЕЛЕЙ
- 4 - СТОЯНКА ДЛЯ АВТОМАШИН
- 5 - СКАМЕЙКА
- 6 - ПЛОЩАДКА ДЛЯ ОЖИДАНИЯ

ПРИМЕЧАНИЯ

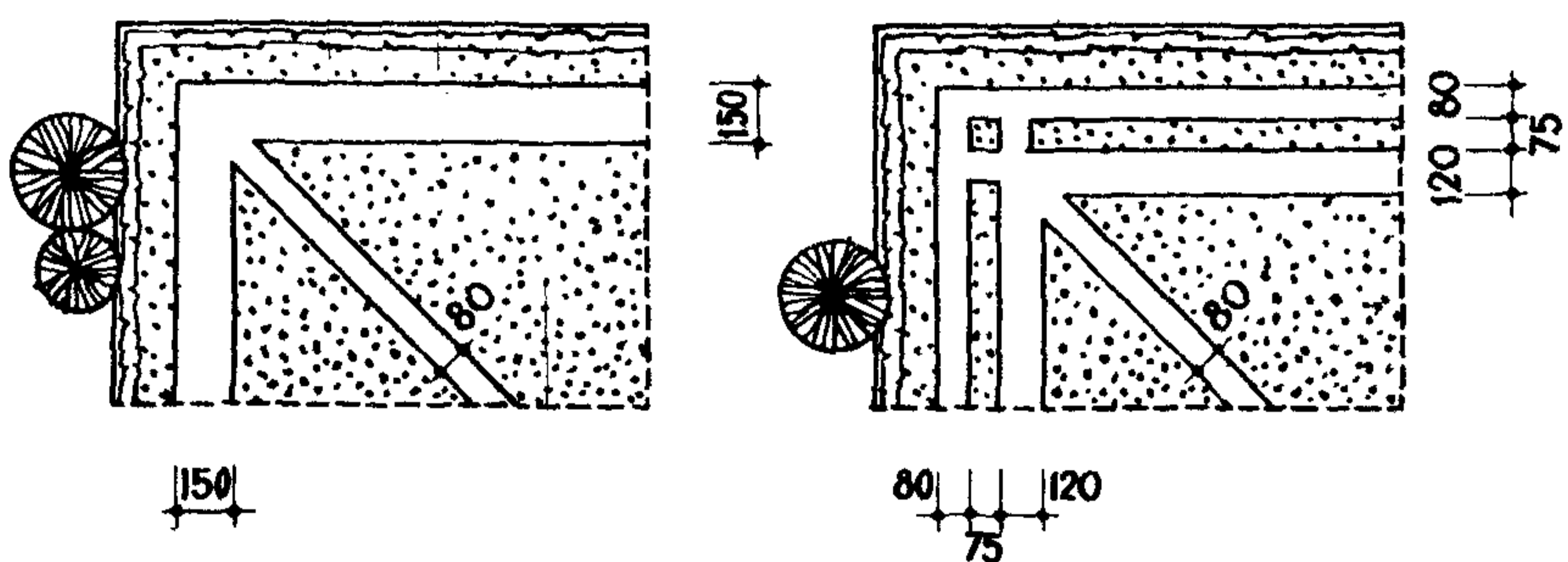
1. РАЗМЕРЫ ПРИЕМНОЙ ПЛОЩАДКИ (6) ЗАВИСЯТ ОТ ВМЕСТИМОСТИ ЛАГЕРЯ.
2. НА ВРЕМЯ ПРИЕМА ПИОНЕРОВ ПОД НАВЕСОМ УСТАНОВЛИВАЮТСЯ СТОЛЫ
ДЛЯ РЕГИСТРАЦИИ ПРИБЫВАЮЩИХ В ЛАГЕРЬ.

1) СХЕМЫ РЕШЕНИЙ ОБЩЕЛАГЕРНОЙ ПИОНЕРСКОЙ ЛИНЕЙКИ

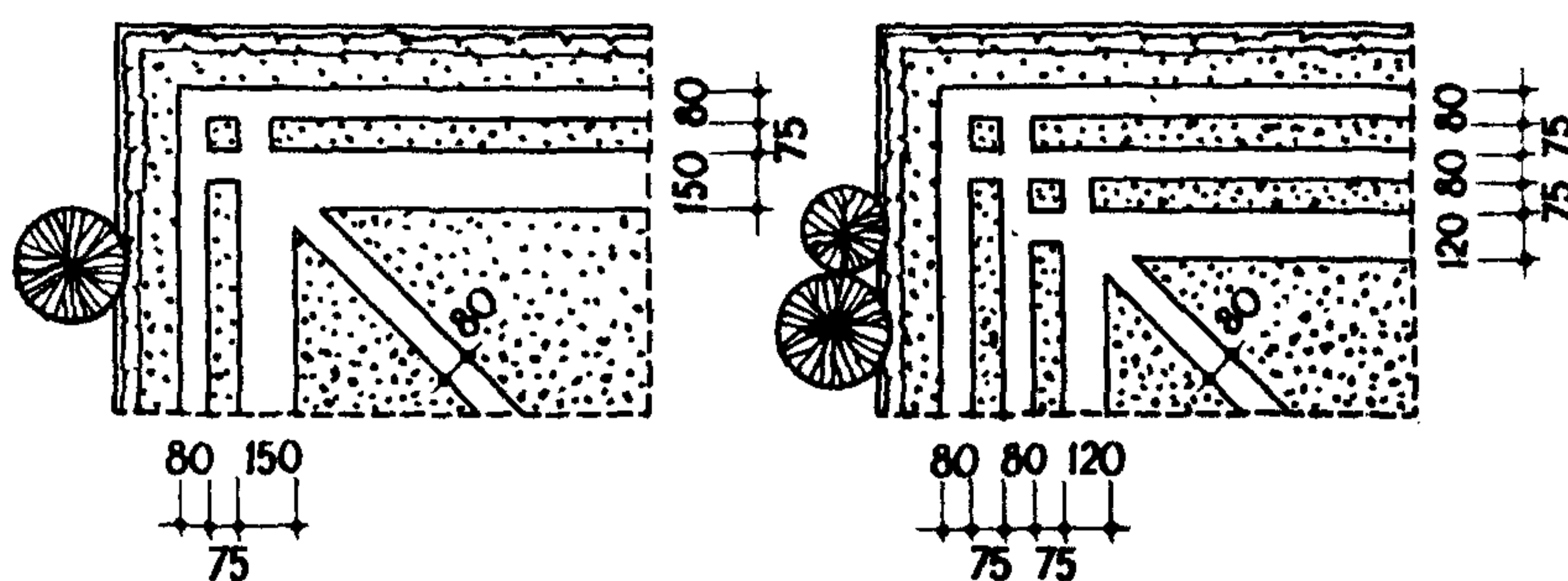


2) СХЕМЫ РЕШЕНИЙ ДОРОЖЕК ПИОНЕРСКОЙ ЛИНЕЙКИ

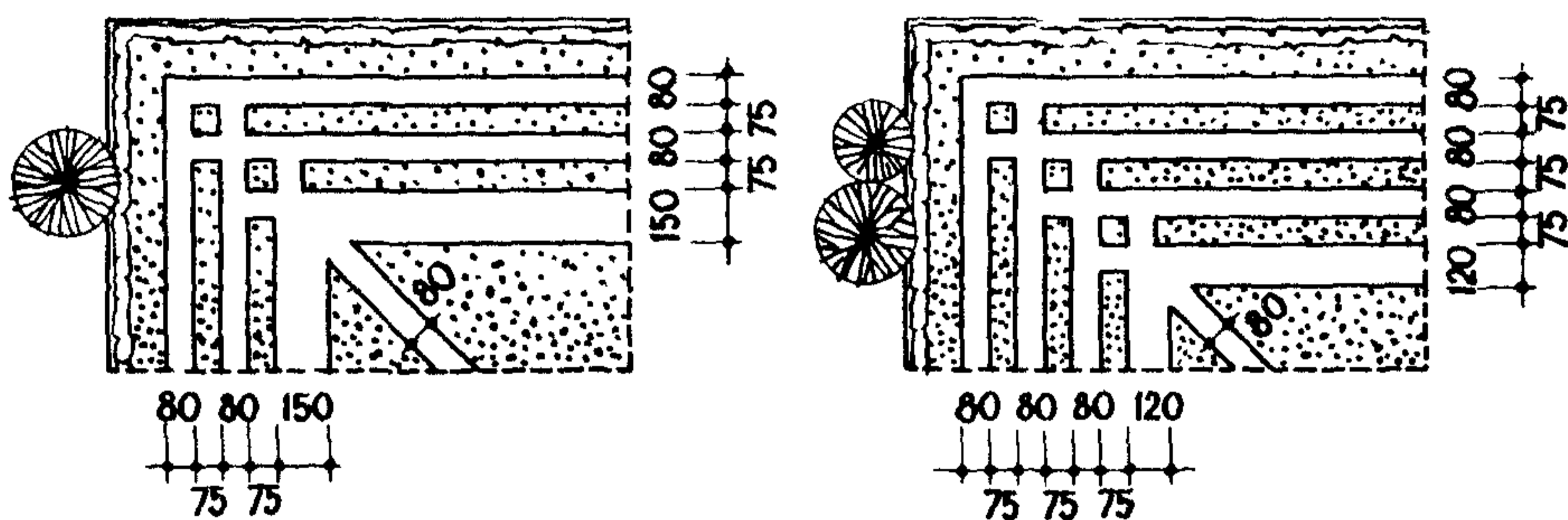
а) для построения в 1 шеренгу



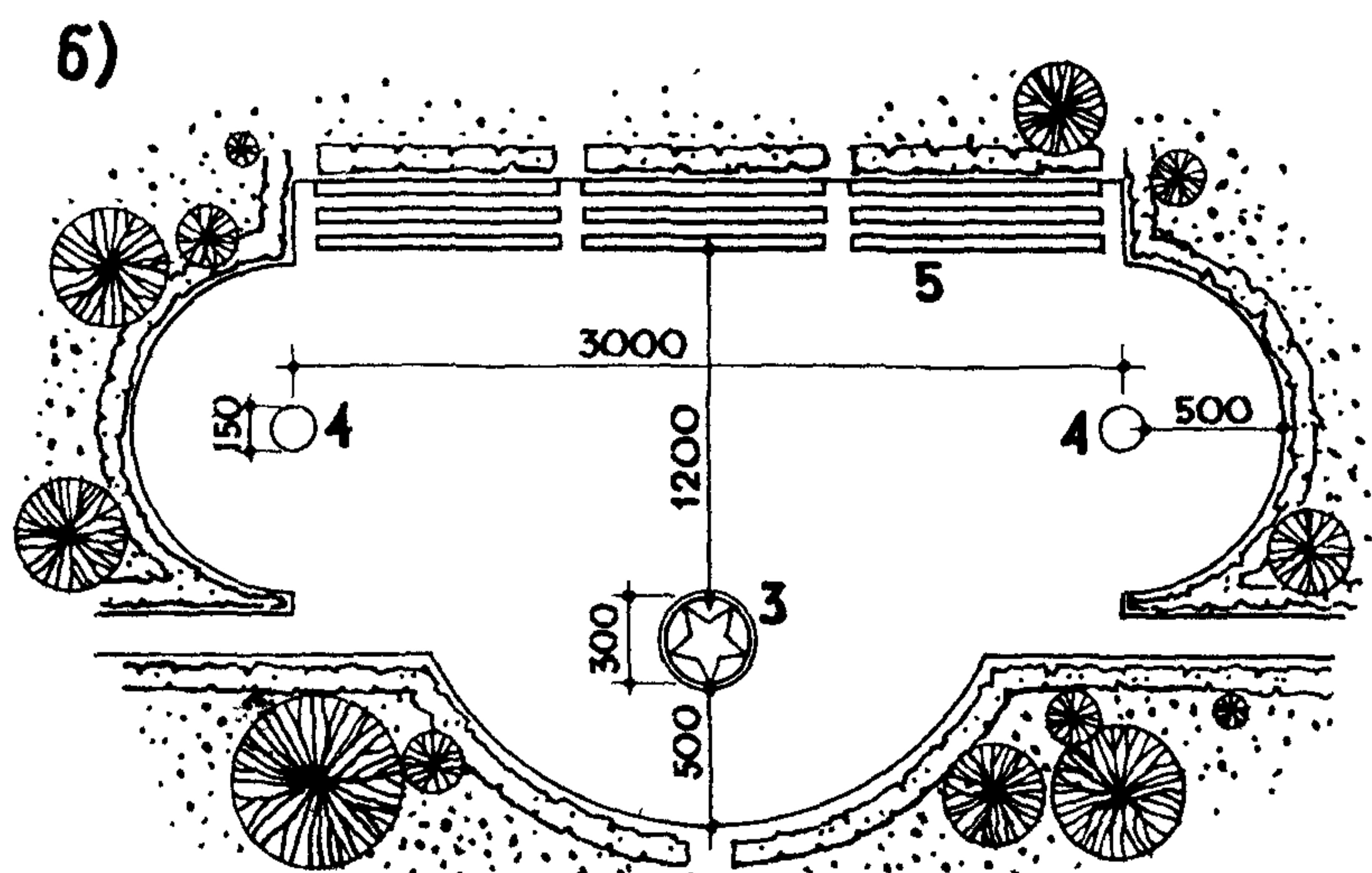
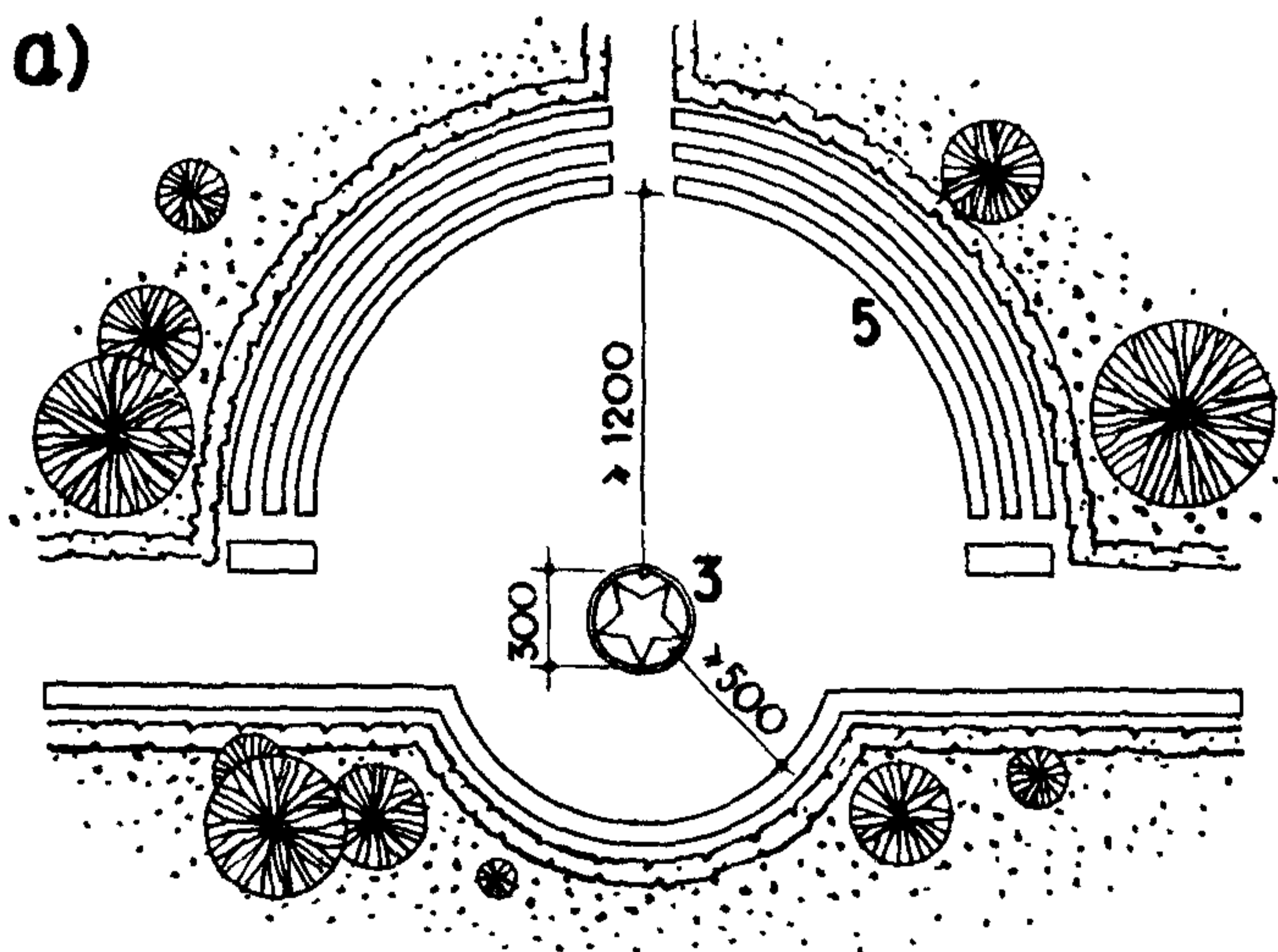
б) для построения в 2 шеренги



в) для построения в 3 шеренги



3) СХЕМЫ ПЛАНИРОВКИ ПИОНЕРСКОЙ КОСТРОВОЙ ПЛОЩАДКИ



1 - ТРИБУНА ПИОНЕРСКОЙ ЛИНЕЙКИ
2 - ДОРОЖКА ПИОНЕРСКОЙ ЛИНЕЙКИ
3 - ОСНОВНОЙ КОСТЕР

4 - ДОПОЛНИТЕЛЬНЫЙ КОСТЕР
5 - ТРИБУНЫ ДЛЯ ЗРИТЕЛЕЙ

ПРИМЕЧАНИЯ

1. РАЗМЕР ПЛОЩАДКИ ДЛЯ ПИОНЕРСКОЙ ЛИНЕЙКИ ОПРЕДЕЛЯЕТСЯ РАЗМЕЩЕНИЕМ ДОРОЖЕК (0,5 ПОГ.М ДОРОЖКИ НА ОДНОГО ПИОНЕРА).
2. ПЛОЩАДЬ ТРИБУНЫ, НЕЗАВИСИМО ОТ ВМЕСТИМОСТИ ЛАГЕРЯ, ДОЛЖНА РАВНЯТЬСЯ 10 м².
3. МАЧТА ДЛЯ ФЛАГА ДОЛЖНА РАЗМЕЩАТЬСЯ НА ТРИБУНЕ.
4. ПЛОЩАДЬ КОСТРОВОЙ ПЛОЩАДКИ ОПРЕДЕЛЯЕТСЯ ИЗ РАСЧЕТА 0,3-0,4 м² НА 1 ПИОНЕРА (СНМП II-Л-12-68 п.2.9)

СОСТАВ СПОРТИВНЫХ ПЛОЩАДОК И СООРУЖЕНИЙ ПИОНЕРСКОГО ЛАГЕРЯ СНиП II-A.12-68 п. 2.8

№№ п.п.	НАИМЕНОВАНИЕ ПЛОЩАДОК ИЛИ СООРУЖЕНИЙ	ОСНОВНЫЕ РАЗМЕРЫ ПЛОЩАДОК ИЛИ СООРУЖЕНИЙ (в м)	КОЛИЧЕСТВО ПЛОЩАДОК И СООРУЖЕНИЙ ПРИ ТИПЕ И ВМЕСТИМОСТИ ПИОНЕРЛАГЕРЯ (ЧЕЛ.)						№№ ТИПОВОГО ПРОЕКТА, ПРОЕКТНАЯ ОРГАНИЗАЦИЯ ИЛИ ДР. ДОКУМЕНТ	ПРИМЕЧАНИЕ	
			ТИП I ОТДЕЛЬНОГО		ТИП II						
			до 240	280- 400	в каждой группе		общие на лагерь				
		до 240	280- 400	до 960	1280- 1600						
1.	ПЛОЩАДКА ДЛЯ ЛЕГКОЙ АТЛЕТИКИ	(135×10) ⁺ +(96×37)	1	1	1	1	-	-	ТП 10-63 СОЮЗСПОРТПРОЕКТ		
2.	ПЛОЩАДКА ДЛЯ ГИМНАСТИКИ	40×15	1	1	1	1	-	-	— " —		
3.	ПЛОЩАДКА ДЛЯ ВОЛЕЙБОЛА	18×9	2	3	2	3	-	-	ТП 290-1-5 СОЮЗСПОРТПРОЕКТ		
4.	ПЛОЩАДКА ДЛЯ НАСТОЛЬНОГО ТЕННИСА НА 4 СТОЛА	18×9	1	2	1	2	-	-	ТП 290-1-7 СОЮЗСПОРТПРОЕКТ		
5.	ПЛОЩАДКА ДЛЯ ГОРОДКОВ	18,5×9	1	1	1	1	-	-	ТП 290-1-8 СОЮЗСПОРТПРОЕКТ		
6.	ПЛОЩАДКА ДЛЯ ГИМНАСТИКИ ОКЛЯБРЯТ С ИГРОВЫМ ПОЛЕМ	24×20	1	1	1	1	-	-	ТП 10-63 СОЮЗСПОРТПРОЕКТ	используется для утренней зарядки октябрят	
7.	ПЛОЩАДКА ДЛЯ БАДМИНТОНА	13,4×5,4	1	2	1	2	-	-	ПРОЕКТ АЛЬБОМА НОРМАЛЕЙ НП-5-3-67	используется для утренней зарядки младших и старших пионеров	
8.	ПЛОЩАДКА ДЛЯ БАСКЕТБОЛА	26×14	1	2	1	2	-	-	ТП 290-1-4 СОЮЗСПОРТПРОЕКТ		
9.	ОТКРЫТЫЙ БАССЕЙН ДЛЯ ПЛАВАНИЯ (на естественных и искусственных водоемах) ГЛУБИНОЙ ВОДЫ 1,5 м	25×10	1	1	1	1	1*	1*	ПО АНАЛОГИИ С ПРОЕКТОМ СНИП II-A II-68	* в групповых лагерях допускается бассейн размером 50×21 м	
10.	ТО ЖЕ, ДЛЯ ОБУЧЕНИЯ ПЛАВАНИЮ ГЛУБИНОЙ ВОДЫ 0,7 м	6 м ² водной поверхности на 1 обучающегося	1	1	1	1	-	-	"СПОРТИВНЫЕ СООРУЖЕНИЯ"	КОЛИЧЕСТВО ОБУЧАЮЩИХСЯ до 15 человек в группе	
11.	СПОРТИВНОЕ ЯДРО С БЕГОВОЙ ДОРОЖКОЙ в 333,3 м	10000 м ²	-	-	-	-	-	1	ТП 290-1-3 СОЮЗСПОРТПРОЕКТ		
12.	ФУТБОЛЬНОЕ ПОЛЕ	90×60 (60×40)	-	-	-	-	1	1	ПРОЕКТ АЛЬБОМА НОРМАЛЕЙ НП-5-3-67	в скобках указаны размеры детского футбольного поля	
13.	МЕСТА ДЛЯ ЗРИТЕЛЕЙ	СКАМЬЯ по 0,4 п.м на 1 зритель	количество мест для зрителей определяется из расчета 100% вместимости лагеря						ТП 299-7-1 СОЮЗСПОРТПРОЕКТ 1967 г		
14.	ТИР ДЛЯ СРЕЛЬБЫ ИЗ МЕЛКОКАЛИБЕРНОГО ОРУЖИЯ	29×10	1	1	-	-	1	1			
15.	ПЛОЩАДКА СНАЙПЕРА (для стрельбы из пневматического оружия)	100 м ²	1	1	1	1	-	-			
16.	СОЛЯРИЙ И АЭРАРИЙ а) НАВЕС АЭРАРИЯ б) СОЛЯРИЙ в) ДУШЕВАЯ С СОЛНЕЧНЫМ НАГРЕВОМ ВОДЫ	на 50-60% 2,5 м ² на 1 место под навесом 3,5 м ² на 1 место в солярии 2-3 м ² на 1 кабину	вместимость лагеря, но не более 240 мест							РАЗДЕЛЬНО ДЛЯ МАЛЬЧИКОВ И ДЕВОЧЕК на 75 пионеров 1 кабина	
17.	ЛЫЖЕХРАНИЛИЩЕ	01-02 м ² на 1 место круглогодичного использования ванна в лагере	1	1	-	-	1	1		для лагерей круглогодичного использования	
18.	ТЕННИСНЫЕ ПЛОЩАДКИ	23,77 × 10,97	1	1	-	-	1	1			
19.	ПЛОЩАДКА ДЛЯ КАТАНИЯ НА РОЛИКОВЫХ КОНЬКАХ	10×10	1	1	-	-	1	1			
20.	ОТКРЫТЫЙ ИСКУССТВЕННЫЙ БАССЕЙН ДЛЯ ПЛАВАНИЯ	12,5×6 16,66×8 25×10	ГЛУБИНА (м) 0,6-0,8 0,8-1,2 0,8-1,5		1	-	-	-	-	ПРОЕКТ СНИП II-A II-68 "СПОРТИВНЫЕ СООРУЖЕНИЯ"	в групповых пионерлагерях допускается размер 50×21 м

ПРИМЕЧАНИЯ

1. ФОРМА, РАЗМЕРЫ И ОБОРУДОВАНИЕ ПЛОЩАДОК И СООРУЖЕНИЙ ОПРЕДЕЛЯЮТСЯ ПО ТИПОВЫМ ПРОЕКТАМ, УКАЗАННЫМ В ТАБЛИЦЕ, ПРОЕКТОМ АЛЬБОМА НОРМАЛЕЙ НП-5-3-67, ОТКРЫТЫЕ ПЛОСКОСТНЫЕ СПОРТИВНЫЕ СООРУЖЕНИЯ, РАЗРАБОТАННЫЕ ЦНИИЭП ЗРЕЛИЩНЫХ ЗДАНИЙ И СПОРТИВНЫХ СООРУЖЕНИЙ, В 1967 г. И ПО ПРОЕКТУ ГЛАВЫ СНИП II-A.11-68 "СПОРТИВНЫЕ СООРУЖЕНИЯ", РАЗРАБОТАННЫЕ ЦНИИЭП ЗРЕЛИЩНЫХ ЗДАНИЙ И СПОРТИВНЫХ СООРУЖЕНИЙ В 1968 г.
2. В ТАБЛИЦЕ (В ГРАФЕ 3) ПРИВЕДЕНЫ РАЗМЕРЫ ПОЛЯ ДЛЯ ИГРЫ.
3. СООРУЖЕНИЯ, УКАЗАННЫЕ В ПП 11, 12, 13, ДОПУСКАЕТСЯ УСТРАИВАТЬ В ПИОНЕРСКИХ ЛАГЕРЯХ I ТИПА ПО ЗАДАНИЮ НА ПРОЕКТИРОВАНИЕ ПРИ СООТВЕТСТВУЮЩЕМ ОБОСНОВАНИИ.
4. СООРУЖЕНИЯ, УКАЗАННЫЕ В ПП 16, 17, 18, 19 И 20, УСТРАИВАЮТСЯ В ЗАВИСИМОСТИ ОТ МЕСТНЫХ УСЛОВИЙ ПО ОТДЕЛЬНЫМ ЗАДАНИЯМ НА ПРОЕКТИРОВАНИЕ.

ЦЕНТРАЛЬНЫЙ ИНСТИТУТ ТИПОВЫХ ПРОЕКТОВ
ОТДЕЛА ТИПОВОГО ПРОЕКТИРОВАНИЯ ГОССТРОЯ СССР
КИЕВСКИЙ ФИЛИАЛ
г.Киев-57, ул.Эжена Потье, № 12

Заказ № 1511 инв. № 11222 , тираж 4500

Сдано в печать 18/IV 1972г., цена 1-71

Ответственный за выпуск _____