

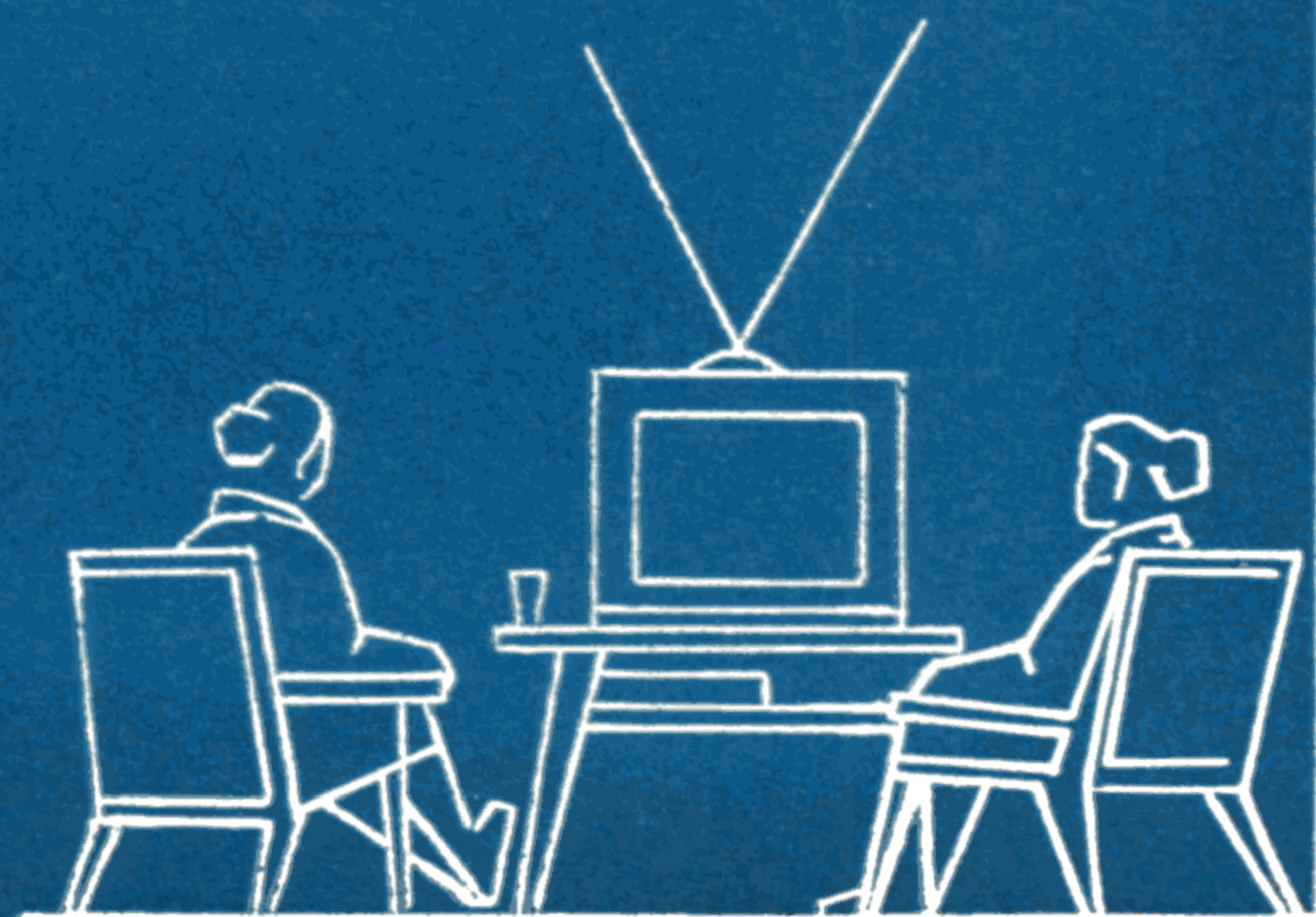
**НОРМАЛИ
ПЛАНИРОВОЧНЫХ
ЭЛЕМЕНТОВ
ЖИЛЫХ
И ОБЩЕСТВЕННЫХ ЗДАНИЙ**

ВЫПУСК

НП

1·4-75

**ДОМА - ИНТЕРНАТЫ
ДЛЯ ПРЕСТАРЕЛЫХ**



ГОСУДАРСТВЕННЫЙ
КОМИТЕТ ПО
ГРАЖДАНСКОМУ
СТРОИТЕЛЬСТВУ
И АРХИТЕКТУРЕ ПРИ
ГОССТРОЕ СССР

ЦЕНТРАЛЬНЫЙ ОРДЕНА
ТРУДОВОГО КРАСНОГО
ЗНАМЕНИ НАУЧНО-
ИССЛЕДОВАТЕЛЬСКИЙ
И ПРОЕКТНЫЙ ИНСТИТУТ
ТИПОВОГО И
ЭКСПЕРИМЕНТАЛЬНОГО
ПРОЕКТИРОВАНИЯ ЖИЛИЩА

НОРМАЛИ

ПЛАНИРОВОЧНЫХ ЭЛЕМЕНТОВ
ЖИЛЫХ И ОБЩЕСТВЕННЫХ
ЗДАНИЙ

Выпуск НП I.4-75

ДОМА-ИНТЕРНАТЫ ДЛЯ ПРЕСТАРЕЛЫХ



МОСКВА

СТРОИИЗДАТ 1977

Одобрено Научно-техническим советом ЦНИИЭП жилища в 1972 г.

Нормали планировочных элементов жилых и общественных зданий. Вып. НП 1.4-75. Дома-интернаты для престарелых. М., Стройиздат, 1977. 112 с. (Гос. ком. по гражд. стр-ву и архитектуре при Госстрое СССР. Центр. науч.-исслед. и проектный ин-т типового и эксперим. проектирования жилища).

Нормали издаются отдельными выпусками по видам зданий. В настоящем выпуске содержатся нормативные и исходные данные, номенклатура мебели и оборудования, функциональные габаритные схемы планировочных элементов помещений и оборудования домов-интернатов для престарелых. Выпуск включает разделы: жилые группы для практически здоровых и немощных, клубные помещения, мастерские трудотерапии, помещения столовой и медицинского пункта.

Нормали предназначены для архитекторов, инженеров, а также работников министерств и ведомств.

Н 30213-682 Инструкт.-нормат., II вып. — 79—77
047(01)-77

© Стройиздат, 1977

ЦЕНТРАЛЬНЫЙ ОРДЕНА ТРУДОВОГО КРАСНОГО ЗНАМЕНИ
НАУЧНО-ИССЛЕДОВАТЕЛЬСКИЙ И ПРОЕКТНЫЙ ИНСТИТУТ
ТИПОВОГО И ЭКСПЕРИМЕНТАЛЬНОГО ПРОЕКТИРОВАНИЯ ЖИЛИЩА

**НОРМАЛИ ПЛАНИРОВОЧНЫХ ЭЛЕМЕНТОВ
ЖИЛЫХ И ОБЩЕСТВЕННЫХ ЗДАНИЙ**

В ы п у с к Н П 1.4-75

Дома-интернаты для престарелых

Редакция литературы по градостроительству и архитектуре
Зав. редакцией Т. Н. Федорова
Редактор Э. П. Злобина
Мл. редактор В. В. Цапина
Технические редакторы И. В. Панова, Н. Г. Бочкова
Корректоры Г. Г. Морозовская, Л. П. Бирюкова

Сдано в набор 14/IX 1977 г.	Подписано в печать 16/XII 1977 г.
Формат 84×108 ^{1/16} д. л.	Бумага типографская № 2
11,76 усл. печ. л. (9,32 уч.-изд. л.)	Зак. 562 Цена 45 коп.
Изд. № ИХИИ-7319	Тираж 10.000 экз.

Стройиздат
103006, Москва, Каляевская 23а

Подольский филиал ПО «Периодика» Союзполиграфпрома
при Государственном комитете Совета Министров СССР
по делам издательств, полиграфии и книжной торговли
г. Подольск, ул. Кирова, 25.

Серия нормалей планировочных элементов жилых и общественных зданий разрабатывается в развитие норм проектирования в соответствии со СНиП.

Ведущие организации по разработке темы — ЦНИИЭП жилища и ЦНИИЭП учебных зданий.

В работе над серией нормалей принимают участие: ЦНИИЭП зрелищных зданий и спортивных сооружений им. Б. С. Мезенцева, ЦНИИЭП торгово-бытовых зданий и туристских комплексов, ЦНИИЭП лечебно-курортных зданий, ЦНИИЭП граждансельстрой, КиевЗНИИЭП, Гипронииздрав, МНИИТЭП ГлавАПУ г. Москвы.

Методическое руководство авторским коллективом по разработке серий нормалей и их редактирование осуществляют руководитель отдела стандартизации ЦНИИЭП жилища канд. архит. Д. Б. Хазанов, руководитель сектора стандартизации и нормализации планировочных элементов и оборудования канд. архит. Е. С. Раева.

Выпуск НП 1.4-75 «Дома-интернаты для престарелых» разработан сектором стандар-

тизации и нормализации планировочных элементов и оборудования. Руководитель темы «Дома-интернаты для престарелых» — архит. В. Г. Страшнов. В подготовке настоящего выпуска принимал участие отдел типологии жилища (руководитель — канд. архит. Д. С. Меерсон).

Авторы листов: архит. В. Г. Страшнов: 7—12, 26, 27, 31—34, 48—71; архит. К. В. Бобкова: 13—15, 23—25; 43—47, 72—90.

Совместно подготовлены листы архитекторами В. Г. Страшновым и К. В. Бобковой: 1—4, 18—22, 28, 37—42; архит. В. Г. Страшновым и канд. архит. П. Г. Рудаковым: 1, 5, 6, 16, 17, 29, 30, 35, 36.

Консультанты: канд. архит. П. Г. Рудаков (отдел типологии жилища), врач А. Н. Самарина и инж. В. В. Обухов (Министерство социального обеспечения РСФСР); архит. Ф. С. Кравцов, канд. мед. наук Н. Н. Валова, Ю. А. Вялов (Гипронииздрав).

Графическое оформление: архитекторы В. Г. Страшнов, К. В. Бобкова, техники Г. И. Игнатов, А. В. Буторина, М. И. Крюкова.

ВВЕДЕНИЕ

Данный выпуск нормалей «Дома-интернаты для престарелых» входит в состав серии нормалей планировочных элементов и габаритов оборудования жилых и общественных зданий.

Целью разработки нормалей является внедрение в проектирование и строительство прогрессивных функциональных и технических решений, а также совершенствование процесса проектирования. Эти положения находят свое подтверждение в «Основных направлениях развития народного хозяйства СССР на 1976—1980 годы», в которых указано на необходимость «повысить качество строительства и архитектурных решений, а также экономичность застройки населенных пунктов, жилых районов, промышленных и сельскохозяйственных комплексов, возведения зданий и сооружений»¹.

Нормали — одно из звеньев общей системы типизации, унификации и стандартизации в жилищно-гражданском строительстве. Они содержат исходные нормативы, справочные данные, а также конкретные рекомендации, подготовленные на основе действующих норм проектирования и государственных стандартов в развитие глав СНиП. Нормали являются пособием по проектированию жилых и общественных зданий.

Планировочные решения в основном рассчитаны на обычные условия строительства во II—III строительско-климатических районах СССР с учетом специфики объемно-планировочных решений для I и IV строительско-климатических районов.

Нормали разрабатываются применительно к полносборным крупнопанельным жилым и каркасно-панельным общественным зданиям, а также к зданиям с несущими стенами из кирпича.

При разработке нормалей приняты за основу действующие нормативные документы, требования и условия, определяющие объемно-планировочные решения и параметры нормализуемых помещений, элементов и оборудования, а именно:

нормы проектирования отдельных видов жилых и общественных зданий в соответствии со СНиП;

санитарные и противопожарные нормы проектирования зданий (СНиП и СН);

государственные стандарты мебели и оборудования;

единая модульная система в строительстве (СНиП II-A.4-62);

правила техники безопасности, относящиеся к оборудованию жилых и общественных зданий;

«Сортамент унифицированных строительных элементов жилых и общественных зданий»;

действующие каталоги и рекомендации по типам и габаритам технологического, санитарно-технического и электротехнического оборудования, встроенной и передвижной мебели.

Целесообразная степень нормализации планировочных элементов жилых и общественных зданий устанавливается соответственно функциональному назначению данного помещения. Нормали предусматривают три степени нормализации.

Первая степень нормализации применяется для помещений со строго определенным функциональным или технологическим процессом, с применением стационарного оборудования, для чего должен быть установлен оптимальный вариант планировки. В этом случае нормализуется все помещение в целом (оборудование, мебель, основные функциональные зоны и планировочное решение), например: санитарные узлы в жилых домах, школьные классы, спортивные залы, больничные палаты, операционные и т. п.

Вторая степень нормализации распространяется на помещения с функциональным и технологическим процессом, допускающим варианты планировки и соответственно различные габариты помещений. При этом нормализуются функциональные зоны и даются примеры планировки помещений с различным расположением функциональных зон, так, например: комнаты и кухни в жилых домах, зрительные залы в клубах, лечебные кабинеты в больницах и т. п.

Третья степень нормализации относится к помещениям, в которых функциональный процесс не имеет строгой определенности, причем нормируется лишь площадь помещения. В этом случае целесообразна нормализация оборудования и мебели, а также варианты планировки помещений, например: гостиные, фойе в клубах и кинотеатрах, помещения для дневного пребывания больных в больнице, гостиные и поэтажные холлы в гостиницах.

¹ Материалы XXV съезда КПСС. М., Политиздат, 1976, с. 211.

Различный состав нормалей (полный или неполный) разрабатывается в зависимости от принятой степени нормализации помещений.

В полный состав нормалей объемно-планировочного элемента входят разделы в следующем порядке:

1. Схема функциональной взаимосвязи помещений (в соответствии с общей объемно-планировочной структурой зданий).

2. Нормативные исходные данные.

3. Антропометрические данные.

4. Номенклатура мебели и оборудования (со ссылками на соответствующие ГОСТы и каталоги).

5. Типы и габариты мебели (передвижной и встроенной) и оборудования (технологического, санитарно-технического, электротехнического и др.) со схематическими чертежами и размерами.

6. Основные функциональные зоны (в двух или трех измерениях с размещением мебели и оборудования).

7. Функциональная или технологическая габаритная схема помещения (или объемно-планировочного элемента) с расположением оборудования и мебели, где указаны их размеры и минимальные нормативные расстояния между предметами мебели и оборудования.

При первой степени нормализации объемно-планировочного элемента или при необходимости с учетом специфики проектирования и эксплуатации данного помещения разрабатываются также разделы:

8. Планировочные схемы помещений (применительно к основным конструктивным системам и унифицированным модульным параметрам).

9. Схемы расположения элементов инженерного оборудования помещений (санитарно-технического, электротехнического, слаботочного, технологического и др.).

10. Требования к отделке помещений.

11. Примеры планировки групп помещений или фрагментов зданий.

На схемах функциональных зон и на общих габаритных функциональных схемах указываются две категории размеров: а) размеры элементов оборудования и отдельные твердо установленные параметры; б) минимальные размеры со знаком « \geq » (т. е. более или равно). На некоторых листах минимальные размеры даны в примечании, в этом случае знак « \geq » опущен.

На схемах планировки помещений, разработанных применительно к основным конструктивным системам, указаны унифицированные модульные параметры, соответствующие

СНиП II-A.4-62 «Единая модульная система в строительстве. Основные положения проектирования» с учетом опыта проектирования и рекомендации научно-исследовательских институтов. На этих чертежах приводятся точные размеры всех элементов планировки и привязки конструктивных элементов к модульным разбивочным осям.

При разработке планировочных схем учтено требование СНиП о предпочтительном применении размеров продольных и поперечных шагов, кратных наиболее крупным из установленных производных модулей 60М и 30М (600 и 300 см), а для жилых зданий также кратных 12М (120 см).

Применение модуля 6М (60 см) допускается в пределах до 720 см, а модуля 3М (30 см) до 360 см (при обосновании до 720 см). Модуль 2М (20 см) может допускаться лишь при условии, если проект рассчитывается на существующее массовое производство строительных изделий или оборудования для изготовления изделия с размерами, соответствующими этому модулю. Высота этажа жилых домов принимается равной 2,8 м (для некоторых районов СССР 3 м в соответствии со СНиП II-Л.1-71).

Высота этажей общественных зданий 3,3 м, высота залов принимается кратной 6М (60 см).

Размеры на чертежах планировочных элементов указаны в см; размеры на чертежах оборудования — в мм.

Вся серия выпусков нормалей планировочных элементов соответствует номенклатуре типовых проектов массовых жилых и общественных зданий и сооружений.

Серия нормалей основных планировочных элементов состоит из следующих разделов:

1. Жилые здания.

2. Здания учебно-воспитательного назначения.

3. Торговые здания и предприятия общественного питания.

4. Предприятия хозяйственно-бытового и коммунального обслуживания.

5. Здания зрелищного, культурно-просветительного назначения и спортивные сооружения.

6. Здания лечебно-оздоровительного назначения и массового отдыха.

7. Здания научно-исследовательских институтов, проектных организаций, административные здания.

Нормали издаются отдельными выпусками по видам и типам зданий или по основным группам помещений отдельных типов зданий:

квартирных жилых домов, жилых корпусов гостиниц, общежитий, домов-интернатов для престарелых и инвалидов, детских яслей-садов, общеобразовательных школ и др.

Для маркировки разделов и выпусков нормалей приняты следующие буквенные и цифровые обозначения: НП — нормали планировочные; первая цифра — порядковый номер раздела, включающего группу видов зданий, объединяемых по однородным функциональным признакам; вторая цифра — порядковый номер главы, включающей определенный вид зданий; третья цифра — тип здания (сооружения) или группу основных помещений в данном типе здания. После дефиса указан год утверждения нормалей. Например: НП I.4-75 обозначает:

НП — нормали планировочные;

I — нормали основных помещений жилых зданий;

4 — помещения домов-интернатов для престарелых;

75 — год утверждения.

Внутри каждого выпуска листы нормалей имеют свои порядковые номера.

Выпуск НП I.4-75 «Дома-интернаты для престарелых» состоит из следующих разделов:

I. Общие данные.

II. Помещения жилых групп и отделений для практически здоровых.

III. Помещения жилых групп и отделений для немощных.

IV. Клубные помещения.

V. Помещения мастерских трудотерапии.

VI. Помещения столовой.

VII. Помещения медицинского пункта с приемным отделением и изолятором-боксом.

Данный выпуск нормалей предназначен для проектирования вновь сооружаемых и реконструируемых домов (пансионатов, домов-интернатов), предназначенных для постоянного проживания престарелых, инвалидов-одиночек и супружеских пар, нуждающихся по состоянию здоровья в повседневном бытовом и медицинском обслуживании и периодическом или постоянном уходе.

Нормали помещений интернатов рассчитаны в основном для домов общего типа и частично для домов больничного типа.

Проживающие в домах по состоянию здоровья подразделяются на две основные группы: практически здоровые, которые способны самостоятельно передвигаться и частично себя обслуживать, но нуждаются

в бытовом и медицинском обслуживании; немощных — хронически больных, нуждающихся в бытовом и медицинском обслуживании и постоянном или периодическом уходе.

Исходя из контингента проживающих дома-интернаты строятся двух типов: а) общего типа — для практически здоровых; б) больничного типа — в основном для немощных.

В доме общего типа предусматривается отделение для немощных, а в доме больничного типа — отделение для практически здоровых с числом мест, составляющим не более 30% общего числа мест в доме.

В домах больничного типа допускается размещать отделение или жилую группу для тех, кто передвигается с помощью колясок с числом мест не более 10% общего числа мест в доме.

Дом-интернат для престарелых — сложный комплекс, состоящий из групп помещений различного назначения. Учитывая сложность такого комплекса в целом, а также разнообразие его помещений, отличающихся по назначению, сложности и специфике оборудования, мебели, возникла необходимость в разработке своеобразных планировочных эталонов основных помещений, которые являются главными типобразующими элементами всего здания и играют важную роль при проектировании здания в целом.

Создание подобных объемно-планировочных элементов связано с необходимостью внедрения методов полносборного современного индустриального строительства зданий, с требованием повышения качества проектирования и строительства с одновременной унификацией основных параметров помещений (шаги, пролеты) и узлов конструкций. Внедрение нормалей помещений поможет проектировщикам создавать проекты домов-интернатов, отвечающие наиболее прогрессивным функциональным и техническим требованиям, улучшающим проживание в таких домах пожилого человека.

Нормали помещений окажут существенную помощь администрации существующих домов-интернатов в благоустройстве и оснащении жилых комнат и помещений общественного назначения специальным оборудованием.

При разработке нормалей помещений домов-интернатов и их оборудования и отделки использованы нормативные и другие материалы:

«Инструкция по проектированию домов для престарелых и инвалидов» (ВСН 21-74), утвержденная Госгражданстроем;

«Методические указания по разработке нормативов объемно-планировочных элементов жилых и общественных зданий», выполненные в 1972 г. отделом стандартизации ЦНИИЭП жилища;

материалы IX Международного конгресса геронтологов, состоявшегося в Киеве в 1972 г.;

книга «Дома-интернаты для пожилых и старых людей в СССР», выпущенная в 1972 г.;

нормативные данные ряда зарубежных стран.

Большая практическая польза для выявления параметров помещений и площадей, а также функциональных требований к жилым комнатам, оборудованию и мебели была получена в результате натурных обследований и анкетных опросов в домах-интернатах в Москве, Ленинграде, Киеве, Ташкенте, Кишиневе, Запорожье, Новгороде, городах Прибалтики.

В нормативах учтены специфические особенности, характерные для проживания пожилых людей в домах-интернатах:

1. Антропометрические данные пожилого человека.

2. Функциональные зоны (постоянные и временные) для проживания пожилых, а также технологические процессы, происходящие в помещении трудотерапии, связанные с ограниченными действиями рук, ног и туловища пожилого человека.

3. Гигиенические особенности, включающие кратность обмена воздуха, оптимальную температуру помещений и т. д.

4. Требования звукоизоляции, акустики, видимости.

5. Вопросы искусственной и естественной освещенности.

6. Требования к отделочным материалам, цветовой окраске стен и оборудования.

7. Санитарно-гигиенические нормы площади и объема помещений.

8. Противопожарные требования к ширине и длине эвакуационных путей.

9. Правила техники безопасности при размещении и работе специального оборудования и приборов.

10. Материалы каталогов и нормативные требования по типам и габаритам технологического, санитарно-технического, медицинского оборудования, а также встроенной и передвижной мебели.

При нормализации помещений учитывались вопросы функциональной взаимосвязи между отдельными помещениями в соответствии с общей объемно-планировочной структурой всего здания в целом. В зависимости от функциональной значимости помещения,

его многократной повторяемости при планировке дома возникает необходимость в различной проработке планировочных помещений и размещении элементов оборудования.

В настоящем выпуске представлены все основные помещения, в которых временно или постоянно находятся пожилые люди.

ЖИЛЫЕ ГРУППЫ И ОТДЕЛЕНИЯ ДЛЯ ПРАКТИЧЕСКИ ЗДОРОВЫХ

Наиболее подробно и полно разработаны жилые помещения для практически здоровых. К этой группе относятся жилые комнаты для проживания одного и двух человек. Жилая группа состоит из 8—10 человек. Несколько жилых групп образуют отделение. При разработке вариантов планировки и размещения мебели и оборудования в жилой комнате учитывалось и то, что пожилой человек большую часть времени проводит в жилом помещении (12—18 ч в сутки).

Следовательно, чтобы обеспечить санитарно-гигиенический комфорт проживания для пожилых, необходимо правильно определить номенклатуру мебели и оборудования, занимаемая площадь которых должна быть не более 30—33% общей площади пола жилой комнаты.

Вместимость жилых комнат для практически здоровых рассчитывается на проживание одного и двух человек (соответственно площадью 12 и 18 м²).

Жилое помещение подразделяется на несколько основных постоянных (и дополнительных, временных) функциональных зон. Основные функциональные зоны: сна, дневного пребывания и отдыха, санитарно-гигиеническая, приема пищи, пользования шкафами и полками; к дополнительным функциональным зонам следует отнести зоны обслуживания больного медицинским персоналом, место приема друзей и знакомых, а также зоны, где пожилые люди занимаются трудом (вязание, вышивание, шитье), и зона подхода к окну и выхода на балкон или лоджию.

Исходя из многофункционального профиля жилого помещения, а также учитывая ограниченные зоны передвижения и возраст пожилого человека, номенклатура оборудования и мебели включает (для жилой комнаты на одного человека): кровать, тумбочку, кресло, стол, подвесной шкаф для посуды и книг, торшер, бра, встроенный шкаф для одежды, вешалку (см. листы 7, 8).

Один из существенных факторов, влияющих на жизнь пожилого человека в доме-ин-

тернате, — это комфорт жилой комнаты (площадь, мебель и оборудование, освещение, сигнализация, отделка, специальные устройства, облегчающие быт пожилого человека).

Площадь, занимаемая необходимым оборудованием и мебелью, составляет 3,3 м², площадь функциональных и рабочих зон для использования мебели пожилым человеком занимает 8,6 м².

Суммарная величина площади оборудования, мебели, функциональных и рабочих мест равна 11,9 м².

Расстановка мебели и оборудования производится с учетом следующих требований.

К кровати в жилых комнатах необходимо предусматривать свободный подход с двух сторон, с торца и с боковой стороны (желательно справа от лежащего, см. лист 17).

Жилые помещения следует оборудовать мебелью, наиболее удобной для пожилого человека (в этот период ограничены углы наклона туловища, сгибание рук, ног и т. д.).

Исходя из перечисленного и учитывая возможность перестановки оборудования и мебели, ширина жилых комнат должна быть не менее 330 см (в осях стен).

Прикомнатные санитарные узлы по набору оборудования подразделяются на несколько типов: а) умывальник, унитаз; б) умывальник, унитаз, душ с трапом; в) умывальник, унитаз, ванна (длиной 150 см); г) душ со скамьей и раздевальной (см. лист 16).

В санитарных узлах (ванные и душевые) предусматриваются специальные поручни, стационарные опорные стойки (см. листы 26—27).

При установке ванн рекомендуется соблюдать условие, при котором пол ванной должен быть на одном уровне с полом перекрытия (см. листы 10, 26), что улучшает удобство пользования ваннами.

К обслуживающим помещениям относятся: комната отдыха, которая проектируется на одну-две жилые группы (см. листы 24, 25); кухня, которая оборудуется электроплитой из расчета одна конфорка на пять человек, мойкой, электрохолодильником, рабочим столом, навесными шкафами, полками, обеденными столами и стульями (см. лист 23).

Номенклатура и площади помещений медицинского обслуживания жилых групп взяты из «Инструкции по проектированию домов для престарелых и инвалидов», а мебель и оборудование разработаны на основе «Каталога оборудования учреждений здравоохранения» (т. 11, 1973, Гипронииздрав) и «Нормалей планировочных элементов лечебно-диагности-

ческих помещений санаториев» (НП 6.2.3-72). Основные медицинские помещения (кабинет дежурной медсестры и процедурная, кабинет врача-терапевта и др.) входят в состав раздела: «Помещения медицинского пункта с приемным отделением и изолятором-боксом».

ЖИЛЫЕ ГРУППЫ И ОТДЕЛЕНИЯ ДЛЯ НЕМОЩНЫХ

Разработанные жилые помещения для немощных (в настоящем выпуске такие помещения на схемах показаны штриховкой) могут быть применены в домах общего и больничного типа.

Наиболее сложной задачей в эксплуатации жилых помещений в отечественной и зарубежной практике является проблема санитарного обслуживания немощных. Поэтому решению вопросов, связанных с разработкой различных приспособлений и устройств, облегчающих уход за лежащими больными обслуживающим персоналом, уделяется большое внимание.

Для определения минимальной площади помещений были учтены кроме антропометрических данных, размеров мебели и оборудования зоны для средств передвижения и перемещения людей (кресла-коляски, каталки, подъемники и т. д.).

Например, при определении минимальных проходов в комнате учитывались размеры человека, сидящего на стуле около кровати, и габариты кресла-коляски.

Согласно «Инструкции по проектированию домов для престарелых и инвалидов», жилые комнаты проектируются на одного, два, три и четыре человека площадью соответственно 9, 16, 24, 32 м² (см. листы 37—42). Жилая группа состоит из 25—30 человек.

Учитывая состояние здоровья и специфику образа жизни немощных, требующих медицинского, санитарного и бытового обслуживания, жилые комнаты для них оборудованы больничной кроватью, расположенной, как правило, параллельно световому проему (см. СНиП II-Л.9-70 «Больницы и поликлиники. Нормы проектирования»), прикроватной тумбочкой, расположенной справа (что дает возможность немощному пользоваться ею), креслом, столом, стулом и шкафом.

Жилые комнаты для немощных проектируются с различным набором санитарно-технических устройств (см. лист 35). В жилых комнатах на одного и два человека санитарный узел включает унитаз и умываль-

ник; в жилых комнатах на три и четыре человека устраиваются два типа санитарных узлов (умывальник и унитаз; умывальник, унитаз и душ с трапом). Во всех санитарных узлах предусматриваются напольные или настенные подлокотники, горизонтальные и вертикальные поручни, откидные или стационарные скамьи и другие устройства (см. листы 26—28), которые можно использовать и для практически здоровых.

Кресло-коляска входит в номенклатуру оборудования для передвижения или перемещения пожилого человека в жилой комнате, а также в обслуживающих помещениях. Кресло-коляска хранится в жилом помещении или в прихожей.

Для удобства проезда средств передвижения входные двери, ведущие в прихожую, открываются наружу. Ручки для открывания делаются на всю ширину полотна двери. В затесненных прихожих желательно предусматривать раздвижные двери с хорошо отработанным механизмом открывания, который позволит открывать их небольшими усилиями сидящего в кресле-коляске человека.

При блокировке жилых комнат на одного и два человека допускается оборудовать две комнаты одним санитарно-техническим узлом в общем шлюзе, площадь которого даст возможность расположить кресло-коляску (см. листы 38, 39).

Общая ванная и душ проектируются на группу жилых комнат или на отделение (см. лист 35). Помещение оборудуется прямо-бортной ванной (длиной 170 см) с душевой сеткой и приспособлением для подъема и опускания больных, умывальником, открытой душевой установкой со стационарной душевой сеткой и гибким шлангом, ножной ванной с плоским дном, трапом с прямым отводом, кушеткой, тумбочкой и вешалкой для одежды и полотенец. В настоящем выпуске показаны два варианта общих ванн комнат (см. лист 35). В первом варианте размеры и планировка одной из них допускают перемещение в комнате каталки с больным, в другом варианте транспортировка немощных обеспечивается креслом-коляской.

Обследование домов-интернатов показало, что в отделении для немощных необходимо иметь комнату отдыха, кухню-раздаточную на тех, которые могут передвигаться с посторонней помощью или на креслах-колясках.

В целях создания большего пространства помещения комнаты отдыха и кухни-раздаточной можно сблокировать, а для их разделения устраиваются раздвижные перегородки деревянные или из других материалов.

В комнате отдыха надо предусматривать зону для просмотра телепередач и зону «тихого» отдыха с набором мебели, состоящим из кресел, дивана и журнального столика. В обеих зонах необходимо учитывать проезд кресел-колясок и их размещение.

В комнате отдыха должен быть выход на лоджию, балкон или веранду для вывоза кресел-колясок.

Помещение кухни-раздаточной оснащено необходимым оборудованием для обслуживания жилой группы на 30 человек, позволяющим обеспечить подогрев и раздачу пищи, мытье посуды, а также прием пищи для нескольких человек, которые могут сами передвигаться.

В отделении для немощных особое значение имеет санитарный уход за больными. В санитарной комнате, расположенной на каждом этаже в отделении, предусматриваются три зоны: зона для слива и мытья суден и сушки клеенок, зона сортировки и временного хранения грязного белья, зона хранения предметов уборки.

В зоне хранения грязного белья целесообразно устройство вертикальной шахты для сброса белья и последующей централизованной вывозки его в прачечную. Оборудование санитарных комнат принято по каталогу Гипронииздрава.

Каждое отделение должно иметь пост дежурной сестры. В зависимости от архитектурно-планировочного решения дома-интерната пост дежурной сестры может иметь в плане несколько вариантов расстановки оборудования.

ПОМЕЩЕНИЯ ДЛЯ КУЛЬТУРНО-МАССОВОГО ОБСЛУЖИВАНИЯ

Они подразделяются на помещения зрительной части и помещения для клубной работы. В первом случае — это зрительный зал с эстрадой для демонстрации кинофильмов, концертных выступлений, показа спектаклей и т. п.

В домах вместимостью до 100 мест зрительный зал проектируется универсального типа, т. е. для использования его в качестве столовой и зрительного зала. Для домов вместимостью более 100 мест проектируются отдельно зрительный зал и отдельно столовая.

Число мест в зрительном зале принимается равным 100% от числа мест отделений для практически здоровых.

При проектировании залов учитывались

расстановка мест для зрителей, проходы и расстояние между креслами; при размещении мест важное значение имеют антропометрические данные пожилого человека. Исходя из проведенных обследований более удобными для пожилого человека являются кресла со стационарными сиденьями.

В зрительных залах рекомендуется монтировать стационарные кресла, которые по своей конструкции могут быть двух видов: на металлическом и деревянном каркасе. Сиденье и спинка кресла делаются мягкими или полумягкими.

Учитывая специфику и антропометрию пожилого человека, расстояние между спинками кресел увеличено на 3—5 см по сравнению с обычными залами клубов и кинотеатров. Поэтому расчетная норма площади зрительного зала на одного человека принята 1 м² (см. «Инструкцию по проектированию домов для престарелых и инвалидов»).

Существенное значение на расстановку кресел в зале оказывает расположение путей эвакуации (см. лист 54). Количество эвакуационных путей зависит от числа непрерывно установленных мест в ряду. Расстояние между спинками кресел следует принимать не менее 105 см; число непрерывно установленных мест в ряду при односторонней эвакуации ряда не более 12, при двусторонней эвакуации ряда — не более 25.

Расстояние от края сцены или эстрады до наиболее выступающих частей кресел первого ряда должно быть не менее 120 см. Ширина боковых проходов между рядами и стеной делается не менее 120 см, а центральный проход между рядами — 120—240 см (см. листы 54, 55).

Учитывая контингент проживающих (это относится к тем, кто пользуется креслом-коляской для передвижения), в зрительных залах оставлена зона для них. Чтобы со второго, третьего и четвертого рядов зрительного зала можно было нормально видеть все на экране и на сцене, пол перед эстрадой опускают на 10 см.

С целью расстановки мебели и оборудования в помещениях, предназначенных для занятий кружков, и в комнатах для дневного пребывания пожилых людей определены функциональные группировки мебели основных планировочных узлов данных помещений.

Определены функциональные группы мебели для отдыха, бесед, просмотра телепередач, для работы в кружках (фото, изо), за основу которых взяты нормативные расстояния между стульями и столом, креслом и

журнальным столиком, телевизором и человеком, сидящим в кресле, и т. д. (см. лист 52).

Кроме этого, учитывались и технологические вопросы, связанные с размещением оборудования в комнатах для фотокружка. В помещениях для занятий изокружка принимались во внимание оптимальное расстояние между предметом изображения и человеком, сидящим за мольбертом, а также зона удобного обзора всех изображаемых предметов и т. д. (см. лист 52).

Разработаны комнаты для кружковой работы универсального назначения (см. лист 58). Они преимущественно используются для домов вместимостью 100 и менее мест.

ПОМЕЩЕНИЯ СТОЛОВОЙ

В настоящем выпуске рассматриваются только обеденные залы на 100 мест с расстановкой 4-местных столов (квадратные и прямоугольные). Кухня — пищевой блок обслуживается работниками питания и в данном разделе нормалей не разбирается (площади помещений пищевого блока следует принимать в соответствии с СНиП II-Л.9-70 «Больницы и поликлиники. Нормы проектирования»).

Общие обеденные и совмещенные залы в домах-интернатах проектируются с учетом приема пищи в одну смену. В домах-интернатах больничного типа вместимостью 50—100 мест, в которых обеденный зал совмещается со зрительным залом, прием пищи производится также в одну смену. Лица, нуждающиеся в постельном режиме, принимают пищу в жилых комнатах. При жилых группах для практически здоровых предусматриваются кухни (см. лист 23), а при отделениях для немощных — кухни-раздаточные (см. листы 43, 44). Расчетная норма площади общих обеденных залов принимается 1,4 м² на одно посадочное место, в совмещенных залах — 1,6 м² на одно посадочное место. Оборудуются обеденные залы в основном 4- и 2-местными столами, размеры которых 120×90, 90×90, 80×80 см. Проходы между столами несколько увеличены по сравнению с обычными залами общественного питания, что повлияло на расчетную норму площади обеденных залов (см. лист 70—71).

ПОМЕЩЕНИЯ МАСТЕРСКИХ ТРУДОТЕРАПИИ

В домах-интернатах трудотерапия используется в основном как лечебно-оздоровительное мероприятие. Число мест в мастерских следует принимать из расчета одновременной

работы 15—30% практически здоровых. Норма площади помещений на одно место 4,5 м².

Исходя из обследований, проведенных авторами, наиболее распространенные виды работы: картонажные, кройка и шитье; изготовление сеток, вязание и вышивание.

На основе вышеперечисленных видов работ разработаны планировочные решения данных помещений (см. листы 64—66).

МЕДИЦИНСКИЙ ПУНКТ С ПРИЕМНЫМ ОТДЕЛЕНИЕМ И ИЗОЛЯТОРОМ-БОКСОМ

Медицинский пункт включает поликлиническое отделение, приемное отделение, изолятор, зал лечебной физкультуры, аптеку. Помещение для временного хранения трупов (морг) располагается отдельно.

Поликлиническое отделение состоит из необходимого набора помещений для лечения лежачих больных на местах и для медицинского наблюдения за практически здоровыми (прием ведется в кабинетах).

Кабинеты поликлинического отделения запроектированы с учетом размещения необходимого специального оборудования и мебели.

Поликлиническое отделение, изолятор и приемное отделение имеют отдельный выход на улицу, а также отдельные санитарные узлы для обслуживающего персонала и больных.

Нормативная площадь всех кабинетов и помещений принята исходя из «Инструкции по проектированию домов для престарелых и инвалидов».

Оборудование и мебель для кабинетов и лечебно-диагностических помещений соответствуют оборудованию мебели этих помещений, принятому в «Каталоге оборудования учреждений здравоохранения», разработанном Гипронииздравом в 1973 г.

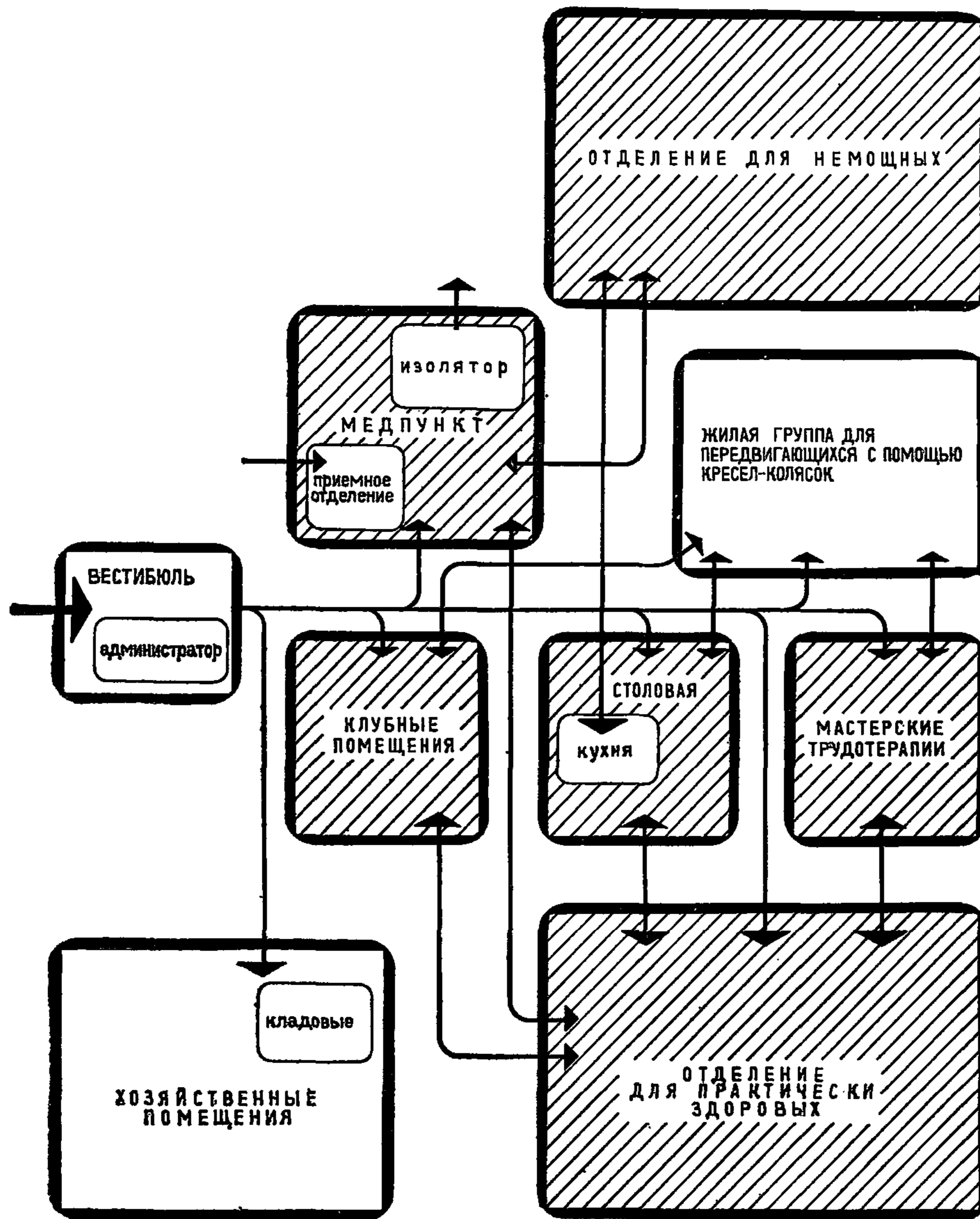
При разработке функциональных зон, а также при расстановке специальной мебели и оборудования использованы «Нормали планировочных элементов лечебно-диагностических помещений санаториев» (НП 6.2.3-72) с учетом больных пожилого возраста.

Раздел

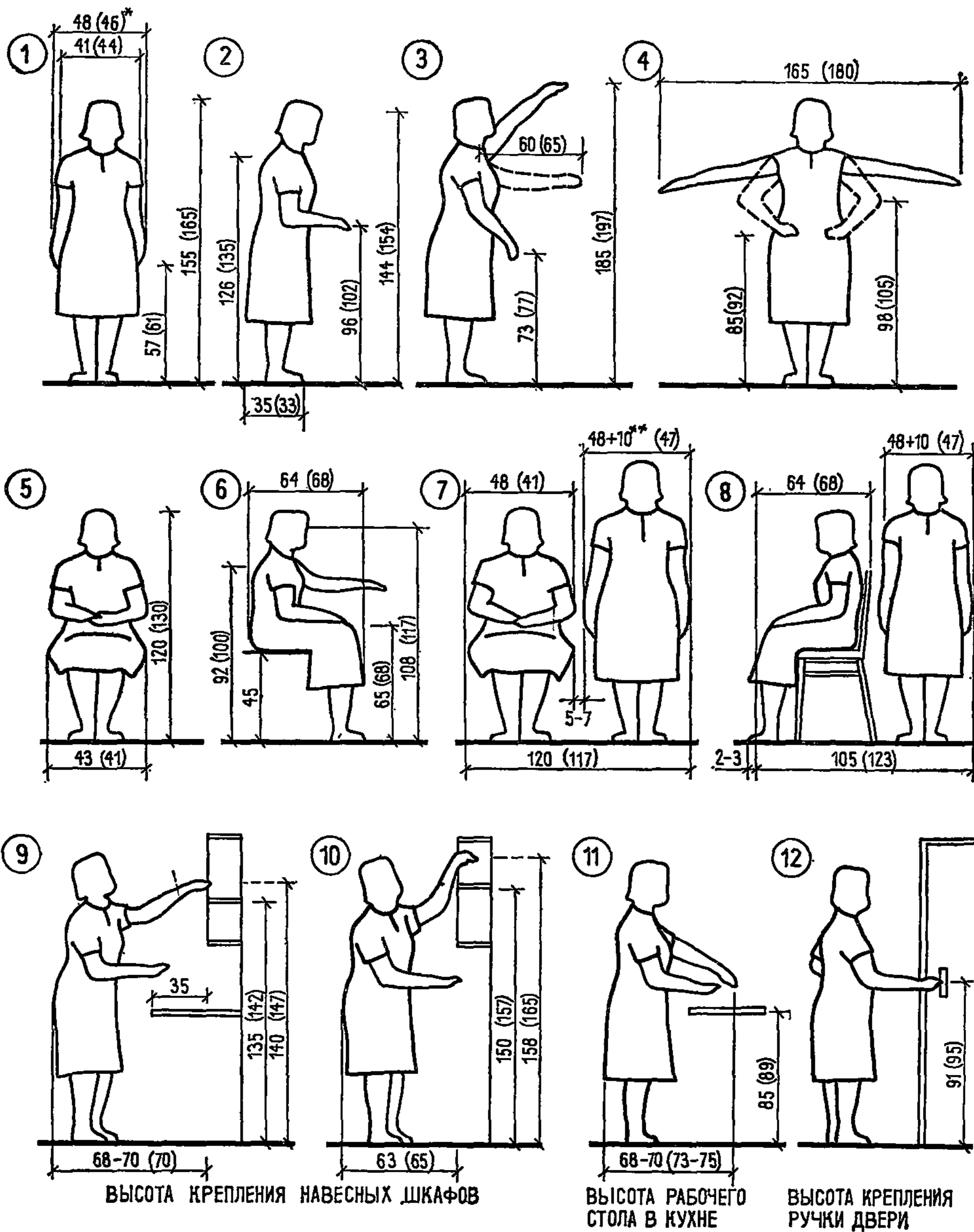
I

**ОБЩИЕ
ДАННЫЕ**

(листы 1—4)

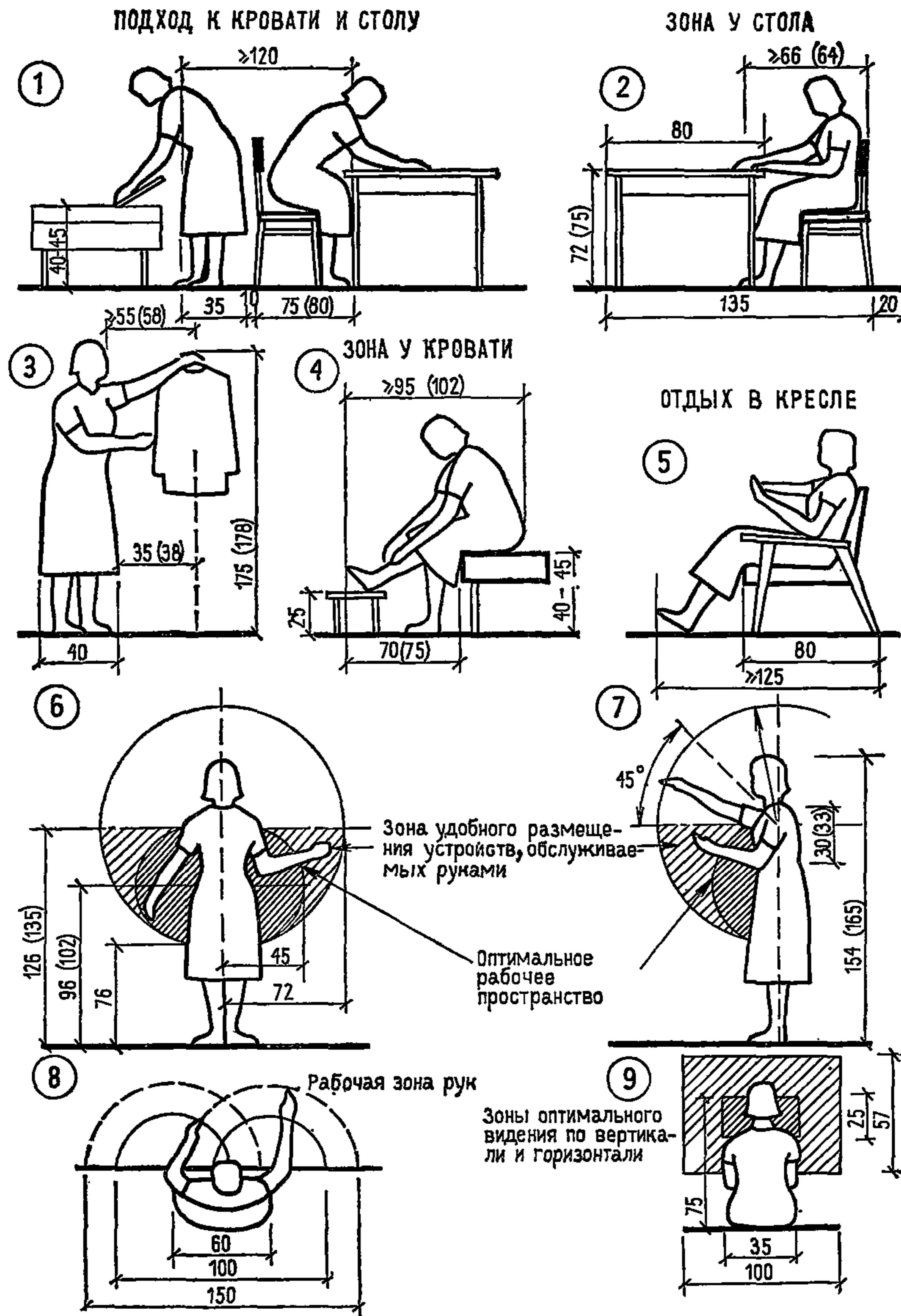


Примечание. На схеме штриховкой показаны разработанные планировочные элементы.



* В скобках даны размеры для мужчин в пожилом возрасте.

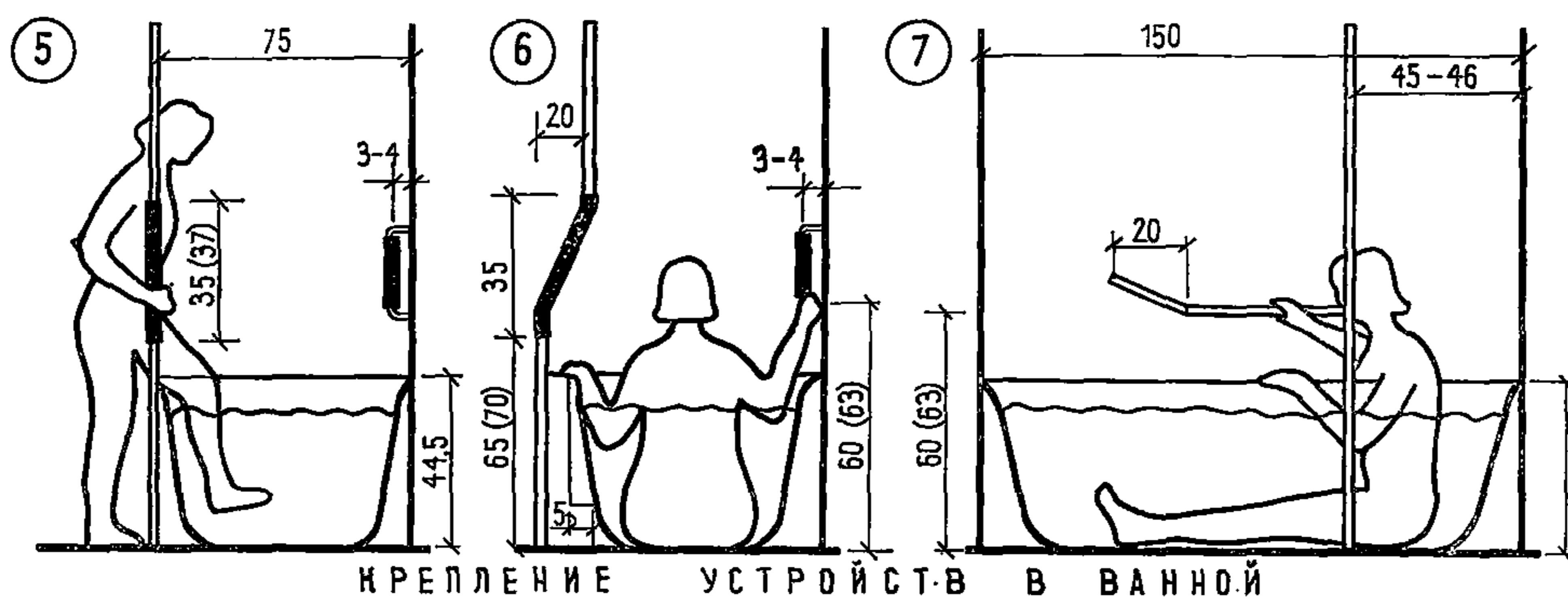
** Габариты пожилого человека в движении увеличиваются на 7—10 см по сравнению с его габаритами в статическом положении.



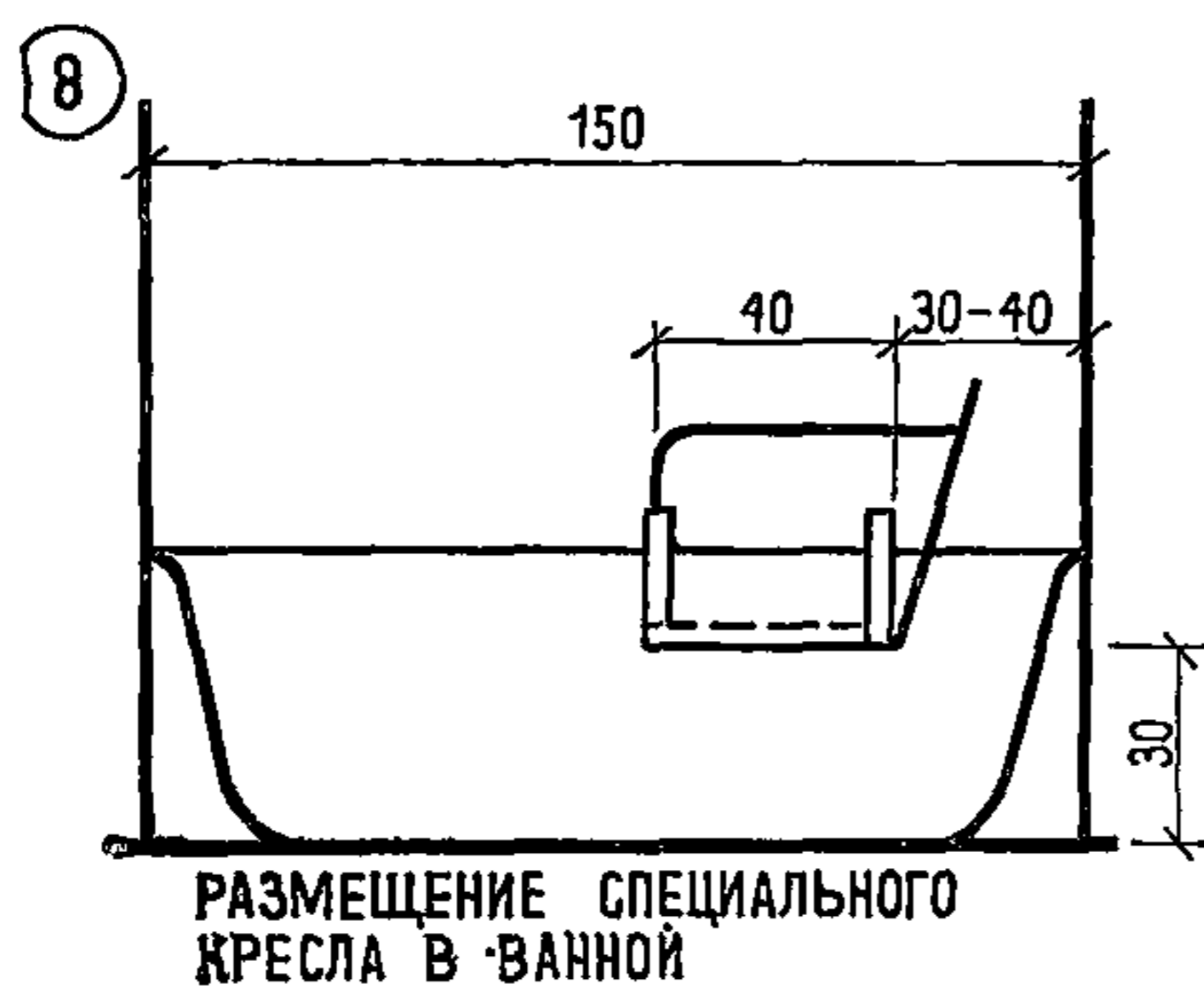


зоны у умывальника

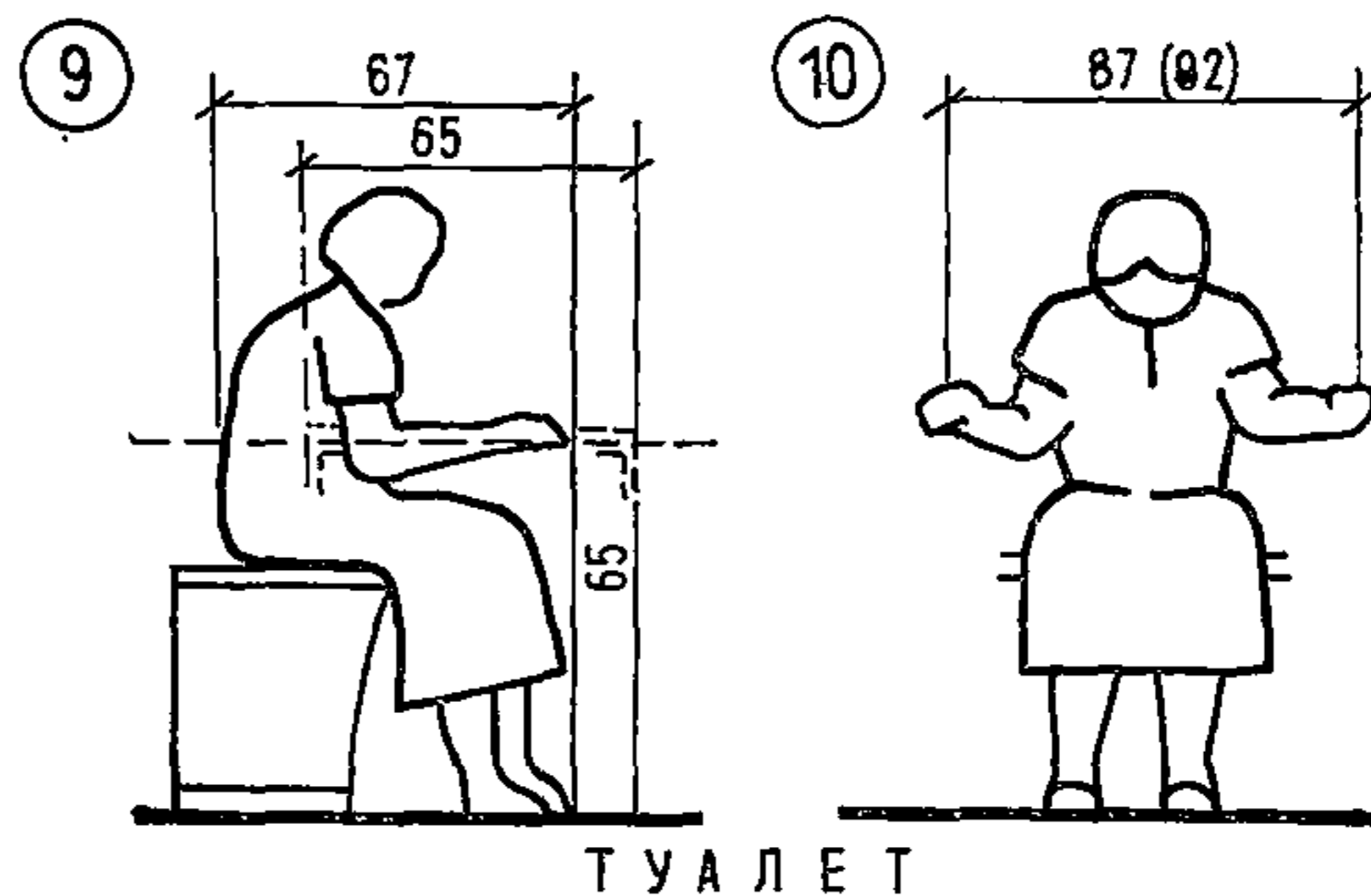
проходы и перила лестниц



крепление устройств в ванной



размещение специального кресла в ванной



туалет

Данные листов 2—4 выполнены на основе следующих источников:

1. Рекомендации по габаритам бытового оборудо-

вания для художников и конструкторов (М., ВНИИТЭ, 1968).

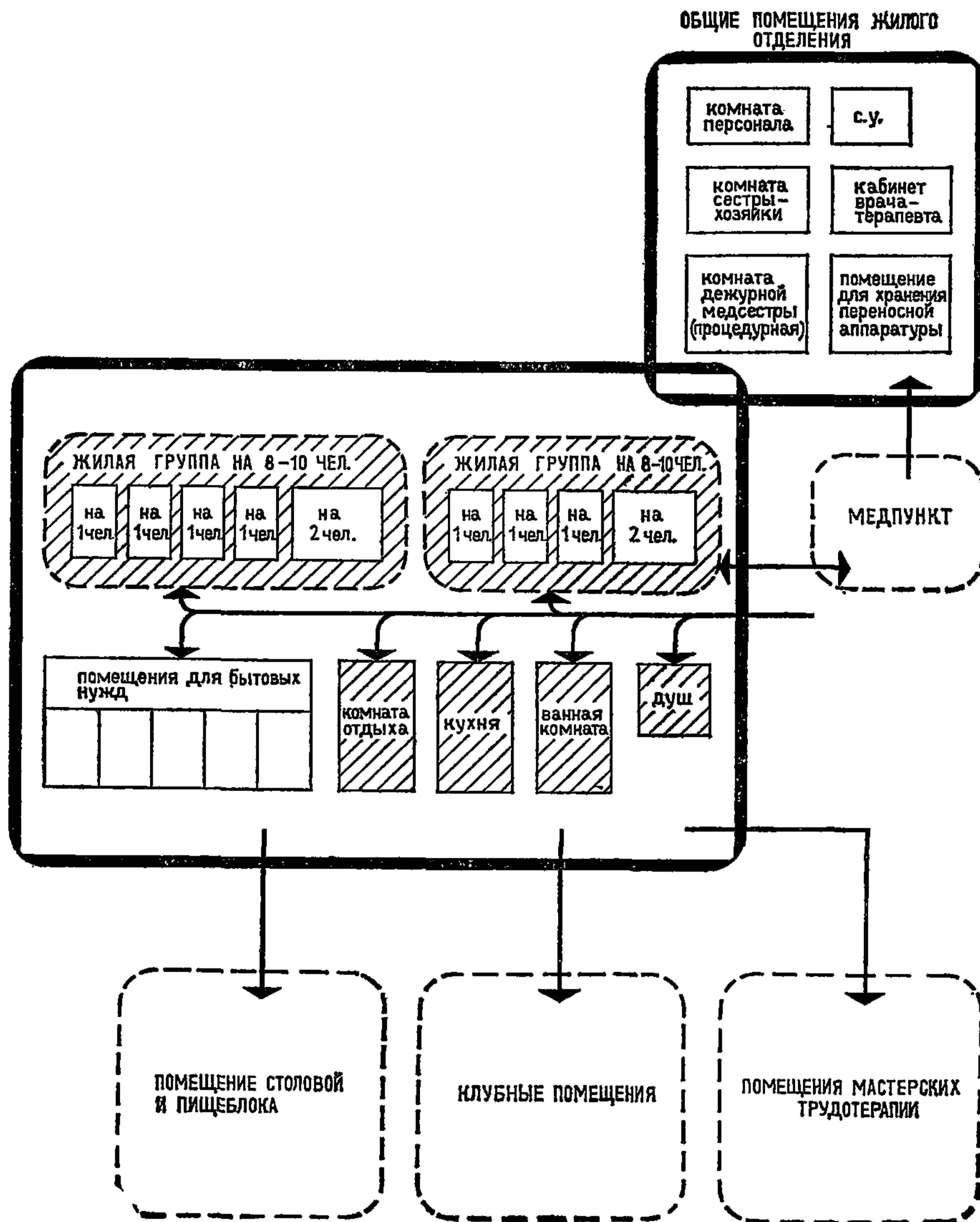
2. Никитюк Б. Конструктивные и функциональные особенности старения скелета (М., изд-во МГУ, 1970).

Раздел

II

**ПОМЕЩЕНИЯ
ЖИЛЫХ ГРУПП
И ОТДЕЛЕНИЙ
ДЛЯ ПРАКТИЧЕСКИ
ЗДОРОВЫХ**

(листы 5—28)



Жилые комнаты следует предусматривать на одного и два человека в следующем процентном отношении: на одного человека — 80, на два человека — 20.

Примечание. На схеме штриховкой показаны разработанные планировочные элементы.

ДОМА-ИНТЕРНАТЫ ДЛЯ ПРЕСТАРЕЛЫХ	ИСХОДНЫЕ ДАННЫЕ	6
---	------------------------	----------

МИНИМАЛЬНЫЕ ПЛОЩАДИ ПОМЕЩЕНИЙ

ЖИЛЫЕ КОМНАТЫ, М²

для практически здоровых лиц	жилая площадь	А		Б		В	
		с умывальником и унитазом		с умывальником, унитазом, душ.трапом или душ.поддоном		с умывальником, унитазом, ванной	
		на 1 чел.	на 2 чел.	на 1 чел.	на 2 чел.	на 1 чел.	на 2 чел.
площадь зон умывальника и санузла		12	18	12	18	12	18
		1,9-2	1,9-2	2,8-3,1	2,8-3,1	3,1	3,1

ОБСЛУЖИВАЮЩИЕ ПОМЕЩЕНИЯ ПРИ ЖИЛЫХ ГРУППАХ, М²

комната отдыха	кухня	помещения для бытовых нужд			санитарно-гигиенические помещения		общие помещения жилого отделения							
		стирка мелких вещей	сушка и глажение	хранение предметов уборки и артефактов: хранение грязного белья	чистка одежды и обуви	мужская и женская уборная	ванная комната	душевая кабина, с раздевалкой и скамьями	кабинет дежурных медсестры и процедурная	кабинет врача-терапевта	комната сестры-хозяйки	комната персонала	уборная персонала	помещение для хранения переносной аппаратуры
на 1 человека, но не менее 15 м ² (одна комната на 1-2 жилые группы)	8	12			4	1 унитаз, 1 писсуар на 12 мужчин 1 унитаз на 10 женщин 1 умывальник на 10-12 чел.	12	2,4	13	10	10	8	3	10
						1 душ на 10 чел.	1 комната на 100 мест	1 кабинет на отделение численностью 90-150 мест	1 комната на дом (вместимостью не более 200 мест)	1 уборная на отделение				

Примечание. Для случаев, если уборные и ванны отсутствуют при жилых комнатах. Жилая группа состоит из 8-10 человек.

Нормы площадей приняты в соответствии с «Инструкцией по проектированию домов для престарелых и инвалидов» (ВСН 21-74).

**ДОМА-ИНТЕРНАТЫ
ДЛЯ ПРЕСТАРЕЛЫХ**

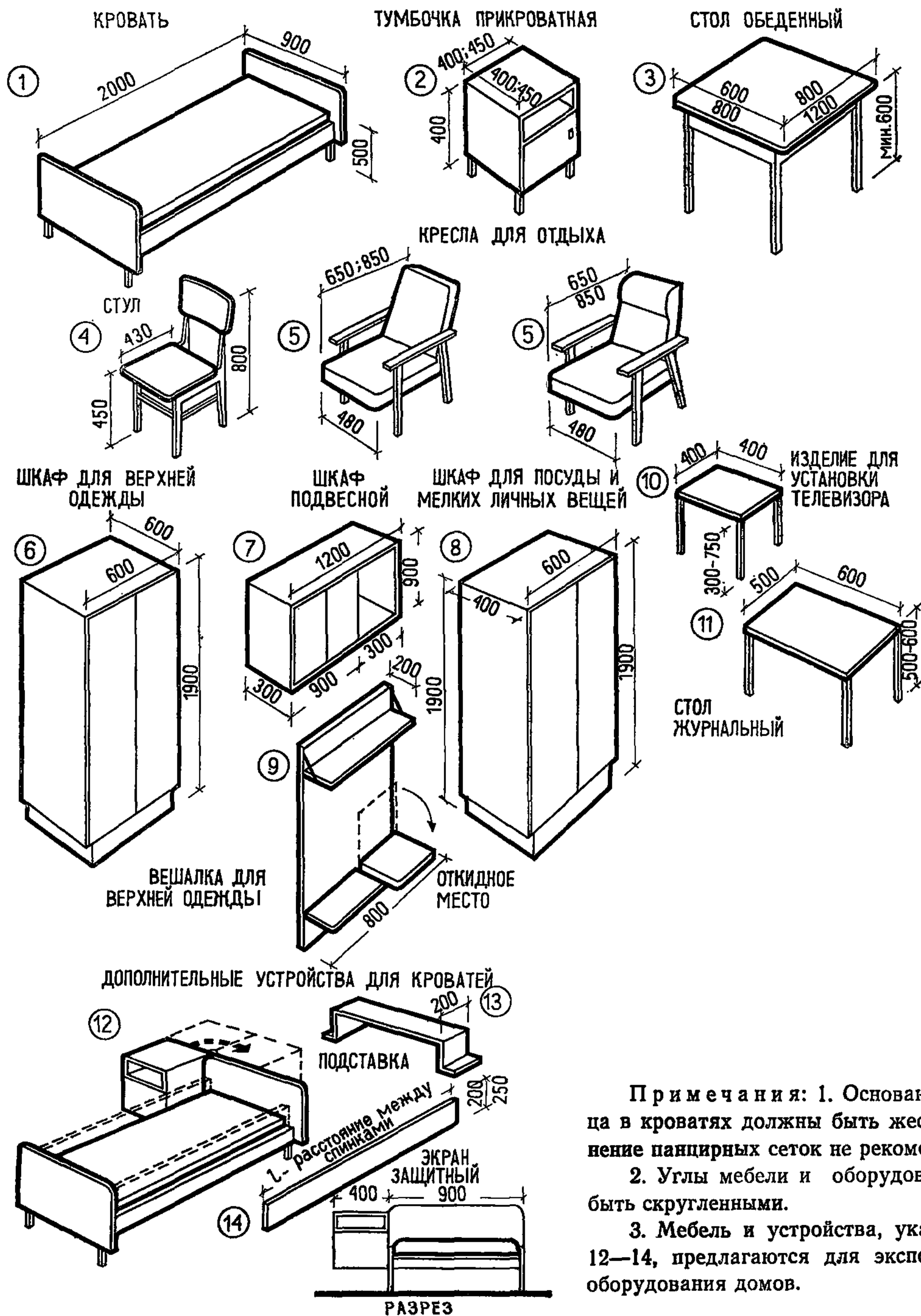
**НОМЕНКЛАТУРА МЕБЕЛИ
И ОБОРУДОВАНИЯ ДЛЯ ЖИЛЫХ КОМНАТ**

7

№ п. п.	Наименование	Габариты			Площадь в плане, м ²	Мебель и оборудование для комнат			
		по фронту	по глубине	высота		на одного человека		на два человека	
						число	площадь, м ²	число	площадь, м ²
1	2	3	4	5	6	7	8	9	10
1	Кровать	90	200	50	1,8	1	1,8	2	3,6
2	Тумбочка прикроватная	45	40	60	0,18	1	0,18	2	0,36
3	Стол:								
	а) тип I	60	80	72—75	0,48	1	0,48	—	—
	б) тип II	80	120	72—75	0,96	—	—	1	0,96
4	Стул	40	43	42—45	0,18	1	0,18	2	0,36
5	Кресло для отдыха	60	80	35—45	0,48	1	0,48	1	0,48
6	Шкаф для верхней одежды	60	60	190	0,36	1	0,36	2	0,72
7	Шкаф подвесной (настенный)	120	30	90	0,36	1	0,36	1	0,36
8	Шкаф для посуды и мелких личных вещей	40	60	190	0,24	1	0,24	1	0,24
9	Вешалка для верхней одежды	80	20	160	0,16	1	0,16	1	0,16
10	Стол для установки телевизора	40	40	30—75	0,16	1	0,16	1	0,16
11	Стол журнальный	60	50	60	0,3	1	0,3	1	0,3
12	Умывальники полукруглые:								
	а) тип «Утро»	55	48	18	0,26	1	0,26	1	0,26
	б) тип «Рассвет»	55	45	18	0,25	1	0,25	1	0,25
13	Унитазы:								
	а) козырьковый (поперечные размеры чаши 27×35)	34,5	67	37	0,23	1	0,23	1	0,23
	б) козырьковый (тип I, тип II с косым выпуском)	36	46	40	0,17	1	0,17	1	0,17
14	Ванна чугунная эмалированная прямобортная	170	75	40	1,28	1	1,28	1	1,28
	То же	150	70	46	1,05	1	1,05	1	1,05
		120	70	50	0,84	1	0,84	1	0,84
15	Поддоны душевые чугунные эмалированные:								
	а) мелкий	90	90	17,5	0,81	1	0,81	1	0,81
	б) глубокий	80	80	36,5	0,64	1	0,64	1	0,64
16	Бидэ (женский гигиенический душ)	35	64	38	0,23	1	0,23	1	0,23

Примечание. Столы для установки телевизора и журнальный (см. пп. 10, 11) рекомендуется размещать при наличии свободной площади в жилых комнатах и комнатах отдыха.

Учитывая, что пожилые люди большую часть времени проводят в жилых помещениях (12—18 ч в сутки), насыщенность мебелью и оборудованием жилых комнат должна составлять 30—33% их общей площади.



Примечания: 1. Основания для матраца в кроватях должны быть жесткими. Применение панцирных сеток не рекомендуется.

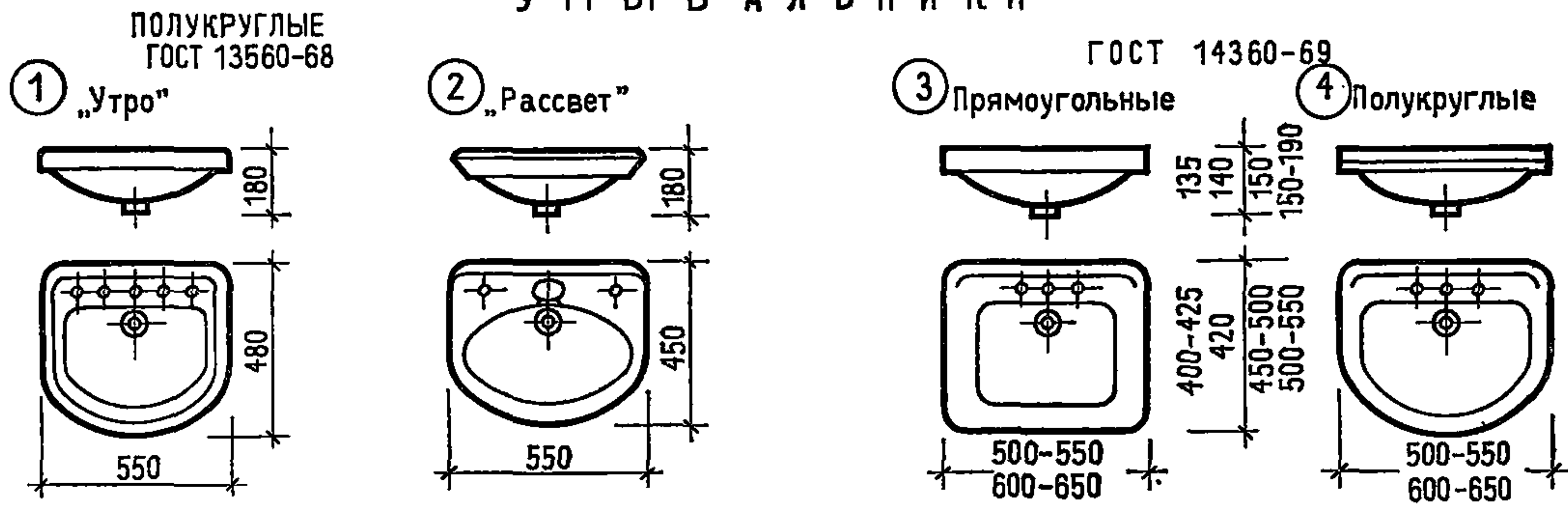
2. Углы мебели и оборудования должны быть скругленными.

3. Мебель и устройства, указанные в поз. 12-14, предлагаются для экспериментального оборудования домов.

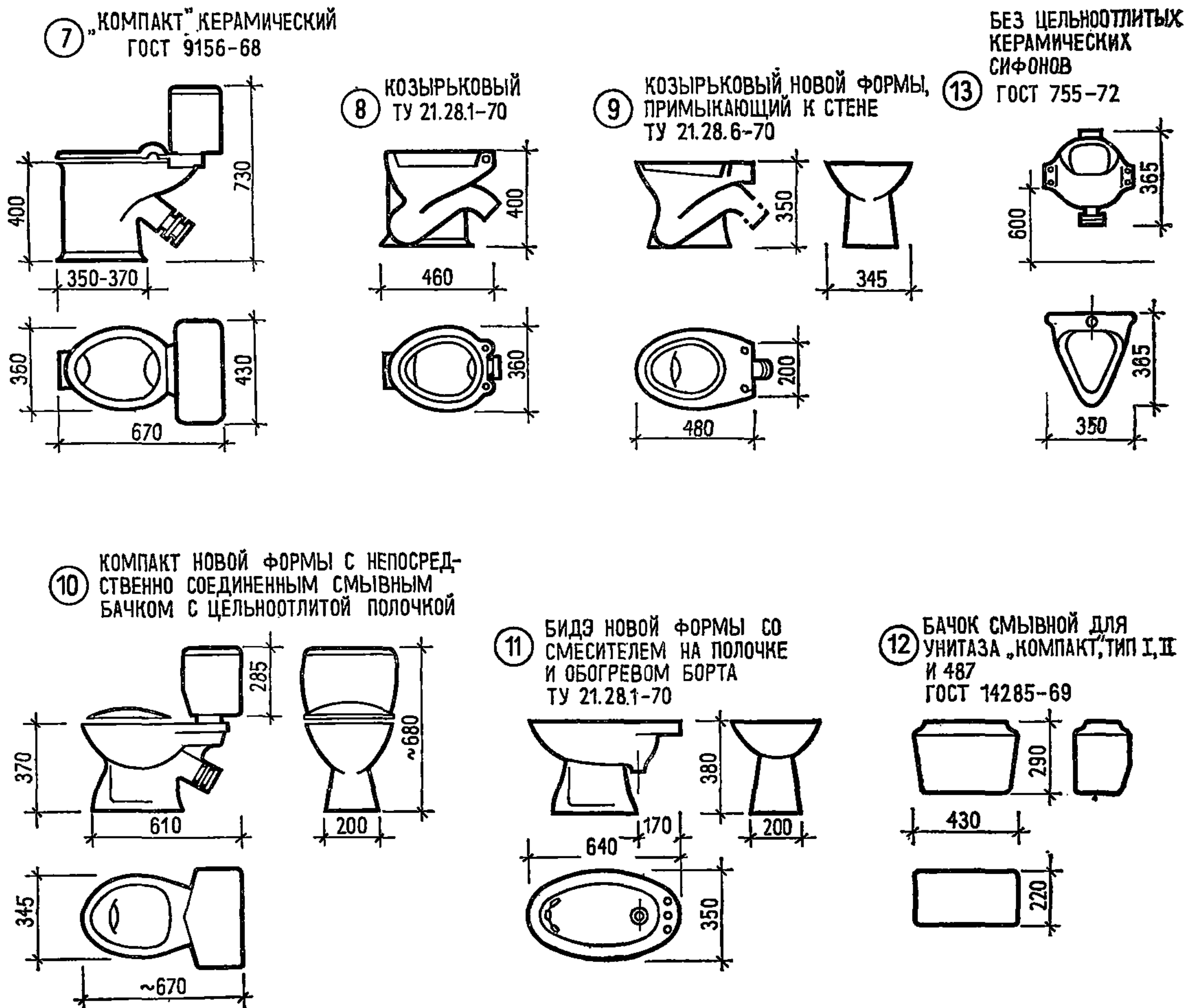
Функциональные размеры мебели и оборудования должны соответствовать следующим ГОСТам:
 кровати и матрацы — 13025.11—71;
 обеденные столы — 13025.5—71;

обеденные стулья — 13025.7—71;
 отделения для хранения одежды — 13025.1—71;
 диваны и кресла для отдыха — 13025.9—67;
 изделия для установки телевизора — 13025. 12—67.

У М Ы В А Л Ь Н И К И



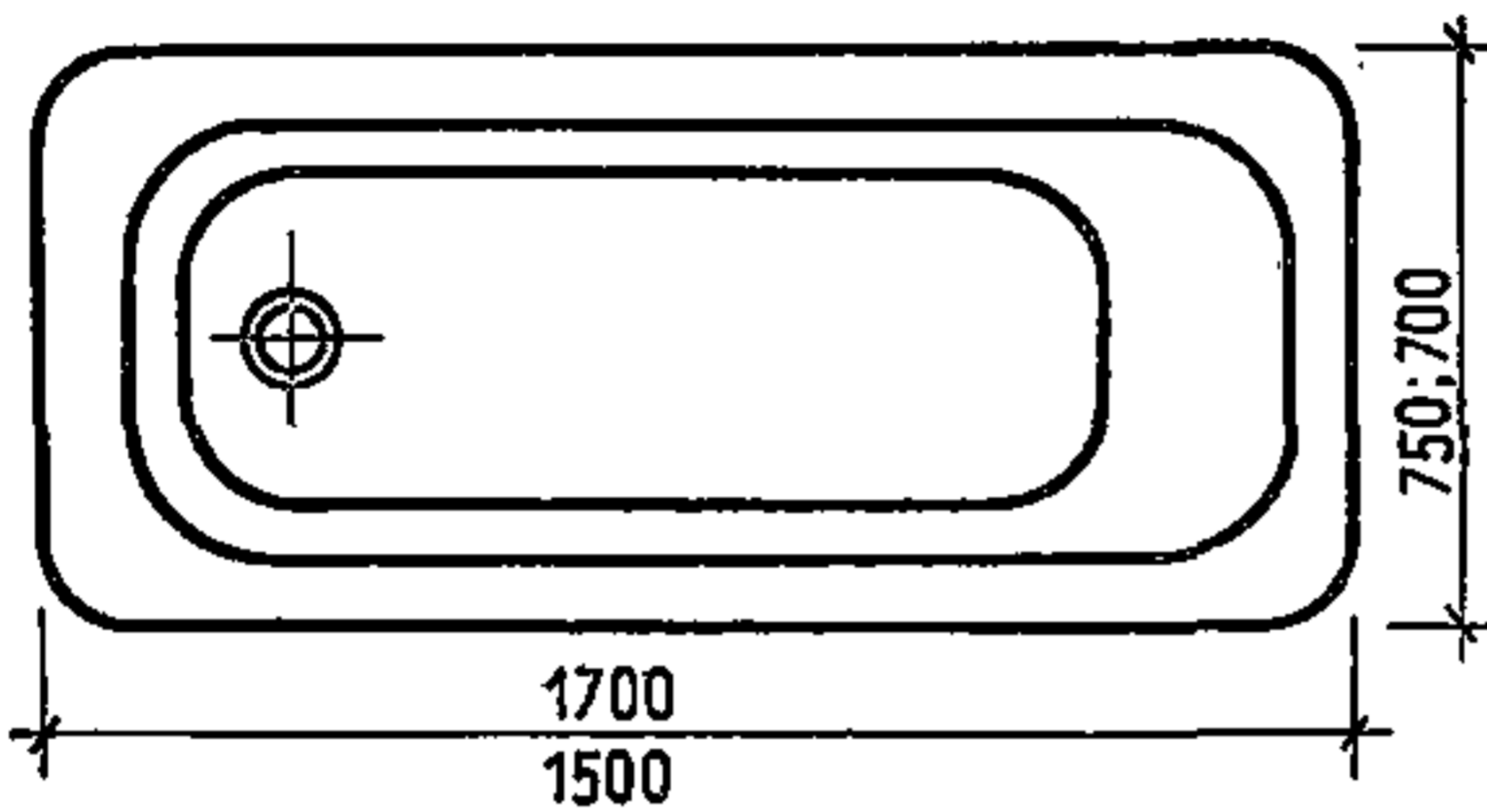
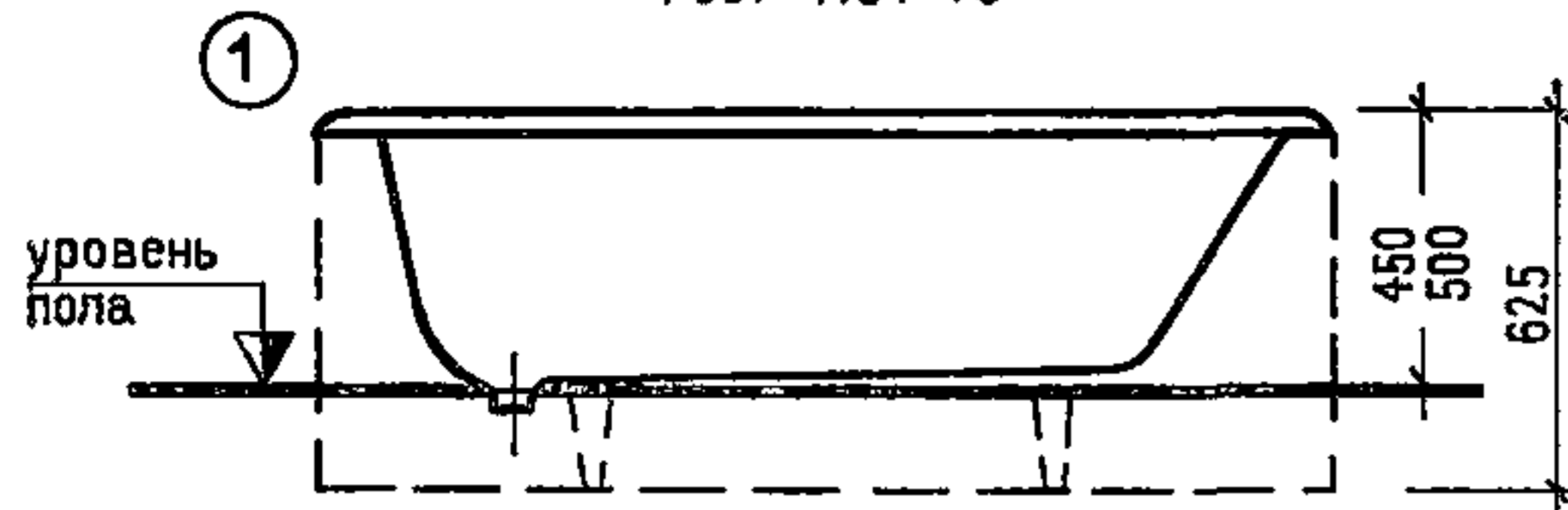
У Н И Т А З Ы, Б И Д Э, П И С С У А Р Ы



На листах 9, 10, показаны типы санитарно-технического оборудования, которые по своим размерам на-
более удобны при использовании его пожилыми людьми.

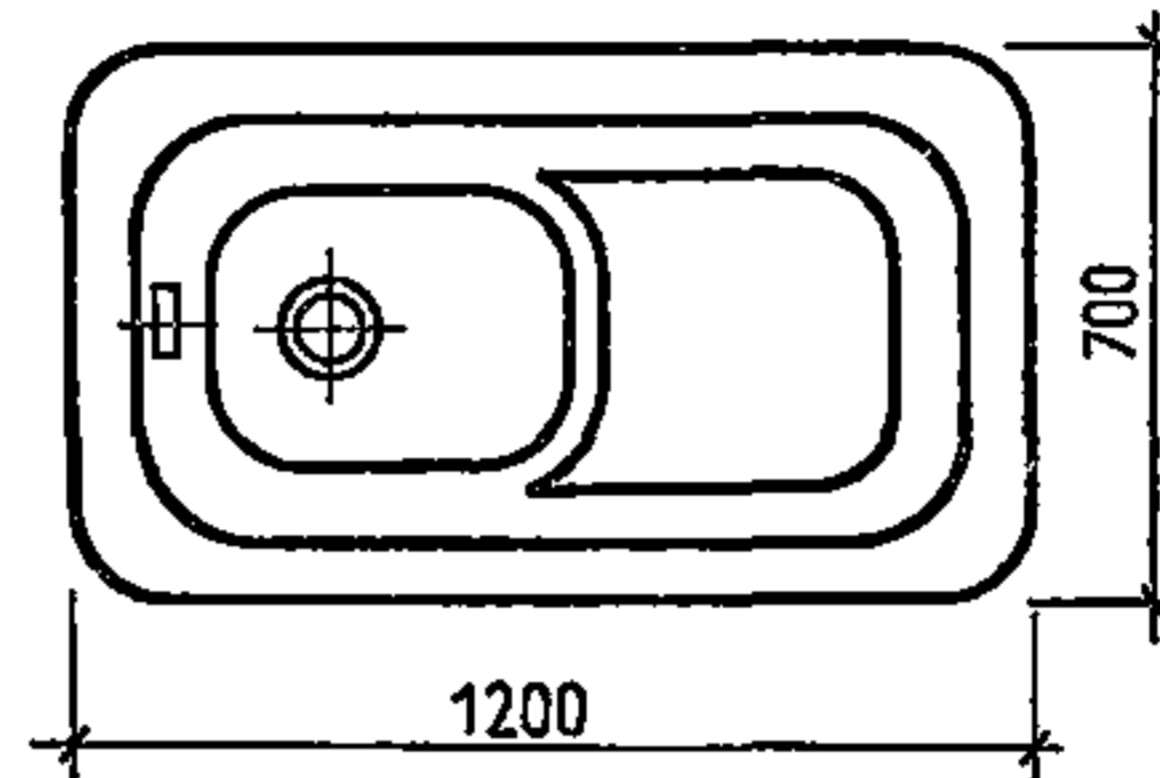
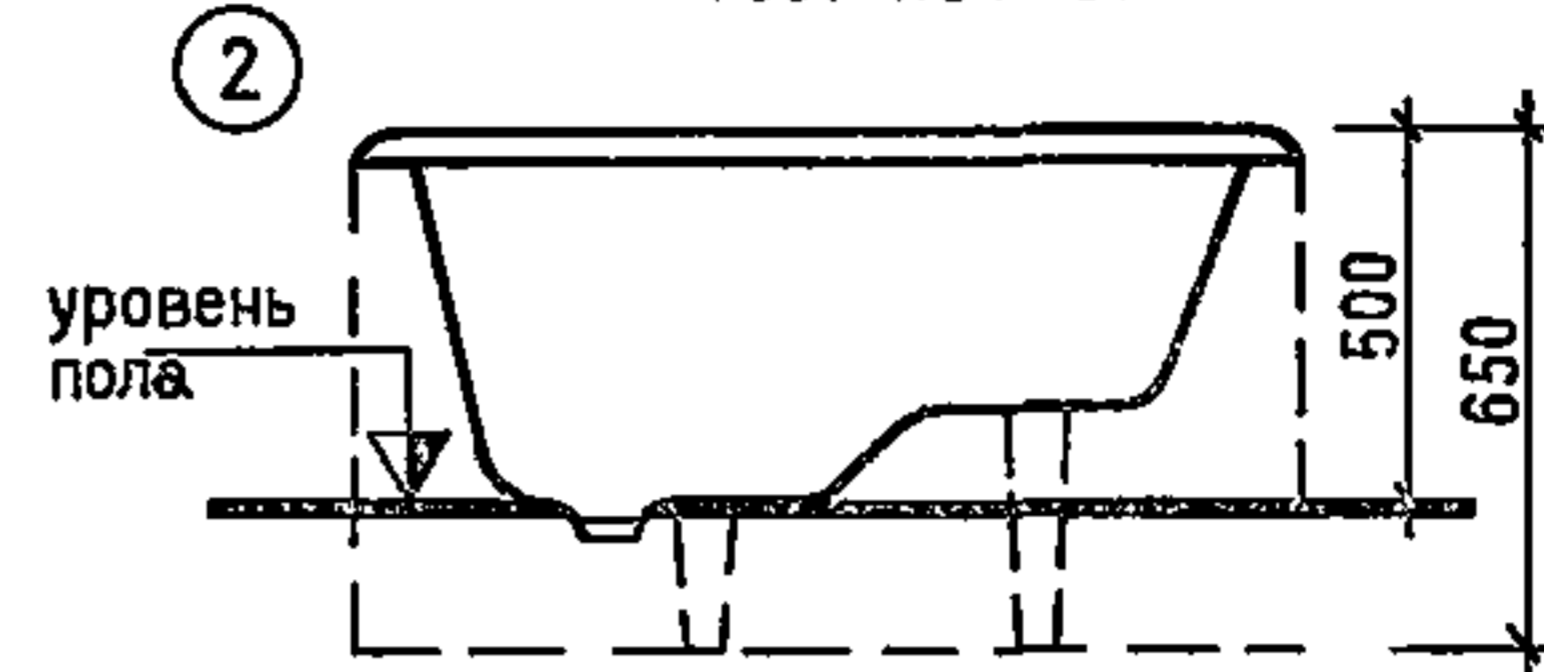
ВАННА ЧУГУННАЯ ЭМАЛИРОВАННАЯ

ПРЯМОБОРТНАЯ, ТИП ПВ-1 И ПВ-0
ГОСТ 1154-73



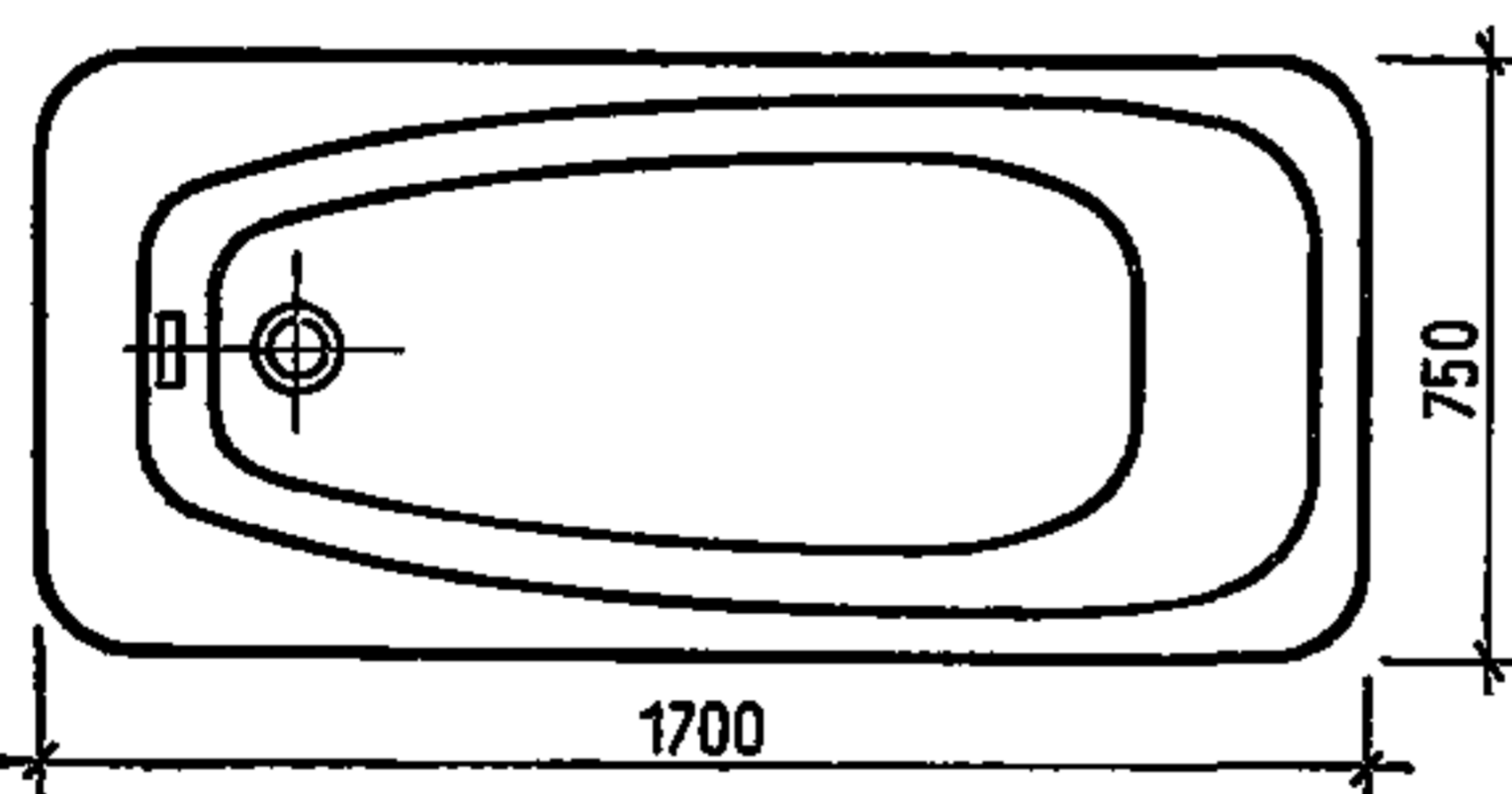
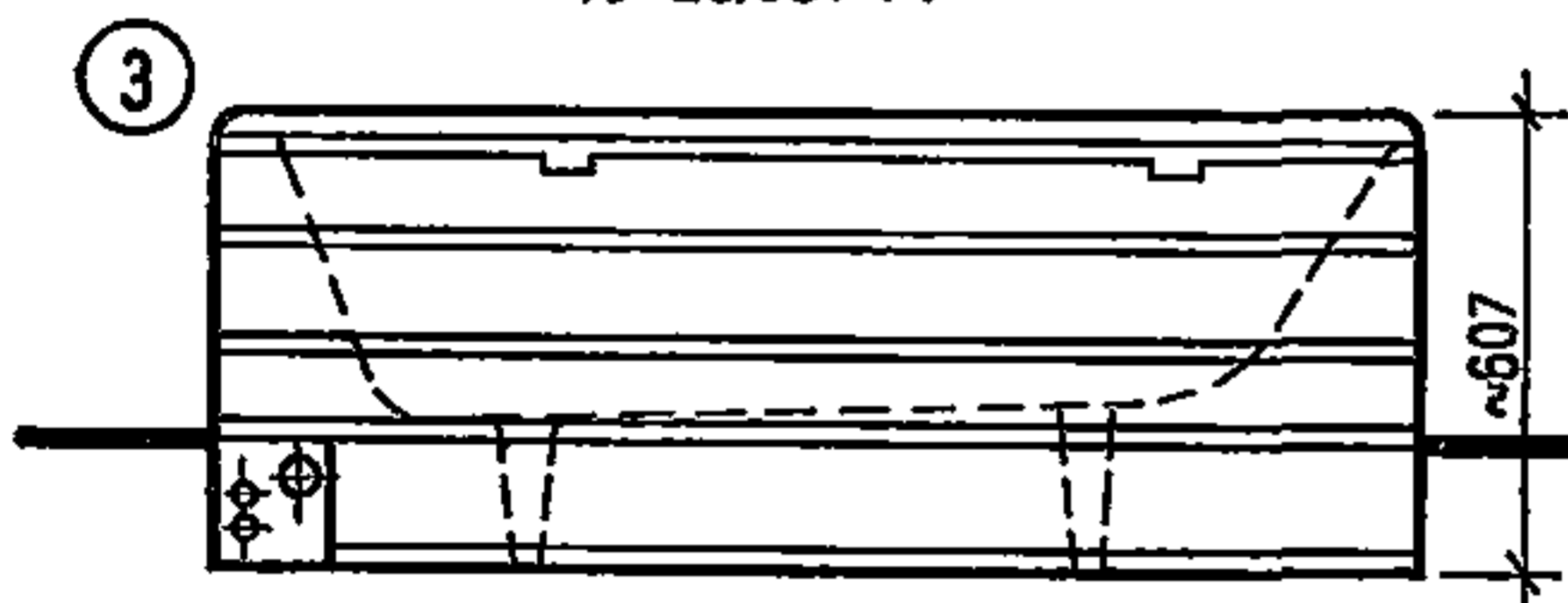
ВАННА ЧУГУННАЯ ЭМАЛИРОВАННАЯ

СИДЯЧАЯ, ТИП СВ-1
ГОСТ 1154-60



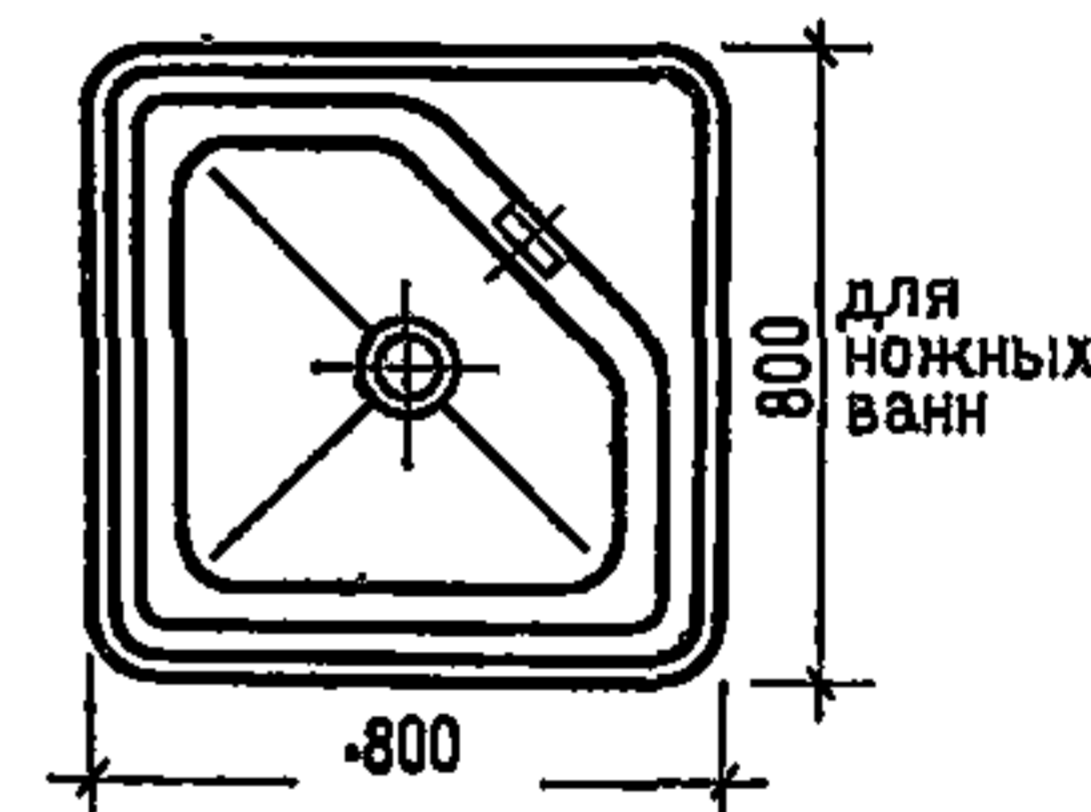
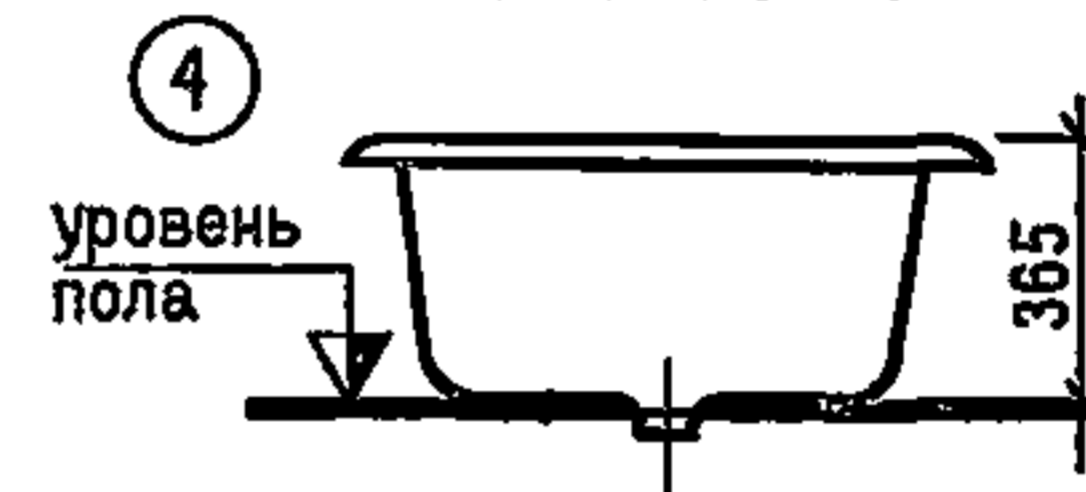
ВАННА ПРЯМОБОРТНАЯ НОВОЙ ФОРМЫ

С МЕТАЛЛИЧЕСКОЙ ПАНЕЛЬЮ
ТУ 26.091-74

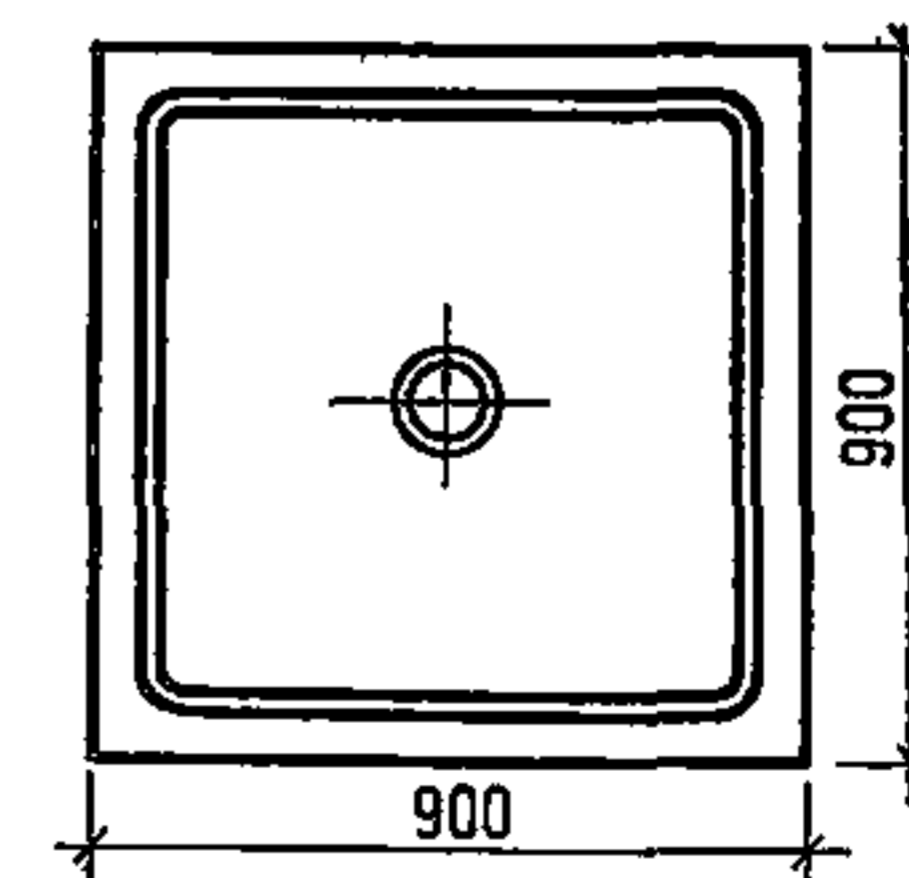
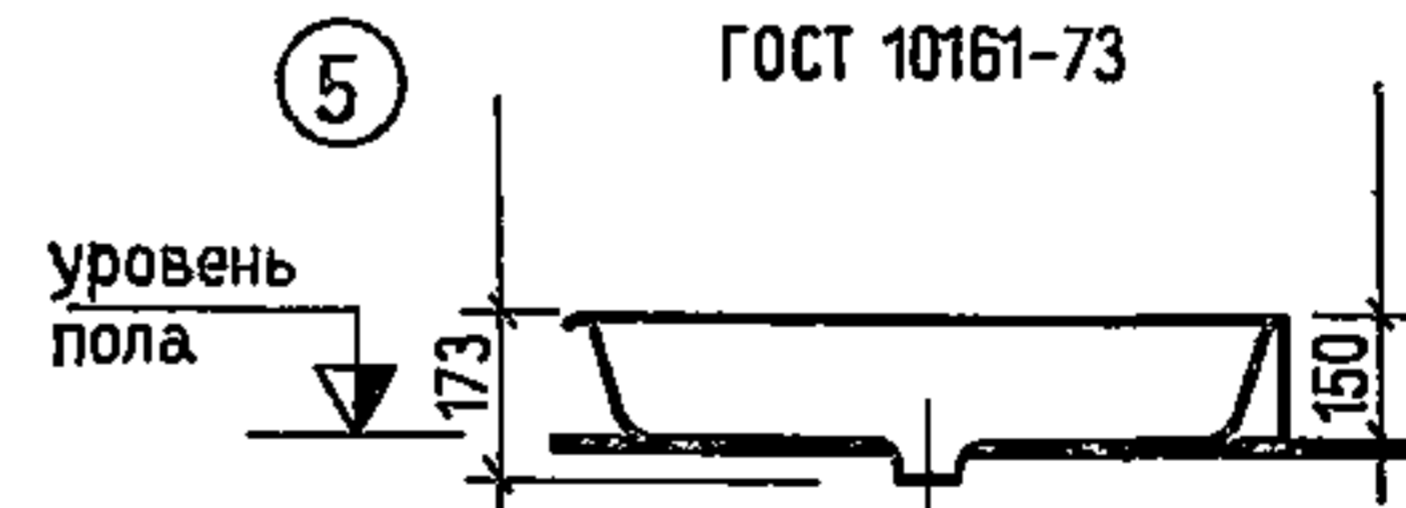


ПОДДОН ДУШЕВОЙ

ГЛУБОКИЙ
ГОСТ 10161-73



МЕЛКИЙ
ГОСТ 10161-73



Примечания: 1. Ванны 1 ($l=1500$), 2, душевые поддоны 4, 5 применяются для практически здоровых лиц.

2. Ванны 1 ($l=1700$), 3 применяются для немощных лиц.

3. Высота бортика ванны над уровнем пола должна быть 450—500.

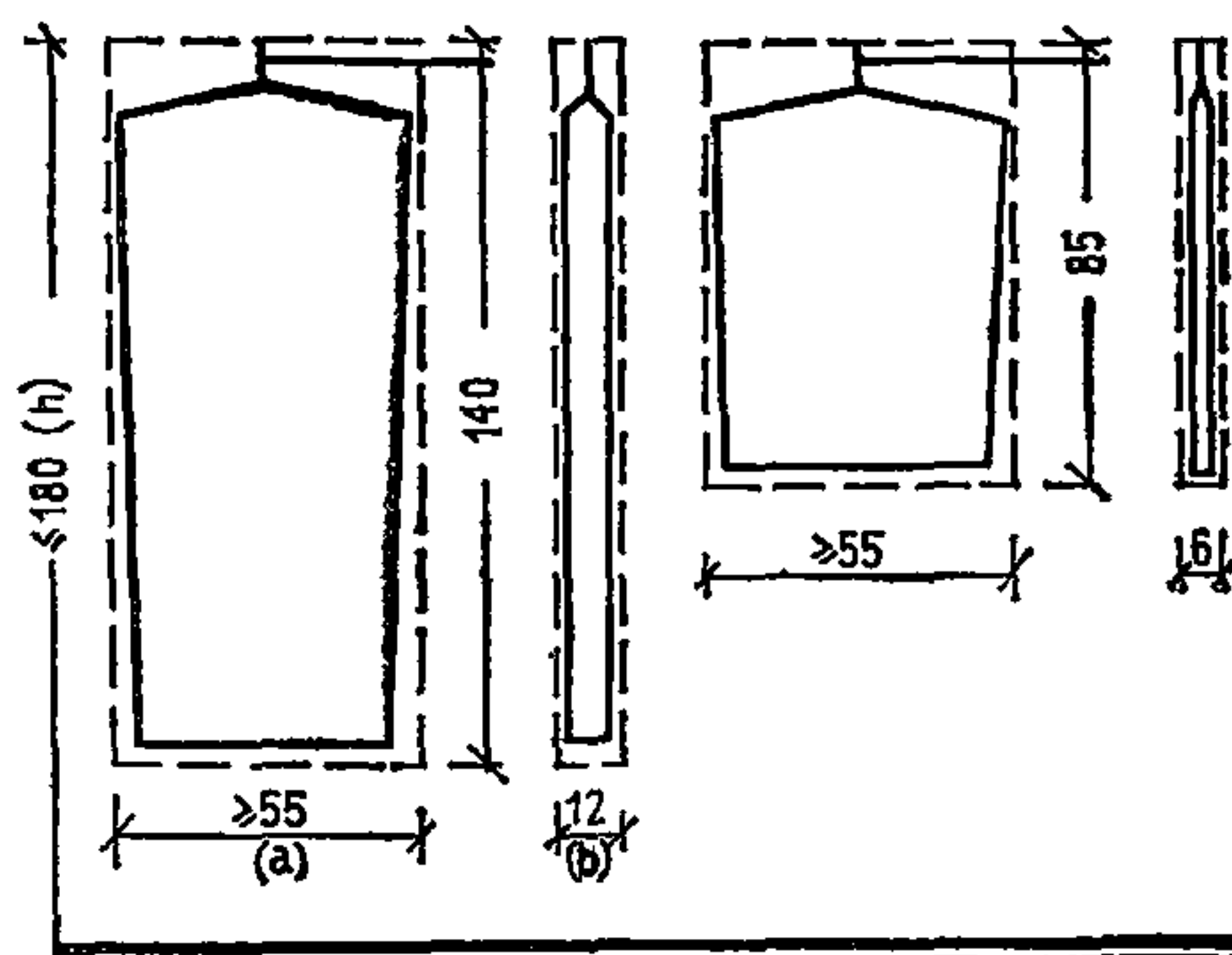
**МИНИМАЛЬНО НЕОБХОДИМЫЕ ЕМКОСТИ (м³) ДЛЯ ОДЕЖДЫ,
ЛИЧНЫХ ВЕЩЕЙ И ТУАЛЕТНЫХ ПРИНАДЛЕЖНОСТЕЙ**

числен- ность людей	верхняя одежда		белье		туалетные принадлежности		книги и посуда		мелкие личные вещи	
	глубина шкафа 60 см		глубина шкафа 60 см		глубина шкафа 30 см		глубина шкафа 30 см		глубина шкафа 45 см	
1	макс. размеры (см)	0,25	макс. размеры (см)	0,32	макс. размеры (см)	0,01	макс. размеры (см)	0,05	макс. размеры (см)	0,06
2	h=140 a=55 b=12	0,5	h=24 a=30 b=55	0,64	h=20 a=15 b=6	0,02	h=10 a=18 b=25	0,1	h=12 a=18 b=30	0,12

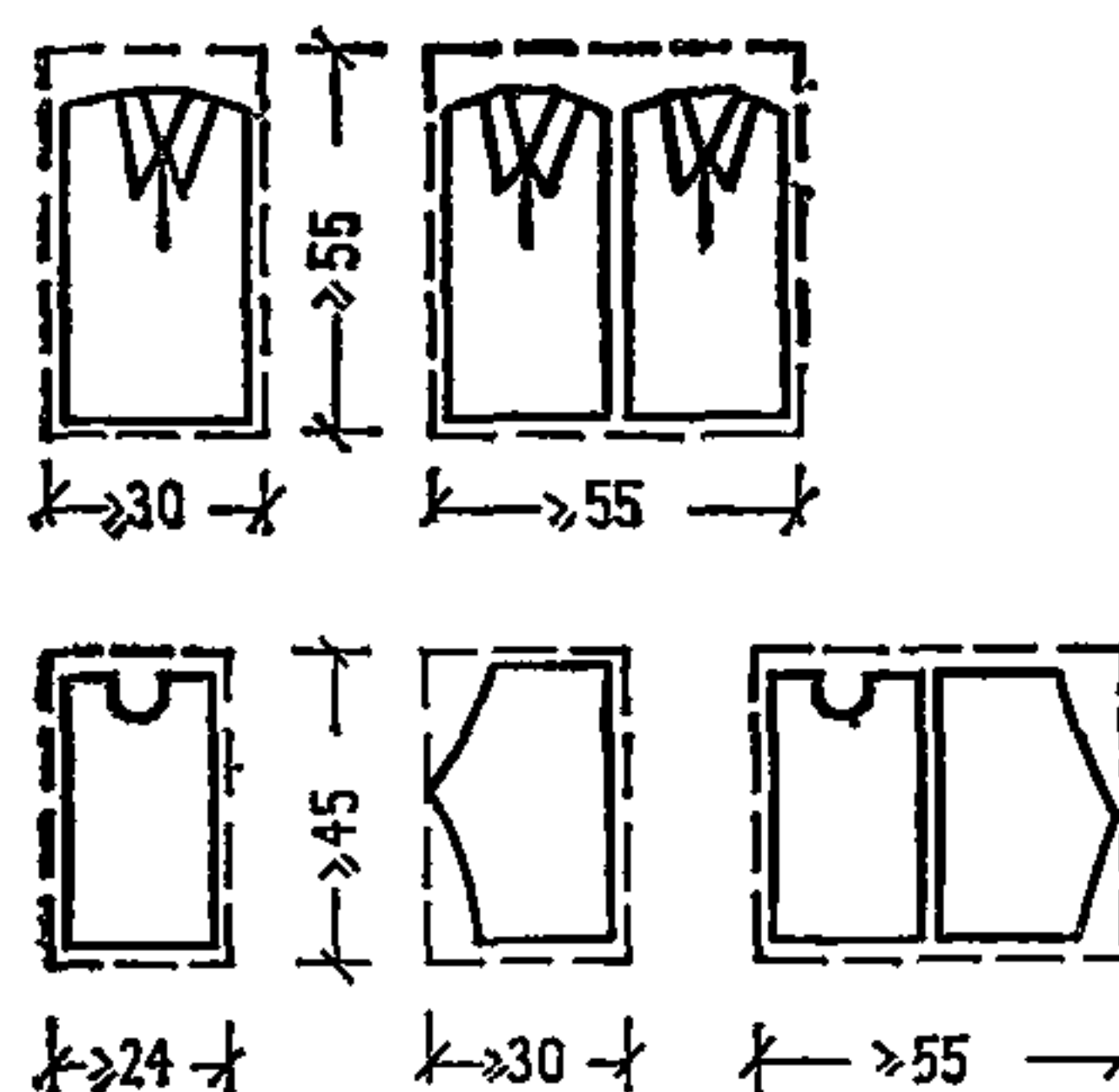
Примечание. Максимальные размеры наиболее крупных вещей даны для определения габаритов шкафов, полок и др. емкостей

РАЗМЕРЫ ОТДЕЛЕНИЙ

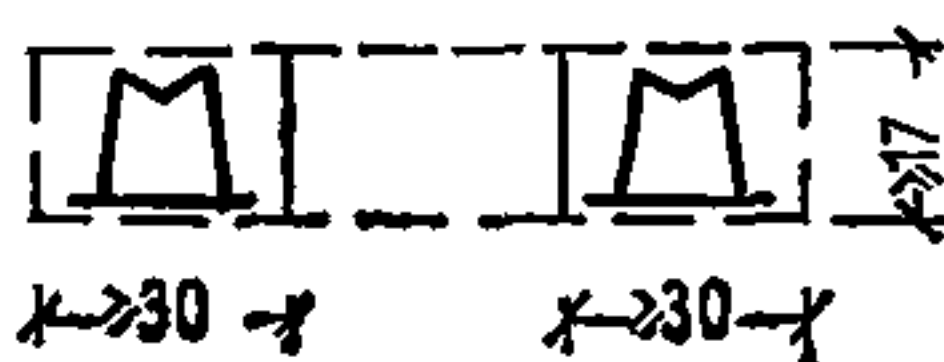
для верхней одежды



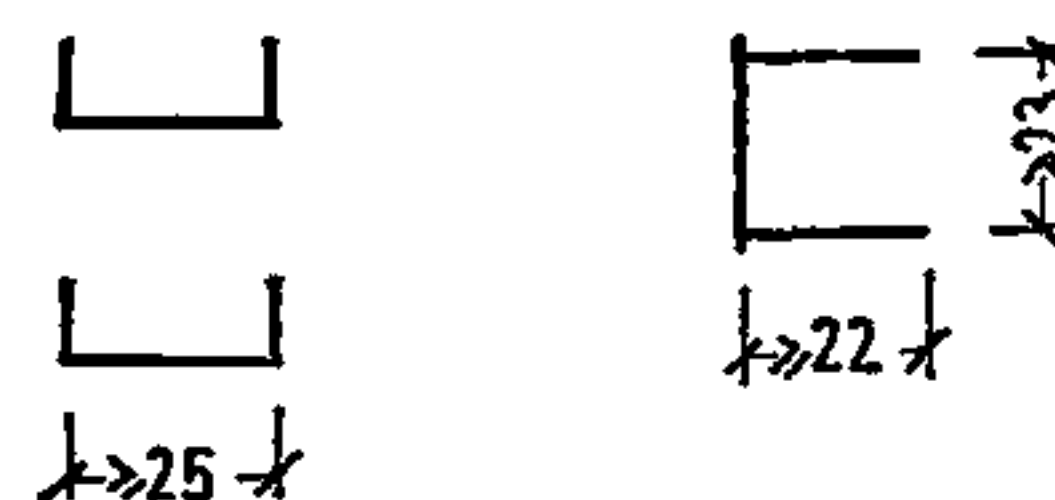
для белья



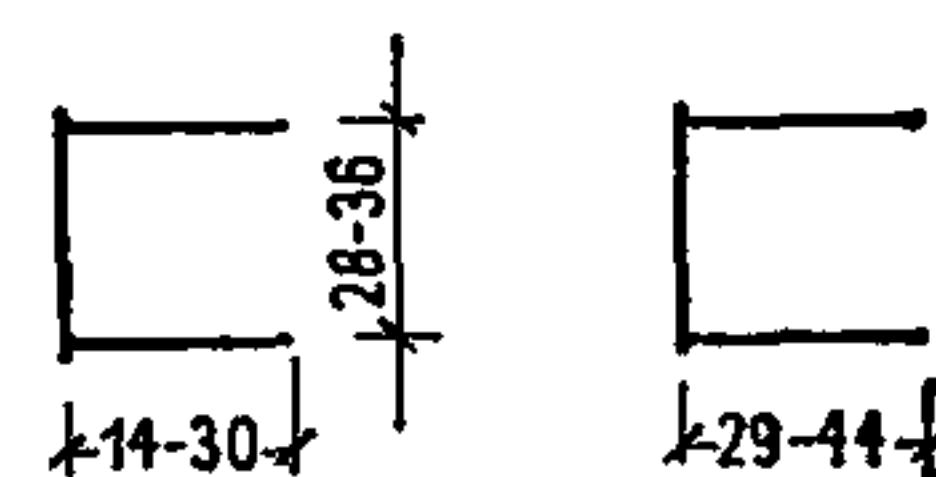
для головных уборов



для посуды



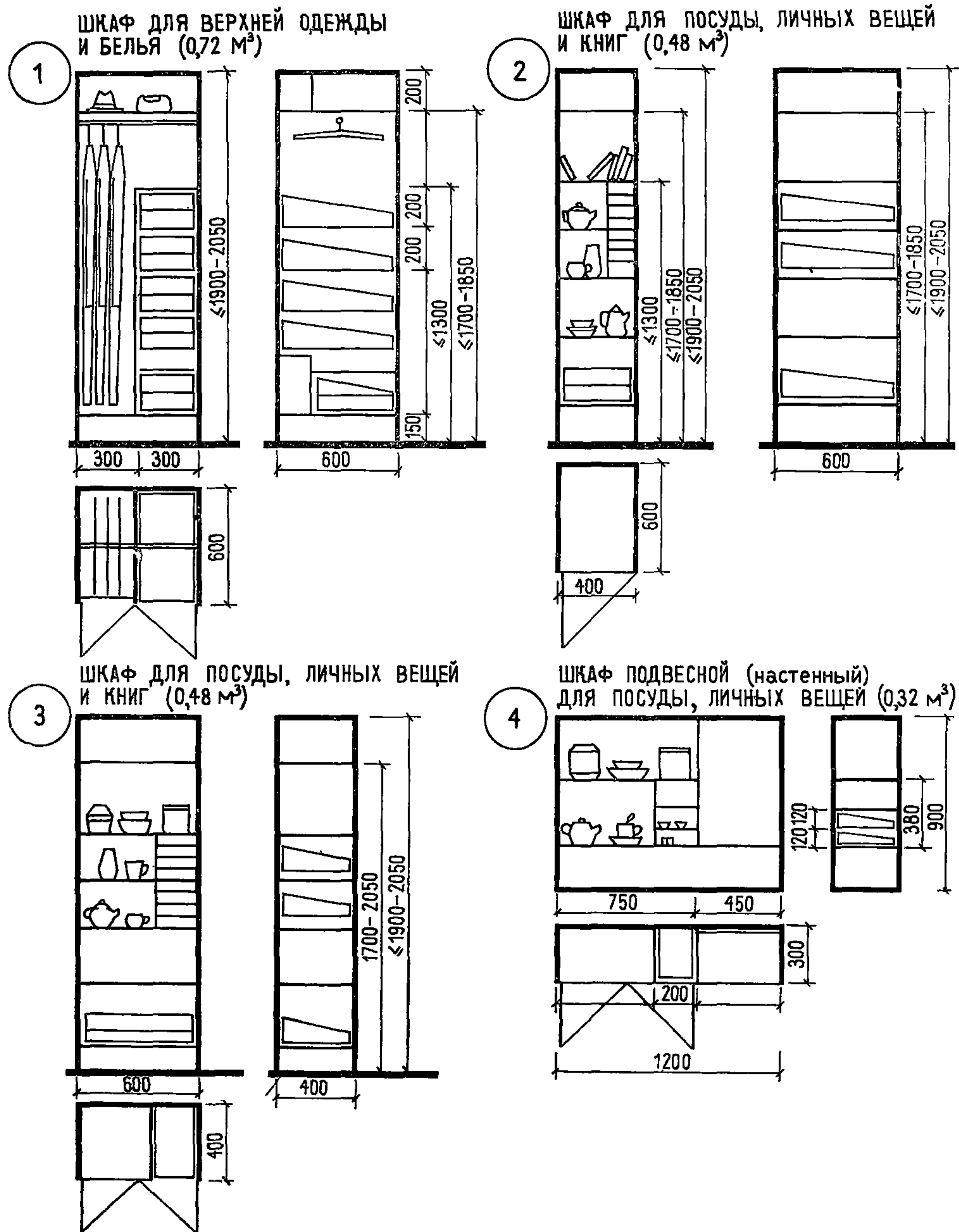
для книг и мелких личных вещей



Примечания: 1. Штанга для хранения верхней одежды в шкафу крепится на высоте не более 180 см.

2. Антресольные шкафы при жилых комнатах не делаются.

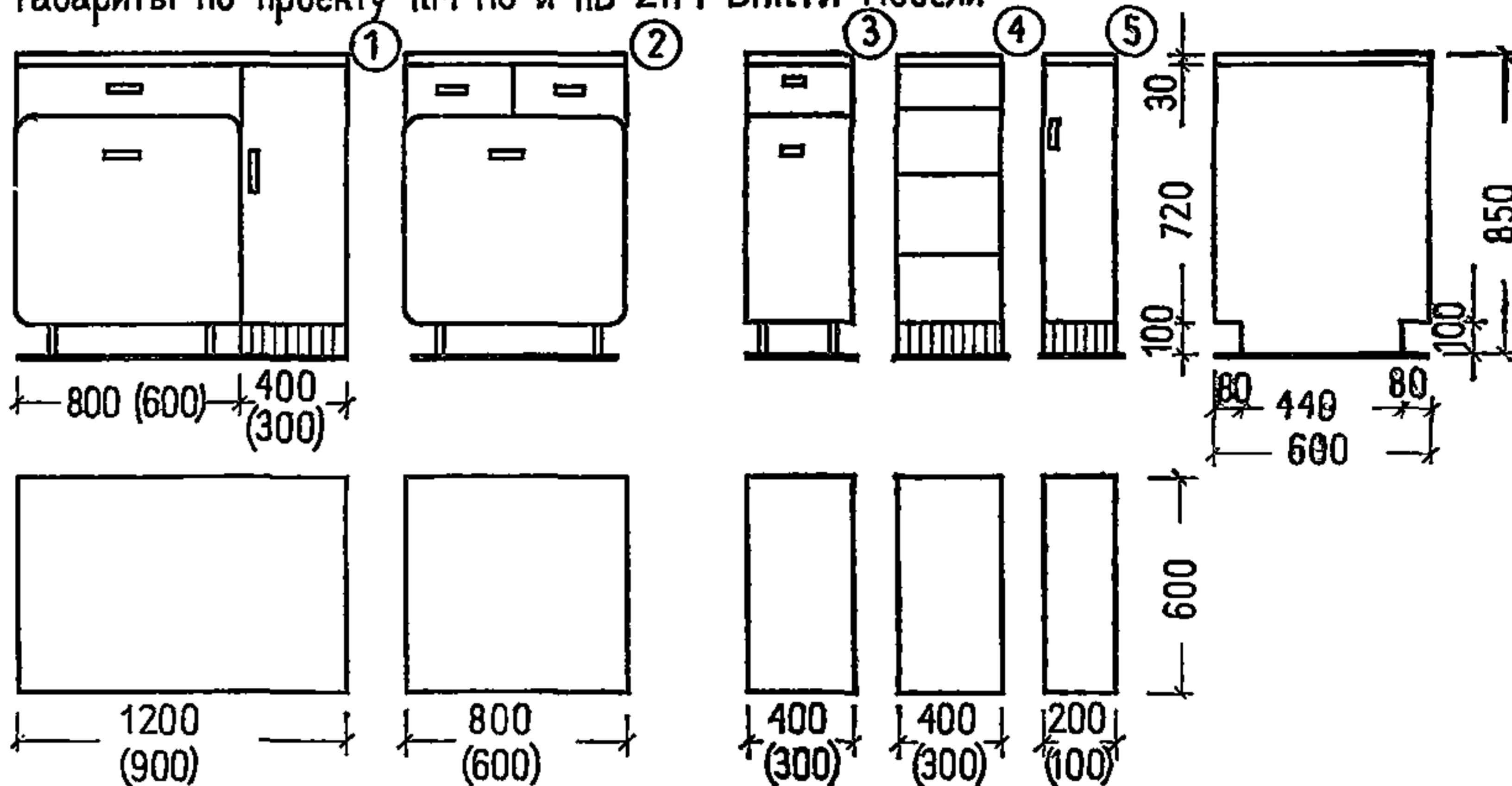
ФУНКЦИОНАЛЬНЫЕ РАЗМЕРЫ ШКАФОВ



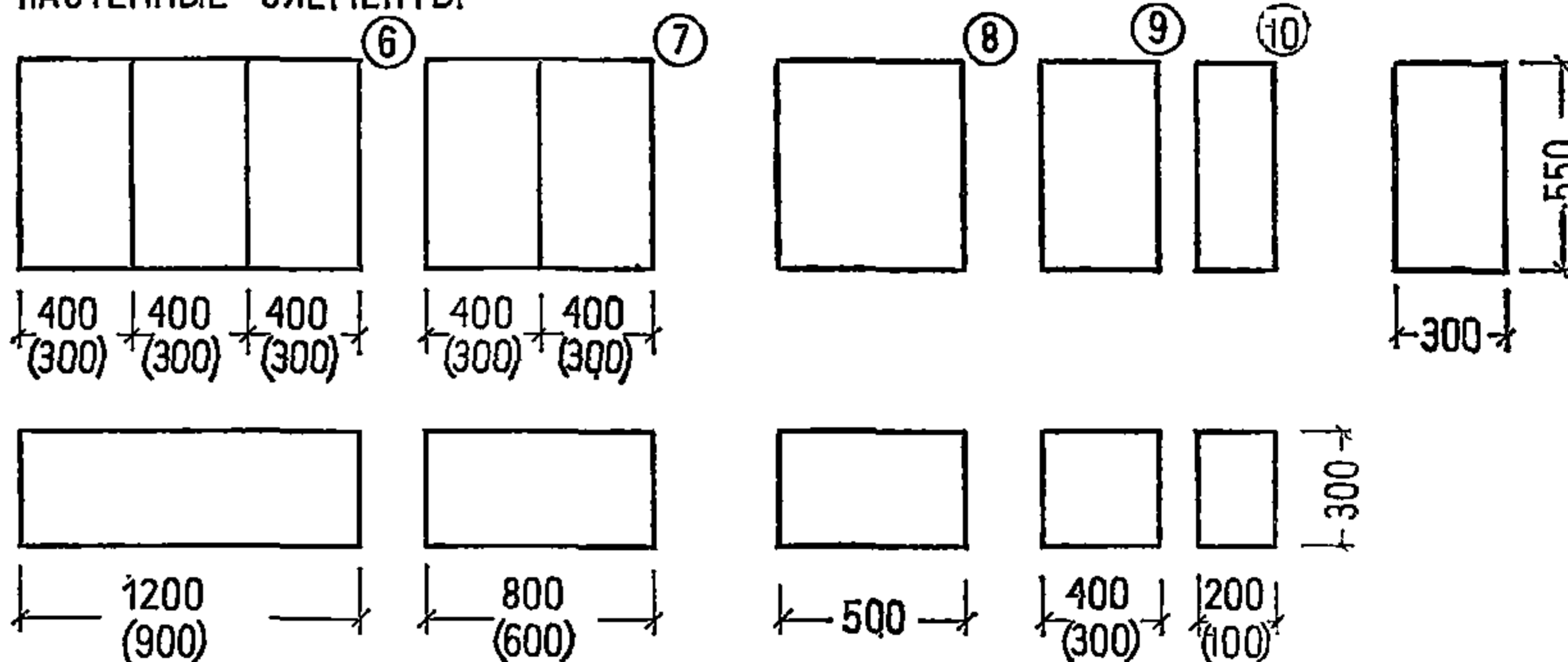
МЕБЕЛЬ СТАЦИОНАРНАЯ

НАПОЛЬНЫЕ ЭЛЕМЕНТЫ

Габариты по проекту КМ-110 и НБ-21М ВПКТИ мебели

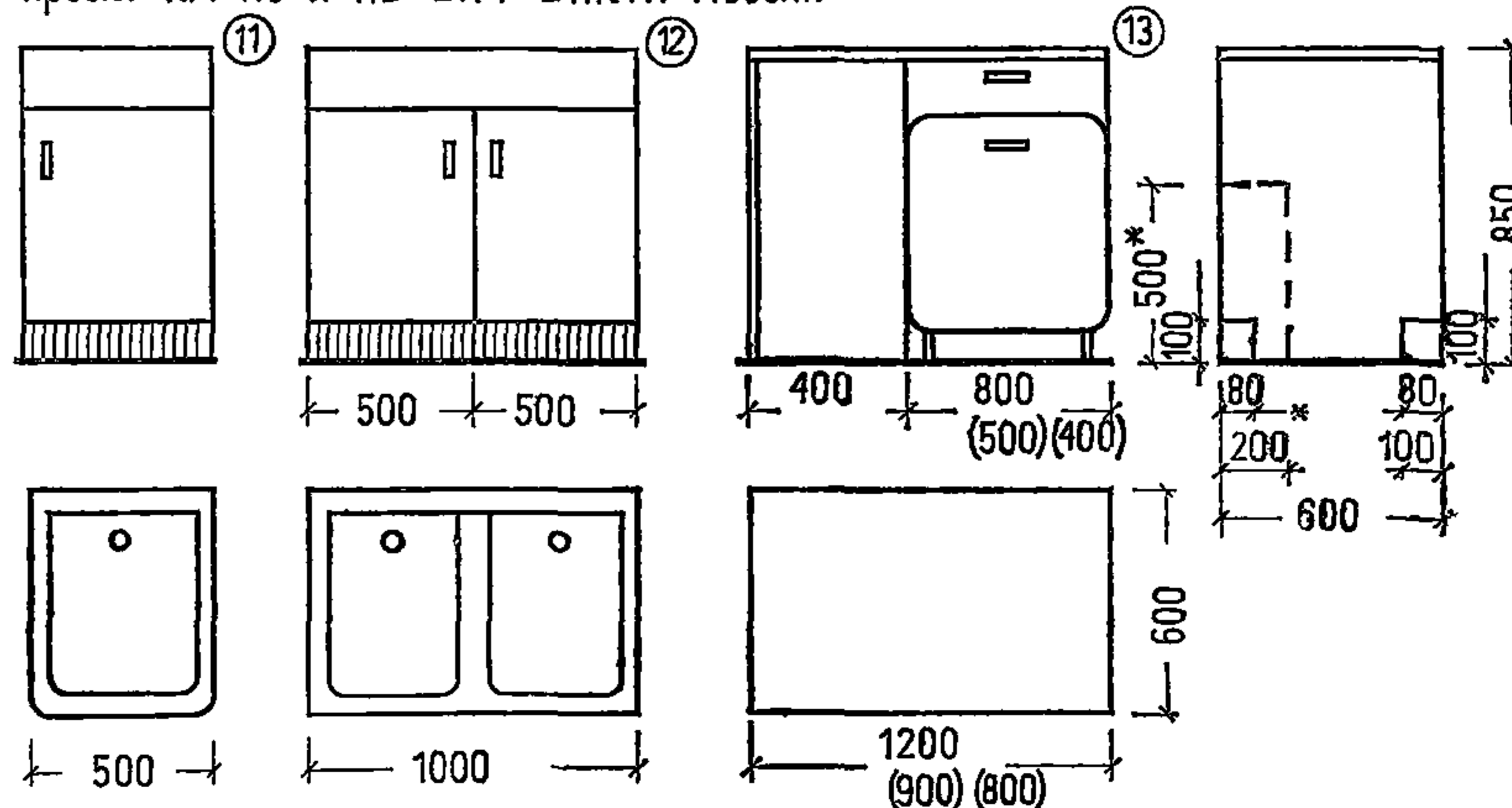


НАСТЕННЫЕ ЭЛЕМЕНТЫ



НАПОЛЬНЫЕ ЭЛЕМЕНТЫ

Проект КМ-110 и НБ-21М ВПКТИ мебели

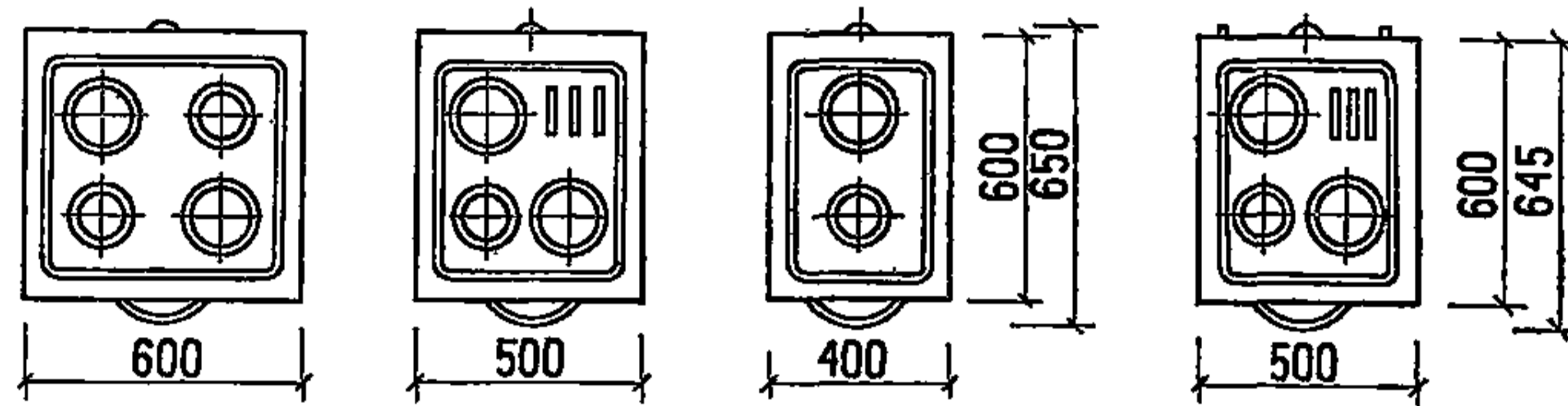
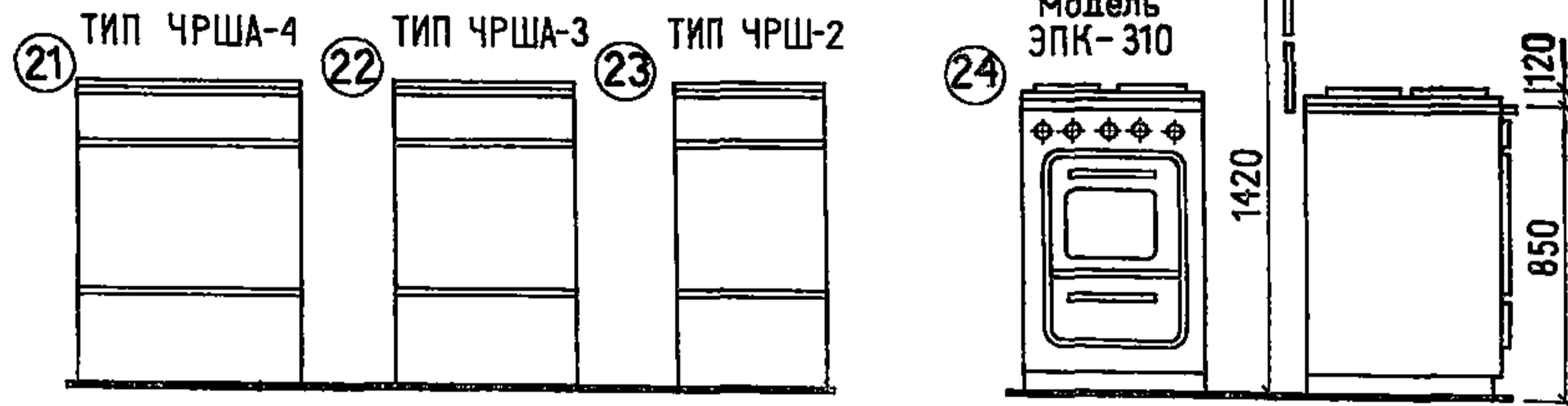


Примечания: 1. Аксонометрию элементов см. на листе 15.

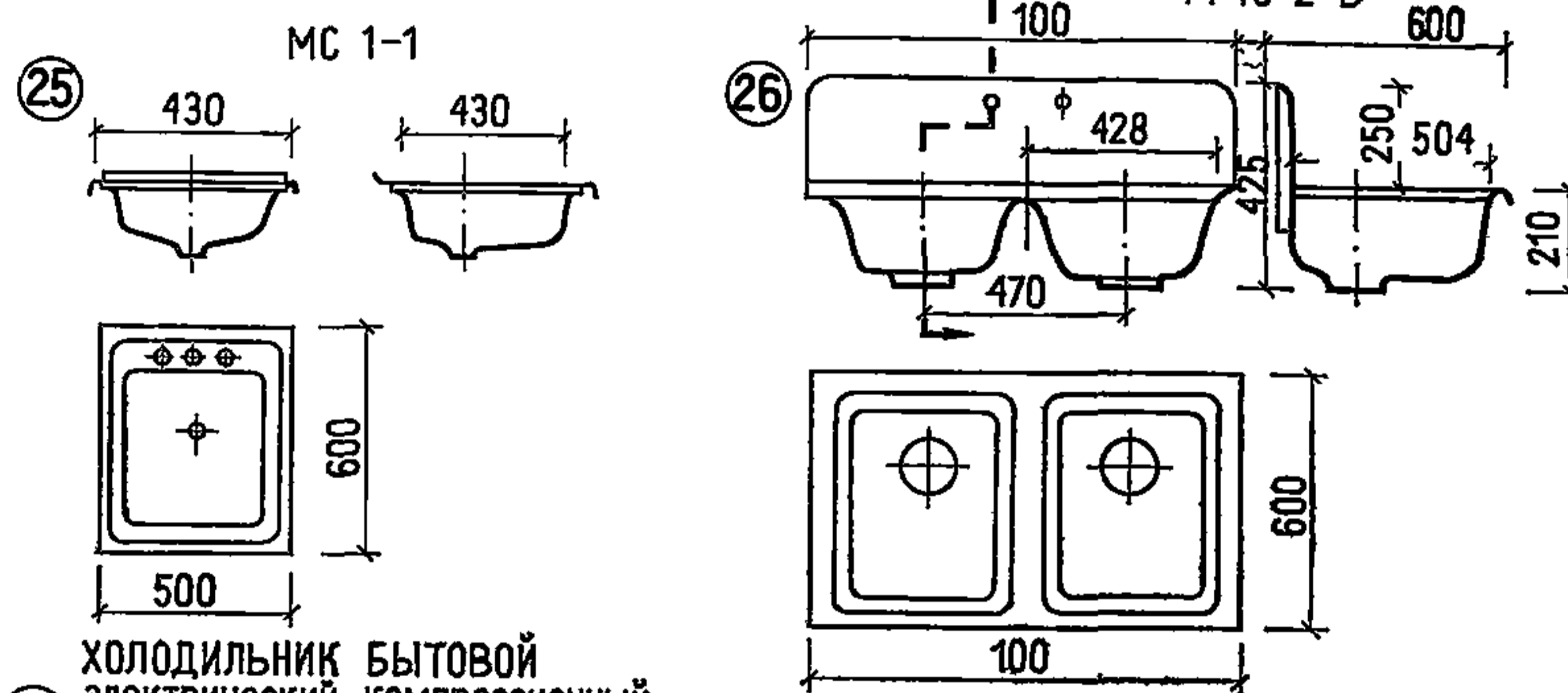
2. Размеры в скобках относятся к набору мебели НБ-21М.

* Размеры для элементов, указанных в позициях 11, 12.

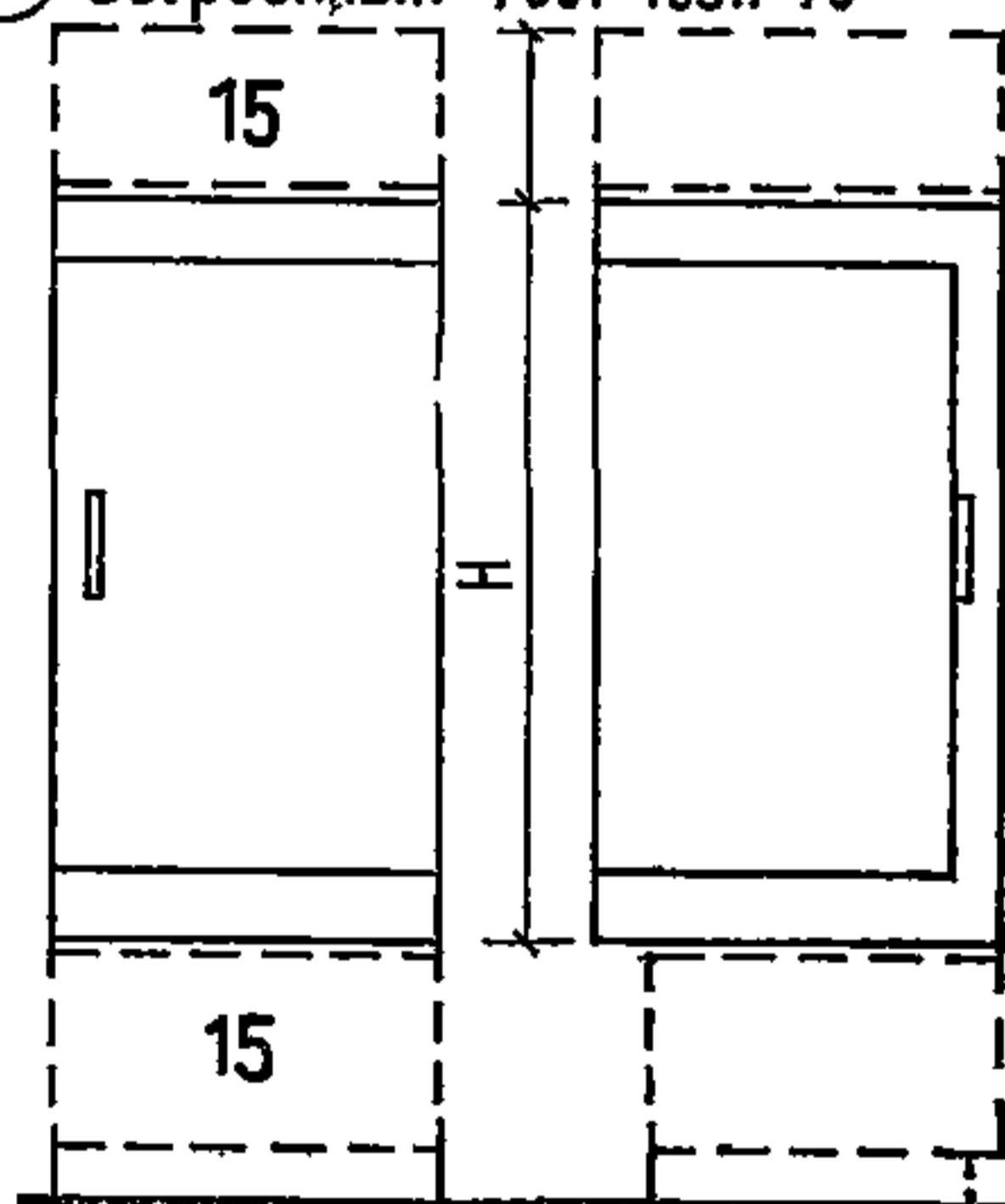
ПЛИТЫ БЫТОВЫЕ ЭЛЕКТРИЧЕСКИЕ



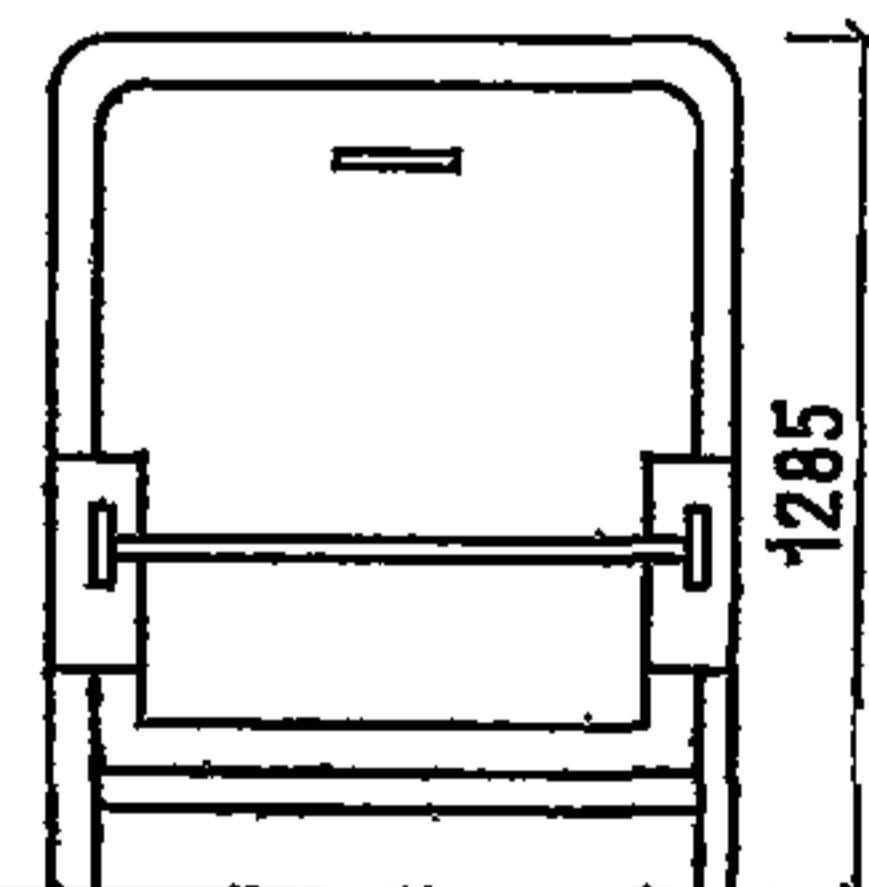
МОЙКИ



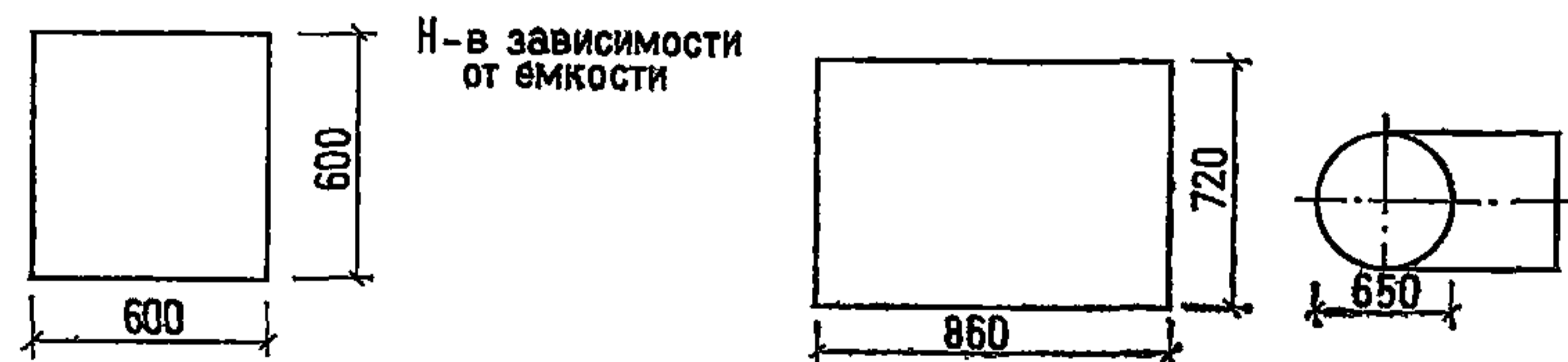
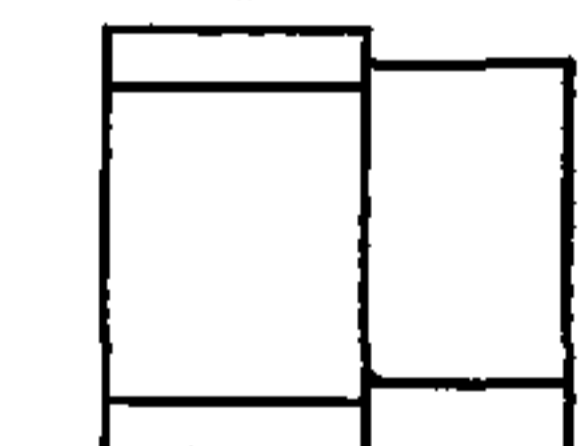
27 ХОЛОДИЛЬНИК БЫТОВОЙ
электрический, компрессионный,
встроенный ГОСТ 16317-70



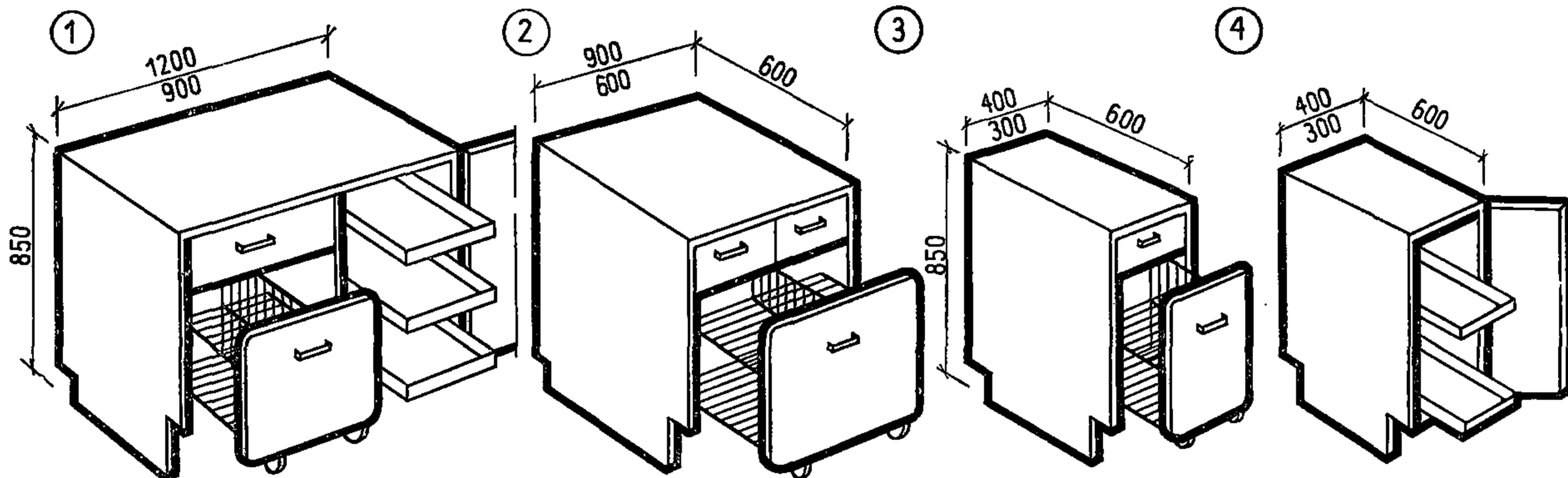
28 ПОСУДОМОЕЧНАЯ
МАЛОГАБАРИТНАЯ
МАШИНА ПММ-4



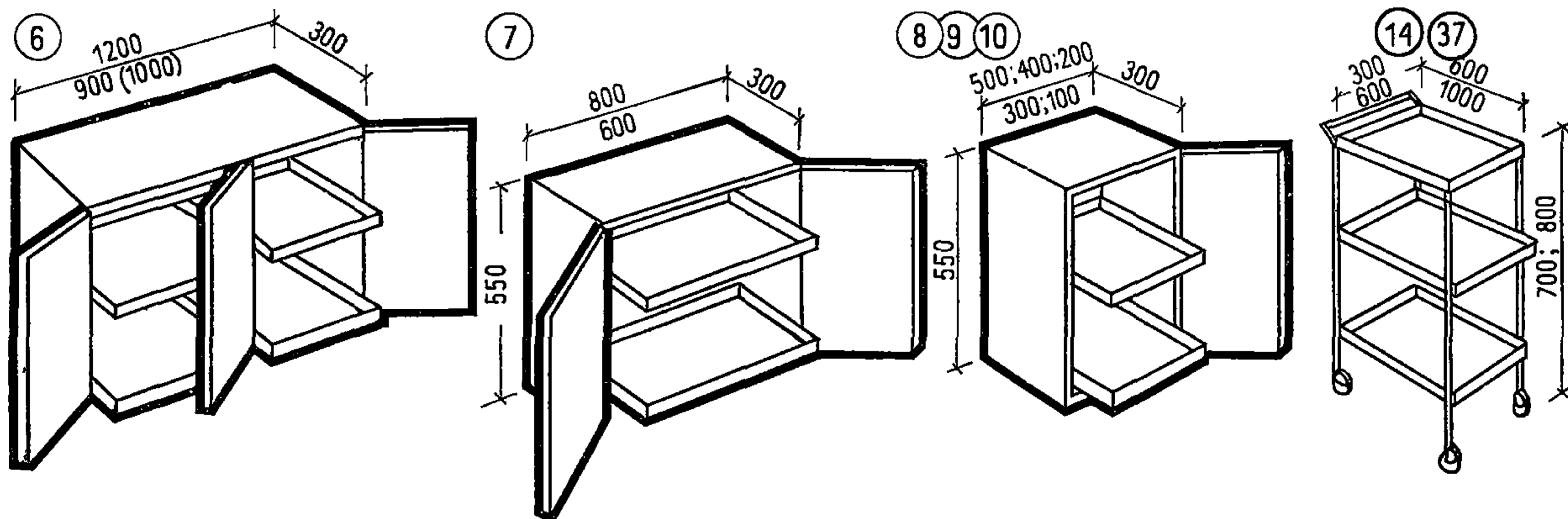
29 ВОДО-
НАГРЕВАТЕЛЬ
НЗ-16



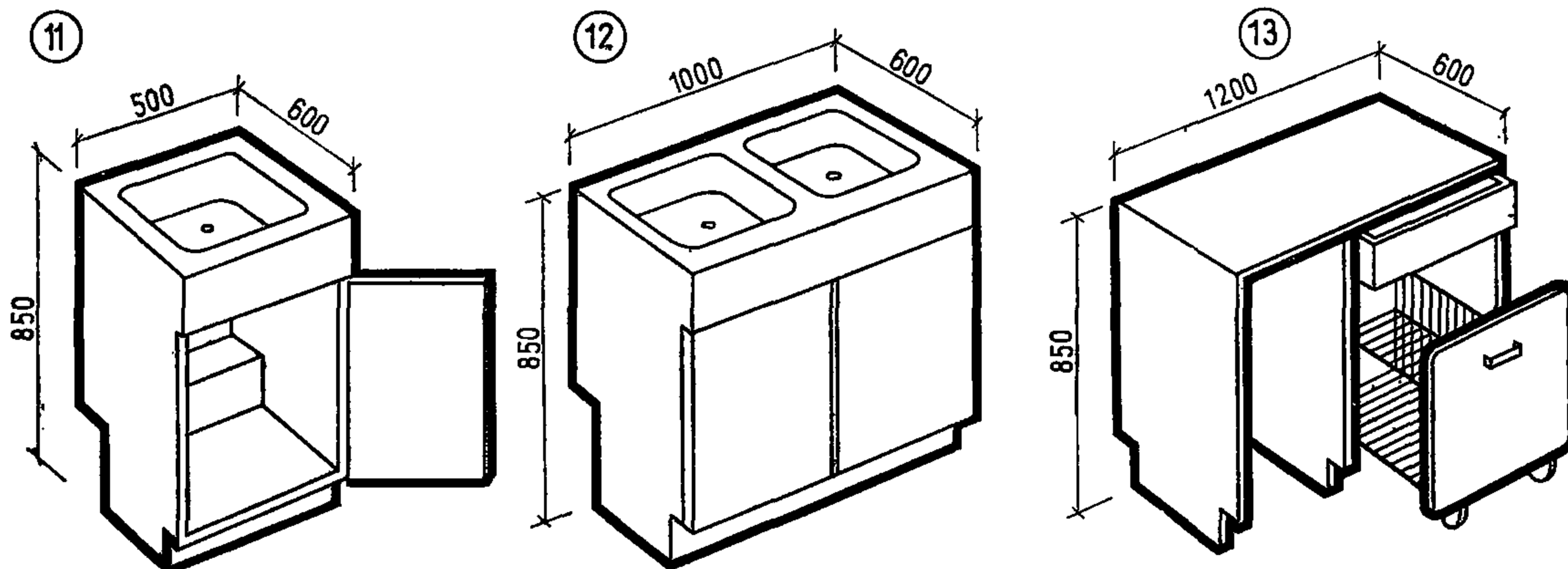
НАПОЛЬНЫЕ ЭЛЕМЕНТЫ



НАСТЕННЫЕ ЭЛЕМЕНТЫ



НАПОЛЬНЫЕ ЭЛЕМЕНТЫ

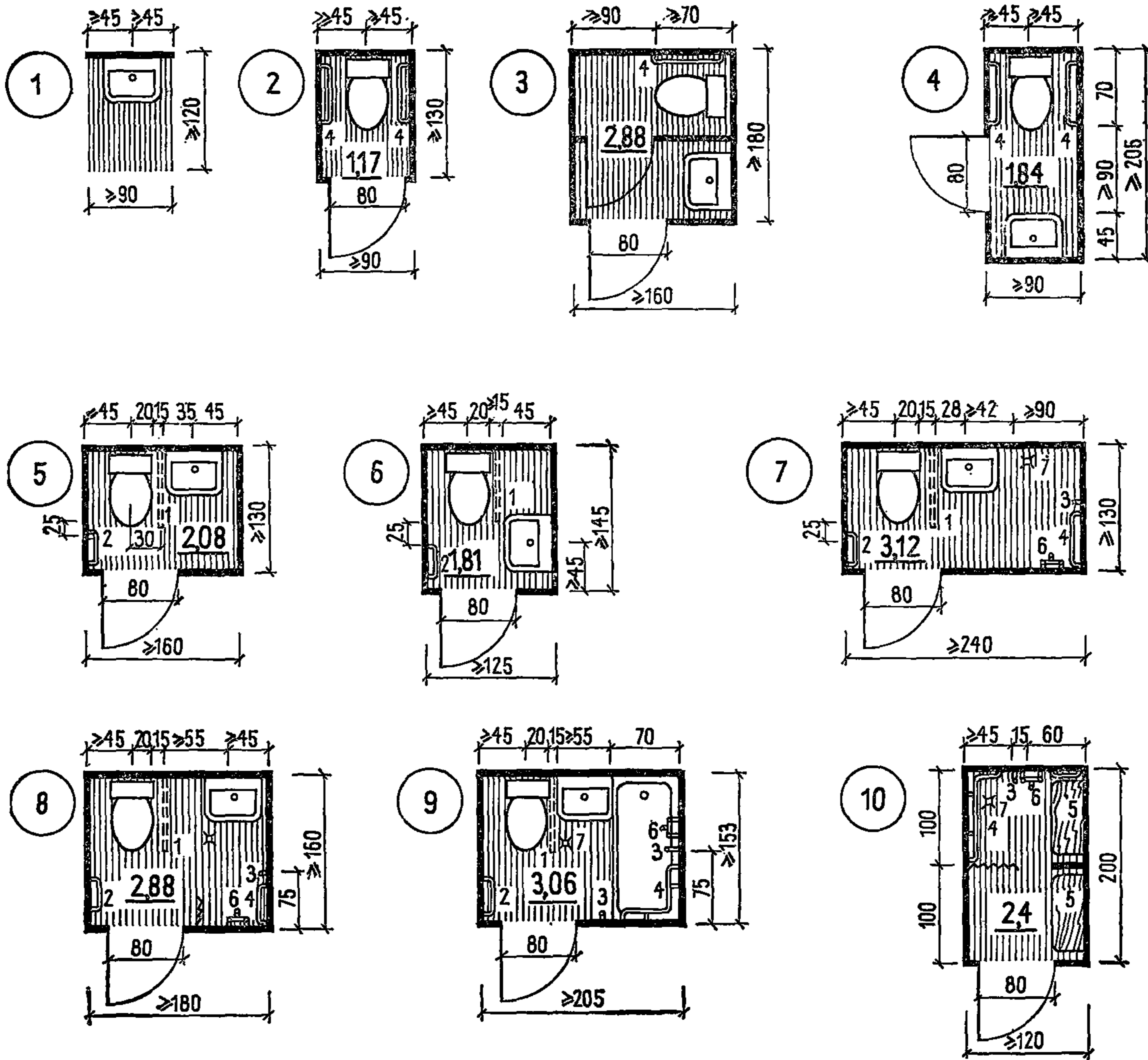


Примечания: 1. Элементы оборудования и мебели используются для помещений кухни и кухни-раздаточной.

2. Предлагаемые типы мебели и оборудования ре-

комендуются с учетом специфики пожилых людей.

Типы и габариты мебели и оборудования приведены на листах 13, 14.

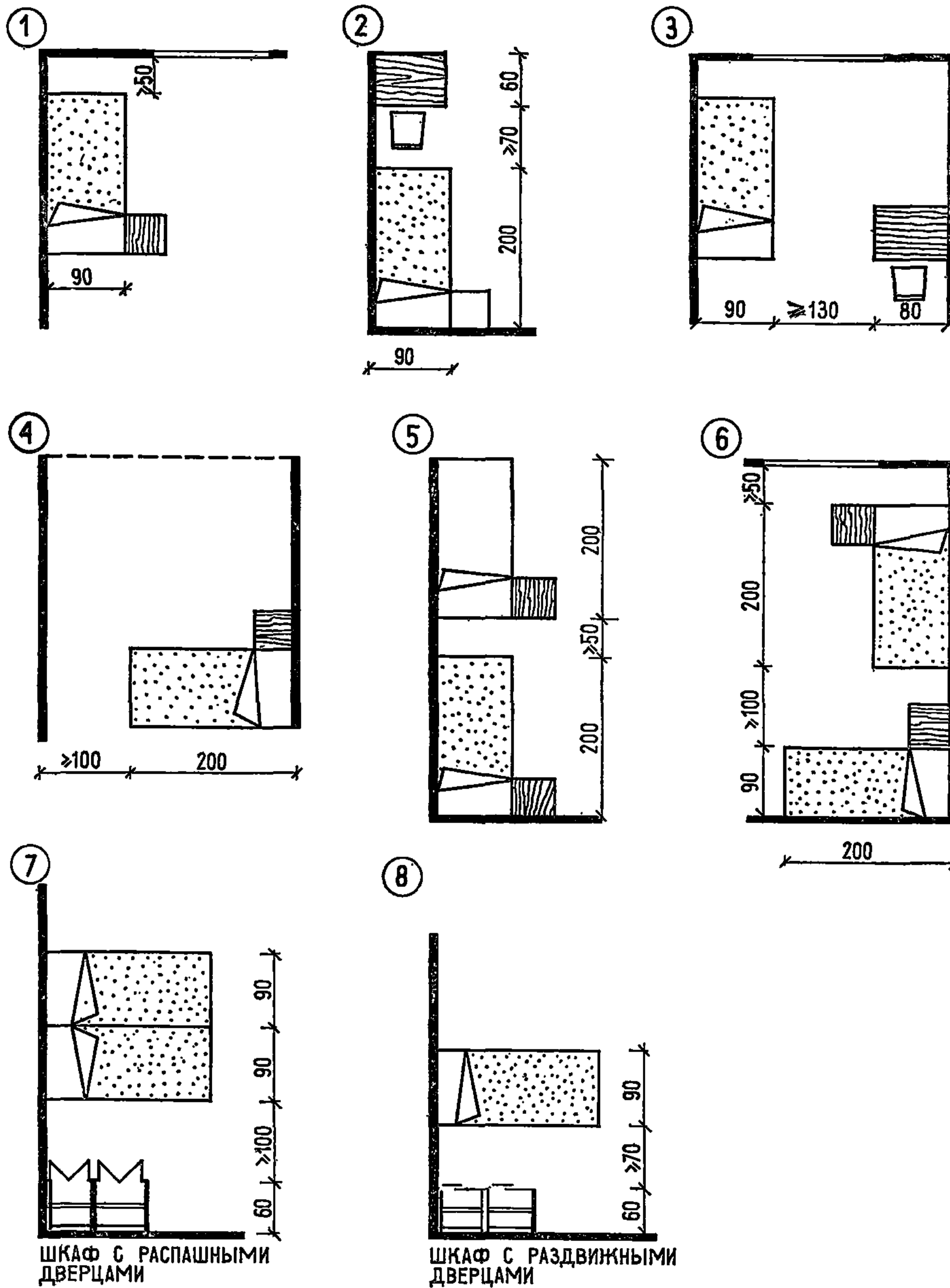


Экспликация:

1. Напольный или настенный подлокотник на высоте 20 см от уровня сиденья унитаза.
2. Наклонный поручень длиной 30 см под углом 50°.
3. Вертикальный поручень на высоте 90—130 см от уровня пола.
4. Горизонтальный поручень на высоте 90 см от уровня пола.
5. Стационарная скамья.

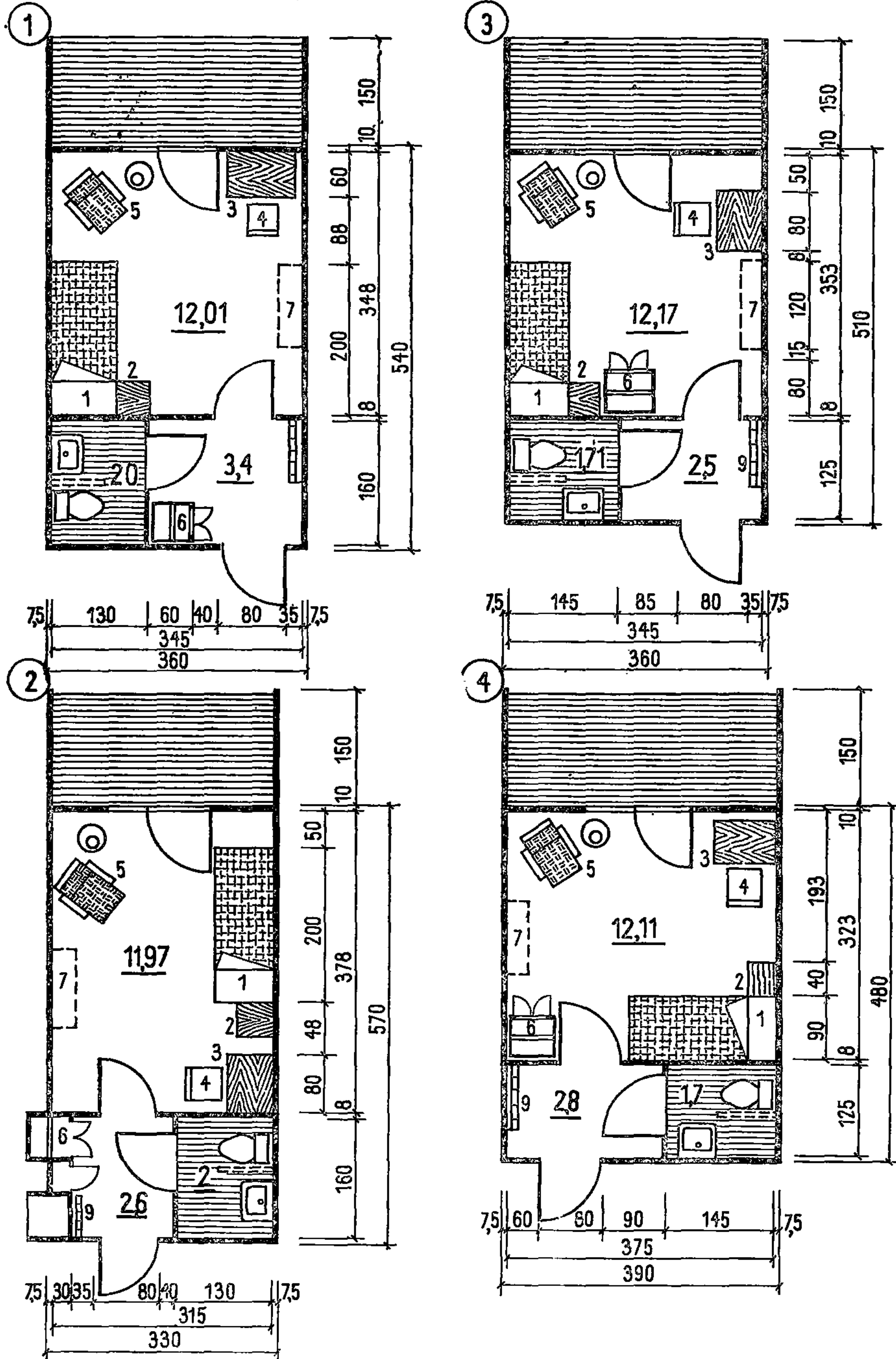
6. Настенный смеситель с душевой сеткой на гибком шланге.
7. Трап.

Примечания: 1. Ширина дверного проема — 80 см, все двери открываются наружу.
2. Оборудование санитарных узлов, перечисленных в позициях 1—4, может быть использовано в реконструируемых домах для престарелых, а также для персонала этих домов.



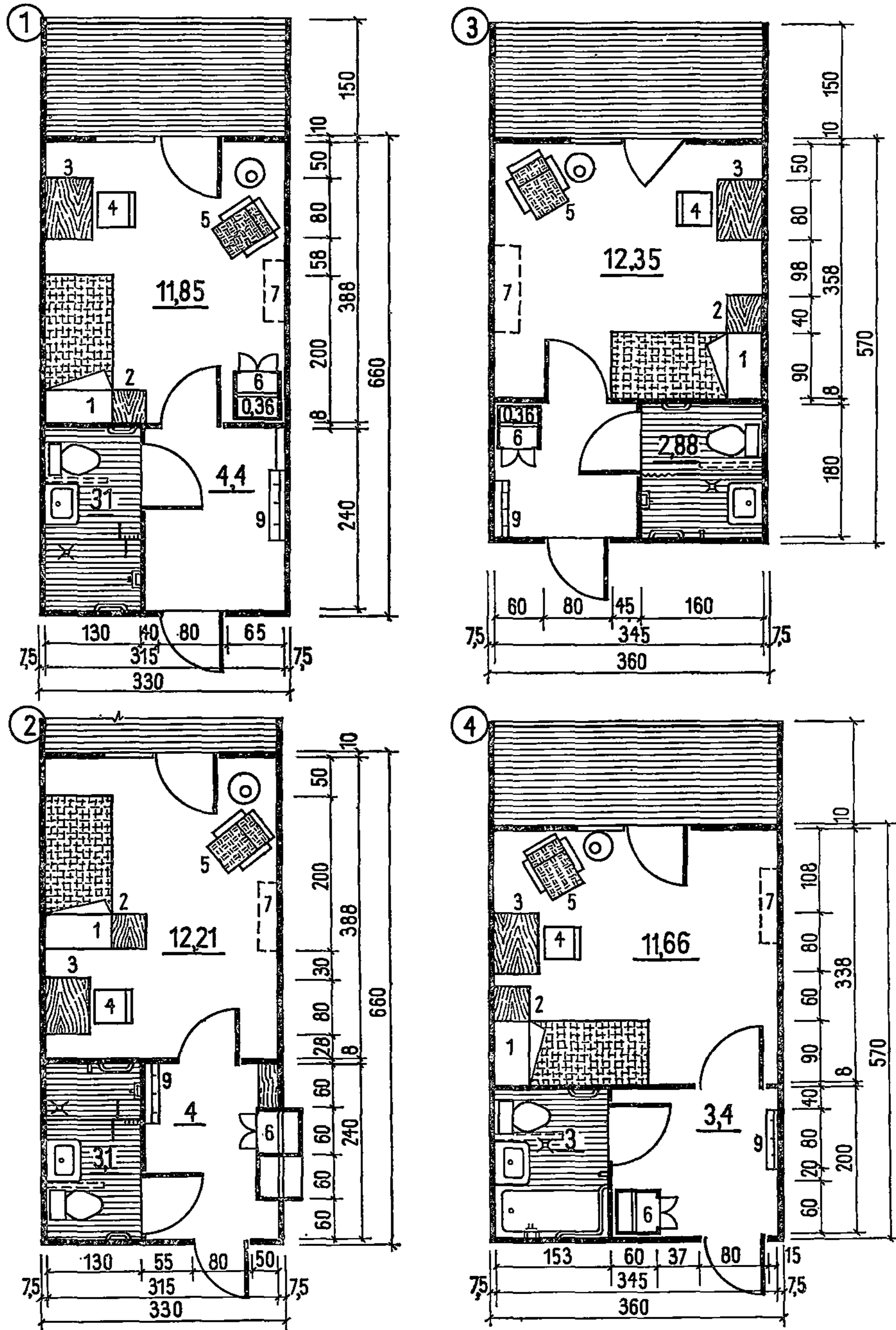
Примечание. Правильная координация движений пожилых людей часто бывает нарушена, поэтому при расстановке мебели и оборудования необходимо оставлять проходы между кроватью и стенами свободными.

НОРМАТИВНАЯ ПЛОЩАДЬ ЖИЛОЙ КОМНАТЫ НА 1 ЧЕЛ. - 12 М²



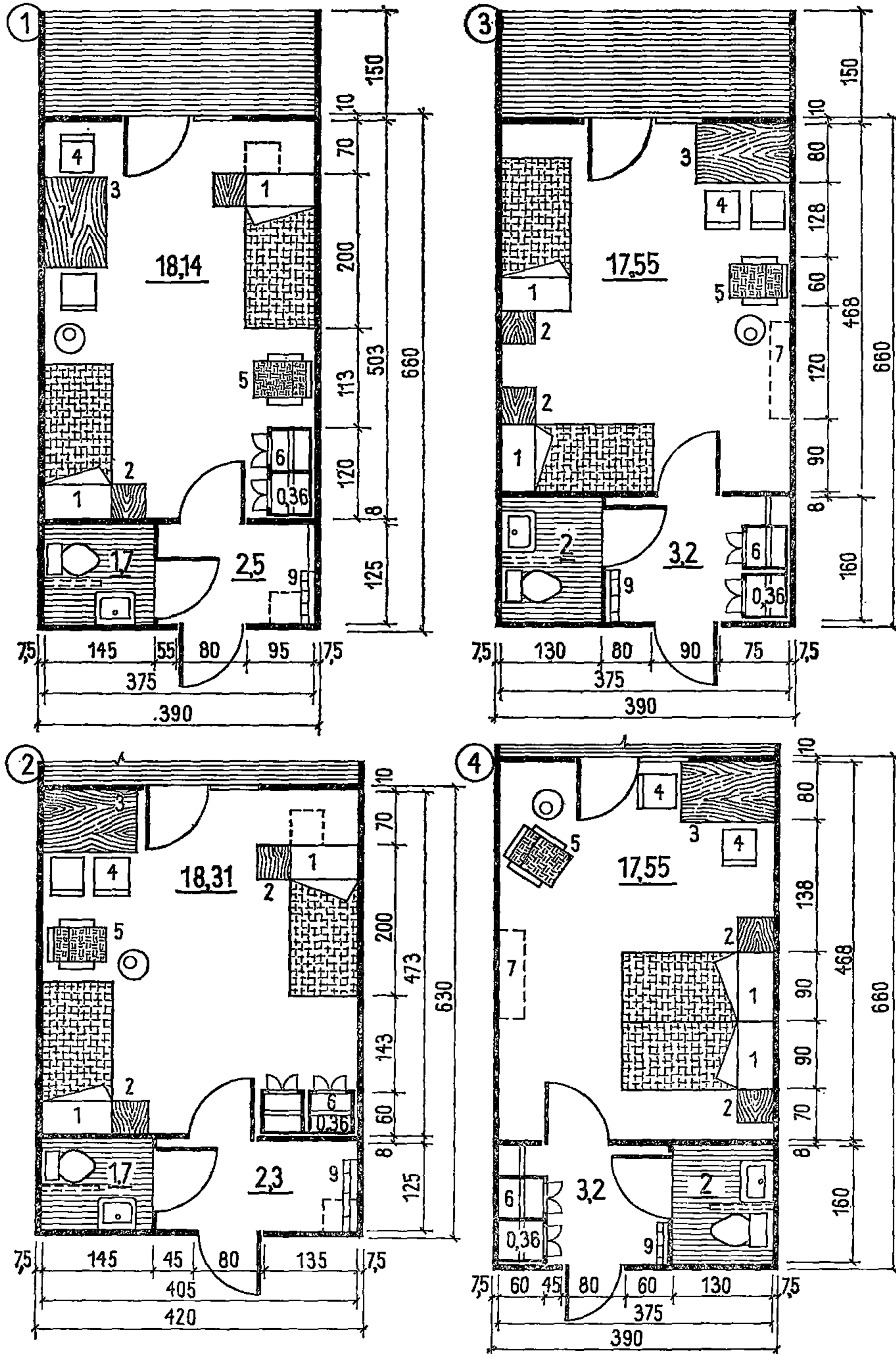
Номенклатура мебели и оборудования приведена на листе 7.

НОРМАТИВНАЯ ПЛОЩАДЬ ЖИЛОЙ КОМНАТЫ НА 1 ЧЕЛ.—12 М²



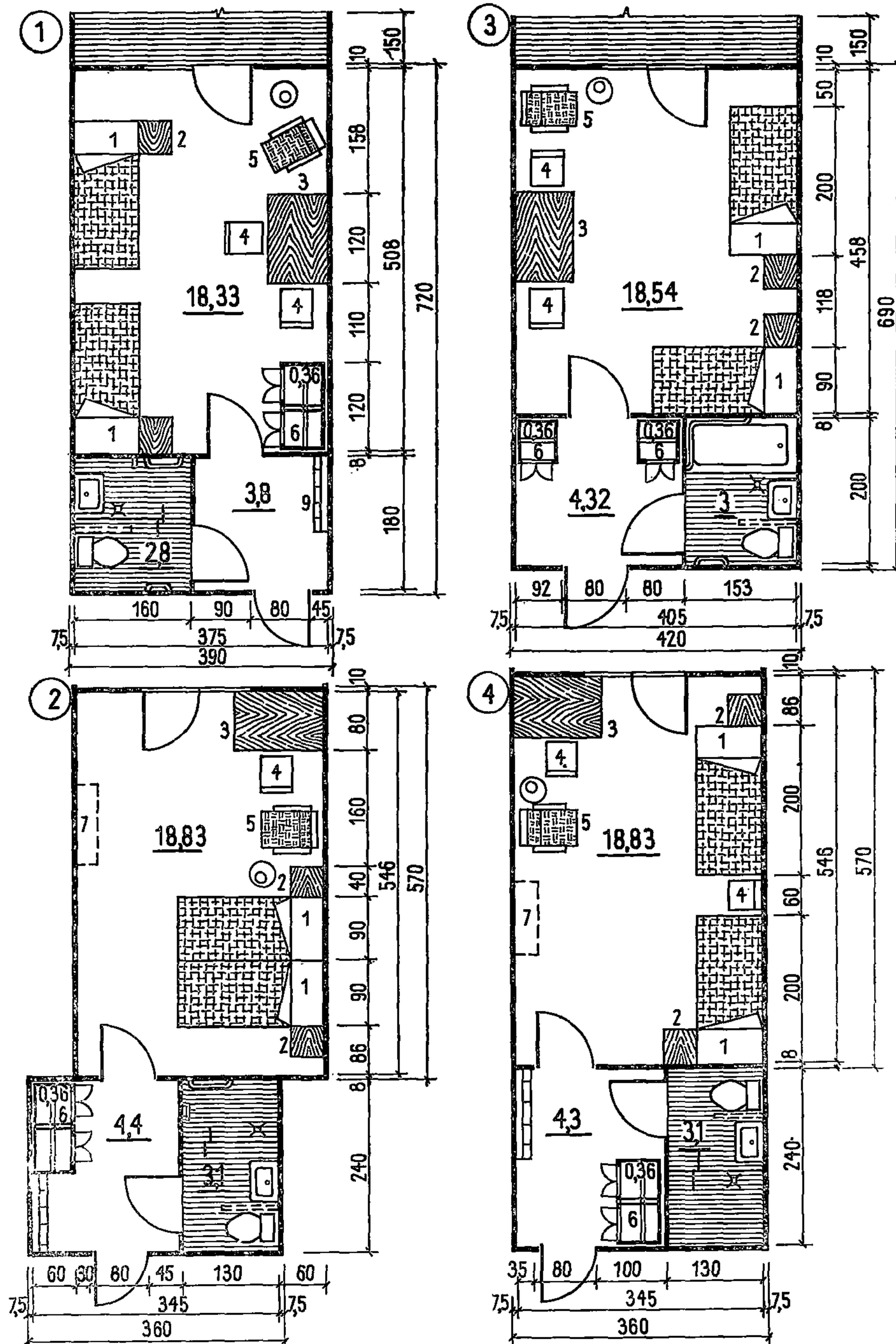
Номенклатура мебели и оборудования приведена на листе 7.

НОРМАТИВНАЯ ПЛОЩАДЬ ЖИЛОЙ КОМНАТЫ НА 2 ЧЕЛ. - 18 м²



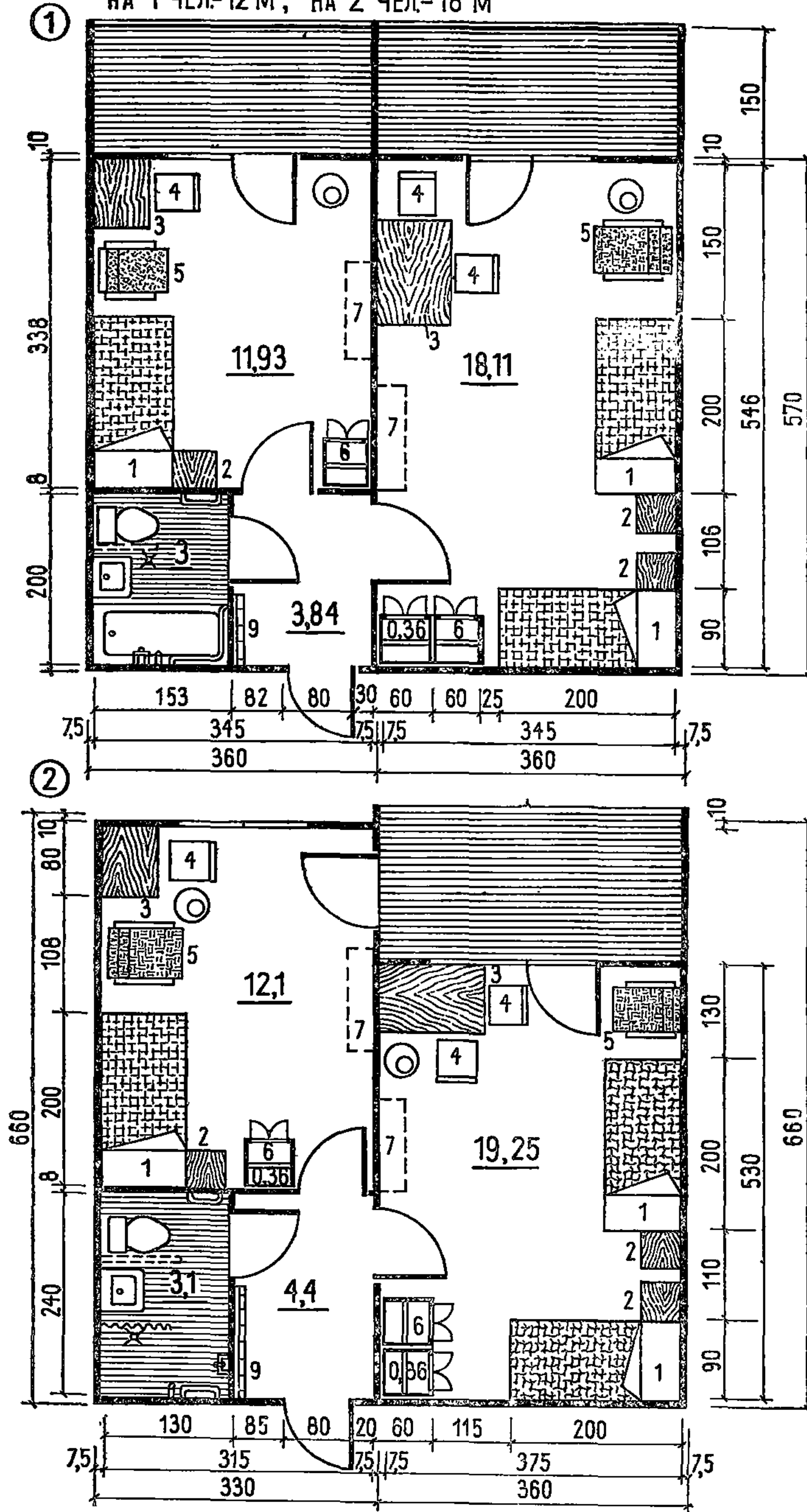
Номенклатура мебели и оборудования приведена на листе 7.

НОРМАТИВНАЯ ПЛОЩАДЬ ЖИЛОЙ КОМНАТЫ НА 2 ЧЕЛ. — 18 м²



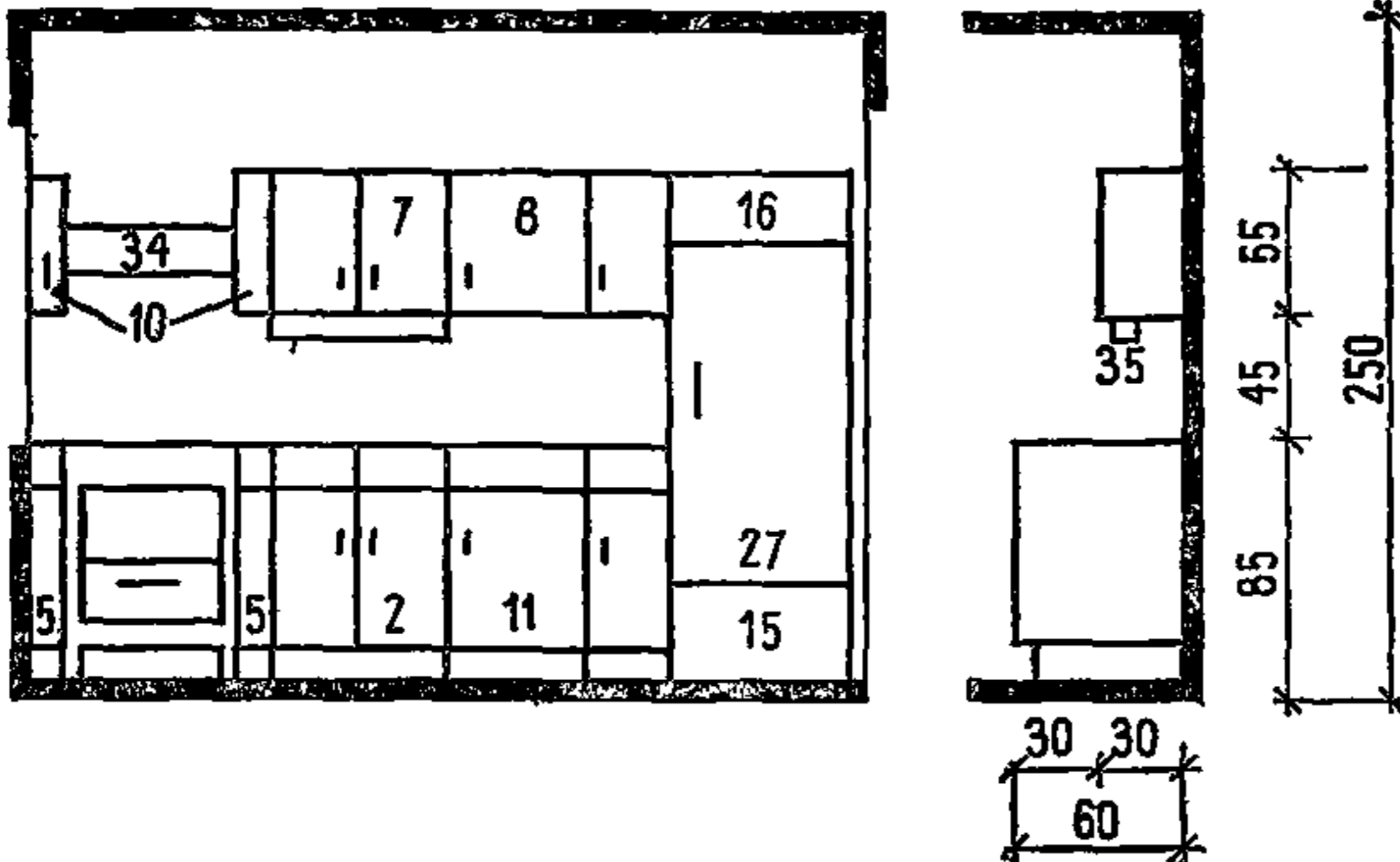
Номенклатура мебели и оборудования приведена на листе 7.

НОРМАТИВНАЯ ПЛОЩАДЬ ЖИЛОЙ КОМНАТЫ
НА 1 ЧЕЛ.-12 М², НА 2 ЧЕЛ.-18 М²

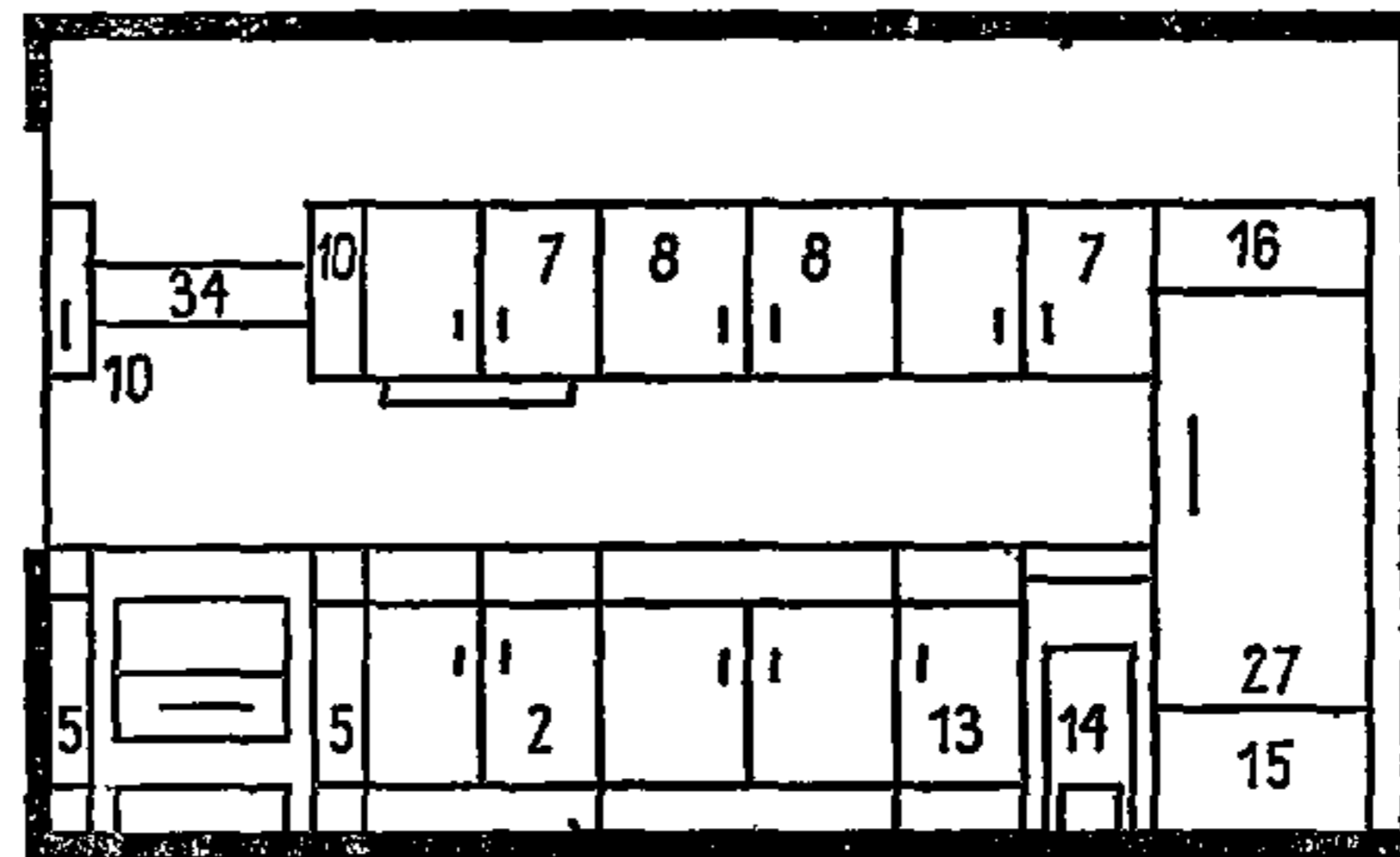


Номенклатура мебели и оборудования приведена на листе 7.

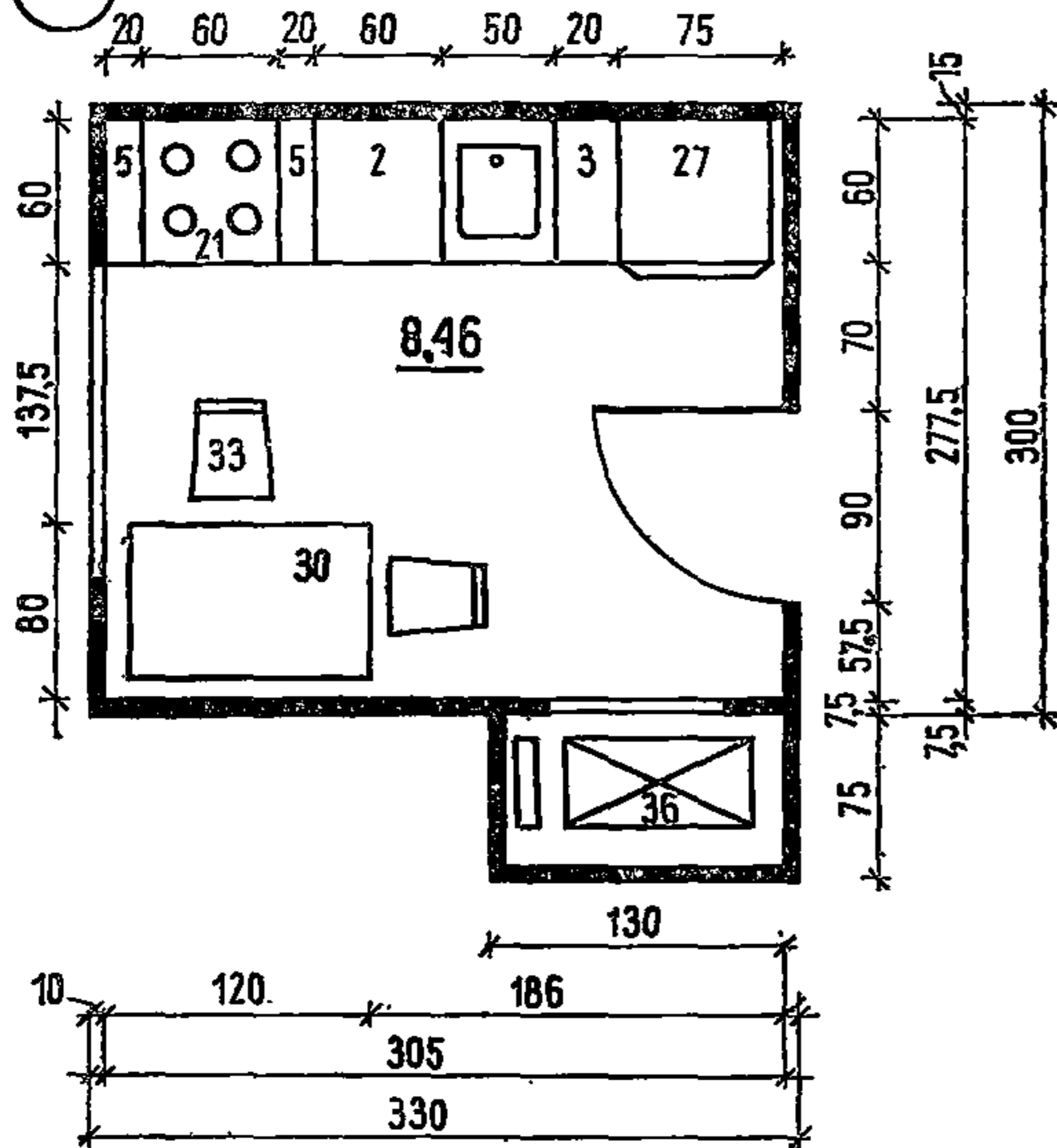
1 НА ОДНУ ЖИЛУЮ ГРУППУ



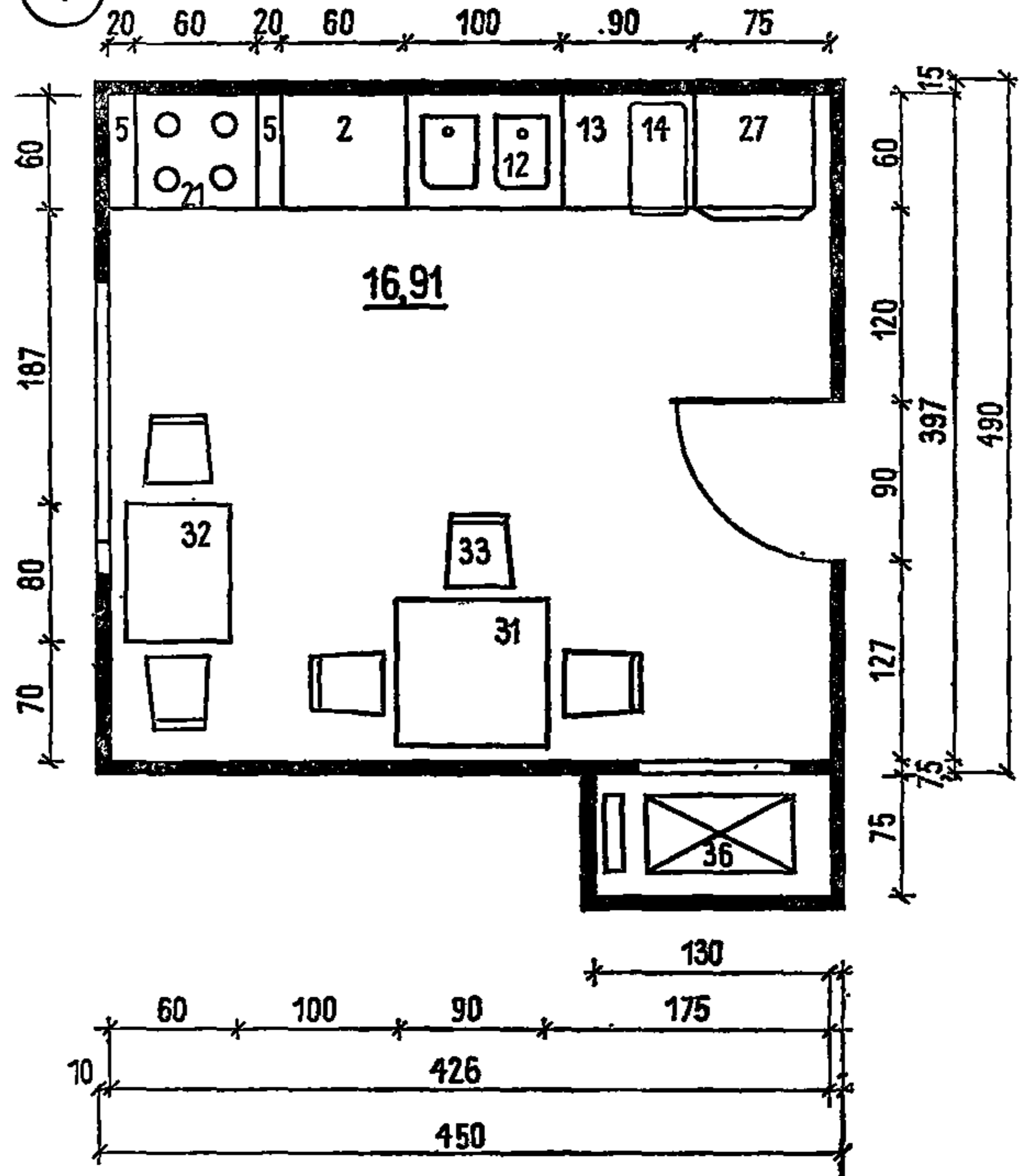
2 НА ДВЕ ЖИЛЫЕ ГРУППЫ



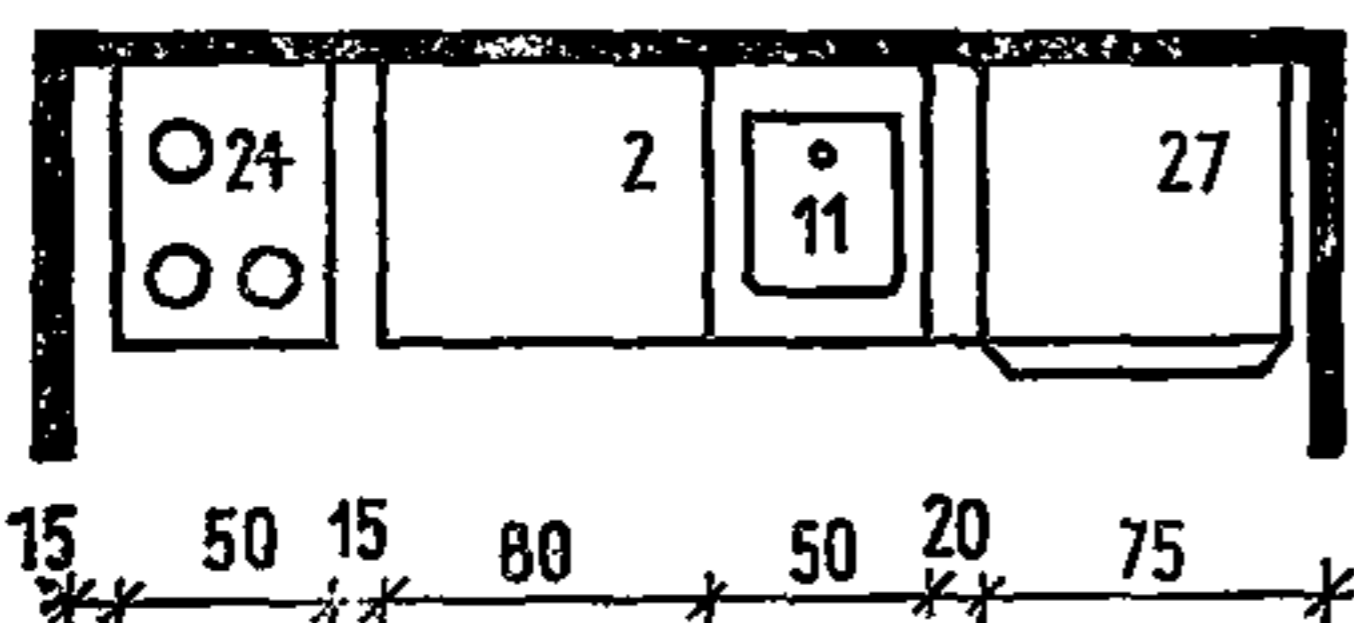
3



4



5



Экспликация мебели и оборудования

- 2, 13. Шкаф-стол рабочий.
- 3. Шкаф сервировочный.
- 5. Шкаф доборный.
- 7. Шкаф настенный над рабочим столом.
- 8. Шкаф настенный над мойкой.
- 10. Шкаф настенный над доборным столом.
- 11, 12. Шкаф под мойку.
- 14. Тележка.
- 15. Шкаф-подставка под холодильник.
- 16. Шкаф настенный резервный.
- 21, 24. Плита электрическая.
- 27. Холодильник электрический.
- 30—32. Столы.

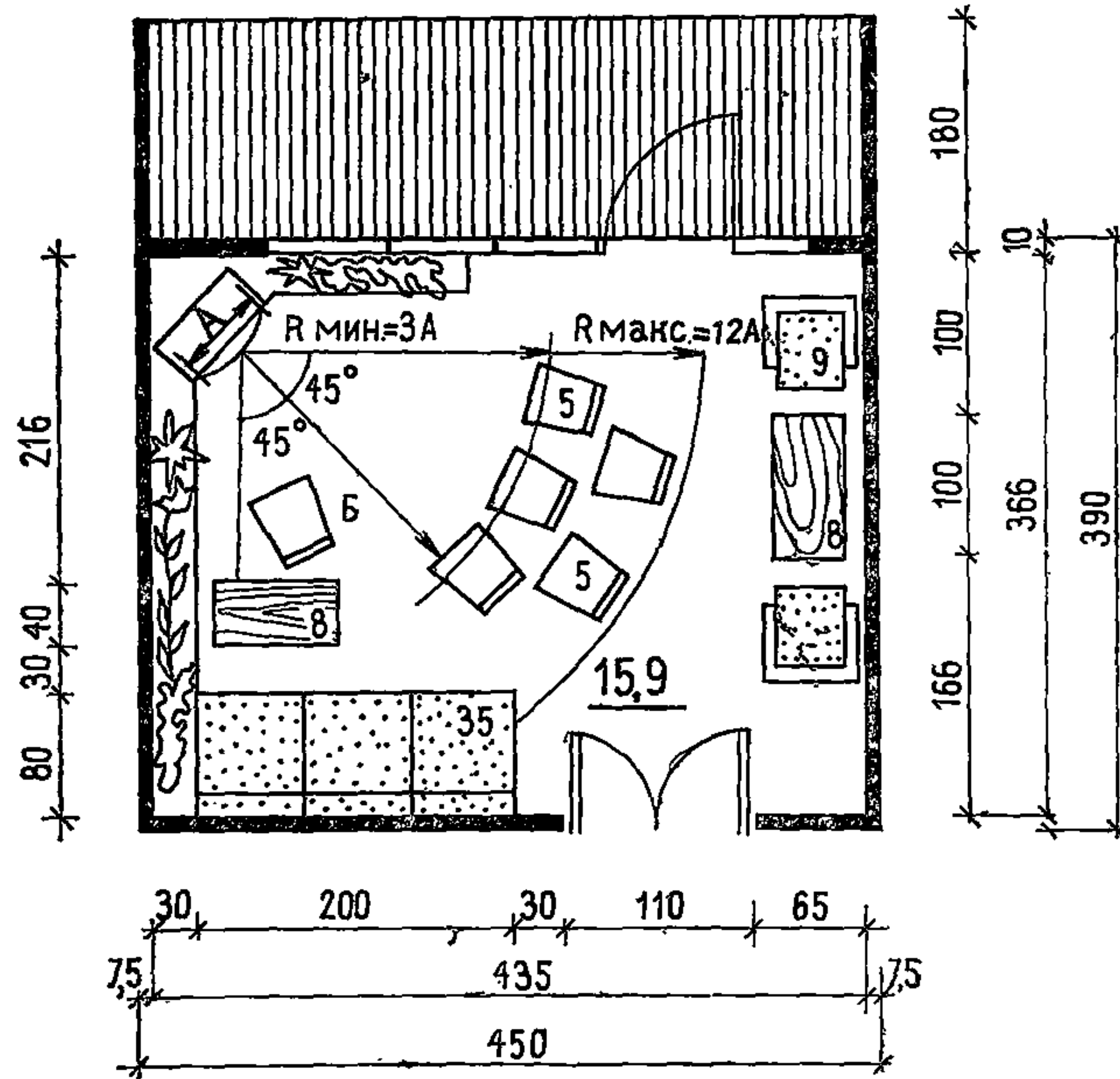
- 33. Стул.
- 34. Бытовой надплитный воздухоочиститель.
- 35. Светильник кухонный для местного освещения.
- 36. Подъемник грузовой.

Типы и габариты мебели и оборудования даны на листах 13—15.

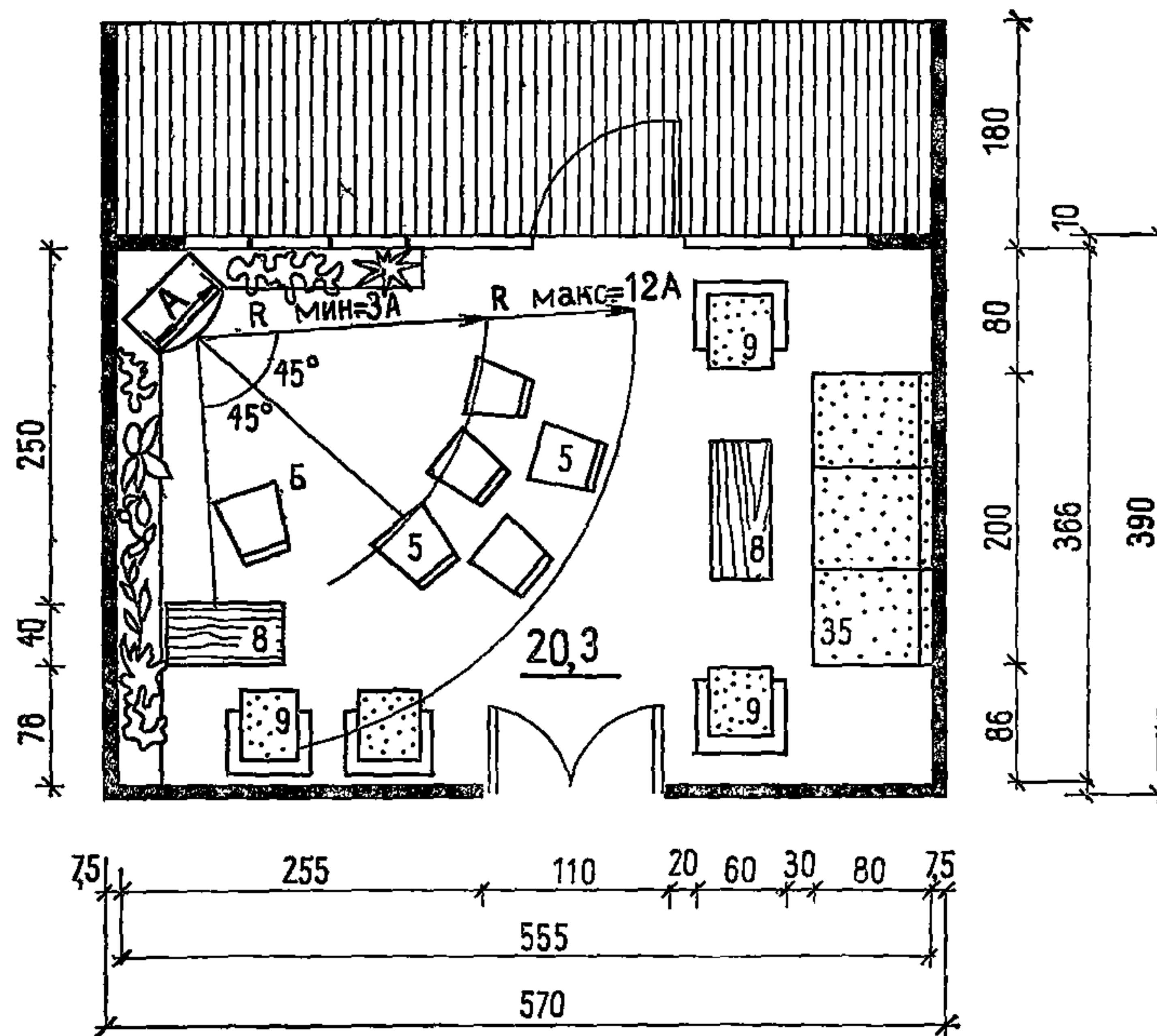
Примечания: 1. Рабочий фронт кухонного оборудования на планах 3, 4 показан с использованием электрической плиты типа ЧРША-4 (см. лист 14) с теплоизолированными боковыми стенками.

2. Пример с электроплитой модели ЭПК-310 (без теплоизолированной стенки) показан на фрагменте плана 5.

НА ОДНУ ЖИЛУЮ ГРУППУ
15 м²



НА ДВЕ ЖИЛЫЕ ГРУППЫ
20 м²



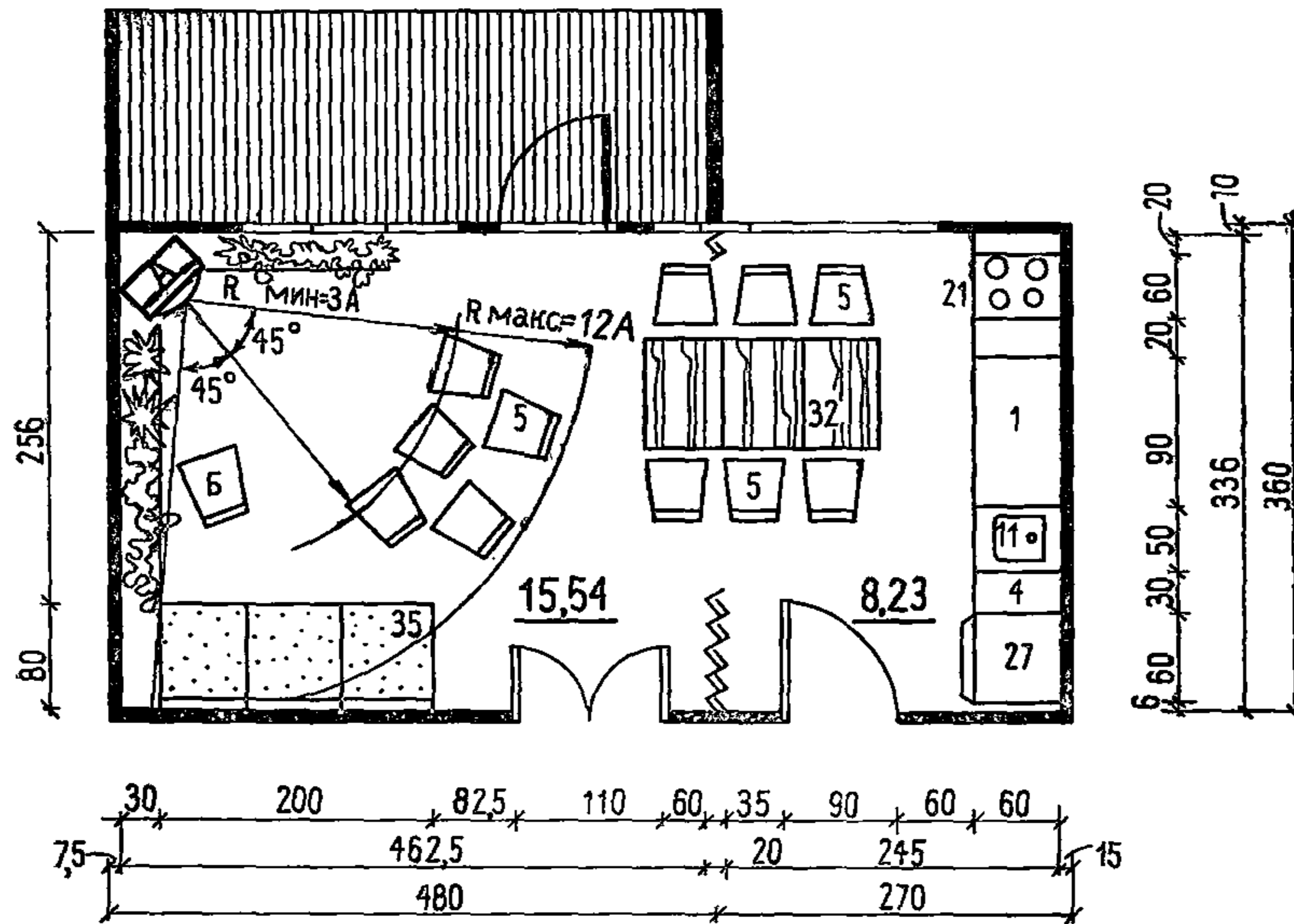
Экспликация:

- 5. Стул.
- 8. Журнальный стол.
- 9. Кресло для отдыха.

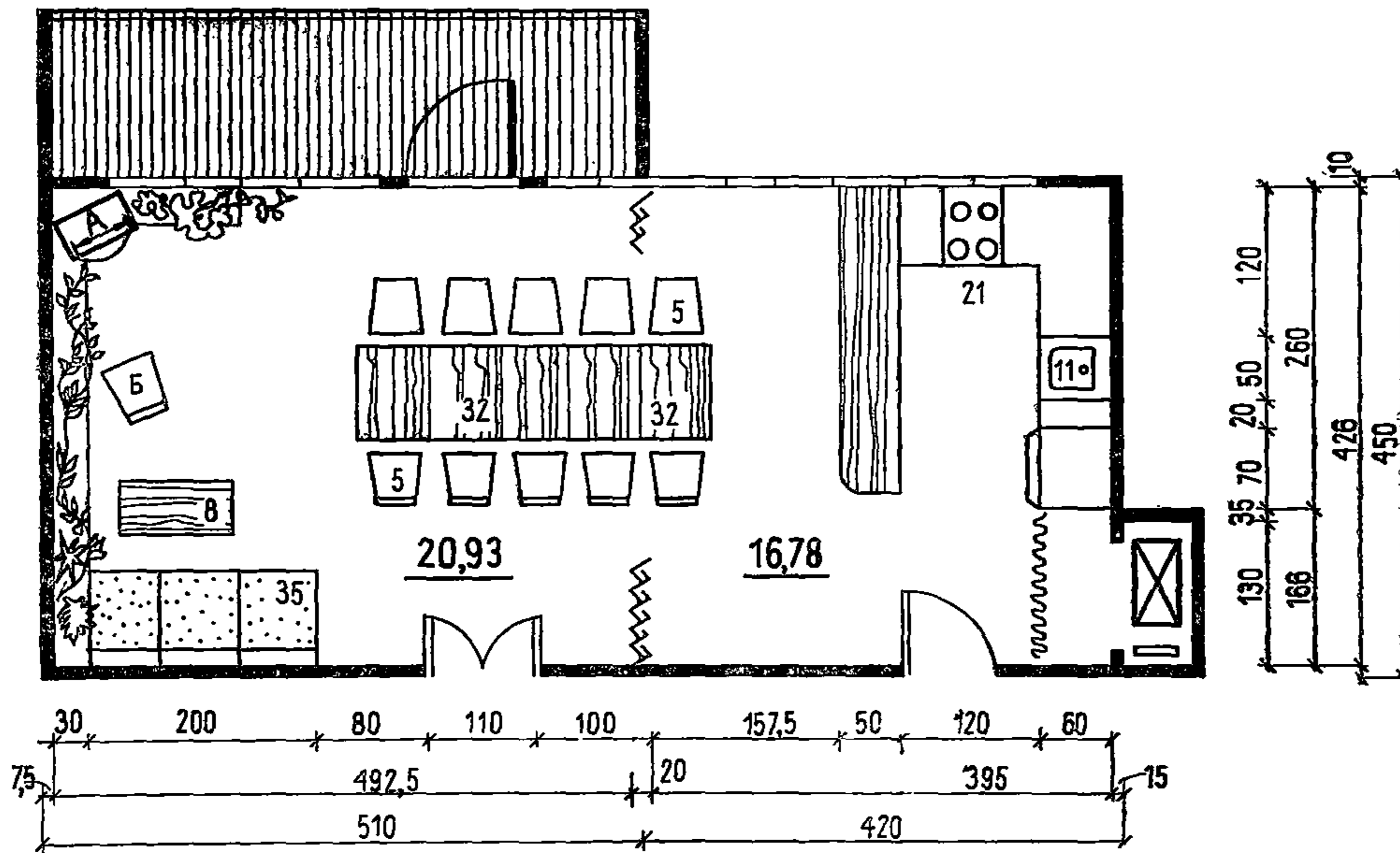
- 35. Диван.
- А. Ширина экрана.
- Б. Место для близоруких.

Номенклатура мебели и оборудования приведена на листах 48, 49.

НА ОДНУ ЖИЛУЮ ГРУППУ



НА ДВЕ ЖИЛЫЕ ГРУППЫ



Оборудование кухни показано на листах 13—15.

Экспликация:

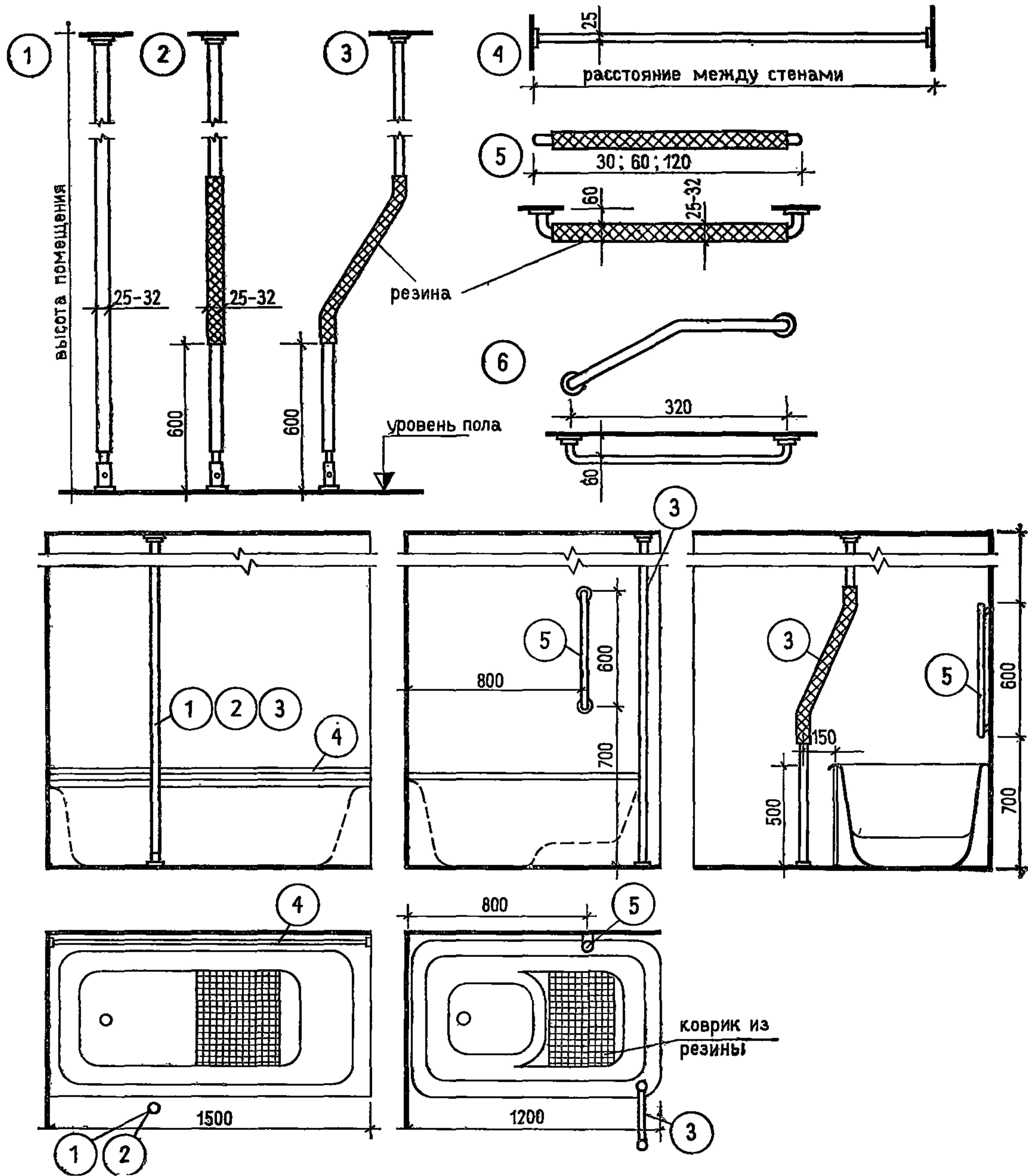
1. Стол рабочий.
4. Шкаф доборный.
5. Стул.
8. Столик журнальный.

11. Шкаф под мойку.
21. Плита электрическая.
27. Холодильник электрический.
32. Стол обеденный.
35. Диван.
- А. Ширина экрана.
- Б. Место для близоруких.

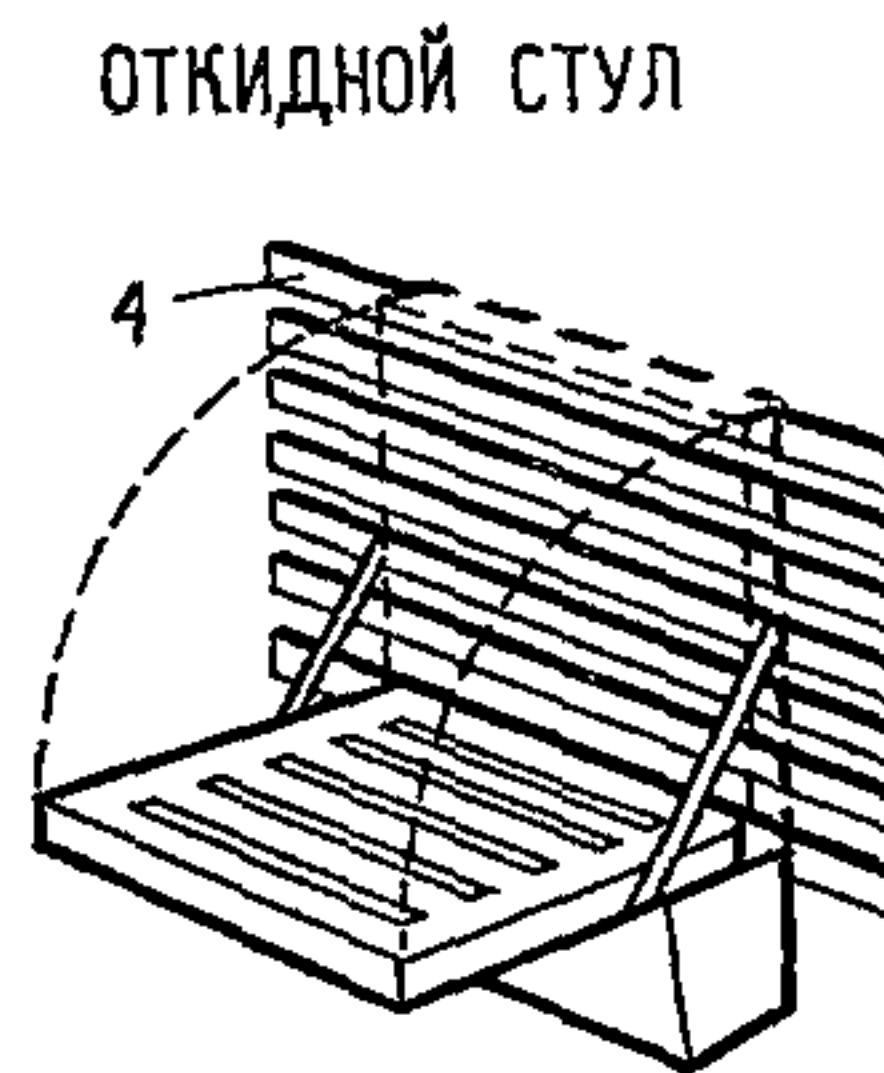
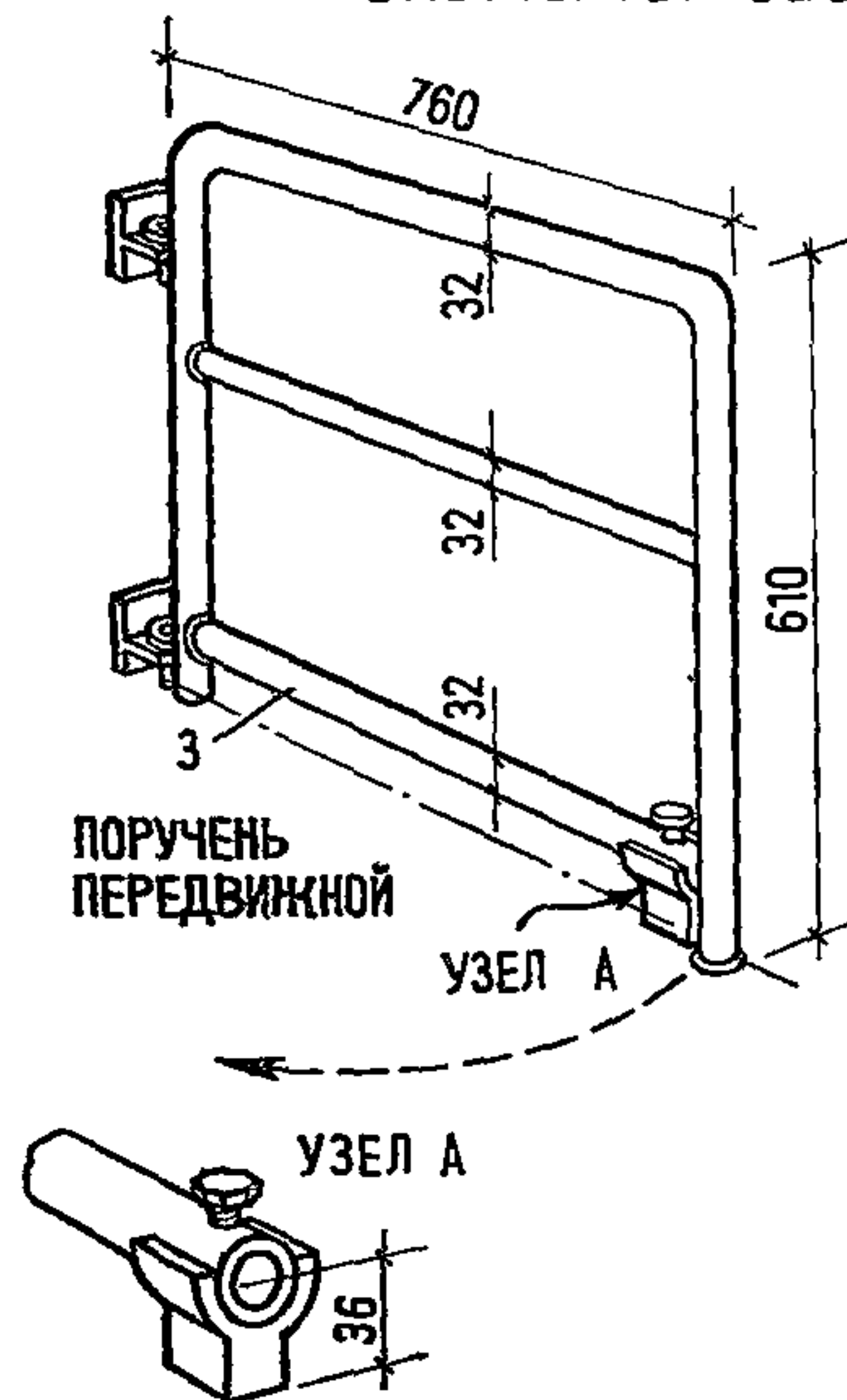
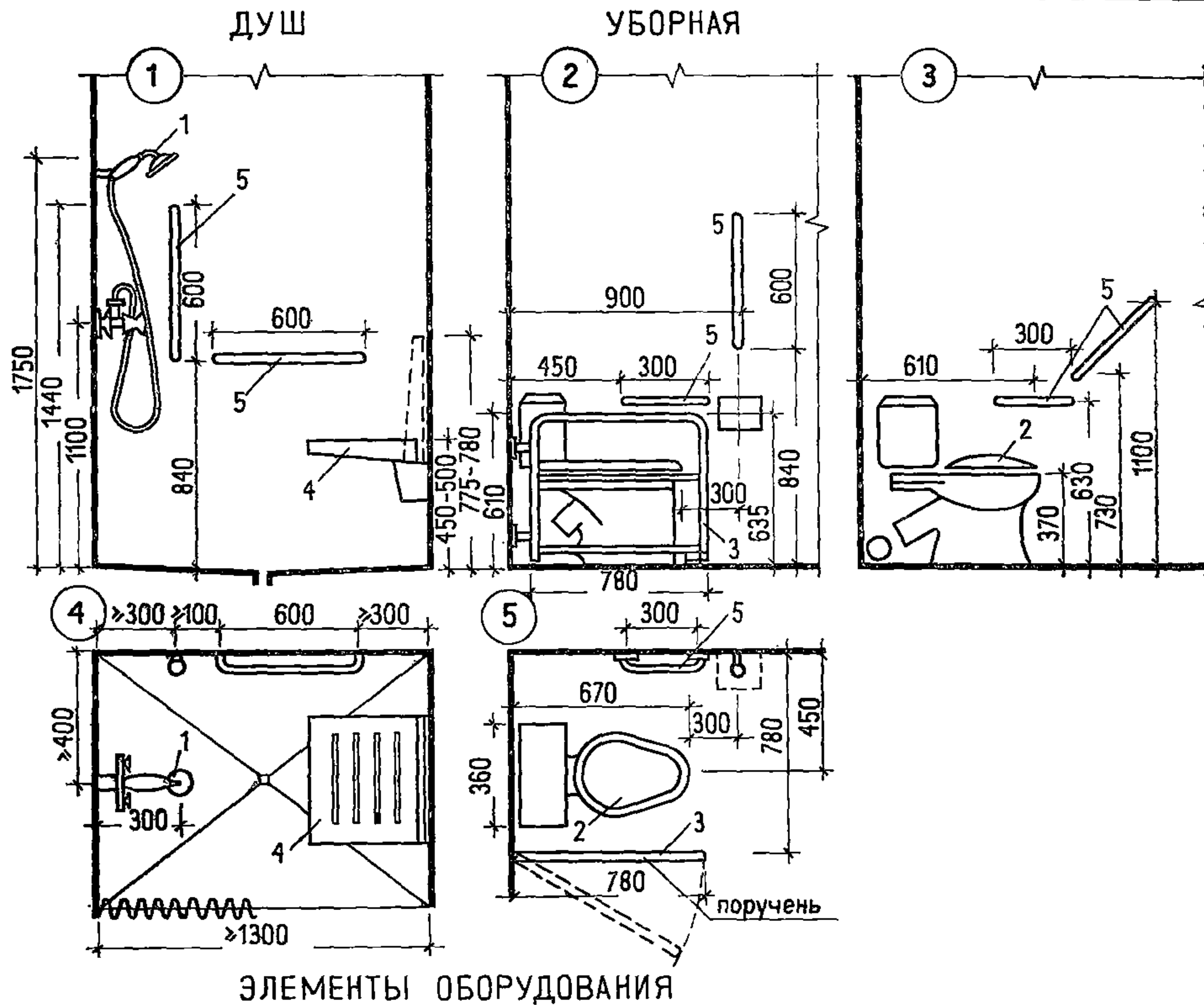
ВЕРТИКАЛЬНЫЕ ШТАНГИ И ГОРИЗОНТАЛЬНЫЕ ПОРУЧНИ ДЛЯ ВАНН

ВАРИАНТЫ МЕТАЛЛИЧЕСКИХ
СТОЕК-ПОРУЧЕЙ

МЕТАЛЛИЧЕСКИЕ ПОРУЧНИ



Данные устройства и приспособления используются, как правило, в санитарных узлах при жилых комнатах для практически здоровых и немощных.



Данные устройства и приспособления могут быть использованы в санитарных узлах и душевых кабинках для практически здоровых и немощных.

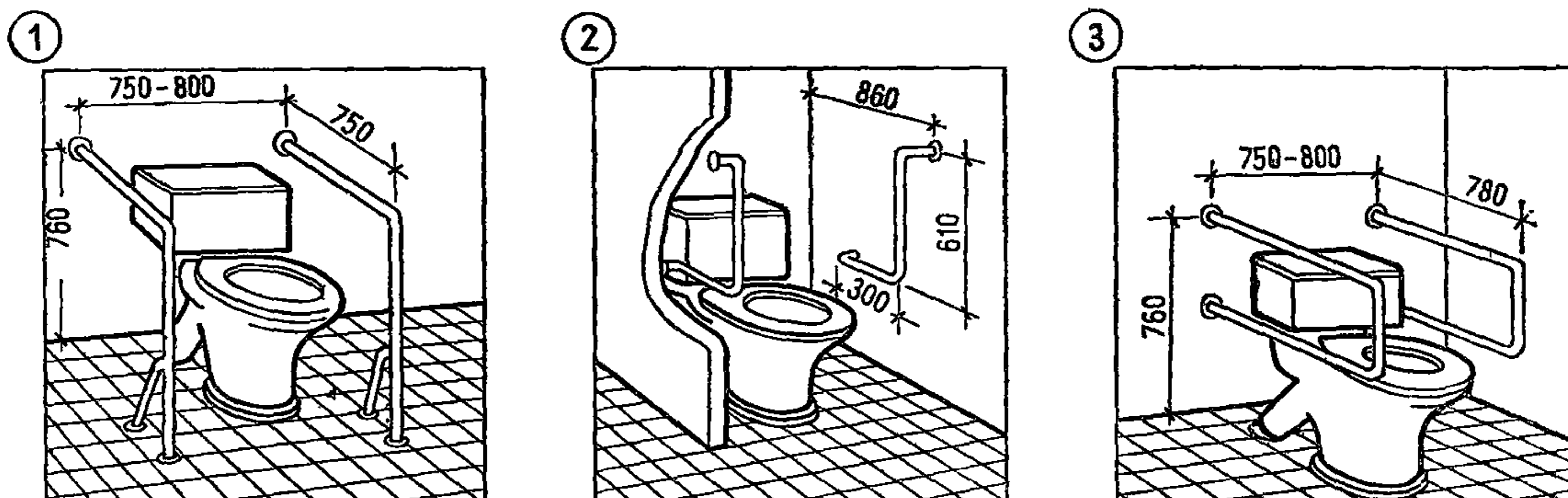
Экспликация:

1. Душ с гибким шлангом.
2. Унитаз.
3. Поручень передвижной.
4. Откидной стул.
5. Поручень настенный.

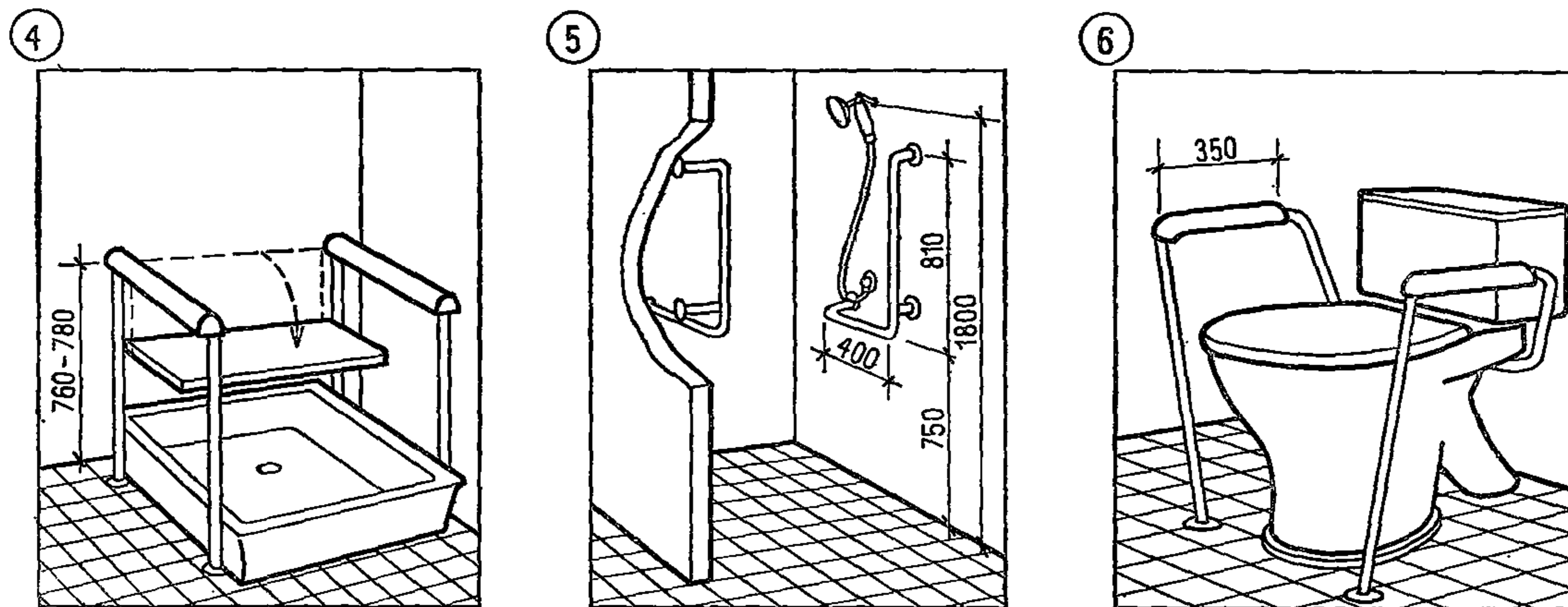
Конструкция крепления поручня, обозначенного позицией 3, делается на шарнирах. При необходимости его можно отодвинуть на 90°.

Откидной стул для душа, обозначенного позицией 4, можно заменить стационарным стулом, увеличив кабину до 130—140 см.

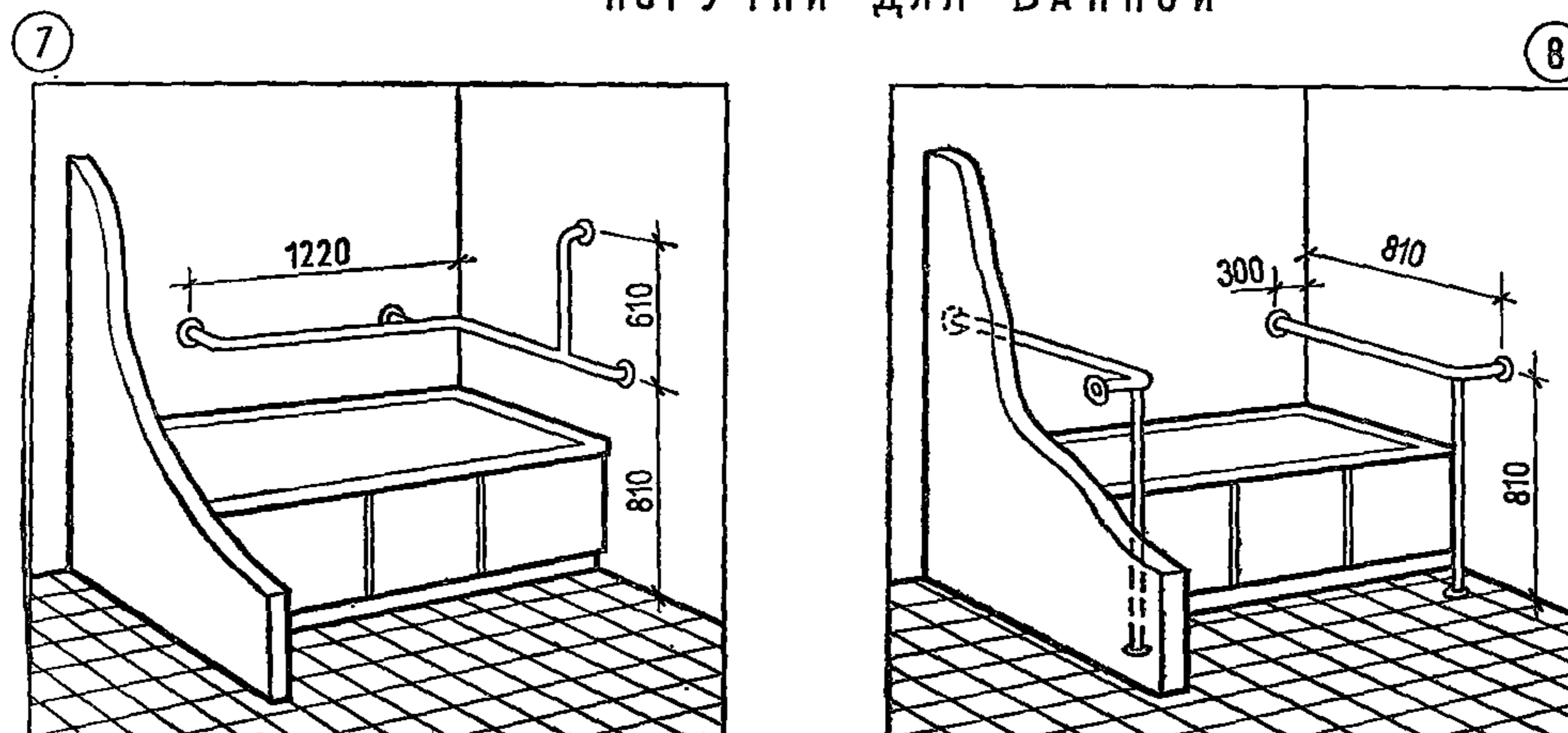
ПОРУЧНИ ОКОЛО УНИТАЗА



ПОРУЧНИ И УСТРОЙСТВА ДЛЯ ДУША И УНИТАЗА



ПОРУЧНИ ДЛЯ ВАННОЙ



Примечания: 1. Устройства, обозначенные позициями 1—6, предназначены для практически здоровых и немощных, позициями 5—8 — для немощных.

2. Диаметр поручней и штанг принимается 25—32 мм.

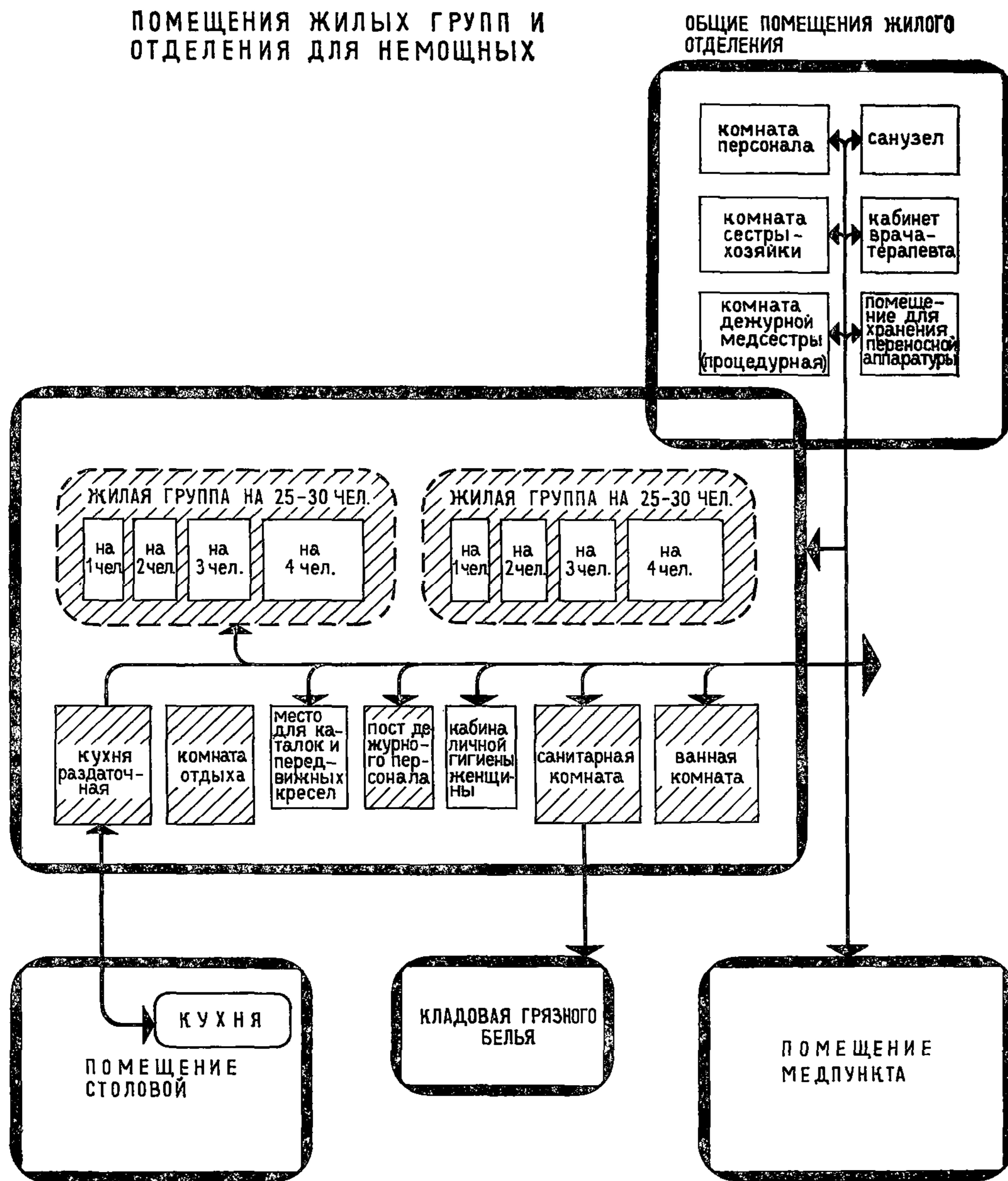
3. Все приспособления и устройства стационарные.

Раздел

III

**ПОМЕЩЕНИЯ
ЖИЛЫХ ГРУПП
И ОТДЕЛЕНИЙ
ДЛЯ НЕМОЩНЫХ**

(листы 29—47)



Жилые комнаты следует предусматривать на одного и на два человека (одна-две комнаты на жилую группу), на три-четыре человека (более двух комнат на жилую группу).

Примечание. На схеме штриховкой показаны разработанные планировочные элементы.

ДОМА-ИНТЕРНАТЫ ДЛЯ ПРЕСТАРЕЛЫХ	ИСХОДНЫЕ ДАННЫЕ	30
---	------------------------	-----------

**НОРМЫ ПЛОЩАДЕЙ ПОМЕЩЕНИЙ
ЖИЛЫЕ КОМНАТЫ (м²)**

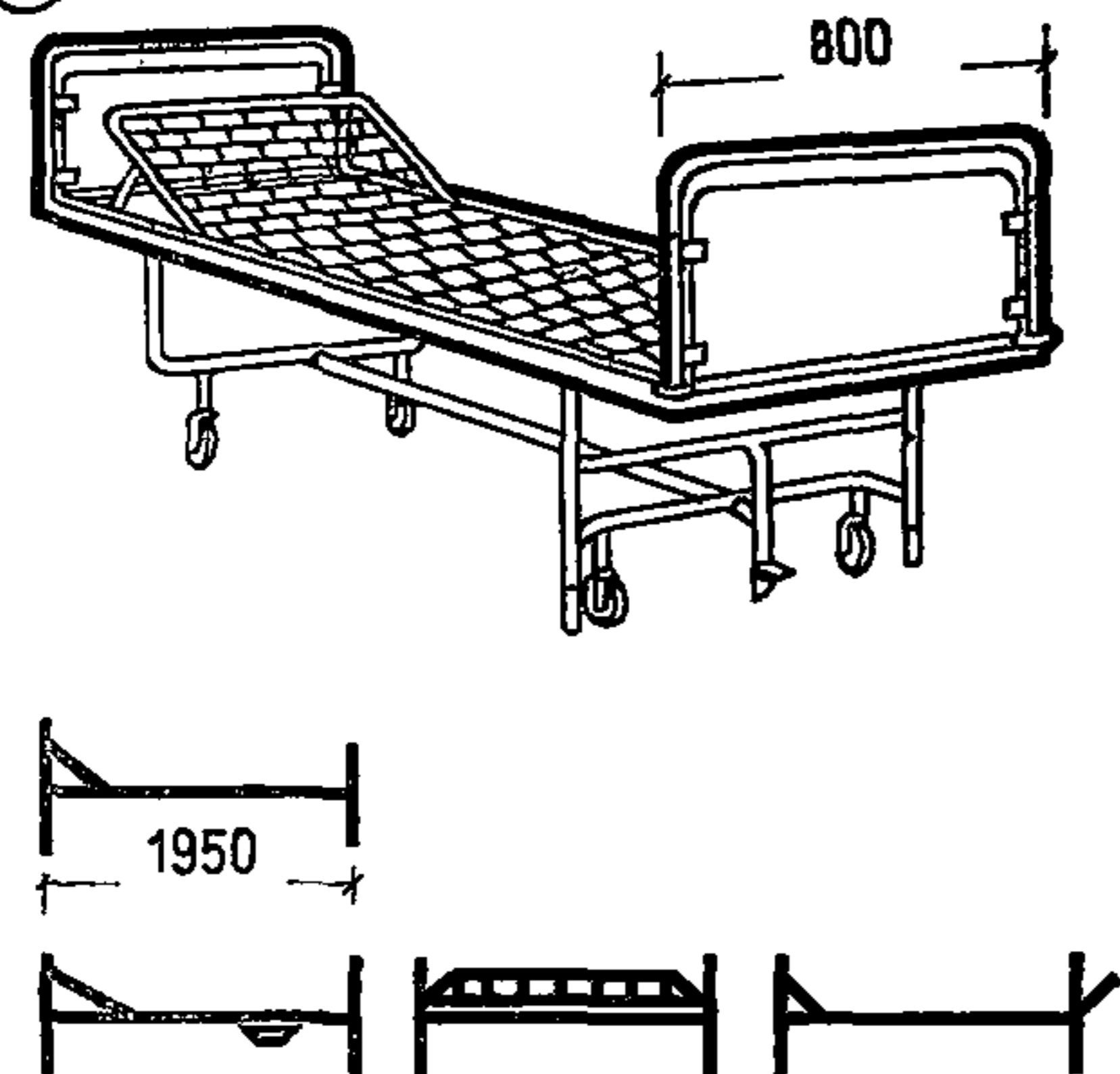
для немоощных лиц	жилая площадь	А		Б			
		с умывальником и унитазом		с умывальником, унитазом, душем (трап или поддон)			
		на 1 чел.	на 2 чел.	на 1 чел.	на 2 чел.	на 3 чел.	на 4 чел.
		9	16	9	16	24	32
	площадь санузлов	2,5	2,5	5,3	5,3	5,3	5,3

ПОМЕЩЕНИЯ ОБСЛУЖИВАНИЯ ЖИЛЫХ ГРУПП (м²)

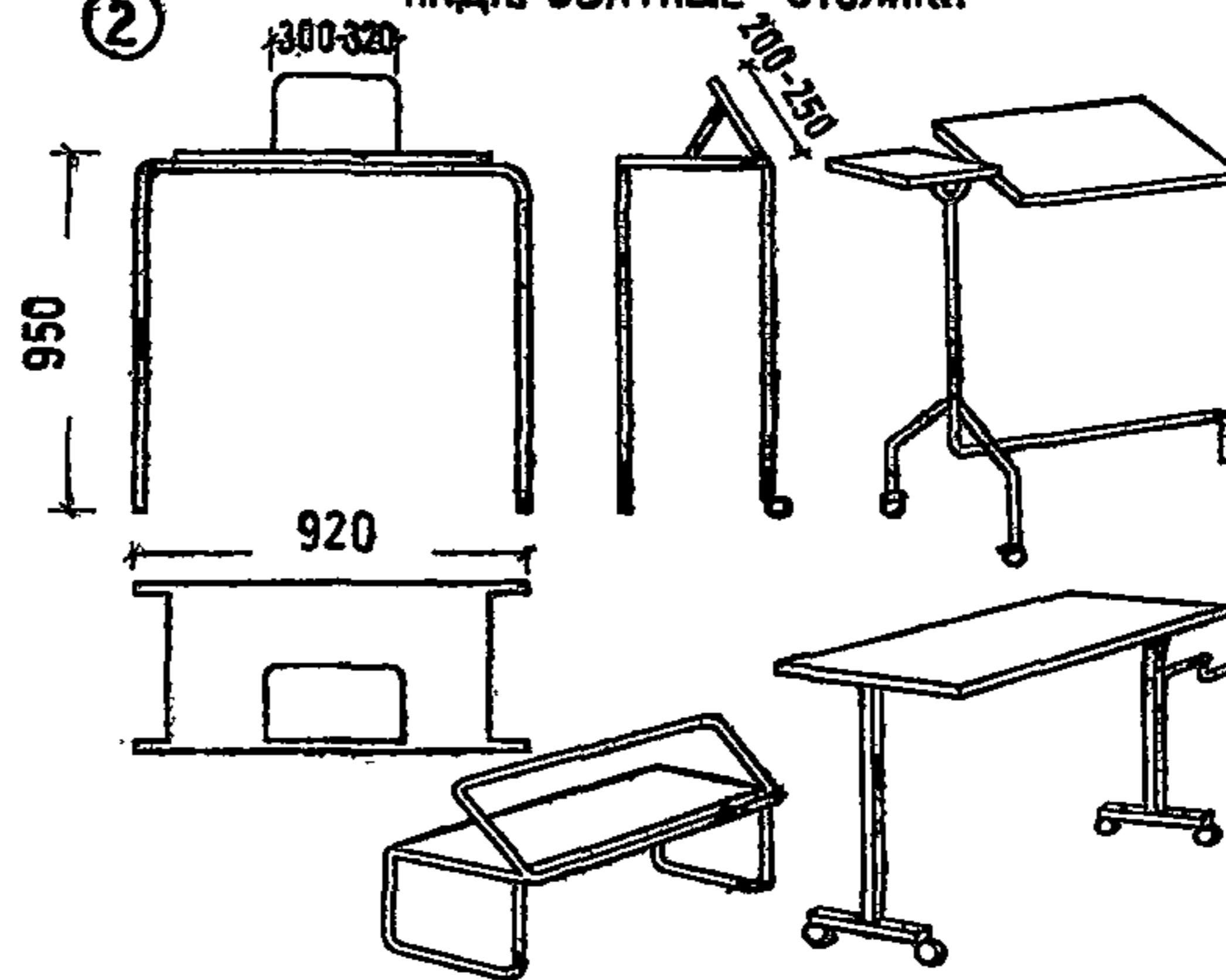
комната отдыха	кухня - раздаточная	санитарная комната				ванная комната	кабина личной гигиены женщины	место для каталок и передвижных кресел	пост дежурной медсестры	общие помещения жилого отделения				
		хранение чистого белья	мытьё и стерилизация судёи, мытьё и сушка клеёнок	хранение предметов уборки	сортировка, сушка и временное хранение грязного белья					комната дежурной медсестры, процедурная	кабинет врача - терапевта	комната персонала	комната сестры-хозяйки	помещение для хранения переносной аппаратуры
0,7 на 1 чел. но не менее	14 на 1 жилую группу	4	15	12	5	4	4	13	10	8	10	10	3	
15	18 на 2 жилые группы													
	25 с машиной для мытья и стерилизации посуды													

Нормы площадей помещений приняты в соответствии с «Инструкцией по проектированию домов для престарелых и инвалидов» ВСН 21-74).

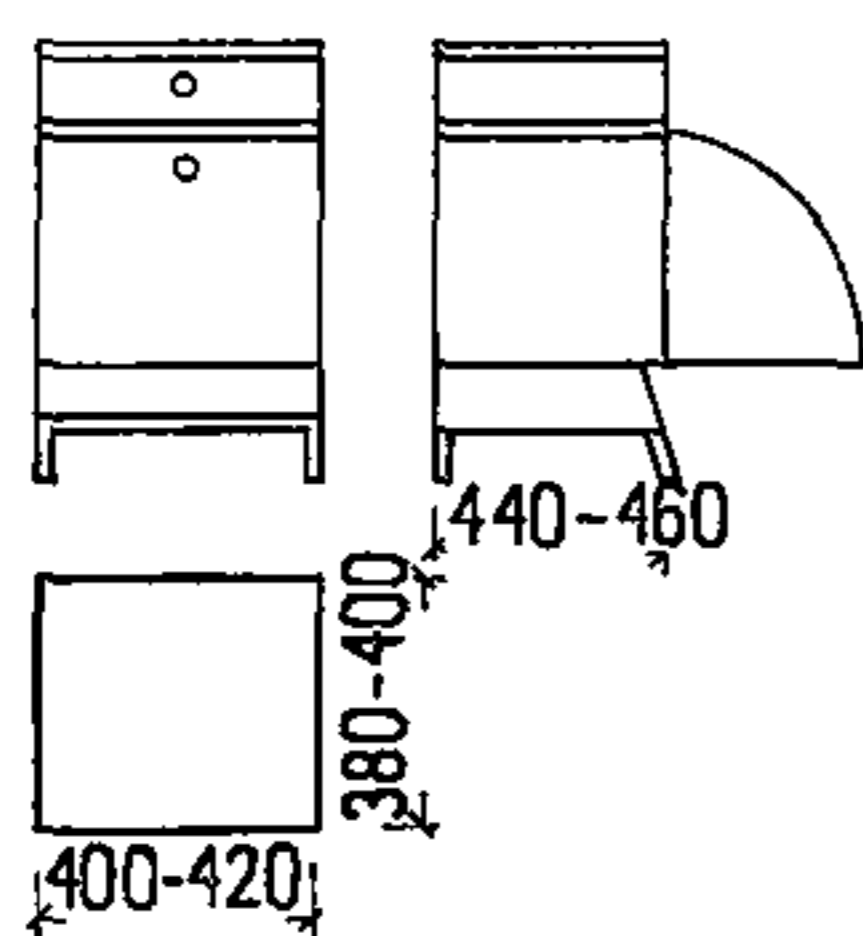
① ОБЩЕБОЛЬНИЧНАЯ КРОВАТЬ



② НАДКРОВАТНЫЕ СТОЛИКИ

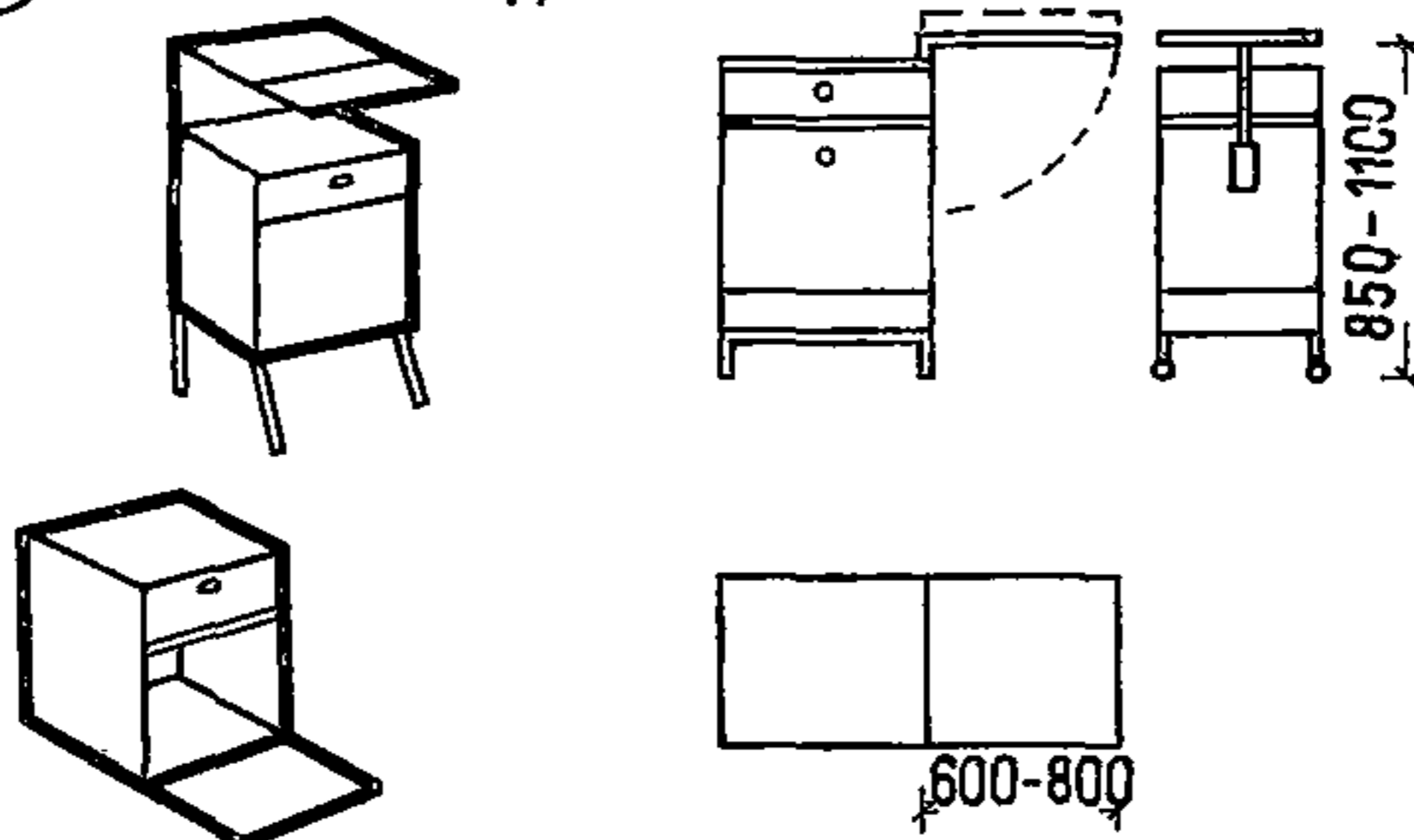


ПРИКРОВАТНЫЕ
ТУМБОЧКИ

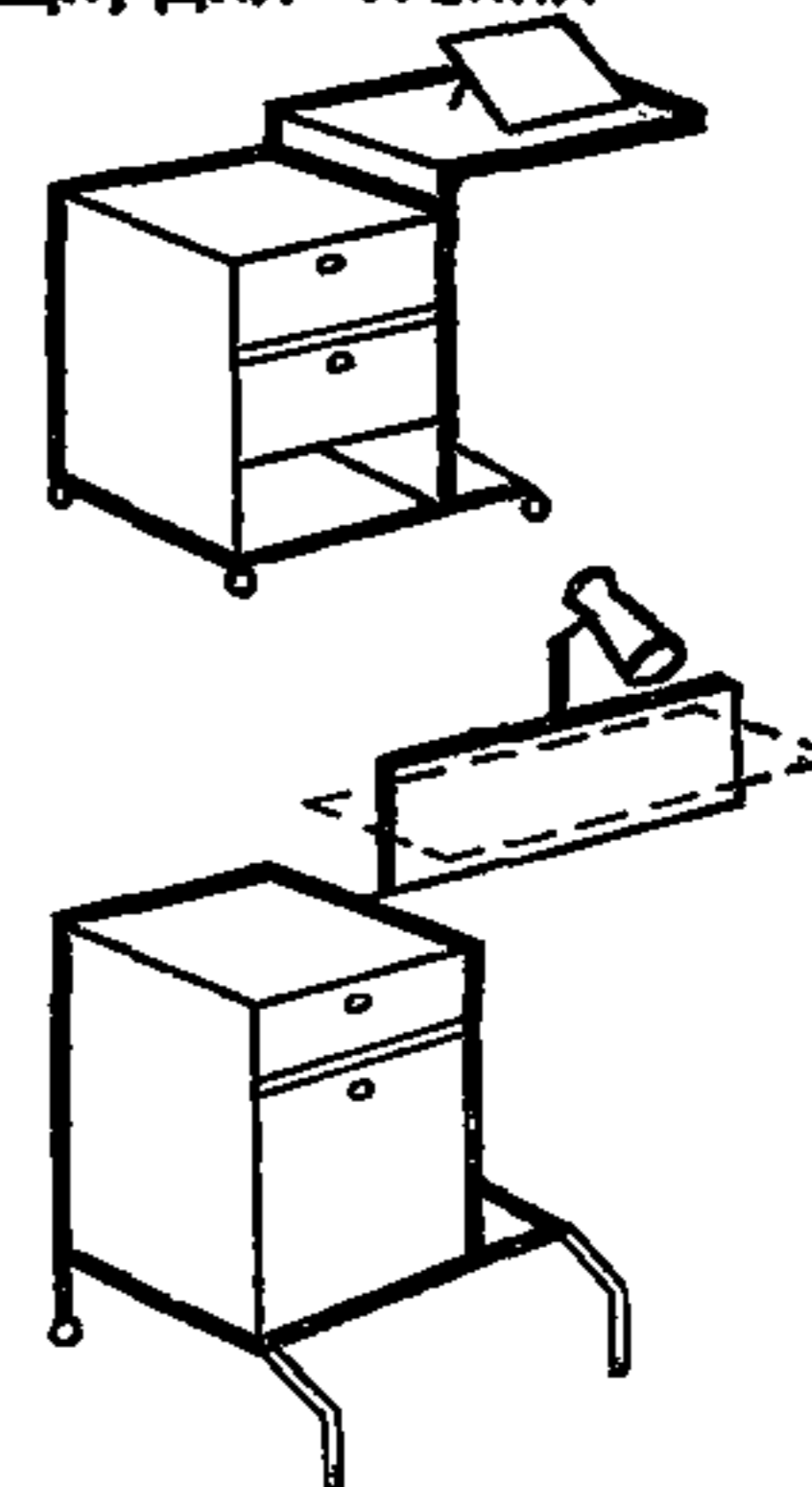


③

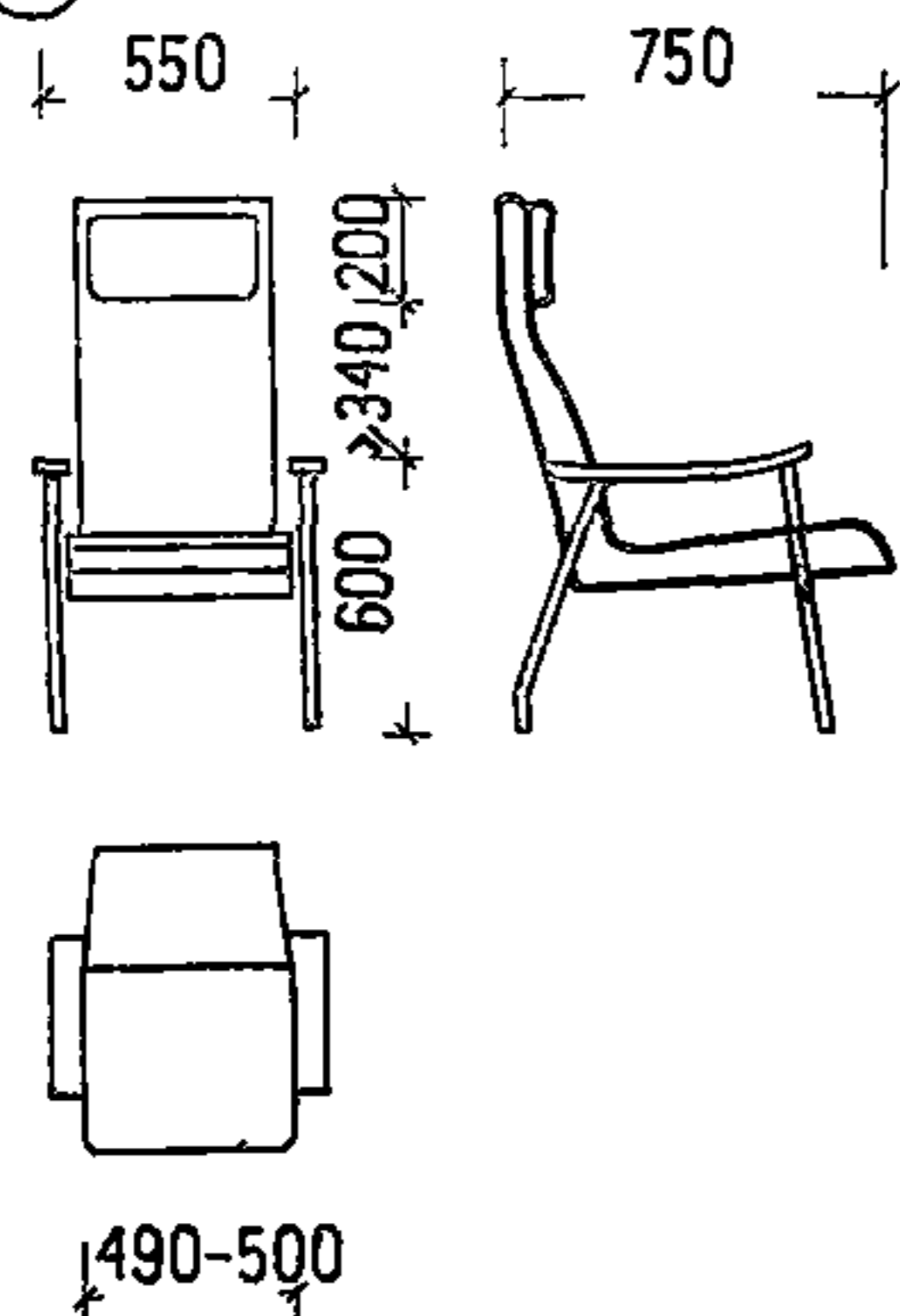
ПРИКРОВАТНЫЕ ТУМБОЧКИ С
НАДКРОВАТНЫМИ СТОЛИКАМИ



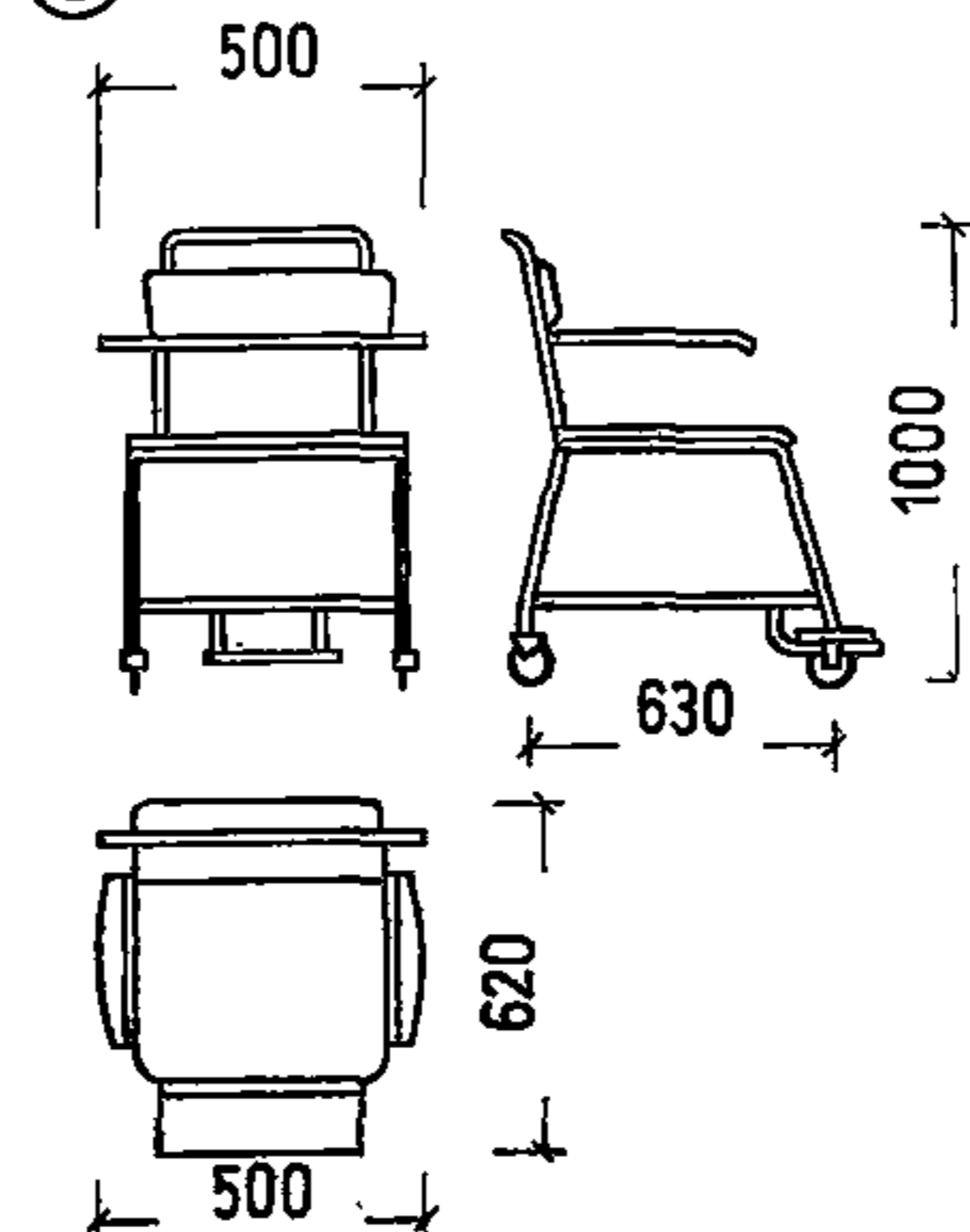
ТУМБОЧКИ, СОВМЕЩЕННЫЕ СО
СТОЛИКАМИ ДЛЯ ПРИЕМА
ПИЩИ, ДЛЯ ЧТЕНИЯ



④ КРЕСЛО ДЛЯ ОТДЫХА



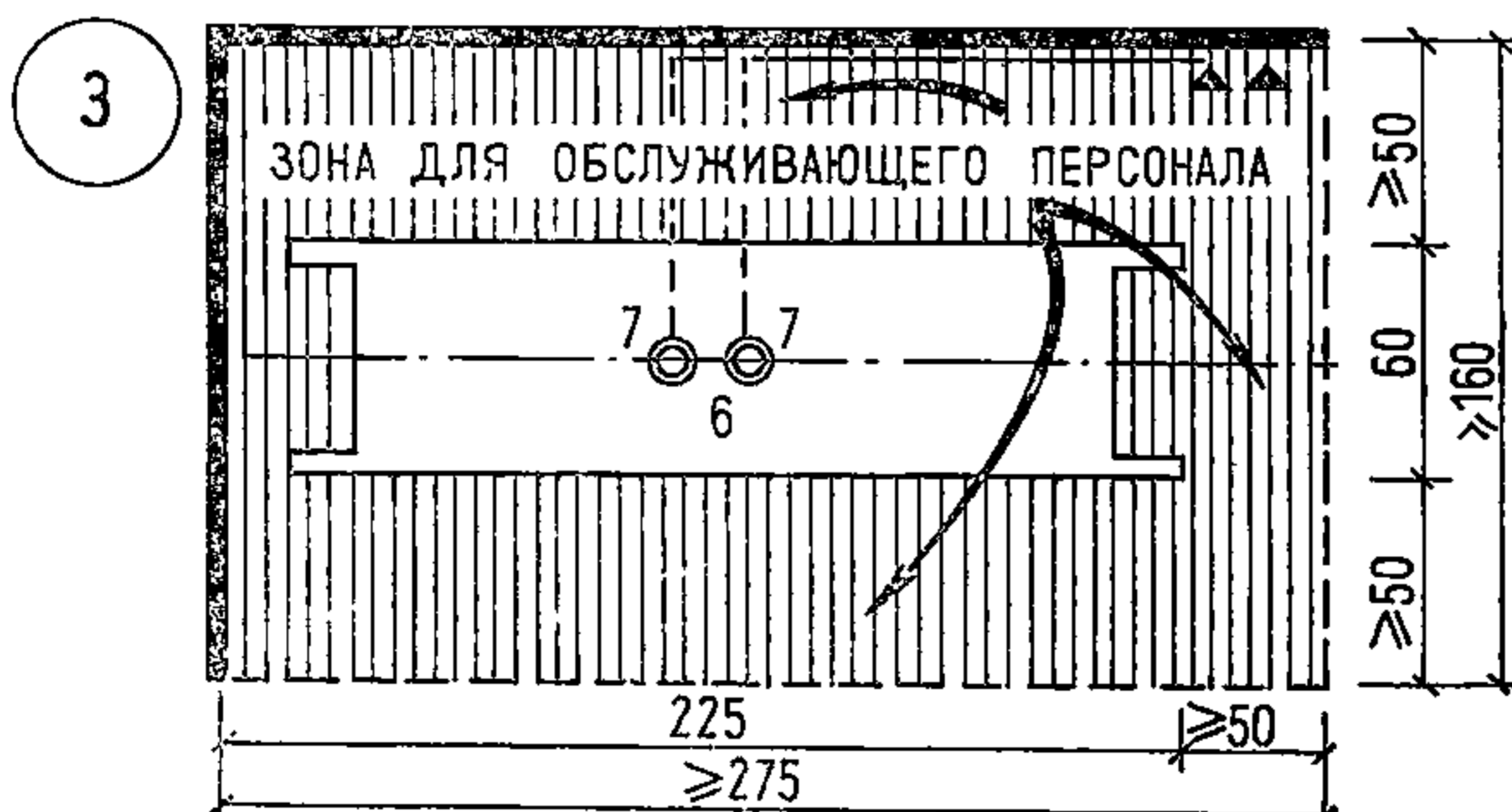
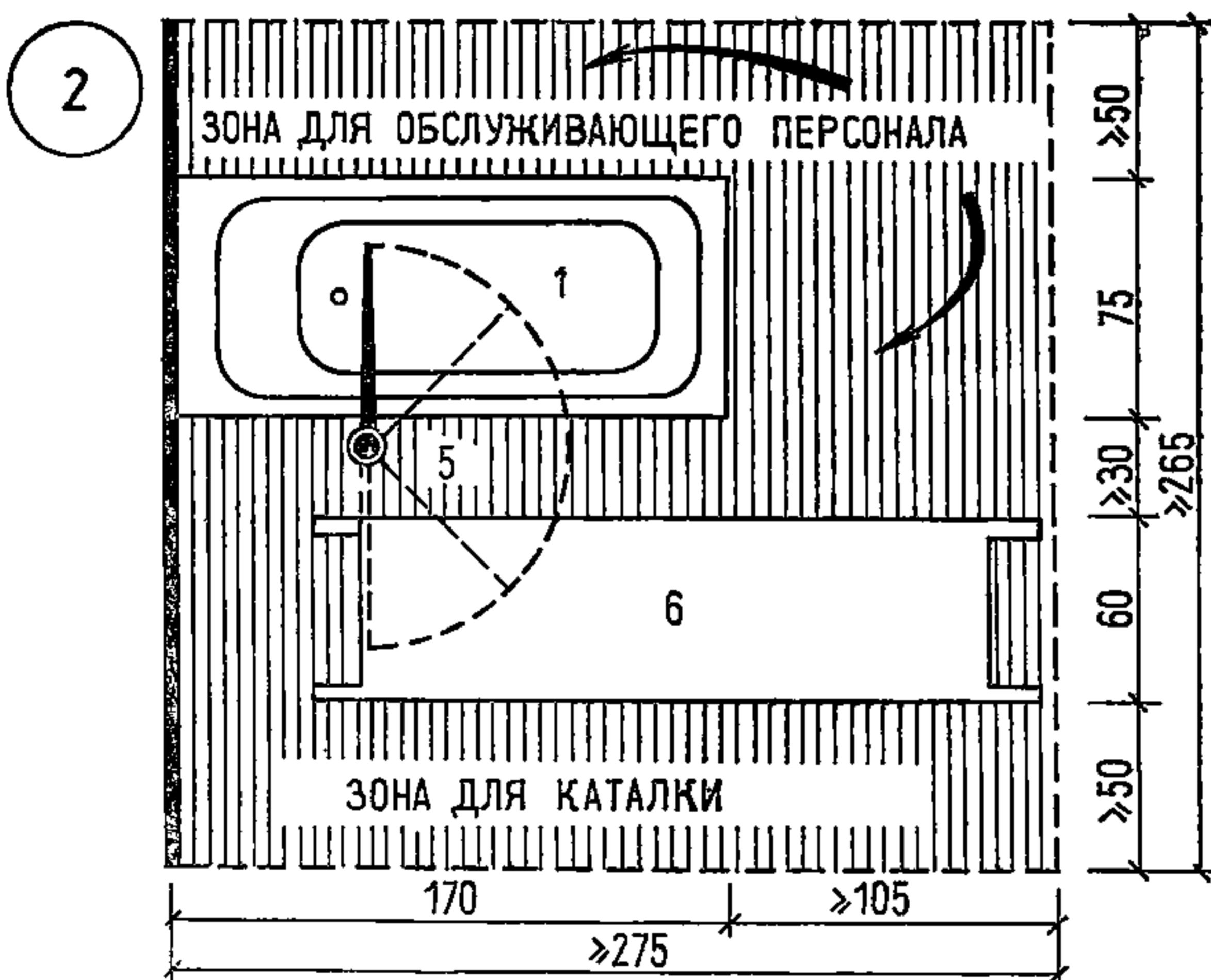
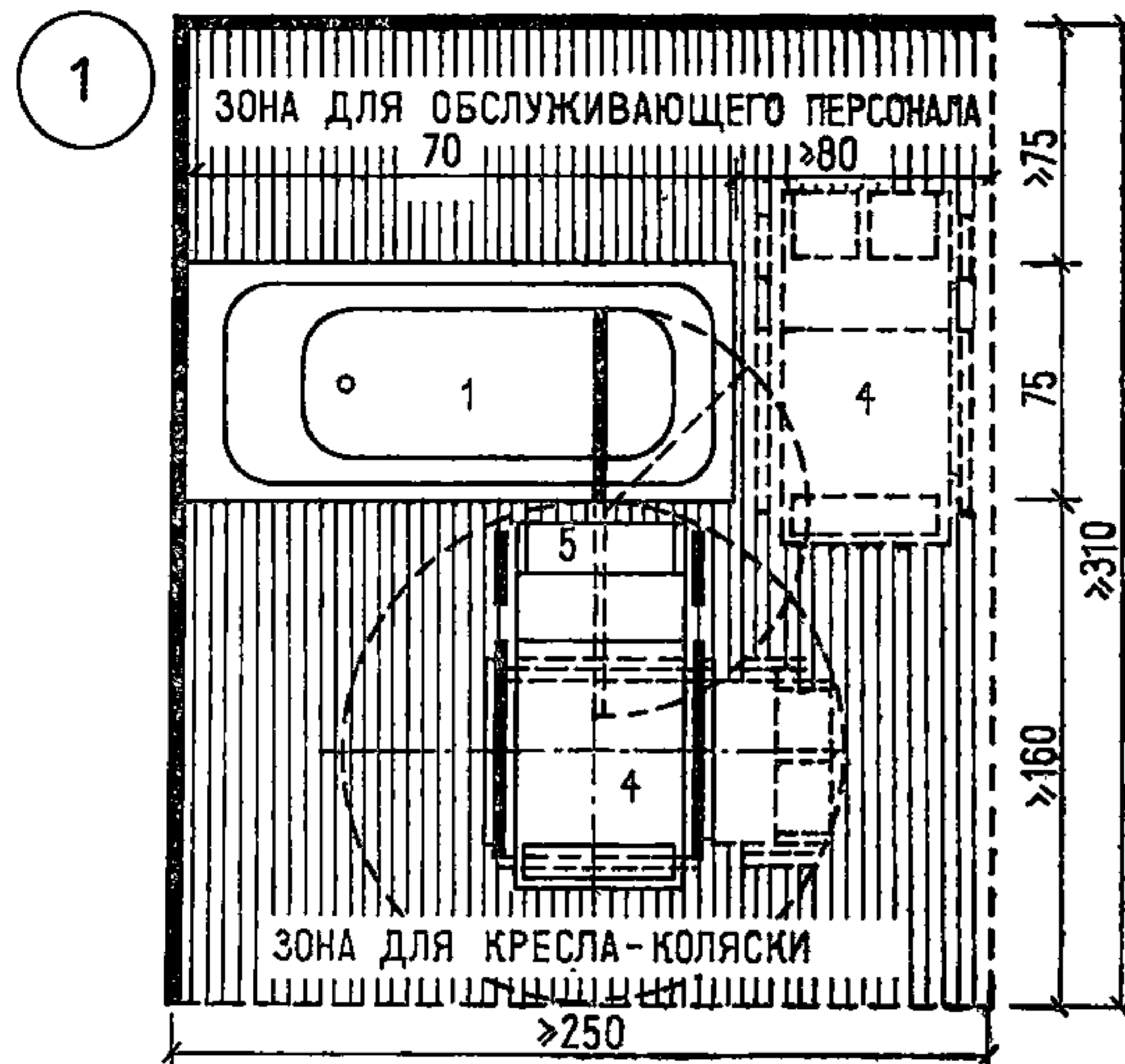
⑤ КРЕСЛО-СУДНО ПЕРЕДВИЖНОЕ



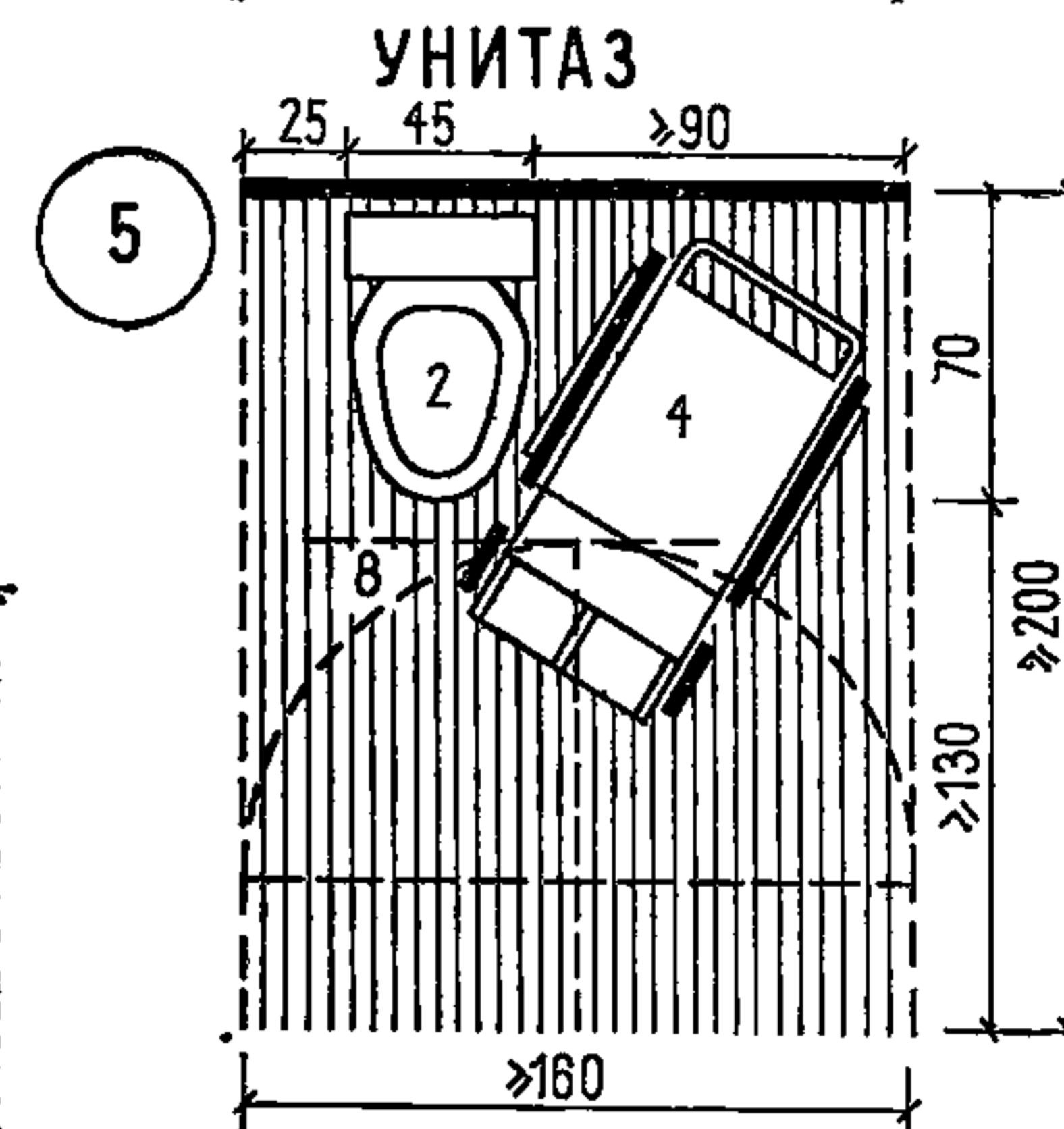
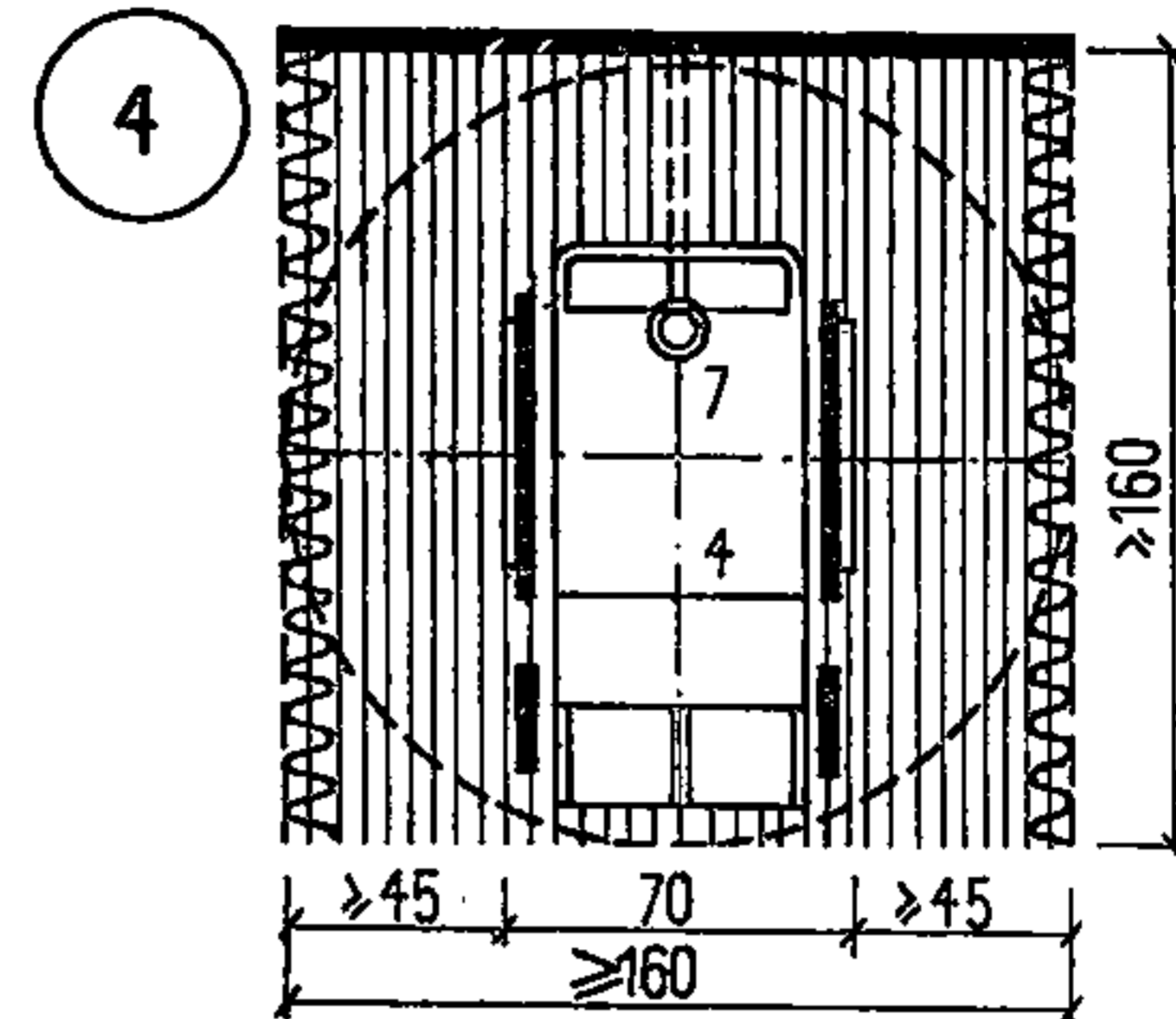
В случае применения регулируемого уклона спинки угол между сиденьем и спинкой может регулироваться в пределах 105—125°.

Мебель и оборудования взяты из «Альбома комплексов технологического оборудования отделений блоков и узлов больниц» (вып. 1. М., 1968).

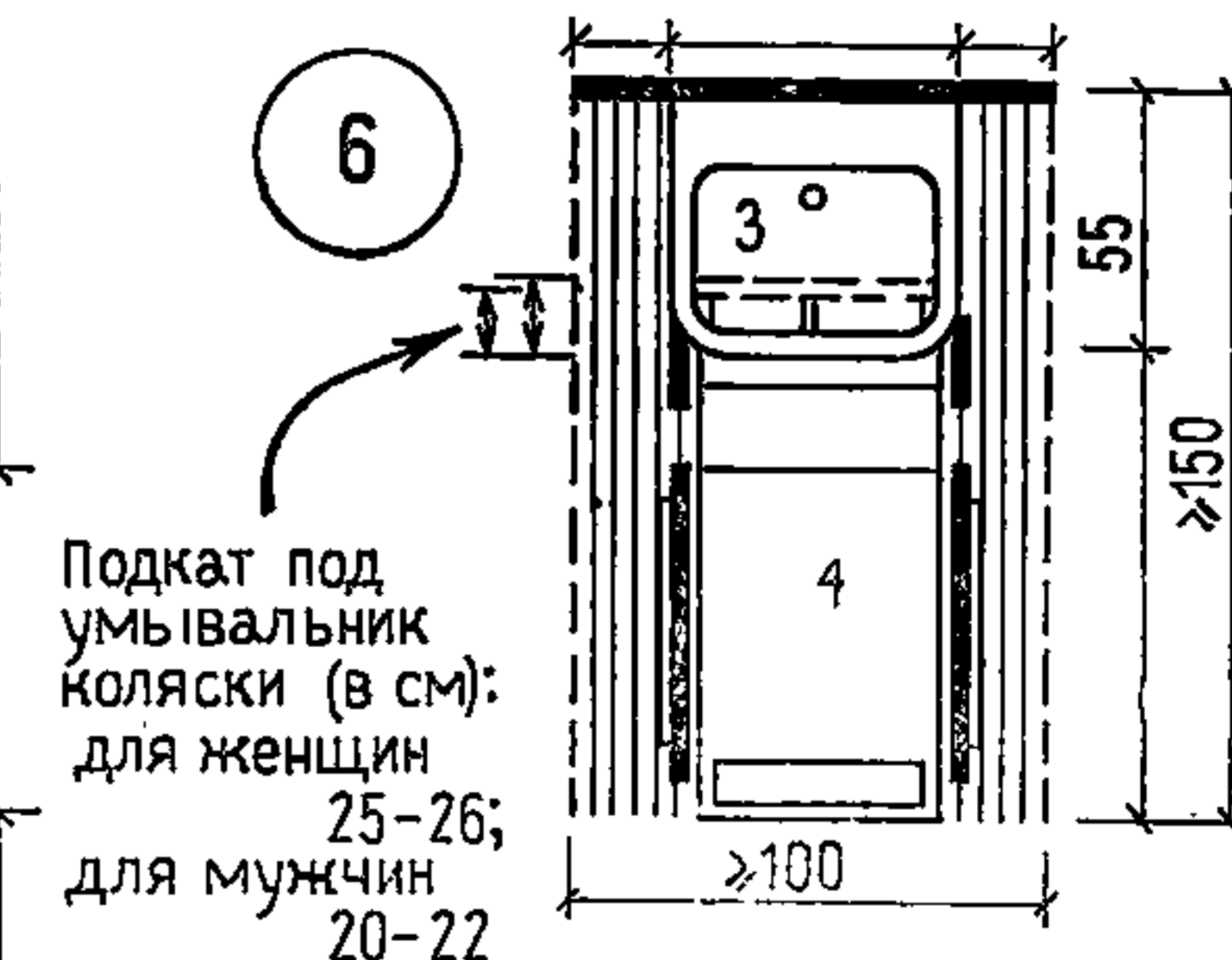
ВАННА



ДУШ



УМЫВАЛЬНИК

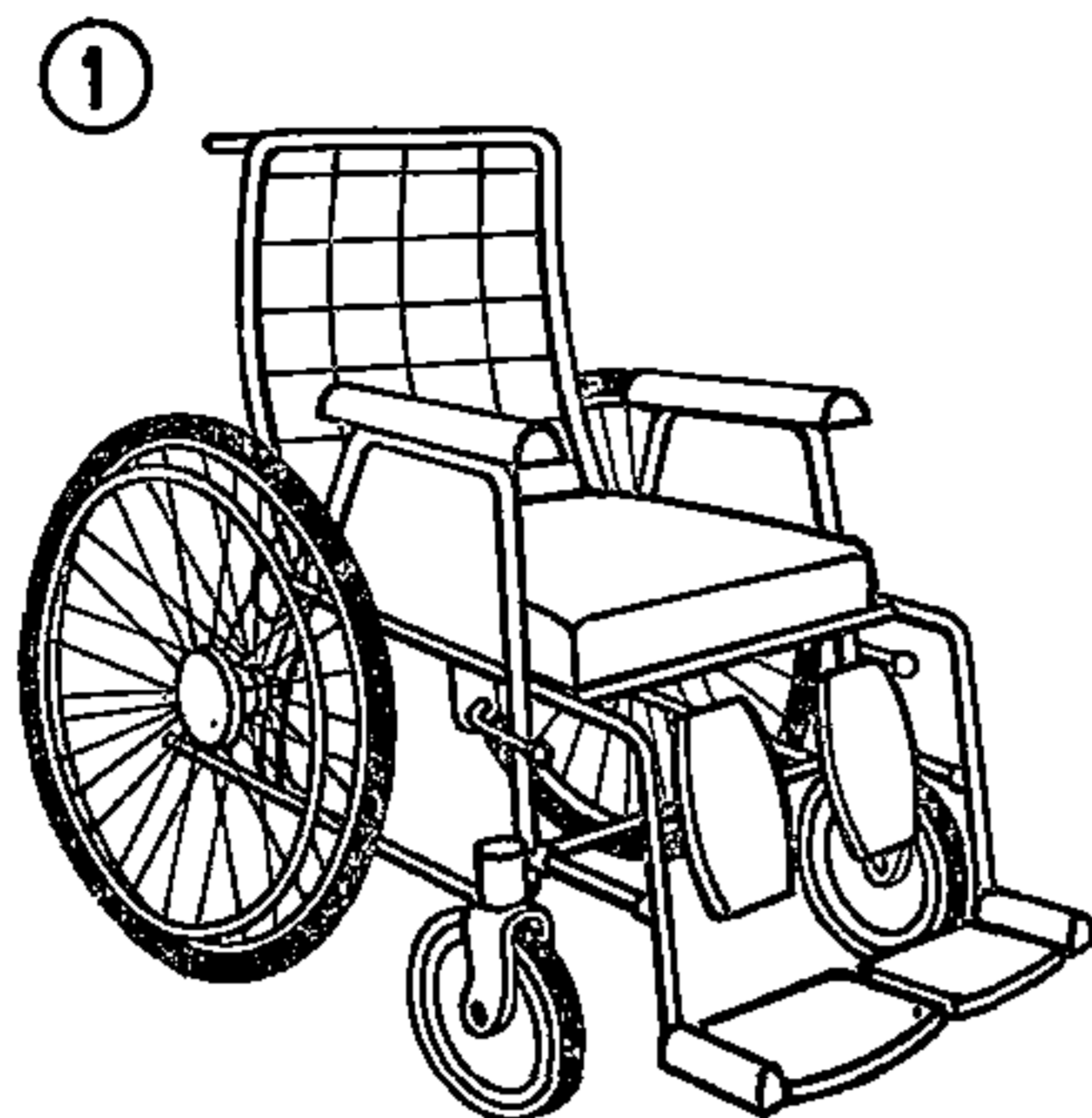


Все ванны оборудованы специальными подъемниками. В площадь зоны пользования ванной и душем включены кресло-коляска и каталка. При пользовании унитазом возможно применение кресла-коляски и потолочной трапеции.

Экспликация:

1. Ванна.

- 2. Унитаз.
- 3. Умывальник.
- 4. Кресло-коляска.
- 5. Специальный подъемник.
- 6. Каталка.
- 7. Душ.
- 8. Потолочная трапеция.

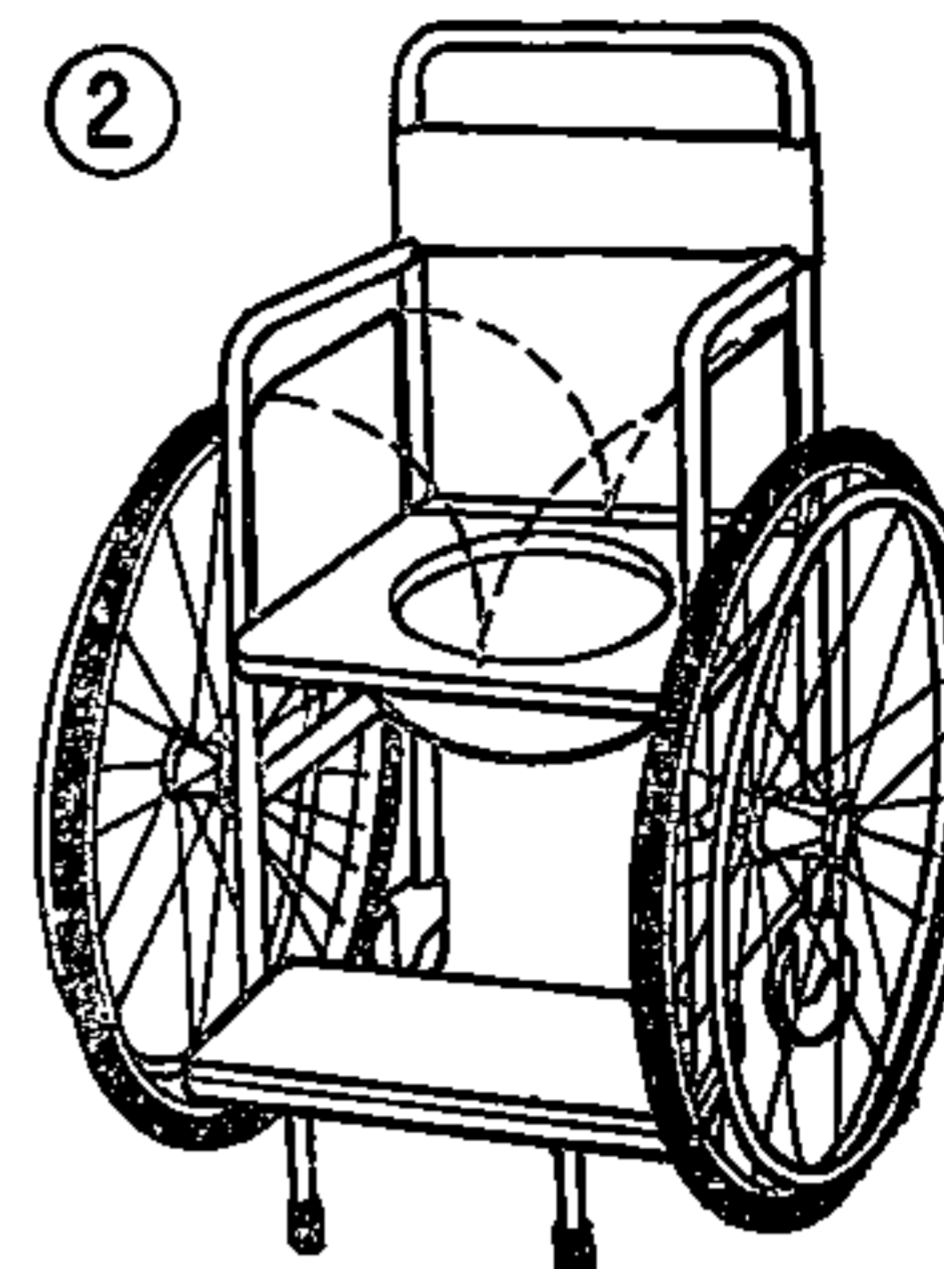


Кресло-коляска

Служит для перемещения немощных престарелых и инвалидов внутри здания.

Преимущества кресла-коляски: простота регулирования подножки, мягкое сиденье, спинка и подлокотники, надежное торможение.

Длина	1170 мм
Ширина	720 »
Высота	970 »
Масса	35 кг



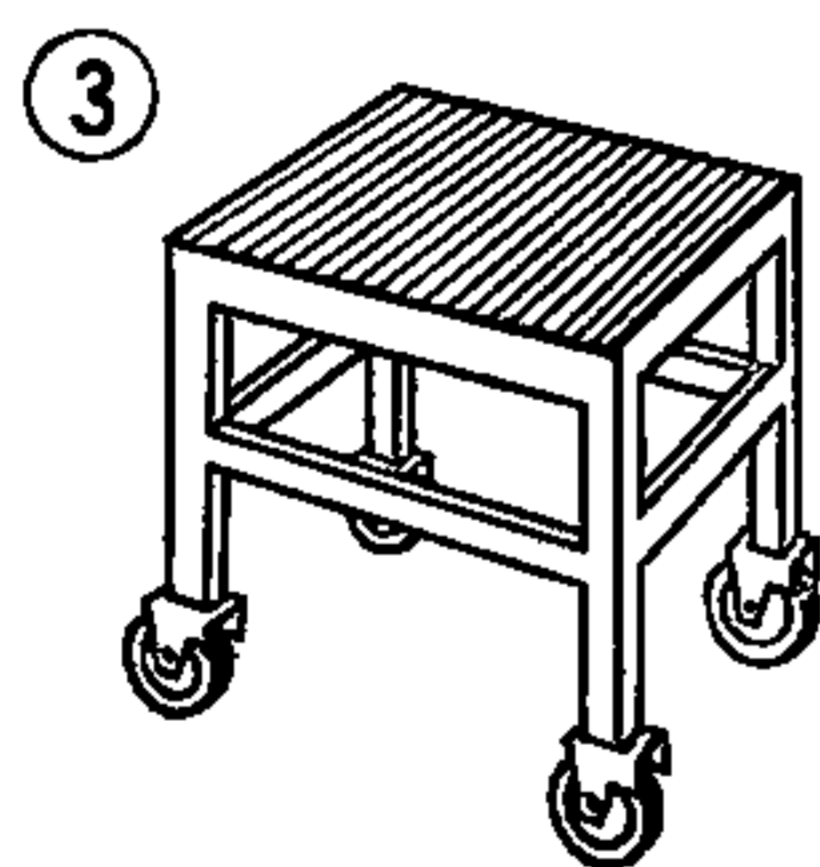
Кресло-коляска с судном

Предназначено для самостоятельного передвижения больного, инвалида в туалетную комнату.

Отверстие сиденья закрывается двумя полужесткими откидными створками. Два упора на подножке придают креслу устойчивость.

Два передних велосипедных колеса снабжены обручами для ручного перемещения, два задних — самоориентирующиеся.

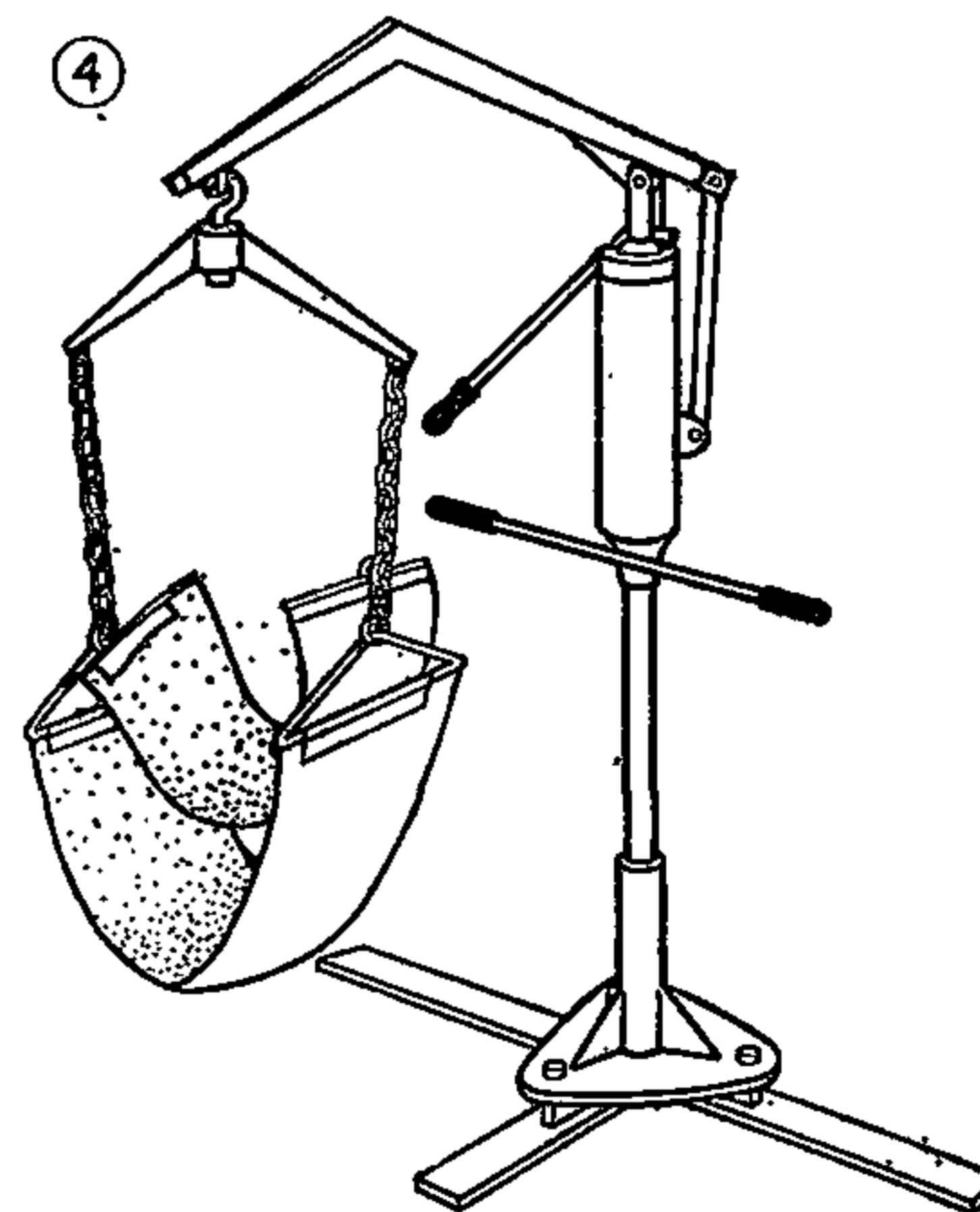
Грузоподъемность	120 кг
Длина	1030 мм
Ширина	695 »
Высота	1000 »
Масса	32 кг



Табурет-стол

Предназначен для перемещения внутри жилых комнат.

Длина	450 мм
Ширина	450 »
Высота:	
минимальная	400 »
максимальная	750 »

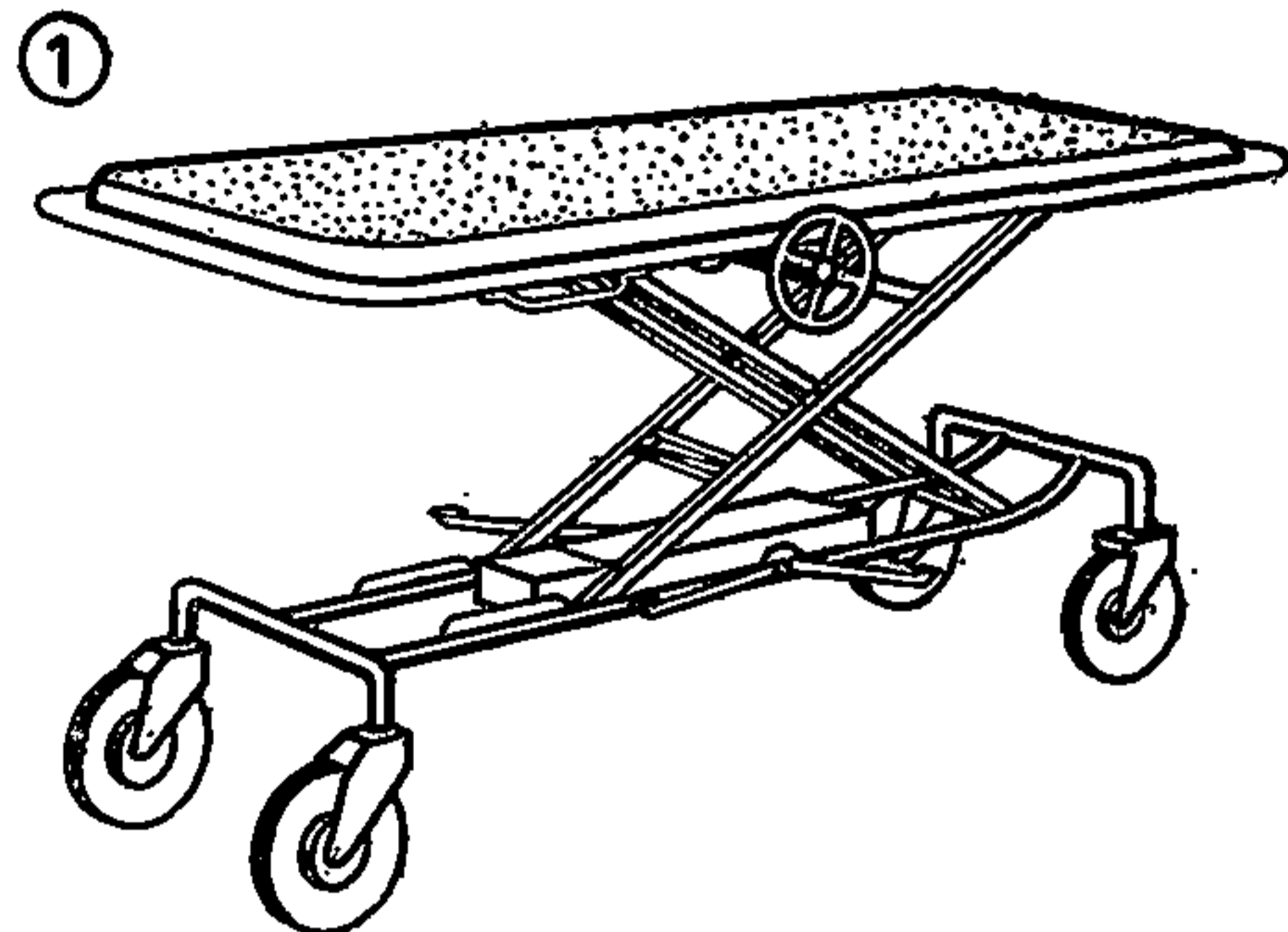


Подъемник Ц1-751

Служит для перемещения в ванну тяжелобольного человека в сидячем положении. Состоит из рамы, стойки, гидропривода и подвески. Управление гидроприводом — ручное.

Грузоподъемность	120 кг
Длина	1150 мм
Ширина	800 »
Высота подвески:	
минимальная	180 »
максимальная	1180 »

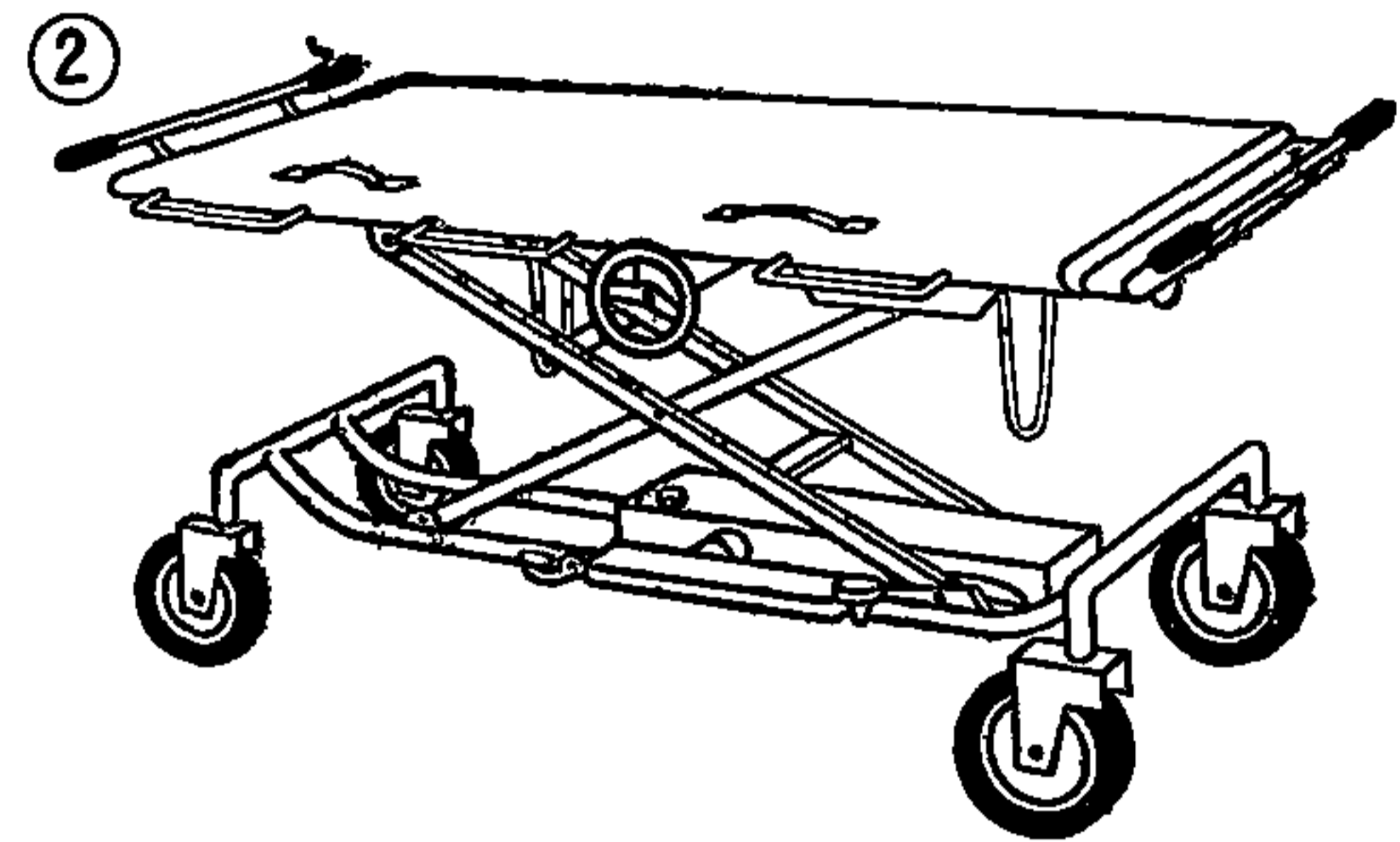
Представленные на листах 33, 34 образцы выпускаются отечественными заводами.



Тележка ТБП-1 больничная с подъемной панелью

Используется для перевозки престарелых и инвалидов в процедурные кабинеты и ванную комнату. Панель тележки имеет механизм, позволяющий наклонять ее на 15° в каждую сторону. Подъем и опускание производятся рычажным механизмом с педальным гидроприводом

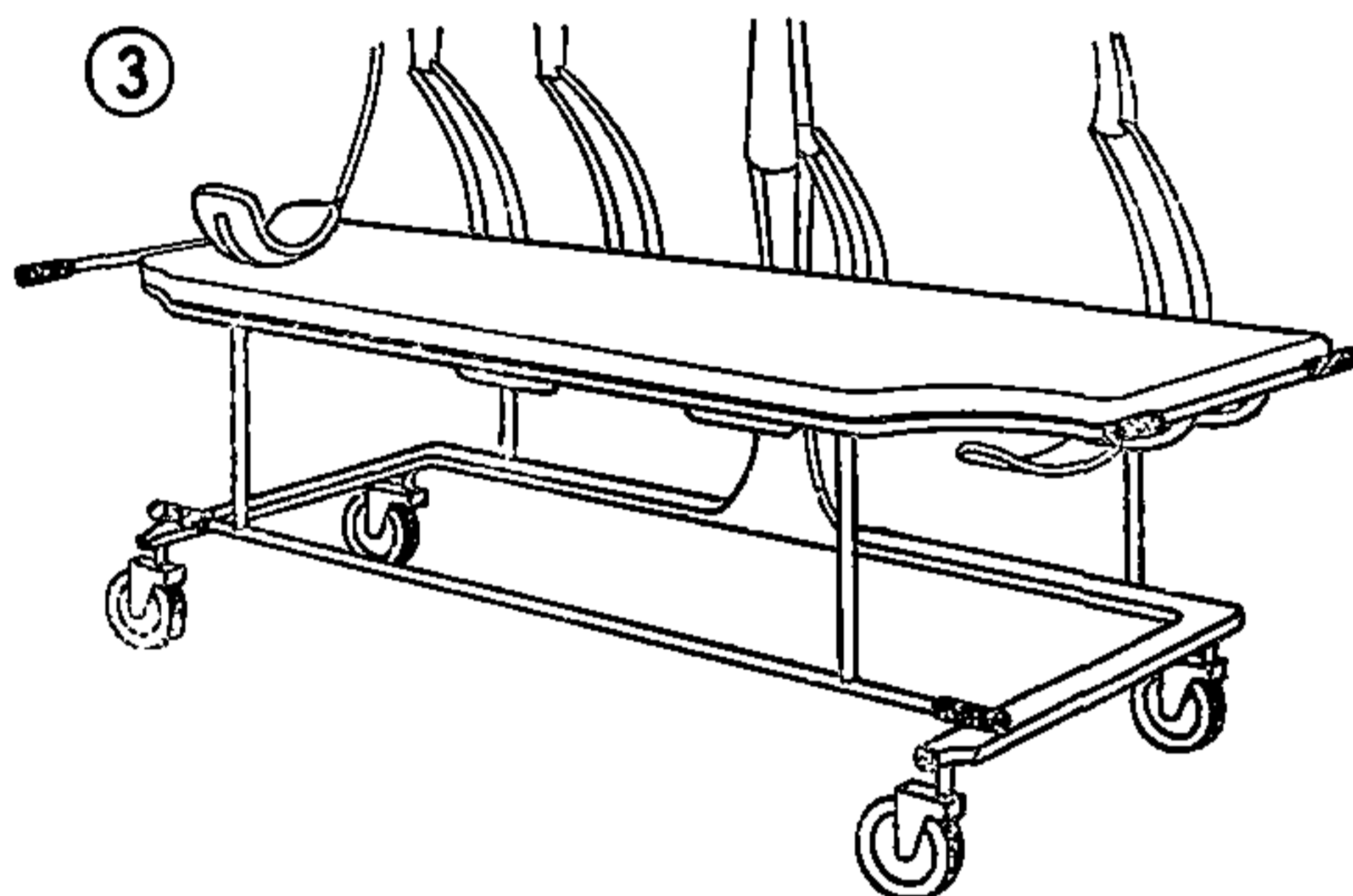
Величина хода панели	550—950 мм
Длина	1860 мм
Ширина	560 »
Высота максимальная	950 »
Масса	75 кг



Подъемник-тележка с панелью-рольгангом ПТПР

Предназначается для перекладывания, подъема и транспортировки немощных внутри дома. Подъем-опускание панели рольганга осуществляется с помощью педального гидропривода, а наклон — путем вращения маховика. Особенность конструкции подъемника — совмещение в панели-рольганге функции быстродействующего устройства для больных и немощных, создающего им удобства при перевозке.

Грузоподъемность	120 кг
Длина	1840 мм
Ширина	565—785 »
Высота	560—960 »
Масса	105 кг

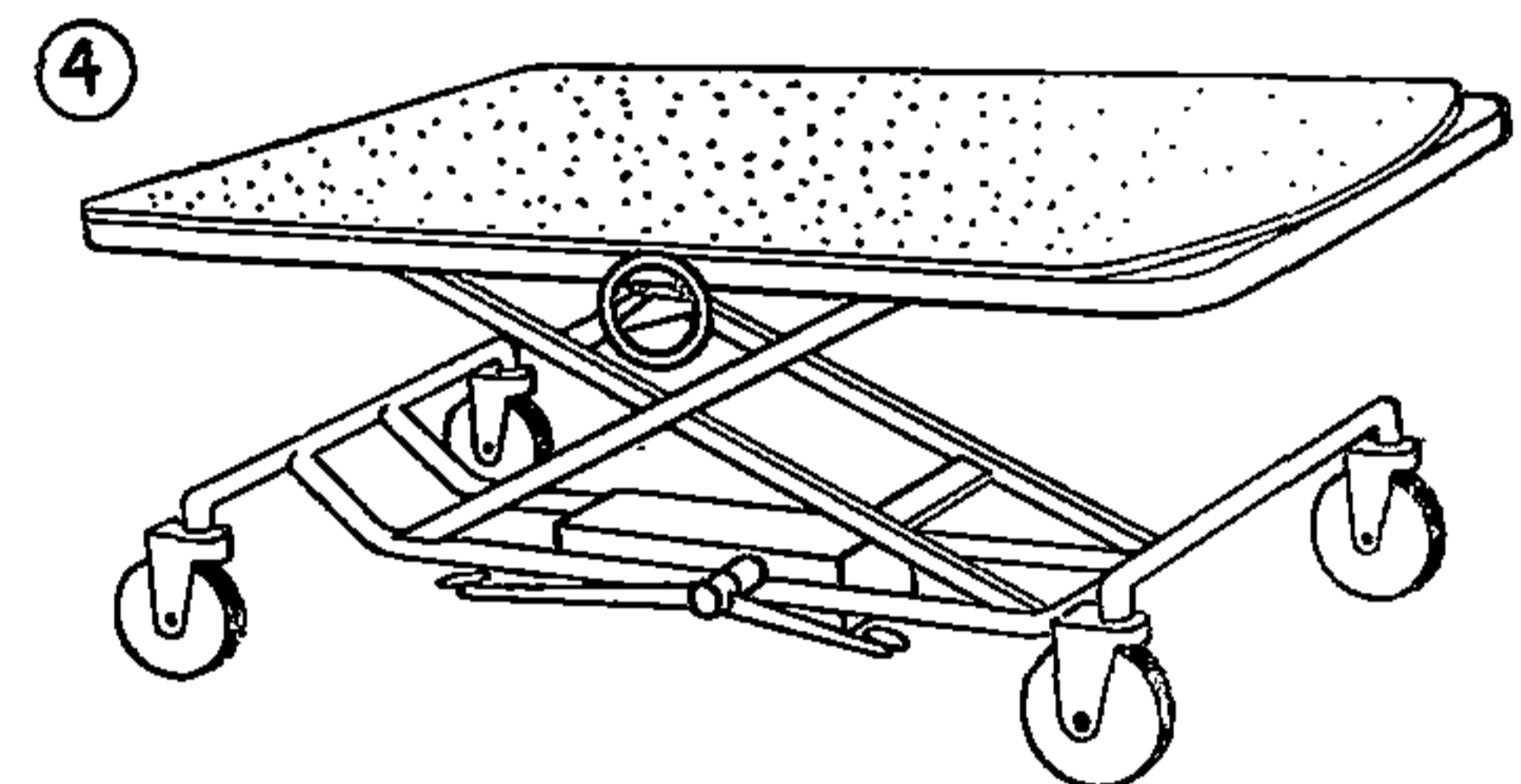


Подъемник-тележка травматологический

Предназначается для подъема, перекладывания и транспортировки тяжелобольных, немощных. Особенность конструкции — постоянно закрепленные к штанге на мягких связях захваты, не требующие дополнительного времени на их фиксацию.

Подъемник имеет откидную панель с мягкой обивкой, чтобы создавать удобства больному при перевязках.

Грузоподъемность	120 кг
Количество захватов	4 шт.
Наименьшее расстояние от пола до края захватов	425 мм
Длина	1930 »
Ширина	730 »
Высота	1780 »

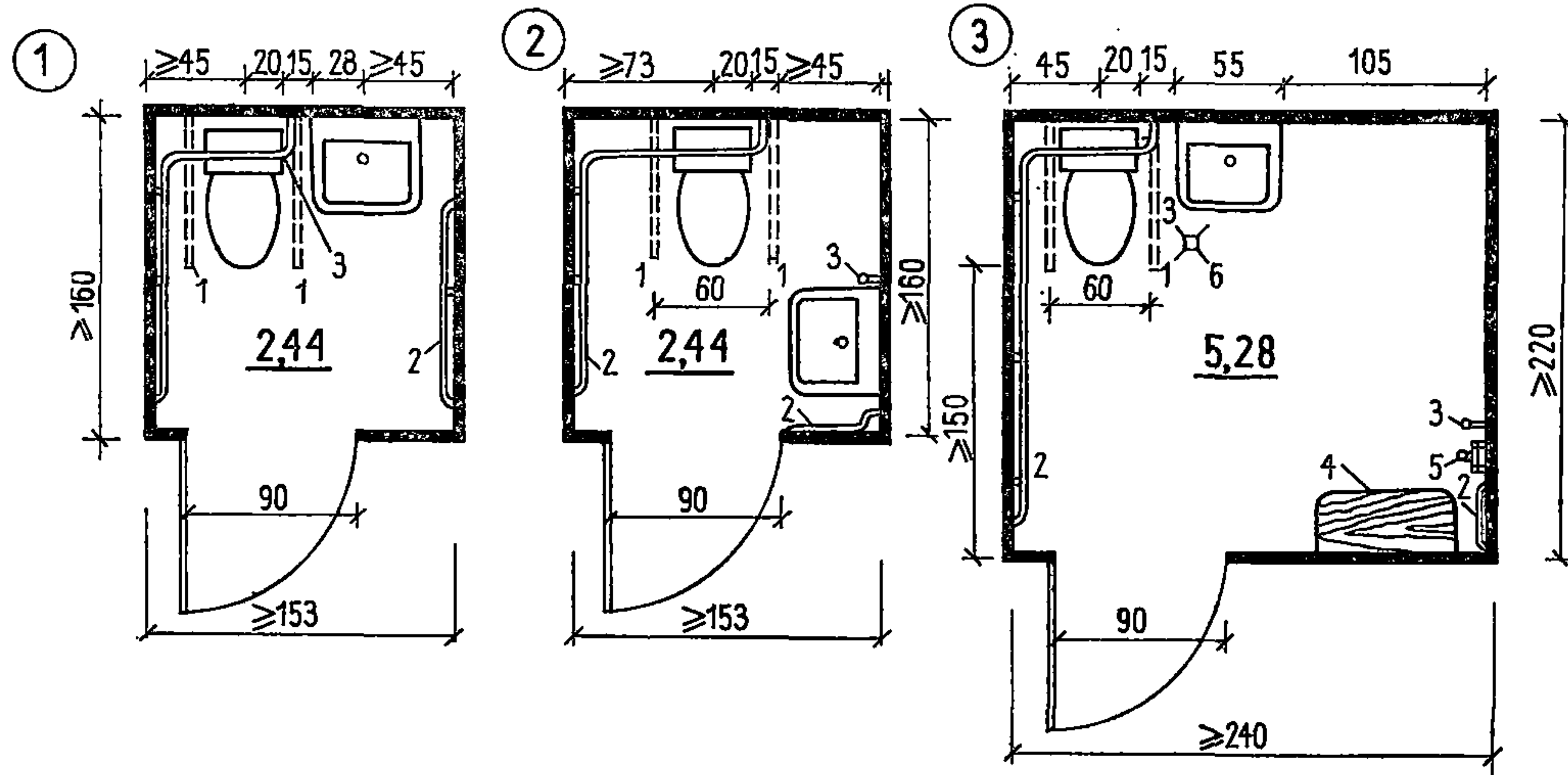


Тележка ТП-1 для патологоанатомических отделений

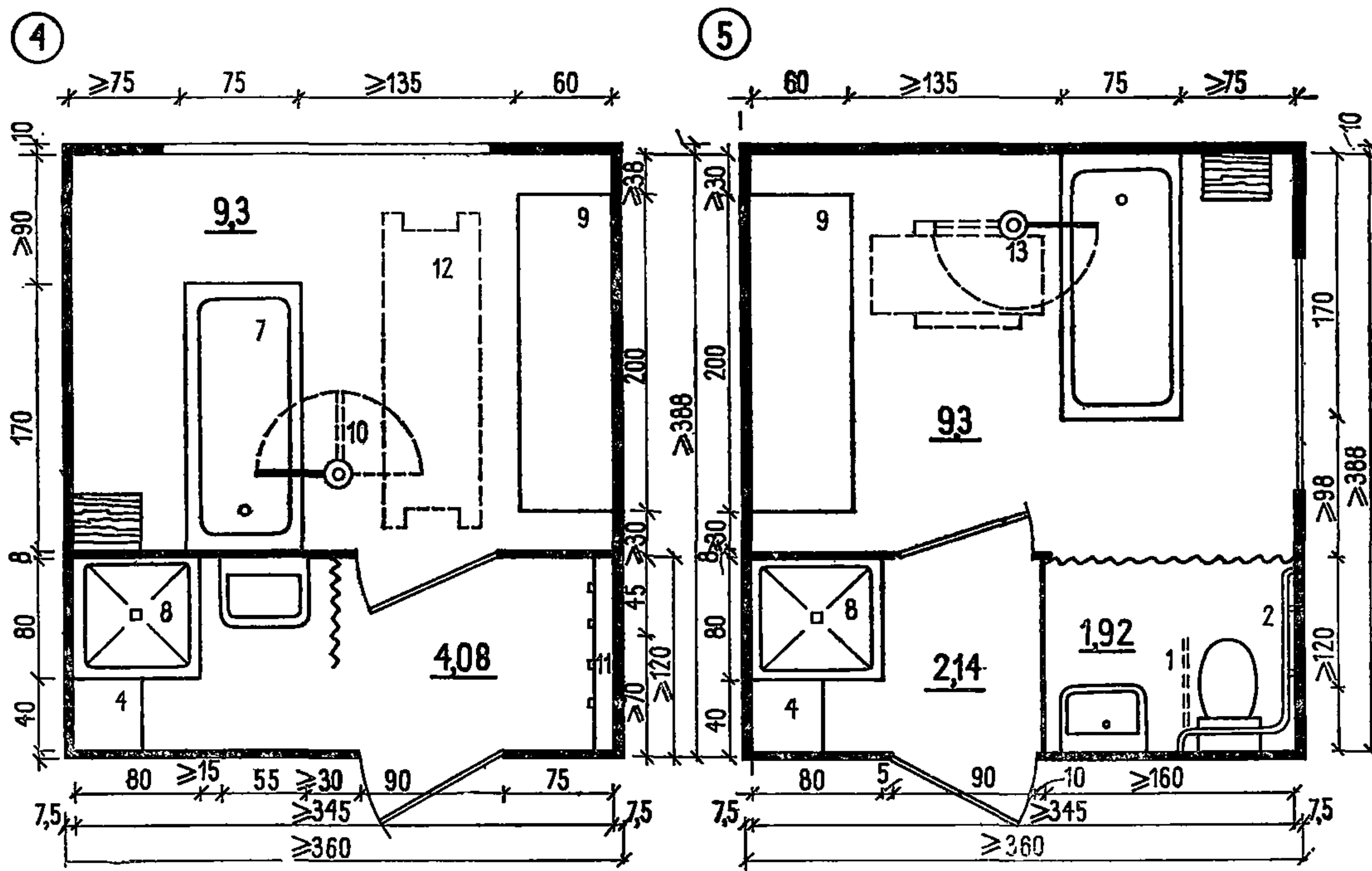
Предназначается для перевозки трупов. Ее несущая панель снабжена механизмом, позволяющим наклонять ее в обе стороны на 15°. Подъем и опускание панели осуществляется посредством рычажного механизма с педальным приводом.

Величина хода панели	520—920 мм
Длина	1860 »
Ширина	560 »
Высота максимальная	920 »
Масса	75 кг
Грузоподъемность	120 »

ПРИКОМНАТНЫЕ САНИТАРНЫЕ УЗЛЫ



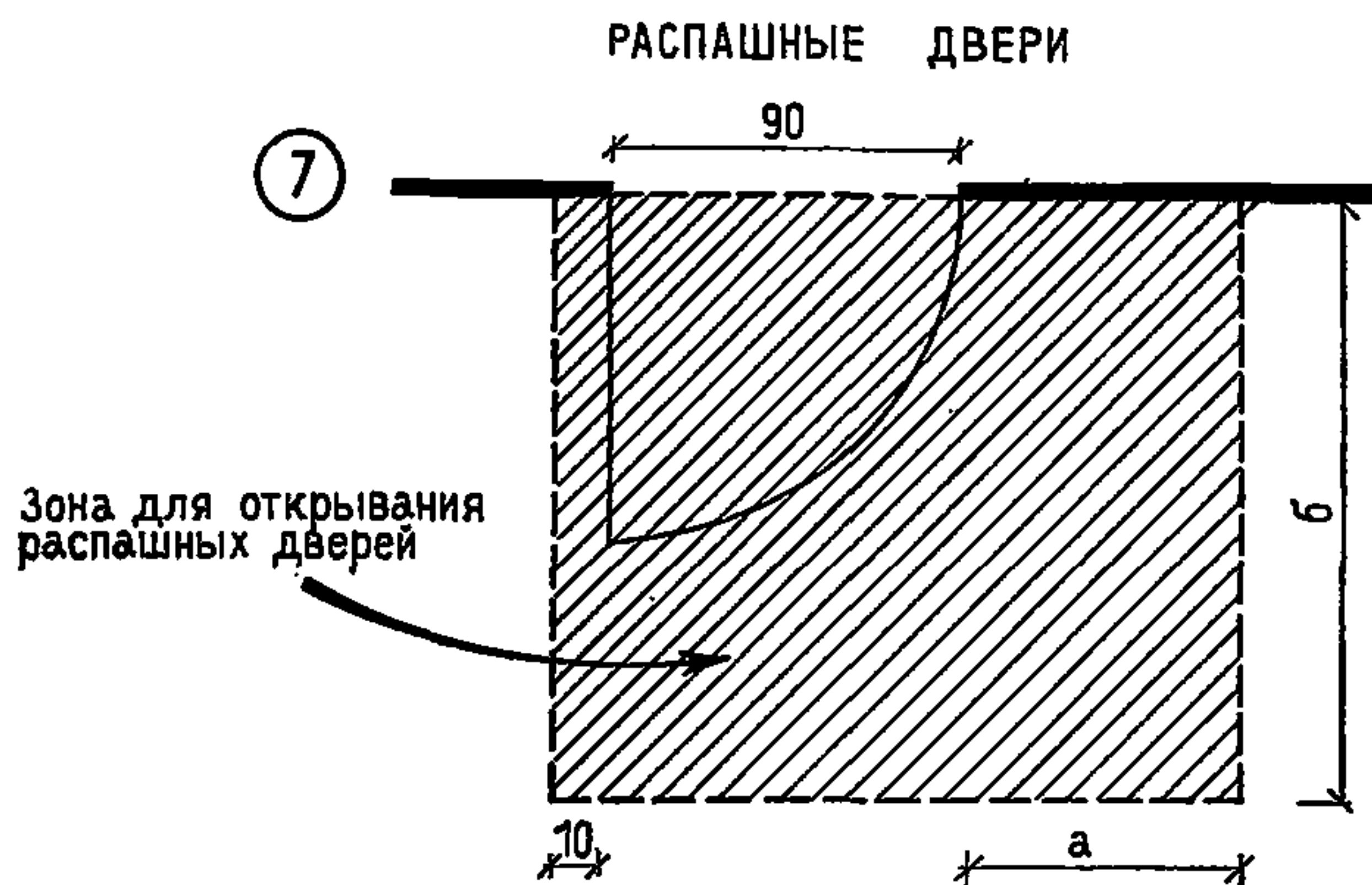
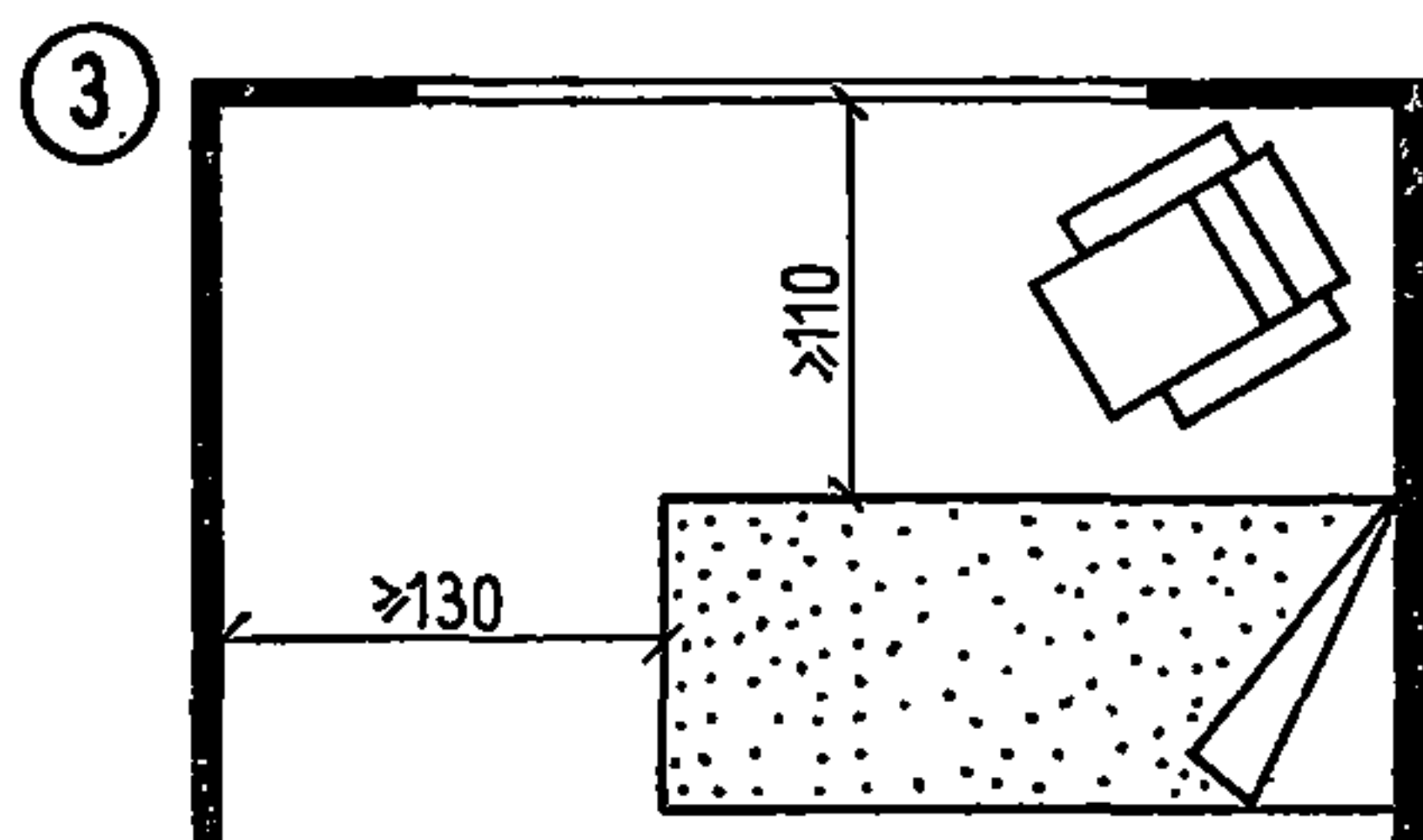
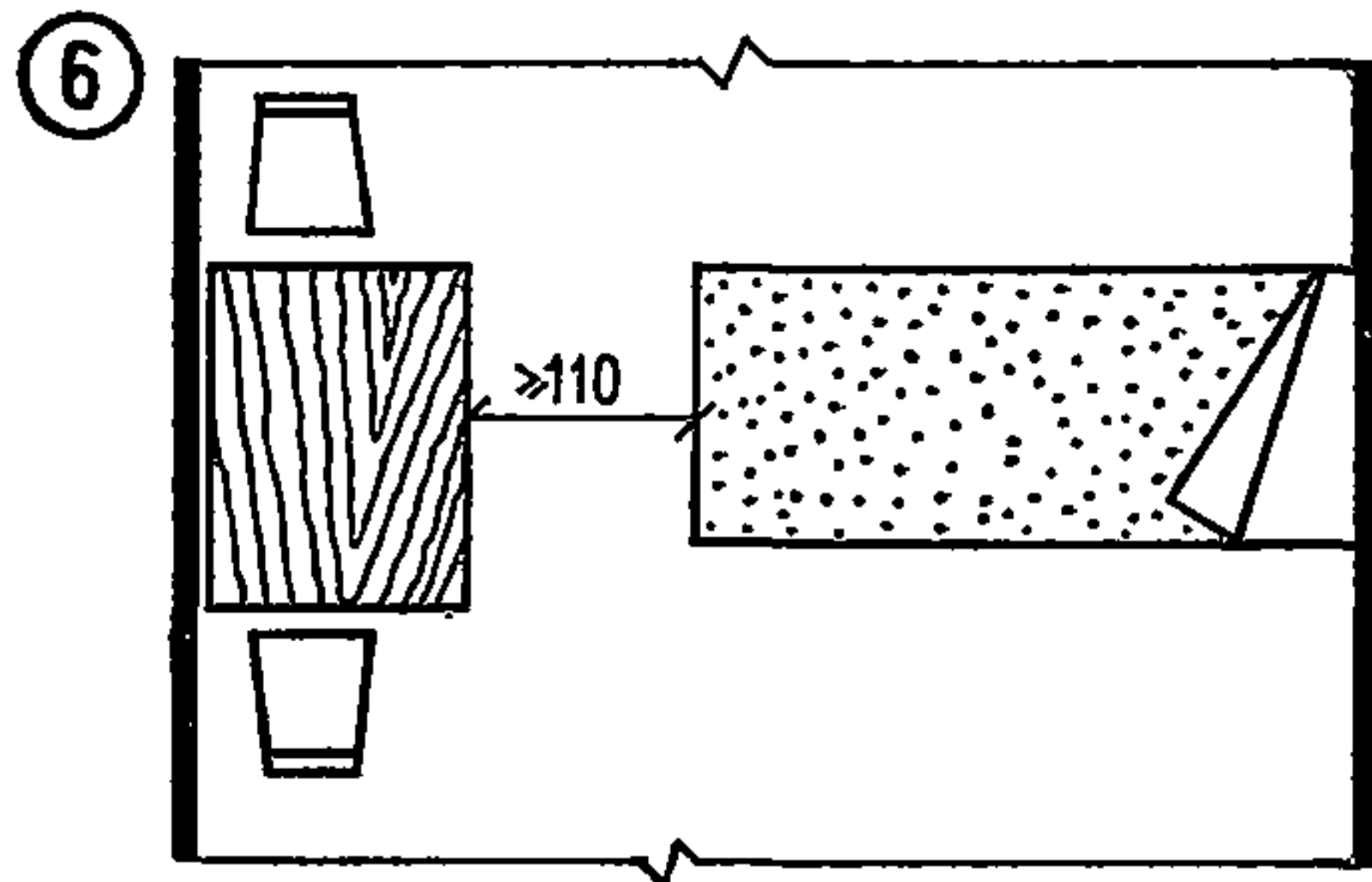
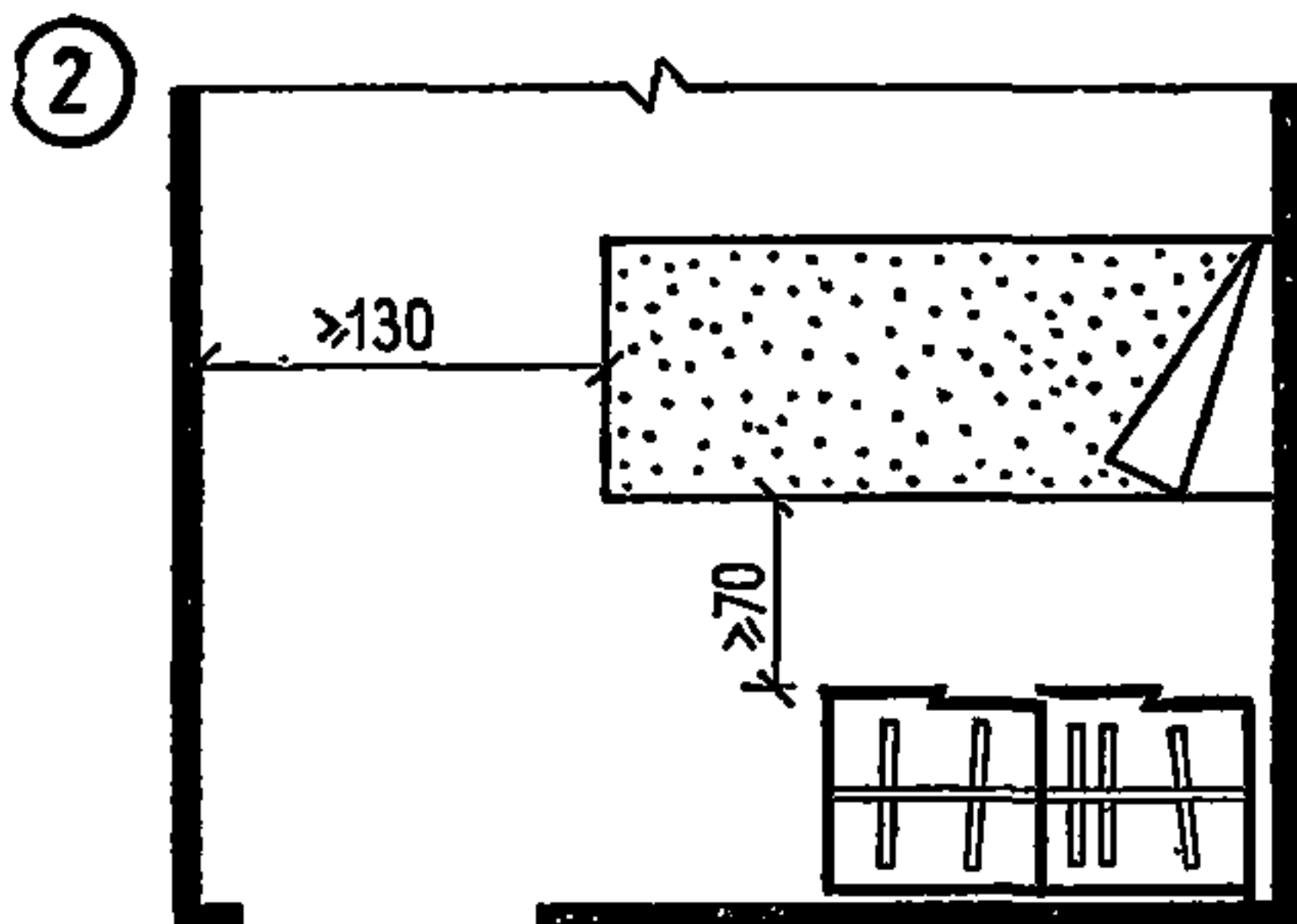
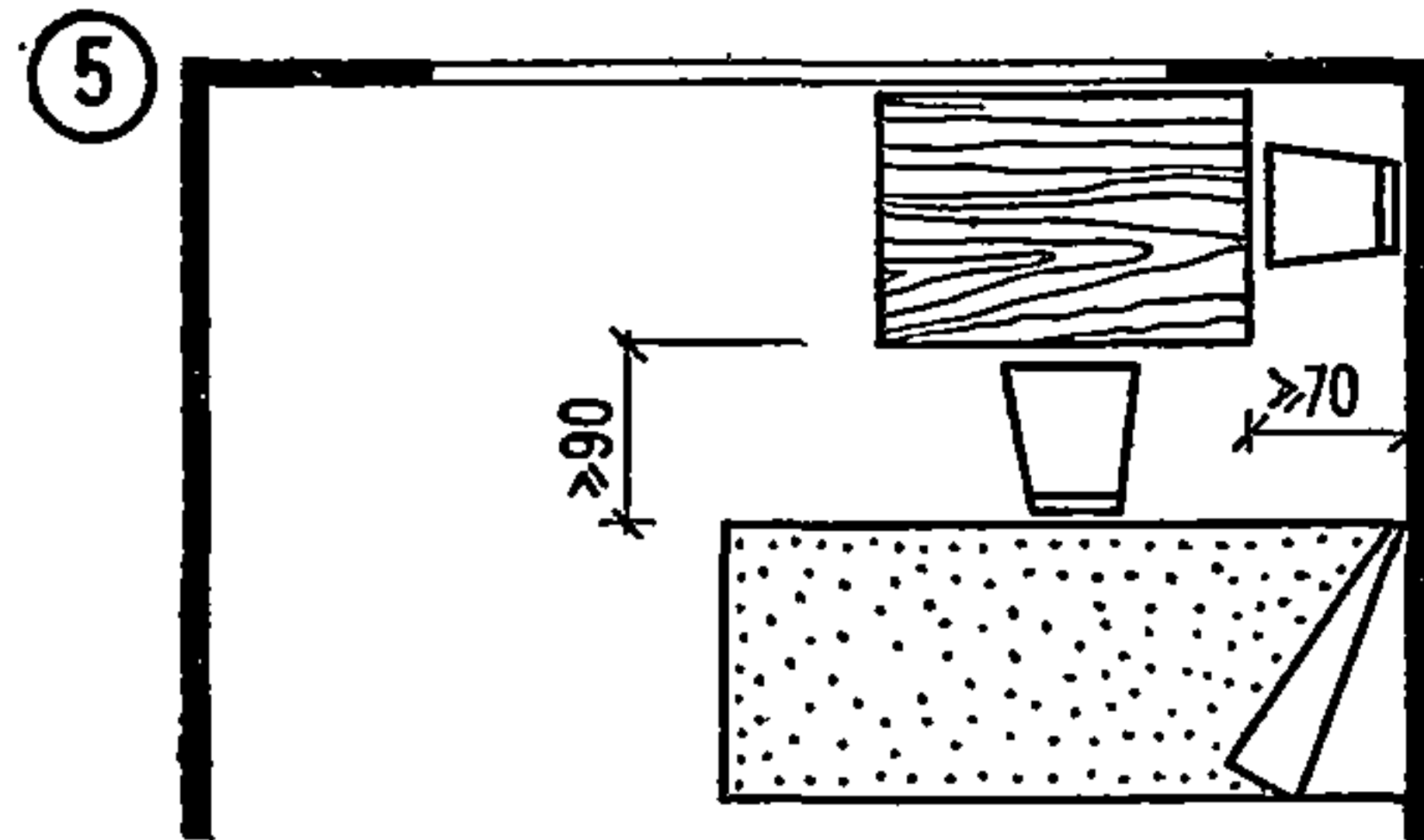
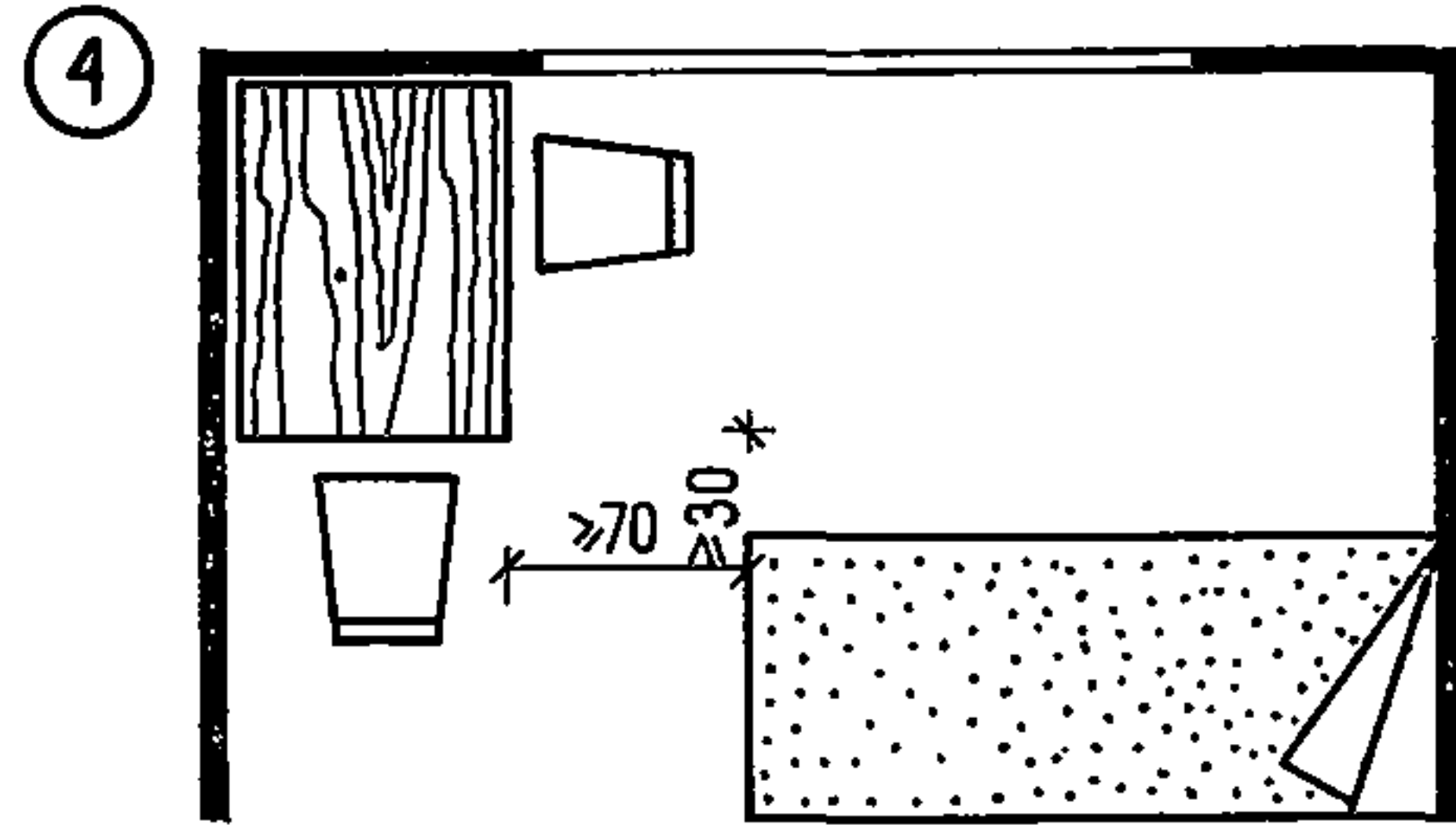
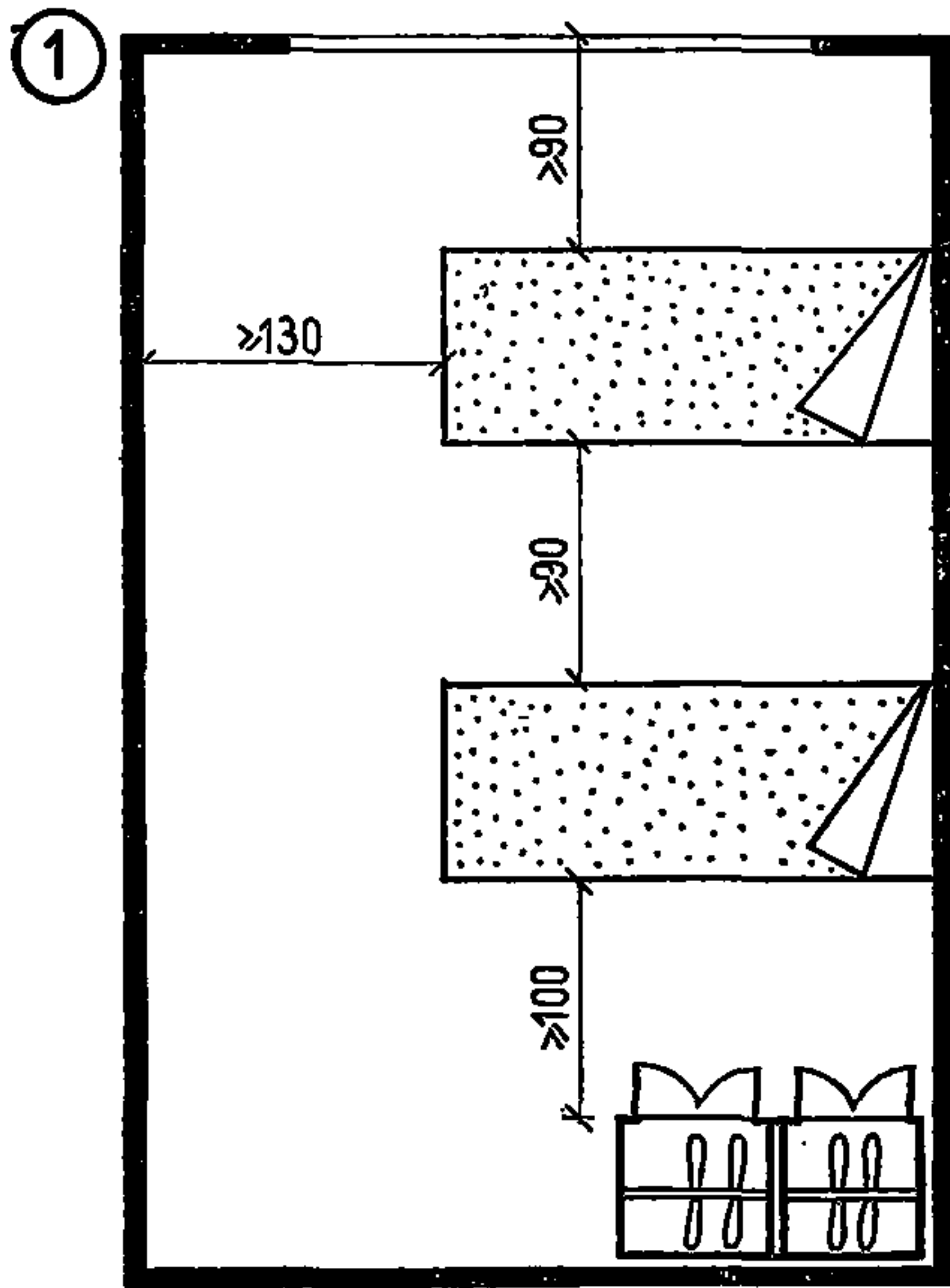
ВАННЫЕ КОМНАТЫ ДЛЯ ГРУППЫ ЖИЛЫХ ПОМЕЩЕНИЙ



Экспликация:

1. Напольный или настенный подлокотник на высоте 25 см от уровня сиденья унитаза.
2. Горизонтальный поручень на высоте 90 см от уровня пола.
3. Вертикальный поручень на высоте от 90 до 130 см.
4. Откидная или стационарная скамья.

5. Настенный смеситель с душевой сеткой на гибком шланге.
6. Трап.
7. Ванна прямобортная.
8. Ванна для ног.
9. Кухетка смотровая.
10. Подъемник для подъема и опускания в ванну.
11. Вешалка.
12. Каталка.
13. Кресло-коляска.

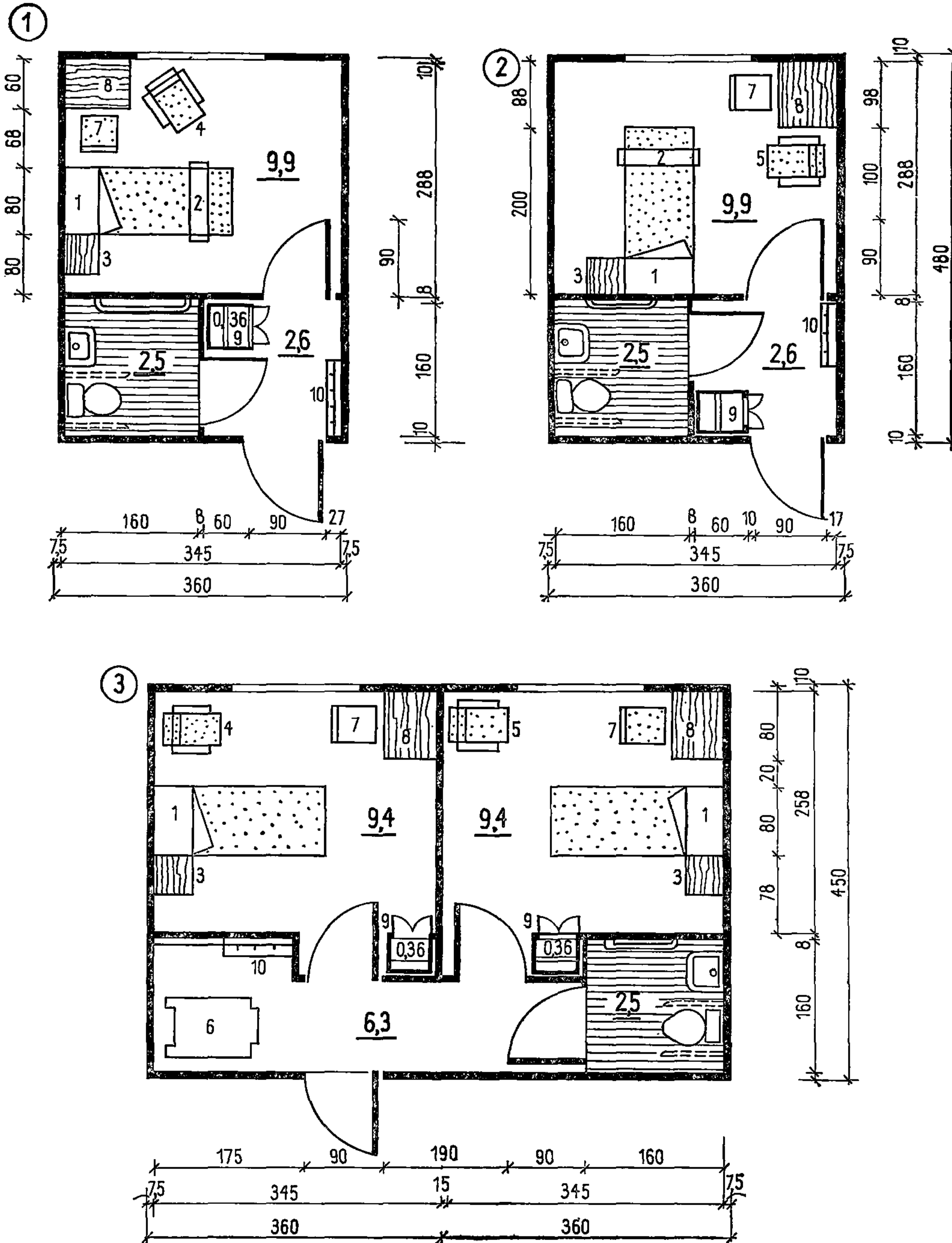


Размеры проходов и расстояний между спальным оборудованием в жилых комнатах взяты с учетом проезда кресел-колясок и каталок с человеком.

Расстояние между шкафами и кроватями позволяет учитывать конструкцию открывания дверцы шкафа (распашные на плане 1, раздвижные на плане 2)

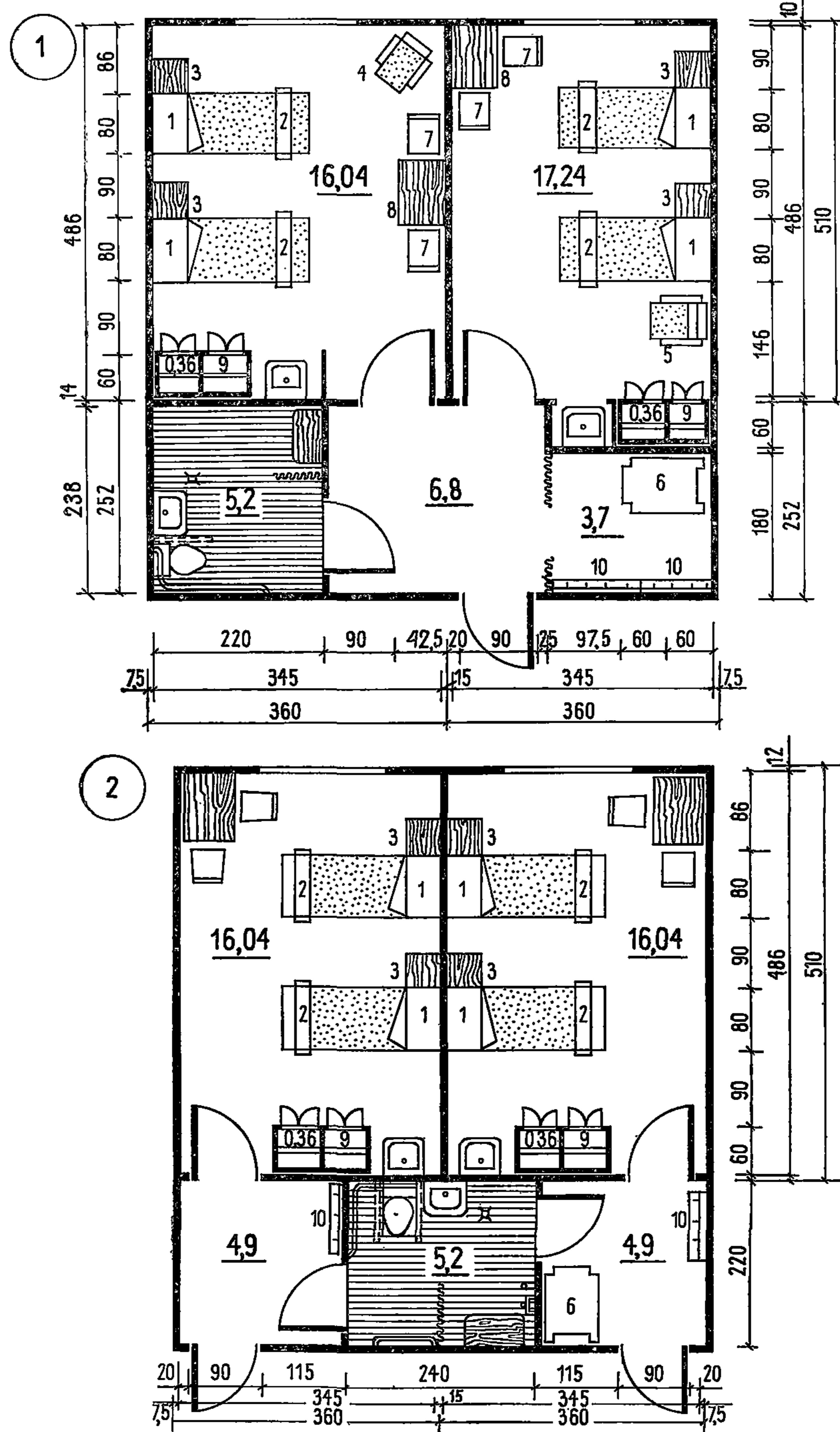
а, см	б, см	а, см	б, см
25	170	45	150
35	160	55	140

НОРМАТИВНАЯ ПЛОЩАДЬ ЖИЛОЙ КОМНАТЫ
НА 1 ЧЕЛ. — 9 м²



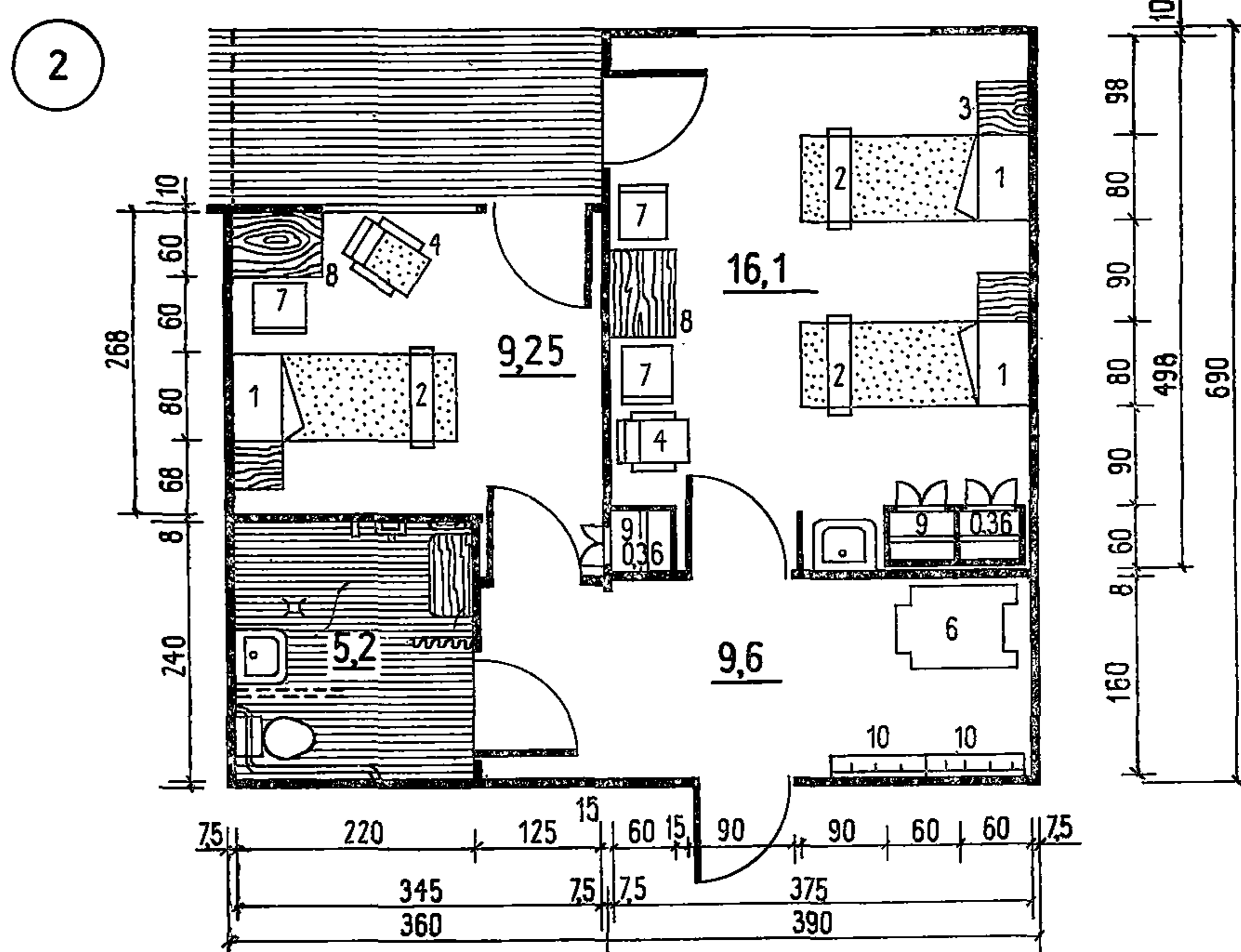
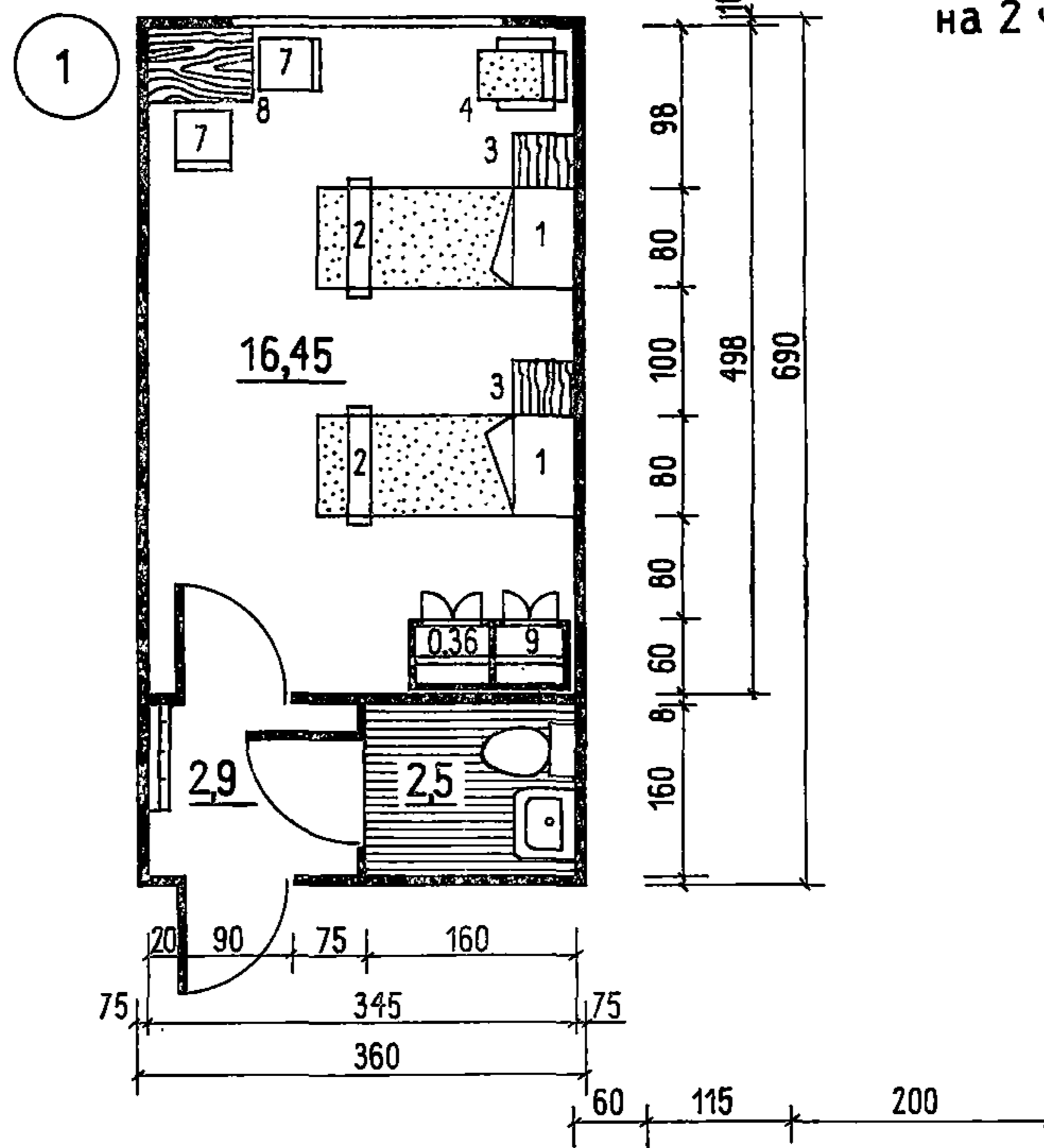
Типы и габариты мебели и оборудования представлены на листе 31, экспликация — на листе 39.

НОРМАТИВНАЯ ПЛОЩАДЬ ЖИЛОЙ КОМНАТЫ на 2 чел. - 16 м²



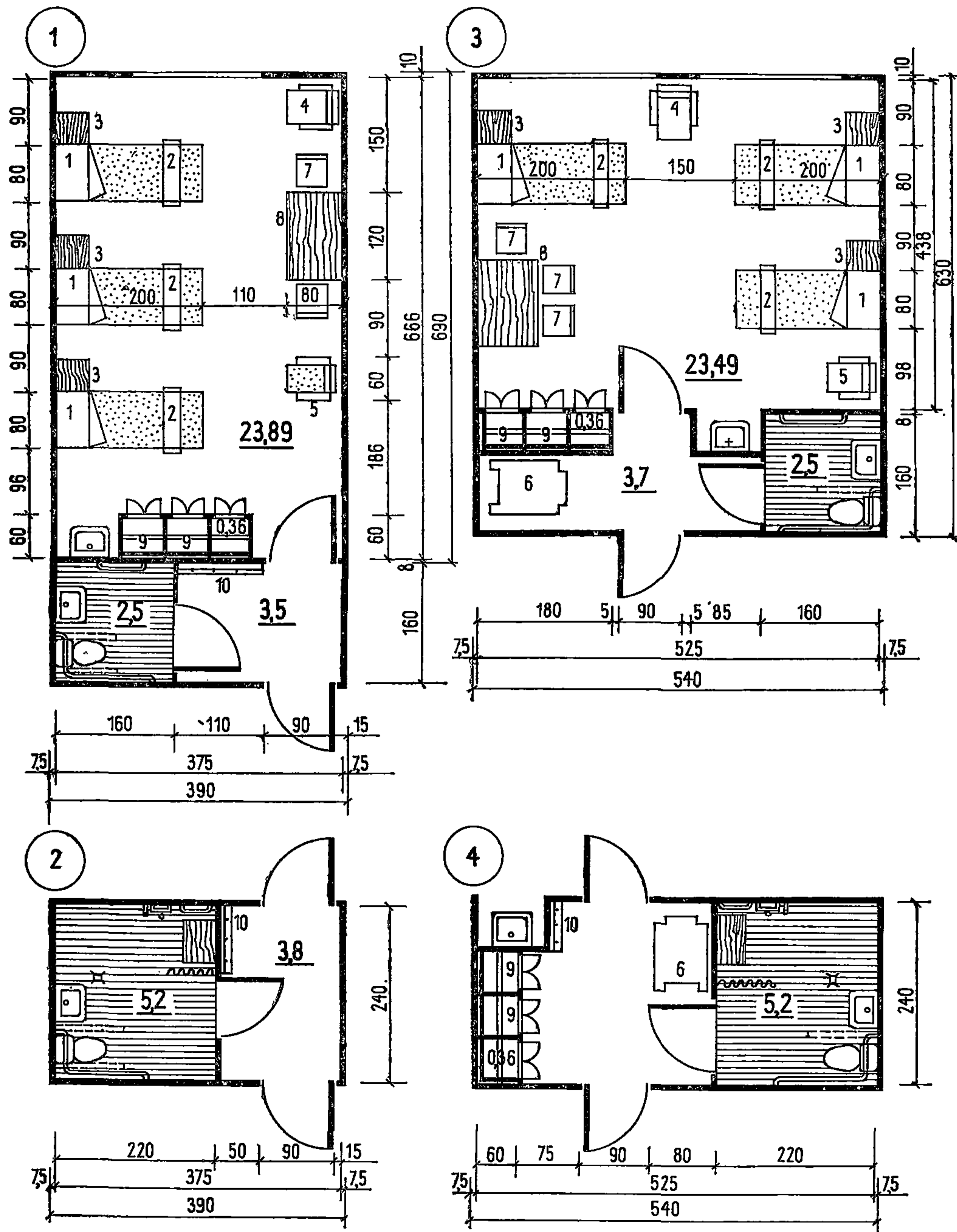
Типы и габариты мебели и оборудования представлены на листе 31, экспликация — на листе 39.

НОРМАТИВНАЯ ПЛОЩАДЬ ЖИЛОЙ КОМНАТЫ на 1 чел. - 9 м²
на 2 чел. - 16 м²



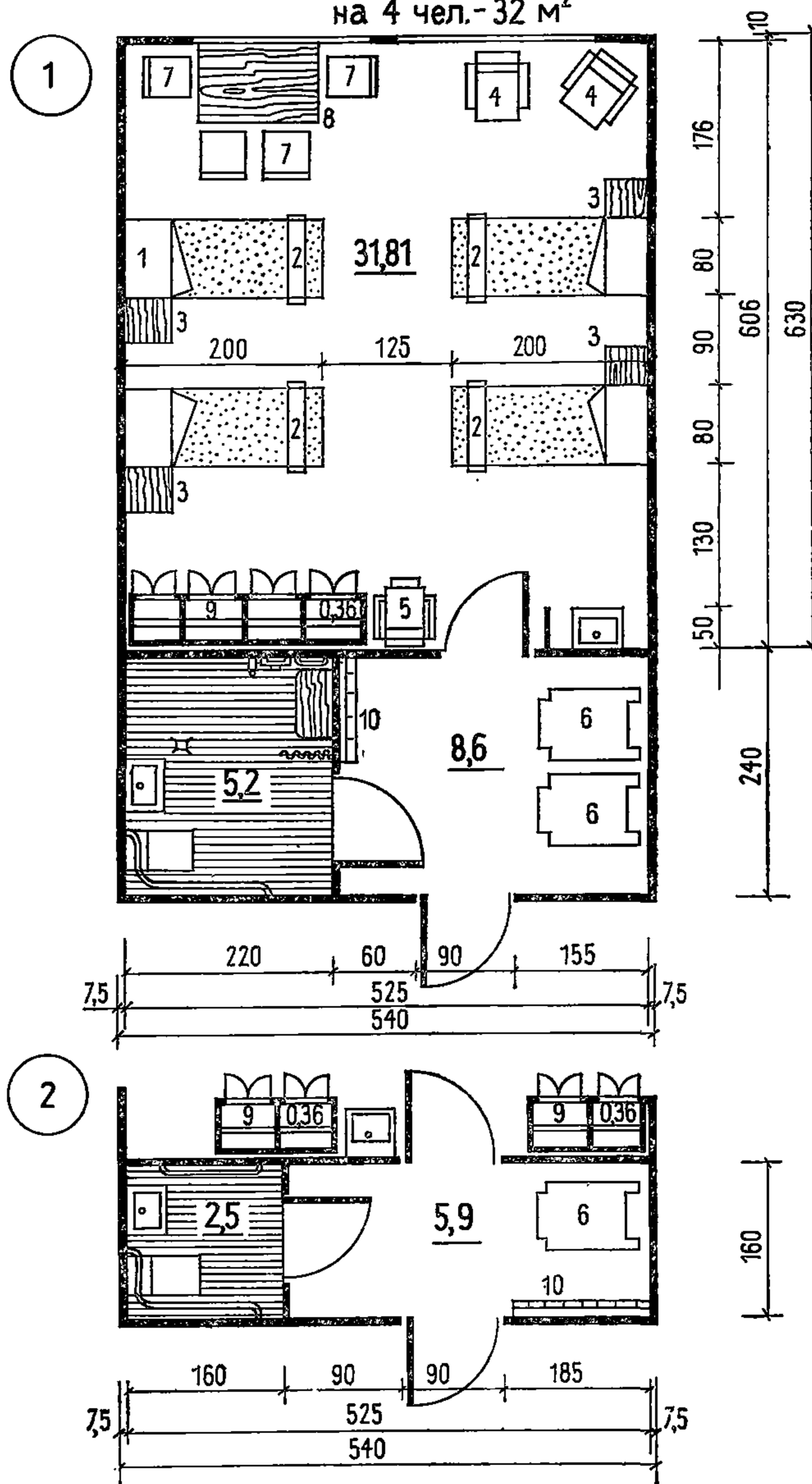
- Экспликация мебели и оборудования (дана к листам 37—42):
1. Кровать общебольничная.
 2. Столик надкроватный.
 3. Тумбочка прикроватная.
 4. Кресло для отдыха.
 5. Кресло-судно передвижное.
 6. Кресло-коляска.
 7. Стул.
 8. Стол.
 9. Шкаф для одежды.
 10. Вешалка для верхней одежды.

НОРМАТИВНАЯ ПЛОЩАДЬ ЖИЛОЙ КОМНАТЫ на 3 чел.- 24 м²



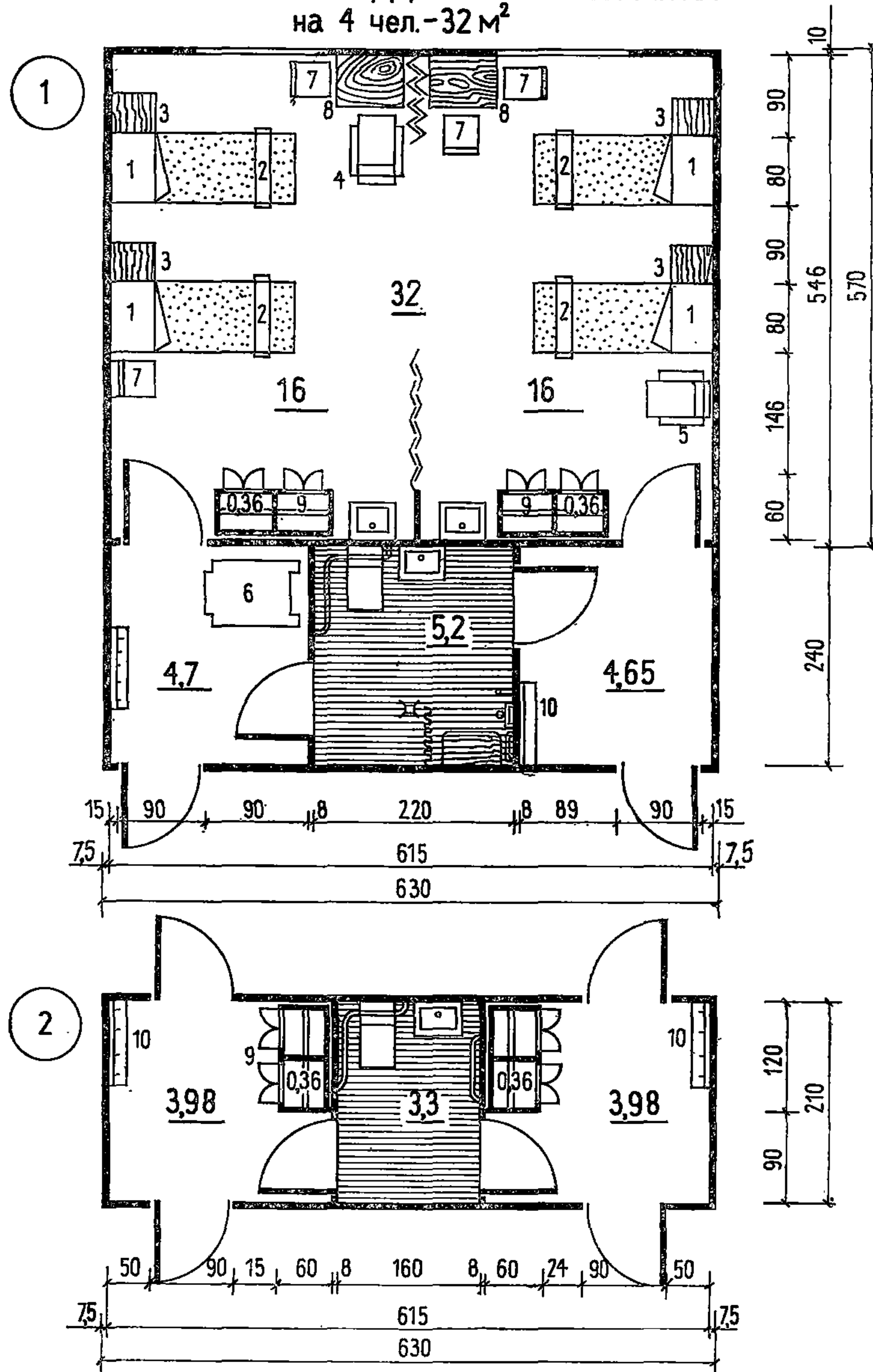
Типы и габариты мебели и оборудования представлены на листе 31, экспликация — на листе 39.

НОРМАТИВНАЯ ПЛОЩАДЬ ЖИЛОЙ КОМНАТЫ
на 4 чел. - 32 м²



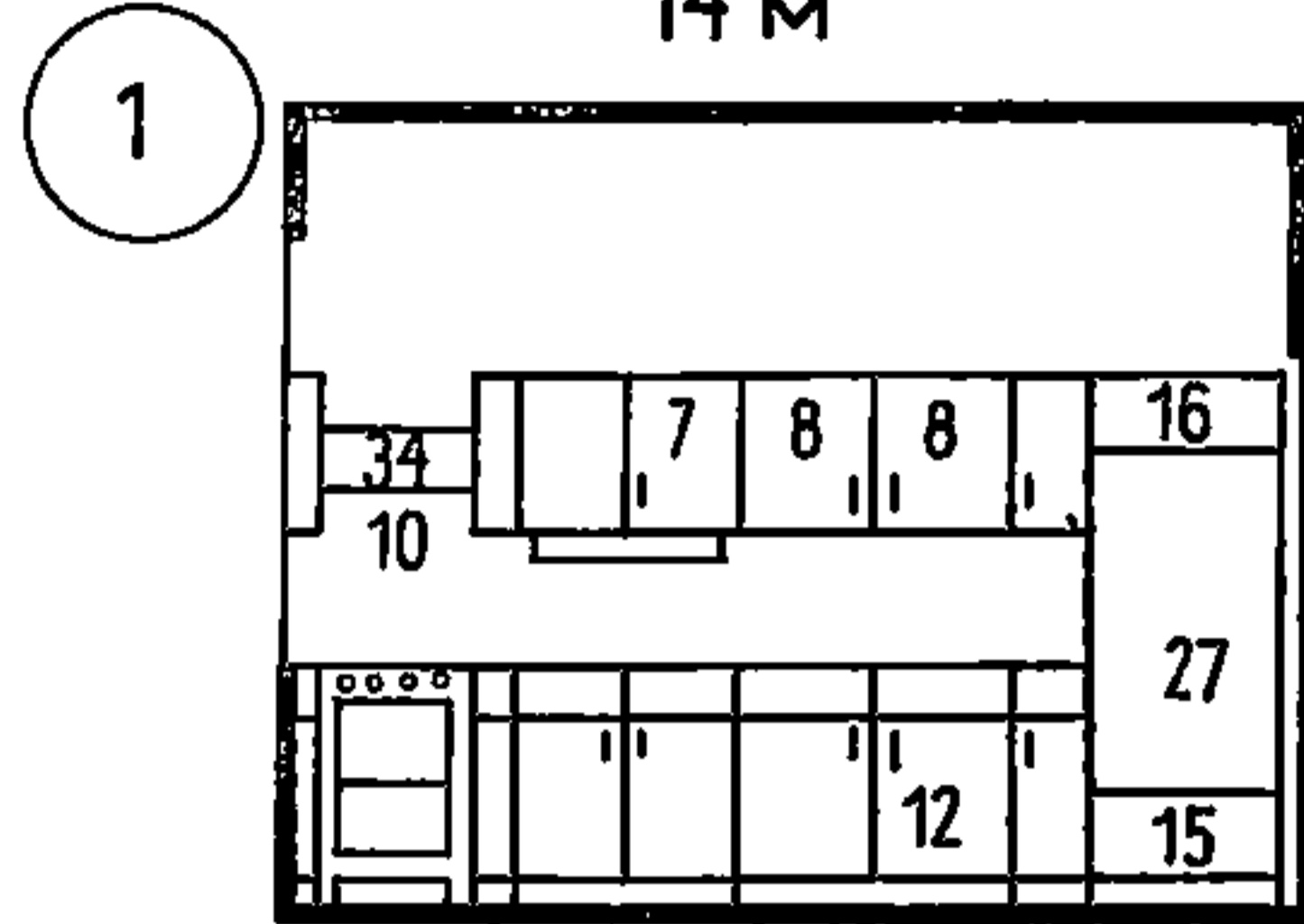
Типы и габариты мебели и оборудования представ-
лены на листе 31, экспликация — на листе 39.

НОРМАТИВНАЯ ПЛОЩАДЬ ЖИЛОЙ КОМНАТЫ
на 4 чел. - 32 м²

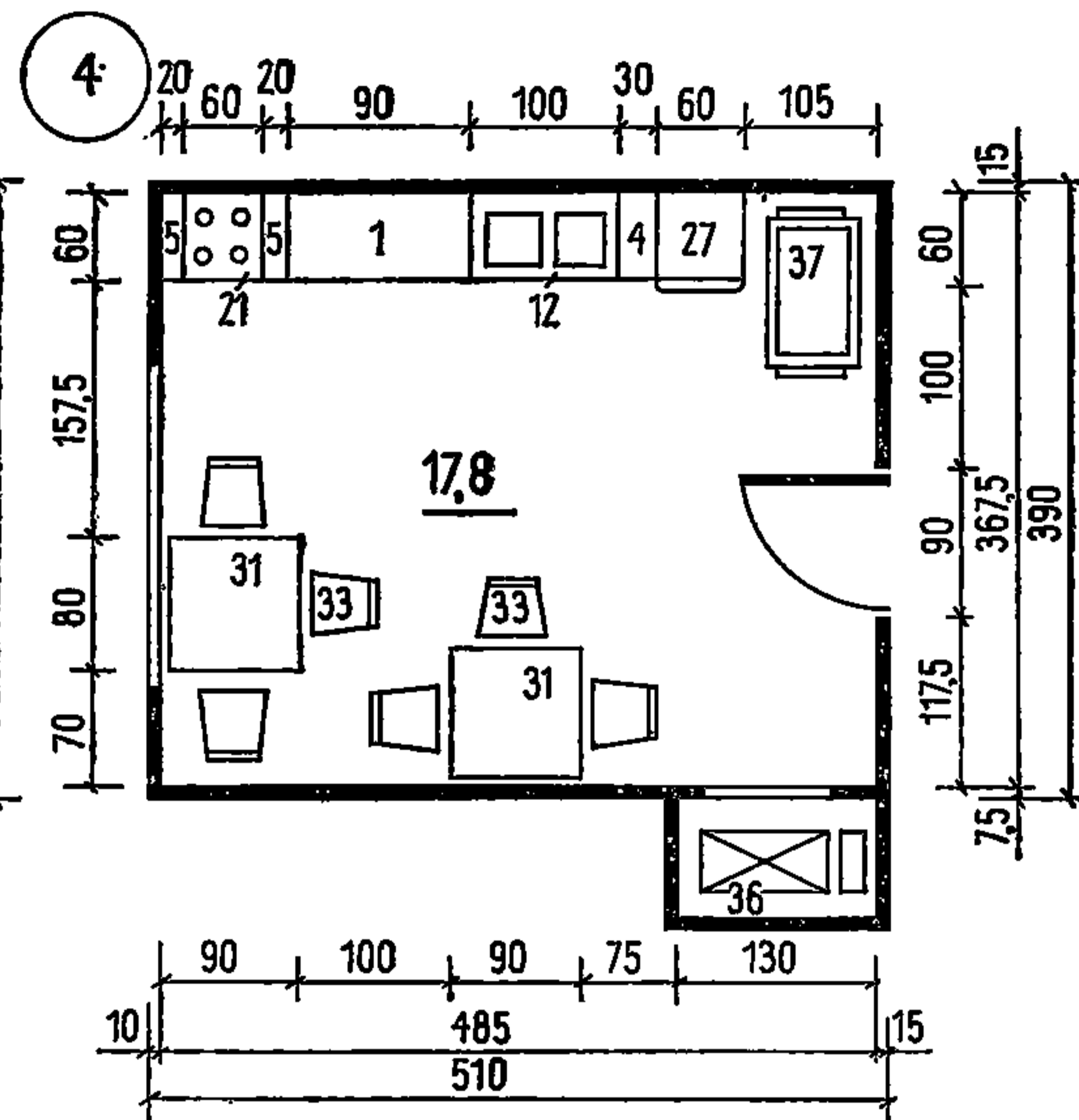
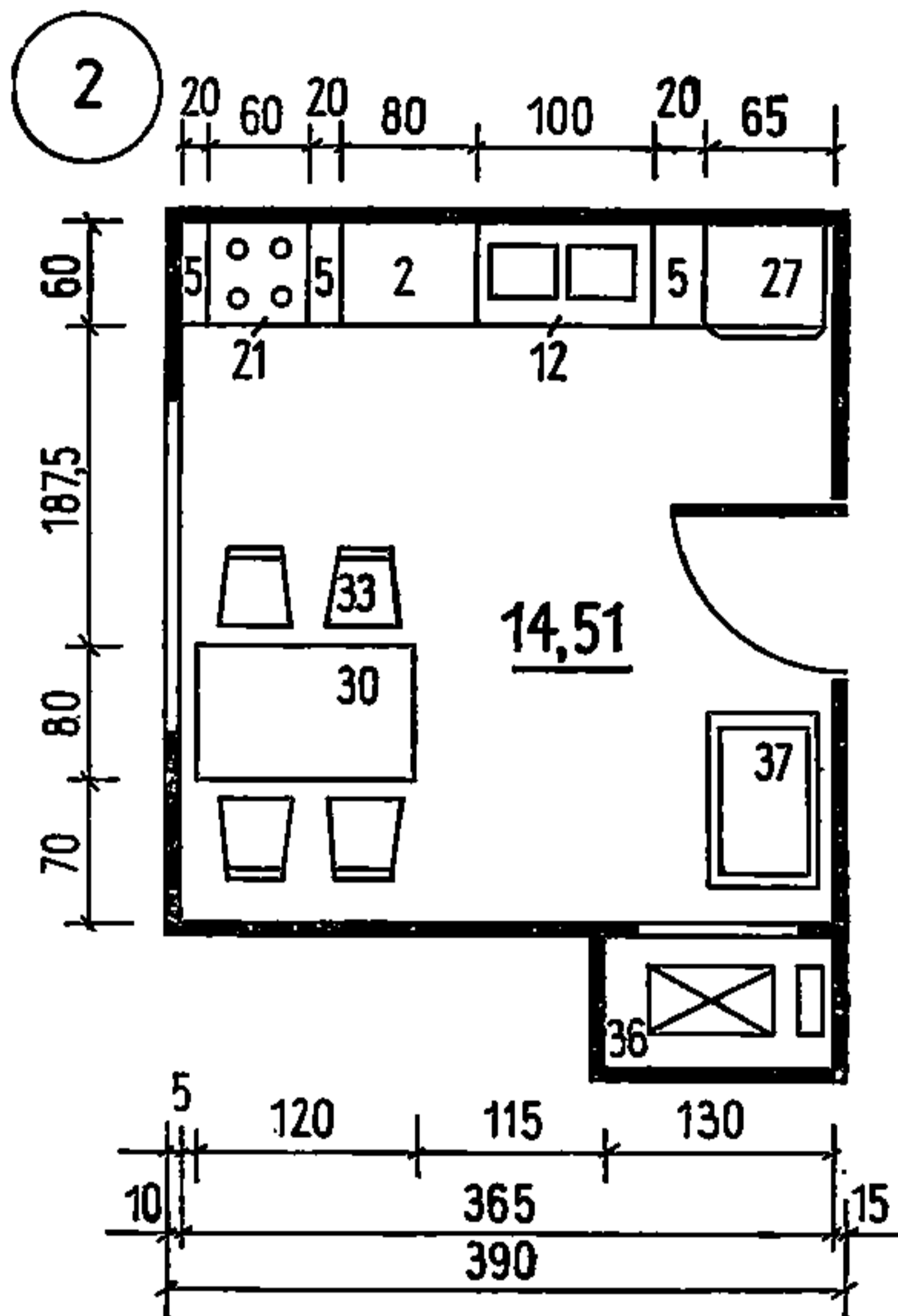


Типы и габариты мебели и оборудования представлены на листе 31, экспликация — на листе 39.

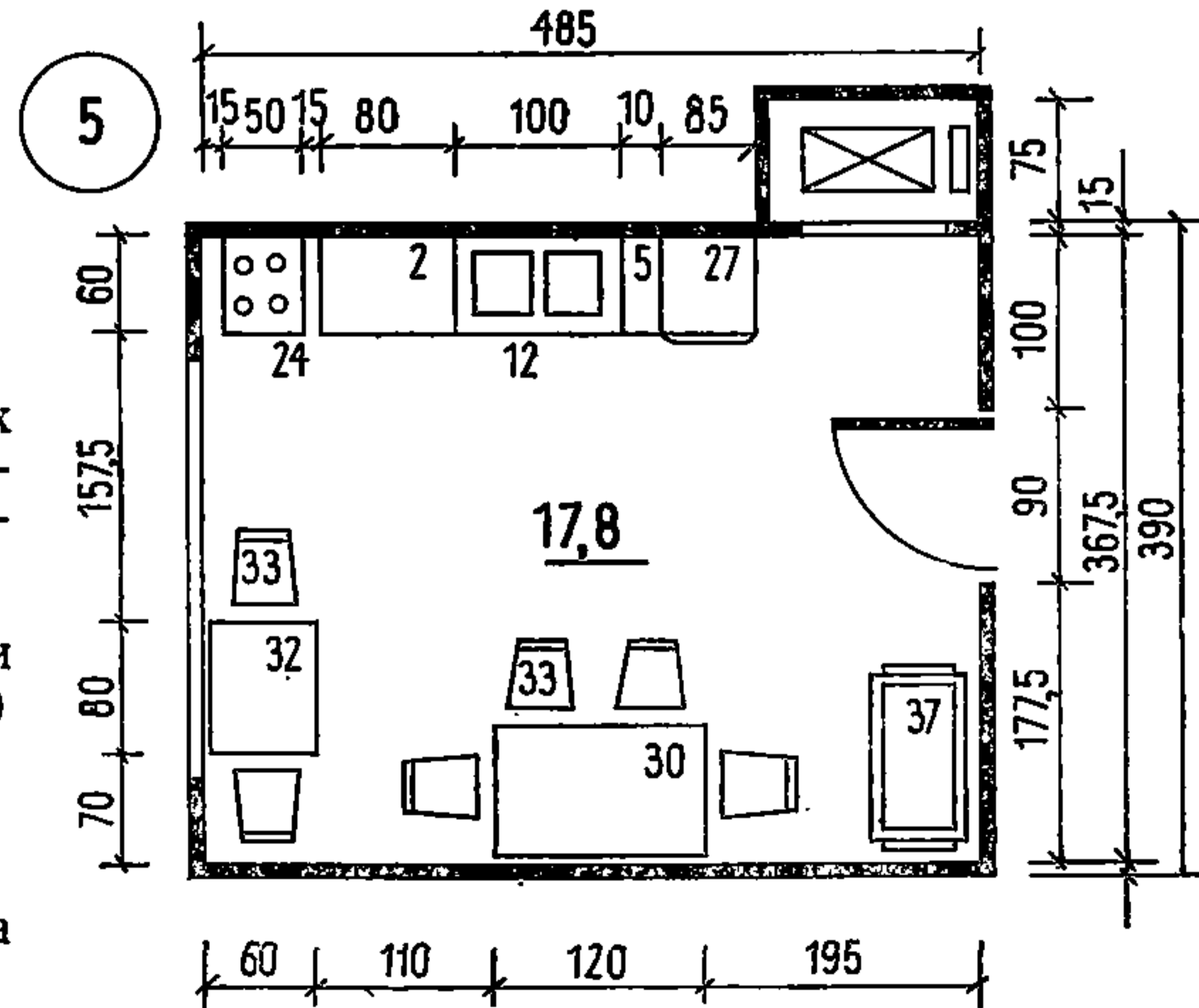
НА ОДНУ ЖИЛУЮ ГРУППУ
14 м²



НА ДВЕ ЖИЛЫЕ ГРУППЫ
18 м²



ВАРИАНТ



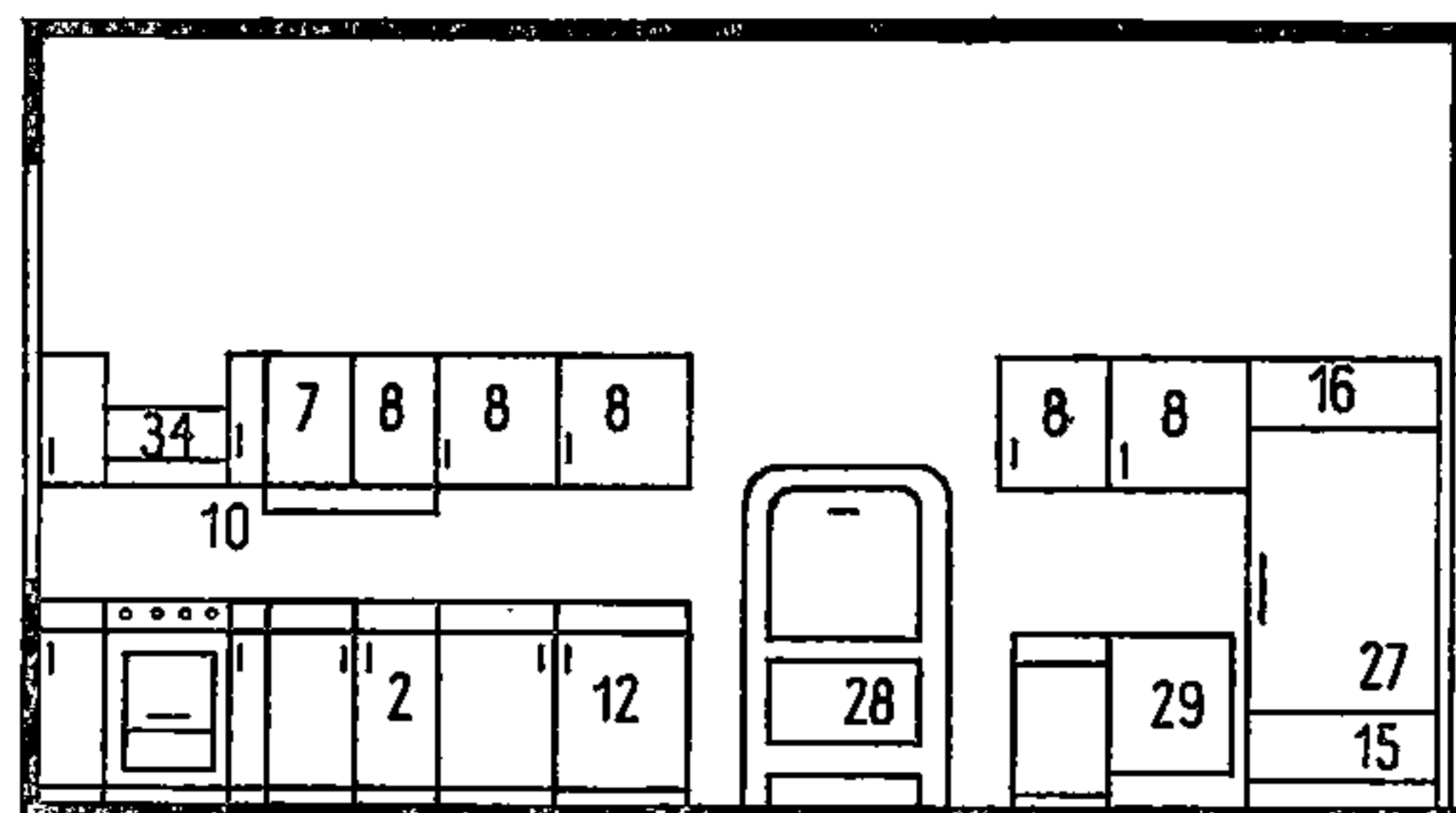
Рабочий фронт кухонного оборудования на планах 2, 4 показан с использованием электрической плиты типа ЧРША-4 (см. лист 14) с теплоизолированными боковыми стенками.

Пример кухни-раздаточной с электроплитой модели ЭПК-310 (см. лист 14 без теплоизолированной стенки) показан на плане 5.

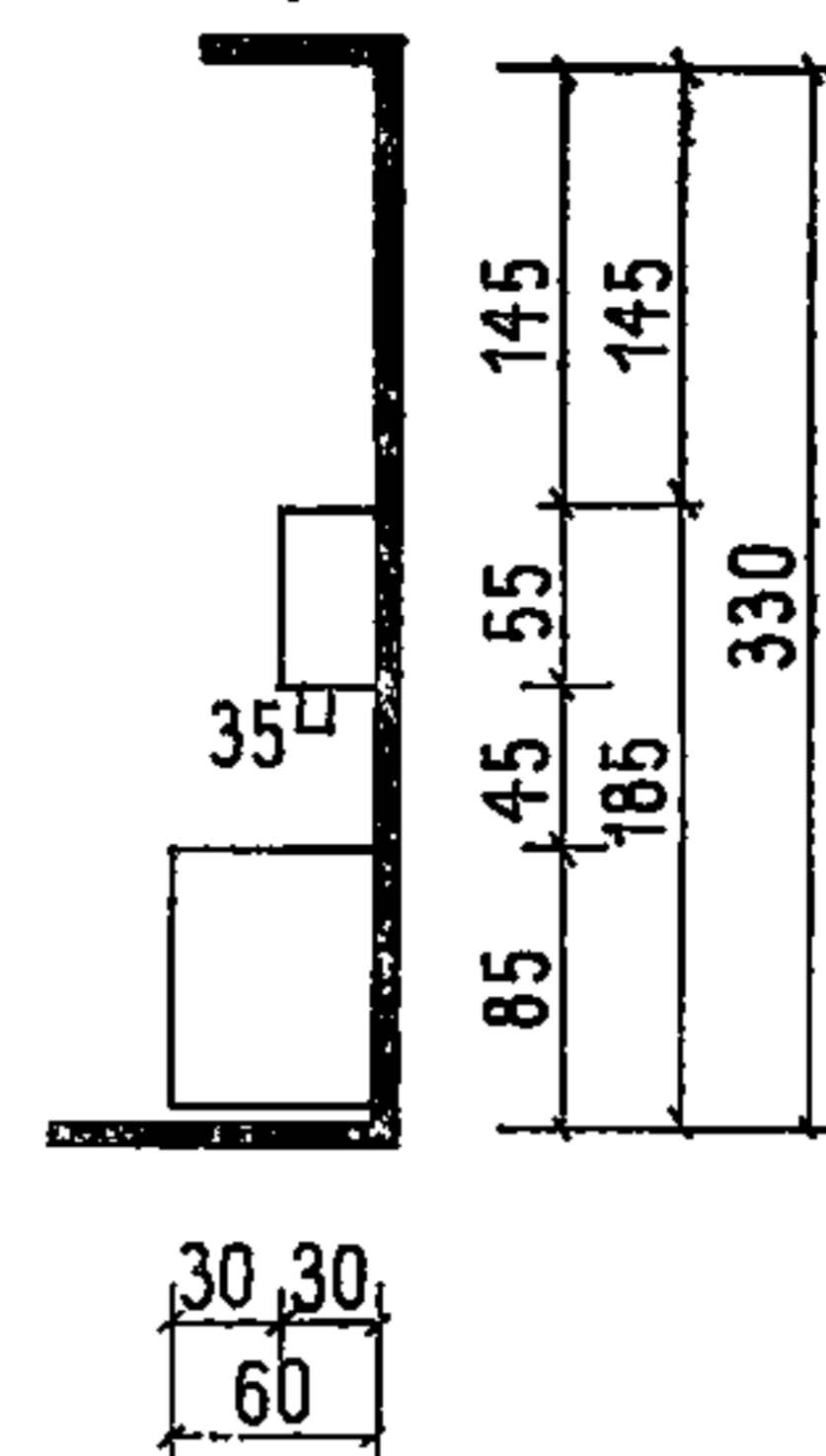
Экспликация мебели и оборудования см. лист. 44.

Типы и габариты мебели и оборудования даны на листах 13—15, номенклатура — на листах 48, 49.

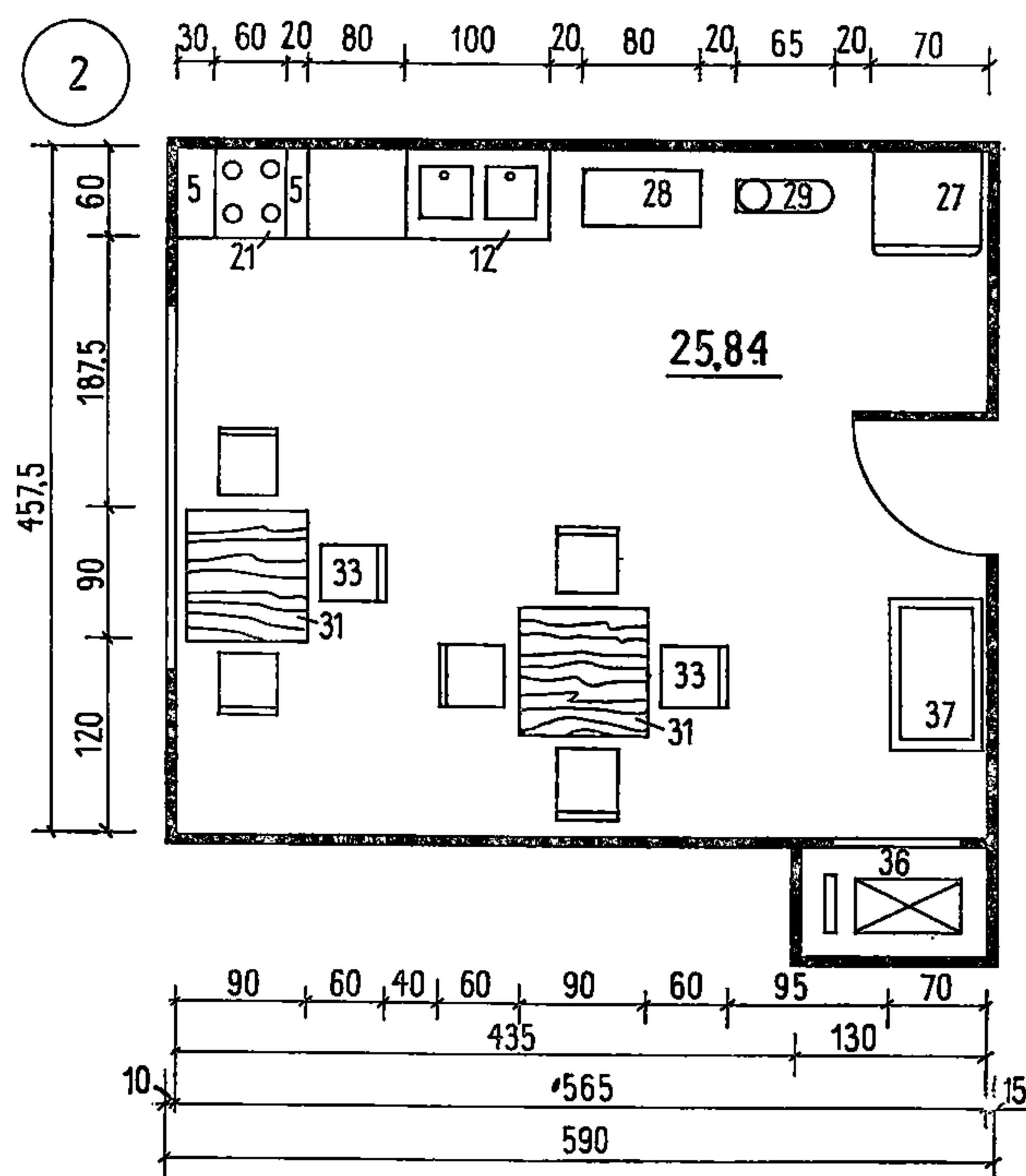
1



Разрез



2



Экспликация мебели и оборудования:

- 2. Стол рабочий.
- 5. Шкаф доборный.
- 7. Шкаф настенный над рабочим столом.
- 8. Шкаф над мойкой.
- 10. Шкаф над доборным столом.
- 12. Шкаф под мойку.
- 15. Шкаф-подставка под холодильник.
- 16. Шкаф настенный резервный.
- 21. Плита электрическая.
- 27. Холодильник электрический.

28. Машина посудомоечная.

29. Водонагреватель.

30—32. Столы.

33. Стул.

34. Воздухоочиститель бытовой надплитный.

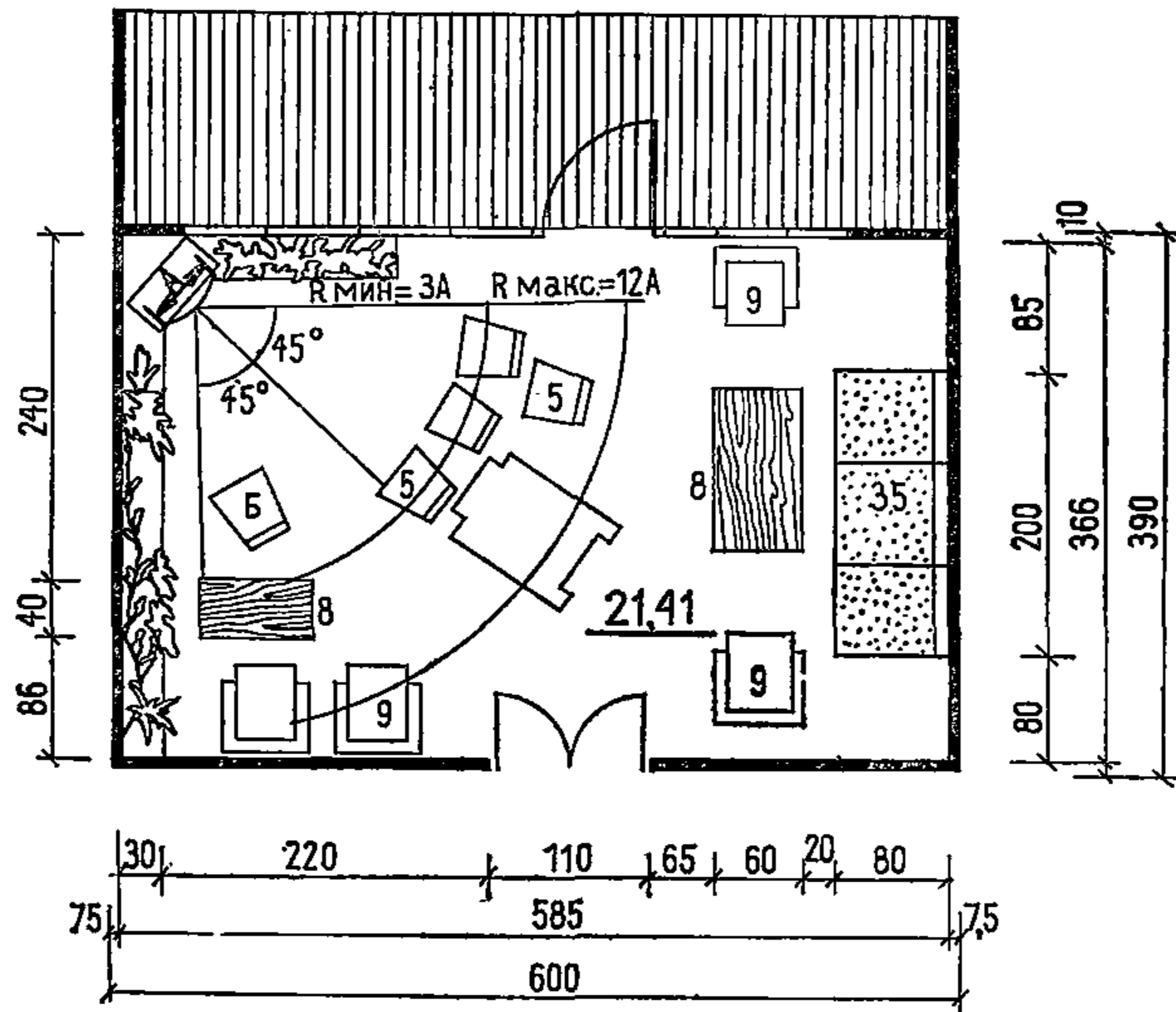
35. Светильник кухонный для местного освещения.

36. Подъемник грузовой.

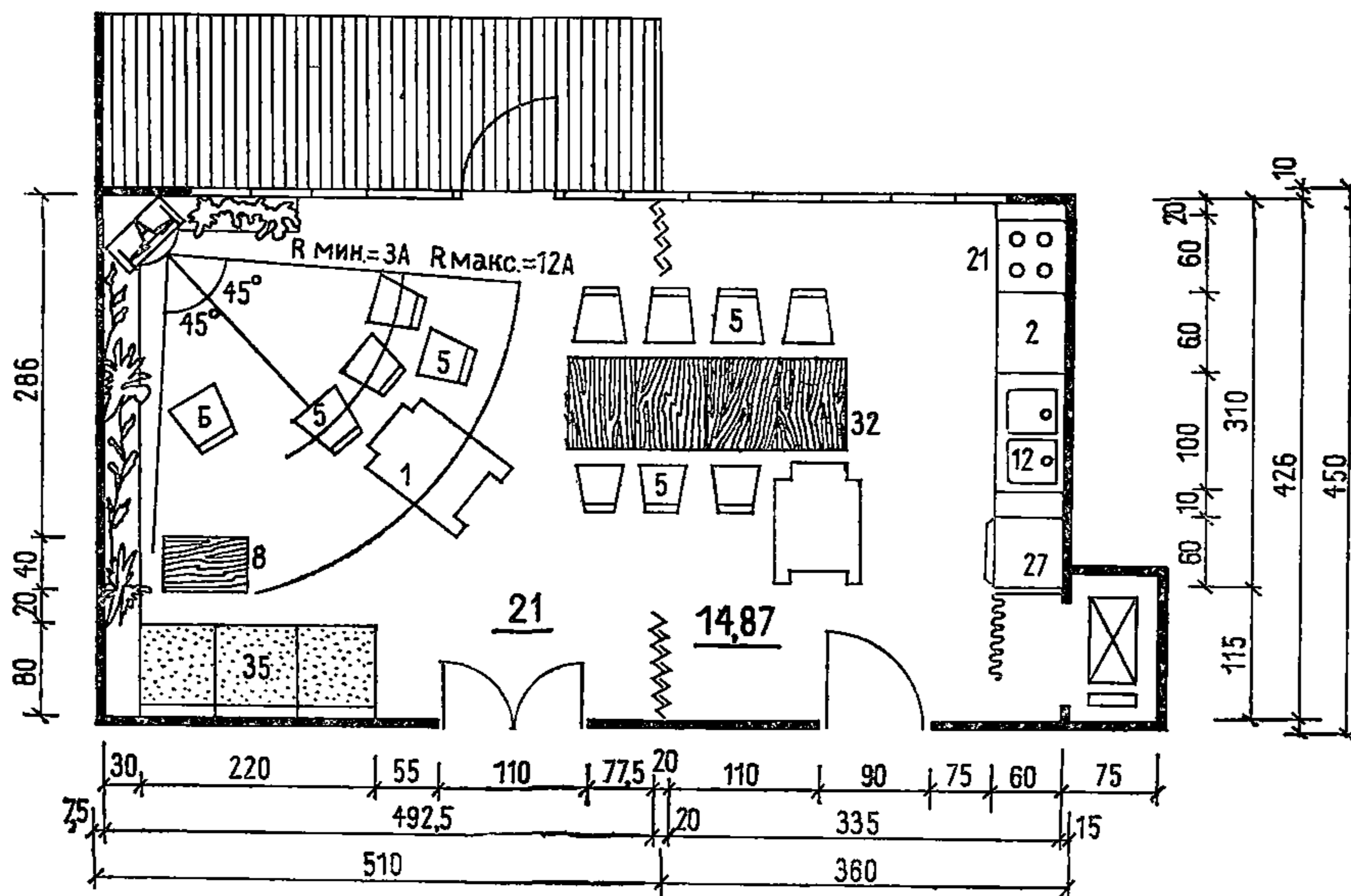
37. Тележка.

Типы и габариты мебели и оборудования представлены на листах 13—15, номенклатура — на листах 48, 49.

① КОМНАТА ОТДЫХА



② ВАРИАНТ БЛОКИРОВКИ КОМНАТЫ ОТДЫХА С КУХНЕЙ-РАЗДАТОЧНОЙ



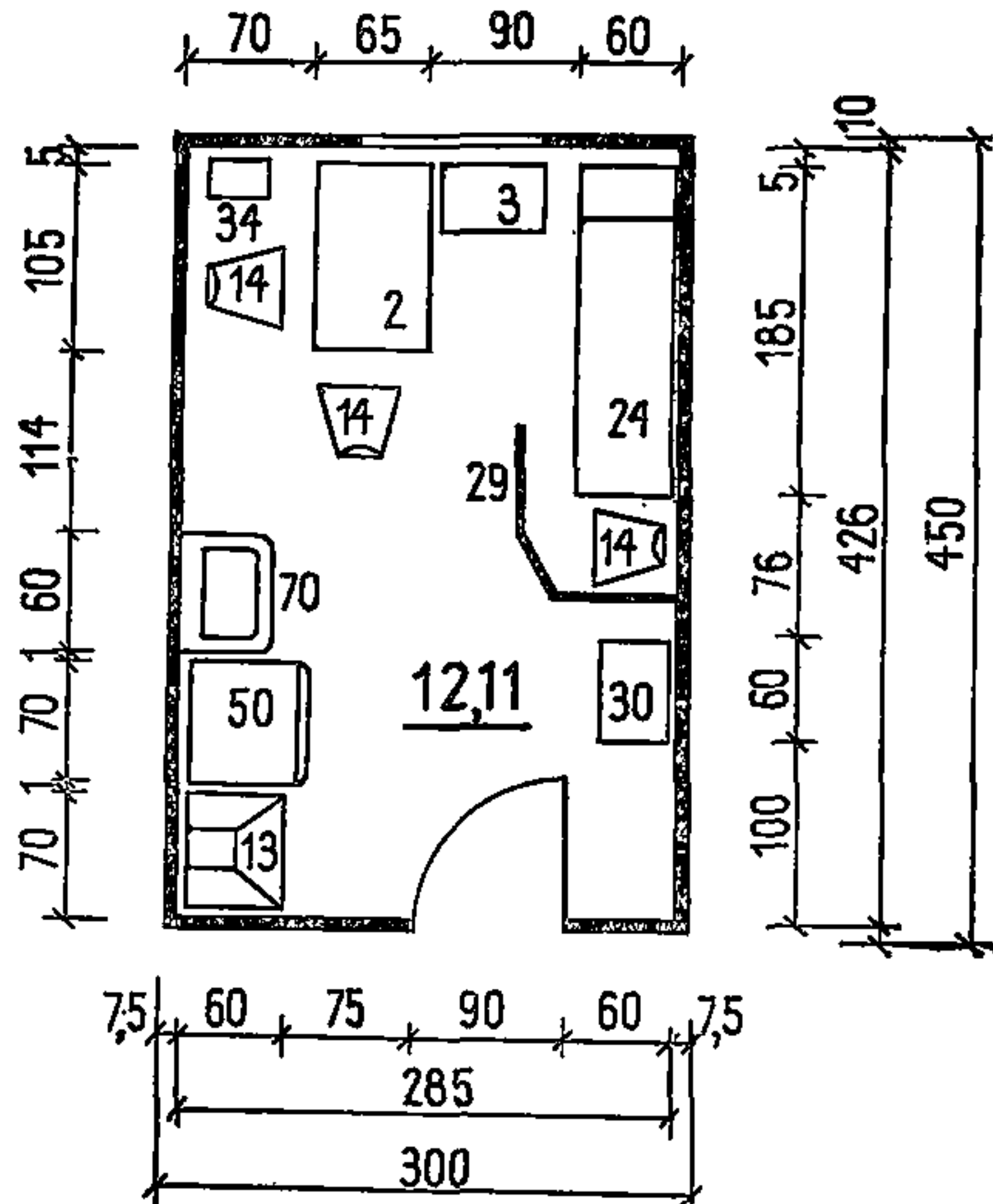
Экспликация мебели:

- 1. Кресло-коляска (см. лист 33).
- 5. Стул.
- 8. Журнальный стол.
- 9. Кресло для отдыха.
- 32. Стол обеденный.

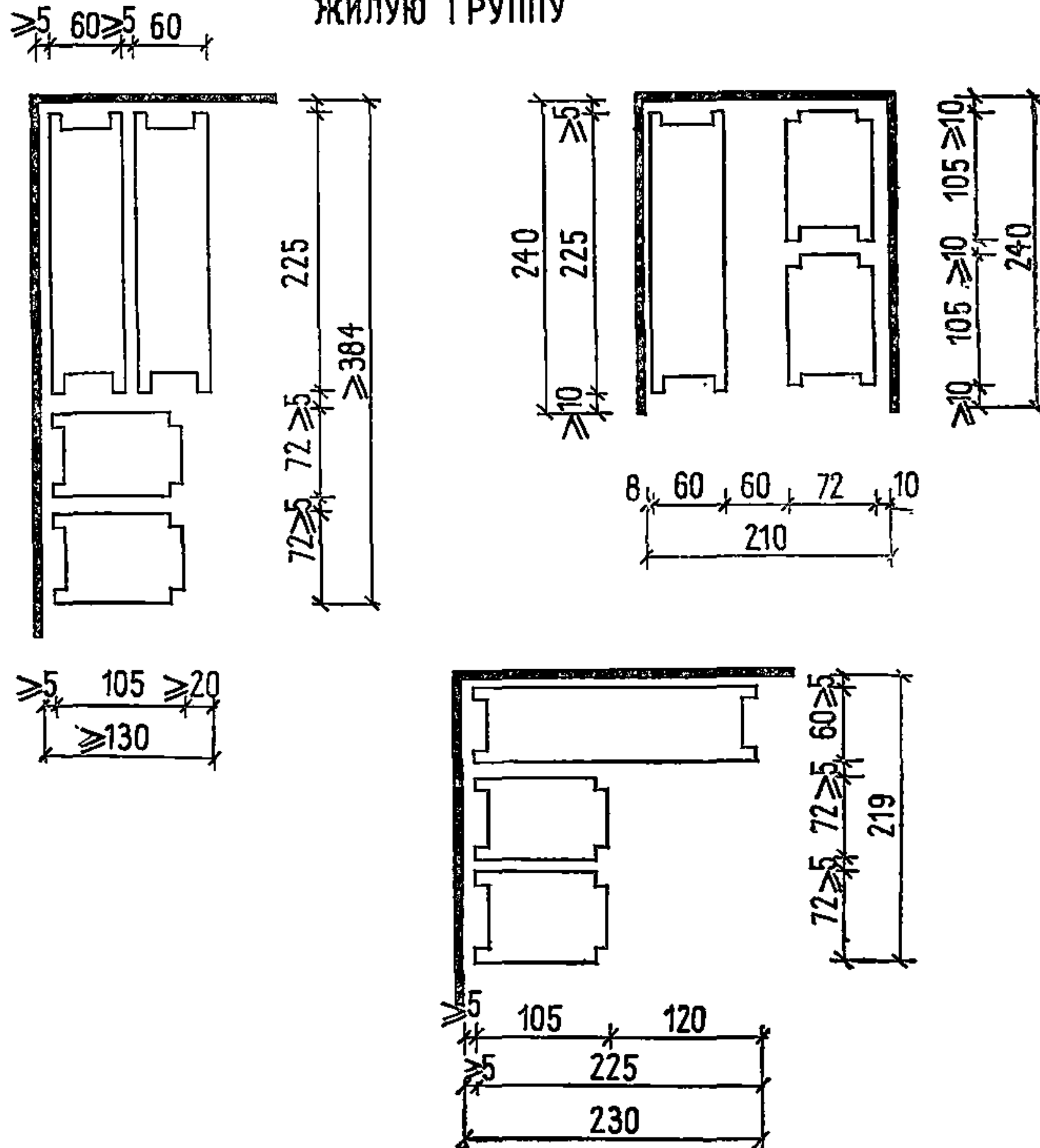
- 35. Диван.
- А. Ширина экрана телевизора.
- Б. Место для близоруких.

Типы и габариты мебели и оборудования представлены на листах 13—15, номенклатура — на листах 48, 49.

КОМНАТА ДЕЖУРНОЙ МЕДИЦИНСКОЙ СЕСТРЫ



МЕСТО ХРАНЕНИЯ КАТАЛОК И КРЕСЕЛ-КОЛЯСОК НА ОДНУ ЖИЛУЮ ГРУППУ



Экспликация:

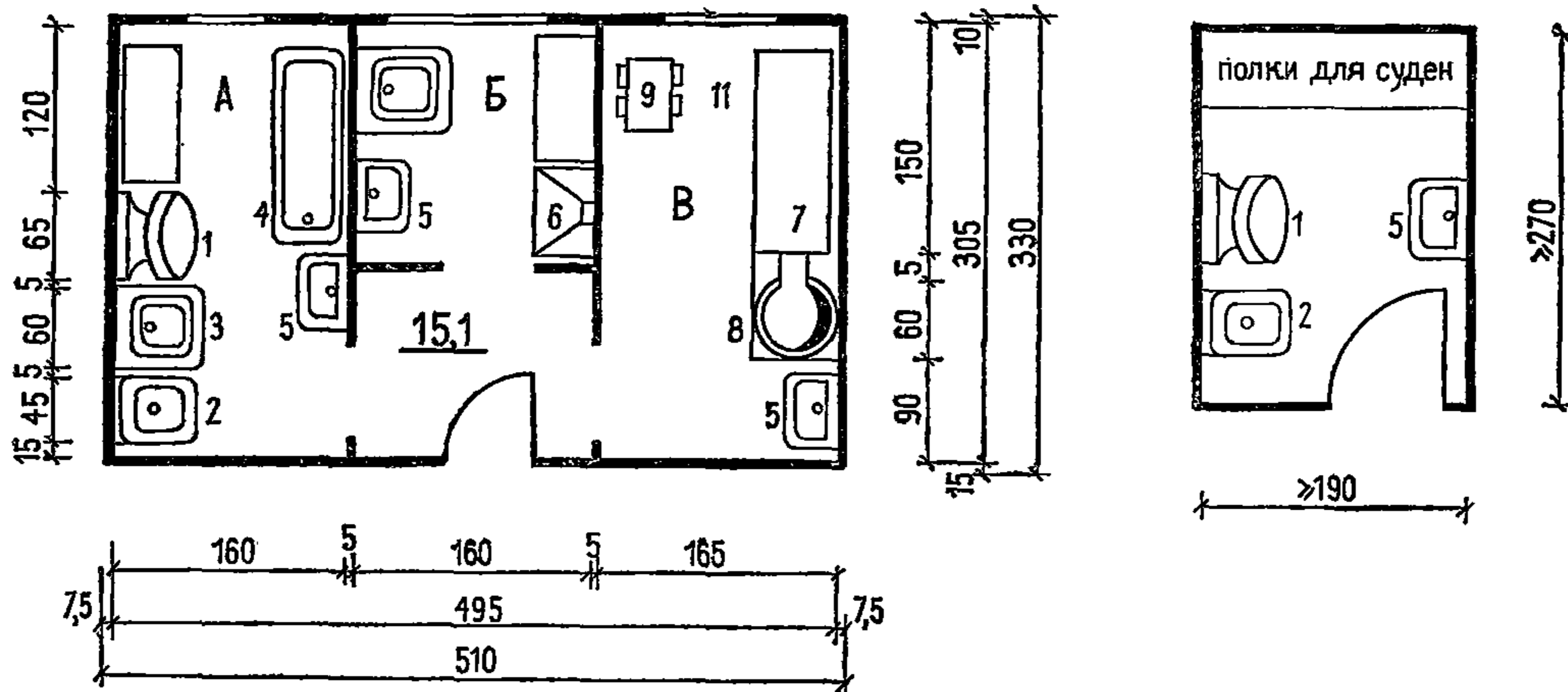
- 2. Стол врача однотумбовый.
- 3. Столик инструментальный.
- 13. Стол-зонт.
- 14. Стул жесткий.
- 24. Кушетка смотровая.
- 29. Ширма трехстворная.
- 30. Шкаф медицинский одностворчатый.
- 34. Шкаф для хранения медикаментов.
- 50. Холодильник.
- 70. Умывальник хирургический.

Номенклатура мебели и оборудования приведена на листах 73—77.

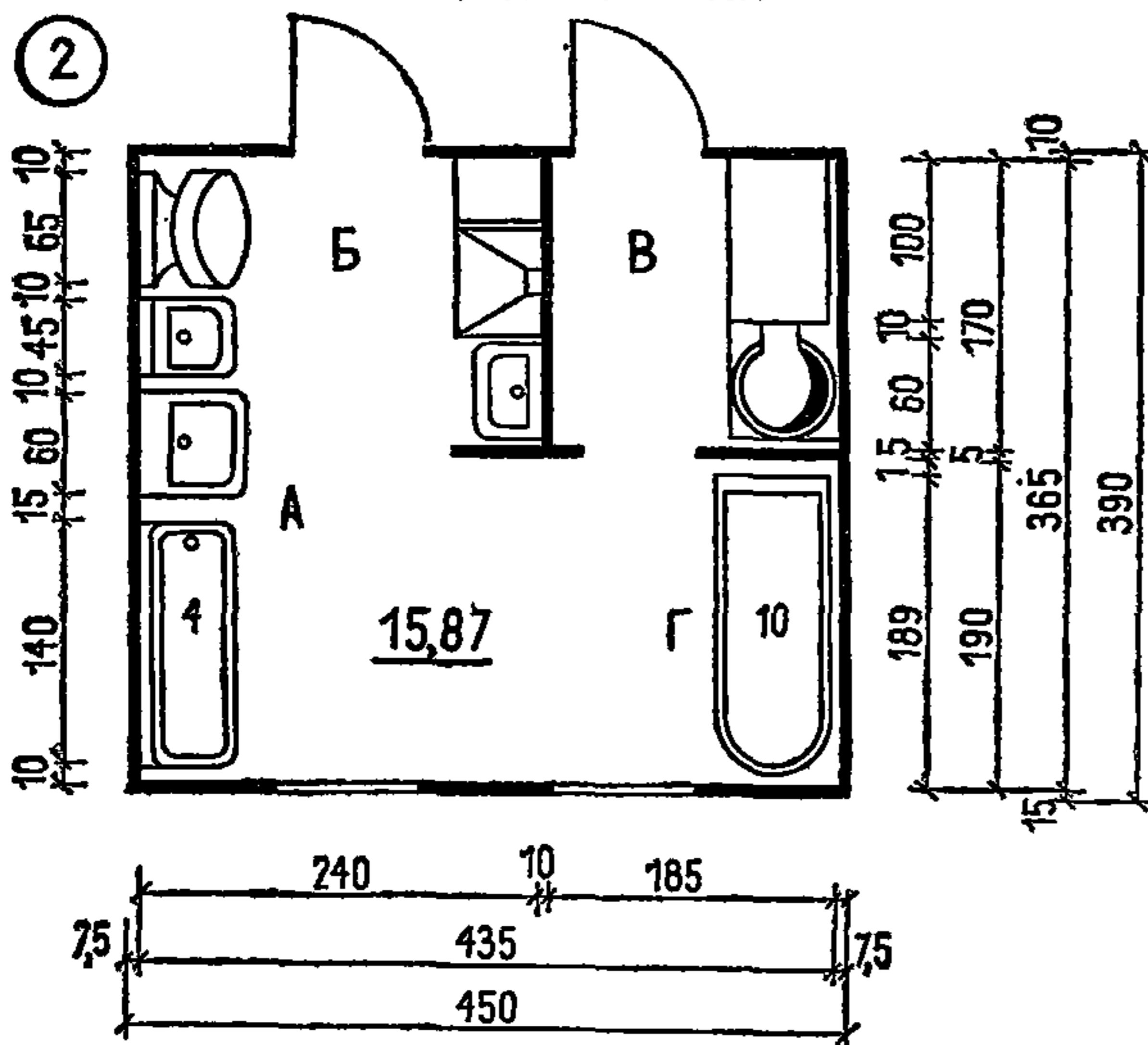
**ДОМА-ИНТЕРНАТЫ
ДЛЯ ПРЕСТАРЕЛЫХ**

САНИТАРНАЯ КОМНАТА

1 ВАРИАНТЫ БЛОКИРОВКИ ПОМЕЩЕНИЙ



ВАРИАНТ ПЛАНИРОВКИ



- Функциональные зоны:**
- А. Зона для слива, мытья и стерилизации суден и сушки клеенок.
 - Б. Зона хранения предметов уборки.
 - В. Зона сортировки и временного хранения грязного белья.
 - Г. Зона замачивания грязного белья.

№ п.п.	Марка	Наименование	Габариты	Завод-изготовитель
1	Э-54	Установка для мойки суден	650×525×1310	Одесский завод электромедицинской аппаратуры
2	Э-2	Слив больничный — видуар	450×500×480	Кировский завод «Стройфаянс»
3	Э-21	Мойка инвентарная	600×600×150	Кировский чугуно-литейный завод
4	Э-23	Мойка для клеенок	1400×450×700	По заказу
5	Э-43	Умывальник	600×480×260	Кировский завод «Стройфаянс»
6	—	Шкаф встроенный	—	—
7	К-95	Стол производственный	1000×600×900 1500×600×900	По заказу
8	—	Шахта для сброса грязного белья	Ø 400	Индивидуальное изготовление
9	М-38	Тележка для грязного белья	600×500×1000	Днепропетровский завод металлоизделий
10	Э-18	Ванна керамическая	1890×780×450	Кировский завод «Стройфаянс»
11	24	Табурет винтовой	Ø 270	Киевский завод медицинского оборудования

Примечание. Марки оборудования взяты из «Каталога медицинского оборудования» Гипронииздрава.

Раздел

IV

**КЛУБНЫЕ
ПОМЕЩЕНИЯ**

(листы 48—58)

ДОМА-ИНТЕРНАТЫ ДЛЯ ПРЕСТАРЕЛЫХ	НОМЕНКЛАТУРА МЕБЕЛИ И ОБОРУДОВАНИЯ	48
---	---	-----------

№ п.п.	Наименование	Тип, марка	Габариты, мм	Предприятие-изготовитель, организация-поставщик
1	2	3	4	5

Библиотека-читальня

1	Стеллаж односторонний	МБ-13	$\frac{2075}{3100} \times 270 \times 1970$	Механический завод театрального и библиотечного оборудования, Саратов
2	Стеллаж двусторонний	МБ-11	$\frac{2075}{3100} \times 440 \times 1950$	То же
3	Стол для читателей (одноместный)	ММБ-1	$900 \times 600 \times 730$	Мебельная фабрика «Стандарт», Таллин
4	Стол для библиотекаря	668В	$1500 \times 750 \times 750$	То же
5	Стул рабочий	2-01-04-01 2-01-04-02 (12-730)	$450 \times 450 \times 470$	Мебельная фабрика, Рига
6	Стол с каталожным шкафом	—	$450 \times 600 \times 900$	Индивидуальное изготовление
7	Стенд-витрина настенная (отдельно стоящая)		$1000 \times 100 \times 1400,$ $1000 \times 250 \times 2000,$ $1200 \times 400 \times 1700$	То же
8	Стол журнальный	1-01-13-03	$1200 \times 600 \times 600$ $(600-1000) \times$ $\times (400-500) \times$ $\times (500-600)$	Мебельная фабрика «Стандарт», Таллин
9	Кресло полумягкое с подлокотниками	2-02-06-02 2-02-06-03 (13-851)	$600 \times 600 \times 450$	То же

Клубные помещения

10	Пианино	—	$1480 \times 645 \times 1280$	Торговая сеть
11	Доска комбинированная	22-0-1	$3000 \times 120 \times 1300$	То же
12	Станок дирижера	—	$1200 \times 800 \times 180,$	Художественно-производственные мастерские
13	Пюпитр	—	$480 \times 350 \times h$ (h — переменная)	Управления культуры Мосгорисполкома
14	Табурет винтовой	—	$\varnothing 350 \times 450-800$	ПКБ Росглавбыта
15	Шкаф пристенный	2С-02	$900 \times 800 \times 2200$	То же
16	Этюдник с красками	—	$300 \times 400 \times 50,$ $600 \times 400 \times 100$	Торговая сеть
17	Мольберт низкий	—	$600 \times 500 \times 1000$	Индивидуальное изготовление
18	Подставка для натюрмортов	—	$600 \times 600 \times 800,$ $1200 \times 1200 \times 800$	То же
19	Цветочница	6-06-01-02	$450 \times 450 \times 350,$ $400 \times 400 \times 400$	Торговая сеть
20	Кресло секционное жесткое	2-02-03-03 1-02-03-04	$500 \times 400 \times 750$ $500 \times 500 \times 800$	То же

ДОМА-ИНТЕРНАТЫ ДЛЯ ПРЕСТАРЕЛЫХ	НОМЕНКЛАТУРА МЕБЕЛИ И ОБОРУДОВАНИЯ	49
---	---	-----------

№ п.п.	Наименование оборудования	Тип, марка	Габариты, мм	Предприятие-изготовитель, организация-поставщик
1	2	3	4	5
21	Кресло секционное полумягкое	—	500—520×540×800	Всесоюзный проектно-конструкторский технологический институт мебели. Баянная фабрика, Москва

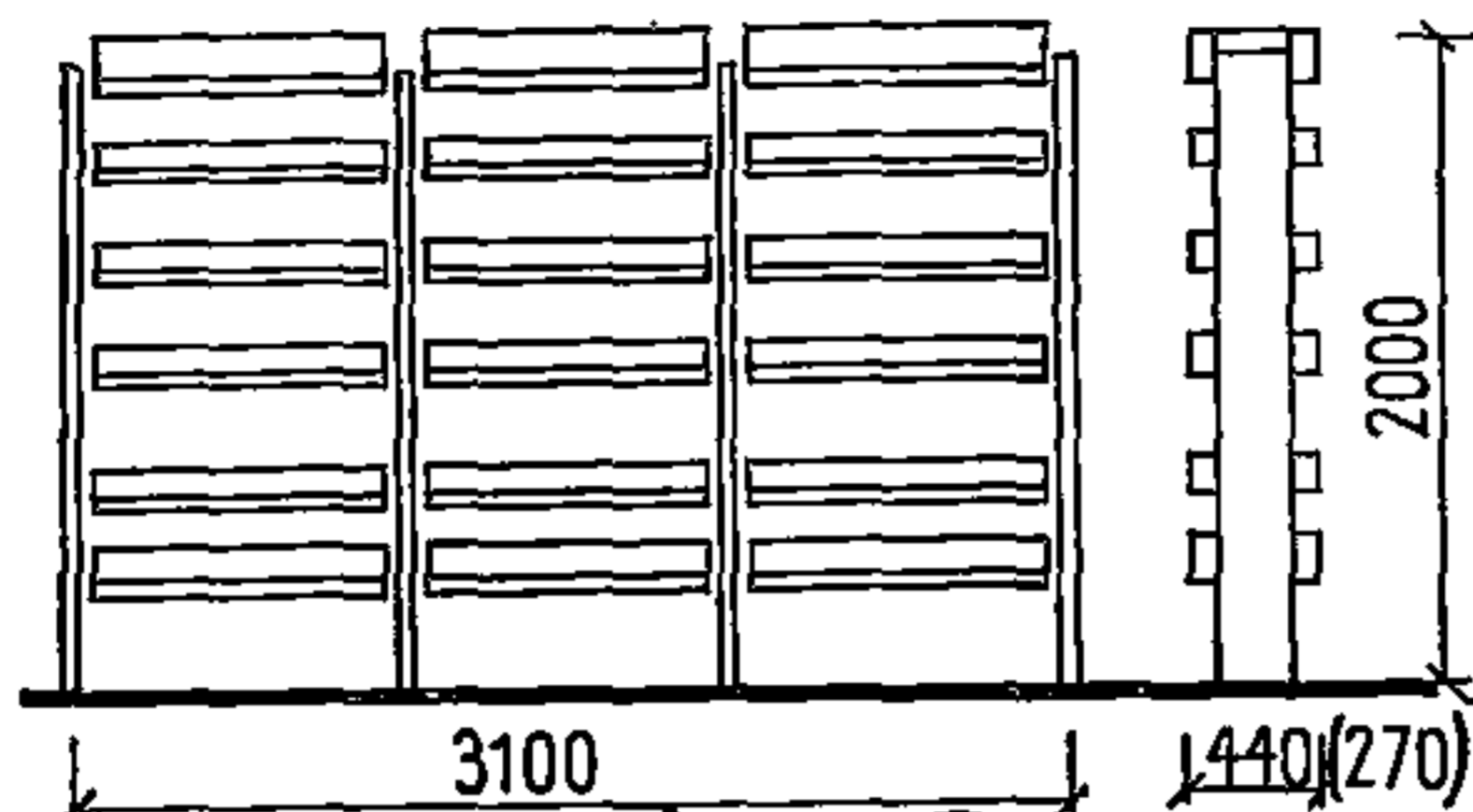
Фотолаборатория

22	Стол рабочий	—	1200×600×750	Главмебельпром
23	Ванны с подстольем для кинофоторабот	—	1100×700×750	»
24	Стол с фотоувеличителем	—	1100×600×760	»
25	Стол монтажный для кино	—	1200×600×750	»
26	Стол монтажный	—	1100×400×750	Торговая сеть
27	Шкаф для хранения кино-фотоматериалов и аппаратуры	—	1050×500×2100	Завод металлоизделий № 4, Москва

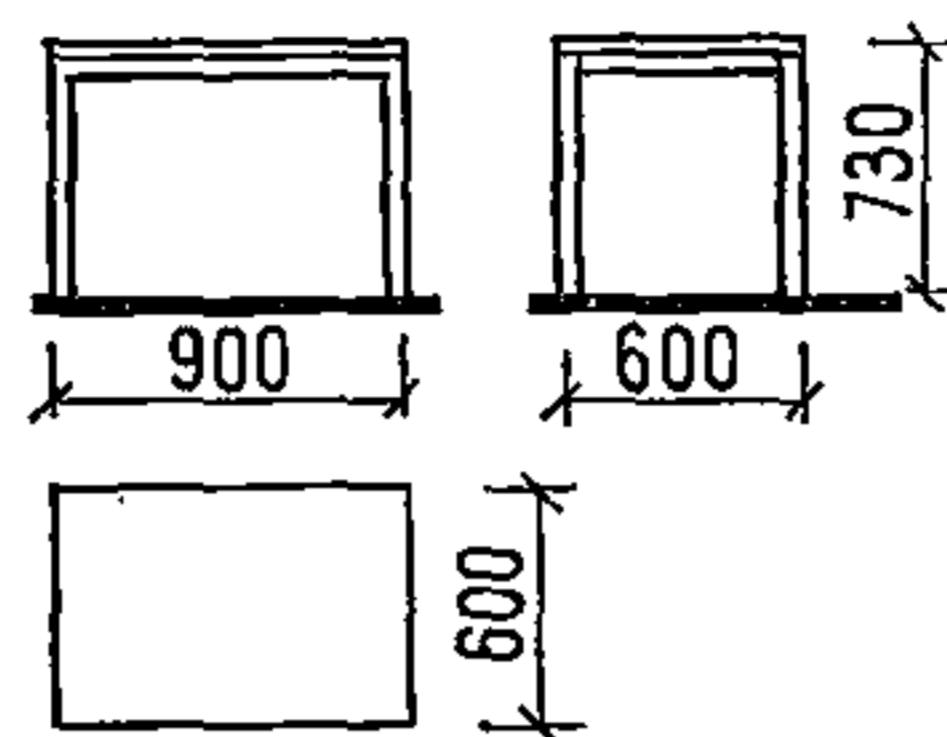
Обеденный зал

28	Стол обеденный четырехместный	—	1200×800×730	Союзторгоборудование
29	То же	—	900×900×730	»
30	Стол обеденный двухместный	—	600×800×730	»
31	Стул	—	420×420×440	»
32	Сервант	—	1350×450×1500	»
33	Диван	—	1500×600×450	»

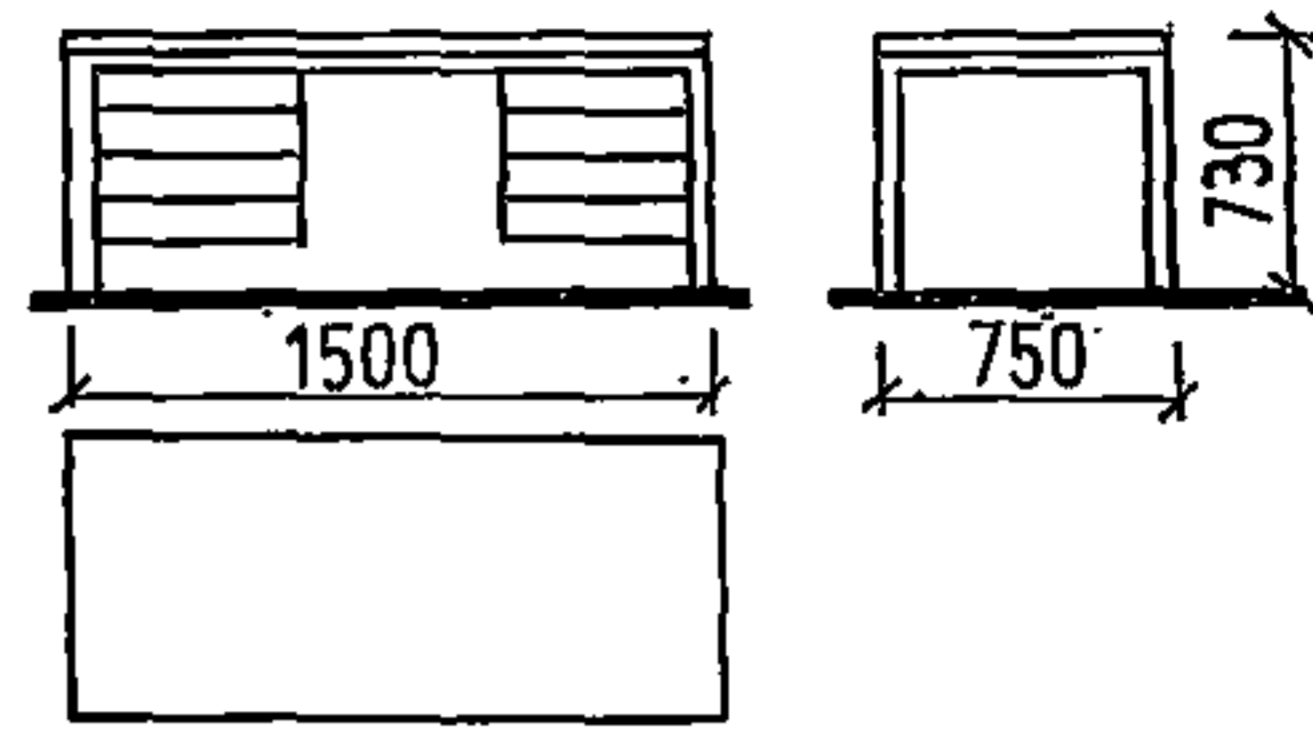
① ② СТЕЛЛАЖ ДВУСТОРОННИЙ
(односторонний)



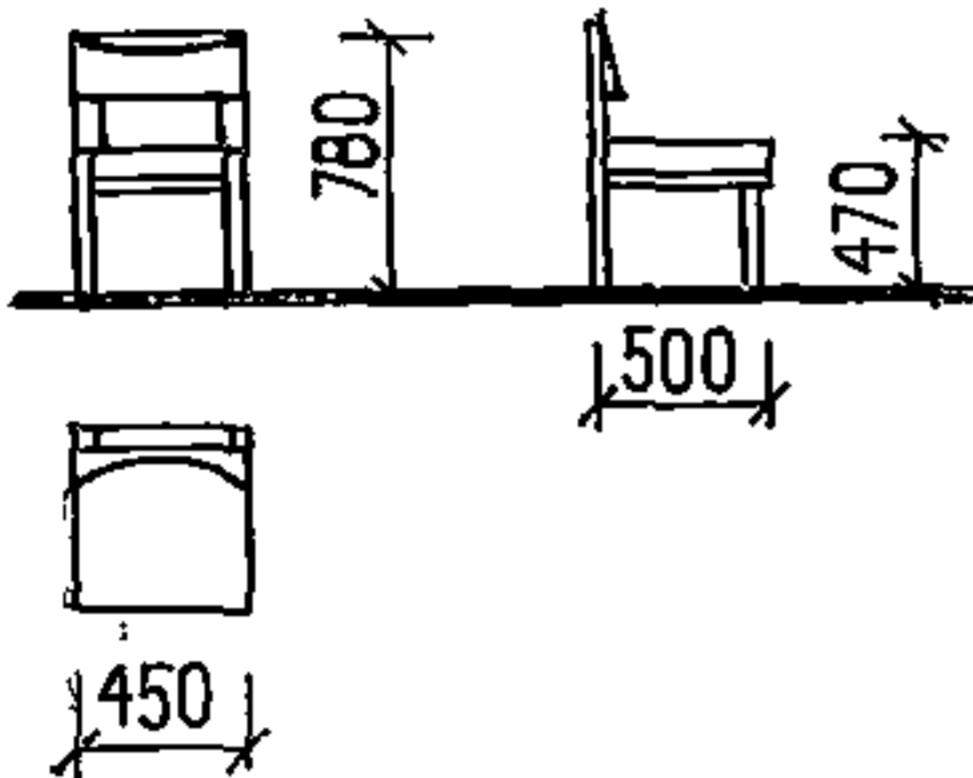
③ СТОЛ ДЛЯ ЧИТАТЕЛЕЙ
(одноместный)



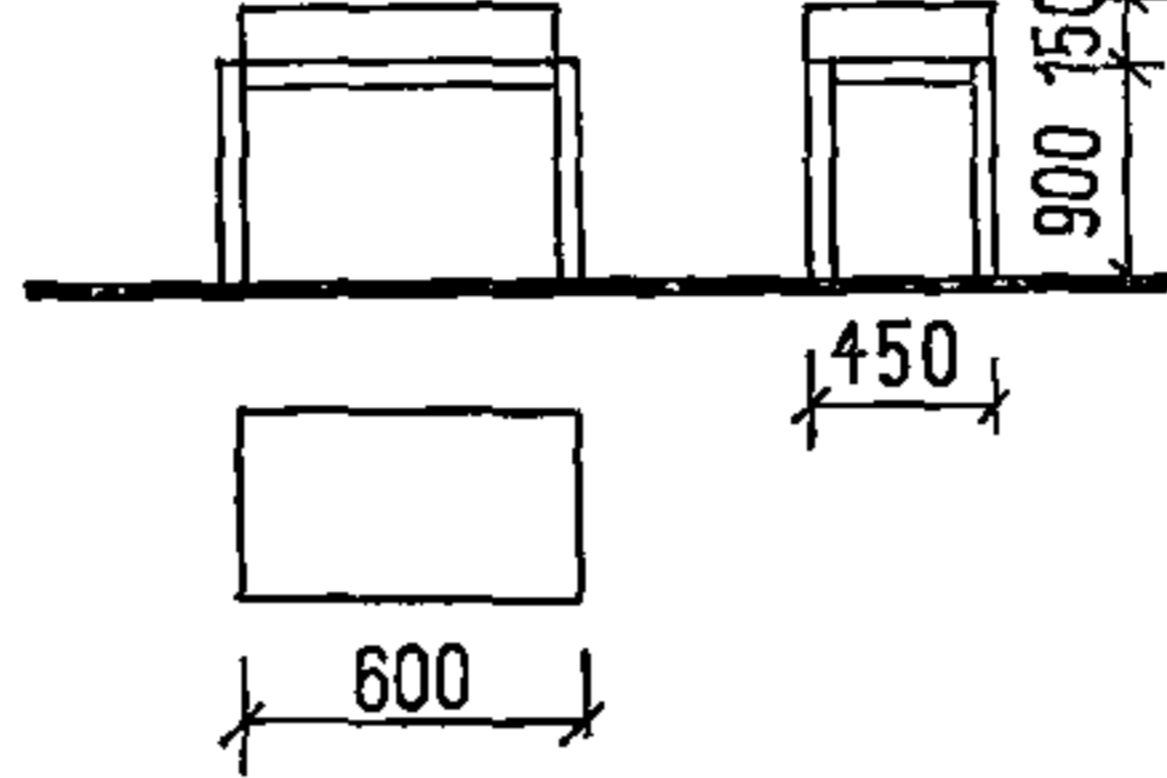
④ СТОЛ БИБЛИОТЕКАРЯ



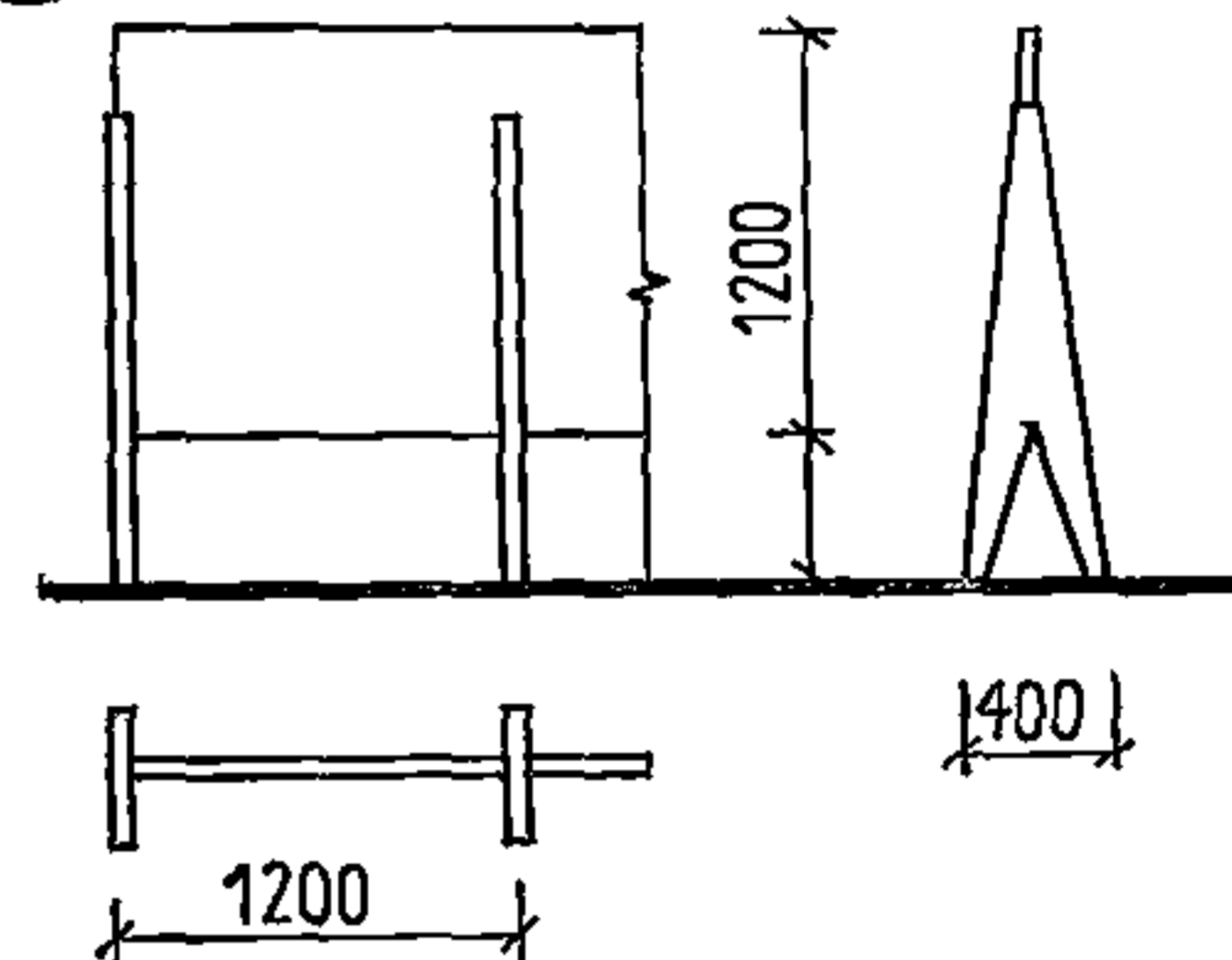
⑤ СТУЛ РАБОЧИЙ



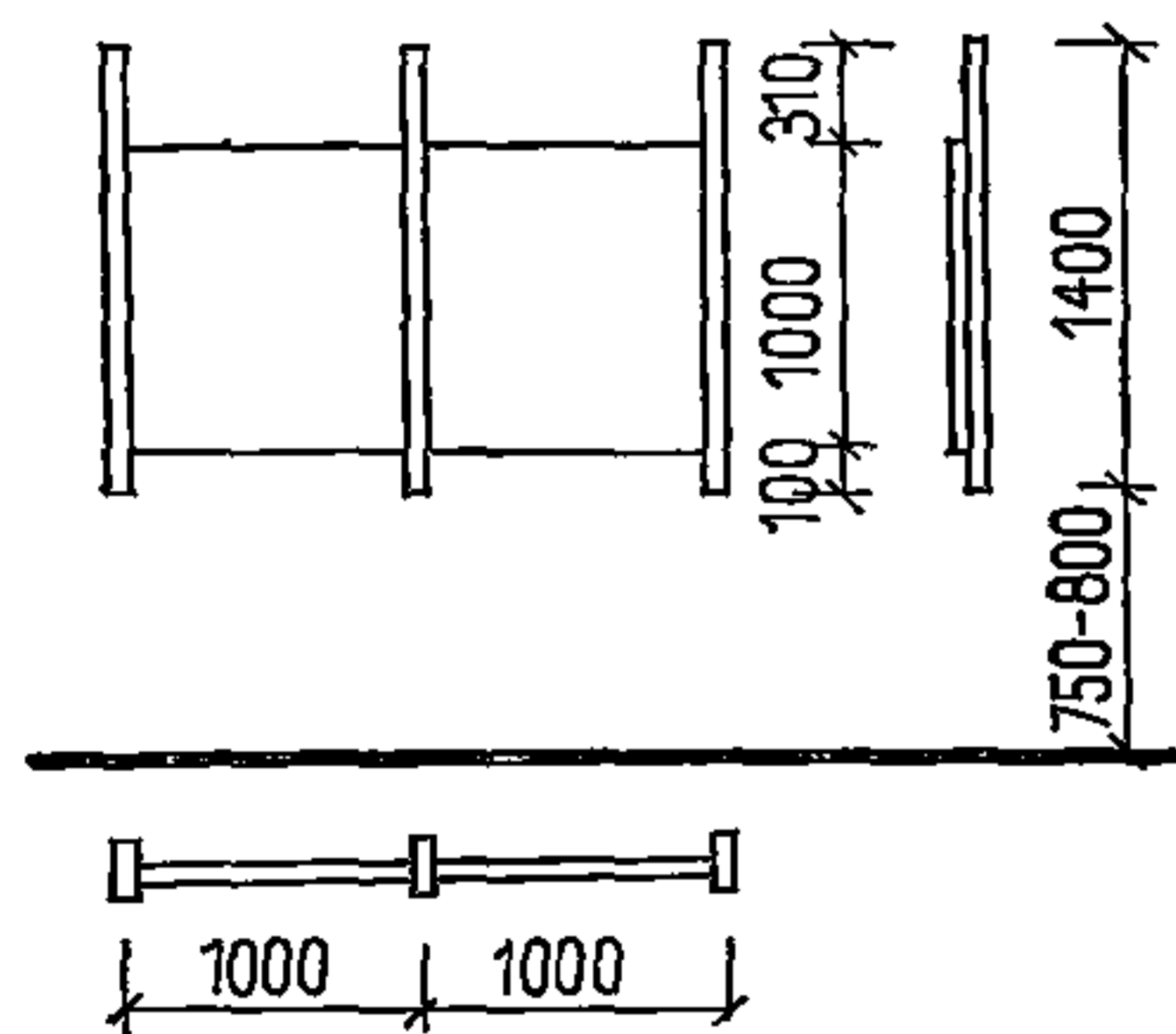
⑥ СТОЛ С КАТАЛОЖНЫМ ШКАФОМ



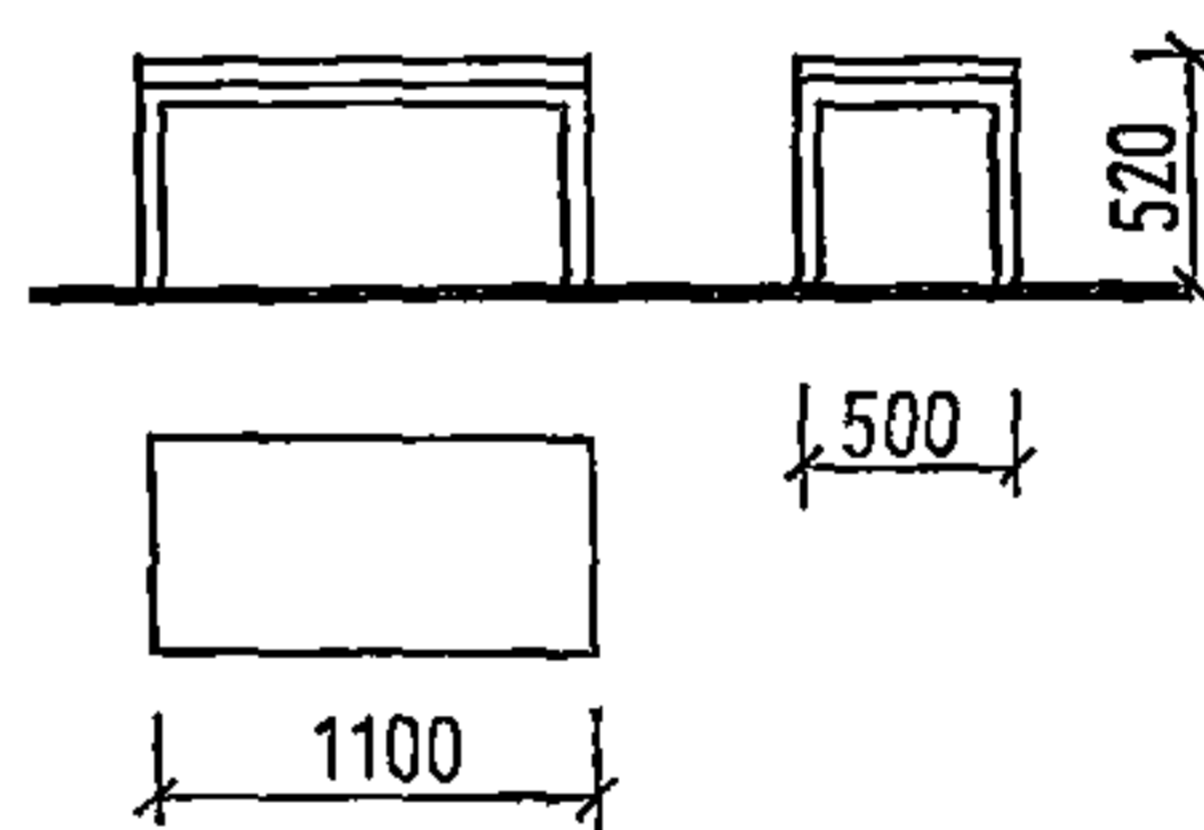
⑦ СТЕНД-ВИТРИНА
(отдельностоящая)



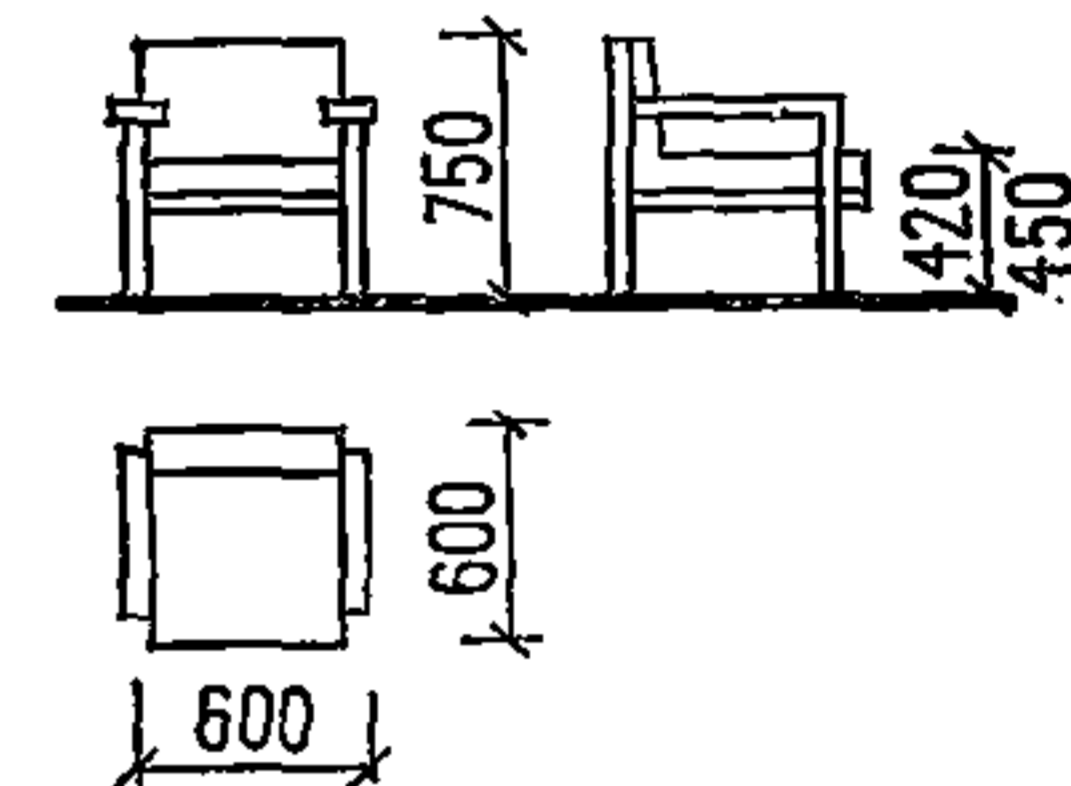
⑦ СТЕНД-ВИТРИНА
(настенный)



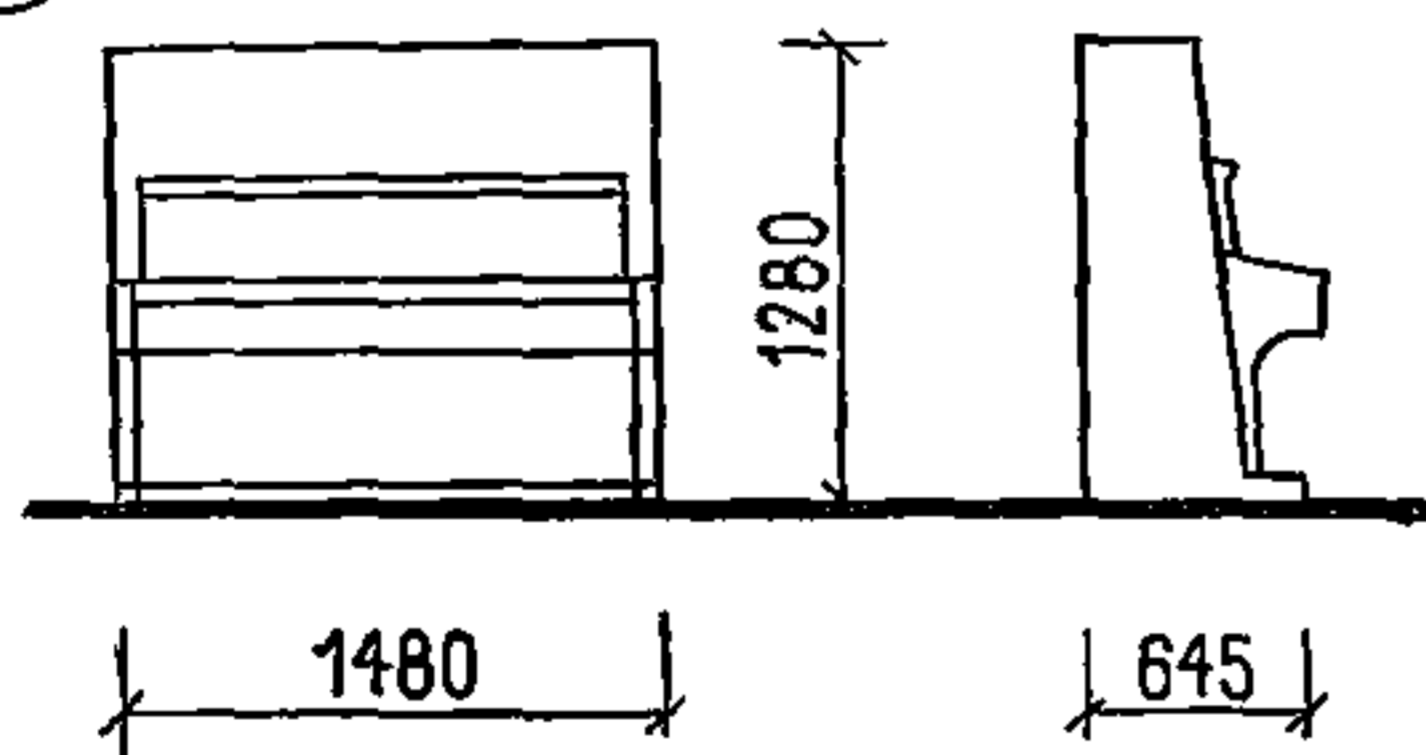
⑧ СТОЛ ЖУРНАЛЬНЫЙ



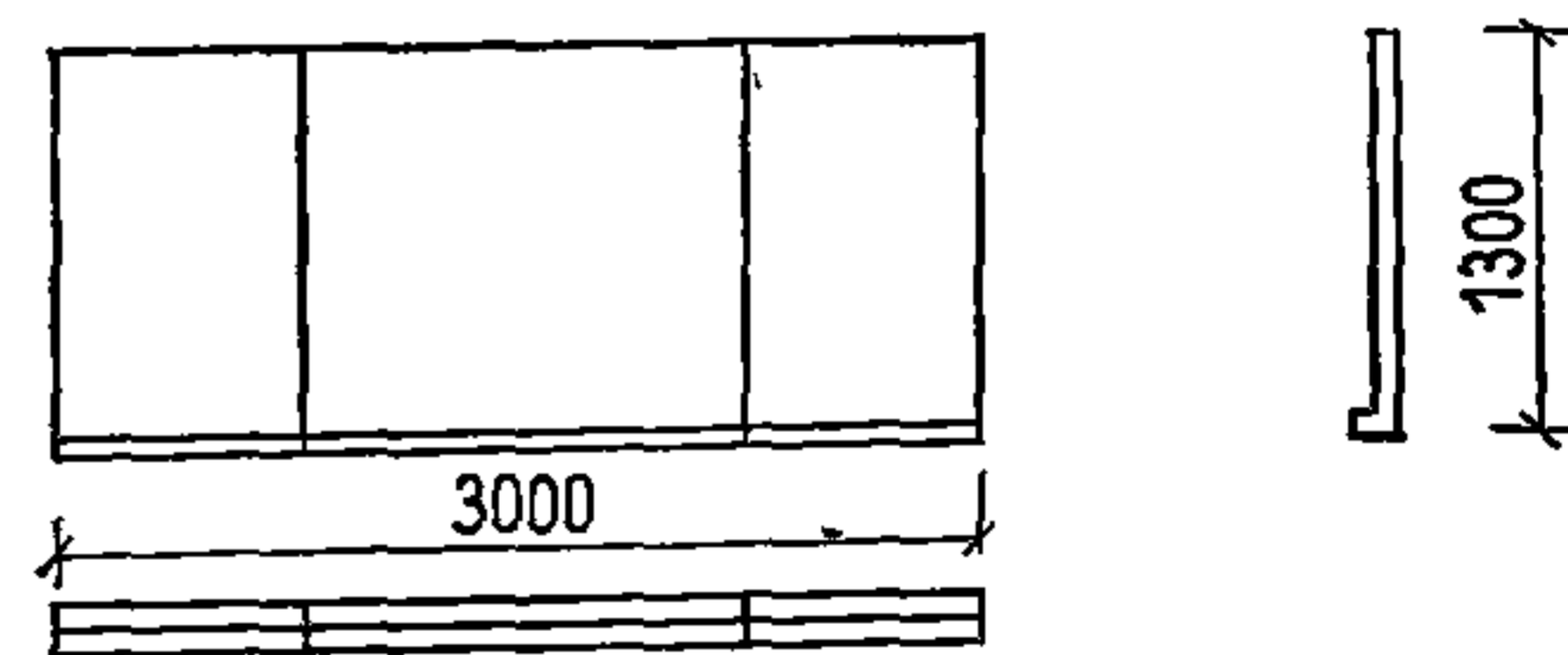
⑨ КРЕСЛО ПОЛУМЯГКОЕ
С ПОДЛОКОТНИКАМИ



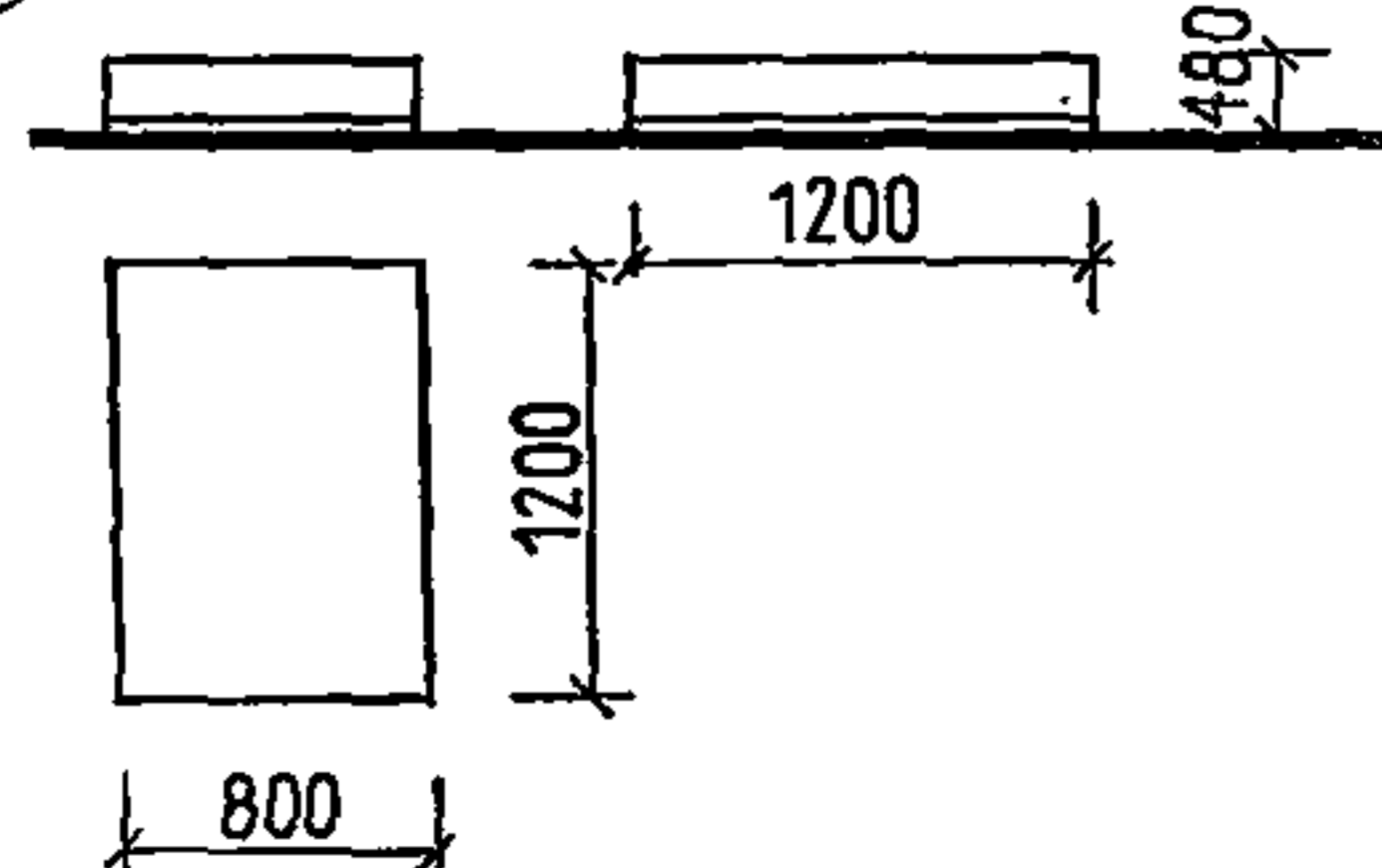
⑩ ПИАНИНО



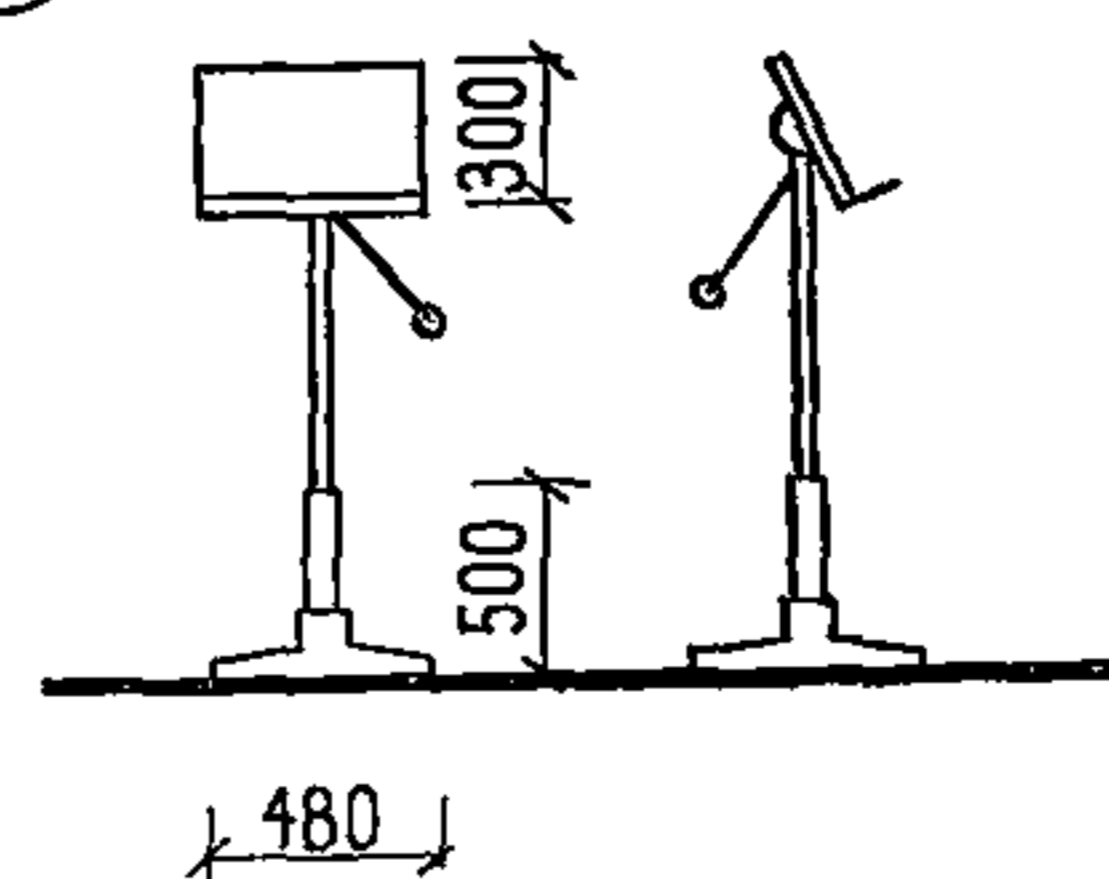
⑪ ДОСКА КОМБИНИРОВАННАЯ



⑫ СТАНОК ДИРИЖЕРА

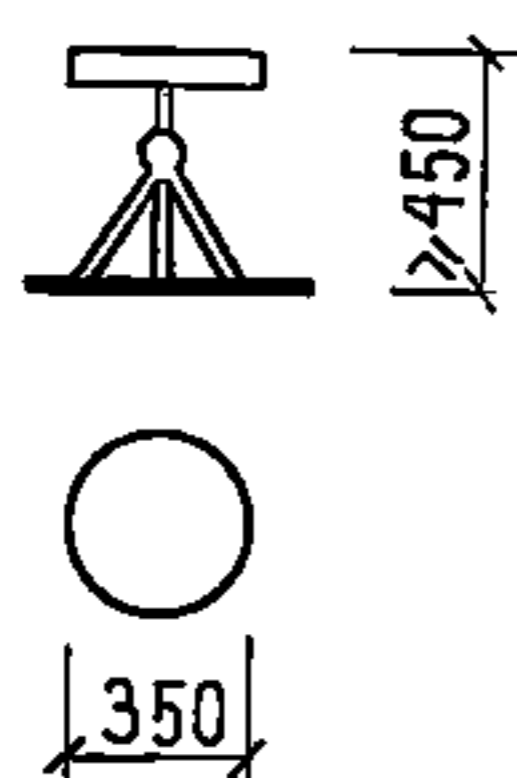


⑬ ПЮПИТР

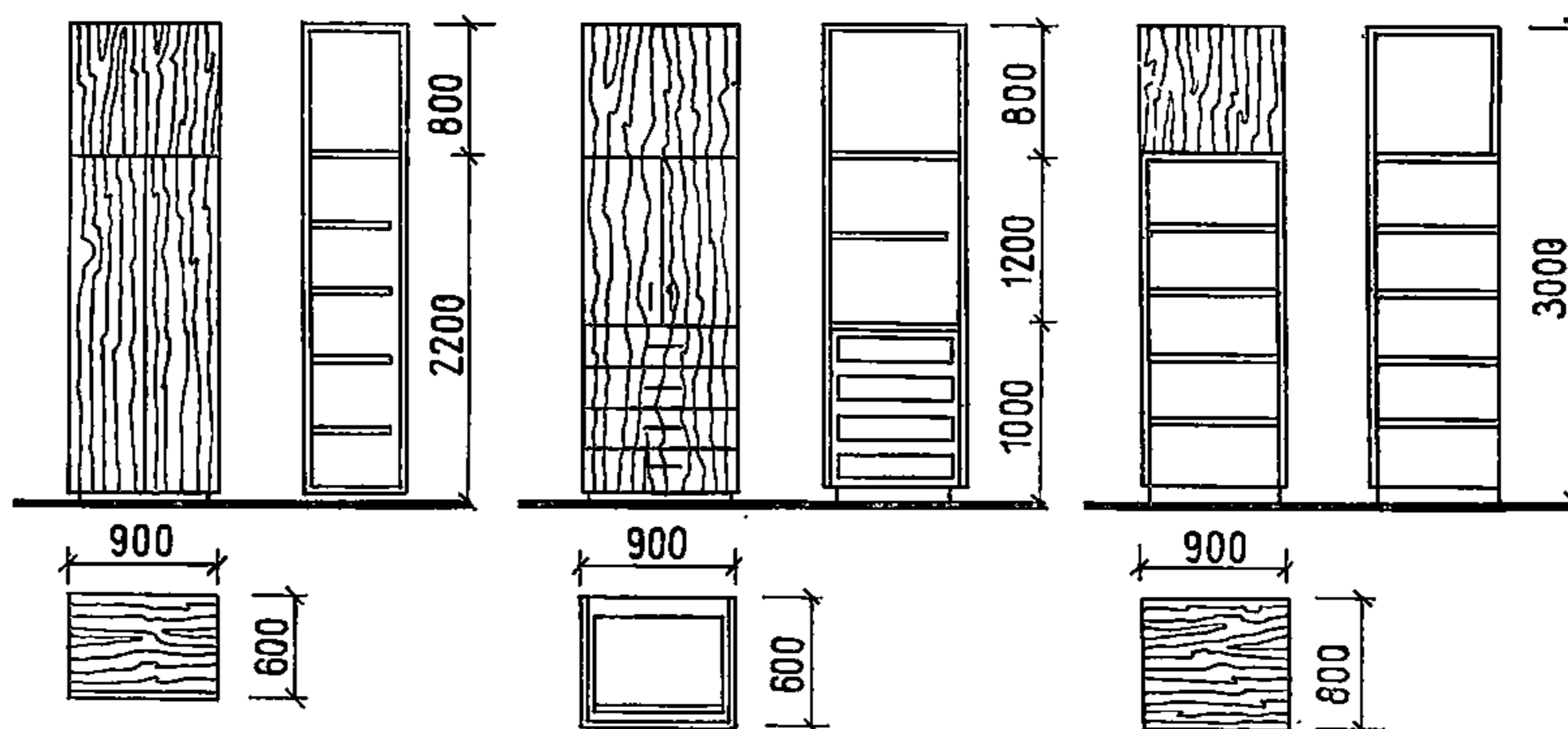


Примечание. Порядковый номер мебели и оборудования на листах 50, 51 соответствует номеру позиции номенклатуры на листах 48, 49.

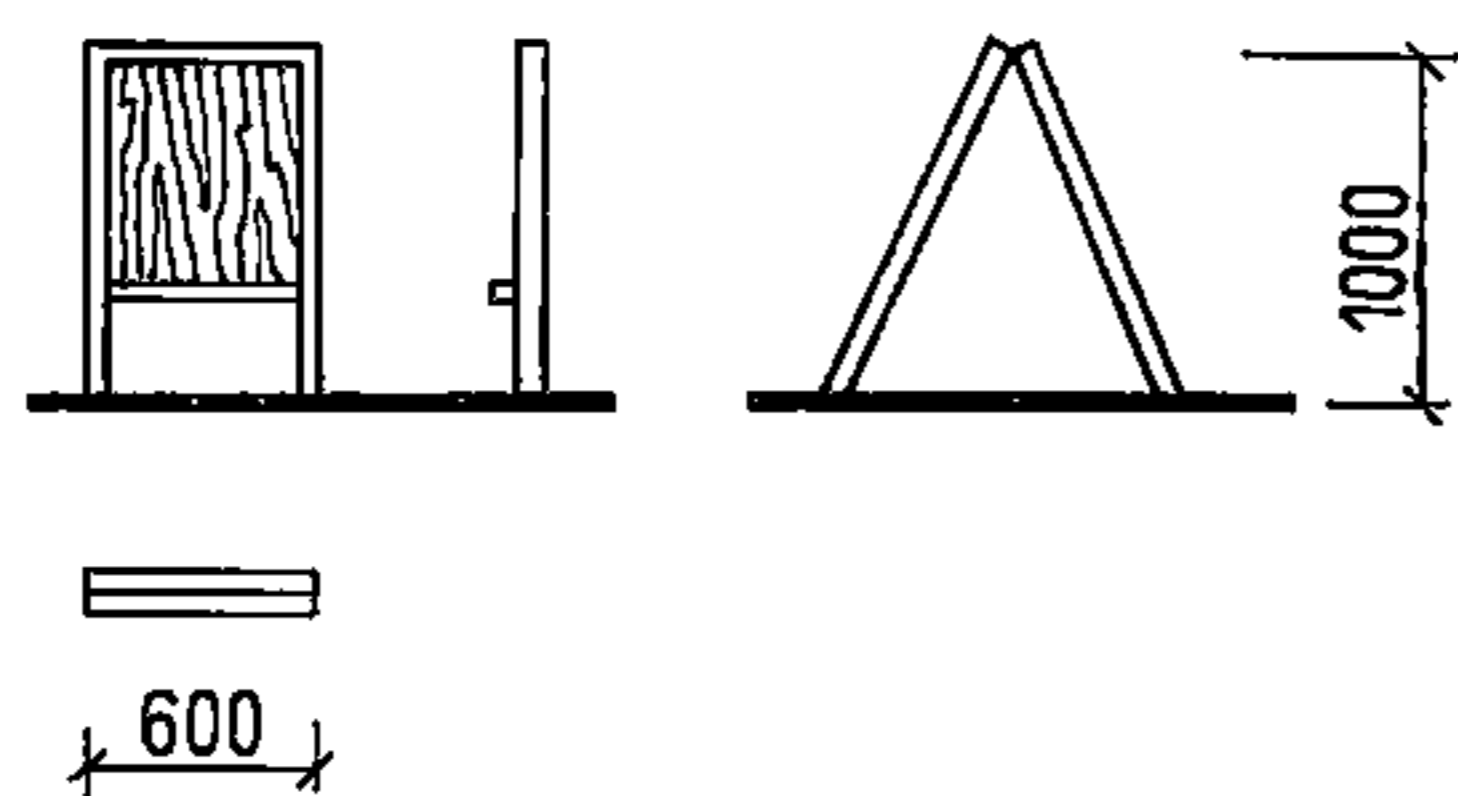
14 ТАБУРЕТ
ВИНТОВОЙ



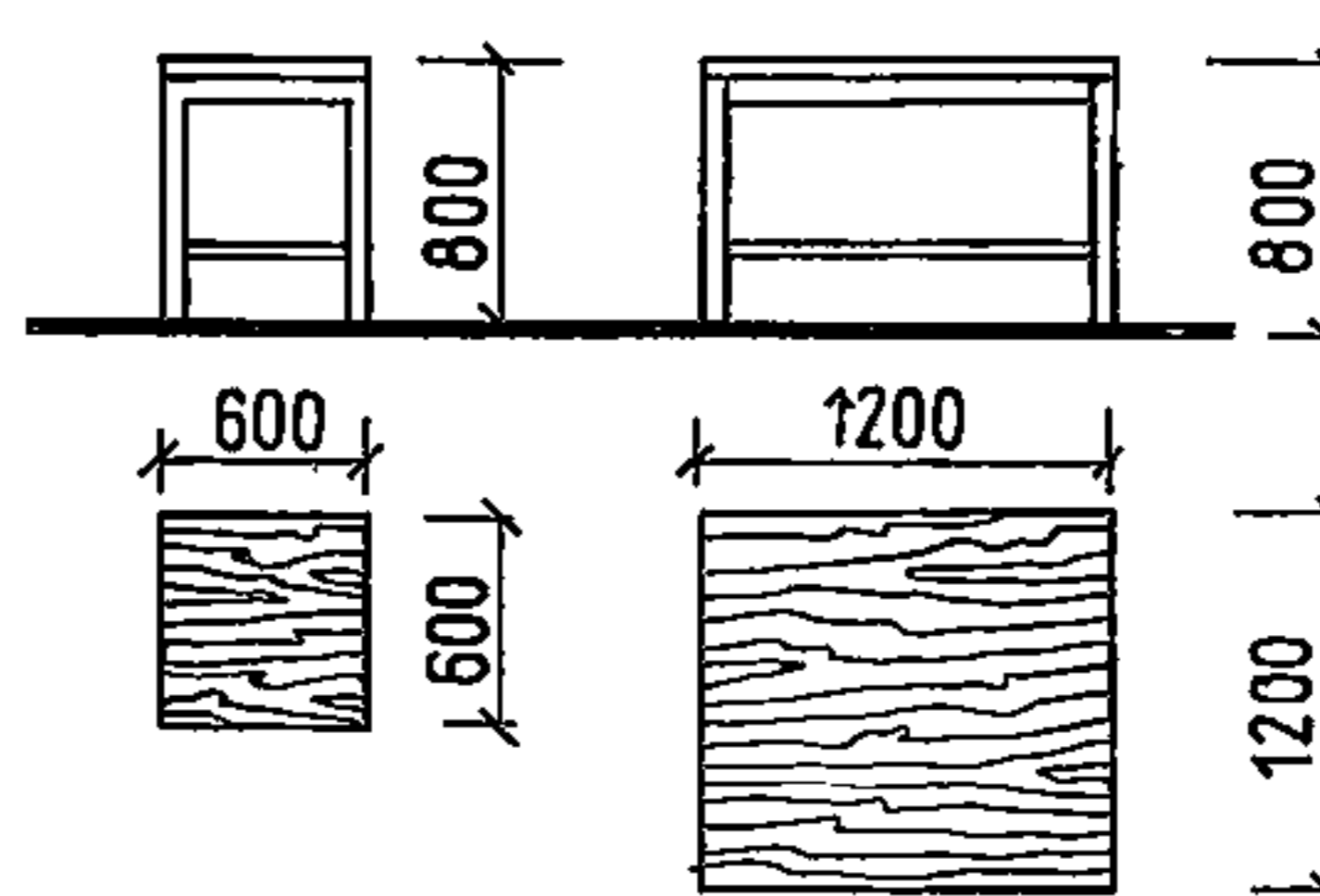
15 ШКАФЫ ПРИСТЕННЫЕ



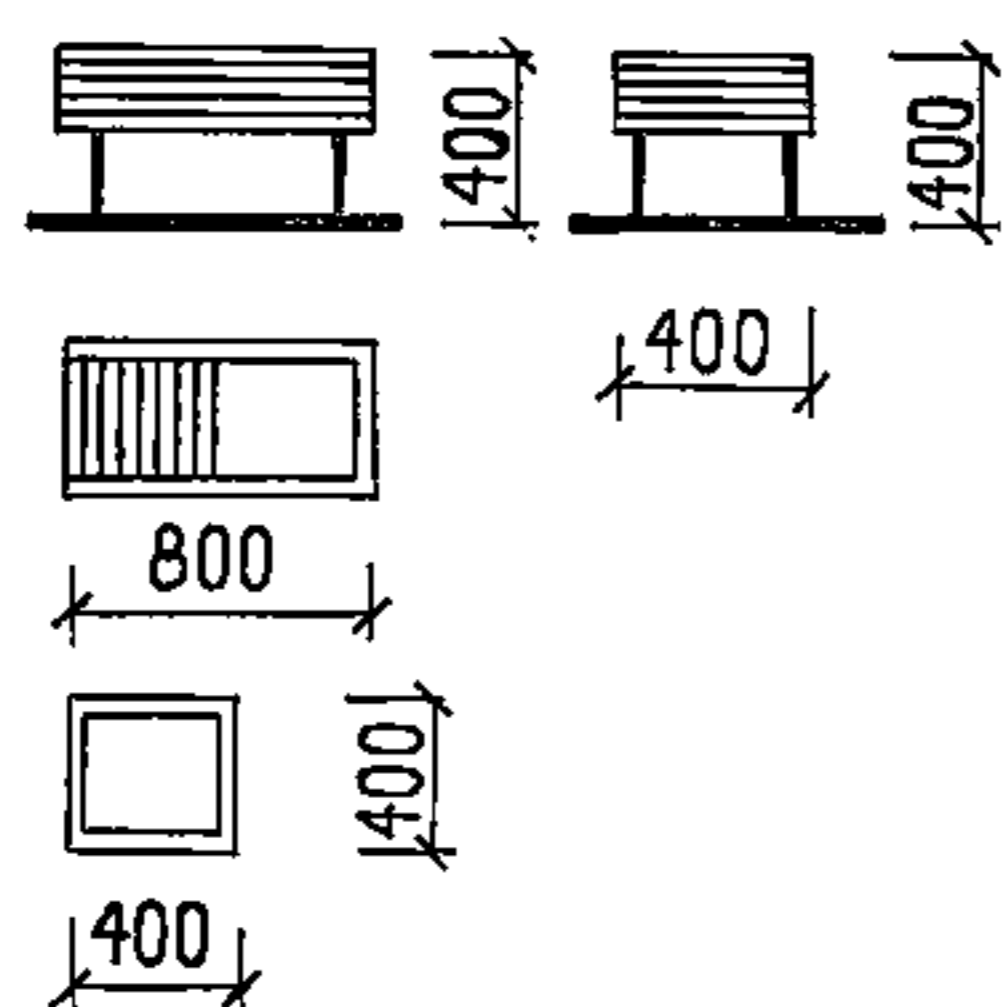
17 МОЛЬБЕРТ НИЗКИЙ



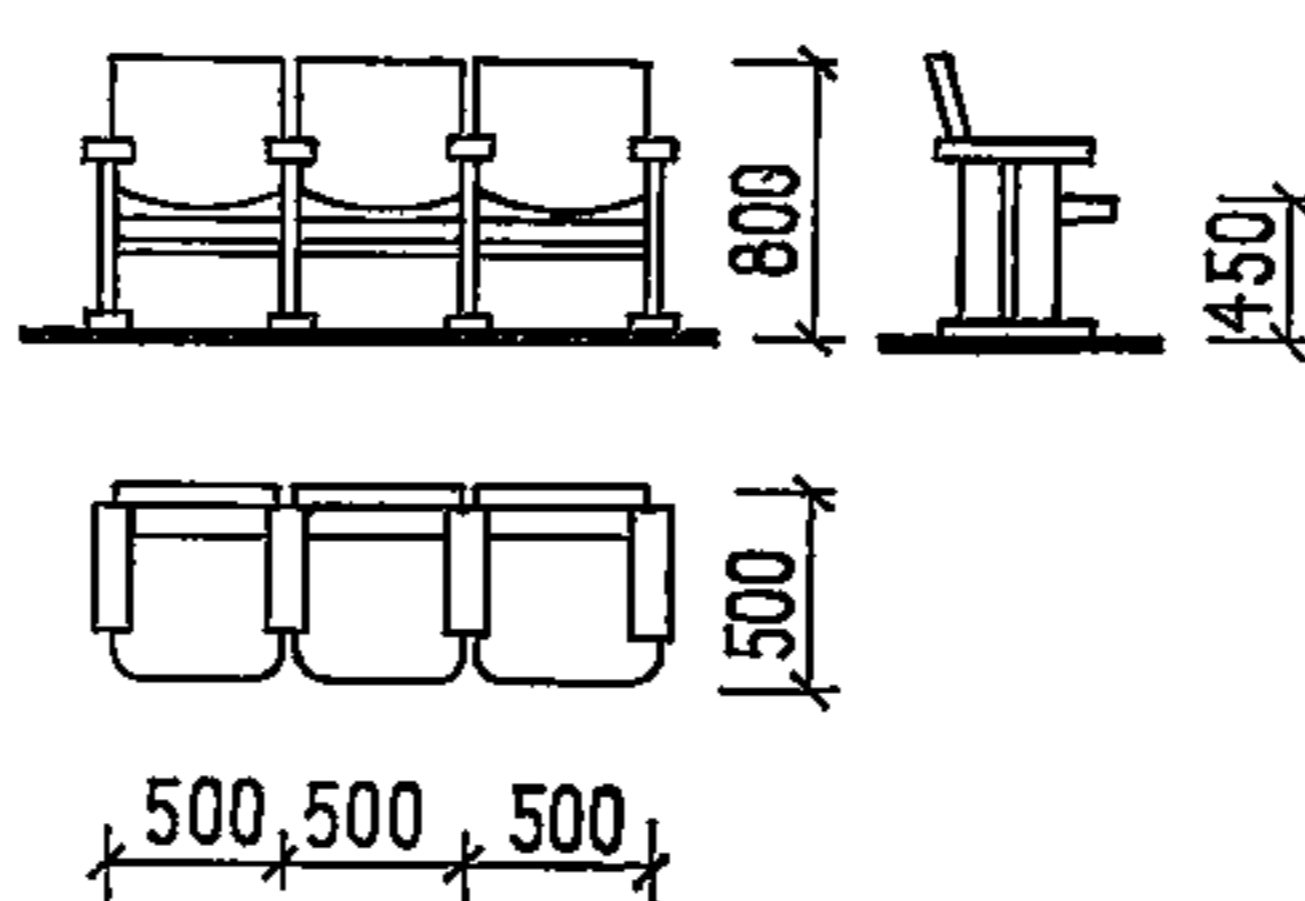
18 ПОДСТАВКА ДЛЯ НАТЮРМОРТОВ



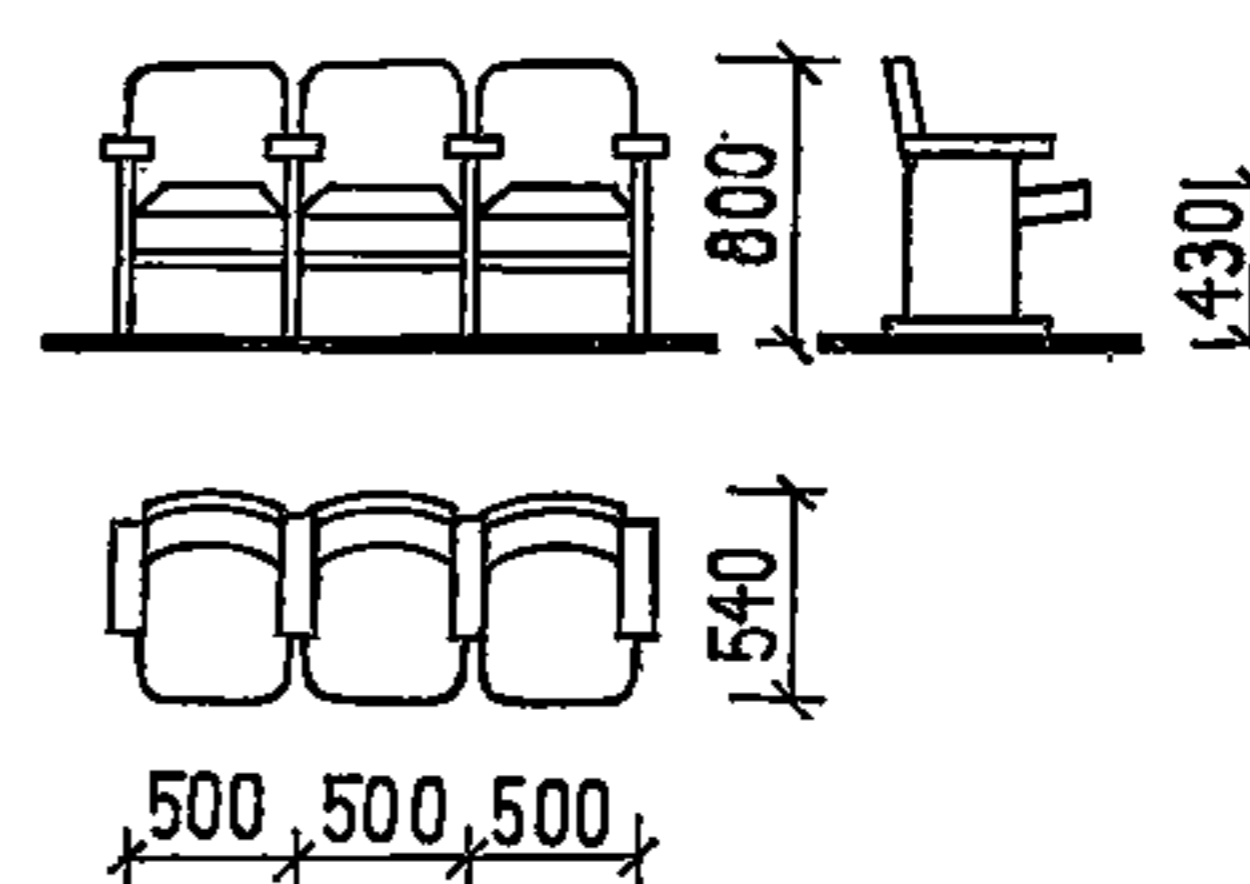
19



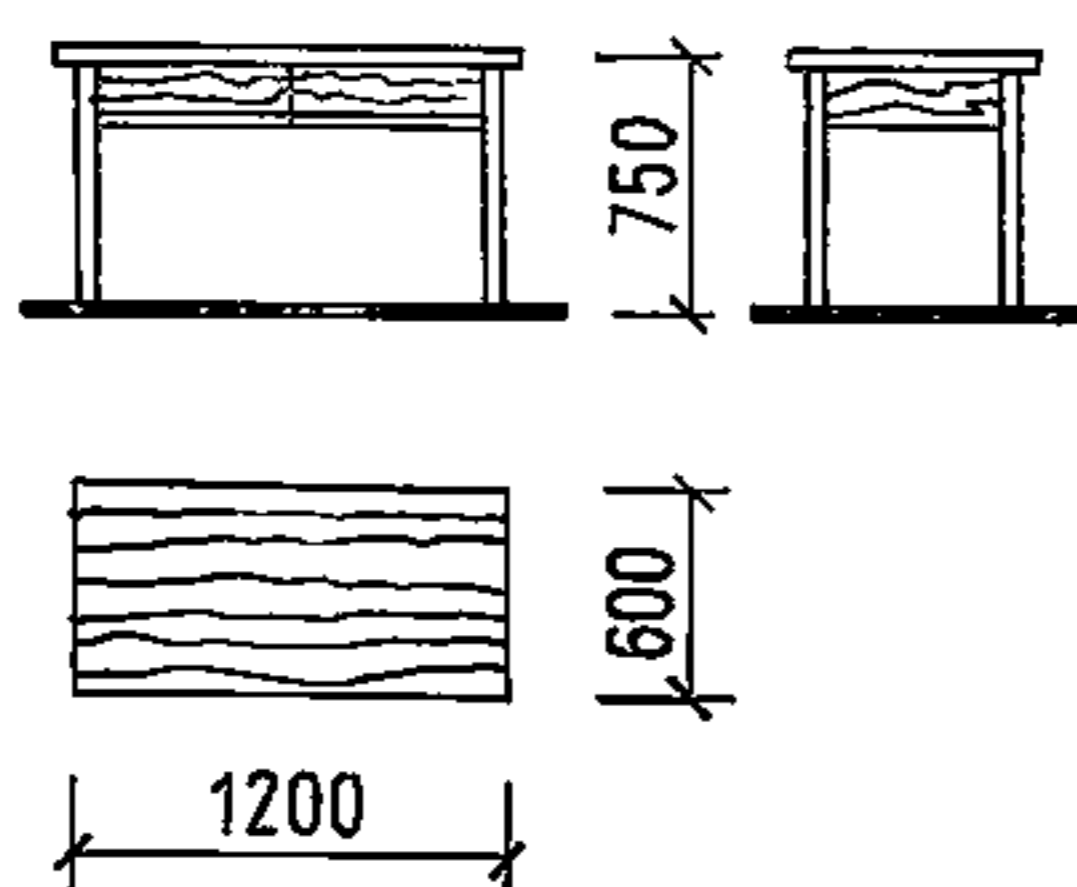
20 КРЕСЛО СЕКЦИОННОЕ
ЖЕСТКОЕ



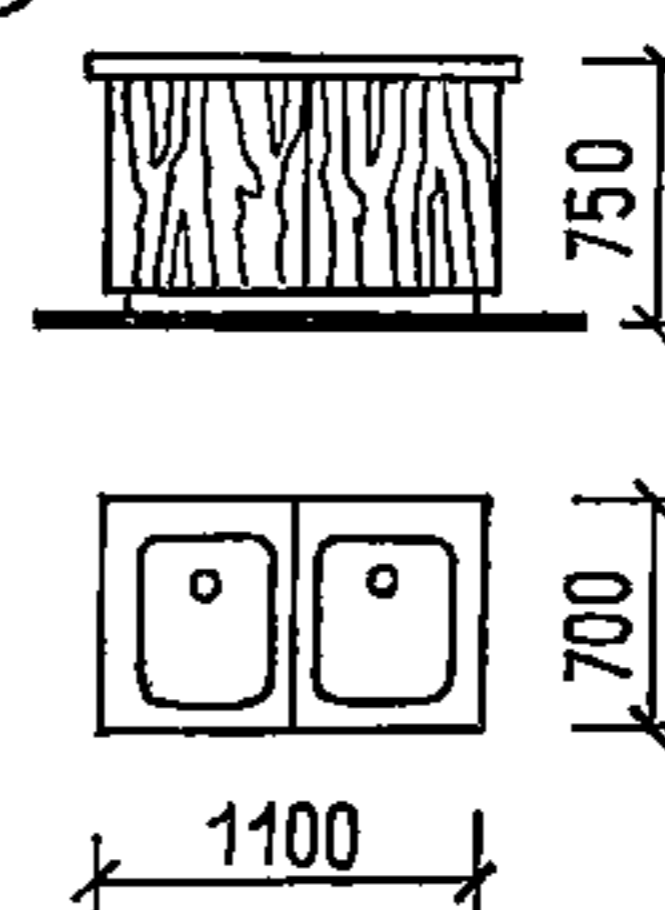
21 КРЕСЛО СЕКЦИОННОЕ
ПОЛУМЯГКОЕ



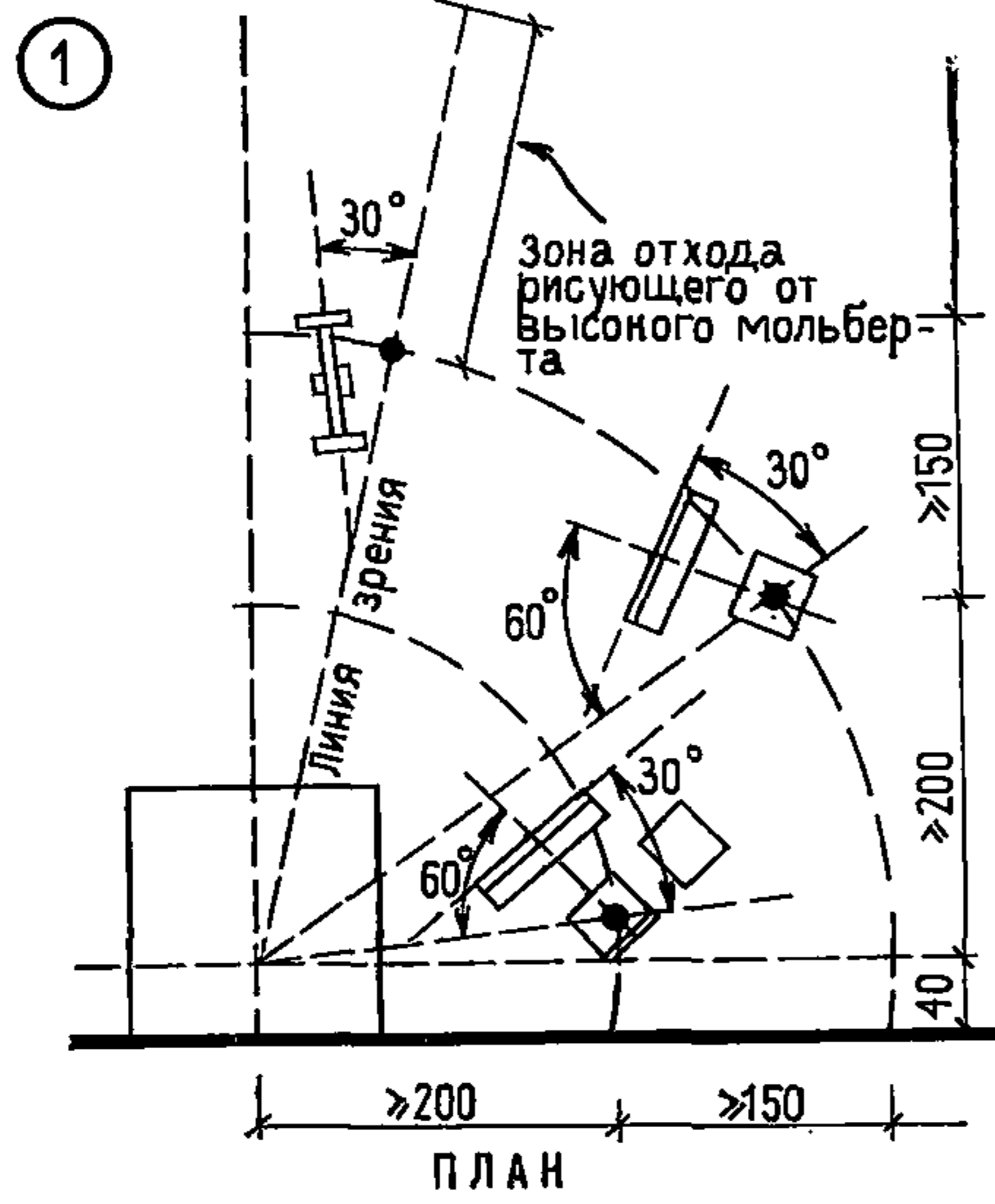
22 СТОЛ РАБОЧИЙ



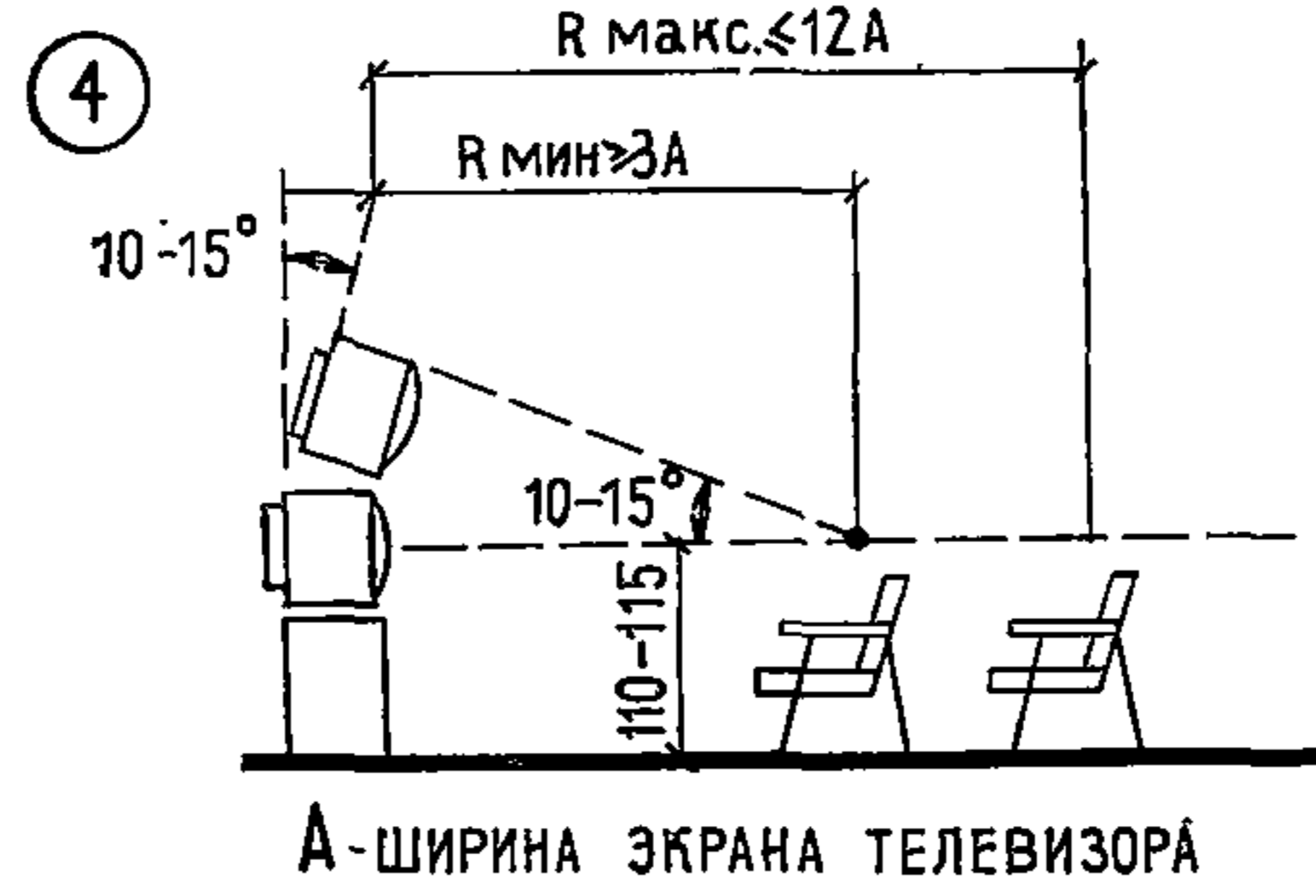
23 ВАННЫ С ПОДСТОЛЬЕМ
ДЛЯ ФОТО-КИНОРАБОТ



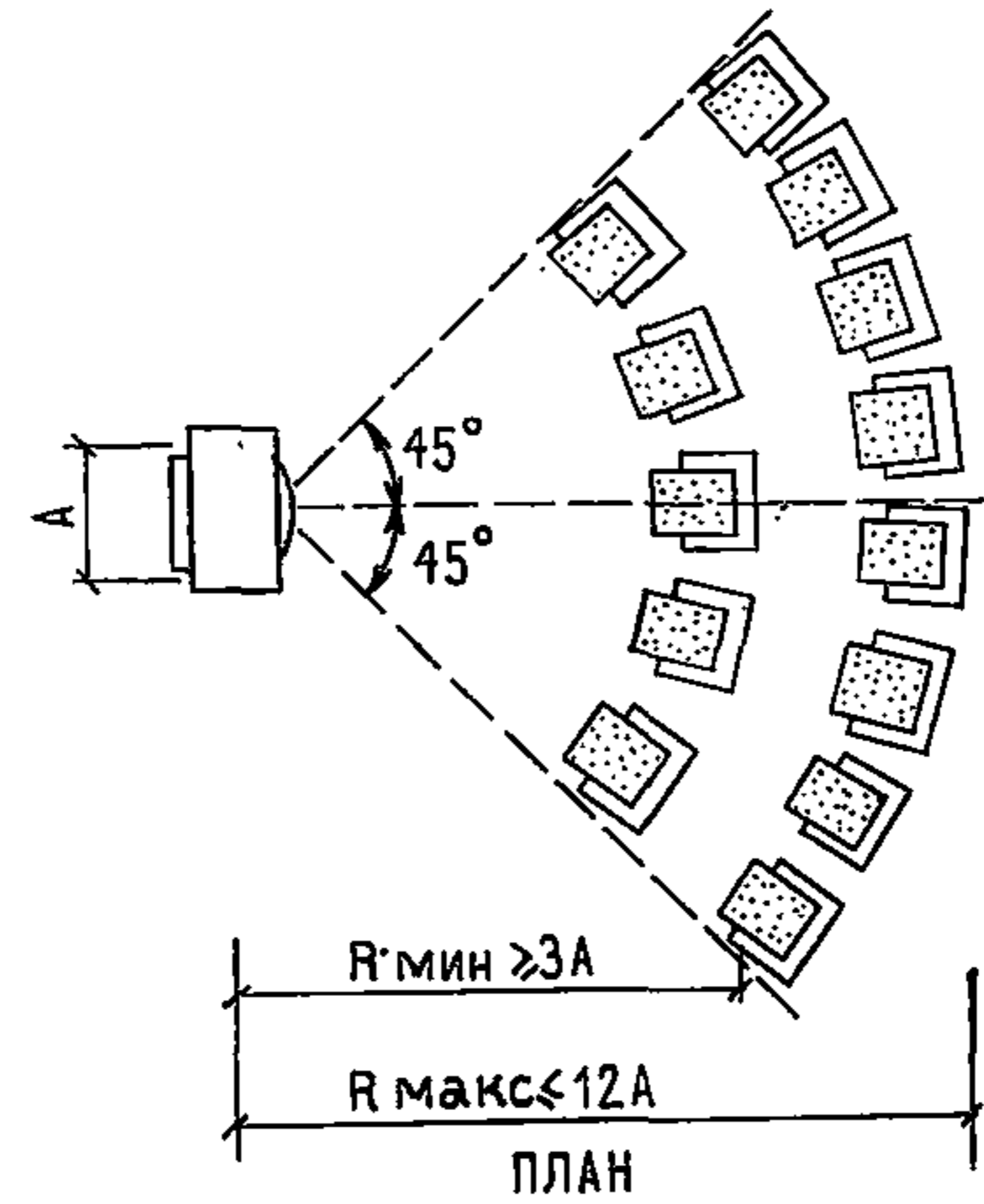
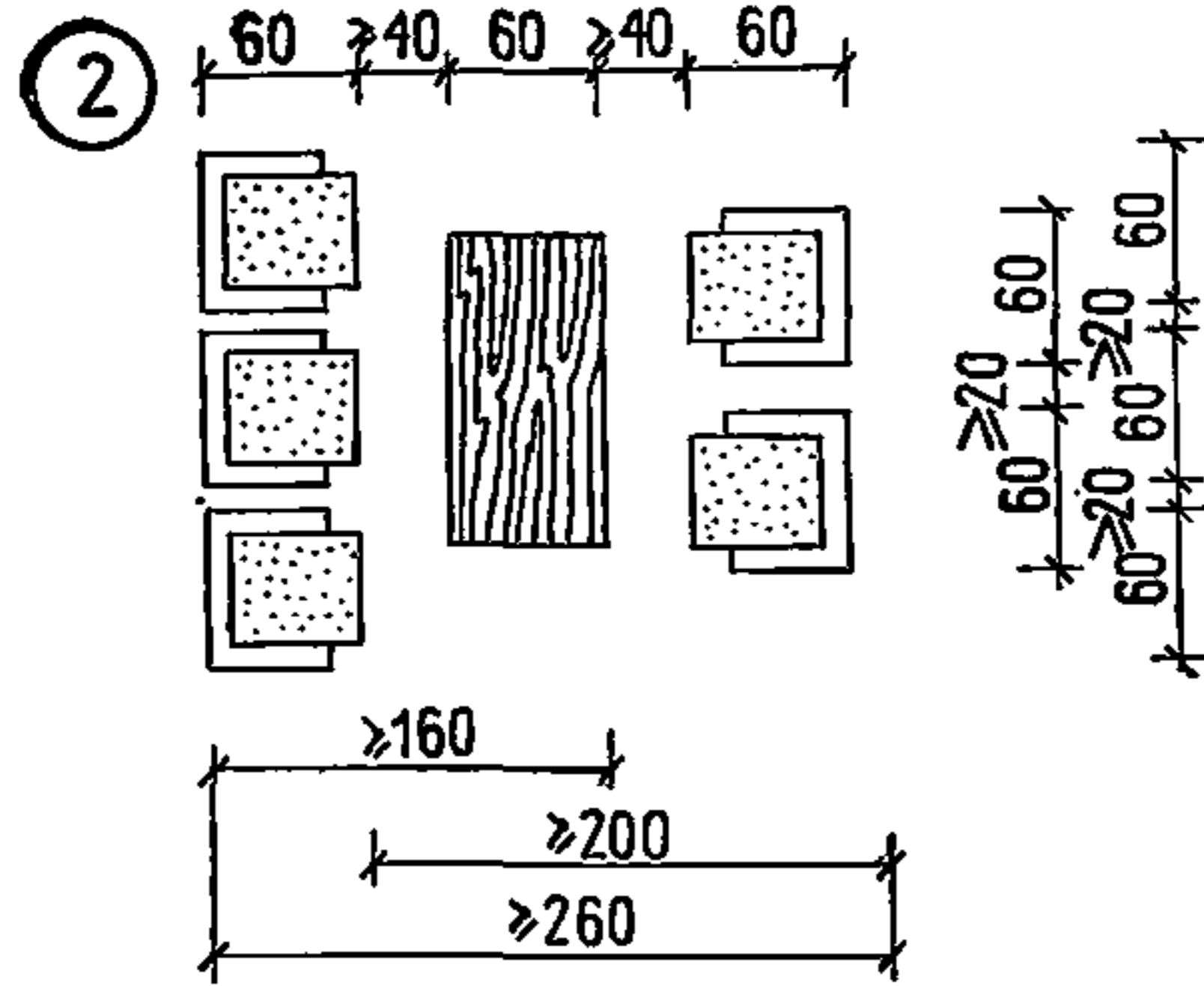
РИСУНОК, ЖИВОПИСЬ



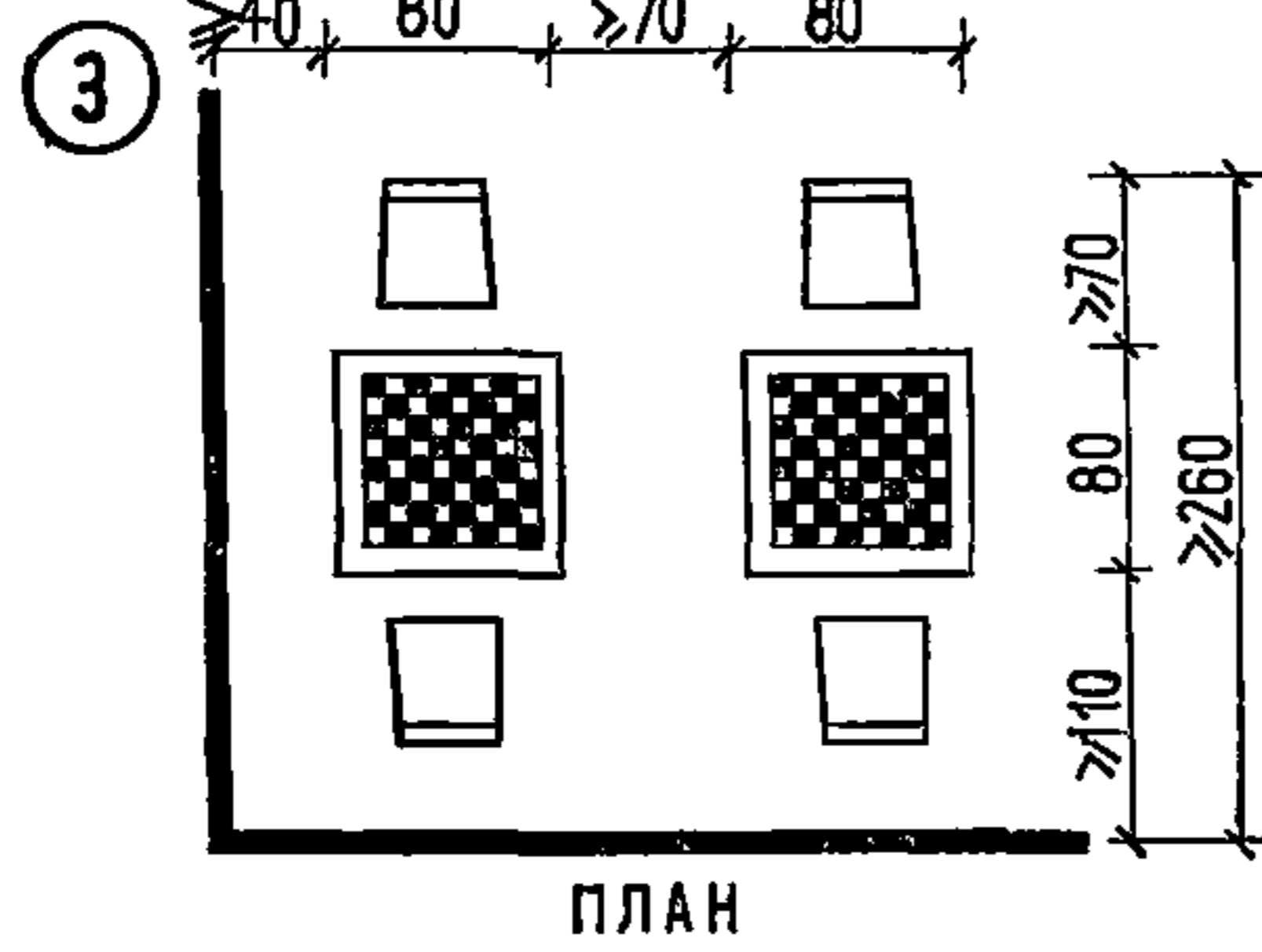
ПРОСМОТР ТЕЛЕПЕРЕДАЧ



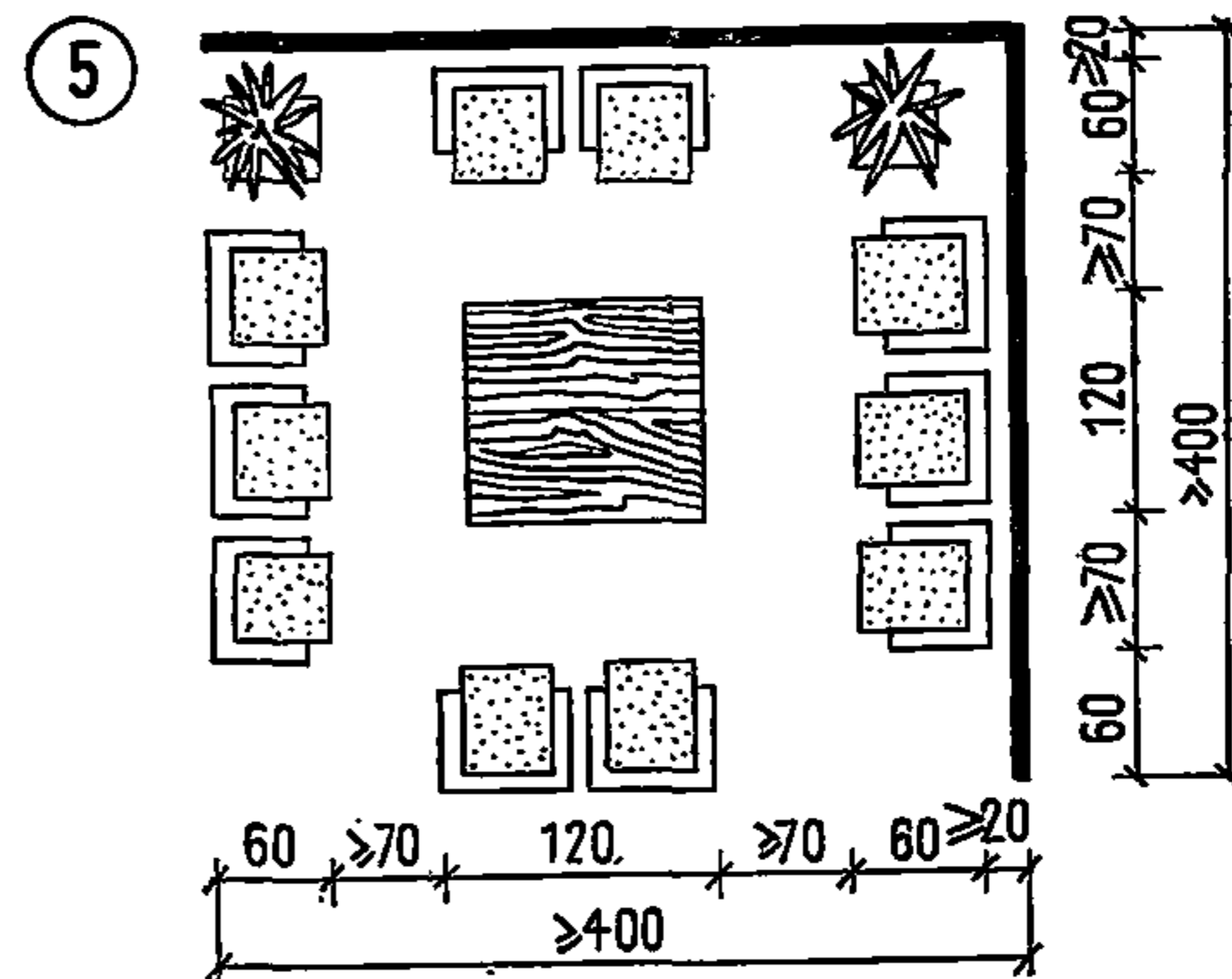
ОТДЫХ



ШАХМАТЫ

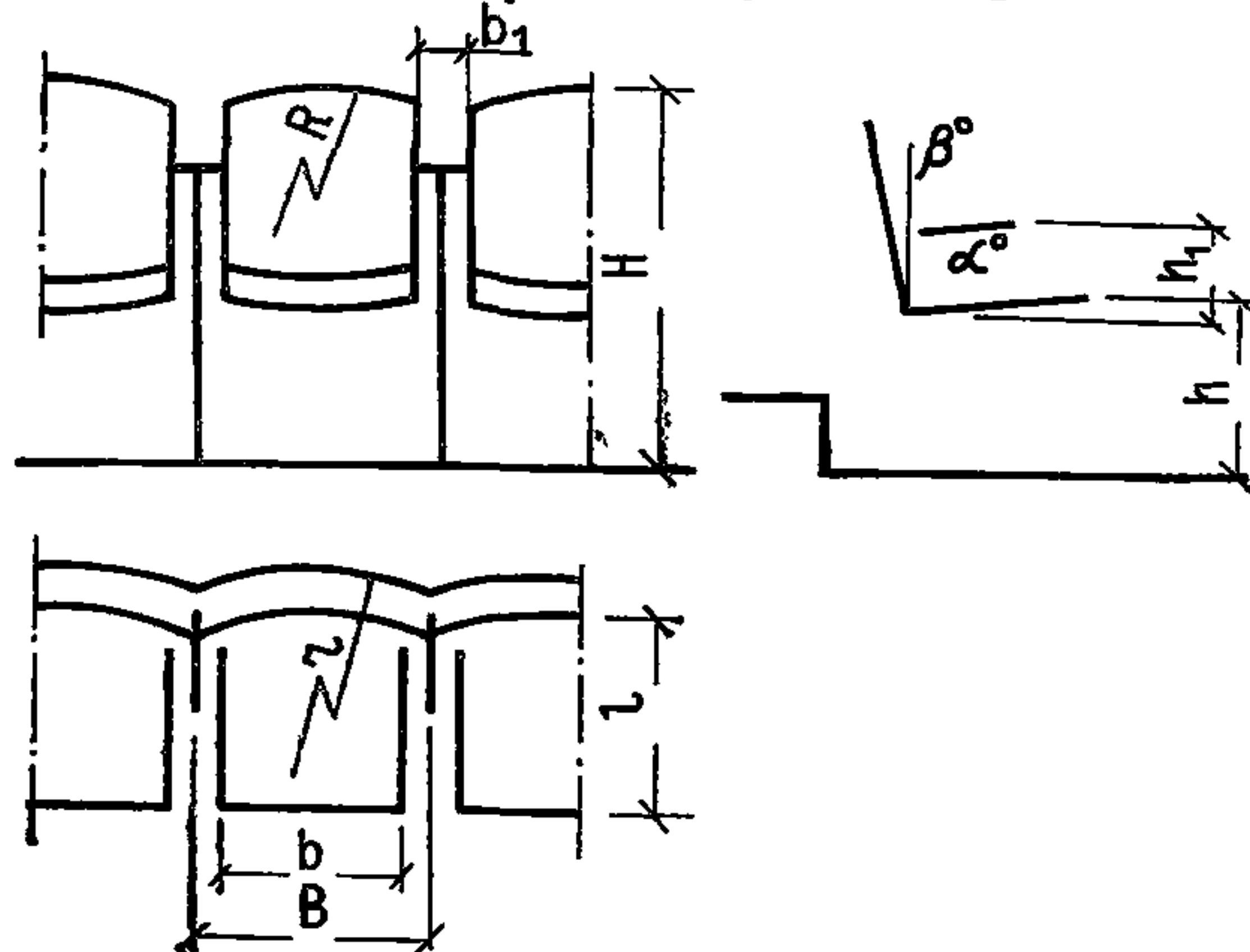


ОТДЫХ, БЕСЕДА



Группировка мебели и функциональные зоны выполнены на основе «Нормалей кружковых помещений клубов» (НП 5.1.1-71).

ГАБАРИТЫ СТАЦИОНАРНЫХ КРЕСЕЛ



1. Число мест в зрительном зале следует принимать на 100% мест отделения для практически здоровых.

2. Зрительные залы и совмещенные зрительные и обеденные залы следует размещать не выше второго этажа.

3. Расчетная норма площади зрительного зала на одно место — 1 м² (для залов до 100 мест), 0,9 м² (для залов на 100 мест и более).

4. Зрительные залы следует проектировать с учетом установки в них полумягких или жестких кресел со стационарными сиденьями.

5. Кресла должны быть прикреплены к полу. Перед эстрадой предусматривается свободная площадка для размещения зрителей в креслах-колясках (1—2 ряда).

6. Расстояние между спинками кресел следует принимать не менее 105 см, число непрерывно устанавливаемых мест в ряду при односторонней эвакуации ряда — не более 12, при двусторонней эвакуации ряда — не более 25.

Помещения культурно-массового обслуживания домов-интернатов для престарелых принимаются согласно «Инструкции по проектированию домов-интернатов для инвалидов и престарелых» (ВСН 21-74) и «Нормалей зрительных залов клубов» (НП 5.1.12-71).

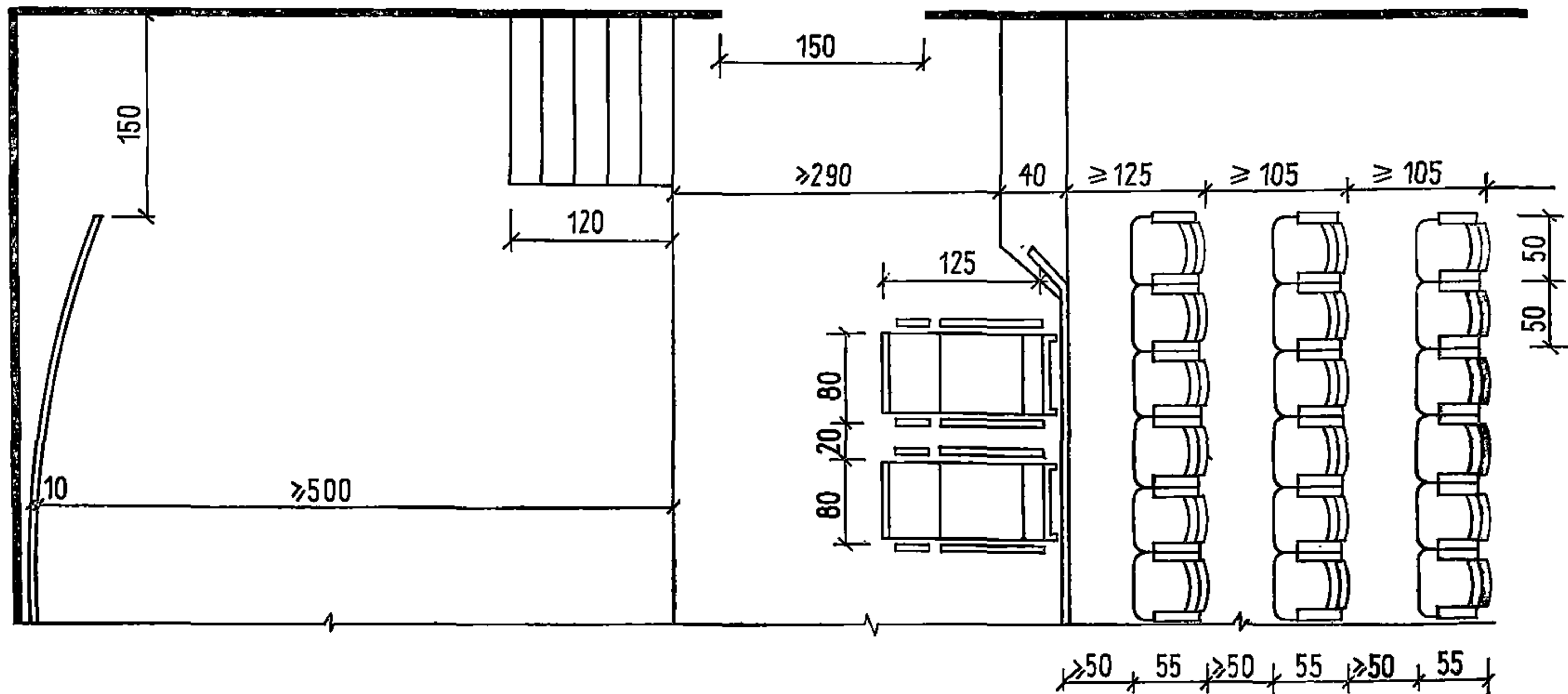
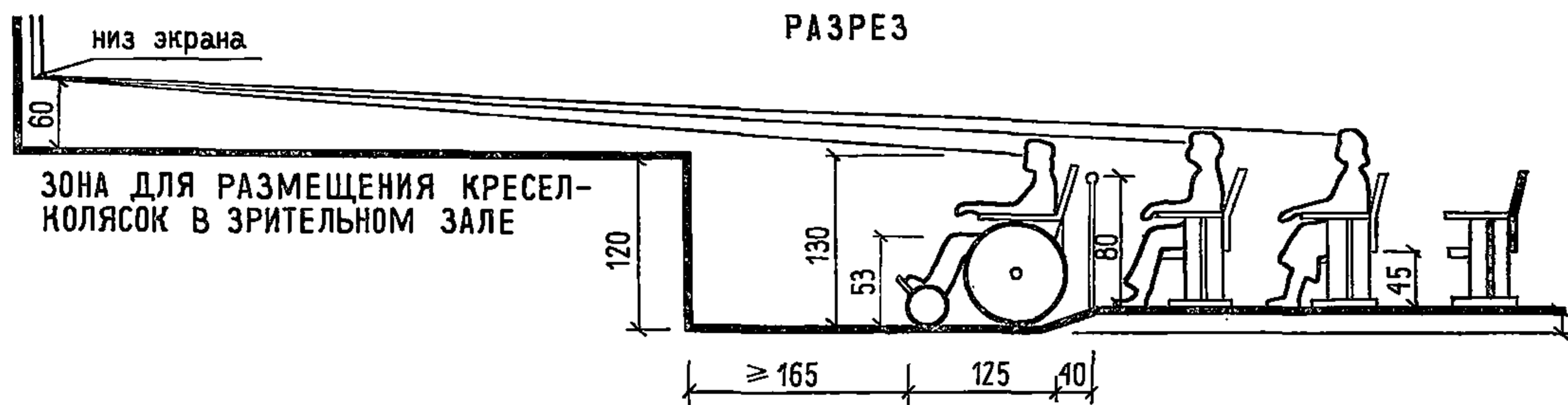
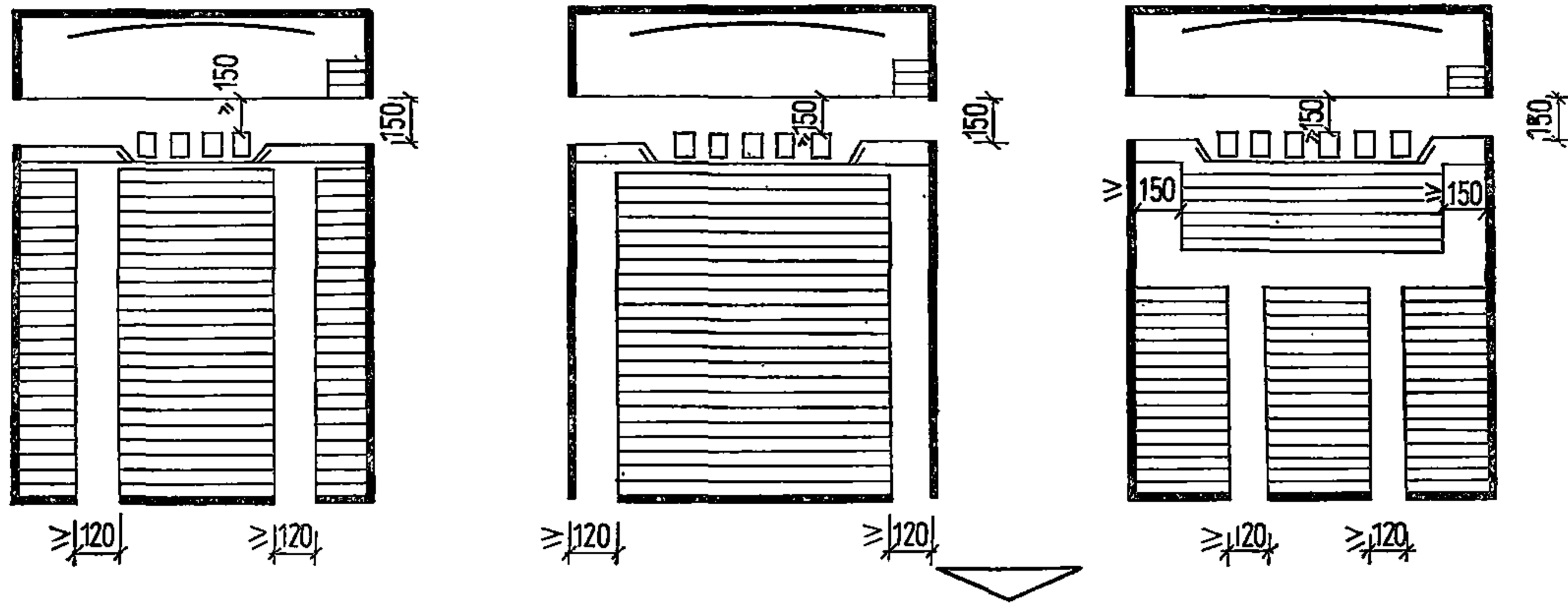
Основные размеры стационарных кресел приняты по ГОСТ 16855—71. Мебель для зрительных залов. Кресла и стулья. Типы и основные размеры.

Рекомендуемые размеры кресел

№ п. п.	Наименование	Размеры, мм
1	Ширина изделия в осях B	500
2	Ширина сиденья b , не менее	440
3	Ширина подлокотника b_1 , не более	50
4	Глубина сиденья l	400—450
5	Общая высота изделия H при обычной спинке	750—850
6	Высота сиденья над полом h	420—440
7	Высота подлокотников над сиденьем h_1	180—230
8	Угол между сиденьем и спинкой α , град	101
9	Угол наклона спинки β , град	15—17
10	Радиус кривизны r для обычной спинки, не менее	500
11	Радиус кривизны сиденья R , не менее:	
	для жестких кресел и стульев	1500
	для полужестких кресел и стульев	1300

Высота сиденья над полом h должна оставаться неизменной при любой конструкции пола (горизонтальной, наклонной и т. д.).

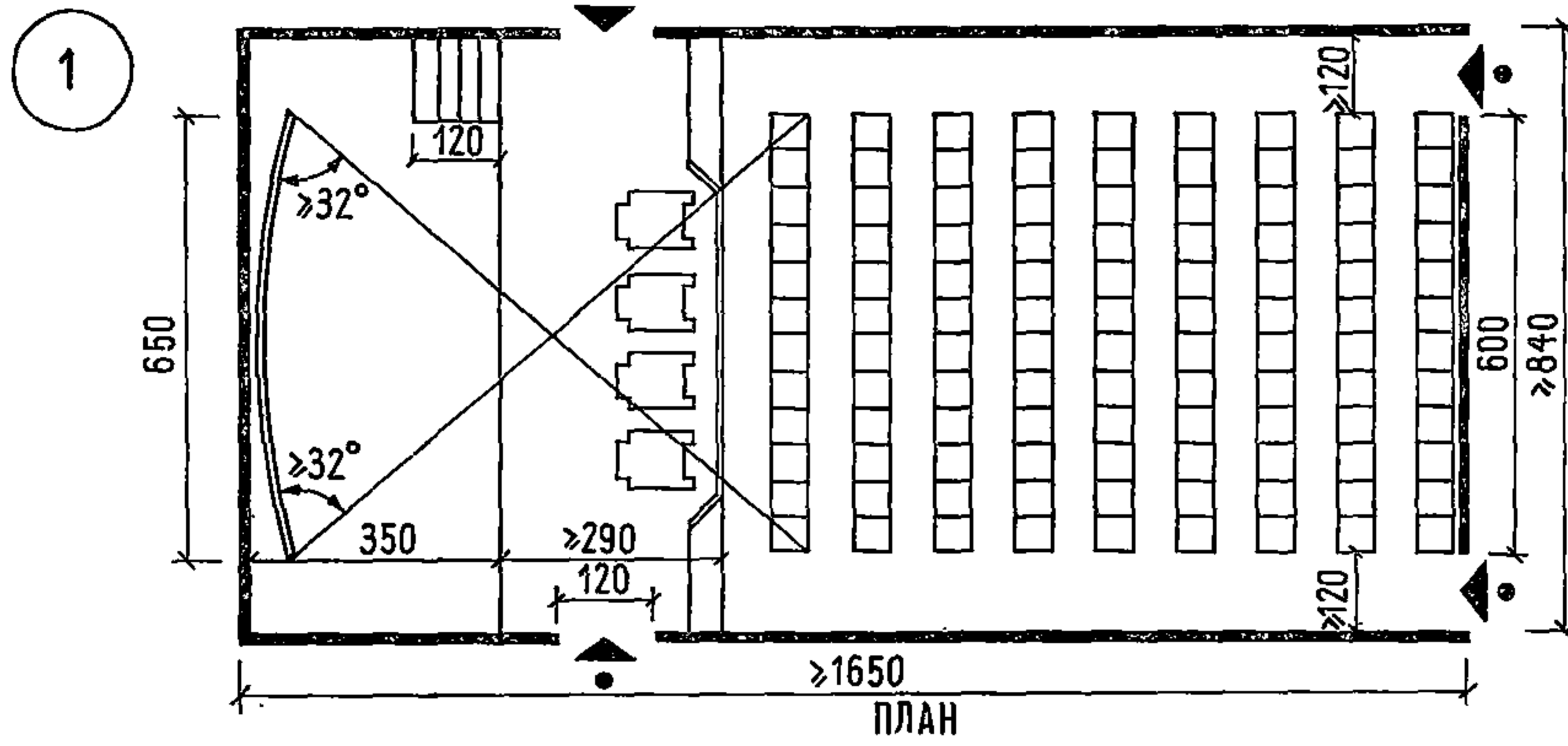
СХЕМА РАСПОЛОЖЕНИЯ ПУТЕЙ ЭВАКУАЦИИ



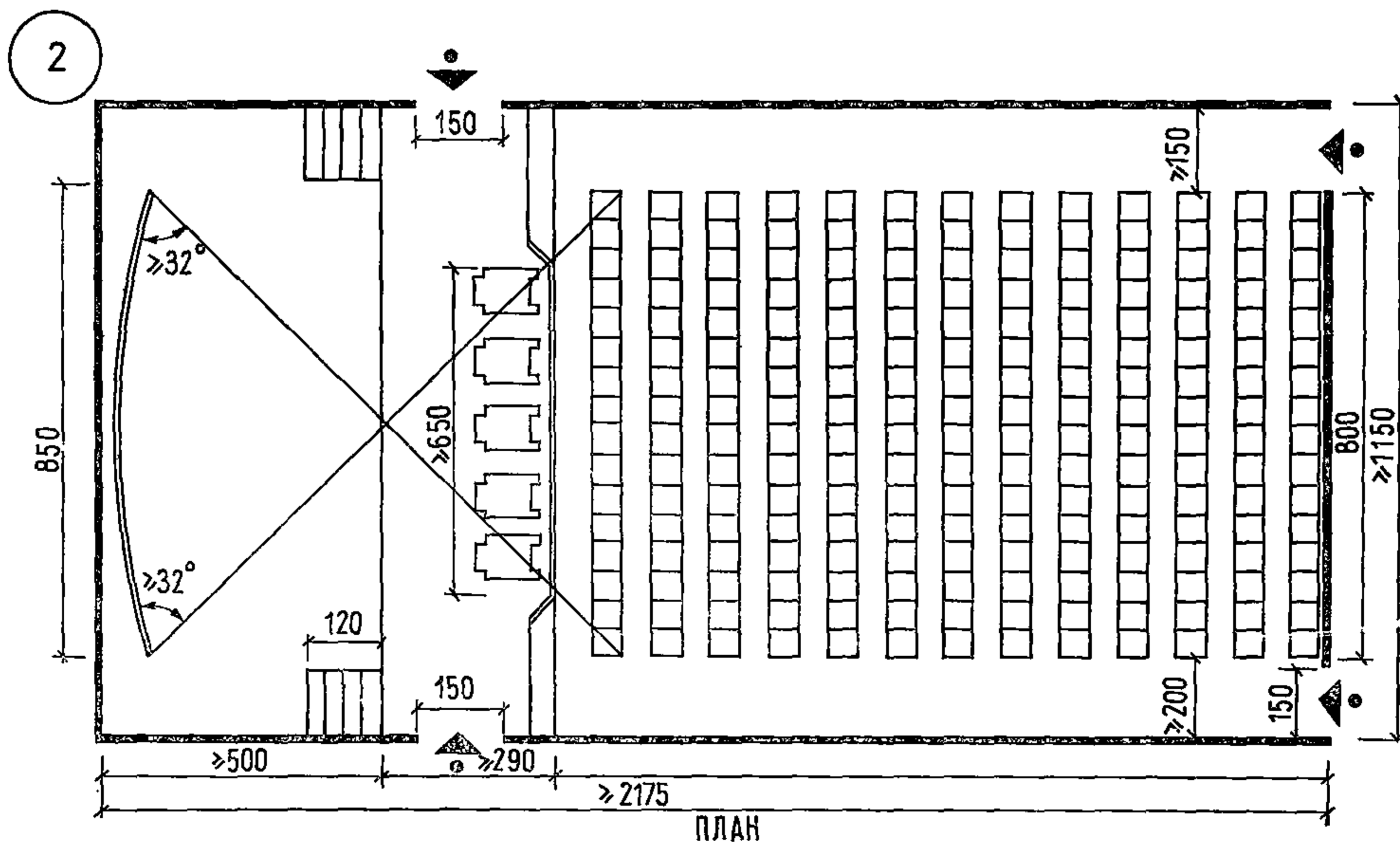
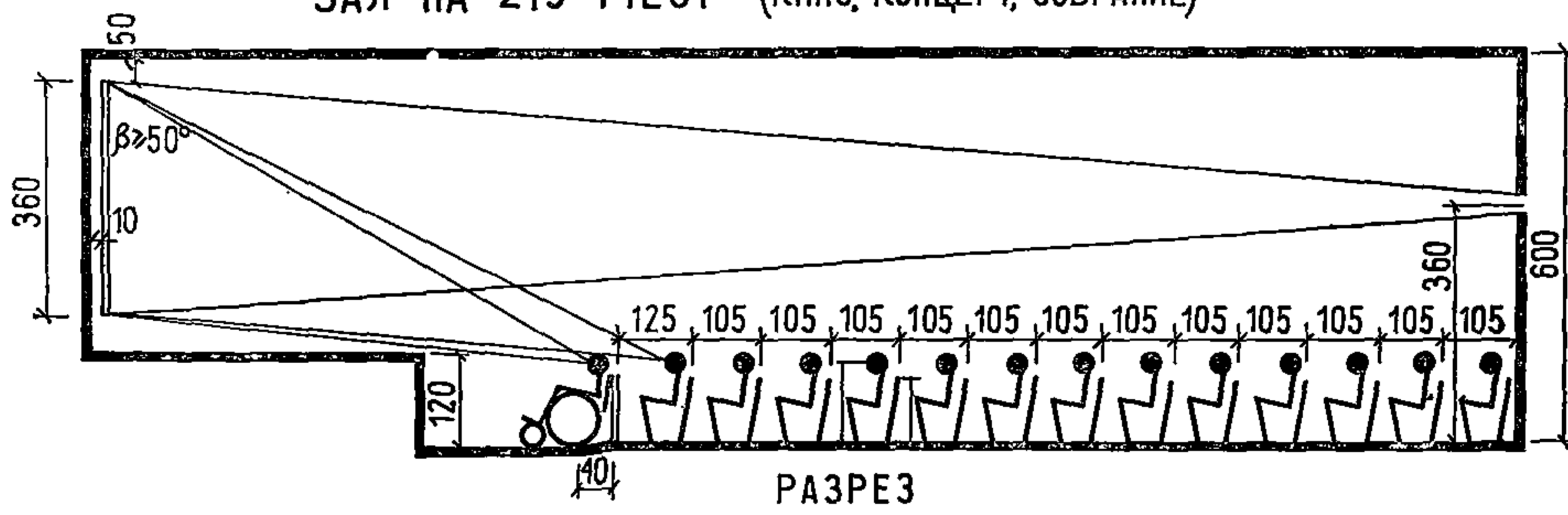
В зрительном зале предусмотрена зона для размещения кресел-колясок (ширина зоны 130 см). Она расположена перед первым рядом кресел. Уровень пола в

зоне расположения кресел-колясок опущен на 10 см. Зрители первого ряда отделены барьером высотой 80 см.

ЗАЛ НА 114 МЕСТ
(КИНО, КОНЦЕРТ, СОБРАНИЕ)

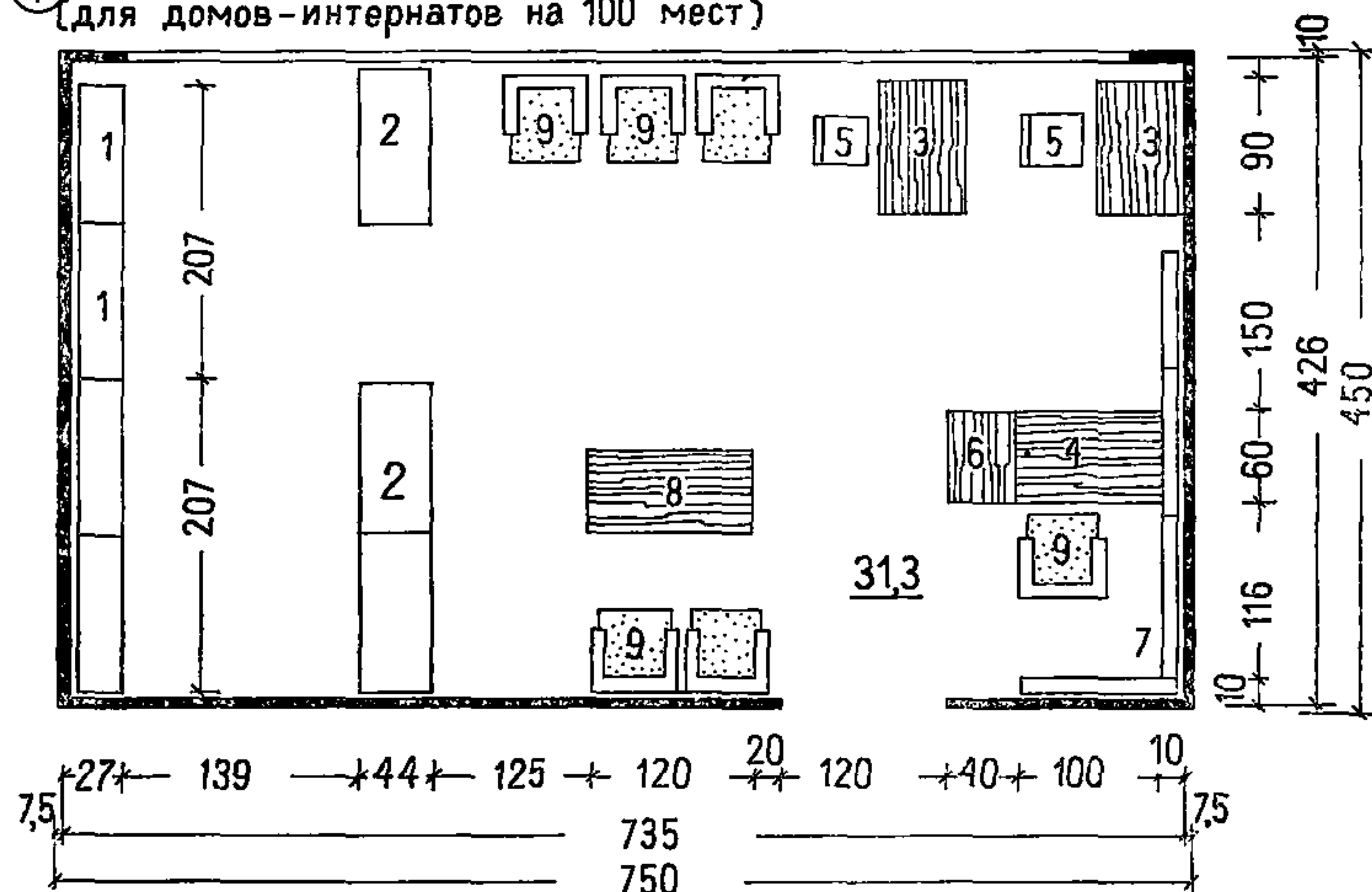


ЗАЛ НА 213 МЕСТ (КИНО, КОНЦЕРТ, СОБРАНИЕ)



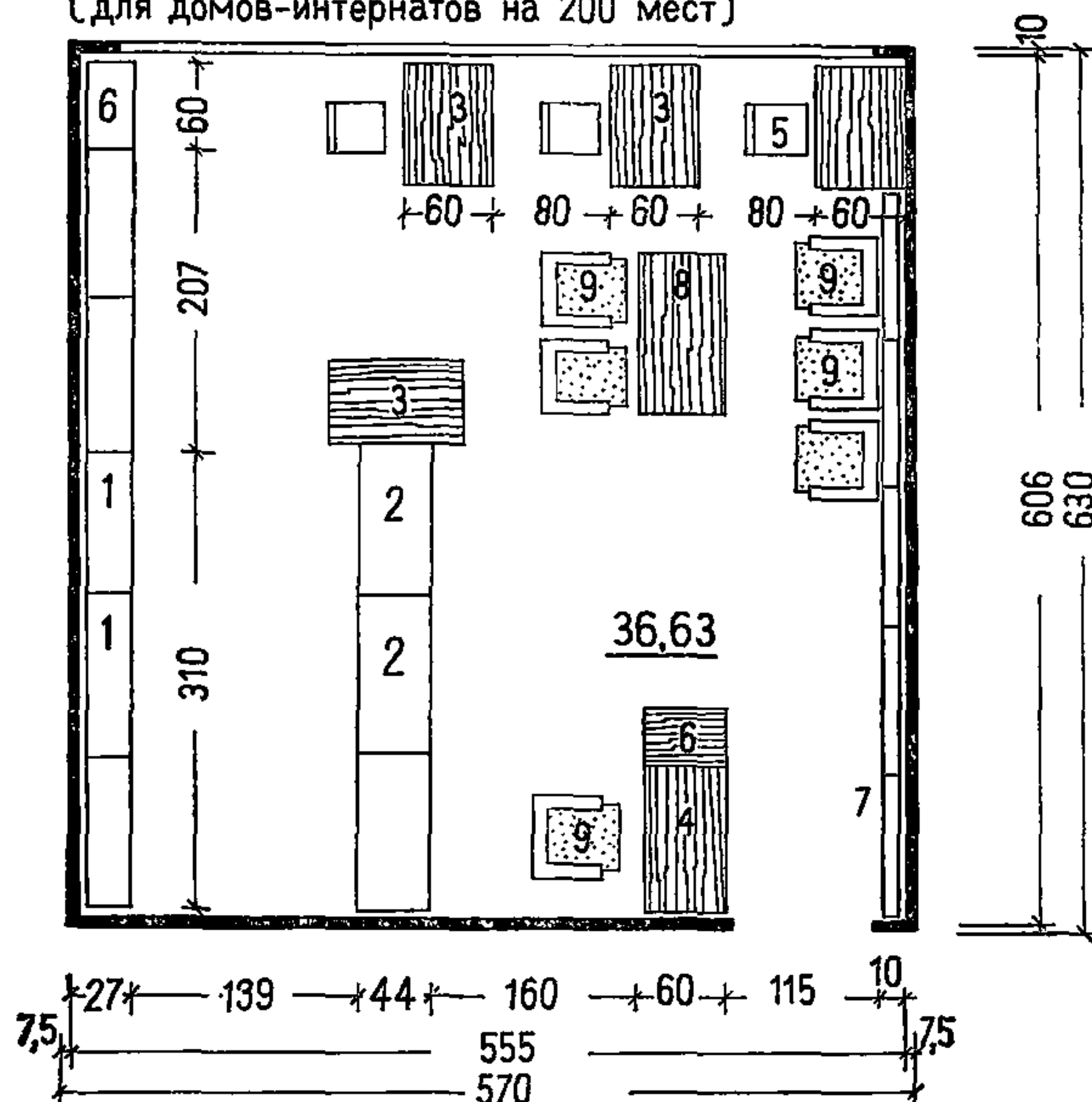
БИБЛИОТЕКА-ХРАНИЛИЩЕ НА 1,5-2 ТЫС. КНИГ СО СВОБОДНЫМ
ДОСТУПОМ К НИМ (ДЛЯ 6-7 ЧЕЛ.)

① (для домов-интернатов на 100 мест)



БИБЛИОТЕКА-ХРАНИЛИЩЕ НА 2-3 ТЫС. КНИГ
СО СВОБОДНЫМ ДОСТУПОМ К НИМ

② (для домов-интернатов на 200 мест)



Экспликация:

1. Стеллаж односторонний.
2. Стеллаж двусторонний.
3. Стол для читателей (одноместный).
4. Стол для библиотекаря.
5. Стул.
6. Стол с каталожным шкафом.
7. Стенд-витрина настенная.

8. Стол журнальный.
9. Кресло полумягкое с подлокотниками.

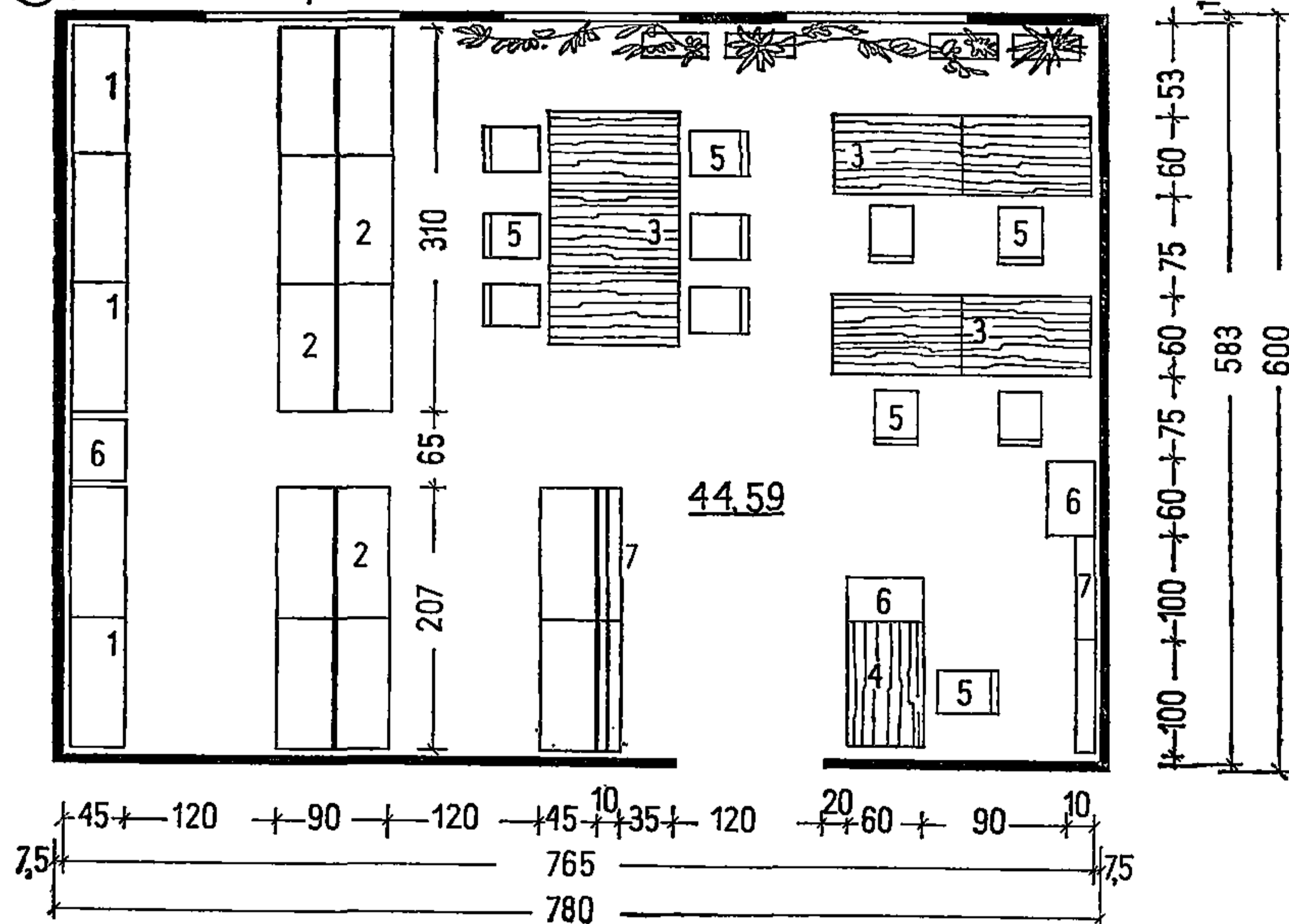
Номенклатура мебели и оборудования дана на листах 48, 49.

Расстановка оборудования и мебели в помещениях библиотеки выполнена с учетом «Указаний по проектированию зданий и помещений библиотек» (ВСН 17-73).

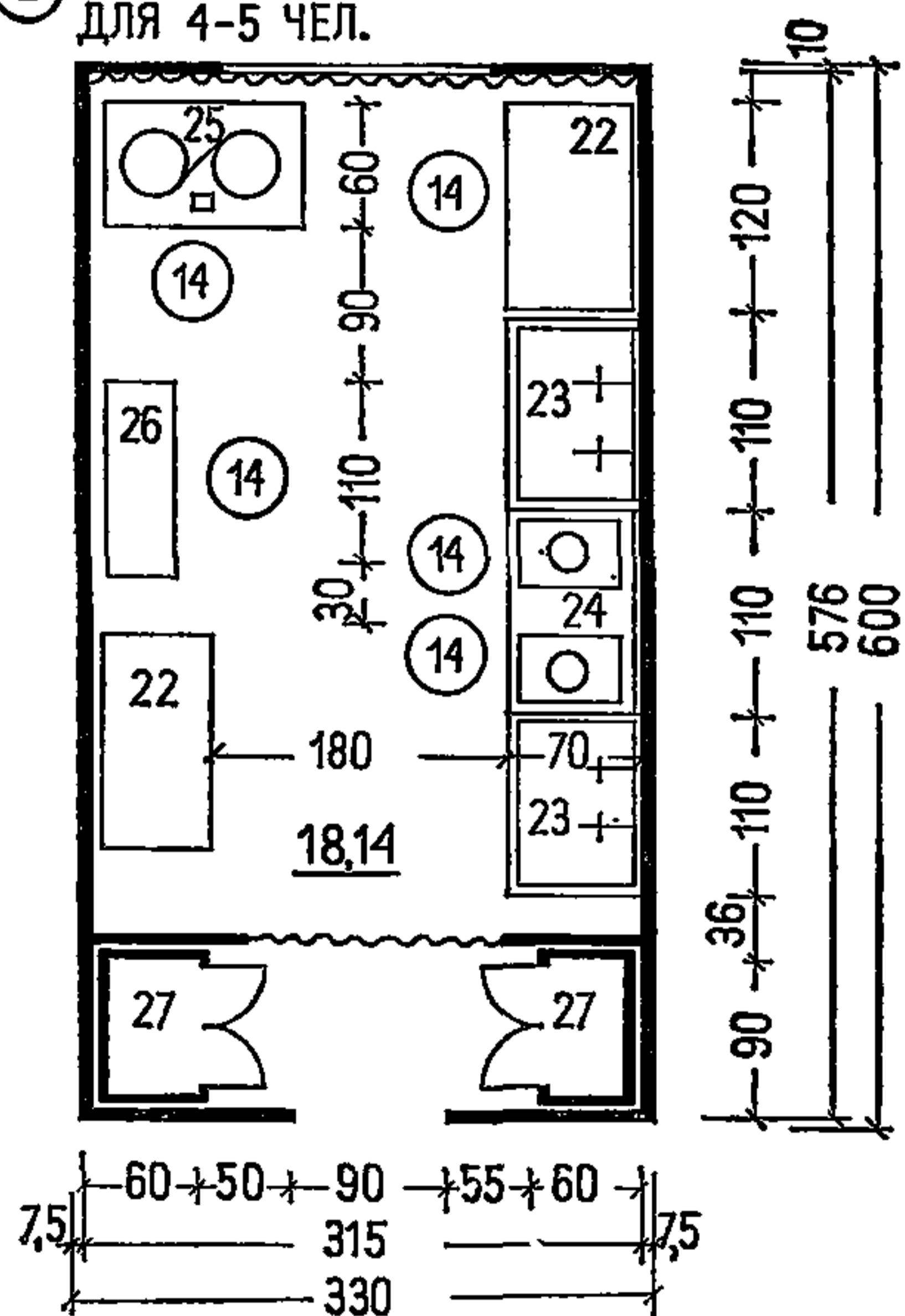
БИБЛИОТЕКА-ХРАНИЛИЩЕ НА 5-7 ТЫС. КНИГ СО СВОБОДНЫМ
ДОСТУПОМ К НИМ

ДЛЯ 10-12 ЧЕЛ.

① (для домов-интернатов на 300 мест)



② ФОТОЛАБОРАТОРИЯ
ДЛЯ 4-5 ЧЕЛ.



Номенклатура мебели и оборудования дана на листах 48, 49.

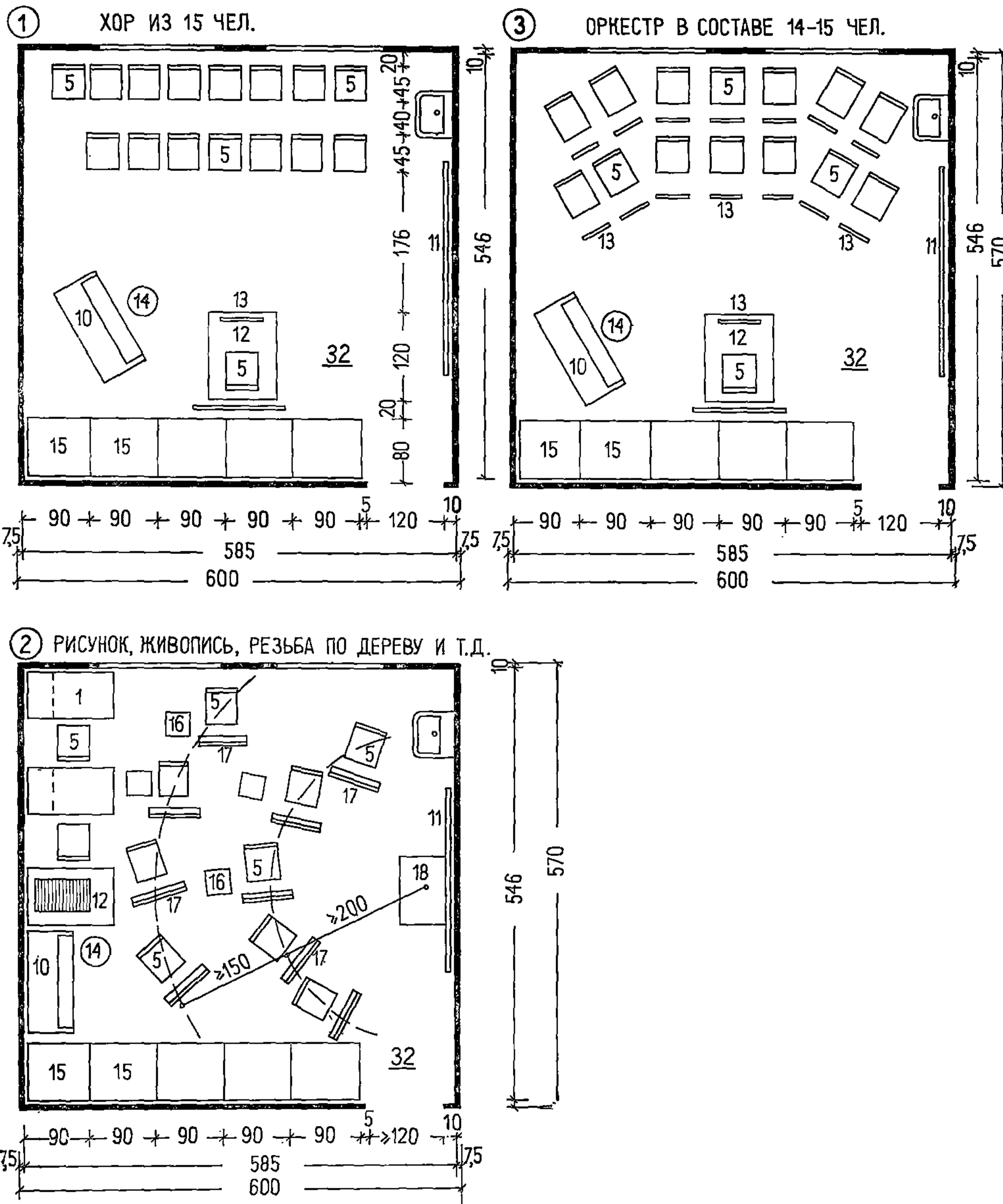
Расстановка мебели и оборудования помещений фотолаборатории выполнена на основе «Нормалей кружковых помещений клубов» (НП 5.1.1-71).

Примечания: 1. В помещениях кино- и фотолабораторий стены следует покрывать влагоустойчивыми материалами: глазурованной плиткой или синтетическими красками.

2. Помещение лаборатории должно быть оборудовано холодным и горячим водоснабжением, канализацией и приточно-вытяжной вентиляцией, предусматриваются кроме обычного освещения светильники красного света.

3. Полы рекомендуется выполнять из материалов, влагостойких и стойких к химическому воздействию.

ВАРИАНТЫ ИСПОЛЬЗОВАНИЯ УНИВЕРСАЛЬНОЙ КРУЖКОВОЙ КОМНАТЫ



Экспликация:

- 5. Стул.
- 10. Пианино.
- 11. Доска комбинированная.
- 12. Станок дирижера.
- 13. Пюпитр.
- 14. Табурет винтовой.
- 15. Шкаф встроенный.

- 16. Этюдник с красками.
- 17. Мольберт низкий.
- 18. Подставка для натюрмортов.

Номенклатура мебели и оборудования дана на листах 48, 49.

Универсальная кружковая комната разработана на основе «Нормалей кружковых помещений клубов» (НП 5.1.1-71).

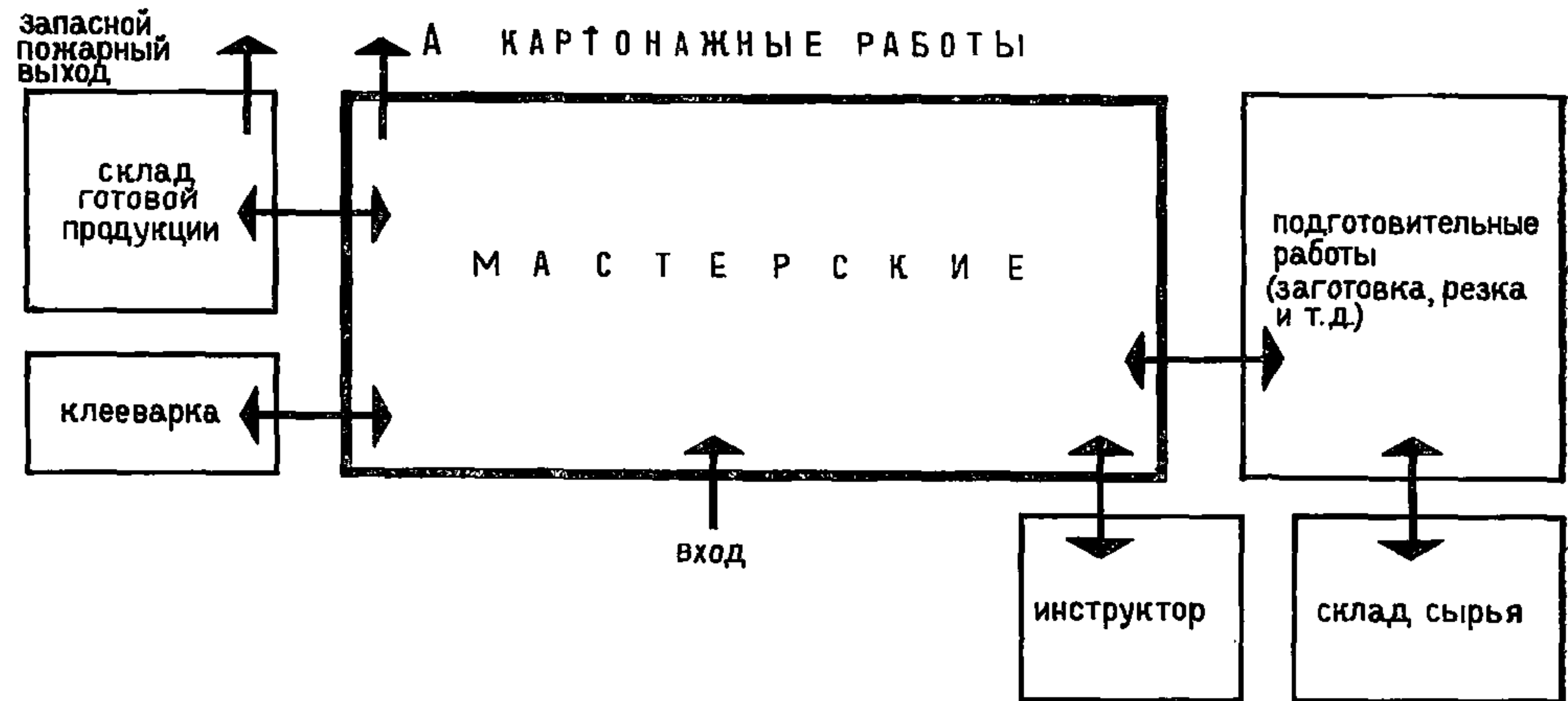
Раздел

V

ПОМЕЩЕНИЯ
МАСТЕРСКИХ
ТРУДОТЕРАПИИ

(листы 59—68)

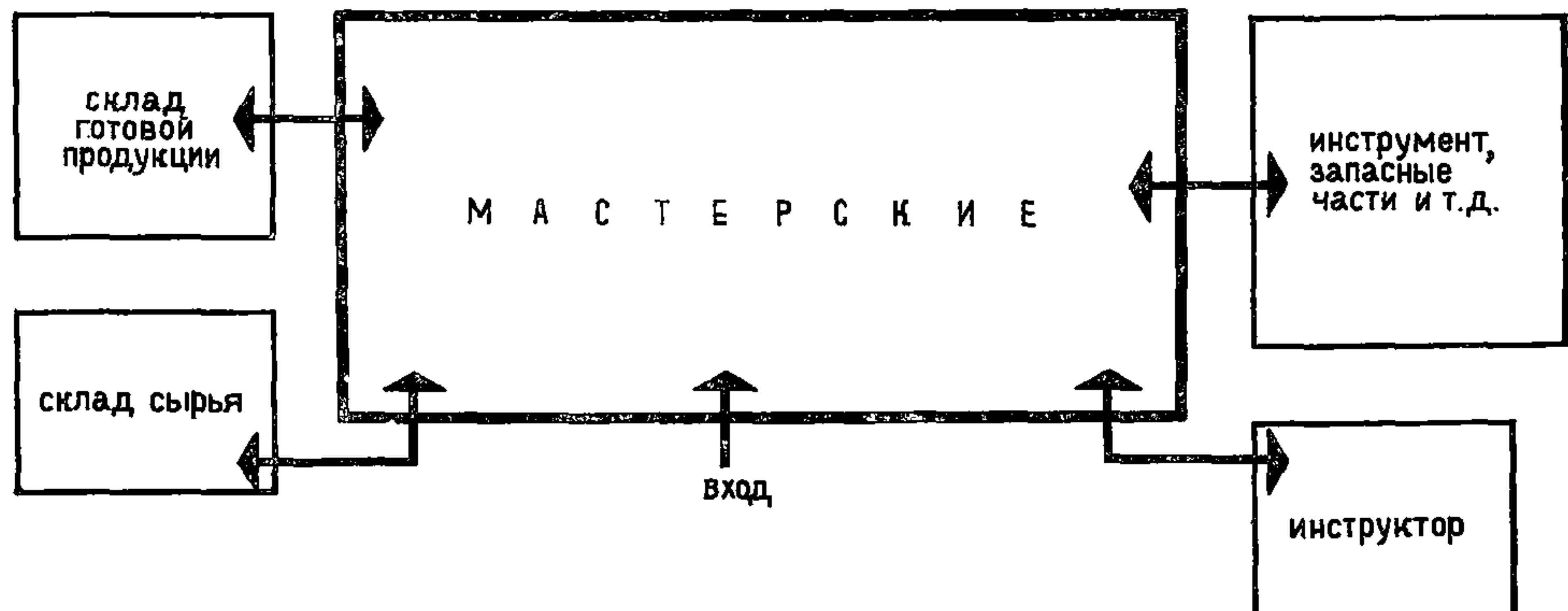
ПОМЕЩЕНИЯ МАСТЕРСКИХ ТРУДОТЕРАПИИ



Б. КРОЙКА И ШИТЬЕ



В. ВЯЗАНИЕ, ВЫШИВАНИЕ, ИЗГОТОВЛЕНИЕ СЕТОК



Примечания: 1. Ширина помещений не должна превышать 600 см (при одностороннем освещении).

2. Освещение рабочих мест естественным светом должно быть с левой стороны. Кроме того, желательно предусматривать местное освещение рабочего места.

3. При расстановке оборудования в помещениях необходимо учитывать свободное пространство для подхода инструктора к рабочему месту (справа или слева).

ДОМА-ИНТЕРНАТЫ ДЛЯ ПРЕСТАРЕЛЫХ	МАСТЕРСКИЕ ДЛЯ ТРУДОТЕРАПИИ	60
---	------------------------------------	----

Дома-интернаты общего типа. Вместимость	Мастерские трудотерапии		ПЛОЩАДИ ПОМЕЩЕНИЙ ДЛЯ РАССТАНОВКИ ОБОРУДОВАНИЯ, м ²	Площадь кладовых готовой продукции, материалов и инструментов, м ²	Площади помещений для расстановки оборудования, м ²
	Число мест	Площадь м ²			
100	30	135	<p style="text-align: center;">УСЛОВНЫЕ ОБОЗНАЧЕНИЯ: А-картонажные работы Б-кройка и шитье В-вязание, вышивание, изготовление сеток</p>	30	30
200	60	270		60	
300	90	405		90	

Примечания: 1. В мастерских трудотерапии норма площади на одно рабочее место 4,5 м². Помещение должно быть не менее 15 м².

2. Норма площади кладовых готовой продукции,

материалов и инструментов определяется исходя из расчета 1 м² на одно место в мастерских. Помещение должно быть не менее 10 м².

**ДОМА-ИНТЕРНАТЫ
ДЛЯ ПРЕСТАРЕЛЫХ**

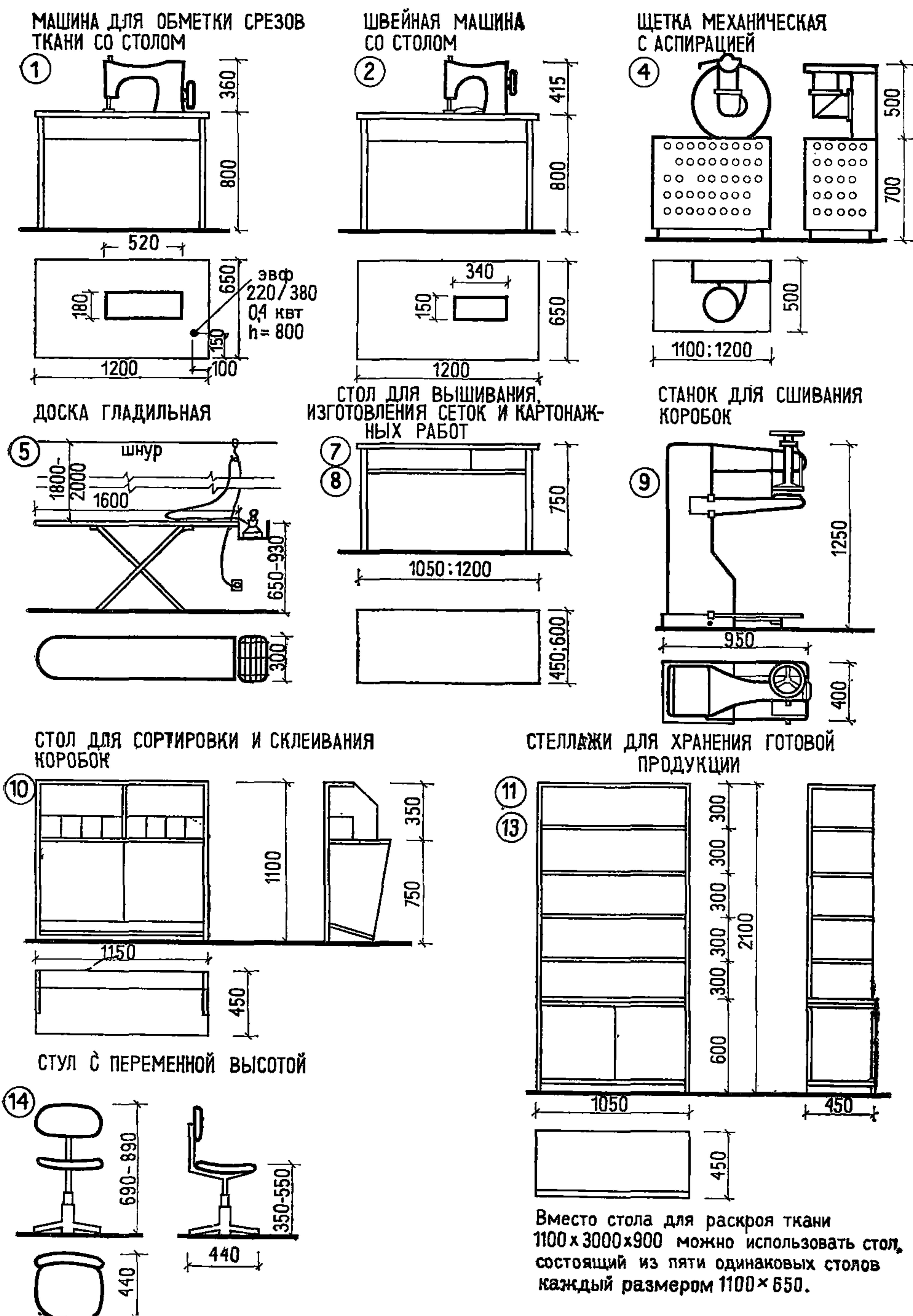
НОМЕНКЛАТУРА МЕБЕЛИ И ОБОРУДОВАНИЯ

61

№ п.п.	Наименование	Тип, марка	Габариты, мм	Мощность единицы оборудова- ния, кВт	Масса, кг	Предприятие-изготовитель, организация-поставщик, организация, распространяю- щая проекты, другие данные
1	Машина для обметки срезов ткани со столом	208-кл	1200×650×800	0,4	85	Ростовский механический завод № 11
2	Швейная машина со столом	28-кл	1200×650×800	0,27	73	Подольский механический завод им. Калинина
	Швейная машина «зигзаг» со столом	331-кл «минерва»	1100×600×800	0,27	97	Объединение «Ково» ЧССР
3	Отпарочный аппарат	ОАГ-2	500×220×460	4,8	26	Горьковский механический завод
4	Щетка механическая с аспирацией	—	1100×500×1200	—	—	Ивановский комбинат по ремонту металлоизделий и бытовой техники
5	Доска гладильная	—	1600×300×650—930	—	—	То же
6	Стол для закройных работ	СЗРШ	3200×1100×900	—	—	»
7	Стол для вышивания	—	1050×450×750	—	—	УБО Мосгорисполкома
8	Стол для изготовления сеток и картонажных работ	—	1200×600×750	—	—	
9	Машина для сшивания коробок	БП-5	950×400×1250	—	—	По заказу
10	Стол для сортировки и склеивания коробок	—	1150×450×750	—	—	УБО Мосгорисполкома
11	Шкаф отдельно стоящий	ШБ-2	1500×600×2000	—	—	Гипроторг, Москва, типовой проект 64-028, альбом № 4
12	Шкаф встроенный пристенный	НО-10 НО-7	1050×650×3000 1050×450×3000	—	—	ЦНИИЭП торговых зданий, Москва
13	Стеллаж хранения готовой продукции	СП-9 СП-1	1050×450×2100 1500×500×1750	—	—	ЦИТП, Москва Типовой проект 64-028, альбом № 4
14	Стул с переменной высотой	СР-1	440×440×350—550	—	—	Торговая сеть
15	Станок вязальный (плосковязальная ручная машина «Северянка»)	ПВР-5/88 ПВР-5/100	1076×195×155 1250×195×155	— —	6,5 8	Московский завод трикотажных и меховых машин
16	Манекен примерочный раздвижной	—	500×300×1650	—	—	Брянская областная фабрика Главсбыта
17	Кресло для отдыха с подлокотниками	2-02-06-02	600×600×450	—	—	Единая номенклатура мебели и оборудования (№ 256)

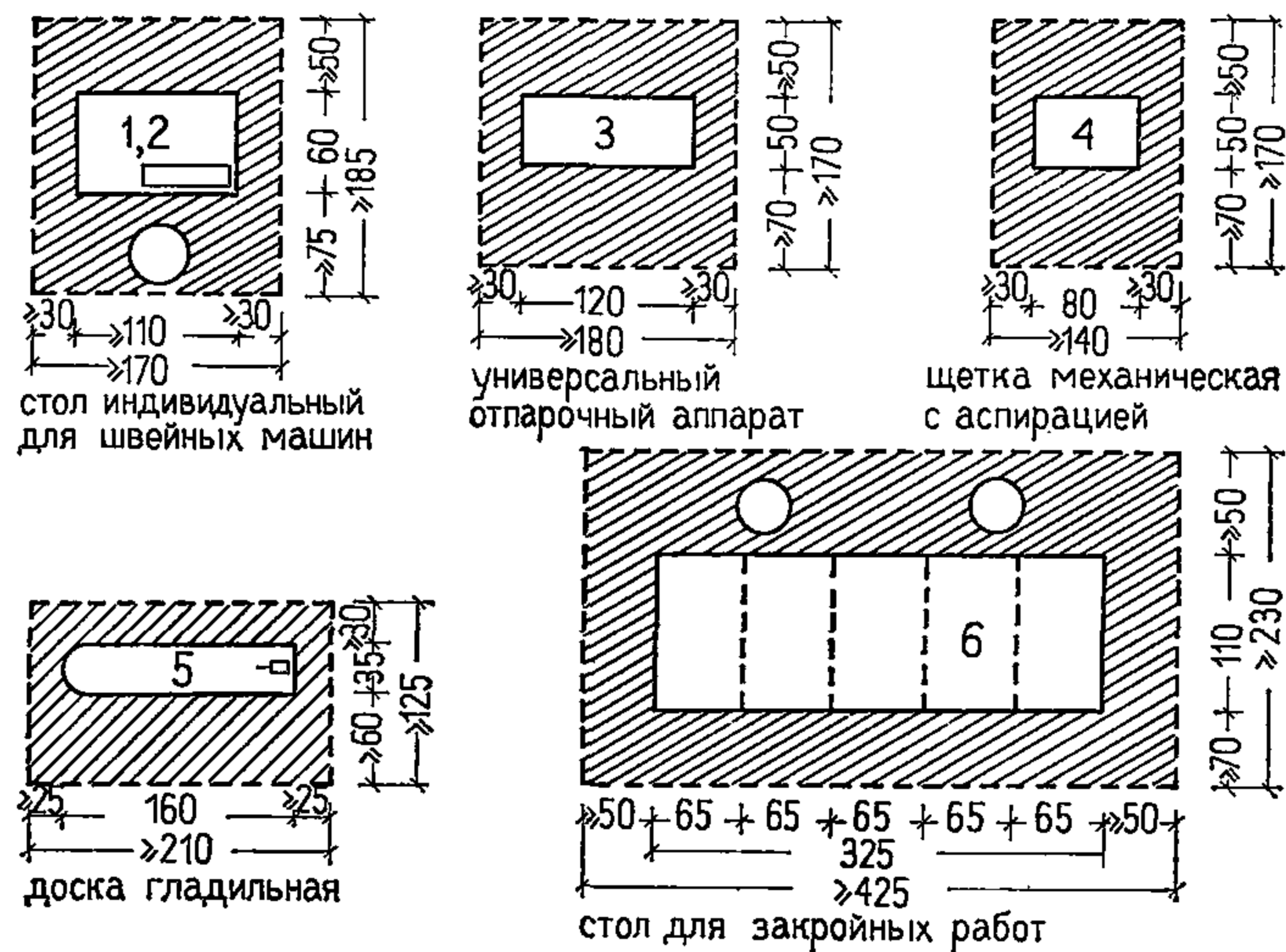
Примечание. Номенклатура мебели и оборудования для мастерских трудотерапии взята из «Нормалей помещений предприятий бытового обслуживания го-

родского значения» (НП 4.2-71) и согласована с Центральным институтом экспертизы труда инвалидов МСО РСФСР.

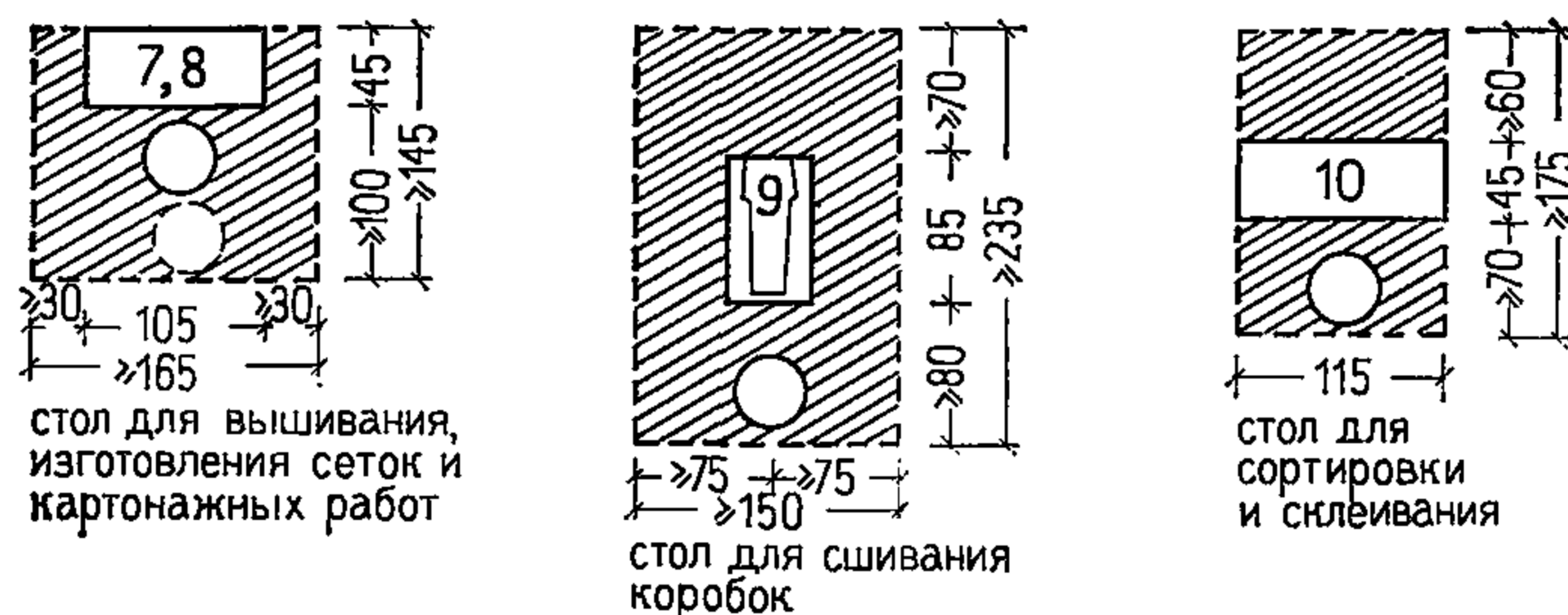


Номенклатура мебели и оборудования приведена на листе б1.

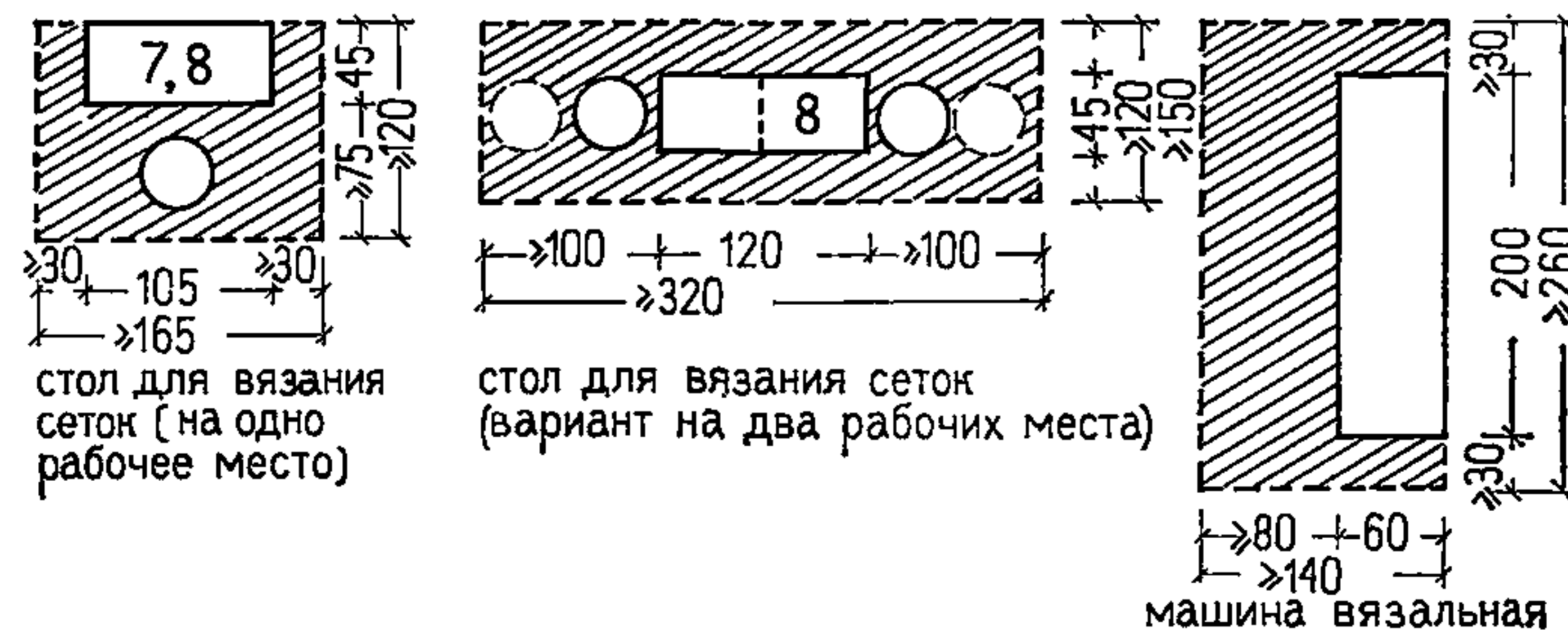
ВИДЫ РАБОТ
КРОЙКА И ШИТЬЕ



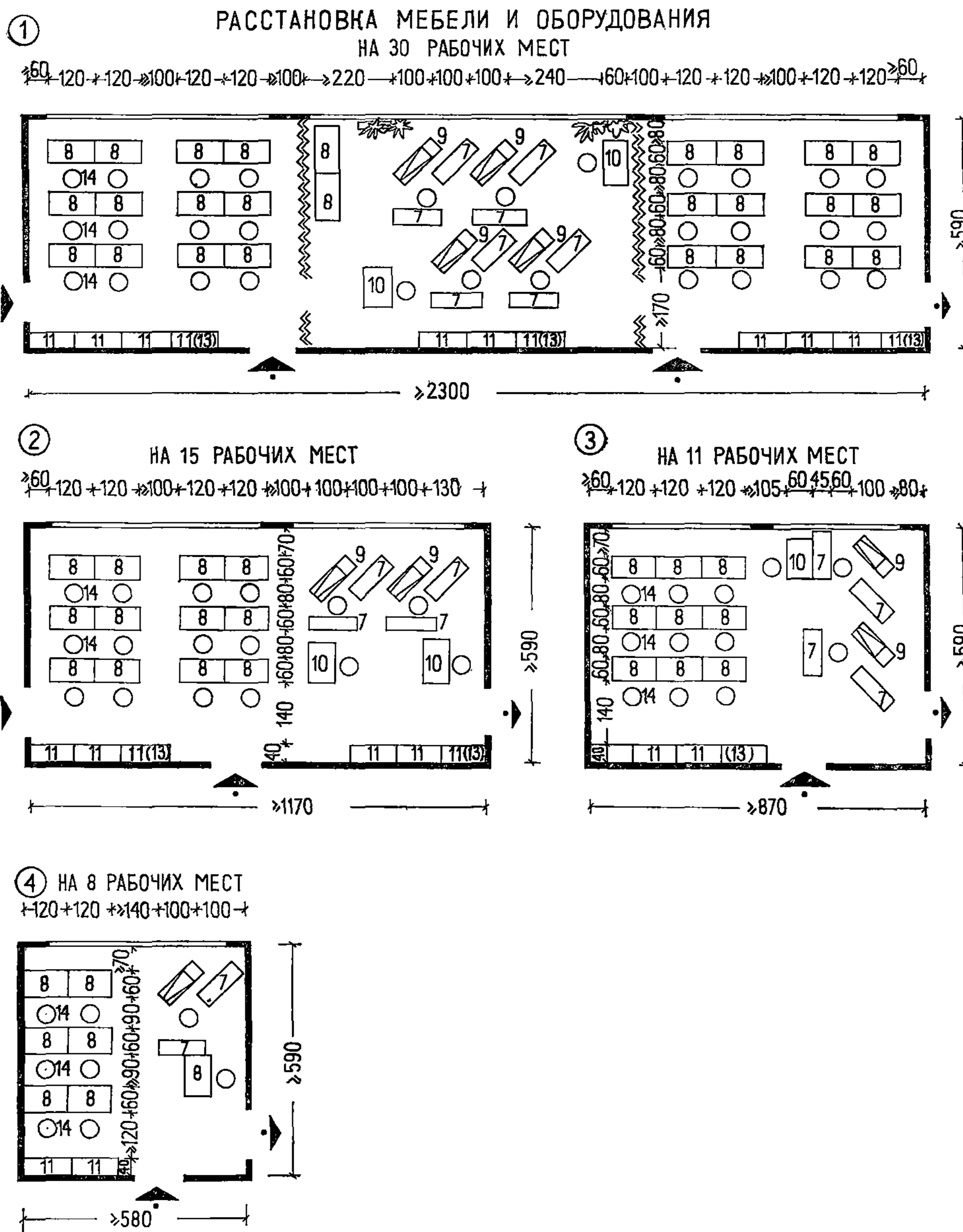
КАРТОНАЖНЫЕ РАБОТЫ



ВЯЗАНИЕ, ВЫШИВАНИЕ, ИЗГОТОВЛЕНИЕ СЕТОК



Функционально-технологические зоны для всех видов работ приняты согласно «Нормалам помещений предприятий бытового обслуживания городского значения» (НП 4.2-71) с учетом работы пожилых людей.

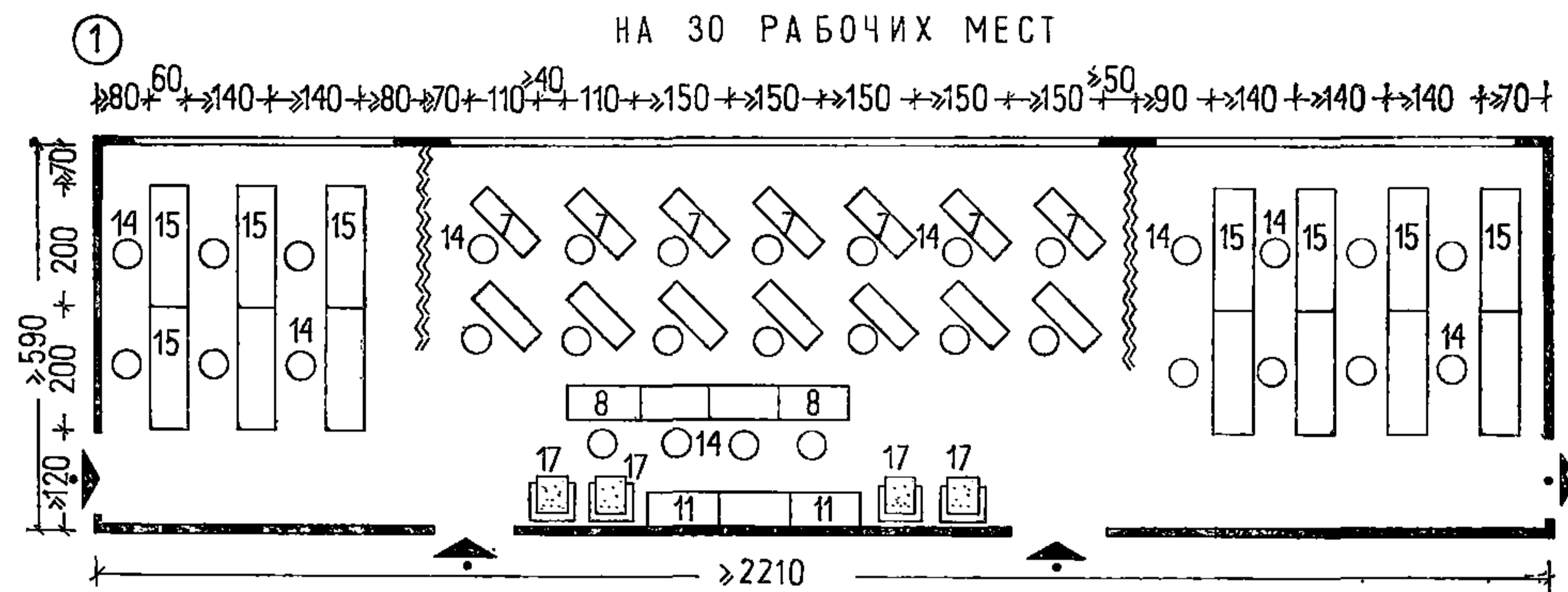


Номенклатура мебели и оборудования приведена на листе 61.

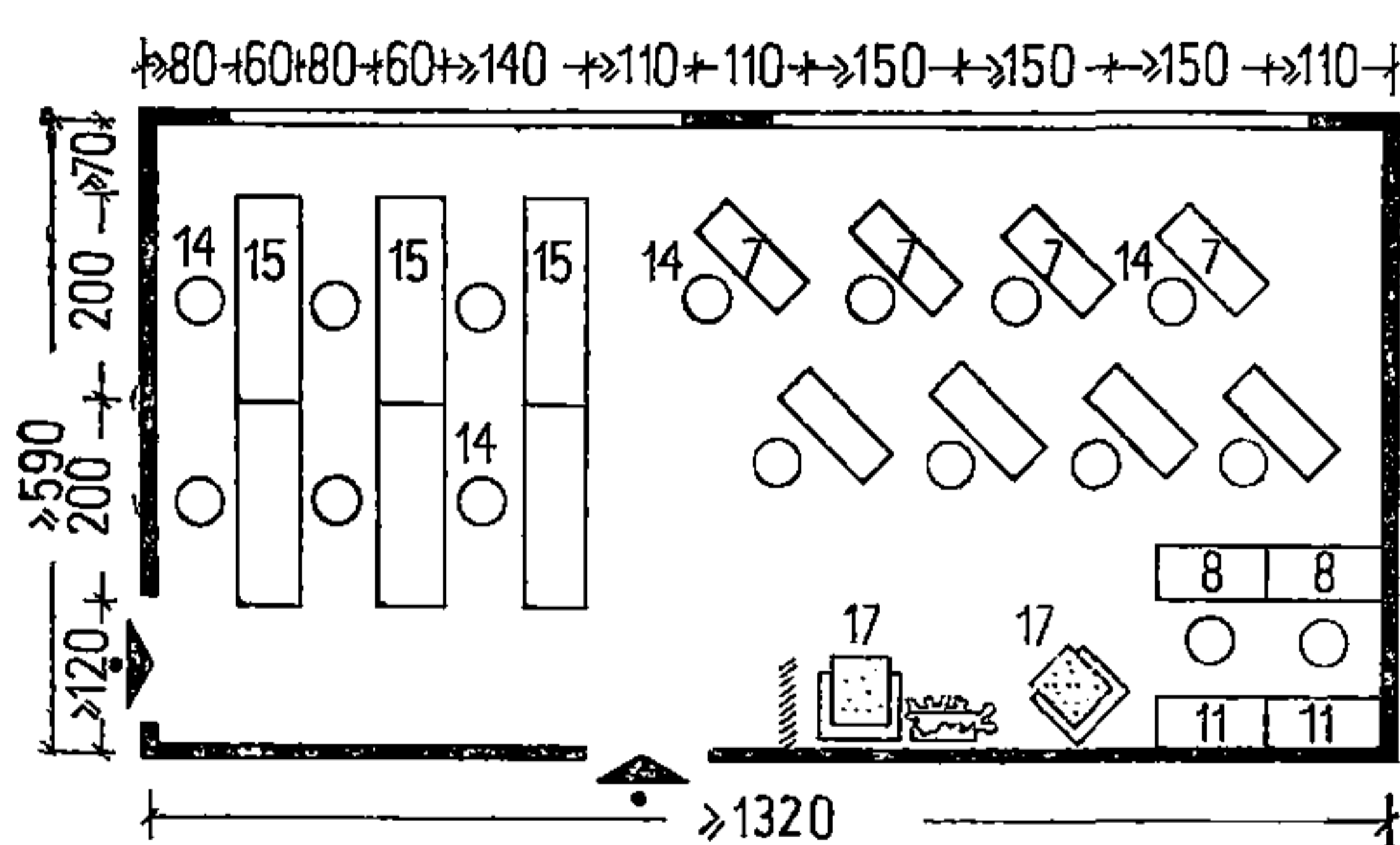
Примечание. Часть столов для изготовления сеток и картонных работ (см. п. 8 на листе 61) используется для временного складирования готовой продукции.

РАССТАНОВКА МЕБЕЛИ И ОБОРУДОВАНИЯ

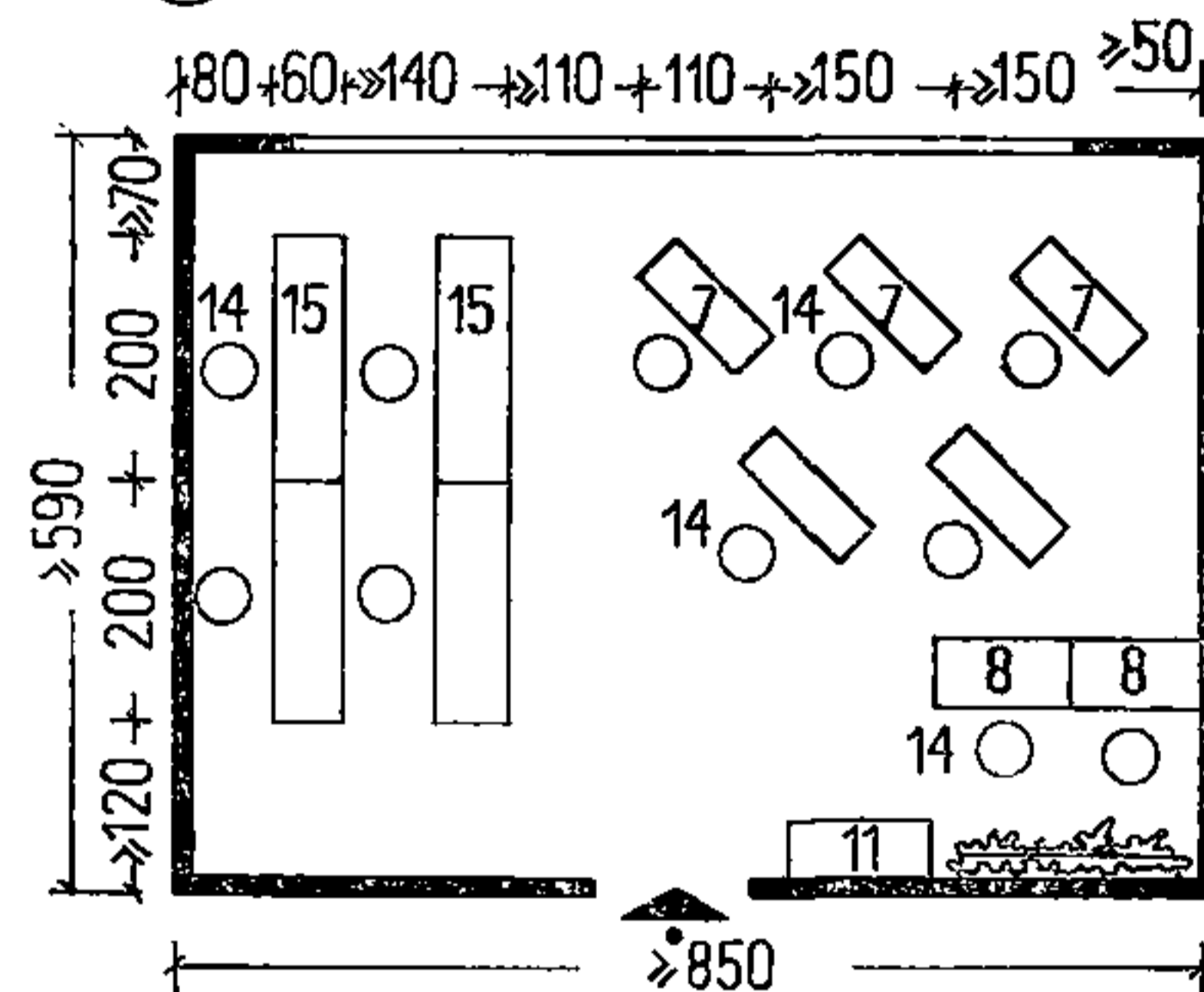
НА 30 РАБОЧИХ МЕСТ



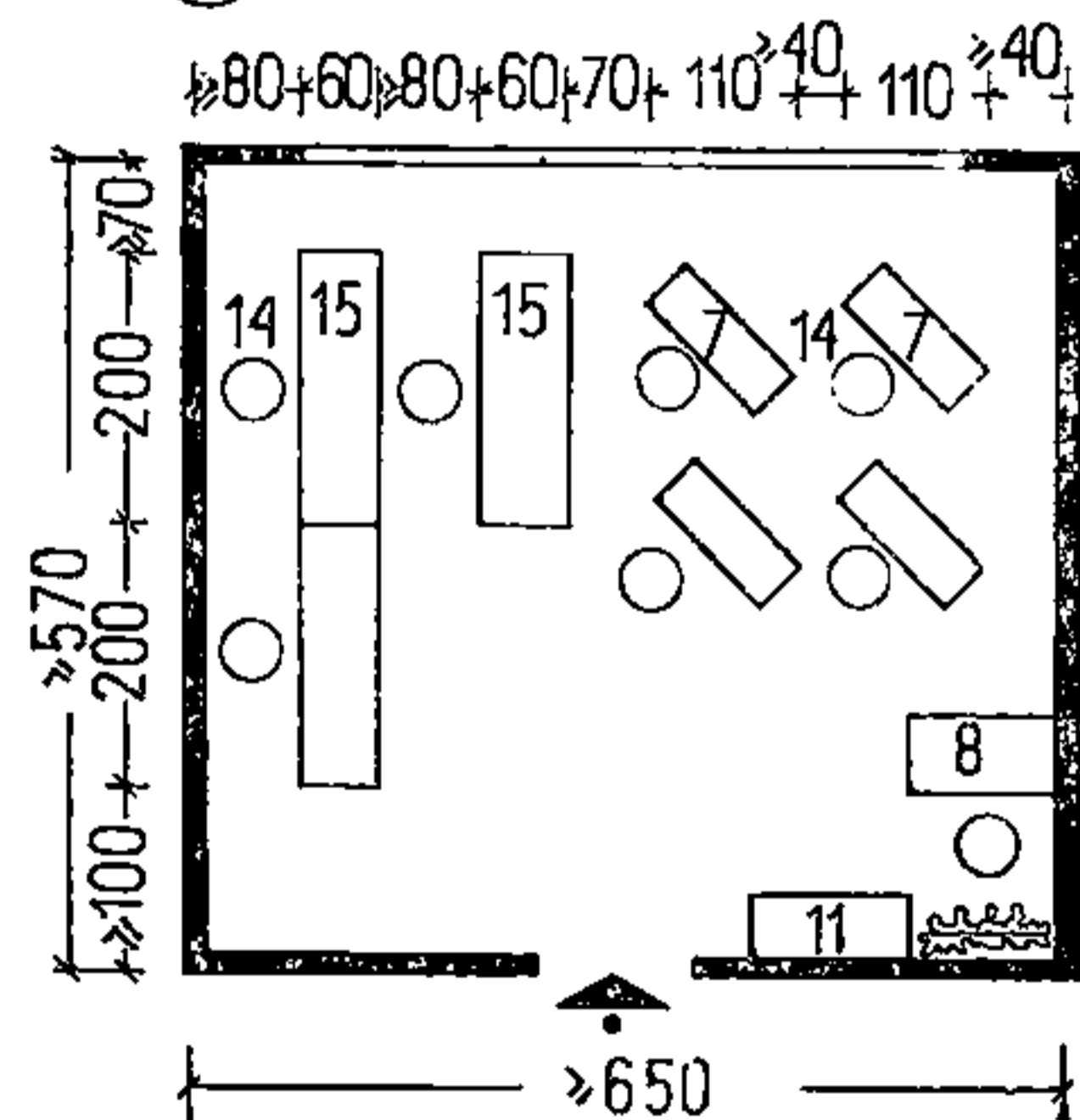
② **НА 15 РАБОЧИХ МЕСТ**



③ **НА 11 РАБОЧИХ МЕСТ**



④ **НА 8 РАБОЧИХ МЕСТ**



Экспликация:

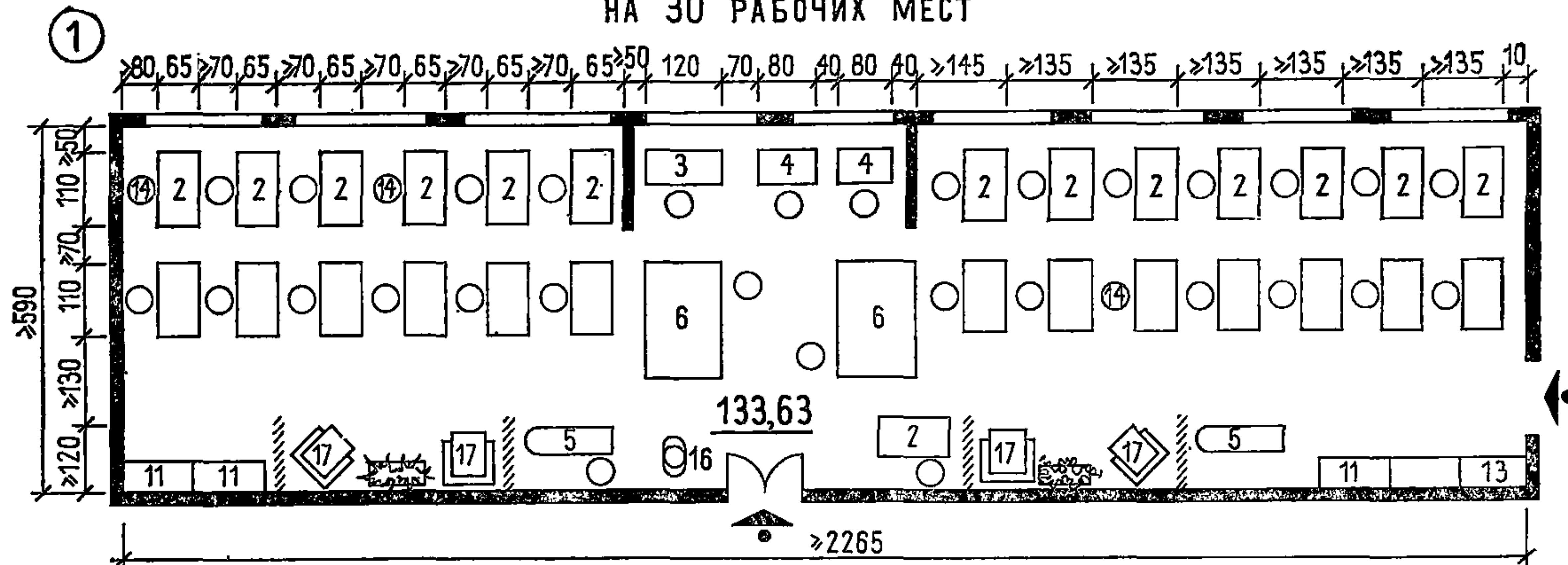
- 7. Стол для вышивания.
- 8. Стол для изготовления сеток и картонажных работ.
- 11. Шкаф отдельно стоящий.

- 14. Стул с переменной высотой.
- 15. Станок вязальный.
- 17. Кресло для отдыха с подлокотниками.

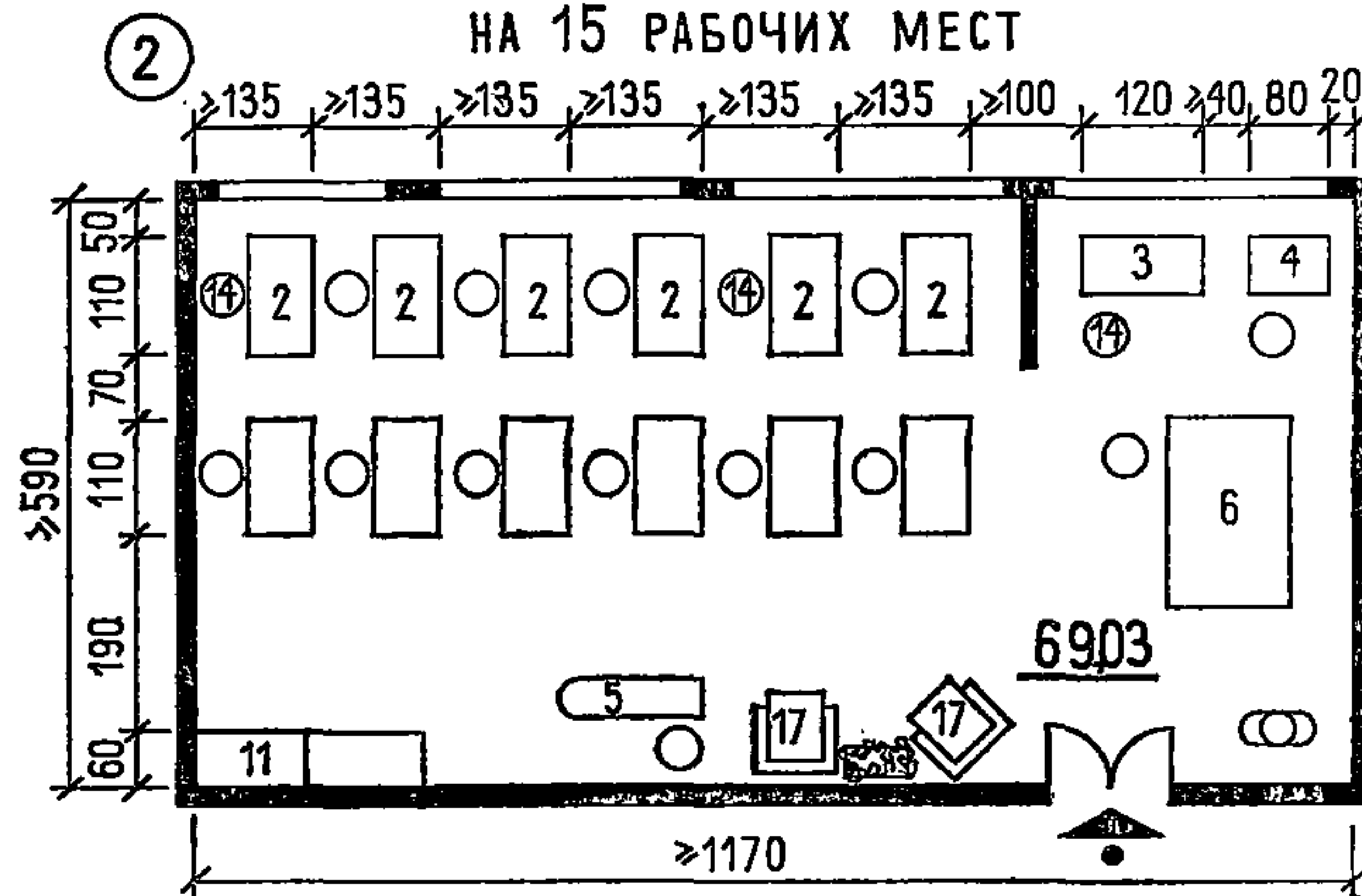
Номенклатура мебели и оборудования приведена на листе 61.

РАССТАНОВКА МЕБЕЛИ И ОБОРУДОВАНИЯ

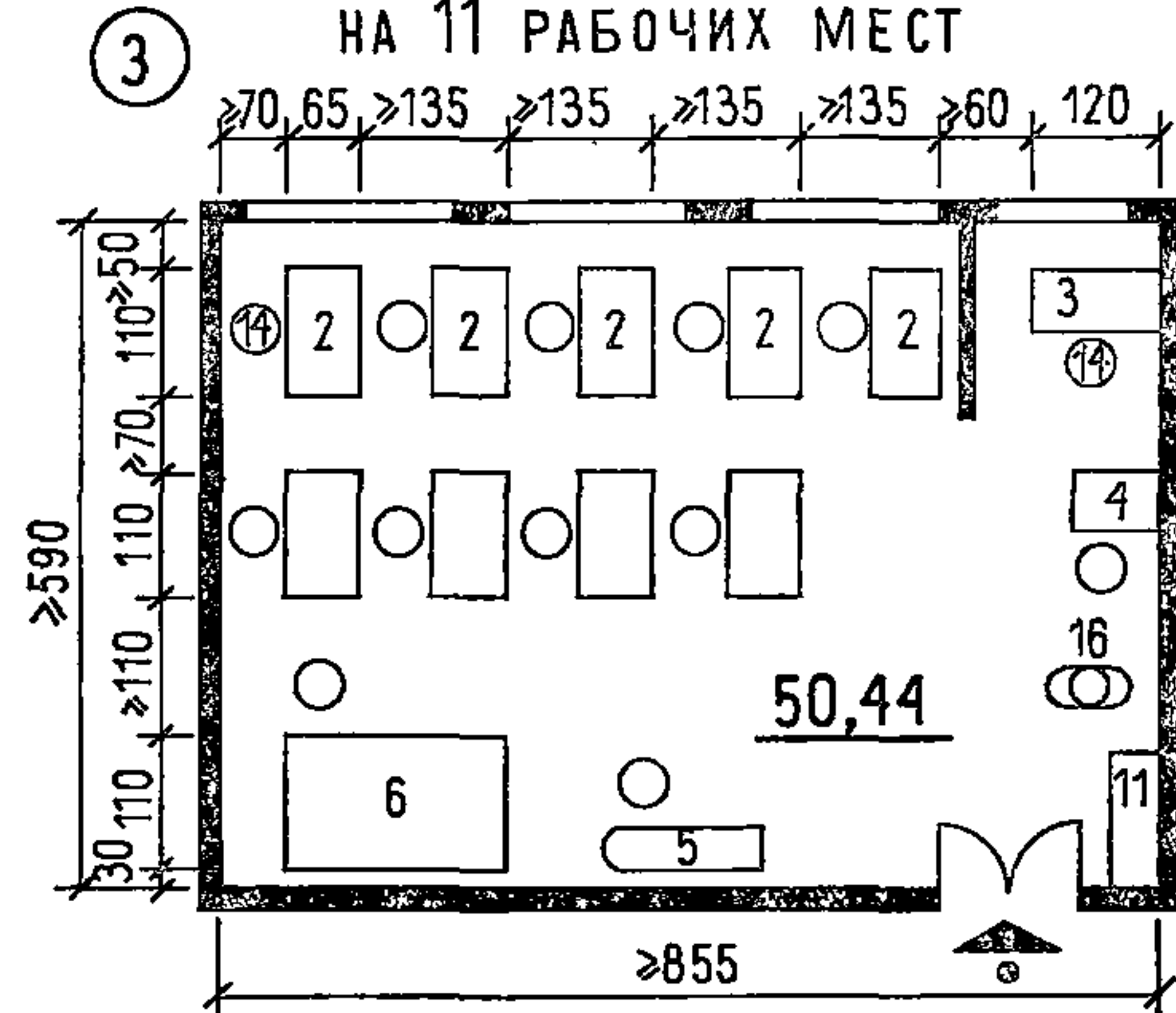
НА 30 РАБОЧИХ МЕСТ



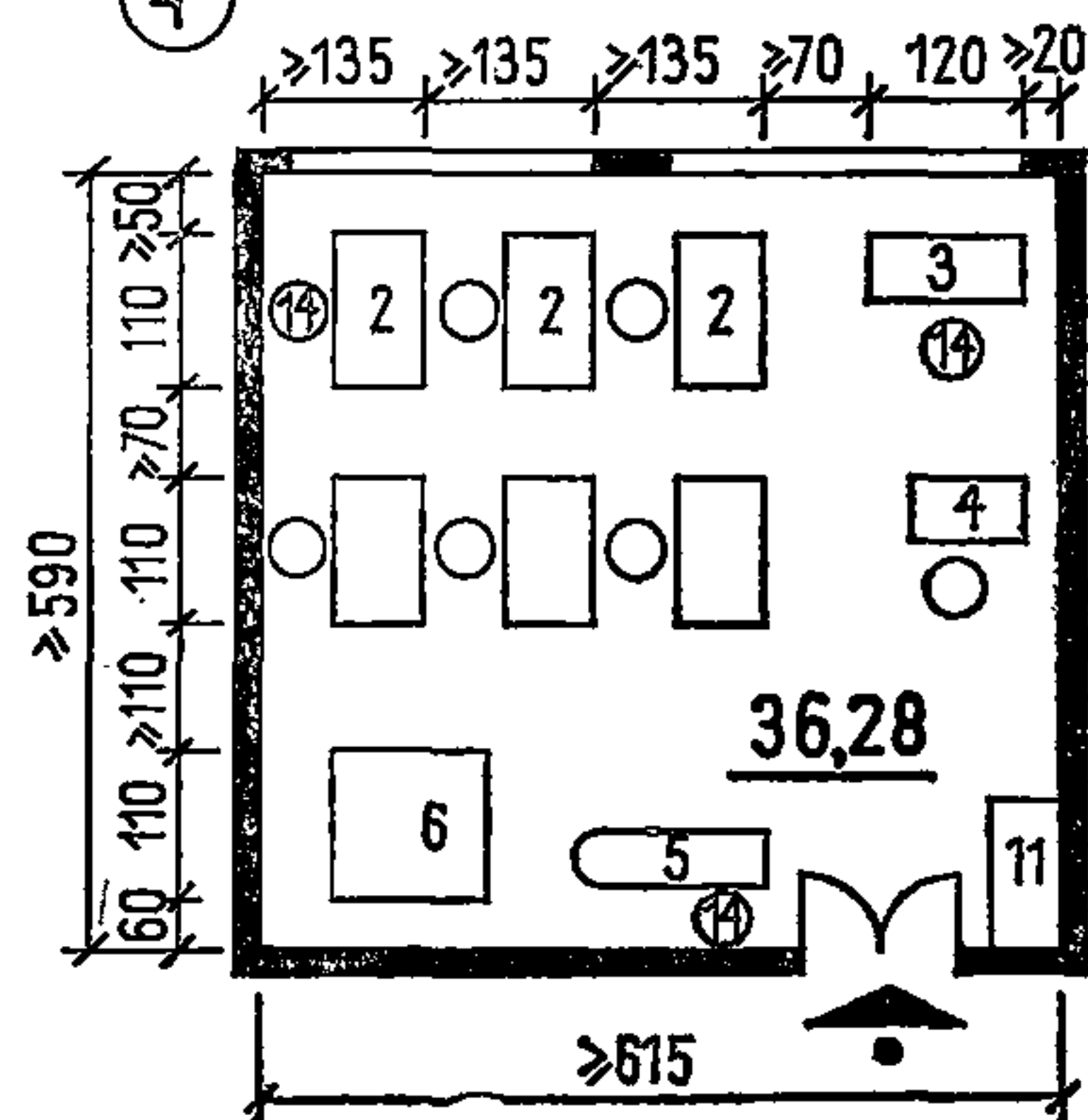
НА 15 РАБОЧИХ МЕСТ



НА 11 РАБОЧИХ МЕСТ



НА 8 РАБОЧИХ МЕСТ

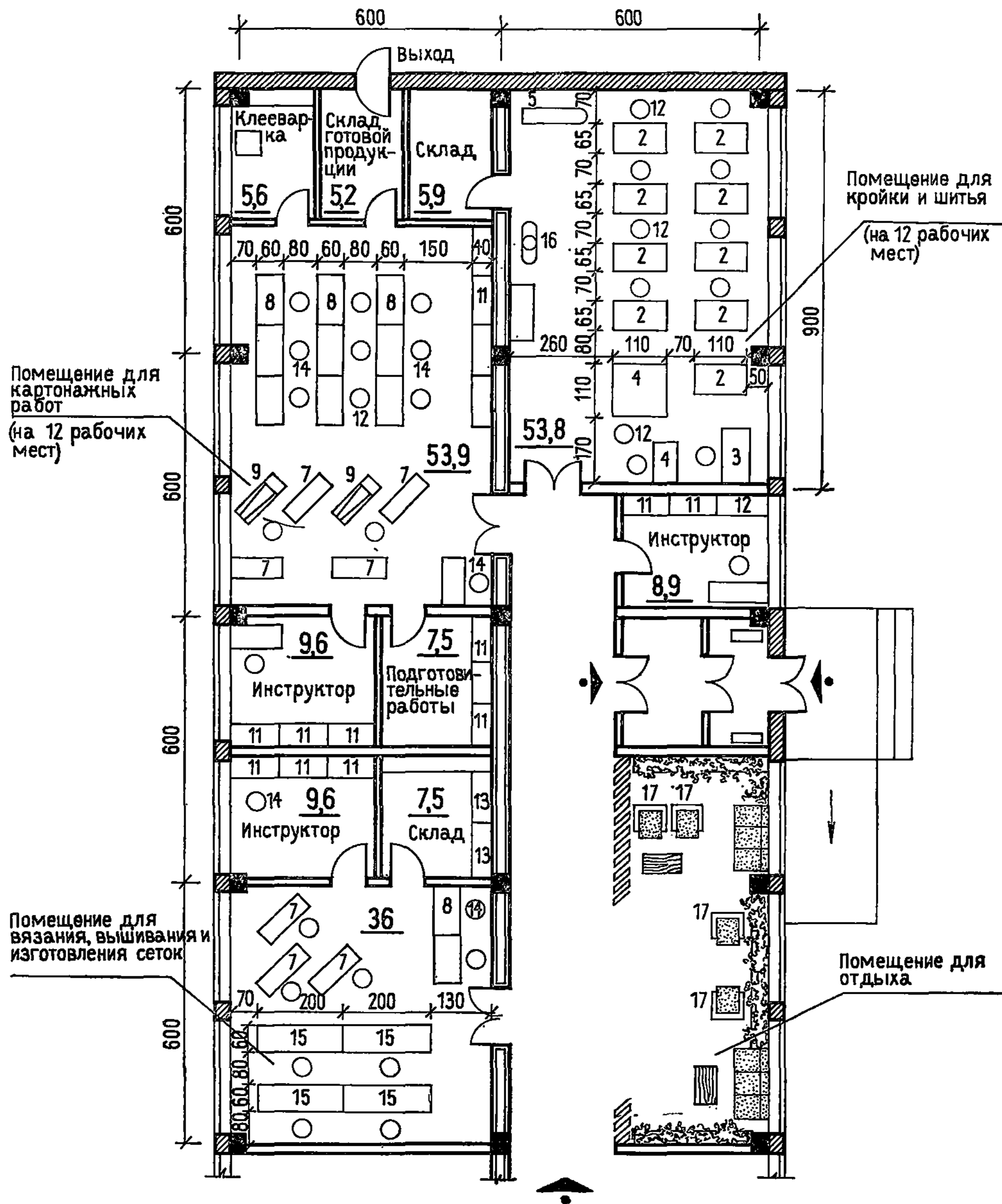


Экспликация:

- 2. Швейная машина со столом.
- 3. Отпарочный аппарат.
- 4. Щетка механическая с аспирацией.
- 5. Доска гладильная.
- 6. Стол для раскройных работ.
- 11, 13. Шкаф отдельно стоящий или стеллаж для хранения готовой продукции.
- 14. Стул с переменной высотой.
- 16. Манекен.
- 17. Кресло.

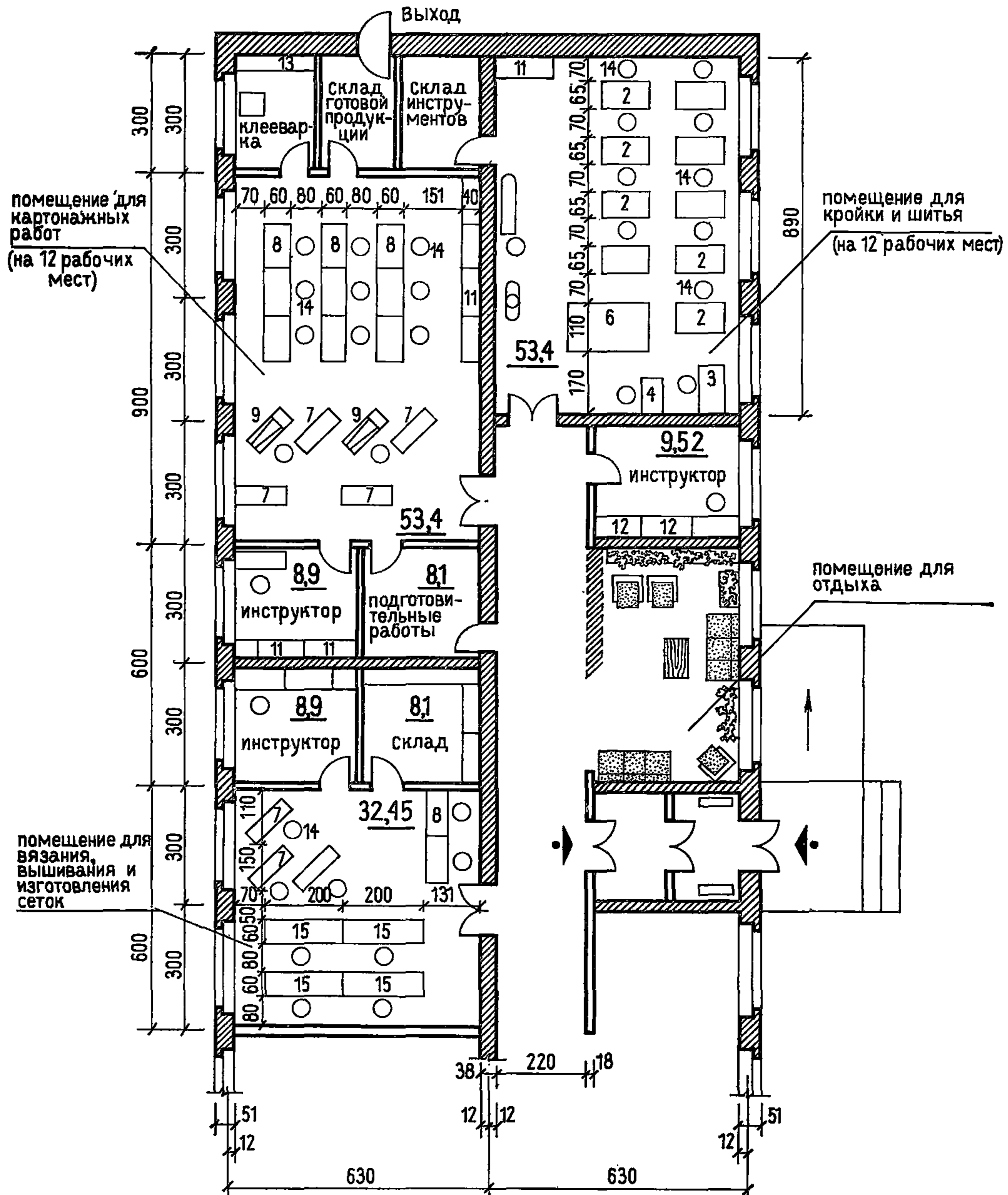
Номенклатура мебели и оборудования дана на листе 61.

КАРКАСНО-ПАНЕЛЬНЫЕ КОНСТРУКЦИИ С ШАГОМ
КОЛОНН 600x600



Номенклатура мебели и оборудования приведена на листе 61.

КИРПИЧНЫЕ КОНСТРУКЦИИ



Номенклатура мебели и оборудования приведена на листе 61.

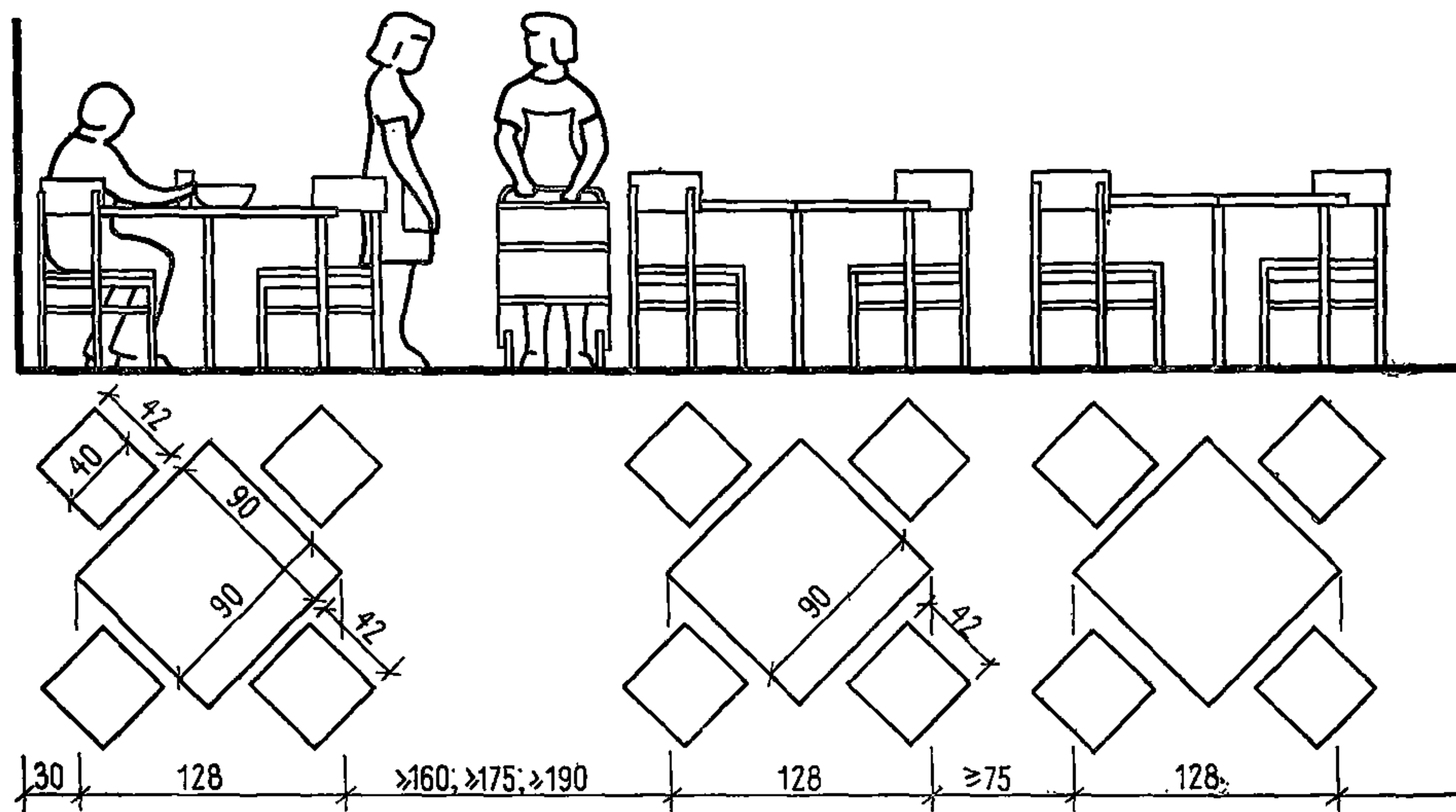
Раздел

VI

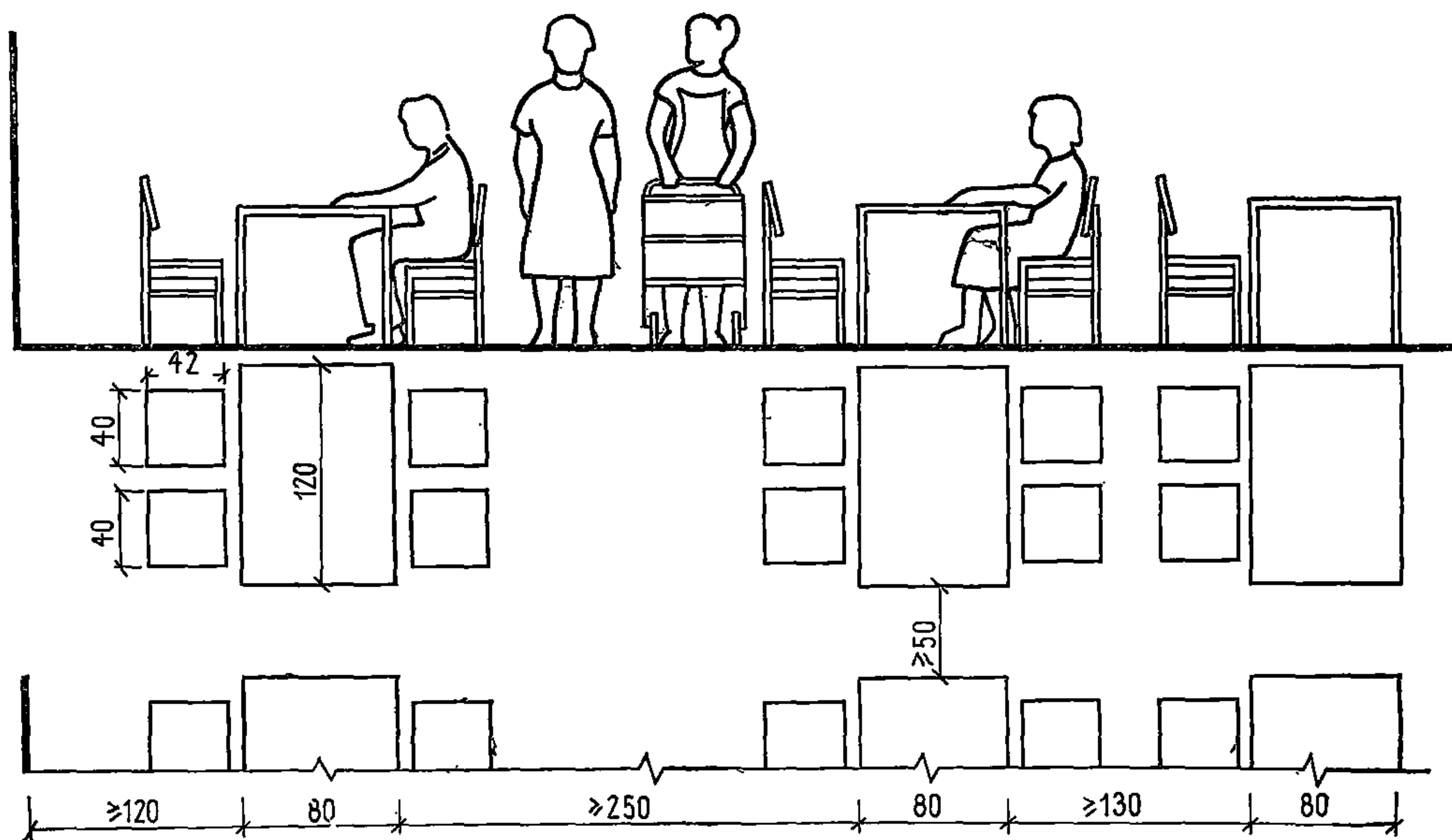
**ПОМЕЩЕНИЯ
СТОЛОВОЙ**

(листы 69—71)

КВАДРАТНЫЕ СТОЛЫ



ПРЯМОУГОЛЬНЫЕ СТОЛЫ



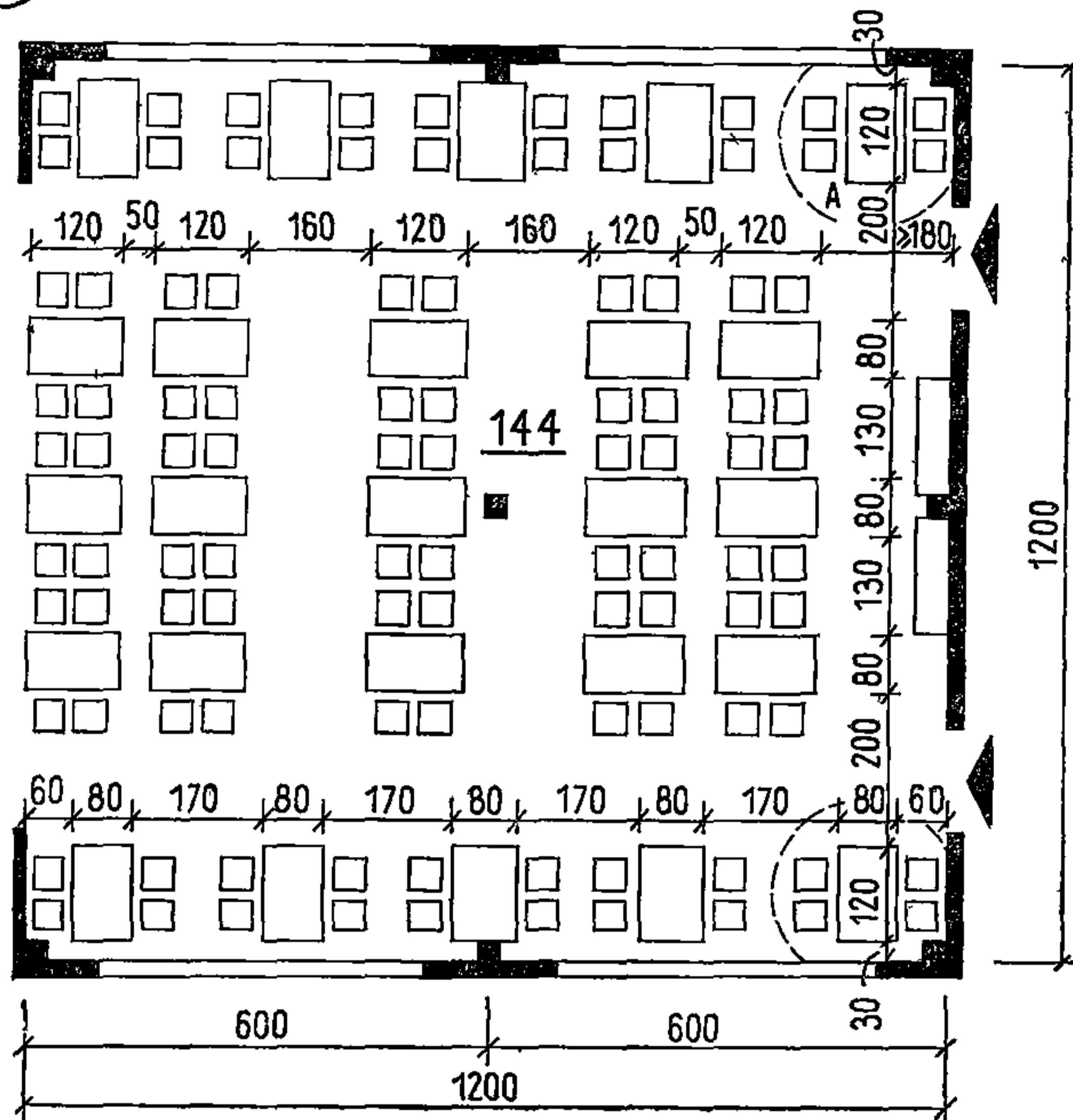
- 160 см — ширина прохода (для проезда тележки с посудой);
- 175 » — ширина прохода человека и проезда тележки одновременно;
- 190 » — ширина главного прохода (проход одновременно двух человек или одновременно проезд тележки с посудой и проход человека);

- 250 » — ширина главного прохода (проезд одновременно тележки и проход одного человека).

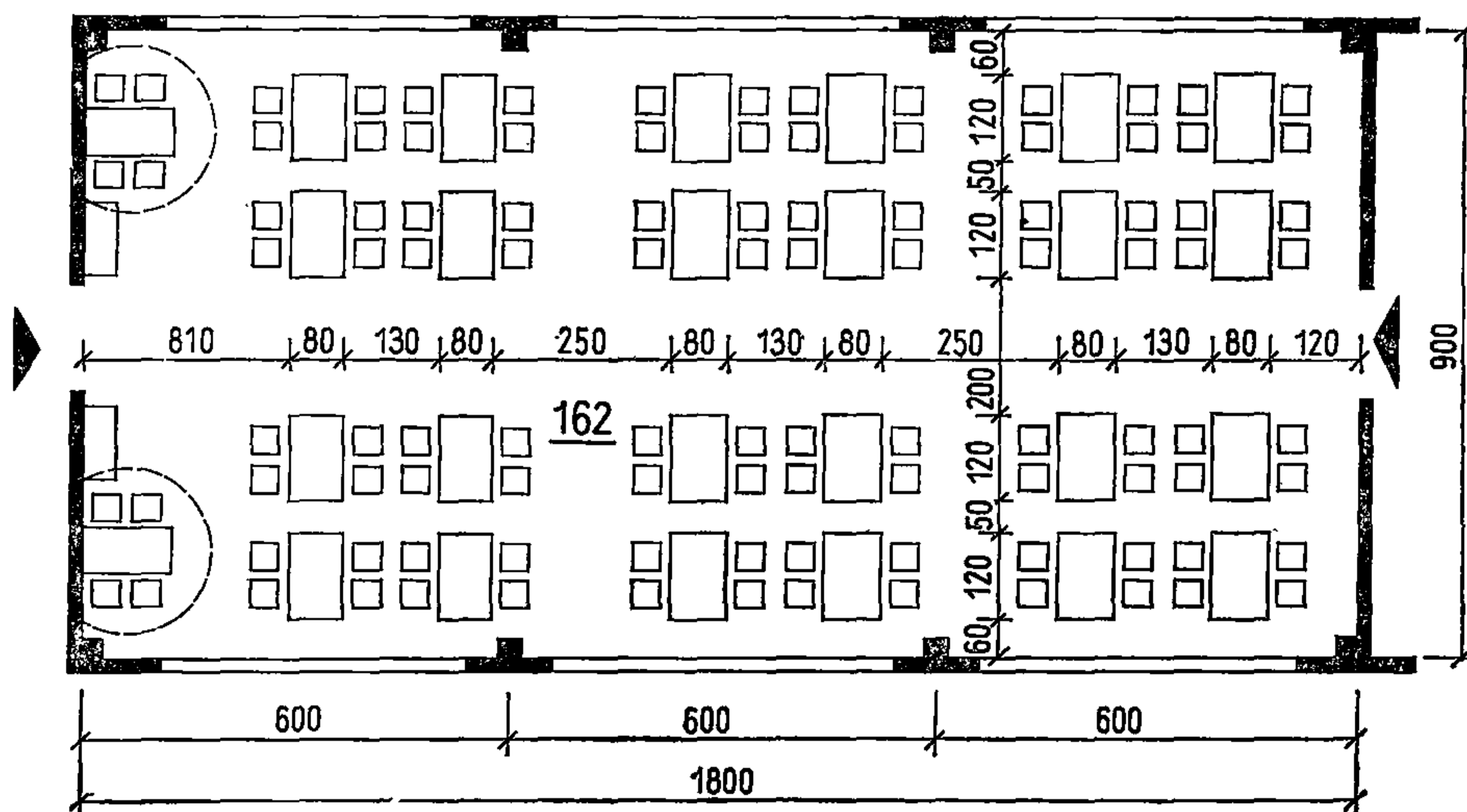
Функциональные размеры обеденных столов приняты по ГОСТ 17524.1—72, функциональные размеры стульев — по ГОСТ 17524.2—72.

ПРЯМОУГОЛЬНЫЕ СТОЛЫ

1 ОБЕДЕННЫЙ ЗАЛ НА 100 МЕСТ



2 ОБЕДЕННЫЙ ЗАЛ НА 104 МЕСТА

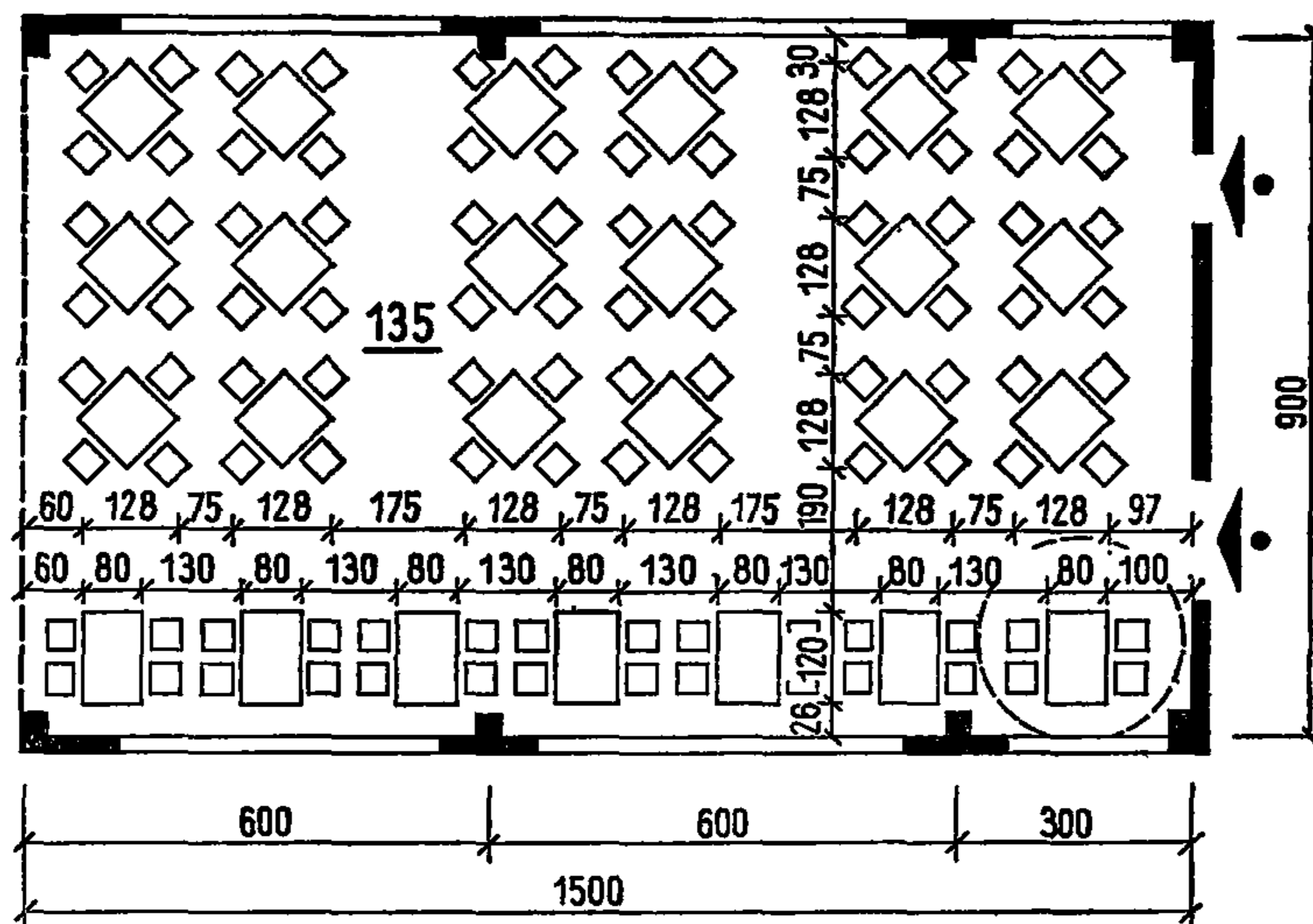


При расстановке столов использованы «Нормали помещений предприятий общественного питания» (НП 3.2.2-73) с учетом габаритов человека пожилого возраста.

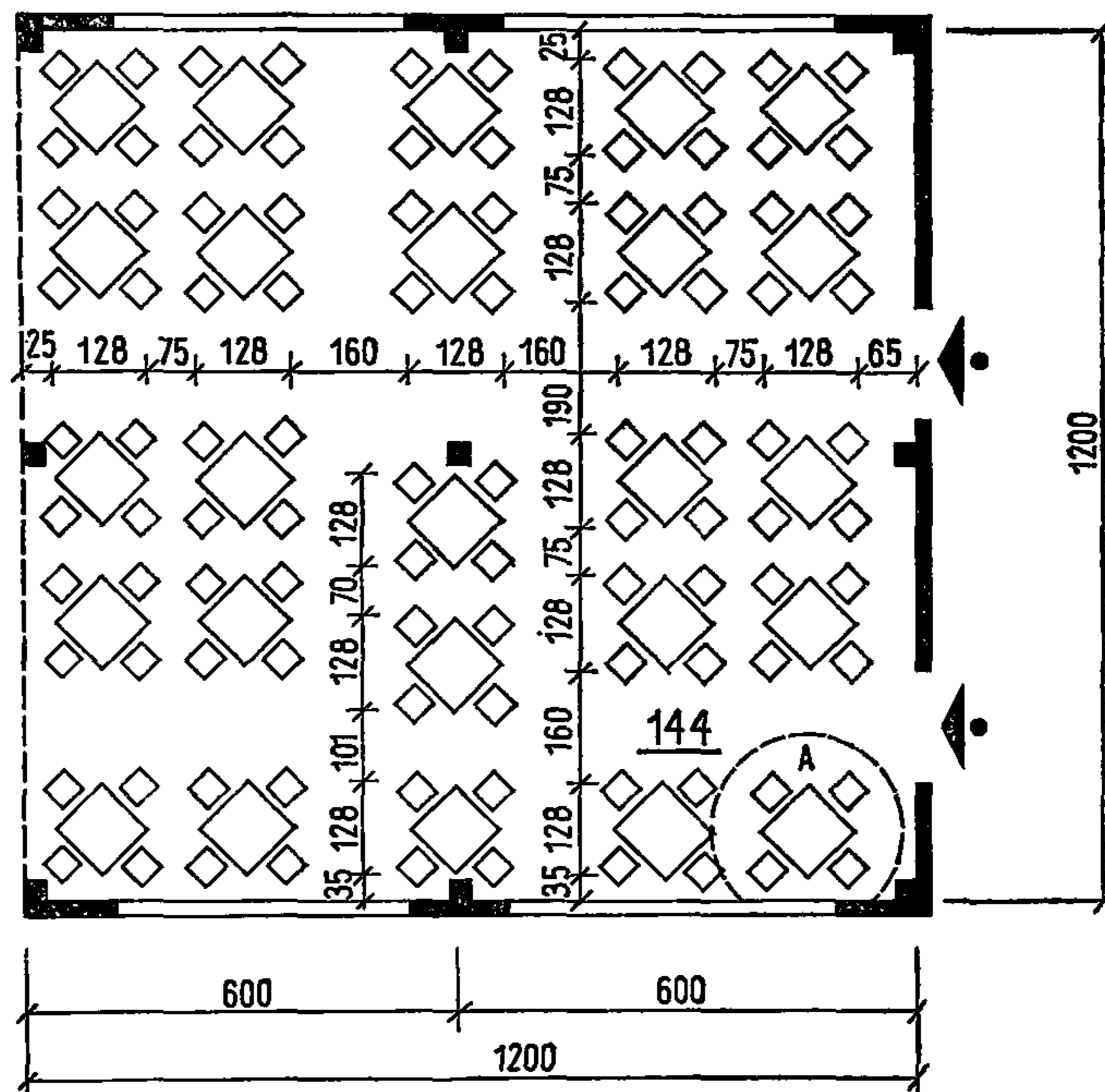
Зона А (см. на плане 1, 2 круг, обозначенный пунктиром) используется для тех, кто передвигается при помощи костылей и опорной палки и т. д.

КВАДРАТНЫЕ СТОЛЫ

① ОБЕДЕННЫЙ ЗАЛ НА 100 МЕСТ



② ОБЕДЕННЫЙ ЗАЛ НА 100 МЕСТ



Зона А используется для тех, кто передвигается при помощи костылей, опорной палки и т. д.

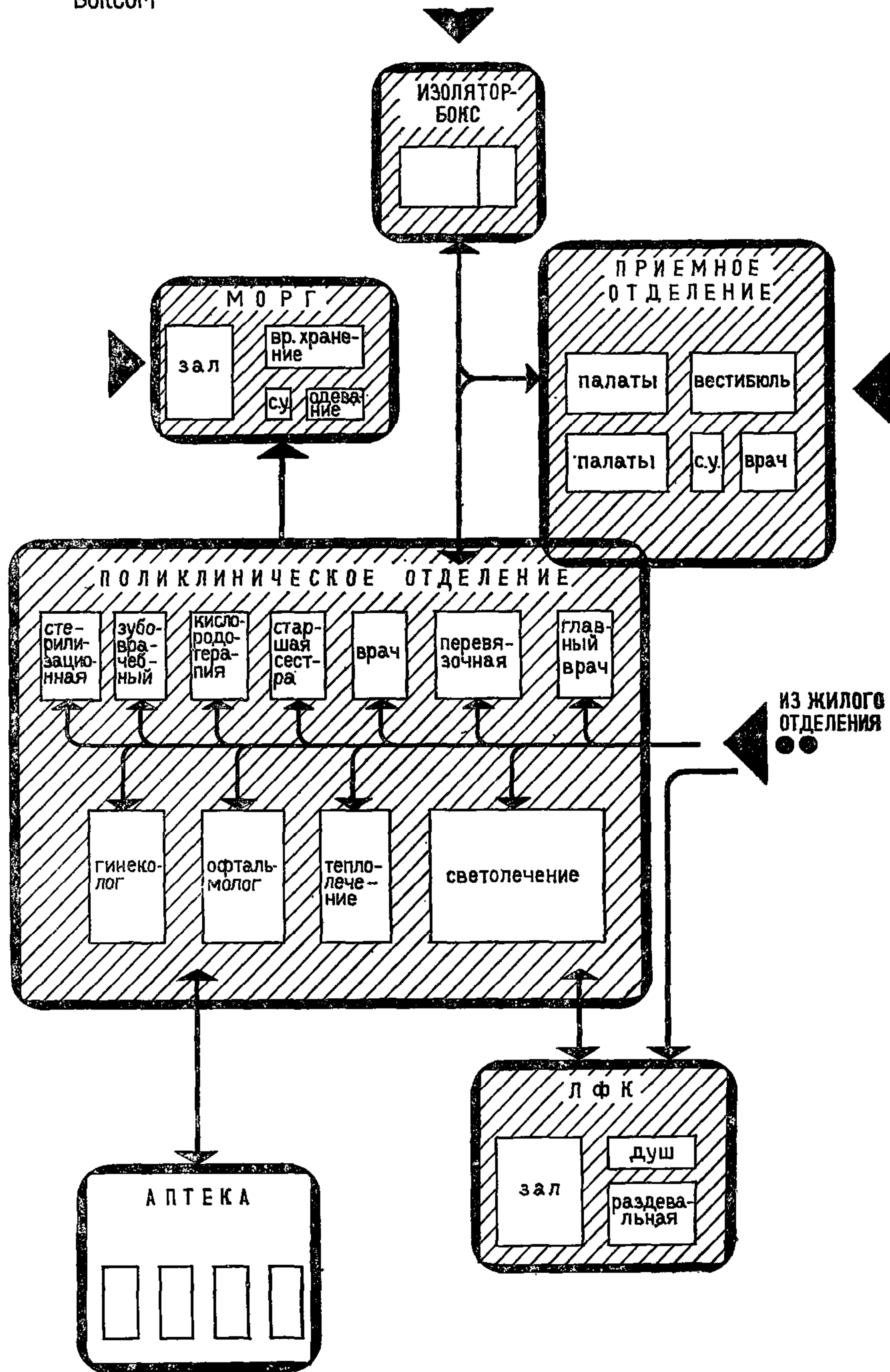
Раздел

VII

ПОМЕЩЕНИЯ
МЕДИЦИНСКОГО
ПУНКТА
С ПРИЕМНЫМ
ОТДЕЛЕНИЕМ
И ИЗОЛЯТОРОМ-
БОКСОМ

(ЛИСТЫ 72 — 90)

ПОМЕЩЕНИЯ МЕДПУНКТА С ПРИЕМНЫМ ОТДЕЛЕНИЕМ И ИЗОЛЯТОР-БОКСОМ



Состав и площади помещений приняты по «Инструкции по проектированию домов для престарелых и инвалидов» (ВСН 21-74).

**ДОМА-ИНТЕРНАТЫ
ДЛЯ ПРЕСТАРЕЛЫХ**

НОМЕНКЛАТУРА МЕБЕЛИ И ОБОРУДОВАНИЯ

73

№ п.п.	Индекс по каталогу Гипронииздрава		Наименование	ГОСТ, ОСТ, тип, марка	Габариты, мм	Требуемая подводка	Предприятие-изготовитель, организация-поставщик, организация, распространяющая проекты, другие данные
	1968—1969 гг.	1973 г.					
1	2	3	4	5	6	7	8
1	10	13.01.04	Стол палатный	—	700×550× ×760	—	Каталог оборудования учреждений здравоохранения, Гипронииздрав
2	14	23.01.01.	Стол врача одностумбовый	—	1050×650× ×760	—	То же
3	М-14	—	Столик инструментальный	МРТУ 42-514-61	660×400× ×805	—	Завод «Медоборудование», Одесса
4	М-15	21.05.02	Столик передвижной	МРТУ 42-927-61	922×432× ×897	—	То же
5	М-16	21.04.07	Стол перевязочный складной	МРТУ 42-793-63	1900×600× ×840	—	Каталог оборудования учреждений здравоохранения, Гипронииздрав
6	М-40	—	Стол массажный	—	600×450× ×750	—	То же
7	М-41	—	Стол под переносные аппараты УВЧ	—	600×450× ×750	—	»
8	И-13	08.02.03	Стол подъемный для офтальмологических приборов	МРТУ 42-1780-62	500×500× ×690	—	Завод «Медоборудование», г. Елецк
9	—	23.01.02	Столик журнальный	—	1000×650× ×760	—	Гипрони, инв. № 106866/17
10	—	—	Стол для фотолаборатории	—	1300×650× ×900	—	Гипрони, инв. № 107589
11	С-27	12.05.03	Стол для стоматолога	МРТУ 42- 1332-62	600×450× ×850	—	Завод «Медоборудование», Днепропетровск
12	Б-34	—	Стол подсобный	—	1150×650× ×780	—	Предприятие «Дружба», Болгария
13	Ф-59	—	Стол-зонт	—	700×540× ×1750	Вытяжка 350 м³/ч	Завод «Медтехника», Москва
14	54Б	23.02.04	Стул полужесткий	—	440×470× ×745	—	Каталог оборудования учреждений здравоохранения, Гипронииздрав
15	С-36	—	Стул вращающийся	—	550×550× ×760	—	То же
16	—	22.01.01	Банкетка	Б-1	800×400× ×420	—	Предприятия бытового обслуживания
17	—	23.05.01	Банкетка	—	800×400× ×420	—	ЦНИИЭП торговых зданий
18	24	23.02.05	Табурет винтовой	ТУ 870-52	∅ 270	—	Завод «Медоборудование», г. Досчатинск.
19	—	23.02.01	Кресло медицинское мягкое	—	—	—	Каталог оборудования учреждений здравоохранения, Гипронииздрав
20	—	—	Кресло полужесткое	—	—	—	Торговая сеть
21	Е-9	—	Кресло вращающееся	МРТУ 42 КВ 754-62	635×635× ×1625	—	Завод «Медоборудование», г. Досчатинск
22	Г-5	—	Кресло гинекологическое универсальное	—	1655×950× ×1600	—	То же
23	С-18	—	Кресло зубоорудованное однотелескопическое	МРТУ 42, КЗ 2-2372	1670 1820 × 1060 × 1700	—	Завод «Медоборудование», Волгоград

№ п.п.	Индекс по каталогу Гипронииздрава		Наименование	ГОСТ, ОСТ, тип, марка	Габариты, мм	Требуемая подводка	Предприятие-изготовитель, организация-поставщик, организация, распространяющая проекты, другие данные
	1968—1969 гг.	1973 г.					
1	2	3	4	5	6	7	8
24	42а	23.03.02	Кушетка смотровая	—	1850×600× ×600	—	Каталог оборудования учреждений здравоохранения, Гипронииздрав То же По заказам
25	М-49	—	Кушетка для электролечения	—	2000×600× ×702	—	
26	—	—	Кушетка физиотерапевтическая	—	2000×700× ×552	—	
27	М-47	—	Кушетка для массажа	—	2000×800× ×800	—	Каталог оборудования учреждений здравоохранения, Гипронииздрав
28	53а	23.05.02	Тумбочка прикроватная	—	454×380× ×800	—	То же
29	22	—	Ширма трехстворчатая	—	1600×100× ×1700	—	»
30	М-23	21.08.02	Шкаф медицинский одностворчатый	МРТУ 315-49	600×416× ×1625	—	Завод «Медоборудование», Львов
31	М-24	21.08.01	Шкаф медицинский двухстворчатый	—	810×446× ×1602	—	Завод «Медоборудование», Львов
32	—	—	Шкаф для приборов	—	800×400× ×2000	—	Торговая сеть
33	Б-44	24.04.12	Шкаф лабораторный	—	1000×400× ×2250	—	ЦАНИИ, альбом чертежей аптек
34	Б-26	—	Шкаф для медикаментов по списку «А»	—	475×210× ×625	—	Торговая сеть
35	Ш-119а	24.04.10	Шкаф вытяжной химический	—	1360×850× ×2800	ХВ; ГВ; К; Э; газ	Гипронии, инв. № 111397
36	Ф-46а	—	Шкаф вытяжной физиотерапевтический	СВШ-1	1500×600× ×1555	Э; вытяжка	Завод электромедицинской аппаратуры, Москва
37	—	22.01.26	Подставка для надевания обуви (банкетка)	13-08-01-65	340×200× ×170	—	Электрогорский мебельный комбинат
38	Ю-5	22.01.05	Вешалка на два крючка	—	340×185× ×100	—	Торговая сеть
39	—	—	Зеркало	—	600×500	—	То же
40	—	—	Ларь для грязного белья	—	600×400× ×500	—	По заказу
41	В-9	—	Весы медицинские	ВМ-150	370×677× ×1430	—	Завод «Медоборудование», г. Досчатинск
42	В-20	—	Ростомер деревянный с откидной скамейкой	—	420×530× × $\frac{450}{2200}$	—	Каталог оборудования учреждений здравоохранения, Гипронииздрав
43	А-12	—	Стерилизатор электрический	МРТУ 1516-62; С-60	748×516× ×1800	ХВ; К; Э	Производственное объединение «Красногвардеец», Ленинград
44	—	—	Стерилизатор	СВ-1	410×530× ×320	ХВ; К; Э	Завод медицинского оборудования и инструментов, Тюмень
45	А-15	18.02.10	Стерилизатор для медицинских инструментов	С-81	438×196× ×141	Э	То же
46	А-28	18.02.20	Стерилизатор сухожарный	МРТУ 2498-65; СС-200	528×615× ×550	Э	Завод «Медоборудование», Одесса

**ДОМА-ИНТЕРНАТЫ
ДЛЯ ПРЕСТАРЕЛЫХ**

НОМЕНКЛАТУРА МЕБЕЛИ И ОБОРУДОВАНИЯ

75

№ п.п.	Индекс по каталогу Гипронииздрава		Наименование	ГОСТ, ОСТ, тип, марка	Габариты, мм	Требуемая подводка	Предприятие-изготовитель, организация-поставщик, организация, распространяю- щая проекты, другие данные
	1968— 1969 гг.	1973 г.					
1	2	3	4	5	6	7	8
47	Б-21	17.02.01	Дистиллятор	МРТУ 42-1640-62; Д-1	300×220× ×622	ХВ; К; Э	Производственное объеди- нение «Красногвардеец», Ленинград
48	Л-57	—	Термостат электрический суховоздушный	МРТУ 42-1382-63; 2Ц-450	620×600× ×1486	Э	Завод «Медоборудование», Одесса
49	Л-9	—	Весы аналитические	ВТУ ВА-200	370×260× ×410	—	Весовой завод, Харьков
50	Х-4	—	Холодильник	ЗИЛ, ТУ ПК-08	590×680× ×1410	Э	Автозавод им. Лихачева, Москва
51	С-22	—	Установка стоматологи- ческая универсальная	УЗ-30	440×360× ×1960	Э	Завод «Медоборудование», Волгоград
52	Е-4	09.01.03	Аудиометр речевой	МРТУ 42-1942-61; АР-01	395×410× ×250	Э	Производственное объеди- нение «Красногвардеец», Ленинград
53	Г-11	—	Кальпоскоп Гинзбурга	МРТУ 42-841-62	∅ 380 830 $h = \frac{1250}{1250}$	Э	То же
54	Г-13	01.03	Светильник на шарнир- но-выносном рычаге на- польный передвижной	МРТУ 42-1013-62	∅ 150; $h = 1870$	Э	Завод «Медаппаратура», Харьков
55	И-1	08.02.01	Осветитель таблиц для определения остроты зрения	МРТУ 42-2628-66	555×100× ×780	Э	Завод электромедицинской аппаратуры, Свердловск
56	И-8	08.01.11	Офтальмометр	МРТУ 42-788-63; ОФ-3	470×270× ×465	—	Завод «Медаппаратура», Харьков
57	И-9	08.01.12	Офтальмоскоп безреф- лексный большой	МРТУ 42-2014-62; БО-58	600×410× ×630	—	Оптико-механический завод, Загорск
58	И-12	—	Периметр проекционный	МРТУ 42-2045-62; ПРП-60	640×655× ×750	Э	То же
59	И-14	—	Щелевая лампа	2015-62; ШЛ-56	509×412× ×495	Э	»
60	Ф-2	13.01.02	Аппарат для гальвани- зации настенный	АГН-32	210×100× ×160	Э	Завод электромедицинской аппаратуры, Свердловск
61	Ф-34	13.03.10	Облучатель ртутно-квар- цевый маячный большой	МРТУ 42-1618-61; ОКН-11	∅ 450; $h = \frac{1040}{1340}$	Э	То же
62	Ф-35	13.03.07	Лампа «Солюкс» стацио- нарная	МРТУ 42-1243-63; ЛЛС	$\frac{595}{900} \times 560 \times$ ×2000	Э	»

**ДОМА-ИНТЕРНАТЫ
ДЛЯ ПРЕСТАРЕЛЫХ**

НОМЕНКЛАТУРА МЕБЕЛИ И ОБОРУДОВАНИЯ

76

№ п.п.	Индекс по каталогу Гипронииздрава		Наименование	ГОСТ, ОСТ, тип, марка	Габариты, мм	Требуемая подводка	Предприятие-изготовитель, организация-поставщик, организация, распространяющая проекты, другие данные
	1968—1969 гг.	1973 г.					
1	2	3	4	5	6	7	8
63	Ф-70	—	Аэроионизатор электрический портативный	МРТУ 42-1756-62; АИР-3	240×177× ×205	Э	Всесоюзное объединение «Союзмедтехника»
64	О-21	06.04.05	Палатка кислородная с ледяным охлаждением	МРТУ 42-588-64; ПКЛ-4М	1370×600× ×1650	Э	Завод протезных изделий, Харьков
65	О-26	—	Плита газовая бытовая	П2/Г	600×450× ×850	Газ	Завод домашних холодильников, Москва
66	—	—	Стиральная машина	Рига-8	∅ 470 h = 690 = 920	Э	Электромашиностроительный завод, Рига
67	Э-25	—	Полотенцесушитель трехъярусный	—	500×130× ×600	ГВ	Механический завод «Сантехприбор», Казань
68	Э-43	—	Умывальник прямоугольный со спинкой фаянсовый	ГОСТ 752-60	600×450× ×265 ×800	ХВ; ГВ; К	Завод «Стройфаянс», г. Люберцы
69	—	—	Умывальник прямоугольный со спинкой фаянсовый	—	500×400× ×250 ×800	ХВ; ГВ; К	То же
70	Э-46а	—	Умывальник хирургический	ТУ 21-66	500×590× ×214 ×800	ХВ; ГВ; К	Завод «Стройфаянс», г. Киров
71	Э-22	28.04.02	Мойка чугунная эмалированная на одно отделение без спинки большой модели	ГОСТ 7506-60; МК-22С	600×600× ×234	ХВ; ГВ; К	Эмальзавод им. Артема, Ворошиловград
72	Э-27	—	Мойка чугунная эмалированная на два отделения со спинкой малой модели	МК-19	800×460× ×435	ХВ; ГВ; К	То же
73	Э-73	28.04.01	Мойка для постельных клеенок	МК-50-2М	1400×450× ×1560	ХВ; ГВ; К	»
74	Э-13	28.02.02	Ванна керамическая круглобортная	ГОСТ 7506-60	1890×780× ×450	ХВ; ГВ; К	»
75	—	—	Бачок керамический для дезинфекционного раствора	ГОСТ 7622	410×210× ×280	—	Завод «Стройфаянс», г. Киров
76	Э-52	—	Унитаз тарельчатый	ГОСТ 9156-59; «Компакт»	380 400 ×670× 400	КВ; ГВ; К	Завод «Стройфаянс», г. Киров
77	Э-2	—	Слив больничный	ТУ 19-68; СБ-1	×730 450×500× 410 ×1800	ХВ; К	То же
78	Ба	21.02.09	Кровать клиническая	—	1970×800× 640 ×1080	—	Каталог оборудования учреждений здравоохранения, Гипронииздрав
79	—	—	Стол на кронштейне	—	1000×300× ×800	—	То же

**ДОМА-ИНТЕРНАТЫ
ДЛЯ ПРЕСТАРЕЛЫХ**

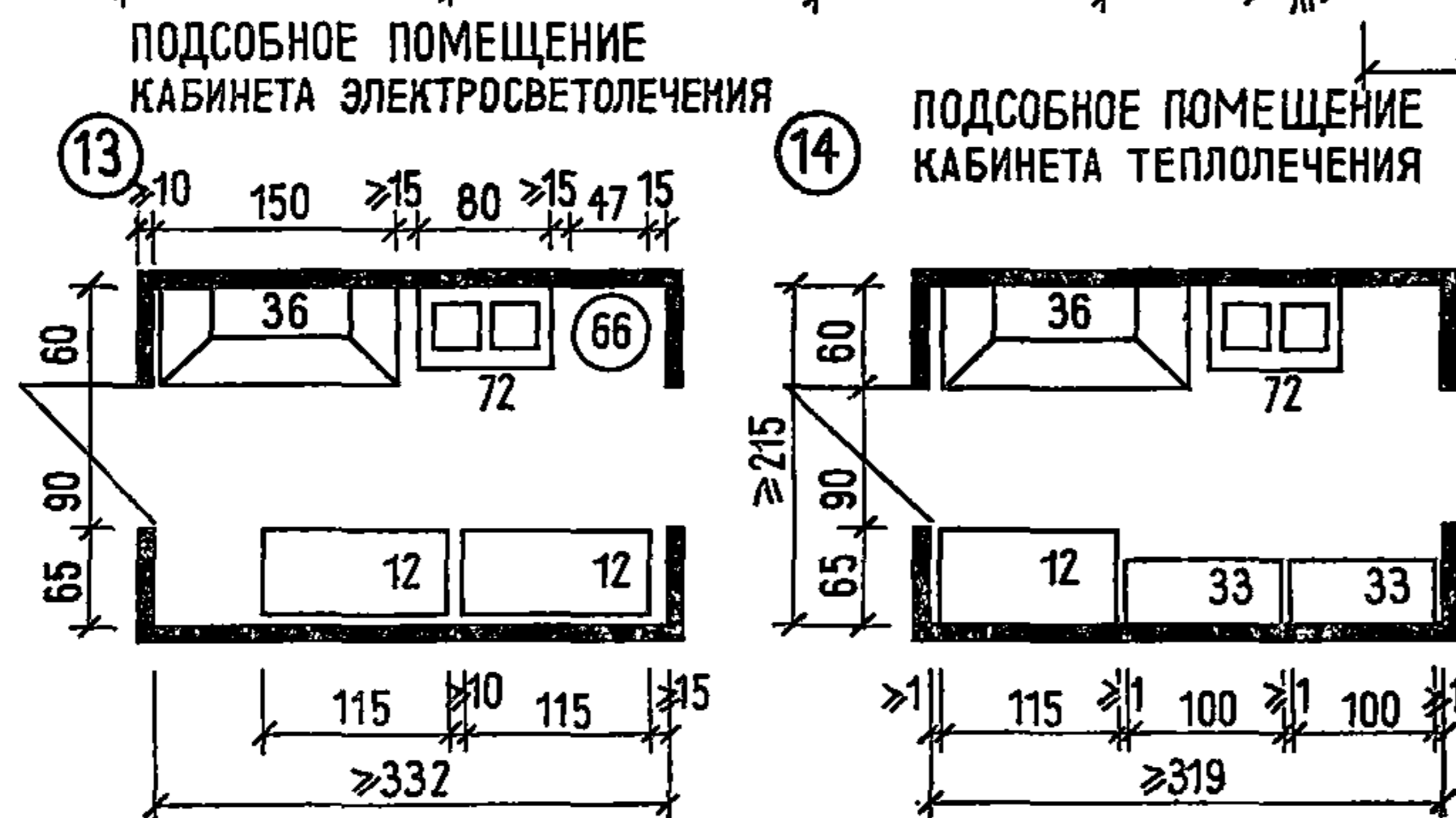
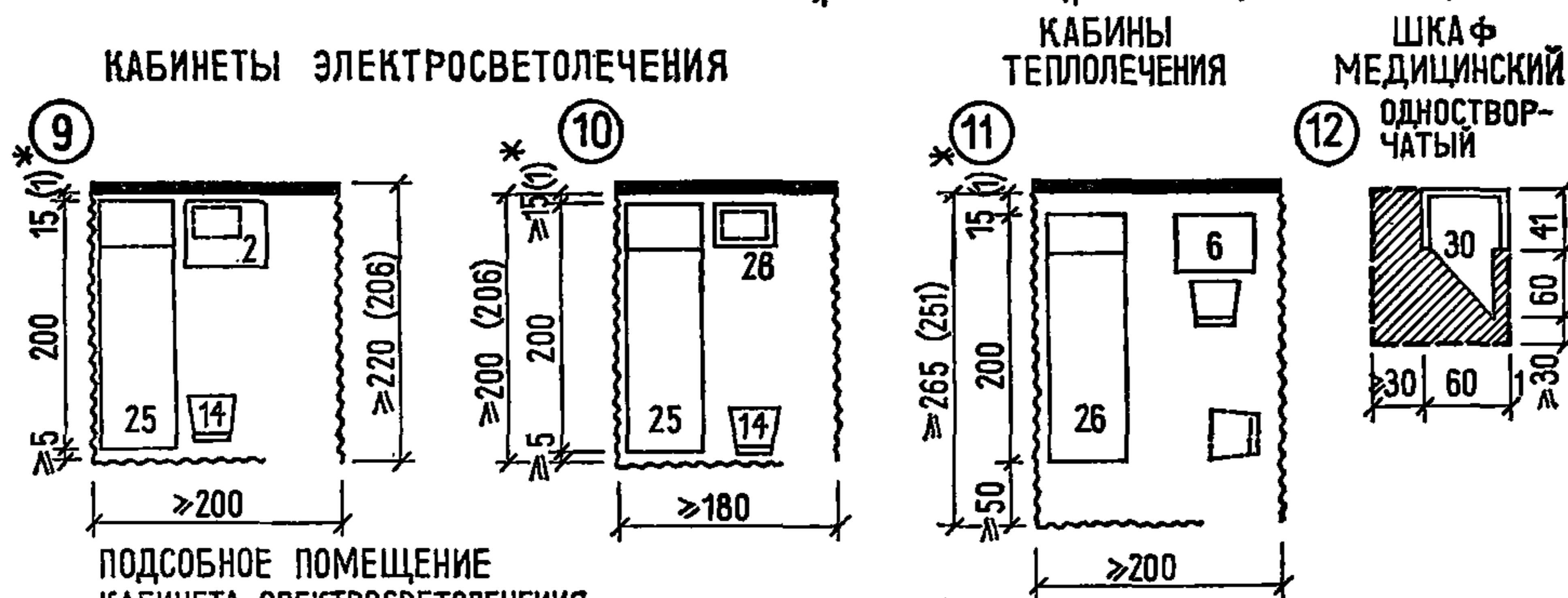
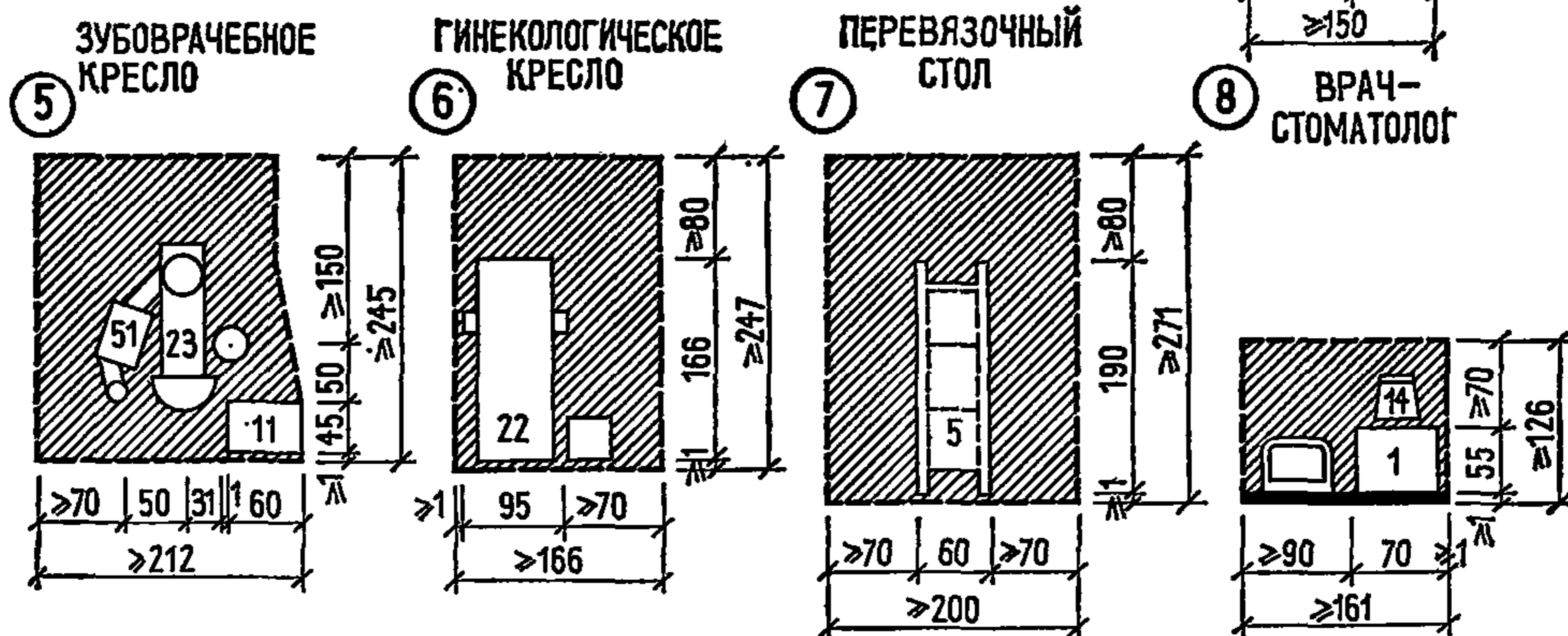
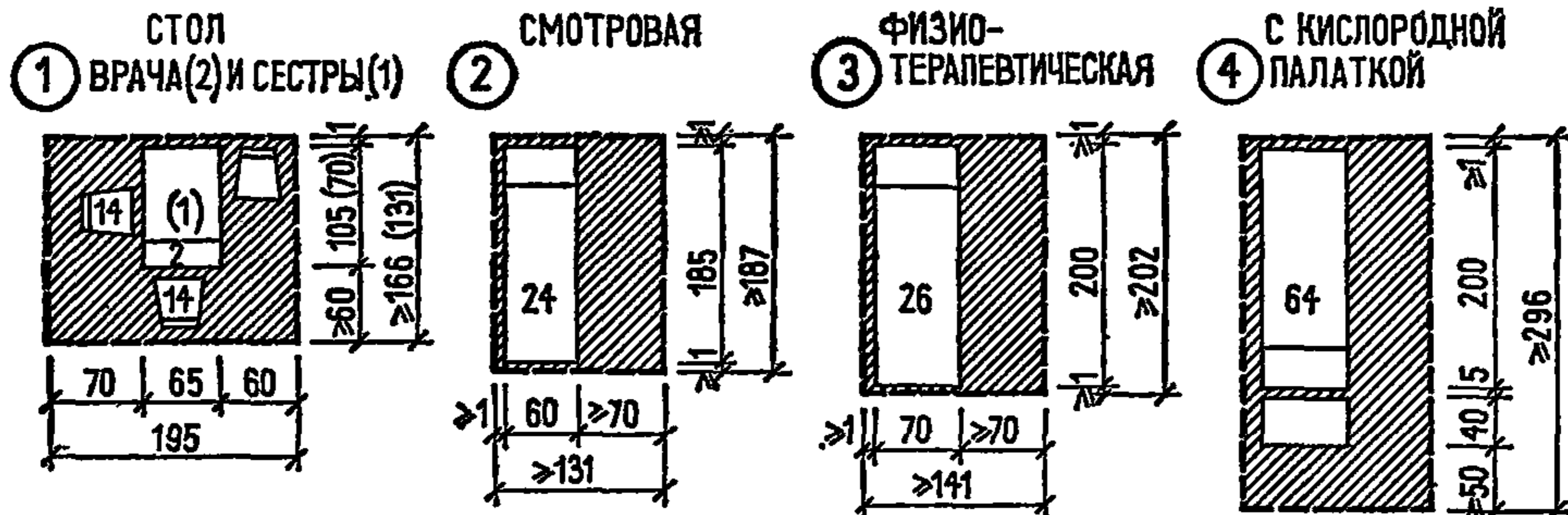
НОМЕНКЛАТУРА МЕБЕЛИ И ОБОРУДОВАНИЯ

77

№ п.п.	Индекс по каталогу Гипронииздрава		Наименование	ГОСТ, ОСТ, тип, марка	Габариты, мм	Требуемая подводка	Предприятие-изготовитель, организация-поставщик, организация, распространяющая проекты, другие данные
	1968—1969 гг.	1973 г.					
1	2	3	4	5	6	7	8
80	1-67	—	Облучатель воздуха бактерицидный	МРТУ 72-1445-66	575×150××215	—	Завод электромедицинской аппаратуры, Свердловск
81	В-43	—	Спирометр водяной	—	∅ 230×535	—	Завод радиоэлектронной медицинской аппаратуры, Львов
82	В-44	14.02.09	Пневмотахометр	МРТУ 42-1608-62; ПТ-1	185×185××295	—	Завод медицинской аппаратуры, Киев
83	Т-22	—	Гимнастическая стенка	—	2000×167××323	—	Каталог оборудования учреждений здравоохранения, Гипронииздрав
84	Т-23	—	Гимнастическая скамейка	—	4000×240××300	—	То же
85	—	—	Кушетка откидная	—	—	—	} Торговая сеть
86	—	—	Стеллаж деревянный	—	—	—	
87	СТ-4 по Т-17	07.01.01	Комплект аппаратов для механотерапии	—	—	—	
88	Т-34	—	Стойка для маятниковых аппаратов механотерапии	МРТУ 42-245-62; Т-72	360×360××1250	—	То же
89	Ф-37	13.03.05	Лампа «Соллюкс» настольная	64-1243-63; ЛСН-1	360×220××500	Э	Завод электромедицинской аппаратуры, Свердловск
90	Ф-62	13.01.15	Аппарат для местной дарсонвализации	«Искра»	793×155××480	Э	Завод электромедицинской аппаратуры, Москва
100	Ф-10	13.01.07	Аппарат для ультравысокочастотной терапии	УВЧ-4	500×300××322	Э	Завод радиоэлектронной медицинской аппаратуры, Львов
101	—	—	Табурет	—	350×350××450	—	Торговая сеть
102	—	—	Диван мягкий	ТО МЗ-00-52/58	1650×760××800	—	По заказу
103	—	—	Кровать для сна на воздухе	—	200×800××650	—	Торговая сеть

Условные обозначения: ХВ — холодная вода; ГВ — горячая вода; К — канализация; Э — электроэнергия.

КУШЕТКИ



* В скобках даны размеры при примыкании кабины к внутренней стене.

Функциональные зоны показаны соответственно «Нормалам планировочных элементов лечебно-диагностических помещений санаториев» (НП 6.2.3-72).

Номенклатура мебели и оборудования приведена на листах 73—77.

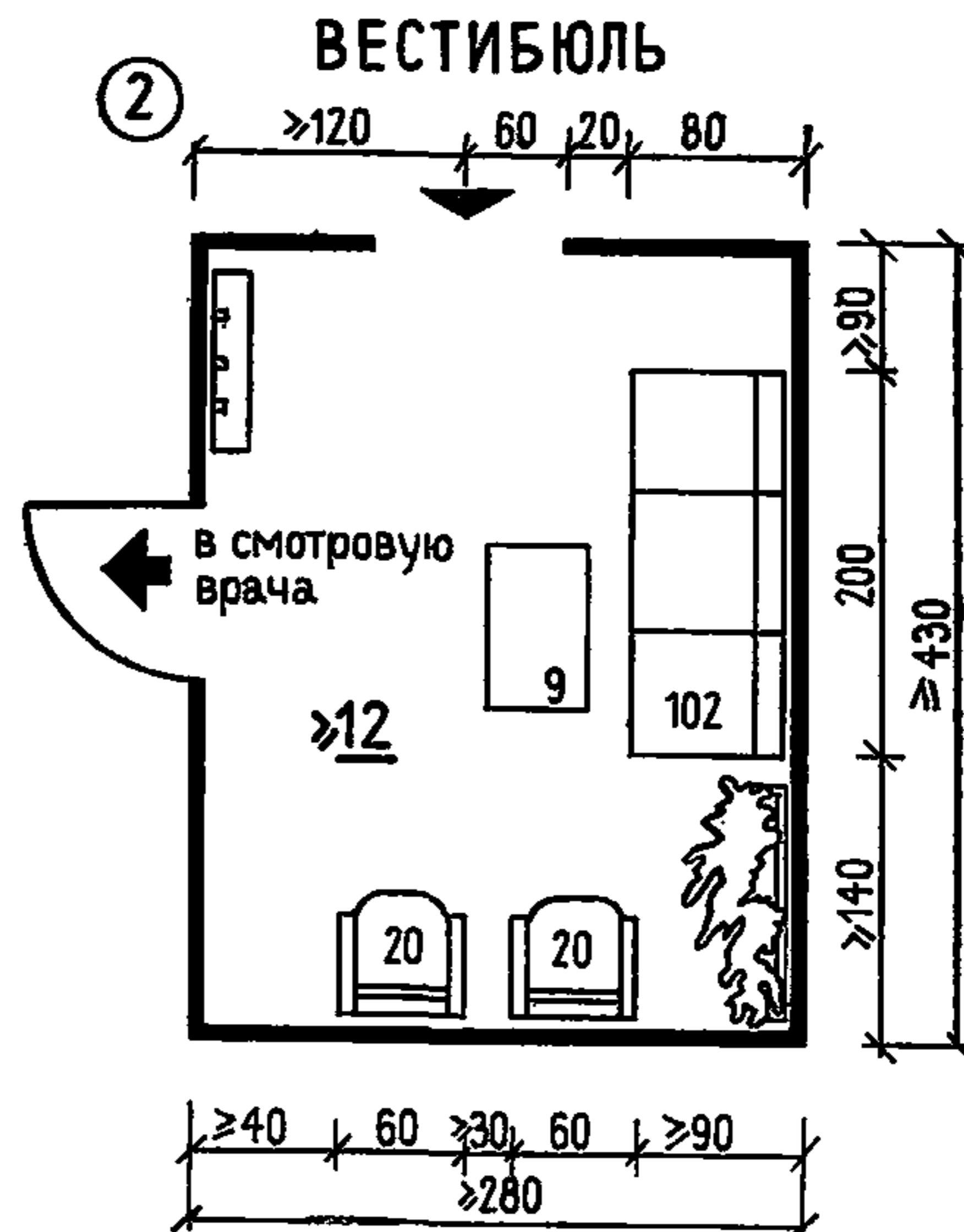
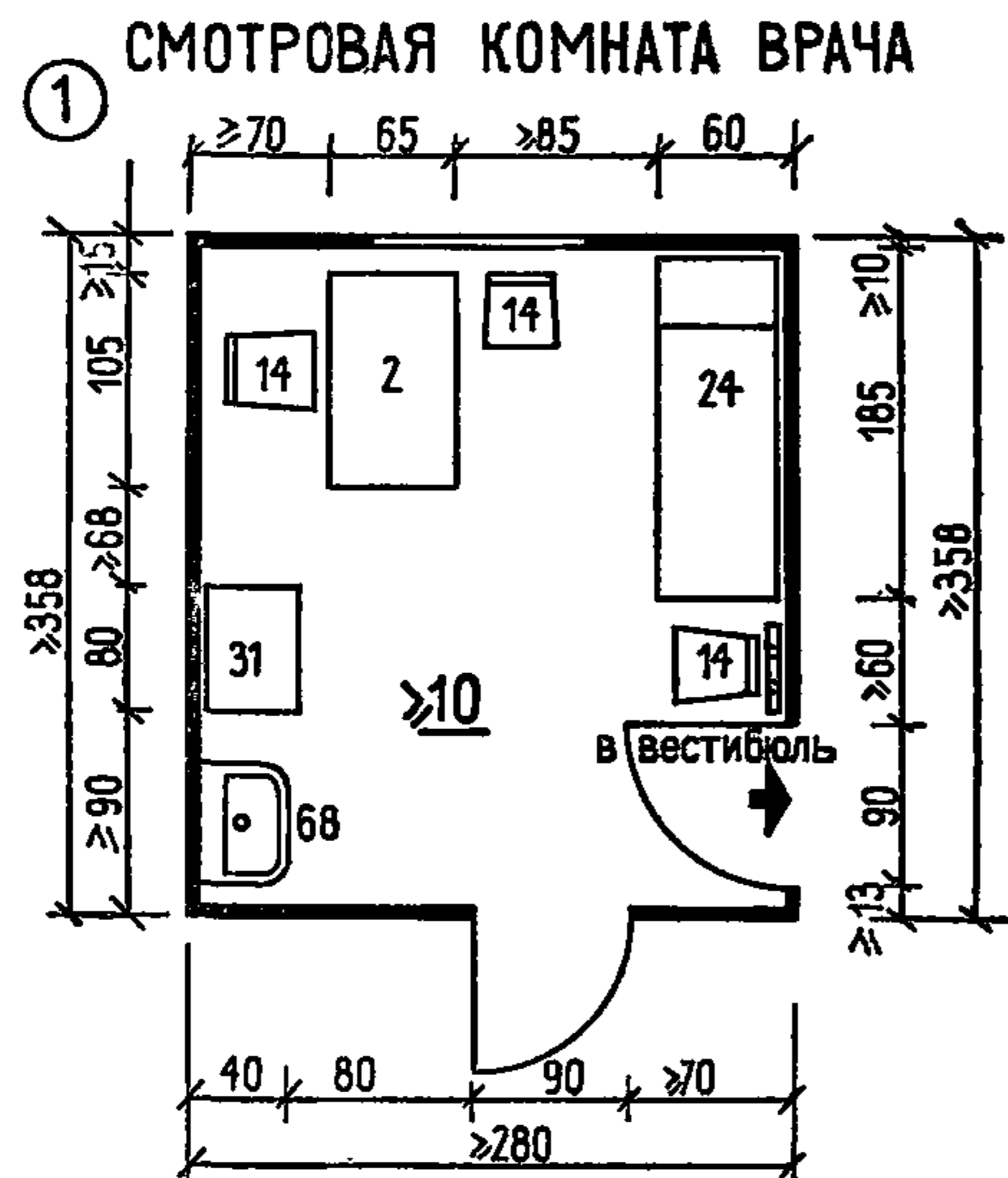
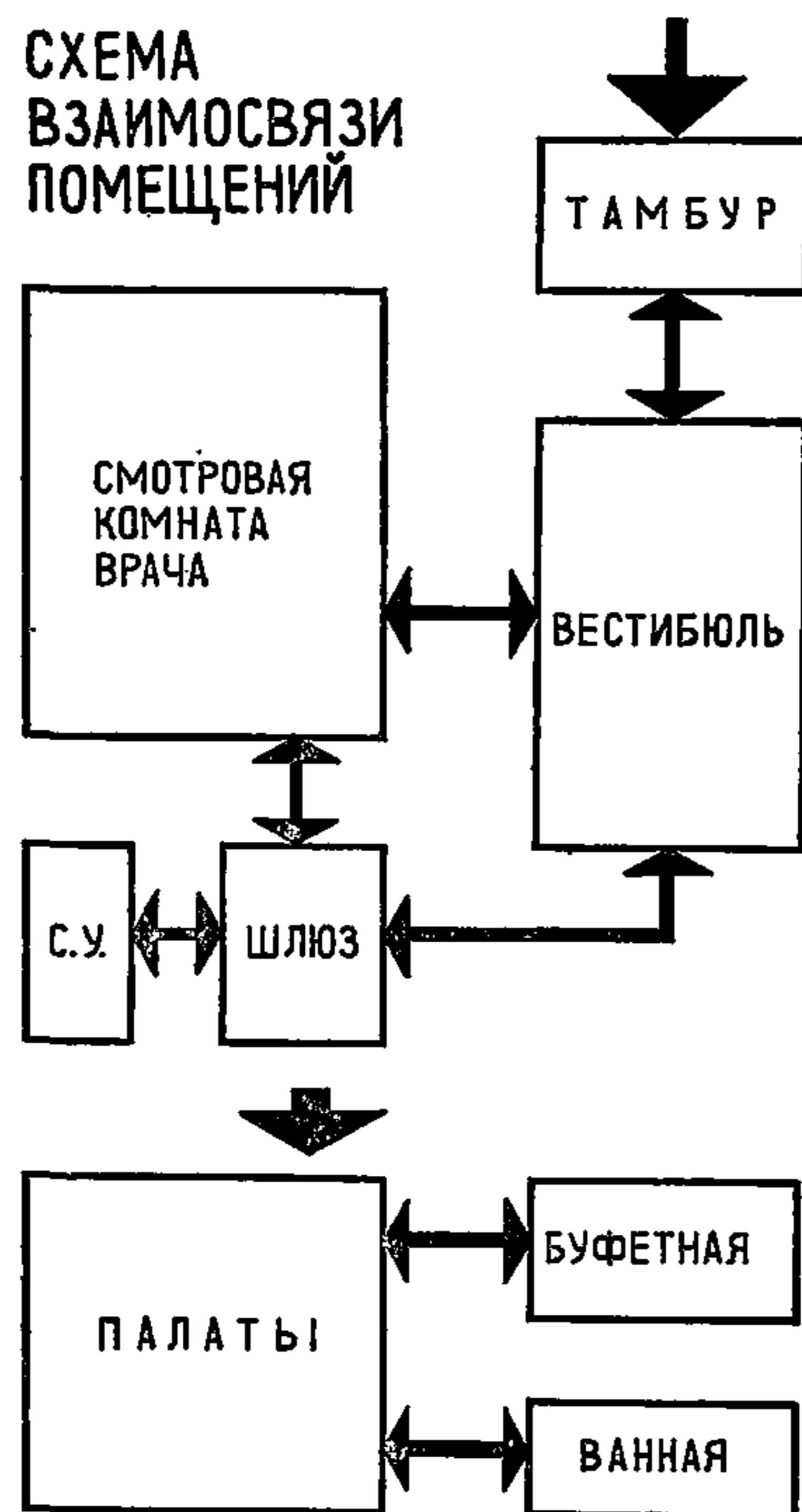


СХЕМА
ВЗАИМОСВЯЗИ
ПОМЕЩЕНИЙ



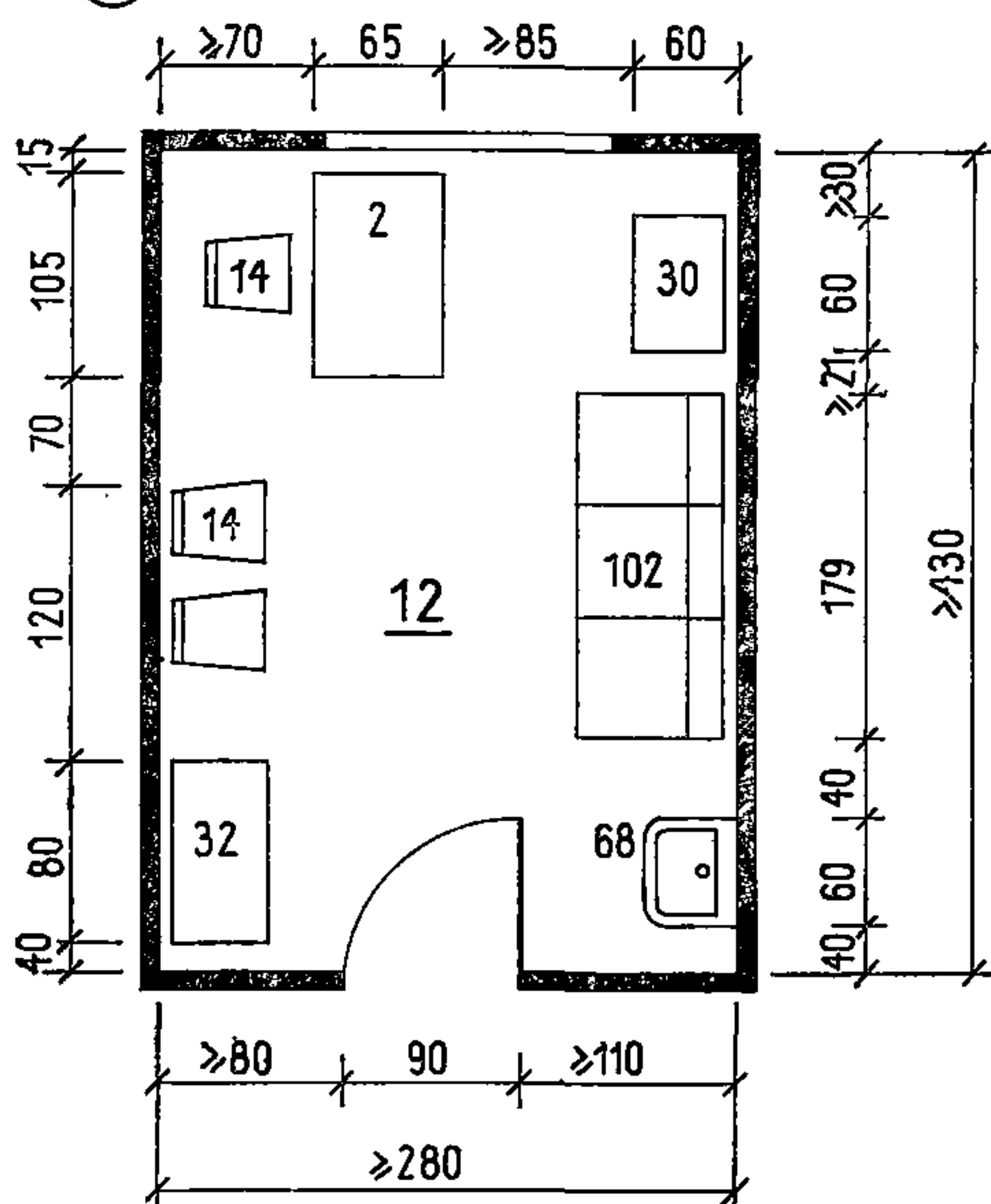
Экспликация:

- 2. Стол врача однотумбовый.
- 9. Стол журнальный.
- 14. Стул полужесткий.
- 20. Кресло.
- 24. Кушетка смотровая.
- 31. Шкаф медицинский двухстворчатый.
- 68. Умывальник прямоугольный.
- 102. Диван.

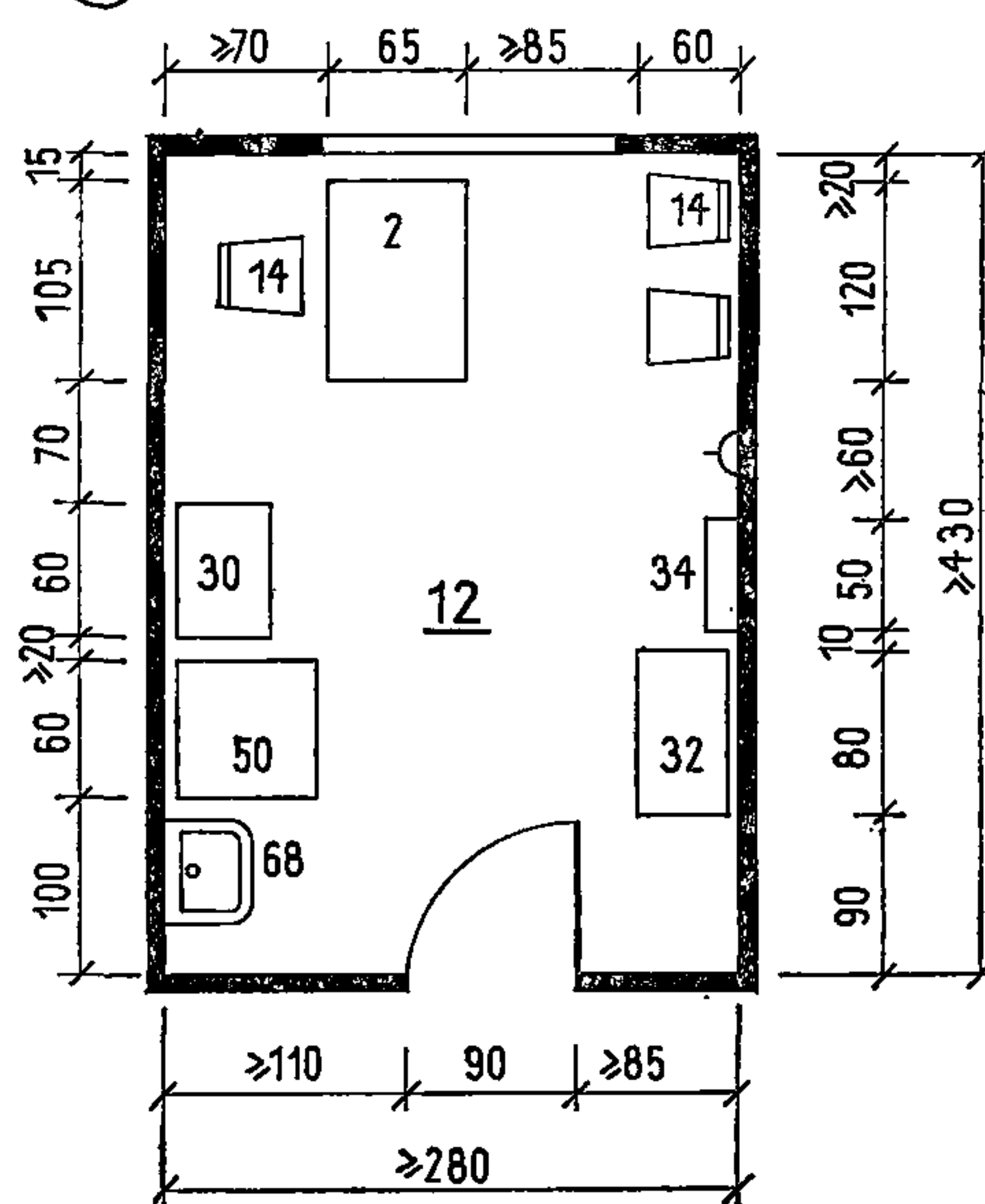
Палаты приемного отделения не рассматриваются, так как они соответствуют жилым комнатам для немощных.

Номенклатура мебели и оборудования приведена на листах 73—77.

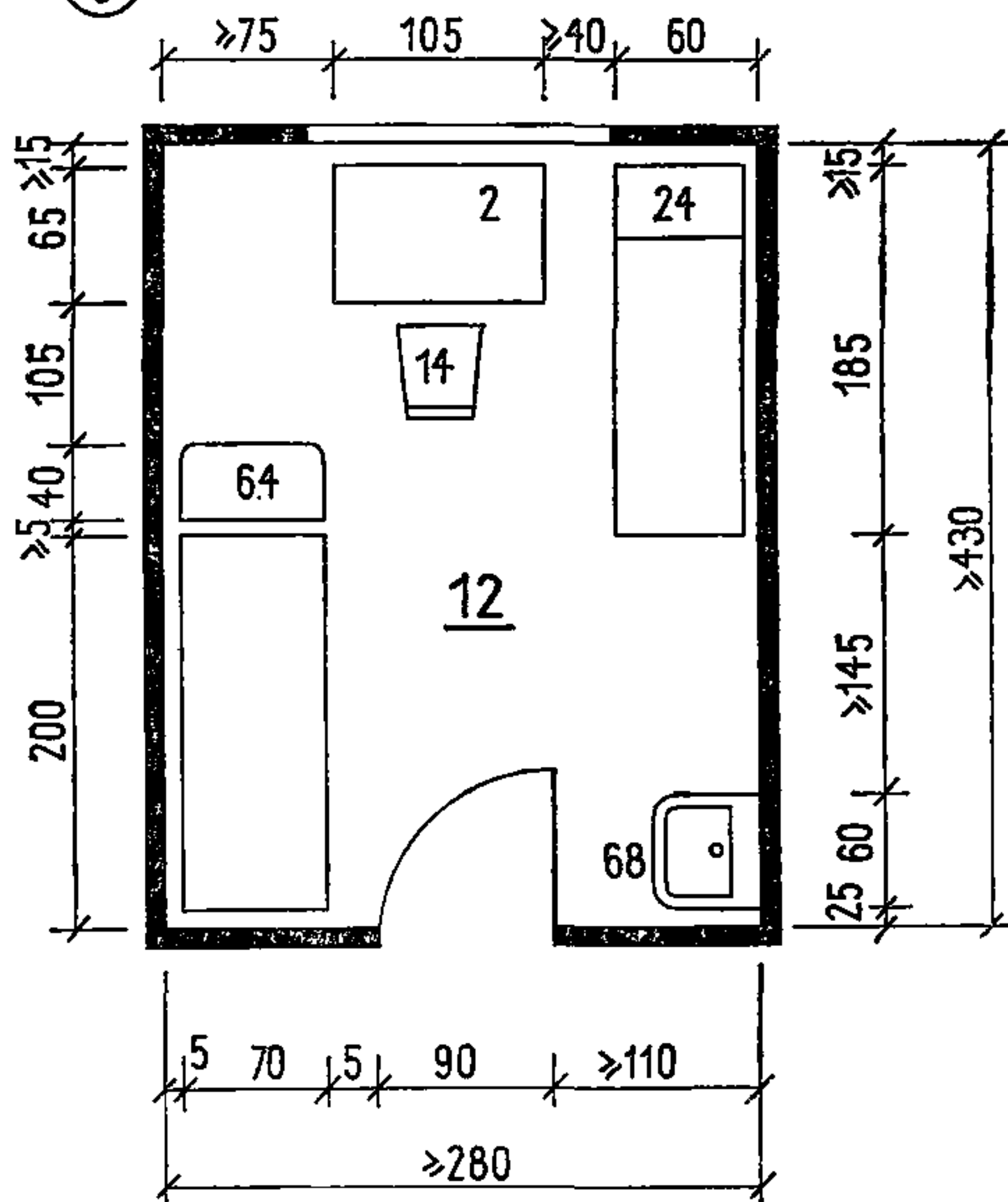
① КАБИНЕТ ГЛАВНОГО ВРАЧА



② КАБИНЕТ СТАРШЕЙ МЕДСЕСТРЫ



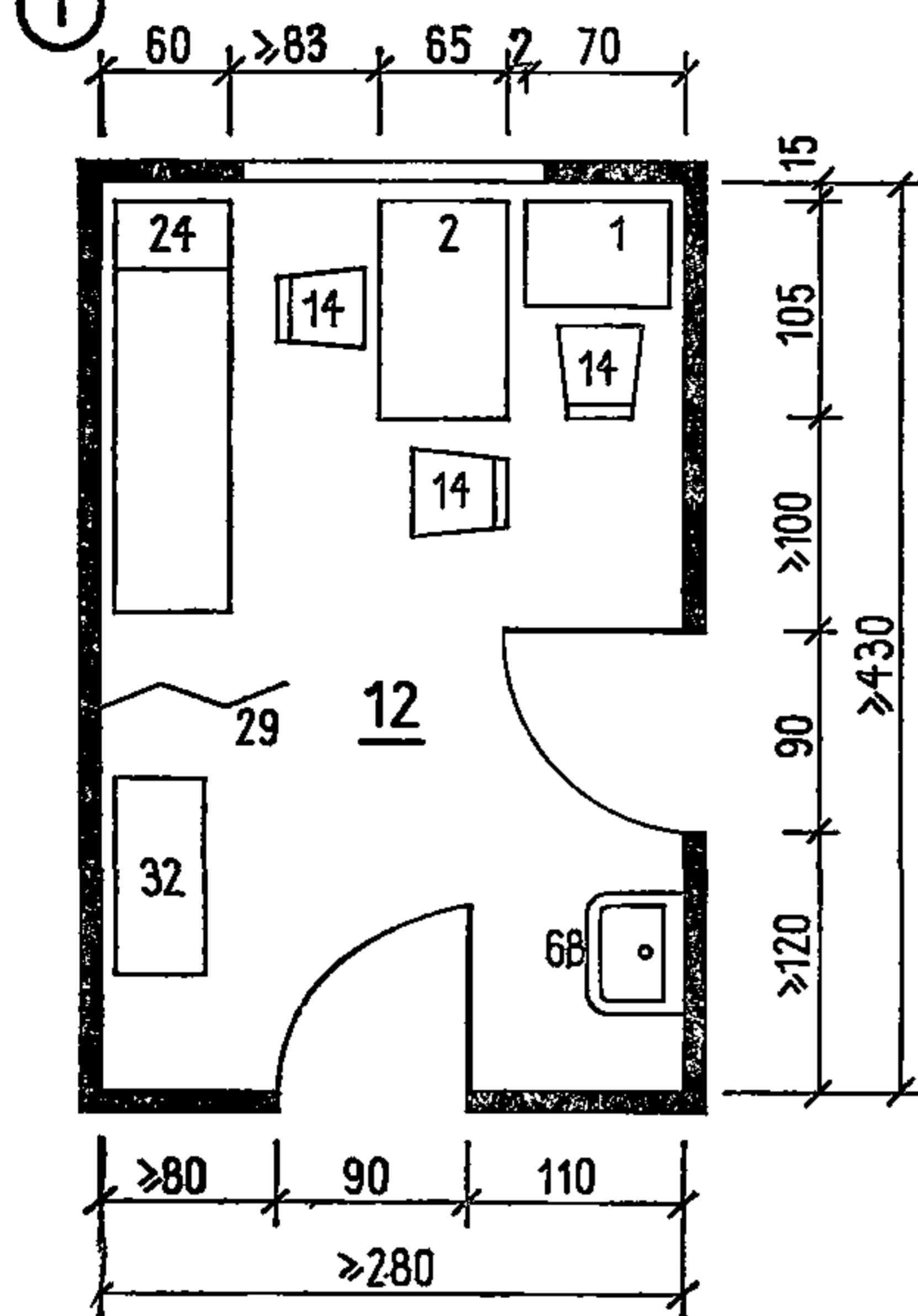
③ КАБИНЕТ КИСЛОРОДОТЕРАПИИ



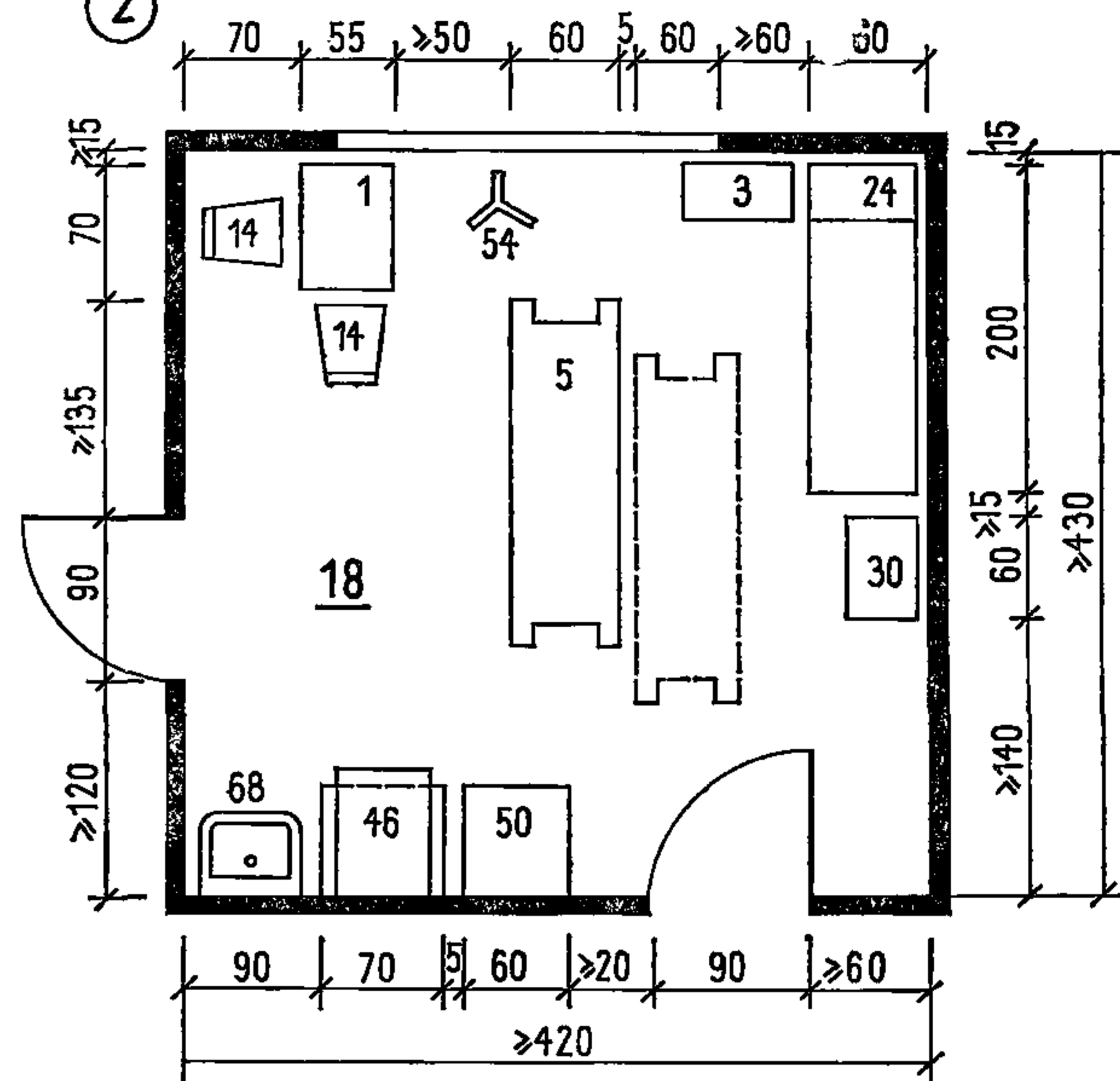
Экспликация:

- 2. Стол врача одностумбовый.
- 14. Стул полужесткий.
- 24. Кушетка смотровая.
- 30. Шкаф медицинский одностворчатый.
- 32. Шкаф для приборов.
- 34. Шкаф для медикаментов по списку «А».
- 50. Холодильник.
- 64. Палатка кислородная.
- 68. Умывальник прямоугольный.
- 102. Диван.

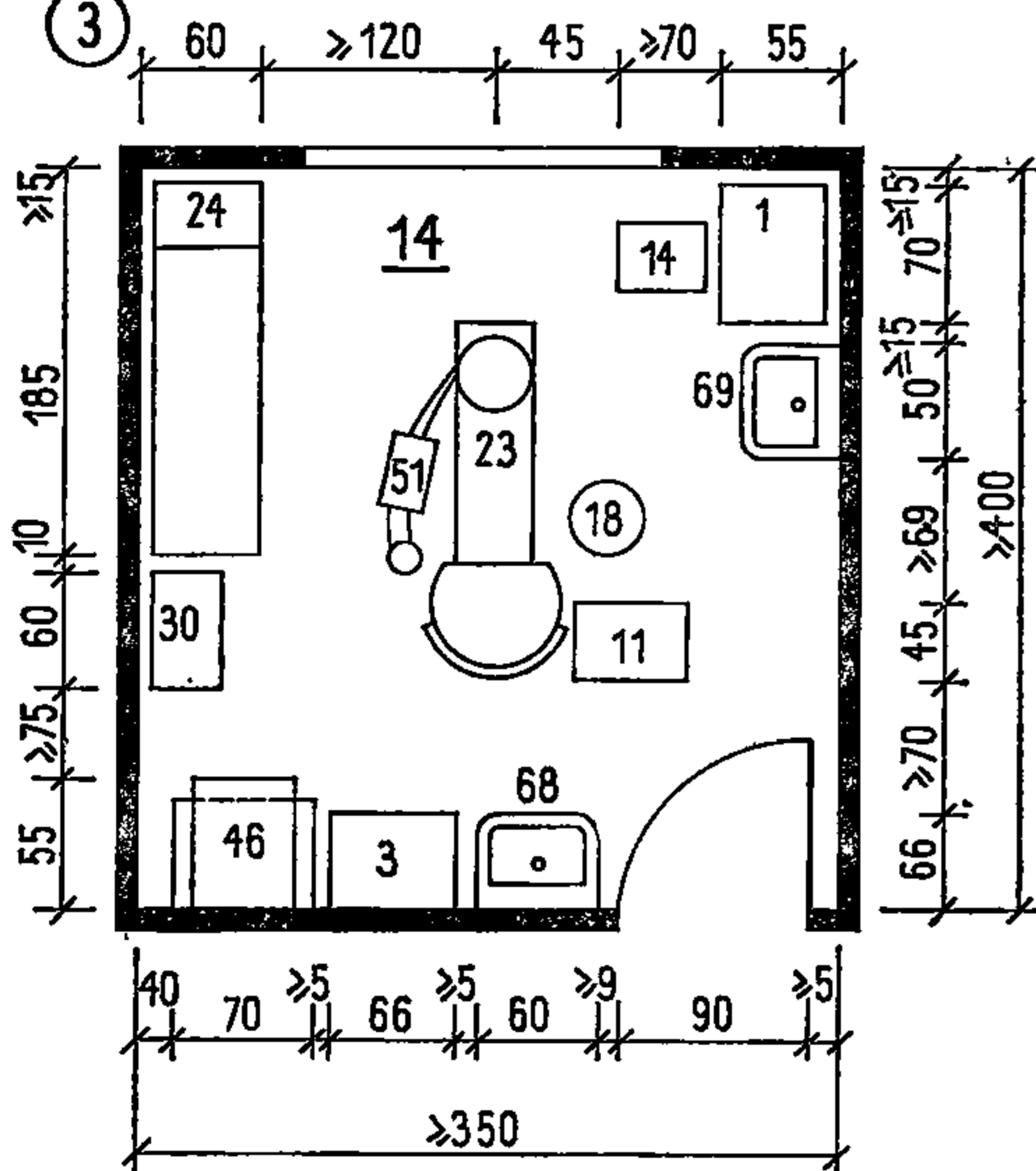
1 КАБИНЕТ ВРАЧА



2 ПЕРЕВЯЗОЧНАЯ



3 ЗУБОВРАЧЕБНЫЙ КАБИНЕТ

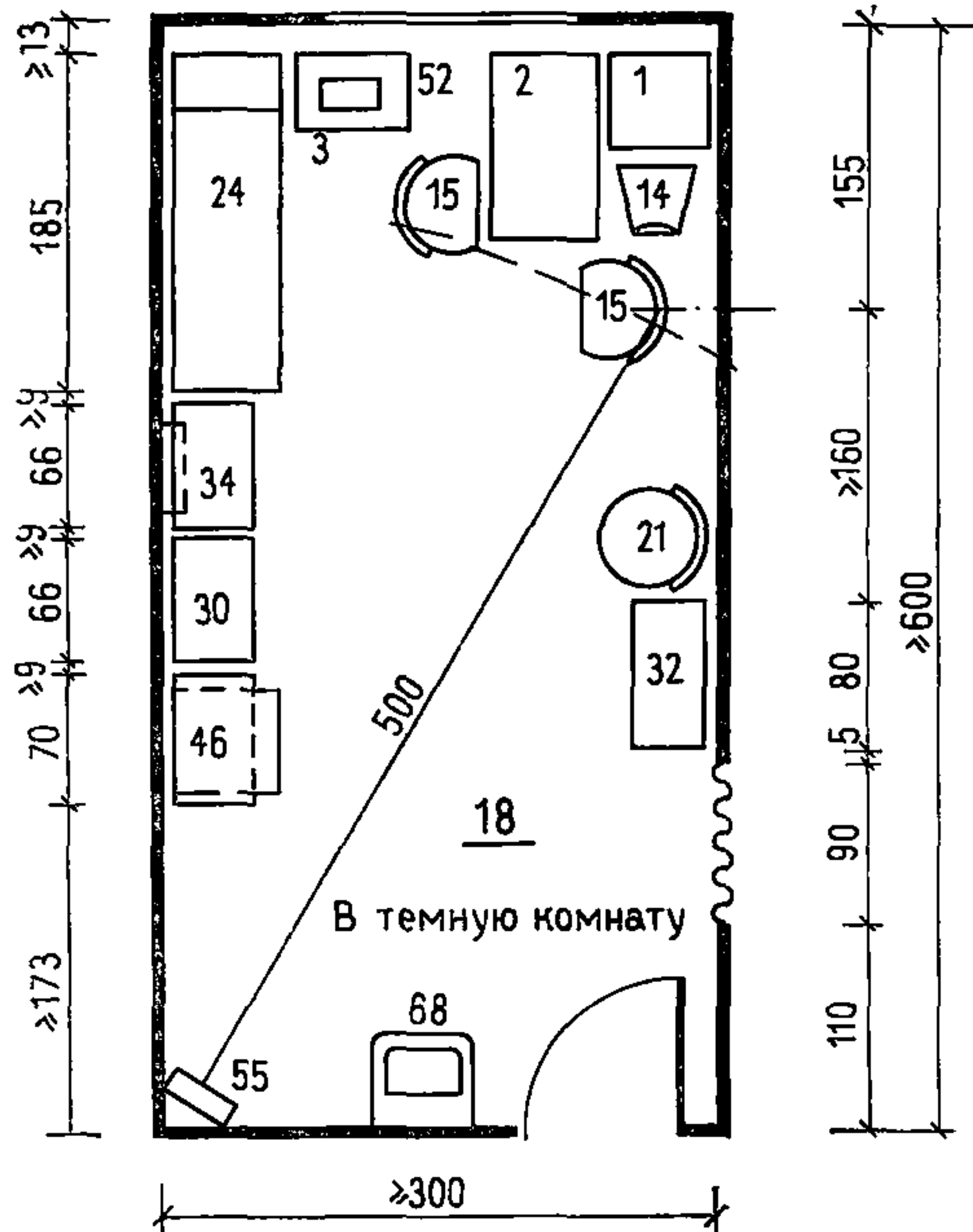


Экспликация:

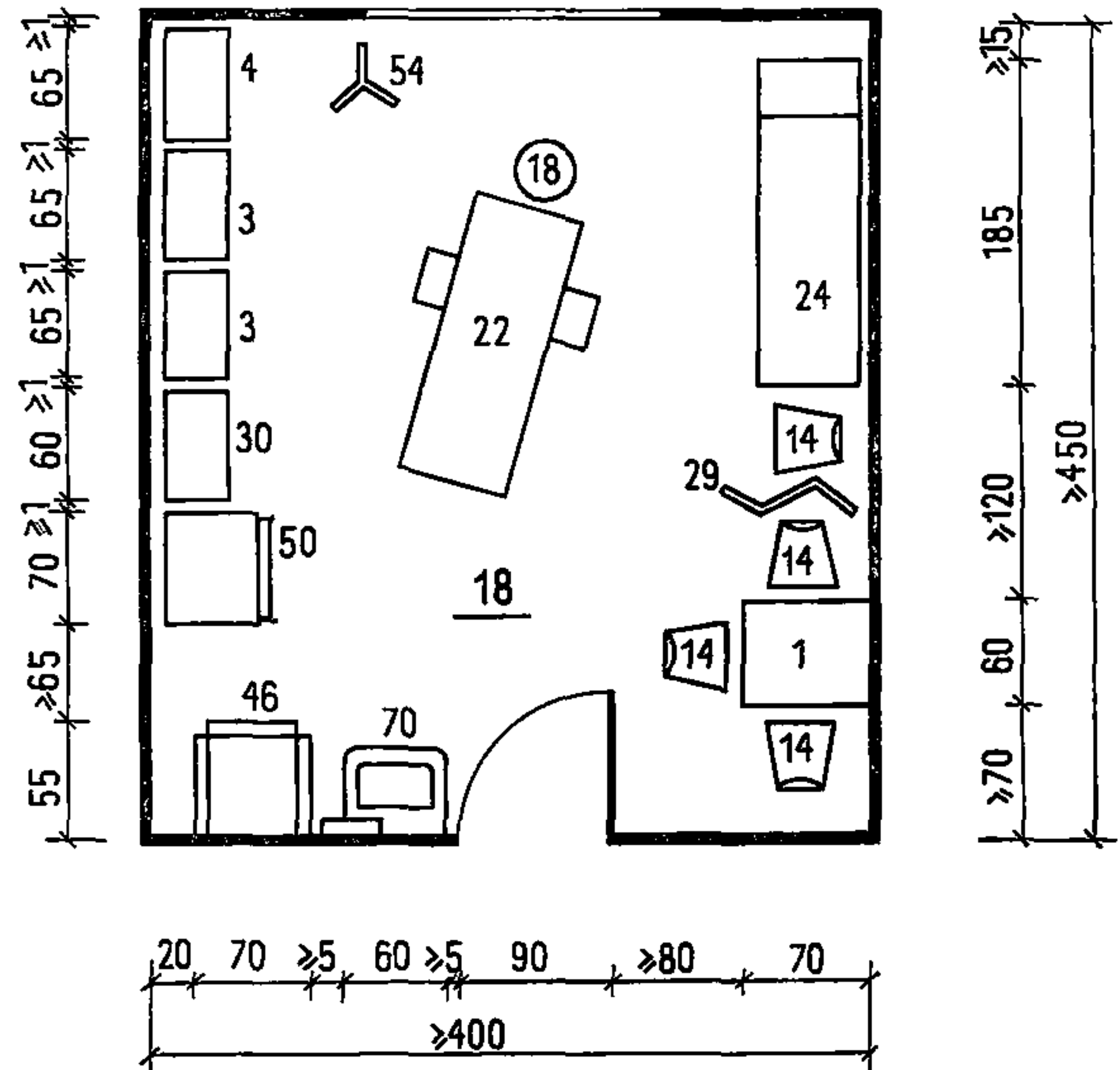
1. Стол палатный.
2. Стол врача однотумбовый.
3. Столик инструментальный.
5. Стол перевязочный.
11. Стол для стоматолога.
14. Стул полужесткий.
18. Табурет винтовой.
23. Кресло зубо-врачебное.
24. Кушетка смотровая.
29. Ширма трехстворчатая.
30. Шкаф медицинский одностворчатый.
32. Шкаф для приборов.
46. Стерилизатор сухожарный.
50. Холодильник.
51. Установка стоматологическая.
54. Светильник.
- 68, 69. Умывальники.

Номенклатура мебели и оборудования приведена на листах 73—77.

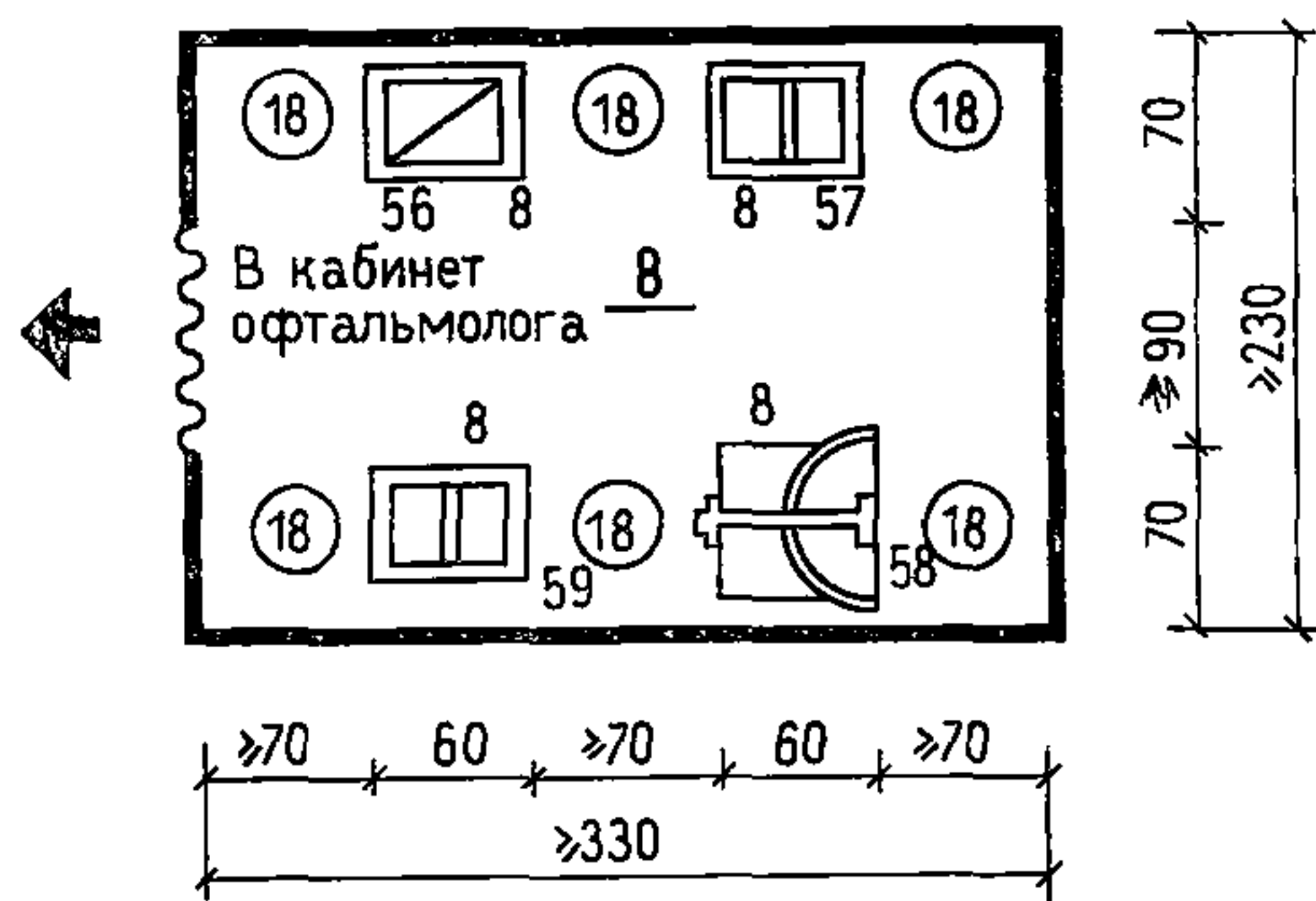
① КАБИНЕТ ОФТАЛЬМОЛОГА
И ОТОЛАРИНГОЛОГА



② ГИНЕКОЛОГИЧЕСКИЙ КАБИНЕТ



③ ТЕМНАЯ КОМНАТА



Экспликация мебели и оборудования:

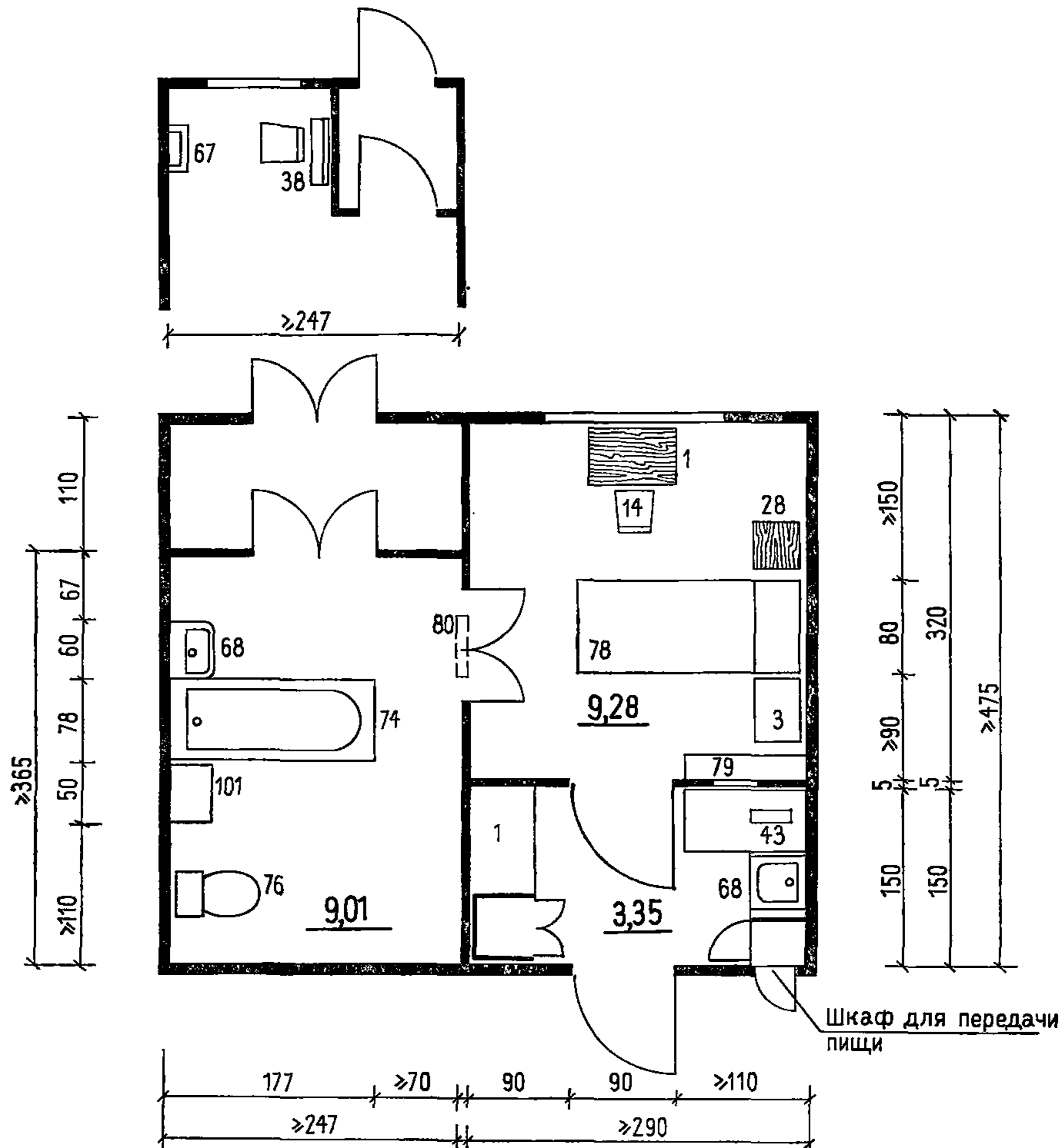
1. Стол палатный.
2. Стол врача однотумбовый.
3. Столик инструментальный.
4. Столик передвижной.
8. Стол подъемный для офтальмологических приборов.
14. Стул полужесткий.
15. Стул вращающийся.
18. Табурет винтовой.

21. Кресло вращающееся.
22. Кресло гинекологическое.
24. Кушетка смотровая.
29. Ширма трехстворчатая.
30. Шкаф медицинский одностворчатый.
32. Шкаф для приборов.
34. Шкаф для медикаментов по списку «А».
46. Стерилизатор сухожарный.
50. Холодильник.
52. Аудиометр речевой.
54. Светильник напольный.
55. Осветитель таблиц.
56. Офтальмометр.
57. Офтальмоскоп безрефлексный.
58. Периметр проекционный.
59. Щелевая лампа.
68. Умывальник прямоугольный.
70. Умывальник хирургический.

Номенклатура мебели и оборудования дана на листах 73—77.

ИЗОЛЯТОР-БОКС

ВАРИАНТ



Экспликация:

- 1. Стол палатный.
- 3. Столик инструментальный.
- 14. Стул жесткий.
- 28. Тумбочка прикроватная.
- 38. Вешалка настенная на два крючка.
- 43. Стерилизатор электрический.
- 67. Полотенцесушитель трехъярусный.
- 68. Умывальник прямоугольный.

- 74. Ванна керамическая.
- 76. Унитаз тарельчатый.
- 78. Кровать клиническая.
- 79. Стол на кронштейне.
- 80. Облучатель воздуха бактерицидный настенный.
- 101. Табурет жесткий.

Номенклатура мебели и оборудования приведена на листах 73—77.

1 ТРАУРНЫЙ ЗАЛ

2 ПОМЕЩЕНИЕ ВРЕМЕННОГО
ХРАНЕНИЯ ТРУПОВ

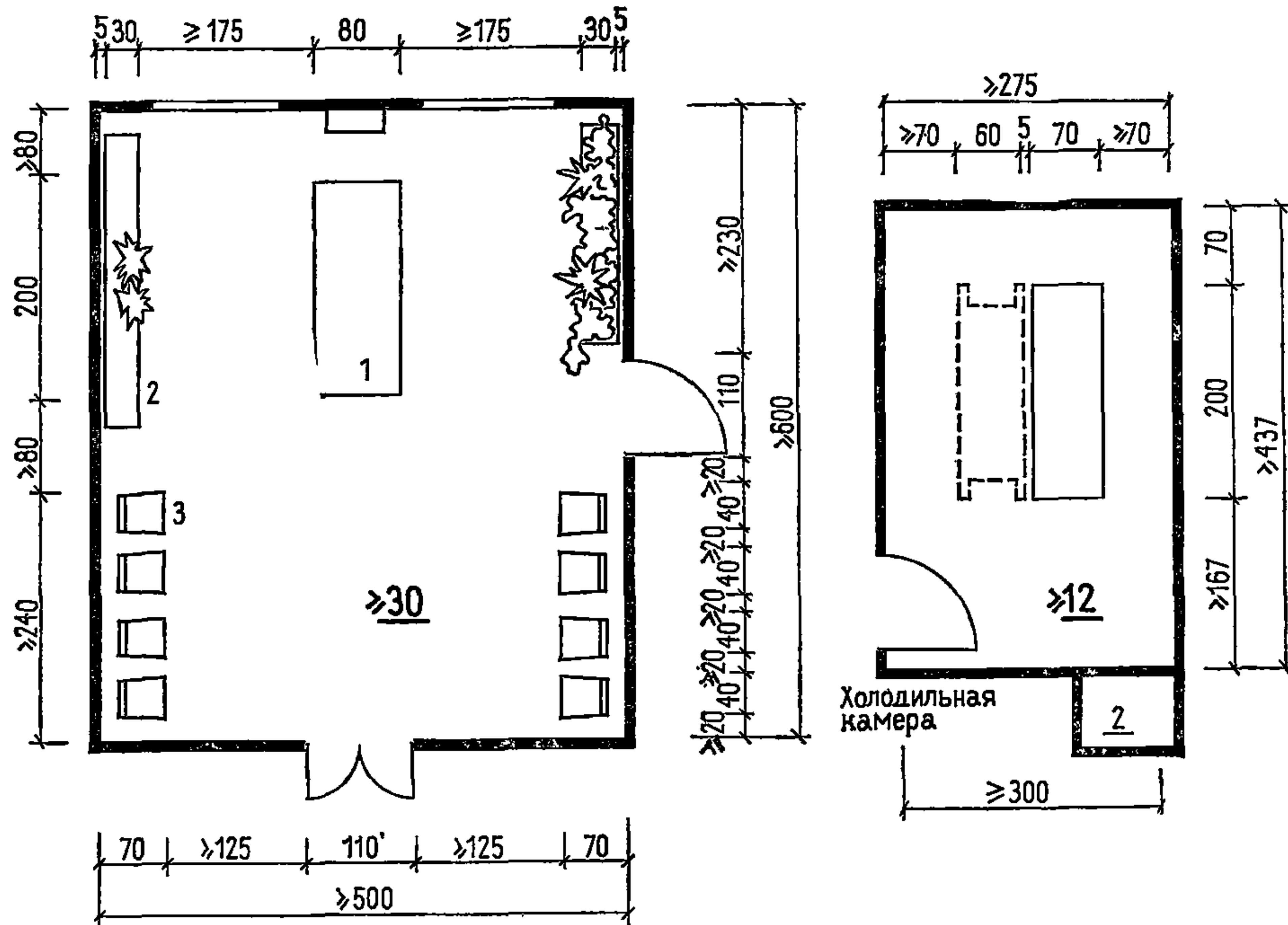
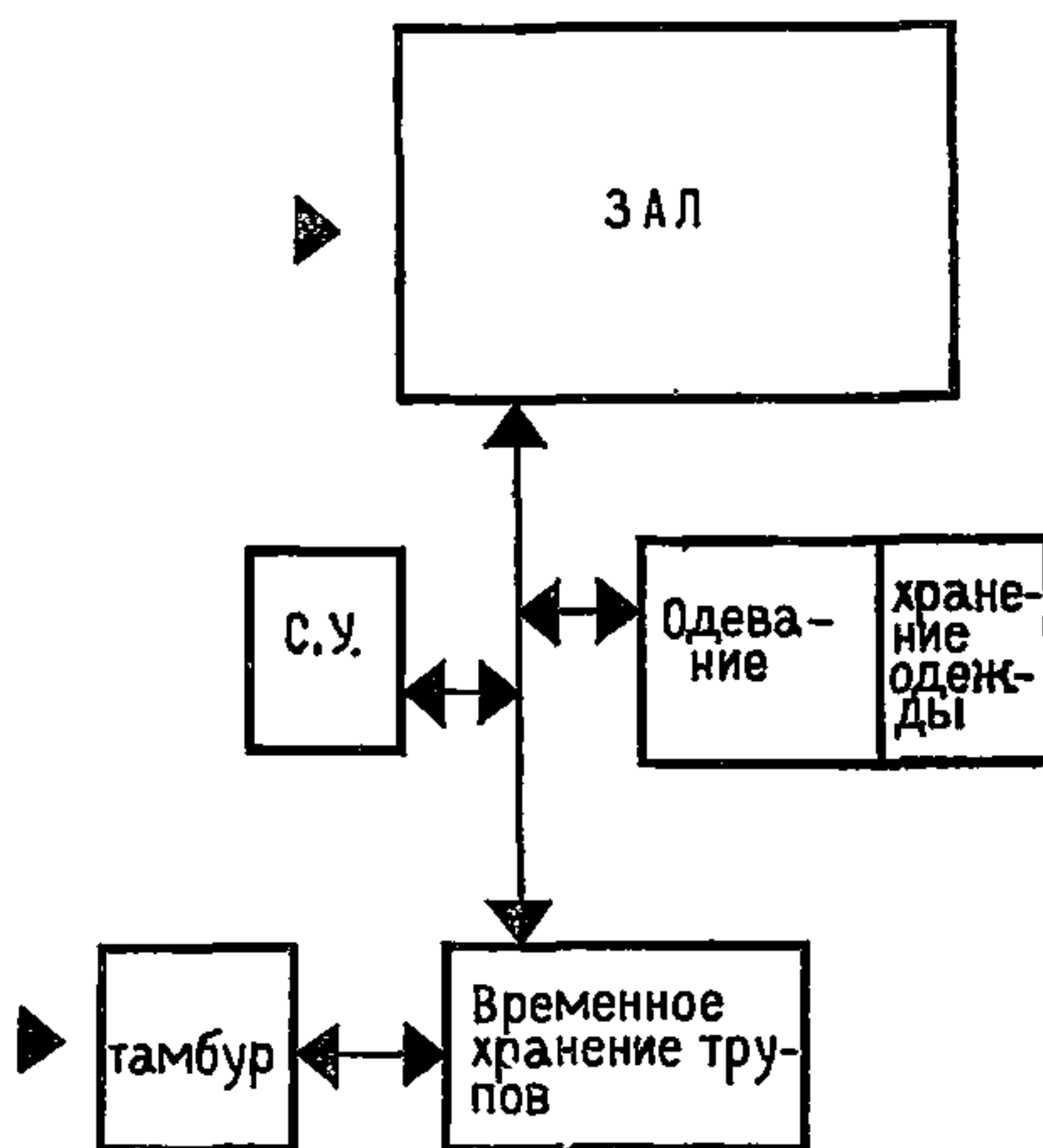


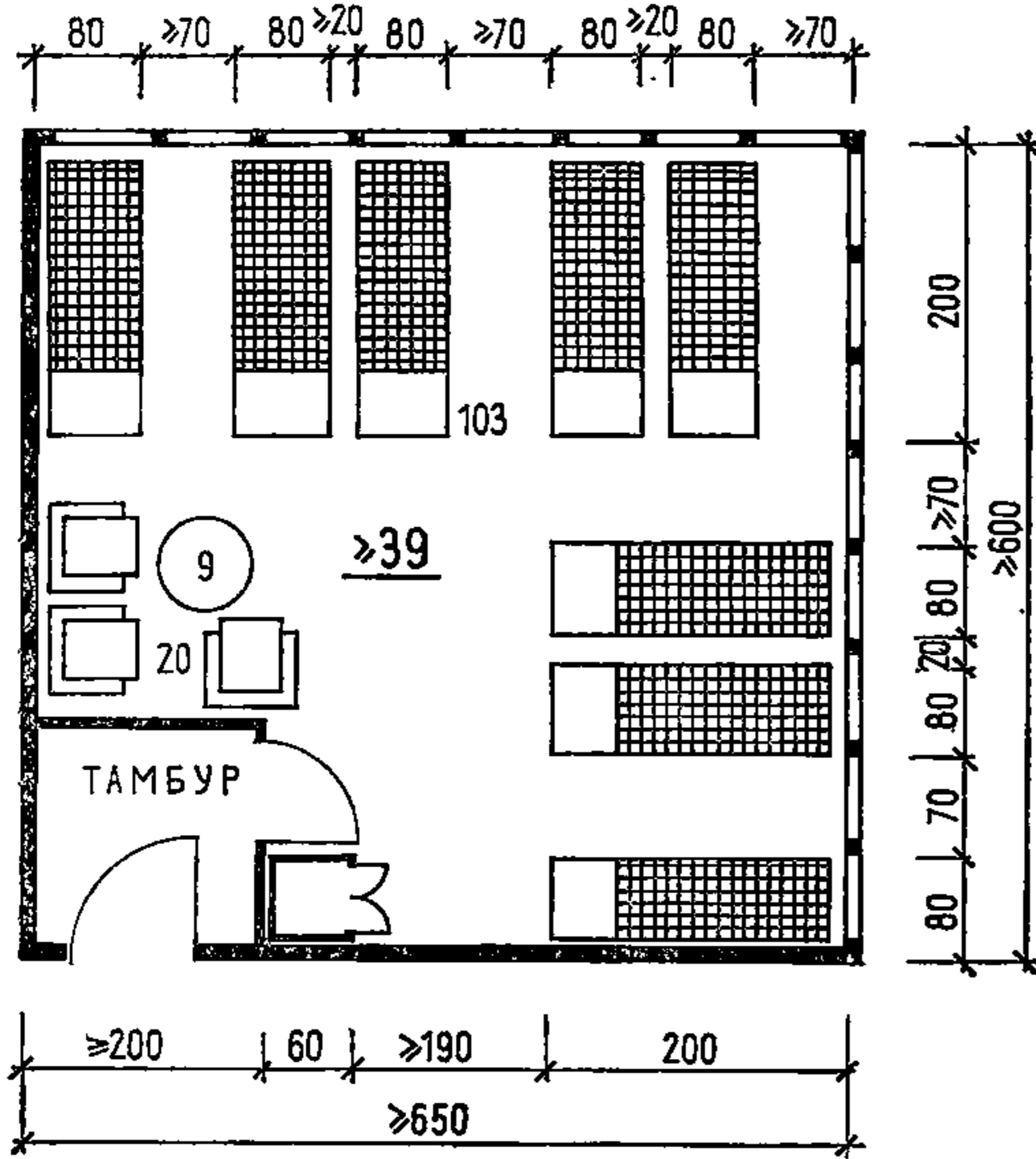
СХЕМА ВЗАИМОСВЯЗИ ПОМЕЩЕНИЙ



Экспликация:

1. Постамент для гроба.
2. Подставка для цветов.
3. Стулья.

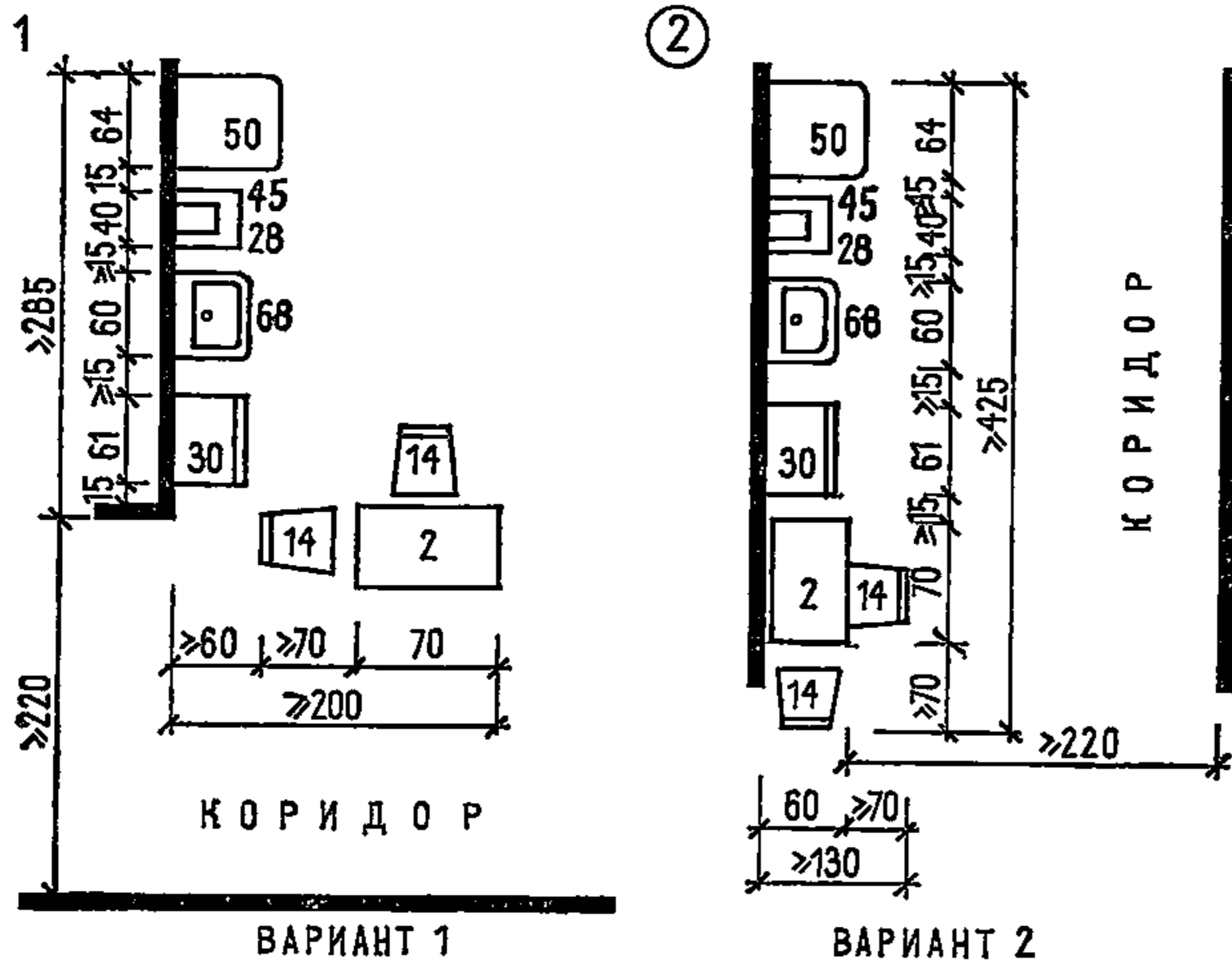
ВЕРАНДА КЛИМАТОЛЕЧЕНИЯ
(ПРЕДЛОЖЕНИЕ)



Экспликация:

- 9. Стол журнальный.
- 20. Кресло полужесткое.
- 103. Кровать для сна на воздухе.

ПОСТ ДЕЖУРНОЙ СЕСТРЫ



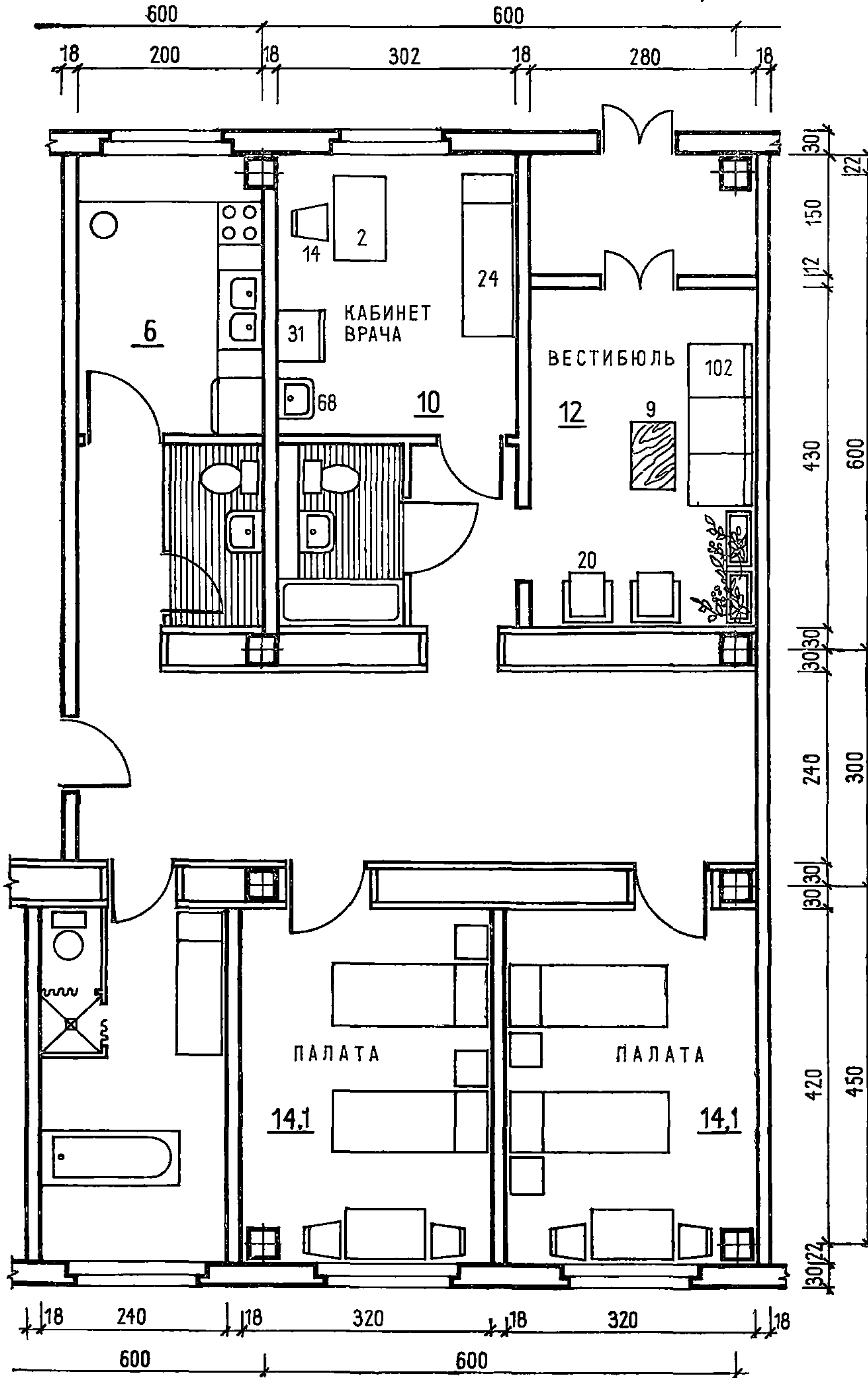
Экспликация:

- 2. Стол врача одностумбовый для дежурной медицинской сестры.
- 14. Стул полужесткий.
- 28. Тумбочка прикроватная.
- 30. Шкаф медицинский одностворчатый.
- 50. Холодильник.
- 45. Стерилизатор для медицинских инструментов.
- 68. Умывальник прямоугольный.

Номенклатура мебели и оборудования приведена на листах 73—77.

ПРИЕМНОЕ ОТДЕЛЕНИЕ

КАРКАСНЫЕ КОНСТРУКЦИИ С ШАГОМ КОЛОНН 600x600, 600x450

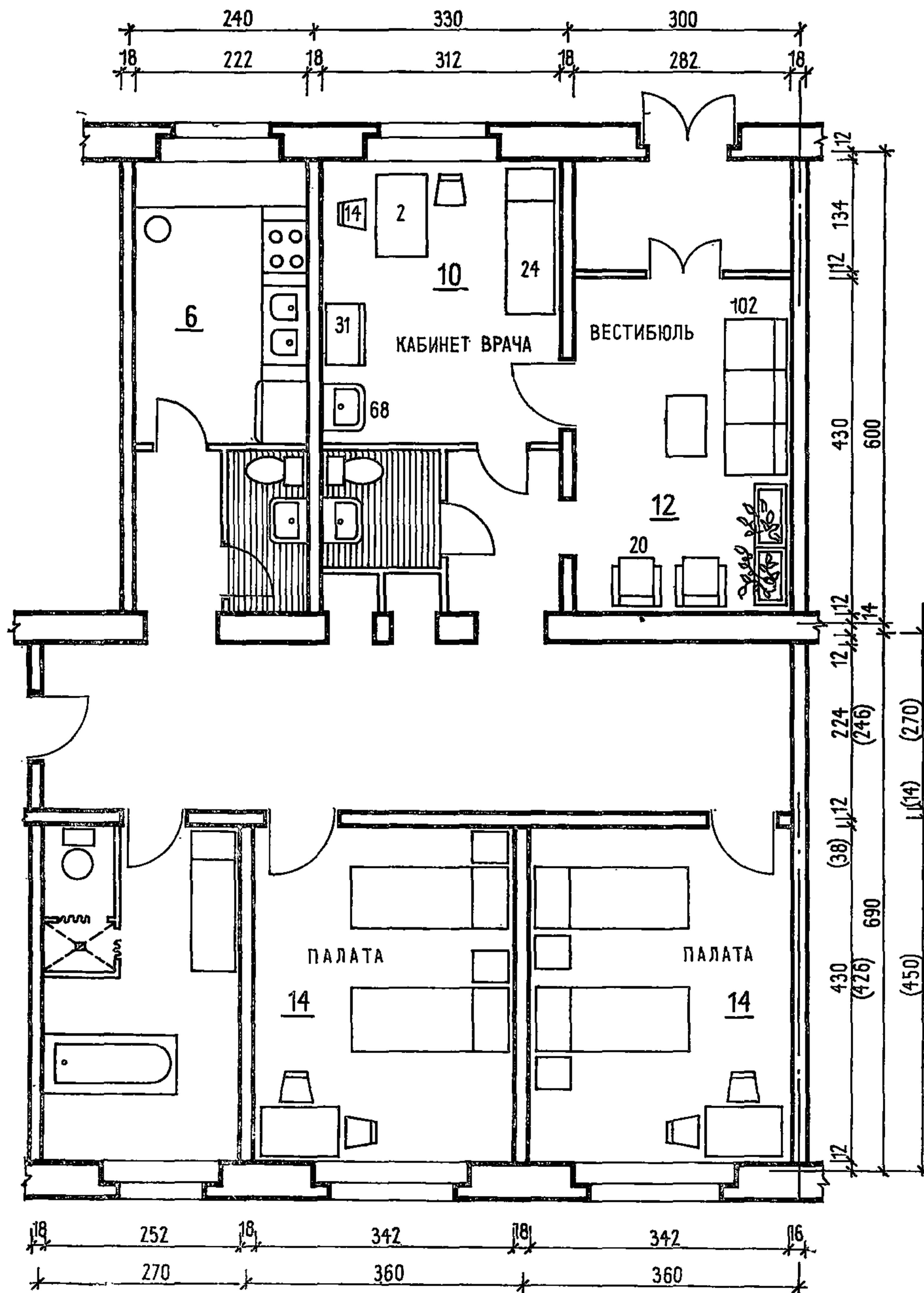


Экспликация (для листов 86, 87):

- 2. Стол врача однотумбовый.
 - 9. Стол журнальный.
 - 14. Стул полужесткий.
 - 20. Кресло полужесткое.
 - 24. Кушетка смотровая.
 - 31. Шкаф медицинский.
 - 68. Умывальник прямоугольный.
 - 102. Диван.
- Номенклатура мебели и оборудования приведена на листах 73—77.

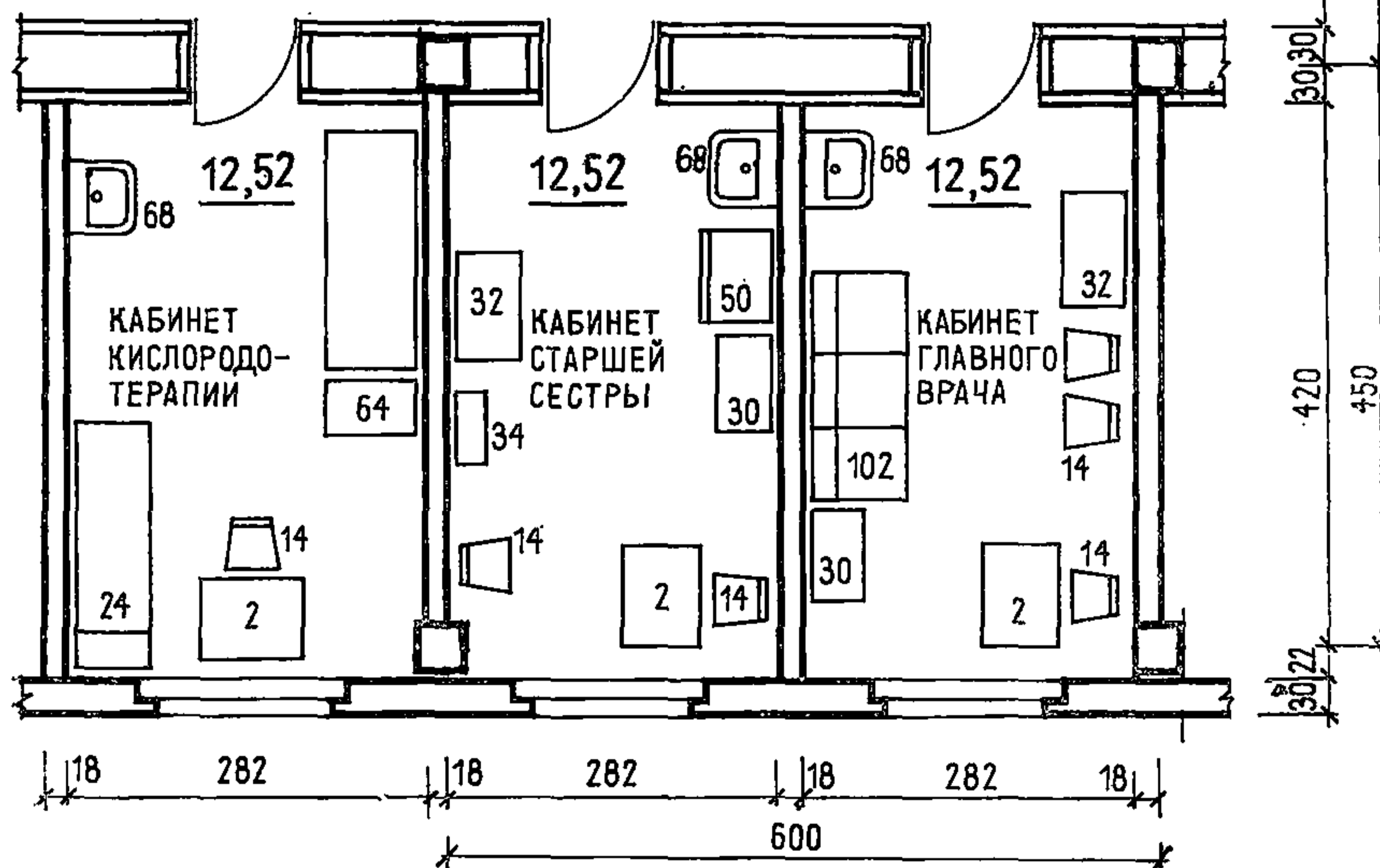
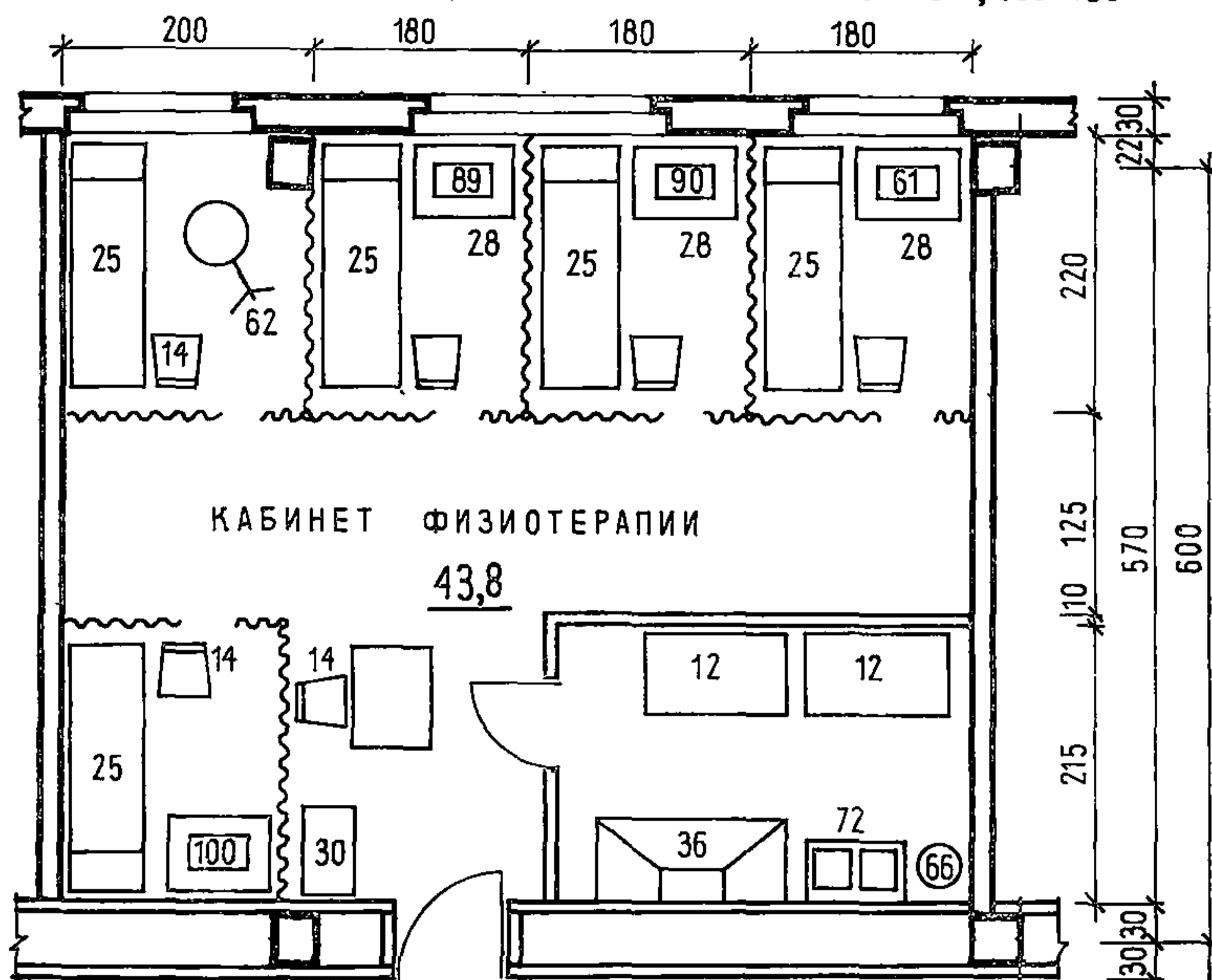
ПРИЕМНОЕ ОТДЕЛЕНИЕ

ПРОДОЛЬНЫЕ НЕСУЩИЕ СТЕНЫ ИЗ КИРПИЧА



Размеры в скобках показаны при второй продольной стене, равной 38 см (для устройства в ней вентиляционных каналов).

КАРКАСНЫЕ КОНСТРУКЦИИ С ШАГОМ КОЛОНН 600x600, 600x450



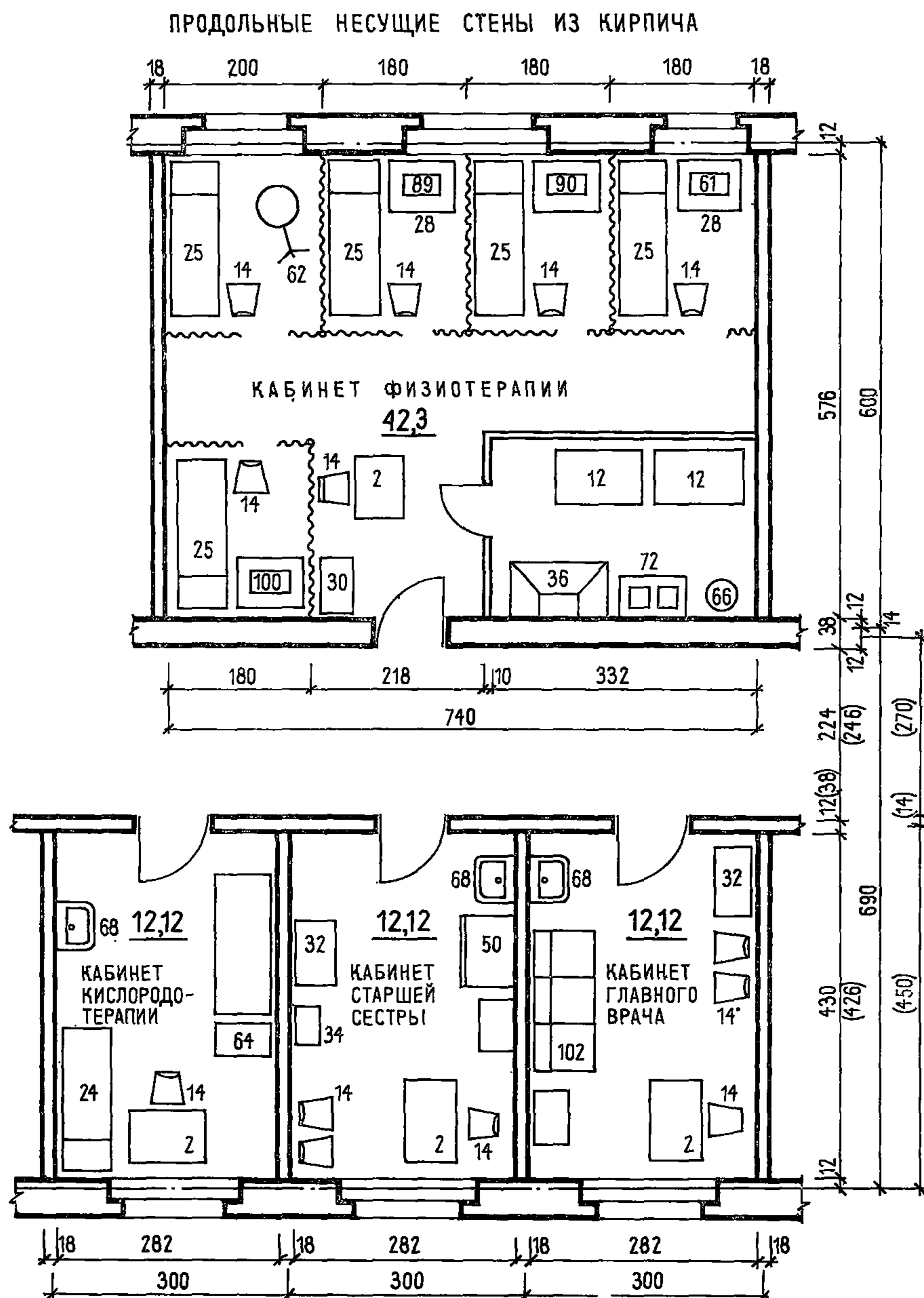
- 25. Кушетка для электролечения.
- 28. Тумбочка прикроватная.
- 30. Шкаф медицинский одностворчатый.
- 32. Шкаф для приборов.
- 34. Шкаф для медикаментов по списку «А».
- 36. Шкаф вытяжной физиотерапевтический.
- 50. Холодильник.
- 61. Облучатель.
- 62. Лампа «Солюкс».
- 64. Палатка кислородная.
- 66. Стиральная машина.

Экспликация (к листам 88, 89):

- 2. Стол врача однотумбовый.
- 12. Стол подсобный.
- 14. Стул полужесткий.
- 24. Кушетка смотровая.

- 68. Умывальник прямоугольный.
- 89. Лампа «Солюкс» настольная.
- 90. Аппарат для местной дарсонвализации.
- 102. Диван.

Номенклатура мебели и оборудования приведена на листах 73—77.

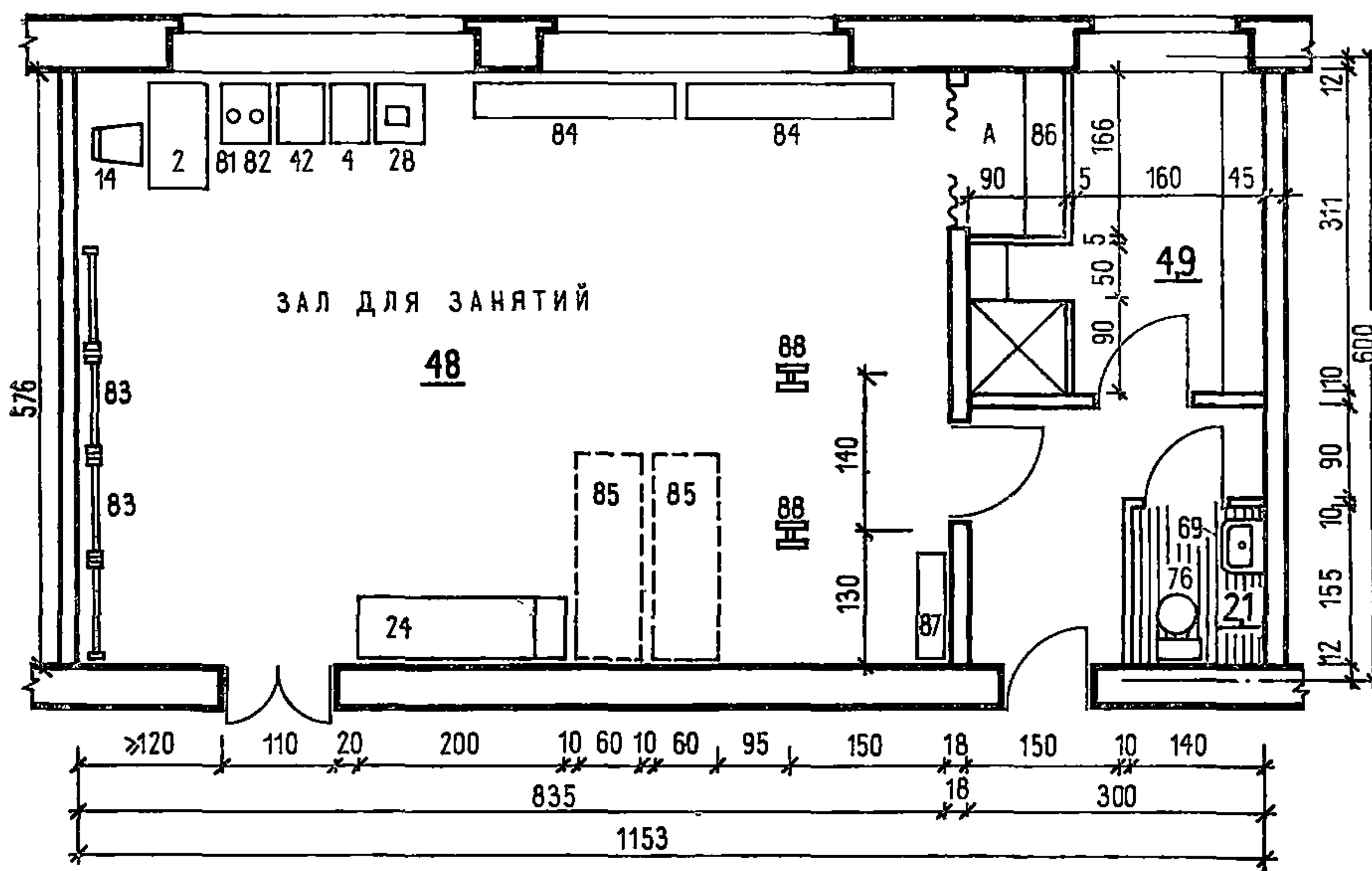
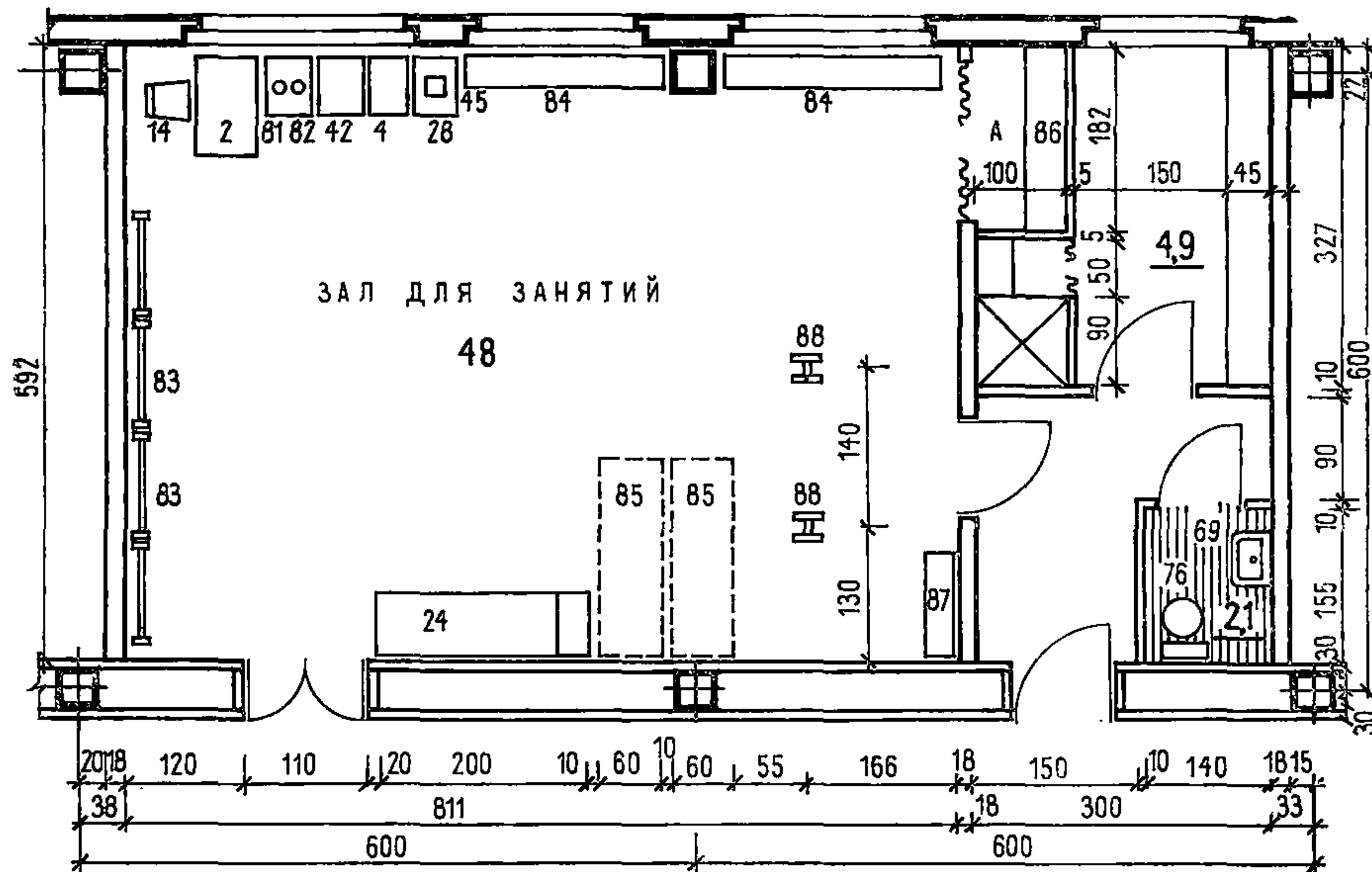


Размеры в скобках показаны при второй продольной стене, равной 38 см (для устройства в ней вентиляционных каналов).

Номенклатура мебели и оборудования приведена на листах 73—77.

КАБИНЕТ ЛЕЧЕБНОЙ ФИЗКУЛЬТУРЫ И МЕХАНОТЕРАПИИ

КАРКАСНЫЕ КОНСТРУКЦИИ С ШАГОМ КОЛОНН 600x600



- Экспликация:
- 2. Стол врача.
 - 4. Столик передвижной.
 - 14. Стул полужесткий.
 - 24. Кушетка смотровая.
 - 28. Тумбочка прикроватная.
 - 42. Ростомер.
 - 45. Стерилизатор для медицинских инструментов.
 - 69. Умывальник прямоугольный.
 - 76. Мойка.
 - 81. Спирометр.
 - 82. Пневмотахометр.
 - 83. Гимнастическая стенка.
 - 84. Гимнастическая скамейка.
 - 85. Кушетка откидная.
 - 86. Стеллаж деревянный.
 - 87. Комплект аппаратов для механотерапии.
 - 88. Стойка для маятниковых аппаратов механотерапии.
 - А. Шкаф для спортивного инвентаря (обручей, мячей и др.).
- Номенклатура мебели и оборудования приведена на листах 73—77.

СОДЕРЖАНИЕ

Введение	4	Кухня-раздаточная (лист 43)	60
Раздел I. Общие данные (листы 1—4)	13	Кухня-раздаточная (вариант с посудомоечной машиной (лист 44)	61
Схема взаимосвязи помещений (лист 1)	14	Комната отдыха и кухня-раздаточная (на одну жилую группу) (лист 45)	62
Антропометрия пожилого человека (листы 2—4)	15	Помещения для жилого отделения (лист 46)	63
Раздел II. Помещения жилых групп и отделений для практически здоровых (листы 5—28)	19	Санитарная комната (лист 47)	64
Схема взаимосвязи жилых групп и отделений (лист 5)	20	Раздел IV. Клубные помещения (листы 48—58)	65
Исходные данные (лист 6)	21	Номенклатура мебели и оборудования (листы 48, 49)	66
Номенклатура мебели и оборудования для жилых комнат (лист 7)	22	Клубные помещения. Мебель и оборудование (листы 50, 51)	68
Мебель и оборудование. Типы и габариты (лист 8)	23	Клубные помещения. Группировка мебели (лист 52)	70
Санитарно-техническое оборудование (листы 9, 10)	24	Исходные данные для размещения мебели и оборудования (лист 53)	71
Оборудование для жилых комнат (листы 11, 12)	26	Зрительный зал. Зона для кресел-колясок (лист 54)	72
Кухня, кухня-раздаточная, мебель (лист 13)	28	Зрительный зал на 114 и 213 мест (лист 55)	73
Кухня, кухня-раздаточная, оборудование (лист 14)	29	Клубные помещения (библиотека со свободным доступом к книгам) (лист 56)	74
Кухня, мебель и оборудование (лист 15)	30	Клубные помещения (библиотека, фотолаборатория) (лист 57)	75
Санитарные узлы. Габаритные схемы (лист 16)	31	Клубные помещения Универсальная кружковая комната (лист 58)	76
Жилая комната. Группировка мебели (лист 17)	32	Раздел V. Помещения мастерских трудотерапии (листы 59—68)	77
Жилые комнаты на одного человека (с умывальником, унитазом) (лист 18)	33	Функциональные схемы взаимосвязи помещений (лист 59)	78
Жилые комнаты на одного человека (с умывальником, унитазом, душем, ванной) (лист 19)	34	Мастерские для трудотерапии (лист 60)	79
Жилые комнаты на два человека (с умывальником, унитазом) (лист 20)	35	Номенклатура мебели и оборудования (лист 61)	80
Жилые комнаты на два человека (с умывальником, унитазом, душем, ванной) (лист 21)	36	Мебель и оборудование (лист 62)	81
Жилые комнаты на одного и на два человека (с умывальником, унитазом, душем, ванной) (лист 22)	37	Функционально-технологические зоны (лист 63)	82
Кухня (лист 23)	38	Помещения для картонажных работ. Габаритные схемы (лист 64)	83
Комната отдыха (лист 24)	39	Помещения для вязания, вышивания и изготовления сеток (лист 65)	84
Комната отдыха и кухня. Варианты блокировки (лист 25)	40	Помещения для кройки и шитья. Габаритные схемы (лист 66)	85
Санитарные узлы. Приспособления и устройства (листы 26—28)	41	Примеры планировки (листы 67, 68)	86
Раздел III. Помещения жилых групп и отделений для немощных (листы 29—47)	45	Раздел VI. Помещения столовой (листы 69—71)	89
Схема взаимосвязи жилых групп и отделения для немощных (лист 29)	46	Обеденный зал. Функциональные зоны (лист 69)	90
Исходные данные (лист 30)	47	Обеденный зал. Размещение столов (листы 70, 71)	91
Оборудование и мебель (лист 31)	48	Раздел VII. Помещения медицинского пункта с приемным отделением и изолятором-боксом (листы 72—90)	93
Санитарные узлы. Зоны пользования оборудованием (лист 32)	49	Схема взаимосвязи помещений (лист 72)	94
Средства перемещения и перевозки (листы 33, 34)	50	Номенклатура мебели и оборудования (листы 73—77)	95
Санитарные узлы и ванны (лист 35)	52	Функциональные зоны (лист 78)	100
Жилые комнаты. Функциональные зоны (лист 36)	53	Приемное отделение (лист 79)	101
Жилые комнаты на одного человека (с умывальником, унитазом) (лист 37)	54	Кабинеты (листы 80—82)	102
Жилые комнаты на два человека (с умывальником, унитазом, душем) (лист 38)	55	Изолятор (лист 83)	105
Жилые комнаты на одного и на два человека (с умывальником, унитазом, душем и трапом) (лист 39)	56	Помещение для временного хранения трупов (лист 84)	106
Жилые комнаты на три человека (с умывальником, унитазом, душем) (лист 40)	57	Веранда климатолечения. Пост дежурной сестры (лист 85)	107
Жилая комната на четыре человека (с умывальником, унитазом, душем с трапом) (лист 41)	58	Примеры планировки (листы 86—90)	108
Жилые группы комнат на четыре человека (с умывальником, унитазом, душем) (лист 42)	59		