

ТИПОВЫЕ СТРОИТЕЛЬНЫЕ КОНСТРУКЦИИ,
ИЗДЕЛИЯ И УЗЛЫ

СЕРИЯ 1.494-43
УСТАНОВКА И КРЕПЛЕНИЕ
ВЕНТИЛЯТОРОВ
К СТРОИТЕЛЬНЫМ КОНСТРУКЦИЯМ

ВЫПУСК 4
УСТАНОВКА И КРЕПЛЕНИЕ ОСЕВЫХ ВЕНТИЛЯТОРОВ
ТИПА В-2,3-130 ; В-06-300-6/25 ; ВО-13-290
РАБОЧИЕ ЧЕРТЕЖИ

25391 - 04

Отпускная цена
на момент реализации
указана
в счет-накладной

ТИПОВЫЕ СТРОИТЕЛЬНЫЕ КОНСТРУКЦИИ,
ИЗДЕЛИЯ И УЗЛЫ

СЕРИЯ 1.494-43
УСТАНОВКА И КРЕПЛЕНИЕ
ВЕНТИЛЯТОРОВ
К СТРОИТЕЛЬНЫМ КОНСТРУКЦИЯМ

ВЫПУСК 4
УСТАНОВКА И КРЕПЛЕНИЕ ОСЕВЫХ ВЕНТИЛЯТОРОВ
ТИПА В-2,3-130 ; В-06-300-6/25 ; В0-13-290
РАБОЧИЕ ЧЕРТЕЖИ

РАЗРАБОТАНЫ ИНСТИТУТОМ
"ХАРЬКОВСКИЙ САНТЕХПРОЕКТ"

Главный инженер института *В.А. Слюсарев*
Главный инженер проекта *Л.И. Левонтин*

Утверждены
ГПК НИИ "СантехНИИпроект"
Протокол от 15.01.92г., N 29
Введены в действие с 01.10.92г.
институтом "Харьковский Сантехпроект"
Приказ от 04.03.92г., N 17

© АПН ЦИТП 1992

25391-04 2

Обозначение документа	Наименование	стр.
1.494-43.4-ТО	Техническое описание	5
1.494-43.4-СМ	Ключ подбора кронштейнов	8
1.494-43.4-1	Кронштейн К-1 для установки вентилятора В-06-300-6/25-6,3 на кирпичной стене	10
1.494-43.4-2	Кронштейн К-2 для установки вентилятора В-06-300-6/25-6,3 на панельной стене	11
1.494-43.4-3	Кронштейн К-3 для установки вентилятора В-06-300-6/25-6,3 на колонне, вариант 1	13
1.494-43.4-4	Кронштейн К-4 для установки вентилятора В-06-300-6/25-6,3 на колонне, вариант 2	14
1.494-43.4-5	Кронштейн К-5 для установки вентилятора В-06-300-6/25-6,3 в проеме кирпичной стены	16
1.494-43.4-6	Кронштейн К-6 для установки вентилятора ВД-13-290-4 на кирпичной стене	18
1.494-43.4-7	Кронштейн К-7 для установки вентилятора ВД-13-290-4 на панельной стене	19
1.494-43.4-8	Кронштейн К-8 для установки вентилятора ВД-13-290-4 на колонне, вариант 1	21
1.494-43.4-9	Кронштейн К-9 для установки вентилятора ВД-13-290-4 на колонне, вариант 2	22
1.494-43.4-10	Кронштейн К-10 для установки вентилятора ВД-13-290-4 в проеме кирпичной стены	24

Обозначение документа	Наименование	стр.
1.494-43.4-55	Зашивка	25
1.494-43.4-11	Кронштейн К-11 для установки вентилятора ВД-13-290-5 на кирпичной стене	26
1.494-43.4-12	Кронштейн К-12 для установки вентилятора ВД-13-290-5 на панельной стене	27
1.494-43.4-13	Кронштейн К-13 для установки вентилятора ВД-13-290-5 на колонне, вариант 1.	29
1.494-43.4-14	Кронштейн К-14 для установки вентилятора ВД-13-290-5 на колонне, вариант 2	30
1.494-43.4-15	Кронштейн К-15 для установки вентилятора ВД-13-290-5 в проеме кирпичной стены	32
1.494.43-56	Щит	33
1.494-43.4-16	Кронштейн К-16 для установки вентилятора ВД-13-290-6,3 на кирпичной стене	34
1.494-43.4-17	Кронштейн К-17 для установки вентилятора ВД-13-290-6,3 на панельной стене	35

				1.494-43.4			
Н.контр.	Амбрас			Содержание	Страниц	Лист	Листов
Нач.отд.	Каверченко				Р	1	3
Нач.гр.	Семенов				Харьковский		
вед.инж.	Швецова				Сантехпроект		
вед.инж.	Иванова						

Обозначение документа	Наименование	Стр.
1.494-43.4-18	Кронштейн К-18 для установки вентилятора ВД-13-290-6,3 на колонне, вариант 1	36
1.494-43.4-19	Кронштейн К-19 для установки вентилятора ВД-13-290-6,3 на колонне, вариант 2	38
1.494-43.4-20	Кронштейн К-20 для установки вентилятора ВД-13-290-6,3 в проеме кирпичной стены	40
1.494-43.4-57	Шпилька	41
1.494-43.4-21	Кронштейн К-21 для установки вентилятора ВД-13-290-8 на кирпичной стене	42
1.494-43.4-22	Кронштейн К-22 для установки вентилятора ВД-13-290-8 на панельной стене	43
1.494-43.4-23	Кронштейн К-23 для установки вентилятора ВД-13-290-8 на колонне, вариант 1	45
1.494-43.4-24	Кронштейн К-24 для установки вентилятора ВД-13-290-8 на колонне, вариант 2	46
1.494-43.4-25	Кронштейн К-25 для установки вентилятора ВД-13-290-8 в проеме кирпичной стены.	47
1.494-43.4-26	Кронштейн К-26 для установки вентилятора ВД-13-290-10 на кирпичной стене	50
1.494-43.4-27	Кронштейн К-27 для установки вентилятора ВД-13-290-10 на панельной стене	51

Обозначение документа	Наименование	Стр.
1.494-43.4-28	Кронштейн К-28 для установки вентилятора ВД-13-290-10 на колонне, вариант 1	53
1.494-43.4-29	Кронштейн К-29 для установки вентилятора ВД-13-290-10 на колонне, вариант 2	54
1.494-43.4-30	Кронштейн К-30 для установки вентилятора ВД-13-290-10 в проеме кирпичной стены	56
1.494-43.4-31	Кронштейн К-31 для установки вентилятора ВД-13-290-12,5 на кирпичной стене	58
1.494-43.4-32	Кронштейн К-32 для установки вентилятора ВД-13-290-12,5 на панельной стене	59
1.494-43.4-33	Кронштейн для установки вентилятора ВД-13-290-12,5 на колонне, вариант 1.	61
1.494-43.4-34	Кронштейн для установки вентилятора ВД-13-290-12,5 на колонне, вариант 2	62
1.494-43.4-35	Кронштейн К-35 для установки вентилятора ВД-13-290-12,5 в проеме кирпичной стены	64
1.494-43.4-36	Кронштейн К-36 для установки вентилятора В-2,3-130-8 на кирпичной стене	66
1.494-43.4-37	Кронштейн К-37 для установки вентилятора В-2,3-130-8 на панельной стене	67
1.494-43.4-38	Кронштейн К-38 для установки вентилятора В-2,3-130-8 на колонне, вариант 1.	69

Обозначение документа	Наименование	Стр.
1.494-43.4-39	Кронштейн К-39 для установки вентилятора В-2,3-130-8 на колонне, вариант 2	70
1.494-43.4-40	Кронштейн К-40 для установки вентилятора В-2,3-130-8 в проеме кирпичной стены	72
1.494-43.4-41	Кронштейн К-41 для установки вентилятора В-2,3-130-10 на кирпичной стене	74
1.494-43.4-42	Кронштейн К-42 для установки вентилятора В-2,3-130-10 на панельной стене	75
1.494-43.4-43	Кронштейн К-43 для установки вентилятора В-2,3-130-10 на колонне, вариант 1	77
1.494-43.4-44	Кронштейн К-44 для установки вентилятора В-2,3-130-10 на колонне, вариант 2	78
1.494-43.4-45	Кронштейн К-45 для установки вентилятора В-2,3-130-10 в проеме кирпичной стены	80
1.494-43.4-46	Кронштейн К-46 для установки вентилятора В-2,3-130-12,5 на кирпичной стене	82
1.494-43.4-47	Кронштейн К-47 для установки вентилятора В-2,3-130-12,5 на панельной стене	83
1.494-43.4-48	Кронштейн К-48 для установки вентилятора В-2,3-130-12,5 на колонне, вариант 1	85
1.494-43.4-49	Кронштейн К-49 для установки вентилятора В-2,3-130-12,5 на колонне, вариант 2	86
1.494-43.4-50	Кронштейн К-50 для установки вентилятора В-2,3-130-12,5 в проеме кирпичной стены	88

Обозначение документа	Наименование	Стр.
1.494-43.4-51	Рама закладная	90
1.494-43.4-52	Рама закладная	93
1.494-43.4-53	Шпилька	96
1.494-43.4-54	Рама	96

1. Общая часть

В настоящем выпуске приведены рабочие чертежи кронштейнов для установки осевых вентиляторов типа В-2,3-130 мм В; 10; 12,5; В-06-300-6/25 мм В,3; В0-13-290 мм 4... 12,5 на кирпичных стенах толщиной не менее 380 мм, панельных стенах толщиной 200; 250 и 300 мм и высотой 1200 и 1800 мм; железобетонных и металлических колоннах прямоугольного сечения размерами 300x300, 400x300, 500x300, 400x400, 500x400, 600x400, 800x400, 500x500, 600x500, 800x500, 900x400, 900x500 мм, двухветвевых колоннах 1400x500 мм, а так же в проемах кирпичных стен.

2. Назначение и область применения

2.1 Рабочие чертежи предназначены для изготовления кронштейнов и установки вентиляторов типа В-2,3-130; В-06-300-6/25; В0-13-290 силами монтажно-заготовительных участков организаций, ведущих монтаж систем отопления и вентиляции на объектах строительства различных отраслей промышленного и сельскохозяйственного производства.

2.2 Температурно-влажностные условия в местах размещения вентиляторов:

— внутри производственных помещений в соответствии с ГОСТ 12.1.005-88, "Общие санитарно-гигиенические требования к воздуху рабочей зоны".

— в наружных установках - при температуре наружного воздуха не ниже минус 40°С и относительной влажности воздуха до 100% при температуре наружного воздуха не выше плюс 25°С.

2.3 Кронштейны разработаны для строительства зданий (сооружений) в районах с сейсмичностью не более 6 баллов. Технические характеристики вентиляторов соответствуют: ТУ-22-4123-001-89 для В-06-300-6/25-63; ТУ-22-5821-84 для В0-2,3-130; данным разработчика ВНИИ "Конвентлаш" для В0-13-290.

3. Конструктивные решения

3.1 Крепление кронштейнов для установки вентиляторов предусмотрено на ограждающих и несущих конструкциях:

- 1) На кирпичных стенах посредством установки в проемы стены с последующей заделкой бетоном класса В10;
- 2) На панельных стенах креплением к специальным рёбрам, установка которых на панелях производится с помощью шпилек, пропускаемых в продольных швах между панелями;
- 3) На железобетонных и металлических колоннах

				1.494-43.4-ТО			
ГПП	Левошкин	И.И.И.		Техническое описание	Лист	Листов	
Н.контр.	Яльрас	И.И.			Р	1	3
Нач.отд.	Коберник	И.И.			Харьковский Сантехпроект		
Нач.гр.	Сербяков	И.И.					
Зр.инж.	И.И.И.	И.И.					
Зр.инж.	И.И.И.	И.И.					

к закладным элементам в строительных конструкциях (вариант 1 - используется при строительстве новых объектов);

4) На железобетонных и металлических колоннах посредством шпилек в обхват колонны (вариант 2 - используется при реконструкции и технической перевооружении объектов);

5) Установка вентиляторов в проемах кирпичных стен производится с помощью окантовки вентилятора деревянными щитами и крепления клиньями.

Деревянные конструкции изготавливаются из сосны 3 сорта по ГОСТ 8486-86, "Лесоматериалы хвойных пород". Примененная древесина должна соответствовать нормам допустимых пороков для материалов I категории СНиП II-25-80, "Деревянные конструкции". Все деревянные конструкции должны быть антисептированы. Схемы установки кронштейнов приведены в табл. 1.

3.2 Выбор длины шпилек производится по чертежу 1.494-43.4-53 в зависимости от толщины панели или размера колонны. Диаметр шпилек указан в чертежах кронштейнов.

3.3 Кронштейны и закладные рамы свариваются ручной дуговой сваркой по ГОСТ 5264-80 электродами Э-42А ГОСТ 9467-75 сплошным швом.

Размер катета не должен превышать толщины свариваемых элементов.

3.4 Антикоррозийное покрытие конструкций и средств крепления производится в соответствии с указаниями в санитарной части проекта.

3.5 Разработка документации на установку закладных элементов в строительных изделиях и проверка прочности крепления кронштейнов в строительных конструкциях производится с учетом приведенных в табл. 2 данных и выполняется в строительной части проекта

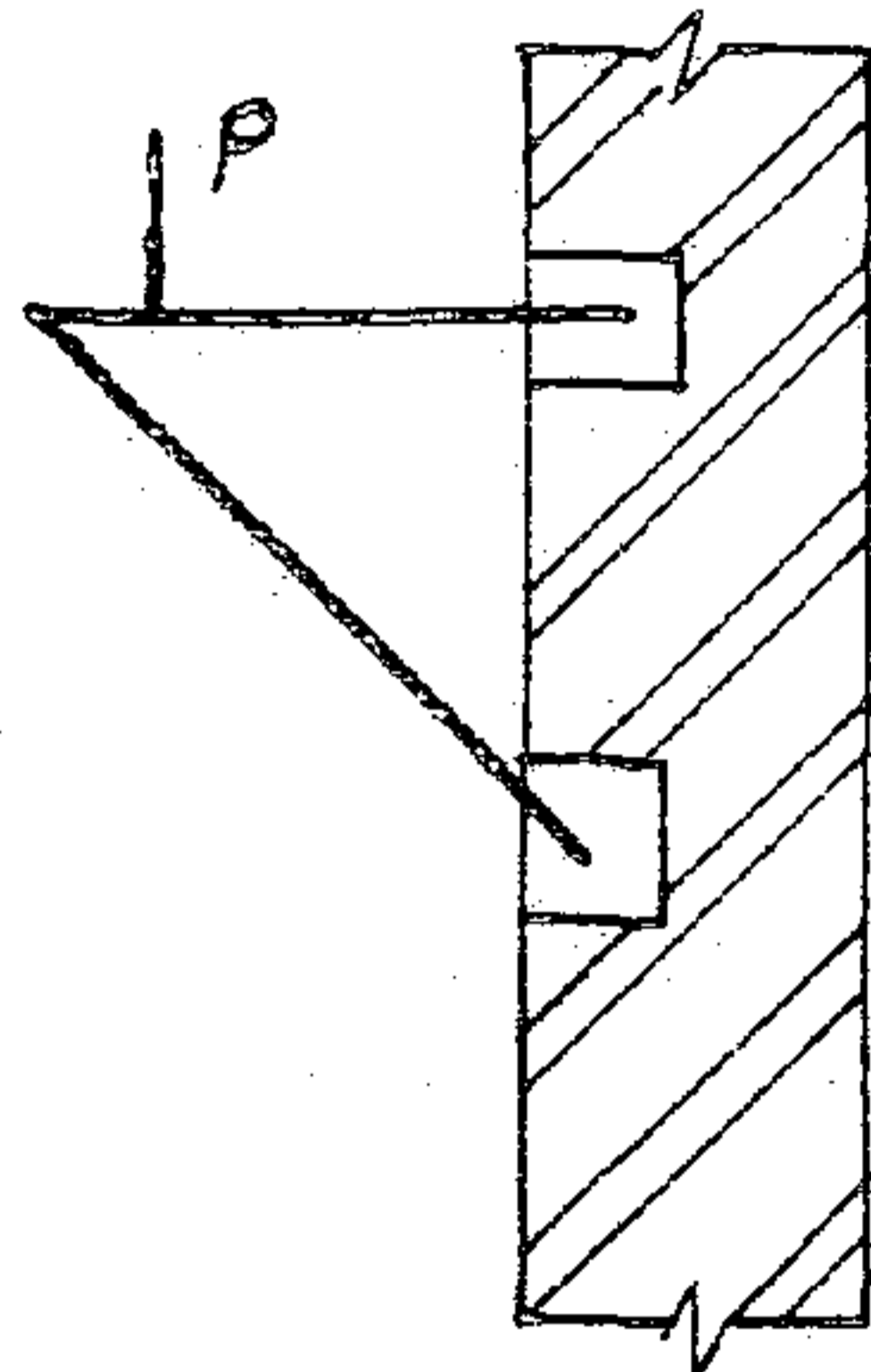
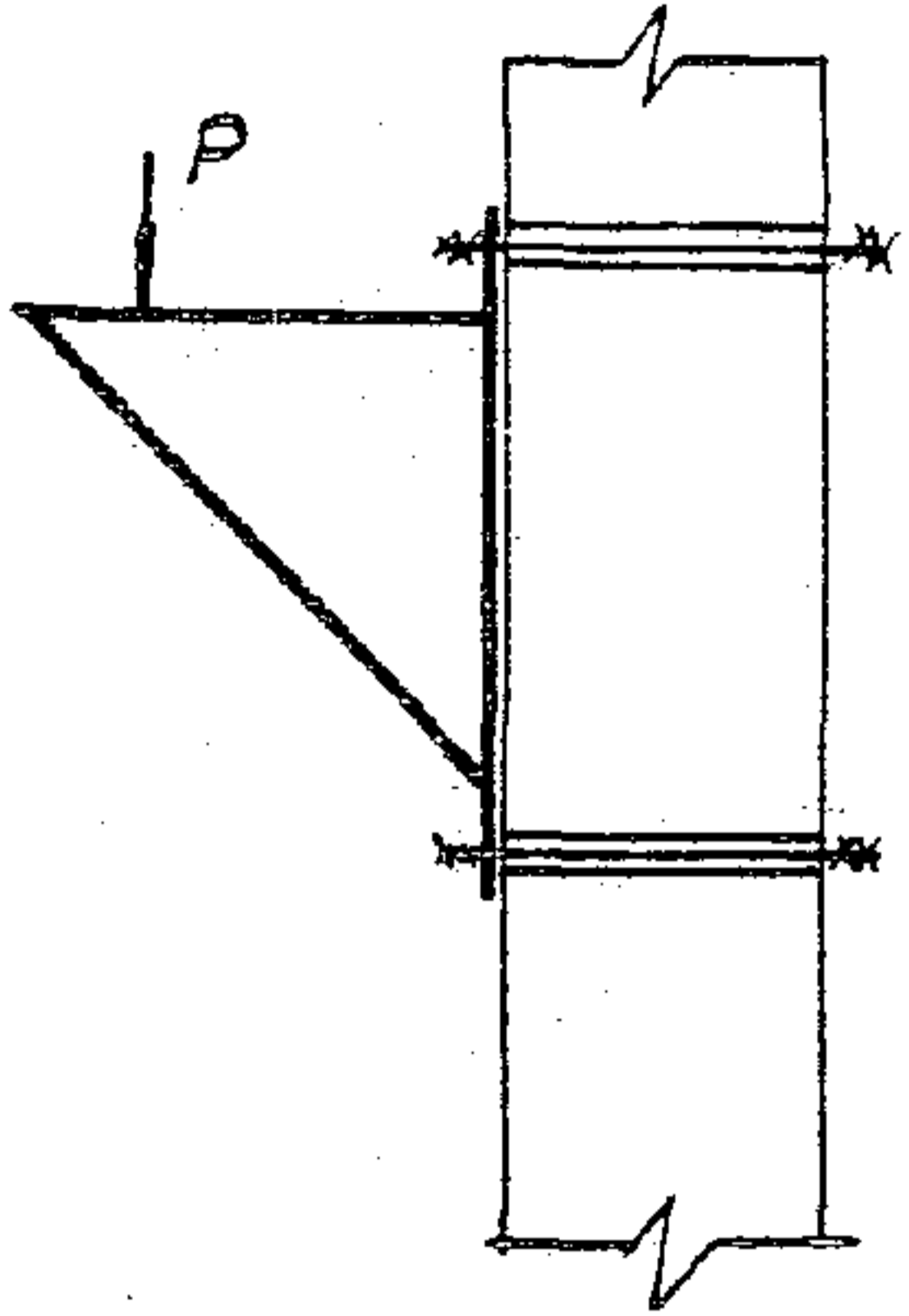
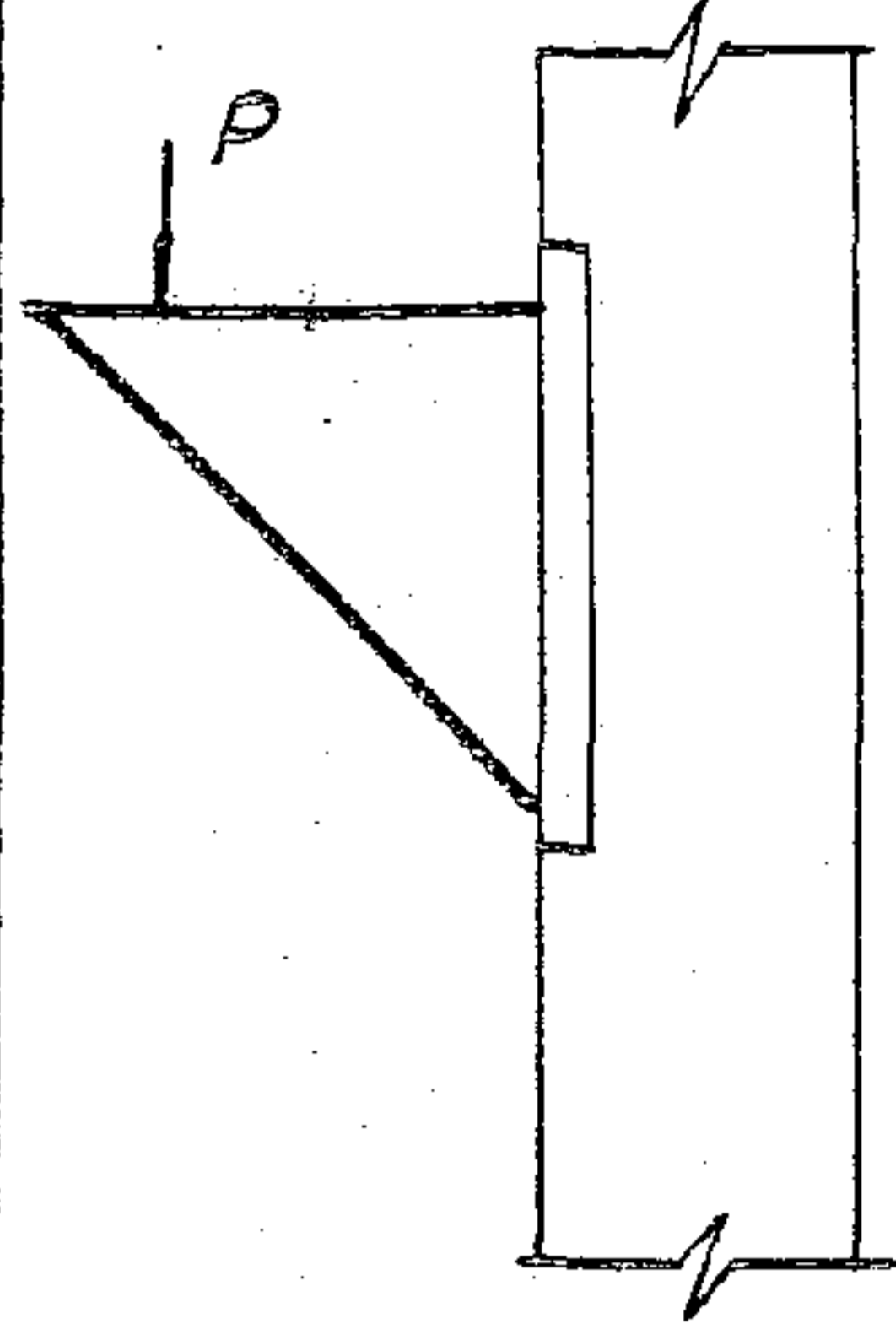
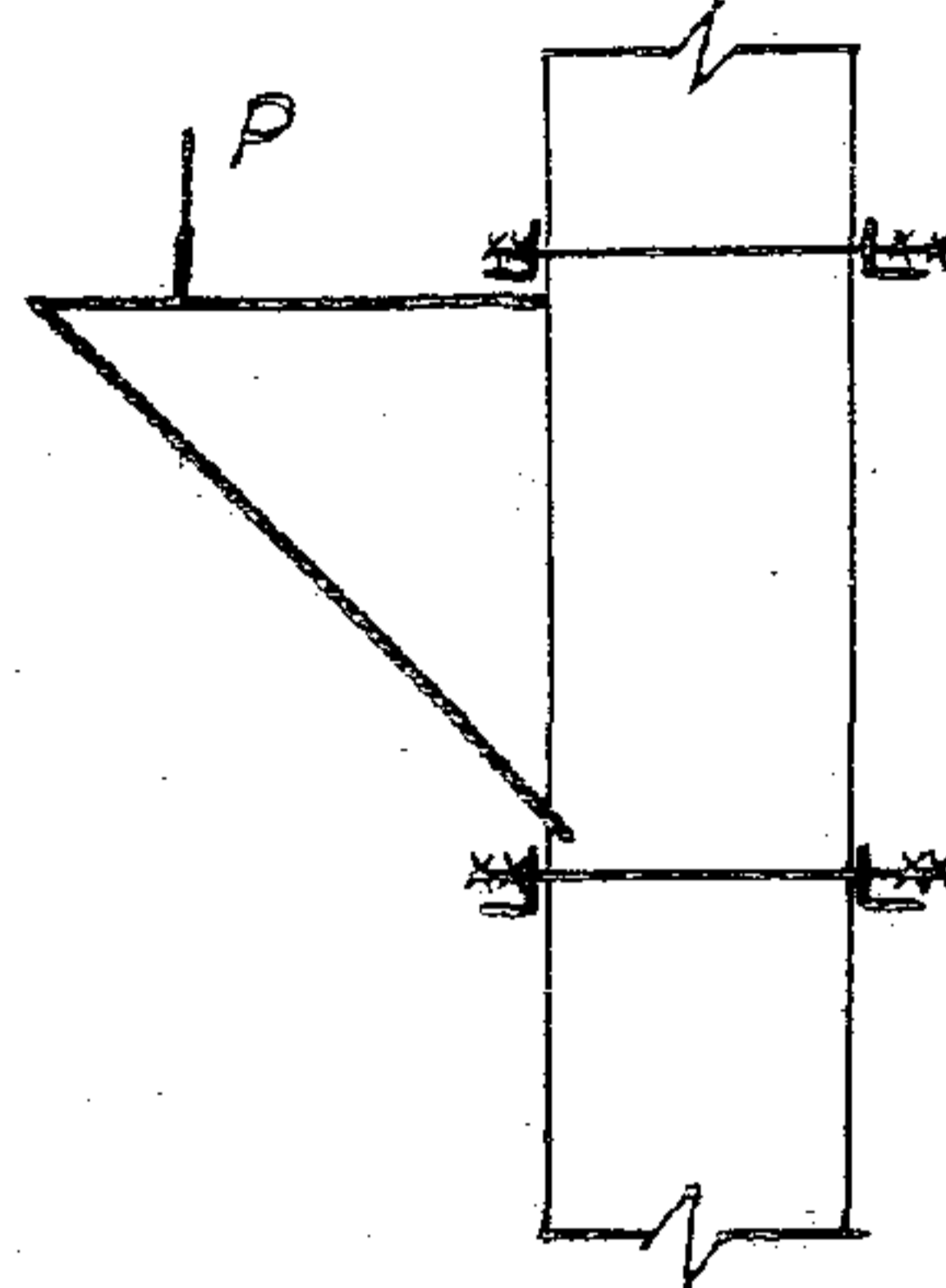
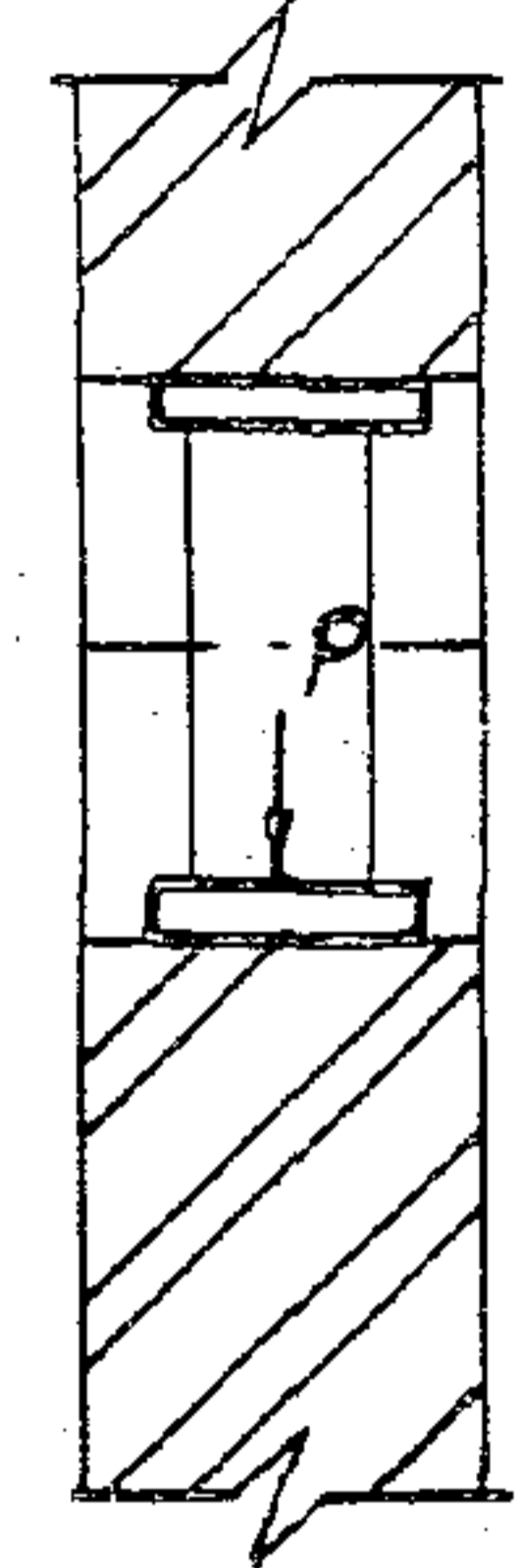
Таблица 1

Вентоагрегат		Частота вращения об/мин.	Масса вращающихся частей, кг	Масса вентоагрегата, кг	Масса кронштейнов, кг
тип вент.	N вент.				
В-06-300-6/25	6,3	1100	20	60	С.Л.Н 1.494-43.4-СТ
	4	1350	5	12	"
		2805	8	18	"
	5	1350	8	17	"
		6,3	915	10	32
			1395	12	36
	8	920	16	71	"
		1410	20	81	"
		10	950	25	141
	В-0-13-290	12,5	715	40	210
8			1460	35	192
10		975	45	292	"
		12,5	980	85	545

1.494-43.4-ТО Лист 2

Таблица выбора крепления вентиляторов

Таблица 2

Варианты	1	2	3	4	5
Место установки и способ крепления	На кирпичной стене-крепление в гнездах	На панельной стене (полосовой разрезки)-крепление в швах	К колонне вариант 1-к закладным элементам	К колонне вариант 2-в обхват колонны	В проеме кирпичной стены-крепление клиньями
осенд					
Марка кронштейна	К-1; К-6; К-11; К-16; К-21; К-26; К-31; К-36; К-41; К-46	К-2; К-7; К-12; К-17; К-22; К-27; К-32; К-37; К-42; К-47	К-3; К-8; К-13; К-18; К-23; К-28; К-33; К-38; К-43; К-48	К-4; К-9; К-14; К-19; К-24; К-29; К-34; К-39; К-44; К-49	К-5; К-10; К-15; К-20; К-25; К-30; К-35; К-40; К-45; К-50

P - нагрузка от вентилятора

1.494-43.4-ТД ЛСТ
3
25391-04 8 Формотаз

Тип вент.	№ вент.	Марка кронштейна	Обозначение чертежа при установке					Масса кронштейна	Примеч.	
			схема 1 на кирпичной стене	схема 2 на панельной стене	схема 3 на колонне вар.1	схема 4 на колонне вар.2	схема 5 в проеме кирпичной стены			
6-06-300-6/25	6,3	K-1	1.494.43.4-1	—	—	—	—	17,0		
		K-2	—	1.494.43.4-2	—	—	—	36,9	h=1200	
		K-3	—	—	1.494.43.4-3	—	—	—	42,7	h=1800
		K-4	—	—	—	1.494.43.4-4	—	—	40,4	
		K-5	—	—	—	—	1.494.43.4-5	—	39,8	
80-13-290	4	K-6	1.494.43.4-6	—	—	—	—	20,4		
		K-7	—	1.494.43.4-7	—	—	—	38,3	h=1200	
		K-8	—	—	1.494.43.4-8	—	—	—	44,1	h=1800
		K-9	—	—	—	1.494.43.4-9	—	—	43,3	
		K-10	—	—	—	—	1.494.43.4-10	—	17,3	
80-13-290	5	K-11	1.494.43.4-11	—	—	—	—	22,8		
		K-12	—	1.494.43.4-12	—	—	—	41,9	h=1200	
		K-13	—	—	1.494.43.4-13	—	—	—	47,7	h=1800
		K-14	—	—	—	1.494.43.4-14	—	—	46,8	

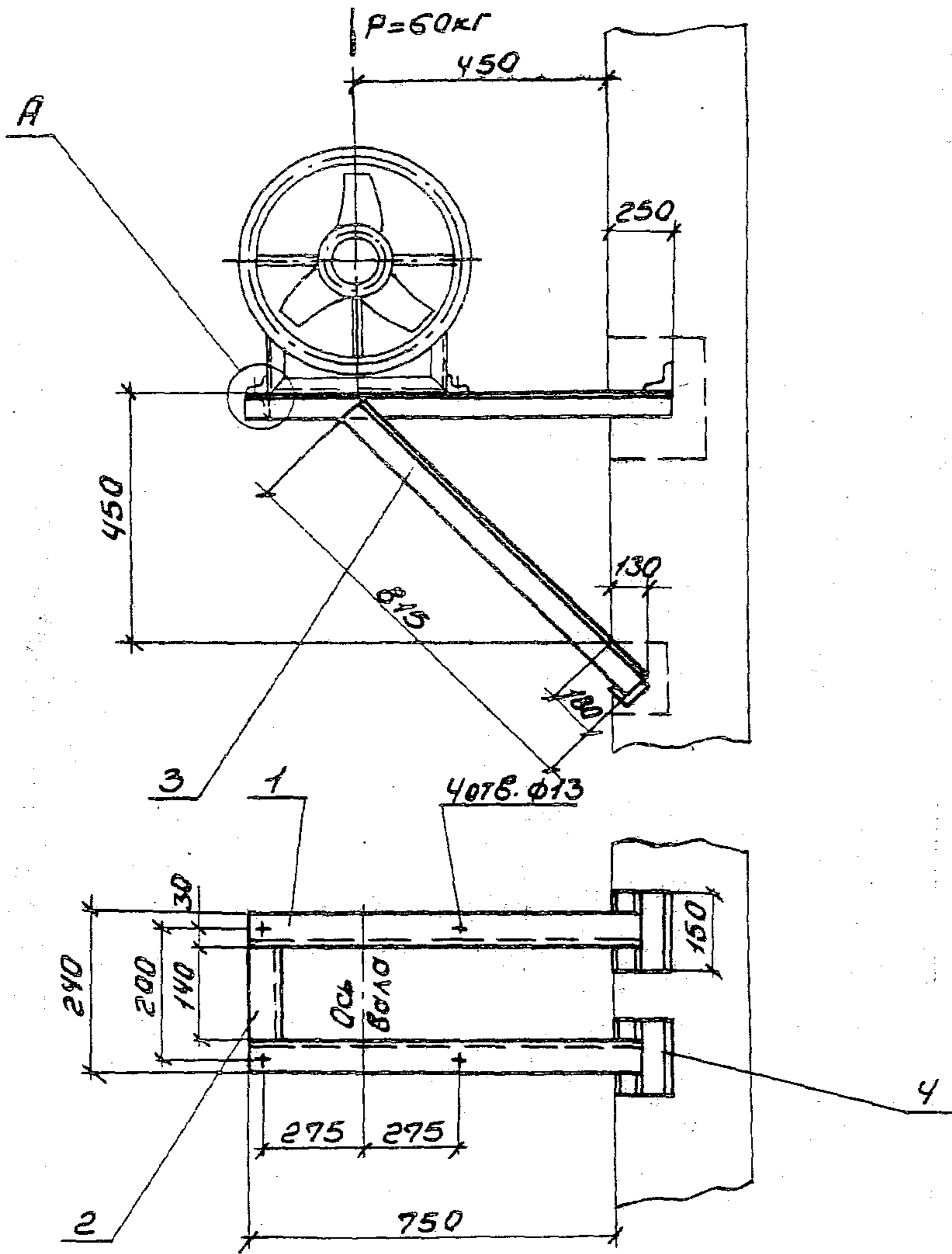
Тип вент.	№ вент.	Марка кронштейна	Обозначение чертежа при установке					Масса кронштейна	Примеч.	
			схема 1 на кирпичной стене	схема 2 на панельной стене	схема 3 на колонне вар.1	схема 4 на колонне вар.2	схема 5 в проеме кирпичной стены			
80-13-290	6,3	K-15	—	—	—	—	—	1.494.43.4-15	22,4	
		K-16	1.494.43.4-16	—	—	—	—	—	26,7	
		K-17	—	1.494.43.4-17	—	—	—	—	46,8	h=1200
		K-18	—	—	1.494.43.4-18	—	—	—	52,6	h=1800
		K-19	—	—	—	1.494.43.4-19	—	—	28,3	
		K-20	—	—	—	—	1.494.43.4-20	—	49,9	
		K-21	1.494.43.4-21	—	—	—	—	—	31,9	
		K-22	—	1.494.43.4-22	—	—	—	—	28,7	
		K-23	—	—	1.494.43.4-23	—	—	—	46,0	h=1200
		K-24	—	—	—	1.494.43.4-24	—	—	51,8	h=1800
80-13-290	8	K-25	—	—	—	—	—	1.494.43.4-25	30,1	
		K-26	—	—	—	—	—	—	65,2	

1.494.43.4-СМ		
И.контр. Амбрас	Нач.отд. Коверченка	Нач.гр. Себряков
Вед.инж. Извекова	Вед.инж. Извекова	Вед.инж. Извекова
Ключ подбора кронштейнов		стадия Лист Листов
		Р 1 2
		Харьковский Сантехпроект

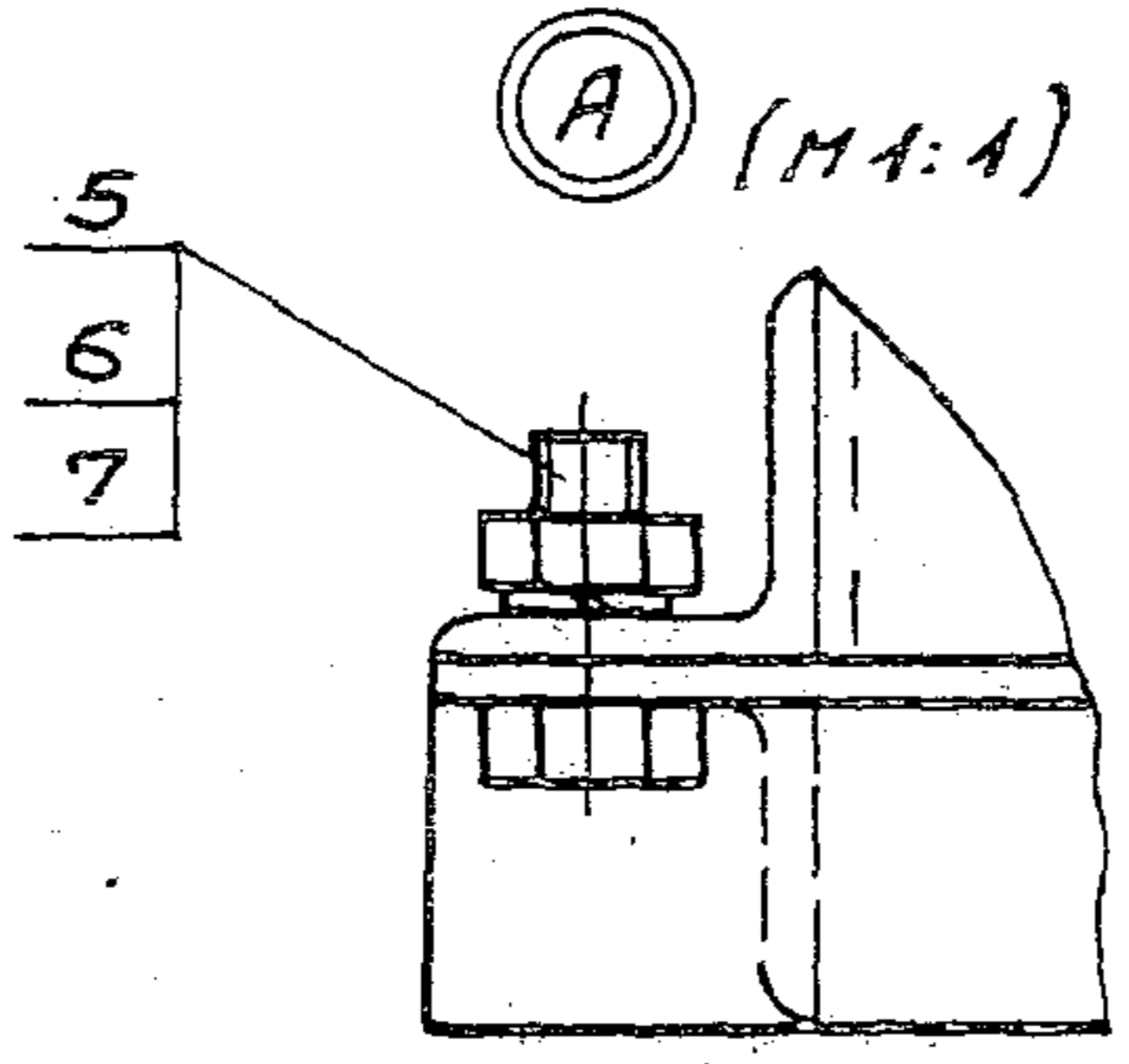
Тип вент.	№ вент.	Марка красной кирпича	Обозначение чертежа при установке					Масса красной кирпича	Примеч.
			Схема 1 на кирпичной стене	Схема 2 на панельной стене	Схема 3 на колонне вар. 1	Схема 4 на колонне вар. 2	Схема 5 в проеме кирпичной стены		
80-13-290	10	K-26	1.494-43.4-26	—	—	—	—	32,1	
		K-27	—	1.494-43.4-27	—	—	—	51,3	h=1200
		K-28	—	—	1.494-43.4-28	—	—	57,1	h=1800
		K-29	—	—	—	1.494-43.4-29	—	33,8	
		K-30	—	—	—	—	1.494-43.4-30	71,2	
	K-31	1.494-43.4-31	—	—	—	—	63,0		
	K-32	—	1.494-43.4-32	—	—	—	36,7	57,0 h=1200	
	K-33	—	—	1.494-43.4-33	—	—	62,8	h=1800	
	K-34	—	—	—	1.494-43.4-34	—	38,8		
	K-35	—	—	—	—	1.494-43.4-35	77,7		
80-13-290	125	K-36	1.494-43.4-36	—	—	—	—	91,6	
		K-37	—	1.494-43.4-37	—	—	—	29,2	37,4 h=1200
		K-38	—	—	1.494-43.4-38	—	—	43,2	h=1800
		K-39	—	—	—	1.494-43.4-39	—	31,2	

Тип вент.	№ вент.	Марка красной кирпича	Обозначение чертежа при установке					Масса красной кирпича	Примеч.	
			Схема 1 на кирпичной стене	Схема 2 на панельной стене	Схема 3 на колонне вар. 1	Схема 4 на колонне вар. 2	Схема 5 в проеме кирпичной стены			
B-2,3-130-8A	10	K-40	—	—	—	—	—	1.494-43.4-40	50,6	
		K-41	1.494-43.4-41	—	—	—	—	—	32,8	
		K-42	—	1.494-43.4-42	—	—	—	—	53,5	h=1200
		K-43	—	—	1.494-43.4-43	—	—	—	59,3	h=1800
		K-44	—	—	—	1.494-43.4-44	—	—	71,7	
	K-45	—	—	—	—	1.494-43.4-45	—	74,8		
	K-46	1.494-43.4-46	—	—	—	—	—	37,1		
	K-47	—	1.494-43.4-47	—	—	—	—	59,3	h=1200	
	K-48	—	—	1.494-43.4-48	—	—	—	65,1	h=1800	
	K-49	—	—	—	1.494-43.4-49	—	—	39,0		
K-50	—	—	—	—	1.494-43.4-50	—	78,2			

1.494-43.4-СМ Лист
2



Марка	№ вентилятора	Тип электро-обчисателя	Масса, кг.
К-1	6,3	4А90	17,0

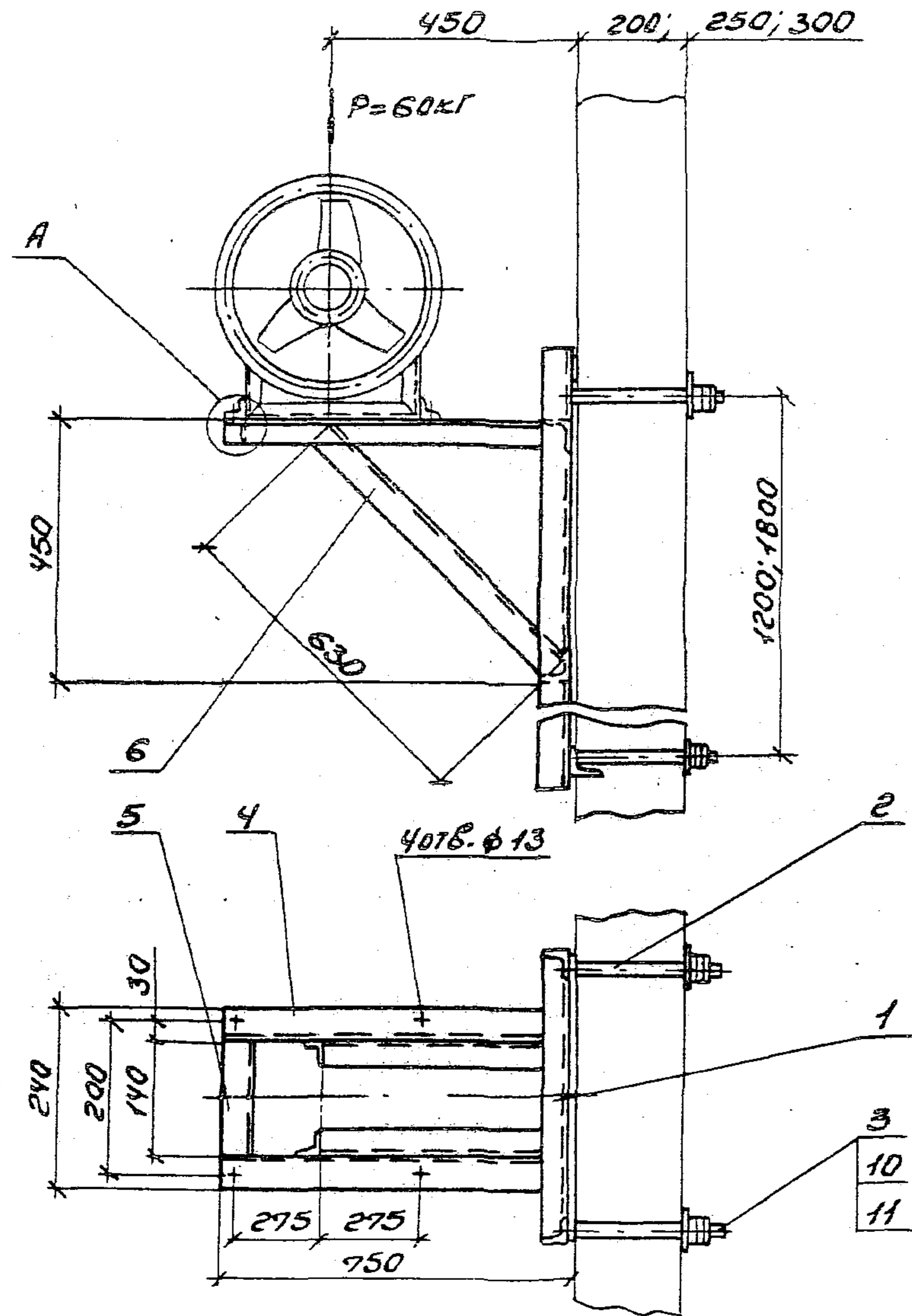


спецификацию см. лист 2.

				1.494-43.4-1			
Н.контр. Андрос				Кронштейн К-1 для	Стадия	Лист	Листов
Науч. отд. Коверченко				установки вентилято-	Р	1	2
Науч. ср. Губрюков				ра В-06-300-6/25-6,3А	Харьковский		
Вед. инж. Извекова				на кирпичной стене	Сантехпроект		
Вед. инж. Иванова							

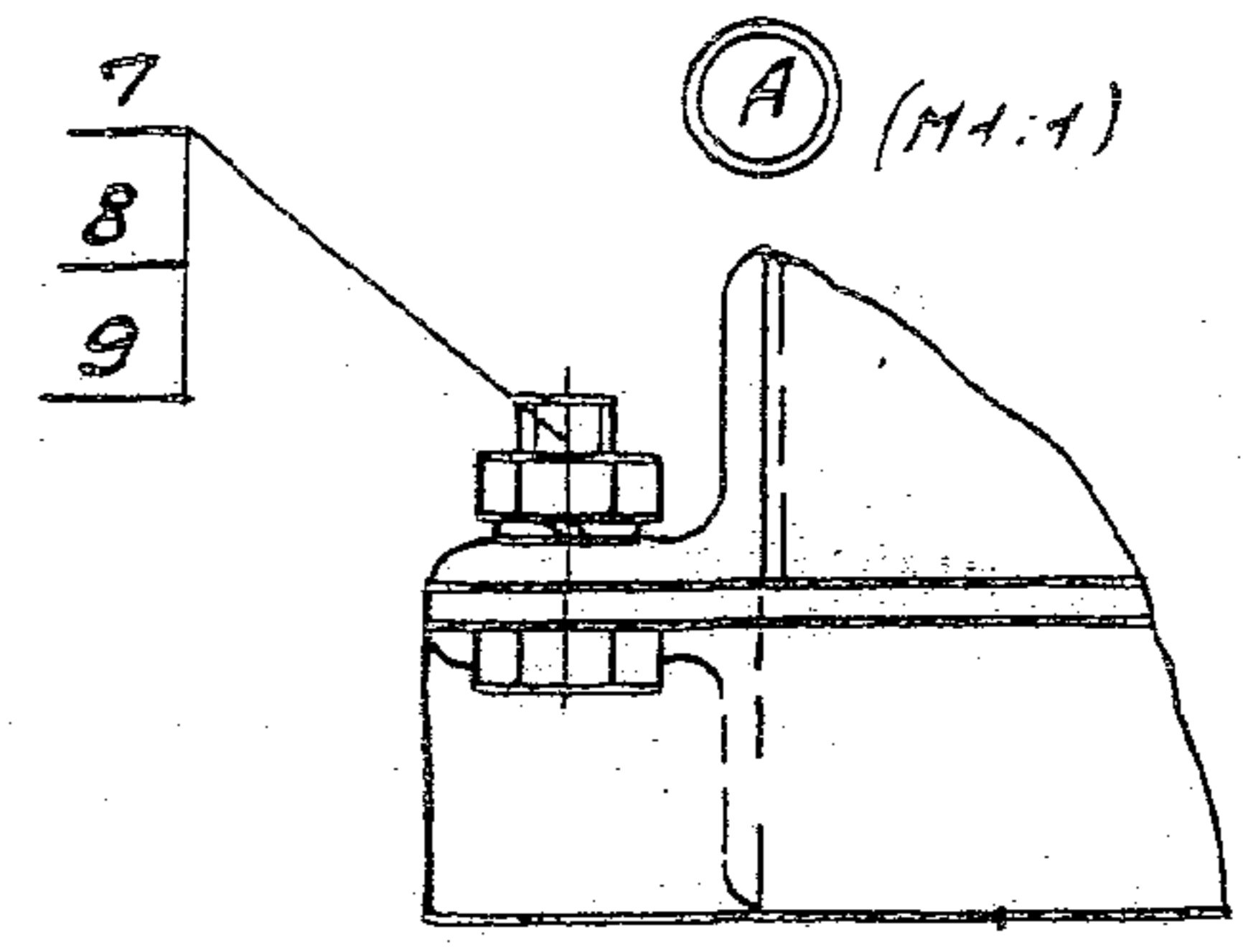
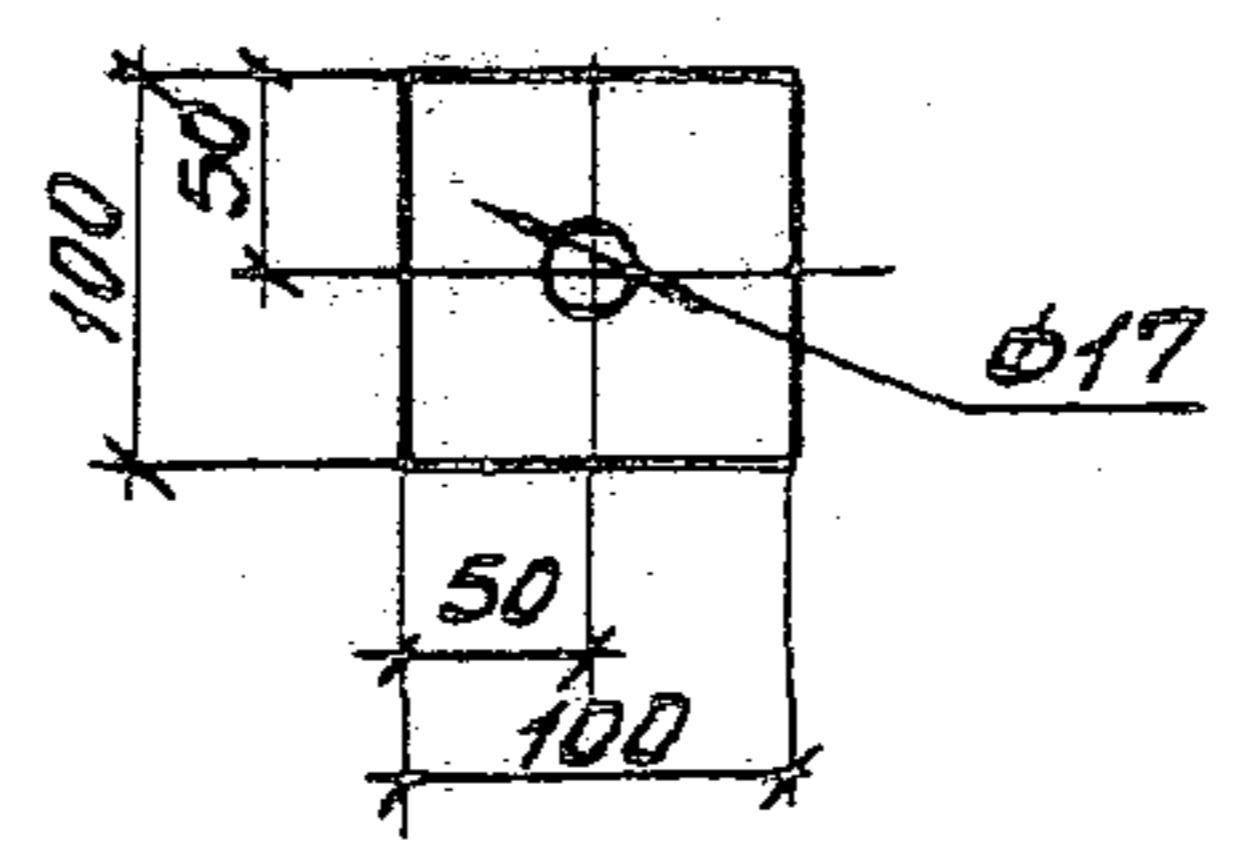
25391-04 И

Формат А3



Марка	№ вентилятора	Тип электро-двигателя	Масса	
			h=1200 кг	h=1800 кг
К-2	6,3	4А90	36,9	42,7

Деталь-П03.3 (М1:5)



Спецификацию см. лист 2.

				1.494-43.4-2		
И.контр.	Алибрас	И.диз.	Кронштейн К-2 для	Студия	Лист	Листов
Нач.отд.	Коваленко	И.экс.	установки вентилятора	Р	1	2
Нач.зр.	Себряков	И.пр.	В-06-300-6/25-6,3А	Харьковский Сантехпроект		
Вед.инж.	Ильченко	И.исп.	на панельной стене			
Вед.инж.	Ванова	И.экс.				

25391-04 12

Формат А3

Поз.	Наименование	Кол.	Обозначение документа	Примеч.
1	УГОЛОК $\frac{50 \times 50 \times 5 - 8 \text{ ГОСТ } 8509 - 86}{\text{Ст } 3 \text{ ГОСТ } 535 - 88}$ $\rho = 1000$ 3,77кг	2	без черт.	
2	УГОЛОК $\frac{50 \times 50 \times 5 - 8 \text{ ГОСТ } 8509 - 86}{\text{Ст } 3 \text{ ГОСТ } 535 - 88}$ $\rho = 140$ 0,8кг	1	без черт.	
3	УГОЛОК $\frac{50 \times 50 \times 5 - 8 \text{ ГОСТ } 8509 - 86}{\text{Ст } 3 \text{ ГОСТ } 535 - 88}$ $\rho = 815$ 3,07кг	2	без черт.	
4	УГОЛОК $\frac{50 \times 50 \times 5 - 8 \text{ ГОСТ } 8509 - 86}{\text{Ст } 3 \text{ ГОСТ } 535 - 88}$ $\rho = 150$ 0,56кг	4	без черт.	
5	Болт М12х30.58	4	ГОСТ 7798-70	
6	Гайка М12.5	4	ГОСТ 5915-70	
7	Шайба 12.65Г	4	ГОСТ 6402-70	

1.494-43.4-1

Лист
2

формат А4

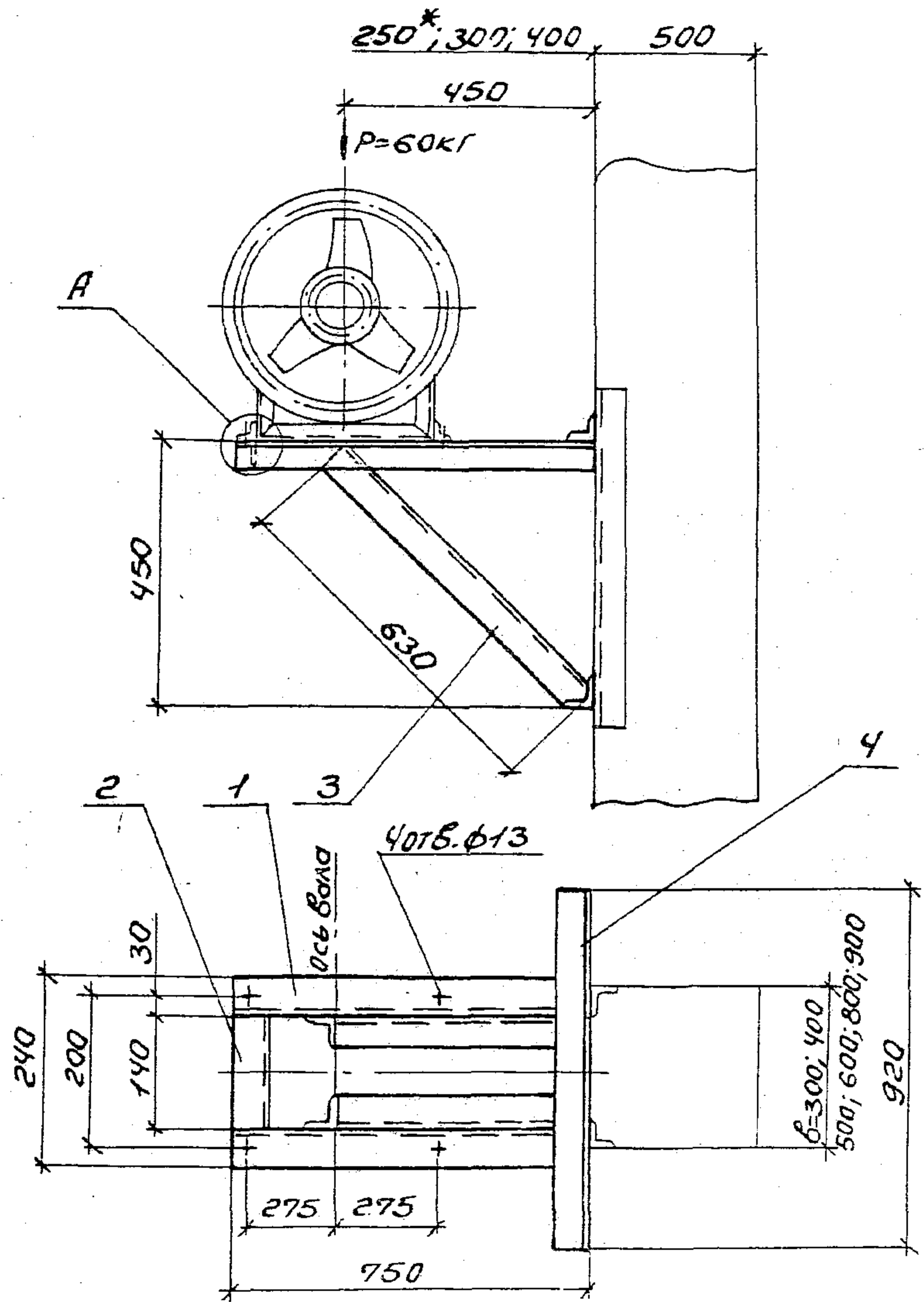
Поз.	Наименование	Кол.	Обозначение документа	Примеч.
1	Рама закладная	1	1.494-43.4-51	h=1200мм
	Рама закладная	1	1.494-43.4-52	h=1800мм
2	Шпилька	4	1.494-43.4-53	
3	Лист $\frac{6 \text{ ГОСТ } 19903 - 74}{\text{Ст } 3 \text{ ГОСТ } 14637 - 89}$ 100x100 0,45кг	4	без черт.	
4	УГОЛОК $\frac{50 \times 50 \times 5 - 8 \text{ ГОСТ } 8509 - 86}{\text{Ст } 3 \text{ ГОСТ } 535 - 88}$ $\rho = 740$ 2,8кг	2	без черт.	
5	УГОЛОК $\frac{50 \times 50 \times 5 - 8 \text{ ГОСТ } 8509 - 86}{\text{Ст } 3 \text{ ГОСТ } 535 - 88}$ $\rho = 140$ 0,8кг	1	без черт.	
6	УГОЛОК $\frac{50 \times 50 \times 5 - 8 \text{ ГОСТ } 8509 - 86}{\text{Ст } 3 \text{ ГОСТ } 535 - 88}$ $\rho = 630$ 2,4кг	2	без черт.	
7	Болт М12х30.58	4	ГОСТ 7798-70	
8	Гайка М12.5	4	ГОСТ 5915-70	
9	Шайба 12.65Г	4	ГОСТ 6402-70	
10	Гайка М16.5	16	ГОСТ 5915-70	
11	Шайба 16.65Г	8	ГОСТ 6402-70	

1.494-43.4-2

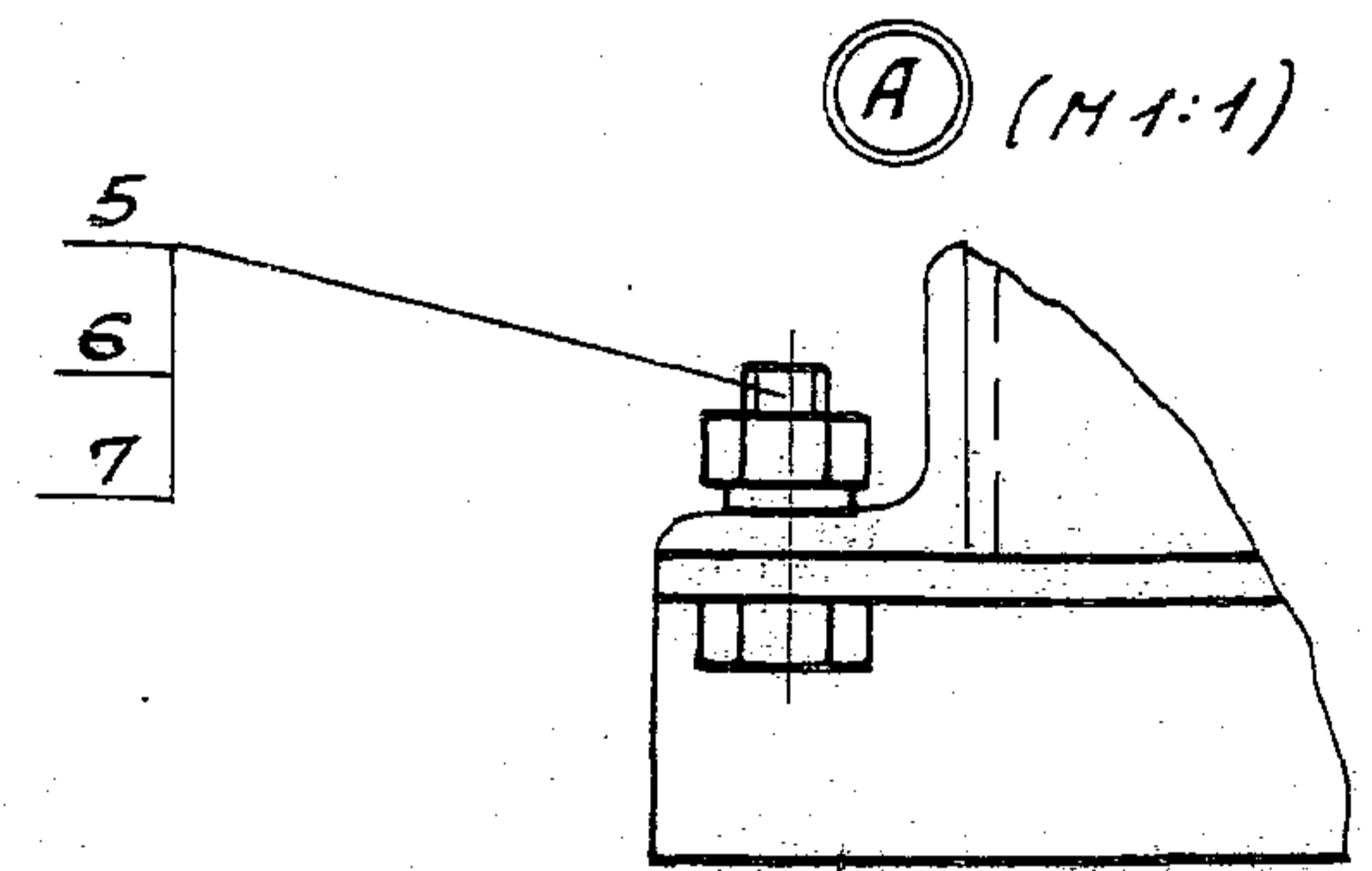
Лист
2

25391-04 13 формат А4

УИЭ. Н. Павл. Подп. и дата 630М. УИЭ.М



Марка	Величина вентиля- тора	Тип электро- двигателя	Масса, кг
К-3	6,3	4А90	18,8

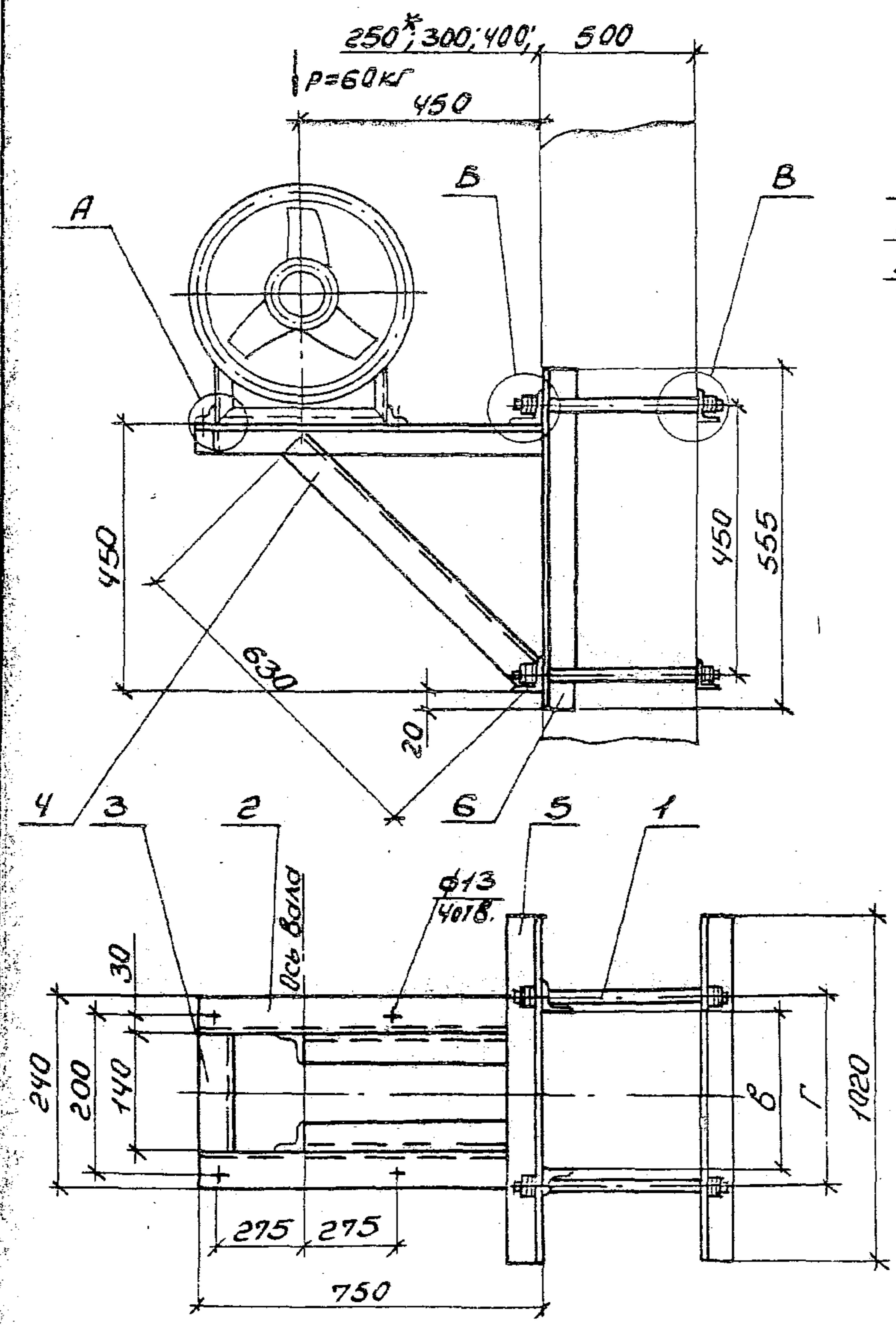


- 1. Спецификацию см. лист 2.
- 2.* Двухветвевая колонна.

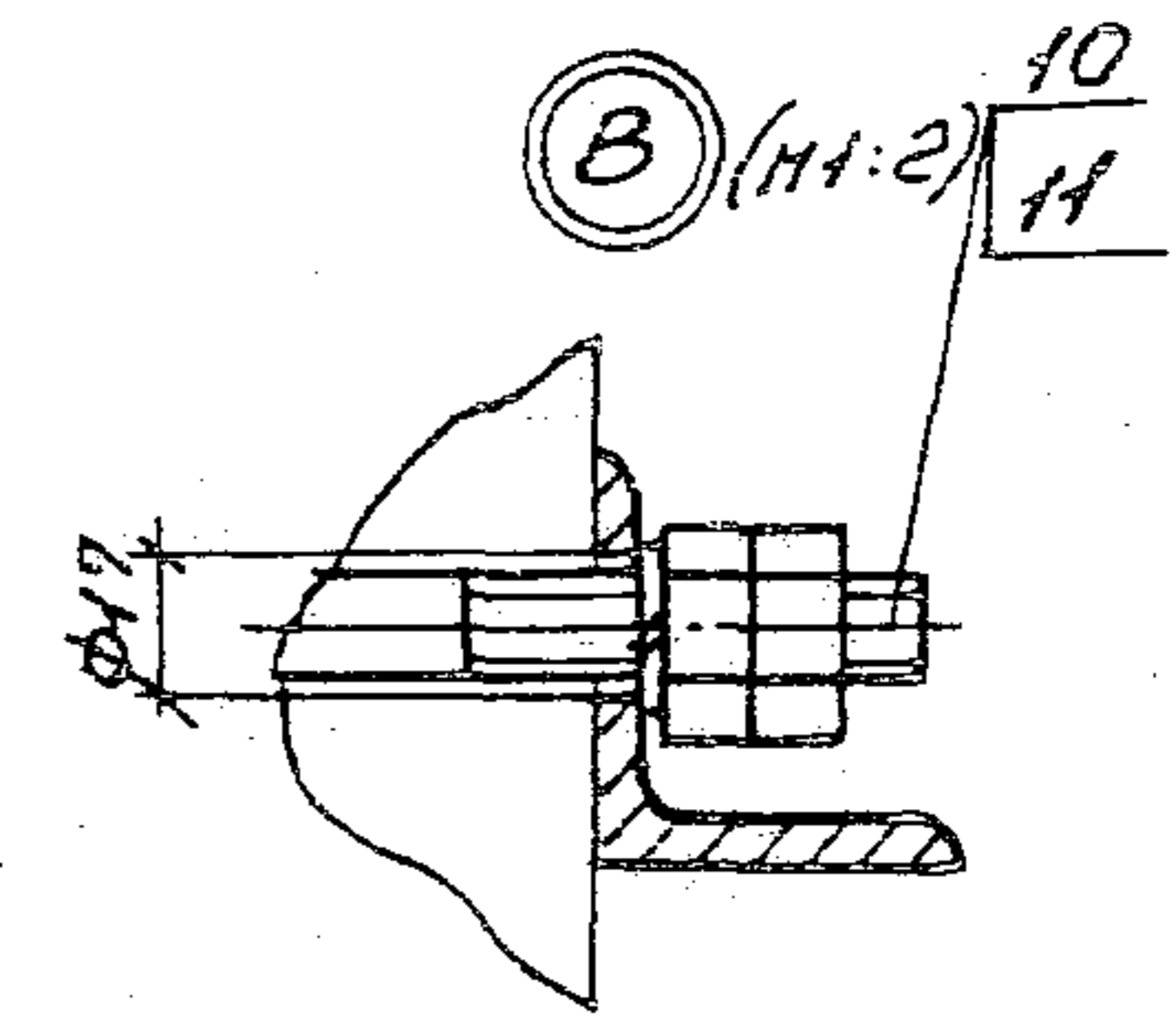
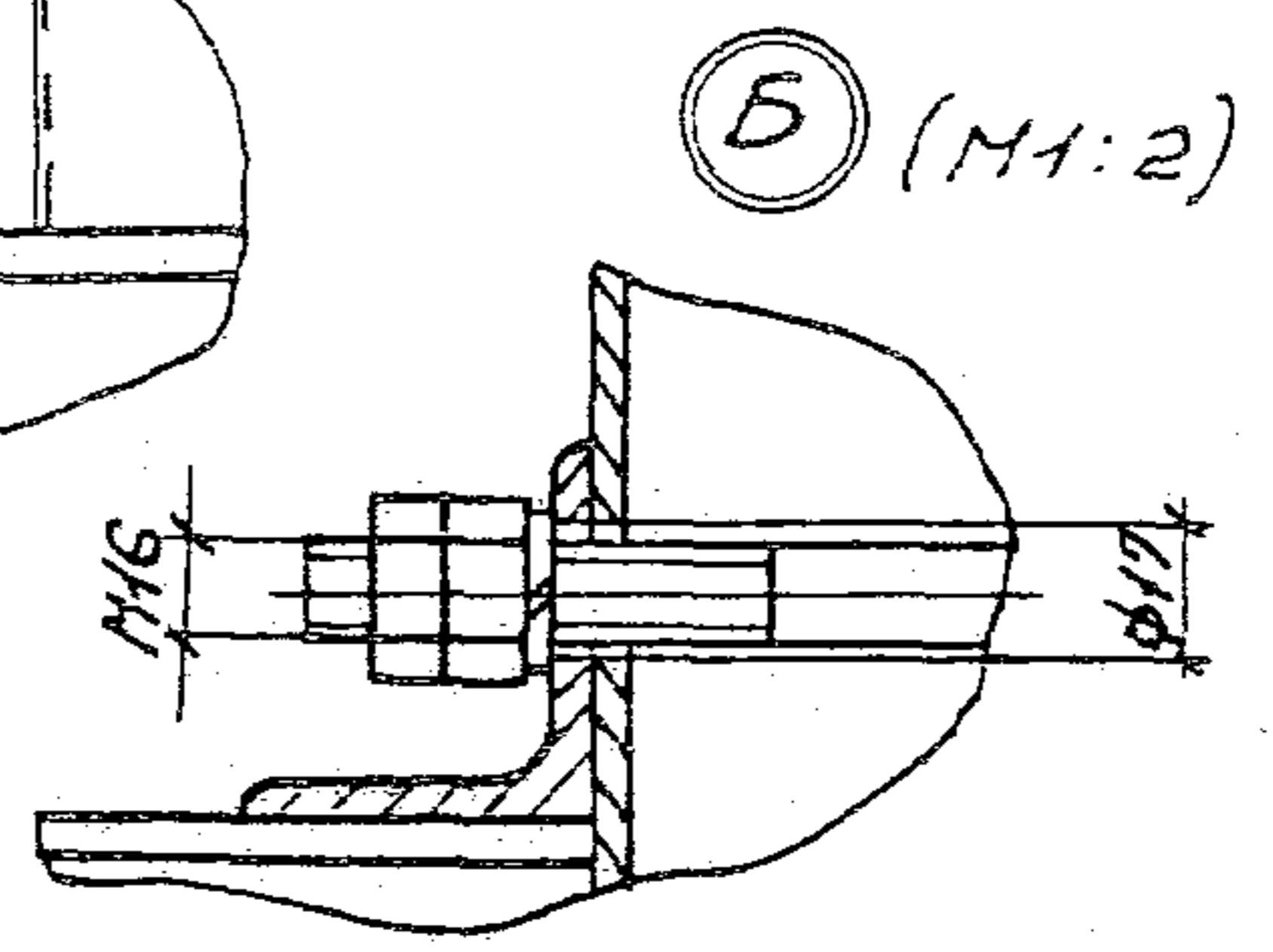
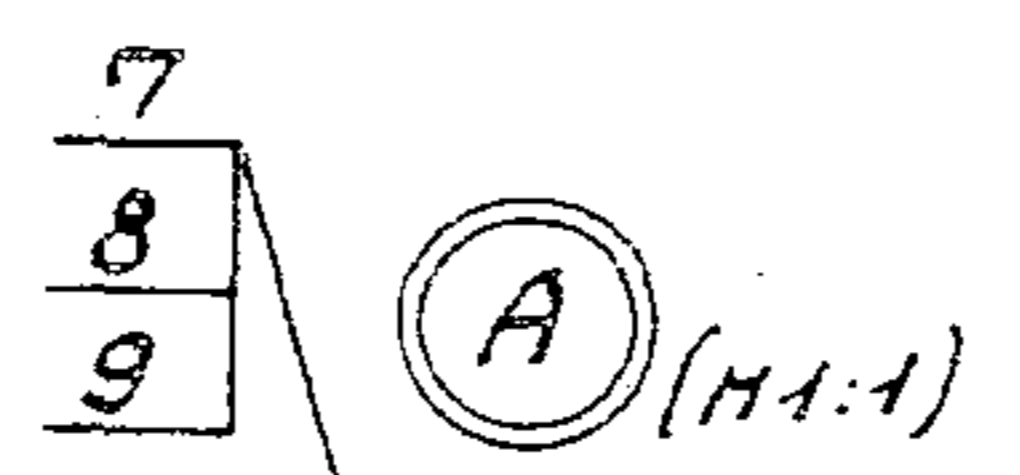
				1.494-43.4-3		
И.контр.	А.Лобас			Кронштейн К-3 для	Станд. лист	Листов
Нач. отд.	Каверченка			установки вентилятора	Р	1
Нач. гр.	Себряков			В-06-300-6/25-6,3А на	Харьковский	
Код. инж.	Извекова			колонне	Сантехпроект	
Вед. инж.	Иванова			вариант 1		

25391-04 14

Формат А3



Марка	Тип вентилятора	Тип электродвигателя	Г при "Б"						Масса кг
			300	400	500	600	800	900	
К-4	Б,3	4А 90	370	470	570	670	870	970	40,4



1. Спецификацию см. лист 2.
- 2.* Двухветвевая колонна.

			1.494-43.4-4			
И.контр.	Амбрас	<i>[Signature]</i>	Кронштейн К-4 для установки вентилятора 8-06-300-6/25-6,3А на колонне, барисант 2	Лист	Листов	
Нач.отд.	Коваленко	<i>[Signature]</i>		Р	1	2
Нач.гр.	Севрюков	<i>[Signature]</i>		Харьковский Сантехпроект		
Зед.инж.	Иванова	<i>[Signature]</i>				

Поз.	Наименование	Кол.	Обозначение документа	Примеч.
1	Уголок 50x50x5-В ГОСТ 8509-86 Ст 3 ГОСТ 535-88			
	ℓ=750 2,83кг	2	без черт.	
2	Уголок 50x50x5-В ГОСТ 8509-86 Ст 3 ГОСТ 535-88			
	ℓ=140 0,8кг	1	без черт.	
3	Уголок 50x50x5-В ГОСТ 8509-86 Ст 3 ГОСТ 535-88			
	ℓ=630 2,4кг	2	без черт.	
4	Уголок 50x50x5-В ГОСТ 8509-86 Ст 3 ГОСТ 535-88			
	ℓ=920 3,6кг	2	без черт.	
5	Болт М12x30.58	4	ГОСТ 7798-70	
6	Гайка М12.5	4	ГОСТ 5915-70	
7	Шайба 12.65Г	4	ГОСТ 6402-70	

1.494-43.4-3 Лист 2

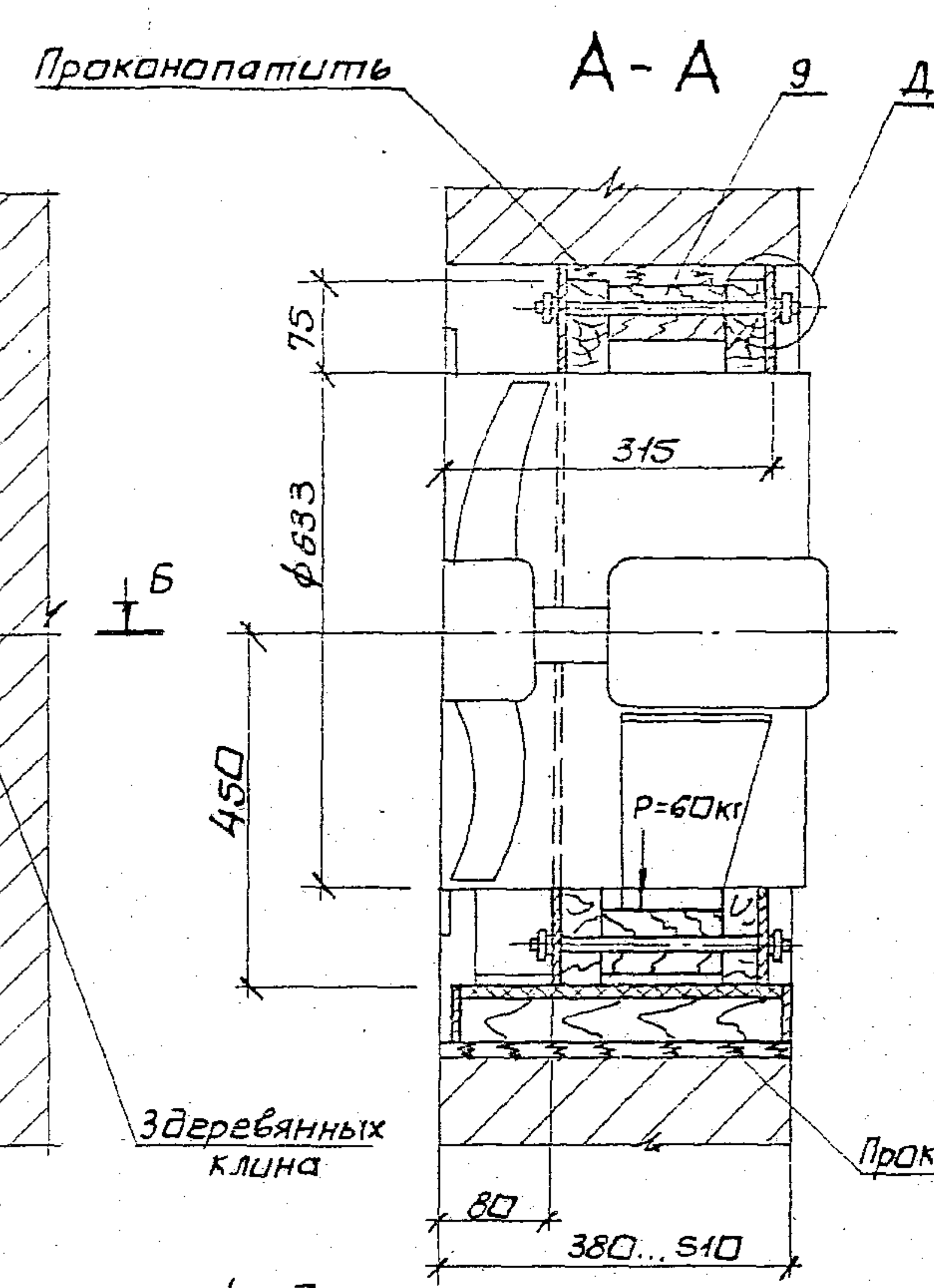
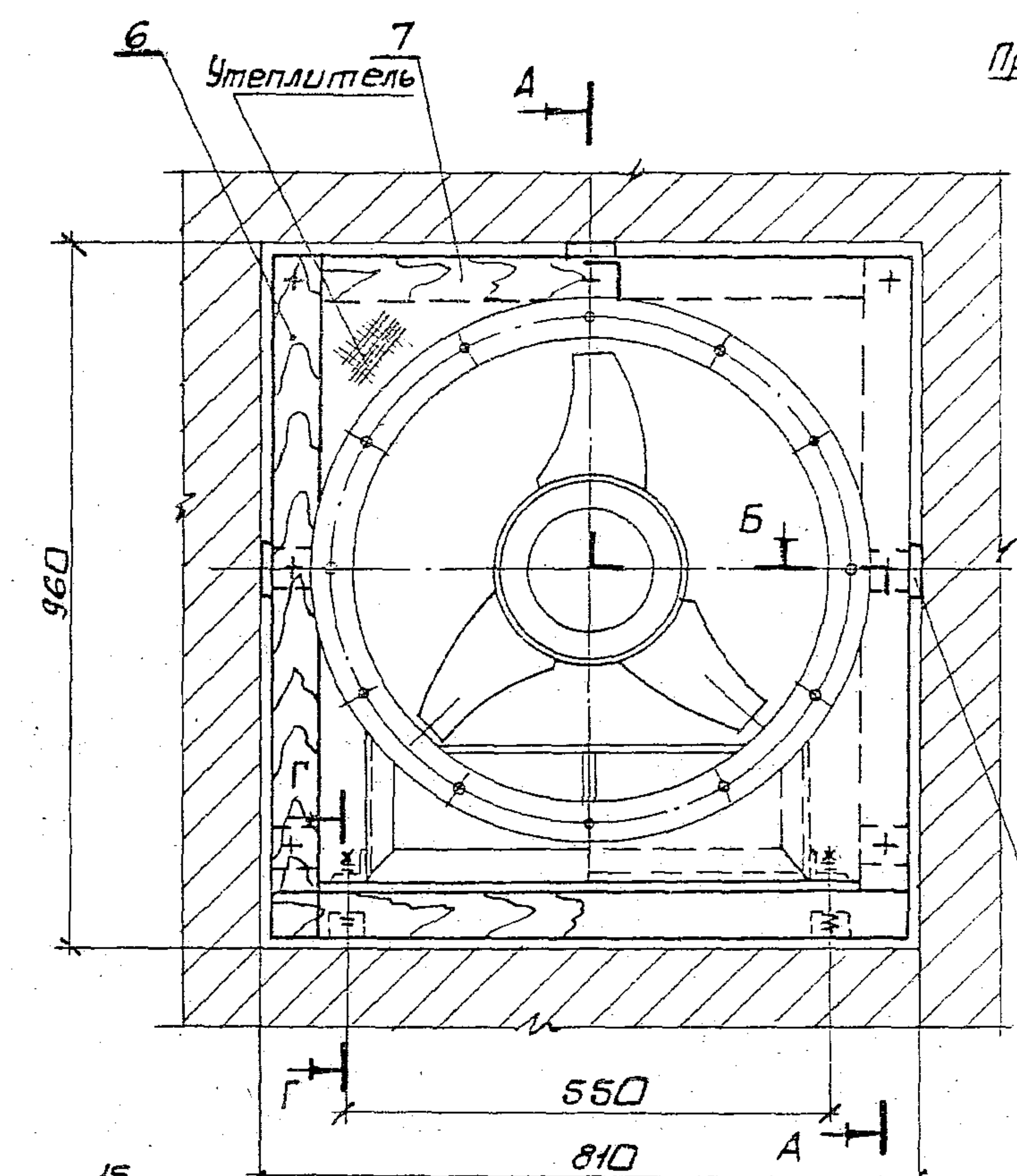
формат А4

Поз.	Наименование	Кол.	Обозначение документа	Примечан.
1	Шпилька	4	1.494-43.4-53	
2	Уголок 50x50x5-В ГОСТ 8509-86 Ст 3 ГОСТ 535-88			
	ℓ=750 ℓ=2,83кг	2	без черт.	
3	Уголок 50x50x5-В ГОСТ 8509-86 Ст 3 ГОСТ 535-88			
	ℓ=140 0,8кг	1	без черт.	
4	Уголок 50x50x5-В ГОСТ 8509-86 Ст 3 ГОСТ 535-88			
	ℓ=630 2,4кг	2	без черт.	
5	Уголок 63x63x5-В ГОСТ 8509-86 Ст 3 ГОСТ 535-88			
	ℓ=1020 4,9кг	4	без черт.	
6	Уголок 63x63x5-В ГОСТ 8509-86 Ст 3 ГОСТ 535-88			
	ℓ=555 2,7кг	2	без черт.	
7	Болт М12x30.58	4	ГОСТ 7798-70	
8	Гайка М12.5	4	ГОСТ 5915-70	
9	Шайба 12.65Г	4	ГОСТ 6402-70	
10	Гайка М16.5	16	ГОСТ 5915-70	
11	Шайба 16.65Г	8	ГОСТ 6402-70	

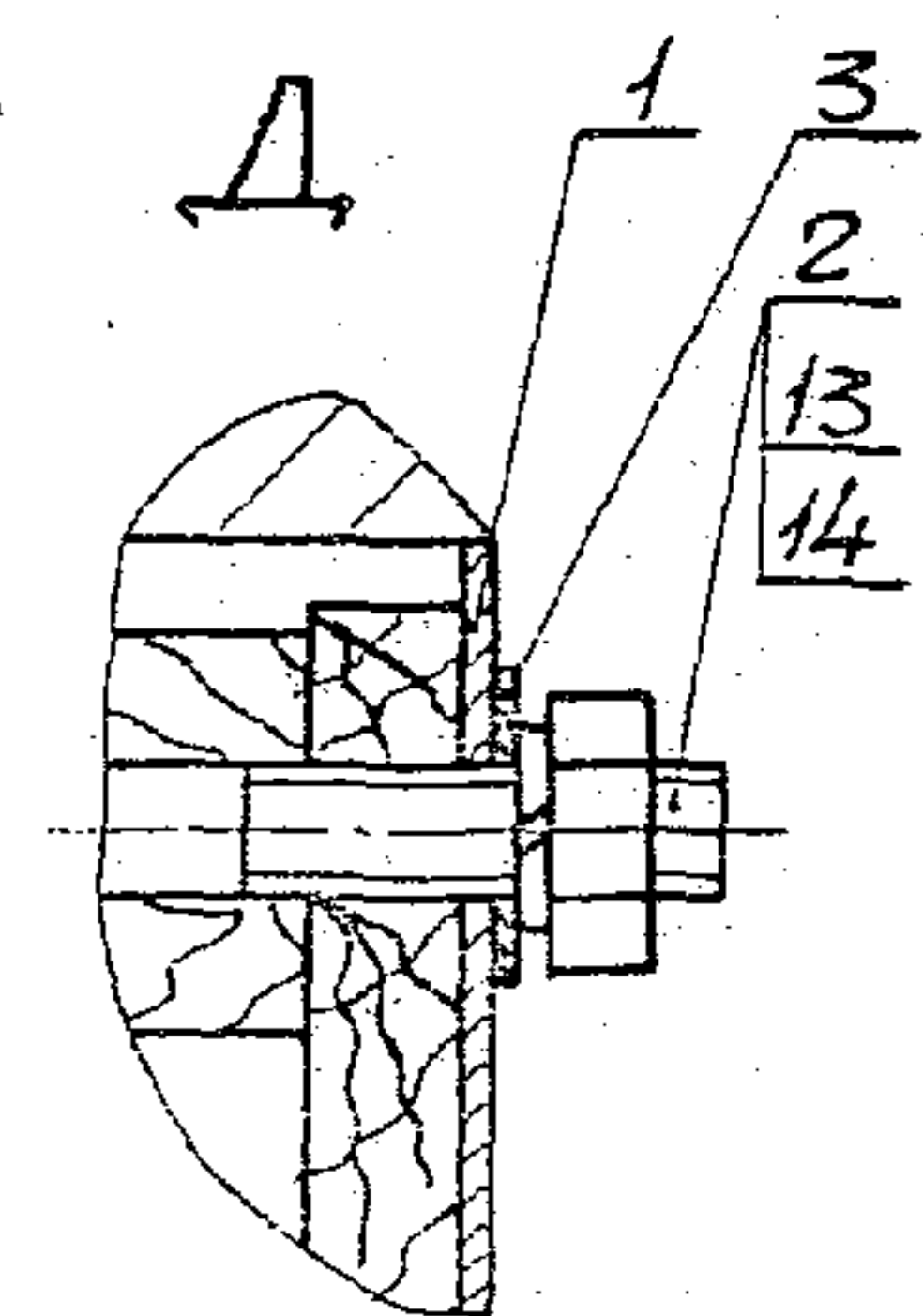
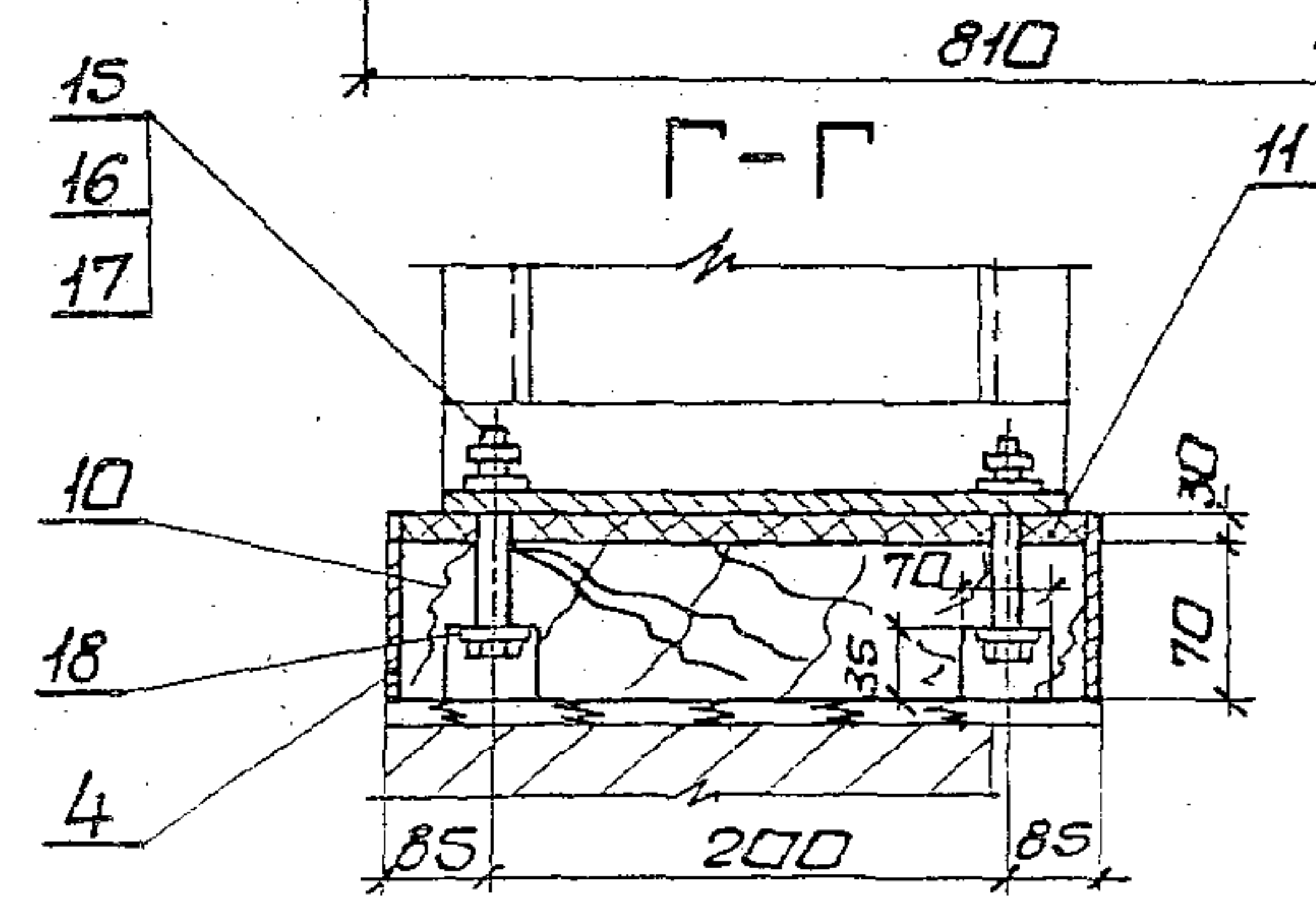
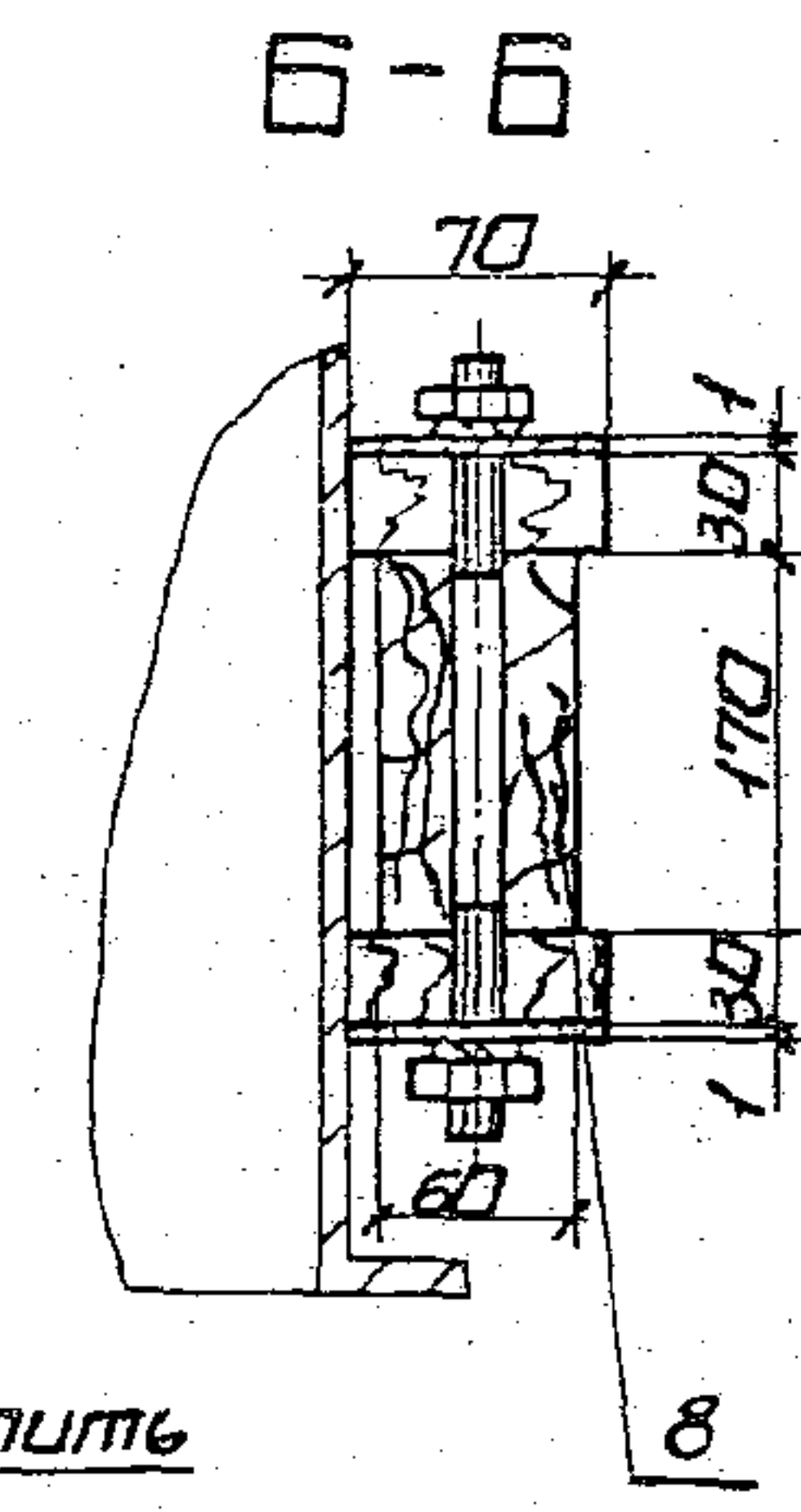
№ 110001 Подл. и дата Взам. инв. №

1.494-43.4-4 Лист 2

25391-04 16 формат А4



Марка	№ вентилятора	тип эл. двигателя	Масса, кг
К-5	6,3	4А 90	39,8



1. Спецификация см. листы 2 и 3.
2. Полосу (поз. 4) прибить к доске (поз. 10) гвоздями.

1.494-43.4-5		
И.контр. Амбрас	Кранштейн К-5	Стандия
Нач. отд. Харьковск.	для установки вентиля-	Лист
Нач. гр. Севдипл	тора В-06-300-6/25-6,3А	1
Вед. инж. Извеков	в проеме кирпичной	3
Вед. инж. Иванова	стены.	Харьковский
		сантехпроект

25391-04 17 формат А3

Поз.	Наименование	Кол.	Обозначение документа	Примеч.
1	Золушка	4	1.494-43.4-55	
2	Шпилька	7	1.494-43.4-57-03	
3	Лист 1 ГОСТ 19903-74 0К3608 ГОСТ 16523-89			
	60x60 0,03кг	2	без черт.	
4	Лист 1 ГОСТ 19903-74 0К3608 ГОСТ 16523-89			
	100x780 0,6кг	2	без черт.	
6	Брус-3x8-70x30 ГОСТ 8486-86			
	l=870 0,84кг	4	без черт.	
7	Брус-3x8-70x30 ГОСТ 8486-86			
	l=780 0,75кг	2	без черт.	
8	Брус-3x8-60x80 ГОСТ 8486-86			
	l=170 0,3кг	4	без черт.	
9	Брус-3x8-50x170 ГОСТ 8486-86			
	l=780 2,3кг	1	без черт.	
10	Доска-3x8-70x370 ГОСТ 8486-86			
	l=780 9,3кг	1	без черт.	

1.494-43.4-5 Лист
2

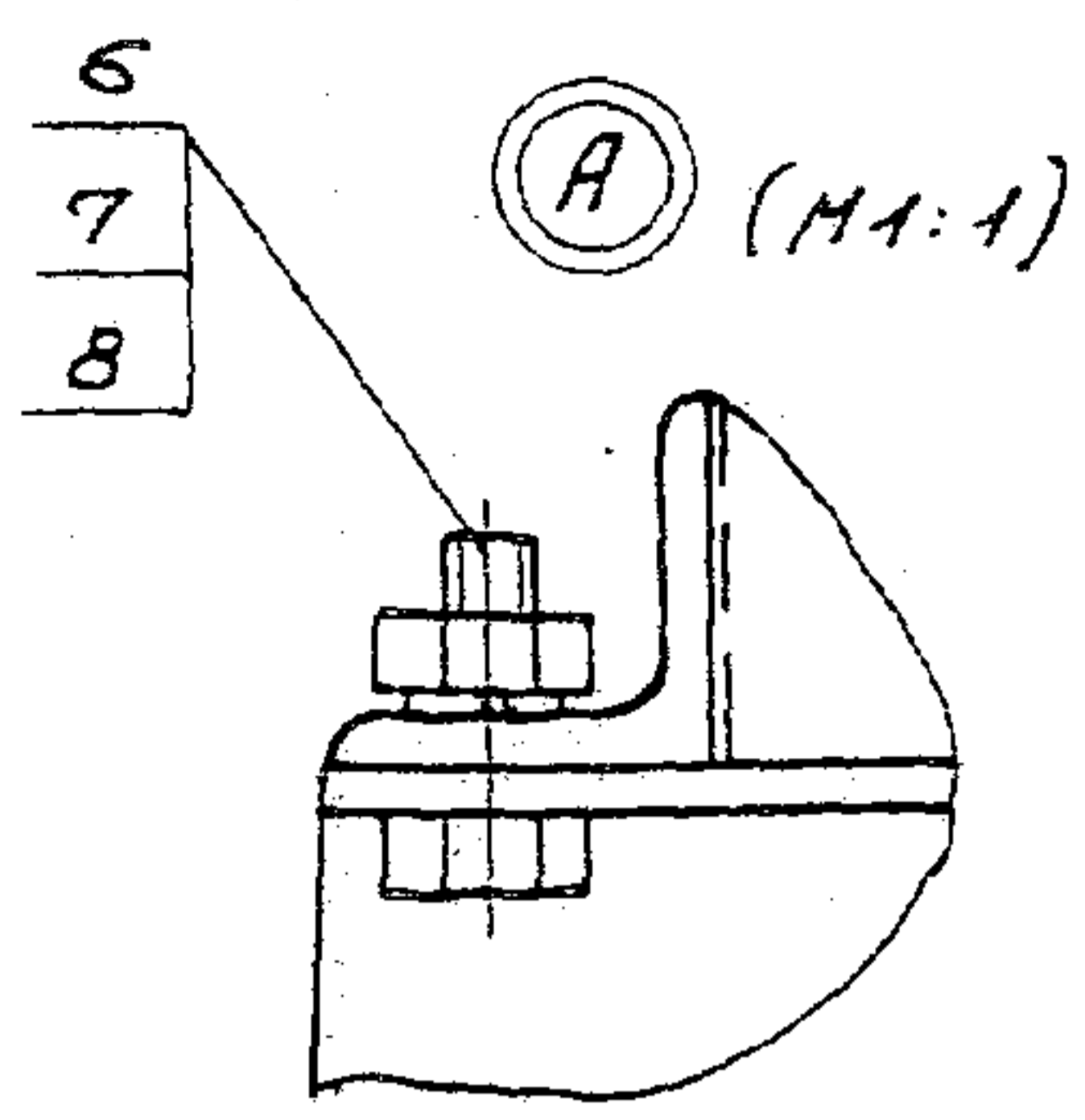
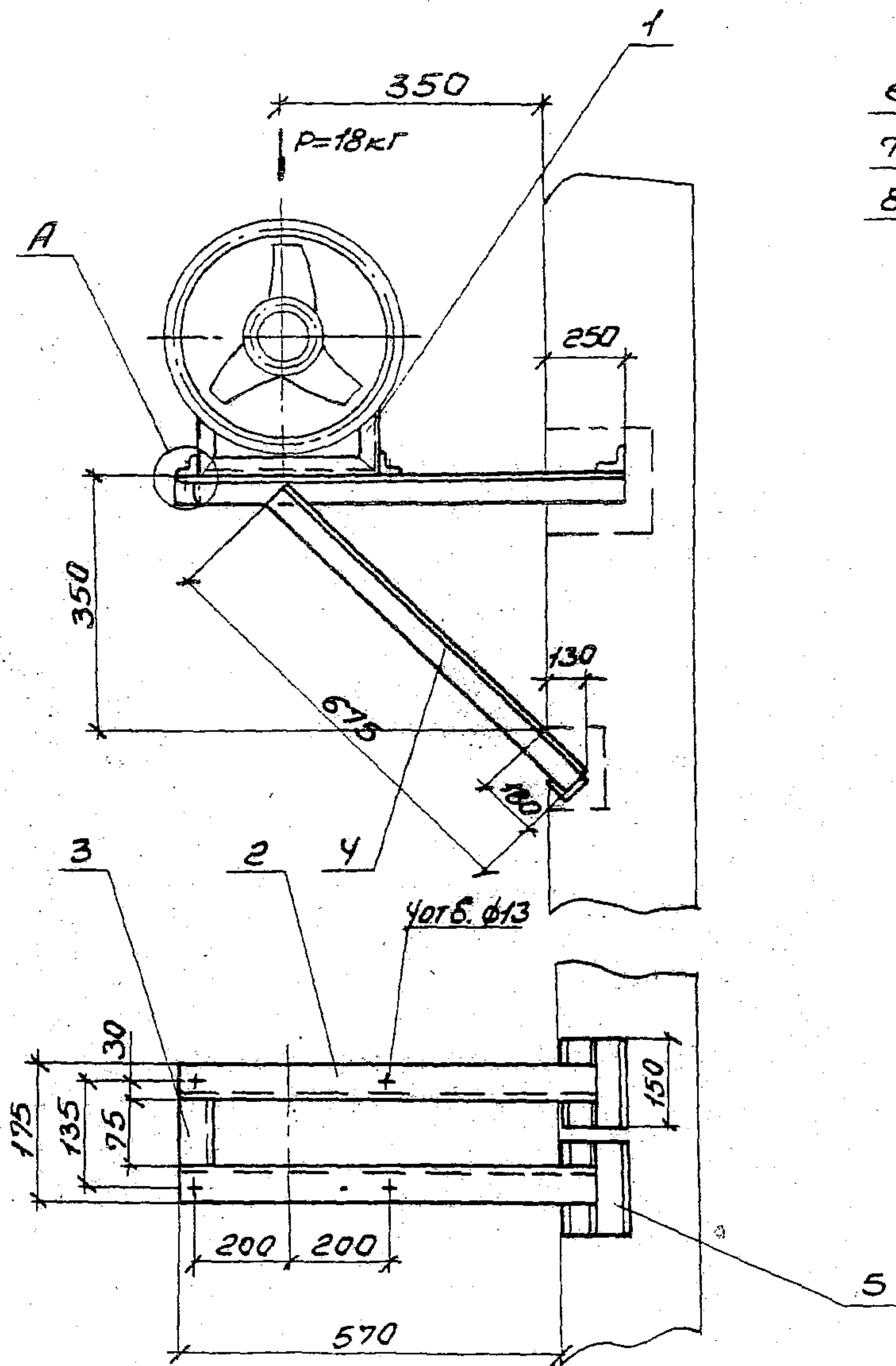
формат А4

Поз.	Наименование	Кол.	Обозначение документа	Примеч.
11	Пластина 2Н-У-ТМКЦ-С-30 592x1260 ГОСТ 7338-90	1	без черт.	
	11,1кг			
13	Гайка М10.5	14	ГОСТ 5915-70	
14	Шайба 10.65Г	14	ГОСТ 6402-70	
15	Болт М20x100.58	4	ГОСТ 7798-70	
16	Гайка М20.5	4	ГОСТ 5915-70	
17	Шайба 20.65Г	4	ГОСТ 6402-70	
18	Шайба 20-02	4	ГОСТ 11371-78	

ИНВ. ПОЛ. ПОДП. И ДОТ. ВЗАМ. ИНВ. П

1.494-43.4-5 Лист
3

25391-04 18 формат А4



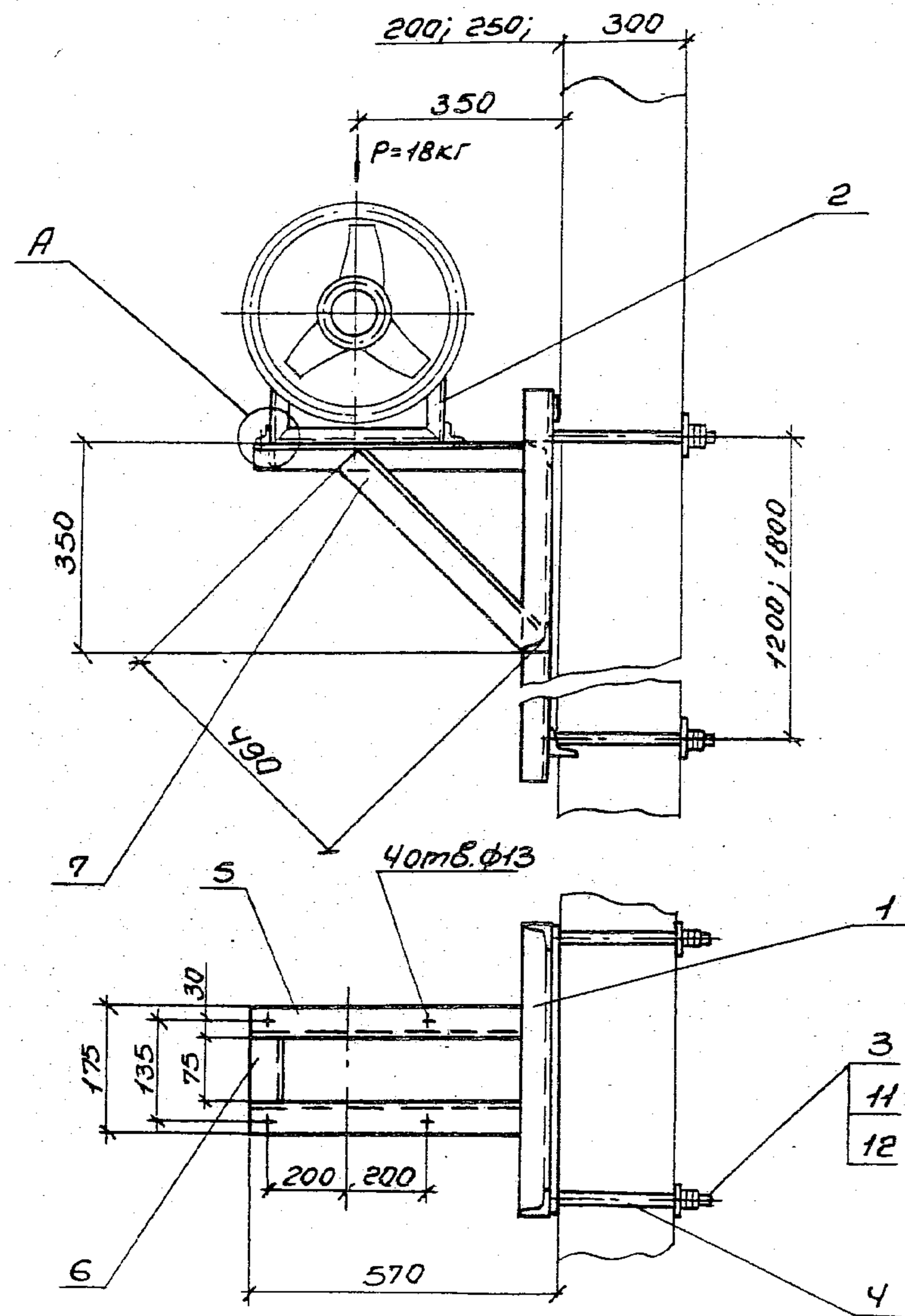
Марка	Вентилятор	Тип электродвигателя	Масса кг
К-6	4	АУР 56	20,4
		АУР 71	

Спецификацию см. лист 2.

				1.494-43.4-6		
Н.контр.	А.Морос	И.М.	Кронштейн К-6 для	Станд. лист	Листов	
Нач. ОТД.	Коваленко	И.М.	установки вентилято-	Р	1	2
Нач. ГР.	Кебрюков	И.М.	ра ВД-13-290-4 на	Харьковский Сантехпроект		
Вед. инж.	Извеков	И.М.	кирпичной стене			
Вед. инж.	Цыганова	И.М.				

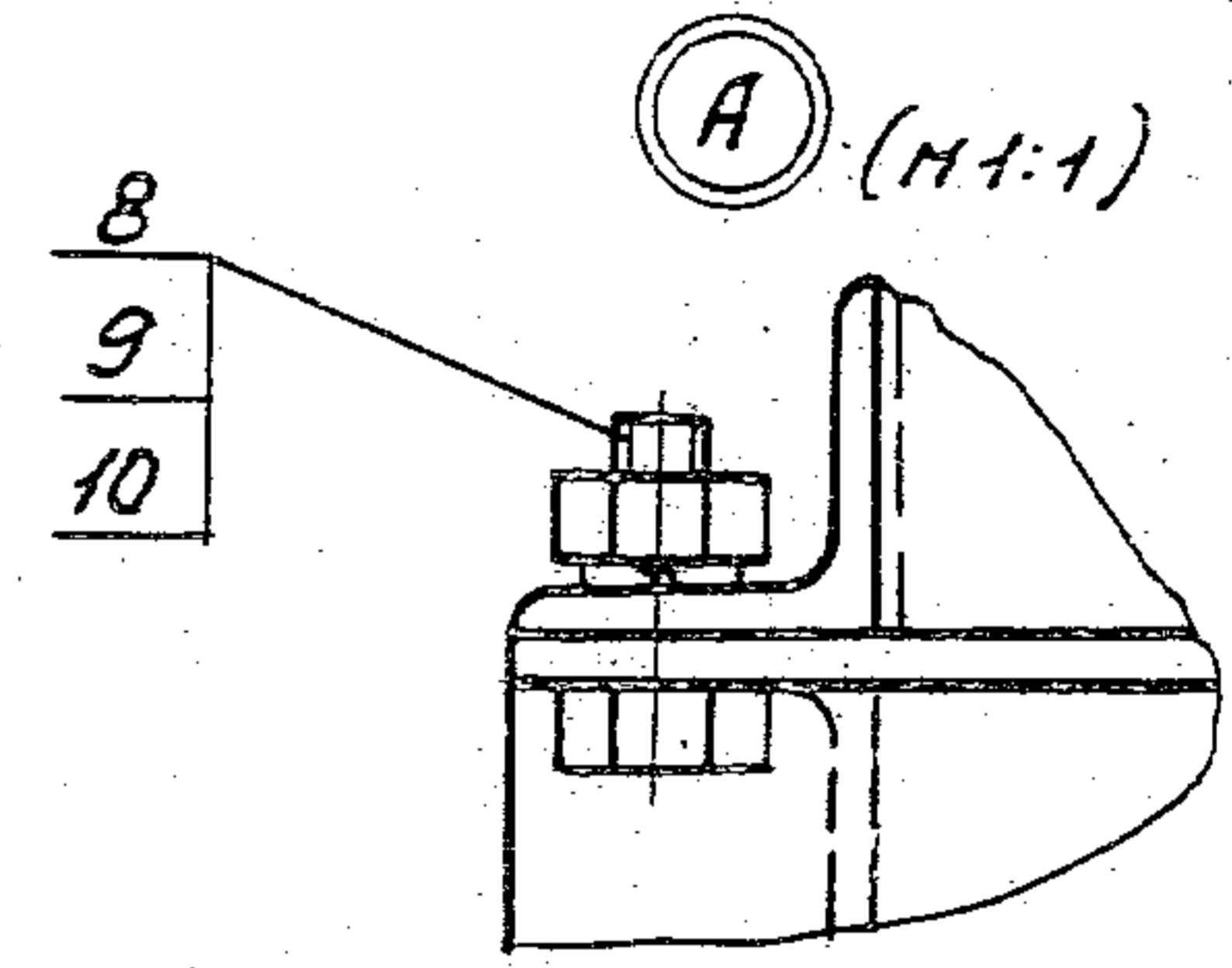
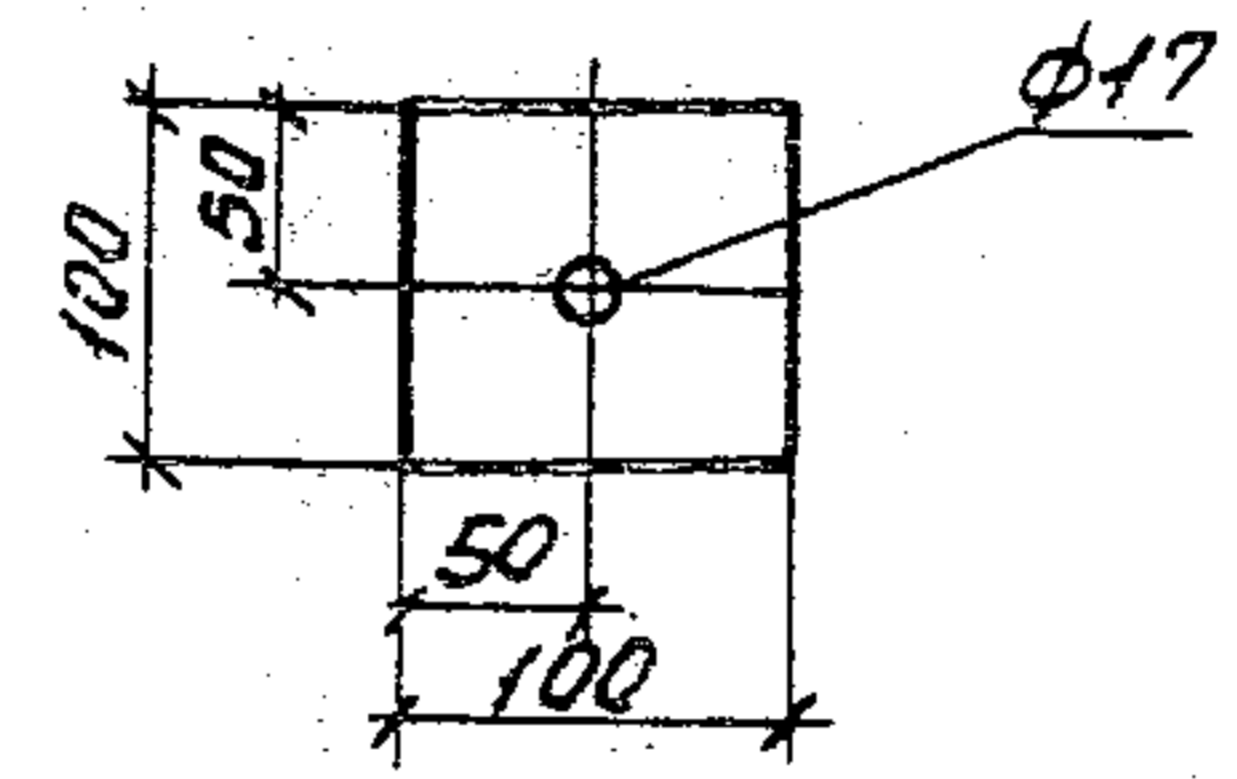
25391-04 19

Формат А3



Марка	№ вентилятора	Тип электро-двигателя	Масса	
			h=1200 кг	h=1800 кг
К-7	4	АУР 56	38,3	44,1
		АУР 71		

Деталь - поз. 3 (М1:5)



Спецификацию см. лист 2.

			1.494-43.4-7		
Н.контр. Андрос	И.И.	Кронштейн К-7 для	Лист	Листов	
Нач. отд. Коверченка	И.И.	установки вентилято-	Р	1	2
Нач. гр. Грбрюков	И.И.	ра ВД-13-290-4 на	Харьковский		
Вед. инж. Избекова	И.И.	панельной стене	Сантехпроект		
Вед. инж. Иванова	И.И.				

25391-04 20

Формат А3

Поз.	Наименование	Кол.	Обозначение документа	Примеч.
1	Рама	1	1.494-43.4-54	
2	Уголок 50x50x5-8 ГОСТ 8509-86 Ст 3 ГОСТ 535-88			
	ℓ=820 3,09кг	2	без черт.	
3	Уголок 50x50x5-8 ГОСТ 8509-86 Ст 3 ГОСТ 535-88			
	ℓ=75 0,28кг	1	без черт.	
4	Уголок 50x50x5-8 ГОСТ 8509-86 Ст 3 ГОСТ 535-88			
	ℓ=675 2,54кг	2	без черт.	
5	Уголок 50x50x5-8 ГОСТ 8509-86 Ст 3 ГОСТ 535-88			
	ℓ=150 0,56кг	4	без черт.	
6	Болт М12х30.58	4	ГОСТ 7798-70	
7	Гайка М12.5	4	ГОСТ 5915-70	
8	Шайба 12.65Г	4	ГОСТ 6402-70	

1.494-43.4-6

Лист 2

формат А4

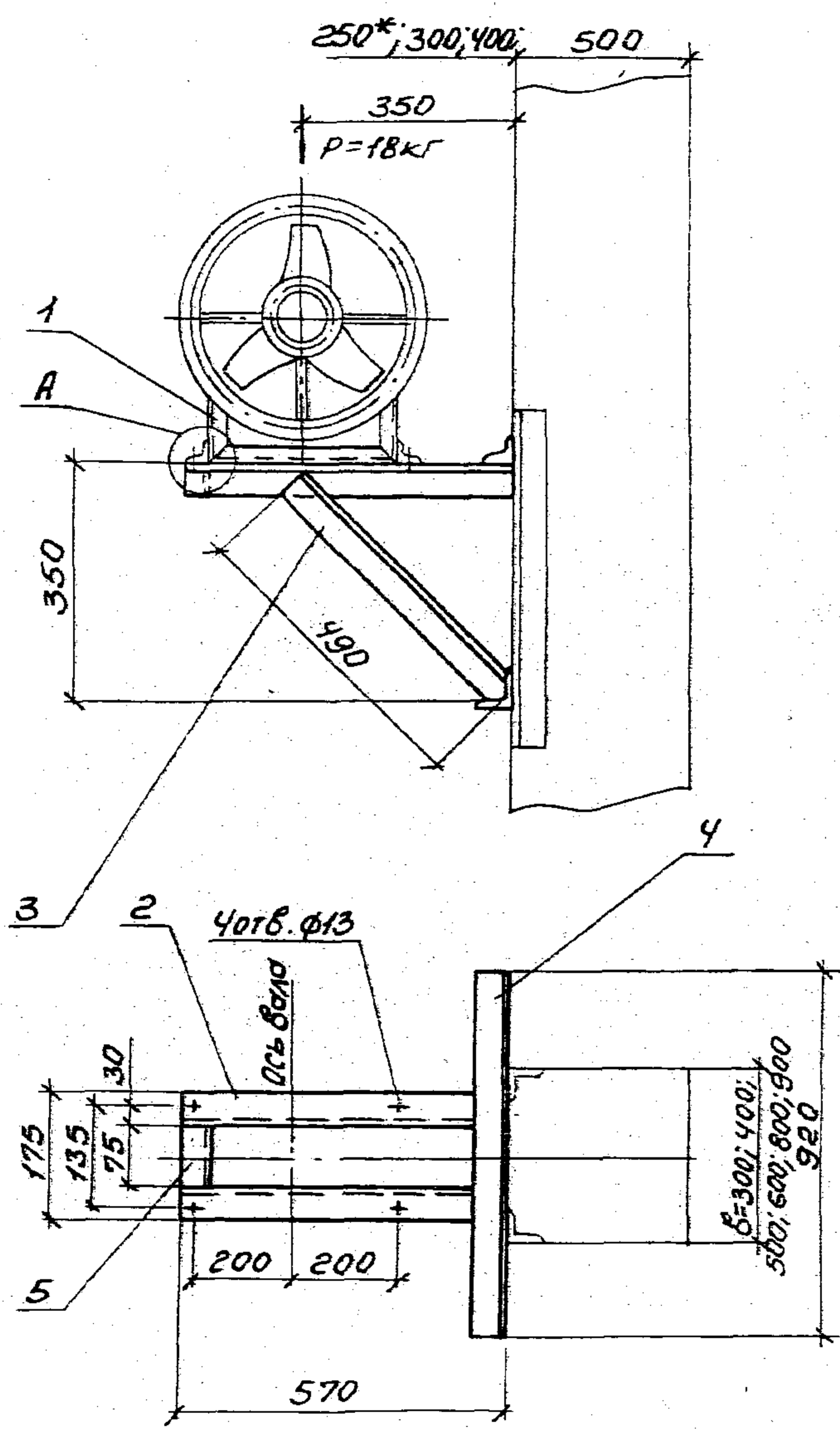
Поз.	Наименование	Кол.	Обозначение документа	Примеч.
1	Рама закладная	1	1.494-43.4-51-01	h=1200мм.
	Рама закладная	1	1.494-43.4-52-01	h=1800мм
2	Рама	1	1.494-43.4-54	
3	Лист 6 ГОСТ 19903-74 Ст 3 ГОСТ 14637-89			
	100x100 0,45кг	4	без черт.	
4	Шпилька	4	1.494-43.4-53	
5	Уголок 50x50x5-8 ГОСТ 8509-86 Ст 3 ГОСТ 535-88			
	ℓ=560 2,1кг	2	без черт.	
6	Уголок 50x50x5-8 ГОСТ 8509-86 Ст 3 ГОСТ 535-88			
	ℓ=75 0,28кг	1	без черт.	
7	Уголок 50x50x5 ГОСТ 8509-86 Ст 3 ГОСТ 535-88			
	ℓ=490 1,8кг	2	без черт.	
8	Болт М12х30.58	4	ГОСТ 7798-70	
9	Гайка М12.5	4	ГОСТ 5915-70	
10	Шайба 12.65Г	4	ГОСТ 6402-70	
11	Гайка М16.5	16	ГОСТ 5915-70	
12	Шайба 16.65Г	8	ГОСТ 6402-70	

1.494-43.4-7

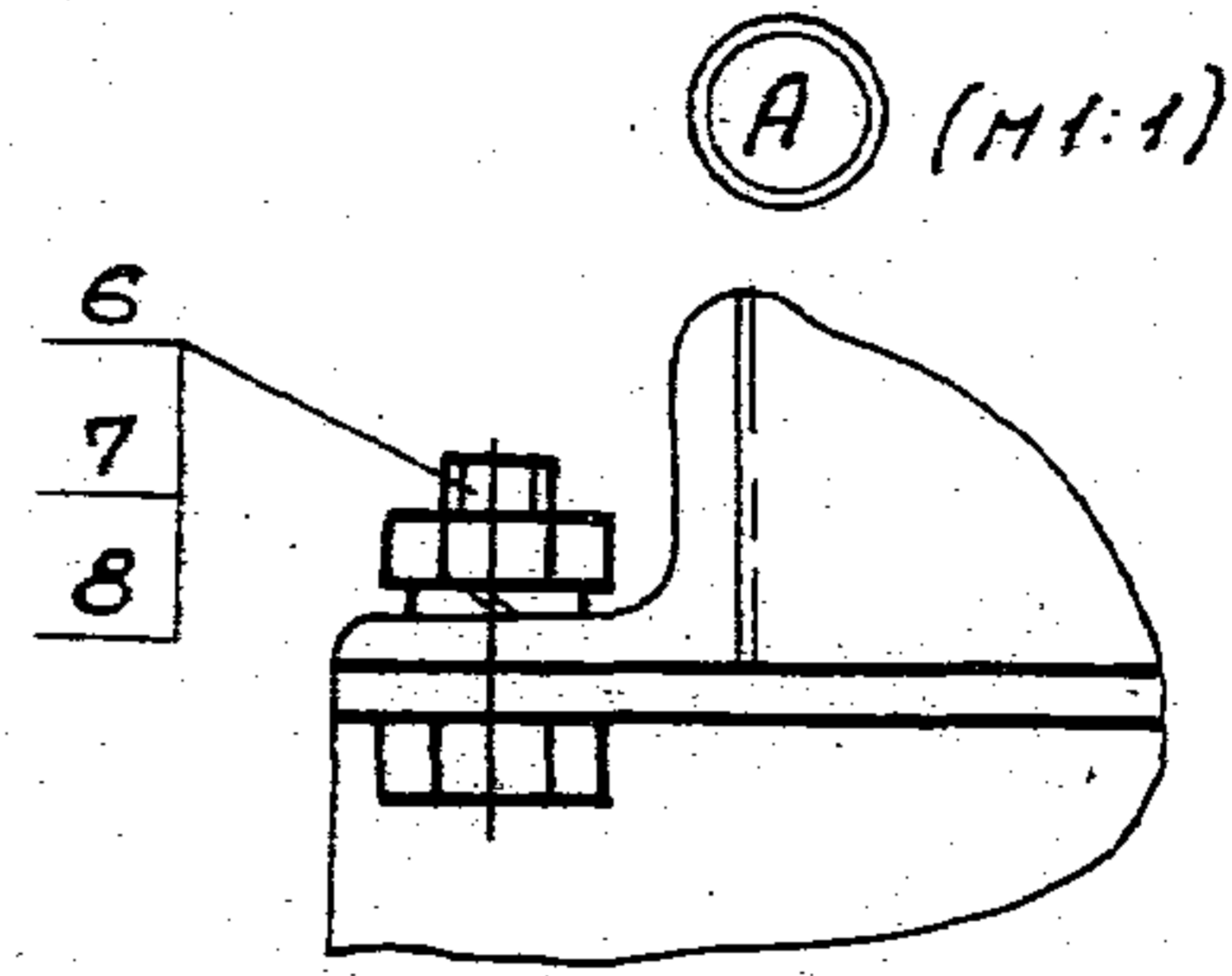
Лист 2

25391-04 21 формат А4

Лист 2
Лист 2
Лист 2

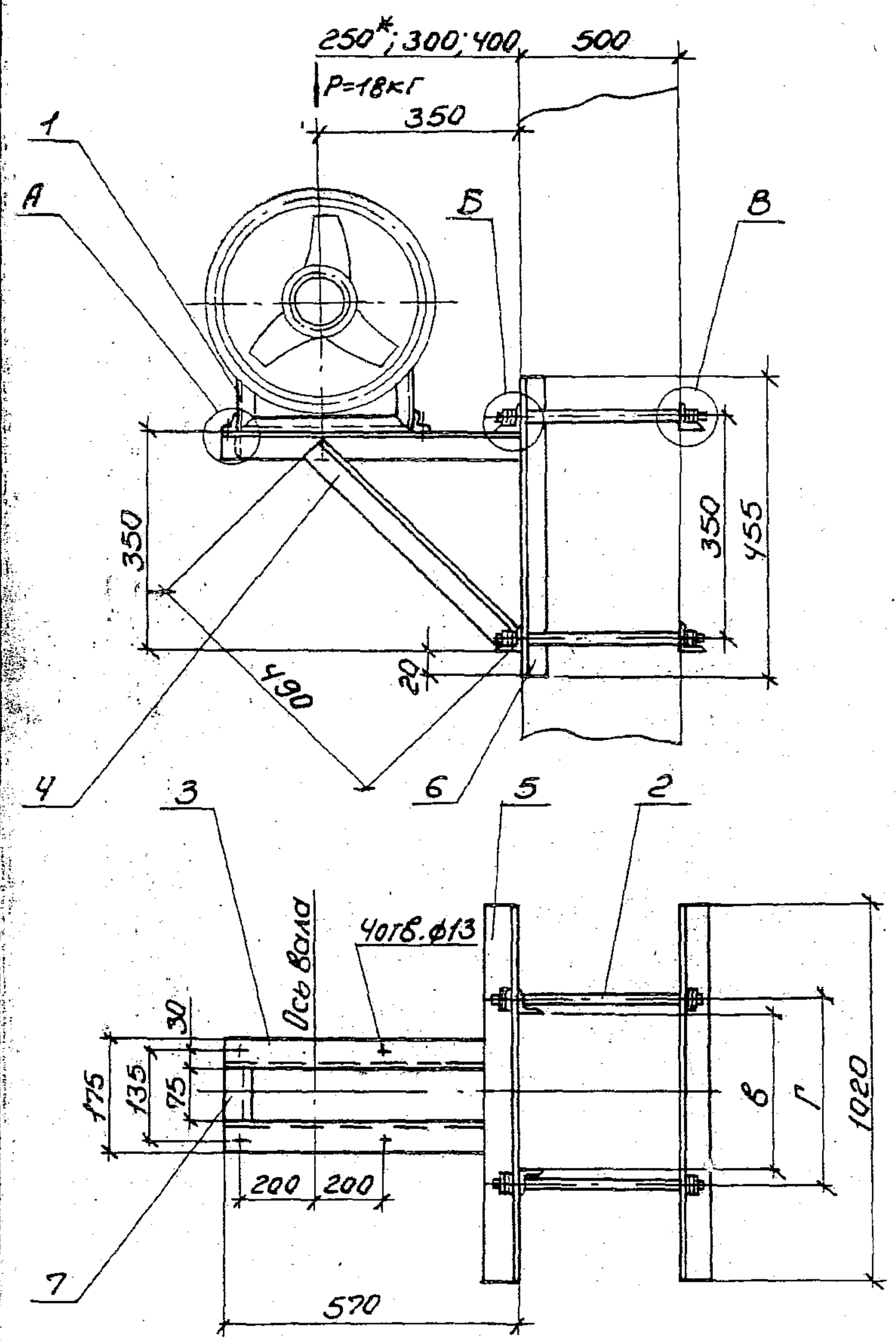


Марка	Кол-во вентиляторов	Тип электродвигателя	Масса кг
К-8	4	АУР 56	21,7
		АУР 71	

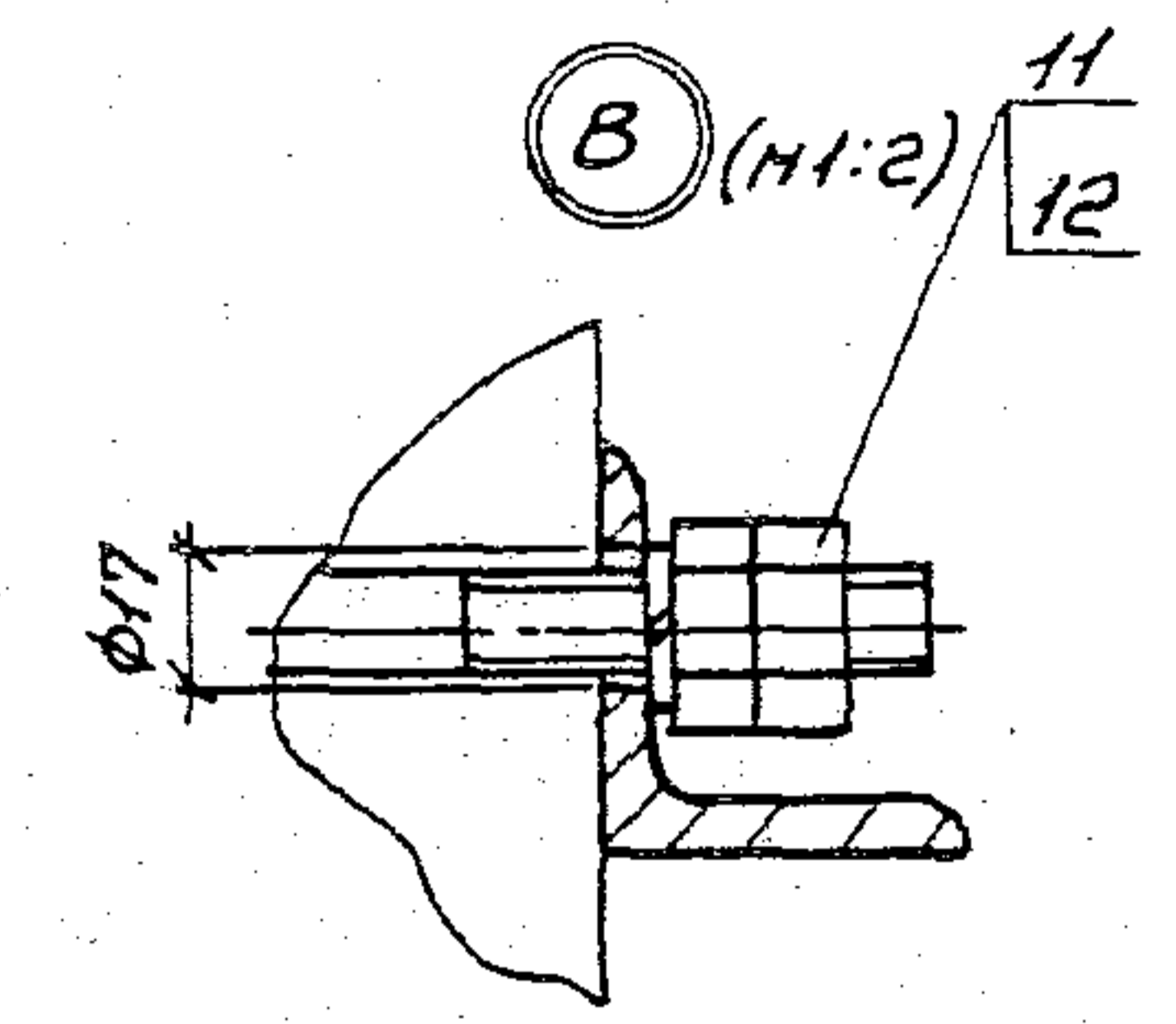
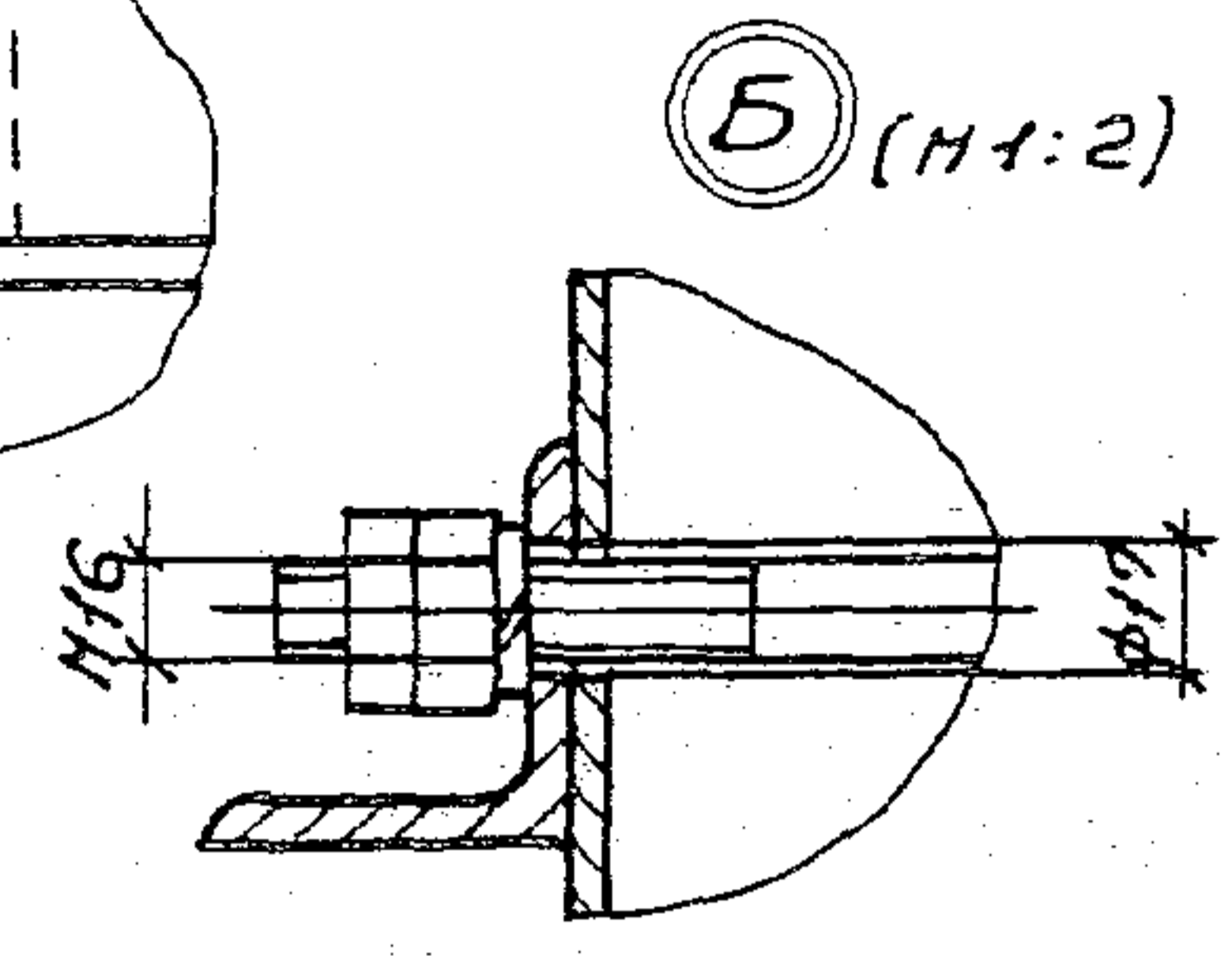
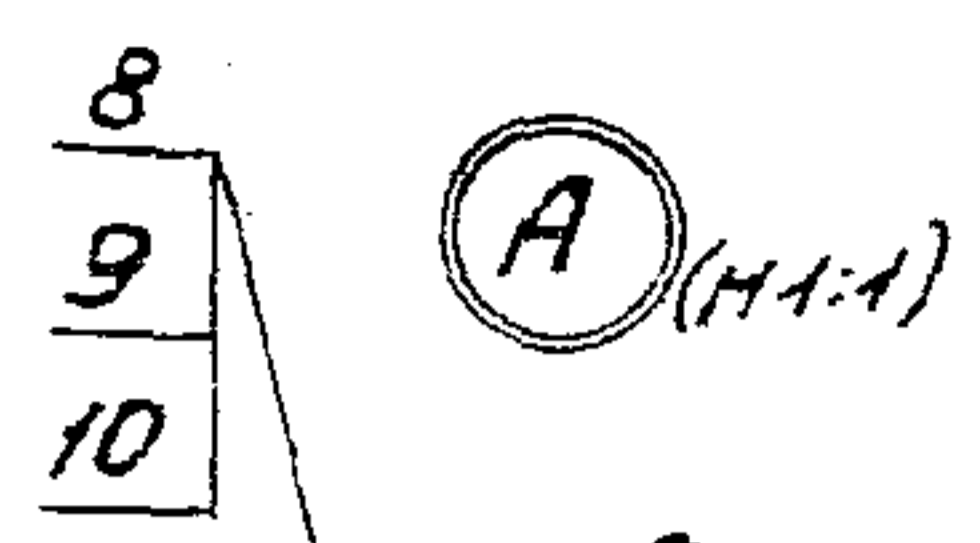


1. Спецификацию см. лист 2.
- 2.* Двухветвевая колонна.

			1494-434-8		
И. КОМП. Я. МОРС	И. КОМП. К. ВЕРУНКО	И. КОМП. Г. СЕВЬЮКОВ	Кронштейн К-8 для установки вентилятора ВД-13-290-4 на колонне, вариант 1	Станд. лист	Листов
И. КОМП. В. И. ИВАНОВА	И. КОМП. В. И. ИВАНОВА	И. КОМП. В. И. ИВАНОВА		Р	1
			Харьковский Сантехпроект		2



Марка	№ дощ.-вентиля	Тип электродвигателя	Г						Масса кг
			при "Б"						
			300	400	500	600	800	900	
			мм						
К-9	4	АУР 56	370	470	570	670	870	970	43,3
		АУР 71							



1. Спецификацию см. лист 2.
2. * Двухветвевая колонна.

			1.494-43.4-9		
Н.контр. Амброс	Нач.отд. Каверченко	Нач.гр. Свиряков	ред.инж. Извекова	ред.инж. Ивченко	Кронштейн К-9 для установки вентилятора ВВ-13-290-4 на колонне, вариант 2
Стадия	Лист	Листов			
Р	1	2	Харьковский сантехпроект		

Поз.	Наименование	Кол.	Обозначение документа	Примеч.
1	Рама	1	1.494-43.4-54	
2	Уголок <small>50x50x5-в ГОСТ 8509-86</small> <small>ст 3 ГОСТ 535-88</small>			
	$\rho=570$ 2,15кг	2	без черт.	
3	Уголок <small>50x50x5-в ГОСТ 8509-86</small> <small>ст 3 ГОСТ 535-88</small>			
	$\rho=490$ 1,8кг	2	без черт.	
4	Уголок <small>50x50x5-в ГОСТ 8509-86</small> <small>ст 3 ГОСТ 535-88</small>			
	$\rho=920$ 3,5кг	2	без черт.	
5	Уголок <small>50x50x5-в ГОСТ 8509-86</small> <small>ст 3 ГОСТ 535-88</small>			
	$\rho=75$ 0,28кг	1	без черт.	
6	Болт М12x30.58	4	ГОСТ 7798-70	
7	Гайка М12.5	4	ГОСТ 5915-70	
8	Шайба 12.65Г	4	ГОСТ 6402-70	

1.494-43.4-8

Лист

2

формат А4

Поз.	Наименование	Кол.	Обозначение документа	Примеч.
1	Рама	1	1.494-43.4-54	
2	Шпилька	4	1.494-43.4-53	
3	Уголок <small>50x50x5-в ГОСТ 8509-86</small> <small>ст 3 ГОСТ 535-88</small>			
	$\rho=570$ 2,15кг	2	без черт.	
4	Уголок <small>50x50x5-в ГОСТ 8509-86</small> <small>ст 3 ГОСТ 535-88</small>			
	$\rho=490$ 1,8кг	2	без черт.	
5	Уголок <small>63x63x5-в ГОСТ 8509-86</small> <small>ст 3 ГОСТ 535-88</small>			
	$\rho=1020$ 4,9кг	4	без черт.	
6	Уголок <small>63x63x5-в ГОСТ 8509-86</small> <small>ст 3 ГОСТ 535-88</small>			
	$\rho=455$ 2,19кг	2	без черт.	
7	Уголок <small>50x50x5-в ГОСТ 8509-86</small> <small>ст 3 ГОСТ 535-88</small>			
	$\rho=75$ 0,28кг	1	без черт.	
8	Болт М12x30.58	4	ГОСТ 7798-70	
9	Гайка М12.5	4	ГОСТ 5915-70	
10	Шайба 12.65Г	4	ГОСТ 6402-70	
11	Гайка М16.5	16	ГОСТ 5915-70	
12	Шайба 16.65Г	8	ГОСТ 6402-70	

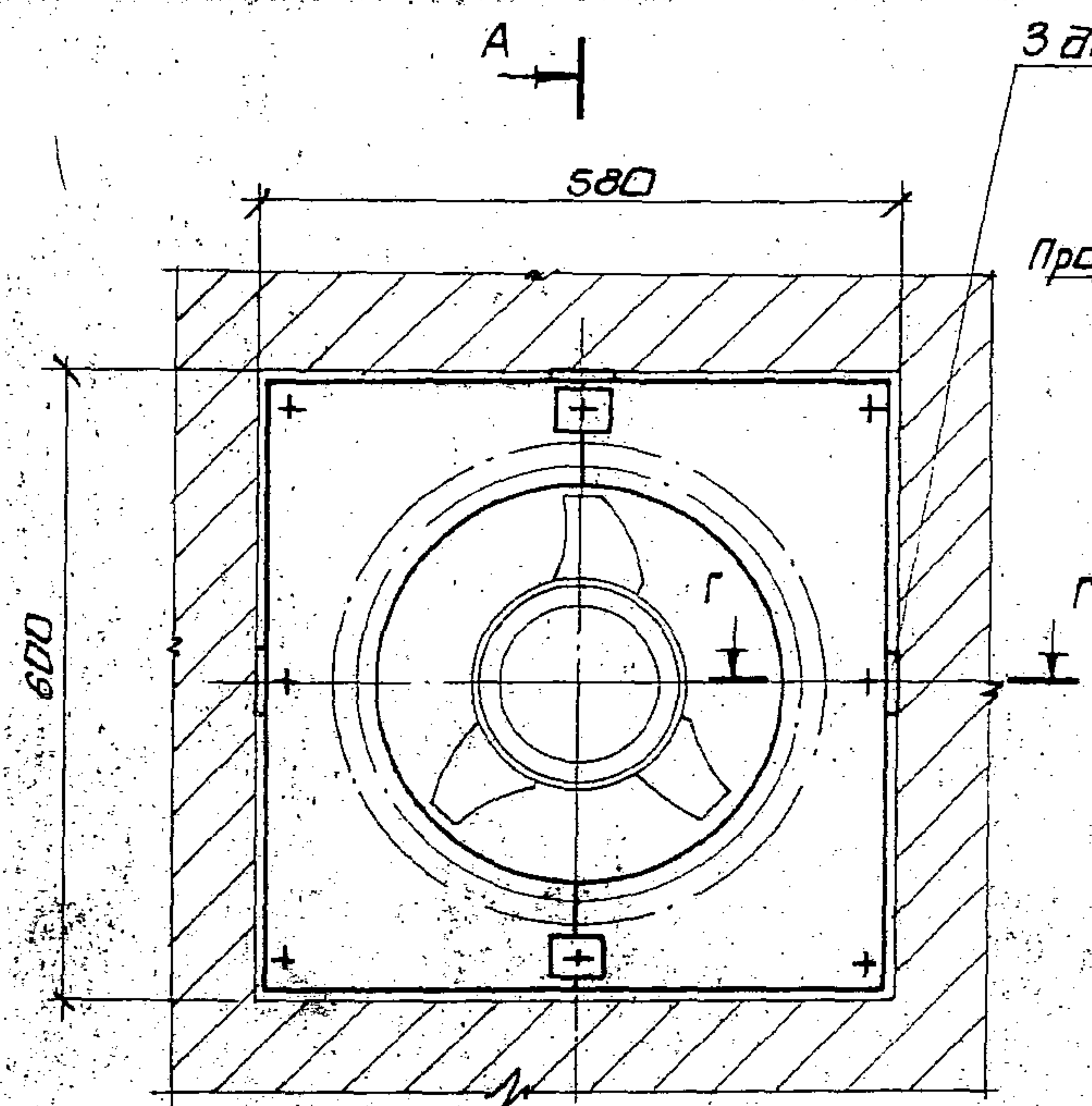
1.493-43.4-9

Лист

2

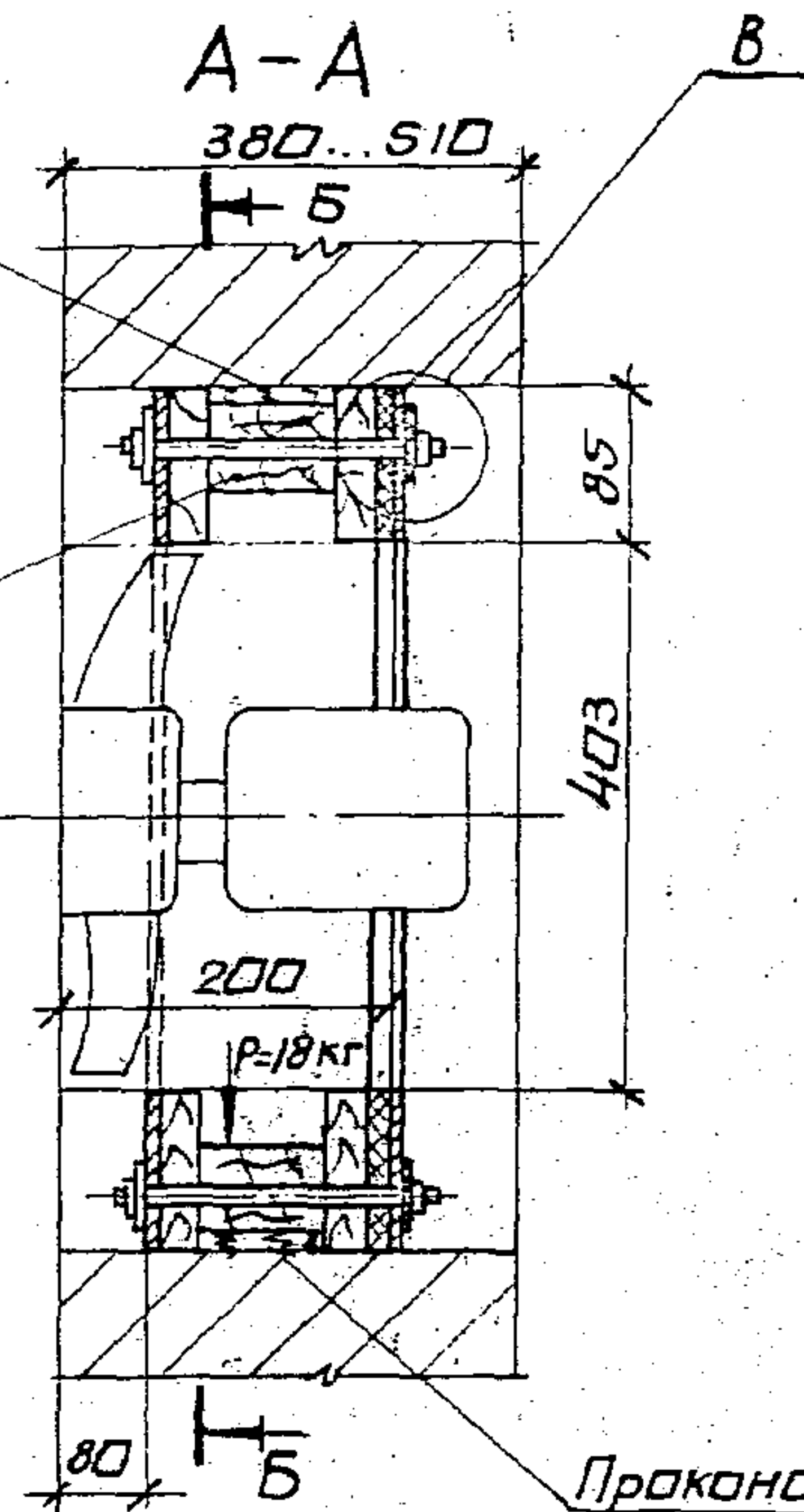
25391-04 24 формат А4

Изм. № 01 от 15.10.2014



3 деревянных
клина

Прокнопатить



A-A

380...510

85

400

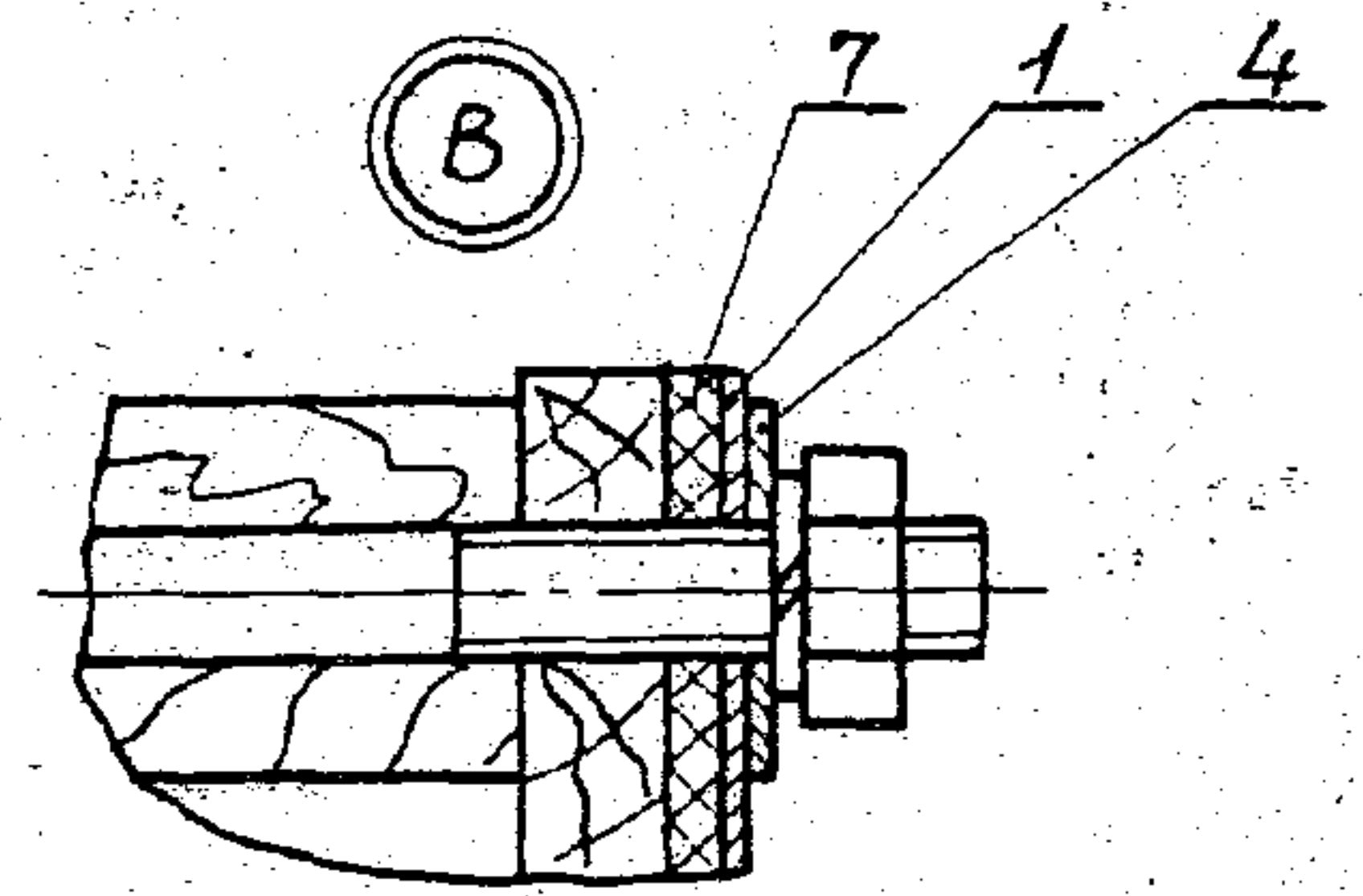
200

P=18 кг

80

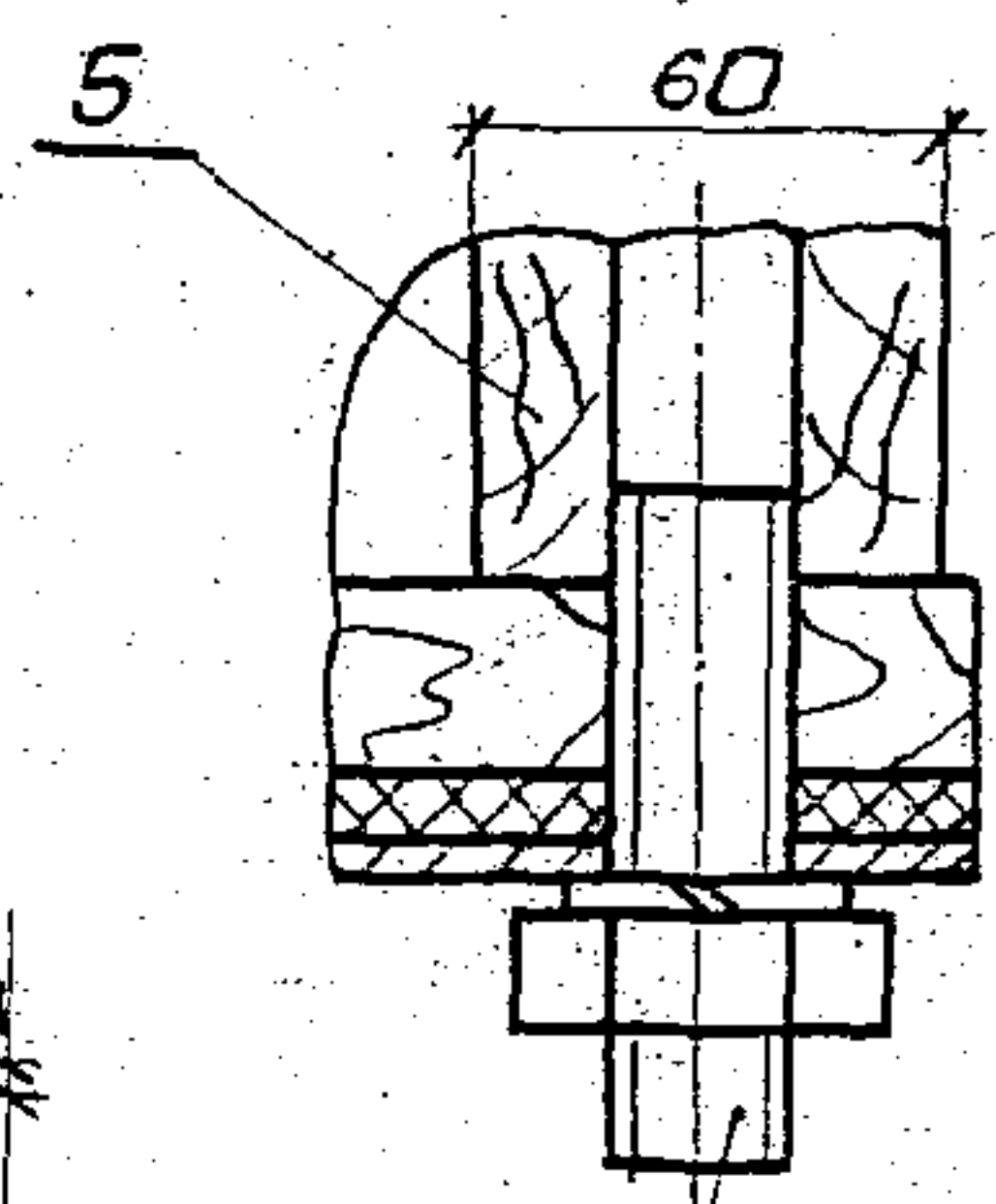
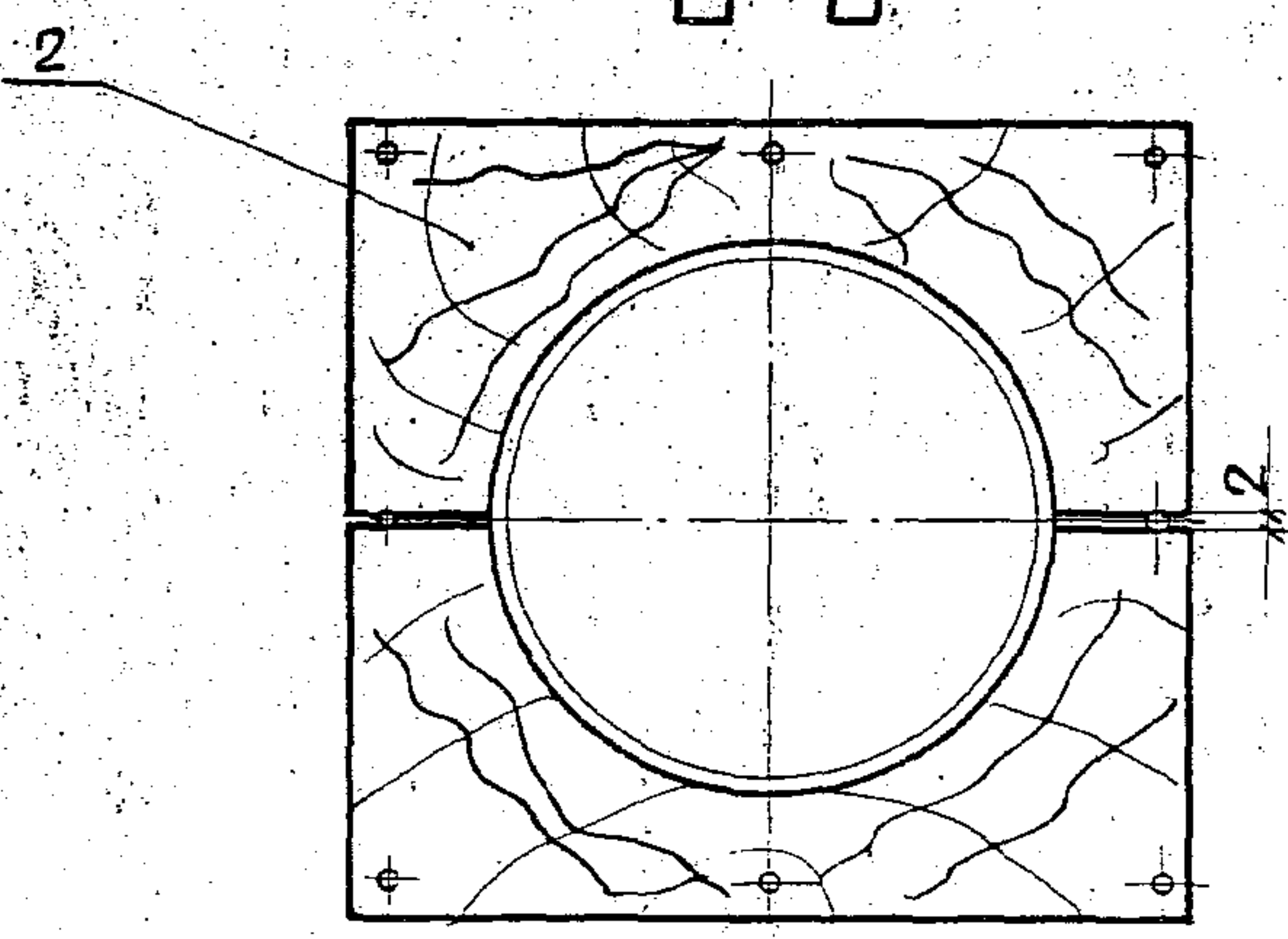
Прокнопатить

Марка	N вентилятора	тип эл. двигателя	Масса кг
K-10	4	4A90	17,3



B

A
B-B



3
9
10

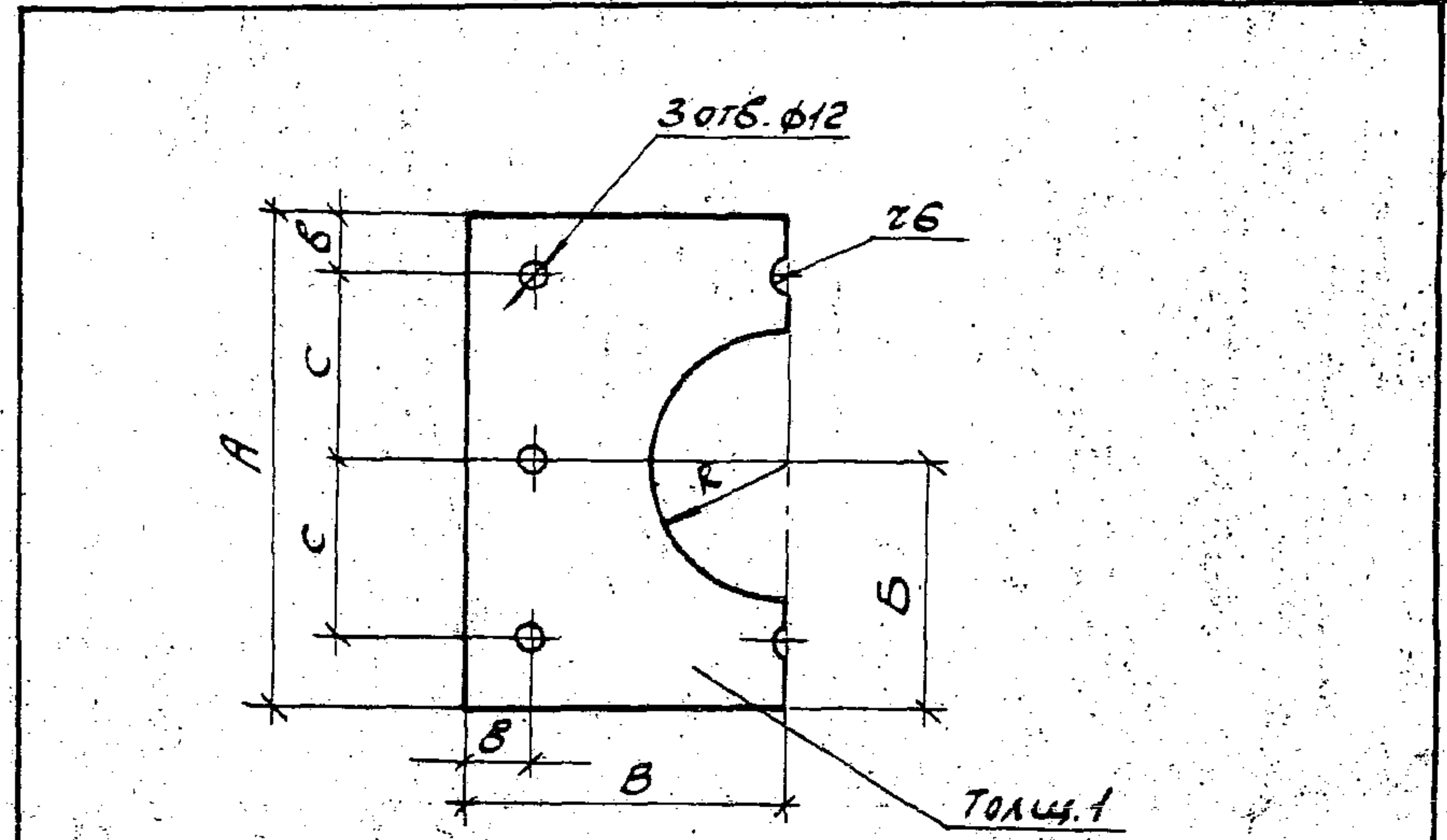
Спецификацию см. лист 2.

		1494-43.4-10	
И.контр. Амбрас	Нач. отд. Каверченко	Кронштейн K-10	Станд. Лист Листов
Нач. гр. Себряков	Вед. инж. Извекова	для установки венти-	P 1 2
Вед. инж. Иванова		лятора 80-13-290-4	Хорьковский
		в проеме кирпичной	сантехпроект
		стены.	формат А3

25391-04 25

Поз.	Наименование	Кол.	Обозначение документа	Примечан.
1	Зашлибка	4	1.494-43.4-55-01	
2	Цум	4	1.494-43.4-56	
3	Шпилька	8	1.494-43.4-57-01	
4	Лист 1 ГОСТ 19903-74 ОК3608 ГОСТ 16523-89			
	60x60 0,03кг	4	без черт.	
5	Брусок - 3x8-60x80 ГОСТ 8486-86			
	l=55 0,2кг	2	без черт.	
6	Брусок - 3x8-60x55 ГОСТ 8486-86			
	l=560 0,87кг	2	без черт.	
7	Пластина 2Н-1-ТМКЦ-С-10 85x550 0,8кг			
	ГОСТ 7338-90	2	без черт.	
9	Гайка М10.5	16	ГОСТ 5915-70	
10	Шайба 10.65Г	16	ГОСТ 6402-70	

1.494-43.4-10 лист 2
ФОРМОТАЧ



Обозначение	A	B	B	C	R	Б	Масса кг
	мм						
1.494-43.4-55	845	450	395	378	318	45	1,7
-01	574	287	280	287	203	45	0,9
-02	694	347	330	302	253	45	1,0
-03	814	407	400	362	318	45	1,2
-04	994	495	480	462	403	35	1,45
-05	1210	595	580	570	503	35	2,5
-06	1464	725	705	697	630	35	3,25
-07	994	495	490	462	403	35	1,5

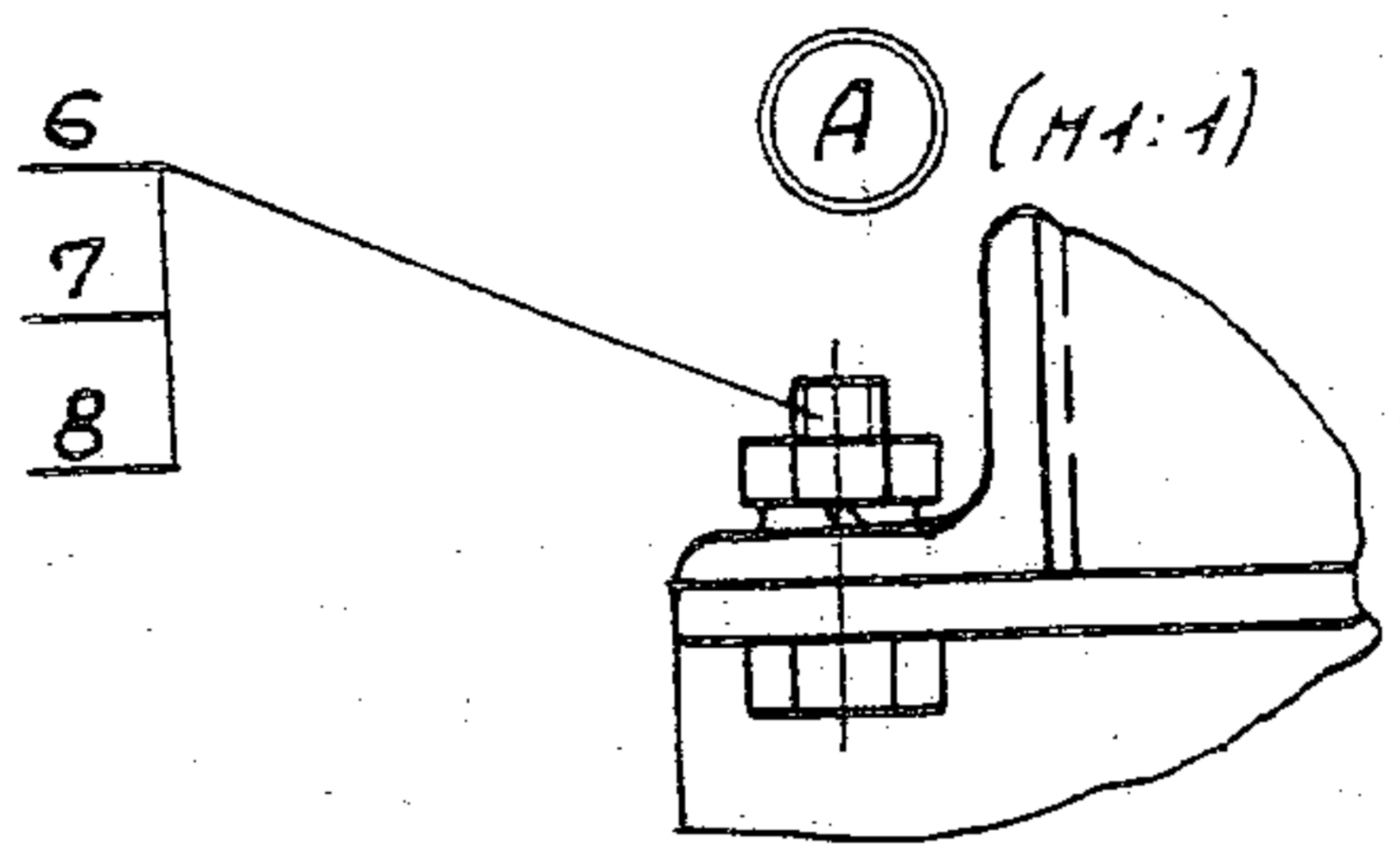
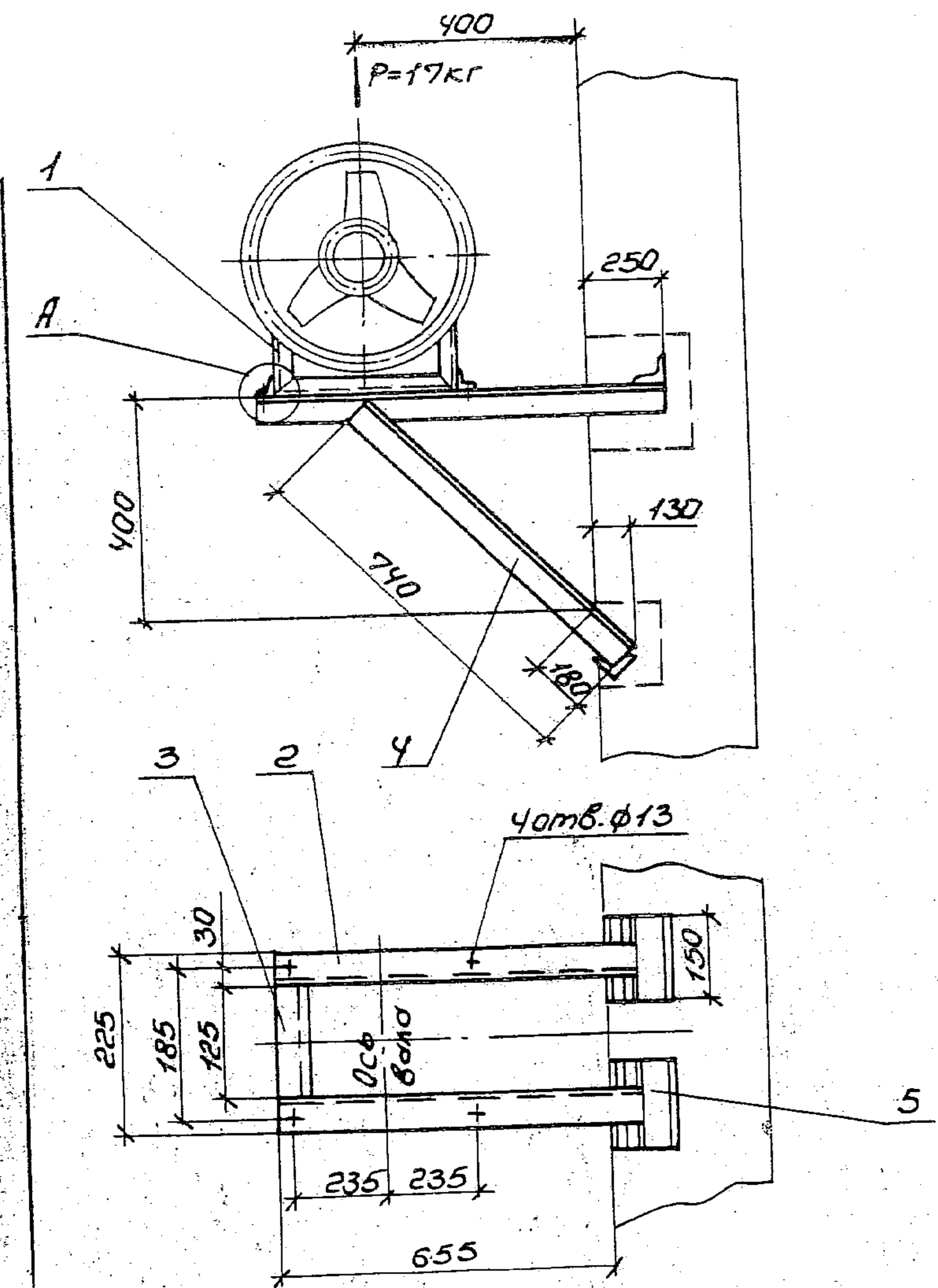
Материал: лист 1 ГОСТ 19903-74
ОК3608 ГОСТ 16523-89

Инв. Наим. Подп. и Дата. Взам. Инв. №

1.494-43.4-55		
Н. Контр. Андрос	Лист	Листов
Нач. отд. Коверченко	Р	1
Нач. гр. Себряков	Харьковский	
Вед. инж. Извекова	СЕНТРАПРОЕКТ	
Вед. инж. Уварова		

Зашлибка

Марка	№ вентилятора	Тип электродвигателя	Масса, кг.
К-11	5	АУР 63	22,8

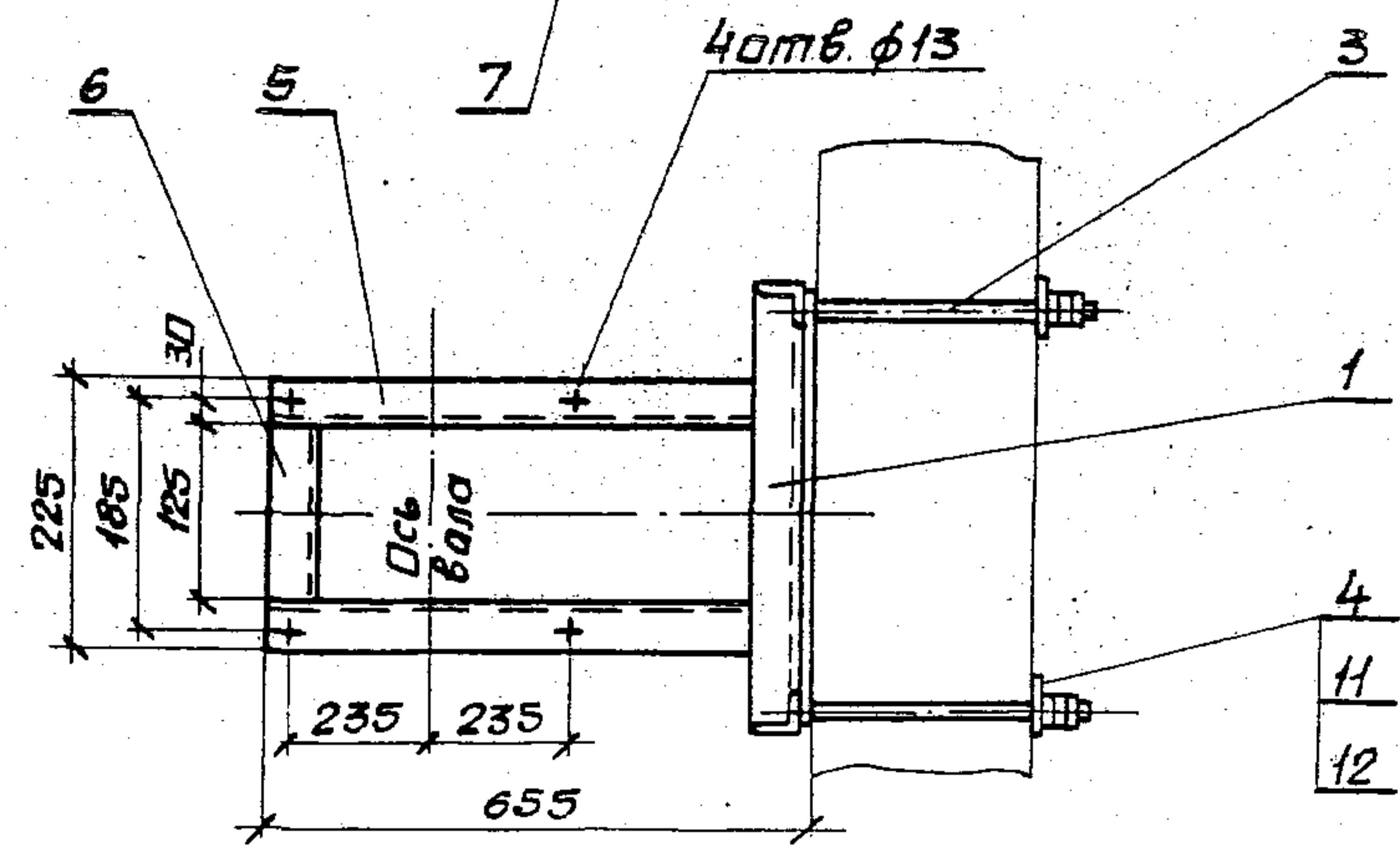
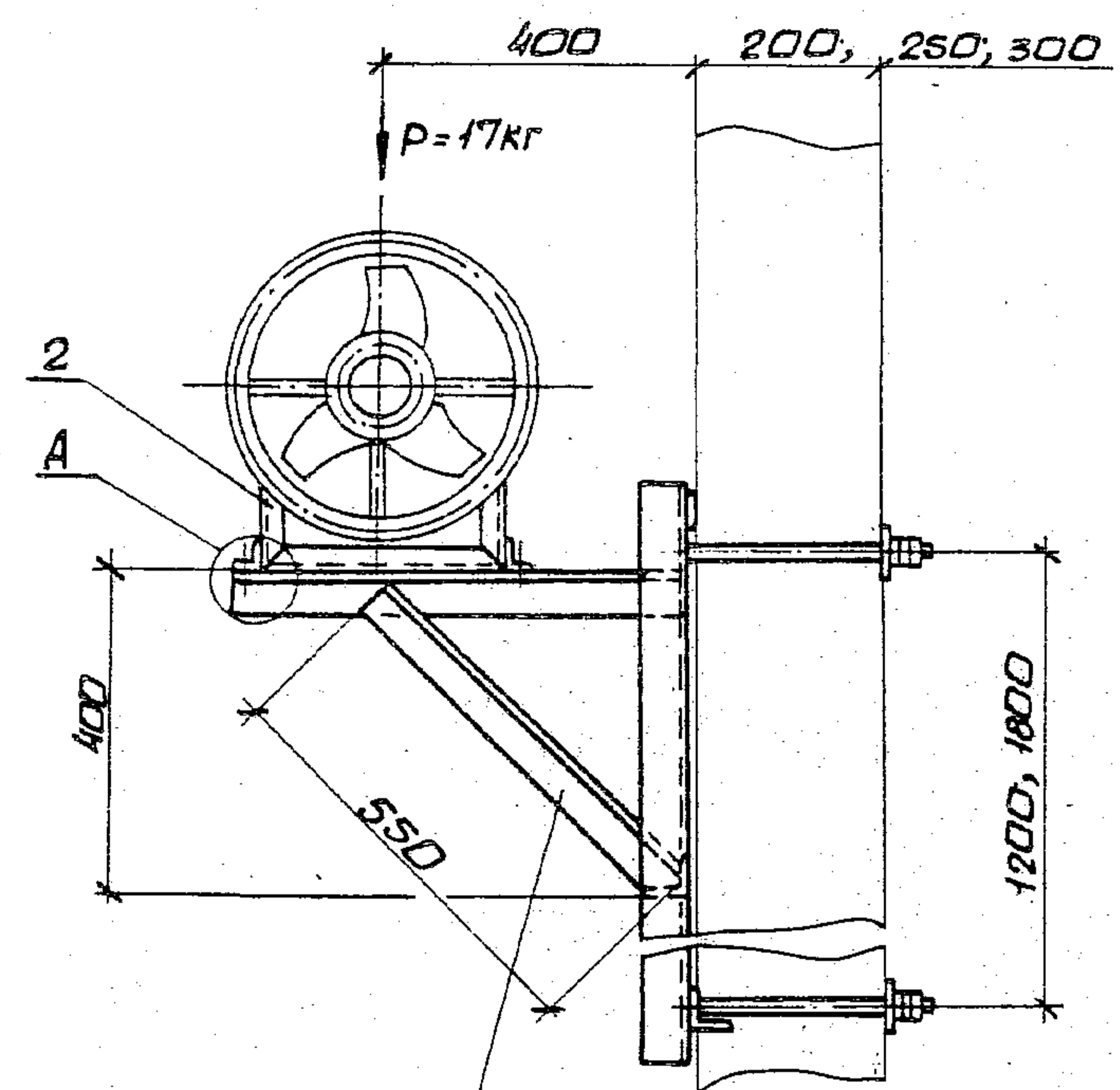


Спецификация см. лист 2.

				1.494-43.4-11			
И.контр.	Андрос	И.пр.		Кронштейн К-11 для установки вентилятора ВВ-13-290-5 на кирпичной стене	Стадия	Лист	Листов
И.уч.отв.	Коваленко	И.пр.			Р	1	2
И.уч.гр.	Себряков	И.пр.			Харьковский Сантехпроект		
Вед.инж.	Избекова	И.пр.					
Вед.инж.	Иванова	И.пр.					

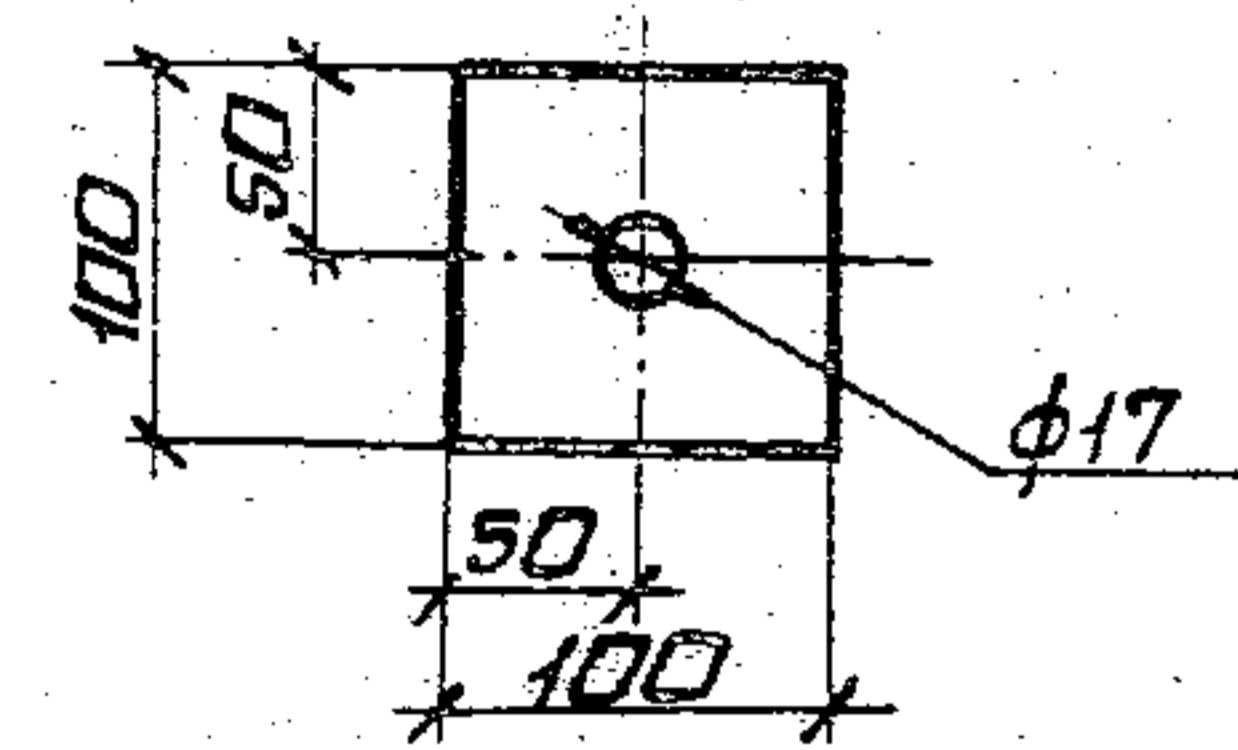
25391-04 27

Формат А3

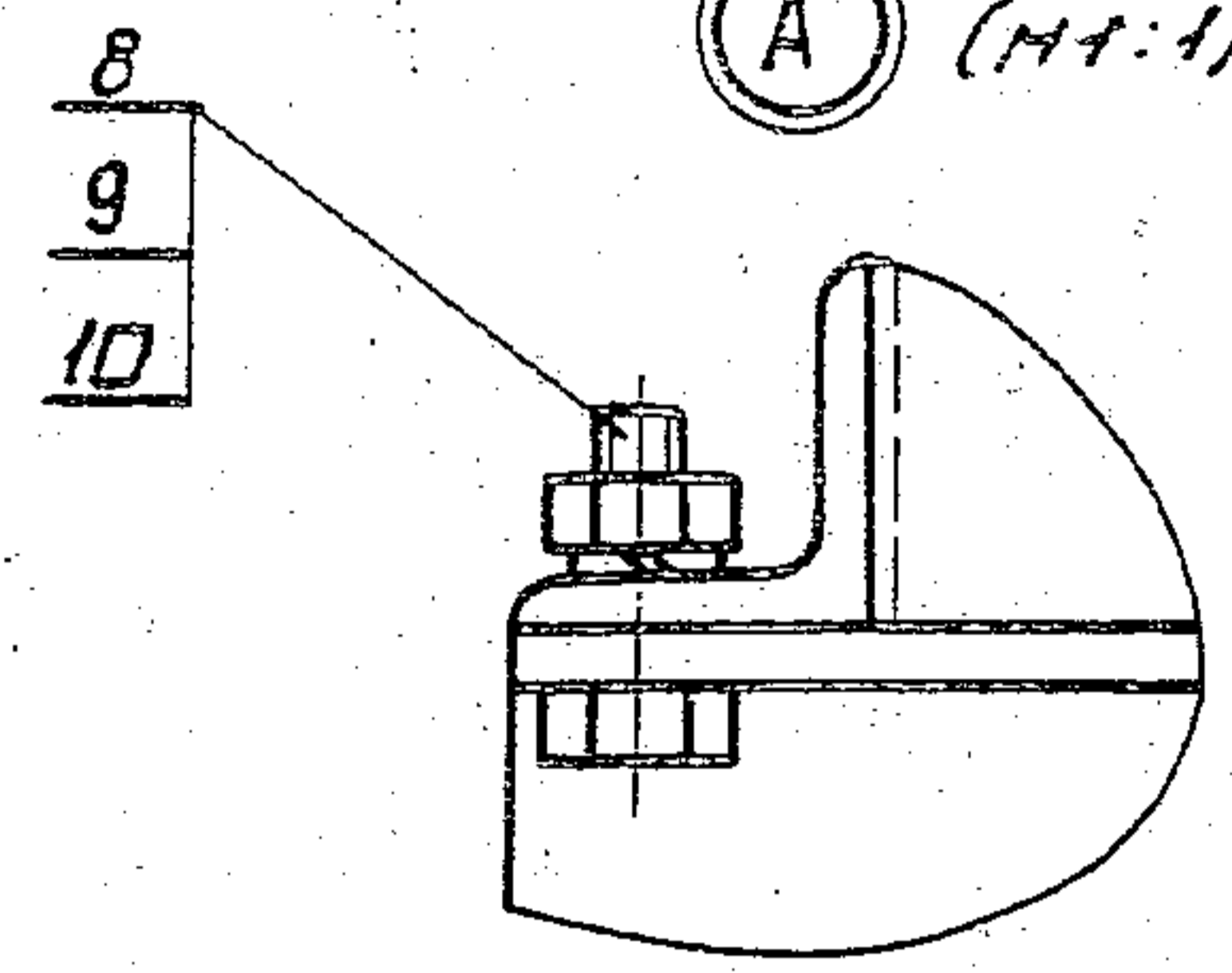


Марка	№ вентиля- тора	Тип электро- двигателя	Масса	
			h=1200	h=1800
			кг	
К-12	5	АУР 63	41,9	47,7

Деталь-поз.4 (M1:5)



А (M1:1)



Спецификация см. лист 2

			1.494-43.4-12			
И.контр.	Амбрас	<i>[Signature]</i>	Кранштейн К-12 для установки венти- лятора ВВ-13-290-5 на панельной стене.	Стандарт	Листов	
Нач.дтд	Кавченко	<i>[Signature]</i>		Р	1	2
Нач.гр.	Севрюков	<i>[Signature]</i>		Харьковский		
Вед.инж.	Израева	<i>[Signature]</i>		Сантехпроект		
Вед.инж.	Иванова	<i>[Signature]</i>				

Поз.	Наименование	Кол.	Обозначение документа	Примеч.
1	Рама	1	1.494-43.4-54-01	
2	Уголок 50x50x5-в ГОСТ 8509-86 Ст 3 ГОСТ 535-88 ℓ=905 3,4кг	2	без черт.	
3	Уголок 50x50x5-в ГОСТ 8509-86 Ст 3 ГОСТ 535-88 ℓ=125 0,47кг	1	без черт.	
4	Уголок 50x50x5-в ГОСТ 8509-86 Ст 3 ГОСТ 535-88 ℓ=740 2,8кг	2	без черт.	
5	Уголок 50x50x5-в ГОСТ 8509-86 Ст 3 ГОСТ 535-88 ℓ=150 0,56кг	4	без черт.	

1.494-43.4-11

Лист 2

формат А4

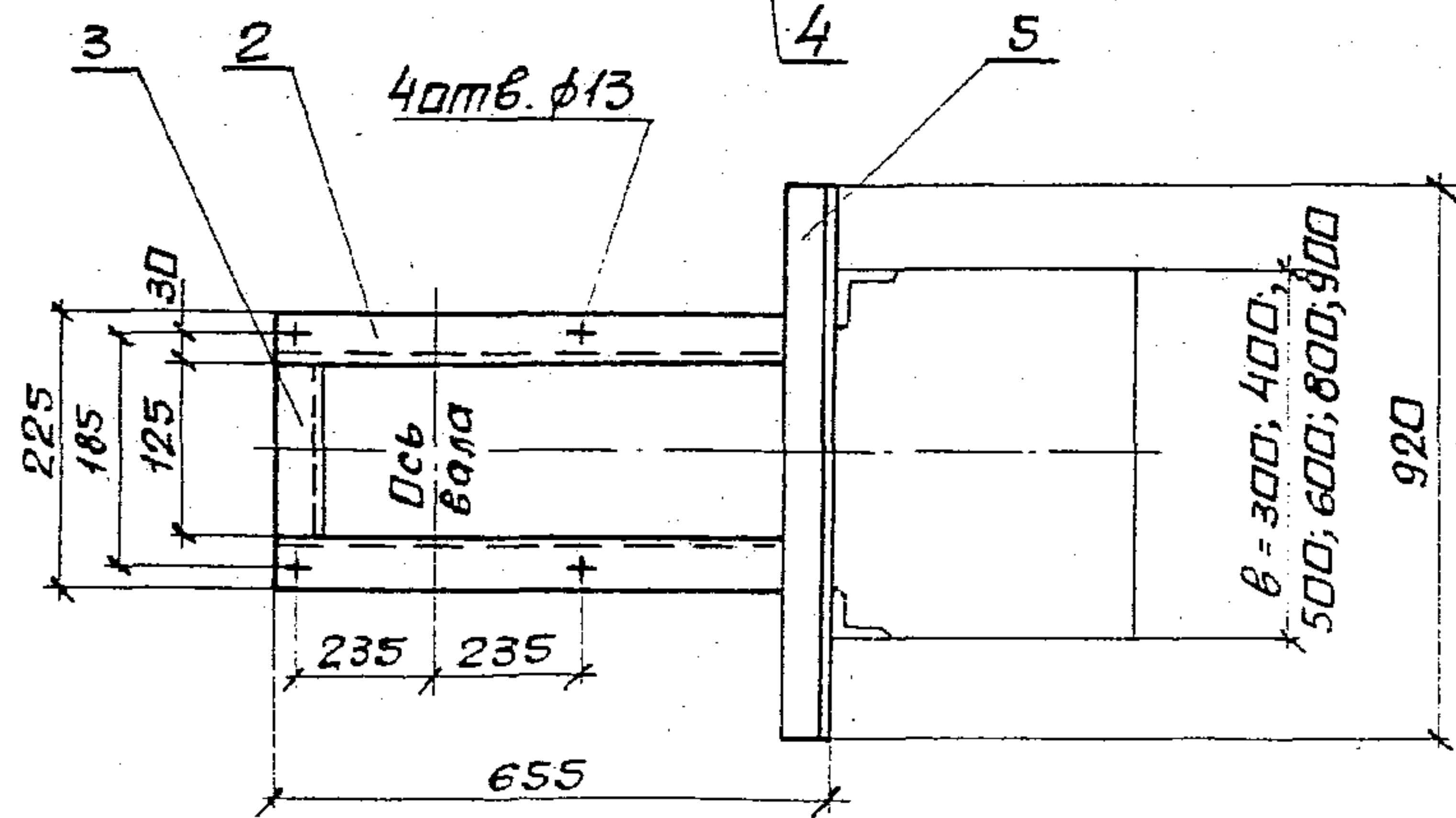
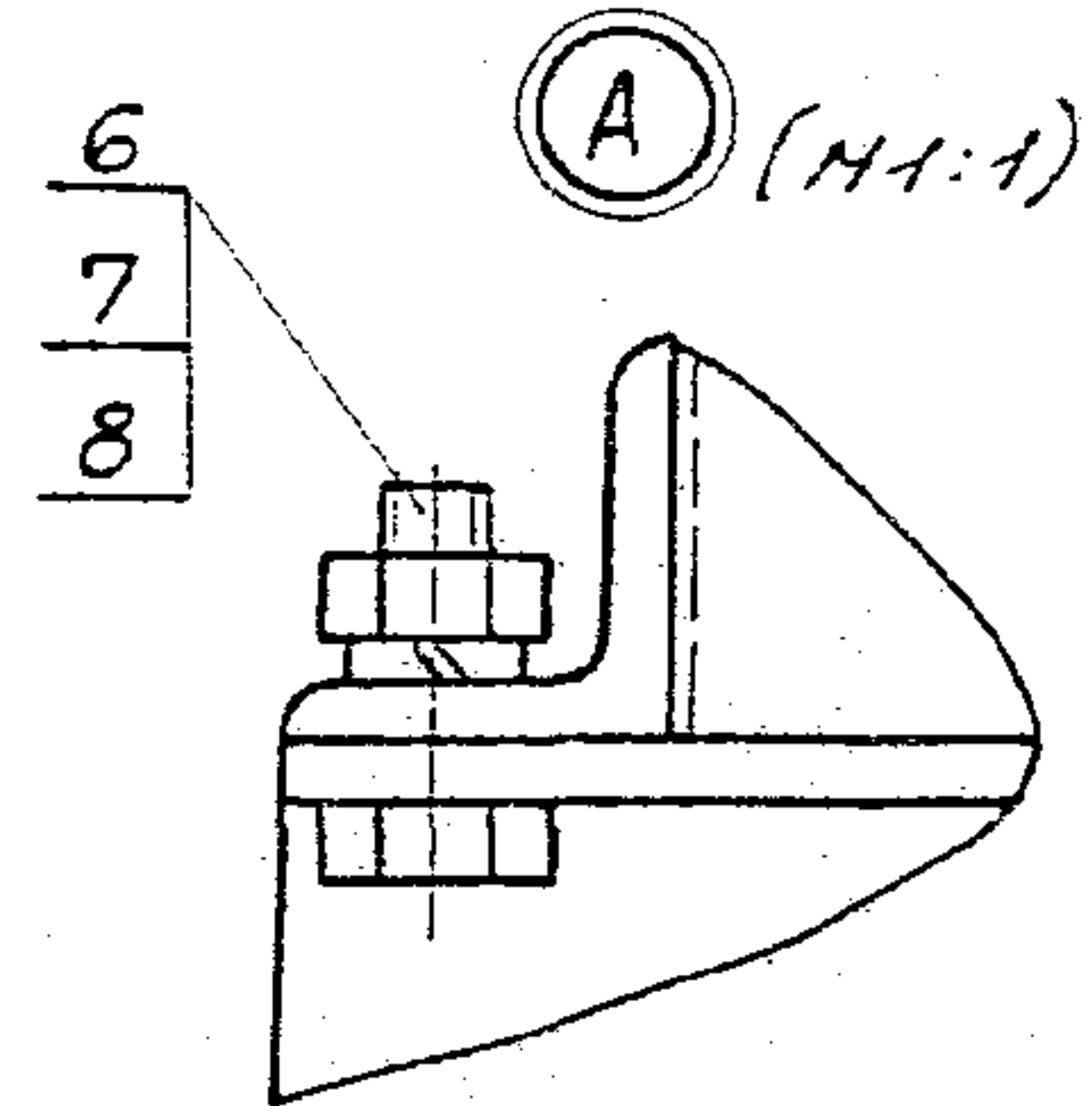
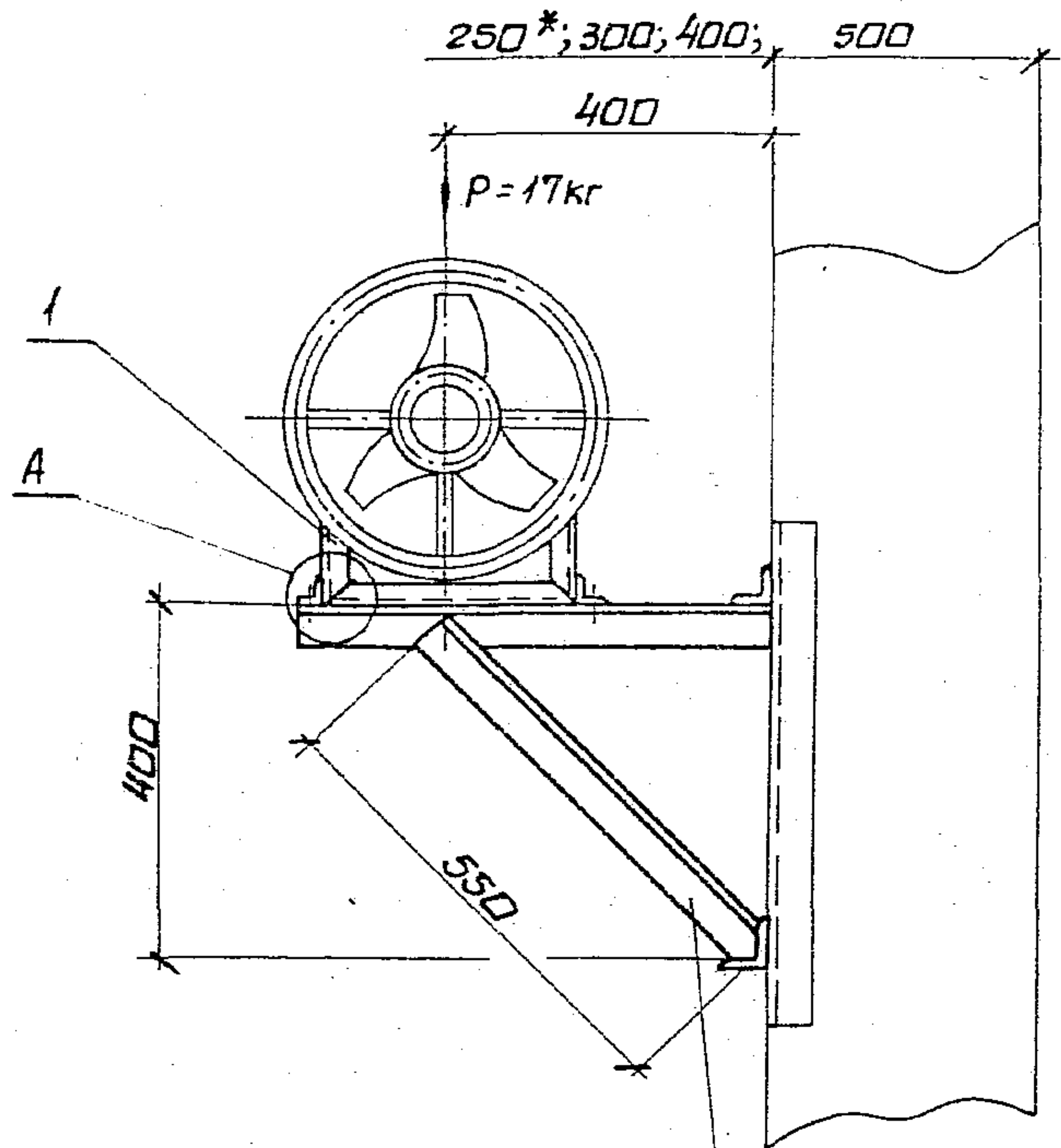
Поз.	Наименование	Кол.	Обозначение документа	Примеч.
1	Рама закладная	1	1.494-43.4-51-02	h=1200мм
	Рама закладная	1	1.494-43.4-52-02	h=1800мм
2	Рама	1	1.494-43.4-54-01	
3	Шпилька	4	1.494-43.4-53	
4	Лист 6 ГОСТ 19903-74 Ст 3 ГОСТ 535-88 100x100 0,45кг	4	без черт.	
5	Уголок 50x50x5-в ГОСТ 8509-86 Ст 3 ГОСТ 535-88 ℓ=645 2,43кг	2	без черт.	
6	Уголок 50x50x5-в ГОСТ 8509-86 Ст 3 ГОСТ 535-88 ℓ=125 0,47кг	1	без черт.	
7	Уголок 50x50x5-в ГОСТ 8509-86 Ст 3 ГОСТ 535-88 ℓ=550 2,07кг	2	без черт.	
8	Болт М12x30.58	4	ГОСТ 7798-70	
9	Гайка М12.5	4	ГОСТ 5915-70	
10	Шайба 12.65Г	4	ГОСТ 6402-70	
11	Гайка М16.5	16	ГОСТ 5915-70	
12	Шайба 16.65Г	8	ГОСТ 6402-70	

1.494-43.4-12

Лист 2

25391-04 29 формат А4

Инв. № подл. Подл. дата. Взам. инв. №



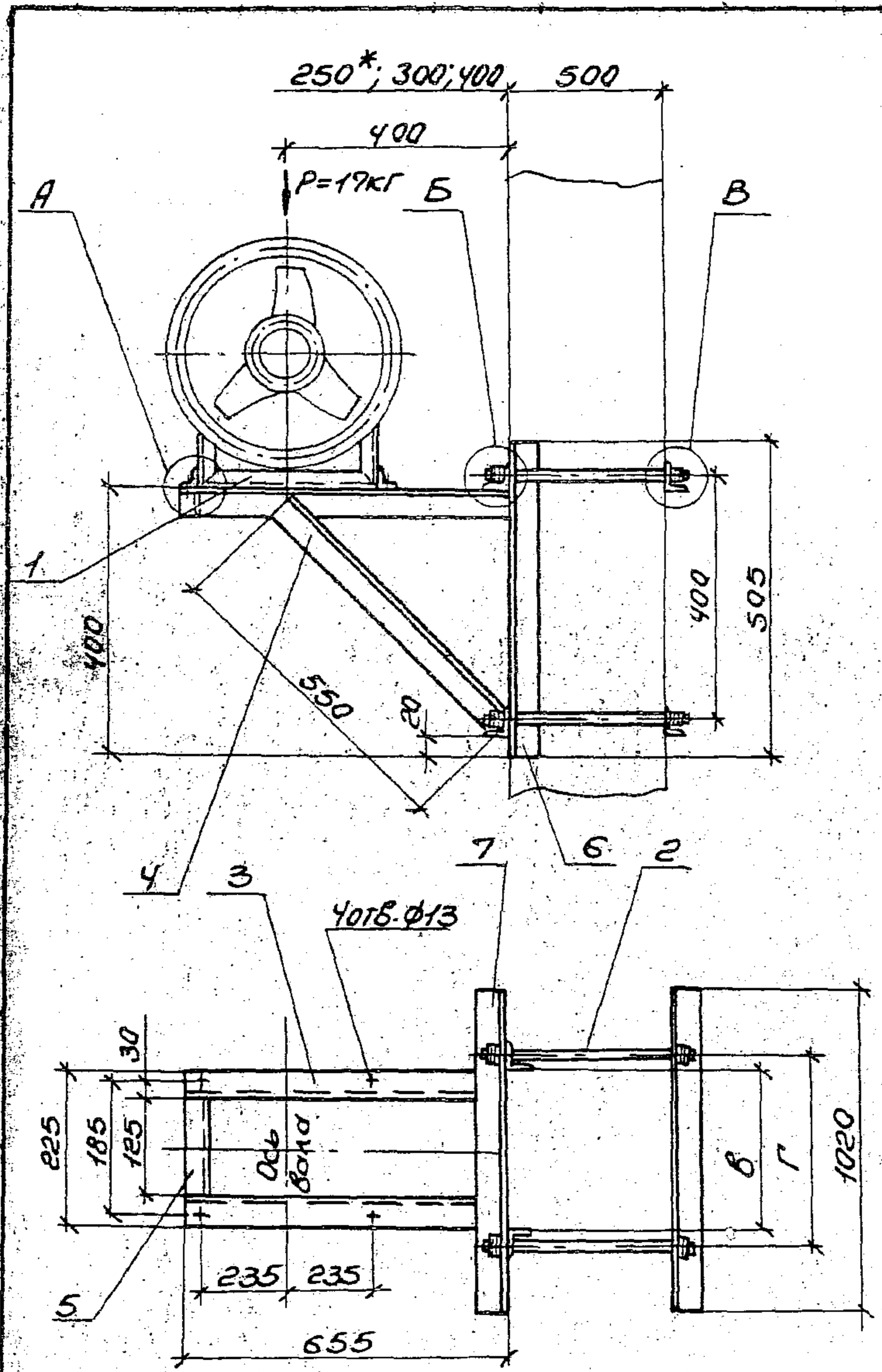
Марка	№ вентилятора	Тип электродвигателя	Масса, кг
K-13	5	AUP-63	24,5

1. Спецификацию см. лист 2.
 2.* Двухветвевая колонна.

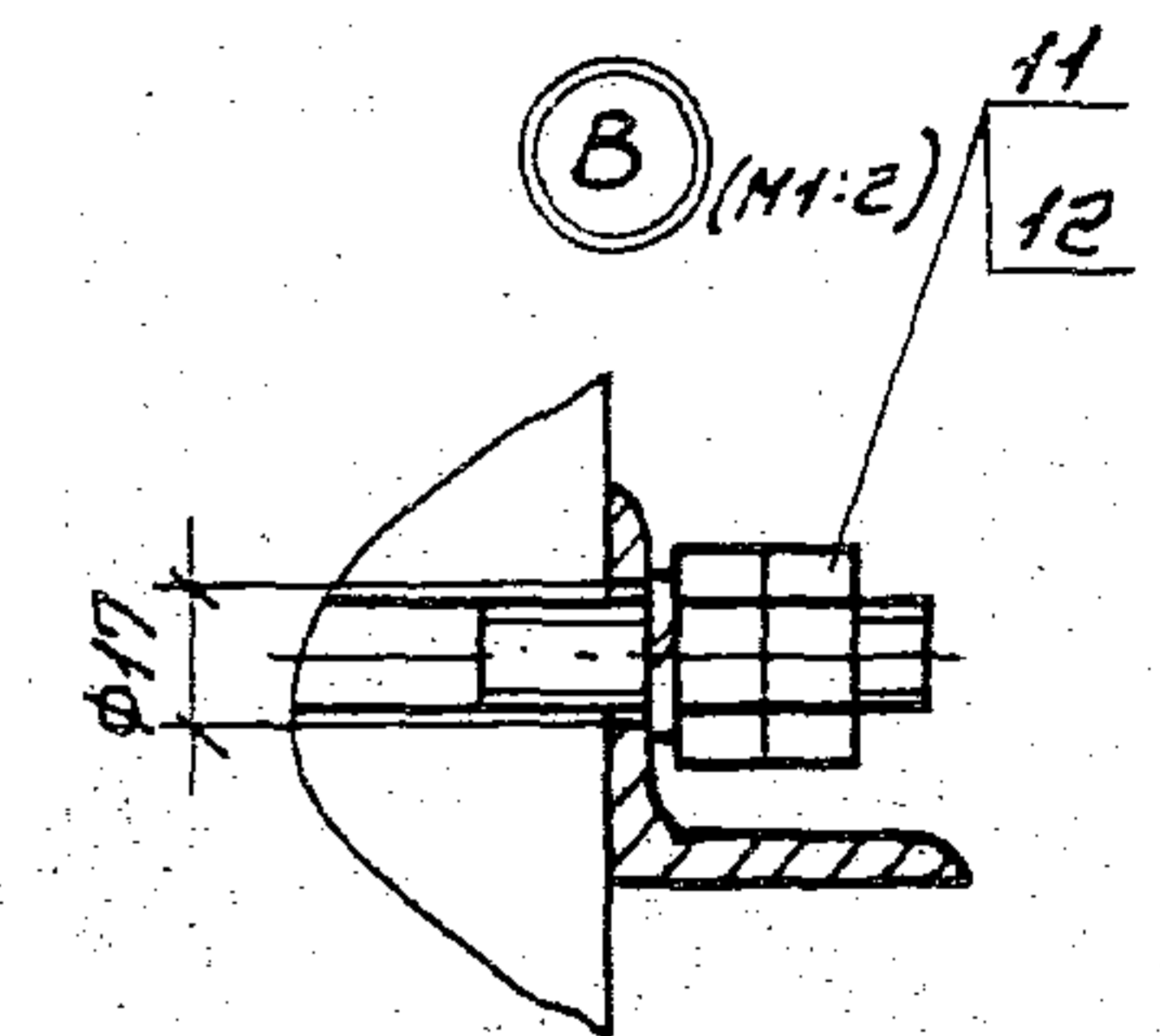
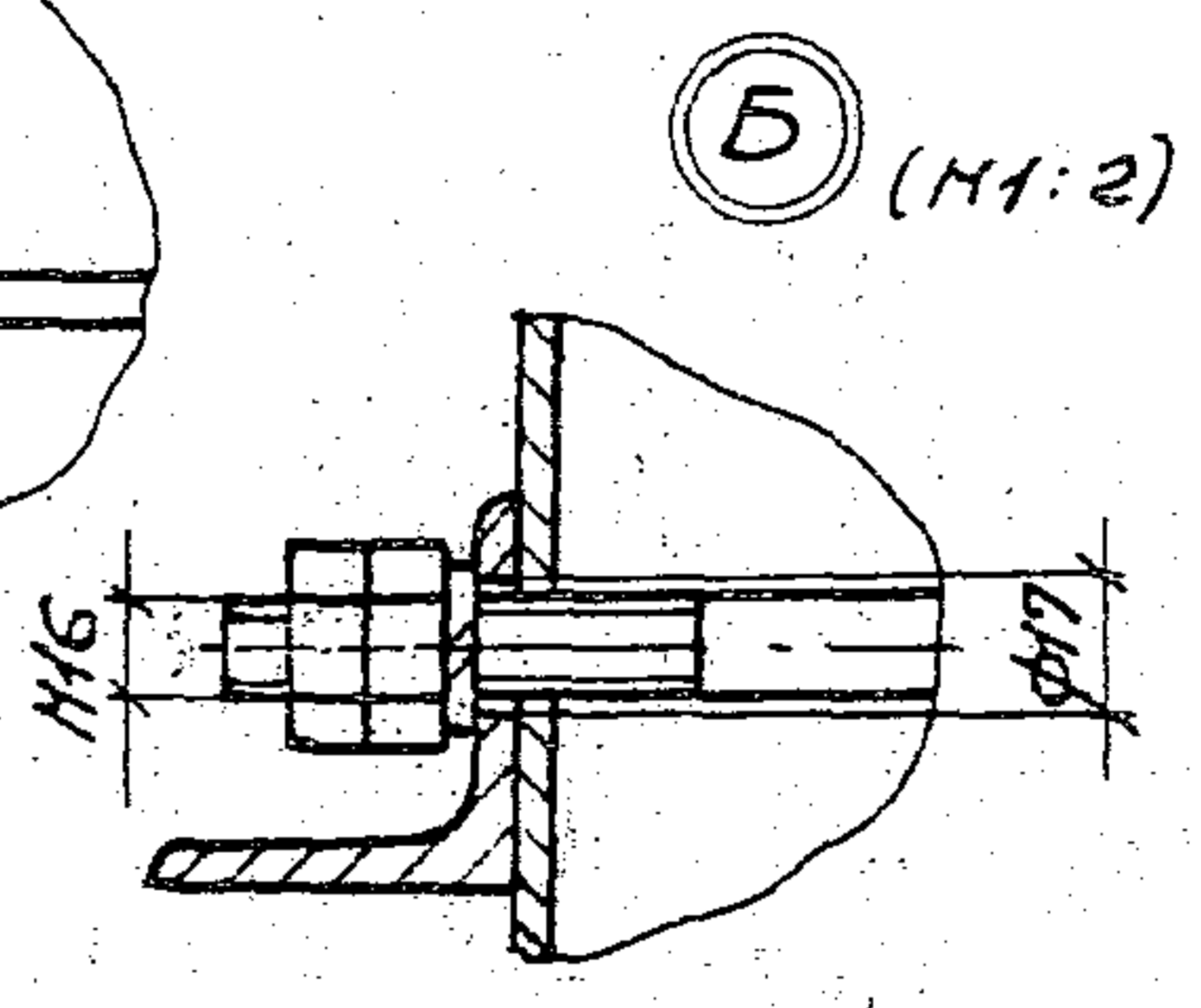
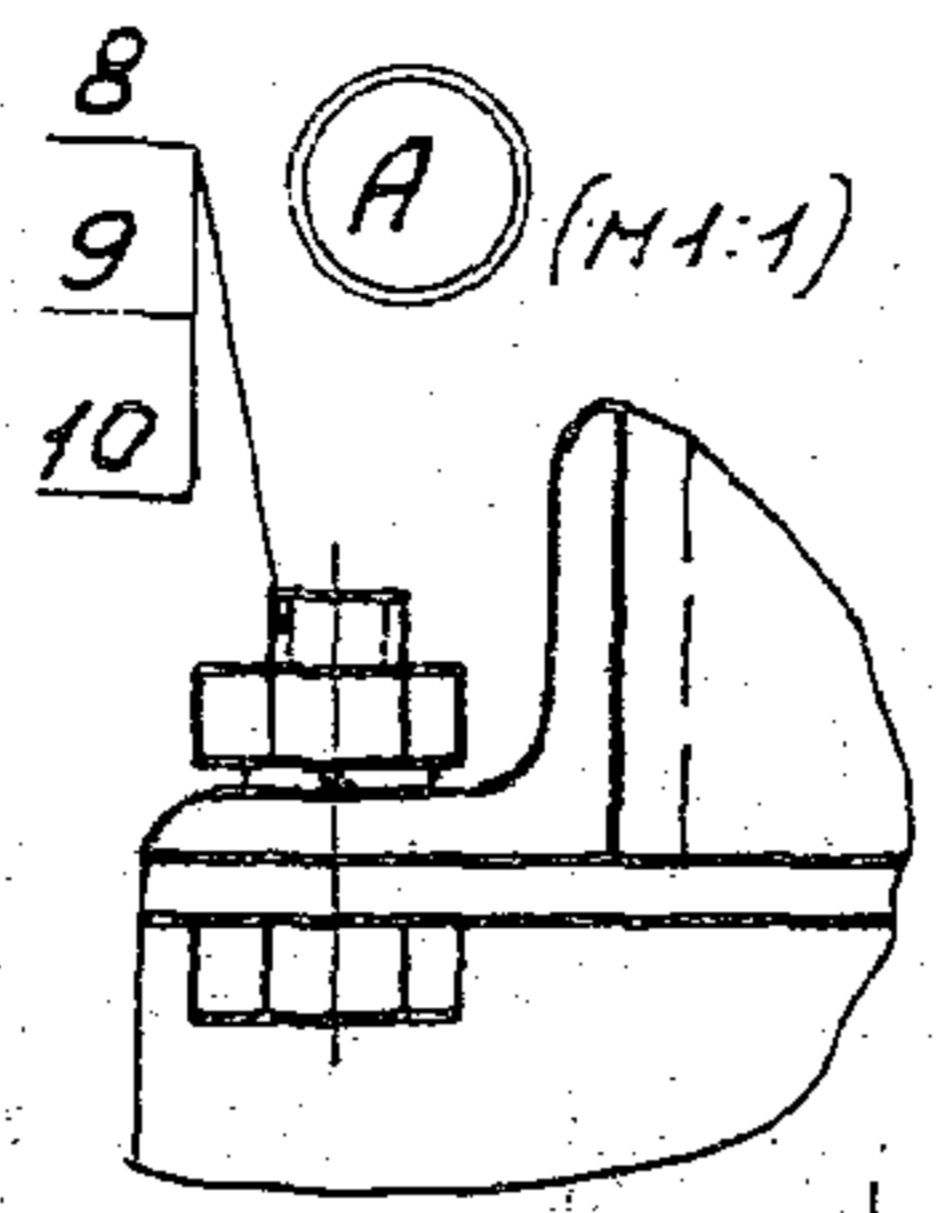
				1.494-43.4-13		
Н.контр.	Амбрас	<i>[Signature]</i>	Кранштейн К-13 для установки вентилятора ВВ-13-290-5 на колонне, вариант 1.	Студия	Лист	Листов
Нач.пр.	Кливерченко	<i>[Signature]</i>		Р	1	2
Нач.гр.	Себряков	<i>[Signature]</i>		Харьковский		
Вед.инж.	Израилова	<i>[Signature]</i>		Сантехпроект		

25391-04 30

формат А3



Марка	№ вентилятора	Тип электродвигателя	Г при Б"					Масса кг	
			300	400	500	600	800		900
К-14	5	АУР 63	370	470	570	670	870	970	46,8



1. Спецификацию сл. лист 2.
- 2.* Двухветвевая колонна.

1.494-43.4-14				
И.контр.	Андрос		Кронштейн К-14 для	Этадия
Иач.отд.	Коберничко		установки вентилято-	лист
Иач.гр.	Севрюков		ра 80-13-290-5 на	1
Вед.инж.	Узбекова		колонне, вариант 2	2
Вед.инж.	Убанова			Харьковский
				Сантехпроект

Поз.	Наименование	Кол.	Обозначение документа	Примеч.
1	Рама	1	1.494-43.4-54-01	
2	Уголок ^{50x50x5-В ГОСТ 8509-86} _{Ст 3 ГОСТ 535-88}			
	ℓ=655 2,5кг	2	без черт.	
3	Уголок ^{50x50x5-В ГОСТ 8509-86} _{Ст 3 ГОСТ 535-88}			
	ℓ=125 0,47кг	1	без черт.	
4	Уголок ^{50x50x5-В ГОСТ 8509-86} _{Ст 3 ГОСТ 535-88}			
	ℓ=550 2,07кг	2	без черт.	
5	Уголок ^{50x50x5-В ГОСТ 8509-86} _{Ст 3 ГОСТ 535-88}			
	ℓ=920 3,5кг	2	без черт.	
6	Болт М12х30.58	4	ГОСТ 7798-70	
7	Гайка М12.5	4	ГОСТ 5915-70	
8	Шайба 12.65Г	4	ГОСТ 6402-70	

1.494-43.4-13 Лист
2

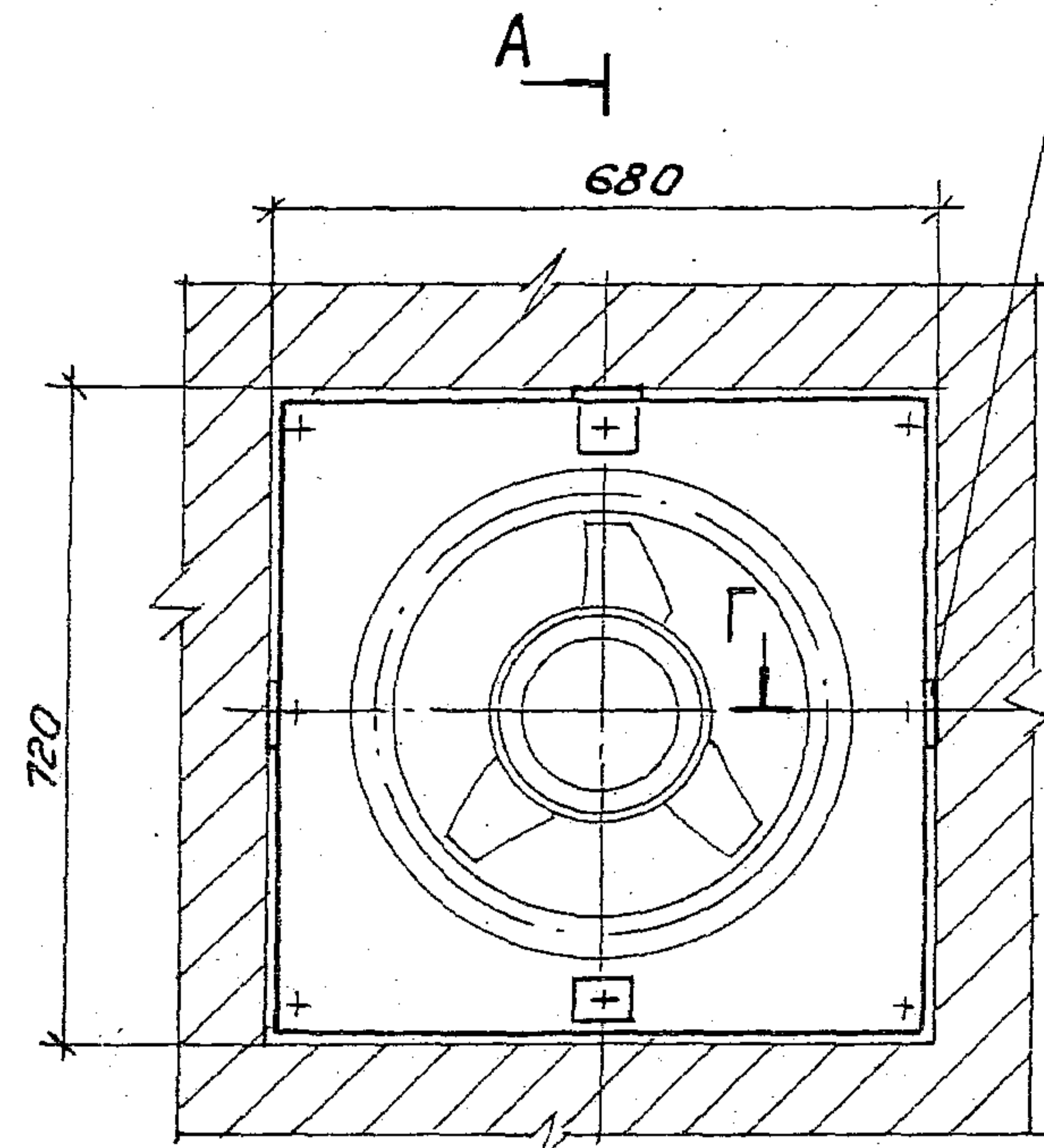
формат А4

Поз.	Наименование	Кол.	Обозначение документа	Примеч.
1	Рама	1	1.494-43.4-54-01	
2	Шпилька	4	1.494-43.4-53	
3	Уголок ^{50x50x5-В ГОСТ 8509-86} _{Ст 3 ГОСТ 535-88}			
	ℓ=655 2,5кг	2	без черт.	
4	Уголок ^{50x50x5-В ГОСТ 8509-86} _{Ст 3 ГОСТ 535-88}			
	ℓ=550 2,07кг	2	без черт.	
5	Уголок ^{50x50x5-В ГОСТ 8509-86} _{Ст 3 ГОСТ 535-88}			
	ℓ=125 0,47кг	1	без черт.	
6	Уголок ^{63x63x5-В ГОСТ 8509-86} _{Ст 3 ГОСТ 535-88}			
	ℓ=505 2,43кг	2	без черт.	
7	Уголок ^{63x63x5-В ГОСТ 8509-86} _{Ст 3 ГОСТ 535-88}			
	ℓ=1020 4,9кг	4	без черт.	
8	Болт М12х30.58	4	ГОСТ 7798-70	
9	Гайка М12.5	4	ГОСТ 5915-70	
10	Шайба 12.65Г	4	ГОСТ 6402-70	
11	Гайка М16.5	16	ГОСТ 5915-70	
12	Шайба 16.65Г	8	ГОСТ 6402-70	

Инв. № подл. подл. и дата взамен № 2

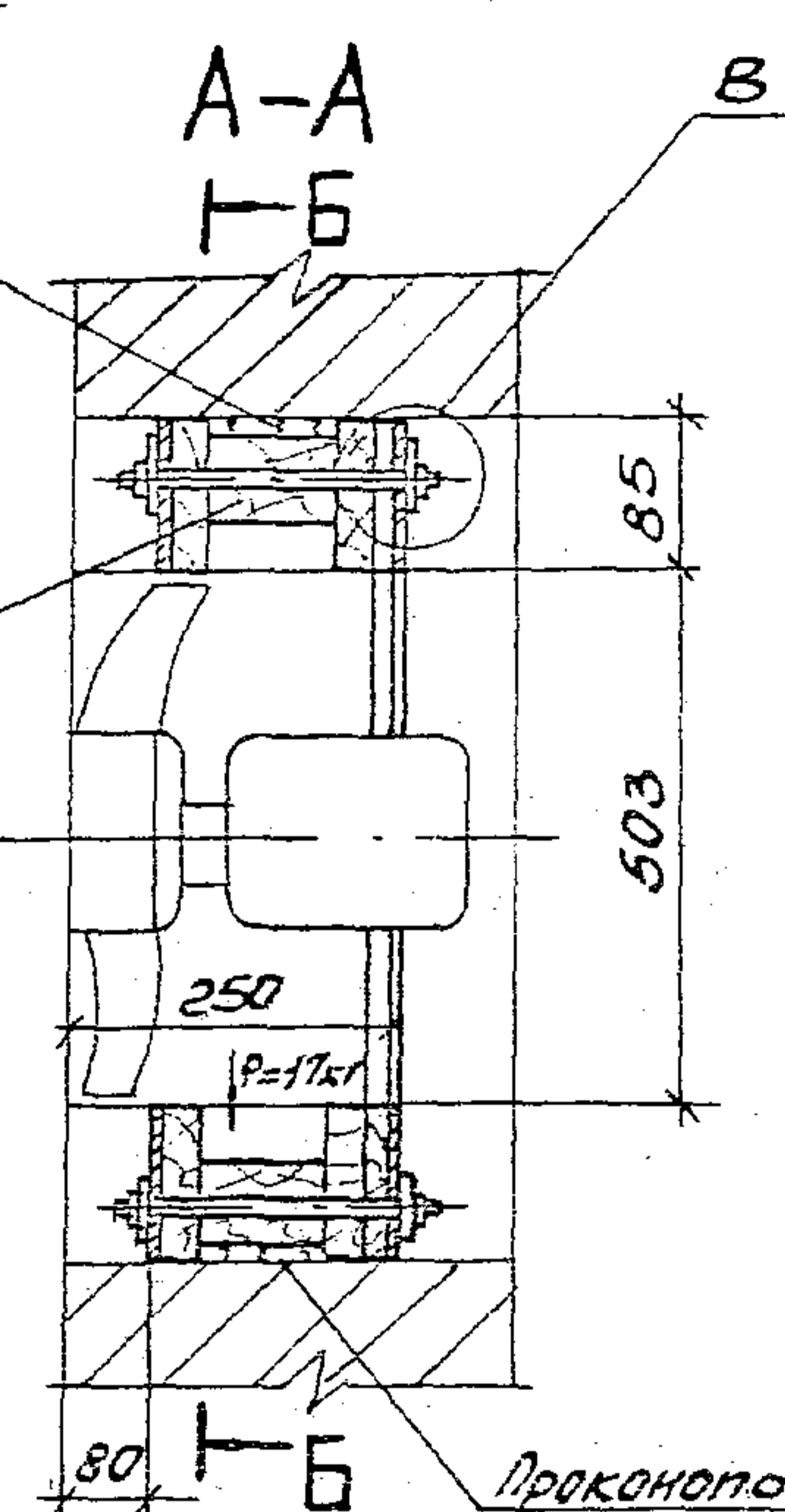
1.494-43.4-14 Лист
2

25391-04 32 формат А4

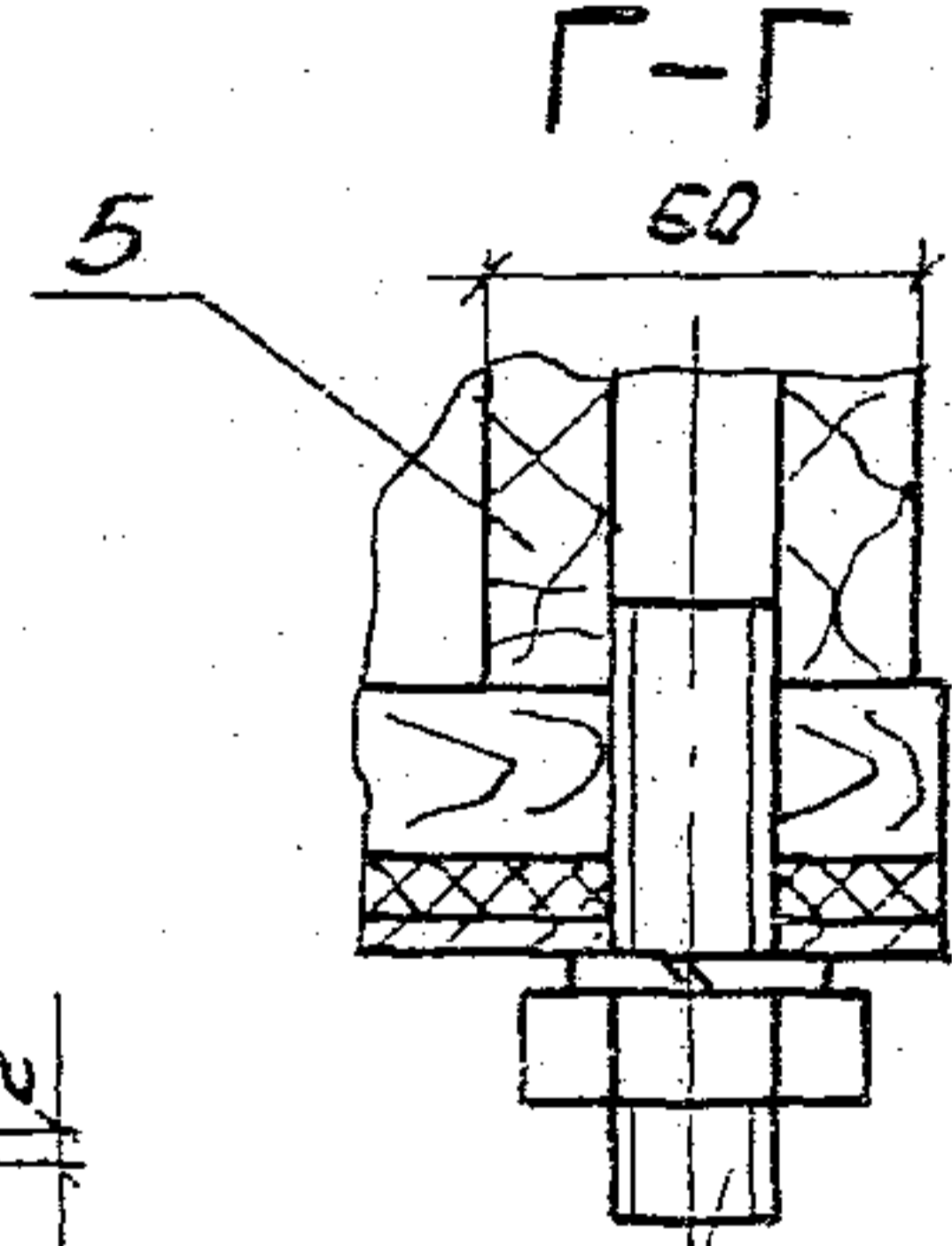
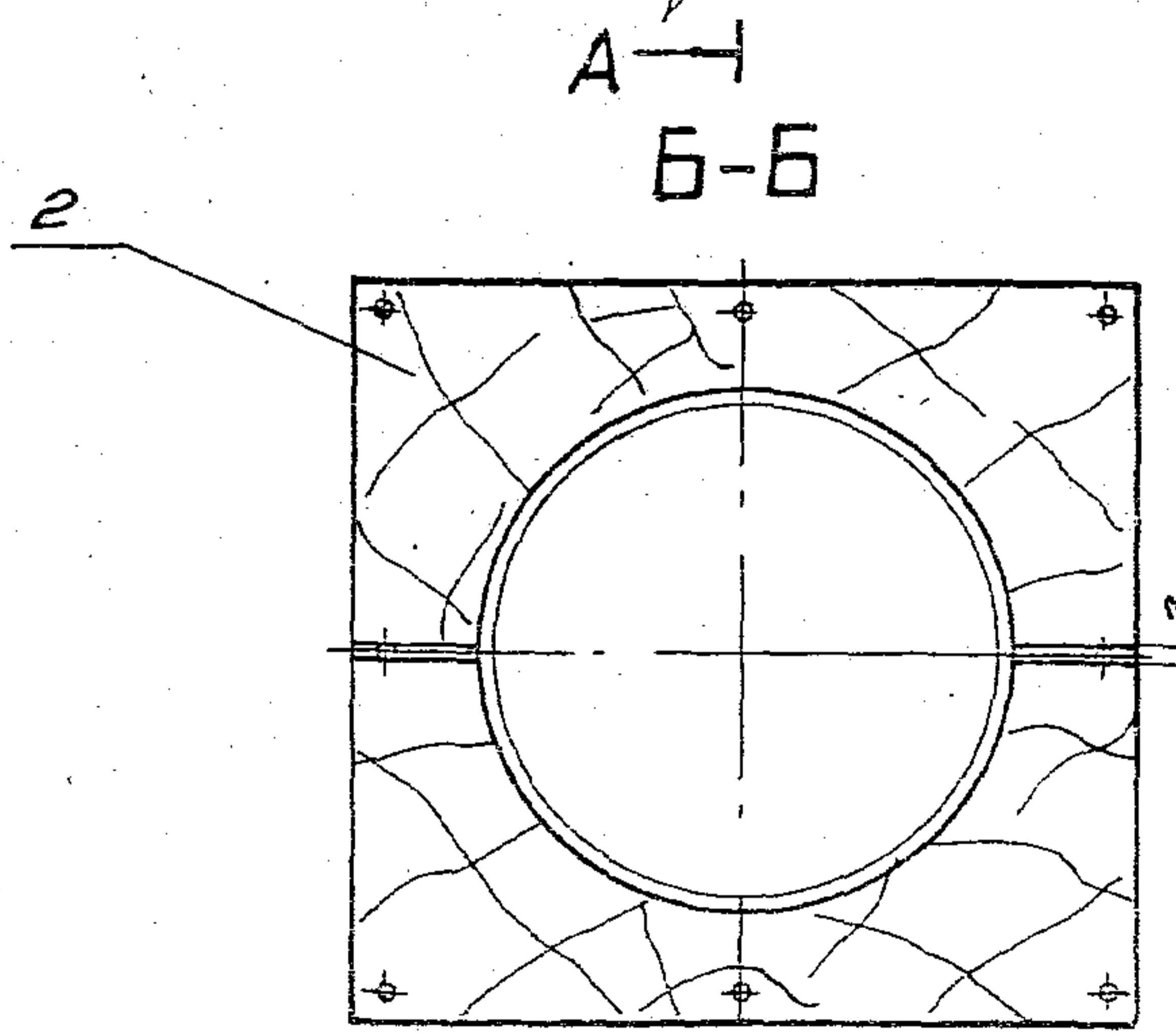
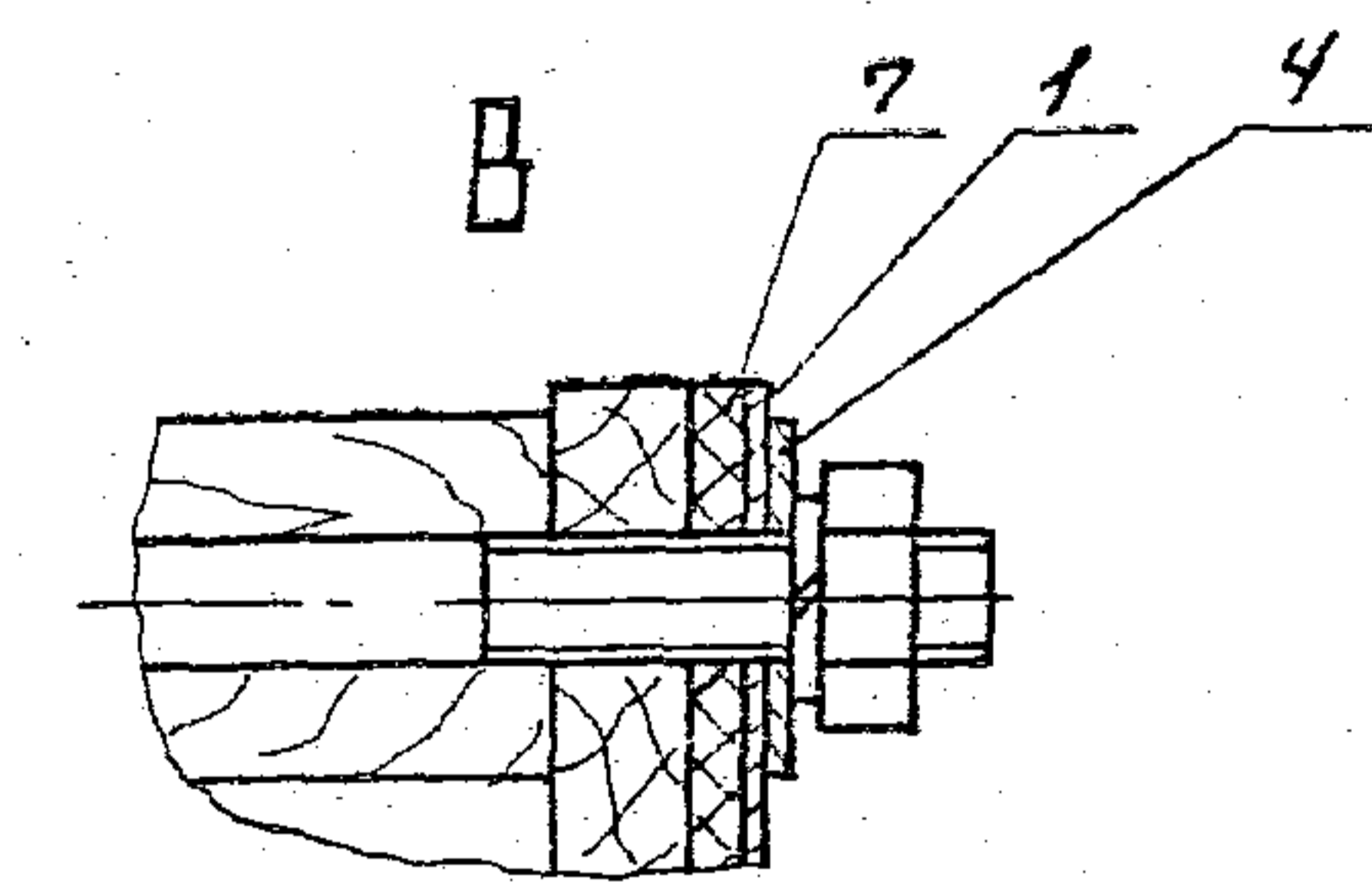


3 деревянных клина

Проконплатить



Марка	N вентилятора	Тип эл. двигателя	Масса кг
К-15	5	AUP63	22,4



Спецификацию см. лист 2.

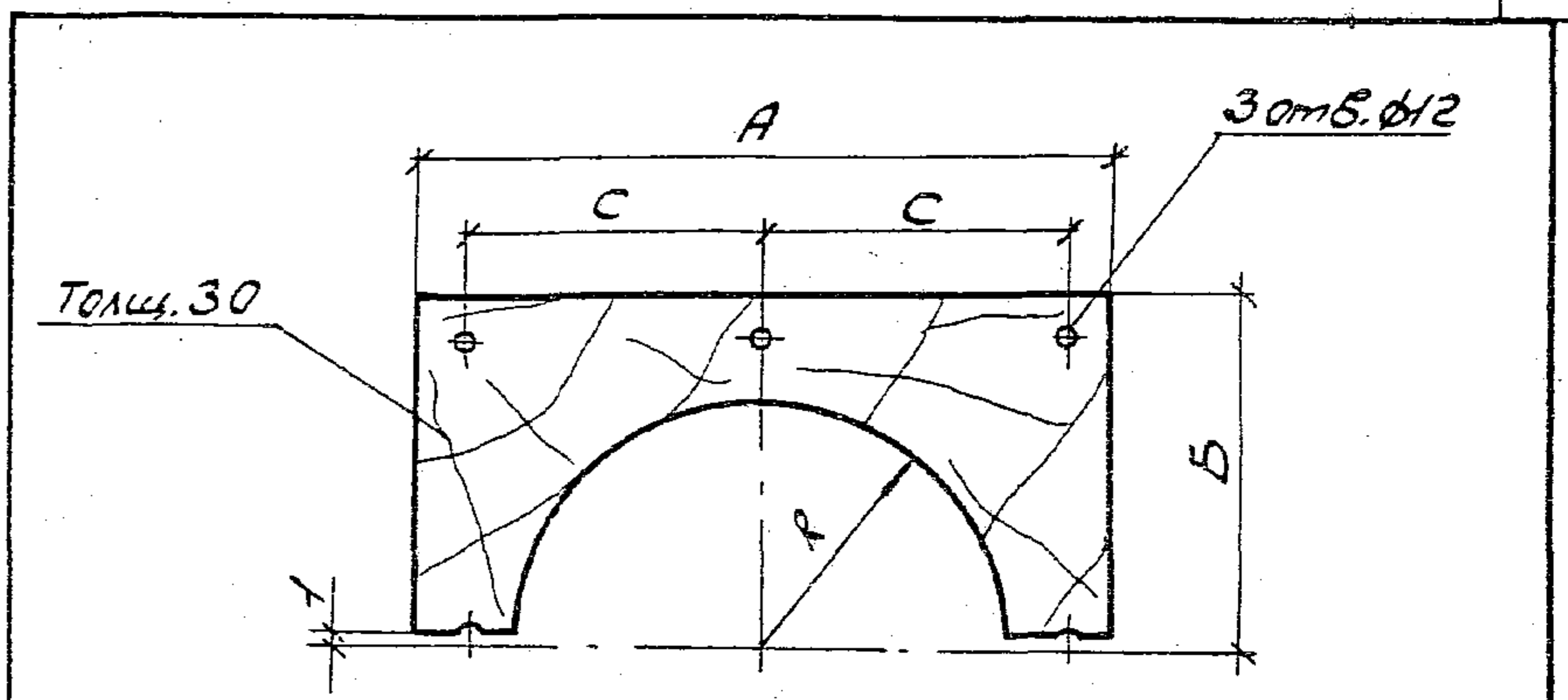
1.494.43.4-15		
И.контр.	И.проект.	Контент
И.контр. Р.Морас	И.проект. Кобзаченко	Кронштейн К-15 для установки вентилятора
И.контр. С.С.Брюков	И.проект. И.И.И.	В0-13-290-5 в проеме кирпичной стены
И.контр. И.И.И.	И.проект. И.И.И.	
И.контр. И.И.И.	И.проект. И.И.И.	

Лист	Листов
Р	2

Харьковский Сантехпроект

Поз.	Наименование	Кол.	Обозначение документа	Примеч.
1	Защитка	4	1.494-43.4-55-02	
2	Щит	4	1.494-43.4-56-01	
3	Шпилька	8	1.494-43.4-57-02	
4	Лист 1 ГОСТ 19903-74 ОК 3608 ГОСТ 16523-89 60x60 0,03 кг	4	без черт.	
5	Брусок-3х8-60x80 ГОСТ 8486-86 L=105	4	без черт.	
6	Брусок-3х8-60x105 ГОСТ 8486-86 L=660	2	без черт.	
7	Пластина 2Н-ТНКУ-С-10 100x650 1/кв ГОСТ 7338-90	2	без черт.	
9	Гайка М10.5	16	ГОСТ 5915-70	
10	Шайба 10.65Г	16	ГОСТ 6402-70	

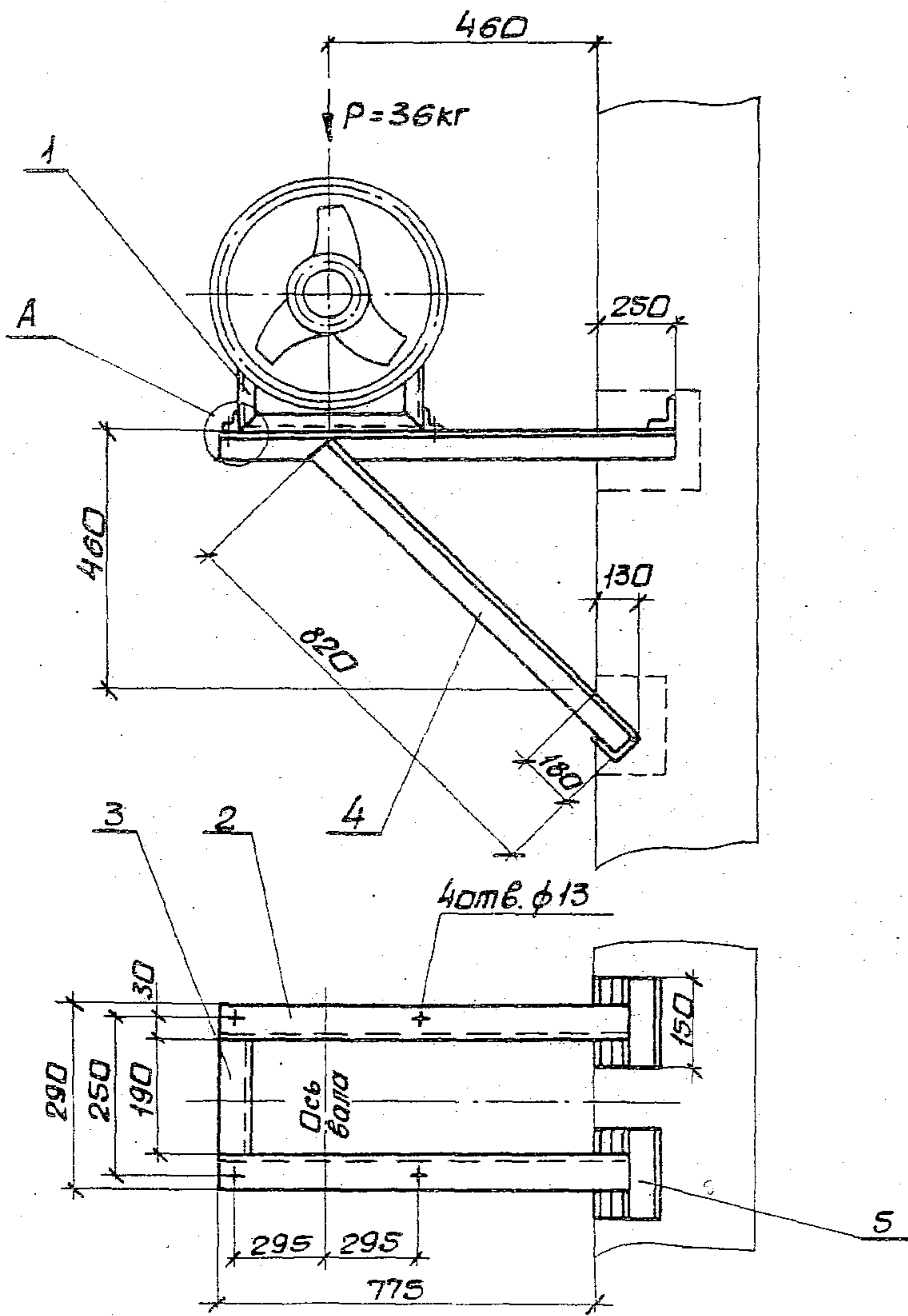
1.494-43.4-15 Лист 2
Формат А4



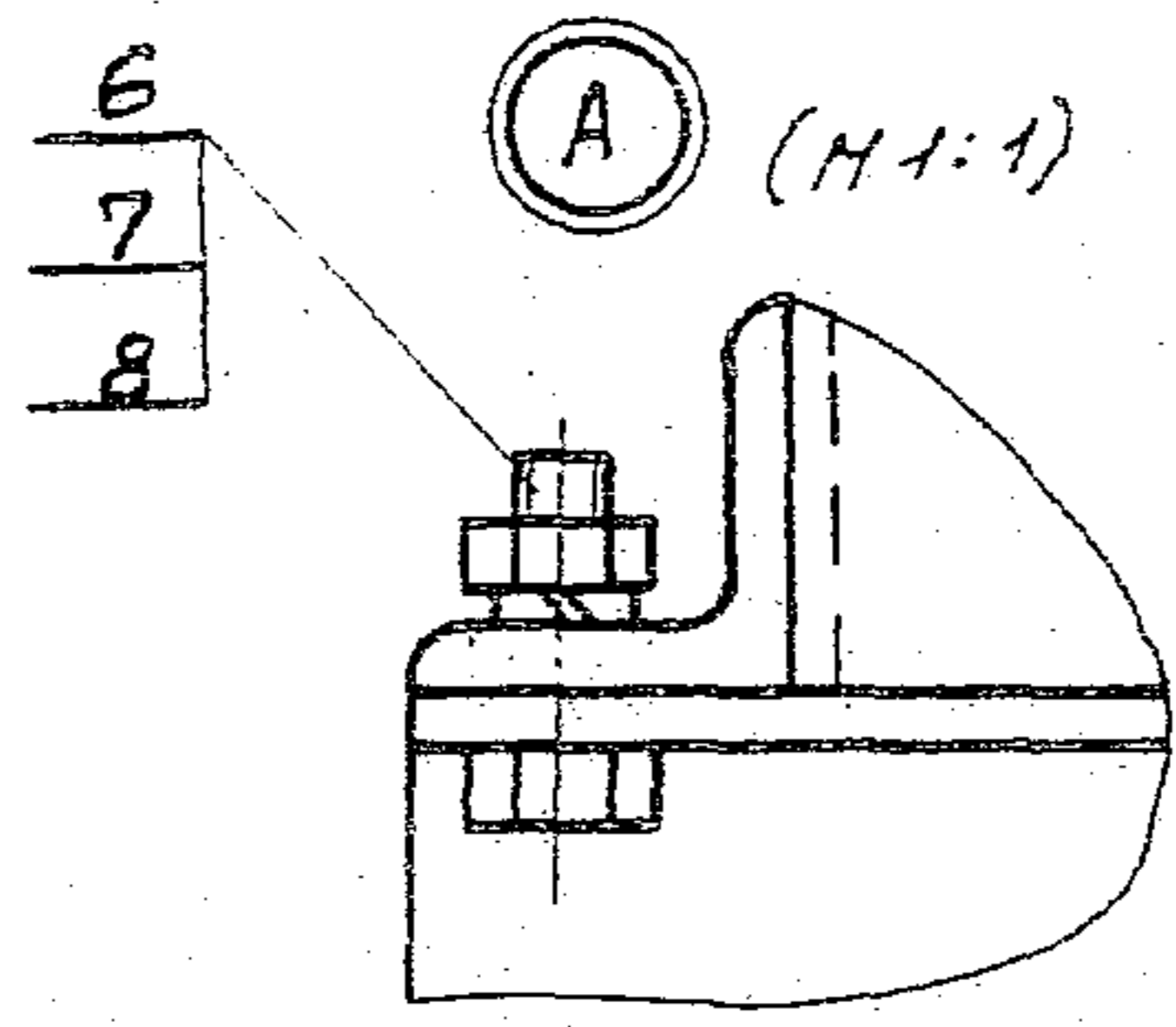
Обозначение	A	B	C	R	Масса кг
	мм				
1.494-43.4-56	574	287	287	212	2,0
-01	694	347	302	262	2,5
-02	814	407	362	327	3,5

Материал: Доска-3х8 ГОСТ 8486-86

Инв. № подл. Подп. и дата	И.контр. Андрос	Щит	1.494-43.4-56		
	Нач. отд. Каверчинок		Стандия	Лист	Листов
	Нач. гр. Себряков		Р	1	2
	Вед. инж. Извекова		Харьковский Сантехпроект		
Вед. инж. Извекова					



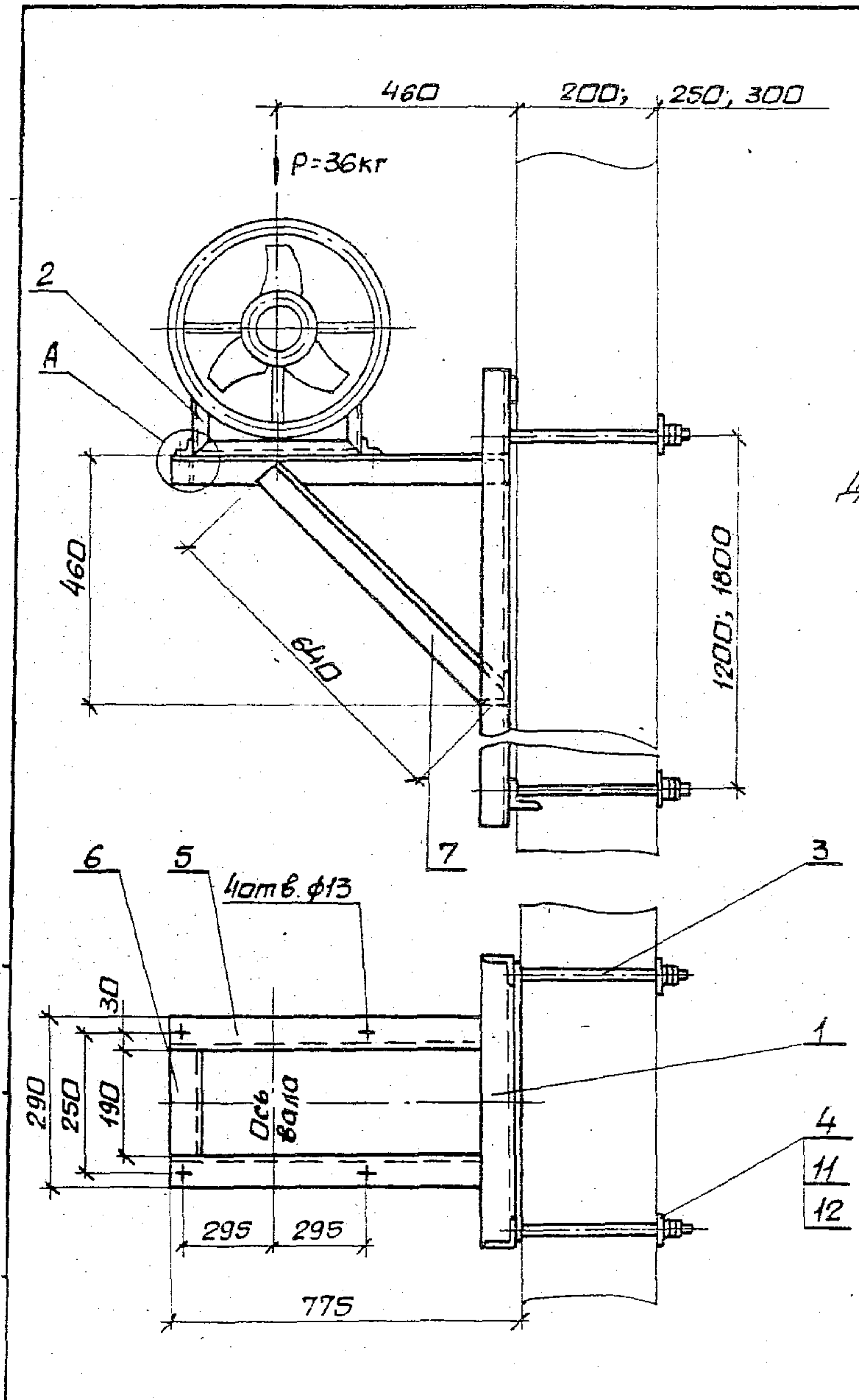
Марка	№ вентилятора	Тип электро-двигателя	Масса, кг
К-16	6,3	АЦР 71	26,7
		АЦР 80	



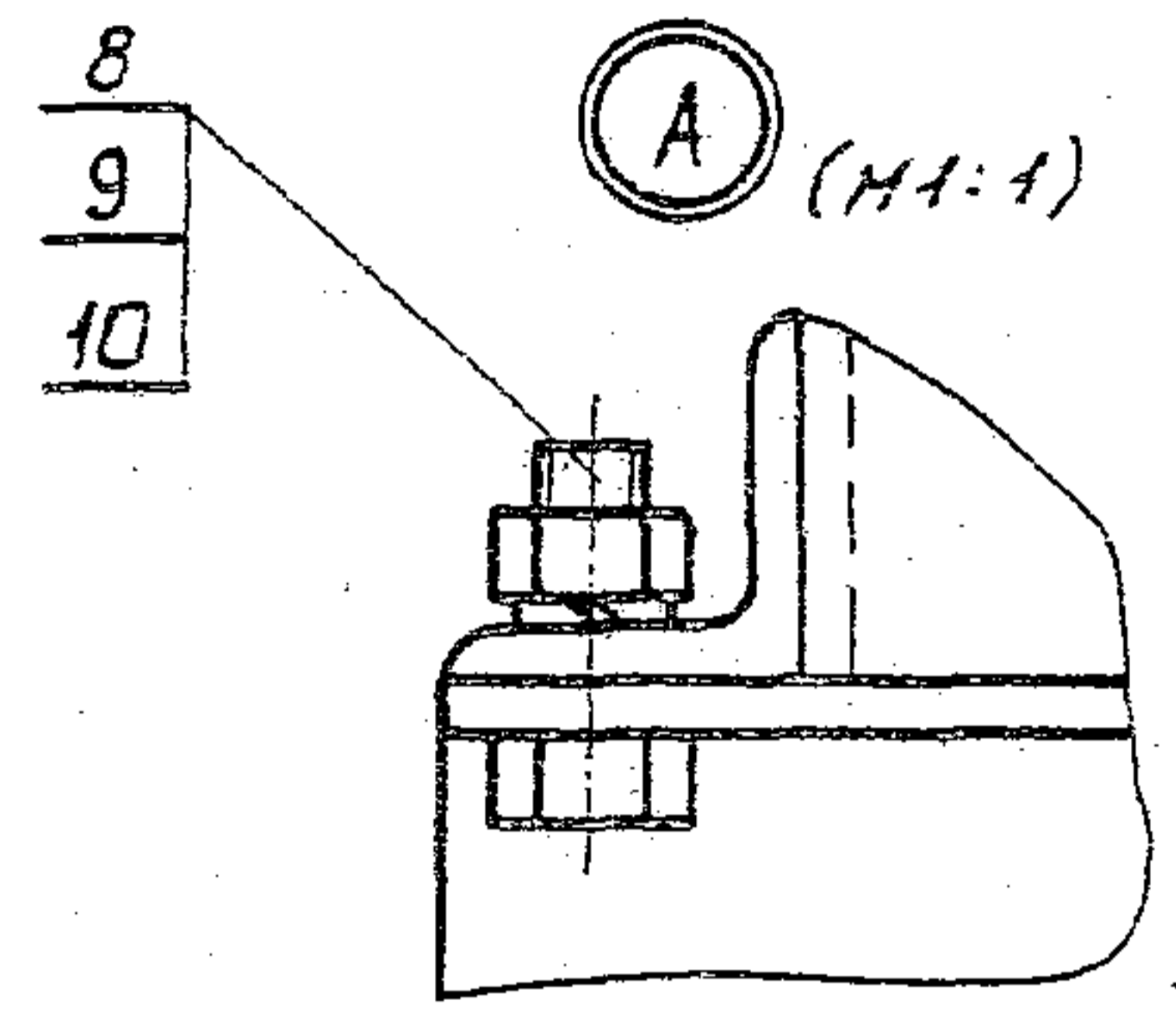
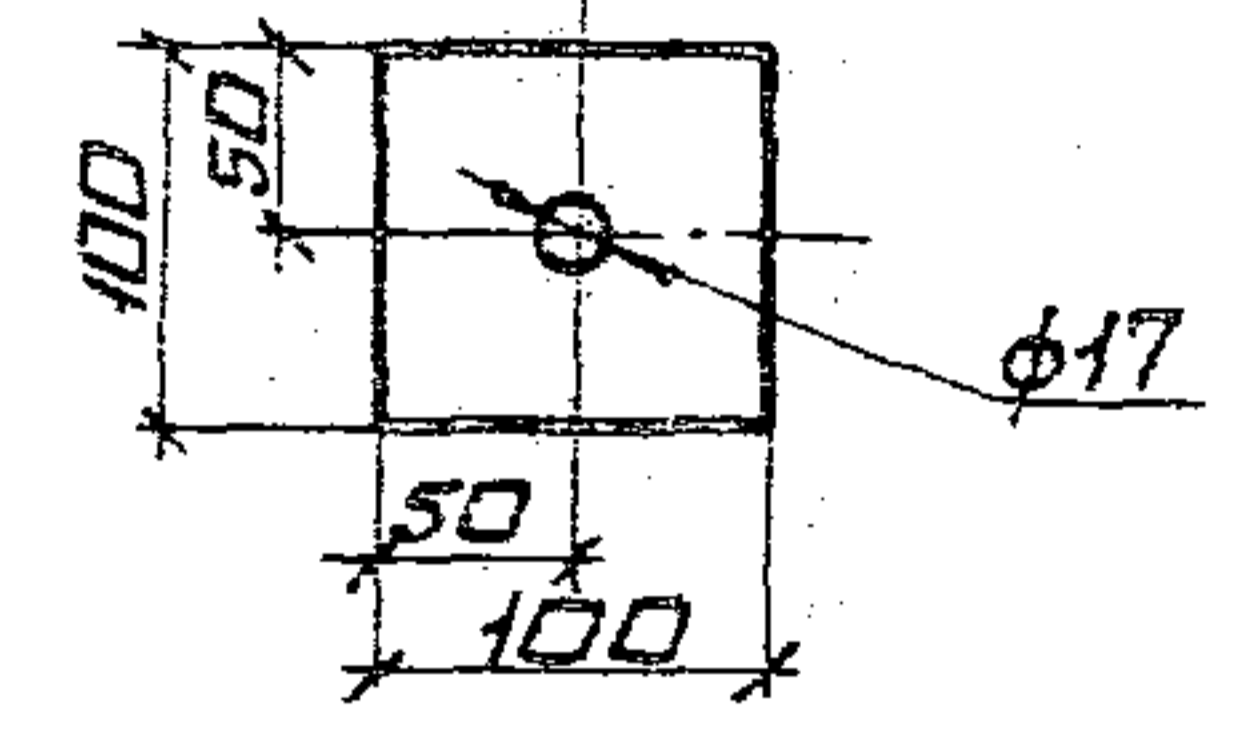
спецификацию см. лист 2.

			1.494-43.4-16		
Н.контр. Амброс	Нач.отд. Каберченко	Нач.гр. Себряков	Кронштейн К-16 для установки венти- лятора 80-13-290-6,3 на кирпичной стене.	Стадия	Лист
Вед.инж. Извекова	Вед.инж. Иванова			Р	1
				Харьковский Сантехпроект	
				Листов 2	

25391-04 35 формат А3



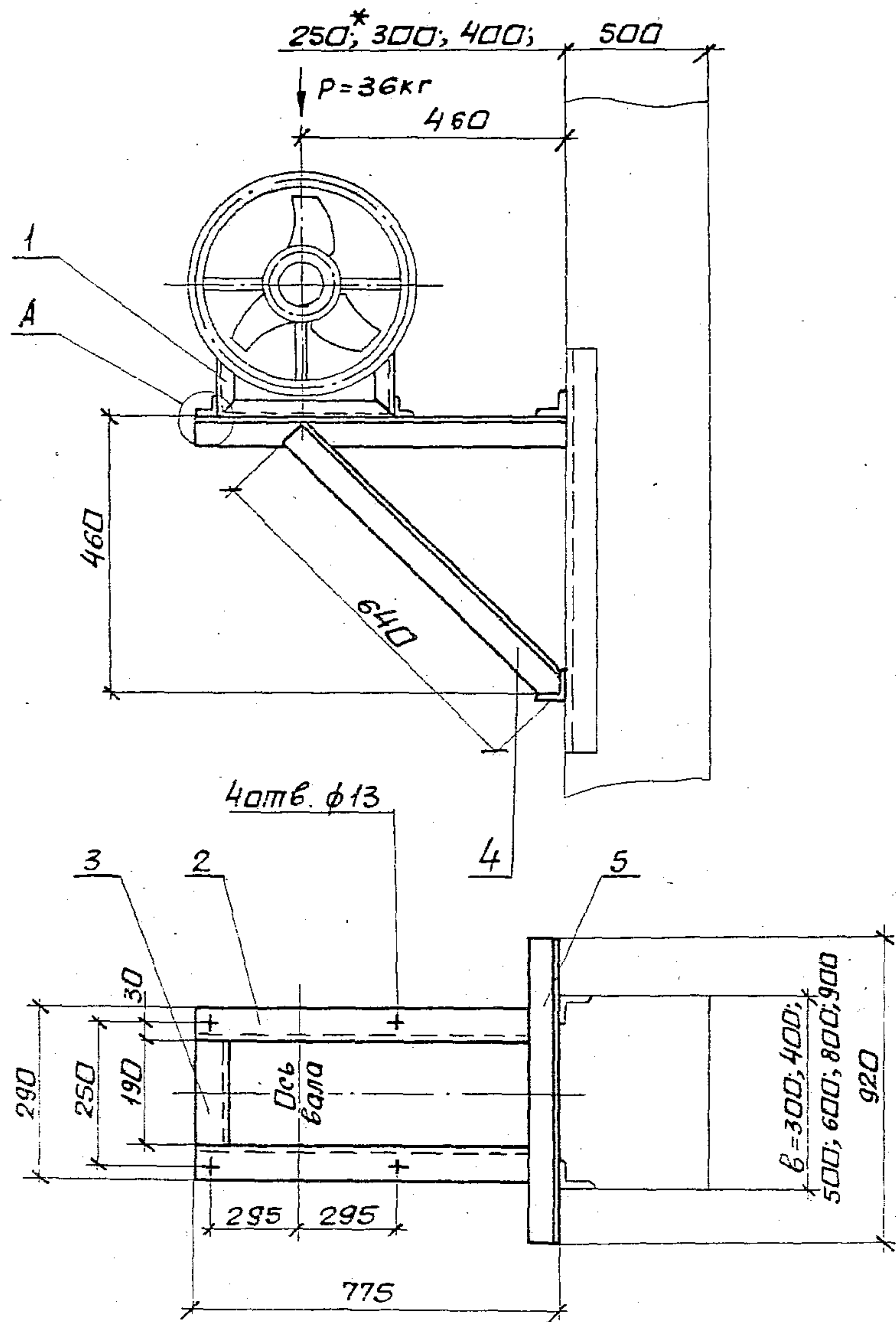
Деталь - поз. 4



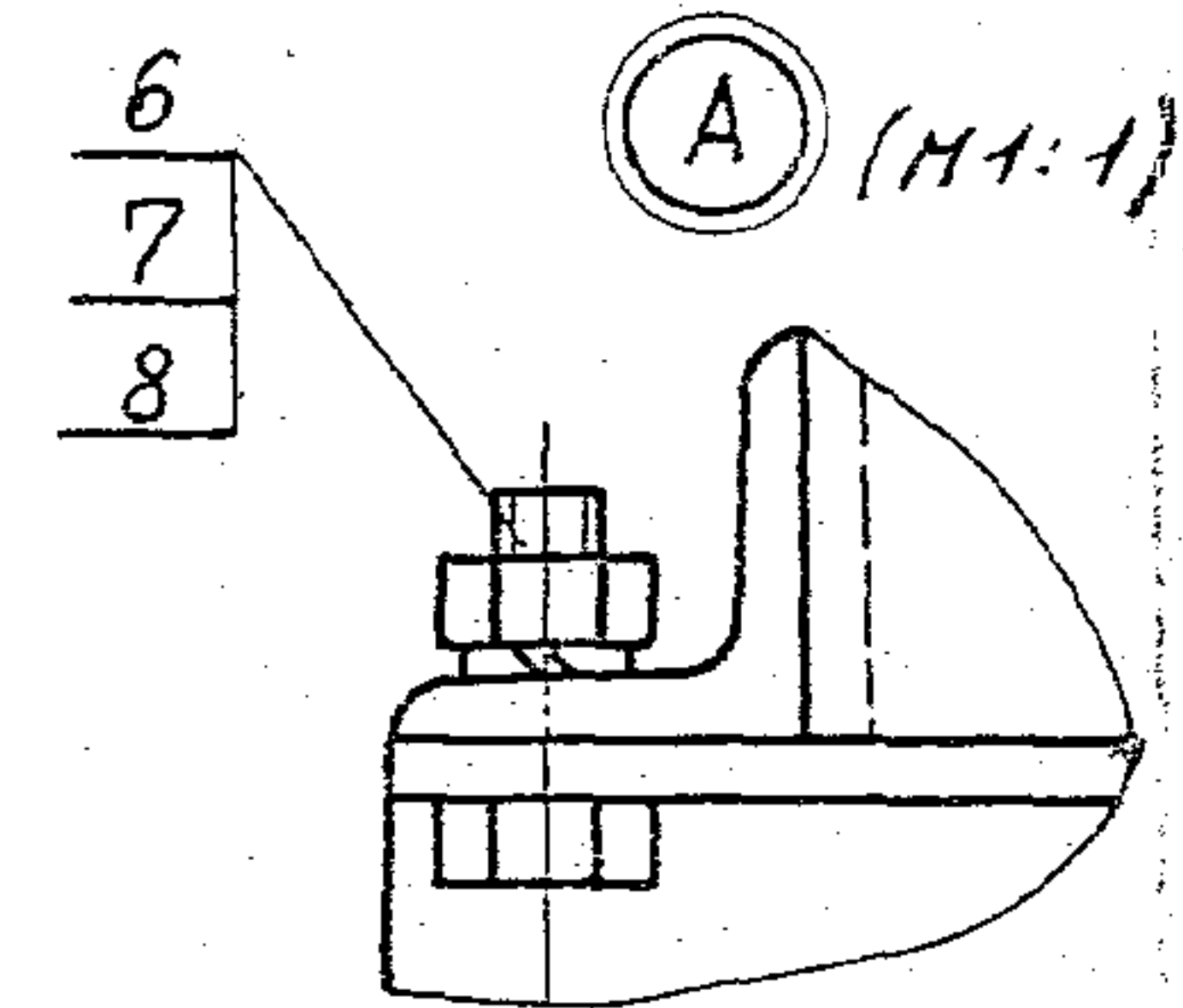
спецификацию см. лист 2.

Марка	№ вентиля- лятора	тип электро- двигателя	Масса	
			h=1200	h=1800
			кг	
K-17	6,3	AUP 71	46,8	52,6
		AUP 80		

			1.494-43.4-17			
И.контр.	Амбрас	<i>[Signature]</i>	Кронштейн К-17 для установки венти- лятора ВД-13-290-6,3 на панельной стене	Студия	Лист	Листов
Нач. отд.	Кабаченко	<i>[Signature]</i>		Р	1	2
Нач. гр.	Северская	<i>[Signature]</i>		Харьковский		
Вед. инж.	Израева	<i>[Signature]</i>		Сантехпроект		
Вед. инж.	Иванова	<i>[Signature]</i>				



Марка	№ вентилятора	Тип электродвигателя	Масса, кг
К-18	6,3	АУР 71	28,3
		АУР 80	



- 1. Спецификацию см. лист 2.
- 2.* Двухветвевая колонна.

			1.494-43.4-18			
Н.контр. Амбрас			Кронштейн К-18 для установки вентилятора ВД-13-290-6,3 на колонне, вариант 1.	Страница	Лист	
Нач. отд. Каверченко				Р	1	2
Нач. гр. Севтук				Харьковский сантехпроект		
Зедина Шванда						

№з.	Наименование	Кол.	Обозначение документа	Примеч.
1	Рамка	1	1.494-43.4-54-02	
2	Уголок 50x50x5-В ГОСТ 8509-86 Ст 3 ГОСТ 535-88 ℓ=1025 3,9кг	2	без черт.	
3	Уголок 50x50x5-В ГОСТ 8509-86 Ст 3 ГОСТ 535-88 ℓ=190 0,72кг	1	без черт.	
4	Уголок 50x50x5-В ГОСТ 8509-86 Ст 3 ГОСТ 535-88 ℓ=820 3,1кг	2	без черт.	
5	Уголок 50x50x5-В ГОСТ 8509-86 Ст 3 ГОСТ 535-88 ℓ=150 0,56кг	4	без черт.	
6	Болт М12x30.58	4	ГОСТ 7798-70	
7	Гайка М12.5	4	ГОСТ 5915-70	
8	Шайба 12.65Г	4	ГОСТ 6402-70	

1.494-43.4-16 Лист 2

ФОРМАТАЧ

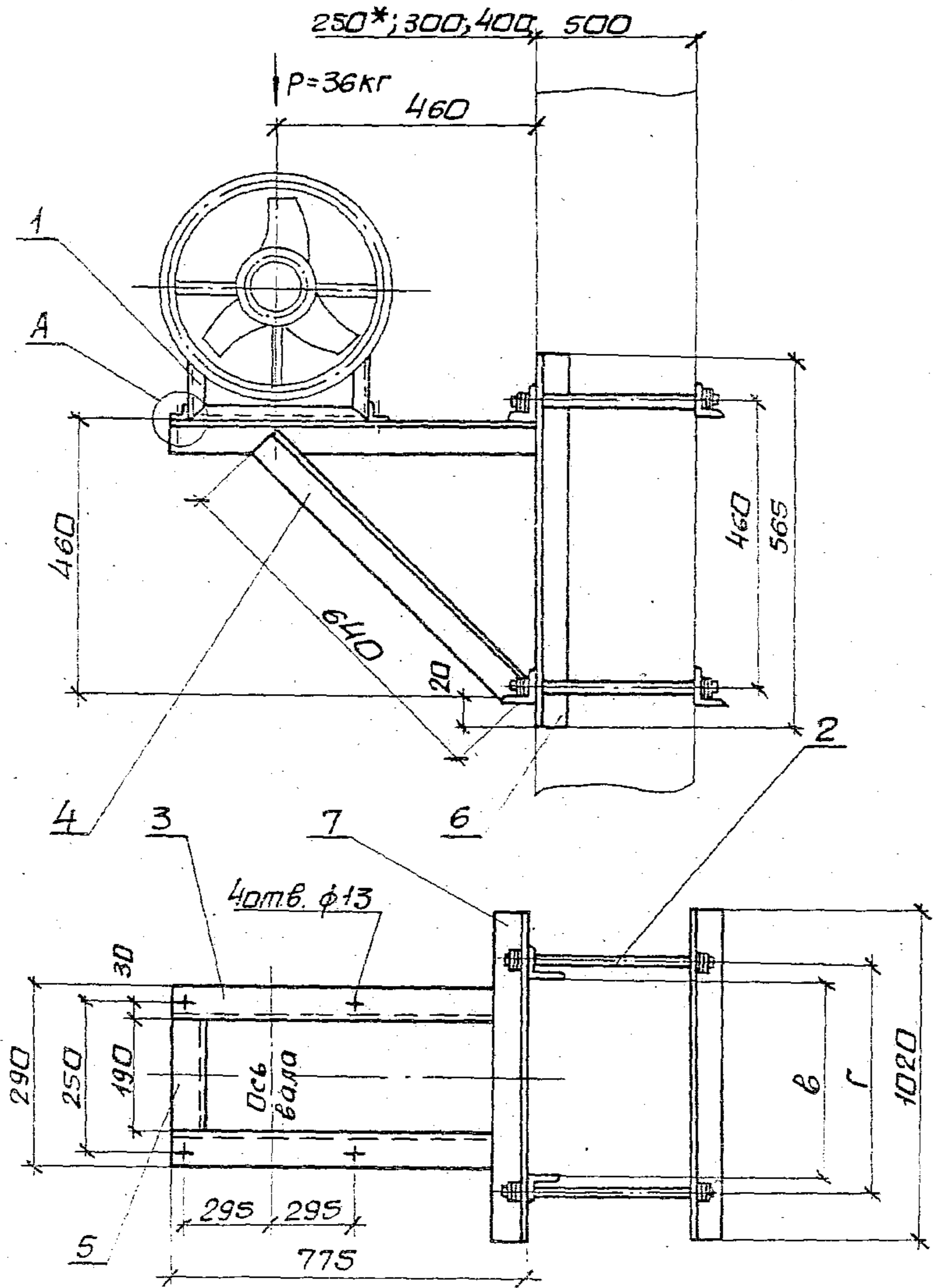
Име. и подл. подп. и дата взыскан.м

№з.	Наименование	Кол.	Обозначение документа	Примеч.
1	Рамка закладная	1	1.494-43.4-51-03	h=1200мм.
	Рамка закладная	1	1.494-43.4-52-03	h=1800мм
2	Рамка	1	1.494-43.4-54-02	
3	Шпилька	4	1.494-43.4-53	
4	Лист 6 ГОСТ 19903-74 Ст 3 ГОСТ 14637-89 100x100 0,45кг	4	без черт.	
5	Уголок 50x50x5-В ГОСТ 8509-86 Ст 3 ГОСТ 535-88 ℓ=765 2,9кг	2	без черт.	
6	Уголок 50x50x5-В ГОСТ 8509-86 Ст 3 ГОСТ 535-88 ℓ=190 0,72кг	1	без черт.	
7	Уголок 50x50x5-В ГОСТ 8509-86 Ст 3 ГОСТ 535-88 ℓ=640 2,4кг	2	без черт.	
8	Болт М12x30.58	4	ГОСТ 7798-70	
9	Гайка М12.5	4	ГОСТ 5915-70	
10	Шайба 12.65Г	4	ГОСТ 6402-70	
11	Гайка М16.5	16	ГОСТ 5915-70	
12	Шайба 16.65Г	8	ГОСТ 6402-70	

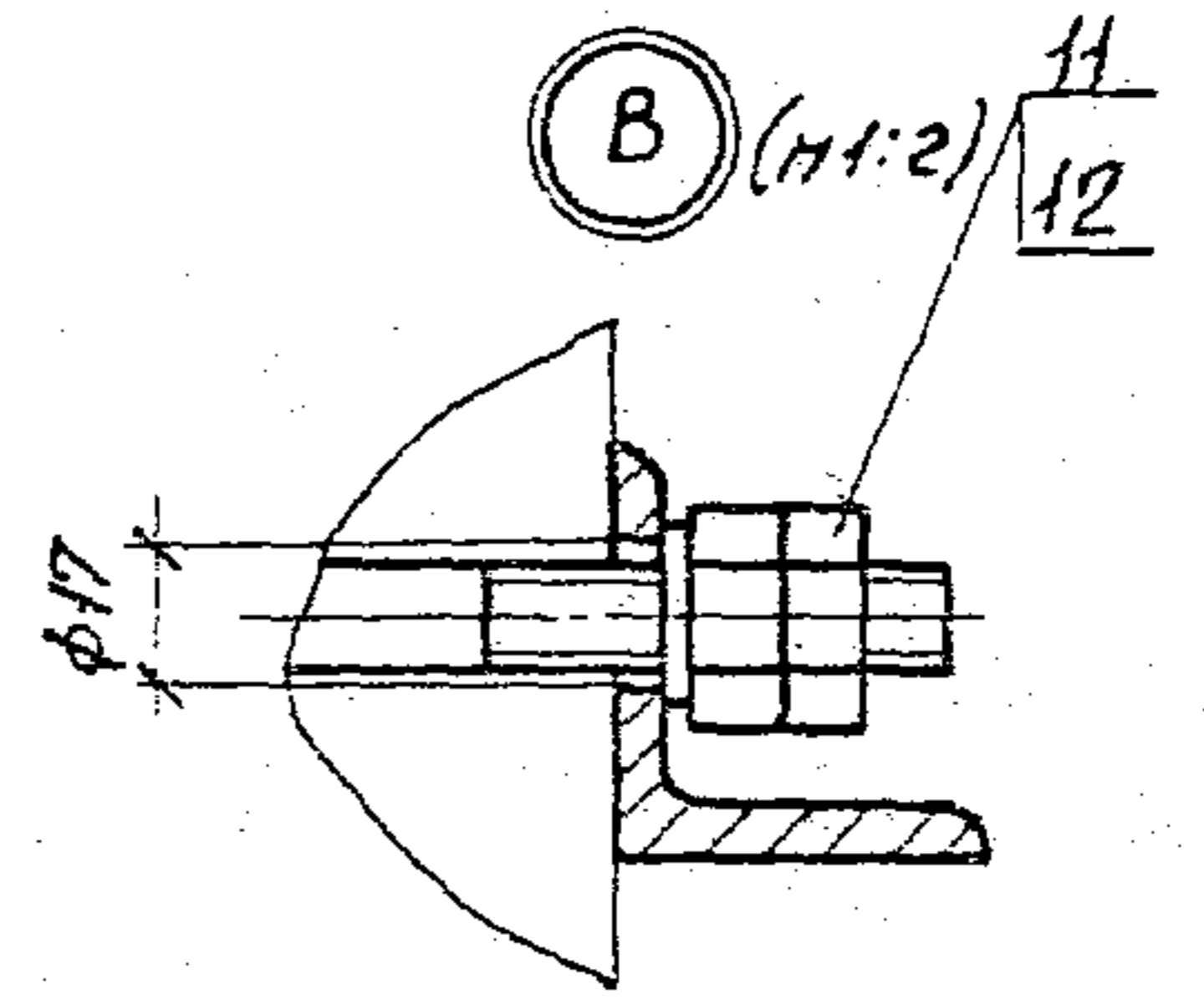
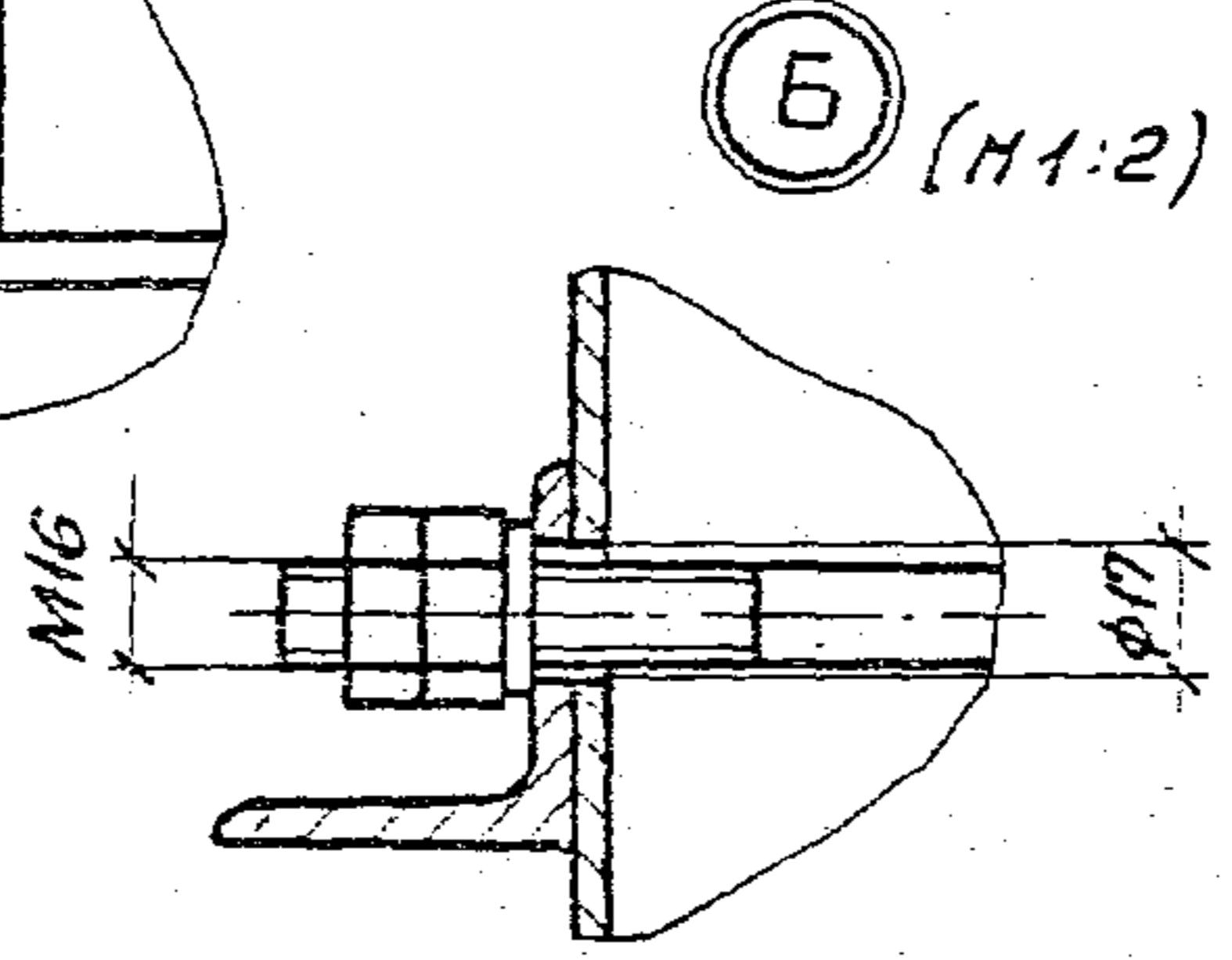
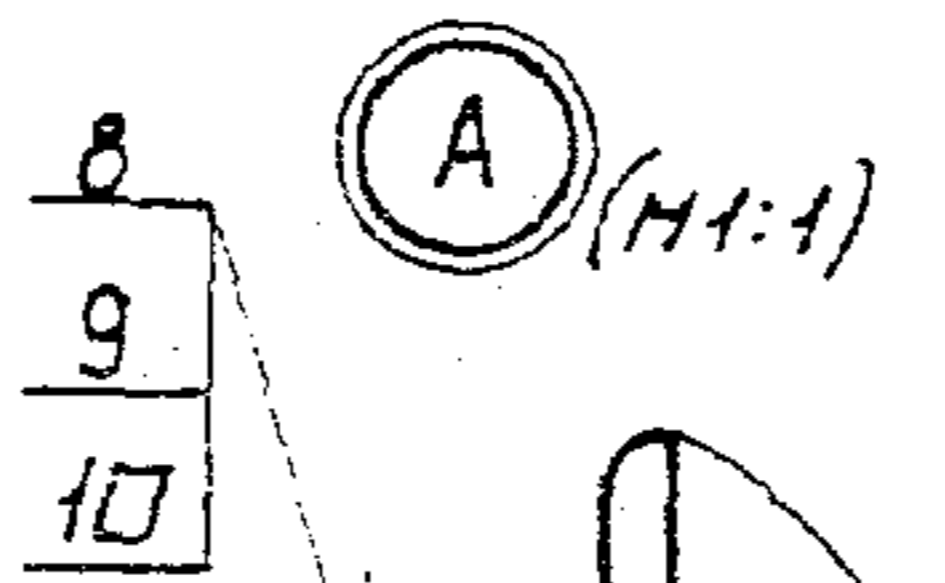
1.494-43.4-17 Лист 2

25391-04 38

ФОРМАТАЧ



Марка	вентиль-порш	Тип электродвигателя	Г						Масса
			при "Б"						
			мм						кг
			300	400	500	600	800	900	
К-19	6.3	АЦР 71	370	470	570	670	870	900	49,9
		АЦР 80							



- 1. Спецификацию см. лист 2.
- 2.* Двухветвевая колонна.

				1.494-43.4-19		
Н.контр. Амбрас	Нач.отд. Коверченка	Нач.гр. Себрякова	Вед.инж. Извекова	Кранштейн К-19	для установки вентильатора 80-13-290-6,3	на колонне, вариант 2.
Вед.инж. Иванова						
				Стадия	Лист	Листов
				Р	1	2
				Харьковский Сантехпроект		

Поз.	Наименование	Кол.	Обозначение документа	Примеч.
1	Рампа	1	1.194-43.4-54-02	
2	Уголок 50x50x5-В ГОСТ 8509-86 Ст 3 ГОСТ 535-88 ℓ=775 2,92кг	2	без черт.	
3	Уголок 50x50x5-В ГОСТ 8509-86 Ст 3 ГОСТ 535-88 ℓ=190 0,72кг	1	без черт.	
4	Уголок 50x50x5-В ГОСТ 8509-86 Ст 3 ГОСТ 535-88 ℓ=640 2,4кг	2	без черт.	
5	Уголок 50x50x5-В ГОСТ 8509-86 Ст 3 ГОСТ 535-88 ℓ=920 3,5кг	2	без черт.	
6	Болт М12x30.58	4	ГОСТ 7798-70	
7	Гайка М12.5	4	ГОСТ 5915-70	
8	Шайба 12.65Г	4	ГОСТ 6402-70	

1.494-43.4-18 2

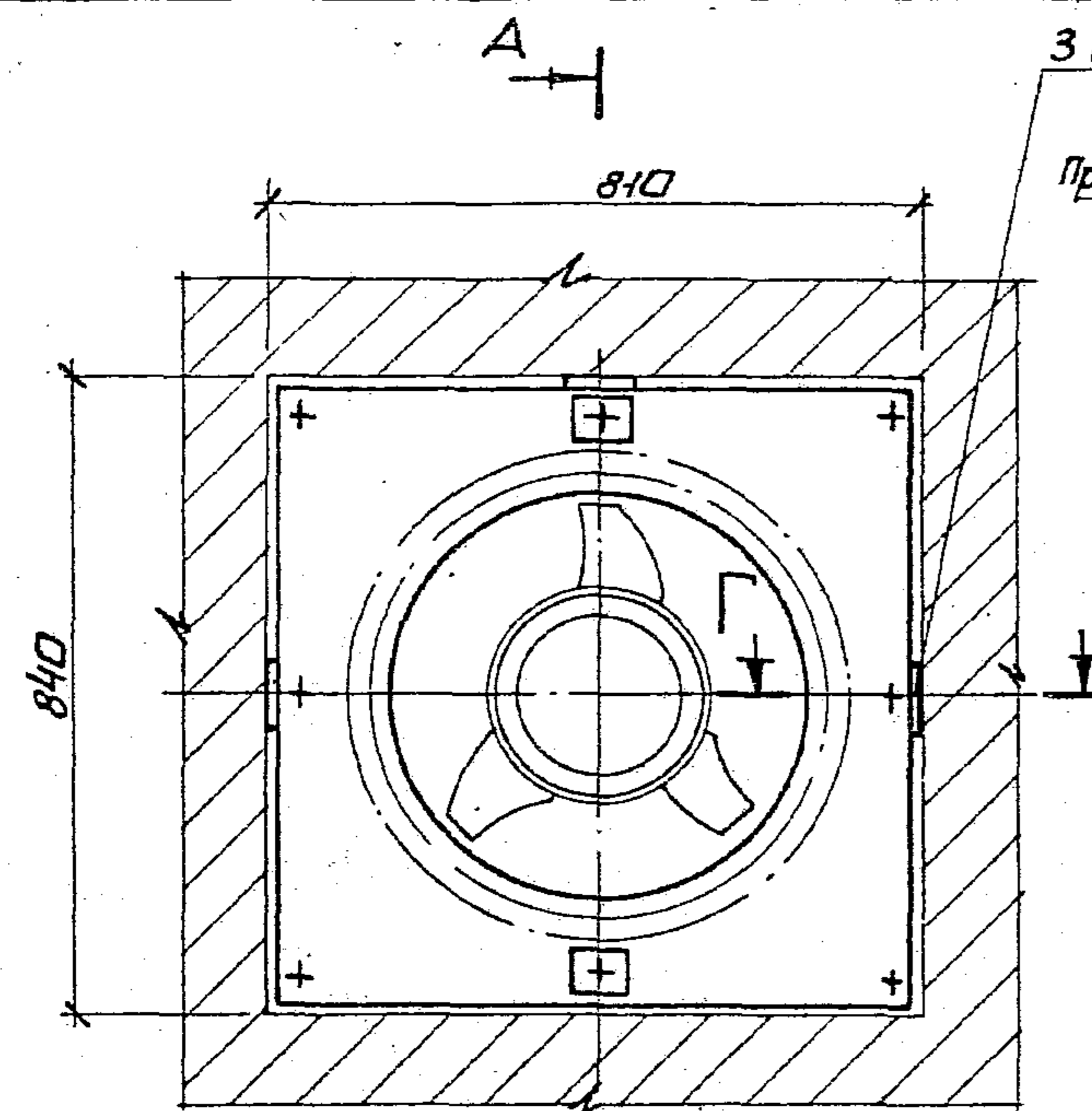
ФОРМАТ 4

Поз.	Наименование	Кол.	Обозначение документа	Примеч.
1	Рампа	1	1.494-43.4-54-02	
2	Шпилька	4	1.494-43.4-53	
3	Уголок 50x50x5-В ГОСТ 8509-86 Ст 3 ГОСТ 535-88 ℓ=775 2,92кг	2	без черт.	
4	Уголок 50x50x5-В ГОСТ 8509-86 Ст 3 ГОСТ 535-88 ℓ=640 2,4кг	2	без черт.	
5	Уголок 50x50x5-В ГОСТ 8509-86 Ст 3 ГОСТ 535-88 ℓ=190 0,72кг	1	без черт.	
6	Уголок 63x63x5-В ГОСТ 8509-86 Ст 3 ГОСТ 535-88 ℓ=565 2,13кг	2	без черт.	
7	Уголок 63x63x5-В ГОСТ 8509-86 Ст 3 ГОСТ 535-88 ℓ=1020 4,9кг	2	без черт.	
8	Болт М12x30.58	4	ГОСТ 7798-70	
9	Гайка М12.5	4	ГОСТ 5915-70	
10	Шайба 12.65Г	4	ГОСТ 6402-70	
11	Гайка М16.5	16	ГОСТ 5915-70	
12	Шайба 16.65Г	8	ГОСТ 6402-70	

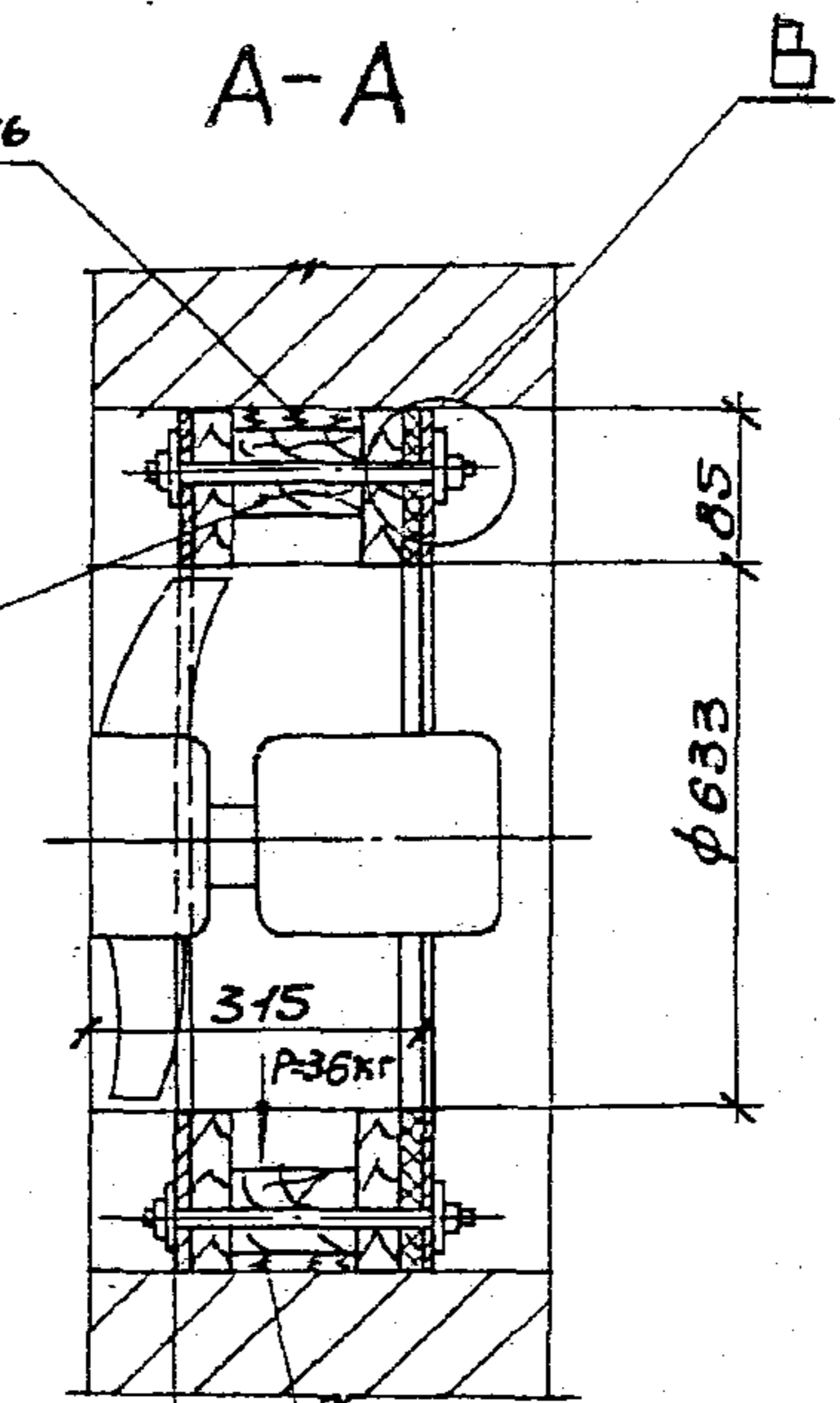
Инв. №№ изделий и деталей

1.494-43.4-19 2

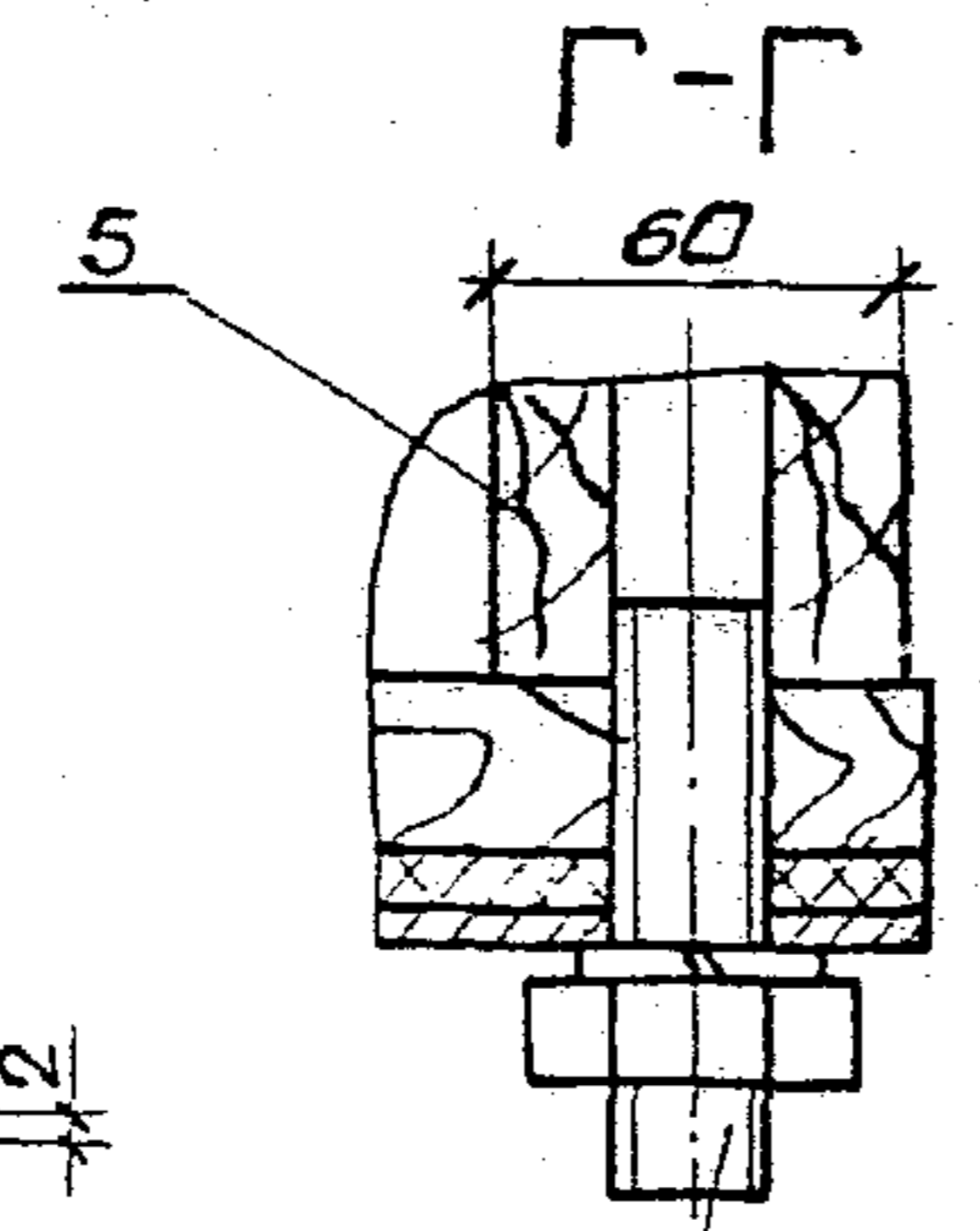
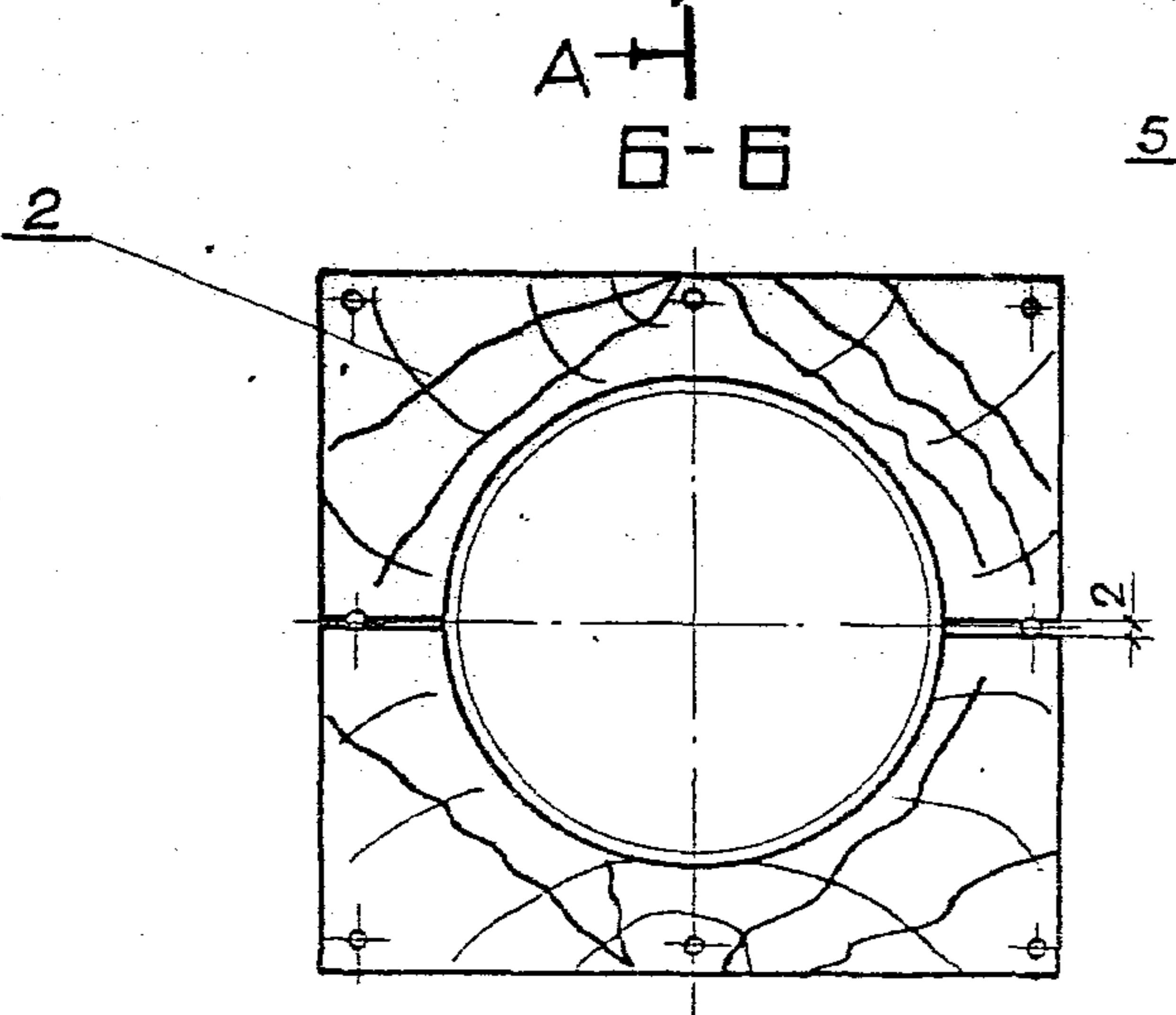
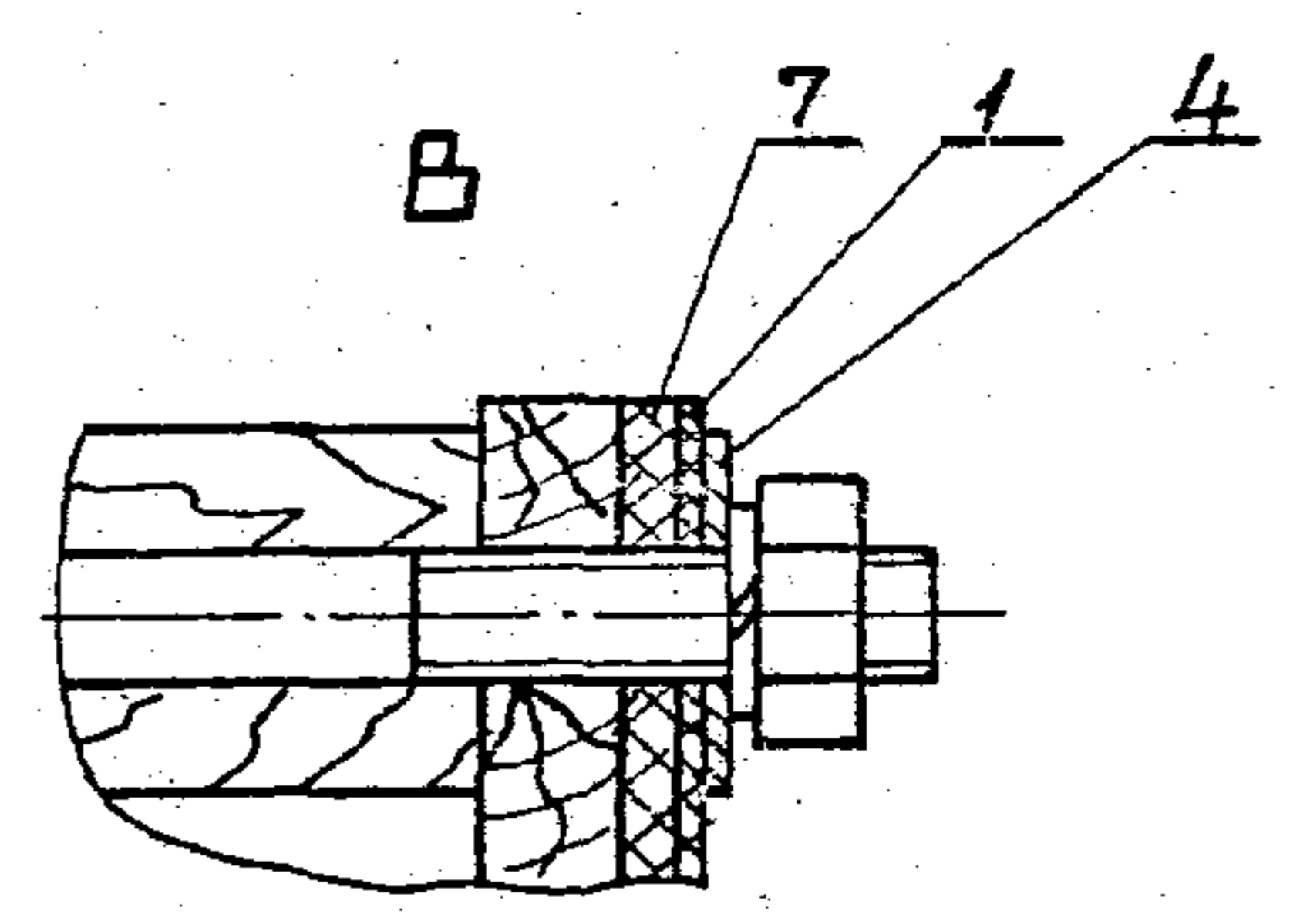
25391-04 40 ФОРМАТ 4



3 деревянных
клина
Прокнопатить



Марка	N вентилятора	тип эл.двигателя	Масса, кг
K-20	6,3	AUP 71 AUP 80	31,9



- 3
- 9
- 10

спецификацию см. лист 2.

			1.494-43.4-20			
И.контр.	Амбрас		Кранштейн К-20 для установки венти- лятора ВД-13-290-6,3 в проеме кирпичной стены.	Стадия	Лист	Листов
Нач. отд.	Коваленко			Р	1	2
Нач. гр.	Северяков			Харьковский		
Вед. инж.	Избекова			Сантехпроект		
Вед. инж.	Швачева					

25391-04 41

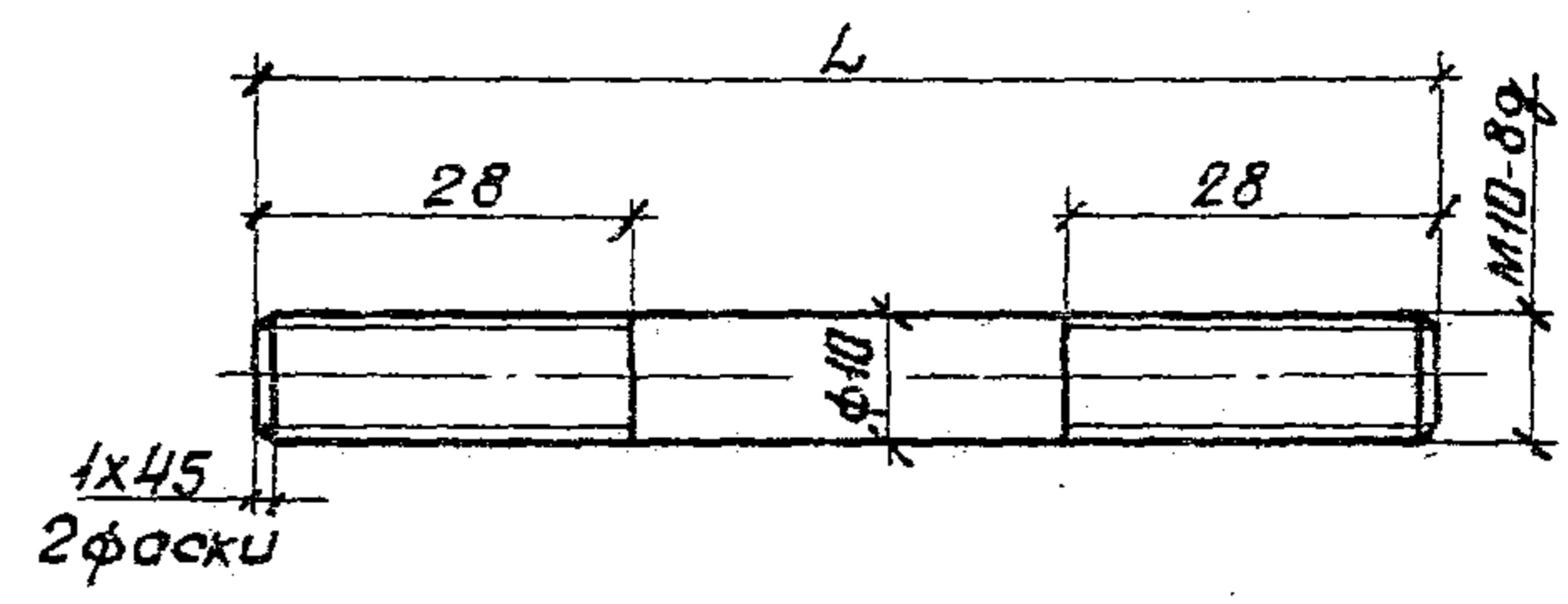
формат А3

Поз.	Наименование	Кол.	Обозначение документа	Примеч.
1	Зашивка	4	1.494-43.4-55-03	
2	Щит	4	1.494-43.4-56-02	
3	Шпилька	8	1.494-43.4-57	
4	Лист 1 ГОСТ 19903-74 Лист 2 ОК 3608 ГОСТ 16523-89 60x60 0,03кг	4	без черт.	
5	Брусек-3x8-60x80 ГОСТ 8486-86 l=170 0,38кг	4	без черт.	
6	Брусек-3x8-60x170 ГОСТ 8486-86 l=790 3,7кг	2	без черт.	
7	Пластина 2НХ1-ТНХ2-С-10 100x780 12кг ГОСТ 7338-90	2	без черт.	
9	Гайка М10.5	16	ГОСТ 5915-70	
10	Шайба 10.65Г	16	ГОСТ 6402-70	

ШНБ ИПОЛ. УДОЛ. УДОЛТА ВЗМ. ШНБ.Н

1.494-43.4-20
формат А4

Лист 2



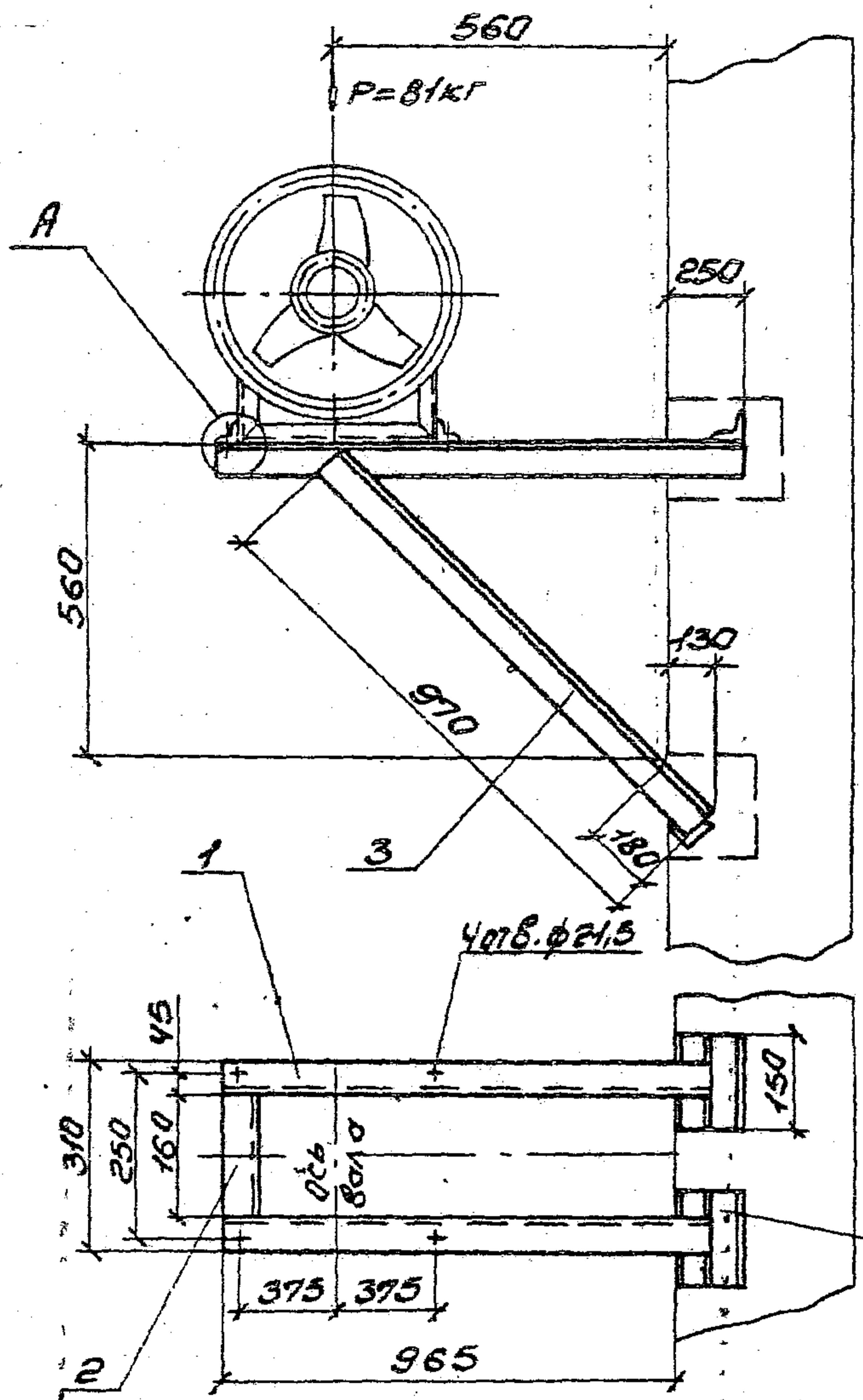
Обозначение	L		Масса
	мм	кг	
1.494-43.4-57	275	0,17	
-01	160	0,1	
-02	210	0,13	
-03	220	0,135	
-04	300	0,185	
-05	400	0,25	
-06	460	0,3	

Материал: Круг 10 ГОСТ 2590-88
ст 3 ГОСТ 535-88

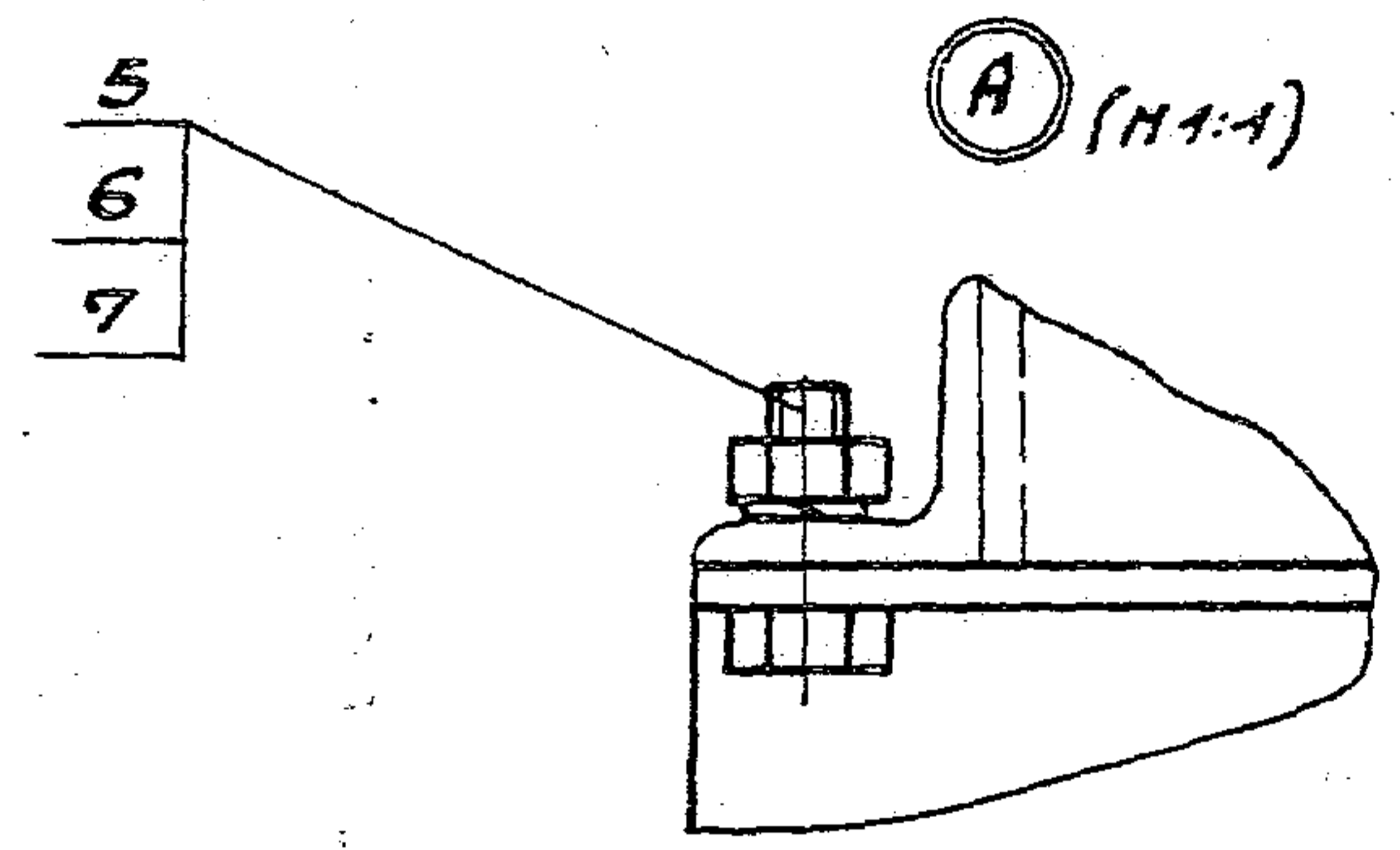
ШНБ ИПОЛ. УДОЛ. УДОЛТА ВЗМ. ШНБ.Н

Шпилька		1.494-43.4-57	
Н.контр. Ямбрас	Нач. отд. Коверченко	Стандия	Лист
Нач. гр. Себрякова	Вед. инж. Избекова	Р	Листа 5
Вед. инж. Иванова			1
		Харьковский Сантвхпроект	

25391-04 42 формат А4



Марка	№ вентилятора	Тип электродвигателя	Масса, кг
К-21	8	AUP 80	28,7
		AUP 100	

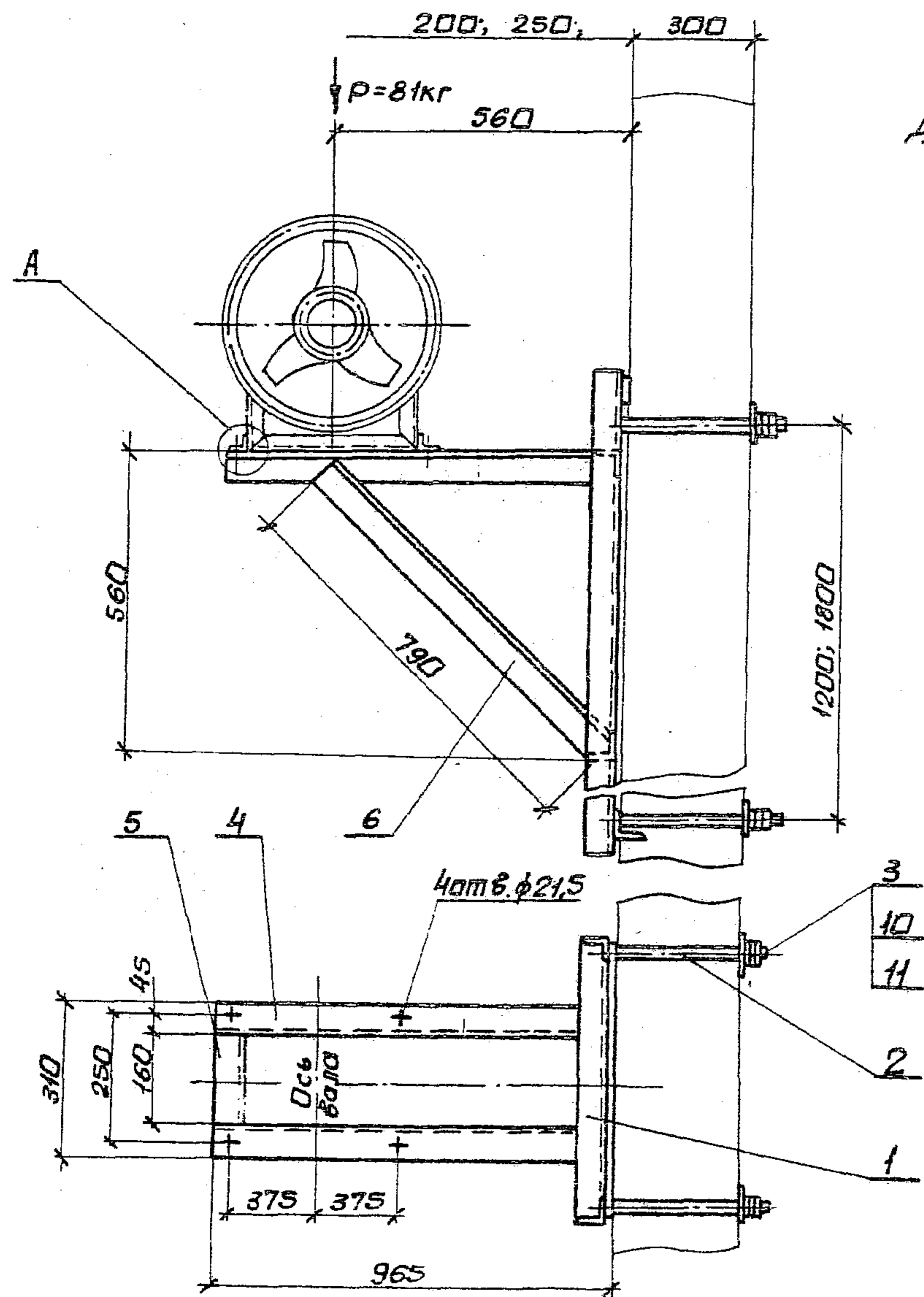


Спецификацию см. лист 2.

		1.94-43.4-21	
И.контр. Радорос	З.И.	Кронштейн К-21 для установки вентилятора ВД-13-290-8 на кирпичной стене	Средний лист листов
Нач. отд. Ковальчик	В.И.		Р
Нач. гр. Гребенков	В.И.		Харьковский
Вед. инж. Шевко	В.И.		Сантехпроект
Вед. инж. Шевко	В.И.		

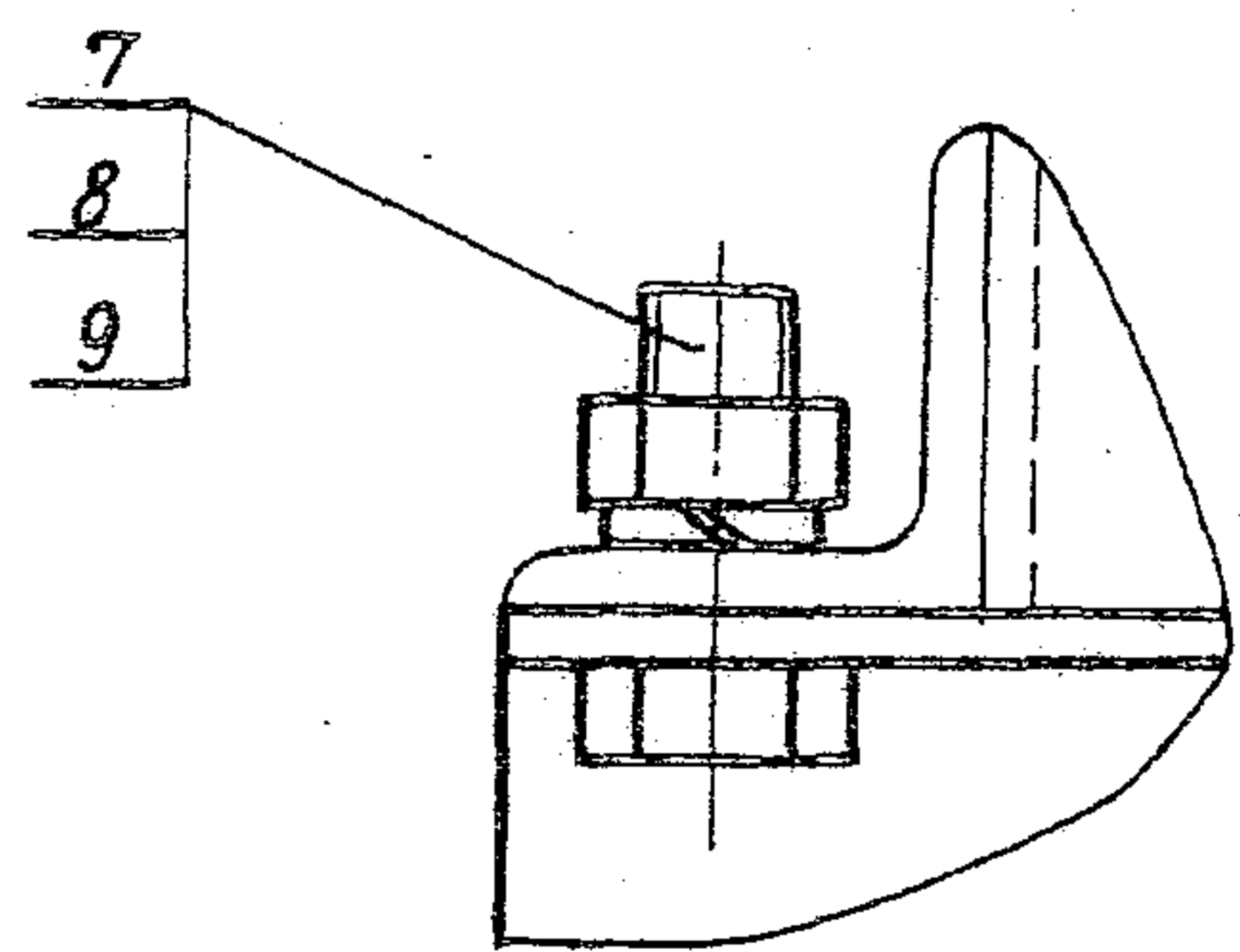
25391-04 43

Радорос



Деталь - поз. 3

Марка	№ вентиля- лятора	Тип электро- двигателя	Масса	
			h=1200	h=1800
			кг	
К-22	8	АУР 80	46,0	51,8
		АУР 100		



спецификация см. лист 2.

УЧЕБНО-МЕТОДИЧЕСКОЕ ПОСОБИЕ

			1.494-43.4-22		
Н.контр. Амброс	Исполн. Коверченко	Провер. Шевченко	Кронштейн К-22	Листов	Листов
Нач.гр. Севрюков	Вед.инж. Извекова	Вед.инж. Иванова	для установки венти- лятора ВД-13-290-3	Р	1 2
			на панельной стене.	Харьковский Сантехпроект	

25391-04 44

формат А3

№з.	Наименование	кол.	Обозначение документа	Примеч.
1	Уголок 75x75x5-В ГОСТ 8509-86 Ст 3 ГОСТ 535-88 ℓ=1215 6,53кг	2	без черт.	
2	Уголок 75x75x5-В ГОСТ 8509-86 Ст 3 ГОСТ 535-88 ℓ=160 0,86кг	1	без черт.	
3	Уголок 75x75x5-В ГОСТ 8509-86 Ст 3 ГОСТ 535-88 ℓ=970 5,2кг	2	без черт.	
4	Уголок 75x75x5-В ГОСТ 8509-86 Ст 3 ГОСТ 535-88 ℓ=150 0,85кг	4	без черт.	
5	Болт М 20 x 45.58	4	ГОСТ 7798-70	
6	Гайка М 20.5	4	ГОСТ 5915-70	
7	Шайба 20.65Г	4	ГОСТ 6402-70	

1.494-43.4-21 Лист 2

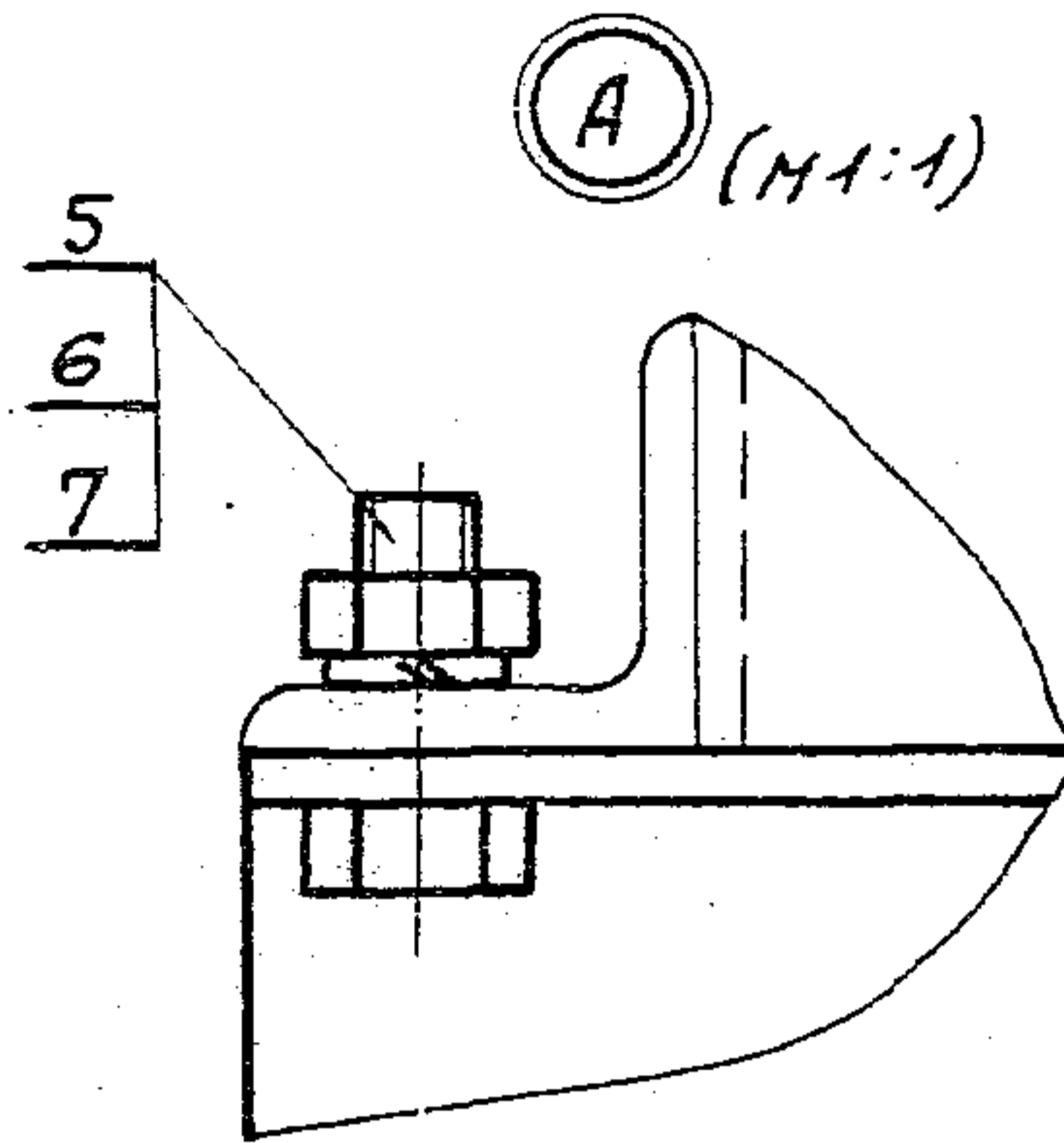
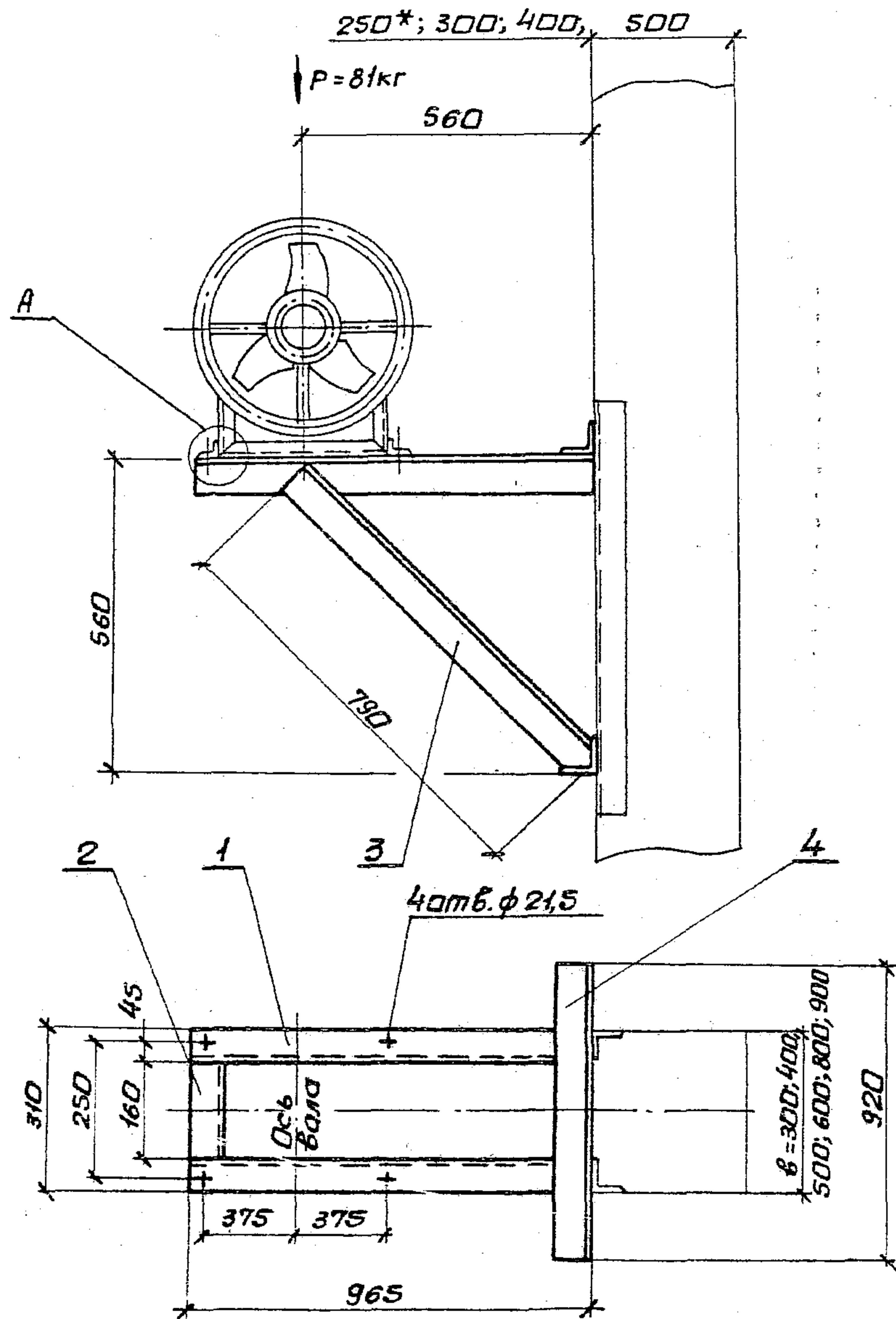
ФОРМОТАЧ

№з.	Наименование	кол.	Обозначение документа	Примеч.
1	Рамка закладная	1	1.494-43.4-51-04	h=1200мм
	Рамка закладная	1	1.494-43.4-52-04	h=1800мм
2	Шпилька	4	1.494-43.4-53	
3	Лист 6 ГОСТ 19903-74 Ст 3 ГОСТ 14637-89 60x60 0,45кг	4	без черт.	
4	Уголок 75x75x5-В ГОСТ 8509-86 Ст 3 ГОСТ 535-88 ℓ=955 5,14кг	2	без черт.	
5	Уголок 75x75x5-В ГОСТ 8509-86 Ст 3 ГОСТ 535-88 ℓ=160 0,86кг	1	без черт.	
6	Уголок 75x75x5-В ГОСТ 8509-86 Ст 3 ГОСТ 535-88 ℓ=790 4,25кг	2	без черт.	
7	Болт М 20 x 45.58	4	ГОСТ 7798-70	
8	Гайка М 20.5	4	ГОСТ 5915-70	
9	Шайба 20.65Г	4	ГОСТ 6402-70	
11	Гайка М 16.5	16	ГОСТ 5915-70	
12	Шайба 16.65Г	8	ГОСТ 6402-70	

Инв. № подл. Подл. и дата взим. инв. №

1.494-43.4-22 Лист 2

25391-04 45 ФОРМОТАЧ



Марка	№ вентиля- лятора	тип электра- двигателя	Масса, кг
К-23	8	АУР 80	30,1
		АУР 100	

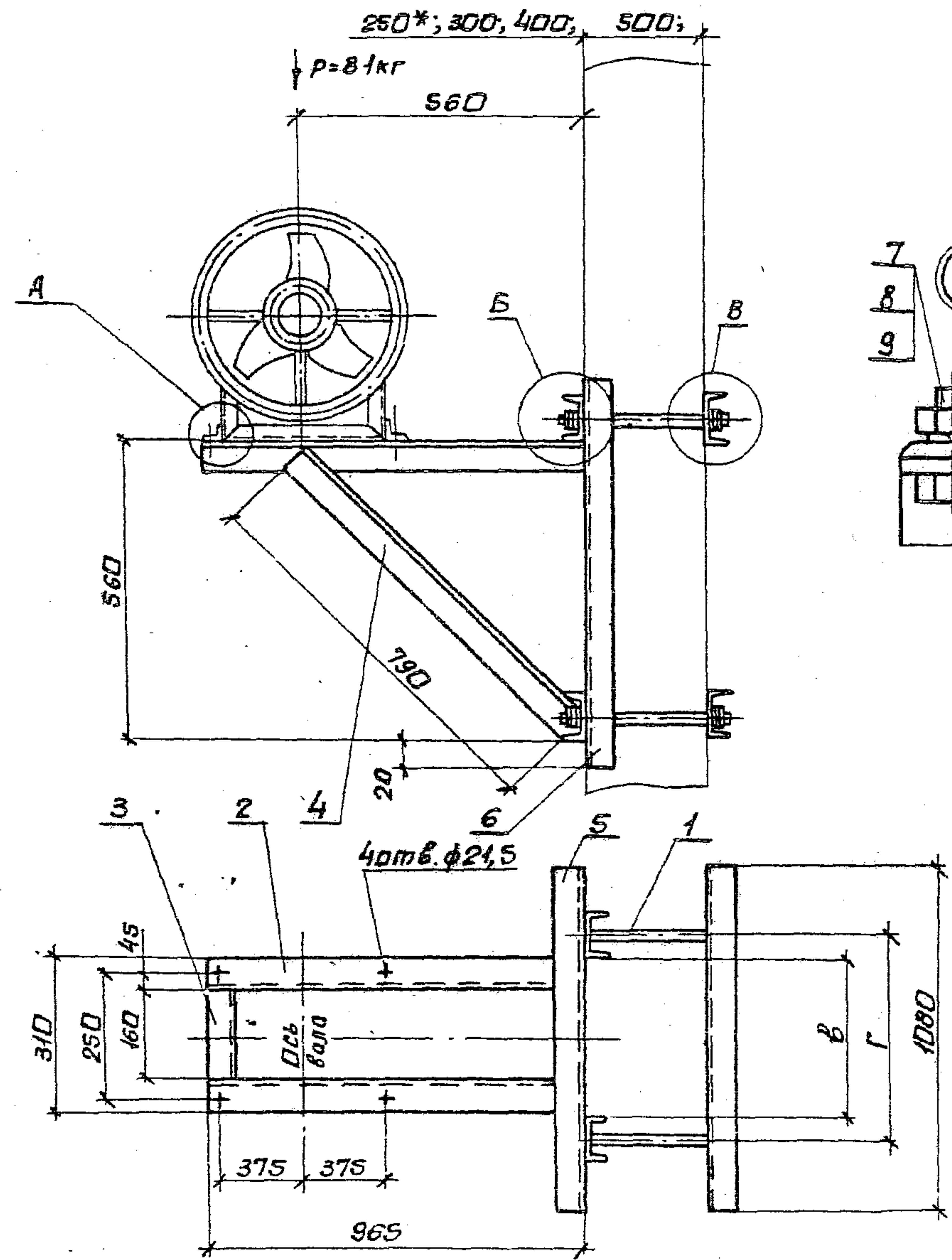
- 1. Спецификация см. лист 2.
- 2.* Двухветвевая колонна.

УНБ И ПОБЛ И ДДЛ П.00010 П.030М.ЛНБ.Н

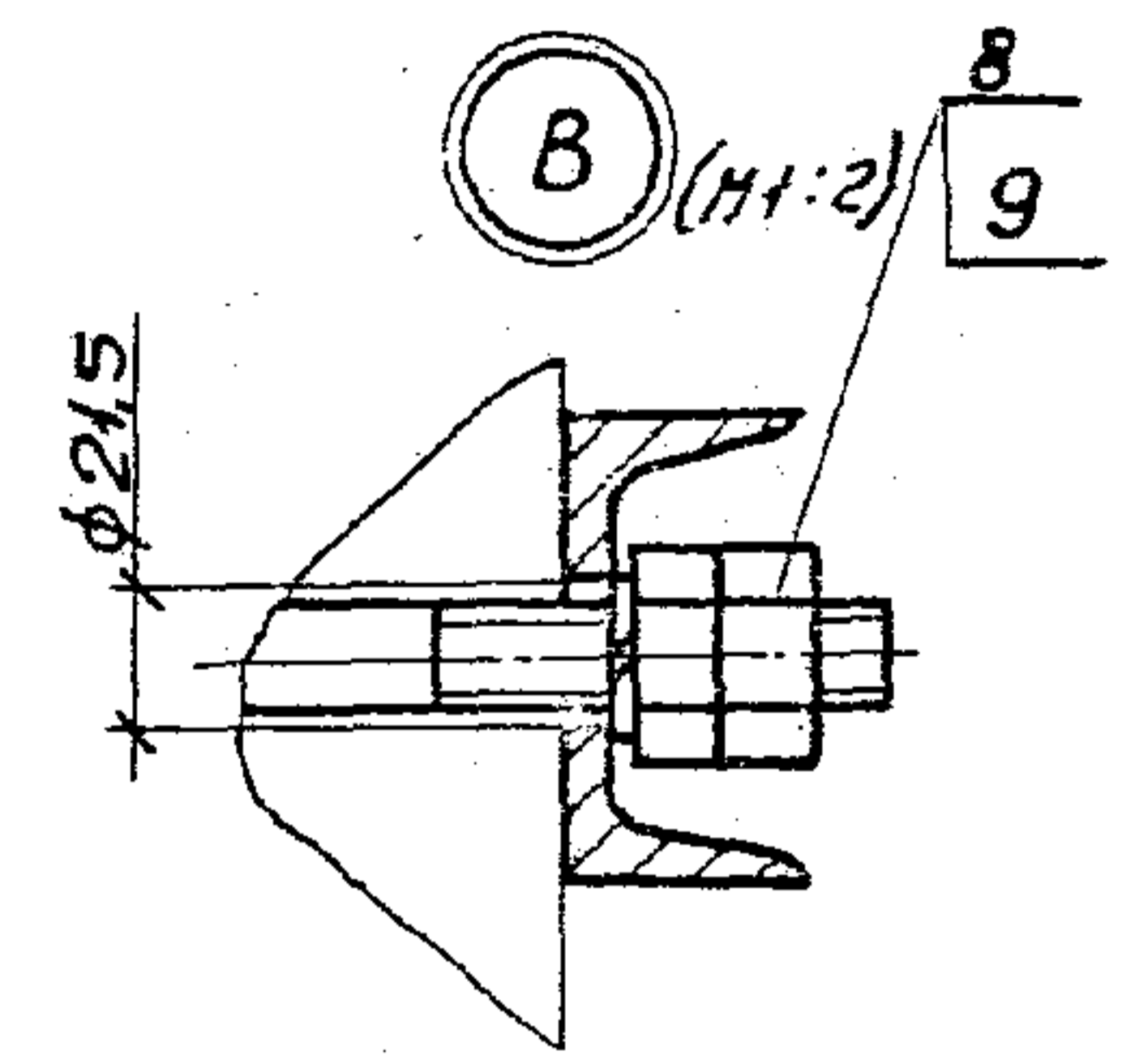
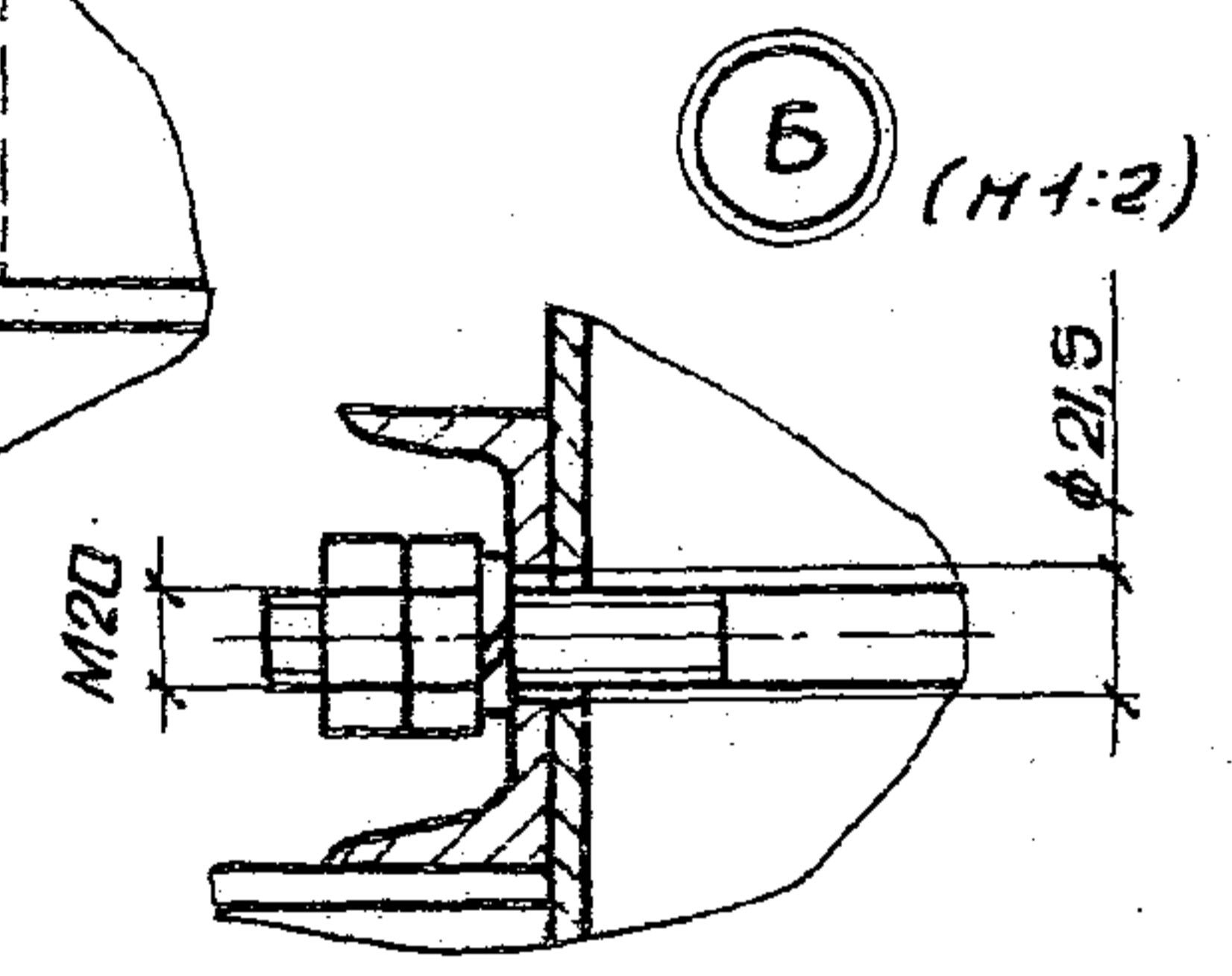
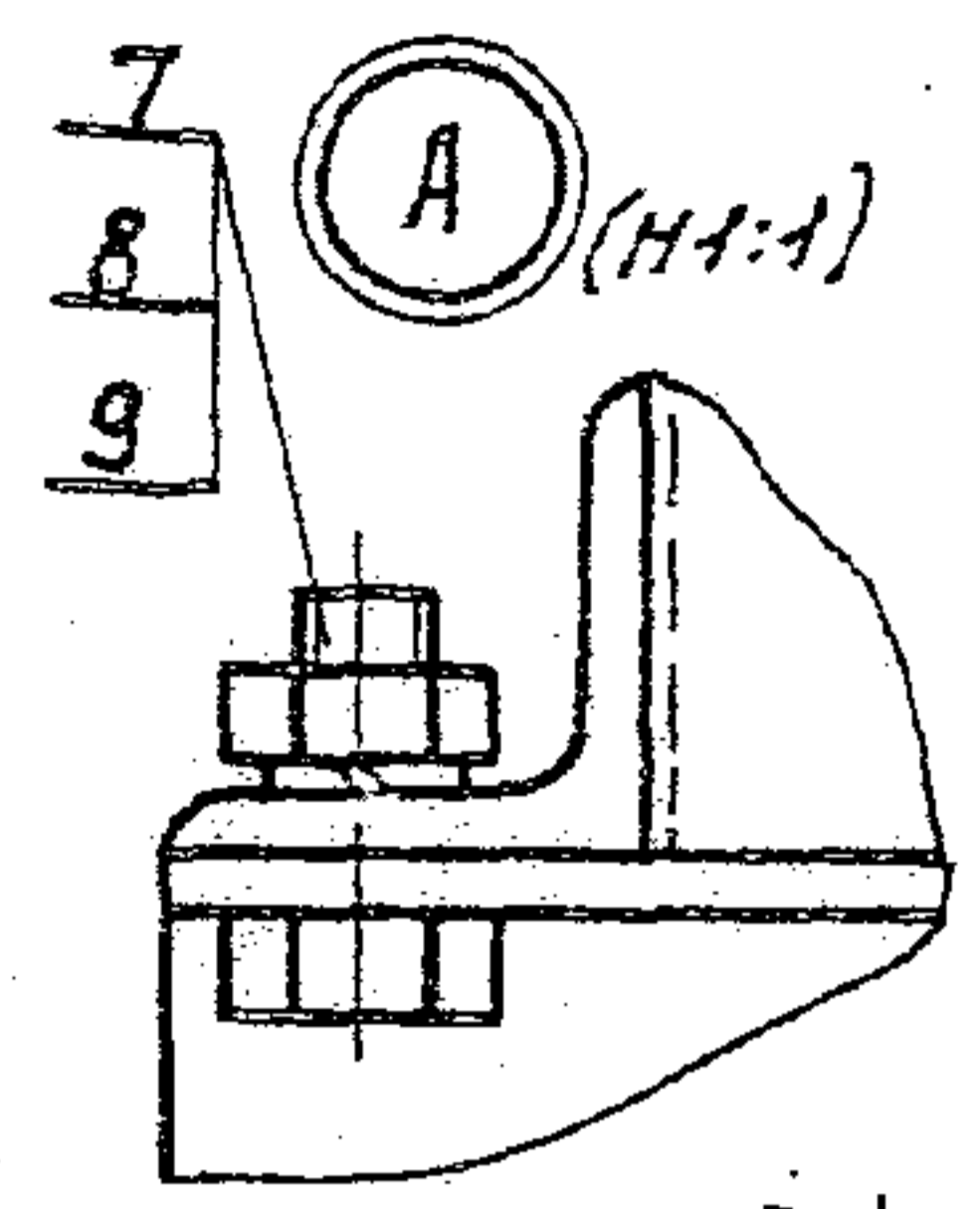
				1.494-43.4-23			
И.контр.	Амбрас			Кронштейн К-23 для установки венти- лятора 80-13-290-8 на колонне, вариант 1.	Станд.	Лист	
Нач.отд.	Каверченко				Р	1	2
Нач.гр.	Себряков				Харьковский		
Вед.инж.	Ильскова				Сантехпроект		
Вед.инж.	Иванова						

25391-04 46

формат А3

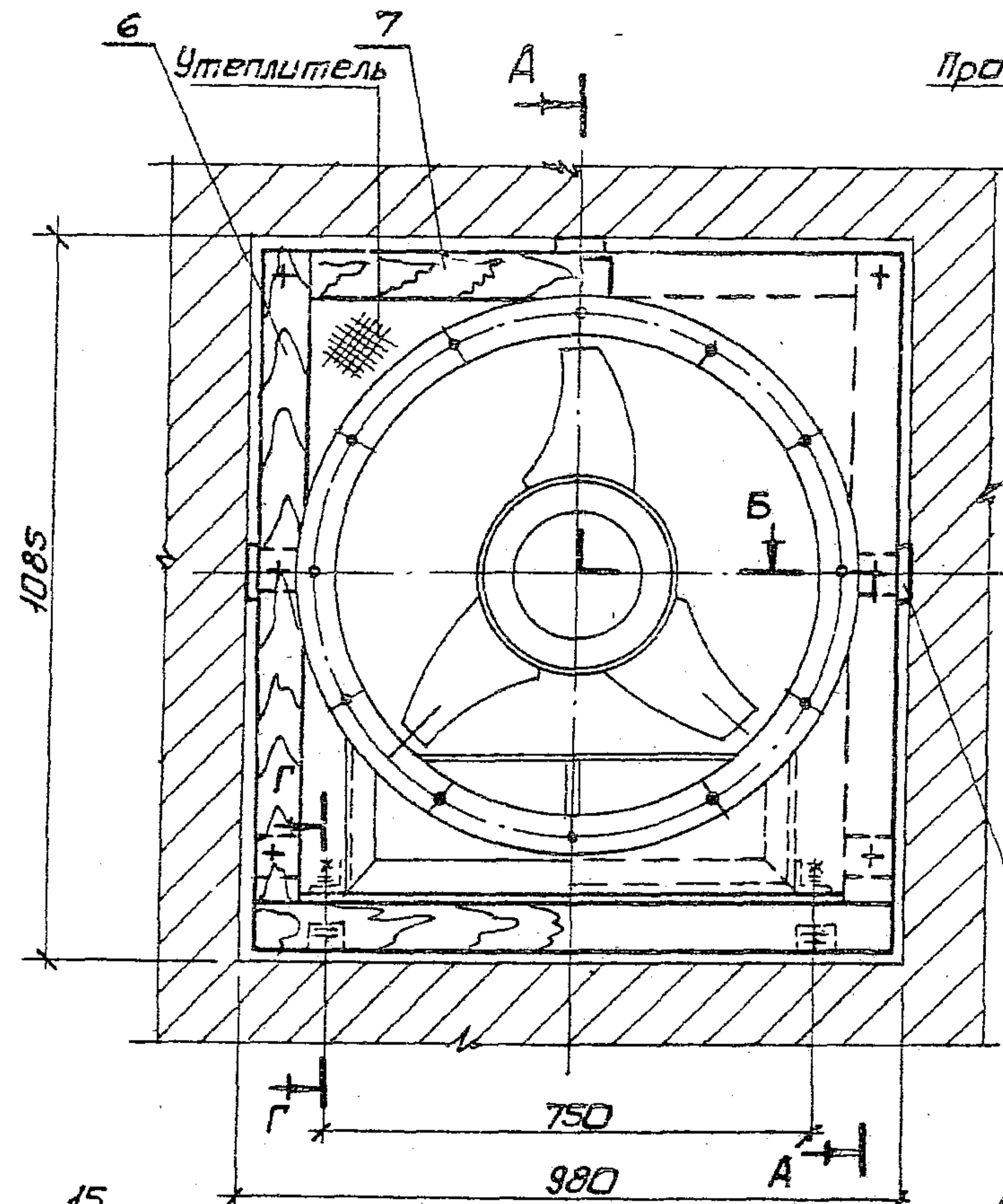


Марка	№ вентилятора	Тип электродвигателя	Г					Масса кг	
			при "В"						
			300	400	500	600	800		900
			мм						
К-24	8	АУР 80	380	480	580	680	880	980	65,2
		АУР 100							



- 1. Спецификацию см. лист 2.
- 2.* Двухветвевая колонна.

		1.494.43.4-24	
Н.контр. Амбрас		Кронштейн К-24 для установки вентилятора ВД-13-290-8 на колонне, вариант 2.	Стр. Лист
Нач. отд. Каверченко			Р
Нач. гр. Себряков			Харьковский
Вед. инж. Цырко			Сантехпроект
Вед. инж. Иванова			

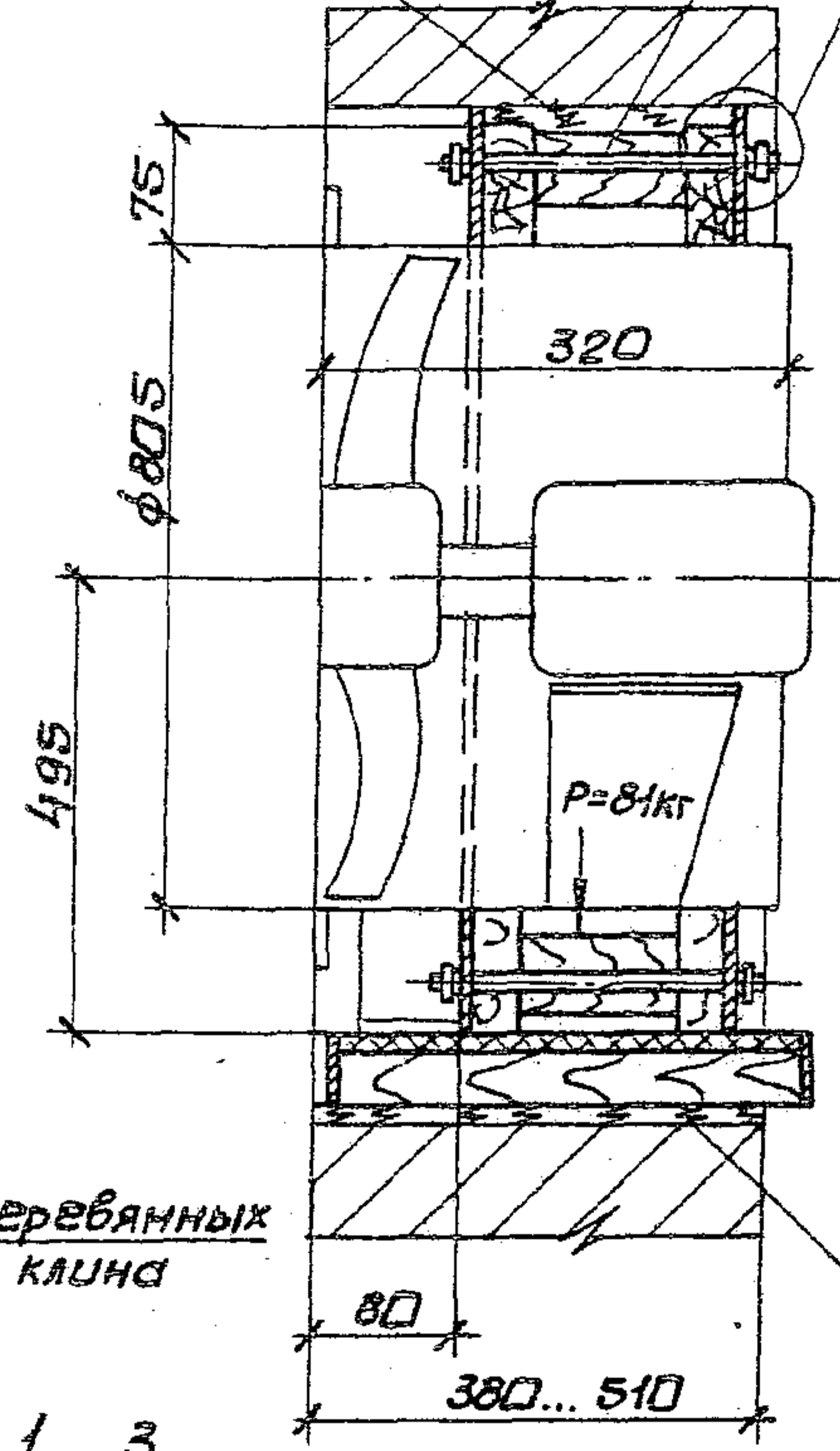


Проконпатить

A-A

9

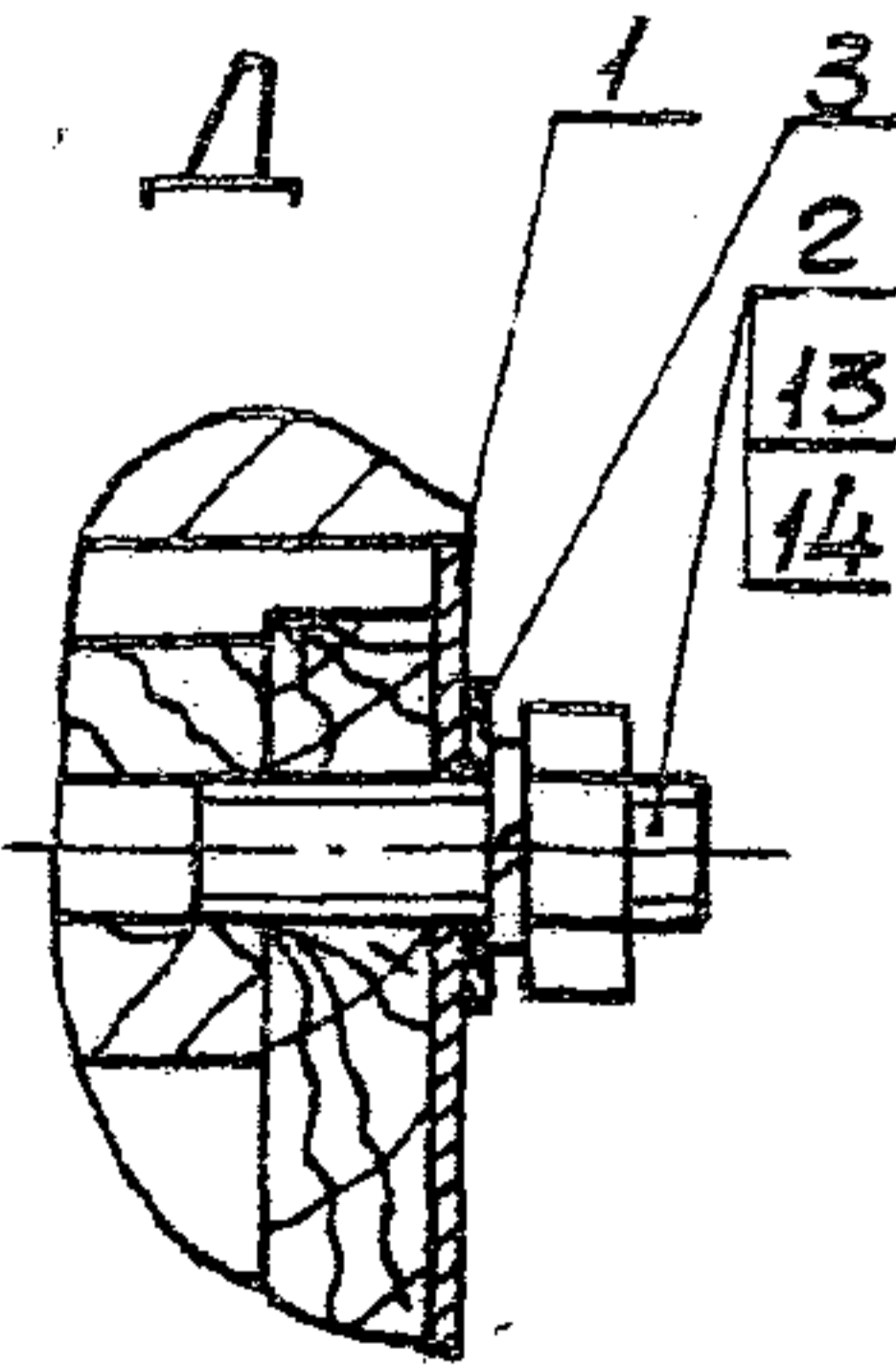
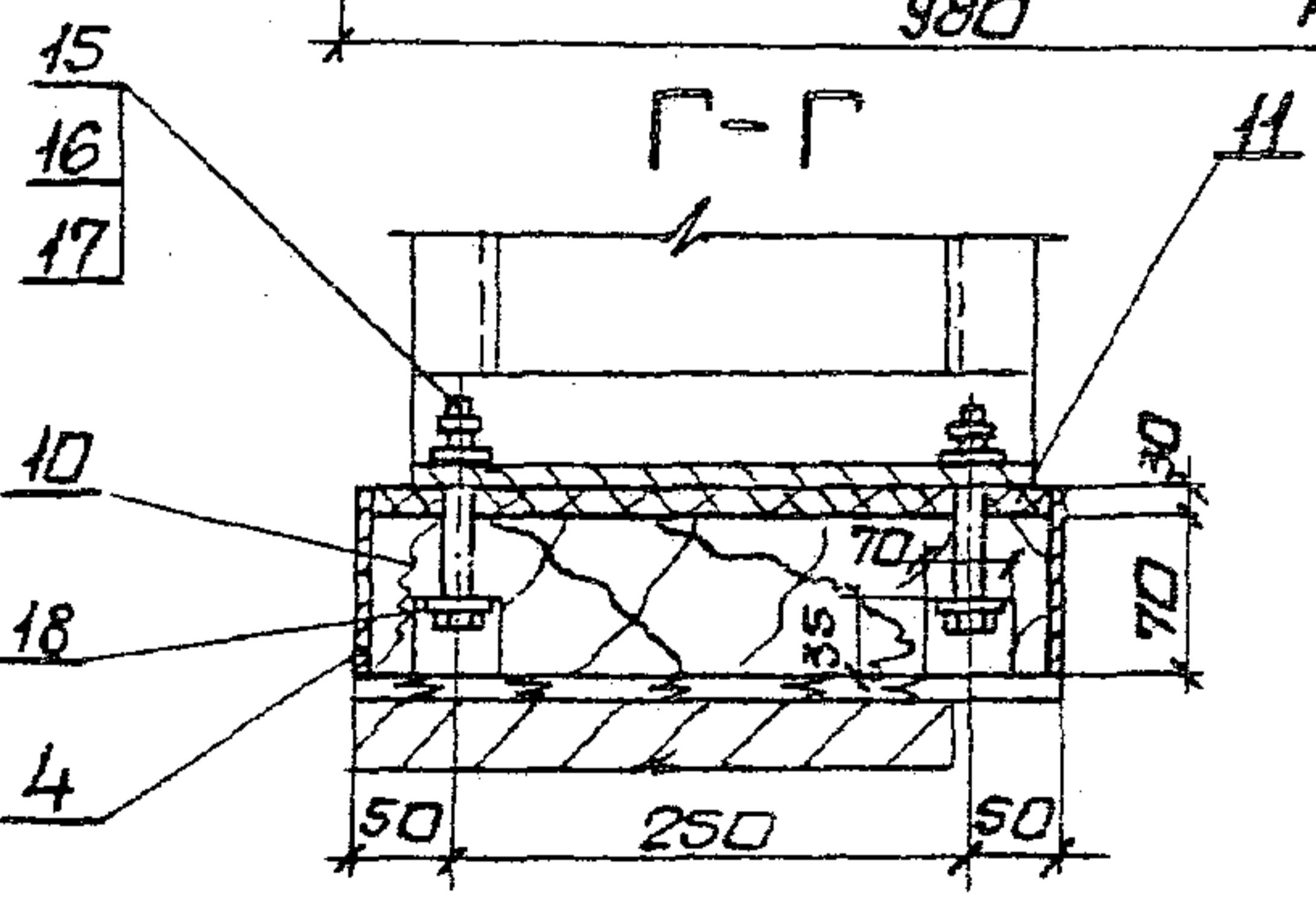
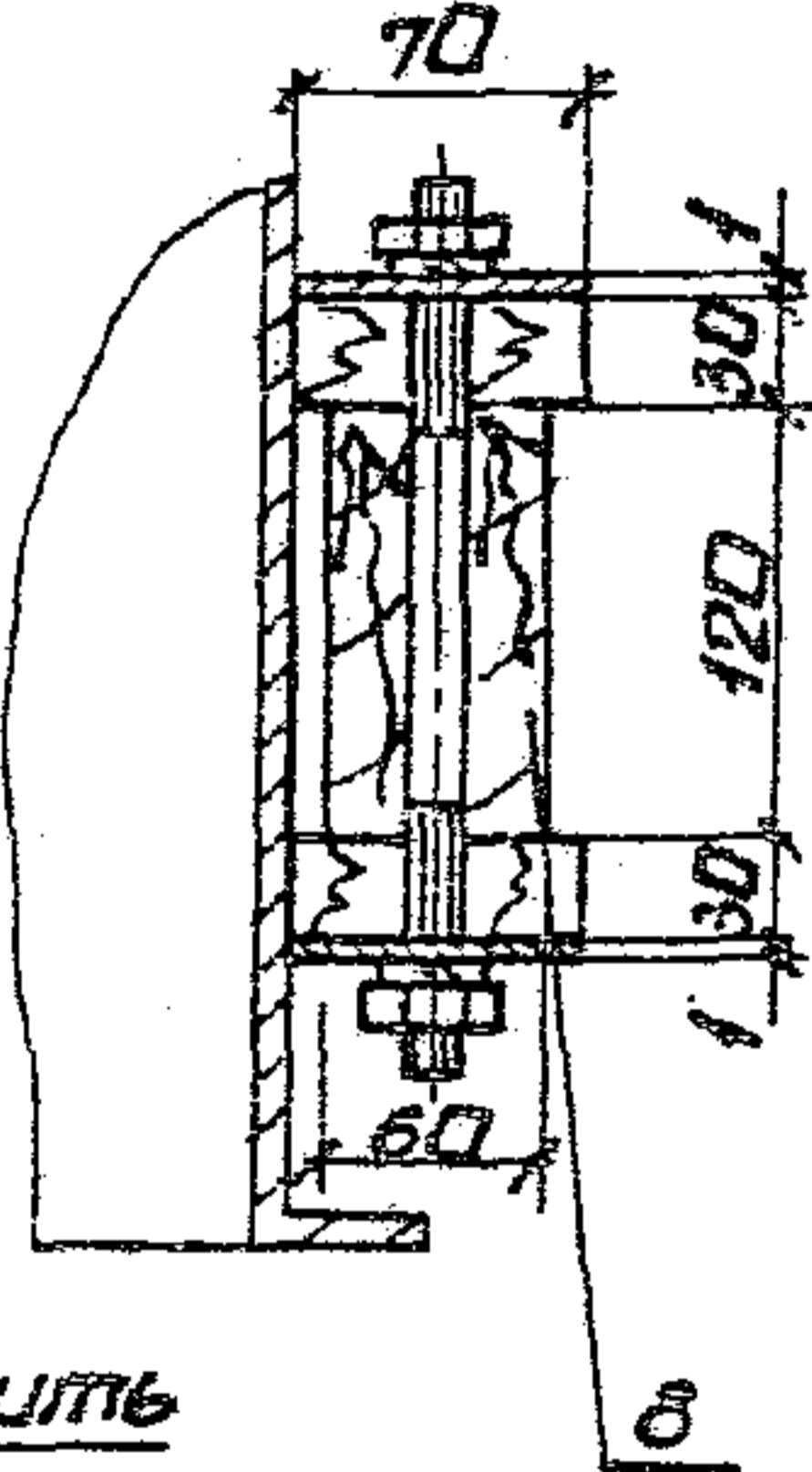
Марка	N вентилятора	тип эл. Двигат.	Масса, кг
К-25	8	АУР 80	0,9
		АУР 100	



3 деревянных клина

Проконпатить

Б-Б



1. Спецификацию см. листы 2 и 3.
2. Подосу (поз. 4) прибить к доске (поз. 10) гвоздями.

1.494-43.4-25			
И.контр. Амбрас	Зад.	Кронштейн К-25	Стадия
Нач. отд. Кривченко	И.И.П.	для установки вентиля	Лист 1 3
Нач. гр. Себрюка	И.И.	тара 80-13-290-86	Харьковский
Вед. инж. Шваркова	И.И.	проеме кирпичной	сантехпроект
Вед. инж. Иванова	И.И.	стены.	

Поз.	Наименование	Кол.	Обозначение документа	Примеч.
1	Зашлибка	4	1494-43.4-55-04	
2	Шпилька	7	1494-43.4-57-03	
3	Лист ГОСТ 19903-74 ок3608ГОСТ16523-89			
	60x60 0,03кг	2	без черт.	
4	Лист ГОСТ 19903-74 ок3608ГОСТ16523-89			
	100x950 0,75кг	2	без черт.	
6	Брус - 3x6-70x30 ГОСТ 8486-86			
	l=995 0,96кг	4	без черт.	
7	Брус - 3x6-70x30 ГОСТ 8486-86			
	l=950 0,92кг	2	без черт.	
8	Брус - 3x6-60x80 ГОСТ 8486-86			
	l=120 0,26кг	4	без черт.	
9	Брус - 3x6-50x120 ГОСТ 8486-86			
	l=950 2,6кг	1	без черт.	
10	Доска - 3x6-70x350 ГОСТ 8486-86			
	l=950 10,7кг	1	без черт.	

Ш.С. МАРШАЛ. 1000л. и дата 830Н.Ш.В.М

1.494-43.4-25 Лист 2

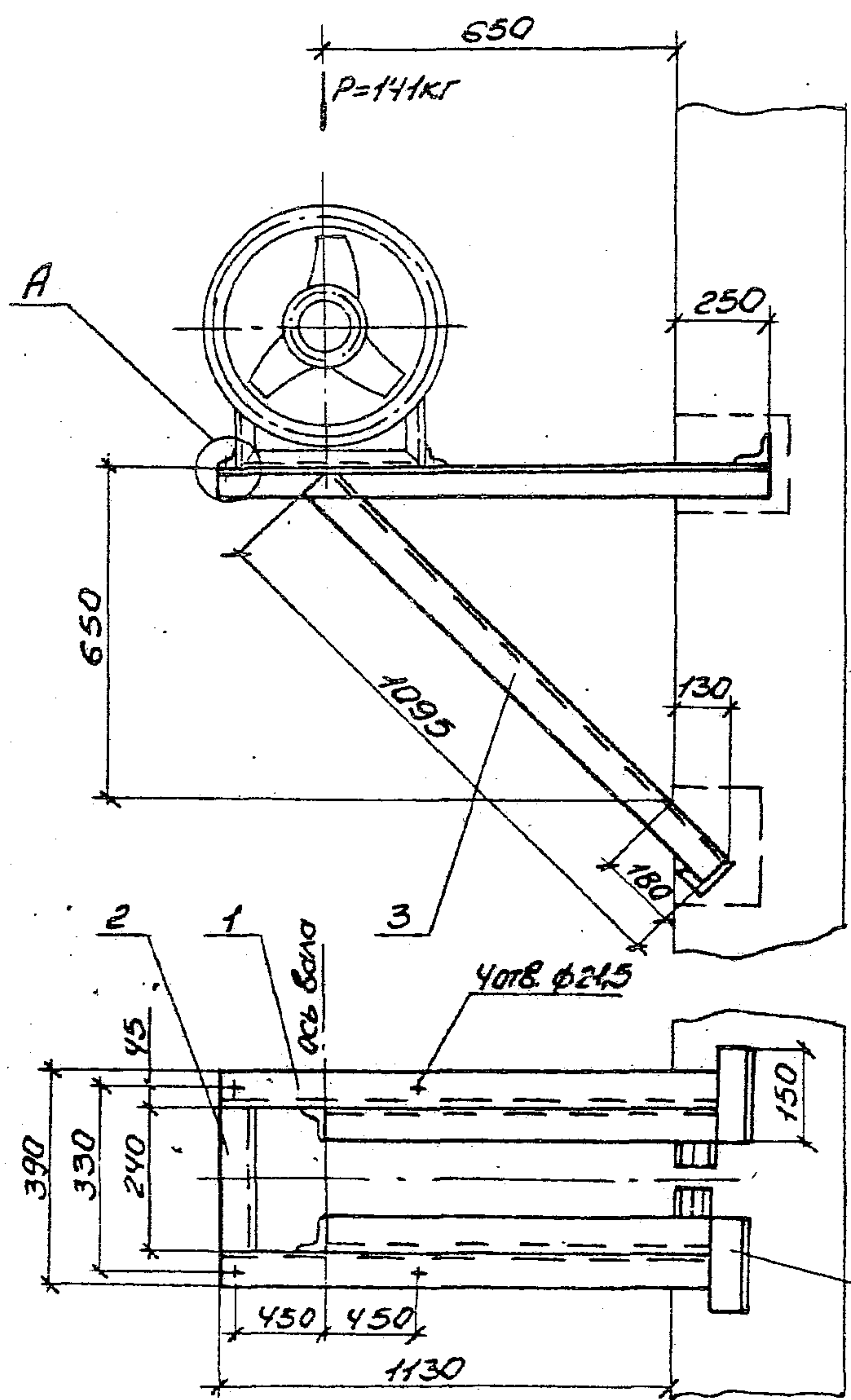
ФОРМАТАЧ

Поз.	Наименование	Кол.	Обозначение документа	Примеч.
11	Листини 24-1-ТНКС-С-30 350x810 133кг			
	ГОСТ 7338-90	1	без черт.	
13	Гайка М10.5	14	ГОСТ 5915-70	
14	Шайба 10.65Г	14	ГОСТ 6402-70	
15	Болт М20x100.58	4	ГОСТ 7798-70	
16	Гайка М20.5	4	ГОСТ 5915-70	
17	Шайба 20.65Г	4	ГОСТ 6402-70	
18	Шайба 20-02	4	ГОСТ 11371-78	

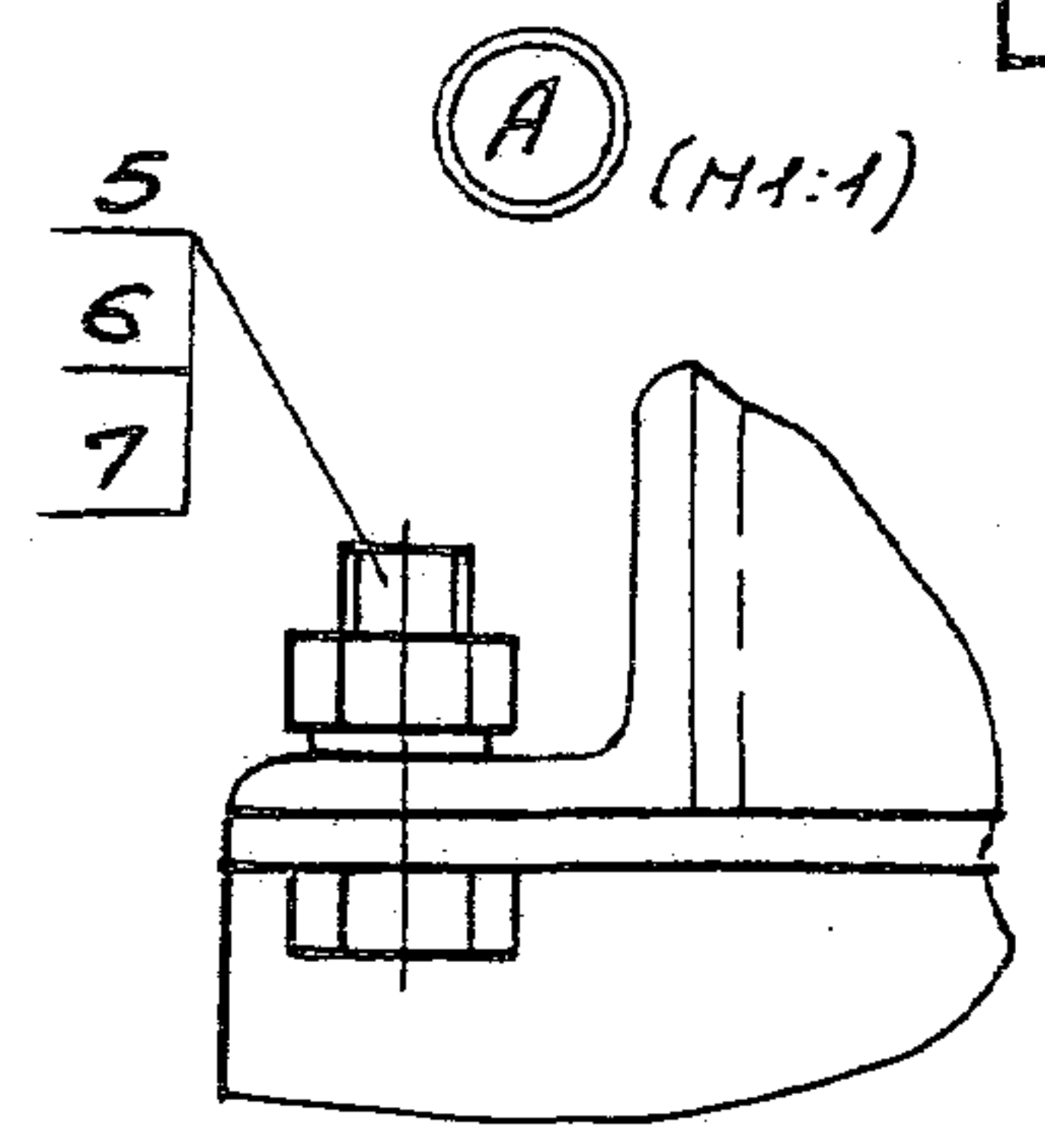
Ш.С. МАРШАЛ. 1000л. и дата 830Н.Ш.В.М

1.494-43.4-25 Лист 3

25391-04 50 ФОРМАТАЧ

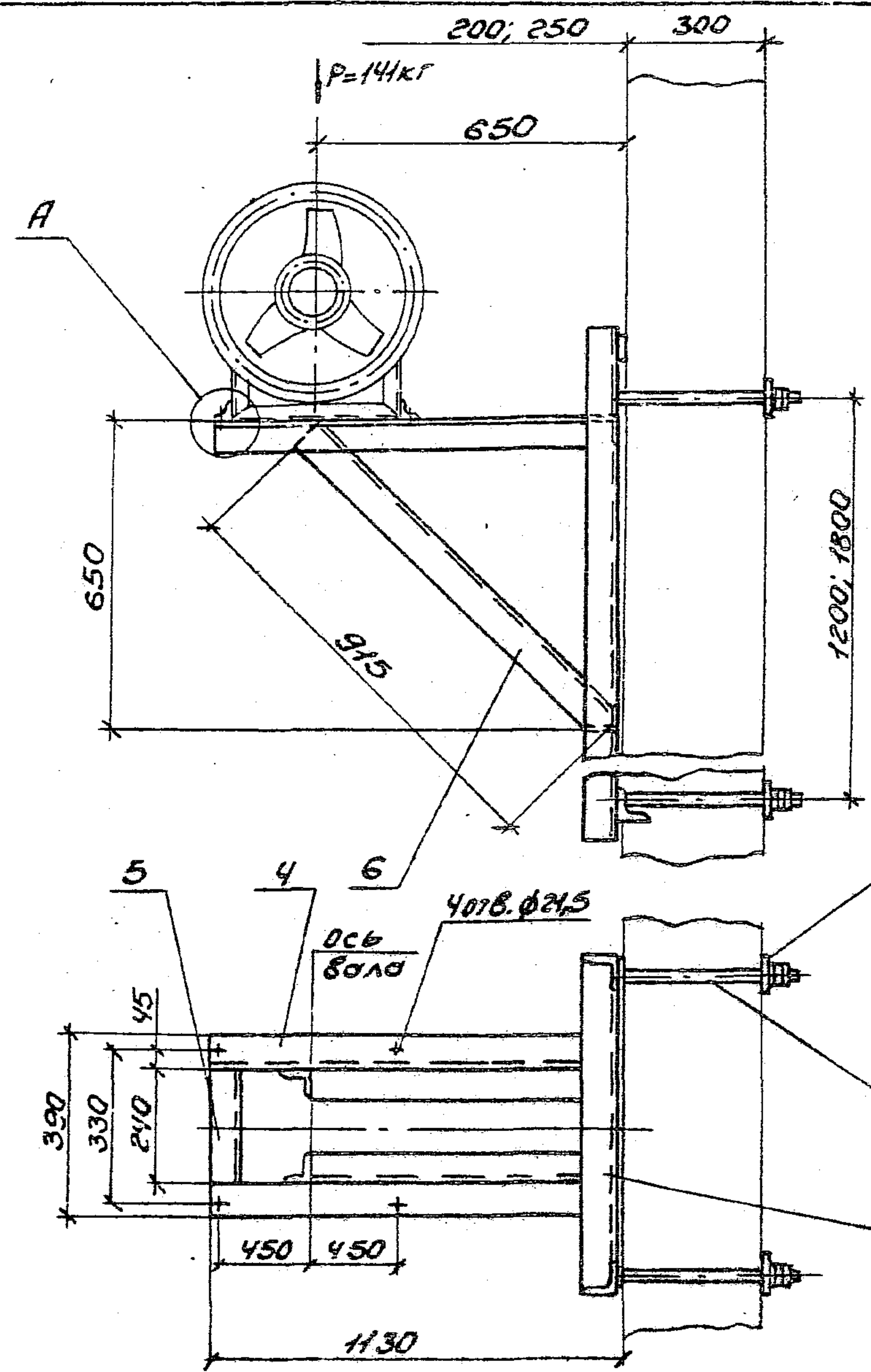


Марка	№ вентилятора	Тип электро-оборудования	Масса кг
К-26	10	АУР 80	32,1
		АУР-100	

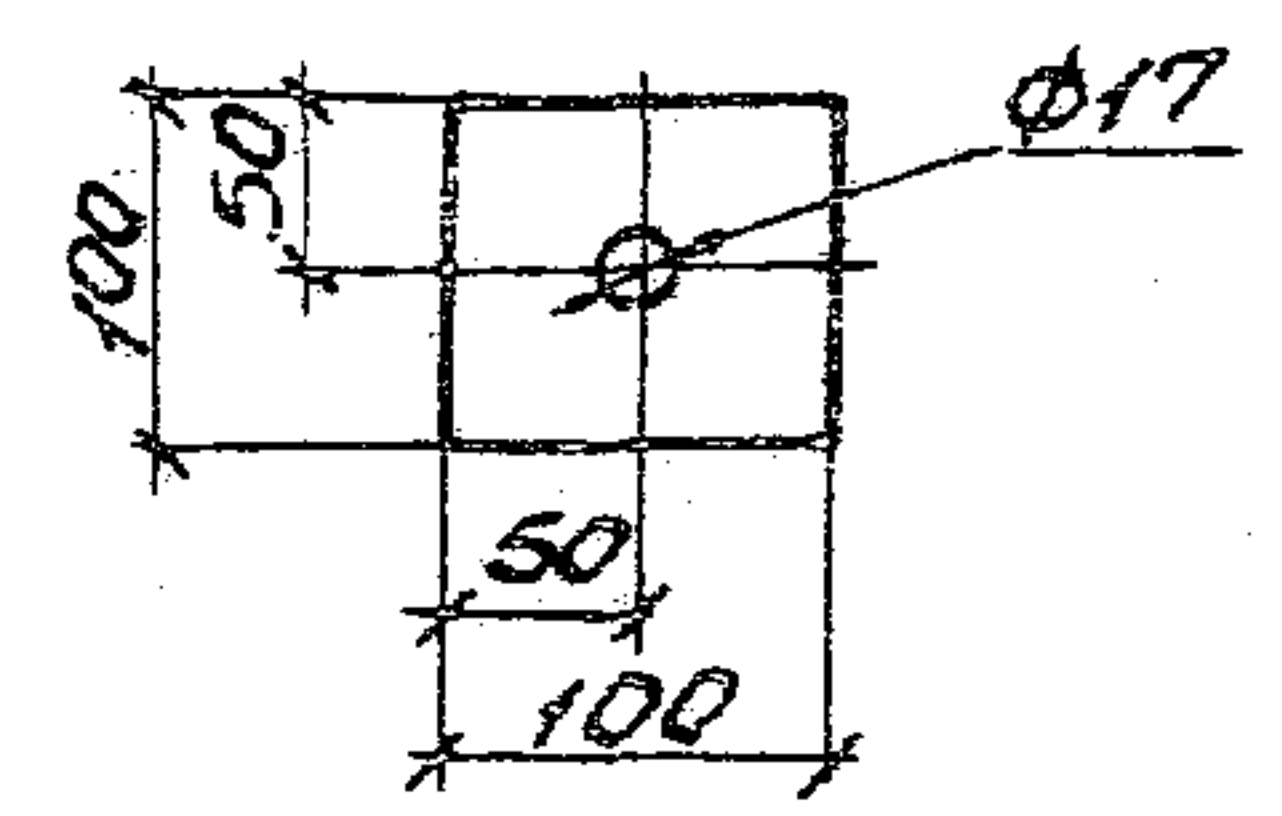


Спецификацию см. лист 2.

				1.494-43.4-26		
Н.контр.	Андрас			Кронштейн К-26 для	табл.	лист
Нач. отд.	Ковриченко			установки вентилято-	Р	1
Нач. гр.	Себяков			ра 80-13-290-10		2
Вед. инж.	Ильков			на кирпичной стене	Харьковский	
Вед. инж.	Ванова				Сантехпроект	

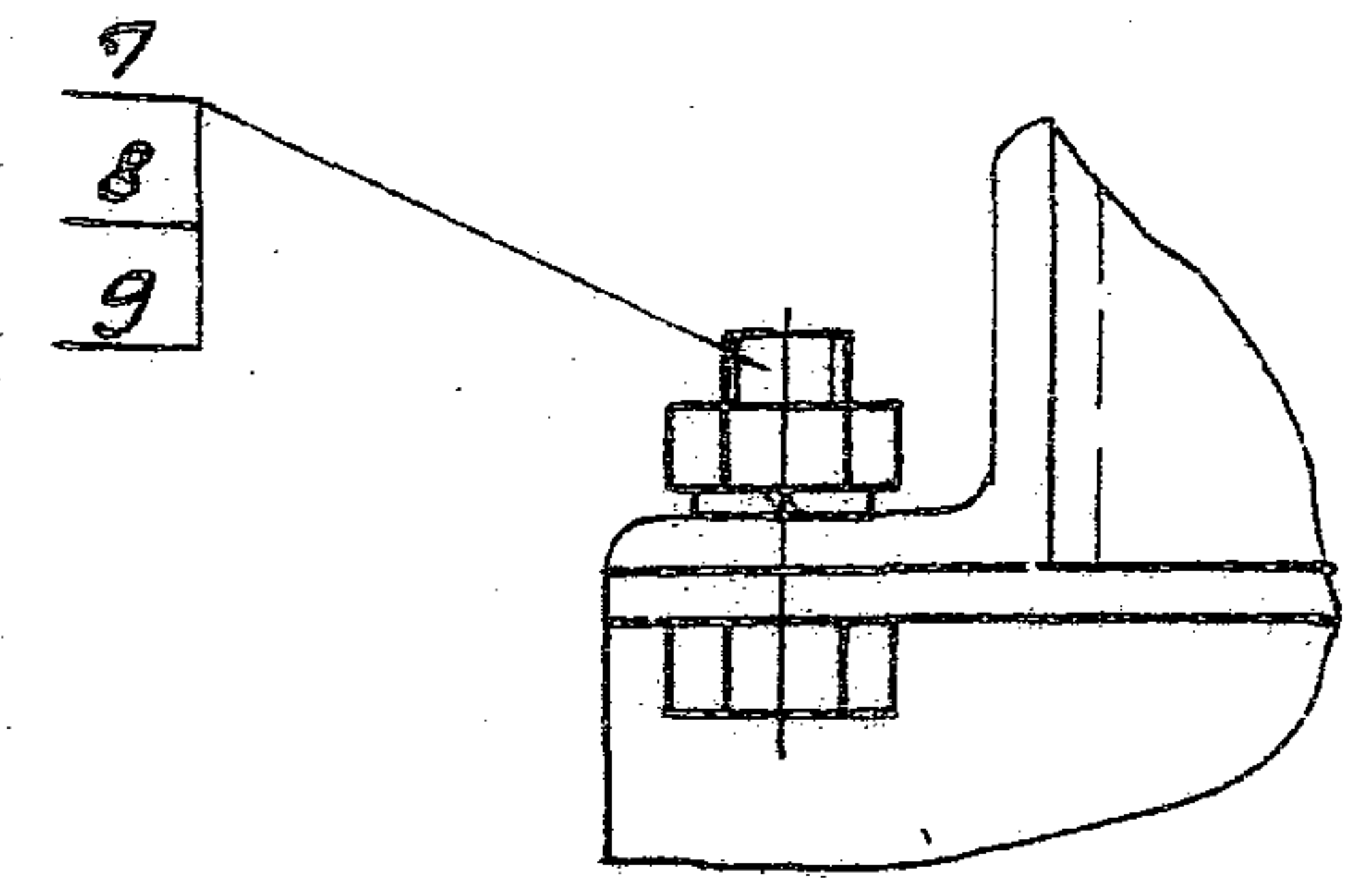


Деталь - поз. 3 (М1:5)



Марка	Вентилятор	Тип электродвигателя	Масса	
			h=1200	h=1800
			кг	
K-27	10	AUP-112	51,3	57,1

Ⓐ (М1:1)



Спецификацию см. лист 2.

Шиб. мод. Подп. и дата ВЗСМ.И.В.А.

		1.494-43.4-27	
И.контр. Андрос	В.д.л.	Кронштейн К-27 для установки вентилятора ВД-13-290-10 на панельной стене	Станд. Лист
И.контр. Ковриженко	В.д.л.		Р
И.контр. Сибрюков	В.д.л.	Харьковский Сантехпроект	Листов
И.контр. Извекова	В.д.л.		1
И.контр. Иванов	В.д.л.		2

Поз.	Наименование	Кол.	Обозначение документа	Примеч.
1	Уголок 75x75x5-8 ГОСТ8509-86 Ст 3 ГОСТ 535-88 ℓ=1380 7,4кг	2	без черт.	
2	Уголок 75x75x5-8 ГОСТ8509-86 Ст 3 ГОСТ 535-88 ℓ=240 1,3 кг	1	без черт.	
3	Уголок 75x75x5-8 ГОСТ8509-86 Ст 3 ГОСТ 535-88 ℓ=1095 5,9 кг	2	без черт.	
4	Уголок 75x75x5-8 ГОСТ8509-86 Ст 3 ГОСТ 535-88 ℓ=150 0,85кг	4	без черт.	
5	Болт М20x45.58	4	ГОСТ 7798-70	
6	Гайка М20.5	4	ГОСТ 5915-70	
7	Шайба 20.65Г	4	ГОСТ 6402-70	

1.494-43.4-26

Лист

2

формат А4

Поз.	Наименование	Кол.	Обозначение документа	Примеч.
1	Рама закладная	1	1.494-43.4-51-05	h=1200мм.
	Рама закладная	1	1.494-43.4-52-05	h=1800мм.
2	Шпилька	4	1.494-43.4-53	
3	Лист 6 ГОСТ19903-74 Ст 3 ГОСТ14637-89 60x60 0,45кг	4	без черт.	
4	Уголок 75x75x5-8 ГОСТ8509-86 Ст 3 ГОСТ 535-88 ℓ=1120 6,0кг	2	без черт.	
5	Уголок 75x75x5-8 ГОСТ8509-86 Ст 3 ГОСТ 535-88 ℓ=240 1,3 кг	1	без черт.	
6	Уголок 75x75x5-8 ГОСТ8509-86 Ст 3 ГОСТ 535-88 ℓ=915 4,9 кг	2	без черт.	
7	Болт М20x45.58	4	ГОСТ 7798-70	
8	Гайка М20.5	4	ГОСТ 5915-70	
9	Шайба 20.65Г	4	ГОСТ 6402-70	
10	Гайка М16.5	16	ГОСТ 5915-70	
11	Шайба 16.65Г	8	ГОСТ 6402-70	

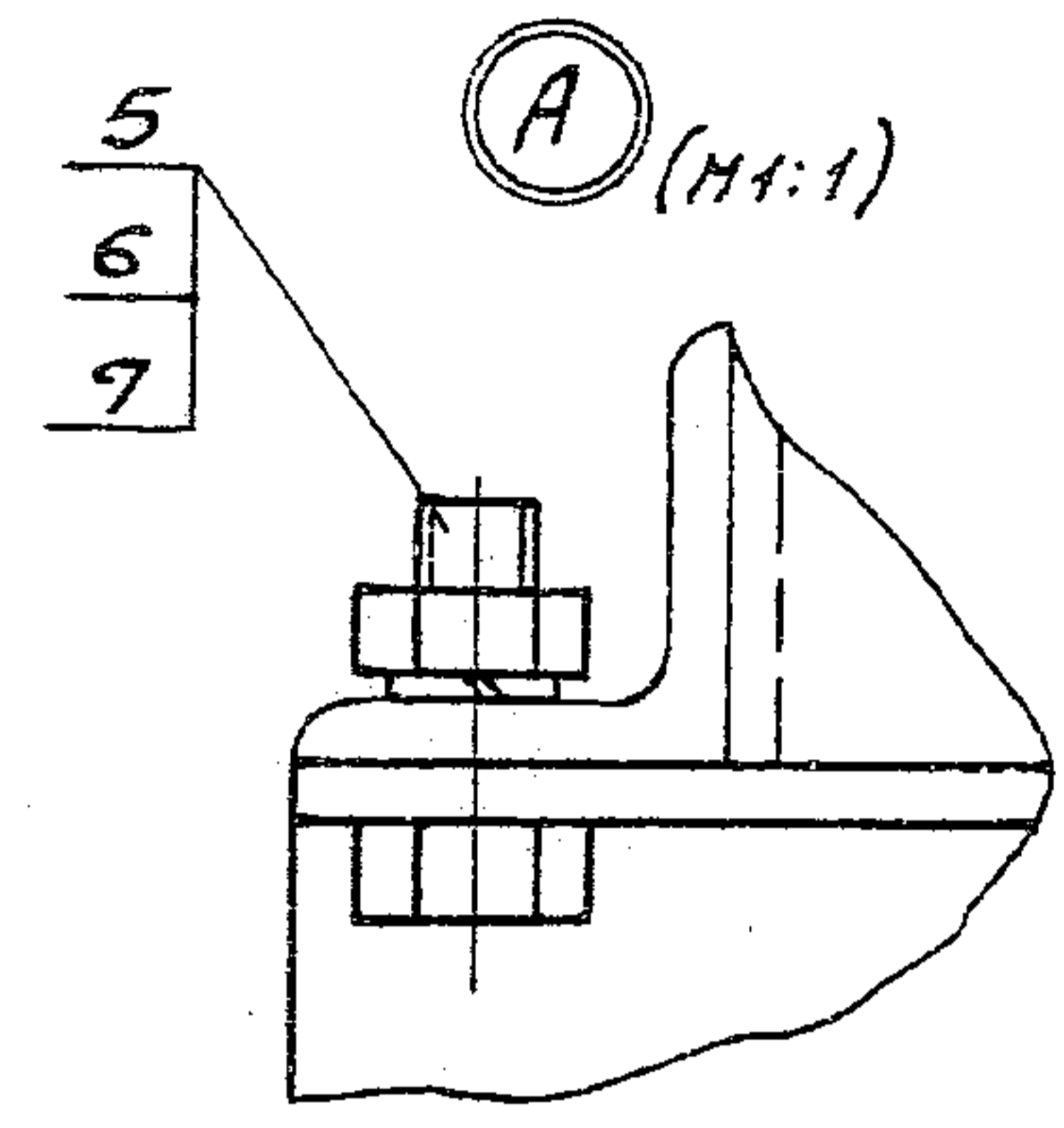
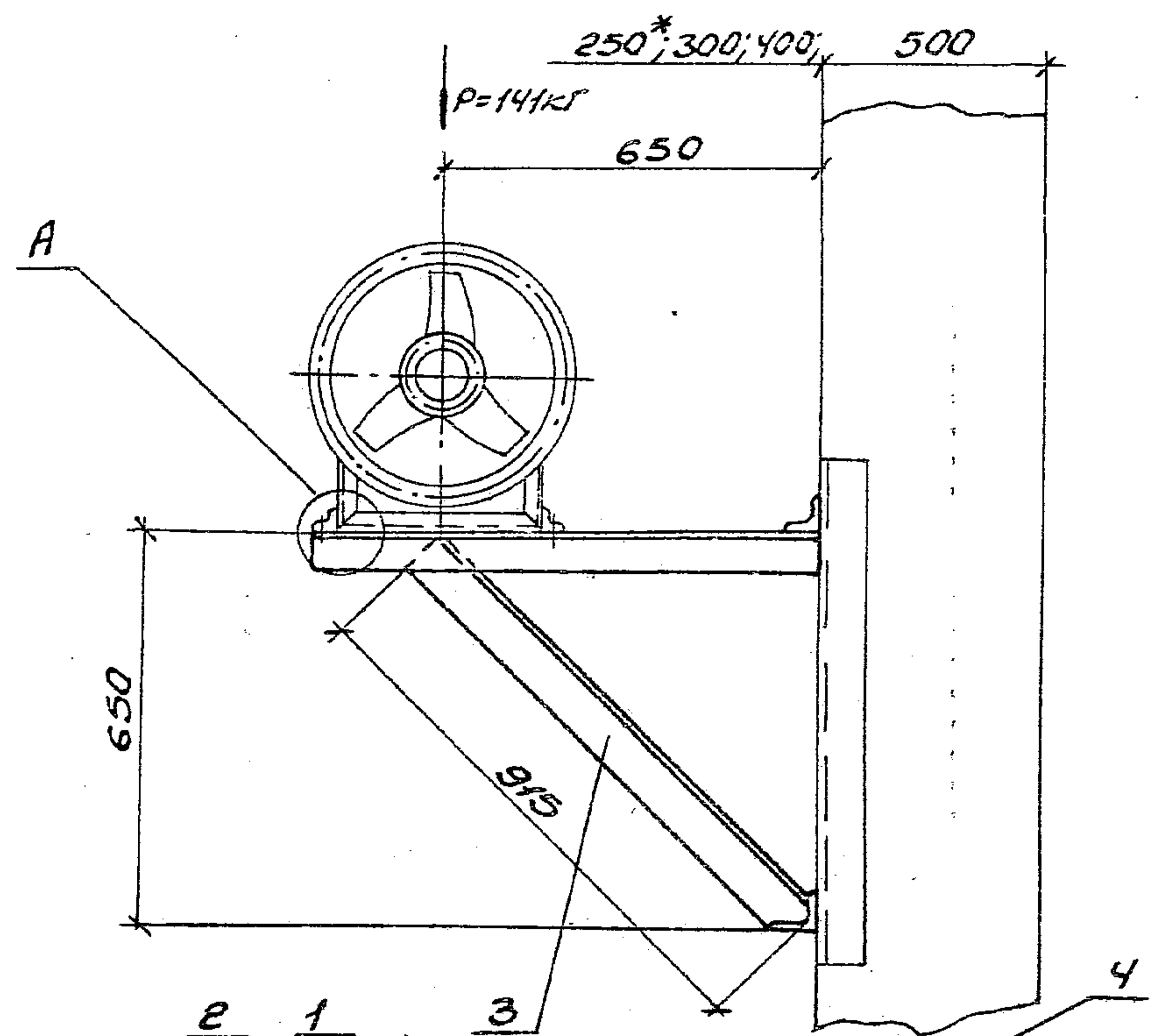
1.494-43.4-27

Лист

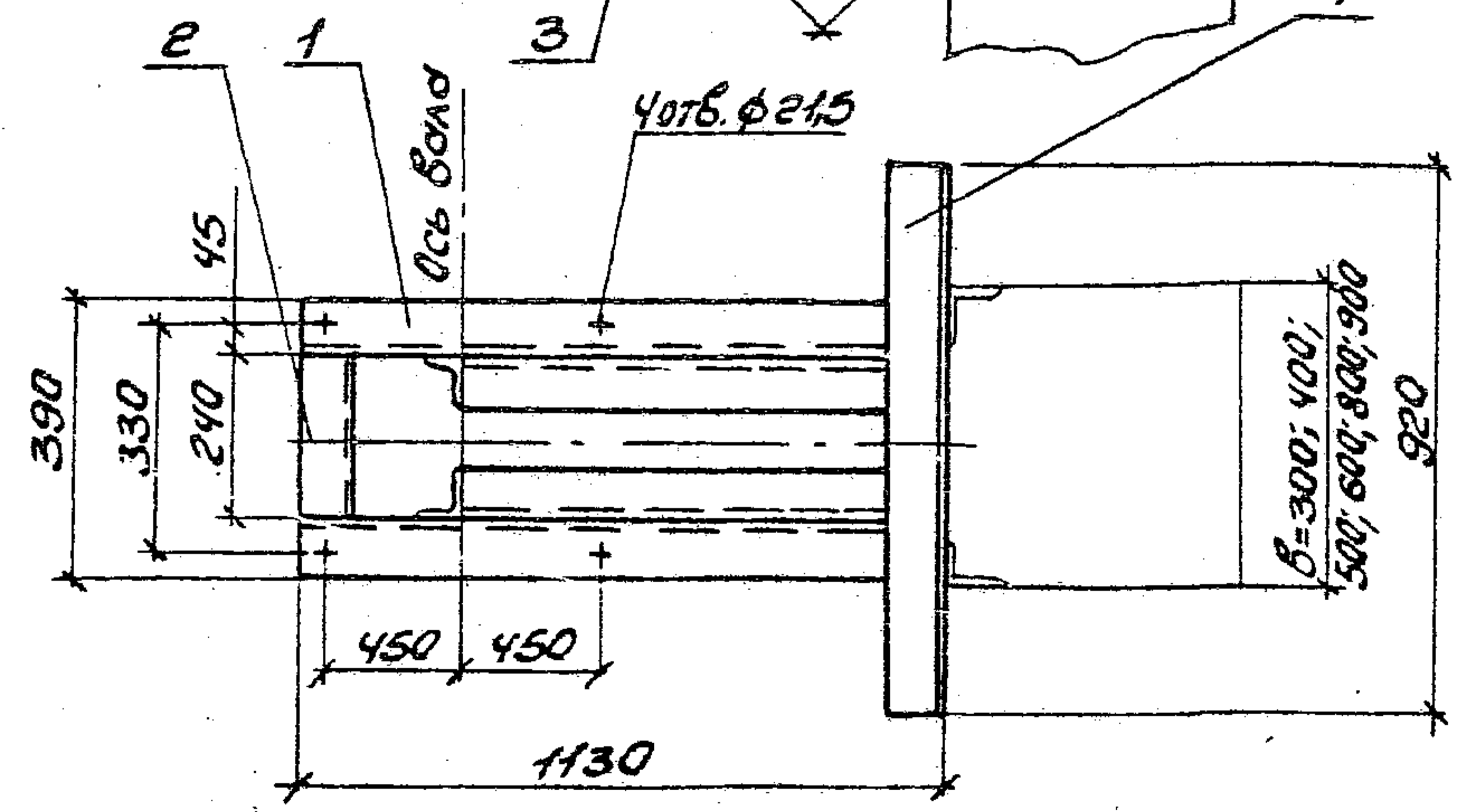
2

25391-04 53 формат А4

ИНВ. И ГОДА. ПЕЧАТ. И ДАТА КВАРТИРЫ. И



Марка	Вентилятор	Тип электродвигателя	Масса, кг
К-28	10	АУР 112	33,8



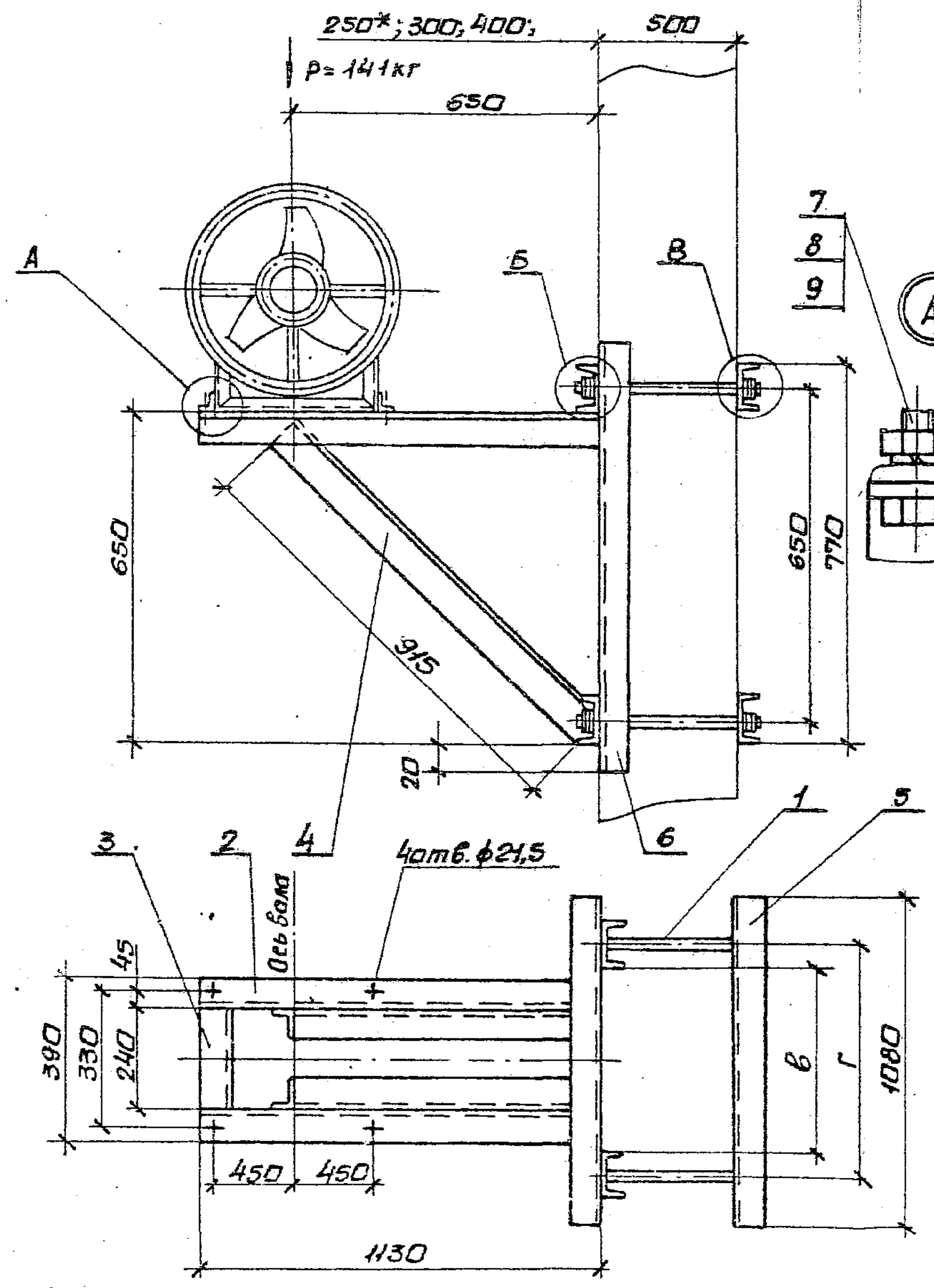
1. Спецификацию см. лист 2.
- 2.* Двухветвевая колонна.

ШТАМПОВАНО В УЗБЕКИСТАНЕ
 УЗБЕКИСТАНСКИЙ ГОСУДАРСТВЕННЫЙ УНИВЕРСИТЕТ

1.494-43.4-28		
И. КОТЛЯ А. ИДРОС	Кронштейн К-28 для	Стандарт листов
Науч. отд. Кобарченко	установки вентилято-	Р 1 2
Науч. гр. Габриков	ра ВВ-13-290-10 на	Ташкентский
Берлинж Узбекова	колонне,	Сантехпроект
Берлинж Цванов	варианта 1	

25391-04 54

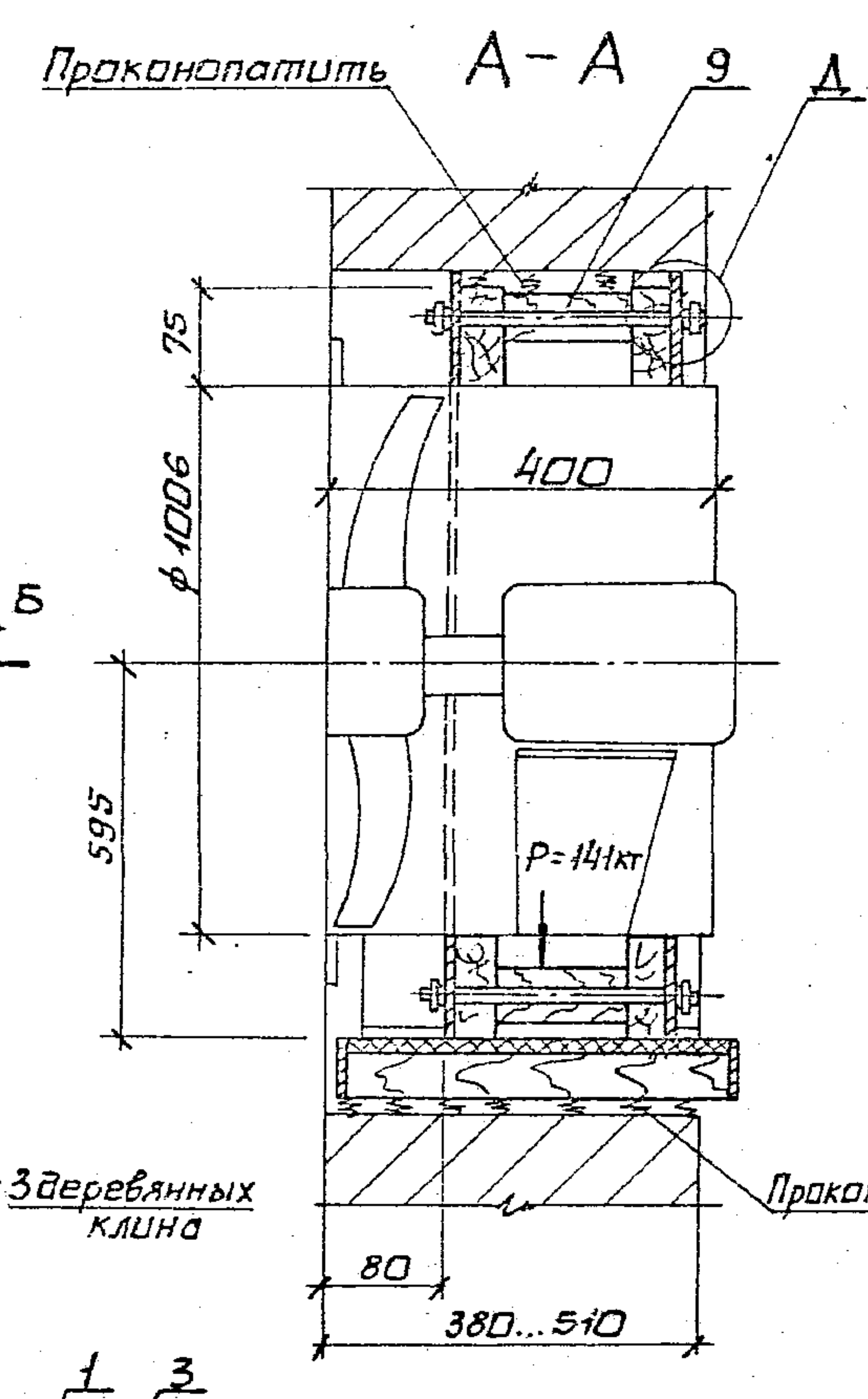
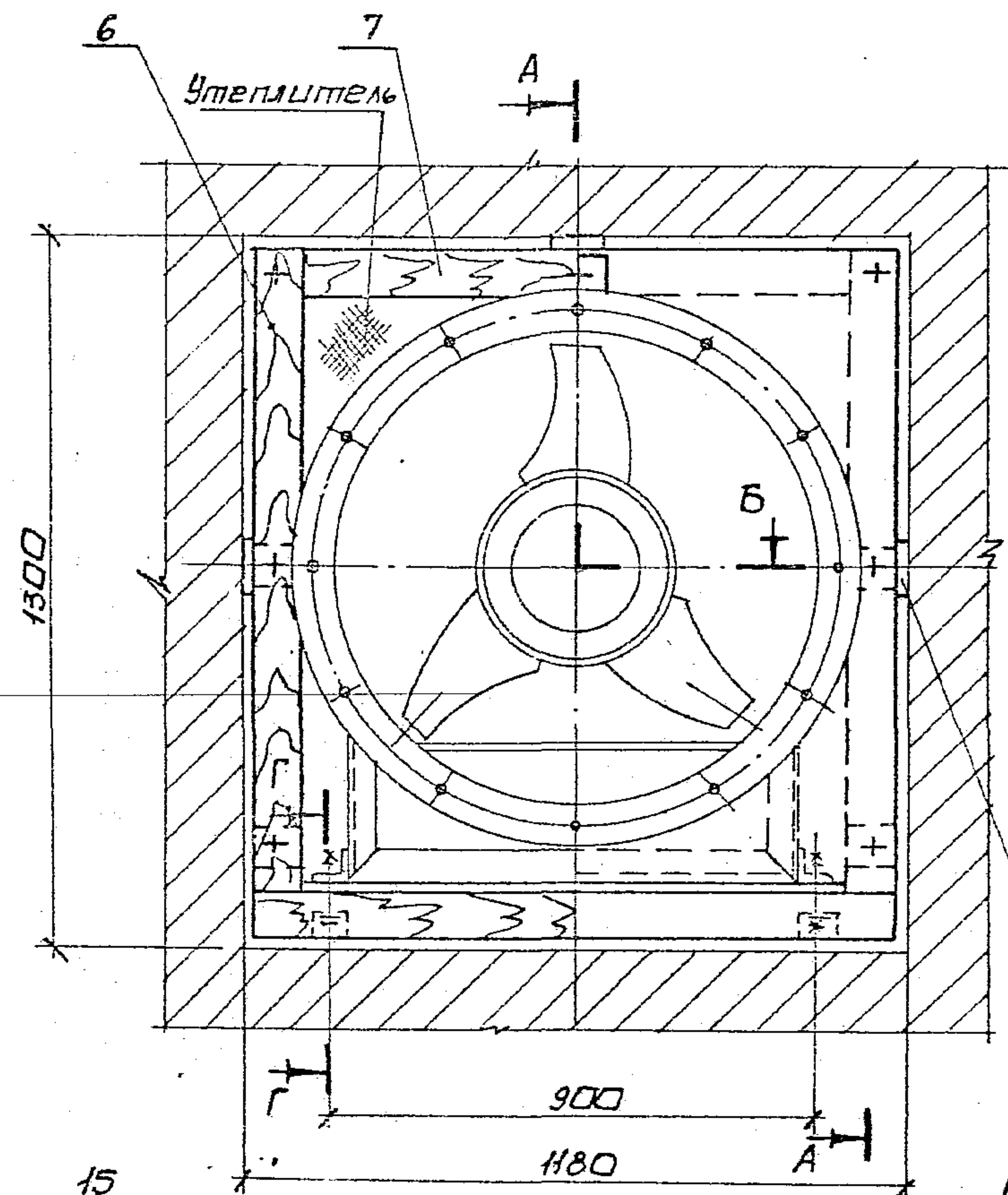
Формат А3



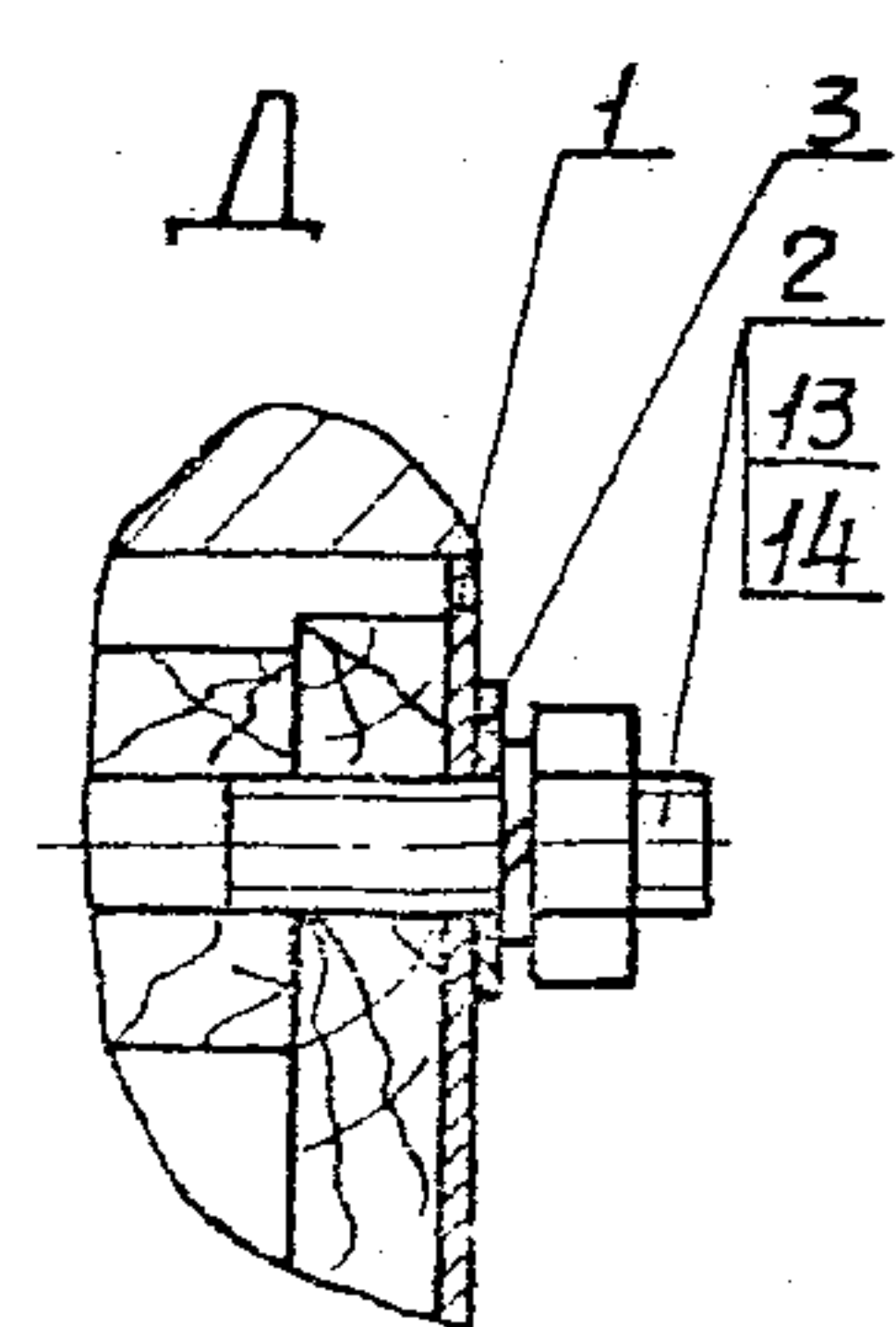
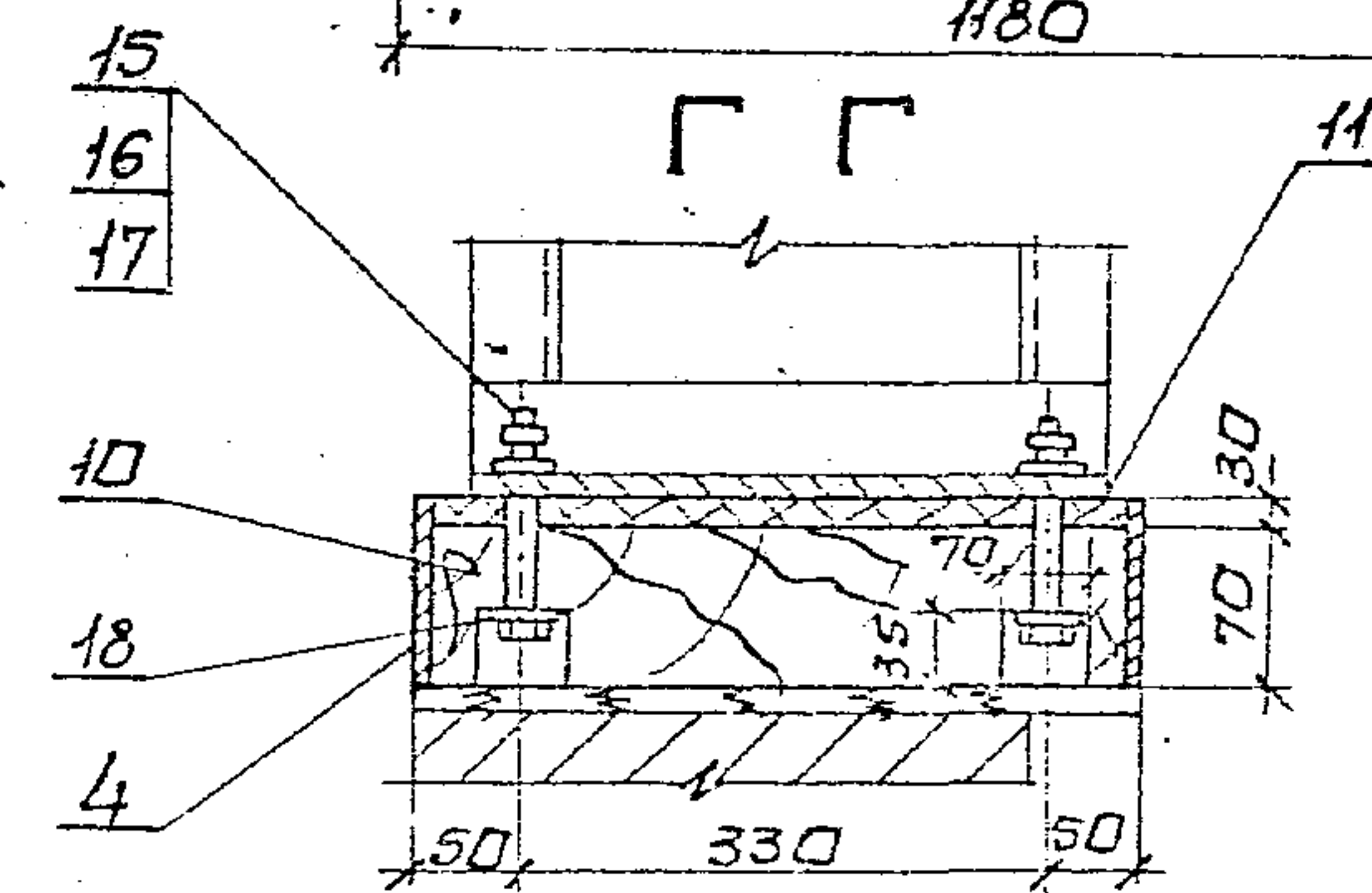
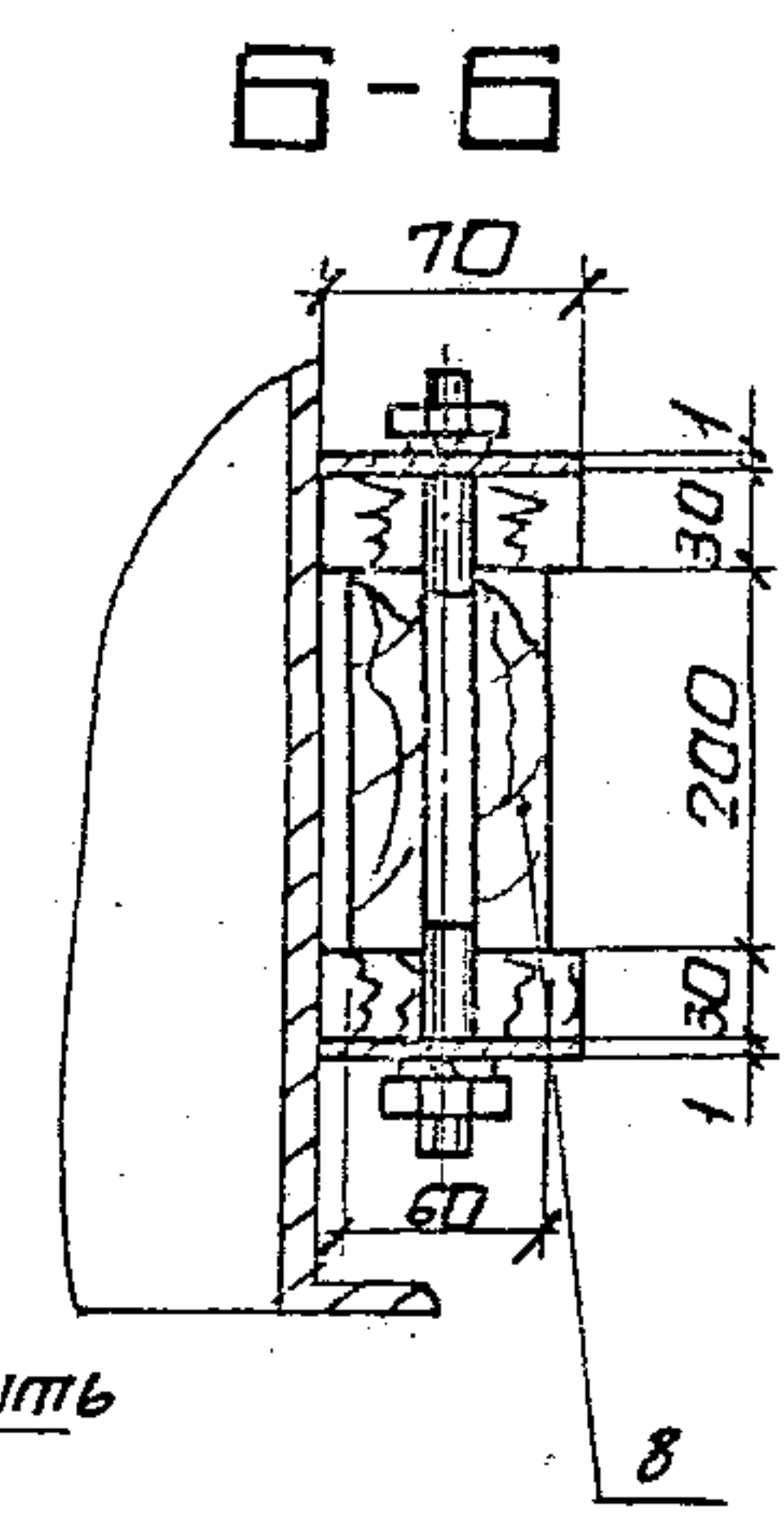
Марка	№ вентиля- тора	Тип вентиля- тора	Г						Масса, кг
			при G"						
			300	400	500	600	800	900	
			мм						кг
K-29	10	АЦР112	380	480	580	680	880	980	71,2

- 1. Спецификацию см. лист 2.
- 2.* Двухветвевая колонна.

						1.494-43.4-29	
И.контр.	Амбрас	Белл	Кронштейн К-29	Стрелка	Лист	Листов	
Нач.гид.	Каберченко	В.И.	для установки вентиля-	Р	1	2	
Нач.гр.	Седраков	В.И.	тора ВД-13-290-10	Харьковский			
Вед.инж.	Ильченко	М.И.	на колонне, вариант 2.	Сантехпроект			
Вед.инж.	Ильченко	М.И.					



Марка	№ вентилятора	тип Эл. двигателя	Масса кг
К-30	10	АУР 112	63,0



1. Спецификацию см. листы 2 и 3.
2. Полосу (поз. 4) прибить к доске (поз. 10) гвоздями.

				1.494-43.4-30		
И.контр.	Амбрас			Кранштейн К-30	Стация	Лист
Нач.пр.	Куперченко			для установки вентилятора	Р	1
Рач.гр.	Себрякова			ра ВД-13-290-10 Б		3
Вед.инж.	Иванова			в проеме кирпичной	Харьковский	
Вед.инж.	Иванова			стены.	Сантехпроект	

25391-04 57

формат А3

Поз.	Наименование	Кол.	Обозначение документа	Примеч.
1	Защивка	4	1.494-43.4-55-05	
2	Шпилька	7	1.494-43.4-57-04	
3	Лист 1 ГОСТ 19903-74 ДК3608 ГОСТ 16523-89			
	60x60 0,03 кг	2	без черт.	
4	Лист 1 ГОСТ 19903-74 ДК3608 ГОСТ 16523-89			
	100x1150 0,9 кг	2	без черт.	
6	Брус - 3x8 - 70x30 ГОСТ 8486-86			
	ℓ=1210 1,16 кг	4	без черт.	
7	Брус - 3x8 - 70x30 ГОСТ 8486-86			
	ℓ=1150 1,1 кг	2	без черт.	
8	Брус - 3x8 - 60x80 ГОСТ 8486-86			
	ℓ=200 0,44 кг	4	без черт.	
9	Брус - 3x8 - 50x120 ГОСТ 8486-86			
	ℓ=1150 3,17 кг	1	без черт.	
10	Доска - 3x8 - 70x430 ГОСТ 8486-86			
	ℓ=1150 15,9 кг	1	без черт.	

1.494-43.4-30

Лист
2

формат А4

Поз.	Наименование	Кол.	Обозначение документа	Примеч.
11	Пластина АН-ТМЖЦ-С-30 430x1010 20 кг ГОСТ 7338-90	1	без черт.	
13	Гайка М10.5	14	ГОСТ 5915-70	
14	Шайба 10.65Г	14	ГОСТ 6402-70	
15	Болт М20x100.58	4	ГОСТ 7798-70	
16	Гайка М20.5	4	ГОСТ 5915-70	
17	Шайба 20.65Г	4	ГОСТ 6402-70	
18	Шайба 20-02	4	ГОСТ 11371-78	

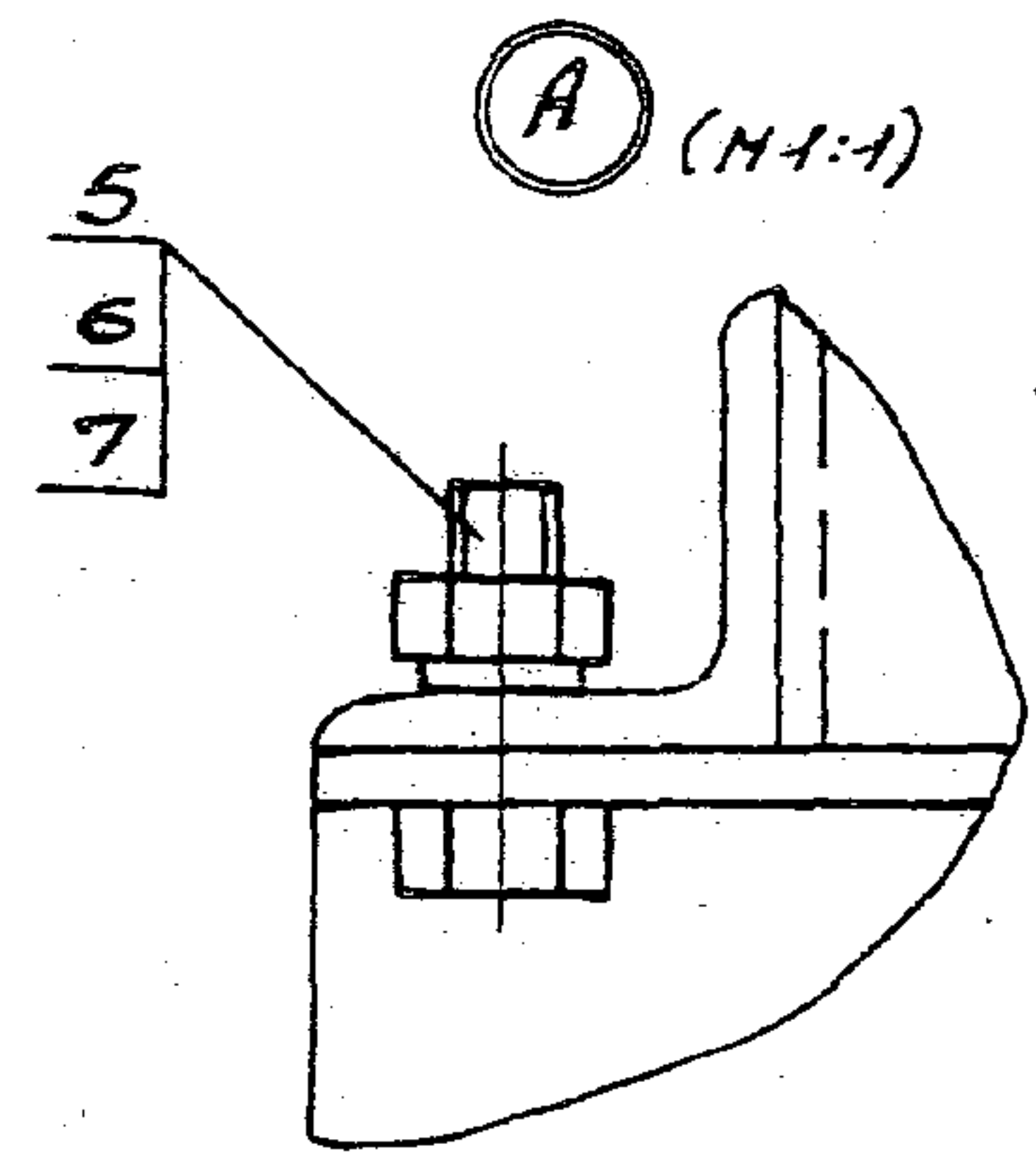
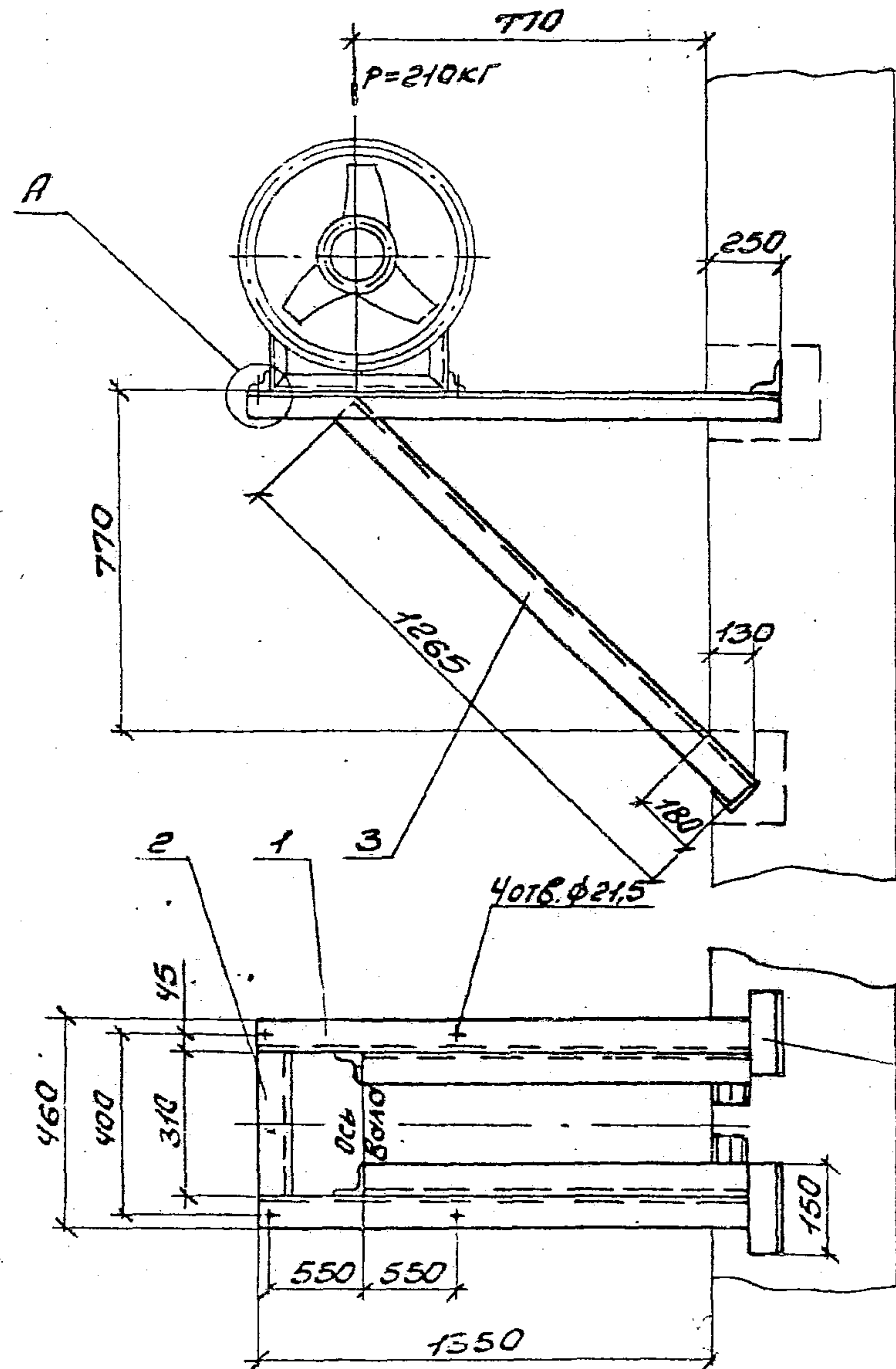
1.494-43.4-30

Лист
3

25391-04 58

формат А4

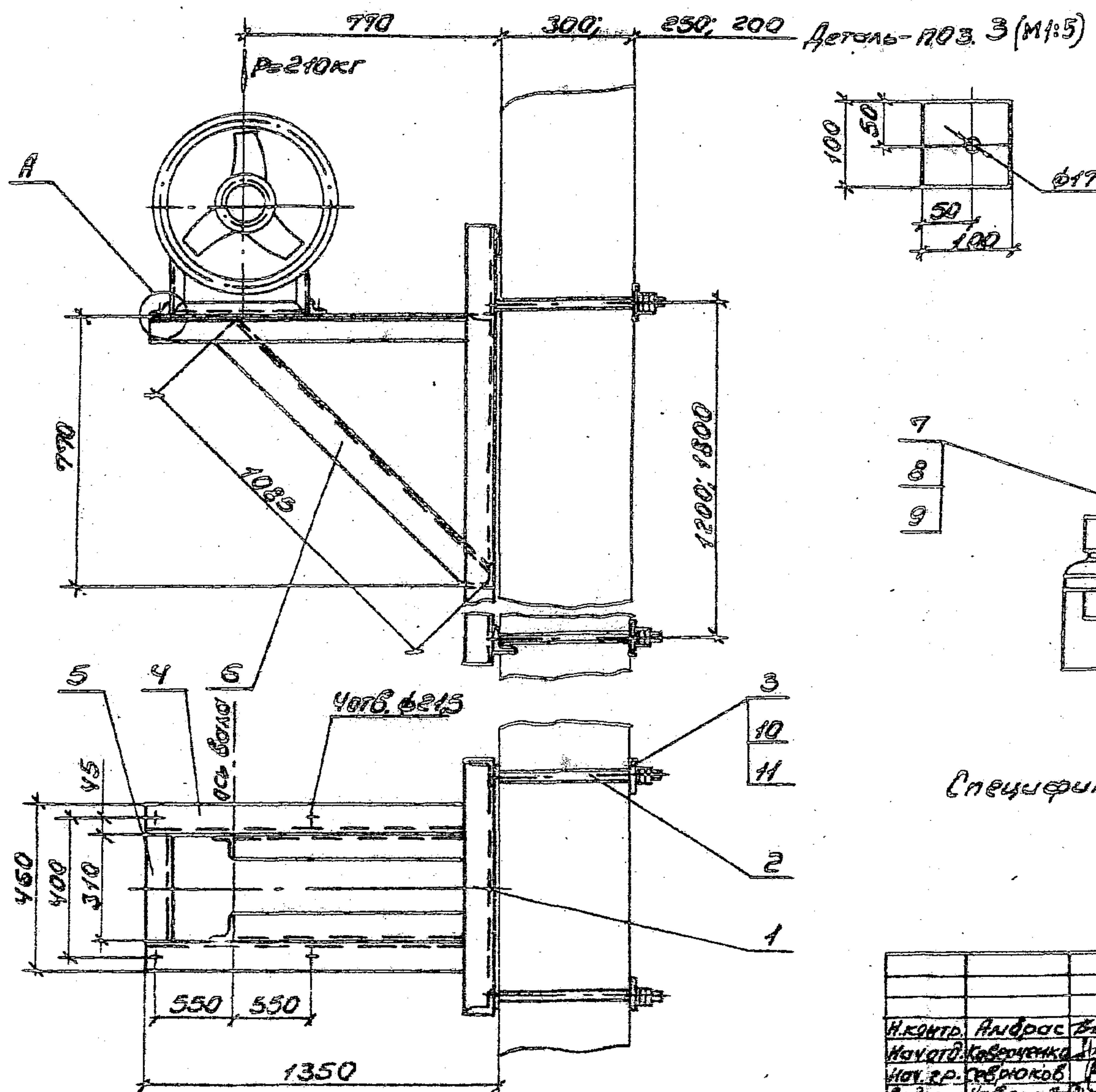
ИПК. ИЛСВА. ПОДП. Л. ДАТА. ВЗЛОМ. ИЛСВ. И



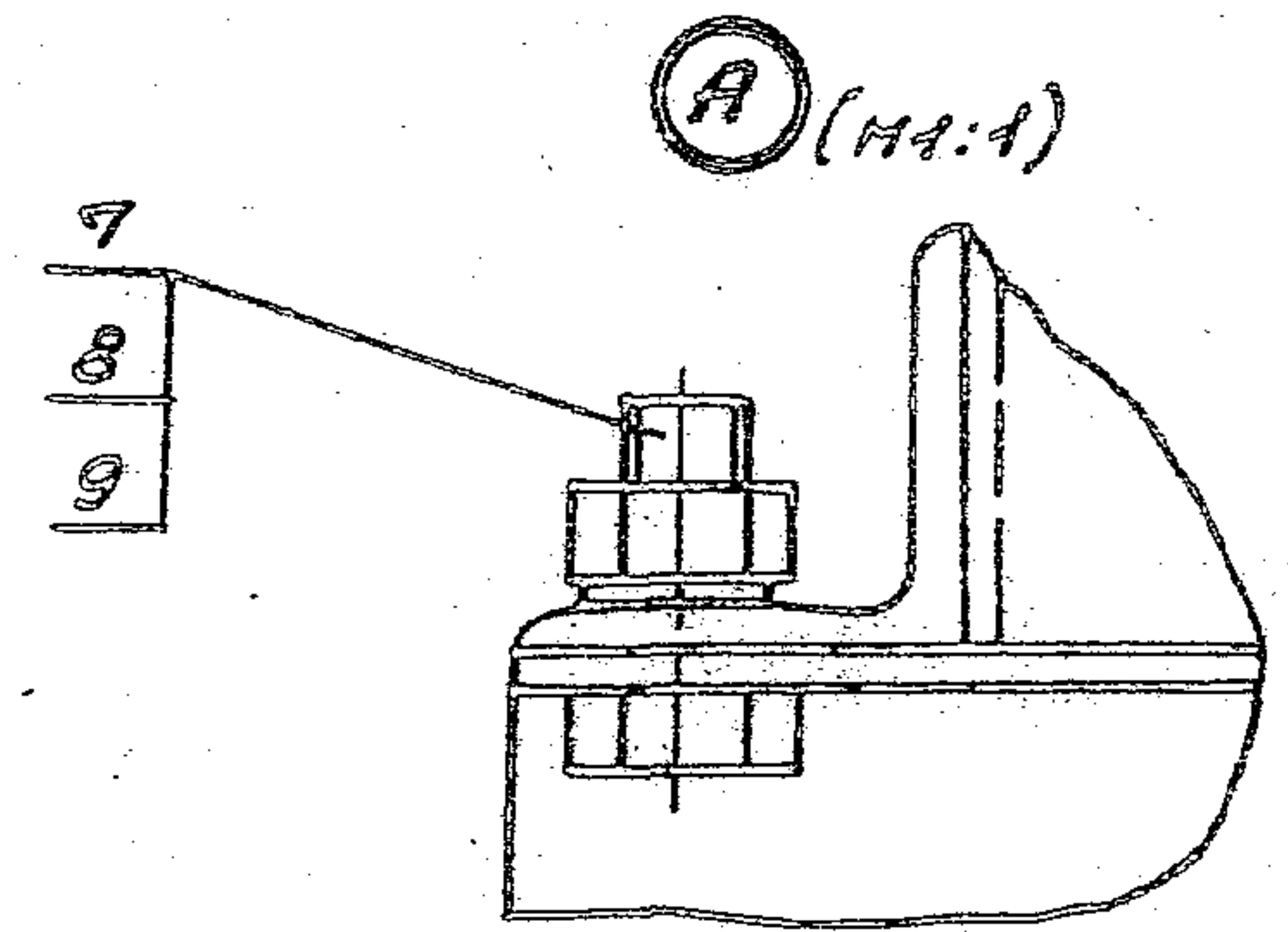
Марка	ВЕНТУЛЯТОР	Тип электро-оборудования	Масса, кг
K-31	12,5	АУР 132	35,7

Спецификацию см. лист 2.

			1.494-43.4-31		
И. КОНТ. Андрос	В. В.	Кронштейн К-31 для	Стандарт	Лист	Листов
И. О. П. Казаренко	В. В.	установки вентилято-	Р	1	2
И. О. З. Семенов	В. В.	ра 80-13-290-12,5	Харьковский Сельтехпроект		
Вед. инж. Убанова	В. В.	на кирпичной стене			



Марка	Вентилятор	Тип электро-оборудования	Масса	
			1200	1800
K-32	12,5	AVP 132	570	628



Спецификацию см. лист 2.

Лист 1 из 1

			1.494-434-22			
И.контр.	Андрас	В.И.	Кронштейн К-32 для установки вентилятора ВВ-13-290-12,5 на панельной стене	Лист	Листов	
Науч.р.	Коваленко	И.И.		Р	1	2
Науч.р.	Терюков	И.И.		Харьковский		
Инж.	Иванова	А.А.		Синтезпроект		

Поз.	Наименование	Кол.	Обозначение документа	Примеч.
1	Уголок 75x75x5-В ГОСТ 8509-86 Ст 3 ГОСТ 535-88 ℓ=1800 8,6кг	2	без черт.	
2	Уголок 75x75x5-В ГОСТ 8509-86 Ст 3 ГОСТ 535-88 ℓ=310 1,67кг	1	без черт.	
3	Уголок 75x75x5-В ГОСТ 8509-86 Ст 3 ГОСТ 535-88 ℓ=1265 6,8кг	2	без черт.	
4	Уголок 75x75x5-В ГОСТ 8509-86 Ст 3 ГОСТ 535-88 ℓ=150 0,85кг	4	без черт.	
5	Болт М20x45.58	4	ГОСТ 7798-70	
6	Гайка М20.5	4	ГОСТ 5915-70	
7	Шайба 20.65Г	4	ГОСТ 6402-70	

1.494-43.4-31

Лист
2

формат А4

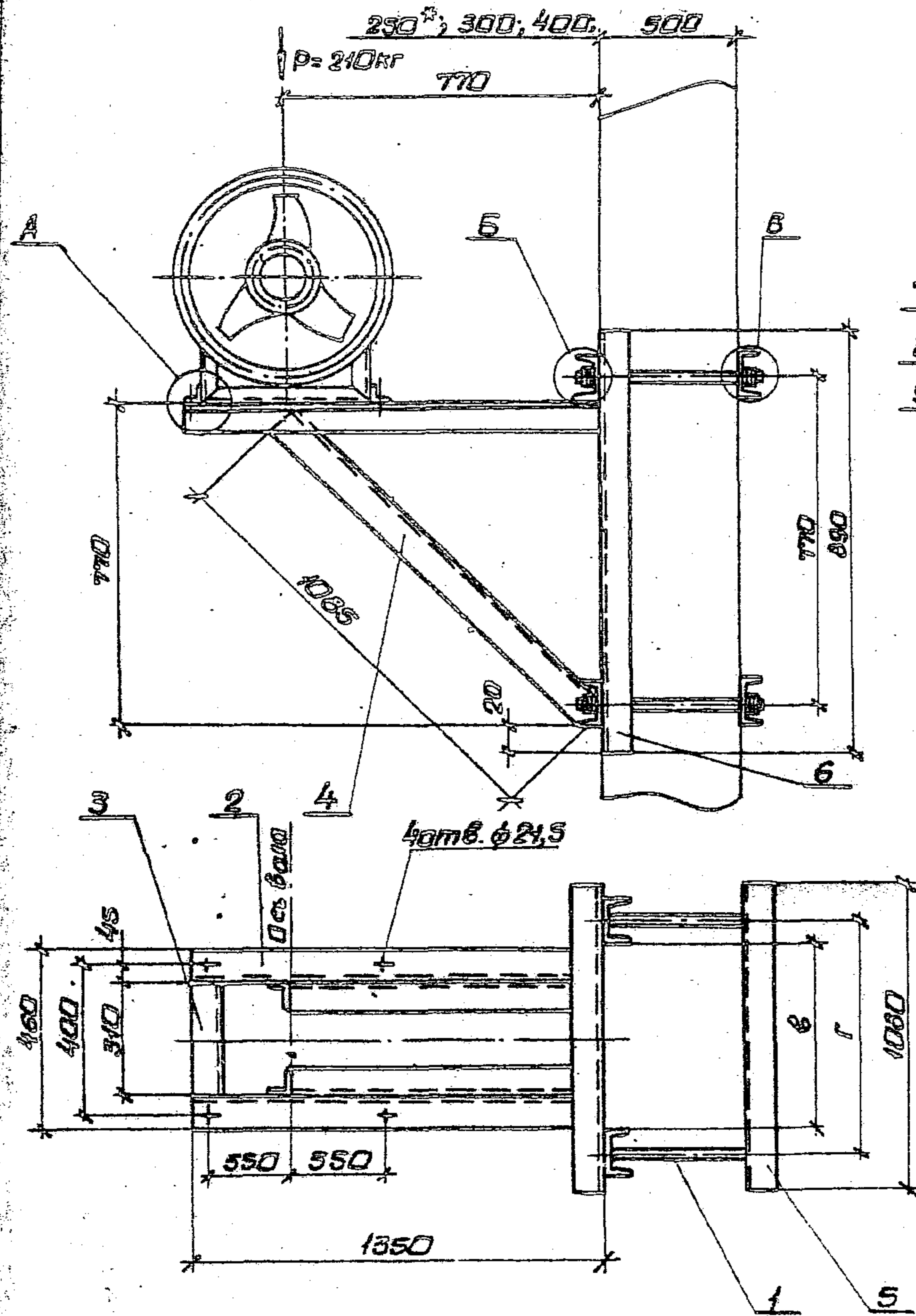
Поз.	Наименование	Кол.	Обозначение документа	Примеч.
1	Рама закладная	1	1.494-43.4-51-06	h=1200мм
	Рама закладная	1	1.494-43.4-52-06	h=1800мм
2	Шпилька	4	1.494-43.4-53	
3	Лист 6 ГОСТ 19903-74 Ст 3 ГОСТ 14637-89 60x60 0,45кг	4	без черт.	
4	Уголок 75x75x5-В ГОСТ 8509-86 Ст 3 ГОСТ 535-88 ℓ=1340 7,2кг	2	без черт.	
5	Уголок 75x75x5-В ГОСТ 8509-86 Ст 3 ГОСТ 535-88 ℓ=310 1,67кг	1	без черт.	
6	Уголок 75x75x5-В ГОСТ 8509-86 Ст 3 ГОСТ 535-88 ℓ=1085 5,8кг	2	без черт.	
7	Болт М20x45.58	4	ГОСТ 7798-70	
8	Гайка М20.5	4	ГОСТ 5915-70	
9	Шайба 20.65Г	4	ГОСТ 6402-70	
10	Гайка М16.5	16	ГОСТ 5915-70	
11	Шайба 16.65Г	8	ГОСТ 6402-70	

1.494-43.4-32

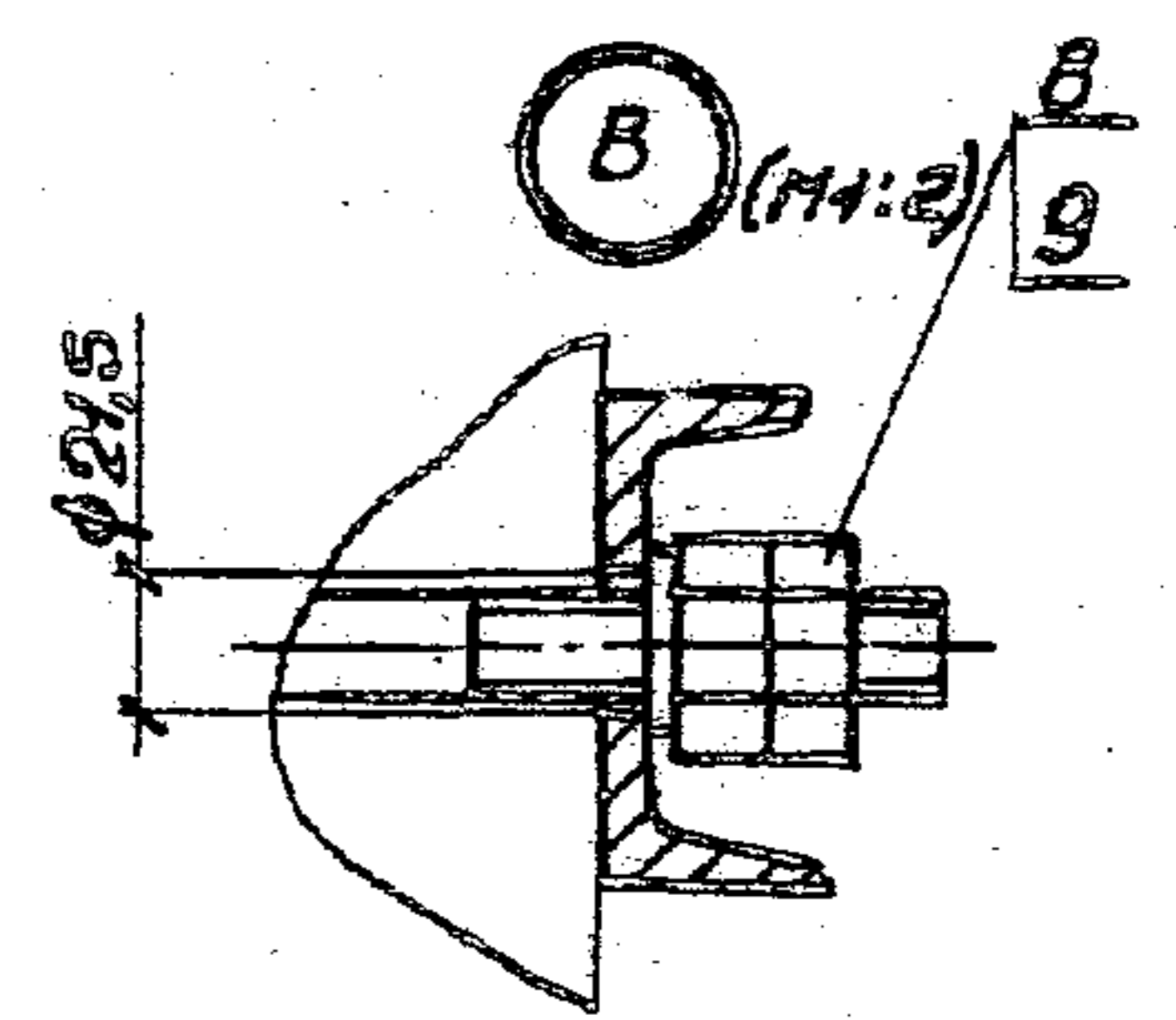
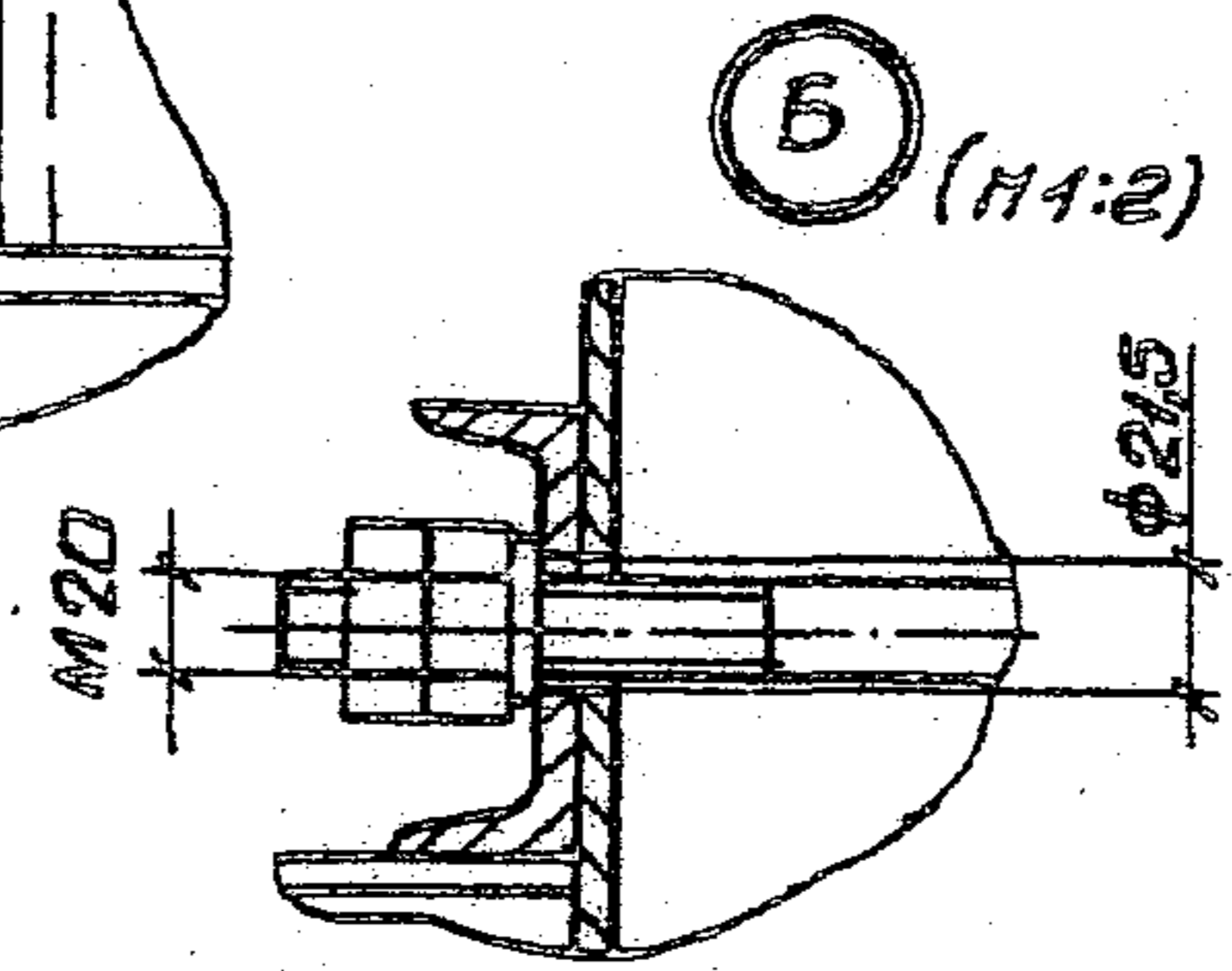
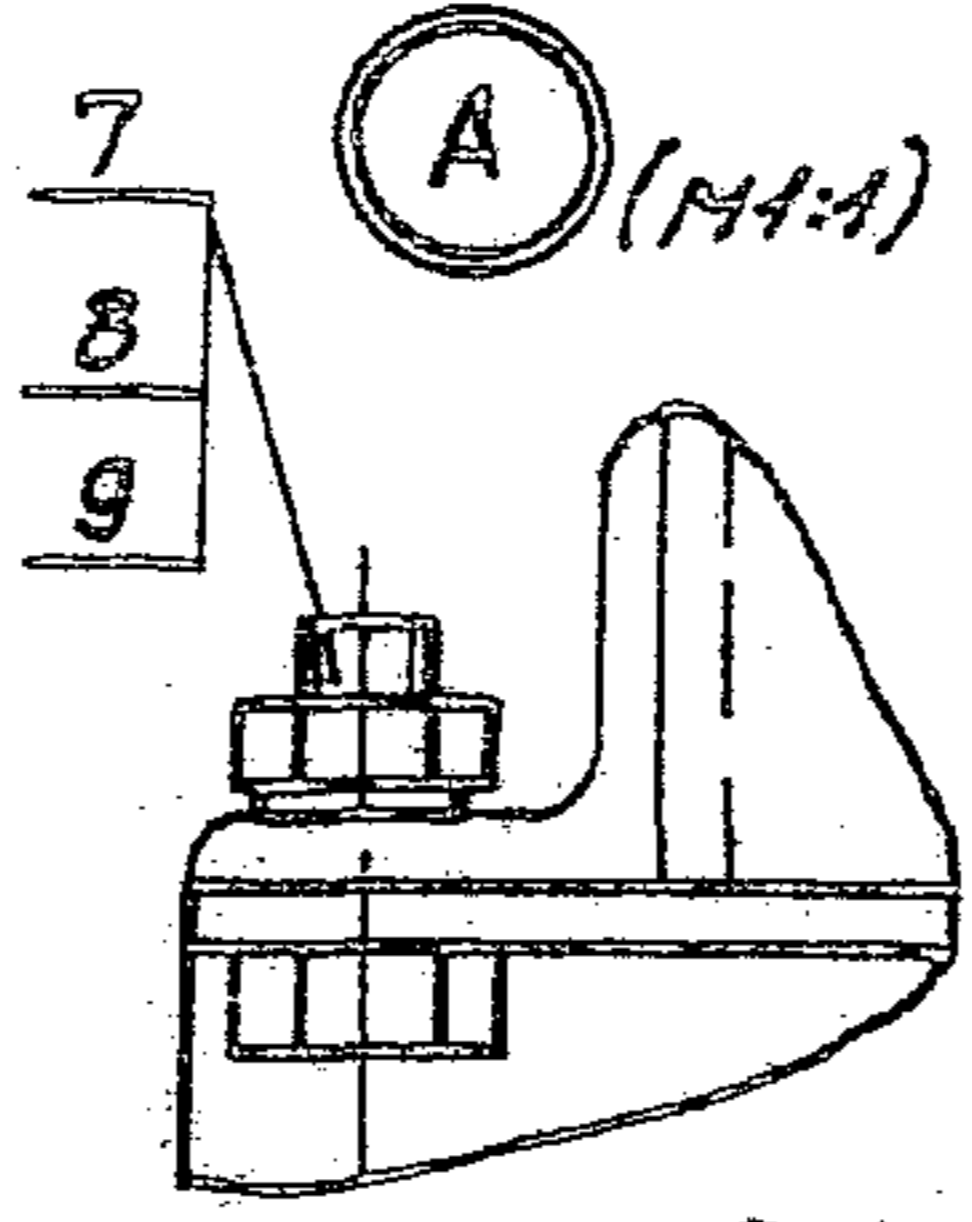
Лист
2

25391-04 61 формат А4

Шп. Подл. Подл. и Дата. Взам. Инв. №



Марка	α	Тип электро-двигателя	Г при Б						Масса, кг
			300	400	500	600	800	900	
K-34	12,5	АЦР 132	380	480	580	680	880	980	77,7



1. Спецификацию см. лист 2.
2.* Двухветвевая колонна.

			1.494-43.4-34			
И.контр.	Амбра:	<i>[Signature]</i>	Кронштейн К-34 для установки венти- лятора ВД-13-290-12,5 на колонне, вариант 2.	Стадия	Лист	Итого
Нач. отд.	Каверчица	<i>[Signature]</i>		Р	1	2
Нач. гр.	Северяков	<i>[Signature]</i>		Хорьковский сантехпроект		
Вед. инж.	Иванова	<i>[Signature]</i>				

Поз.	Наименование	Кол.	Обозначение документа	Примеч.
1	Уголок 75x75x5-8 ГОСТ 8509-86 Ст 3 ГОСТ 535-88 ℓ=1350 7,3кг	2	без черт.	
2	Уголок 75x75x5-8 ГОСТ 8509-86 Ст 3 ГОСТ 535-88 ℓ=340 1,67кг	1	без черт.	
3	Уголок 75x75x5-8 ГОСТ 8509-86 Ст 3 ГОСТ 535-88 ℓ=1085 5,8кг	2	без черт.	
4	Уголок 75x75x5-8 ГОСТ 8509-86 Ст 3 ГОСТ 535-88 ℓ=920 4,9кг	2	без черт.	
5	Болт М20x45.58	4	ГОСТ 7798-70	
6	Гайка М20.5	4	ГОСТ 5915-70	
7	Шайба 20.65Г	4	ГОСТ 6402-70	

1.494-43.4-33

Лист 2

формат А4

Поз.	Наименование	Кол.	Обозначение документа	Примеч.
1	Шпилька	4	1.494-43.4-53	
2	Уголок 75x75x5-8 ГОСТ 8509-86 Ст 3 ГОСТ 535-88 ℓ=1350 7,3кг	2	без черт.	
3	Уголок 75x75x5-8 ГОСТ 8509-86 Ст 3 ГОСТ 535-88 ℓ=340 1,67кг	1	без черт.	
4	Уголок 75x75x5-8 ГОСТ 8509-86 Ст 3 ГОСТ 535-88 ℓ=1085 5,8кг	2	без черт.	
5	Швеллер 8 ГОСТ 8240-89 Ст 3 ГОСТ 535-88 ℓ=1080 7,6кг	4	без черт.	
6	Швеллер 8 ГОСТ 8240-89 Ст 3 ГОСТ 535-88 ℓ=890 6,3кг	2	без черт.	
7	Болт М20x45.58	4	ГОСТ 7798-70	
8	Гайка М20.5	20	ГОСТ 5915-70	
9	Шайба 20.65Г	12	ГОСТ 6402-70	

1.494-43.4-34

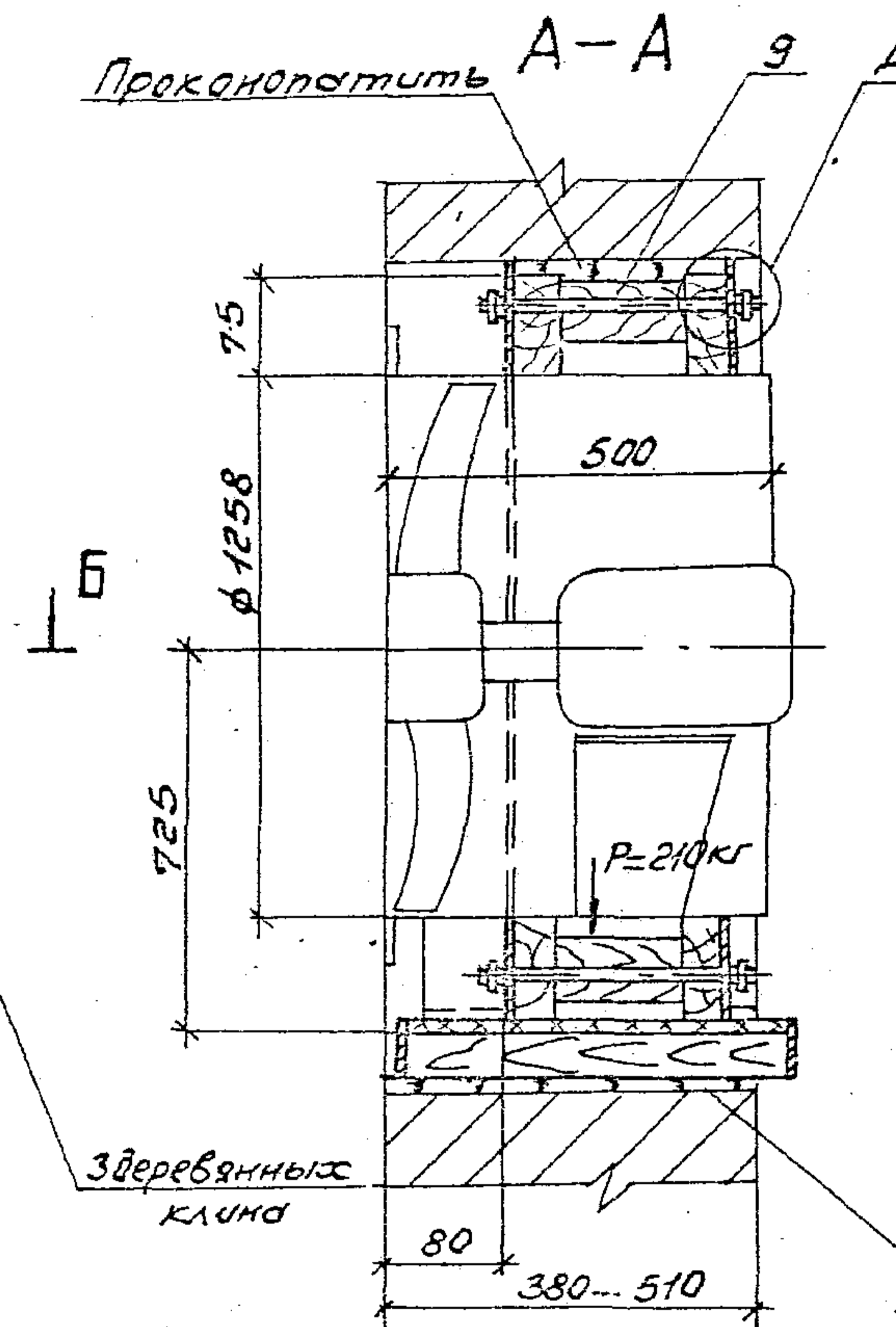
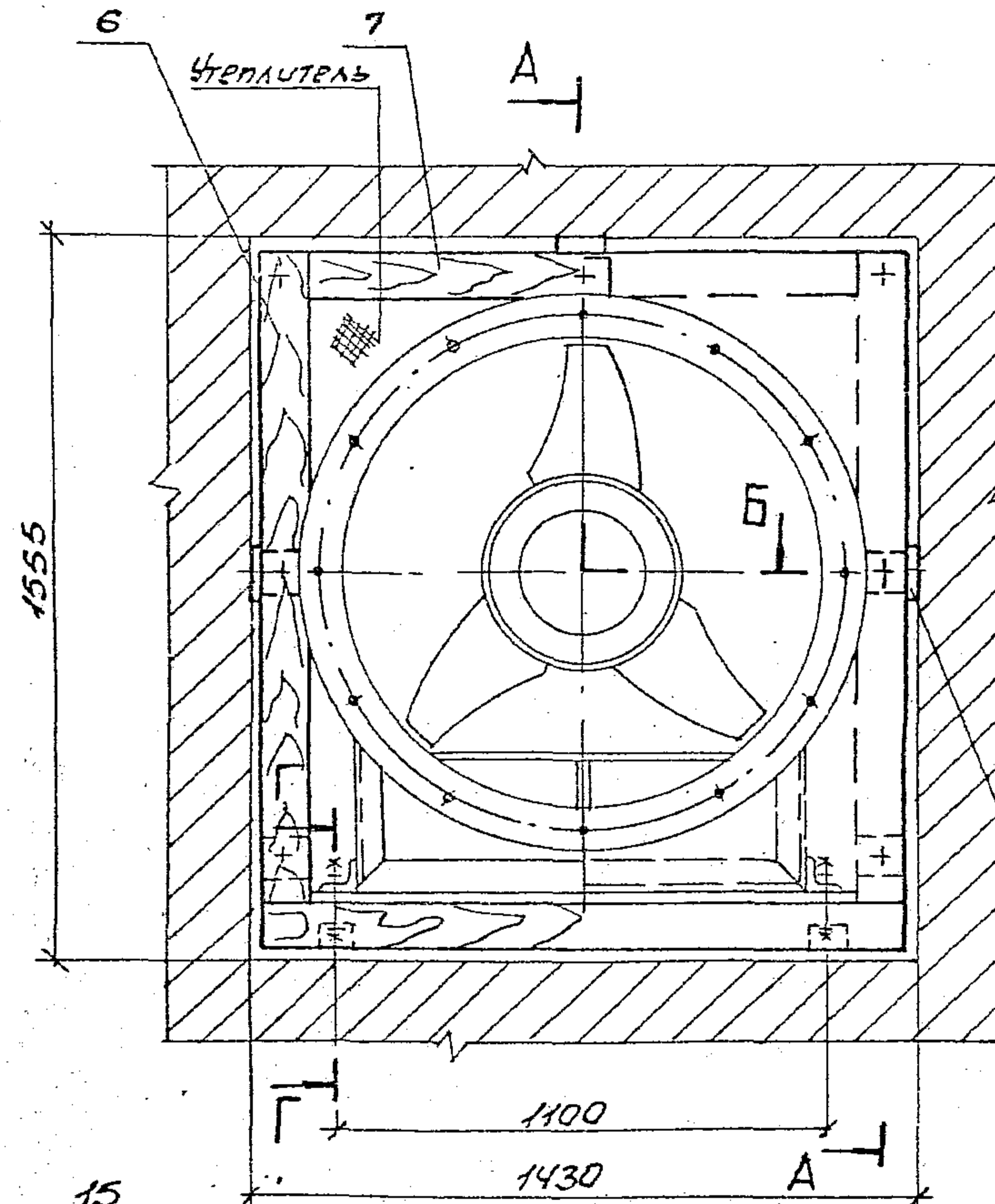
Лист 2

25391-04 64

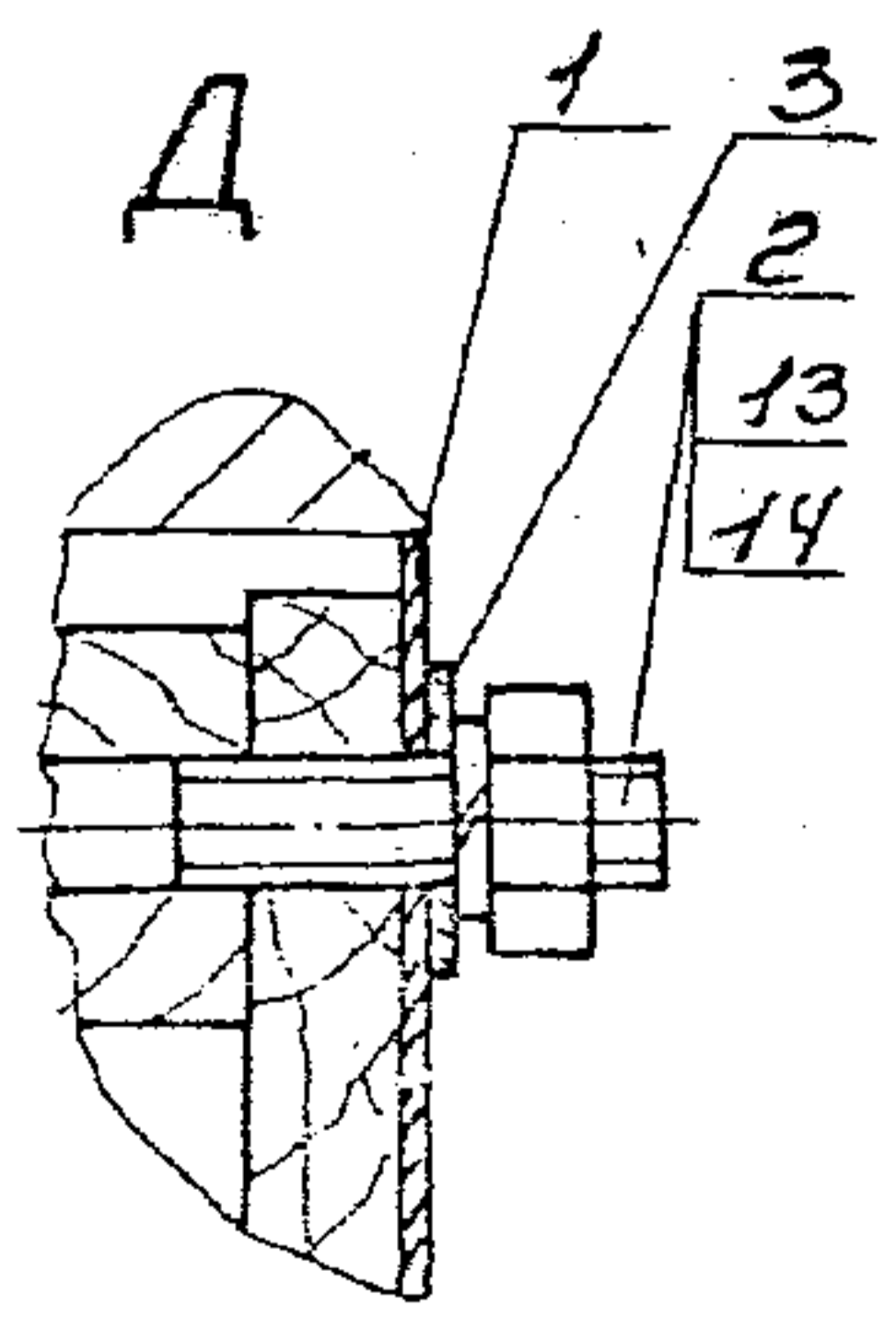
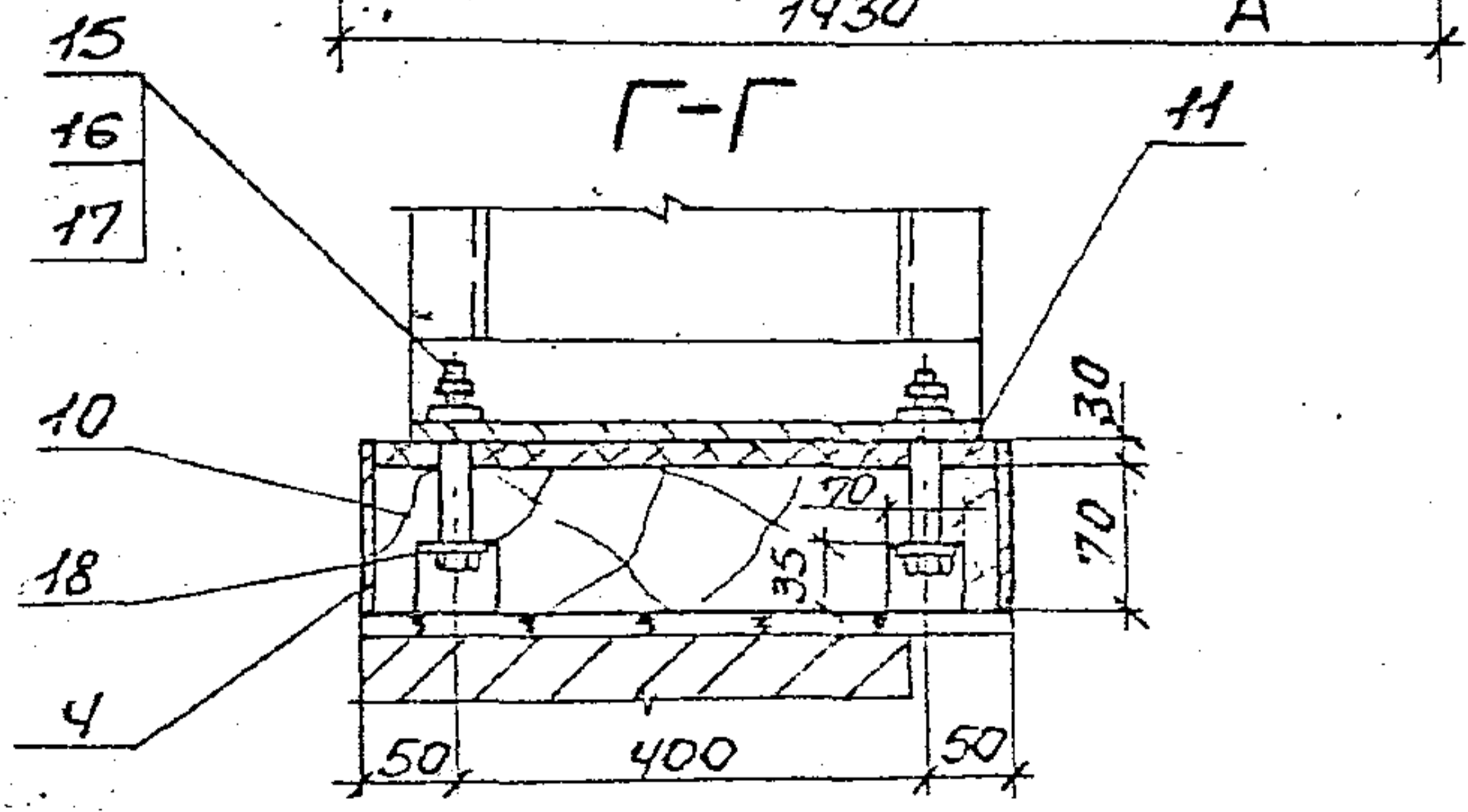
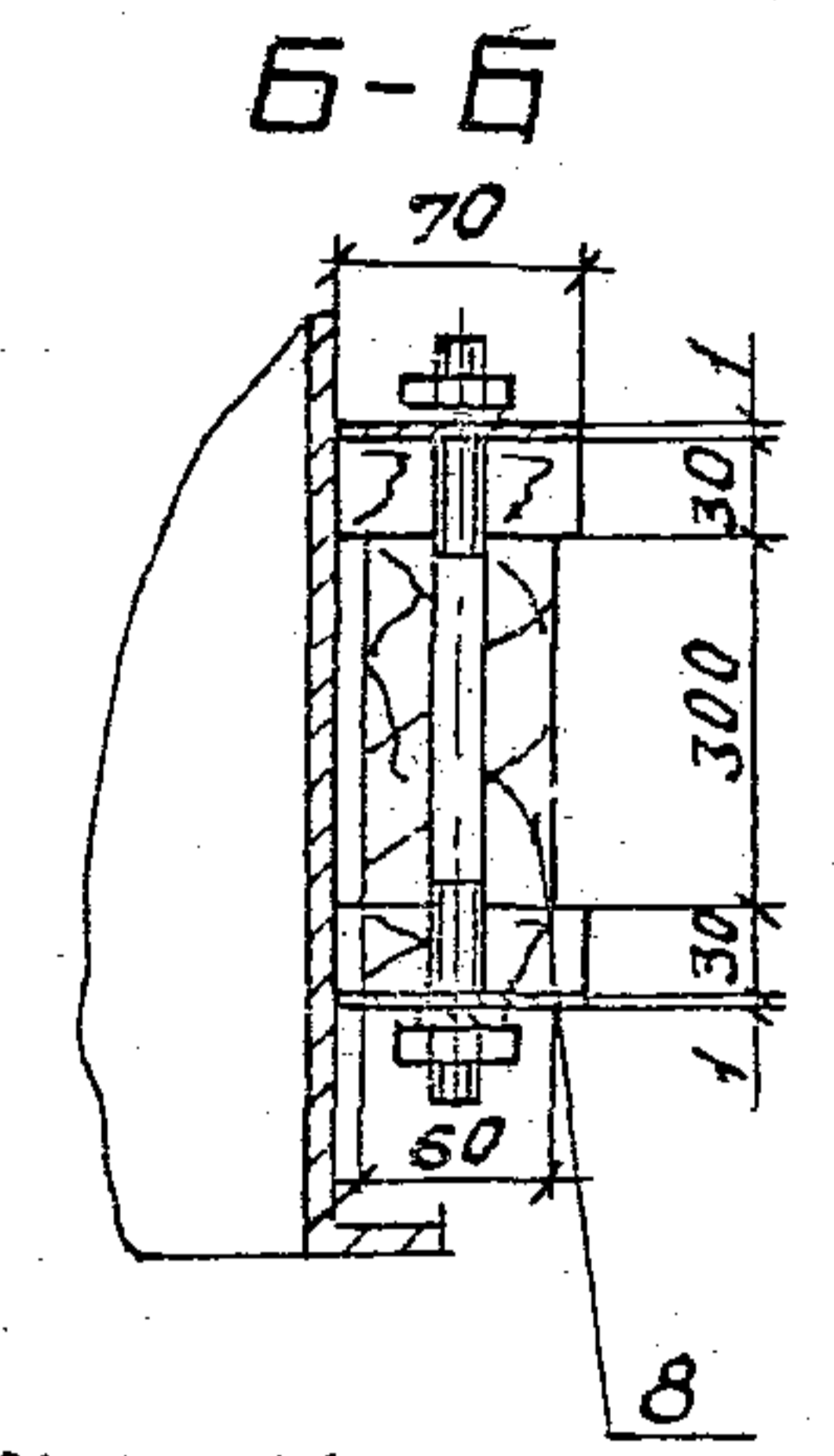
формат А4

ИЗМ. В КОМП. ПОДП. И ДАТА ВЗЯМ. ЛИСТ

ИЗМ. В КОМП. ПОДП. И ДАТА ВЗЯМ. ЛИСТ



Марка	№ вентилятора	Тип эл. двигателя	Масса, кг.
К-35	12,5	АУР 132	91,6



1. Спецификацию см. листы 2 и 3.
2. Полосу (поз. 4) прибить к доске (поз. 10) гвоздями.

1.494-43.4-35					
И.контр. Я.Лобас	13.01	Кронштейн К-35 для установки вентилятора 80-13-290-12,5 в проеме кирпичной стены	Стальная	Лист	Листов
Нач. отд. Кабанченко	01.12		Р	1	3
Нач. гр. Себряков	01.12		Харьковский Сонтехпроект		
Зед. инж. Узбекова	01.12				
Зед. инж. Убанова	01.12				

25391-04 65 Формат А3

Щепилитель. Подп. и одоб.

№з.	Наименование	кол.	Обозначение документа	Примечан.
1	Зашивка	4	1.494-43.4-55-06	
2	Шпилька	7	1.494-43.4-57-05	
3	Лист 1 ГОСТ 19903-74 ЛК3608 ГОСТ 16523-89			
	60x60 0,03кг	2	без черт.	
4	Лист 1 ГОСТ 19903-74 ЛК3605 ГОСТ 16523-89			
	100x1400 1,1кг	2	без черт.	
6	Брус-3x8-70x30 ГОСТ 8486-86			
	l=1465 1,4кг	4	без черт.	
7	Брус-3x8-70x30 ГОСТ 8486-86			
	l=1400 1,35кг	2	без черт.	
8	Брус-3x8-60x80 ГОСТ 8486-86			
	l=300 0,66кг	4	без черт.	
9	Брус-3x8-50x300 ГОСТ 8486-86			
	l=1400 9,7кг	1	без черт.	
10	Доска-3x8-70x500 ГОСТ 8486-86			
	l=1400 22,5кг	1	без черт.	

УИВ. АИРСА. УИОП. УСОТ. УЗОН. УИСА

1.494-43.4-35 Лист 2

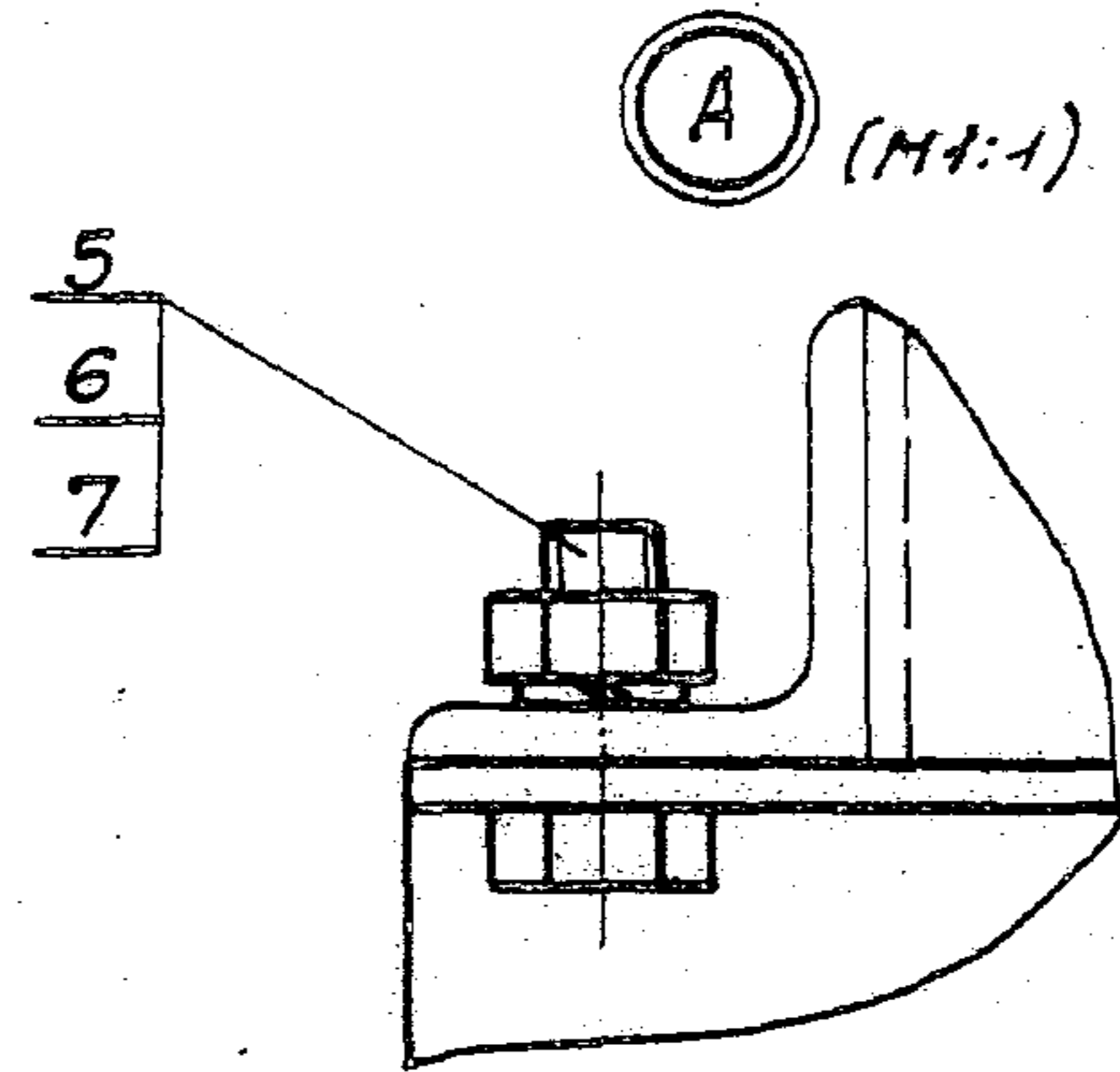
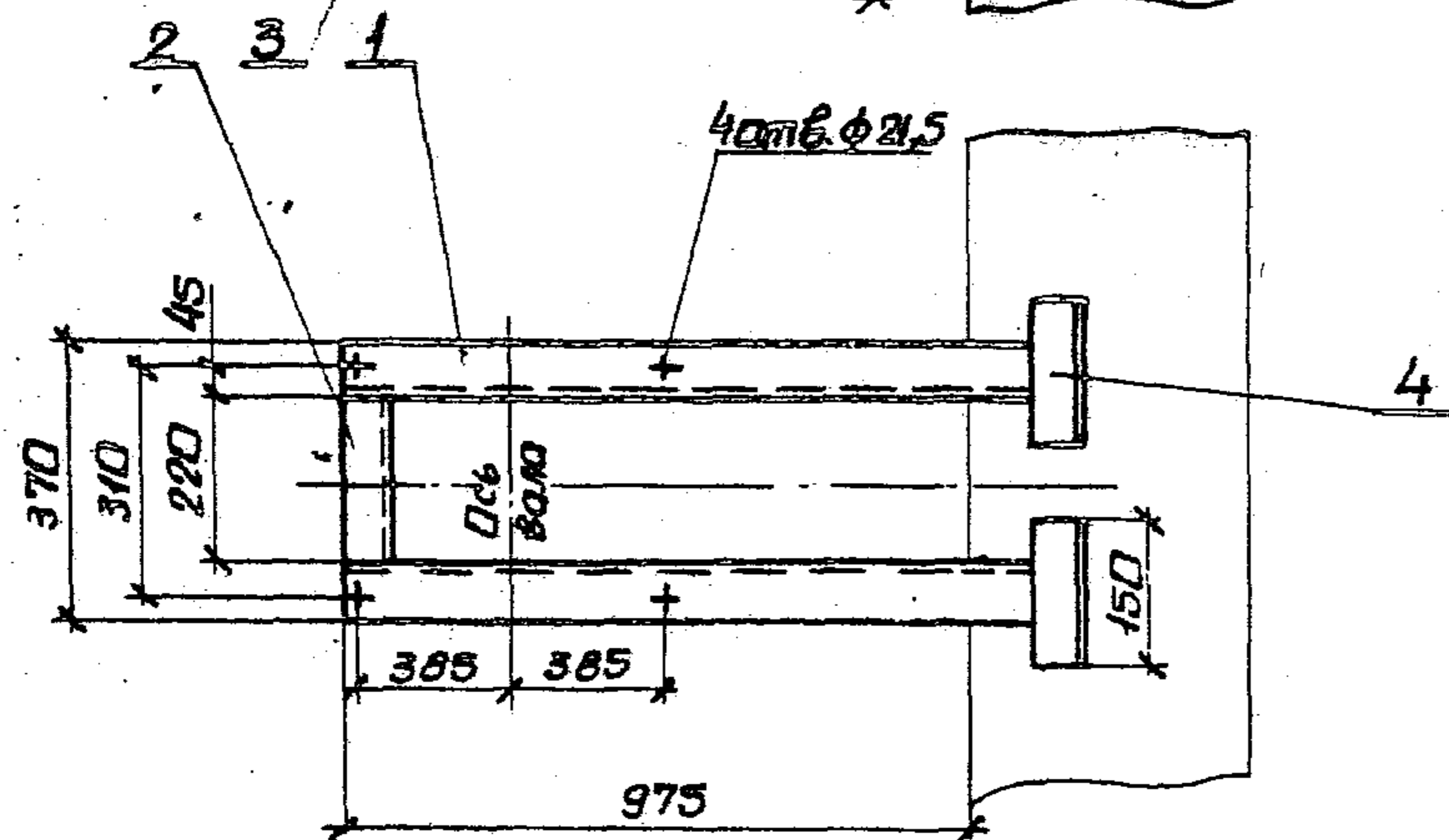
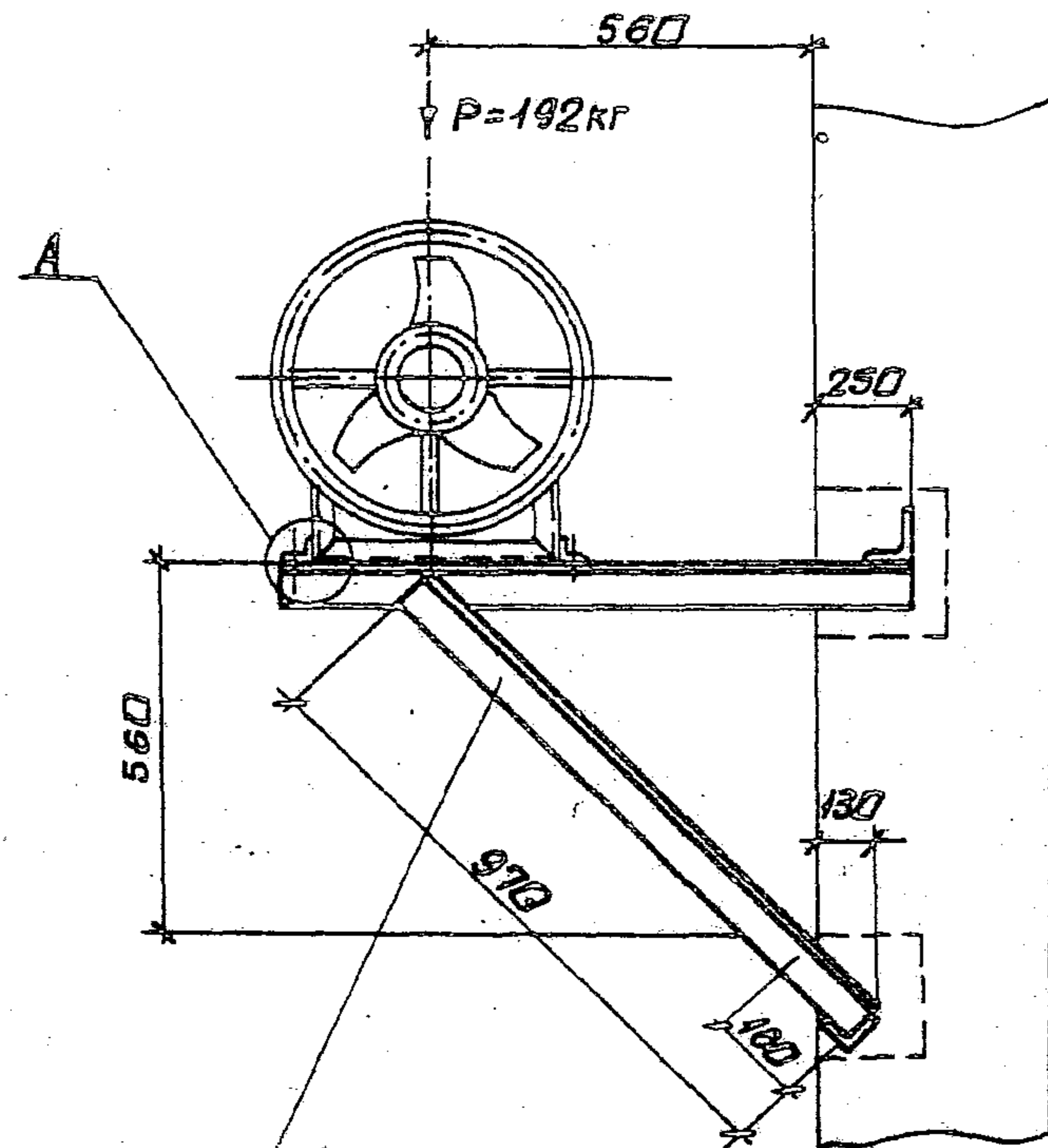
ФОРМАТАЧ

№з.	Наименование	кол.	Обозначение документа	Примечан.
11	Пластина 2H-1-ТДКЦ-030 500x1260 297кг			
	ГОСТ 7338-90	1	без черт.	
13	Гайка М10.5	14	ГОСТ 5915-70	
14	Шайба 10.65Г	14	ГОСТ 6402-70	
15	Болт М20x100.58	4	ГОСТ 7798-70	
16	Гайка М20.5	4	ГОСТ 5915-70	
17	Шайба 20.65Г	4	ГОСТ 6402-70	
18	Шайба 20-02	4	ГОСТ 11311-78	

УИВ. АИРСА. УИОП. УСОТ. УЗОН. УИСА

1.494-43.4-35 Лист 3

25391-04 66 ФОРМАТАЧ



Марка	№ вентилятора	Тип электродвигателя	Масса, кг
K-36	8	4A 132	29,2

СПЕЦИФИКАЦИЮ СМ. ЛИСТ 2.

			1.494-43.4-36		
Н.контр.	Амбрас	Иванов	Кранштейн К-36 для установки вентилятора 8-2,3-130-8 на кирпичной стене.	Студия	Лист
Нач.отд.	Каверченко	Иванов		Р	1
Нач.гр.	Семенов	Иванов		Харьковский	2
Вед.инж.	Иванова	Иванов		Сантехпроект	

Поз.	Наименование	Кол.	Обозначение документа	Примеч.
1	Уголок 75x75x5-8 ГОСТ 8509-86 Ст 3 ГОСТ 535-88 ℓ=1225 6,6кг	2	без черт.	
2	Уголок 75x75x5-8 ГОСТ 8509-86 Ст 3 ГОСТ 535-88 ℓ=220 1,18кг	1	без черт.	
3	Уголок 75x75x5-8 ГОСТ 8509-86 Ст 3 ГОСТ 535-88 ℓ=970 5,2кг	2	без черт.	
4	Уголок 75x75x5-8 ГОСТ 8509-86 Ст 3 ГОСТ 535-88 ℓ=150 0,85кг	4	без черт.	
5	Болт М20x45.58	4	ГОСТ 7798-70	
6	Гайка М20.5	4	ГОСТ 5915-70	
7	Шайба 20.65Г	4	ГОСТ 6402-70	

1.494-43.4-36

лист
2

формат А4

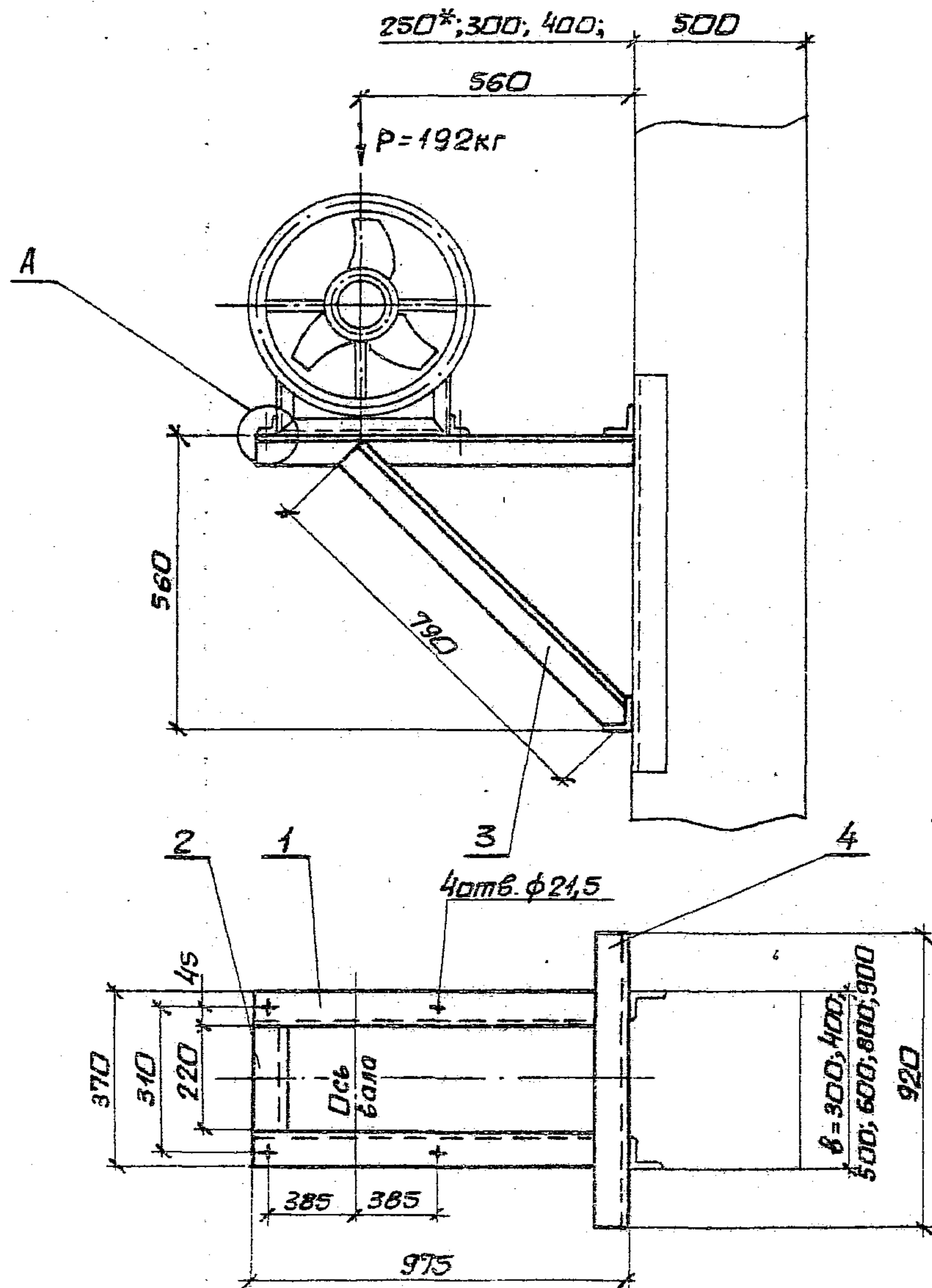
Поз.	Наименование	Кол.	Обозначение документа	Примеч.
1	Рама закладная	1	1.494-43.4-51-05	h=1200мм
	Рама закладная	1	1.494-43.4-52-05	h=1800мм
2	Шпилька	4	1.494-43.4-53	
3	Лист 6 ГОСТ 19903-74 Ст 3 ГОСТ 14637-89 60x60 0,45кг	4	без черт.	
4	Уголок 75x75x5-8 ГОСТ 8509-86 Ст 3 ГОСТ 535-88 ℓ=965 5,2кг	2	без черт.	
5	Уголок 75x75x5-8 ГОСТ 8509-86 Ст 3 ГОСТ 535-88 ℓ=220 1,18кг	1	без черт.	
6	Уголок 75x75x5-8 ГОСТ 8509-86 Ст 3 ГОСТ 535-88 ℓ=790 4,25кг	2	без черт.	
7	Болт М20x45.58	4	ГОСТ 7798-70	
8	Гайка М20.5	4	ГОСТ 5915-70	
9	Шайба 20.65Г	4	ГОСТ 6402-70	
10	Гайка М16.5	16	ГОСТ 5915-70	
11	Шайба 16.65Г	8	ГОСТ 6402-70	

1.494-43.4-37

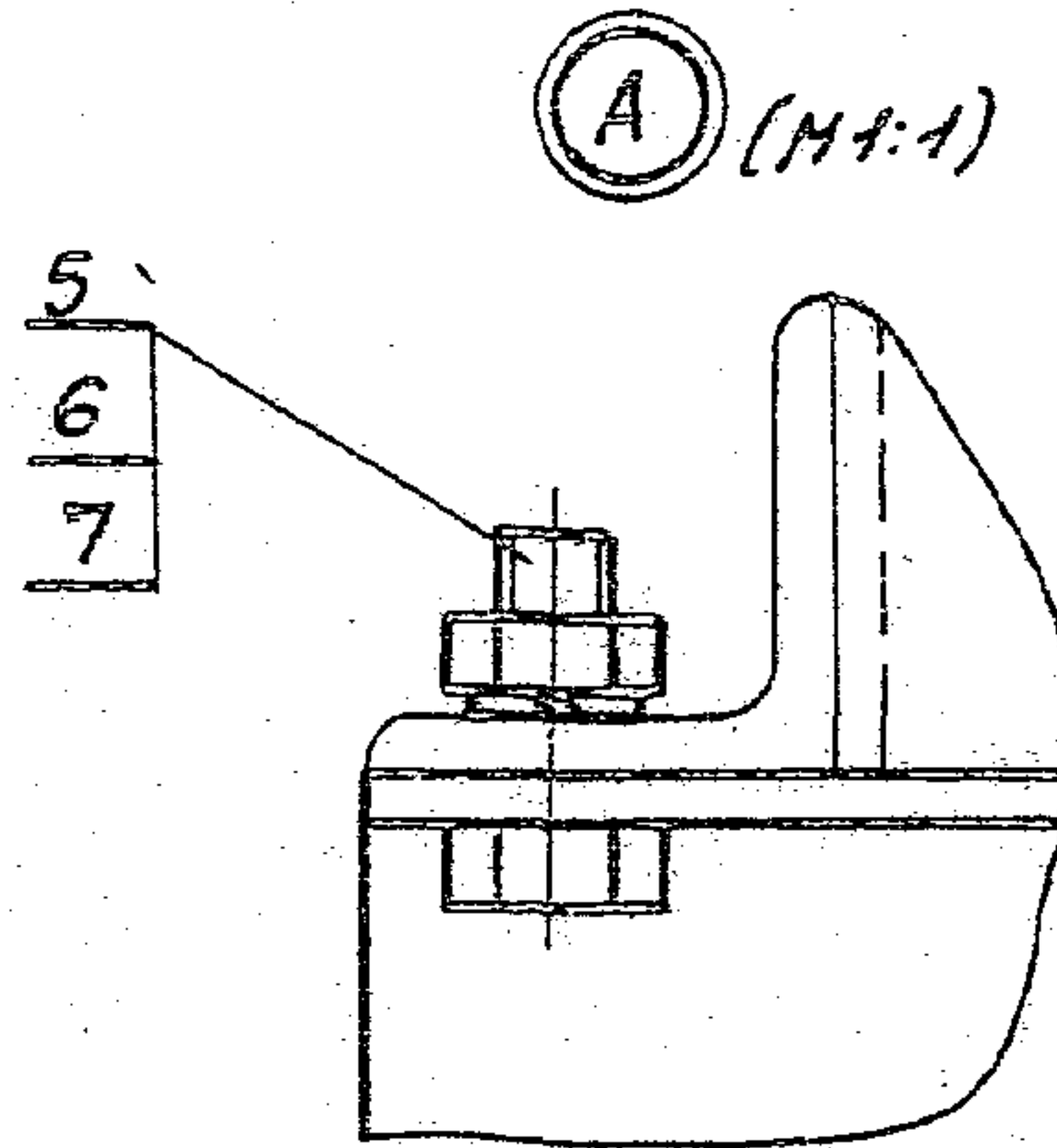
лист
2

25391-04 89 формат А4

ИЗДАНИЕ 1989



Марка	Вентилятора	Тип электродвигателя	Масса кг
K-38	8	4A 132	31,2



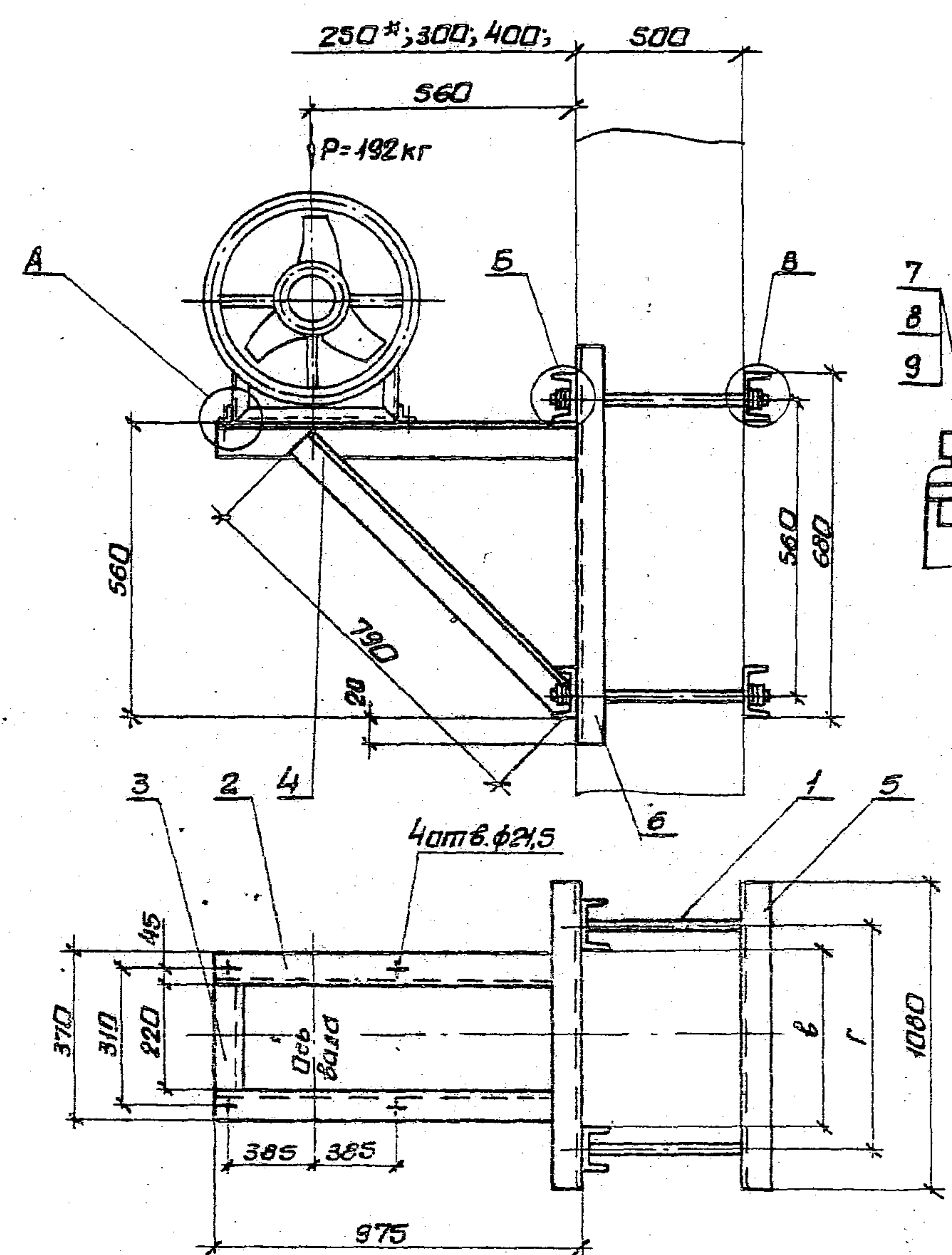
1. Спецификацию см. лист 2.
- 2.* Двухветвевая колонна.

Копия чертежа в отделении САПР

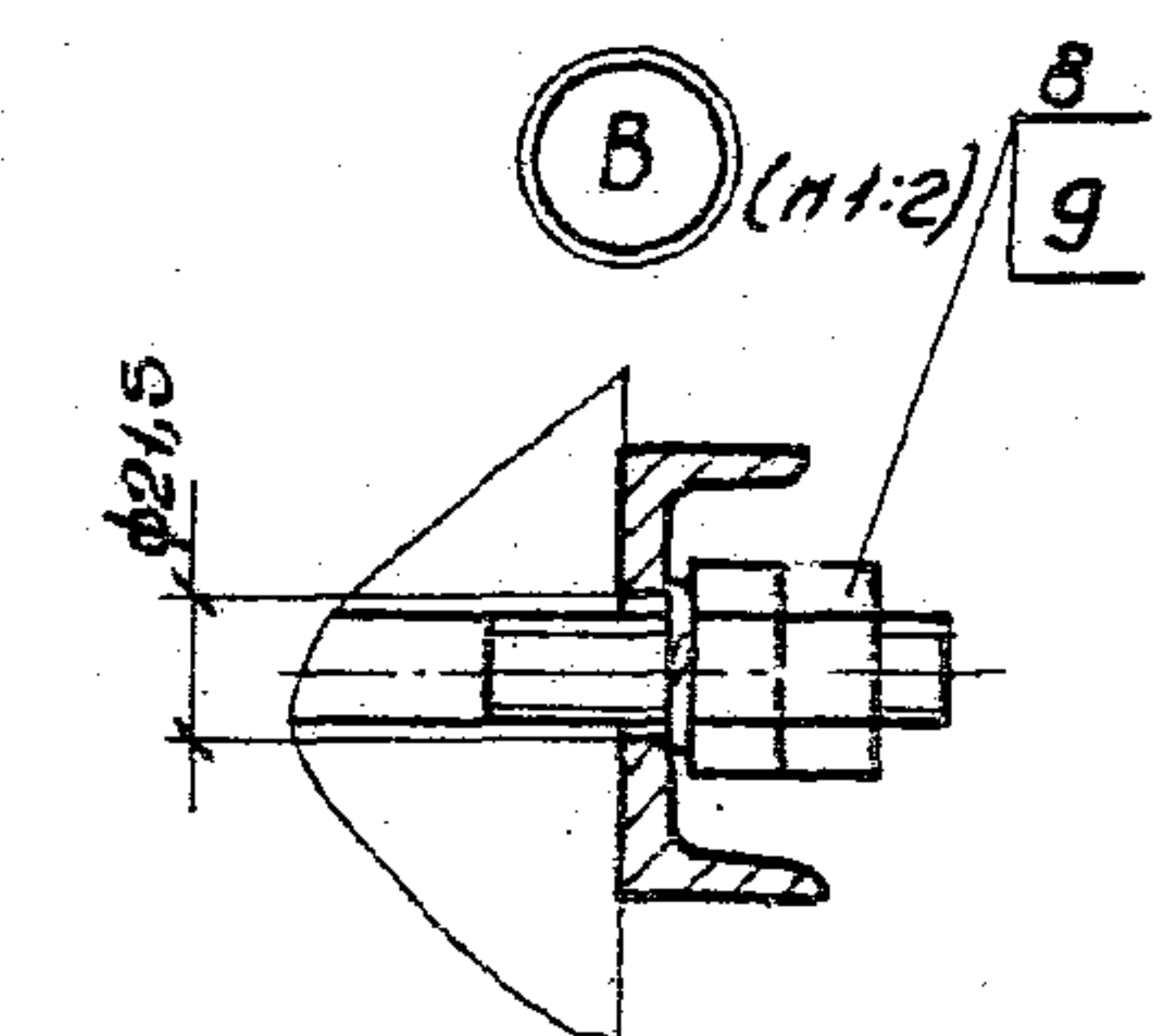
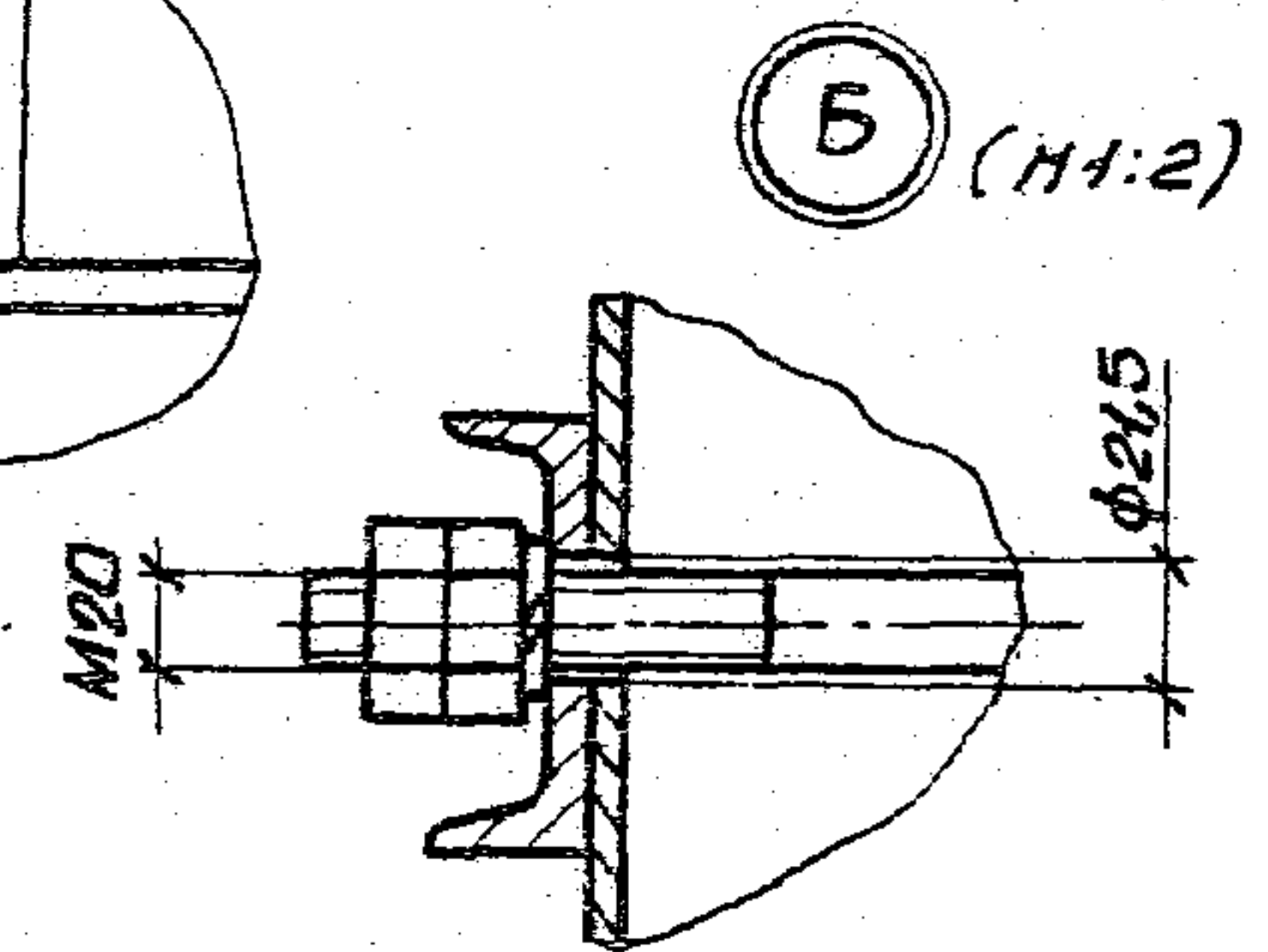
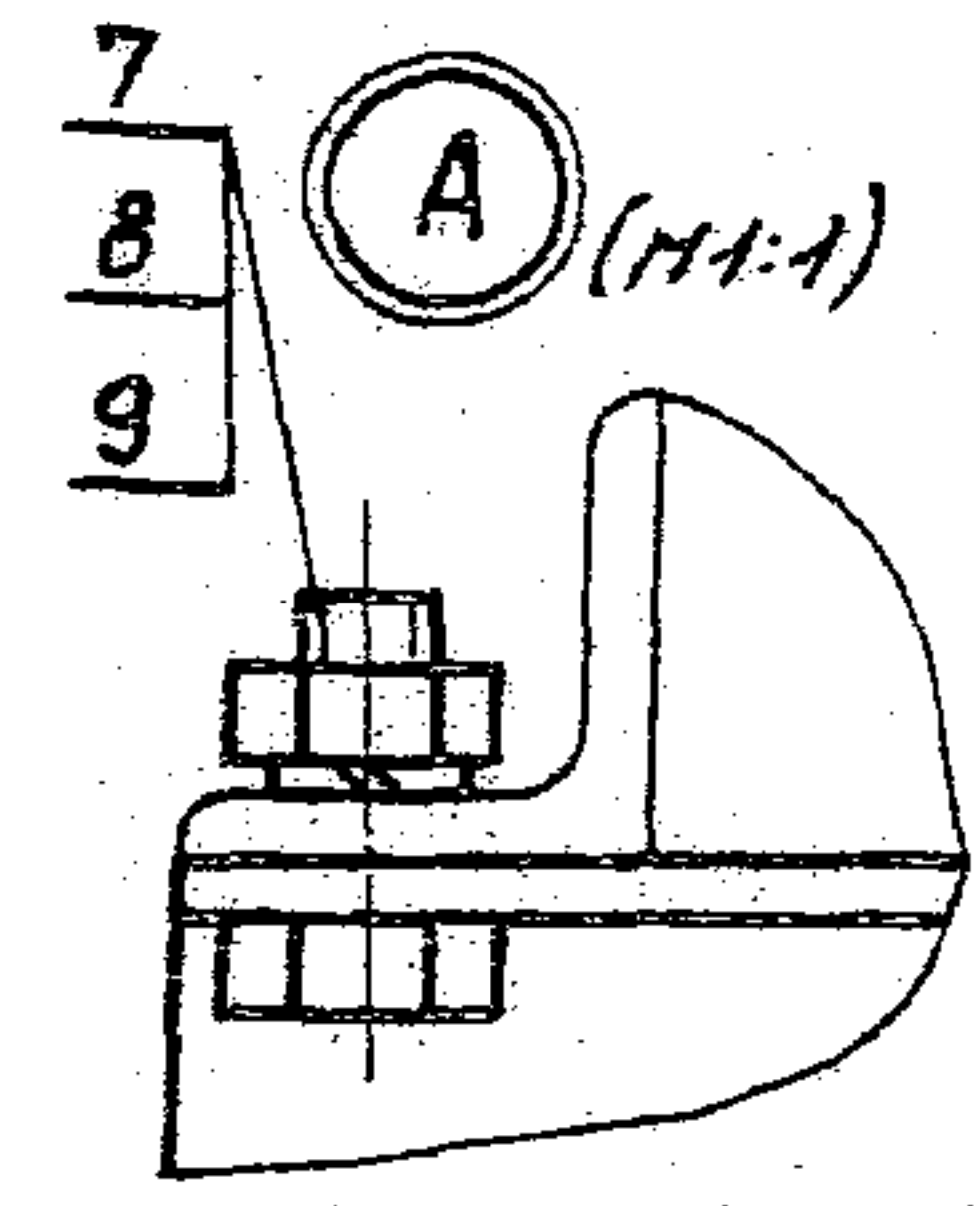
		1.494-43.4-38	
И.контр. Амброс	Нач. отд. Каверченко	Кронштейн K-38	Стандарт Лист
Нач. гр. Сербина	Вед. инж. Шаброва	для установки вентилятора В-2,3-130-8	Р 1 2
Вед. инж. Иванова		на колонне, вариант 1.	Харьковский Сантехпроект

25391-04 70

формат А3

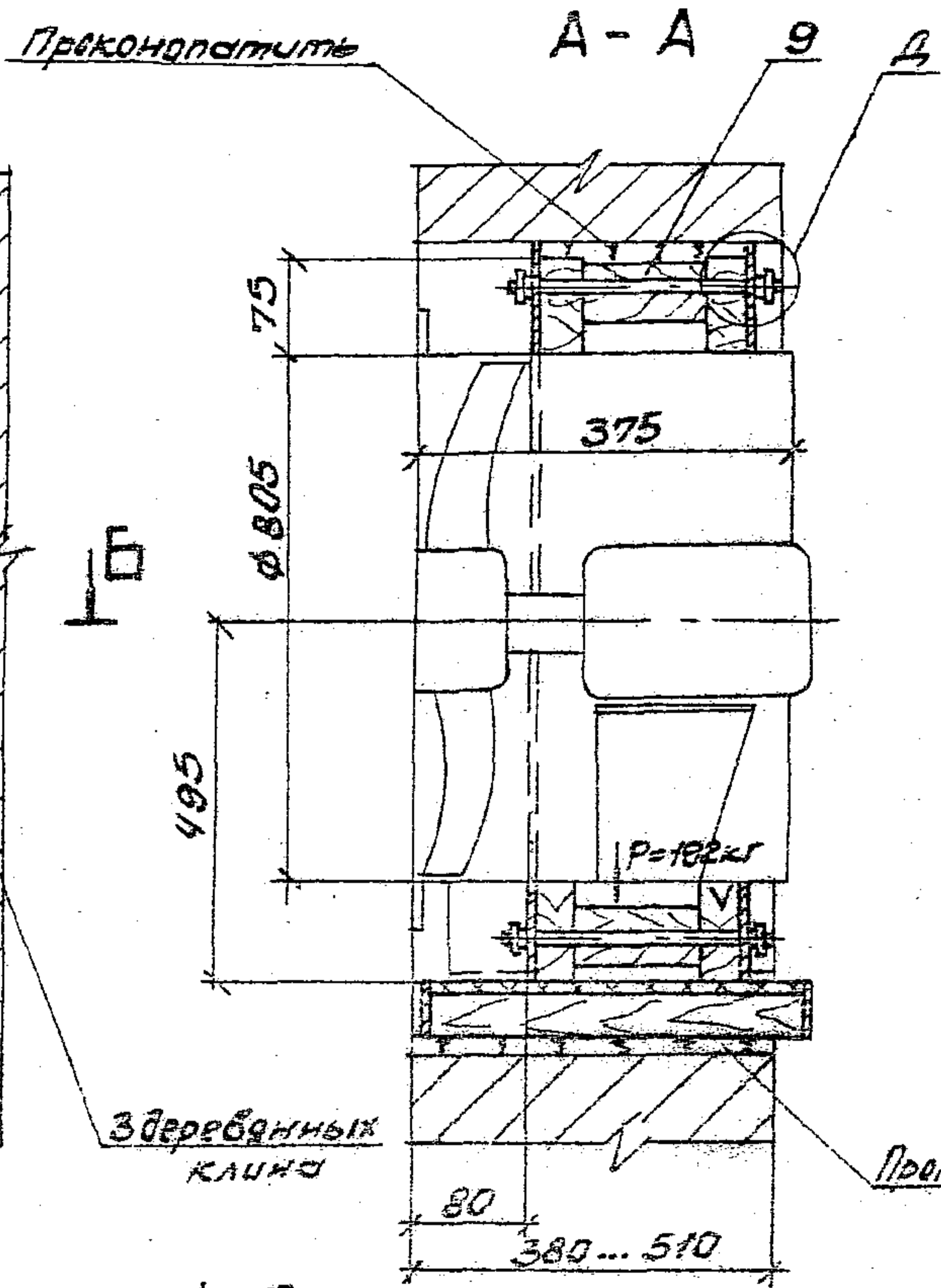
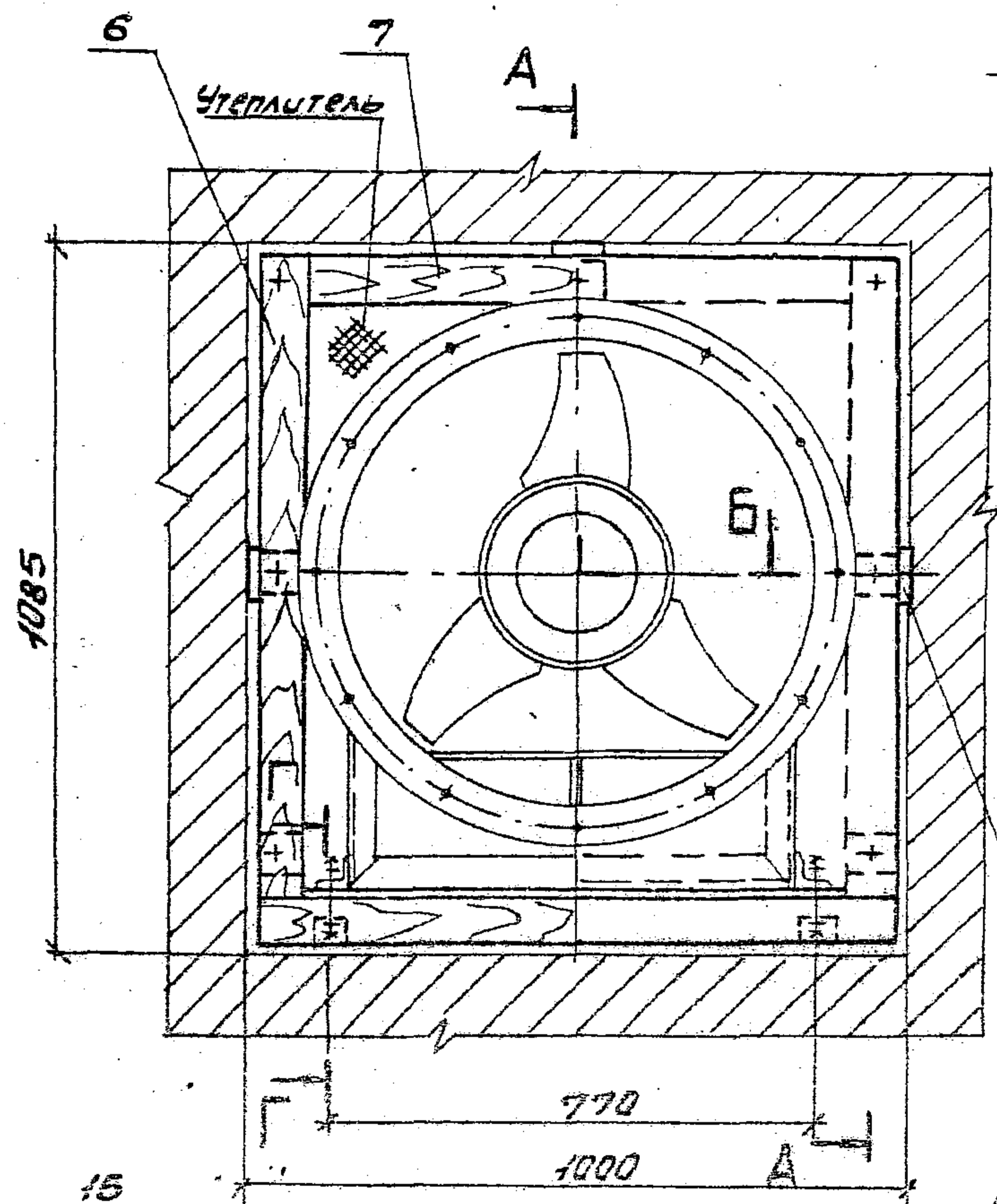


Марка	N вентиля- тора	Тип электро- двигателя	Г						Масса, кг
			при "В"						
			300	400	500	600	800	900	
			мм						кг
K-39	8	4A132	380	480	580	680	880	980	67,1

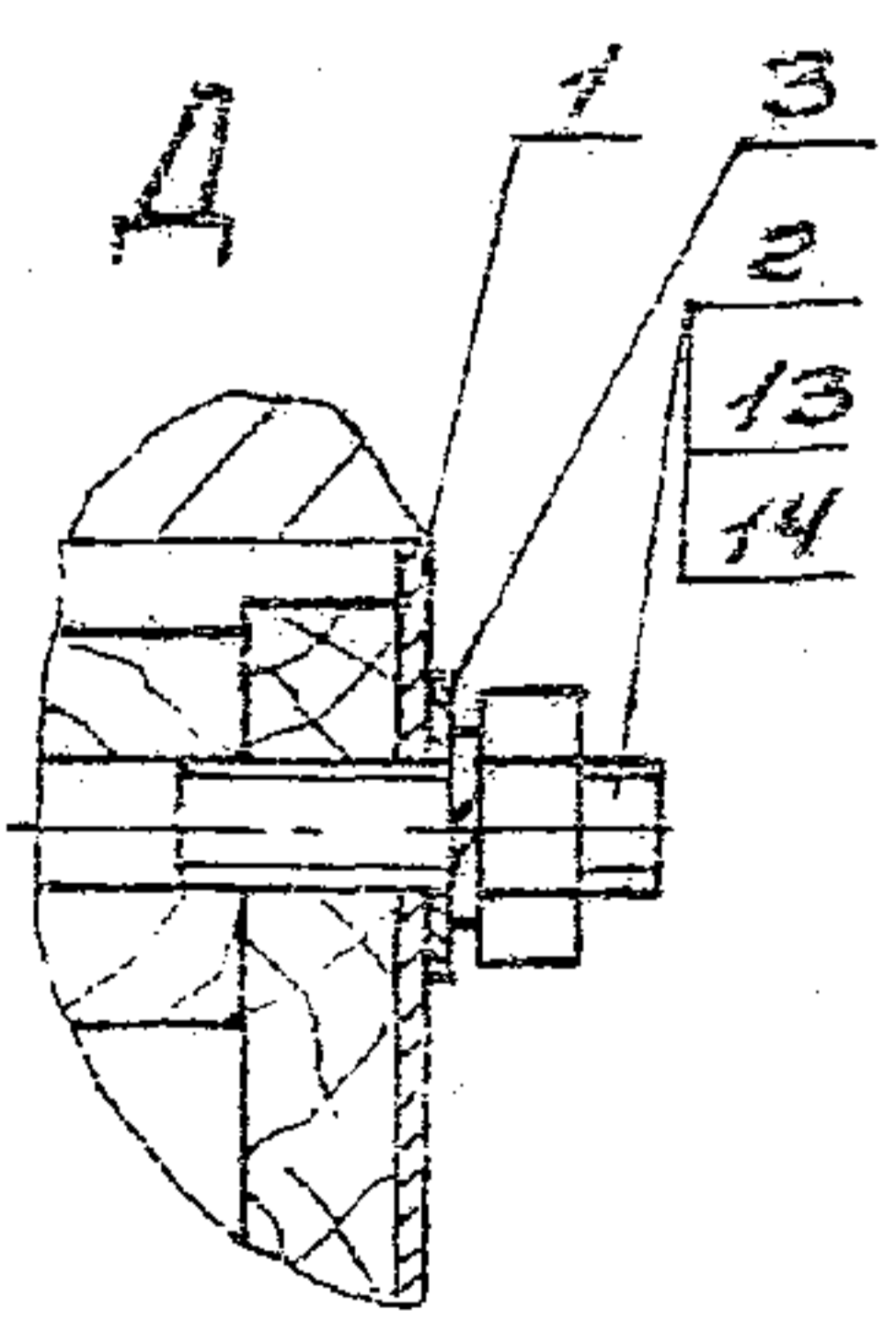
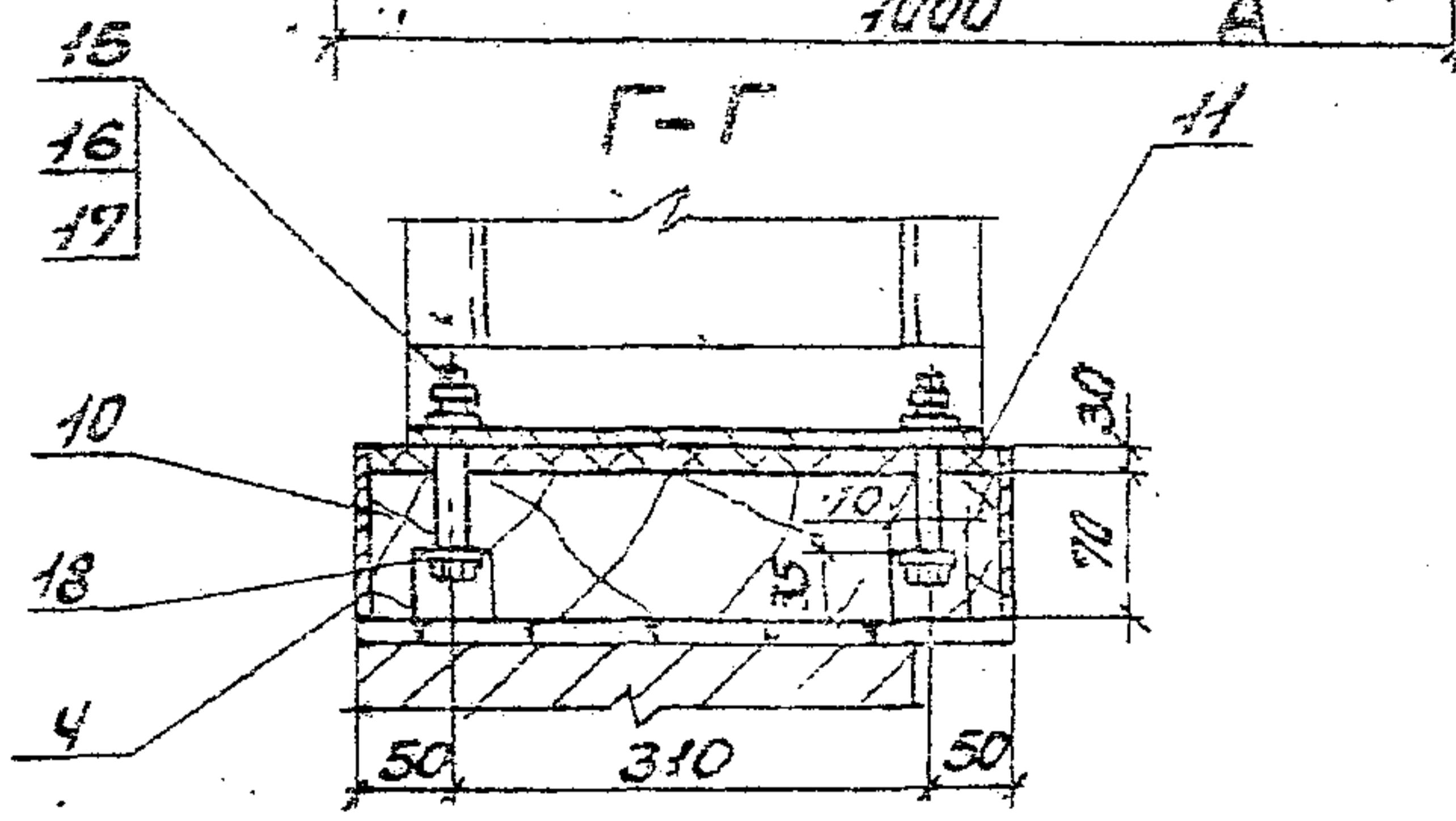
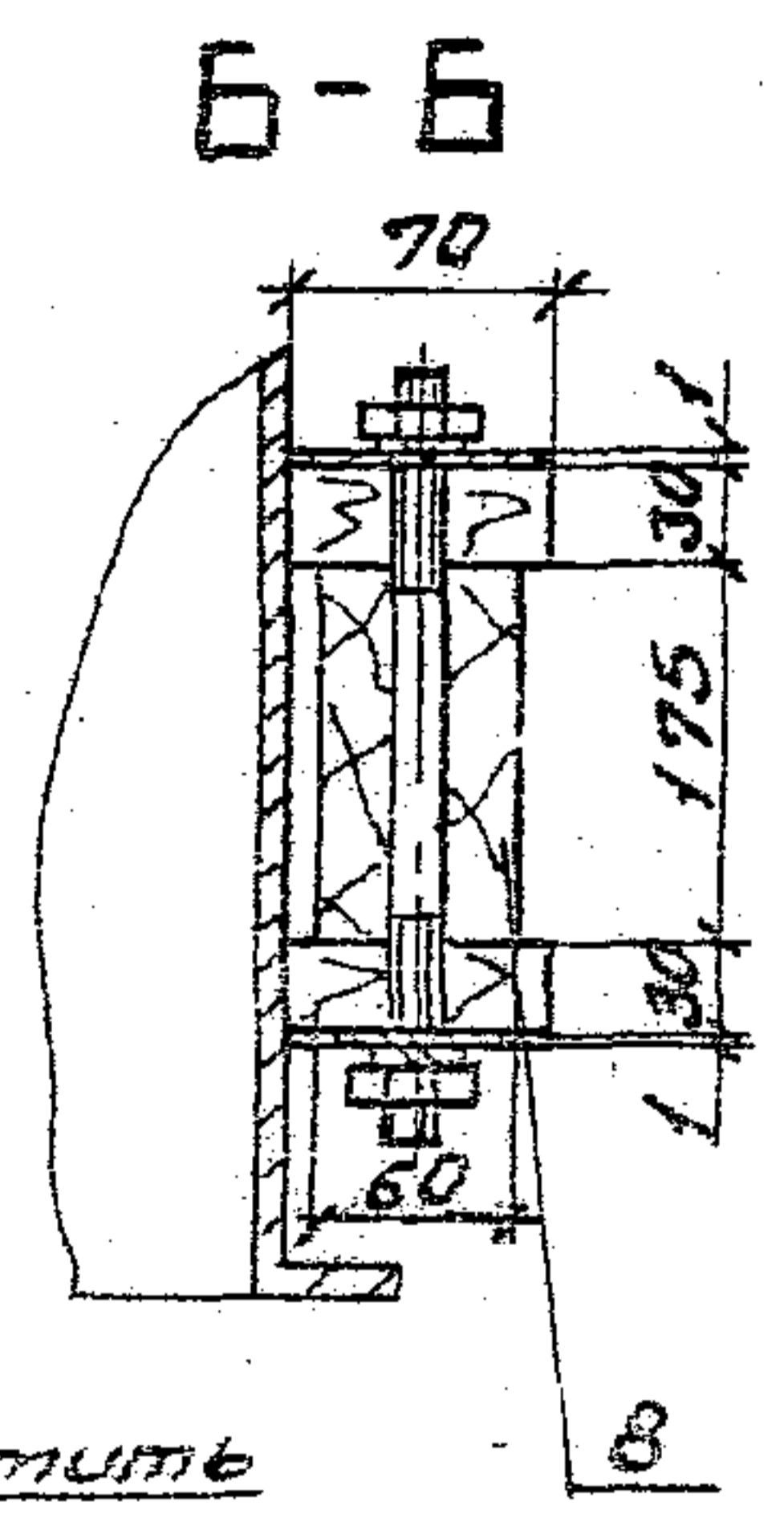


- 1. спецификация см. лист 2.
- 2.* Двухветвевая колонна.

			1.494-43.4-39		
Н.контр. Амбрас	Нач.пр. Кибарченко	Нач.гр. Себряков	Вед.инж. Избаева	Вед.инж. Иванова	Кронштейн К-39 для установки венти- лятора В-2,3-130-8А на колонне, вариант 2.
				Стадия	Лист
				Р	1
				Харьковский Сантехпроект	



Марка	№ вентилятора	Тип двигателя	Масса, кг
К-40	8	4А132 А2	50,6



1. Спецификацию см. листы 2 и 3.
2. Полосу (поз. 4) прибить к доске (поз. 10) гвоздями.

1.494-43.4-40			
И.контр. Андрос	Контр.	Кронштейн К-40 для	Стрелка
Нач. отд. Каверченко	И.контр.	установки вентилятора	лист
Нач. гр. Харьков	И.контр.	В-23-130-8А в проеме	лист
Зед. инж. Избекова	И.контр.	кирпичной стены	3
Вед. инж. Ивонина	И.контр.		Харьковский
			Сантехпроект

Поз.	Наименование	Кол.	Обозначение документа	Примеч.
1	Защивка	4	1.494-43.4-55-07	
2	Шпилька	7	1.494-43.4-57	
3	Лист 1 ГОСТ 19903-74 0к3608 ГОСТ 16523-89 60x60 0,03кг	2	без черт.	
4	Лист 1 ГОСТ 19903-74 0к3608 ГОСТ 16523-89 100x970 0,76кг	2	без черт.	
6	Брус-3x8-70x30 ГОСТ 8486-86 l=995 0,96кг	4	без черт.	
7	Брус-3x8-70x30 ГОСТ 8486-86 l=970 0,95кг	2	без черт.	
8	Брус-3x8-60x80 ГОСТ 8486-86 l=175 0,4кг	4	без черт.	
9	Брус-3x8-50x175 ГОСТ 8486-86 l=970 3,9кг	1	без черт.	
10	Доска-3x8-70x410 ГОСТ 8486-86 l=970 12,8кг	1	без черт.	

1.494-43.4-40
формат А4

Лист
2

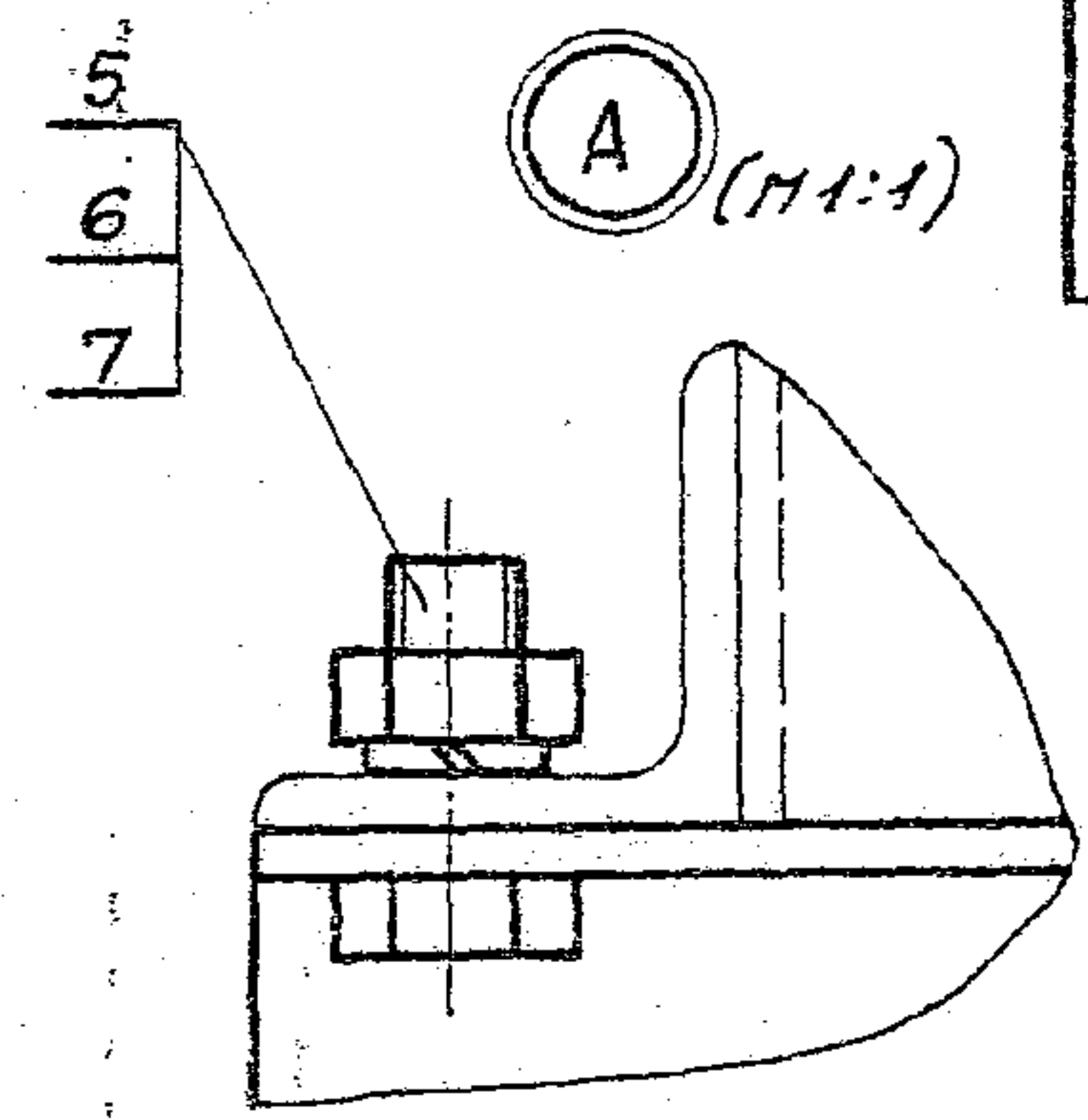
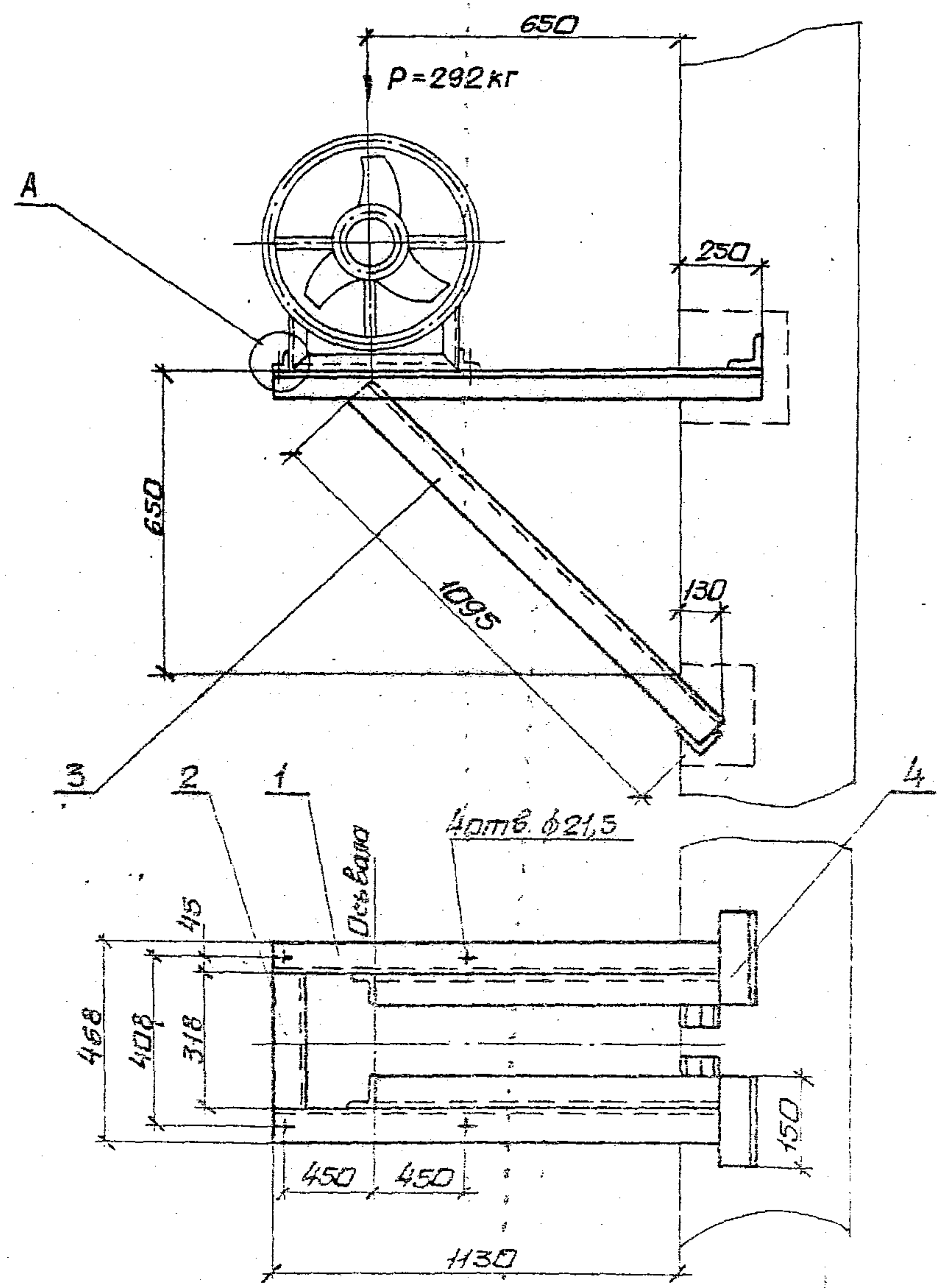
Поз.	Наименование	Кол.	Обозначение документа	Примеч.
11	Пластина 2Н-1-ТМКЦ-Е30 410x830 160кг ГОСТ 7338-90	1	без черт.	
13	Гайка М10.5	14	ГОСТ 5915-70	
14	Шайба 10.65Г	14	ГОСТ 6402-70	
15	Болт М20x100.58	4	ГОСТ 7798-70	
16	Гайка М20.5	4	ГОСТ 5915-70	
17	Шайба 20.65Г	4	ГОСТ 6402-70	
18	Шайба 20-02	4	ГОСТ 11371-78	

1.494-43.4-40
формат А4

Лист
3

25391-04 74

Шифр подл. подл. и дата изд. ДИЭ-И



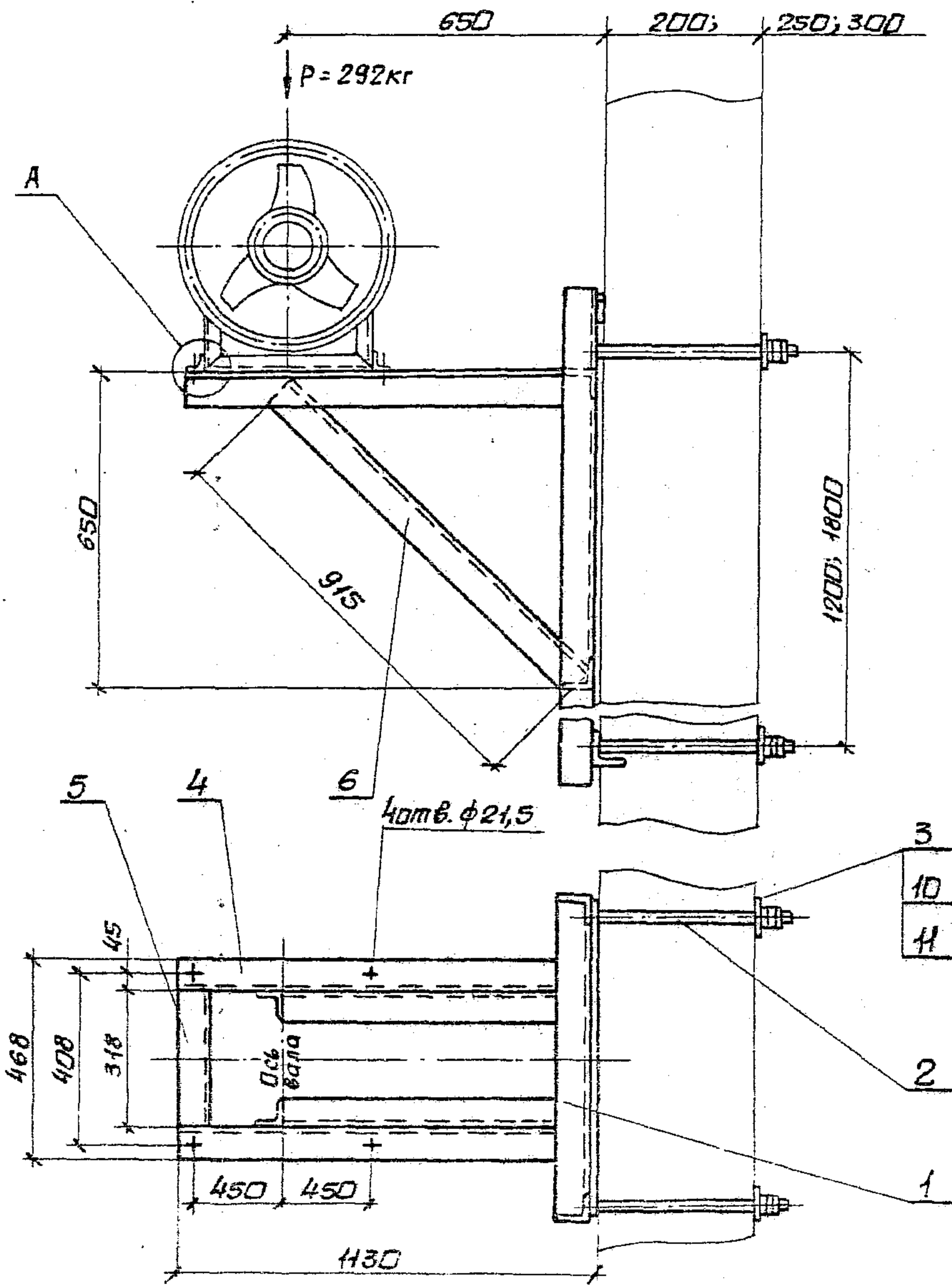
Марка	Вентилятора	Тип электродвигателя	Масса, кг
К-41	10	4А 160	32,8

Спецификацию см. лист 2.

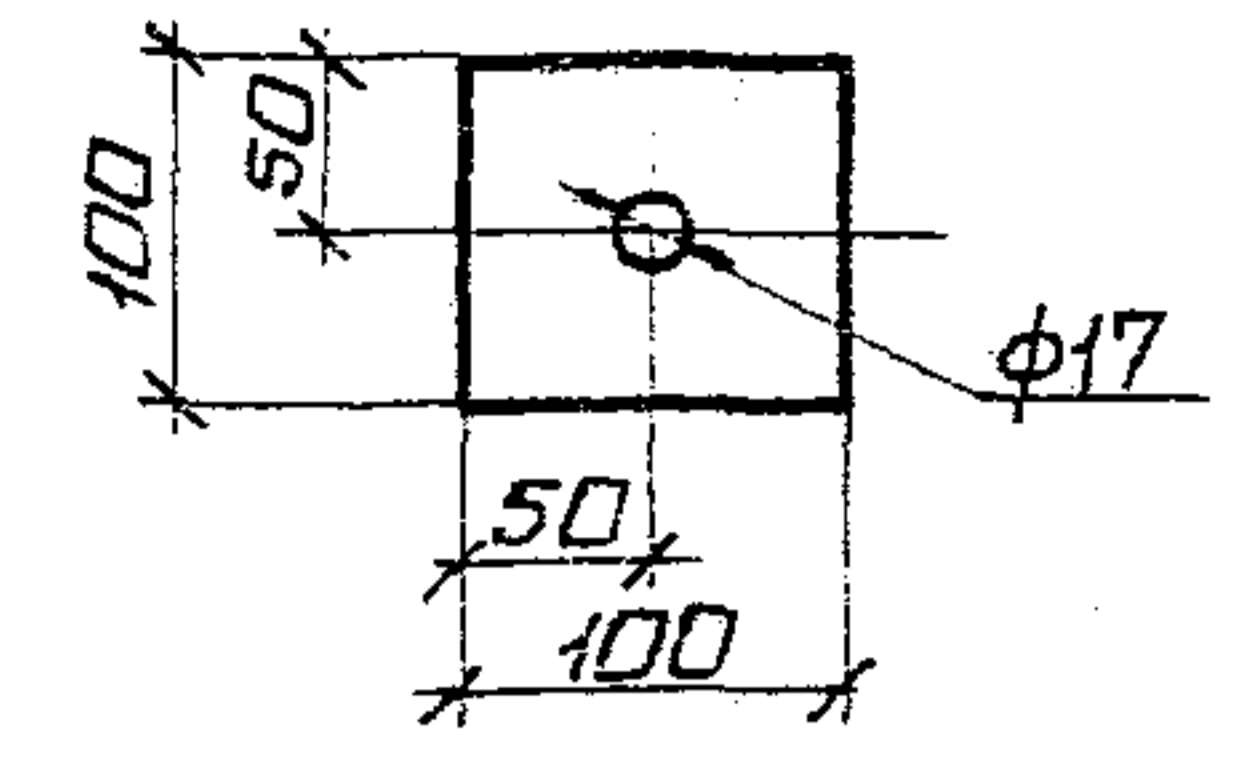
		1.494-43.4-41	
И.п.инж.	Амрас	Кранштейн К-41 для установки вентилятора В-2,3-130-10 на кирпичной стене.	Страница
И.с.ч.инж.	Ковальчук		Лист
Нач. гр.	Семенов		Р
Вед. инж.	Иванов		1
Вед. инж.	Иванов		2
			Харьковский Сантехпроект

25391-04 75

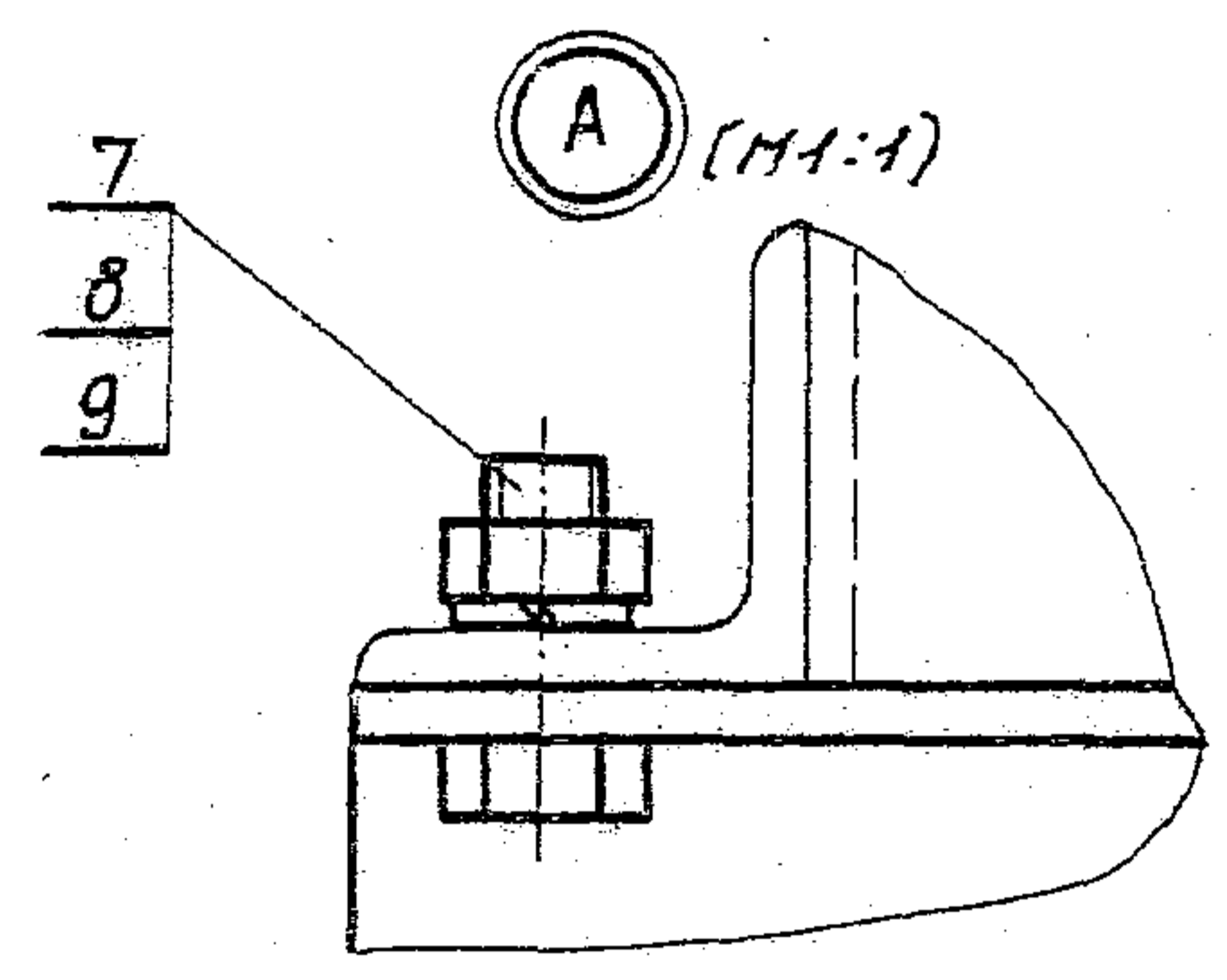
формат А3



Деталь-ПОЗ.3 (M1:5)



Марка	№ вентилятора	Тип электродвигателя	Масса	
			П-1200	П-1800
			кг	
К-42	10	4А160	53,5	59,3



Спецификация см. лист 2.

Лист 1 из 1. УЧЕТ. КОМП. 1050М. ДРБ. С.

1.494-43.4-42		Станд. Лист		Листов	
Кронштейн К-42 для установки вентилятора В-23-130-10 на панельной стене.		Р	1	2	
И.контр. Амбрас		Харьковский сантехпроект			
Нач. отд. Каверченко		формат А3			
Нач. гр. Сербяков					
Вед. инж. Изверкова					
Вед. инж. Цибачова					

25391-04 76

Поз.	Наименование	Кол.	Обозначение документа	Примеч.
1	Уголок $75 \times 75 \times 5$ -В ГОСТ 8509-86 Ст 3 ГОСТ 535-88 $\rho = 1380$ 7,4 кг	2	без черт.	
2	Уголок $75 \times 75 \times 5$ -В ГОСТ 8509-86 Ст 3 ГОСТ 535-88 $\rho = 318$ 1,7 кг	1	без черт.	
3	Уголок $75 \times 75 \times 5$ -В ГОСТ 8509-86 Ст 3 ГОСТ 535-88 $\rho = 1095$ 5,9 кг	2	без черт.	
4	Уголок $75 \times 75 \times 5$ -В ГОСТ 8509-86 Ст 3 ГОСТ 535-88 $\rho = 150$ 0,85 кг	4	без черт.	
5	Болт М20х45.58	4	ГОСТ 7798-70	
6	Гайка М20.5	4	ГОСТ 5915-70	
7	Шайба 20.65Г	4	ГОСТ 6402-70	

1.494-43.4-41

Лист
2

формат А4

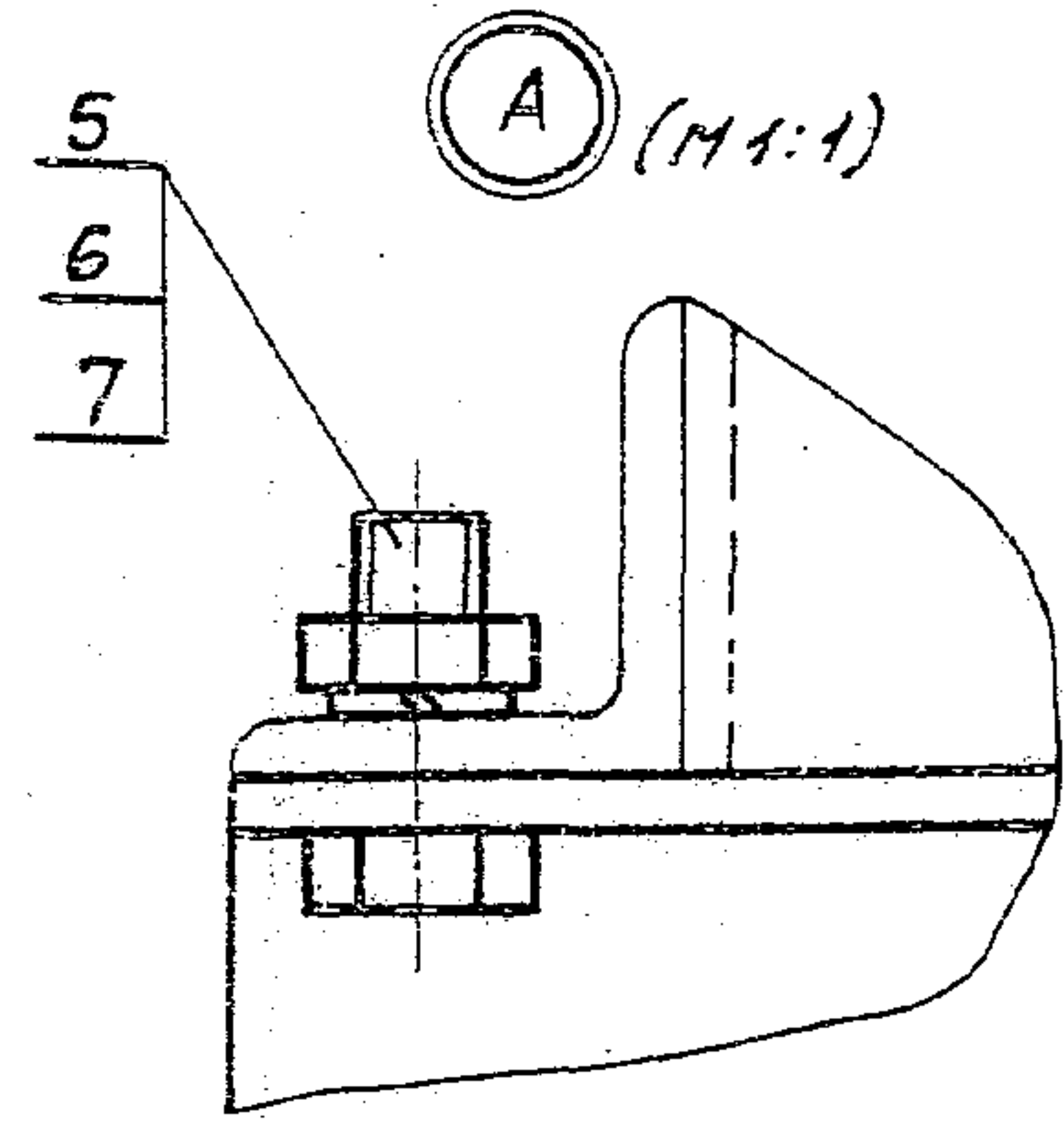
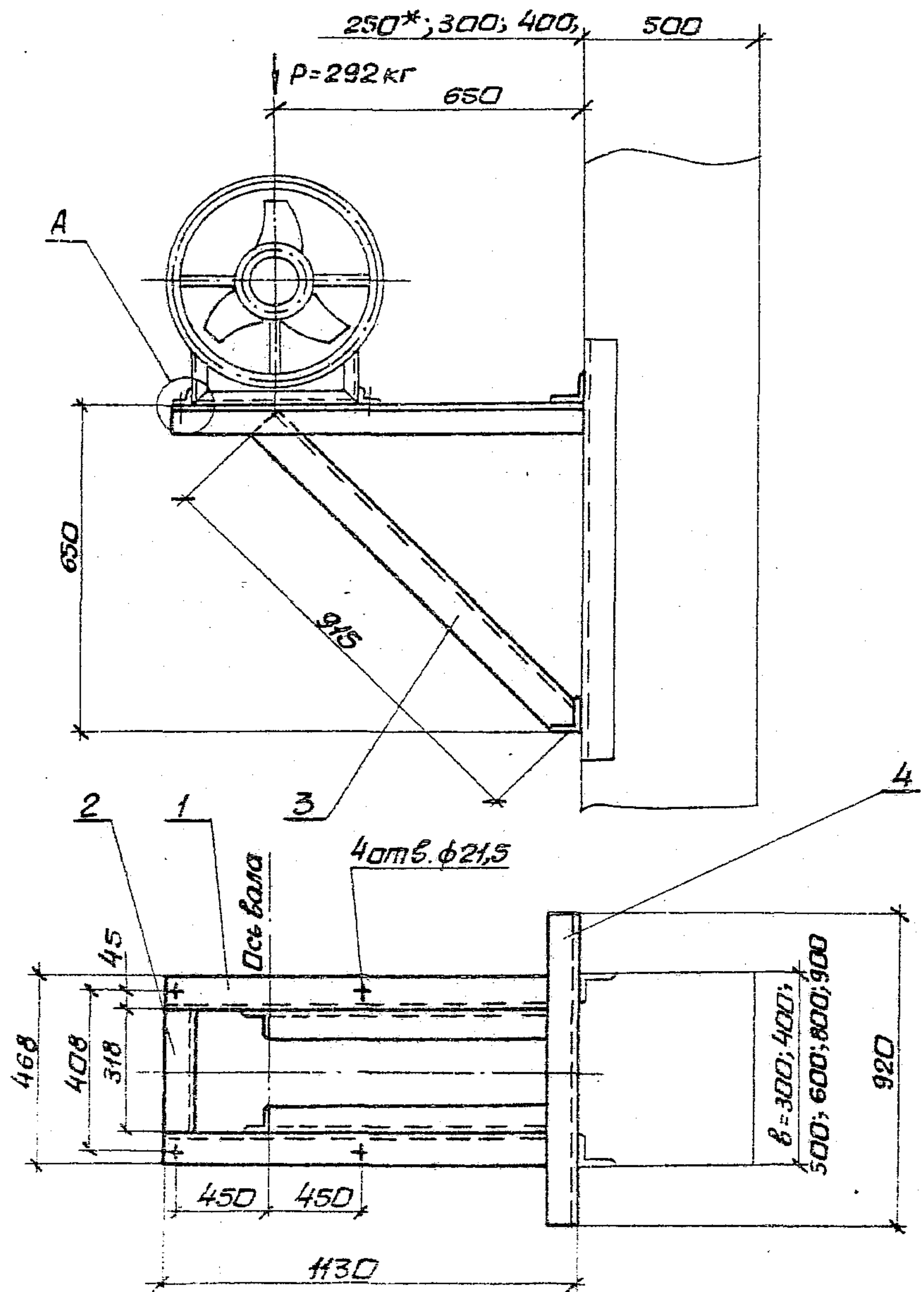
Поз.	Наименование	Кол.	Обозначение документа	Примеч.
1	Рама закладная Рама закладная	1	1.494-43.4-51-06 1.494-43.4-52-06	$\rho = 1200$ мм $h = 1800$ мм
2	Шпилька	4	1.494-43.4-53	
3	Лист 6 ГОСТ 19903-74 Ст 3 ГОСТ 14637-89 60x60 0,45 кг	4	без черт.	
4	Уголок $75 \times 75 \times 5$ -В ГОСТ 8509-86 Ст 3 ГОСТ 535-88 $\rho = 1120$ 6,0 кг	2	без черт.	
5	Уголок $75 \times 75 \times 5$ -В ГОСТ 8509-86 Ст 3 ГОСТ 535-88 $\rho = 318$ 1,7 кг	1	без черт.	
6	Уголок $75 \times 75 \times 5$ -В ГОСТ 8509-86 Ст 3 ГОСТ 535-88 $\rho = 915$ 4,9 кг	2	без черт.	
7	Болт М20х45.58	4	ГОСТ 7798-70	
8	Гайка М20.5	4	ГОСТ 5915-70	
9	Шайба 20.65Г	4	ГОСТ 6402-70	
10	Гайка М16.5	16	ГОСТ 5915-70	
11	Шайба 16.65Г	8	ГОСТ 6402-70	

1.494-43.4-42

Лист
2

25391-04 77 формат А4

Шпилька подп. и д. ст. 1.494-43.4-53



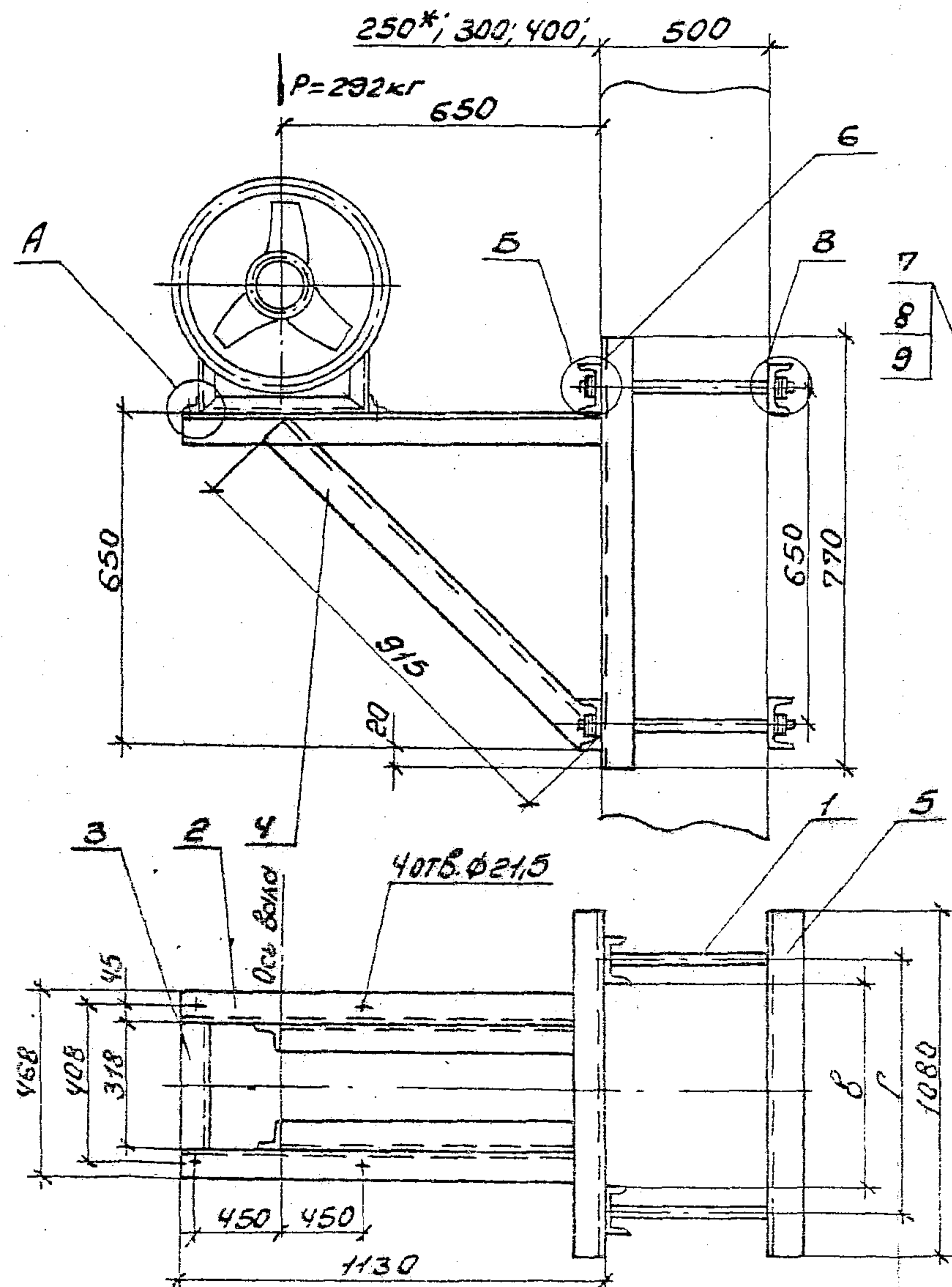
Марка	Величина вентиль	Тип электро-двигателя	Масса кг
К-43	10	4А160	34,6

- 1. спецификация см. лист 2.
- 2.* Двухветвевая колонна.

		1.494-43.4-43	
Н. контр. Амбрас	Нач. отд. Уберченко	Кранштейн К-43 для установки вентиль- тара В-23-130-10 на колонне, вариант 1.	Стандарт Лист 1
Нач. гр. Себрякова	Вед. инж. Избекова		Лист 2
Вед. инж. Иванова			Харьковский Сантехпроект

25391-04 78

формат А3



Марка	№ вентилятора	Тип электрооборудования	Г при "Б"					Масса кг	
			300	400	500	600	800		900
			мм						
K-44	10	4A160	380	480	580	680	880	980	71,7

1. Спецификацию см. лист 2.
- 2.* Двухветвевая колонна.

		1.494-43.4-44	
И.КОНТ. АНДРЕС	КОНСТРУИРОВАНО	КОНСТРУИРОВАНО	КОНСТРУИРОВАНО
МОН.ОТД. КОБЕРНИКОВ	УСТАНОВКА	УСТАНОВКА	УСТАНОВКА
МОН.ГР. СЕВЬЯКОВ	РАСЧЕТ	РАСЧЕТ	РАСЧЕТ
ВЕР.ИЛЛ. ЧЕРНЫШОВ	КОНСТРУИРОВАНО	КОНСТРУИРОВАНО	КОНСТРУИРОВАНО
ВЕР.ИЛЛ. ИВАНОВА	УСТАНОВКА	УСТАНОВКА	УСТАНОВКА
		Харьковский САНТЕХПРОЕКТ	

Поз.	Наименование	Кол.	Обозначение документа	Примеч.
1	Уголок $75 \times 75 \times 5$ -В ГОСТ 8509-86 Ст 3 ГОСТ 535-88			
	$\rho=1130$ 6,0кг	2	без черт.	
2	Уголок $75 \times 75 \times 5$ -В ГОСТ 8509-86 Ст 3 ГОСТ 535-88			
	$\rho=318$ 1,7кг	1	без черт.	
3	Уголок $75 \times 75 \times 5$ -В ГОСТ 8509-86 Ст 3 ГОСТ 535-88			
	$\rho=915$ 4,9кг	2	без черт.	
4	Уголок $75 \times 75 \times 5$ -В ГОСТ 8509-86 Ст 3 ГОСТ 535-88			
	$\rho=920$ 4,95кг	2	без черт.	
5	Болт М20х45.58	4	ГОСТ 7798-70	
6	Гайка М20.5	4	ГОСТ 5915-70	
7	Шайба 20.65Г	4	ГОСТ 6402-70	

1.494-43.4-43

Лист
2

Формат А4

Поз.	Наименование	Кол.	Обозначение документа	Примеч.
1	Шпилька	4	1.494-43.4-53	
2	Уголок $75 \times 75 \times 5$ -В ГОСТ 8509-86 Ст 3 ГОСТ 535-88			
	$\rho=1130$ 6,0кг	2	без черт.	
3	Уголок $75 \times 75 \times 5$ -В ГОСТ 8509-86 Ст 3 ГОСТ 535-88			
	$\rho=318$ 1,7кг	1	без черт.	
4	Уголок $75 \times 75 \times 5$ -В ГОСТ 8509-86 Ст 3 ГОСТ 535-88			
	$\rho=915$ 4,9кг	2	без черт.	
5	Швеллер 8 ГОСТ 8240-89 Ст 3 ГОСТ 535-88			
	$\rho=1080$ 7,6кг	4	без черт.	
6	Швеллер 8 ГОСТ 8240-89 Ст 3 ГОСТ 535-88			
	$\rho=770$ 5,4кг	2	без черт.	
7	Болт М20х45.58	4	ГОСТ 7798-70	
8	Гайка М20.5	20	ГОСТ 5915-70	
9	Шайба 20.65Г	12	ГОСТ 6402-70	

1.494-43.4-44

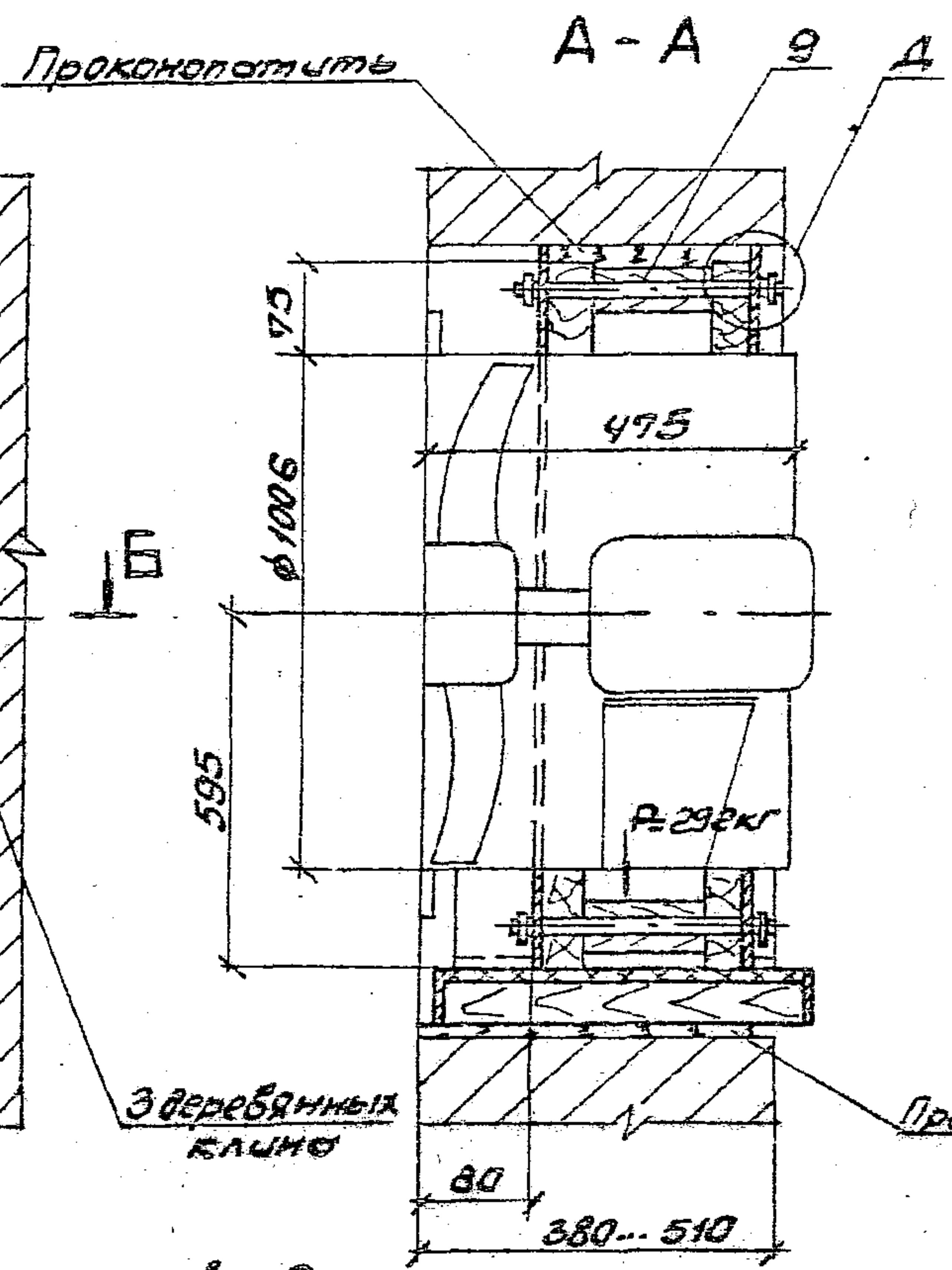
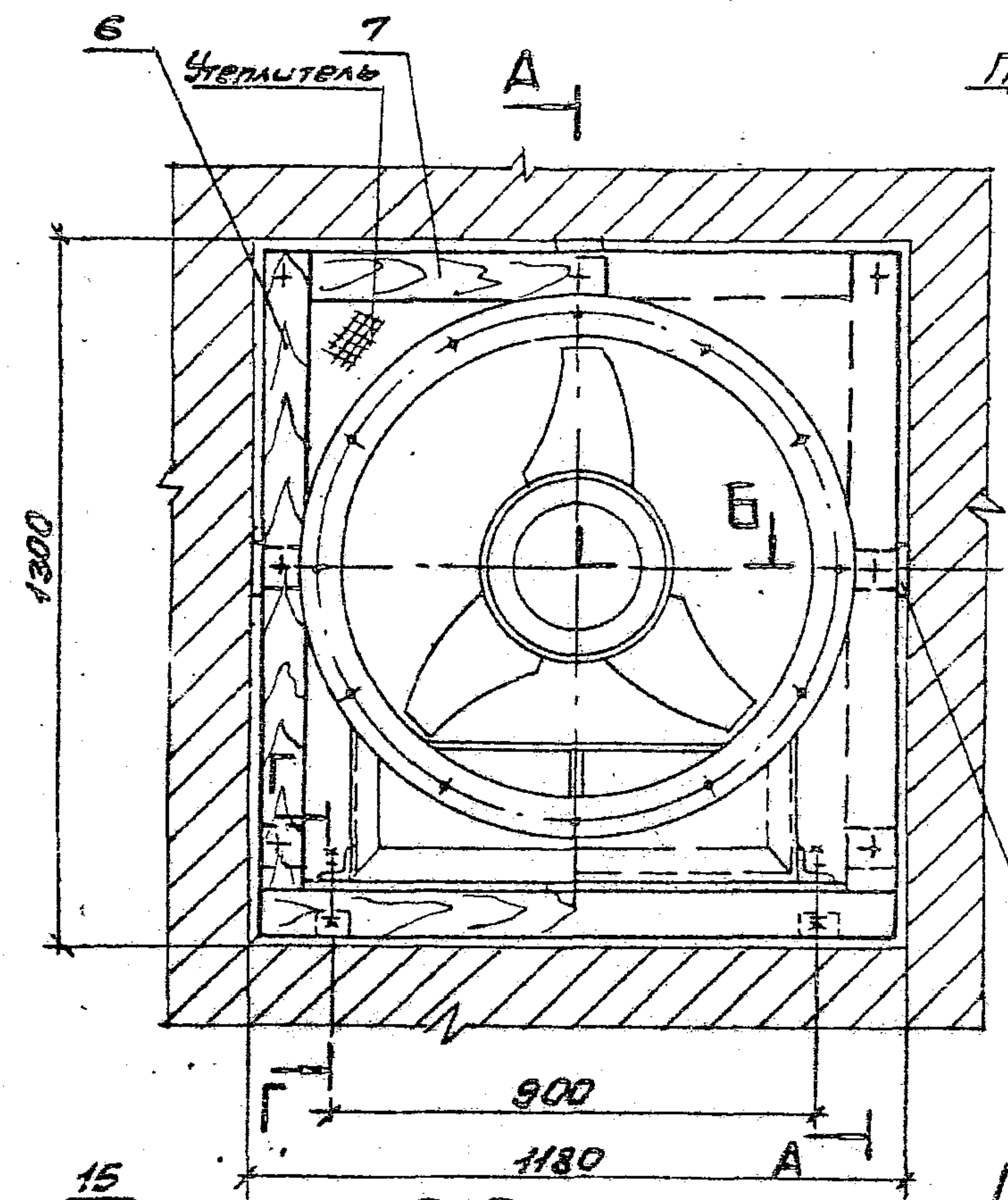
Лист
2

Формат А4

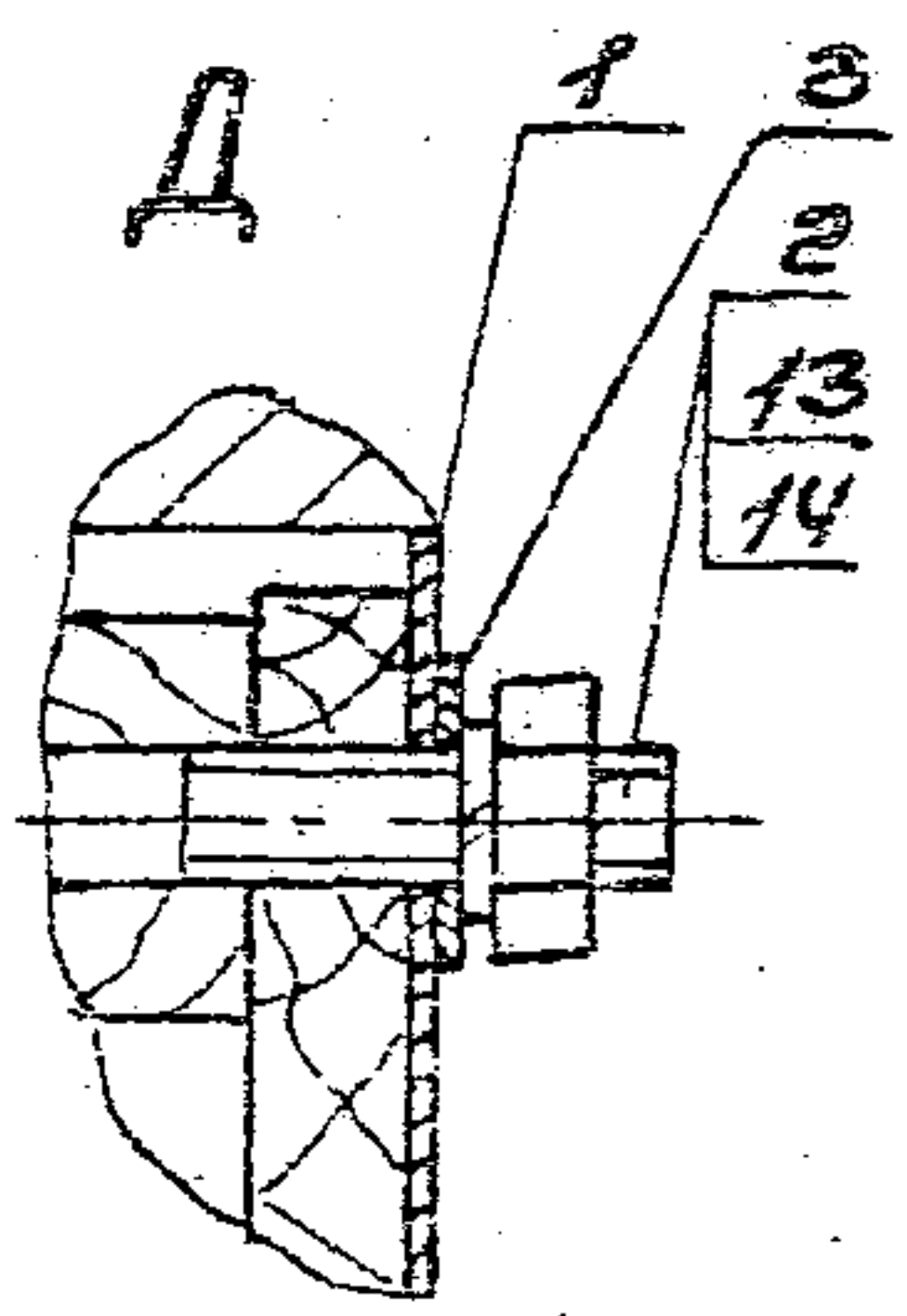
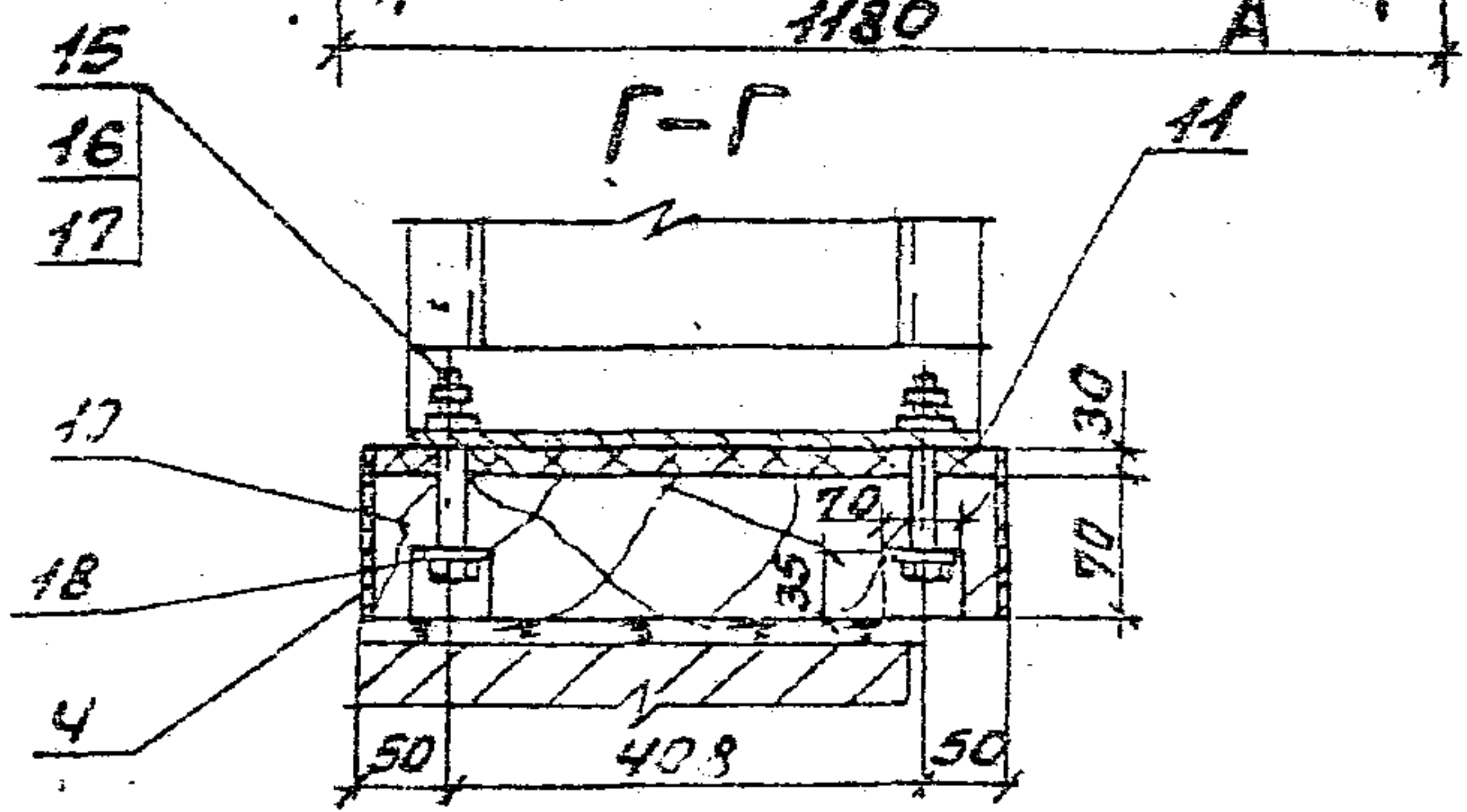
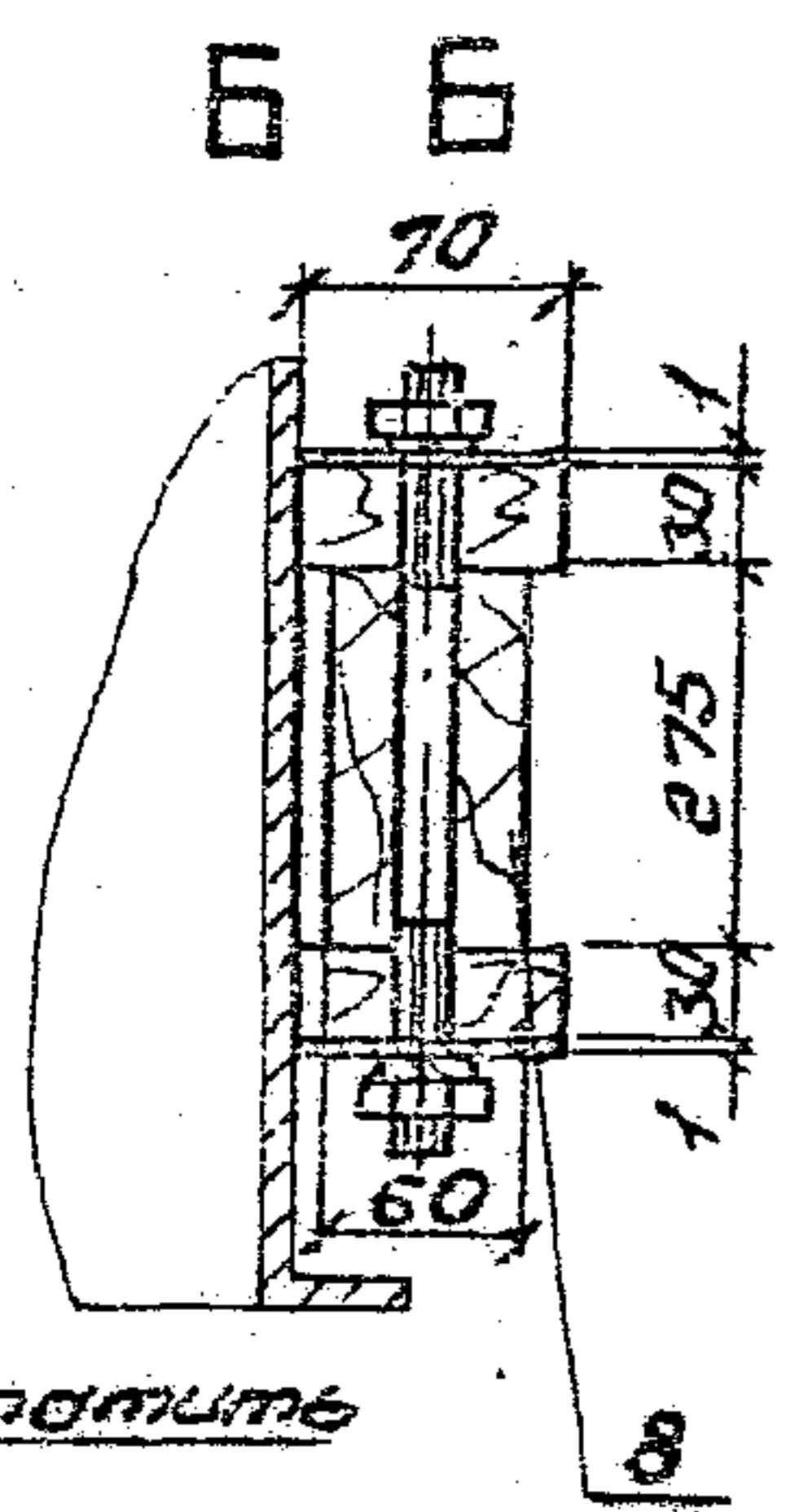
25391-04 80

ИЗДАТЕЛЬСТВО «СТРОИТЕЛЬСТВО»

ИЗДАТЕЛЬСТВО «СТРОИТЕЛЬСТВО»



Марка	N вентилятора	тип эл. двигателя	Масса, кг
К45	10	4А160	74,8



1. Спецификацию см. листы 2 и 3.
2. Полосу (поз. 4) прибить к доске (поз. 10) звоздани.

			1.494-43.4-45		
И.контр.	А.И.Б.С.		Кронштейн К-45 для	Лист	Листов
И.ч. од.	К.С.В.Ч.Е.Н.К.		установки вентилятора	Р	Е
И.ч. гр.	С.В.Р.Ю.К.О.В.		В-2,3-130-10А в прое-	Харьковский Сантс-проект	
Вед. инж.	У.С.В.К.О.В.		ме кирпичной стены		
Вед. инж.	У.С.В.К.О.В.				

Поз.	Наименование	Кол.	Обозначение документа	Примечан.
1	Зашлипка	4	1.494-43.4-55-05	
2	Шпилька	7	1.494-43.4-57-05	
3	Лист ГОСТ 19903-74 ОК350ВГОСТ16523-89			
	50x60 0,03кг	2	без черт.	
4	Лист ГОСТ 19903-74 ОК350ВГОСТ16523-89			
	100x1150 0,9кг	2	без черт.	
6	Брус-3x6-70x30 ГОСТ 8486-86			
	l=1210 1,16кг	4	без черт.	
7	Брус-3x6-70x30 ГОСТ 8486-86			
	l=1150 1,1кг	2	без черт.	
8	Брус-3x6-60x80 ГОСТ 8486-86			
	l=275 0,6кг	4	без черт.	
9	Брус-3x6-50x275 ГОСТ 8486-86			
	l=1150 7,2кг	1	без черт.	
10	Доска-3x6-70x508 ГОСТ 8486-86			
	l=1150 18,8кг	1	без черт.	

1.494-43.4-45

Лист 2

ФОРМАТ А4

Поз.	Наименование	Кол.	Обозначение документа	Примечан.
11	Пластина 24-1-ЭМК-В-30 508x1010 24,1кг			
	ГОСТ 7338-90	1	без черт.	
13	Гайка М10.5	14	ГОСТ 5915-70	
14	Шайба 10.65Г	14	ГОСТ 6402-70	
15	Болт М20x100.58	4	ГОСТ 7798-70	
16	Гайка М20.5	4	ГОСТ 5915-70	
17	Шайба 20.65Г	4	ГОСТ 6402-70	
18	Шайба 20-02	4	ГОСТ 11371-78	

1.494-43.4-45

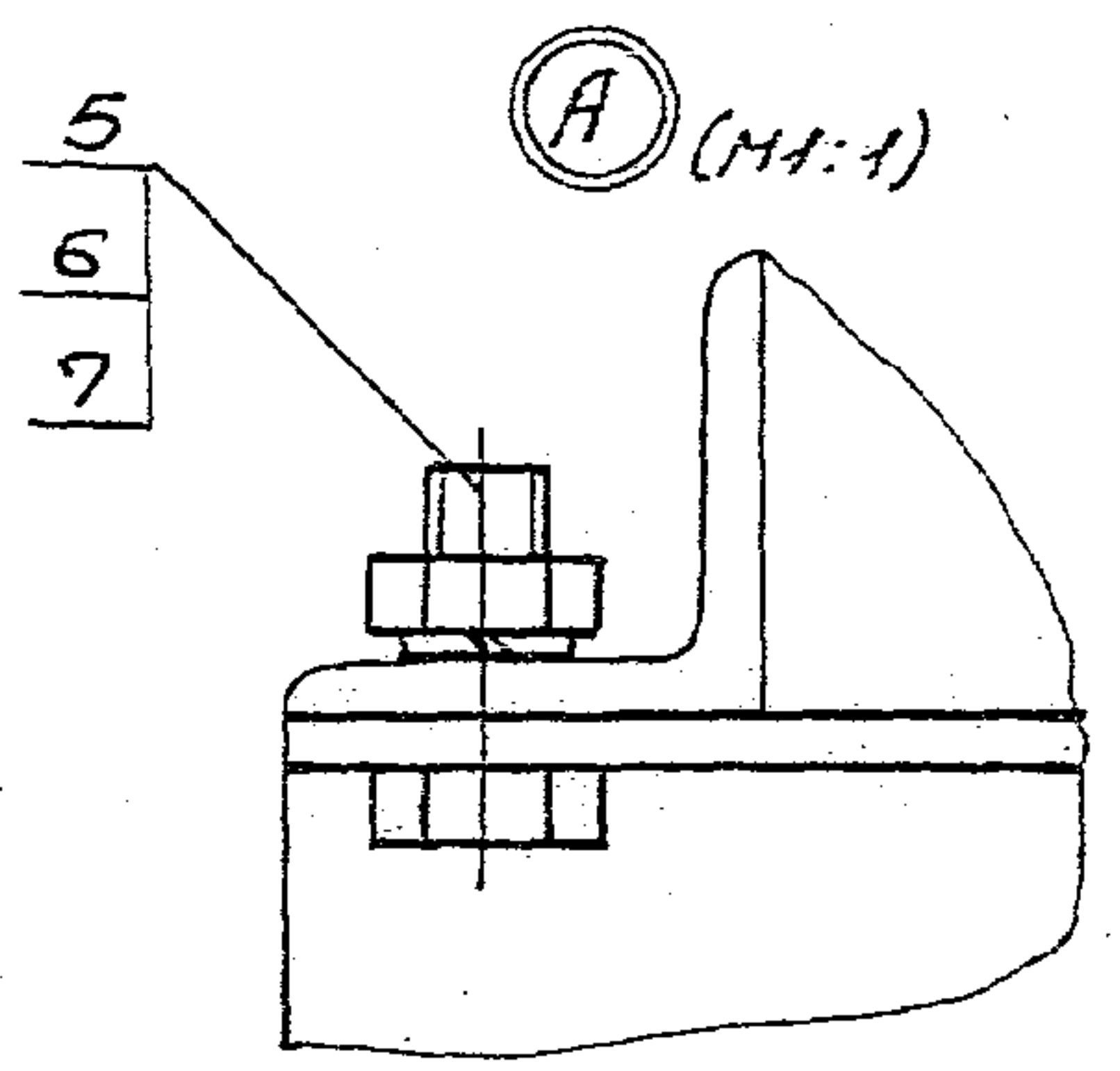
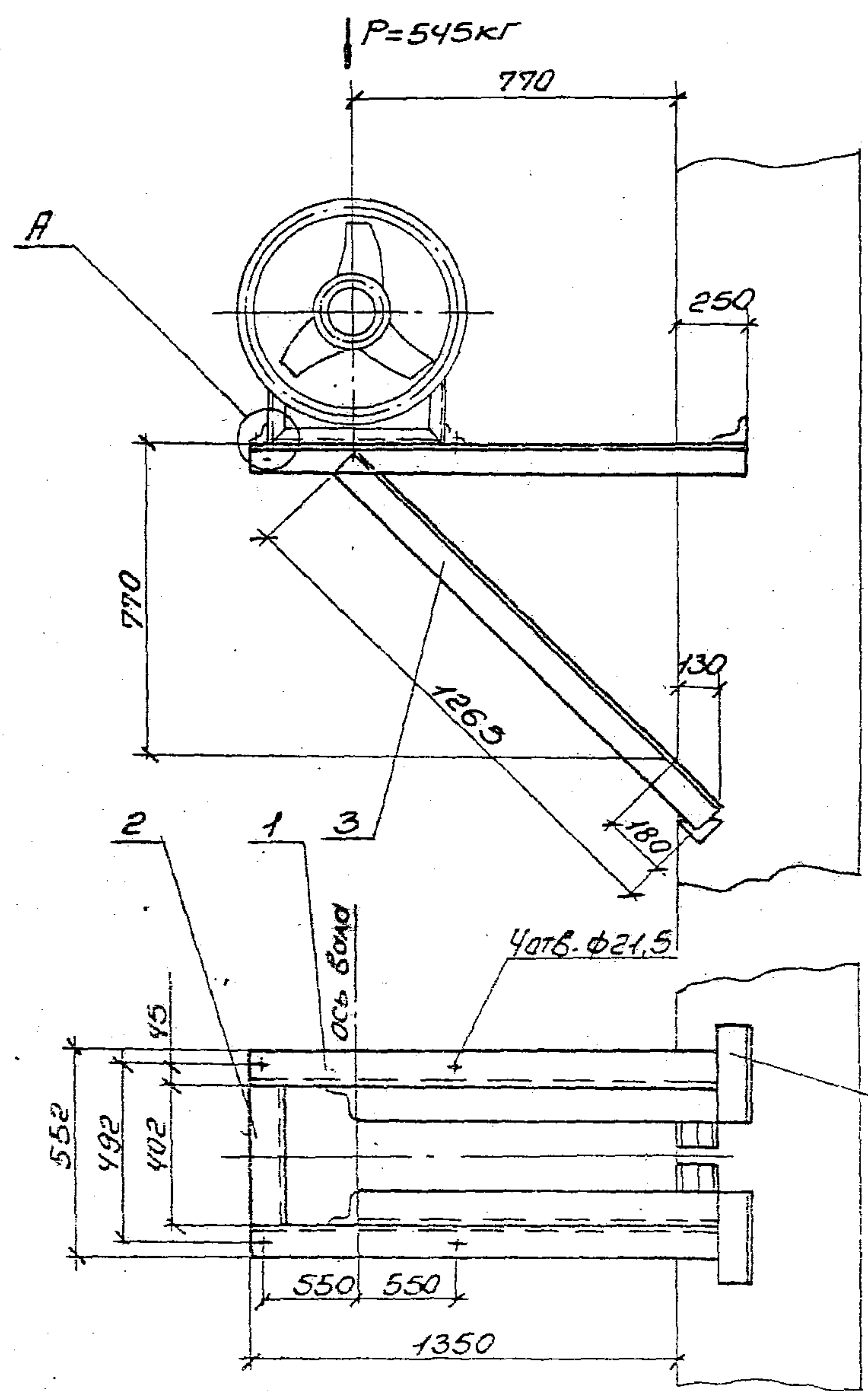
Лист 3

ФОРМАТ А4

25391-04 12

Лист. Номер. Дата. Всего листов

Лист. Номер. Дата. Всего листов



Марка	№ вентилятора	Тип электродвигателя	Масса кг
К-46	12,5	4А 200	37,1

Спецификацию см. лист 2.

			1.494-43.4-46			
И.контр.	А.Л.Д.Р.С.	В.А.	Кронштейн К-46 для установки вентилятора 8-23-130-12,5 на кирпичной стене	Статус	Лист	Листов
И.уч. в.т.о.	Б.В.З.У.Ч.Е.Н.К.О.	В.А.		Р	1	2
И.уч. г.р.	В.С.Б.Ж.К.О.В.	В.А.		Харьковский Сантехпроект		
З.р.д. инж.	У.З.В.Е.К.О.В.	В.А.				
З.р.д. инж.	В.С.А.Н.О.В.А.	В.А.				

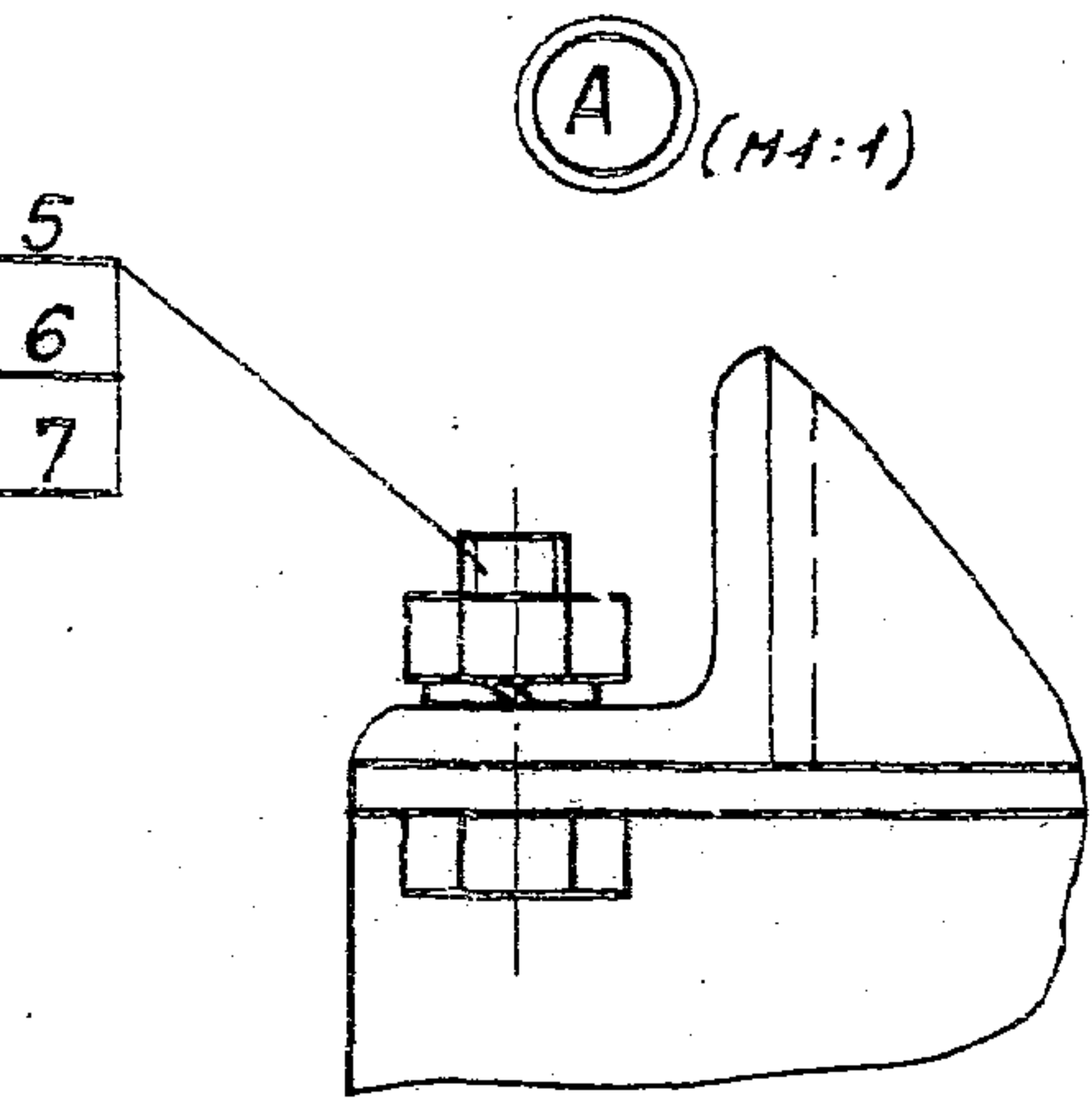
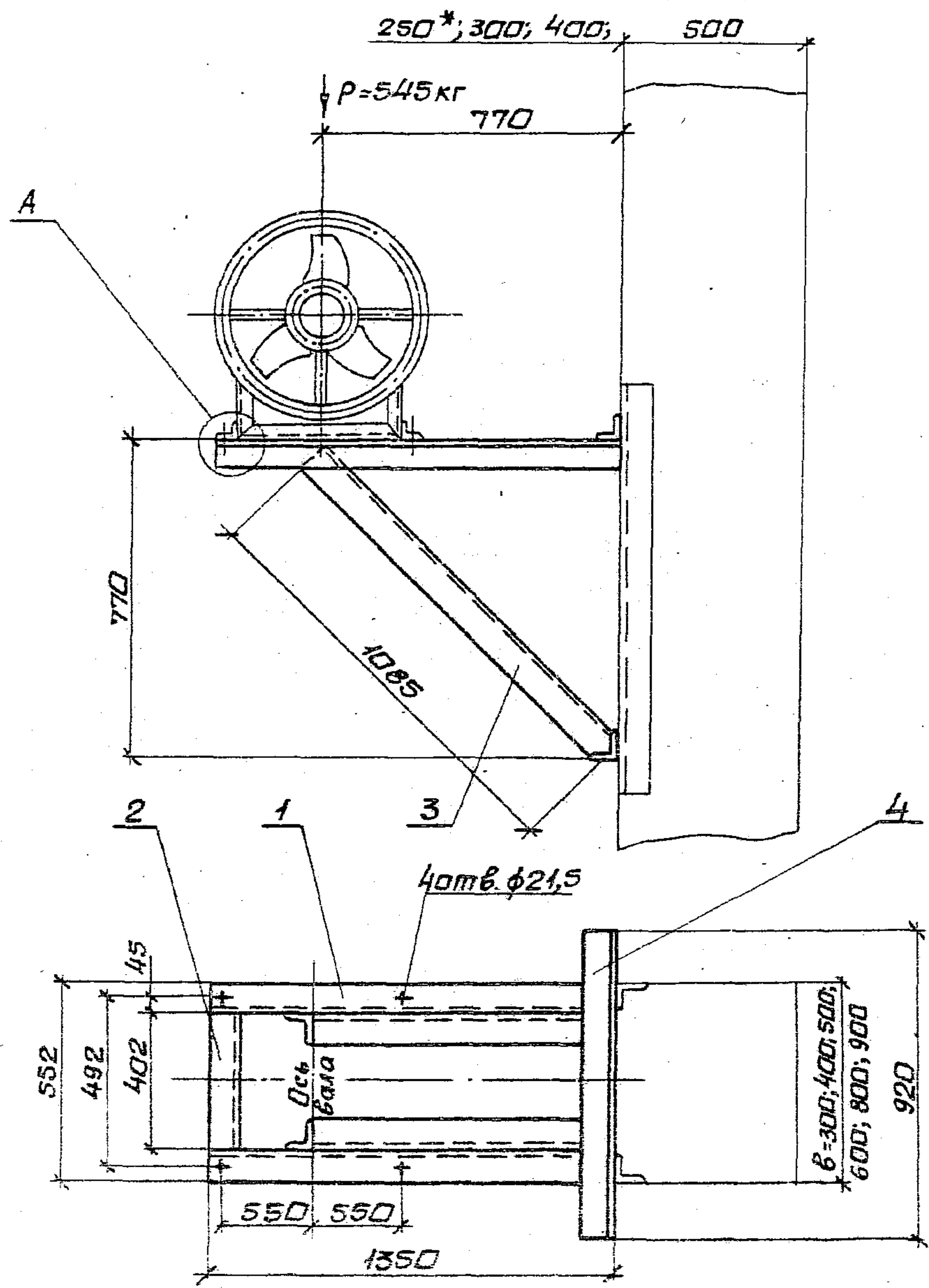
Поз.	Наименование	Кол.	Обозначение документа	Примеч.
1	Уголок 75x75x5-В ГОСТ 8509-86 Ст 3 ГОСТ 535-88 l=1600 8,6кг	2		без черт.
2	Уголок 75x75x5-В ГОСТ 8509-86 Ст 3 ГОСТ 535-88 l=402 2,1кг	1		без черт.
3	Уголок 75x75x5-В ГОСТ 8509-86 Ст 3 ГОСТ 535-88 l=1265 6,8кг	2		без черт.
4	Уголок 75x75x5-В ГОСТ 8509-86 Ст 3 ГОСТ 535-88 l=150 0,85кг	4		без черт.
5	Болт М20x45.58	4	ГОСТ 7798-70	
6	Гайка М20.5	4	ГОСТ 5915-70	
7	Шайба 20.65Г	4	ГОСТ 6402-70	

1.494-43.4-46 2
ФОРМАТ А4

Поз.	Наименование	Кол.	Обозначение документа	Примеч.
1	Рамка закладная	1	1.494-43.4-51-07	h=1200мм.
	Рамка закладная	1	1.494-43.4-52-07	h=1800мм.
2	Шпилька	4	1.494-43.4-53	
3	Лист 6 ГОСТ 19903-74 Ст 3 ГОСТ 14637-89 60x60 0,45кг	4		без черт.
4	Уголок 75x75x5-В ГОСТ 8509-86 Ст 3 ГОСТ 535-88 l=1340 7,2кг	2		без черт.
5	Уголок 75x75x5-В ГОСТ 8509-86 Ст 3 ГОСТ 535-88 l=402 2,1кг	1		без черт.
6	Уголок 75x75x5-В ГОСТ 8509-86 Ст 3 ГОСТ 535-88 l=1085 5,8кг	2		без черт.
7	Болт М20x45.58	4	ГОСТ 7798-70	
8	Гайка М20.5	4	ГОСТ 5915-70	
9	Шайба 20.65Г	4	ГОСТ 6402-70	
10	Гайка М16.5	16	ГОСТ 5915-70	
11	Шайба 16.65Г	8	ГОСТ 6402-70	

1.494-43.4-47 2
25391-04 85 ФОРМАТ А4

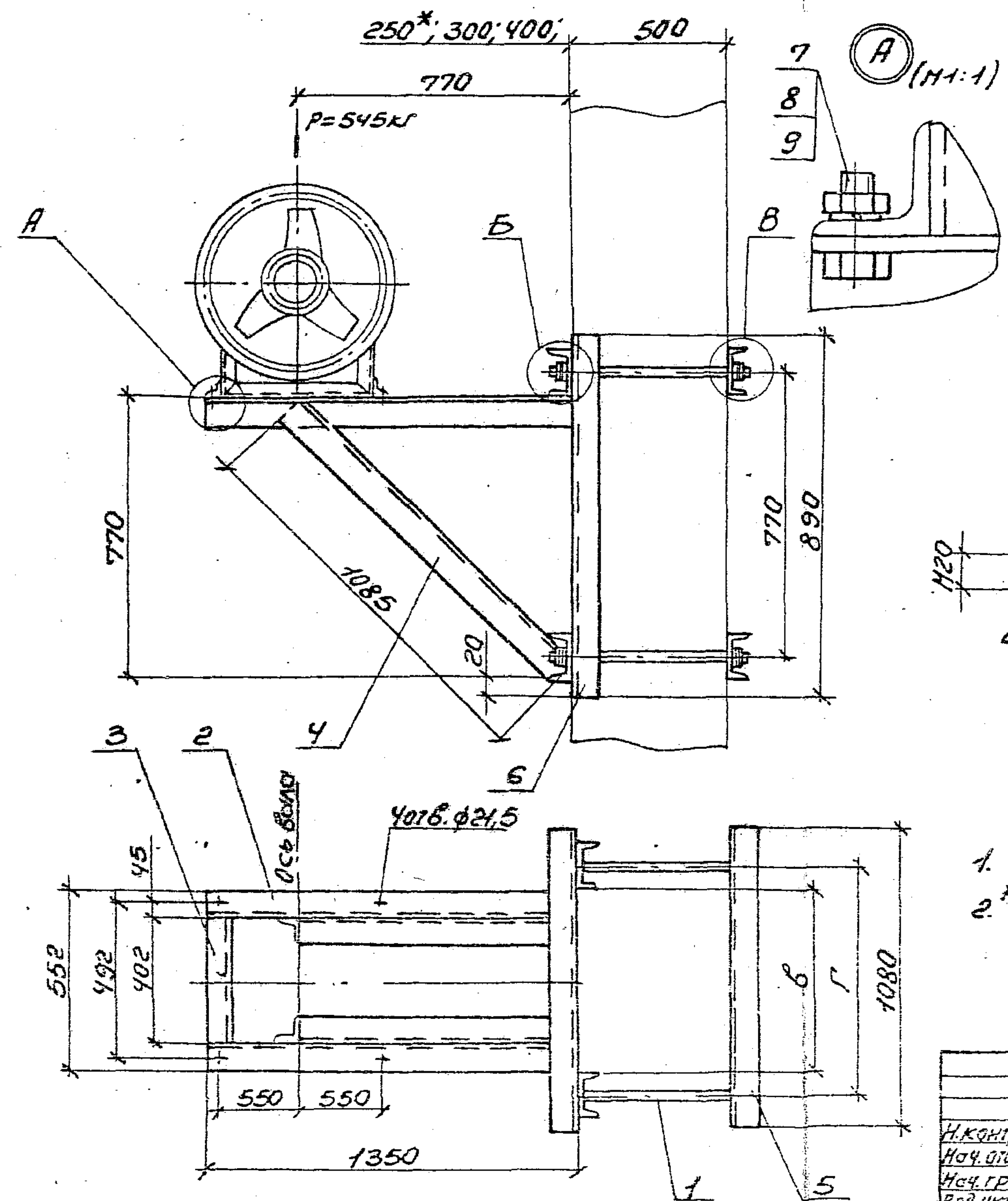
Шиб. Назад. Подп. и. С. О. Г. В. З. О. Т. И. К. С. А.



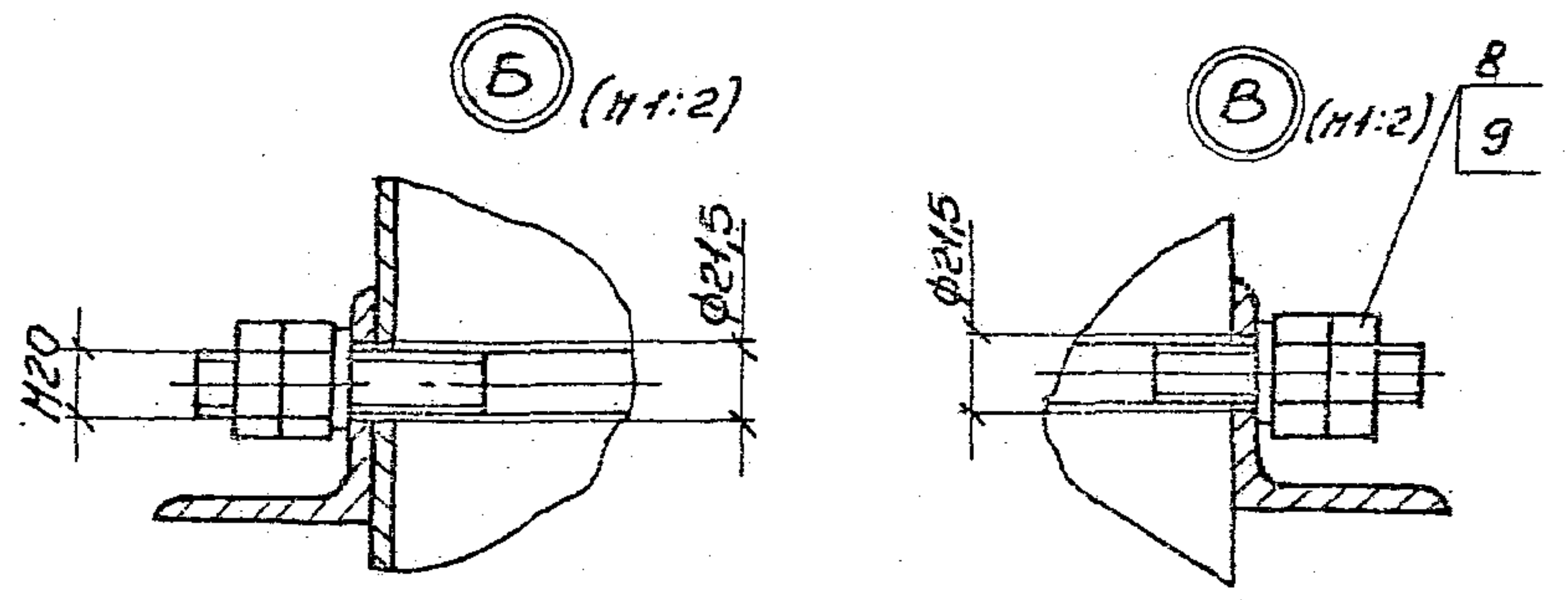
Марка	№ вентилятора	тип электродвигателя	Масса кг
К-48	12,5	4А 200	39,0

- 1. Спецификация см. лист 2.
- 2.* Двухветвевая колонна.

1.494-43.4-48		
Исполн. Амбрас	Кронштейн К-48	Стандарт
Нач. отд. Коверченко	для установки вентилятора В-23-130-12,5	Р 1 2
Нач. гр. Себряков	на колонне, вариант 1.	Харьковский
Вед. инж. Шибанова		Сантехпроект
Вед. инж. Шибанова		



Марка	N вентилятора	Тип электродвигателя	Г						Масса
			при δ"						
			300	400	500	600	800	900	кг
			мм						
К-49	12,5	4А 200	380	480	580	680	880	980	78,2



1. Спецификацию см. лист 2.
- 2.* Двухветвевая колонна.

				1.494-43.4-49		
И.контр.	Андрас	В.М.	Круштейн К-49 для	Радиус	Лист	Листов
Нач. отд.	Коваленко	И.И.	установки вентилятора	Р	1	2
Нач. гр.	Степанов	В.И.	В-23-130-12,5 на	Харьковский Сакмеспроект		
Вед. инж.	И.Веклов	В.И.	колонне, вариант 2			
Вед. инж.	Иванова	И.И.				

№п.з.	Наименование	кол.	Обозначение документа	Примеч.
1	Зашубка	4	1.494-43.4-55-06	
2	Шпилька	7	1.494-43.4-57-06	
3	Лист 1 ГОСТ 19903-74 ок3608 ГОСТ 16523-89			
	60x60 0,03кг	2	без черт.	
4	Лист 1 ГОСТ 19903-74 ок3608 ГОСТ 16523-89			
	100x1400 1,1кг	2	без черт.	
5	Брус - 3x8 - 70x30 ГОСТ 8486-86			
	ℓ=1465 1,4кг	4	без черт.	
7	Брус - 3x8 - 70x30 ГОСТ 8486-86			
	ℓ=1400 1,35кг	2	без черт.	
8	Брус - 3x8 - 60x80 ГОСТ 8486-86			
	ℓ=360 0,8кг	4	без черт.	
9	Брус - 3x8 - 50x360 ГОСТ 8486-86			
	ℓ=1400 11,7кг	1	без черт.	
10	Доска - 3x8 - 70x592 ГОСТ 8486-86			
	ℓ=1400 26,7кг	1	без черт.	

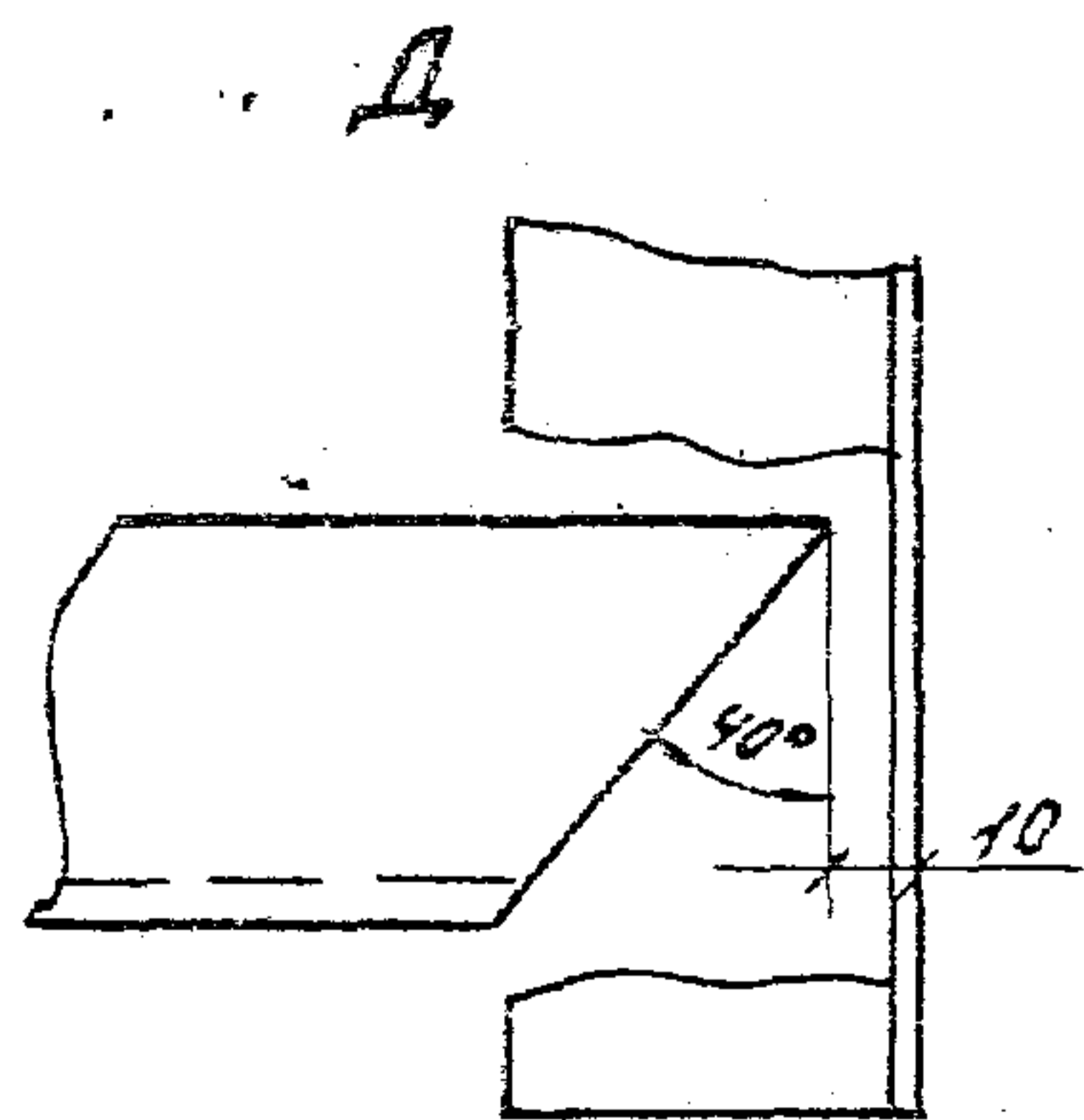
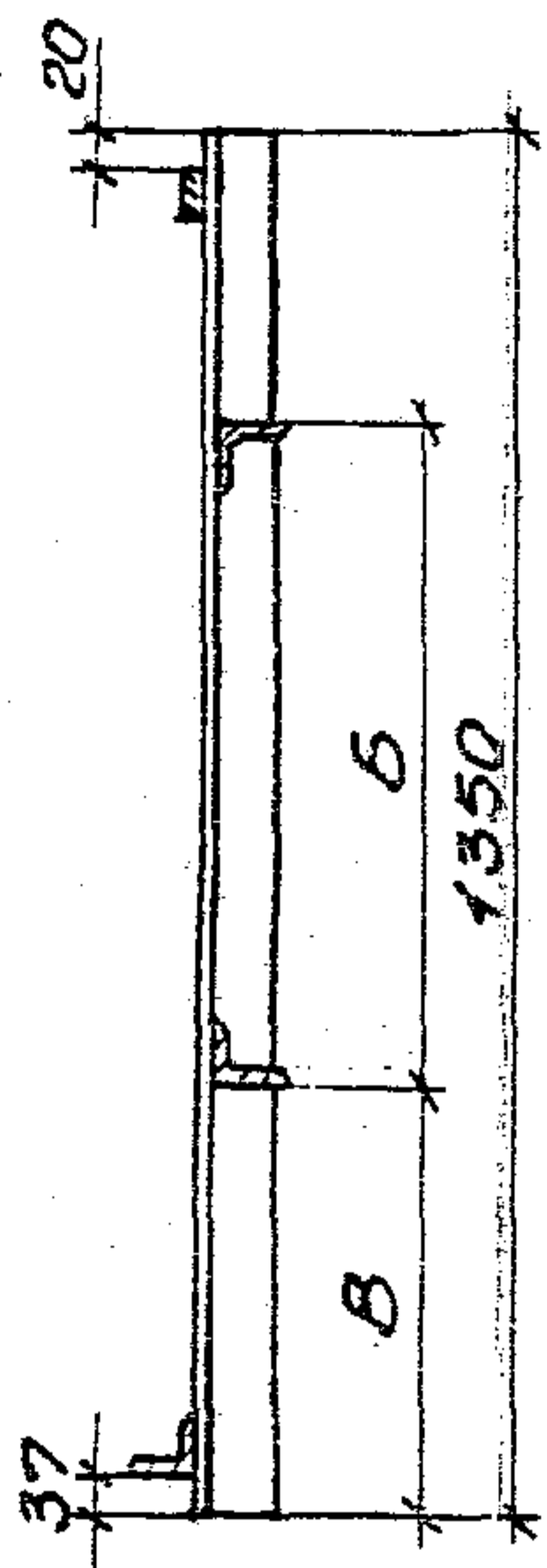
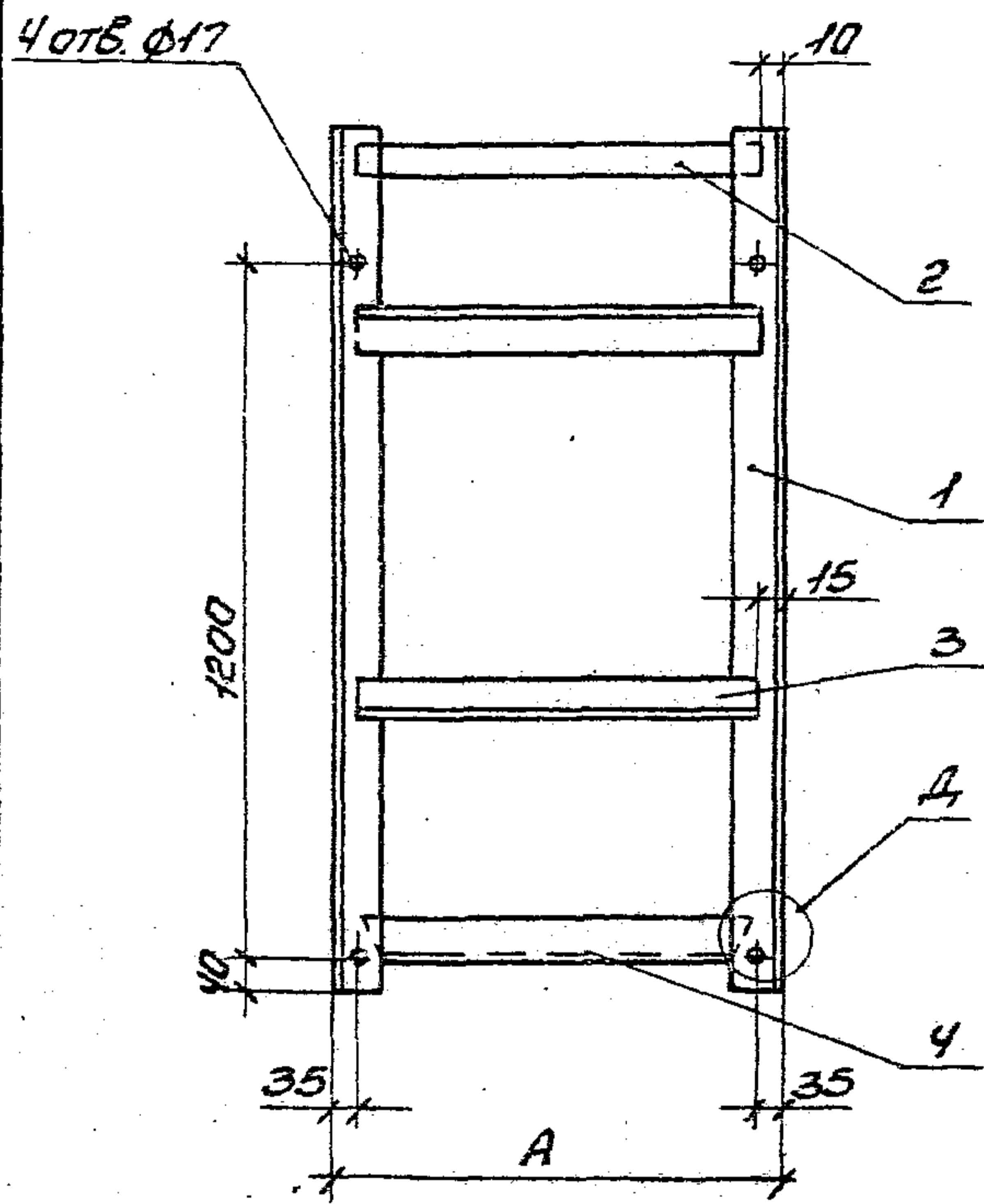
УИВ. НИИВА. ПООП. У. О. О. О. ВЗОН. УИВ. А

1.494-43.4-50 2
ФОРМАТ А4

№п.з.	Наименование	кол.	Обозначение документа	Примеч.
11	Пластина 2Н-Г-ТМКУ-С-30 592x1260 35шт			
	ГОСТ 7338-90	1	без черт.	
13	Гайка М10.5	14	ГОСТ 5915-70	
14	Шайба 10.65Г	14	ГОСТ 6402-70	
15	Болт М20x100.58	4	ГОСТ 7798-70	
16	Гайка М20.5	4	ГОСТ 5915-70	
17	Шайба 20.65Г	4	ГОСТ 6402-70	
18	Шайба 20-02	4	ГОСТ 11371-78	

УИВ. НИИВА. ПООП. У. О. О. О. ВЗОН. УИВ. А

1.494-43.4-50 3
25391-04 90 ФОРМАТ А4



Обозначение	A	B	B	Масса
	мм			кг
1.494-43.4-51	460	440	460	20,8
-01	350	340	580	19,0
-02	400	390	480	19,8
-03	470	450	460	20,9
-04	460	550	410	20,8
-05	570	640	380	22,6
-06	640	760	350	23,8
-07	730	760	350	25,5

Спецификацию см. листы 2...5.

				1.494-43.4-51		
Н.контр. Анопас	И.О.О. Коверченко	М.Ч.Зр. Себьяков	В.Р.И.Н.К. Исакова	Листов	Лист	Листов
				Р	7	5
Рамы складная				Харьковский СНТЕЗПРОЕКТ		

25391-04 91

ФОРМОТАЗ

Обозначение	Поз.	Наименование	кол.	Примеч.
1.494-43.4-51	1	Уголок 63x63x5-В ГОСТ 8509-86 Ст 3 ГОСТ 535-88		
		l=1350 6,5кг	2	
	2	Полоса 5x65 ГОСТ 103-76 Ст 3 ГОСТ 535-88		
		l=440 1,12кг	1	
	3	Уголок 63x63x5-В ГОСТ 8509-86 Ст 3 ГОСТ 535-88		
		l=430 2,07кг	2	
	4	Уголок 63x63x5-В ГОСТ 8509-86 Ст 3 ГОСТ 535-88		
		l=440 2,1кг	1	
1.494-43.4-51-01	1	Уголок 63x63x5-В ГОСТ 8509-86 Ст 3 ГОСТ 535-88		
		l=1350 6,5кг	2	
	2	Полоса 5x65 ГОСТ 103-76 Ст 3 ГОСТ 535-88		
		l=330 0,84кг	1	
	3	Уголок 63x63x5-В ГОСТ 8509-86 Ст 3 ГОСТ 535-88		
		l=320 1,54кг	2	
	4	Уголок 63x63x5-В ГОСТ 8509-86 Ст 3 ГОСТ 535-88		
		l=330 1,59кг	1	

1.494-43.4-51 2
Формат А4

Инв. № подл. Дата и подп. 530к. инв. А

Обозначение	Поз.	Наименование	кол.	Примеч.
1.494-43.4-51-02	1	Уголок 63x63x5-В ГОСТ 8509-86 Ст 3 ГОСТ 535-88		
		l=1350 6,5кг	2	
	2	Полоса 5x65 ГОСТ 103-76 Ст 3 ГОСТ 535-88		
		l=380 1,0кг	1	
	3	Уголок 63x63x5-В ГОСТ 8509-86 Ст 3 ГОСТ 535-88		
		l=370 1,78кг	2	
	4	Уголок 63x63x5-В ГОСТ 8509-86 Ст 3 ГОСТ 535-88		
		l=380 1,82кг	1	
1.494-43.4-51-03	1	Уголок 63x63x5-В ГОСТ 8509-86 Ст 3 ГОСТ 535-88		
		l=1350 6,5кг	2	
	2	Полоса 5x65 ГОСТ 103-76 Ст 3 ГОСТ 535-88		
		l=450 1,15кг	1	
	3	Уголок 63x63x5-В ГОСТ 8509-86 Ст 3 ГОСТ 535-88		
		l=440 2,1кг	2	
	4	Уголок 63x63x5-В ГОСТ 8509-86 Ст 3 ГОСТ 535-88		
		l=450 2,16кг	1	

1.494-43.4-51 3
25391-04 92 Формат А4

Инв. № подл. Дата и подп. 530к. инв. А

Обозначение	Поз.	Наименование	Кол.	Примеч.
1.494-43.4-51-04	1	Уголок 63x63x5-В ГОСТ 8509-86 Ст 3 ГОСТ 535-88		
		ℓ=1350 6,5кг	2	
	2	Полоса 5x65 ГОСТ 103-76 Ст 3 ГОСТ 535-88		
		ℓ=440 1,12кг	1	
	3	Уголок 63x63x5-В ГОСТ 8509-86 Ст 3 ГОСТ 535-88		
		ℓ=430 2,07кг	2	
	4	Уголок 63x63x5-В ГОСТ 8509-86 Ст 3 ГОСТ 535-88		
		ℓ=440 2,1кг	1	
1.494-43.4-51-05	1	Уголок 63x63x5-В ГОСТ 8509-86 Ст 3 ГОСТ 535-88		
		ℓ=1350 6,5кг	2	
	2	Полоса 5x65 ГОСТ 103-76 Ст 3 ГОСТ 535-88		
		ℓ=550 1,4кг	1	
	3	Уголок 63x63x5-В ГОСТ 8509-86 Ст 3 ГОСТ 535-88		
		ℓ=540 2,6кг	2	
	4	Уголок 63x63x5-В ГОСТ 8509-86 Ст 3 ГОСТ 535-88		
		ℓ=550 2,65кг	1	

1.494-43.4-51

Лист 4

ФОРМОТАЧ

Обозначение	Поз.	Наименование	Кол.	Примеч.
1.494-43.4-51-06	1	Уголок 63x63x5-В ГОСТ 8509-86 Ст 3 ГОСТ 535-88		
		ℓ=1350 6,5кг	2	
	2	Полоса 5x65 ГОСТ 103-76 Ст 3 ГОСТ 535-88		
		ℓ=620 1,58кг	1	
	3	Уголок 63x63x5-В ГОСТ 8509-86 Ст 3 ГОСТ 535-88		
		ℓ=610 2,93кг	2	
	4	Уголок 63x63x5-В ГОСТ 8509-86 Ст 3 ГОСТ 535-88		
		ℓ=620 3,0кг	1	
1.494-43.4-51-07	1	Уголок 63x63x5-В ГОСТ 8509-86 Ст 3 ГОСТ 535-88		
		ℓ=1350 6,5кг	2	
	2	Полоса 5x65 ГОСТ 103-76 Ст 3 ГОСТ 535-88		
		ℓ=710 1,8кг	1	
	3	Уголок 63x63x5-В ГОСТ 8509-86 Ст 3 ГОСТ 535-88		
		ℓ=700 3,37кг	2	
	4	Уголок 63x63x5-В ГОСТ 8509-86 Ст 3 ГОСТ 535-88		
		ℓ=710 3,4кг	1	

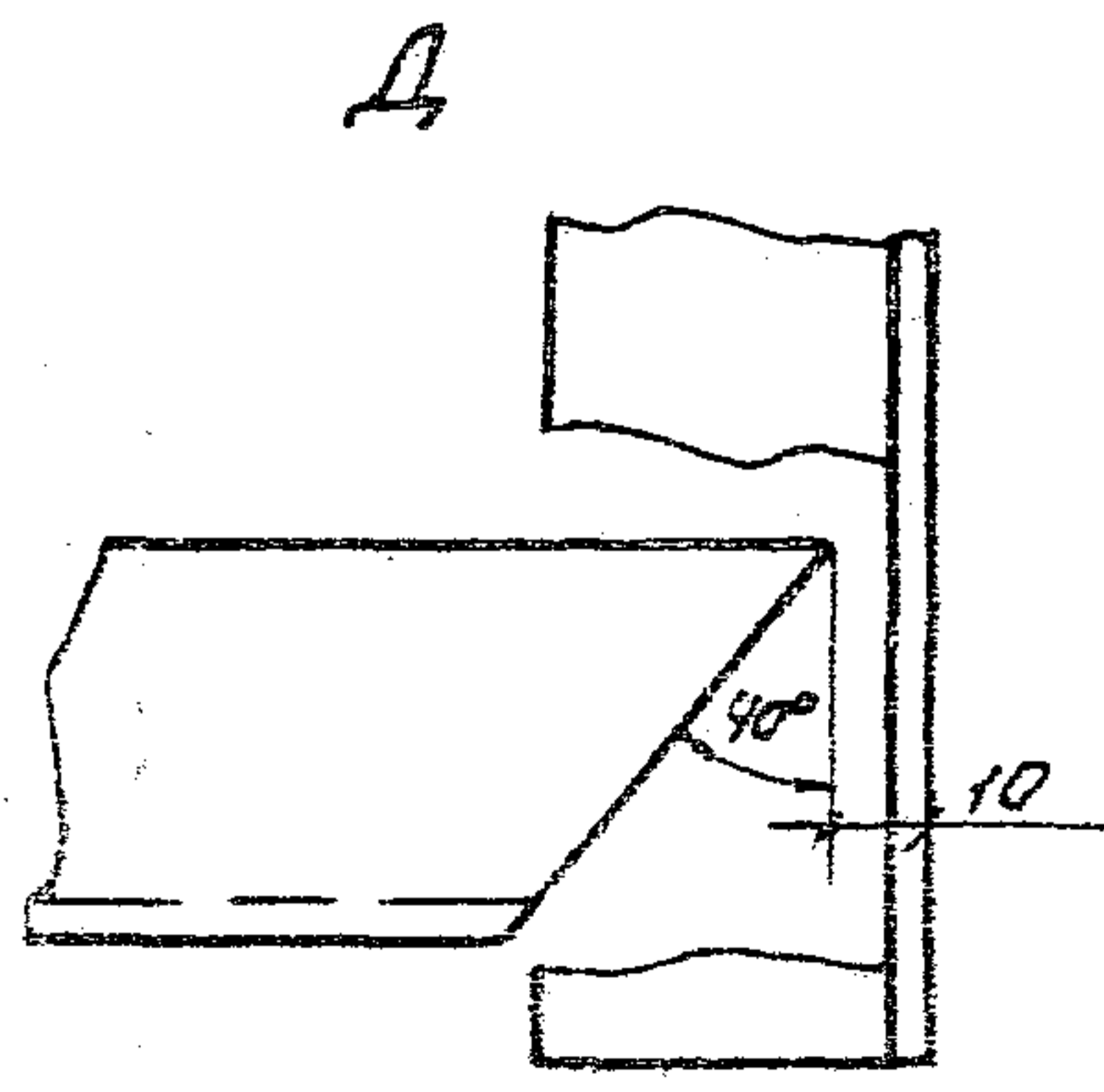
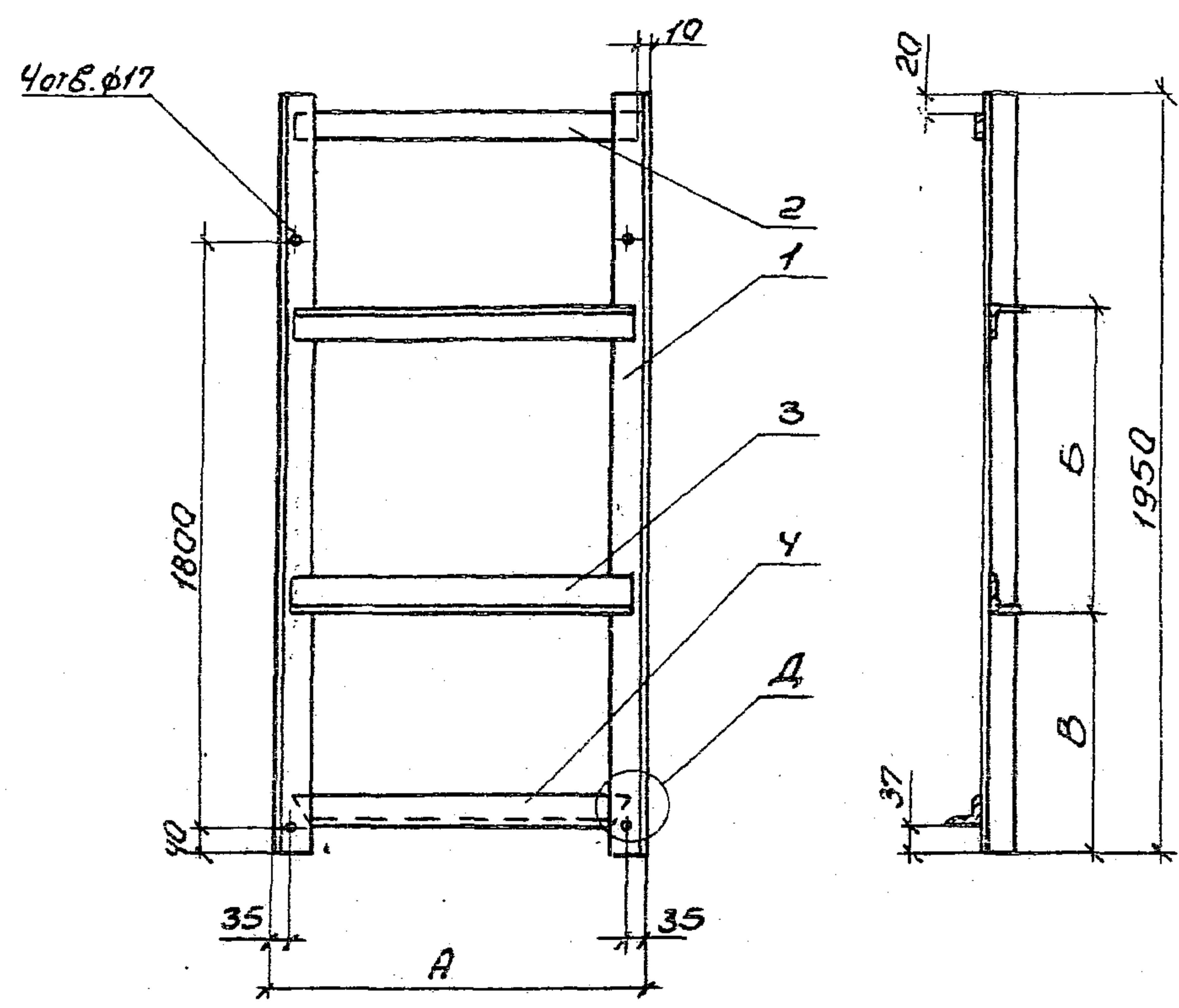
1.494-43.4-51

Лист 5

25391-04 93

ФОРМОТАЧ

ИИО, Москва, Метро. и Дора. Взаим. инб. М

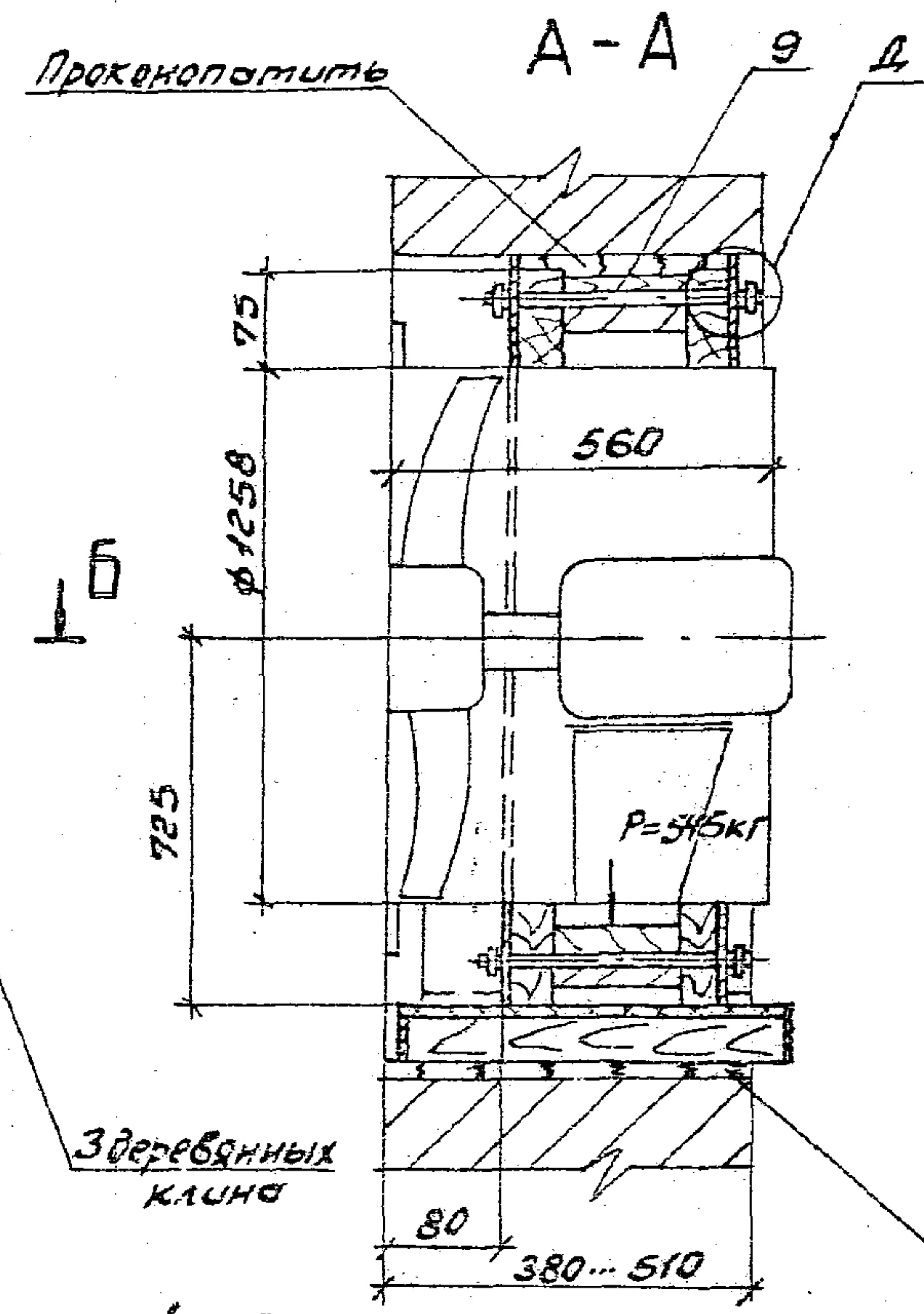
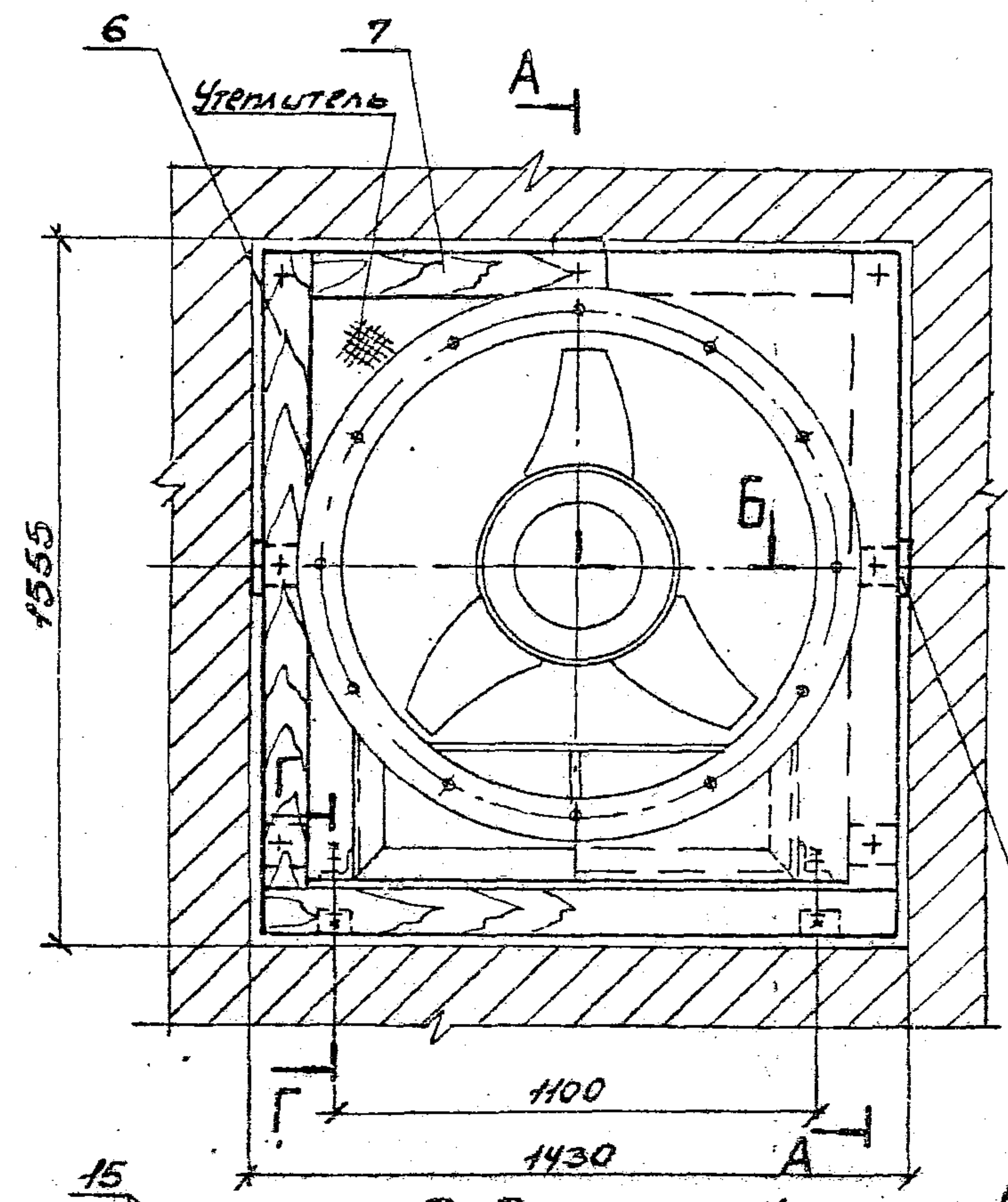


Обозначение	A	B	B	Масса кг
	мм			
1.494-43.4-52	460	440	760	26,6
-01	350	340	880	24,8
-02	400	390	780	25,6
-03	470	450	760	26,8
-04	460	550	710	26,6
-05	570	640	680	28,4
-06	640	760	650	29,6
-07	730	760	650	31,3

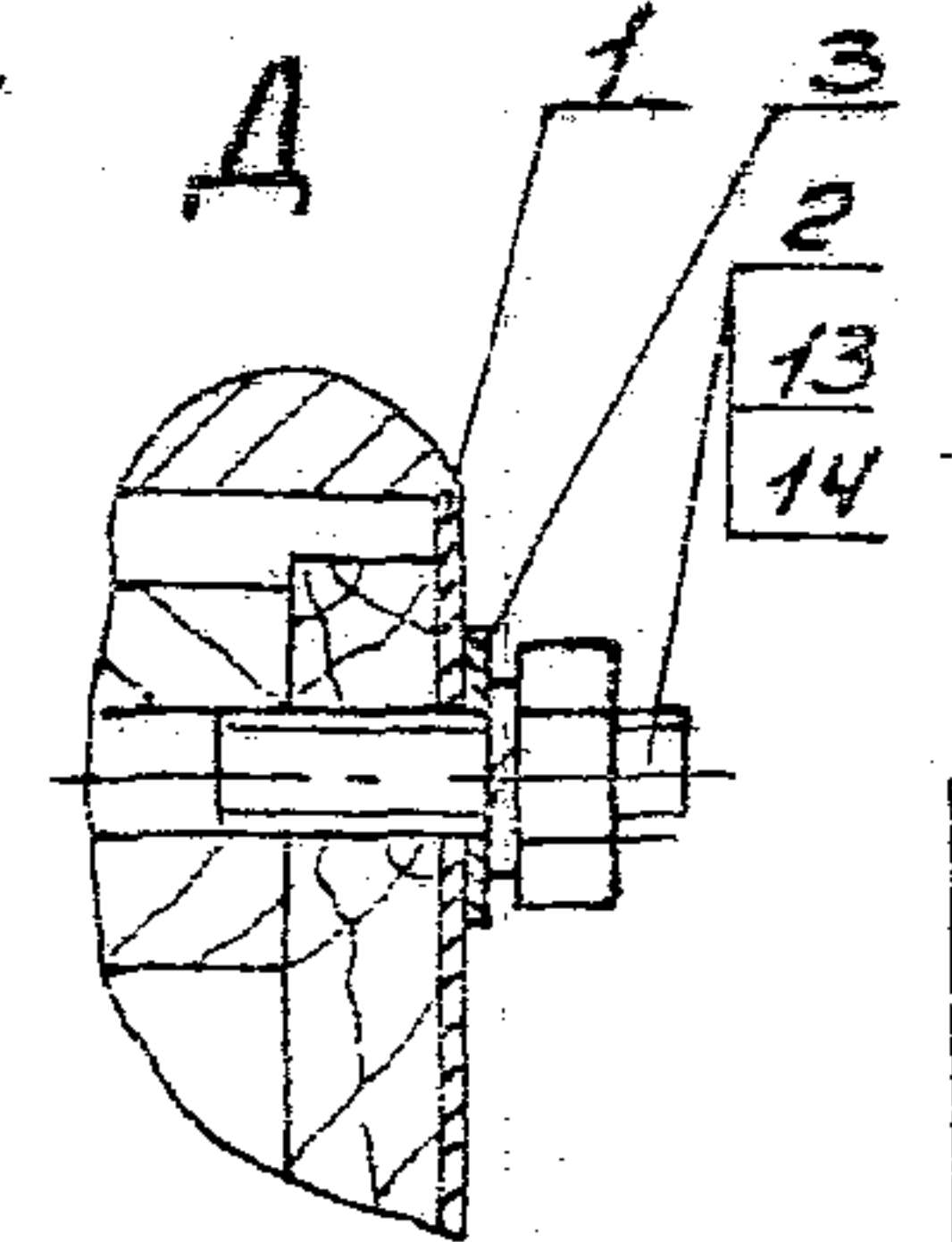
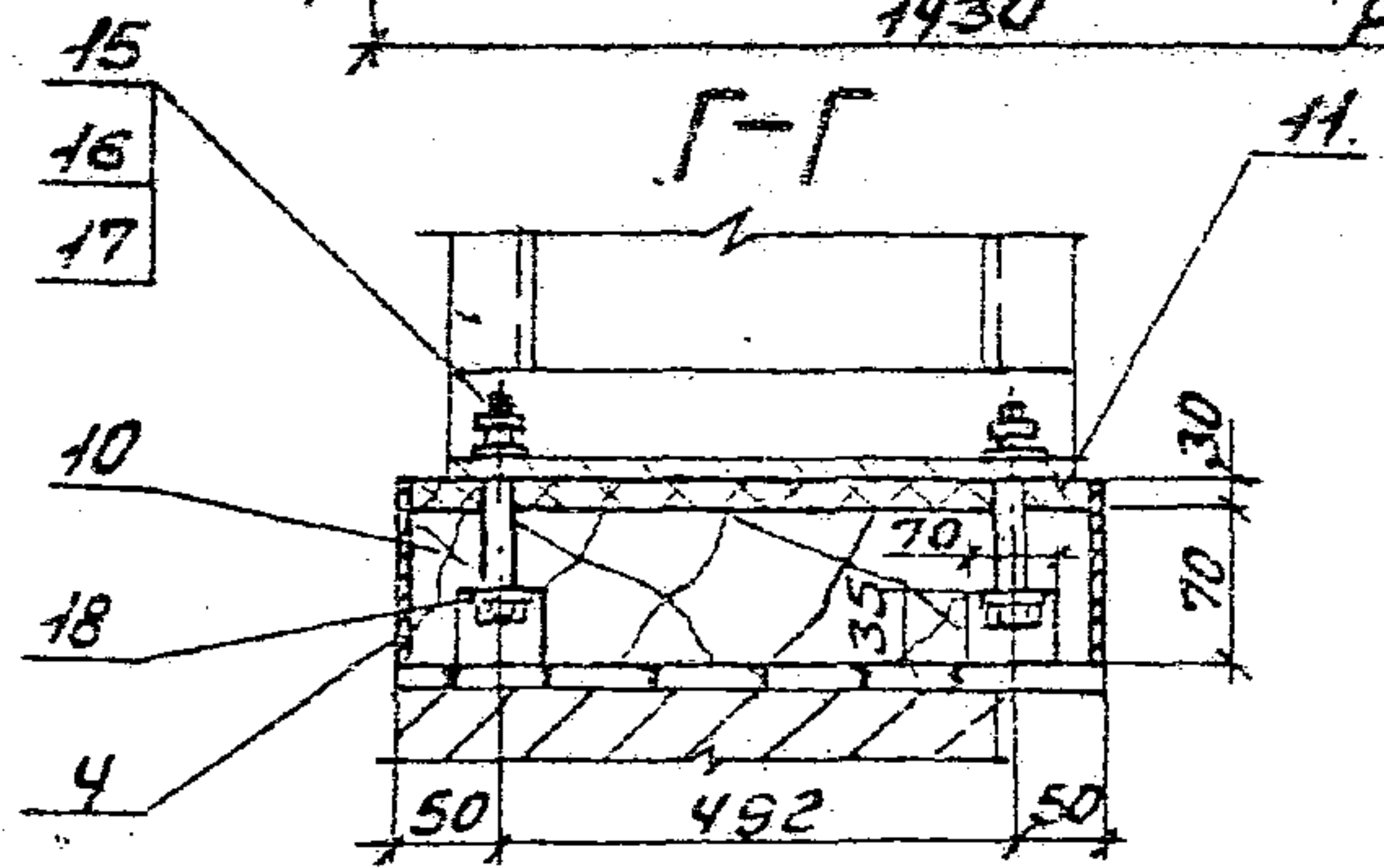
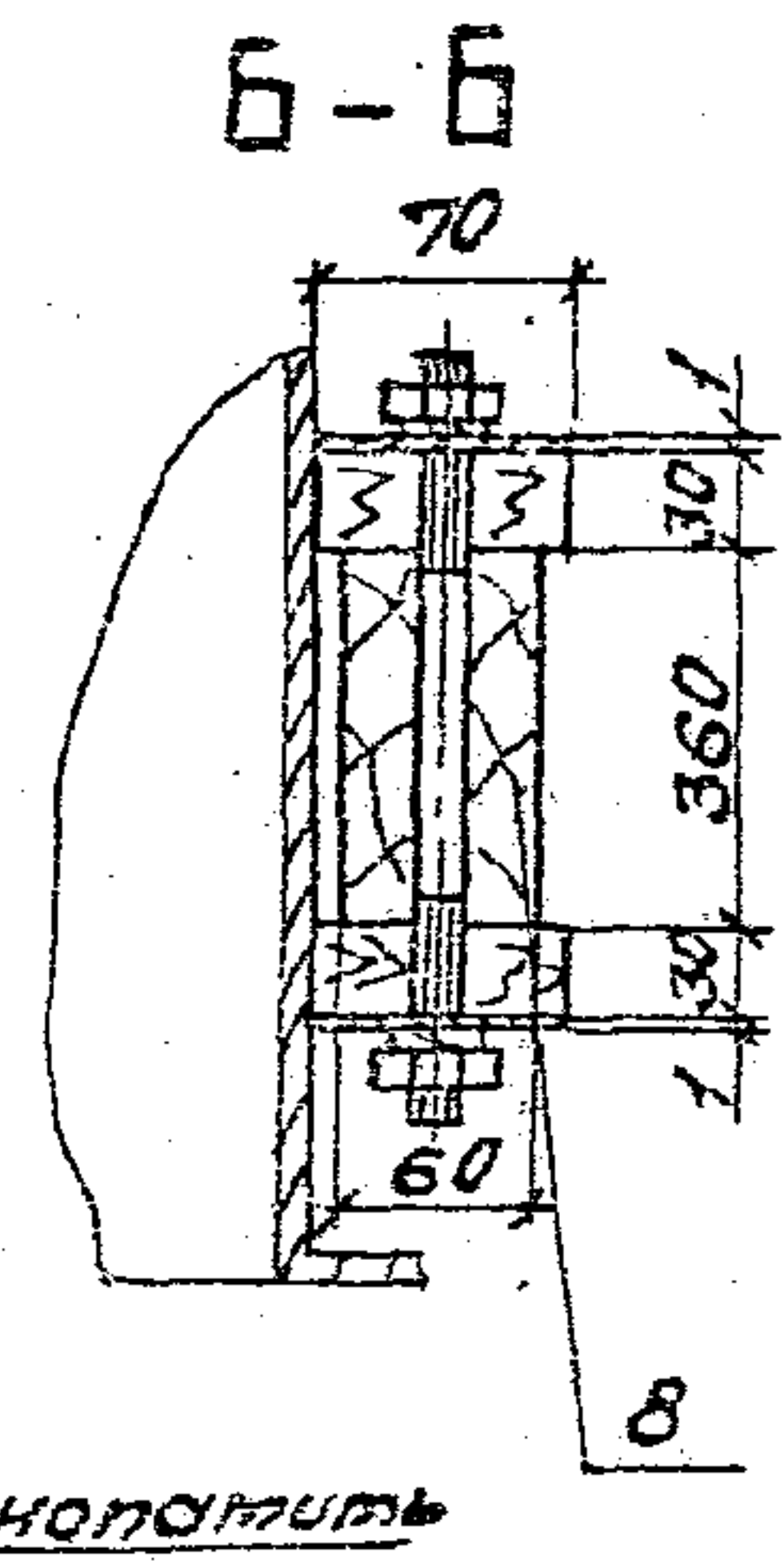
Спецификацию см. листы 2...5.

				1.494-43.4-52		
И.контр. А.Морас	И.проект. С.Сидоренко	И.изв. В.Ильин	И.исп. В.Ильин	Лист	Листов	
И.контр. Ч.О.Г. Коверченко	И.проект. М.С.Сидоренко	И.изв. М.С.Сидоренко	И.исп. М.С.Сидоренко	Р	1	5
И.контр. М.С.Сидоренко	И.проект. В.Ильин	И.изв. В.Ильин	И.исп. В.Ильин	Харьковский Синтезпроект		
И.контр. В.Ильин	И.проект. В.Ильин	И.изв. В.Ильин	И.исп. В.Ильин			
И.контр. В.Ильин	И.проект. В.Ильин	И.изв. В.Ильин	И.исп. В.Ильин			

Ряд закладной



Марка	№ вентилятора	Тип эл. двигателя	Масса, кг.
К-50	12,5	4А200	104,1



1. Спецификацию см. листы 2 и 3.
2. Полосу (поз. 4) прибить к доске (поз. 10) с зазором.

1494-43.4-50			
И. контр. Андрос	Кронштейн К-50 для	Сталь	Лист
Инж. о.г.д. Коверченко	крепления вентилятора	Р	1 3
Инж. з.р. Сидяков	В-2,3-130-12,58 проф-	Харьковский	
Вед. инж. Узбекова	не кирпичной-сте-	Сантехпроект	
Вед. инж. Устинова	ны		

Обозначение	Поз.	Наименование	Кол.	Примеч.
1.494-43.4-52	1	Уголок 63x63x5-В ГОСТ 8509-86 Ст 3 ГОСТ 535-88		
		ℓ=1950 9,4кг	2	
	2	Полоса 5x65 ГОСТ 103-76 Ст 3 ГОСТ 535-88		
		ℓ=440 1,12кг	1	
	3	Уголок 63x63x5-В ГОСТ 8509-86 Ст 3 ГОСТ 535-88		
		ℓ=430 2,07кг	2	
	4	Уголок 63x63x5-В ГОСТ 8509-86 Ст 3 ГОСТ 535-88		
		ℓ=440 2,11кг	1	
1.494-43.4-52-01	1	Уголок 63x63x5-В ГОСТ 8509-86 Ст 3 ГОСТ 535-88		
		ℓ=1950 9,4кг	2	
	2	Полоса 5x65 ГОСТ 103-76 Ст 3 ГОСТ 535-88		
		ℓ=330 0,84кг	1	
	3	Уголок 63x63x5-В ГОСТ 8509-86 Ст 3 ГОСТ 535-88		
		ℓ=320 1,54кг	2	
	4	Уголок 63x63x5-В ГОСТ 8509-86 Ст 3 ГОСТ 535-88		
		ℓ=330 1,59кг	1	

1.494-43.4-52

лист

2

ФОРМАТА

Обозначение	Поз.	Наименование	Кол.	Примеч.
1.494-43.4-52-02	1	Уголок 63x63x5-В ГОСТ 8509-86 Ст 3 ГОСТ 535-88		
		ℓ=1950 9,4кг	2	
	2	Полоса 5x65 ГОСТ 103-76 Ст 3 ГОСТ 535-88		
		ℓ=380 1,0кг	1	
	3	Уголок 63x63x5-В ГОСТ 8509-86 Ст 3 ГОСТ 535-88		
		ℓ=370 1,78кг	2	
	4	Уголок 63x63x5-В ГОСТ 8509-86 Ст 3 ГОСТ 535-88		
		ℓ=380 1,82кг	1	
1.494-43.4-52-03	1	Уголок 63x63x5-В ГОСТ 8509-86 Ст 3 ГОСТ 535-88		
		ℓ=1950 9,4кг	2	
	2	Полоса 5x65 ГОСТ 103-76 Ст 3 ГОСТ 535-88		
		ℓ=450 1,15кг	1	
	3	Уголок 63x63x5-В ГОСТ 8509-86 Ст 3 ГОСТ 535-88		
		ℓ=440 2,11кг	2	
	4	Уголок 63x63x5-В ГОСТ 8509-86 Ст 3 ГОСТ 535-88		
		ℓ=450 2,16кг	1	

1.494-43.4-52

лист

3

ФОРМАТА

25391-04 95

Имя, номер, дата, страница

Обозначение	Поз.	Наименование	Кол.	Примеч.
1.494-43.4-52-04	1	Уголок 63x63x5-8 ГОСТ 8509-86 Ст 3 ГОСТ 535-88 L=1950 9,4кг	2	
	2	Полоса 5x65 ГОСТ 103-76 Ст 3 ГОСТ 535-88 L=440 1,12кг	1	
	3	Уголок 63x63x5-8 ГОСТ 8509-86 Ст 3 ГОСТ 535-88 L=430 2,07кг	2	
	4	Уголок 63x63x5-8 ГОСТ 8509-86 Ст 3 ГОСТ 535-88 L=440 2,1кг	1	
1.494-43.4-52-05	1	Уголок 63x63x5-8 ГОСТ 8509-86 Ст 3 ГОСТ 535-88 L=1950 9,4кг	2	
	2	Полоса 5x65 ГОСТ 103-76 Ст 3 ГОСТ 535-88 L=550 1,4кг	1	
	3	Уголок 63x63x5-8 ГОСТ 8509-86 Ст 3 ГОСТ 535-88 L=540 2,6кг	2	
	4	Уголок 63x63x5-8 ГОСТ 8509-86 Ст 3 ГОСТ 535-88 L=550 2,65кг	1	

1.494-43.4-52

Лист 4

ФОРМАТА

Итого: Алюмин. Плат. и др. 890м.и.м.л

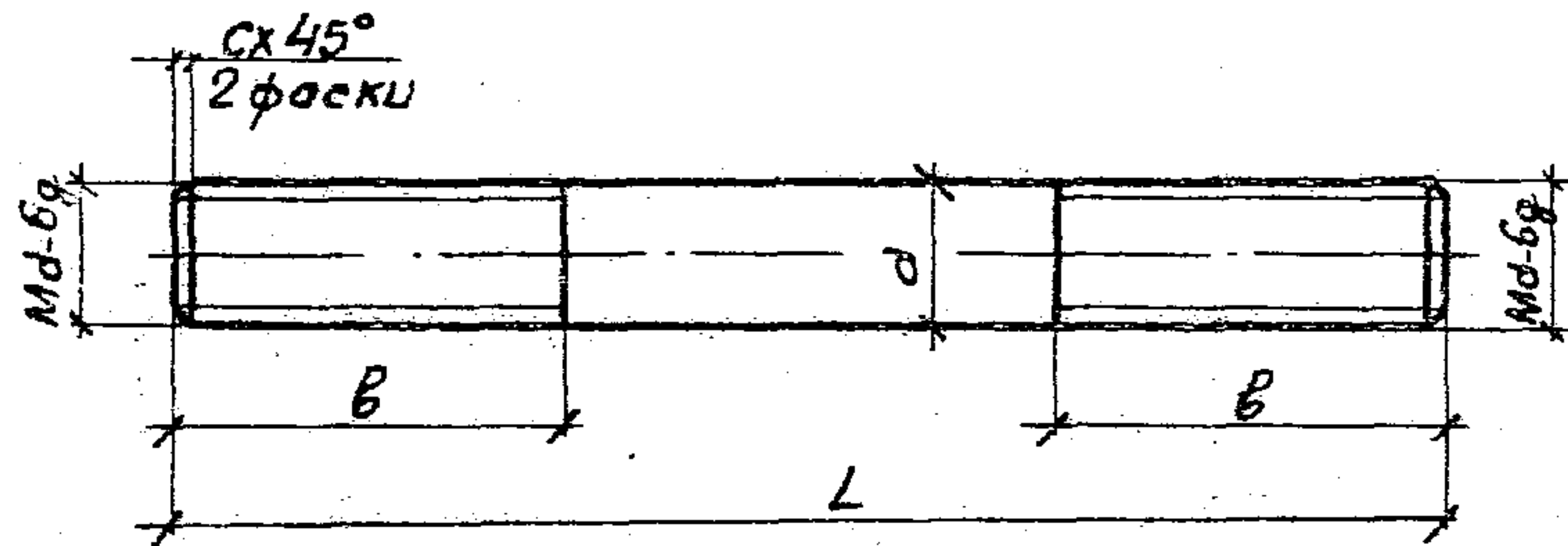
Обозначение	Поз.	Наименование	Кол.	Примеч.
1.494-43.4-52-06	1	Уголок 63x63x5-8 ГОСТ 8509-86 Ст 3 ГОСТ 535-88 L=1950 9,4кг	2	
	2	Полоса 5x65 ГОСТ 103-76 Ст 3 ГОСТ 535-88 L=620 1,58кг	1	
	3	Уголок 63x63x5-8 ГОСТ 8509-86 Ст 3 ГОСТ 535-88 L=610 2,93кг	2	
	4	Уголок 63x63x5-8 ГОСТ 8509-86 Ст 3 ГОСТ 535-88 L=620 3,0кг	1	
1.494-43.4-52-07	1	Уголок 63x63x5-8 ГОСТ 8509-86 Ст 3 ГОСТ 535-88 L=1950 9,4кг	2	
	2	Полоса 5x65 ГОСТ 103-76 Ст 3 ГОСТ 535-88 L=710 1,8кг	1	
	3	Уголок 63x63x5-8 ГОСТ 8509-86 Ст 3 ГОСТ 535-88 L=700 3,37кг	2	
	4	Уголок 63x63x5-8 ГОСТ 8509-86 Ст 3 ГОСТ 535-88 L=710 3,4кг	1	

1.494-43.4-52

Лист 5

ФОРМАТА

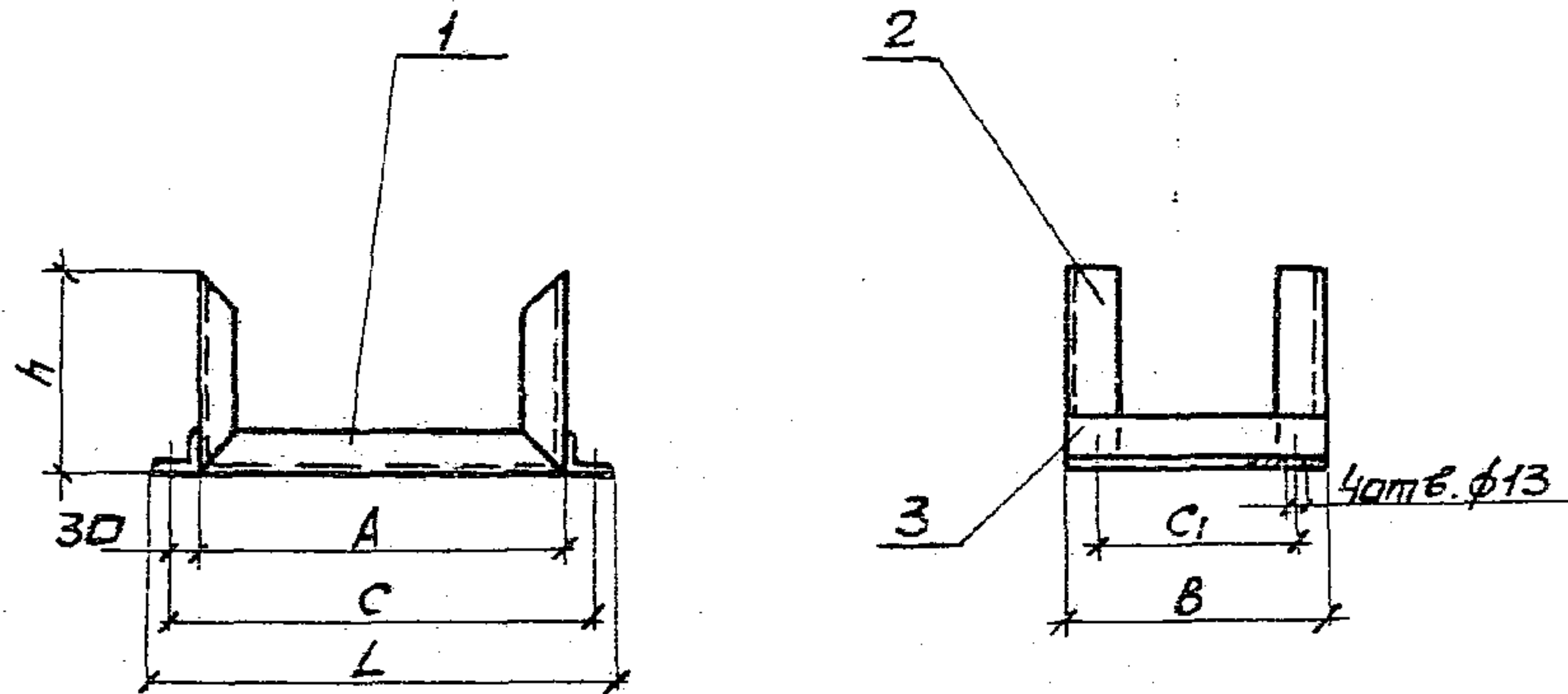
Итого: Алюмин. Плат. и др. 930м.и.м.л



Обозначение	Толщина панелей	Размер колонны	мм				Масса кг	
			L	d	B	C		
1.494.43.4-53	200	—	300	16	—	2,0	0,48	
-01	250		350				0,56	
-02	300		400				0,64	
-03	—	250	350	16	55	—	0,56	
-04			360	20	60		2,5	0,89
-05	—	300	400	16	55	—	0,64	
-06			710	20	60		2,5	1,01
-07			400	500	16		55	—
-08	510	20		60	2,5	1,26		
-09	500	600		16	55	—	0,96	
-10		610	20	60	2,5		1,5	

Материал: Круг ϕ ГОСТ 2590-88 Ст 3 ГОСТ 535-88

		1.494.43.4-53	
Н.контр. Амбрас	Лист	Лист	Лист
Нач.гпр. Каверченко	Р	1	3
Вед.инж. Шевченко	Харьковский Сантехпроект		
Вед.инж. Иванова	формат А4		



Обозначение	№ вентилятора	мм						Масса кг
		A	B	L	C	C1	H	
1.494-43.4-54	4	340	195	440	400	135	145	6,3
-01	5	410	225	510	470	185	165	7,2
-02	6,3	530	290	630	590	250	210	9,6

спецификацию см. листы 2 и 3.

		1.494-43.4-54	
Н.контр. Амбрас	Лист	Лист	Лист
Нач.гпр. Каверченко	Р	1	3
Вед.инж. Шевченко	Харьковский Сантехпроект		
Вед.инж. Иванова	формат А4		

Обозначение	Поз.	Наименование	Кол.	Примеч.
1.494-43.4-54	1	Уголок 50x50x5-8 ГОСТ 8509-86 Ст 3 ГОСТ 535-88 ℓ=340 1,28кг	2	
	2	Уголок 50x50x5-8 ГОСТ 8509-86 Ст 3 ГОСТ 535-88 ℓ=145 0,55кг	4	
	3	Уголок 50x50x5-8 ГОСТ 8509-86 Ст 3 ГОСТ 535-88 ℓ=195 0,73кг	2	
	1	Уголок 50x50x5-8 ГОСТ 8509-86 Ст 3 ГОСТ 535-88 ℓ=410 1,5кг	2	
	2	Уголок 50x50x5-8 ГОСТ 8509-86 Ст 3 ГОСТ 535-88 ℓ=165 0,62кг	4	
	3	Уголок 50x50x5-8 ГОСТ 8509-86 Ст 3 ГОСТ 535-88 ℓ=225 0,85кг	2	
1.494-43.4-54-01				
1.494-43.4-54-02	1	Уголок 50x50x5-8 ГОСТ 8509-86 Ст 3 ГОСТ 535-88 ℓ=530 2,0кг	2	

1.494-43.4-54 2
ФОРМАТ А4

Обозначение	Поз.	Наименование	Кол.	Примеч.
1.494-43.4-54-02	2	Уголок 50x50x5-8 ГОСТ 8509-86 Ст 3 ГОСТ 535-88 ℓ=210 0,8кг	4	
	3	Уголок 50x50x5-8 ГОСТ 8509-86 Ст 3 ГОСТ 535-88 ℓ=290 1,1кг	2	

1.494-43.4-54 3
25391-04 98 ФРМ
ФОРМАТ А4

ИЗБ. ПРОД. ПОДЛ. И Д. СТА. ВЗ. АТ. ИКБ. А

ИЗБ. ПРОД. ПОДЛ. И Д. СТА. ВЗ. АТ. ИКБ. А