

ТИПОВЫЕ КОНСТРУКЦИИ, ИЗДЕЛИЯ И УЗЛЫ ЗДАНИЙ И СООРУЖЕНИЙ

СЕРИЯ 2.230-2

**ДЕТАЛИ СТЕН И ПЕРЕГОРОДОК
ОБЩЕСТВЕННЫХ ЗДАНИЙ**

Выпуск 4

СТЕНЫ КАРКАСНО-ПАНЕЛЬНЫХ ЗДАНИЙ
В КОНСТРУКЦИЯХ СЕРИИ 1.020-1/83

РАБОЧИЕ ЧЕРТЕЖИ

22656
ЦЕНА 3-50

ТИПОВЫЕ КОНСТРУКЦИИ, ИЗДЕЛИЯ И УЗЛЫ ЗДАНИЙ И СООРУЖЕНИЙ

СЕРИЯ 2.230-2

ДЕТАЛИ СТЕН И ПЕРЕГОРОДОК
ОБЩЕСТВЕННЫХ ЗДАНИЙ

Выпуск 4

СТЕНЫ КАРКАСНО-ПАНЕЛЬНЫХ ЗДАНИЙ
В КОНСТРУКЦИЯХ СЕРИИ 1.020-1/83

РАБОЧИЕ ЧЕРТЕЖИ

РАЗРАБОТАНЫ:

ЦНИИЭП УЧЕБНЫХ ЗДАНИЙ

Гл. инж. ин-та *А. Ляхович* А. ЛЯХОВИЧ
Нач. отдела *В. Греков* В. ГРЕКОВ
Гл. инж. отдела, ГИП *Э. Шахова* Э. ШАХОВА

УТВЕРЖДЕНЫ И ВВЕДЕНЫ
В ДЕЙСТВИЕ С 01.12.87 г.
ГОСГРАЖДАНСТРОЕМ
ПРИКАЗ N 389 ОТ 16.11.87 г.
© ЦИТП Госстроя СССР, 1988

226556 2

Обозначение	Наименование	Стр.
2.230-2.4-00.00ГО	Техническое описание	3
2.230-2.4-00.00МС	Маркировка типовых деталей крепления самонесущих стен	5
2.230-2.4-00.00МН	Маркировка типовых деталей крепления навесных стен	6
2.230-2.4-00.00МК	Маркировка типовых деталей крепления карнизных плит и подкарнизных панелей	7
2.230-2.4-01.00	Деталь ТД1, ТД2	8
2.230-2.4-02.00	Деталь ТД3...ТД10	9
2.230-2.4-03.00	Деталь ТД11, ТД12	11
2.230-2.4-04.00	Деталь ТД13	11
2.230-2.4-05.00	Деталь ТД14, ТД15	12
2.230-2.4-06.00	Деталь ТД16	12
2.230-2.4-07.00	Деталь ТД17...ТД19	13
2.230-2.4-08.00	Деталь ТД20...ТД25	14
2.230-2.4-09.00	Деталь ТД26	16
2.230-2.4-10.00	Деталь ТД27...ТД35	17
2.230-2.4-11.00	Деталь ТД36, ТД37	19
2.230-2.4-12.00	Деталь ТД38...ТД46	20
2.230-2.4-13.00	Деталь ТД47, ТД48	20
2.230-2.4-14.00	Деталь ТД49	21
2.230-2.4-15.00	Деталь ТД50...ТД53	21
2.230-2.4-16.00	Деталь ТД54	22
2.230-2.4-17.00	Деталь ТД55, ТД56	22
2.230-2.4-18.00	Деталь ТД57	23
2.230-2.4-00.00		
Изд. отд. Греков	И.М.Р.	И.М.Р.
И.контр. Калыгина	В.И.	
И.инж. Шахова	В.И.	
И.инж. Шахова	В.И.	
Ук. гр. Калыгина	В.И.	
Содержание		Страницы Лист Листов Р 1 2
		ЦНИИЭП учебных зданий
Формат А4		

Обозначение	Наименование	Стр.
2.230-2.4-19.00	Деталь ТД58...ТД64	24
2.230-2.4-20.00	Деталь ТД65...ТД72	25
2.230-2.4-21.00	Деталь ТД73...ТД80	28
2.230-2.4-22.00	Деталь ТД81...ТД86	32
2.230-2.4-22.01	Издание соединительное ММ (ММ-2, ММ-3)	33
2.230-2.4-23.00	Деталь ТД87	34
2.230-2.4-24.00	Деталь ТД88	34
2.230-2.4-25.00	Спецификация на деталь ТД1...ТД9	35
2.230-2.4-26.00	Спецификация на деталь ТД10...ТД16	36
2.230-2.4-27.00	Спецификация на деталь ТД17...ТД25	37
2.230-2.4-28.00	Спецификация на деталь ТД26...ТД34	38
2.230-2.4-28.00	Спецификация на деталь ТД35...ТД43	39
2.230-2.4-29.00	Спецификация на деталь ТД44...ТД52	40
2.230-2.4-30.00	Спецификация на деталь ТД53...ТД61	41
2.230-2.4-31.00	Спецификация на деталь ТД62...ТД70	42
2.230-2.4-32.00	Спецификация на деталь ТД71...ТД79	43
2.230-2.4-33.00	Спецификация на деталь ТД80...ТД88	44
2.230-2.4-00.00		
		Лист 2
226 56 3 Формат А4		

И.М.Р. Подл. Подпись и дата Взам. И.М.Р.

В настоящий выпуск включены детали стен каркасно-панельных общественных зданий I-V степени огнестойкости, решаемых в конструкциях серии I.030-I/83 и возводимых в обычных условиях строительства при снеговой и ветровой нагрузках для I-IV районов СССР.

Типовые детали решены с применением навесных и самонесущих стеновых панелей однослойных (из лёгкого и ячеистого бетонов) серии I.030-I-I и трёхслойных серии I.232.I-7.

На маркировочных схемах даны фрагменты фасадов с замаркированными на них типовыми деталями.

Для группы деталей, замаркированных на одном узле фасада даны таблицы, объясняющие различие деталей в зависимости от конструктивных решений.

Типовые детали разработаны для различных вариантов архитектурного решения фасадов и предусматривают крепление стеновых панелей простеночных, рядовых, подкарнизных и паралетных в наружном и внутреннем углах здания и на прямолинейном участке.

Детали установки и крепления паралетных плит разработаны в альбоме серии 2.260-I выпуск 5.

На деталях крепления паралетных, подкарнизных панелей и карнизных плит между собой и к каркасу здания кровля условно не показана. Детали примыкания кровли к паралетным и подкарнизным панелям представлены в альбоме серии 2.260-I выпуск 5.

Внутренние углы здания с трёхслойными стенами решаются только в самонесущем варианте.

Настоящий выпуск разработан взамен выпуска 7 серии 2.230-I.

I. УКАЗАНИЯ ПО МОНТАЖУ

В самонесущих стенах рядовые панели устанавливаются на простеночные или на рядовые в глухих стенах и крепятся поверху к каркасу здания соединительными изделиями.

В самонесущих стенах передача нагрузки от вышележащих стен

осуществляется только через простеночные панели, устанавливаемые у колонн, минуя простеночные панели, устанавливаемые в пролёте.

Максимальная высота самонесущих стен определяется несущей способностью простеночных панелей, устанавливаемых у колонн. Несущая способность простеночных панелей представлена в таблице 4.I серии I.030.I-I выпуск 0-I и в таблице 4.I серии I.232.I-7 выпуск 0-I. Необходимо также проверить прочность по смятию опорных участков панелей марок БЦ и ПСЦ, опирающихся на фундамент.

В навесных стенах рядовые панели устанавливаются на опорные консоли марки РК, а также крепятся поверху к каркасу здания.

Предельные величины нагрузок, передаваемые на столки, для однослойных стен представлены в таблице I серии I.030.I-I выпуск 0-I, для трёхслойных стен - в таблице I серии 2.232.I-7 выпуск 0-I.

В случае превышения этой нагрузки (например, глухие участки стен) в пределах высоты этажа следует устанавливать дополнительные опорные консоли.

Навесные панели во внутреннем углу здания опираются на ригели каркаса через соединительное изделие МС-9 (см. ТД57). До монтажа стеновой панели внутреннего угла к закладной детали ригеля приварить соединительное изделие МС-10, а к закладной детали панели со стороны усечённого торца - соединительное изделие МС-9.

Простеночные панели в самонесущих и навесных легкобетонных стенах крепятся поверху и понизу к рядовым панелям с помощью соединительных изделий ММ-I, устанавливаемых в просверлённые отверстия в рядовых панелях с последующей их заделкой цементным раствором, и привариваются к закладным изделиям простеночных панелей; в стенах из ячеистого бетона простеночные панели крепятся путём забивки в рядовые панели соединительных изделий ММ-I и последующей приварки их к закладным изделиям простеночных панелей (по типу ТД14 и ТД15 без просверления отверстия в рядовой панели).

Простеночные панели в трёхслойных стенах крепятся с помощью приварки соединительных изделий МС-33 к закладным изделиям в рядовых и простеночных панелях.

Простеночные панели самонесущих стен, устанавливаемые у колонн, дополнительно крепятся к колоннам соединительными изделиями.

				2.230-2.4-00.000			
Нач. отд. Рекон.	И.И.И.	И.И.И.	И.И.И.	Техническое описание	СТАДИЯ	ЛИСТ	ЛИСТОВ
Н. КОНТРОЛЬЩИК	И.И.И.	И.И.И.	И.И.И.		Р	1	3
Гл. инж.	Шахова	И.И.И.	И.И.И.		ЦНИИЭП		
Гл. инж.	Шахова	И.И.И.	И.И.И.		учебных зданий		
Рук. гр.	Каляшкин	И.И.И.	И.И.И.				

ФОРМАТ А4

Мин. Исполн. Подпись и печать

2.230-2.4-00.000		ЛИСТ
		2

ФОРМАТ А4

Все монтажные работы должны выполняться по проекту производства работ с соблюдением требований СНиП III-16-80 и СНиП III-4-80.

Монтаж стеновых панелей каждого этажа многоэтажного здания и каждой секции одноэтажного здания следует производить только после сварки и заделки стыков каркаса и монтажа диска перекрытия данного этажа.

Монтаж стеновых панелей вышележащего этажа следует производить после полного проектного закрепления панелей нижележащего этажа.

Все монтажные соединительные изделия и расчётные сварные монтажные швы приняты по серии I.030.I-I выпуски 3-I, 4-I и серии I.232.I-7 выпуски 3-I.

При использовании данных типовых деталей в конкретном проекте необходимо руководствоваться материалами для проектирования выпуск 0-I серий I.030.I-I и I.232.I-7. В случае использования типовых деталей в условиях, отличающихся от изложенных в указанных названиях серий необходимо проверить несущую способность монтажных соединительных изделий и сварных швов.

Все сварочные работы выполнять в соответствии с СН 393-78, ГОСТ 5264-80 и ГОСТ 14098-85.

Мероприятия по антикоррозионной защите закладных и монтажных соединительных изделий и сварных швов следует выполнять в соответствии с указаниями конкретного проекта здания, определёнными согласно требованиям СНиП 2.03.11-85 в зависимости от местных факторов агрессивного воздействия среды.

В конкретном проекте допускается замена марок стали монтажных соединительных изделий в зависимости от условий строительства и эксплуатации в соответствии с требованиями СНиП II-23-81.

Горизонтальные и вертикальные стыки стеновых панелей решены с применением упругих прокладок и мастик, защищающих упругие прокладки от внешних атмосферных воздействий и солнечной инсоляции.

С наружной стороны устья горизонтальных и вертикальных стыков следует промазать полимерцементным раствором (расход полимерцементного раствора определяется в конкретном проекте в целом на здание).

2.230-2.4-00.0010

Лист

3

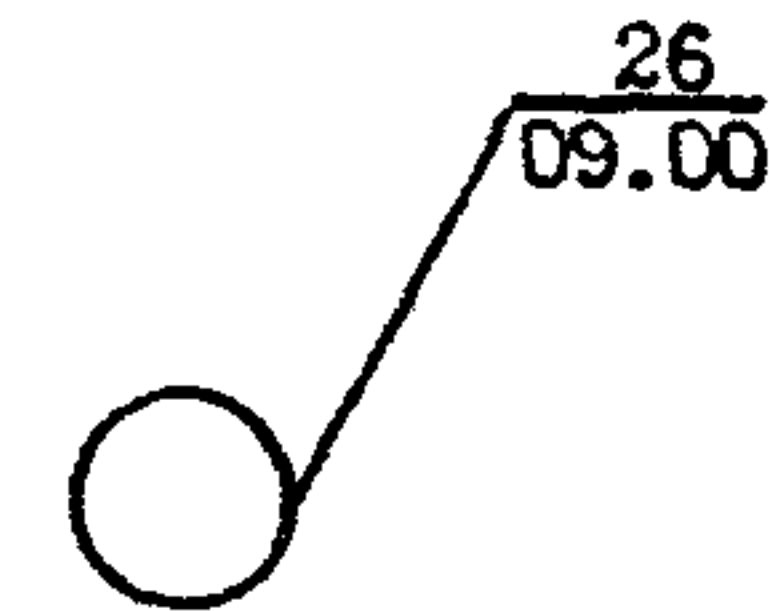
ФОРМАТ А4

Заделку вертикальных и горизонтальных стыков стеновых панелей раствором и герметиками производить с соблюдением требований СНиП III-16-80 и СН 420-71 только после проверки правильности установки стеновых панелей, выполнения антикоррозионной защиты сварных соединений и их приёмки.

Для заделки стыков следует применять пластичный цементный раствор марки 100, приготовленный механизированным способом на центральных заводах или местных установках в соответствии с требованиями СН 290-74.

При конкретном проектировании в зависимости от местных условий и условий строительства допускается применение других герметизирующих мастик и уплотняющих прокладок, предусмотренных СН 420-71.

На маркировочных схемах обозначение типовой детали дано в виде дроби, где в числителе указан номер типовой детали, а в знаменателе сокращённый номер документа, на котором она изображена (номер серии и выпуска опущены), например :



Инв. МПОЛЛ. Подпись и дата. Взам. инв.

2.230-2.4-00.0010

Лист

4

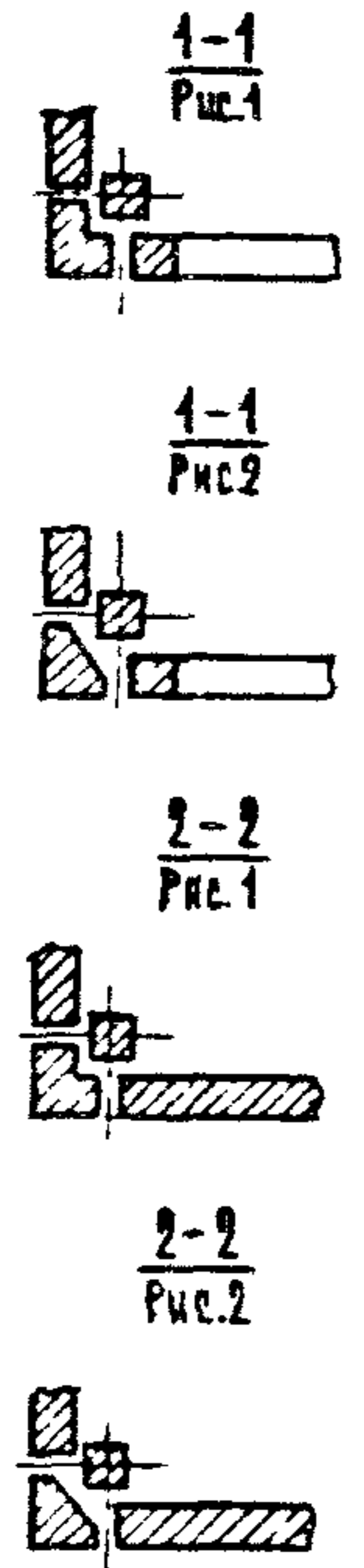
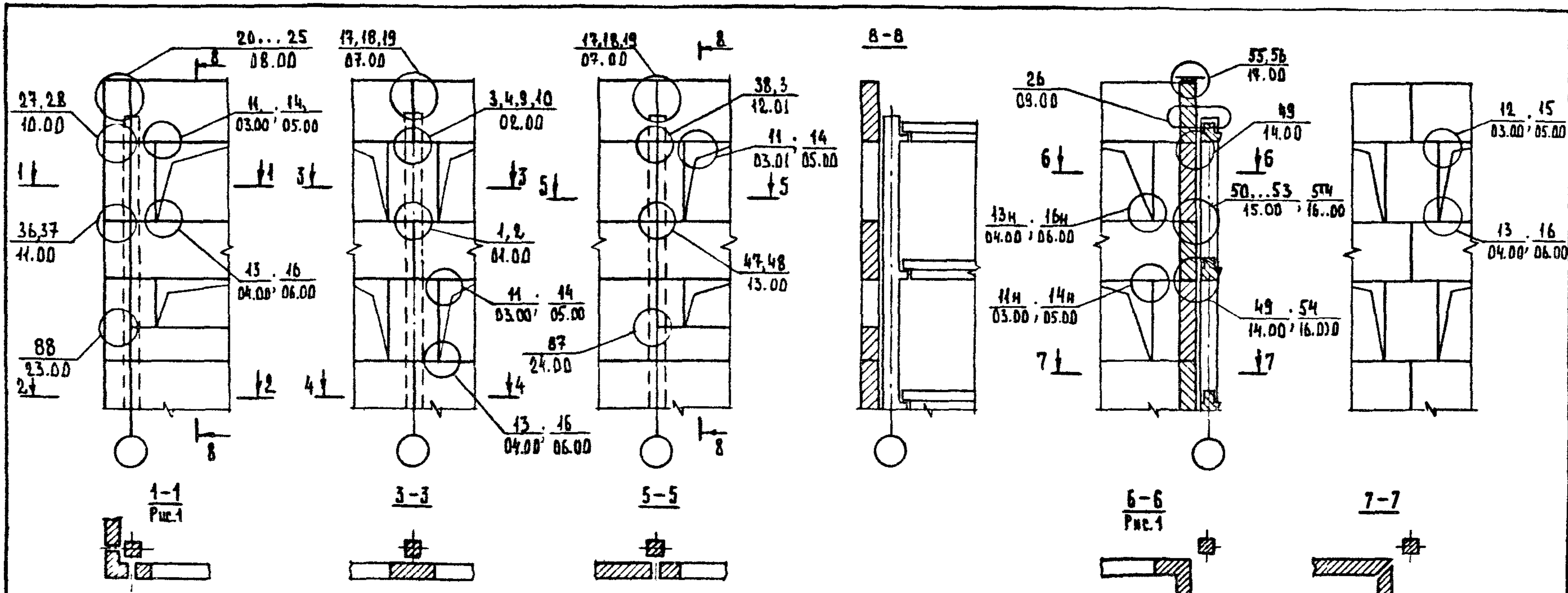


ТАБЛИЦА 2

Сечение колонн, мм	Деталь ТД	
	Высота ригеля, мм	
	450	600
300 × 300	17, 20, 23	—
400 × 400	18, 21, 24	19, 22, 25

ТАБЛИЦА 3

Толщина панели, мм	Деталь ТД
250	50
300	51
350	52
400	53

ТАБЛИЦА 1

Конструкция стен	Деталь ТД
Однослойные	1, 3, 4, 14, 15, 16, 20, 21, 22, 27, 36, 38, 47, 49, 50, 51, 52, 53, 56
Трехслойные	2, 9, 10, 11, 12, 13, 23, 24, 25, 28, 37, 39, 48, 54, 55

Детали ТД3 и ТД9 отличаются от деталей ТД4 и ТД10 шириной протенки.

ИЗДАТЕЛЬСТВО	ГРЕКОВ	2.230-2.4-00.00МС		
И. КОНТ.	КАЛЯПИНА	МАРКИРОВКА ТИПОВЫХ ДЕТАЛЕЙ КРЕПЛЕНИЯ САМОНЕСУЩИХ СТЕН		
ГЛАВ. ВЕД.	ШАХОВА			
ГМЛ	ШАХОВА			
РУК. ГР.	КАЛЯПИНА			
ОТ ТЕХН.	ДОБРАЧЕВА	СТАВЛЯ	ЛИСТ	ЛИСТОВ
		Р	1	
		ЦНИИЭП		
		УЧЕБНЫХ ЗДАНИЙ		

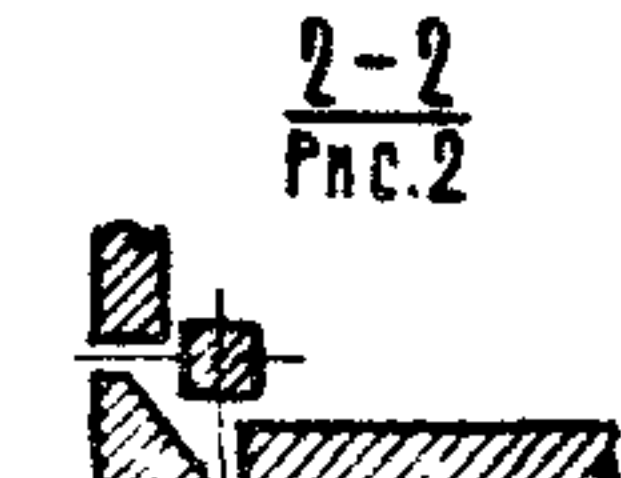
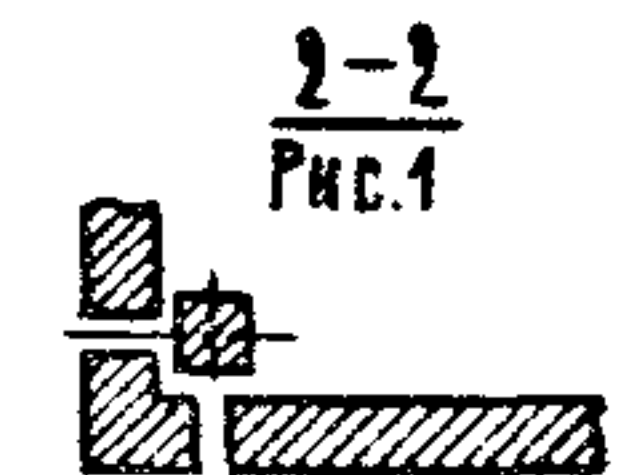
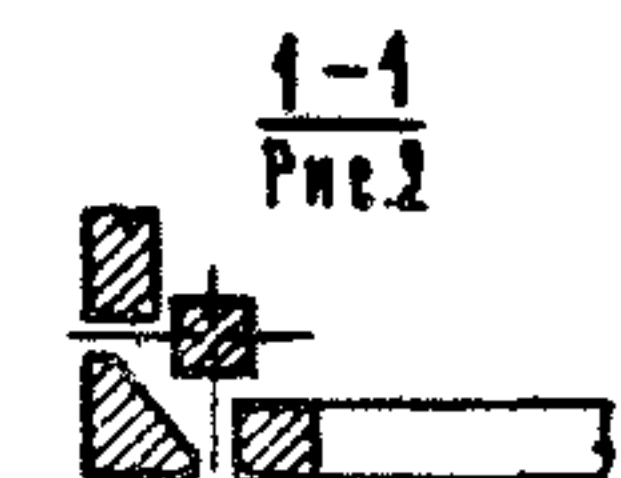
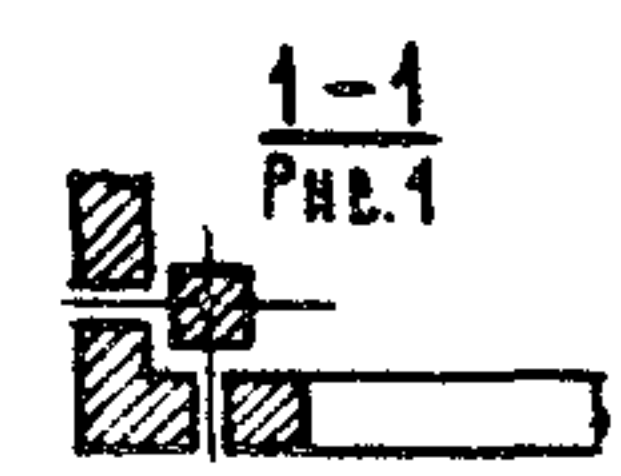
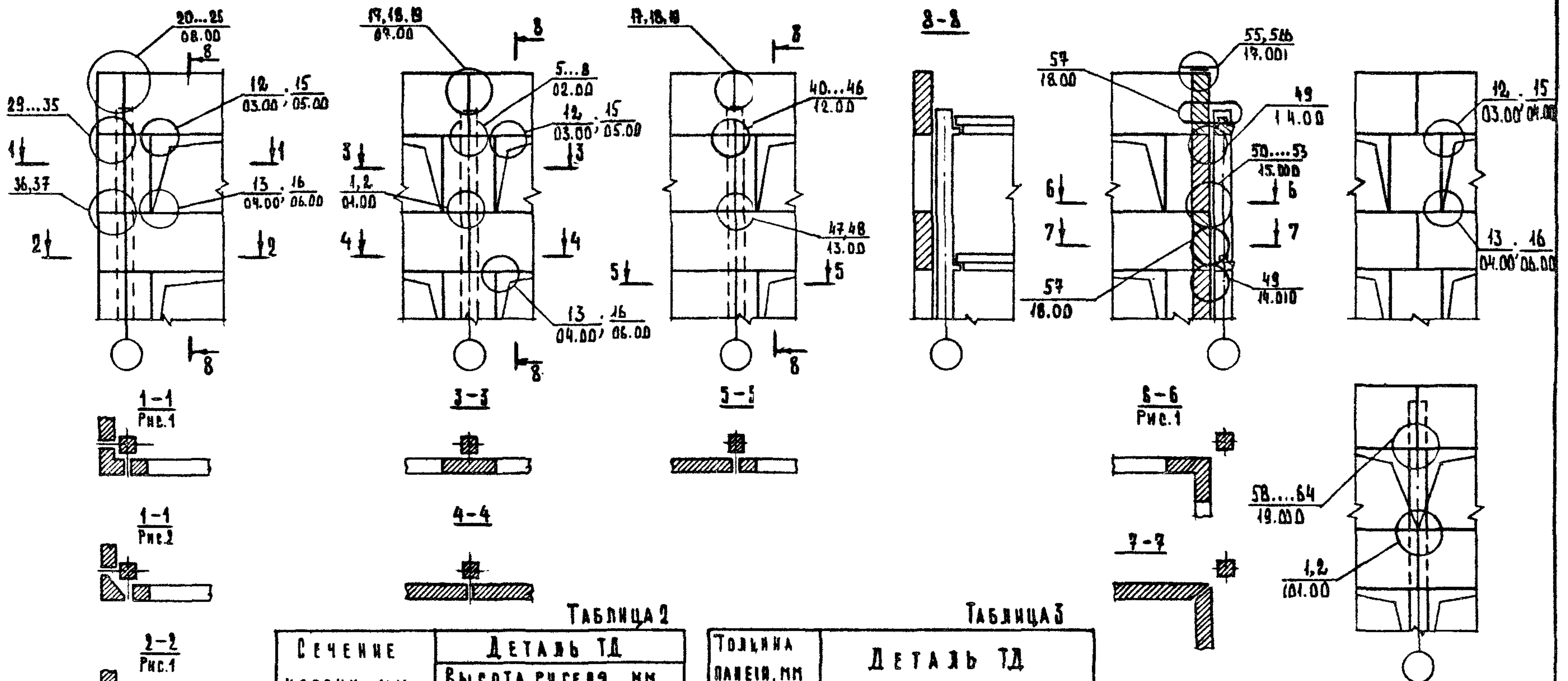


ТАБЛИЦА 2

Сечение колонн, мм	Деталь ТД	
	Высота ригеля, мм	
	450	600
300 × 300	17, 20, 23	—
400 × 400	18, 21, 24	19, 22, 25

ТАБЛИЦА 3

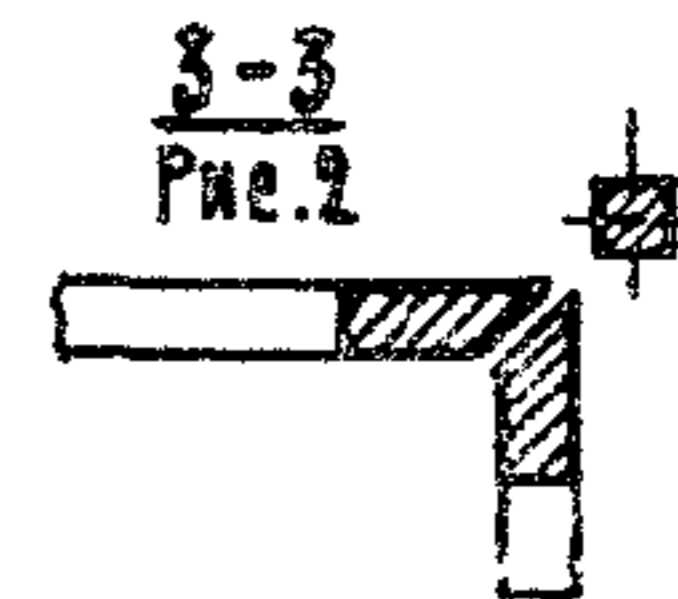
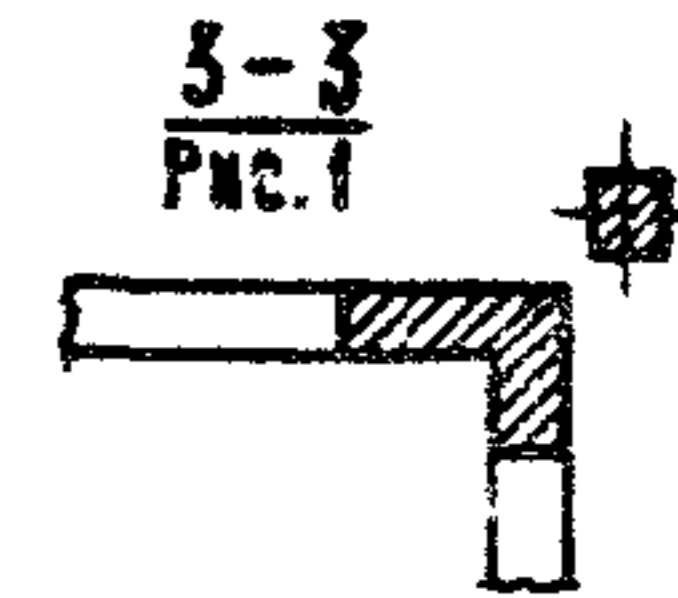
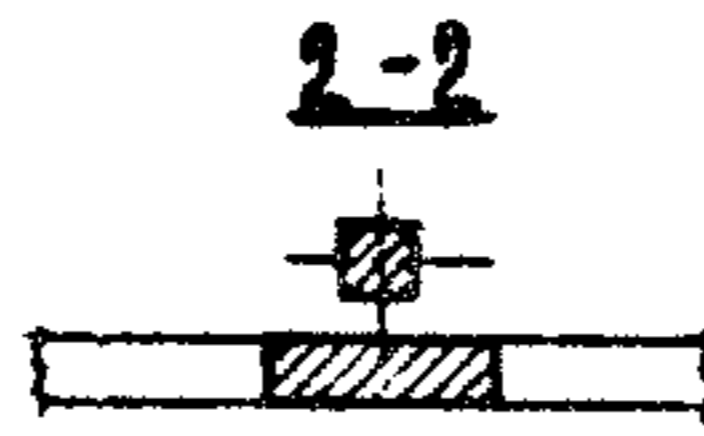
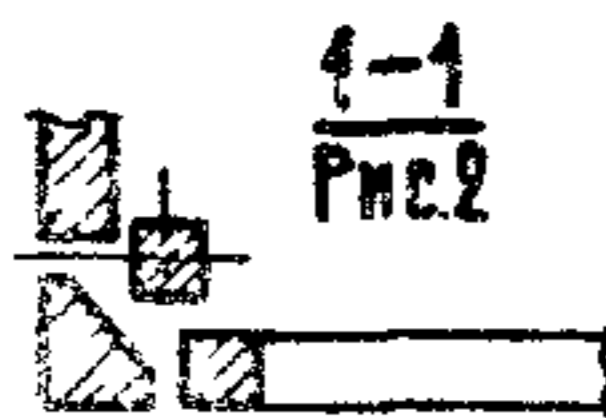
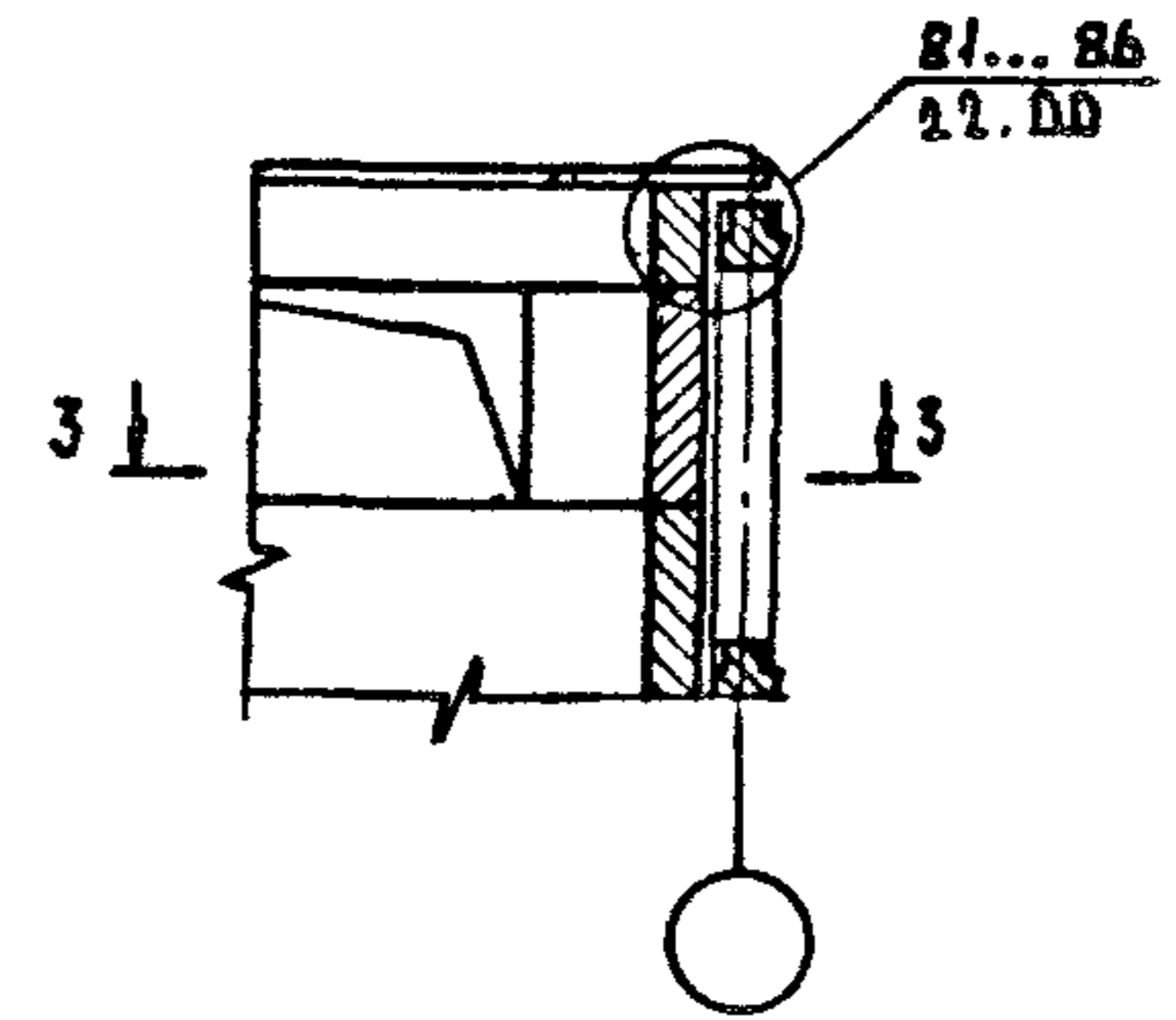
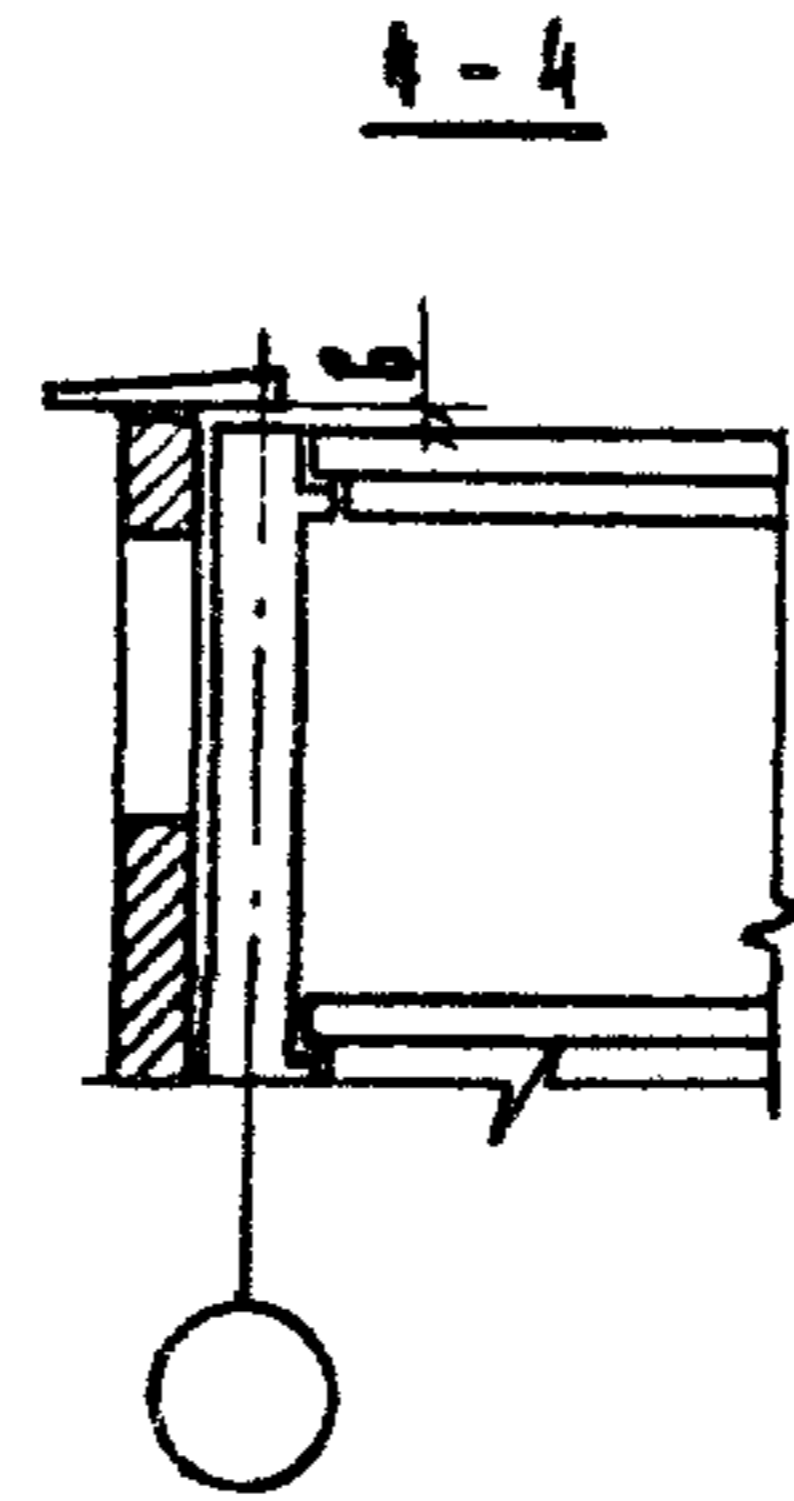
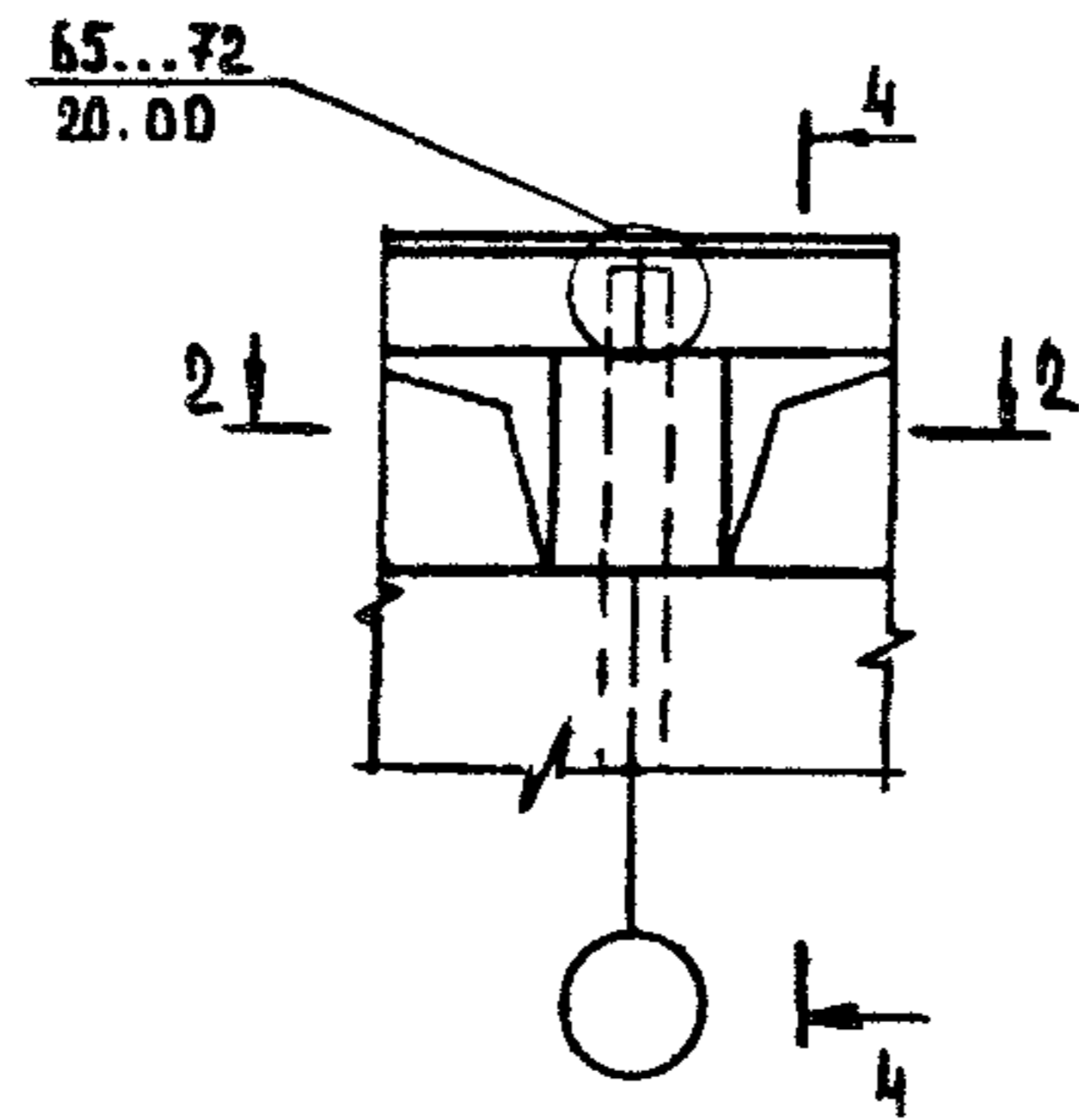
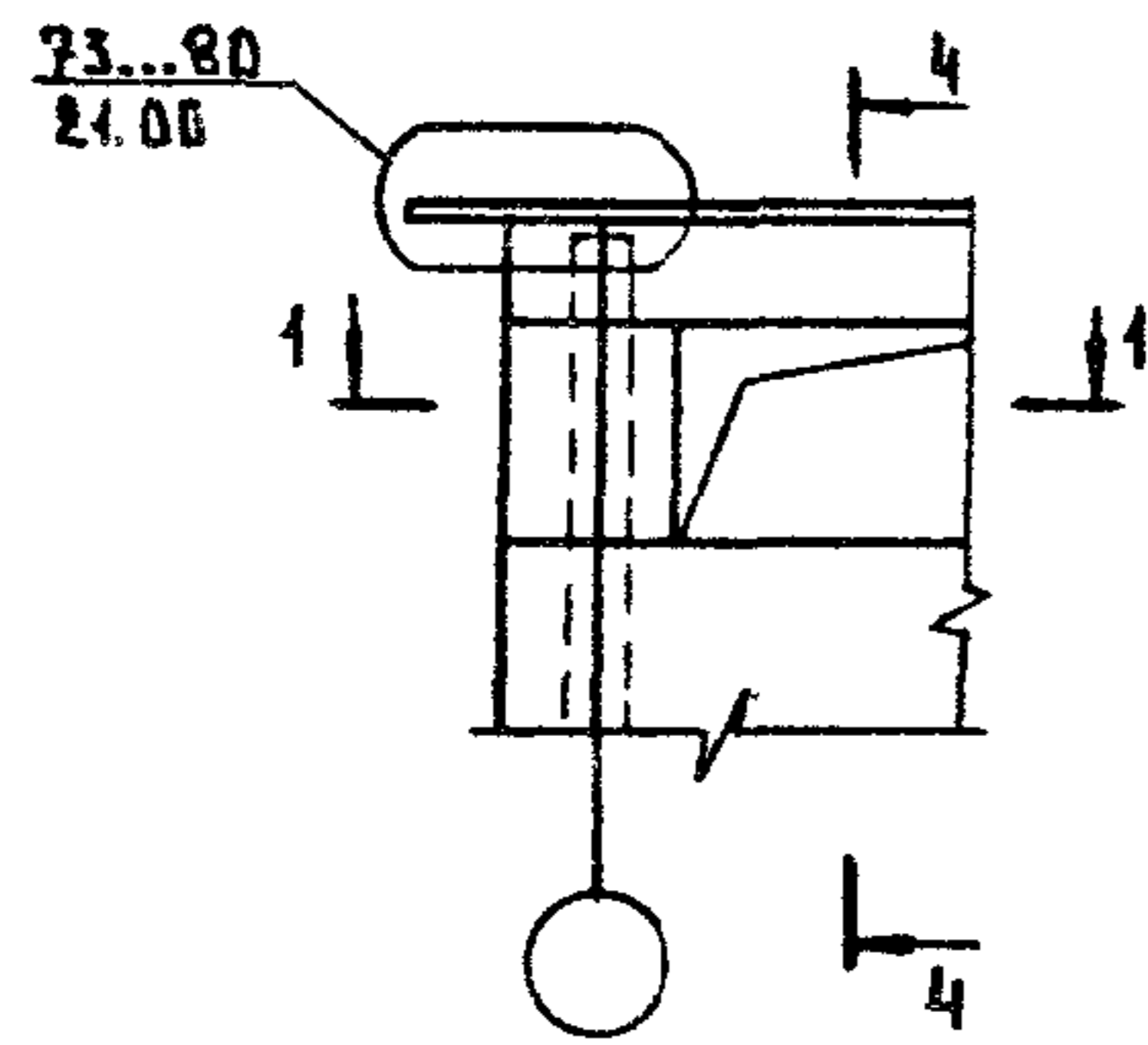
Толщина панели, мм	Деталь ТД
250	5, 29, 33, 40, 44, 50, 58, 62
300	6, 30, 34, 41, 45, 51, 59, 63
350	7, 31, 35, 42, 46, 52, 60, 64
400	8, 32, 43, 53, 61

ТАБЛИЦА 1

Конструкция стен	Деталь ТД
Однослойные	1, 8, 13, 16, 20, 21, 22, 29, 30, 31, 32, 36, 40, 41, 42, 43, 47, 49, 50, 51, 52, 53, 56, 57, 58, 59, 60, 61
Трехслойные	2, 12, 15, 23, 24, 25, 33, 34, 35, 37, 44, 45, 46, 48, 62, 63, 64, 55

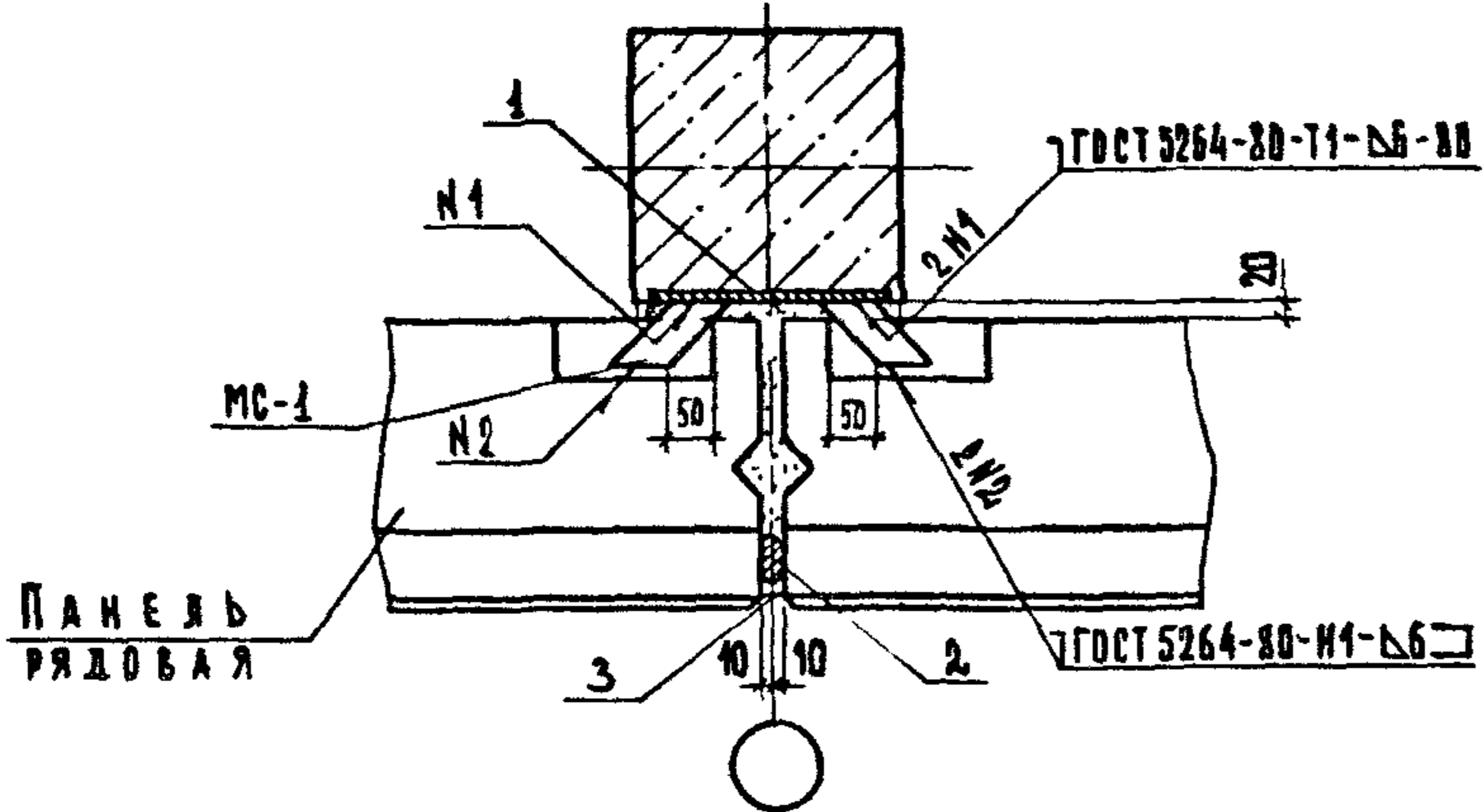
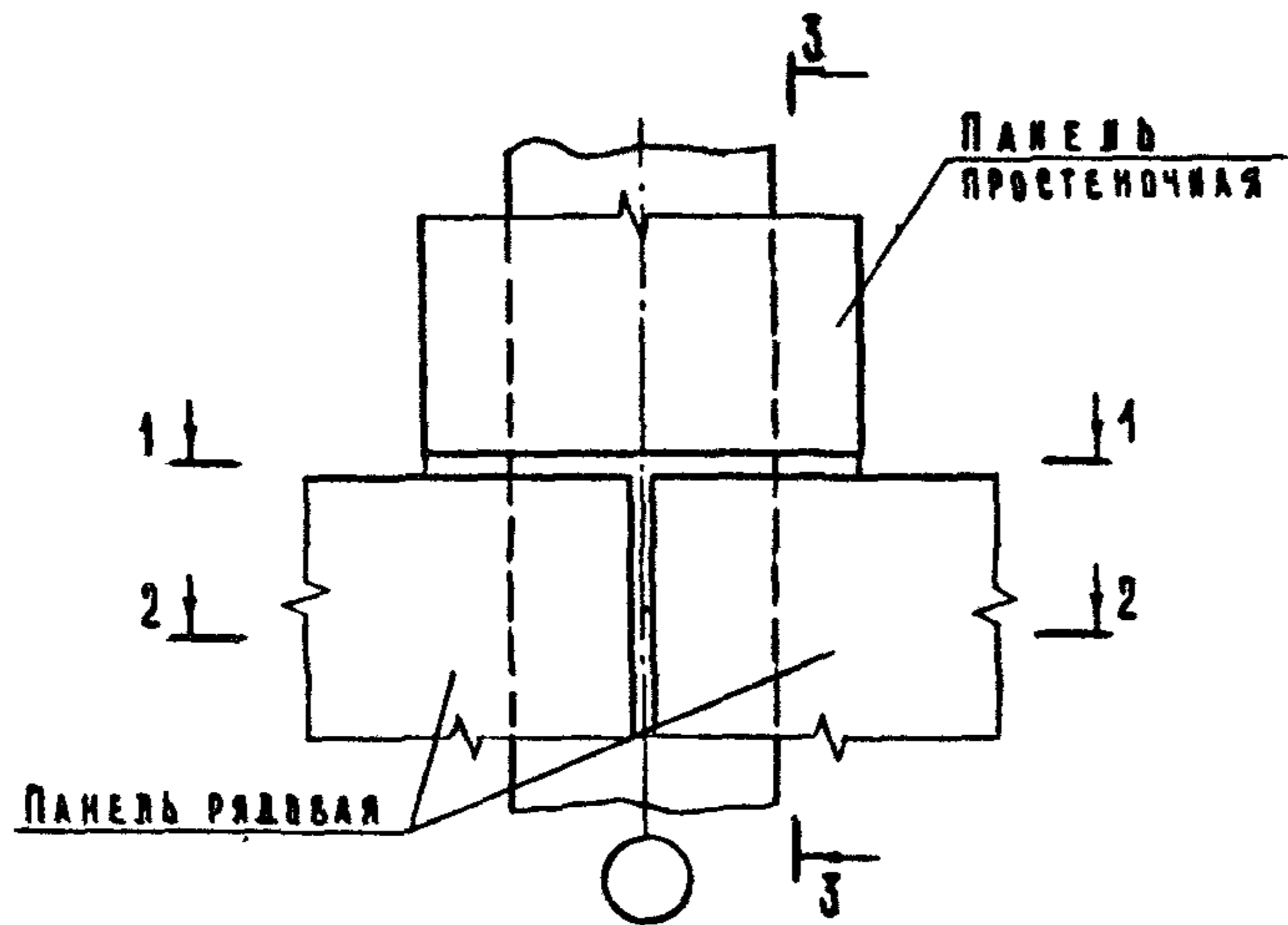
Исполн.	ГРЕКОВ	25.03.88
Н.контр.	КАЛЯПИНА	
С.инж.отд.	ШАХОВА	
Г.И.П.	ШАХОВА	
Рук.гр.	КАЛЯПИНА	
Ст.тех.	АДКРАЧЕВА	

2.230-2.4-00.00МН	
Маркировка типовых деталей крепления навесных стен	Стандия Лист Листов
	Р
ЦНИИЭП УЧЕБНЫХ ЗДАНИЙ	

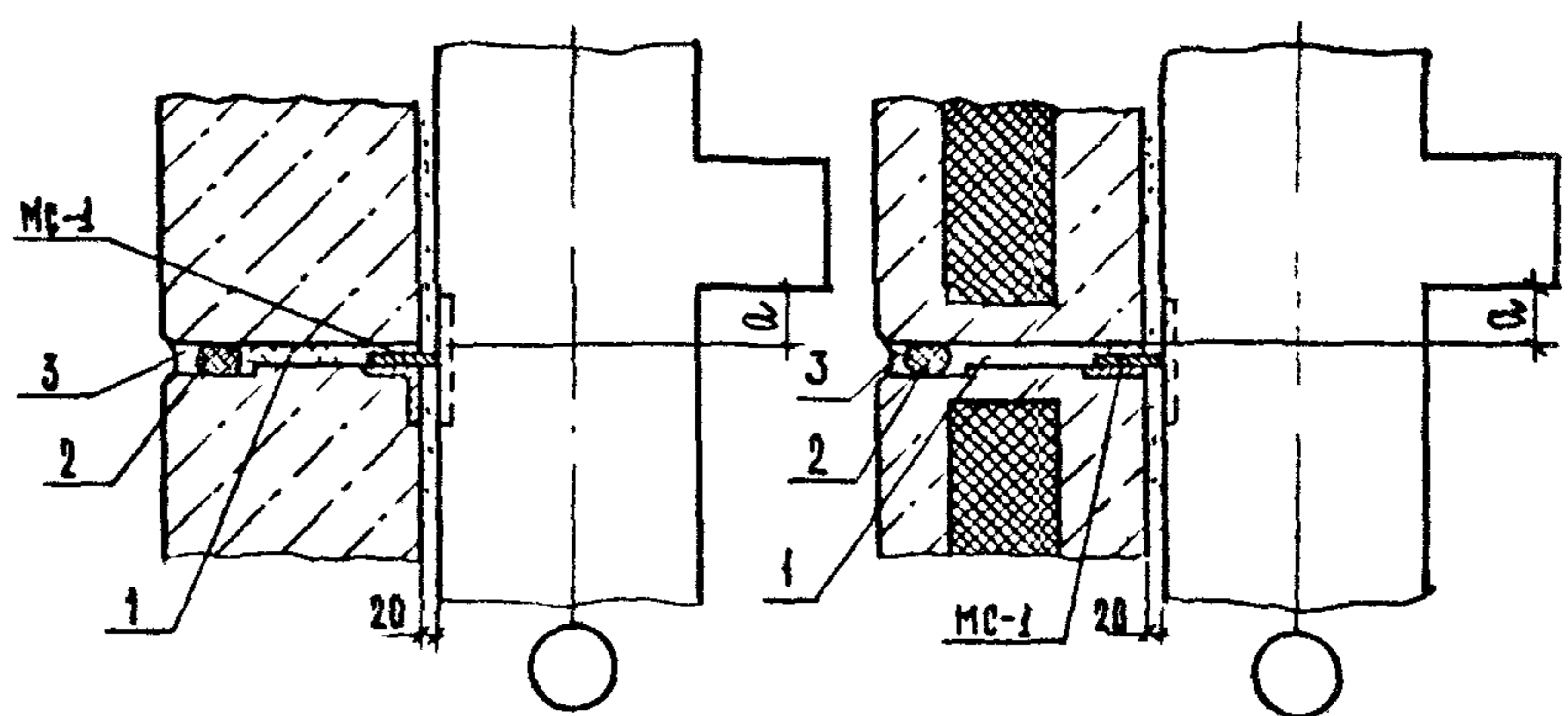
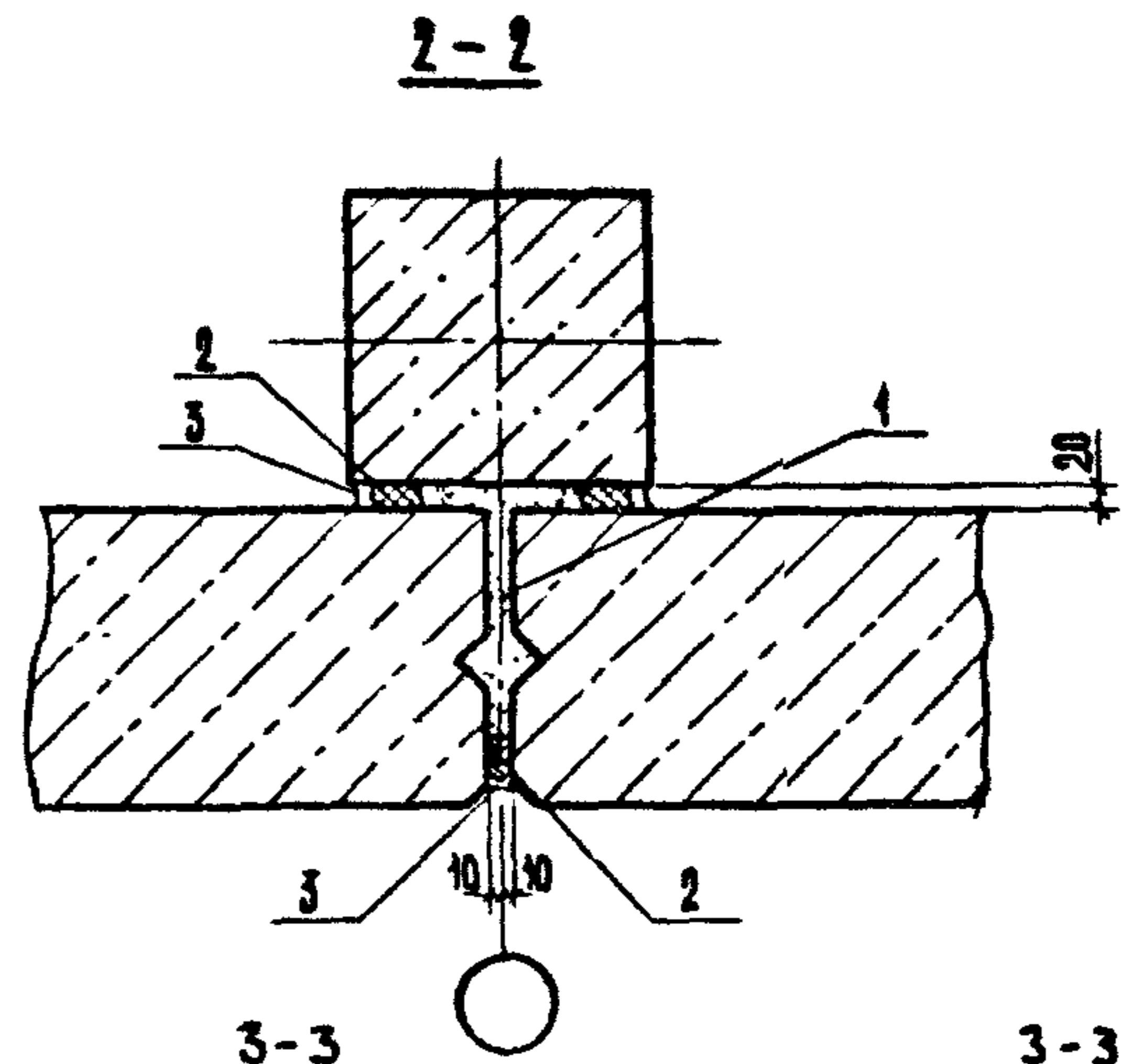


Сечение колонн мм	Конструкция стен	Деталь ДД		
		h риг.= 450 мм		h риг.=600мм
		b, мм		
300x300	однослойные	65,73,81		
	трёхслойные	69,77,84		
400x400	однослойные	66,74,82	67,75,83	68,76
	трёхслойные	70,79,86	71,79,86	72,80

		2.230-72.4-00.00 МК	
ИЗГОТ. ПРЕДЪ	ИЗГОТ. ПРЕДЪ	МАРКИРОВКА ТИПОВЫХ ДЕТАЛЕЙ КРЕПЛЕНИЯ КАРНИЗНЫХ ПЛИТ И ПОДКАРНИЗНЫХ ПАНЕЛЕЙ	СТАДИОННОЕ УСТРОЙСТВО ЦИЧЭП УЧЕБНЫХ ЗАДАНИЙ
КОНТР. КАРТЛЕНА	КОНТР. КАРТЛЕНА		
ПРОВ. ШАХОВА	ПРОВ. ШАХОВА		
УКЛ. П. ВАРЯКОВА	УКЛ. П. ВАРЯКОВА		



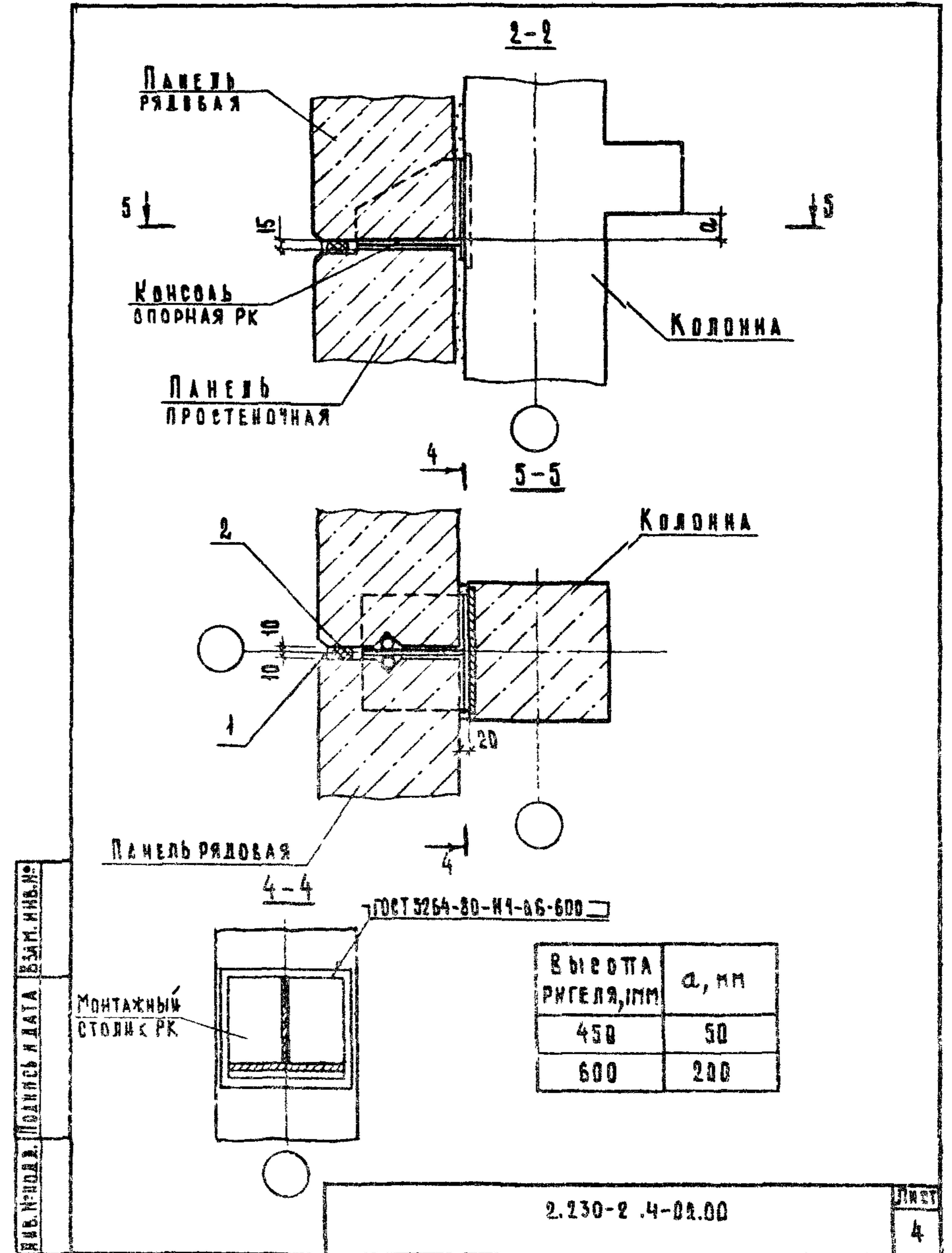
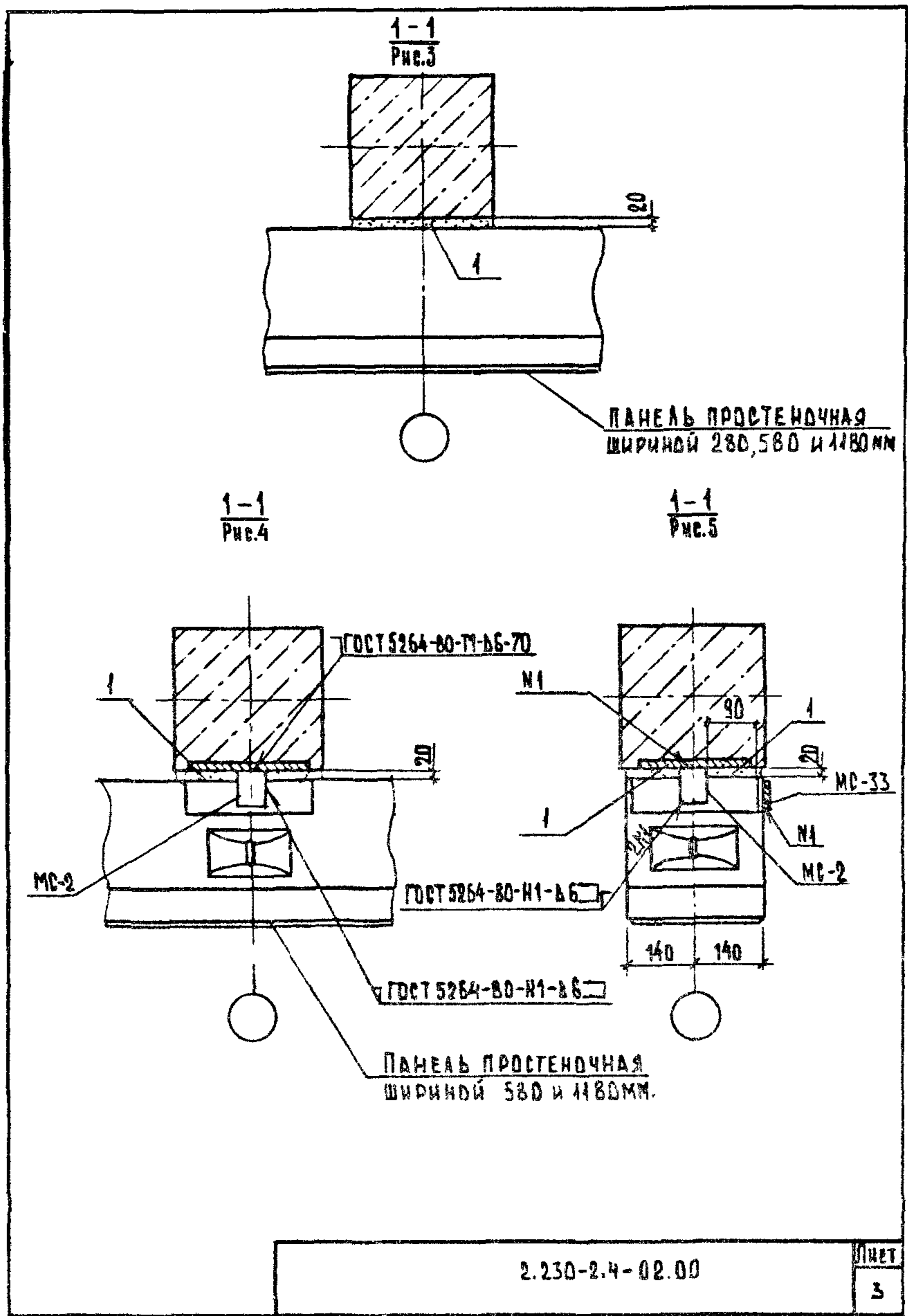
2.230-2.4-01.00		
ИЗМ. ВТХ.	ГРЕКОВ	20.03.80
И. КОНТР.	КАЛЯКИНА	19.03.80
ГЛ. ИНЖ. ДТЗ	ШАХОВА	18.03.80
ГМП	ШАХОВА	17.03.80
Р. К. ГР.	КАЛЯКИНА	16.03.80
СТ. ТЕХН.	ДОПРАЧЕВА	15.03.80
ДЕТАЛЬ ТД1, ТД2		СТАДИЯ ЛИСТ ЛИСТОВ
		Р 1 2
ЦНИИЭП УЧЕБНЫХ ЗДАНИЙ		
ФОРМАТ А4		

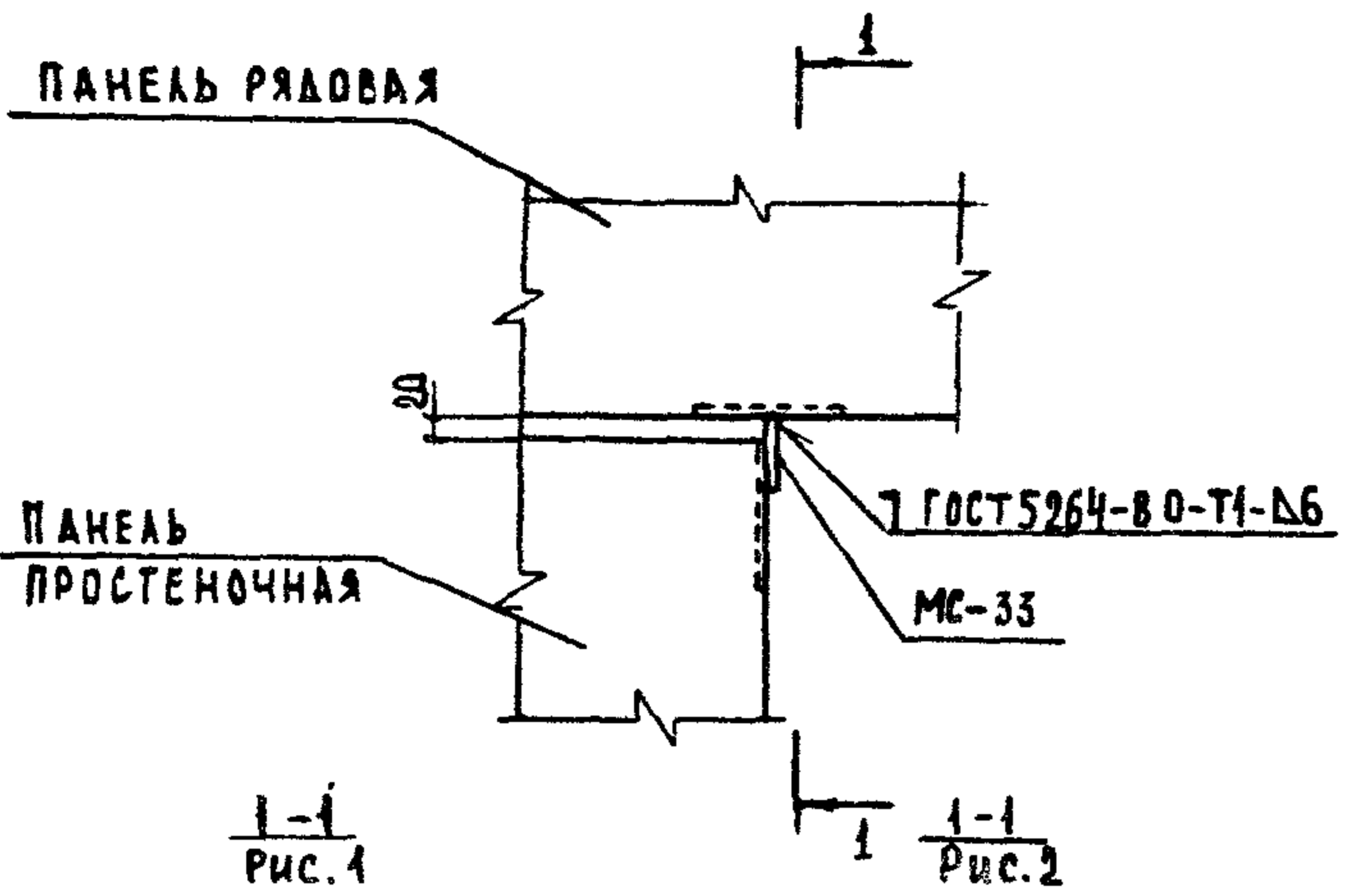


ОБОЗНАЧЕНИЕ	ТД	Рис
2.230-2.4-01.00	1	1
-01	2	2

На разрезе 2-2 условно показаны панели из легкого бетона.
 РАЗМЕР "а" см. ДОКУМЕНТ 2.230-2.4-02.00 ЛИСТ 4.

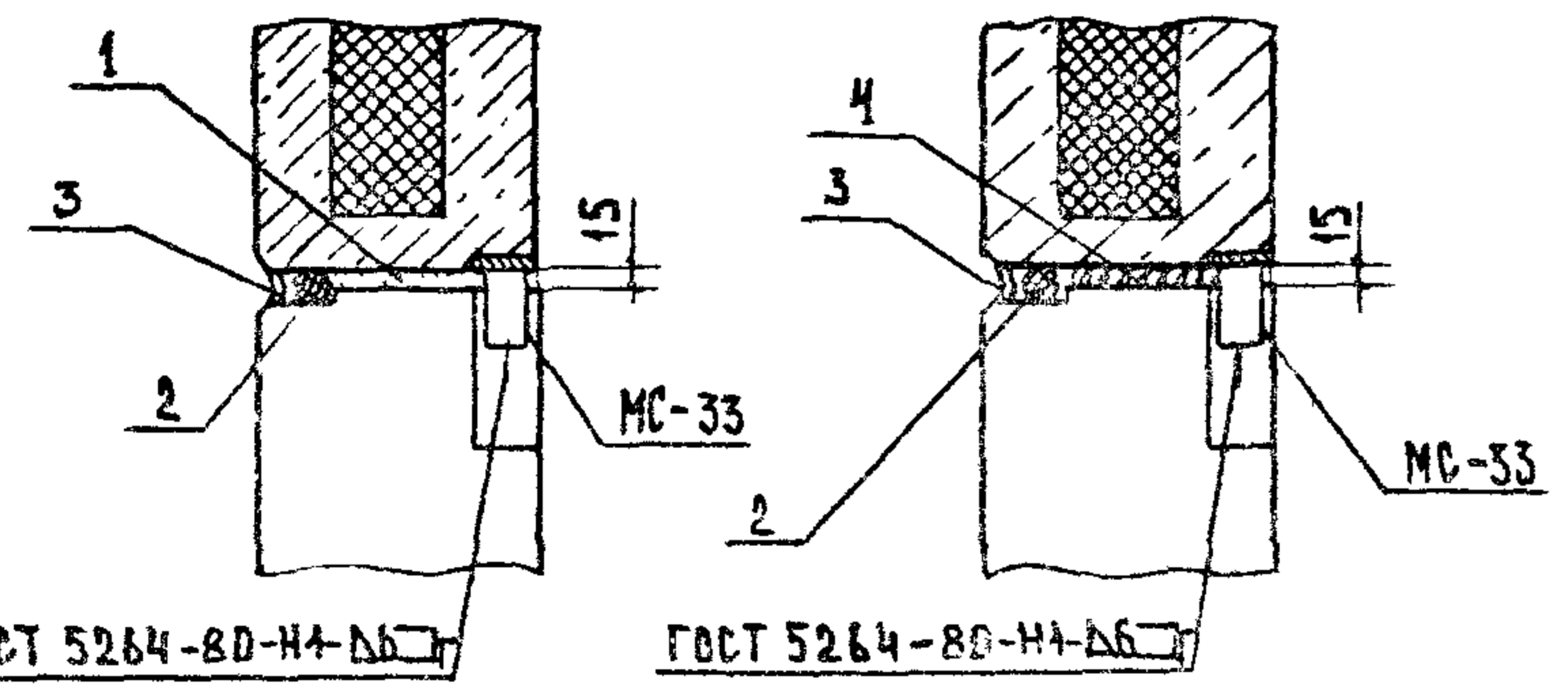
ИЗМ. ВТХ. ИЛИ ДАТА





1-1
Рис. 1

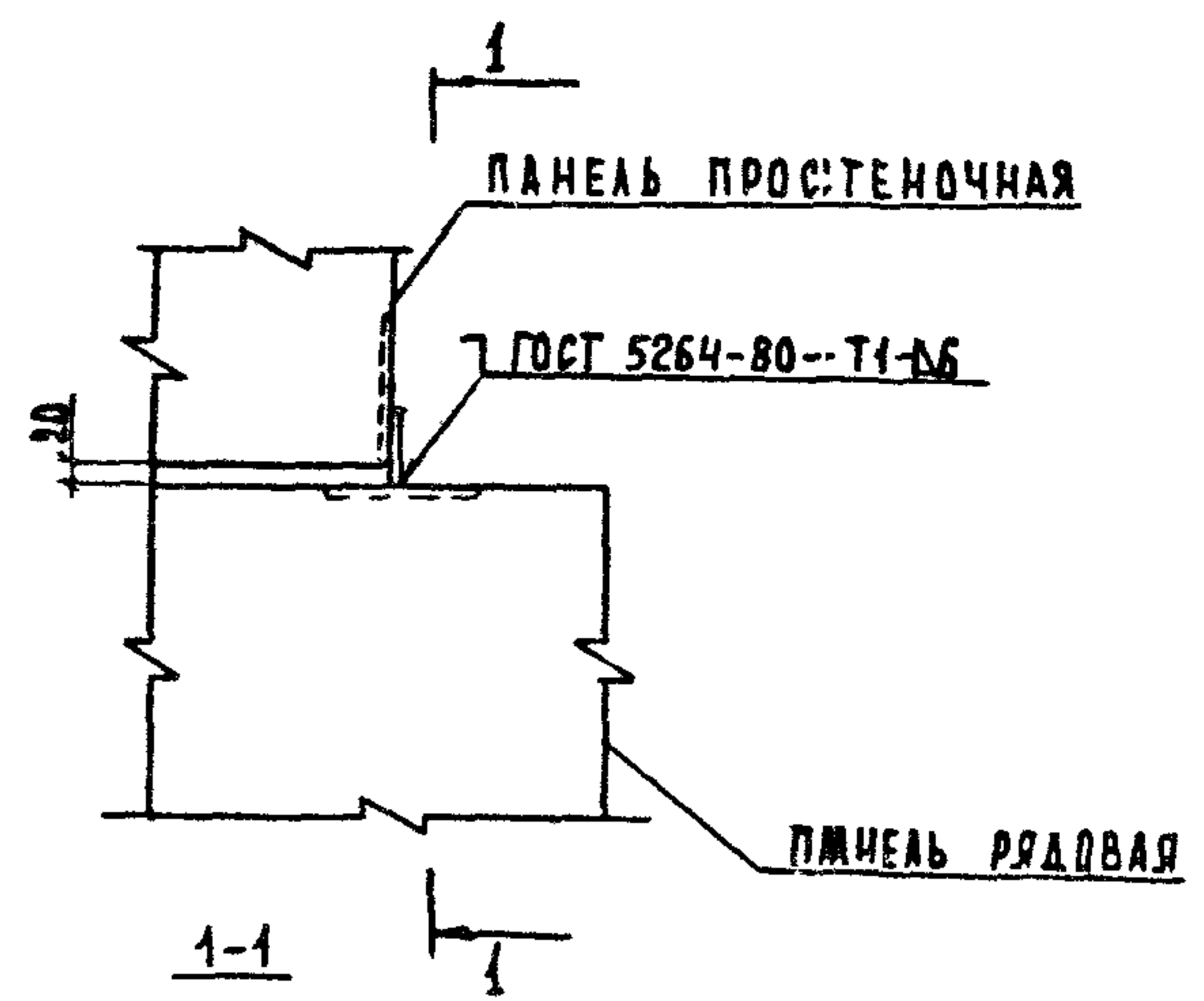
1-1
Рис. 2



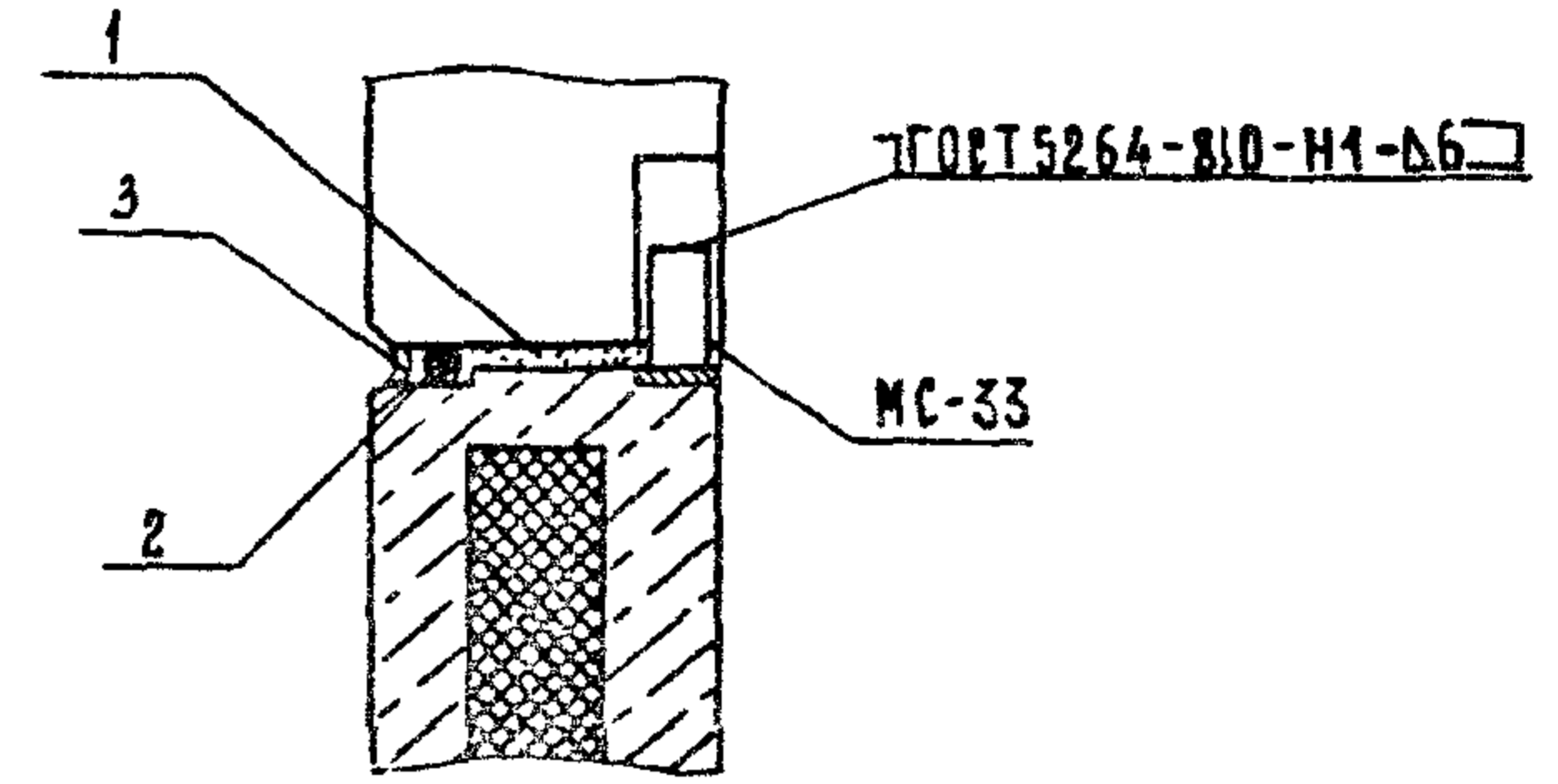
ОБОЗНАЧЕНИЕ	ТД	Рис.
2.230-2.4-03.00	11	1
-01	12	2

ИЗЧ ОТД	ГРЕКОВ	25.03.80	2.230-2.4-03.00		
И КОНТР	КАЛЯКИНА		ДЕТАЛЬ ТД 11, ТД 12		
И ИИИ ОТД	ШАХОВА		СТАДИЯ	ЛИСТ	ЛИСТОВ
ИИП	ШАХОВА		Р		1
РУК ГР	КАЛЯКИНА				
СТ ИИИ	ШЕДЕВА				
СТ ТЕХ	ЯВТУШЕНКО				

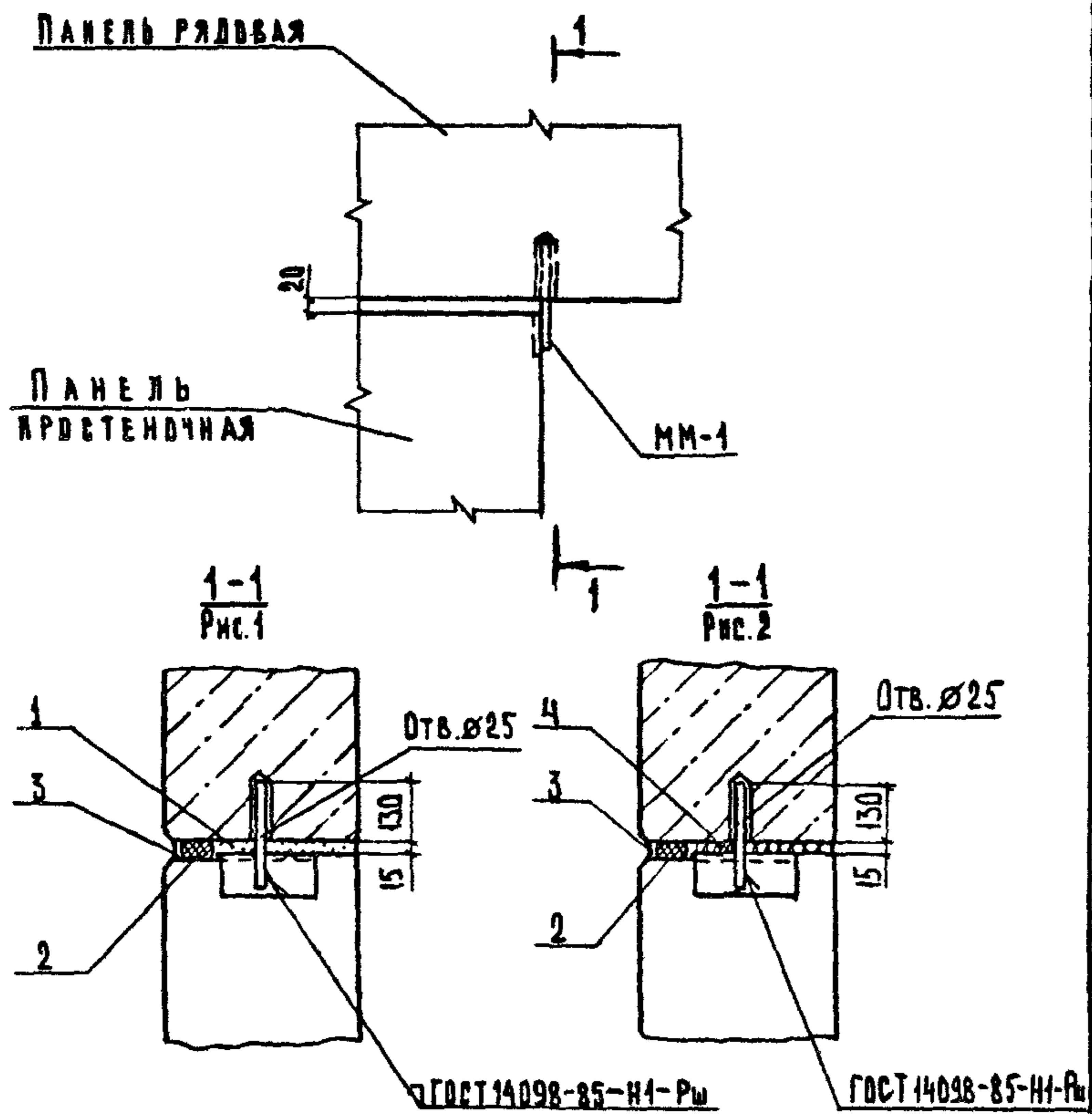
ФОРМАТ А4



1-1

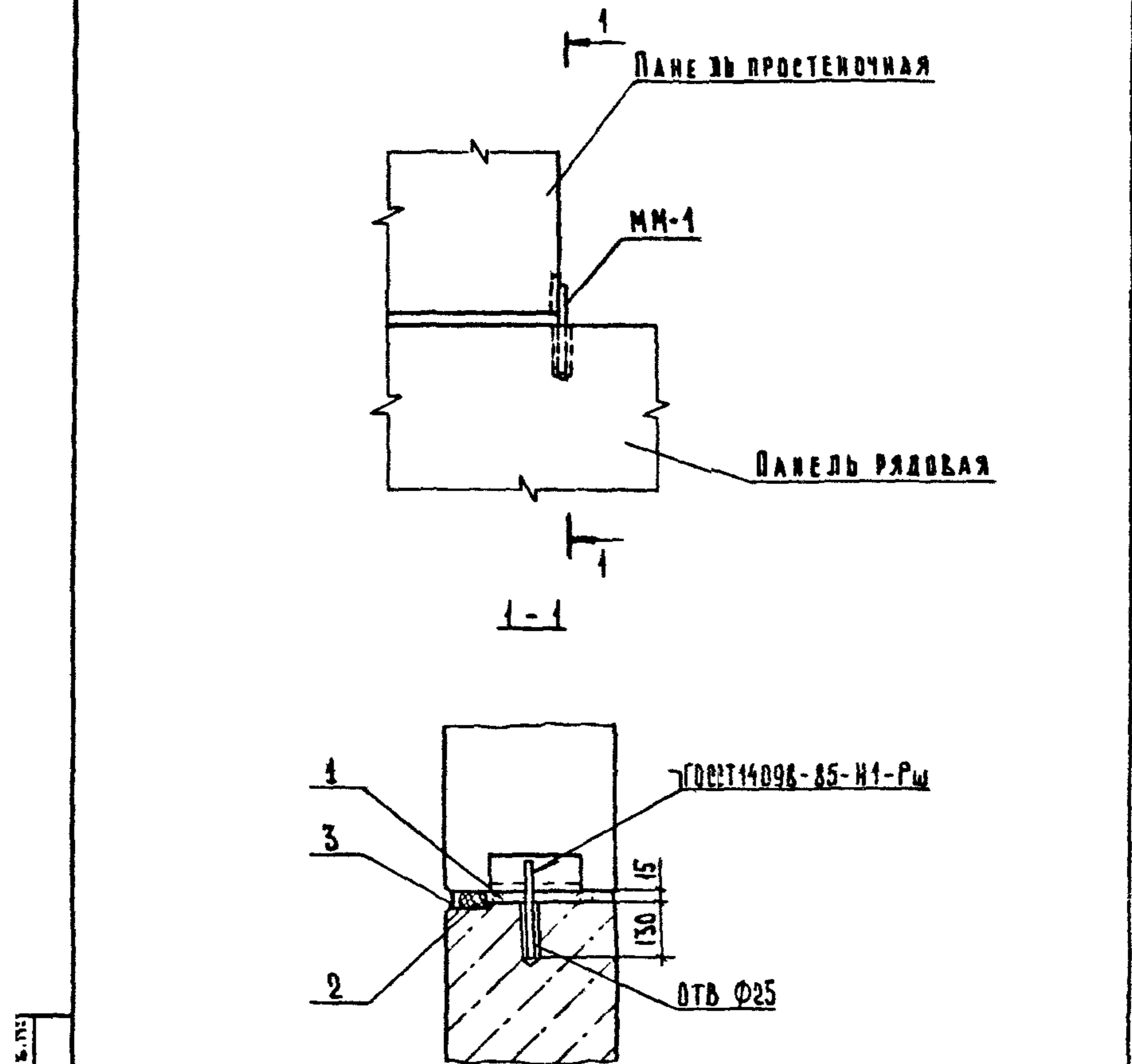


ИЗЧ ОТД	ГРЕКОВ	25.03.80	2.230-2.4-04.00		
И КОНТР	КАЛЯКИНА		ДЕТАЛЬ ТД 13		
И ИИИ ОТД	ШАХОВА		СТАДИЯ	ЛИСТ	ЛИСТОВ
ИИП	ШАХОВА		Р		1
РУК ГР	КАЛЯКИНА				
СТ ИИИ	ШЕДЕВА				
СТ ТЕХ	ЯВТУШЕНКО				

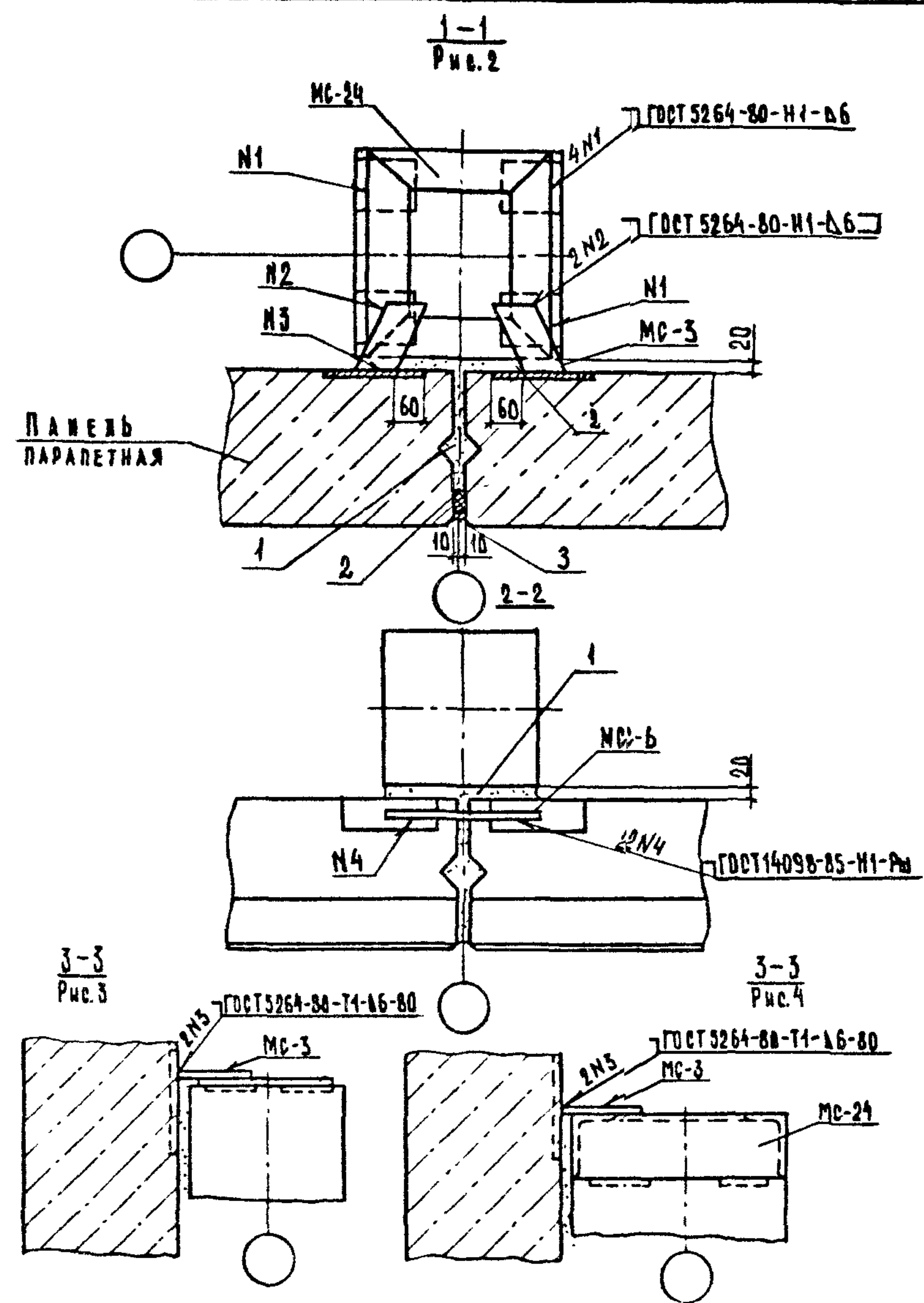
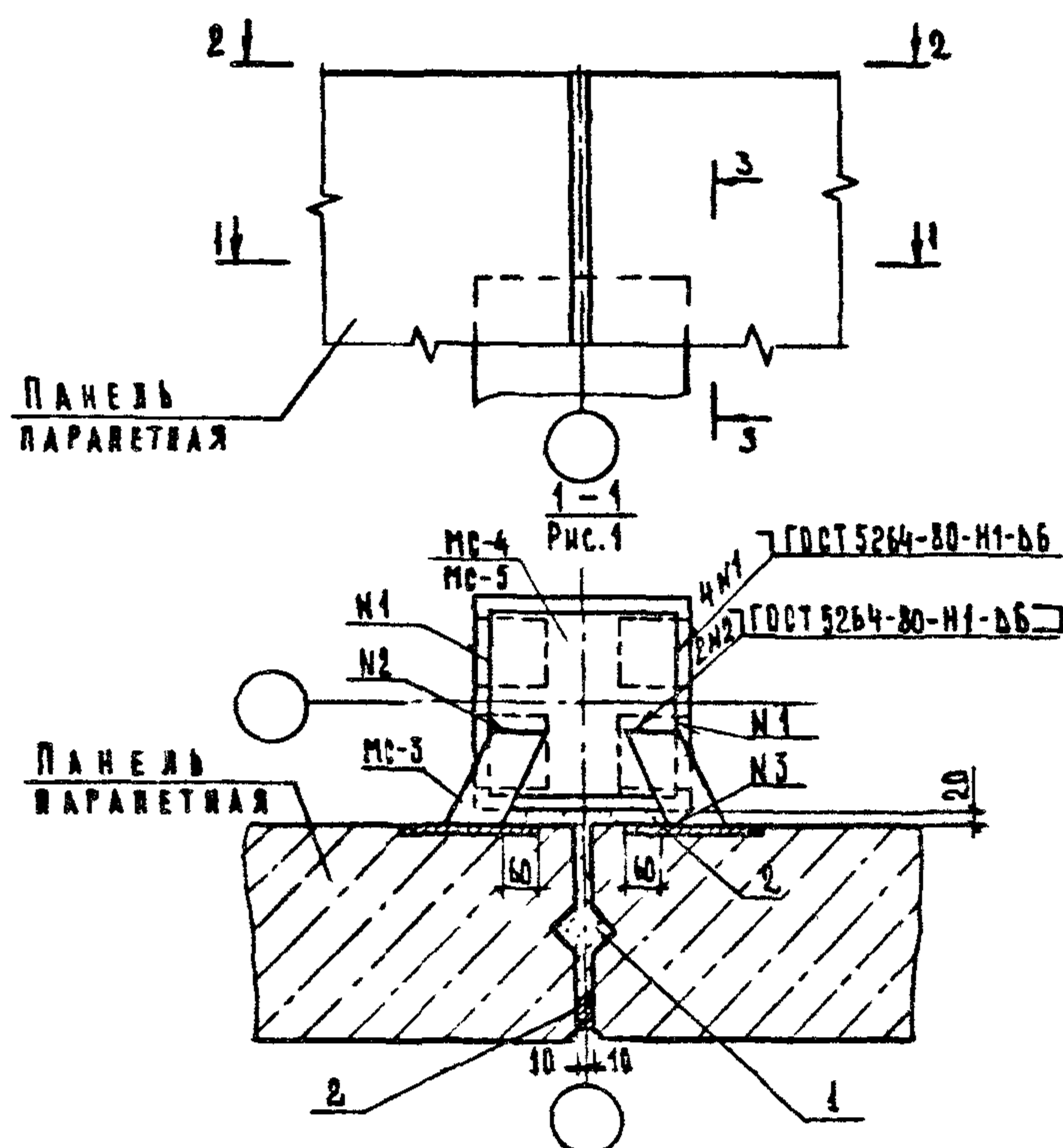


ОБОЗНАЧЕНИЕ	ТД	Рис.
2.230-2.4 - 05.00	14	1
-01	15	2

2.230-2.4-05.00			
НАЧ. ОТД.	ГРЕКОВ	25.03.87	СТАДИЯ Лист Листов Р 1 ЦНИИЭП УЧЕБНЫХ ЗДАНИЙ ФОРМАТ А4
Н. КОНТР.	КАЛЯКИНА		
ГЛАВ. ИНЖ. ОТД.	ШАХОВА		
РИП	ШАХОВА		
РУК. ГР.	КАЛЯКИНА		
СТ. ТЕХН.	ДОПРАЧЕВА		ДЕТАЛЬ ТД 14, ТД 15



2.230-2.4-06.00			
НАЧ. ОТД.	ГРЕКОВ	25.03.87	СТАДИЯ Лист Листов Р 1 ЦНИИЭП УЧЕБНЫХ ЗДАНИЙ
Н. КОНТР.	КАЛЯКИНА		
ГЛАВ. ИНЖ. ОТД.	ШАХОВА		
РИП	ШАХОВА		
РУК. ГР.	КАЛЯКИНА		
СТ. ТЕХН.	ДОПРАЧЕВА		ДЕТАЛЬ ТД 16

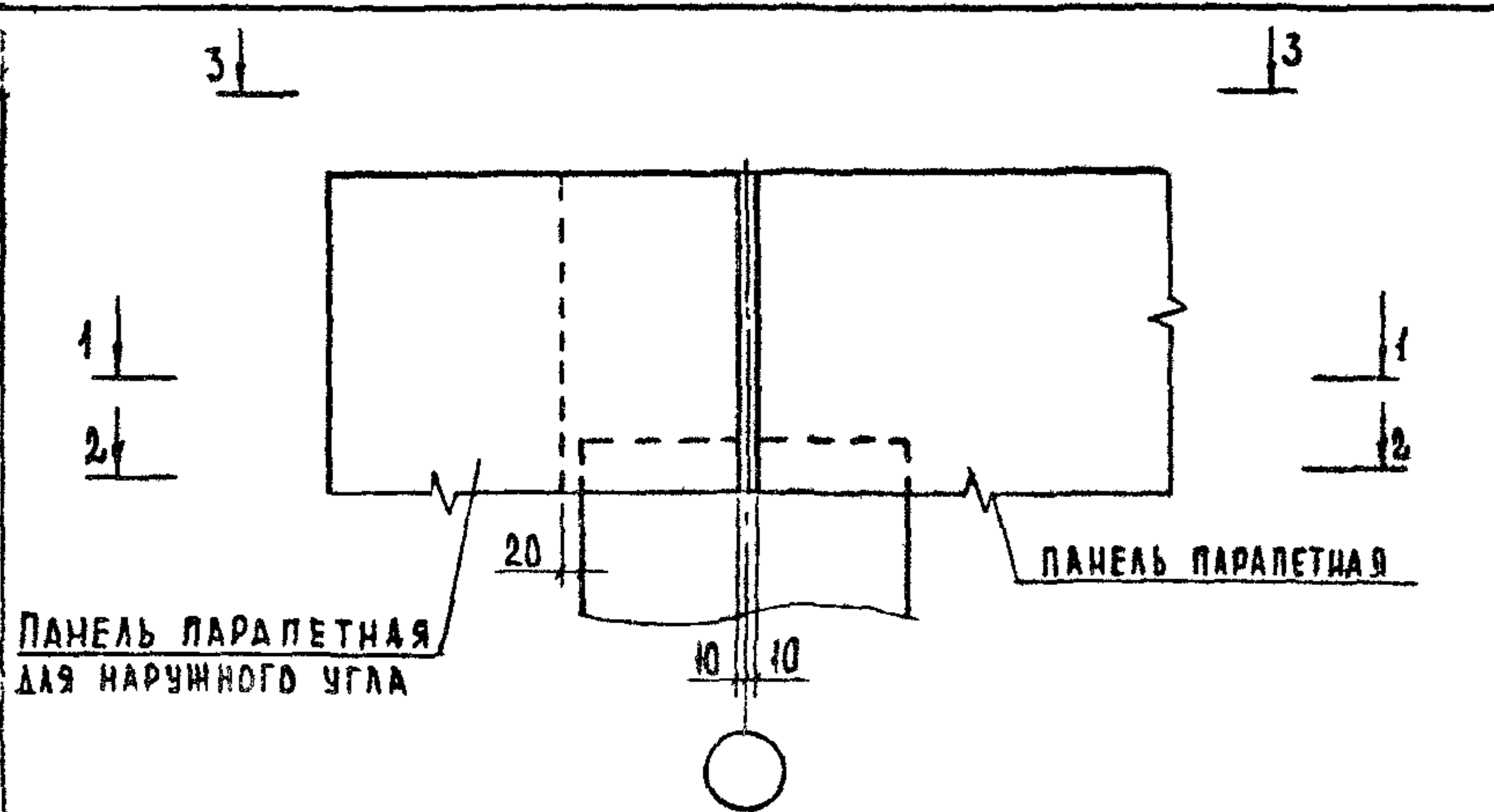


ОБОЗНАЧЕНИЕ	ТД	Сечение колонн мм	Рис.	МС-	Высота ригеля мм
2.230-2.4-07.00	17	300×300	1,3	4	450
-01	18	400×400	1,5	5	450
-02	19	400×400	2,4	24	600

На разрезах 1-1 и 3-3 условно показаны панели из легкого бетона

2.230-2.4-07.00		Стенда		Лист	Листов
Деталь ТД17...ТД19		ЦНИИЭП		Учебных зданий	
ФОРМАТ А4					

Шифр документа: 22656/14



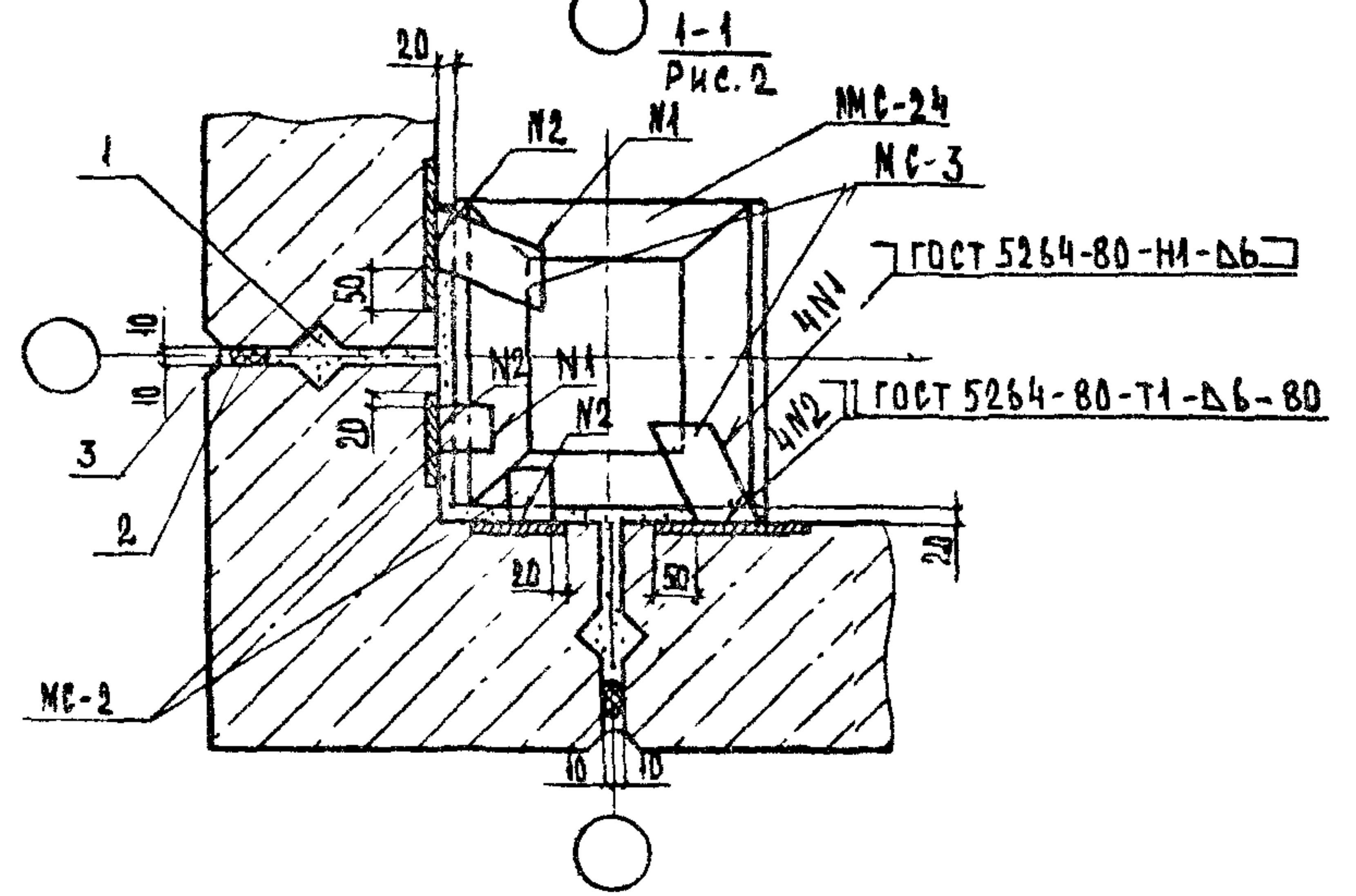
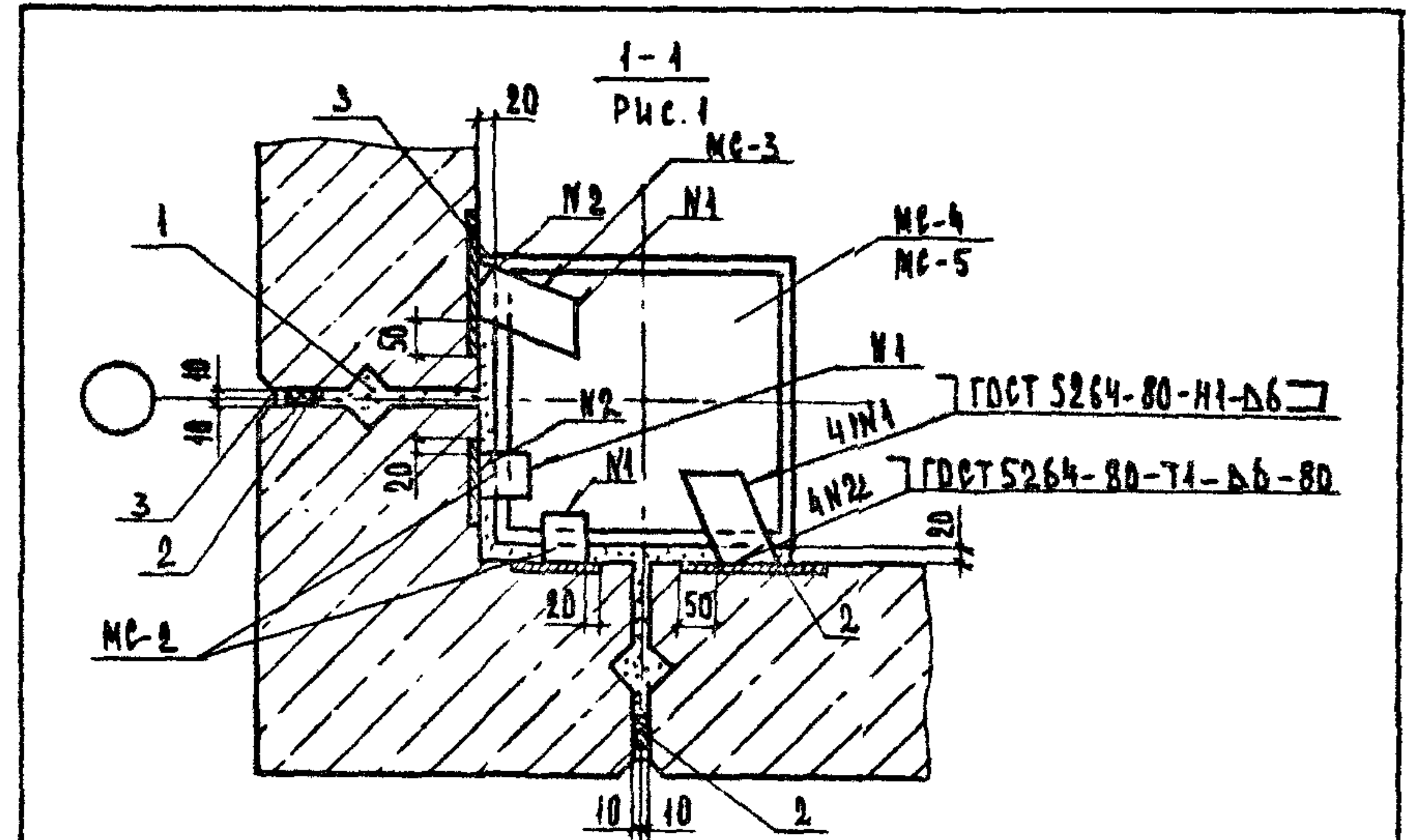
ПАНЕЛЬ ПАРАПЕТНАЯ
ДЛЯ НАРУЖНОГО УГЛА

ПАНЕЛЬ ПАРАПЕТНАЯ

ОБОЗНАЧЕНИЕ	ТЛ	СЕЧЕНИЕ КОЛОННЫ, мм	Рис.	МС-	ВЫСОТА РИГЕЛЯ, мм
2.230-2.4-08.00	20	300×300	1,6,7	4	450
-01	21	400×400	1,6,7	5	450
-02	22	400×400	2,6,7	24	600
-03	23	300×300	3,5,8	4	450
-04	24	400×400	3,5,8	5	450
-05	25	400×400	4,5,8	24	600

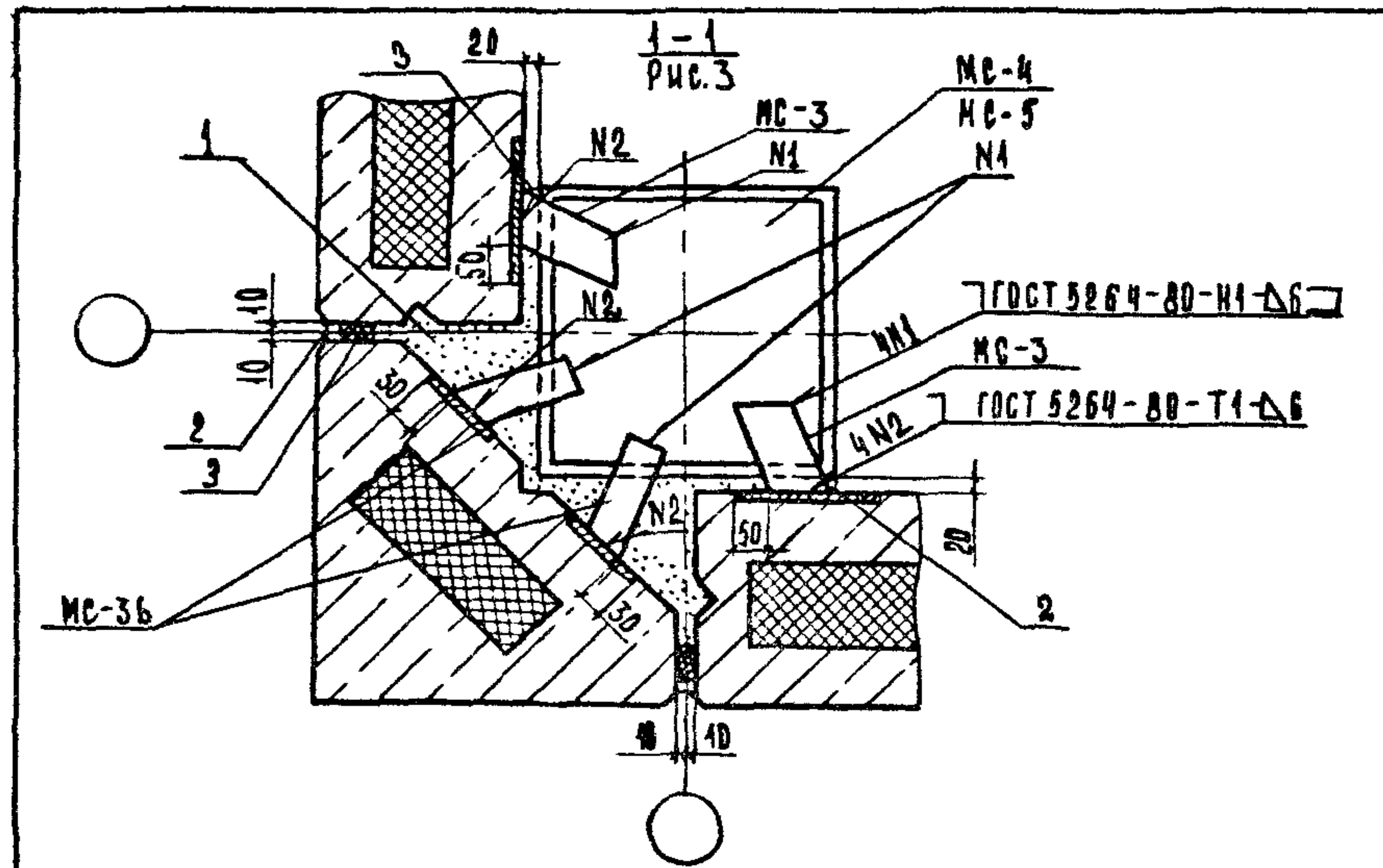
НАЧ. ОТД.		ГРЕКОВ	25.09.87	2.230-2.4-08.00	
М. КАМТР		КАДЯКОВА		ДЕТАЛЬ ТЛ 20...ТЛ 25	
Г. МОН. ОТД.		ШАХОВА		СТАДИЯ	
Г. М. П.		ШАХОВА		1	
УЧ. ГР.		КАДЯКОВА		5	
СБ. ТЕХН.		СЕТУНЦЕВ		ЦНИИЭП	
				УЧЕБНЫХ ЗАДАНИИ	

ФОРМАТ А4

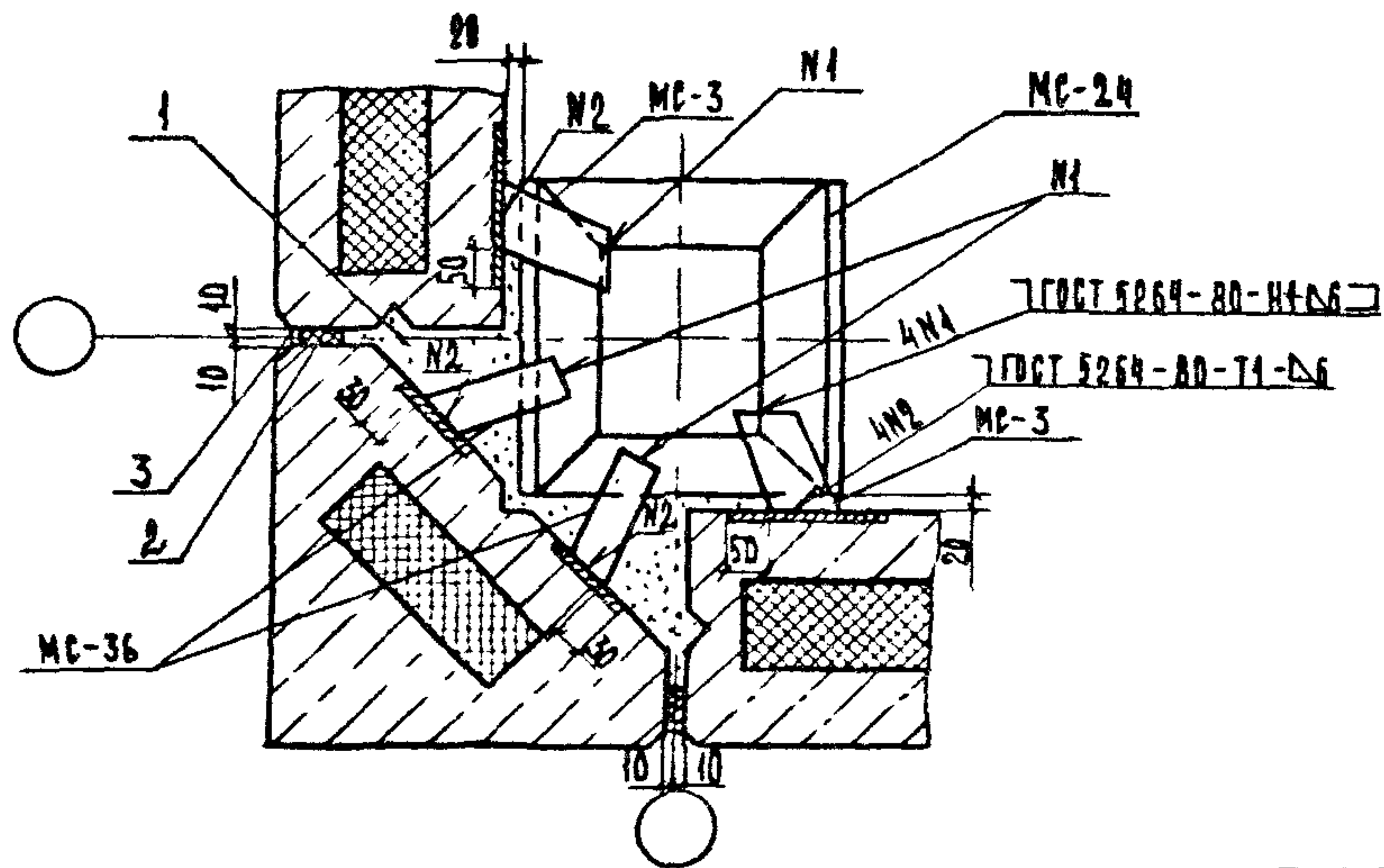


№ ВП. ИЭС. С. А. ТА. ВЗЛ. ИЭС. № 1
№ ВП. ИЭС. С. А. ТА. ВЗЛ. ИЭС. № 1

2.230-2.4-08.00		ЛМСТ
		2



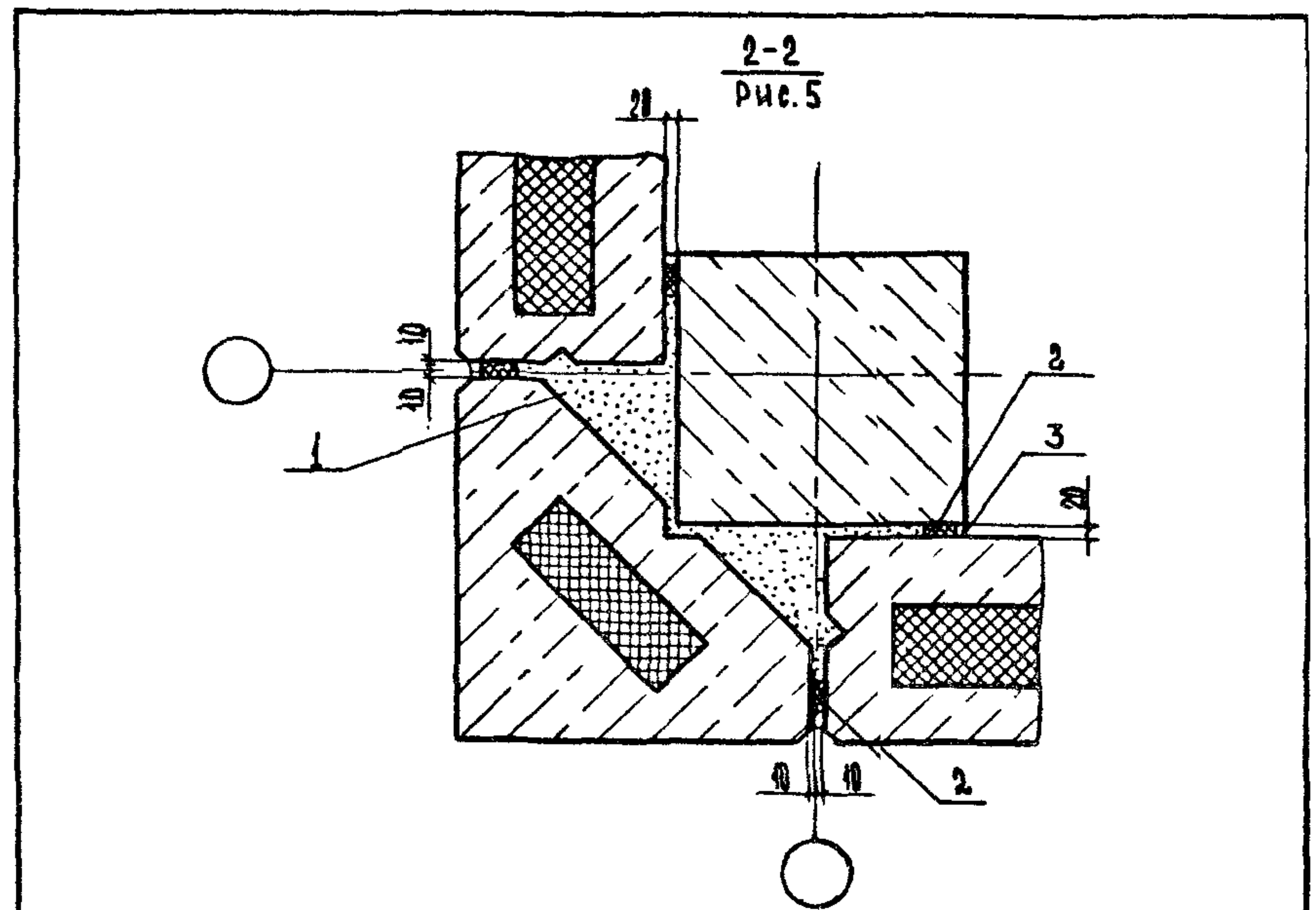
1-1
Рис.4



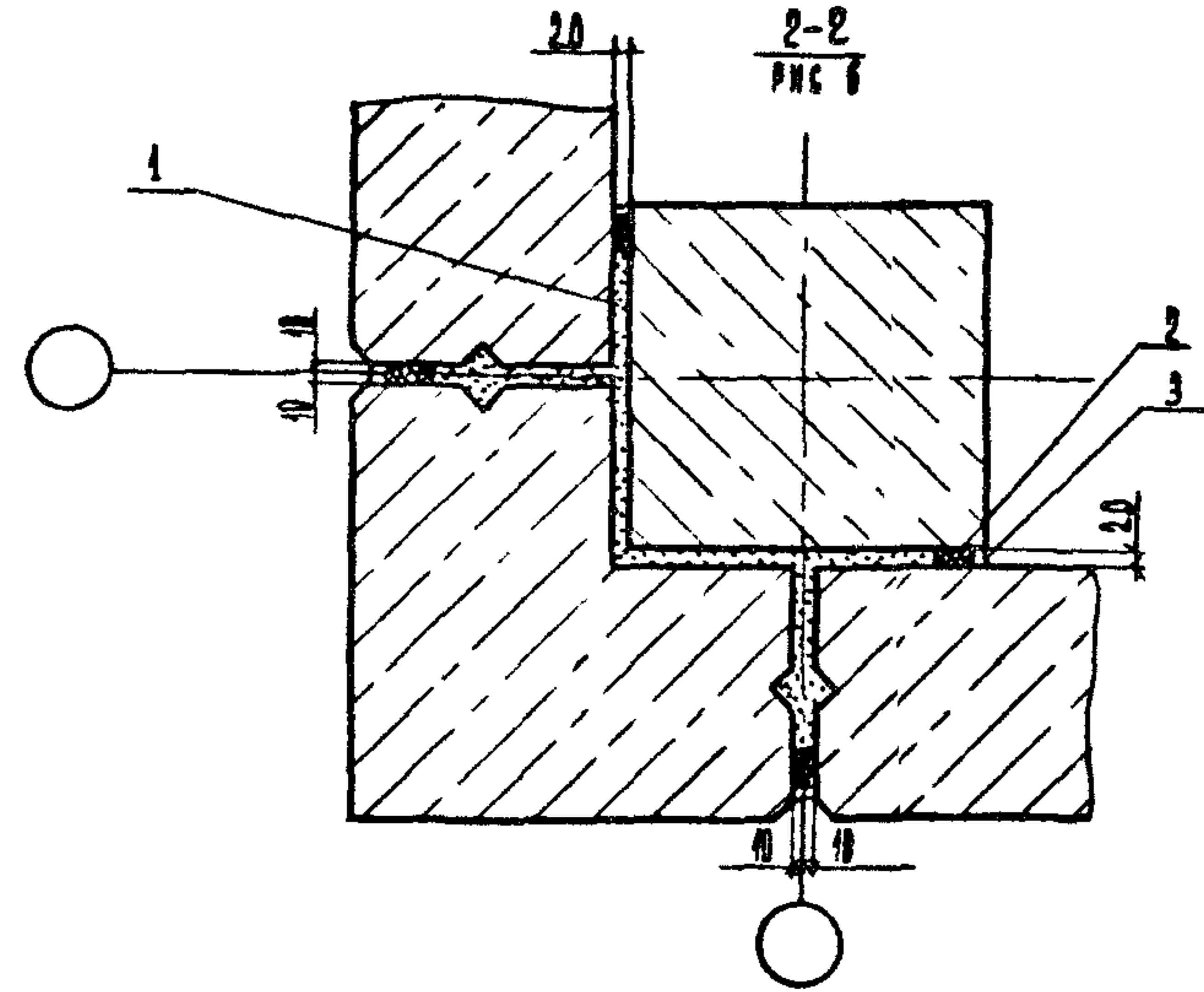
2.230-2.4-08.00

АНСТ
3

ФОРМАТ А4



2-2
Рис.6



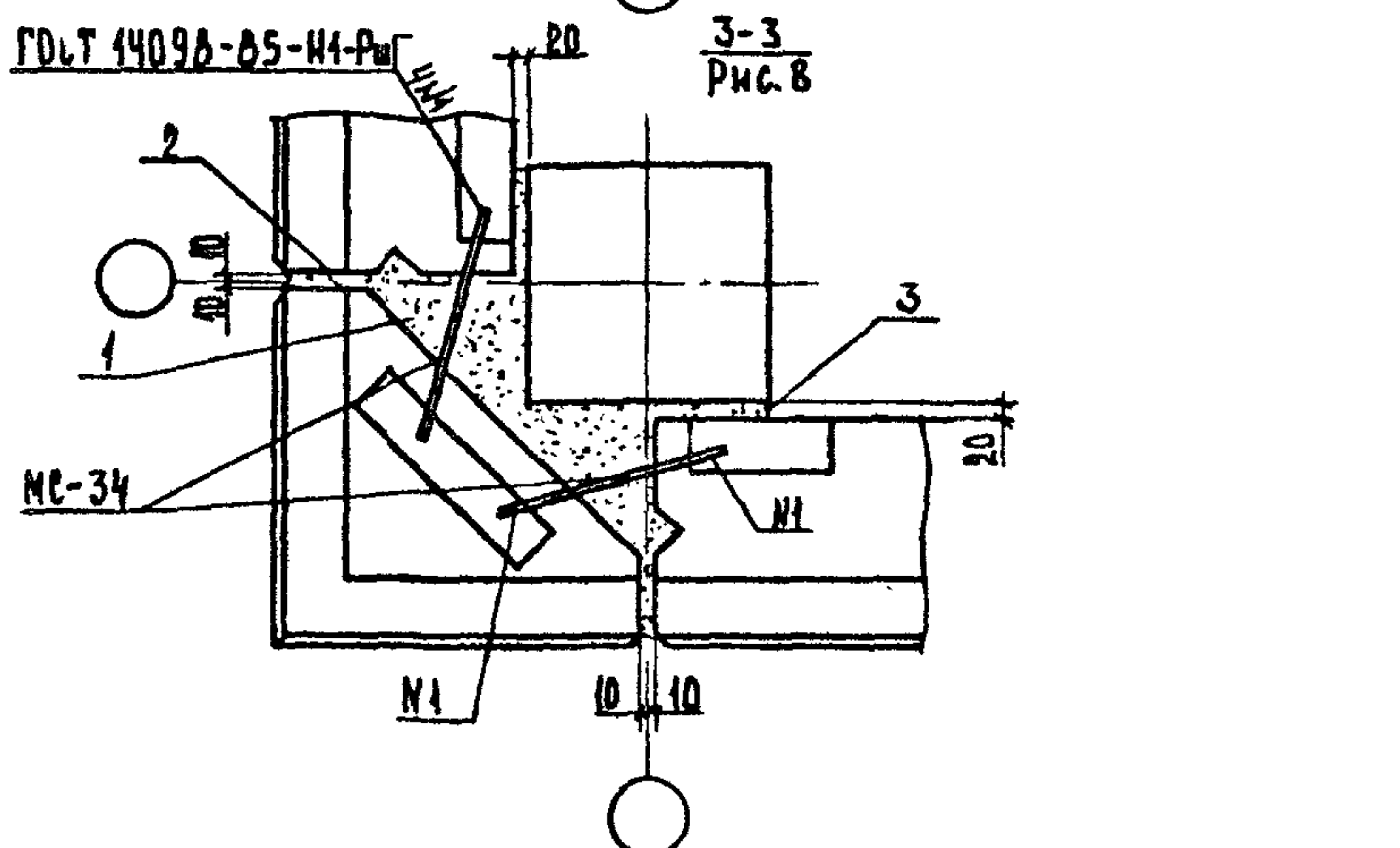
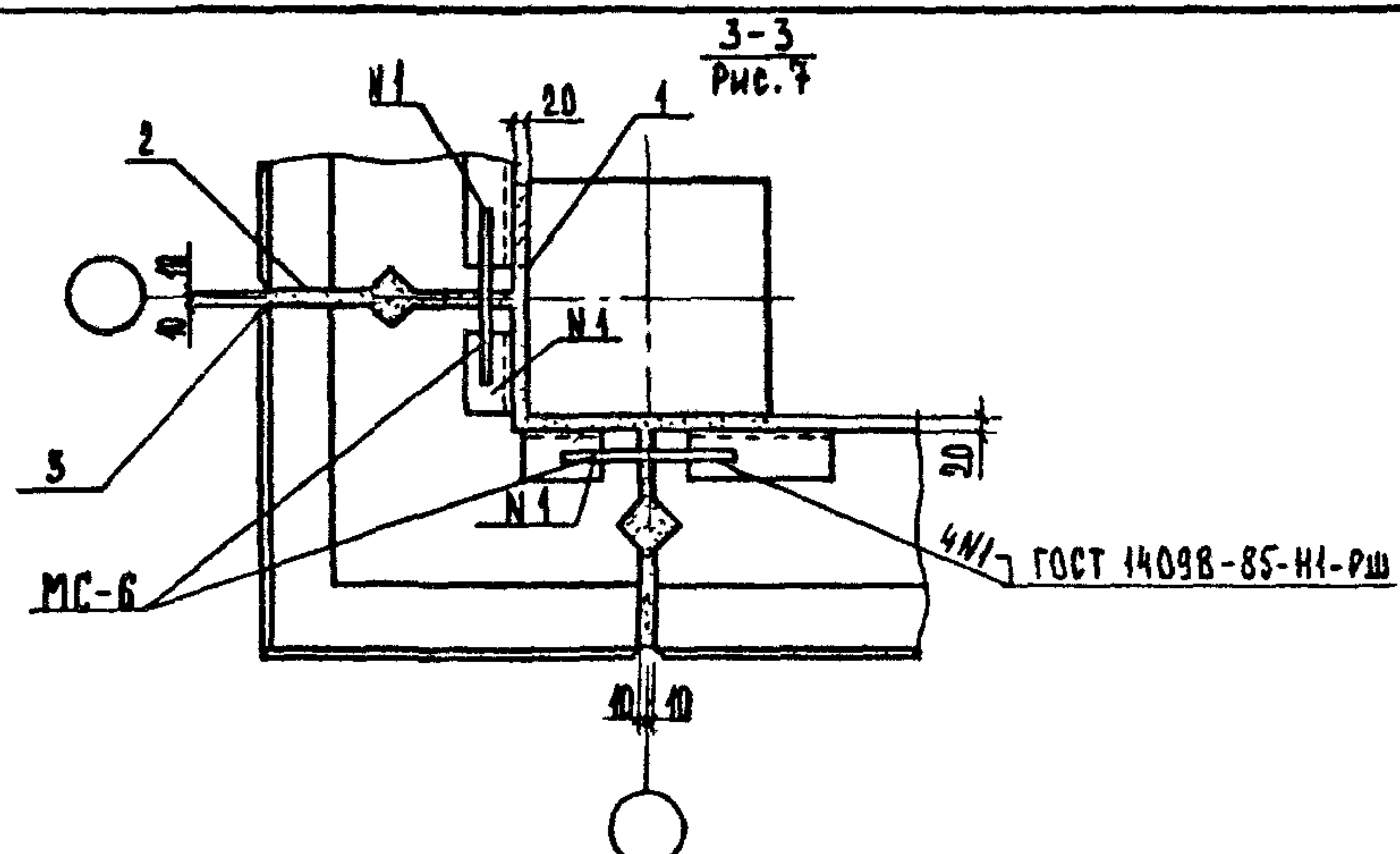
2.230-2.4-08.00

АНСТ
4

22656 16

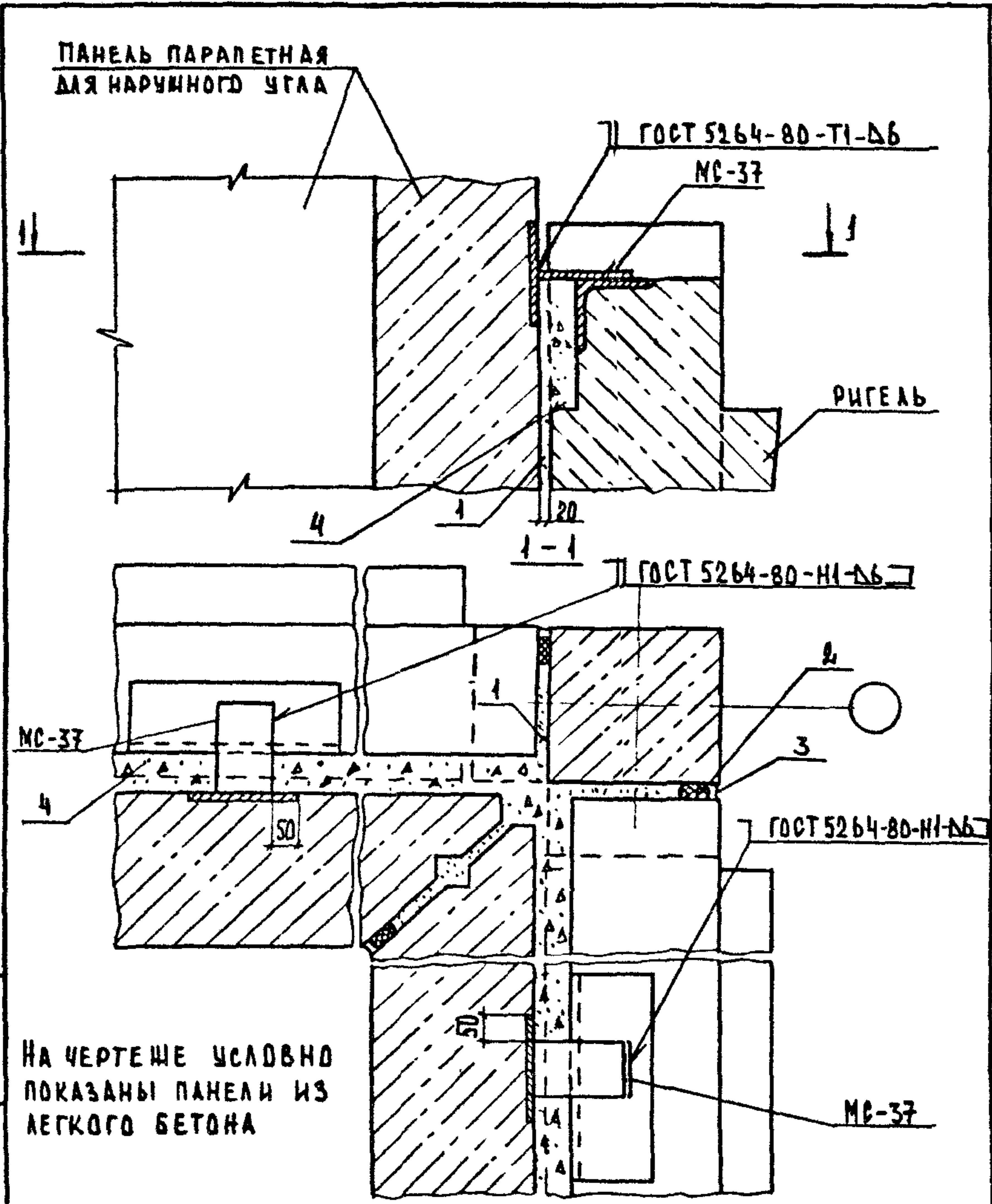
ФОРМАТ А4

ИВА М.Р.Б.А.А. ПАВЛОВА А.А.А. БЕЛАН И.В.С. №



2.230-2.4-08.00

ФОРМАТ А4



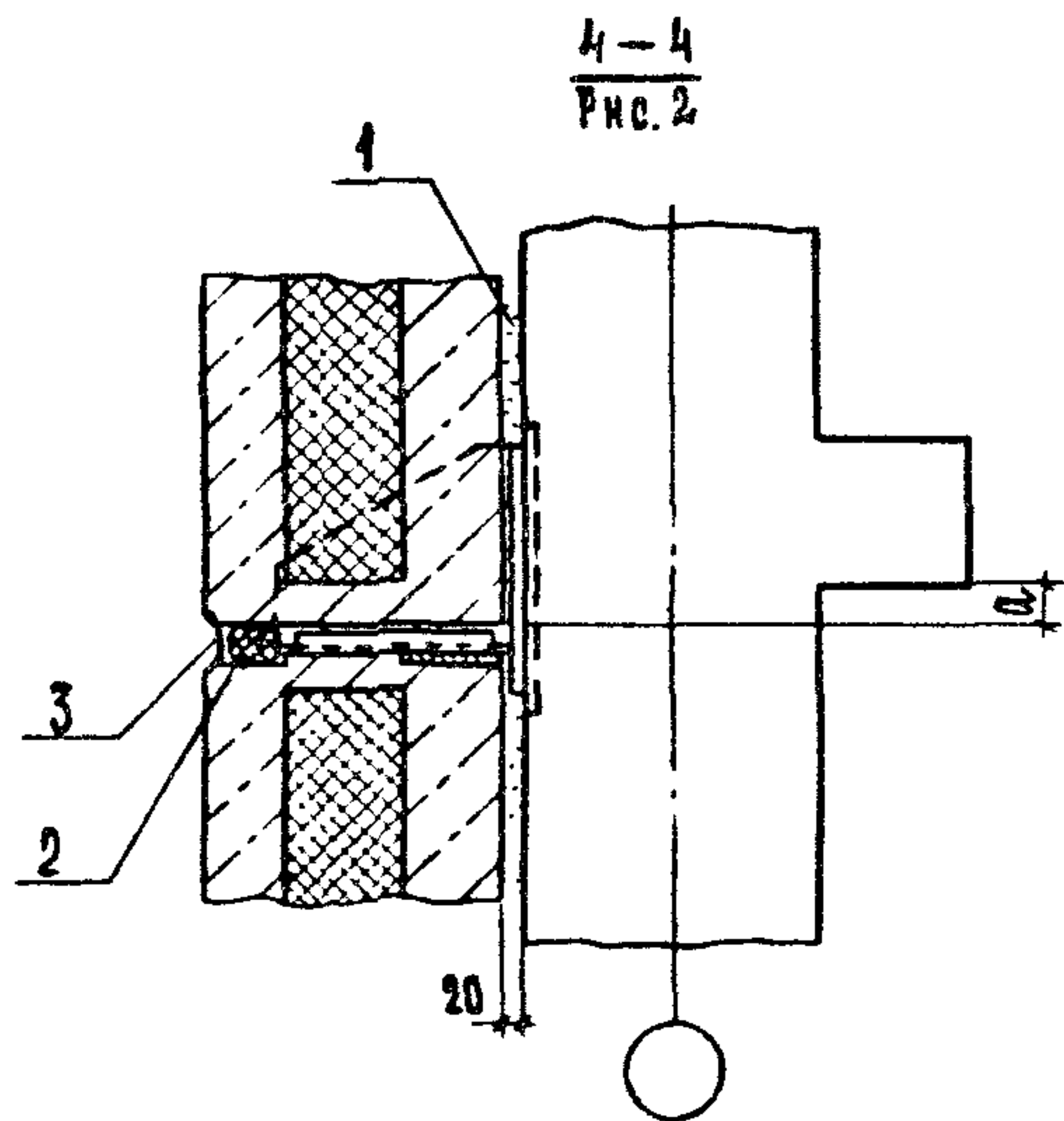
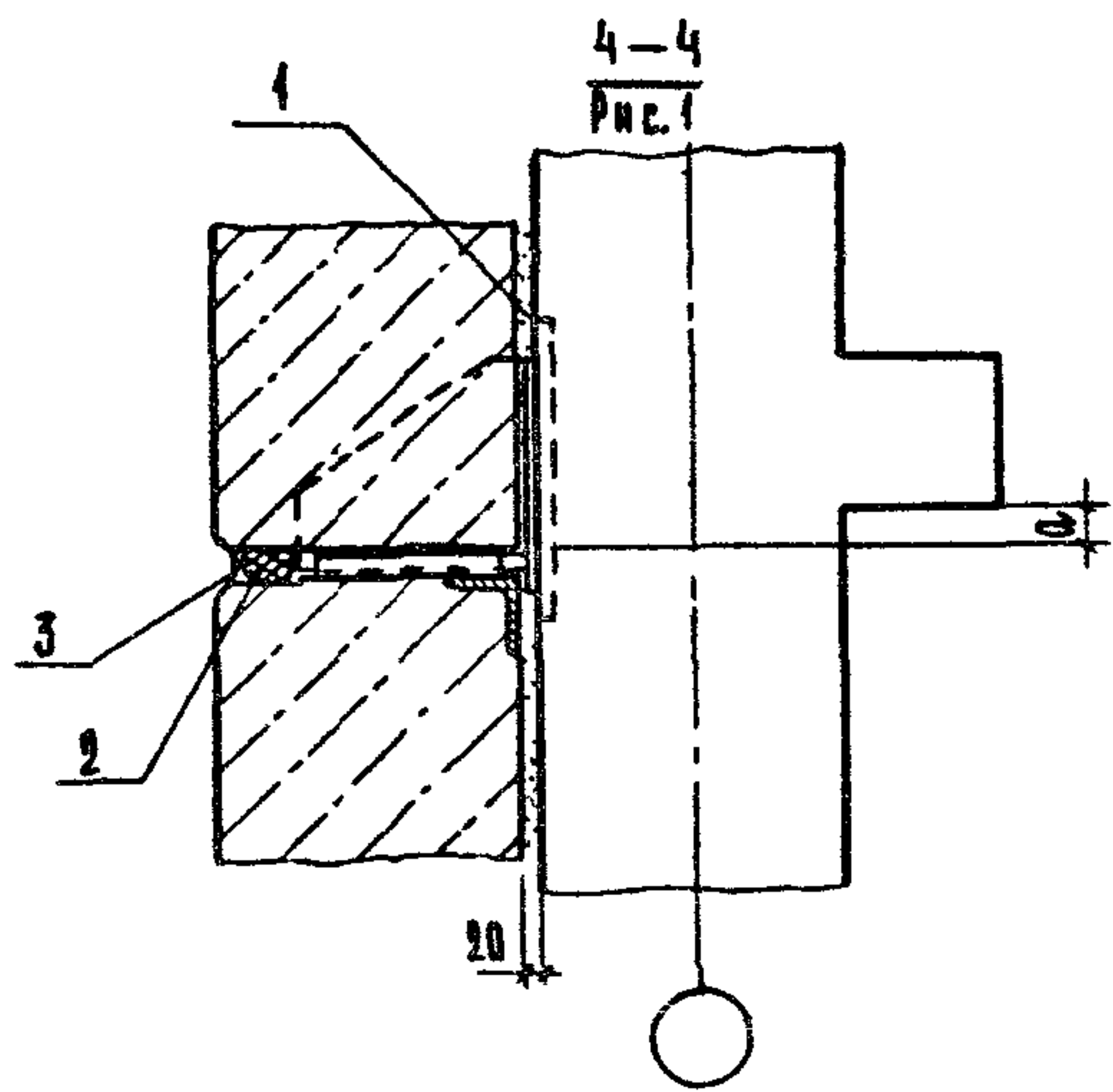
НА ЧЕРТЕЖЕ УСЛОВНО ПОКАЗАНЫ ПАНЕЛИ ИЗ ЛЕГКОГО БЕТОНА

2.230-2.4-09.00		СТАДИЯ		ЛИСТ	ЛИСТОВ
ДЕТАЛЬ ТД 26		Р		1	1
		ЦНИИЭП		УЧЕБНЫХ ЗАДАНИЙ	

2 2656 17 ФОРМАТ А4

ИЗМ. № ПОСЛ. ПОДПИСЬ И ДАТА

ИЗМ. №	ПОСЛ.	ПОДПИСЬ	ДАТА
		ГРЕКОВ	25.03.87
		КАЛЯКИНА	
		ШАХОВА	
		КАЛЯКИНА	
		ЯВТУШЕНКО	

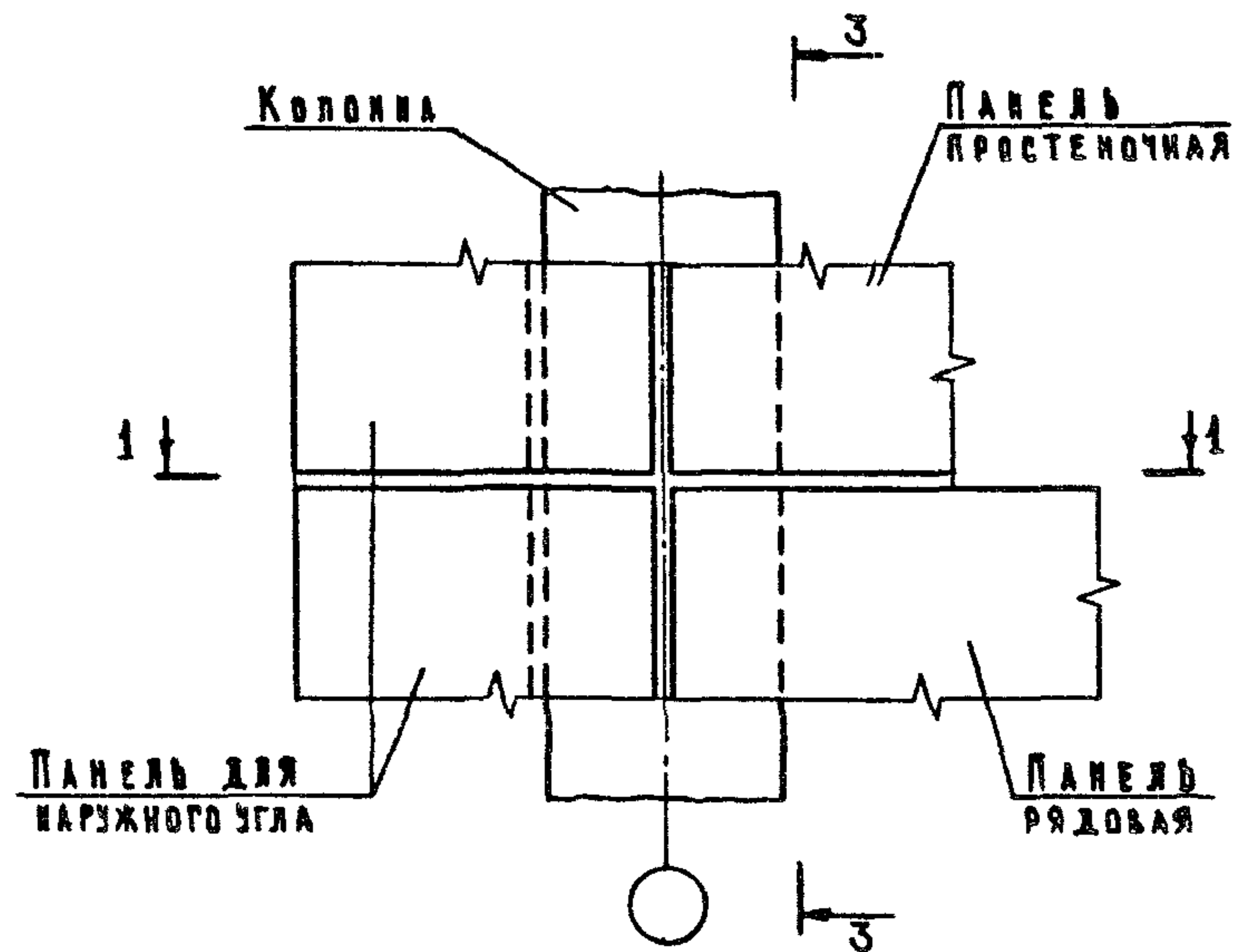


РАЗМЕР "а" см. ДОКУМЕНТ 2.230-2.4-02.00 ЛИСТ 4.

2.230-2.4-10.00

ЛИСТ
5

ФОРМАТ А4



ОБОЗНАЧЕНИЕ	ТД	РАЗРЕЗ
2.230-2.4-11.00	36	1-1 РИС.1; 3-3 РИС.1
-01	37	1-1 РИС.2; 3-3 РИС.2

1. РАЗРЕЗ 1-1 см. ДОКУМЕНТ 2.230-2.4-10.00 ЛИСТ 2 И 3.
2. РАЗРЕЗ 3-3 см. ДОКУМЕНТ 2.230-2.4-01.00 ЛИСТ 2.

ИВ. № 0019 ПОДПИСАТЕЛЬ: КАМ. П. П. П. П.

МАШ.ОТД.	ГРЕКОВ	<i>Грек</i>
И.КОНТР.	КАЛЯКИНА	<i>Кал</i>
ГР.ИИЖ.ОТД.	ШАХОВА	<i>Шах</i>
Г.ИИ	ШАХОВА	<i>Шах</i>
РУК.ГР.	КАЛЯКИНА	<i>Кал</i>
СТ.ТЕХН.	ДОМРАЧЕВА	<i>Дом</i>

2.230-2.4-11.00

ДЕТАЛЬ ТД 36, ТД 37

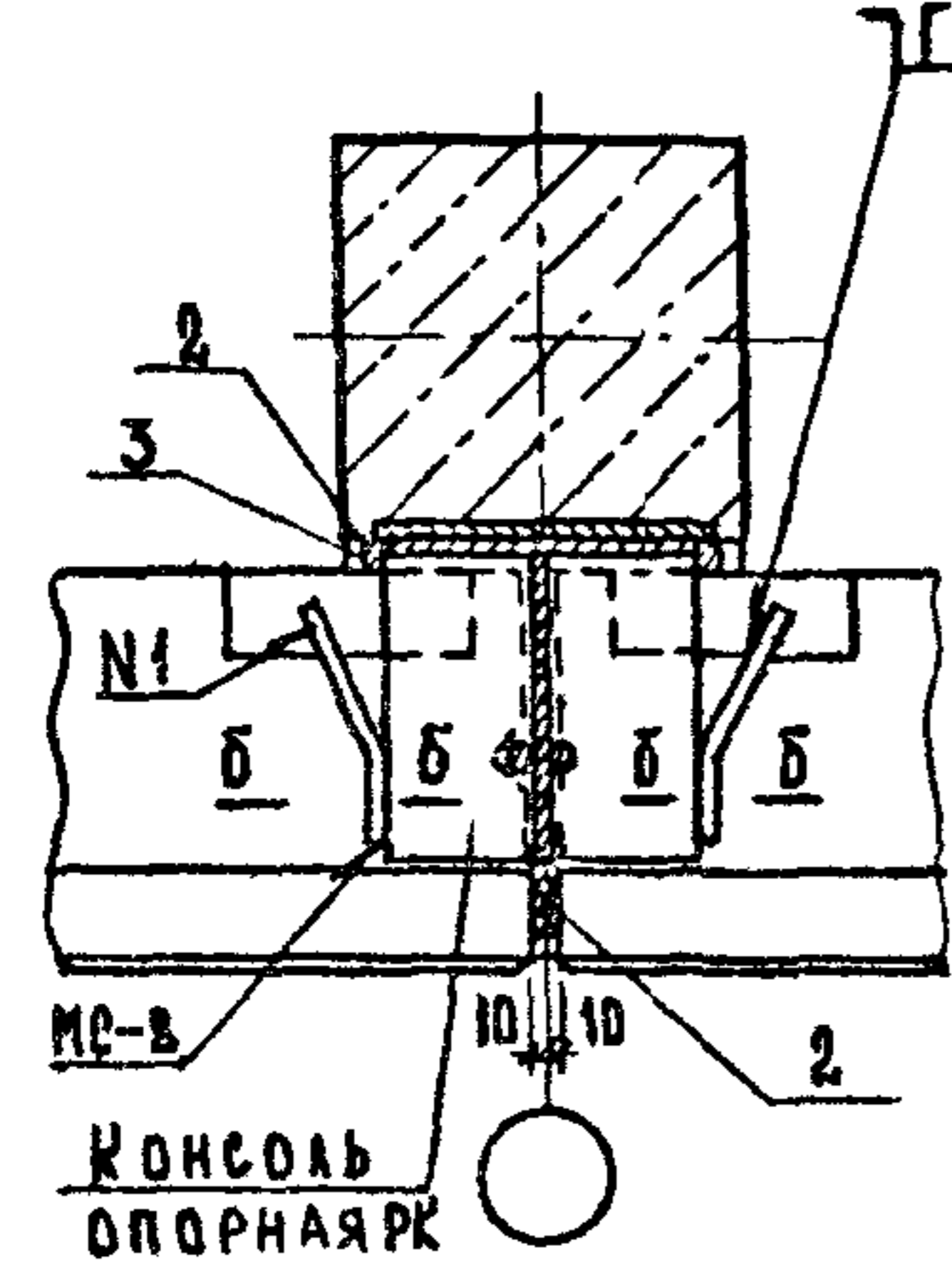
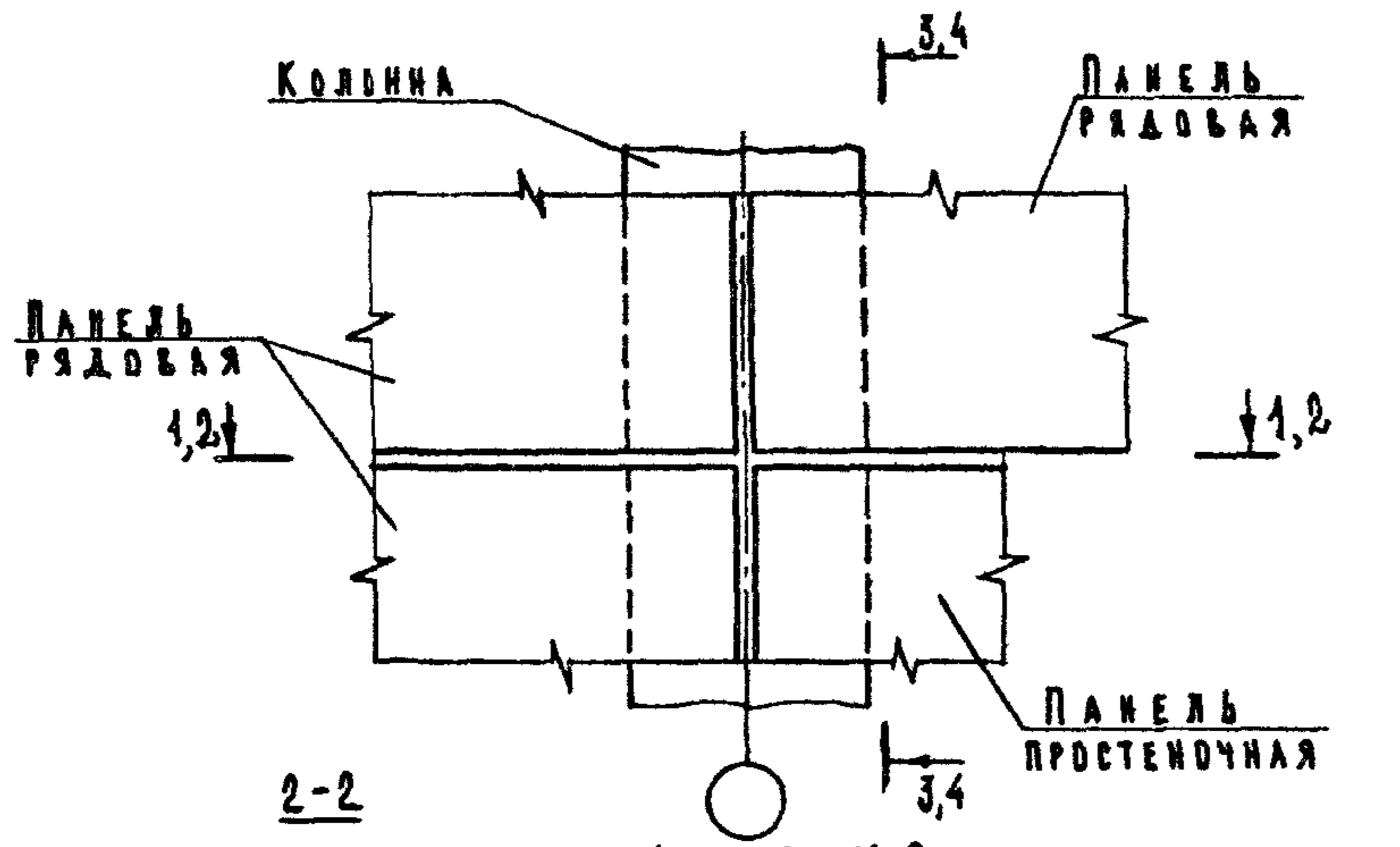
СТАДЯ ЛИСТ ЛИТОВ
Р I

ЦНИИЭП
УЧЕБНЫХ ЗАДАНИЙ

22656

2 0

ФОРМАТ А4

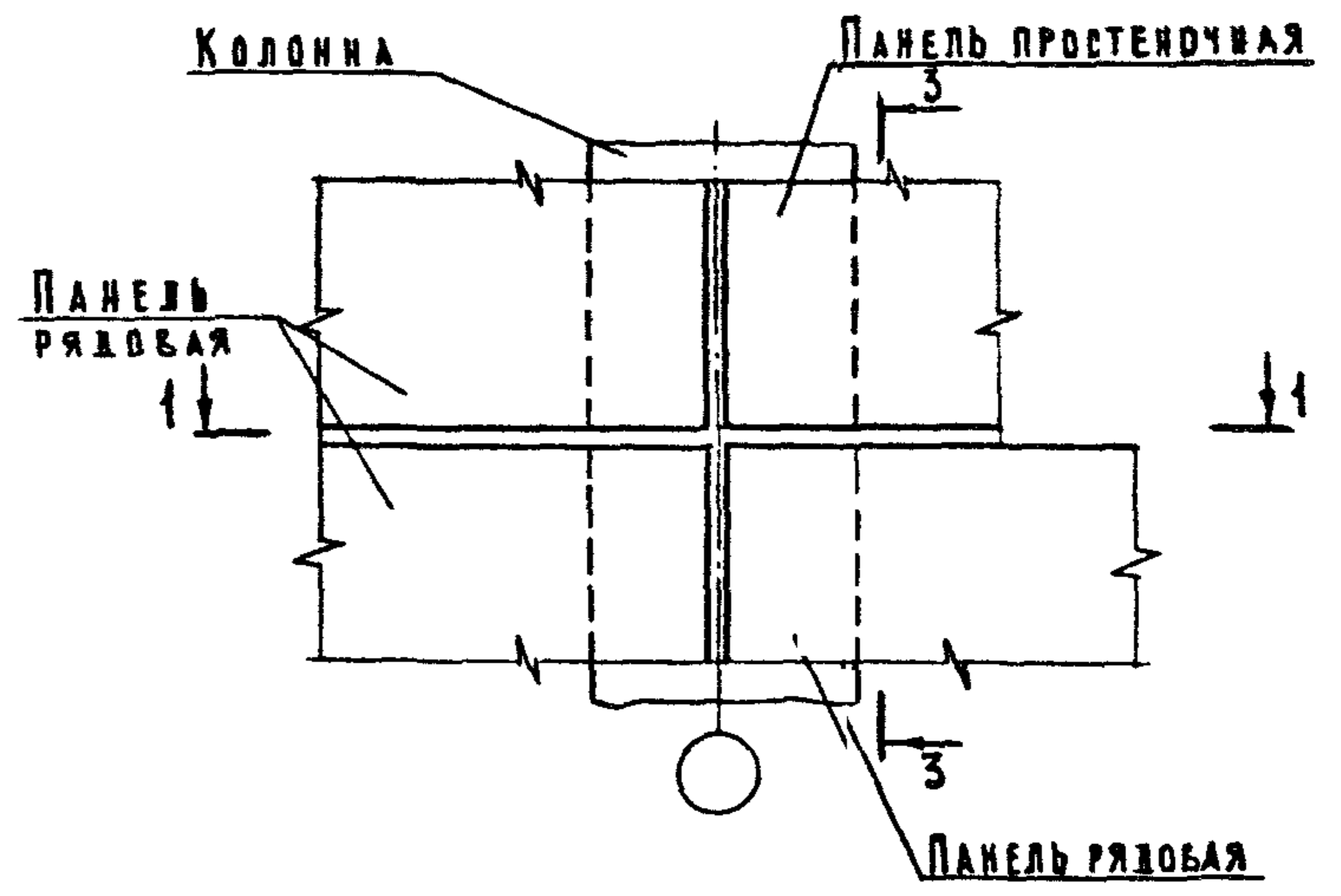


ГОСТ 14098-85-Н1-РШ

ОБОЗНАЧЕНИЕ	ТД	РАЗРЕЗ	РК
2.230-2.4-12.00	38	1-1; 3-3 рис.1	—
-01	39	1-1; 3-3 рис.2	—
-02	40	2-2; 4-4 рис.1	5с
-03	41	2-2; 4-4 рис.1	6с
-04	42	2-2; 4-4 рис.1	7в
-05	43	2-2; 4-4 рис.1	8с
-06	44	2-2; 4-4 рис.2	5с
-07	45	2-2; 4-4 рис.2	6с
-08	46	2-2; 4-4 рис.2	7с

1. СЕЧЕНИЕ б-б см. ДОКУМЕНТ 2.230-2.4-10.00 ЛИСТ 2.
 2. РАЗРЕЗЫ 1-1 и 3-3 см. ДОКУМЕНТ 2.230-2.4-01.00 ЛИСТЫ 1 и 2.
 3. РАЗРЕЗ 4-4 см. ДОКУМЕНТ 2.230-2.4-10.00 ЛИСТ 5.

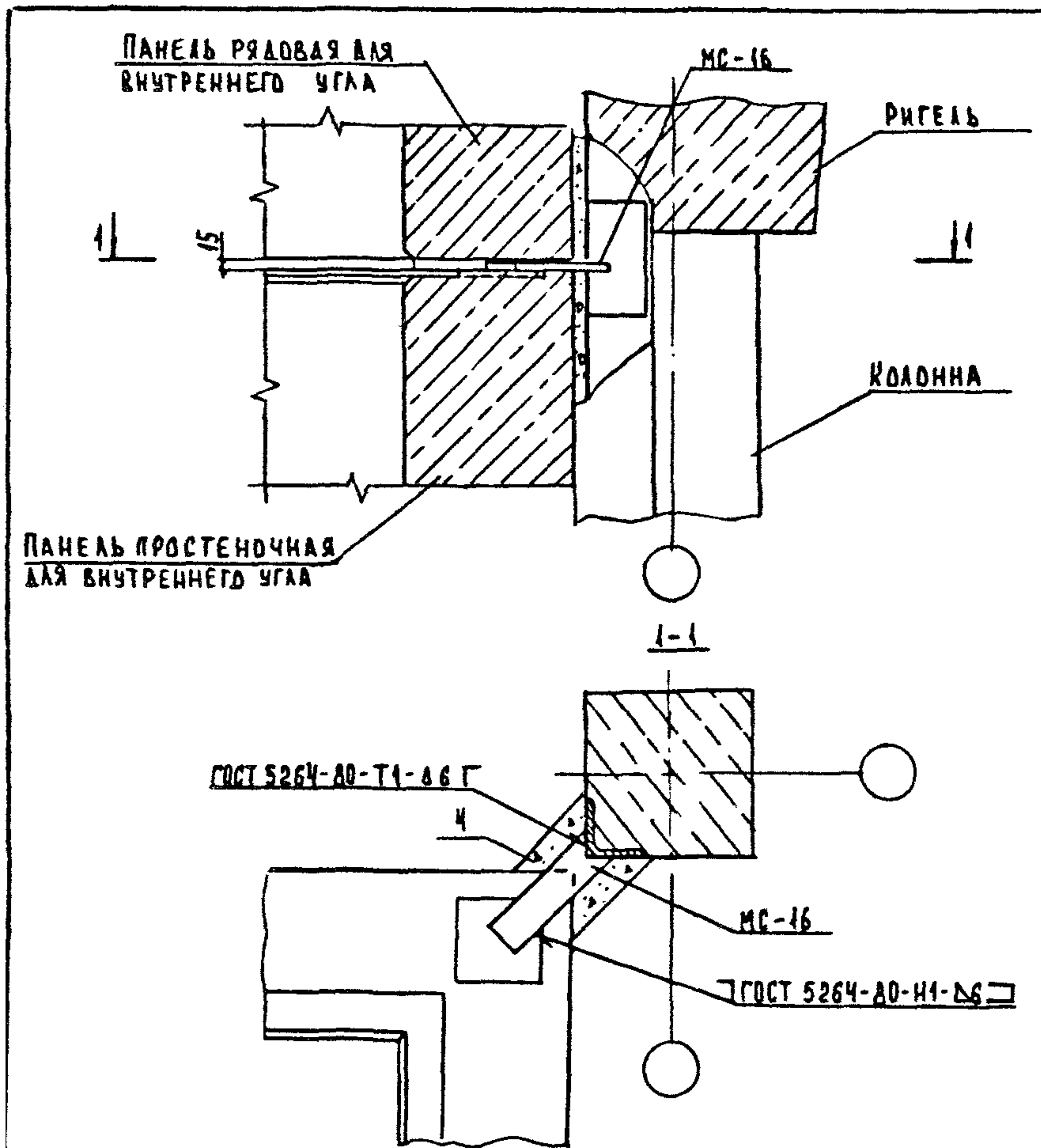
2.230-2.4-12.00		СТАДИЯ		ЛИСТ	ЛИСТОВ
НАЧ. ДТД	ГРЕКОВ	Р		1	
И. КОНТР.	КАЛЯКИНА	ЦНИИЭП УЧЕБНЫХ ЗАДАНИЙ			
Л. ИЖ. ДТД	ШАХОВА				
Г. И. П.	ШАХОВА				
РУК. ГР.	КАЛЯКИНА				
СТ. ТЕХН.	ДОМРАЧЕВА	ФОРМАТ А4			



ОБОЗНАЧЕНИЕ	ТД	РАЗРЕЗ
2.230-2.4-13.00	47	1-1; 3-3 рис.1
-01	48	1-1; 3-3 рис.2

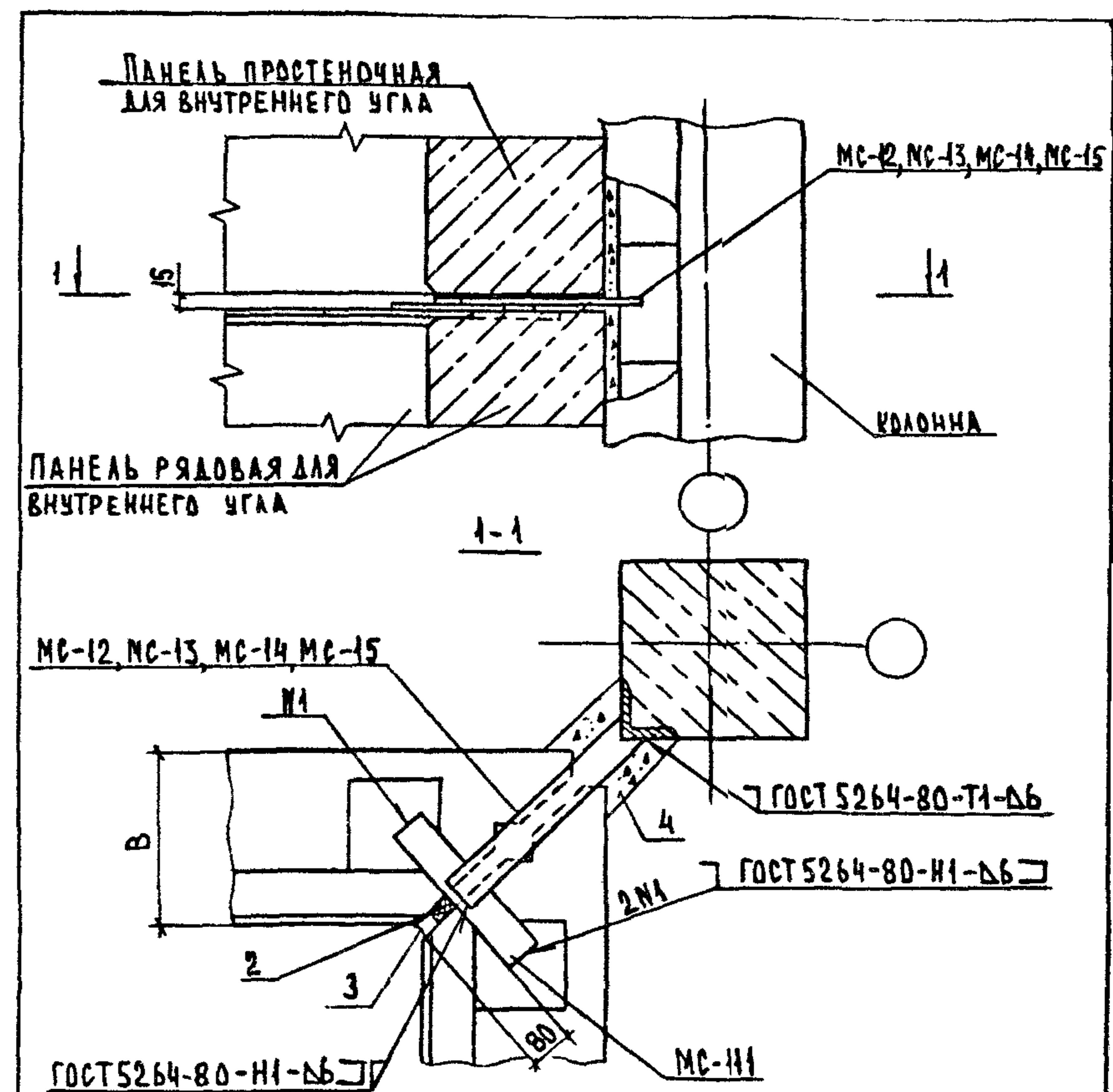
1. РАЗРЕЗ 1-1 см. ДОКУМЕНТ 2.230-2.4-01.00 ЛИСТ 1.
 2. РАЗРЕЗ 3-3 см. ДОКУМЕНТ 2.230-2.4-01.00 ЛИСТ 2.

2.230-2.4-13.00		СТАДИЯ		ЛИСТ	ЛИСТОВ
НАЧ. ДТД	ГРЕКОВ	Р		1	
И. КОНТР.	КАЛЯКИНА	ЦНИИЭП УЧЕБНЫХ ЗАДАНИЙ			
Л. ИЖ. ДТД	ШАХОВА				
Г. И. П.	ШАХОВА				
РУК. ГР.	КАЛЯКИНА				
СТ. ТЕХН.	ДОМРАЧЕВА	ФОРМАТ А4			



НАЧ. ОТД.		ГРЕКОВ	2.230-2.4-14.00	
Н. КОНТР.		КАЯПКИНА	СТАДИЯ	ЛИСТ
ГЛАВ. ИНЖ. ОТД.		ШАХОВА	Р	1
ГЛАВ.		ШАХОВА	ЦНИИЭП УЧЕБНЫХ ЗАДАНИЙ	
РУК. ГР.		КАЯПКИНА		
СТ. ТЕХН.		ЯВТУШЕНКО		

ФОРМАТ А4

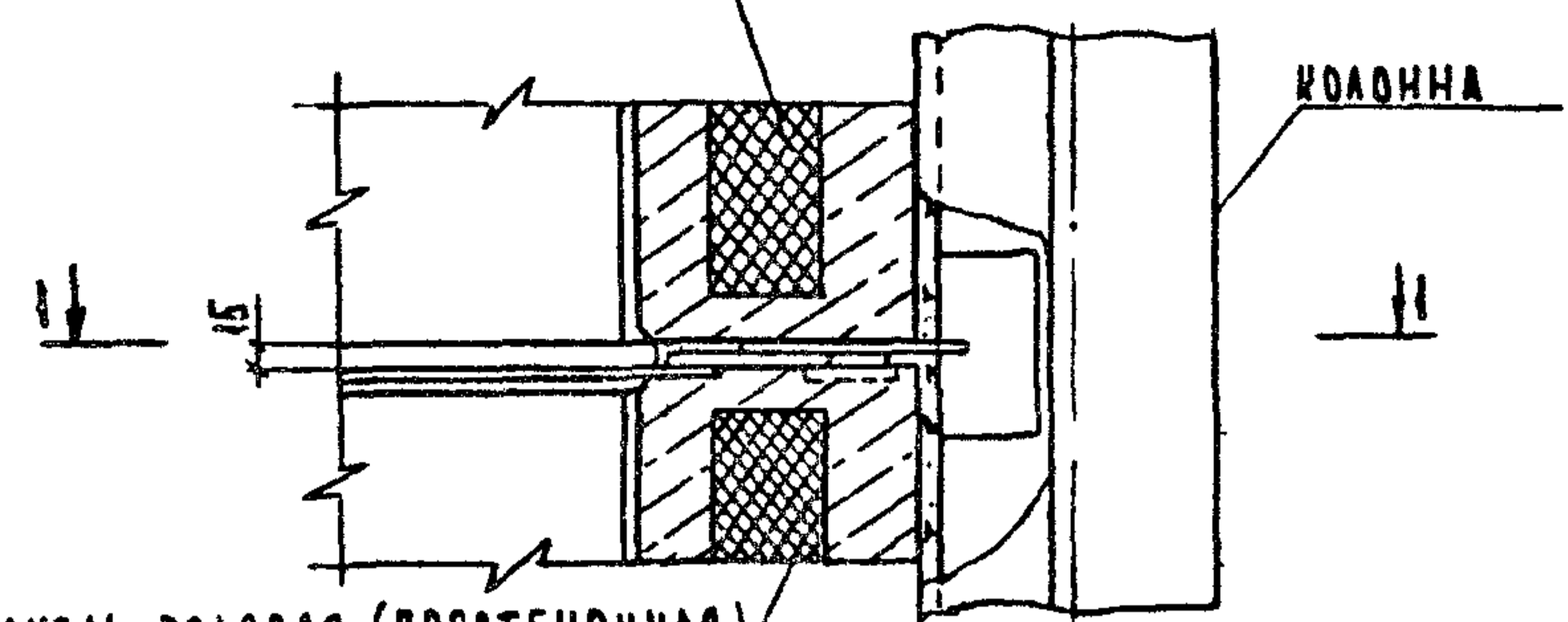


ИНВ. № ПОДП. ПОДПИСЬ И ДАТА ВЗЯТИЯ №	2.230-2.4-15.00			
	ОБОЗНАЧЕНИЕ	ТД	В, мм	МС-
	2.230-2.4-15.00	50	250	12
	-01	51	300	13
	-02	52	350	14
-03	53	400	15	

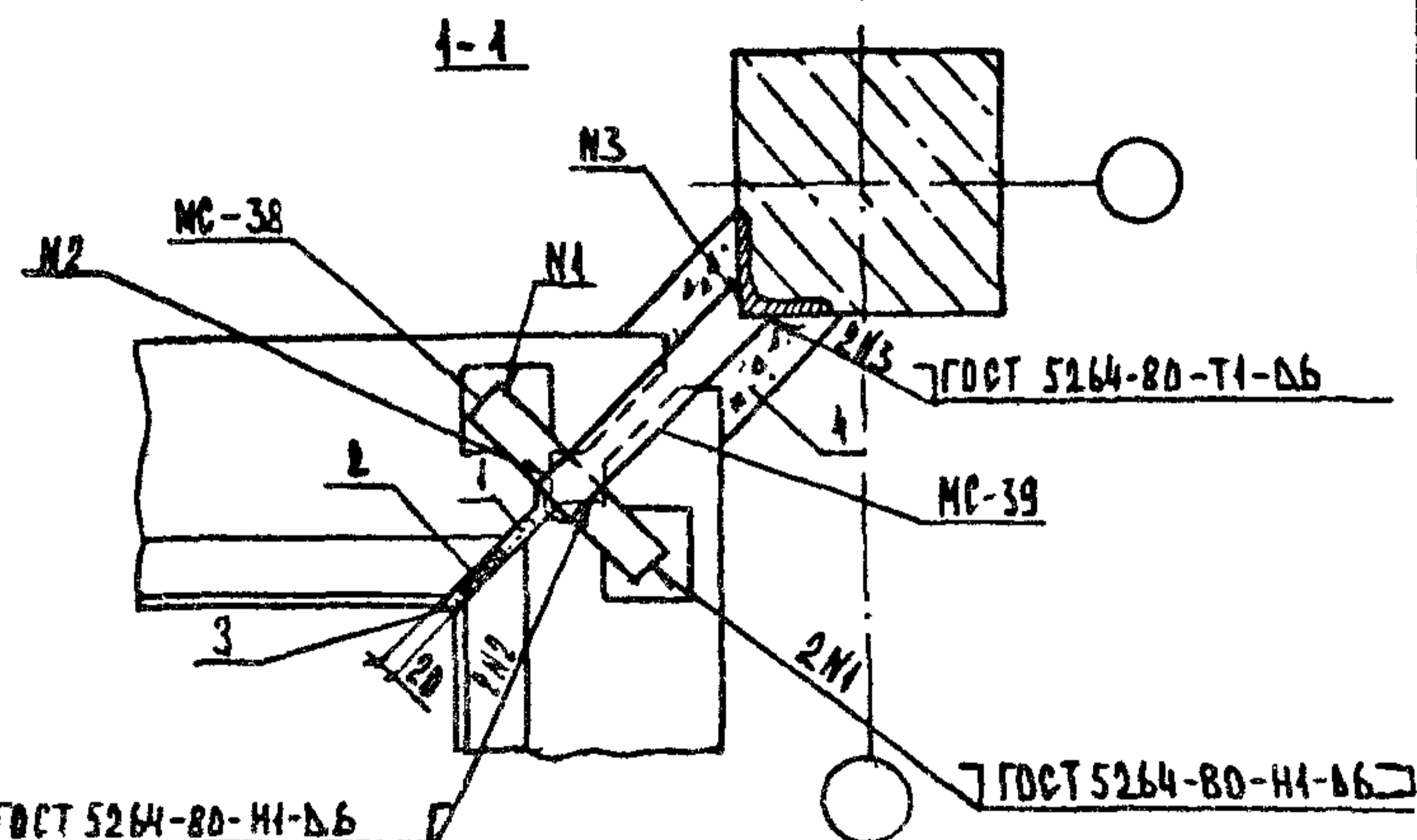
НАЧ. ОТД.		ГРЕКОВ	2.230-2.4-15.00	
Н. КОНТР.		КАЯПКИНА	СТАДИЯ	ЛИСТ
ГЛАВ. ИНЖ. ОТД.		ШАХОВА	Р	1
ГЛАВ.		ШАХОВА	ЦНИИЭП УЧЕБНЫХ ЗАДАНИЙ	
РУК. ГР.		КАЯПКИНА		
СТ. ТЕХН.		ЯВТУШЕНКО		

22656 22 ФОРМАТ А4

ПАНЕЛЬ ПРОСТЕНОЧНАЯ (РЯДОВАЯ)
ДЛЯ ВНУТРЕННЕГО УГЛА



ПАНЕЛЬ РЯДОВАЯ (ПРОСТЕНОЧНАЯ)
ДЛЯ ВНУТРЕННЕГО УГЛА



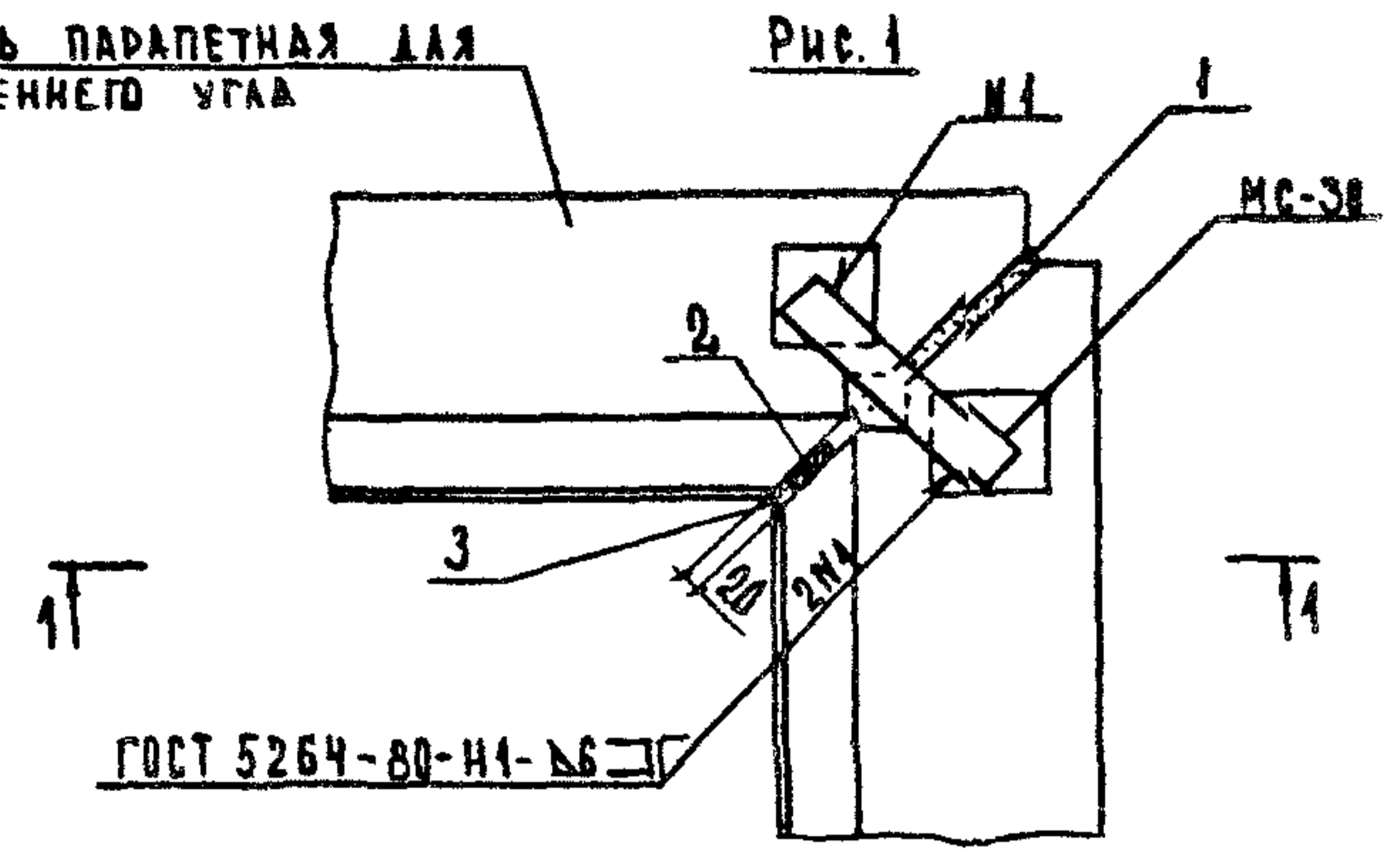
ГОСТ 5264-80-N1-D6

ПРИ КРЕПЛЕНИИ ВЕРХА ПРОСТЕНОЧНОЙ ПАНЕЛИ ВНУТРЕННЕГО УГЛА РИГЕЛЬ УСЛОВНО НЕ ПОКАЗАН

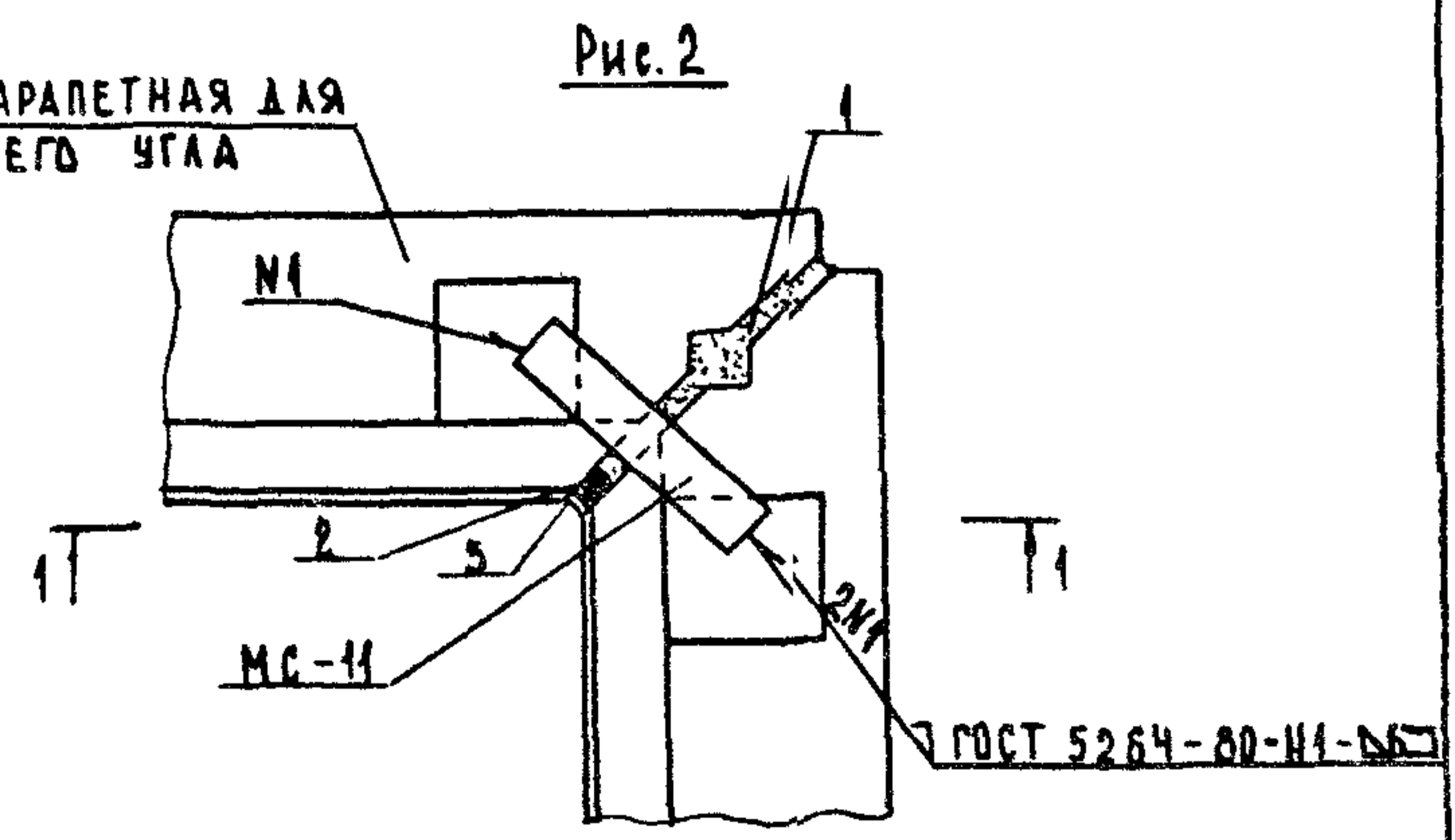
ИЗМ. ОТД.	ГРЕКОВ	2.230-2.4-16.00	СТАДИЯ	ЛИСТ	ЛИСТОВ
И. КОНТР.	КАЛЯЖКИНА		В		1
СА. ИЖ. ОТД.	ШАКОВА		ДЕТАЛЬ ТД 54 ЦНИИЭП УЧЕБНЫХ ЗАДАНИЙ		
Г.И.	ШАКОВА				
РУК. ГР.	КАЛЯЖКИНА				
СТ. ТЕХН.	ЯВТУШЕНКО				

ФОРМАТ А4

ПАНЕЛЬ ПАРАПЕТНАЯ ДЛЯ
ВНУТРЕННЕГО УГЛА



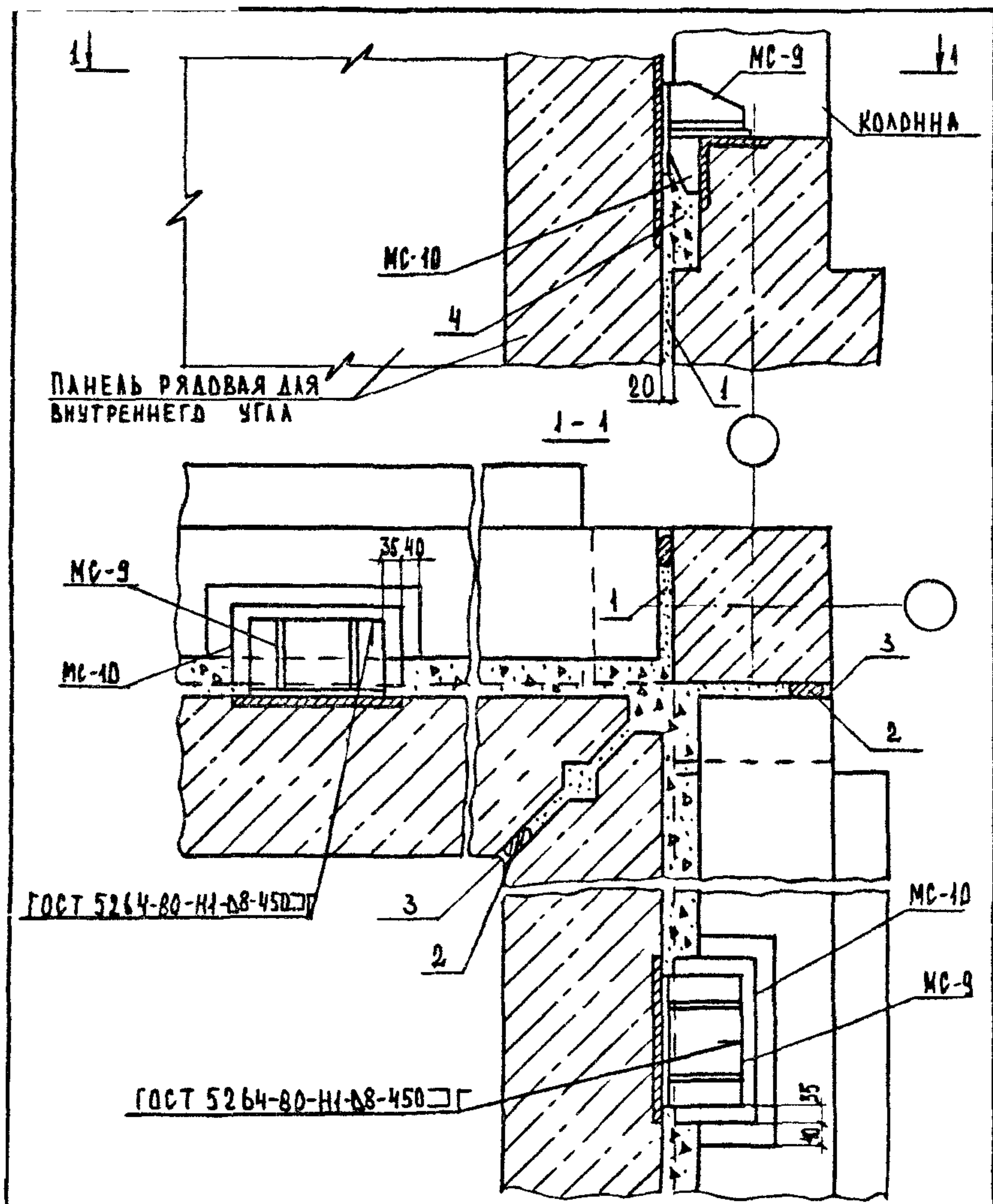
ПАНЕЛЬ ПАРАПЕТНАЯ ДЛЯ
ВНУТРЕННЕГО УГЛА



ГОСТ 5264-80-N1-D6

ОБОЗНАЧЕНИЕ	ТА	РИС.
2.230-2.4-17.00	55	1
-01	56	2

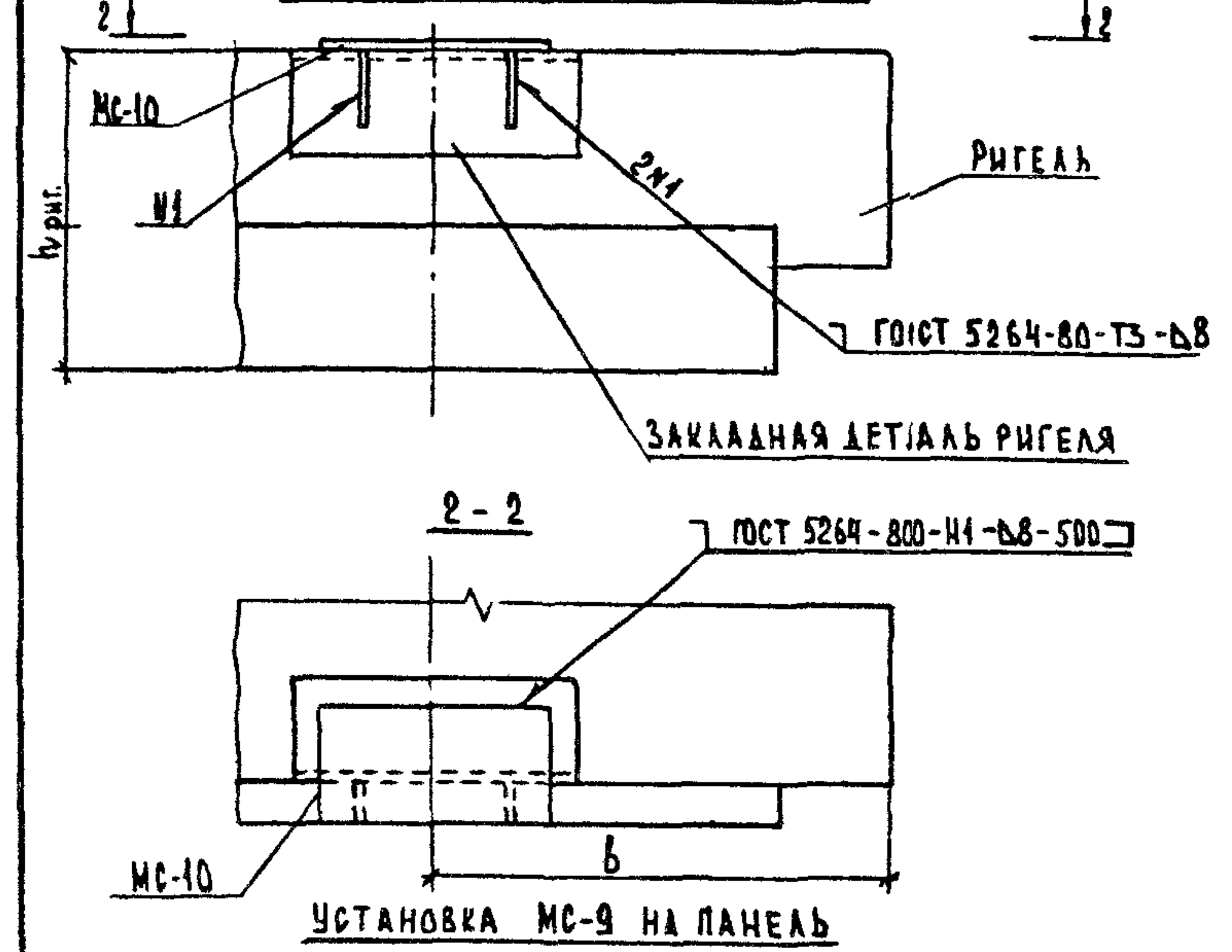
ИЗМ. ОТД.	ГРЕКОВ	2.230-2.4-17.00	СТАДИЯ	ЛИСТ	ЛИСТОВ
И. КОНТР.	КАЛЯЖКИНА		В		1
СА. ИЖ. ОТД.	ШАКОВА		ДЕТАЛЬ ТД 55, ТД 56 ЦНИИЭП УЧЕБНЫХ ЗАДАНИЙ		
Г.И.	ШАКОВА				
РУК. ГР.	КАЛЯЖКИНА				
СТ. ТЕХН.	ЯВТУШЕНКО				



ПАНЕЛЬ РЯДОВАЯ ДЛЯ
ВНУТРЕННЕГО УГЛА

1-1

УСТАНОВКА МС-10 НА РИГЕЛЬ



УСТАНОВКА МС-9 НА ПАНЕЛЬ

ГОСТ 5264-80-Н1-В8-550

НАЧ. ДТА	ГРЕКОВ	<i>Григорьев</i>	25.08
И. КОМТР.	КАЛАПКИНА	<i>Калыгина</i>	
Г. ИМ. ВД	ШАХОВА	<i>Шахова</i>	
Г. ИП	ШАХОВА	<i>Шахова</i>	
РУК. ГР.	КАЛАПКИНА	<i>Калыгина</i>	
СТ. ТЕХН.	ЯВТУШЕНКО	<i>Явтушенко</i>	

2.230-2.4-18.00

ДЕТАЛЬ ТД57

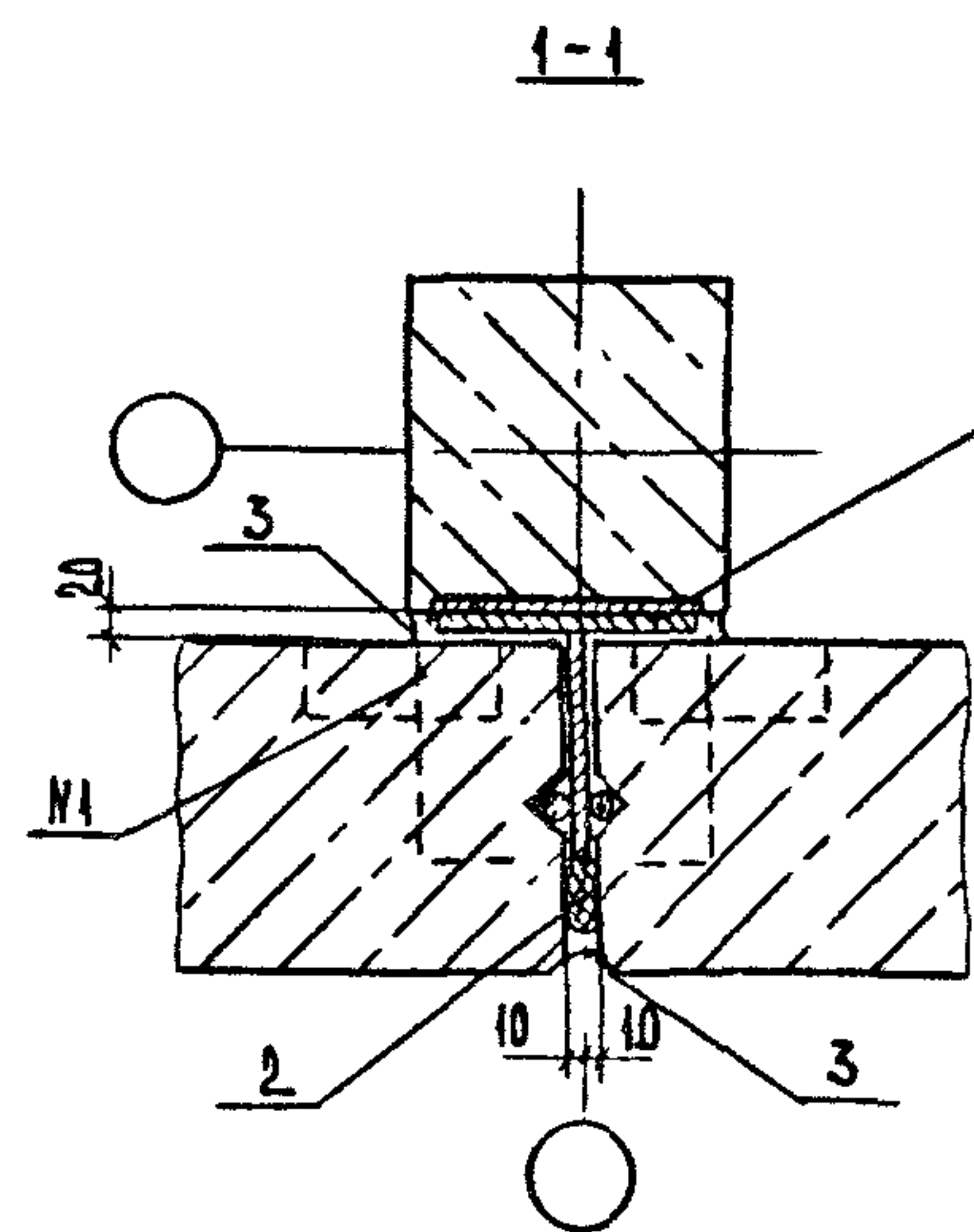
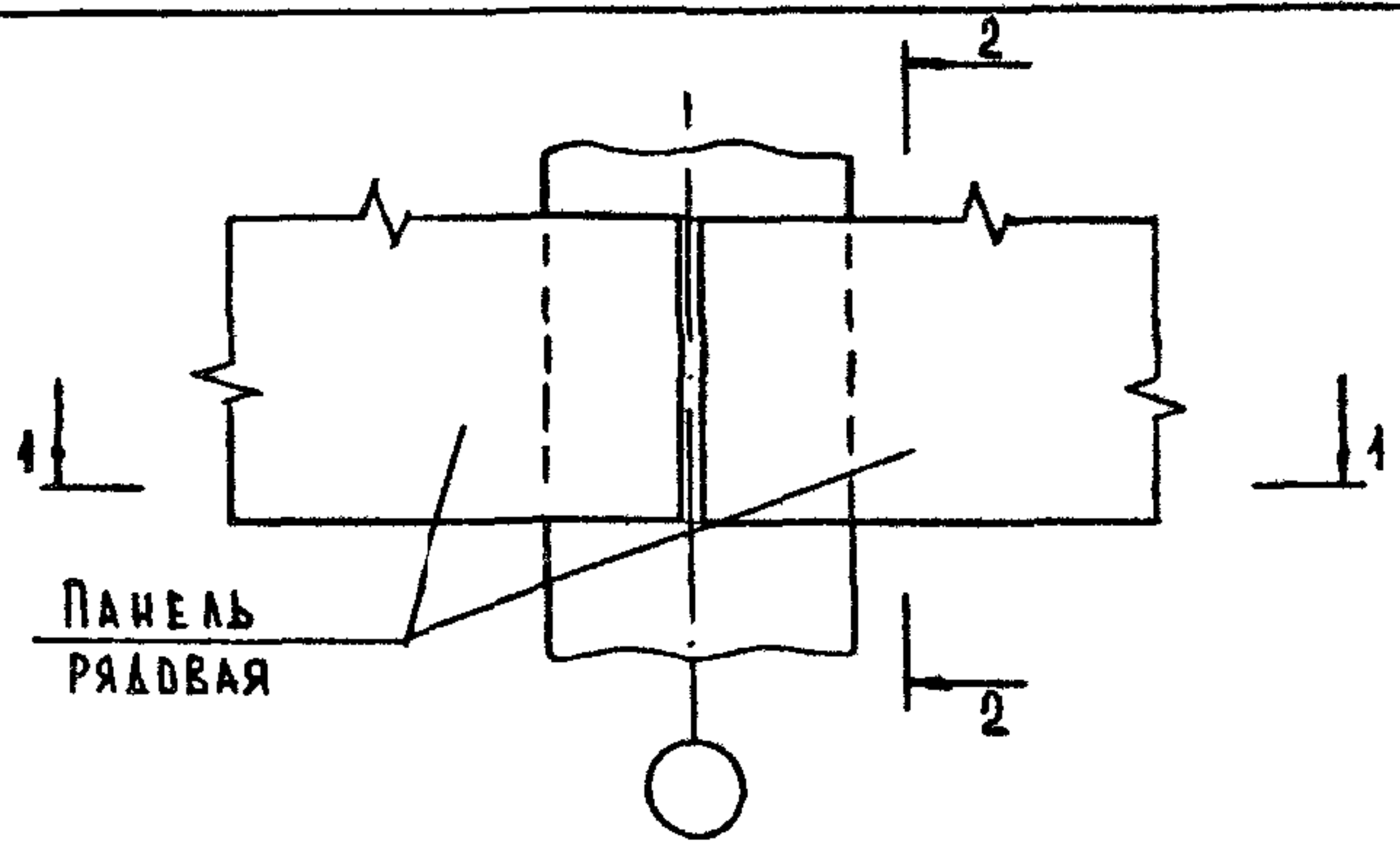
СТАДИЯ	ЛИСТ	ЛИСТОВ
Р	1	2
ЦНИИЭП УЧЕБНЫХ ЗАДАНИЙ		

ДЛИНА ПАНЕЛИ, мм	а, мм	б, мм
57010	750	820
57550	800	870

2.230-2.4-18.00

КРЕС. ПОДПИСЬ И ДАТА ВЗАМ. ИМБ. ИБ

ЛИСТ
2



ОБОЗНАЧЕНИЕ	ТД	Рис.	РК
2.230-2.4-19.00	58	1	5с
-01	59	1	6с
-02	60	1	7с
-03	61	1	8с
-04	62	2	5с
-05	63	2	6с
-06	64	2	7с

ИЗМ. ОТД.	ГРЕКОВ	<i>Григорьев</i>	25.03.88
И. КОИТ	КАЛЯПКИНА	<i>Калинина</i>	
ТА ИИИ ПД	ШАХОВА	<i>Шахова</i>	
ГКР	ШАХОВА	<i>Шахова</i>	
РЧК ГР	КАЛЯПКИНА	<i>Калинина</i>	
СТ ТЕХН	ЯВТУШЕНКО	<i>Явтушенко</i>	

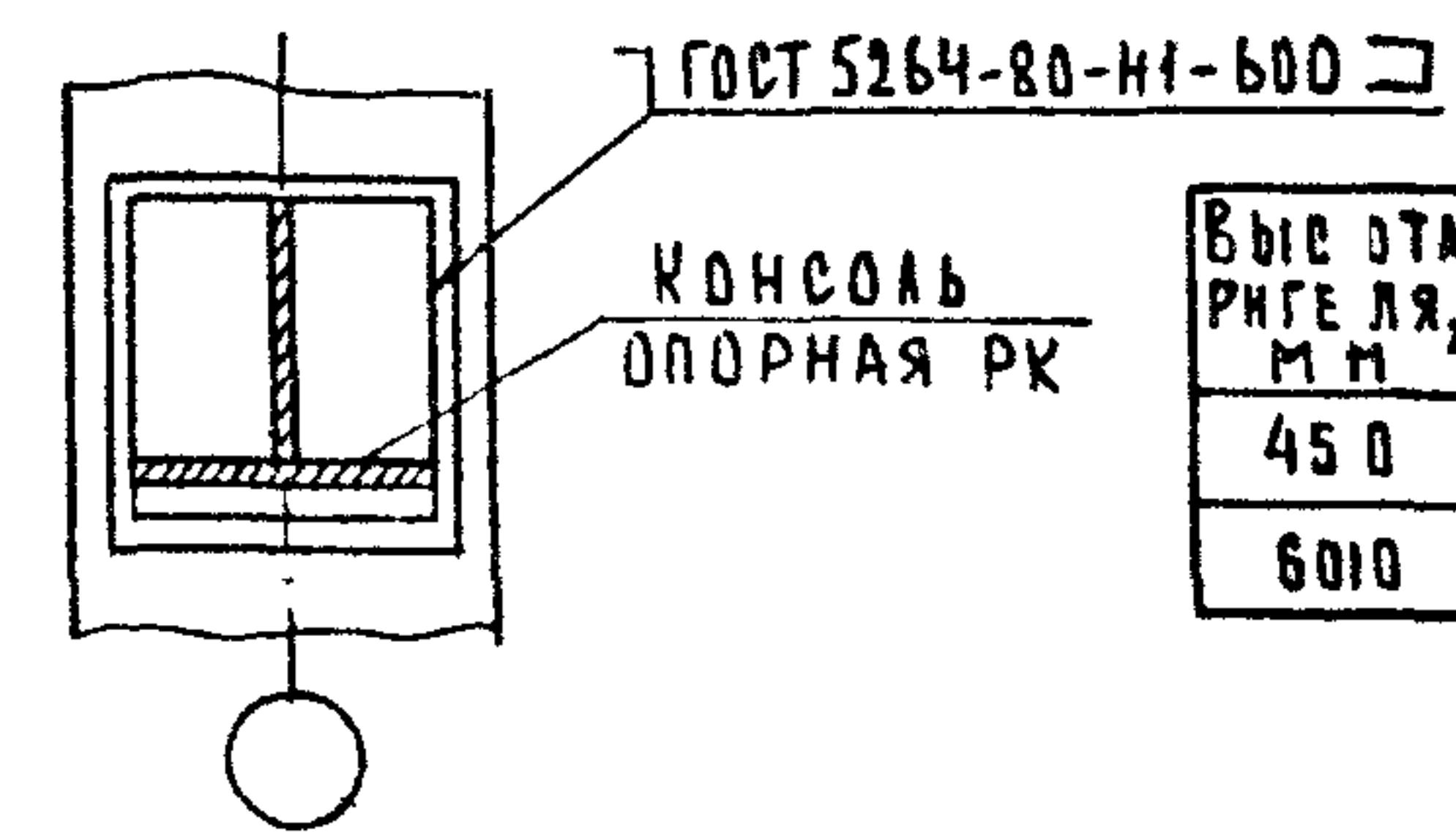
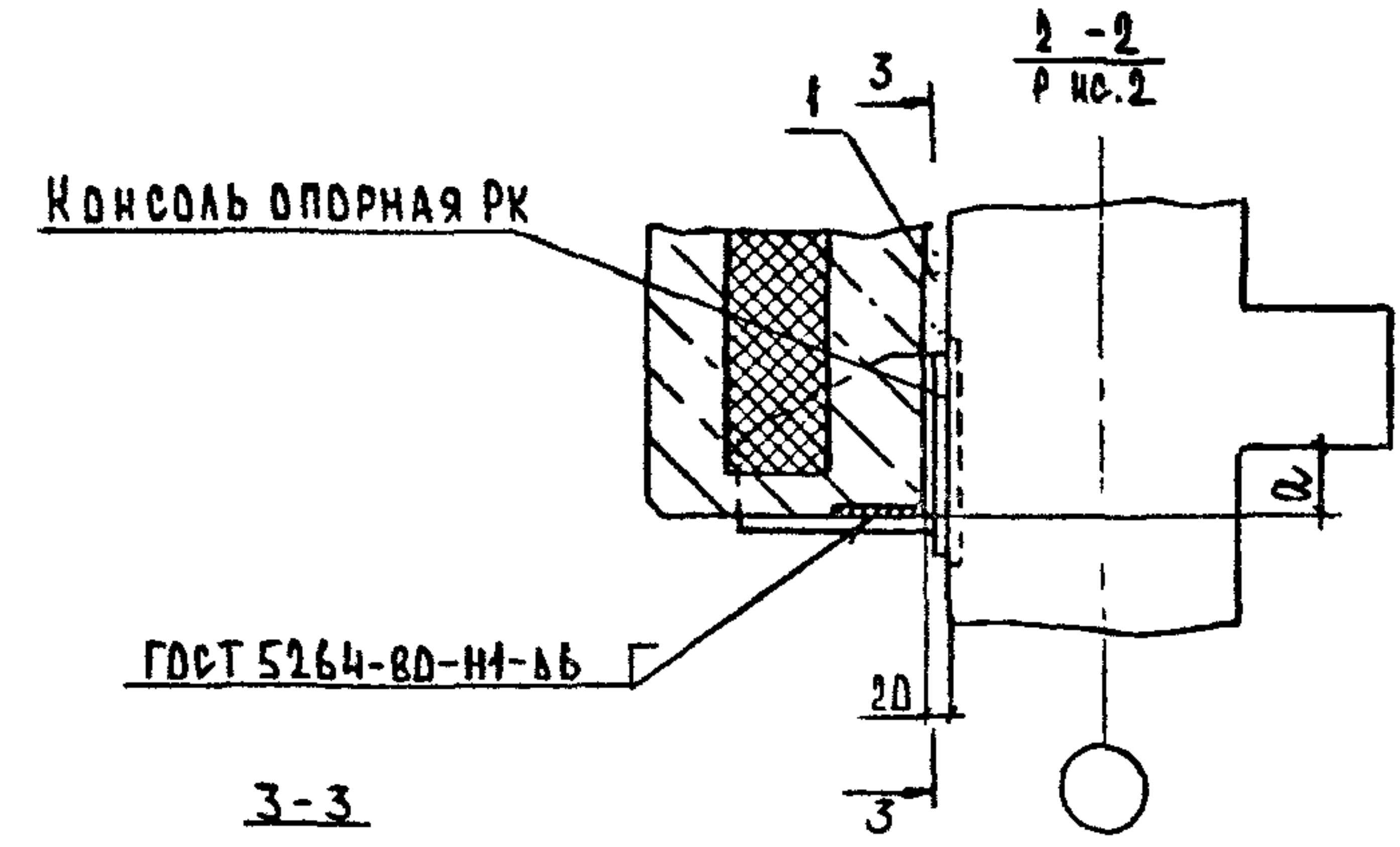
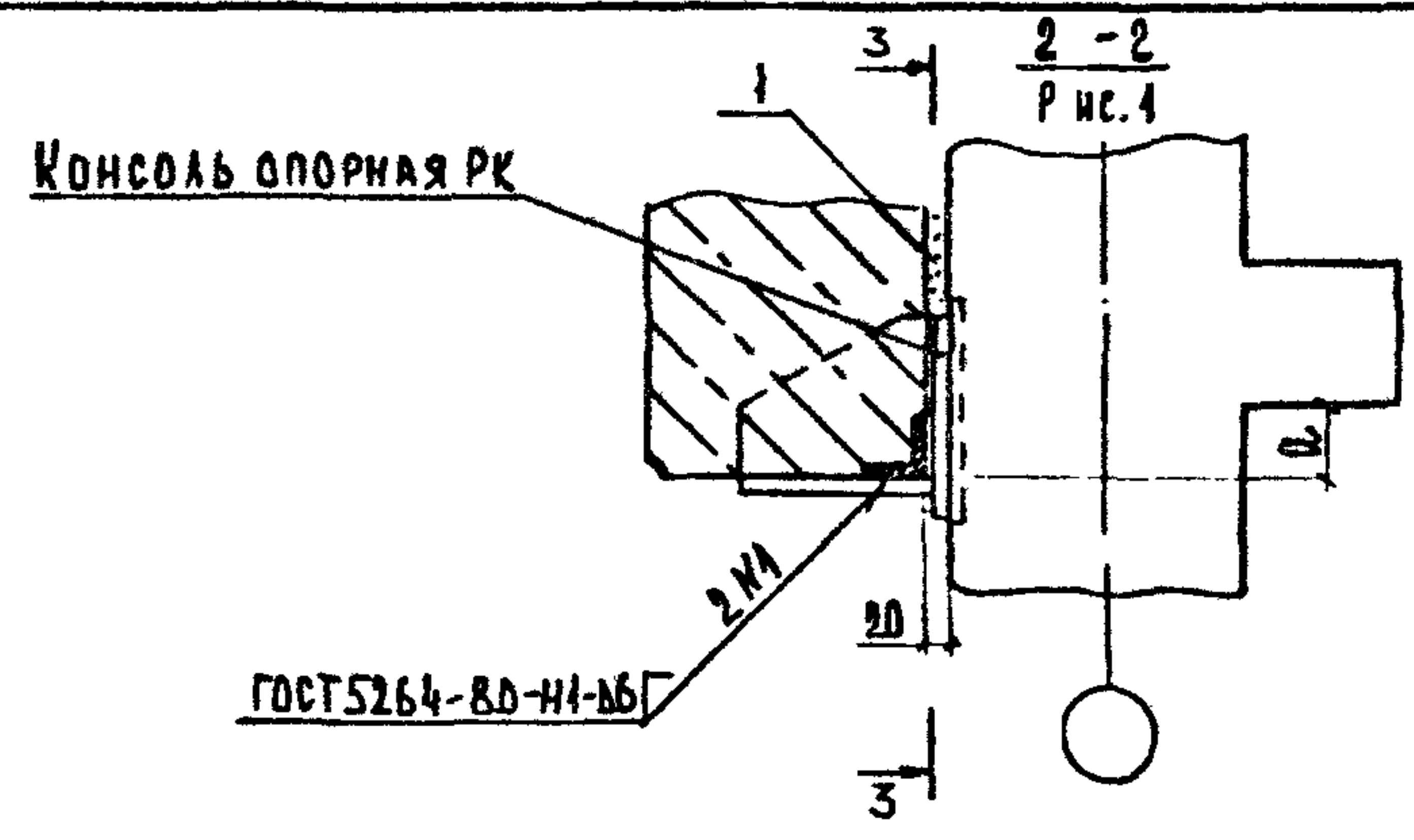
2.230-2.4-19.00

ДЕТАЛЬ ТД 58...ТД 64

СТАДИА АИСТ АИСТОВ
Р 1 2

ЦНИИЭП
УЧЕБНЫХ ЗАДАНИИ

ФОРМАТ А4

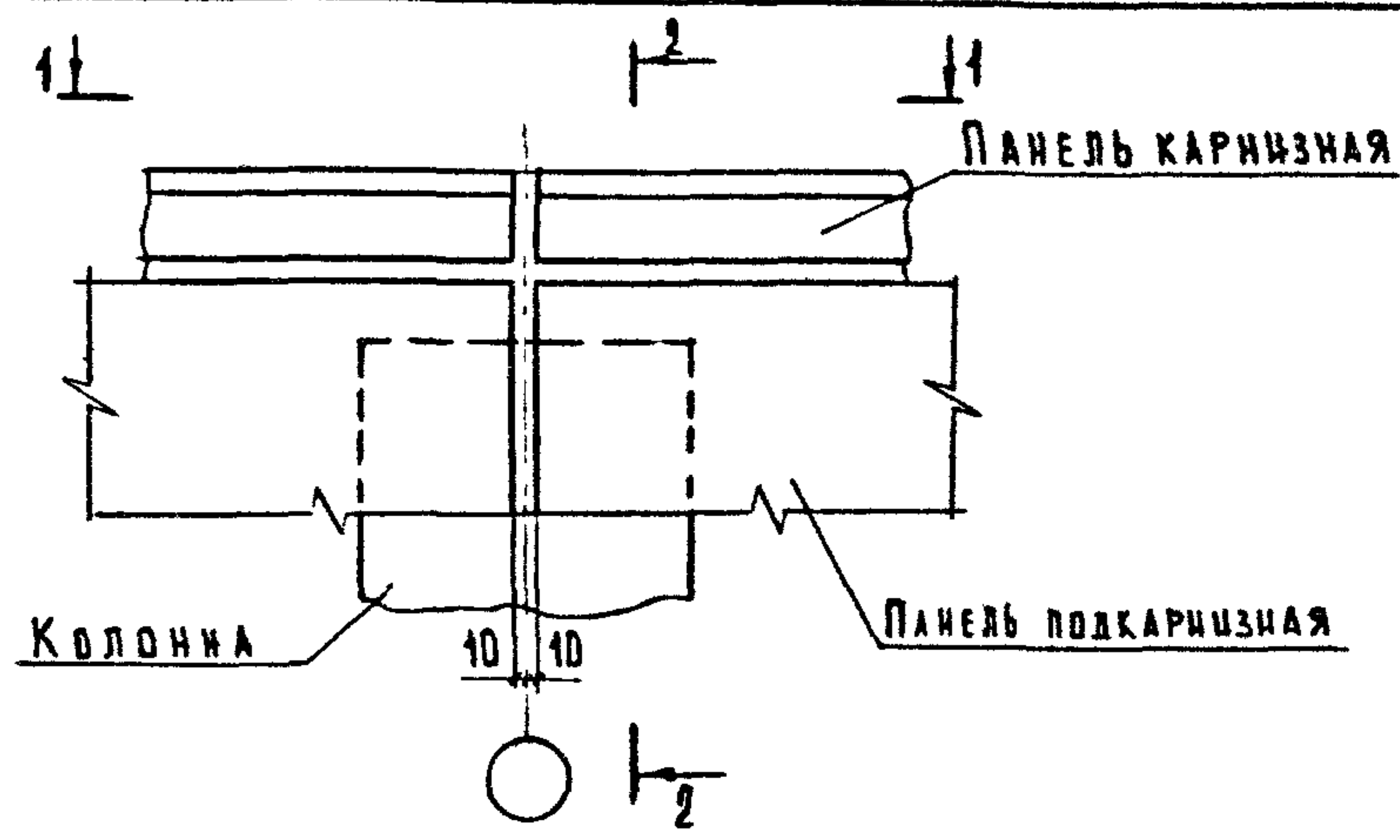


ВЫСОТА РИГЕЛЯ, ММ	Q, ММ
450	50
600	200

ИЗМ. № ПОДПИСЬ И ДАТА ВЗН. ИЗОБ. №

2.230-2.4-19.00

ЛИСТ 2



ОБОЗНАЧЕНИЕ	ТД	СЕЧЕНИЕ КОЛОННЫ, мм	Рис.	В, мм	МС-
2.230-2.4-20.00	65	300×300	1,3	100	4,17,20,27
-01	66	400×400	1,3	100	5,17,20,27
-02	67	400×400	1,3	30	5,18,25,27
-03	68	400×400	2,4	180	24,19,27
-04	69	300×300	1,5	100	4,17,20,27
-05	70	400×400	1,5	100	5,17,20,27
-06	71	400×400	1,5	30	5,18,25,27
-07	72	400×400	2,6	180	24,19,27

МАШ.ОТД.	ГРЕКОВ	25.01.87
М.КОНТР.	КАЛЯПИНА	
СЯ.ИИХ.ОТД.	ШАХОВА	
Г.И.П.	ШАХОВА	
ДУК.ГР.	КАЛЯПИНА	
СТ.ТЕХН.	ДОМРАЧЕВА	

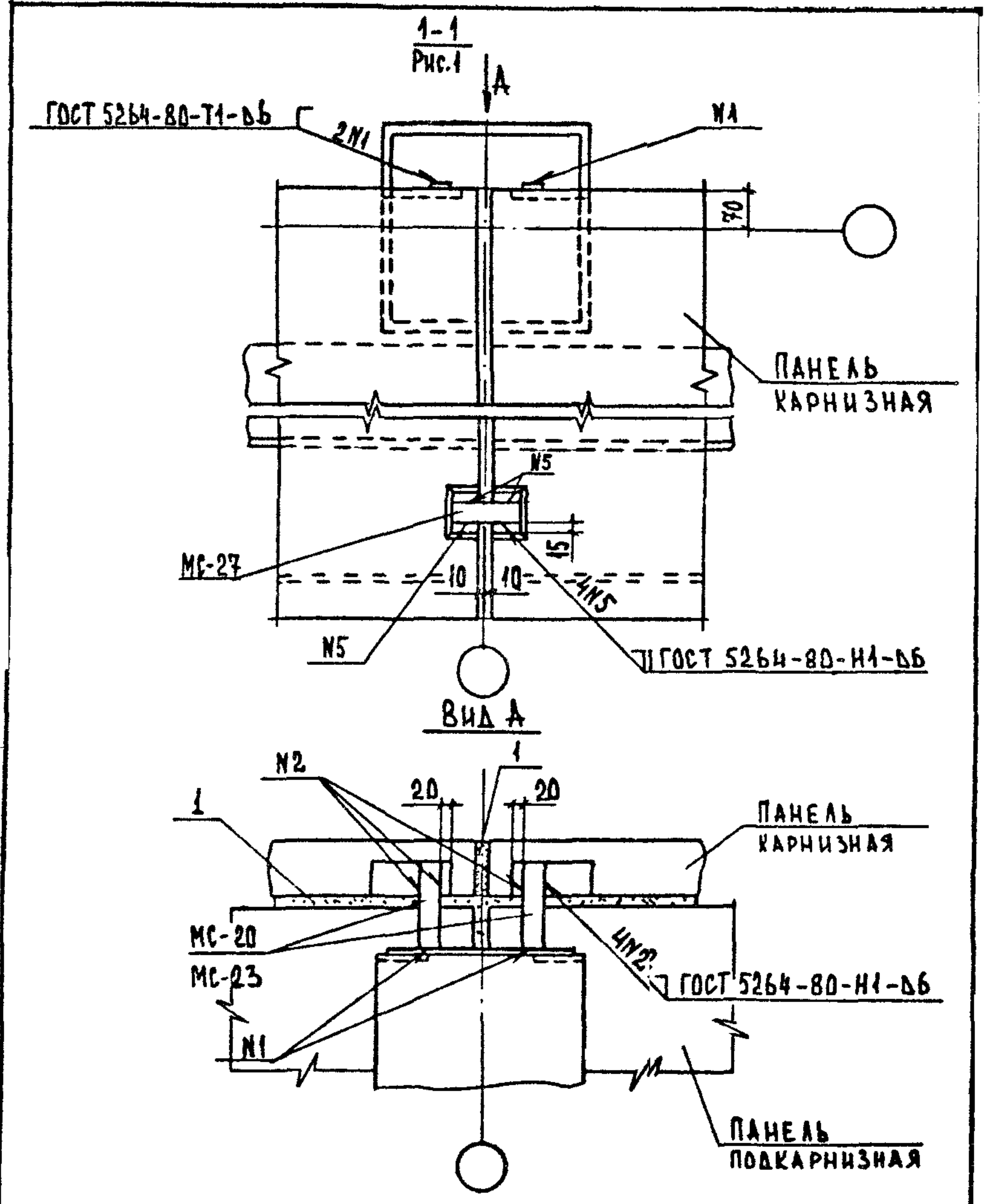
2.230-2.4-20.00

ДЕТАЛЬ ТД65...ТД72

СТАДИЯ Лист Листов
Р 1 6

ЦНИИЭП
УЧЕБНЫХ ЗДАНИЙ

ФОРМАТ А4

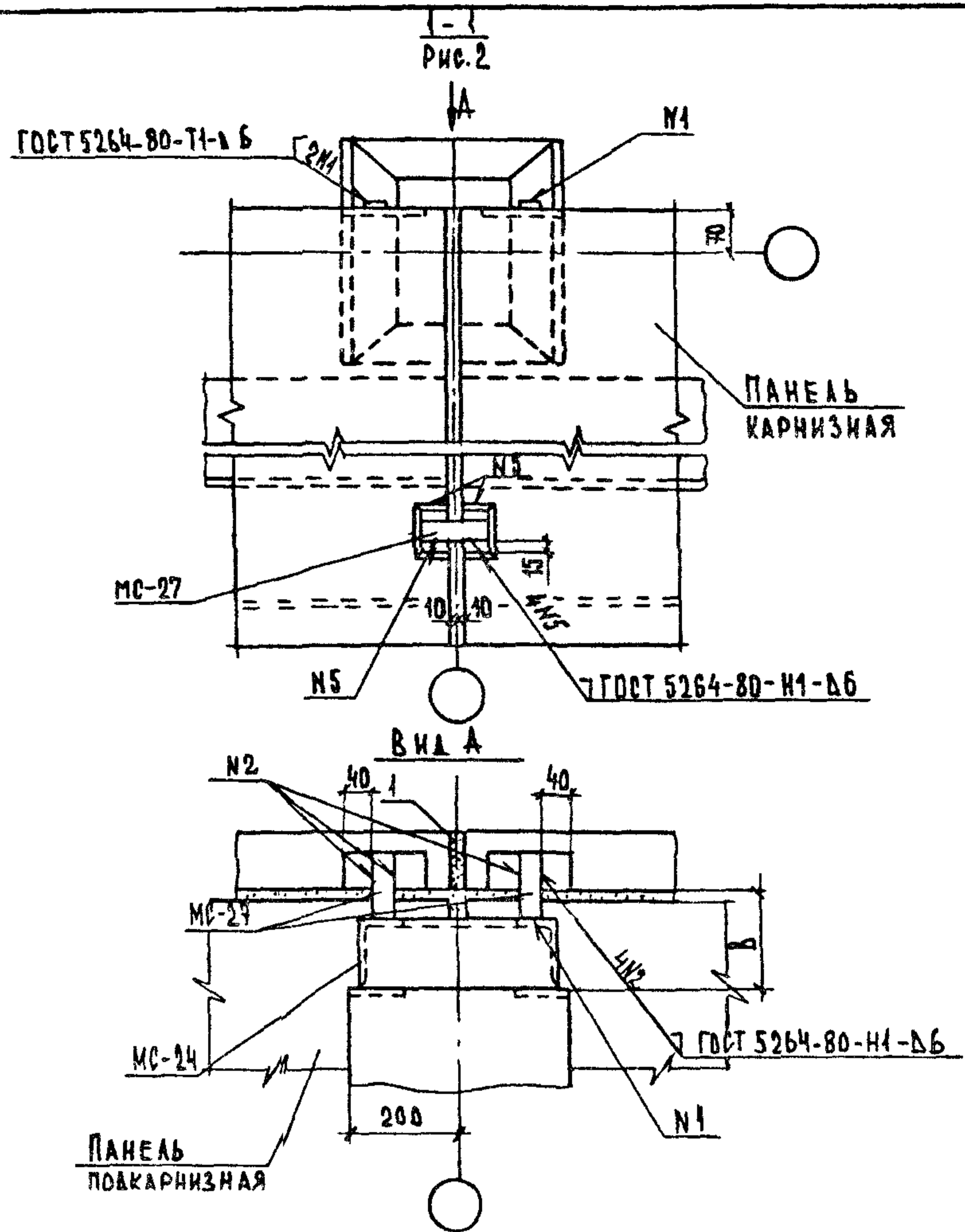


ИЗМ. ПОДПИСЬ И ДАТА

2.230-2.4-20.00

26 26 ФОРМАТ А4

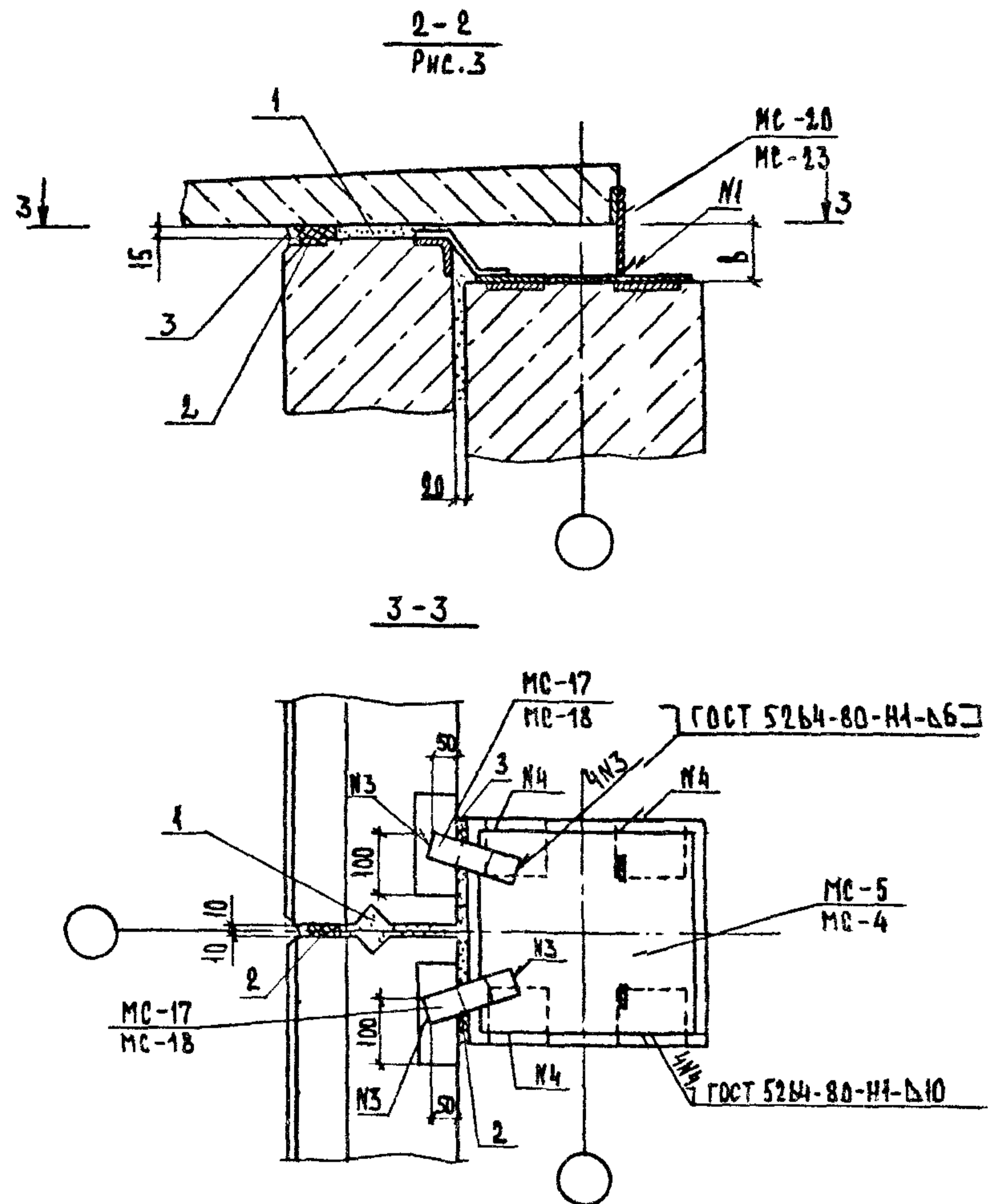
Лист 2



РАЗМЕР "Б" см. ЛИСТ 1.

2.230-2.4-20.00		ЛИСТ
		3

ФОРМАТ А4

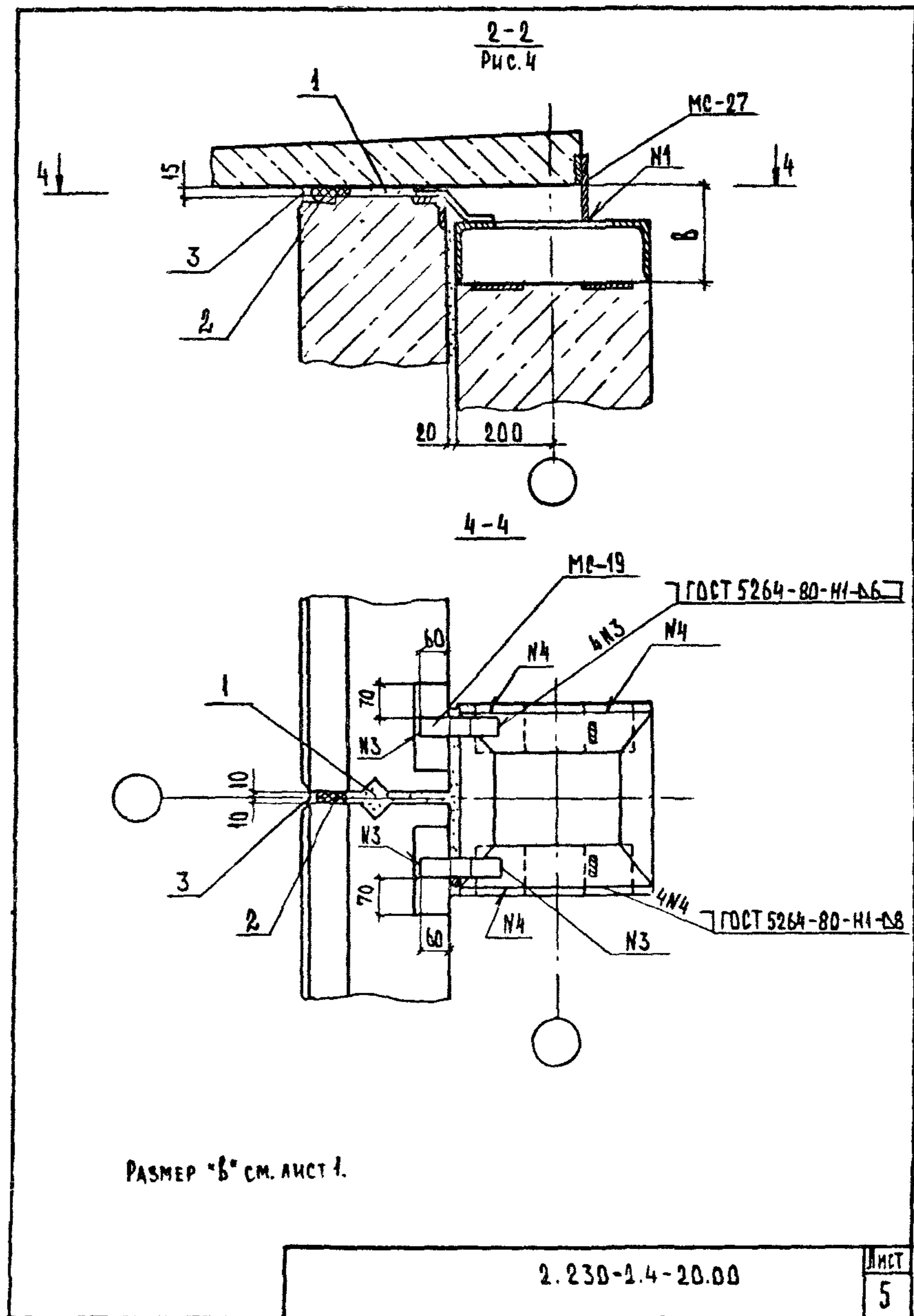


РАЗМЕР "Б" см. ЛИСТ 1.

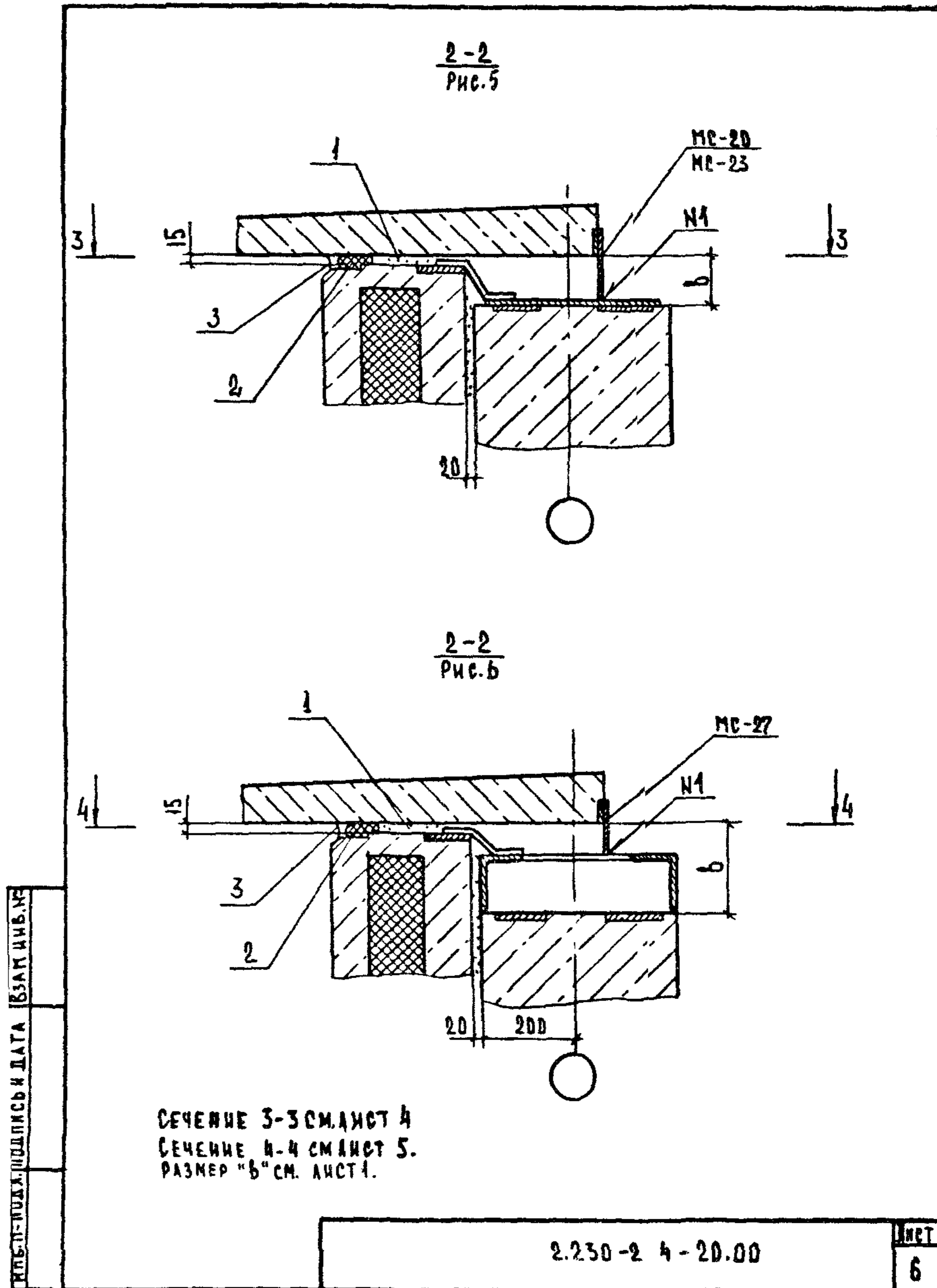
2.230-2.4-20.00		ЛИСТ
		4

2 2656 27 ФОРМАТ А4

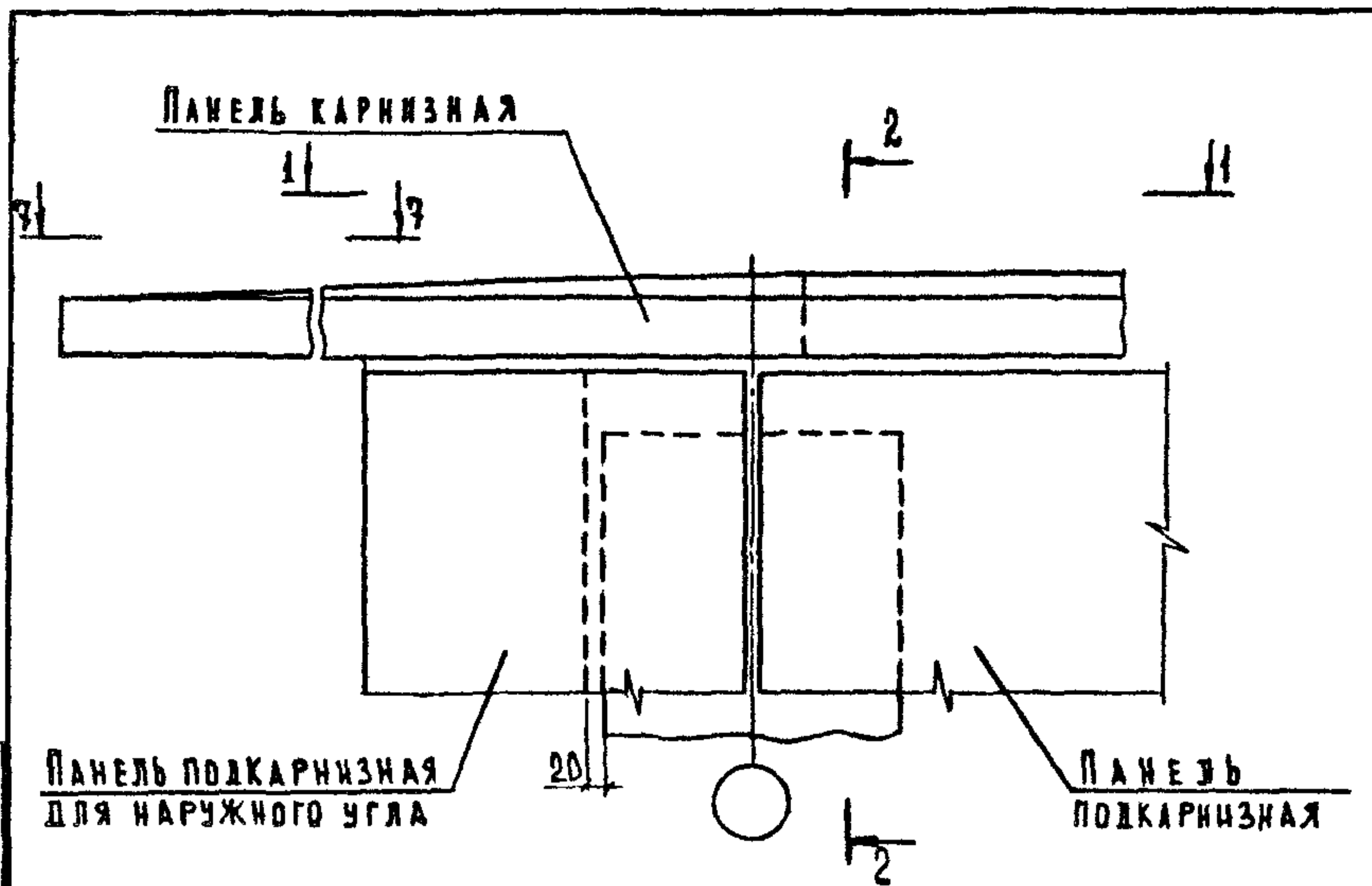
ИЗМ. № ПОДП. ПОДАТЬ И ДАТА ВЗМ. ИВМ. №



ФОРМАТ А4

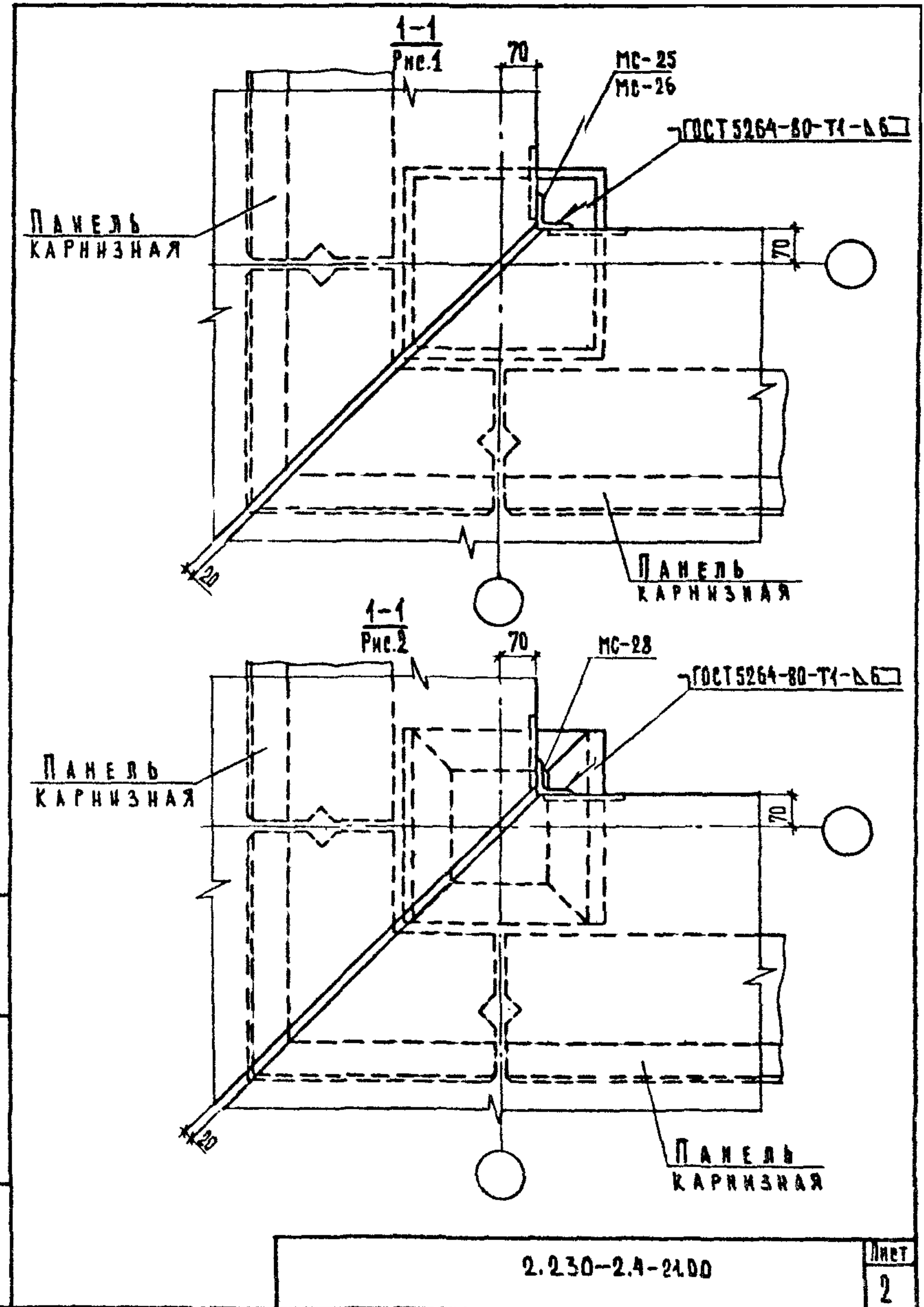


ИЗМ. ПОДПИСЬ И ДАТА



Обозначение	ТД	Сечение колонным	Рис	В, мм	МС-
2.230-2.4-21.00	73	300×300	1,5	100	17,25,4,27
-01	74	400×400	1,5	100	17,25,7,27
-02	75	400×400	1,5	30	18,26,5,27
-03	76	400×400	2,6	180	19,28,24,27
-04	77	300×300	3,7	100	17,25,40,4,27
-05	78	400×400	3,7	100	17,25,40,5,27
-06	79	400×400	3,7	30	18,26,41,5,27
-07	80	400×400	4,8	180	19,28,42,24,27

Исполнитель: Греков		2.230-2.4-21.00	
Н.контр.:	Калаяпкина	Стандарт:	Листов
Инж. отв.:	Шахова	Р	1 8
Гипр.:	Шахова	ЦНИИЭП УЧЕБНЫХ ЗАДАНИЙ	
Учк. гр.:	Калаяпкина		
Ст. техн.:	Домрачева	ФОРМАТ А4	

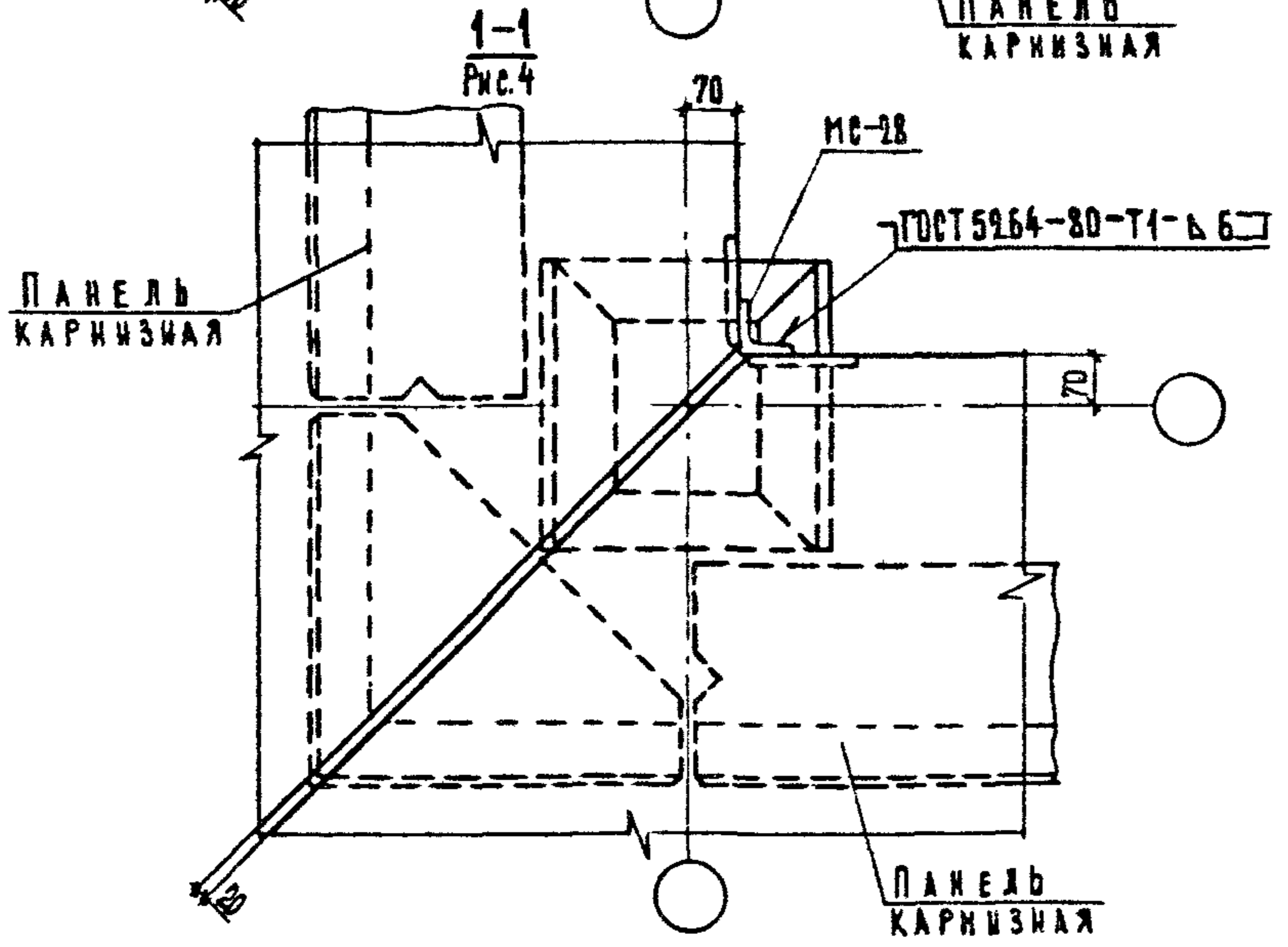
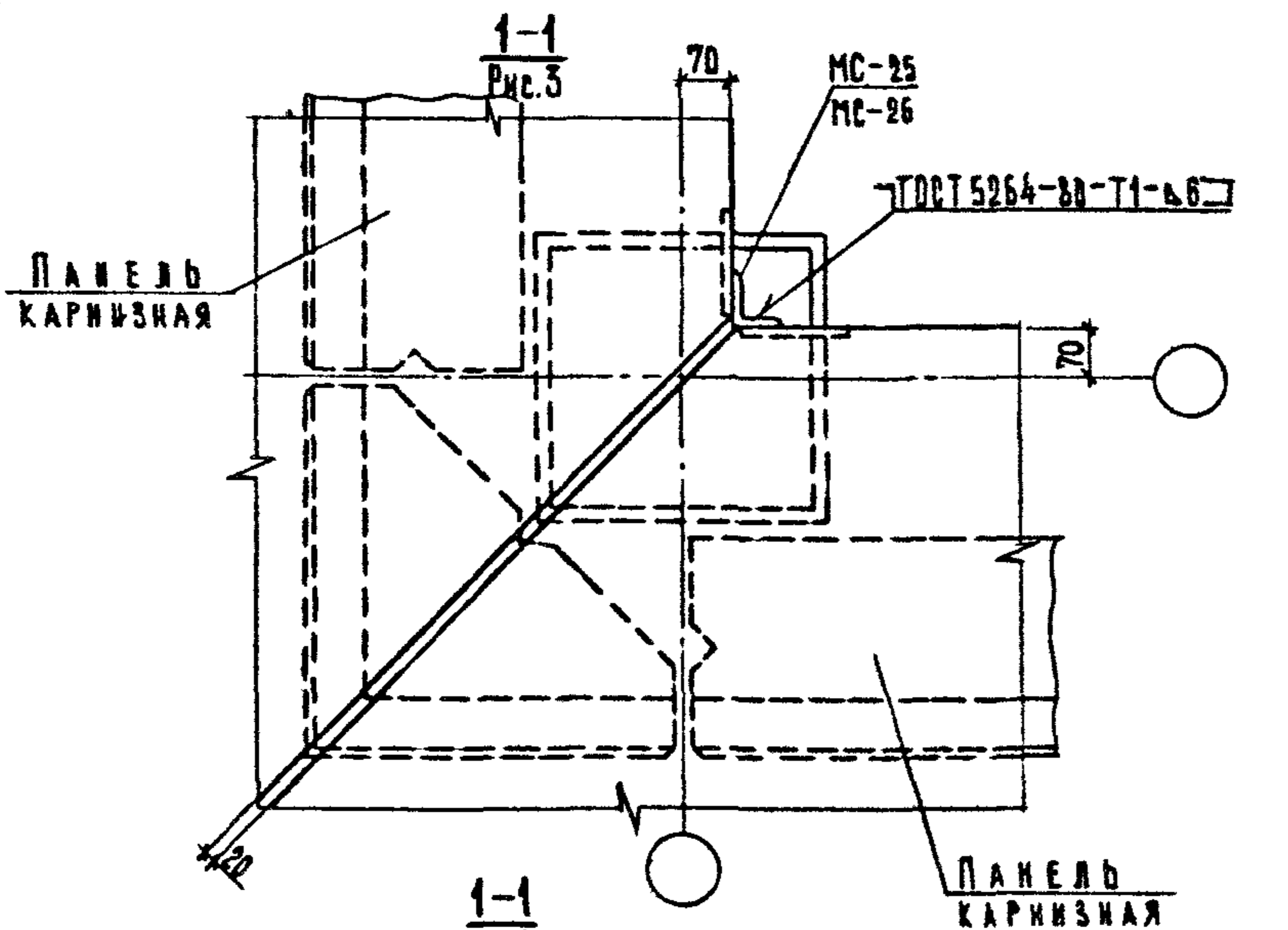


Исполнитель: Подпись и дата

Исполнитель: Подпись и дата

2.230-2.4-21.00 Лист 2

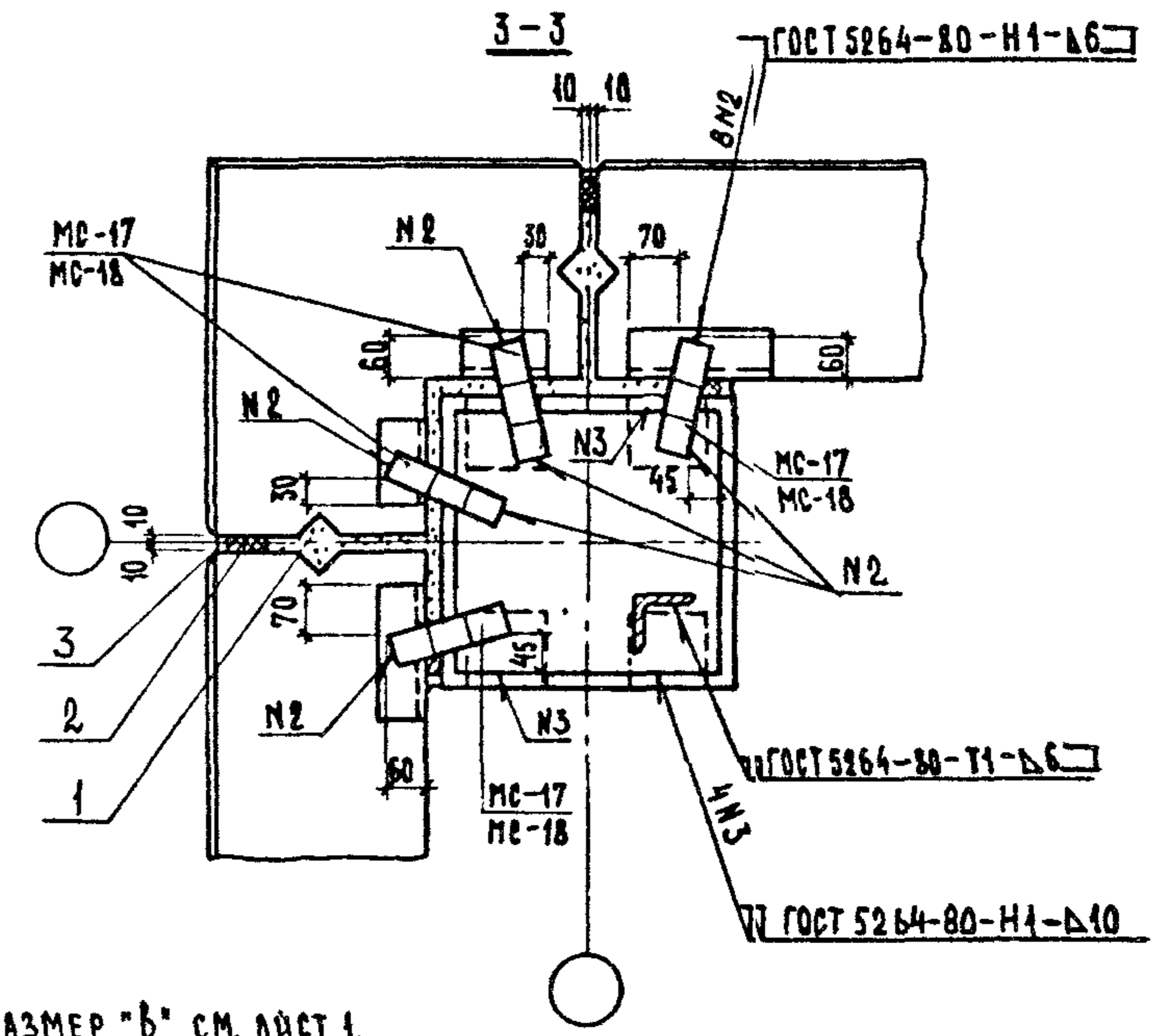
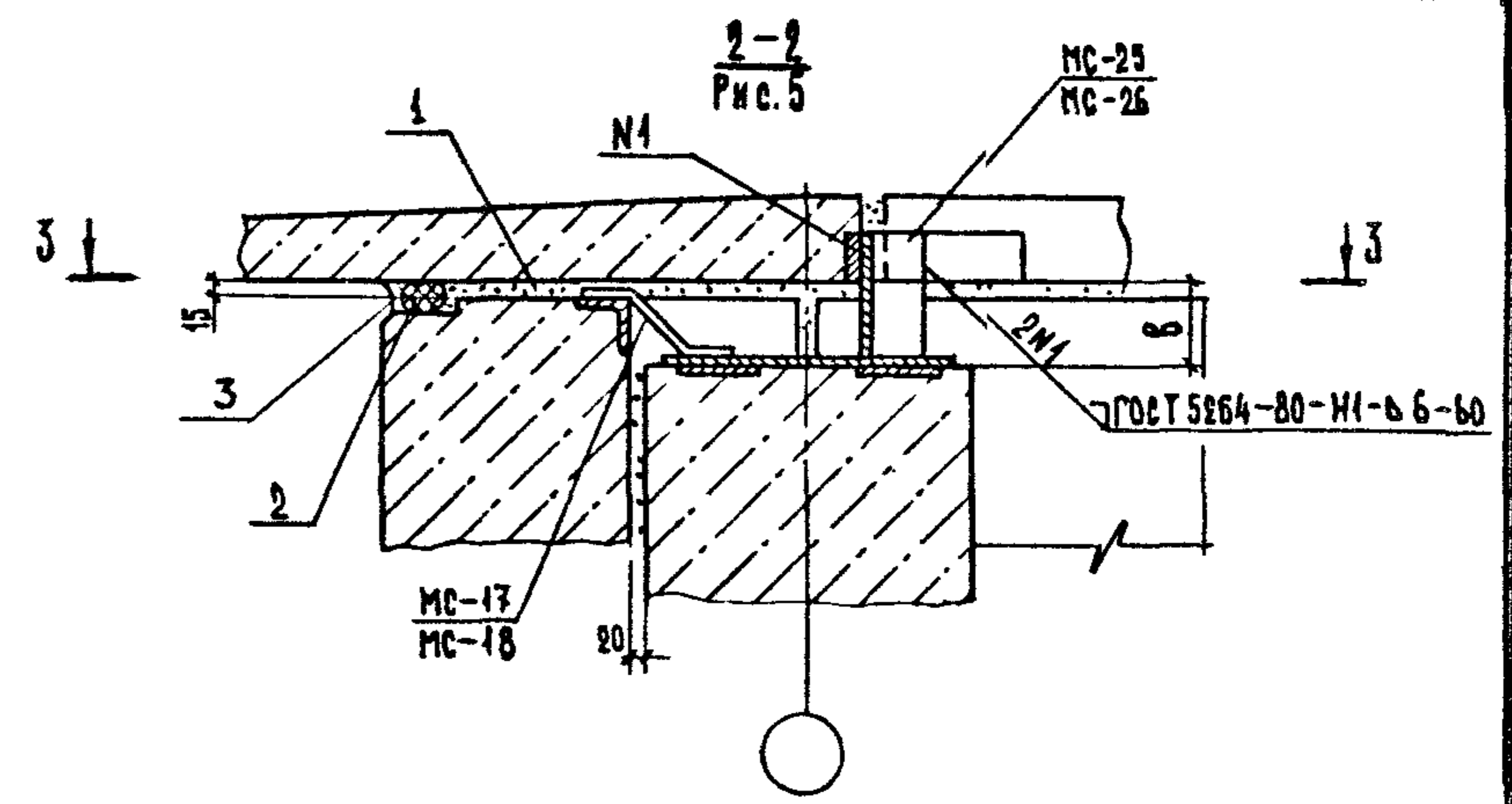
22 656 29 ФОРМАТ А4



2.230-2.4-21.00

ЛИСТ
3

ФОРМАТ А4

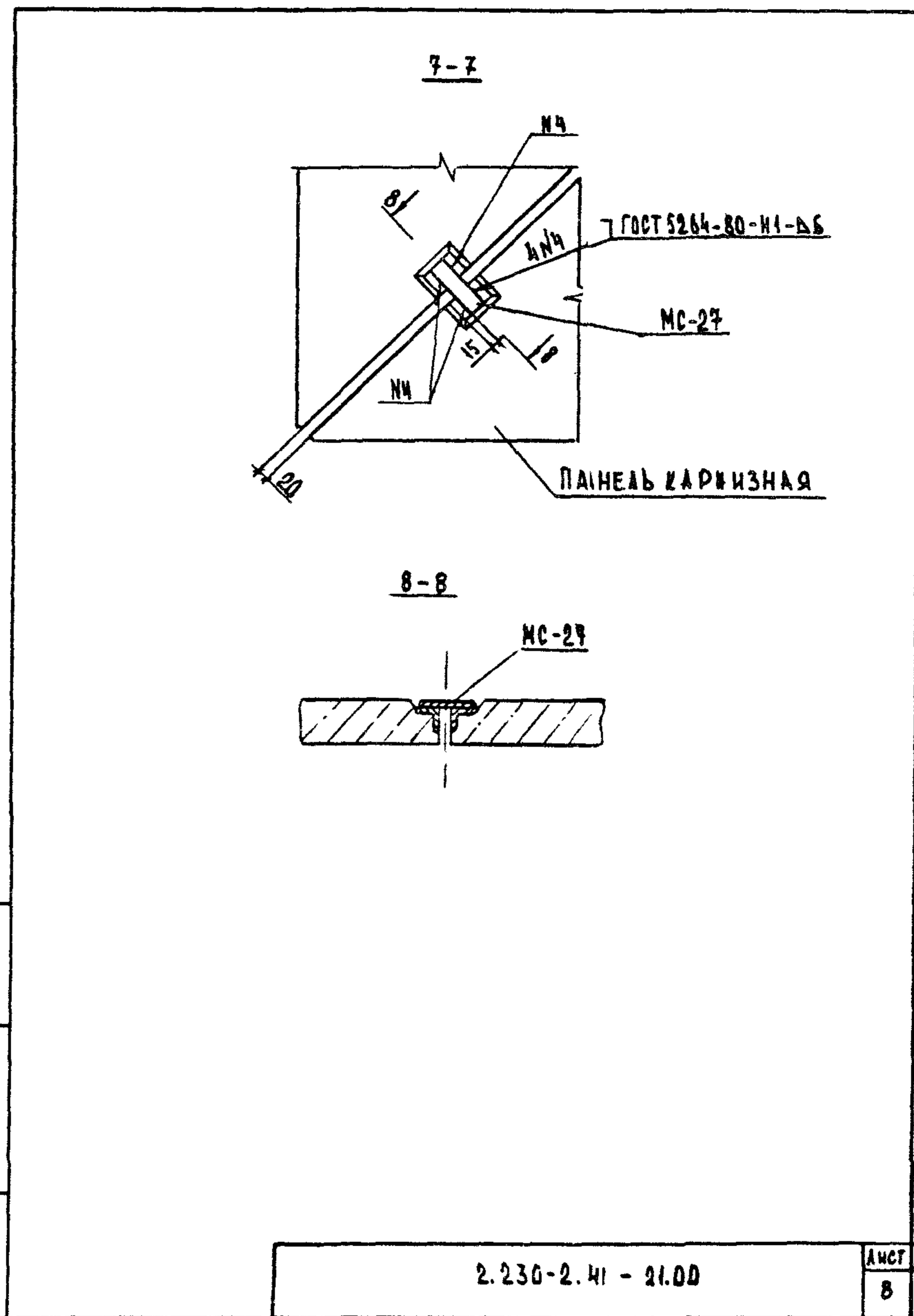
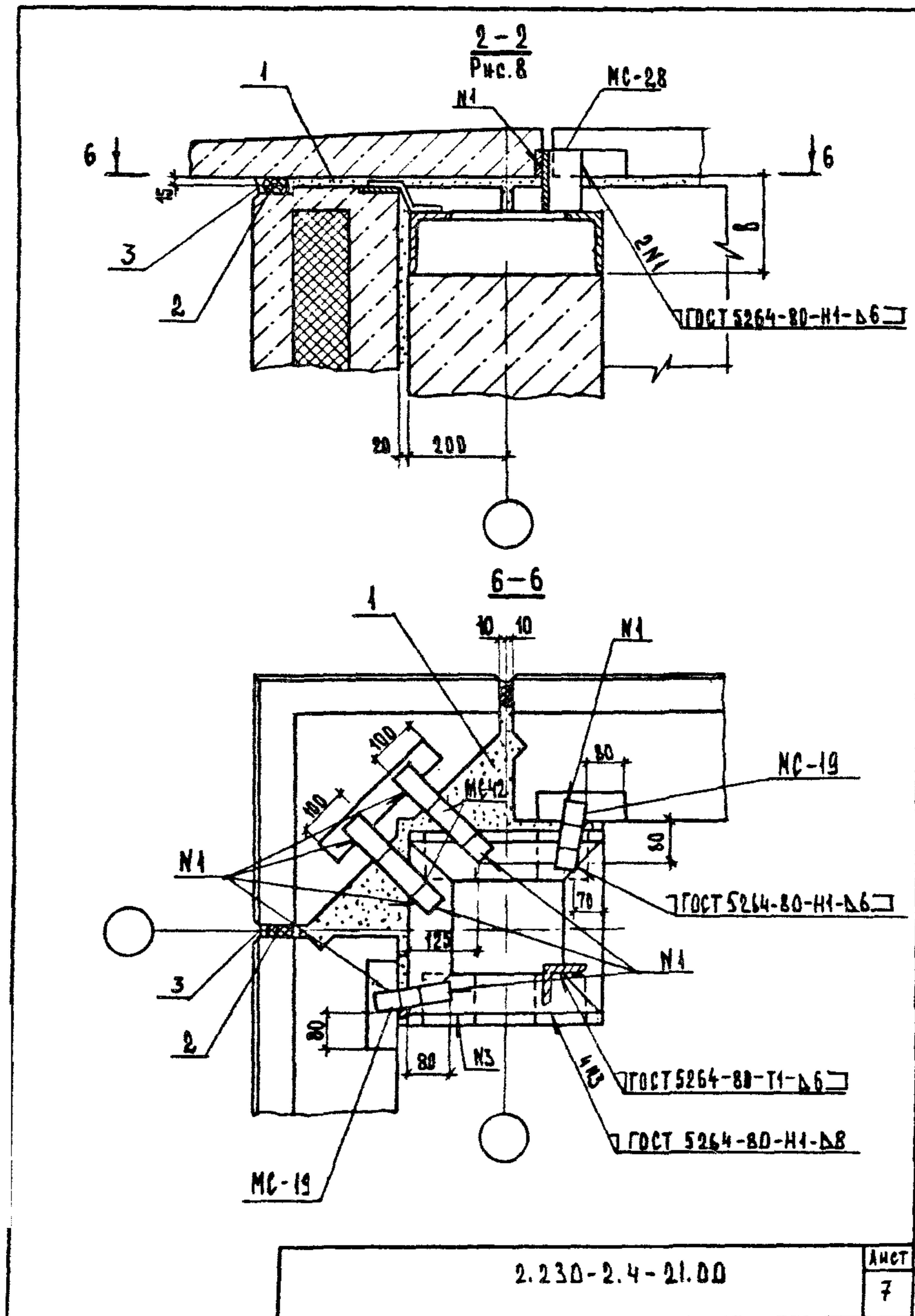


РАЗМЕР "Б" СМ. ЛИСТ 1.

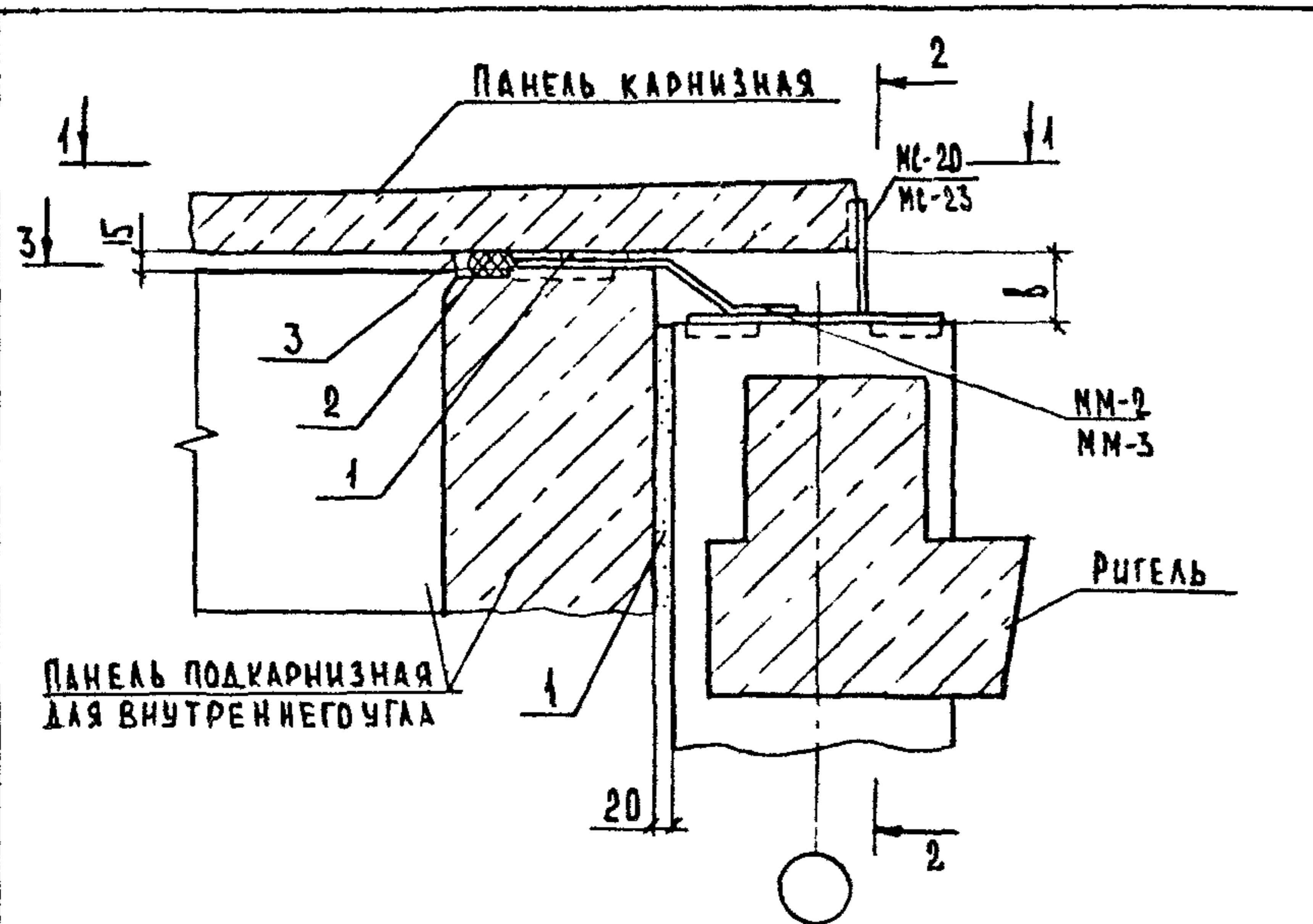
2.230-2.4-21.00

ЛИСТ
4

ИМЬ, И. ПОДП. И ДАТА ВЗАМ. ИМЬ, ПОДП.



ИМЬ. ИПОДЛ. ПОДПИСЬ И ДАТА

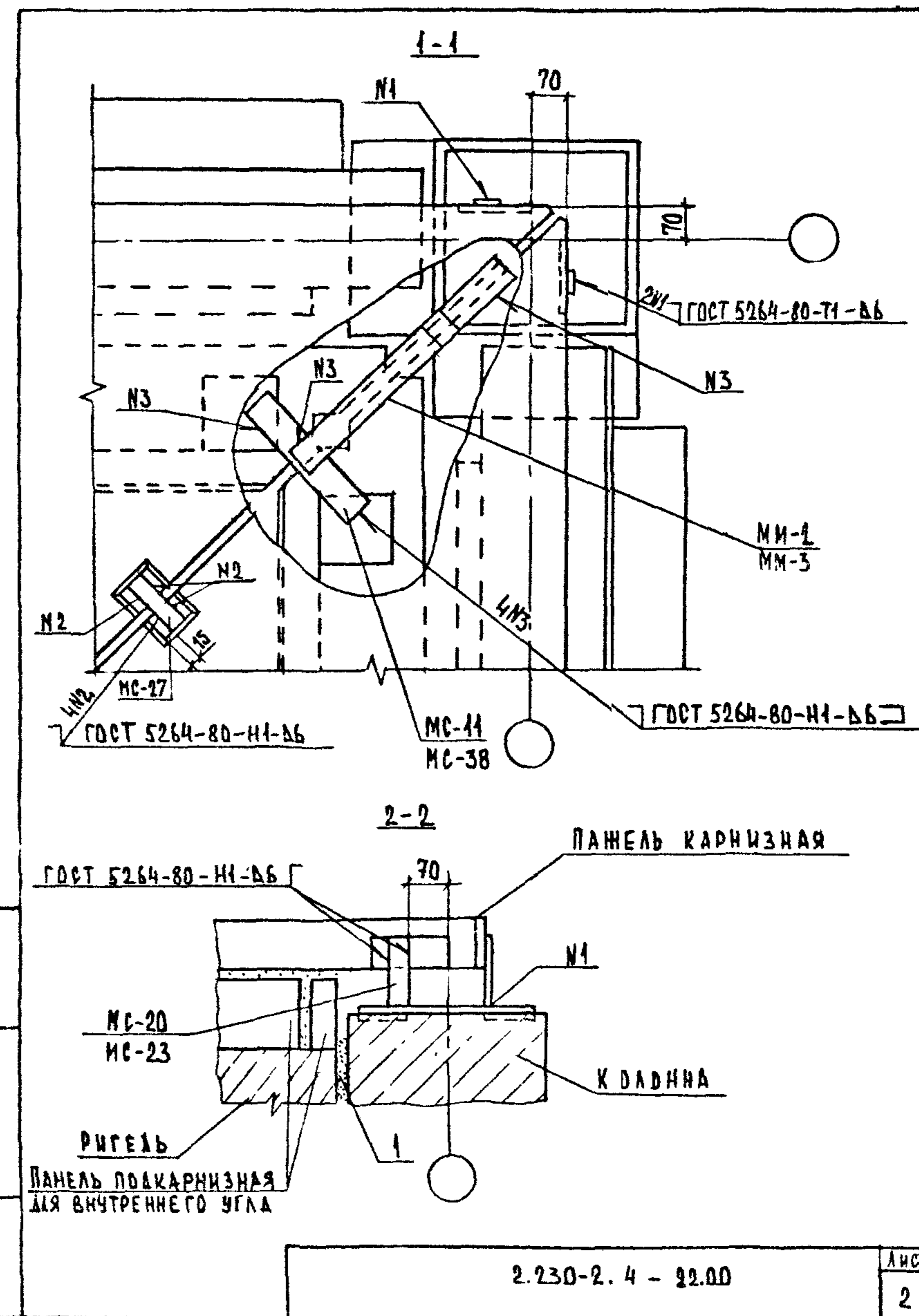


Обозначение	ТД	Сечение к/д/о/и, мм	В, мм	МС-	ММ-
2.230-2.4 - 21.00	81	300×300	400	11,20,27,4	2
-01	82	400×400	100	11,20,27,5	
-02	83	400×400	30	11,23,27,5	3
-03	84	300×300	100	38,20,27,4	2
-04	85	400×400	100	38,20,27,5	
-05	86	400×400	30	38,23,27,5	3

На фрагменте фасада условно показана панель из легвого бетона.

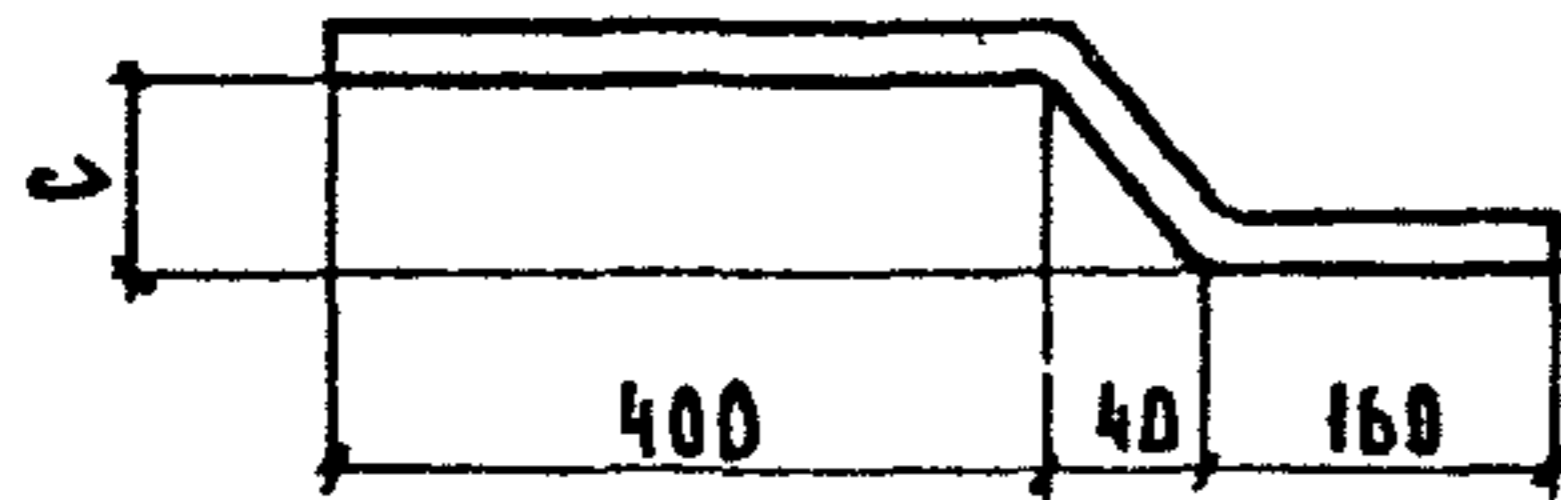
НАЧ. ОТД. ГРЕКОВ		2.230-2.4-22.00	
Н. КОНТР. КАЛЯПИНА		ДЕТАЛЬ ТД 81...ТД 86	
ГЛ. ИНЖ. ОД. ШАХОВА		СТАДИЯ	ЛИСТ
ГНП ШАХОВА		Р	1 2
РУК. ГР. КАЛЯПИНА		ЦНИИЭП	
СТ. ТЕХН. ЯВТУШЕНКО		УЧЕБНЫХ ЗАДАНИЙ	

ФОРМАТ А4



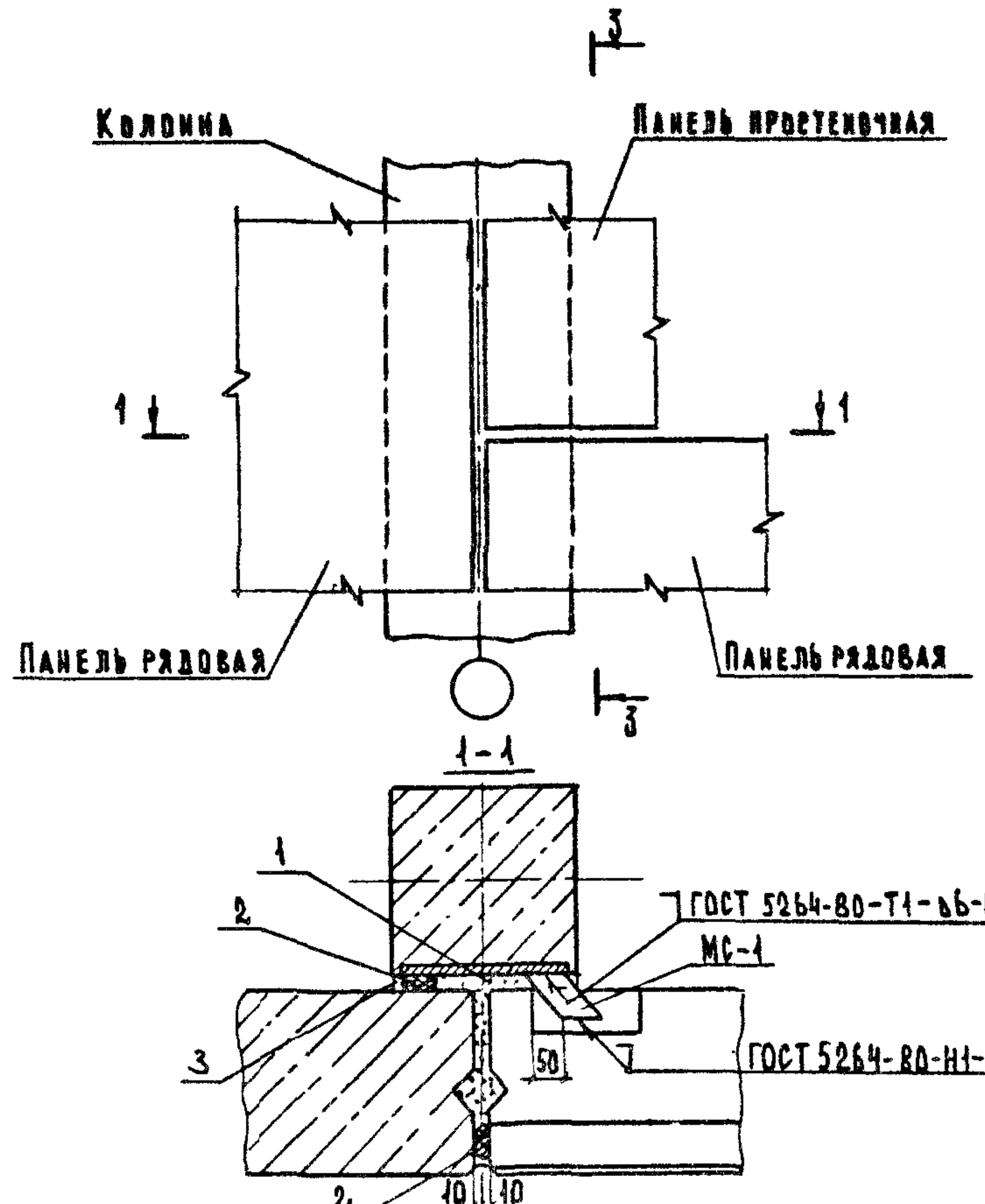
ПОДПИСЬ И ДАТА
ВЗАМ. ШИФР.

33 ФОРМАТ А4



ОБОЗНАЧЕНИЕ	МАРКА	Ø, мм	l, мм	МАССА кг
2.230-2.4-22.01	ММ-2	85	660	1,24
-01	ММ-3	15	610	1,15

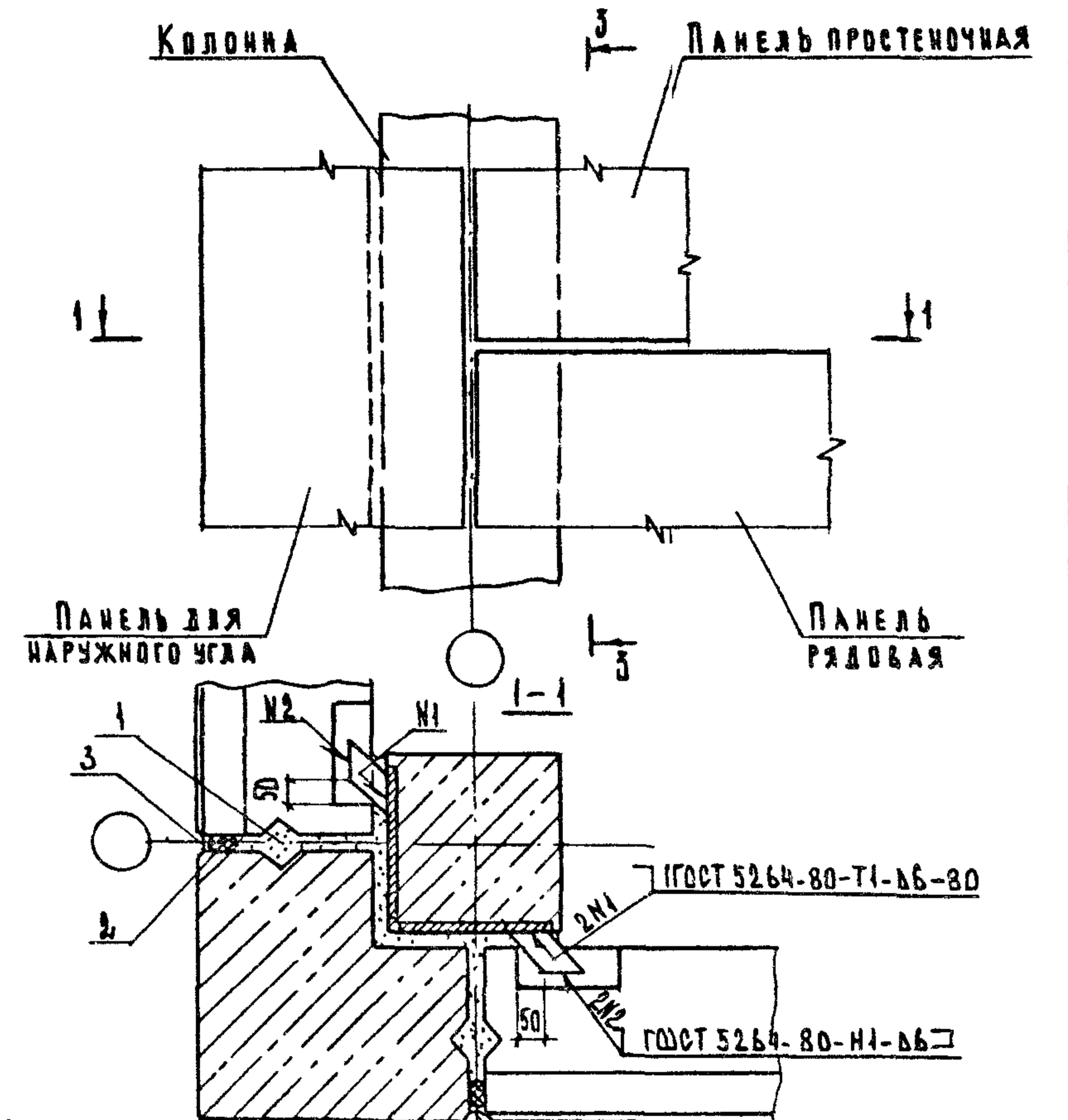
				2.230-2.4-22.01		
				СТАЛЬ	МАССА	МАСШТАБ
НАЧ. ОТД.	ТРЕКОВ	<i>Смирнов</i>	25.01.77	Р	СМ. ТАБЛ.	—
И. КОНТР.	КАЛЯПКИНА	<i>Смирнов</i>		ЛИСТ ЛИСТОВ 4		
ГЛ. ИНЖ. ДР.	ШАХОВА	<i>Смирнов</i>		ЦНИИЭП УЧЕБНЫХ ЗАДАНИЙ		
ГМП	ШАХОВА	<i>Смирнов</i>				
Рук. гр.	КАЛЯПКИНА	<i>Смирнов</i>				
СТ. ТЕХН.	ДОМРАЧЕВА	<i>Смирнов</i>		ПОЛОСА Б-2 6x40 ГОСТ 103-76 [*] ВСТЗЛСБ ГОСТ.535-79 [*]		



РАЗРЕЗ 3-3 СМ. ДОКУМЕНТ
2.230-2.4-01.00 ЛИСТ 2.

НА РАЗРЕЗЕ 1-1 УСЛОВНО
ПОКАЗАНА ПАНЕЛЬ ИЗ ЛЕГКОГО
БЕТОНА.

2.230-2.4-23.00			
НАЧ. ОТД.	ГРЕКОВ	<i>[Signature]</i>	
Н. КОНТР.	КАЛЯКИНА	<i>[Signature]</i>	
ГЛАВ. ИНЖ. ОТД.	ШАХОВА	<i>[Signature]</i>	
Г. И. П.	ШАХОВА	<i>[Signature]</i>	
РУК. П. Р.	КАЛЯКИНА	<i>[Signature]</i>	
СТ. ТЕХН.	ДОМРАЧЕВА	<i>[Signature]</i>	
ДЕТАЛЬ ТД 87		СТАДИЯ	ЛИСТ
		Р	1
ЦНИИЭП УЧЕБНЫХ ЗДАНИЙ		ФОРМАТ А4	



РАЗРЕЗ 3-3 СМ. ДОКУМЕНТ
2.230-2.4-10.00 ЛИСТ 2

НА РАЗРЕЗЕ 1-1 УСЛОВНО
ПОКАЗАНА ПАНЕЛЬ ДЛЯ НАРУЖНОГО
УГЛА ИЗ ЛЕГКОГО БЕТОНА.

2.230-2.4-24.00			
НАЧ. ОТД.	ГРЕКОВ	<i>[Signature]</i>	
Н. КОНТР.	КАЛЯКИНА	<i>[Signature]</i>	
ГЛАВ. ИНЖ. ОТД.	ШАХОВА	<i>[Signature]</i>	
Г. И. П.	ШАХОВА	<i>[Signature]</i>	
РУК. П. Р.	КАЛЯКИНА	<i>[Signature]</i>	
СТ. ТЕХН.	ДОМРАЧЕВА	<i>[Signature]</i>	
ДЕТАЛЬ ТД 88		СТАДИЯ	ЛИСТ
		Р	1
ЦНИИЭП УЧЕБНЫХ ЗДАНИЙ		ФОРМАТ А4	

Марка	Обозначение	Наименование	Кол. на деталь ТД									Масса ед, кг	Приме- чание
			1	2	3	4	5	6	7	8	9		
		<u>СБОРОЧНЫЕ ЕДИНИЦЫ</u>											
РК 5с	1.030.1-1.4-1-330-03	Консоль опорная					1						
РК 6с	1.030.1-1.4-1-330-02	Консоль опорная						1					
РК 7с	1.030.1-1.4-1-330-01	Консоль опорная							1				
РК 8с	1.030.1-1.4-1-330	Консоль опорная								1			
		<u>ДЕТАЛИ</u>											
МС-1	1.030.1-1.4-1-270	Изделие соединительное	2	2	2								
МС-2	70.6.060.80	Изделие соединительное					1				1		
		Полова Б-2 Б-70 ГОСТ 103-76* В-80 В-СТ 3пс6 ГОСТ 535-79*											
ММ-1	20.041.200	Изделие соединительное										0,28	64
		Φ20А1 ГОСТ 5781-82, В=200				2							
		<u>МАТЕРИАЛЫ</u>											
1		Цементный раствор М100 для толщины панелей											

Изм. отд.		ТРЕКОВ	195.02.89	2.230-2.4-25.00			
И.контр.	КАЛЯПКИНА			СПЕЦИФИКАЦИЯ НА ДЕТАЛЬ ТД1...ТД9	Стадия	Лист	Листов
Гл.инж. отд.	ШАХОВА				Р	1	2
Г.И.П.	ШАХОВА				ЦНИИЭЛ УЧЕБНЫХ ЗДАНИЙ		
Рук.гр.	КАЛЯПКИНА						
Ст.техн.	ДОМРАЧЕВА						
				ФОРМАТ А4			

Инв. № подл.	Подпись	Дата	Взам. инв. №

Марка	Обозначение	Наименование	Кол. на деталь ТД									Масса ед, кг	Приме- чание
			1	2	3	4	5	6	7	8	9		
		250 мм	0,008	0,008	0,008	0,008	0,008				0,008		м³ на 1 п.м
		300 мм	0,009	0,009	0,009	0,009		0,009			0,009		м³ на 1 п.м
		350 мм	0,010	0,010	0,010	0,010			0,010		0,010		м³ на 1 п.м
		400 мм	0,011	0,011	0,011	0,011				0,011	0,011		м³ на 1 п.м
2		Прокладка резиновая пористая уплотняющая											
		ГОСТ 19177-81	3,15	3,15									л.м на 1 п.м шва
3		Мастика герметизирующая нетвердеющая строительная											
		ГОСТ 14791-79	1,5	1,5									кг на 1 п.м

В ТД1-ТД9 расход материалов дан только на вертикальные швы.

Расход материалов на горизонтальные швы принимать:
для ТД1 по ТД13, для ТД2 по ТД16, для ТД3 и ТД4 по ТД14, для ТД5-ТД8 по ТД12 или ТД15, для ТД9 по ТД11.

МАРКА	ОБОЗНАЧЕНИЕ	НАИМЕНОВАНИЕ	КОЛ. НА ДЕТАЛЬ ТД								МАССА ЕД.КГ	ПРИМЕ- ЧАНИЕ		
			10	11	12	13	14	15	16					
		<u>ДЕТАЛИ</u>												
МС-2	70.6.060.80	ИЗДЕЛИЕ СОЕДИНИТЕЛЬНОЕ												
		Полоса Б-2Б*70 ГОСТ 103-76* В СТ ЗПСБ ГОСТ 535-79*												
		ℓ = 80	1								0,28	БЧ		
МС-33	6.50.060.80	ИЗДЕЛИЕ СОЕДИНИТЕЛЬНОЕ												
		Полоса Б-2 Б*50 ГОСТ 103-76* В СТ ЗПСБ ГОСТ 535-79*												
		ℓ = 80	1	1	1	1					0,19	БЧ		
ММ-1	20.011.200	ИЗДЕЛИЕ СОЕДИНИТЕЛЬНОЕ												
		∅ 20АГ ГОСТ 5781-82, ℓ = 200						1	1	1		0,24	БЧ	
		<u>МАТЕРИАЛЫ</u>												
1		ЦЕМЕНТНЫЙ РАСТВОР М100												
		ДЛЯ ТОЛЩИНЫ ПАНЕЛЕЙ:												
		250 мм	0,008	0,0025		0,0025	0,0025			0,0025		м³ на 1п.м		
			2.230-2.4-26.00											
			НАЧ.ОТД. ГРЕКОВ <i>Г.Г.</i> Н.КОНТР. КАЛЯКИНА <i>К.К.</i> ОТВ.ОТ. ШАХОВА <i>Ш.Ш.</i> С.И.П. ШАХОВА <i>Ш.Ш.</i> Р.У.К.Г.Р. КАЛЯКИНА <i>К.К.</i> С.Т.ТЕХ. ДОМРАТОВА <i>Д.Д.</i>				СПЕЦИФИКАЦИЯ НА ДЕТАЛЬ ТД10...ТД16				СТАДИЯ ЛИСТ ЛИСТОВ Р 1 2		ЦНИИЭП УЧЕБНЫХ ЗДАНИЙ ФОРМАТ А4	

ИМЬ И ПОДПИСЬ		ПОДПИСЬ И ДАТА		ВЗАМ. ИМЬ И №								
МАРКА	ОБОЗНАЧЕНИЕ	НАИМЕНОВАНИЕ	КОЛ. НА ДЕТАЛЬ ТД								МАССА ЕД.КГ	ПРИМЕ- ЧАНИЕ
			10	11	12	13	14	15	16			
		300 мм	0,009	0,003		0,003	0,003			0,003		м³ на 1п.м
		350 мм	0,010	0,0035		0,0035	0,0035			0,0035		м³ на 1п.м
		400 мм	0,011				0,0045			0,0045		м³ на 1п.м
2		ПРОКЛАДКА РЕЗИНОВАЯ ПОРИСТАЯ УПЛОТНЯЮЩАЯ										
		ГОСТ 19177-81			1,05	1,05	1,05	1,05	1,05	1,05		п.м на 1п.мшва
3		МАСТИКА ГЕРМЕТИЗИРУЮЩАЯ НЕТВЕРДЕЮЩАЯ СТРОИТЕЛЬНАЯ										
		ГОСТ 14791-79		0,5	0,5	0,5	0,5	0,5	0,5	0,5		кг на 1п.м
4		ПАКЛЯ, СМОЧЕННАЯ В ЦЕМЕНТНОМ МОЛОКЕ ДЛЯ ТОЛЩИНЫ ПАНЕЛЕЙ:										
		250 мм			0,002					0,002		м³ на 1п.м
		300 мм			0,002					0,002		м³ на 1п.м
		350 мм			0,002					0,002		м³ на 1п.м
		400 мм								0,002		м³ на 1п.м
В ТД 10 РАСХОД МАТЕРИАЛОВ ДАН ТОЛЬКО НА ВЕРТИКАЛЬНЫЙ ШОВ. РАСХОД МАТЕРИАЛОВ НА ГОРИЗОНТАЛЬНЫЙ ШОВ ПРИНИМАТЬ ПО ТД 11.			2.230-2.4-26.00								Лист 2	

МАРКА	ОБОЗНАЧЕНИЕ	НАИМЕНОВАНИЕ	КОЛ. НА ДЕТАЛЬ ТД									МАССА ЕД.КГ	ПРИМЕ- ЧАНИЕ			
			17	18	19	20	21	22	23	24	25					
		<u>ДЕТАЛИ</u>														
МС-2	70. Б. 060 80	ИЗДЕЛИЕ СОЕДИНИТЕЛЬНОЕ				2	2	2					0,28	Б4		
		Полоса Б-2 Б×70 ГОСТ 103-78* В СТ 3 ПСБ ГОСТ 535-79*														
		ℓ = 80														
МС-3	1.030.1-1.4-1-270-01	ИЗДЕЛИЕ СОЕДИНИТЕЛЬНОЕ	2	2	2	2	2	2	2	2	2	2				
		ИЗДЕЛИЕ СОЕДИНИТЕЛЬНОЕ														
		Лист Б-ПН-10 ГОСТ 19903-74* В СТ 3 ПСБ ГОСТ 14637-79														
МС-4	260. 10. 070. 260	260 × 260	1			1			1				3,1	Б4		
МС-5	360. 10. 070. 360	360 × 360		1				1			1		10,2	Б4		
МС-6	12. 011. 300	ИЗДЕЛИЕ СОЕДИНИТЕЛЬНОЕ														
		φ 12 АІ ГОСТ 5781-82, ℓ=300	1	1	1	2	2	2					0,26	Б4		
МС-24	1.020-1/83.7-1 060	ИЗДЕЛИЕ СОЕДИНИТЕЛЬНОЕ			1			1			1					
МС-34	12.011. 300	ИЗДЕЛИЕ СОЕДИНИТЕЛЬНОЕ										2	2	2	0,27	Б4
		φ 12 АІ ГОСТ 5781-82, ℓ=300														
			2.230-2.4-27.00													
			ИЛЮ.ОУД.	ГРЕКОВ	<i>Грек</i>	25.04.84						СПЕЦИФИКАЦИЯ НА ДЕТАЛЬ ТД17...ТД25		СТАДИЯ ЛИСТ ЛИСТОВ		
			И.КОНТР.	КАЛЯККИНА	<i>Каляккина</i>									Р 1 2		
			П.ИИЖ.ОС.	ШАХОВА	<i>Шахова</i>									ЦНИИЭП УЧЕБНЫХ ЗДАНИЙ		
			Г.ИП.	ШАХОВА	<i>Шахова</i>											
			РУК. ГР.	КАЛЯККИНА	<i>Каляккина</i>											
			ОТ.ТЕХН.	ДОМГАЧЕВА	<i>Домгачева</i>											

ИНВ. № ПОДЛ.		ПОДПИСЬ И ДАТА		ВЗАМ. ИНВ. №										
МАРКА	ОБОЗНАЧЕНИЕ	НАИМЕНОВАНИЕ		КОЛ. НА ДЕТАЛЬ ТД						МАССА	ПРИМЕ-			
				17	18	19	20	21	22	23	24	25	ЕД.КГ	ЧАНИЕ
МС-36	1.232.1-7.3-1 15-01	ИЗДЕЛИЕ СОЕДИНИТЕЛЬНОЕ								2	2	2		м³ НА 1 П.М
		<u>МАТЕРИАЛЫ</u>												
1		ЦЕМЕНТНЫЙ РАСТВОР М100												
		ДЛЯ ТОЛЩИНЫ ПАНЕЛЕЙ:												
		250 мм		0,008	0,008	0,008	0,016	0,016	0,016	0,048	0,048	0,048		м³ НА 1 П.М
		300 мм		0,009	0,009	0,009	0,018	0,018	0,018	0,050	0,050	0,050		м³ НА 1 П.М
		350 мм		0,010	0,010	0,010	0,020	0,020	0,020	0,052	0,052	0,052		м³ НА 1 П.М
		400 мм		0,011	0,011	0,011	0,022	0,022	0,022					м³ НА 1 П.М
2		ПРОКЛАДКА РЕЗИНОВАЯ												
		ПОРИСТАЯ УПЛОТНЯЮЩАЯ												
		ГОСТ 19177-81		3,15	3,15	3,15	4,2	4,2	4,2	4,2	4,2	4,2		л.м НА 1 П.М ШВА
3		МАСТИКА ТЕРМЕТИЗИРУЮЩАЯ												
		НЕТВЕРДЕЮЩАЯ СТРОИТЕЛЬНАЯ												
		ГОСТ 14791-79		1,5	1,5	1,5	2,0	2,0	2,0	2,0	2,0	2,0		кг НА 1 П.М
			2.230-2.4-27.00									ЛИСТ 2		

22656
38

МАРКА	ОБОЗНАЧЕНИЕ	НАИМЕНОВАНИЕ	КОЛ. НА ДЕТАЛЬ ТД										МАССА ЕД. КГ	ПРИМЕ- ЧАНИЕ
			26	27	28	29	30	31	32	33	34			
		<u>СБОРОЧНЫЕ ЕДИНИЦЫ</u>												
РК 5с	1.030.1-1.4-1-330-03	Консоль опорная				1						1		
РК 6с	-02	Консоль опорная					1						1	
РК 7с	-01	Консоль опорная							1					
РК 8с	1.030.1-1.4-1-330	Консоль опорная								1				
		<u>ДЕТАЛИ</u>												
МС-1	1.030.1-1.4-1-270	Изделие соединительное		2	2									
МС-7	60.6.060.60	Изделие соединительное												
		Полоса 6-2 6x60 ГОСТ 103-76* в ст. 5 по ГОСТ 535-79*												
		l = 60		2									0,28	БЧ
МС-8	1.030.1-1.4-1-280	Изделие соединительное				4	4	4	4	4	4	4		
МС-35	1.232.1-7.3-1 15	Изделие соединительное			2									
В ТД 27-ТД 34 расход материалов дан только на вертикальные швы. Расход материалов на горизонтальные швы принимать для ТД 27 по ТД 14, для ТД 28 по ТД 11, для ТД 29-ТД 32 по ТД 15, для ТД 33 и ТД 34 по ТД 12.			2.230-2.4-28.00											
Исполнители: Нач. отд. ТРЕКОВ Н. контр. КАЛЯКИНА Гл. инж. ШАХОВА ГИП ШАХОВА Рук. гр. КАЛЯКИНА Ст. техн. ДОМРАТОВА			Спецификация на деталь ТД 26...ТД 34										Стадия Лист Листов Р 1 2 ЦНИИЭП Учебных зданий Формат А4	

МАРКА	ОБОЗНАЧЕНИЕ	НАИМЕНОВАНИЕ	КОЛ. НА ДЕТАЛЬ ТД										МАССА ЕД. КГ	ПРИМЕ- ЧАНИЕ
			26	27	28	29	30	31	32	33	34			
МС-37	6.100.060.160	Изделие соединительное												
		Полоса 6-2 6x100 ГОСТ 103-76* в ст. 5 по ГОСТ 535-79*												
		l = 160	2										0,76	БЧ
МС-43	1.232.1-7.3-1 15-02	Изделие соединительное										2	2	
		<u>МАТЕРИАЛЫ</u>												
1		Цементный раствор М100 для толщины панелей:												
		250 мм	0,02	0,016	0,048	0,016						0,048		м³ на 1 п.м
		300 мм	0,02	0,018	0,050		0,018					0,050		
		350 мм	0,02	0,020	0,052			0,020						
		400 мм	0,02	0,022					0,022					
2		Прокладка резиновая пористая уплотняющая												
		ГОСТ 19177-81	3,15	4,2	4,2	4,2	4,2	4,2	4,2	4,2	4,2	4,2		л.м на 1 п.м шва
3		Мастика герметизирующая нетвердеющая строительная												
		ГОСТ 14791-79	1,5	2,0	2,0	2,0	2,0	2,0	2,0	2,0	2,0	2,0		
4		БЕТОН В15	0,043											м³ на 1 п.м
			2.230-2.4-28.00										Лист 2	

Марка	Обозначение	Наименование	Кол. на деталь ТД									Масса ед.кг	Приме- чание
			35	36	37	38	39	40	41	42	43		
		<u>Сборочные единицы</u>											
РК 5с	1.030.1-1.4-1-330-03	Консоль опорная							1				
РК 6с	-02	Консоль опорная								1			
РК 7с	-01	Консоль опорная	1								1		
РК 8с	1.030.1-1.4-1-330	Консоль опорная										1	
		<u>Д Е Т А Л И</u>											
МС-1	1.030.1-1.4-1-270	Изделие соединительное		2	2	2	2						
МС-2	70.6.060.80	Изделие соединительное											
		Полоза 6-2 6x70 ГОСТ 103-76* в ст3 по ГОСТ 535-79*											
		ℓ = 80		2								0,28	БЧ
МС-8	1.030.1-1.4-1-280	Изделие соединительное	4						2	2	2	2	
МС-35	1.232.1-7.3-1 15	Изделие соединительное			2								
МС-43	1.232.1-7.3-1 15-02	Изделие соединительное	2										
			2.230-2.4-29.00										
			Исполн. ТРЕКОВ Н.контр. КАЛЯККИНА Глав.инж. ШАХОВА ГИП ШАХОВА Рук.гр. КАЛЯККИНА Ст.техн. ДОПРАЧЕВА						СПЕЦИФИКАЦИЯ НА ДЕТАЛЬ ТД35-ТД43			Стадия Лист Листов Р 1 2 ЦНИИЭП УЧЕБНЫХ ЗАДАНИЙ ФОРМАТ А4	

Марка	Обозначение	Наименование	Кол. на деталь ТД									Масса ед.кг	Приме- чание
			35	36	37	38	39	40	41	42	43		
		<u>МАТЕРИАЛЫ</u>											
1		ЦЕМЕНТНЫЙ РАСТВОР М100											
		для толщины панелей: 250мм		0,016	0,048	0,008	0,008	0,008					м³ на 1п.м
		300 мм		0,018	0,050	0,009	0,009			0,009			м³ на 1п.м
		350 мм	0,052	0,020	0,052	0,010	0,010				0,010		м³ на 1п.м
		400 мм		0,022		0,011						0,011	
2		Прокладка резиновая											
		подтаящая уплотняющая											
		ГОСТ 19177-81	4,2	4,2	4,2	3,15	3,15	3,15	3,15	3,15	3,15		п.м на 1п.м шва
3		Мастика герметизирующая											
		неотвердевающая строительная											
		ГОСТ 14791-79	2,0	2,0	2,0	1,5	1,5	1,5	1,5	1,5	1,5		кг на 1п.м
В ТД35-ТД43 РАСХОД МАТЕРИАЛОВ ДАН ТОЛЬКО НА ВЕРТИКАЛЬНЫЕ ШВЫ. Расход материалов на горизонтальные швы приме- мать для ТД35 по ТД42, для ТД36 по ТД16, для ТД37 по ТД13, для ТД38 по ТД14, для ТД39 по ТД11, для ТД40-ТД43 по ТД15.			2.230-2.4-29.00									Лист 2	

226 56 40

МАРКА	ОБОЗНАЧЕНИЕ	НАИМЕНОВАНИЕ	КОЛ. НА ДЕТАЛЬ ТД									МАССА ЕД.КГ	ПРИМЕ- ЧАНИЕ
			44	45	46	47	48	49	50	51	52		
		<u>СБОРОЧНЫЕ ЕДИНИЦЫ</u>											
РК 5с	1.030.1-1.4-1-330-03	Консоль опорная	1										
РК 6с	-02	Консоль опорная		1									
РК 7с	-01	Консоль опорная			1								
		<u>ДЕТАЛИ</u>											
МС-1	1.030.1-1.4-1-270	Изделие соединительное				2	2						
МС-3	1.030.1-1.4-1-280	Изделие соединительное	2	2	2								
МС-11	60.6.060.300	Изделие соединительное											
		Полоса 6-2 6*60 ГОСТ 103-78* в ст 3 по 6 ГОСТ 535-79*											
		ℓ=300								1	1	1	1,25 БЧ
МС-12	1.030.1-1.4-1-310-01	Изделие соединительное								1			
МС-13	-02	Изделие соединительное									1		
МС-14	-03	Изделие соединительное										1	
МС-16	1.030.1-1.4-1-310	Изделие соединительное							1				
			2.230-2.4-30.00										
ИЗМ. ОТД. ГРЕКОВ												СТАДИЯ	
И.КОНТР. КАЛЯЖКИНА												Лист	
ГЛАВ. ИНЖ. ШАХОВА												Р 1 2	
И.П. ШАХОВА												ЦНИИЭП УЧЕБНЫХ ЗДАНИЙ	
ГЛАВ. ГР. КАЛЯЖКИНА													
СТ.ТЕХН. ДОМРАЧЕВА													
СПЕЦИФИКАЦИЯ НА ДЕТАЛЬ ТД 44...ТД 52													
ФОРМАТ А4													

МАРКА	ОБОЗНАЧЕНИЕ	НАИМЕНОВАНИЕ	КОЛ. НА ДЕТАЛЬ ТД									МАССА ЕД.КГ	ПРИМЕ- ЧАНИЕ	
			44	45	46	47	48	49	50	51	52			
		<u>МАТЕРИАЛЫ</u>												
1		ЦЕМЕНТНЫЙ РАСТВОР М100												
		для толщины панелей 250 мм	0,008			0,008	0,008			0,005			м³ на 1 п.м	
		300 мм		0,009		0,009	0,009				0,006		м³ на 1 п.м	
		350 мм			0,010	0,010	0,010					0,007	м³ на 1 п.м	
		400 мм				0,011							м³ на 1 п.м	
2		Прокладка резиновая												
		пористая уплотняющая												
		ГОСТ 1977-81	3,15	3,15	3,15	3,15	3,15			1,05	1,05	1,05	лм на 1 п.м шва	
3		Мастика герметизирующая												
		неотвердевающая строительная												
		ГОСТ 14791-79	1,5	1,5	1,5	1,5	1,5			0,5	0,5	0,5	кг на 1 п.м	
4		Бетон В15								0,018	0,018	0,018	0,018	м³ на 1 п.м
<p>В ТД 44-ТД 52 расход материалов дан только на вертикальные швы. Расход материалов на горизонтальные швы принять для ТД 44-ТД 46 по ТД 12, для ТД 47 по ТД 16, для ТД 48 по ТД 13, для ТД 49 по ТД 14 или ТД 15, для ТД 50-ТД 52 по ТД 16.</p>														
2.230-2.4-30.00												Лист 2		

Марка	Обозначение	Наименование	Кол. на деталь ТД								Масса ед. кг	Приме- чание		
			53	54	55	56	57	58	59	60			61	
		<u>СБОРОЧНЫЕ ЕДИНИЦЫ</u>												
РК 5с	1.030.1-1.4-1-330-03	Консоль опорная						1						
РК 6с	-02	Консоль опорная							1					
РК 7с	-01	Консоль опорная								1				
РК 8с	1.030.1-1.4-1-330	Консоль опорная									1			
МС-9	1.030.1-1.4-1-290	Изделие соединительное					1							
МС-10	1.030.1-1.4-1-300	Изделие соединительное					1							
		<u>Д Е Т А Л И</u>												
		Изделие соединительное												
		Полоса Б-2 6x60 ГОСТ 103-76* ВСтЗпсБ ГОСТ 535-79*												
МС-11	60. 6. 060. 300	l = 300	1			1						1,25	Б4	
МС-38	6. 60. 060. 250	l = 250		1	1							0,71	Б4	
МС-15	1.030.1-1.4-1-310-04	Изделие соединительное	1											
МС-39	1.232.1-7.3-1 16	Изделие соединительное		1										
ВТД 53 и ТД 54 расход материалов дан только на вертикальные швы. Расход материалов на горизонтальные швы принимать для ТД 53 по ТД 16, для ТД 54 по ТД 13.			2.230-2.4-31.00											
			ИЗМ. ОТД.	ГРЕКОВ	15.08.89									
			И. КОМП.	КАЛЯКИНА										
			И. ИЖ. ОТД.	ШАХОВА										
			Г. И. П.	ШАХОВА										
			Р. У. Г. Р.	КАЛЯКИНА										
			С. Т. Е. Х. И.	ДОПРАЧЕВА										
			Спецификация на деталь ТД 53...ТД 61						СТАДИЯ		ЛИСТ		ЛИСТОВ	
									Р		1		2	
									ЦНИИЭП		УЧЕБНЫХ ЗДАНИЙ			

Марка	Обозначение	Наименование	Кол. на деталь ТД								Масса ед. кг	Приме- чание	
			53	54	55	56	57	58	59	60			61
		<u>МАТЕРИАЛЫ</u>											
1		ЦЕМЕНТНЫЙ РАСТВОР М100 для толщины панелей											
		250 мм		0,005	0,005	0,005	0,02	0,008					м ³ на 1 п. м
		300 мм		0,006	0,006	0,006	0,02		0,009				м ³ на 1 п. м
		350 мм		0,007	0,007	0,007	0,02			0,010			м ³ на 1 п. м
		400 мм	0,008			0,008	0,02				0,014		м ³ на 1 п. м
2		Прокладка резиновая пористая уплотняющая											
		ГОСТ 19477-81	1,05	1,05	1,05	1,05		3,15	3,15	3,15	3,15		л. м на 1 п. м шва
3		Мастика герметизирующая неотвердевающая строительная											
		ГОСТ 14791-79	0,5	0,5	0,5	0,5		1,5	1,5	1,5	1,5		кг на 1 п. м
4		Бетон В15	0,018	0,018			0,021						м ³ на 1 п. м
			2.230-2.4-31.00								Лист		
											2		

МАРКА	ОБОЗНАЧЕНИЕ	НАИМЕНОВАНИЕ	КОЛ. НА ДЕТАЛЬ ТД										МАССА ЕД.КГ	ПРИМЕ- ЧАНИЕ	
			62	63	64	65	66	67	68	69	70				
		<u>СБОРЧНЫЕ ЕДИНИЦЫ</u>													
РК 5с	1.030.1-1.4-1-330-03	Консоль опорная	1												
РК 6с	-02	Консоль опорная		1											
РК 7с	-01	Консоль опорная			1										
		<u>ДЕТАЛИ</u>													
		Изделие соединительное													
		Лист Б-ПН-10 ГОСТ 19903-74* ВСТЗ по Б ГОСТ 14637-79													
МС-4	260.10.070.260	260×260				1					1		5,1	Б4	
МС-5	360.10.070.360	360×360					1	1				1	10,2	Б4	
МС-17	1.030.1-1.4-1-320	Изделие соединительное				2	2				2	2			
МС-18	-01	Изделие соединительное						2							
МС-19	-02	Изделие соединительное								2					
		Изделие соединительное													
		Полоса Б-2 8×40 ГОСТ 103-76* ВСТЗ по Б ГОСТ 535-79*													
<p>В ТД 65-ТД 70 расход материалов дан только на вертикальные швы. Расход материалов на горизонтальные швы принимать для ТД 65-ТД 68 по ТД 16, для ТД 69 и ТД 70 по ТД 13.</p>			2.230-2.4-32.00												
			Нач.ОТД Греков Н.Контр. Каляпкина Инж.ОТД Шахова ГИП Шахова Рук.ГР. Каляпкина Ст.Техн. Домрачева		СПЕЦИФИКАЦИЯ НА ДЕТАЛЬ ТД 62...ТД 70								СТАДИЯ Лист Листов Р 1 2 ЦНИИЭП УЧЕБНЫХ ЗАДАНИЙ ФОРМАТ А4		

МАРКА	ОБОЗНАЧЕНИЕ	НАИМЕНОВАНИЕ	КОЛ. НА ДЕТАЛЬ ТД										МАССА ЕД.КГ	ПРИМЕ- ЧАНИЕ
			62	63	64	65	66	67	68	69	70			
МС-20	40.8.060.150	ℓ=150				1	1				1	1	0,38	Б4
МС-23	40.8.060.80	ℓ=80						1					0,21	Б4
МС-27	40.8.060.110	ℓ=110				1	1	1	2	1	1		0,28	Б4
МС-24	1.020-1/83.7-1 060	Изделие соединительное								1			15,00	
		<u>МАТЕРИАЛЫ</u>												
1		ЦЕМЕНТНЫЙ РАСТВОР М100 для толщины панелей:												
		250 мм	0,008			0,008	0,009	0,009	0,009	0,009	0,008	0,009		м³ на 1р.м
		300 мм		0,009		0,009	0,010	0,010	0,010	0,009	0,010		м³ на 1р.м	
		350 мм			0,010	0,010	0,011	0,011	0,011	0,010	0,011		м³ на 1р.м	
		400 мм				0,011	0,012	0,012	0,012				м³ на 1р.м	
2		ПРОКЛАДКА РЕЗИНОВАЯ ПОРИСТАЯ УПЛОТНЯЮЩАЯ ГОСТ 19177-81	3,15	3,15	3,15	3,15	3,15	3,15	3,15	3,15	3,15	3,15		п.м на 1р.м
3		МАСТИКА ГЕРМЕТИЗИРУЮЩАЯ ИЗВЕРЖАЮЩАЯ СТРОИТЕЛЬНАЯ ГОСТ 14791-79	1,5	1,5	1,5	1,5	1,5	1,5	1,5	1,5	1,5	1,5		кг на 1р.м
			2.230-2.4-32.00										Лист 2	

МАРКА	ОБОЗНАЧЕНИЕ	НАИМЕНОВАНИЕ	КОЛ. НА ДЕТАЛЬ ТД									МАССА ЕД. КГ	ПРИМЕ- ЧАНИЕ
			71	72	73	74	75	76	77	78	79		
		<u>ДЕТАЛИ</u>											
		ИЗДЕЛИЕ СОЕДИНИТЕЛЬНОЕ											
		Лист Б-ПН-10 ГОСТ 19403-75* в ст. по ГОСТ 14657-79											
МС-4	260. 10. 070. 260	260 × 260			1					1		5,1	БЧ
МС-5	360. 10. 070. 360	360 × 360	1			1	1				1	10,2	БЧ
МС-17	1.030. 1-1. 4-1-320	ИЗДЕЛИЕ СОЕДИНИТЕЛЬНОЕ			4	4				2	2		
МС-18	-01	ИЗДЕЛИЕ СОЕДИНИТЕЛЬНОЕ	2				4					2	
МС-19	-02	ИЗДЕЛИЕ СОЕДИНИТЕЛЬНОЕ		2				4					
		ИЗДЕЛИЕ СОЕДИНИТЕЛЬНОЕ											
		Полоса Б-2 8×40 ГОСТ 103-76* в ст. по ГОСТ 535-79*											
МС-23	40. 8. 060. 80	ℓ = 80	1									0,21	БЧ
МС-27	40. 8. 060. 110	ℓ = 110	1	2	1	1	1	1	1	1	1	0,28	БЧ
МС-24	1.020-1/83. 7-1 080	ИЗДЕЛИЕ СОЕДИНИТЕЛЬНОЕ											
		ИЗДЕЛИЕ СОЕДИНИТЕЛЬНОЕ											
		Уголок 75×75×6 ГОСТ 8509-86 в ст. по ГОСТ 535-79*			1					1			
МС-25	75. 75. 6. 080. 150	ℓ = 150			1	1				1	1	1,03	БЧ

В ТД 71-ТД 79 расход материалов дан только на вертикальные швы.
Расход материалов на горизонтальные швы принимать для ТД 71, ТД 72, ТД 77-ТД 79 по ТД 13, для ТД 76-ТД 79 по ТД 16.

2.230-2.4-33.00

МАТ. ОТД ГРЕКОВ
И. КОНТ. КАЛЯПКИНА
ГЛАВ. ИНЖ. ОТД. ШАХОВА
РУК. ГР. КАЛЯПКИНА
СТ. ТЕХН. ДОМРАЧЕВА

СПЕЦИФИКАЦИЯ
НА ДЕТАЛЬ ТД 71...ТД 79

СТАДИЯ Лист Листов
Р 1 2

ЦИЦЭП
УЧЕБНЫХ ЗДАНИЙ
ФОРМАТ А4

МАРКА	ОБОЗНАЧЕНИЕ	НАИМЕНОВАНИЕ	КОЛ. НА ДЕТАЛЬ ТД									МАССА ЕД. КГ	ПРИМЕ- ЧАНИЕ	
			71	72	73	74	75	76	77	78	79			
МС-26	75. 75. 6. 080. 80	ℓ = 80					1					1	0,55	БЧ
МС-28	75. 75. 6. 080. 120	ℓ = 120							1				0,82	БЧ
МС-40	1.232. 1-7. 3-1 17	ИЗДЕЛИЕ СОЕДИНИТЕЛЬНОЕ								2	2			
МС-41	-01	ИЗДЕЛИЕ СОЕДИНИТЕЛЬНОЕ										1		
		<u>МАТЕРИАЛЫ</u>												
1		ЦЕМЕНТНЫЙ РАСТВОР М100												
		для толщины панелей:												
		250 мм	0,009	0,009	0,016	0,018	0,018	0,018	0,016	0,018	0,018	0,018		м³ на 1 п.м
		300 мм	0,010	0,010	0,018	0,020	0,020	0,020	0,018	0,020	0,020	0,020		м³ на 1 п.м
		350 мм	0,011	0,011	0,020	0,022	0,022	0,022	0,020	0,022	0,022	0,022		м³ на 1 п.м
		400 мм			0,022	0,024	0,024	0,024						м³ на 1 п.м
2		ПРОКЛАДКА РЕЗИНОВАЯ												
		ПОРЫСТАЯ УПЛОТНЯЮЩАЯ												
		ГОСТ 19177-81	3,15	3,15	4,2	4,2	4,2	4,2	4,2	4,2	4,2	4,2		п.м на 1 п.м шва
3		МАРТИКА ГЕРМЕТИЗИРУЮЩАЯ												
		НЕТВЕРДЕЮЩАЯ СТРОИТЕЛЬНАЯ												
		ГОСТ 14791-79	1,5	1,5	2,0	2,0	2,0	2,0	2,0	2,0	2,0	2,0		кг на 1 п.м

2.230-2.4-33.00

Лист
2

22656
44

МАРКА	ОБОЗНАЧЕНИЕ	НАИМЕНОВАНИЕ	КОЛ. НА ДЕТАЛЬ ТД										МАССА ЕД., КГ	ПРИМЕ- ЧАНИЕ
			80	81	82	83	84	85	86	87	88			
		<u>ДЕТАЛИ</u>												
МС-1	1.030.1-1.4-1-270	ИЗДЕЛИЕ СОЕДИНИТЕЛЬНОЕ										1	2	
		ИЗДЕЛИЕ СОЕДИНИТЕЛЬНОЕ												
		Лист Б-ПН-10 ГОСТ 19903-74* ВСТЗ по Б ГОСТ 14637-79												
МС-4	260.10.070.260	260 × 260		1				1						5,1 БЧ
МС-5	360.10.070.360	360 × 360				1	1		1	1				10,2 БЧ
		ИЗДЕЛИЕ СОЕДИНИТЕЛЬНОЕ												
		Полоса Б-2 Б×60 ГОСТ 103-76* ВСТЗ по Б ГОСТ 535-79*												
МС-11	60.6.060.300	ℓ=300		1	1	1								1,25 БЧ
МС-38	8.60.060.250	ℓ=250						1	1	1				0,71 БЧ
МС-19	1.030.1-1.4-1-320-02	ИЗДЕЛИЕ СОЕДИНИТЕЛЬНОЕ												
		ИЗДЕЛИЕ СОЕДИНИТЕЛЬНОЕ												
		Полоса Б-2 8×40 ГОСТ 103-76* ВСТЗ по Б ГОСТ 535-79*	2											
МС-20	40.8.060.150	ℓ=150		1	1			1	1					0,38 БЧ
МС-23	40.8.060.80	ℓ=80					1				1			0,21 БЧ
МС-27	40.8.060.110	ℓ=110	1	1	1	1	1	1	1	1				0,28 БЧ

2.230-2.4-34.00

ИМ. ОТД.	ГРЕКОВ	25.03.07
И. КОНТР.	КАДЯКИНА	
Т. И. ИЖ. ОТД.	ШАХОВА	
Г. И. П.	ШАХОВА	
РУК. СР.	КАДЯКИНА	
ВТ. ТЕХН.	ДОМРАТОВА	

СПЕЦИФИКАЦИЯ
НА ДЕТАЛЬ ТД 80...ТД 88

СТАВЛЯ	Лист	Листов
Р	1	2

ЦНИИЭП
 УЧЕБНЫХ ЗДАНИЙ
 ФОРМАТ А4

ИМВ. № ПОДЛ. ПОДПИСЬ И ДАТА			ВЗАР. ИМВ. №											
МАРКА	ОБОЗНАЧЕНИЕ	НАИМЕНОВАНИЕ	КОЛ. НА ДЕТАЛЬ ТД										МАССА ЕД., КГ	ПРИМЕ- ЧАНИЕ
			80	81	82	83	84	85	86	87	88			
МС-24	1.020-1/83.7-1 060	ИЗДЕЛИЕ СОЕДИНИТЕЛЬНОЕ	1											
МС-28	75.75.6.080.120	ИЗДЕЛИЕ СОЕДИНИТЕЛЬНОЕ												
		УГОЛОК 75×75×6 ГОСТ 8509-86 ВСТЗ по Б ГОСТ 535-79* ℓ=120	1										0,82	БЧ
ММ-2	2.230-2.4-22.01	ИЗДЕЛИЕ СОЕДИНИТЕЛЬНОЕ		1	1			1	1					
МС-42	1.232.1-7.3-1 17-02	ИЗДЕЛИЕ СОЕДИНИТЕЛЬНОЕ	2											
ММ-3	2.230-2.4-22.01-01	ИЗДЕЛИЕ СОЕДИНИТЕЛЬНОЕ					1				1			
		<u>МАТЕРИАЛЫ</u>												
1		ЦЕМЕНТНЫЙ РАСТВОР М100 для толщины панелей												
		250 мм	0,018	0,024	0,024	0,024	0,024	0,024	0,024	0,024	0,008	0,016		м³ на 1 м
		300 мм	0,020	0,025	0,025	0,025	0,025	0,025	0,025	0,025	0,009	0,018		м³ на 1 м
		350 мм	0,022	0,026	0,026	0,026	0,026	0,026	0,026	0,026	0,010	0,020		м³ на 1 м
		400 мм		0,027	0,027	0,027					0,011	0,022		м³ на 1 м
2		ПРОКЛАДКА РЕЗИНОВАЯ ПОРИСТАЯ УПЛОТНЯЮЩАЯ												
		ГОСТ 19177-81	4,2	1,05	1,05	1,05	1,05	1,05	1,05	1,05	3,15	4,2		л. м на 1 м швы
3		МАСТИКА ГЕРМЕТИЗИРУЮЩАЯ НЕТВЕРДЕЮЩАЯ СТРОИТЕЛЬНАЯ												
		ГОСТ 14791-79	2,0	0,5	0,5	0,5	0,5	0,5	0,5	0,5	1,5	2,0		кг на 1 м

В ТД 80 РАСХОД МАТЕРИАЛА ДАН ТОЛЬКО НА ВЕРТИКАЛЬНЫЕ ШВЫ.
 РАСХОД МАТЕРИАЛОВ НА ГОРИЗОНТАЛЬНЫЙ ШОВ ПРИНИМАТЬ ПО ТД 13.

2.230-2.4-34.00

Лист	2
------	---