

ТИПОВАЯ ДОКУМЕНТАЦИЯ НА СТРОИТЕЛЬНЫЕ СИСТЕМЫ И ИЗДЕЛИЯ ЗДАНИЙ И СООРУЖЕНИЙ

СЕРИЯ 1.832.1-10

ДВУХСЛОЙНЫЕ СТЕНОВЫЕ ЛЕГКОБЕТОННЫЕ ПАНЕЛИ
ПОВЫШЕННОЙ ЗАВОДСКОЙ ГОТОВНОСТИ
ДЛЯ СЕЛЬСКОХОЗЯЙСТВЕННЫХ ЗДАНИЙ

ВЫПУСК 2

АРМАТУРНЫЕ И ЗАКЛАДНЫЕ ИЗДЕЛИЯ

17278-02

ЦЕНА 0-95

ЦЕНТРАЛЬНЫЙ ИНСТИТУТ ТИПОВОГО ПРОЕКТИРОВАНИЯ
ГОССТРОЯ СССР

Москва, А-445, Смольная ул., 22

Сдано в печать *IX* 1981 года

Заказ № *10396* Тираж *2250* экз.

СЕРИЯ 1.832.1-10

ДВУХСЛОЙНЫЕ СТЕНОВЫЕ ЛЕГКОБЕТОННЫЕ ПАНЕЛИ
ПОВЫШЕННОЙ ЗАВОДСКОЙ ГОТОВНОСТИ
ДЛЯ СЕЛЬСКОХОЗЯЙСТВЕННЫХ ЗДАНИЙ

выпуск 2

АРМАТУРНЫЕ И ЗАКЛАДНЫЕ ИЗДЕЛИЯ

ГипроНИСельхоз Минсельхоза СССР

Гл. инж. института

Луки М.М. Лукьянов

Нач. отдела СК

Иванов И.Н. Котов

Гл. инж. отдела

Кацман М.Я. Кацман

Гл. специалист

Ерусалимская С.Б. Ерусалимская

НИИЖБ Госстроя СССР

ЦНИИЭПсельстрой Минсельстроя СССР

Зам. директора

Заренин В.А. Заренин

Гл. инж. института

Дедов Е.М. Дедов

Нач. отдела

Бирко Е.С. Бирко

Гл. инж. проекта

Жукова Э.Н. Жукова

Ст. научный сотр.

Еветифеева Л.С. Еветифеева

УТВЕРЖДЕНЫ ГОССТРОЕМ СССР.

ПРОТОКОЛ ОТ 11.05.81Г № 30

Зам. директора

Коровин Н.Н. Коровин

Рук. сектора

Чиненков Ю.В. Чиненков

Ст. научный сотр.

Евдокимов А.А. Евдокимов

Инв и подл	Подпись и дата	Взам инв №
------------	----------------	------------

Формат	Зона	Поз	Обозначение	Наименование	Кол на исполнение 18321-10201100-				Примечание
					-	01	02	03	
				<u>Документация</u>					
12Г			1832.1-10.20110006	Сборочный чертеж					
ИВ			18321-10.200000ПЗ	Пояснительная записка <u>Сборочные единицы</u>					
12Г		1	18321-10.200010-06	Каркас плоский КР7	3				
			-07	Каркас плоский КР8		3			
			-08	Каркас плоский КР9			3		
			-05	Каркас плоский КР6				3	
12Г		2	-03	Каркас плоский КР4	1				
			-04	Каркас плоский КР5		1			
			-01	Каркас плоский КР2			1		
			-02	Каркас плоский КР3				1	
12Г		3	18321-10.200020-00	Каркас плоский КР13	13				
			-01	Каркас плоский КР14		13			
			-02	Каркас плоский КР15			13		
			-03	Каркас плоский КР16				13	

			18321-10. 2 01100		
Нач отд	Бирка	<i>Сур</i>	КАРКАС пространственный КР (КР1 - КР4)		
Гл спец	Жукова	<i>Мих</i>			
Вед инж	Косован	<i>С</i>			
Инж	Володенкова	<i>В</i>			
Стадия	Лист	Листов			
Р	1	2	Минсельстрой СССР ЦНИИЭПсельстрой		

Инв и подл	Подпись и дата	Взам инв №
------------	----------------	------------

Формат	Зона	Поз	Обозначение	Наименование	Кол на исполнение 18321-10201100-				Примечание
					-	01	02	03	
12Г		4	1832.1-10.200030-04	Каркас плоский КР29	4				
			-05	Каркас плоский КР30		4			
			-06	Каркас плоский КР31			4		
			-07	Каркас плоский КР32				4	
ИВ		5	18321-10.200060	Изделие закладное М1	2	2	2	2	
ИГ		6	18321-10.200070-00	Петля П1	2				
			-02	Петля П3		2	2		
			-03	Петля П4				2	
				<u>Детали</u>					Масса единицы, кг
Б4		7	18321-10.200012	Стержень ф8АШ, ГОСТ5781-75; ρ=5960	4	4	4		240
			18321-10.200011	Стержень ф6АШ, ГОСТ5781-75; ρ=5960				4	130
Б4		8	18321-10.200001	Стержень ф8АШ, ГОСТ5781-75; ρ=1140	2	2			045
			18321-10.200002	Стержень ф6АШ, ГОСТ5781-75; ρ=1140			2	2	025
Б4		9	18321-10.200003	Стержень ф8АШ, ГОСТ5781-75; ρ=560	4	4			022
			18321-10.200004	Стержень ф6АШ, ГОСТ5781-75; ρ=560			4	4	012
Б4		10	18321-10.200005	Стержень ф4ВР1, ТУ-14-4-659-75; ρ=540	36	36	36	36	005
Б4		11	18321-10.200016	Стержень ф4ВР1, ТУ-14-4-659-75; ρ=180	6				002
			18321-10.200017	ρ=230		6			002
			18321-10.200018	ρ=280			6		003
			18321-10.200019	ρ=380				6	003

17278-02

4

Формат	Зона	Поз	Обозначение	Наименование	Кол на исполнение 18321-10.2.0.2.100-							Примечание
					-	01	02	03				
				<u>Документация</u>								
12Г			18321-10.2.0.2.100.06	Сборочный чертеж								
11В			18321-10.2.0.0.0.0.03	Пояснительная записка								
				<u>Сборочные единицы</u>								
12Г		1	18321-10.2.0.0.10-10	Каркас плоский КР11	2							
			- 07	Каркас плоский КР8		2						
			- 08	Каркас плоский КР9			2					
			- 09	Каркас плоский КР10				2				
12Г		2	- 03	Каркас плоский КР4	1							
			- 00	Каркас плоский КР1		1						
			- 01	Каркас плоский КР2			1					
			- 02	Каркас плоский КР3				1				
12Г		3	18321-10.2.0.0.20-04	Каркас плоский КР17	13							
			- 05	Каркас плоский КР18		13						
			- 06	Каркас плоский КР19			13					
			- 07	Каркас плоский КР20				13				

				18321-10 2 0 2 1 0 0									
Нач. отд.	Бирко	<i>Бирко</i>		Каркас пространственный КП (КП5 ÷ КП8)				Стадия	Лист	Листов			
Гл. спец.	Жукова	<i>Жукова</i>						Р	1	2			
Вед. инж.	Косован	<i>Косован</i>						Минсельстрой СССР ЦНИИЭСельстрой					
Инж.	Володенкова	<i>Володенкова</i>											

Инв. и подл.	Подпись и дата	Взам. инв. и

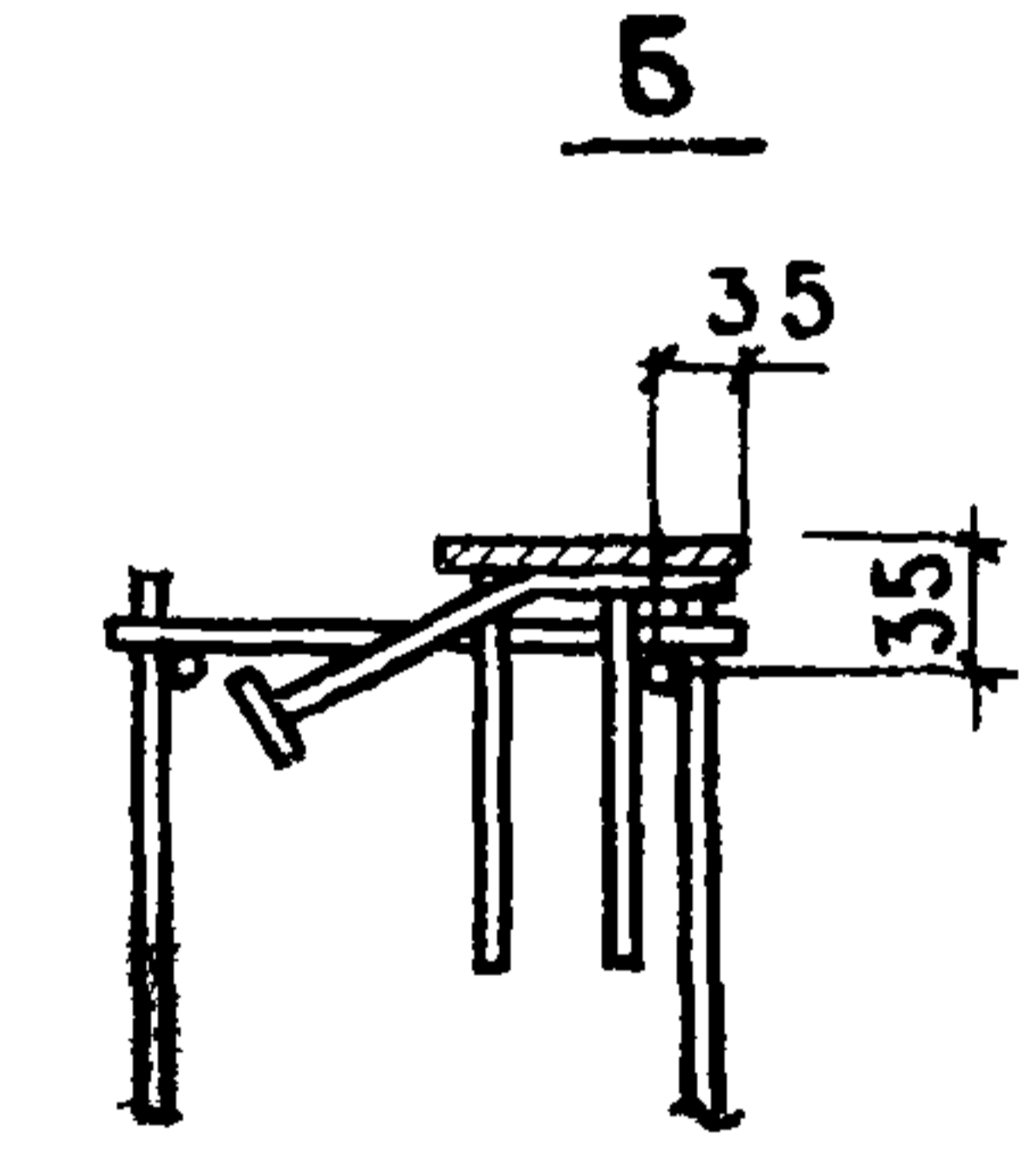
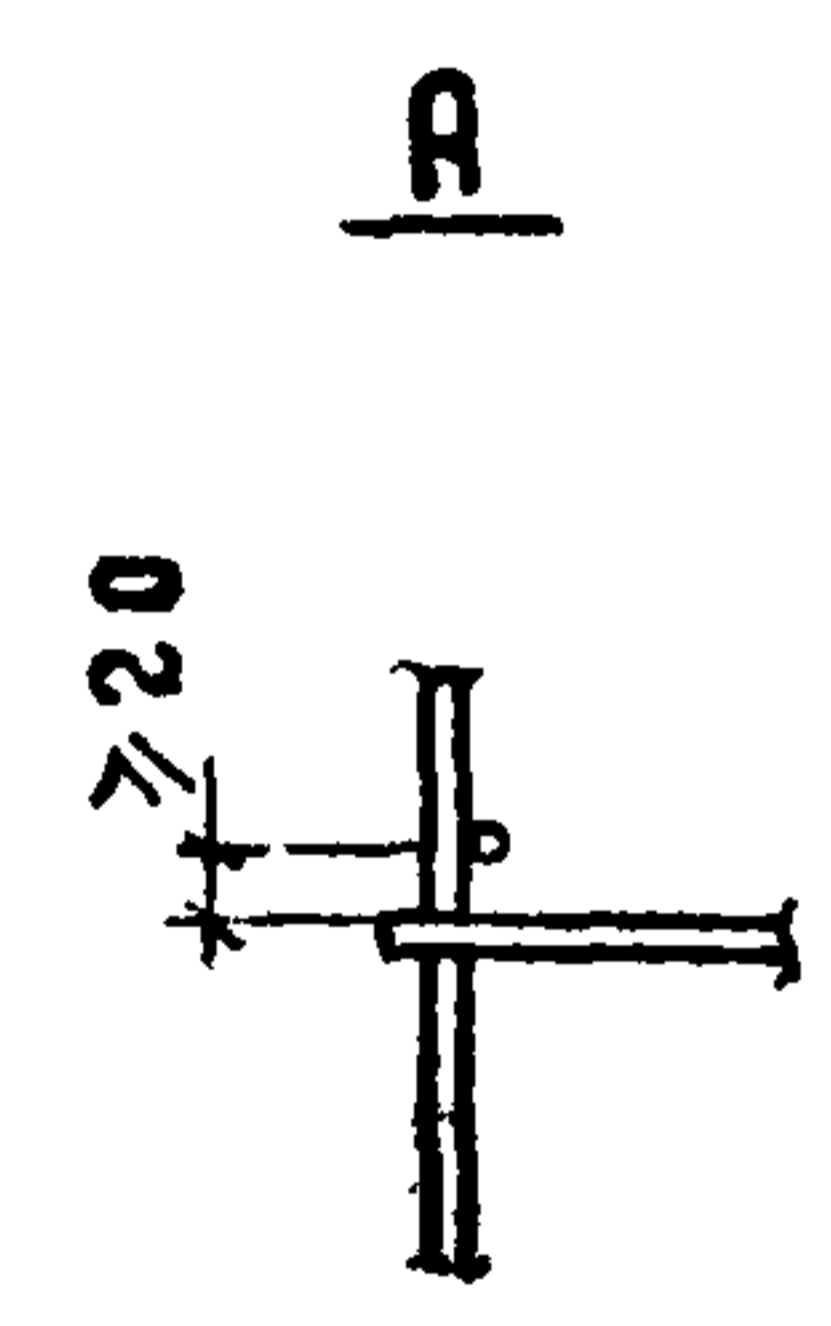
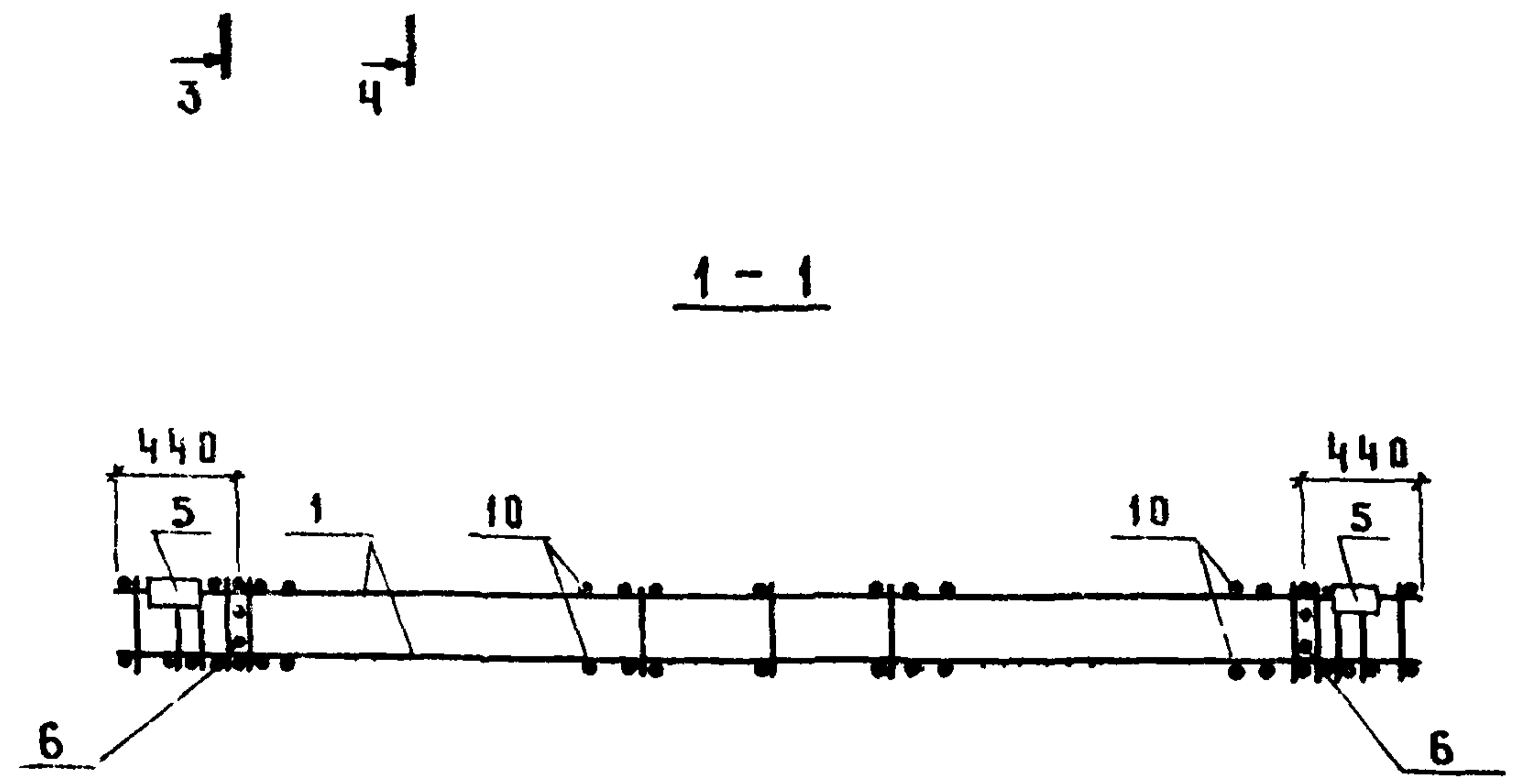
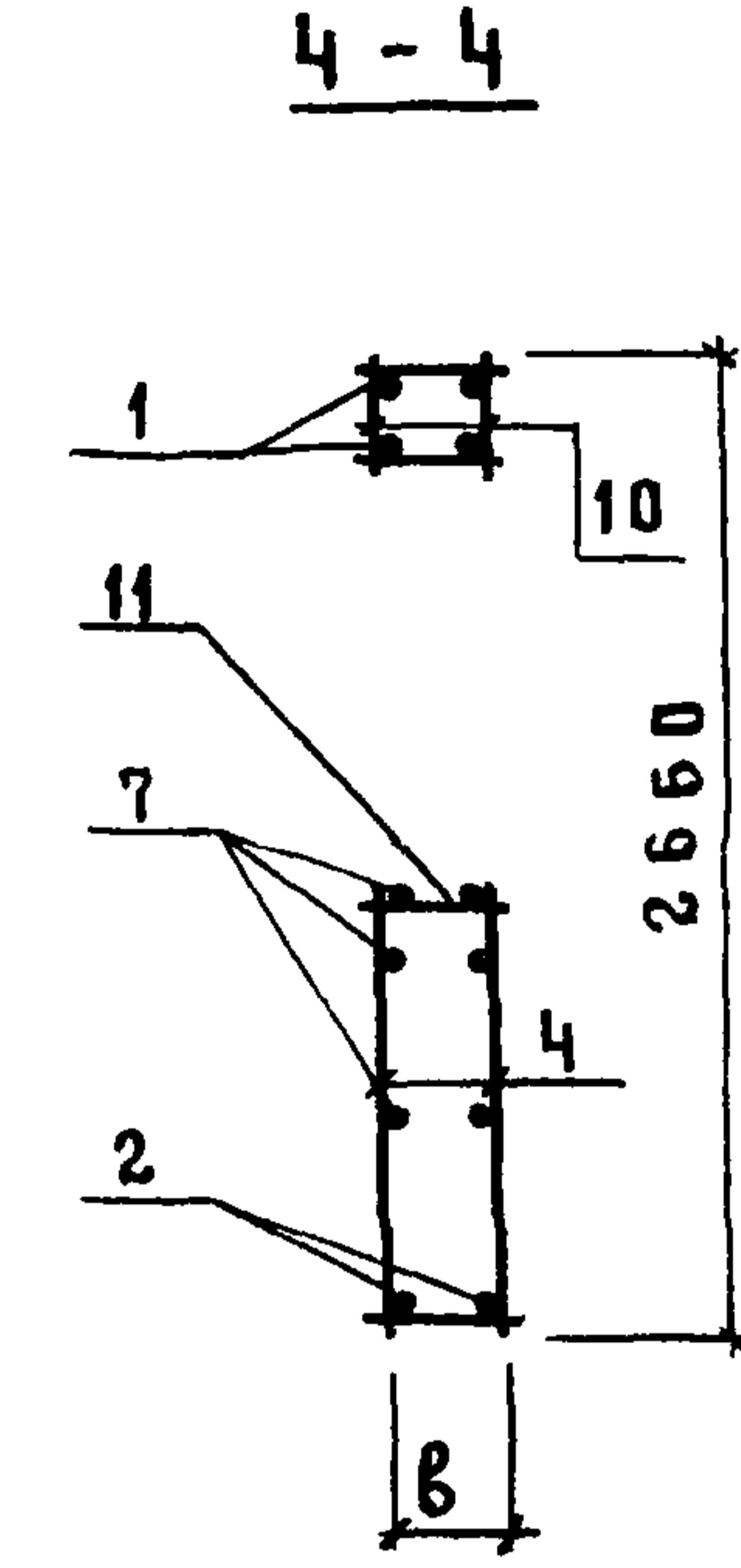
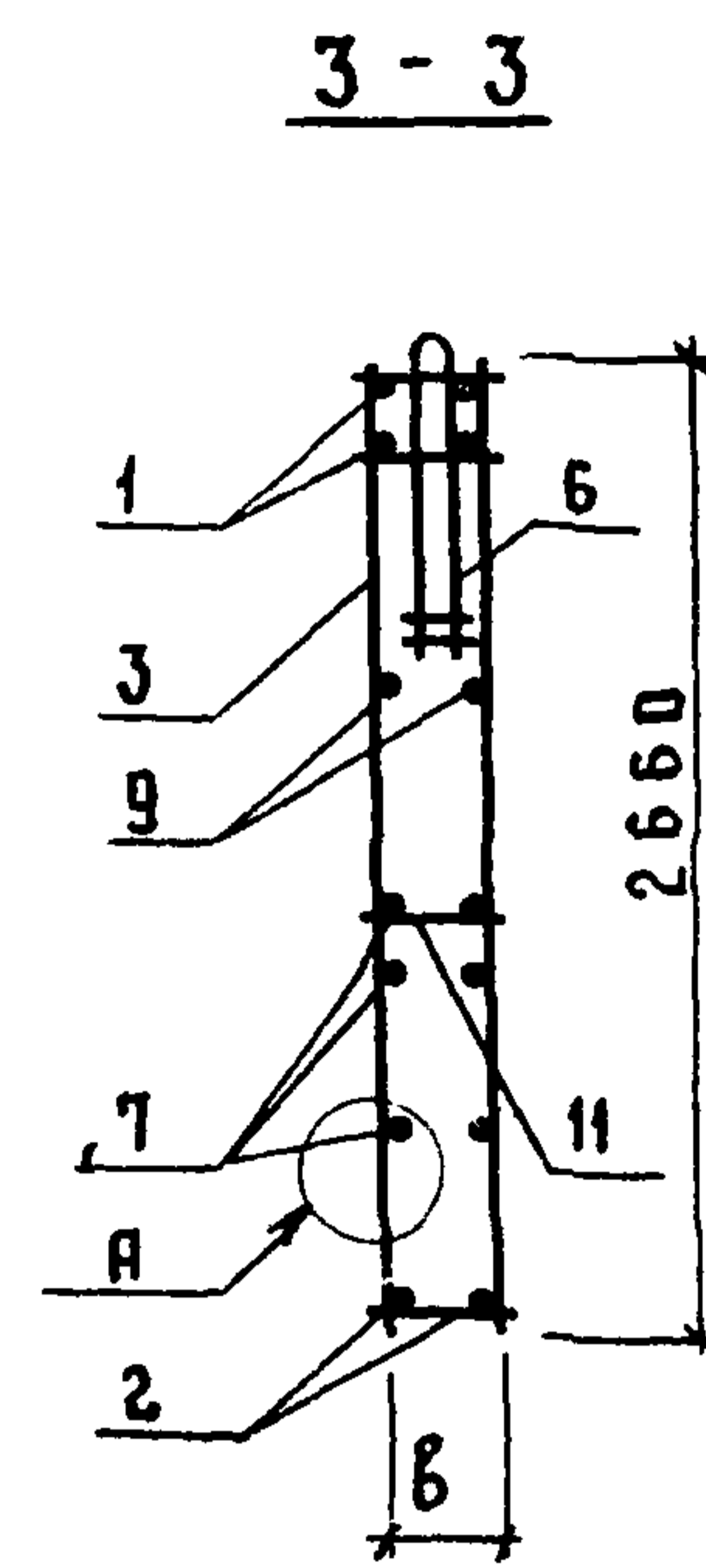
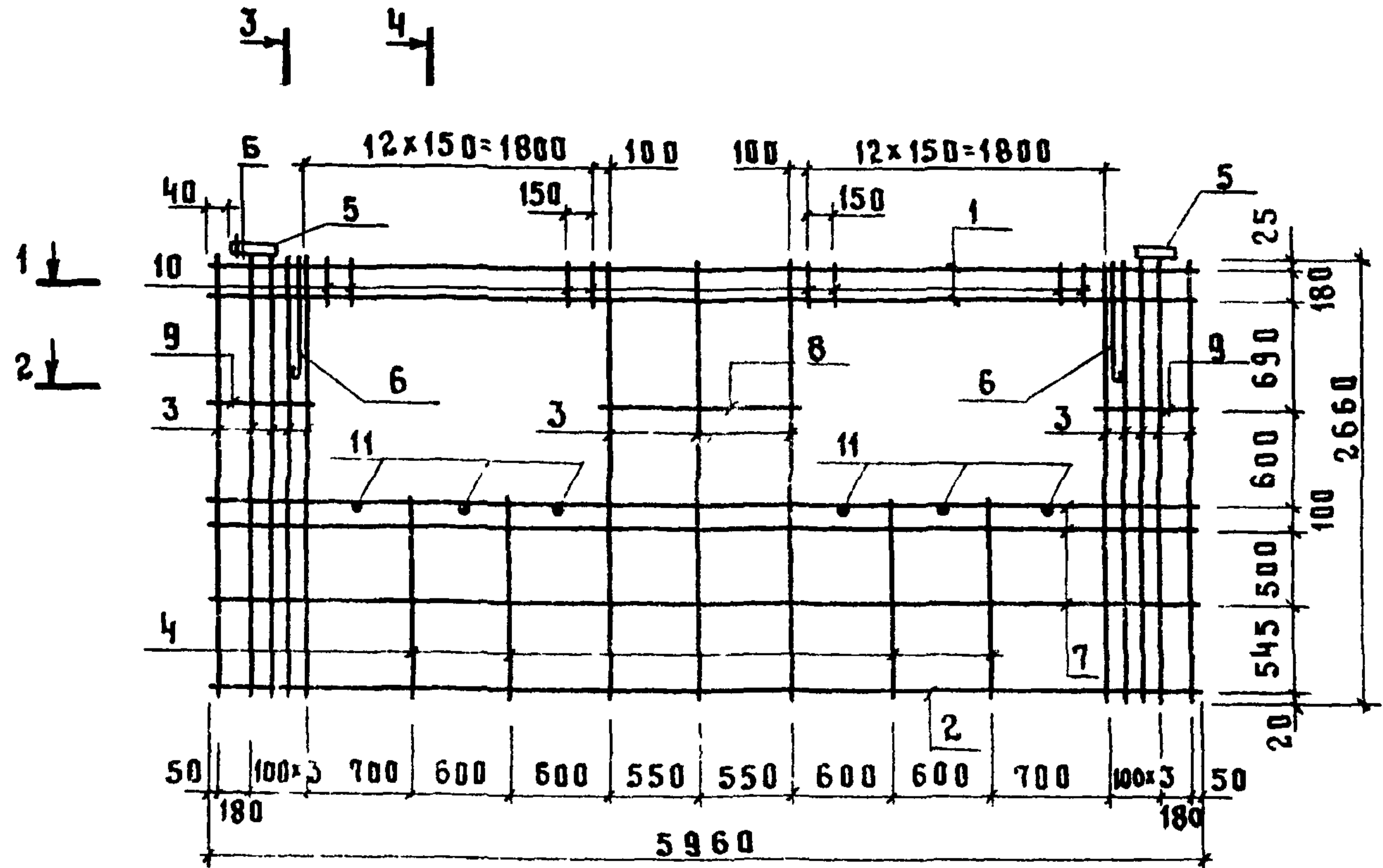
Формат	Зона	Поз	Обозначение	Наименование	Кол на исполнение 18321-10.2.0.2.10.0-							Примечание
					-	01	02	03				
12Г		4	18321-10.2.0.0.30-08	Каркас плоский КР33	4							
			- 09	Каркас плоский КР34		4						
			- 10	Каркас плоский КР35			4					
			- 11	Каркас плоский КР36				4				
11В		5	18321-10.2.0.0.60	Изделие закладное М1	2	2	2	2				
11Г		6	18321-10.2.0.0.70-01	Петля П2	2							
			- 02	Петля П3		2	2					
			- 03	Петля П4				2				
				<u>Д е т а л и</u>							Масса единицы, кг	
Б4		7	18321-10.2.0.0.12	Стержень Ø8АШ, ГОСТ5781-75;Ø=5960	6	6	6				240	
			18321-10.2.0.0.11	Стержень Ø6АШ, ГОСТ5781-75;Ø=5960				6			130	
Б4		8	18321-10.2.0.0.01	Стержень Ø8АШ, ГОСТ5781-75;Ø=1140	2						045	
			18321-10.2.0.0.0.2	Стержень Ø6АШ, ГОСТ5781-75;Ø=1140		2	2	2			025	
Б4		3	18321-10.2.0.0.03	Стержень Ø8АШ, ГОСТ5781-75;Ø=560	2						022	
			18321-10.2.0.0.04	Стержень Ø6АШ, ГОСТ5781-75;Ø=560		2	2	2			012	
Б4		10	18321-10.2.0.0.1.7	Стержень Ø4ВР1, ТУ14-4-659-75;Ø=230	48	48	48	48			002	
Б4		11	18321-10.2.0.0.0.1.6	Стержень Ø4ВР1, ТУ14-4-659-75;Ø=180	6						002	
			18321-10.2.0.0.0.1.7	Ø=230		6					002	
			18321-10.2.0.0.0.1.8	Ø=280			6				003	
			18321-10.2.0.0.0.1.9	Ø=380				6			003	

17278-02

6

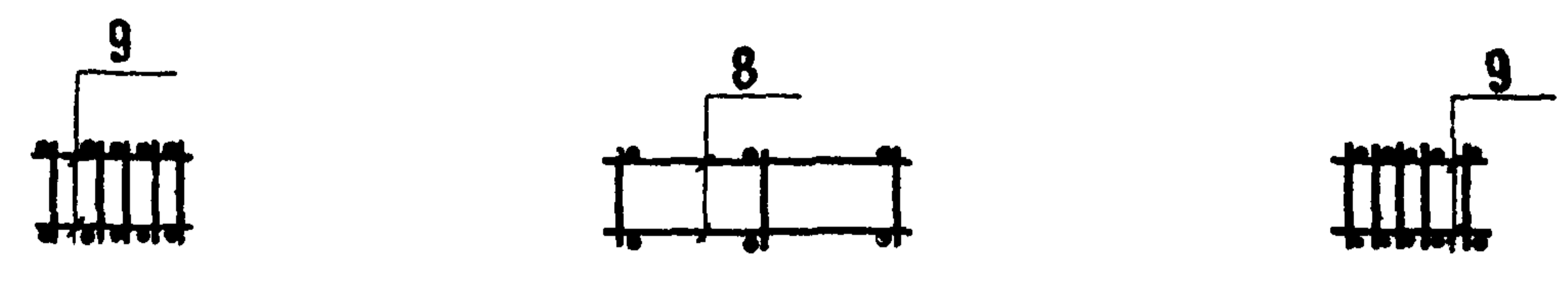
18321-10.2.0.2.10.0

Лист
2



Обозначение	Марка	В, мм	Масса
1832.1-10.202.100	КП5	150	1000
-01	КП6	200	930
-02	КП7	250	952
-03	КП8	350	953

При установке пространственного каркаса в опалубку привязку изделия закладного (поз 5) и петли (поз 6) уточнить по узлам УП (18321-10.1.0.10.00СБ) и XI (18321-10.1.0.0001)



18321-10.202100СБ				
		СТАНДА	МАССА	МАСШТАБ
		Р	СМ ТАБЛ	1 50
		Лист	Листов 1	
Нач.в.тд	Бирко	<i>Бирко</i>		
Гл.спец	Жукова	<i>Жукова</i>		
Вед.инж	Косован	<i>Косован</i>		
Инж	Жукова	<i>Жукова</i>		
			Минсельстрой СССР ЦНИИЭПсельстрой	

ИНВ И ПОДЛ	ПОДПИСЬ И ДАТА	ВЗАМ ИНВ И

ФОРМАТ	ЗОНА	ПОЗ.	ОБОЗНАЧЕНИЕ	НАИМЕНОВАНИЕ	КОЛ НА ИСПОЛНЕНИЕ 18321-10.2.03100						ПРИМЕЧАНИЕ
					—	01	02	03			
				<u>Документация</u>							
12Г			18321-10. 2 03100 06	СБОРОЧНЫЙ ЧЕРТЕЖ							
11В			18321-10. 2 00000 ПЗ	ПОЯСНИТЕЛЬНАЯ ЗАПИСКА							
				<u>Сборочные единицы</u>							
12Г		1	18321-10. 2 00010-06	КАРКАС ПЛОСКИЙ КР7	3						
			- 07	КАРКАС ПЛОСКИЙ КР8		3					
			- 08	КАРКАС ПЛОСКИЙ КР9			3				
			- 05	КАРКАС ПЛОСКИЙ КР6				3			
12Г		2	- 03	КАРКАС ПЛОСКИЙ КР4	1						
			- 00	КАРКАС ПЛОСКИЙ КР1		1					
			- 01	КАРКАС ПЛОСКИЙ КР2			1				
			- 02	КАРКАС ПЛОСКИЙ КР3				1			
12Г		3	18321-10. 2 00020-08	КАРКАС ПЛОСКИЙ КР21	13						
			- 09	КАРКАС ПЛОСКИЙ КР22		13					
			- 10	КАРКАС ПЛОСКИЙ КР23			13				
			- 11	КАРКАС ПЛОСКИЙ КР24				13			

				18321-10. 2 03100			
НАЧ ОУД	БИРКО	<i>Бирко</i>		КАРКАС ПРОСТРАНСТВЕННЫЙ КП (КР9 - КР12)	СТАДИЯ	ЛИСТ	ЛИСТОВ
ГЛ СПЕЦ	ЖУКОВА	<i>Жукова</i>			Р	1	2
ВЕД ИЖ	КОСОВАН	<i>Косован</i>			МИНСЕЛЬСТРОЙ ССРС ЦНИИЭП СЕЛЬСТРОЙ		
ИЖ	ВОЛОДЕНКОВА	<i>Володенкова</i>					

ИНВ И ПОДЛ	ПОДПИСЬ И ДАТА	ВЗАМ ИНВ И

ФОРМАТ	ЗОНА	ПОЗ.	ОБОЗНАЧЕНИЕ	НАИМЕНОВАНИЕ	КОЛ НА ИСПОЛНЕНИЕ 18321-10.2.03100						ПРИМЕЧАНИЕ
					—	01	02	03			
12Г		4	18321-10. 2 00030-08	КАРКАС ПЛОСКИЙ КР33	4						
			- 09	КАРКАС ПЛОСКИЙ КР34		4					
			- 10	КАРКАС ПЛОСКИЙ КР35			4				
			- 11	КАРКАС ПЛОСКИЙ КР36				4			
11В		5	18321-10. 2 00060	ИЗДЕЛИЕ ЗАКЛАДНОЕ М1	2	2	2	2			
11Г		6	18321-10. 2 00070-01	ПЕТЛЯ П2	2						
			- 02	ПЕТЛЯ П3		2					
			- 03	ПЕТЛЯ П4			2				
			- 04	ПЕТЛЯ П5				2			
				<u>Детали</u>							
64		7	18321-10 2 00012	СТЕРЖЕНЬ Ф8АШ, ГОСТ5781-75;е-5960	6	6	6				Масса единицы, кг 240
			18321-10 2 00011	СТЕРЖЕНЬ Ф6АШ, ГОСТ5781-75;е-5960				6			130
64		8	18321-10. 2 00001	СТЕРЖЕНЬ Ф8АШ, ГОСТ5781-75;е-1140	2						045
			18321-10 2 00002	СТЕРЖЕНЬ Ф6АШ, ГОСТ5781-75;е-1140		2	2	2			025
64		9	18321-10. 2 00003	СТЕРЖЕНЬ Ф8АШ, ГОСТ5781-75;е-560	4						022
			18321-10 2 00004	СТЕРЖЕНЬ Ф6АШ, ГОСТ5781-75;е-560		4	4	4			012
64		10	18321-10. 2 00005	СТЕРЖЕНЬ Ф4ВР1, ТУ14-4-659-75;е-540	36	36	36	36			005
64		11	18321-10. 2 00016	СТЕРЖЕНЬ Ф4ВР1, ТУ14-4-659-75;е-180	6						002
			18321-10. 2 00017	е-230		6					002
			18321-10. 2 00018	е-280			6				003
			18321-10 2 00019	е-380				6			003

17278-02

ФОРМАТ	ЗОНА	ПОЗ	Обозначение	Наименование	Кол на исполнение 1832.1-10.2.04.100-							Примечание
					-	01	02	03				
				<u>Документация</u>								
118			1832.1-10.2.04.10.0 06	Сборочный чертеж								
118			1832.1-10.2.00.0.0.0 ПЗ	Пояснительная записка								
				<u>Сборочные единицы</u>								
12Г		1	1832.1-10.2.00.0.10-10	Каркас плоский КР11	3							
			-11	Каркас плоский КР12		3						
			-08	Каркас плоский КР9			3					
			-09	Каркас плоский КР10				3				
		2	-03	Каркас плоский КР4	1							
			-00	Каркас плоский КР1		1						
			-01	Каркас плоский КР2			1					
			-02	Каркас плоский КР3				1				
12Г		3	1.832.1-10.2.0.0.0.30-00	Каркас плоский КР25	13							
			-01	Каркас плоский КР26		13						
			-02	Каркас плоский КР27			13					
			-03	Каркас плоский КР28				13				

				1.832.1-10. 2.04.1.0.0			
Наименование	Бирко	Жукова	Посова	Каркас пространственный КР (КР13 ÷ КР16)	Стадия	Лист	Листов
Ген. инж.	Бирко	Жукова	Посова		Р	1	2
Вед. инж.	Бирко	Жукова	Посова		Минсельстрой СССР ЦНИИЭПсельстрой		
Инж.	Бирко	Жукова	Посова				

Инв. № подл.	Подпись и дата	Взам. инв.

ФОРМАТ	ЗОНА	ПОЗ	Обозначение	Наименование	Кол на исполнение 1832.1-10.2.04.100-							Примечание
					-	01	02	03				
12Г		4	1832.1-10.2.00.0.30-08	Каркас плоский КР33	4							
			-09	Каркас плоский КР34		4						
			-10	Каркас плоский КР35			4					
			-11	Каркас плоский КР36				4				
		5	1832.1-10.2.00.0.6.0	Изделие закладное М1	2	2	2	2				
11Г		6	1832.1-10.2.00.0.70-02	Петля П3	2							
			-03	Петля П4		2	2					
			-04	Петля П5				2				
				<u>Детали</u>							Масса единицы, кг	
Б4		7	1832.1-10.2.00.0.12	Стержень ф8А III, ГОСТ 5781-75, l=5960	6	6	6				2.40	
			1832.1-10.2.00.0.11	Стержень ф6А III, ГОСТ 5781-75, l=5960				6			1.30	
Б4		8	1832.1-10.2.00.0.01	Стержень ф8А III, ГОСТ 5781-75, l=1140	2	2					0.45	
			1.832.1-10.2.00.0.02	Стержень ф6А III, ГОСТ 5781-75, l=1140			2	2			0.25	
Б4		9	1832.1-10.2.00.0.03	Стержень ф8А III, ГОСТ 5781-75, l=560	2	2					0.22	
			1832.1-10.2.00.0.04	Стержень ф6А III, ГОСТ 5781-75, l=560			2	2			0.12	
Б4		10	1.832.1-10.2.00.0.06	Стержень ф4ВР I, ТУ 14-4-659-75, l=840	24	24	24	24			0.08	
Б4		11	1832.1-10.2.00.0.16	Стержень ф4ВР I, ТУ 14-4-659-75, l=180	6						0.02	
			1832.1-10.2.00.0.17	l=230		6					0.02	
			1.832.1-10.2.00.0.18	l=280			6				0.03	
			1.832.1-10.2.00.0.19	l=380				6			0.03	

1.832.1-10.2.04.1.0.0

Лист
2

ФОРМАТ	ЗОНА	ПОЗ	Обозначение	Наименование	Кол на исполнение 18321-10.205100										Примечание		
					-	01	02	03									
				<u>Документация</u>													
12г			18321-10.2051006Б	Сборочный чертеж													
12г			18321-10.200000ПЗ	Пояснительная записка													
				<u>Сборочные единицы</u>													
12г		1	18321-10.200010-10	Каркас плоский КР11	2												
			-07	Каркас плоский КР8		2											
			-08	Каркас плоский КР9			2										
			-09	Каркас плоский КР10				2									
12г		2	18321-10.200020-04	Каркас плоский КР17	10												
			-05	Каркас плоский КР18		10											
			-06	Каркас плоский КР19			10										
			-07	Каркас плоский КР20				10									
12г		3	18321-10.200030-08	Каркас плоский КР33	2												
			-09	Каркас плоский КР34		2											
			-10	Каркас плоский КР35			2										
			-11	Каркас плоский КР36				2									
					18321-10.205100												
					Нач. отд.	Котов											
					Гл. инж. отд.	Кяцман											
					Рук. гр.	Ерсулянская											
					Рук. гр.	Сасонко											
					Инженер	Гусева											
					Пров.	Ахметова											
					КАРКАС ПРОСТРАНСТВЕННЫЙ КП (КР17 ÷ КР20)										СТАДИЯ	ЛИСТ	ЛИСТОВ
															Р	1	2
															МСХ СССР ГИПРОНИСЕЛЬХОЗ МОСКВА		

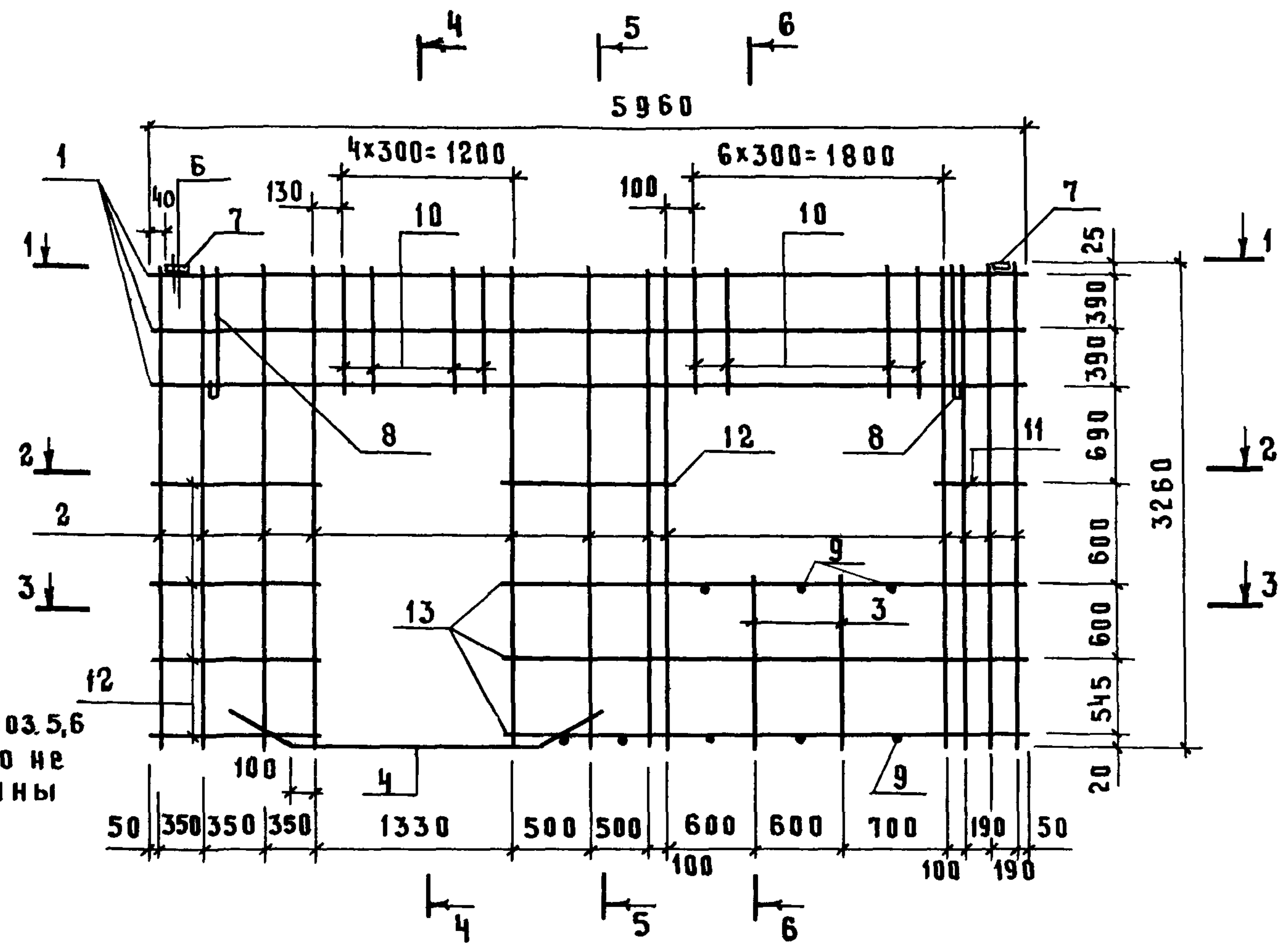
Инов. и подл.	Подпись и дата	Взам. инв. н.

ФОРМАТ	ЗОНА	ПОЗ	Обозначение	Наименование	Кол на исполнение 18321-10.205100										Примечание	
					-	01	02	03								
12г		4	18321-10.200040	Каркас плоский КР37	1											
			-01	Каркас плоский КР38		1										
			-02	Каркас плоский КР39			1									
			-03	Каркас плоский КР40				1								
11В		5	18321-10.200050	Сетка С1	2	2	2	2								
11В		6	-01	Сетка С2	1	1	1	1								
11В		7	18321-10.200060	Изделие закладное М1	2	2	2	2								
11В		8	18321-10.200070-01	Петля П1	2	2										
			-02	Петля П3			2									
			-03	Петля П4				2								
					<u>ДЕТАЛИ</u>											
Б4		9	18321-10.200016	Стержень ф4 ВР19-14-4-659-75, l=180	10											0.02 кг
			18321-10.200017	l=230		10										0.02 кг
			18321-10.200018	l=280			13									0.03 кг
			18321-10.200019	l=280				10								0.04 кг
Б4		10	18321-10.200017	l=231	40	40	40	40								0.02 кг
Б4		11	18321-10.200004	Стержень ф8 ВР15781 5, l=560	2	2	2	2								0.22 кг
Б4		12	18321-10.200002	l=1140	0	10	10	10								0.45 кг
Б4		13	18321-10.200007	l=3550	3	6	6	6								1.40 кг
					18321-10.205100											ЛИСТ
																2

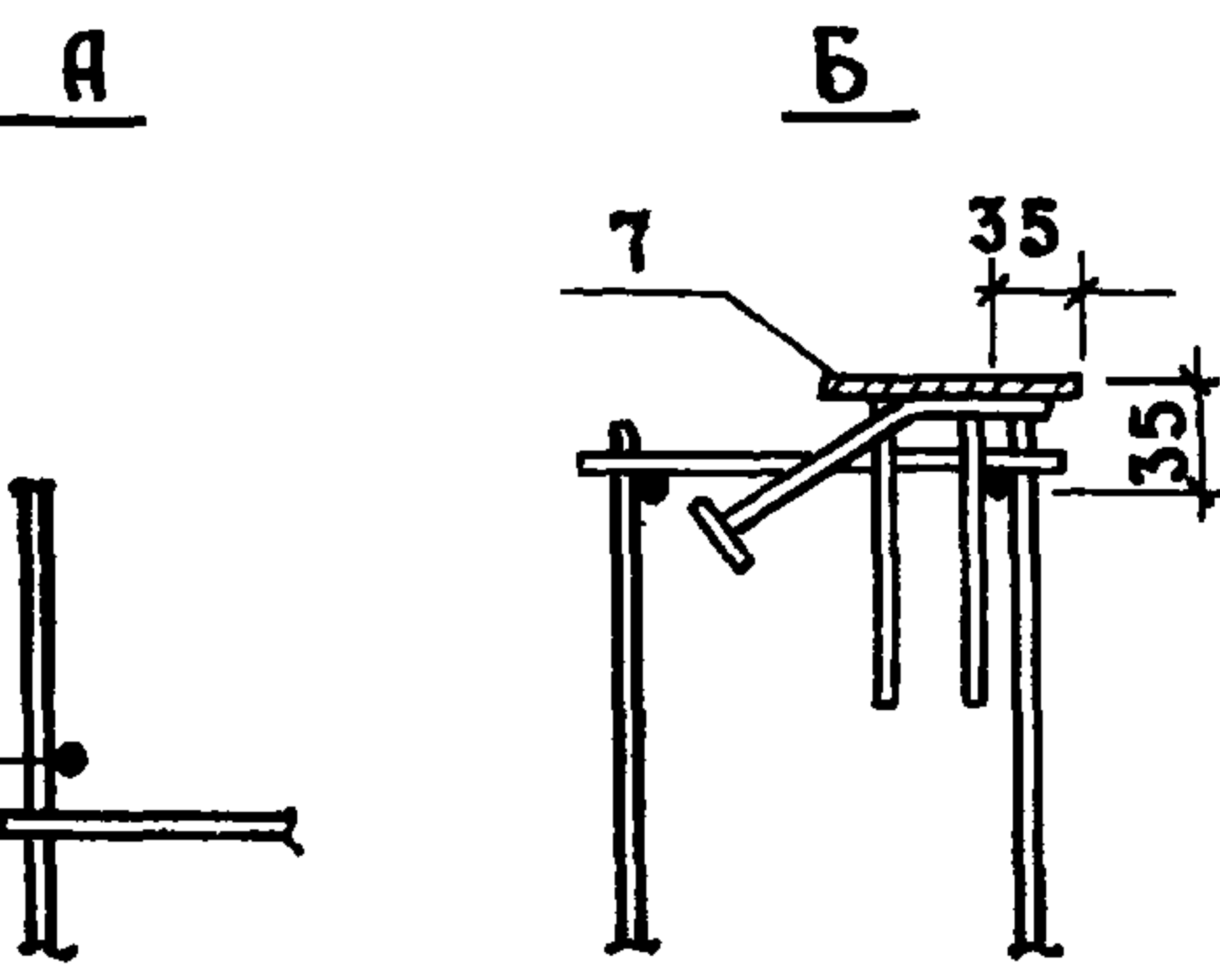
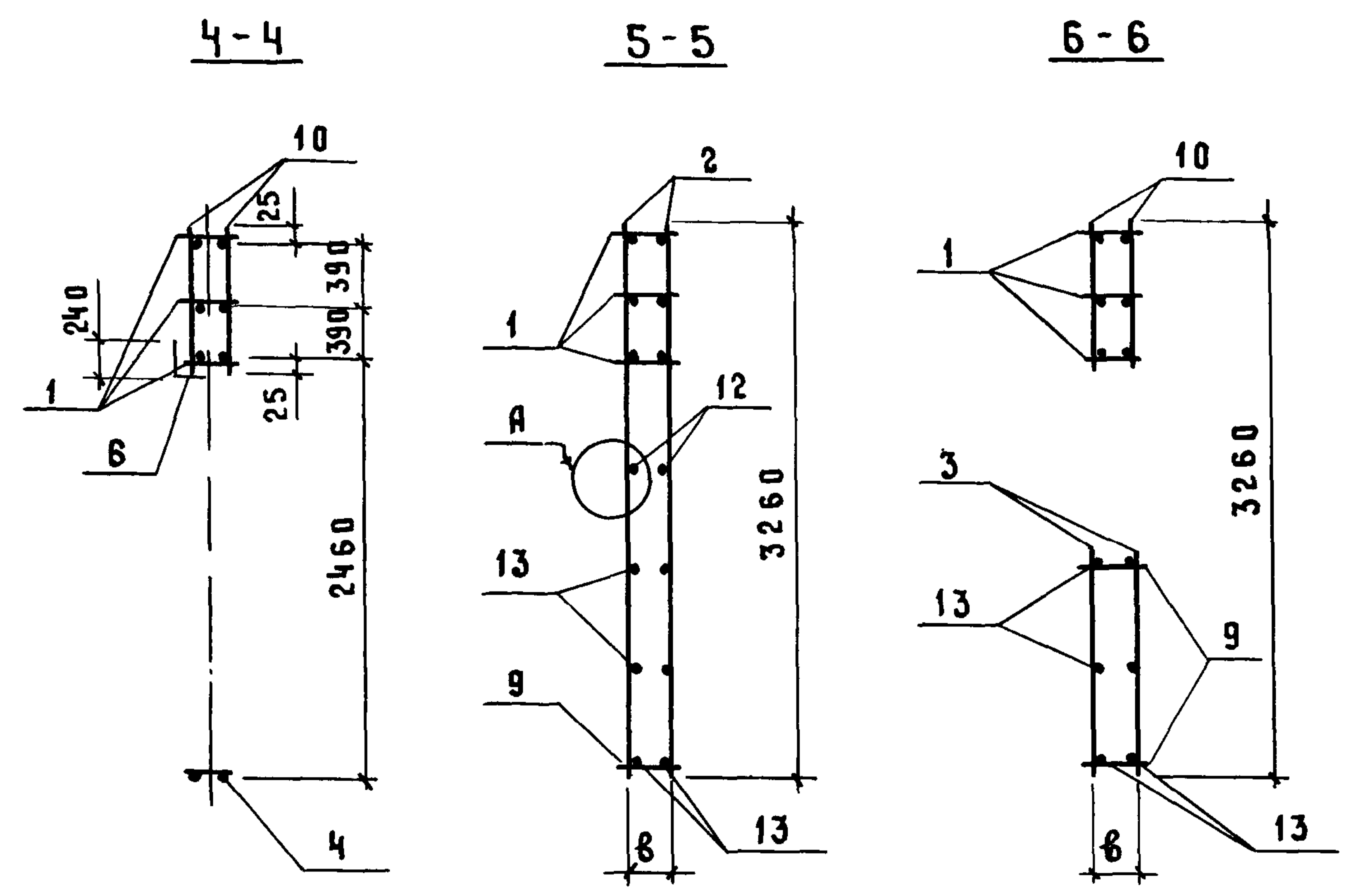
Формат	Зона	Поз	Обозначение	Наименование	Кол на исполнение 18321-10 206100										Примечание	
					-	01	02	03								
				<u>Документация</u>												
12г			18321-10 20610006	Сборочный чертеж												
12г			18321-10 20000003	Пояснительная записка												
				<u>Сборочные единицы</u>												
12г		1	18321-10.2.00010-06	Каркас плоский КР7	3											
			-07	Каркас плоский КР8		3										
			-08	Каркас плоский КР9			3									
			-05	Каркас плоский КР6				3								
12г		2	18321-10 200020-08	Каркас плоский КР21	10											
			-09	Каркас плоский КР22		10										
			-10	Каркас плоский КР23			10									
			-11	Каркас плоский КР24				10								
12г		3	18321-10.200030-08	Каркас плоский КР33	2											
			-09	Каркас плоский КР34		2										
			-10	Каркас плоский КР35			2									
			-11	Каркас плоский КР36				2								
					1832.1-10.206100											
					Каркас пространственный КП (КП 21 ÷ КП 24)											
					Стадия			Лист			Листов					
					Р			1			2					
					МСХ СССР ГИПРОНИСЕЛЬХОЗ МОСКВА											
					Нач. отд. Котов Гл. инж. отд. Кацман Рук. гр. Ерусалимская Рук. гр. Сясошко Инженер Гусева Пров. Ахметова											

Имя и подя	Подпись и дата	Взял и ввн

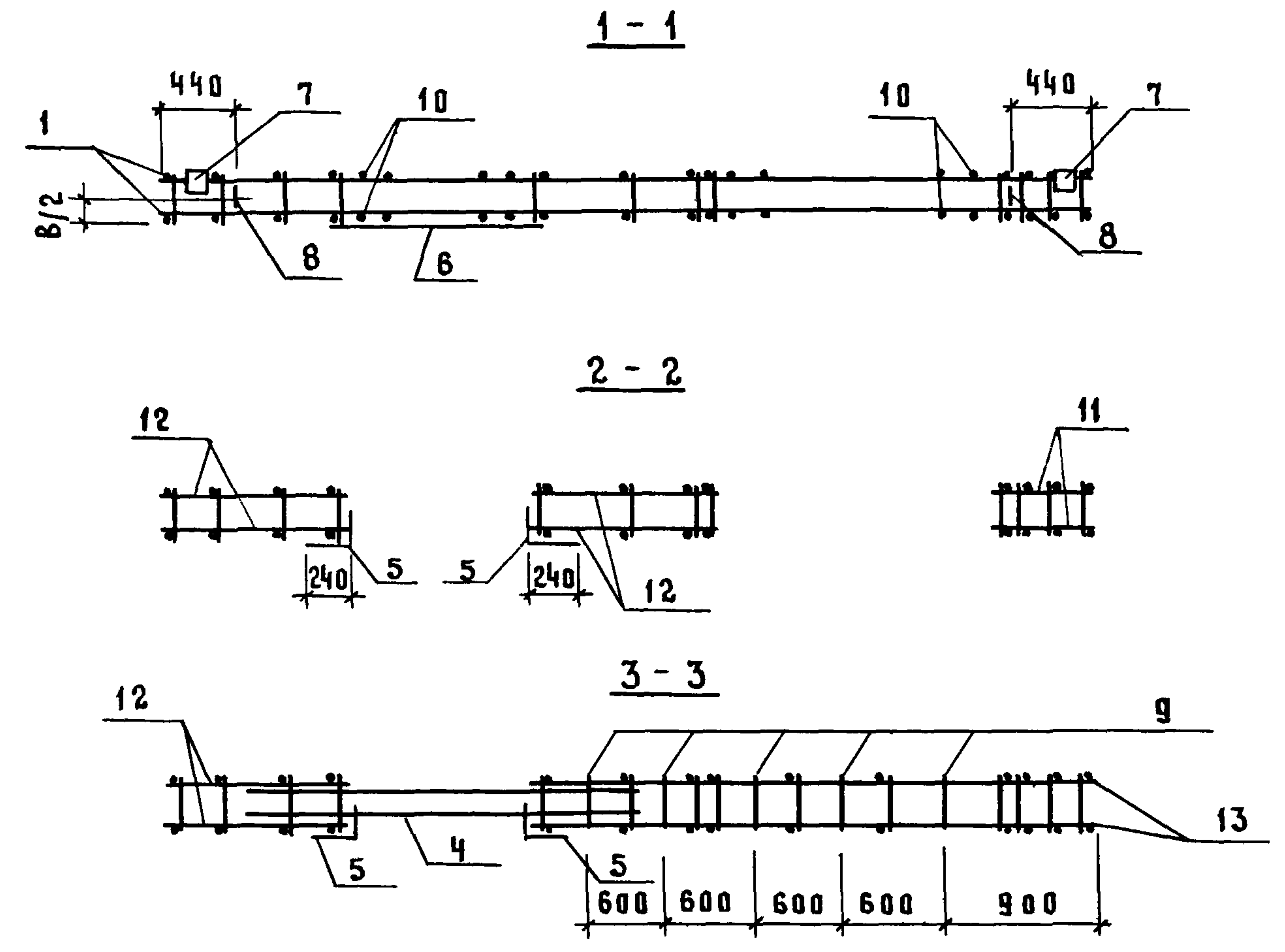
Формат	Зона	Поз	Обозначение	Наименование	Кол на исполнение 18321-10 206.100										Примечание	
					-	01	02	03								
12г		4	18321-10 200040	Каркас плоский КР37	1											
			-01	Каркас плоский КР38		1										
			-02	Каркас плоский КР39			1									
			-03	Каркас плоский КР40				1								
11В		5	18321-10 200050	Сетка С1	2	2	2	2								
11В		6	-01	Сетка С2	1	1	1	1								
11В		7	18321-10 200060	Изделие закладное М1	2	2	2	2								
11В		8	18321-10.200070-01	Петля П2	2											
			-02	Петля П3		2	2									
			-04	Петля П5				2								
					<u>Детали</u>											
Б4		9	18321-10 200016	Стержень ф4 ВРТУЧ4-4-659-75 В-180	10											Масса единицы 002 кг
			18321-10 200017	В=230		10										002 кг
			18321-10.200018	В=280			10									003 кг
			18321-10.200019	В=380				10								004 кг
Б4		10	18321-10 200005	В=540	30	30	30	30								005 кг
Б4		11	18321-10.200004	Стержень ф8 ВР ГОСТ 5781-75 В=560	2	2	2	2								022 кг
Б4		12	18321-10 200002	В=1140	10	10	10	10								045 кг
Б4		13	18321-10.200007	В=3550	6	6	6	6								1.40 кг
					18321-10.206.100											
															Лист	
															2	



Сетки поз.5,6 условно не показаны

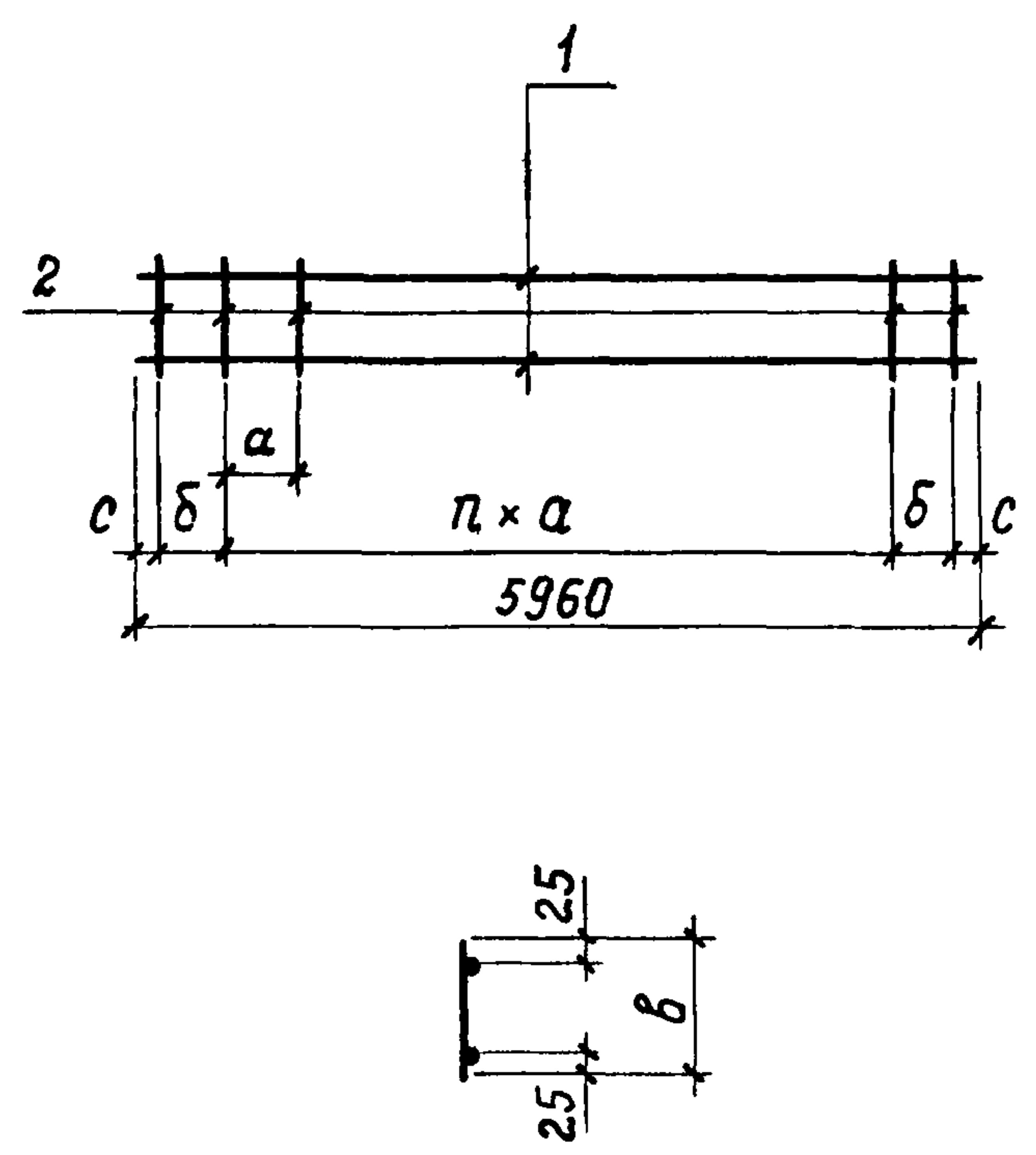


Обозначение	МАРКА	В, мм	МАССА
1 832 1 -10.2 07.1 00	КП25	150	1279
- 01	КП26	200	1323
- 02	КП27	250	1231
- 03	КП28	350	1342



При установке пространственного каркаса в опалубку привязку изделия закладного (поз 7) и петли (поз 8) уточнить по узлам VIII (1.832.1-10.1.01.00.00.06) и XI (1.832.1-10.1.00.00.1)

			1.832.1-10.2.07.1.0.0.06		
			СТАДИЯ	МАССА	МАСШТАБ
			Р	см ТАБЛИЦУ	
			Лист	Листов 1	
ИЗЧ ОД	КОТОВ	<i>Котов</i>	КАРКАС ПРОСТРАНСТВЕННЫЙ КП (КП 25 ÷ КП 28)		
ГЛ ИНЖ ОД	КАЦМАН	<i>Кацман</i>			
РУК ГР	ЕРУСАЛИМСКАЯ	<i>Ерусалимская</i>			
РУК ГР	САСОНКО	<i>Сасонко</i>			
ИНЖЕНЕР	ЛИПИЛИНА	<i>Липилина</i>			
ПРОВ	ЯХМЕТОВА	<i>Яхметова</i>	МСХ СССР ГИПРОНИСЕЛЬХОЗ МОСКВА		



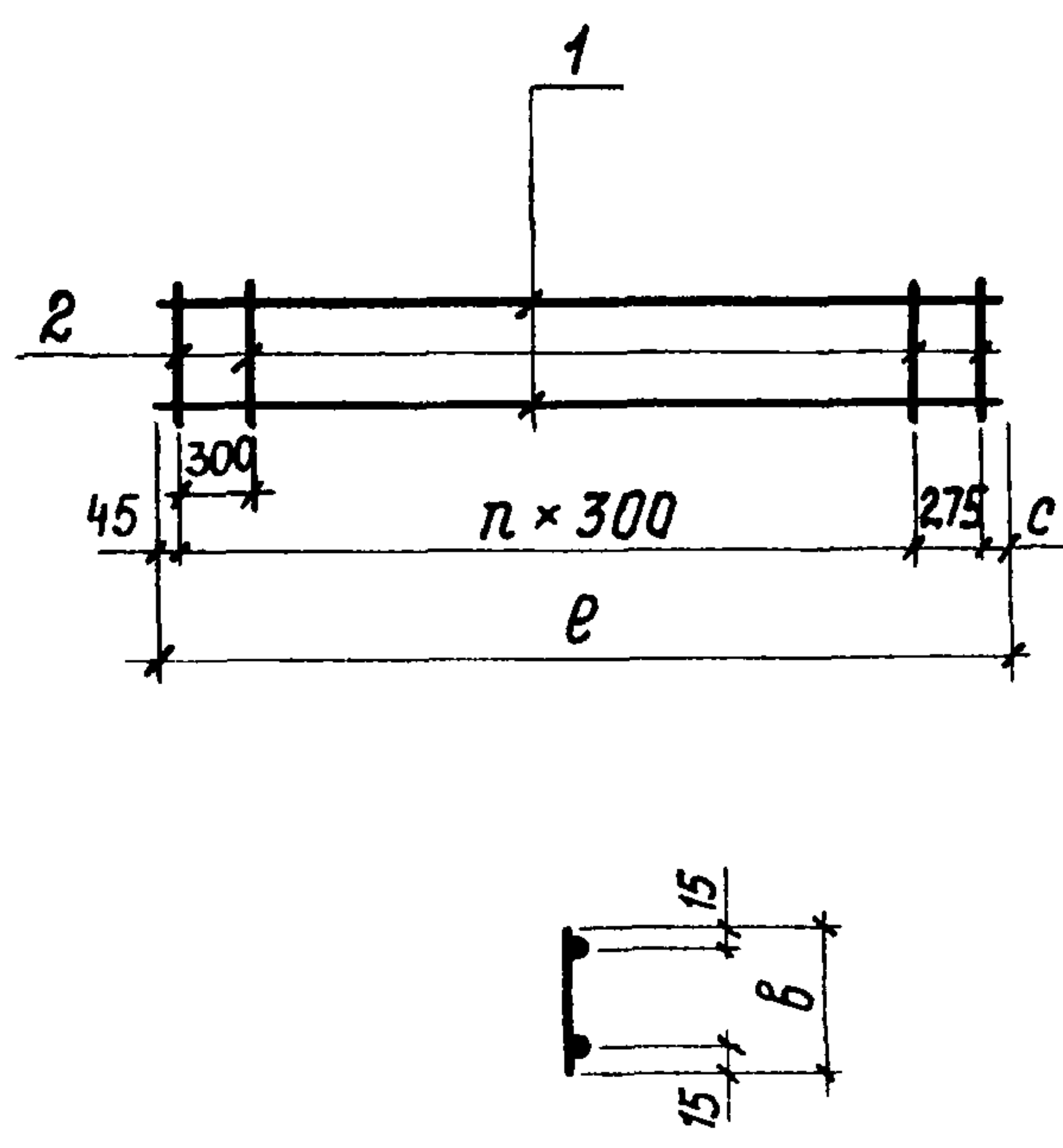
Формат	Зона	Поз	Обозначение	Наименование	Кол на исполнение 1 832 1-10.2.000.10											Примечание	
					-	01	02	03	04	05	06	07	08	09	10		11
				<u>Документация</u>													
			1 832 1 - 10 2 00000 ПЗ	Пояснительная записка													Масса единицы
				<u>Детали</u>													
Б.4		1	1 832 1 - 10.2 00.011	Стержень ф8А ГОСТ 5781-75 E=5960	2	2	2										1,3 кг
			1 832 1 - 10 2 00.012	Стержень ф8А ГОСТ 5781-75 E=5960				2	2								2,4 кг
			1 832 1 - 10 2 00.013	Стержень ф10А ГОСТ 51459-72* E=5960						2							3,7 кг
			1 832 1 - 10 2 00.014	Стержень ф12А ГОСТ 51459-72* E=5960							2	2	2	2			5,3 кг
			1.832 1 - 10.2 00 015	Стержень ф14А ГОСТ 51459-72* E=5960											2	2	7,2 кг
				Стержень ф4ВР1 ТУ 14-4 659-75													
Б.4		2	1832.1 - 10.2.000.16	l=180				20			30				30		0,02 кг
			1832 1 - 10 2 00 017	l=230	20				20			30				30	0,02 кг
			1832 1 - 10 2 00 018	l=280		20							30				0,03 кг
			1832 1 - 10 2 00 019	l=380			20			30				30			0,04 кг

Обозначение	Марка	Размеры, мм				n	Масса
		b	c	б	a		
1.832 1-10.2 00010	КР1	230					3,0
-01	КР2	280					3,2
-02	КР3	380	130	-	300	19	3,4
03	КР4	180					5,2
-04	КР5	230					5,2
-05	КР6	380					8,6
-06	КР7	180					11,2
-07	КР8	230					11,2
-08	КР9	280	30	250	200	27	11,5
-09	КР10	380					11,8
-10	КР11	180					15,0
-11	КР12	230					15,0

1.832.1 - 10.2.00.010		
Каркас плоский КР (КР1 ÷ КР12)		Стадия
		Масса
		Масштаб
		р
		См табл
		Лист
		Листов 1
мех СССР		
ГИПРОНИЦЕЛЬХОЗ		
Москва		

Нач. отд Катков
 Инж. отд Казман
 Рук. гр. Ерусалимская
 Рук. гр. Сасанко
 Инженер Гусева
 Проверил Яхметова

17278-07

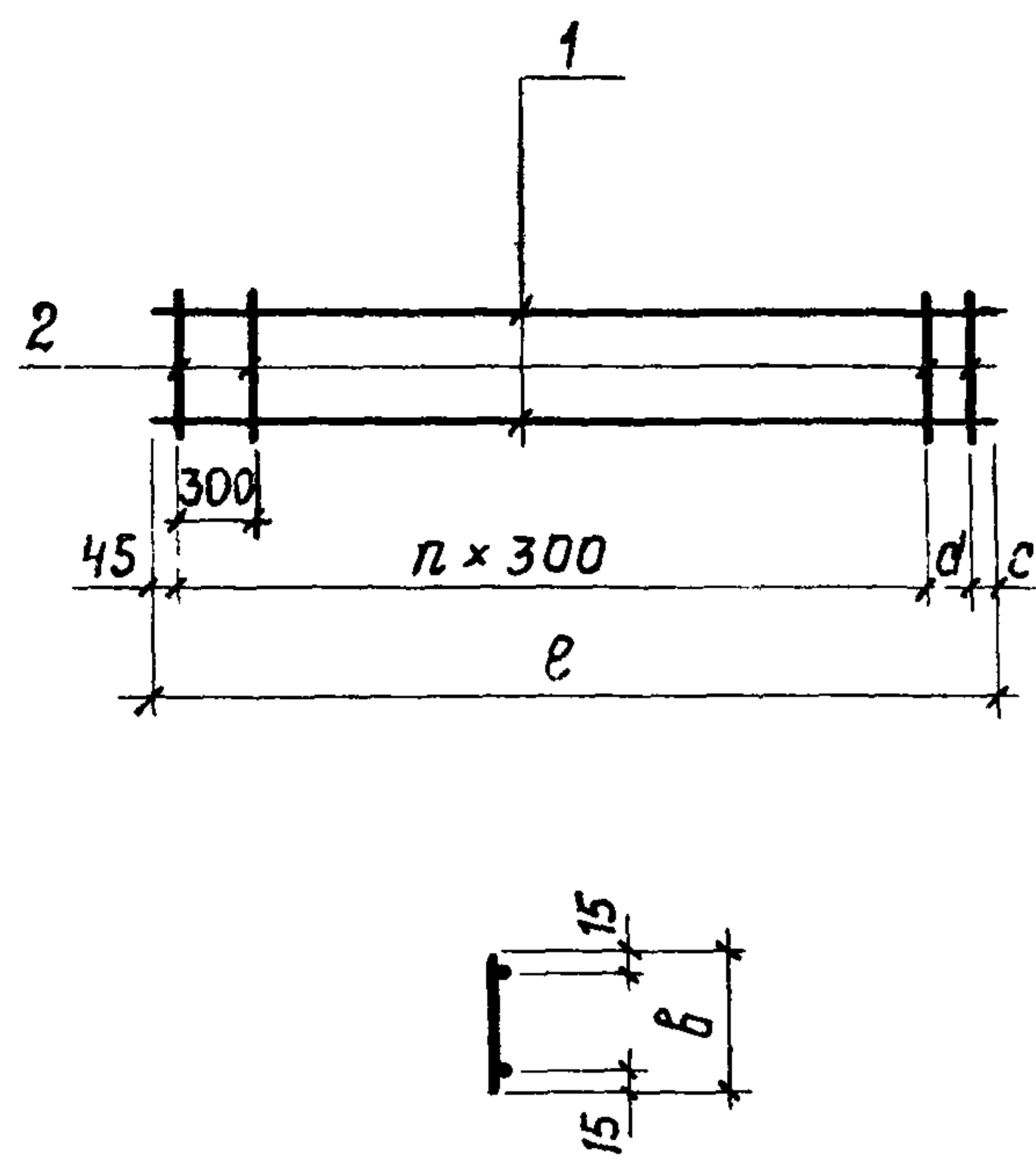


Формат	Зона	Поз.	Обозначение	Наименование	Кол. на исполнение 1.832.1-10.2 000 20											Примечание		
					-	01	02	03	04	05	06	07	08	09	10		11	
				<u>Документация</u>														
				<u>Детали</u>														
				<u>Стержень ф6АIII ГОСТ 5781-75</u>														
		12	1 832.1-10.2 0000013	Пояснительная записка														
				<u>Стержень ф8АIII ГОСТ 5781-75</u>														
		Б.Ч.	1 832 1-10.2 000.2.1	Стержень ф6АIII ГОСТ 5781-75 e=2360	2	2	2	2										0,5 кг
				<u>Стержень ф8АIII ГОСТ 5781-75</u>														
			1 832 1-10.2 000.2.2	Стержень ф8АIII ГОСТ 5781-75 e=2660					2	2	2	2						1,1 кг
			1832 1-10.2 000.2.3	Стержень ф8АIII ГОСТ 5781-75 e=2960									2	2	2	2		1,2 кг
				<u>Стержень ф4ВрITУ14-4-659-75</u>														
		Б.Ч.	1 832 1-10.2.00016	Стержень ф4ВрITУ14-4-659-75 e=180	7				9					9				0,02 кг
			1.832 1-10.2 00017	Стержень ф4ВрITУ14-4-659-75 e=230		7				9				9				0,02 кг
			1 832 1-10.2 00018	Стержень ф4ВрITУ14-4-659-75 e=280			7				9				9			0,03 кг
			1832 1-10.2 00019	Стержень ф4ВрITУ14-4-659-75 e=380				7				9				9		0,04 кг

Обозначение	Марка	Размеры, мм			n	Масса
		b	c	e		
1832 1-10.2 00020	КР13	180	540	2360	5	1,2
-01	КР14	230				1,2
-02	КР15	280				1,2
-03	КР16	380				1,3
-04	КР17	180	240	2660	7	2,4
-05	КР18	230				2,4
-06	КР19	280				2,5
-07	КР20	380				2,6
-08	КР21	180	540	2960	7	2,6
-09	КР22	230				2,6
-10	КР23	280				2,7
-11	КР24	380				2,8

1.832.1-10.2 00.0 2 0		
Нач отд	Катов	<i>Школов</i>
Гл инж отд	Кацман	<i>М</i>
Рук гр	Ерусалимская	<i>Ерус</i>
Рук гр	Сасанко	<i>Сасанко</i>
Инженер	Гусева	<i>Гусева</i>
Инж	Гусева	<i>Гусева</i>
Каркас плоский КР (КР13 ÷ КР24)		
Стация	Масса	Масштаб
Р	См табл	
Лист	Листов 1	
МСХ СССР ГИПРОНИСЕЛЬХОЗ Москва		

Инв N подл. Подпись и дата. Взам инв. N

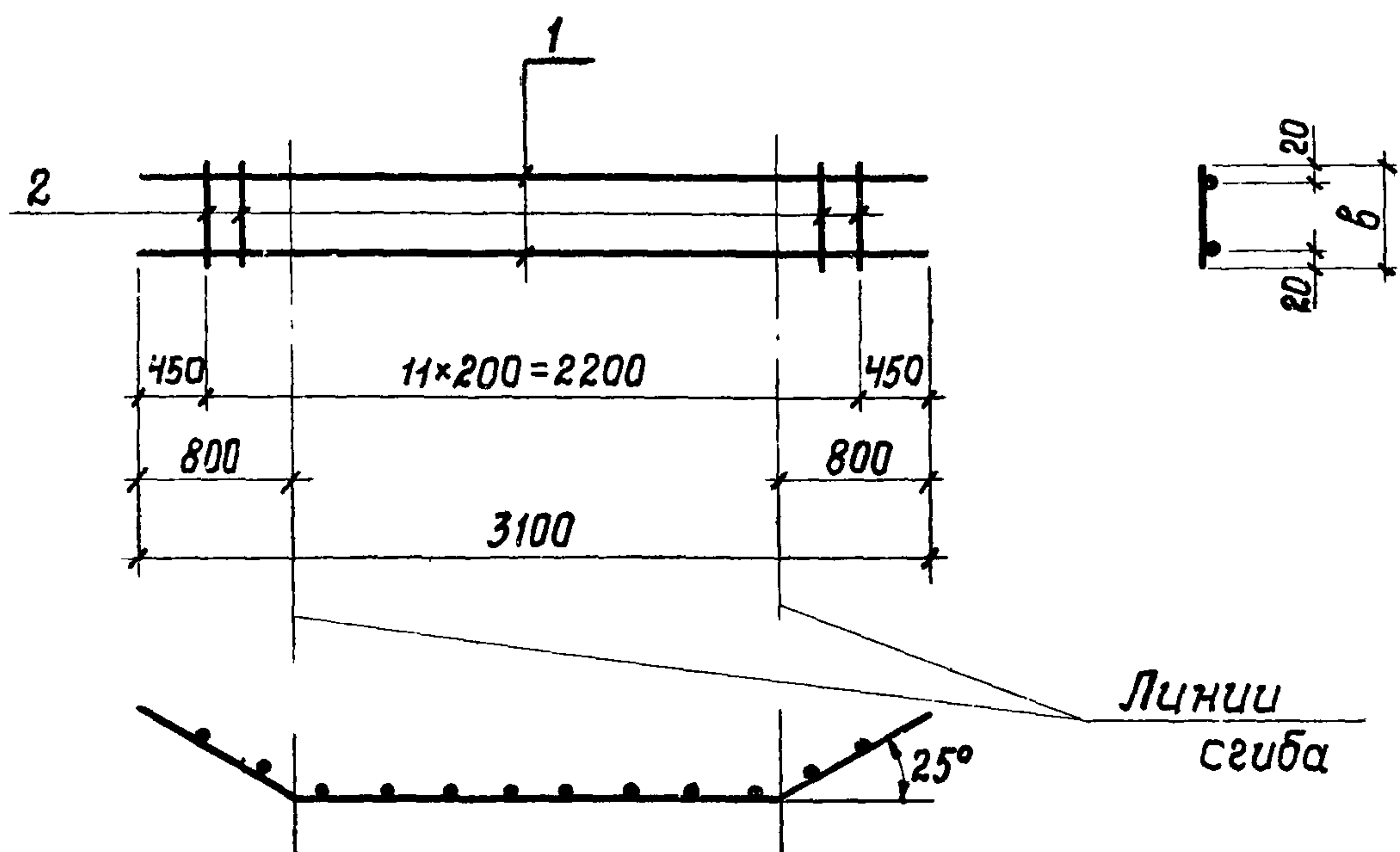


Формат	Зона	Поз	Обозначение	Наименование	Кол на исполнение 1832 1-10 2 00030											Примечание	
					-	01	02	03	04	05	06	07	08	09	10		11
				<u>Документация</u>													
			1832.1-10 2 000013	Пояснительная записка													
				<u>Детали</u>													
				Стержень ф8АIII ГОСТ 5781-75													Масса единицы
Б4	1		1832 1-10 2 00031	е=3260	2	2	2	2									
			1832 1-10 2 00032	е=1190									2	2	2	2	0,5 кг
			1832 1-10 2 00033	ф6АIII ГОСТ 5781-75, е=590					2	2	2	2					0,2 кг
				Стержень ф4врIТУ 14-4-659-75													
Б4	2		1832 1-10 2 00016	е=180	9				3				5				0,02 кг
			1832 1-10 2 00017	е=230		9			3				5				0,02 кг
			1832 1-10 2 00018	е=280			9		3				5				0,03 кг
			1832 1-10 2 00019	е=380				9				3			5		0,04 кг

Обозначение	Марка	Размеры, мм				n	Масса
		b	c	d	e		
1832 1-10 2 00030	КР25	180	840	275	3260	7	2,8
-01	КР26	230					2,8
-02	КР27	280					2,9
-03	КР28	380					3,0
-04	КР29	180	50	195	590	1	0,3
-05	КР30	230					0,3
-06	КР31	280					0,4
-07	КР32	380					0,4
-08	КР33	180	50	195	1190	3	1,1
-09	КР34	230					1,1
-10	КР35	280					1,1
-11	КР36	380					1,2

1832 1-10 2 00.0 30		
Нач отд	Котов	<i>Шванц</i>
Глижотд	Кацман	<i>М-2</i>
Рук гр	Ерусалимская	<i>Эрм</i>
Рук гр	Сасанко	<i>Сас</i>
Инженер	Гусева	<i>Гус</i>
Проверил	Яхметова	<i>Ях</i>
Каркас плоский КР (КР 25 ÷ КР 36)		
Стадия	Масса	Масштаб
Р	См табл	
Лист	Листов 1	
МСХ СССР ГИПРОНИСЕЛЬХОЗ Москва		

Инв и подл. Подпись и дата. Взам инв.Н



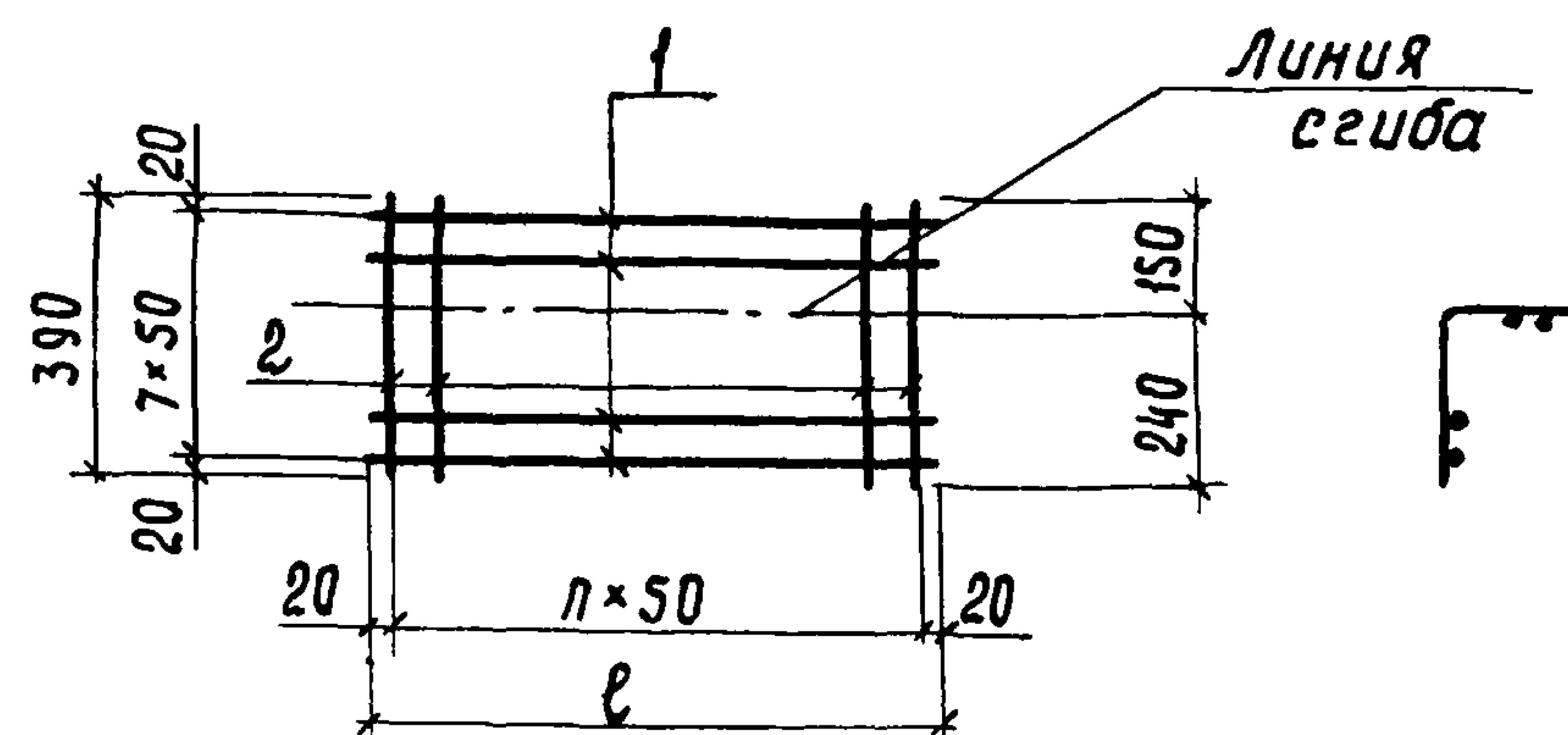
Формат	Зона	Поз	Обозначение	Наименование	Кол. на исполнение 1.832.1-10.2.00040			Примечание
					01	02	03	
				<u>Документация</u>				
12			1.832.1-10.2.00040 ПЗ	Пояснительная записка				
				<u>Детали</u>				
				Стержень ф12 А III ГОСТ 5.1459-72*				Масса единицы
Б.4	1		1.832.1-10.2.00041	ℓ=3100	2	2	2	2,8 кг
				Стержень ф4 Вр I ТУ 14-4-659-75				
Б.4	2		1.832.1-10.2.00042	ℓ=140	12			0,01 кг
			1.832.1-10.2.00043	ℓ=190		12		0,02 кг
			1.832.1-10.2.00044	ℓ=240			12	0,02 кг
			1.832.1-10.2.00045	ℓ=340			12	0,03 кг

Обозначение	Марка	ℓ, мм	Масса
1.832.1-10.2.00040	КР37	140	5,7
-01	КР38	190	5,8
-02	КР39	240	5,8
-03	КР40	340	6,0

1.832.1-10.2.00040					
Каркас плоский КР (КР37 ÷ КР40)			Стадия	Масса	Масштаб
			Р	См. табл	
			Лист	Листов 1	
			МСХ СССР		
			ГИПРОНИСЕЛЬХОЗ		
			Москва		

Нач отг Котов Шкайф
 Гл инж отг Кацман М
 Рук гр Ерусалимская Е
 Рук гр Сасанко А
 Инженер Гусева П
 Проверил Яхметова А

Инв. № подл. Подпись и дата. Взам. инв. №



Обозначение	Марка	l	n	Масса
1 832 1-10.2 0005.0	с1	2440	48	3,9
-01	с2	1840	36	2,9

Формат	Зона	Поз.	Обозначение	Наименование	кол	Примечание
				<u>Документация</u>		
ИВ			1 832 1-10 2 00000ПЗ	Пояснительная записка		
			1 832.1-10 2 0005.0	<u>Детали</u>		масса единицы
				Стержень ф4врI ту14-4-659-75,		
Б4	1		1.832 1-10 2 00051	l = 2440	8	0,24 кг
Б4	2		1.832 1-10 2 00052	l = 390	49	0,04 кг
			1.832 1-10 2 00050-01	<u>Детали</u>		
				Стержень ф4врI ту14-4-659-75,		
Б4	1		1.832 1-10 2 00053	l = 1840	8	0,18 кг
Б4	2		1.832 1-10 2 00052	l = 390	37	0,04 кг

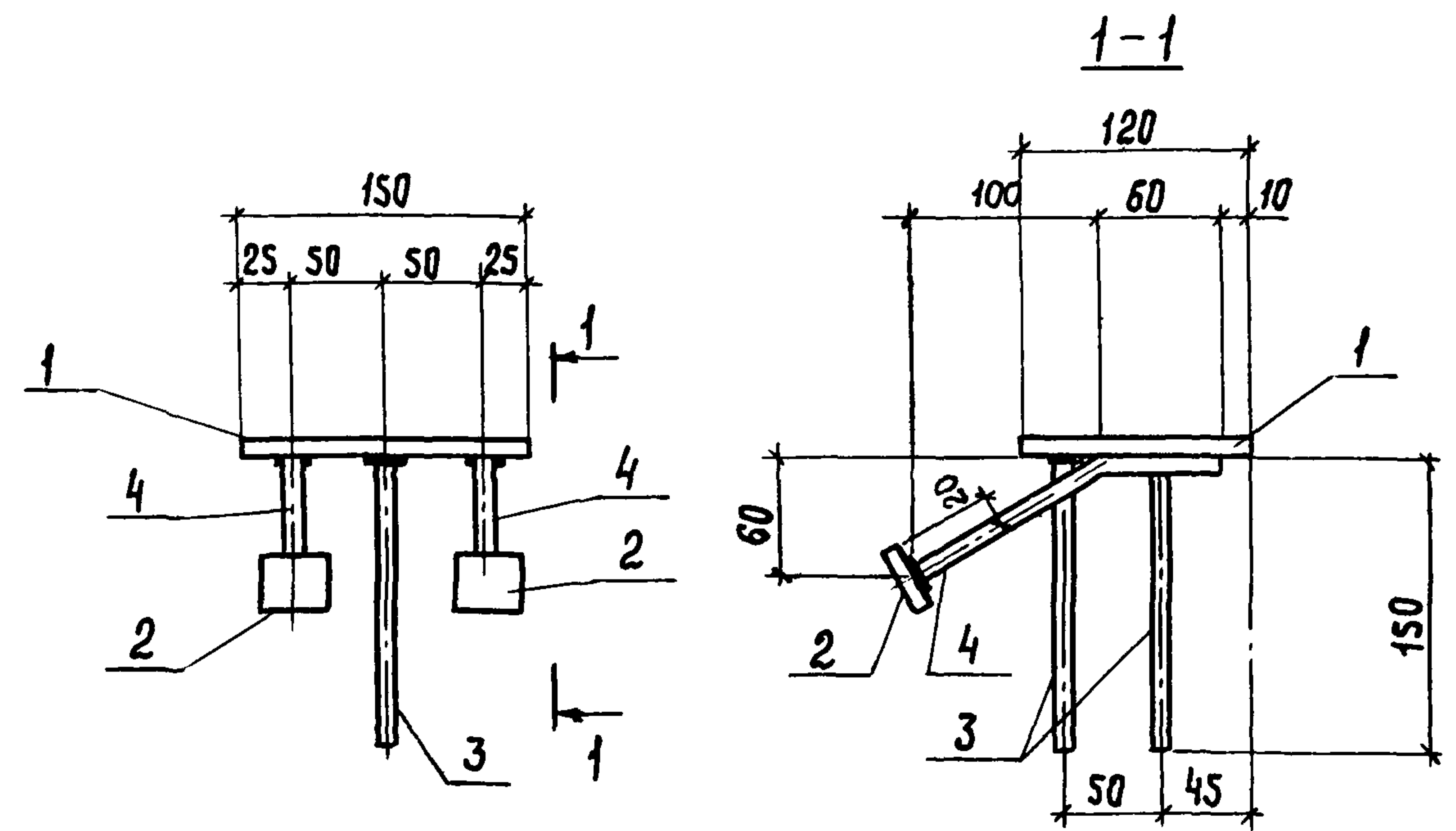
1.832 1-10.2 00050

Сетка с
(с1, с2)

Стадия	Масса	Масштаб
Р.	см табл	
Лист	Листов 1	

мсх ссср
ГИПРОНИСЕЛЬХОЗ
москва

нач отд. Котов
Глинка Кацман
Рук гр. Ерусалимская
Рук гр. Сасанко
инженер Липилина
проверил Ахметова



- Поз. 3,4 приварить к поз. 1,2 дуговой сваркой под слоем флюса.
- Поз. 4 приварить к поз.1 контактной рельефно-точечной сваркой

Формат	Зона	Поз.	Обозначение	Наименование	кол.	Примечание
				<u>Документация</u>		
ИВ			1.832.1-10.2.0.0.0.0.0 ПЗ	Пояснительная записка		
				<u>Детали</u>		масса единицы
Б4	1		1.832.1-10 2 0.0 061	Полоса 8x120 ГОСТ10376 Ст3 ГОСТ 535-79 l=150	1	1,13 кг
Б4	2		1.832 1-10 2.00062	Полоса 8x40 ГОСТ 103-76 Ст3 ГОСТ 535-79 l=40	2	0,1 кг
Б4	3		1.832 1-10 2 00063	Ф10АIII ГОСТ 51459-72*, l=150	2	0,09 кг
Б4	4		1.832 1-10 2 00064	Ф10АIII ГОСТ 5.1459-72*, l=170	2	0,1 кг

1.832 1-10.2.0.0.0.6.0

Изделие закладное М1

Стадия	Масса	Масштаб
Р	1,7	
Лист	Листов 1	

мсх ссср
ГИПРОНИСЕЛЬХОЗ
москва

нач отд. Котов
Глинка Кацман
Рук гр. Ерусалимская
Рук гр. Ахметова
проверил Герцева

ИВБ И подл
Подпись и дата
взам.инв.И

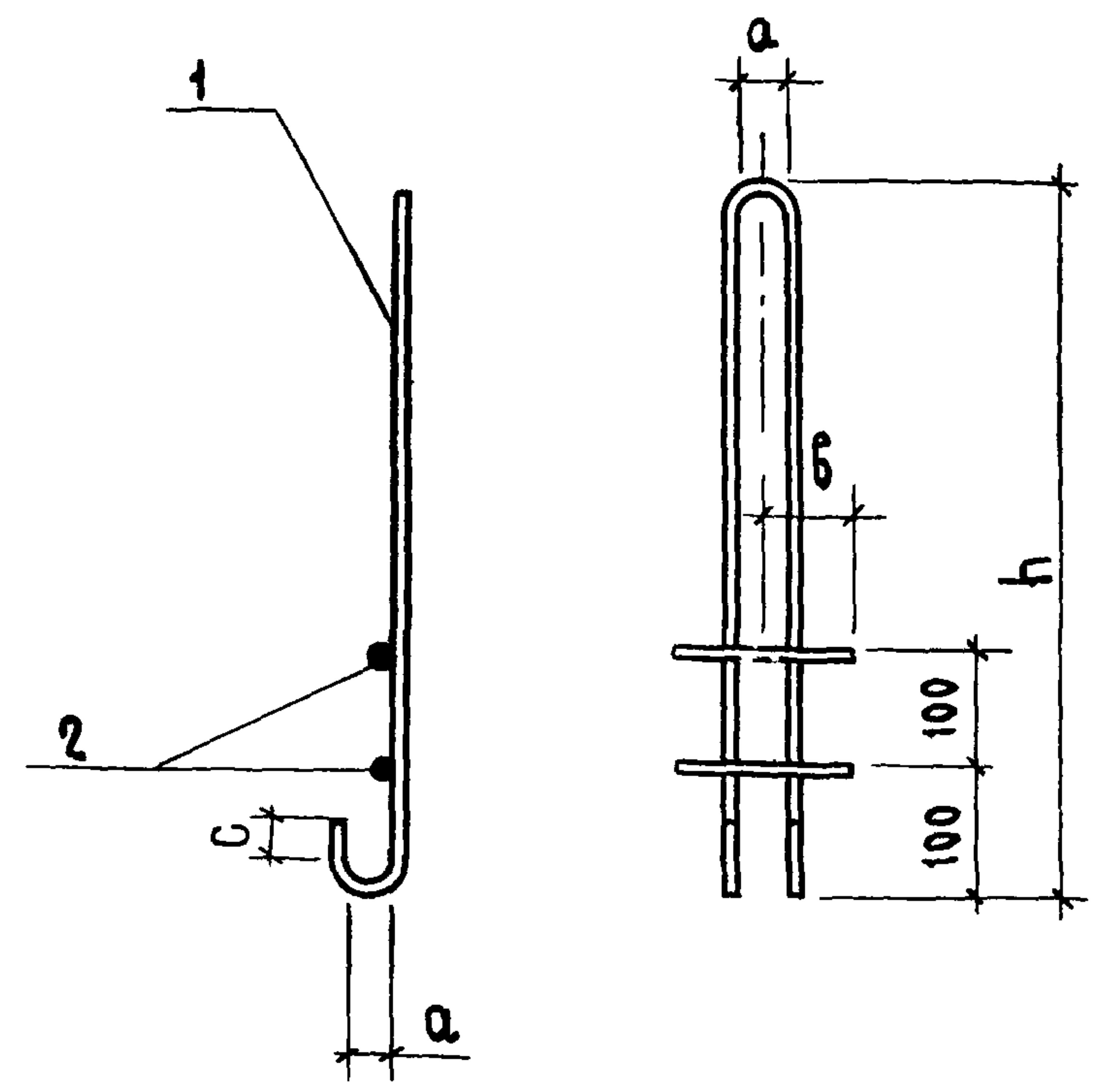
ИНВ. ПОДЛ. ПОДПИСЬ И ДАТА ВЗАМ. ИНВ. Н

ФОРМА	ЗОНА	ПОЗ.	ОБОЗНАЧЕНИЕ	НАИМЕНОВАНИЕ	КОЛ. НА ИСПОЛНЕНИЕ 1.832.1-10.2.00.070				ПРИМЕЧАНИЕ
					—	01	02	03	
			1.832.1-10.2.00.070 СБ	ДОКУМЕНТАЦИЯ					
			1.832.1-10.2.00.00.03	СБОРОЧНЫЙ ЧЕРТЕЖ					
				ПОЯСНИТЕЛЬНАЯ ЗАПИСКА					
				ДЕТАЛИ					
Б4	1	1.832.1-10.2.00.071	φ 16 А I, ГОСТ 5781-75, L=1860		1				МАССА ЕДИНИЦЫ 2,9 кг
		1.832.1-10.2.00.072	φ 18 А I, ГОСТ 5781-75, L=2040		1				4,1 кг
		1.832.1-10.2.00.073	φ 20 А I, ГОСТ 5781-75, L=2360		1				5,8 кг
		1.832.1-10.2.00.074	φ 22 А I, ГОСТ 5781-75, L=2540			1			7,6 кг
		1.832.1-10.2.00.075	φ 25 А I, ГОСТ 5781-75, L=3130				1		12,9 кг
Б4	2	1.832.1-10.2.00.076	φ 16 А I, ГОСТ 5781-75, L=140		2	2			0,2 кг
		1.832.1-10.2.00.077	φ 16 А I, ГОСТ 5781-75, L=220		2	2			0,35 кг

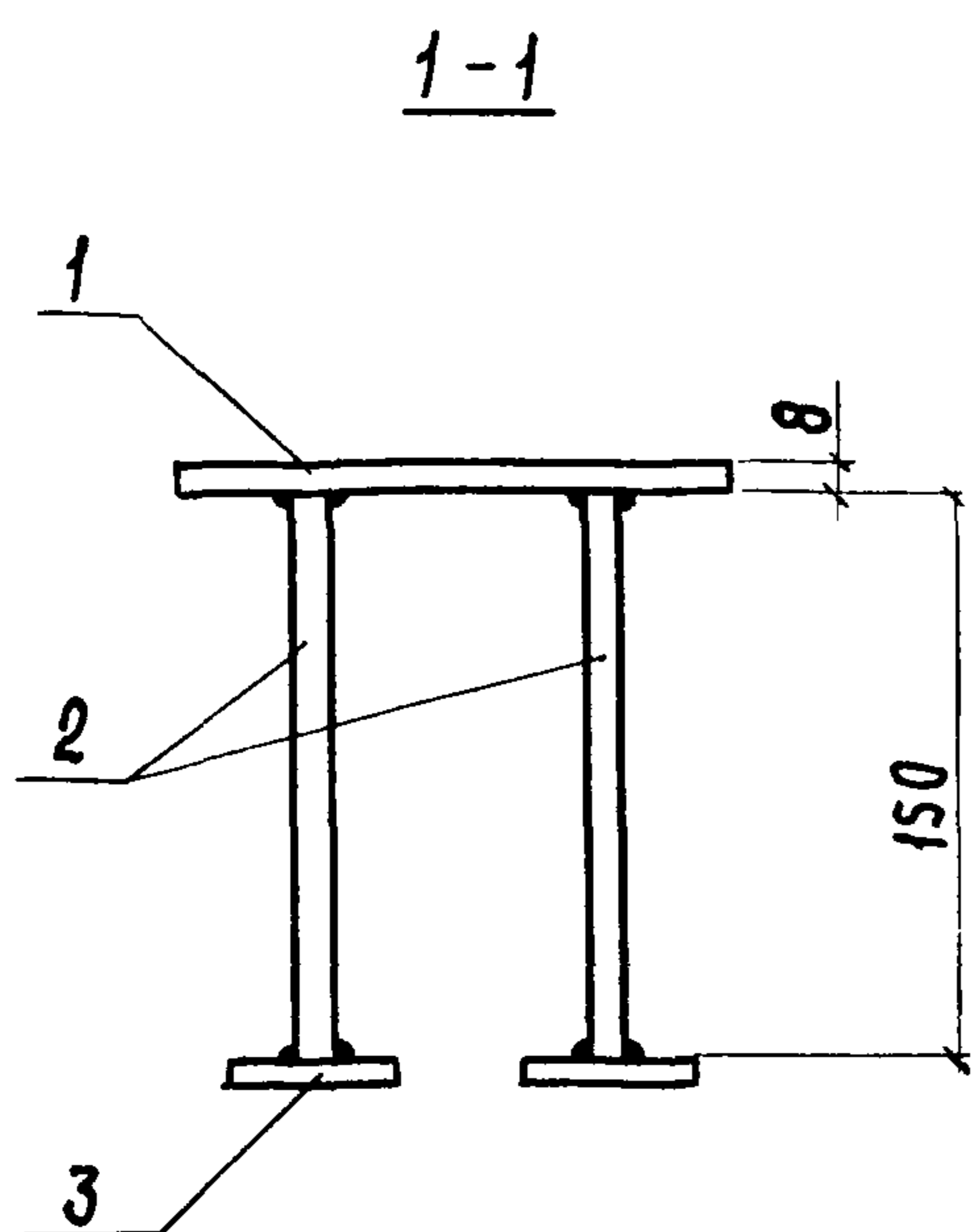
1.832.1-10.2.00.070	
НАЧ. ОТД. КОТОВ	Исполн.
ГЛ. ИНЖ. ОТД. КИЦМАН	М
РУК. ГР. ЕРУСАЛИМСКАЯ	Ер
РУК. ГР. САСОНКО	Сас
СТ. ИНЖ. ВАРГИНА	Вар
ПРОВЕР. АХМЕТОВА	Ах
СТАДИЯ Лист 1	
МАССА ЕДИНИЦЫ	
ГИПРОНИСЕЛЬХОЗ МОСКВА	

ИНВ. ПОДЛ. ПОДПИСЬ И ДАТА ВЗАМ. ИНВ. Н

1.832.1-10.2.00.070 СБ		
НАЧ. ОТД. КОТОВ	Исполн.	Лист 1
ГЛ. ИНЖ. ОТД. КИЦМАН	М	
РУК. ГР. ЕРУСАЛИМСКАЯ	Ер	Листов 1
РУК. ГР. САСОНКО	Сас	
СТ. ИНЖ. ВАРГИНА	Вар	МАССА ЕДИНИЦЫ
ПРОВЕР. АХМЕТОВА	Ах	
СТАДИЯ		МАССА
P		СМ. ТЯГА
Лист		Листов 1
МАССА ЕДИНИЦЫ		
ГИПРОНИСЕЛЬХОЗ МОСКВА		



ОБОЗНАЧЕНИЕ	МАРКА	h	a	b	c	МАССА
1.832.1-10.2.00.070	П1	800	60	70	50	3,3
- 01	П2	890	60	70	50	4,5
- 02	П3	1000	80	70	70	6,2
- 03	П4	1090	80	110	70	8,3
- 04	П5	1300	120	110	100	12,7

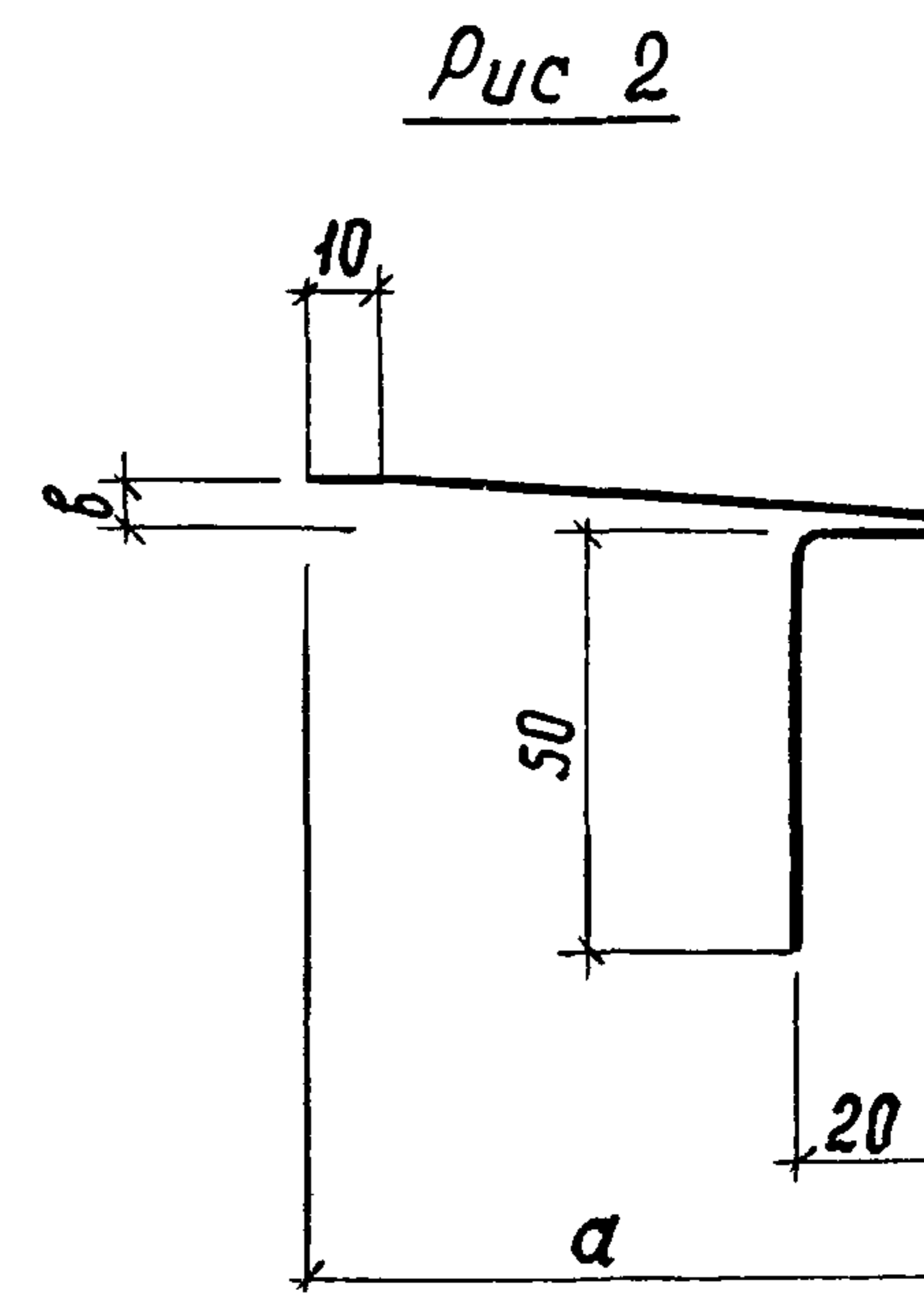
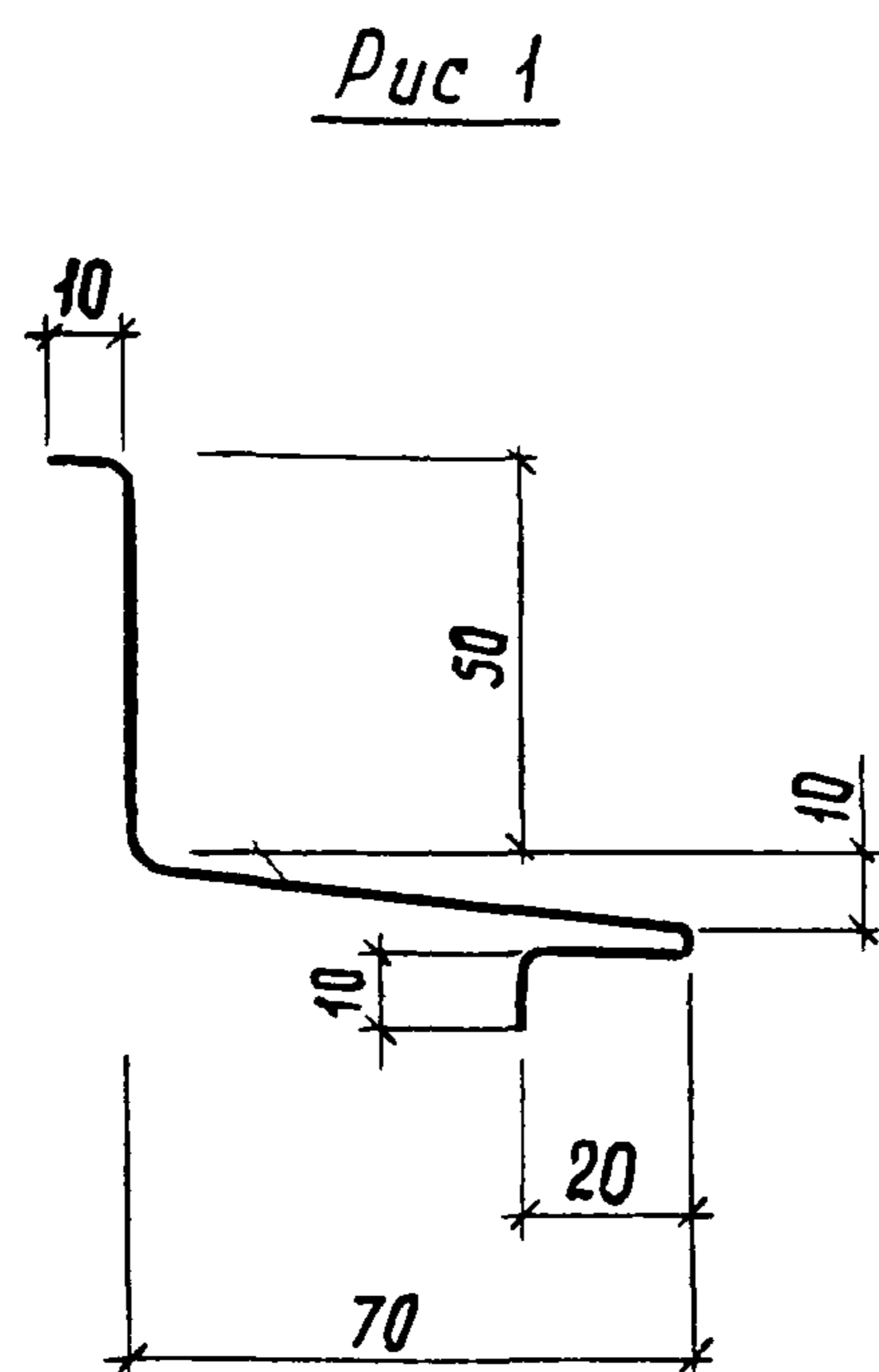


Наименование	Кол.	Примечание
<u>Документация</u>		
Пояснительная записка		
<u>Детали</u>		
- 150x8, ГОСТ 103-76, $\ell = 60$	1	Масса единицы 0,57 кг
Ф 10 А III, ГОСТ 51459-72* $\ell = 150$	2	0,10 кг
- 40x8, ГОСТ 103-76, $\ell = 40$	2	0,10 кг

3 дуговой сваркой под слоем

1.832.1-10.2. 0.0.0.8.0

Изделие закладное М 2	стадия	Масса	Масштаб
	р	0,97	1:3
лист		Листов 1	
Минсельстрой СССР ЦНИИЭСельстрой			



Обозначение	Марка	Рис.	Размеры, мм				Масса
			а	б	Длина	Ширина развертки	
1 832.1-10.2 10.0.0.3	сл 1	1	-	-	1820	170	0,19
-01	сл 2	2	70	5	1820	170	0,19
-02	сл 3	2	120	10	1820	220	0,24
-03	сл 4	2	170	15	1820	280	0,30
-04	сл 5	2	270	25	1820	390	0,42

Инв и подл. Подпись и дата Взам. инв н

1.832.1-10.2. 1.0.0.0.3					
Слив сл (сл 1 ÷ сл 5)			стадия	Масса	Масштаб
			р.	см табл	1:2
			лист	Листов 1	
Оцинкованная кровельная сталь $\delta = 0,6$ мм ГОСТ 19904-74			Минсельстрой СССР ЦНИИЭСельстрой		