

ГОСУДАРСТВЕННЫЙ КОМИТЕТ ПО ГРАЖДАНСКОМУ СТРОИТЕЛЬСТВУ И АРХИТЕКТУРЕ  
ПРИ ГОССТРОЕ СССР

ТИПОВЫЕ КОНСТРУКЦИИ И ДЕТАЛИ ЗДАНИЙ И СООРУЖЕНИЙ

**СЕРИЯ 2.210-1**

**ДЕТАЛИ ЦОКОЛЯ И СТЕН ПОДВАЛА  
ОБЩЕСТВЕННЫХ ЗДАНИЙ**

Выпуск 9

Внутренние стены  
цокольного этажа и подвала  
каркасно-панельных зданий

УТВЕРЖДЕНЫ  
И ВВЕДЕНЫ В ДЕЙСТВИЕ  
ПРИКАЗОМ ГОСУДАРСТВЕННОГО  
КОМИТЕТА ПО ГРАЖДАНСКОМУ  
СТРОИТЕЛЬСТВУ И АРХИТЕКТУРЕ  
ПРИ ГОССТРОЕ СССР  
с 1 марта 1976 г.  
ПРИКАЗ №41 от 11 февраля 1976 г.

СОГЛАСОВАНО

АЛЯХОВИЧ

БРЕКОВ

ЗШАХОВА

ОМАДОН

ГЛАВН. ИН-ТА

НАЧ. ОТДЕЛА

ГЛАВ. СПЕЦ. ОТД.

РУК. ГРУППЫ

ЦНИИЭП  
УЧЕБНЫХ ЗДАНИЙ  
Г. МОСКВА



В настоящий выпуск включены детали внутренних стен цокольного этажа и подвала каркасно-панельных зданий высотой до 12 этажей, решаемых в конструкциях связевого каркаса серии ИИ-04 с сеткой колонн 6x6, 6x4.5 и 6x3 м и сечением колонн 30x30 и 40x40 см.

Типовые детали альбома, кроме детали 7, разработаны для зданий I-IV степени огнестойкости; типовая деталь 7 для зданий II-IV степени огнестойкости.

Типовые детали предназначены для применения в проектировании и строительстве зданий, возводимых в районах с расчетной наружной температурой воздуха -20°; -30°; -40°С и обычными геологическими условиями с уровнем грунтовых вод ниже отметки заложения фундамента. Относительная влажность воздуха помещений техподполий и подвалов принята до 60% расчетная температура внутреннего воздуха до +16°С.

В случае устройства в подвале помещений с более высокими теплотехническими требованиями в конкретном проекте необходимо в пределах этого помещения по наружной грани внутренней стены укладывать дополнительную кирпичную стену.

Для удобства подбора и отыскания в альбоме необходимых деталей на листах 1-3 даны чертежи маркировки типовых деталей внутренних стен цокольного этажа и подвала для различных планировочных решений подземной части здания.

Представленные в альбоме на листах 1-3 фрагменты подземной части зданий не являются техническими решениями для применения в проектах и даны только для маркировки и удобства подбора типовых деталей.

На данных чертежах для группы типовых деталей, замаркированных на одном узле фрагмента даны примечания, объясняющие различие деталей в зависимости от конструктивных решений.

В альбоме разработаны типовые детали внутренних стен цокольного этажа и подвала при устройстве техподполий глубиной 2 м и подвалов глубиной 2.9; 3.3; 3.6 и 4.2 м без перепадов и с перепадами высот подземной части здания и деталь установки гипсо-бетонной перегородки на фундамент.

А. АХОВИЧ  
В. ГРЕКОВ  
Э. ШАХОВА  
О. МАДОЯН

СЛ. ИНЖ. ИН-ТА  
НАЧ. ОТДЕЛА  
ГЛ. СПЕЦ. ОТД.  
РУК. ГР. ИНЖ.

ЦЕНТРО  
УЧЕБНЫХ ЗАДАНИЙ  
Г. МОСКВА

ТД

1975г

Пояснительная записка.

СЕРИЯ  
2.210-1

ВЫПУСК  
0

ЛИСТ  
№ 2

ДЕТАЛИ КРЕПЛЕНИЯ ПАНЕЛЕЙ ЦОКОЛЯ ПО НИЗУ И ДЕТАЛИ КРЕПЛЕНИЯ ПАНЕЛЕЙ ПОДВАЛА; ПРИНИМАТЬ ПО СЕРИИ 2.210-1, ВЫПУСК ЗА ИСКЛЮЧЕНИЕМ ПРИМЕЧАНИЯ К ДАННЫМ ДЕТАЛЯМ, КОТОРОЕ СЛЕДУЕТ ЧИТАТЬ ТАК: ГИДРОИЗОЛЯЦИЮ ОТ КАПИЛЯРНОЙ ВЛАГИ ВЫПОЛНЯТЬ ДО СЕРЕДИНЫ ТОЛЩИНЫ КОНСТРУКЦИИ ПОЛА, А ПРИ НАЛИЧИИ ГИДРОИЗОЛЯЦИИ В КОНСТРУКЦИИ ПОЛА ДО ЕЁ ВЕРХА. НА МАРКИРОВОЧНЫХ СХЕМАХ В ДВОЙНОМ КРУЖКЕ ДАНЫ ССЫЛКИ НА СООТВЕТСТВУЮЩИЕ ДЕТАЛИ СЕРИИ 2.210-1, ВЫПУСК

ТИПОВЫЕ ДЕТАЛИ КРЕПЛЕНИЯ ДИАФРАГМ ЖЕСТКОСТИ, ВЕНТБЛОКОВ - СТЕНОК ЖЕСТКОСТИ, ВЕНТБЛОКОВ И ГИПСОБЕТОННЫХ ПЕРЕГОРОДОК МЕЖДУ СОБОЙ И К ЭЛЕМЕНТАМ ЗДАНИЯ В ПОДЗЕМНОЙ ЧАСТИ ЗДАНИЯ НЕ ОТЛИЧАЮТСЯ ОТ ДЕТАЛЕЙ КРЕПЛЕНИЯ В НАДЗЕМНОЙ ЧАСТИ И В ДАННОМ АЛЬБОМЕ НЕ РАЗРАБОТАНЫ.

ДЕТАЛИ КРЕПЛЕНИЯ ДИАФРАГМ ЖЕСТКОСТИ ПРИНИМАТЬ ПО СЕРИИ ИИ-04-1С, ВЫПУСК 5, ВЕНТБЛОКОВ - СТЕНОК ЖЕСТКОСТИ И ВЕНТБЛОКОВ ПО СЕРИИ , ВЫПУСК , ГИПСОБЕТОННЫХ ПЕРЕГОРОДОК ПО СЕРИИ 2.230-1, ВЫПУСК .

ТЕХПОДПОЛЬЕ ПРИНЯТЬ ГЛУБИНОЙ - 2,0 м., ПОДВАЛЫ ГЛУБИНОЙ - 2,9; -3,3; -3,6 и -4,2 м

ТИПОВЫЕ ДЕТАЛИ ВНУТРЕННИХ СТЕН ЦОКОЛЬНОГО ЭТАЖА И ПОДВАЛА РЕШЕНЫ С ИСПОЛЬЗОВАНИЕМ ЦОКОЛЬНЫХ И ПОДВАЛЬНЫХ ПАНЕЛЕЙ.

ПРИ ПЕРЕПАДАХ ВЫСОТ ПОДЗЕМНОЙ ЧАСТИ ЗДАНИЯ ОТВЕРСТИЯ ВО ВНУТРЕННЕЙ СТЕНЕ МЕЖДУ ЦОКОЛЬНОЙ ПАНЕЛЮ И ПЕРЕКРЫТИЕМ НА ОТМЕТКЕ  $\pm 0,00$  ЗАДЕЛЫВАЕТСЯ КИРПИЧНОЙ КЛАДКОЙ (ТД 3, 4, 5, 6).

МОНТАЖ ВНУТРЕННИХ СТЕН ЦОКОЛЬНОГО ЭТАЖА И ПОДВАЛА ПРОИЗВОДИТЬ ОДНОВРЕМЕННО С МОНТАЖОМ КАРКАСА. ПРИ ЭТОМ НЕОБХОДИМО УЧИТЫВАТЬ, ЧТО ЗАСЫПКУ ГРУНТА В МЕСТАХ ПЕРЕПАДА ВЫСОТ ПОДЗЕМНОЙ ЧАСТИ ЗДАНИЯ ПРОИЗВОДИТЬ ТОЛЬКО ПОСЛЕ МОНТАЖА ПЕРЕКРЫТИЯ НАД ТЕХПОДПОЛЬЕМ ИЛИ ПОДВАЛОМ.

УКАЗАНИЯ ПО МОНТАЖУ ПАНЕЛЕЙ СТЕН, ЗАПОЛНЕНИЕ СТЫКОВ ПАНЕЛЕЙ СТЕН ПОДВАЛА И ГИДРОИЗОЛЯЦИИ ОТ КАПИЛЯРНОЙ ВЛАГИ СМ. РАБОЧИЕ ЧЕРТЕЖИ СЕРИИ 2.210-1, ВЫПУСК 7.

ВЕРТИКАЛЬНЫЕ И ГОРИЗОНТАЛЬНЫЕ СТЫКИ ЦОКОЛЬНЫХ ПАНЕЛЕЙ ЗАПОЛНЯТЬ ЦЕМЕНТНЫМ РАСТВОРОМ МАРКИ 100.

А. АЯХОВИЧ  
В. ГРЕКОВ  
Э. ШАХОВА  
О. МАДОЯН  
ГЛАВ. ИНЖ. ИН-ТА  
НАУЧ. ОТДЕЛА  
ГЛАВ. СПЕЦ. ОТД.  
РУК. ГР. ИНЖ.

ПЕНИН  
УЧЕБНЫХ ЗАДАНИЙ  
Г. МОСКВА

ТД

10975

ПОЯСНИТЕЛЬНАЯ ЗАПИСКА

СЕРИЯ

2210 1

ВЫПУСК

1

ПАНЕЛИ СТЕН ПОДВАЛА УСТАНАВЛИВАТЬ НА ФУНДАМЕНТЫ НА ЦЕМЕНТНОМ РАСТВОРЕ СОСТАВА 1:2.

УКАЗАНИЯ ПО ПРИГОТОВЛЕНИЮ, ТРАНСПОРТИРОВКЕ И УКЛАДКЕ ЦЕМЕНТНОГО РАСТВОРА СМ. СЕРИЮ ИИ-04-5 ДОПОЛНЕНИЕ К ВЫПУСКУ 4.

ПРИ РАЗРАБОТКЕ ПРОЕКТОВ С ПРИМЕНЕНИЕМ РАБОЧИХ ЧЕРТЕЖЕЙ ТИПОВЫХ ДЕТАЛЕЙ НА ЧЕРТЕЖАХ ПРОЕКТА ДЕЛАТЬ ВЫНОСКИ С УКАЗАНИЕМ НОМЕРА СЕРИИ, ВЫПУСКА И ПРИМЕНЯЕМОЙ ДЕТАЛИ ПО СЛЕДУЮЩЕМУ ОБРАЗЦУ:

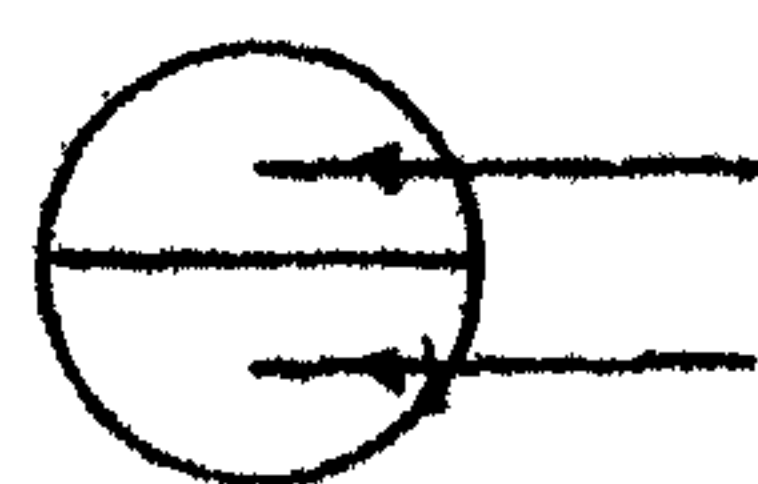


В ЧИСЛИТЕЛЕ УКАЗАН НОМЕР СЕРИИ;  
В ЗНАМЕНАТЕЛЕ: ПЕРВОЕ ЧИСЛО - НОМЕР  
ВЫПУСКА ДАННОЙ СЕРИИ;  
ВТОРОЕ ЧИСЛО - НОМЕР  
ТИПОВОЙ ДЕТАЛИ.

ОБОЗНАЧЕНИЯ ТИПОВЫХ ДЕТАЛЕЙ НА ЧЕРТЕЖАХ ПРОЕКТОВ В ОТЛИЧИЕ ОТ ПРОЧИХ ДЕТАЛЕЙ ОБВОДАТСЯ ДВОЙНЫМ КРУЖКОМ.

В ПРОЕКТЕ ИЛИ СЕРИИ ПРОЕКТОВ СОСТАВЛЯЕТСЯ СВОДНАЯ СПЕЦИФИКАЦИЯ ПРИМЕНЯЕМЫХ ТИПОВЫХ ДЕТАЛЕЙ.

В ДАННОМ АЛЬБОМЕ ПРИНЯТЫ СЛЕДУЮЩИЕ ОБОЗНАЧЕНИЯ:



№ ТИПОВОЙ ДЕТАЛИ  
№ ЛИСТА.

А. ЛЯХОВИЧ  
В. ГРЕКОВ  
Э. ШАХОВА  
О. МАДОЯН

СА. ИНЖ. ИН-ТА  
НАЧ. ОТДЕЛА  
ГА. СПЕЦ. ОТД.  
РУК. ГР. ИНЖ.

ЦЕНТР  
УЧЕБНЫХ ЗАДАНИЙ  
Г. МОСКВА

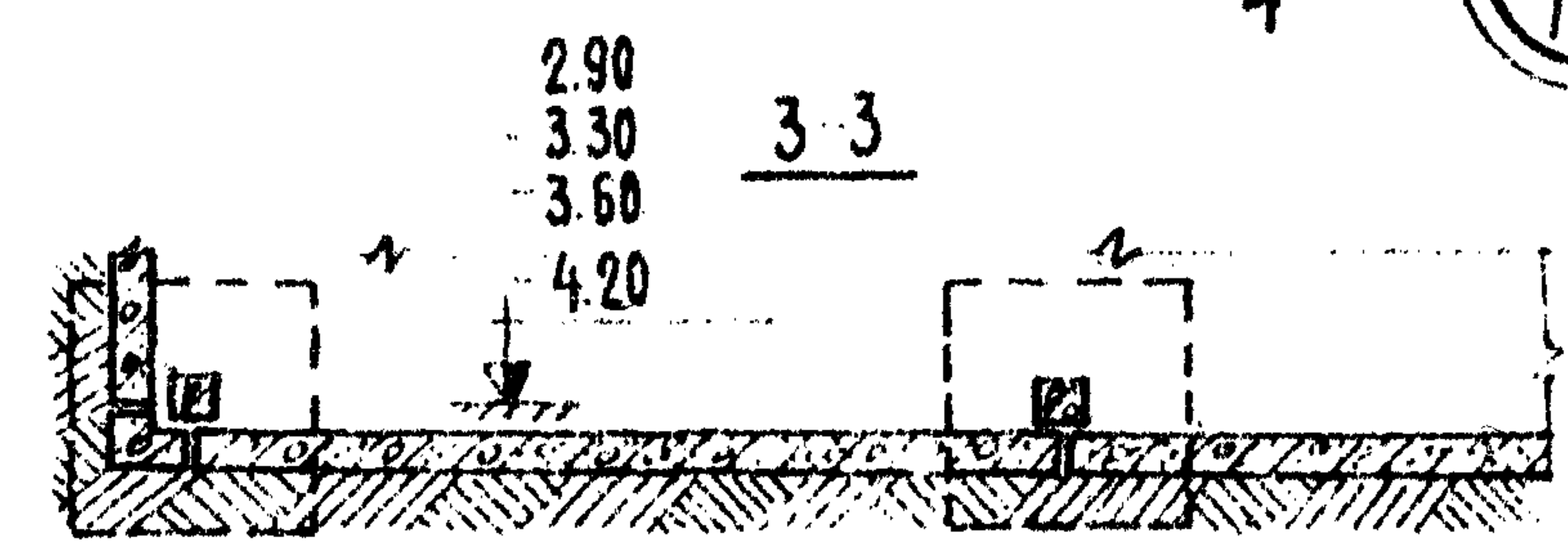
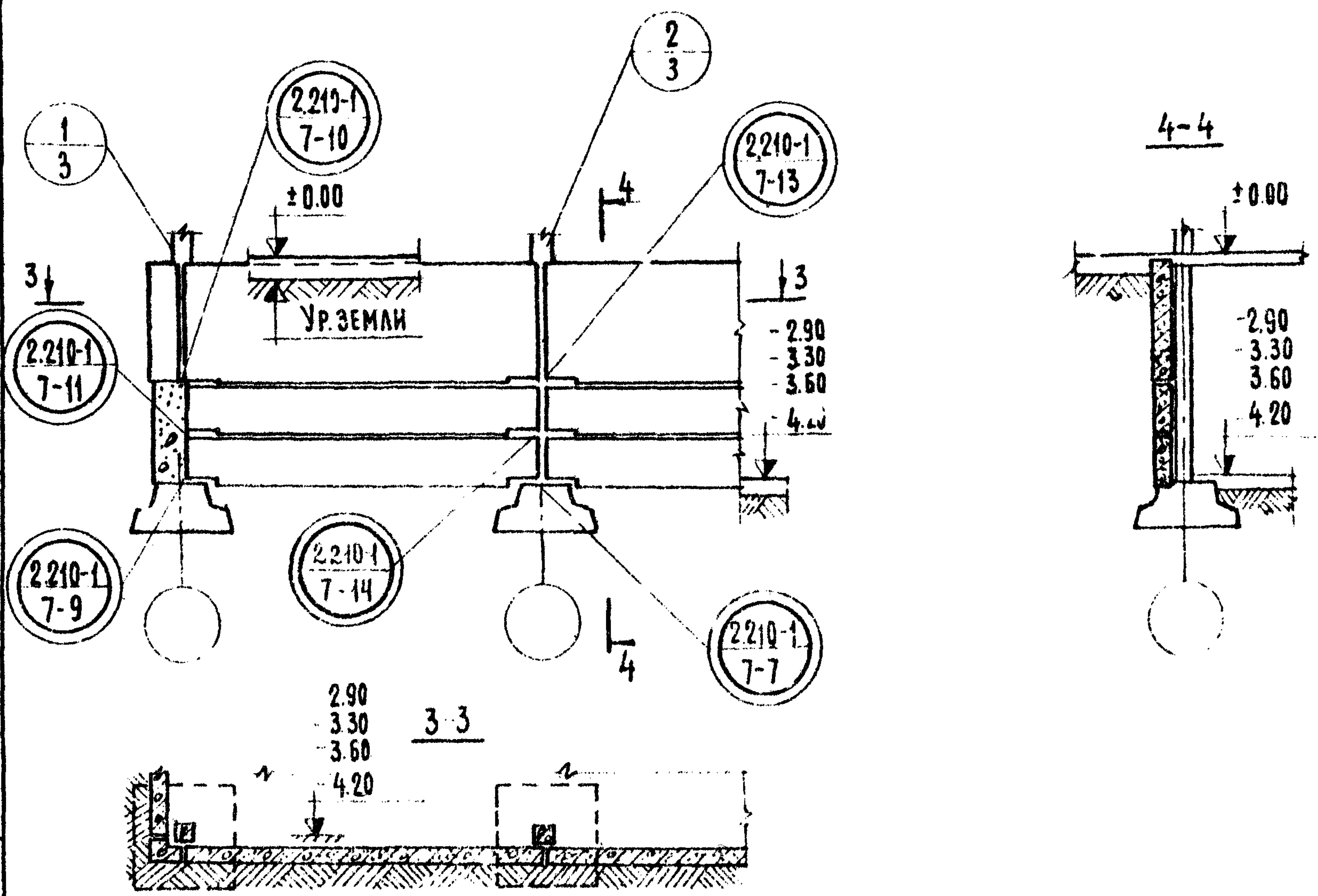
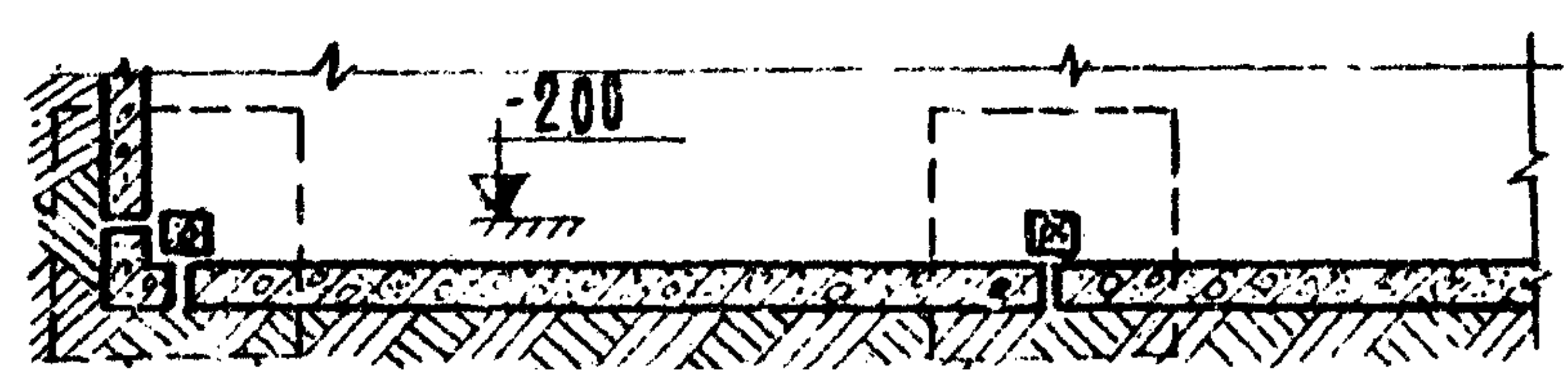
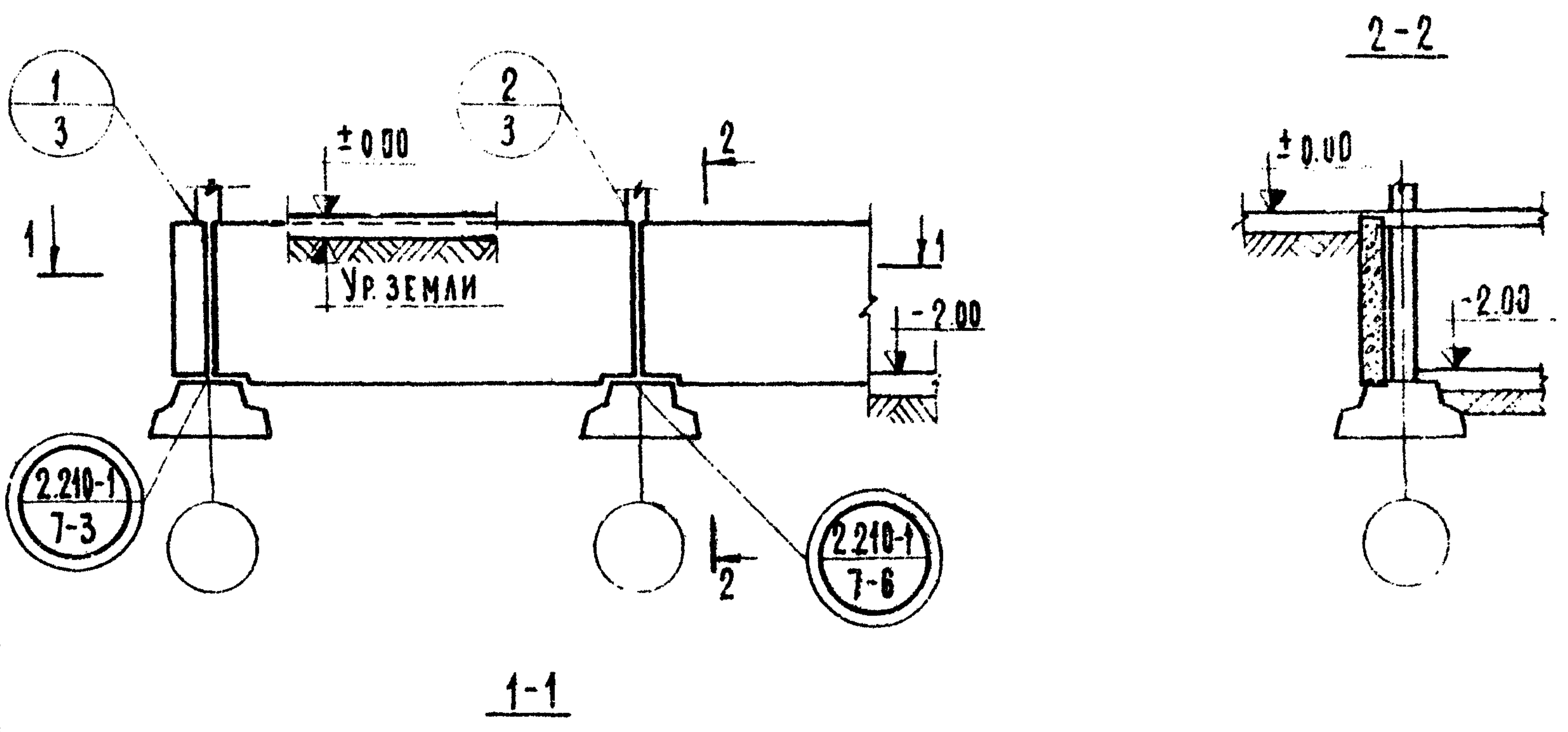
ТД

1975г

ПОЯСНИТЕЛЬНАЯ ЗАПИСКА

СЕРИЯ  
2.210-1

ВЫПУСК | ЛИСТ  
9 | 13



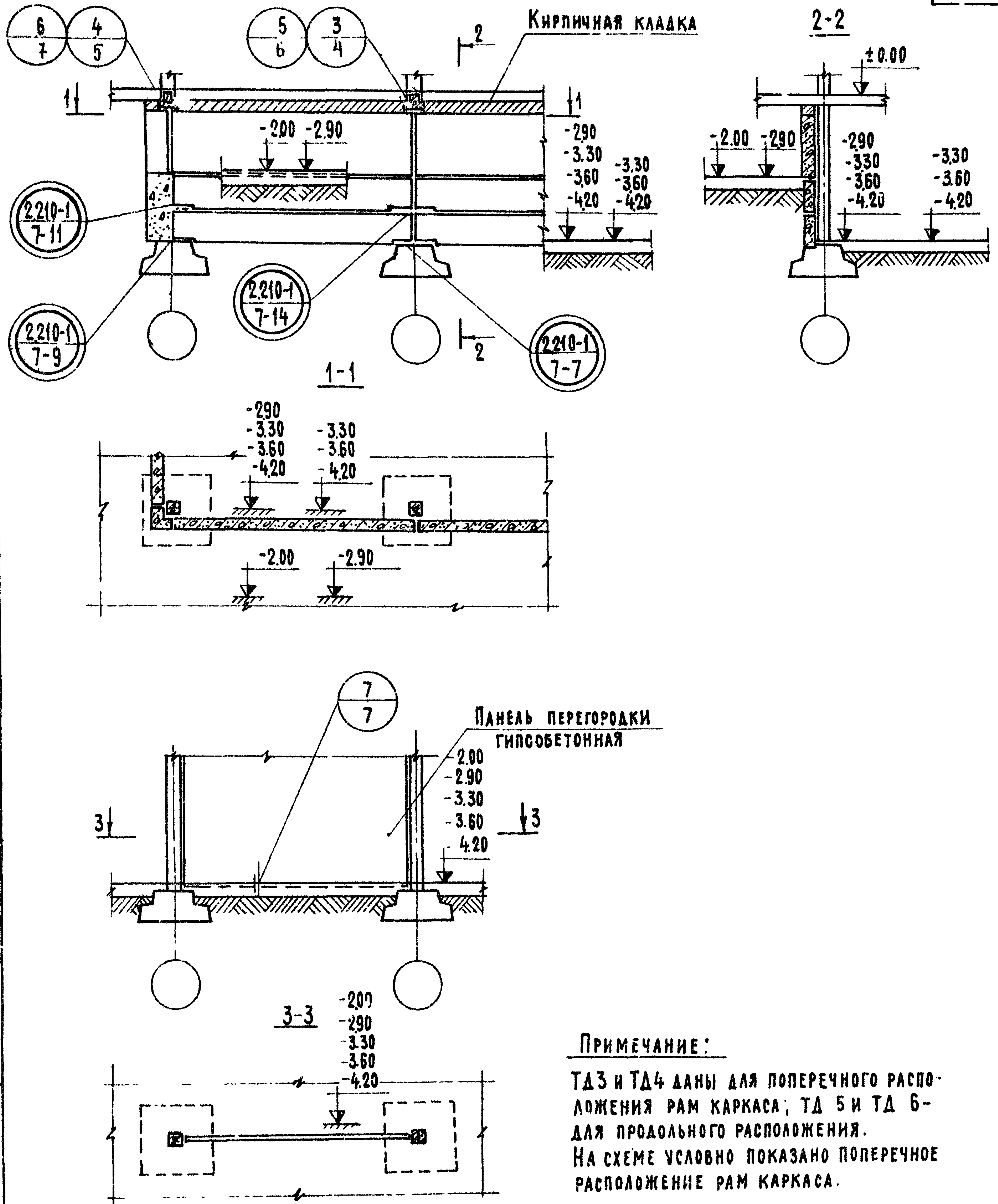
О. ШИШКИНА	ТЕХНИК	А. ЛЯХОВИЧ	ГЛАВ. ИНЖ. РАБОТ
О. МАДОЯН	ПРОВЕРИЛ	В. ГРЕКОВ	НАЧ. ОТДЕЛА
Н. ГРЕБЕНЬКОВА	КОПИРОВАЛ	Э. ШАХОВА	ГЛАВ. СПЕЦ. ОТД.
		О. МАДОЯН	РУК. ГРУППЫ
		Е. БЕСЦЕННАЯ	СТ. ИНЖЕНЕР

ЦНИИЭП  
УЧЕБНЫХ ЗАДАНИЙ  
Г. МОСКВА

ТА  
1975

МАРКИРОВКА ДЕТАЛЕЙ ВНУТРЕННИХ СТЕН ЦОКОЛЬНОГО ЭТАЖА И ПОДВАЛА ПРИ УСТРОЙСТВЕ ТЕХПОДПОЛЯ ГЛУБИНОЙ 2.0М И ПОДВАЛОВ ГЛУБИНОЙ 2.90; 3.30, 3.60 и 4.20М

СЕРИЯ 2 210-1	
Выпуск 9	Лист 1



**ПРИМЕЧАНИЕ:**  
 ТД3 и ТД4 даны для поперечного расположения рам каркаса; ТД 5 и ТД 6 - для продольного расположения. На схеме условно показано поперечное расположение рам каркаса.

О. ШИШКИНА	ТЕХНИК	А. АЯХОВИЧ	ГЛ. ИНЖ. ИН-ТА
О. МАДОЯН	ПРОВЕРКА	В. ГРЕКОВ	НАЧ. ОТДЕЛА
Н. ГРЕБЕНЬКОВА	КОПИРОВАЛ	Э. ШАХОВА	ГЛ. СПЕЦ. ОТД.
		О. МАДОЯН	РУК. ГРУППЫ
		Е. БЕСЦЕННАЯ	СТ. ИНЖЕНЕР

**ЦНИИЭП**  
 УЧЕБНЫХ ЗДАНИЙ  
 Г. МОСКВА

ТД  
 1075

МАРКИРОВКА ДЕТАЛЕЙ ВНУТРЕННИХ СТЕН ЦОКОЛЬНОГО ЭТАЖА И ПОДВАЛА С ПЕРЕПАДАМИ ВЫСОТ ПОДЗЕМНОЙ ЧАСТИ И ДЕТАЛИ УСТАНОВКИ ГИПСОБЕТОННОЙ ПЕРЕГОРОДКИ НА ФУНДАМЕНТ.

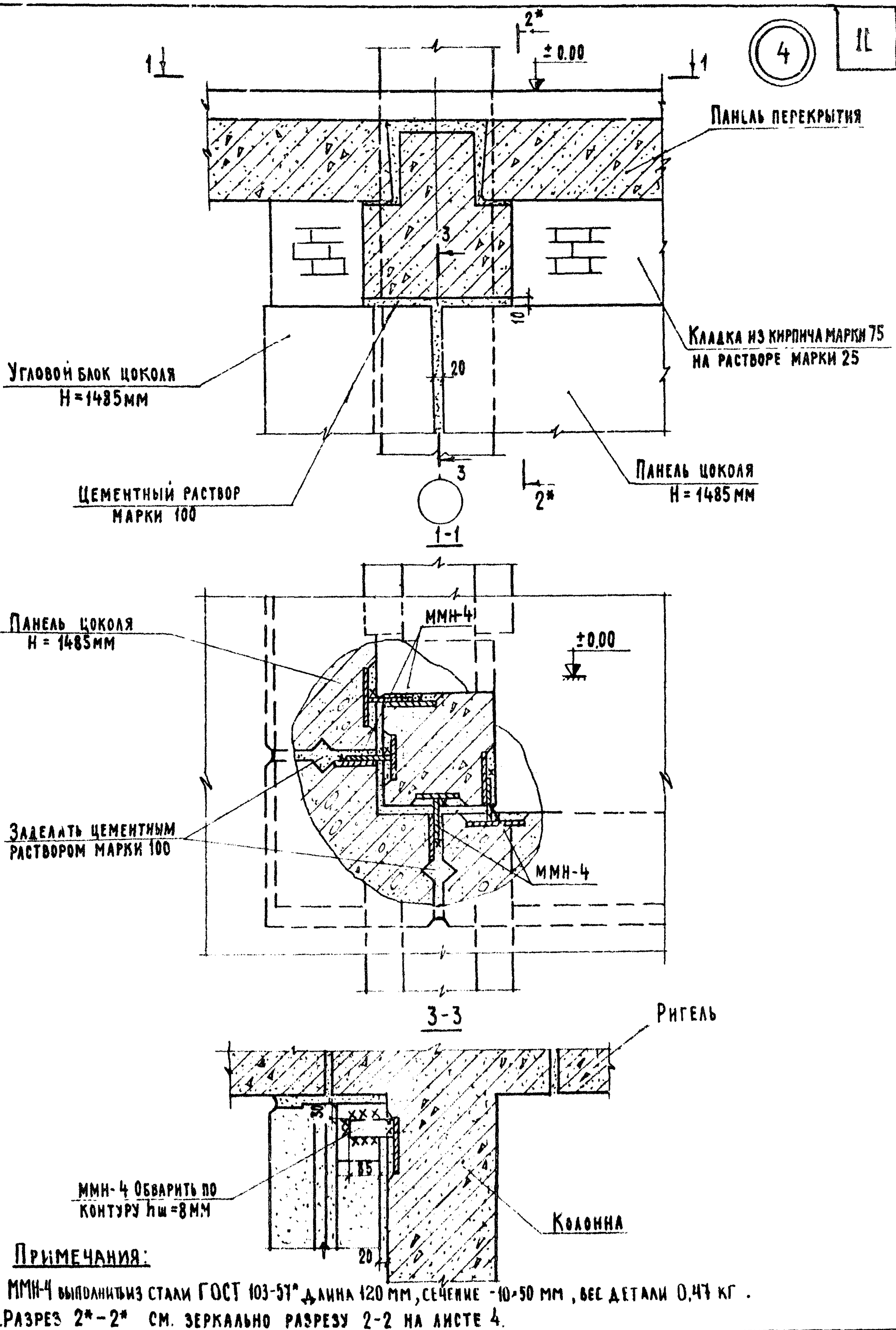
СЕРИЯ  
 2.210-1  
 Выпуск 9 Лист 7







О. ШИШКИНА	А. ЛЯХОВИЧ	Г. ИЖ. ИН-ТА	ЦЕННИЭП УЧЕБНЫХ ЗДАНИЙ Г. МОСКВА
Шушкова	В. ГРЕКОВ	НАЧ. ОТДЕЛА	
Копирова	Э. ШАХОВА	Г.А. СПЕЦ. ОТД.	
	О. МАДОЯН	РУК. ГРУППЫ	
	Е. БЕСЦЕННАЯ	СТ. ИНЖЕНЕР	

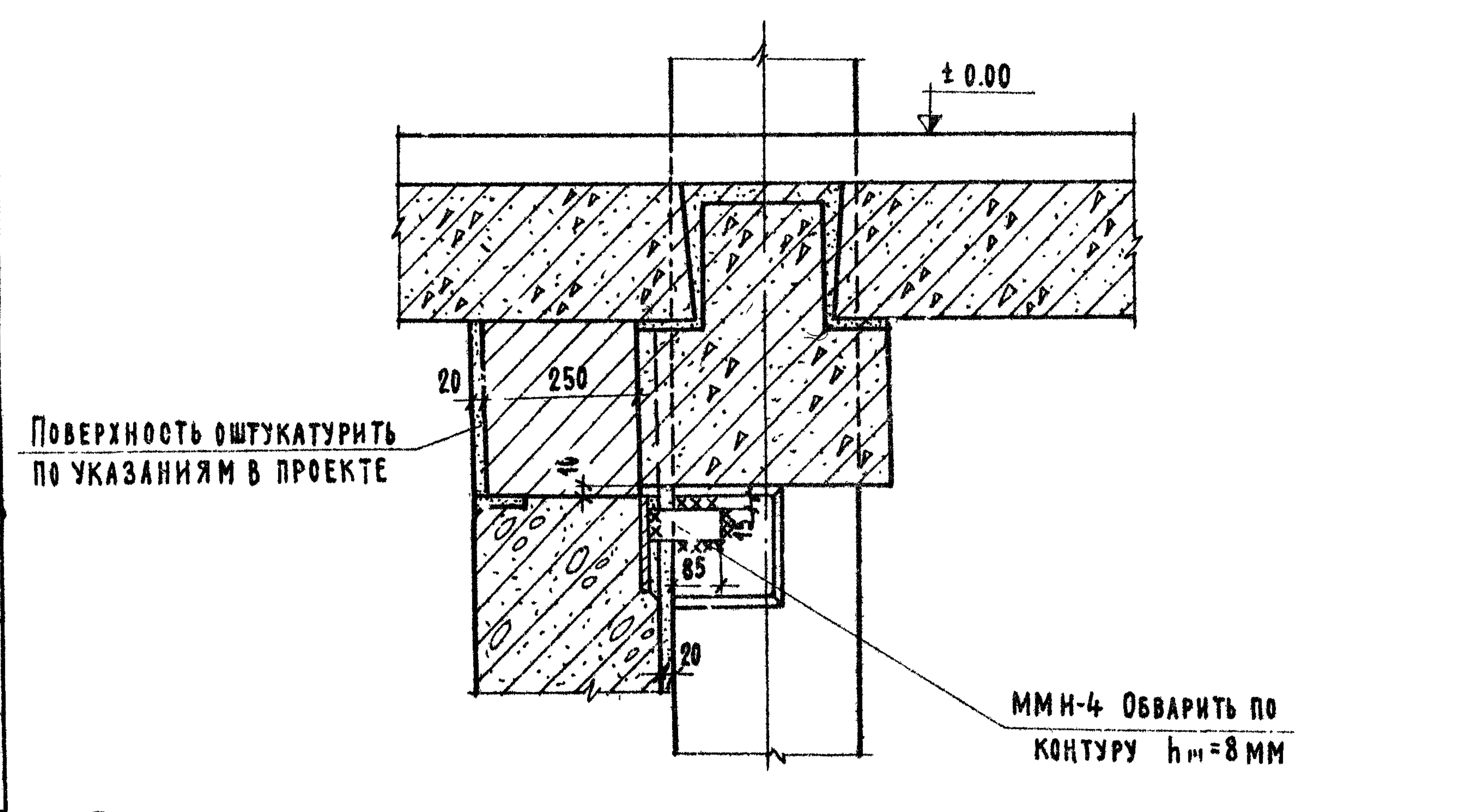
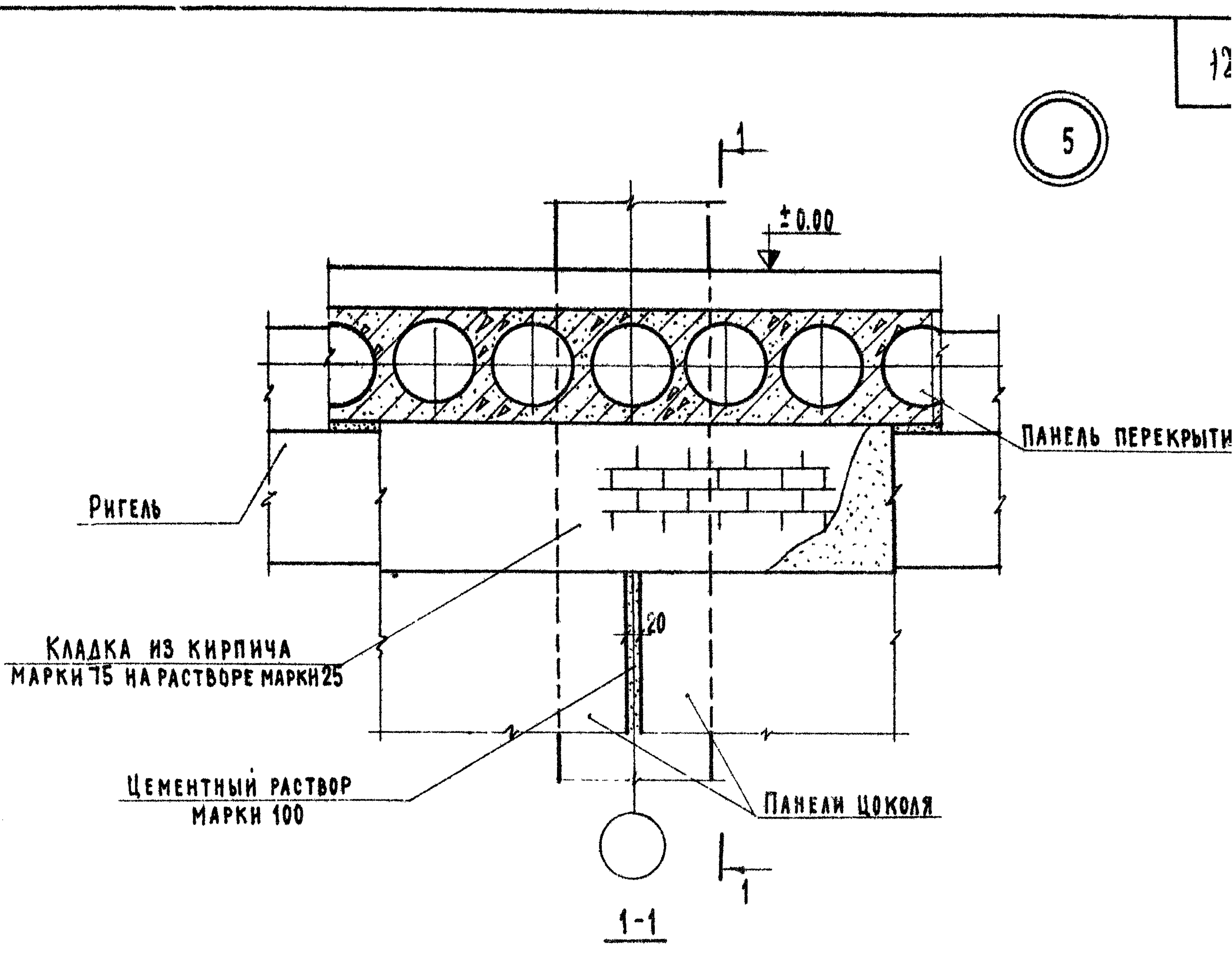


ТА  
1975

ДЕТАЛЬ 4

Серия 2.210-1	
Выпуск 9	Лист 5

О. ШИШКИНА	С. ШИШКИНА	ТЕХНИК	А. ЛЯХОВИЧ	ГЛАВ. ИНЖ. ИН-ТА	<b>ПЕНИНЦ</b> УЧЕБНЫХ ЗАДАНИЙ г. МОСКВА
Н. ГРЕБЕНЬКОВА	Н. ГРЕБЕНЬКОВА	КОПИРОВАЛ	В. ГРЕКОВ	НАЧ. ОТДЕЛА	
			Э. ШАХОВА	ГЛАВ. СПЕЦ. ОТД.	
			О. МАЛОЯН	РУК. ГРУППЫ	
			Е. БЕБЕЦЕННАЯ	СТ. ИНЖЕНЕР	



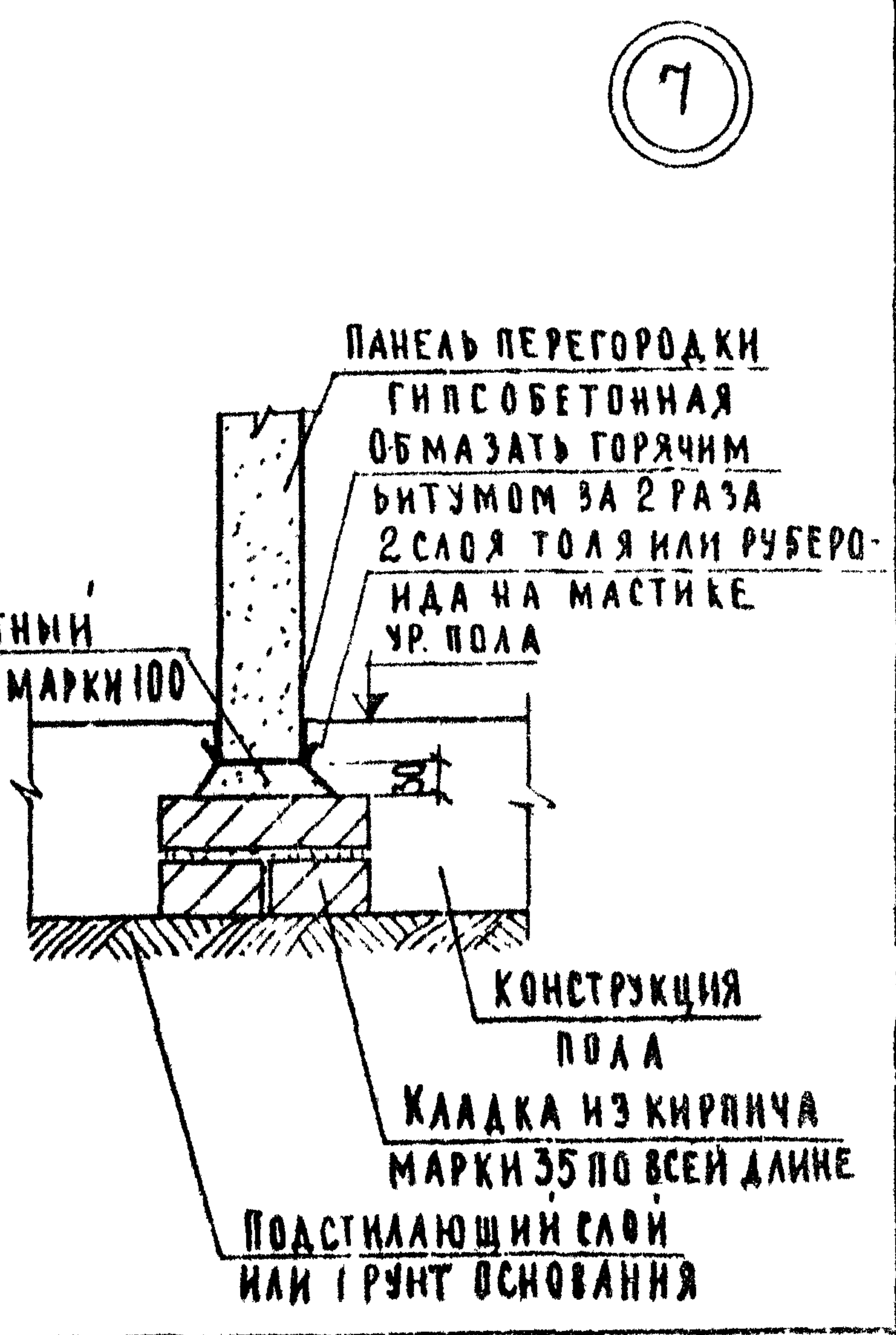
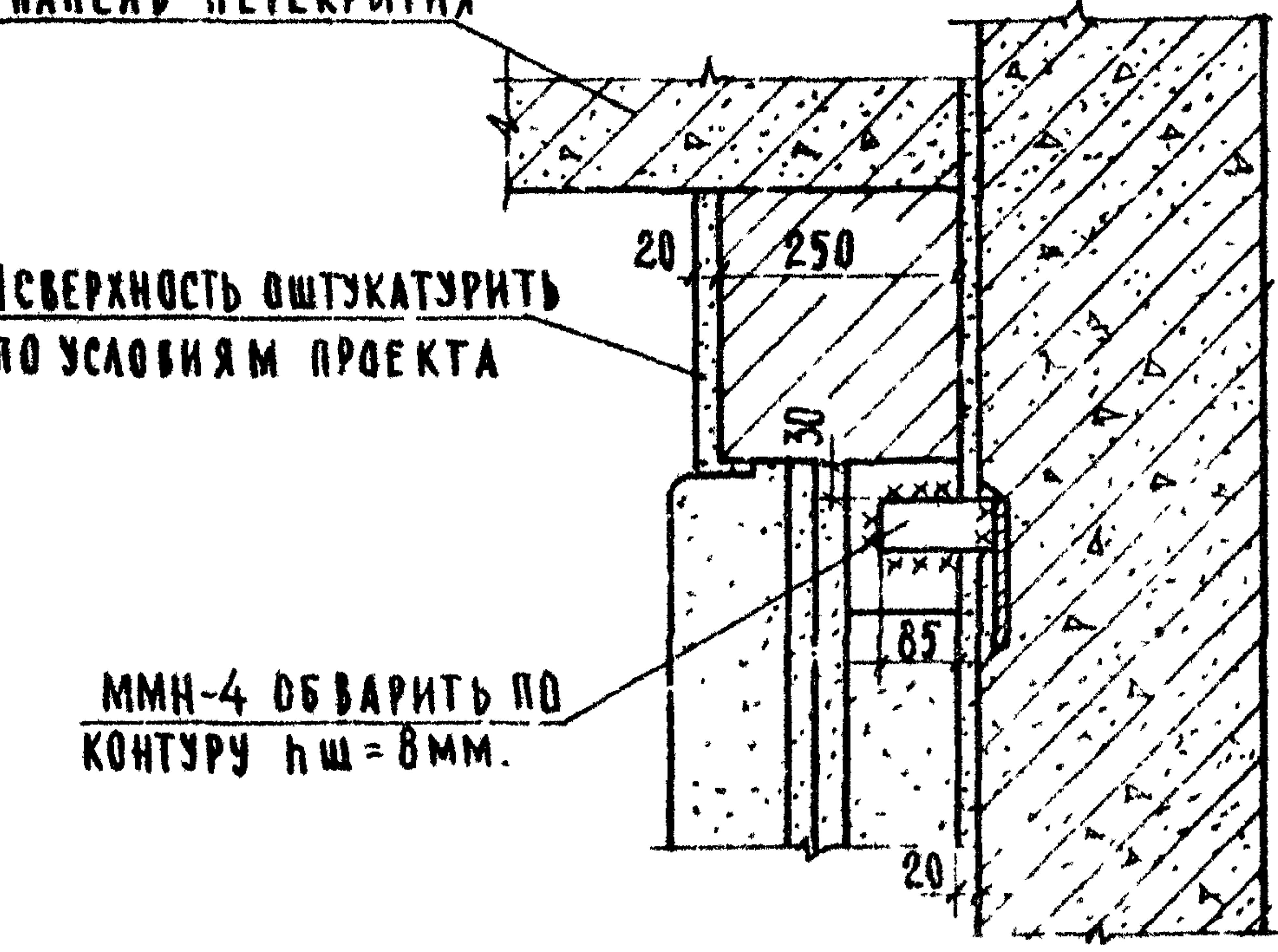
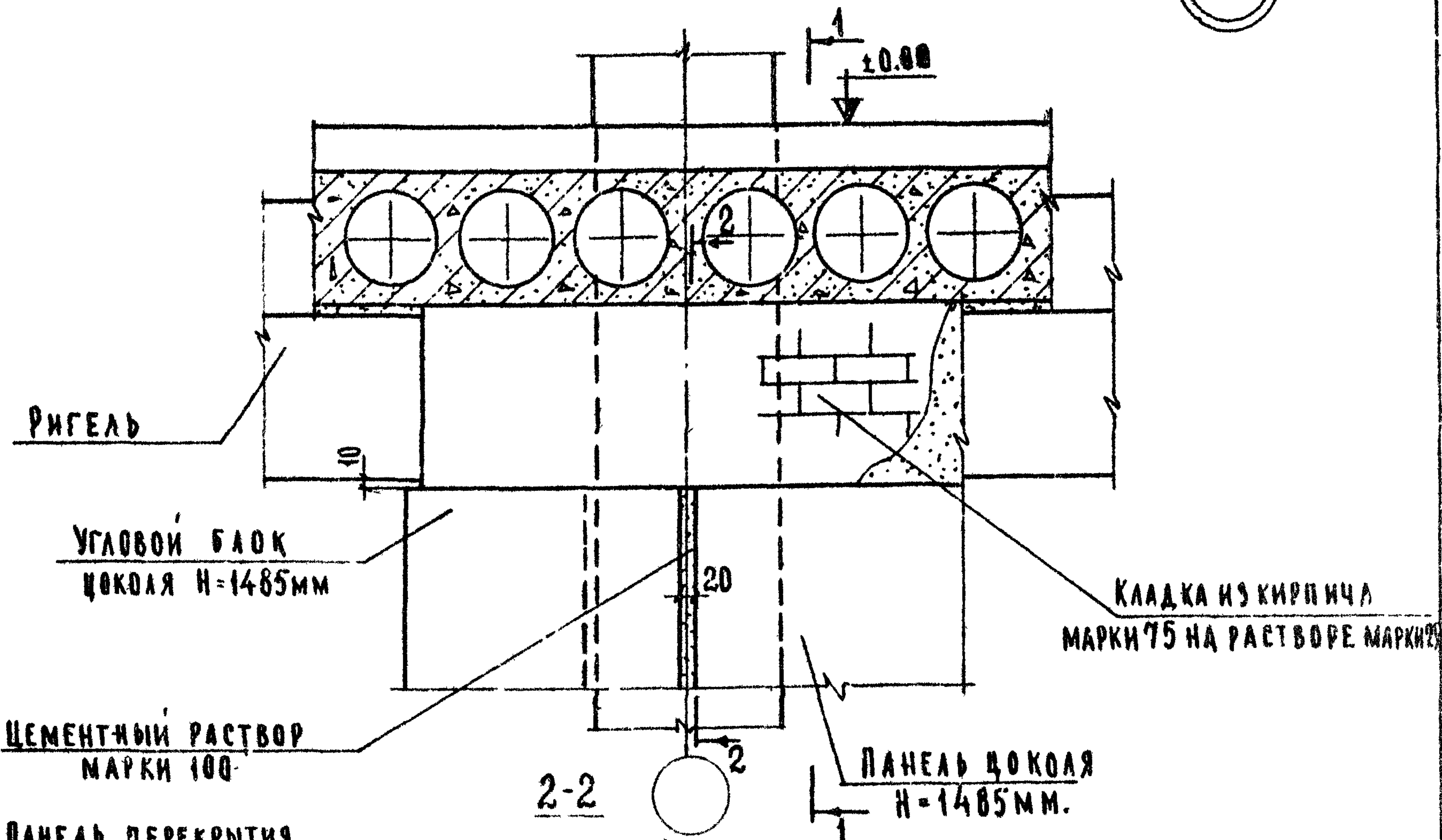
**ПРИМЕЧАНИЕ:**

ММН-4 выполнять из стали ГОСТ 103-57\* длина 120 мм, сечение -10x50 мм, вес детали 0,47 кг.



**ДЕТАЛЬ 5**

СЕРИЯ	2.210-1
ВЫПУСК	Лн



ПОВЕРХНОСТЬ ОШТУКАТУРИТЬ ПО УСЛОВИЯМ ПРОЕКТА

ММН-4 ОБВАРИТЬ ПО КОНТУРУ ПШ=8ММ.

**ПРИМЕЧАНИЯ:**

1. РАЗРЕЗ 1-1 СМ. НА ЛИСТЕ 6.
2. НА Д7 КОНСТРУКЦИЯ ПОЛА ПОКАЗАНА УСЛОВНО
3. ММН-4 ВЫПОЛНИТЬ ИЗ СТАЛИ ГОСТ 103-57\* ДЛИНА 120ММ, СЕЧЕНИЕ 10\*50ММ, ВЕС ДЕТАЛИ 0.47КГ.

О.ШИШКИНА	ТЕХНИК	А.ЛЯХОВИЧ	А.И.ИШИНА
А.БУРОВА	КОПИРОВАЛ	В.ГРЕКОВ	НАЧ.ОТДЕЛА
		Э.ШАХОВА	ГЛА. СПЕЦ. ОТД.
		О.МАДОЯН	РУК. ГРУППЫ
		Е.БЕССЕННАЯ	СТ. ИНЖЕНЕР

ЦЕНТРИНП  
УЧЕБНЫХ ЗАДАНИЙ  
Г. МОСКВА

ТД  
1975г.

ДЕТАЛИ 6 И 7

СЕРИЯ  
2.210-1  
ВЫПУСК 9 ЛИСТ 7