

АП ЦНИИПРОМЗДАНИЙ

**СЕРИЯ 0.00-1.93**

**СИСТЕМА  
СТРОИТЕЛЬНЫХ  
РЕШЕНИЙ ЗДАНИЙ  
ПРОМЫШЛЕННОГО  
И СЕЛЬСКО-  
ХОЗЯЙСТВЕННОГО  
НАЗНАЧЕНИЯ**

РЕКОМЕНДАЦИИ ДЛЯ ПРОЕКТИРОВАНИЯ

ВЫПУСК I

ОСНОВНЫЕ ПОЛОЖЕНИЯ

МОСКВА • 1993

АП ЦНИИПРОМЗДАНИИ

СЕРИЯ 0.00-1.93

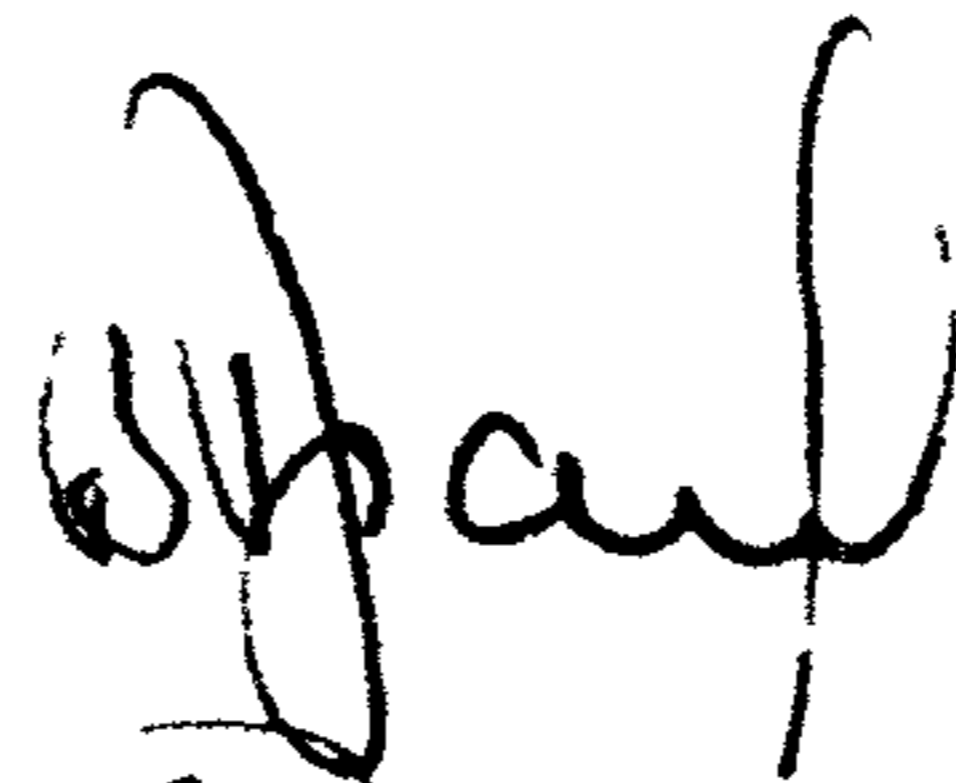
СИСТЕМА СТРОИТЕЛЬНЫХ РЕШЕНИЙ ЗДАНИЙ  
ПРОМЫШЛЕННОГО И СЕЛЬСКОХОЗЯЙСТВЕННОГО  
НАЗНАЧЕНИЯ

Рекомендации для проектирования

ВЫПУСК I

ОСНОВНЫЕ ПОЛОЖЕНИЯ

Зам. директора  
института



В.В. Гранев

Зав. сектором  
унификации  
зданий



Я.П. Ватман

Москва • 1993

<p>Серия 0.00-1.93</p> <p>Выпуск I</p>	<p>СИСТЕМА СТРОИТЕЛЬНЫХ РЕШЕНИЙ ЗДАНИЙ ПРОМЫШЛЕННОГО И СЕЛЬСКОХОЗЯЙСТВЕННОГО НАЗНАЧЕНИЯ</p>
--	---

Настоящая серия проектных материалов по системе строительных решений зданий предназначена проектным организациям и управлениям строительством для применения при типовом и индивидуальном проектировании и строительстве зданий промышленного и сельскохозяйственного назначения, а также производственных зданий других видов строительства - транспортного, связи, лесного и водного хозяйства и др.

Серия разработана в соответствии с ГОСТ 28984-91 (Модульная координация размеров в строительстве. Основные положения), наглядно воспроизводит и конкретизирует все нормативные положения ГОСТ 23838-89 (Здания предприятий. Параметры) и развивает их для конкретного применения.

Серия представлена в четырех выпусках, содержащих рекомендации по назначению при проектировании и строительстве основных координационных размеров (геометрических параметров) и их сочетаний в первичных объемно-планировочных элементах (ячейках) зданий, формированию секций из первичных объемно-планировочных элементов, осуществлению привязок элементов конструкций к координационным осям секций, устройству сопряжений смежных секций и компоновке на их основе зданий различной этажности (за исключением зданий, предназначенных для строительства на подрабатываемых территориях, в районах с вечномерзлыми и просадочными от замачивания грунтами и в районах с сейсмичностью более 6 баллов по шкале ГОСТ 6249-52), выбору конструктивных систем и видов несущих конструкций секций зданий, а также краткие рекомендации по методике проведения унификации строительных решений ячеек и секций зданий:

Выпуск I - Основные положения;

Выпуск 2 - Сочетания параметров секций зданий;

Выпуск 3 - Привязки элементов конструкций к координационным осям и сопряжения секций зданий;

Выпуск 4 - Конструктивные системы секций зданий.

Рекомендуемые в выпусках настоящей серии строительные решения ориентированы на применение как существующих типовых строительных конструкций и выпускаемых в настоящее время подвесных и опорных кранов, так и прогрессивных новых строительных конструкций и новых типов кранового оборудования.

Рекомендации настоящей серии позволяют выбирать наиболее рациональные проектные решения зданий, исходя из конкретных функциональных, экономических и архитектурно-художественных требований, и обеспечить при этом широкую возможность индустриального возведения зданий, различных по своим архитектурно-строительным решениям, этажности и конфигурации.

<p>Серия 0.00-I.93 Выпуск I</p>	СОДЕРЖАНИЕ ВЫПУСКА	
		Стр.
	Общие положения	4
	Раздел I. Рекомендации по назначению основных координационных размеров и их сочетаний в первичных объемно-планировочных элементах и по формированию из них секций зданий	6
	Раздел 2. Рекомендации по осуществлению привязок элементов конструкций к координационным осям секций, устройству сопряжений смежных секций и компоновке на их основе зданий различной этажности	9
	Раздел 3. Рекомендации по выбору конструктивных систем и видов конструкций секций зданий	10
	Раздел 4. Краткие рекомендации по методике проведения унификации объемно-планировочных и конструктивных решений ячеек и секций зданий	20
	Приложение I. Термины и пояснения	24
	Приложение 2. Сопоставление технико-экономических показателей секций, оборудованных подвесными и опорными кранами грузоподъемностью до 5 т	27
	Приложение 3. Основные параметры и размеры новых типов опорных кранов грузоподъемностью 5...63 т	33
	Информационные данные	37

Серия 0.00-I.93 Выпуск I	ОБЩИЕ ПОЛОЖЕНИЯ
<p>I. Настоящий выпуск серии проектных материалов по системе строительных решений зданий содержит рекомендуемые для применения при проектировании и строительстве зданий основные положения:</p> <ul style="list-style-type: none"><li>по назначению координационных размеров (геометрических параметров) – модульных пролетов, модульных шагов и модульных высот этажей и их сочетаний в первичных объемно-планировочных элементах (ячейках) надземной части одноэтажных и многоэтажных зданий с прямоугольной системой модульных координат;</li><li>по формированию одноэтажных и многоэтажных секций из первичных объемно-планировочных элементов;</li><li>по осуществлению привязок элементов конструкций к координационным осям секций;</li><li>по устройству сопряжений смежных секций и компоновке на их основе зданий различной этажности (одноэтажных, многоэтажных и смешанной этажности);</li><li>по выбору конструктивных систем и видов несущих конструкций секций и скомпонованных из них зданий;</li><li>по методике проведения унификации объемно-планировочных параметров и конструктивных решений ячеек и секций зданий.</li></ul> <p>2. При выборе сочетаний параметров секций, привязок элементов конструкций к координационным осям, сопряжений секций, конструктивных систем секций и зданий и видов их конструкций, а также при компоновке зданий из выбранных секций следует кроме рекомендаций, приведенных в настоящей серии, руководствоваться требованиями соответствующих нормативных и методических документов.</p> <p>3. При необходимости применения строительных решений, отличающихся от рекомендуемых в выпусках настоящей серии в части выбора размеров геометрических параметров и их сочетаний в ячейках и секциях, осуществления привязок элементов</p>	

Серия 0.00-1.93 Выпуск I	РАЗДЕЛ I РЕКОМЕНДАЦИИ ПО НАЗНАЧЕНИЮ ОСНОВНЫХ КООРДИНАЦИОННЫХ РАЗМЕРОВ И ИХ СОЧЕТАНИЙ В ПЕРВИЧНЫХ ОБЪЕМНО-ПЛАНИРОВОЧНЫХ ЭЛЕМЕНТАХ И ПО ФОРМИРОВАНИЮ ИЗ НИХ СЕКЦИИ ЗДАНИЙ
--------------------------------	--

I.1. Значения основных координационных размеров (геометрических параметров) - модульных пролетов  $L_0$ , модульных шагов  $B_0$  и модульных высот этажей  $H_0$  - первичных объемно-планировочных элементов (ячеек) зданий рекомендуется назначать исходя из функциональных требований и экономической целесообразности с учетом региональных условий объекта строительства кратными укрупненным модулям (установленным на базе основного модуля  $M$ , равного 100 мм), приведенным в табл. I

Таблица I

Предельные величины координационных размеров, мм	! Рекомендуемый укрупненный модуль
Модульные пролет $L_0$ и шаг $B_0$ :	!
до 36000	! 30М (при необходимости 15М)
св.36000	! 60М (при необходимости 30М)
Модульная высота этажа $H_0$ :	!
до 3600	! 3М
св.3600	! 6М (при необходимости 3М)

В соответствии с основными положениями модульной координации размеров в строительстве по ГОСТ 28984-91 допускается применение высот этажей 2800 мм.

I.2. Различные сочетания геометрических параметров, полученных на основе рекомендуемых укрупненных модулей, позволяют создавать разнообразные типы первичных объемно-планировочных элементов зданий, из которых формируются требуемые секции одноэтажных и многоэтажных зданий.

I.3. Секцию здания рекомендуется формировать из однотипных по модульным пролетам, шагам и высотам этажей или из возможно меньшего числа разнотипных по указанным признакам первичных объемно-планировочных элементов. При этом ячейки секции должны иметь модульные пролеты одного направления и в каждом этаже - единую модульную высоту.

I.4. Сочетания геометрических параметров (габаритные схемы) секций наибольшей частоты применения, рекомендуемые при типовом и индивидуальном проектировании для одноэтажных зданий и одноэтажных частей зданий смешанной этажности, а также для многоэтажных зданий и многоэтажных частей зданий смешанной этажности, приведены в выпуске 2 настоящей серии.

I.5. При выборе из приведенных в выпуске 2 сочетаний геометрических параметров ячеек и секций зданий рекомендуется проводить технико-экономическое сопоставление вариантов рассматриваемых решений на основе функциональных требований и по результатам статистического анализа информации о параметрах с учетом частоты их применения в регионе строительства.

I.6. Для одноэтажных зданий всех видов строительства рекомендуется предусматривать габаритные схемы секций с модульными пролетами размерами 12 м и более и с модульными шагами размерами 6 или 12 м. Модульные высоты этажей секций одноэтажных зданий рекомендуется устанавливать принимая градацию 0,3 м в пределах размеров 3,0...3,6 м и 0,6 м при больших размерах.

Для зданий сельскохозяйственного назначения рекомендуется дополнительно предусматривать секции с модульными пролетами 7,5 м, модульными шагами 3 м и модульными высотами с градацией 0,3 м в пределах размеров высот от 1,2 до 3,0 м.

I.7. При выборе габаритных схем секций многоэтажных производственных зданий в регионах строительства, в которых значительную долю составляют здания с полезной нормативной нагрузкой на перекрытия, не превышающей 12...15 кПа, рекомендуется в качестве варианта рассматривать возможность применения секций с модульной сеткой 12х6 м наряду с секциями, имеющими пролеты меньших размеров. При наличии тяжелого оборудования, размещаемого только на нижних этажах (например, первом и втором), целесообразно при выборе габаритных схем секций рассмотреть схемы с модульными пролетами размерами 6 м нижнего этажа и размером 12 м и более для вышележащих этажей.

Модульные высоты этажей секций многоэтажных производст-

венных зданий рекомендуется назначать из ряда размеров 3,6...  
...8,4 м, кратных 0,6 м; модульные высоты этажей секций мно-  
гоэтажных административно-бытовых зданий - равными 2,8;  
3,0; 3,3 м.

I.8. При назначении размеров основной (планировочной) модульной сетки ячеек и секций зданий (пп. I.6 и I.7) следует учитывать, что с их укрупнением, как правило, уменьшаются затраты труда на изготовление и монтаж конструкций, а возможное увеличение расхода материалов на единицу площади здания во многих случаях компенсируется лучшим использованием площади, повышением универсальности и гибкости принятых объемно-планировочных решений, сокращением продолжительности строительства.



<p>Серия 0.00-I.93 Выпуск I</p>	<p style="text-align: center;">РАЗДЕЛ 2</p> <p>РЕКОМЕНДАЦИИ ПО ОСУЩЕСТВЛЕНИЮ ПРИВЯЗОК ЭЛЕМЕНТОВ КОНСТРУКЦИИ К КООРДИНАЦИОННЫМ ОСЯМ СЕКЦИЙ, УСТРОЙСТВУ СОПРЯЖЕНИЙ СМЕЖНЫХ СЕКЦИЙ И КОМПОНОВКЕ НА ИХ ОСНОВЕ ЗДАНИЙ РАЗЛИЧНОЙ ЭТАЖНОСТИ</p>
<p>2.1. Расположение и взаимосвязь элементов конструкций в секции основывается на модульной пространственной координатной системе путем привязки элементов конструкций к координационным осям секции.</p> <p>2.2. Привязку элементов конструкций к координационным осям рекомендуется осуществлять таким образом, чтобы обеспечить максимальное применение строительных изделий одних и тех же типоразмеров для средних и крайних однотипных элементов, а также для секций с различными конструктивными системами.</p> <p>2.3. В секциях с полным каркасом привязку элементов конструкций к координационным осям следует осуществлять в соответствии с рекомендациями, приведенными в выпуске 3 настоящей серии.</p> <p>2.4. В секциях с неполным каркасом привязку колонн средних рядов к продольным и поперечным координационным осям следует осуществлять как и в секциях с полным каркасом (п.2.3).</p> <p>Привязку несущих наружных стен к координационным осям этих секций следует осуществлять с соблюдением следующих рекомендаций:</p> <p>при опирании на наружные стены плит покрытия (перекрытия) внутренние плоскости этих стен должны быть смещены от координационных осей внутрь секции не менее чем на 100 мм при стенах из панелей и не менее чем на 130 мм при стенах из кирпича и крупных блоков;</p> <p>при опирании на наружные стены из кирпича и других штучных материалов стропильных (подстропильных) ферм, балок или прогонов покрытия (балок или ригелей перекрытия) внутренние плоскости этих стен должны быть смещены от координационных осей внутрь секции не менее чем на 130 мм. При необходимости увеличения площади опоры под несущие конструкции покрытий или перекрытий в стенах следует предусматривать пилысты.</p>	

2.5. В секциях бескаркасных привязку наружных стен к координационным осям следует осуществлять в соответствии с рекомендациями, изложенными в п.2.4., а привязку несущих внутренних стен выполнять, как правило, таким образом, чтобы геометрические оси этих стен совмещались с координационными осями секций.

2.6. Взаимное примыкание каркасных секций одноэтажных и многоэтажных зданий следует осуществлять в соответствии с рекомендациями, приведенными в выпуске 3 настоящей серии.

2.7. Сопражения смежных секций осуществляется, как правило, с применением парных несущих конструкций и совмещается с местами устройства деформационных швов. При этом расстояния "с" между парными координационными осями в местах устройства вставок рекомендуется принимать кратными укрупненному модулю 3М (300 мм), а при необходимости - кратными 1/2 М (50 мм).

Там, где это технически возможно, сопряжения смежных секций, в том числе в местах устройства деформационных швов, рекомендуется осуществлять с применением одиночных колонн или столбов.

2.8. Швы примыкания смежных секций должны осуществляться с конструктивными вставками (рис. I) между смежными координационными осями примыкающих секций в местах:

- 1) торцового примыкания смежных секций при различных размерах их модульных пролетов или (и) модульных высот этажей;
- 2) продольного примыкания смежных секций при одинаковых или различных размерах их модульных высот этажей;
- 3) примыкания смежных секций с взаимно перпендикулярным направлением их пролетов;
- 4) примыкания смежных секций одноэтажных и многоэтажных зданий.

2.9. Торцовые примыкания смежных секций при одинаковых размерах их модульных пролетов и модульных высот этажей рекомендуется осуществлять, как правило, совмещая ось шва примыкания с общей для смежных секций поперечной координационной осью (исключение составляет конструктивная необходимость

Серия  
О.00-1.93  
Выпуск I

## РАЗДЕЛ 2

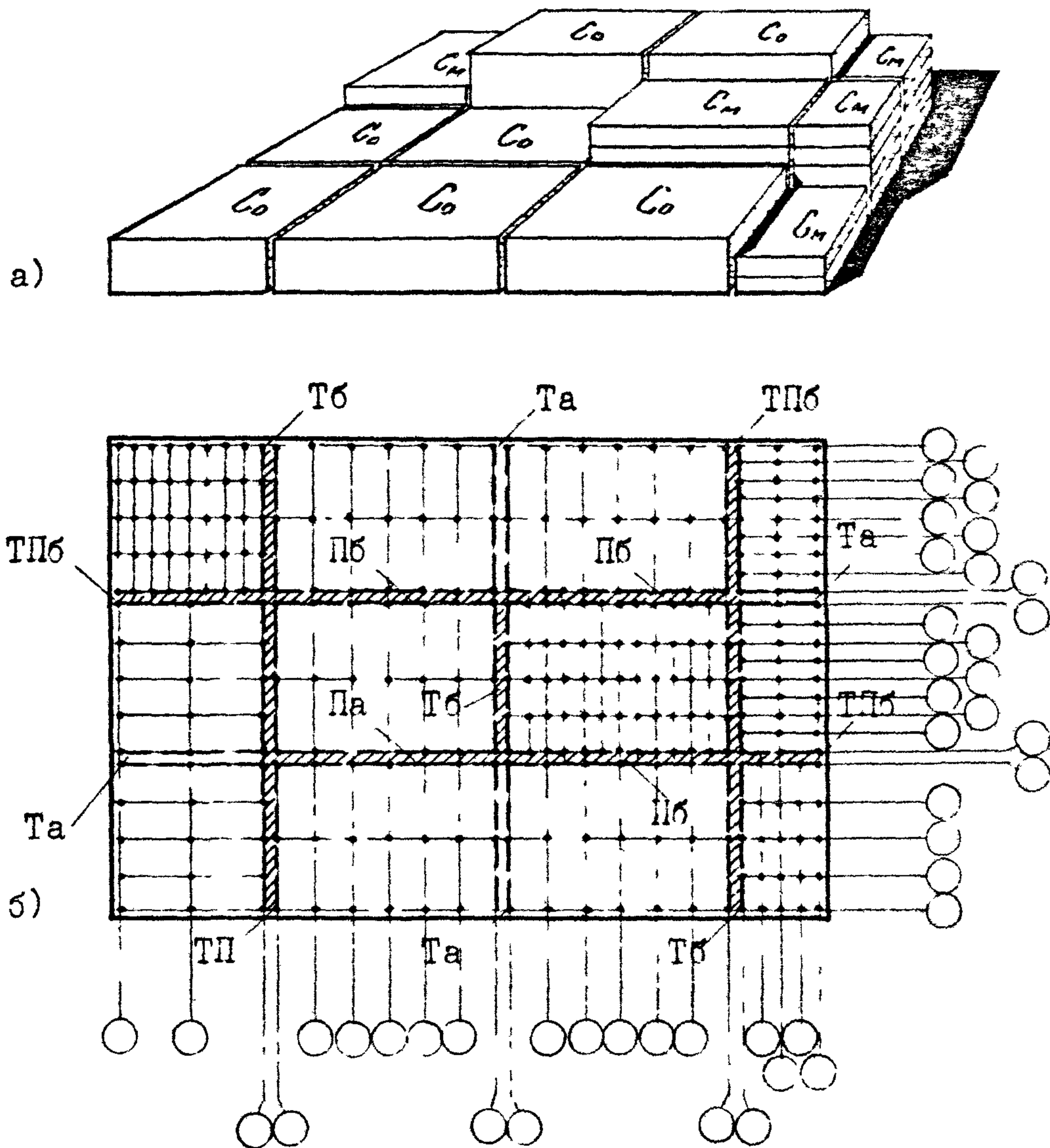

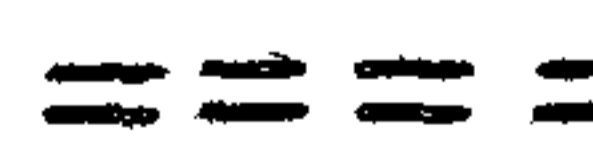


Рис.1. Здание, скомпонованное из разнотипных секций.  
а) схематический общий вид; б) схематический план

 - конструктивная вставка;  
 - корректирующая вставка;

C<sub>0</sub> - секции одноэтажные; C<sub>м</sub> - секции многоэтажные; Т - шов торцового примыкания секций; П - шов продольного примыкания секций; ТП - шов примыкания секций с взаимно перпендикулярным направлением пролетов; а - без перепада высот этажей; б - с перепадом высот этажей.

устройства вставки).

Швы торцового примыкания указанных типов смежных секций, являющиеся продолжением других швов, осуществляемых с конструктивными вставками (п.2.8), рекомендуется для обеспечения непрерывности основной модульной сетки здания (п.2.II) выполнять с корректирующей вставкой (см.рис.1); размер корректирующей вставки должен быть равен размеру конструктивной вставки тех швов, на продолжении которых она выполняется. Лишь при функциональной необходимости такие швы могут выполняться без корректирующей вставки.

2.10. Компоновку зданий из секций следует осуществлять, руководствуясь рекомендациями настоящего раздела, исходя из функциональных, экономических и архитектурно-художественных требований, применяя однотипные или возможно меньшее число разнотипных секций и располагая их пролетами в одном направлении, обеспечивая при этом наибольшие возможности применения строительных изделий заводского изготовления и максимально возможное ограничение количества их типоразмеров.

Компоновку зданий из секций с взаимно перпендикулярным направлением пролетов, а также из разнотипных секций, в том числе с перепадами высот этажей между смежными секциями, рекомендуется осуществлять лишь при функциональной необходимости и технико-экономической целесообразности. При этом величину перепада высот следует принимать кратной 6М (600 мм).

2.11. Для всего проектируемого здания (во всех входящих в его состав секциях) модульную пространственную координационную систему и соответствующую модульную сетку рекомендуется принимать непрерывными.

Разрывы модульной пространственной системы вставками могут быть только в местах примыкания смежных секций, осуществляемого с использованием парных несущих конструкций для устройства деформационных швов (п.2.8).

2.12. При проектировании зданий с производствами, требующими использования подъемно-транспортного оборудования грузоподъемностью до 5 т включительно, рекомендуется применять секции с подвесными кранами, как правило, более экономичными (по стоимости, трудоемкости и расходу бетона и стали)

в сравнении с секциями с опорными кранами. При этом следует руководствоваться основными параметрами и размерами подвесных кранов грузоподъемностью 1...5 т, принимаемыми по показателям технического уровня, установленными для кранов высшей категории качества ГОСТ Р 50059-92 "Краны мостовые электрические однобалочные подвесные. Технические условия" и рекомендуемыми схемами расположения подвесных кранов в секциях зданий, приведенными на рис.2 настоящего раздела.

Применение опорных кранов указанной грузоподъемности в некоторых случаях может быть вызвано особыми технологическими требованиями размещаемых в здании производств или, когда определяющим в данном конкретном проектом решении может явиться экономия, достигаемая по одному из технико-экономических показателей (по трудозатратам, стоимости или по расходу стали или бетона). В последнем случае следует руководствоваться данными сопоставления технико-экономических показателей секций, приведенными в табл.2...6 приложения 2 по наиболее характерным вариантам объемно-планировочных и конструктивных решений секций одноэтажных зданий.

2.13. При компоновке зданий из секций с одним (на всю ширину каждого пролета) подвесным краном рекомендуется применять секции с однопролетными (двухопорными) кранами грузоподъемностью до 5 т включительно (схема "а" на рис.2),<sup>х)</sup> как более экономичные в сравнении с секциями с двухпролетными (трехопорными) кранами (схема "б" на рис.2).

2.14. При компоновке зданий из секций с опорными кранами, наряду с применением существующих кранов грузоподъемностью 5;10;16;20;32 и 50 т, следует ориентироваться на применение новых эффективных типов кранов экономичной градации

<sup>х)</sup> Однопролетные краны полной длиной до 18 м включительно принимаются по ГОСТ Р 50059-92 и обеспечиваются строительными конструкциями по действующим типовым сериям. Техническую документацию на новые стропильные конструкции покрытий и путей подвешенного транспорта секций зданий с однопролетными кранами грузоподъемностью до 5 т включительно полной длиной от 19,2 до 27 м (для пролетов секций 21...30 м) и техническую документацию на указанные подвесные краны по заявкам заказчиков разрабатывает АП ЦНИИпромзданий совместно с ВНИИП-машем.

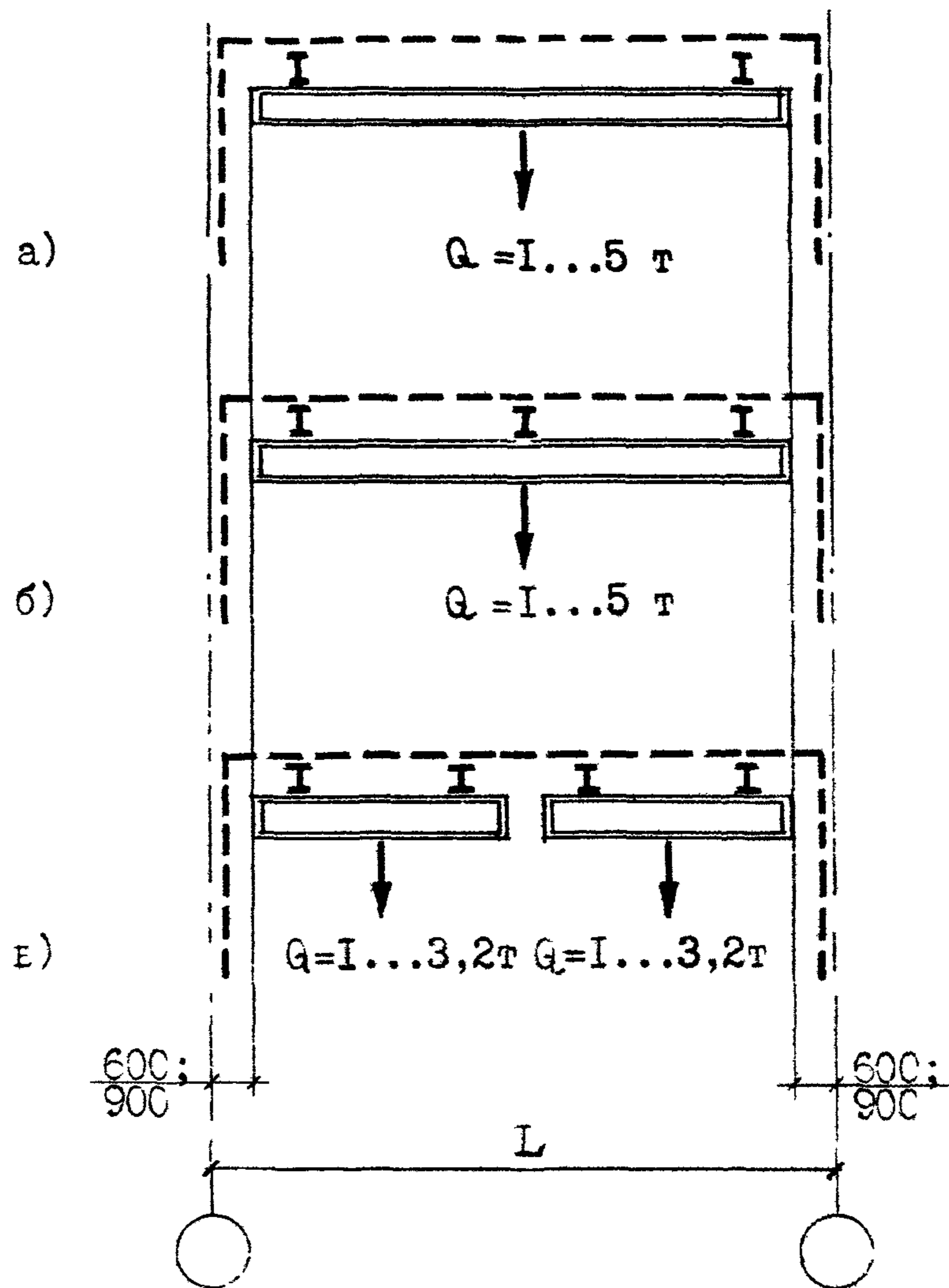


Рис.2. Схемы рекомендуемого расположения подвесных кранов в пролетах секций зданий (по ширине пролета)  
а) с одним однопролетным краном; б) с одним двухпролетным краном; в) с двумя однопролетными кранами

Выпуск I	РАЗДЕЛ 2
----------	----------

грузоподъемностей - 5;6,3;8;10;12,5;16;20;25;32;40;50 и 63 т с уменьшенными габаритами и улучшенными техническими качествами, размещаемых на единой (для всех грузоподъемностей и режимов работы кранов) отметке головки подкранового рельса при данной высоте этажа секции.

Применение новых типов опорных кранов и единой отметки головки подкранового рельса позволит полностью использовать надкрановый объем секций, увеличить высоту подъема крюка и зону обслуживания крана, сократить площади и объемы проектируемых зданий, а также значительно сократить число типоразмеров крановых колонн в сравнении с распространенным решением, при котором краны в зависимости от их грузоподъемности и режима работы располагаются на различных отметках головки подкранового рельса<sup>х)</sup>.

2.15. Выбор грузоподъемности кранов рекомендуется проводить исходя из постоянной технологической потребности в ней, имея в виду, что для выполнения разовых монтажных или ремонтных работ, требующих кранов большей грузоподъемности, во многих случаях экономичнее использовать напольные подъемно-транспортные средства или специальные приспособления к опорным кранам, позволяющие при разовых подъемах повысить их грузоподъемность без увеличения нагрузки на несущие конструкции здания.

2.16. Основные параметры и размеры опорных кранов следует принимать руководствуясь:

при применении существующих типов кранов - действующими стандартами и техническими условиями заводов-изготовителей, а также данными, приведенными в выпуске 2 настоящей серии;

при применении новых типов кранов - данными приведенными на рис.3 и в табл.7 и 8 приложения 3 настоящего выпуска,

х) Техническую документацию на новые строительные конструкции (колонны и подкрановые балки) под новые типы опорных кранов и техническую документацию на новые опорные краны разрабатывает по заказам заказчиков АП ЦНИИпромзданий совместно с ВНИИПТмашем.

Серия  
0.00-1.93  
Выпуск I

## РАЗДЕЛ 2

а также данными, приведенными в выпуске 2 серии.

2.17. Расположение кранов в секциях здания и привязки подкрановых балок к координационным осям секций рекомендуется осуществлять по данным, приведенным в выпусках 2 и 3 настоящей серии соответственно для существующих и новых типов кранов.

2.18. Модульную высоту этажа секций с опорными кранами следует принимать равной округленной (до величины, кратной рекомендуемому укрупненному модулю) сумме входящих в нее следующих размеров: максимальной высоты подъема крюка крана, требуемой для данного производства; габаритного размера крана по высоте от верхнего положения его крюка до верхнего контура его конструкций и механизмов; максимально допустимого габарита приближения крана к строительным конструкциям, равного 100 мм, а также размера предельного прогиба несущих конструкций покрытия, определяемого по СНиП 2.01.07-85. Дополнение. Раздел 10. Прогибы и перемещения. 1989 г.

2.19. При проектировании зданий без подвалов верх отдельных фундаментов рекомендуется располагать на расстоянии 350 мм от уровня чистого пола, т.е. на отметке минус 0,35 м, что позволяет в большинстве случаев (при шаге колонн 6 м, а также при шаге 12 м и панельных стенах) фундаментные балки принимать номинальной длиной, равной шагу колонн, с укладкой их по верху фундаментов, и тем самым значительно сократить число типоразмеров балок в сравнении с распространенным решением, при котором верх фундаментов располагается на отметке минус 0,15 м.

2.20. Номинальную высоту на опорах стропильных конструкций рекомендуется принимать кратной 150 мм и равной:

0,6 м - для балок пролетом менее 9 м;

0,9 м - для балок пролетом 9 м и более;

2,7 м - для стропильных ферм покрытий с малоуклонной кровлей при опирании их на колонны в уровне нижнего пояса;

0,45 м - для ферм треугольного очертания.

Размеры опорных и провисающих частей стропильных ферм, опираемых в уровне верхнего пояса, могут назначаться кратными 600 мм; при этом рекомендуется принимать высоту на



Серия  
0.00-I.93  
Выпуск I

## РАЗДЕЛ 2

опорах равной 600 мм, а размеры провисающих частей - 1800 мм для пролетов до 30 м и 2400 мм для пролетов более 30 м, а также для пролетов 27 и 30 м при наличии подвешного транспорта.

Серия 0.00-1.93 Выпуск I	РАЗДЕЛ 3 РЕКОМЕНДАЦИИ ПО ВЫБОРУ КОНСТРУКТИВНЫХ СИСТЕМ И ВИДОВ КОНСТРУКЦИЙ СЕКЦИИ ЗДАНИЙ
--------------------------------	---

3.1. Конструктивные системы и виды конструкций секций и компонуемых на их основе зданий рекомендуется принимать руководствуясь положениями настоящего раздела и положениями, приведенными в выпуске 4 серии.

3.2. Выбор конструктивных систем и видов конструкций следует проводить по результатам технико-экономических сопоставлений вариантов решений, разрабатываемых на примерах представителей с характерными, принятыми на перспективу объемно-планировочными параметрами.

Сравниваемые варианты конструктивных решений рекомендуется разрабатывать на стадии, максимально приближенной к рабочей, обеспечивающей достоверность технико-экономических показателей рассматриваемых вариантов и их сопоставимость. Для обеспечения сопоставимости вариантов конструктивных решений в них должны быть приняты одни и те же геометрические параметры ячеек или секций, одинаковые условия эксплуатации конструкций, нагрузки и воздействия, учтены сопутствующие элементы, изменяющиеся при переходе от одного варианта к другому.

Принимаемые унифицированные конструкции должны удовлетворять условиям их эксплуатации, требованиям экономичности, технологичности в изготовлении на заводах и в производстве строительно-монтажных работ, транспортабельности; следует стремиться к тому, чтобы элементы сборных конструкций были универсальны, а при одном и том же назначении - взаимозаменяемы.

3.3. В числе возможных вариантов конструктивных систем и видов несущих конструкций рекомендуется рассматривать следующие:

рамная система конструкций, состоящая из сборных колонн, жестко заделанных в фундаментах и шарнирно соединенных с ними сборных или сборно-монолитных конструкций покрытий, - для секций одноэтажных производственных и складских зданий промышленности, агропромышленного комплекса, других

отраслей народного хозяйства, а также для секций двухэтажных производственных зданий с укрупненной модульной сеткой второго этажа; при небольшой модульной высоте этажа возможно применение неполного каркаса с несущими наружными стенами; для секций однопролетных сельскохозяйственных производственных зданий может быть применена несущая конструкция составляемая из железобетонных Г-образных полурам, при покрытии с асбестоцементной кровлей;

рамная система конструкций, состоящая из сборных колонн, жестко заделанных в фундаментах и шарнирно соединенных с ними пространственных конструкций покрытий (оболочек, структур и т.п.), - для секций одноэтажных зданий с укрупненной модульной сеткой;

связевая система конструкций, состоящая из сборных колонн, жестко или условно шарнирно соединенных с фундаментами, сборных или сборно-монолитных покрытия и специальных элементов, рассчитанных на восприятие горизонтальных нагрузок и обеспечивающих неизменяемость конструкции - преимущественно для секций одноэтажных многопролетных производственных зданий;

связевая система конструкций, состоящая из сборных колонн и балочных перекрытий, и связевая бескаркасная система конструкций с несущими стенами панельными, блочными, из мелкоштучных материалов и сборными перекрытиями из плит - для секций многоэтажных административно-бытовых зданий; связевая каркасная конструкция рекомендуется для секций производственных многоэтажных зданий в случаях, когда элементы конструкций, выполняющие функции связей, не служат препятствием для рациональной организации технологического процесса и эффективного использования производственной площади;

рамная и рамно-связевая каркасная системы - для секций многоэтажных производственных и складских зданий.

Серия 0.00-I.93 Выпуск I	РАЗДЕЛ 4 КРАТКИЕ РЕКОМЕНДАЦИИ ПО МЕТОДИКЕ ПРОВЕДЕНИЯ УНИФИКАЦИИ ОБЪЕМНО-ПЛАНИРОВОЧНЫХ И КОНСТРУКТИВНЫХ РЕШЕНИЙ ЯЧЕЕК И СЕКЦИЙ ЗДАНИЙ
--------------------------------	--

4.1. Одной из основных задач в области строительства является повышение уровня его индустриализации, направленное на достижение экономической эффективности капитальных вложений и рентабельное серийное заводское производство строительных конструкций и изделий, обеспечивающих создание самых различных по своему назначению зданий и сооружений, отвечающих всем требованиям эксплуатации, экологии и современной архитектуры застройки городов, других населенных мест и территорий предприятий.

Решение этой задачи осуществляется путем унификации и типизации объемно-планировочных элементов (ячеек и секций) зданий различных отраслей народного хозяйства, их конструкций и изделий, а также систем их инженерного обеспечения в увязке с унификацией технологического оборудования и подъемно-транспортных средств.

4.2. Настоящая серия разработана по результатам проведенной унификации по всем видам строительства (промышленному, сельскохозяйственному, транспортному, связи и др.) на основе изучения и обобщения новейших функциональных, технических, экономических, экологических и эстетических требований к объемно-планировочным и конструктивным решениям зданий различных отраслей народного хозяйства. Принятые объемно-планировочные решения базируются на прогрессивных конструктивных решениях зданий, современных технологиях изготовления строительных конструкций и изделий, а также перспективных методах производства строительного-монтажных работ.

4.3. Объектами (предметами) унификации объемно-планировочных и конструктивных решений ячеек и секций зданий различных отраслей народного хозяйства являются:

типы объемно-планировочных элементов зданий - ячеек, секций по этажности (одноэтажные, многоэтажные), основному конструктивному решению (бескаркасные, каркасные, с неполным каркасом), конструктивной системе (рамная, связевая, рамно-

связевая, другая), материалу несущих конструкций (сборные и монолитные железобетонные, стальные, деревянные, смешанные, кирпичные, другие), крановому оборудованию (бескрановые, с подвесными кранами, с опорными кранами);

основные геометрические параметры ячеек, секций (модульные пролеты, модульные шаги, модульные высоты этажей) и основные параметры и размеры подвесных и опорных кранов (их грузоподъемность, режим работы, схемы расположения в ячейках и их габаритные размеры);

сочетания основных геометрических параметров ячеек, секций и основных параметров и размеров кранового оборудования (габаритные схемы ячеек, секций);

привязки к координационным осям секций строительных конструкций и кранового оборудования и сопряжения смежных секций;

уклоны кровель;

расчетные или нормативные временные нагрузки;

типы и размеры (координационные, конструктивные и опалубочные) конструктивных элементов и изделий;

архитектурные и монтажные детали;

арматурные, закладные, накладные и крепежные изделия;

системы инженерного обеспечения.

4.4. Унификация объемно-планировочных и конструктивных решений ячеек и секций зданий может проводиться на различных взаимосвязанных уровнях - объектном, общеплощадочном, региональном и межрегиональном.

Объектная унификация проводится по каждому отдельному зданию (объекту строительства).

Общеплощадочная унификация проводится по всем зданиям каждой отдельной площадки строительства

(строящегося предприятия промышленного, сельскохозяйственного, транспортного и других видов строительства).

**Р е г и о н а л ь н а я** (районная, территориальная, зональная) унификация проводится по всем зданиям какого-либо отдельного региона, обеспечиваемого общей строительной базой (например, в рамках края, области или их частей).

**М е ж р е г и о н а л ь н а я** унификация проводится для наиболее распространенных природных условий по всем зданиям нескольких регионов.

Региональная и межрегиональная унификация строительных решений объемно-планировочных элементов зданий в зависимости от принадлежности к видам строительства может быть **в и д о в о й** (если она проводится по какому-либо отдельному виду строительства) или **м е ж в и д о в о й** (если она проводится по всем или значительному числу различных видов строительства).

**Видовая** унификация по таким многоотраслевым видам строительства, как, например, промышленное, сельскохозяйственное и т.п., является одновременно и **м е ж о т р а с л е в о й**, так как она проводится по всем или по значительному числу различных отраслей какого-либо из указанных видов строительства; по каждому из указанных видов строительства может проводиться и **о т р а с л е в а я** унификация, которая осуществляется лишь по какой-либо отдельной отрасли данного вида строительства.

Унификация может проводиться также в рамках отдельных предприятий (заводов), производящих строительные конструкции и изделия - **з а в о д с к а я** унификация.

4.5. При проведении унификации устанавливают:

оптимальное число сочетаний параметров (габаритных схем) объемно-планировочных элементов (ячеек, секций) зданий, из которых могут компоноваться разнообразные по своему назначению, условиям эксплуатации и архитектурно-строительным решениям, этажности и конфигурации здания, удовлетворяющие функциональным, экономическим, экологическим и эстетическим требованиям различных видов строительства;

оптимальное число типов и размеров сборных конструкций

для возведения этих зданий (для зданий, возводимых в литном железобетоне – рациональное число типов и размеров инвентарных форм, арматурных, закладных и накладных узлов).

4.6. Унификацию ячеек и секций зданий осуществляют с учетом задач каждого из упомянутых в п.4.4. уровней и видов унификации. При этом объектная или общеплощадочная унификация проводится в процессе проектирования каждого конкретного объекта (здания) или комплекса зданий (предприятия) с учетом результатов региональной и межрегиональной унификации, а региональная и межрегиональная унификации осуществляются в специальном порядке по самостоятельным планам научно-исследовательских и проектно-строительных работ на основе анализа необходимой ретроспективной и перспективной технической и экономической информации по проектированию и строительству в соответствующих регионах.

4.7. Главным инструментом для выбора строительных решений при проведении унификации является технико-экономический анализ и сопоставление вариантов решений, выполняемых на основе информации об объектах и условиях строительства.

4.8. АП ЦНИИпромзданий разработана ведущая унификации объемно-планировочных и конструктивных решений ячеек и секций зданий на всех ее уровнях с формами сбора информации о регионе и об объектах проектируемого строительства и с программами обработки и анализа этой информации на ПЭВМ.

По заявкам заказчиков АП ЦНИИпромзданий может взять на себя привязку методики к конкретным условиям и обеспечить необходимую научно-техническую помощь при проведении унификации объемно-планировочных и конструктивных решений зданий на любом уровне.

<p>Серия 0.00-Г.93 Выпуск I</p>	<p>ПРИЛОЖЕНИЕ I. ТЕРМИНЫ И ПОЯСНЕНИЯ</p>
Термин	Пояснение
I. Модуль	По ГОСТ 28984-91
2. Основной модуль	По ГОСТ 28984-91
3. Укрупненный модуль	По ГОСТ 28984-91
4. Модульная пространственная координационная система	По ГОСТ 28984-91
5. Основная координационная плоскость	По ГОСТ 28984-91
6. Вставка	По ГОСТ 28984-91
7. Конструктивная вставка	Вставка, вызванная конструктивной необходимостью, в том числе в местах деформационных (температурных, осадочных) швов
8. Корректирующая вставка	Вставка, вызванная необходимостью сохранения взаимной координации основной модульной сетки объемно-планировочных элементов данного здания
9. Координационная ось	По ГОСТ 28984-91
10. Модульный размер	По ГОСТ 28984-91
II. Пролет (объемный)	Часть объема одноэтажного здания или одного из этажей многоэтажного здания, расположенная между двумя смежными вертикальными основными координационными плоскостями, ограничивающими размер модульного пролета.



Серия  
0.00-I.93  
Выпуск I

ПРИЛОЖЕНИЕ I

Термин	Пояснение
I2. Модульный пролет	Модульное расстояние между двумя смежными координационными осями в плане в направлении работы основных несущих конструкций покрытия (стропильных конструкций, плит "на пролет" и т.п.) или перекрытия (основных балок или ригелей и т.п.)
I3. Модульный шаг	Модульное расстояние между двумя смежными координационными осями в плане в направлении, перпендикулярном направлению работы основных несущих конструкций покрытия или перекрытия
I4. Модульная высота этажа	По ГОСТ 28984-91
I5. Основная (планировочная) модульная сетка	Совокупность координационных осей на горизонтальной основной координационной плоскости, определяющих членение здания на модульные пролеты и шаги
I6. Шаг элементов конструкций	Расстояние между геометрическими осями двух смежных однотипных элементов конструкций (например, шаг стропильных балок или ферм покрытия, балок или ригелей перекрытия, колонн и т.п.)
I7. Сетка колонн	Совокупность линий на горизонтальной основной координационной плоскости, определяющих размеры шага колонн в двух направлениях плана (в направлении модульных пролета и шага)
I8. Привязка элементов конструкций к координационным осям	Установление расстояния от координационной оси до геометрической оси сечения элемента конструкции или до какой-либо одной (наружной, внутренней, боковой) его конструктивной плоскости (границы)

Серия 0.00-I.93 Выпуск I	ПРИЛОЖЕНИЕ I	
Термин	Пояснение	
<p>19. Первичный объемно-пла- нировочный элемент (ячейка)</p> <p>20. Секция</p>	<p>Элементарная (первоначальная, основная) часть объема одноэтажного здания или одного из этажей многоэтажного здания, ограниченная основными координационными плоскостями и характеризующаяся ее основными координационными размерами (геометрическими параметрами) – модульными пролетами, шагом и высотой этажа, а также основными параметрами размещаемого в ней подвесного или опорного подъемно-транспортного оборудования</p>	<p>Самостоятельный в конструктивном отношении объемно-планировочный элемент одноэтажного или многоэтажного здания, ограниченный наружными стенами или (и) деформационными швами и состоящий из совокупности однотипных или разнотипных (по модульным пролетам и шагам) ячеек, имеющих одинаковое направление пролетов и одинаковые модульные высоты этажей в пределах всего объема этого элемента (в одно- и многоэтажном элементе) или в пределах каждого его этажа (в многоэтажном элементе); при этом секция многоэтажного здания характеризуется единой для всего элемента этажностью</p>

Серия 0.00-1.93 Выпуск I	ПРИЛОЖЕНИЕ 2. СОПОСТАВЛЕНИЕ ТЕХНИКО-ЭКОНОМИЧЕСКИХ ПОКАЗАТЕЛЕЙ СЕКЦИЙ, ОБОРУДОВАННЫХ ПОДВЕСНЫМИ И ОПОРНЫМИ КРАНАМИ ГРУЗОПОДЪЕМНОСТЬЮ ДО 5 т
<p>Приведенные в настоящем приложении (табл.2...6) данные сопоставления технико-экономических показателей секций определены на примерах наиболее характерных вариантов объемно-планировочных и конструктивных решений одноэтажных секций, оборудованных подвесными и опорными кранами грузоподъемностью 5 и 3,2 т. При этом высоты этажей в указанных вариантах исследованных секций приняты исходя из условий сохранения одинаковой высоты подъема груза при подвесном и опорном кранах. Разница в высотах этажей секций, оборудованных подвесными и опорными кранами грузоподъемностью 5,0 т, для существующих кранов составляет более 0,6 м, для перспективных кранов - менее 0,6 м (в расчете эта разница принята соответственно равной 1,2 и 0,6 м), а для секций, оборудованных кранами грузоподъемностью 3,2 т, как для существующих, так и для перспективных кранов разница в высотах этажей составляет менее 0,6 м (в расчете принята 0,6 м).</p> <p>Для всех вариантов проектных решений секций приняты двухпролетные подвесные краны по ГОСТ Р 50059-92 и опорные краны по ГОСТ 22045-89Б. Данные по перспективным кранам приняты по разработкам, выполненным ВНИИПТмаш с участием АП ЦНИИпромзданий.</p> <p>Данные по конструктивным решениям секций приняты по действующим сериям типовых чертежей стропильных и подстропильных ферм и балок, подкрановых балок, основных и фахверковых колонн, стеновых панелей, подвесок и балок путей подвесного транспорта, а также по дополнительным разработкам АП ЦНИИпромзданий. Стоимостные показатели (по капитальным вложениям и эксплуатационным расходам) приняты в ценах, действовавших до 01.01.1991 г. Коэффициент приведения разновременных затрат принят равным 8,513.</p> <p>Итоговые данные изменения удельных показателей, отмеченные в табл.5 и 6 знаком "-", означают перерасходы при переходе с подвесного на опорное крановое оборудование.</p>	

Технико-экономические показатели секций, оборудованных  
подвесными (А) и опорными (Б) кранами грузоподъемностью 5,0т  
(разница в высотах этажей секций 1,2 м)

Таблица 2

Но- мер схе- мы	Строительная характеристика секции							Технико-экономические показатели по типам кранов							
	Число и раз- мер (м) проле- тов	Шаг (м) крайн. и сред. колонн	Высота этаж. по типам кранов, м		Тип карка- са по мате- риалу	Конструк- покрытия, номер серии	Мате- риал подкр- балки	Расход бетона, м <sup>3</sup>		Расход стали, т		Стоимость, тыс.руб.		Трудоем- кость, чел.-дн.	
			А	Б				А	Б	А	Б	А	Б		
1	3x12	6 и 6	9,6	8,4	ж.бе- тон- ный	Балка, I.462.I- -3/87	ж.б. сталь	575	<u>620</u> 536	63,2	<u>70,0</u> 104,0	83,1	<u>97,0</u> 94,5	1203	<u>1652</u> 1545
2	3x18	6 и 12	12,0	10,8	то же	то же	ж.б. сталь	814	<u>876</u> 766	96,0	<u>96,8</u> 130,9	115,3	<u>131,2</u> 128,1	1643	<u>2024</u> 1945
3	3x18	6 и 12	12,0	10,8	"	Балка, I.462.I- -16/88	ж.б. сталь	801	<u>862</u> 752	98,5	<u>95,0</u> 129,1	114,6	<u>130,5</u> 127,4	1637	<u>2015</u> 1936
4	3x18	6 и 12	12,0	10,8	"	Ферма, I.463.I- -3/87	ж.б. сталь	866	<u>915</u> 805	99,1	<u>96,4</u> 130,5	125,1	<u>138,9</u> 135,8	1768	<u>2133</u> 2054
5	3x18	6 и 12	12,0	10,8	"	Ферма, I.463.I- -16	ж.б. сталь	849	<u>906</u> 796	95,7	<u>93,6</u> 127,7	121,3	<u>136,5</u> 133,4	1758	<u>2129</u> 2050
6	3x24	6 и 12	12,0	10,8	"	то же	ж.б. сталь	1019	<u>1061</u> 951	112,1	<u>110,0</u> 144,1	146,9	<u>159,4</u> 156,3	2071	<u>2395</u> 2316
7	2x30	6 и 12	12,0	10,8	смешан с ж.б. плитами	Ферма, I.460.2- -10/88	ж.б. сталь	898	<u>912</u> 843	195,2	<u>162,9</u> 186,6	159,2	<u>154,4</u> 154,1	2166	<u>2286</u> 2281
8	2x30	6 и 12	12,0	10,8	смешан. с проф. настил	то же	ж.б. сталь	898	<u>913</u> 844	170,2	<u>159,1</u> 182,8	149,6	<u>153,2</u> 152,9	2084	<u>2276</u> 2271

Серия  
0.00-1.93  
Выпуск I

ПРИЛОЖЕНИЕ 2

Технико-экономические показатели секций, оборудованных  
подвесными (А) и опорными (Б) кранами грузоподъемностью 5,0т  
(разница в высотах этажей секций 0,6 м)

Таблица 3

Но- мер схе- мы	Строительная характеристика секции							Технико-экономические показатели по типам кранов							
	Число и раз- мер (м) проле- тов	Шаг (м) крайн. и сред. колонн	Высота этаж по типам кранов, м		Тип карка- са по мате- риалу	Конструк- покрытия номер серии	Мате- риал подкр- балки	Расход бетона, м <sup>3</sup>		Расход стали, т		Стоимость, тыс.руб.		Трудоем- кость, чел.-дн.	
			А	Б				А	Б	А	Б	А	Б		
1	3x12	6 и 6	9,0	8,4	ж.бе- тон- ный	Балка, I.462.I- -3/89	ж.б. сталь	548	<u>620</u> 536	62,0	<u>70,0</u> 104,0	80,2	<u>97,0</u> 94,5	1159	<u>1652</u> 1545
2	3x18	6 и 12	11,4	10,8	то же	то же	ж.б. сталь	780	<u>876</u> 766	94,5	<u>96,8</u> 130,9	111,5	<u>131,2</u> 128,1	1585	<u>2024</u> 1945
3	3x18	6 и 12	11,4	10,8	"	Балка, I.462.I- -16/88	ж.б. сталь	766	<u>862</u> 752	97,0	<u>95,0</u> 129,1	110,8	<u>130,5</u> 127,6	1579	<u>2015</u> 1936
4	3x18	6 и 12	11,4	10,8	"	Ферма, I.463.I- -3/87	ж.б. сталь	827	<u>915</u> 805	97,5	<u>96,4</u> 130,5	121,0	<u>138,9</u> 135,8	1706	<u>2133</u> 2054
5	3x18	6 и 12	11,4	10,8	"	Ферма, I.463.I- -16	ж.б. сталь	810	<u>906</u> 796	94,2	<u>93,6</u> 127,7	117,2	<u>136,5</u> 133,4	1695	<u>2129</u> 2050
6	3x24	6 и 12	11,4	10,8	"	то же	ж.б. сталь	974	<u>1061</u> 951	110,3	<u>110,0</u> 144,1	142,1	<u>159,4</u> 156,3	1997	<u>2395</u> 2316
7	2x30	6 и 12	11,4	10,8	смешан- с ж.б. плитами	Ферма, I.460.2- -10/88	ж.б. сталь	853	<u>912</u> 843	193,2	<u>162,9</u> 186,6	154,3	<u>154,4</u> 154,1	2091	<u>2286</u> 2281
8	2x30	6 и 12	11,4	10,8	смешан, с проф. настил	то же	ж.б. сталь	853	<u>913</u> 844	168,4	<u>159,1</u> 182,8	144,8	<u>153,2</u> 152,9	2010	<u>2276</u> 2271

Выпуск I

ПРИЛОЖЕНИЕ 2

Технико-экономические показатели секций, оборудованных  
подвесными (А) и опорными (Б) кранами грузоподъемностью 3,2т  
(разница в высотах этажей секций 0,6 м)

Таблица 4

Но- мер схе- мы	Строительная характеристика секции							Технико-экономические показатели по типам кранов							
	Число и раз- мер (м) проле- тов	Шаг (м) крайн. и сред. колонн	Высота этаж. по типам кранов, м		Тип карка- са по мате- риалу	Конструк- покрытия, номер серии	Мате- риал подкр- балки	Расход бетона, м <sup>3</sup>		Расход стали, т		Стоимость, тыс.руб.		Трудоем- кость, чел.-дн.	
			А	Б				А	Б	А	Б	А	Б		
1	3x12	6 и 6	9,0	8,4	ж.бе- тон- ный	Балка, I.462.I- -3/89	ж.б. - сталь	516	<u>588</u> 504	53,9	<u>64,6</u> 98,8	71,4	<u>91,0</u> 88,5	1074	<u>1570</u> 1463
2	3x18	6 и 12	11,4	10,8	то же	то же	ж.б. - сталь	692	<u>789</u> 679	78,3	<u>79,2</u> 113,8	94,9	<u>115,5</u> 112,5	1440	<u>1873</u> 1797
3	3x18	6 и 12	11,4	10,8	"	Балка, I.462.I- -16/88	ж.б. - сталь	697	<u>794</u> 684	78,9	<u>79,8</u> 114,4	94,8	<u>115,4</u> 112,4	1439	<u>1871</u> 1795
4	3x18	6 и 12	11,4	10,8	"	Ферма, I.463.I- -3/87	ж.б. - сталь	753	<u>848</u> 738	80,4	<u>81,0</u> 115,6	102,3	<u>122,0</u> 119,0	1543	<u>1968</u> 1891
5	3x18	6 и 12	11,4	10,8	"	Ферма, I.463.I- -16	ж.б. - сталь	750	<u>846</u> 736	79,7	<u>80,3</u> 115,6	101,7	<u>121,3</u> 118,3	1543	<u>1967</u> 1890
6	3x24	6 и 12	11,4	10,8	"	то же	ж.б. - сталь	885	<u>973</u> 863	91,1	<u>90,0</u> 124,6	120,0	<u>137,4</u> 134,4	1795	<u>2219</u> 2143
7	2x30	6 и 12	11,4	10,8	смеш. с ж.б.	Ферма, I.460.2- -10/88	ж.б. - сталь	853	<u>912</u> 843	176,1	<u>155,6</u> 179,6	147,3	<u>151,9</u> 151,7	2037	<u>2266</u> 2263
8	2x30	6 и 12	11,4	10,8	смеш. с про- настил	то же	ж.б. - сталь	853	<u>913</u> 811	168,0	<u>151,8</u> 175,8	143,6	<u>150,6</u> 150,4	1789	<u>2256</u> 2253

Серия  
0.00-1.93  
Выпуск I

ПРИЛОЖЕНИЕ 2

Итоговые данные изменения удельных (на 1 м<sup>2</sup> общей площади) технико-экономических показателей секций при переходе с подвешного на опорное крановое оборудование грузоподъемностью 5,0 т Таблица 5

Но- мер схе- мы	Краткая характе- ристика секции		Изменение удельных показателей при разнице в высотах этажей:							
			1,2 м (по данным табл.2)				0,6 м (по данным табл.3)			
			Общая площадь, м <sup>2</sup>	Материал подкр. балки	Расход бетона, м <sup>3</sup>	Расход стали, кг	Стоимость, руб.	Трудоём- кость, чел.-дн.	Расход бетона, м <sup>3</sup>	Расход стали, кг
1	2160	ж.б.	-0,021	- 3,14	-6,45	-0,208	-0,033	- 3,69	-7,79	-0,228
		сталь	0,018	-18,89	-5,27	-0,158	0,006	-19,45	-6,61	-0,179
2	3240	ж.б.	-0,019	- 0,25	-4,92	-0,118	-0,030	- 0,72	-6,08	-0,136
		сталь	0,015	-10,78	-3,95	-0,093	0,004	-11,25	-5,12	-0,111
3	3240	ж.б.	-0,019	1,09	-4,93	-0,117	-0,030	0,62	-6,09	-0,135
		сталь	0,015	- 9,44	-3,96	-0,092	0,004	- 9,91	-5,12	-0,110
4	3240	ж.б.	-0,015	0,85	-4,27	-0,112	-0,027	0,37	-5,54	-0,132
		сталь	0,019	- 9,68	-3,31	-0,088	0,007	-10,16	-4,58	-0,108
5	3240	ж.б.	-0,018	0,66	-4,68	-0,115	-0,030	0,18	-5,94	-0,134
		сталь	0,016	- 9,87	-3,71	-0,090	0,005	-10,35	-4,98	-0,109
6	4320	ж.б.	-0,010	0,49	-2,88	-0,075	-0,020	0,08	-3,77	-0,092
		сталь	0,016	- 7,41	-2,16	-0,057	0,005	- 7,81	-3,28	-0,074
7	3600	ж.б.	-0,004	8,96	1,32	-0,033	-0,016	8,42	-0,03	-0,054
		сталь	0,015	2,37	1,42	-0,032	0,003	- 1,82	0,06	-0,053
8	3600	ж.б.	-0,004	3,09	-0,98	-0,053	-0,017	2,59	-2,32	-0,074
		сталь	0,015	- 3,50	-0,89	-0,052	0,002	- 4,00	-2,23	-0,072

Серия  
С.00-1.93  
Выпуск I

ПРИЛОЖЕНИЕ 2

Таблица 6

Итоговые данные изменения удельных (на 1 м<sup>2</sup> общей площади) технико-экономических показателей секции при переходе с подвешного на опорное крановое оборудование грузоподъемностью 3,2т

Номер схемы	Краткая характеристика секции		Изменение удельных показателей (по данным табл.4)			
	Общая площадь, м <sup>2</sup>	Материал подкрано- вой балки	Расход бетона, м <sup>3</sup>	Расход стали, кг	Стоимость, руб.	Трудоем- кость, чел.-дн.
1	2160	ж.б.	-0,033	- 4,97	-9,07	-0,229
		сталь	0,006	-20,80	-7,92	-0,180
2	3240	ж.б.	-0,030	- 0,28	-6,33	-0,134
		сталь	0,004	-10,95	-5,41	-0,110
3	3240	ж.б.	-0,030	0,27	-6,35	-0,133
		сталь	0,004	-10,94	-5,44	-0,110
4	3240	ж.б.	-0,030	- 0,17	-6,06	-0,131
		сталь	0,004	-10,84	-5,15	-0,108
5	3240	ж.б.	-0,030	- 0,21	-6,06	-0,131
		сталь	0,004	-11,08	-5,14	-0,107
6	4320	ж.б.	-0,020	0,26	-4,03	-0,098
		сталь	0,005	- 7,75	-3,34	-0,080
7	3600	ж.б.	-0,016	5,67	-1,27	-0,064
		сталь	0,003	- 0,99	-1,20	-0,063
8	3600	ж.б.	-0,016	4,50	-1,94	-0,130
		сталь	0,003	- 2,17	-1,87	-0,129



Серия  
0.00-I.93  
Выпуск I

ПРИЛОЖЕНИЕ 3  
ОСНОВНЫЕ ПАРАМЕТРЫ И РАЗМЕРЫ НОВЫХ ТИПОВ  
ОПОРНЫХ КРАНСВ ГРУЗОПОДЪЕМНОСТЬЮ 5...63 т

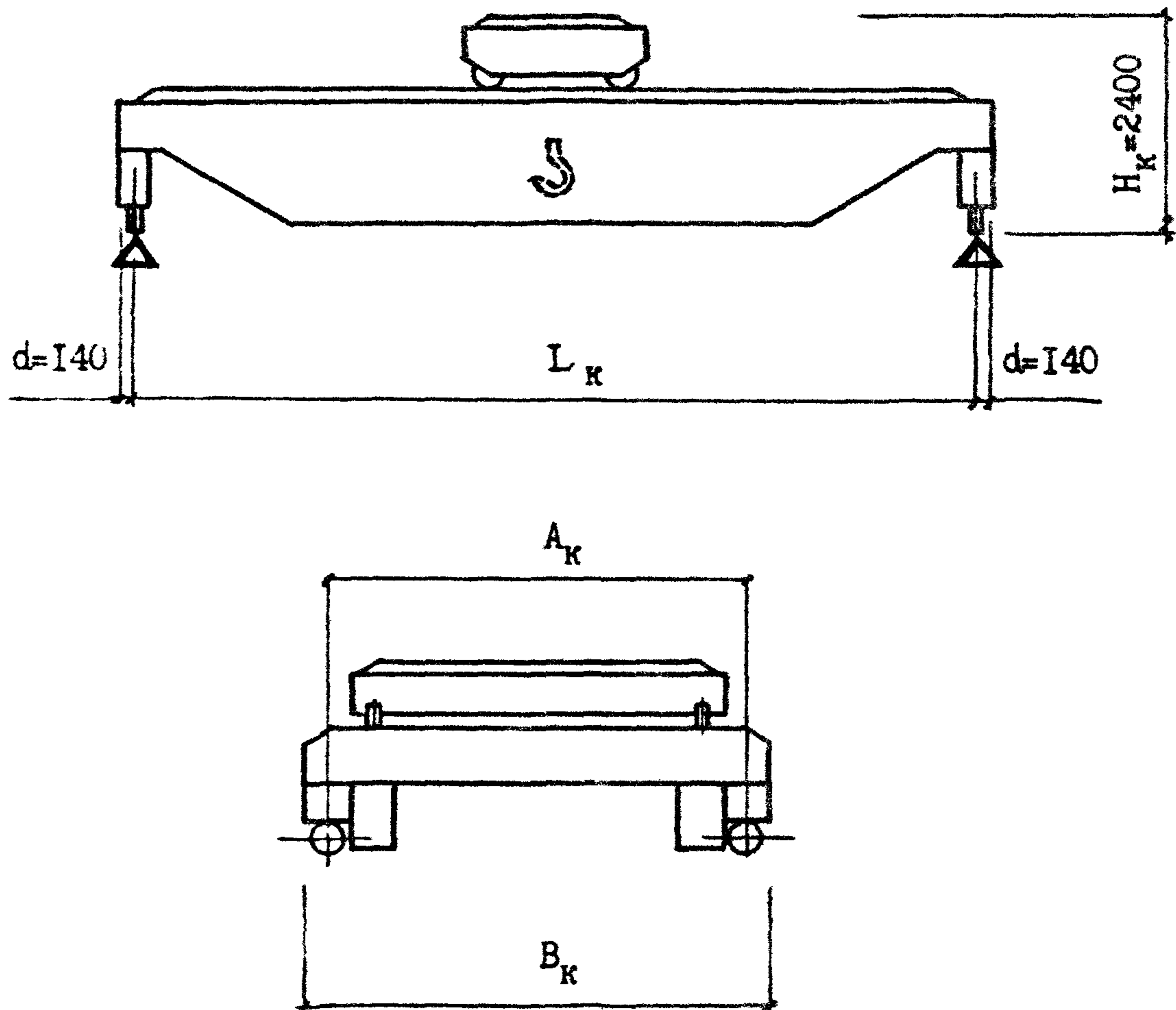


Рис.3. Основные габаритные параметры кранов

- $L_k$  - пролет крана
- $H_k$  - высота крана над головкой кранового рельса
- $B_k$  - ширина крана
- $A_k$  - база крана
- $d$  - консоль крана

Таблица 7

Основные параметры и размеры новых типов опорных кранов грузоподъемностью 5+63 т

Грузоподъемность крана (т) по режиму работы			Количество тормозных колес (шт.)	Максимальное давление на колесо (кПа) по размерам (м) пролетов L <sub>к</sub> и режиму работы						Масса тележки (т)
ЗК	5К	7К		до 22,5			св.22,5			
				ЗК	5К	7К	ЗК	5К	7К	
1	2	3	4	5	6	7	8	9	10	11
5 <sup>x</sup>	-	-	2	48	-	-	63	-	-	0,9
6,3 <sup>x</sup>	5 <sup>x</sup>	-		53	46	-	70	61	-	1,0
8 <sup>x</sup>	6,3	-		97	85	-	130	115	-	1,5
10	8	5		105	95	80	145	125	105	1,6
12,5	10	6,3		120	105	90	160	140	120	1,7
16	12,5	8		150	130	110	185	160	135	2,1
20	16	10		170	150	130	205	180	155	2,7
25	20	12,5		200	175	150	240	210	180	3,4
32	25	16		240	210	180	280	240	200	4,3
40 <sup>xx</sup>	32 <sup>xx</sup>	20 <sup>xx</sup>		4	195	170	145	225	200	175
50 <sup>xx</sup>	40 <sup>xx</sup>	25 <sup>xx</sup>	240		205	170	285	250	215	6,8
63 <sup>xxx</sup>	50 <sup>xxx</sup>	32 <sup>xxx</sup>	225		195	165	265	230	195	8,5
-	63 <sup>xxx</sup>	40 <sup>xxx</sup>	-		235	185	-	280	210	10,7

Серия  
0.00-1.93  
Выпуск 1

ПРИЛОЖЕНИЕ 3

Продолжение табл.7

Серия  
0.00-1.93  
Выпуск I

Грузоподъемность крана (т) по режиму работы			Масса крана (т) по размерам (м) пролетов $L_k$									А <sub>к</sub> (м) по размерам (м) пролетов $L_k$		В <sub>к</sub> (м) по размерам (м) пролетов $L_k$	
ЗК	БК	7К	10,5	13,5	16,5	19,5	22,5	25,5	28,5	31,5	34,5	до 22,5	св. 22,5	до 22,5	св. 22,5
12	13	14	15	16	17	18	19	20	21	22	23	24	25	26	27
5 <sup>х</sup>	-	-	5,2	5,3	6,5	7,4	8,1	10,6	11,8	12,7	14,0	3,7	5,6	4,3	6,2
6,3 <sup>х</sup>	5 <sup>х</sup>	-	5,7	6,4	7,2	8,2	8,9	11,7	13,0	14,0	15,4				
8 <sup>х</sup>	6,3 <sup>х</sup>	-	9,0	9,8	10,5	11,3	12,0	15,7	19,5	21,8	24,0				
10	8	5	10,0	10,8	11,5	12,3	13,0	16,8	20,5	23,3	26,0	4,4	5,6	5,3	6,5
12,5	10	6,3	11,0	11,5	12,0	13,3	14,5	18,0	21,5	25,0	28,5				
16	12,5	8	12,8	13,8	14,8	16,7	18,5	21,1	23,6	27,6	31,5				
20	16	10	14,0	14,7	15,5	17,8	20,0	22,5	25,0	29,5	34,0				
25	20	12,5	15,2	16,7	18,2	19,3	21,7	24,0	27,6	33,2	38,5				
32	25	16	18,0	19,3	20,5	23,3	26,0	29,5	33,0	38,5	44,0				
40 <sup>хх</sup>	32 <sup>хх</sup>	20 <sup>хх</sup>	20,0	21,5	23,0	25,5	28,0	33,0	38,0	44,2	51,0	5,1	6,2	6,7	
50 <sup>хх</sup>	40 <sup>хх</sup>	25 <sup>хх</sup>	27,0	29,3	31,5	32,7	34,0	40,0	46,0	52,0	58,0				
63 <sup>ххх</sup>	50 <sup>ххх</sup>	32 <sup>ххх</sup>	32,0	33,9	35,8	39,3	42,8	47,9	53,0	59,9	66,8				
-	63 <sup>ххх</sup>	40 <sup>ххх</sup>	36,0	38,0	41,1	43,7	49,3	54,0	60,1	65,3	71,4				

х Однобалочные краны  
хх 6 колес  
ххх 8 колес

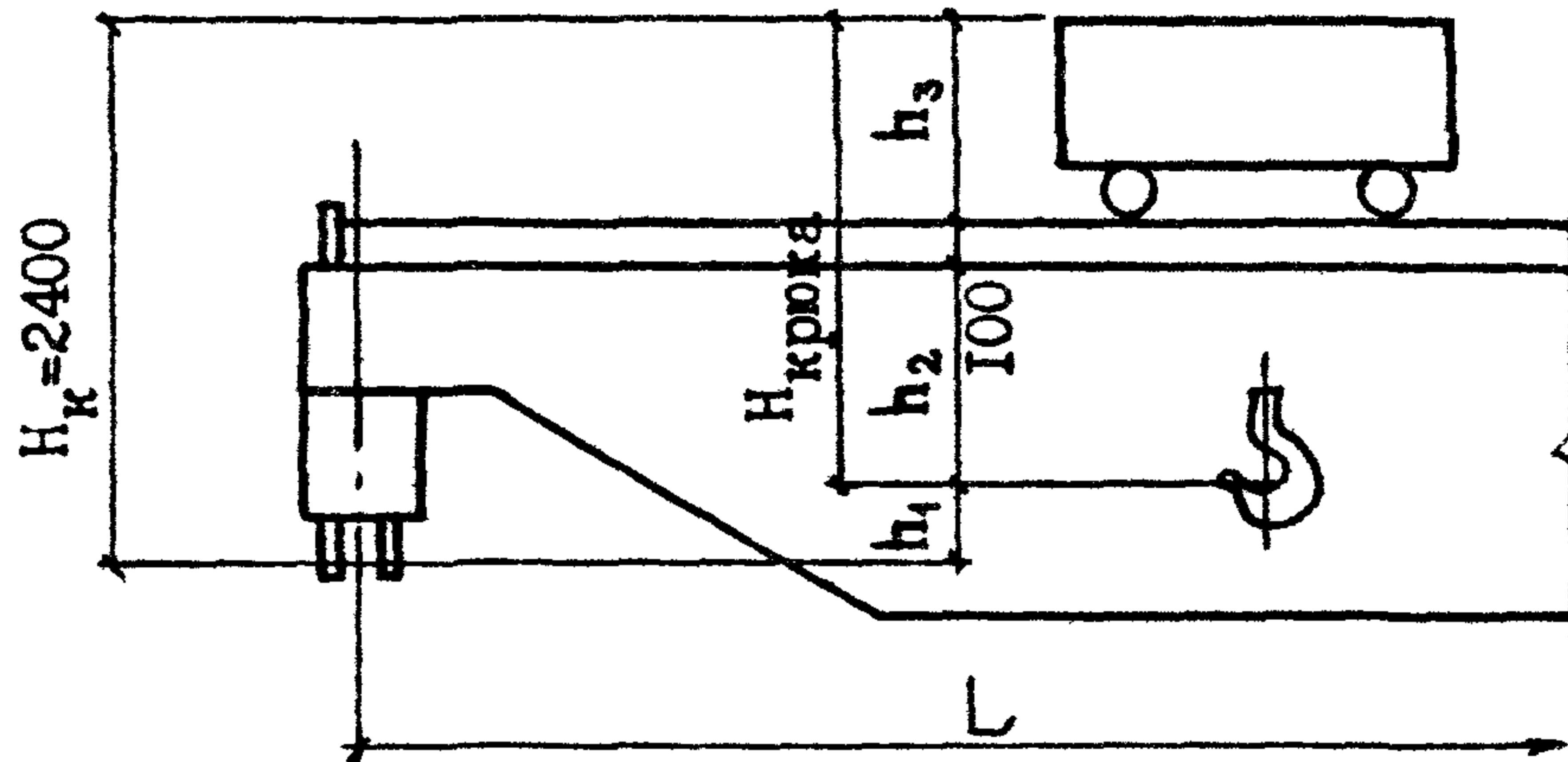
Примечание: Размеры пролетов кранов ( $L_k$ ) могут изменяться на величины, кратные 0,3 м

Серия  
0.00-1.93  
Выпуск I

## ПРИЛОЖЕНИЕ 3

Таблица 8

Основные параметры и размеры новых типов  
опорных кранов грузоподъемностью 5...63 т  
размеры в мм



Грузоподъемность крана (т) по режиму работы			H <sub>крюка</sub>	h <sub>1</sub> <sup>x</sup> (H - H <sub>крюка</sub> )	h <sub>2</sub> <sup>x</sup> (H <sub>крюка</sub> - -100 - h <sub>3</sub> )	h <sub>3</sub>
ЗК	5К	7К				
6,3	5	-	1200	+1200	340	760
8	6,3	-	1330	+1070	430	800
10	8	5	1330	+1070	410	820
12,5	10	6,3	1400	+1000	460	840
16	12,5	8	1400	+1000	460	840
20	16	10	1400	+1000	400	900
25	20	12,5	2040	+360	1010	930
32	25	16	2170	+230	1030	1040
40	32	20	2230	+170	1030	1100
50	40	25	2500	-100	1260	1140
63	50	32	2660	-260	1270	1290
-	63	40	2850	-450	1360	1390

<sup>x</sup> Крюк выше (+), ниже (-) отметки головки подкранового рельса

Серия 0.00-1.93 Выпуск I	ИНФОРМАЦИОННЫЕ ДАННЫЕ
<p>I. Выпуск I серии 0.00-1.93 РАЗРАБОТАН АП ЦНИИпромзданий</p> <p>РАЗРАБОТЧИКИ Я.П.Ватман, канд.техн.наук; С.М.Беликов; М.Г.Костюковский, канд.техн.наук; Л.И.Ерыкова.</p> <p>2. УТВЕРЖДЕН Управлением проектирования и инженерных изысканий Минстрой России, письмо от 19 ноября 1992 г. № 9-1/358 для применения в качестве типовых материалов для проектирования объектов строительства, строительных конструкций и их элементов.</p> <p>3. ВВЕДЕН В ДЕЙСТВИЕ с 1 июля 1993 г. АП ЦНИИпромзданий, приказ от 5 апреля 1993 г. № 19.</p> <p>Срок действия установлен до 1 июля 1998 г.</p>	