

ТИПОВЫЕ СТРОИТЕЛЬНЫЕ КОНСТРУКЦИИ, ИЗДЕЛИЯ И УЗЛЫ

СЕРИЯ I. 010-1

ГИДРОИЗОЛЯЦИЯ ПОДЗЕМНЫХ ЧАСТЕЙ  
ЗДАНИЙ И СООРУЖЕНИЙ

ВЫПУСК 0-1  
ОКРАСОЧНАЯ, ШТУКАТУРНАЯ  
И ЛИТАЯ ГИДРОИЗОЛЯЦИЯ

МАТЕРИАЛЫ ДЛЯ ПРОЕКТИРОВАНИЯ

*Ц00008-02*

ТИПОВЫЕ СТРОИТЕЛЬНЫЕ КОНСТРУКЦИИ, ИЗДЕЛИЯ И УЗЛЫ

СЕРИЯ I. 010-1

ГИДРОИЗОЛЯЦИЯ ПОДЗЕМНЫХ ЧАСТЕЙ  
ЗДАНИЙ И СООРУЖЕНИЙ

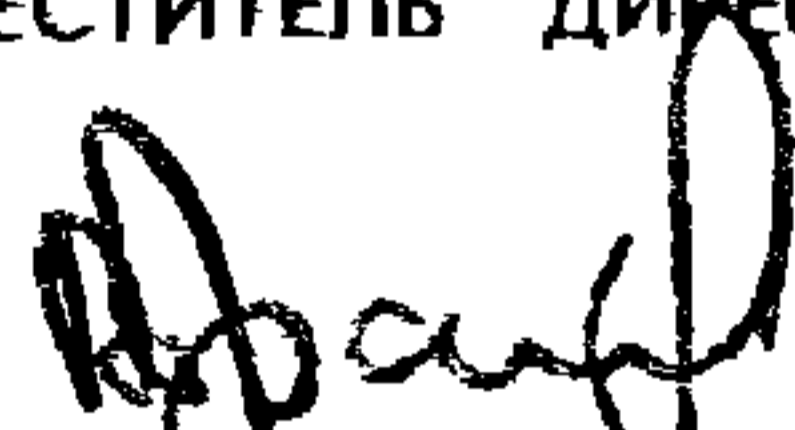
ВЫПУСК 0-1  
ОКРАСОЧНАЯ, ШТУКАТУРНАЯ  
И ЛИТАЯ ГИДРОИЗОЛЯЦИЯ

МАТЕРИАЛЫ ДЛЯ ПРОЕКТИРОВАНИЯ

РАЗРАБОТАНЫ:

ИНСТИТУТОМ ЦНИИПРОМЗДАНИЙ

ЗАМЕСТИТЕЛЬ ДИРЕКТОРА



В. В. ГРАНОВ

РУКОВОДИТЕЛЬ ОТДЕЛА



А. М. ТУГОЛУКОВ

РУКОВОДИТЕЛЬ ТЕМЫ



В. Т. ИЛЬИН

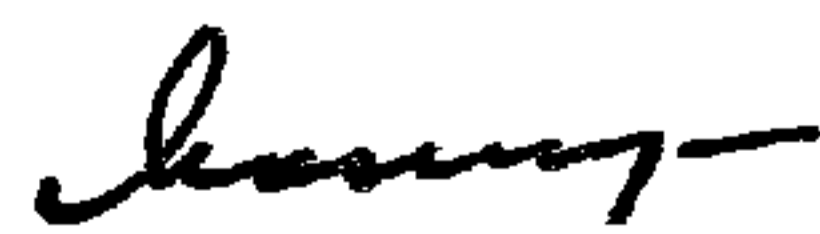
ИНСТИТУТОМ ХАРЬКОВСКИЙ  
ПРОМСТРОЙНИИПРОЕКТ

ГЛАВНЫЙ ИНЖЕНЕР ИНСТИТУТА



Н. Ф. ДОВГИЙ

ГЛАВНЫЙ ИНЖЕНЕР ПРОЕКТА



А. М. МОНИН

УТВЕРЖДЕНЫ:

УПРАВЛЕНИЕМ ПРОЕКТИРОВАНИЯ И

ИНЖЕНЕРНЫХ ИЗЫСКАНИЙ

МИНСТРОЯ РОССИИ

ПИСЬМО ОТ 06.10.92

№- 9-1/305

ВВЕДЕНЫ В ДЕЙСТВИЕ

с 1 апреля 1993 г.

ЦНИИПРОМЗДАНИЙ

ПРИКАЗ ОТ 28.10.92

№- 78

ОБОЗНАЧЕНИЕ ДОКУМЕНТА	НАИМЕНОВАНИЕ	СТР.
1.010-1.0-1-1ПЗ	ОКРАСОЧНАЯ ГИДРОИЗОЛЯЦИЯ. ПОЯСНИТЕЛЬНАЯ ЗАПИСКА.	6
-1СМ	ОКРАСОЧНАЯ ГИДРОИЗОЛЯЦИЯ. СХЕМА СООРУЖЕНИЯ.	13
-1	ОКРАСОЧНАЯ ГИДРОИЗОЛЯЦИЯ. УЗЕЛ 1	19
-2	ОКРАСОЧНАЯ ГИДРОИЗОЛЯЦИЯ. УЗЕЛ 2	20
-3	ОКРАСОЧНАЯ ГИДРОИЗОЛЯЦИЯ. УЗЕЛ 3	21
-4	ОКРАСОЧНАЯ ГИДРОИЗОЛЯЦИЯ. УЗЕЛ 4	22
-5	ОКРАСОЧНАЯ ГИДРОИЗОЛЯЦИЯ. УЗЕЛ 5	23
-6	ОКРАСОЧНАЯ ГИДРОИЗОЛЯЦИЯ. УЗЕЛ 6	24
-7	ОКРАСОЧНАЯ ГИДРОИЗОЛЯЦИЯ. УЗЕЛ 7	25
-8	ОКРАСОЧНАЯ ГИДРОИЗОЛЯЦИЯ. УЗЕЛ 8	26
-9	ОКРАСОЧНАЯ ГИДРОИЗОЛЯЦИЯ. УЗЕЛ 9	27
-10	ОКРАСОЧНАЯ ГИДРОИЗОЛЯЦИЯ. УЗЕЛ 10	28
-11	ОКРАСОЧНАЯ ГИДРОИЗОЛЯЦИЯ. УЗЕЛ 11	29
-12	ОКРАСОЧНАЯ ГИДРОИЗОЛЯЦИЯ. УЗЕЛ 12	30
-13	ОКРАСОЧНАЯ ГИДРОИЗОЛЯЦИЯ. УЗЕЛ 13	31
-14	ОКРАСОЧНАЯ ГИДРОИЗОЛЯЦИЯ. УЗЕЛ 14	32
-15	ОКРАСОЧНАЯ ГИДРОИЗОЛЯЦИЯ. УЗЕЛ 15	33
-16	ОКРАСОЧНАЯ ГИДРОИЗОЛЯЦИЯ. УЗЕЛ 16	34
-17	ОКРАСОЧНАЯ ГИДРОИЗОЛЯЦИЯ. УЗЕЛ 17	35
-18	ОКРАСОЧНАЯ ГИДРОИЗОЛЯЦИЯ. УЗЕЛ 18	36

ИНВ. № ПОДЛ. ПОДП. И ДАТА ВЗАМ. ИКВ. П

НАЧ. ОТЯ	МАРКОВ	<i>М. Марков</i>
Н. КОНТР.	АРИБИНСКИЙ	<i>А. Арибинский</i>
ГЛ. СПЕЦ.	АРИБИНСКИЙ	<i>А. Арибинский</i>
ЗАВ. ГР.	МАТОХИН	<i>В. Матохин</i>
ВЕД. ИНЖ.	МАТОХИН	<i>В. Матохин</i>
ПРОВ.	МАТОХИН	<i>В. Матохин</i>
РАЗРАБ.	КАСЬЯНЕНКО	<i>В. Касьяненко</i>

1.010-1.0-1

СОДЕРЖАНИЕ

СТАДИЯ	ЛИСТ	ЛИСТОВ
Р	1	4
ХАРЬКОВСКИЙ ПРОМСТРОЙНИИПРОЕКТ		

ОБОЗНАЧЕНИЕ ДОКУМЕНТА	НАИМЕНОВАНИЕ	СТР.
1.010-1.0-1-19	ОКРАСОЧНАЯ ГИДРОИЗОЛЯЦИЯ. УЗЕЛ 19	37
-20	ОКРАСОЧНАЯ ГИДРОИЗОЛЯЦИЯ. УЗЕЛ 20, 21	38
-21	ОКРАСОЧНАЯ ГИДРОИЗОЛЯЦИЯ. УЗЕЛ 22	39
-22	ОКРАСОЧНАЯ ГИДРОИЗОЛЯЦИЯ. УЗЕЛ 23	40
-23	ОКРАСОЧНАЯ ГИДРОИЗОЛЯЦИЯ. УЗЕЛ 24	41
1.010-1.0-1-2ПЗ	ШТУКАТУРНАЯ ГИДРОИЗОЛЯЦИЯ. ПОЯСНИ- ТЕЛЬНАЯ ЗАПИСКА.	42
-2СМ	ШТУКАТУРНАЯ ГИДРОИЗОЛЯЦИЯ. СХЕМА СООРУЖЕНИЯ.	49
-24	ШТУКАТУРНАЯ ГИДРОИЗОЛЯЦИЯ. УЗЕЛ 1	54
-25	ШТУКАТУРНАЯ ГИДРОИЗОЛЯЦИЯ. УЗЕЛ 2	55
-26	ШТУКАТУРНАЯ ГИДРОИЗОЛЯЦИЯ. УЗЕЛ 3	56
-27	ШТУКАТУРНАЯ ГИДРОИЗОЛЯЦИЯ. УЗЕЛ 4	57
-28	ШТУКАТУРНАЯ ГИДРОИЗОЛЯЦИЯ. УЗЕЛ 5	58
-29	ШТУКАТУРНАЯ ГИДРОИЗОЛЯЦИЯ. УЗЕЛ 6	59
-30	ШТУКАТУРНАЯ ГИДРОИЗОЛЯЦИЯ. УЗЕЛ 7	60
-31	ШТУКАТУРНАЯ ГИДРОИЗОЛЯЦИЯ. УЗЕЛ 8	61
-32	ШТУКАТУРНАЯ ГИДРОИЗОЛЯЦИЯ. УЗЕЛ 9	62
-33	ШТУКАТУРНАЯ ГИДРОИЗОЛЯЦИЯ. УЗЕЛ 10	63
-34	ШТУКАТУРНАЯ ГИДРОИЗОЛЯЦИЯ. УЗЕЛ 11	64
-35	ШТУКАТУРНАЯ ГИДРОИЗОЛЯЦИЯ. УЗЕЛ 12	65
-36	ШТУКАТУРНАЯ ГИДРОИЗОЛЯЦИЯ. УЗЕЛ 13	66
-37	ШТУКАТУРНАЯ ГИДРОИЗОЛЯЦИЯ. УЗЕЛ 14	67
-38	ШТУКАТУРНАЯ ГИДРОИЗОЛЯЦИЯ. УЗЕЛ 15	68
1.010-1.0-1		Лист 2

ОБОЗНАЧЕНИЕ ДОКУМЕНТА	НАИМЕНОВАНИЕ	СТР.
1.010-1.0-1-39	ШТУКАТУРНАЯ ГИДРОИЗОЛЯЦИЯ. УЗЕЛ 16	69
-40	ШТУКАТУРНАЯ ГИДРОИЗОЛЯЦИЯ. УЗЕЛ 17	70
-41	ШТУКАТУРНАЯ ГИДРОИЗОЛЯЦИЯ. УЗЕЛ 18	71
-42	ШТУКАТУРНАЯ ГИДРОИЗОЛЯЦИЯ. УЗЕЛ 19	72
-43	ШТУКАТУРНАЯ ГИДРОИЗОЛЯЦИЯ. УЗЕЛ 20	73
-44	ШТУКАТУРНАЯ ГИДРОИЗОЛЯЦИЯ. УЗЕЛ 21	74
-45	ШТУКАТУРНАЯ ГИДРОИЗОЛЯЦИЯ. УЗЕЛ 22	75
-46	ШТУКАТУРНАЯ ГИДРОИЗОЛЯЦИЯ. УЗЕЛ 23	76
-47	ШТУКАТУРНАЯ ГИДРОИЗОЛЯЦИЯ. УЗЕЛ 24	77
-48	ШТУКАТУРНАЯ ГИДРОИЗОЛЯЦИЯ. УЗЕЛ 25	78
-49	ШТУКАТУРНАЯ ГИДРОИЗОЛЯЦИЯ. УЗЕЛ 26	79
1.010-1.0-1-3ПЗ	ЛИТАЯ ГИДРОИЗОЛЯЦИЯ. ПОЯСНИТЕЛЬНАЯ ЗАПИСКА.	80
-3СМ	ЛИТАЯ ГИДРОИЗОЛЯЦИЯ. СХЕМА СООРУЖЕНИЯ.	85
-50	ЛИТАЯ ГИДРОИЗОЛЯЦИЯ. УЗЕЛ 1	90
-51	ЛИТАЯ ГИДРОИЗОЛЯЦИЯ. УЗЕЛ 2	91
-52	ЛИТАЯ ГИДРОИЗОЛЯЦИЯ. УЗЕЛ 3	92
-53	ЛИТАЯ ГИДРОИЗОЛЯЦИЯ. УЗЕЛ 4	93
-54	ЛИТАЯ ГИДРОИЗОЛЯЦИЯ. УЗЕЛ 5	94
-55	ЛИТАЯ ГИДРОИЗОЛЯЦИЯ. УЗЕЛ 6	95
-56	ЛИТАЯ ГИДРОИЗОЛЯЦИЯ. УЗЕЛ 7	96
-57	ЛИТАЯ ГИДРОИЗОЛЯЦИЯ. УЗЕЛ 8	97
-58	ЛИТАЯ ГИДРОИЗОЛЯЦИЯ. УЗЕЛ 9	98

ИМБ. № ПОДЛ. ПОДП. И ДАТА ВЗАМ. ИМБ. №

1.010-1.0-1

Лист

3

ОБОЗНАЧЕНИЕ ДОКУМЕНТА	НАИМЕНОВАНИЕ	СТР.
1.010-1.0-1-59	Литая гидроизоляция. Узел 10	99
-60	Литая гидроизоляция. Узел 11	100
-61	Литая гидроизоляция. Узел 12	101
-62	Литая гидроизоляция. Узел 13	102
-63	Литая гидроизоляция. Узел 14	103

ИНВ. № ПОДАКЦИОНА И АТА ВЗАМ. ИНВ. №

Настоящий выпуск разработан в соответствии с техническим заданием и перечнем работ по типовому проектированию Госстроя СССР на 1991 г., пункт ТФ 1.1.54.

Выпуск содержит узлы окрасочной, штукатурной и литой гидроизоляции сборных, монолитных и сборно-монолитных подземных сооружений и предназначен для использования проектными и строительными организациями при проектировании и возведении подземных сооружений.

Выпуск включает в себя безрулонную гидроизоляцию. Основным признаком безрулонной гидроизоляции является ее устройство путем нанесения на изолируемую поверхность жидких и пластичных компонентов.

## ОКРАСОЧНАЯ ГИДРОИЗОЛЯЦИЯ

Окрасочная гидроизоляция представляет собой сплошное многослойное (2-4 слоя) водонепроницаемое покрытие, выполненное

ИНВ. № ПОДА. ПОДР. И ДАТА ВЗАМ. ИНВ. №

НАЧ. ОТА	МАРКОВ	<i>Марков</i>	<b>1.010-1.0-1-1ПЗ</b>	<b>ОКРАСОЧНАЯ ГИДРОИЗОЛЯЦИЯ.</b>	СТАДИЯ	ЛИСТ	ЛИСТОВ
Н. КОНТР.	ДРИБИНСКИЙ	<i>Дрибинский</i>			Р	1	7
ГЛ. СПЕЦ.	ДРИБИНСКИЙ	<i>Дрибинский</i>			<b>ХАРЬКОВСКИЙ ПРОМСТРОЙНИИПРОЕКТ</b>		
ЗАВ. ГР.	МАТОХИН	<i>Матохин</i>					
ВЕД. ИНЖ.	МАТОХИН	<i>Матохин</i>					
ПРОВ.	МАТОХИН	<i>Матохин</i>					
РАЗРАБ.	КАСЬЯНЕНКО	<i>Касьяненко</i>	<b>ПОЯСНИТЕЛЬНАЯ ЗАПИСКА</b>				

ОКРАСОЧНЫМ СПОСОБОМ И ИМЕЮЩЕЕ ОБЩУЮ ТОЛЩИНУ 3...6 мм. Окраска является наиболее распространенным, наиболее механизированным, дешевым способом гидроизоляции и антикоррозионной защиты поверхностей бетонных и железобетонных сооружений. Однако область применения ограничивается недостаточной долговечностью окрасочных покрытий.

Окрасочную гидроизоляцию следует применять в основном для защиты от капиллярной влаги в дренирующих грунтах (песчаных, галечных, скальных и т.д.). При гидростатическом напоре ее можно применять, если нет деформационных швов и если будет создана возможность периодического осмотра и ремонта гидроизоляции, а напор не будет превышать 2 м. При постоянном обводнении и при наличии агрессивных вод применяют композиции на основе эпоксидных смол.

Окрасочная гидроизоляция применяется как внутри помещения, так и под землей и только со стороны воздействия воды.

По составу исходных материалов разли-

ИНВ. № ПОДАЛ. ПОДП. И ДАТА ВЗАМ. ИНВ. №

1.010-1.0-1-1ПЗ

Лист 2



ЧАЮТ СЛЕДУЮЩИЕ ТИПЫ ОКРАСОЧНЫХ ПОКРЫТИЙ :

1) БИТУМНЫЕ :

а) из растворенных и горячих битумов;

б) из битумных эмульсий и паст.

БИТУМНЫЕ МАТЕРИАЛЫ ИЗГОТАВЛИВАЮТ В ВИДЕ РАСТВОРОВ БИТУМА И ПЕКОВ, ВОДОБИТУМНЫХ И ВОДОПЕ-КОВЫХ ЭМУЛЬСИЙ, ПРИМЕНЯЕМЫХ КАК С НАПОЛНИТЕЛЯМИ И СПЕЦДОБАВКАМИ ТАК И БЕЗ НИХ :

2) БИТУМНО - ПОЛИМЕРНЫЕ :

а) из битумно-латексных эмульсий;

б) из битумно-наиритовой мастики;

в) из битумно-резиновых составов .

БИТУМНО-ПОЛИМЕРНЫЕ КОМПОЗИЦИИ ПРИМЕНЯЮТСЯ В ВИДЕ РАСПЛАВОВ, РАСТВОРОВ ИЛИ ВОДОЭМУЛЬСИОННЫЕ, ОБЛАДАЮТ ПОВЫШЕННОЙ ДЕФОРМАТИВНОЙ СПОСОБНОСТЬЮ И ВОДОСТОЙКОСТЬЮ, ОДНАКО ГИДРОЗАЩИТНЫЕ ПОКРЫТИЯ НА ИХ ОСНОВЕ БОЛЕЕ МНОГОДЕЛЬНЫ ПО СРАВНЕНИЮ С ПОКРЫТИЯМИ НА ОСНОВЕ БИТУМНЫХ ЭМУЛЬСИОННЫХ МАСТИК.

3) ПОЛИМЕРНЫЕ :

а) из синтетических смол;

б) из лакокрасочных материалов.

ПОЛИМЕРНЫЕ МАТЕРИАЛЫ ИЗГОТАВЛИВАЮТ НА ОСНОВЕ СИНТЕТИЧЕСКИХ КАУЧУКОВ И СМОЛ (ХЛОР-КАУЧУКОВЫЕ, БУТИЛКАУЧУКОВЫЕ, АЛКИДНЫЕ, ПОЛИУРИТАНО-

ИНВ. № ПОДА. ПОДАП. И ДАТА ВЗАМ. ИНВ. №

1.010-1.0-1-1ПЗ

Лист  
3

ВЫЕ, ЭПОКСИДНЫЕ И ДРУГИЕ МАСТИКИ И КРАСКИ).

4) ПОЛИМЕРЦЕМЕНТНЫЕ - ИЗ ЦЕМЕНТНО-ЛАТЕКСНЫХ СОСТАВОВ;

ПОЛИМЕРЦЕМЕНТНЫЕ МАТЕРИАЛЫ ПРИГОТАВЛИВАЮТСЯ НА ОСНОВЕ ЦЕМЕНТА И СИНТЕТИЧЕСКОГО ЛАТЕКСА. ПРИ ПРИГОТОВЛЕНИИ ПОЛИМЕРЦЕМЕНТНЫХ СОСТАВОВ ПРИМЕНЯЮТСЯ: ЦЕМЕНТ, ПЕСОК, СИНТЕТИЧЕСКИЙ ЛАТЕКС, ЖИДКОЕ СТЕКЛО, ЭМУЛЬГАТОР.

ПРИ ВЫБОРЕ ТИПА ГИДРОИЗОЛЯЦИИ НЕОБХОДИМО, ЧТОБЫ ПРОЧНОСТЬ ГИДРОИЗОЛЯЦИИ (РАСТЯЖЕНИЕ, СДВИГ) СООТВЕТСТВОВАЛА ДЕФОРМАТИВНОСТИ (РАСКРЫТИЮ ТРЕЩИН) КОНСТРУКЦИИ. ДЛЯ КОНСТРУКЦИЙ С РАСКРЫТИЕМ ТРЕЩИН 0,2 мм и БОЛЕЕ ПРИМЕНЯТЬ БИТУМНУЮ ОКРАСОЧНУЮ ГИДРОИЗОЛЯЦИЮ НЕ РЕКОМЕНДУЕТСЯ. УГЛЫ ПОВОРОТА, СОПРЯЖЕНИЯ И Т.Д. ОКРАСОЧНЫХ ПОКРЫТИЙ НЕОБХОДИМО АРМИРОВАТЬ СТЕКЛОТКАНЬЮ, СТЕКЛОСЕТКОЙ И Т.Д.

ПРИ ПРИМЕНЕНИИ ОКРАСОЧНОЙ ИЗОЛЯЦИИ ДЛЯ ЗАЩИТЫ ПОДЗЕМНЫХ СООРУЖЕНИЙ В ЗДАНИЯХ С МОКРЫМИ ПРОЦЕССАМИ, А ТАКЖЕ ДЛЯ ЗАЩИТЫ СООРУЖЕНИЙ, РАСПОЛОЖЕННЫХ ВНЕ ЗДАНИЯ, ОТ АТМОСФЕРНЫХ ОСАДКОВ, НЕОБХОДИМО ПРИМЕНЯТЬ КОМБИНИРОВАННУЮ ИЗОЛЯЦИЮ - ОКРАСОЧНУЮ И ОКЛЕЕЧНУЮ (СМ. СЕЧ. 8-8).

ТАБЛИЦА 1

ВЫБОР ВИДА ОКРАСОЧНОЙ ГИДРОИЗОЛЯЦИИ  
В ЗАВИСИМОСТИ ОТ ГИДРОСТАТИЧЕСКОГО НАПОРА

ВИД ГИДРОИЗОЛЯЦИИ	УСЛОВНОЕ ОБОЗНАЧЕН. МАТЕРИАЛА	СОСТАВ		ГИДРОСТАТИЧЕСКИЙ НАПОР, м			
		КОЛ-ВО СЛОЕВ	ТОЛЩИ- НА, мм	2	5	10	20
<u>БИТУМНАЯ:</u>							
ИЗ РАСПЛАВЛЕННЫХ РАСТВО- РЕННЫХ БИТУМОВ	БР	4	4	*) +	-	-	-
ИЗ БИТУМНЫХ ЭМУЛЬСИЙ	БЭ	4	6	+*)	-	-	-
ИЗ ГОРЯЧИХ И ХОЛОДНЫХ БИТУМНЫХ МАСТИК	БМ	2	6	*) +	-	-	-
ИЗ ГОРЯЧИХ БИТУМНО-РЕЗИ- НОВЫХ МАСТИК	БРМ	2	4	+	+	-	-
<u>БИТУМНО-ПОЛИМЕРНАЯ:</u>							
ИЗ БИТУМНО-ЛАТЕКСНЫХ МАСТИК	БЛ	3	6-16	+	+	-	-
ИЗ БИТУМНО-НАИРИТОВЫХ МАСТИК	БН	2	2-4	+	+	-	-
		3	4	+	+	+	-
ИЗ БИТУМНО-КАУЧУКОВЫХ МАСТИК	БК	2	2	+	-	-	-
ИЗ БИТУМНО-БУТИЛКАУЧУКО- ВЫХ МАСТИК	ББК	2	5-6	+	+	-	-
ИЗ БИТУМНО-ПОЛИЭТИЛЕНОВЫХ МАСТИК	БПМ	1	3	+	-	-	-
		2	2	+	-	-	-
<u>ПОЛИМЕРНАЯ:</u>							
ИЗ ЭПОКСИДНЫХ КРАСОК	Э	1	0,8-1	+	+	-	-
ИЗ ЭПОКСИДНО-ДЕГТЕВЫХ КРАСОК	ЭД	4	2,5	+	+	+	-
ИЗ ЭПОКСИДНО-ФУРАНОВЫХ КРАСОК	ЭФ	4	2-2,5	+	+	+	-

1.010-1.0-1-1ПЗ

Лист

5

ИЗМ. № ПОДЛ. ПОДП. И ДАТА

ВЗАМ. ИМБ. №

## ПРОДОЛЖЕНИЕ ТАБЛИЦЫ 1

ВИД ГИДРОИЗОЛЯЦИИ	УСЛОВНОЕ ОБОЗНАЧЕН. МАТЕРИАЛ	СОСТАВ		ГИДРОСТАТИЧЕСКИЙ НАПОР, М			
		КОЛ-ВО СЛОЕВ	ТОЛЩИ- НА, ММ	2	5	10	20
ИЗ ЭПОКСИДНО-КАМЕННОУГОЛЬНЫХ КРАСОК	ЭКУ	4	2,5	+	+	-	-
ИЗ ЭПОКСИДНО-КАУЧУКОВЫХ КРАСОК	ЭК	4	2,5	+	+	+	-
ИЗ ХЛОРСУЛЬФИРОВАННО-ПОЛИ- ЭТИЛЕНОВЫХ МАСТИК	ХС	4	2	+	+	-	-
ИЗ ТИОКОЛОВЫХ МАСТИК	Т	1	2	+	+	-	-
ИЗ БУТИЛКАУЧУКОВЫХ МАСТИК	БКМ	1	2	+	+	-	-
<u>ПОЛИМЕРЦЕМЕНТНАЯ:</u>							
ИЗ ЦЕМЕНТНО-ЛАТЕКСНЫХ МАСТИК	ЦЛ	1	3	+	+	-	-
ИЗ ЦЕМЕНТНО-ПОЛИВИНИЛ- АЦЕТАТНЫХ МАСТИК	ЦП	1	4	+	+	+	-
ИЗ ЦЕМЕНТНО-ЭПОКСИДНЫХ МАСТИК	ЦЭ	1	4	+	+	-	-

\*) При соответствующем обосновании и при обеспечении доступа для периодического ремонта.

ВЗАМ. ИМБ. №

ИМБ. № ПОДАЛ. ПОДП. И ДАТА

1.010-1.0-1-1ПЗ

Лист

6

ИНВ.№ ПОДЛ.	ПОДП. И ДАТА	ВЗАМ. ИНВ.№

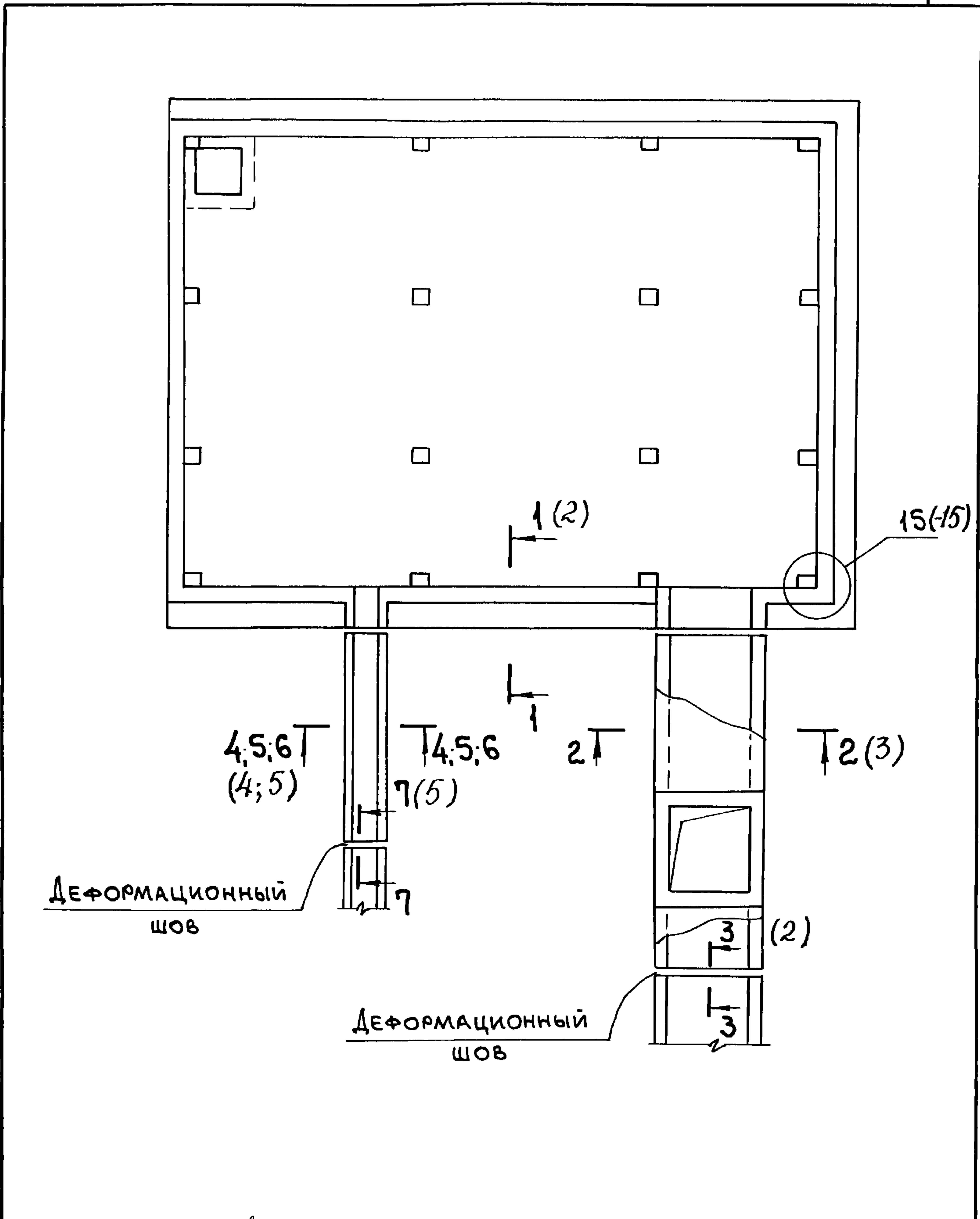
ТАБЛИЦА 2

ХАРАКТЕРИСТИКИ ОСНОВНЫХ ВИДОВ ОКРАСОЧНОЙ ГИДРОИЗОЛЯЦИИ

НАИМЕНОВАНИЕ ПОКАЗАТЕЛЕЙ	БИТУМНАЯ	БИТУМНО - ПОЛИМЕРНАЯ				ПОЛИМЕРНАЯ					ПОЛИМЕР - ЦЕМЕНТНАЯ			
		БИТУМНО-ЛАТЕКСНАЯ	БИТУМНО-НАКРИТОВАЯ	БИТУМНО-ЭПОКСИДНАЯ	БИТУМНО-ПОЛИСТИРОЛЬНАЯ	ЭПОКСИДНАЯ	ЭПОКСИДНО-ДЕГТЕВАЯ	ЭПОКСИДНО-ФУРАНОВАЯ	ЭПОКСИДНО-КАМЕННО-УГЛЕЛЬНАЯ	ЭПОКСИДНО-КАЧУКОВАЯ	ЦЕМЕНТНО-ЛАТЕКСНАЯ	ЦЕМЕНТНО-ПОЛИВИНИЛ-АЦЕТАТНАЯ	ЦЕМЕНТНО-ЭПОКСИДНО-АМИДНАЯ	ЦЕМЕНТНО-ФУРИЛОВАЯ
РЕКОМЕНДУЕМАЯ ТОЛЩИНА, ММ	4...6	6...16	2...4	1,3...1,5	1,5...2	1,0	2,5	2,5	2,5	2...2,5	3	4	4	4...5
ДОПУСТИМЫЙ ГИДРОСТАТИЧЕСКИЙ НАПОР ГРУНТОВЫХ ВОД, М	2	5	до 10	1,0	2-3	до 5	до 10	до 10	до 5	до 10	5	до 10	5	5
ТЕПЛОСТОЙКОСТЬ, С°	70...90	70	80	80...95	115	80	50	70	50	100	70	60	80...85	80...90
ВОЗМОЖНОСТЬ УСТРОЙСТВА ПО ВЛАЖНЫМ ОСНОВАНИЯМ	НЕТ	ДА	ДА	НЕТ	НЕТ	НЕТ	ДА	НЕТ	ДА	НЕТ	ДА	ДА	НЕТ	НЕТ
НЕОБХОДИМОСТЬ УСТРОЙСТВА ЗАЩИТНЫХ ОГРАЖДЕНИЙ	ТРЕБ.	НЕ ТРЕБ.	ТРЕБ.	ТРЕБ.	ТРЕБ.	НЕ ТРЕБ.	НЕ ТРЕБ.	НЕ ТРЕБ.	НЕ ТРЕБ.	НЕ ТРЕБ.	НЕ ТРЕБ.	НЕ ТРЕБ.	НЕ ТРЕБ.	НЕ ТРЕБ.

В ТАБЛИЦЕ ПРИВЕДЕНЫ ХАРАКТЕРИСТИКИ НАИБОЛЕЕ РАСПРОСТРАНЕННЫХ ВИДОВ ОКРАСОЧНОЙ ГИДРОИЗОЛЯЦИИ.

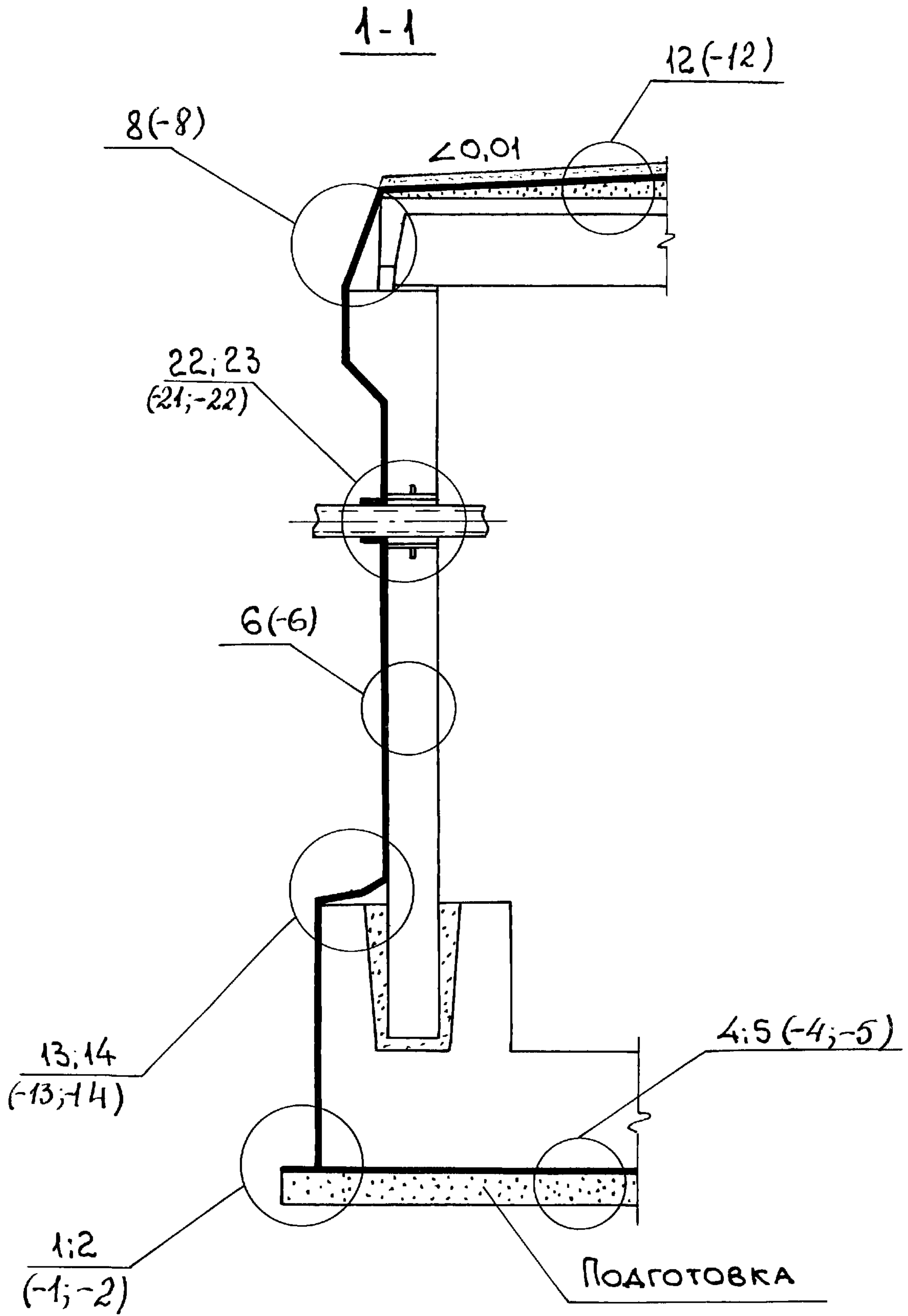
1.010-1.0-1-1ПЗ



ИНВ. № ПОДЛ. ПОДП. И ДАТА ВЗАМ. ИНВ. №

НАЧ. ОТА.	МАРКОВ	<i>Марков</i>
Н. КОНТР.	ДРИБИНСКИЙ	<i>Дрибинский</i>
ГЛ. СПЕЦ.	ДРИБИНСКИЙ	<i>Дрибинский</i>
ЗАВ. ГР.	МАТОХИН	<i>Матохин</i>
ВЕД. ИНЖ.	МАТОХИН	<i>Матохин</i>
ПРОВЕР.	МАТОХИН	<i>Матохин</i>
РАЗРАБ.	КУЗНЕЦОВА	<i>Кузнецова</i>

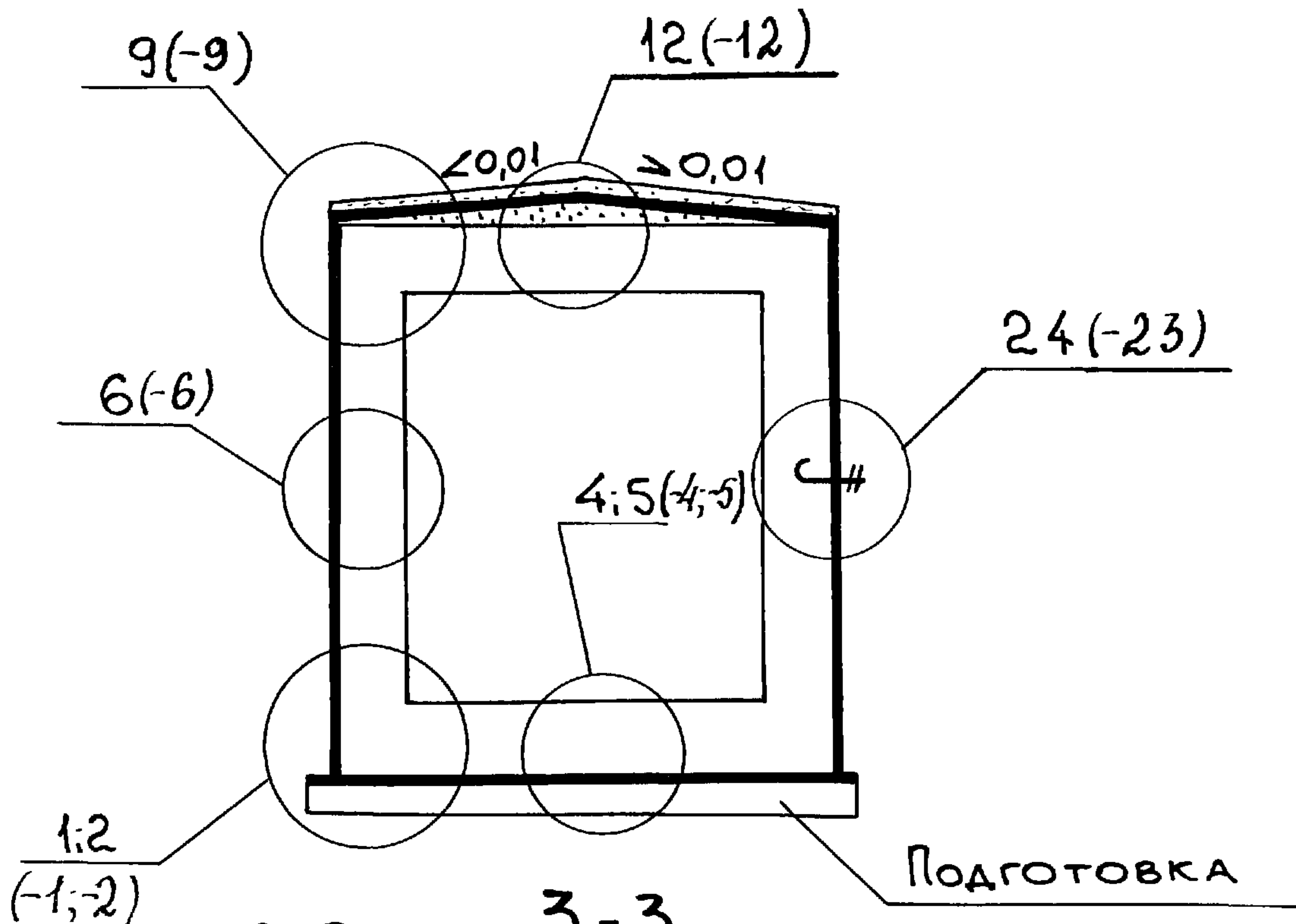
1.010-1.0-1-1СМ			
ОКРАСОЧНАЯ ГИДРОИЗОЛЯЦИЯ  СХЕМА СООРУЖЕНИЯ	СТАДИЯ	ЛИСТ	ЛИСТОВ
	Р	1	6
ХАРЬКОВСКИЙ ПРОМСТРОЙНИИПРОЕКТ			



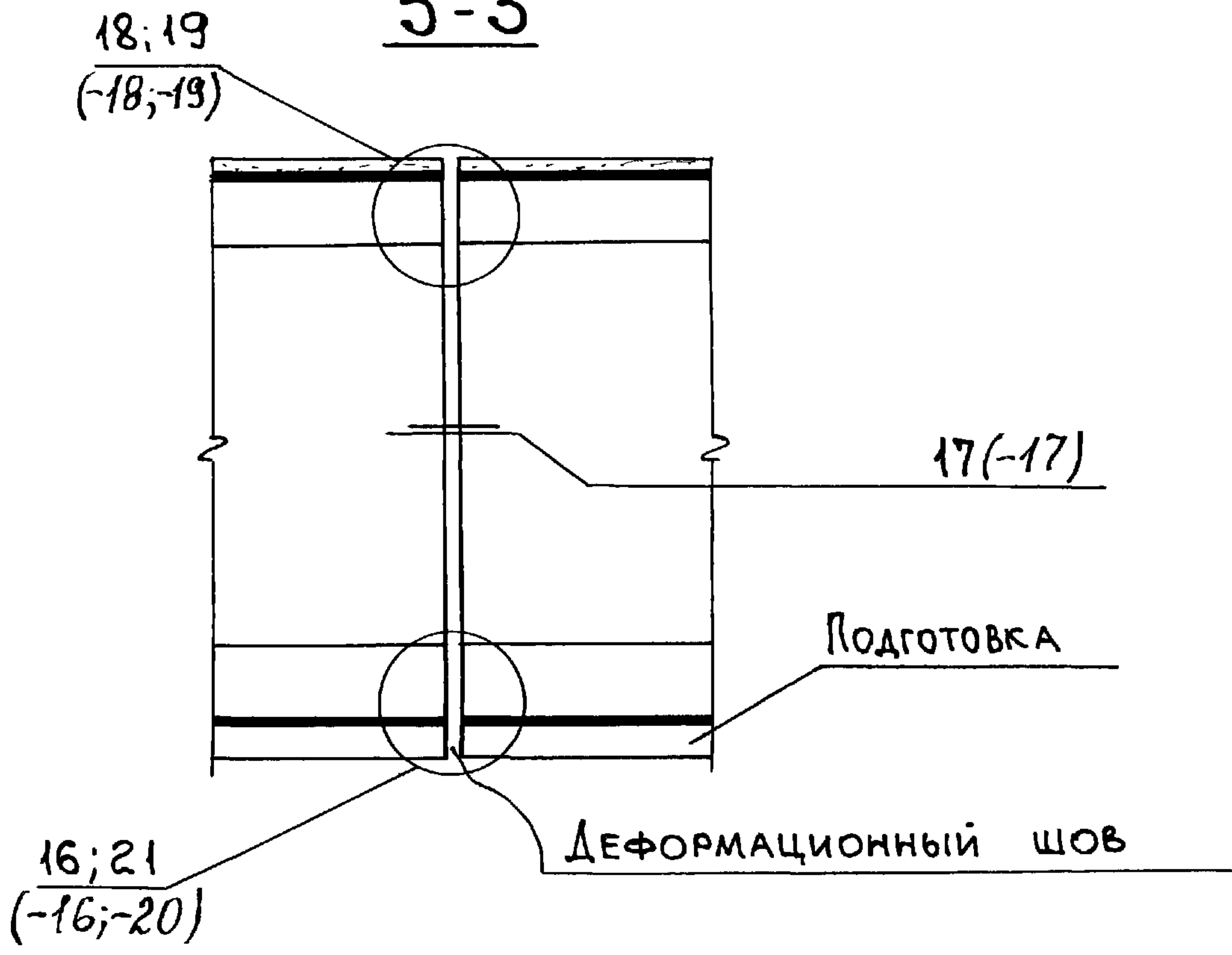
ИВБ. № ПОДАЛ.	ПОДП. И ДАТА	ВЗАМ. ИВБ. №

1.010-1.0-1-1СМ	Лист
	2

2-2



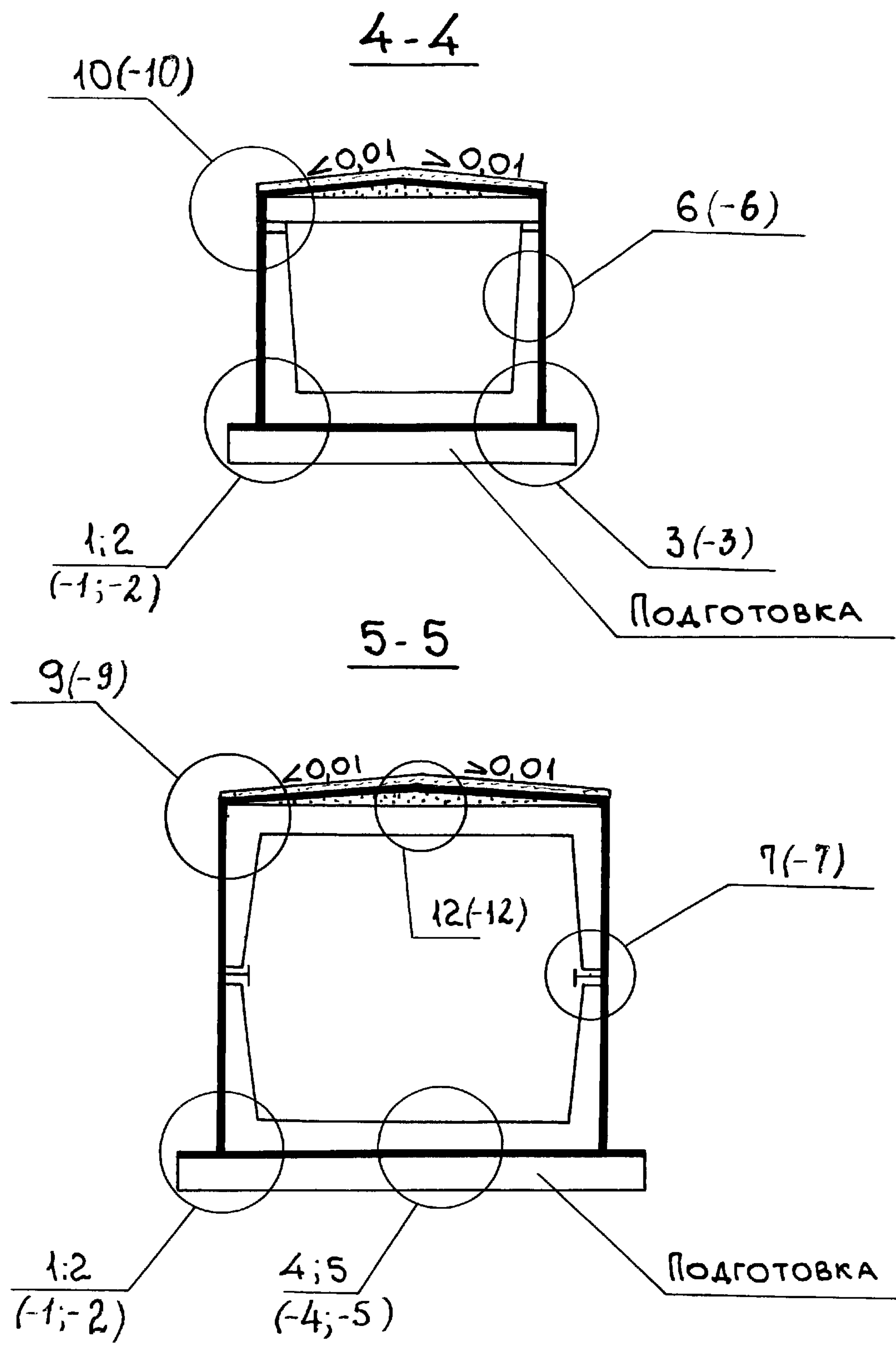
3-3



ИНВ. № ПОДЛ. ПОДП. И ДАТА ВЗАМ. ИНВ. №

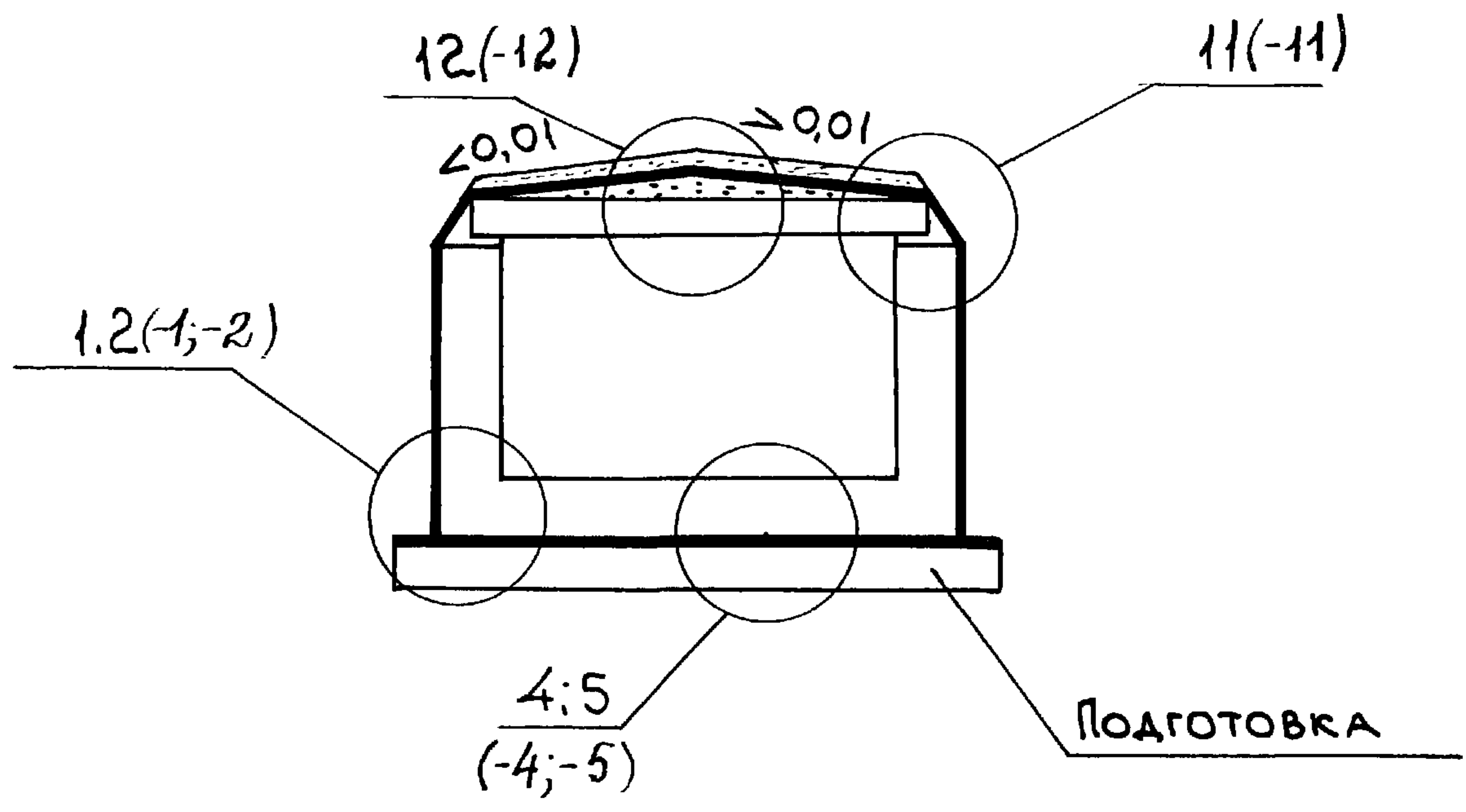
1.010-1.0-1-1СМ Лист 3



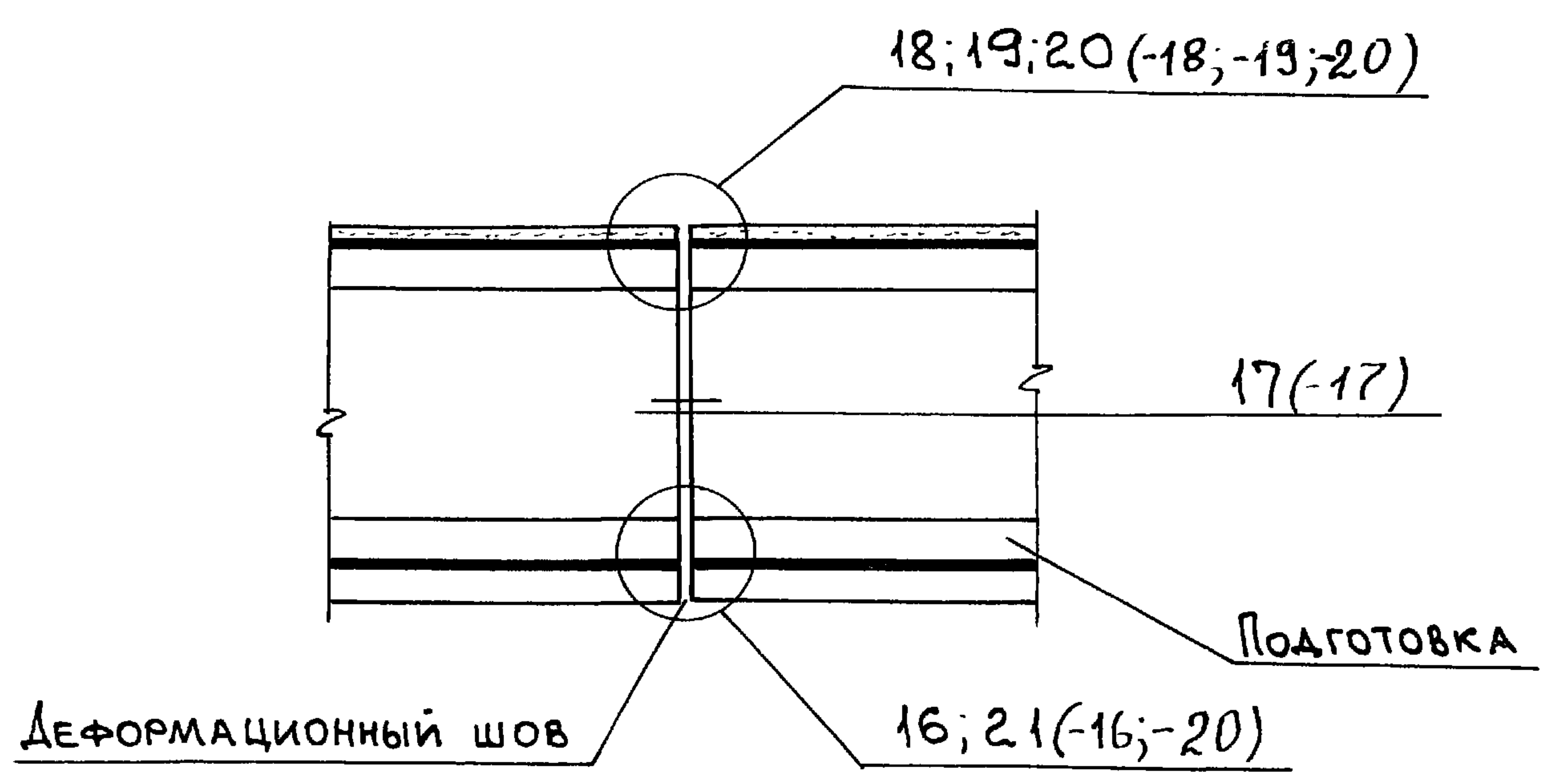


ИНВ. № ПОДАЛ. ПОДАП. И ДАТА ВЗАМ. ИНВ. №

6-6

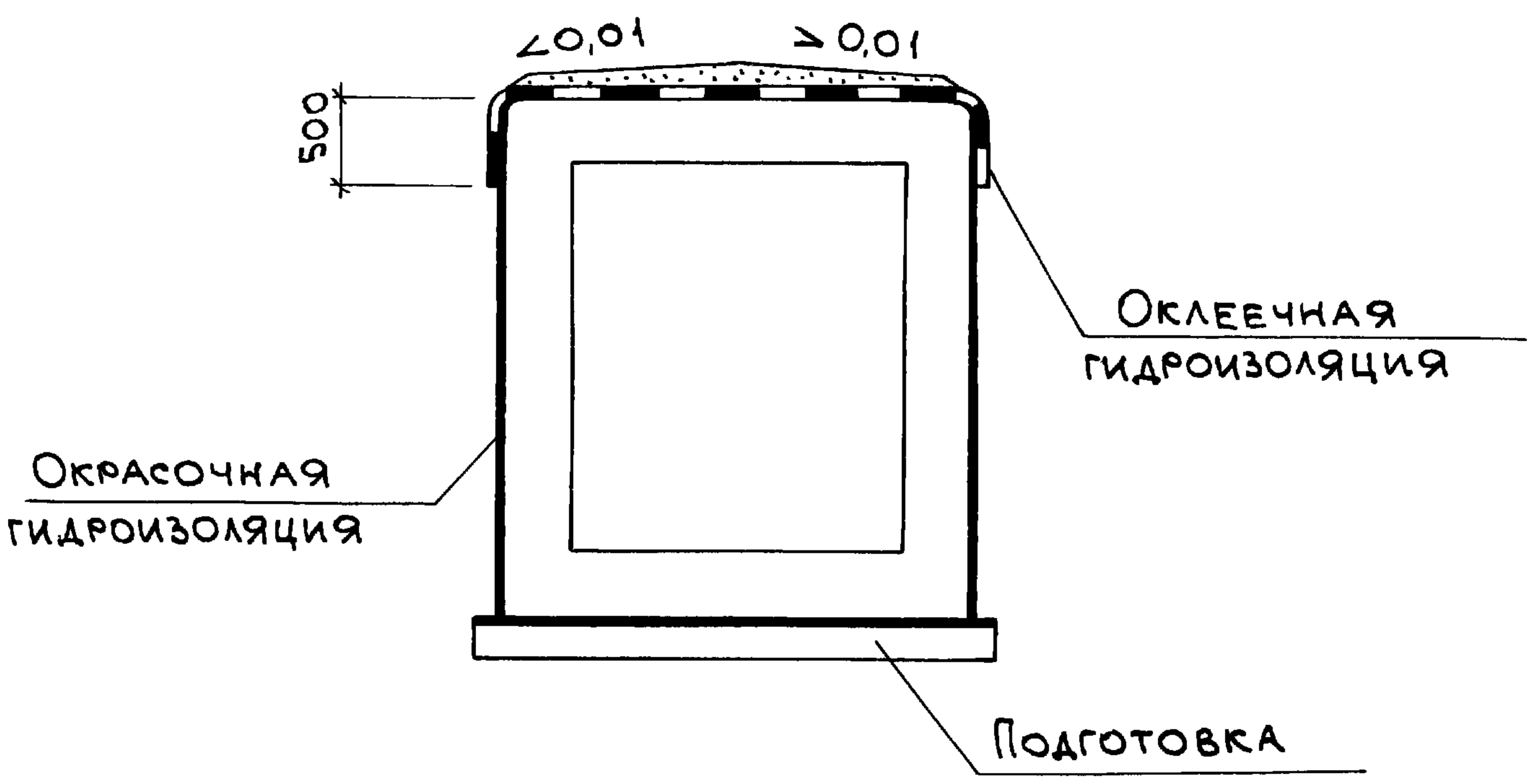


7-7

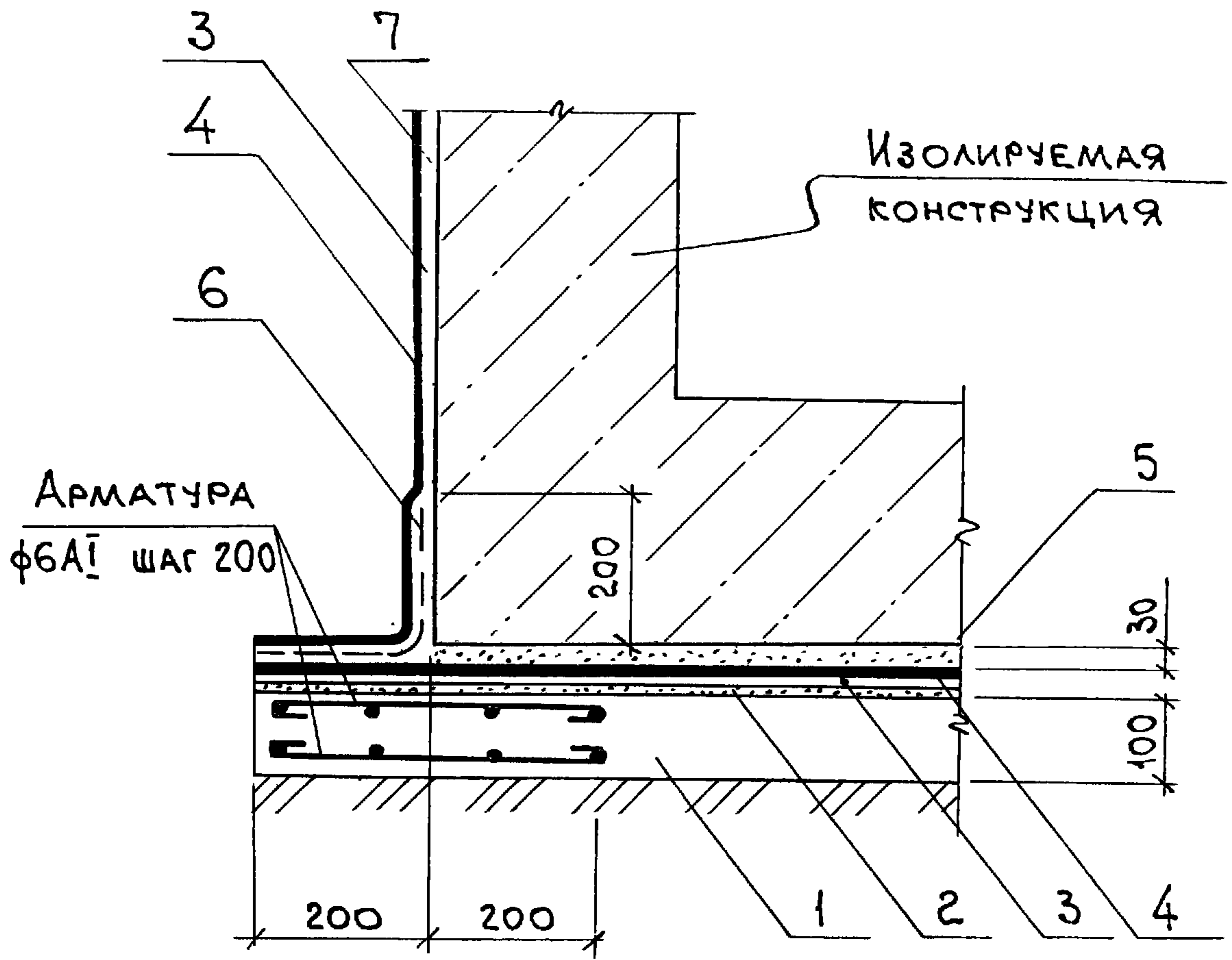


ИНВ. № ПОДЛ.	ПОДП. И ДАТА	ВЗАМ. ИНВ. №

8-8



ИНВ. № ПОДАЛ.	ПОДП. И ДАТА	ВЗАМ. ИНВ. №



- 1 - ПОДГОТОВКА ИЗ БЕТОНА КЛАССА В12,5;
- 2 - ВЫРАВНИВАЮЩИЙ СЛОЙ ИЗ ЦЕМЕНТНОГО РАСТВОРА М100-20мм;
- 3 - ГРУНТОВКА;
- 4 - ОКРАСОЧНАЯ ГИДРОИЗОЛЯЦИЯ;
- 5 - ЗАЩИТНАЯ СТЯЖКА ИЗ ЦЕМЕНТНОГО РАСТВОРА М100;
- 6 - АРМИРУЮЩИЙ СЛОЙ;
- 7 - ЗАТИРКА ЦЕМЕНТНЫМ РАСТВОРОМ М100 - 10 мм.

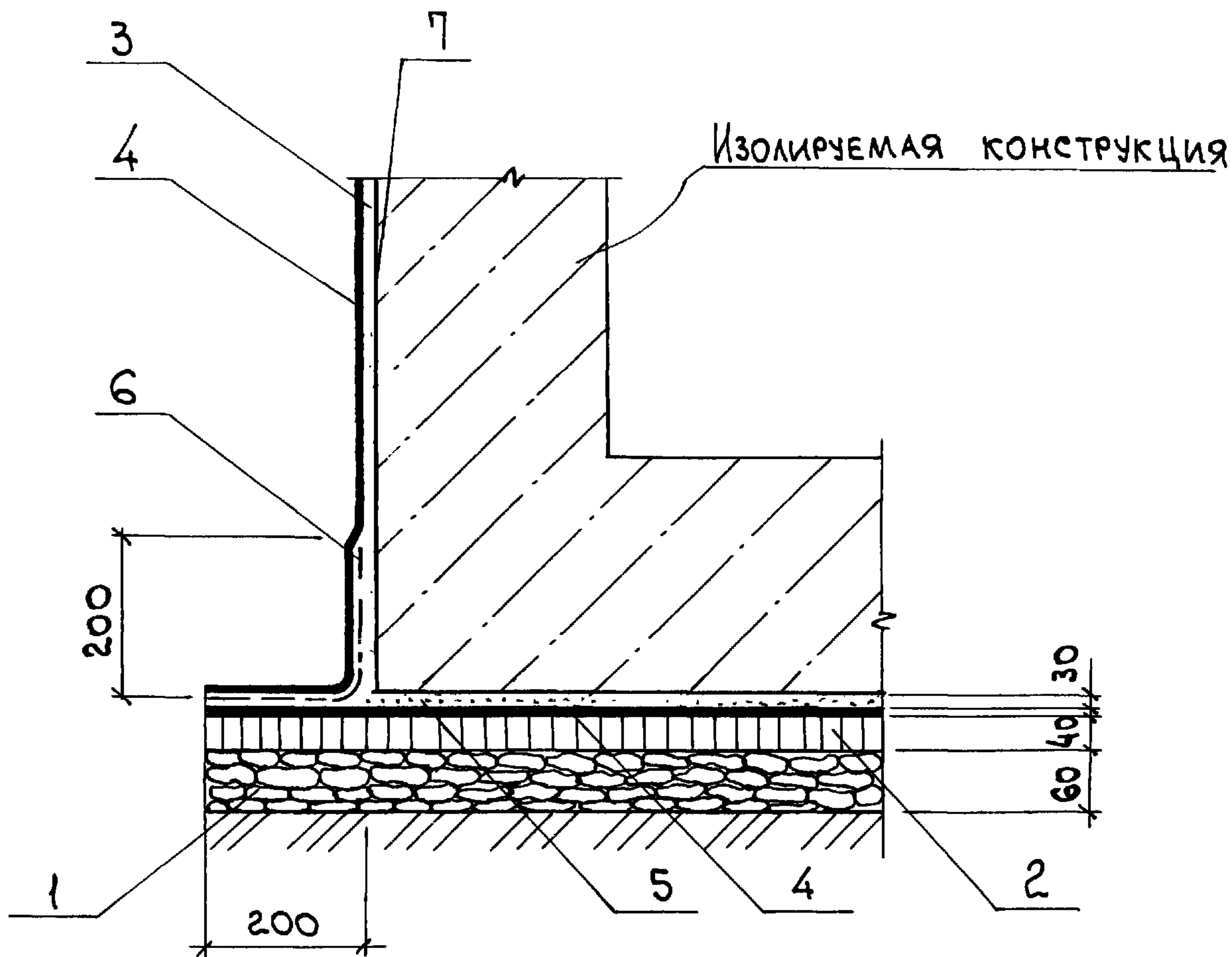
ИНВ. № ПОДА. ПОДАГ. И ДАТА ВЗАМ. ИНВ. №

НАЧ. ОТА.	МАРКОВ	<i>[Signature]</i>
Н. КОНТР.	ДРИБИНСКИЙ	<i>[Signature]</i>
ГЛ. СПЕЦ.	ДРИБИНСКИЙ	<i>[Signature]</i>
ЗАВ. ГР.	МАТОХИН	<i>[Signature]</i>
ВЕД. ИНЖ.	МАТОХИН	<i>[Signature]</i>
ПРОВЕР.	МАТОХИН	<i>[Signature]</i>
РАЗРАБ.	ПАНАСЕНКО	<i>[Signature]</i>

1.010-1.0-1-1

ОКРАСОЧНАЯ  
ГИДРОИЗОЛЯЦИЯ.  
УЗЕЛ 1

СТАДИЯ	Лист	Листов
Р		1
ХАРЬКОВСКИЙ ПРОМСТРОЙНИИПРОЕКТ		



- 1 - ЩЕБЕНОЧНАЯ ПОДГОТОВКА - 60 мм;
- 2 - УПЛОТНЕННЫЙ АСФАЛЬТОБЕТОН - 40 мм;
- 3 - ГРУНТОВКА;
- 4 - ОКРАСОЧНАЯ ГИДРОИЗОЛЯЦИЯ;
- 5 - ЗАЩИТНАЯ СТЯЖКА ИЗ ЦЕМЕНТНОГО РАСТВОРА М100;
- 6 - АРМИРУЮЩИЙ СЛОЙ;
- 7 - ЗАТКРКА ЦЕМЕНТНЫМ РАСТВОРОМ М100 - 10 мм.

ИНВ. № ГОДА. ПОДГ. И ДАТА ВЗАМ. ИНВ. №

НАЧ. ОТА.	МАРКОВ	<i>М. Марков</i>
Н. КОНТР.	ДРИБИНСКИЙ	<i>В. Дрибинский</i>
ГЛ. СПЕЦ.	ДРИБИНСКИЙ	<i>В. Дрибинский</i>
ЗАВ. ГР.	МАТОХИН	<i>В. Матюхин</i>
ВЕД. ИНЖ.	МАТОХИН	<i>В. Матюхин</i>
ПРОВЕР.	МАТОХИН	<i>В. Матюхин</i>
РАЗРАБ.	ПАНАСЕНКО	<i>В. Панасенко</i>

1.010-1.0-1-2

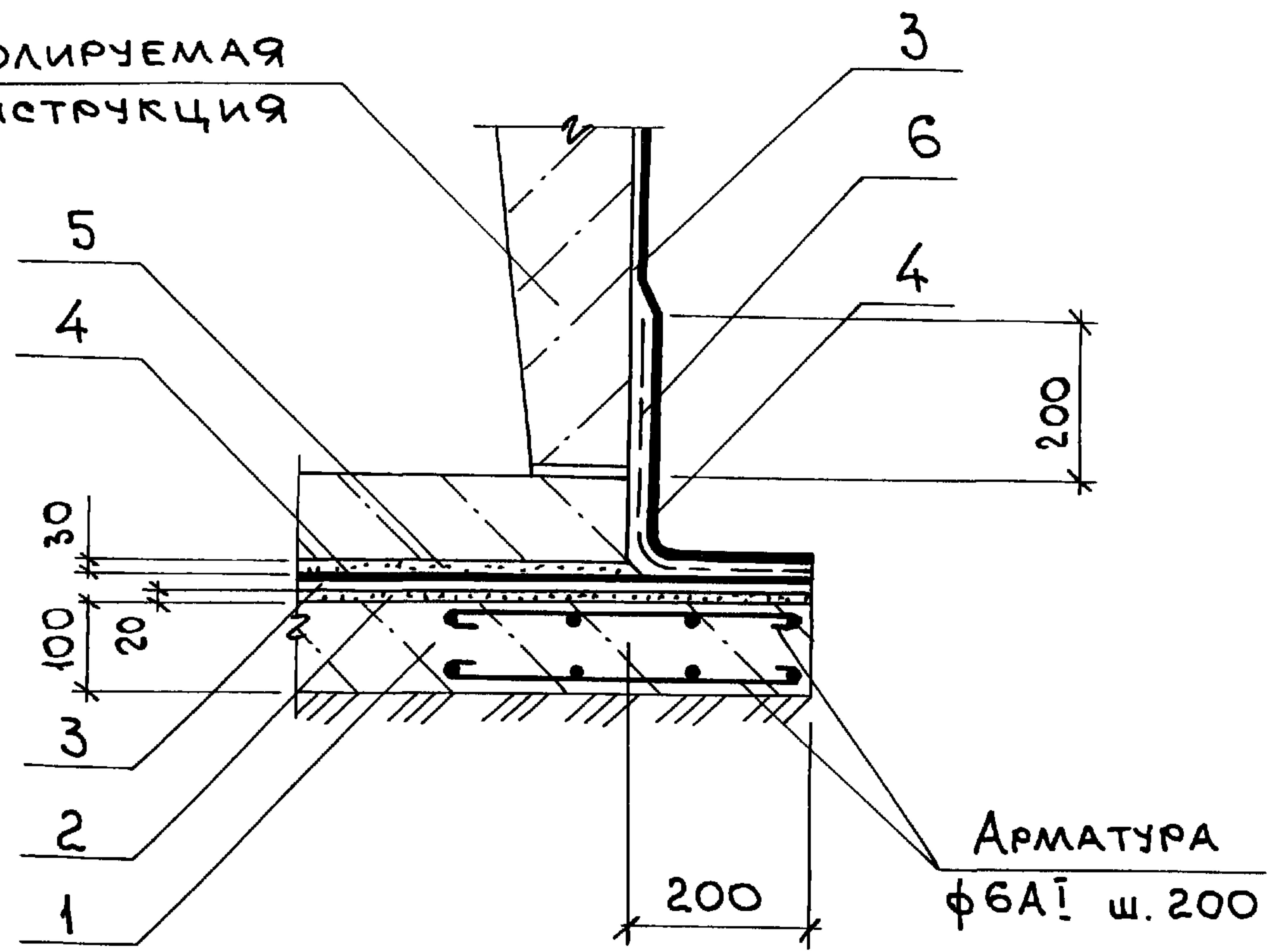
ОКРАСОЧНАЯ  
ГИДРОИЗОЛЯЦИЯ

УЗЕЛ 2

СТАДИЯ	ЛИСТ	ЛИСТОВ
Р		1

ХАРЬКОВСКИЙ  
ПРОМСТРОЙНИИПРОЕКТ

ИЗОЛИРУЕМАЯ  
КОНСТРУКЦИЯ



- 1 - ПОДГОТОВКА ИЗ БЕТОНА КЛАССА В12.5;
- 2 - ВЫРАВНИВАЮЩИЙ СЛОЙ ИЗ ЦЕМЕНТНОГО РАСТВОРА М100;
- 3 - ГРУНТОВКА;
- 4 - ОКРАСОЧНАЯ ГИДРОИЗОЛЯЦИЯ;
- 5 - ЗАЩИТНАЯ СТЯЖКА ИЗ ЦЕМЕНТНОГО РАСТВОРА М100;
- 6 - АРМИРУЮЩИЙ СЛОЙ.

ИНВ. № ПОДЛ. ПОДП. И ДАТА ВЗАМ. ИНВ. №

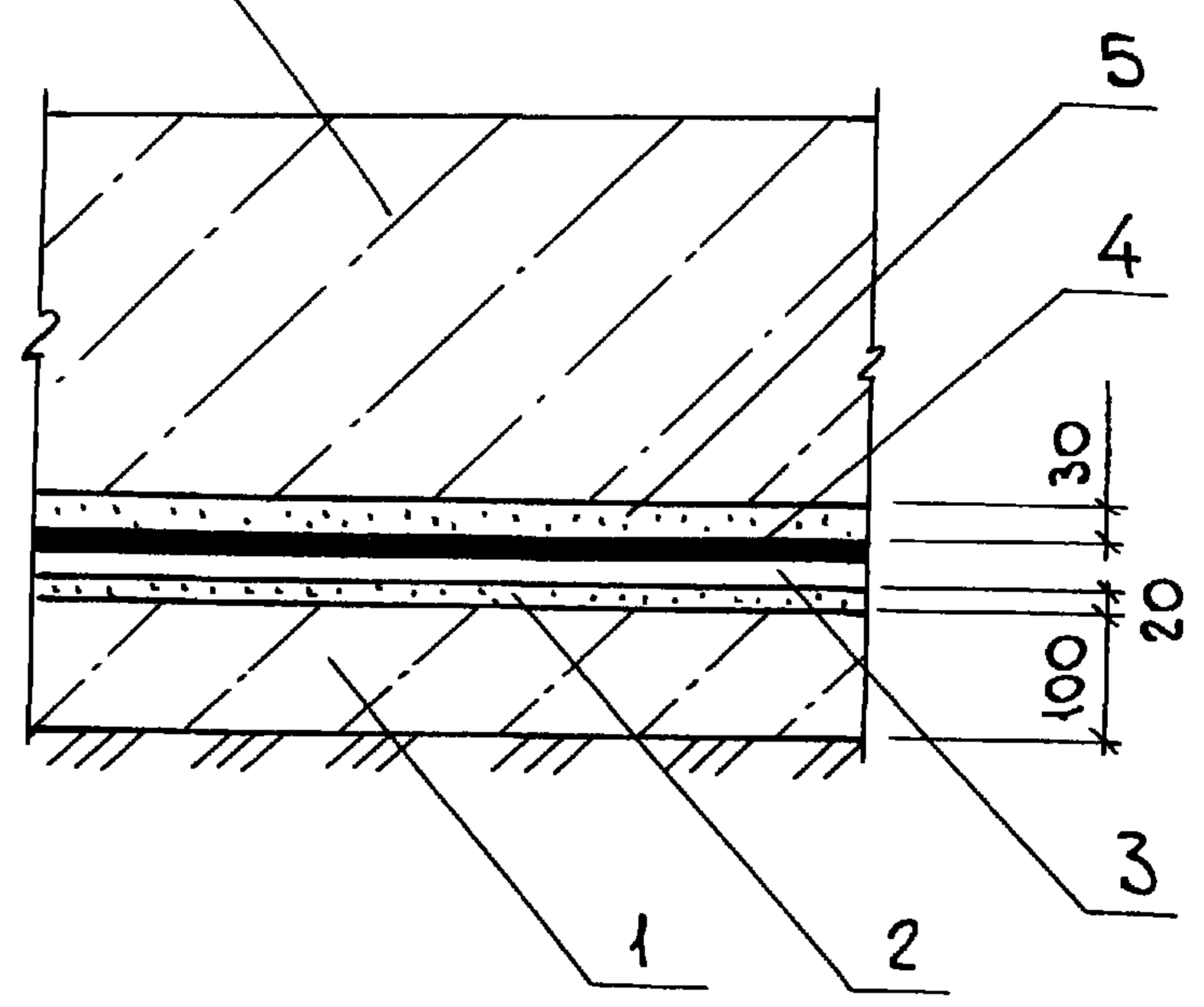
НАЧ. ОТА.	МАРКОВ	<i>Марков</i>
Н. КОНТР.	ДРИБИНСКИЙ	<i>Дрибинский</i>
ГЛ. СПЕЦ.	ДРИБИНСКИЙ	<i>Дрибинский</i>
ЗАВ. ГР.	МАТОХИН	<i>Матохин</i>
ВЕД. ИНЖ.	МАТОХИН	<i>Матохин</i>
ПРОВЕР.	МАТОХИН	<i>Матохин</i>
РАЗРАБ.	КАСЬЯНЕНКО	<i>Касьяненко</i>

1.010-1.0-1-3

ОКРАСОЧНАЯ  
ГИДРОИЗОЛЯЦИЯ  
УЗЕЛ 3

СТАДИЯ	ЛИСТ	ЛИСТОВ
Р		1
ХАРЬКОВСКИЙ ПРОМСТРОЙНИИПРОЕКТ		

ИЗОЛИРУЕМАЯ  
КОНСТРУКЦИЯ



- 1 - ПОДГОТОВКА ИЗ БЕТОНА КЛАССА В 3,5;
- 2 - ВЫРАВНИВАЮЩИЙ СЛОЙ ИЗ ЦЕМЕНТНОГО РАСТВОРА М100 - 20 мм;
- 3 - ГРУНТОВКА;
- 4 - ОКРАСОЧНАЯ ГИДРОИЗОЛЯЦИЯ;
- 5 - ЗАЩИТНАЯ СТЯЖКА ИЗ ЦЕМЕНТНОГО РАСТВОРА М100.

ИНВ. № ПОДЛ. ПОДП. И ДАТА ВЗАМ. ИНВ. №

НАЧ. ОТД.	МАРКОВ	<i>Марков</i>
Н. КОНТР.	ДРИБИНСКИЙ	<i>Дрибинский</i>
ГЛ. СПЕЦ.	ДРИБИНСКИЙ	<i>Дрибинский</i>
ЗАВ. ГР.	МАТОХИН	<i>Матохин</i>
ВЕД. ИНЖ.	МАТОХИН	<i>Матохин</i>
ПРОВЕР.	МАТОХИН	<i>Матохин</i>
РАЗРАБ.	КАСЬЯНЕНКО	<i>Касьяненко</i>

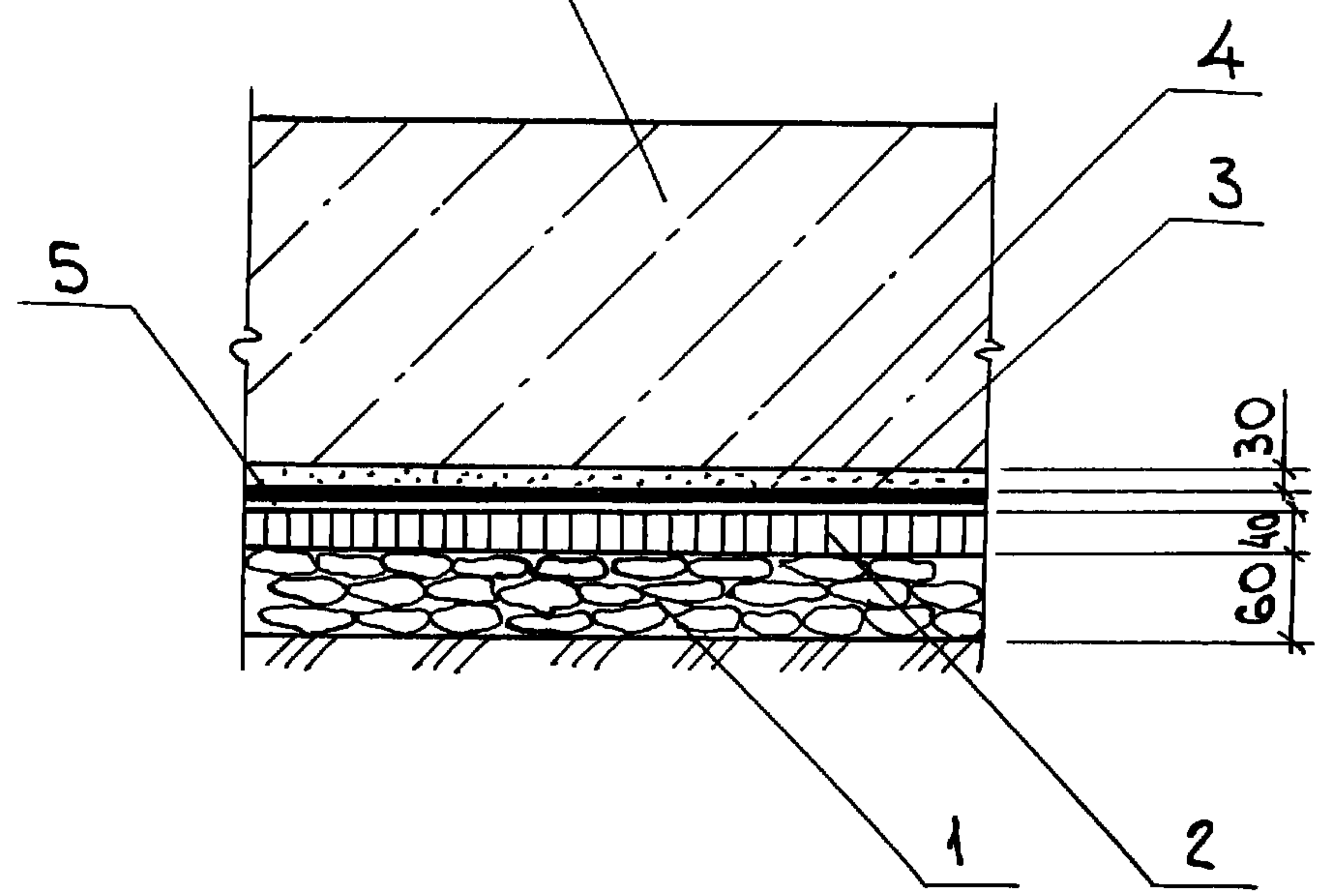
1.010-1.0-1-4

ОКРАСОЧНАЯ  
ГИДРОИЗОЛЯЦИЯ

УЗЕЛ 4

СТАДИЯ	ЛИСТ	ЛИСТОВ
Р		1
ХАРЬКОВСКИЙ ПРОМСТРОЙНИИПРОЕКТ		

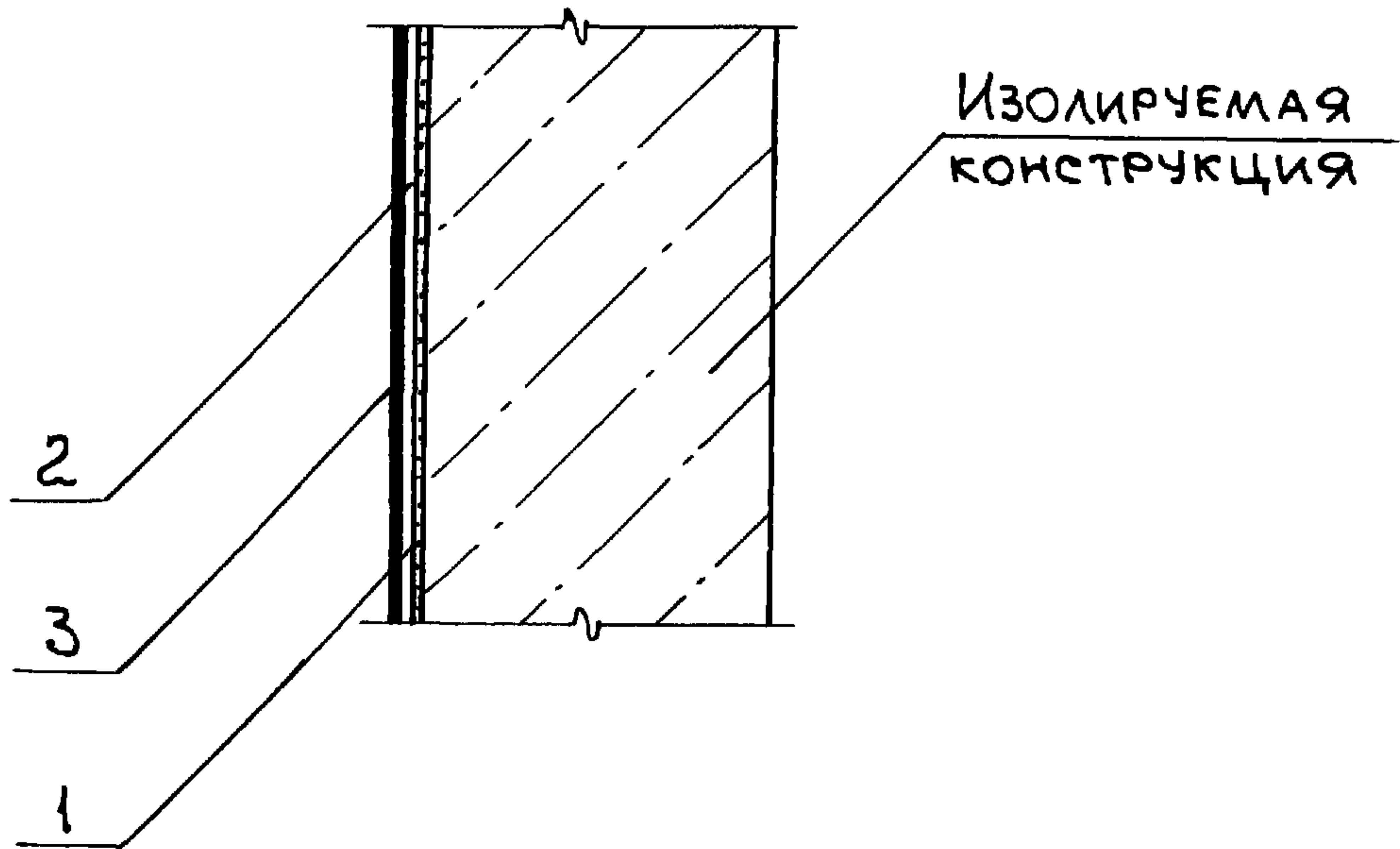
ИЗОЛИРУЕМАЯ  
КОНСТРУКЦИЯ



- 1 - ЩЕБЕНОЧНАЯ ПОДГОТОВКА - 60 мм;
- 2 - УПЛОТНЕННЫЙ АСФАЛЬТОБЕТОН - 40 мм;
- 3 - ОКРАСОЧНАЯ ГИДРОИЗОЛЯЦИЯ;
- 4 - ЗАЩИТНАЯ СТЯЖКА ИЗ ЦЕМЕНТНОГО РАСТВОРА М100;
- 5 - ГРУНТОВКА.

ИНВ. № ПОДАЛ.	ПОДП. И ДАТА	ВЗАМ. ИНВ. №	1.010-1.0-1-5		
	НАЧ. ОТД.	МАРКОВ			
ИНВ. № ПОДАЛ.	Н. КОНТР.	ДРИБИНСКИЙ	<i>[Signature]</i>		ОКРАСОЧНАЯ ГИДРОИЗОЛЯЦИЯ  УЗЕЛ 5
	ГЛ. СПЕЦ.	ДРИБИНСКИЙ	<i>[Signature]</i>		
	ЗАВ. ГР.	МАТОХИН	<i>[Signature]</i>		
	ВЕД. ИНЖ.	МАТОХИН	<i>[Signature]</i>		
	ПРОВЕР.	МАТОХИН	<i>[Signature]</i>		
	РАЗРАБ.	КАСЬЯМЕНКО	<i>[Signature]</i>		
			СТАДИЯ	ЛИСТ	ЛИСТОВ
			Р		1
			ХАРЬКОВСКИЙ ПРОМСТРОЙНИИПРОЕКТ		





- 1 - ЗАТИРКА ЦЕМЕНТНЫМ РАСТВОРОМ М100 - 10 мм;
- 2 - ГРУНТОВКА;
- 3 - ОКРАСОЧНАЯ ГИДРОИЗОЛЯЦИЯ.

ВЗАМ. ИВВ. №

ПОДП. И ДАТА

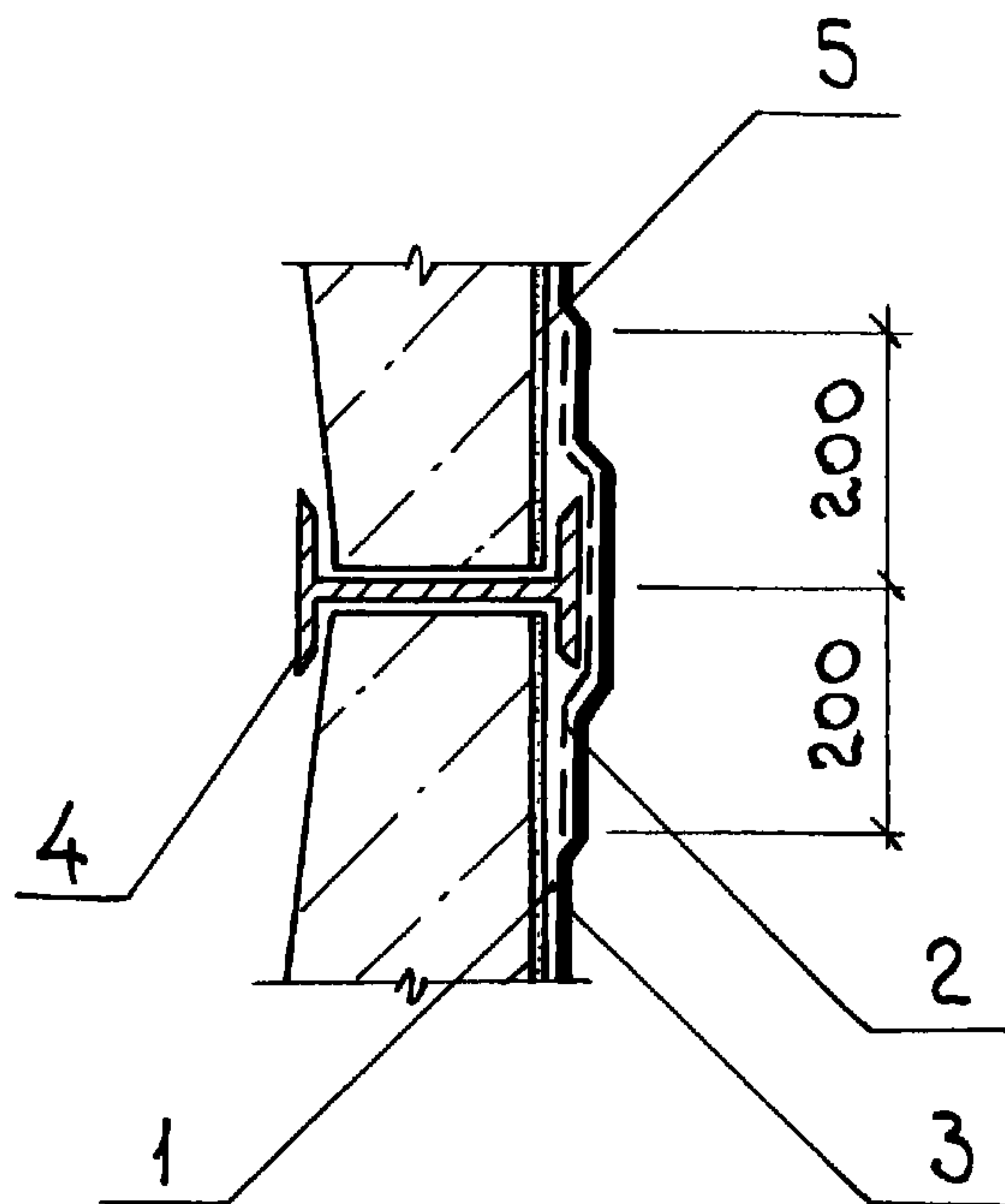
ИВВ. № ПОДАЛ.

НАЧ. ОТА.	МАРКОВ	<i>[Signature]</i>	
Н. КОНТР.	ДРИБИНСКИЙ	<i>[Signature]</i>	
ГЛ. СПЕЦ.	ДРИБИНСКИЙ	<i>[Signature]</i>	
ЗАВ. ГР.	МАТОХИН	<i>[Signature]</i>	
ВЕД. ИНЖ.	МАТОХИН	<i>[Signature]</i>	
ПРОВЕР.	МАТОХИН	<i>[Signature]</i>	
РАЗРАБ.	КАСЬЯНЕНКО	<i>[Signature]</i>	

1.010-1.0-1-6

ОКРАСОЧНАЯ  
ГИДРОИЗОЛЯЦИЯ  
УЗЕЛ 6

СТАДИЯ	ЛИСТ	ЛИСТОВ
Р		1
ХАРЬКОВСКИЙ ПРОМСТРОЙНИИПРОЕКТ		



- 1 - ГРУНТОВКА;
- 2 - АРМИРУЮЩИЙ СЛОЙ;
- 3 - ОКРАСОЧНАЯ ГИДРОИЗОЛЯЦИЯ;
- 4 - СОЕДИНИТЕЛЬНЫЙ ЭЛЕМЕНТ;
- 5 - ЗАТИРКА ЦЕМЕНТНЫМ РАСТВОРОМ М100 - 10 мм.

ВЗАМ. ИНВ. №

ПОДП. И ДАТА

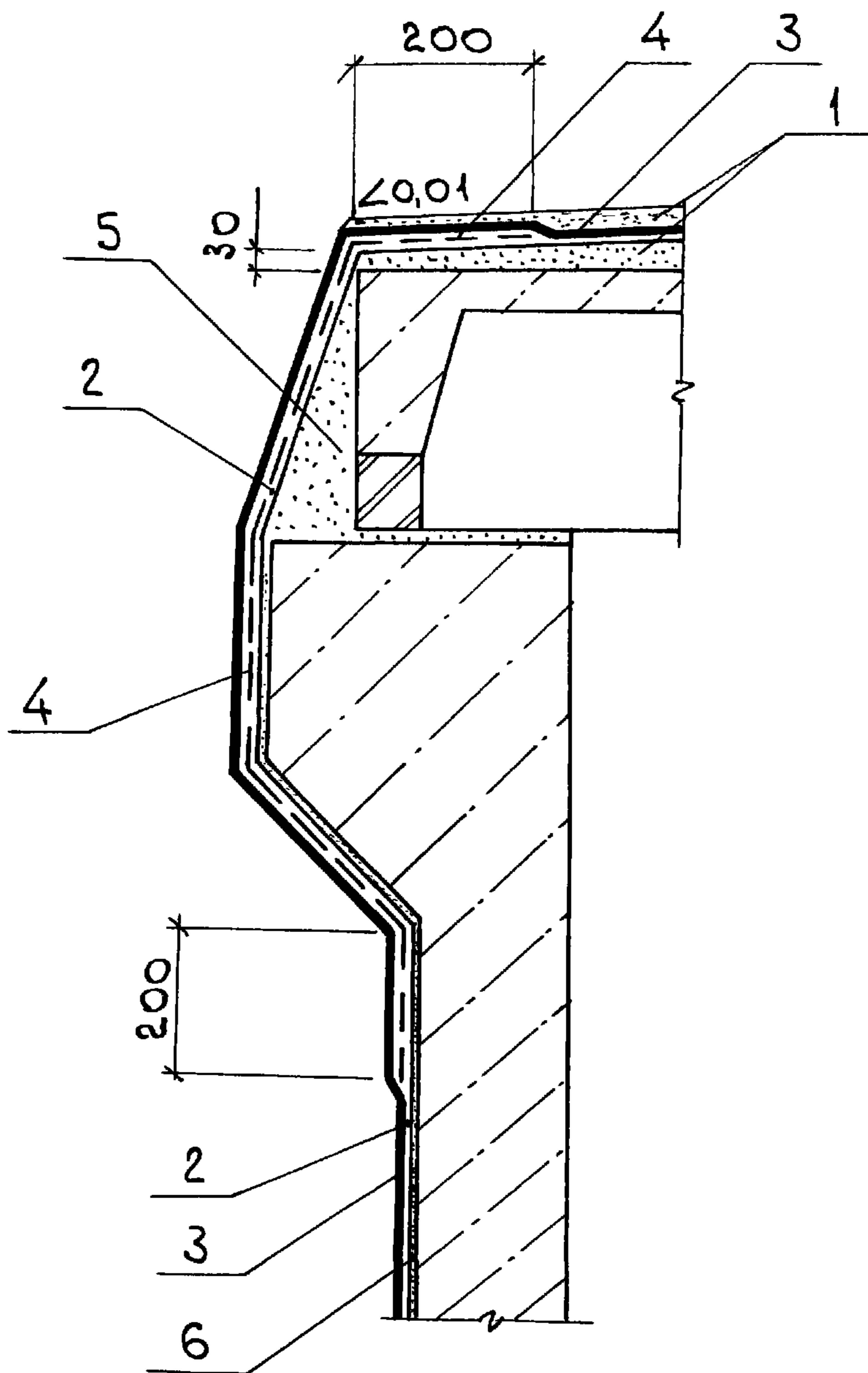
ИНВ. № ПОДЛ.

НАЧ. ОТА	МАРКОВ	<i>Марков</i>	
Н. КОНТР.	ДРИБИНСКИЙ	<i>Дрибинский</i>	
ГЛ. СПЕЦ.	ДРИБИНСКИЙ	<i>Дрибинский</i>	
ЗАВ. ГР.	МАТОХИН	<i>Матохин</i>	
ВЕД. ИНЖ.	МАТОХИН	<i>Матохин</i>	
ПРОВЕР.	МАТОХИН	<i>Матохин</i>	
РАЗРАБ.	КАСЬЯНЕНКО	<i>Касьяненко</i>	

1.010-1.0-1-7

ОКРАСОЧНАЯ  
ГИДРОИЗОЛЯЦИЯ  
УЗЕЛ 7

СТАДИЯ	ЛИСТ	ЛИСТОВ
Р		1
ХАРЬКОВСКИЙ ПРОМСТРОЙНИИПРОЕКТ		



- 1 - СТЯЖКА ИЗ ЦЕМЕНТНОГО РАСТВОРА М100;
- 2 - ГРУНТОВКА;
- 3 - ОКРАСОЧНАЯ ГИДРОИЗОЛЯЦИЯ;
- 4 - АРМИРУЮЩИЙ СЛОЙ;
- 5 - ЦЕМЕНТНЫЙ РАСТВОР М100;
- 6 - ЗАТИРКА ЦЕМЕНТНЫМ РАСТВОРОМ М100 - 10 мм.

ИНВ. № ПОДЛ. ПОДП. И ДАТА

ВЗАМ. ИНВ. №

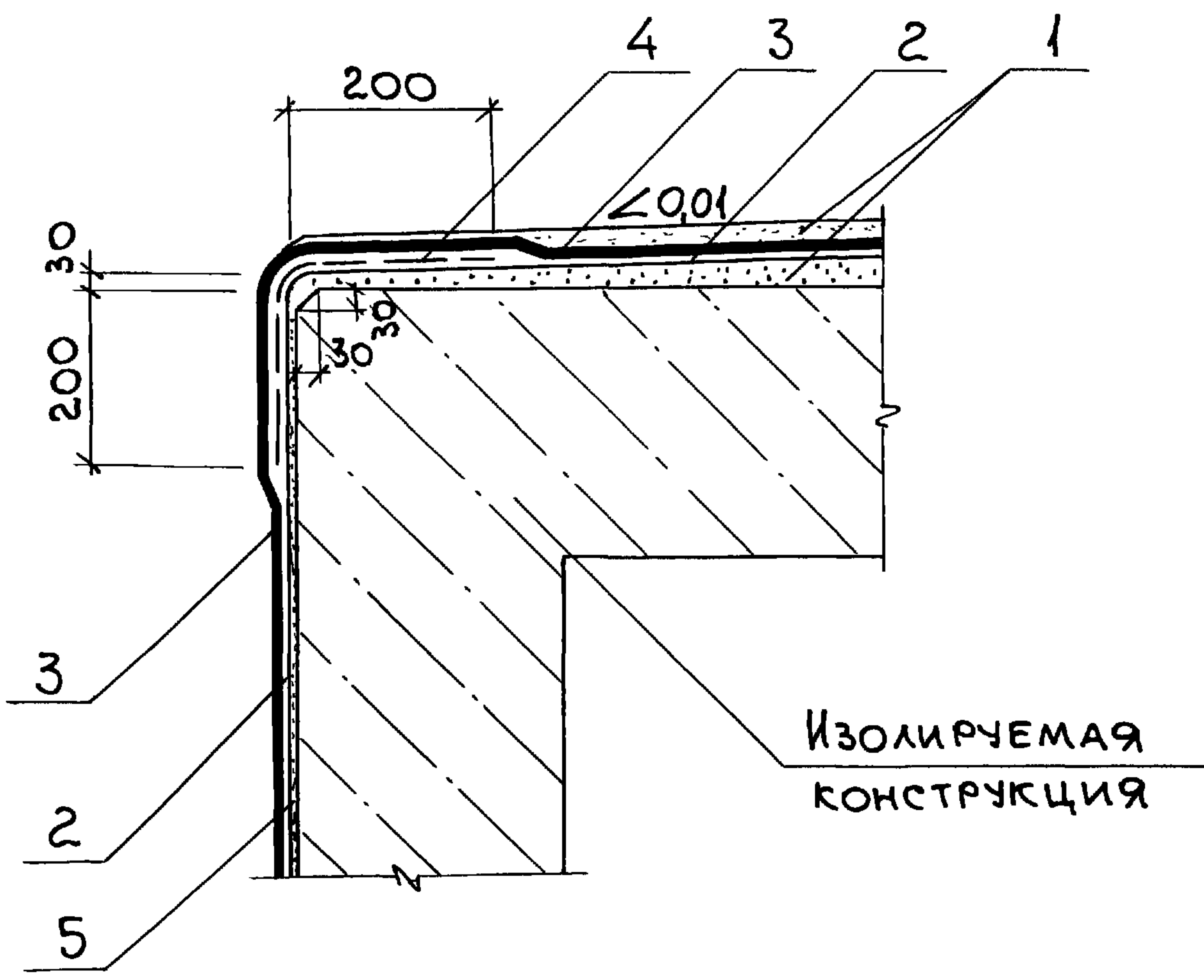
ИНВ. № ПОДЛ.

НАЧ. ВСТА.	МАРКОВ	<i>М. Марков</i>
Н. КОНТР.	ДРИБИНСКИЙ	<i>В. Дрибинский</i>
ГЛ. СПЕЦ.	ДРИБИНСКИЙ	<i>В. Дрибинский</i>
ЗАВ. ГР.	МАТОХИН	<i>С. Матюхин</i>
ВЕД. ИНЖ.	МАТОХИН	<i>С. Матюхин</i>
ПРОВЕР.	МАТОХИН	<i>С. Матюхин</i>
РАЗРАБ.	КАСЬЯНЕНКО	<i>В. Касьяненко</i>

1.010-1.0-1-8

ОКРАСОЧНАЯ  
ГИДРОИЗОЛЯЦИЯ  
УЗЕЛ 8

СТАДИЯ	Лист	Листов
Р		1
ХАРЬКОВСКИЙ ПРОМСТРОЙНИИПРОЕКТ		



- 1-СТЯЖКА ИЗ ЦЕМЕНТНОГО РАСТВОРА М 100;
- 2-ГРУНТОВКА;
- 3-ОКРАСОЧНАЯ ГИДРОИЗОЛЯЦИЯ;
- 4-АРМИРУЮЩИЙ СЛОЙ;
- 5-ЗАТИРКА ЦЕМЕНТНЫМ РАСТВОРОМ М 100 - 10 мм.

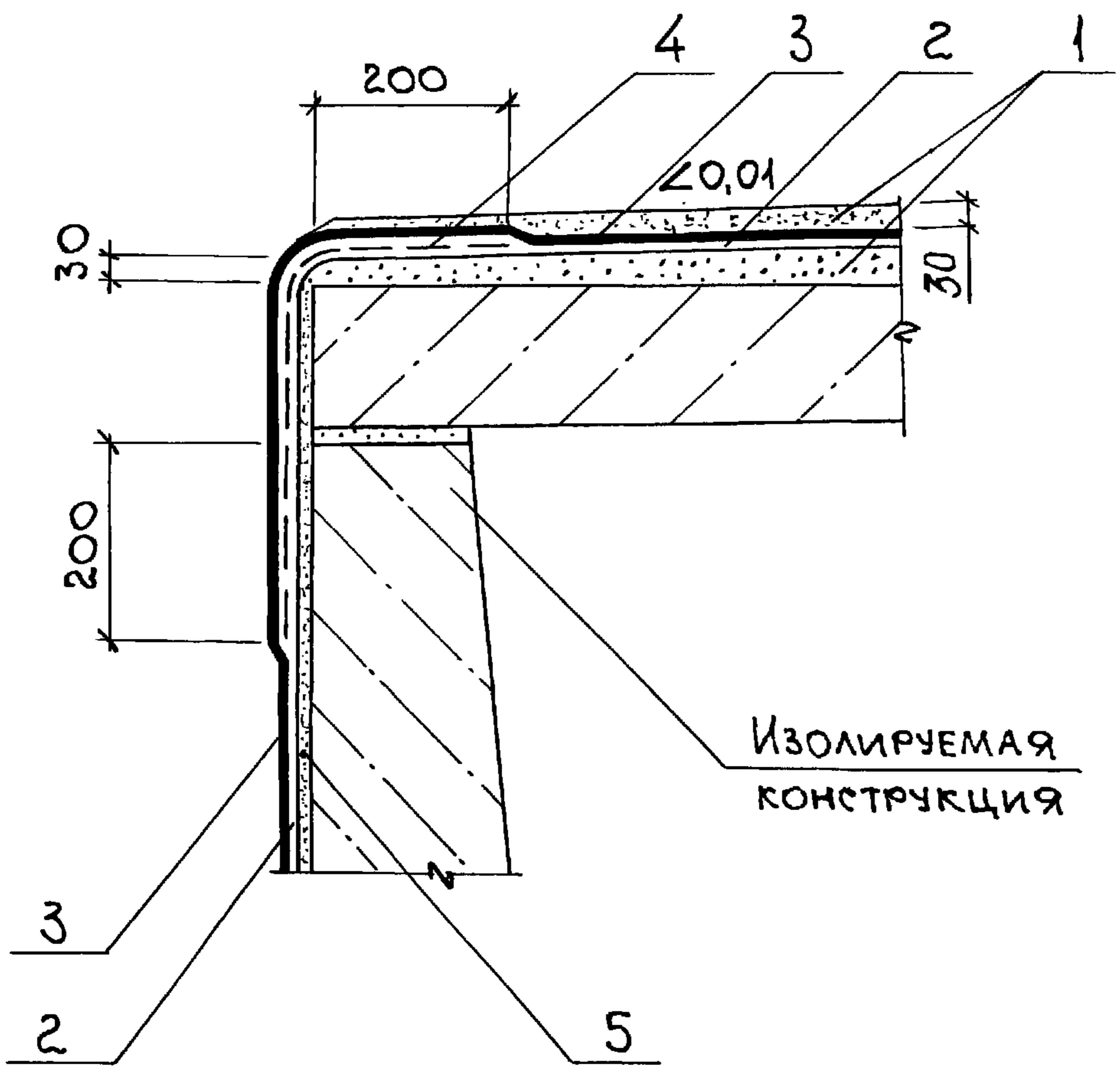
ИНВ. № ПОДЛ. ПОДП. И ДАТА ВЗАМ. ИНВ. №

НАЧ. ОТА.	МАРКОВ	<i>[Signature]</i>
Н. КОНТР.	ДРИБИНСКИЙ	<i>[Signature]</i>
ГЛ. СПЕЦ.	ДРИБИНСКИЙ	<i>[Signature]</i>
ЗАВ. ГР.	МАТОХИН	<i>[Signature]</i>
ВЕД. ИНЖ.	МАТОХИН	<i>[Signature]</i>
ПРОВЕР.	МАТОХИН	<i>[Signature]</i>
РАЗРАБ.	КАСЬЯНЕНКО	<i>[Signature]</i>

1.010-1.0-1-9

ОКРАСОЧНАЯ  
ГИДРОИЗОЛЯЦИЯ  
УЗЕЛ 9

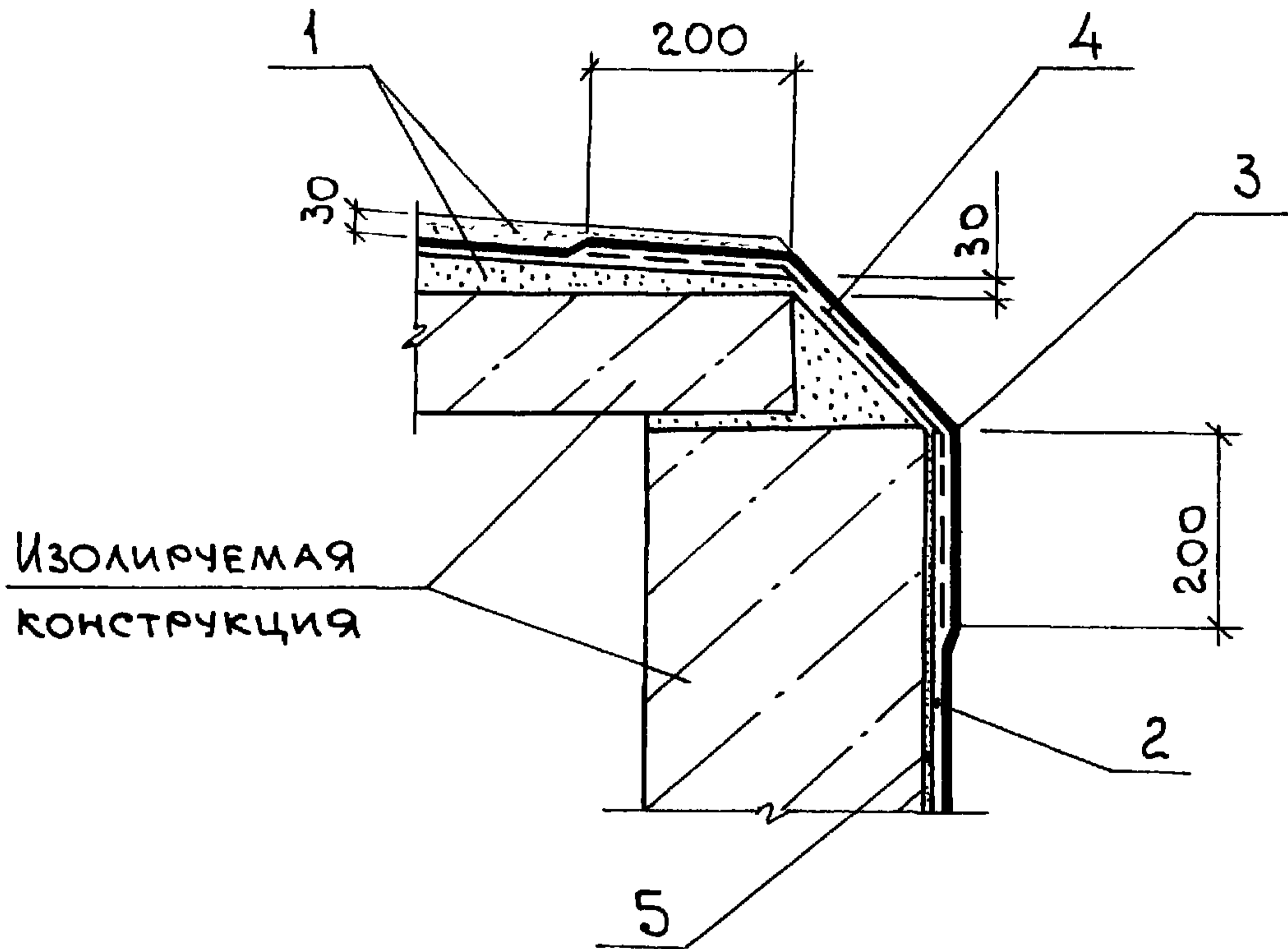
СТАДИЯ	Лист	Листов
Р		1
ХАРЬКОВСКИЙ ПРОМСТРОЙНИИПРОЕКТ		



- 1 - СТЯЖКА ИЗ ЦЕМЕНТНОГО РАСТВОРА М 100;
- 2 - ГРУНТОВКА;
- 3 - ОКРАСОЧНАЯ ГИДРОИЗОЛЯЦИЯ;
- 4 - АРМИРУЮЩИЙ СЛОЙ;
- 5 - ЗАТИРКА ЦЕМЕНТНЫМ РАСТВОРОМ М 100 - 10 мм.

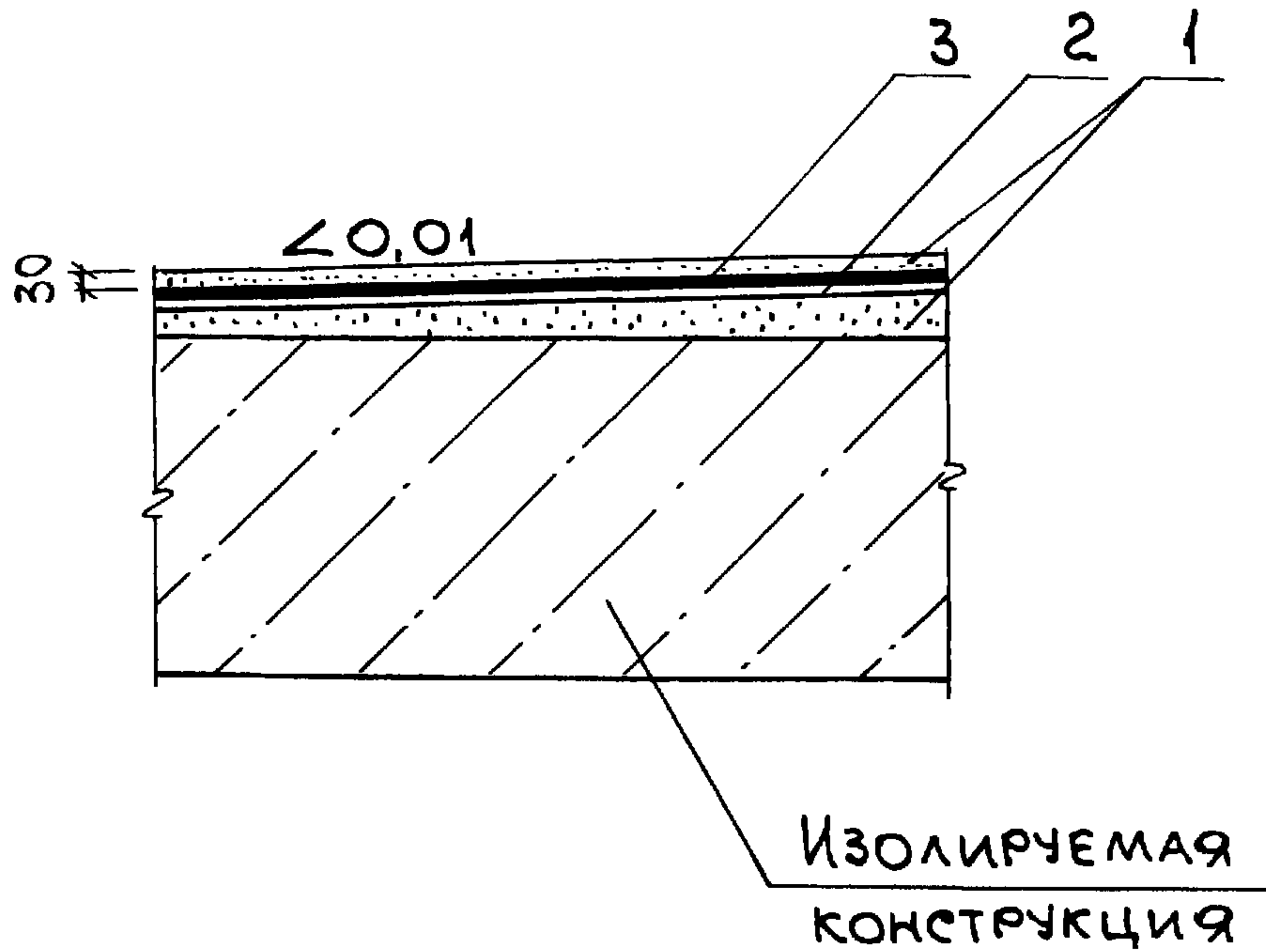
ИНВ. № ПОДЛ.	ПОДП. И ДАТА	ВЗАМ. ИНВ. №	1.010-1.0-1-10			
	НАЧ. ОТД. МАРКОВ	Н. КОНТР. ДРИБИНСКИЙ				ГЛ. СПЕЦ. ДРИБИНСКИЙ
ИНВ. № ПОДЛ.	ЗАВ. ГР. МАТОХИН	ВЕД. ИНЖ. МАТОХИН	ПРОВЕР. МАТОХИН	РАЗРАБ. КАСЬЯНЕНКО	Р	1
					ХАРЬКОВСКИЙ ПРОМСТРОЙНИИ ПРОЕКТ	

ОКРАСОЧНАЯ ГИДРОИЗОЛЯЦИЯ  
УЗЕЛ 10



- 1 - СТЯЖКА ИЗ ЦЕМЕНТНОГО РАСТВОРА М100;
- 2 - ГРУНТОВКА;
- 3 - ОКРАСОЧНАЯ ГИДРОИЗОЛЯЦИЯ;
- 4 - АРМИРУЮЩИЙ СЛОЙ;
- 5 - ЗАТИРКА ЦЕМЕНТНЫМ РАСТВОРОМ М100 - 10 мм.

ИНВ. НОМЕР	ПОДП. И ДАТА	НАЧ. ОТА	МАРКОВ	1.010-1.0-1-11	ОКРАСОЧНАЯ ГИДРОИЗОЛЯЦИЯ	СТАДИЯ	ЛИСТ	ЛИСТОВ
	ВЗАМ. ИНВ. №	Н. КОНТР.	ДРИБИНСКИЙ			Р		1
		ГЛ. СПЕЦ.	ДРИБИНСКИЙ			ХАРЬКОВСКИЙ ПРОМСТРОЙНИИПРОЕКТ		
ИНВ. НОМЕР	ЗАВ. ГР.	МАТОХИН						
	ВЕД. ИНЖ.	МАТОХИН						
	ПРОВЕР.	МАТОХИН						
	РАЗРАБ.	КАСЬЯНЕНКО						



- 1- СТЯЖКА ИЗ ЦЕМЕНТНОГО РАСТВОРА М100 ПО УКЛОНУ;
- 2- ГРУНТОВКА;
- 3- ОКРАСОЧНАЯ ГИДРОИЗОЛЯЦИЯ.

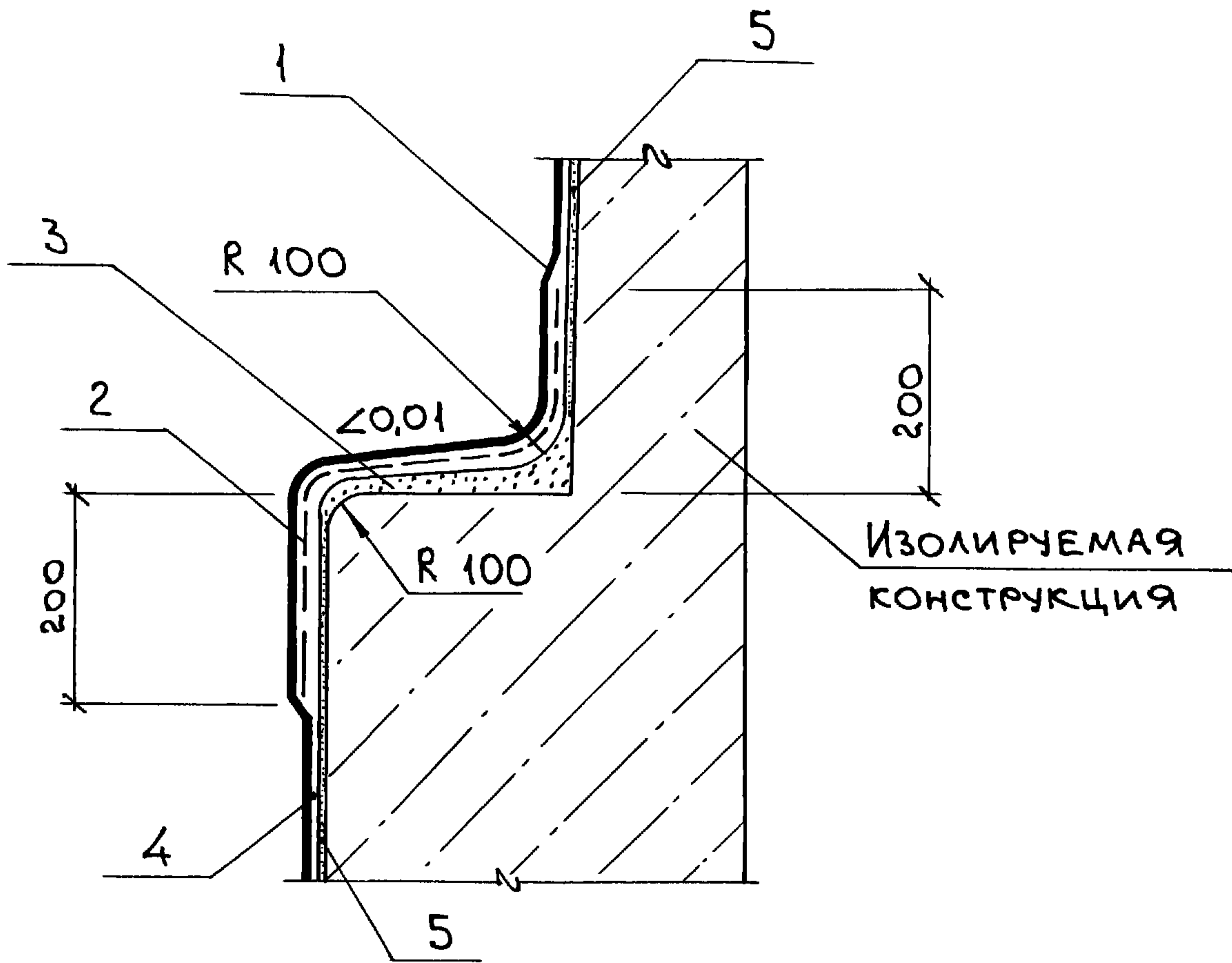
ИНВ. № ПОДЛ. ПОДП. И ДАТА ВЗАМ. ИНВ. №

НАЧ. ОТД.	МАРКОВ	<i>Марков</i>
Н. КОНТР.	ДРИБИНСКИЙ	<i>Дрибинский</i>
ГЛ. СПЕЦ.	ДРИБИНСКИЙ	<i>Дрибинский</i>
ЗАВ. ГР.	МАТОХИН	<i>Матохин</i>
ВЕД. ИНЖ.	МАТОХИН	<i>Матохин</i>
ПРОВЕР.	МАТОХИН	<i>Матохин</i>
РАЗРАБ.	КАСЬЯНЕНКО	<i>Касьяненко</i>

1.010-1.0-1-12

ОКРАСОЧНАЯ  
ГИДРОИЗОЛЯЦИЯ  
УЗЕЛ 12

СТАДИЯ	ЛИСТ	ЛИСТОВ
Р		1
ХАРЬКОВСКИЙ ПРОМСТРОЙНИИПРОЕКТ		



- 1- ОКРАСОЧНАЯ ГИДРОИЗОЛЯЦИЯ;
- 2- АРМИРУЮЩИЙ СЛОЙ;
- 3- ЦЕМЕНТНЫЙ РАСТВОР М100;
- 4- ГРУНТОВКА;
- 5- ЗАТИРКА ЦЕМЕНТНЫМ РАСТВОРОМ М100 - 10 мм.

ИНВ. № ПОДЛ. ПОДП. И ДАТА ВЗАМ. ИНВ. №

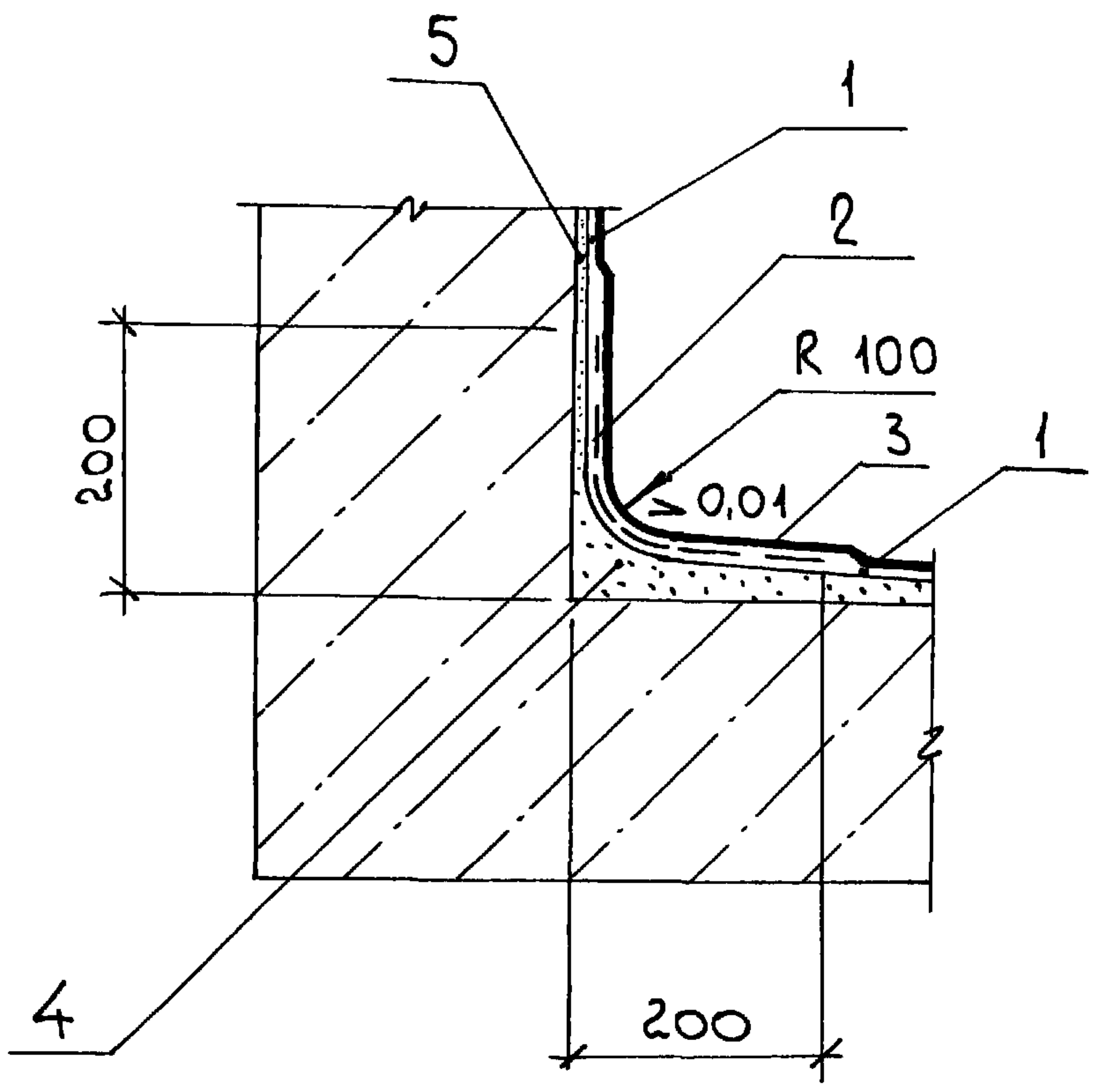
НАЧ. ОТА.	МАРКОВ	<i>Марков</i>
Н. КОНТР.	ДРИБИНСКИЙ	<i>Дрибинский</i>
ГЛ. СПЕЦ.	ДРИБИНСКИЙ	<i>Дрибинский</i>
ЗАВ. ГР.	МАТОХИН	<i>Матохин</i>
ВЕД. ИНЖ.	МАТОХИН	<i>Матохин</i>
ПРОВЕР.	МАТОХИН	<i>Матохин</i>
РАЗРАБ.	КУЗНЕЦОВА	<i>Кузнецова</i>

1.010-1.0-1-13

ОКРАСОЧНАЯ  
ГИДРОИЗОЛЯЦИЯ  
УЗЕЛ 13

СТАДИЯ	ЛИСТ	ЛИСТОВ
Р		1
ХАРЬКОВСКИЙ ПРОМСТРОЙНИИПРОЕКТ		





- 1 - ГРУНТОВКА;
- 2 - АРМИРУЮЩИЙ СЛОЙ;
- 3 - ОКРАСОЧНАЯ ГИДРОИЗОЛЯЦИЯ;
- 4 - ЦЕМЕНТНЫЙ РАСТВОР М100;
- 5 - ЗАТИРКА ЦЕМЕНТНЫМ РАСТВОРОМ М100 - 10 мм.

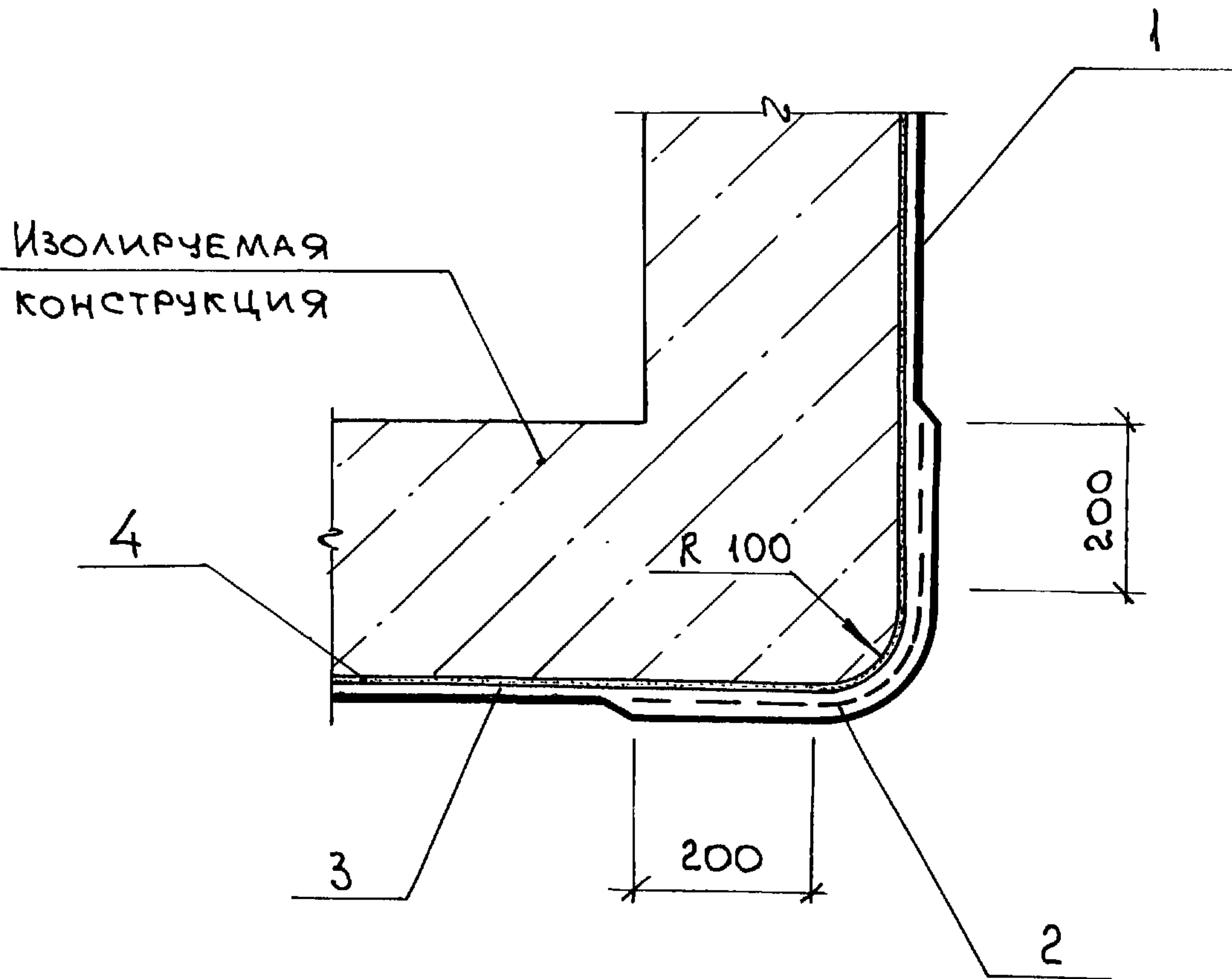
ИНВ. № ПОДЛ. ПОДП. И ДАТА ВЗАМ. ИНВ. №

НАЧ. ОТА.	МАРКОВ	<i>Марков</i>
Н. КОНТР.	ДРИБИНСКИЙ	<i>Дрибинский</i>
ГЛ. СПЕЦ.	ДРИБИНСКИЙ	<i>Дрибинский</i>
ЗАВ. ГР.	МАТОХИН	<i>Матохин</i>
ВЕД. ИНЖ.	МАТОХИН	<i>Матохин</i>
ПРОВЕР.	МАТОХИН	<i>Матохин</i>
РАЗРАБ.	КАСЬЯНЕНКО	<i>Касьяненко</i>

1.010-1.0-1-14

ОКРАСОЧНАЯ  
ГИДРОИЗОЛЯЦИЯ  
УЗЕЛ 14

СТАДИЯ	Лист	Листов
Р		1
ХАРЬКОВСКИЙ ПРОМСТРОЙНИИПРОЕКТ		



- 1 - ОКРАСОЧНАЯ ГИДРОИЗОЛЯЦИЯ;
- 2 - АРМИРУЮЩИЙ СЛОЙ;
- 3 - ГРУНТОВКА;
- 4 - ЗАТИРКА ЦЕМЕНТНЫМ РАСТВОРОМ М100 - 10 мм.

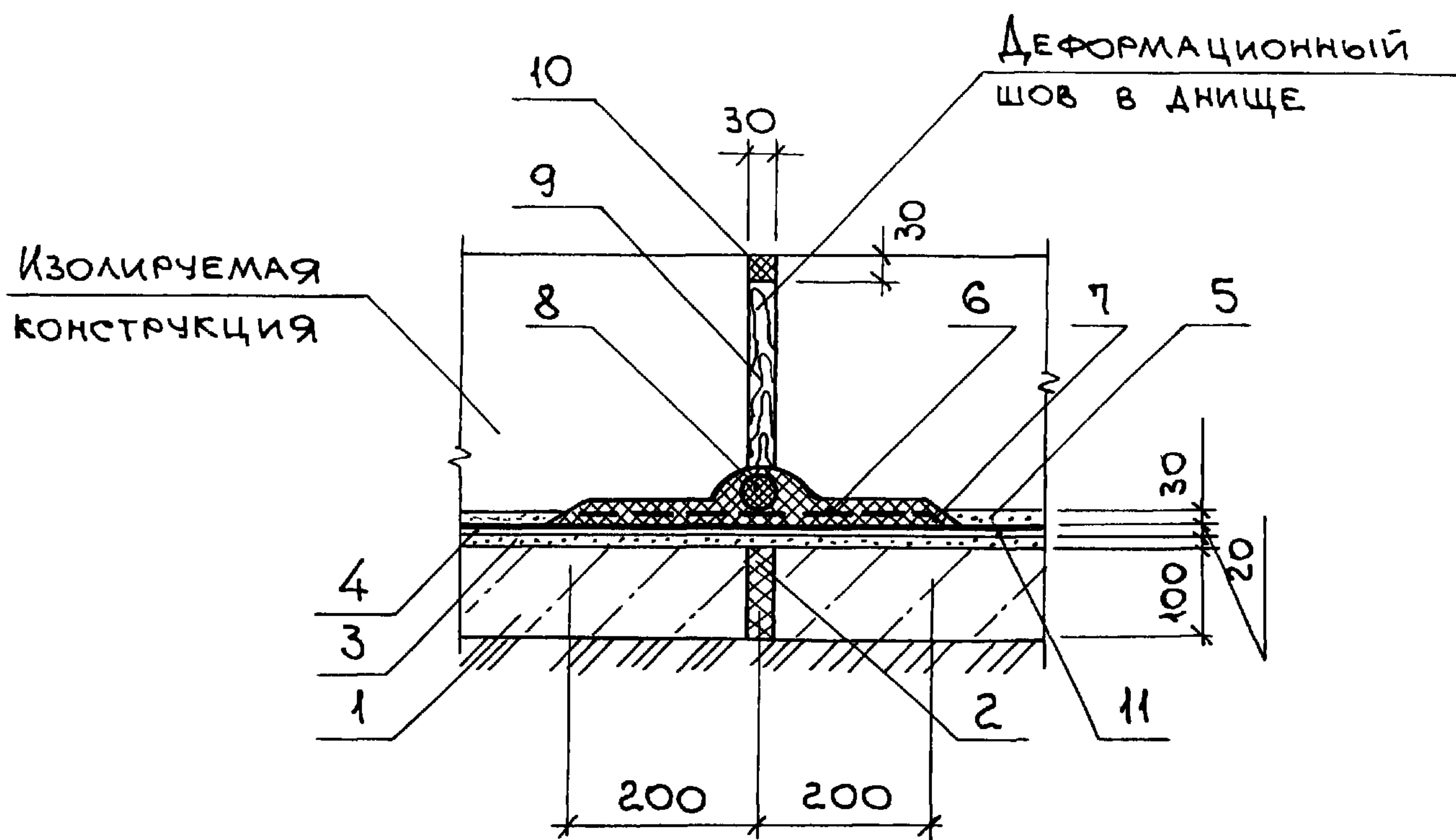
ИНВ. № ПОДЛ. ПОДГ. И ДАТА ВЗАМ. ИНВ. №

НАЧ. ОТД.	МАРКОВ	<i>Марков</i>
Н. КОНТР.	ДРИБИНСКИЙ	<i>Дрибинский</i>
ГЛ. СПЕЦ.	ДРИБИНСКИЙ	<i>Дрибинский</i>
ЗАВ. ГР.	МАТОХИН	<i>Матохин</i>
ВЕД. ИНЖ.	МАТОХИН	<i>Матохин</i>
ПРОВЕР.	МАТОХИН	<i>Матохин</i>
РАЗРАБ.	КУЗНЕЦОВА	<i>Кузнецова</i>

1.010-1.0-1-15

ОКРАСОЧНАЯ  
ГИДРОИЗОЛЯЦИЯ  
УЗЕЛ 15

СТАДИЯ	ЛИСТ	ЛИСТОВ
Р		1
ХАРЬКОВСКИЙ ПРОМСТРОЙНИИПРОЕКТ		



- 1- ПОДГОТОВКА ИЗ БЕТОНА КЛАССА В3,5;
- 2- ЗАПОЛНЕНИЕ ШВА БИТУМНОЙ МАСТИКОЙ;
- 3- ВЫРАВНИВАЮЩАЯ СТЯЖКА ИЗ ЦЕМЕНТНОГО РАСТВОРА М100;
- 4- ОКРАСОЧНАЯ ГИДРОИЗОЛЯЦИЯ;
- 5- ЗАЩИТНАЯ СТЯЖКА ИЗ ЦЕМЕНТНОГО РАСТВОРА М100;
- 6- АРМИРУЮЩИЙ СЛОЙ;
- 7- БИТУМНАЯ МАСТИКА;
- 8- ЖГУТ ПАКЛИ, ПРОПИТАННЫЙ БИТУМОМ;
- 9- ПРОСМОЛЕННАЯ ДОСКА, ОБЕРНУТАЯ РУБЕРОИДОМ;
- 10- ЗАЧЕКАНКА ЦЕМЕНТНЫМ РАСТВОРОМ М100;
- 11- ГРУНТОВКА.

ИМЬ. П-ИЩАЛ. ПОДП. И ДАТА ВЗАМ. ИМЬ. №

НАЧ. ОТА.	МАРКОВ	<i>Марков</i>
Н. КОНТР.	ДРИБИНСКИЙ	<i>Дрибинский</i>
ГЛ. СПЕЦ.	ДРИБИНСКИЙ	<i>Дрибинский</i>
ЗАВ. ГР.	МАТОХИН	<i>Матохин</i>
ВЕД. ИНЖ.	МАТОХИН	<i>Матохин</i>
ПРОВЕР.	МАТОХИН	<i>Матохин</i>
РАЗРАБ.	КАСЬЯНЕНКО	<i>Касьяненко</i>

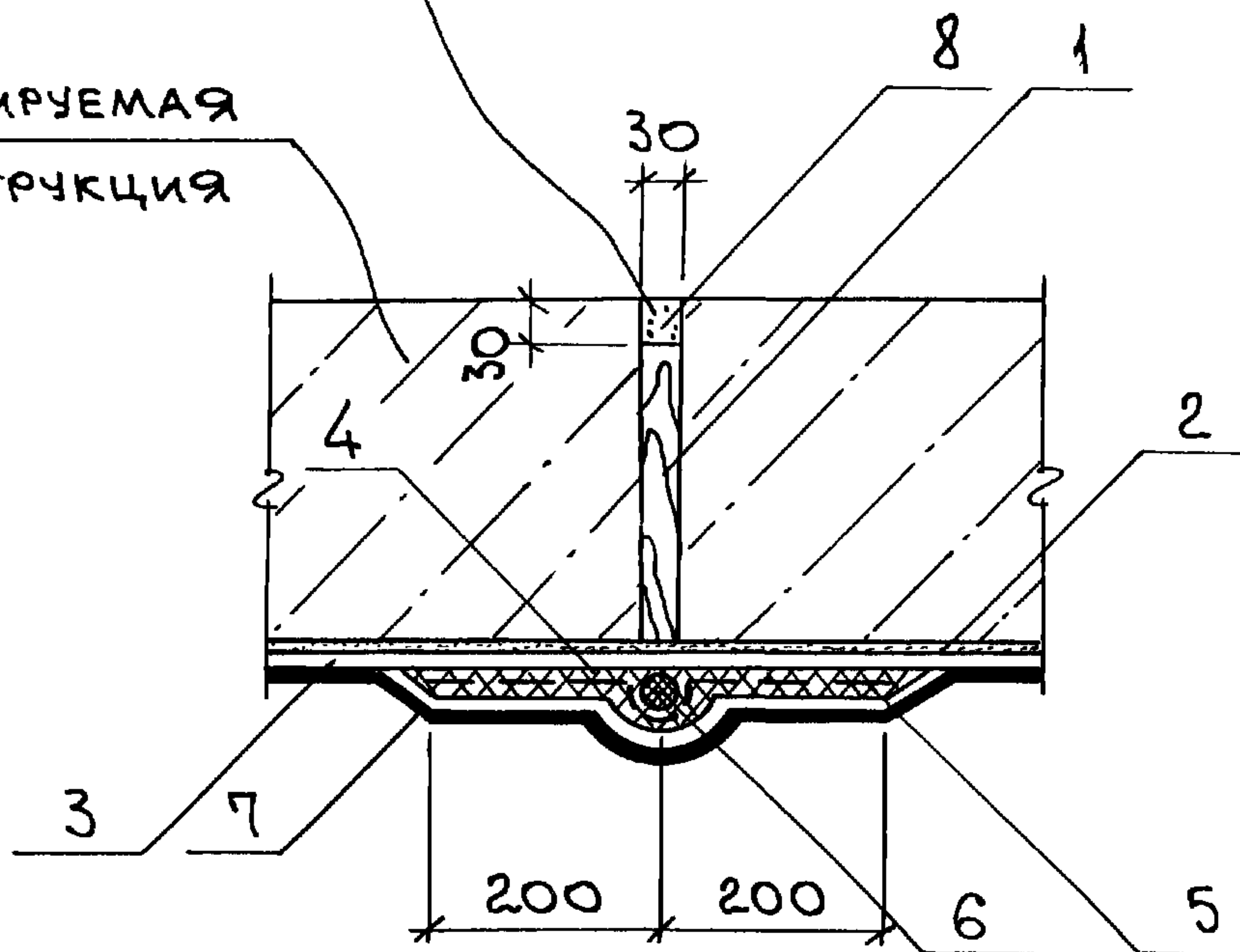
1.010-1.0-1-16

ОКРАСОЧНАЯ  
ГИДРОИЗОЛЯЦИЯ  
УЗЕЛ 16

СТАДИЯ	ЛИСТ	ЛИСТОВ
Р		1
ХАРЬКОВСКИЙ ПРОМСТРОЙНИИПРОЕКТ		

ДЕФОРМАЦИОННЫЙ  
ШОВ В СТЕНЕ

ИЗОЛИРУЕМАЯ  
КОНСТРУКЦИЯ



- 1 - ПРОСМОЛЕННАЯ ДОСКА, ОБЕРНУТАЯ РУБЕРОИДОМ;
- 2 - ЗАТКА ЦЕМЕНТНЫМ РАСТВОРОМ М100 - 10 мм;
- 3 - ГРУНТОВКА;
- 4 - БИТУМНАЯ МАСТИКА;
- 5 - АРМИРУЮЩИЙ СЛОЙ;
- 6 - ЖГУТ ПАКЛИ, ПРОПИТАННЫЙ БИТУМОМ;
- 7 - ОКРАСОЧНАЯ ГИДРОИЗОЛЯЦИЯ;
- 8 - ЗАЧЕКАНКА ЦЕМЕНТНЫМ РАСТВОРОМ М100.

ВЗАМ. ИВ. №

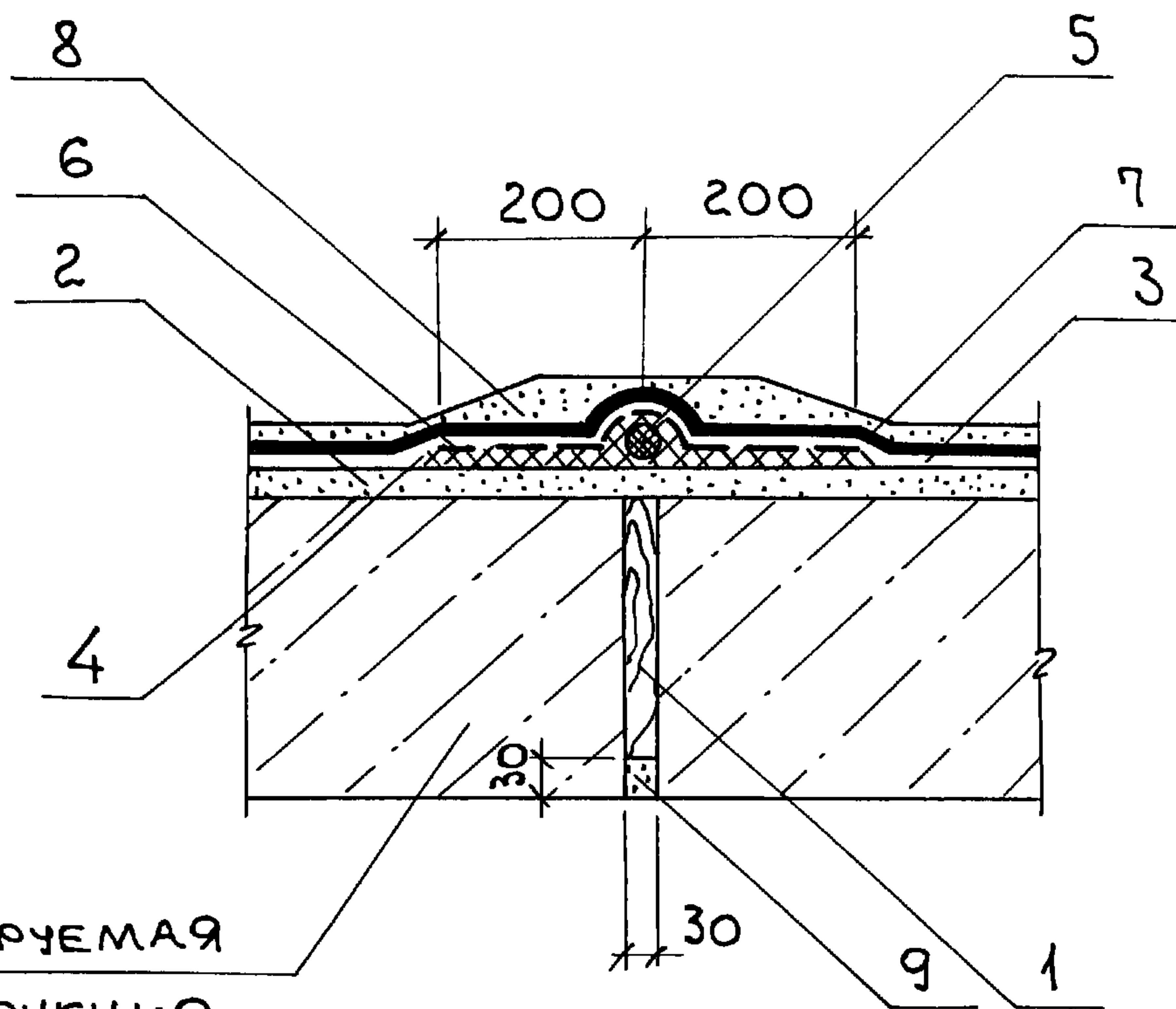
ИНВ. № ПОЛ. ПОДП. И ДАТА

НАЧ. ОТА.	МАРКОВ	<i>Марков</i>
Н. КОНТР.	ДРИБИНСКИЙ	<i>Дрибинский</i>
ГЛ. СПЕЦ.	ДРИБИНСКИЙ	<i>Дрибинский</i>
ЗАВ. ГР.	МАТОХИН	<i>Матохин</i>
ВЕД. ИНЖ.	МАТОХИН	<i>Матохин</i>
ПРОВЕР.	МАТОХИН	<i>Матохин</i>
РАЗРАБ.	КАСЬЯНЕНКО	<i>Касьяненко</i>

1.010-1.0-1-17

ОКРАСОЧНАЯ  
ГИДРОИЗОЛЯЦИЯ  
УЗЕЛ 17

СТАДИЯ	Лист	Листов
Р		1
ХАРЬКОВСКИЙ ПРОМСТРОЙНИИПРОЕКТ		



ИЗОЛИРУЕМАЯ  
КОНСТРУКЦИЯ

- 1 - ПРОСМОЛЕННАЯ ДОСКА, ОБЕРНУТАЯ РУБЕРОИДОМ;
- 2 - СТЯЖКА ИЗ ЦЕМЕНТНОГО РАСТВОРА М100 ПО УКЛОНУ;
- 3 - ГРУНТОВКА;
- 4 - БИТУМНАЯ МАСТИКА;
- 5 - ЖГУТ ПАКЛИ, ПРОПИТАННЫЙ БИТУМОМ;
- 6 - АРМИРУЮЩИЙ СЛОЙ;
- 7 - ОКРАСОЧНАЯ ГИДРОИЗОЛЯЦИЯ;
- 8 - ЗАЩИТНАЯ СТЯЖКА ИЗ ЦЕМЕНТНОГО РАСТВОРА М100;
- 9 - ЗАЧЕКАНКА ЦЕМЕНТНЫМ РАСТВОРОМ М100.

ВЗАМ. ИНВ. №

ПОДП. И ДАТА

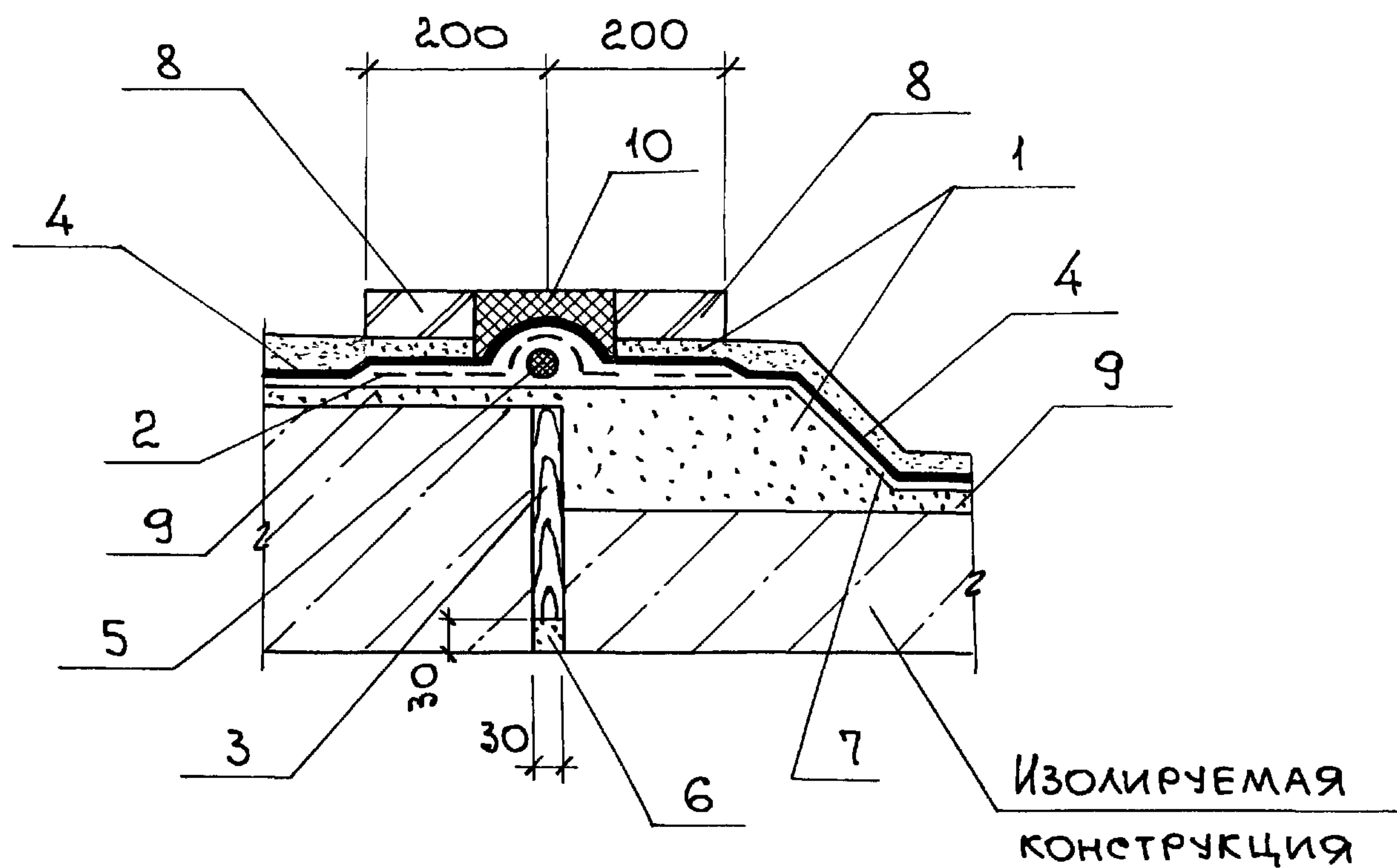
ИНВ. № ПОДЛ.

НАЧ. ОТД.	МАРКОВ	<i>Марков</i>
Н. КОНТР.	ДРИБИНСКИЙ	<i>Дрибинский</i>
ГЛ. СПЕЦ.	ДРИБИНСКИЙ	<i>Дрибинский</i>
ЗАВ. ГР.	МАТОХИН	<i>Матохин</i>
ВЕД. ИНЖ.	МАТОХИН	<i>Матохин</i>
ПРОВЕР.	МАТОХИН	<i>Матохин</i>
РАЗРАБ.	КАСЬЯНЕНКО	<i>Касьяненко</i>

1.010-1.0-1-18

ОКРАСОЧНАЯ  
ГИДРОИЗОЛЯЦИЯ  
УЗЕЛ 18

СТАДИЯ	Лист	Листов
Р		1
ХАРЬКОВСКИЙ ПРОМСТРОЙНИИПРОЕКТ		



- 1-ЦЕМЕНТНЫЙ РАСТВОР М100;  
 2-АРМИРУЮЩИЙ СЛОЙ;  
 3-ПРОСМОЛЕННАЯ ДОСКА, ОБЕРНУТАЯ РУБЕРОИДОМ;  
 4-ОКРАСОЧНАЯ ГИДРОИЗОЛЯЦИЯ;  
 5-ЖГУТ ПАКЛИ, ПРОПИТАННЫЙ БИТУМОМ;  
 6-ЗАЧЕКАНКА ЦЕМЕНТНЫМ РАСТВОРОМ М100;  
 7-ГРУНТОВКА;  
 8-ЗАЩИТНОЕ ОГРАЖДЕНИЕ ИЗ КИРПИЧА;  
 9-СТЯЖКА ИЗ ЦЕМЕНТНОГО РАСТВОРА М100 ПО УКЛОНУ;  
 10-БИТУМНАЯ МАСТИКА.

ВЗАМ. ИМБ. №

ИМБ. № (ИОДЛ.) ИОДЛ. И ДАТА

КАЧ. ОТД.	МАРКОВ	<i>Марков</i>
Н. КОНТР.	ДРИБИНСКИЙ	<i>Дрибинский</i>
ГЛ. СПЕЦ.	ДРИБИНСКИЙ	<i>Дрибинский</i>
ЗАВ. ГР.	МАТОХИН	<i>Матюхин</i>
ВЕД. ИНЖ.	МАТОХИН	<i>Матюхин</i>
ПРОВЕР.	МАТОХИН	<i>Матюхин</i>
РАЗРАБ.	КУЗНЕЦОВА	<i>Кузнецова</i>

1.010-1.0-1-19

ОКРАСОЧНАЯ  
ГИДРОИЗОЛЯЦИЯ

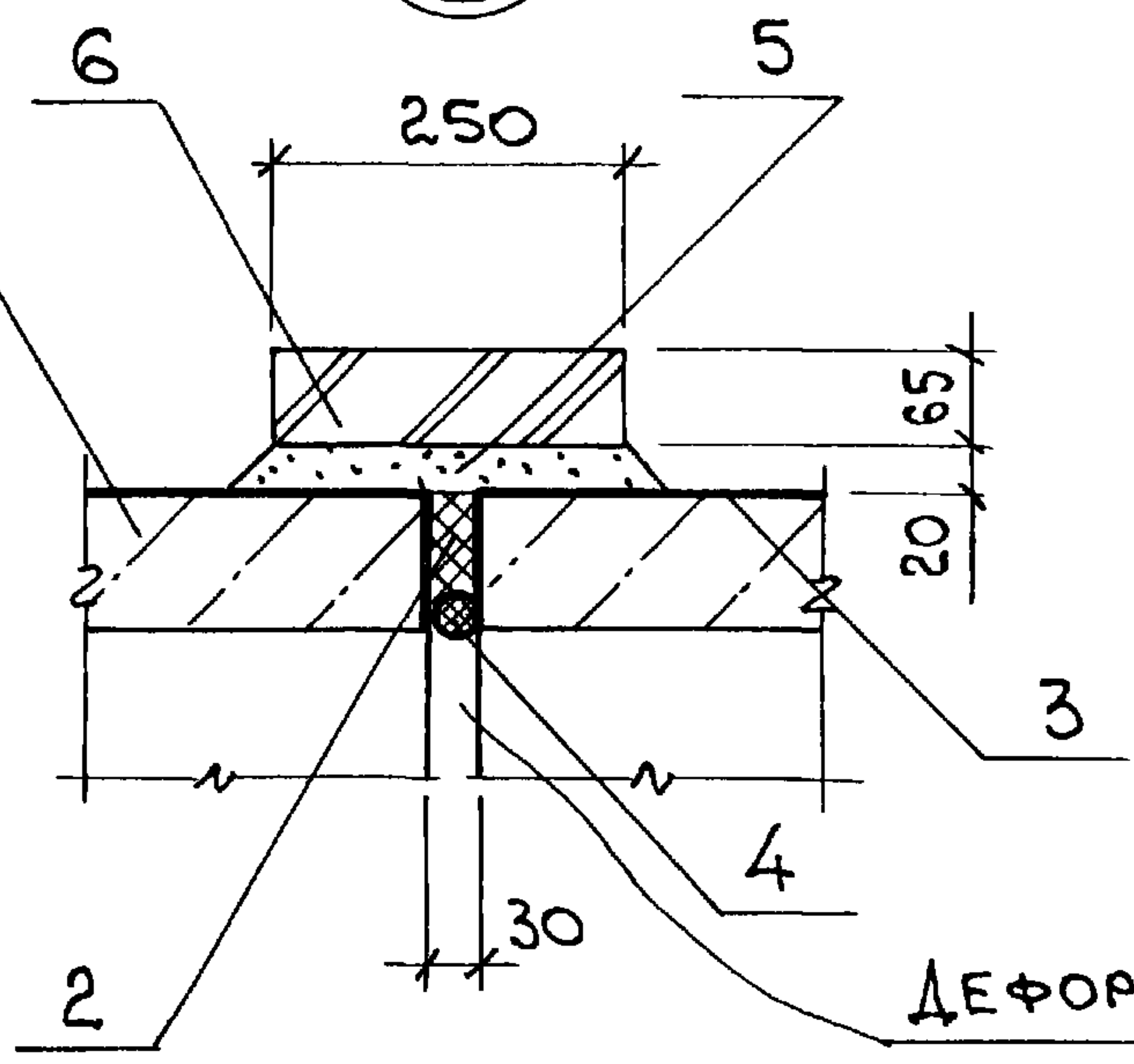
УЗЕЛ 19

СТАДИЯ	Лист	Листов
Р		1

ХАРЬКОВСКИЙ  
ПРОМСТРОЙНИИПРОЕКТ

(20)

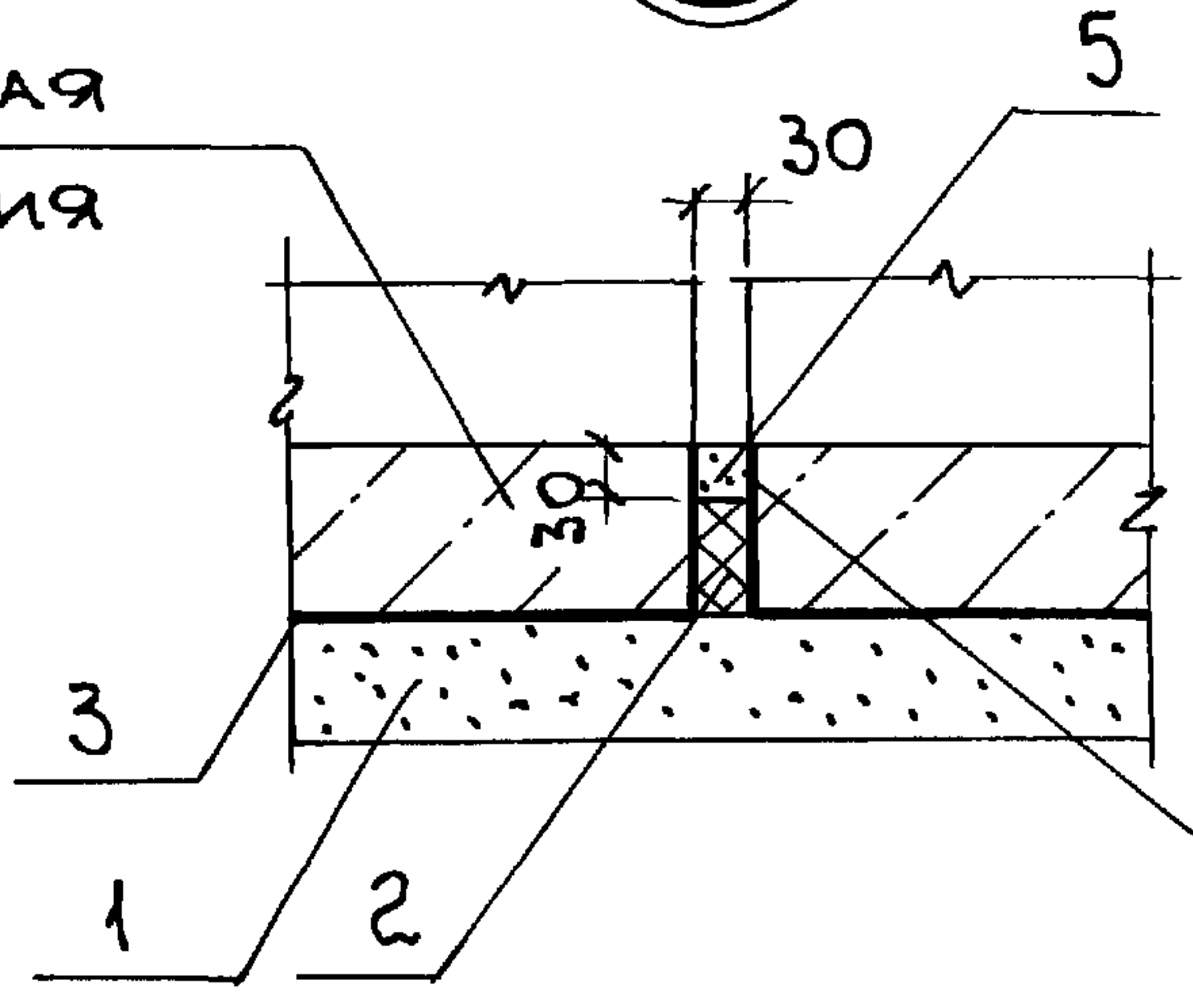
ИЗОЛИРУЕМАЯ  
КОНСТРУКЦИЯ



ДЕФОРМАЦИОННЫЙ  
ШОВ В ПЕРЕКРЫТИИ  
И В СТЕНЕ

(21)

ИЗОЛИРУЕМАЯ  
КОНСТРУКЦИЯ



ДЕФОРМАЦИОННЫЙ  
ШОВ В ДНИЩЕ

- 1 - ПЕСЧАНАЯ ПОДГОТОВКА;
- 2 - БИТУМНАЯ МАСТИКА;
- 3 - ОКРАСОЧНАЯ ГИДРОИЗОЛЯЦИЯ;
- 4 - ЖГУТ ПАКЛИ, ПРОПИТАННЫЙ БИТУМОМ;
- 5 - ЦЕМЕНТНО-ПЕСЧАНЫЙ РАСТВОР М100;
- 6 - ЗАЩИТНОЕ ОГРАЖДЕНИЕ ИЗ КИРПИЧА.

ИНВ. № ПОДЛ. ПОДП. И ДАТА ВЗАМ. ИНВ. №

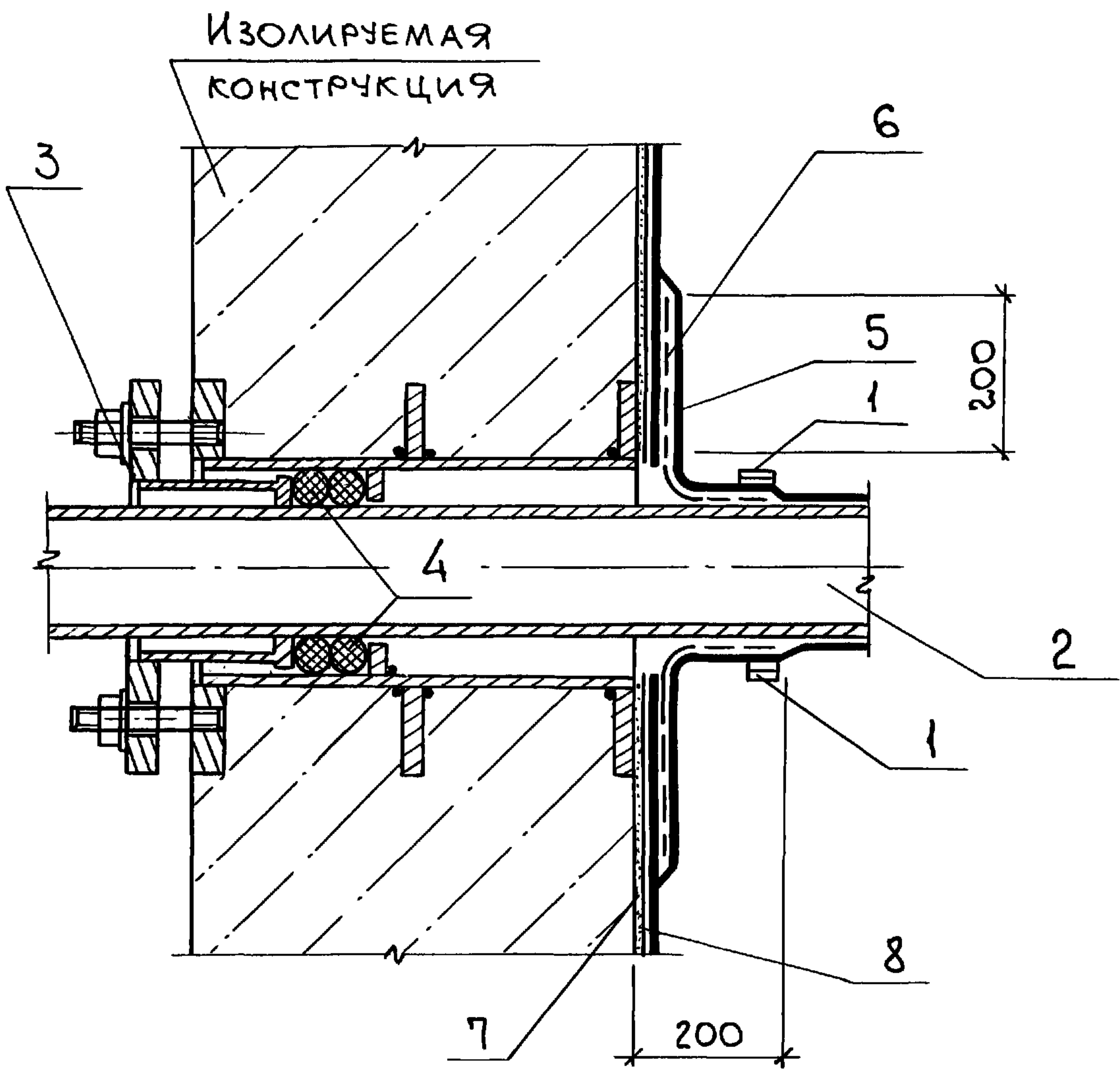
НАЧ. ОТА.	МАРКОВ	<i>М. Марков</i>
Н. КОНТР.	ДРИБИНСКИЙ	<i>Н. Дрибинский</i>
ГЛ. СПЕЦ.	ДРИБИНСКИЙ	<i>Н. Дрибинский</i>
ЗАВ. ГР.	МАТОХИН	<i>В. Матюхин</i>
ВЕД. ИНЖ.	МАТОХИН	<i>В. Матюхин</i>
ПРОВЕР.	МАТОХИН	<i>В. Матюхин</i>
РАЗРАБ.	КАСЬЯНЕНКО	<i>С. Касьяненко</i>

1.010-1.0-1-20

ОКРАСОЧНАЯ  
ГИДРОИЗОЛЯЦИЯ

УЗЕЛ 20; 21

СТАДИЯ	Лист	Листов
Р		1
ХАРЬКОВСКИЙ ПРОМСТРОЙНИИПРОЕКТ		



- 1 - ОБМОТКА ЖГУТОМ;
- 2 - ТЕХНОЛОГИЧЕСКИЙ ТРУБОПРОВОД;
- 3 - НАЖИМНОЙ САЛЬНИК;
- 4 - УПЛОТНЯЮЩАЯ НАБИВКА ПО ГОСТ 5152-84 Е;
- 5 - ОКРАСОЧНАЯ ГИДРОИЗОЛЯЦИЯ;
- 6 - АРМИРУЮЩИЙ СЛОЙ;
- 7 - ЗАТИРКА ЦЕМЕНТНЫМ РАСТВОРОМ М100;
- 8 - ГРУНТОВКА.

ИНВ. № ПОДЛ. ПОСЛ. И ДАТА ВЗАМ. ИНВ. №

НАЧ. ОТА.	МАРКОВ	<i>Марков</i>
Н. КОНТР.	ДРИБИНСКИЙ	<i>Дрибинский</i>
ГЛ. СПЕЦ.	ДРИБИНСКИЙ	<i>Дрибинский</i>
ЗАВ. ГР.	МАТОХИН	<i>Матюхин</i>
ВЕД. ИНЖ.	МАТОХИН	<i>Матюхин</i>
ПРОВЕР.	МАТОХИН	<i>Матюхин</i>
РАЗРАБ.	ПАНАСЕНКО	<i>Панасенко</i>

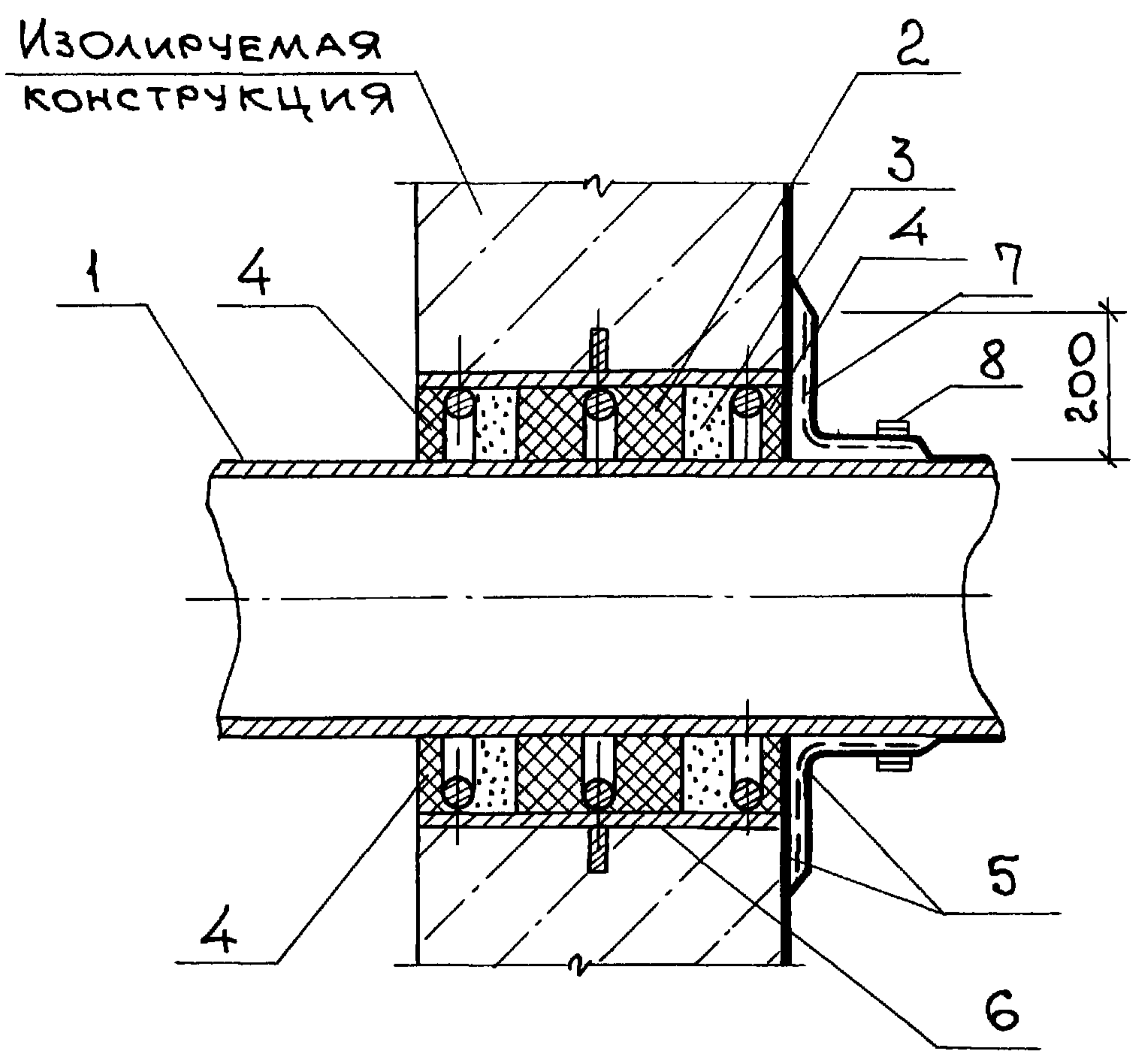
1.010-1.0-1-21

ОКРАСОЧНАЯ ГИДРОИЗОЛЯЦИЯ

УЗЕЛ 22

СТАДИЯ	ЛИСТ	ЛИСТОВ
Р		1
ХАРЬКОВСКИЙ ПРОМСТРОЙНИИПРОЕКТ		





- 1 - ТЕХНОЛОГИЧЕСКИЙ ТРУБОПРОВОД;
- 2 - ПЕНЬКА БИТУМИНИЗИРОВАННАЯ;
- 3 - ЦЕМЕНТНЫЙ РАСТВОР М400;
- 4 - БИТУМ НЕФТЯНОЙ;
- 5 - ОКРАСОЧНАЯ ГИДРОИЗОЛЯЦИЯ;
- 6 - НАБИВКОЙ САЛЬНИК;
- 7 - АРМИРУЮЩИЙ СЛОЙ;
- 8 - ОБМОТКА ЖГУТОМ.

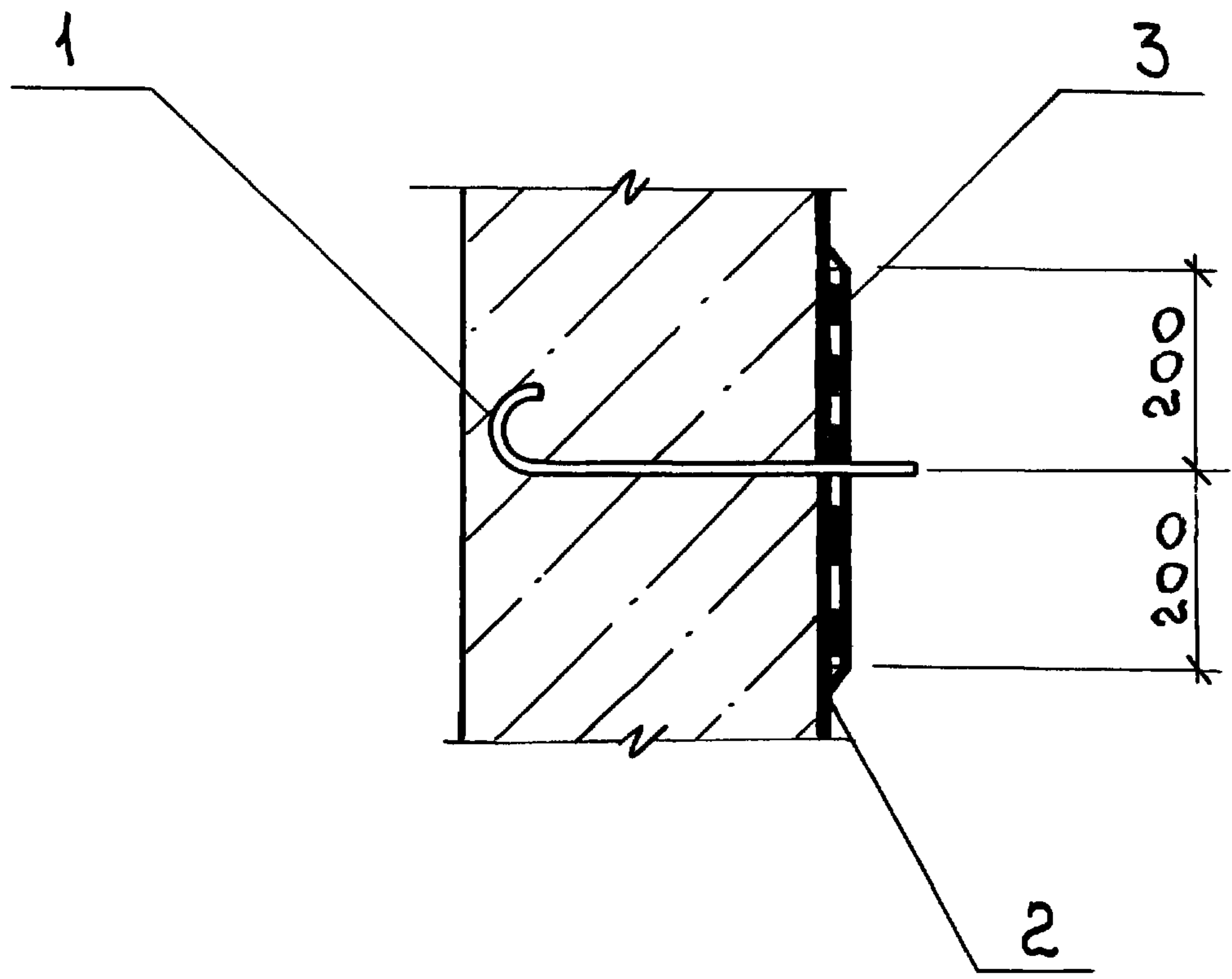
ИНВ. № ПОДАЛ. ПОДАГ. И ДАТА ВЗАМ. ИНВ. №

НАЧ. ОТД.	МАРКОВ	<i>Марков</i>
Н. КОНТР.	ДРИБИНСКИЙ	<i>Дрибинский</i>
ГЛ. СПЕЦ.	ДРИБИНСКИЙ	<i>Дрибинский</i>
ЗАВ. ГР.	МАТОХИН	<i>Матохин</i>
ВЕД. ИНЖ.	МАТОХИН	<i>Матохин</i>
ПРОВЕР.	МАТОХИН	<i>Матохин</i>
РАЗРАБ.	ПАНАСЕНКО	<i>Панасенко</i>

1.010-1.0-1-22

ОКРАСОЧНАЯ  
ГИДРОИЗОЛЯЦИЯ  
УЗЕЛ 23

СТАДИЯ	Лист	Листов
Р		1
ХАРЬКОВСКИЙ ПРОМСТРОЙНИИПРОЕКТ		



- 1 - АНКЕР ;
- 2 - ОКРАСОЧНАЯ ГИДРОИЗОЛЯЦИЯ;
- 3 - ОКЛЕЕЧНАЯ ГИДРОИЗОЛЯЦИЯ.

ИНВ. № РОД. Л. ПОДП. И ДАТА ВЗАМ. ИНВ. №

НАЧ. ОТД.	МАРКОВ	<i>М. Марков</i>
Н. КОНТР.	ДРИБИНСКИЙ	<i>Н. Дрибинский</i>
ГЛ. СПЕЦ.	ДРИБИНСКИЙ	<i>Г. Дрибинский</i>
ЗАВ. ГР.	МАТОХИН	<i>В. Матюхин</i>
ВЕД. ИНЖ.	МАТОХИН	<i>В. Матюхин</i>
ПРОВ.	МАТОХИН	<i>В. Матюхин</i>
РАЗРАБ.	КАСЬЯНЕНКО	<i>В. Касьяненко</i>

1.010-1.0-1-23

ОКРАСОЧНАЯ  
ГИДРОИЗОЛЯЦИЯ  
УЗЕЛ 24

СТАДИЯ	Лист	Листов
Р		1
ХАРЬКОВСКИЙ ПРОМСТРОЙНИИПРОЕКТ		

# ШТУКАТУРНАЯ ГИДРОИЗОЛЯЦИЯ

ШТУКАТУРНАЯ ГИДРОИЗОЛЯЦИЯ (АСФАЛЬТОВАЯ И ЦЕМЕНТНО-ПЕСЧАНАЯ) ПРЕДСТАВЛЯЕТ СОБОЙ МНОГО-СЛОЙНОЕ ПОКРЫТИЕ ИЗ РАСТВОРОВ, СОДЕРЖАЩИХ НАПОЛНИТЕЛИ И ЗАПОЛНИТЕЛИ, НАНОСИТСЯ ТОЛЩИНОЙ ОТ НЕСКОЛЬКИХ МИЛЛИМЕТРОВ ДО НЕСКОЛЬКИХ САНТИМЕТРОВ (6...50 мм).

НАДЕЖНОСТЬ РАБОТЫ ШТУКАТУРНОЙ ГИДРОИЗОЛЯЦИИ ЗАВИСИТ ОТ ЖЕСТКОСТИ ИЗОЛИРУЕМОЙ КОНСТРУКЦИИ, ПОЭТОМУ ШТУКАТУРНУЮ ГИДРОИЗОЛЯЦИЮ НЕОБХОДИМО ПРИМЕНЯТЬ НА ПОВЕРХНОСТЯХ ЖЕСТКИХ СООРУЖЕНИЙ, НЕ ПОДВЕРГАЮЩИХСЯ ДЕФОРМАЦИЯМ (ПРЕКРАТИВШИЕСЯ ОСАДКИ) И ВИБРАЦИЯМ ЛЮБОГО ПРОИСХОЖДЕНИЯ.

ПО СОСТАВУ ИСХОДНЫХ МАТЕРИАЛОВ РАЗЛИЧАЮТ СЛЕДУЮЩИЕ ТИПЫ ШТУКАТУРНОЙ ГИДРОИЗОЛЯЦИИ:

1) НА ОСНОВЕ НЕОРГАНИЧЕСКИХ ВЯЖУЩИХ:

а) ЦЕМЕНТНЫЕ

- ИЗ ТОРКРЕТ-БЕТОНА ИЛИ ПНЕВМОБЕТОНА;
- ИЗ ЦЕМЕНТНО-ПЕСЧАНЫХ РАСТВОРОВ С

ИНВ. № ПОДЛ. ПОДП. И ДАТА ВЗАМ. ИНВ. №

НАЧ. ОТА	МАРКОВ	<i>[Signature]</i>	<b>1.010-1.0-1-2ПЗ</b>			
Н. КОНТР.	ДРИБИНСКИЙ	<i>[Signature]</i>				
ГЛ. СПЕЦ.	ДРИБИНСКИЙ	<i>[Signature]</i>				
ЗАВ. ГР.	МАТОХИН	<i>[Signature]</i>	ШТУКАТУРНАЯ ГИДРОИЗОЛЯЦИЯ.	СТАДИЯ	ЛИСТ	ЛИСТОВ
ВЕД. ИНЖ	МАТОХИН	<i>[Signature]</i>		Р	1	7
ПРОВ.	МАТОХИН	<i>[Signature]</i>	ПОЯСНИТЕЛЬНАЯ ЗАПИСКА	ХАРЬКОВСКИЙ ПРОМСТРОЙНИИПРОЕКТ		
РАЗРАБ.	КУЗНЕЦОВА	<i>[Signature]</i>				

УПЛОТНЯЮЩИМИ ДОБАВКАМИ;

- ИЗ КОЛЛОИДНО-ЦЕМЕНТНОГО РАСТВОРА.

2) НА ОСНОВЕ ОРГАНИЧЕСКИХ ВЯЖУЩИХ:

а) БИТУМНЫЕ:

- ИЗ ХОЛОДНЫХ АСФАЛЬТОВЫХ МАСТИК;

- ИЗ ГОРЯЧИХ АСФАЛЬТОВЫХ МАСТИК;

- ИЗ ГОРЯЧИХ АСФАЛЬТОВЫХ РАСТВОРОВ.

б) ИЗ ПОЛИМЕРБЕТОНОВ И ПОЛИМЕРРАСТВОРОВ.

ШТУКАТУРНУЮ ЦЕМЕНТНУЮ ГИДРОИЗОЛЯЦИЮ

СЛЕДУЕТ ВЫПОЛНЯТЬ В ВИДЕ ПОКРЫТИЯ ИЗ ЦЕМЕНТНО-ПЕСЧАНОГО РАСТВОРА (СОСТАВА ЦЕМЕНТ : ПЕСОК 1:1 ИЛИ 1:2) НАНОСИМУЮ МЕХАНИЗИРОВАННЫМ (ТОРКРЕТИРОВАНИЕМ) ИЛИ РУЧНЫМ СПОСОБОМ.

ТОРКРЕТИРОВАНИЕ СЛЕДУЕТ ПРИМЕНЯТЬ, КАК ПРАВИЛО, ДЛЯ ЗАЩИТЫ ОГРАЖДАЮЩИХ КОНСТРУКЦИЙ ИЗ МОНОЛИТНОГО БЕТОНА ИЛИ СБОРНО-МОНОЛИТНОГО ЖЕЛЕЗОБЕТОНА ПРИ ВОЗДЕЙСТВИИ ГИДРОСТАТИЧЕСКОГО НАПОРА.

ГОРЯЧАЯ АСФАЛЬТОВАЯ ШТУКАТУРНАЯ ГИДРОИЗОЛЯЦИЯ ПРЕДСТАВЛЯЕТ СОБОЙ ВОДОНЕПРОНИЦАЕМОЕ, ПЛАСТИЧНОЕ И ВЫСОКОПРОЧНОЕ ПОКРЫТИЕ ТОЛЩИНОЙ 5...25 мм, СОСТОЯЩЕЕ ИЗ НЕСКОЛЬКИХ СЛОЕВ ИЛИ НАМЕТОВ АСФАЛЬТОВОГО РАСТВОРА ИЛИ МАСТИКИ, НАНОСИМЫХ НА ГОРИЗОНТАЛЬНЫЕ ПОВЕРХНОСТИ РАЗЛИВОМ,

А НА ВЕРТИКАЛЬНЫЕ - НАБРЫЗОМ В НАГРЕТОМ СОСТОЯНИИ ПРИ РАБОЧЕЙ ТЕМПЕРАТУРЕ 150...200°С.

Преимуществом горячей штукатурной гидроизоляции является возможность применения её с пластификаторами, полимерными добавками, а также армирования её стеклосетками. Благодаря этому горячей штукатурной гидроизоляцией можно защищать железобетонные конструкции с расчетным раскрытием трещин до 2 мм. Недостатком гидроизоляции является применение материалов в горячем состоянии, что усложняет гидроизоляционные работы, повышает их трудоемкость, требует сушки основания.

Холодная асфальтовая штукатурная гидроизоляция представляет собой водонепроницаемое и пластичное покрытие толщиной 5...25 мм, выполняемое штукатурным способом, отдельными наметами толщиной по 5...7 мм из холодной асфальтовой мастики-смеси водной эмульсионной пасты битума с минеральным наполнителем.

Холодная гидроизоляция отличается простотой устройства, надежностью. Ее выполняют без нагрева материалов при высокой

ИНВ. № ПОДА / ПОДП. И ДАТА / ВЗАМ. ИНВ. №

1.010-1.0-1-2ПЗ

Лист 3

МЕХАНИЗАЦИИ ВСЕГО ПРОЦЕССА; ПОКРЫТИЯ ИЗ НЕЕ МОЖНО УСТРАИВАТЬ НА ВЛАЖНОМ ОСНОВАНИИ, БЕЗ ЗАЩИТНЫХ ОГРАЖДЕНИЙ, ПРИЧЕМ ОБЕСПЕЧИВАЕТСЯ ВЫСОКАЯ ВОДО-, ТЕПЛО-, И СОЛЕСТОЙКОСТЬ МАСТИКИ.

ИНВ. № ПОДПИСИ И ДАТА ВЗАМ. ИНВ. №

1.010-1.0-1-2ПЗ

Лист

4

ТАБЛИЦА 1

ВЫБОР ВИДА ШТУКАТУРНОЙ ГИДРОИЗОЛЯЦИИ В ЗАВИСИМОСТИ ОТ ГИДРОСТАТИЧЕСКОГО НАПОРА

Вид гидроизоляции	УСЛОВНОЕ ОБОЗНАЧЕНИЕ МАТЕРИАЛА	Состав		ГИДРОСТАТИЧЕСКИЙ НАПОР, м				
		КОЛ. СЛОЕВ	ТОЛЩИНА, мм	2	5	10	20	30
<u>БИТУМНАЯ:</u> ИЗ ГОРЯЧИХ АСФАЛЬТОВЫХ РАСТВОРОВ	БГР	1	4...10	+	-	-	-	-
		2	8...15	+	+	-	-	-
		3	12...24	+	+	+	-	-
ИЗ ГОРЯЧИХ АСФАЛЬТОВЫХ МАСТИК	БГМ	1	3...8	+	-	-	-	-
		2	6...16	+	+	-	-	-
		3	9...24	+	+	+	-	-
ИЗ ХОЛОДНЫХ АСФАЛЬТОВЫХ МАСТИК ХАМАСТ	БХМ	2	5...7	+	-	-	-	-
		3...4	10...18	+	+	-	-	-
		4...5	15...20	+	+	+	-	-
ХОЛОДНАЯ БИТУМНАЯ АСБЕСТО-ЭМУЛЬСИОННАЯ МАСТИКА С ДОБАВЛЕНИЕМ ЦЕМЕНТА	БАЭМ	3...4	10...18	+	+	+	-	-
		4...5	15...20	+	+	+	-	-
<u>ЦЕМЕНТНАЯ:</u> НА РАСТВОРЕ (ПРИ РАБОТЕ НА ПРИЖИМ)	ЦР	2	20	+	-	-	-	-
ИЗ РАСТВОРА С УПЛОТНЯЮЩИМИ ДОБАВКАМИ (ПРИ РАБОТЕ НА ПРИЖИМ И ОТРЫВ)	ЦРД	2	20	+	+	-	-	-
		3	25...30	+	+	+	-	-
ИЗ ТОРКРЕТА (ПРИ РАБОТЕ НА ПРИЖИМ И ОТРЫВ)	ЦТ	2	25	+	+	+	-	-
		3	30	+	+	+	+	-

ИНВ. № ПОДА. ПОДП. И ДАТА ВЗАМ. ИНВ. №

ПРОДОЛЖЕНИЕ ТАБЛИЦЫ 1

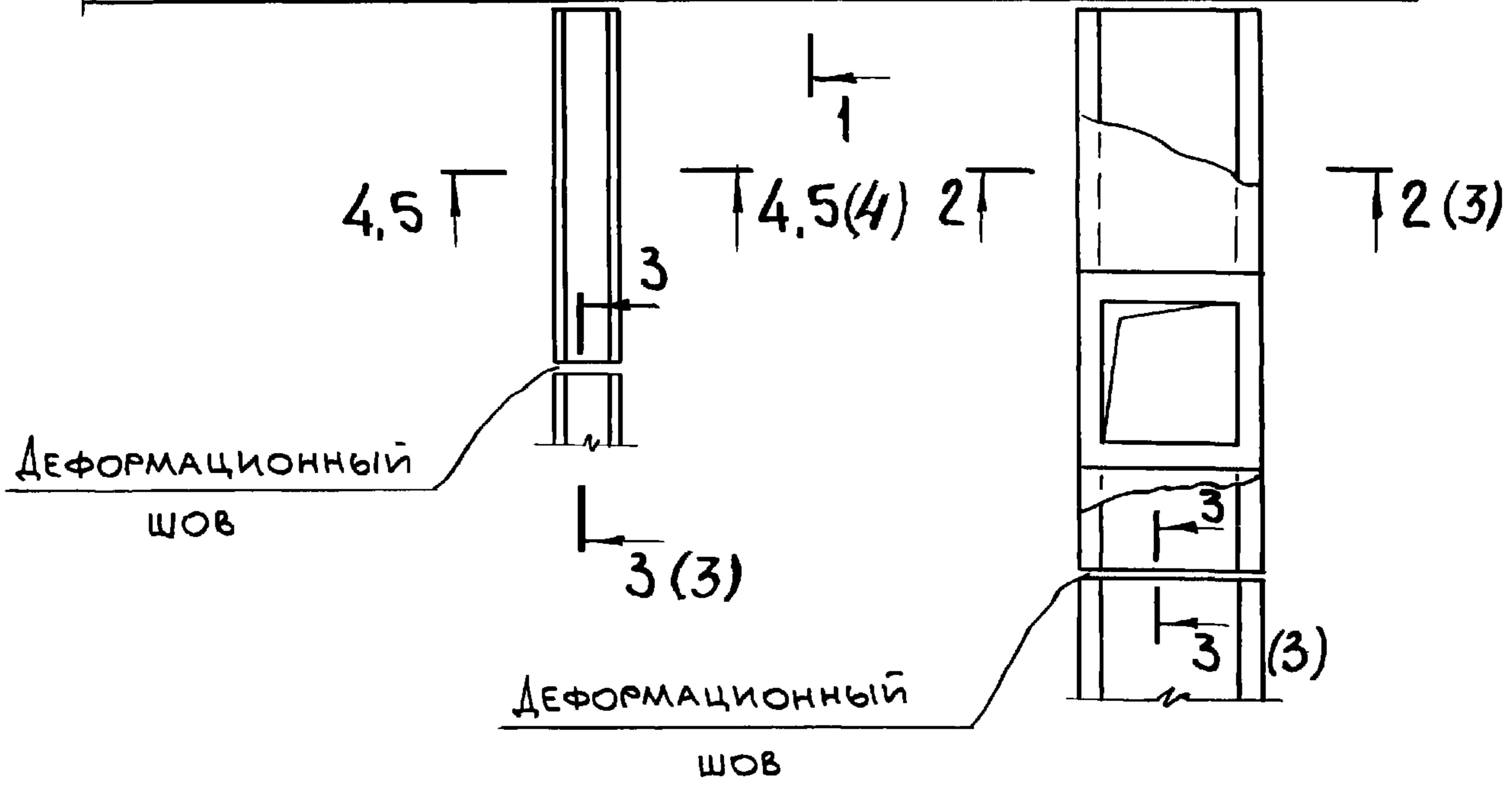
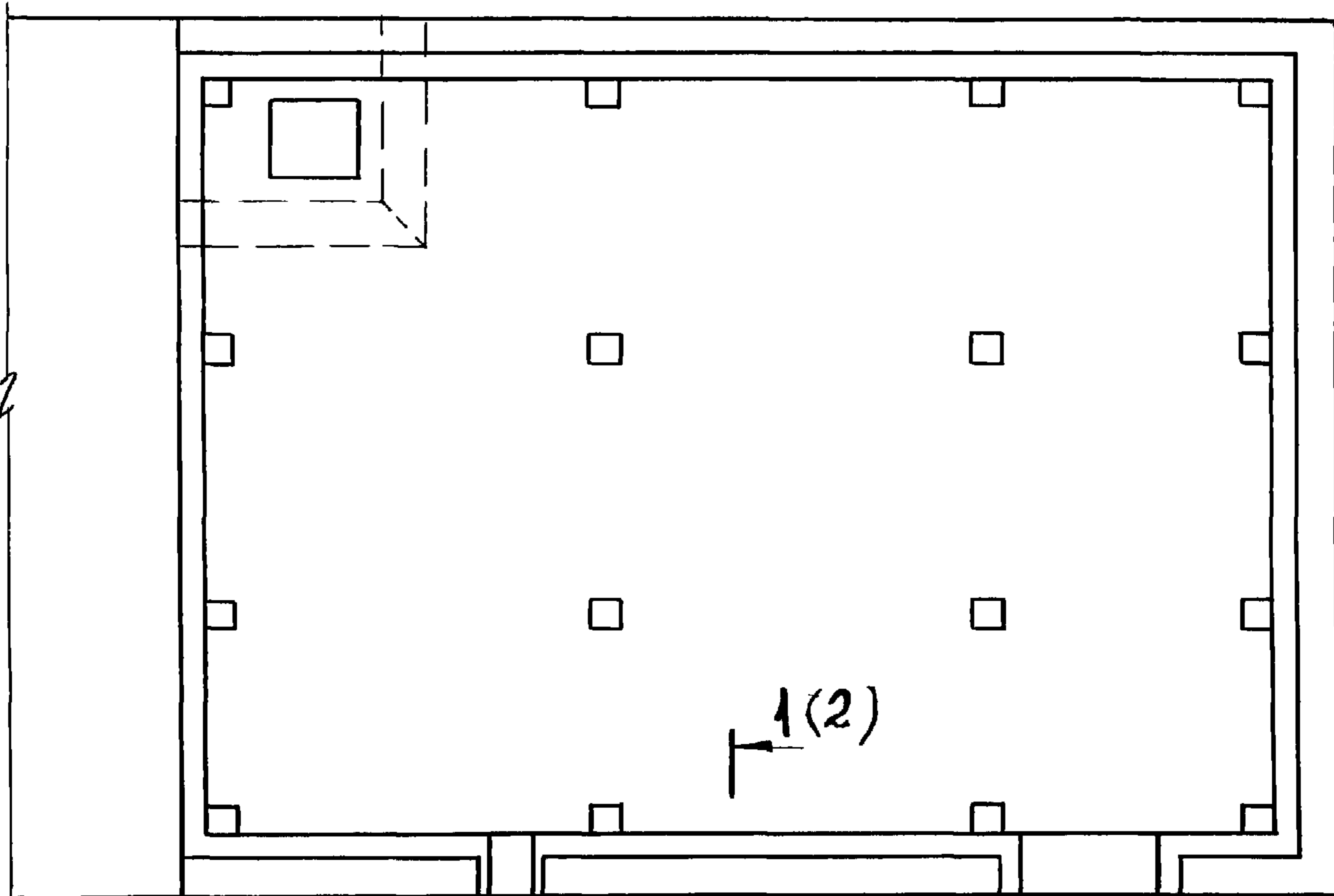
Вид гидроизоляции	УСЛОВНОЕ ОБОЗНАЧ. МАТЕРИАЛА	Состав		Гидростатический напор, м				
		Кол. слоев	Толщина мм	2	5	10	20	30
Из торкрета на расширяющемся портландцементе и напрягающемся цементе (на прижим и отрыв)	РПЦ	2	25	+	+	+	-	-
Из армированного торкрета с уплотняющими добавками (при работе на прижим и отрыв)	АТУ	2	25	+	+	+	-	-
Из армированного торкрета на расширяющемся портландцементе и напрягающемся цементе (при работе на прижим и отрыв)	АРПЦ	2	25	+	+	+	-	-
		3	30	+	+	+	+	-
Из коллоидного раствора (при работе на прижим и отрыв)	КР	2	15	+	+	-	-	-
		3	15	+	+	+	-	-
Из коллоидного полимерцементного раствора (при работе на прижим и отрыв)	ПЦР	2	15	+	+	+	-	-
Из активированного торкрета (при работе на прижим и отрыв)	АТ	2...3	20...25	+	+	+	-	-
		3...4	15...25	+	+	+	+	-
Из стеклоцемента (при работе на прижим и отрыв)	СТ	2...3	15...20	+	+	+	-	-
		4	25	+	+	+	+	-

ИНВ. № ПОДА. ПОДП. И ДАТА  
ВЗАМ. ИНВ. №



ТАБЛИЦА 2  
ТЕХНИЧЕСКАЯ ХАРАКТЕРИСТИКА ШТУКАТУРНЫХ ИЗОЛЯЦИЙ

ПОКАЗАТЕЛЬ	АСФАЛЬТОВАЯ		ЦЕМЕНТНО-ПЕСЧА- НАЯ (ТОРКРЕТ)
	ГОРЯЧАЯ	ХОЛОДНАЯ	
РЕКОМЕНДУЕМАЯ ТОЛЩИНА, ММ:			
ПРОТИВ КАПИЛЯРНОЙ ВЛАГИ	4...7	5...7	-
ПРОТИВ ГИДРОСТАТИЧЕСКОГО НАПОРА ДО 10 М	8...18	10...15	20...30
ТЕПЛОСТОЙКОСТЬ, °С	110	105	80...90
ВОЗМОЖНОСТЬ УСТРОЙСТВА ПО ВЛАЖНЫМ ОСНОВАНИЯМ	НЕТ	ДА	ДА
НЕОБХОДИМОСТЬ УСТРОЙСТВА ЗАЩИТНЫХ ОГРАЖДЕНИЙ	ДА	ДА	НЕТ



ИНВ. № ПОДЛ. ПОДП. И ДАТА ВЗАМ. ИНВ. №

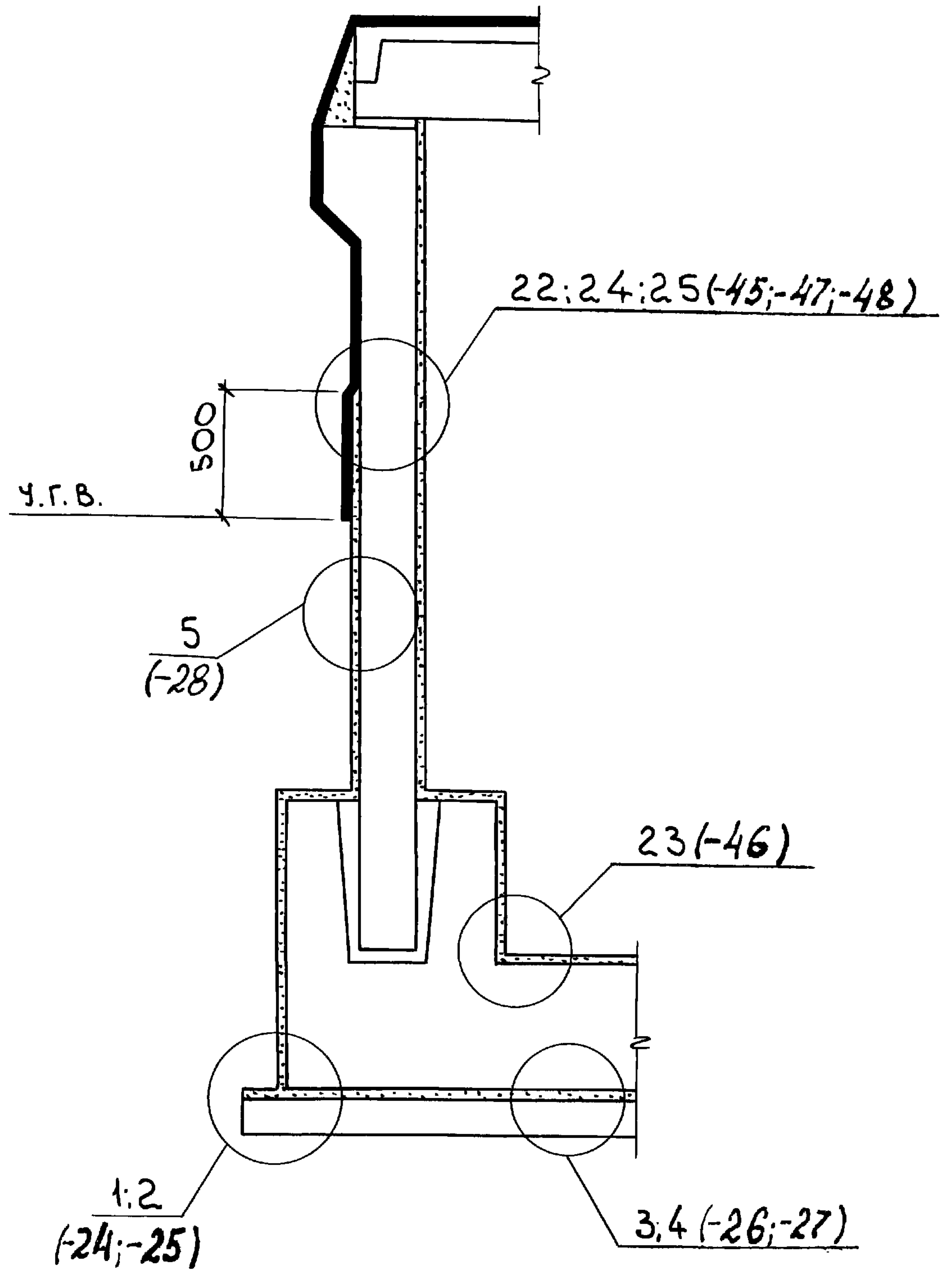
НАЧ. ОТД.	МАРКОВ	<i>Марков</i>
Н. КОНТР.	ДРИБИНСКИЙ	<i>Дрибинский</i>
ГЛ. СПЕЦ.	ДРИБИНСКИЙ	<i>Дрибинский</i>
ЗАВ. ГР.	МАТОХИН	<i>Матохин</i>
ВЕД. ИНЖ.	МАТОХИН	<i>Матохин</i>
ПРОВЕР.	МАТОХИН	<i>Матохин</i>
РАЗРАБ.	КУЗНЕЦОВА	<i>Кузнецова</i>

1.010-1.0-1-2СМ

ШТУКАТУРНАЯ  
ГИДРОИЗОЛЯЦИЯ.  
СХЕМА СООРУЖЕНИЯ.

СТАДИЯ	Лист	Листов
Р	1	5
ХАРЬКОВСКИЙ ПРОМСТРОЙНИИПРОЕКТ		

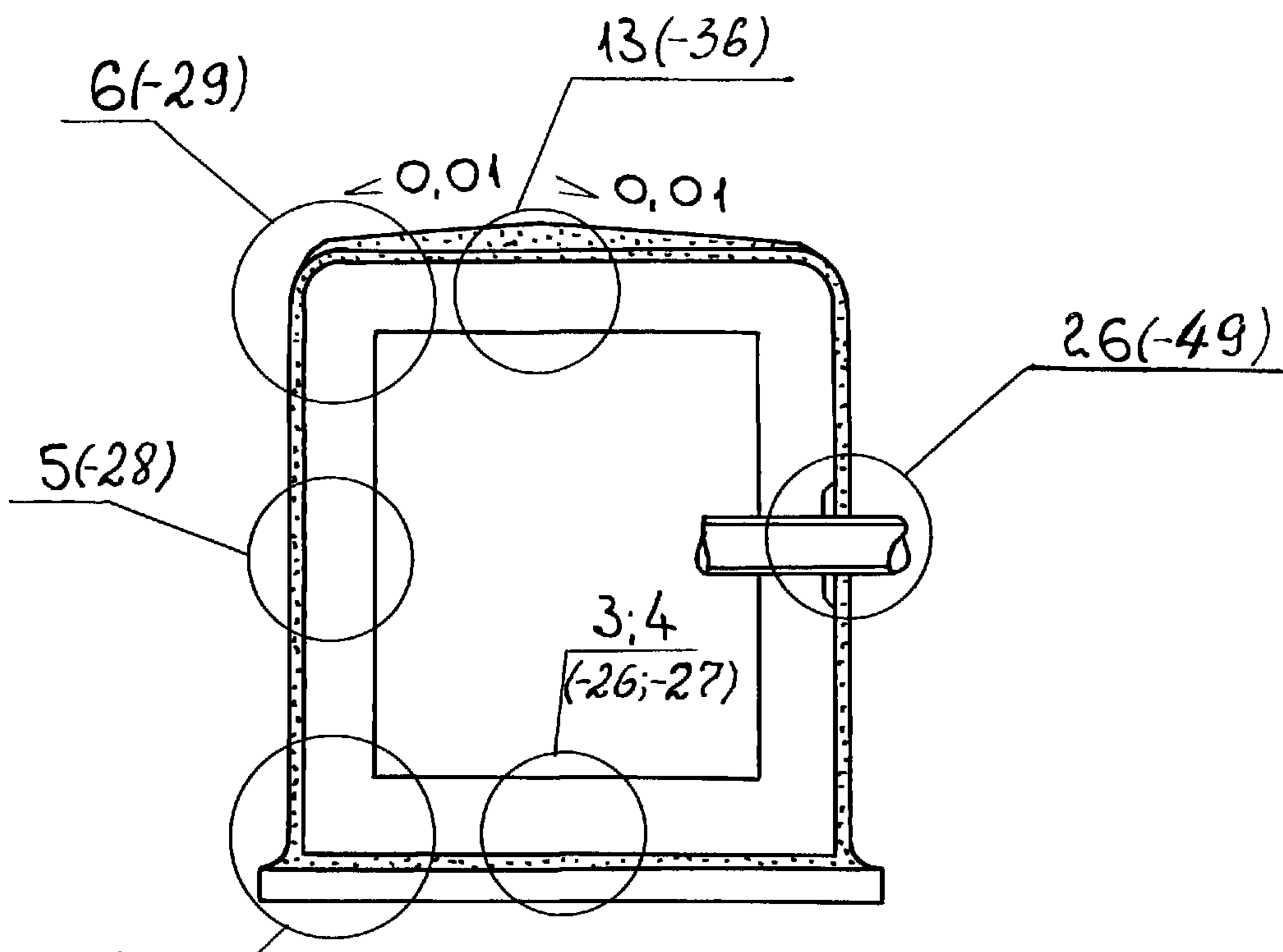
1-1



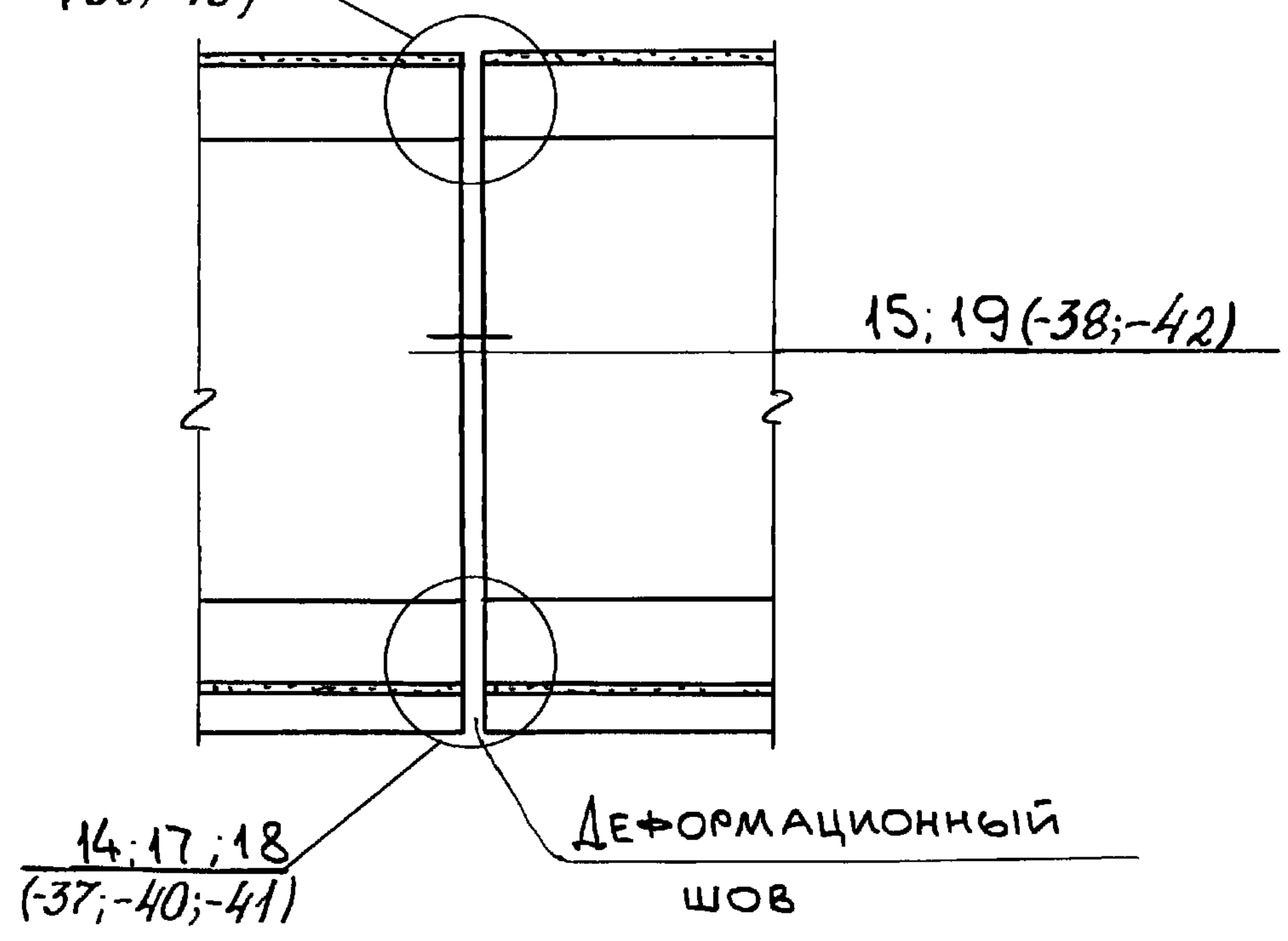
ИНВ. № ПОДЛ.	ПОДП. И ДАТА	ВЗАМ. ИНВ. №

1.010-1.0-1-2CM

2-2

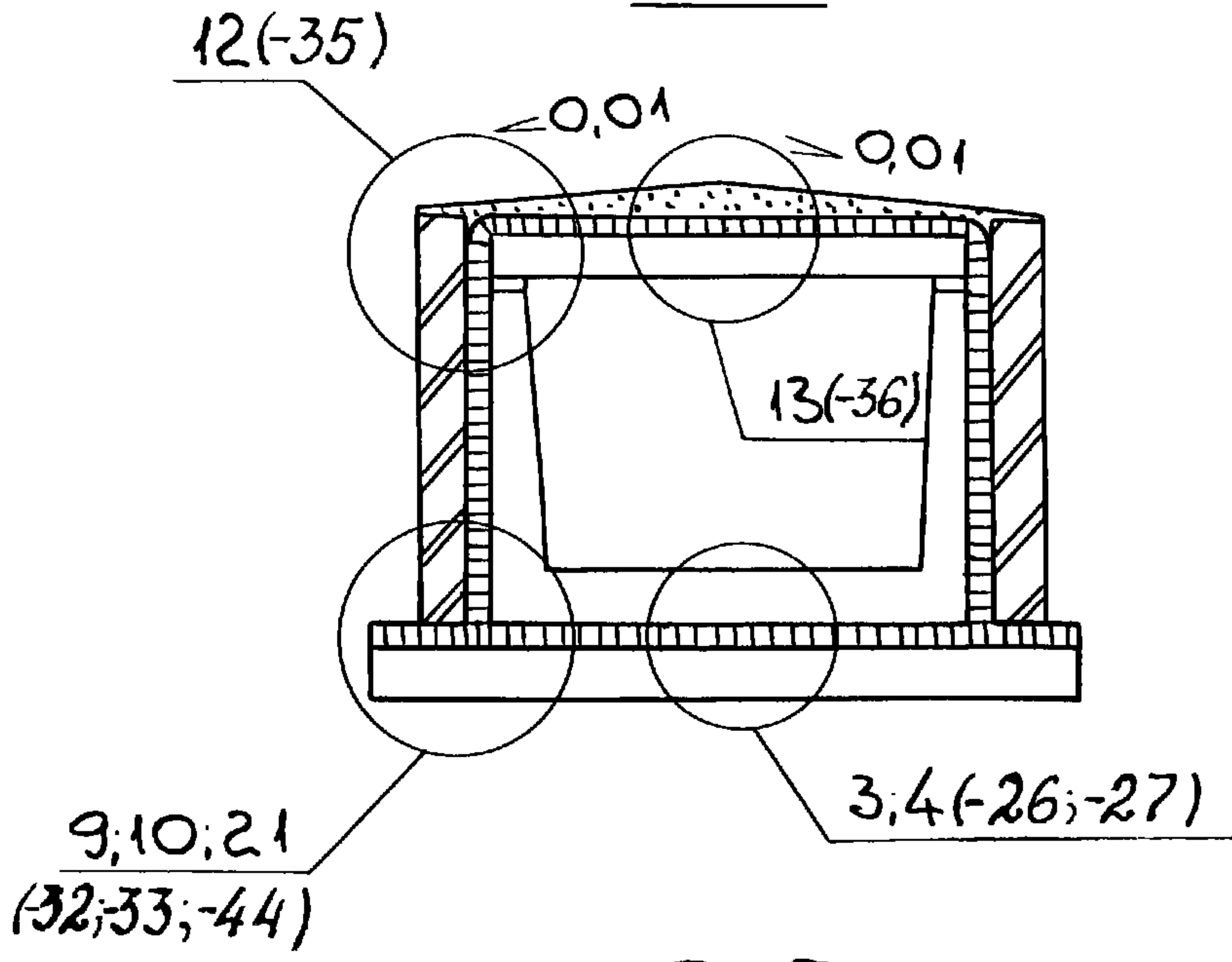


1:2  
(-24;-25) 16;20  
(-39;-43) 3-3

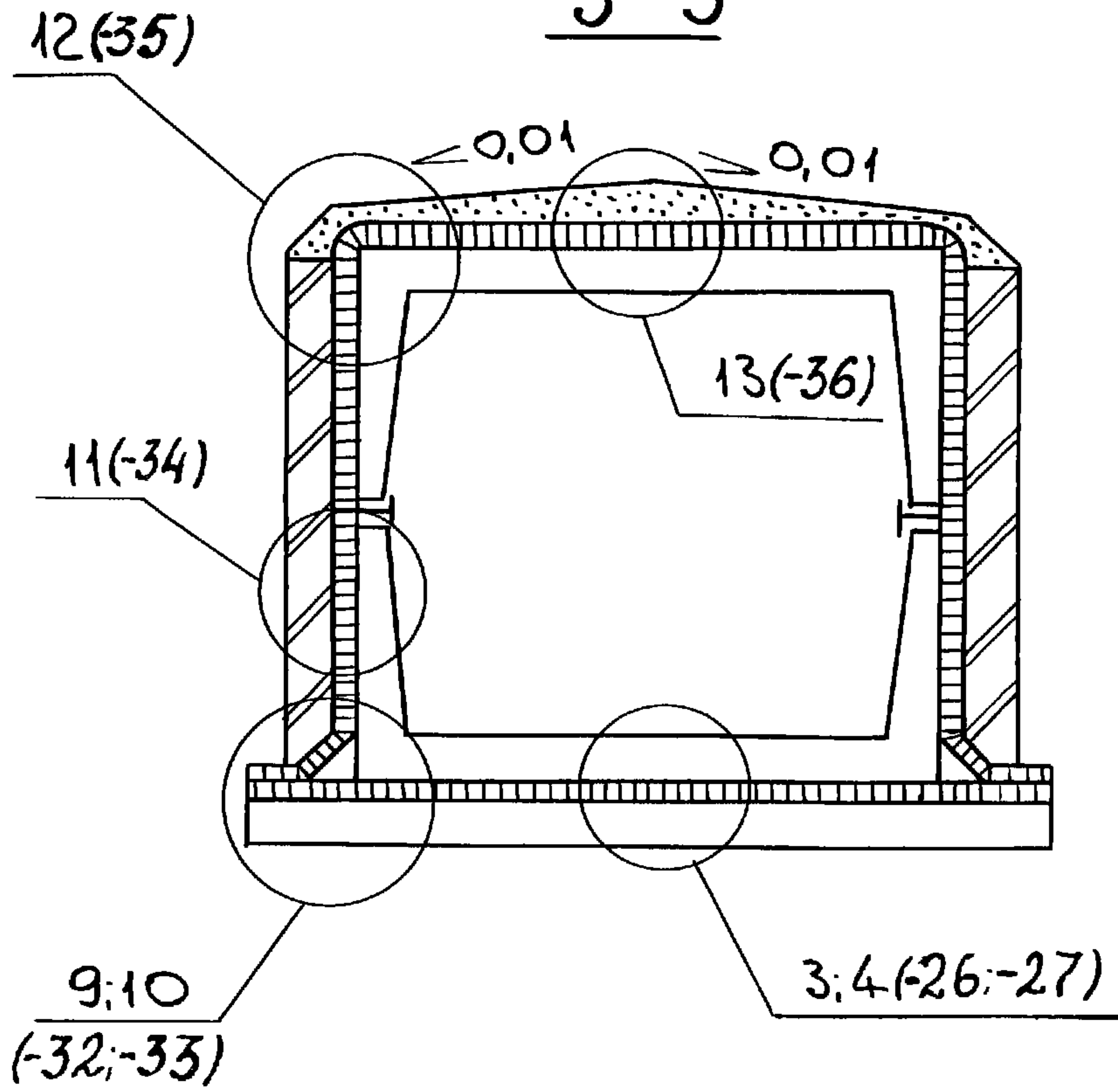


ИНВ. № ПОДЛ.	ПОДП. И ДАТА	ВЗАМ. ИНВ. №

4-4

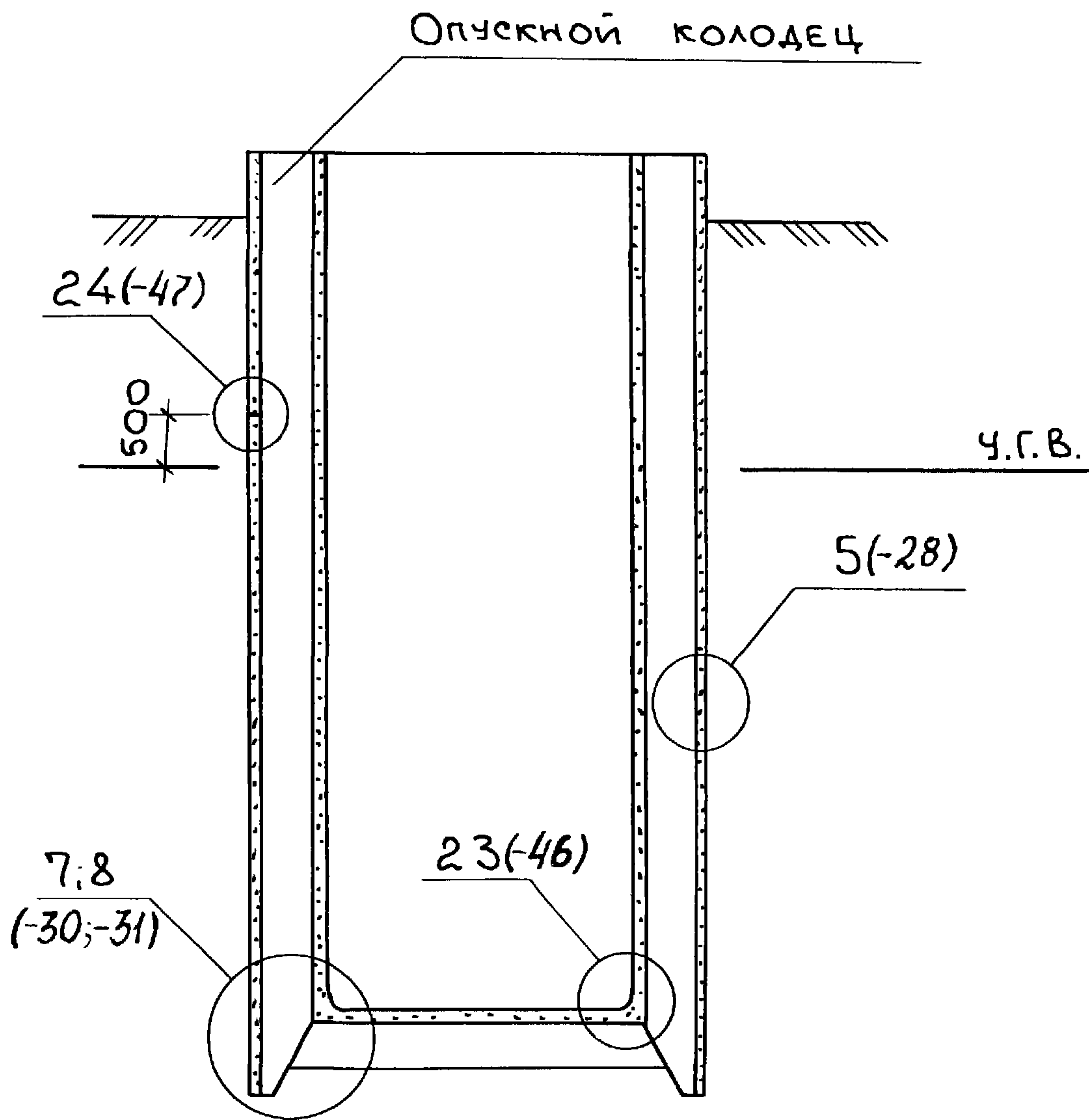


5-5



КВ. № ПОДЛ. ПОДР. И ДАТА ВЗАМ. КВ. №

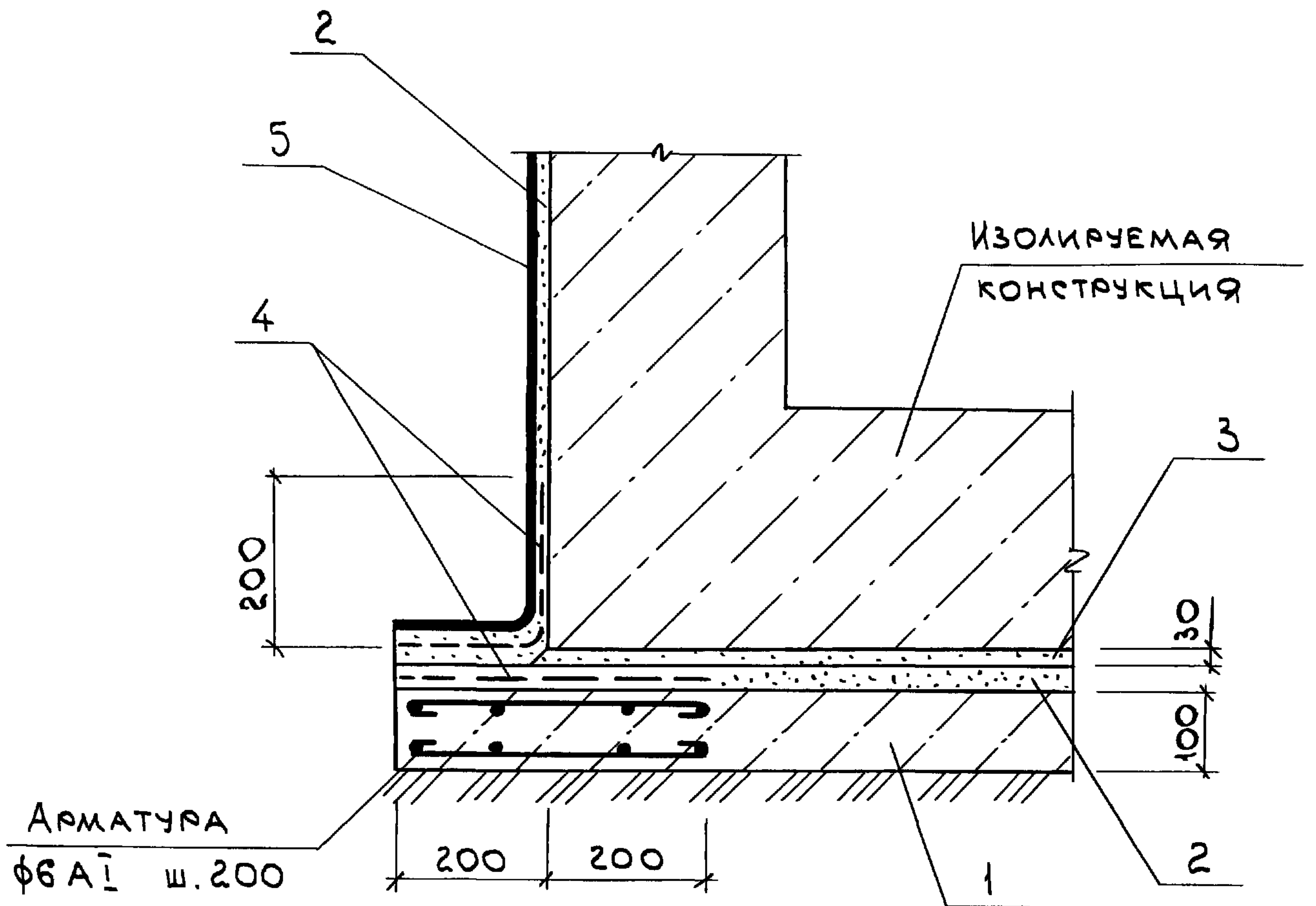
1.010-1.0-1-2CM



ИНВ. № ПОДАТ.	ПОДАТ. И ДАТА	ВЗАМ. ИНВ. №

1.010-1.0-1-2CM

Лист
5



- 1 - ПОДГОТОВКА ИЗ БЕТОНА КЛАССА В12,5;
- 2 - ШТУКАТУРНАЯ ЦЕМЕНТНАЯ ГИДРОИЗОЛЯЦИЯ;
- 3 - ЗАЩИТНАЯ СТЯЖКА ИЗ ЦЕМЕНТНОГО РАСТВОРА М100;
- 4 - АРМИРУЮЩИЙ СЛОЙ;
- 5 - ЗАЩИТНОЕ ПОКРЫТИЕ ИЗ 2<sup>х</sup> СЛОЕВ ГОРЯЧЕГО БИТУМА ПО ХОЛОДНОЙ БИТУМНОЙ ГРУНТОВКЕ.

Инв. № подл. Подп. и дата Взам. инв. №

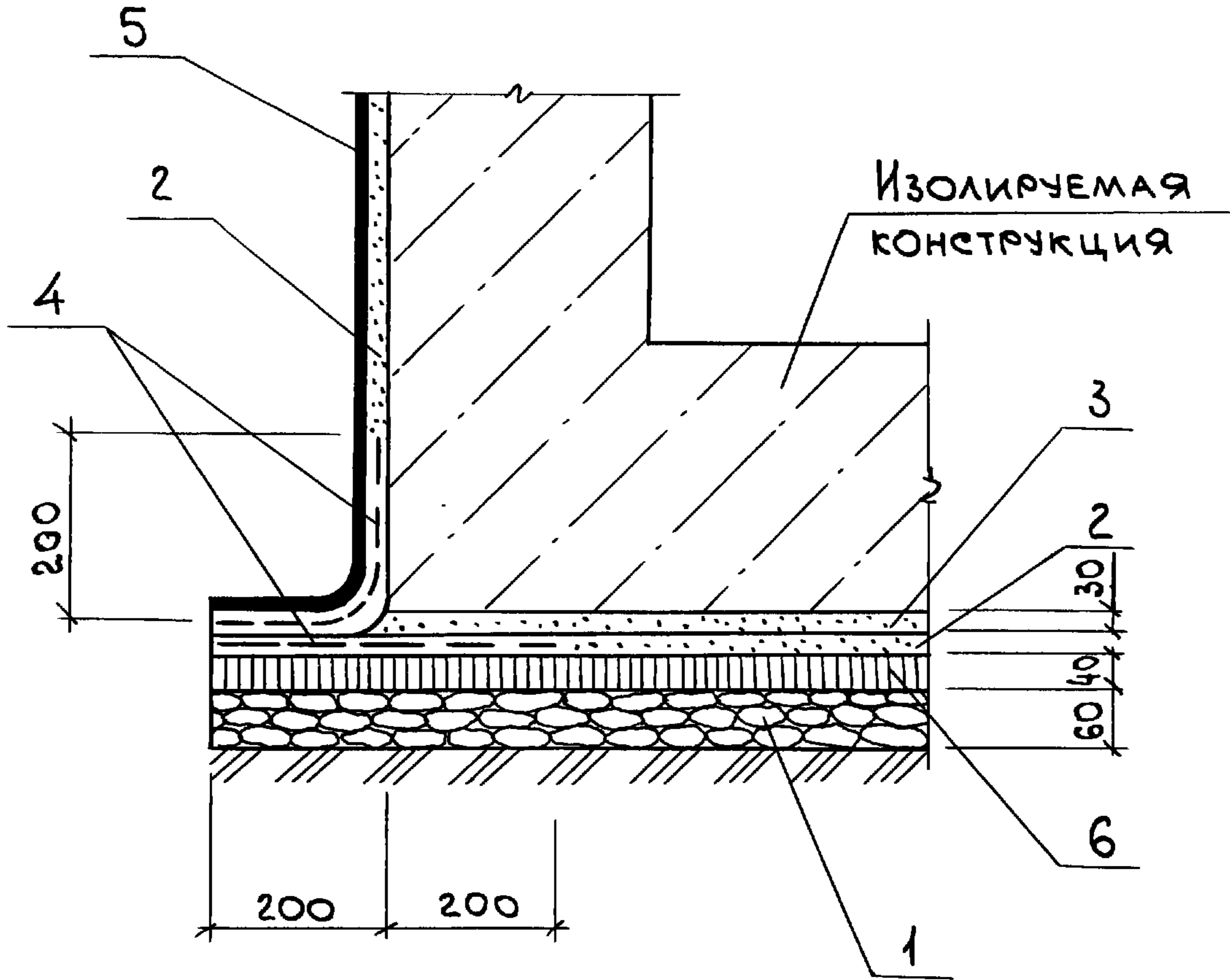
НАЧ. ОТА.	МАРКОВ	<i>[Signature]</i>
Н. КОНТР.	ДРИБИНСКИЙ	<i>[Signature]</i>
ГЛ. СПЕЦ.	ДРИБИНСКИЙ	<i>[Signature]</i>
ЗАВ. ГР.	МАТОХИН	<i>[Signature]</i>
ВЕД. ИНЖ.	МАТОХИН	<i>[Signature]</i>
ПРОВЕР.	МАТОХИН	<i>[Signature]</i>
РАЗРАБ.	КУЗНЕЦОВА	<i>[Signature]</i>

1.010-1.0-1-24

ШТУКАТУРНАЯ ГИДРОИЗОЛЯЦИЯ.

УЗЕЛ 1

СТАДИЯ	ЛИСТ	ЛИСТОВ
Р		1
ХАРЬКОВСКИЙ ПРОМСТРОЙНИИПРОЕКТ		



- 1- ЩЕБЕНОЧНАЯ ПОДГОТОВКА - 60 мм;
- 2- ШТУКАТУРНАЯ ЦЕМЕНТНАЯ ГИДРОИЗОЛЯЦИЯ;
- 3- ЗАЩИТНАЯ СТЯЖКА ИЗ ЦЕМЕНТНОГО РАСТВОРА М100;
- 4- АРМИРУЮЩИЙ СЛОЙ;
- 5- ЗАЩИТНОЕ ПОКРЫТИЕ ИЗ 2<sup>х</sup> СЛОЕВ ГОРЯЧЕГО БИТУМА ПО ХОЛОДНОЙ БИТУМНОЙ ГРУНТОВКЕ;
- 6- УПЛОТНЕННЫЙ АСФАЛЬТОБЕТОН - 40 мм.

ВЗАМ. ИМБ. №  
 ИКР. № ИЩДЛ. И ДАТА

НАЧ. ОТД.	МАРКОВ	<i>Марков</i>
Н. КОНТР.	ДРИБИНСКИЙ	<i>Дрибинский</i>
ГЛ. СПЕЦ.	ДРИБИНСКИЙ	<i>Дрибинский</i>
ЗАВ. ГР.	МАТОХИН	<i>Матохин</i>
ВЕД. ИНЖ.	МАТОХИН	<i>Матохин</i>
ПРОВЕР.	МАТОХИН	<i>Матохин</i>
РАЗРАБ.	КУЗНЕЦОВА	<i>Кузнецова</i>

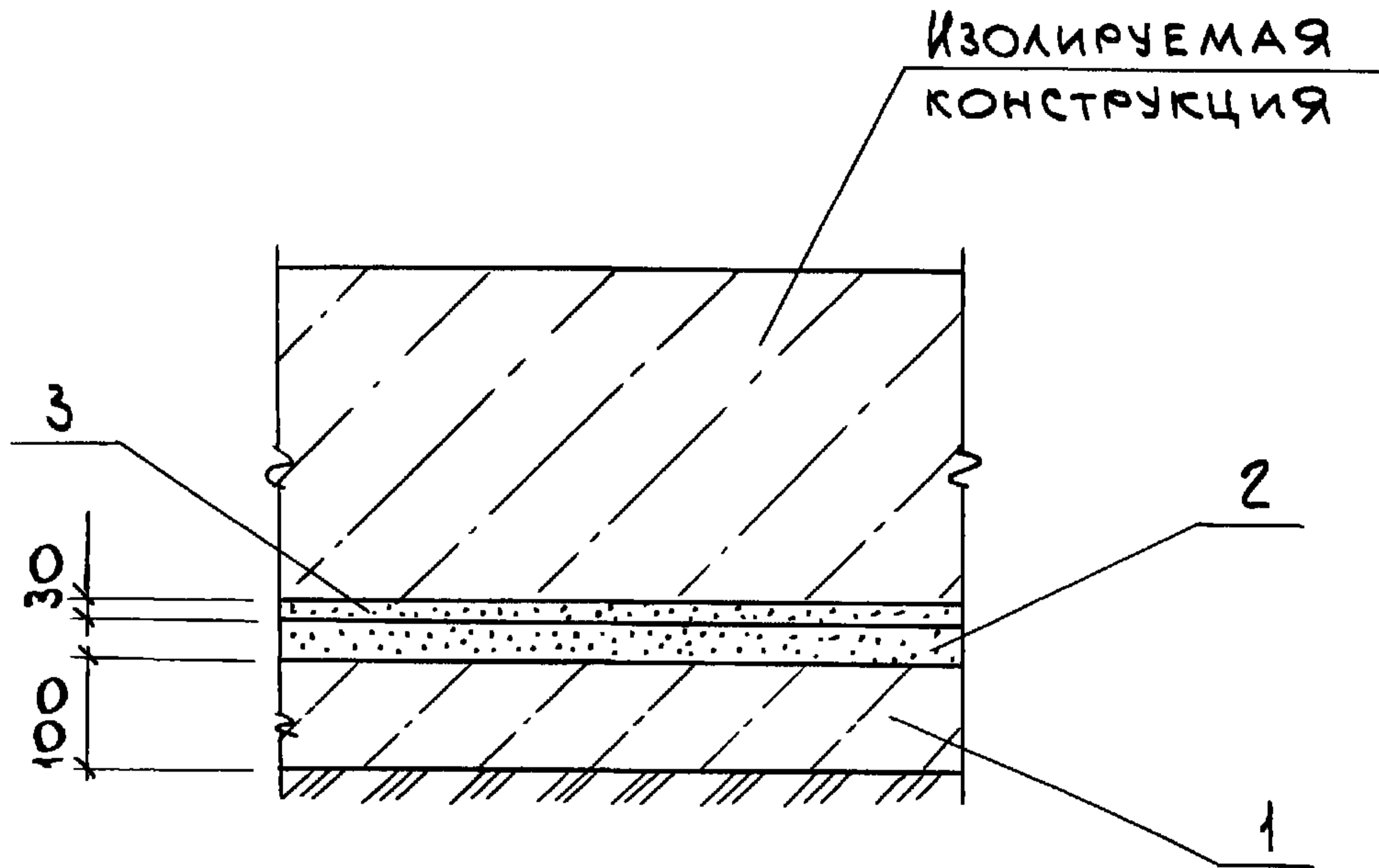
1.010-1.0-1-25

ШТУКАТУРНАЯ ГИДРОИЗОЛЯЦИЯ.

УЗЕЛ 2

СТАДИЯ	ЛИСТ	ЛИСТОВ
Р		1
ХАРЬКОВСКИЙ ПРОМСТРОЙНИИПРОЕКТ		





- 1 - ПОДГОТОВКА ИЗ БЕТОНА КЛАССА В12,5;
- 2 - ШТУКАТУРНАЯ ЦЕМЕНТНАЯ ГИДРОИЗОЛЯЦИЯ;
- 3 - ЗАЩИТНАЯ СТЯЖКА ИЗ ЦЕМЕНТНОГО РАСТВОРА М100;

ВЗАМ. ИНВ. №

ИНВ. № ПОДЛ. КОДП. И ДАТА

Н. КОНТР.	МАРКОВ	<i>М. Марков</i>
Н. КОНТР.	ДРИБИНСКИЙ	<i>В. Дрибинский</i>
ГЛ. СПЕЦ.	ДРИБИНСКИЙ	<i>В. Дрибинский</i>
ЗАВ. ГР.	МАТОХИН	<i>В. Матюхин</i>
ВЕД. ИНЖ.	МАТОХИН	<i>В. Матюхин</i>
ПРОВЕР.	МАТОХИН	<i>В. Матюхин</i>
РАЗРАБ.	КУЗНЕЦОВА	<i>Л. Кузнецова</i>

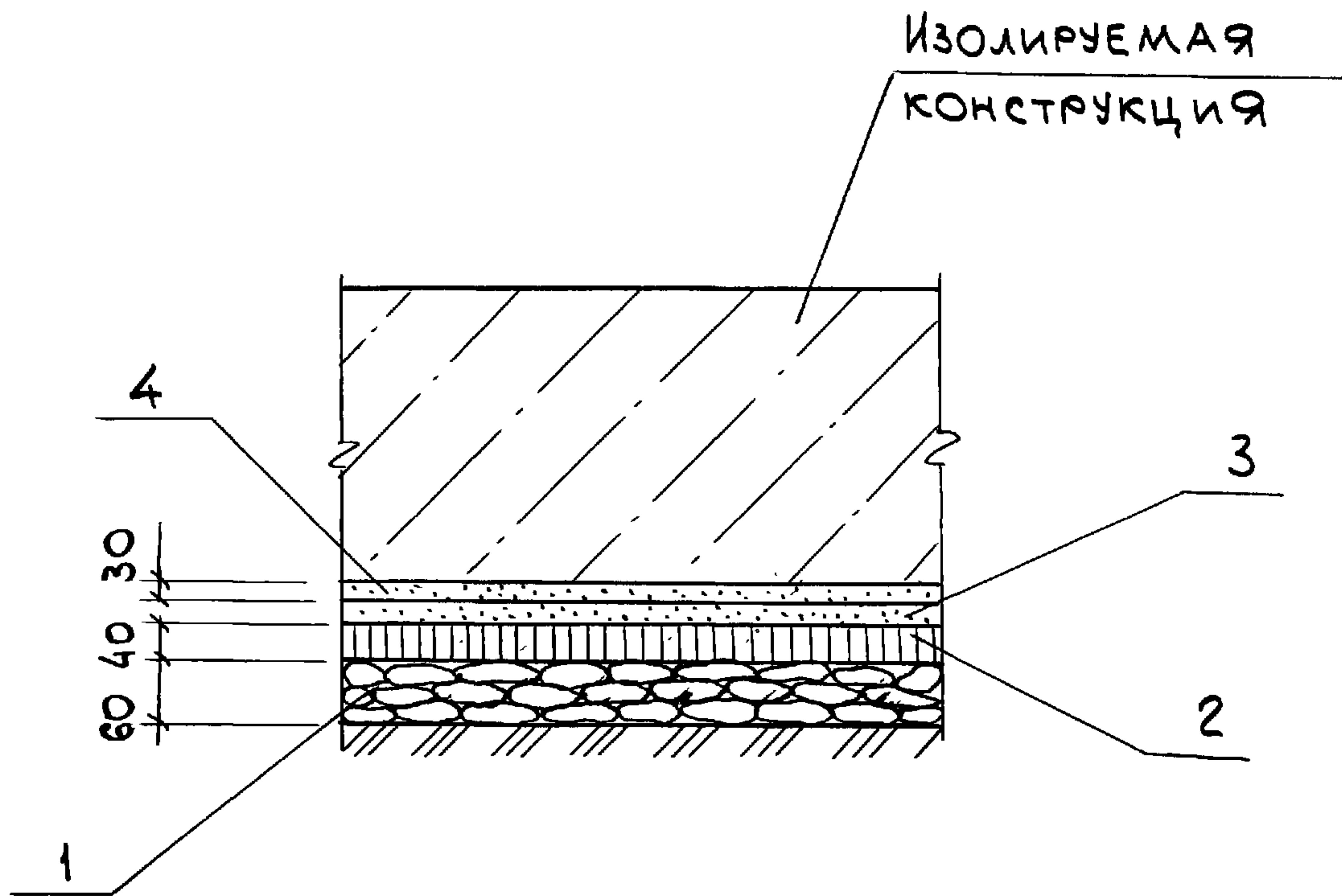
1.010-1.0-1-26

ШТУКАТУРНАЯ ГИДРОИЗОЛЯЦИЯ.

УЗЕЛ 3

СТАНИА	Лист	Листов
Р		1

ХАРЬКОВСКИЙ ПРОМСТРОЙНИИПРОЕКТ



- 1-ЩЕБЕНОЧНАЯ ПОДГОТОВКА - 60 мм;
- 2-УПЛОТНЕННЫЙ АСФАЛЬТОБЕТОН - 40 мм;
- 3-ШТУКАТУРНАЯ ЦЕМЕНТНАЯ ГИДРОИЗОЛЯЦИЯ;
- 4-ЗАЩИТНАЯ СТЯЖКА ИЗ ЦЕМЕНТНОГО РАСТВОРА М100.

ВЗАМ. ИВБ. №

ПОДП. И ДАТА

ИВБ. № ПОДП.

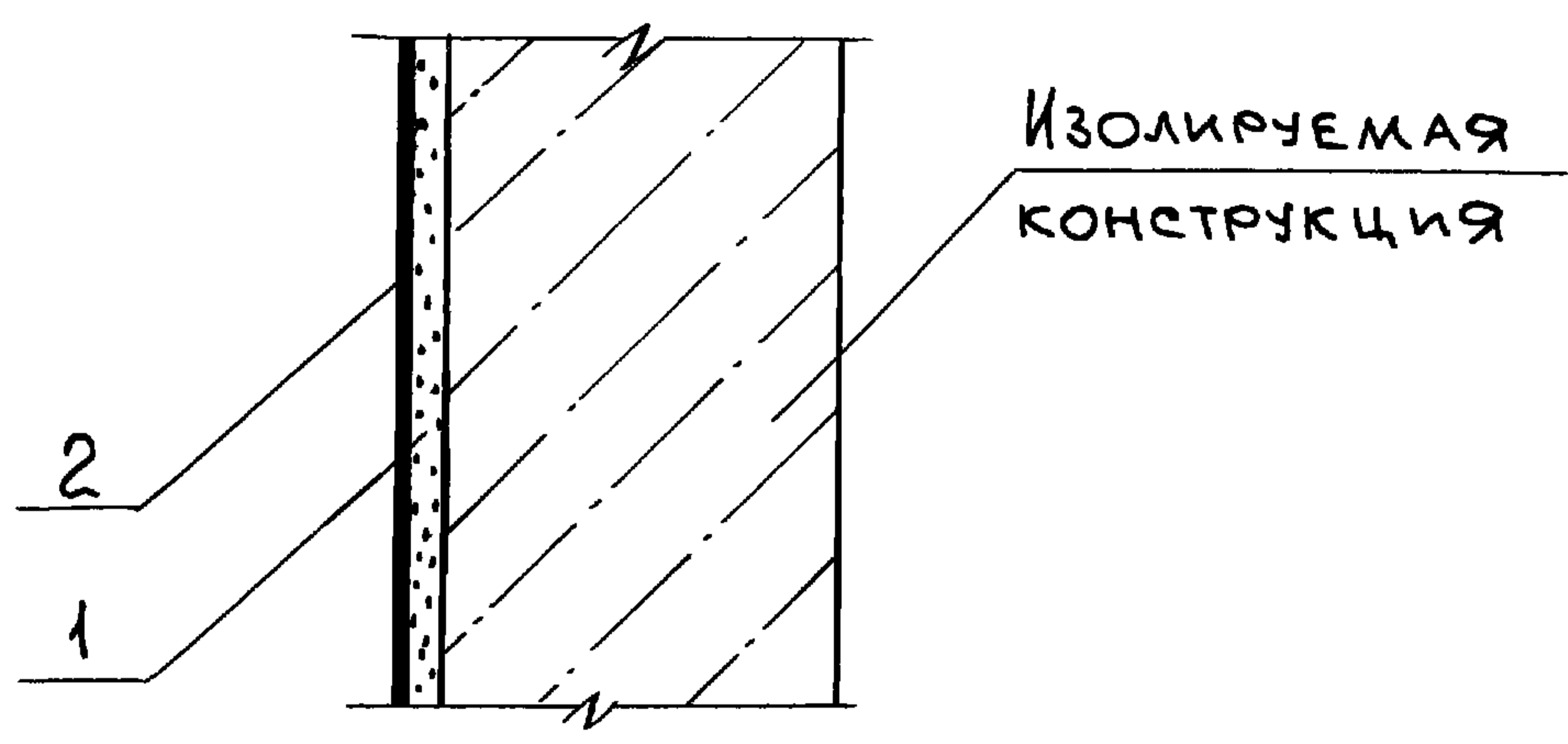
НАЧ. ОТА.	МАРКОВ	<i>[Signature]</i>
Н. КОНТР.	ДРИБИНСКИЙ	<i>[Signature]</i>
ГЛ. СПЕЦ.	ДРИБИНСКИЙ	<i>[Signature]</i>
ЗАВ. ГР.	МАТОХИН	<i>[Signature]</i>
ВЕД. ИНЖ.	МАТОХИН	<i>[Signature]</i>
ПРОВЕР.	МАТОХИН	<i>[Signature]</i>
РАЗРАБ.	КУЗНЕЦОВА	<i>[Signature]</i>

1.010-1.0-1-27

ШТУКАТУРНАЯ  
ГИДРОИЗОЛЯЦИЯ.

УЗЕЛ 4

СТАДИЯ	Лист	Листов
Р		1
ХАРЬКОВСКИЙ ПРОМСТРОЙНИИПРОЕКТ		



1- ШТУКАТУРНАЯ ЦЕМЕНТНАЯ ГИДРОИЗОЛЯЦИЯ;  
 2- ЗАЩИТНОЕ ПОКРЫТИЕ ИЗ 2<sup>Х</sup> СЛОЕВ ГОРЯЧЕГО БИТУМА;

ВЗАМ. ИМБ. №

ИМБ. П. ИЛИ ИИДАП. И ДАТА

НАЧ. ОТА.	МАРКОВ	<i>Марков</i>
Н. КОНТР.	ДРИБИНСКИЙ	<i>Дрибинский</i>
ГЛ. СПЕЦ.	ДРИБИНСКИЙ	<i>Дрибинский</i>
ЗАВ. ГР.	МАТОХИН	<i>Матохин</i>
ВЕД. ИНЖ.	МАТОХИН	<i>Матохин</i>
ПРОВЕР.	МАТОХИН	<i>Матохин</i>
РАЗРАБ.	КАСЬЯНЕНКО	<i>Касьяненко</i>

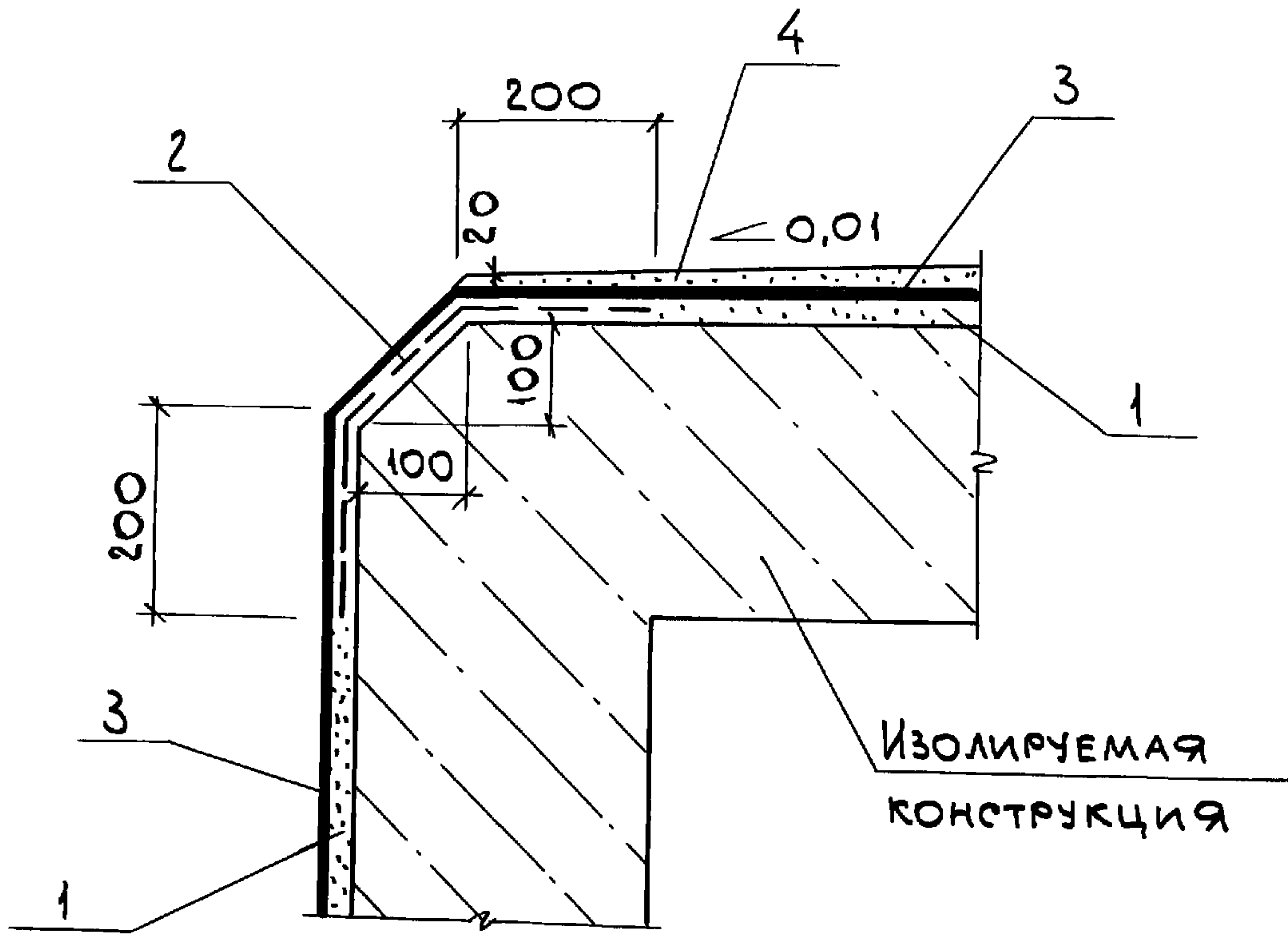
1.010-1.0-1-28

ШТУКАТУРНАЯ ГИДРОИЗОЛЯЦИЯ.

УЗЕЛ 5

СТАДИЯ	Лист	Листов
Р		1

ХАРЬКОВСКИЙ ПРОМСТРОЙНИИПРОЕКТ



- 1- ШТУКАТУРНАЯ ЦЕМЕНТНАЯ ГИДРОИЗОЛЯЦИЯ;
- 2- АРМИРУЮЩИЙ СЛОЙ;
- 3- ЗАЩИТНОЕ ПОКРЫТИЕ ИЗ 2<sup>Х</sup> СЛОЕВ ГОРЯЧЕГО БИТУМА;
- 4 - ЗАЩИТНАЯ СТЯЖКА ИЗ ЦЕМЕНТНОГО РАСТВОРА М100.

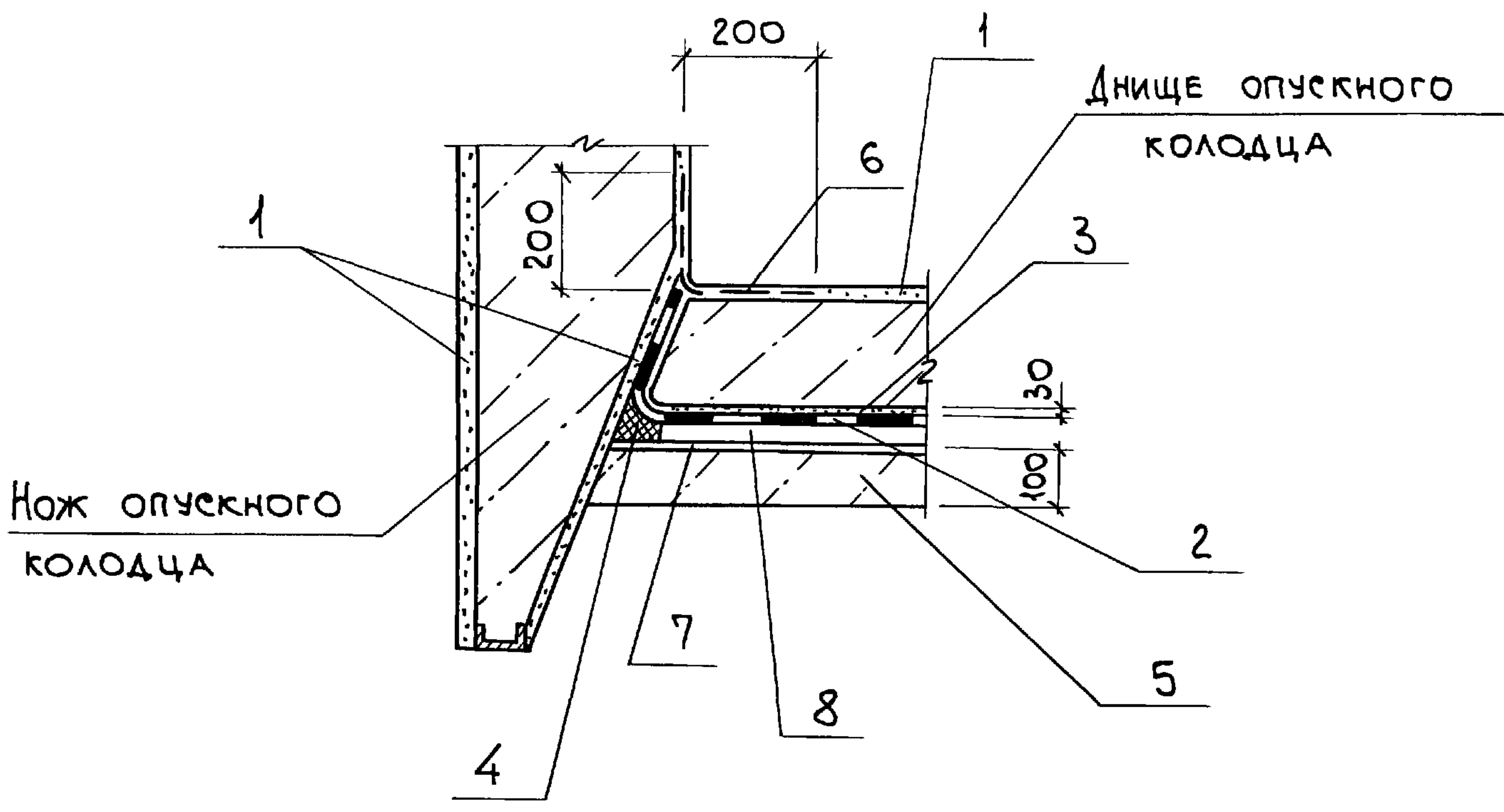
ИНВ. № ПОДЛ. ПОДП. И ДАТА ВЗАМ. ИНВ. №

НАЧ. ОТА.	МАРКОВ	<i>[Signature]</i>
Н. КОНТР.	ДРИБИНСКИЙ	<i>[Signature]</i>
ГЛ. СПЕЦ.	ДРИБИНСКИЙ	<i>[Signature]</i>
ЗАВ. ГР.	МАТОХИН	<i>[Signature]</i>
ВЕД. ИНЖ.	МАТОХИН	<i>[Signature]</i>
ПРОВЕР.	МАТОХИН	<i>[Signature]</i>
РАЗРАБ.	КУЗНЕЦОВА	<i>[Signature]</i>

1.010-1.0-1-29

ШТУКАТУРНАЯ  
ГИДРОИЗОЛЯЦИЯ.  
УЗЕЛ 6

СТАДИЯ	Лист	Листов
Р		1
ХАРЬКОВСКИЙ ПРОМСТРОЙНИИПРОЕКТ		



- 1- ШТУКАТУРНАЯ ЦЕМЕНТНАЯ ГИДРОИЗОЛЯЦИЯ (ТОРКРЕТ);
- 2- ОКЛЕЕЧНАЯ ГИДРОИЗОЛЯЦИЯ;
- 3- ЗАЩИТНАЯ СТЯЖКА ИЗ ЦЕМЕНТНОГО РАСТВОРА М 100;
- 4- БИТУМНАЯ МАСТИКА;
- 5- БЕТОННАЯ ПОДГОТОВКА ИЗ БЕТОНА КЛАССА В 12,5;
- 6- АРМИРУЮЩИЙ СЛОЙ;
- 7- СТЯЖКА ИЗ ЦЕМЕНТНОГО РАСТВОРА М 100;
- 8- ГРУНТОВКА.

ВЗАМ. ИНВ. №  
 ПОДП. И ДАТА  
 ИНВ. № ПОДЛ.

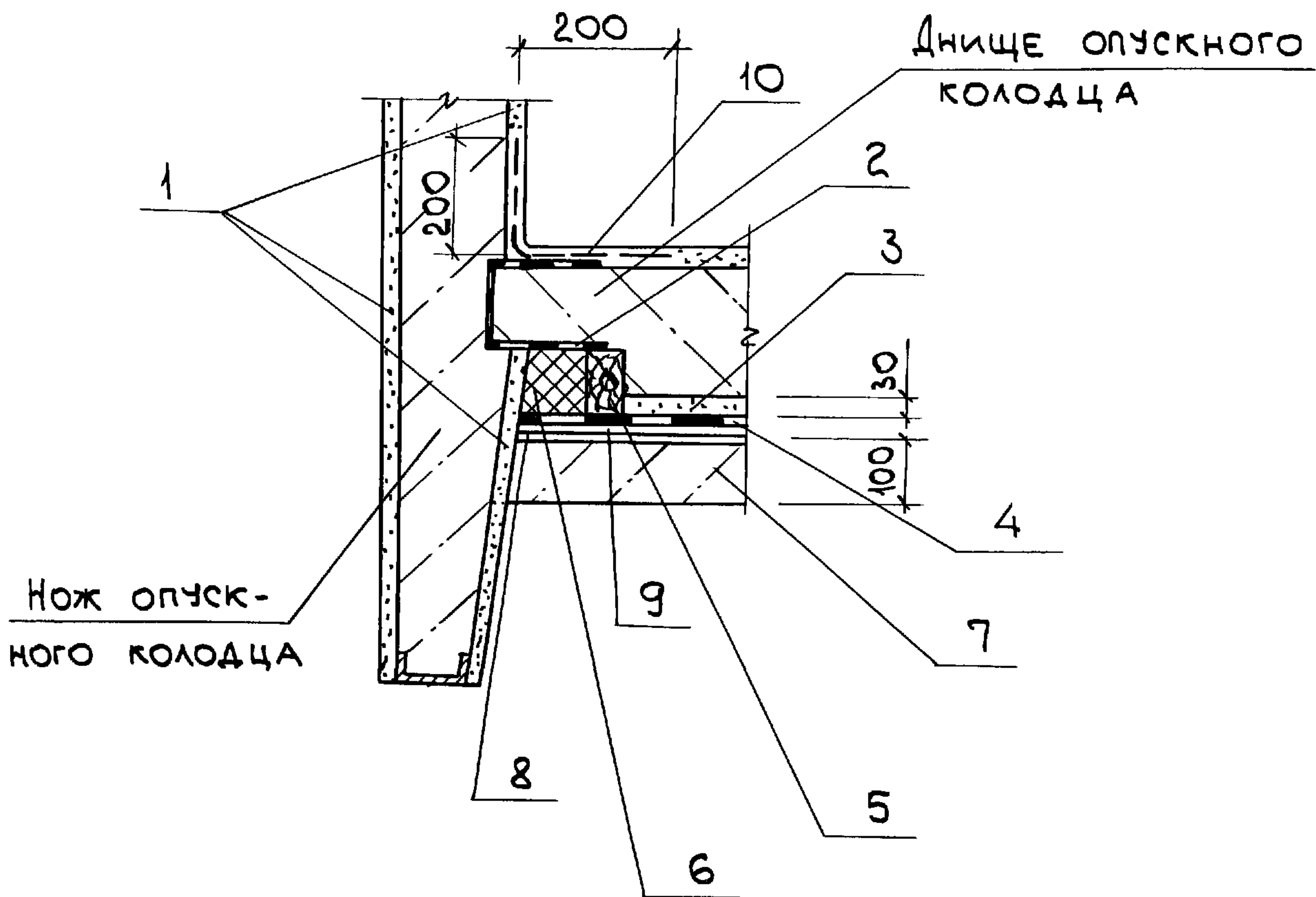
НАЧ. ОТА.	МАРКОВ	<i>[Signature]</i>
Н. КОНТР.	ДРИБИНСКИЙ	<i>[Signature]</i>
ГЛ. СПЕЦ.	ДРИБИНСКИЙ	<i>[Signature]</i>
ЗАВ. ГР.	МАТОХИН	<i>[Signature]</i>
ВЕД. ИНЖ.	МАТОХИН	<i>[Signature]</i>
ПРОВЕР.	МАТОХИН	<i>[Signature]</i>
РАЗРАБ.	КУЗНЕЦОВА	<i>[Signature]</i>

1.010-1.0-1-30

ШТУКАТУРНАЯ ГИДРОИЗОЛЯЦИЯ.

УЗЕЛ 7.

СТАДИЯ	Лист	Листов
Р		1
ХАРЬКОВСКИЙ ПРОМСТРОЙНИИПРОЕКТ		



- 1-штукатурная цементная гидроизоляция (торкрет);
- 2-слой оклеечной гидроизоляции;
- 3-защитная стяжка из цементного раствора М100;
- 4-оклеечная гидроизоляция;
- 5-деревянная рейка 50x50 мм;
- 6-битумная мастика;
- 7-бетонная подготовка из бетона класса В12,5;
- 8-стяжка из цементного раствора М100;
- 9-грунтовка;
- 10-армирующий слой.

ИНВ. № ПОДЛ. ПОДГ. И ДАТА ВЗАМ. ИНВ. №

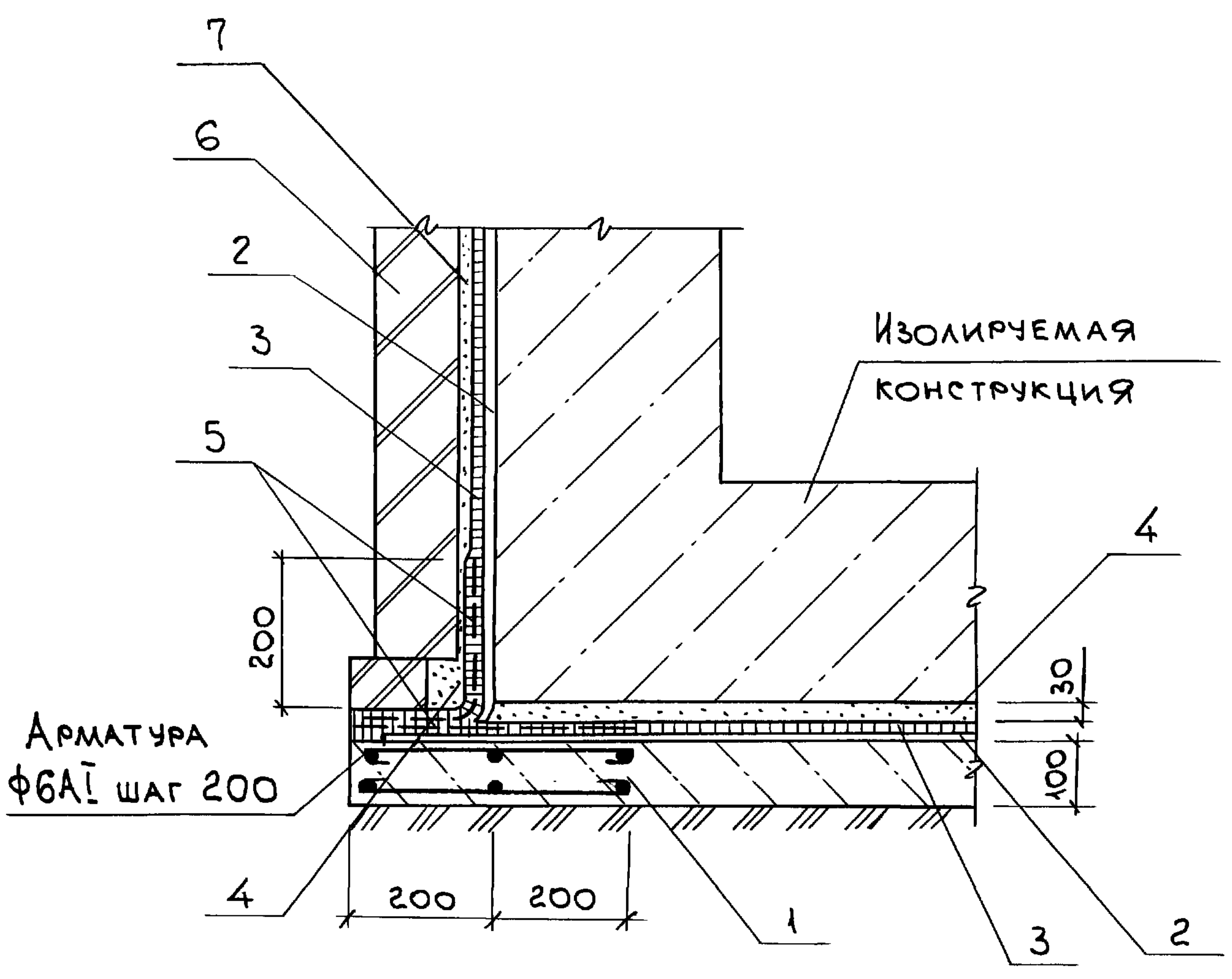
НАЧ. ОТД.	МАРКОВ	<i>[Signature]</i>
К. КОНТР.	ДРИБИНСКИЙ	<i>[Signature]</i>
ГЛ. СПЕЦ.	ДРИБИНСКИЙ	<i>[Signature]</i>
ЗАВ. ГР.	МАТОХИН	<i>[Signature]</i>
ВЕД. ИНЖ.	МАТОХИН	<i>[Signature]</i>
ПРОВЕР.	МАТОХИН	<i>[Signature]</i>
РАЗРАБ.	КУЗНЕЦОВА	<i>[Signature]</i>

1.010-1.0-1-31

ШТУКАТУРНАЯ ГИДРОИЗОЛЯЦИЯ.

УЗЕЛ 8

СТАДИЯ	Лист	Листов
Р		1
ХАРЬКОВСКИЙ ПРОМСТРОЙНИИПРОЕКТ		



- 1 - ПОДГОТОВКА ИЗ БЕТОНА КЛАССА В12.5;
- 2 - БИТУМНАЯ ГРУНТОВКА;
- 3 - АСФАЛЬТОВАЯ ШТУКАТУРНАЯ ГИДРОИЗОЛЯЦИЯ;
- 4 - ЗАЩИТНАЯ СТЯЖКА ИЗ ЦЕМЕНТНОГО РАСТВОРА М100;
- 5 - АРМИРУЮЩИЙ СЛОЙ;
- 6 - ЗАЩИТНАЯ СТЕНКА;
- 7 - ЦЕМЕНТНЫЙ РАСТВОР М100.

Инв. № подл. Подг. и дата Взам. инв. №

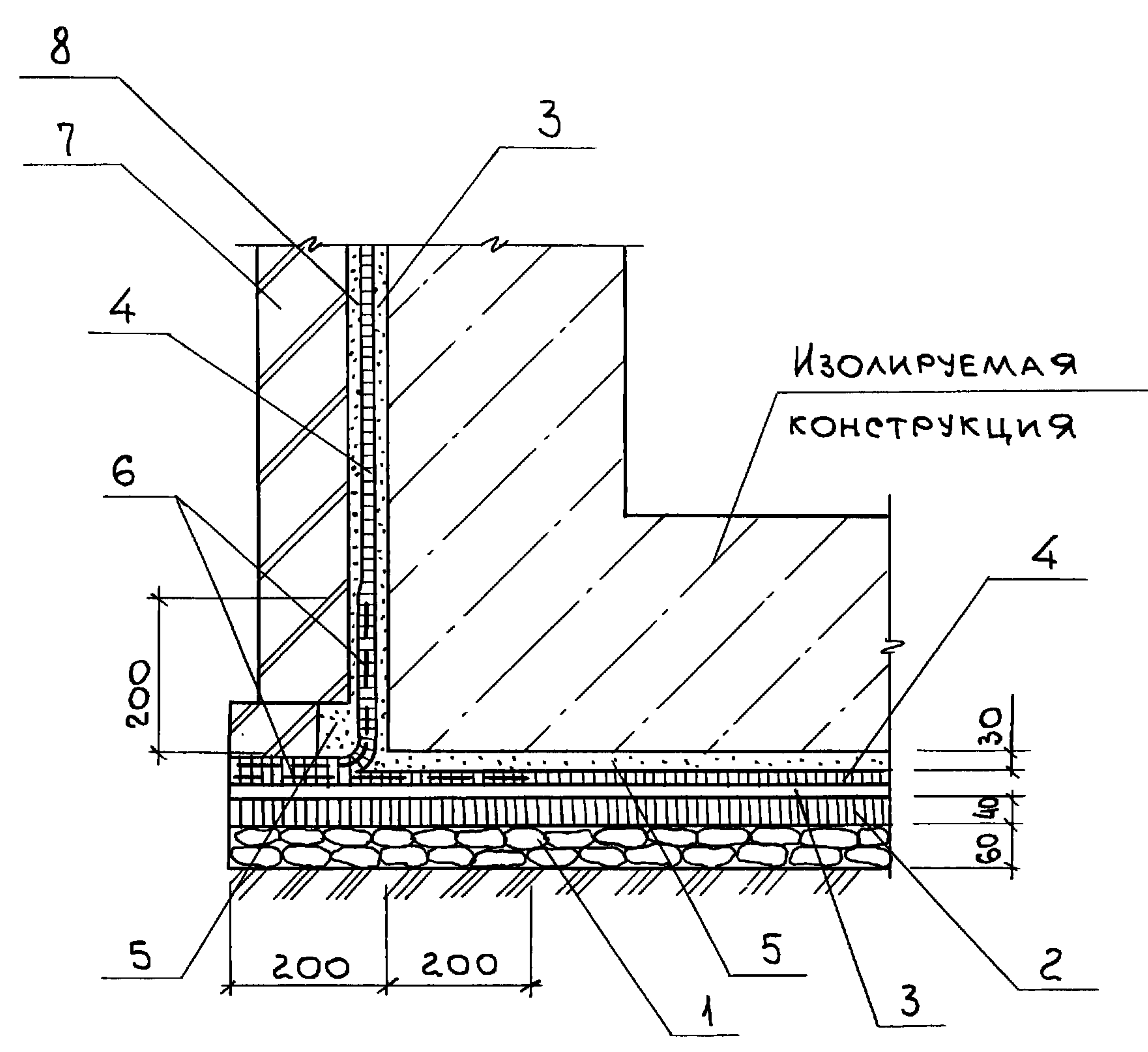
НАЧ. ОТА.	МАРКОВ	<i>Марков</i>
Н. КОНТР.	ДРИБИНСКИЙ	<i>Дрибинский</i>
ГЛ. СПЕЦ.	ДРИБИНСКИЙ	<i>Дрибинский</i>
ЗАВ. ГР.	МАТОХИН	<i>Матюхин</i>
ВЕД. ИНЖ.	МАТОХИН	<i>Матюхин</i>
ПРОВЕР.	МАТОХИН	<i>Матюхин</i>
РАЗРАБ.	КУЗНЕЦОВА	<i>Кузнецова</i>

1.010-1.0-1-32

ШТУКАТУРНАЯ ГИДРОИЗОЛЯЦИЯ.

УЗЕЛ 9

СТАДИЯ	Лист	Листов
Р		1
ХАРЬКОВСКИЙ ПРОМСТРОЙНИИПРОЕКТ		

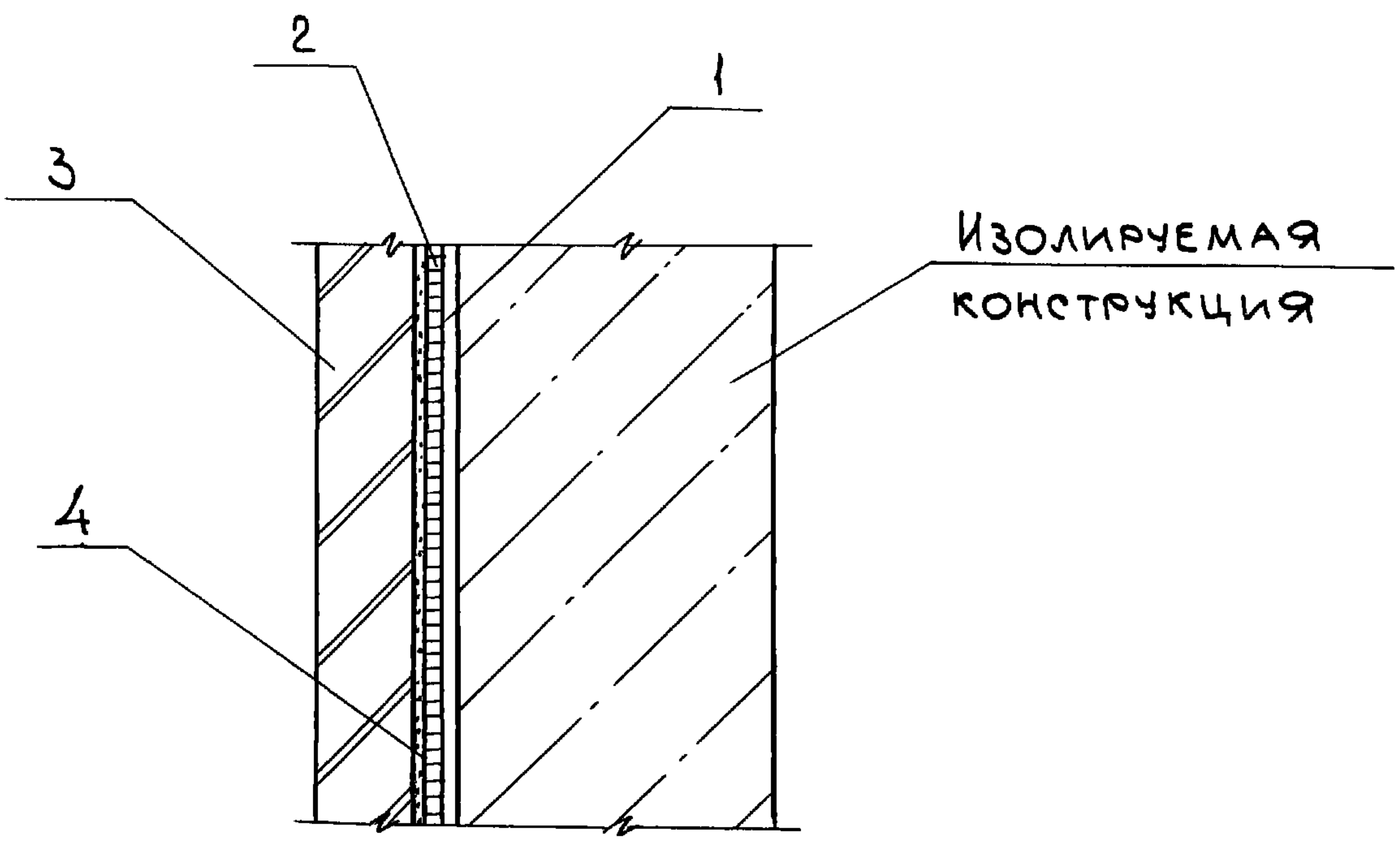


- 1 - ЩЕБЕНОЧНАЯ ПОДГОТОВКА - 60 мм;
- 2 - УПЛОТНЕННЫЙ АСФАЛЬТОБЕТОН - 40 мм;
- 3 - БИТУМНАЯ ГРУНТОВКА;
- 4 - АСФАЛЬТОВАЯ ШТУКАТУРНАЯ ГИДРОИЗОЛЯЦИЯ;
- 5 - ЗАЩИТНАЯ СТЯЖКА ИЗ ЦЕМЕНТНОГО РАСТВОРА М100;
- 6 - АРМИРУЮЩИЙ СЛОЙ;
- 7 - ЗАЩИТНАЯ СТЕНКА;
- 8 - ЦЕМЕНТНЫЙ РАСТВОР М100.

ВЗАМ. ИМБ. №  
 КОД (С. И ДАТА  
 ИМБ. №

НАЧ. ОТА.	МАРКОВ	<i>Марков</i>	1.010-1.0-1-33			
Н. КОНТР.	ДРИБИНСКИЙ	<i>Дрибинский</i>				
ГЛ. СПЕЦ.	ДРИБИНСКИЙ	<i>Дрибинский</i>				
ЗАВ. ГР.	МАТОХИН	<i>Матохин</i>	ШТУКАТУРНАЯ ГИДРОИЗОЛЯЦИЯ.  УЗЕЛ 10	СТАДИЯ	Лист	Листов
ВЕД. ИНЖ.	МАТОХИН	<i>Матохин</i>		Р		1
ПРОВЕР.	МАТОХИН	<i>Матохин</i>		ХАРЬКОВСКИЙ ПРОМСТРОЙНИИПРОЕКТ		
РАЗРАБ.	КУЗНЕЦОВА	<i>Кузнецова</i>				





- 1-БИТУМНАЯ ГРУНТОВКА;
- 2-АСФАЛЬТОВАЯ ШТУКАТУРНАЯ ГИДРОИЗОЛЯЦИЯ;
- 3-ЗАЩИТНАЯ СТЕНКА;
- 4-ЦЕМЕНТНЫЙ РАСТВОР М100.

ВЗАМ. ИНВ. №

ПОДП. И ДАТА

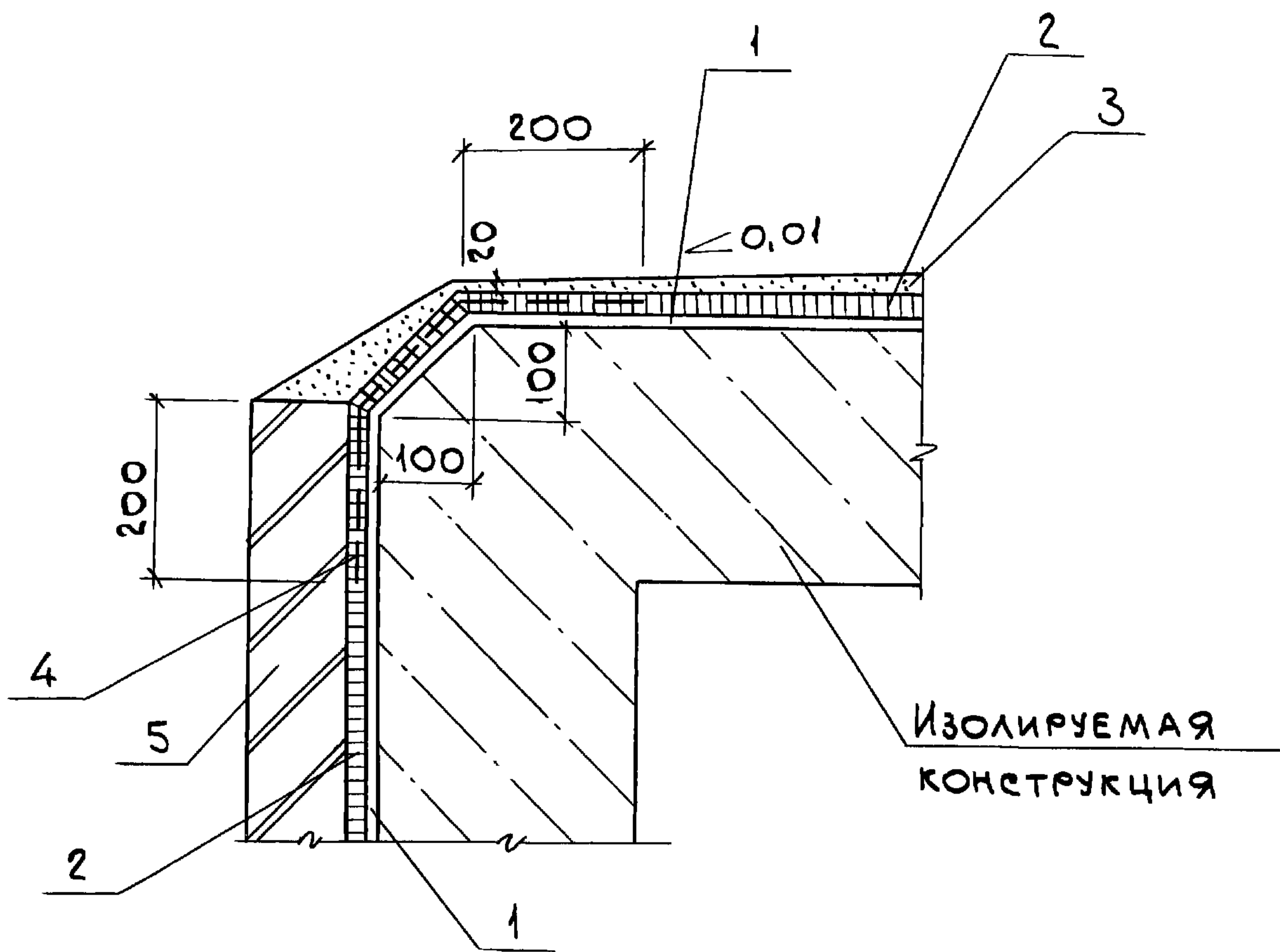
ИНВ. № ПОДЛ.

НАЧ.ОТД.	МАРКОВ	<i>[Signature]</i>
Н.КОНТР.	ДРИБИНСКИЙ	<i>[Signature]</i>
ГЛ.СПЕЦ.	ДРИБИНСКИЙ	<i>[Signature]</i>
ЗАВ.ГР.	МАТОХИН	<i>[Signature]</i>
ВЕД.ИНЖ.	МАТОХИН	<i>[Signature]</i>
ПРОВЕР.	МАТОХИН	<i>[Signature]</i>
РАЗРАБ.	КУЗНЕЦОВА	<i>[Signature]</i>

1.010-1.0-1-34

ШТУКАТУРНАЯ ГИДРОИЗОЛЯЦИЯ. УЗЕЛ 11

СТАДИЯ	ЛИСТ	ЛИСТОВ
Р		1
ХАРЬКОВСКИЙ ПРОМСТРОЙНИИПРОЕКТ		



- 1-БИТУМНАЯ ГРУНТОВКА;
- 2-АСФАЛЬТОВАЯ ШТУКАТУРНАЯ ГИДРОИЗОЛЯЦИЯ;
- 3-ЗАЩИТНАЯ СТЯЖКА ИЗ ЦЕМЕНТНОГО РАСТВОРА М100;
- 4-АРМИРУЮЩИЙ СЛОЙ;
- 5-ЗАЩИТНАЯ СТЕНКА.

ВЗАМ. ИМБ. №

ИМБ. № ИЛИ ИЛ. И ДАТА

НАЧ. ОТА.	МАРКОВ	<i>Марков</i>
Н. КОНТР.	ДРИБИНСКИЙ	<i>Дрибинский</i>
ГЛ. СПЕЦ.	ДРИБИНСКИЙ	<i>Дрибинский</i>
ЗАВ. ГР.	МАТОХИН	<i>Матохин</i>
ВЕД. ИНЖ.	МАТОХИН	<i>Матохин</i>
ПРОВЕР.	МАТОХИН	<i>Матохин</i>
РАЗРАБ.	КУЗНЕЦОВА	<i>Кузнецова</i>

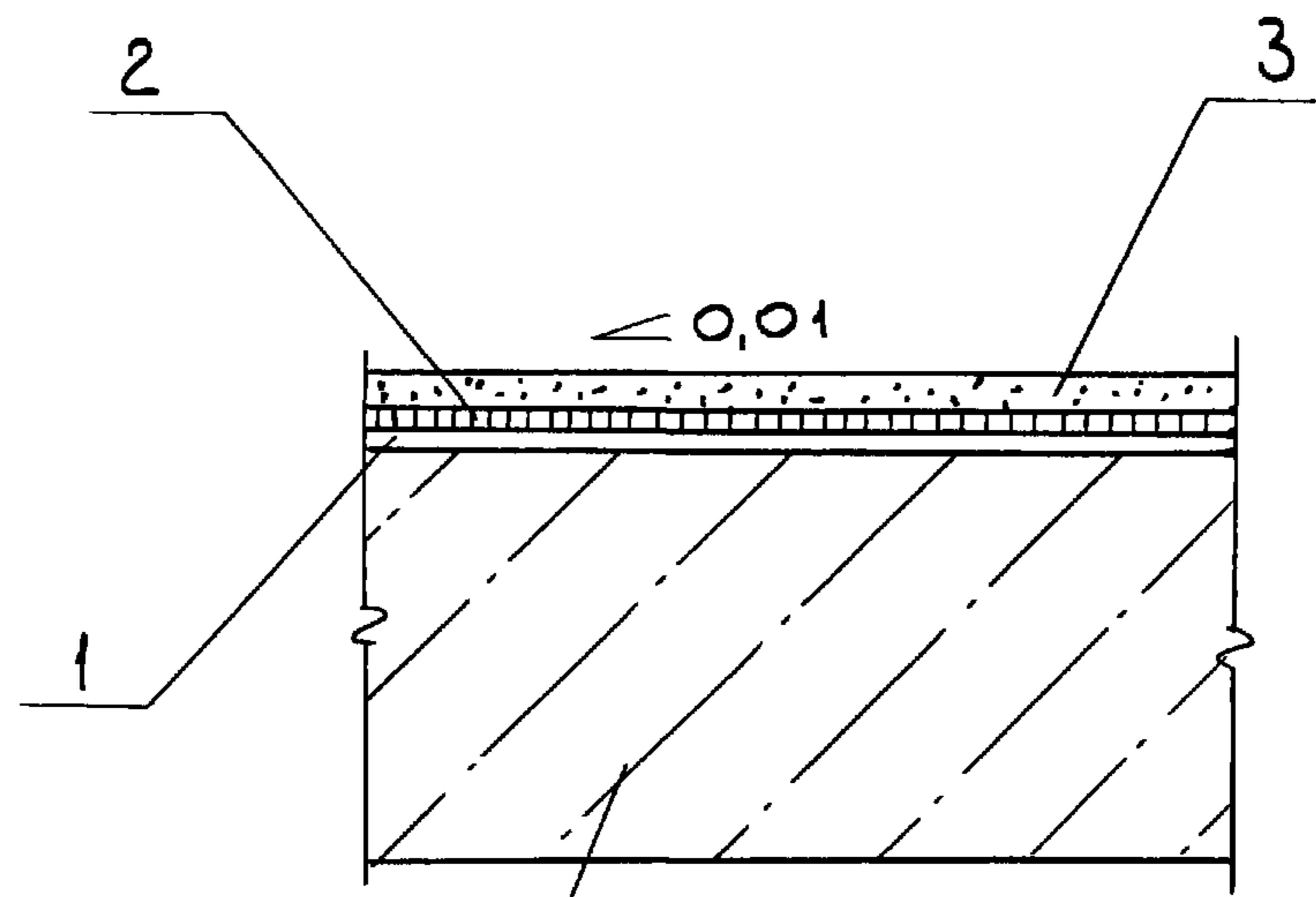
1.010-1.0-1-35

ШТУКАТУРНАЯ ГИДРОИЗОЛЯЦИЯ.

УЗЕЛ 12

СТАДИЯ	ЛИСТ	ЛИСТОВ
Р		1

ХАРЬКОВСКИЙ ПРОМСТРОЙНИИПРОЕКТ



ИЗОЛИРУЕМАЯ  
КОНСТРУКЦИЯ

- 1-БИТУМНАЯ ГРУНТОВКА;
- 2-АСФАЛЬТОВАЯ ШТУКАТУРНАЯ ГИДРОИЗОЛЯЦИЯ;
- 3-ЗАЩИТНАЯ СТЯЖКА ИЗ ЦЕМЕНТНОГО РАСТВОРА М 100  
ПО УКЛОНУ.

ИНВ. № ИОА Л. ПОДП. И ДАТА ВЗАМ. ИНВ. №

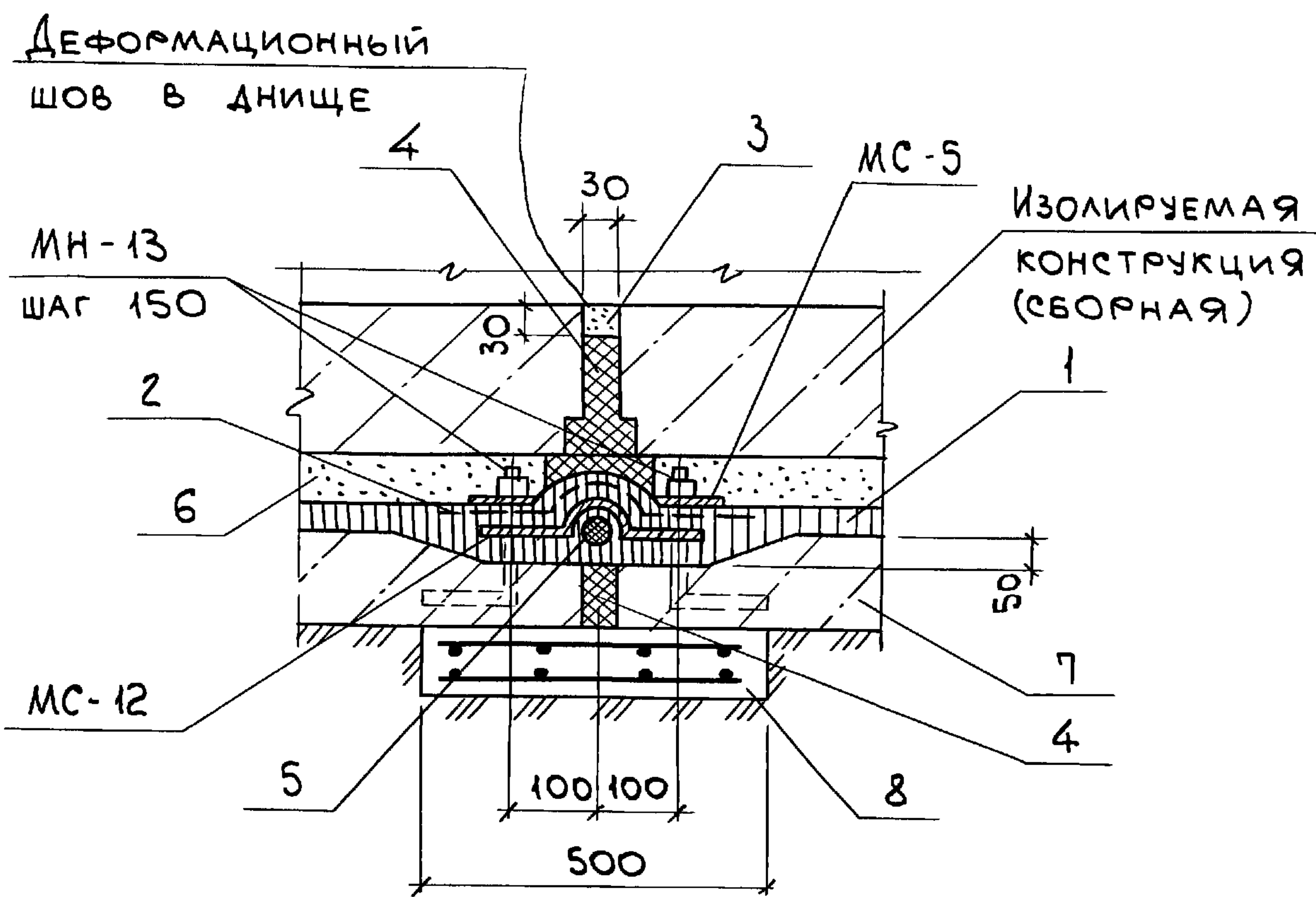
НАЧ. ОТА.	МАРКОВ	<i>Марков</i>
Н. КОНТР.	ДРИБИНСКИЙ	<i>Дрибинский</i>
ГЛ. СПЕЦ.	ДРИБИНСКИЙ	<i>Дрибинский</i>
ЗАВ. ГР.	МАТОХИН	<i>Матохин</i>
ВЕД. ИНЖ.	МАТОХИН	<i>Матохин</i>
ПРОВЕР.	МАТОХИН	<i>Матохин</i>
РАЗРАБ.	КУЗНЕЦОВА	<i>Кузнецова</i>

1.010-1.0-1-36

ШТУКАТУРНАЯ  
ГИДРОИЗОЛЯЦИЯ.

УЗЕЛ 13

СТАДИЯ	ЛИСТ	ЛИСТОВ
Р		1
ХАРЬКОВСКИЙ ПРОМСТРОЙНИИПРОЕКТ		



- 1 - АСФАЛЬТОВАЯ ГИДРОИЗОЛЯЦИЯ;
- 2 - АРМИРУЮЩИЙ СЛОЙ;
- 3 - ЗАЧЕКАНКА ЦЕМЕНТНЫМ РАСТВОРОМ М 100;
- 4 - БИТУМНАЯ МАСТИКА;
- 5 - ПРОКЛАДКА РЕЗИНОВАЯ ПОРИСТАЯ;
- 6 - ЗАЩИТНАЯ СТЯЖКА ИЗ ЦЕМЕНТНОГО РАСТВОРА М100;
- 7 - ПОДГОТОВКА ИЗ БЕТОНА КЛАССА В12.5;
- 8 - ПЛИТА ЖЕЛЕЗОБЕТОННАЯ - 100 мм.

ИНВ. № ПОДЛ. ПОДП. И ДАТА ВЗАМ. ИНВ. №

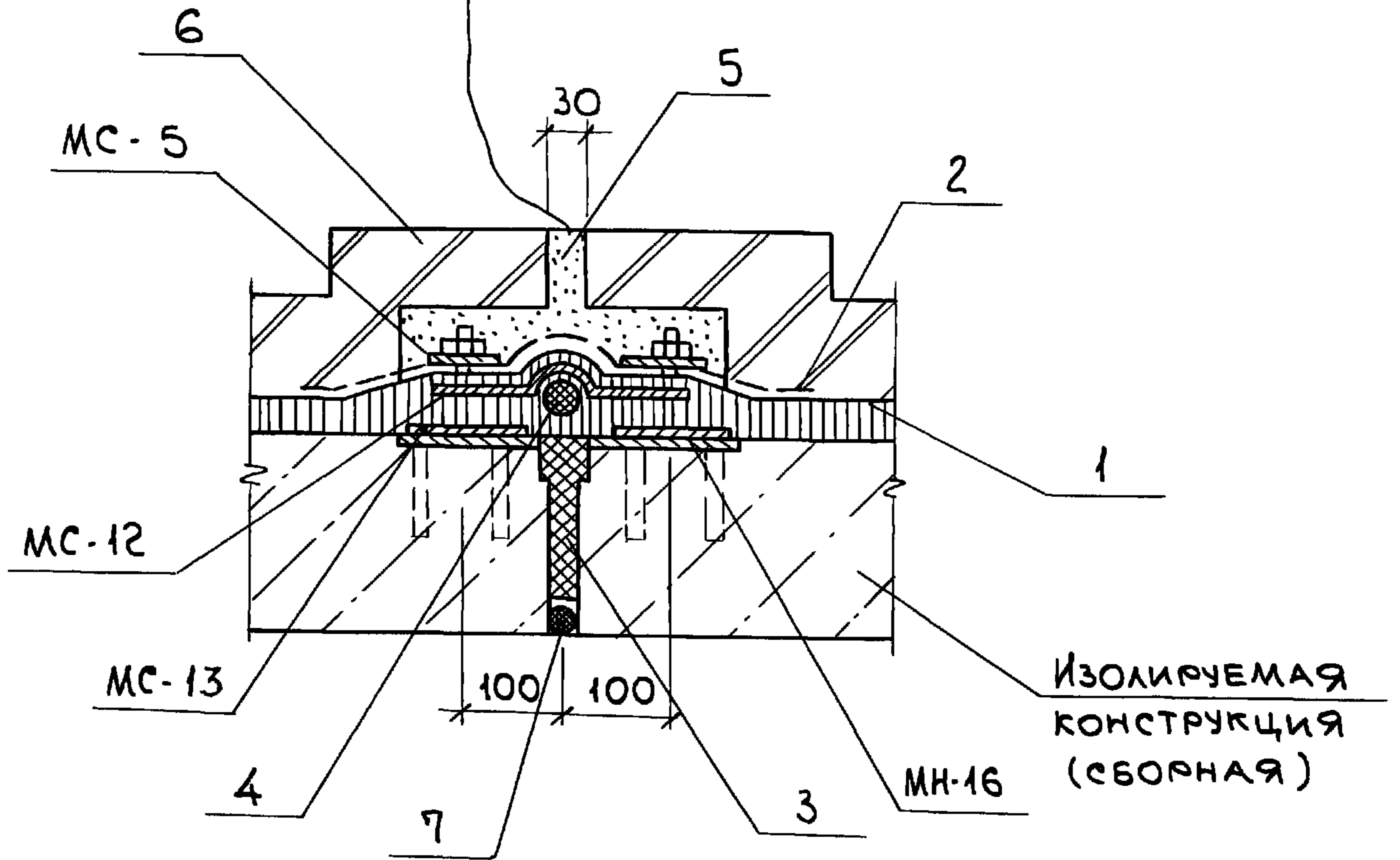
НАЧ. ОТА.	МАРКОВ	<i>Марков</i>
Н. КОНТР.	ДРИБИНСКИЙ	<i>Дрибинский</i>
ГЛ. СПЕЦ.	ДРИБИНСКИЙ	<i>Дрибинский</i>
ЗАВ. ГР.	МАТОХИН	<i>Матохин</i>
ВЕД. ИНЖ.	МАТОХИН	<i>Матохин</i>
ПРОВЕР.	МАТОХИН	<i>Матохин</i>
РАЗРАБ.	КУЗНЕЦОВА	<i>Кузнецова</i>

1.010-1.0-1-37

ШТУКАТУРНАЯ ГИДРОИЗОЛЯЦИЯ.  
УЗЕЛ 14

СТАИЯ	Лист	Листов
Р		1
ХАРЬКОВСКИЙ ПРОМСТРОЙНИИПРОЕКТ		

ДЕФОРМАЦИОННЫЙ ШОВ В СТЕНЕ



- 1 - АСФАЛЬТОВАЯ ГИДРОИЗОЛЯЦИЯ;
- 2 - АРМИРУЮЩИЙ СЛОЙ;
- 3 - БИТУМНАЯ МАСТИКА;
- 4 - ПРОКЛАДКА РЕЗИНОВАЯ ПОРИСТАЯ;
- 5 - ЦЕМЕНТНЫЙ РАСТВОР М 100;
- 6 - ЗАЩИТНАЯ СТЕНКА;
- 7 - ЖГУТ ПАКЛИ, ПРОПИТАННЫЙ БИТУМОМ.

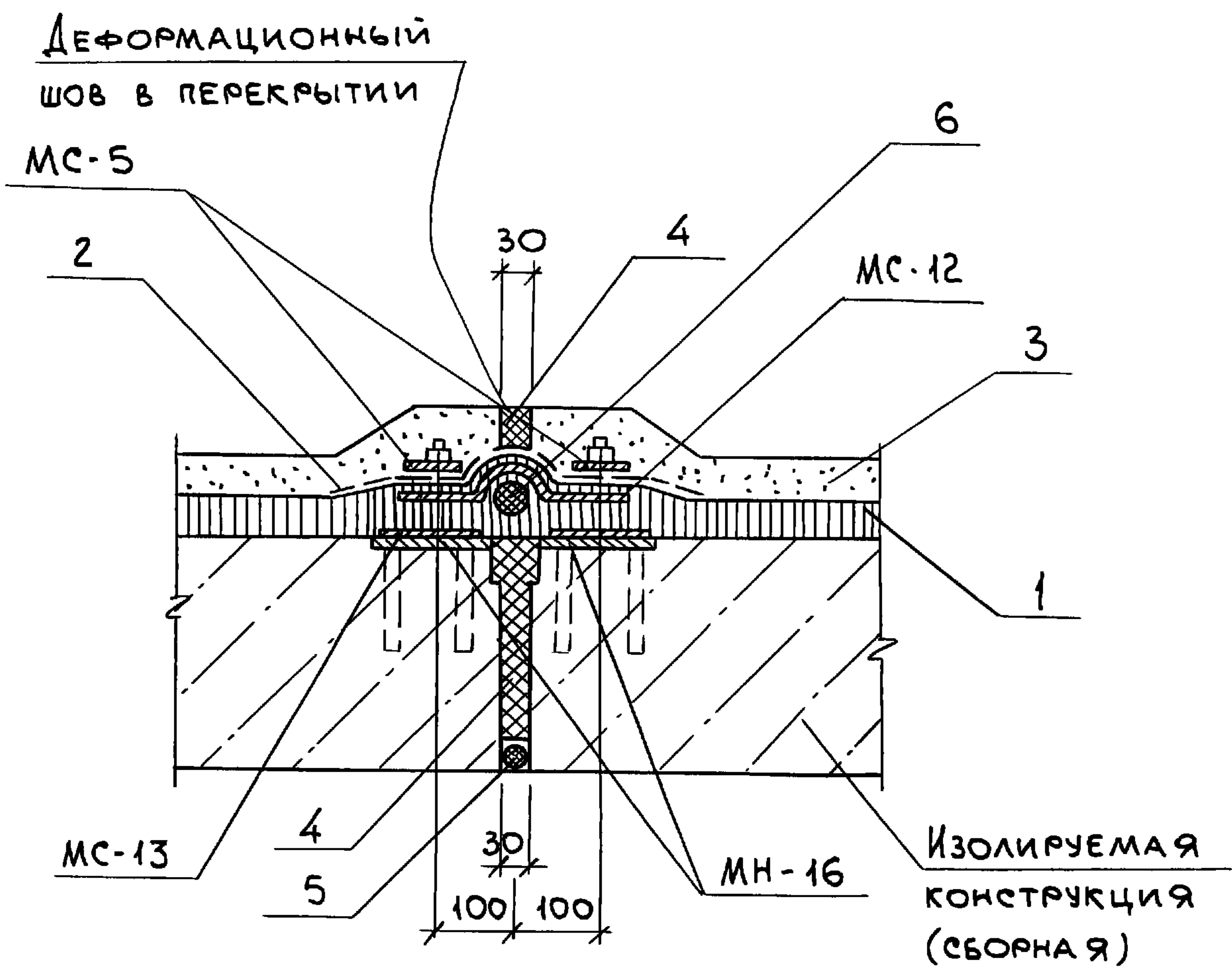
ИНВ. № ПОДЛ. ПОДП. И ДАТА ВЗАМ. ИНВ. №

НАЧ. ОТА.	МАРКОВ	<i>[Signature]</i>
Н. КОНТР.	ДРИБИНСКИЙ	<i>[Signature]</i>
ГЛ. СПЕЦ.	ДРИБИНСКИЙ	<i>[Signature]</i>
ЗАВ. ГР.	МАТОХИН	<i>[Signature]</i>
ВЕД. ИНЖ.	МАТОХИН	<i>[Signature]</i>
ПРОВЕР.	МАТОХИН	<i>[Signature]</i>
РАЗРАБ.	КУЗНЕЦОВА	<i>[Signature]</i>

1.010 - 1.0 - 1 - 38

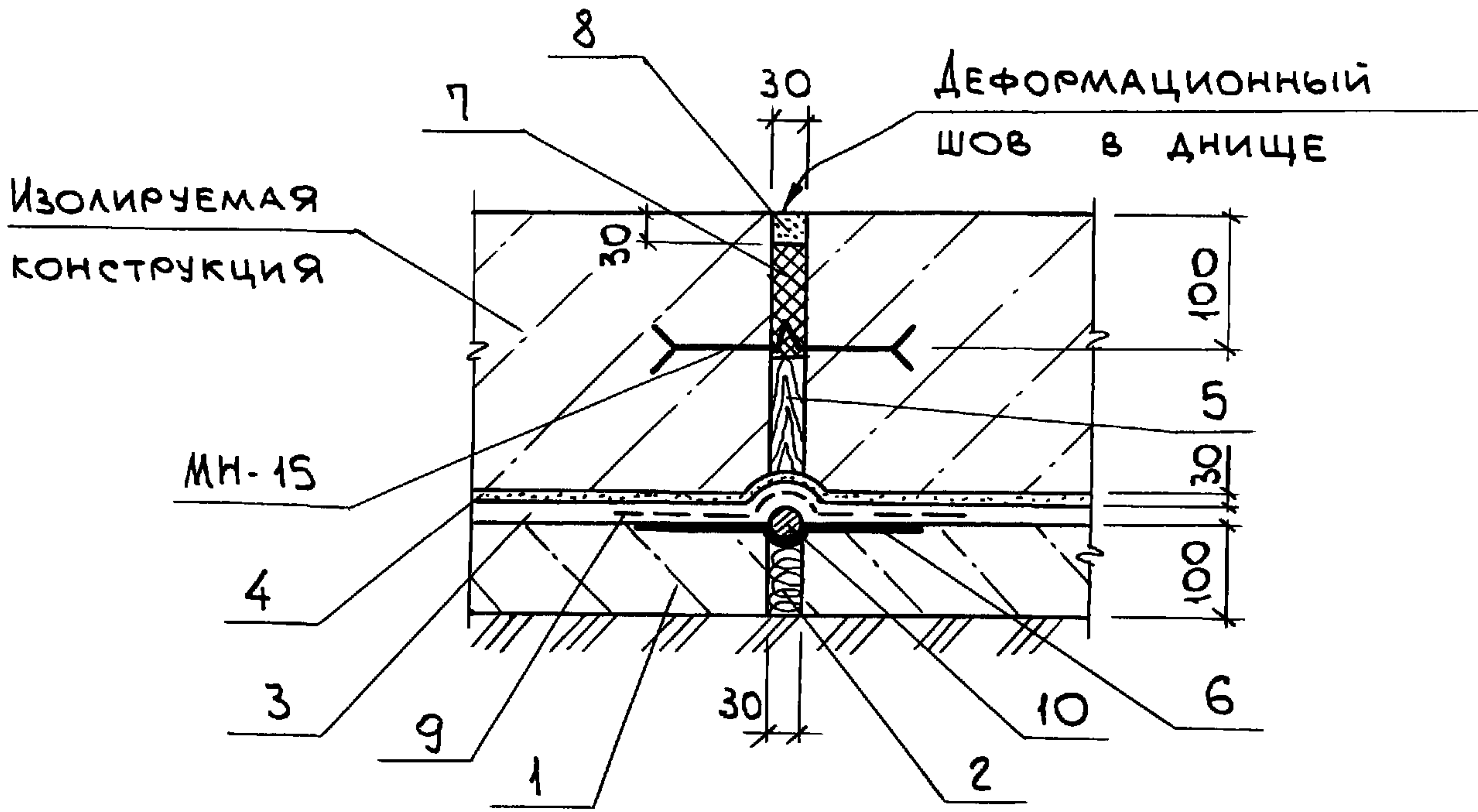
ШТУКАТУРНАЯ ГИДРОИЗОЛЯЦИЯ.  
УЗЕЛ 15

СТАДИЯ	ЛИСТ	ЛИСТОВ
Р		1
ХАРЬКОВСКИЙ ПРОМСТРОЙНИИПРОЕКТ		



- 1 - АСФАЛЬТОВАЯ ГИДРОИЗОЛЯЦИЯ;
- 2 - АРМИРУЮЩИЙ СЛОЙ;
- 3 - ЗАЩИТНАЯ СТЯЖКА ИЗ ЦЕМЕНТНОГО РАСТВОРА М 100 ПО УКЛОНУ;
- 4 - БИТУМНАЯ МАСТИКА;
- 5 - ЖГУТ ПАКЛИ, ПРОПИТАННЫЙ БИТУМОМ;
- 6 - ПРОКЛАДКА РЕЗИНОВАЯ ПОРИСТАЯ.

ИНВ. № ПОДЛ. ПОДП. И ДАТА ВЗАМ. ИНВ. №	НАЧ. ОТА	МАРКОВ		1.010-1.0-1-39	СТАДИЯ	Лист	Листов
	Н. КОНТР.	ДРИБИНСКИЙ				Р	1
	ГЛ. СПЕЦ.	ДРИБИНСКИЙ			ШТУКАТУРНАЯ ГИДРОИЗОЛЯЦИЯ УЗЕЛ 16	ХАРЬКОВСКИЙ ПРОМСТРОЙНИИПРОЕКТ	
	ЗАВ. ГР.	МАТОХИН					
	ВЕД. ИНЖ.	МАТОХИН					
	ПРОВЕР.	МАТОХИН					
РАЗРАБ.	КУЗНЕЦОВА						



- 1 - ПОДГОТОВКА ИЗ БЕТОНА КЛАССА В12.5;
- 2 - ПРОСМОЛЕННАЯ ПАКЛЯ;
- 3 - ШТУКАТУРНАЯ ГИДРОИЗОЛЯЦИЯ;
- 4 - ЗАЩИТНАЯ СТЯЖКА ИЗ ЦЕМЕНТНОГО РАСТВОРА М100;
- 5 - ПРОСМОЛЕННАЯ ДОСКА, ОБЕРНУТАЯ РУБЕРОИДОМ;
- 6 - 2 СЛОЯ ГИДРОИЗОЛА;
- 7 - БИТУМНАЯ МАСТИКА;
- 8 - ЗАЧЕКАНКА ЦЕМЕНТНЫМ РАСТВОРОМ М100;
- 9 - АРМИРУЮЩИЙ СЛОЙ;
- 10 - ЖГУТ ПАКЛИ, ПРОПИТАННЫЙ БИТУМОМ.

ИМБ. № ПОДЛ. ПОДП. И ДАТА ВЗАМ. ИМБ. №

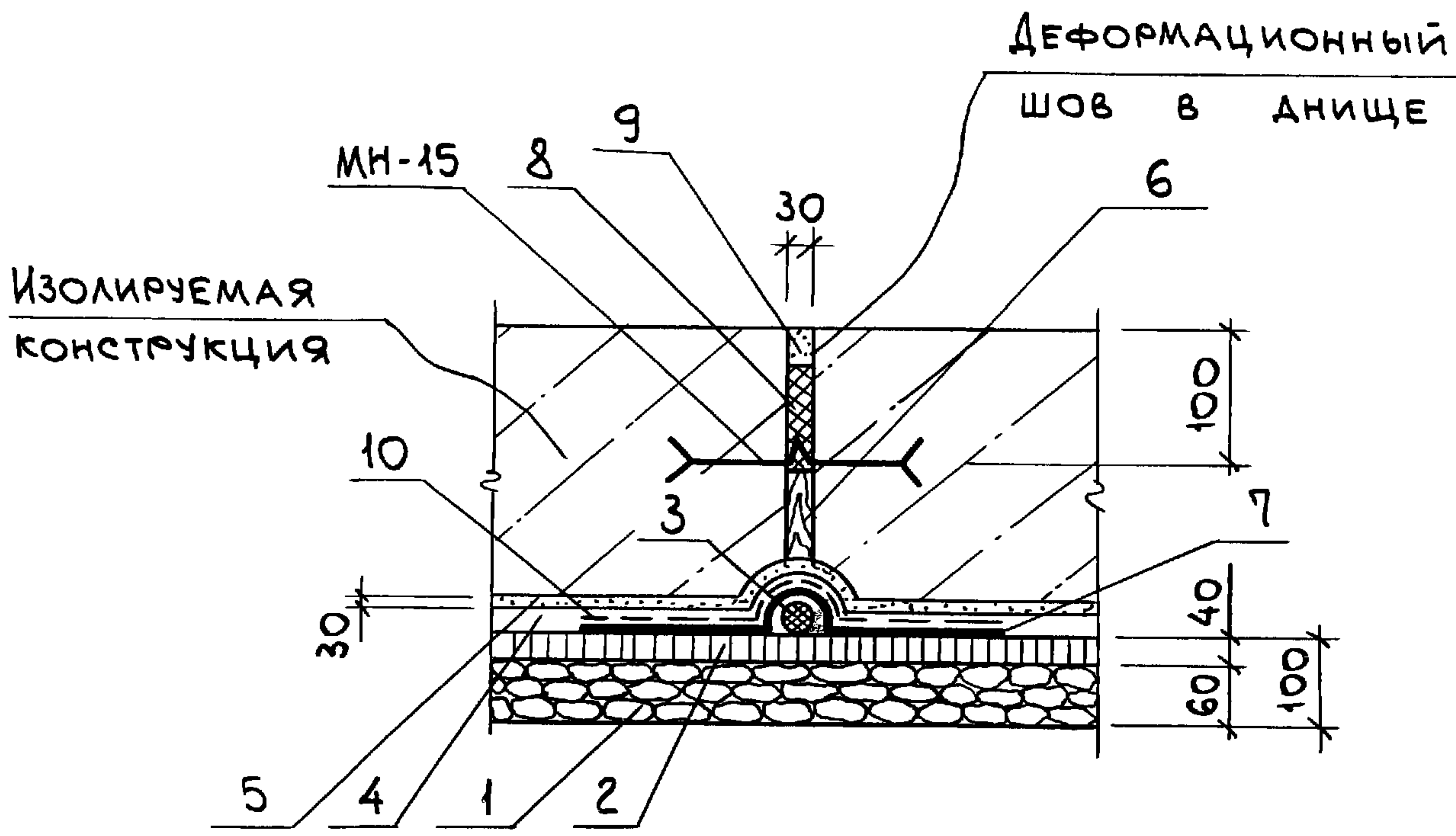
НАЧ. ОТА.	МАРКОВ	<i>Марков</i>
Н. КОНТР.	ДРИБИНСКИЙ	<i>Дрибинский</i>
ГЛ. СПЕЦ.	ДРИБИНСКИЙ	<i>Дрибинский</i>
ЗАВ. ГР.	МАТОХИН	<i>Матохин</i>
ВЕД. ИНЖ.	МАТОХИН	<i>Матохин</i>
ПРОВЕР.	МАТОХИН	<i>Матохин</i>
РАЗРАБ.	КУЗНЕЦОВА	<i>Кузнецова</i>

1.010-1.0-1-40

ШТУКАТУРНАЯ ГИДРОИЗОЛЯЦИЯ.

УЗЕЛ 17

СТАДИЯ	ЛИСТ	ЛИСТОВ
Р		1
ХАРЬКОВСКИЙ ПРОМСТРОЙНИИПРОЕКТ		



- 1 - ЩЕБЕНОЧНАЯ ПОДГОТОВКА - 60 мм;
- 2 - УПЛОТНЕННЫЙ АСФАЛЬТОБЕТОН - 40 мм;
- 3 - ЖГУТ ПАКЛИ, ПРОПИТАННЫЙ БИТУМОМ;
- 4 - ШТУКАТУРНАЯ ГИДРОИЗОЛЯЦИЯ;
- 5 - ЗАЩИТНАЯ СТЯЖКА ИЗ ЦЕМЕНТНОГО РАСТВОРА М 100;
- 6 - ПРОСМОЛЕННАЯ ДОСКА, ОБЕРНУТАЯ РУБЕРОИДОМ;
- 7 - 2 СЛОЯ ГИДРОИЗОЛА;
- 8 - БИТУМНАЯ МАСТИКА;
- 9 - ЗАЧЕКАНКА ЦЕМЕНТНЫМ РАСТВОРОМ М 100;
- 10 - АРМИРУЮЩИЙ СЛОЙ.

ИНВ. № ПОДЛ. КОДГ. И ДАТА ВЗАМ. ИНВ. №

НАЧ. ОТА.	МАРКОВ	<i>[Signature]</i>
Н. КОНТР.	ДРИБИНСКИЙ	<i>[Signature]</i>
ГЛ. СПЕЦ.	ДРИБИНСКИЙ	<i>[Signature]</i>
ЗАВ. ГР.	МАТОХИН	<i>[Signature]</i>
ВЕД. ИНЖ.	МАТОХИН	<i>[Signature]</i>
ПРОВЕР.	МАТОХИН	<i>[Signature]</i>
РАЗРАБ.	СЕМЬНЕЦ	<i>[Signature]</i>

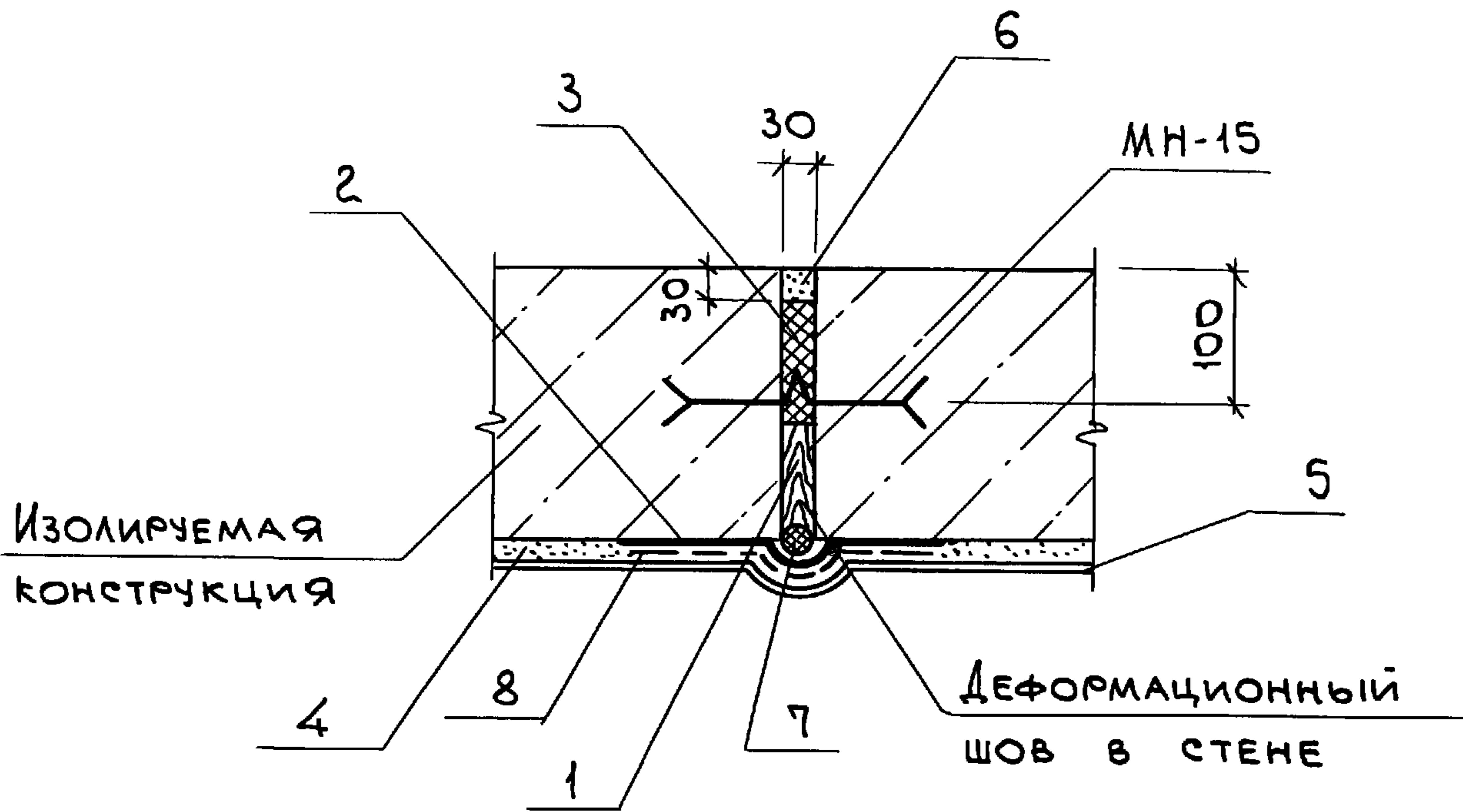
1.010-1.0-1-41

ШТУКАТУРНАЯ ГИДРОИЗОЛЯЦИЯ.

УЗЕЛ 18

СТАДИЯ	Лист	Листов
Р		1
ХАРЬКОВСКИЙ ПРОМСТРОЙНИИПРОЕКТ		





- 1 - ПРОСМОЛЕННАЯ ДОСКА, ОБЕРНУТАЯ РУБЕРОИДОМ;
- 2 - ДВА СЛОЯ ГИДРОИЗОЛА;
- 3 - БИТУМНАЯ МАСТИКА;
- 4 - ШТУКАТУРНАЯ ГИДРОИЗОЛЯЦИЯ;
- 5 - ЗАЩИТНОЕ ПОКРЫТИЕ ИЗ 2<sup>Х</sup> СЛОЕВ ГОРЯЧЕГО БИТУМА ПО ХОЛОДНОЙ БИТУМНОЙ ГРУНТОВКЕ;
- 6 - ЗАЧЕКАНКА ЦЕМЕНТНЫМ РАСТВОРОМ М100;
- 7 - ЖГУТ ПАКЛИ, ПРОПИТАННЫЙ БИТУМОМ;
- 8 - АРМИРУЮЩИЙ СЛОЙ.

ИНВ. № ПОДЛ. ПОДП. И ДАТА ВЗАМ. ИНВ. №

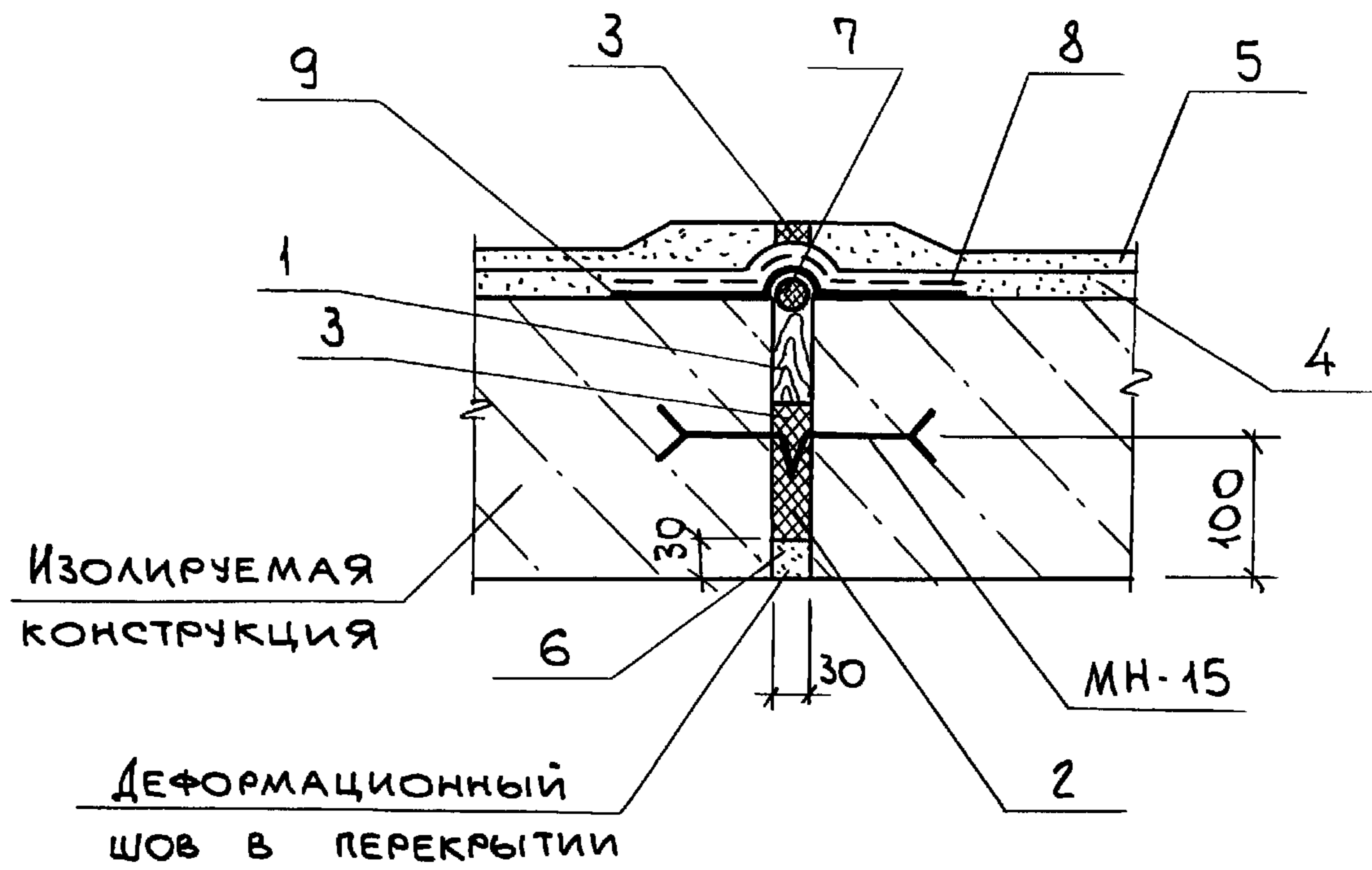
НАЧ. ОТА.	МАРКОВ	<i>[Signature]</i>
Н. КОНТР.	ДРИБИНСКИЙ	<i>[Signature]</i>
ГЛ. СПЕЦ.	ДРИБИНСКИЙ	<i>[Signature]</i>
ЗАВ. ГР.	МАТОХИН	<i>[Signature]</i>
ВЕД. ИНЖ.	МАТОХИН	<i>[Signature]</i>
ПРОВЕР.	МАТОХИН	<i>[Signature]</i>
РАЗРАБ.	КУЗНЕЦОВА	<i>[Signature]</i>

1.010-1.0-1-42

ШТУКАТУРНАЯ ГИДРОИЗОЛЯЦИЯ.

УЗЕЛ 19

СТАДИЯ	ЛИСТ	ЛИСТОВ
Р		1
ХАРЬКОВСКИЙ ПРОМСТРОЙНИИПРОЕКТ		



- 1- ПРОСМОЛЕННАЯ ДОСКА, ОБЕРНУТАЯ РУБЕРОИДОМ;
- 2- ПРОСМОЛЕННАЯ ПАКЛЯ;
- 3- БИТУМНАЯ МАСТИКА;
- 4- ШТУКАТУРНАЯ ГИДРОИЗОЛЯЦИЯ;
- 5- ЗАЩИТНАЯ СТЯЖКА ИЗ ЦЕМЕНТНОГО РАСТВОРА М 100 ПО УКЛОНУ;
- 6- ЗАЧЕКАНКА ЦЕМЕНТНЫМ РАСТВОРОМ М 100;
- 7- ЖГУТ ПАКЛИ, ПРОПИТАННЫЙ БИТУМОМ;
- 8- АРМИРУЮЩИЙ СЛОЙ;
- 9- 2 СЛОЯ ГИДРОИЗОЛА.

ВЗАМ. ИМБ. № ПОДЛ. И ДАТА ИМБ. № ПОДЛ.

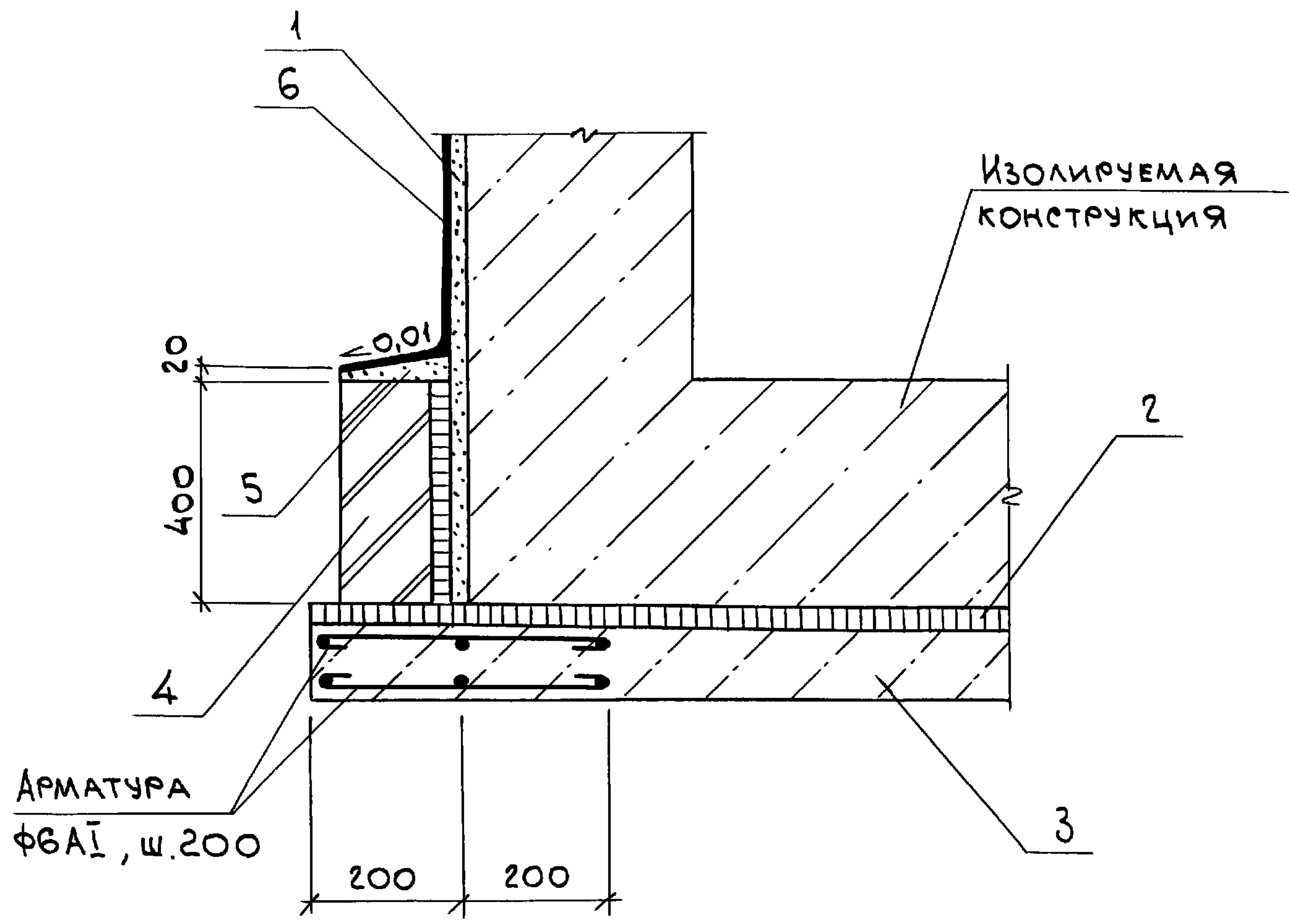
НАЧ. ОТА.	МАРКОВ	<i>[Signature]</i>
Н. КОНТР.	ДРИБИНСКИЙ	<i>[Signature]</i>
ГЛ. СПЕЦ.	ДРИБИНСКИЙ	<i>[Signature]</i>
ЗАВ. ГР.	МАТОХИН	<i>[Signature]</i>
ВЕД. ИНЖ.	МАТОХИН	<i>[Signature]</i>
ПРОВЕР.	МАТОХИН	<i>[Signature]</i>
РАЗРАБ.	КУЗНЕЦОВА	<i>[Signature]</i>

1.010-1.0-1-43

ШТУКАТУРНАЯ ГИДРОИЗОЛЯЦИЯ.

УЗЕЛ 20

СТАДИЯ	Лист	Листов
Р		1
ХАРЬКОВСКИЙ ПРОМСТРОЙНИИПРОЕКТ		



Арматура  
ФБАІ, ш.200

- 1 - ШТУКАТУРНАЯ ЦЕМЕНТНАЯ ГИДРОИЗОЛЯЦИЯ;
- 2 - ЛИТАЯ ГИДРОИЗОЛЯЦИЯ;
- 3 - БЕТОННАЯ ПОДГОТОВКА ИЗ БЕТОНА КЛАССА В12,5;
- 4 - ЗАЩИТНАЯ СТЕНКА;
- 5 - ЦЕМЕНТНЫЙ РАСТВОР М100;
- 6 - ЗАЩИТНОЕ ПОКРЫТИЕ ИЗ 2<sup>Х</sup> СЛОЕВ ГОРЯЧЕГО БИТУМА.

ИНВ. N ПОДЛ. ПОДП. И ДАТА ВЗАМ. ИНВ. N

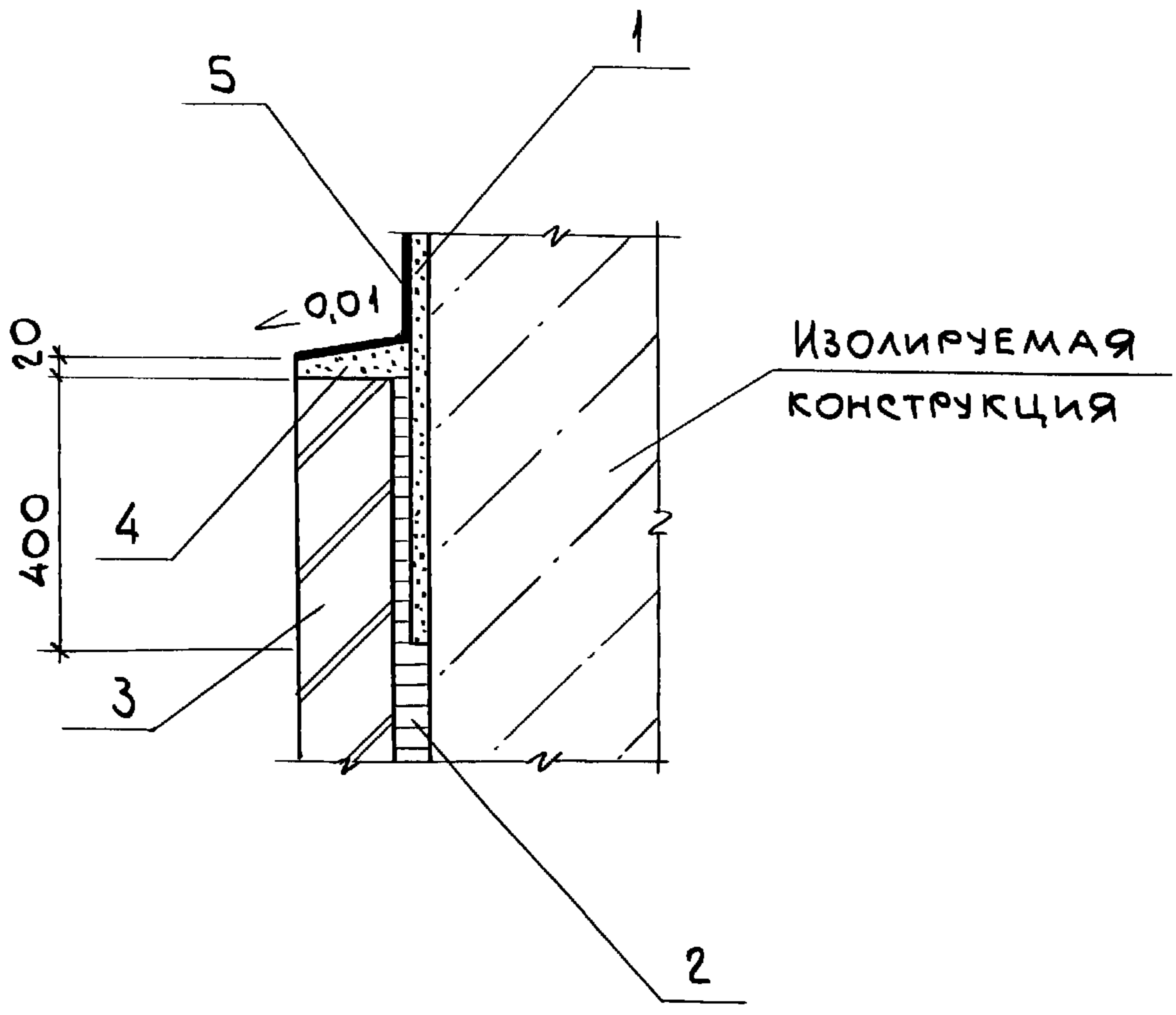
НАЧ. ОТА.	МАРКОВ	<i>Марков</i>
Н. КОНТР.	ДРИБИНСКИЙ	<i>Дрибинский</i>
ГЛ. СПЕЦ.	ДРИБИНСКИЙ	<i>Дрибинский</i>
ЗАВ. ГР.	МАТОХИН	<i>Матохин</i>
ВЕД. ИНЖ.	МАТОХИН	<i>Матохин</i>
ПРОВЕР.	МАТОХИН	<i>Матохин</i>
РАЗРАБ.	КУЗНЕЦОВА	<i>Кузнецова</i>

1.010-1.0-1-44

ШТУКАТУРНАЯ ГИДРОИЗОЛЯЦИЯ.

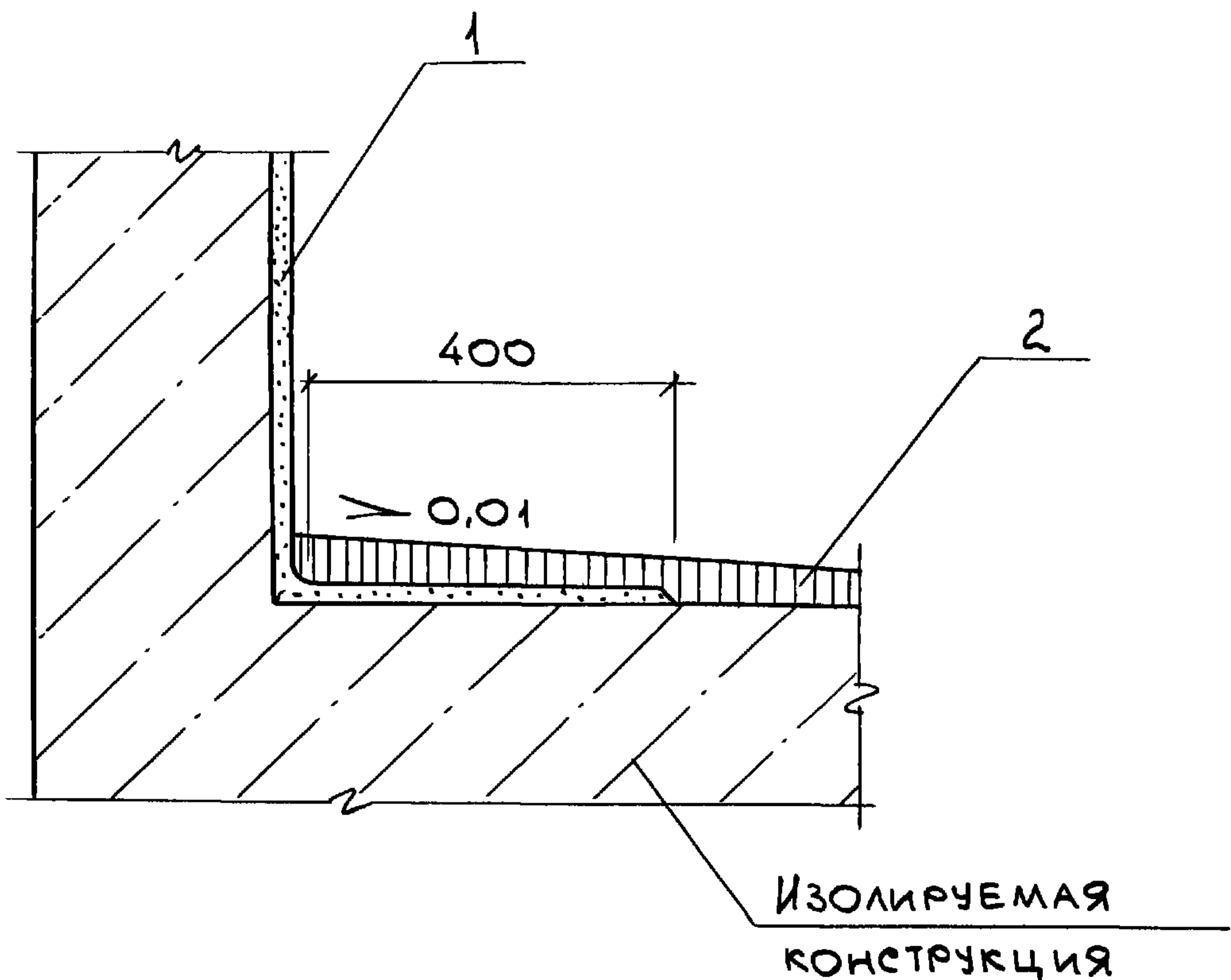
УЗЕЛ 21

СТАДИЯ	ЛИСТ	ЛИСТОВ
Р		1
ХАРЬКОВСКИЙ ПРОМСТРОЙНИИПРОЕКТ		



- 1-ШТУКАТУРНАЯ ЦЕМЕНТНАЯ ГИДРОИЗОЛЯЦИЯ;
- 2-ЛИТАЯ АСФАЛЬТОВАЯ ГИДРОИЗОЛЯЦИЯ;
- 3-ЗАЩИТНАЯ СТЕНКА;
- 4-ЦЕМЕНТНО-ПЕСЧАНЫЙ РАСТВОР М100;
- 5-ЗАЩИТНОЕ ПОКРЫТИЕ ИЗ 2<sup>Х</sup> СЛОЕВ ГОРЯЧЕГО БИТУМА.

ИНВ. № ПОДЛ.	ПОДП. И ДАТА	ВЗАМ. ИНВ. №	1.010-1.0-1-45		
	НАЧ. ОТД. МАРКОВ	Н. КОНТР. ДРИБИНСКИЙ			
ИНВ. № ПОДЛ.	ЗАВ. ГР. МАТОХИН	ВЕД. ИНЖ. МАТОХИН	ПРОВЕР. МАТОХИН	РАЗРАБ. КУЗНЕЦОВА	ШТУКАТУРНАЯ ГИДРОИЗОЛЯЦИЯ. УЗЕЛ 22
	СТАИЯ	ЛИСТ	ЛИСТОВ		
	Р		1		
	ХАРЬКОВСКИЙ ПРОМСТРОЙНИИПРОЕКТ				



ИЗОЛИРУЕМАЯ  
КОНСТРУКЦИЯ

1 - ШТУКАТУРНАЯ ЦЕМЕНТНАЯ ГИДРОИЗОЛЯЦИЯ;  
2 - ШТУКАТУРНАЯ АСФАЛЬТОВАЯ ГИДРОИЗОЛЯЦИЯ.

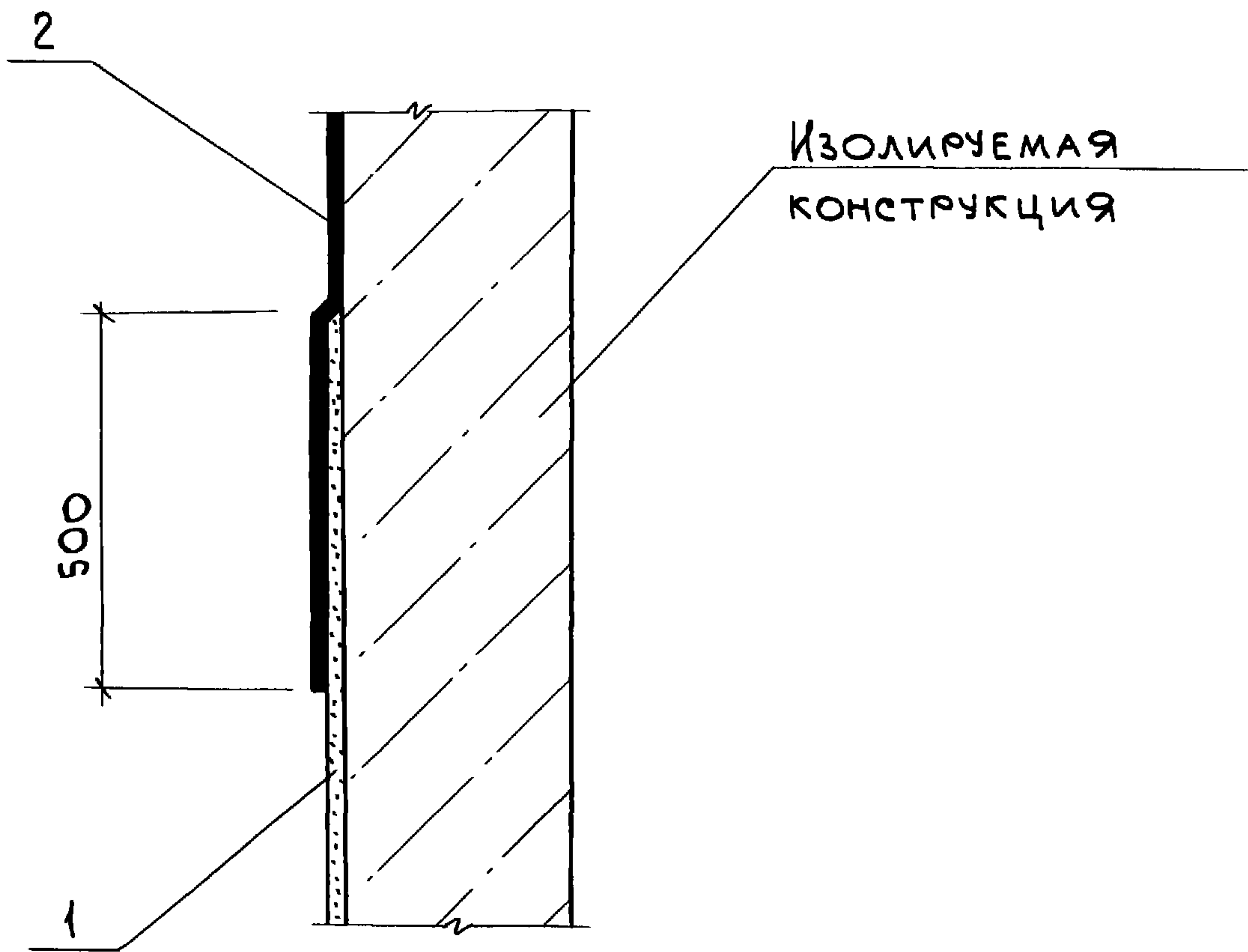
ИНВ. № ПОДЛ. ПОДГ. И ДАТА ВЗАМ. ИКВ. №

НАЧ. ОТД.	МАРКОВ	<i>[Signature]</i>	
Н. КОНТР.	ДРИБИНСКИЙ	<i>[Signature]</i>	
ГЛ. СПЕЦ.	ДРИБИНСКИЙ	<i>[Signature]</i>	
ЗАВ. ГР.	МАТОХИН	<i>[Signature]</i>	
ВЕД. ИНЖ.	МАТОХИН	<i>[Signature]</i>	
ПРОВЕР.	МАТОХИН	<i>[Signature]</i>	
РАЗРАБ.	КУЗНЕЦОВА	<i>[Signature]</i>	

1.010-1.0-1-46

ШТУКАТУРНАЯ  
ГИДРОИЗОЛЯЦИЯ.  
УЗЕЛ 23

СТАДИЯ	ЛИСТ	ЛИСТОВ
Р		1
ХАРЬКОВСКИЙ ПРОМСТРОЙНИИПРОЕКТ		



1 - ШТУКАТУРНАЯ ЦЕМЕНТНАЯ ГИДРОИЗОЛЯЦИЯ;  
 2 - ОКРАСОЧНАЯ ГИДРОИЗОЛЯЦИЯ.

ИМБ. N°1102А. Д. 1102А. И ДАТА ВЗАМ. ИМБ. N°

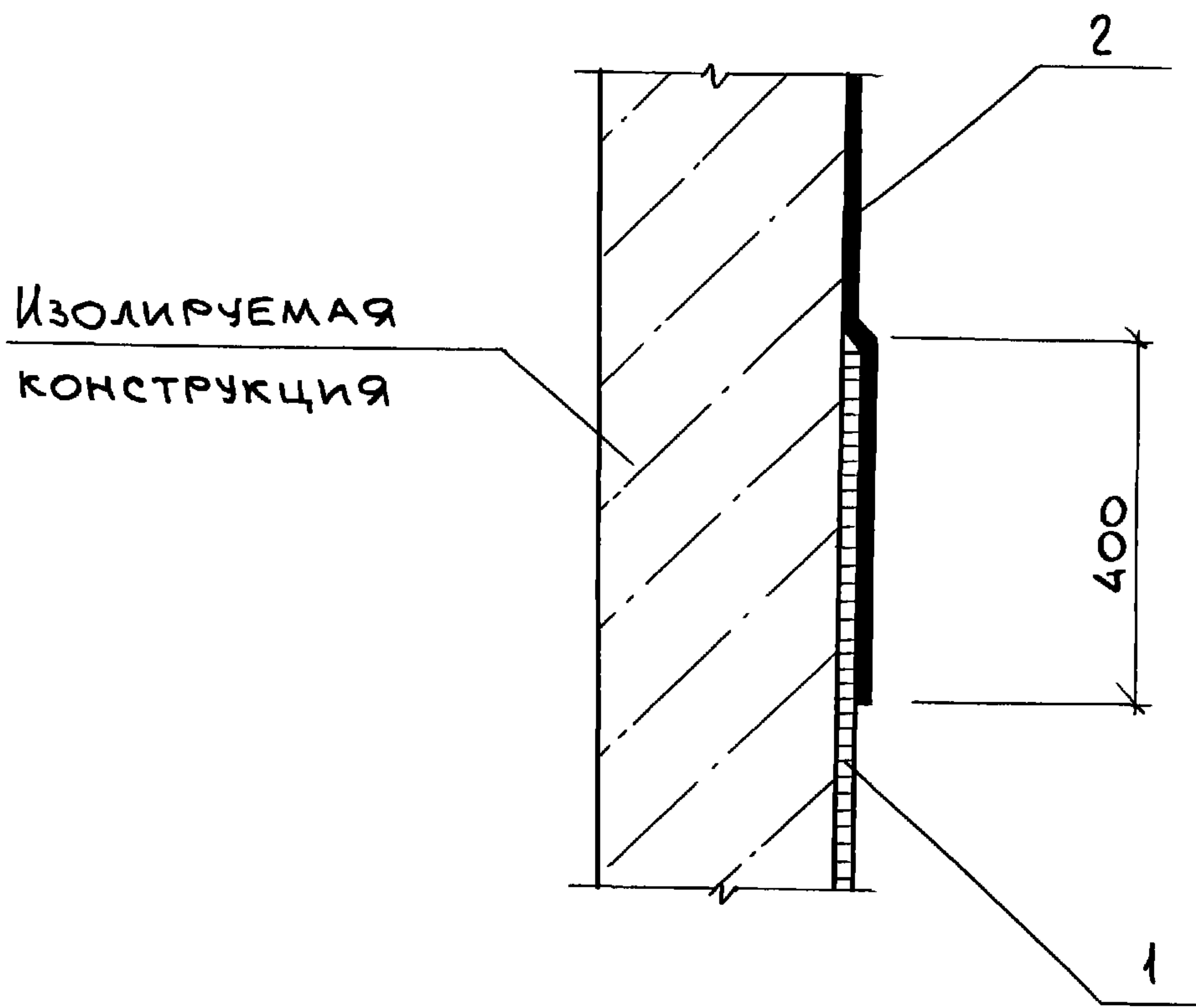
НАЧ. ОТА.	МАРКОВ	<i>[Signature]</i>
Н. КОНТР.	Арибинский	<i>[Signature]</i>
ГЛ. СПЕЦ.	Арибинский	<i>[Signature]</i>
ЗАВ. ГР.	МАТОХИН	<i>[Signature]</i>
ВЕД. ИНЖ.	МАТОХИН	<i>[Signature]</i>
ПРОВЕР.	МАТОХИН	<i>[Signature]</i>
РАЗРАБ.	КУЗНЕЦОВА	<i>[Signature]</i>

1.010-1.0-1-47

ШТУКАТУРНАЯ ГИДРОИЗОЛЯЦИЯ.

УЗЕЛ 24

СТАДИЯ	Лист	Листов
Р		1
ХАРЬКОВСКИЙ ПРОМСТРОЙНИИПРОЕКТ		



1 - ШТУКАТУРНАЯ АСФАЛЬТОВАЯ ГИДРОИЗОЛЯЦИЯ;  
 2 - ОКРАСОЧНАЯ ГИДРОИЗОЛЯЦИЯ.

ИНВ. № ПОДЛ. ПОДП. И ДАТА ВЗАМ. ИНВ. №

НАЧ. ОТА.	МАРКОВ	<i>Марков</i>
Н. КОНТР.	ДРИБИНСКИЙ	<i>Дрибинский</i>
ГЛ. СПЕЦ.	ДРИБИНСКИЙ	<i>Дрибинский</i>
ЗАВ. ГР.	МАТОХИН	<i>Матохин</i>
ВЕД. ИНЖ.	МАТОХИН	<i>Матохин</i>
ПРОВЕР.	МАТОХИН	<i>Матохин</i>
РАЗРАБ.	КУЗНЕЦОВА	<i>Кузнецова</i>

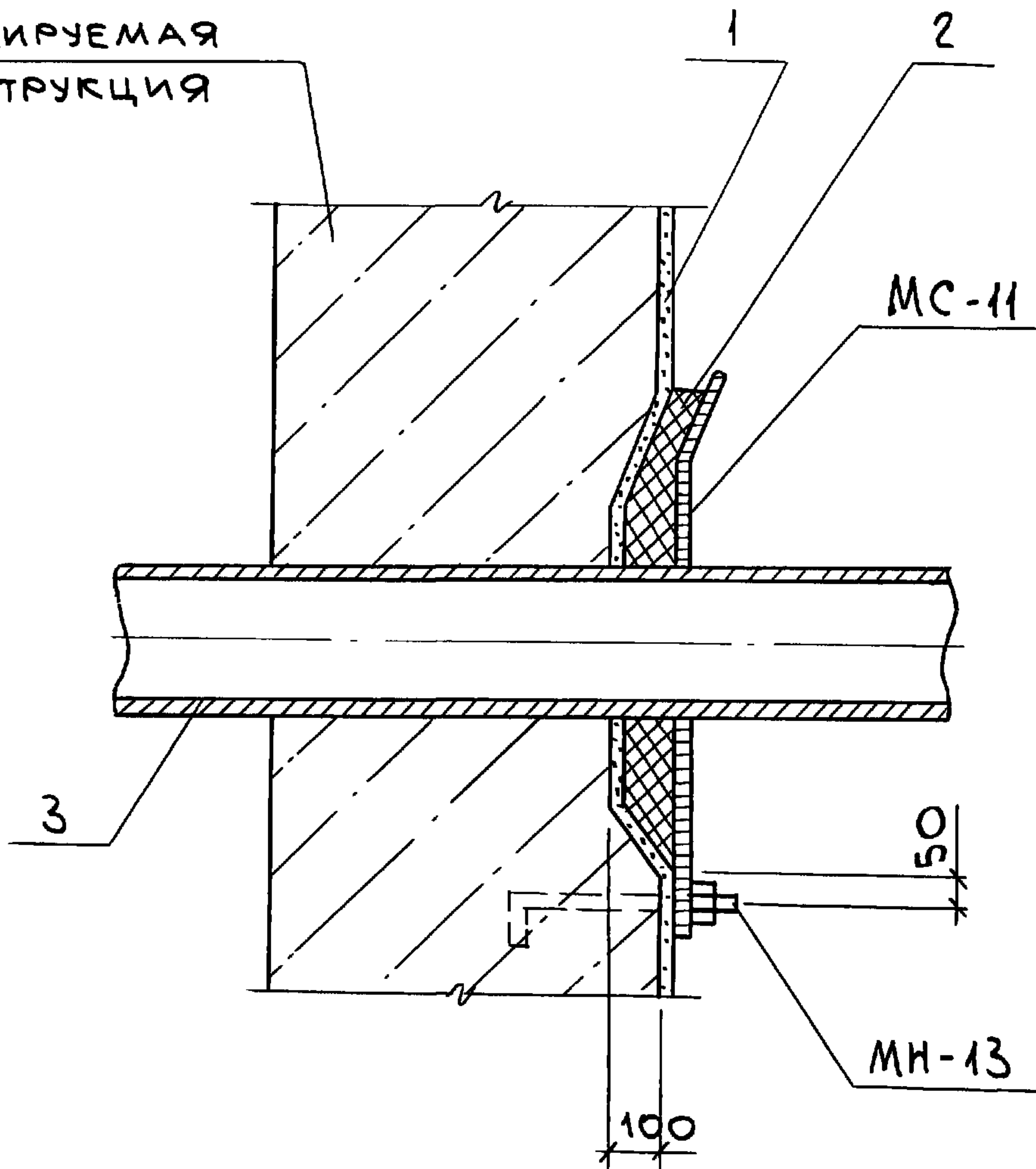
1.010-1.0-1-48

ШТУКАТУРНАЯ ГИДРОИЗОЛЯЦИЯ.

УЗЕЛ 25

СТАДИЯ	ЛИСТ	ЛИСТОВ
Р		1
ХАРЬКОВСКИЙ ПРОМСТРОЙНИИПРОЕКТ		

ИЗОЛИРУЕМАЯ  
КОНСТРУКЦИЯ



- 1- ШТУКАТУРНАЯ ГИДРОИЗОЛЯЦИЯ;
- 2- БИТУМНАЯ МАСТИКА;
- 3- ТЕХНОЛОГИЧЕСКИЙ ТРУБОПРОВОД.

ИНВ. № ПОДЛ.	ПОДП. И ДАТА	ВЗАМ. ИНВ. №	НАЧ. ОТД.	МАРКОВ	<i>[Signature]</i>	1.010-1.0-1-49	ШТУКАТУРНАЯ ГИДРОИЗОЛЯЦИЯ.	СТАЛИЯ	Лист	Листов
			Н. КОНТР.	ДРИБИНСКИЙ	<i>[Signature]</i>			Р		1
ГЛ. СПЕЦ.	ДРИБИНСКИЙ	<i>[Signature]</i>	УЗЕЛ 26					ХАРЬКОВСКИЙ ПРОМСТРОЙНИИПРОЕКТ		
ЗАВ. ГР.	МАТОХИН	<i>[Signature]</i>								
ВЕД. ИНЖ.	МАТОХИН	<i>[Signature]</i>								
ПРОВЕР.	МАТОХИН	<i>[Signature]</i>								
РАЗРАБ.	ПАНАСЕНКО									



# ЛИТАЯ ГИДРОИЗОЛЯЦИЯ

ЛИТАЯ ГИДРОИЗОЛЯЦИЯ ПРЕДСТАВЛЯЕТ СОБОЙ СПЛОШНОЙ ВОДОНЕПРОНИЦАЕМЫЙ СЛОЙ, ОБРАЗОВАННЫЙ РАЗЛИВОМ, РАЗРАВНИВАНИЕМ ПОЯРУСНОЙ ЗАЛИВКОЙ РАСТВОРОВ И МАСТИК В ЩЕЛЬ МЕЖДУ ПОВЕРХНОСТЬЮ СООРУЖЕНИЯ И ОГРАЖДЕНИЯ.

В ЗАВИСИМОСТИ ОТ ТЕМПЕРАТУРЫ МАТЕРИАЛА РАЗЛИЧАЮТ ГОРЯЧУЮ ИЛИ ХОЛОДНУЮ ЛИТУЮ ГИДРОИЗОЛЯЦИЮ. МАСТИКИ И РАСТВОРЫ ПРИ ПРИМЕНЕНИИ ДОЛЖНЫ БЫТЬ ЖИДКОТЕКУЧИМИ, А ЗАТЕМ ЗАТВЕРДЕВАТЬ И СОЗДАВАТЬ ВОДОНЕПРОНИЦАЕМЫЙ СЛОЙ.

ЛИТАЯ ГИДРОИЗОЛЯЦИЯ МОЖЕТ БЫТЬ АРМИРОВАНА МЕТАЛЛИЧЕСКОЙ СЕТКОЙ ИЛИ СТЕКЛОТКАНЬЮ.

НА ГОРИЗОНТАЛЬНЫХ ПОВЕРХНОСТЯХ ЛИТАЯ ГИДРОИЗОЛЯЦИЯ УСТРАИВАЕТСЯ ТОЛЬКО НА ЖЕСТКОМ МОНОЛИТНОМ ОСНОВАНИИ И СОСТОИТ ИЗ ОДНОГО - ДВУХ СЛОЕВ. ТОЛЩИНА КАЖДОГО СЛОЯ ДОЛЖНА БЫТЬ: ДЛЯ РАСТВОРОВ - НЕ МЕНЕЕ 12 ММ, ДЛЯ МАСТИК - НЕ МЕНЕЕ 5 ММ. КОЛИЧЕСТВО И

ИНВ. № ПОДЛ. КОП. И ДАТА ВЗАМ. ИНВ. №

НАЧ. ОТД.	МАРКОВ	<i>Марков</i>	1.010-1.0-1-3ПЗ	СТАДИЯ	Лист	Листов
Н. КОНТР.	ДРИБИНСКИЙ	<i>Дрибинский</i>				
ГЛ. СПЕЦ.	ДРИБИНСКИЙ	<i>Дрибинский</i>				
ЗАВ. ГР.	МАТОХИН	<i>Матохин</i>	ЛИТАЯ ГИДРОИЗОЛЯЦИЯ.	Р	1	5
ВЕД. ИНЖ.	МАТОХИН	<i>Матохин</i>				
ПРОВЕР.	МАТОХИН	<i>Матохин</i>				
РАЗРАБ.	КАСЬЯНЕНКО	<i>Касьяненко</i>				
			ПОЯСНИТЕЛЬНАЯ ЗАПИСКА.	ХАРЬКОВСКИЙ ПРОМСТРОЙНИИПРОЕКТ		

ТОЛЩИНУ ГОРИЗОНТАЛЬНЫХ СЛОЕВ СЛЕДУЕТ НАЗНАЧАТЬ ПО ТАБЛ. 1.

МАТЕРИАЛОМ ДЛЯ НЕЕ МОГУТ СЛУЖИТЬ ХОЛОДНАЯ ИЛИ ГОРЯЧАЯ АСФАЛЬТОВАЯ МАСТИКИ ИЛИ ЛИТЫЕ АСФАЛЬТОВЫЕ РАСТВОРЫ. ГИДРОИЗОЛЯЦИЯ НА ГОРИЗОНТАЛЬНОЙ ПОВЕРХНОСТИ ЗАЩИЩАЕТСЯ СТЯЖКОЙ ИЗ ЦЕМЕНТНО-ПЕСЧАНОГО РАСТВОРА ТОЛЩИНОЙ 30 мм.

НА ВЕРТИКАЛЬНЫХ И НАКЛОННЫХ ПОВЕРХНОСТЯХ ЛИТАЯ ГИДРОИЗОЛЯЦИЯ ВЫПОЛНЯЕТСЯ ИЗ ГОРЯЧЕЙ АСФАЛЬТОВОЙ МАСТИКИ И ЛИТОГО АСФАЛЬТОВОГО РАСТВОРА ПУТЕМ ЗАЛИВКИ И В ЩЕЛЬ МЕЖДУ ИЗОЛИРУЕМЫМ СООРУЖЕНИЕМ И ОПАЛУБКЕЙ, ВЫПОЛНЕННОЙ ИЗ КИРПИЧА, БЕТОННЫХ ПЛИТ, БЛОКОВ, ДЕРЕВА (СМ. ТАБЛ. 3). ОПАЛУБКУ, КАК ПРАВИЛО, СЛЕДУЕТ ОСТАВЛЯТЬ В КАЧЕСТВЕ ЗАЩИТНОГО ОГРАЖДЕНИЯ. КОНСТРУКЦИЯ ОГРАЖДЕНИЯ ДОЛЖНА ОБЕСПЕЧИВАТЬ ПОСТЕПЕННОЕ НАРАЩИВАНИЕ ЕГО ЯРУСАМИ ПО 20...60 см.

ЛИТУЮ ГИДРОИЗОЛЯЦИЮ РЕКОМЕНДУЕТСЯ ПРИМЕНЯТЬ НА ГОРИЗОНТАЛЬНЫХ ПОВЕРХНОСТЯХ, А НА ВЕРТИКАЛЬНЫХ ПОВЕРХНОСТЯХ ОНА ОЧЕНЬ ТРУДОЕМКА И СЛОЖНА.

СОСТАВ АСФАЛЬТОВОЙ ГИДРОИЗОЛЯЦИИ СЛЕДУЕТ ПРИНИМАТЬ ПО ГОСТ 9128-84.

ИНВ. № ПОДА. ПОДА. И ДАТА ВЗАМ. ИНВ. №

1.010-1.0-1-3ПЗ

Лист  
2

ТАБЛИЦА 1

ВЫБОР ТОЛЩИНЫ ЛИТОЙ ГИДРОИЗОЛЯЦИИ  
В ЗАВИСИМОСТИ ОТ ГИДРОСТАТИЧЕСКОГО НАПОРА

НАЗНАЧЕНИЕ ГИДРОИЗОЛЯЦИИ	ТОЛЩИНА ОТДЕЛЬНЫХ СЛОЕВ, ММ			
	Первого слоя		Второго слоя	
	из ас- фальто- вой мастики	из ас- фальто- вого раствора	из ас- фальто- вой мастики	из ас- фальто- вого раствора
Условное обозначение материала	АМ	АР	АМ	АР
Против капиллярной влаги	5...7	12...15	—	—
Против гидростатического напора до 10 м	5...7	15...20	5...7	15...20
Против гидростатического напора свыше 10 м	7...10	20...25	7...10	20...25

ИНВ. № ПОДА. ПОАР. И ДАТА  
ВЗАМ. ИНВ. №

1.010-1.0-1-3 ПЗ лист  
3

ТАБЛИЦА 2

РЕКОМЕНДУЕМЫЕ ТОЛЩИНЫ, ММ,  
ЛИТОЙ ГИДРОИЗОЛЯЦИИ НА  
ВЕРТИКАЛЬНЫХ ПОВЕРХНОСТЯХ

Высота одновременной заливки, мм	Гидроизоляционный материал	Ограждение			
		Кирпичное		Деревянное	
		Температура воздуха, °С			
		5...15	> 15	5...15	> 15
< 200	горячий битум, пек, мастика	35	30	40	40
	асфальтовый раствор (асфальтобетон)	40	35	45	40
200...400	горячий битум, пек, мастики	40	35	45	40
	асфальтовый раствор (асфальтобетон)	45	45	50	45
400...600	горячий битум, пек, мастики	50	40	50	50
	асфальтовый раствор (асфальтобетон)	50	50	60	50

ИНВ. № ПОДЛ. ПОЛ. И ДАТА

ВЗАМ. ИНВ. №

1.010-1.0-1-3ПЗ

Лист  
4

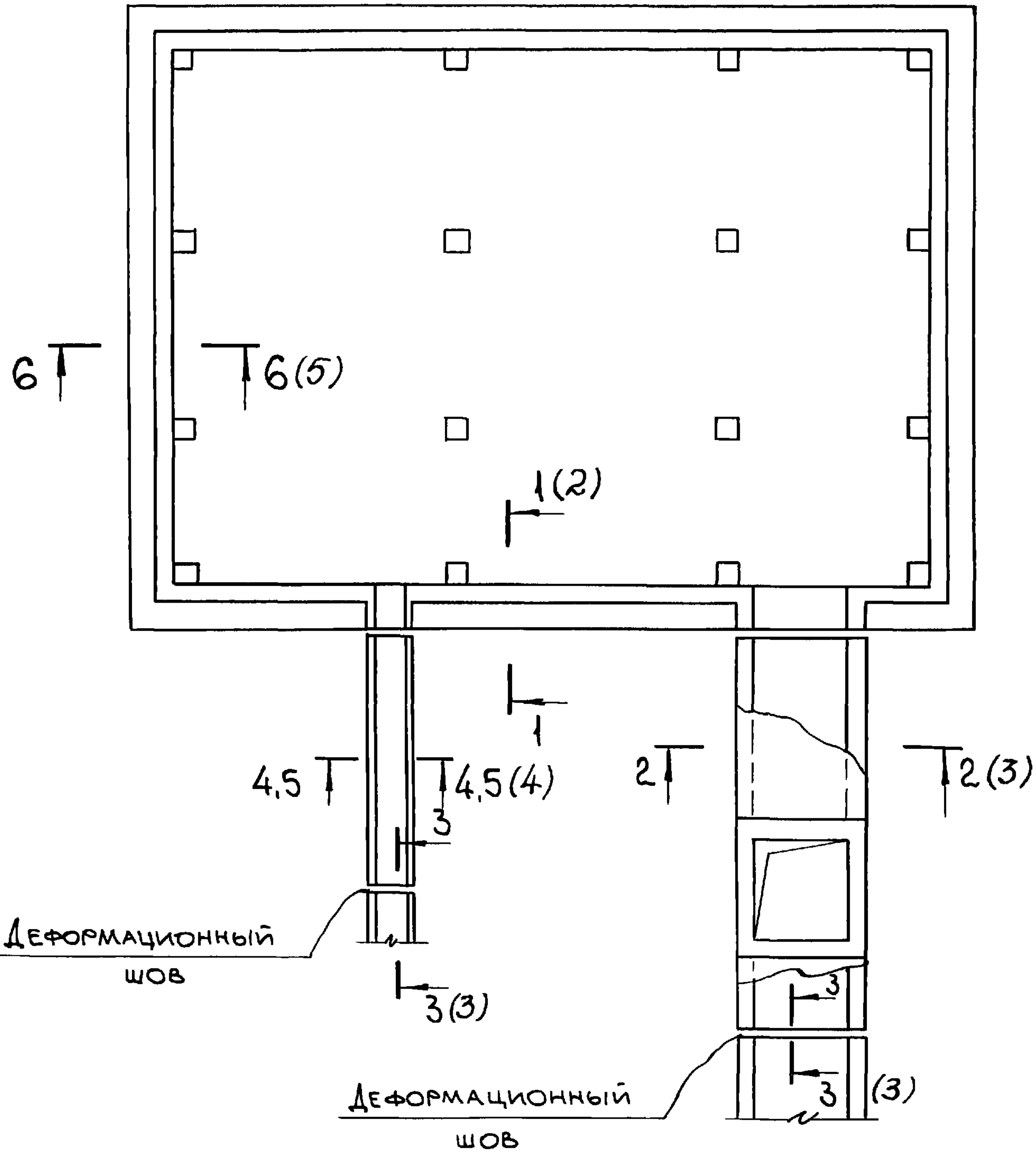
ТЕХНИЧЕСКАЯ ХАРАКТЕРИСТИКА  
ЛИТОЙ ГИДРОИЗОЛЯЦИИ

ПОКАЗАТЕЛЬ	ЛИТАЯ АСФАЛЬТОВ.
РЕКОМЕНДУЕМАЯ ШИРИНА ЩЕЛИ ИЛИ ТОЛЩИНА ИЗОЛЯЦИИ, мм	35... 50
ДОПУСТИМЫЙ ГИДРОСТАТИЧЕСКИЙ НАПОР, м	8... 10 *)
ТЕПЛОСТОЙКОСТЬ, °С	35... 40
НАИМЕНЬШАЯ ТЕМПЕРАТУРА ВОЗДУХА ПРИ ПРОИЗВОДСТВЕ РАБОТ, °С	5... 10
ВОЗМОЖНОСТЬ УСТРОЙСТВА ПО ВЛАЖНЫМ ОСНОВАНИЯМ	НЕТ

\*) ПРИ НАПОРАХ БОЛЕЕ 10м ПРИМЕНЕНИЕ ЛИТОЙ ГИДРОИЗОЛЯЦИИ ДОПУСКАЕТСЯ ПРИ СООТВЕТСТВУЮЩЕМ ОБОСНОВАНИИ

ИНВ. № ПОДЛ. ПОДП. И ДАТА  
ВЗАМ. ИНВ. №

1.010-1.0-1-3ПЗ Лист  
5



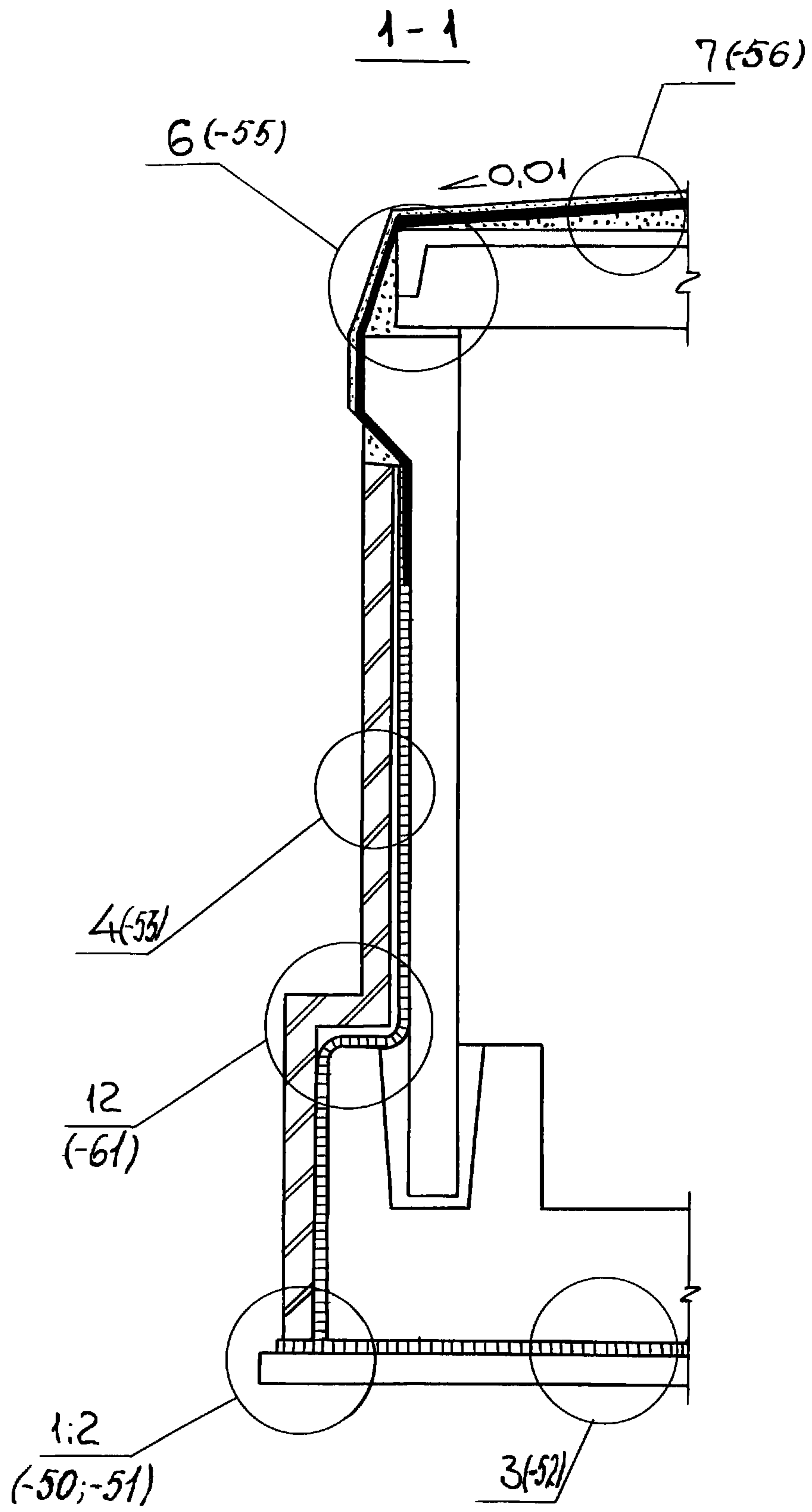
ИНВ. № ПОДЛ. ПОДГ. И ДАТА ВЗАМ. ИНВ. №

НАЧ. ОТА.	МАРКОВ	<i>М. Марков</i>
Н. КОНТР.	ДРИБИНСКИЙ	<i>Н. Дрибинский</i>
ГЛ. СПЕЦ.	ДРИБИНСКИЙ	<i>Н. Дрибинский</i>
ЗАВ. ГР.	МАТОХИН	<i>В. Матюхин</i>
ВЕД. ИНЖ.	МАТОХИН	<i>В. Матюхин</i>
ПРОВЕР.	МАТОХИН	<i>В. Матюхин</i>
РАЗРАБ.	КУЗНЕЦОВА	<i>Л. Кузнецова</i>

1.010-1.0-1-3СМ

ЛИТАЯ  
ГИДРОИЗОЛЯЦИЯ.  
СХЕМА СООРУЖЕНИЯ.

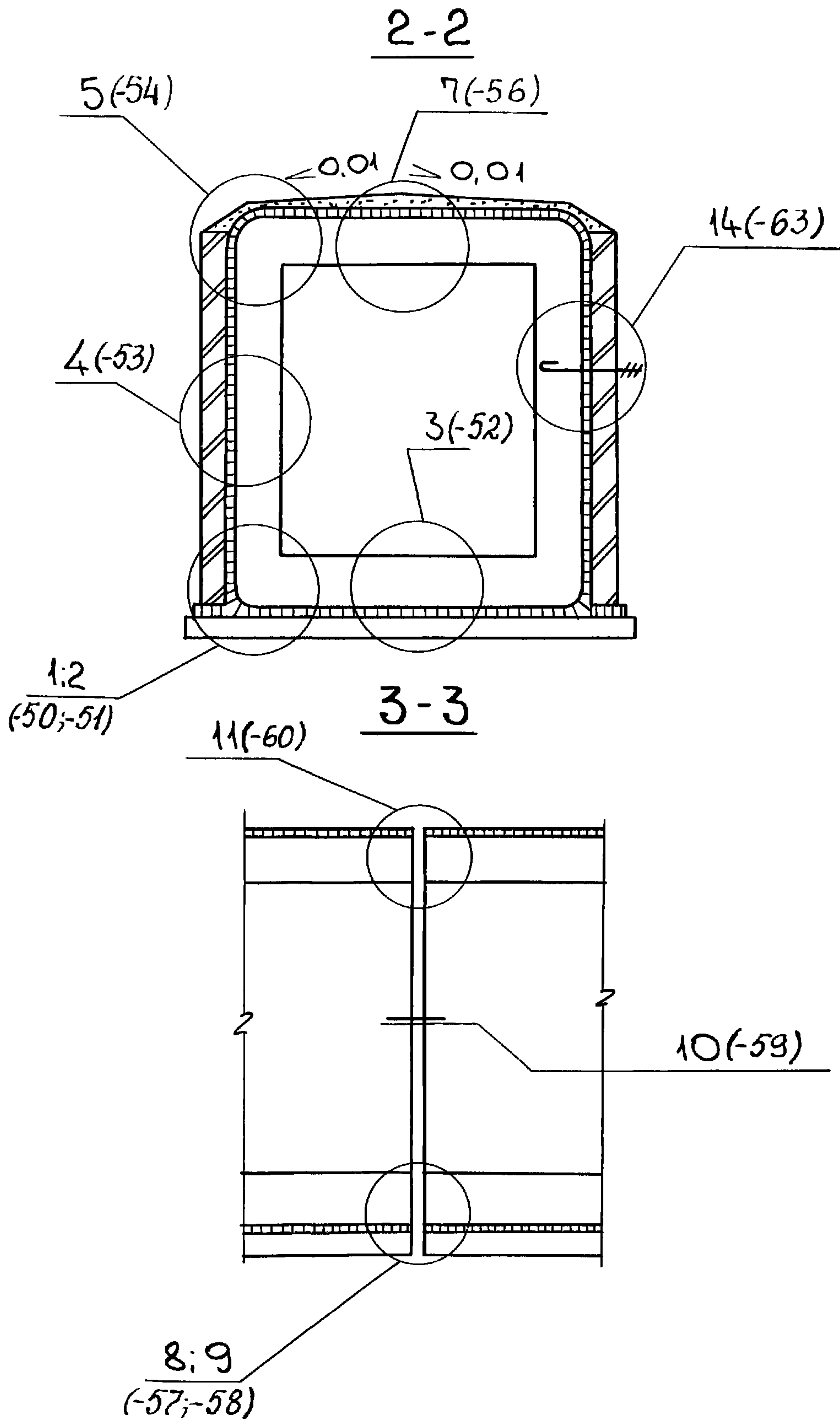
СТАДИЯ	ЛИСТ	ЛИСТОВ
Р	1	5
ХАРЬКОВСКИЙ ПРОМСТРОЙНИИПРОЕКТ		



ИНВ. № ПОДЛ.	ПОДП. И ДАТА	ВЗАМ. ИНВ. №

1.010-1.0-1-3CM

Лист 2



ИВБ. № ПОДАЛ. ПОДАЛ. И ДАТА

ВЗАМ. ИВБ. №

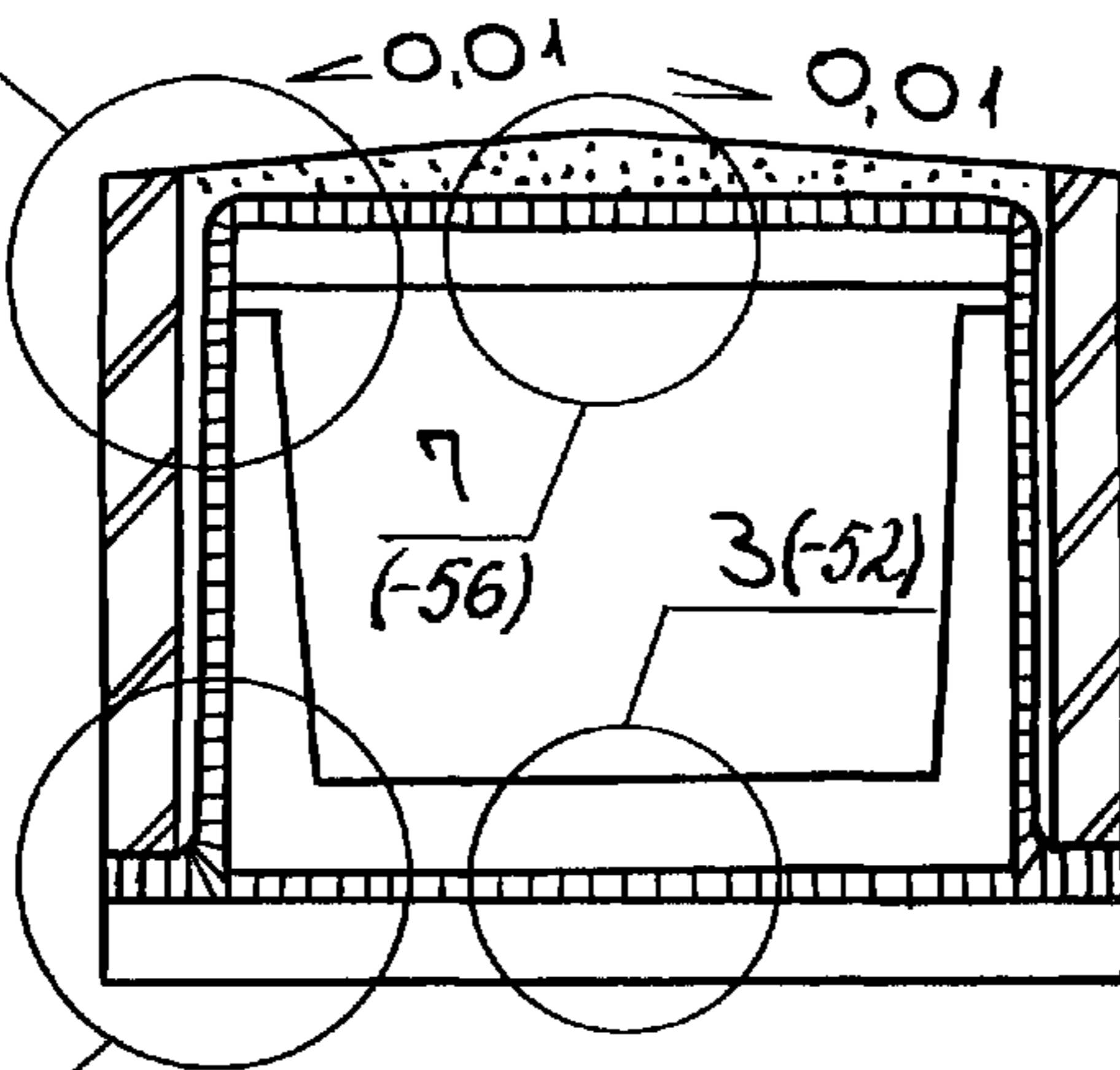
1.010-1.0-1-3CM

Лист 3



4-4

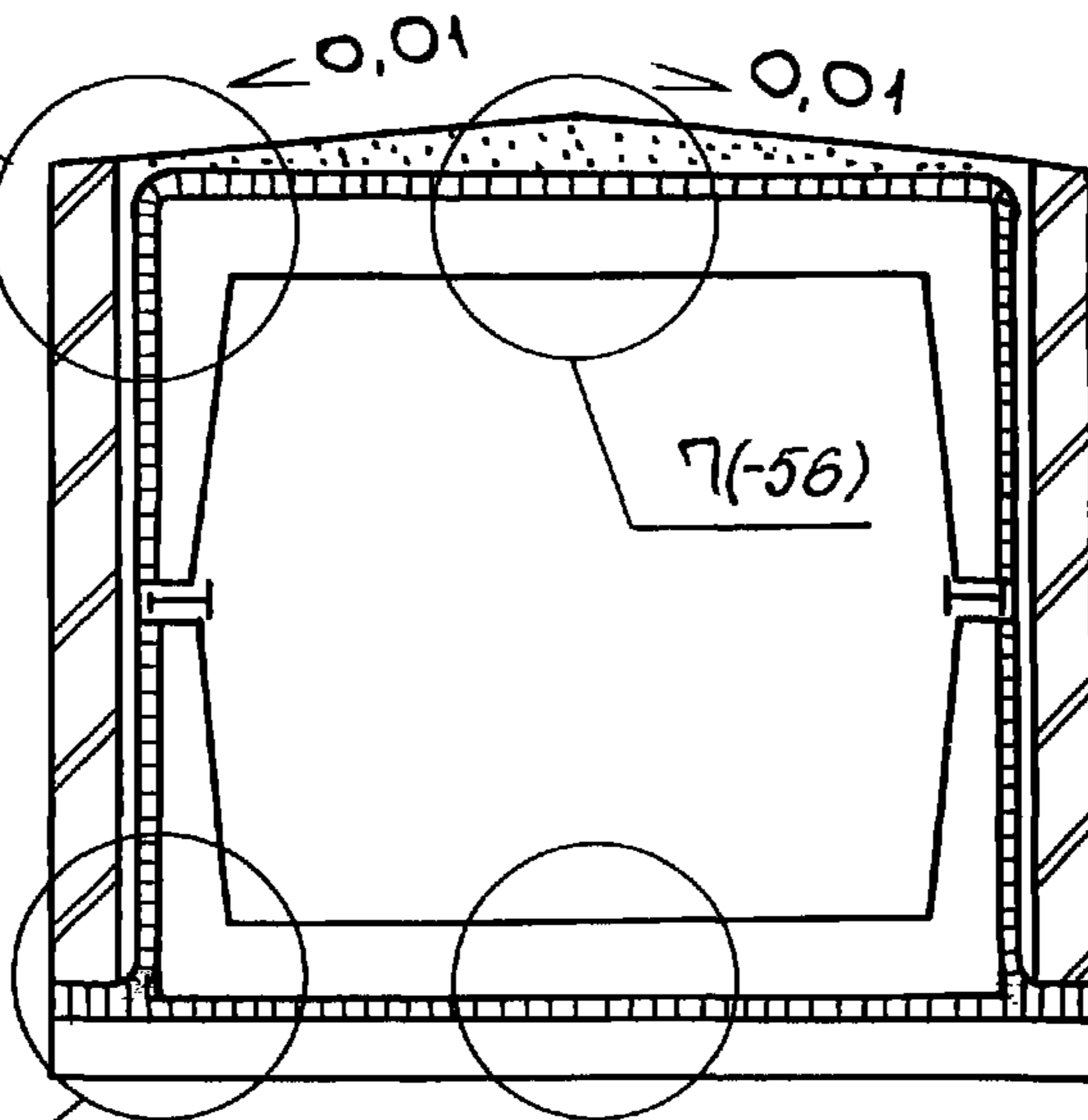
4(-53)



1:2  
(-50;-51)

5-5

4(-53)



1:2  
(-50;-51)

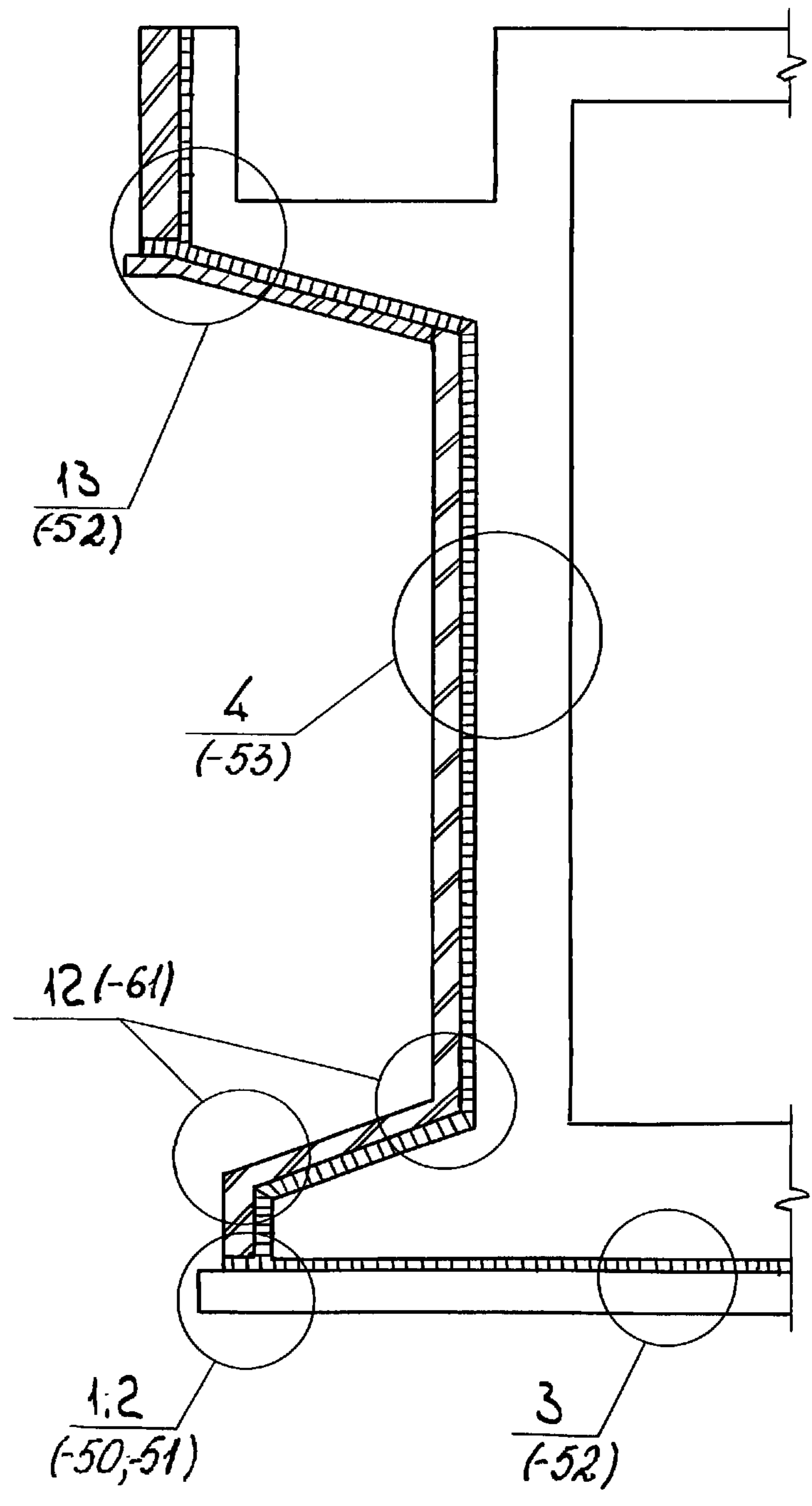
3(-52)

ИНВ. № ПОДЛ	ПОДП. И ДАТА	ВЗАМ. ИНВ. №

1.010-1.0-1-3CM

Лист
4

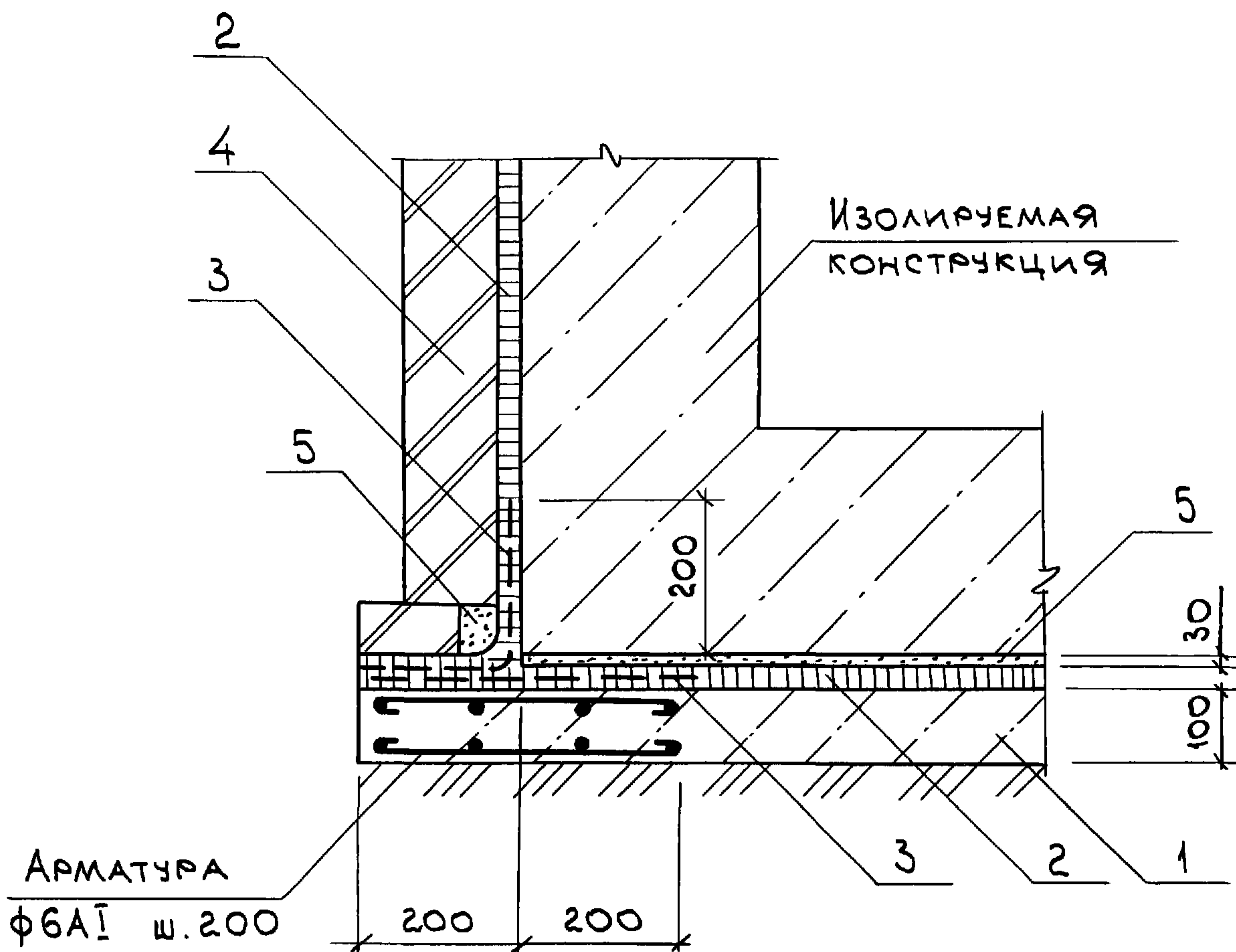
6-6



ИМБ.Н. ПУДЛ. ПОДР. К. ДАТА  
 ВЗАМ. ИМБ. №

1.010-1.0-1-3CM

Лист  
 5



- 1- ПОДГОТОВКА ИЗ БЕТОНА КЛАССА В12,5;
- 2- ЛИТАЯ АСФАЛЬТОВАЯ ГИДРОИЗОЛЯЦИЯ;
- 3- АРМИРУЮЩИЙ СЛОЙ;
- 4- ЗАЩИТНАЯ СТЕНКА;
- 5- ЗАЩИТНАЯ СТЯЖКА ИЗ ЦЕМЕНТНОГО РАСТВОРА М100.

ИНВ. № ПОДЛ. ПОДГ. И ДАТА ВЗАМ. ИНВ. №

НАЧ. ОТА.	МАРКОВ	<i>[Signature]</i>
Н. КОНТР.	ДРИБИНСКИЙ	<i>[Signature]</i>
ГЛ. СПЕЦ.	ДРИБИНСКИЙ	<i>[Signature]</i>
ЗАВ. ГР.	МАТОХИН	<i>[Signature]</i>
ВЕД. ИИЖ	МАТОХИН	<i>[Signature]</i>
ПРОВЕР.	МАТОХИН	<i>[Signature]</i>
РАЗРАБ.	КАСЬЯНЕНКО	<i>[Signature]</i>

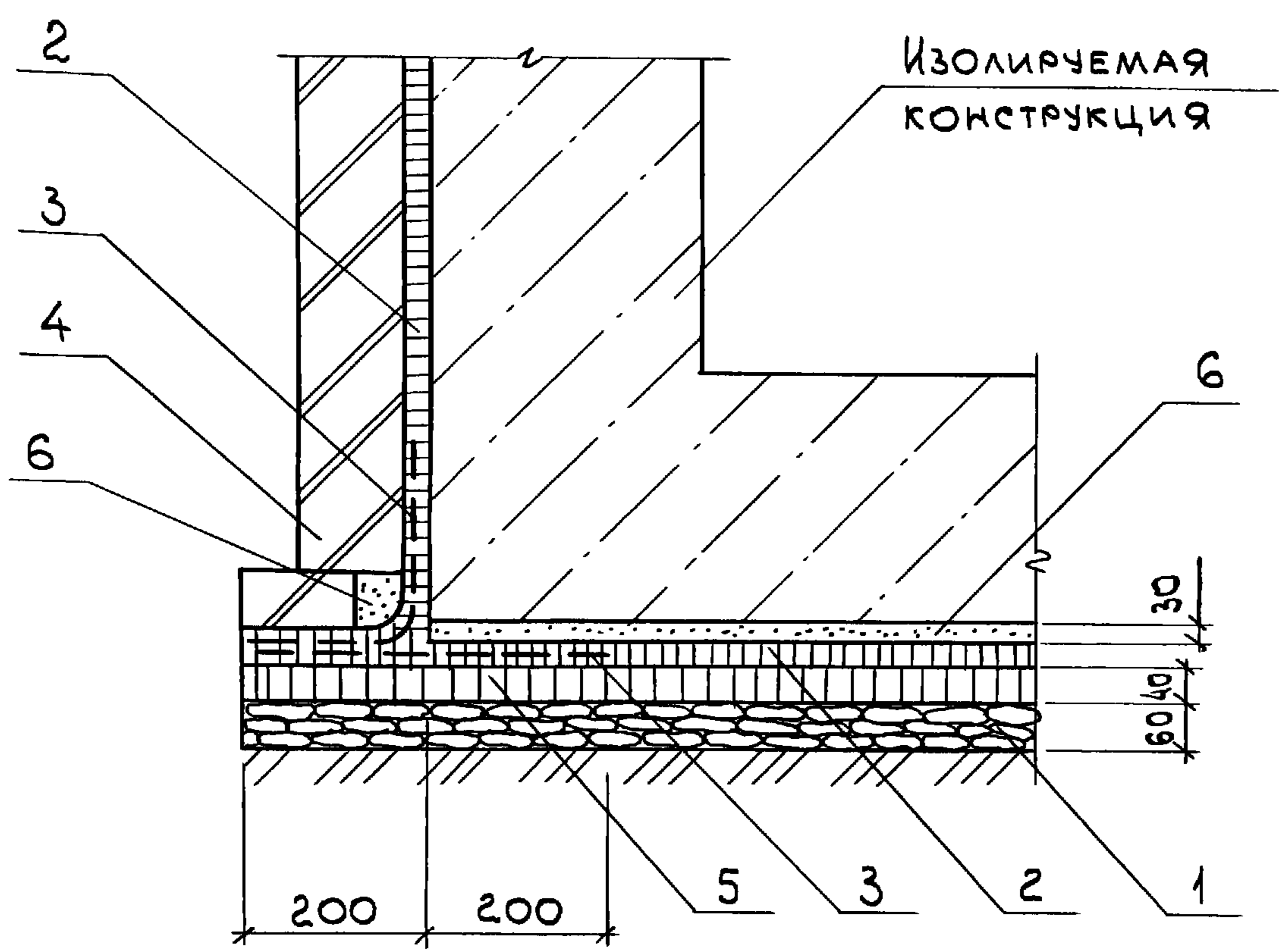
1.010-1.0-1-50

ЛИТАЯ ГИДРОИЗОЛЯЦИЯ.

УЗЕЛ 1

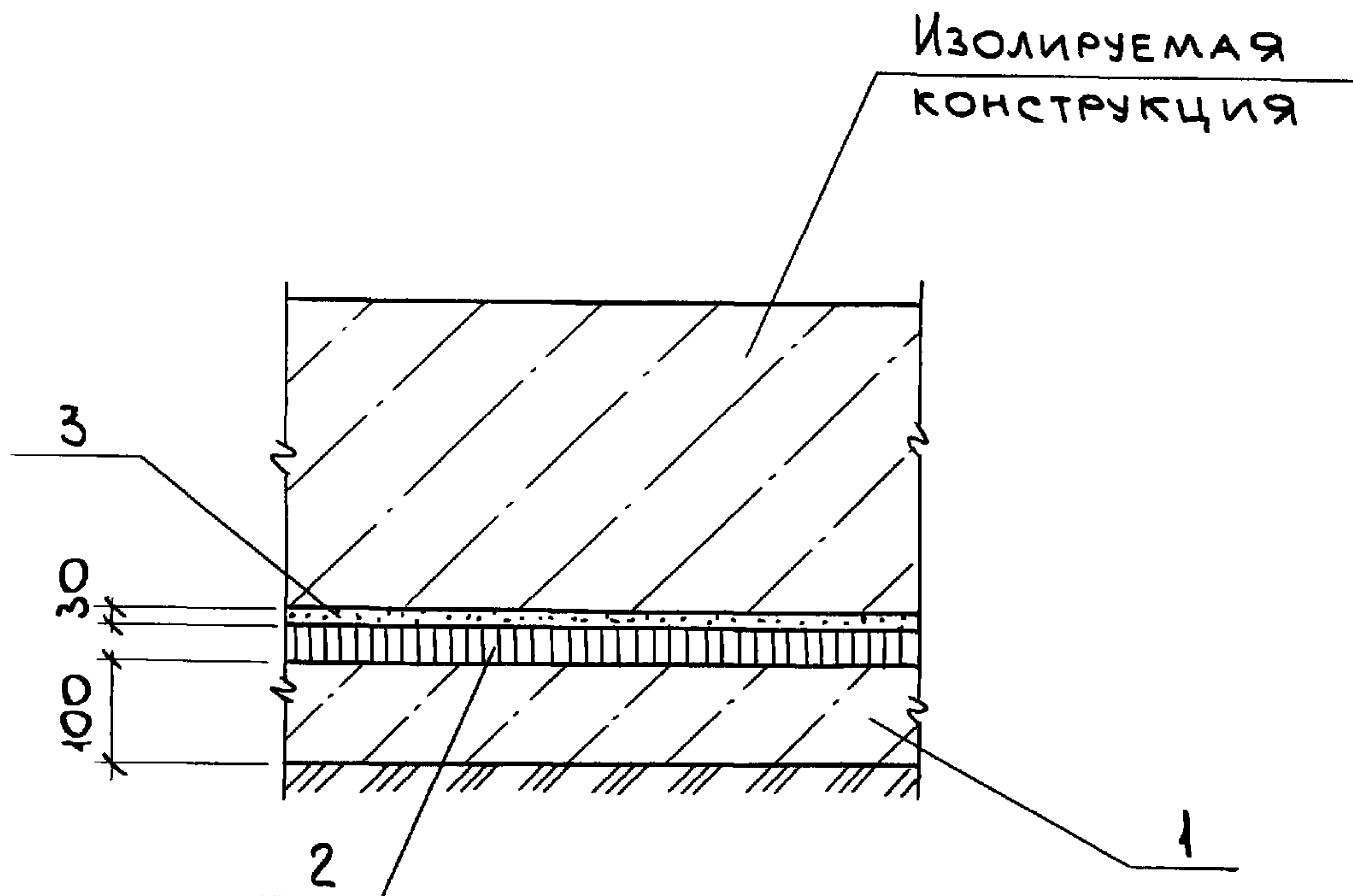
СТАДИЯ	ЛИСТ	ЛИСТОВ
Р		1

ХАРЬКОВСКИЙ  
ПРОМСТРОЙНИИПРОЕКТ



- 1 - ЩЕБЕНОЧНАЯ ПОДГОТОВКА - 60 мм;
- 2 - ЛИТАЯ АСФАЛЬТОВАЯ ГИДРОИЗОЛЯЦИЯ;
- 3 - АРМИРУЮЩИЙ СЛОЙ;
- 4 - ЗАЩИТНАЯ СТЕНКА;
- 5 - УПЛОТНЕННЫЙ АСФАЛЬТОБЕТОН - 40 мм;
- 6 - ЗАЩИТНАЯ СТЯЖКА ИЗ ЦЕМЕНТНОГО РАСТВОРА М100.

Инв. № подл.	ПОДП. И ДАТА		1.010-1.0-1-51	СТАДИЯ	ЛИСТ	ЛИСТОВ
	ВЗАМ. ИНВ. №			Р		1
Инв. № подл.	НАЧ. ОТА	МАРКОВ	ЛИТАЯ ГИДРОИЗОЛЯЦИЯ. УЗЕЛ 2	ХАРЬКОВСКИЙ ПРОМСТРОЙНИИПРОЕКТ		
	Н. КОНТР.	ДРИБИНСКИЙ				
	ГЛ. СПЕЦ.	ДРИБИНСКИЙ				
	ЗАВ. ГР.	МАТОХИН				
	ВЕД. ИНЖ.	МАТОХИН				
ПРОВЕР.	МАТОХИН					
РАЗРАБ.	КАСЬЯНЕНКО					



- 1- ПОДГОТОВКА ИЗ БЕТОНА КЛАССА В12,5;
- 2- ЛИТАЯ ГИДРОИЗОЛЯЦИЯ;
- 3- ЗАЩИТНАЯ СТЯЖКА ИЗ ЦЕМЕНТНОГО РАСТВОРА М100.

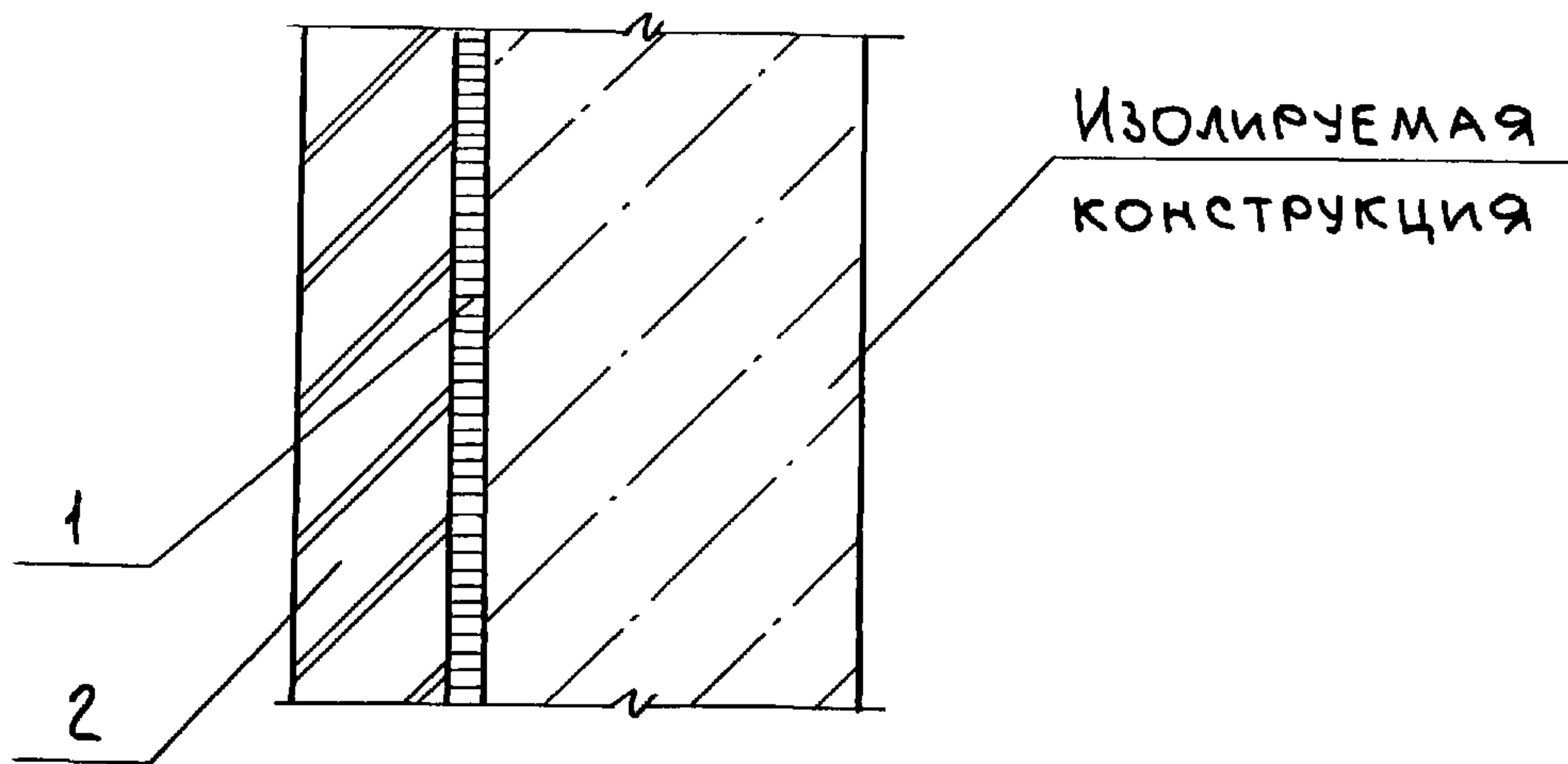
ИНВ. № ПОДЛ. ПОДП. И ДАТА

НАЧ.ОТД.	МАРКОВ	<i>Марков</i>
Н.КОНТР.	ДРИБИНСКИЙ	<i>Дрибинский</i>
ГЛ.СПЕЦ.	ДРИБИНСКИЙ	<i>Дрибинский</i>
ЗАВ.ГР.	МАТОХИН	<i>Матохин</i>
ВЕД.ИНЖ.	МАТОХИН	<i>Матохин</i>
ПРОВЕР.	МАТОХИН	<i>Матохин</i>
РАЗРАБ.	КУЗНЕЦОВА	<i>Кузнецова</i>

1.010-1.0-1-52

ЛИТАЯ  
ГИДРОИЗОЛЯЦИЯ.  
УЗЕЛ 3

СТАДИЯ	ЛИСТ	ЛИСТОВ
Р		1
ХАРЬКОВСКИЙ ПРОМСТРОЙНИИПРОЕКТ		



1-ЛИТАЯ АСФАЛЬТОВАЯ ГИДРОИЗОЛЯЦИЯ;  
2-ЗАЩИТНАЯ СТЕНКА.

ВЗАМ. ИМБ. №

ПОДП. И ДАТА

ИМБ. № ПОДП.

НАЧ. ОТА.	МАРКОВ	<i>[Signature]</i>
Н. КОНТР.	ДРИБИНСКИЙ	<i>[Signature]</i>
ГЛ. СПЕЦ.	ДРИБИНСКИЙ	<i>[Signature]</i>
ЗАВ. ГР.	МАТОХИН	<i>[Signature]</i>
ВЕД. ИНЖ.	МАТОХИН	<i>[Signature]</i>
ПРОВЕР.	МАТОХИН	<i>[Signature]</i>
РАЗРАБ.	КАСЬЯНЕНКО	<i>[Signature]</i>

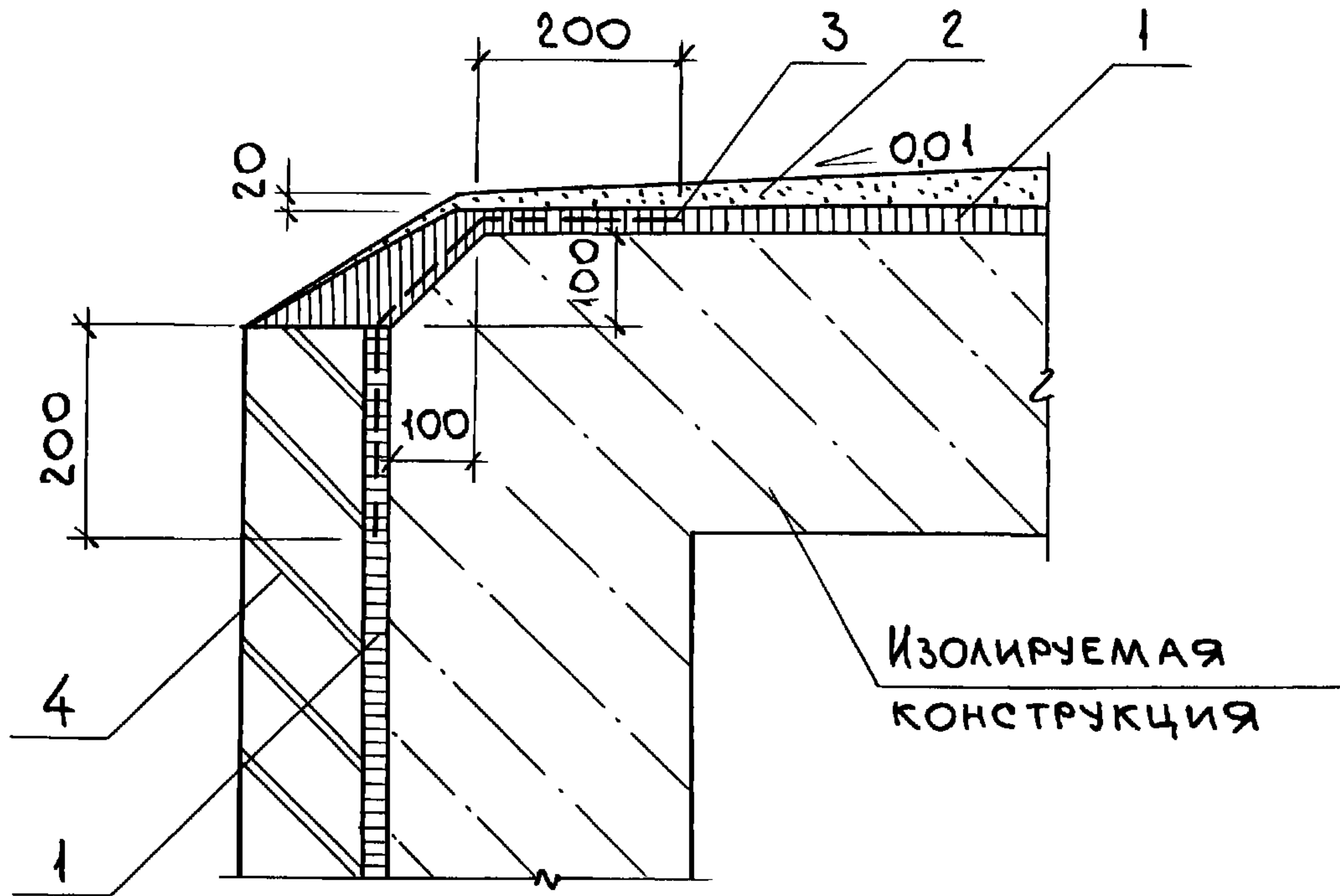
1.010-1.0-1-53

ЛИТАЯ ГИДРОИЗОЛЯЦИЯ.

УЗЕЛ 4

СТАДИЯ	ЛИСТ	ЛИСТОВ
Р		1

ХАРЬКОВСКИЙ  
ПРОМСТРОЙНИИПРОЕКТ



- 1- ЛИТАЯ АСФАЛЬТОВАЯ ГИДРОИЗОЛЯЦИЯ;
- 2- ЗАЩИТНАЯ СТЯЖКА ИЗ ЦЕМЕНТНОГО РАСТВОРА М 100;
- 3- АРМИРУЮЩИЙ СЛОЙ;
- 4- ЗАЩИТНАЯ СТЕНКА.

ВЗАМ. ИНВ. №

ПОДП. И ДАТА

ИНВ. № ПОДЛ.

НАЧ. ОТА.	МАРКОВ	<i>Марков</i>
Н. КОНТР.	ДРИБИНСКИЙ	<i>Дрибинский</i>
ГЛ. СПЕЦ.	ДРИБИНСКИЙ	<i>Дрибинский</i>
ЗАВ. ГР.	МАТОХИН	<i>Матохин</i>
ВЕД. ИНЖ.	МАТОХИН	<i>Матохин</i>
ПРОВЕР.	МАТОХИН	<i>Матохин</i>
РАЗРАБ.	КАСЬЯНЕНКО	<i>Касьяненко</i>

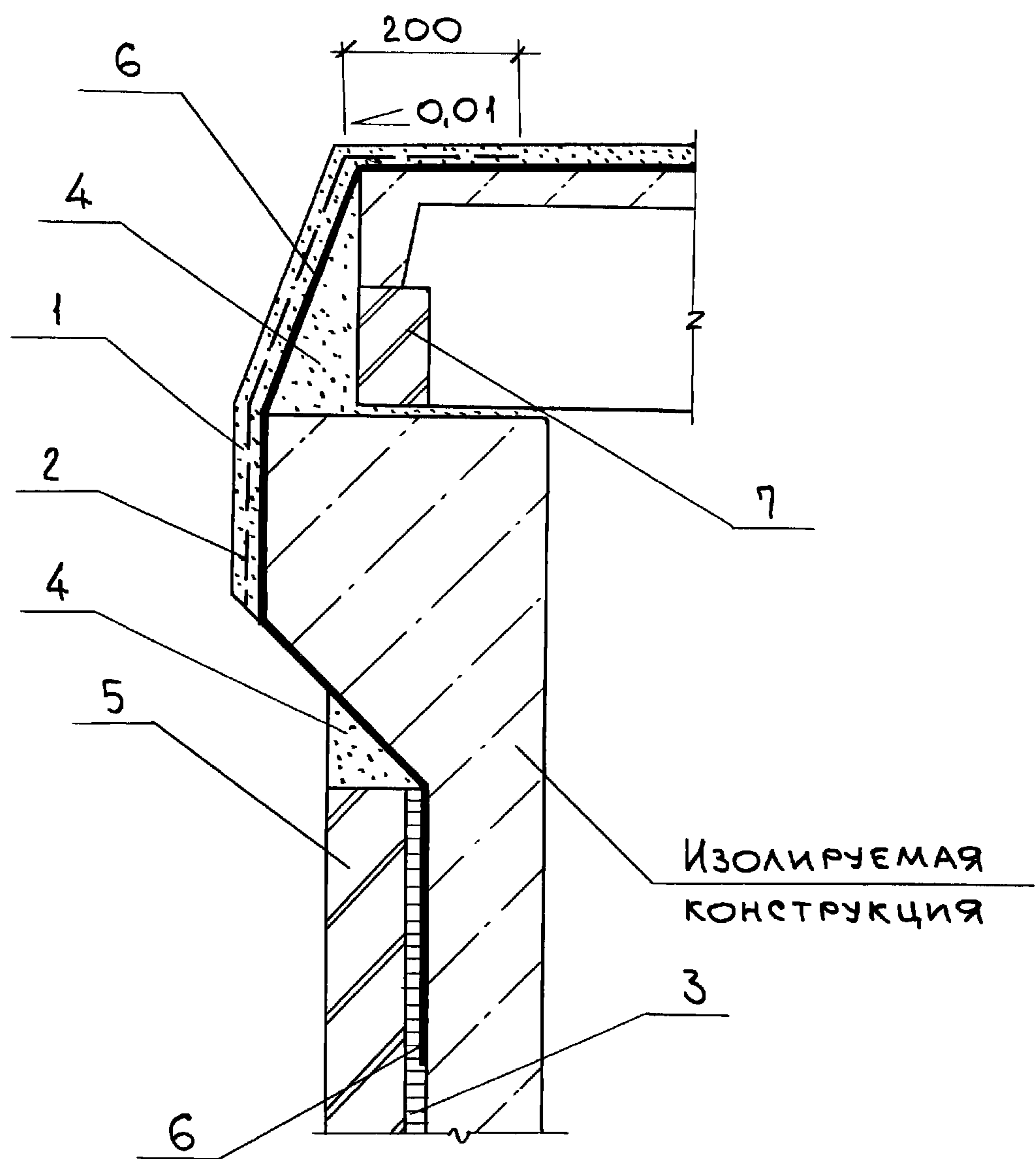
1.010-1.0-1-54

ЛИТАЯ ГИДРОИЗОЛЯЦИЯ.

УЗЕЛ 5

СТАНИА	ЛИСТ	ЛИСТОВ
Р		1

ХАРЬКОВСКИЙ  
ПРОМСТРОЙНИИПРОЕКТ



- 1 - ЗАЩИТНАЯ СТЯЖКА ИЗ ЦЕМЕНТНО-ПЕСЧАНОГО РАСТВОРА М100;
- 2 - АРМИРУЮЩИЙ СЛОЙ;
- 3 - ЛИТАЯ ГИДРОИЗОЛЯЦИЯ;
- 4 - ЦЕМЕНТНО-ПЕСЧАНЫЙ РАСТВОР М100;
- 5 - ЗАЩИТНАЯ СТЕНКА;
- 6 - ОКРАСОЧНАЯ ГИДРОИЗОЛЯЦИЯ;
- 7 - КИРПИЧНАЯ КЛАДКА.

ИНВ. № ПОДЛ. ПОДП. И ДАТА ВЗАМ. ИНВ. №

НАЧ. ОТА.	МАРКОВ	<i>Марков</i>
Н. КОНТР.	ДРИБИНСКИЙ	<i>Дрибинский</i>
ГЛ. СПЕЦ.	ДРИБИНСКИЙ	<i>Дрибинский</i>
ЗАВ. ГР.	МАТОХИН	<i>Матохин</i>
ВЕД. ИНЖ.	МАТОХИН	<i>Матохин</i>
ПРОВЕР.	МАТОХИН	<i>Матохин</i>
РАЗРАБ.	КУЗНЕЦОВА	<i>Кузнецова</i>

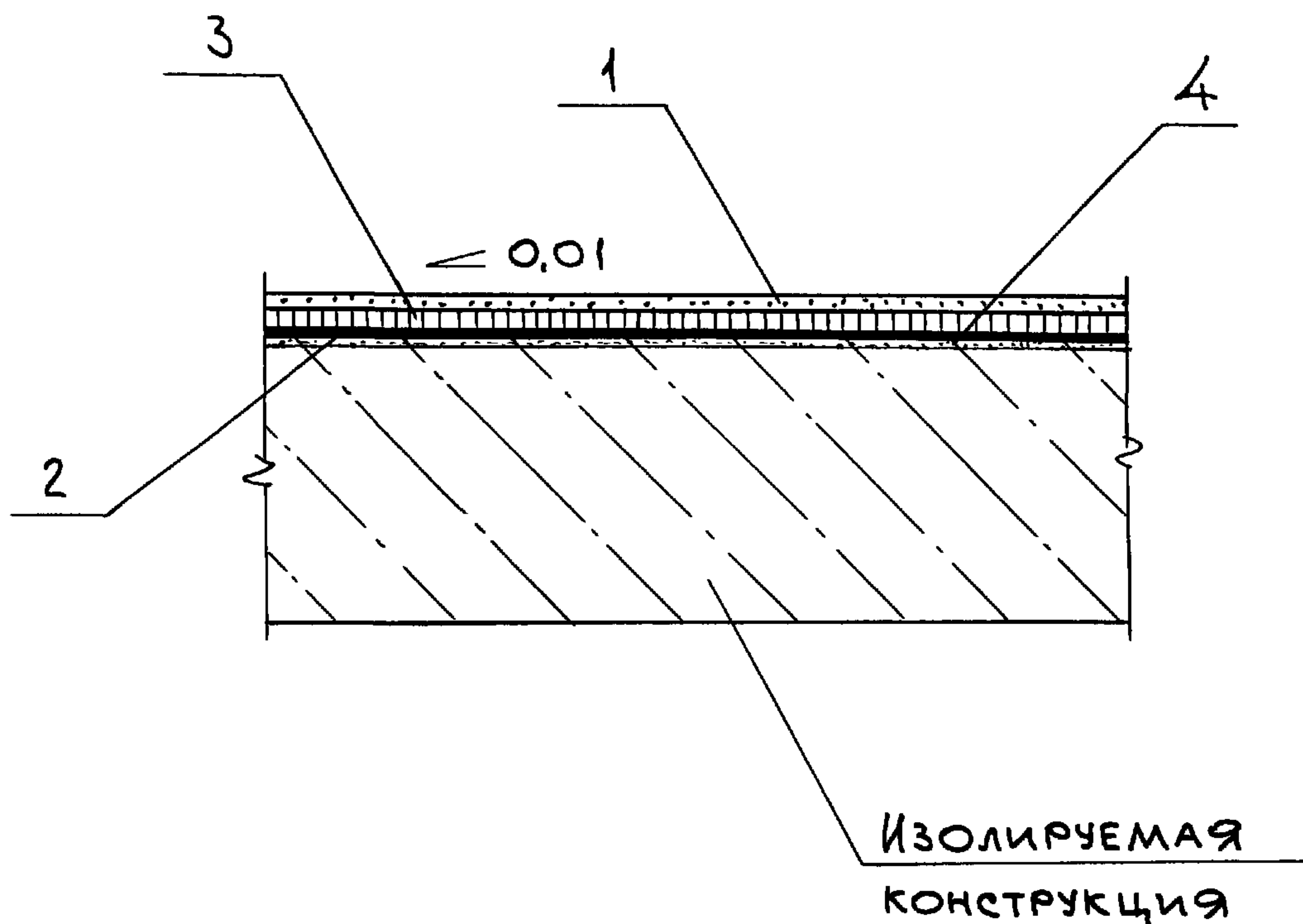
1.010-1.0-1-55

ЛИТАЯ ГИДРОИЗОЛЯЦИЯ.

УЗЕЛ 6

СТАДИЯ	ЛИСТ	ЛИСТОВ
Р		1
ХАРЬКОВСКИЙ ПРОМСТРОЙНИИПРОЕКТ		





- 1- ЗАЩИТНАЯ СТЯЖКА ИЗ ЦЕМЕНТНОГО РАСТВОРА М100 ПО УКЛОНУ;  
 2- ГРУНТОВКА;  
 3- ЛИТАЯ ГИДРОИЗОЛЯЦИЯ;  
 4- ЗАТИРКА ЦЕМЕНТНЫМ РАСТВОРОМ М100.

ВЗАМ. ИНВ. №

ПОДП. И ДАТА

ИНВ. № ПОДЛ.

НАЧ. ОТА.	МАРКОВ	<i>М. Марков</i>
Н. КОНТР.	ДРИБИНСКИЙ	<i>В. Дрибинский</i>
ГЛ. СПЕЦ.	ДРИБИНСКИЙ	<i>В. Дрибинский</i>
ЗАВ. ГР.	МАТОХИН	<i>В. Матюхин</i>
ВЕД. ИНЖ.	МАТОХИН	<i>В. Матюхин</i>
ПРОВЕР.	МАТОХИН	<i>В. Матюхин</i>
РАЗРАБ.	КУЗНЕЦОВА	<i>Е. Кузнецова</i>

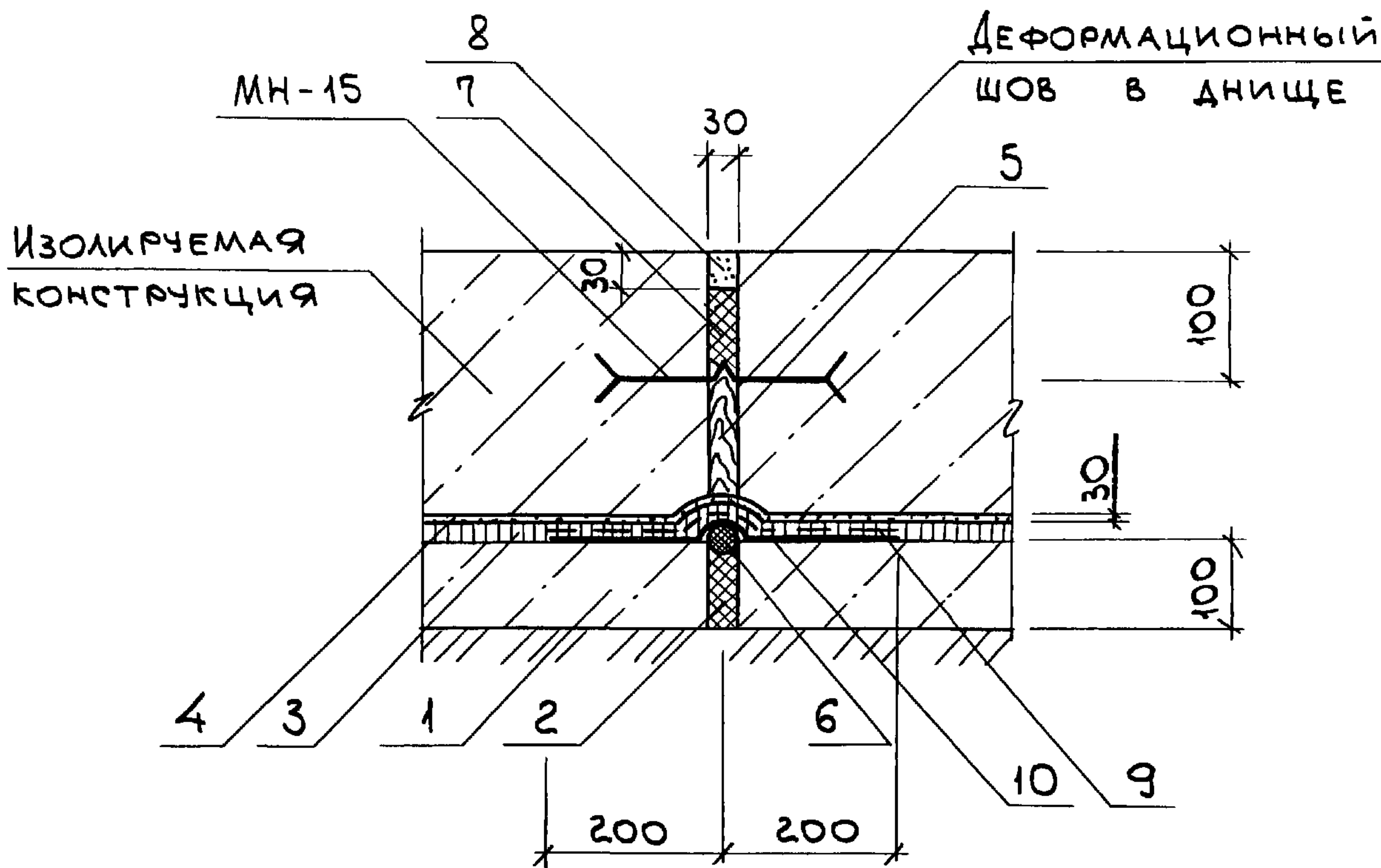
1.010-1.0-1-56

ЛИТАЯ  
ГИДРОИЗОЛЯЦИЯ.

УЗЕЛ 7

СТАДИЯ	ЛИСТ	ЛИСТОВ
Р		1

ХАРЬКОВСКИЙ  
ПРОМСТРОЙНИИПРОЕКТ



- 1 - ПОДГОТОВКА ИЗ БЕТОНА КЛАССА В12.5;
- 2 - ПРОСМОЛЕННАЯ ПАКЛЯ;
- 3 - ЛИТАЯ АСФАЛЬТОВАЯ ГИДРОИЗОЛЯЦИЯ;
- 4 - ЗАЩИТНАЯ СТЯЖКА ИЗ ЦЕМЕНТНОГО РАСТВОРА М100;
- 5 - ПРОСМОЛЕННАЯ ДОСКА, ОБЕРНУТАЯ РУБЕРОИДОМ;
- 6 - ЖГУТ ПАКЛИ, ПРОПИТАННЫЙ БИТУМОМ;
- 7 - БИТУМНАЯ МАСТИКА;
- 8 - ЗАЧЕКАНКА ЦЕМЕНТНЫМ РАСТВОРОМ М100;
- 9 - АРМИРУЮЩИЙ СЛОЙ;
- 10 - ДВА СЛОЯ ГИДРОИЗОЛА.

ВЗАМ. ИМБ. №

ПОДП. И ДАТА

ИМБ. № ПОДП.

НАЧ. ОТА.	МАРКОВ	<i>[Signature]</i>
Н. КОНТР.	ДРИБИНСКИЙ	<i>[Signature]</i>
ГЛ. СПЕЦ.	ДРИБИНСКИЙ	<i>[Signature]</i>
ЗАВ. ГР.	МАТОХИН	<i>[Signature]</i>
ВЕД. ИНЖ.	МАТОХИН	<i>[Signature]</i>
ПРОВЕР.	МАТОХИН	<i>[Signature]</i>
РАЗРАБ.	КАСЬЯНЕНКО	<i>[Signature]</i>

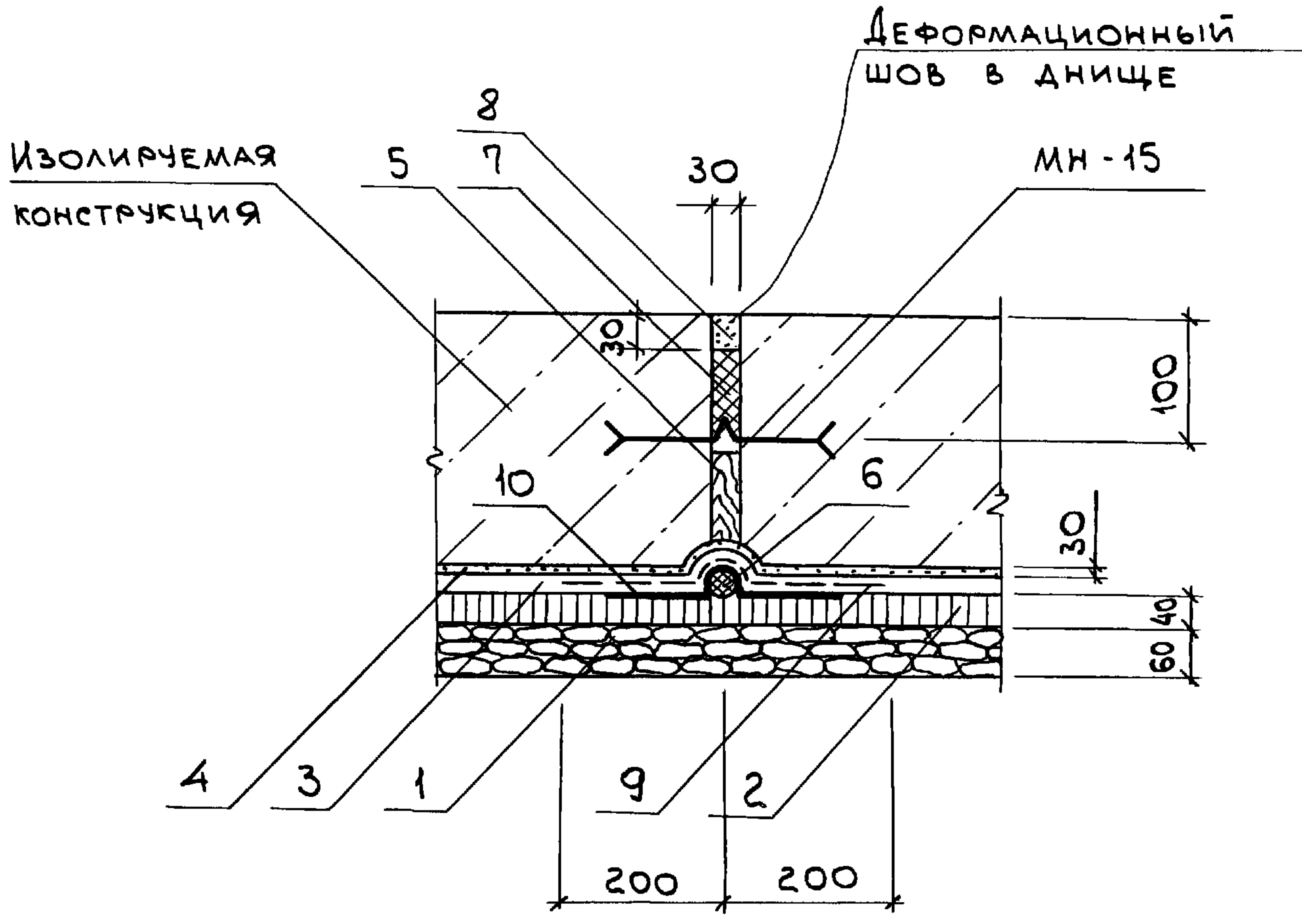
1.010-1.0-1-57

ЛИТАЯ ГИДРОИЗОЛЯЦИЯ.

УЗЕЛ 8

СТАДИЯ	ЛИСТ	ЛИСТОВ
Р		1

ХАРЬКОВСКИЙ ПРОМСТРОЙНИИПРОЕКТ

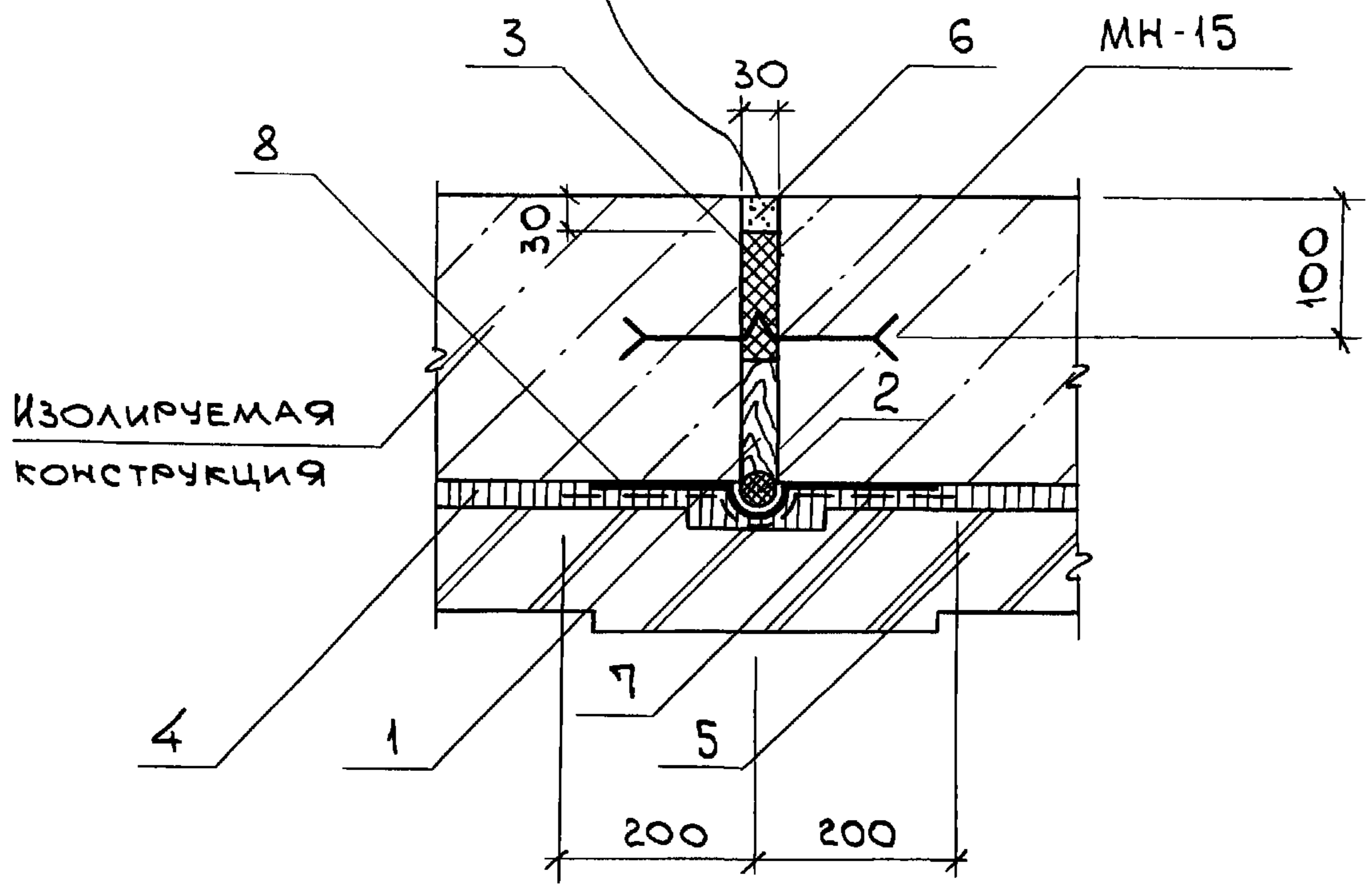


- 1 - ЩЕБЕНОЧНАЯ ПОДГОТОВКА - 60 мм;
- 2 - УПЛОТНЕННЫЙ АСФАЛЬТОБЕТОН - 40 мм;
- 3 - ЛИТАЯ АСФАЛЬТОВАЯ ГИДРОИЗОЛЯЦИЯ;
- 4 - ЗАЩИТНАЯ СТЯЖКА ИЗ ЦЕМЕНТНОГО РАСТВОРА М100;
- 5 - ПРОСМОЛЕННАЯ ДОСКА, ОБЕРНУТАЯ РУБЕРОИДОМ;
- 6 - ЖГУТ ПАКЛИ, ПРОПИТАННЫЙ БИТУМОМ;
- 7 - БИТУМНАЯ МАСТИКА;
- 8 - ЗАЧЕКАНКА ЦЕМЕНТНЫМ РАСТВОРОМ М100;
- 9 - АРМИРУЮЩИЙ СЛОЙ;
- 10 - 2 СЛОЯ ГИДРОИЗОЛА.

ИНВ. № ПОДЛ. ПОДП. И ДАТА

НАЧ. ОТА.	МАРКОВ	<i>Марков</i>	1.010-1.0-1-58			
Н. КОНТР.	ДРИБИНСКИЙ	<i>Дрибинский</i>				
ГЛ. СПЕЦ.	ДРИБИНСКИЙ	<i>Дрибинский</i>				
ЗАВ. ГР.	МАТОХИН	<i>Матохин</i>	ЛИТАЯ ГИДРОИЗОЛЯЦИЯ.  УЗЕЛ 9	СТАДИЯ	ЛИСТ	ЛИСТОВ
ВЕД. ИНЖ.	МАТОХИН	<i>Матохин</i>		Р		1
ПРОВЕР.	МАТОХИН	<i>Матохин</i>		ХАРЬКОВСКИЙ ПРОМСТРОЙНИИПРОЕКТ		
РАЗРАБ.	КАСЬЯНЕНКО	<i>Касьяненко</i>				

ДЕФОРМАЦИОННЫЙ ШОВ В СТЕНЕ



- 1 - ПРОСМОЛЕННАЯ ДОСКА, ОБЕРНУТАЯ РУБЕРОИДОМ;
- 2 - ЖУТ ПАКЛИ, ПРОПИТАННЫЙ БИТУМОМ;
- 3 - БИТУМНАЯ МАСТИКА;
- 4 - ЛИТАЯ АСФАЛЬТОВАЯ ГИДРОИЗОЛЯЦИЯ;
- 5 - ЗАЩИТНАЯ СТЕНКА (ОПАЛУБКА);
- 6 - ЗАЧЕКАНКА ЦЕМЕНТНЫМ РАСТВОРОМ М100;
- 7 - АРМИРУЮЩИЙ СЛОЙ;
- 8 - 2 СЛОЯ ГИДРОИЗОЛА.

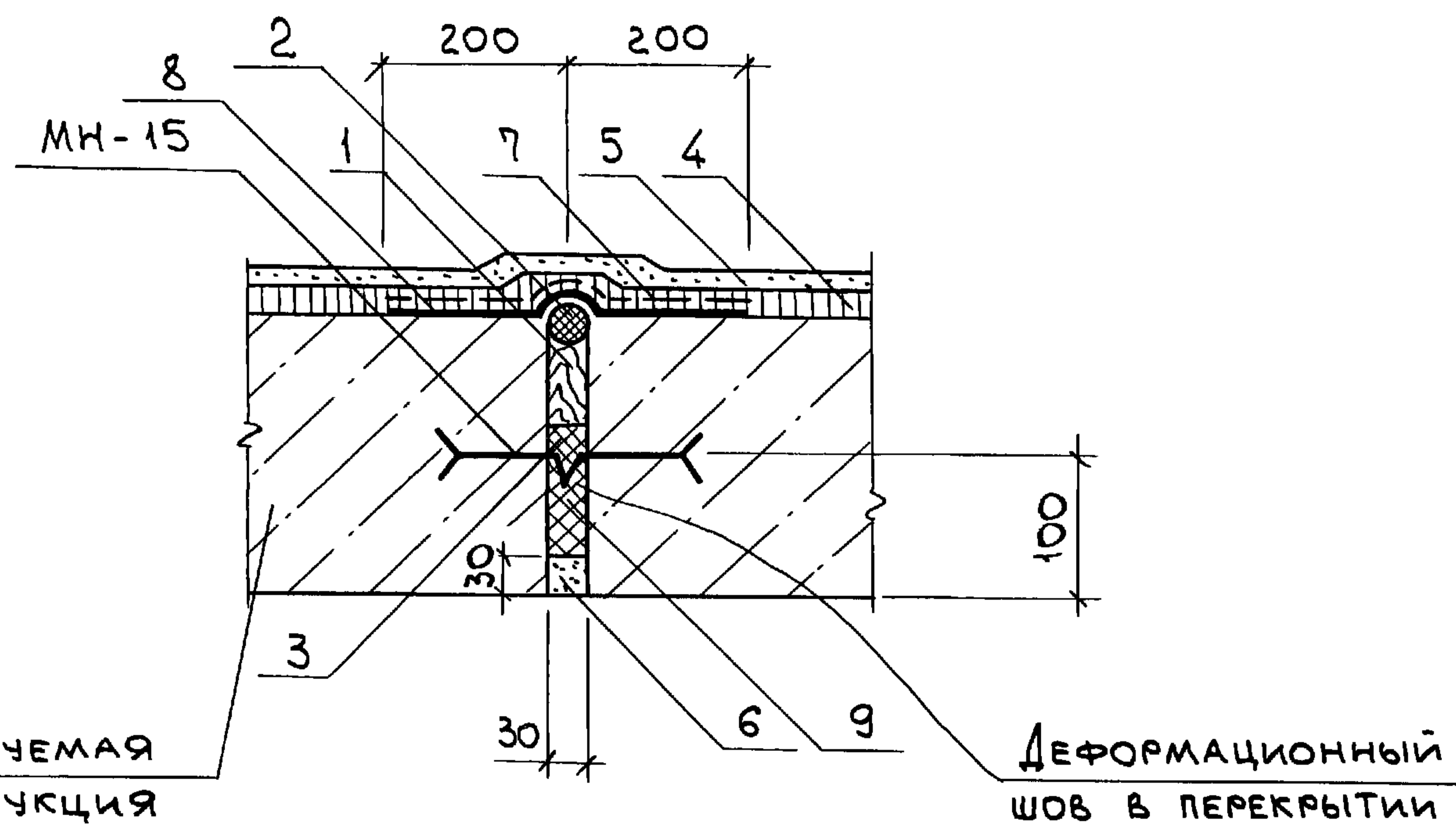
ИНВ. № ПОДЛ. ПОДП. И ДАТА ВЗАМ. ИНВ. №

НАЧ. ОТА.	МАРКОВ	<i>[Signature]</i>
Н. КОНТР.	ДРИБИНСКИЙ	<i>[Signature]</i>
ГЛ. СПЕЦ.	ДРИБИНСКИЙ	<i>[Signature]</i>
ЗАВ. ГР.	МАТОХИН	<i>[Signature]</i>
ВЕД. ИНЖ.	МАТОХИН	<i>[Signature]</i>
ПРОВЕР.	МАТОХИН	<i>[Signature]</i>
РАЗРАБ.	КАСЬЯНЕНКО	<i>[Signature]</i>

1.010-1.0-1-59

ЛИТАЯ ГИДРОИЗОЛЯЦИЯ.  
УЗЕЛ 10

СТАНИЯ	ЛИСТ	ЛИСТОВ
Р		1
ХАРЬКОВСКИЙ ПРОМСТРОЙНИИПРОЕКТ		



- 1- просмоленная доска, обернутая рубероидом;
- 2- жгут пакли, пропитанный битумом;
- 3- битумная мастика;
- 4- литая асфальтовая гидроизоляция;
- 5- защитная стяжка из цементного раствора М100;
- 6- зачеканка цементным раствором М100;
- 7- армирующий слой;
- 8- 2 слоя гидроизола;
- 9- просмоленная пакля.

ИМБ. № 1104 П. И. ДАТА ВЗАМ. ИМБ. №

НАЧ. ОТА.	МАРКОВ	<i>[Signature]</i>
Н. КОНТР.	ДРИБИНСКИЙ	<i>[Signature]</i>
ГЛ. СПЕЦ.	ДРИБИНСКИЙ	<i>[Signature]</i>
ЗАВ. ГР.	МАТОХИН	<i>[Signature]</i>
ВЕД. ИНЖ.	МАТОХИН	<i>[Signature]</i>
ПРОВЕР.	МАТОХИН	<i>[Signature]</i>
РАЗРАБ.	КАСЬЯНЕНКО	<i>[Signature]</i>

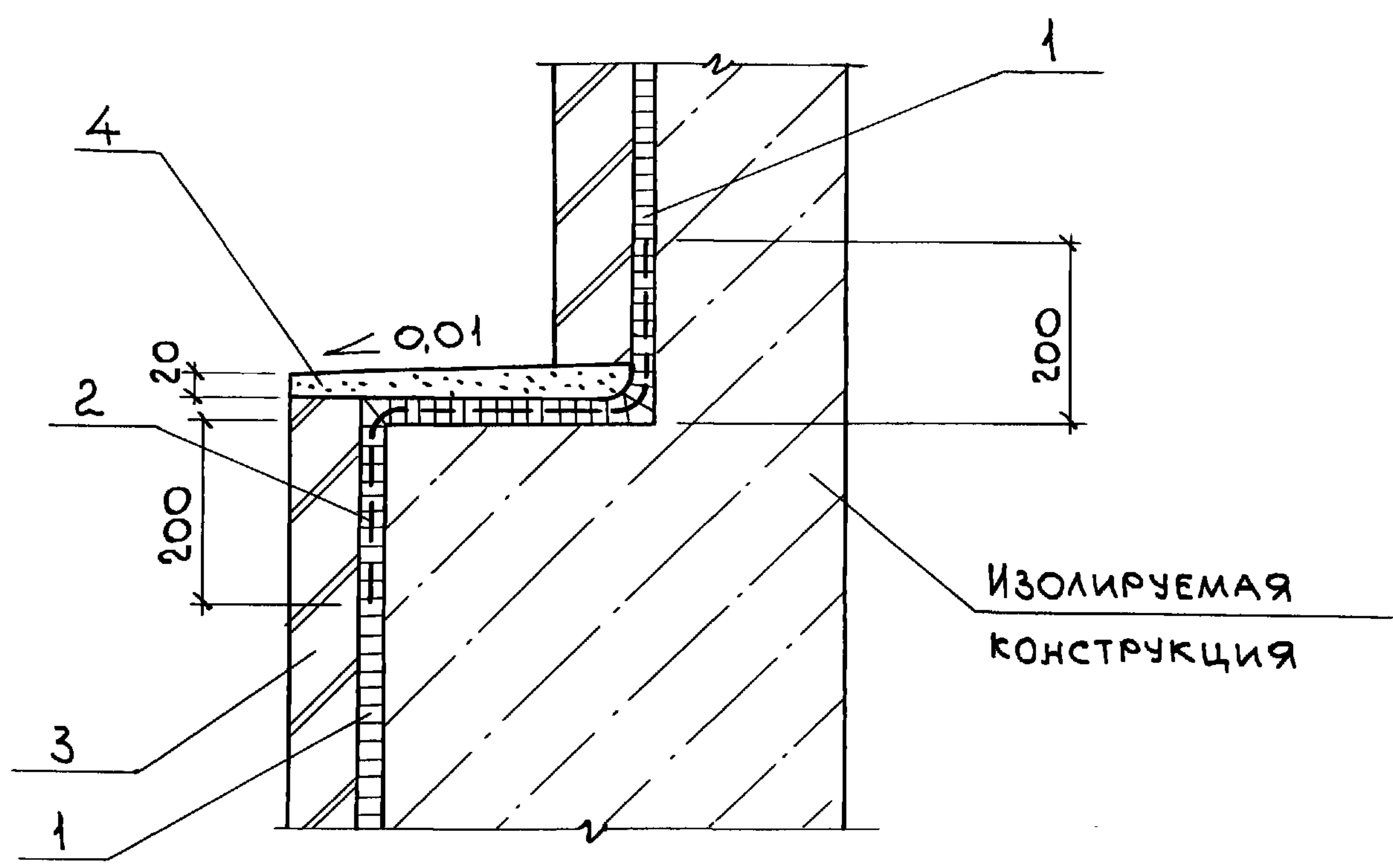
1.010-1.0-1-60

ЛИТАЯ ГИДРОИЗОЛЯЦИЯ.

УЗЕЛ 11

СТАДИЯ	ЛИСТ	ЛИСТОВ
Р		1

ХАРЬКОВСКИЙ ПРОМСТРОЙНИИПРОЕКТ



- 1 - ЛИТАЯ ГИДРОИЗОЛЯЦИЯ;
- 2 - АРМИРУЮЩИЙ СЛОЙ;
- 3 - ЗАЩИТНАЯ СТЕНКА;
- 4 - ЦЕМЕНТНЫЙ РАСТВОР М 100.

ИНВ. № ПОДЛ. ПОДП. И ДАТА ВЗАМ. ИНВ. №

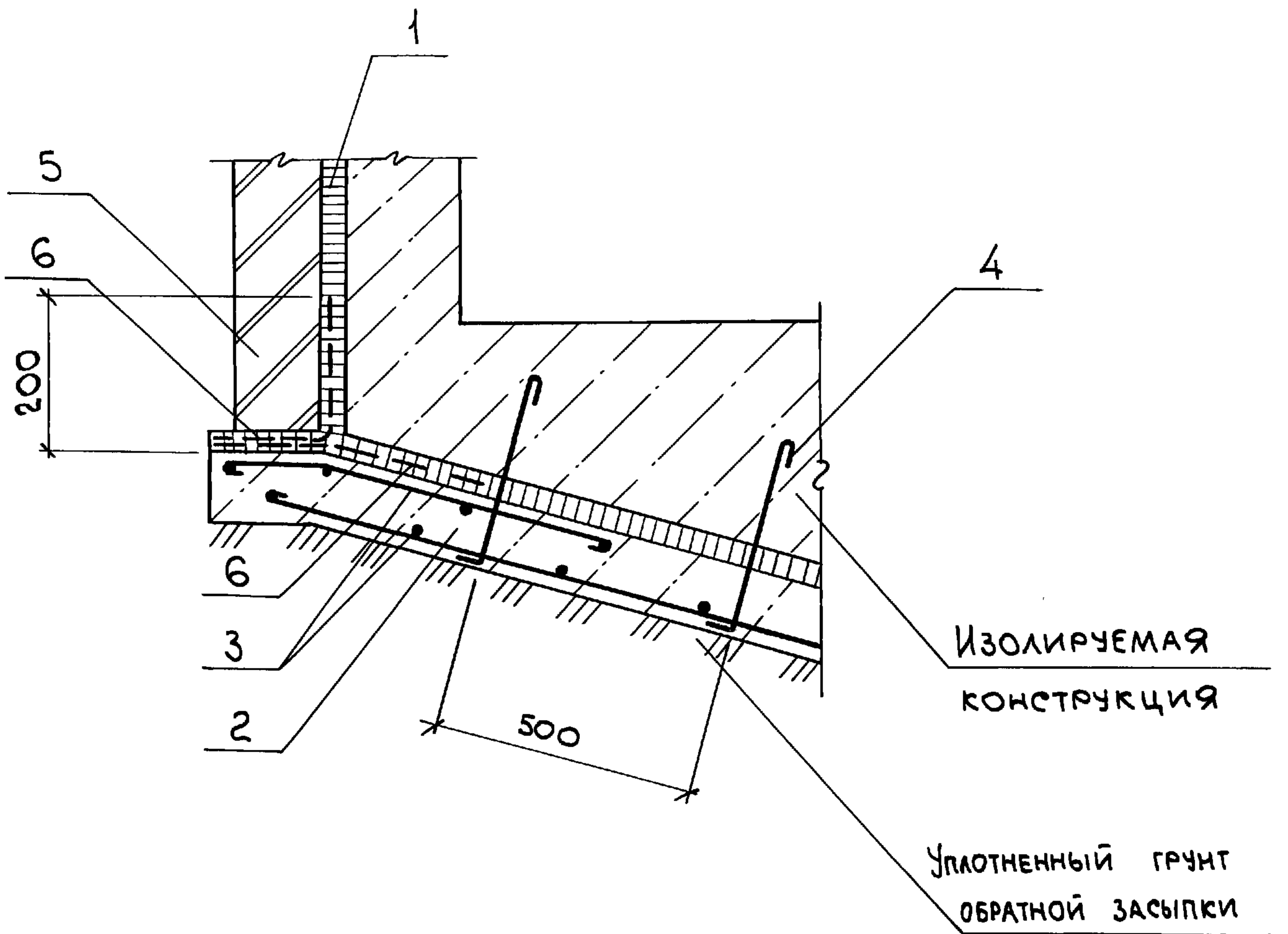
НАЧ. ОТД.	МАРКОВ	<i>[Signature]</i>
Н. КОНТР.	ДРИБИНСКИЙ	<i>[Signature]</i>
ГЛ. СПЕЦ.	ДРИБИНСКИЙ	<i>[Signature]</i>
ЗАВ. ГР.	МАТОХИН	<i>[Signature]</i>
ВЕД. ИНЖ.	МАТОХИН	<i>[Signature]</i>
ПРОВЕР.	МАТОХИН	<i>[Signature]</i>
РАЗРАБ.	КУЗНЕЦОВА	<i>[Signature]</i>

1.010-1.0-1-61

ЛИТАЯ ГИДРОИЗОЛЯЦИЯ.

УЗЕЛ 12

СТАДИЯ	Лист	Листов
Р		1
ХАРЬКОВСКИЙ ПРОМСТРОЙНИИПРОЕКТ		



- 1 - ЛИТАЯ ГИДРОИЗОЛЯЦИЯ;
- 2 - АРМИРОВАННАЯ БЕТОННАЯ ПОДГОТОВКА ИЗ БЕТОНА КЛАССА В12,5;
- 3 - АРМАТУРА БЕТОННОЙ ПОДГОТОВКИ;
- 4 - АНКЕРА  $\Phi 12 A I$  ДЛЯ КРЕПЛЕНИЯ БЕТОННОЙ ПОДГОТОВКИ К ОСНОВНОЙ КОНСТРУКЦИИ;
- 5 - ЗАЩИТНАЯ СТЕНКА;
- 6 - АРМИРУЮЩИЙ СЛОЙ.

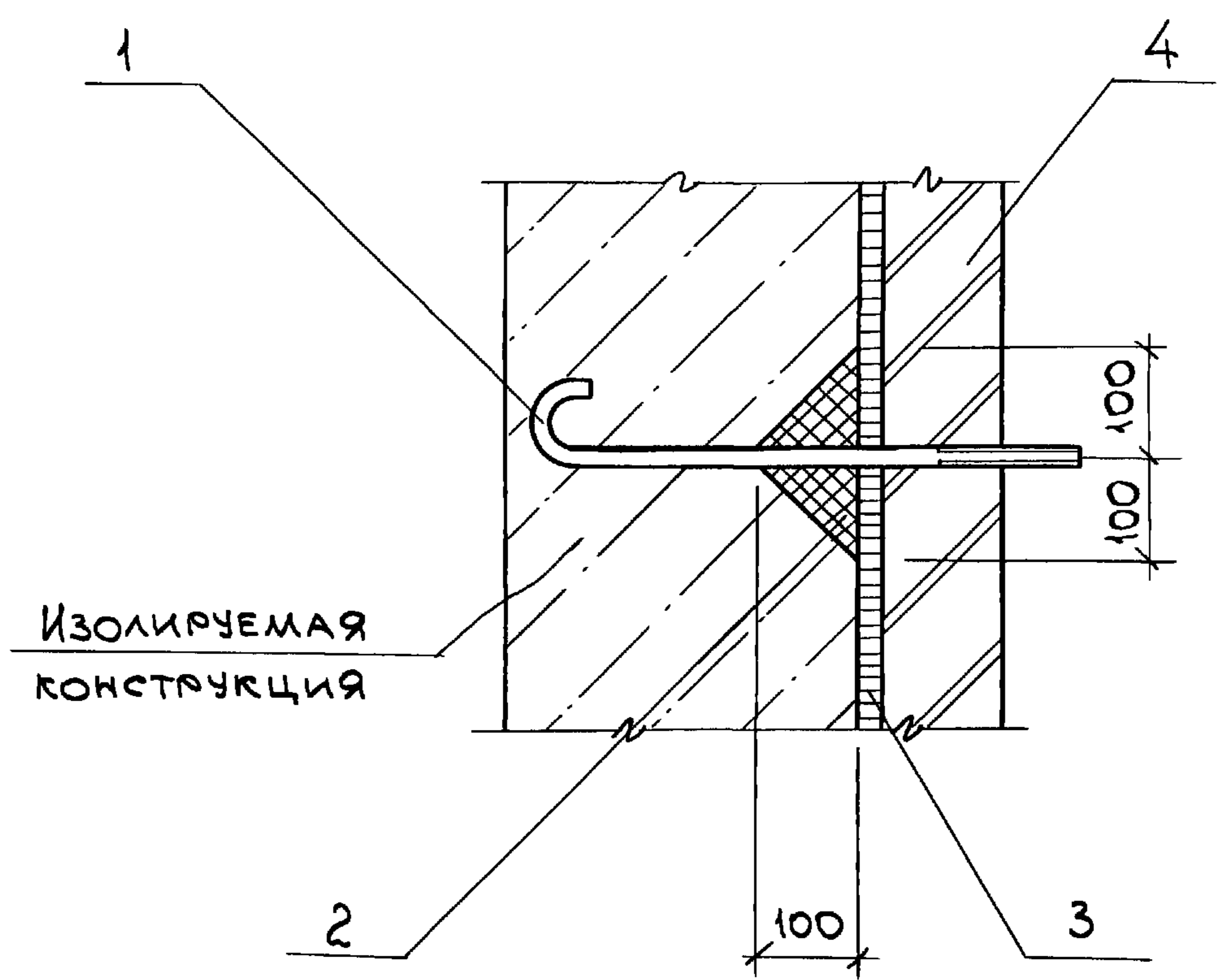
ИНВ. № ПОДЛ. ПОДП. И ДАТА ВЗАМ. ИНВ. №

КАЧ. ОТА.	МАРКОВ	<i>[Signature]</i>
Н. КОНТР.	ДРИБИНСКИЙ	<i>[Signature]</i>
ГЛ. СПЕЦ.	ДРИБИНСКИЙ	<i>[Signature]</i>
ЗАВ. ГР.	МАТОХИН	<i>[Signature]</i>
БЕД. ИНЖ.	МАТОХИН	<i>[Signature]</i>
ПРОВЕР.	МАТОХИН	<i>[Signature]</i>
РАЗРАБ.	КАСЬЯНЕНКО	<i>[Signature]</i>

1.010-1.0-1-62

ЛИТАЯ ГИДРОИЗОЛЯЦИЯ.  
УЗЕЛ 13

СТАДИЯ	ЛИСТ	ЛИСТОВ
Р		1
ХАРЬКОВСКИЙ ПРОМСТРОЙНИИПРОЕКТ		



- 1 - АНКЕР;
- 2 - БИТУМНАЯ МАСТИКА;
- 3 - ЛИТАЯ АСФАЛЬТОВАЯ ГИДРОИЗОЛЯЦИЯ;
- 4 - ЗАЩИТНАЯ СТЕНКА.

ИНВ. № ПОДЛ. ПОДР. И ДАТА ВЗАМ. ИНВ. №

НАЧ. ОТА.	МАРКОВ	<i>[Signature]</i>
Н. КОНТР.	ДРИБИНСКИЙ	<i>[Signature]</i>
ГЛ. СПЕЦ.	ДРИБИНСКИЙ	<i>[Signature]</i>
ЗАВ. ГР.	МАТОХИН	<i>[Signature]</i>
ВЕД. ИНЖ.	МАТОХИН	<i>[Signature]</i>
ПРОВЕР.	МАТОХИН	<i>[Signature]</i>
РАЗРАБ.	КАСЬЯНЕНКО	<i>[Signature]</i>

1.010-1.0-1-63

ЛИТАЯ  
ГИДРОИЗОЛЯЦИЯ.  
УЗЕЛ 14

СТАДИЯ	ЛИСТ	ЛИСТОВ
Р		1
ХАРЬКОВСКИЙ ПРОМСТРОЙНИИПРОЕКТ		