

ПРАВИТЕЛЬСТВО МОСКВЫ
КОМИТЕТ ПО АРХИТЕКТУРЕ И ГРАДОСТРОИТЕЛЬСТВУ Г.МОСКВЫ
(МОСКОМАРХИТЕКТУРА)

МОСКОВСКИЙ НАУЧНО-ИССЛЕДОВАТЕЛЬСКИЙ И ПРОЕКТНЫЙ ИНСТИТУТ
ТИПОЛОГИИ, ЭКСПЕРИМЕНТАЛЬНОГО ПРОЕКТИРОВАНИЯ
(МНИИТЭП)

PM-2931-01

**Узлы установки служебных дверей в панели жилых домов
серии П44 и их модификаций**

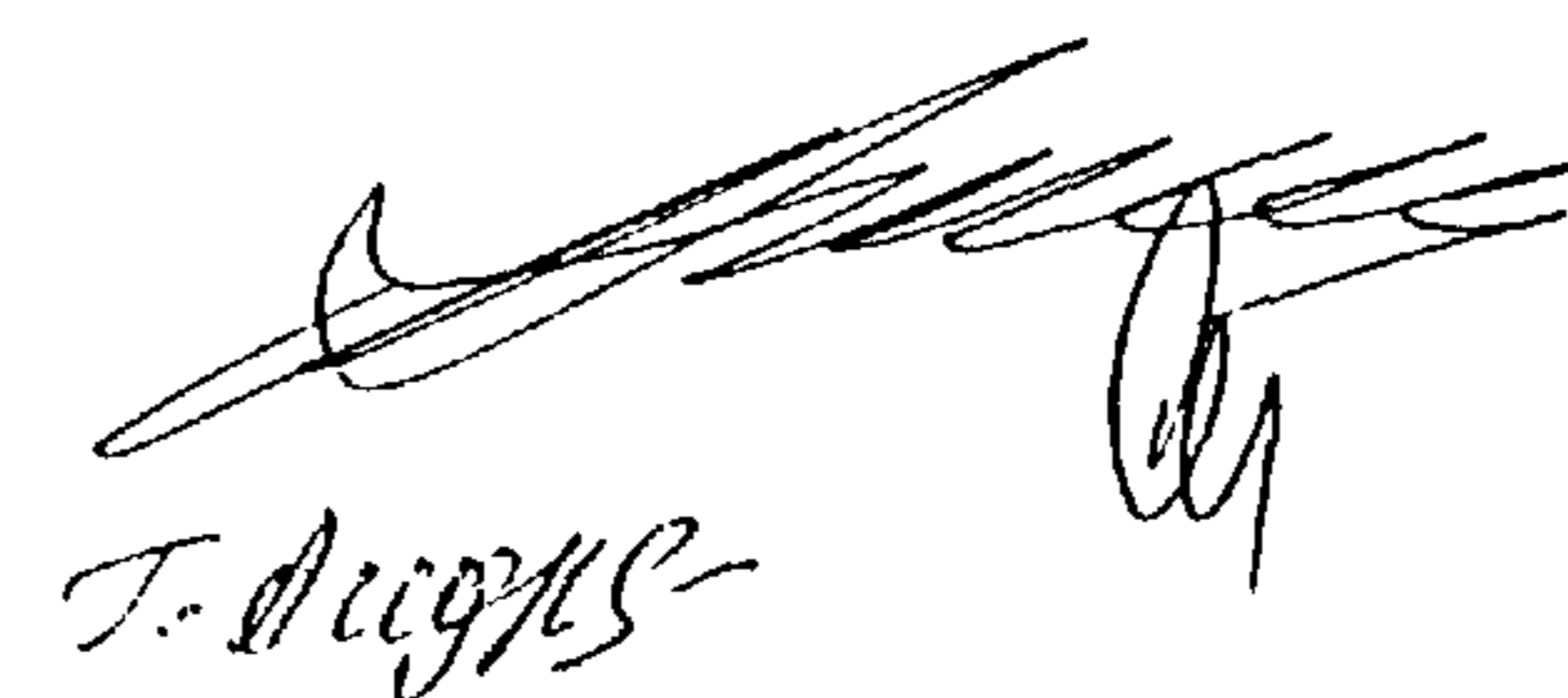
ПРАВИТЕЛЬСТВО МОСКВЫ
КОМИТЕТ ПО АРХИТЕКТУРЕ И ГРАДОСТРОИТЕЛЬСТВУ Г.МОСКВЫ
(МОСКОМАРХИТЕКТУРА)

МОСКОВСКИЙ НАУЧНО-ИССЛЕДОВАТЕЛЬСКИЙ И ПРОЕКТНЫЙ ИНСТИТУТ
ТИПОЛОГИИ, ЭКСПЕРИМЕНТАЛЬНОГО ПРОЕКТИРОВАНИЯ
(МНИИТЭП)

PM-2931-01

**Узлы установки служебных дверей в панели жилых домов
серии П44 и их модификаций**

Главный инженер МНИИТЭП
Начальник МТО
Главный инженер проекта



Е.Е.Никитин
С. Г. Гуров
Г.И.Андреева

Ведомость состава альбома

№№ листов	Наименование	Примечания
1	2	3
1в	Ведомость состава альбома Пояснительная записка.	
1н	Нормативные ссылки.	
1	Ж. д. серии П44. Схема крепления двери ДПС13-9 в проеме стеновой панели. Сечения 1-1, 2-2, 3-3. Спецификация материалов.	
2	Ж. д. серии П44. Схема крепления двери ДПШ21-10 в проеме стеновой панели. Разрезы А-А, Б-Б. Спецификация материалов.	
3	Ж. д. серии П44. Схема крепления двери ДПШ21-13 в проеме стеновой панели. Разрезы А-А, Б-Б. Спецификация материалов.	
4	Ж. д. серии П44. Установка люка ДЛ10-10А в проеме панели перекрытия. Разрезы А-А, Б-Б. Спецификация материалов.	
5	Ж. д. серии П44. Установка люка ДПЛ13-10 в проеме панели перекрытия. Разрезы А-А, Б-Б. Спецификация материалов.	

Пояснительная записка

1. Альбом РМ-2931-01 "Узлы установки служебных дверей в жилых домах серий П44 и их модификаций" разработан по договору №1-1/М4 между МНИИТЭП и Департаментом градостроительной политики, развития и реконструкции г. Москвы.

2. Альбом содержит чертежи узлов примыкания противопожарных служебных, шлюзовых дверей и люков в проемы железобетонных панелей внутренних стен, являющихся противопожарными преградами.

3. Все изделия устанавливаются в коробках на стройке, предусматривается крепление коробок стеновыми универсальными шурупами в проем стены через пробку или непосредственно в панель.

4. Устанавливаемая коробка закрывается по периметру со сторон примыкающих к проему гидроизоляционным слоем, затем предварительно расклинивается в проеме и крепится к боковым откосам в 3-х или 2-х уровнях в зависимости от высоты изделия (см. схемы).

5. Конопатка зазоров между дверной коробкой и примыкающими к ней конструкциями производится антисептированной клеей смоченной в цементном растворе.

6. Альбом согласован с авторами проекта.

Инв. ? подл. подпись и дата взам. инв. ?

РМ-2931-01. Ведомость состава альбома.
Пояснительная записка.

Лист

1в

Нормативные ссылки

1. Двери служебные ДПС 13-9	Завод-изготовитель ОАО "Заречье" ТУ 5361-069-04001232-2001/03. Предел огнестойкости EI 45 Сертификат пожарной безопасности №ССПБ.RU.УП001.В02177	6. Гвоздь К 2x40	ГОСТ 4028-63*
2. Двери шлюзовые ДПШ 21-10 ДПШ 21-13	Завод-изготовитель ОАО "Заречье" ТУ 5361-069-04001232-2003. Предел огнестойкости EI 30 Сертификат пожарной безопасности №ССПБ.RU.УП001.В03641	7. Наличники	ГОСТ 8242-88 "Детали профильные из древесины и древесных материалов"
3. Люки ДЛ 10-10А	Завод-изготовитель ОАО "Заречье"	8*. Пакля, смоченная в цементно-песчаном растворе	_____
4. Стеновой шуруп MRS7,5x130 Универсальный	Изготовитель (продавец ООО "МУНГО Фастенинг" Россия, 113570, г. Москва, ул. Красного Маяка, д.13А, корп. 5 Изготовитель: фирма "MUNGO" Befestigungstechnik AG", Ольтен, Швейцария		
5. Гидроизоляционный материал:			
5.1. рубероид (толь)	ГОСТ 10923-93		
5.2. допускается применение: гидроизола толщ. 1,5-2мм	ГОСТ 7415-86*		
5.3. или пленка полиэтиленовая толщ. 0,51 мм	ГОСТ 10364-82*		

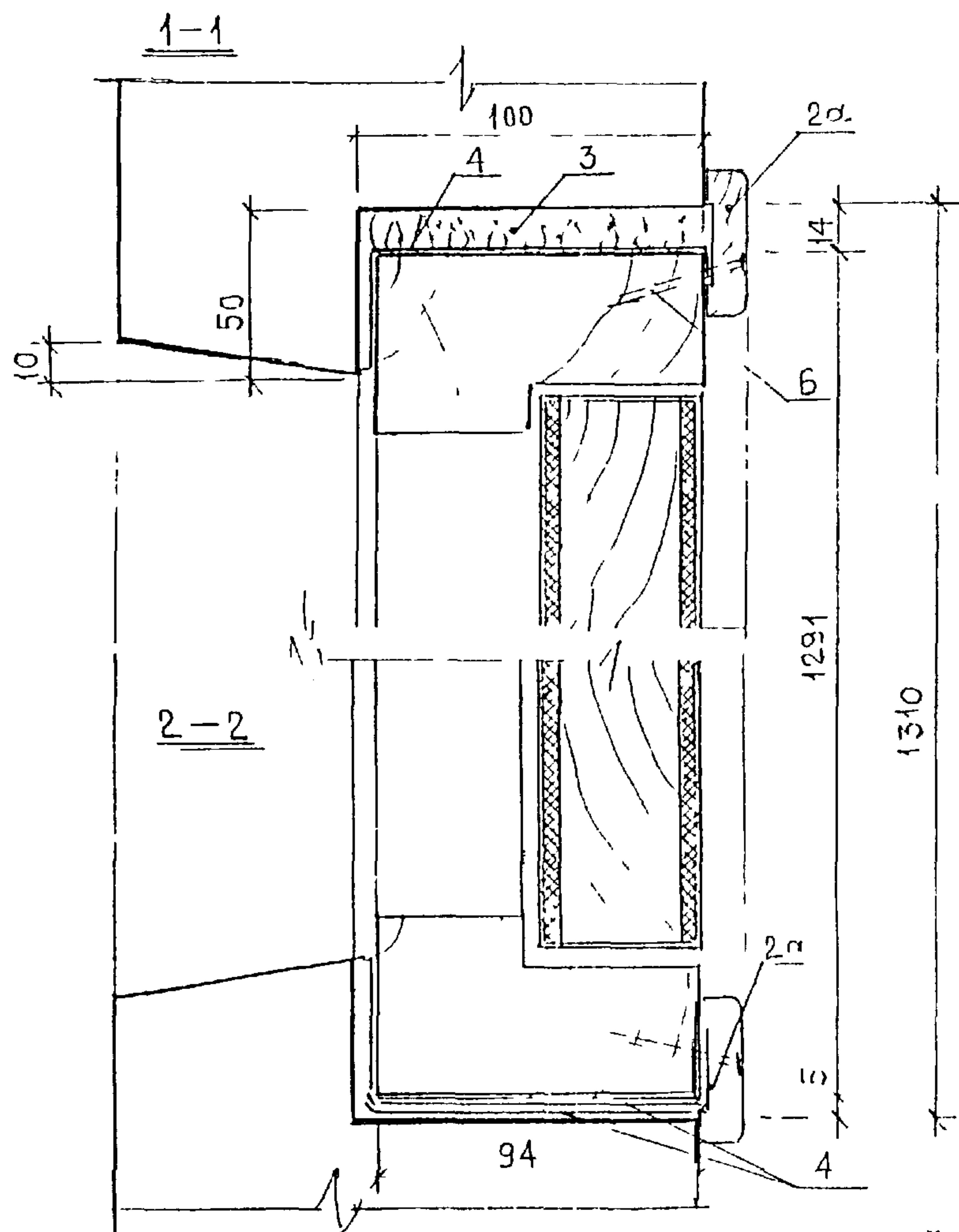
Изм. № подл.	подпись и дата	взам. или №

Изм	Кол.уч.	Лист	№Док	Подпись	Дата
Нач.отд	Гуров			<i>Гуров</i>	
ГИП	Андреева			<i>Андреева</i>	

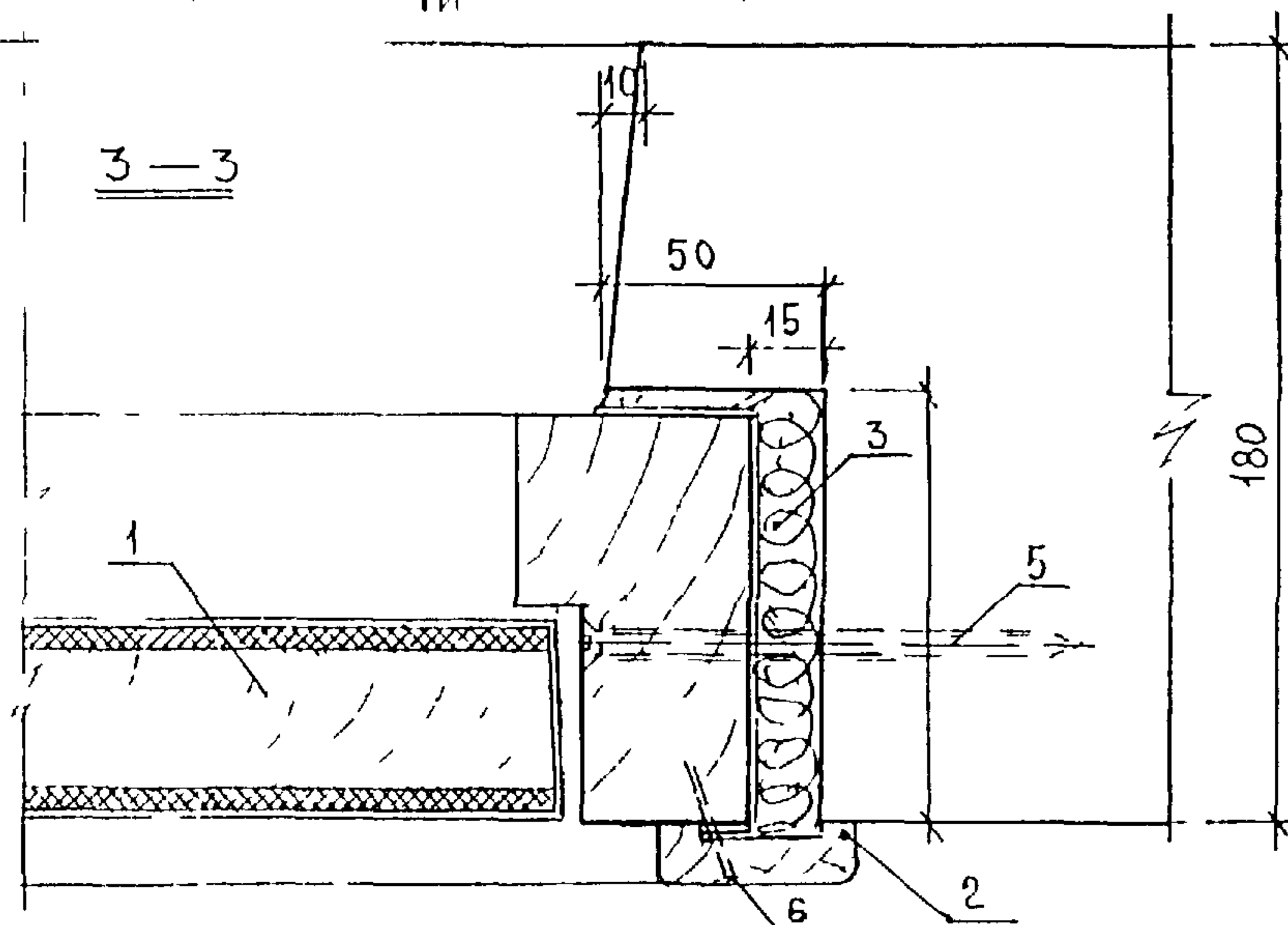
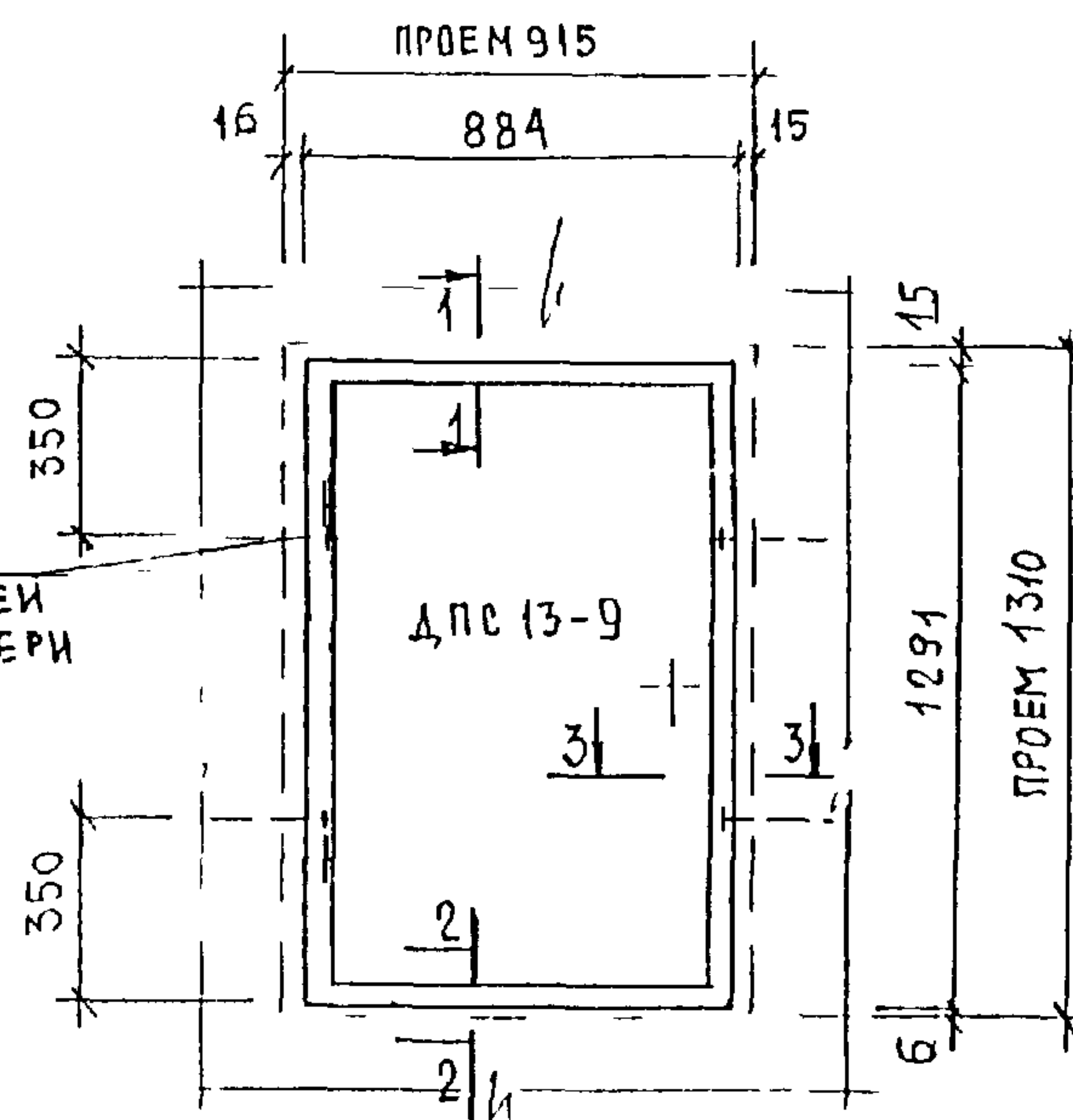
PM-2931-01

Нормативные ссылки.

стадия	лист	листов
Р	1н	
МНИИТЭП МТО		



МЕСТА КРЕПЛЕНИЯ
ДАНЫ О ВНУТРЕННЕЙ
ГРАНИ КОРОБКИ ДВЕРИ



СПЕЦИФИКАЦИЯ МАТЕРИАЛОВ

№ ПОЗ.	НАИМЕНОВАНИЕ	ЕД. ИЗМ	КОЛИЧЕСТВО
1.	ДВЕРЬ СЛУШЕВНАЯ ДПС 13-9	ШТ.	1
2.	НАЛИЧНИК 1330x44x13 (мм)	ШТ	2
2а.	НАЛИЧНИК 935x44x13 (мм)	ШТ	2
3.	ПАКЛЯ СМОЧЕННАЯ В ЦЕМ Р-РЕ	М ³	0,0054
4.	ГИДРОИЗОЛЯЦИОННЫЙ СЛОЙ	М ²	0,68
5.	ШЗРУП СТІНОВИЙ УНІВЕРСАЛЬНІ Ø 7,5 x 150	ШТ.	4

ПРИМЕЧАНИЕ
РАЗМЕРЫ ПРОЕМОВ ДАНЫ
В ЧЕТВЕРТЯХ.

6 Гвоздь К2x40 ШТ/кг 16/0,016
ГОСТ 4028 63

ИЗМ/КОЛ	ЛИСТ	№ ДОК	ПОДПИСЬ	ДАТА
	ОТД	ГУРОВ		
	ГПП	АНДРЕЕВА		
СОГЛАСОВАНО.				
МАСТРИ ЦЫГАНКОВА				

PM-2931-01

Ж.д. серии П44. Схема
крепления двери ДПС13-9
в проеме стеновой панели.
Сечения 1-1, 2-2, 3-3.
Спецификация материалов.

СТАДИЯ	ЛИСТ	ЛИСТОВ
Р	1	
МНИИТЭП		
МТО		

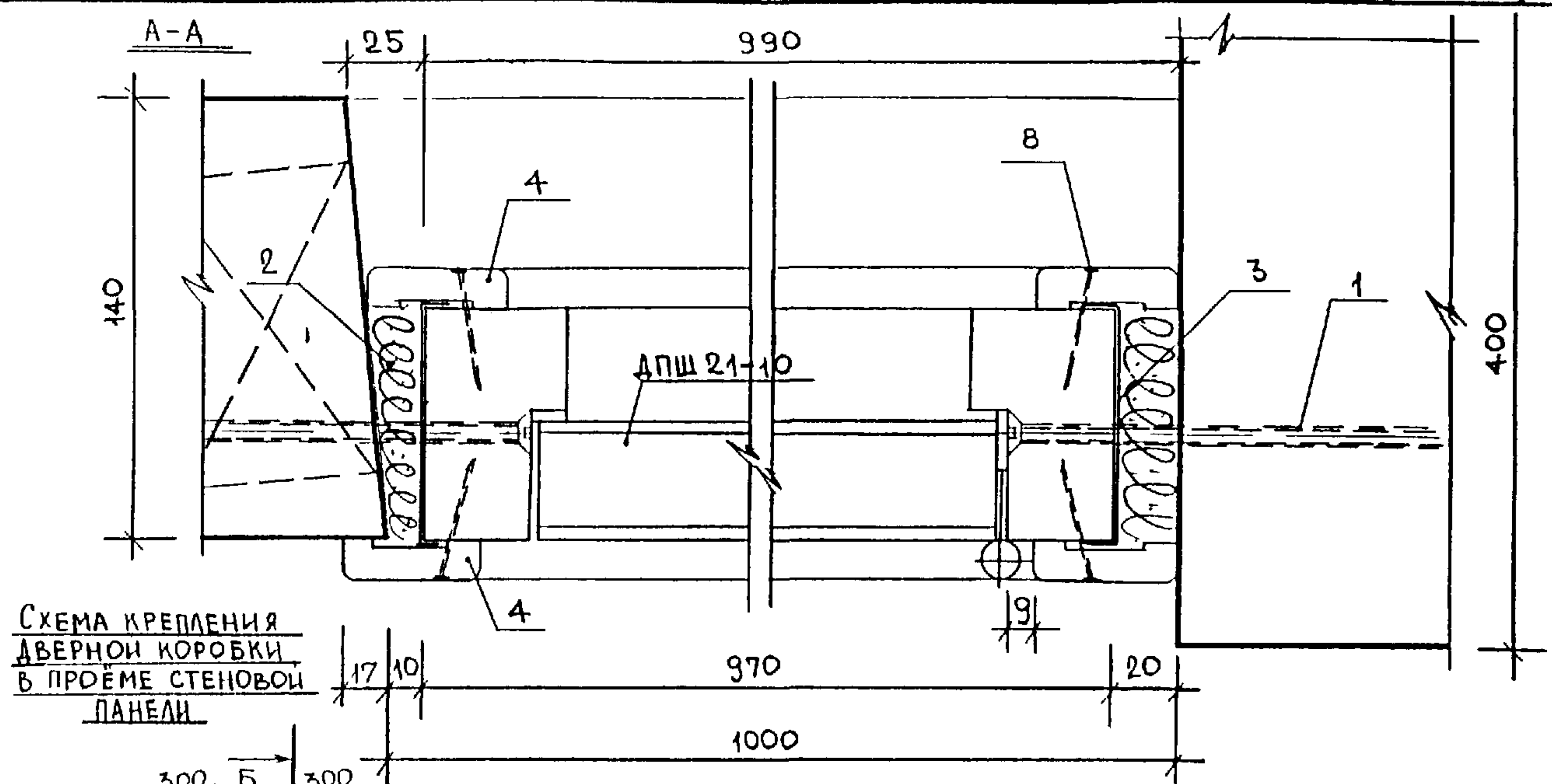
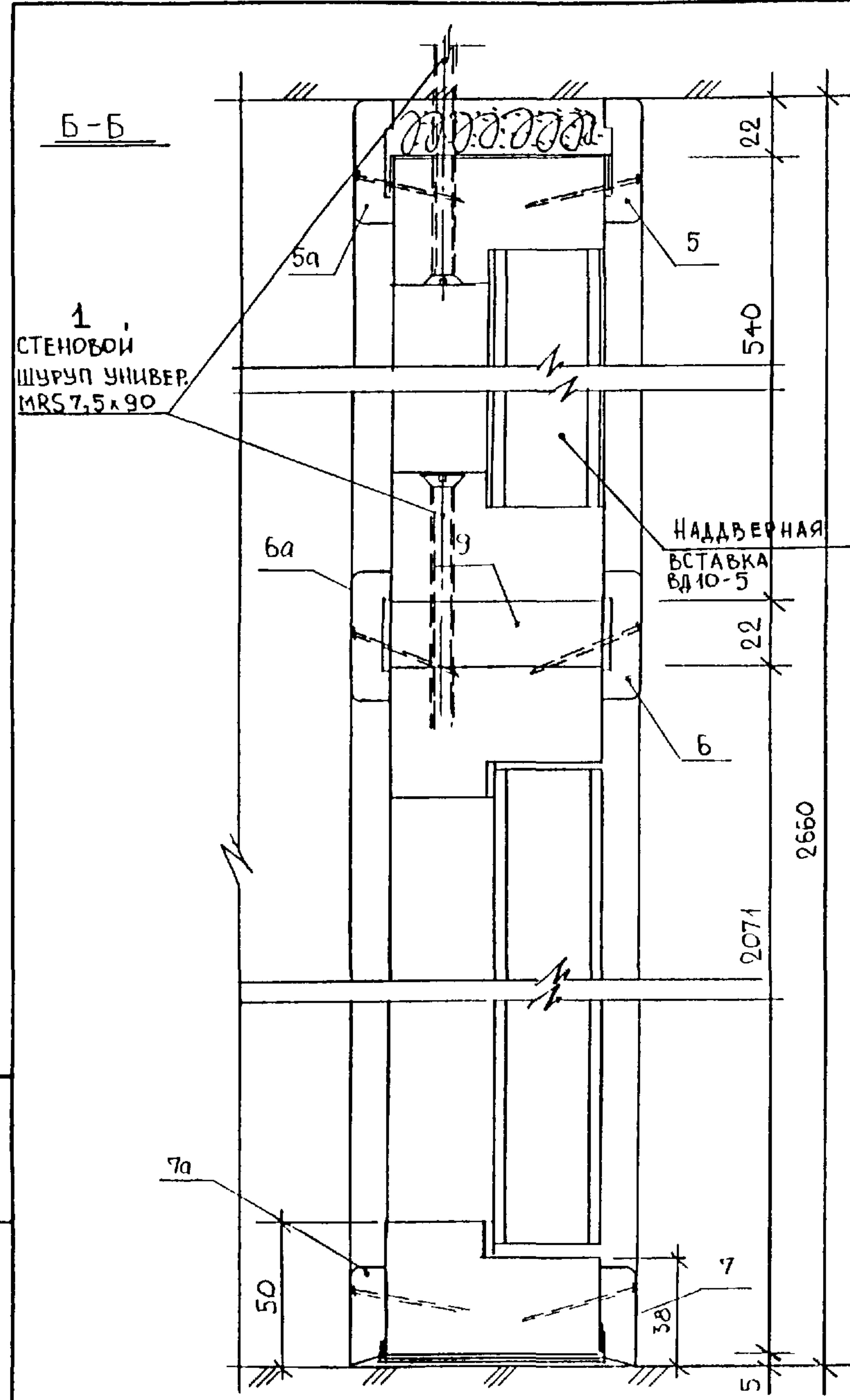
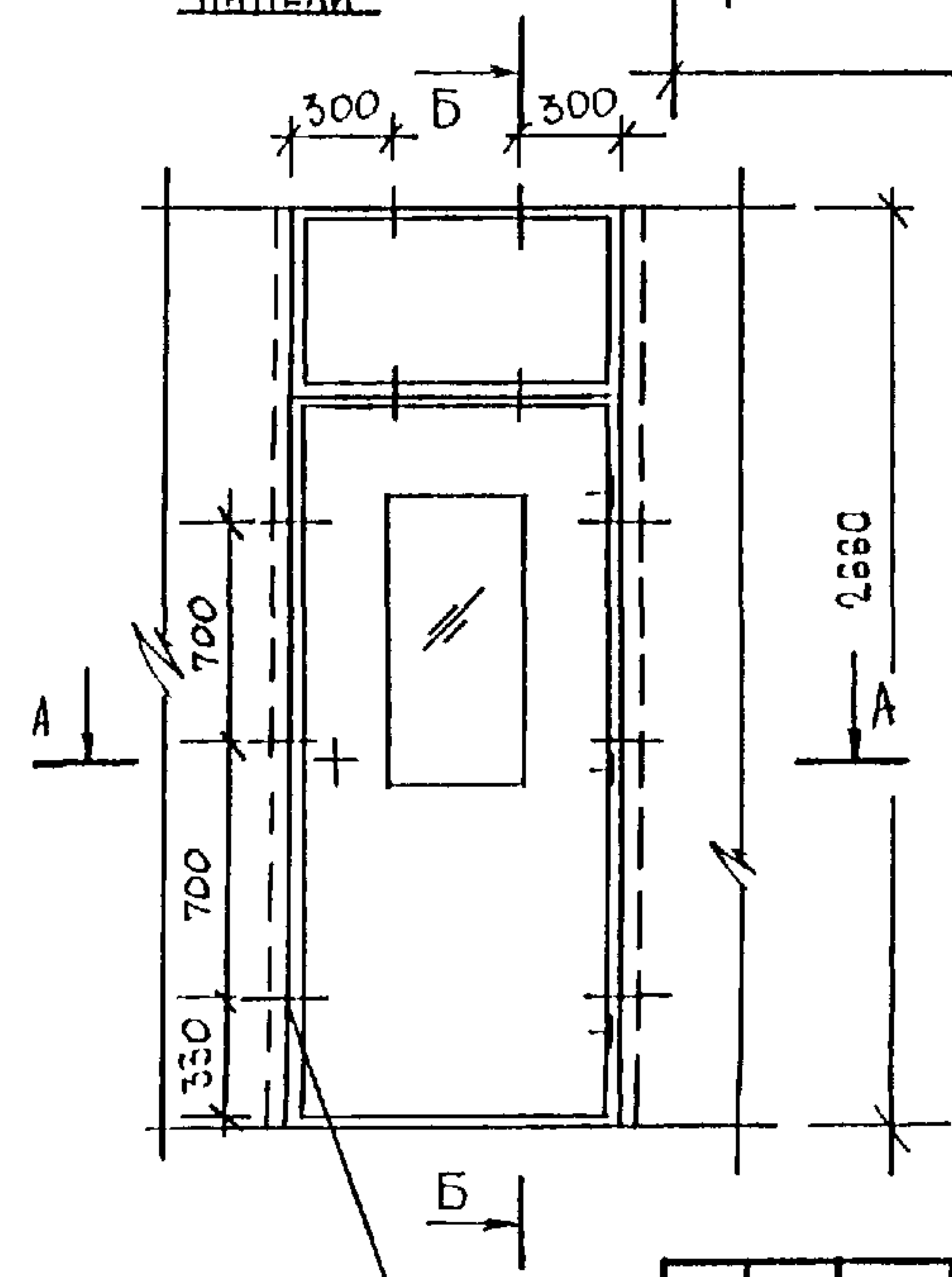


СХЕМА КРЕПЛЕНИЯ ДВЕРНОЙ КОРОБКИ В ПРОЁМЕ СТЕНОВОЙ ПАНЕЛИ



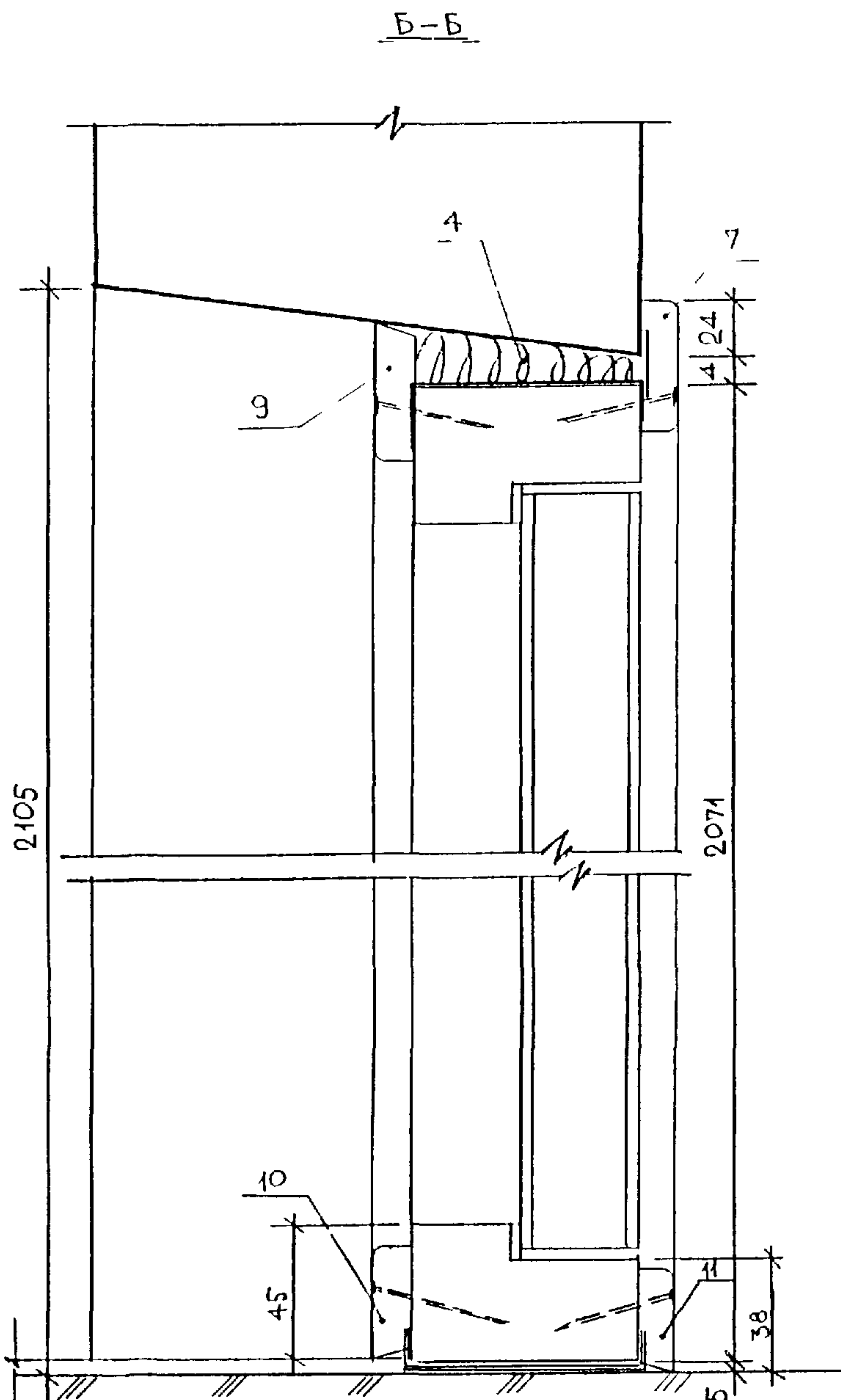
СПЕЦИФИКАЦИЯ МАТЕРИАЛОВ			
№№ ПОЗ.	НАИМЕНОВАНИЕ	ЕД. ИЗМ.	КОЛ-ВО
1.	СТЕНОВОЙ ШУРУП УНИВЕР. MRS 7,5 x 90	ШТ/КГ	6 / 0,18
2.	ПАКЛЯ СМОЧЕННАЯ В ЦЕМ. Р-РЕ	М ³	0,0083
3.	ГИДРОИЗОЛЯЦИОННЫЙ СЛОЙ	М ²	0,90
4.	НАЛИЧНИК 13x44x2660 (ММ)	ШТ.	4
5/5a	НАЛИЧНИК 13x44x1017/13x44x1008 (ММ)	ШТ.	1/1
6/6a	НАЛИЧНИК 13x44x926/13x44x920 (ММ)	ШТ.	1/1
7/7a	НАЛИЧНИК 13x34x926/13x34x920 (ММ)	ШТ.	1/1
8.	ГВОЗДЬ К 2x40 ГОСТ 4028-БЗ*	ШТ/КГ	68 / 0,068
9.	БРУСОК 22x74x970 (ММ)	ШТ.	1

* ПРИВЯЗКА ДАНА ОТ ВНУТРЕННЕЙ ГРАНИ КОРОБКИ.

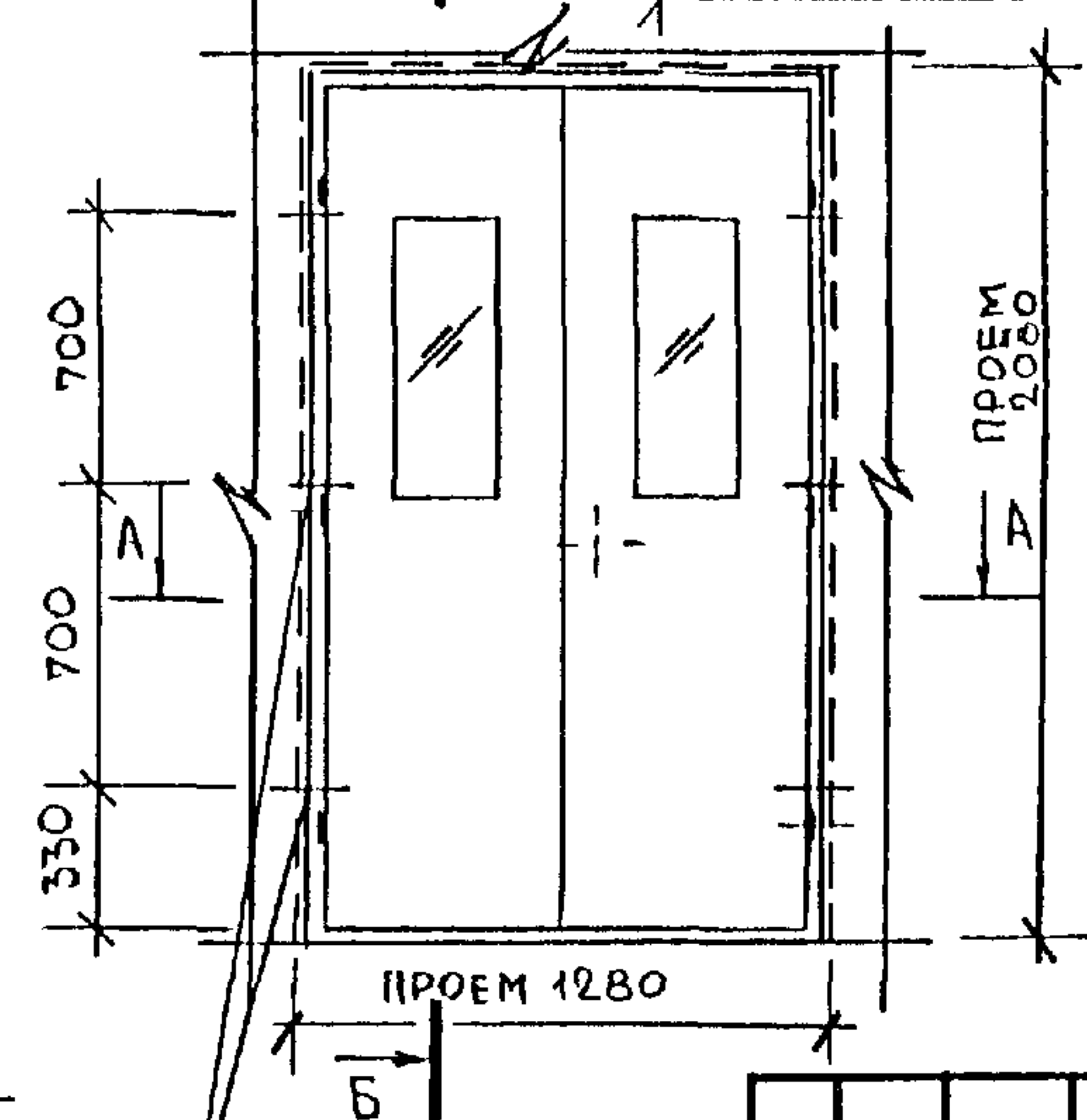
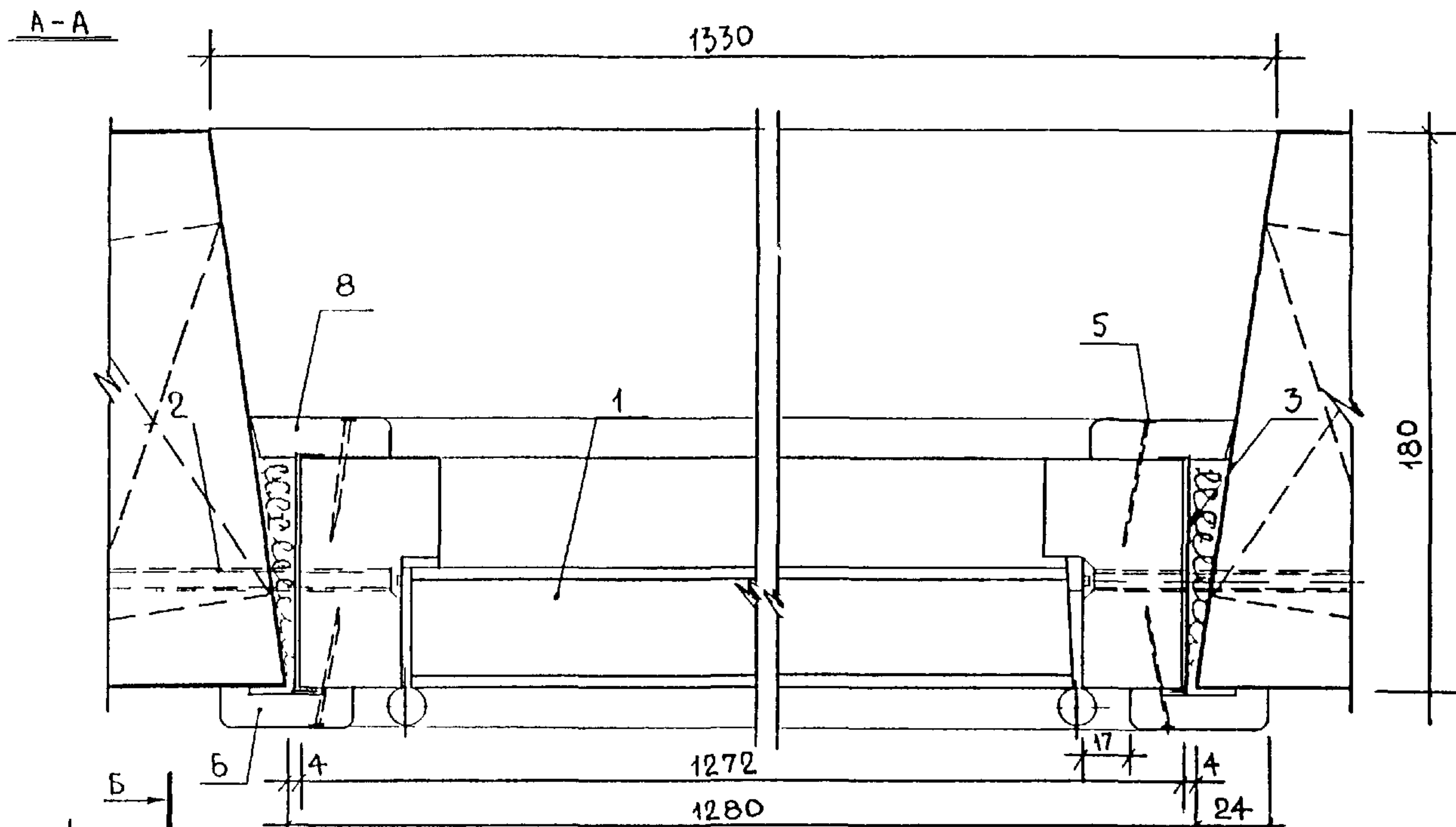
ИЗМ.	КОМУ	ЛИСТ	№ ДОК	ПОМ	ИЖ	ДАТА	СТADIЯ		
НАЧ. ОТД	ГУРОВ						Р	2	
ГИП	АЦДРЕЕВА						МНИИТЭП		
ИСПОЛН	ДОРОФЕЕВА						МТО		
СОГЛАСОВАНО:									
МСТ И Т	ШЫГАНКОВА								

РМ-2931-01

Ж.д. серии П44. Схема крепления двери ДПШ21-10 в проеме стеновой панели. Разрезы А-А, Б-Б. Спецификация материалов.



МЕСТА КРЕПЛЕНИЯ
КОРОБКИ (ПРИВЯЗКА ДАНА
ОТ ВНУТРЕННЕЙ ГРАНИ
КОРОБКИ)



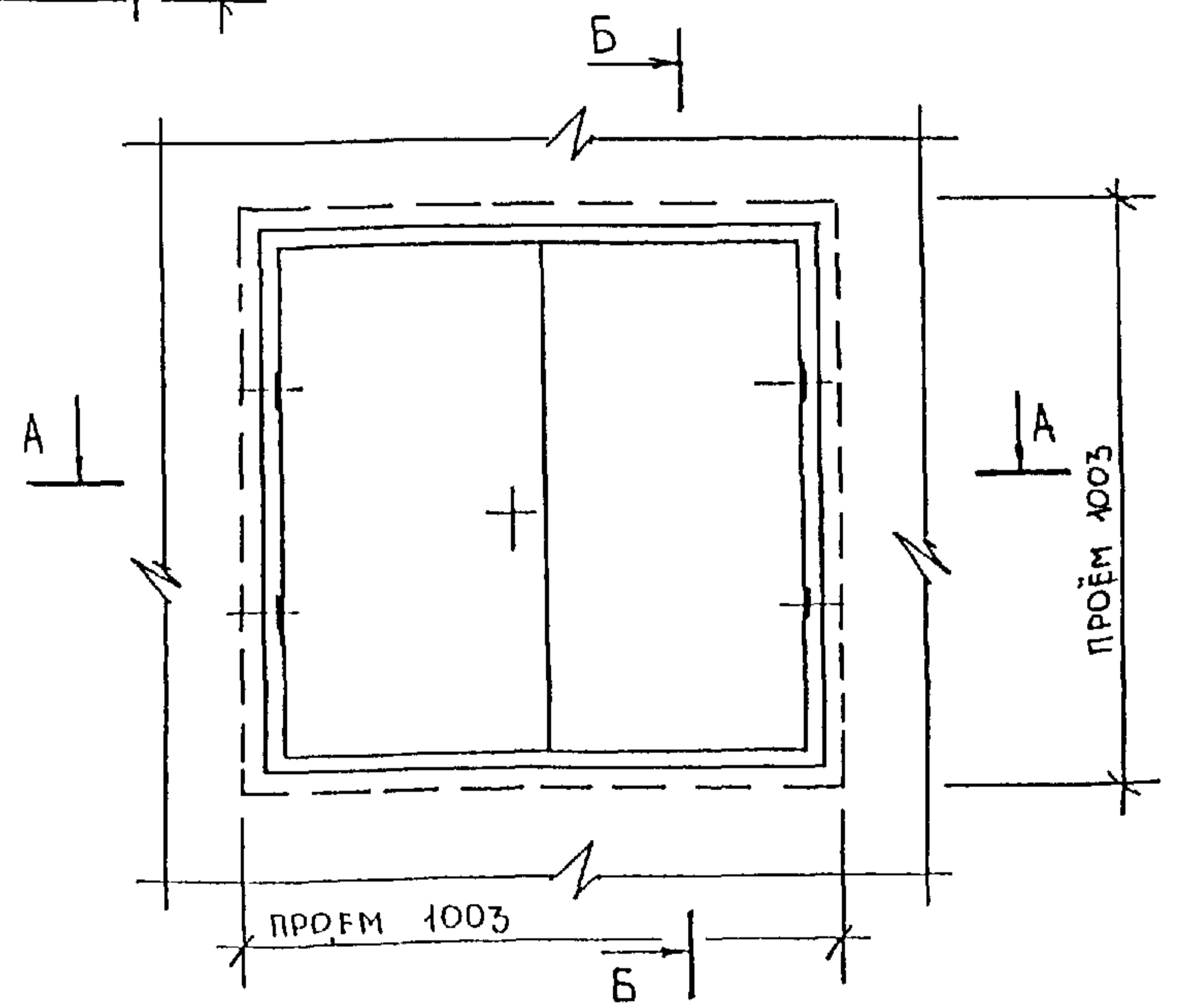
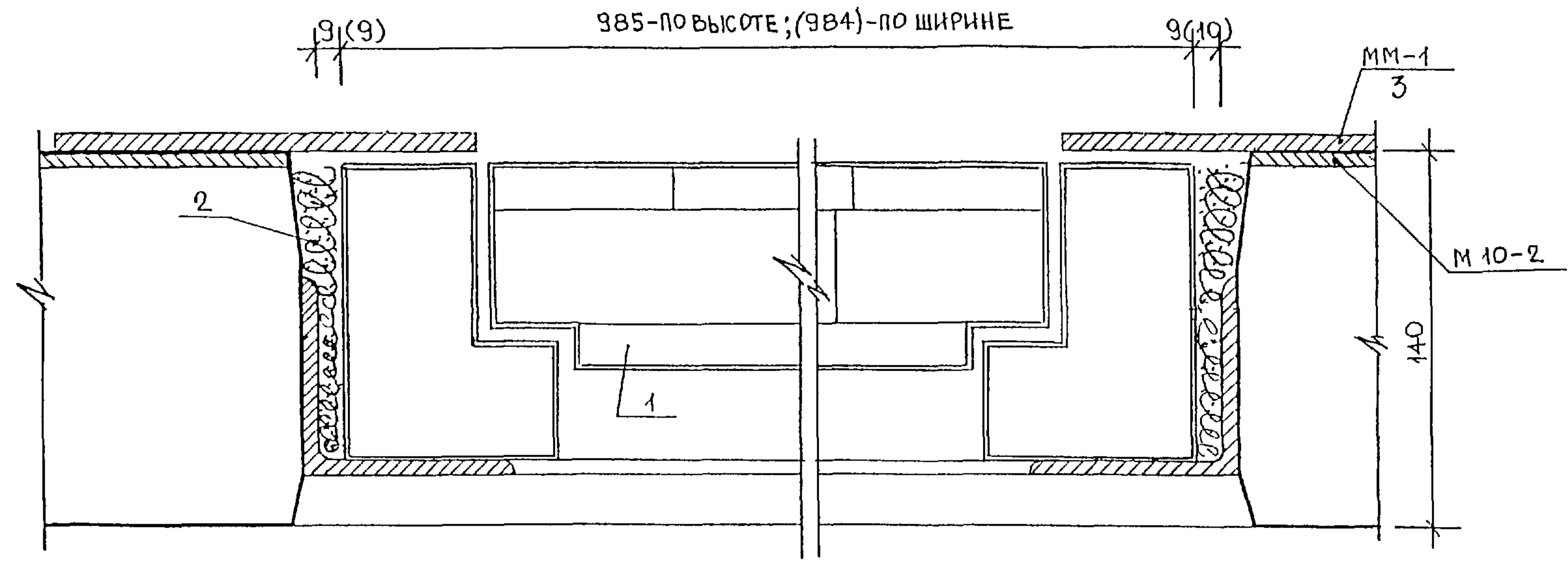
СПЕЦИФИКАЦИЯ МАТЕРИАЛОВ			
№ п/п	НАИМЕНОВАНИЕ	ЕД.ИЗМ	КОЛ-ВО
1	ДВЕРНОЙ БЛОК ДПШ 21-13	ШТ.	1
2	СТЕНОВОЙ ШУРУП УНИВЕР MRS 7,5x130	ШТ/КГ	6/0,18
3	ГИДРОИЗОЛЯЦИОННЫЙ МАТЕРИАЛ	М ²	0,88
4	ПАКЛЯ СМОЧЕННАЯ Б ЦЕМ Р-РЕ	М ³	0,0037
5	ГВОЗДЬ К 2x40 ГОСТ 4028-63*)	ШТ/КГ	52/0,052
6/7	НАЛИЧНИК 13x44x2104/13x44x1328(мм)	ШТ	2/1
8/9	НАЛИЧНИК 13x44x2085/13x44x1300(мм)	ШТ.	2/1
10/11	НАЛИЧНИК 13x34x1212/13x34x1240(мм)	ШТ.	1/1

ИЗМ	КОЛУ	ЛИСТ	№ ДОК	ПОДПИСЬ	ДАТА

РМ-2931-01
 Ж.д.серии П44.Схема
 крепления двери ДПШ21-13
 в проеме стеновой панели.
 Разрезы А-А, Б-Б.
 Спецификация материалов.

СТАДИЯ	ЛИСТ	ЛИСТОВ
Р	3	
МНИИТЭП		
МТО		

Б-Б (А-А)



СПЕЦИФИКАЦИЯ МАТЕРИАЛОВ

№№ поз	НАИМЕНОВАНИЕ	ЕД. ИЗМ.	КОЛ-ВО
1.	Люк ДЛ 10-10А	шт.	1
2.	Пакля смоченная в цем. р-ре	м ³	0,0054
3.	Металлическая деталь ММ-1	шт.	4

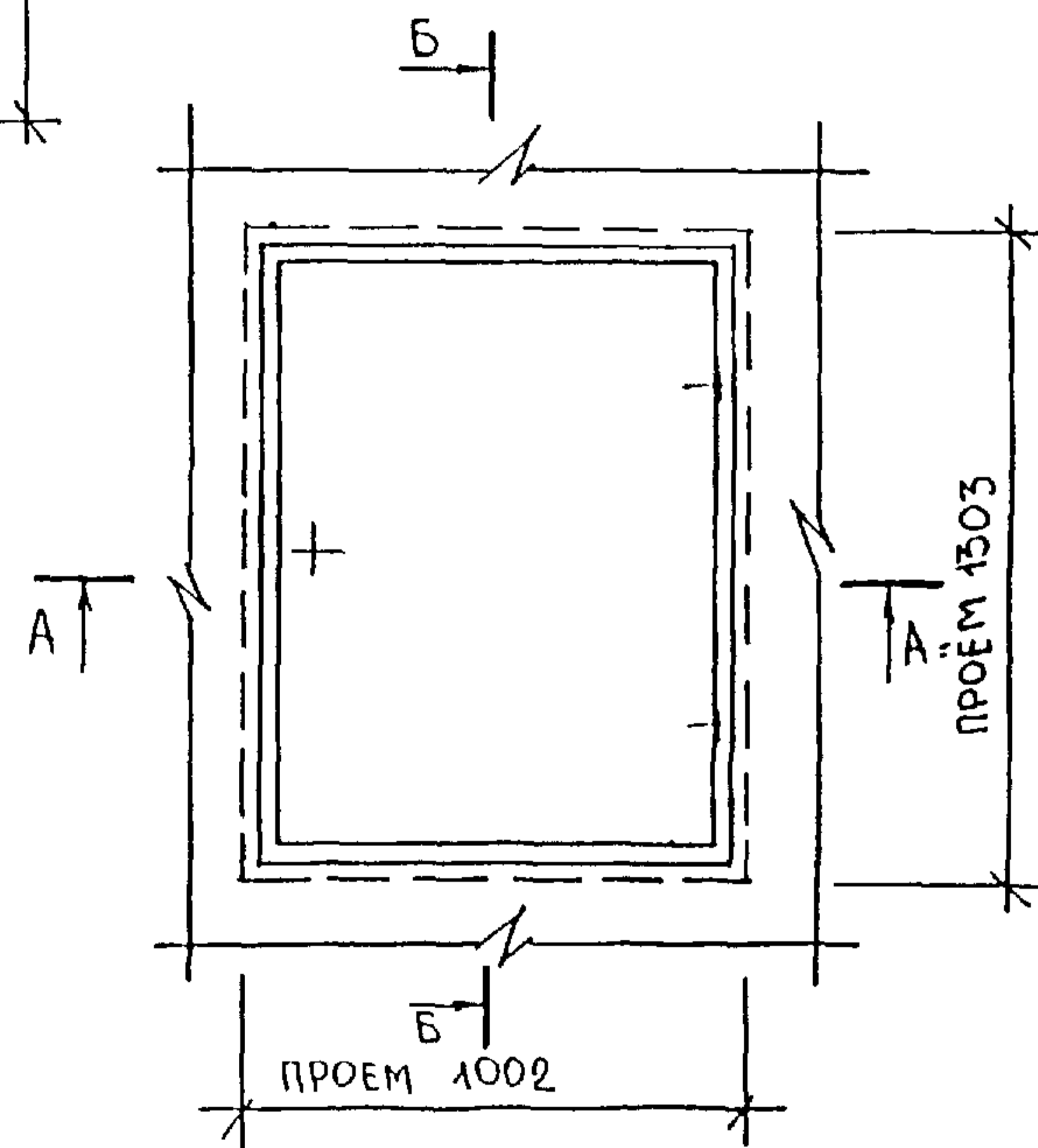
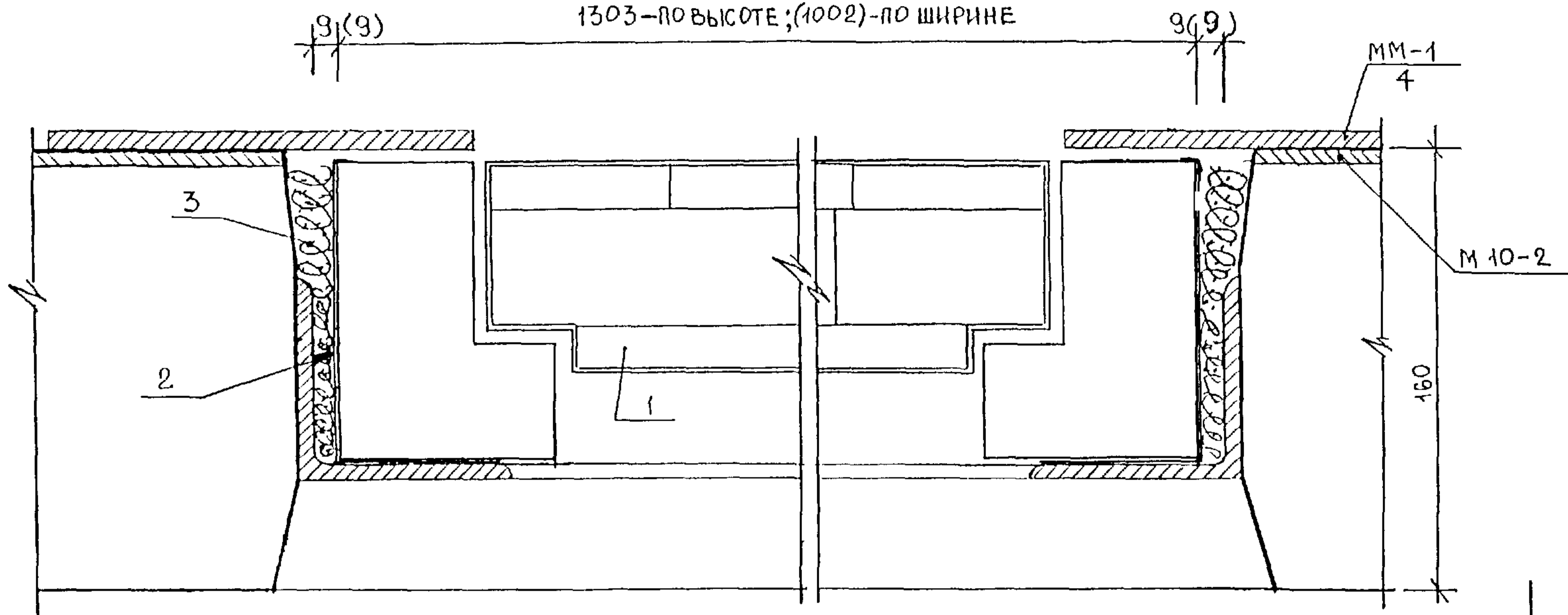
ПРИМЕЧАНИЕ. Деталь ММ-1 приварить к 3 д М 10-2 после установки люка ДЛ 10-10А.

Изм. № подл. подпись и дата. взаим. изм. №

ИЗМ						РМ-2931-01		
ИЗМ	КОМУ	ЛИСТ	№ ДОК	ПОДПИСЬ	ДАТА	Ж.д. серии П44. Установка люка ДЛ 10-10А в проеме панели перекрытия. Разрезы А-А, Б-Б. Спецификация материалов.		
ИЗМ	КОМУ	ЛИСТ	№ ДОК	ПОДПИСЬ	ДАТА	СТАДИЯ	ЛИСТ	ЛИСТОВ
ИЗМ	КОМУ	ЛИСТ	№ ДОК	ПОДПИСЬ	ДАТА	Р	4	
СОГЛАСОВАНО:						МНИИТЭП МТО		
МАСТ № 1 ЦЫГАНКОВА								

Б-Б (А-А)

1303-ПОВЫСОТЕ ; (1002)-ПО ШИРИНЕ



СПЕЦИФИКАЦИЯ МАТЕРИАЛОВ			
№№ ПОЗ	НАИМЕНОВАНИЕ	ЕД ИЗМ	КОЛ-ВО
1	Люк ДПЛ 13-10	ШТ.	1
2.	Гидроизоляционный слой	м ²	0,79
3.	Пакля смоченная в цем. р-ре	м ³	0,0061
4	МЕТАЛЛИЧЕСКАЯ ДЕТАЛЬ ММ-1	ШТ	4

ПРИМЕЧАНИЕ. Деталь ММ-1 приварить к ЗД М10-2 после установки люка ДПЛ 13-10.

Имя № подл
подпись и дата
взам и отв №

ИЗМ						РМ-2931-01		
НАЧ ОТА	КОЛУЧ	ЛИСТ	№ ДОК	ПОДПИСЬ	ДАТА	Ж.д.серии П44.Установка люка ДПЛ 13-10 в проем панели перекрытия. Разрезы А-А, Б-Б. Спецификация материалов.		
ГИП	АНАРееВА					стадия	лист	листов
ИСПОЛНИТ	ДОРОФееВА					Р	5	
СОГЛАСОВАНО.						МНИИТЭП МТО		
МАСТ №1	ЦЫГАНКОВА							