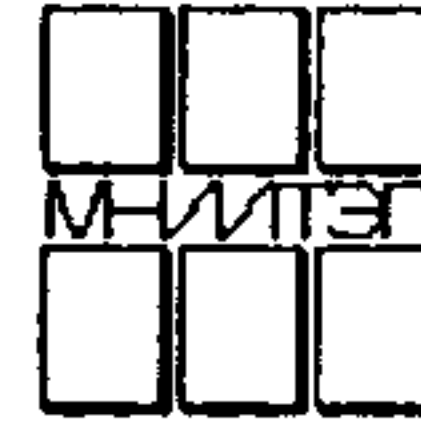


ПРАВИТЕЛЬСТВО МОСКВЫ  
КОМИТЕТ  
ПО АРХИТЕКТУРЕ И ГРАДОСТРОИТЕЛЬСТВУ  
(МОСКОМАРХИТЕКТУРА)

МОСКОВСКИЙ НАУЧНО – ИССЛЕДОВАТЕЛЬСКИЙ И ПРОЕКТНЫЙ ИНСТИТУТ  
ТИПОЛОГИИ, ЭКСПЕРИМЕНТАЛЬНОГО ПРОЕКТИРОВАНИЯ



**РМ – 2919 – 02**

**ПАНЕЛИ НАРУЖНЫХ СТЕН ТРЕХСЛОЙНЫЕ  
ПЕРВОГО ЭТАЖА**

**ДЛЯ ЖИЛЫХ БЛОК-СЕКЦИЙ П44Т**

(ПРОИЗВОДСТВА КРАСНОПРЕСНЕНСКОГО ЗАВОДА ЖБК)

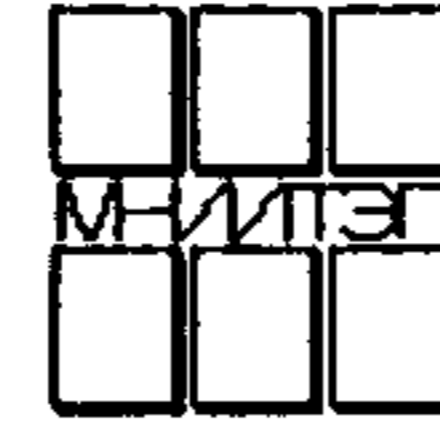
**РАБОЧИЕ ЧЕРТЕЖИ**

МОСКВА, 2004 г.

*Черт. 14366*

ПРАВИТЕЛЬСТВО МОСКВЫ  
КОМИТЕТ  
ПО АРХИТЕКТУРЕ И ГРАДОСТРОИТЕЛЬСТВУ  
(МОСКОМАРХИТЕКТУРА)

МОСКОВСКИЙ НАУЧНО-ИССЛЕДОВАТЕЛЬСКИЙ И ПРОЕКТНЫЙ ИНСТИТУТ  
ТИПОЛОГИИ, ЭКСПЕРИМЕНТАЛЬНОГО ПРОЕКТИРОВАНИЯ



**РМ – 2919 – 02**

**ПАНЕЛИ НАРУЖНЫХ СТЕН ТРЕХСЛОЙНЫЕ  
ПЕРВОГО ЭТАЖА**

**ДЛЯ ЖИЛЫХ БЛОК-СЕКЦИЙ П44Т**

(ПРОИЗВОДСТВА КРАСНОПРЕСНЕНСКОГО ЗАВОДА ЖБК)

**РАБОЧИЕ ЧЕРТЕЖИ**

ГЛАВНЫЙ ИНЖЕНЕР ИНСТИТУТА

Е. Е. НИКИТИН

ГЛАВНЫЙ КОНСТРУКТОР

Г. И. ШАПИРО

РУКОВОДИТЕЛЬ МАСТЕРСКОЙ

А. В. НАДЫСЕВ

ГЛАВНЫЙ ИНЖЕНЕР МАСТЕРСКОЙ №1

А. Э. ЯНКО

ГЛАВНЫЙ АРХИТЕКТОР ПРОЕКТА

А. П. ЦЫГАНКОВА

ГЛАВНЫЙ ИНЖЕНЕР ПРОЕКТА

Н. М. ТЕПЛЯКОВА

ВВЕДЕНО В ДЕЙСТВИЕ МНИИТЭП  
ПРИКАЗ № 22-ТО от 20.05.04 г.

1.	Содержание	лист 1с
2.	Пояснительная записка	лист 1п
3.	Номенклатура изделий	листы 1н-4н
4.	Облицовка, общие виды, армирование, раскладка утеплителя	листы 1-53
5.	Узлы габаритные	листы 1у-8у
6.	Узлы арматурные	листы 1уа-3уа
7.	Арматура	листы 1а-18а
8.	Информационная карта	лист 1и

Договор N 1-148

*арх. 1027832*

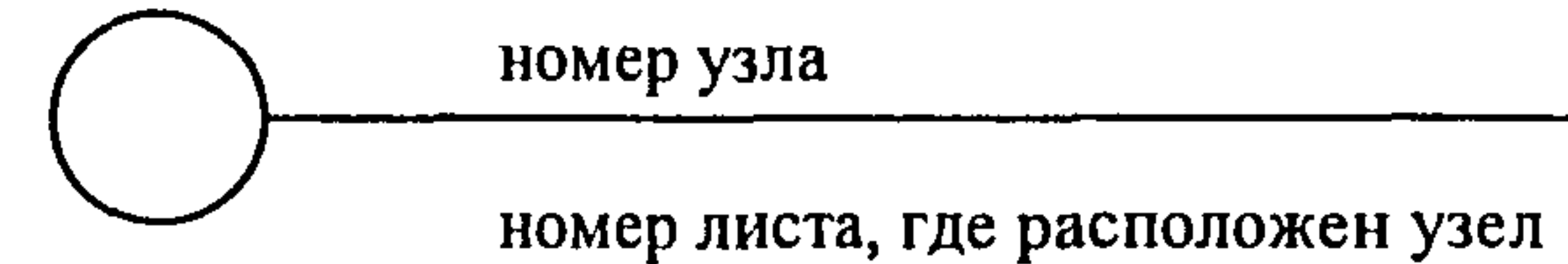
				PM-2919-02			
				Содержание	Страниц	Лист	Листов
					Р	1с	
				МНИИТЭП			
				Мастерская 1			

*Чарт. 1Н366*

1. Альбом РМ – 2919 – 02 содержит рабочие чертежи панелей наружных стен первого этажа для жилых блок-секций П44Т с учетом требований по предотвращению прогрессирующего обрушения при чрезвычайных ситуациях (Дополнение 25).
2. Панели разработаны с учетом изготовления их на Краснопресненском заводе железобетонных конструкций ОАО ДСК-1 в горизонтальных формах лицевой поверхностью к поддону.
3. Панели запроектированы в соответствии с требованиями ГОСТ11024-84 "Панели стеновые наружные бетонные и железобетонные для жилых и общественных зданий", СНиП 2.08.01-89\* "Жилые здания" Ред. 2001 г. и СНиП 2.03.01-84\* "Бетонные и железобетонные конструкции", МГСН3.01-01 "Жилые здания" п.3.6.
4. Панели состоят из трех слоев: внутреннего и наружного бетонных слоев и среднего слоя-утеплителя.  
Железобетонные слои армируются плоскими сетками и каркасами и соединяются между собой "Дискретными связями - ДС" в виде железобетонных шпонок.  
Утеплитель, размещенный в среднем слое из плит полистирольного пенопласта ПСБ15А по ТУ2244-007-040001508-96.
5. Замена арматурной стали АII и АIII в арматурных изделиях и закладных деталях на термомеханически- упрочненную свариваемую арматуру класса А400С и класса А500С производится в соответствии с Территориальными строительными нормами г. Москвы ТСН102-00 "Железобетонные конструкции с арматурой класса А500С и А400С".

Договор № 1-148.

6. Все требования к изготовлению изделий, к качеству отделки, характеристики бетона, стали см. пояснительную записку альбома РС41-49 вариант 1 и РС1 – 4142 вариант 3.
7. Отделочные чертежи фасадных поверхностей наружных стен первого этажа приведены в настоящем альбоме.
8. Предел огнестойкости не менее Е30.  
(СНиП21-01-97\*).
9. Материалы для изготовления панелей наружных стен должны удовлетворять требованиям норм радиационной безопасности (НРБ-96),  
Гигиенические нормы ГН 2.6.1.054-96 глава 7п.п.7.3.5 и глава 9.
10. Маркировка узлов:



Рук.маст	Надысев			РМ – 2919 – 02			
Гл.инж.м	Янко						
ГАП	Цыганкова			Пояснительная записка	Стадия	Лист	Листов
ГИП	Геплякова				Р	1п	
					МНИИТЭП		
					МАСТЕРСКАЯ № 1		

Черт. 14366

арх. 1027833

СОГЛАСОВАНО

Изм. N подг. 1027834  
Подпись и дата  
Вссл. изв. N

п.п.	МАРКА ИЗДЕЛИЯ ПО ГОСТ	МАРКА ИЗДЕЛИЯ ПО ПРОЕКТУ	ЭСКИЗ ИЗДЕЛИЯ	ПАРАМЕТРЫ ИЗДЕЛИЯ						ПРОЕКТНАЯ МАССА, Г	ТЯЖЕЛЫЙ БЕТОН $\lambda=2400$	МЕЛКО-ЗЕРНИСТЫЙ БЕТОН $\lambda=2300$	ОБЛИЦОВ. ПЛИТКА $\lambda=1800$	УТЕПЛИТ. ПСБ 6=50	УТЕПЛИТ. ПСБ 6=100	УТЕПЛИТ. ПСБ 6=130	УТЕПЛИТ. ПСБ 6=40	NN ЛИСТОВ Р.Ч.					
				РАЗМЕРЫ ММ.			ПЛОЩАДЬ $M^2$	ОБЪЕМ $M^3$															
				Д	Ш	В			200										200		15А	15А	15А
1	2	3	4	5	6	7	8	9	10	11	12	13	14	15	16	17	18	19					
1		1Н63-30-М1-чс		6285	310	2865	17.97	4.57	6.19	1.13	1.49				1.89	0.06		1;2					
2		1Н63-40-М1-чс																					
3		1Н57-30-М1-чс		5695	310	2865	15.96	4.12	5.91	0.98	1.53				1.53	0.08		3;4					
4		1Н57-40-М1-чс																					
5		1НТ36-8-М1-чс		3590	450	2865	7.85	2.89	4.98	1.05	1.06				0.76	0.02		5;8					

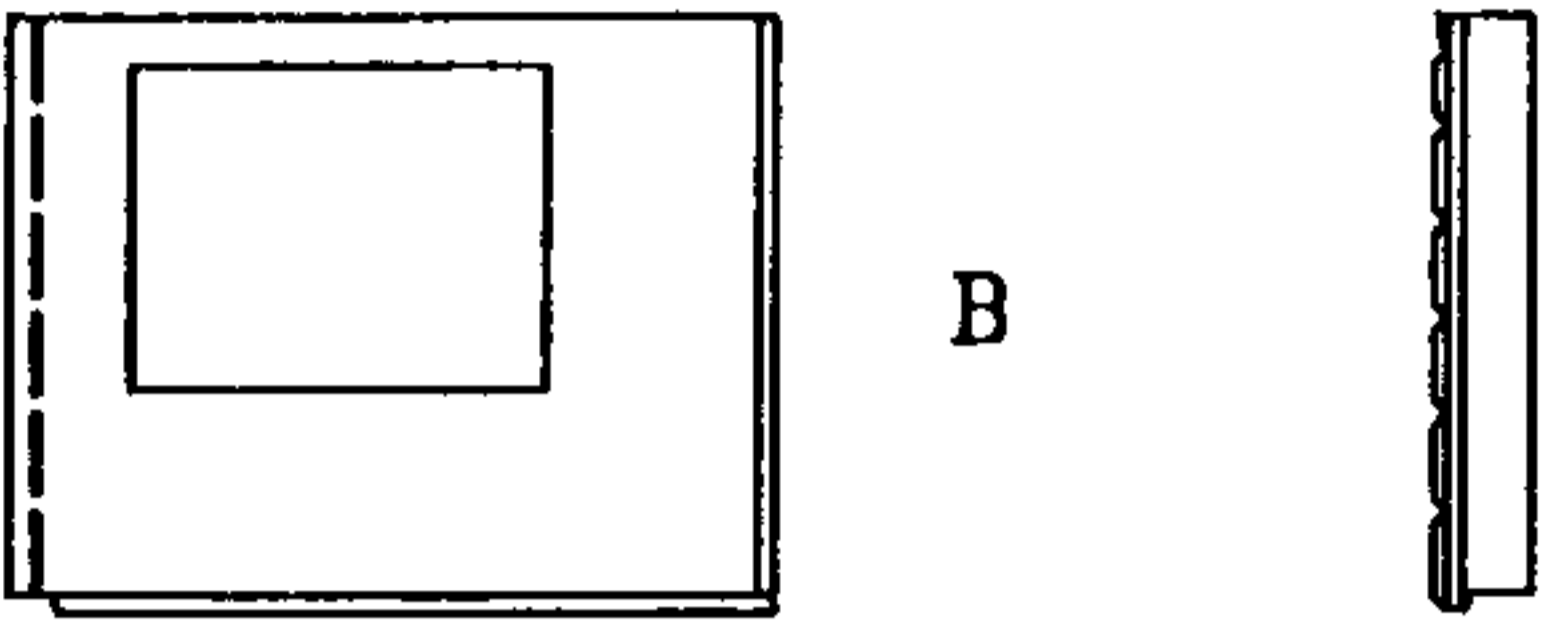

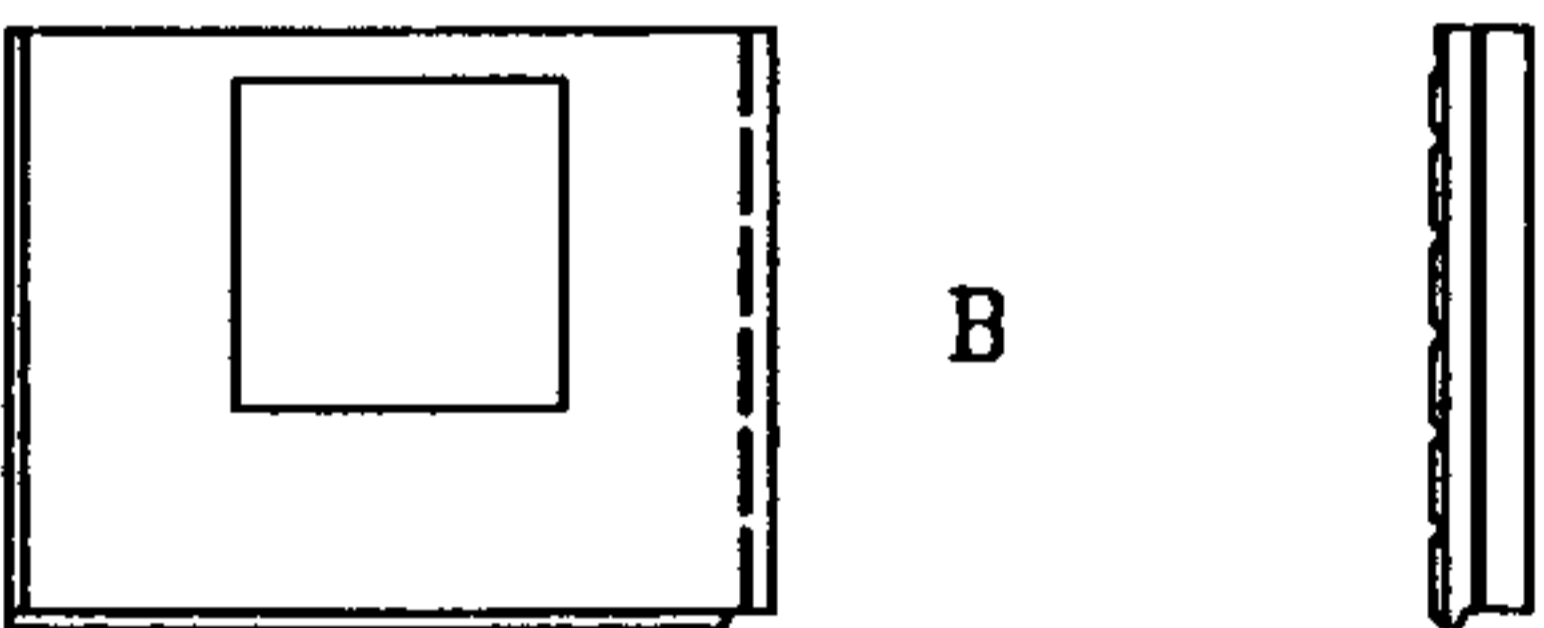
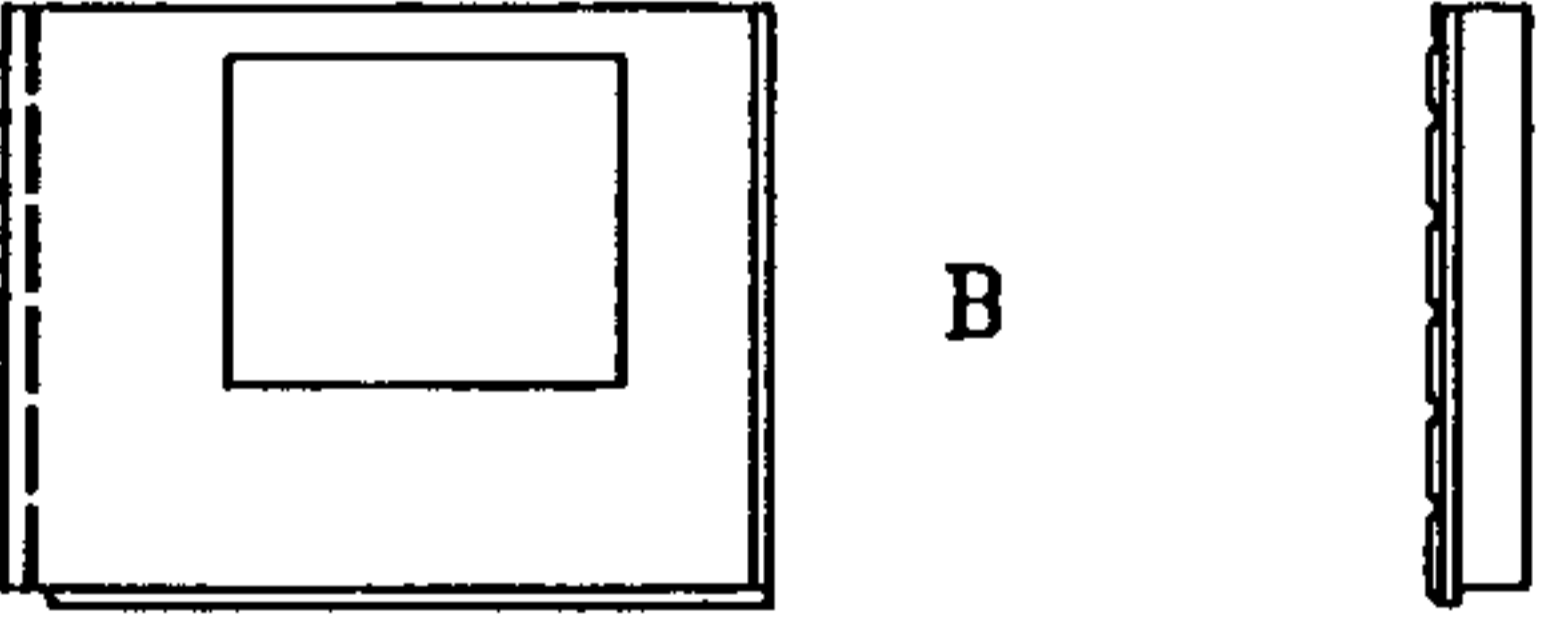
Рук. маст.	Надысев	
Гл. инж.	Янко	
ГАП	Цыганкова	
ГИП	Теплякова	
Исполн.	Субботина	
Провер.	Журавлева	
Н. контр.	Алферов	

PM-2919-02

Номенклатура

Страниц	Лист	Листов
Р	14	
МНИИТЭП Мастерская 1		

Черт. 1Н366

п.п.	МАРКА ИЗДЕЛИЯ ПО ГОСТ	МАРКА ИЗДЕЛИЯ ПО ПРОЕКТУ	ЭСКИЗ ИЗДЕЛИЯ	ПАРАМЕТРЫ ИЗДЕЛИЯ						ТЯЖЕЛЫЙ БЕТОН $\delta=2400$	МЕЛКО-ЗЕРНИСТЫЙ БЕТОН $\delta=2300$	ОВАЛЦОВ. ПАМТКА $\delta=1800$	УТЕПЛИТ. ПСБ 6=50	УТЕПЛИТ. ПСБ 6=100	УТЕПЛИТ. ПСБ 6=130	УТЕПЛИТ. ПСБ 6=40	NN ЛИСТОВ Р.Ч.	
				РАЗМЕРЫ ММ.			ПЛОЩАДЬ $M^2$	ОБЪЕМ $M^3$	ПРОЕКТИВНАЯ МАССА, Т									
				Д	Ш	В												
1	2	3	4	5	6	7	8	9	10	11	12	13	14	15	16	17	18	19
6		1НТ35-10-М1-чс		3490	450	2710	7.04	2.71	4.65	1.05	0.92			0.72	0.02			9:14
7		1НТ35-11-М1-чс																
8		1НТ35-12-М1-чс		3485	450	2710	7.43	2.88	4.87	1.40	0.96			0.81	0.01			15:19
9		1НТ35-35-М1		3485	350	2700	6.96	2.00	2.92	0.46	0.78			0.76				20

СОГЛАСОВАНО

ИФВ. N подл. Подпись и дата  
12/7 834  
Всех. ифв. N

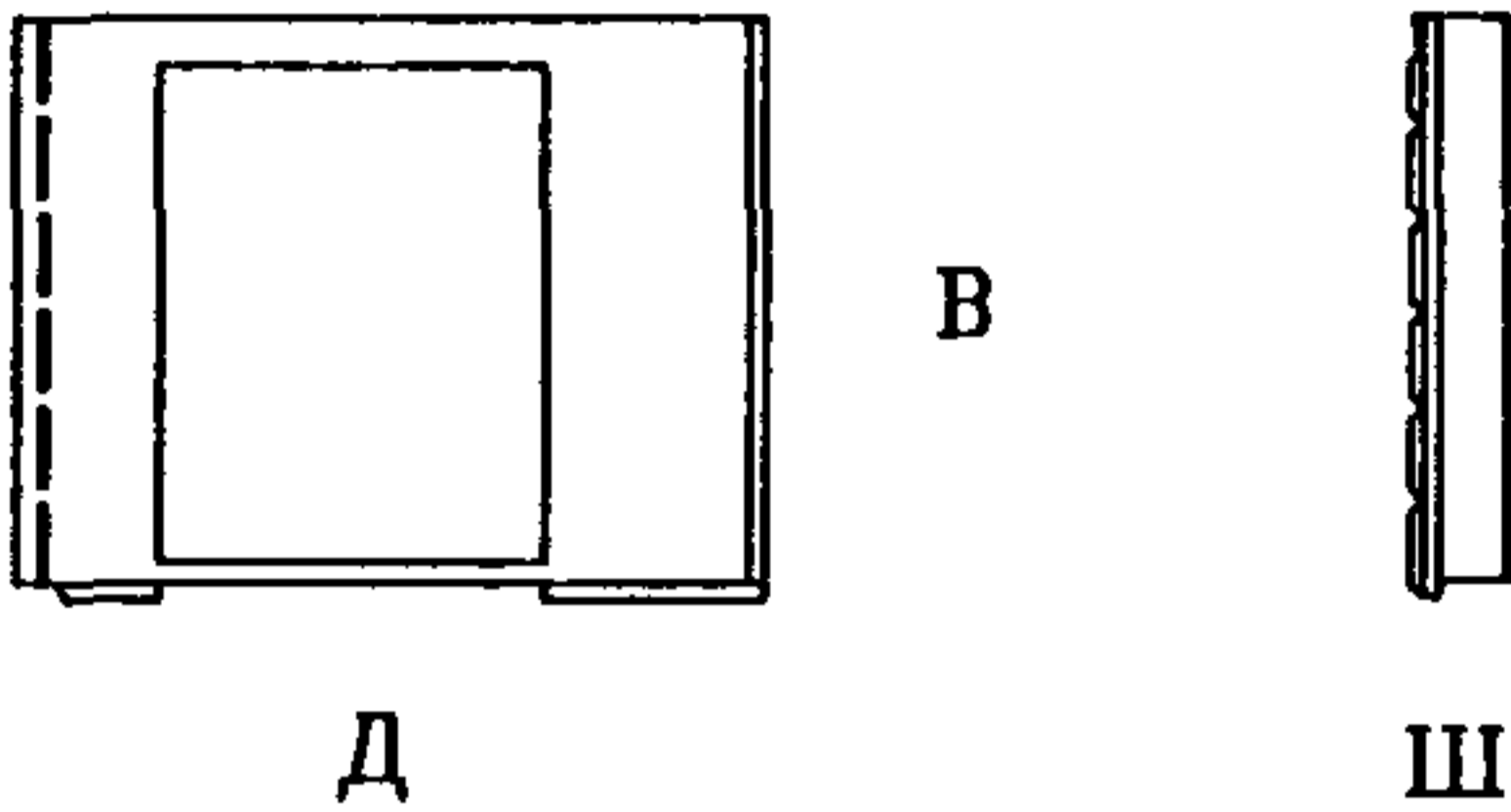
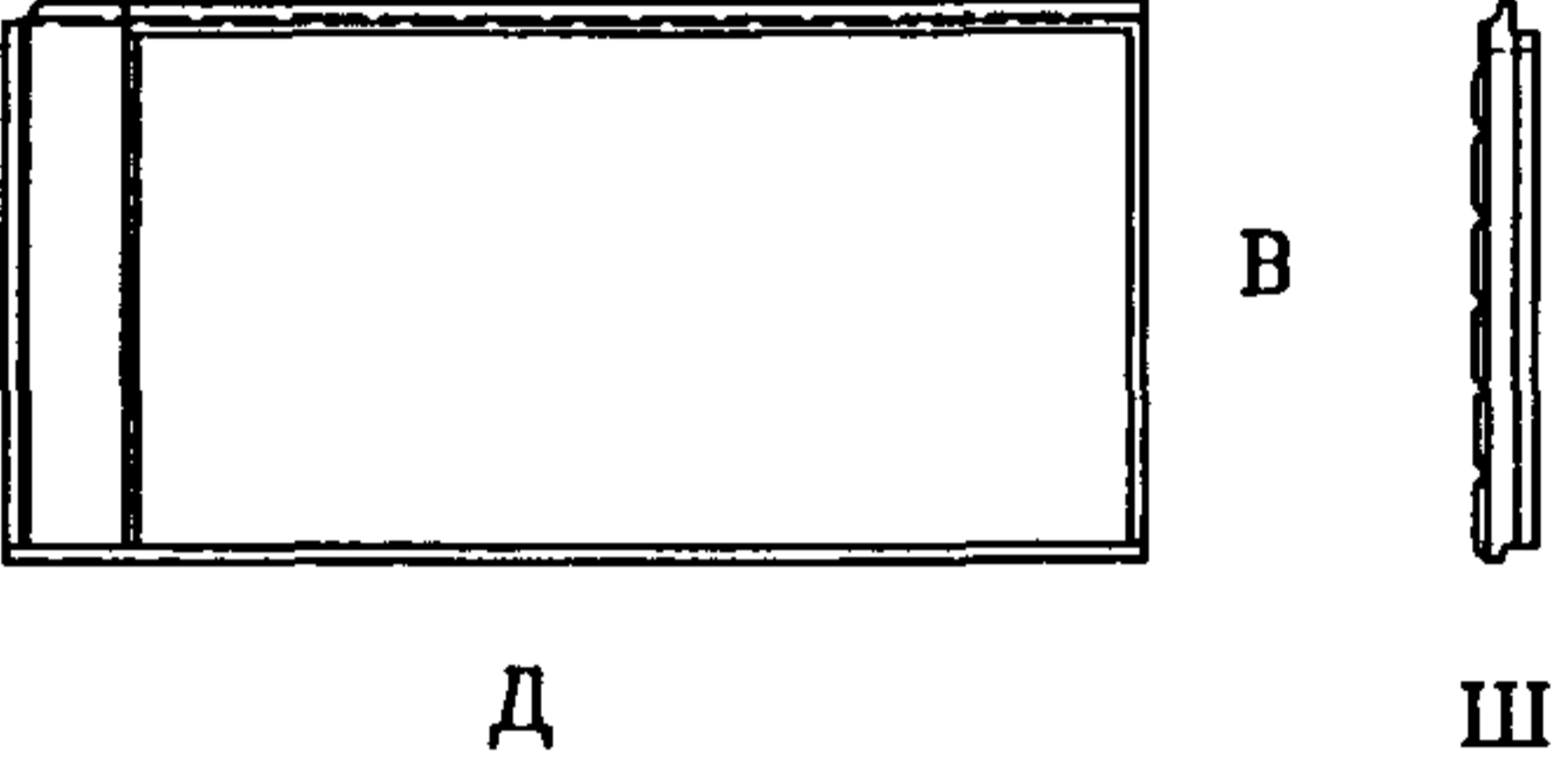
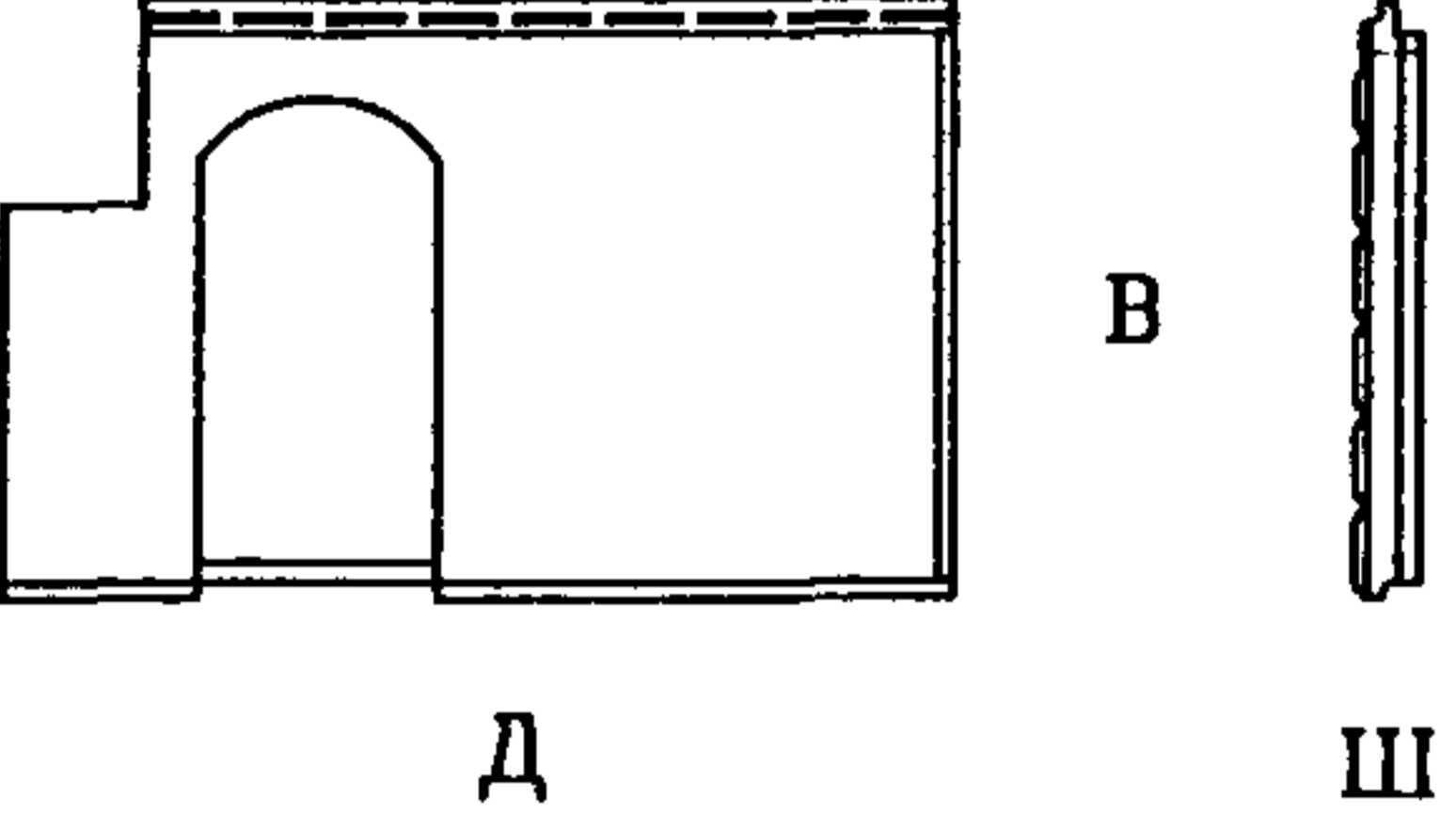
Рук. маст. Надысев  
Гл. инж. Янко  
ГАП Цыганкова  
ГИП Теплякова  
Исполн. Субботина  
Провер. Журавлева  
Н. контр. Алферов

PM-2919-02

Номенклатура

Старший	Лист	Листов
Р	24	
МНИИТЭП Мастерская 1		

Чарт. 1Н366

№ п.п.	МАРКА ИЗДЕЛИЯ ПО ГОСТ	МАРКА ИЗДЕЛИЯ ПО ПРОЕКТУ	ЭСКИЗ ИЗДЕЛИЯ	ПАРАМЕТРЫ ИЗДЕЛИЯ						ПРОЕКТИРОВАННАЯ МАССА, Т	ТЯЖЕЛЫЙ БЕТОН $\gamma=2400$	ЛЕГКО-ЗЕРНИСТЫЙ БЕТОН $\gamma=2300$	ОБЛИЦОВ. ПЛИТКА $\gamma=1800$	УТЕПЛИТ. ПСБ 6=50	УТЕПЛИТ. ПСБ 6=100	УТЕПЛИТ. ПСБ 6=130	УТЕПЛИТ. ПСБ 6=200	№ ЛИСТОВ Р.Ч.					
				РАЗМЕРЫ ММ.			ПЛОЩАДЬ М <sup>2</sup>	ОБЪЕМ М <sup>3</sup>	200										200	15А	15А	15А	15А
				Д	Ш	В																	
1	2	3	4	5	6	7	8	9	10	11	12	13	14	15	16	17	18	19					
10		1НТ35-90-М1-чс		3490	450	2710	6.15	2.36	4.06	0.87	0.85				0.64			21÷25					
11		1Н59-70-М1-чс		5885	310	2865	16.85	4.33	6.04	1.02	1.54		0.05		1.78			26÷32					
12		1Н59-71-М1-чс																					
13		1Н46-70-М1-чс		4595	350	2865	10.22	3.02	4.61	0.72	1.24				1.06			33÷37					

СОГЛАСОВАНО

Изм. № подл. 1084834  
Подпись и дата  
Взам. инв. №

Рук. маш.	Надысев	
Гл. инж.	Янко	
ГАП	Цыганкова	
ГИП	Теплякова	
Исполн.	Субботина	
Провер.	Журавлева	
Н. контр.	Алферов	

PM-2919-02

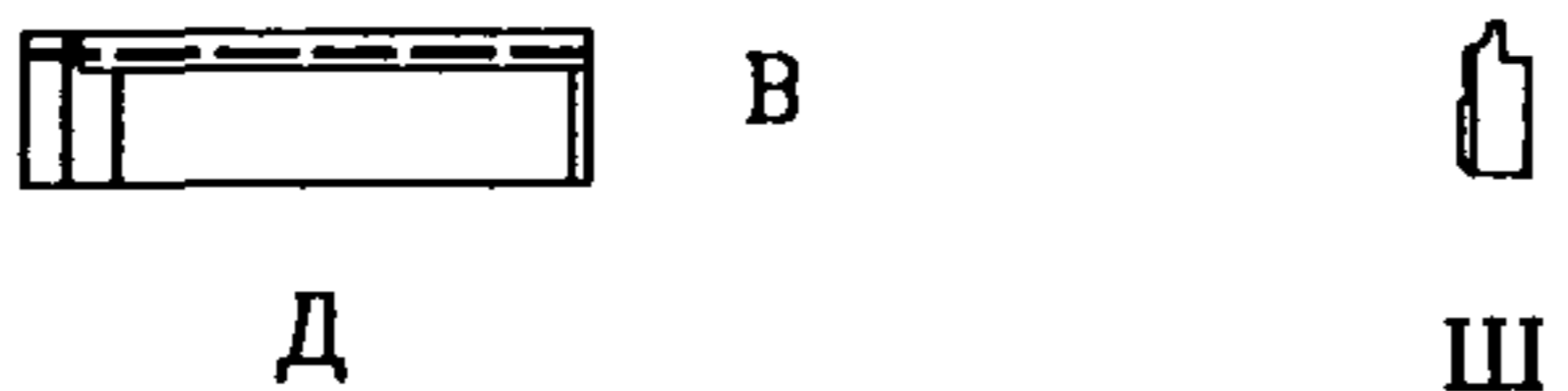
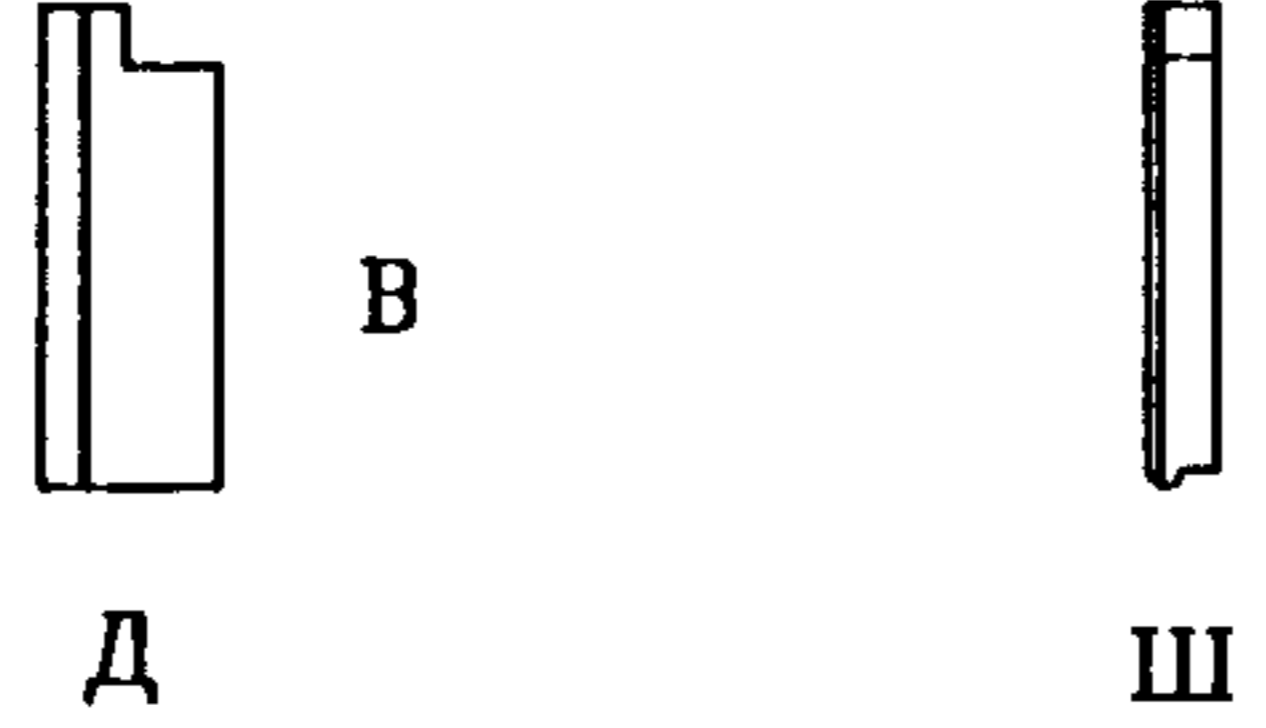
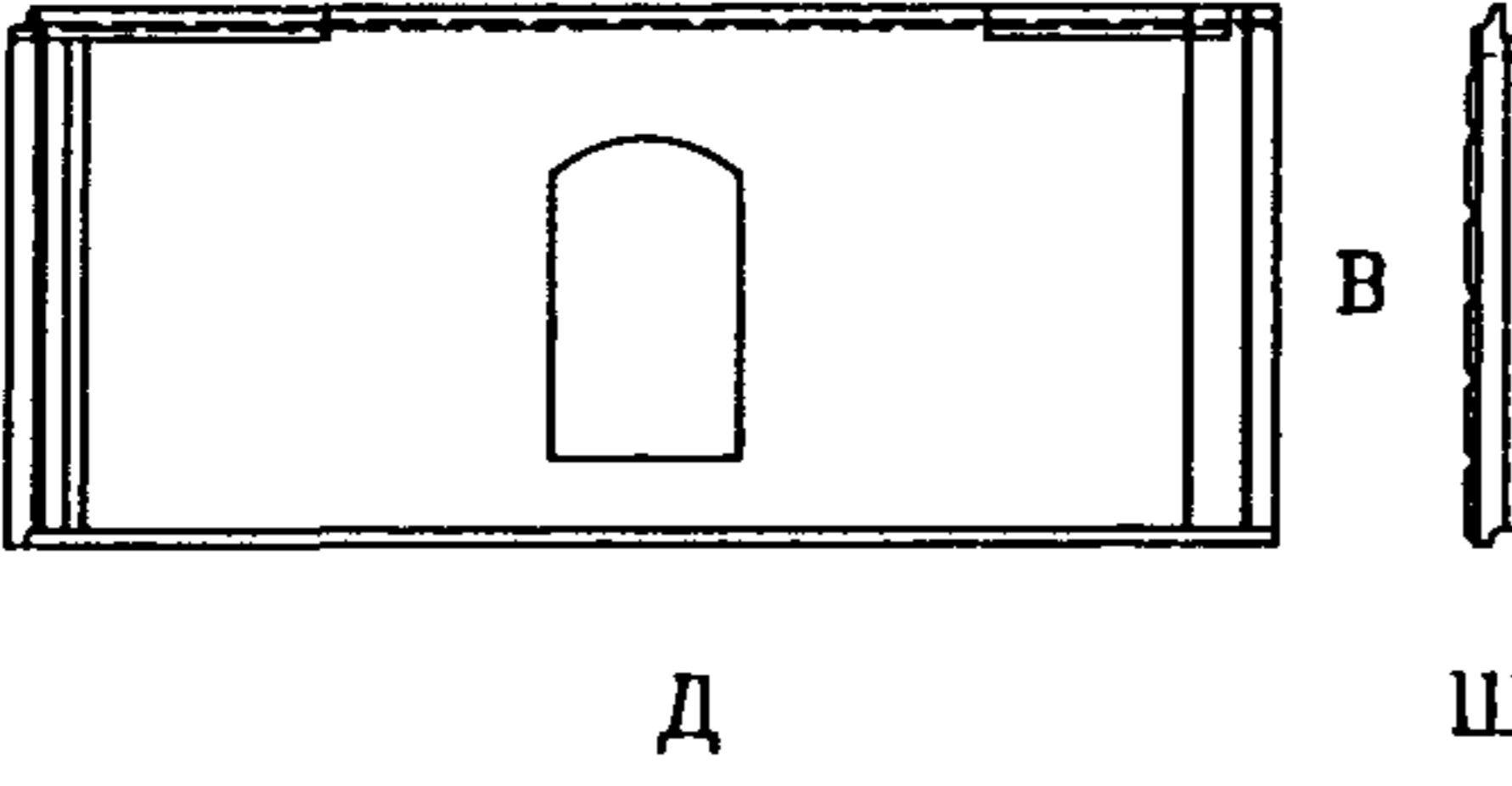
Номенклатура

Стация	Лист	Листов
Р	3н	
МНИИТЭП Мастерская 1		

Черт. 1Н366

СОГЛАСОВАНО

Инв. N подл. Листы и дата  
Взам. инв. N  
1027834

NN п.п.	МАРКА ИЗДЕЛИЯ ПО ГОСТ	МАРКА ИЗДЕЛИЯ ПО ПРОЕКТУ	ЭСКИЗ ИЗДЕЛИЯ	ПАРАМЕТРЫ ИЗДЕЛИЯ						ПРОЕКТНАЯ МАССА, Т	ТЯЖЕЛЫЙ БЕТОН $\lambda=2400$	МЕЛКО- ЗЕРНИСТЫЙ БЕТОН $\lambda=2300$	ОВАЦОВ. ПЛИТКА $\lambda=1800$	УТЕПЛИТ. ПСБ 6=50	УТЕПЛИТ. ПСБ 6=100	УТЕПЛИТ. ПСБ 6=130	УТЕПЛИТ. ПСБ 6=200	19					
				РАЗМЕРЫ ММ.			ПЛОЩАДЬ М <sup>2</sup>	ОБЪЕМ М <sup>3</sup>	200										200	15А	15А	15А	15А
				Д	Ш	В																	
1	2	3	4	5	6	7	8	9	10	11	12	13	14	15	16	17	18						
14		1Н25-70-М1-чс		2535	350	705	1.79	0.47	0.77	0.10	0.23				0.14			38+41					
15		1Н08-70-М1-чс		800	350	2150	1.61	0.44	0.66	0.10	0.18				0.16			42+45					
16		1АН68-70-М1-чс		6780	350	2865	17.93	5.41	8.31	1.21	2.33		0.05		1.82			46+51					

Рук. маш.	НадысеВ	
Гл. инж.	Янко	
ГАП	Цыганкова	
ГИП	Теплякова	
Исполн.	Субботина	
Провер.	Журавлева	
Н. контр.	Алферов	

PM-2919-02

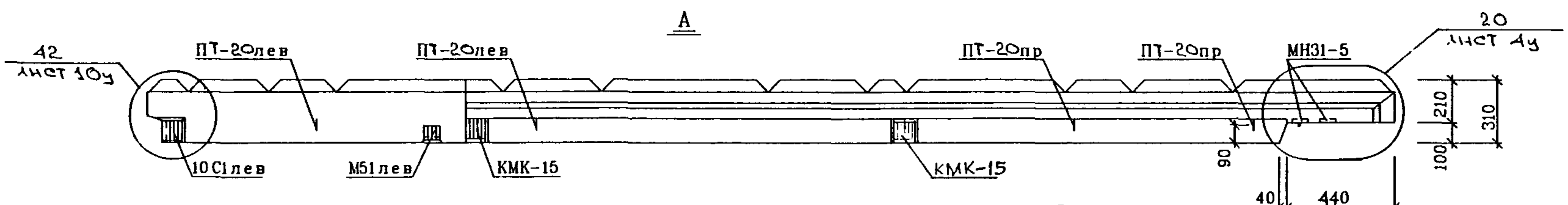
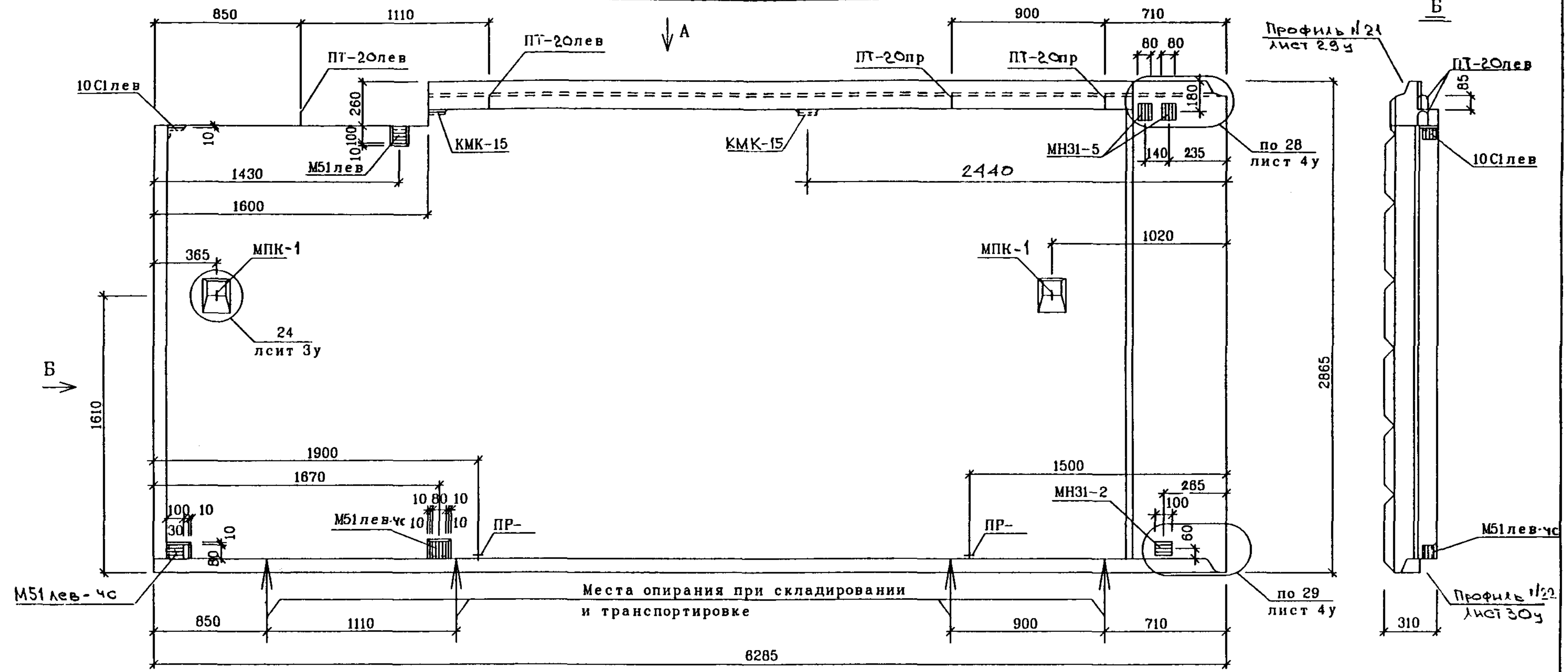
Номенклатура

Страниц	Лист	Листов
Р	4н	
МНИИТЭП Мастерская 1		

Черт. 1Н366



Вид с внутренней стороны



Отделку фасадной поверхности панели см. альбом РС41-49 дополнение 1  
 Рабочие чертежи см. альбом РС41-49 вар. 3

Узлы см. альбом РС41-4142 вар. 3

РУК МАСТ	НАДЫСЕВ	<i>[Signature]</i>
ГЛИНЖМ	ЯНКО	<i>[Signature]</i>
ГАП	ЦЫГАНКОВА	<i>[Signature]</i>
ГИП	ТЕПЛЯКОВА	<i>[Signature]</i>
ИСПОЛНИЛ	КИРИЕНКО	<i>[Signature]</i>
ПРОВЕРИЛ	ЖУРАВЛЕВА	<i>[Signature]</i>
И.КОНТР.	КУРИЛИНА	<i>[Signature]</i>

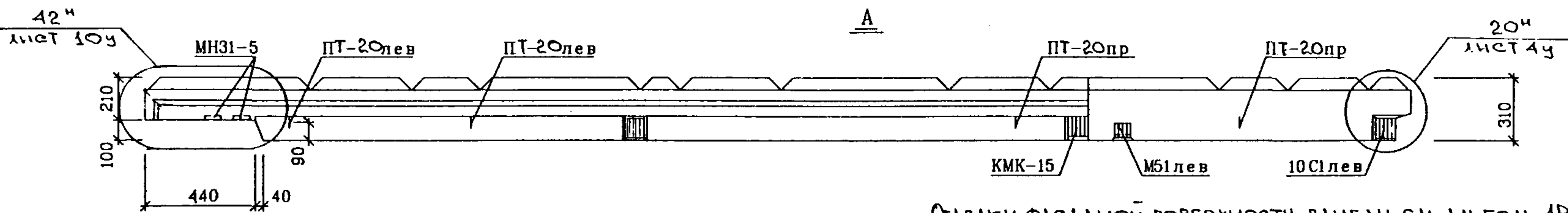
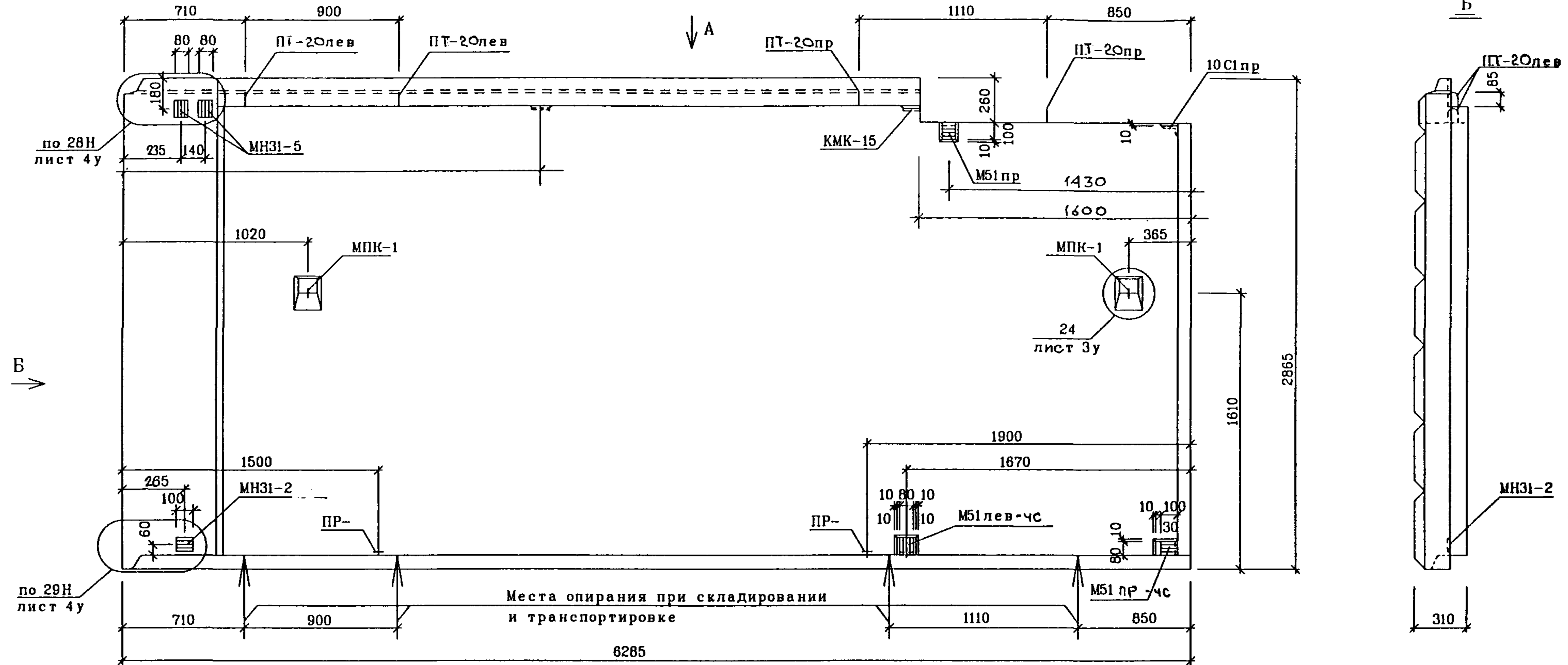
PM-2919-02		
1Н63-30-М1-ЧС	СТАДИЯ	ЛИСТ
ОБЩИЙ ВИД ВИД С ВНУТРЕННЕЙ СТОРОНЫ	Р	1
	М Н И Т Э П МАСТЕРСКАЯ 1	

СОГЛАСОВАНО

ИНЕН ПОДЛ  
 ПОДПИСЬ И ДАТА  
 ВЗАМ. ИНЕН. N  
 10.07.83

Уарт. 1Н366

Вид с внутренней стороны



Отделку фасадной поверхности панели см. альбом РС41-49 дополнения 1  
Рабочие чертежи см. альбом РС41-49 вар. 1

РУКМАСТ	НАДЫСЕВ	<i>[Signature]</i>
ГЛИНЖМ	ЯНКО	<i>[Signature]</i>
ГАП	ЦЫГАНКОВА	<i>[Signature]</i>
ГИП	ТЕПЛЯКОВА	<i>[Signature]</i>
ИСПОЛНИЛ	КИРИЕНКО	<i>[Signature]</i>
ПРОВЕРИЛ	ЖУРАВЛЕВА	<i>[Signature]</i>
Н.КОНТР.	КУРИЛИНА	<i>[Signature]</i>

PM-2919-02		
1Н63-40-М1-ЧС		
ОБЩИЙ ВИД ВИД С ВНУТРЕННЕЙ СТОРОНЫ		

СТАДИЯ	ЛИСТ	ЛИСТОВ
Р	2	
М Н И И Т Э П МАСТЕРСКАЯ 1		

Узлы см. альбом РС1-4142 вар. 3

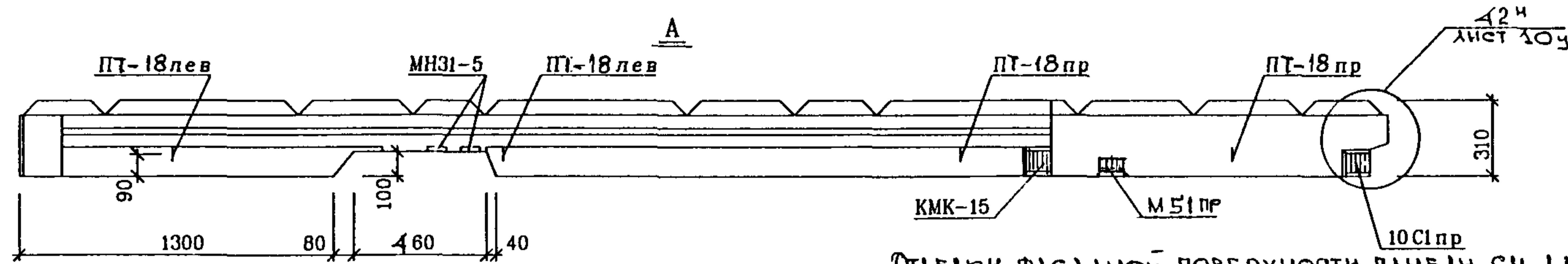
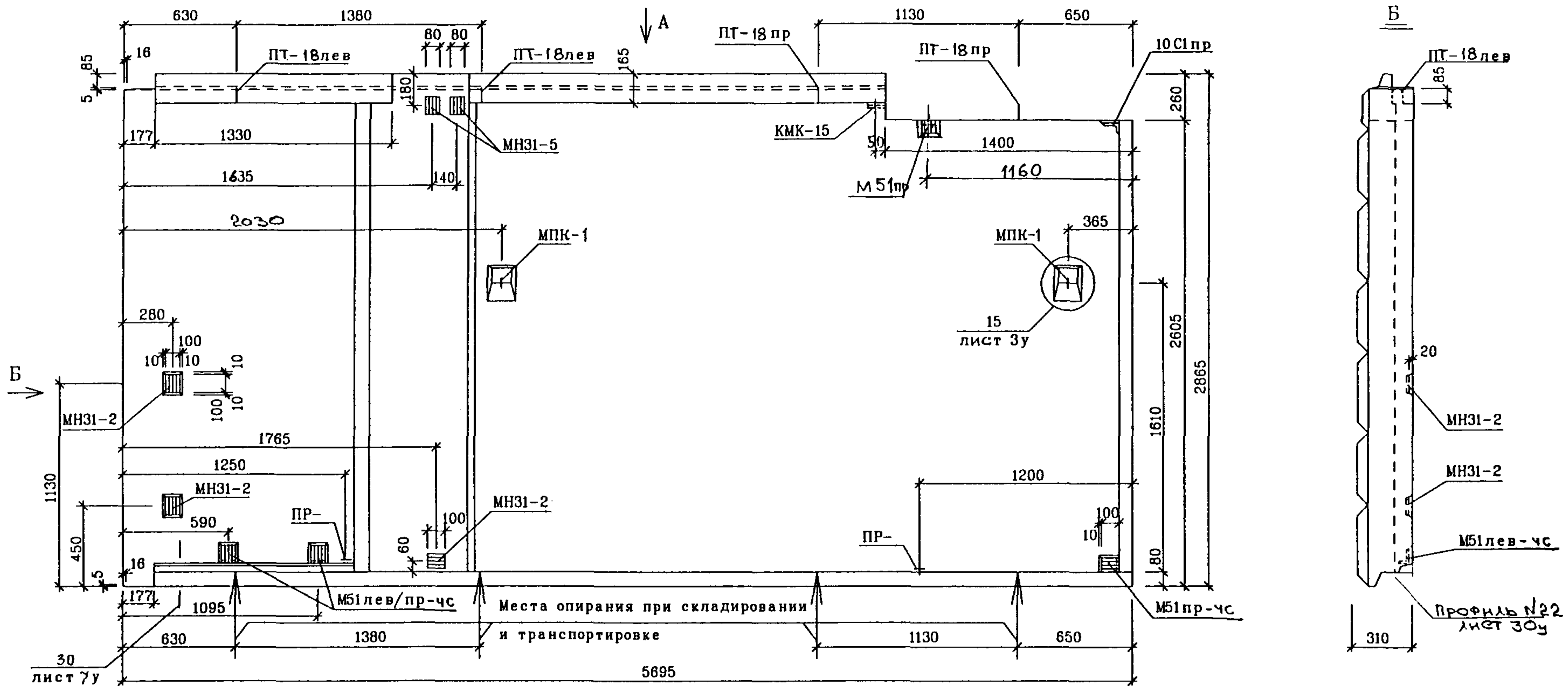
*Черт. 1Н366*

СОГЛАСОВАНО

ИНВ. ПОДЛ. ПОДПИСЬ И ДАТА ВЗАМ. ИНВ. N

*1027835*

Вид с внутренней стороны



Отделку фасадной поверхности панели см. альбом РС 41-49 доп. 1  
Рабочие чертежи см. альбом РС 41-49 вар. 1

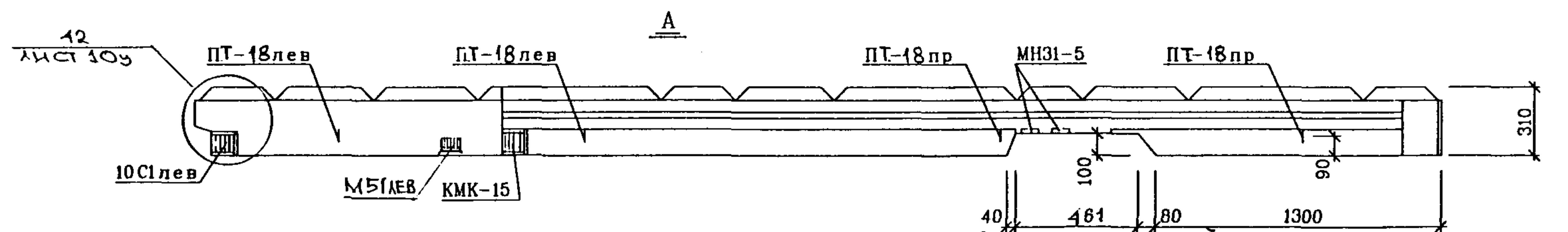
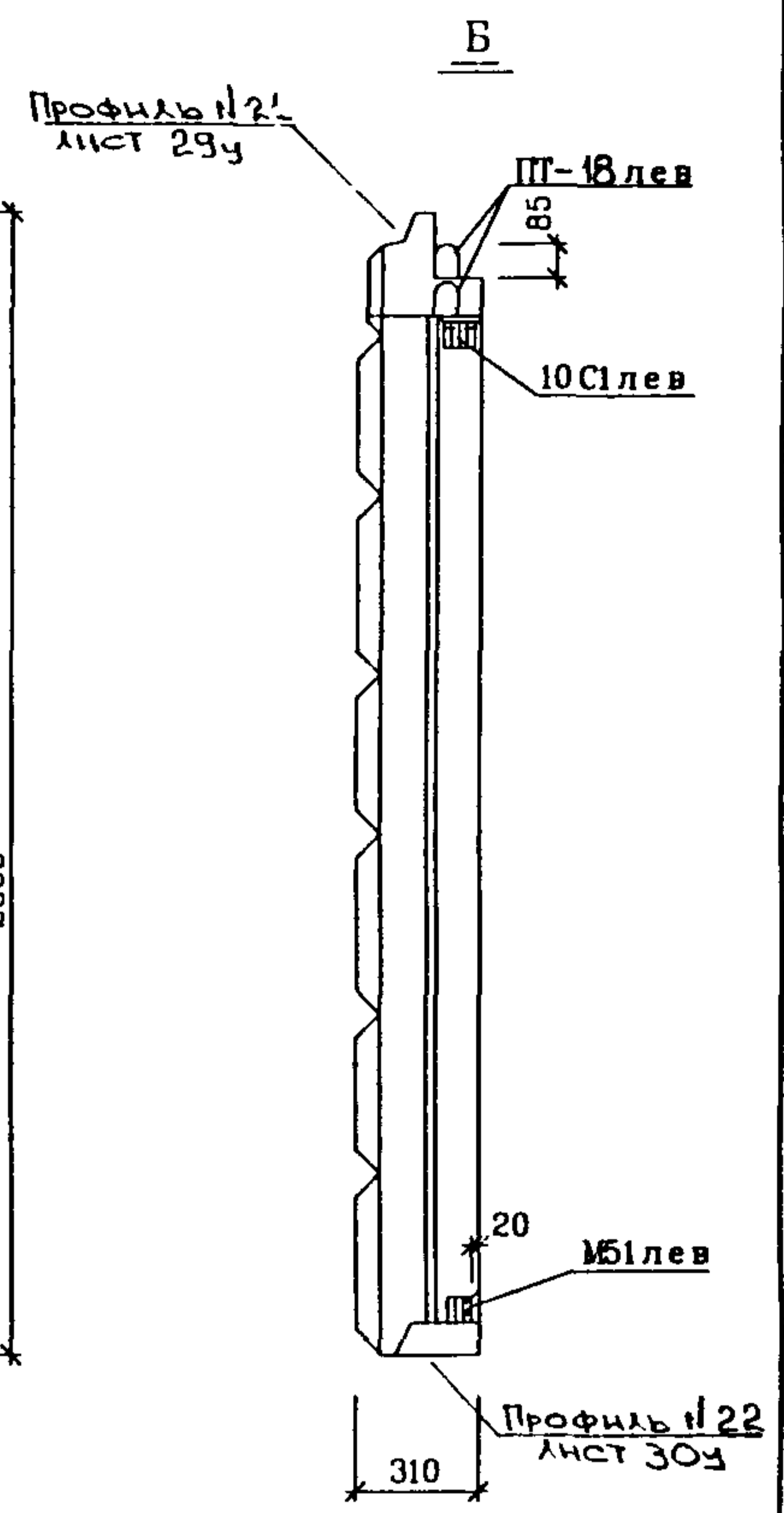
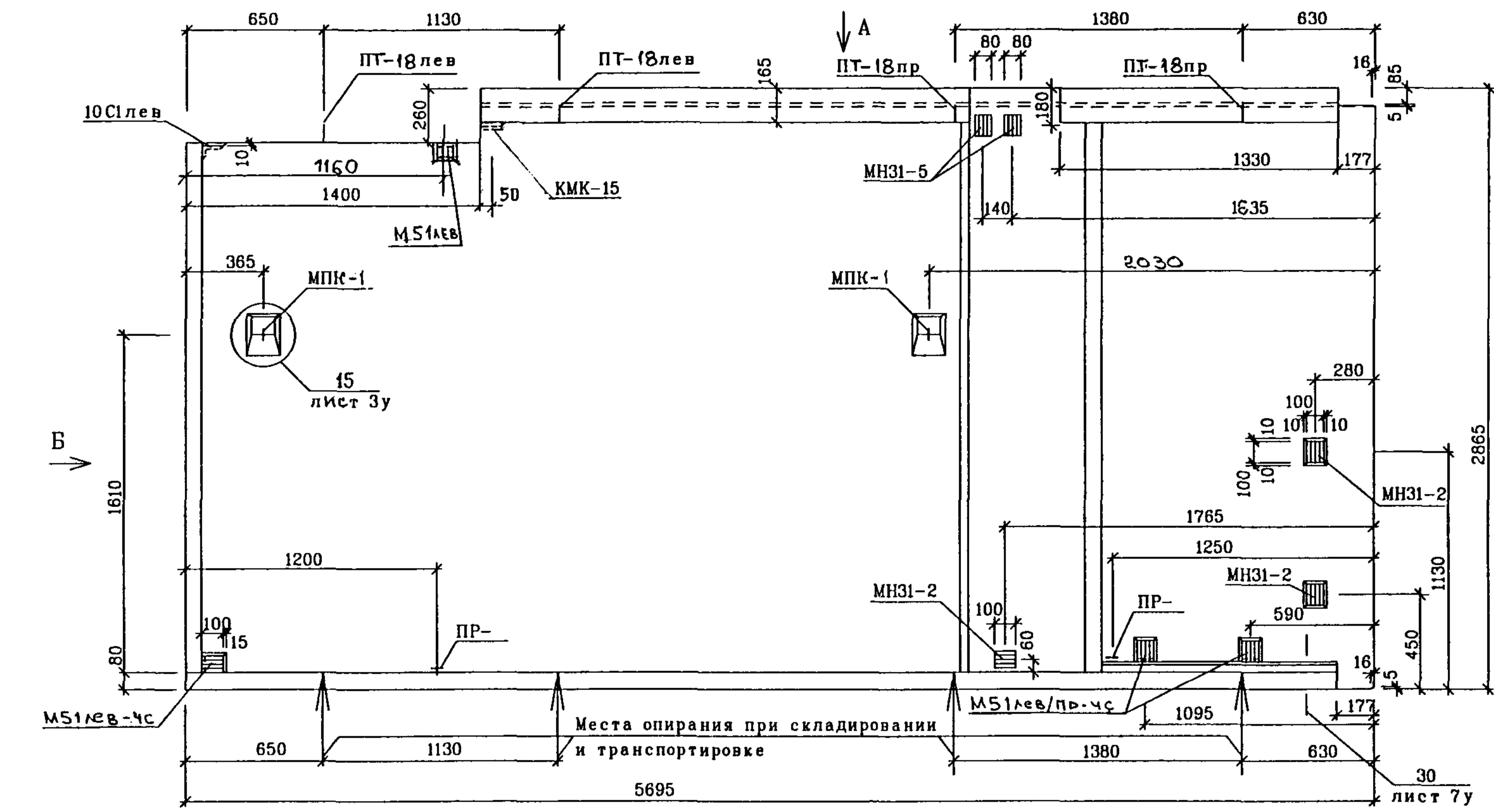
Узлы см. альбом РС 1-4142 вар. 3

СОГЛАСОВАНО	ИНВ. ПОДЛ.	ПОДПИСЬ И ДАТА	ВЗАМ. ИНВ. N
	10278835		

РУК. МАСТ.	НАДЫСЕВ	<i>[Signature]</i>	РМ-2919-02  1Н57-30-М1-ЧС  ОБЩИЙ ВИД ВИД С ВНУТРЕННЕЙ СТОРОНЫ	СТАДИЯ	ЛИСТ	ЛИСТОВ
ГЛ. ИНЖ.	ЯНКО	<i>[Signature]</i>		Р	3	
ГАП	ЦЫГАНКОВА	<i>[Signature]</i>		МНИИТЭП МАСТЕРСКАЯ 1		
ГИП	ТЕПЛЯКОВА	<i>[Signature]</i>				
ИСПОЛНИЛ	КИРИЕНКО	<i>[Signature]</i>				
ПРОВЕРИЛ	ЖУРАВЛЕВА	<i>[Signature]</i>				
Н. КОНТР.	КУРИЛИНА	<i>[Signature]</i>				

Черт. 1Н366

Вид с внутренней стороны



Места опирания при складировании и транспортировке

ОТДЕЛКА ФАСАДНОЙ ПОВЕРХНОСТИ ПАНЕЛИ СМ. АЛБОМ РС 41-49 ДОПОЛНЕНИЕ 1 РАБОЧИЕ ЧЕРТЕЖИ СМ. АЛБОМ РС 41-49 ВАР. 1

РУК МАСТ	НАДЫСЕВ	<i>[Signature]</i>
ГЛ ИНЖ М	ЯНКО	<i>[Signature]</i>
ГАП	ЦЫГАНКОВА	<i>[Signature]</i>
ГИП	ТЕПЛЯКОВА	<i>[Signature]</i>
ИСПОЛНИЛ	КИРИЕНКО	<i>[Signature]</i>
ПРОВЕРИЛ	ЖУРАВЛЕВА	<i>[Signature]</i>
Н КОНТР.	КУРИЛИНА	<i>[Signature]</i>

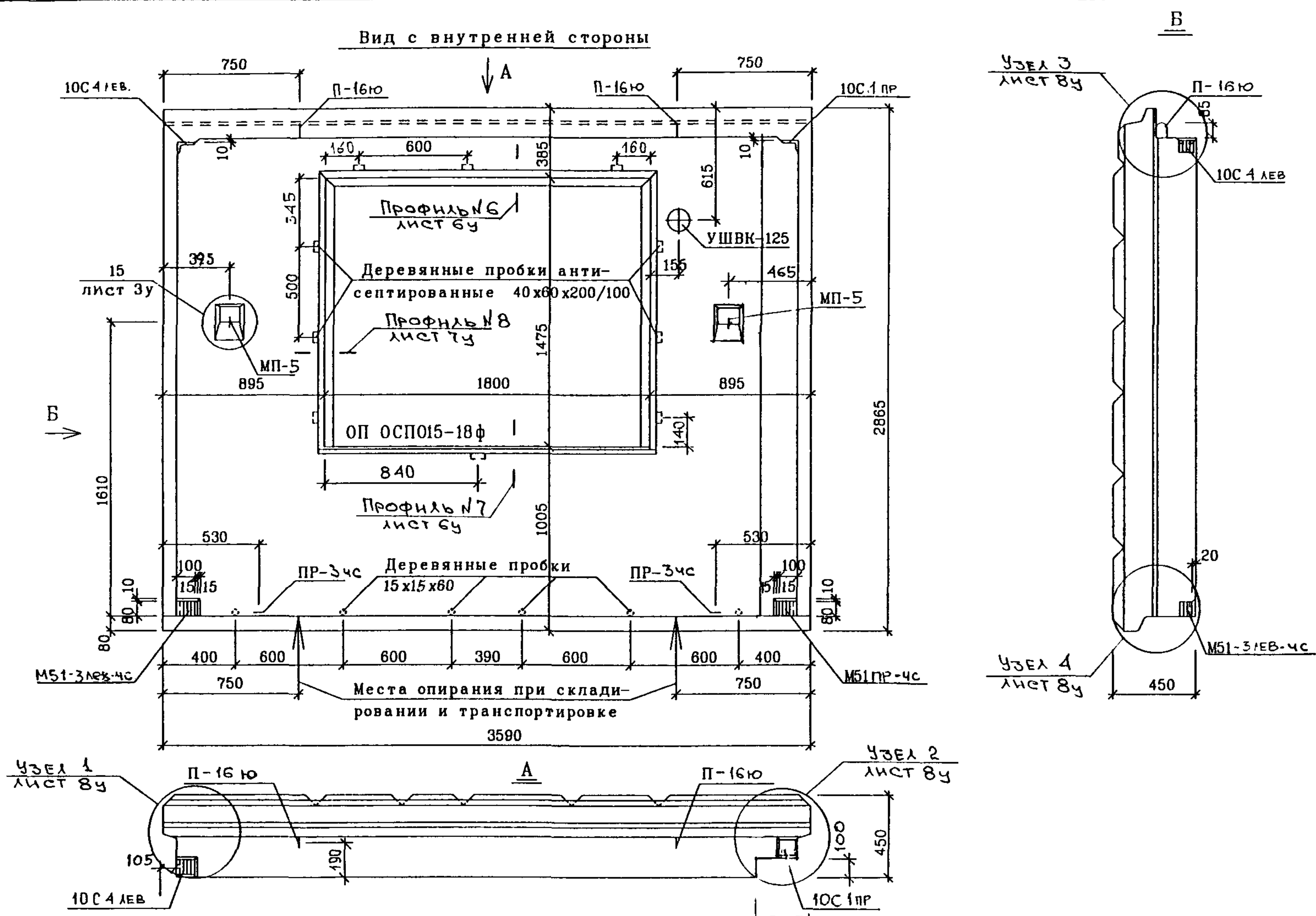
PM-2919-02		
1Н57-40-М1-4С		
ОБЩИЙ ВИД ВИД С ВНУТРЕННЕЙ СТОРОНЫ		
СТАДИЯ Р	ЛИСТ 4	ЛИСТОВ
М Н И Т Э П МАСТЕРСКАЯ 1		

УЗЛЫ СМ. АЛБОМ РС 1-41-42 ВАР. 3

СОГЛАСОВАНО

ИНВ. ПОДЛ  
1027835  
ПОДПИСЬ И ДАТА  
ВЗАМ. ИНВ. N

*Черт. 1Н366*



Отделку фасадной поверхности см. панель 1Н36-8-М1-ка  
Альбом РМ-2863

Наименование	Марка или размеры	Кол-во
Окно	ОП ОСП015-18ф	1
Подоконники	ППАЭ19-25	1
Сливы	СЛ18-2	1
Уравнит. воздуш. клапан	УШВК-125	1
Деревянные пробки антисептированные	40x60x200/100	9
	40x60x100/120	4
	30x30x105/85	2
	15x15x60	5

РУК МАСТ	НАДЫСЕВ	
ГЛИНЖИ	ЯНКО	
ГАП	ЦЫГАНКОВА	
ГИП	ТЕПЛЯКОВА	
ИСПОЛНИЛ	КИРИЕНКО	
ПРОВЕРИЛ	ЖУРАВЛЕВА	
Н.КОНТР.	КУРИЛИНА	

РМ - 2919-02		
1НТ36-8 - М1- ЧС		
ОБЩИЙ ВИД ВИД С ВНУТРЕННЕЙ СТОРОНЫ		
СТАДИЯ	ЛИСТ	ЛИСТОВ
Р	5	
М Н И Т Э П МАСТЕРСКАЯ 1		

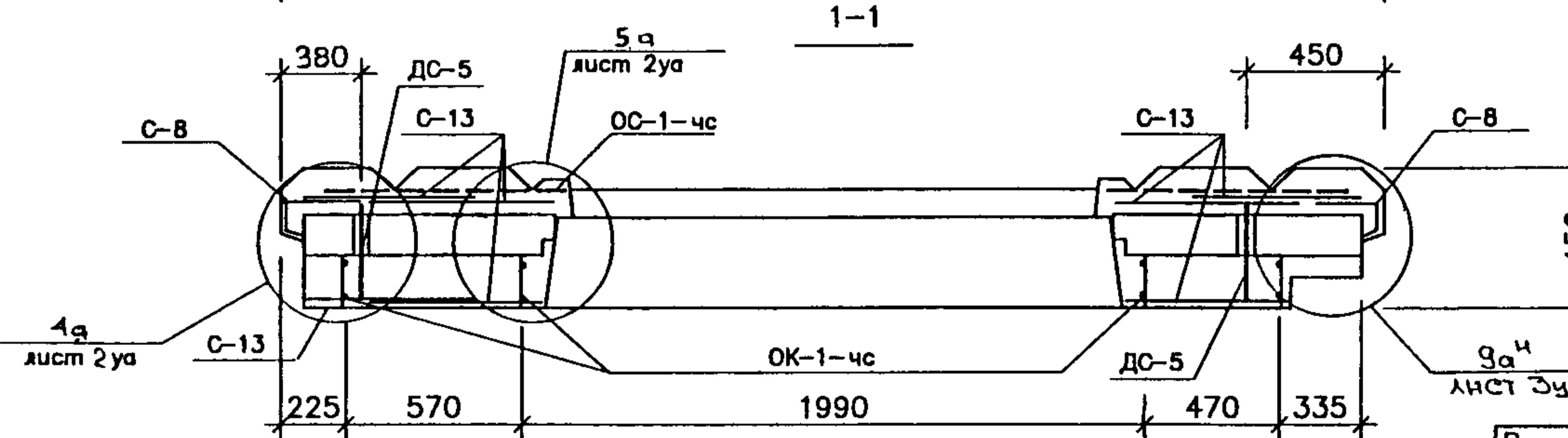
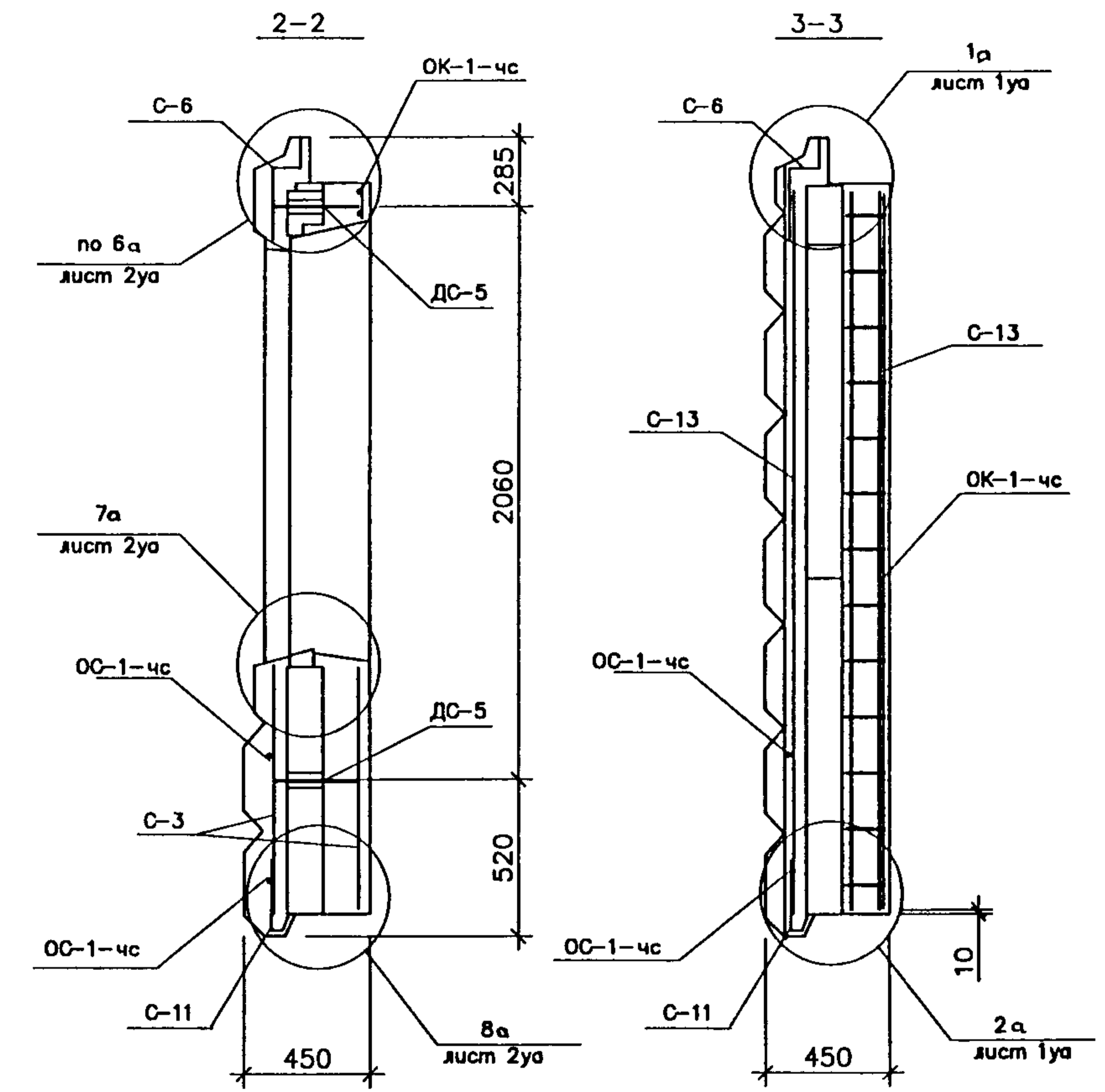
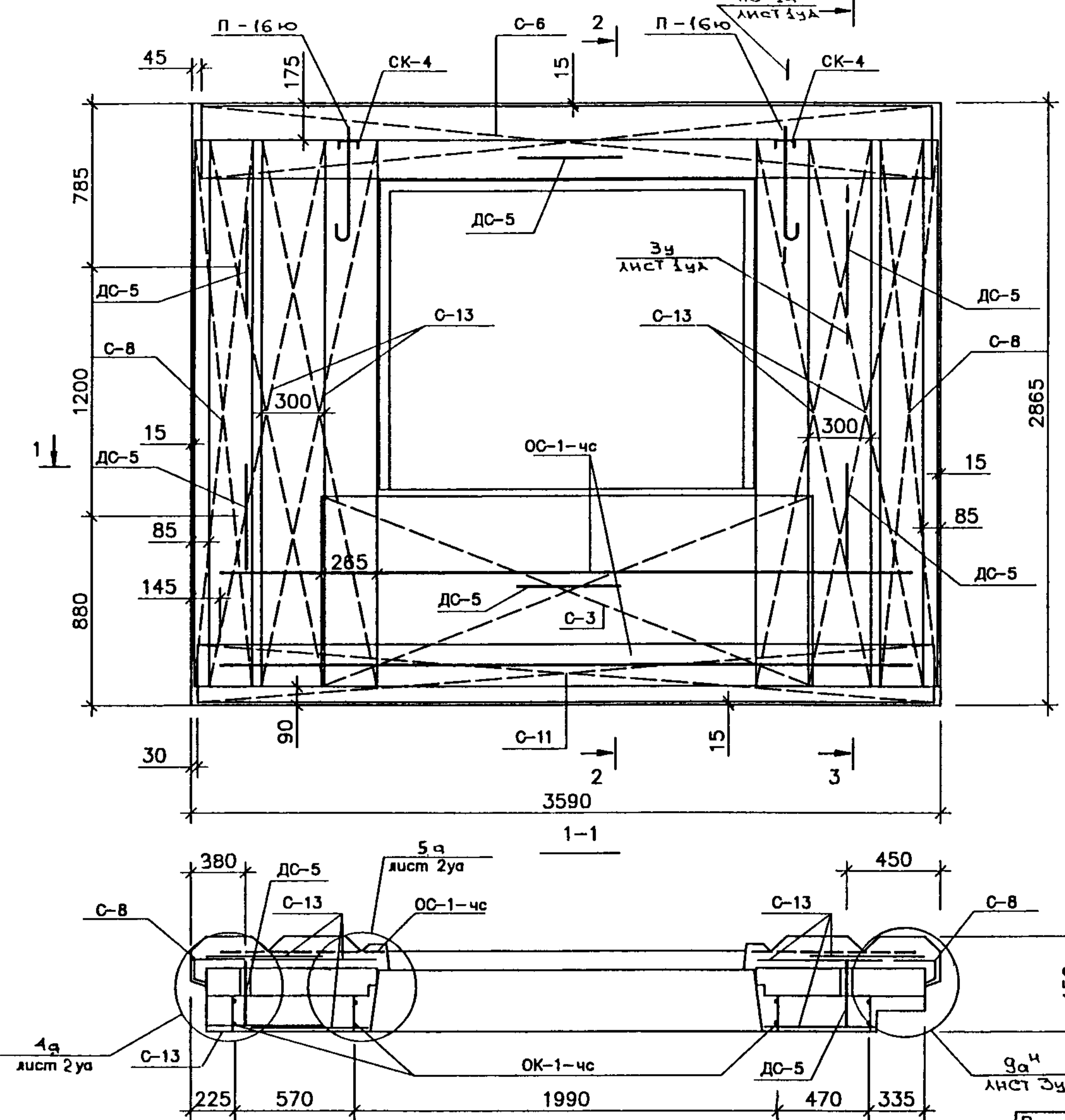
СОГЛАСОВАНО

ИНВ ПОДЛ. ПОДПИСЬ И ДАТА. ВЗАМ. ИНВ. N

1027835

Черт. 1Н366

Раскладка верхней арматуры



СОГЛАСОВАНО

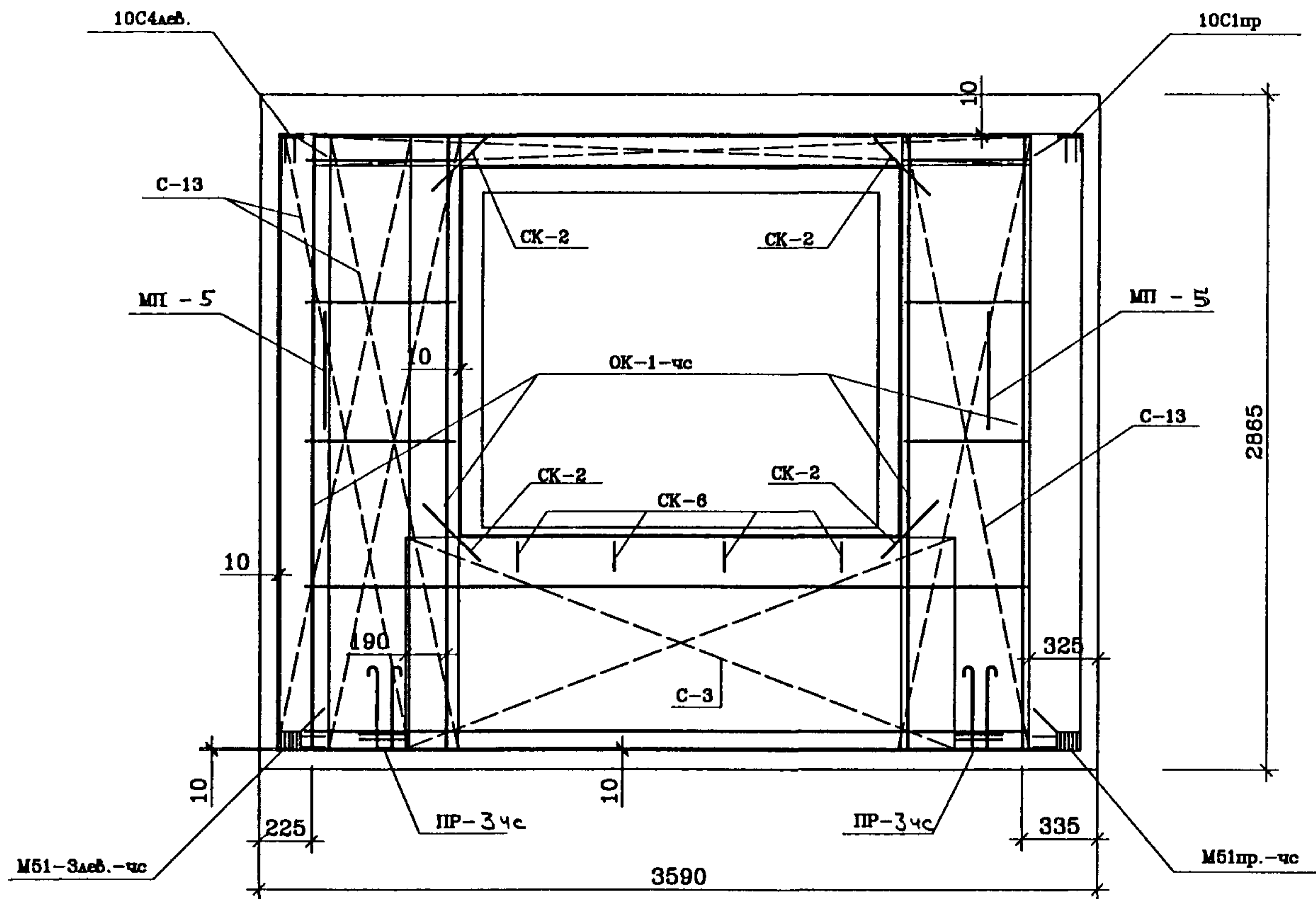
Ин.В.Н. подл. Подпись и дата. Взам. ин.В.Н. 10.07.83

Рук. маст.	Надысев	<i>[Signature]</i>
Гл. инж.	Янко	<i>[Signature]</i>
ГИП	Теплякова	<i>[Signature]</i>
Исполн.	Субботина	<i>[Signature]</i>
Провер.	Журавлева	<i>[Signature]</i>
Н. контр.	Алферов	<i>[Signature]</i>

PM-2919-02		
1 НТ36-8-М1-чс Армирование	Стадия	Лист
	Р	6
МНИИТЭП Мастерская 1		

*Уарт. 1Н366*

Раскладка верхней арматуры



Спецификация стали				
NN п/п	Марка детали	Кол. шт.	Масса, кг.	
			Одной детали	Всех деталей
1	ОК-1-чс	1	17.78	17.78
2	С-13	7	1.87	13.09
3	С-8	1	4.08	4.08
4	С-11	1	2.36	2.36
5	ДС-5	6	1.35	8.10
6	СК-1	11	0.03	0.33
7	СК-4	2	0.32	0.64
8	Ш-1	16	0.03	0.48
9	С-8	2	2.04	4.08
10	М51-Заб.-чс	1	1.96	1.96
11	М51пр.-чс	1	1.82	1.82
12	10С1пр	1	1.25	1.25
13	10С4аб.	1	1.34	1.34
14	СК-2	4	0.09	0.36
15	ОС-1-чс	2	2.03	4.08
11	П-16ю	1	3.00	3.00
12	П-16ю	1	3.00	3.00
13	ПР-3чс	2	2.37	4.74
14	СК-8	4	0.22	0.88
15	С-3	2	2.60	5.20
18	МП - 5	2	1.52	3.04
Итого			81.59	

Инв. N подл. Подпись и дата  
1027835

СОГЛАСОВАНО

Рук. маст.	Надысев	<i>[Signature]</i>
Гл. инж.	Янко	<i>[Signature]</i>
ГИП	Теплякова	<i>[Signature]</i>
Исполн.	Субботина	<i>[Signature]</i>
Провер.	Журавлева	<i>[Signature]</i>
Н. контр.	Алферов	<i>[Signature]</i>

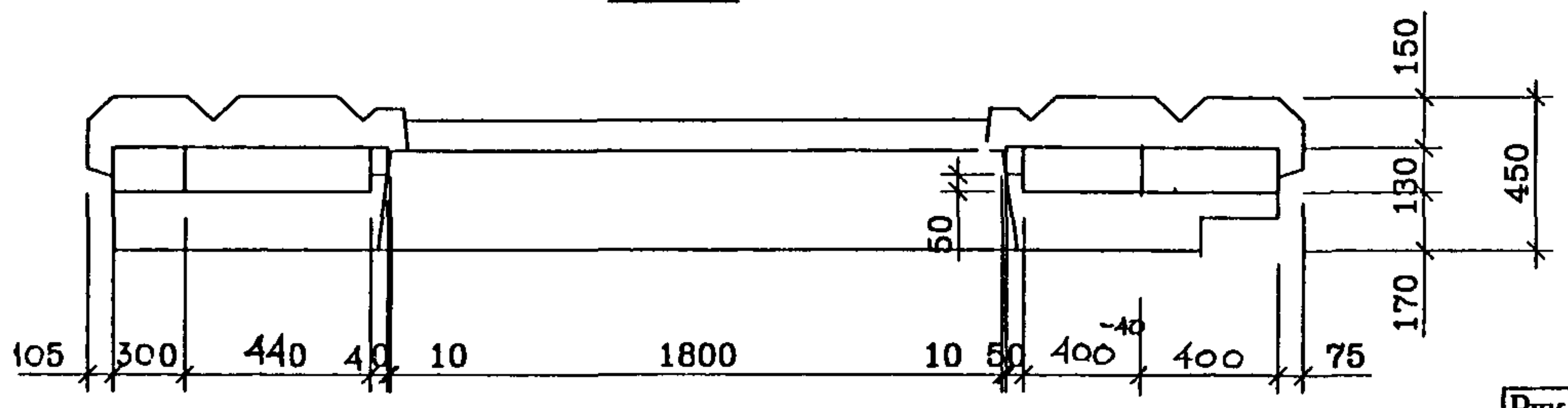
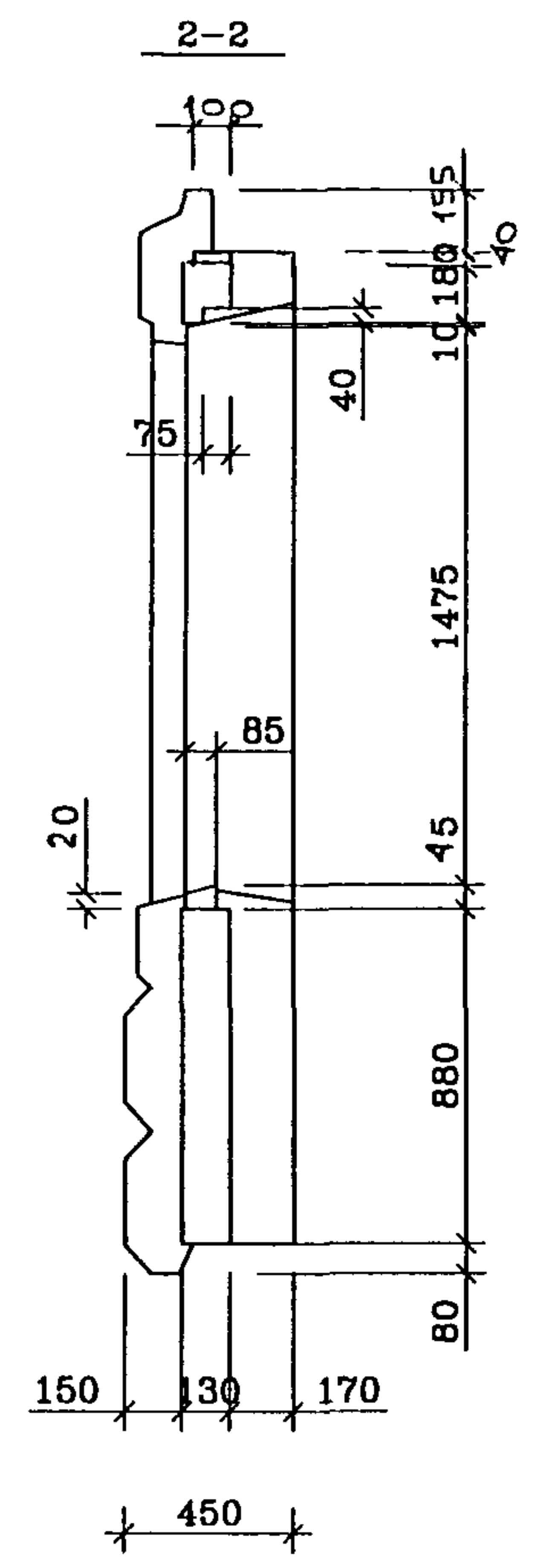
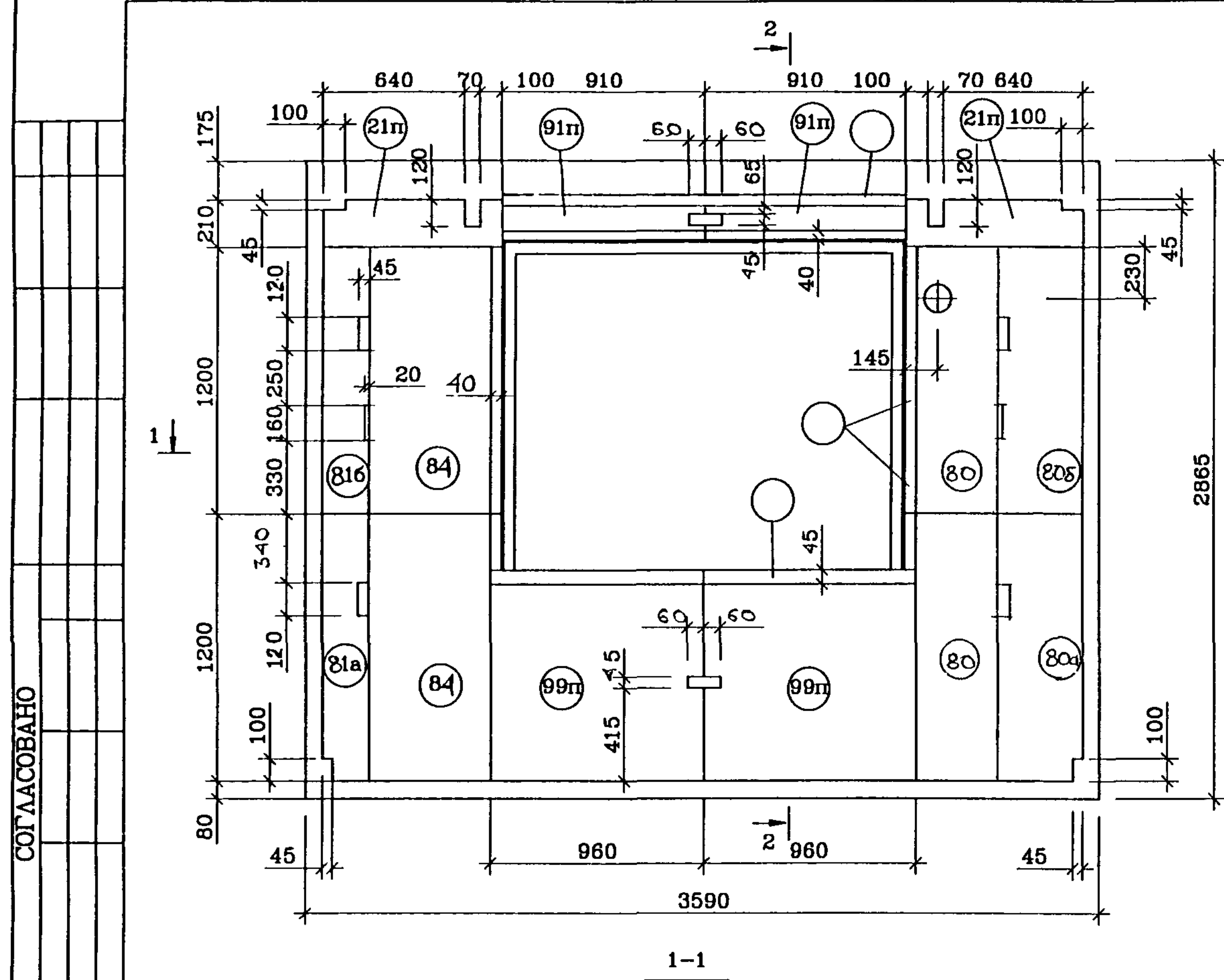
PM-2919-02

1НТ36-8-М1-чс

Армирование

Стация	Лист	Листов
Р	7	
МНИИТЭП Мастерская 1		

*Чарт. 1Н366*



NN поз.	Размеры. мм.			Количество шт.
	Длина	Ширина	Толщина	
81a	1200	300	130	1
81б	1200	300	130	1
84	1200	440	130	2
99п	п.м.	880	130	1.92
21п	п.м.	210	130	1.82
91п	п.м.	180	130	1.82
	п.м.	80	50	2.95
	п.м.	40/20	85	1.92
	п.м.	40	100	1.82
80	1200	400	130	2
80a	1200	400	130	1
80b	1200	400	130	1

СОГЛАСОВАНО

Изм. N года... Подпись и дата  
Всех. изм. N  
11.01.78

Рук. маст.	Надысев	<i>[Signature]</i>
Гл. инж.	Янко	<i>[Signature]</i>
ГИП	Теплякова	<i>[Signature]</i>
Исполн.	Субботина	<i>[Signature]</i>
Провер.	Журавлева	<i>[Signature]</i>
Н. контр.	Алферов	<i>[Signature]</i>

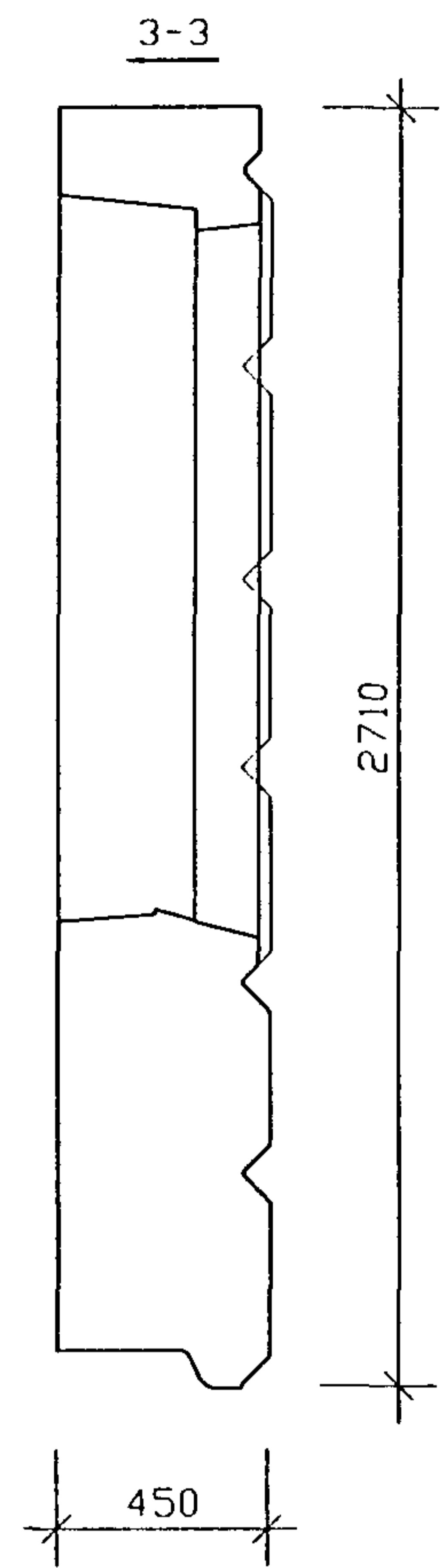
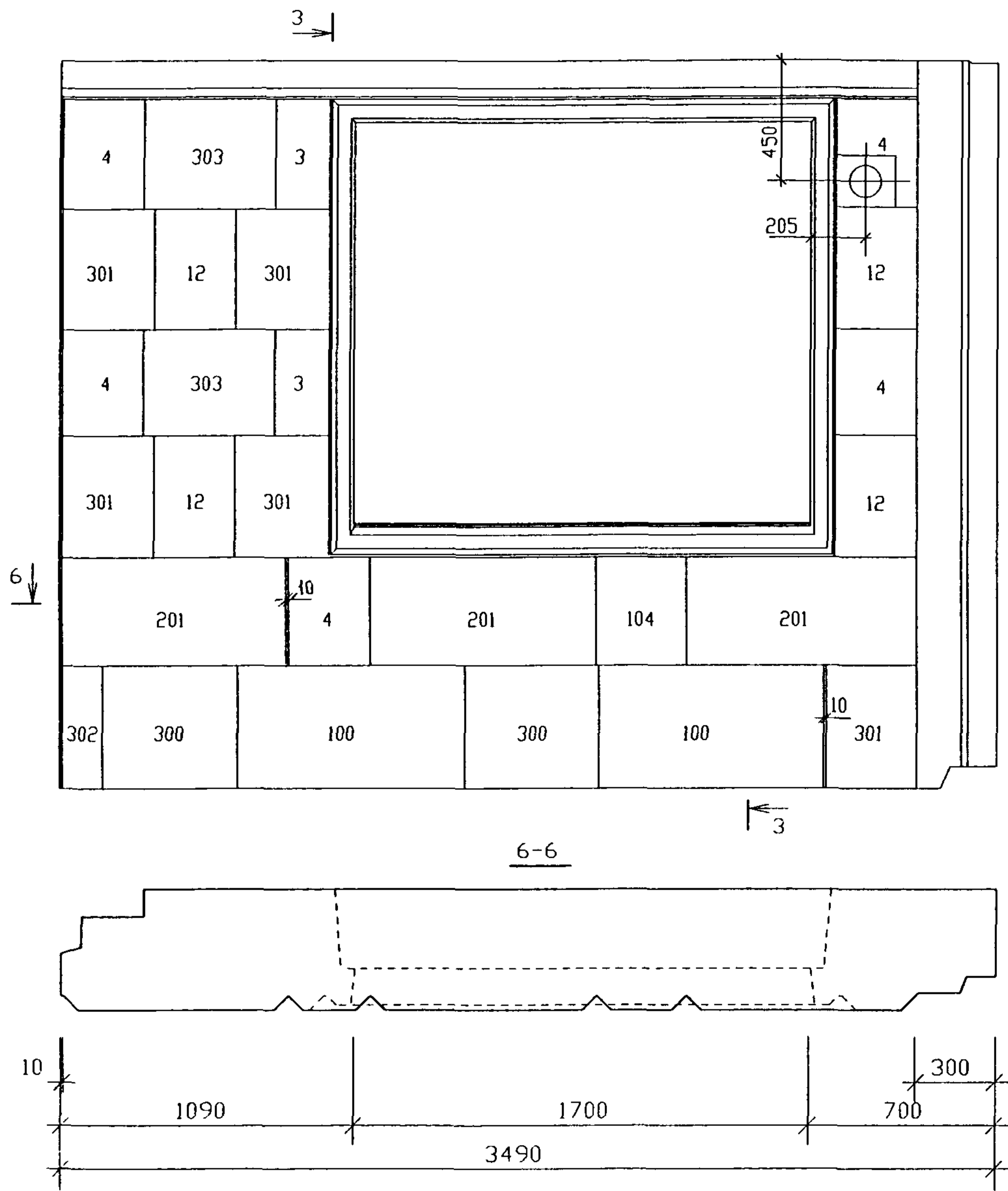
PM-2919-02

1НТ36-8 -М1-чс  
Раскладка утеплителя

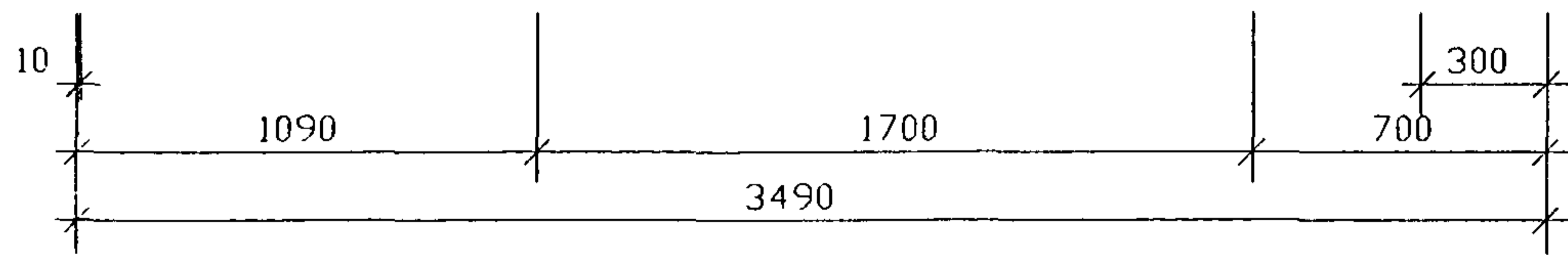
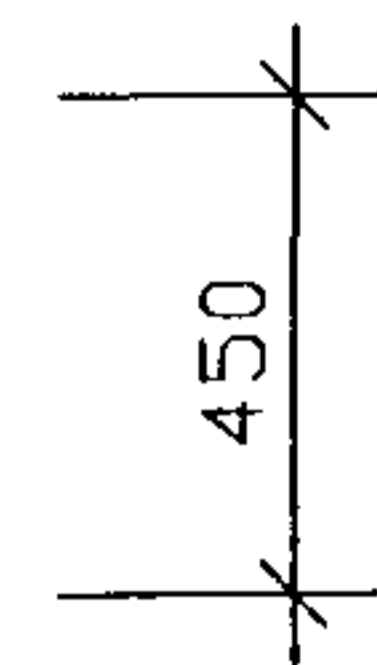
Стадия	Лист	Листов
Р	8	
МНИИТЭП Мастерская 1		

*Черт. 1Н366*





№ ПОЗ	РАЗМЕРЫ /мм/	КОЛИЧЕСТВО /штук/
3	400x200	2
4	400x300	5
12	450x300	4
100	840x450	2
201	840x400	3
300	500x450	2
301	450x340	5
302	450x150	1
303	480x400	2
104	340x400	1



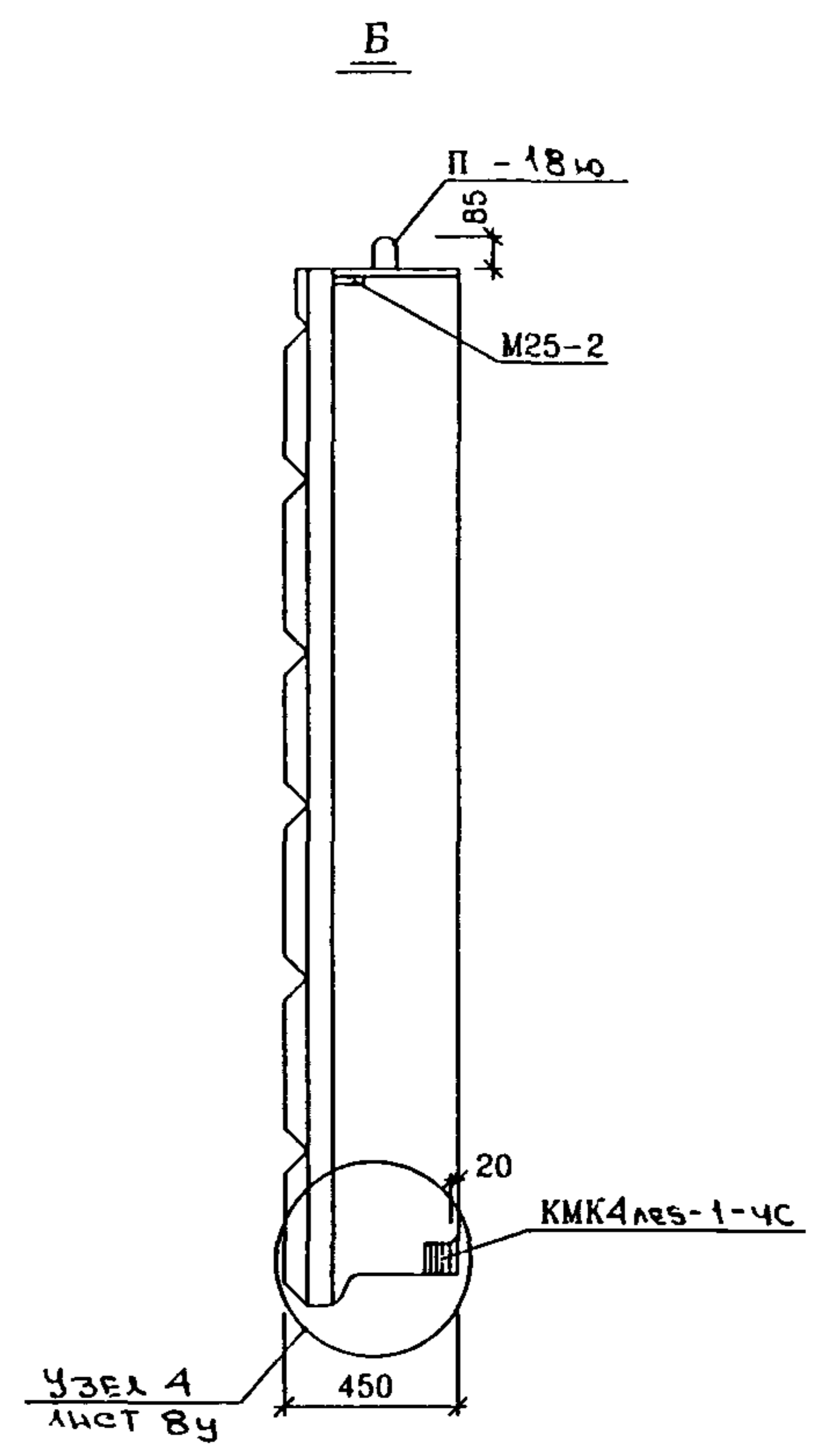
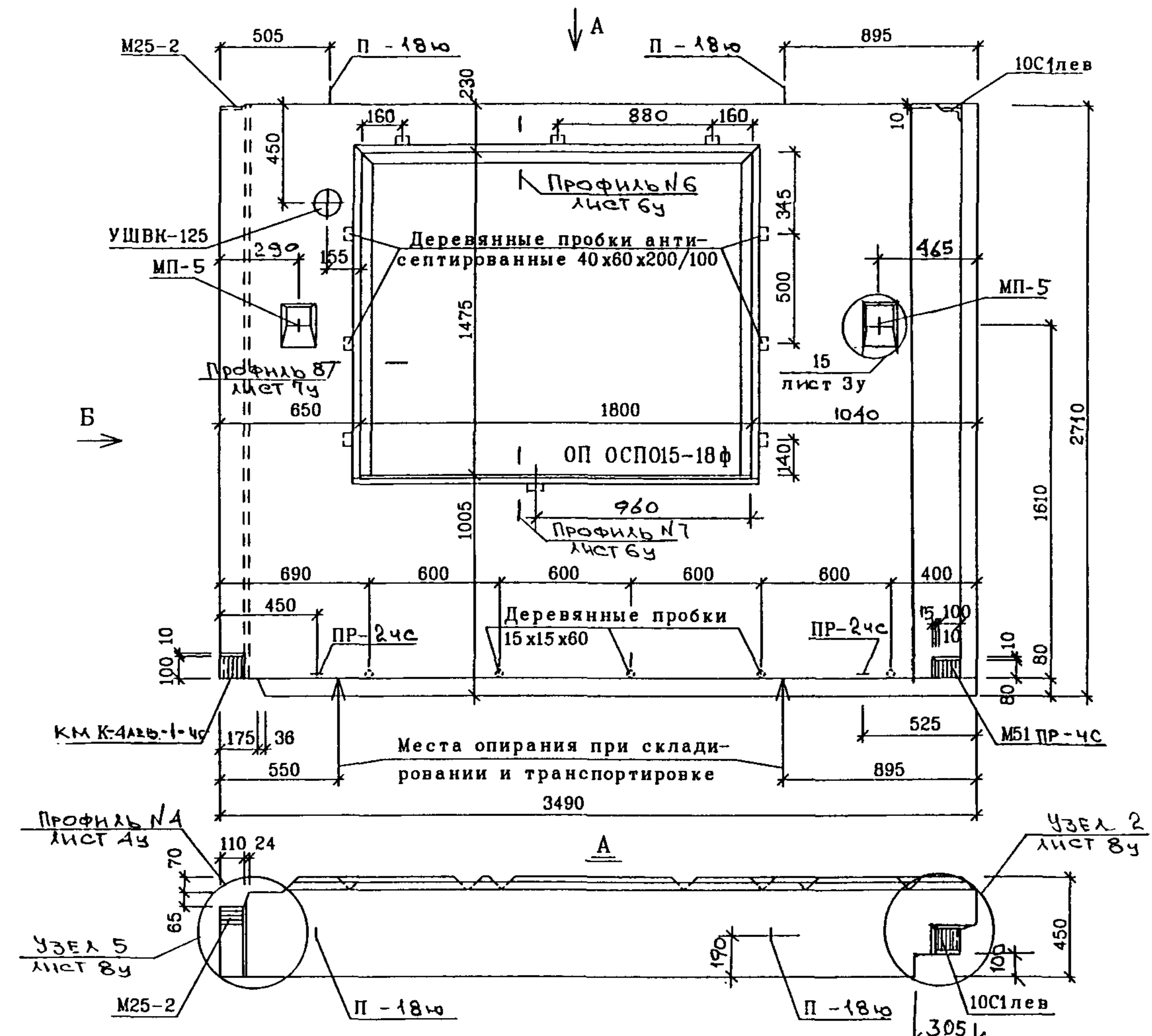
ПРОФИЛИ СЕЧЕНИЙ СМ. АЛЬБОМ РС1-4142 ВАРИАНТ 3  
 ПАНЕЛЬ ІНТ35-11-М1-ЧС ЗЕРКАЛЬНА - ІНТ-10-М1-ЧС

РУК.МАСТ.	НАДЫСЕВ	<i>[Signature]</i>	PM-2919-02		
ГЛИНЖ.М.	ЯНКО	<i>[Signature]</i>			
ГАП	ЦЫГАНКОВА	<i>[Signature]</i>			
ГИП	МАКЛАКОВА	<i>[Signature]</i>			
ГИП	ТЕПЛЯКОВА	<i>[Signature]</i>			
ИСПОЛНИЛ	БЕРЕСТНЕВА	<i>[Signature]</i>	ІНТ35-10-М1-ЧС ІНТ35-11-М1-ЧС Общий вид		
НКОНТР.	БЫСТРОВА	<i>[Signature]</i>			
			СТАДИЯ	ЛИСТ	ЛИСТОВ
			Р	9	
			М Н И И Т Э П мастерская №1		

Инв. № подл. Подпись и дата. Взам. инв. №  
 1027835

Уарт. 1Н366

Вид с внутренней стороны



Наименование	Марка или размеры	Кол-во
Окно	ОП ОСПО15-18 ф	1
Подоконники	ППАЭ19-25	1
Сливы	СЛ18-2	1
Уравнит. воздуш. клапан	УШВК-125	1
Деревянные пробки антисептированные	40 x 60 x 200 / 100	9
	40 x 60 x 100 / 120	4
	30 x 30 x 85 / 105	2
	15 x 15 x 60	5

РУК МАСТ	НАДЫСЕВ	
ГЛИНЖМ	ЯНКО	
ГАП	ЦЫГАНКОВА	
ГИП	ТЕПЛЯКОВА	
ИСПОЛНИЛ	КИРИЕНКО	
ПРОВЕРИЛ	ЖУРАВЛЕВА	
И КОНТР.	КУРИЛИНА	

РМ-2919-02

1НТ35-10-М1-4С

ОБЩИЙ ВИД  
ВИД С ВНУТРЕННЕЙ СТОРОНЫ

СТАДИЯ	ЛИСТ	ЛИСТОВ
Р	10	

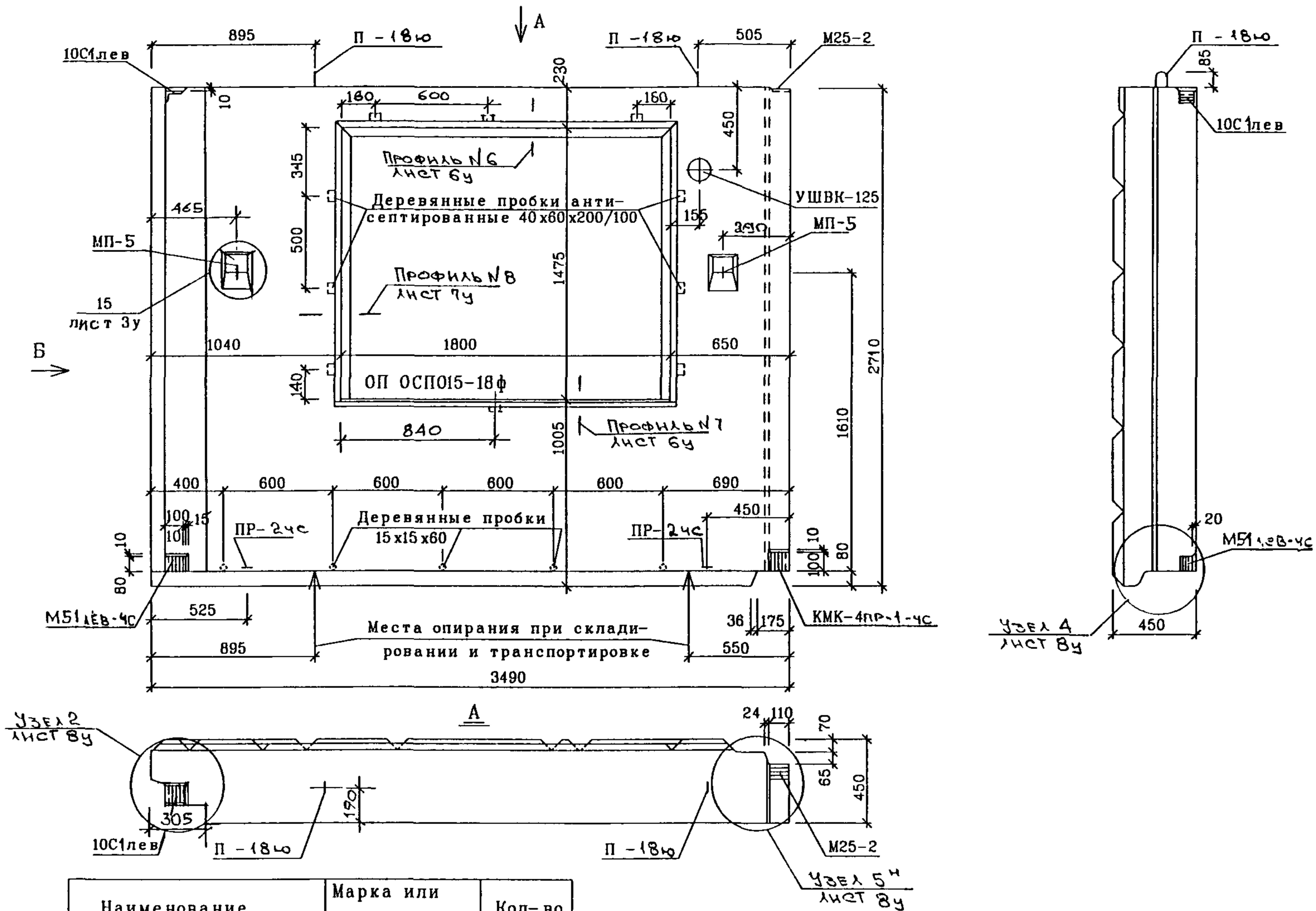
М Н И И Т Э П  
МАСТЕРСКАЯ 1

*Уарт. 1Н366*

СОГЛАСОВАНО

ИМВ. ПОДП. ПОДПИСЬ И ДАТА ВЗАМ. ИМВ. И. ИМВ. ПОДП.

Вид с внутренней стороны



Наименование	Марка или размеры	Кол-во
Окно	ОП ОСП015-18ф	1
Подоконники	ППАЭ19-25	1
Сливы	СЛ18-2	1
Уравнит. воздуш клапан	УШВК-125	1
Деревянные пробки антисептированные	40x60x200/100	9
	40x60x100/120	4
	30x30x85/105	2
	15x15x60	5

РУКМАСТ	НАДЫСЕВ	
ГЛИНЖМ	ЯНКО	
ГАП	ЦЫГАНКОВА	
ГИП	ТЕПЛЯКОВА	
ИСПОЛНИЛ	КИРИЕНКО	
ПРОВЕРИЛ	ЖУРАВЛЕВА	
Н КОНТР	КУРИЛИНА	

PM-2919-02		
1НТ35-11-М1-ЧС		
общий вид ВИД С ВНУТРЕННЕЙ СТОРОНЫ		
СТАДИЯ	ЛИСТ	ЛИСТОВ
Р	11	
М Н И И Т Э П МАСТЕРСКАЯ 1		

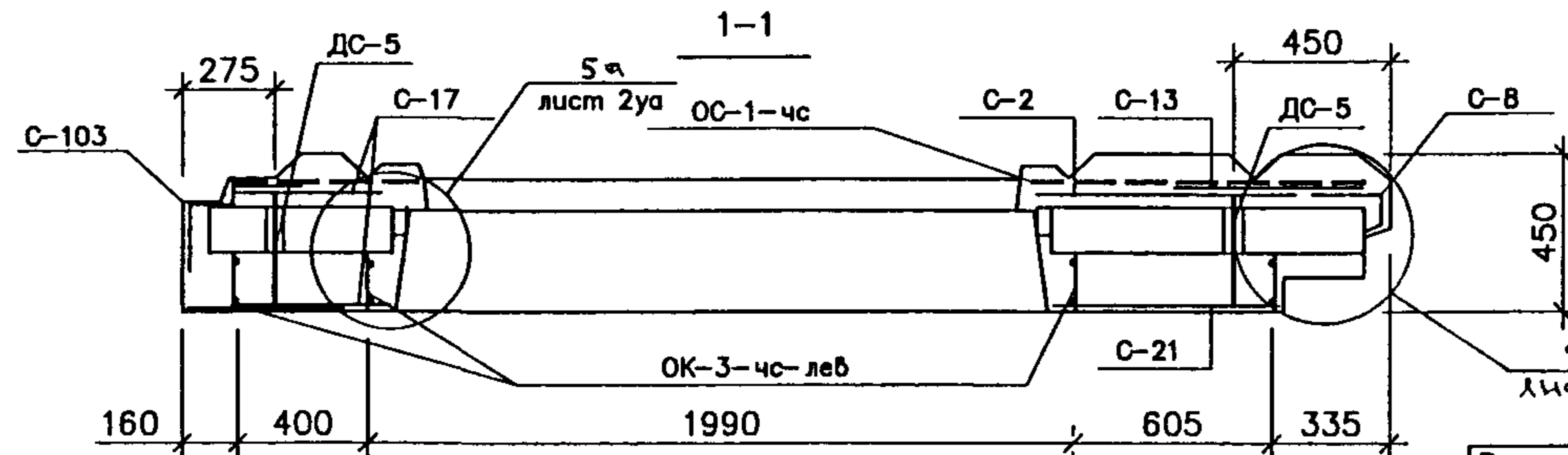
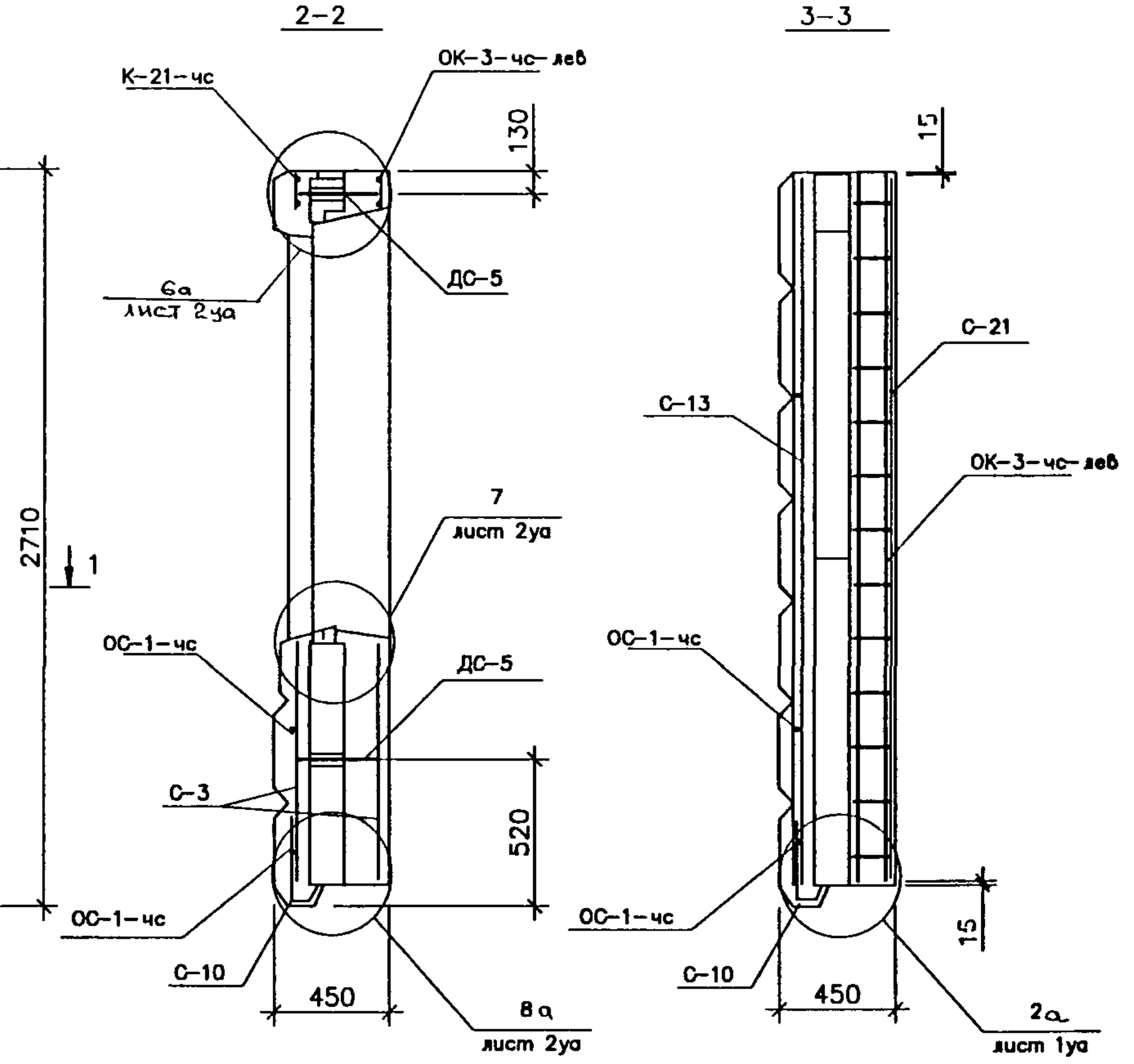
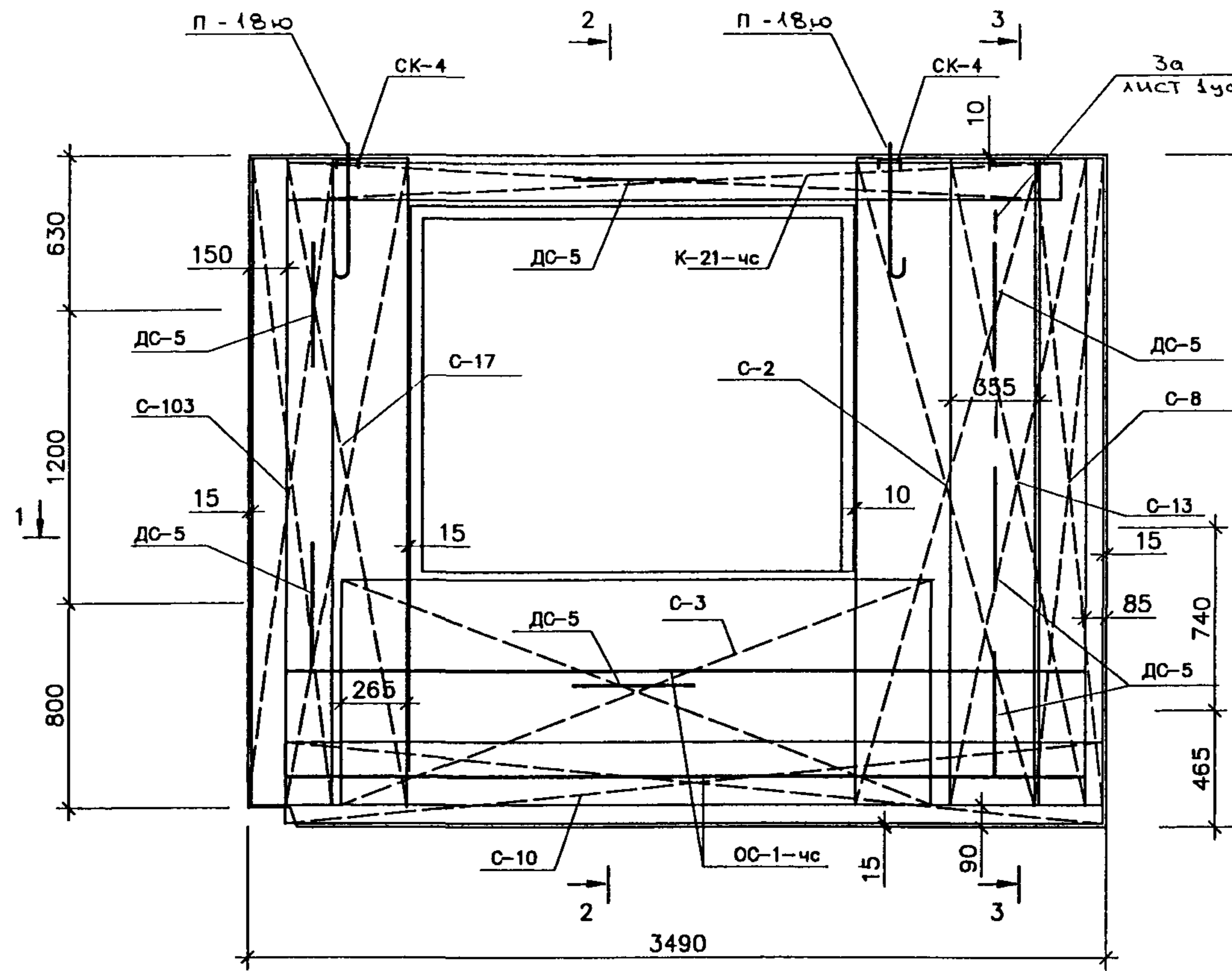
СОГЛАСОВАНО

ИНВ ПОДЛ ПОДПИСЬ И ДАТА ВЗАМ ИНВ И

1027886

Уарт. 14366

Раскладка нижней арматуры панели 1НТ35-10-М1-чс



Раскладка верхней арматуры панели 1НТ35-11-М1-чс-зеркально

Рук маст.	Надысев	<i>[Signature]</i>
Гл. инж.	Янко	<i>[Signature]</i>
ГИП	Теплякова	<i>[Signature]</i>
Исполн.	Субботина	<i>[Signature]</i>
Провер.	Журавлева	<i>[Signature]</i>
Н. контр.	Алферов	<i>[Signature]</i>

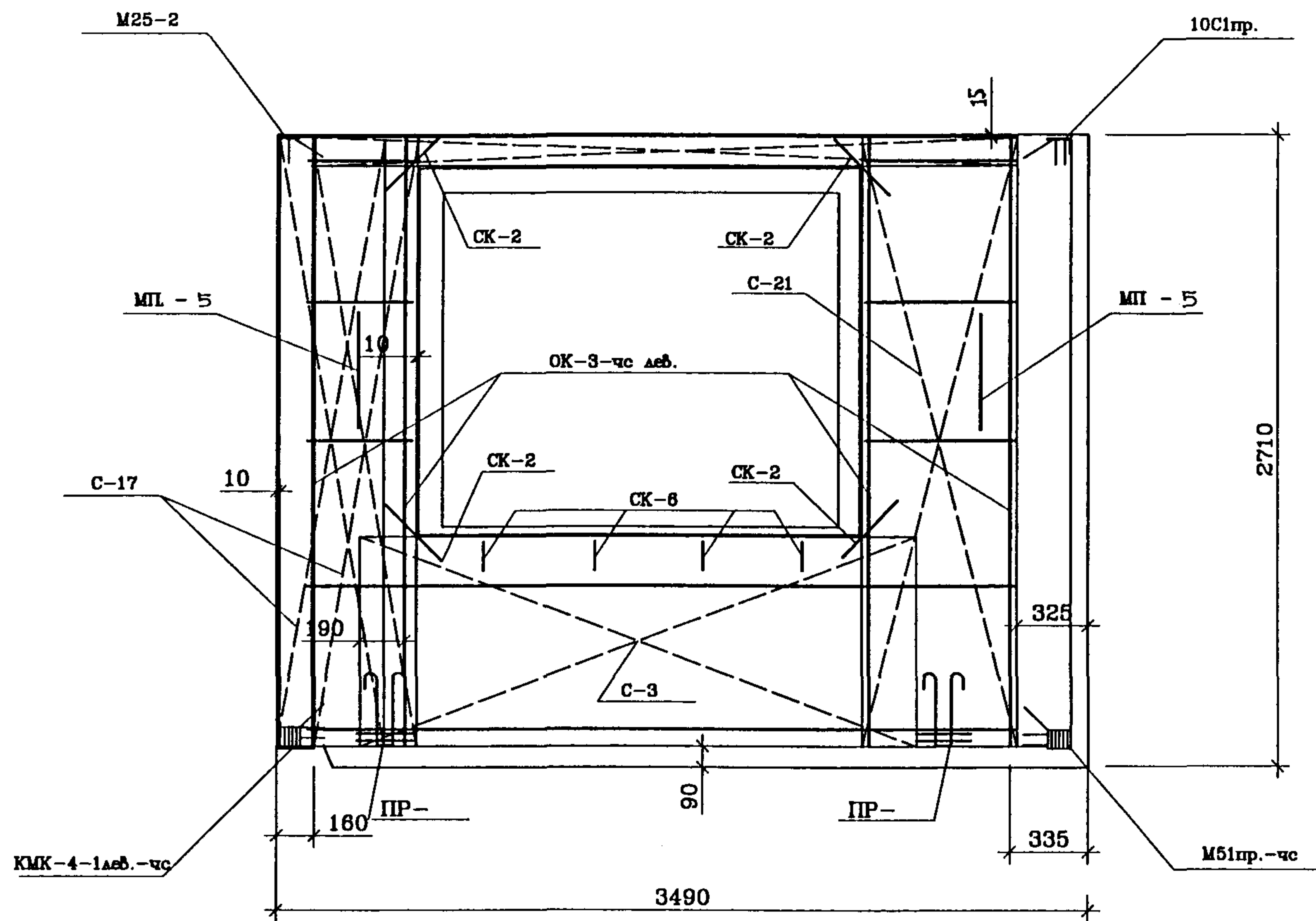
PM-2919-02		
1НТ35-10-М1-чс	Стадия	Лист
1НТ35-11-М1-чс	р	12
Армирование	МНИИТЭП	
	Мастерская 1	

СОГЛАСОВАНО

Инв.Н подл. Подпись и дата  
Взам инв.Н  
10.2.78.25

*Уарт. 1Н366*

Раскладка верхней арматуры 1НТ35-10-М1-чс



Раскладка верхней арматуры 1НТ35-11-М1-чс-зеркальна

Спецификация стали				
NN п/п	Марка детали	Кол. шт.	Масса, кг.	
			Одной детали	Всех деталей
1	ОК-3-чс-А	1	16.07	16.07
2	С-3	2	2.60	5.20
3	С-103	1	2.28	2.28
4	С-17	3	1.47	4.44
5	ДС-5	7	1.35	9.45
6	СК-1	11	0.03	0.33
7	СК-4	2	0.32	0.64
8	Ш-1	18	0.03	0.54
9	С-8	1	2.04	2.04
10	М25-2	1	1.05	1.05
11	М51пр.-чс	1	1.82	1.82
12	10С1пр	1	1.25	1.25
13	КМК-4-1лев.-чс	1	2.12	2.12
14	СК-2	4	0.09	0.36
15	ОС-1-чс	2	2.03	4.06
11	П-18-10	1	3.80	3.80
12	П-18-10	1	3.80	3.80
13	С-13	1	1.87	1.87
14	СК-6	4	0.22	0.88
15	С-2	1	2.44	2.44
16	МП-5	2	1.52	3.04
17	К-21-чс	1	4.21	4.21
18	ПР-2 чс	2	3.10	6.20
19	С-21	1	2.28	2.28
Итого			80,17	

СОГЛАСОВАНО

Инв. N подл. 1027835  
Подпись и дата  
Всак. шиф. N

Рук.маст.	Надысев	<i>[Signature]</i>
Гл.инж.	Янко	<i>[Signature]</i>
ГИП	Теплякова	<i>[Signature]</i>
Исполн.	Субботина	<i>[Signature]</i>
Провер.	Журавлева	<i>[Signature]</i>
Н.контр.	Алферов	<i>[Signature]</i>

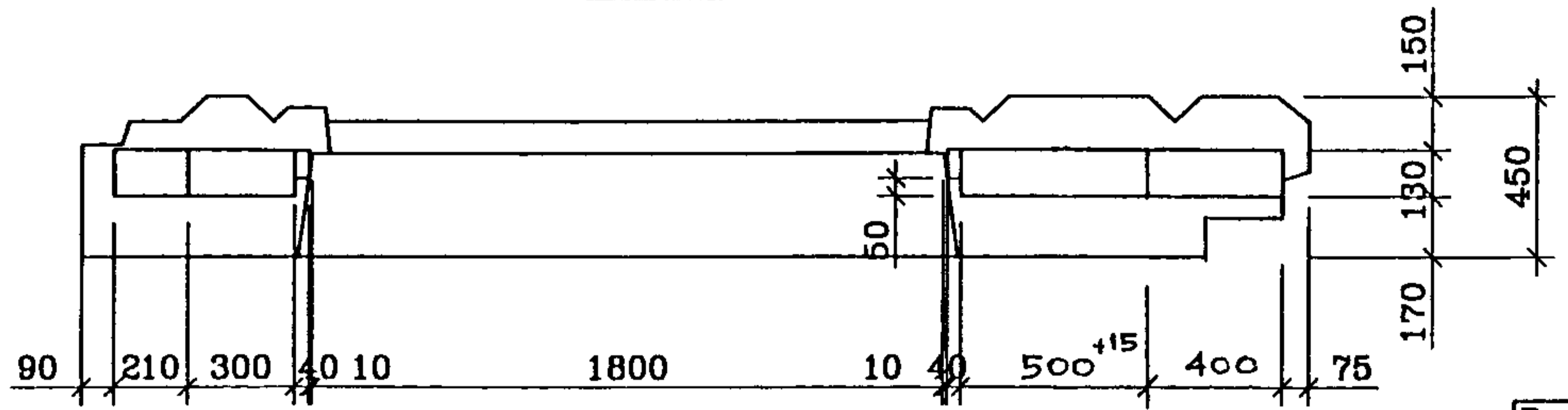
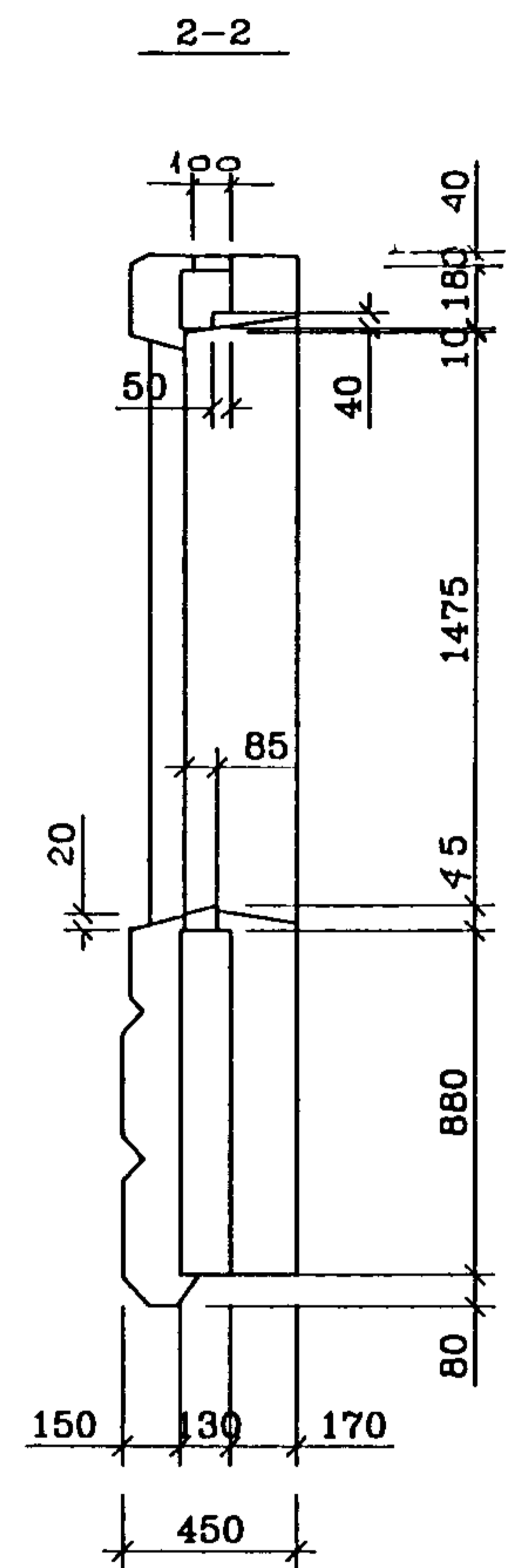
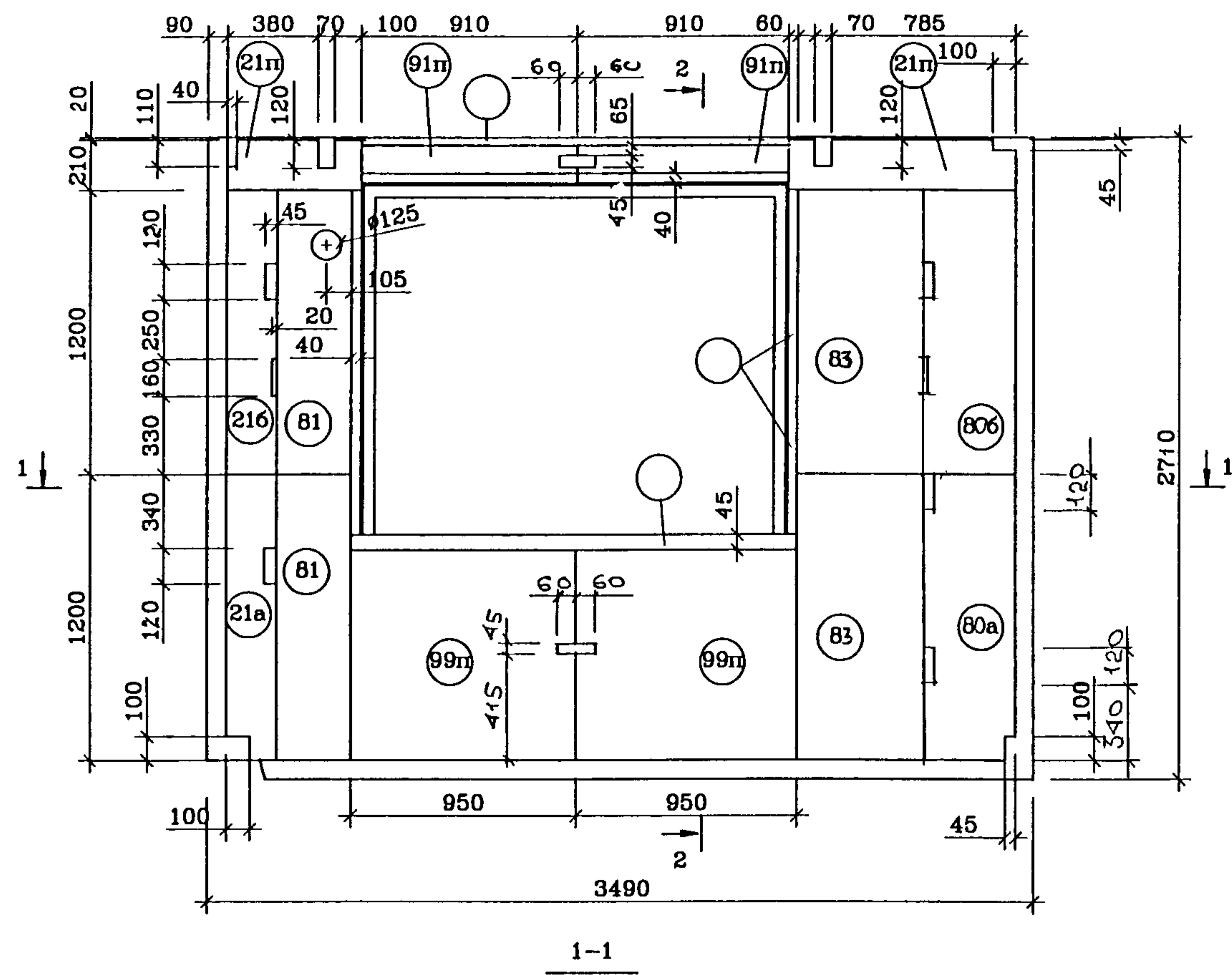
PM-2919-02

1НТ35-10-М1-чс  
1НТ35-11-М1-чс  
Армирование

Стандия	Лист	Листов
р	13	
МНИИТЭП Мастерская 1		

*Уарт. 1Н366*

Раскладка утеплителя панели 1НТ35-10-М1-чс



NN поз.	Размеры. мм.			Кол. шт.
	Длина	Ширина	Толщина	
21а	1200	210	130	1
21б	1200	210	130	1
81	1200	300	130	2
99п	п.м.	880	130	1.90
21п	п.м.	210	130	1.47
80а	1200	400	130	1
80б	1200	400	130	1
91п	п.м.	180	130	1.82
	п.м.	80	40	2.95
	п.м.	45/20	85	1.90
	п.м.	40	100	1.82
83	1200	500	130	2

Раскладка утеплителя панели 1НТ35-11-М1-чс-зеркальна

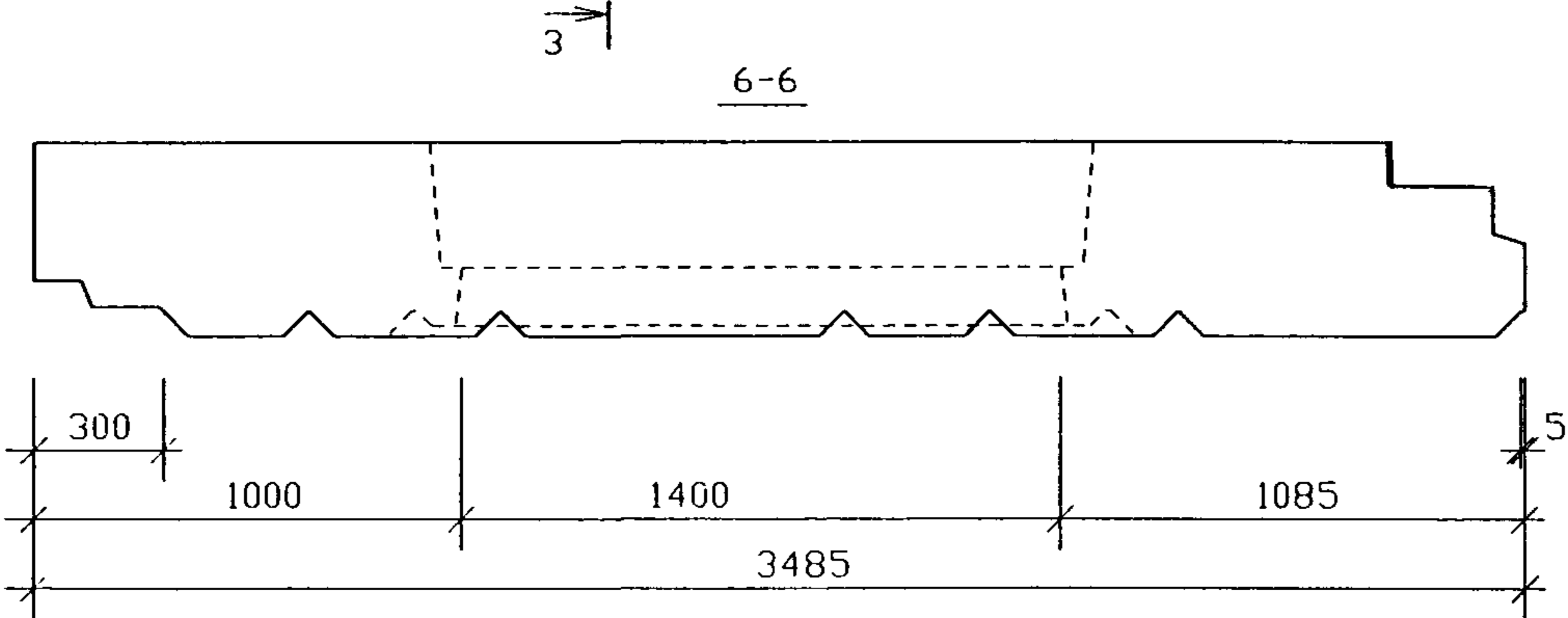
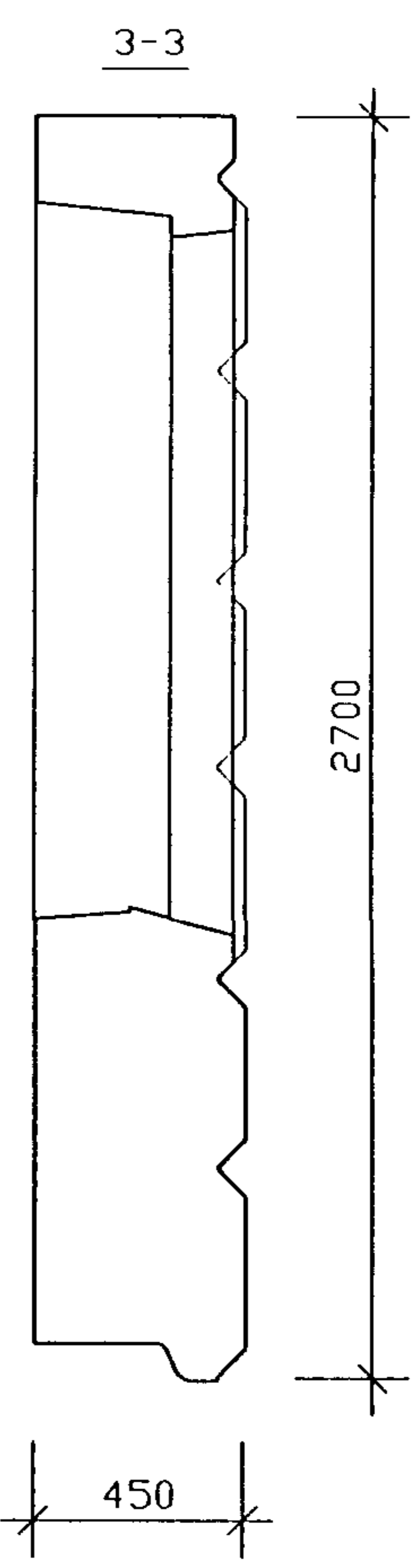
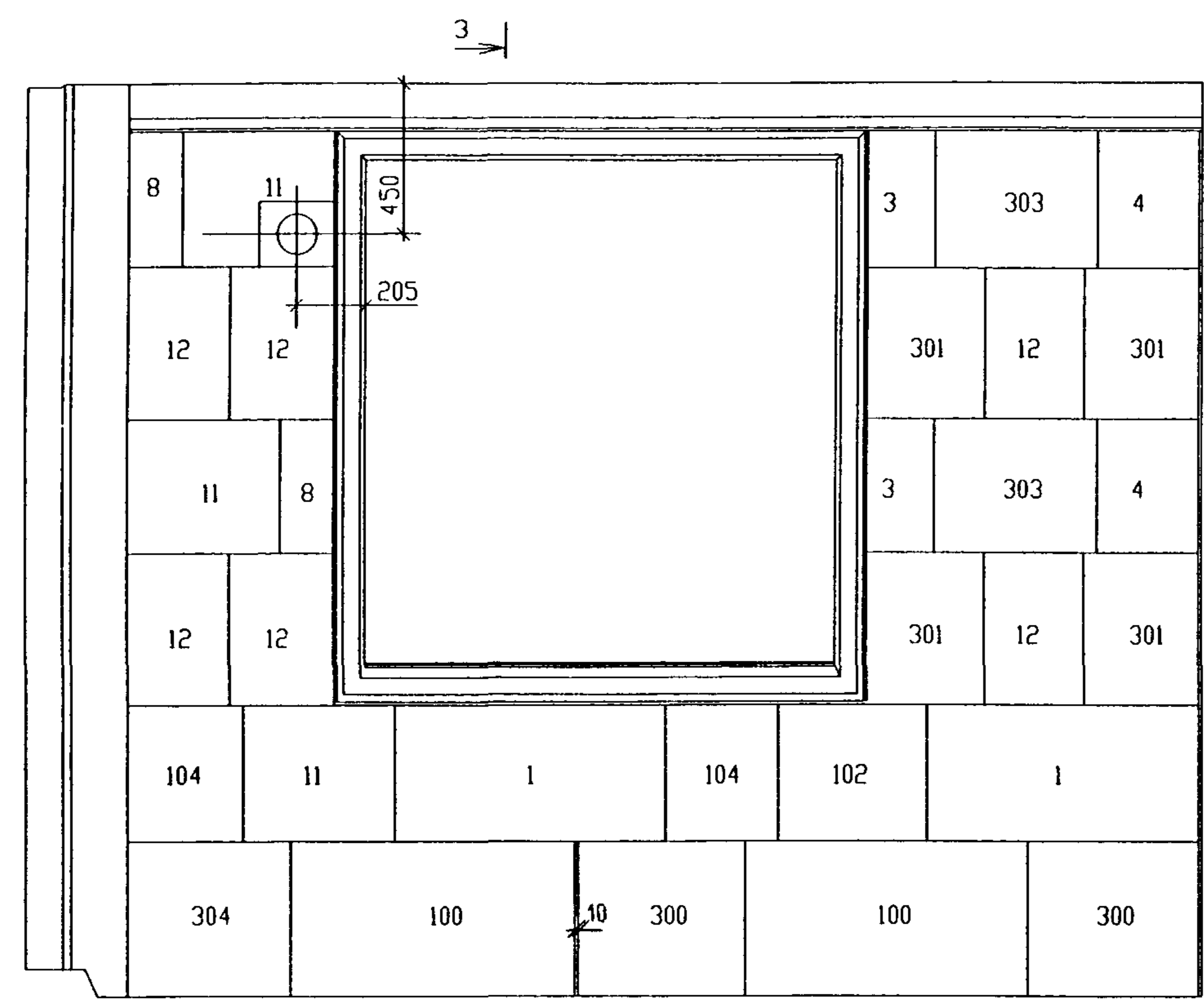
Рук.маст.	Надысев	<i>[Signature]</i>
Гл.инж.	Янко	<i>[Signature]</i>
ГИП	Теплякова	<i>[Signature]</i>
Исполн.	Субботина	<i>[Signature]</i>
Провер.	Журавлева	<i>[Signature]</i>
Н.контр.	Алсеров	<i>[Signature]</i>

PM-2919-02		
1НТ35-10-М1-чс	Стадия	Лист
1НТ35-11-М1-чс	Р	14
Раскладка утеплителя	МНИИТЭП Мастерская 1	

СОГЛАСОВАНО

Инд. N подл. Логинс и дата Взам. шиф. N  
1027835

*Черт. 1Н366*



№ ПОЗ	РАЗМЕРЫ /мм/	КОЛИЧЕСТВО /штук/
1	800x400	2
3	400x200	2
4	400x300	2
8	400x150	2
11	450x400	3
12	450x300	6
100	840x450	2
102	440x400	1
104	400x340	2
300	500x450	2
301	450x340	4
303	480x400	2
304	480x450	1

ПРОФИЛИ СЕЧЕНИЙ СМ АЛЬБОМ РС1-4142 ВАРИАНТ 3

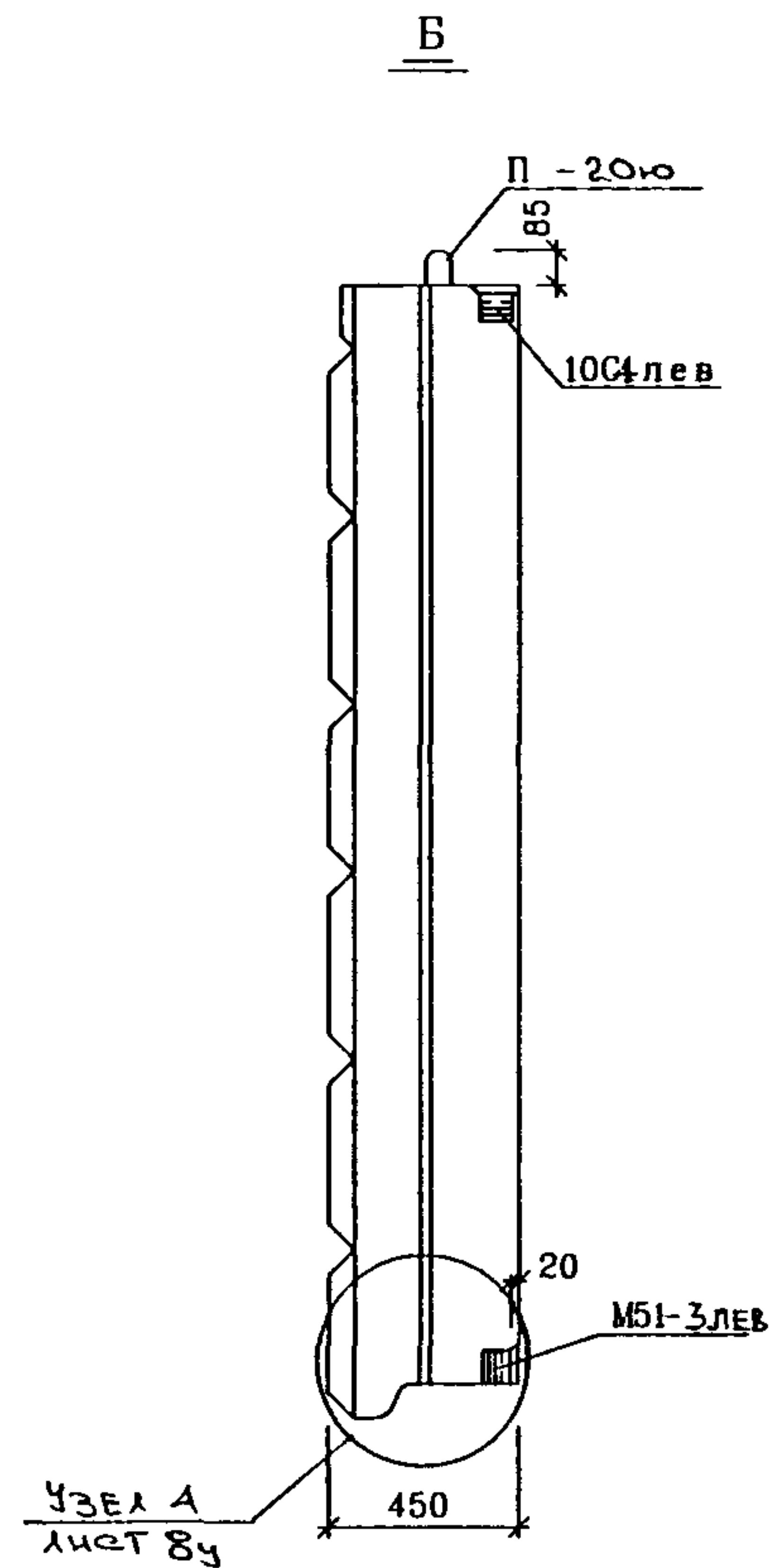
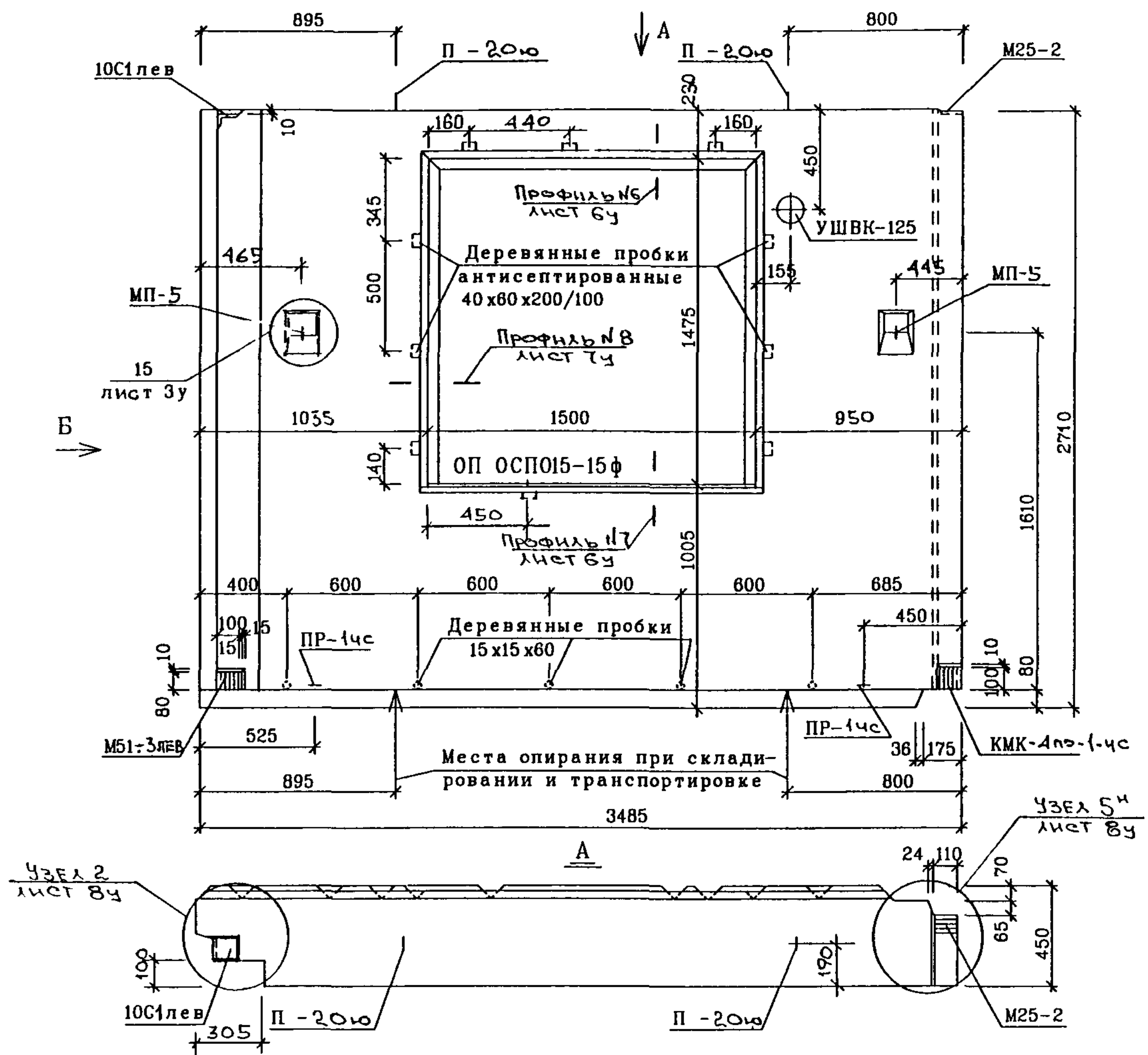
Ивв N подл. Подпись и дата Взам инв N  
1027835

РУК МАСТ	НАДЫСЕВ	<i>[Signature]</i>
ГЛИНЖ.М.	ЯНКО	<i>[Signature]</i>
ГАП	ЦЫГАНКОВА	<i>[Signature]</i>
ГИП	МАКЛАКОВА	<i>[Signature]</i>
ГИП	ТЕПЛЯКОВА	<i>[Signature]</i>
ИСПОЛНИЛ	БЕРЕСТНЕВА	<i>[Signature]</i>
НКОНТР.	БЫСТРОВА	<i>[Signature]</i>

PM-2919-02		
ИНТ35-12-М1-ЧС	СТАДИЯ	ЛИСТ
Общий вид	Р	15
МНИИТЗП мастерская №1		

*Чарт 1Н366*

Вид с внутренней стороны



Наименование	Марка или размеры	Кол-во
Окно	ОП ОСПО15-15ф	1
Подоконники	ППАЗ16-25	1
Сливы	СЛ15-2п	1
Уравнит воздуш клапан	УШВК-125	1
Деревянные пробки антисептированные	40x60x200/100	9
	40x60x100/120	4
	30x30x85/105	2
	15x15x60	5

РУК МАСТ	НАДЫСЕВ	<i>[Signature]</i>
ГЛИНЖМ	ЯНКО	<i>[Signature]</i>
ГАП	ЦЫГАНКОВА	<i>[Signature]</i>
ГИП	ТЕПЛЯКОВА	<i>[Signature]</i>
ИСПОЛНИЛ	КИРИЕНКО	<i>[Signature]</i>
ПРОВЕРИЛ	ЖУРАВЛЕВА	<i>[Signature]</i>
И КОНТР	КУРИЛИНА	<i>[Signature]</i>

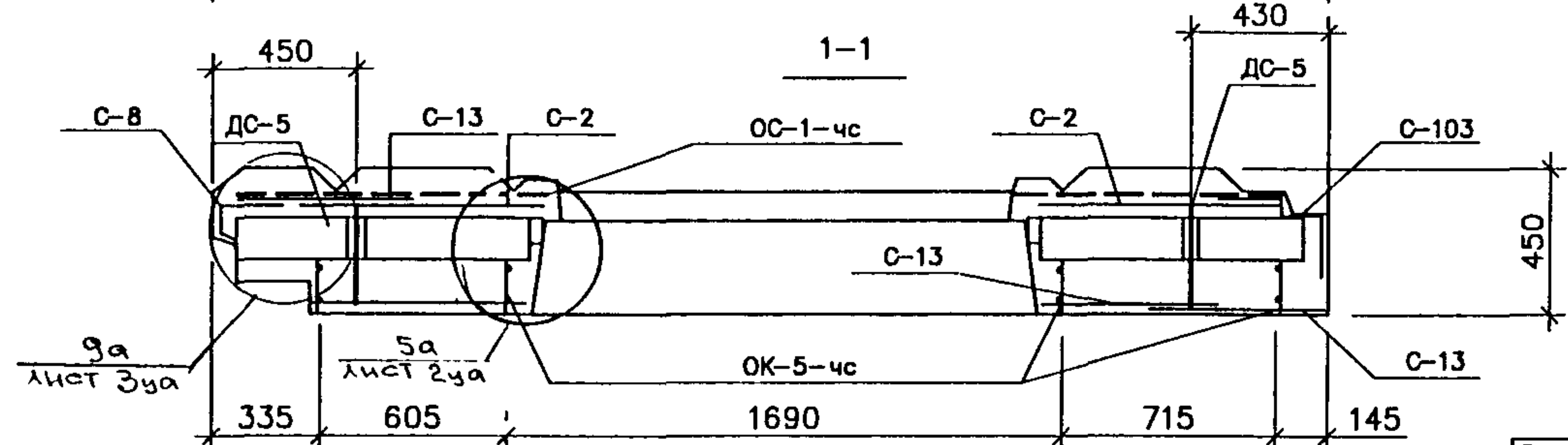
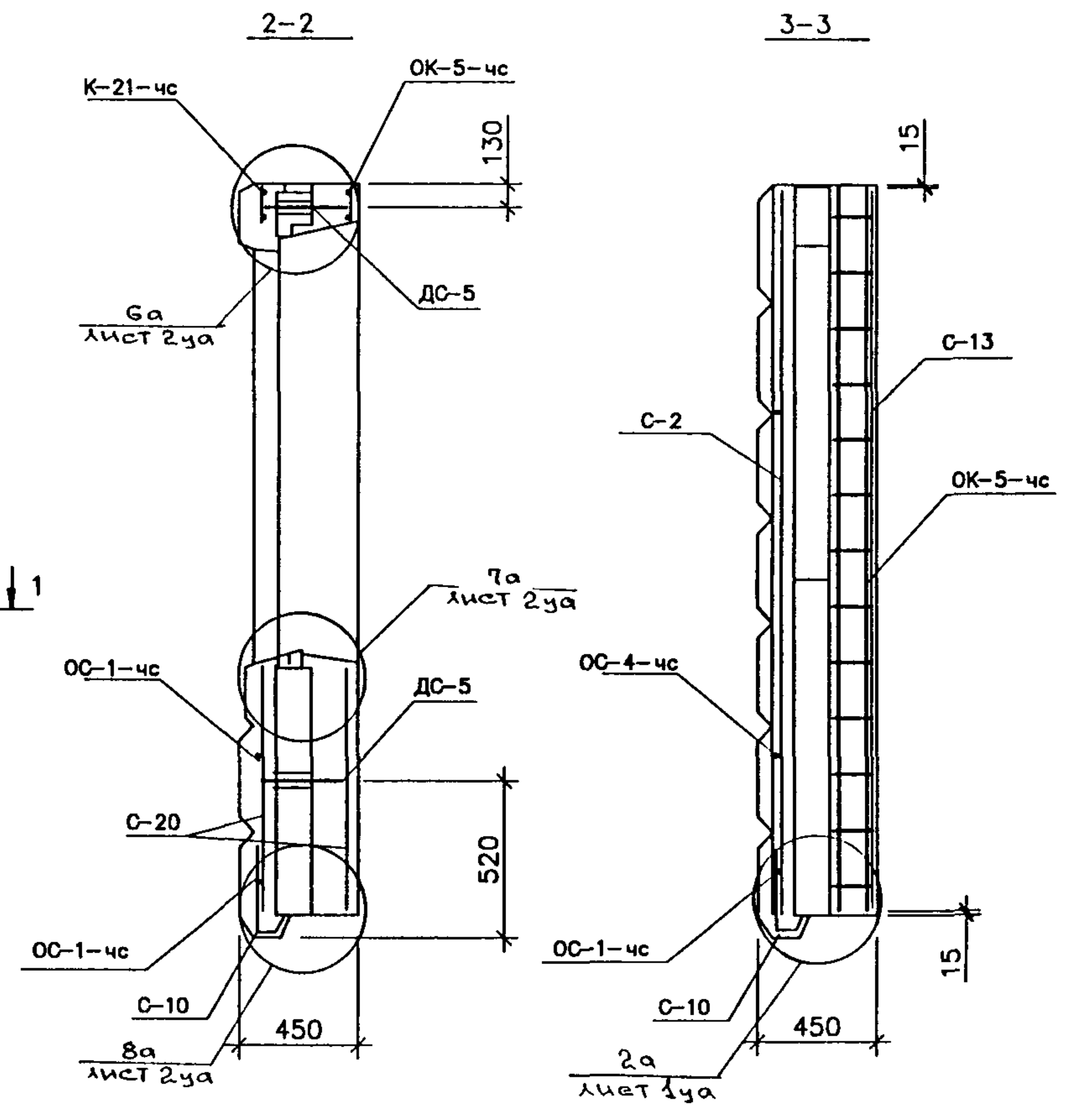
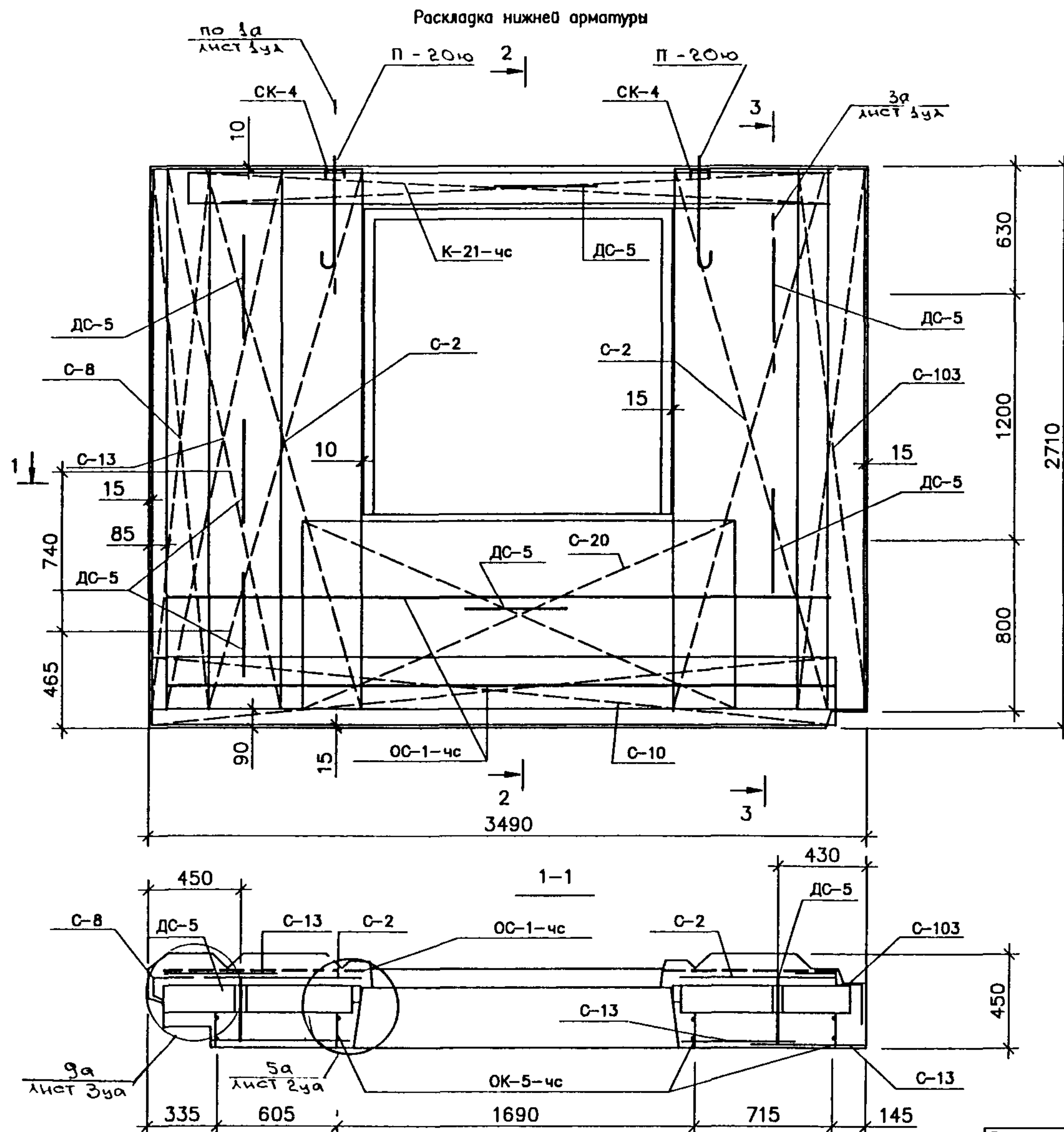
РМ - 2919-02		
1НТ35-12-М1-ЧС	СТАДИЯ	ЛИСТ
ОБЩИЙ ВИД ВИД С ВНУТРЕННЕЙ СТОРОНЫ	Р	16
	М Н И И Т Э П МАСТЕРСКАЯ 1	

*Черт. 14366*

СОГЛАСОВАНО

ИНВ ПОДЛ. ПОДПИСЬ И ДАТА. ВЗАМ ИНВ N  
*1007825*





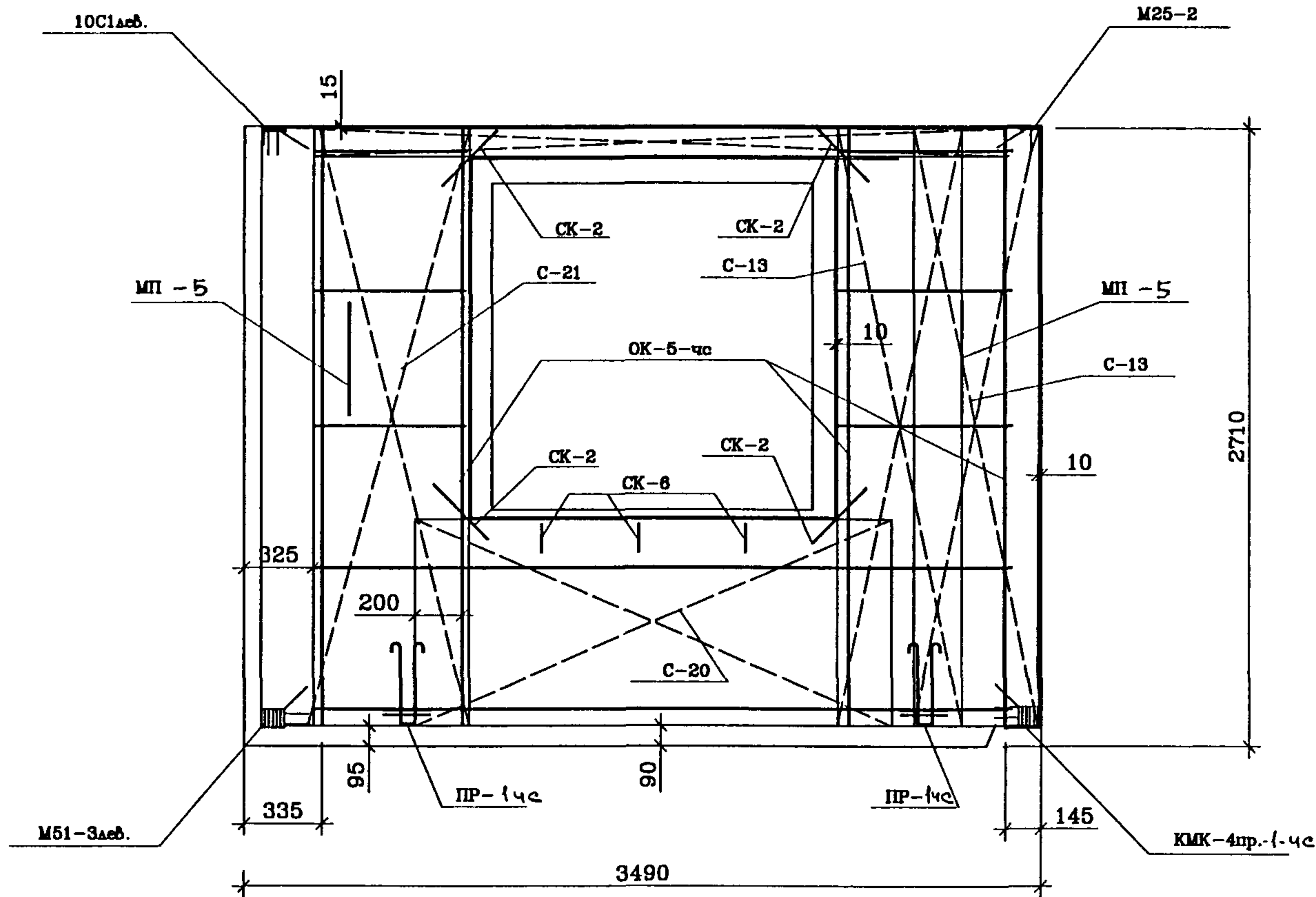
СОГЛАСОВАНО

ИНД.Н подл. Подпись и дата  
Взам инд.Н  
10.07.83

Рук. маст.	Надысев		РМ-2919-02 1НТ35-12-М1-чс Армирование					
Гл. инж.	Янко					Стадия	Лист	Листов
ГИП	Теплякова					р	17	
Исполн.	Субботина					МНИИТЭП Мастерская 1		
Провер.	Журавлева							
Н. контр.	Алферов							

*Чарт. 1Н366*

Раскладка верхней арматуры



Спецификация стали				
NN п/п	Марка детали	Кол. шт.	Масса, кг.	
			Одной детали	Всех деталей
1	ОК-5-чс	1	16.18	16.18
2	С-20	2	2.28	4.56
3	С-103	1	2.28	2.28
4	С-13	3	1.87	5.61
5	ДС-5	7	1.35	9.45
6	СК-1	11	0.03	0.33
7	СК-4	2	0.32	0.64
8	Ш-1	18	0.03	0.54
9	С-8	1	2.04	3.04
10	М25-2	1	1.05	1.05
11	М51-3Асб	1	1.96	1.96
12	10С1Асб.	1	1.25	1.25
13	КМК-4пр.-1.чс	1	2.12	2.12
14	СК-2	4	0.09	0.36
15	ОС-1-чс	2	2.03	4.06
11	П-2000	1	5.47	5.47
12	П-2000	1	5.47	5.47
13	СК-6	3	0.22	0.66
14	С-2	2	2.44	4.88
15	МП - 5	2	1.52	3.04
16	К-21-чс	1	4.21	4.21
17	ПР-1чс	2	3.98	7.96
18	С-21	1	2.28	2.28
Итого				86,40

СОГЛАСОВАНО

Инв. N подл. Логинь и гала  
1027835  
Взам. инв. N

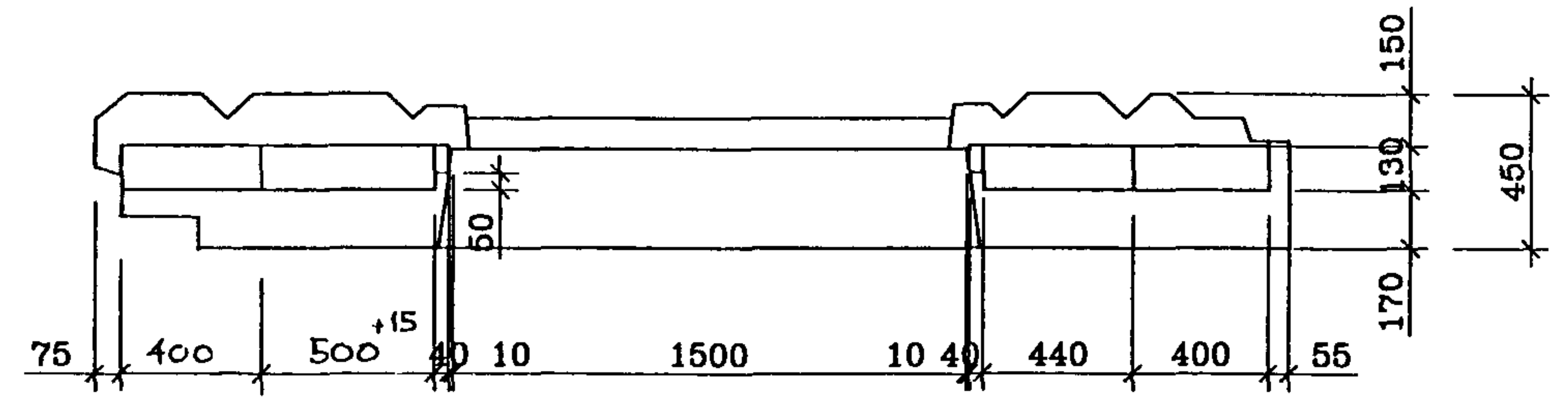
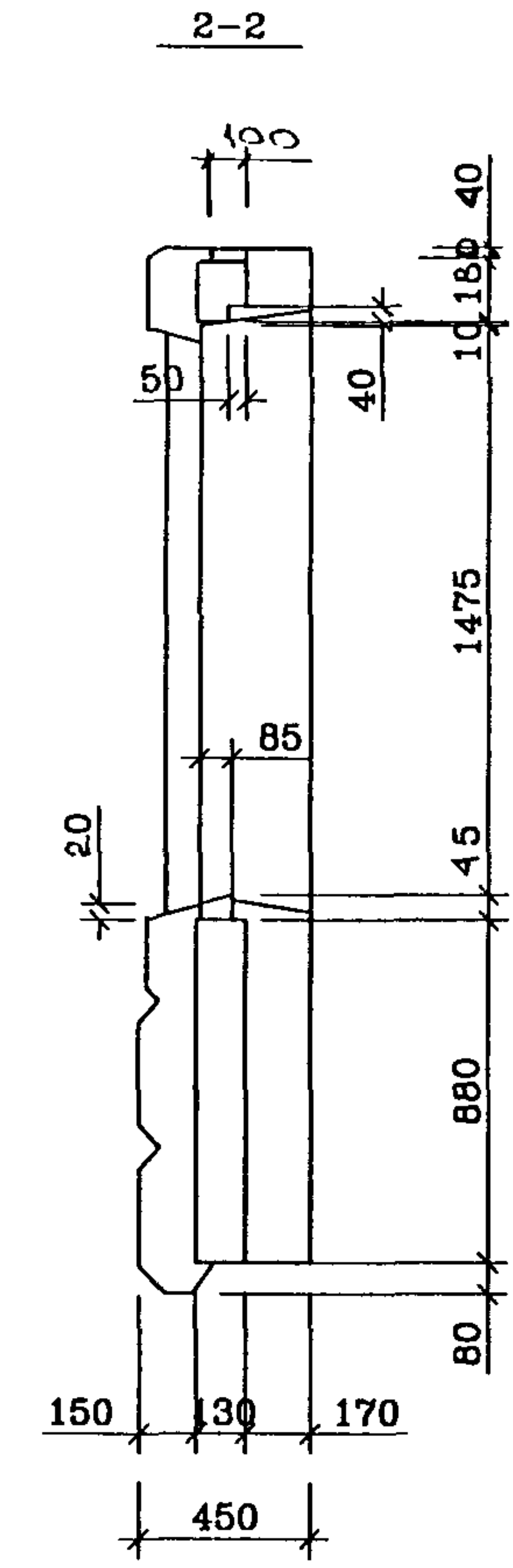
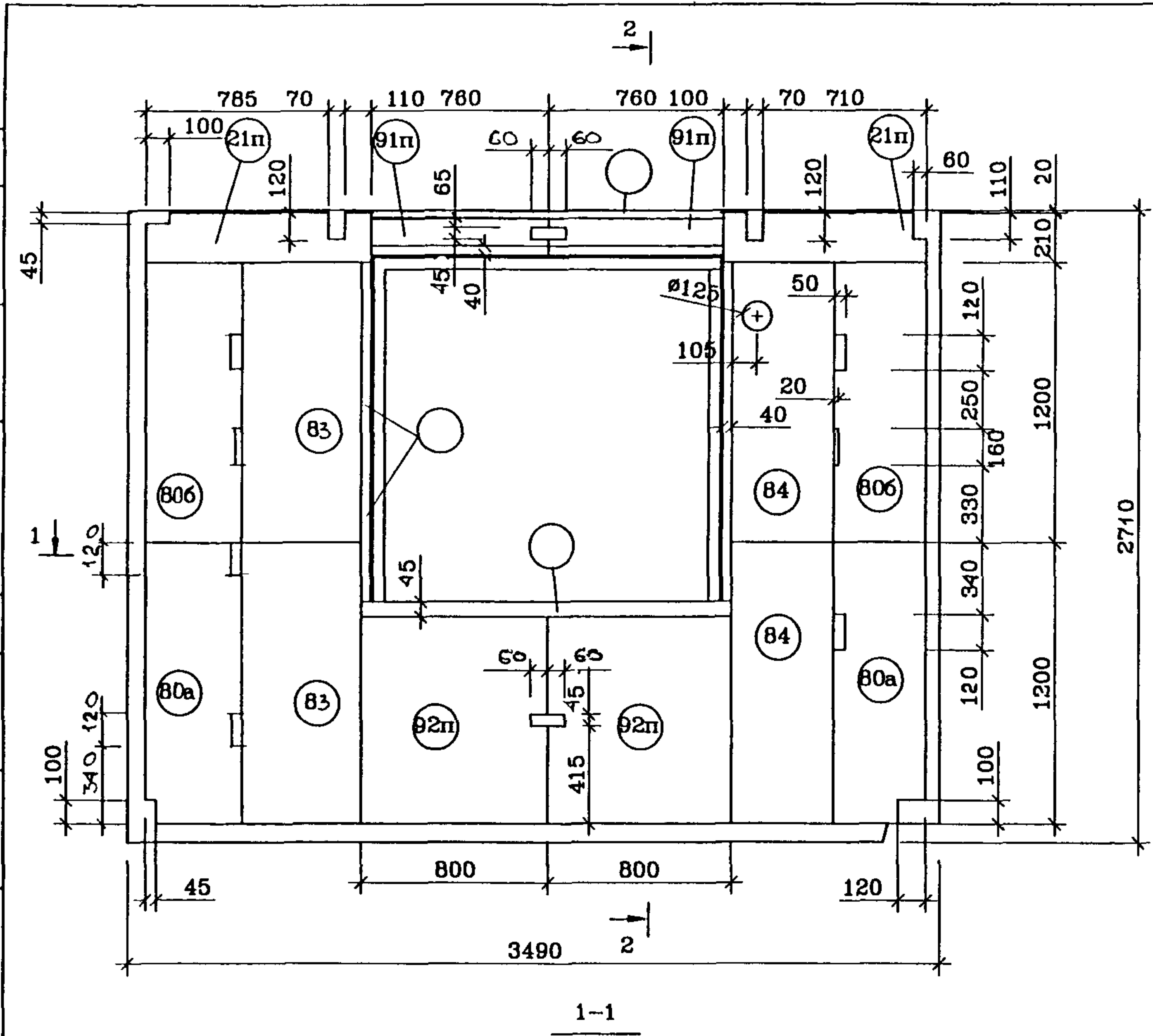
Рук.маст.	Надысев	<i>[Signature]</i>
Гл.инж.	Янко	<i>[Signature]</i>
ГИП	Теплякова	<i>[Signature]</i>
Исполн.	Субботина	<i>[Signature]</i>
Провер.	Журавлева	<i>[Signature]</i>
Н.контр.	Алферов	<i>[Signature]</i>

PM-2919-02			
1НТ35-12-М1-чс	Стадия	Лист	Листов
	Р	13	
Армирование		МНИИТЭП Мастерская 1	

Чарт. 14366

СОГЛАСОВАНО

Инд. N подг. Подпись и дата Взам. инв. N  
1027835



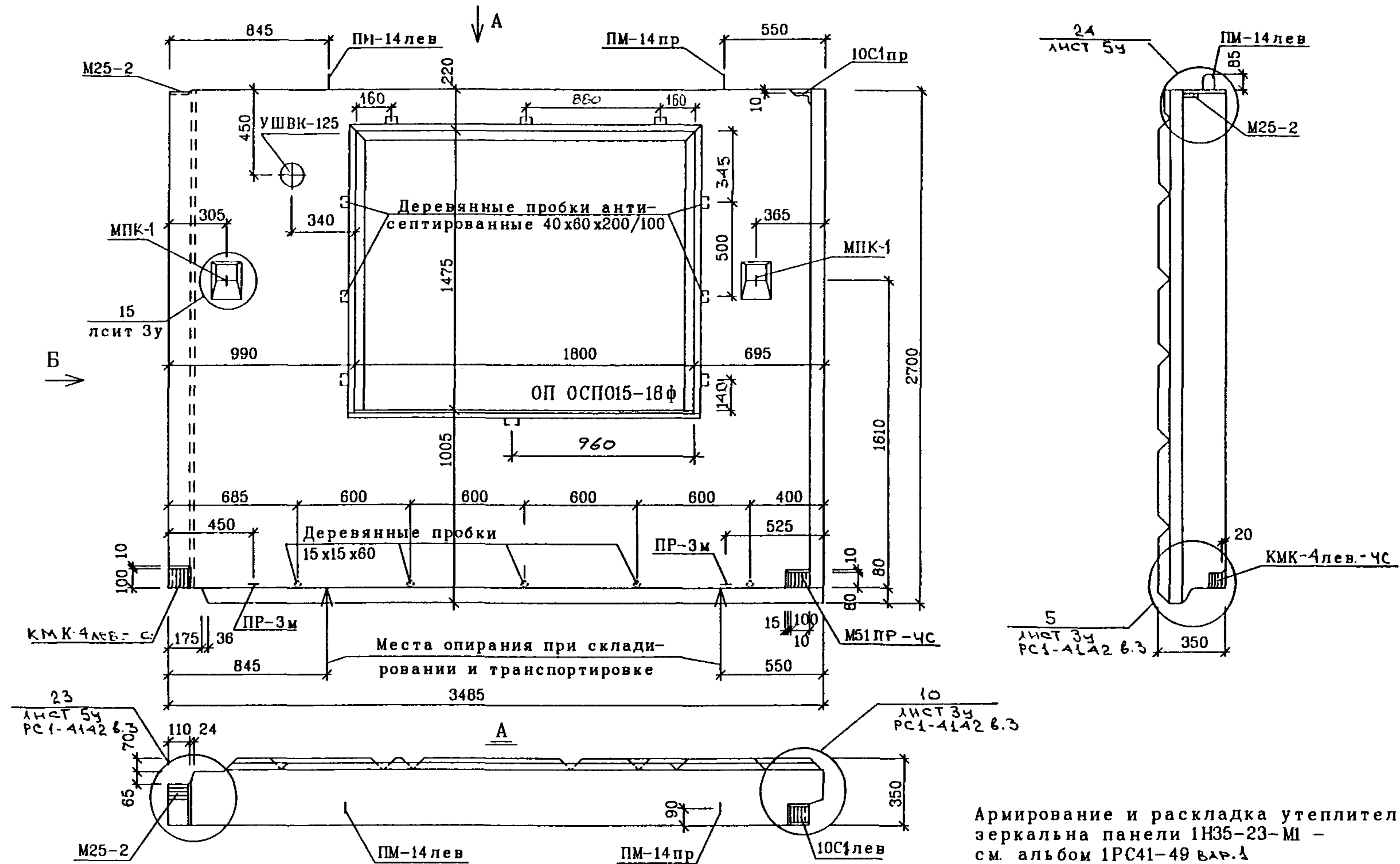
NN поз.	Размеры, мм.			Код. шт.
	Длина	Ширина	Толщина	
80a	1200	400	130	2
806	1200	400	130	2
81	1200	300	130	4
92п	п.м.	880	130	1.60
21п	п.м.	210	130	1.85
83	1200	500	130	2
91п	п.м.	180	130	1.52
	п.м.	80	40	2.95
	п.м.	45/20	85	1.90
84	1200	840	130	2
	п.м.	40	100	1.52

Рук.машт.	Надысев	<i>[Signature]</i>
Гл.инж.	Янко	<i>[Signature]</i>
ГИП	Теплякова	<i>[Signature]</i>
Исполн.	Субботина	<i>[Signature]</i>
Провер.	Журавлева	<i>[Signature]</i>
Н.контр.	Алферов	<i>[Signature]</i>

PM-2919-02			
1НТ35-12-М1-чс	Стадия	Лист	Листов
	Р	19	
Раскладка утеплителя		МНИИТЭП Мастерская 1	

*Черт. 1Н366*

Вид с внутренней стороны



Армирование и раскладка утеплителя  
зеркальна панели 1Н35-23-М1 -  
см. альбом РС41-49 вар.А

Облицовка зеркальна панели  
1Н35-23-М1-кл - см. альбом РМ-2863

Наименование	Марка или размеры	Кол-во
Окно	ОП OSP015-18 φ	1
Подоконники	ППАЭ19-25	1
Сливы	СЛ18-2	1
Уравнит. воздуш. клапан	УШВК-125	1
Деревянные пробки антисептированные	40 х60 х200/100	9
	40 х60 х100/120	4
	30 х30 х 105/85	2
	15 х15 х60	5

РУК МАСТ	НАДЫСЕВ	<i>[Signature]</i>
ГЛИНЖМ	ЯНКО	<i>[Signature]</i>
ГАП	ЦЫГАНКОВА	<i>[Signature]</i>
ГИП	ТЕПЛЯКОВА	<i>[Signature]</i>
ИСПОЛНИЛ	КИРИЕНКО	<i>[Signature]</i>
ПРОВЕРИЛ	ЖУРАВЛЕВА	<i>[Signature]</i>
И КОНТР.	КУРИЛИНА	<i>[Signature]</i>

РМ - 2919 - 02			
1Н 35-35-М1	СТАДИЯ	ЛИСТ	ЛИСТОВ
	Р	20	
ОБЩИЙ ВИД ВИД С ВНУТРЕННЕЙ СТОРОНЫ		М Н И Т Э П МАСТЕРСКАЯ I	

*Уарт. 1Н366*

СОГЛАСОВАНО

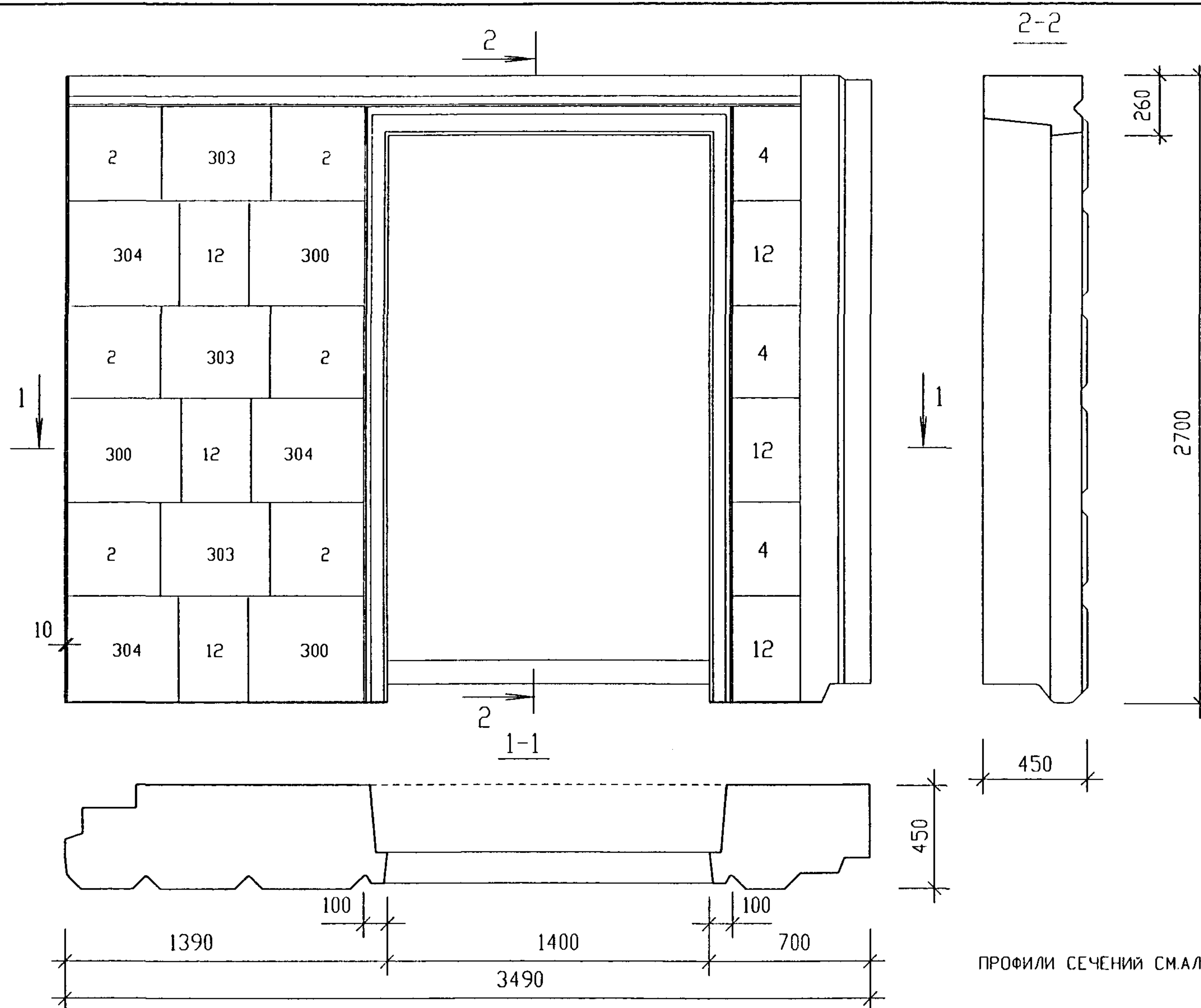
ИНВ ПОДЛ ПОДПИСЬ И ДАТА ВЗАК ИНВ И

1007835

СОГЛАСОВАНО

Инв. N подл. Подпись и дата. Взом. инв. N

1027835

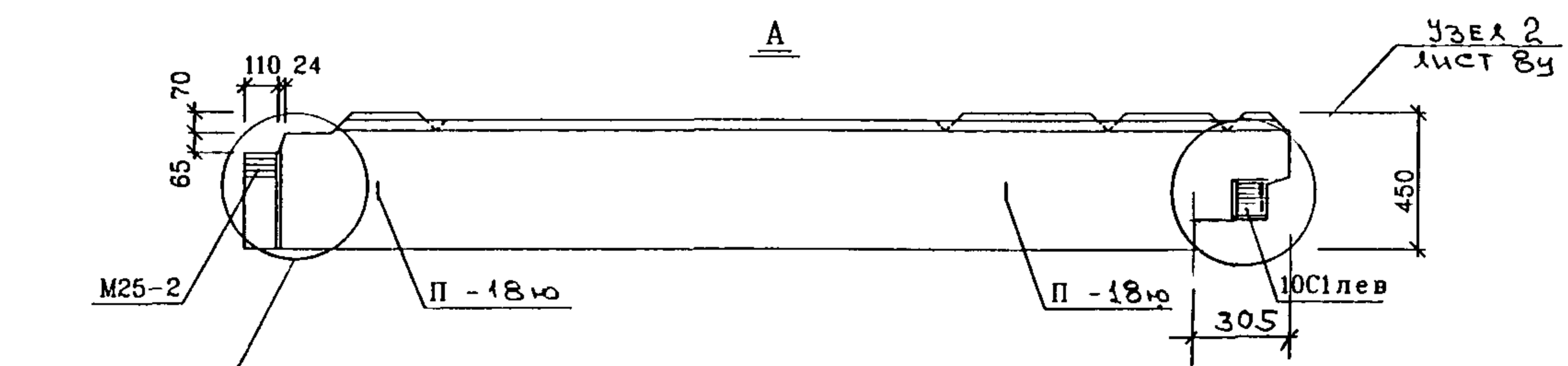
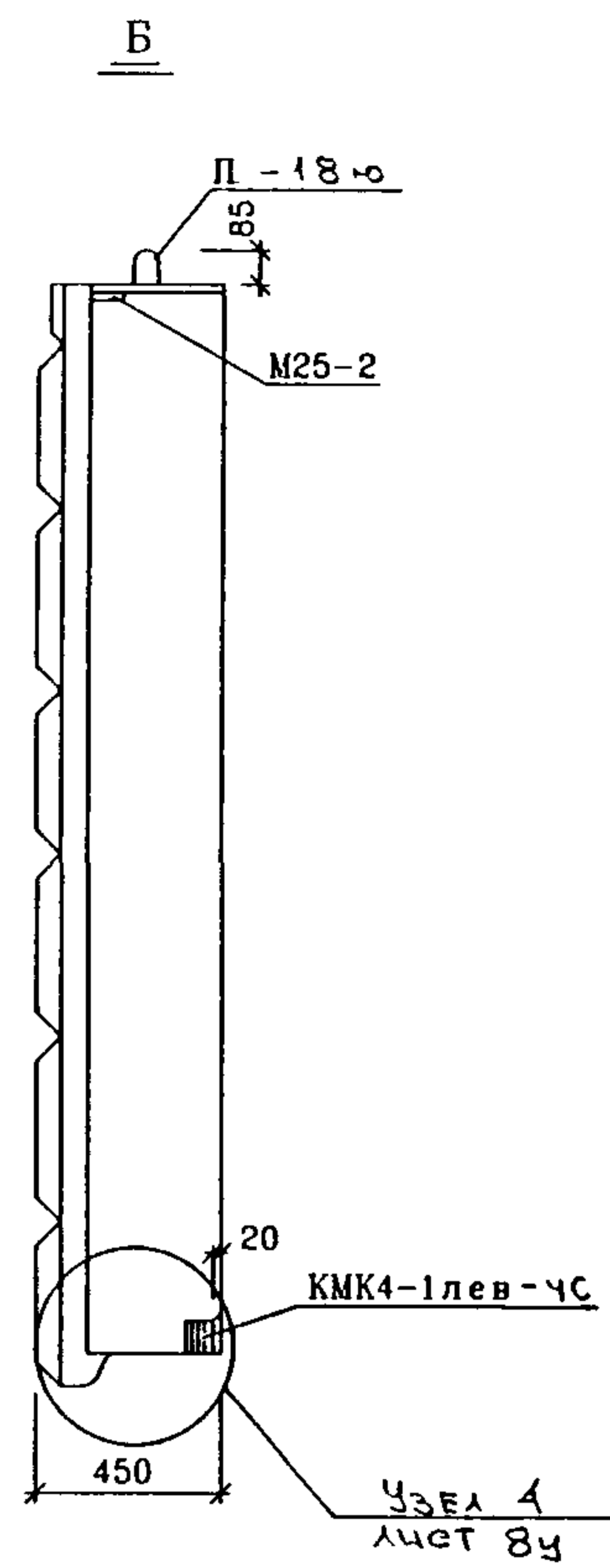
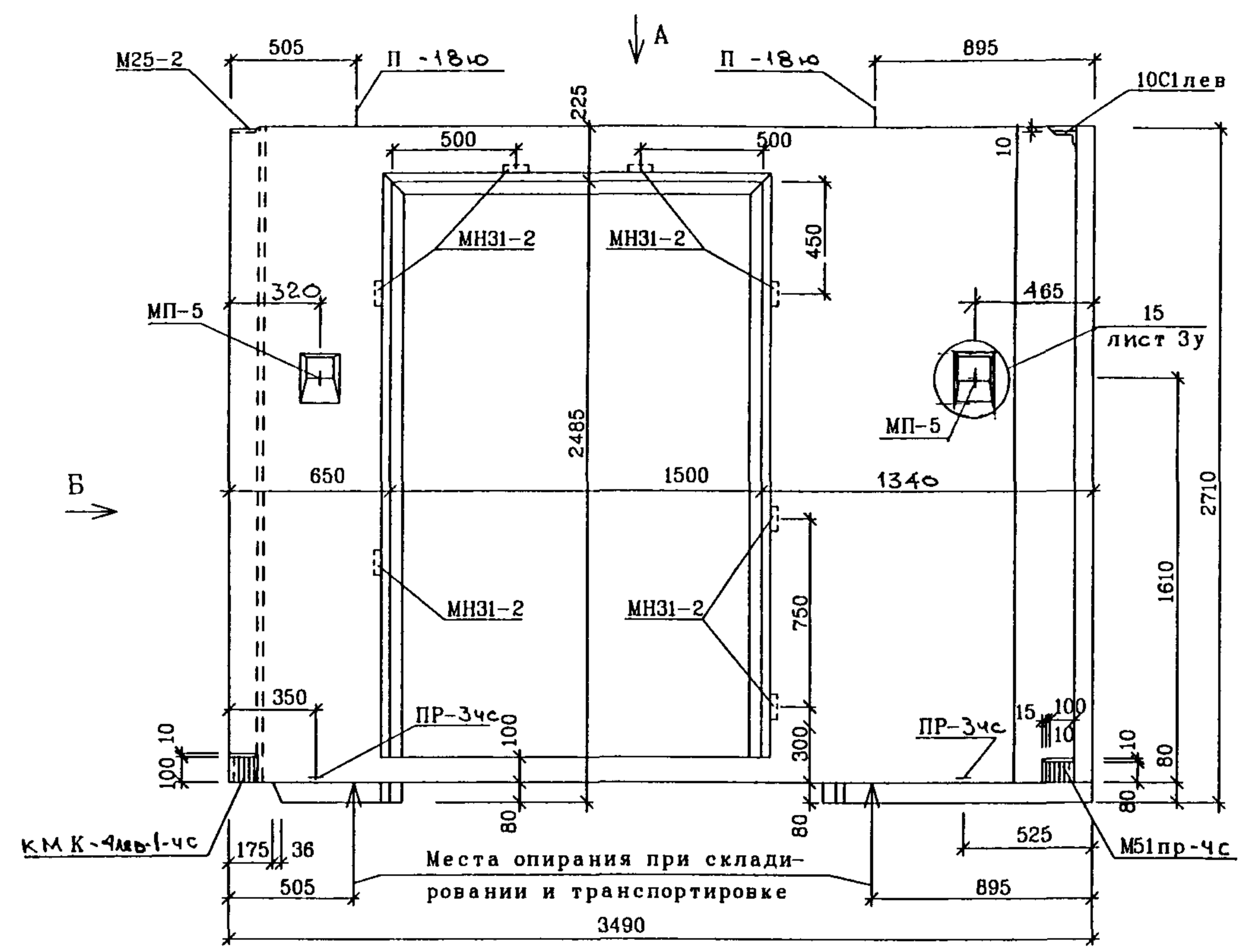


№ № ПОЗ.	РАЗМЕРЫ /мм/	КОЛИЧЕСТВО /штук/
2	400x400	6
4	400x300	3
12	450x300	6
300	500x450	3
303	480x400	3
304	480x450	3

РУК. МАСТ.	НАДЫСЕВ		PM-2919-02		
ГЛ. ИНЖ. М.	ЯНКО				
ГАП	ЦЫГАНКОВА		СТADIЯ	ЛИСТ	ЛИСТОВ
ГИП	МАКЛАКОВА		Р	21	
ГИП	ТЕПЛЯКОВА		ИИТЗ5-90-М1-ЧС		
ИСПОЛНИЛ	БЕРЕСТНЕВА		Общий вид		
И. КОНТР.	БЫСТРОВА		МНИИТЗП мастерская №1		

Черт. 1Н366

Вид с внутренней стороны



СОГЛАСОВАНО

ИНВ. ПОДЛ.	ПОДПИСЬ И ДАТА	ВЗАМ. ИНВ. N
1027836		

РУК. МАСТ	НАДЫСЕВ	<i>[Signature]</i>
ГЛ. ИНЖМ	ЯНКО	<i>[Signature]</i>
ГАП	ЦЫГАНКОВА	<i>[Signature]</i>
ГИП	ТЕПЛЯКОВА	<i>[Signature]</i>
ИСПОЛНИЛ	КИРИЕНКО	<i>[Signature]</i>
ПРОВЕРИЛ	ЖУРАВЛЕВА	<i>[Signature]</i>
Н. КОНТР	КУРИЛИНА	<i>[Signature]</i>

PM-2919-02

1НТ35-90-М1-ЧС

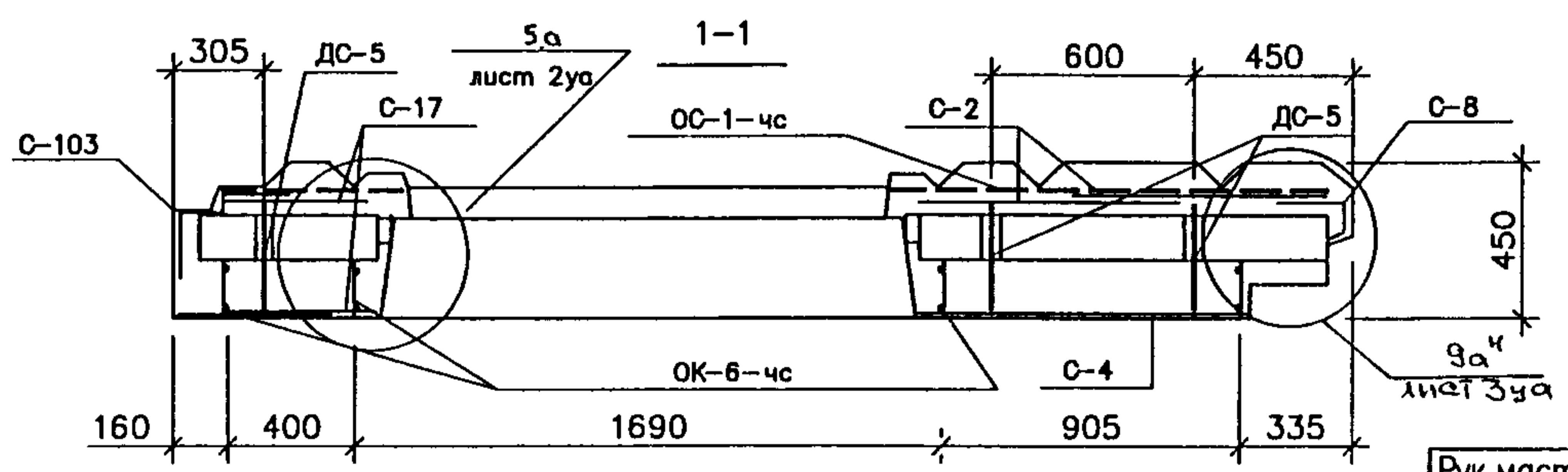
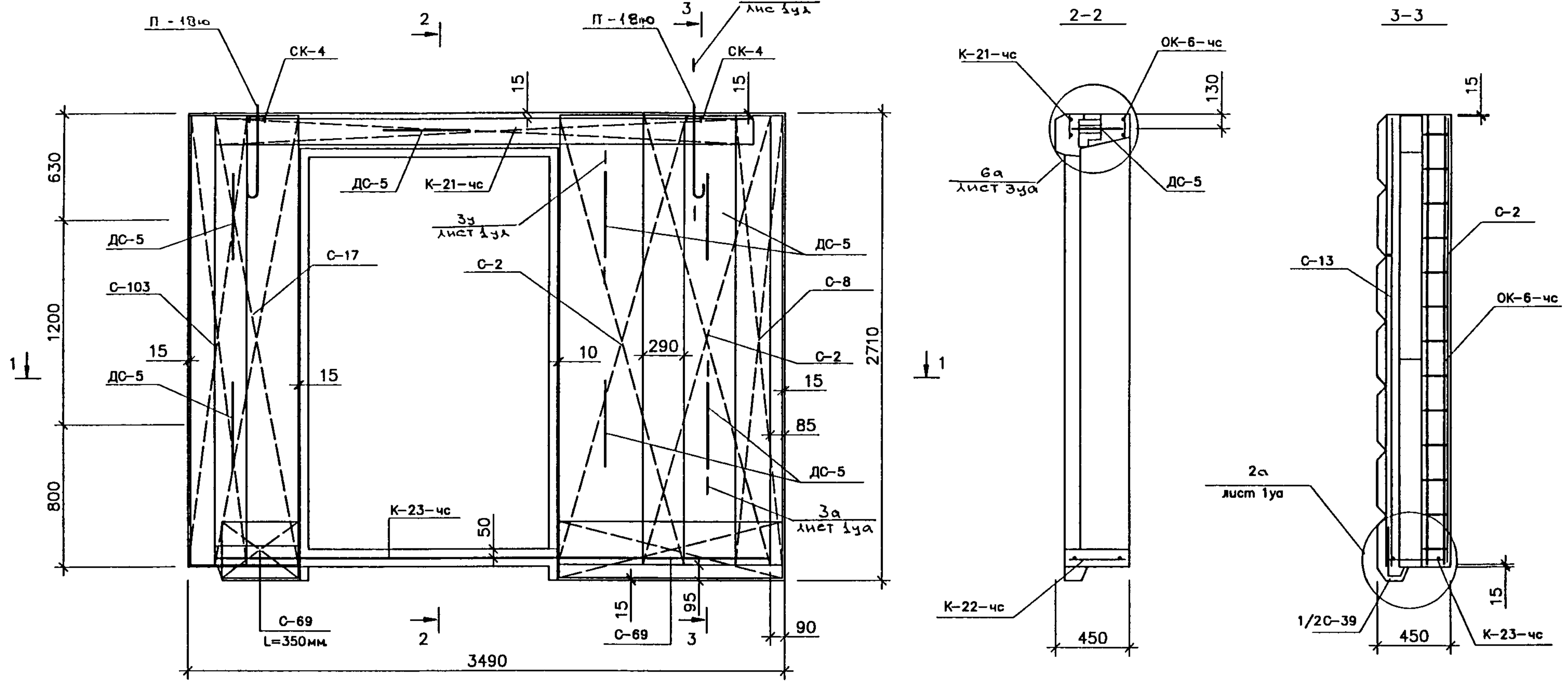
ОБЩИЙ ВИД  
ВИД С ВНУТРЕННЕЙ СТОРОНЫ

СТАДИЯ	ЛИСТ	ЛИСТОВ
Р	22	

М Н И Н Т Э П  
МАСТЕРСКАЯ 1

*Учит. 1Н366*

Раскладка нижней арматуры панели



Рук маст.	Надысев	<i>[Signature]</i>	
Гл. инж.	Янко	<i>[Signature]</i>	
ГИП	Теплякова	<i>[Signature]</i>	
Исполн.	Субботина	<i>[Signature]</i>	
Провер.	Журавлева	<i>[Signature]</i>	
Н. контр.	Алферов	<i>[Signature]</i>	

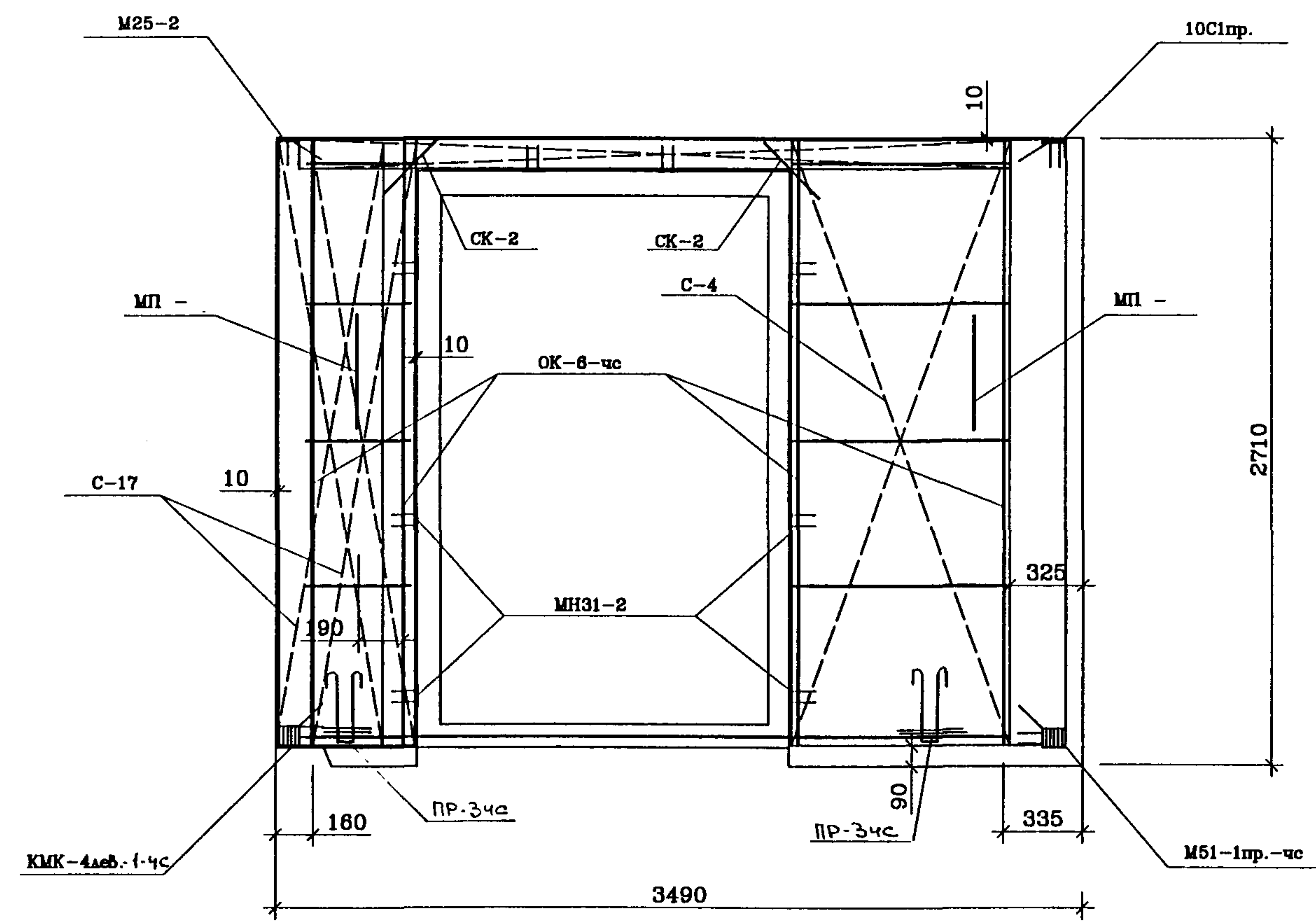
PM-2919-02		
1НТ35-90-М1-чс	Стадия	Лист
	р	23
Армирование		МНИИТЭП Мастерская 1

СОГЛАСОВАНО

Инв.№ подл. Подпись и дата  
Взам. инв.№  
1007835

Черт. 1Н366

Раскладка верхней арматуры



Спецификация стали				
NN п/п	Марка детали	Кол. шт.	Масса, кг.	
			Одног детали	Всех деталей
1	ОК-6-чс	1	17.11	17.11
2	С-103	1	2.28	2.28
3	С-17	3	1.47	4.44
4	ДС-5	7	1.35	9.45
5	СК-1	11	0.03	0.33
6	СК-4	2	0.32	0.64
7	Ш-1	18	0.03	0.54
8	С-8	1	2.04	2.04
9	М25-2	1	1.05	1.05
10	М51пр.-чс	1	1.82	1.82
11	10С1пр	1	1.25	1.25
12	КМК-4лсв.-1-чс	1	2.12	2.12
13	СК-2	2	0.09	0.18
14	П-18ю	1	3.80	3.80
15	П-18ю	1	3.80	3.80
11	С-2	4	2.44	9.76
12	МП -5	2	1.52	3.04
13	К-21-чс	1	4.21	4.21
14	МН31-2	8	0.79	6.32
15	С-89	1.25	0.89	1.11
16	С-4	1	2.34	2.34
17	ПР-3чс	2	2.37	4.74
Итого				85.26

СОГЛАСОВАНО

Инв. N подл. 1027825  
 Подпись и дата  
 Езам. инв. N

Рук.маст.	Надысев	<i>[Signature]</i>
Гл.инж.	Янко	<i>[Signature]</i>
ГИП	Теплякова	<i>[Signature]</i>
Исполн.	Субботина	<i>[Signature]</i>
Провер.	Журавлева	<i>[Signature]</i>
Н.контр.	Алферов	<i>[Signature]</i>

PM-2919-02

1НТ35-90-М1-чс

Армирование

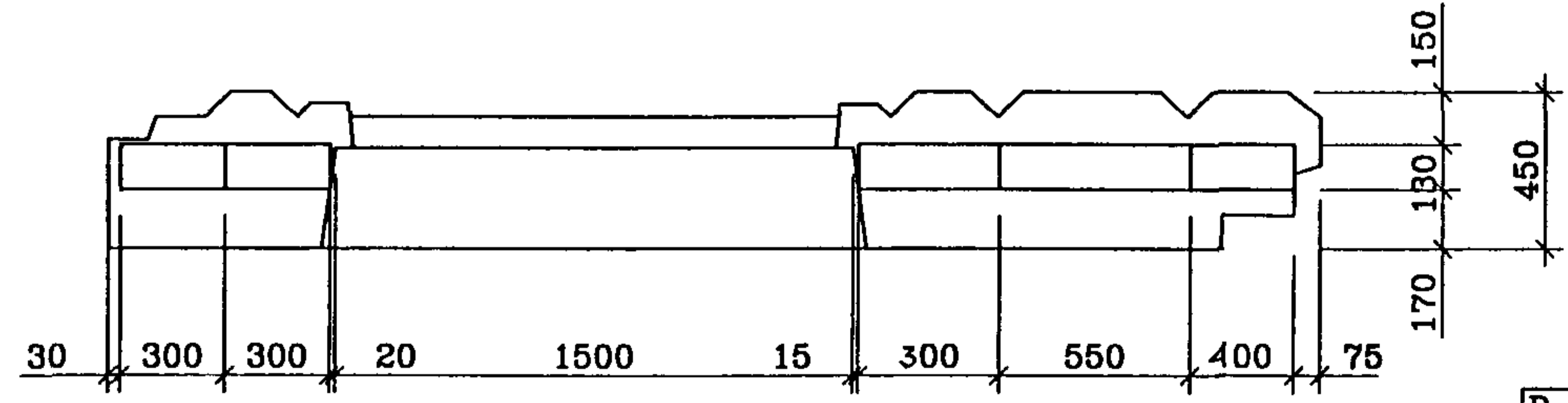
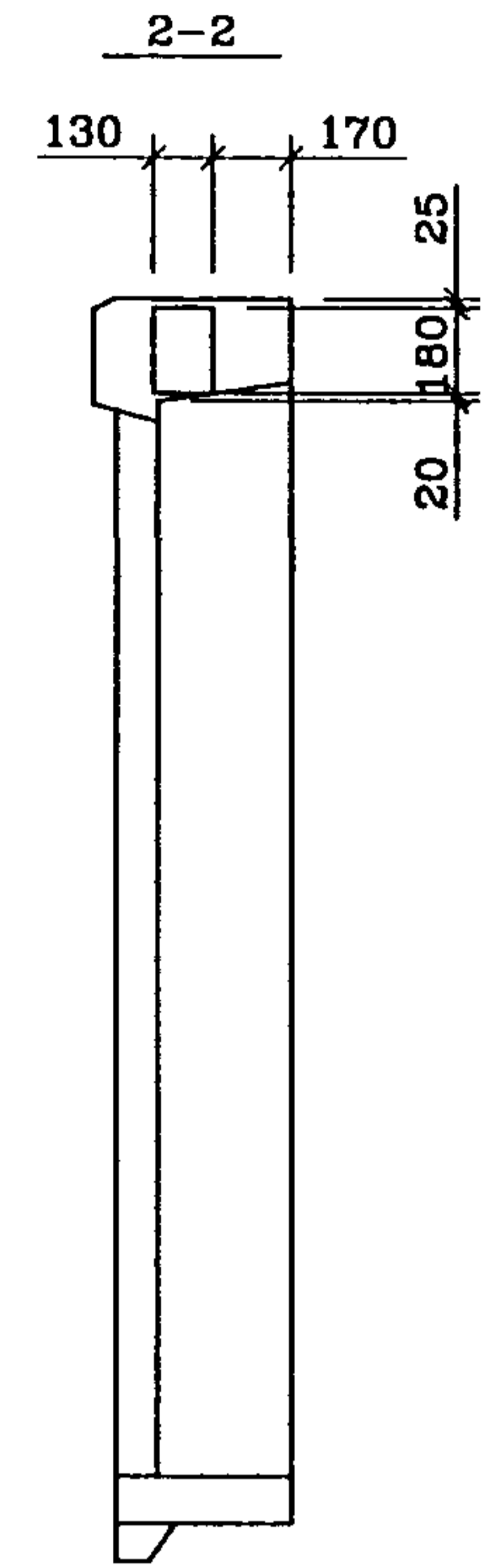
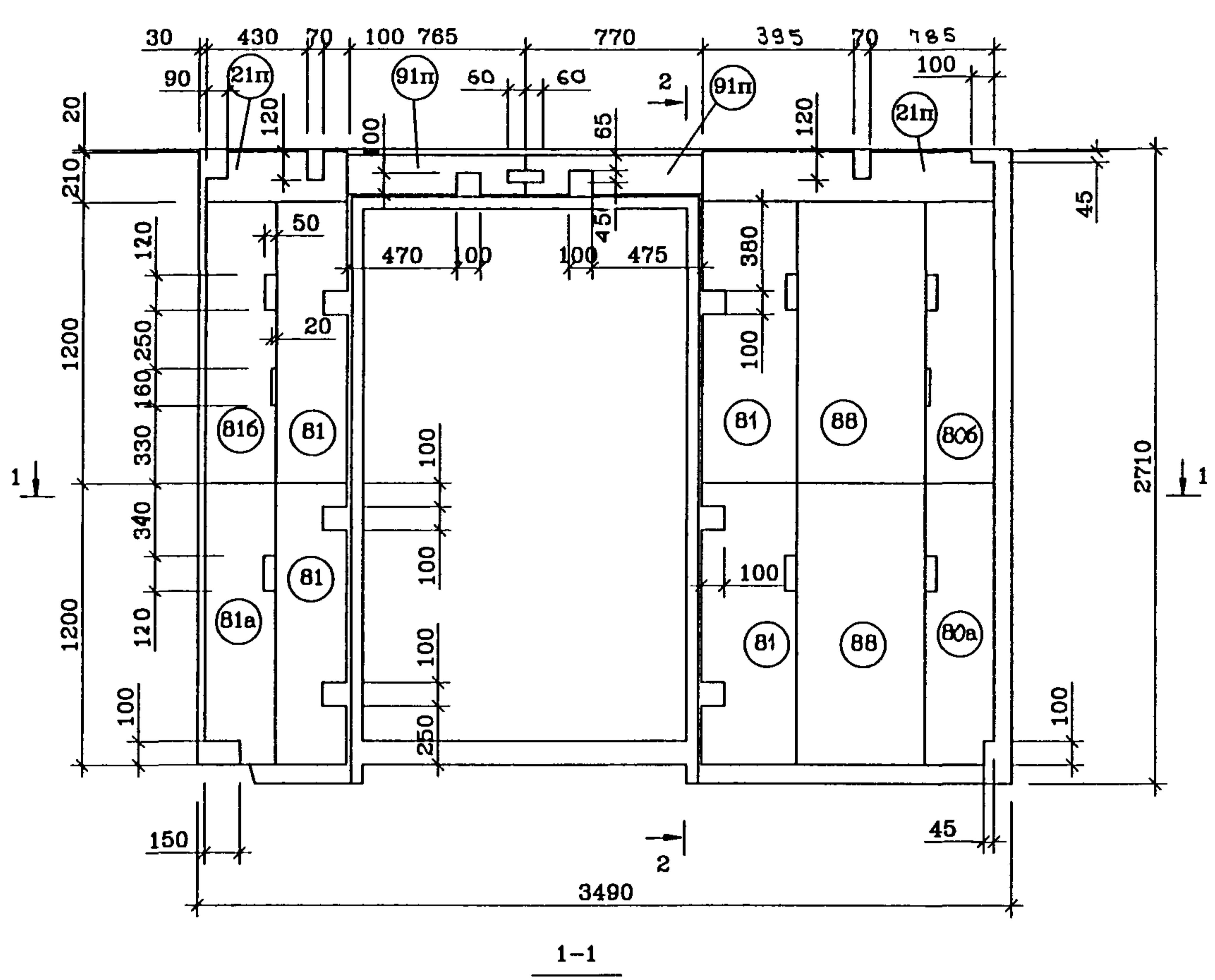
Стация	Лист	Листов
Р	24	
МНИИТЭП		
Мастерская 1		

*Черт. 1Н366*



СОГЛАСОВАНО

Ивб. N подг. Подпись и дата  
1027 825



NN поз.	Размеры. мм.			Код. шт.
	Длина	Ширина	Толщина	
81а	1200	300	130	1
81б	1200	300	130	1
81	1200	300	130	4
21п	п.м.	210	130	1.85
91п	п.м.	180	130	1.54
88	1200	550	130	2
80а	1200	400	130	1
80б	1200	400	130	1

Рук.маш.	Надысев	<i>[Signature]</i>
Гл.инж.	Янко	<i>[Signature]</i>
ГИП	Теплякова	<i>[Signature]</i>
Исполн.	Субботина	<i>[Signature]</i>
Провер.	Журавлева	<i>[Signature]</i>
Н.контр.	Алферов	<i>[Signature]</i>

PM-2919-02

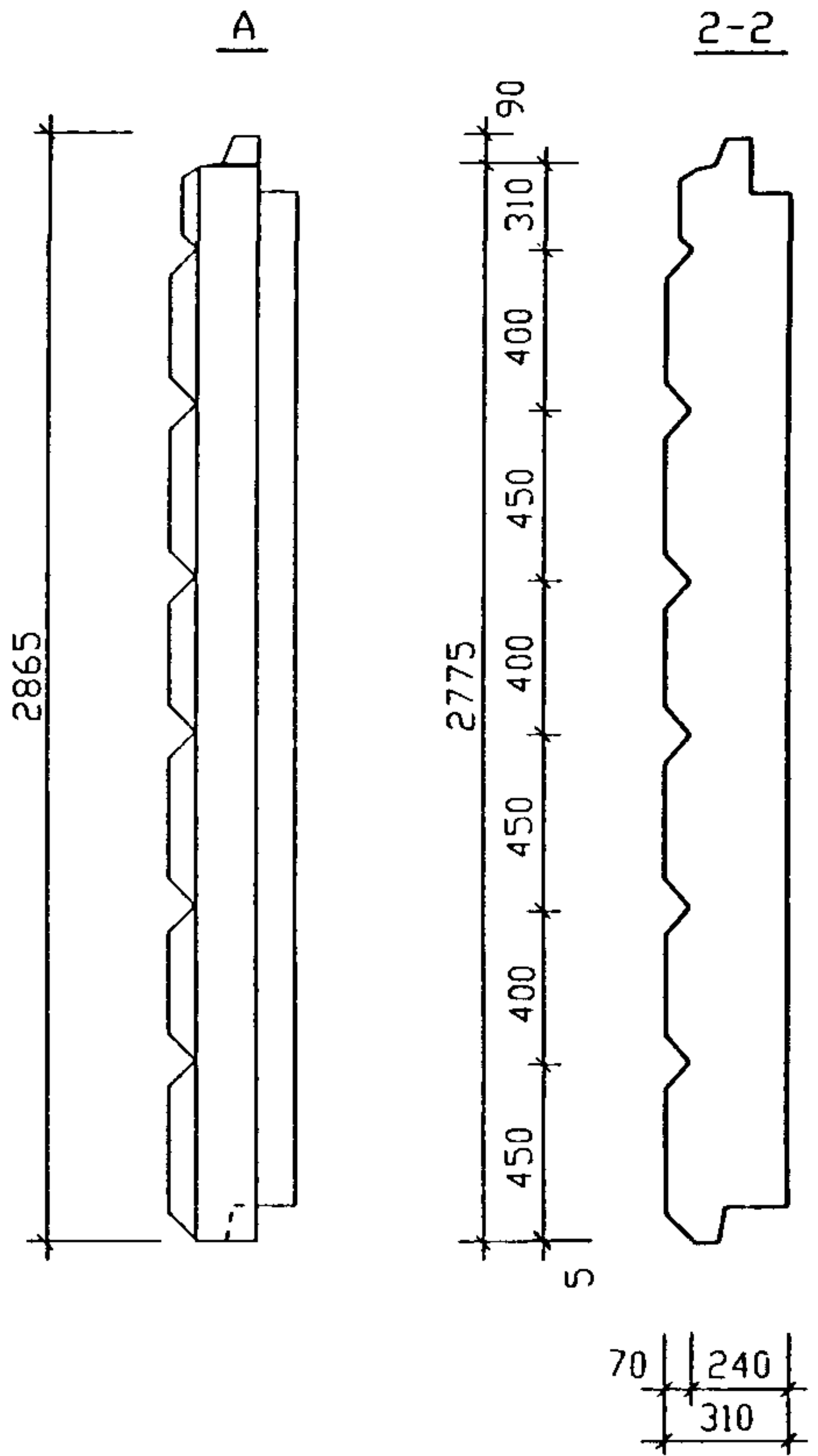
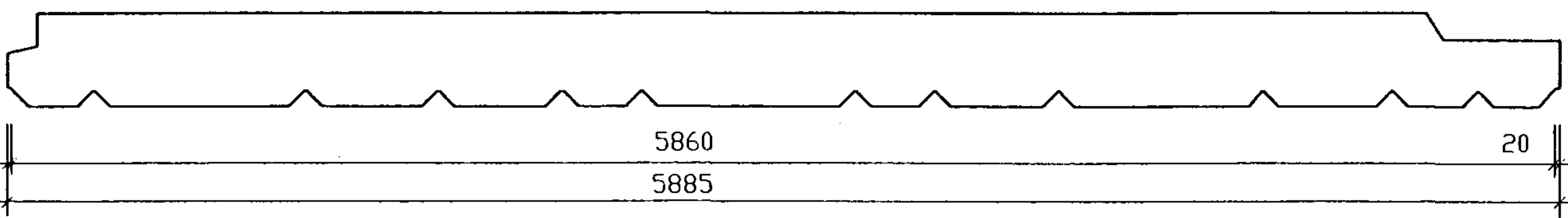
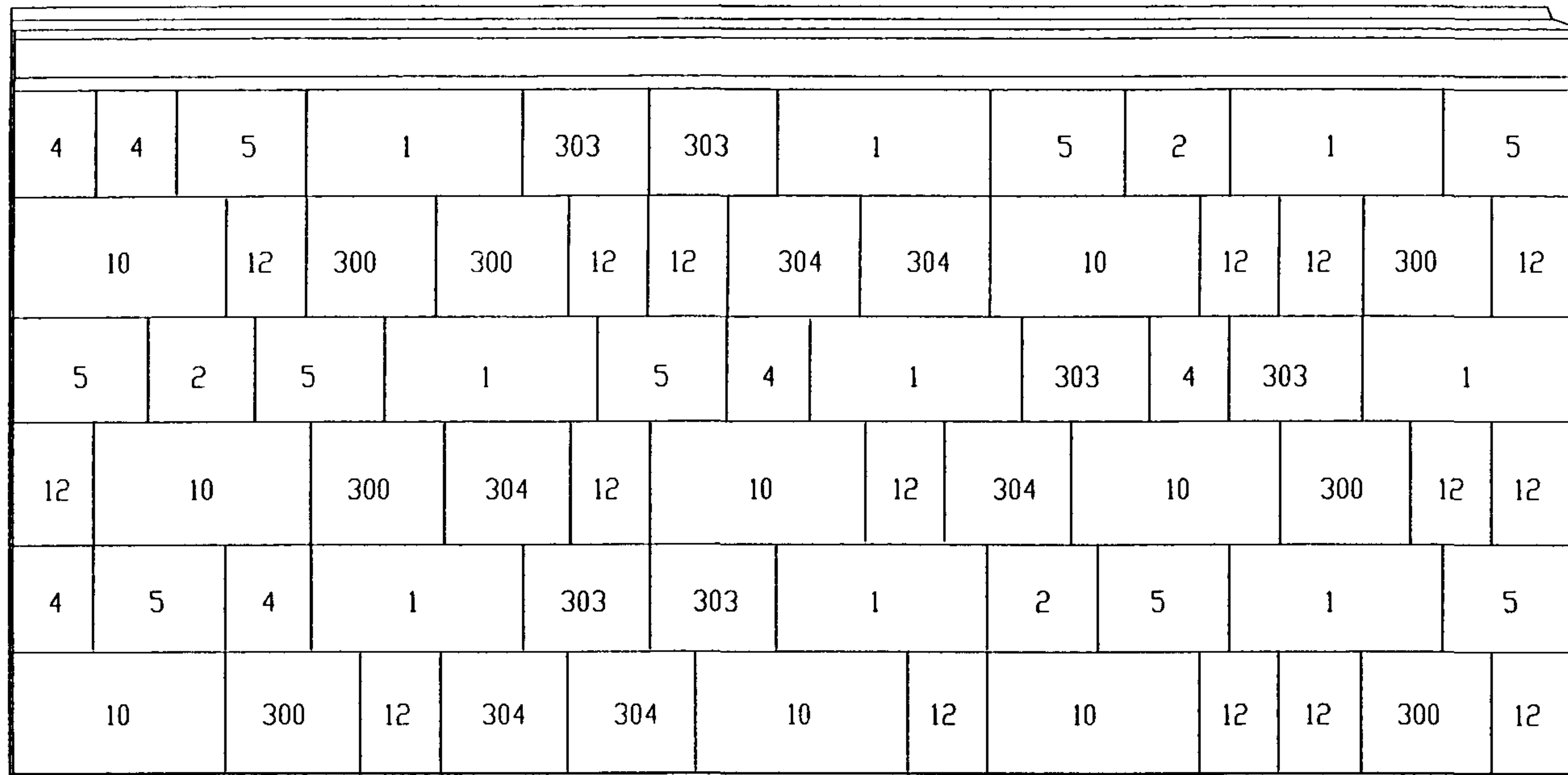
1НТ35-90-М1-чс  
Раскладка утеплителя

Страниц	Лист	Листов
Р	25	

МНИИТЭП  
Мастерская 1

*Черт. 1Н366*

ИН59-70-М1-чс



Профили сечении см. РС1-4142 вар.3  
ИН59-71-М1-чс - зеркально

СОГЛАСОВАНО

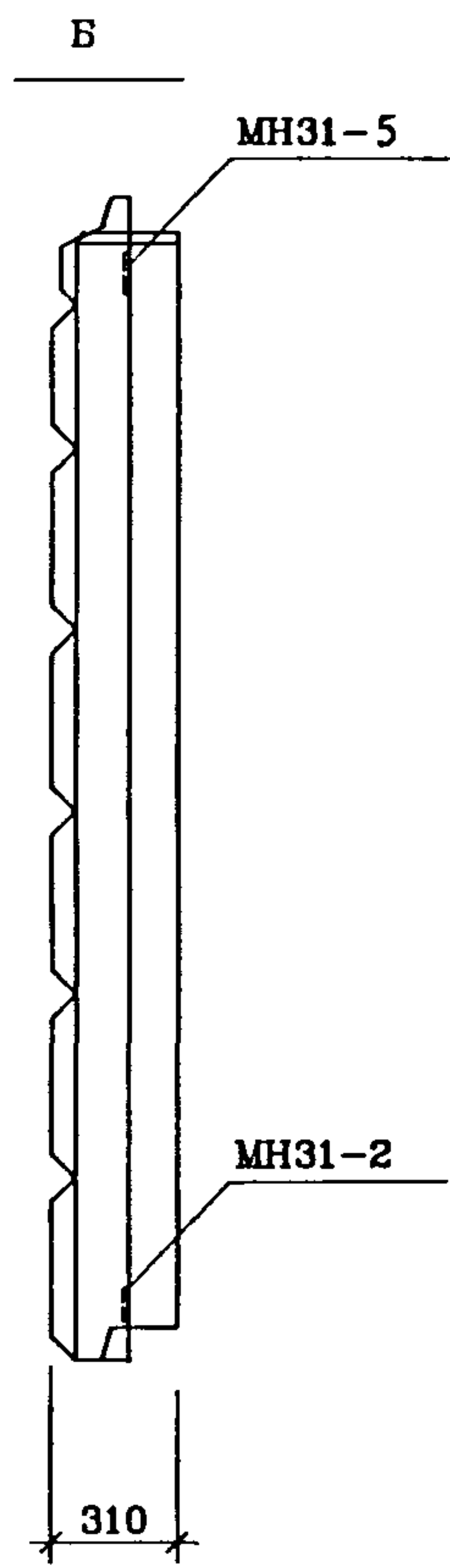
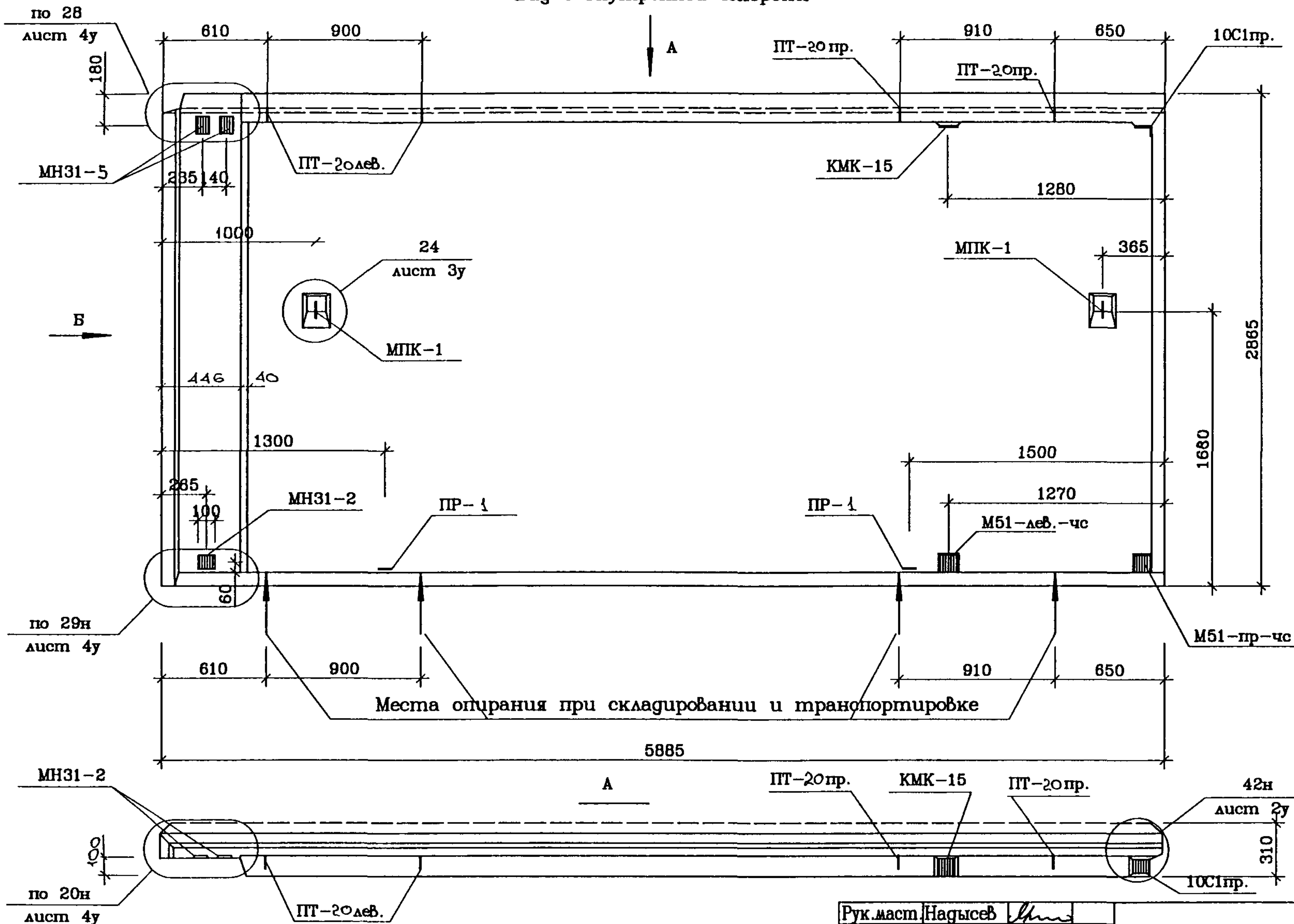
Инв. N подл. Подпись и дата Взам. инв. N  
1027836

№ ПОЗ.	РАЗМЕРЫ /мм/	КОЛИЧЕСТВО /штук/	№ ПОЗ.	РАЗМЕРЫ /мм/	КОЛИЧЕСТВО /штук/
1	800x400	9	12	300x450	16
2	400x400	3	300	500x450	7
4	300x400	6	303	480x400	6
5	500x400	9	304	480x450	6
10	800x450	8			

РУК. МАСТ.	НАДЫСЕВ		PM - 2919 - 02			
ГЛ. ИНЖ.	ЯНКО		ИН59-70-М1-чс, ИН59-71-М1-чс	стадия	лист	листов
ГАП	ЦЫГАНКОВА			Р	26	
ГИП	МАКЛАКОВА		Общий вид	МНИИТЭП мастерская №1		
ГИП	ТЕПЛЯКОВА					
ИСПОЛНИЛ	БЕРЕСТНЕВА					
И КОНТР.	ВЫСТРОВА					

Черт. 1Н366

Вид с внутренней стороны



СОГЛАСОВАНО

Инв. N подл. Подпись и дата  
 Взам. инв. N  
 1027835

Узлы см. альбом РС1-4142 вар.3

Рук.маст.	Надысев	<i>[Signature]</i>
Гл.инж.	Янко	<i>[Signature]</i>
ГАП	Цыганкова	<i>[Signature]</i>
ГИП	Теплякова	<i>[Signature]</i>
Исполн.	Субботина	<i>[Signature]</i>
Провер.	Смагина	<i>[Signature]</i>
Н.контр.	Маклакова	<i>[Signature]</i>

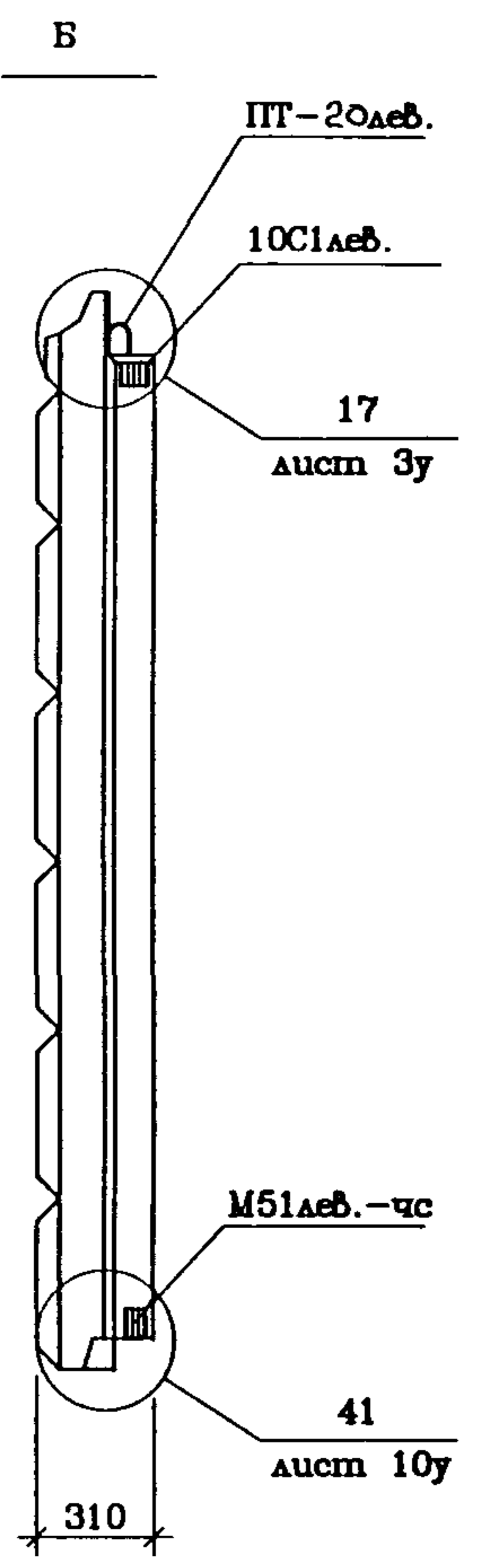
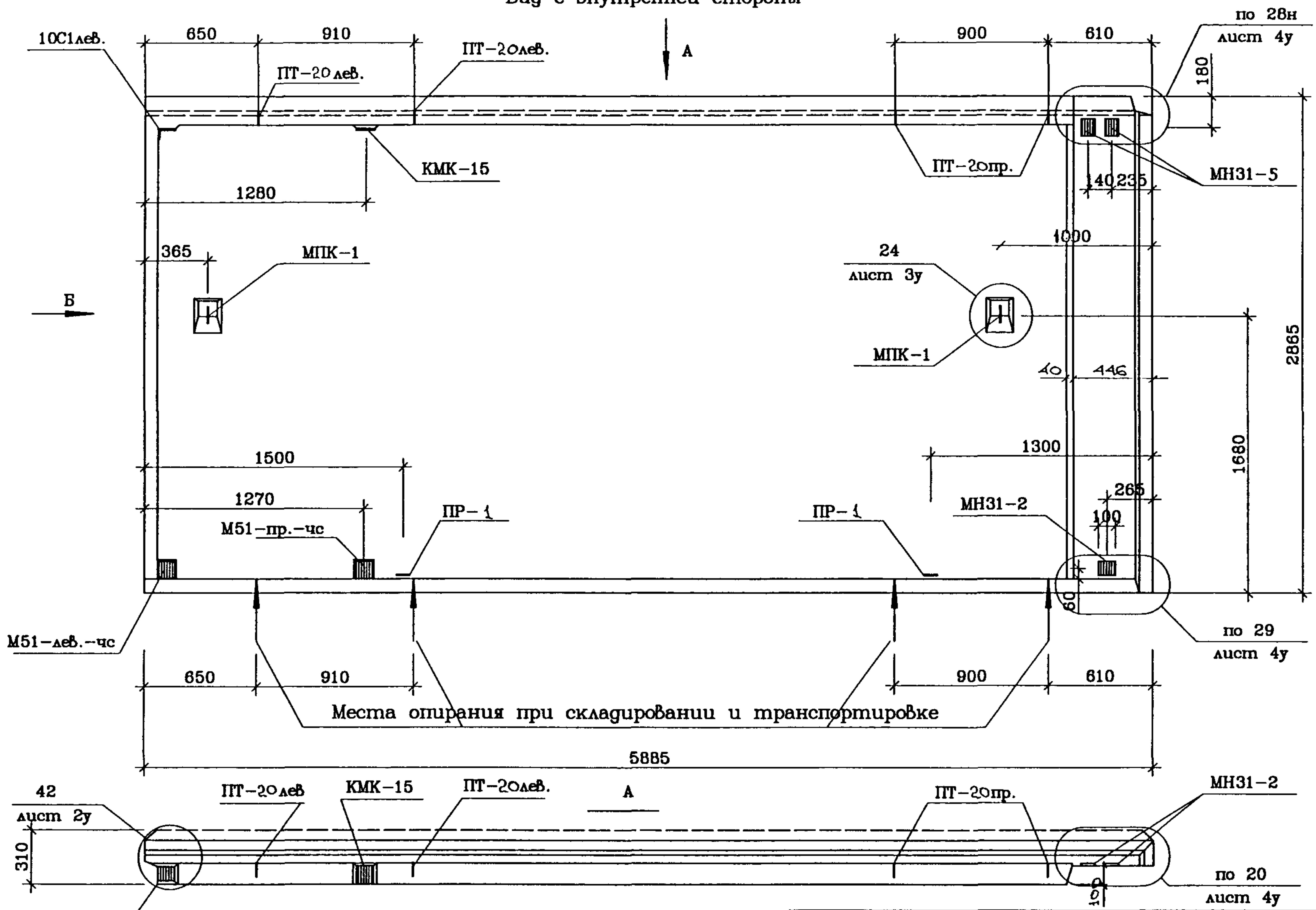
PM-2919-02

1Н59-70-М1-чс  
 Общий Вид

Страниц	Лист	Листов
Р	27	
МНИИТЭП Мастерская 1		

Черт. 1Н366

Вид с внутренней стороны



СОГЛАСОВАНО

Инв. N подг. Подпись и дата Взам. инв. N  
1087883

УЗЛЫ СМ. АЛБОМ РС-4142 ВАР. 3

Рук. маст.	Надысев	<i>[Signature]</i>
Гл. инж.	Янко	<i>[Signature]</i>
ГАП	Цыганкова	<i>[Signature]</i>
ГИП	Теплякова	<i>[Signature]</i>
Исполн.	Субботина	<i>[Signature]</i>
Провер.	Смагина	<i>[Signature]</i>
Н. контр.	Маклакова	<i>[Signature]</i>

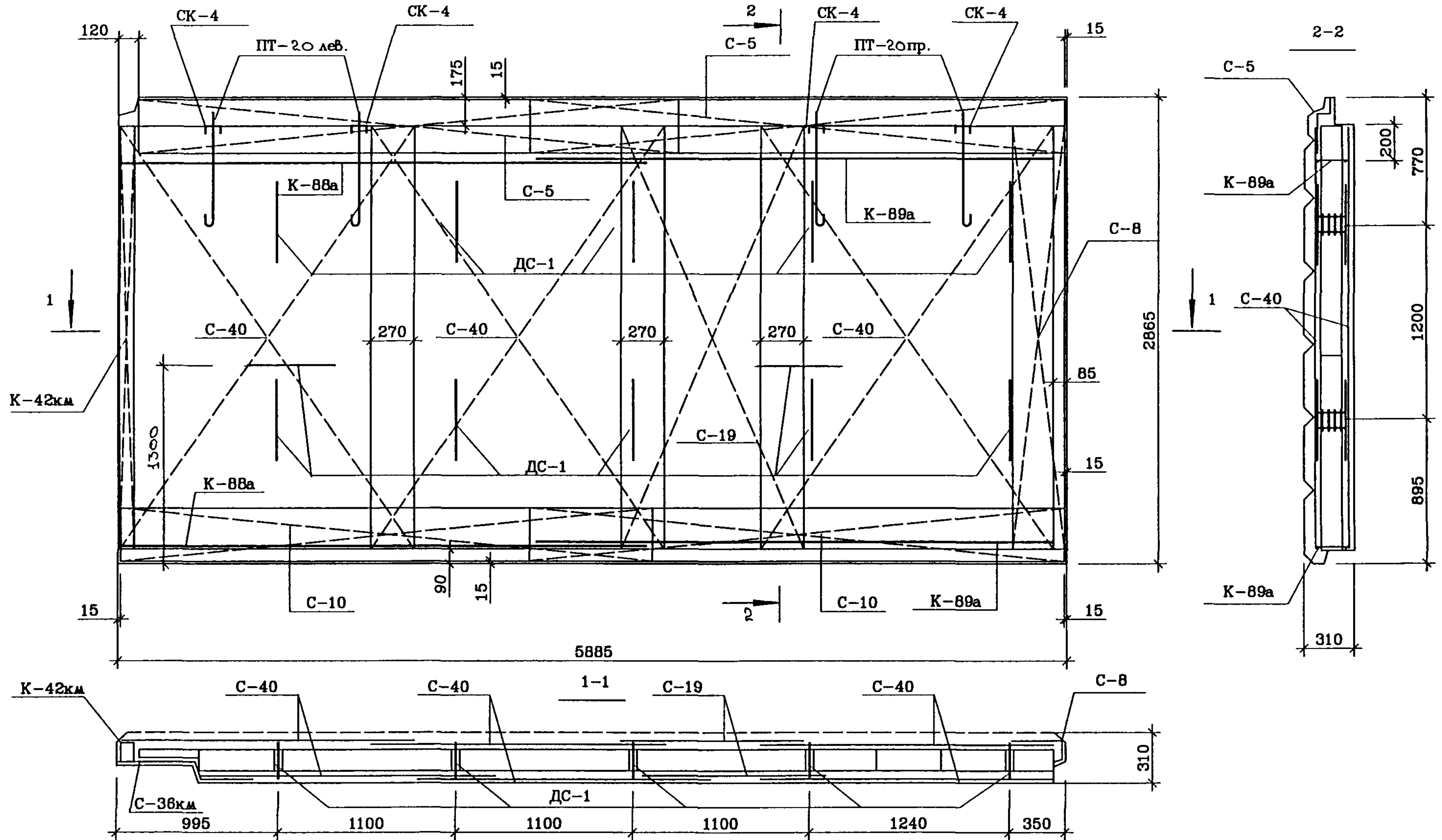
PM-2919-02

1Н59-71-М1-чс  
Общий вид

Страница	Лист	Листов
Р	28	
МНИИТЭП Мастерская 1		

Чарт. 1Н366

Раскладка нижней арматуры панели 1Н59-70-М1-чс



Раскладка нижней арматуры панели 1Н59-71-М1-чс - зеркальна

Рук. маст.	Надысев	<i>[Signature]</i>
Гл. инж.	Янко	<i>[Signature]</i>
ГИП	Теплякова	<i>[Signature]</i>
Исполн.	Субботина	<i>[Signature]</i>
Провер.	Журавлева	<i>[Signature]</i>
Н. контр.	Алферов	<i>[Signature]</i>

PM-2919-02

1Н59-70-М1-чс  
1Н59-71-М1-чс  
Армирование

Стадия	Лист	Листов
Р	29	
МНИИТЭП Мастерская 1		

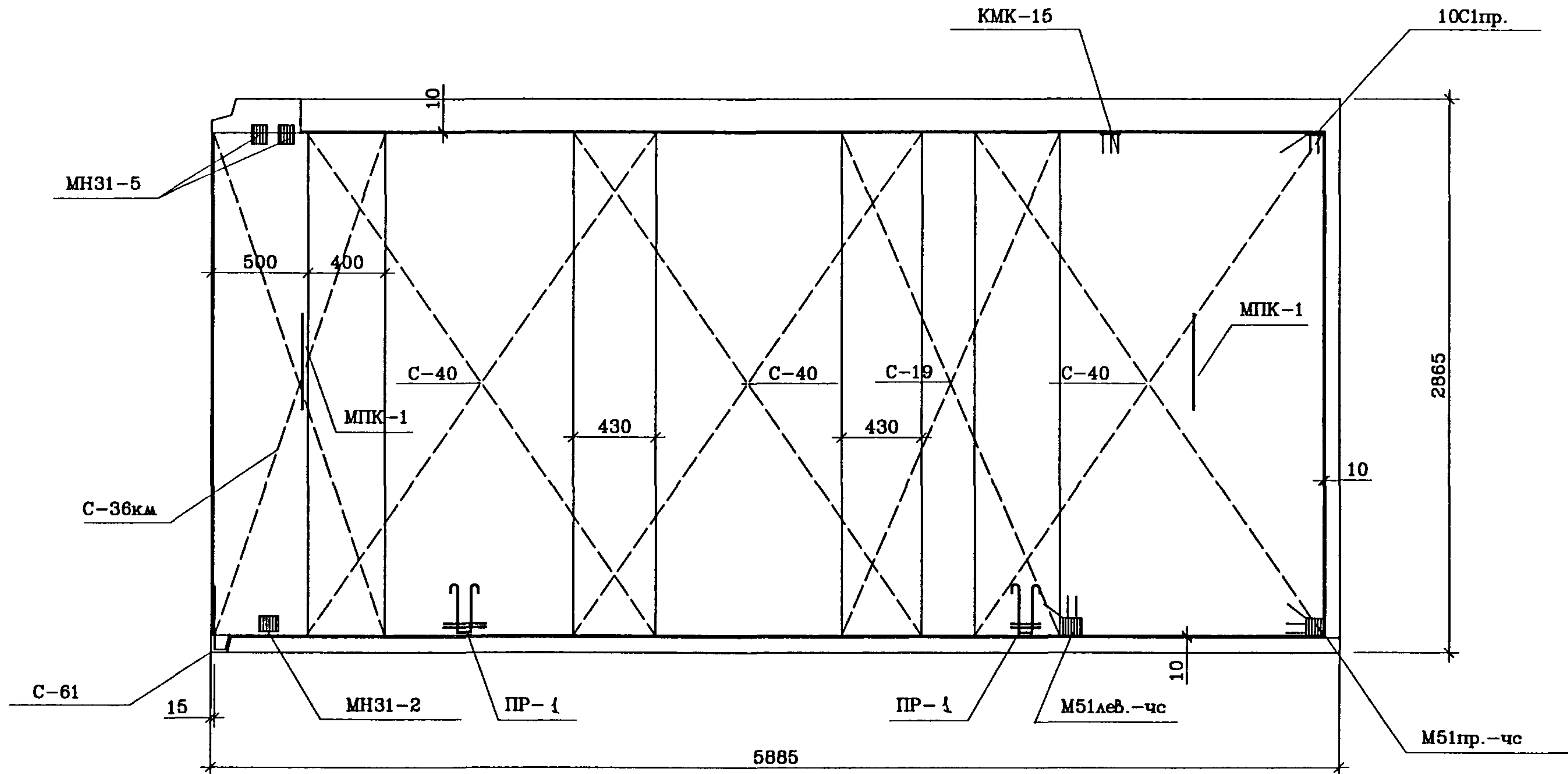
СОГЛАСОВАНО

Инв. N подл. Подпись и дата Взам. инв. N

1027833

Черт. 1Н366

Раскладка верхней арматуры панели 1Н59-70-М1-чс



Раскладка верхней арматуры панели 1Н59-71-М1-чс - зеркальна

Рук.маст	Надысев	<i>[Signature]</i>
Гл.инж.	Янко	<i>[Signature]</i>
ГИП	Теплякова	<i>[Signature]</i>
Исполн.	Субботина	<i>[Signature]</i>
Провер.	Журавлева	<i>[Signature]</i>
Н.контр.	Алферов	<i>[Signature]</i>

PM-2919-02		
1Н59-70-М1-чс	Стация	Лист
1Н59-71-М1-чс	Р	30
Армирование		Листов
МНИИТЭП		
Мастерская 1		

*Чарт. 1Н366*

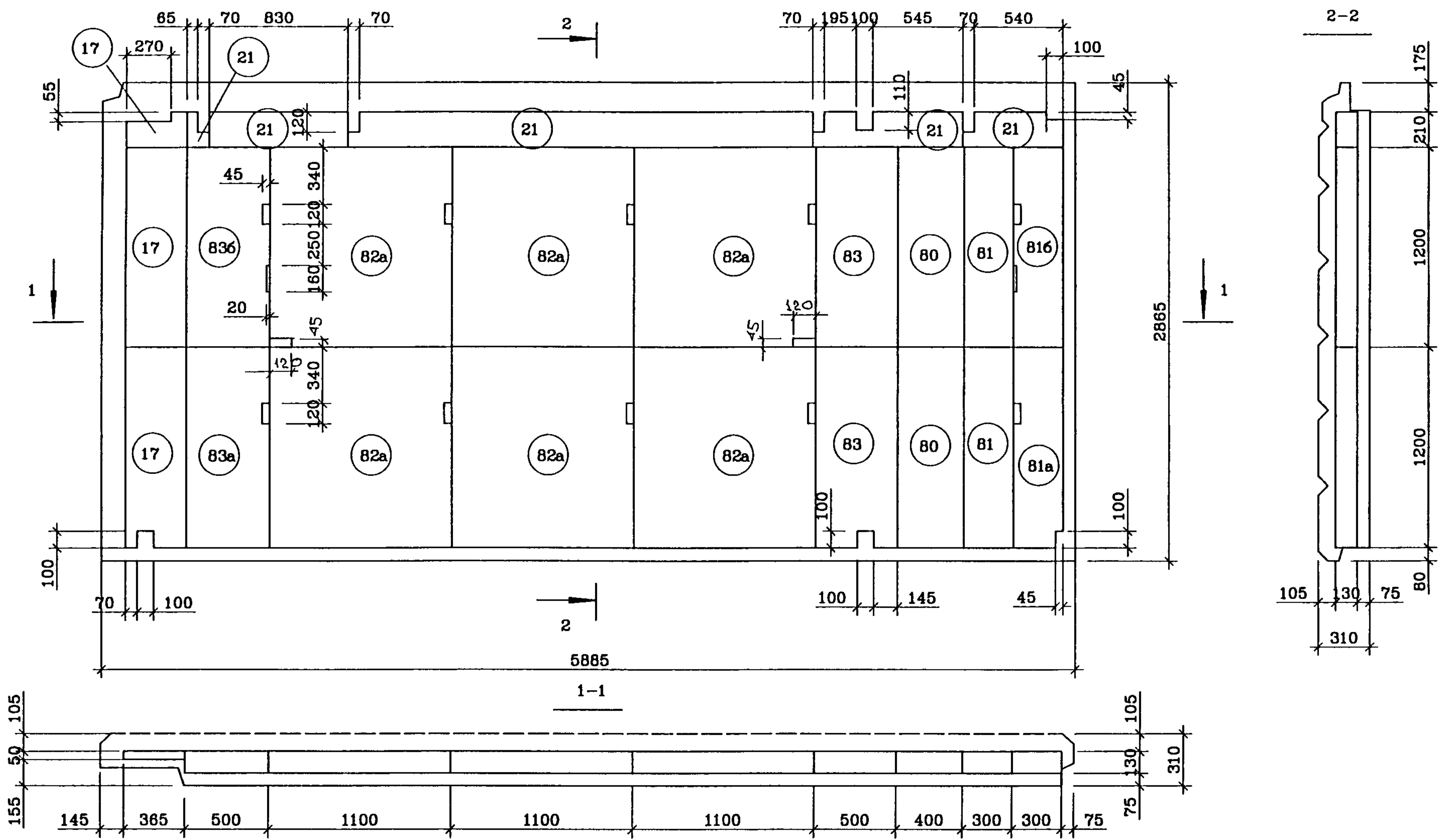
СОГЛАСОВАНО

Инв.№ подл. Подпись и дата

Взам. инв.№

*1027886*

СОГЛАСОВАНО



Раскладка утеплителя панели 1Н59-71-М1-зеркальна

Рук.машт. Надысев		РМ-2919-02 1Н59-70-М1-чс 1Н59-71-М1-чс Раскладка утеплителя	Страниц	Лист	Листов
Гл.инж. Янко			Р	31	
ГИП Теплякова			МНИИТЭП Мастерская 1		
Исполн. Субботина					
Провер. Журавлева					
Н.контр. Алферов					

Инв. N подл. Подпись и дата  
 1027835  
 Взам. инв. N

Черт. 1Н366

СОГЛАСОВАНО

Инв. N подл. Логотип и дата  
1027833  
Бзам. инв. N

Спецификация стали				
NN поз.	Марка детали	Кол. шт.	Масса, кг.	
			Одной детали	Всех деталей
1	K-42км	1	1.51	1.51
2	K-88и	2	3.19	6.38
3	K-89	2	3.05	6.10
4	C-5	2	3.89	7.78
5	C-8	1	2.04	2.04
6	C-10	2	2.25	4.50
7	C-19	2	3.80	7.60
8	M51пр.-чс	1	1.82	1.82
	M51д.-чс	1	1.82	1.82
9	ДС-1	12	1.07	12.84
10	Ш-1	28	0.03	0.84
11	СК-4	4	0.32	1.28
12	ПТ-20лев	2	6.62	13.24
	ПТ-20пр	2	6.62	13.24
13	C-40	6	5.88	35.28
14	C-61	1	0.19	0.19
15	KMK-15	1	0.86	0.86
16	ПР-1	2	3.98	7.96
17	СК-2	4	0.09	0.36
18	KP	2	0.47	0.94
19	СК-1	30	0.03	0.90
20	C-38км	1	3.24	3.24
21	МПК-1	2	1.12	2.24
22	10С1пр.	1	1.25	1.25
23	MH31-5	2	0.91	1.82
24	MH31-2	1	0.79	0.79
25				
Итого			136.22	

NN поз.	Размеры, мм.			Кол. шт.
	Длина	Ширина	Толщина	
82а	1200	1100	130	6
83а	1200	500	130	1
83б	1200	500	130	1
83	1200	500	130	2
80	1200	400	130	2
81а	1200	300	130	1
81б	1200	300	130	1
21п	п.м.	210	130	5.30
17	1200	365	50	2
17п	п.м.	365	50	0.21
81	1200	300	130	2

Рук.маш.	Нагысеv	<i>[Signature]</i>
Гл.инж.	Янко	<i>[Signature]</i>
ГИП	Теплякова	<i>[Signature]</i>
Исполн.	Субботина	<i>[Signature]</i>
Провер.	Журавлева	<i>[Signature]</i>
Н.контр.	Алферов	<i>[Signature]</i>

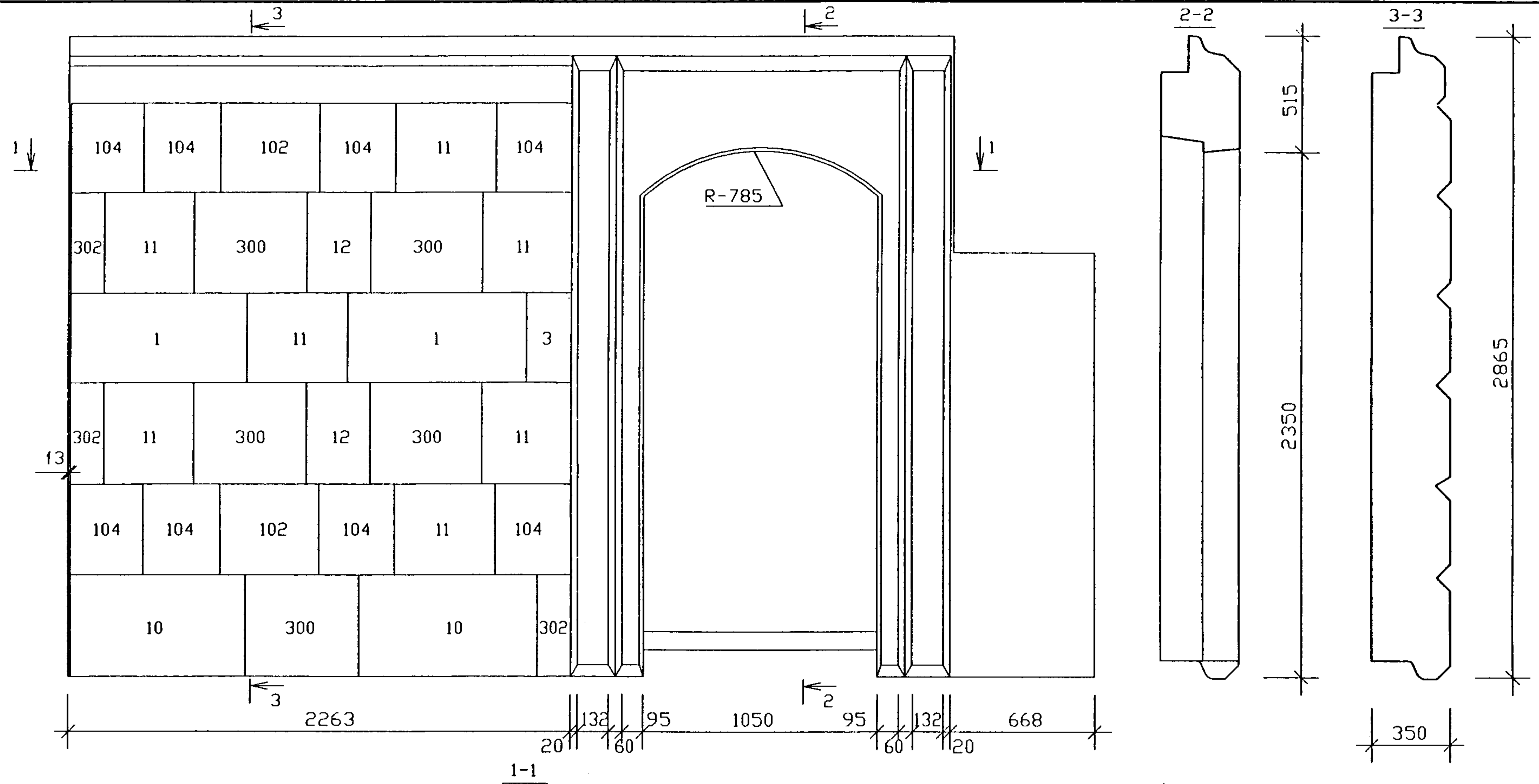
PM-2919-02		
1H59-70-M1-чс	Страниц	Лист
1H59-71-M1-чс	Р	32
Спецификация стали		
МНИИТЭП		
Мастерская 1		

*Чарт. 1H366*



СОГЛАСОВАНО

Инв. N подл. Подпись и дата. Взам. инв. N  
10078835



N ПОЗ.	РАЗМЕРЫ /мм/	КОЛИЧЕСТВО /штук/	КОЛИЧЕСТВО	
			12	450x300
1	400x800	2	102	440x400
3	400x200	1	104	400x340
10	800x450	2	300	500x450
11	450x400	7	302	450x150

РУК. МАСТ.	НАДЫСЕВ	<i>[Signature]</i>
ГЛ. ИНЖ. М.	ЯНКО	<i>[Signature]</i>
ГАП	ЦЫГАНКОВА	<i>[Signature]</i>
ГИП	МАКЛАКОВА	<i>[Signature]</i>
ГИП	ТЕПЛЯКОВА	<i>[Signature]</i>
ИСПОЛНИЛ	БЕРЕСТНЕВА	<i>[Signature]</i>
Н. КОНТР.	БЫСТРОВА	<i>[Signature]</i>

PM-2919-02

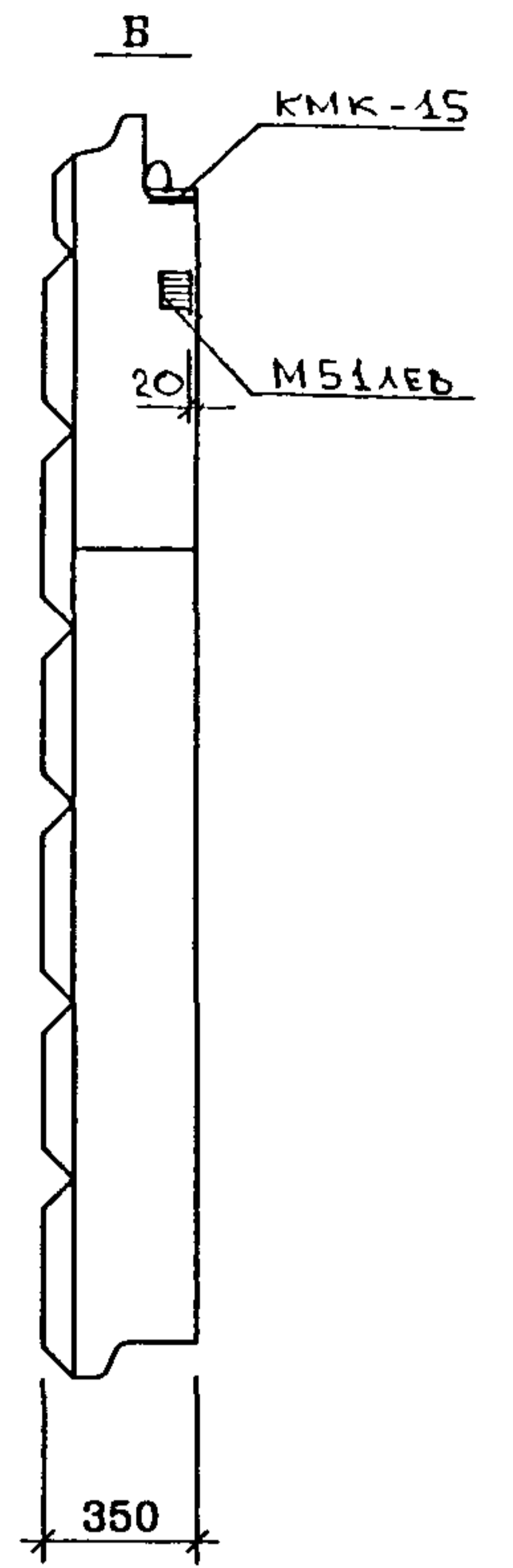
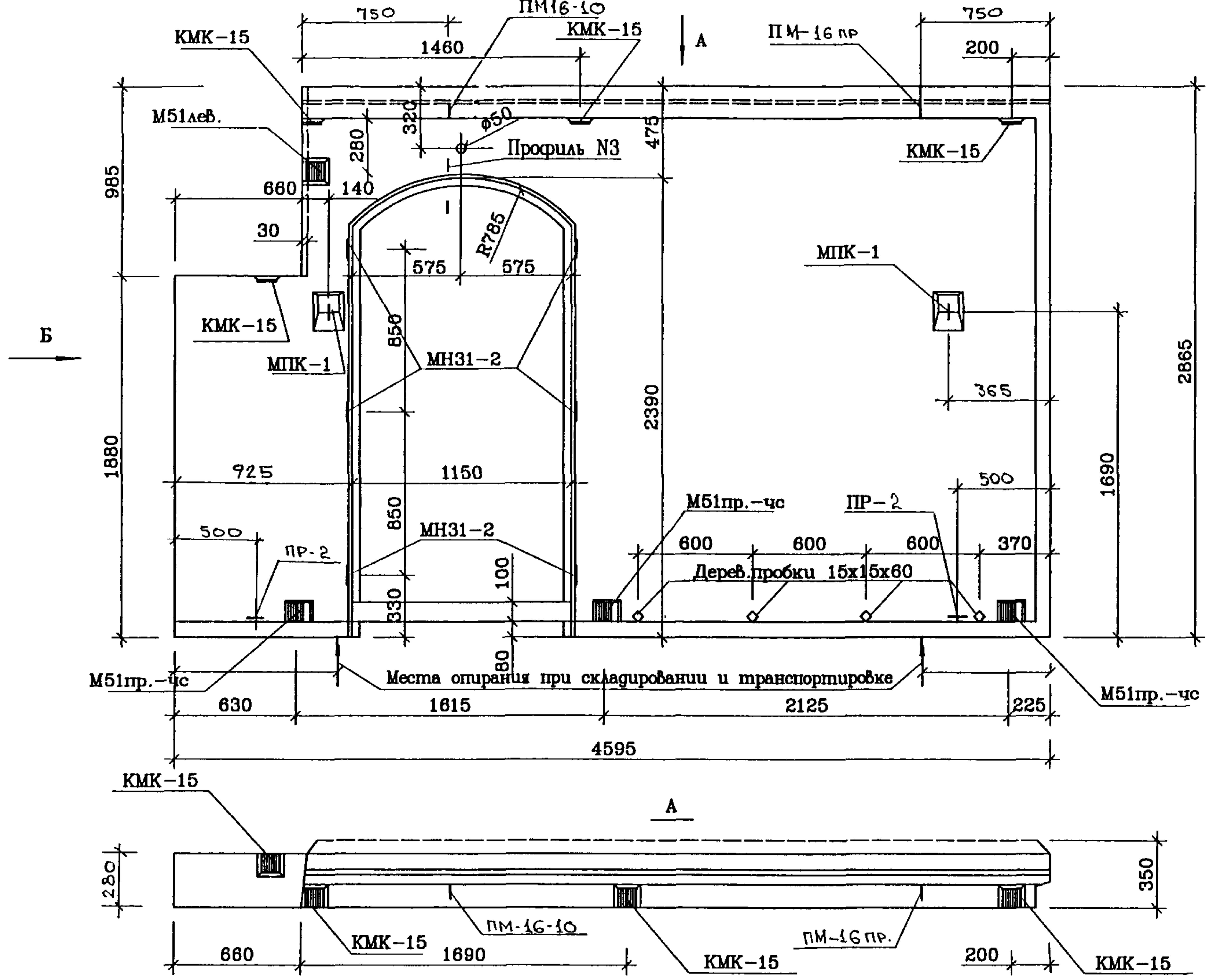
ИИ46-70-М1-ЧС  
Общий вид

стадия	лист	листов
Р	33	

М Н И И Т Э П  
мастерская №1

*Уарт. 14366*

ВИД С ВНУТРЕННЕЙ СТОРОНЫ



СОГЛАСОВАНО

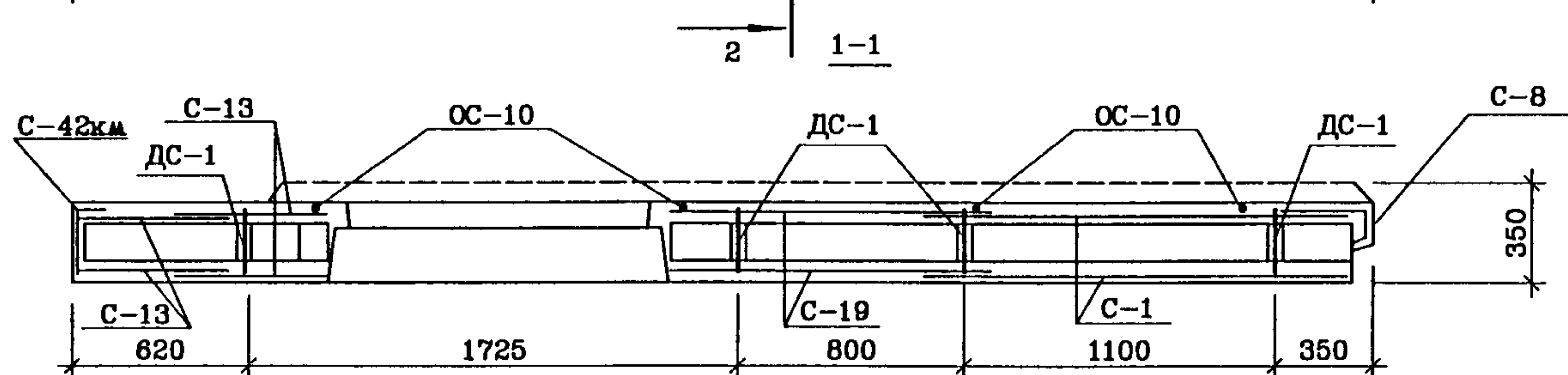
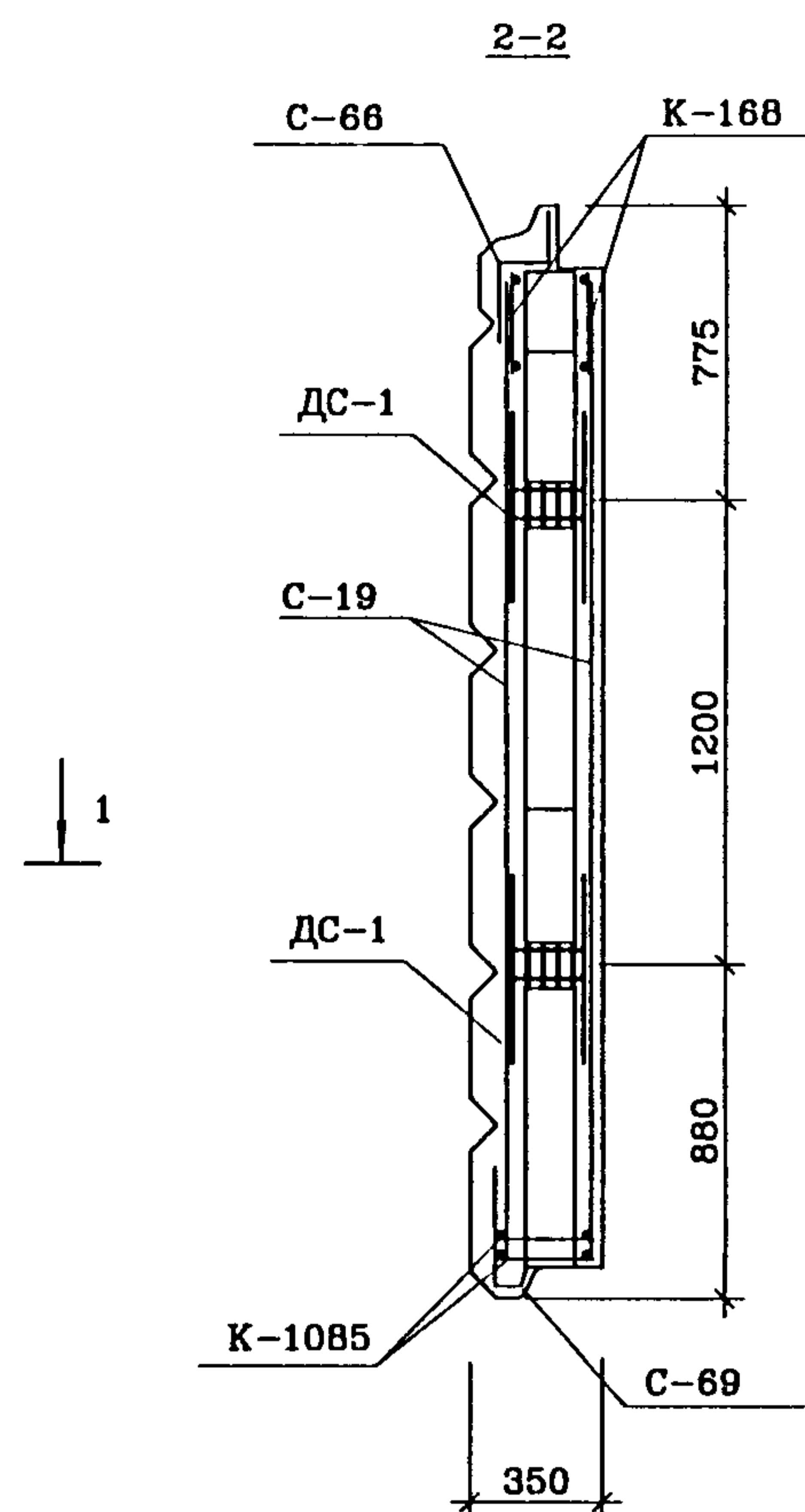
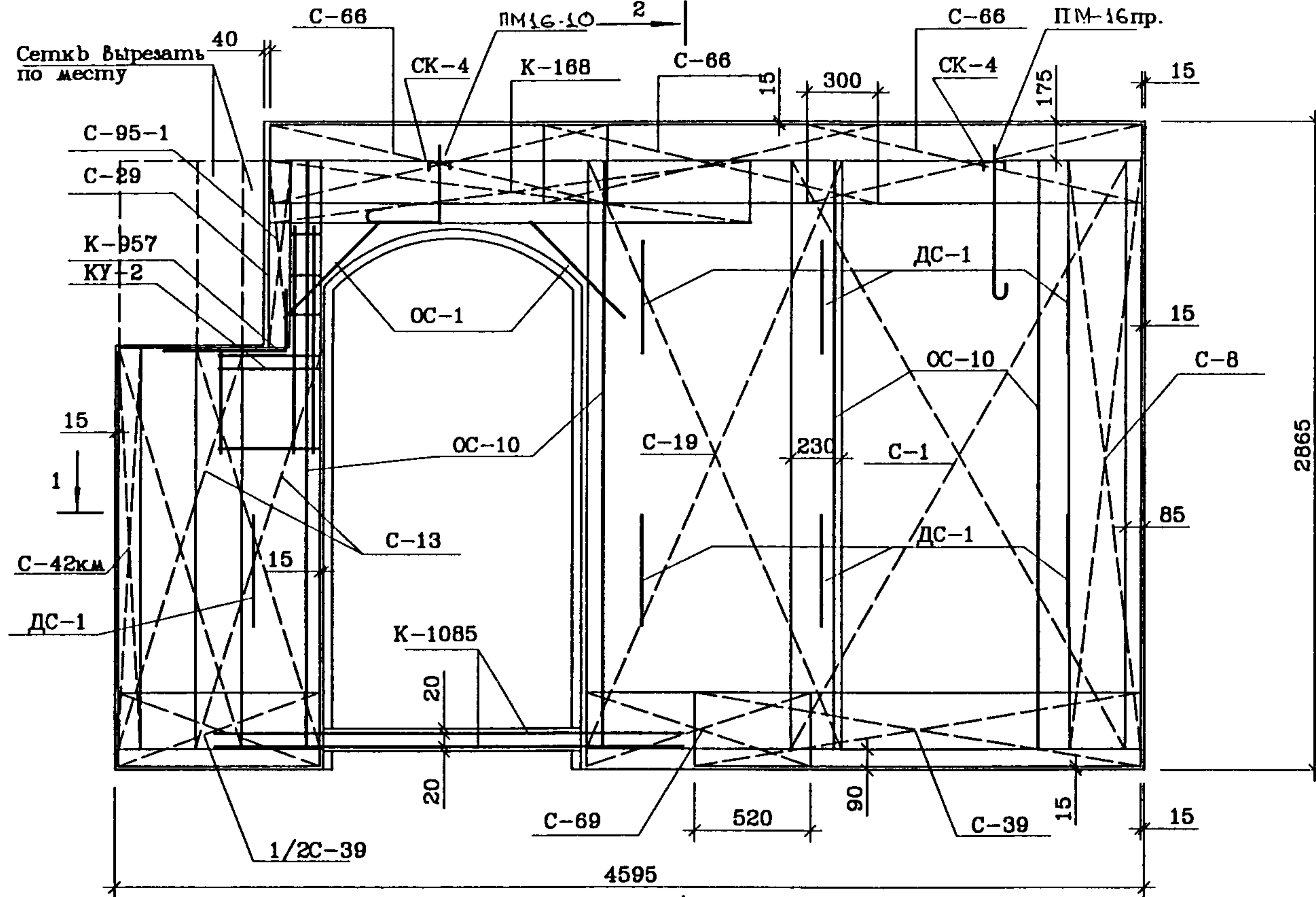
Ифв. N подл. Логинь и гата  
Всэм. ифв. N  
1024836

Рук. маст.	Надысеб	<i>[Signature]</i>
Гл. инж.	Янко	<i>[Signature]</i>
ГАП	Цыганкова	<i>[Signature]</i>
ГИП	Теплякова	<i>[Signature]</i>
Исполн.	Субботина	<i>[Signature]</i>
Провер.	Смагина	<i>[Signature]</i>
Н. контр.	Махлакова	<i>[Signature]</i>

PM-2919-02		
1H46-70-M1-чс	Стация	Лист
Общий вуг	P	34
МНИИТЭП Мастерская 1		

*Черт. 1H366*

Раскладка нижней арматуры



СОГЛАСОВАНО

Изм. N подг. ... Подпись и дата  
Вед. шиф. N  
1027830

Рук. маст.	Надысев	<i>[Signature]</i>
Гл. инж.	Янко	<i>[Signature]</i>
ГИП	Теплякова	<i>[Signature]</i>
Исполн.	Субботина	<i>[Signature]</i>
Провер.	Журавлева	<i>[Signature]</i>
Н. контр.	Алферов	<i>[Signature]</i>

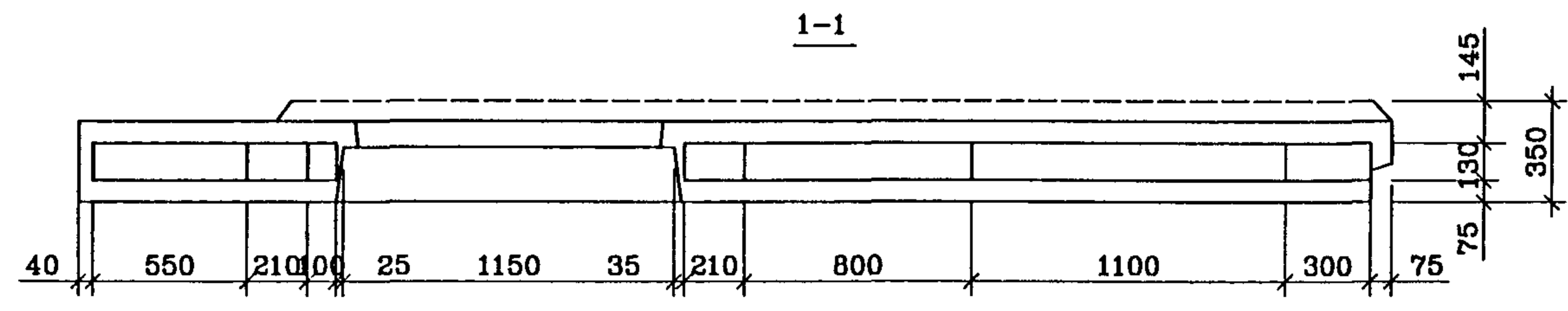
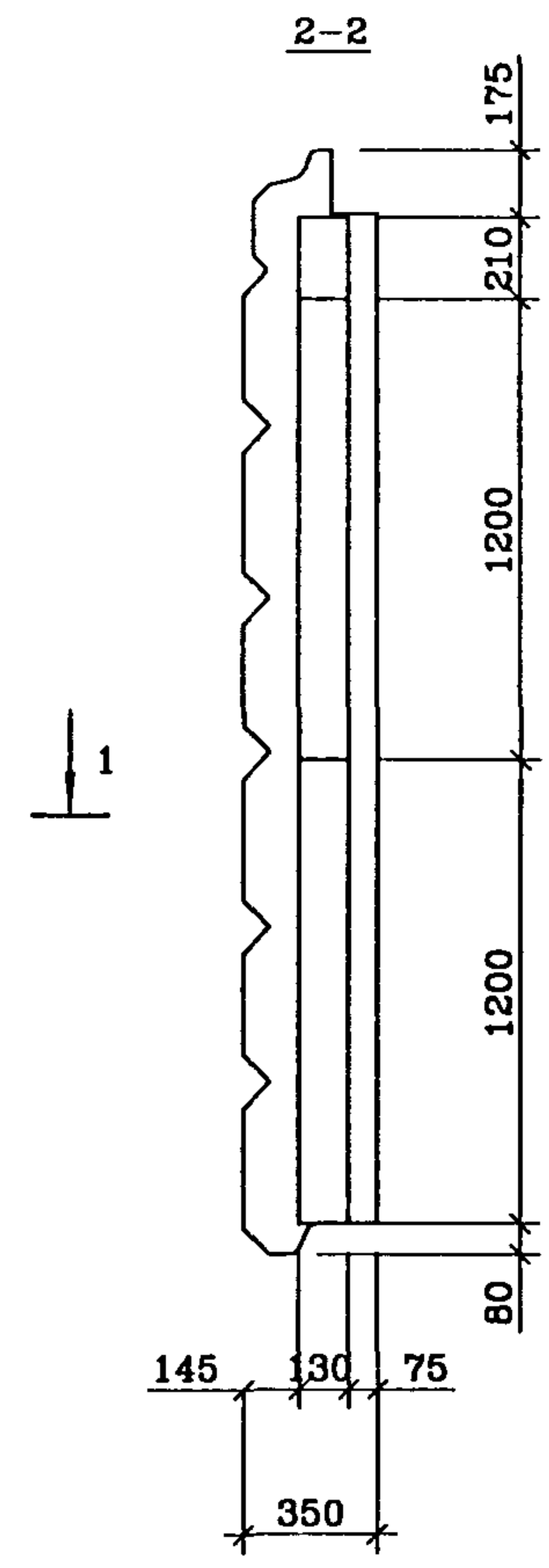
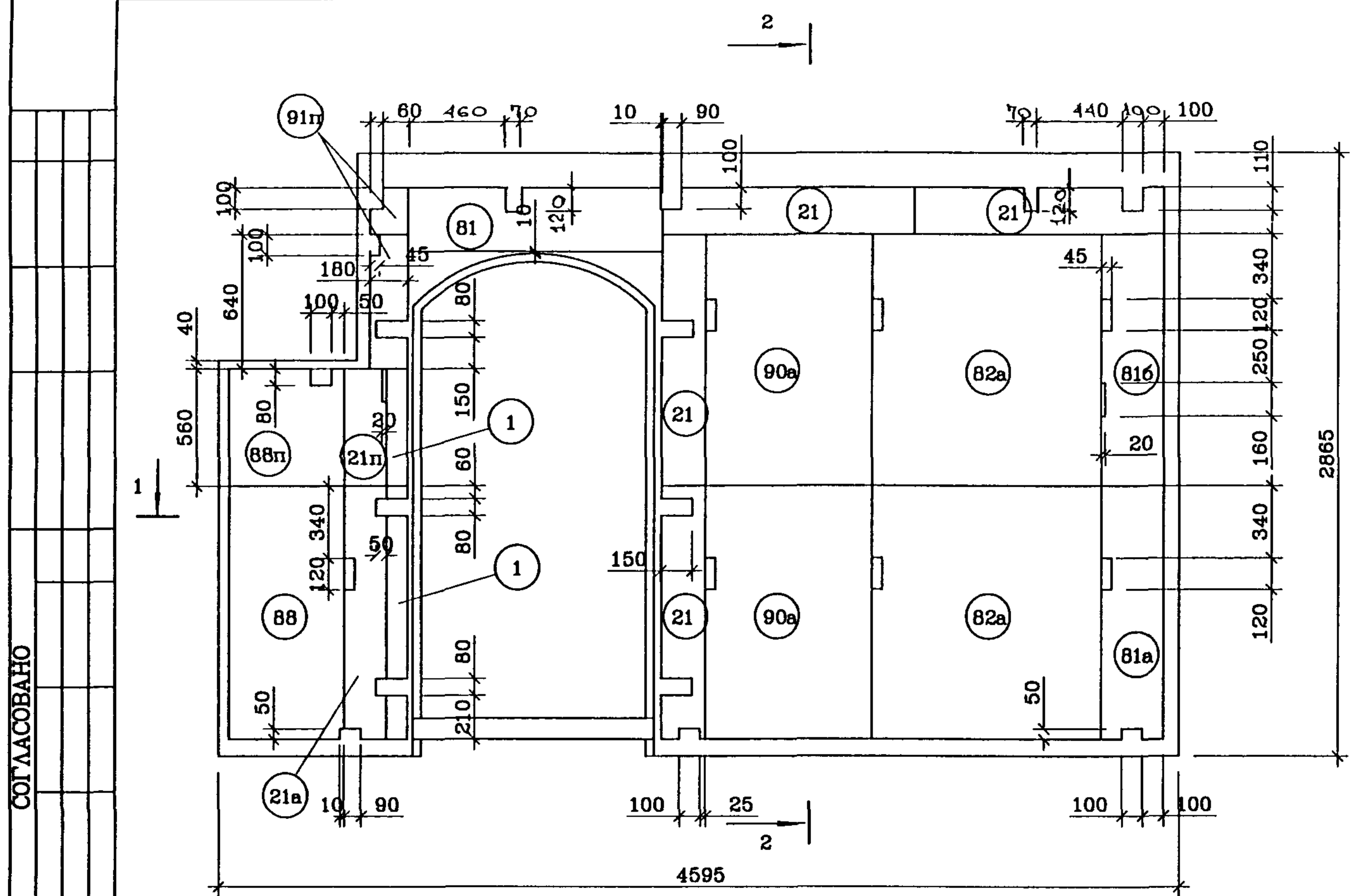
PM-2919-02

1Н46-70-М1-чс  
Армирование

Стадия	Лист	Листов
Р	35	
МНИИТЭП		
Мастерская 1		

Черт. 1Н366





NN поз.	Размеры, мм.			Кол. шт.
	Длина	Ширина	Толщина	
91	п.м.	180	130	0.85
82а	1200	1100	130	2
21	1200	210	130	4
90а	1200	800	130	1
81а	1200	300	130	1
81б	1200	300	130	1
21а	1200	210	130	1
21п	п.м.	210	130	0.58
88п	п.м.	550	130	0.58
1	п.м.	100	130	1.78
88	1200	550	130	1
81	1200	300	130	1

СОГЛАСОВАНО

Инв.№ подл. Логинь и Галя  
1027835  
Взам. инв.№

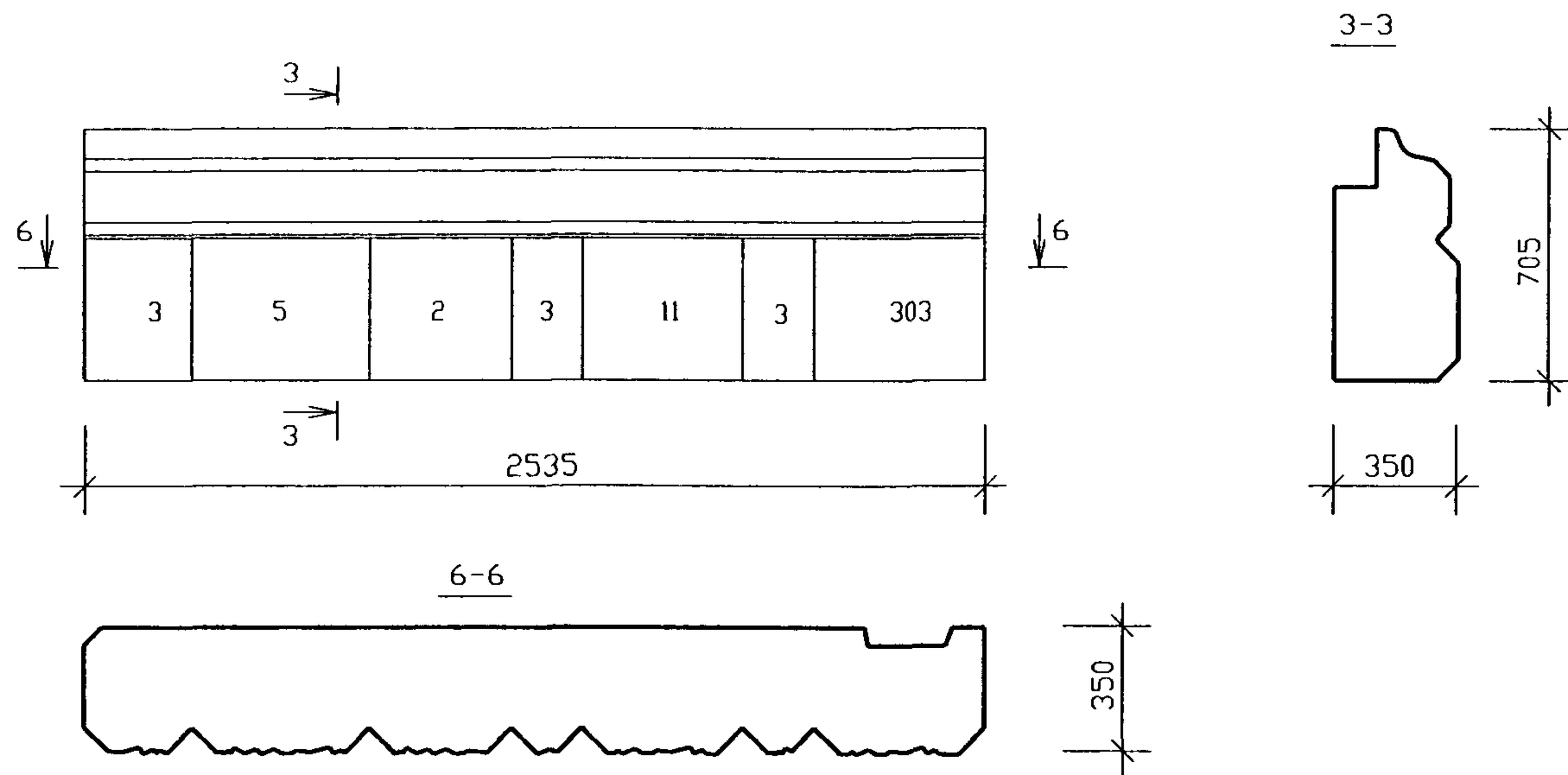
Рук.маст.	Надысев	<i>[Signature]</i>
Гл.инж.	Янко	<i>[Signature]</i>
ГИП	Теплякова	<i>[Signature]</i>
Исполн.	Субботина	<i>[Signature]</i>
Провер.	Журавлева	<i>[Signature]</i>
Н.контр.	Алферов	<i>[Signature]</i>

PM-2919-02  
1Н46-70-М1-чс  
Раскладка арматуры

Стация	Лист	Листов
Р	37	
МНИИТЭП Мастерская 1		

*Чарт. 1Н366*

ВИД С НАРУЖНОЙ СТОРОНЫ



СОГЛАСОВАНО

Инв. N подл. Подпись и дата. Взам. инв. N  
100270035

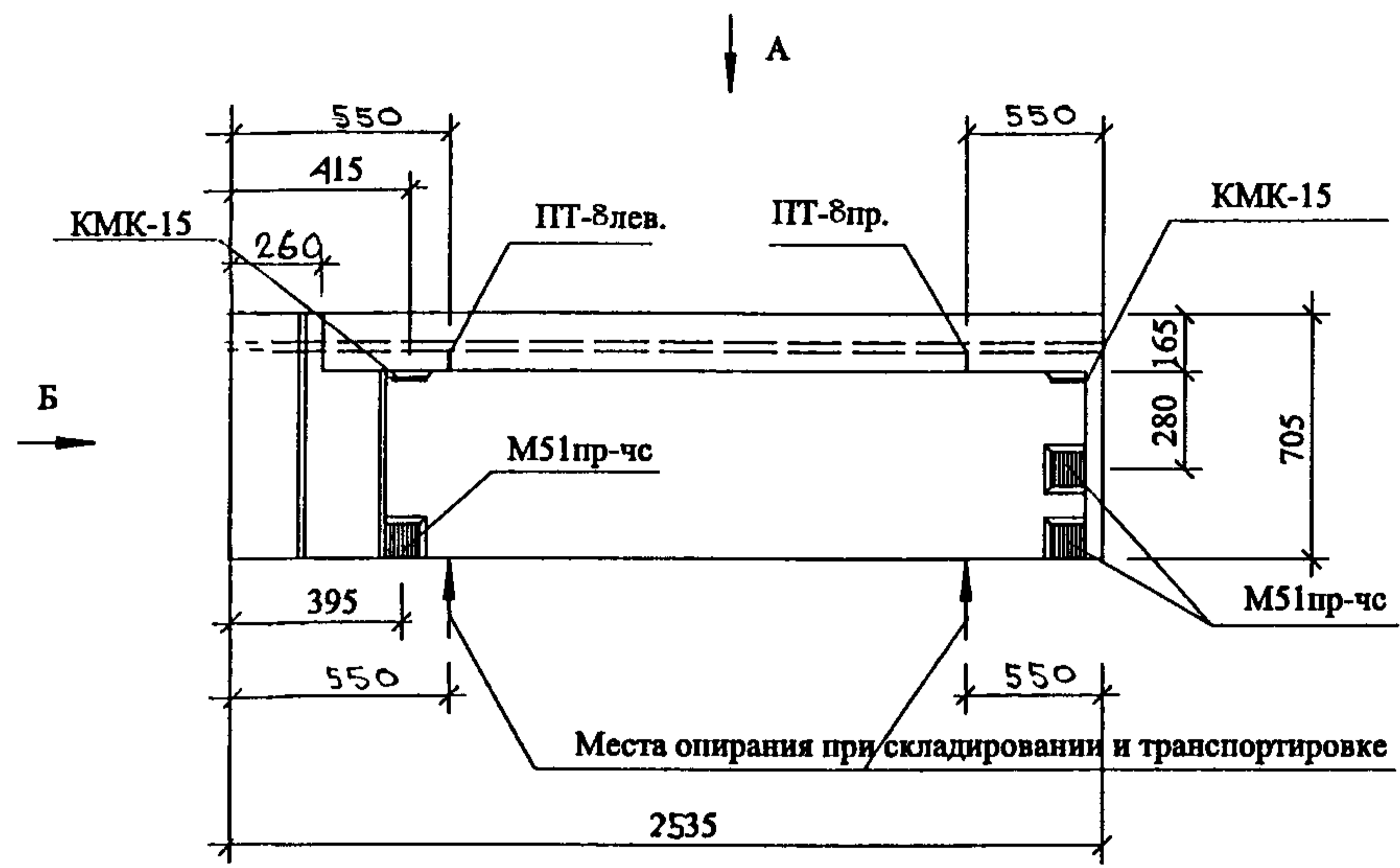
N N ПОЗ.	РАЗМЕРЫ /мм/	КОЛИЧЕСТВО /штук/	II	РАЗМЕРЫ	КОЛИЧЕСТВО
			II	450x400	1
			303	480x400	1
2	400x400	2			
3	400x200	2			
5	500x400	1			

РУК. МАСТ.	НАДЫСЕВ	<i>[Signature]</i>
ГЛ. ИНЖ. М.	ЯНКО	<i>[Signature]</i>
ГАП	ЦЫГАНКОВА	<i>[Signature]</i>
ГИП	МАКЛАКОВА	<i>[Signature]</i>
ГИП	ТЕПЛЯКОВА	<i>[Signature]</i>
ИСПОЛНИЛ	БЕРЕСТНЕВА	<i>[Signature]</i>
Н. КОНТР.	ВЫСТРОВА	<i>[Signature]</i>

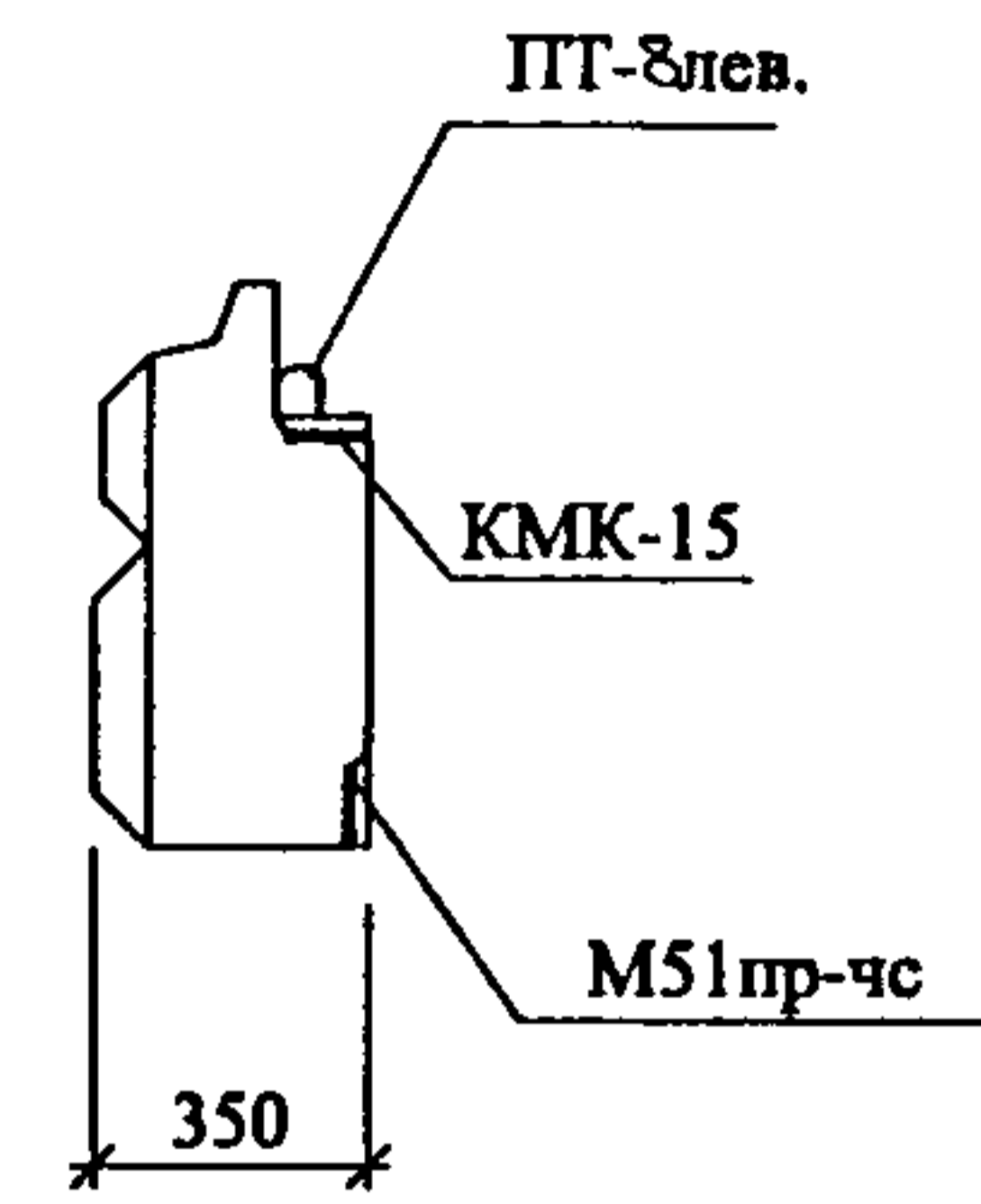
PM - 2919 - 02		
стадия	лист	листов
P	38	
ИИ25-70-М1-ЧС Общий вид		
МНИИТЭП мастерская №1		

Черт. 1Н366

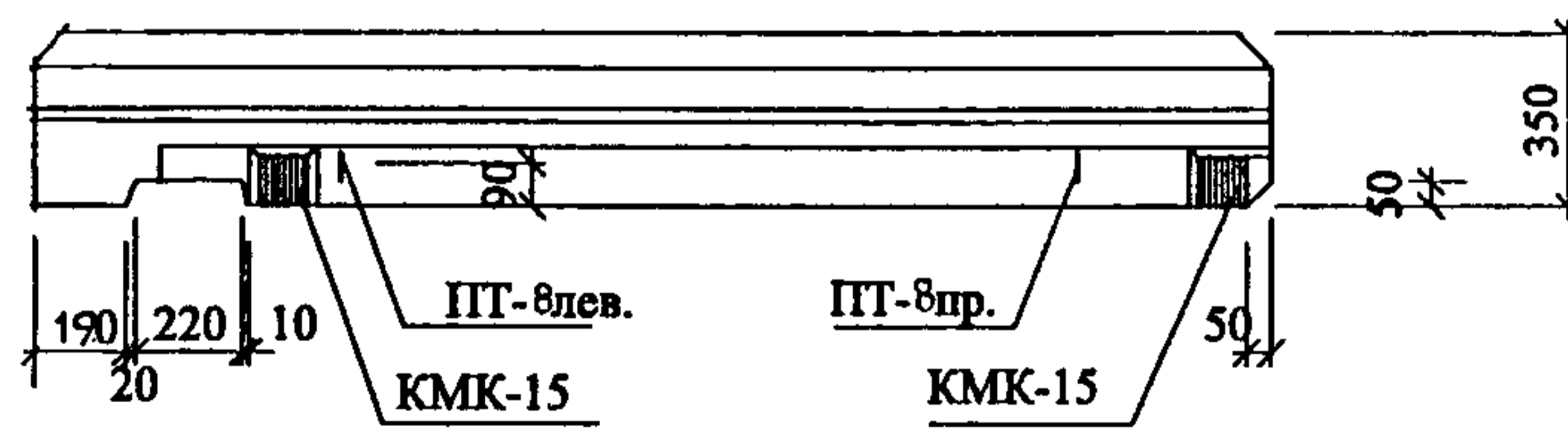
Вид с внутренней стороны



Вид Б



Вид А



РУК.МАСТ.	НАДЫСЕВ	<i>[Signature]</i>
ГЛИНЖ.М.	ЯНКО	<i>[Signature]</i>
ГАП	ЦЫГАНКОВА	<i>[Signature]</i>
ГИП	ТЕПЛЯКОВА	<i>[Signature]</i>
ИСПОЛНИЛ	СУББОТИНА	<i>[Signature]</i>
ПРОВЕРИЛ	СМАГИНА	<i>[Signature]</i>
Н.КОНТР.	МАКЛАКОВА	<i>[Signature]</i>

PM-2919-02

1Н25-70-М1-ЧС  
Общий вид

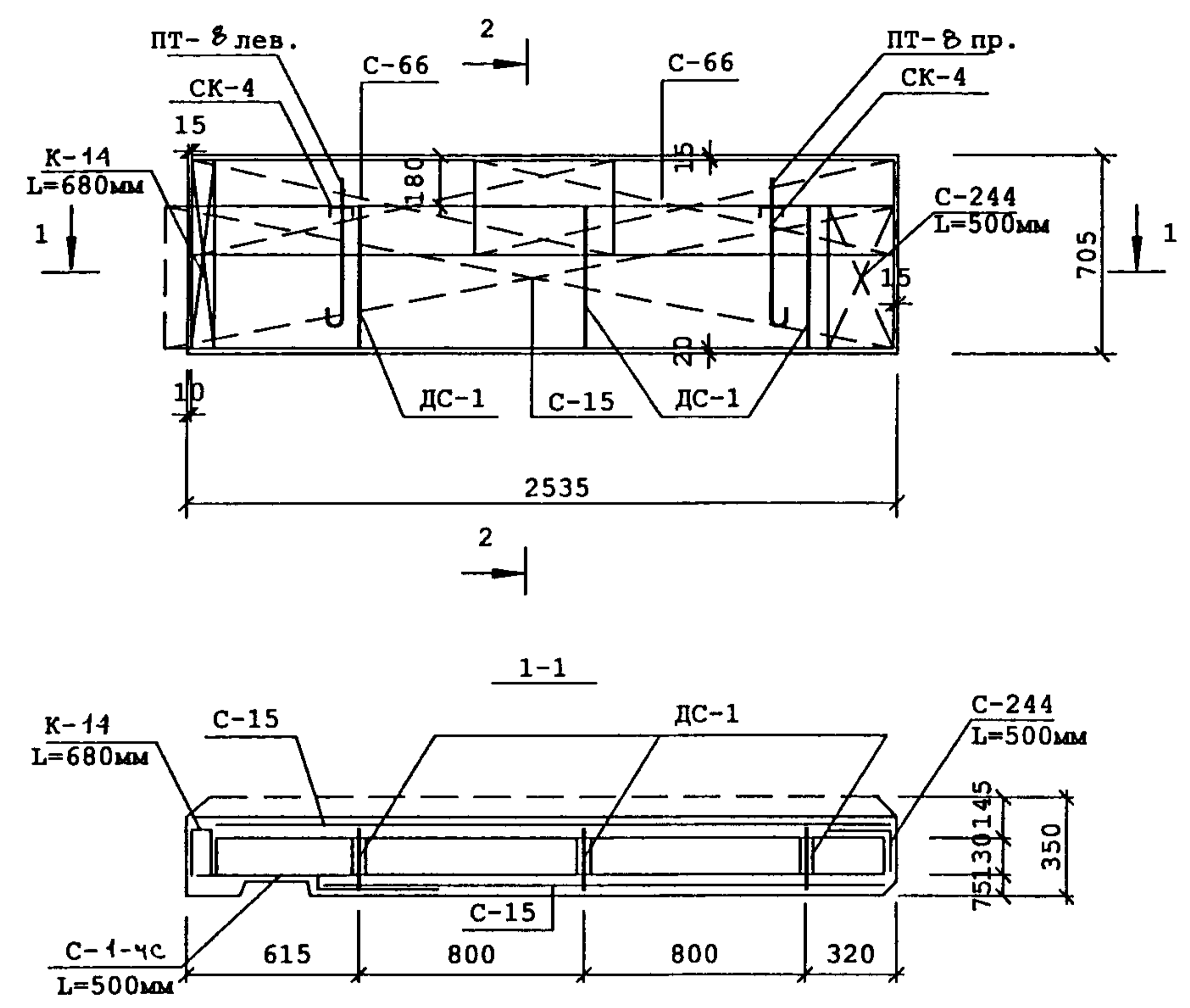
СТАДИЯ	ЛИСТ	ЛИСТОВ
Р	33	

МНИИТЭП  
Мастерская 1

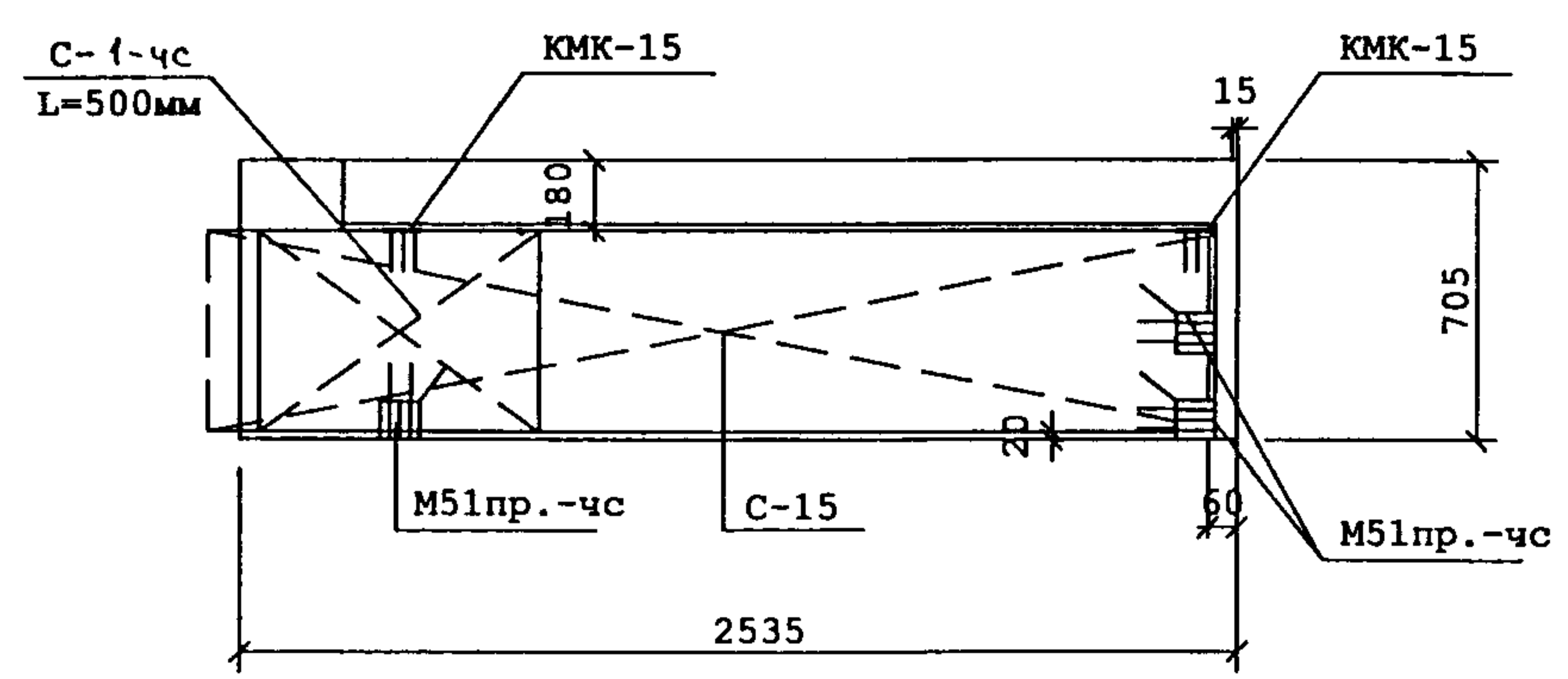
9.01.14  
1027 P.15

*Черт. 1Н366*

Раскладка нижней арматуры



Раскладка верхней арматуры



Спецификация стали				
NN п/п	Марка детали	Кол. шт.	Масса, кг.	
			Одной детали	Всех деталей
1	К-14	L=680мм	1.80	0.60
2	С-15	2	2.04	4.08
3	ДС-1	3	1.07	3.21
4	ПТ-8 пр	1	0.79	0.79
5	ПТ-8 лев	1	0.79	0.79
6	СК-1	15	0.03	0.45
7	СК-4	2	0.32	0.64
8	Ш-1	6	0.03	0.18
9	С-1-чс	L=500мм	2.37	0.46
10	М51пр-чс	3	1.82	5.46
11	КМК-15	2	0.86	1.72
12	С-244	L=500мм	1.16	0.23
13	С-66	2	1.73	3.46
Итого				22.07

РУК. МАСТ.	НАДЫСЕВ	<i>[Signature]</i>
ГЛ. ИНЖ. М.	ЯНКО	<i>[Signature]</i>
ГИП	ТЕПЛЯКОВА	<i>[Signature]</i>
ИСПОЛНИЛ	СУББОТИНА	<i>[Signature]</i>
ПРОВЕРИЛ	ЖУРАВЛЕВА	<i>[Signature]</i>
Н. КОНТР.	АЛФЕРОВ	<i>[Signature]</i>

PM-2919-02

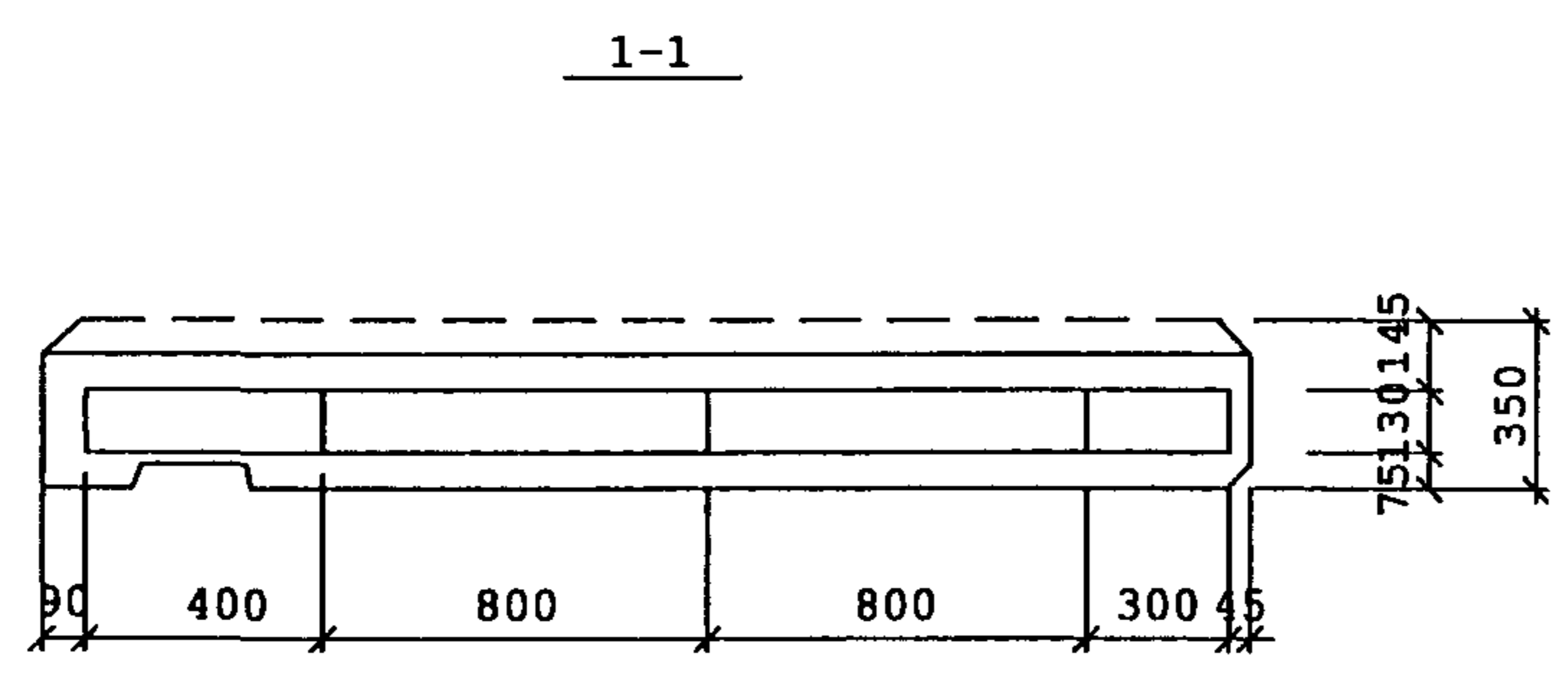
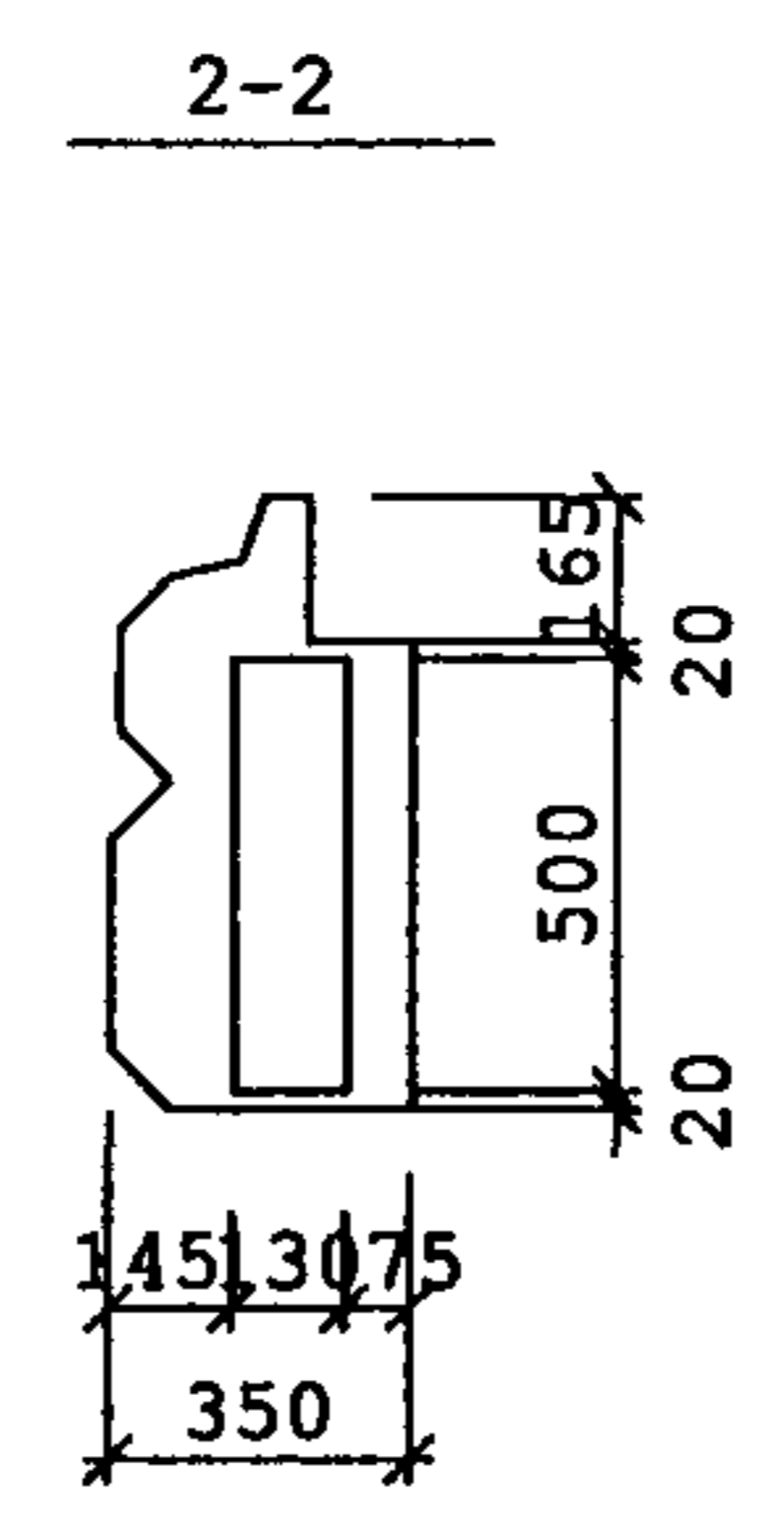
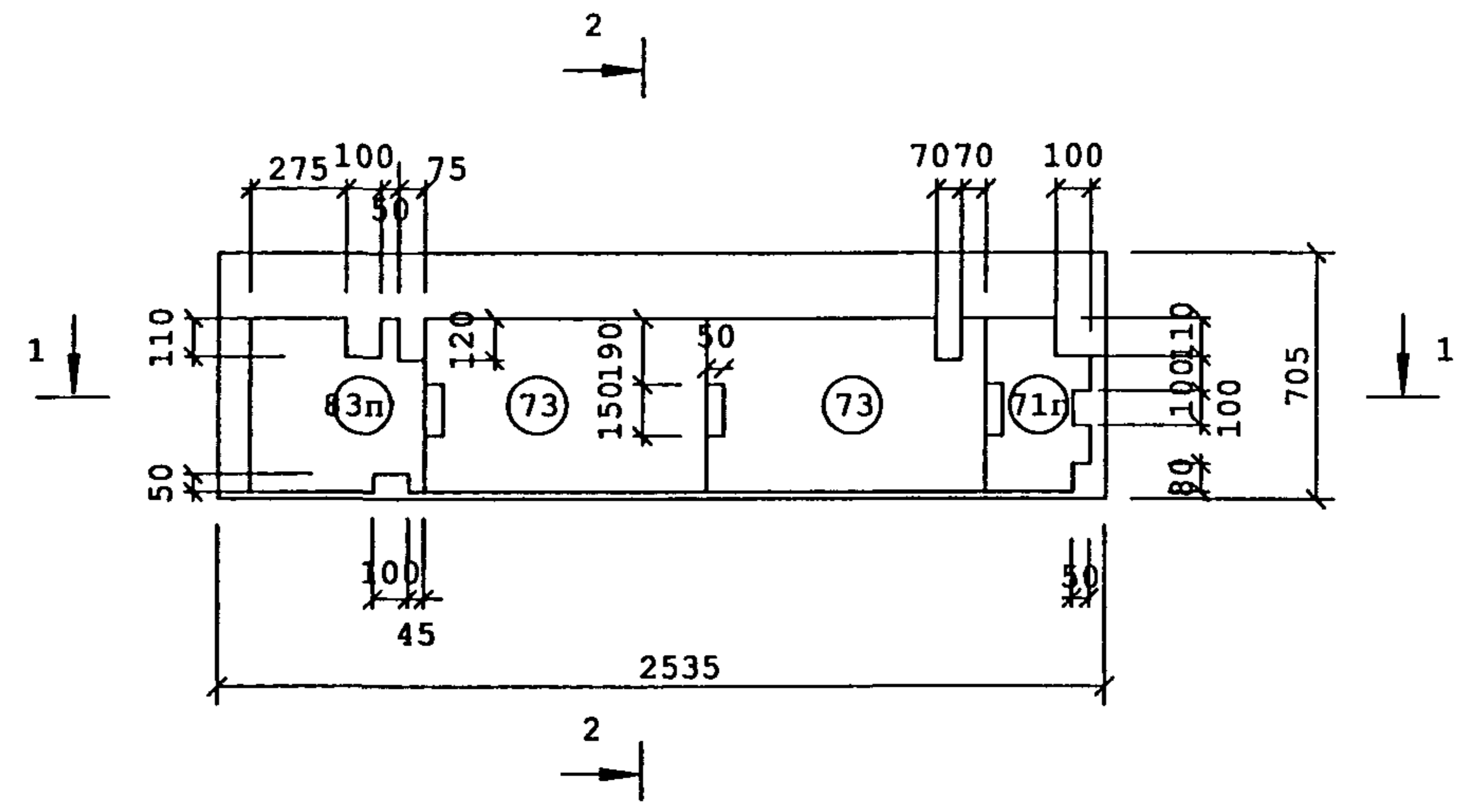
1Н25-70-М1-ЧС  
Армирование

СТАДИЯ	ЛИСТ	ЛИСТОВ
Р	40	
МНИИТЭП Мастерская 1		

*Чарт. 14366*

9.01.12  
1627835





NN поз.	Размеры. мм.			Кол. шт.
	Длина	Ширина	Толщина	
73	800	500	130	2
71п	п.м.	300	130	0.50
83п	п.м.	500	130	0.50

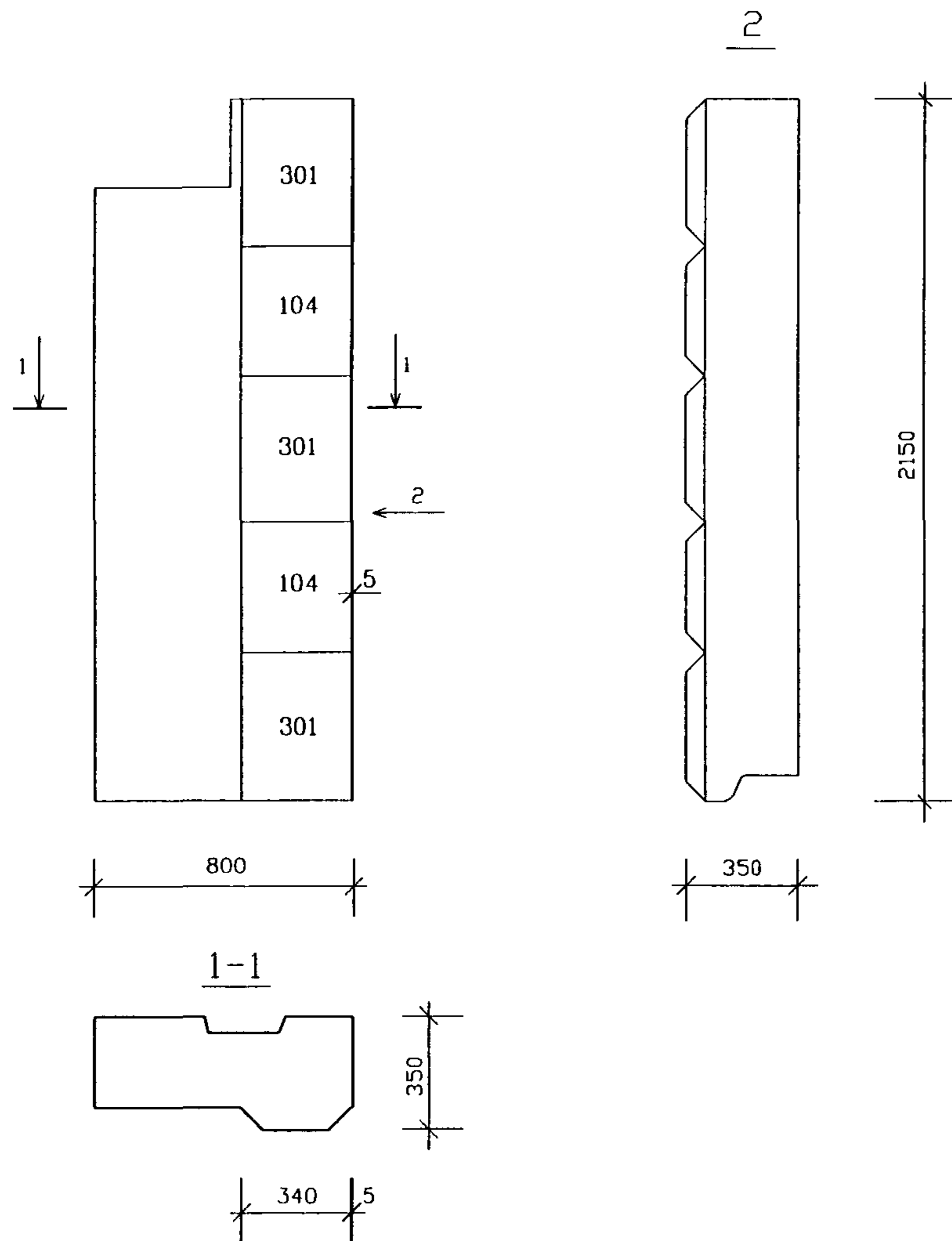
9.02.14  
1027835

РУК. МАСТ.	НАДЫСЕВ	<i>[Signature]</i>
ГЛ. ИНЖ. М.	ЯНКО	<i>[Signature]</i>
ГИП	ТЕПЛЯКОВА	<i>[Signature]</i>
ИСПОЛНИЛ	СУВОТИНА	<i>[Signature]</i>
ПРОВЕРИЛ	ЖУРАВЛЕВА	<i>[Signature]</i>
Н. КОНТР.	АЛФЕРОВ	<i>[Signature]</i>

PM-2919-02		
1Н25-70-М1-ЧС Раскладка утеплителя	СТАДИЯ	ЛИСТ
	Р	41
МНИИТЭП Мастерская 1		

*Черт. 1Н366*

ВИД С НАРУЖНОЙ СТОРОНЫ



СОГЛАСОВАНО

Инв. N подл. Подпись и дата Взам инв. N  
1027835

№ ПОЗ.	РАЗМЕРЫ /мм/	КОЛИЧЕСТВО /штук/			
104	400x340	2			
301	450x340	3			

РУК МАСТ.	НАДЫСЕВ	<i>[Signature]</i>
ГЛ ИНЖМ.	ЯНКО	<i>[Signature]</i>
ГАП	ЦЫГАНКОВА	<i>[Signature]</i>
ГИП	МАКЛАКОВА	<i>[Signature]</i>
ГИП	ТЕПЛЯКОВА	<i>[Signature]</i>
ИСПОЛНИЛ	БЕРЕСТНЕВА	<i>[Signature]</i>
Н КОНТР.	ВЫСТРОВА	<i>[Signature]</i>

PM - 2919 - 02

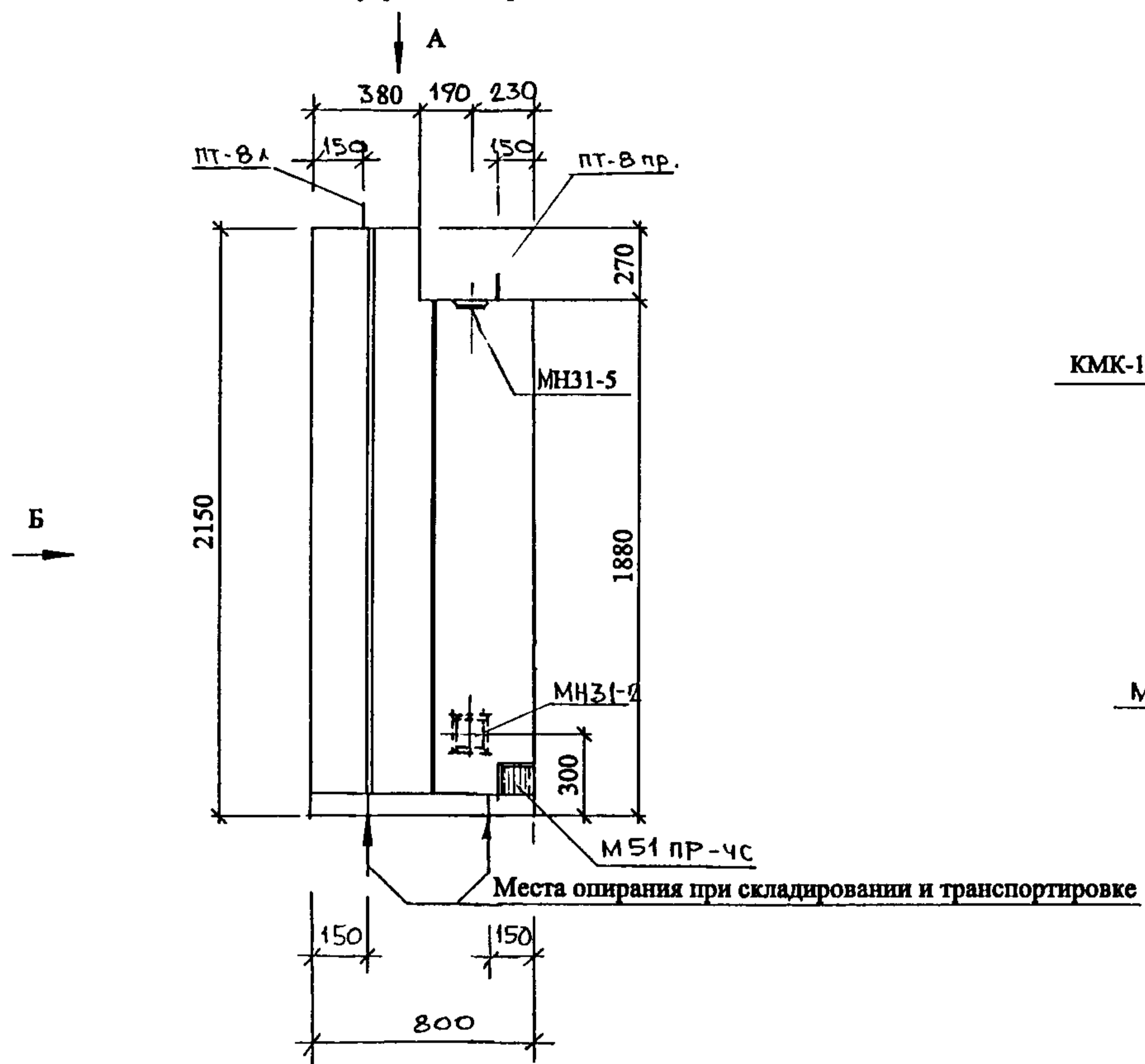
1Н08-70-М1-ЧС  
Общий вид

стадия	лист	листов
Р	42	

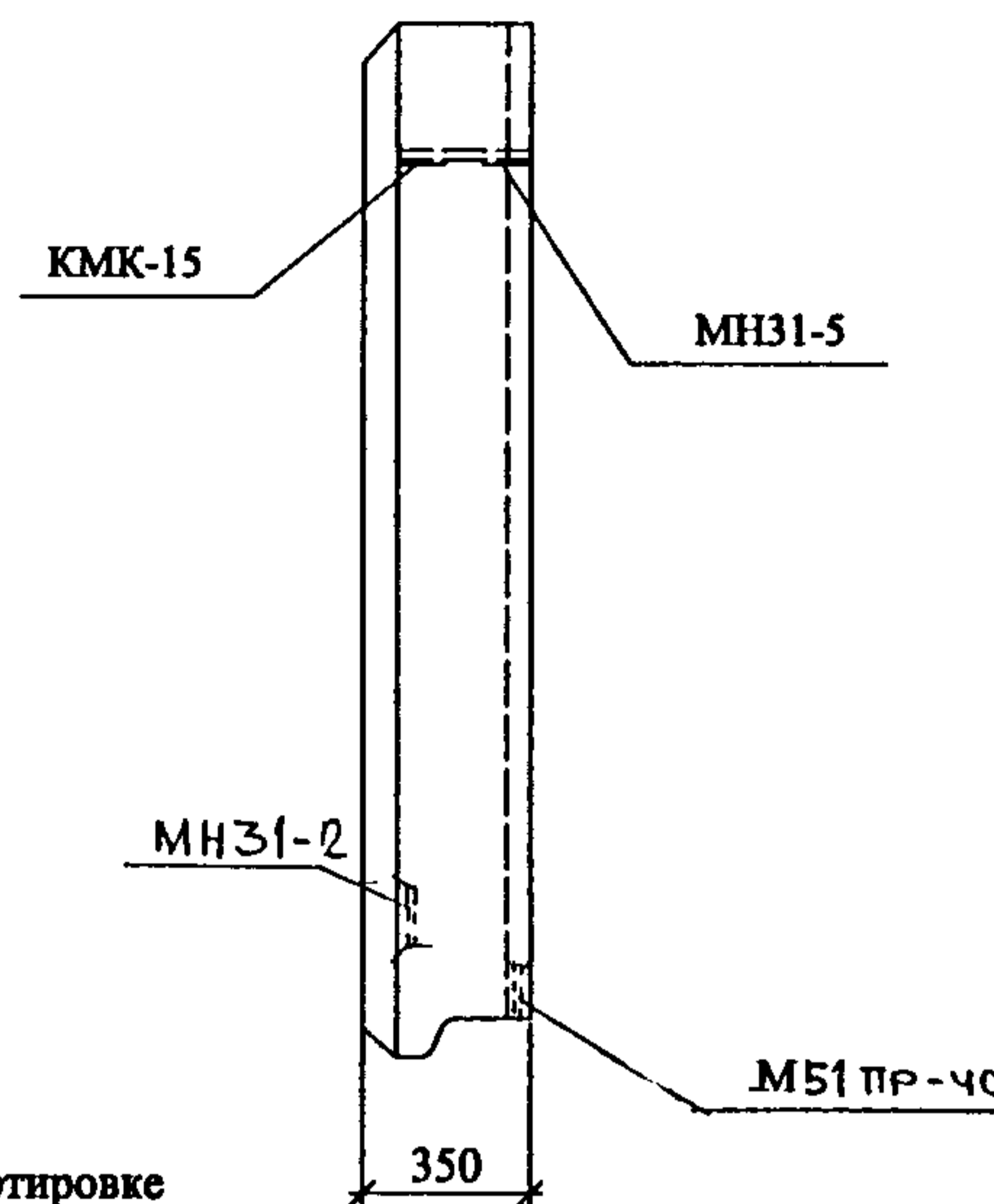
М Н И Н Т Э П  
мастерская №1

*Черт. 1Н366*

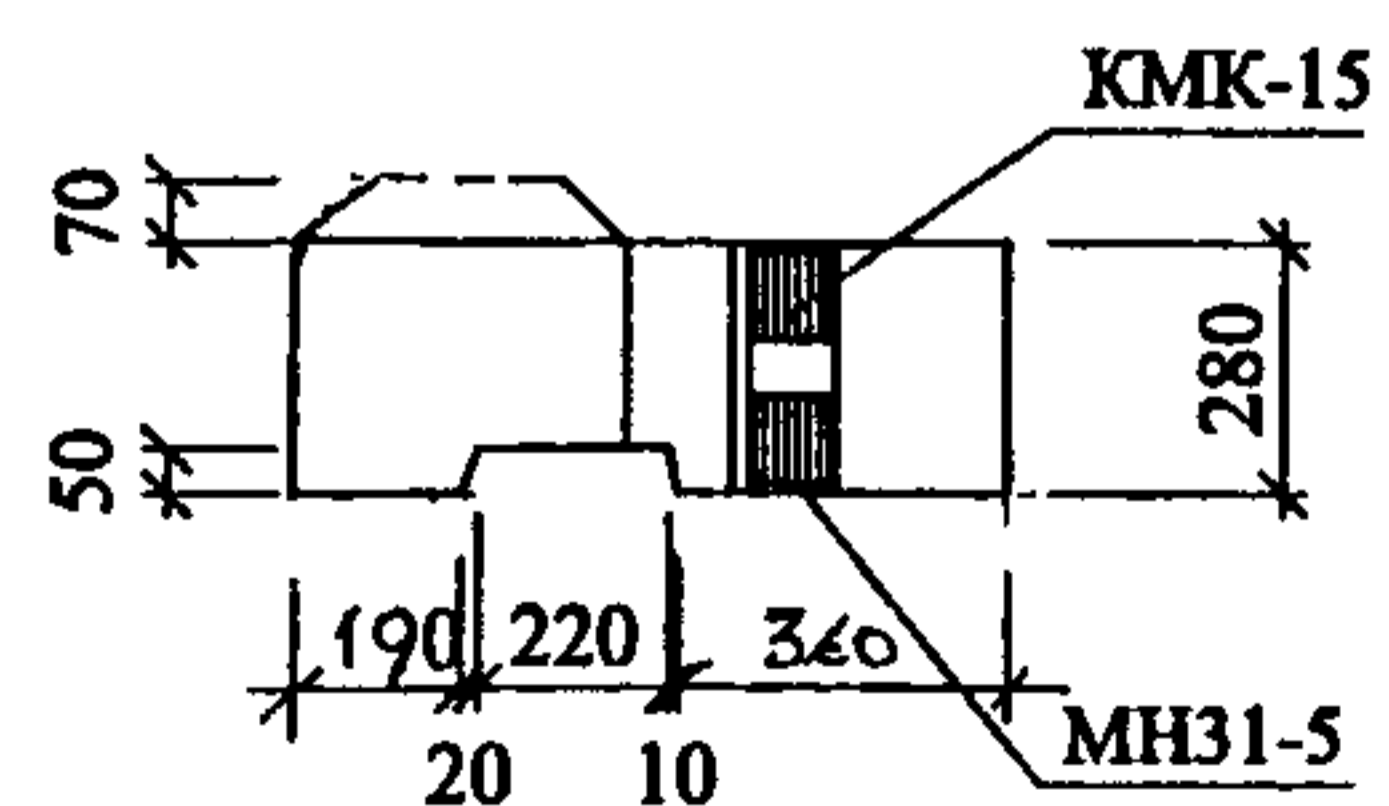
Вид с внутренней стороны



Вид Б



Вид А



РУКМАСТ.	НАДЫСЕВ	<i>[Signature]</i>
ГЛИНЖ.М.	ЯНКО	<i>[Signature]</i>
ГАП	ЦЫГАНКОВА	<i>[Signature]</i>
ГИП	ТЕПЛЯКОВА	<i>[Signature]</i>
ИСПОЛНИЛ	СУББОТИНА	<i>[Signature]</i>
ПРОВЕРИЛ	СМАГИНА	<i>[Signature]</i>
Н.КОНТР.	МАКЛАКОВА	<i>[Signature]</i>

РМ - 2919 - 02

1Н08-70-М1-ЧС  
Общий вид

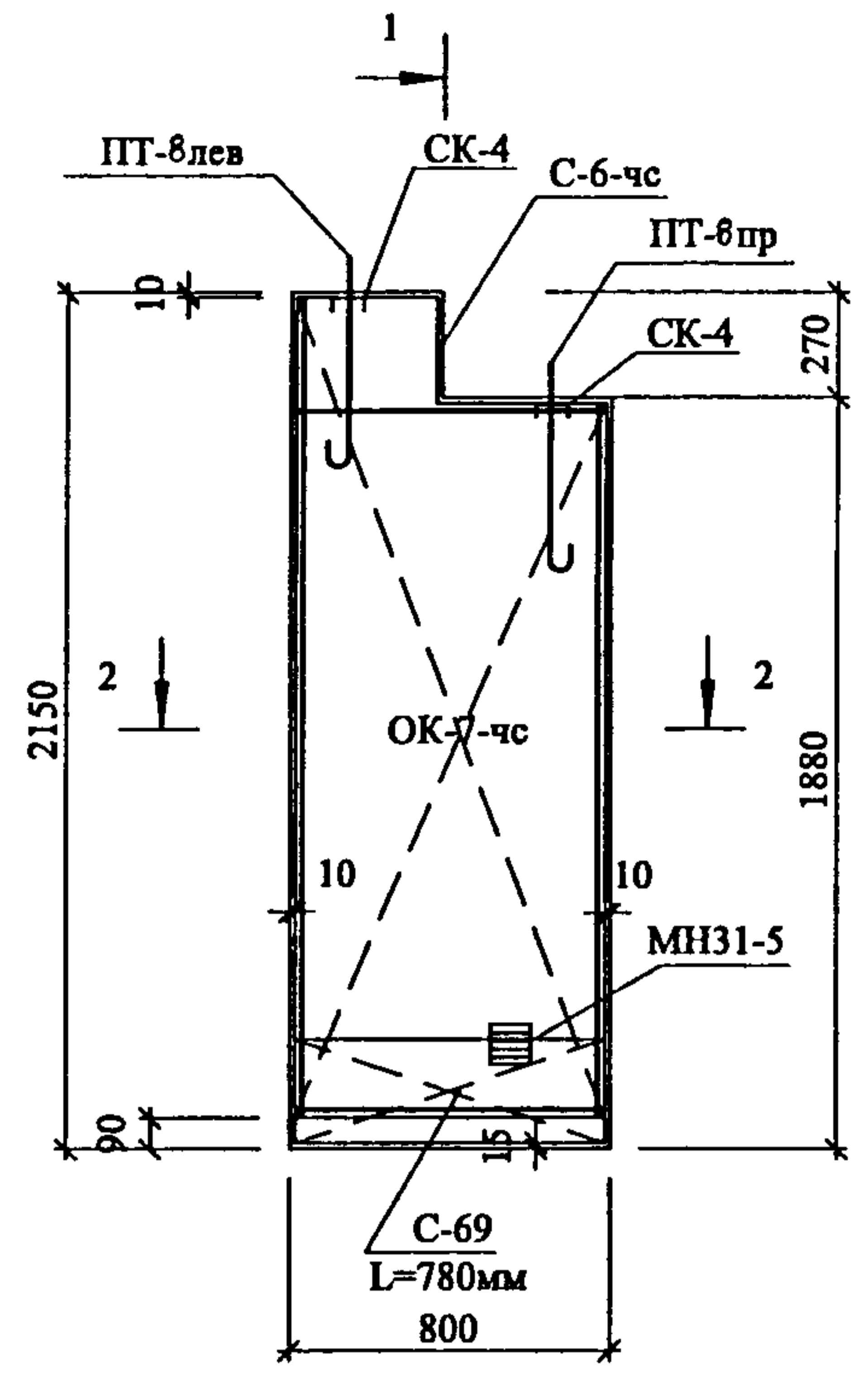
СТАДИЯ	ЛИСТ	ЛИСТОВ
Р	43	

МНИИТЭП  
Мастерская 1

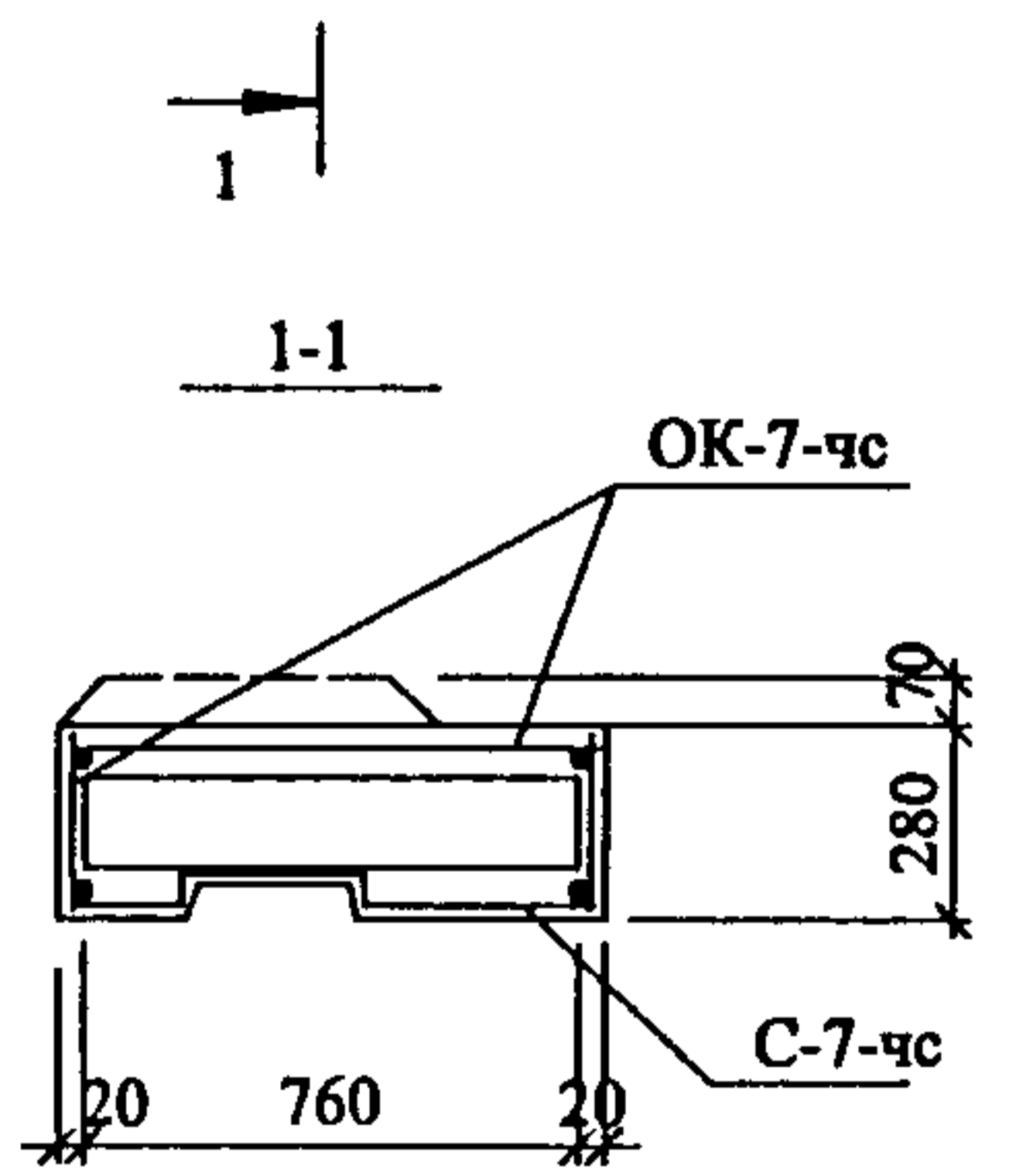
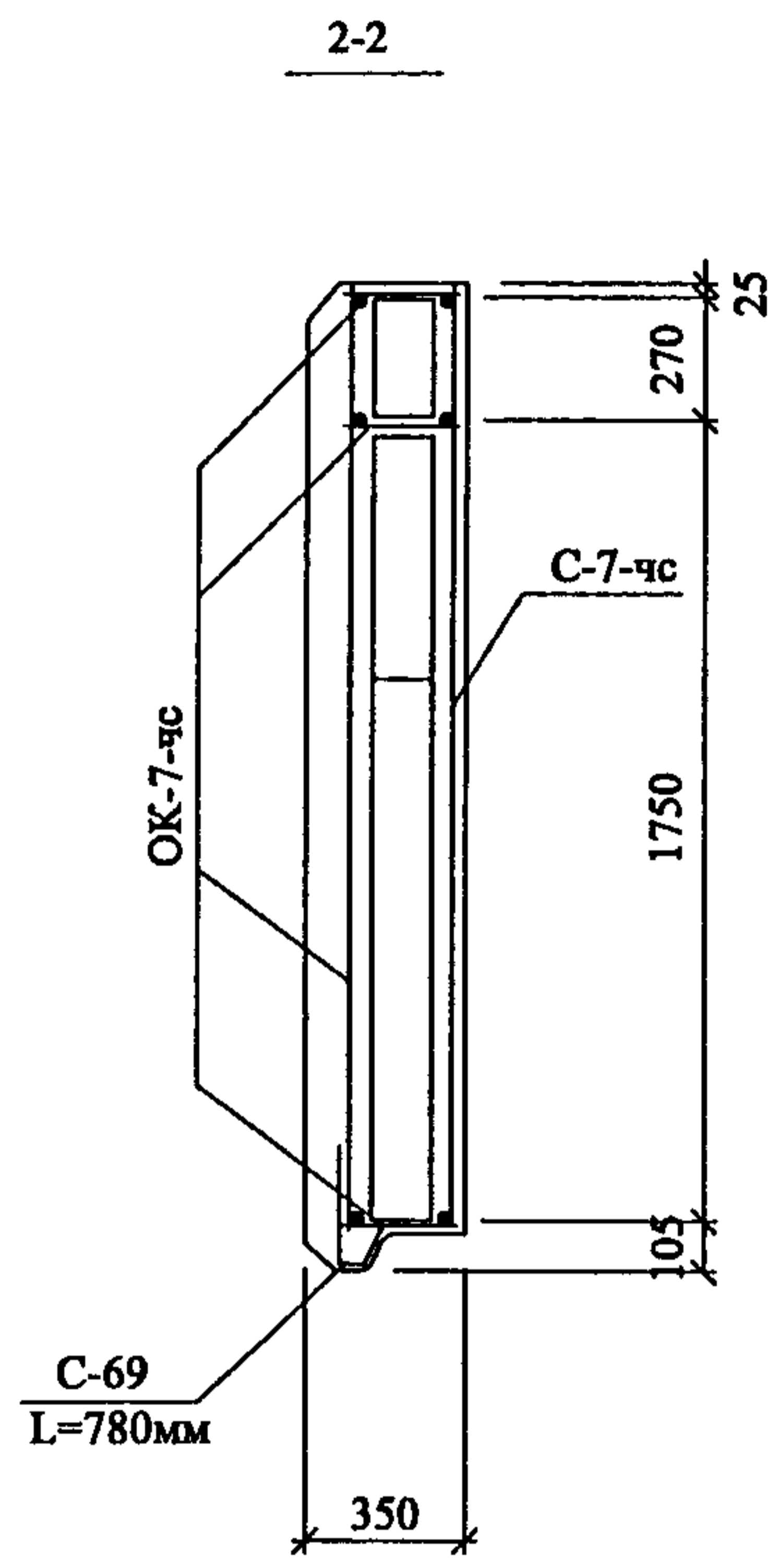
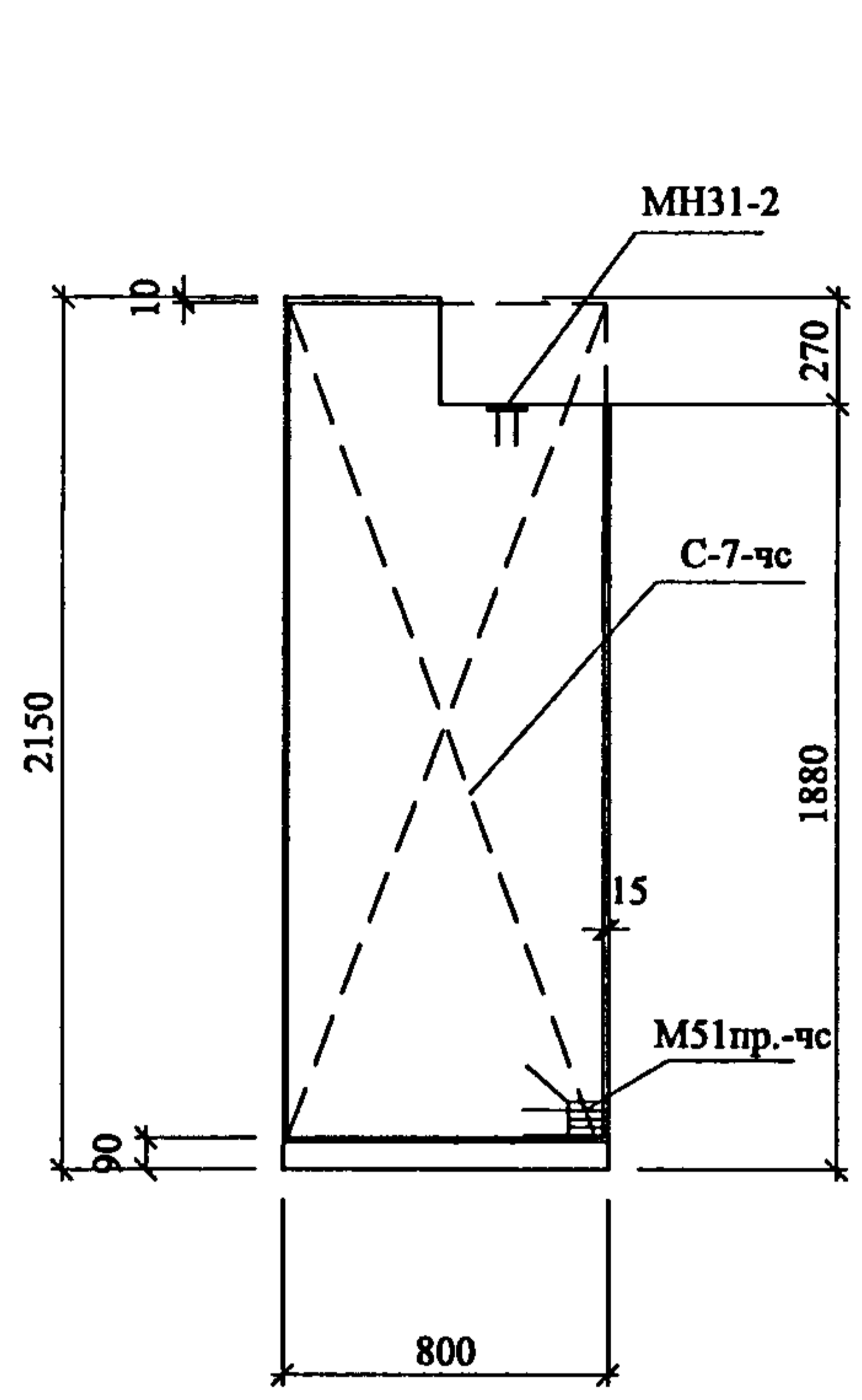
*Уарт. 1Н366*

*9.12.11  
10.07.830*

Раскладка нижней арматуры



Раскладка верхней арматуры



Спецификация стали				
NN п/п	Марка детали	Кол. шт.	Масса, кг.	
			Одной детали	Всех деталей
1	OK-7-чс	1	10.22	10.22
2	C-6-чс	1	0.28	0.28
3	ПТ-8 пр	1	0.79	0.79
4	ПТ-8 лев	1	0.79	0.79
5	СК-4	2	0.32	0.64
6	C-69 L=780мм	1	0.89	0.70
7	MH31-5	1	0.91	0.91
8	M51пр.-чс	1	1.82	1.82
9	ОСдоп			1.06
10	C-7-чс	1	2.25	2.25
11	МКК-15	1	0.86	0.86
12	MH31-2	1	0.79	0.79
Итого				21.41

1087836  
9887804

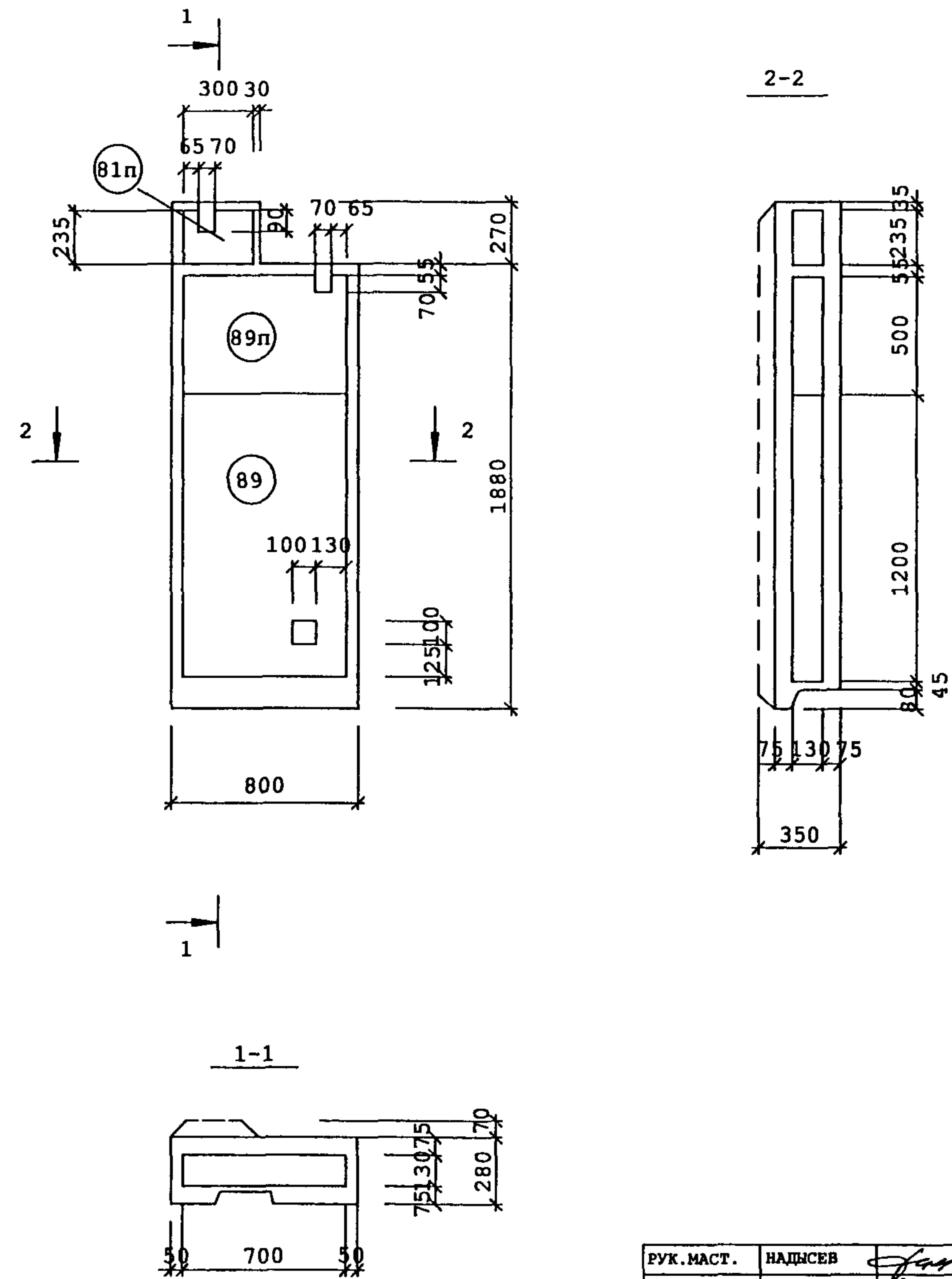
РУКМАСТ.	НАДЫСЕВ	<i>[Signature]</i>
ГЛИНЖ.М.	ЯНКО	<i>[Signature]</i>
ГИП	ТЕПЛЯКОВА	<i>[Signature]</i>
ИСПОЛНИЛ	СУББОТИНА	<i>[Signature]</i>
ПРОВЕРИЛ	ЖУРАВЛЕВА	<i>[Signature]</i>
Н.КОНТР.	АЛФЕРОВ	<i>[Signature]</i>

PM-2919-02

1Н08-70-М1-ЧС  
Армирование

СТАДИЯ	ЛИСТ	ЛИСТОВ
Р	44	
МНИИТЭП Мастерская 1		

Чарт. 1Н366



NN поз.	Размеры. мм.			Кол. шт.
	Длина	Ширина	Толщина	
89	1200	700	130	1
89п	п.м.	700	130	0.50
81п	п.м.	300	130	0.24

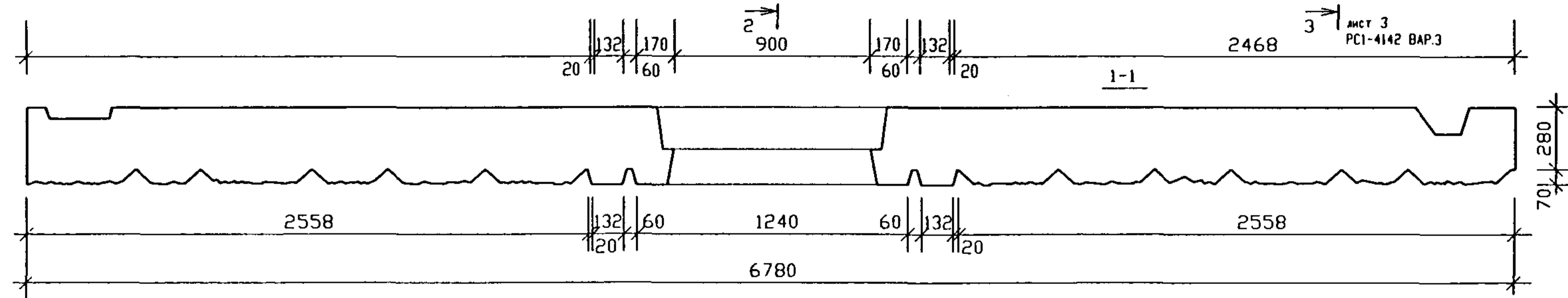
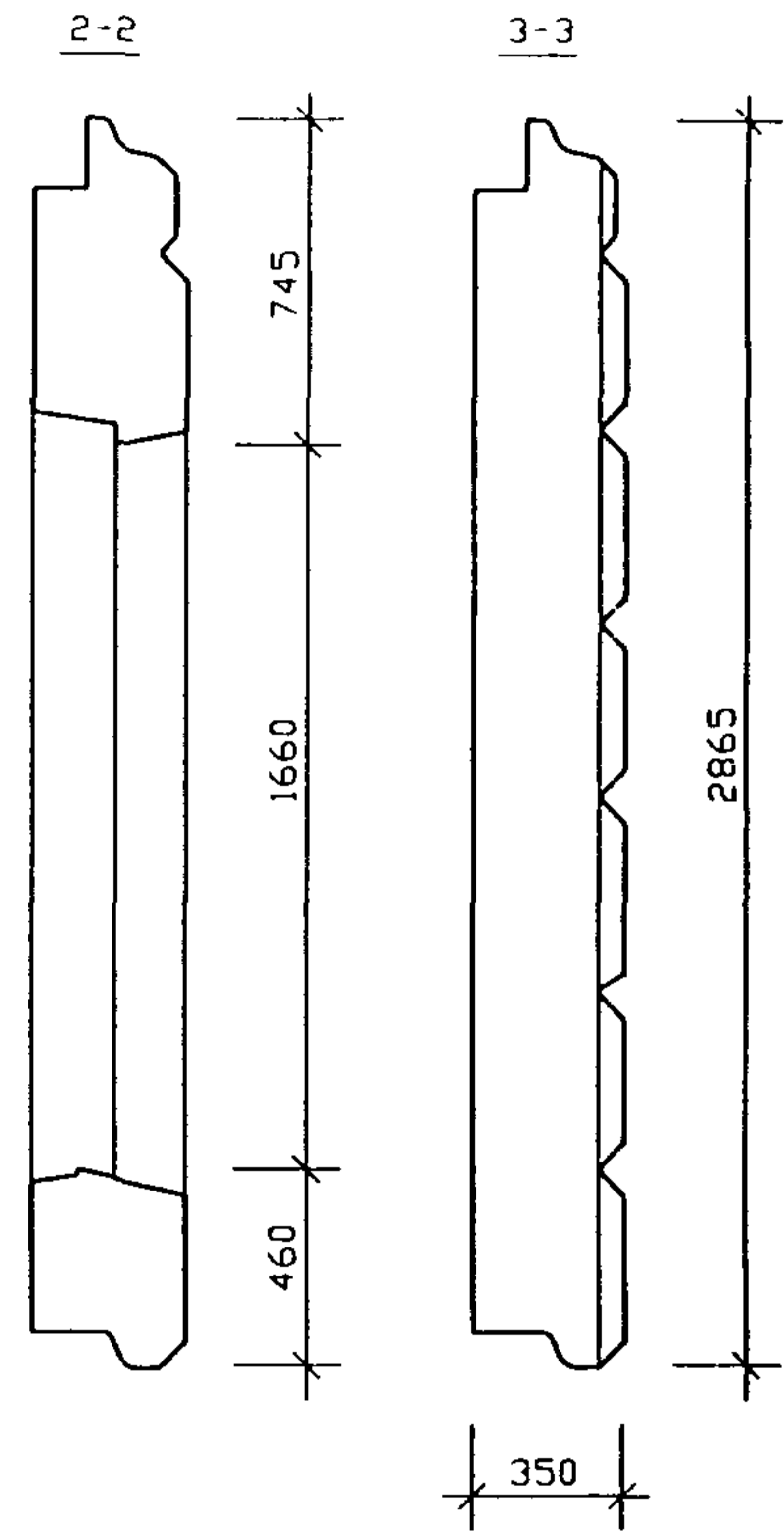
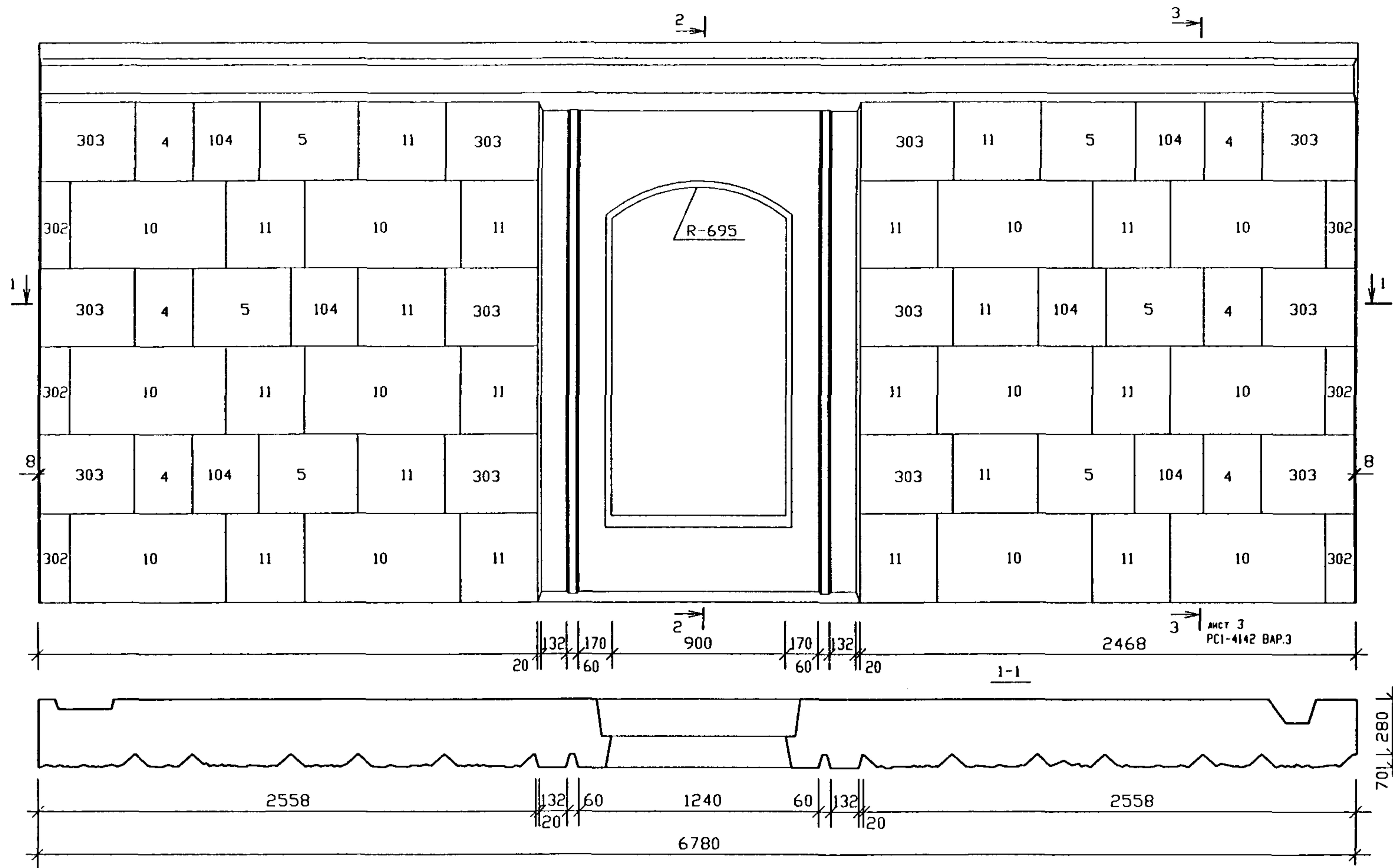
90x.п  
1027835

РУК. МАСТ.	НАДЫСЕВ	<i>[Signature]</i>
ГЛ. ИНЖ. М.	ЯНКО	<i>[Signature]</i>
ГИП	ТЕПЛЯКОВА	<i>[Signature]</i>
ИСПОЛНИЛ	СУБВОТИНА	<i>[Signature]</i>
ПРОВЕРИЛ	ЖУРАВЛЕВА	<i>[Signature]</i>
Н. КОНТР.	АЛФЕРОВ	<i>[Signature]</i>

PM-2919-02		
СТАДИЯ	ЛИСТ	ЛИСТОВ
Р	45	
1Н08-70-М1-ЧС		
Раскладка утеплителя		
МНИИТЭП Мастерская 1		

*Черт. 1Н366*

ВИД С НАРУЖНОЙ СТОРОНЫ



СОГЛАСОВАНО

Имя, N подл. Подпись и дата. Взам. инв. N

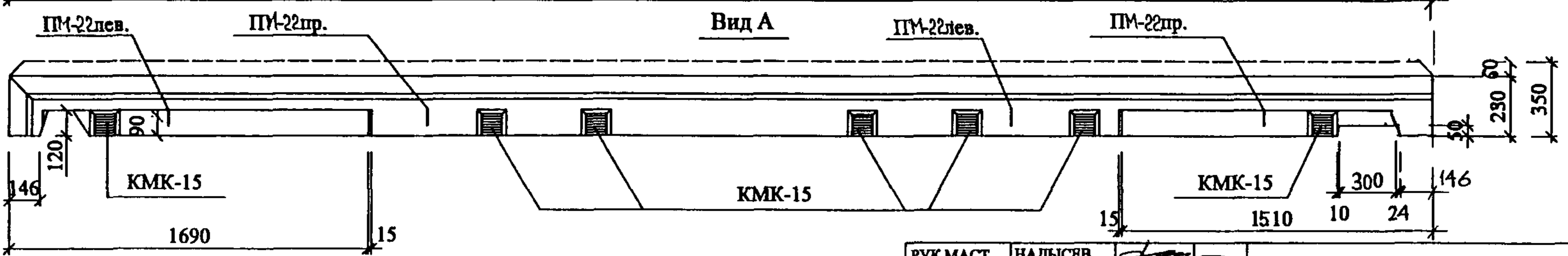
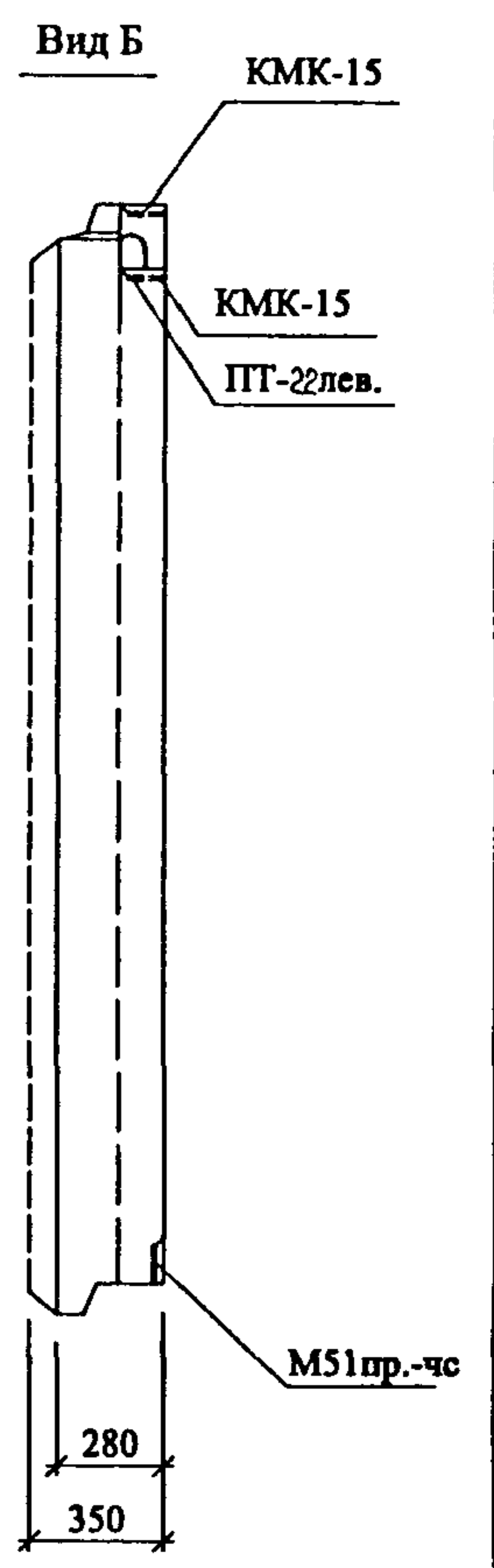
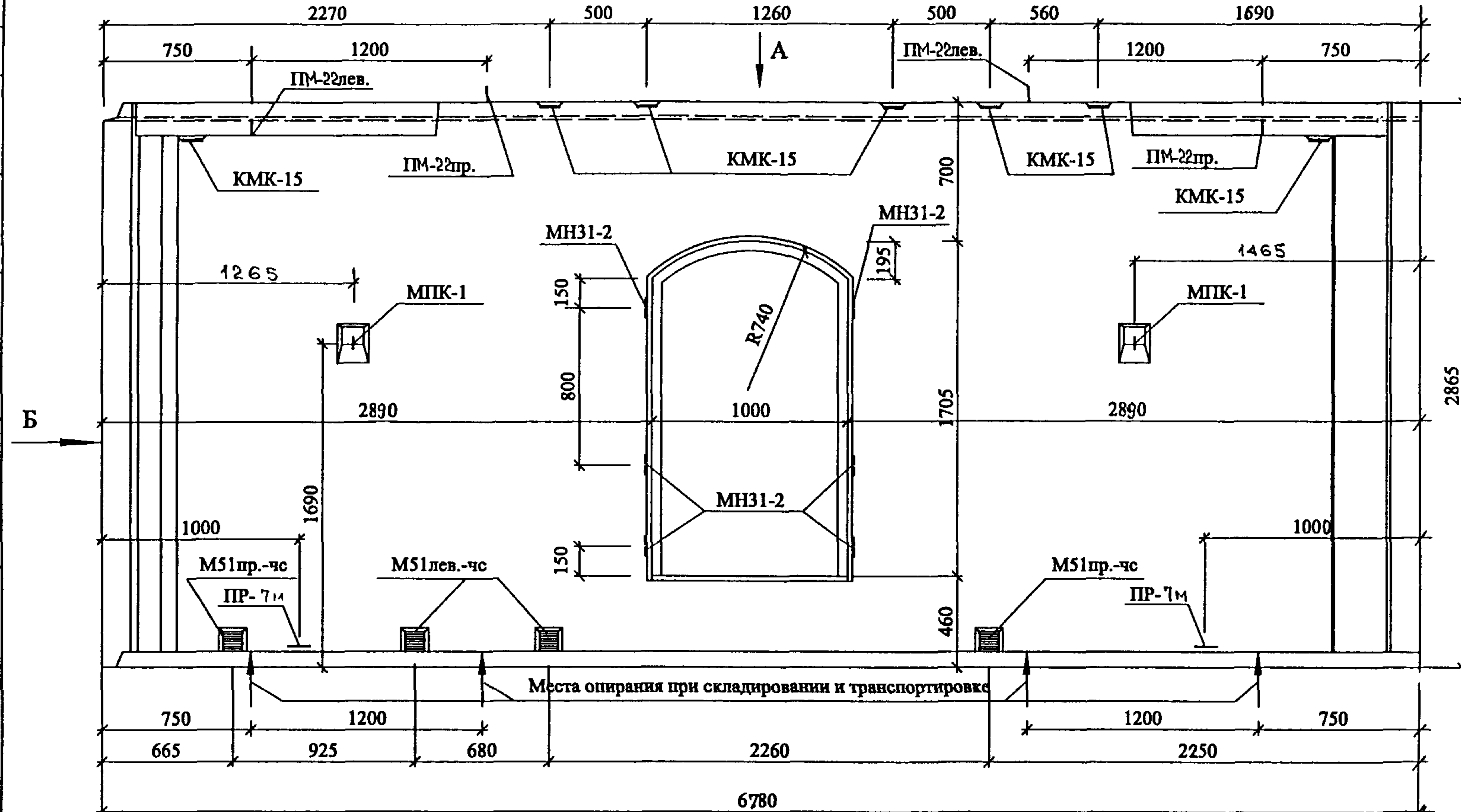
10078935

N ПОЗ.	РАЗМЕРЫ /мм/	КОЛИЧЕСТВО /штук/	N ПОЗ.	РАЗМЕРЫ /мм/	КОЛИЧЕСТВО /штук/
4	400x300	6	302	450x150	6
5	500x400	6	303	480x400	12
10	800x450	12			
11	450x400	18			
104	400x340	6			

РУК. МАСТ.	НАДЫСЕВ	<i>[Signature]</i>	PM - 2919 - 02		
ГЛИНЖИ	ЯНКО	<i>[Signature]</i>			
ГАП	ЦЫГАНКОВА	<i>[Signature]</i>			
ГИП	МАКЛАКОВА	<i>[Signature]</i>			
ГИП	ТЕПЛЯКОВА	<i>[Signature]</i>			
ИСПОЛНИЛ	БЕРЕСТНЕВА	<i>[Signature]</i>			
И КОНТР.	ВЫСТРОВА	<i>[Signature]</i>			
			1ЛН68-70-М1	стадия	лист
			Общий вид	P	46
			М Н И И Т Э П		
			мастерская №1		

Черт. 1Н366

Вид с внутренней стороны



РУК.МАСТ.	НАДЫСЕВ	<i>[Signature]</i>
ГЛИНЖ.М.	ЯНКО	<i>[Signature]</i>
ГАП	ЦЫГАНКОВА	<i>[Signature]</i>
ГИП	ТЕПЛЯКОВА	<i>[Signature]</i>
ИСПОЛНИЛ	СУБЕОТИНА	<i>[Signature]</i>
ПРОВЕРИЛ	СМАГИНА	<i>[Signature]</i>
Н.КОНТР.	МАКЛАКОВА	<i>[Signature]</i>

РМ-2919-02

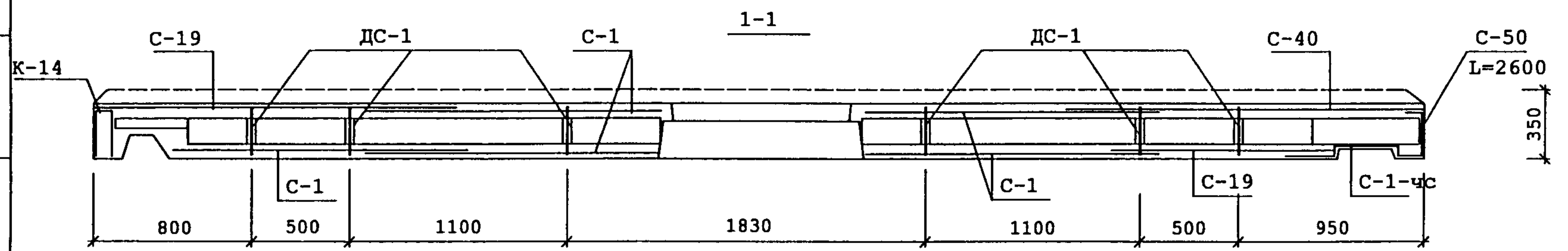
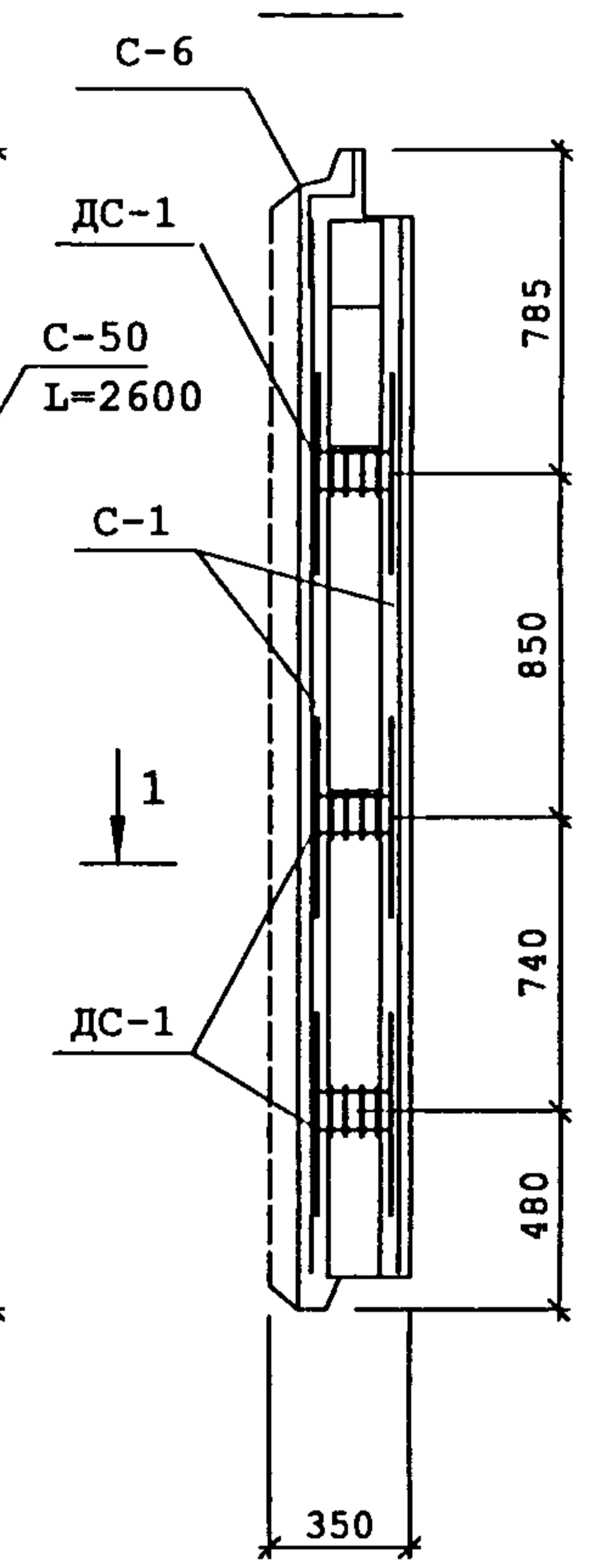
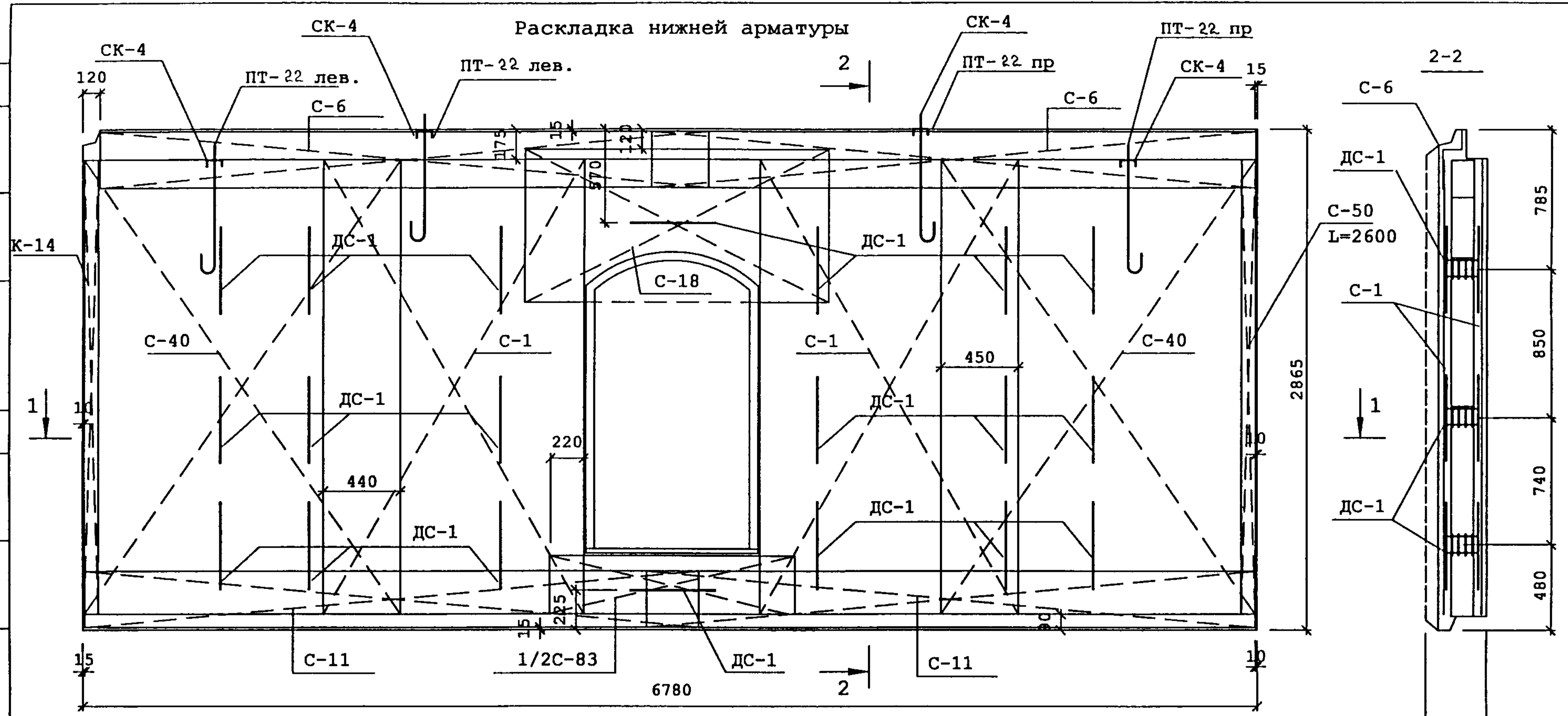
1ЛН68-70-М1-чс  
Общий вид

СТАДИЯ	ЛИСТ	ЛИСТОВ
Р	47	
МНИИТЭП Мастерская 1		

РДР.К.  
1027.8.35

Чарт. 14366

Раскладка нижней арматуры



ар. н.  
1027835

РУК. МАСТ.	НАДСЕВ	<i>[Signature]</i>
ГЛ. ИНЖ. М.	ЯНКО	<i>[Signature]</i>
ГИП	ТЕПЛЯКОВА	<i>[Signature]</i>
ИСПОЛНИЛ	СУВВОТИНА	<i>[Signature]</i>
ПРОВЕРИЛ	ЖУРАВЛЕВА	<i>[Signature]</i>
Н. КОНТР.	АЛФЕРОВ	<i>[Signature]</i>

PM-2919-02

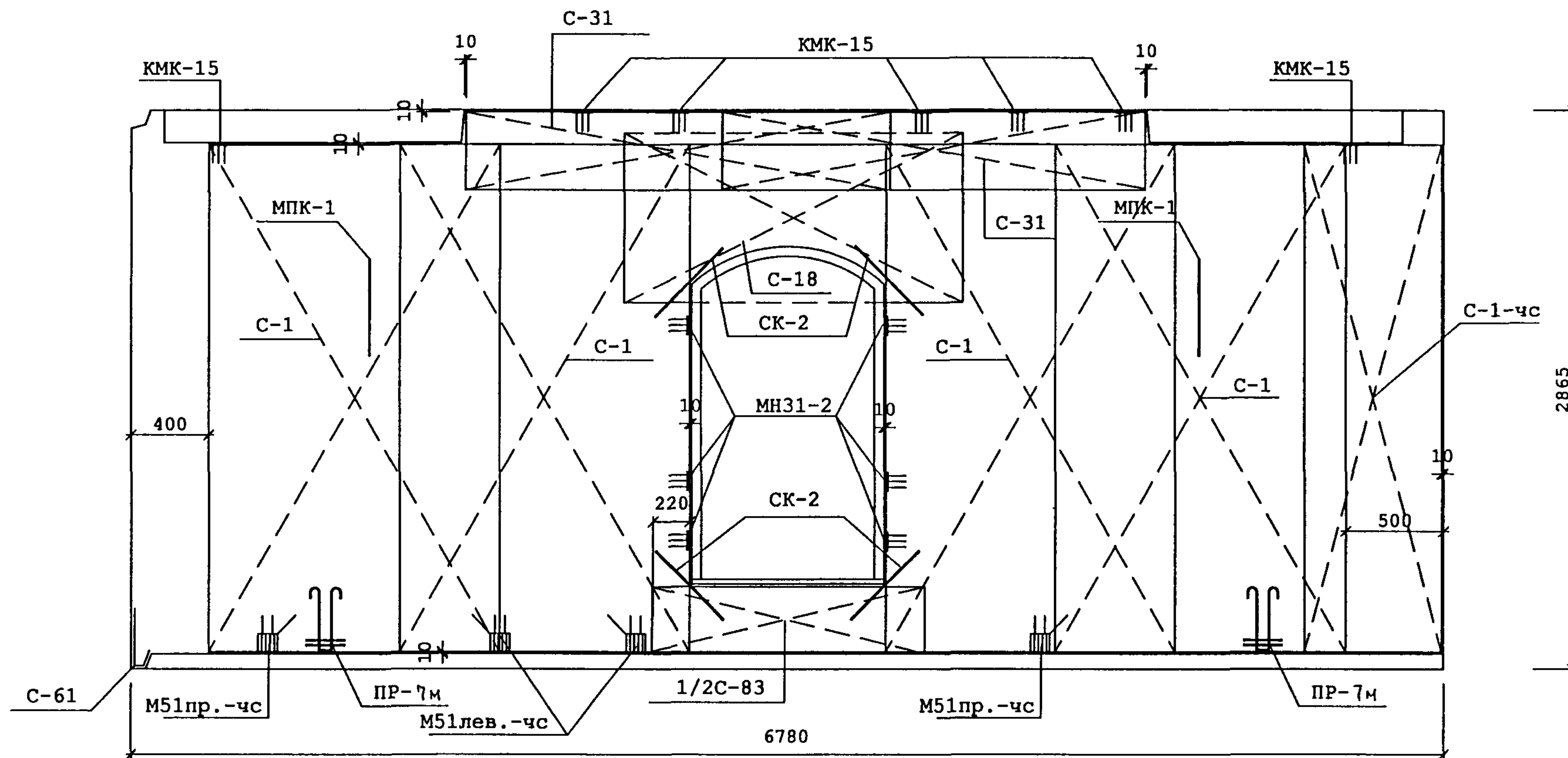
1ЛН68-70-М1-чс  
Армирование

СТАДИЯ	ЛИСТ	ЛИСТОВ
Р	48	
МНИИТЭП Мастерская		

*Черт. 11366*



Раскладка верхней арматуры



201.1  
1027835

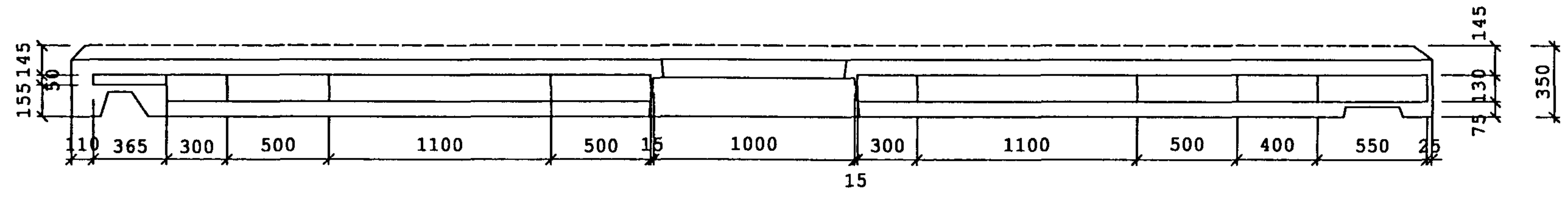
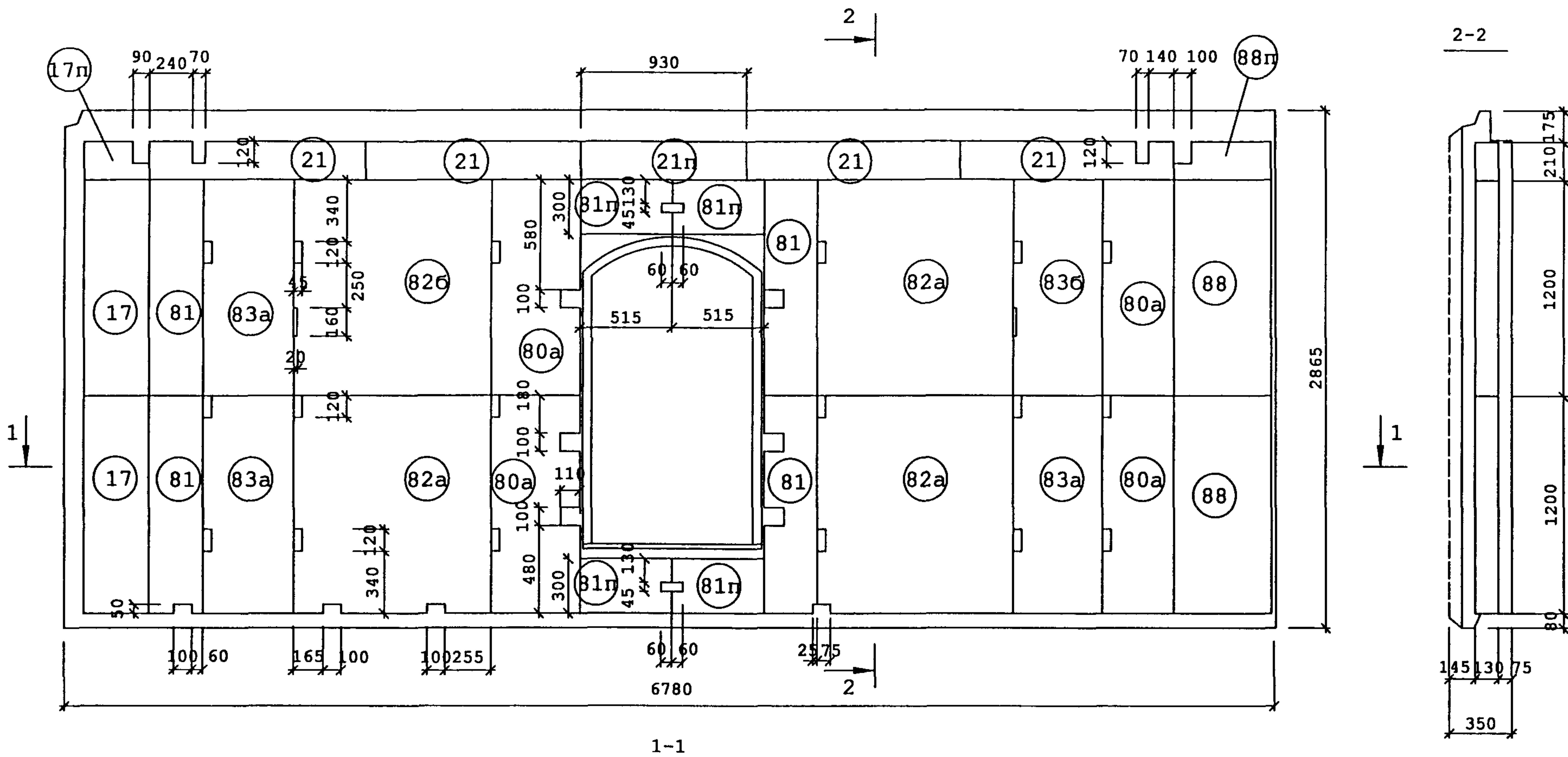
РУК. МАСТ.	НАДЫСЕВ	<i>[Signature]</i>
ГЛ. ИНЖ. М.	ЯНКО	<i>[Signature]</i>
ГИП	ТЕПЛЯКОВА	<i>[Signature]</i>
ИСПОЛНИЛ	СУВВОТИНА	<i>[Signature]</i>
ПРОВЕРИЛ	ЖУРАВЛЕВА	<i>[Signature]</i>
Н. КОНТР.	АЛФЕРОВ	<i>[Signature]</i>

РМ-2919-02

1ЛН68-70-М1-чс  
Армирование

СТАДИЯ	ЛИСТ	ЛИСТОВ
Р	49	
МНИИТЭП Мастерская 1		

*Чарт. 14366*



РУК. МАСТ.	НАДЫСЕВ	<i>[Signature]</i>
ГЛ. ИНЖ. М.	ЯНКО	<i>[Signature]</i>
ГИП	ТЕПЛЯКОВА	<i>[Signature]</i>
ИСПОЛНИЛ	СУВВОТИНА	<i>[Signature]</i>
ПРОВЕРИЛ	ЖУРАВЛЕВА	<i>[Signature]</i>
Н. КОНТР.	АЛФЕРОВ	<i>[Signature]</i>

PM-2919-02		
1ЛН68-70-М1-чс	СТАДИЯ Р	ЛИСТ 50
Раскладка утеплителя	МНИИТЭП Мастерская	

9001.12  
10098301

Черт. 14366

СОГЛАСОВАНО

Инв.№ подл. 1027865

Подпись и дата

Взам. инв.№

Спецификация стали

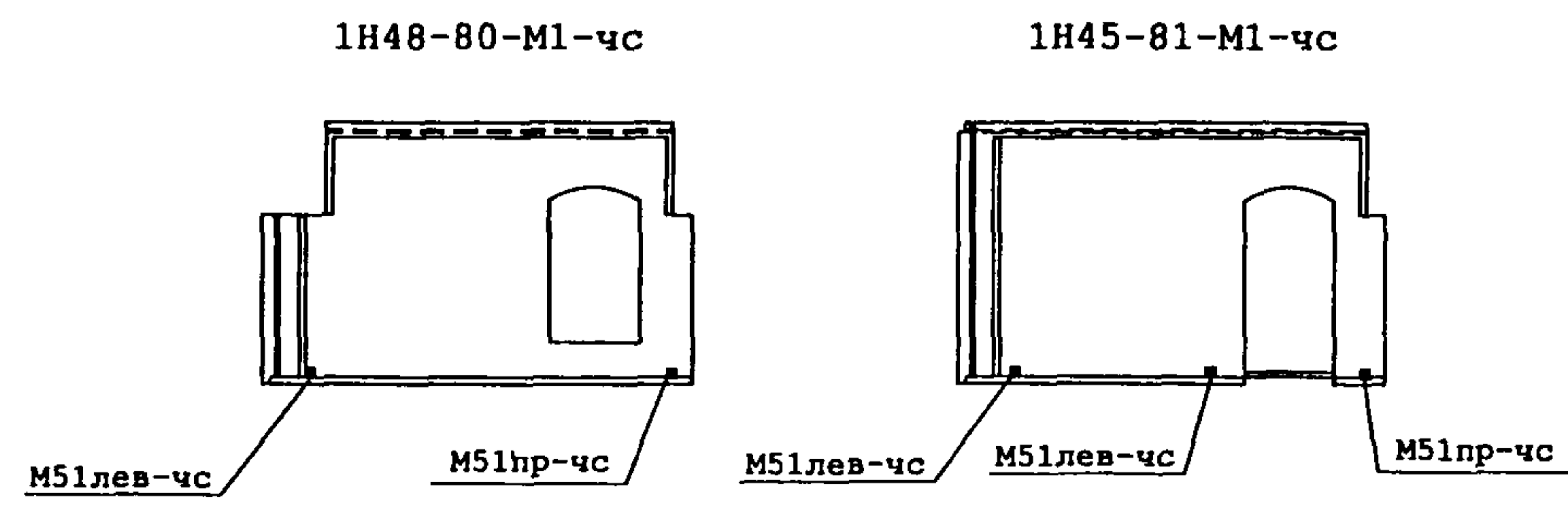
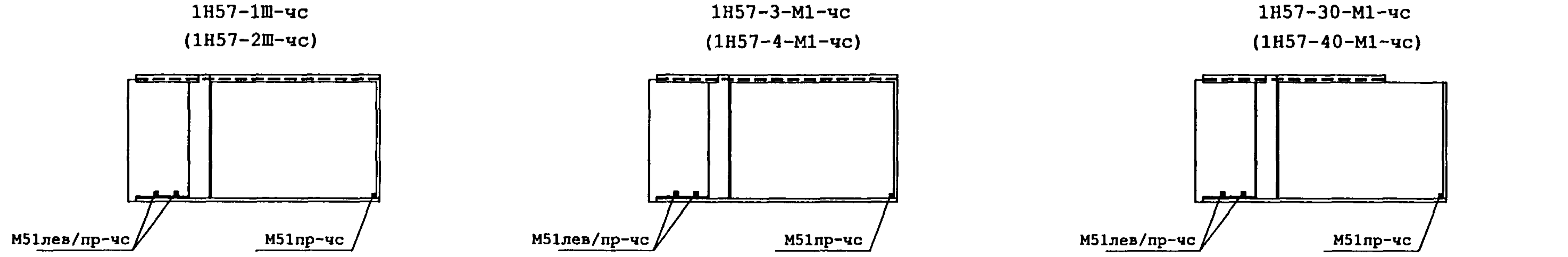
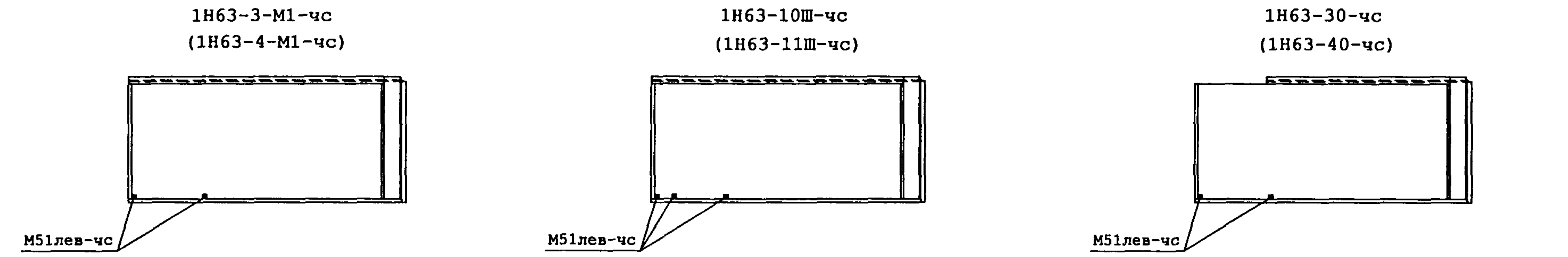
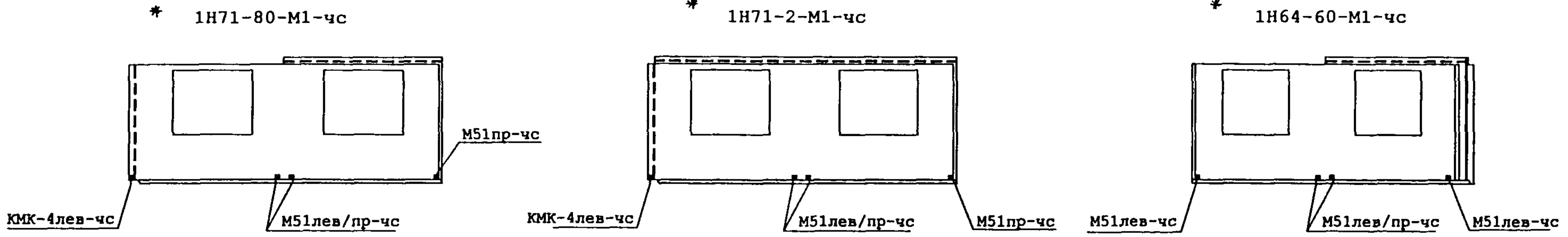
NN поз.	Марка детали	Кол. шт.	Масса, кг.	
			Одног. детали	Всех деталей
1	K-14	1	1.80	1.80
2	C-1	5	4.87	24.32
3	C-19	2	3.80	7.60
4	C-6	2	4.08	8.16
5	C-11	2	2.36	4.72
6	C-40	1	5.88	5.88
7	C-1-чс	1	2.37	2.37
8	M51пр.-чс	2	1.82	3.64
	M51л.-чс	2	1.82	3.64
9	ДС-1	20	1.07	21.40
10	Ш-1	44	0.03	1.32
11	СК-4	4	0.32	1.28
12	ПМ-22 лев	2	9.87	19.74
	ПМ-22 пр	2	9.87	19.74
13	C-18	2	1.93	3.86
14	C-31	2	1.16	2.32
15	КМК-15	7	0.86	6.02
16	ПР-7м	2	7.20	14.40
17	СК-2	4	0.09	0.36
18	КР	2	0.47	0.94
19	СК-1	30	0.03	0.90
20	C-50	1	1.60	1.60
21	МПК-1	2	1.12	2.24
22	C-83	1	1.60	1.60
23	C-61	1	0.19	0.19
24	MH31-2	6	0.79	4.74
25				
Итого			164,67	

NN поз.	Размеры, мм.			Кол. шт.
	Длина	Ширина	Толщина	
826	1200	1100	130	1
82a	1200	1100	130	3
83a	1200	500	130	3
836	1200	500	130	1
80a	1200	400	130	4
81	1200	300	130	4
81п	п.м.	300	130	2.06
88	1200	550	130	2
88п	п.м.	550	130	0.21
21	1200	210	130	4
21п	п.м.	210	130	0.93
17	1200	365	50	2
17п	п.м.	365	50	0.21

Рук.маст.	Надысев	<i>[Signature]</i>
Гл.инж.	Янко	<i>[Signature]</i>
ГИП	Теплякова	<i>[Signature]</i>
Исполн.	Субботина	<i>[Signature]</i>
Провер.	Журавлева	<i>[Signature]</i>
Н.контр.	Алферов	<i>[Signature]</i>

PM-2919-02		
1ЛН 68-70-чс	Стадия	Лист
Спецификация стали	Р	51
	МНИИТЭП Мастерская 1	

*Черт. 1Н366*



\* В ИЗДЕЛИЯХ УВЕЛИЧЕН ДИАМЕТР АРМАТУРНЫХ КАРКАСОВ НАДОКОННОЙ ПЕРЕМЫЧКИ (СМ. ЛИСТ 18А)

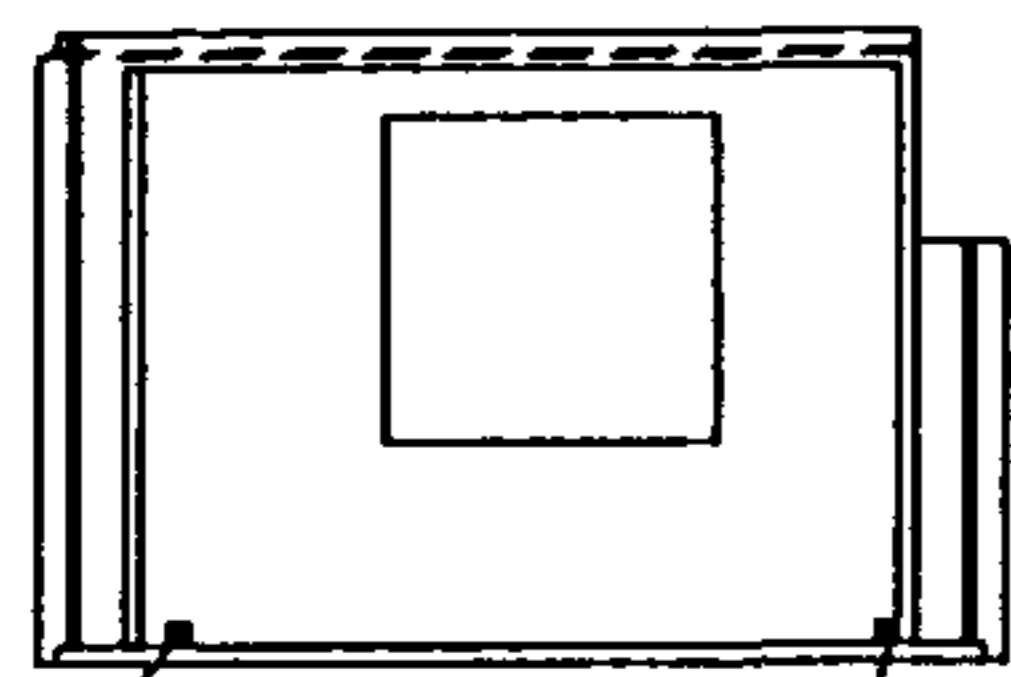
Рук. маст.	Надысев	<i>[Signature]</i>
Гл. инж. м.	Янко	<i>[Signature]</i>
ГАП	Цыганкова	<i>[Signature]</i>
ГИП	Теплякова	<i>[Signature]</i>
Исполн.	Субботина	<i>[Signature]</i>
Провер.	Журавлева	<i>[Signature]</i>
н. контр.	Маклакова	<i>[Signature]</i>

РМ-2919-02		
Марки корректируемых изделий наружных стен к дополнению 25	Стадия	ЛИСТ
	Р	52
МНИИТЭП		ЛИСТОВ
Мастерская 1		

1027825  
 1027825

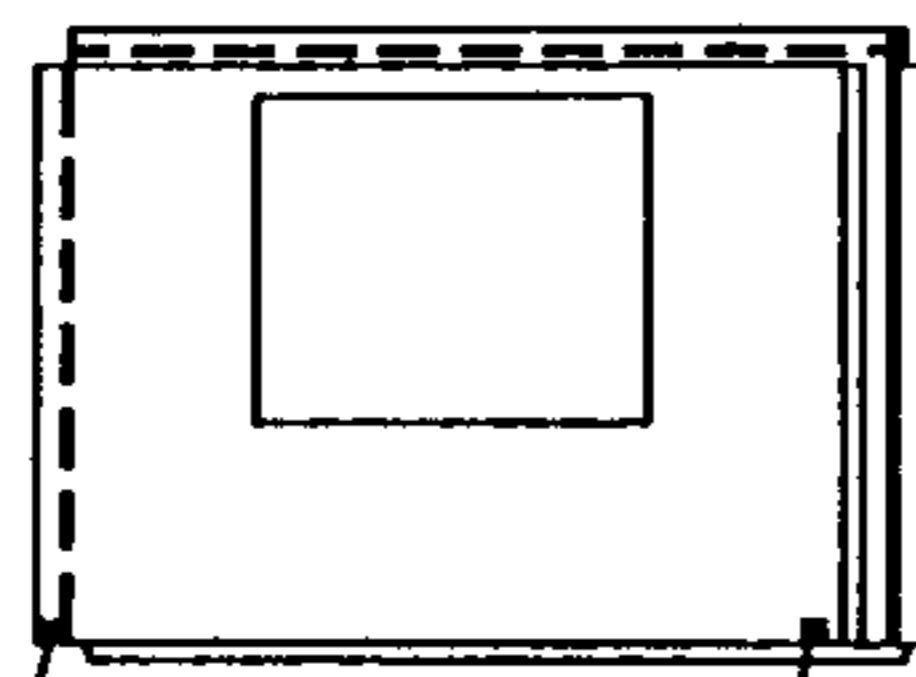
*Черт. 1Н366*

\* 1Н44-80-М1-чс



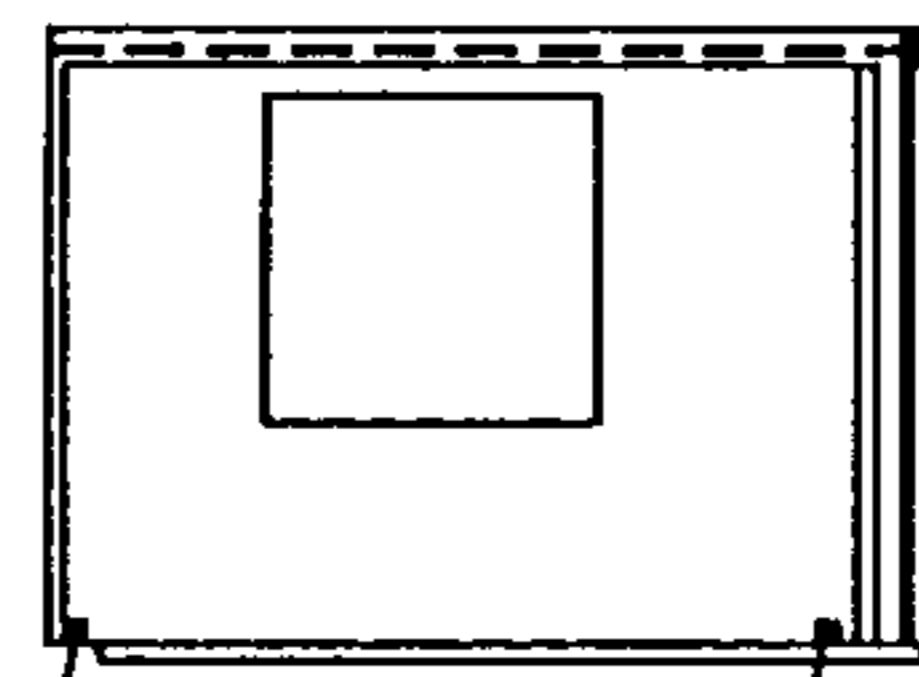
М51лев-чс      М51пр-чс

\* 1Н41-1-М1-чс



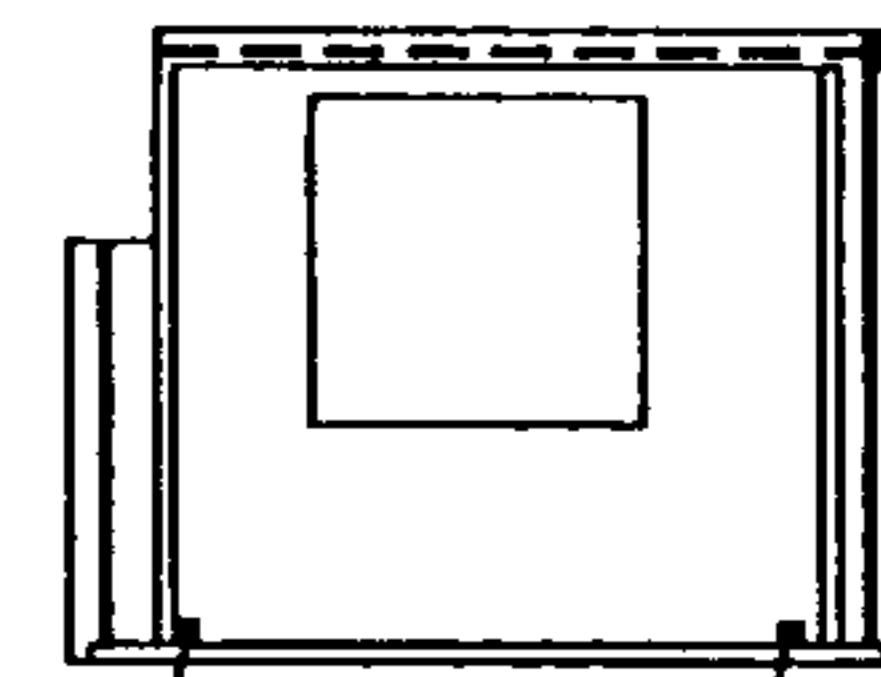
КМК-4лев-чс      М51лев-чс

\* 1Н40-6-М1-чс  
\* (1Н40-3-М1-чс)



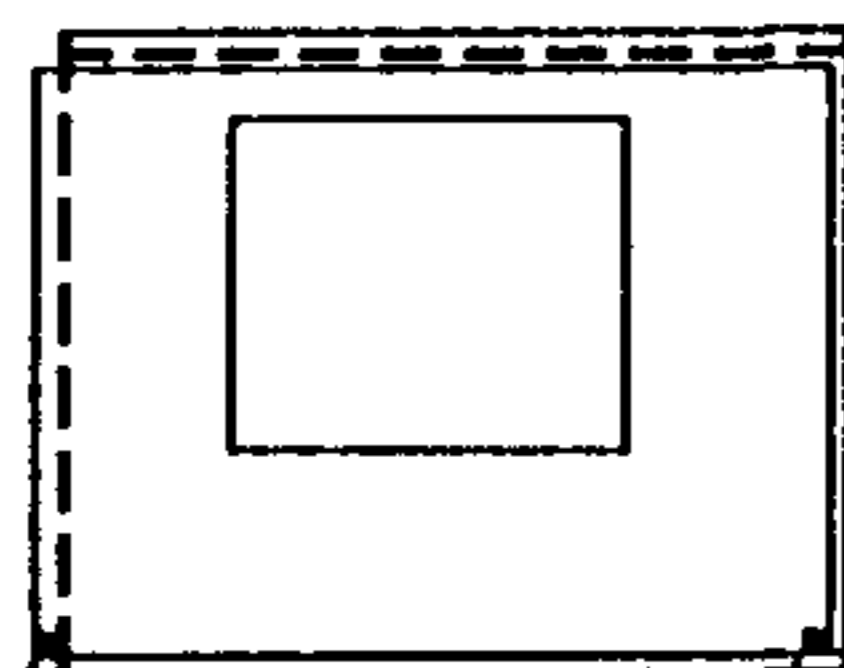
М51лев-чс      М51лев-чс

\* 1Н38-80-М1-чс



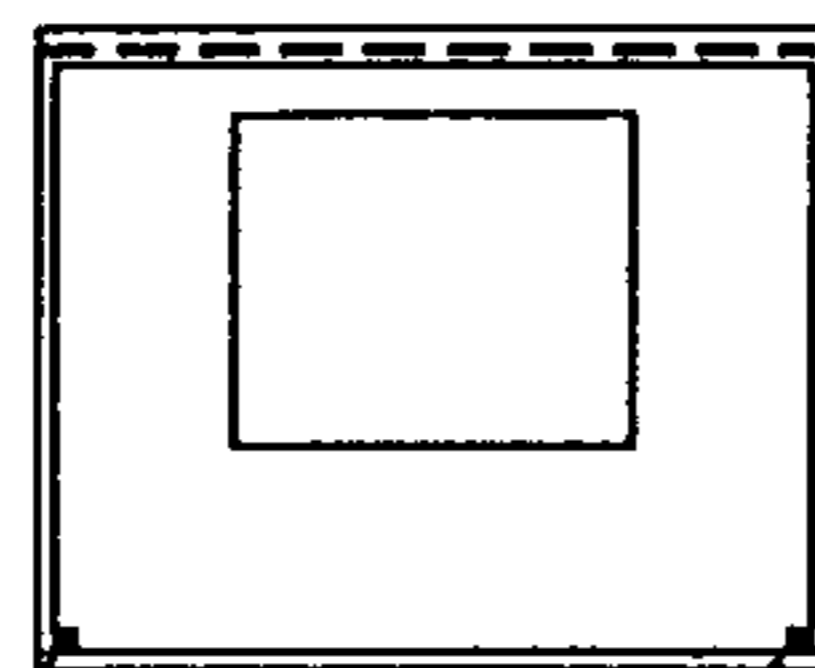
М51лев-чс      М51лев-чс

\* 1Н37-2-М1-чс



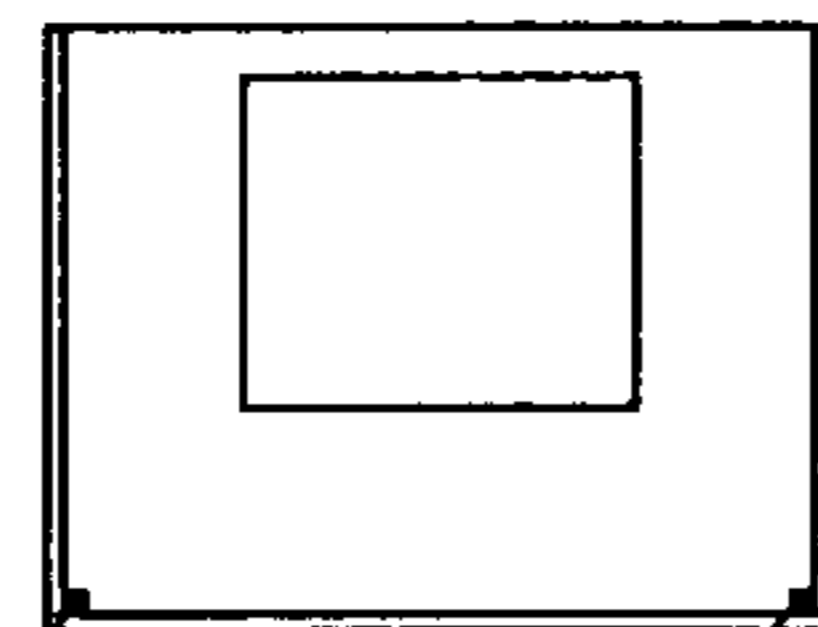
КМК-4-чс      М51пр-чс

\* 1Н36-8-М1-чс



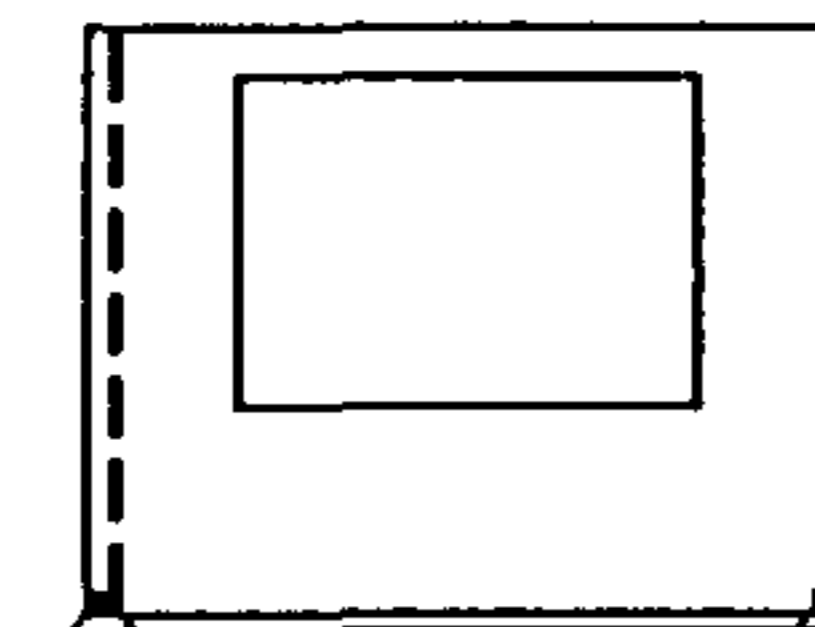
М51лев-чс      М51пр-чс

\* 1Н36-80-М1-чс



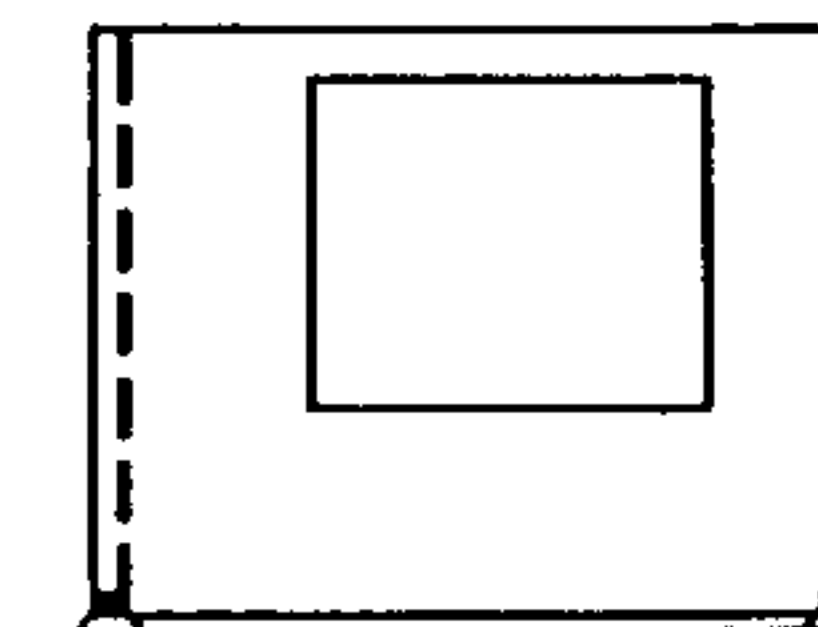
М51лев-чс      М51пр-чс

\* 1Н35-5-М1-чс  
\* (1Н35-6-М1-чс)



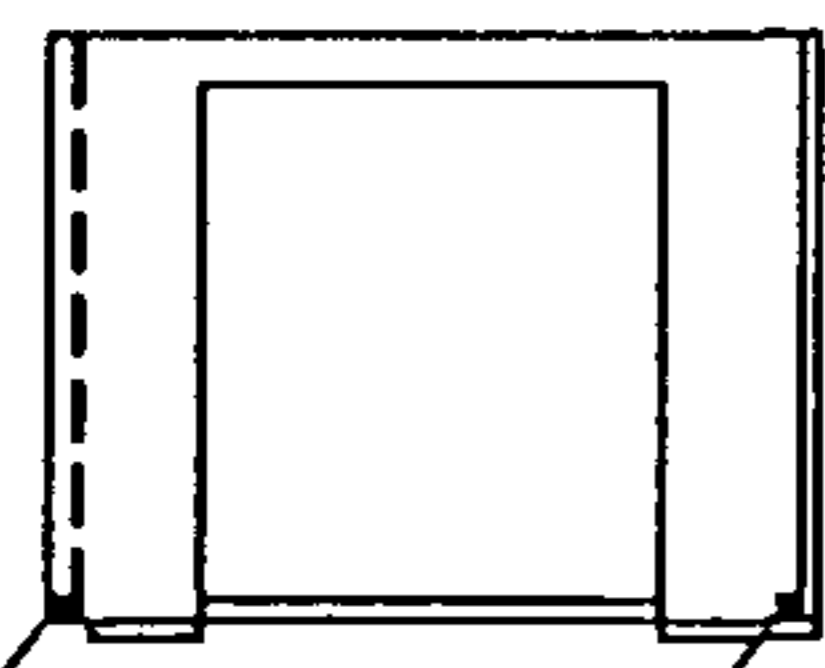
КМК-4лев-чс      М51пр-чс

\* 1Н35-21-М1-чс  
\* (1Н35-23-М1-чс)



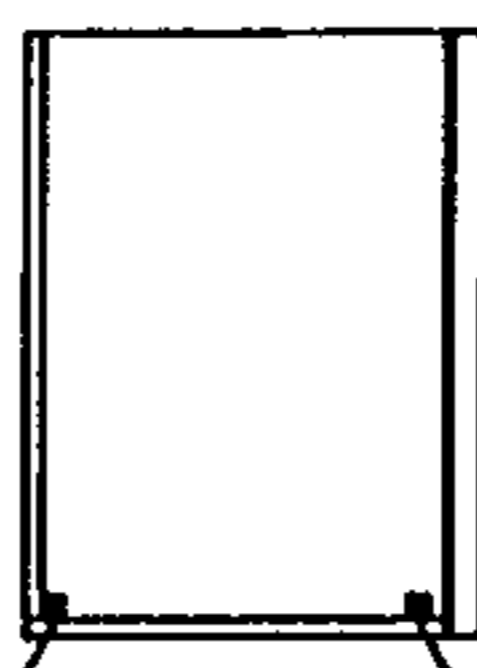
КМК-4лев-чс      М51пр-чс

1Н35-90-М1-чс



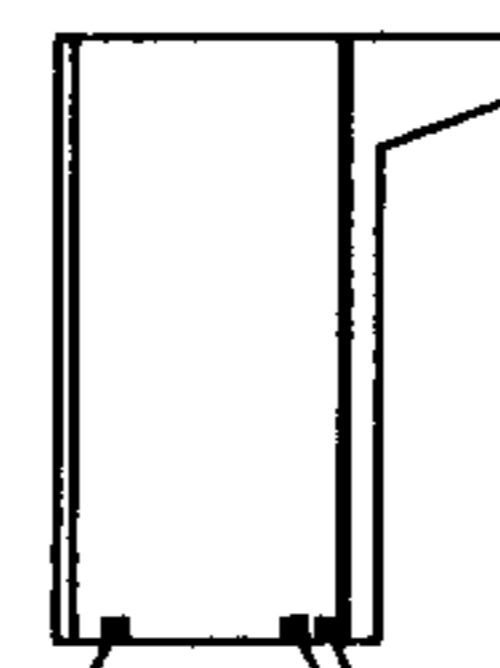
КМК-4лев-чс      М51пр-чс

1Н21-10-М1-чс  
(1Н21-20-М1-чс)



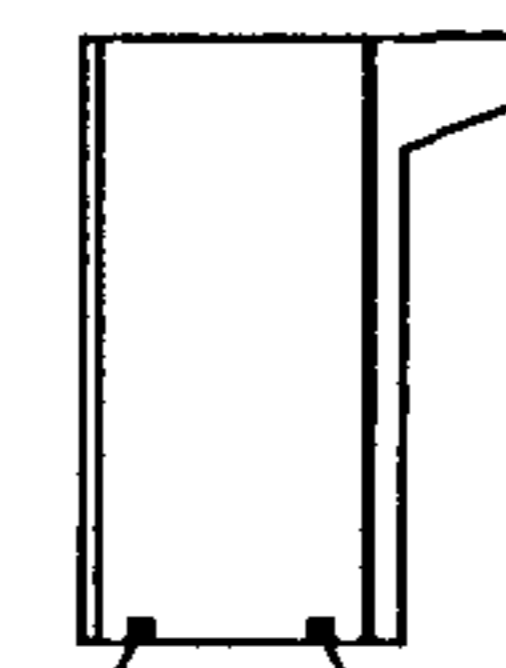
М51лев-чс      М51пр-чс

1Н21-81-М1-чс



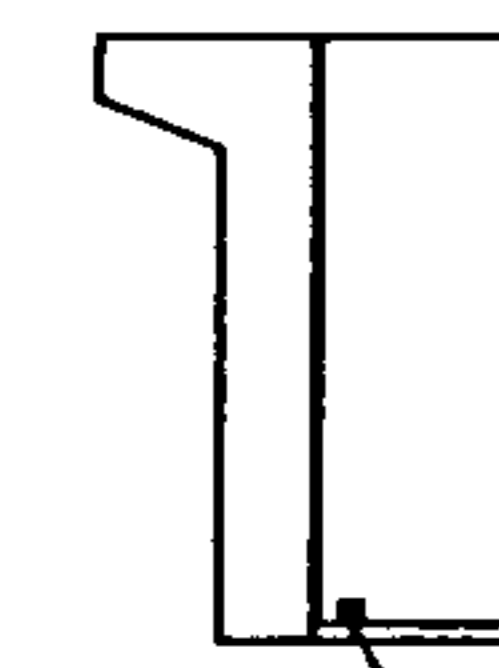
М51пр-чс      М51лев-чс

1Н21-82-М1-чс



М51пр-чс      М51лев-чс

1Н20-3-М1-чс  
(1Н20-4-М1-чс)



М51пр-чс

Рук.маст.	Надысев	<i>[Signature]</i>
Гл.инж.м.	Янко	<i>[Signature]</i>
ГАП	Цыганкова	<i>[Signature]</i>
ГИП	Теплякова	<i>[Signature]</i>
Исполн.	Субботина	<i>[Signature]</i>
Провер.	Журавлева	<i>[Signature]</i>
н.контр	Маклакова	<i>[Signature]</i>

РМ-2919-02

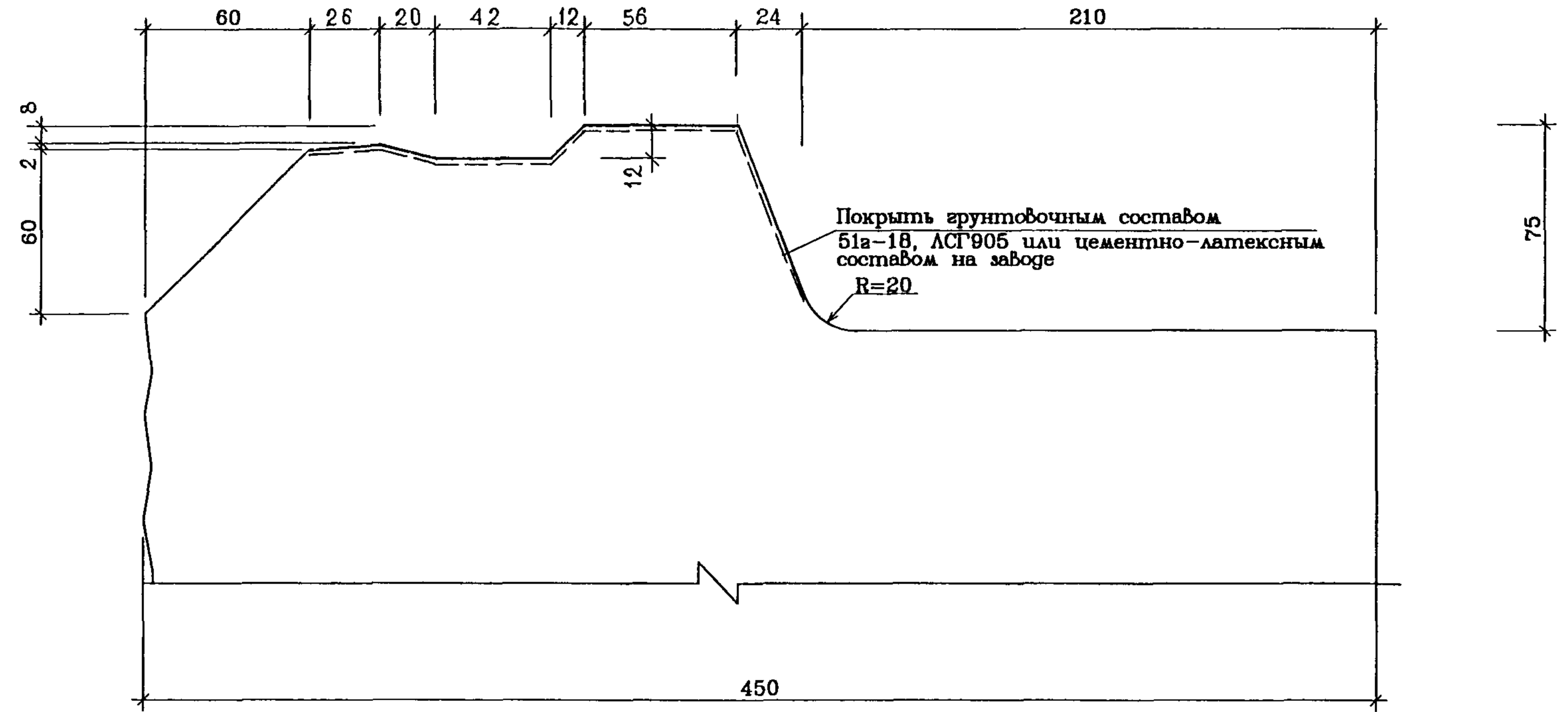
Марки корректируемых изделий наружных стен к дополнению 25

Стадия	Лист	Листов
Р	53	
МНИИТЭП Мастерская 1		

2919.1  
1027835

*Черт. 1Н366*

### Профиль N1



СОГЛАСОВАНО

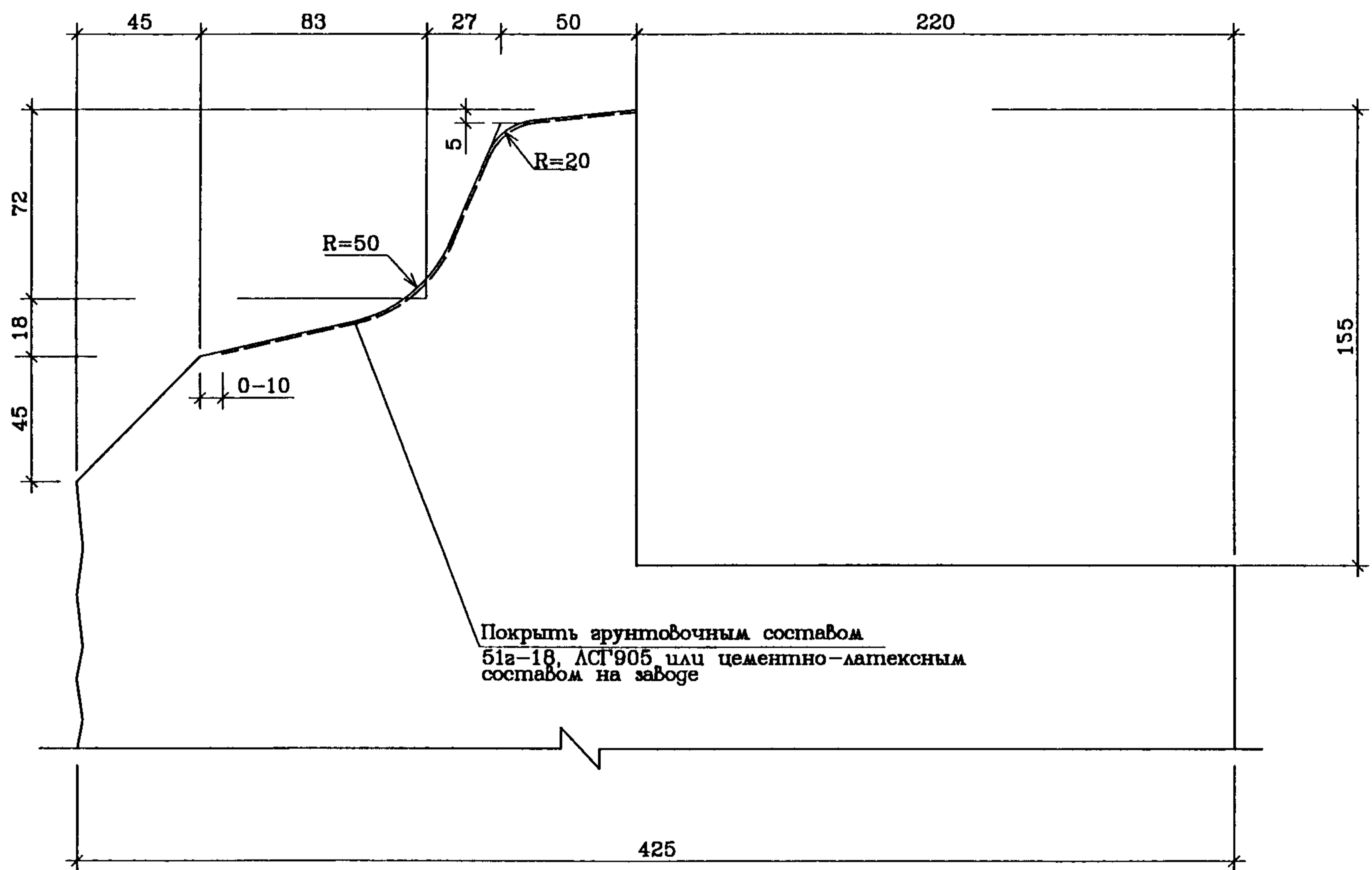
Инв. N подл. 1027836  
 Подпись и дата  
 Взам. инв. N

Рук. маст.	НадысеВ	<i>[Signature]</i>
Гл. инж.	Янко	<i>[Signature]</i>
ГАП	Цыганкова	<i>[Signature]</i>
ГИП	Теплякова	<i>[Signature]</i>
Исполн.	Субботина	<i>[Signature]</i>
Провер.	Журавлева	<i>[Signature]</i>
Н. контр.	Макалкова	<i>[Signature]</i>

PM-2919-02			
Профиль N1	Стадия	Лист	Листов
	P	1y	
МНИИТЭП Мастерская 1			

*Черт. 1Н366*

Профиль N2



СОГЛАСОВАНО

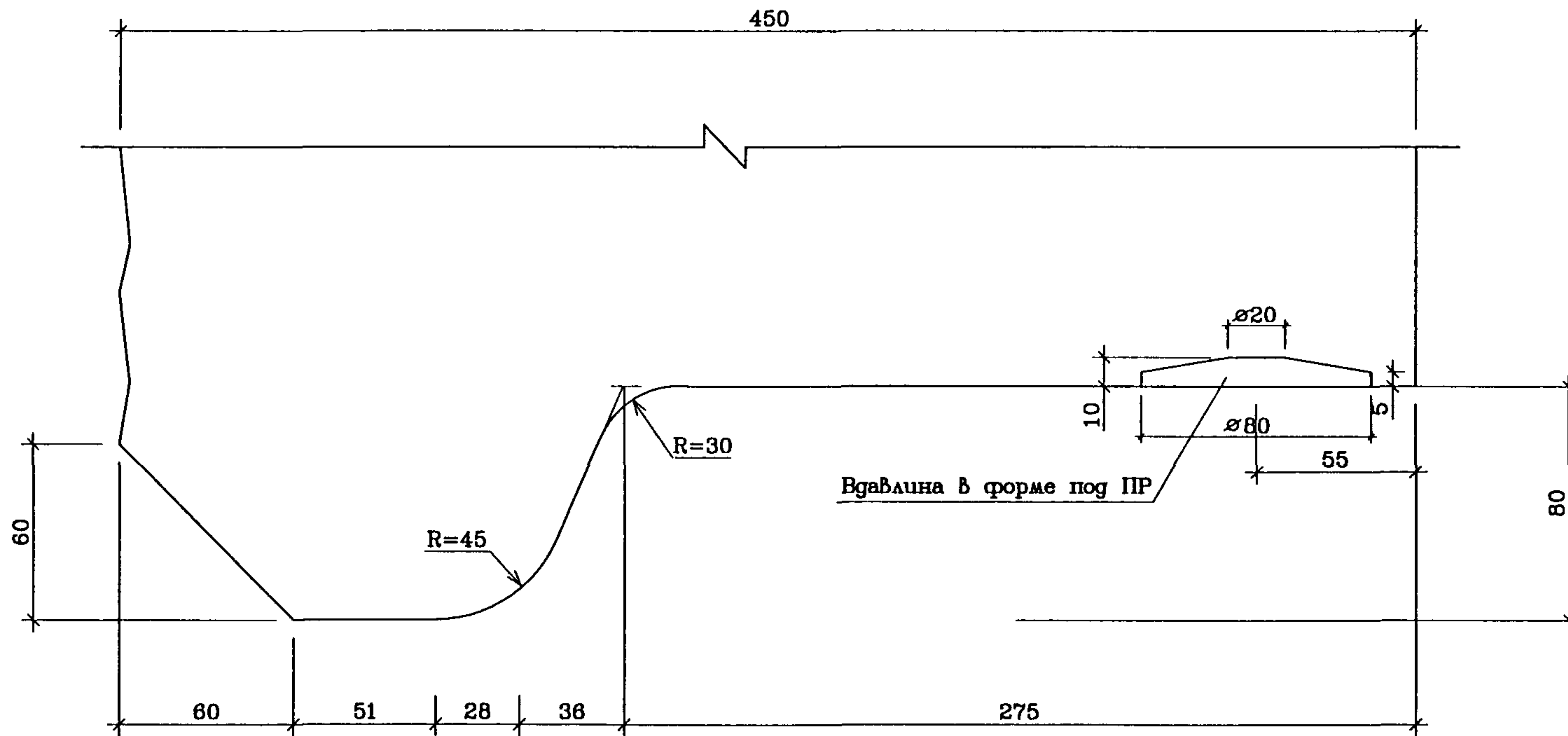
Инв. N подл. 102783  
 Подпись и дата  
 Взам. инв. N

Рук. маст.	Надысев	<i>[Signature]</i>
Гл. инж.	Янко	<i>[Signature]</i>
ГАП	Цыганкова	<i>[Signature]</i>
ГИП	Теплякова	<i>[Signature]</i>
Исполн.	Субботина	<i>[Signature]</i>
Провер.	Журавлева	<i>[Signature]</i>
Н. контр.	МАКЛАКОВА	<i>[Signature]</i>

PM-2919-02		
Стация	Лист	Листов
P	2y	
Профиль N2		
МНИИТЭП		
Мастерская 1		

*Черт. 1Н366*

Профиль N3



СОГЛАСОВАНО

Инв. N подл. 1027836  
 Подпись и дата  
 Взам. инв. N

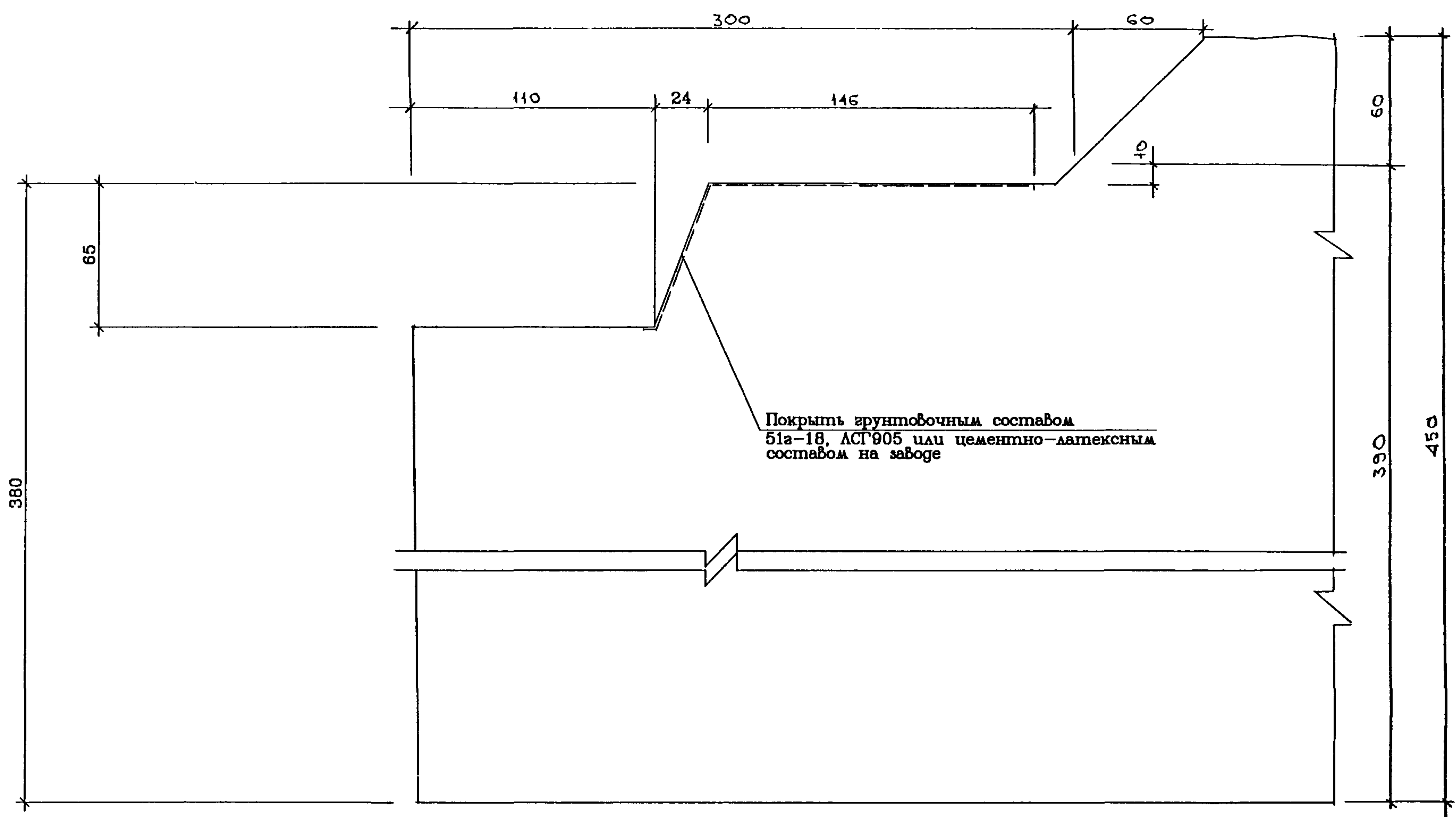
Рук. маст.	Нагысеф	<i>[Signature]</i>
Гл. инж.	Янко	<i>[Signature]</i>
ГАП	Цыганкова	<i>[Signature]</i>
ГИП	Теплякова	<i>[Signature]</i>
Исполн.	Субботина	<i>[Signature]</i>
Провер.	Журавлева	<i>[Signature]</i>
Н. контр.	Маклакова	<i>[Signature]</i>

PM-2919-02		
Профиль N3	Станция	Лист
	P	3у
МНИИТЭП		
Мастерская 1		

*Черт. 14366*



### Профиль N4



СОГЛАСОВАНО

Инв. N подл. 1027836  
 Подпись и дата  
 Взам. инв. N

Рук. маст.	Надысеv	<i>[Signature]</i>
Гл. инж.	Янко	<i>[Signature]</i>
ГАП	Цыганкова	<i>[Signature]</i>
ГИП	Теплякова	<i>[Signature]</i>
Исполн.	Субботина	<i>[Signature]</i>
Провер.	Журавлева	<i>[Signature]</i>
Н. контр.	Маклакова	<i>[Signature]</i>

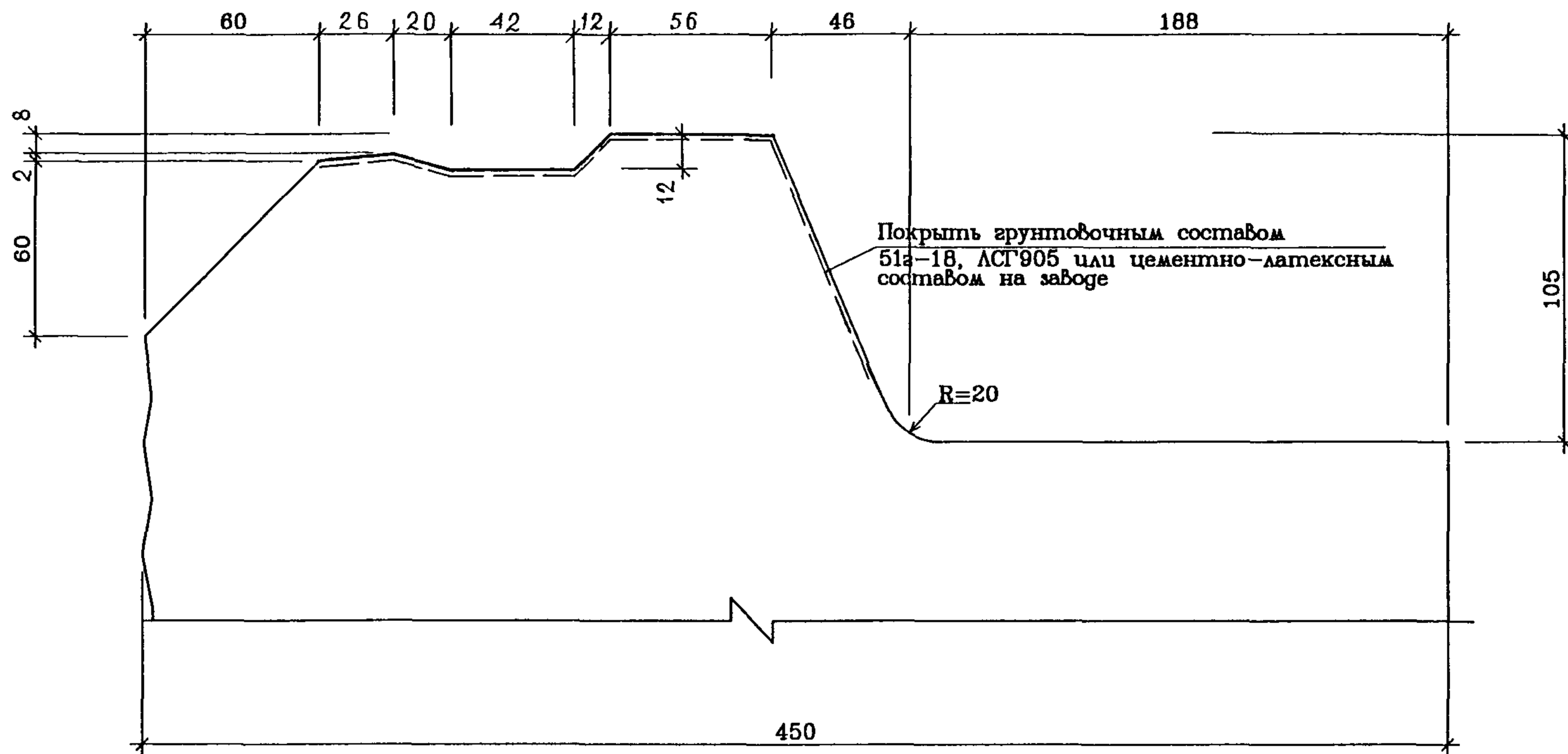
PM-2919-02

Профиль N4

Станция	Лист	Листов
Р	4у	
МНИИТЭП		
Мастерская 1		

*Черт. 14366*

Профиль N5



СОГЛАСОВАНО

Инв. N подл. 1087836  
 Подпись и дата  
 Взам. инв. N

Рук. маст.	Надысев	<i>[Signature]</i>
Гл. инж.	Янко	<i>[Signature]</i>
ГАП	Цыганкова	<i>[Signature]</i>
ГИП	Теплякова	<i>[Signature]</i>
Исполн.	Субботина	<i>[Signature]</i>
Провер.	Журавлева	<i>[Signature]</i>
Н. контр.	Маклакова	<i>[Signature]</i>

PM-2919-02		
Стация	Лист	Листов
P	5y	
МНИИТЭП		
Мастерская 1		

Профиль N5

*Чарт. 14366*

Профиль N6

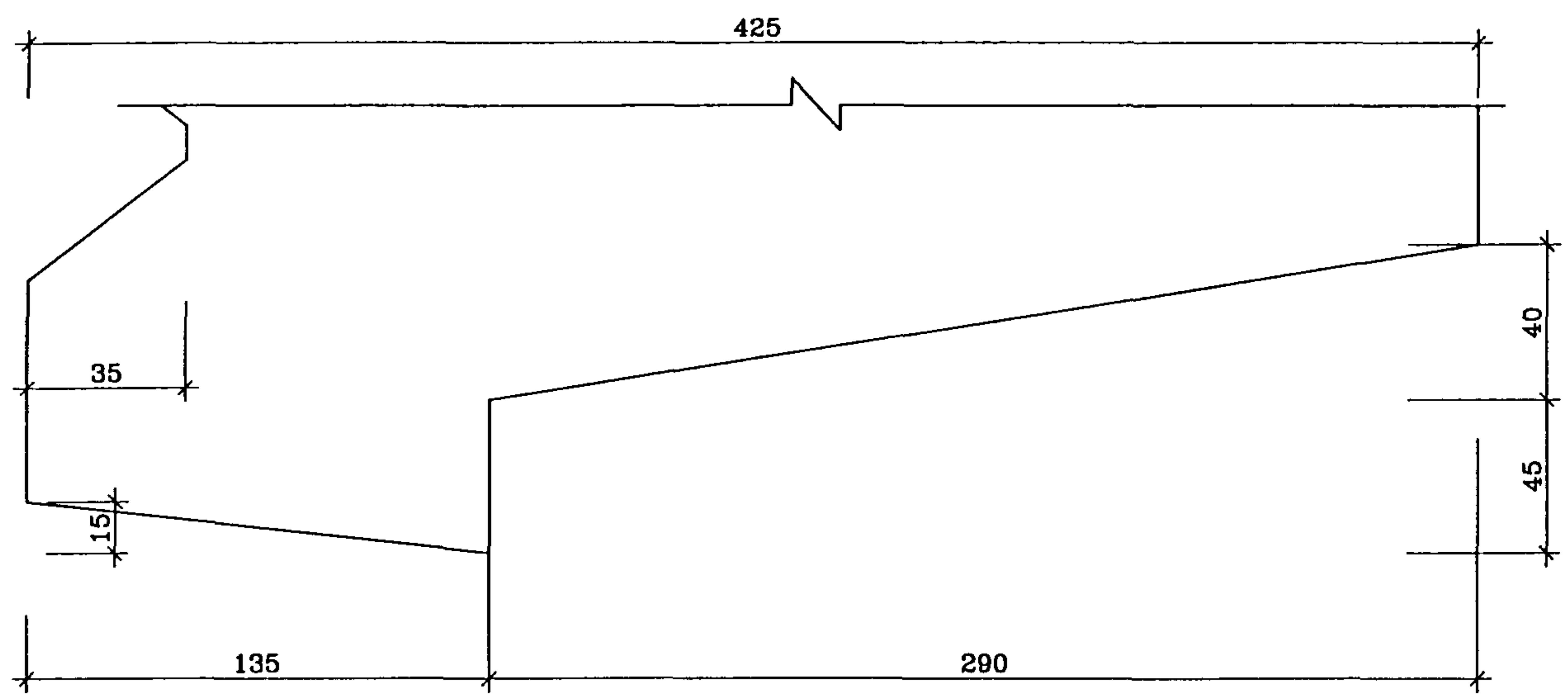
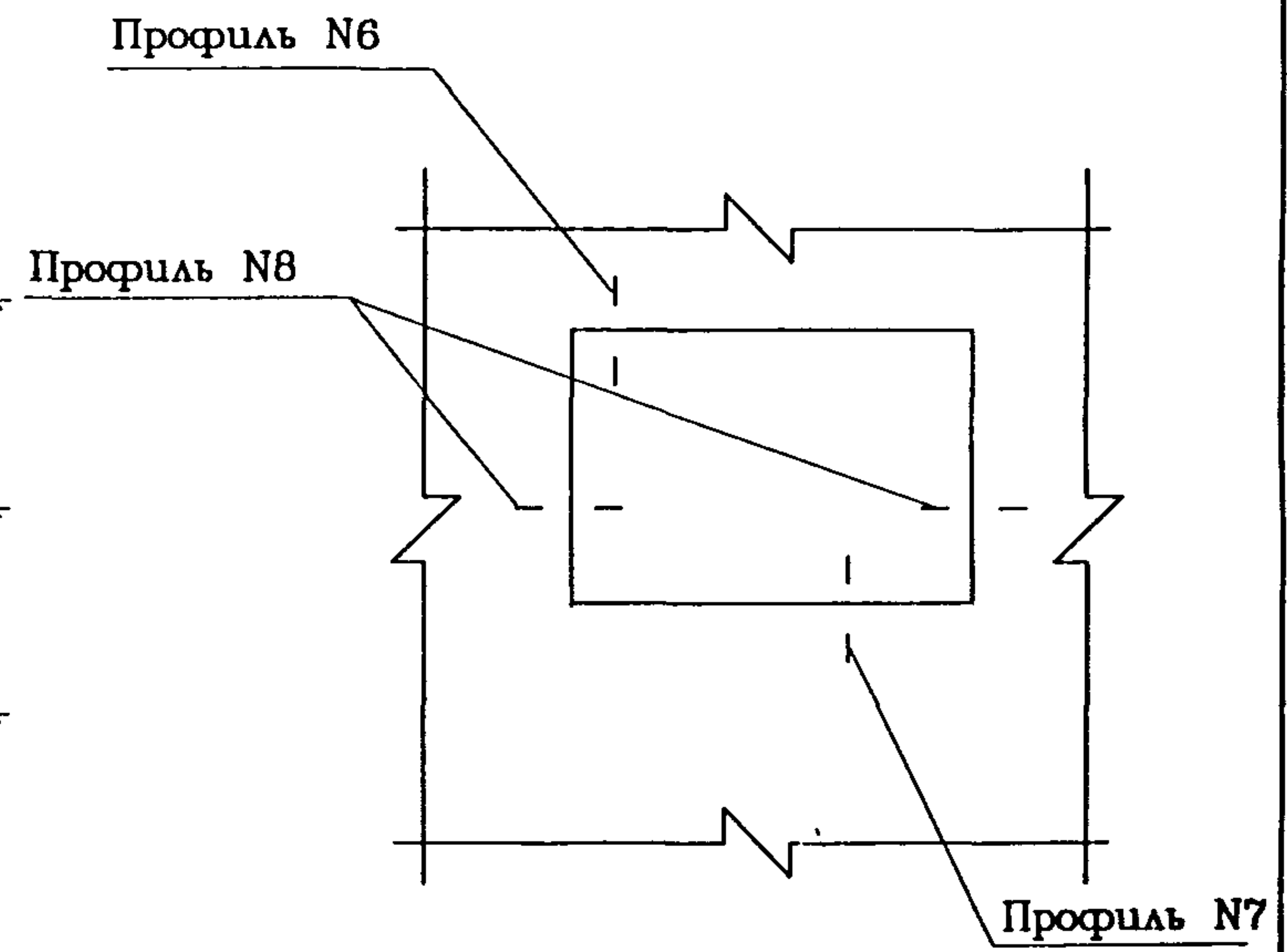
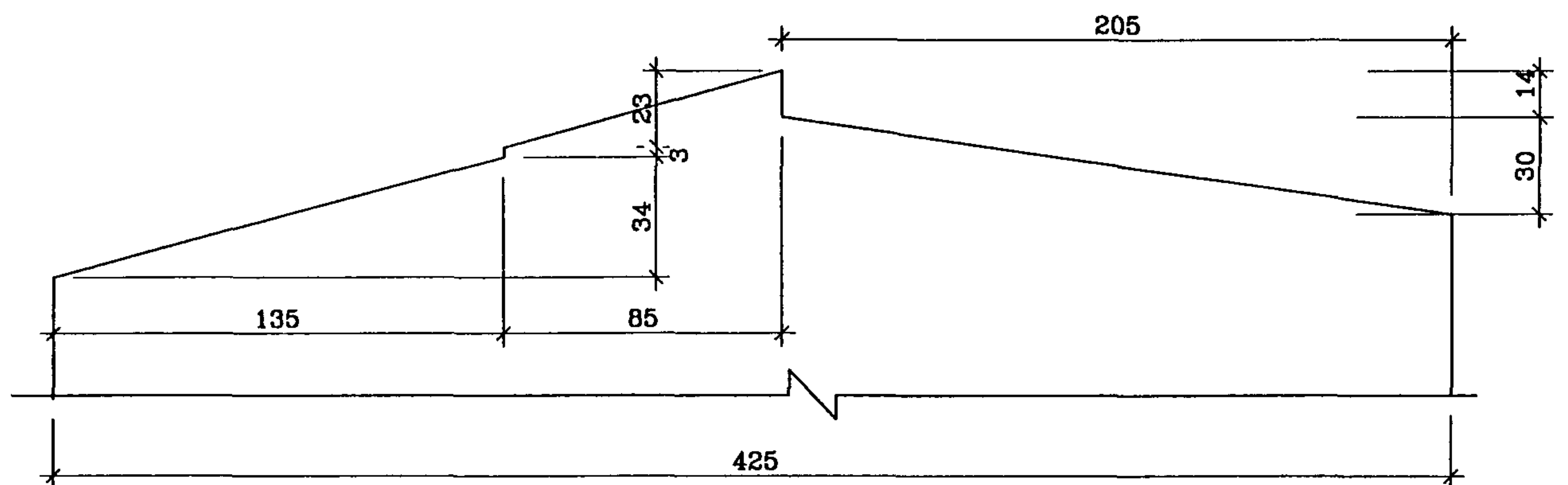


Схема проема



Профиль N7



СОГЛАСОВАНО

Изм. N подг.: Подпись и дата  
 Взам. изв. N  
 1027836

Рук.маст.	Надысев	<i>[Signature]</i>
Гл.инж.	Янко	<i>[Signature]</i>
ГАП	Цыганкова	<i>[Signature]</i>
ГИП	Теплякова	<i>[Signature]</i>
Исполн.	Субботина	<i>[Signature]</i>
Провер.	Журавлева	<i>[Signature]</i>
Н.контр.	Махлакова	<i>[Signature]</i>

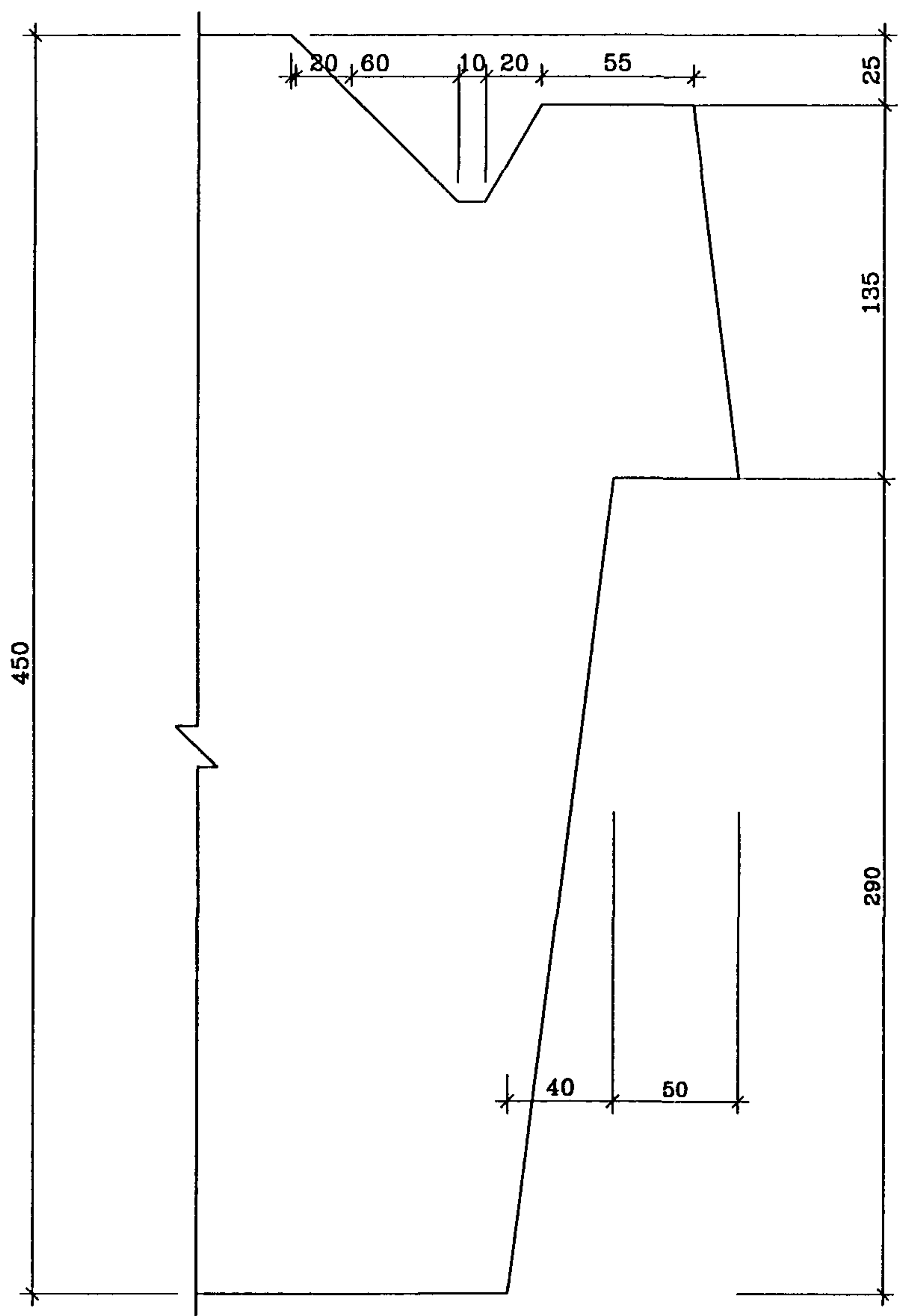
PM-2919-02

Профиль N6, N7

Стадия	Лист	Листов
P	6y	
МНИИТЭП		
Мастерская 1		

*Черт. 14366*

### Профиль N8



СОГЛАСОВАНО

Инв. N подл. 1027836  
 Подпись и дата  
 Езам. инв. N

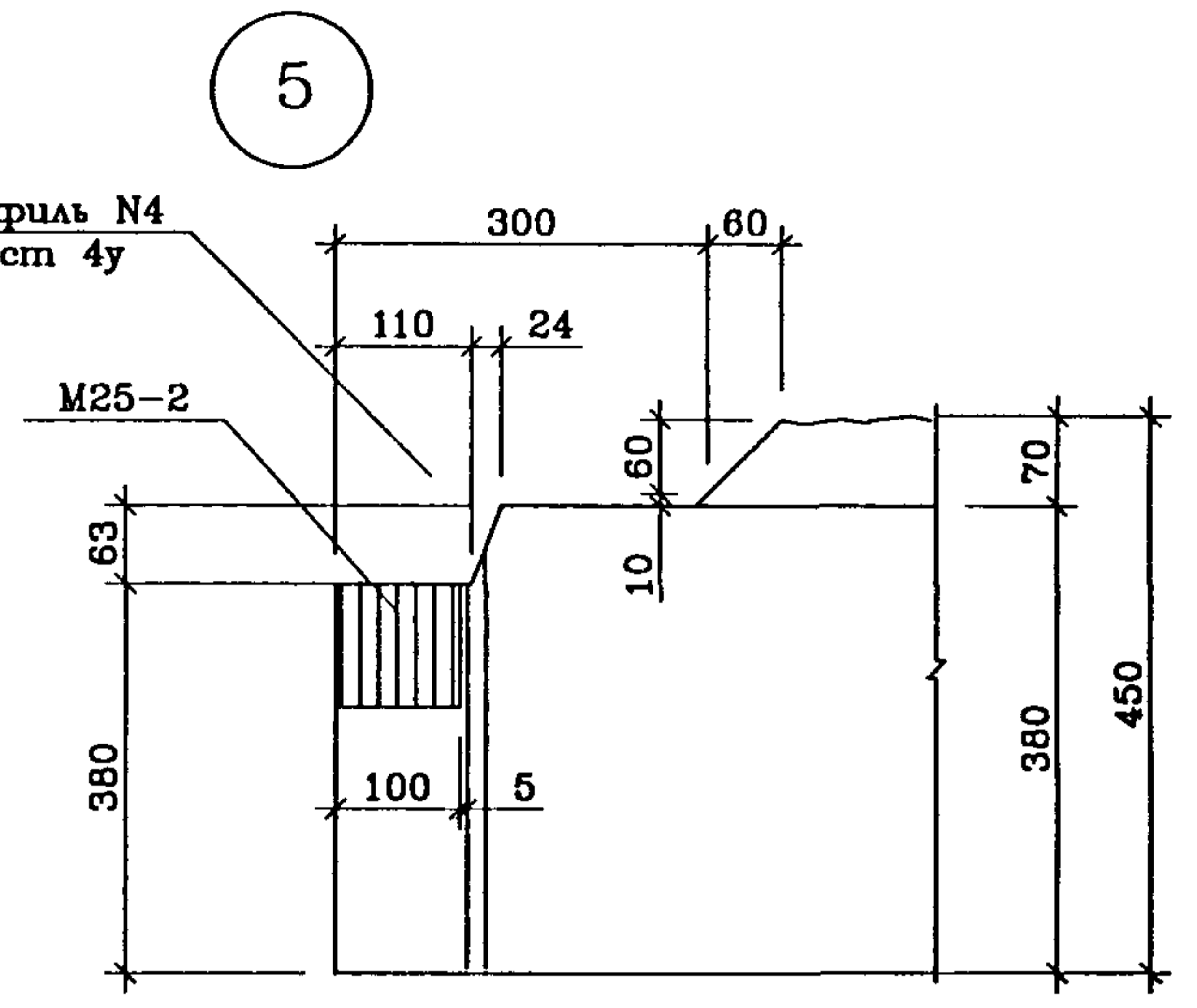
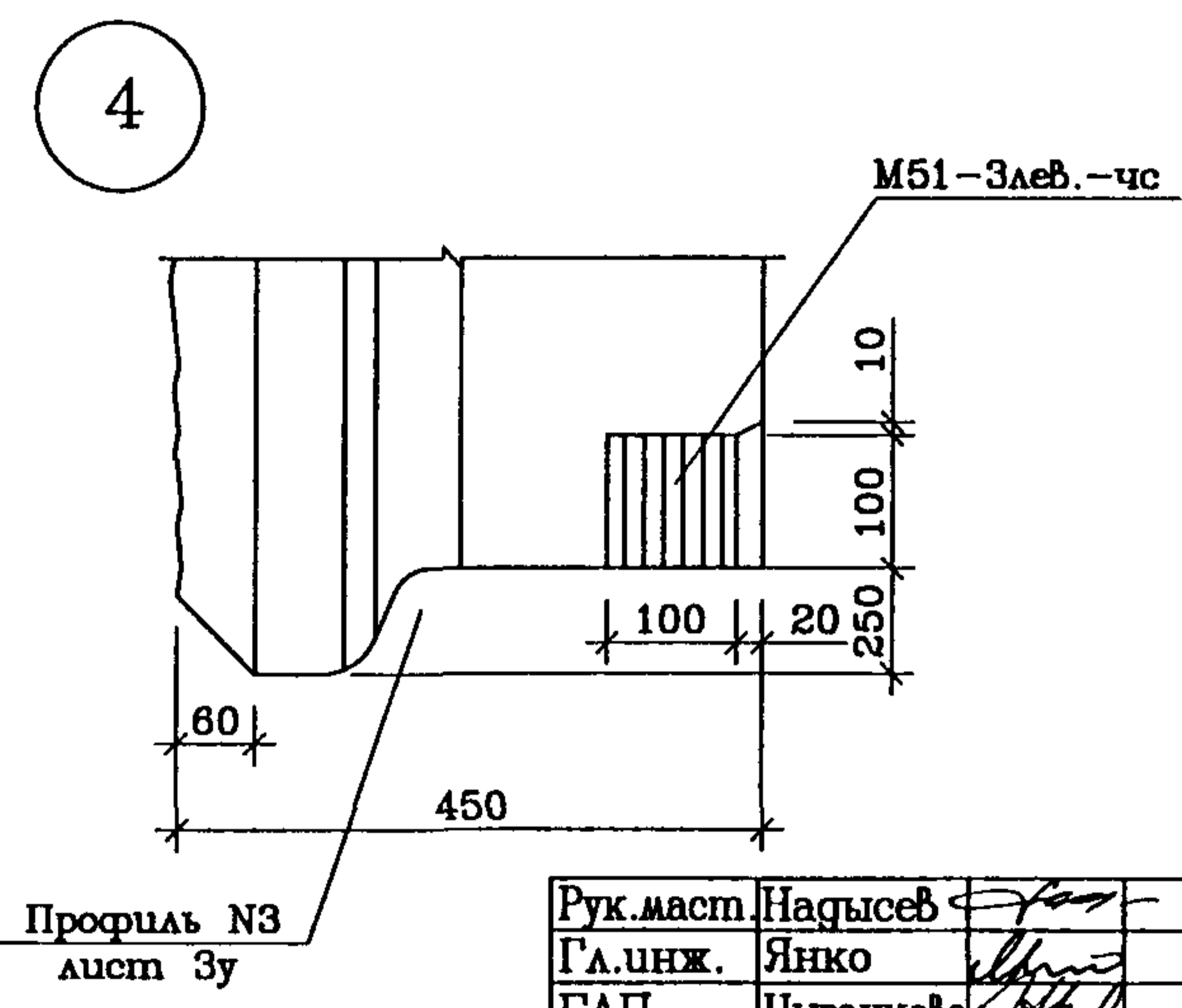
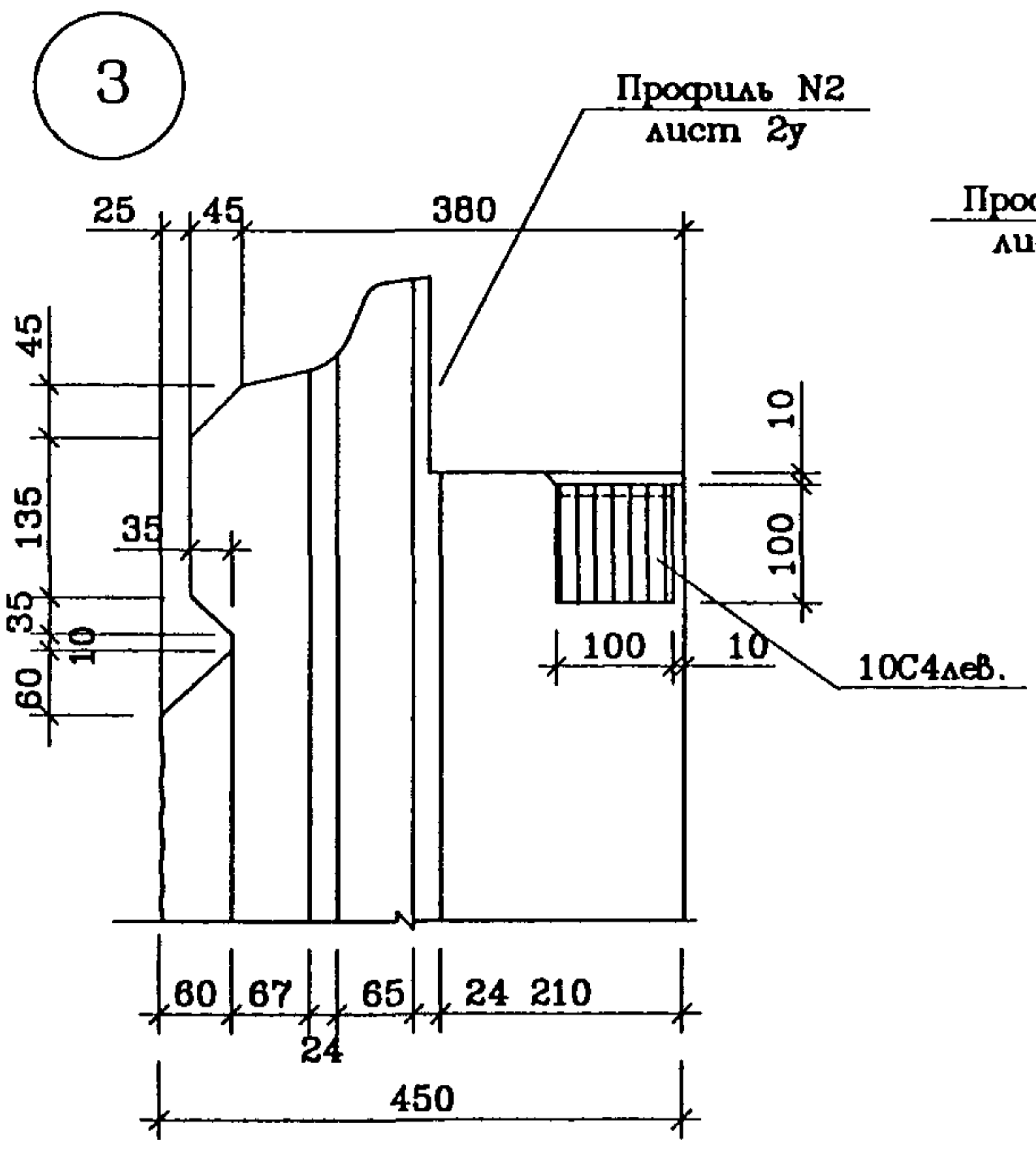
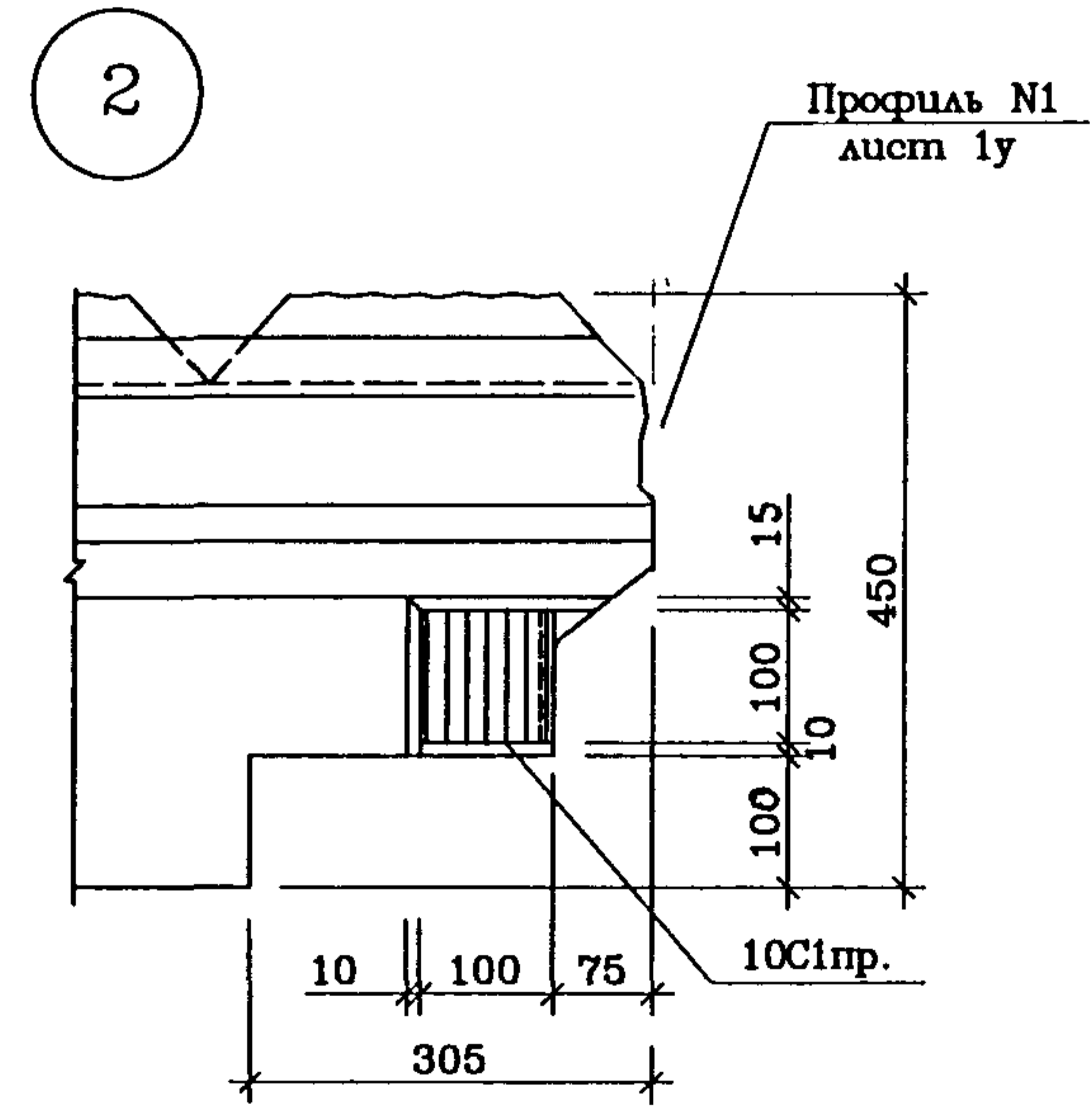
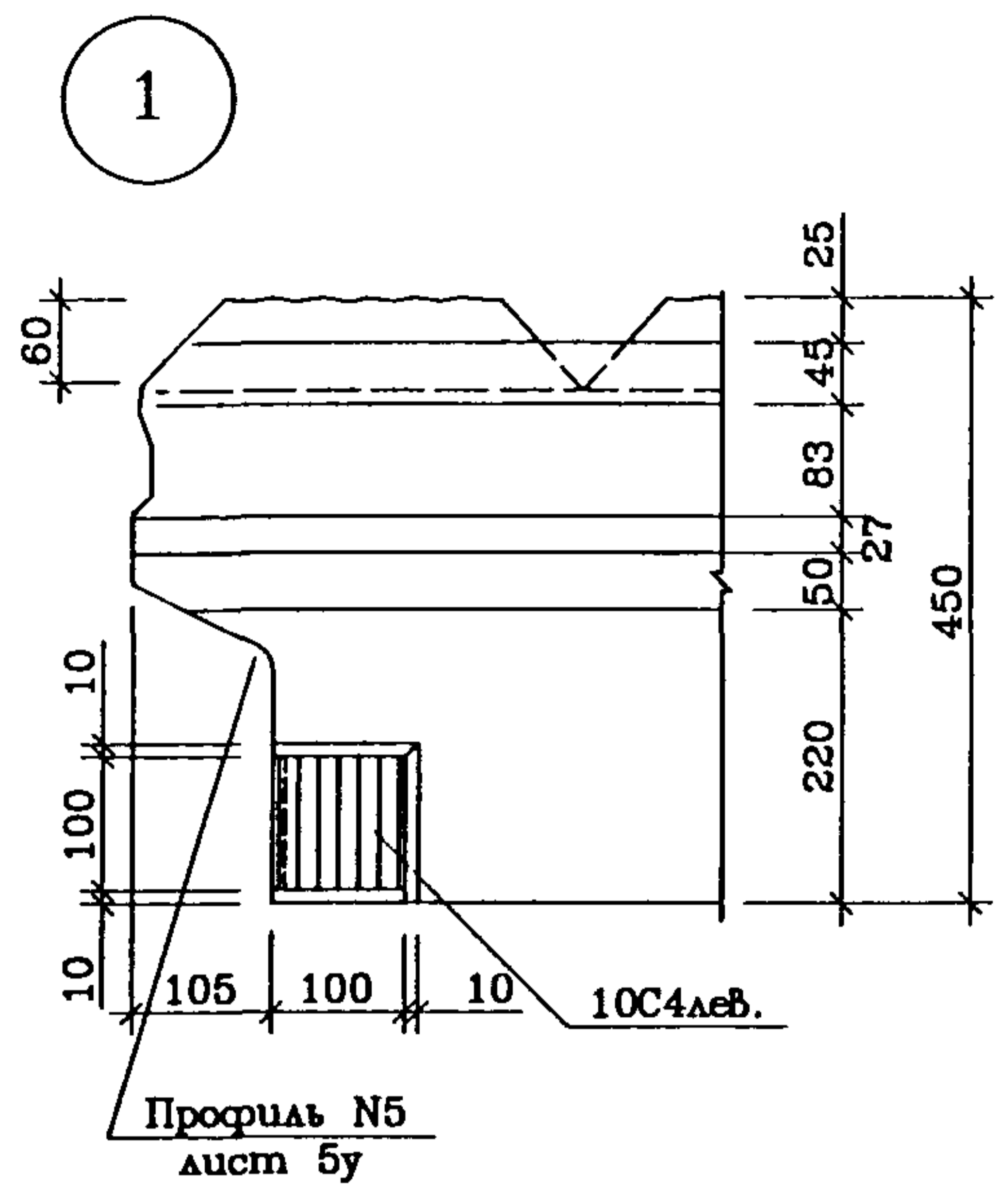
Рук.маст.	Надысев	<i>[Signature]</i>
Гл.инж.	Янко	<i>[Signature]</i>
ГАП	Цыганкова	<i>[Signature]</i>
ГИП	Теплякова	<i>[Signature]</i>
Исполн.	Субботина	<i>[Signature]</i>
Провер.	Журавлева	<i>[Signature]</i>
Н.контр.	Маклакова	<i>[Signature]</i>

PM-2919-02

Профиль N8

Стадия	Лист	Листов
P	7y	
МНИИТЭП		
Мастерская 1		

*Чарт. 14366*



СОГЛАСОВАНО

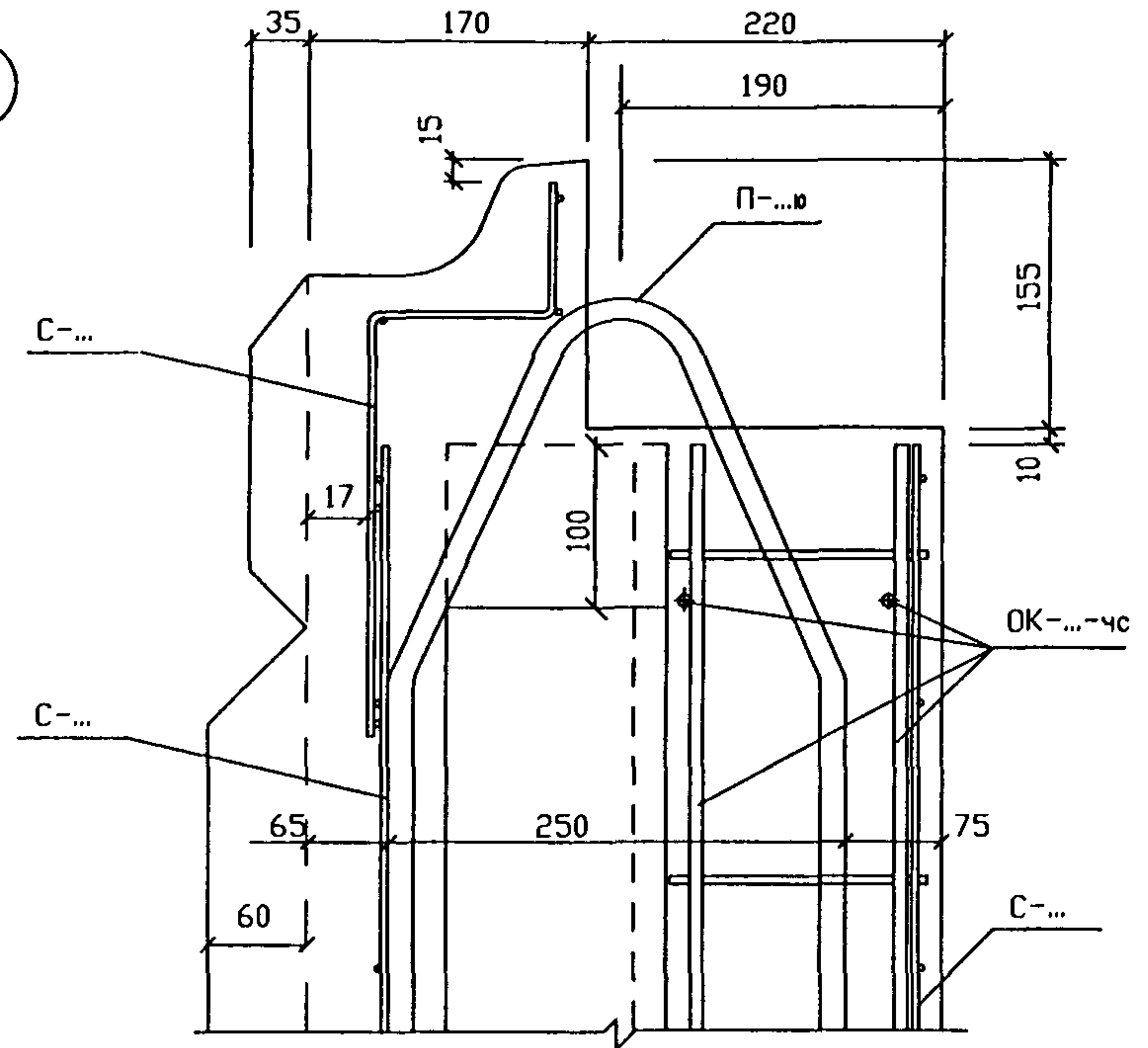
Инд.№ подл. 10278836  
 Подпись и дата  
 Взам. инд.№

Рук.маст.	Надысев	<i>[Signature]</i>
Гл.инж.	Янко	<i>[Signature]</i>
ГАП	Цыганкова	<i>[Signature]</i>
ГИП	Теплякова	<i>[Signature]</i>
Исполн.	Субботина	<i>[Signature]</i>
Провер.	Журавлева	<i>[Signature]</i>
Н.контр.	Алферов	<i>[Signature]</i>

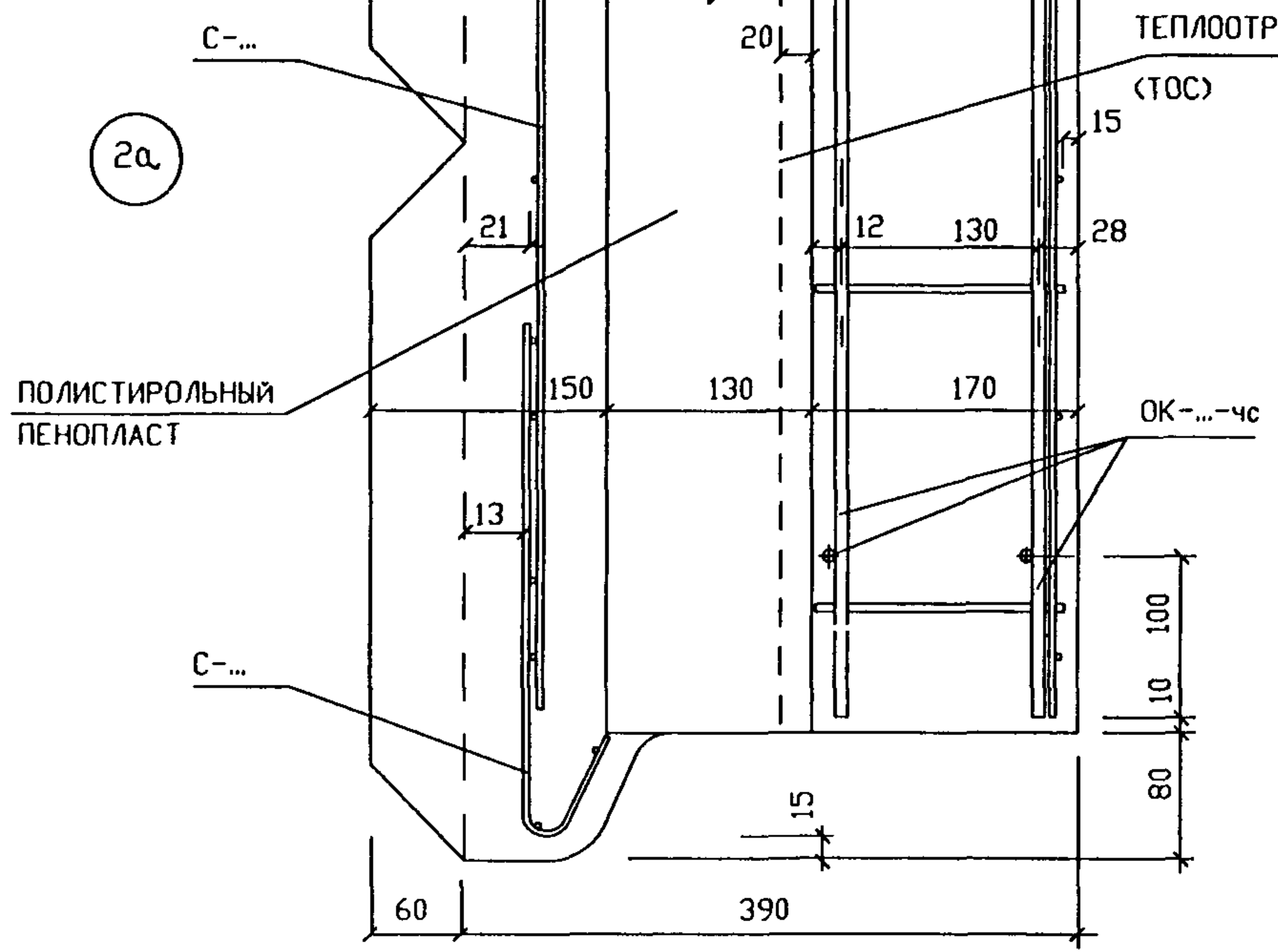
PM-2919-02		
Узлы 1÷5		
Стадия	Лист	Листов
Р	8у	
МНИИТЭП		
Мастерская 1		

Черт. 1Н366

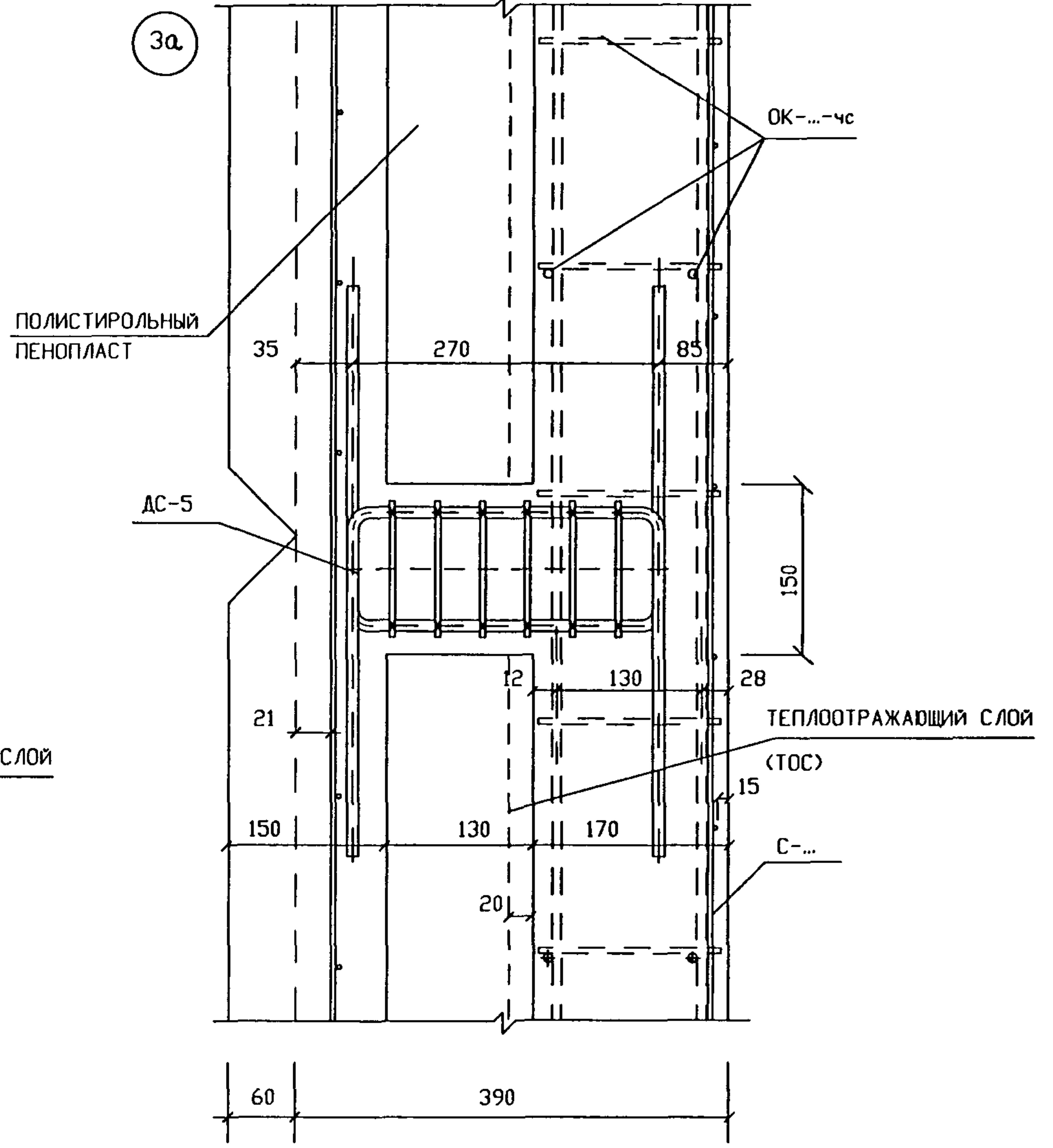
1а



2а



3а



СОГЛАСОВАНО

ПОДПИСЬ И ДАТА

ИНВ ПОДЛ  
1029837

РУК.МАСТ	НАДЫСЕВ	<i>[Signature]</i>
ГЛИНЖ М	ЯНКО	<i>[Signature]</i>
ГИП	ТЕПЛЯКОВА	<i>[Signature]</i>
ИСПОЛНИЛ	ТЕРЕНТЬЕВА	<i>[Signature]</i>
ПРОВЕРИЛ	ЖУРАВЛЕВА	<i>[Signature]</i>
Н.КОНТР.	АЛФЕРОВ	<i>[Signature]</i>

РМ-2919-02

1а, 2а, 3а  
УЗЛЫ АРМАТУРНЫЕ

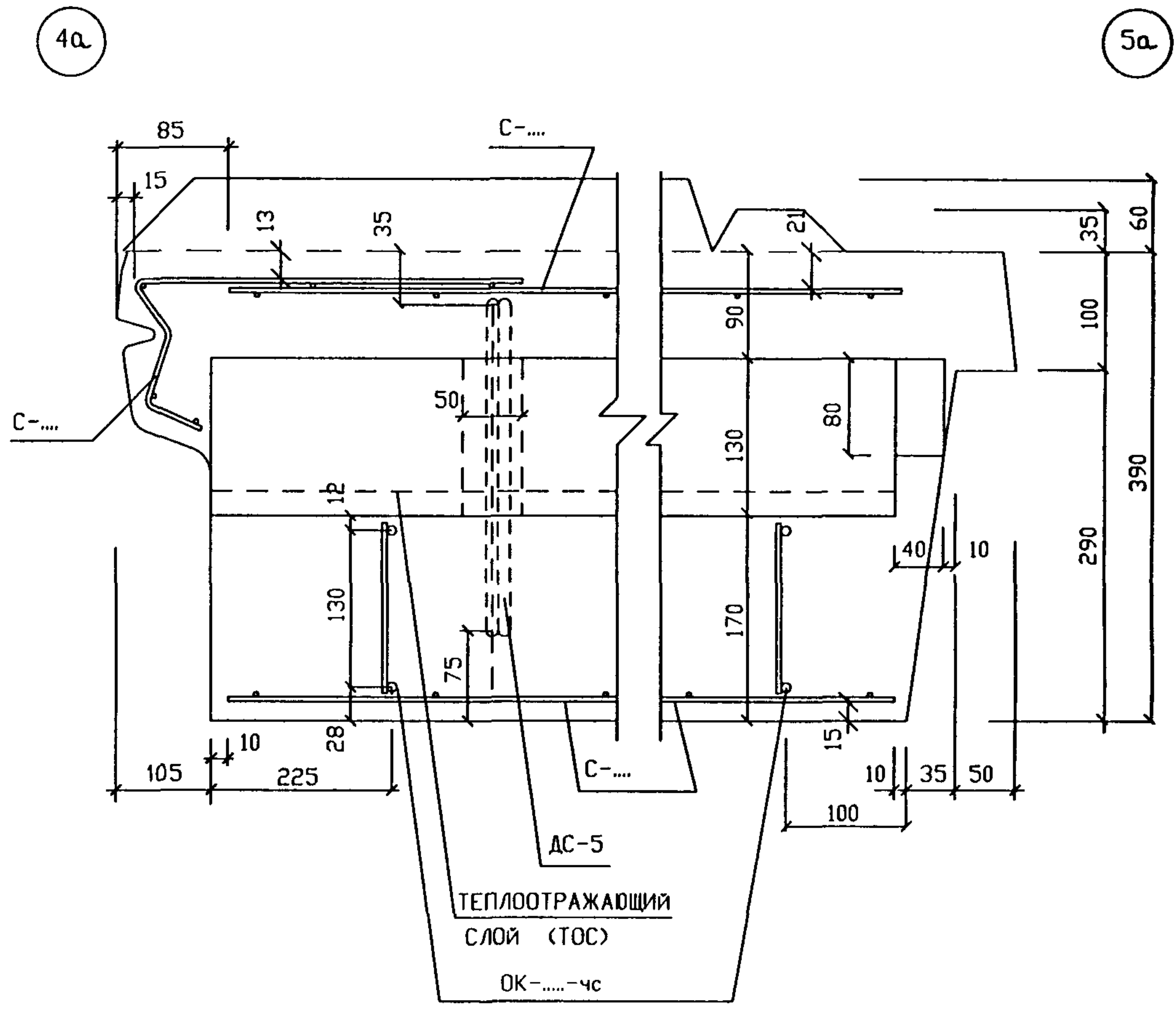
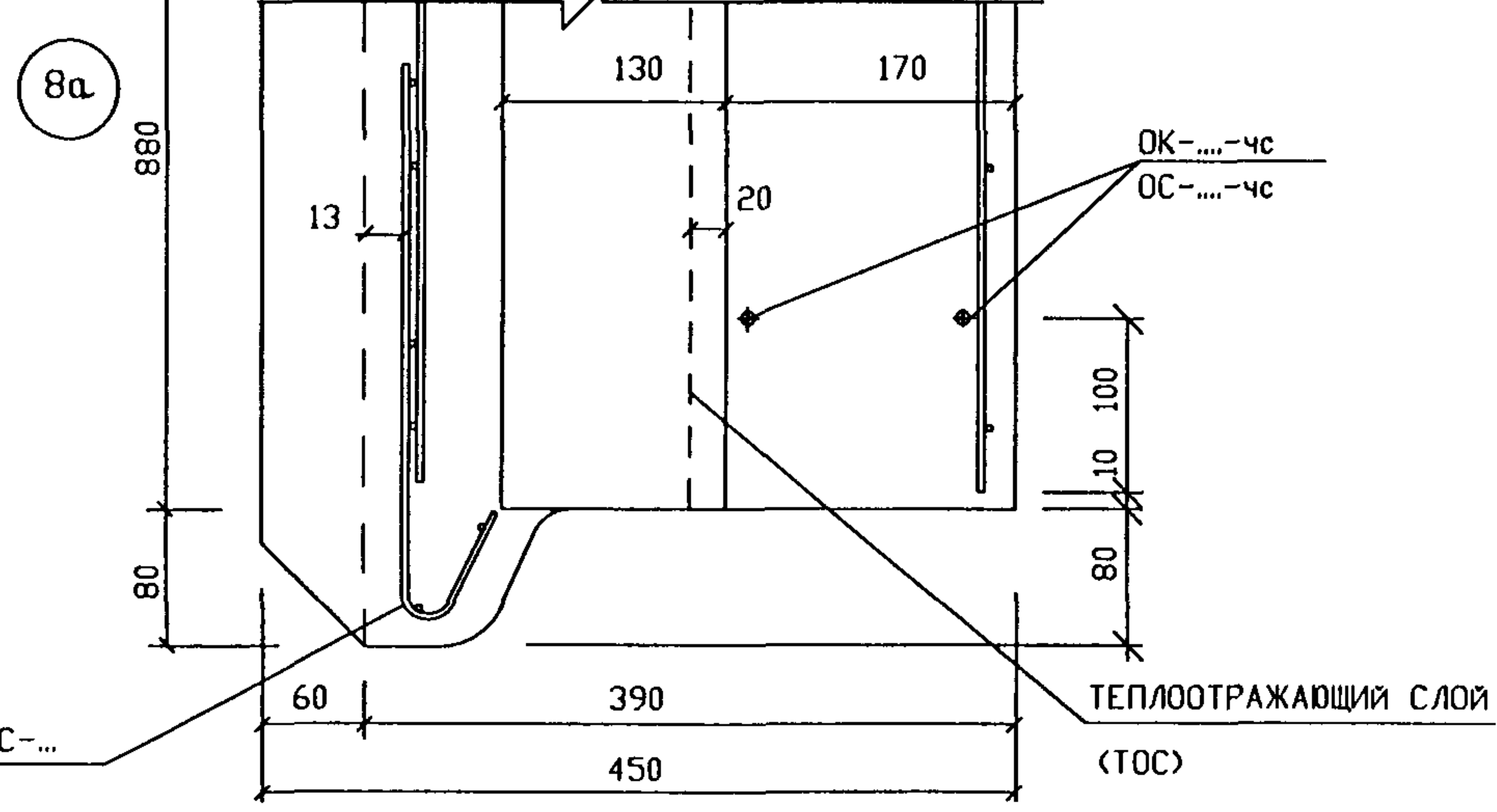
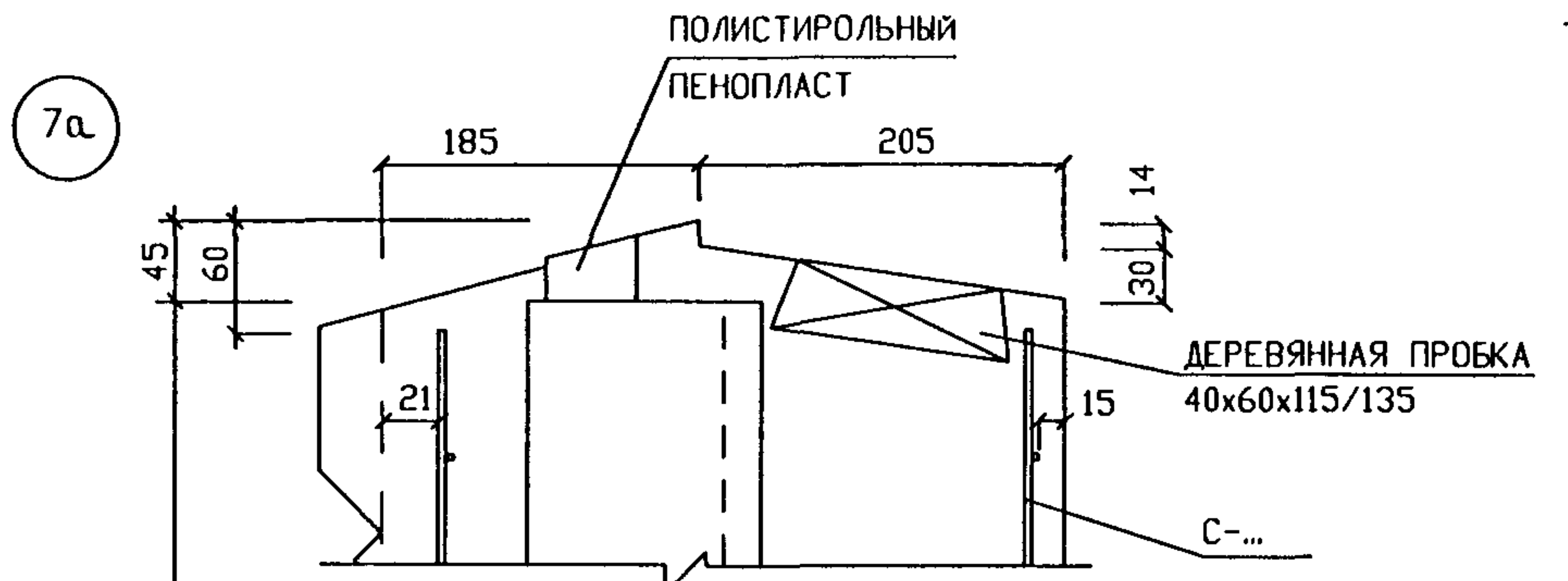
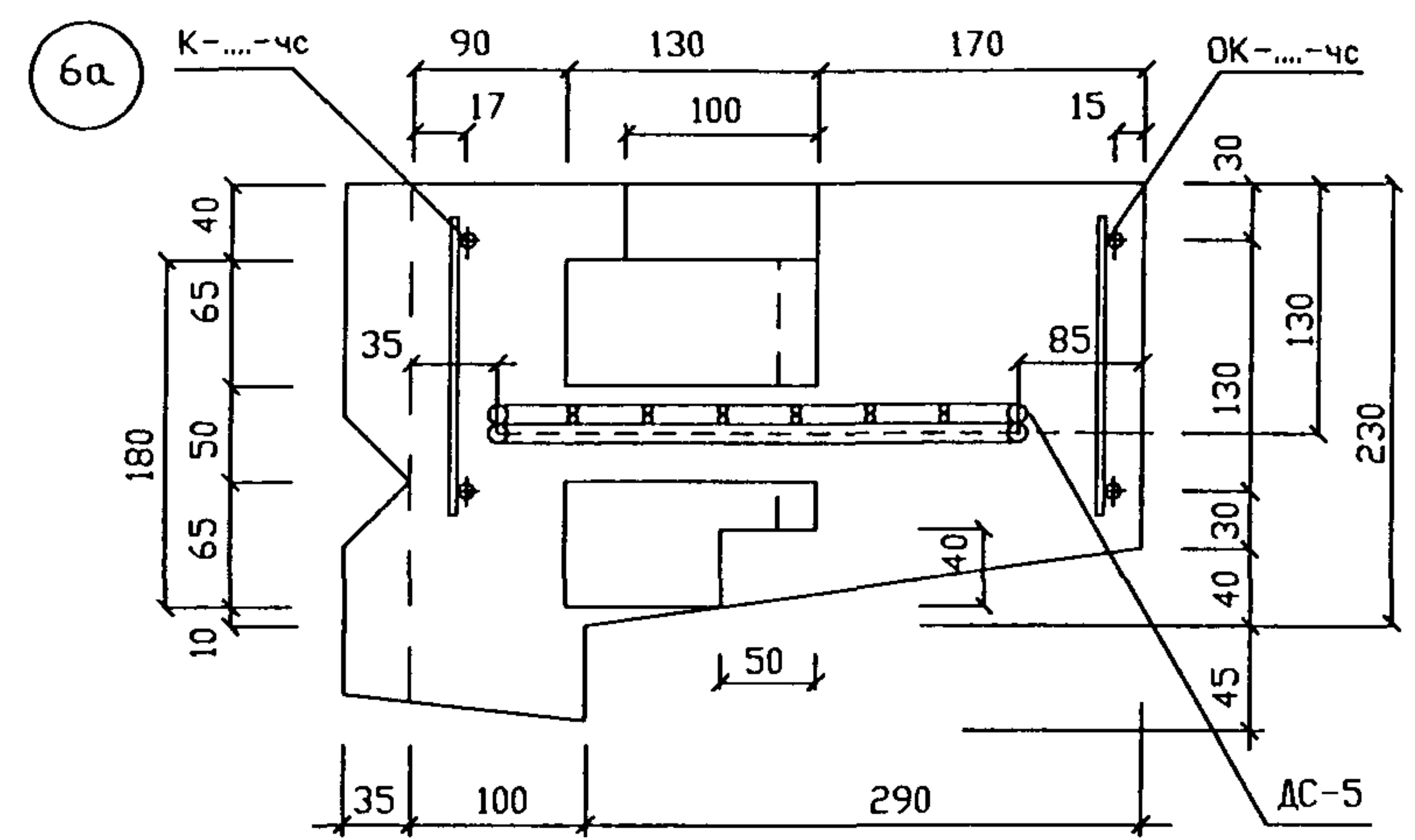
СТАДИЯ	ЛИСТ	ЛИСТОВ
Р	1УА	
М Н И И Т Э П МАСТЕРСКАЯ 1		

*Чарт. 1Н366*

СОГЛАСОВАНО

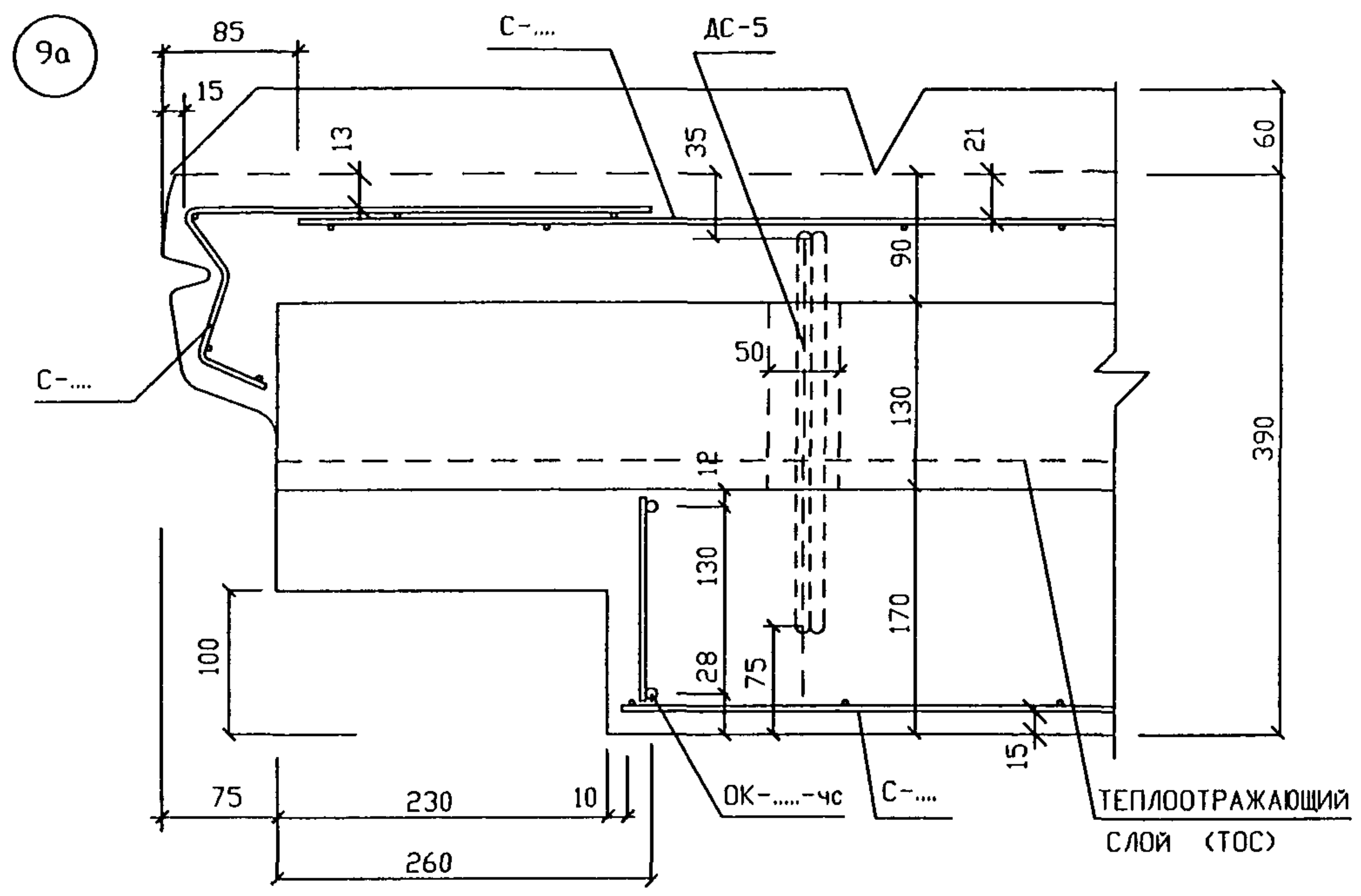
ИНВ. ПОДЛ. ПОДПИСЬ И ДАТА ВЗАИМ. ИНВ. N

1027837



РУК МАСТ	НАДЫСЕВ	<i>[Signature]</i>	PM-2919-02			
ГЛИНЖ.М	ЯНКО	<i>[Signature]</i>				
ГИП	ТЕПЛЯКОВА	<i>[Signature]</i>	4а, 5а, 6а, 7а, 8а УЗЛЫ АРМАТУРНЫЕ	СТАДИЯ	ЛИСТ	ЛИСТОВ
ИСПОЛНИЛ	ТЕРЕНТЬЕВА	<i>[Signature]</i>		Р	23а	
ПРОВЕРИЛ	ЖУРАВЛЕВА	<i>[Signature]</i>		М Н И И Т Э П МАСТЕРСКАЯ 1		
Н.КОНТР.	АЛФЕРОВ	<i>[Signature]</i>				

*Чарт. 14366*



СОГЛАСОВАНО

ИНВ. N ПОДЛ.	ПОДПИСЬ И ДАТА	ВЗАМ. ИНВ. N
1027837		

РУК. МАСТ.	НАДЫСЕВ	<i>[Signature]</i>
ГЛ. ИНЖ. М.	ЯНКО	<i>[Signature]</i>
ГИП	ТЕПЛЯКОВА	<i>[Signature]</i>
ИСПОЛНИЛ	ТЕРЕНТЬЕВА	<i>[Signature]</i>
ПРОВЕРИЛ	ЖУРАВЛЕВА	<i>[Signature]</i>
Н. КОНТР.	АЛФЕРОВ	<i>[Signature]</i>

PM-2919-02

9a  
УЗЛЫ АРМАТУРНЫЕ

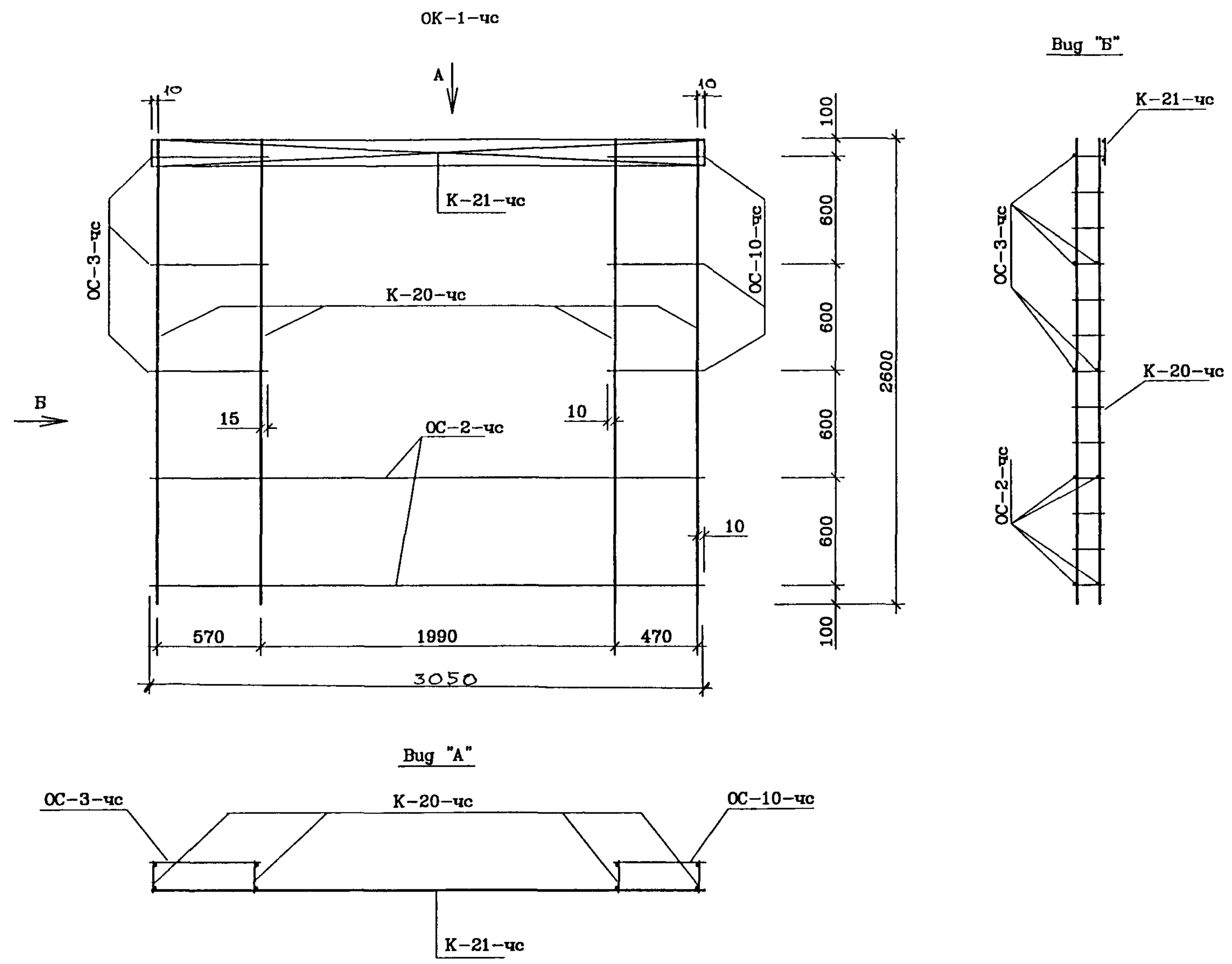
СТАДИЯ	ЛИСТ	ЛИСТОВ
Р	34a	
М Н И И Т Э П МАСТЕРСКАЯ 1		

*Черт. 1Н366*



СОГЛАСОВАНО

Инд. N подл. 1027838  
Подпись и дата Взам. инв. N



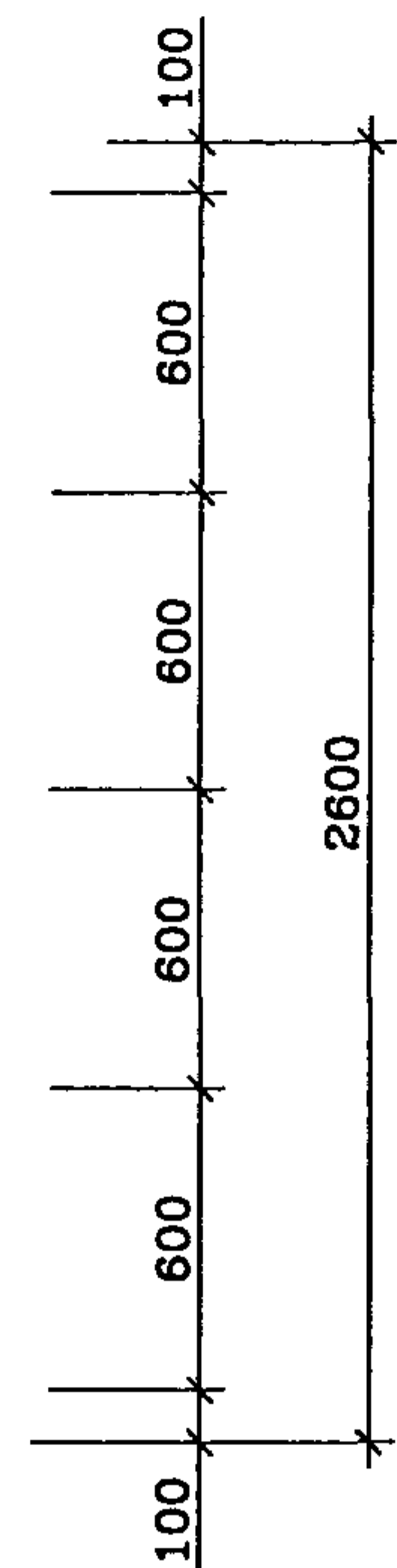
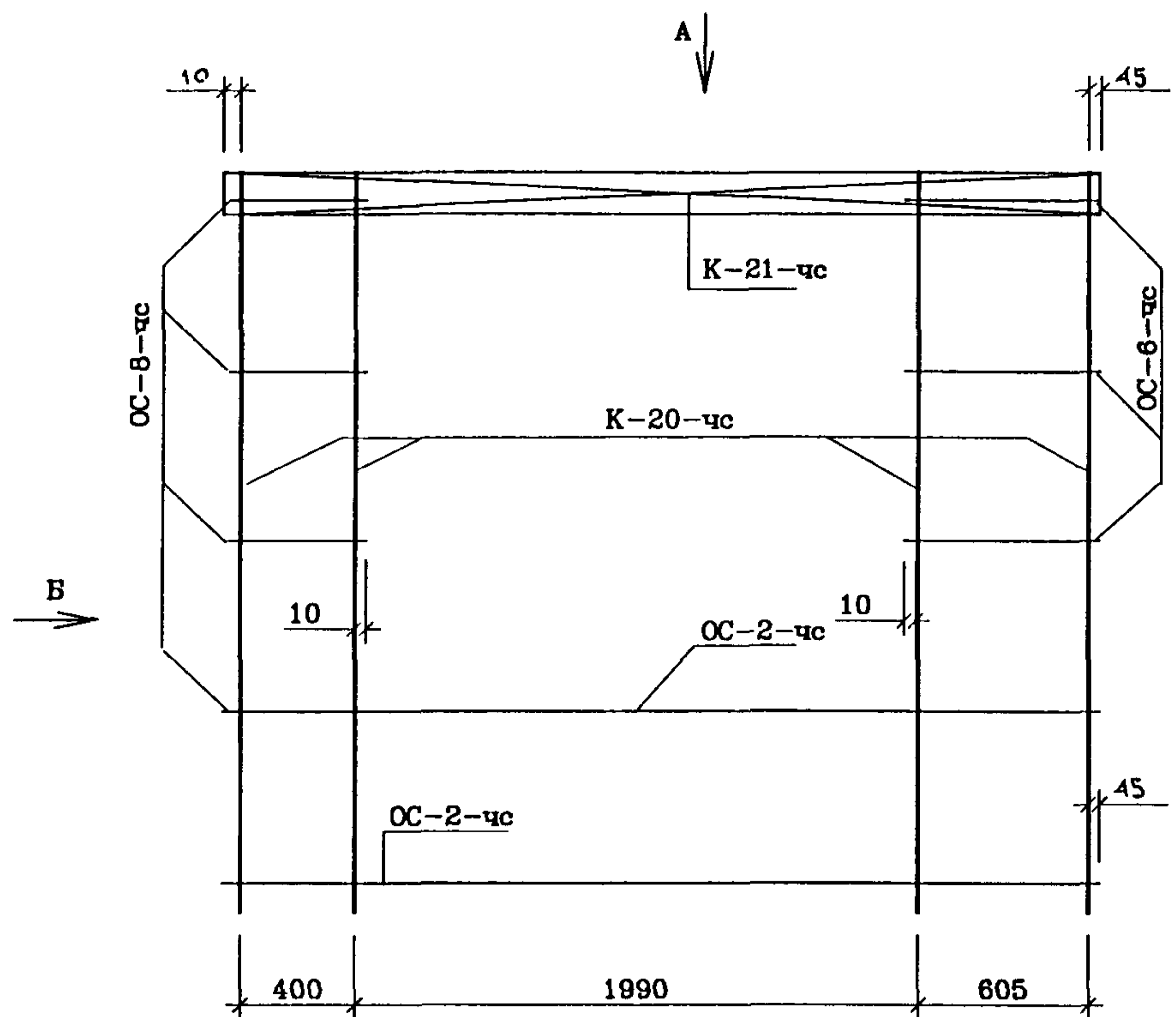
NN п/п	Марка детали	Кол. шт.	Масса, кг.	
			Одной детали	Всех деталей
1	К-20-чс	4	2.23	8.92
2	К-21-чс	1	4.21	4.21
3	OC-2-чс	4	0.80	3.20
4	OC-3-чс	5	0.16	0.80
5	OC-10-чс	5	0.13	0.65
			Итого	17.78

Рук. маст.	Надысев	<i>[Signature]</i>
Гл. инж.	Янко	<i>[Signature]</i>
ГИП	Теплякова	<i>[Signature]</i>
Исполн.	Субботина	<i>[Signature]</i>
Провер.	Журавлева	<i>[Signature]</i>
Н. контр.	Алферов	<i>[Signature]</i>

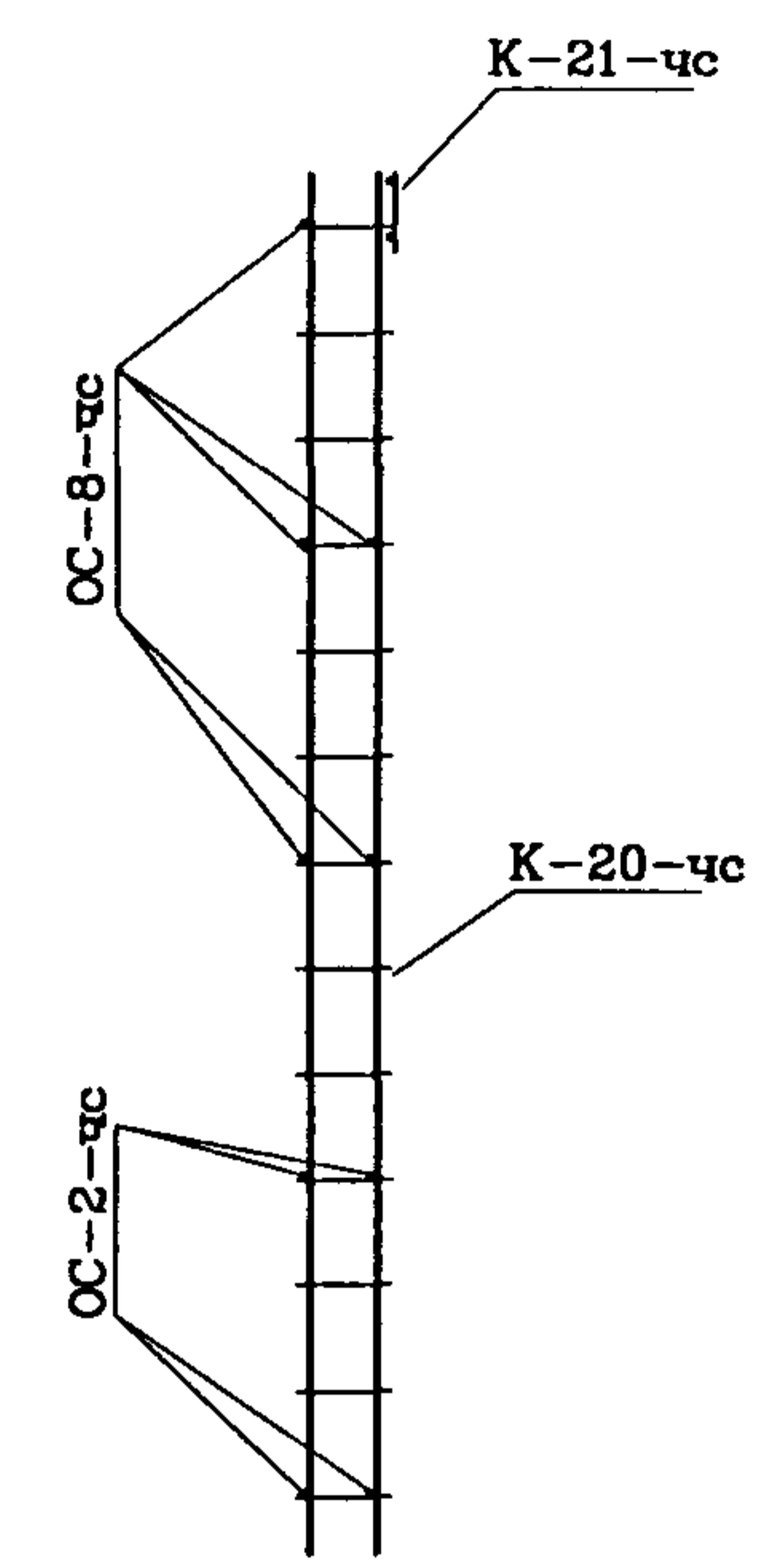
PM-2919-02		
OK-1-чс Объемный каркас	Страниц	Листов
	Р	1А
МНИИТЭП Мастерская 1		

Уарт. 1Н366

OK-3-чс лев

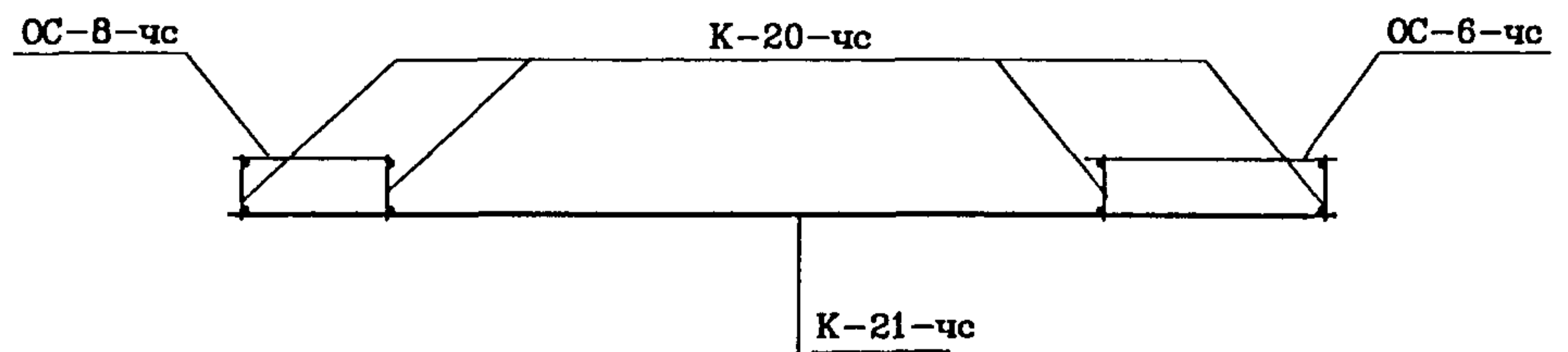


Вуг "Б"



NN п/п	Марка детали	Кол. шт.	Масса, кг.	
			Одной детали	Всех деталей
1	К-20-чс	4	2.23	8.92
2	К-21-чс	1	4.21	4.21
3	OC-2-чс	2	0.80	1.60
4	OC-8-чс	5	0.10	0.50
5	OC-6-чс	5	0.16	0.80
			Итого	16.07

Вуг "А"



OK-3-чс пр. зеркален

СОГЛАСОВАНО

Инв. N подл. 1027838  
Подпись и дата  
Взам. инв. N

Рук. маст.	Надысев	<i>[Signature]</i>
Гл. инж.	Янко	<i>[Signature]</i>
ГИП	Теплякова	<i>[Signature]</i>
Исполн.	Субботина	<i>[Signature]</i>
Провер.	Журавлева	<i>[Signature]</i>
Н. контр.	Алферов	<i>[Signature]</i>

PM-2919-02

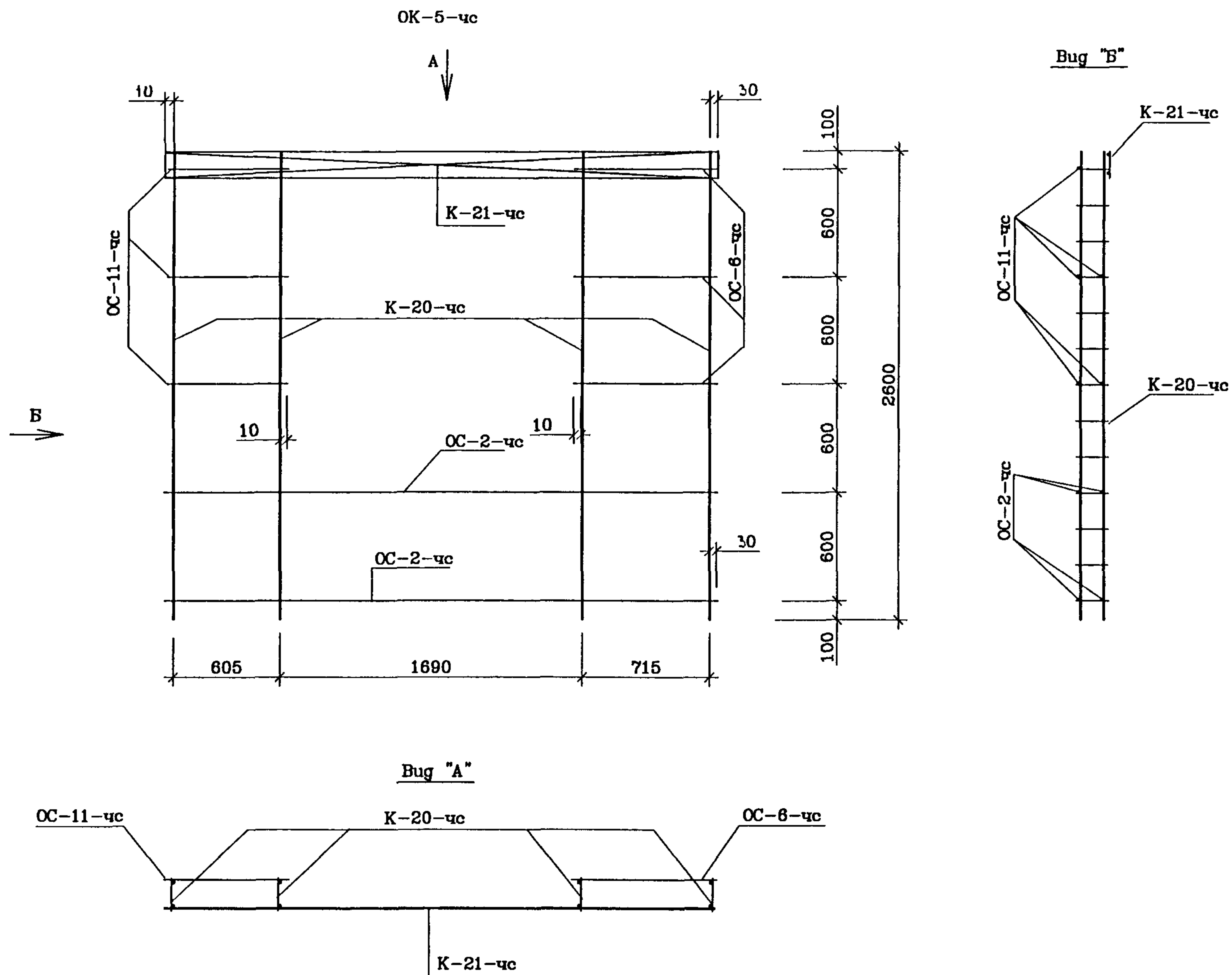
OK-3-чс лев.  
OK-3-чс пр.  
Объемный каркас

Стадия	Лист	Листов
Р	2А	
МНИИТЭП Мастерская 1		

*Чарт. 1Н366*

СОГЛАСОВАНО

Изд. N подл. Подпис и дата  
 1027838  
 Вып. изд. N



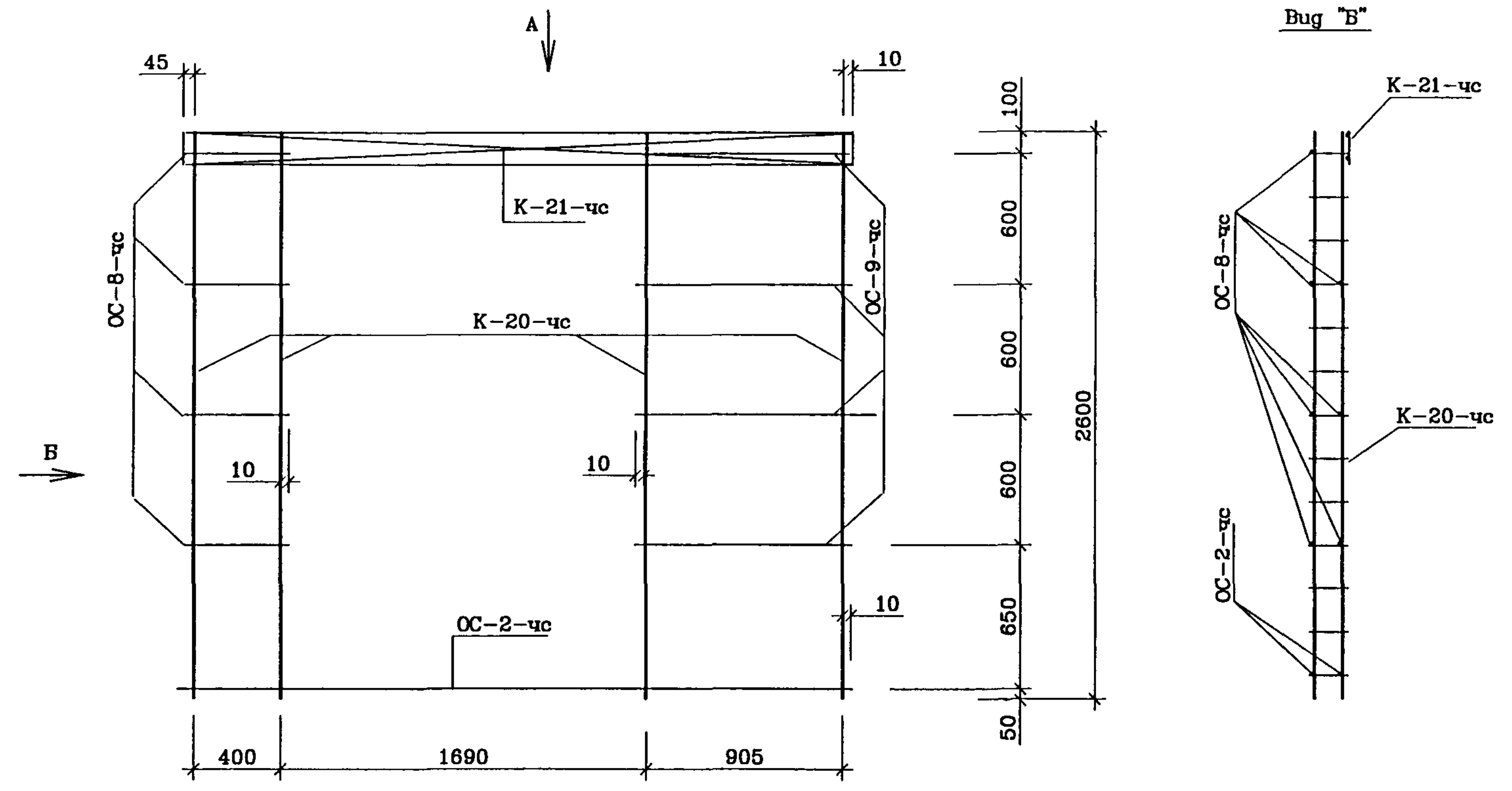
NN п/п	Марка детали	Кол. шт.	Масса, кг.	
			Одног детали	Всех деталей
1	К-20-чс	4	2.23	8.92
2	К-21-чс	1	4.21	4.21
3	OC-2-чс	2	0.80	1.60
4	OC-6-чс	5	0.16	0.80
5	OC-11-чс	5	0.19	0.95
			Итого	16.48

Рук. маст.	Надысев	<i>[Signature]</i>
Гл. инж.	Янко	<i>[Signature]</i>
ГИП	Теплякова	<i>[Signature]</i>
Исполн.	Субботина	<i>[Signature]</i>
Провер.	Журавлева	<i>[Signature]</i>
Н. контр.	Алферов	<i>[Signature]</i>

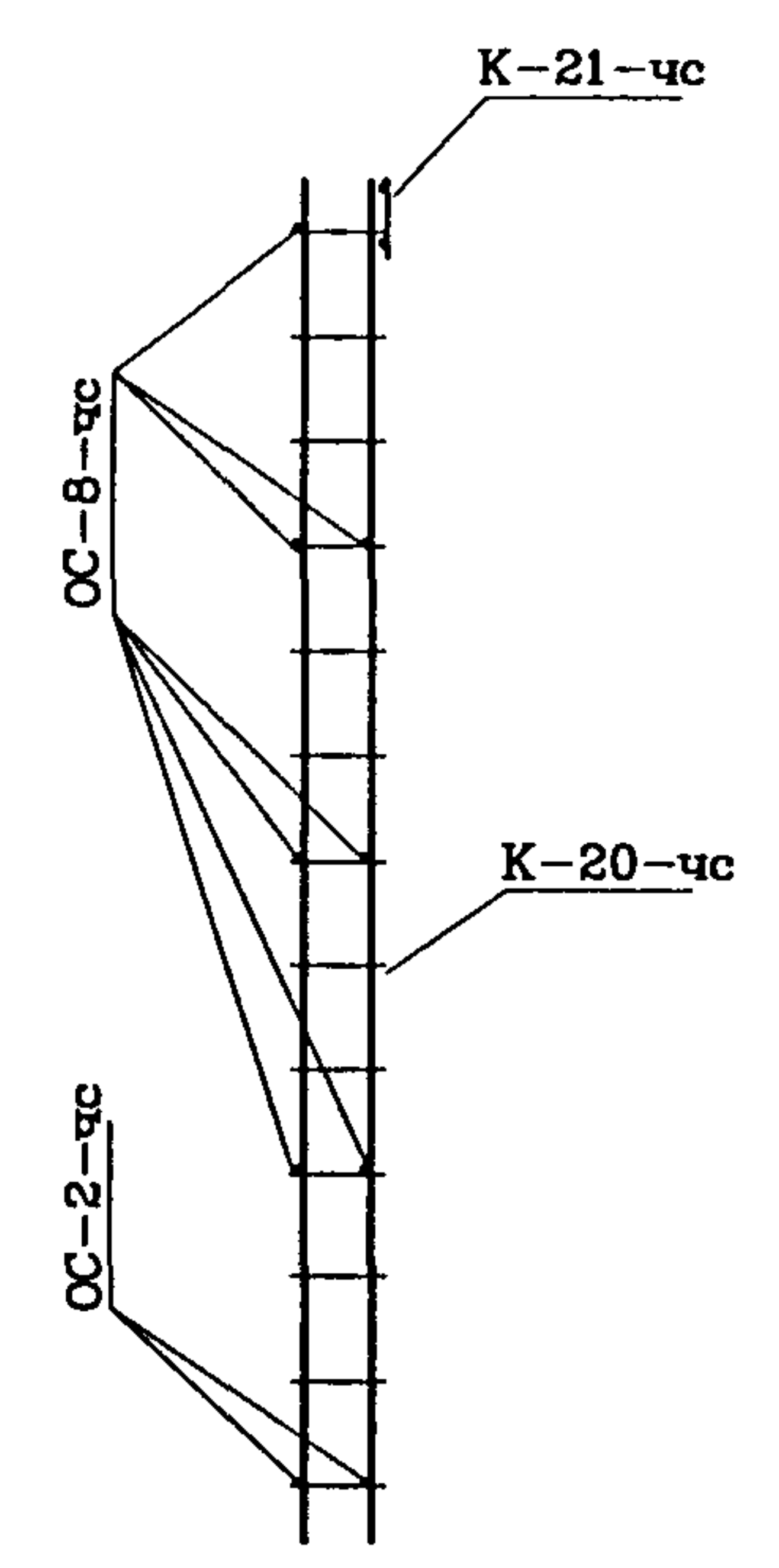
PM-2919-02			
OK-5-чс	Стация	Лист	Листов
	Р	3А	
Объемный каркас		МНИИТЭП Мастерская 1	

*Черт. 14366*

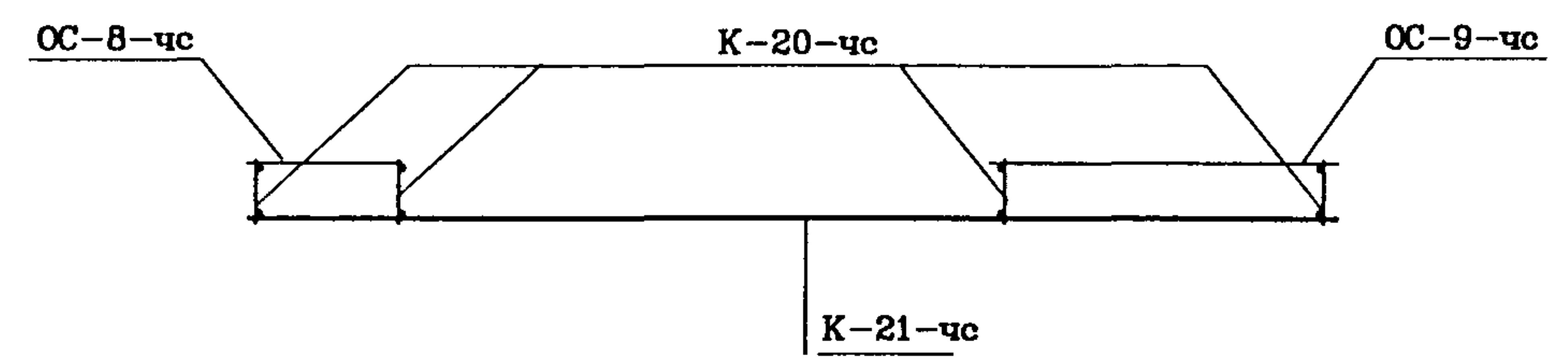
OK-6-чс



Вид "Б"



Вид "А"



NN п/п	Марка детали	Кол. шт.	Масса, кг.	
			Одной детали	Всех деталей
1	K-20-чс	4	2.23	8.92
2	K-21-чс	1	4.21	4.34
3	OC-2-чс	2	0.80	1.60
4	OC-8-чс	7	0.10	0.70
5	OC-9-чс	7	0.24	1.68
Итого				17.11

СОГЛАСОВАНО

Изм. N подл. 1027838  
Подпись и дата  
Евм. шиф. N

Рук. маст.	Надысев	<i>[Signature]</i>
Гл. инж.	Янко	<i>[Signature]</i>
ГИП	Теплякова	<i>[Signature]</i>
Исполн.	Субботина	<i>[Signature]</i>
Провер.	Журавлева	<i>[Signature]</i>
Н. контр.	Алферов	<i>[Signature]</i>

PM-2919-02

OK-6-чс  
Объемный каркас

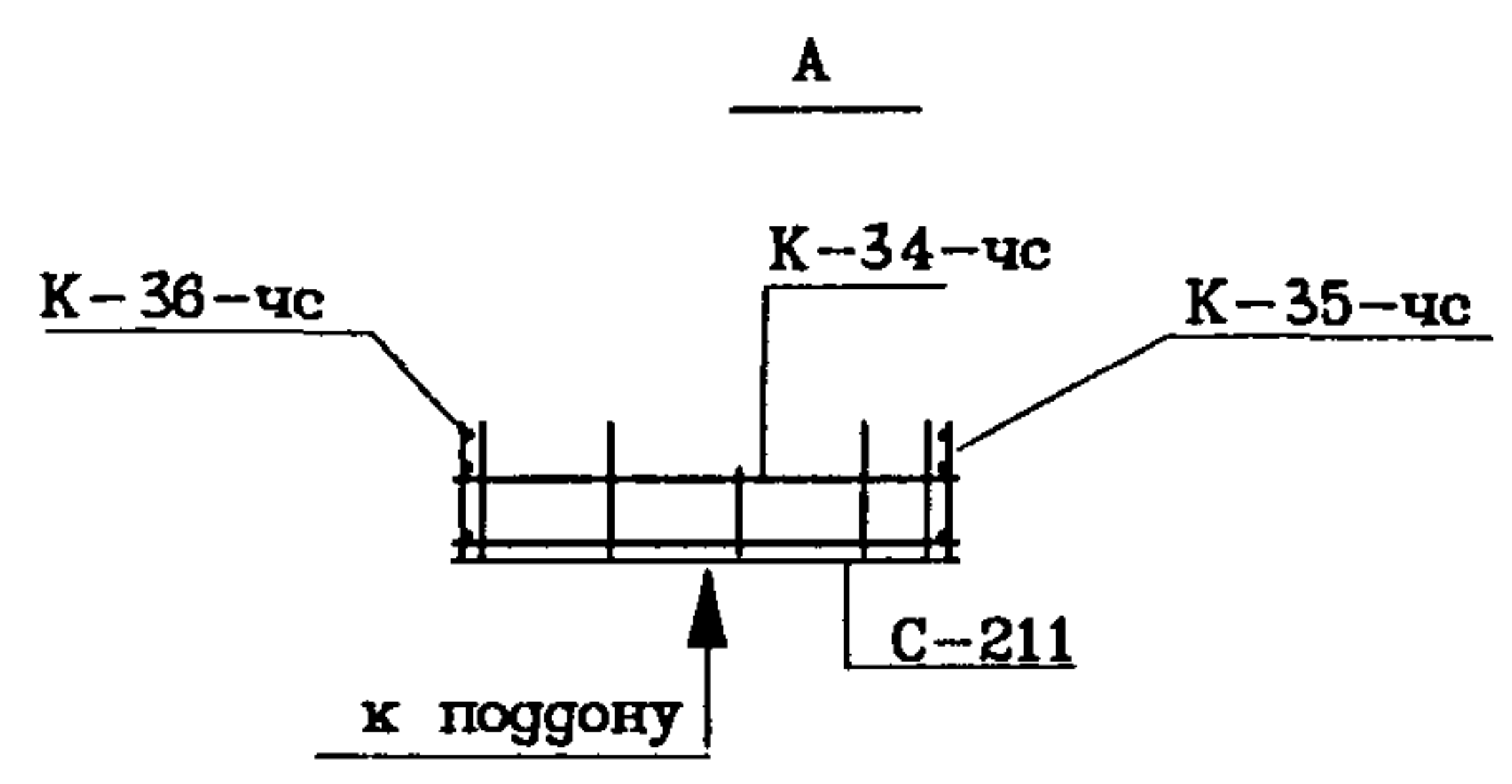
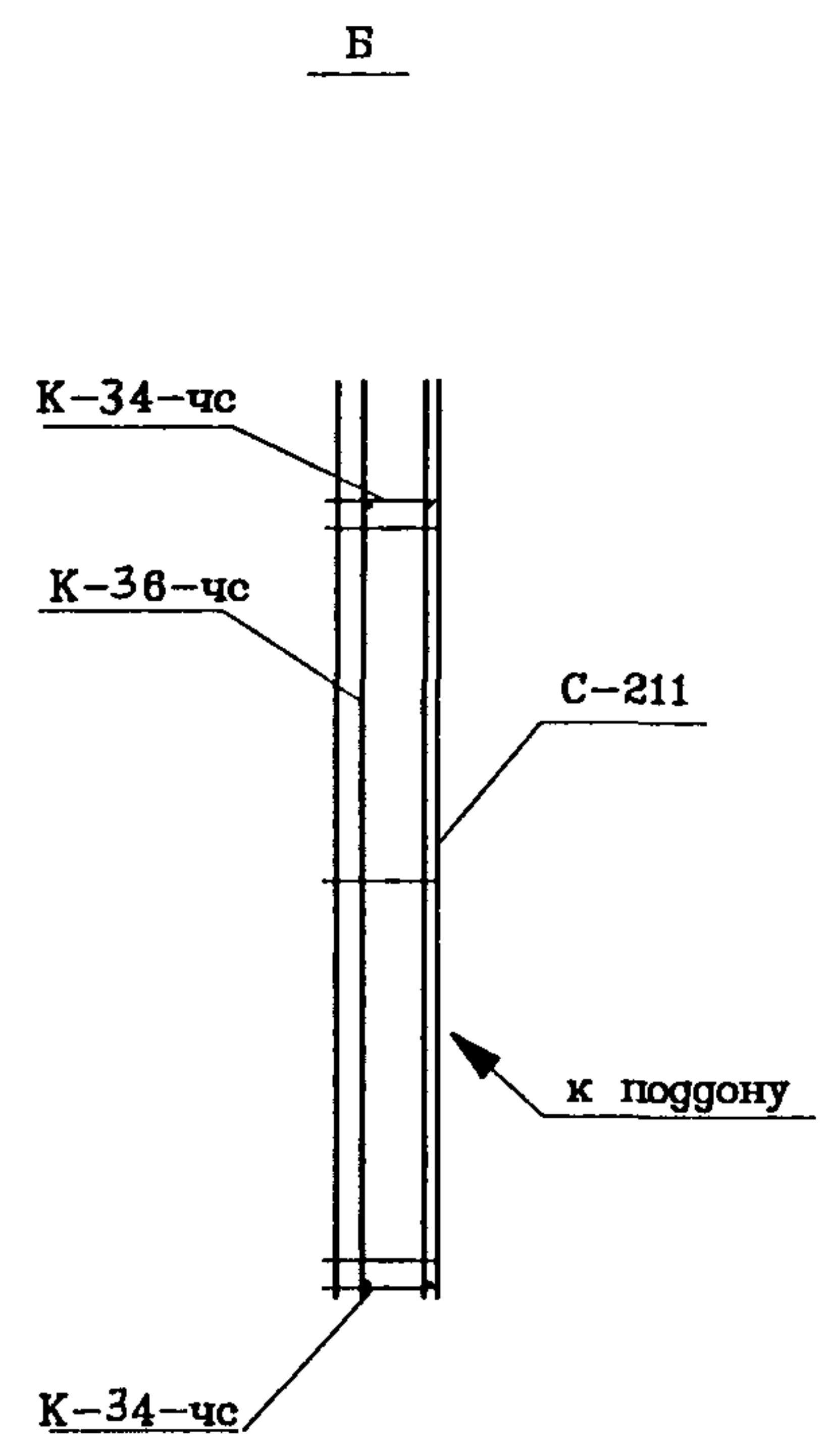
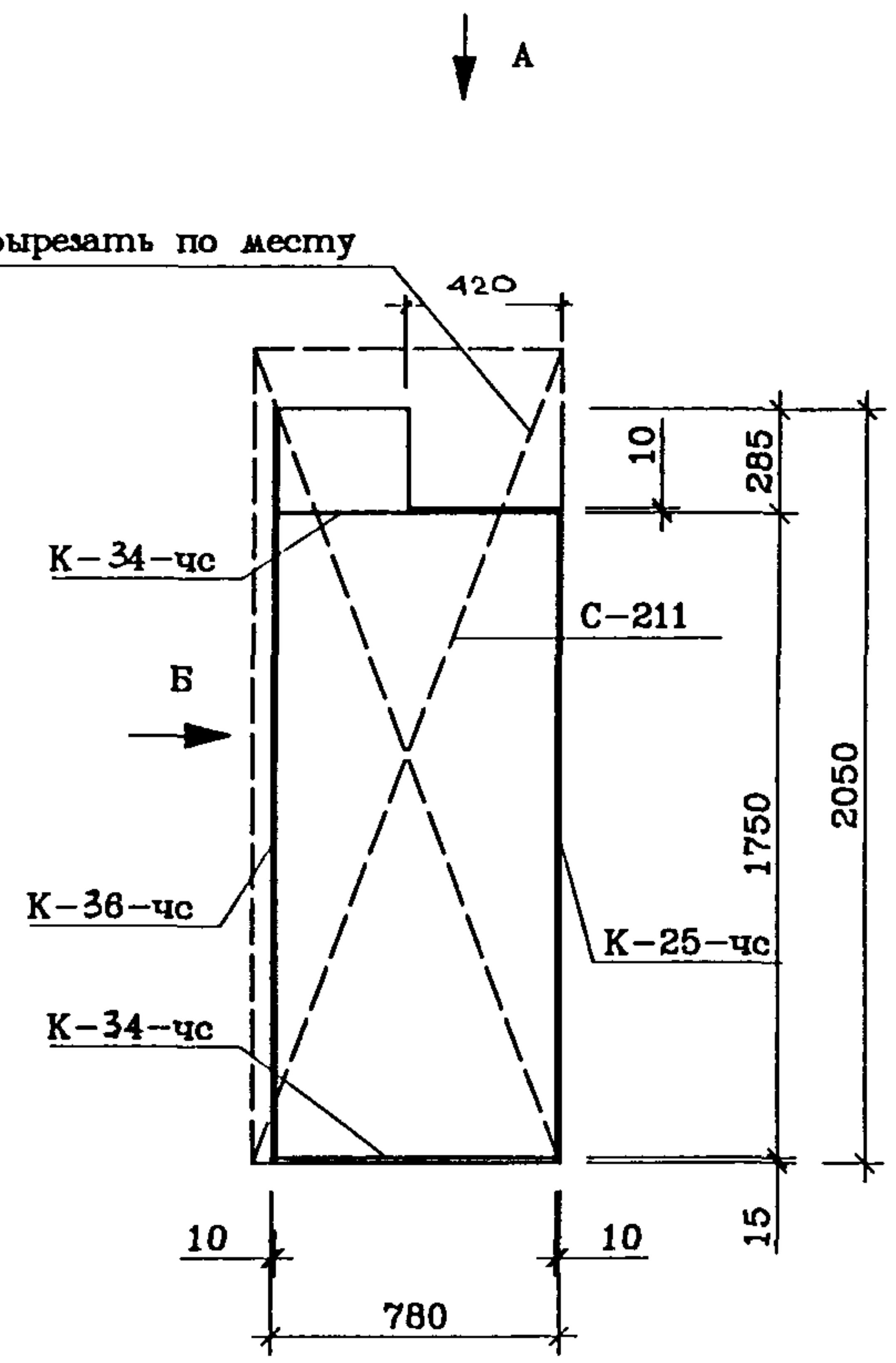
Стация	Лист	Листов
Р	4А	
МНИИТЭП Мастерская 1		

Уарт. 14366

СОГЛАСОВАНО

Инв. N подл. Листы и графа  
 7087838  
 Взам. шв. N

Сетку вырезать по месту



NN п/п	Марка детали	Кол. шт.	Масса, кг.	
			Одног детали	Всех деталей
1	C-211	1	2.37	2.37
2	K-34-чс	2	1.19	2.38
3	K-35-чс	1	2.54	2.54
4	K-36-чс	1	2.93	2.93
			Итого	10.22

Рук. маст.	Надысев	<i>[Signature]</i>
Гл. инж.	Янко	<i>[Signature]</i>
ГИП	Теплаякова	<i>[Signature]</i>
Исполн.	Субботина	<i>[Signature]</i>
Провер.	Журавлева	<i>[Signature]</i>
Н. контр.	Алферов	<i>[Signature]</i>

PM-2919-02

OK-7-чс  
 Объемный каркас

Стария	Лист	Листов
Р	5А	
МНИИТЭП Мастерская 1		

*Чарт. 14366*

СОГЛАСОВАНО

Изм. N подл. Подпись и дата  
Взам. инв. N  
1027838

Марка детали	Эскиз	NN поз.	Сечение мм.	Кол. шт.	Длина		Масса, кг.						
					Позиции мм.	На деталь м.	Позиции	Детали					
К-21-чс		1	Ø10AIII	2	3050	6.10	3.76	4.21					
		2	Ø5BpI	21	150	3.15	0.45						
К-20-чс		3	Ø8AIII	2	2600	5.20	2.05	2.23					
		4	Ø4BpI	13	150	1.95	0.18						
К-...-чс		5	Ø8AIII	2	860	1.72	0.68	0.75					
		4	Ø4BpI	5	150	0.75	0.07						
		Рук. маст. Надысев		Гл. инж. Янко		ГИП Теплякова		Исполн. Субботина		Провер. Журавлева		Н. контр. Алферов	
						PM-2919-02		К-20-чс ÷ К-21-чс		Арматура		Стадия Лист Листов Р 6Л	
												МНИИТЭП Мастерская 1	

Черт. 14366

СОГЛАСОВАНО

Инд. N подг.: 1027838  
Подпись и дата: Взам. инв. N

Марка детали	Эскиз	NN поз.	Сечение мм.	Кол. шт.	Длина		Масса, кг.	
					Позиции мм.	На деталь м.	Позиции	Детали
К-23-чс		1	Ø10AIII	2	3250	6.50	4.01	4.23
		2	Ø5BpI	5	310	1.55	0.22	
К-89a		1	Ø8A111	2	3220	6.44	2.54	3.05
		2	Ø10A111	4	205	0.82	0.22	

Рук. маст.	Надысев	<i>[Signature]</i>
Гл. инж.	Янко	<i>[Signature]</i>
ГИП	Теплякова	<i>[Signature]</i>
Исполн.	Субботина	<i>[Signature]</i>
Провер.	Журавлева	<i>[Signature]</i>
Н. контр.	Алферов	<i>[Signature]</i>

PM-2919-02		
К-23-чс, К-89a Арматура	Стадия	Лист
	Р	7а
МНИИТЭП Мастерская 1		

*Лист. 1 из 66*

СОГЛАСОВАНО

Илб. N подл. 1027838  
 Подпись и дата  
 Взам. илб. N

Марка детали	Эскиз	NN поз.	Сечение мм.	Кол шт.	Длина		Масса, кг.	
					Позиции мм.	На деталь м.	Позиции	Детали
К-34-чс		1	Ø8A111	2	780	1.56	0.62	1.19
		2	Ø10A111	4	205	0.82	0.50	
		3	Ø10A111	1	110	0.11	0.07	
К-35-чс		4	Ø8A111	3	1780	5.34	2.11	2.54
		5	Ø10A111	3	230	0.69	0.43	
К-36-чс		6	Ø8A111	3	2050	6.15	2.50	2.93
		5	Ø10A111	3	230	0.69	0.43	

Рук. маст.	Надысев	<i>[Signature]</i>
Гл. инж.	Янко	<i>[Signature]</i>
ГИП	Теплякова	<i>[Signature]</i>
Исполн.	Субботина	<i>[Signature]</i>
Провер.	Жураблева	<i>[Signature]</i>
Н. контр.	Алферов	<i>[Signature]</i>

PM-2919-02		
К-34-чс ÷ К-36-чс	Сталь	Лист
Арматура	Р	8л
МНИИТЭП		
Мастерская 1		

*Чарт. 1Н366*



Марка детали	Эскиз	NN поз.	Сечение мм.	Кол. шт.	Длина		Масса, кг.	
					Позиции мм.	На деталь м.	Позиции	Детали
С-6-чс		1	∅4BpI	3	650	1.95	0.18	0.28
		2	∅4BpI	5	230	1.15	0.10	
С-7-чс		3	∅4BpI	14	870	12.18	1.12	2.25
		4	∅4BpI	6	2050	12.30	1.13	

СОГЛАСОВАНО

Ил.№.Н подл. 102.78.38  
Подпись и дата  
Всех. ил.№.Н

Рук. маст.	Надысев	<i>[Signature]</i>
Гл. инж.	Янко	<i>[Signature]</i>
ГИП	Теплякова	<i>[Signature]</i>
Исполн.	Субботина	<i>[Signature]</i>
Провер.	Журавлева	<i>[Signature]</i>
Н. контр.	Алферов	<i>[Signature]</i>

PM-2919-02			
С-6-чс, С-7-чс Арматура	Стация	Лист	Листов
	Р	3А	
МНИИТЭП Мастерская 1			

*Уарт. 1Н366*

Марка детали	Эскиз	NN поз.	Сечение мм.	Кол шт.	Длина		Масса, кг.	
					Позиции мм.	На деталь м.	Позиции	Детали
ОС-1-чс		1	Ø8A111	1	3160	3.16	2.03	2.03
ОС-2-чс		2	Ø6.5A1	1	3050	3.05	0.80	0.80
ОС-3-чс		3	Ø6.5A1	1	600	0.60	0.16	0.16
ОС-4-чс		4	Ø8A111	1	2050	2.05	0.81	0.81
ОС-5-чс		5	Ø6.5A1	1	320	0.32	0.08	0.08
ОС-6-чс		6	Ø6.5A1	1	625	0.63	0.16	0.16
ОС-7-чс		7	Ø6.5A1	1	1910	1.91	0.50	0.50
ОС-8-чс		8	Ø6.5A1	1	420	0.42	0.10	0.10
ОС-9-чс		9	Ø6.5A1	1	925	0.93	0.24	0.24
ОС-10-чс		10	Ø6.5A1	1	490	0.49	0.13	0.13
ОС-11-чс		11	Ø6.5A1	1	750	0.75	0.19	0.19

СОГЛАСОВАНО

Илб. N подл. ... Подпись и дата  
Вссл. шиф. N  
1027838

Рук. маст.	Надысев	<i>[Signature]</i>
Гл. инж.	Янко	<i>[Signature]</i>
ГИП	Теплякова	<i>[Signature]</i>
Исполн.	Субботина	<i>[Signature]</i>
Провер.	Журавлева	<i>[Signature]</i>
Н. контр.	Алферов	<i>[Signature]</i>

PM-2919-02

ОС-1-чс ÷ ОС-11-чс	Стадия	Лист	Листов
Арматура	Р	102	
МНИИТЭП Мастерская 1			

*Черт. 1Н566*

Марка детали	Эскиз	NN поз.	Сечение м.м.	Кол шт	Длина		Масса, кг.	
					Позиции м.м.	На деталь м.	Позиции	Детали
М51пр.-чс		1	L100x8	1	100	0.10	1.22	
		2	∅10A11	1	260	0.26	0.16	1.82
		3	∅10A11	2	350	0.70	0.44	

На чертеже изображена закладная М51пр.-чс М51лев.-чс-зеркальна

Сварка по ГОСТ 14098-91

Рук.машт.	Надысев	<i>[Signature]</i>
Гл.инж.	Янко	<i>[Signature]</i>
ГИП	Теплякова	<i>[Signature]</i>
Исполн.	Субботина	<i>[Signature]</i>
Провер.	Журавлева	<i>[Signature]</i>
Н.контр.	Алферов	<i>[Signature]</i>

PM-2919-02

М51пр./лев.-чс  
Закладная деталь

Станция	Лист	Листов
Р	11А	
МНИИТЭП Мастерская 1		

*Черт. 14366*

СОГЛАСОВАНО

Изм. N подл. Листы и дата  
1027838

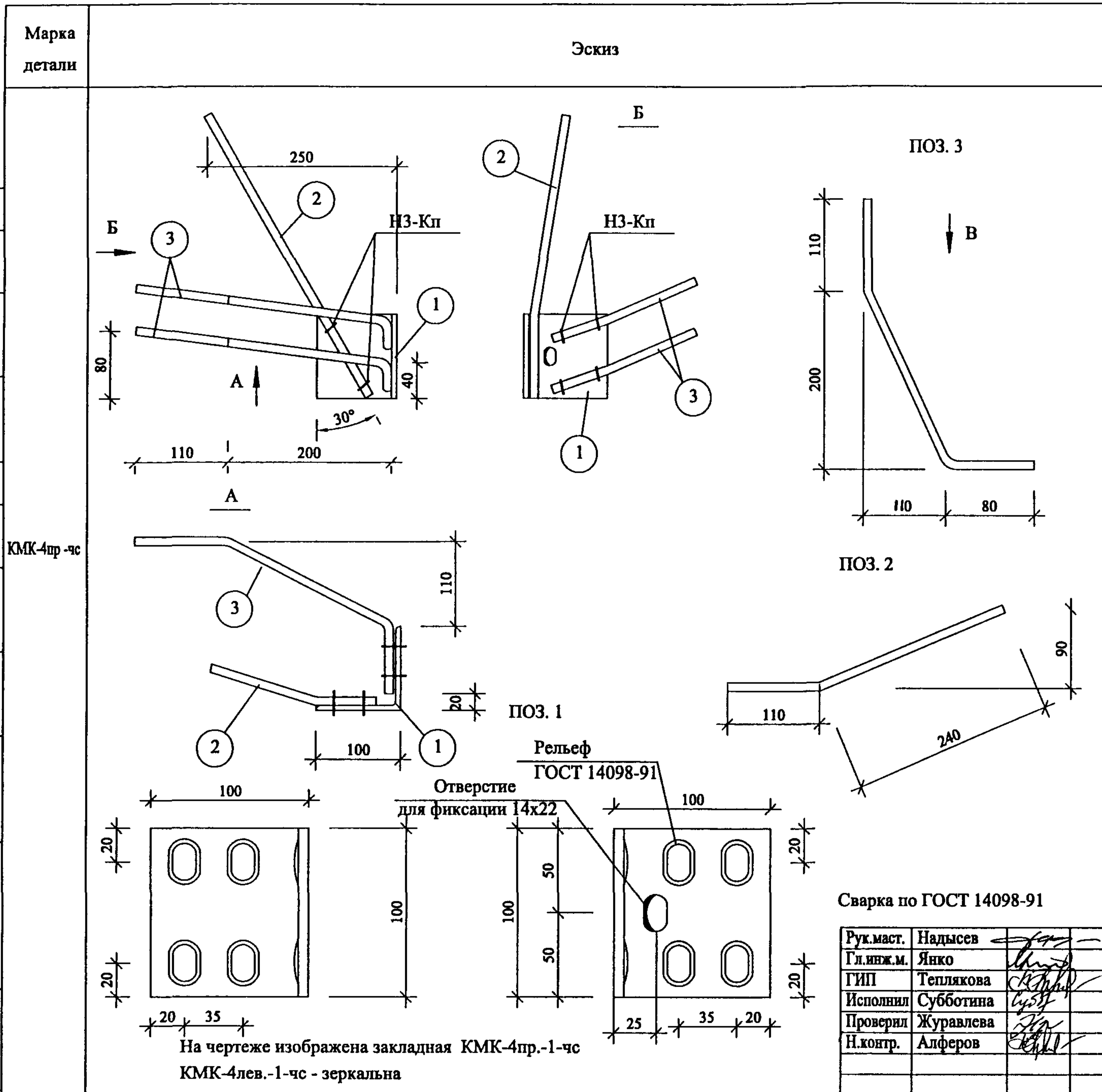
М51пр.-чс

Марка детали	Эскиз	NN поз.	Сечение мм.	Кол шт.	Длина		Масса, кг.																	
					Позиции мм.	На деталь м.	Позиции	Детали																
М51-Зпр.-чс		1	L100x8	1	100	0.10	1.22																	
		2	∅10A11	1	260	0.26	0.16	1.96																
		3	∅10A11	2	450	0.90	0.58																	
<p>На чертеже изображена закладная М51-Зпр.-чс М51-Злев.-чс-зеркальна</p> <p>Сварка по ГОСТ 14098-91</p>		<table border="1"> <tr><td>Рук.машт.</td><td>Надысев</td><td><i>[Signature]</i></td></tr> <tr><td>Гл.инж.</td><td>Янко</td><td><i>[Signature]</i></td></tr> <tr><td>ГИП</td><td>Теплякова</td><td><i>[Signature]</i></td></tr> <tr><td>Исполн.</td><td>Субботина</td><td><i>[Signature]</i></td></tr> <tr><td>Провер.</td><td>Журавлева</td><td><i>[Signature]</i></td></tr> <tr><td>Н.контр.</td><td>Алферов</td><td><i>[Signature]</i></td></tr> </table>		Рук.машт.	Надысев	<i>[Signature]</i>	Гл.инж.	Янко	<i>[Signature]</i>	ГИП	Теплякова	<i>[Signature]</i>	Исполн.	Субботина	<i>[Signature]</i>	Провер.	Журавлева	<i>[Signature]</i>	Н.контр.	Алферов	<i>[Signature]</i>	<p>PM-2919-02</p>		
Рук.машт.	Надысев	<i>[Signature]</i>																						
Гл.инж.	Янко	<i>[Signature]</i>																						
ГИП	Теплякова	<i>[Signature]</i>																						
Исполн.	Субботина	<i>[Signature]</i>																						
Провер.	Журавлева	<i>[Signature]</i>																						
Н.контр.	Алферов	<i>[Signature]</i>																						
		<p>М51-Зпр./лев.-чс</p> <p>Закладная деталь</p>		<table border="1"> <tr><td>Стадия</td><td>Лист</td><td>Листов</td></tr> <tr><td>Р</td><td>12А</td><td></td></tr> </table>		Стадия	Лист	Листов	Р	12А		<p>МНИИТЭП</p> <p>Мастерская 1</p>												
Стадия	Лист	Листов																						
Р	12А																							

СОГЛАСОВАНО

Инв. N подл. Подпись и дата Взам. инв. N 1027838

*Черт. 14366*



NN поз.	Сечение мм.	Кол. шт.	Длина		Масса. кг.	
			Позиции мм.	На деталь м.	Позиции	Детали
1	L 100x10	1	100	0.10	1.22	
2	Ø10A11	1	350	0.35	0.22	2.00
3	Ø10A11	2	450	0.90	0.65	

Сварка по ГОСТ 14098-91

Рук.маст.	Надысев	
Гл.инж.м.	Янко	
ГИП	Теплякова	
Исполнил	Субботина	
Проверил	Журавлева	
Н.контр.	Алферов	

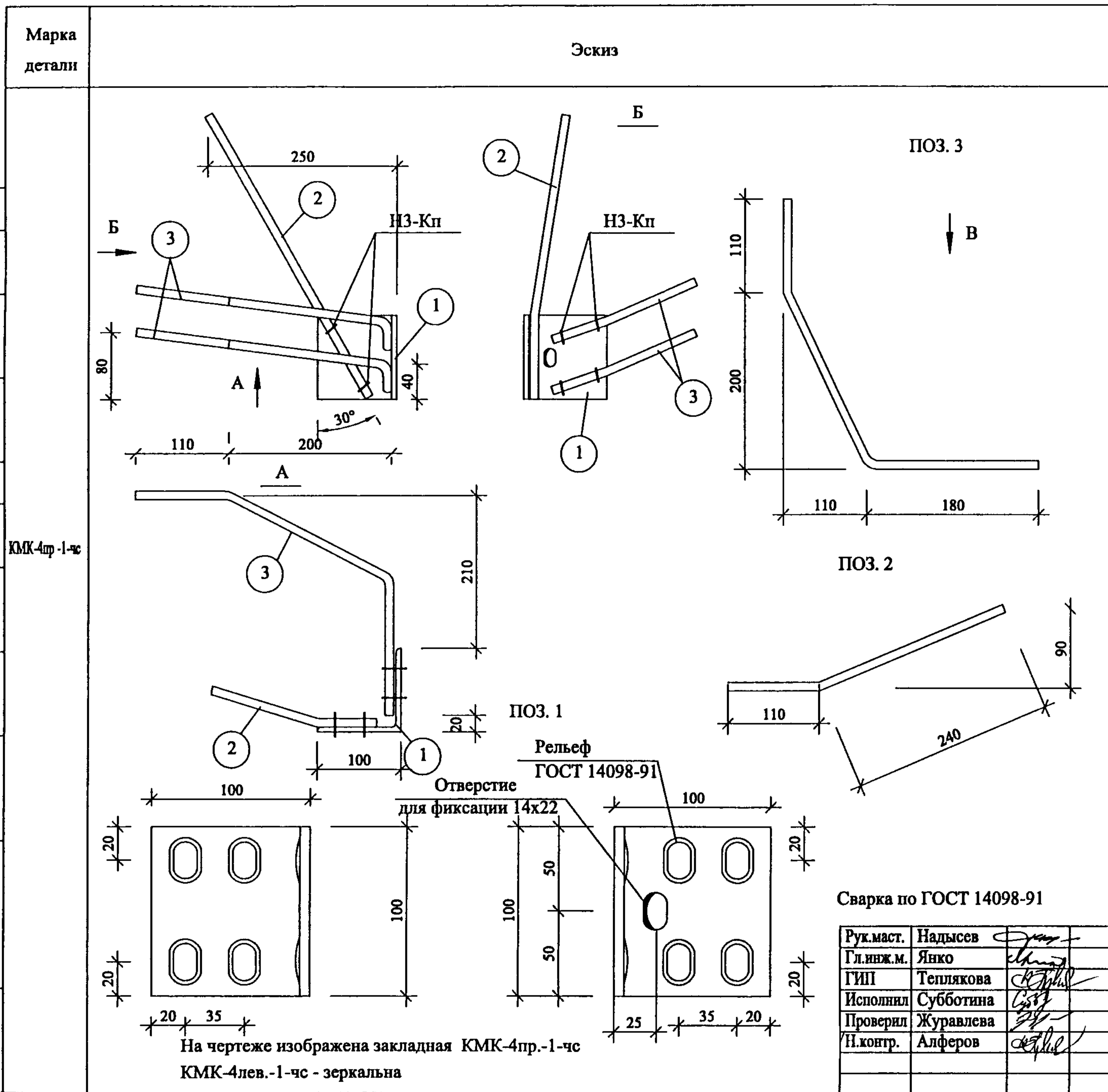
PM-2919-02

КМК-4пр./лев.-чс Закладная деталь	Стадия	Лист	Листов
	Р	13A	
МНИИТЭП Мастерская 1			

Согласовано

Инв.№ подл. 1027838  
Подпись и дата

Черт. 1Н366



NN поз.	Сечение мм.	Кол. шт.	Длина		Масса. кг.	
			Позиции мм.	На деталь м.	Позиции	Детали
1	L 100x10	1	100	0.10	1.22	
2	∅10A11	1	350	0.35	0.22	2.12
3	∅10A11	2	550	1.10	0.68	

Согласовано

Ивл. № подл. 1027838  
Подпись и дата  
Взам. инв. №

PM-2919-02		
КМК-4пр./лев.-1-чс Закладная деталь	Стадия Р	Лист 14A
	Листов	
	МНИИТЭП Мастерская 1	

Черт. 1Н366

Марка детали	Эскиз	NN поз.	Сечение мм.	Кол шт.	Длина		Масса, кг.	
					Позиции мм.	На деталь м.	Позиции	Детали
10С4лев.		1	L100x63x6	1	80	0.08	0.60	
		2	∅10A11	1	350	0.35	0.22	1.34
		3	∅10A11	2	420	0.84	0.52	

На чертеже изображена закладная 10С4лев.  
10С4пр.-зеркальна

Сварка по ГОСТ 14098-91

Рук.машт.	Надысев	<i>[Signature]</i>
Гл.инж.	Янко	<i>[Signature]</i>
ГИП	Теплякова	<i>[Signature]</i>
Исполн.	Субботина	<i>[Signature]</i>
Провер.	Журавлева	<i>[Signature]</i>
Н.контр.	Алферов	<i>[Signature]</i>

PM-2919-02

10С4лев./пр.  
Закладная деталь

Стадия	Лист	Листов
Р	15А	
МНИИТЭП Мастерская 1		

*Черт. 1НЗ66*

СОГЛАСОВАНО

Идв. N подг. ... Подпись и дата Взам. инв. N 1027838

СОГЛАСОВАНО

Изм. N подл. Подпись и дата  
1027838  
Взам. шиф. N

Марка детали	Эскиз	№ поз.	Сечение мм	Кол. шт.	Длина		Масса, кг	
					Позиция мм	На дет. м	Позиция	Детали
ПР-1чс		1	φ 10 A II	2	470	0,94	0,58	3,98
		2	φ 18 A I	1	1700	1,70	3,40	
ПР-2чс		1	φ 10 A II	2	470	0,94	0,58	3,10
		3	φ 16 A I	1	1600	1,60	2,52	
ПР-3чс		1	φ 10 A II	2	470	0,94	0,58	2,37
		4	φ 14 A I	1	1480	1,48	1,79	
ПР-4чс		1	φ 10 A II	2	470	0,94	0,58	1,79
		5	φ 12 A I	1	1360	1,36	1,21	

Рук. маст.	Надысев	<i>[Signature]</i>
Гл. инж.	Янко	<i>[Signature]</i>
ГИП	Теплякова	<i>[Signature]</i>
Исполн.	Субботина	<i>[Signature]</i>
Провер.	Журавлева	<i>[Signature]</i>
Н. контр.	Алферов	<i>[Signature]</i>

PM-2919-02

ПР-1чс ÷ ПР-4чс Арматура	Стадия	Лист	Листов
	Р	16л	

МНИИТЭП  
Мастерская 1

*Черт. 1Н366*



СОГЛАСОВАНО

Ишб. N год. 10.07.88  
Подпись и дата  
Ишб. N 1738

Марка детали	Эскиз	№ поз.	Сечение мм	Кол. шт.	Длина		Масса, кг	
					Позиция мм	На дет. м	Позиция	Детали
ПР-7М		1	φ 10 AII	2	470	0.94	0.58	7.20
		2	φ 22 AII	1	2220	2.22	6.62	

Рук. маст.	Надысев	<i>[Signature]</i>
Гл. инж.	Янко	<i>[Signature]</i>
ГИП	Теплякова	<i>[Signature]</i>
Исполн.	Субботина	<i>[Signature]</i>
Провер.	Журавлева	<i>[Signature]</i>
Н. контр.	Алферов	<i>[Signature]</i>

ПР-7М			Стация		
Арматура			Р	Лист	Листов
			17A		
			МНИИТЭП		
			Мастерская 1		

PM-2919-02

*Черт. 1Н366*

Марка детали	Эскиз	№№ поз.	Сечение мм	Кол. шт.	Длина		Масса		
					Позиции мм	На деталь м	Позиции	Детали	
К-22чс		1	Ø 5Вр-I	16	165	2,64	0,38	3,93	
		2	Ø 10А-III	2	2880	5,76	3,55		
К-24чс		1	Ø 5Вр-I	21	165	3,47	0,50	4,94	
		3	Ø 10А-III	2	3600	7,20	4,44		
К-25чс		1	Ø 5Вр-I	19	165	3,14	0,45	4,52	
		4	Ø 10А-III	2	3300	6,60	4,07		
К-1т-чс			5	Ø 5Вр-I	28	80	2,24	0,32	4,43
			6	Ø 10А-III	2	2780	5,56	3,43	
К-404чс		7	Ø 5Вр-I	16	550	8,80	1,27	6,95	
		2	Ø 10А-III	4	2300	9,20	5,68		

Согласовано

Ив.№ подл. Подпись и дата

Взам. инв. №

Рук.маст.	Надысев	<i>[Signature]</i>
Гл.инж.м.	Янко	<i>[Signature]</i>
ГИП	Теплякова	<i>[Signature]</i>
Исполнил	Терентьева	<i>[Signature]</i>
Проверил	Журавлева	<i>[Signature]</i>
Н.контр.	Алферов	<i>[Signature]</i>

PM-2919-02			
К-22чс, К-24чс, К-25чс К-1т-чс, К-404чс	Стадия	Лист	Листов
	Р	18а	
МНИИТЭП Мастерская 1			

*Чарт. 14366*

NN пп	Шифр	Наименование	Кол-во листов	Дата		NN пп	Шифр	Наименование	Кол-во листов	Дата	
				ввода	отмены					ввода	отмены
1	2	3	4	5	6	1	2	3	4	5	6
	PM-2919-02	Панели наружных стен трехслойные первого этажа для жилых секций серии П44Т (производства Краснопресненского завода ЖБК)  Рабочие чертежи  Содержание лист 1с 1 Пояснительная записка лист 1п 1 Номенклатура изделий листы 1н-4н 4 Облицовка, общие виды, амирование, раскладка утеплителя листы 1-53 53 Узлы габаритные листы 1у-8у 8 Узлы арматурные лист 1а-3а 3 Арматура листы 1а-18а 18 Информационная карта лист 1и 1		Приказ N-22-ТО от 20.05.04							

Инв. N подл.: 1027839  
 Подпись и дата: \_\_\_\_\_  
 Взам. инв. N \_\_\_\_\_

PM-2919-02		
Информационная карта	Стадия Р	Лист 1и
	Листов 1	Листов 1
МНИИТЭП Мастерская 1		

Карт. 1Н366