

УДК 629.7.027.24-33-2

Группа Д15

# ОТРАСЛЕВОЙ СТАНДАРТ

**ОСТ 1 12076-75**

**УСТРОЙСТВА ПОД УСТАНОВКУ  
ЗАРЯДНЫХ КЛАПАНОВ**

На 7 страницах

**Конструкция и размеры**

**Взамен 816АТ  
817АТ**

Проверено в 1985 г.

Срок действия установлен до 01.07.96

*Без ограничения срока действия (6)*

Распоряжением Министерства от 8 июля 1975 г.

№ 087-16

срок введения установлен с 1 июля 1976 г.

**Несоблюдение стандарта преследуется по закону**

1. Настоящий стандарт распространяется на устройства под установку зарядных клапанов в корпусах амортизаторов шасси.
2. Стандарт предусматривает три исполнения устройств под установку зарядных клапанов:

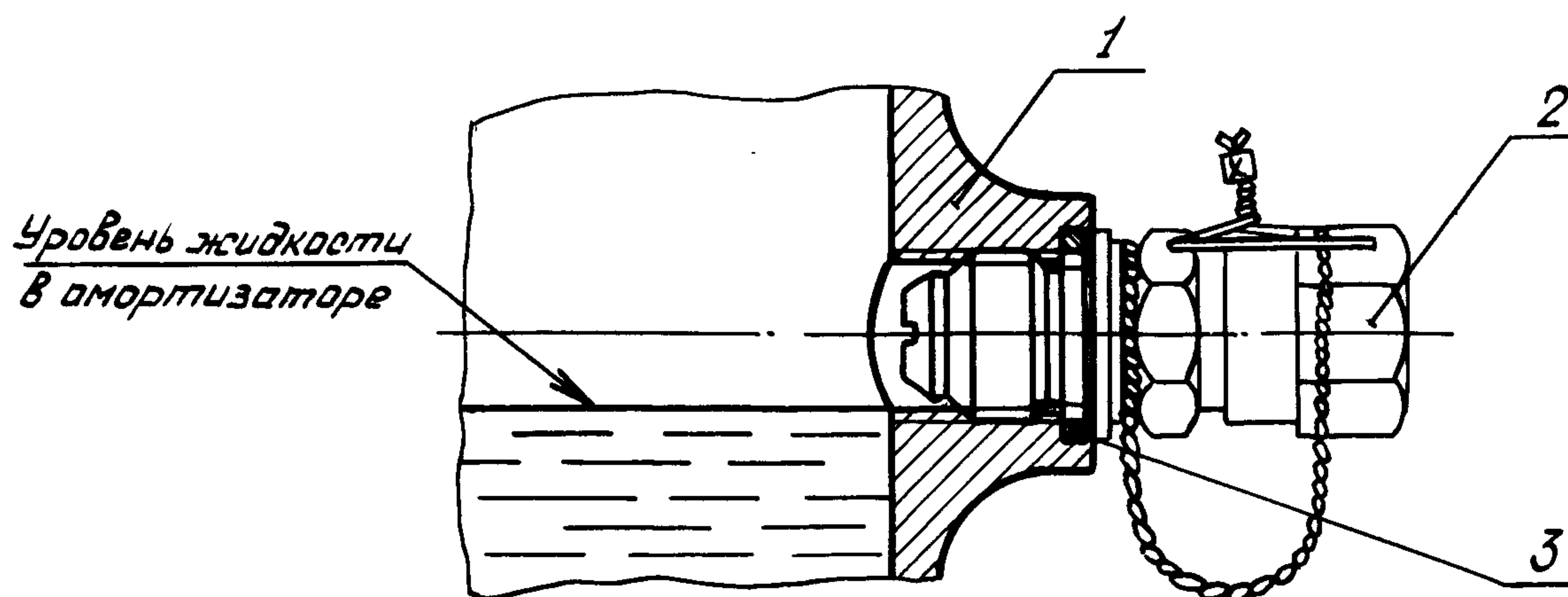
Лит.изм.	1	2	3	⌀
№ изв.	6246	8030	10013	12721

Инв. № дубликата	
Инв. № подлинника	2597

- исполнение 1 - для зарядного клапана, устанавливаемого на цилиндрической поверхности амортизатора без использования сливной трубки;
- исполнение 2 - для зарядного клапана, устанавливаемого по оси амортизатора с использованием сливной трубки;
- исполнение 3 - для зарядного клапана, устанавливаемого на цилиндрической поверхности амортизатора с использованием сливной трубки.

3. Конструкции устройств должны соответствовать указанным на черт. 1, 2 и 3.

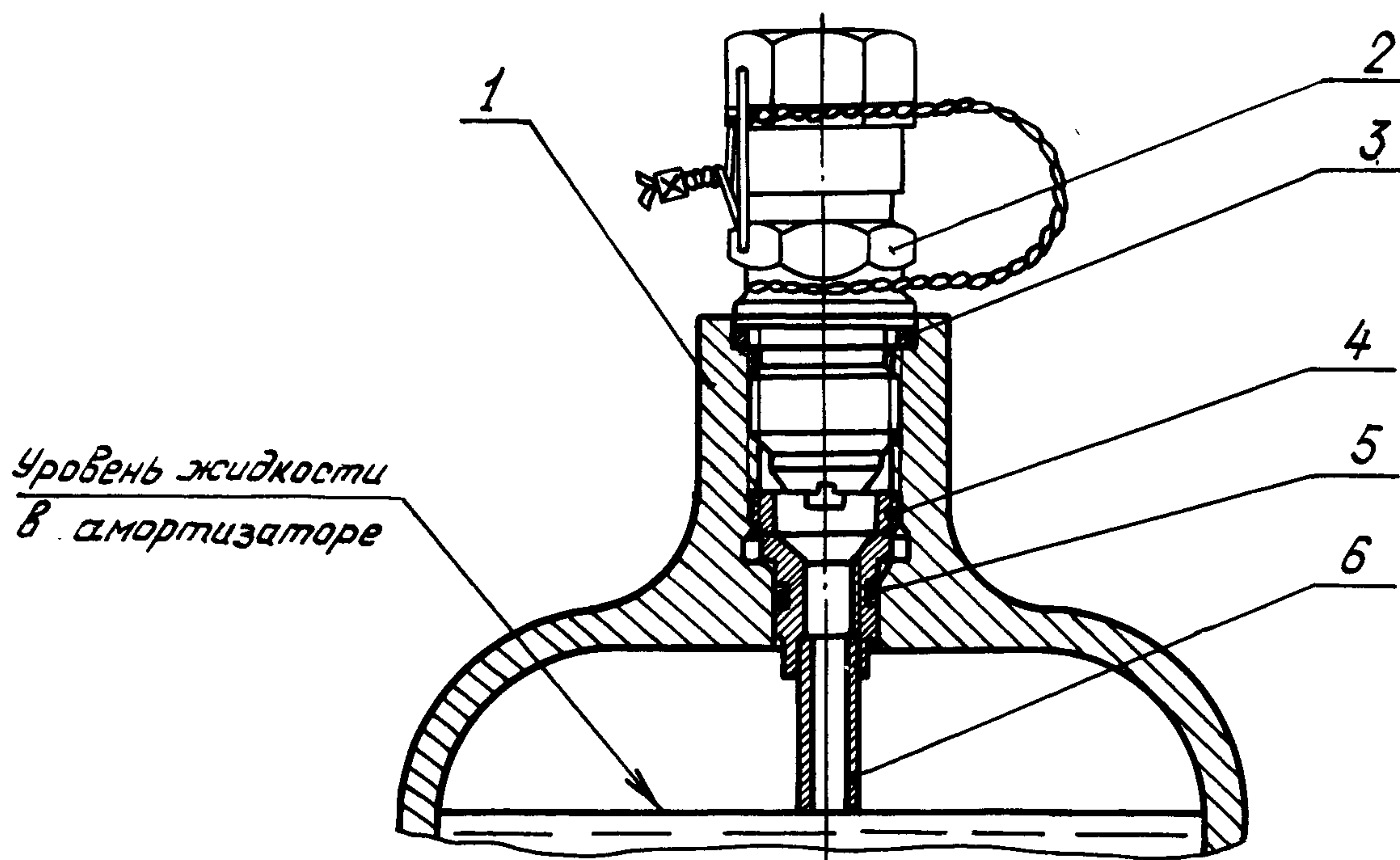
Исполнение 1



1 - корпус амортизатора; 2 - зарядный клапан; 3 - шайба или кольцо  
013-017-25-1-013-ОСТ 1 00980-80

Черт. 1

Исполнение 2



1 - корпус амортизатора; 2 - зарядный клапан; 3 - шайба или кольцо  
013-017-25-1-013-ОСТ 1 00980-80; 4 - кольцо резьбовое  
1-ОСТ 1 12077-75; 5 - кольцо 007-010-19-1-013-  
ОСТ 1 00980-80; 6 - трубка сливная 1-ОСТ 1 14419-85 или  
1-1-ОСТ 1 14417-85

Черт. 2

3

Лит.изм.

10013

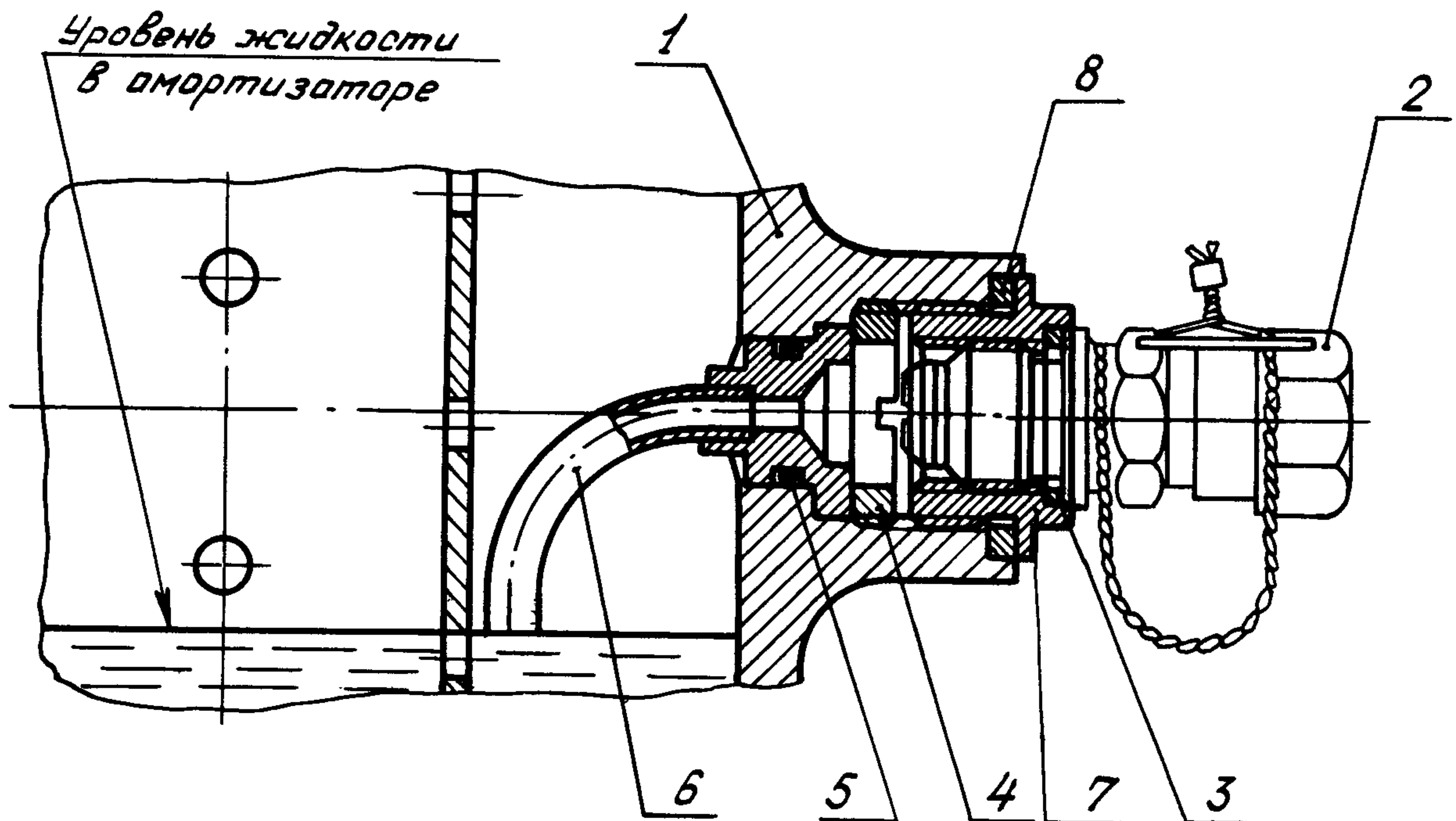
№ изв.

2597

Изм. № дубликата

Изм. № подлинника

## Исполнение 3

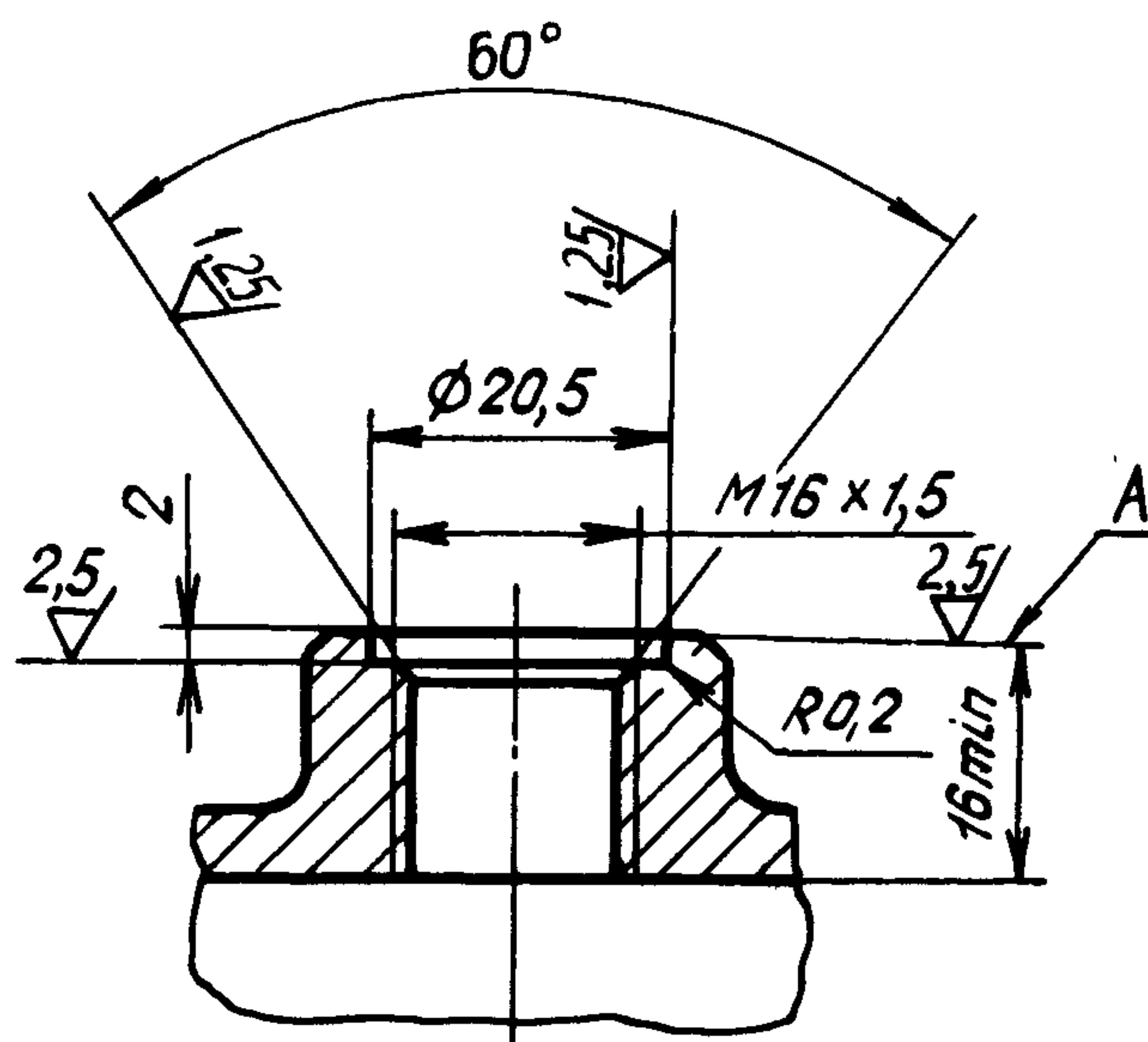


1 - корпус амортизатора; 2 - зарядный клапан; 3 - шайба или кольцо 013-017-25-1-013-ОСТ 1 00980-80; 4 - кольцо резьбовое 2-ОСТ 1 12077-75; 5 - кольцо 013-016-19-1-013-ОСТ 1 00980-80; 6 - трубка сливная 1-1-ОСТ 1 14417-85; 7 - футорка 1-ОСТ 1 12078-75 или 2-ОСТ 1 12078-75; 8 - шайба или кольцо 021-024-19-1-013-ОСТ 1 00980-80

Черт. 3

4. Размеры гнезд в корпусе амортизатора должны соответствовать указанным на черт. 4, 5, 6, 7, 8 и 9.

## Исполнение 1

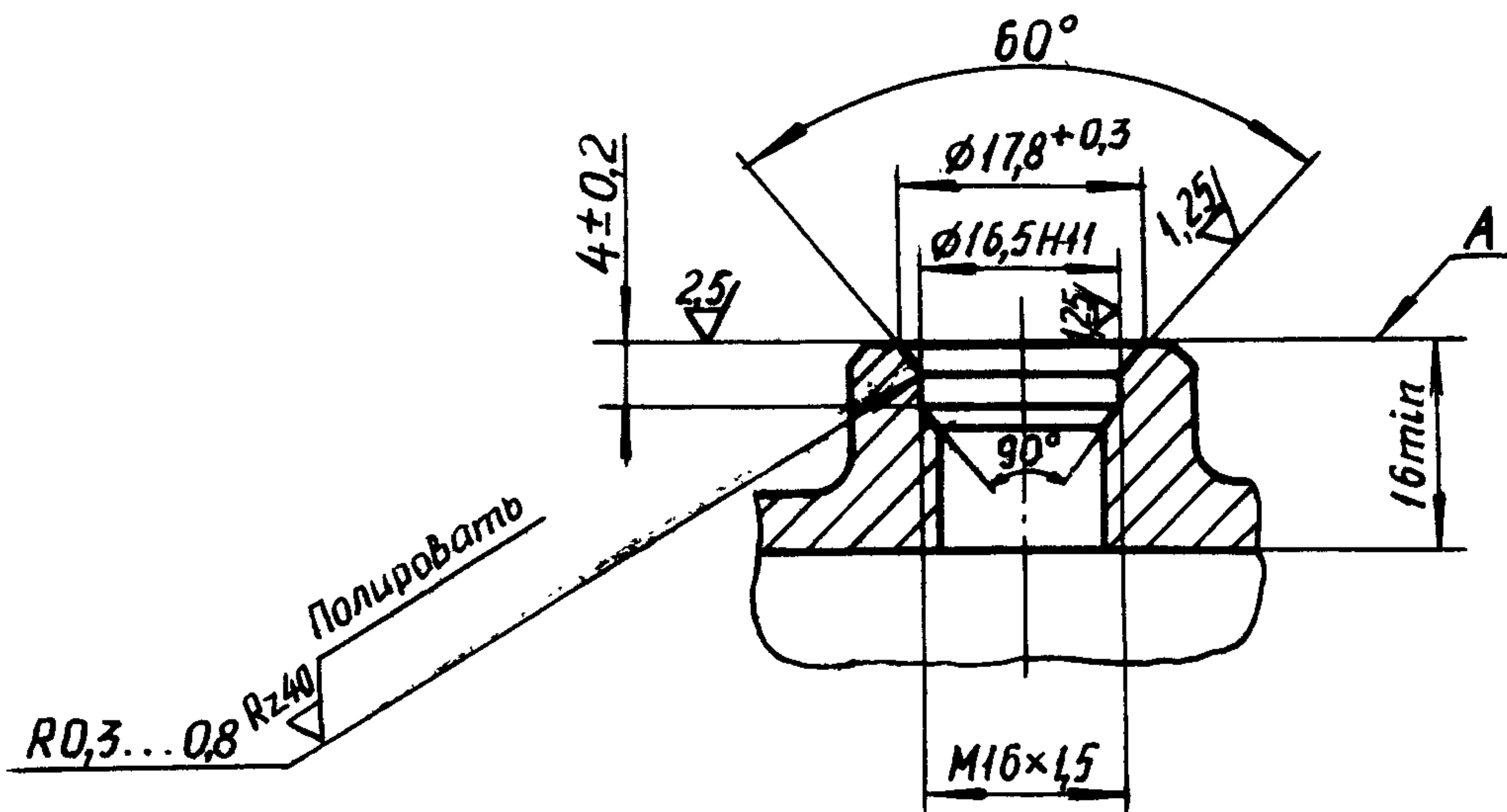


Черт. 4

№ изм.	3
№ изв.	10013

Инв. № дубликата	2597
Инв. № подлинника	

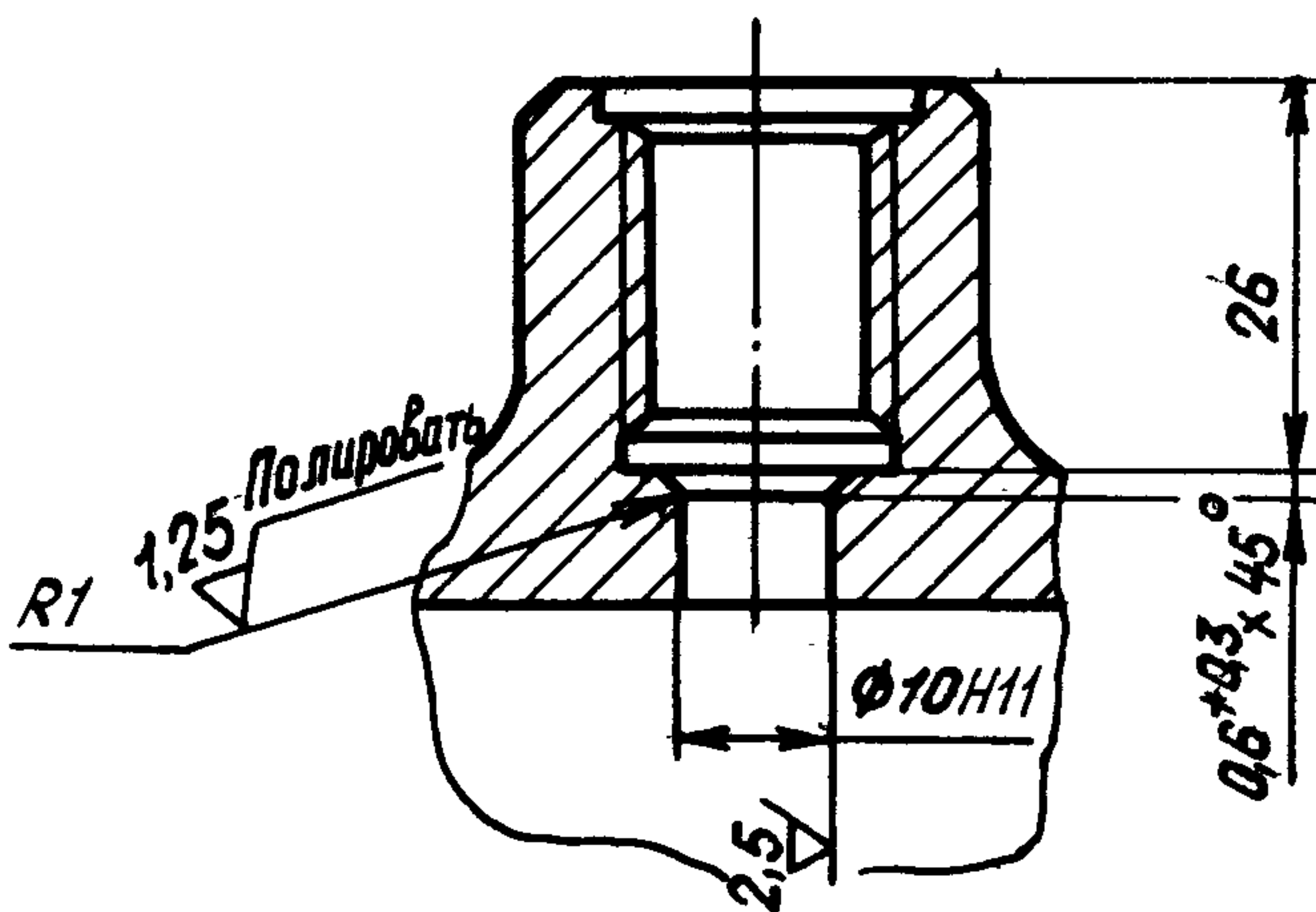
Исполнение 2



Черт. 5

Исполнение 3

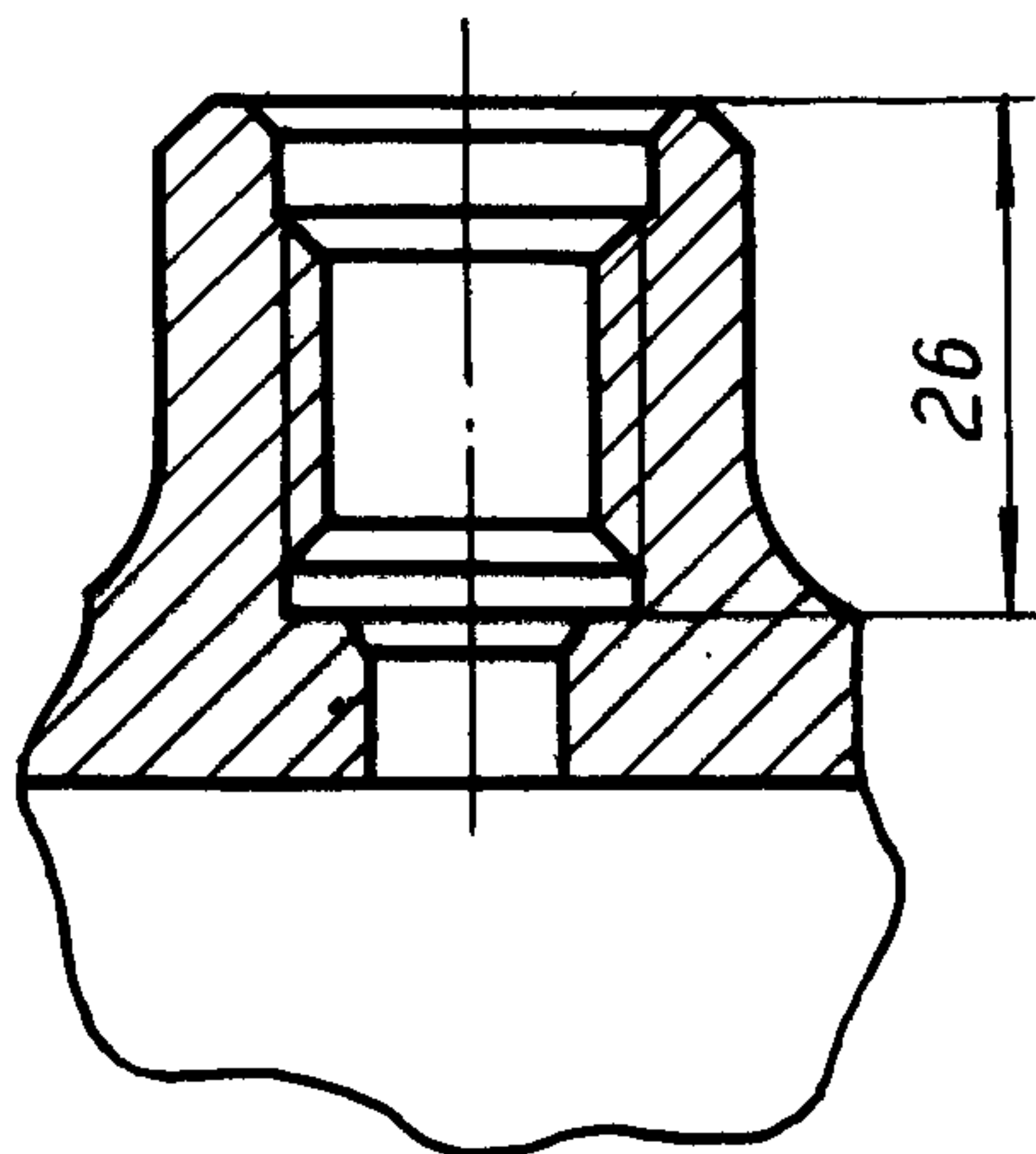
Остальное - см. черт. 4



Черт. 6

Исполнение 4

Остальное - см. черт. 5 и 6



Черт. 7

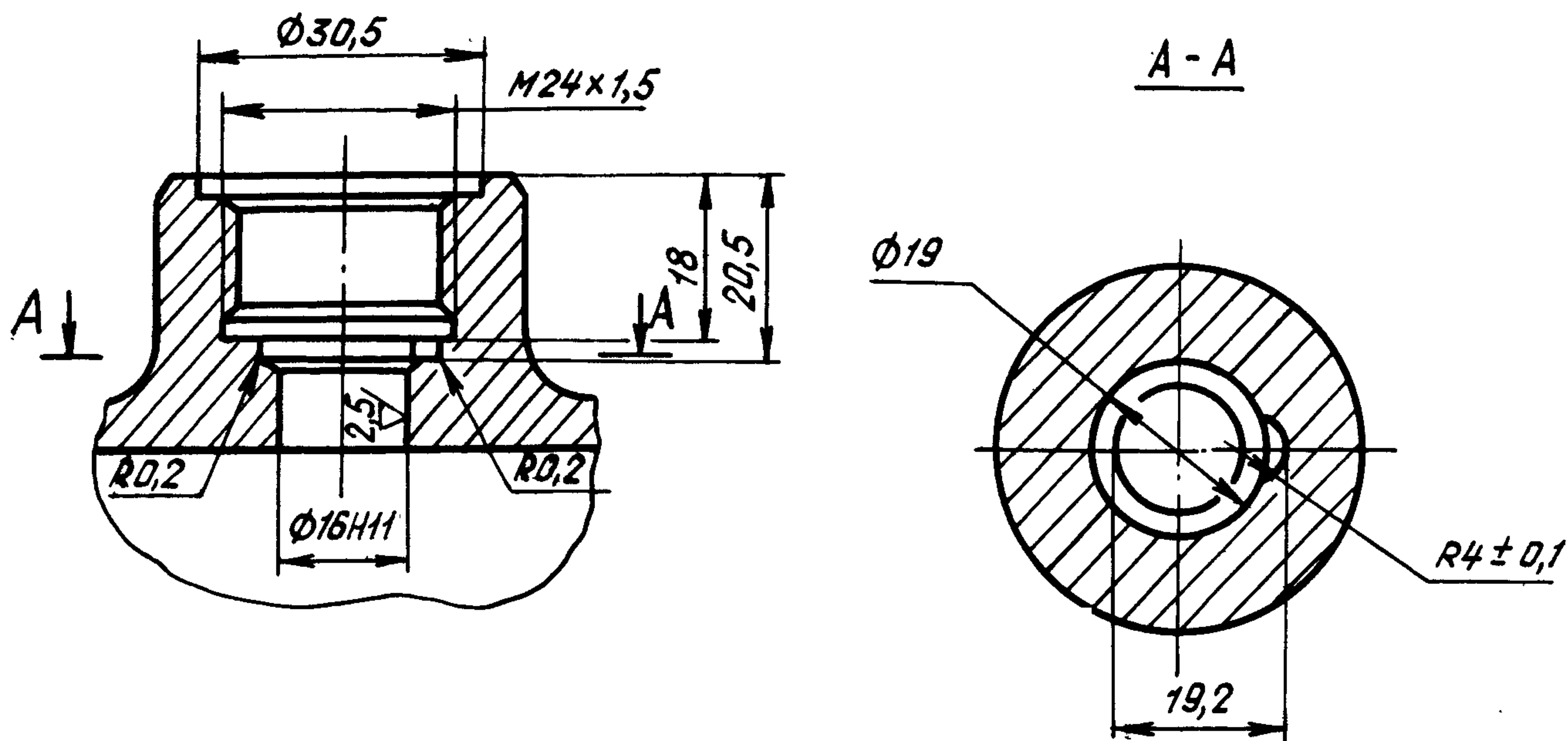
№ изм.	3
№ изв.	10013

№ дубликата	2597
№ подлинника	



Исполнение 5

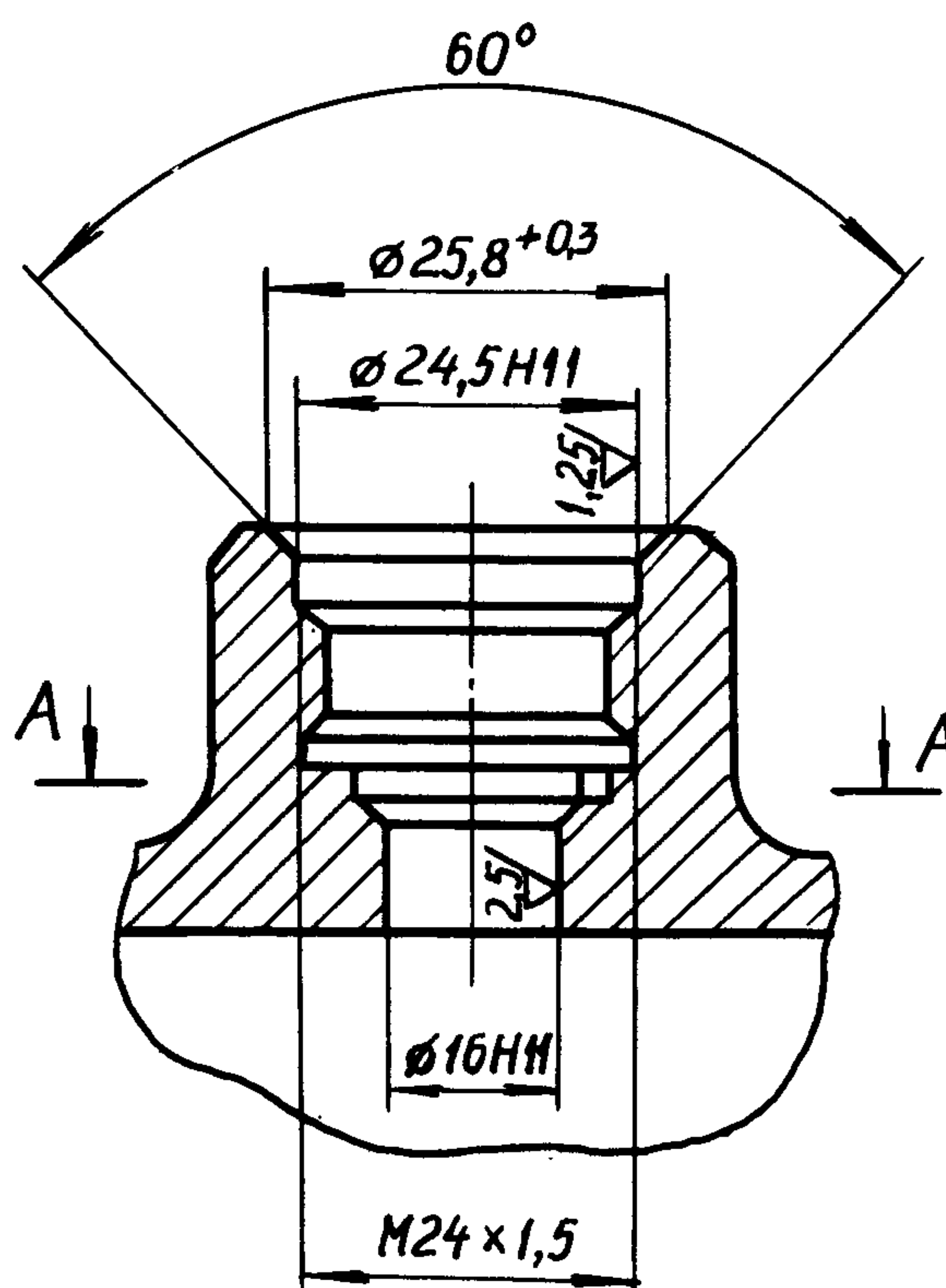
Остальное - см. черт. 4 и 6



Черт. 8

Исполнение 6

Остальное - см. черт. 8



Черт. 9

5. Резьба - по ОСТ 1 00105-83, поле допусков - 5H6H.

6. Проточки и фаски резьбы - по ОСТ 1 00010-81.

3

№ изм.

10013

№ изв.

2597

Инв. № дубликата

Инв. № подлинника



ЛИСТ РЕГИСТРАЦИИ ИЗМЕНЕНИЙ

№ ИЗМ.	Номера страниц				Номер "Изв. об изм."	Подпись	Дата	Срок введения изменения
	измененных	замененных	новых	аннулированных				
2	1	-	5	-	8030	<i>Давыд</i>	27.06.86	01.01.87
3	-	-	5	-	10013	<i>Куликов</i>	11.12.86	01.01.87
8	1	-	-	-	12721	<i>Сид</i>		8.11.2000

Изм. № дубликата	
Изм. № подлинника	2597